



ΟΡΓΑΝΙΣΜΟΣ
ΒΙΟΜΗΧΑΝΙΚΗΣ
ΙΔΙΟΚΤΗΣΙΑΣ

ΕΙΔΙΚΟ ΔΕΛΤΙΟ
ΒΙΟΜΗΧΑΝΙΚΗΣ
ΙΔΙΟΚΤΗΣΙΑΣ
(ΕΔΒΙ)

ΤΕΥΧΟΣ Α΄
ΕΥΡΕΣΙΤΕΧΝΙΕΣ

ΦΕΒΡΟΥΑΡΙΟΣ 2004

ΕΙΣΑΓΩΓΙΚΟ ΣΗΜΕΙΩΜΑ

Το Ειδικό Δελτίο Βιομηχανικής Ιδιοκτησίας τηρείται από τον Οργανισμό Βιομηχανικής Ιδιοκτησίας (Ο.Β.Ι.) κατ' εφαρμογή του άρθρου 4 του νόμου 1733/1987 (ΦΕΚ 171,Α') και αποτελείται δύο τεύχη:

Στο **ΤΕΥΧΟΣ Α'** δημοσιεύονται σε μηνιαία βάση τα εξής :

- Αιτήσεις και χορηγήσεις Διπλωμάτων Ευρεσιτεχνίας (Δ.Ε.)
- Αιτήσεις και χορηγήσεις Πιστοποιητικών Υποδείγματος Χρησιμότητας (Π.Υ.Χ.)
- Αιτήσεις και χορηγήσεις Συμπληρωματικών Πιστοποιητικών Προστασίας για Φυτοπροστατευτικά προϊόντα (Σ.Π.Π.Φ.Π.)
- Αιτήσεις και χορηγήσεις Συμπληρωματικών Πιστοποιητικών Προστασίας για Φάρμακα (Σ.Π.Π.Φ.)
- Αιτήσεις Μετάφρασης Αξιώσεων Ευρωπαϊκών Διπλωμάτων Ευρεσιτεχνίας
- Βεβαιώσεις Μεταφράσεων Ευρωπαϊκών Διπλωμάτων Ευρεσιτεχνίας
- Μεταβολές - Διορθώσεις αιτήσεων και χορηγήσεων τίτλων βιομηχανικής ιδιοκτησίας
- Εκπτώσεις - Ανακλήσεις Εκπτώσεων αιτήσεων και χορηγήσεων τίτλων βιομηχανικής ιδιοκτησίας

Στο **ΤΕΥΧΟΣ Β'** δημοσιεύονται σε μηνιαία βάση οι αιτήσεις και τα καταχωρημένα Σχέδια ή Υποδείγματα.

Τα παραπάνω τεύχη διατίθενται ξεχωριστά.

ΠΕΡΙΕΧΟΜΕΝΑ

	Σελ.
Ανάλυση κωδικών αρθμών.....	5
Συντμήσεις.....	5

ΜΕΡΟΣ Α΄**ΕΘΝΙΚΟΙ ΤΙΤΛΟΙ ΠΡΟΣΤΑΣΙΑΣ****ΚΕΦΑΛΑΙΟ 1****ΑΙΤΗΣΕΙΣ :**

- ΔΙΠΛΩΜΑΤΩΝ ΕΥΡΕΣΙΤΕΧΝΙΑΣ
- ΠΙΣΤΟΠΟΙΗΤΙΚΩΝ ΥΠΟΔΕΙΓΜΑΤΟΣ ΧΡΗΣΙΜΟΤΗΤΑΣ
- ΣΥΜΠΛΗΡΩΜΑΤΙΚΩΝ ΠΙΣΤΟΠΟΙΗΤΙΚΩΝ ΠΡΟΣΤΑΣΙΑΣ

1.1 Αιτήσεις Διπλωμάτων Ευρεσιτεχνίας.....	9
1.2 Ευρετήριο αιτήσεων Δ.Ε. σύμφωνα με την ημερομηνία κατάθεσης	17
1.3 Ευρετήριο αιτήσεων Δ.Ε. σύμφωνα με την αλφαβητική σειρά των καταθετών	18
1.4 Αιτήσεις Πιστοποιητικών Υποδείγματος Χρησιμότητας	19
1.5 Ευρετήριο αιτήσεων Π.Υ.Χ. σύμφωνα με την ημερομηνία κατάθεσης	22
1.6 Ευρετήριο αιτήσεων Π.Υ.Χ. σύμφωνα με την αλφαβητική σειρά των καταθετών	23
1.7 Αιτήσεις για Συμπληρωματικά Πιστοποιητικά Προστασίας για Φάρμακα.....	24
1.8 Ευρετήριο αιτήσεων για Συμπληρωματικά Πιστοποιητικά Προστασίας για Φάρμακα σύμφωνα με την ημερομηνία κατάθεσης	25
1.9 Ευρετήριο αιτήσεων για Συμπληρωματικά Πιστοποιητικά Προστασίας για Φάρμακα σύμφωνα με αλφαβητική σειρά των αιτούντων	26
1.10 Αιτήσεις για Συμπληρωματικά Πιστοποιητικά Προστασίας για Φυτοπροστατευτικά Προϊόντα.....	27
1.11 Ευρετήριο αιτήσεων για Συμπληρωματικά Πιστοποιητικά Προστασίας για Φυτοπροστατευτικά Προϊόντα σύμφωνα με την ημερομηνία κατάθεσης.....	28
1.12 Ευρετήριο αιτήσεων για Συμπληρωματικά Πιστοποιητικά Προστασίας για Φυτοπροστατευτικά Προϊόντα σύμφωνα με αλφαβητική σειρά των αιτούντων.....	29

ΚΕΦΑΛΑΙΟ 2**ΔΙΠΛΩΜΑΤΑ ΕΥΡΕΣΙΤΕΧΝΙΑΣ ΚΑΙ ΠΙΣΤΟΠΟΙΗΤΙΚΑ ΥΠΟΔΕΙΓΜΑΤΟΣ ΧΡΗΣΙΜΟΤΗΤΑΣ**

2.1 Διπλώματα Ευρεσιτεχνίας	30
2.2 Ευρετήριο Δ.Ε. σύμφωνα με την ημερομηνία κατάθεσης	46
2.3 Ευρετήριο Δ.Ε. σύμφωνα με την αλφαβητική σειρά των δικαιούχων	48
2.4 Πιστοποιητικά Υποδείγματος Χρησιμότητας	50
2.5 Ευρετήριο Π.Υ.Χ. σύμφωνα με την ημερομηνία κατάθεσης	54
2.6 Ευρετήριο Π.Υ.Χ. σύμφωνα με την αλφαβητική σειρά των δικαιούχων	55

CONTENTS

	Page
INID Codes.....	5
Abbreviations	5

PART A΄**NATIONAL PROTECTION TITLES****CHAPTER 1****APPLICATIONS:**

- PATENT
- UTILITY MODEL APPLICATIONS
- SUPPLEMENTARY PROTECTION CERTIFICATES

1.1 Patent Applications	9
1.2 Patent Application Index by filing date	17
1.3 Patent Application Index in alphabetical order of the patentee	18
1.4 Utility Model Applications	19
1.5 Utility Model Application Index by filing date	22
1.6 Utility Model Application Index in alphabetical order of the applicants	23
1.7 Applications for Supplementary Protection Certificates for plant protection medicines	24
1.8 Applications Index for Supplementary Protection Certificates for plant protection medicines by filing date.....	25
1.9 Applications Index for Supplementary Protection Certificates for plant protection medicines in alphabetical order of the applicants.....	26
1.10 Applications for Supplementary Protection Certificates for plant protection products.....	27
1.11 Applications Index for Supplementary Protection Certificates for plant protection products by filing date	28
1.12 Applications Index for Supplementary Protection Certificates for plant protection products in alphabetical order of the applicants	29

CHAPTER 2**PATENTS AND UTILITY MODELS**

2.1 Patents	30
2.2 Patent Index by filing date	46
2.3 Patent Index in alphabetical order of the patentee	48
2.4 Utility Models	50
2.5 Utility Model Index by filing date	54
2.6 Utility Model Index in alphabetical order of the patentee	55

2.7	Συμπληρωματικά Πιστοποιητικά Προστασίας για Φάρμακα	56
2.8	Ευρετήριο Συμπληρωματικών Πιστοποιητικών Προστασίας για Φάρμακα σύμφωνα με την ημερομηνία κατάθεσης	57
2.9	Ευρετήριο Συμπληρωματικών Πιστοποιητικών Προστασίας για Φάρμακα σύμφωνα με την αλφαβητική σειρά των δικαιούχων	58
2.10	Συμπληρωματικά Πιστοποιητικά Προστασίας για Φυτοπροστατευτικά Προϊόντα	59
2.11	Ευρετήριο Συμπληρωματικών Πιστοποιητικών Προστασίας για Φυτοπροστατευτικά Προϊόντα σύμφωνα με την ημερομηνία κατάθεσης	60
2.12	Ευρετήριο Συμπληρωματικών Πιστοποιητικών Προστασίας για Φυτοπροστατευτικά Προϊόντα σύμφωνα με αλφαβητική σειρά των δικαιούχων	61

ΜΕΡΟΣ Β΄
ΕΥΡΩΠΑΪΚΟΙ ΤΙΤΛΟΙ ΠΡΟΣΤΑΣΙΑΣ

ΚΕΦΑΛΑΙΟ 1
ΜΕΤΑΦΡΑΣΕΙΣ ΕΥΡΩΠΑΪΚΩΝ ΑΙΤΗΣΕΩΝ

1.1	Ανακοίνωση για κατάθεση μετάφρασης των αξιώσεων Ευρωπαϊκών αιτήσεων Δ.Ε.	65
1.2	Ευρετήριο Ευρωπαϊκών αιτήσεων σύμφωνα με τον αριθμό δημοσίευσης	66
1.3	Ευρετήριο Ευρωπαϊκών αιτήσεων σύμφωνα με την αλφαβητική σειρά των καταθετών	67

ΚΕΦΑΛΑΙΟ 2
ΕΥΡΩΠΑΪΚΑ ΔΙΠΛΩΜΑΤΑ ΕΥΡΕΣΙΤΕΧΝΙΑΣ

2.1	Ανακοίνωση για κατάθεση μετάφρασης στα Ελληνικά Ευρωπαϊκών Δ.Ε.	68
2.2	Ευρετήριο σύμφωνα με τον αριθμό δημοσίευσης μεταφρασμένων στα Ελληνικά Ευρωπαϊκών Δ.Ε.	235
2.3	Ευρετήριο σύμφωνα με την αλφαβητική σειρά των δικαιούχων μεταφρασμένων στα Ελληνικά Ευρωπαϊκών Δ.Ε.	250

ΚΕΦΑΛΑΙΟ 3
ΤΡΟΠΟΠΟΙΗΜΕΝΑ ΕΥΡΩΠΑΪΚΑ ΔΙΠΛΩΜΑΤΑ ΕΥΡΕΣΙΤΕΧΝΙΑΣ

3.1	Ανακοίνωση για κατάθεση μετάφρασης στα Ελληνικά Τροποποιημένων Ευρωπαϊκών Δ.Ε.	265
3.2	Ευρετήριο σύμφωνα με τον αριθμό δημοσίευσης μεταφρασμένων στα Ελληνικά Τροποποιημένων Ευρωπαϊκών Δ.Ε.	267
3.3	Ευρετήριο σύμφωνα με την αλφαβητική σειρά των δικαιούχων μεταφρασμένων στα Ελληνικά Τροποποιημένων Ευρωπαϊκών Δ.Ε.	268

ΜΕΡΟΣ Γ΄
ΜΕΤΑΒΟΛΕΣ - ΕΚΠΤΩΣΕΙΣ

ΜΕΤΑΒΟΛΕΣ - ΔΙΟΡΘΩΣΕΙΣ	271
ΕΚΠΤΩΣΕΙΣ -ΑΝΑΚΛΗΣΕΙΣ ΕΚΠΤΩΣΕΩΝ.....	272

ΜΕΡΟΣ Δ΄
ΕΚΤΑΚΤΕΣ ΑΝΑΚΟΙΝΩΣΕΙΣ

.....	283
-------	-----

Συνδρομές για το ΕΔΒΙ	284
-----------------------------	-----

2.7	Supplementary Protection Certificates for medicines products	56
2.8	Index to Supplementary Protection Certificates for medicines products by filing date	57
2.9	Index to Supplementary Protection Certificates for medicines products in alphabetical order of the owner	58
2.10	Supplementary Protection Certificates for plant protection products.....	59
2.11	Index to Supplementary Protection Certificates for plant protection products by filing date	60
2.12	Index to Supplementary Protection Certificates for plant protection product in alphabetical order of the owner.....	61

PART B΄
EUROPEAN PROTECTION TITLES

CHAPTER 1
TRANSLATIONS OF EUROPEAN PATENT APPLICATIONS

1.1	Notification concerning the translation of the European patents applications claims	65
1.2	Index by publication number of the European applications patents	66
1.3	Index in alphabetical order of the patentee	67

CHAPTER 2
EUROPEAN PATENTS

2.1	Notification concerning the translation into Greek of the European patents.....	68
2.2	Index by publication number of the European patents translated into Greek.....	235
2.3	Index in alphabetical order of the patentee of the European patents translated into Greek	250

CHAPTER 3
AMENDED EUROPEAN PATENTS

3.1	Notification concerning the translation into Greek of the Amended European patents	265
3.2	Index by publication number of the Amended European patents translated into Greek	267
3.3	Index in alphabetical order of the patentee of the Amended European patents translated into Greek.....	268

PART C΄
MODIFICATIONS - ANNULMENTS

MODIFICATIONS - CORRECTIONS	271
ANNULMENTS-REVOCATIONS OF ANNULMENTS	272

PART D΄
SPECIAL COMMUNICATIONS

.....	283
-------	-----

Subscription of the Industrial Property Bulletin	284
--	-----

ΚΩΔΙΚΟΙ ΑΡΙΘΜΟΙ
ΤΕΥΧΟΣ Α'
ΕΘΝΙΚΟ

- (11) Αριθμός Δ.Ε.
- (11) Αριθμός Π.Υ.Χ.
- (21) Αριθμός Αίτησης Δ.Ε.
- (21) Αριθμός Αίτησης Π.Υ.Χ.
- (22) Ημερομηνία κατάθεσης
- (30) Συμβατικές Προτεραιότητες
- (47) Ημερομηνία απονομής
- (51) Διεθνής ταξινόμηση
- (54) Τίτλος εφεύρεσης
- (57) Περίληψη
- (61) Τροποποίηση στο κύριο Δ.Ε.
- (71) Καταθέτης
- (72) Εφευρέτης
- (73) Δικαιούχος
- (74) Ειδικός Πληρεξούσιος
- (74) Αντίκλητος

ΤΕΥΧΟΣ Β'
ΕΥΡΩΠΑΪΚΟ

- (11) Αριθμός Ευρωπαϊκού Δ.Ε.
- (21) Αριθμός Ελληνικής κατάθεσης
- (22) Ημερομηνία Ελληνικής κατάθεσης
- (30) Προτεραιότητα
- (54) Τίτλος εφεύρεσης
- (57) Περίληψη
- (71) Καταθέτης
- (72) Εφευρέτης
- (73) Δικαιούχος
- (74) Ειδικός Πληρεξούσιος
- (74) Αντίκλητος
- (86) Αριθμ./ημερ. κατάθεσης Ευρωπαϊκής αίτησης
- (87) Αριθμ./ημερ. δημοσίευσης Ευρωπαϊκής αίτησης
- (68) Αριθμ./ημερ. κυρίου Δ.Ε.
- (92) Αριθμ./ημερ. ισχύουσας άδειας κυκλοφορίας στην Ελλάδα
- (93) Αριθμ./ημερ. 1ης άδειας κυκλοφορίας στην Ε.Κ.
- (95) Προσδιορισμός προϊόντος

INID CODES
PART A'
NATIONAL PROTECTION TITLES

- (11) Patent No
- (11) Utility Model No
- (21) Patent application No
- (21) Utility Model application No
- (22) Filing date
- (30) Priority
- (47) Date of grant
- (51) International Patent Classification
- (54) Invention title
- (57) Abstract
- (61) Addition to the patent
- (71) Applicant
- (72) Inventor
- (73) Patentee
- (74) Attorney
- (74) Representative

PART B'
EUROPEAN PATENTS

- (11) European Patent No
- (21) Greek application No
- (22) Greek application filing date
- (30) Priority
- (54) Invention title
- (57) Abstract
- (71) Applicant
- (72) Inventor
- (73) Patentee
- (74) Attorney
- (74) Representative
- (86) European application No/European application filing date
- (87) EP Publication No/Date
- (68) Number/publication number of the basic patent
- (92) Number/date of the first marketing authorization in Greece
- (93) Number/date of the first marketing authorization in the EU
- (95) Name of the product

ΣΥΝΤΜΗΣΕΙΣ

OBI: Οργανισμός Βιομηχανικής Ιδιοκτησίας

ΕΔΒΙ: Ειδικό Δελτίο Βιομηχανικής Ιδιοκτησίας

ΔΕΒΙ: Δελτίο Εμπορικής και Βιομηχανικής Ιδιοκτησίας

Δ.Ε.: Δίπλωμα Ευρεσιτεχνίας

ΠΥΧ: Πιστοποιητικό Υποδείγματος Χρησιμότητας

Δ.Σ.: Διοικητικό Συμβούλιο

ΑΠ./ΗΜ.ΔΗΜ.Ε.Α. (87): Αριθμός/ημερομηνία δημοσίευσης ευρωπαϊκής αίτησης

ΑΡ.ΕΛΛ.ΚΑΤ. (21): Αριθμός Ελληνικής Κατάθεσης

ΑΡ.ΑΙΤ.ΠΥΧ.: Αριθμός αίτησης πιστοποιητικού υποδείγματος χρησιμότητας

ΕΓΔΕ: Ευρωπαϊκό Γραφείο Διπλωμάτων Ευρεσιτεχνίας

ΕΡΟ: European Patent Office

ΣΠΠΦΠ: Συμπληρωματικό Πιστοποιητικό Προστασίας για Φυτοπροστατευτικά Προϊόντα

ΣΠΠΦ: Συμπληρωματικό Πιστοποιητικό Προστασίας για Φάρμακα



ΜΕΡΟΣ Α΄

ΕΘΝΙΚΟΙ ΤΙΤΛΟΙ ΠΡΟΣΤΑΣΙΑΣ



Κ Ε Φ Α Λ Α Ι Ο 1

ΑΙΤΗΣΕΙΣ ΔΙΠΛΩΜΑΤΩΝ ΕΥΡΕΣΙΤΕΧΝΙΑΣ, ΠΙΣΤΟΠΟΙΗΤΙΚΩΝ ΥΠΟΔΕΙΓΜΑΤΟΣ ΧΡΗΣΙΜΟΤΗΤΑΣ ΚΑΙ ΣΥΜΠΛΗΡΩΜΑΤΙΚΩΝ ΠΙΣΤΟΠΟΙΗΤΙΚΩΝ ΠΡΟΣΤΑΣΙΑΣ

1.1 ΑΙΤΗΣΕΙΣ ΔΙΠΛΩΜΑΤΩΝ ΕΥΡΕΣΙΤΕΧΝΙΑΣ

ΑΡΙΘΜΟΣ ΑΙΤΗΣΗΣ Δ.Ε. (21):20020100318
ΔΙΕΘΝΗΣ ΤΑΞΙΝΟΜΗΣΗ ΚΑΤΑΘΕΤΗΣ (51):IPC7: A61K 35/78
(71):1)ΒΙΟΡΥΛ - ΧΗΜΙΚΗ & ΓΕΩΡΓΙΚΗ ΒΙΟΜΗΧΑΝΙΑ - ΕΠΙΣΤΗΜΟΝΙΚΗ ΕΡΕΥΝΑ Α.Ε.
Βιλτανιώτη 36, 14564 ΚΗΦΙΣΙΑ (ΑΤΤΙΚΗΣ), ΕΛΛΑΔΑ
ΗΜΕΡΟΜ. ΚΑΤΑΘΕΣΗΣ (22):03/07/2002
ΣΥΜΒ. ΠΡΟΤΕΡΑΙΟΤΗΤΕΣ (30):
ΤΡΟΠΟΠ. ΚΥΡΙΟΥ Δ.Ε. (61):
ΕΦΕΥΡΕΤΗΣ (72):1)ΣΤΑΥΡΟΠΟΥΛΟΣ ΑΛΕΞΑΝΔΡΟΣ
ΕΙΔΙΚΟΣ ΠΑΗΡΕΞΟΥΣΙΟΣ (74):ΜΑΣΟΥΛΑ-ΔΗΜΗΤΡΑΚΟΠΟΥΛΟΥ ΑΘΗΝΑ
Σίνα 11, 10680 ΑΘΗΝΑ
ΑΝΤΙΚΛΗΤΟΣ (74):ΜΑΣΟΥΛΑΣ ΑΘΑΝΑΣΙΟΣ
Σίνα 11,10680 ΑΘΗΝΑ
ΤΙΤΛΟΣ ΕΦΕΥΡΕΣΗΣ (54):**ΝΕΟ ΠΡΟΙΟΝ ΓΙΑ ΤΗ ΜΕΙΩΣΗ ΤΗΣ ΧΟΛΗΣΤΕΡΟΛΗΣ, ΤΩΝ ΤΡΙΓΛΥΚΕΡΙΔΙΩΝ, ΤΩΝ LDL-ΔΙΠΟΠΡΩΤΕΙΝΩΝ ΚΑΙ ΑΥΞΗΣΗ ΤΩΝ HDL**

ΠΕΡΙΛΗΨΗ(57)

Η παρούσα εφεύρεση αναφέρεται σε ένα νέο προϊόν το οποίο θα μπορεί να καταναλωθεί αυτούσιο, είτε να ενσωματωθεί σε παραδοσιακές τροφές και άλλα προϊόντα. Το νέο αυτό προϊόν παρασκευάζεται με βάση 1)τα εκχυλίσματα γλυκύρριζας (licorice, reglisse) 2) τις φυτοστερόλες από φυτικά έλαια, 3) τις

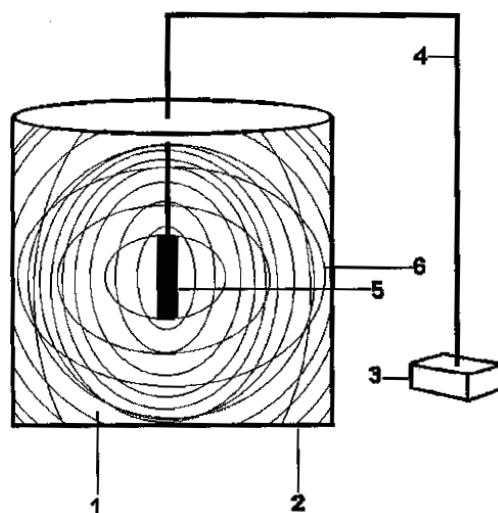
τοκοφερόλες (φυσικές βιταμίνες Ε) από το φύτρο σίτου, 4) τις τοκοτριενόλες ή και την ορυζανόλη από φοινικέλαιο και πίσυρα ρυζιού αντίστοιχα, 5) τις πολυφαινόλες του ελαιολάδου ή πυρηνελαίου και 6) εκχύλισμα από τα βρόσιμα φύκη (algues) η οστρακοειδή για τον εμπλουτισμό σε ιχνοστοιχεία. Ένα τέτοιο προϊόν, υπό μορφή κρέμας, γέλης λοσιόν, απορροφάται βραδέως από το δέρμα και μπορεί να ενσωματωθεί και σε καλλυντικά. Σκοπός της παρούσας εφεύρεσης είναι να επιστραφούν εις την ανθρώπινη διατροφή τα πολύτιμα συστατικά τα οποία η βιομηχανοποίηση των τροφίμων έχει απομακρύνει και η κακή διατροφή έχει επείνει.

ΑΡΙΘΜΟΣ ΑΙΤΗΣΗΣ Δ.Ε. (21):20020100319
ΔΙΕΘΝΗΣ ΤΑΞΙΝΟΜΗΣΗ ΚΑΤΑΘΕΤΗΣ (51):IPC7: B01J 19/12
IPC7: C22F 3/00
IPC7: C10G 32/00
IPC7: C12H 1/16
IPC7: A24B 15/22
(71):1)ΝΙΚΟΛΑΟΥ ΠΑΝΑΓΙΩΤΗ ΑΘΑΝΑΣΙΟΣ
Εβρου 8, 19100 ΜΕΓΑΡΑ (ΑΤΤΙΚΗΣ), ΕΛΛΑΔΑ
ΗΜΕΡΟΜ. ΚΑΤΑΘΕΣΗΣ (22):03/07/2002
ΣΥΜΒ. ΠΡΟΤΕΡΑΙΟΤΗΤΕΣ (30):
ΤΡΟΠΟΠ. ΚΥΡΙΟΥ Δ.Ε. (61):
ΕΦΕΥΡΕΤΗΣ (72):1)ΝΙΚΟΛΑΟΥ ΠΑΝΑΓΙΩΤΗ ΑΘΑΝΑΣΙΟΣ
ΕΙΔΙΚΟΣ ΠΑΗΡΕΞΟΥΣΙΟΣ (74):
ΑΝΤΙΚΛΗΤΟΣ (74):
ΤΙΤΛΟΣ ΕΦΕΥΡΕΣΗΣ (54):**ΜΕΘΟΔΟΣ ΕΠΕΞΕΡΓΑΣΙΑΣ ΤΗΣ ΟΡΓΑΝΙΚΗΣ Η/ΚΑΙ ΤΗΣ ΑΝΟΡΓΑΝΗΣ ΥΛΗΣ ΓΙΑ ΤΗΝ ΩΦΕΛΙΜΗ ΤΡΟΠΟΠΟΙΗΣΗ ΤΩΝ ΦΥΣΙΚΟΧΗΜΙΚΩΝ ΙΔΙΟΤΗΤΩΝ ΤΗΣ**

ΠΕΡΙΛΗΨΗ(57)

Μια μέθοδος επεξεργασίας της οργανικής ή/και της ανόργανης ύλης (1) για την ωφέλιμη τροποποίηση των φυσικοχημικών ιδιοτήτων της και όταν χαρακτηρίζεται ρυπαντικό απόβλητο (1), την ελάττωση του ρυπαντικού της φορτίου, την μείωση ή και εξαφάνιση των τοξικών ιδιοτήτων της στους βιολογικούς οργανισμούς και των ιδιοτήτων της να μεταλλάξει τους βιολογικούς οργανισμούς, της οποίας μεθόδου η εφαρμογή χρησιμοποιεί ηλεκτρονική τεχνολογία έτσι ώστε να παράγεται και να αποστέλλεται στον χώρο που καταλαμβάνει η μάζα της επιλεγμένης για επεξεργασία ύλης (1), συνθετική ηλεκτρομαγνητική εκπομπή αποτελούμενη από προσδιορισμένο ή/και απροσδιόριστο πλήθος από εκπομπές ηλεκτρομαγνητικών κυμάτων (6) ανόμοιων συχνοτήτων, οι οποίες λειτουργούν με χρονική ασυνέχεια και παράγονται από ηλεκτρονικές ή/και ηλεκτροχημικές

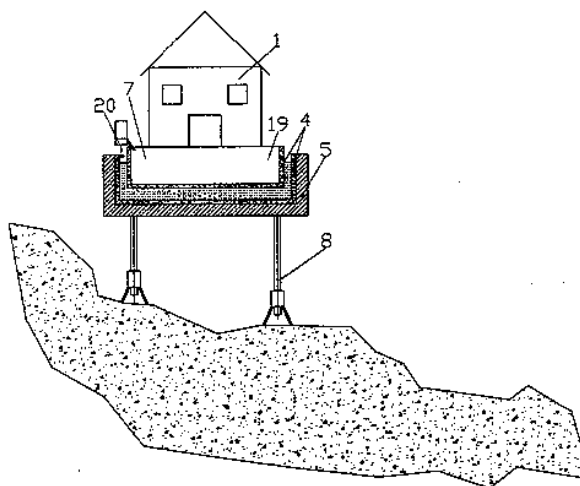
συσκευές (3), καταλαμβάνοντας ένα ευρύ τμήμα ή τμήματα ή και όλο το ευρύτατο τμήμα συχνοτήτων του ηλεκτρομαγνητικού φάσματος από 1 Hz έως και 300 GHz.



ΑΡΙΘΜΟΣ ΑΙΤΗΣΗΣ Δ.Ε. (21):20020100322
ΔΙΕΘΝΗΣ ΤΑΞΙΝΟΜΗΣΗ (51):IPC7: E02D 27/32
IPC7: E04B 1/346
IPC7: E04H 9/02
ΚΑΤΑΘΕΤΗΣ (71):1)ΑΝΑΓΝΩΣΤΟΠΟΥΛΟΣ ΠΑΝΑΓΙΩΤΗΣ
ΑΚΑΚΙΩΝ 64, 15125 ΜΑΡΟΥΣΙ
(ΑΤΤΙΚΗΣ), ΕΛΛΑΔΑ
ΗΜΕΡΟΜ. ΚΑΤΑΘΕΣΗΣ (22):05/07/2002
ΣΥΜΒ. ΠΡΟΤΕΡΑΙΟΤΗΤΕΣ (30):
ΤΡΟΠΟΠ. ΚΥΡΙΟΥ Δ.Ε. (61):
ΕΦΕΥΡΕΤΗΣ (72):1)ΑΝΑΓΝΩΣΤΟΠΟΥΛΟΣ ΠΑΝΑΓΙΩΤΗΣ
ΕΙΔΙΚΟΣ ΠΛΗΡΕΞΟΥΣΙΟΣ (74):
ΑΝΤΙΚΛΗΤΟΣ (74):
ΤΙΤΛΟΣ ΕΦΕΥΡΕΣΗΣ (54):**ΚΤΙΣΜΑ ΧΩΡΙΣ ΚΑΜΙΑ ΠΡΟΣΦΥΣΗ
ΣΤΟ ΕΛΑΦΟΣ**

ΠΕΡΙΛΗΨΗ(57)

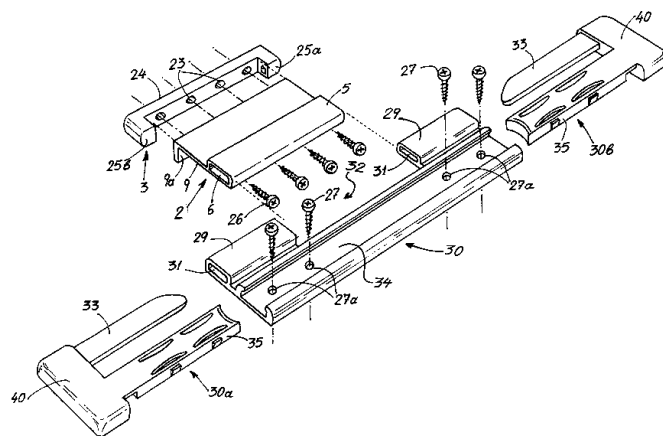
Η παρούσα ευρεσιτεχνία αναφέρεται σε μια μέθοδο κατασκευής διαφόρων τύπων κτισμάτων τα οποία δεν έχουν καμία πρόσφυση με το έδαφος. Για τον λόγο αυτό δεν χρειάζονται εκσκαφές και μόνιμες αλλαγές του εδάφους. Δεν απαιτούνται εργασίες υποδομής διότι τακτίσματα επιπλέον εντός κατασκευασμένων ριγών δοχείων με νερό αποκτώντας έτσι πλήρη αντισεισμικότητα και δυνατότητες να περιστρέφονται, να πλαγιομετακινούνται, να είναι ελαφρές, να αποσυναρμολογούνται και να μεταφέρονται σε διάφορες τοποθεσίες μαζί με την τεχνητή λίμνη-δοχείο.



ΑΡΙΘΜΟΣ ΑΙΤΗΣΗΣ Δ.Ε. (21):20020100327
ΔΙΕΘΝΗΣ ΤΑΞΙΝΟΜΗΣΗ (51):IPC7: E05B 65/08
ΚΑΤΑΘΕΤΗΣ (71):1)ΛΕΟΝΤΑΡΙΔΗΣ ΑΘΑΝΑΣΙΟΣ
Βοσπόρου 61, 17124 ΝΕΑ ΣΜΥΡΝΗ
(ΑΤΤΙΚΗΣ), ΕΛΛΑΔΑ
ΗΜΕΡΟΜ. ΚΑΤΑΘΕΣΗΣ (22):09/07/2002
ΣΥΜΒ. ΠΡΟΤΕΡΑΙΟΤΗΤΕΣ (30):
ΤΡΟΠΟΠ. ΚΥΡΙΟΥ Δ.Ε. (61):1002720
ΕΦΕΥΡΕΤΗΣ (72):1)ΛΕΟΝΤΑΡΙΔΗΣ ΑΘΑΝΑΣΙΟΣ
ΕΙΔΙΚΟΣ ΠΛΗΡΕΞΟΥΣΙΟΣ (74):
ΑΝΤΙΚΛΗΤΟΣ (74):
ΤΙΤΛΟΣ ΕΦΕΥΡΕΣΗΣ (54):**ΕΞΩΤΕΡΙΚΟ ΚΛΕΙΘΡΟ ΣΥΡΟΜΕΝΩΝ
ΦΥΛΛΩΝ ΘΥΡΩΝ-ΠΑΡΑΘΥΡΩΝ
ΣΥΝΕΡΓΑΖΟΜΕΝΟ ΜΕ ΑΝΤΙΚΡΙΣΜΑ
ΥΠΟΔΟΧΗΣ ΛΑΜΑΣ.**

ΠΕΡΙΛΗΨΗ(57)

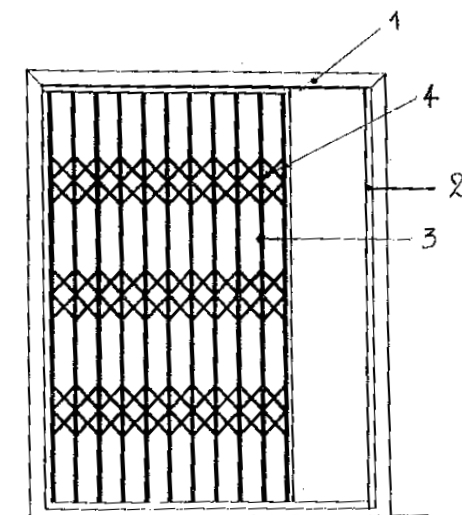
Περιγράφεται εξωτερικό κλείθρο (1) συρομένων φύλλων θυρών / παραθύρων, το οποίο, όπως αποσυναρμολογημένο απεικονίζεται στο Σχήμα 2, αποτελείται από τρία μόνο στοιχεία ενός κύριου σώματος (30) και δύο εκατέρωθεν συναρμολογούμενων μηχανισμών ασφαλίσεως (30α, 30β) εξασφαλίζοντας δύο θέσεις κλειδώματος στο αντίκρισμα και προσφέροντας οριακά λεπτό πάχος που επιτρέπει την εγκατάσταση του κλείθρου ακόμη και σε οριακά μικρό διάκενο χώρο μεταξύ συρομένων φύλλων. Αυτό επιτυγχάνεται ένεκα του ότι στο κλείθρο αυτό το μέσον μανδάλωσης είναι λεπτή πεπλατυσμένη λάμα (33) και οι διαμπερείς οπές (31) στο συμπαγές τμήμα (29) του σώματος (30) του κλείθρου (1) και (6) στο διαμόρφωμα σώματος (5) του αντίκρισματος (2) είναι αντίστοιχως λεπτές πεπλατυσμένες οπές υποδοχής της λεπτής πεπλατυσμένης λάμας (33). Το κλείθρο μπορεί να ανοίγει με εισχώρηση και κίνηση του δακτύλου άνω-κάτω στο μεταξύ δύο συρομένων σε αύλακα (34) του σώματος (30) στελεχών (35) σχηματιζόμενο διάκενο, ενώ η σταθεροποίηση του κλείθρου(1) σε θέση ασφαλίσεως και απασφαλίσεως πραγματοποιείται με μόνη την επαφή εσωτερικών τοιχωμάτων των συρομένων στην αύλακα (34) στελεχών (35) με κεφαλή των κοχλιών (27) πακτώσεως του σώματος (30) του κλείθρου στον εξαλουμινίου σκελετό του συρομένου φύλλου.



ΑΡΙΘΜΟΣ ΑΙΤΗΣΗΣ Δ.Ε. (21):20020100329
ΔΙΕΘΝΗΣ ΤΑΞΙΝΟΜΗΣΗ (51):IPC7: E06B 9/04
ΚΑΤΑΘΕΤΗΣ (71):1)ΚΛΕΝΙΑΣ ΦΩΤΙΟΣ & ΣΙΑ Ο.Ε. με
διακριτικό τίτλο ΑΣΦΑΛΟΜΕΤΑΛ
ΚΛΕΝΙΑΣ
ΚΟΡΑΗ 23, 12137 ΠΕΡΙΣΤΕΡΙ (ΑΤΤΙΚΗΣ),
ΕΛΛΑΔΑ
ΗΜΕΡΟΜ. ΚΑΤΑΘΕΣΗΣ (22):10/07/2002
ΣΥΜΒ. ΠΡΟΤΕΡΑΙΟΤΗΤΕΣ (30):
ΤΡΟΠΟΠ. ΚΥΡΙΟΥ Δ.Ε. (61):
ΕΦΕΥΡΕΤΗΣ (72):1)ΚΛΕΝΙΑΣ ΦΩΤΙΟΣ
ΕΙΔΙΚΟΣ ΠΛΗΡΕΞΟΥΣΙΟΣ (74):ΣΑΚΕΛΛΑΡΙΔΗΣ ΙΩΑΝΝΗΣ
Ηρακλείτου 6, 10673 ΑΘΗΝΑ
ΑΝΤΙΚΛΗΤΟΣ (74):ΣΑΚΕΛΛΑΡΙΔΗΣ ΙΩΑΝΝΗΣ
Ηρακλείτου 6,10673 ΑΘΗΝΑ
ΤΙΤΛΟΣ ΕΦΕΥΡΕΣΗΣ (54):ΣΥΡΟΜΕΝΗ ΜΗ ΠΤΥΣΣΟΜΕΝΗ
ΚΑΓΚΕΛΩΤΗ ΠΟΡΤΑ ΑΣΦΑΛΕΙΑΣ ΠΑ-
ΡΑΘΥΡΩΝ ΚΑΙ ΘΥΡΩΝ

ΠΕΡΙΛΗΨΗ(57)

Η καγκελωτή πόρτα αποτελείται από κάθετες λάμες 3, οι οποίες συνδέονται με τις διαγώνιες λάμες 4 και συναρμολογούνται μέσα στο πλαίσιο 5 το οποίο σύρεται στο πανωκάσι 1 και στον οδηγό κυλίσεως 6. Η τριπλή κλειδαριά ασφαλείας της πόρτας ή του παραθύρου, ασφαλιίζεται με το πρόσθετο προφίλ 8 το οποίο καλύπτει τους τρεις γάντζους αγκιστρώσεως 9.

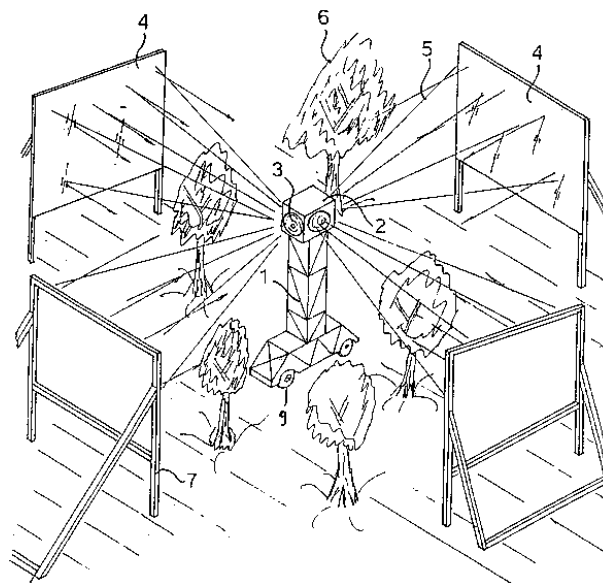


ΑΡΙΘΜΟΣ ΑΙΤΗΣΗΣ Δ.Ε. (21):20020100330
ΔΙΕΘΝΗΣ ΤΑΞΙΝΟΜΗΣΗ (51):IPC7: G11B 33/04
ΚΑΤΑΘΕΤΗΣ (71):1)ΠΑΝΟΠΟΥΛΟΣ ΠΑΝΑΓΙΩΤΟΥ
ΧΑΡΑΛΑΜΠΟΣ
17ης Νοεμβρίου 112 & Κεφαλληνίας 1, 15562
ΧΟΛΑΡΓΟΣ (ΑΤΤΙΚΗΣ), ΕΛΛΑΔΑ
ΗΜΕΡΟΜ. ΚΑΤΑΘΕΣΗΣ (22):12/07/2002
ΣΥΜΒ. ΠΡΟΤΕΡΑΙΟΤΗΤΕΣ (30):
ΤΡΟΠΟΠ. ΚΥΡΙΟΥ Δ.Ε. (61):
ΕΦΕΥΡΕΤΗΣ (72):1)ΠΑΝΟΠΟΥΛΟΣ ΠΑΝΑΓΙΩΤΟΥ
ΧΑΡΑΛΑΜΠΟΣ
ΕΙΔΙΚΟΣ ΠΛΗΡΕΞΟΥΣΙΟΣ (74):ΕΞΑΡΧΟΣ ΑΘΑΝΑΣΙΟΣ
Β. Φάβη 9, 11525 ΑΘΗΝΑ
ΑΝΤΙΚΛΗΤΟΣ (74):ΣΟΥΛΗΣ ΣΠΥΡΙΔΩΝ
Β. Φάβη 9,11525 ΑΘΗΝΑ
ΤΙΤΛΟΣ ΕΦΕΥΡΕΣΗΣ (54):ΠΕΡΙΕΚΤΗΣ ΦΥΛΑΞΗΣ - ΜΕΤΑΦΟΡΑ
ΔΙΣΚΕΤΑΣ (CD)

ΠΕΡΙΛΗΨΗ(57)

Ο περιέκτης φύλαξης CD'S αποτελείται από πλαστικοποιημένο καλής ποιότητας χαρτί τριών (3) όψεων (τρίπτυχο), με την τρίτη πτυχή να είναι συνέχεια της κεντρικής πτυχής (πλευράς), η οποία προεκτεινόμενη και αναδιπλούμενη να σχηματίζει καμπύλη η οποία συγκρατεί σε δύο (2) σημεία διαμετρικά αντίθετα το CD, ενώ η σχισμή που υπάρχει στην αριστερή πτυχή κλείνοντας τον περιέκτη ασφαλίζει το CD. (Σχ. 1).Μπορεί επίσης ο περιέκτης CD να αποτελείται από τετράγωνο χαρτόνι τριών (3) πτυχών οι δύο (2) από τις οποίες προεκτεινόμενες δεξιά και αριστερά της κεντρικής πτυχής (πλευράς) να σχηματίζουν καμπύλες οι οποίες συγκρατούν αναδιπλούμενες το CD. Η εγκοπή δε που υπάρχει στην αριστερή πλευρά και η προεξόχηση στη δεξιά ασφαλίζουν το CD κρατώντας το σταθερό σε τέσσερα σημεία στήριξης (βλ. Σχ.3). Το πλεονέκτημα του συνίσταται στην μείωση στο ελάχιστο του χώρου και του όγκου που καταλαμβάνει, βοηθώντας στην εύκολη μεταφορά των CD'S και στην καλύτερη αρχειοθέτησή τους. Λόγω και της καλαισθητής κατασκευής του μπορεί να χρησιμοποιηθεί και ως συσκευασία δώρου και ευχετήριας κάρτας συγχρόνως.

ΑΡΙΘΜΟΣ ΑΙΤΗΣΗΣ Δ.Ε. (21):20020100332
ΔΙΕΘΝΗΣ ΤΑΞΙΝΟΜΗΣΗ (51):IPC7: A01G 13/06
IPC7: A01G 7/04
IPC7: F21V 7/00
IPC7: F21W131:103
ΚΑΤΑΘΕΤΗΣ (71):1)ΜΑΝΟΣ ΔΗΜΗΤΡΙΟΥ ΑΝΑΡΓΥΡΟΣ
ΕΡΜΙΟΝΗ, 21051 ΕΡΜΙΟΝΗ
(ΑΡΓΟΛΙΔΑΣ), ΕΛΛΑΔΑ
ΗΜΕΡΟΜ. ΚΑΤΑΘΕΣΗΣ (22):12/07/2002
ΣΥΜΒ. ΠΡΟΤΕΡΑΙΟΤΗΤΕΣ (30):
ΤΡΟΠΟΠ. ΚΥΡΙΟΥ Δ.Ε. (61):
ΕΦΕΥΡΕΤΗΣ (72):1)ΜΑΝΟΣ ΔΗΜΗΤΡΙΟΥ ΑΝΑΡΓΥΡΟΣ
ΕΙΔΙΚΟΣ ΠΛΗΡΕΞΟΥΣΙΟΣ (74):
ΑΝΤΙΚΛΗΤΟΣ (74):ΜΑΡΟΥΛΗΣ ΠΡΑΞΙΤΕΛΗΣ
Εφέσσου 15,17121 ΝΕΑ ΣΜΥΡΝΗ
(ΑΤΤΙΚΗΣ)
ΤΙΤΛΟΣ ΕΦΕΥΡΕΣΗΣ (54):ΣΥΝΔΥΑΣΜΟΣ ΣΥΣΚΕΥΗΣ ΠΡΟΒΟΛΕΩΣ ΗΛΕΚΤΡΙΚΟΥ ΦΩΤΟΣ ΚΑΙ ΚΑΤΟΠΤΡΩΝ ΓΙΑ ΤΗΝ ΠΡΟΣΤΑΣΙΑ ΚΑΛΛΙΕΡΓΕΙΩΝ ΑΠΟ ΠΑΓΕΤΟ ΚΑΙ ΤΟΝ ΦΩΤΙΣΜΟ ΟΔΩΝ



ΠΕΡΙΛΗΨΗ(57)

Η επινοήση αναφέρεται σε συνδυασμό συσκευής προβολέως ηλεκτρικού φωτός και κατόπτρων τα οποία τοποθετούνται κατάλληλα σε αγρούς ή φυτείες για την καταπολέμηση και προστασία από τον παγετό. Ο προβολέας εκπέμπει ηλεκτρικό φως πάνω από τα φυτά και οι ακτίνες του προσπίπτουν σε κάτοπτρα ανακλώμενες. Με τον τρόπο αυτό δημιουργείται πάνω από την φυτεία ένα πεδίο φωτεινών ακτίνων, οι οποίες διαχέουν μια ποσότητα θερμότητας. Το πεδίο αυτό έχει την ιδιότητα να εμποδίζει την δημιουργία παγετού επί των φυτών, των δέντρων καθώς και επί του εδάφους. Επιπρόσθετα με την τοποθέτηση αλληλοδιαδόχων κατόπτρων και στις δύο πλευρές ενός δρόμου είναι δυνατός ο φωτισμός αυτού σε μεγάλο μήκος με την χρησιμοποίηση λίγων συσκευών εκπομπής φωτός.

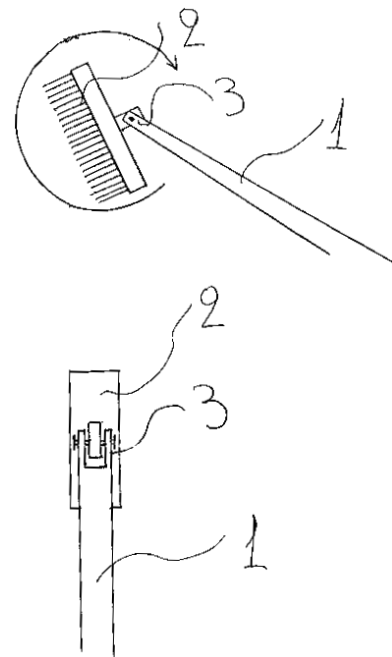
ΑΡΙΘΜΟΣ ΑΙΤΗΣΗΣ Δ.Ε. (21):20020100341
ΔΙΕΘΝΗΣ ΤΑΞΙΝΟΜΗΣΗ (51):IPC7: A63B 1/00
IPC7: A63B 21/00
IPC7: A63B 23/00
ΚΑΤΑΘΕΤΗΣ (71):1)ΚΟΥΚΟΥΛΑΣ ΑΘΑΝΑΣΙΟΣ
Η. Γιαταγάνα 1, 11522 ΑΘΗΝΑ, ΕΛΛΑΔΑ
ΗΜΕΡΟΜ. ΚΑΤΑΘΕΣΗΣ (22):19/07/2002
ΣΥΜΒ. ΠΡΟΤΕΡΑΙΟΤΗΤΕΣ (30):
ΤΡΟΠΟΠ. ΚΥΡΙΟΥ Δ.Ε. (61):1003773
ΕΦΕΥΡΕΤΗΣ (72):1)ΚΟΥΚΟΥΛΑΣ ΑΘΑΝΑΣΙΟΣ
ΕΙΔΙΚΟΣ ΠΛΗΡΕΞΟΥΣΙΟΣ (74):
ΑΝΤΙΚΛΗΤΟΣ (74):
ΤΙΤΛΟΣ ΕΦΕΥΡΕΣΗΣ (54):ΜΟΝΟΖΥΓΟ ΑΘΛΗΣΕΩΣ ΠΟΡΤΑΣ
ΠΕΡΙΛΗΨΗ(57)

Μονόζυγο αθλήσεως πόρτας που αποτελείται από δύο σωλήνες (3), έναν άξονα - κοχλία (4), δύο περικόχλια (5) και δύο πέλματα (2) με ελαστικής ροδέλα. Οι δύο σωλήνες (3) εφαρμόζονται - ελεύθερα - περιστρεφόμενοι στον άξονα - κοχλία (4) και μεταξύ τους παρεμβάλλονται δύο περικόχλια (5) και μεταξύ των περικοχλίων ένας κύλινδρος (6) με προεξοχή (9). Τα δύο άκρα - πέλματα (2) του μονόζυγου τοποθετούνται σταθερά στο πλαίσιο της πόρτας και με το ανάλογο κλειδί περιστρέφεται το ένα από τα δύο περικόχλια (5) και το σταθεροποιεί στην πόρτα. Το πλεονέκτημα αυτής της εφεύρεσης είναι, ότι το μονόζυγο παραμένει σταθερό στην πόρτα κατά την άσκηση του αθλούμενου και συντομεύει το χρόνο παραγωγής του από τη μείωση των σωλήνων από τρεις σε δυο και επομένως το κόστος παραγωγής του.

ΑΡΙΘΜΟΣ ΑΙΤΗΣΗΣ Δ.Ε. (21):20020100352
ΔΙΕΘΝΗΣ ΤΑΞΙΝΟΜΗΣΗ (51):IPC7: A46B 7/06
IPC7: A46B 9/04
ΚΑΤΑΘΕΤΗΣ (71):1)ΑΓΓΕΛΙΔΑΚΗΣ ΚΩΝΣΤΑΝΤΙΝΟΥ
ΑΛΕΞΑΝΔΡΟΣ
Θεοδοσίου Διακόνου 1, Μασταμπάς, 71305
ΗΡΑΚΛΕΙΟ (ΗΡΑΚΛΕΙΟΥ), ΕΛΛΑΔΑ
ΗΜΕΡΟΜ. ΚΑΤΑΘΕΣΗΣ (22):29/07/2002
ΣΥΜΒ. ΠΡΟΤΕΡΑΙΟΤΗΤΕΣ (30):
ΤΡΟΠΟΠ. ΚΥΡΙΟΥ Δ.Ε. (61):
ΕΦΕΥΡΕΤΗΣ (72):1)ΑΓΓΕΛΙΔΑΚΗΣ ΚΩΝΣΤΑΝΤΙΝΟΥ
ΑΛΕΞΑΝΔΡΟΣ
ΕΙΔΙΚΟΣ ΠΛΗΡΕΞΟΥΣΙΟΣ (74):
ΑΝΤΙΚΛΗΤΟΣ (74):ΑΓΓΕΛΙΔΑΚΗ ANNA
Θεοδοσίου Διακόνου 1, Μασταμπάς, 71305
ΗΡΑΚΛΕΙΟ (ΗΡΑΚΛΕΙΟΥ)
ΤΙΤΛΟΣ ΕΦΕΥΡΕΣΗΣ (54):**ΕΙΔΟΣ ΑΠΛΗΣ ΟΔΟΝΤΟΒΟΥΡΤΣΑΣ**
(ΟΧΙ ΗΛΕΚΤΡΙΚΗ)

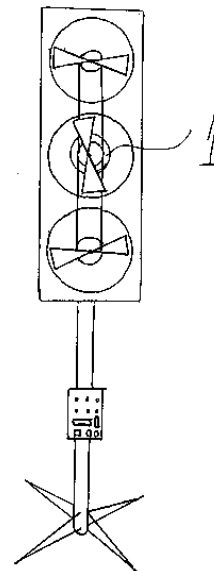
ΠΕΡΙΛΗΨΗ(57)

Είδος απλής οδοντόβουρτσας (όχι ηλεκτρονική) που αποτελείται από το χέρι (λαβή) 1 και το βουρτσάκι 2, το οποίο μπορεί να διαγράφει γωνία γύρω από το χέρι της. Με το τρόπο αυτό, το βουρτσάκι βρίσκεται συνεχώς σε επαφή με τα δόντια που βουρτσίζει, χωρίς να εμποδίζει καθόλου ή λαβή, κάνοντας έτσι ευκολότερο και καλύτερο το βούρτσισμα.



ΑΡΙΘΜΟΣ ΑΙΤΗΣΗΣ Δ.Ε. (21):20020100354
ΔΙΕΘΝΗΣ ΤΑΞΙΝΟΜΗΣΗ (51):IPC7: F04D 25/16
ΚΑΤΑΘΕΤΗΣ (71):1)ΑΓΓΕΛΙΔΑΚΗΣ ΚΩΝΣΤΑΝΤΙΝΟΥ
ΑΛΕΞΑΝΔΡΟΣ
Θεοδοσίου Διακόνου 1, Μασταμπάς, 71305
ΗΡΑΚΛΕΙΟ (ΗΡΑΚΛΕΙΟΥ), ΕΛΛΑΔΑ
ΗΜΕΡΟΜ. ΚΑΤΑΘΕΣΗΣ (22):29/07/2002
ΣΥΜΒ. ΠΡΟΤΕΡΑΙΟΤΗΤΕΣ (30):
ΤΡΟΠΟΠ. ΚΥΡΙΟΥ Δ.Ε. (61):
ΕΦΕΥΡΕΤΗΣ (72):1)ΑΓΓΕΛΙΔΑΚΗΣ ΚΩΝΣΤΑΝΤΙΝΟΥ
ΑΛΕΞΑΝΔΡΟΣ
ΕΙΔΙΚΟΣ ΠΛΗΡΕΞΟΥΣΙΟΣ (74):
ΑΝΤΙΚΛΗΤΟΣ (74):ΑΓΓΕΛΙΔΑΚΗ ANNA
Θεοδοσίου Διακόνου 1, Μασταμπάς, 71305
ΗΡΑΚΛΕΙΟ (ΗΡΑΚΛΕΙΟΥ)
ΤΙΤΛΟΣ ΕΦΕΥΡΕΣΗΣ (54):**ΠΟΛΛΑΠΛΟΣ ΑΝΕΜΙΣΤΗΡΑΣ**
ΠΕΡΙΛΗΨΗ(57)

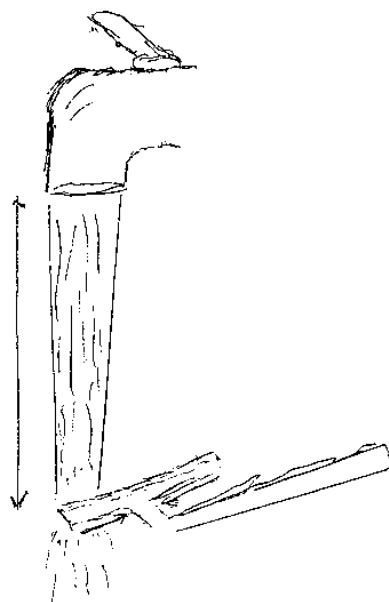
Πολλαπλός ανεμιστήρας που αποτελείται από ηλεκτρικό μοτέρ και ορισμένο αριθμό ελίκων τους οποίους περιστρέφει, με τη βοήθεια ιμάντων ή αλυσίδων. Με την εφεύρεση αυτή, επιτυγχάνεται μεγαλύτερη ποσότητα εκτοξευόμενου αέρα, δηλαδή περισσότερη δροσιά ακόμα και σε υψηλές καλοκαιριακές θερμοκρασίες, ενώ το πεδίο στο οποίο φθάνει η αέρια μάζα, είναι πολύ μεγαλύτερο, ώστε περισσότερος χώρος να δροσίζεται.



ΑΡΙΘΜΟΣ ΑΙΤΗΣΗΣ Δ.Ε. (21):20020100356
ΔΙΕΘΝΗΣ ΤΑΞΙΝΟΜΗΣΗ (51):IPC7: B26B 21/54
IPC7: B26B 21/40
ΚΑΤΑΘΕΤΗΣ (71):1)ΣΙΔΕΡΗΣ ΕΥΑΓΓΕΛΟΥ ΒΑΣΙΛΕΙΟΣ
Γεωργίου Θεοτόκη 18, 18537 ΠΕΙΡΑΙΑΣ
(ΑΤΤΙΚΗΣ), ΕΛΛΑΔΑ
ΗΜΕΡΟΜ. ΚΑΤΑΘΕΣΗΣ (22):30/07/2002
ΣΥΜΒ. ΠΡΟΤΕΡΑΙΟΤΗΤΕΣ (30):
ΤΡΟΠΟΠ. ΚΥΡΙΟΥ Δ.Ε. (61):
ΕΦΕΥΡΕΤΗΣ (72):1)ΣΙΔΕΡΗΣ ΕΥΑΓΓΕΛΟΥ ΒΑΣΙΛΕΙΟΣ
ΕΙΔΙΚΟΣ ΠΛΗΡΕΞΟΥΣΙΟΣ (74):
ΑΝΤΙΚΛΗΤΟΣ (74):ΠΑΠΑΔΟΠΟΥΛΟΣ ΚΩΝΣΤΑΝΤΙΝΟΣ
Ιάσωνας 52,18537 ΠΕΙΡΑΙΑΣ (ΑΤΤΙΚΗΣ)
ΤΙΤΛΟΣ ΕΦΕΥΡΕΣΗΣ (54):**ΛΕΠΙΑ ΔΕΞΥΡΙΣΤΙΚΗΣ ΜΗΧΑΝΗΣ
ΜΕΓΑΛΗΣ ΔΙΑΡΚΕΙΑΣ**

ΠΕΡΙΛΗΨΗ(57)

Για να ακονιστούν οι λεπίδες μιας ξυριστικής μηχανής, την τοποθετούμε κάτω από τη βρύση σε ύψος 30 εκατοστών από αυτήν και τη βρέχουμε για ένα (1) λεπτό, πριν και μετά το ξύρισμα. Όταν αισθανθούμε ότι δεν ξυρίζει πλέον καλά, αυξάνουμε την απόσταση της από τη βρύση (35-40 εκ) και επαναλαμβάνουμε την ίδια διαδικασία για 1,5 - 2 λεπτά. Το πλεονέκτημα αυτής της εφεύρεσης είναι, ότι με αυτή τη μέθοδο αυξάνεται ο χρόνος ζωής των ξυριστικών μηχανών και ταυτόχρονα μειώνεται το κόστος αγοράς νέων λεπίδων.

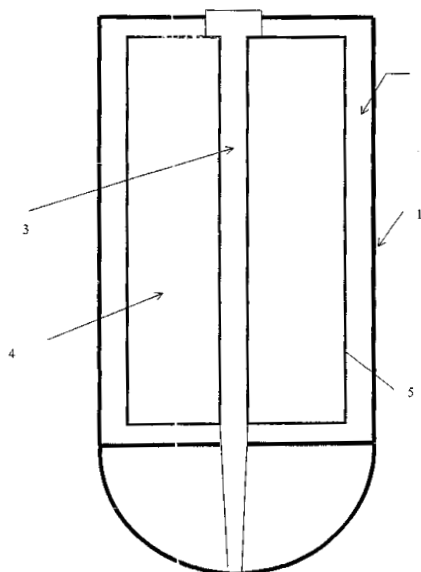


ΑΡΙΘΜΟΣ ΑΙΤΗΣΗΣ Δ.Ε. (21):20020100364
ΔΙΕΘΝΗΣ ΤΑΞΙΝΟΜΗΣΗ (51):IPC7: A62C 19/00
IPC7: A62C 3/02
IPC7: A62D 1/02
ΚΑΤΑΘΕΤΗΣ (71):1)ΔΕΛΗΓΚΑΡΗΣ ΔΗΜΗΤΡΙΟΣ
Τσιμισκή 52, 54623 ΘΕΣΣΑΛΟΝΙΚΗ
(ΘΕΣΣΑΛΟΝΙΚΗΣ), ΕΛΛΑΔΑ
2)ΡΑΠΤΟΥ ΦΙΛΑΝΘΗ
Κολωνίας 45, 17123 ΝΕΑ ΣΜΥΡΝΗ
(ΑΤΤΙΚΗΣ), ΕΛΛΑΔΑ
3)ΔΕΛΗΓΚΑΡΗ ΠΑΥΛΙΝΑ
Πλ. Ναυαρίνου 14, 54622 ΘΕΣΣΑΛΟΝΙΚΗ
(ΘΕΣΣΑΛΟΝΙΚΗΣ), ΕΛΛΑΔΑ
4)ΔΕΛΗΓΚΑΡΗ ΔΗΜΗΤΡΑ
Σκουφά 9, 55236 ΠΑΝΟΡΑΜΑ
(ΘΕΣΣΑΛΟΝΙΚΗΣ), ΕΛΛΑΔΑ
ΗΜΕΡΟΜ. ΚΑΤΑΘΕΣΗΣ (22):31/07/2002
ΣΥΜΒ. ΠΡΟΤΕΡΑΙΟΤΗΤΕΣ (30):
ΤΡΟΠΟΠ. ΚΥΡΙΟΥ Δ.Ε. (61):
ΕΦΕΥΡΕΤΗΣ (72):1)ΔΕΛΗΓΚΑΡΗΣ ΔΗΜΗΤΡΙΟΣ
2)ΡΑΠΤΟΥ ΦΙΛΑΝΘΗ
3)ΔΕΛΗΓΚΑΡΗ ΔΗΜΗΤΡΑ
4)ΔΕΛΗΓΚΑΡΗ ΠΑΥΛΙΝΑ
ΕΙΔΙΚΟΣ ΠΛΗΡΕΞΟΥΣΙΟΣ (74):
ΑΝΤΙΚΛΗΤΟΣ (74):
ΤΙΤΛΟΣ ΕΦΕΥΡΕΣΗΣ (54):**ΣΥΣΤΗΜΑ ΠΥΡΟΣΒΕΣΗΣ ΜΕ ΑΚΑ-
ΡΙΑΙΑ ΕΞΑΤΜΙΣΗ ΥΓΡΟΠΟΙΗΜΕΝΩΝ
ΑΔΡΑΝΩΝ ΑΕΡΙΩΝ**

ΠΕΡΙΛΗΨΗ(57)

Το σύστημα πυρόσβεσης με ακαριαία εξάτμιση υγροποιημένων αδρανών αερίων έχει κύρια εφαρμογή σε κατάσβεση μεγάλων πυρκαϊών σε μη κατοικημένους χώρους. Η συσκευή που προτείνεται έχει κυλινδρική μορφή που θα χρησιμοποιείται συμπληρωματικά στα υπάρχοντα μέσα πυρόσβεσης. Πρόκειται για μεταλλικό κυλινδρικό δοχείο με πυροκροτικό μηχανισμό, εντός του οποίου τοποθετείται μικρή ποσότητα εκρηκτικής ύλης και κατάλληλα μονομένη εσωτερική δεξαμενή υποδοχής αδρανών υγρών όπως άζωτο, διοξείδιο άνθρακος κ.α. Το σύστημα ρίπτεται από αέρος ή εδάφους στην πηγή της φωτιάς. Η

επακόλουθη έκρηξη διασκορπίζει σε λεπτό διαμερισμό το υγρό στον γύρω χώρο όπου ερχόμενο σε επαφή με την φωτιά εξάτμιζεται ψύχοντας τα καίόμενα υλικά, ενώ συγχρόνως δημιουργείται αδρανής ατμόσφαιρα από τα αέρια της εξάτμισης (πχ. αέριο άζωτο) που αποκλείει το οξυγόνο από την περιοχή καύσης, με αποτέλεσμα την κατάσβεση της φωτιάς. Η συσκευή θα πρέπει να πληρούται με εκρηκτικά και υγρό μόνο λίγο χρόνο πριν τη χρήση της. Η ποσότητα εκρηκτικής ύλης πρέπει να είναι η ελάχιστη απαιτούμενη για την διάρρηξη των δοχείων και όχι περισσότερο. Η ποσότητα του υγρού πρέπει να είναι όσο το δυνατό μεγαλύτερη λαμβανομένων βεβαίως υπόψη και των παραγόντων κατασκευής, μεταφοράς και ρίψης του συστήματος.



ΑΡΙΘΜΟΣ ΑΙΤΗΣΗΣ Δ.Ε. (21):20030100122
ΔΙΕΘΝΗΣ ΤΑΞΙΝΟΜΗΣΗ ΚΑΤΑΘΕΤΗΣ (51):IPC7: F16K 21/00
 (71):1)TIEMME RACCORDERIE S.P.A.
 Via cavallera 6/A, Localita Barco, CASTEG-
 NATO (BRESCIA), ΙΤΑΛΙΑ

ΗΜΕΡΟΜ. ΚΑΤΑΘΕΣΗΣ (22):12/03/2003
ΣΥΜΒ. ΠΡΟΤΕΡΑΙΟΤΗΤΕΣ (30):000091-26/07/2002-IT
ΤΡΟΠΟΠ. ΚΥΡΙΟΥ Δ.Ε. (61):
ΕΦΕΥΡΕΤΗΣ (72):1)GNUTTI GIULIANO
ΕΙΔΙΚΟΣ ΠΑΡΗΓΕΟΥΣΙΟΣ (74):ΚΙΟΡΤΣΗ ΧΡΙΣΤΙΝΑ
 Μαυροκορδάτου 7, 10678 ΑΘΗΝΑ

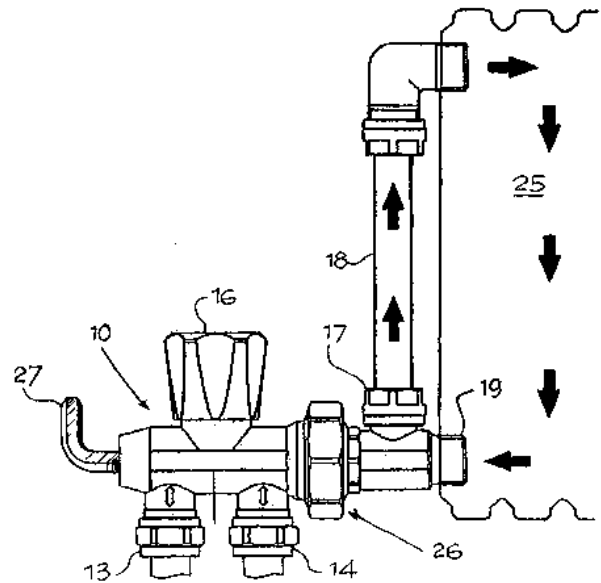
ΑΝΤΙΚΛΗΤΟΣ (74):ΚΙΟΡΤΣΗ ΧΡΙΣΤΙΝΑ
 Μαυροκορδάτου 7,10678 ΑΘΗΝΑ

ΤΙΤΛΟΣ ΕΦΕΥΡΕΣΗΣ (54):**ΒΑΛΒΙΔΑ ΕΝΟΣ ΣΩΛΗΝΟΣ ΜΕ ΑΝΤΙΣΤΡΕΠΤΗ ΕΙΣΑΓΩΓΗ ΡΕΥΣΤΟΥ ΔΙΑ ΑΚΤΙΝΟΒΟΛΗΤΕΣ ΘΕΡΜΟΤΗΤΟΣ**

ΠΕΡΙΛΗΨΗ(57)

Η παρούσα εφεύρεση αφορά μια βαλβίδα σωλήνος με αντιστρεπτή εισαγωγή του θερμαντικού υγρού δια ακτινοβολητές θερμότητας, που περιλαμβάνει ένα πρώτο τμήμα βαλβίδας (11) δια την σύνδεση του αντίστοιχου σωλήνα εισαγωγής και εξαγωγής και περικλείει ένα έμβολο ικανό δια αξονικές κινήσεις δια τον έλεγχο του ποσού του θερμαντικού υγρού που χορηγείται εις τον αντίστοιχο ακτινοβολητή, κι ένα δεύτερο τμήμα βαλβίδας (12) ομοαξονικό και μετά τον πρώτο, που περιβάλει ένα εξάρτημα διακόπτου (20) ικανό να κινείται ως προς τον άξονά του, δια να επιτρέπει την τροφοδοσία του ακτινοβολητού ανεξαρτήτως της διεύθυνσεως του υγρού που κινείται στο σύστημα. Το αναφερθέν εξάρτημα διακόπτου παρουσιάζει μια έδρα (21) προσαρμοσμένη δια να παραλαμβάνει ένα εξάρτημα χειρισμού δια τον έλεγχό της. Σε ένα από τα δύο τμήματα βαλβίδας υπάρχει έτσι ομοαξονικά προς την έδρα του εξαρτήματος χειρισμού του εξαρτήματος διακοπής, μια οπή (22)

δια την προσέγγιση της αναφερθείσας έδρας από το εξωτερικό της βαλβίδας με ένα εξάρτημα χειρισμού, όπου η αναφερθείσα οπή κλείνει ερμητικά με ένα ειδικό πόμα (23) με δυνατότητα αφαιρέσεως επ'αυτής.



ΑΡΙΘΜΟΣ ΑΙΤΗΣΗΣ Δ.Ε. (21):20030100285
ΔΙΕΘΝΗΣ ΤΑΞΙΝΟΜΗΣΗ (51):IPC7: B65B 15/04
 IPC7: B65D 73/02
 IPC7: B65D 75/42

ΚΑΤΑΘΕΤΗΣ (71):1)TNA AUSTRALIA PTY LIMITED
 24 CARTER STREET, LIDCOMBE, 2141
 NEW SOUTH WALES, ΑΥΣΤΡΑΛΙΑ

ΗΜΕΡΟΜ. ΚΑΤΑΘΕΣΗΣ (22):02/07/2003
ΣΥΜΒ. ΠΡΟΤΕΡΑΙΟΤΗΤΕΣ (30):PS3337-02/07/2002-AU
ΤΡΟΠΟΠ. ΚΥΡΙΟΥ Δ.Ε. (61):
ΕΦΕΥΡΕΤΗΣ (72):1)TAYLOR ALEXANDER ALFRED
 2)DI PALMA LUIGI

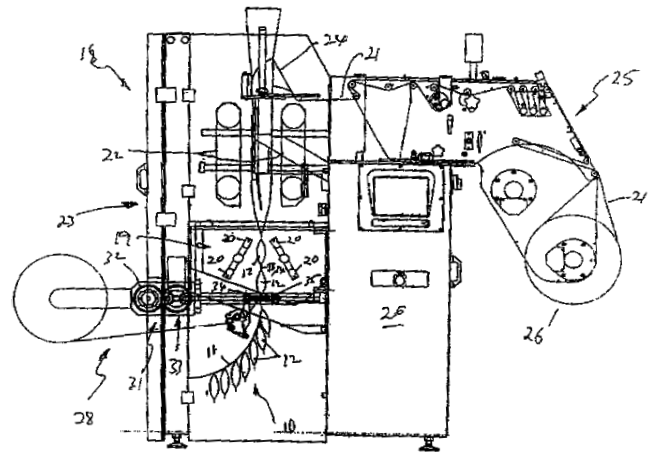
ΕΙΔΙΚΟΣ ΠΑΡΗΓΕΟΥΣΙΟΣ (74):ΚΙΛΙΜΙΡΗΣ ΚΩΝΣΤΑΝΤΙΝΟΣ
 Χατζηγιάννη Μέξη 7, 11528 ΑΘΗΝΑ

ΑΝΤΙΚΛΗΤΟΣ (74):ΚΙΛΙΜΙΡΗΣ ΑΝΑΣΤΑΣΙΟΣ
 Χατζηγιάννη Μέξη 7,11528 ΑΘΗΝΑ

ΤΙΤΛΟΣ ΕΦΕΥΡΕΣΗΣ (54):**ΣΥΣΤΗΜΑ ΣΥΣΚΕΥΑΣΙΑΣ ΚΑΙ ΜΙΑ ΜΗΧΑΝΗ ΚΑΙ ΜΕΘΟΔΟΣ ΓΙΑ ΤΗΝ ΚΑΤΑΣΚΕΥΗ ΑΥΤΟΥ**

ΠΕΡΙΛΗΨΗ(57)

Ενα σύστημα συσκευασίας (10) το οποίο περιλαμβάνει μία ταινία (11) από εύκαμπτο πλαστικό υλικό. Προσαρτημένες επί της ταινίας (11) και σε ισαπέχουσες θέσεις διαμήκως επί της ταινίας αυτής (11) υπάρχουν σάκοι συσκευασίας (12). Οι σάκοι (12) έχουν κλειστεί και σφραγιστεί στεγανώς και περιλαμβάνουν ακραίες περιοχές σφραγίσεως (13 και 14). Ο κάθε ένας σάκος (12) είναι προσαρτημένος επί της ταινίας (11) μέσω μίας αντίστοιχης ακραίας σφραγισμένης περιοχής (13). Η κάθε μία ακραία σφραγισμένη περιοχή (13) μπορεί να αποχωριστεί από τη ταινία (11) έτσι ώστε να επιτραπεί η αφαίρεση του σάκου (12). Σε μία εναλλακτική ενσωμάτωση, οι σάκοι (12) διατάσσονται σε ομάδες (17). Μία μηχανή (28) έχει προσαρμοστεί έτσι ώστε να σχηματίζει το σύστημα συσκευασίας.



ΑΡΙΘΜΟΣ ΑΙΤΗΣΗΣ Δ.Ε.	(21):20030100286	φαρμακευτικής δοσολογίας που προορίζεται για χρήση από έγκυες γυναίκες, η οποία φέρει φιλικές προς την κύηση ενδείξεις που μπορούν να διακρίνουν γραφικώς τις μορφές δοσολογίας οι οποίες προορίζονται για χρήση κατά την κύηση, από τις άλλες.
ΔΙΕΘΝΗΣ ΤΑΞΙΝΟΜΗΣΗ	(51):IPC7: A61K 9/20 IPC7: A61K 31/4415	
ΚΑΤΑΘΕΤΗΣ	(71):1)DUCHESNAY INC. 2925 Boulevard Industrial, Chomedey, Laval, H7L 3W9 QUEBEC, ΚΑΝΑΔΑΣ	
ΗΜΕΡΟΜ. ΚΑΤΑΘΕΣΗΣ	(22):02/07/2003	
ΣΥΜΒ. ΠΡΟΤΕΡΑΙΟΤΗΤΕΣ	(30):2392486-05/07/2002-CA	
ΤΡΟΠΟΠ. ΚΥΡΙΟΥ Δ.Ε.	(61):	
ΕΦΕΥΡΕΤΗΣ	(72):1)GERVAIS ERIC 2)ATANACKOVIC GORDANA 3)HEBERT RAYMOND	
ΕΙΔΙΚΟΣ ΠΑΗΡΕΞΟΥΣΙΟΣ	(74):ΡΟΥΣΣΟΥ ANNA Κουμπάρη 2, 10674 ΑΘΗΝΑ	
ΑΝΤΙΚΛΗΤΟΣ	(74):ΠΑΠΑΚΩΝΣΤΑΝΤΙΝΟΥ ΕΛΕΝΗ Κουμπάρη 2,10674 ΑΘΗΝΑ	
ΤΙΤΛΟΣ ΕΦΕΥΡΕΣΗΣ	(54):ΜΟΡΦΗ ΦΑΡΜΑΚΕΥΤΙΚΗΣ ΔΟΣΟΛΟΓΙΑΣ ΠΟΥ ΦΕΡΕΙ ΦΙΛΙΚΕΣ ΠΡΟΣ ΤΗΝ ΚΥΗΣΗ ΕΝΔΕΙΞΕΙΣ	

ΠΕΡΙΛΗΨΗ(57)

Μία μορφή φαρμακευτικής δοσολογίας που περιλαμβάνει τουλάχιστον ένα εεργό συστατικό και προρίζεται για χορήγηση σε έγκυες γυναίκες. Η μορφή φαρμακευτικής δοσολογίας φέρει φιλικές προς την κύηση ενδείξεις που μπορούν να βελτιώσουν τη συμμόρφωση των ασθενών με ιατρικά συνιστώμενες μορφές θεραπευτικής αγωγής με φάρμακα που οδηγούν σε βελτιωμένη αποτελεσματικότητα των προϊόντων. Οι φιλικές προς την κύηση ενδείξεις μπορεί να μειώνουν τα συμβάντα εσφαλμένης διανομής ή εσφαλμένης απορροφήσεως μορφών φαρμακευτικής δοσολογίας που δεν προορίζονται για έγκυες γυναίκες. Επίσης αποκαλύπτεται μία μέθοδος για τη μείωση των συμβαντων εσφαλμένης διανομής ή εσφαλμένης απορροφήσεως μορφών δοσολογίας που δεν προορίζονται για έγκυες γυναίκες. Οι εν λόγω μέθοδοι περιλαμβάνουν την παροχή μιας μορφής

1.2 ΕΥΡΕΤΗΡΙΟ ΑΙΤΗΣΕΩΝ Δ.Ε. ΣΥΜΦΩΝΑ ΜΕ ΤΗΝ ΗΜΕΡΟΜΗΝΙΑ ΚΑΤΑΘΕΣΗΣ

ΚΑΤΑΘΕΣΗ (22)	ΚΑΤΑΘΕΤΗΣ (71)	ΤΙΤΛΟΣ ΕΦΕΥΡΕΣΗΣ (54)	ΑΡ. ΑΙΤ. (21)
03/07/2002	ΒΙΟΡΥΛ - ΧΗΜΙΚΗ & ΓΕΩΡΓΙΚΗ ΒΙΟΜΗΧΑΝΙΑ - ΕΠΙΣΤΗΜΟΝΙΚΗ ΕΡΕΥΝΑ Α.Ε.	ΝΕΟ ΠΡΟΙΟΝ ΓΙΑ ΤΗ ΜΕΙΩΣΗ ΤΗΣ ΧΟΛΗΣΤΕΡΟΛΗΣ, ΤΩΝ ΤΡΙΓΛΥΚΕΡΙΔΙΩΝ, ΤΩΝ LDL-ΛΙΠΟΠΡΩΤΕΙΝΩΝ ΚΑΙ ΑΥΞΗΣΗ ΤΩΝ HDL	20020100318
03/07/2002	ΝΙΚΟΛΑΟΥ ΑΘΑΝΑΣΙΟΣ	ΜΕΘΟΔΟΣ ΕΠΕΞΕΡΓΑΣΙΑΣ ΤΗΣ ΟΡΓΑΝΙΚΗΣ Η/ΚΑΙ ΤΗΣ ΑΝΟΡΓΑΝΗΣ ΥΛΗΣ ΓΙΑ ΤΗΝ ΩΦΕΛΙΜΗ ΤΡΟΠΟΠΟΙΗΣΗ ΤΩΝ ΦΥΣΙΚΟΧΗΜΙΚΩΝ ΙΔΙΟΤΗΤΩΝ ΤΗΣ	20020100319
05/07/2002	ΑΝΑΓΝΩΣΤΟΠΟΥΛΟΣ ΠΑΝΑΓΙΩΤΗΣ	ΚΤΙΣΜΑ ΧΩΡΙΣ ΚΑΜΙΑ ΠΡΟΣΦΥΣΗ ΣΤΟ ΕΔΑΦΟΣ	20020100322
09/07/2002	ΛΕΟΝΤΑΡΙΔΗΣ ΑΘΑΝΑΣΙΟΣ	ΕΞΩΤΕΡΙΚΟ ΚΛΕΙΘΡΟ ΣΥΡΟΜΕΝΩΝ ΦΥΛΛΩΝ ΘΥΡΩΝ-ΠΑΡΑΘΥΡΩΝ ΣΥΝΕΡΓΑΖΟΜΕΝΟ ΜΕ ΑΝΤΙΚΡΙΣΜΑ ΥΠΟΔΟΧΗΣ ΛΑΜΑΣ.	20020100327
10/07/2002	ΚΛΕΝΙΑΣ ΦΩΤΙΟΣ & ΣΙΑ Ο.Ε. με διακριτικό τίτλο ΑΣΦΑΛΟΜΕΤΑΛ ΚΛΕΝΙΑΣ	ΣΥΡΟΜΕΝΗ ΜΗ ΠΤΥΣΣΟΜΕΝΗ ΚΑΓΚΕΛΩΤΗ ΠΟΡΤΑ ΑΣΦΑΛΕΙΑΣ ΠΑΡΑΘΥΡΩΝ ΚΑΙ ΘΥΡΩΝ	20020100329
12/07/2002	ΠΑΝΟΠΟΥΛΟΣ ΧΑΡΑΛΑΜΠΟΣ	ΠΕΡΙΕΚΤΗΣ ΦΥΛΑΞΗΣ - ΜΕΤΑΦΟΡΑ ΔΙΣΚΕΤΑΣ (CD)	20020100330
12/07/2002	ΜΑΝΟΣ ΑΝΑΡΓΥΡΟΣ	ΣΥΝΔΥΑΣΜΟΣ ΣΥΣΚΕΥΗΣ ΠΡΟΒΟΛΕΩΣ ΗΛΕΚΤΡΙΚΟΥ ΦΩΤΟΣ ΚΑΙ ΚΑΤΟΠΤΡΩΝ ΓΙΑ ΤΗΝ ΠΡΟΣΤΑΣΙΑ ΚΑΛΛΙΕΡΓΕΙΩΝ ΑΠΟ ΠΑΓΕΤΟ ΚΑΙ ΤΟΝ ΦΩΤΙΣΜΟ ΟΔΩΝ	20020100332
19/07/2002	ΚΟΥΚΟΥΛΑΣ ΑΘΑΝΑΣΙΟΣ	ΜΟΝΟΖΥΓΟ ΑΘΛΗΣΕΩΣ ΠΟΡΤΑΣ	20020100341
29/07/2002	ΑΓΓΕΛΙΔΑΚΗΣ ΑΛΕΞΑΝΔΡΟΣ	ΕΙΔΟΣ ΑΠΛΗΣ ΟΔΟΝΤΟΒΟΥΡΤΣΑΣ (ΟΧΙ ΗΛΕΚΤΡΙΚΗ)	20020100352
29/07/2002	ΑΓΓΕΛΙΔΑΚΗΣ ΑΛΕΞΑΝΔΡΟΣ	ΠΟΛΛΑΠΛΟΣ ΑΝΕΜΙΣΤΗΡΑΣ	20020100354
30/07/2002	ΣΙΔΕΡΗΣ ΒΑΣΙΛΕΙΟΣ	ΛΕΠΙΔΑ ΞΥΡΙΣΤΙΚΗΣ ΜΗΧΑΝΗΣ ΜΕΓΑΛΗΣ ΔΙΑΡΚΕΙΑΣ	20020100356
31/07/2002	ΔΕΛΗΓΚΑΡΗΣ ΔΗΜΗΤΡΙΟΣ ΔΕΛΗΓΚΑΡΗ ΠΑΥΛΙΝΑ ΔΕΛΗΓΚΑΡΗ ΔΗΜΗΤΡΑ ΡΑΠΤΟΥ ΦΙΛΑΝΘΗ	ΣΥΣΤΗΜΑ ΠΥΡΟΣΒΕΣΗΣ ΜΕ ΑΚΑΡΙΑΙΑ ΕΞΑΤΜΙΣΗ ΥΓΡΟΠΟΙΗΜΕΝΩΝ ΑΔΡΑΝΩΝ ΑΕΡΙΩΝ	20020100364
12/03/2003	TIEMME RACCORDERIE S.P.A.	ΒΑΛΒΙΔΑ ΕΝΟΣ ΣΩΛΗΝΟΣ ΜΕ ΑΝΤΙΣΤΡΕΠΤΗ ΕΙΣΑΓΩΓΗ ΡΕΥΣΤΟΥ ΔΙΑ ΑΚΤΙΝΟΒΟΛΗΤΕΣ ΘΕΡΜΟΤΗΤΟΣ	20030100122
02/07/2003	DUCHESNAY INC.	ΜΟΡΦΗ ΦΑΡΜΑΚΕΥΤΙΚΗΣ ΔΟΣΟΛΟΓΙΑΣ ΠΟΥ ΦΕΡΕΙ ΦΙΛΙΚΕΣ ΠΡΟΣ ΤΗΝ ΚΥΗΣΗ ΕΝΔΕΙΞΕΙΣ	20030100286
02/07/2003	TNA AUSTRALIA PTY LIMITED	ΣΥΣΤΗΜΑ ΣΥΣΚΕΥΑΣΙΑΣ ΚΑΙ ΜΙΑ ΜΗΧΑΝΗ ΚΑΙ ΜΕΘΟΔΟΣ ΓΙΑ ΤΗΝ ΚΑΤΑΣΚΕΥΗ ΑΥΤΟΥ	20030100285

1.3 ΕΥΡΕΤΗΡΙΟ ΑΙΤΗΣΕΩΝ Δ.Ε. ΣΥΜΦΩΝΑ ΜΕ ΤΗΝ ΑΛΦΑΒΗΤΙΚΗ ΣΕΙΡΑ ΤΩΝ ΚΑΤΑΘΕΤΩΝ

ΚΑΤΑΘΕΤΗΣ (71)	ΤΙΤΛΟΣ ΕΦΕΥΡΕΣΗΣ (54)	ΚΑΤΑΘΕΣΗ (22)	ΑΡ. ΑΙΤ. (21)
<i>DUCHESNAY INC.</i>	ΜΟΡΦΗ ΦΑΡΜΑΚΕΥΤΙΚΗΣ ΔΟΣΟΛΟΓΙΑΣ ΠΟΥ ΦΕΡΕΙ ΦΙΛΙΚΕΣ ΠΡΟΣ ΤΗΝ ΚΥΗΣΗ ΕΝΔΕΙΞΕΙΣ	02/07/2003	20030100286
<i>TIEMME RACCORDERIE S.P.A.</i>	ΒΑΛΒΙΔΑ ΕΝΟΣ ΣΩΛΗΝΟΣ ΜΕ ΑΝΤΙΣΤΡΕΠΤΗ ΕΙΣΑΓΩΓΗ ΡΕΥΣΤΟΥ ΔΙΑ ΑΚΤΙΝΟΒΟΛΗΤΕΣ ΘΕΡΜΟΤΗΤΟΣ	12/03/2003	20030100122
<i>TNA AUSTRALIA PTY LIMITED</i>	ΣΥΣΤΗΜΑ ΣΥΣΚΕΥΑΣΙΑΣ ΚΑΙ ΜΙΑ ΜΗΧΑΝΗ ΚΑΙ ΜΕΘΟΔΟΣ ΓΙΑ ΤΗΝ ΚΑΤΑΣΚΕΥΗ ΑΥΤΟΥ	02/07/2003	20030100285
<i>ΑΓΓΕΛΙΔΑΚΗΣ ΑΛΕΞΑΝΔΡΟΣ</i>	ΕΙΔΟΣ ΑΠΛΗΣ ΟΔΟΝΤΟΒΟΥΡΤΣΑΣ (ΟΧΙ ΗΛΕΚΤΡΙΚΗ)	29/07/2002	20020100352
<i>ΑΓΓΕΛΙΔΑΚΗΣ ΑΛΕΞΑΝΔΡΟΣ</i>	ΠΟΛΛΑΠΛΟΣ ΑΝΕΜΙΣΤΗΡΑΣ	29/07/2002	20020100354
<i>ΑΝΑΓΝΩΣΤΟΠΟΥΛΟΣ ΠΑΝΑΓΙΩΤΗΣ</i>	ΚΤΙΣΜΑ ΧΩΡΙΣ ΚΑΜΙΑ ΠΡΟΣΦΥΣΗ ΣΤΟ ΕΔΑΦΟΣ	05/07/2002	20020100322
<i>ΒΙΟΥΡΥΑ - ΧΗΜΙΚΗ & ΓΕΩΡΓΙΚΗ ΒΙΟΜΗΧΑΝΙΑ - ΕΠΙΣΤΗΜΟΝΙΚΗ ΕΡΕΥΝΑ Α.Ε.</i>	ΝΕΟ ΠΡΟΙΟΝ ΓΙΑ ΤΗ ΜΕΙΩΣΗ ΤΗΣ ΧΟΛΗΣΤΕΡΟΛΗΣ, ΤΩΝ ΤΡΙΓΛΥΚΕΡΙΔΙΩΝ, ΤΩΝ LDL-ΛΙΠΟΠΡΩΤΕΙΝΩΝ ΚΑΙ ΑΥΞΗΣΗ ΤΩΝ HDL	03/07/2002	20020100318
<i>ΔΕΛΗΓΚΑΡΗ ΔΗΜΗΤΡΑ</i>	ΣΥΣΤΗΜΑ ΠΥΡΟΣΒΕΣΗΣ ΜΕ ΑΚΑΡΙΑΙΑ ΕΞΑΤΜΙΣΗ ΥΓΡΟΠΟΙΗΜΕΝΩΝ ΑΔΡΑΝΩΝ ΑΕΡΙΩΝ	31/07/2002	20020100364
<i>ΔΕΛΗΓΚΑΡΗ ΠΑΥΛΙΝΑ</i>	ΣΥΣΤΗΜΑ ΠΥΡΟΣΒΕΣΗΣ ΜΕ ΑΚΑΡΙΑΙΑ ΕΞΑΤΜΙΣΗ ΥΓΡΟΠΟΙΗΜΕΝΩΝ ΑΔΡΑΝΩΝ ΑΕΡΙΩΝ	31/07/2002	20020100364
<i>ΔΕΛΗΓΚΑΡΗΣ ΔΗΜΗΤΡΙΟΣ</i>	ΣΥΣΤΗΜΑ ΠΥΡΟΣΒΕΣΗΣ ΜΕ ΑΚΑΡΙΑΙΑ ΕΞΑΤΜΙΣΗ ΥΓΡΟΠΟΙΗΜΕΝΩΝ ΑΔΡΑΝΩΝ ΑΕΡΙΩΝ	31/07/2002	20020100364
<i>ΚΛΕΝΙΑΣ ΦΩΤΙΟΣ & ΣΙΑ Ο.Ε. με διακριτικό τίτλο ΑΣΦΑΛΟΜΕΤΑΛ ΚΛΕΝΙΑΣ</i>	ΣΥΡΟΜΕΝΗ ΜΗ ΠΤΥΣΣΟΜΕΝΗ ΚΑΓΚΕΛΩΤΗ ΠΟΡΤΑ ΑΣΦΑΛΕΙΑΣ ΠΑΡΑΘΥΡΩΝ ΚΑΙ ΘΥΡΩΝ	10/07/2002	20020100329
<i>ΚΟΥΚΟΥΛΑΣ ΑΘΑΝΑΣΙΟΣ</i>	ΜΟΝΟΖΥΓΟ ΑΘΛΗΣΕΩΣ ΠΟΡΤΑΣ	19/07/2002	20020100341
<i>ΛΕΟΝΤΑΡΙΔΗΣ ΑΘΑΝΑΣΙΟΣ</i>	ΕΞΩΤΕΡΙΚΟ ΚΛΕΙΘΡΟ ΣΥΡΟΜΕΝΩΝ ΦΥΛΛΩΝ ΘΥΡΩΝ-ΠΑΡΑΘΥΡΩΝ ΣΥΝΕΡΓΑΖΟΜΕΝΟ ΜΕ ΑΝΤΙΚΡΙΣΜΑ ΥΠΟΔΟΧΗΣ ΛΑΜΑΣ.	09/07/2002	20020100327
<i>ΜΑΝΟΣ ΑΝΑΡΓΥΡΟΣ</i>	ΣΥΝΔΥΑΣΜΟΣ ΣΥΣΚΕΥΗΣ ΠΡΟΒΟΛΕΩΣ ΗΛΕΚΤΡΙΚΟΥ ΦΩΤΟΣ ΚΑΙ ΚΑΤΟΠΤΡΩΝ ΓΙΑ ΤΗΝ ΠΡΟΣΤΑΣΙΑ ΚΑΛΛΙΕΡΓΕΙΩΝ ΑΠΟ ΠΑΓΕΤΟ ΚΑΙ ΤΟΝ ΦΩΤΙΣΜΟ ΟΔΩΝ	12/07/2002	20020100332
<i>ΝΙΚΟΛΑΟΥ ΑΘΑΝΑΣΙΟΣ</i>	ΜΕΘΟΔΟΣ ΕΠΕΞΕΡΓΑΣΙΑΣ ΤΗΣ ΟΡΓΑΝΙΚΗΣ Η/ΚΑΙ ΤΗΣ ΑΝΟΡΓΑΝΗΣ ΥΛΗΣ ΓΙΑ ΤΗΝ ΩΦΕΛΙΜΗ ΤΡΟΠΟΠΟΙΗΣΗ ΤΩΝ ΦΥΣΙΚΟΧΗΜΙΚΩΝ ΙΔΙΟΤΗΤΩΝ ΤΗΣ	03/07/2002	20020100319
<i>ΠΑΝΟΠΟΥΛΟΣ ΧΑΡΑΛΑΜΠΟΣ</i>	ΠΕΡΙΕΚΤΗΣ ΦΥΛΑΞΗΣ - ΜΕΤΑΦΟΡΑ ΔΙΣΚΕΤΑΣ (CD)	12/07/2002	20020100330
<i>ΡΑΠΤΟΥ ΦΙΛΑΝΘΗ</i>	ΣΥΣΤΗΜΑ ΠΥΡΟΣΒΕΣΗΣ ΜΕ ΑΚΑΡΙΑΙΑ ΕΞΑΤΜΙΣΗ ΥΓΡΟΠΟΙΗΜΕΝΩΝ ΑΔΡΑΝΩΝ ΑΕΡΙΩΝ	31/07/2002	20020100364
<i>ΣΙΑΔΕΡΗΣ ΒΑΣΙΛΕΙΟΣ</i>	ΛΕΠΙΔΑ ΞΥΡΙΣΤΙΚΗΣ ΜΗΧΑΝΗΣ ΜΕΓΑΛΗΣ ΔΙΑΡΚΕΙΑΣ	30/07/2002	20020100356

1.4 ΑΙΤΗΣΕΙΣ ΠΙΣΤΟΠΟΙΗΤΙΚΩΝ ΥΠΟΔΕΙΓΜΑΤΟΣ ΧΡΗΣΙΜΟΤΗΤΑΣ

ΑΡΙΘΜΟΣ ΑΙΤΗΣΗΣ Π.Υ.Χ.(21):20020200144

ΚΑΤΑΘΕΤΗΣ

(71):1)ΔΗΜΟΠΟΥΛΟΣ Τ. ΠΟΥΛΥΧΡΟΝΗΣ
ΙΝΙΑΔΟΣ 6, 54636 ΘΕΣΣΑΛΟΝΙΚΗ
(ΘΕΣΣΑΛΟΝΙΚΗΣ), ΕΛΛΑΔΑ
2)ΖΗΣΗΣ ΒΑΣΙΛΕΙΟΥ ΝΙΚΟΛΑΟΣ
ΟΔΥΣΣΕΩΣ 7, 54629 ΘΕΣΣΑΛΟΝΙΚΗ
(ΘΕΣΣΑΛΟΝΙΚΗΣ), ΕΛΛΑΔΑ
3)ΧΟΡΟΖΟΓΛΟΥ ΠΑΝΑΓΙΩΤΗ ΙΩΑΝΝΗΣ
ΤΡΑΠΕΖΟΥΝΤΟΣ 5, 55131 ΚΑΛΑΜΑΡΙΑ
(ΘΕΣΣΑΛΟΝΙΚΗΣ), ΕΛΛΑΔΑ

κάθε εποχή του έτους μιας και ο μεταβολισμός στα όστρακα ακολουθεί τους ρυθμούς της φύσης.

ΗΜΕΡΟΜ. ΚΑΤΑΘΕΣΗΣ (22):29/07/2002

ΣΥΜΒ. ΠΡΟΤΕΡΑΙΟΤΗΤΕΣ (30):

ΕΦΕΥΡΕΤΗΣ

(72):1)ΔΗΜΟΠΟΥΛΟΣ ΠΟΥΛΥΧΡΟΝΗΣ
2)ΖΗΣΗΣ ΒΑΣΙΛΕΙΟΥ ΝΙΚΟΛΑΟΣ
3)ΧΟΡΟΖΟΓΛΟΥ ΠΑΝΑΓΙΩΤΗ ΙΩΑΝΝΗΣ

ΕΙΔΙΚΟΣ ΠΛΗΡΕΞΟΥΣΙΟΣ (74):

ΑΝΤΙΚΛΗΤΟΣ (74):

ΤΙΤΛΟΣ ΕΦΕΥΡΕΣΗΣ (54):**ΠΛΩΤΟΣ ΣΤΑΘΜΟΣ ΕΞΥΓΙΑΝΣΗΣ
ΚΑΙ ΑΠΟΤΟΞΙΝΩΣΗΣ ΟΣΤΡΑΚΩΝ ΣΕ
ΑΝΑΚΥΚΛΟΥΜΕΝΟ ΝΕΡΟ**

ΠΕΡΙΛΗΨΗ(57)

Πλωτός σταθμός εξυγίανσης και αποτοξίνωσης οστράκων που αποτελείται από πλωτό μέσο με δεξαμενές νερού που περιέχουν τα όστρακα. Στο σταθμό αυτό με τη συνεχή χρήση ανακυκλούμενου νερού που καθαρίζεται με τη βοήθεια μηχανικών, χημικών, βιολογικών και UV φίλτρων επιτυγχάνεται εξυγίανση της σάρκας των μαλακίων ώστε να περιέχουν λιγότερα των 300 κολοβακτηριδίων ανά 100 γρ. σάρκας. Η αποτοξίνωση δε των οστράκων για PSP λιγότερα από 80 μικρογραμμάρια ανά 100 γρ. σάρκας πραγματοποιείται με τη χορήγηση τροφής στο ανακυκλούμενο νερό για αρκετό χρονικό διάστημα που είναι διαφορετικό για

ΑΡΙΘΜΟΣ ΑΙΤΗΣΗΣ Π.Υ.Χ.(21):20020200145

ΚΑΤΑΘΕΤΗΣ

(71):1)ΣΑΦΟΥ ΓΕΩΡΓΙΟΥ ΦΙΛΙΩ
Βαλτινών 30-34, 11473 ΑΘΗΝΑ (ΑΤΤΙΚΗΣ),
ΕΛΛΑΔΑ

ΗΜΕΡΟΜ. ΚΑΤΑΘΕΣΗΣ (22):30/07/2002

ΣΥΜΒ. ΠΡΟΤΕΡΑΙΟΤΗΤΕΣ (30):

ΕΦΕΥΡΕΤΗΣ

(72):1)ΣΑΦΟΥ ΓΕΩΡΓΙΟΥ ΦΙΛΙΩ

ΕΙΔΙΚΟΣ ΠΛΗΡΕΞΟΥΣΙΟΣ (74):

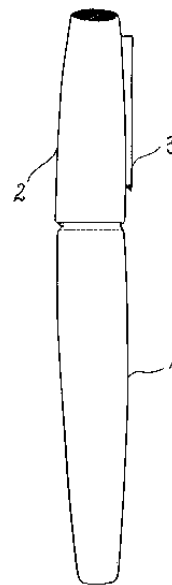
ΑΝΤΙΚΛΗΤΟΣ

(74):ΜΑΡΟΥΛΗΣ ΠΡΑΞΙΤΕΛΗΣ
Εφέσσου 15,17121 ΝΕΑ ΣΜΥΡΝΗ
(ΑΤΤΙΚΗΣ)

ΤΙΤΛΟΣ ΕΦΕΥΡΕΣΗΣ (54):**ΑΡΩΜΑ Ή ΣΠΡΕΥ ΣΥΣΚΕΥΑΣΜΕΝΟ
ΕΞΩΤΕΡΙΚΑ ΣΕ ΜΟΡΦΗ ΠΕΝΑΣ Ή
ΜΑΡΚΑΔΟΡΟΥ**

ΠΕΡΙΛΗΨΗ(57)

Η επινόηση αναφέρεται σε ένα νέο προϊόν σε μορφή πέννας ή μαρκαδόρου κατάλληλο να δέχεται άρωμα ή σπρέυ για χρήση τόσο από άνδρες, όσο και από γυναίκες. Η κατασκευή αποτελείται από κοίλο σωλήνα ανοικτό στο επάνω τμήμα και κλειστό στο κάτω, στον οποίο τοποθετείται δεύτερος σωλήνας-δοχείο που περιέχει άρωμα ή σπρέυ. Στο επάνω μέρος ο δεύτερος σωλήνας φέρει "μπουτόν" με εγκοπή εκτόξευσης του αρώματος ή σπρέυ. Στον πρώτο σωλήνα και στο επάνω μέρος βιδώνεται το καπάκι, έτσι ώστε η όλη εμφάνιση της εφεύρεσης να δίνει την μορφή μαρκαδόρου ή στυλό.



ΑΡΙΘΜΟΣ ΑΙΤΗΣΗΣ Π.Υ.Χ.(21):20020200220

ΚΑΤΑΘΕΤΗΣ

(71):1)ΖΟΡΜΠΙΑΣ ΓΕΩΡΓΙΟΣ
ΒΑΘΥΛΑΚΟΣ, 57011 ΓΕΦΥΡΑ
(ΘΕΣΣΑΛΟΝΙΚΗΣ), ΕΛΛΑΔΑ

ΗΜΕΡΟΜ. ΚΑΤΑΘΕΣΗΣ (22):05/07/2002

ΣΥΜΒ. ΠΡΟΤΕΡΑΙΟΤΗΤΕΣ (30):

ΕΦΕΥΡΕΤΗΣ (72):1)ΖΟΡΜΠΙΑΣ ΓΕΩΡΓΙΟΣ

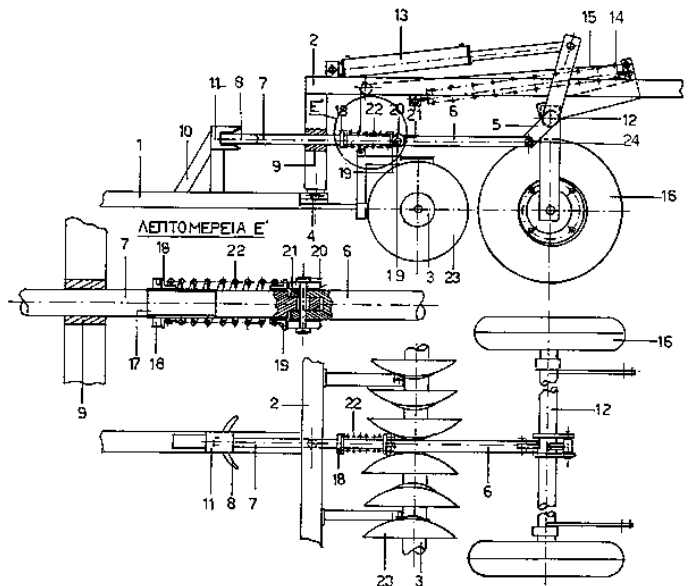
ΕΙΔΙΚΟΣ ΠΑΡΕΞΟΥΣΙΟΣ (74):

ΑΝΤΙΚΛΗΤΟΣ (74):

ΤΙΤΛΟΣ ΕΦΕΥΡΕΣΗΣ (54):**ΜΗΧΑΝΙΣΜΟΣ ΑΣΦΑΛΙΣΗΣ ΚΑΙ ΣΤΑΘΕΡΟΠΟΙΗΣΗΣ ΔΙΣΚΟΦΟΡΟΥ ΣΥΣΤΗΜΑΤΟΣ ΔΙΣΚΟΣΒΑΡΝΑΣ**

ΠΕΡΙΛΗΨΗ(57)

Η εφεύρεση αναφέρεται σε μηχανισμό ασφάλισης και σταθεροποίησης έναντι ταλαντώσεων, εμπροσθίου δισκοφόρου συστήματος δισκοβάρνας κατά την πορεία της. Ο μηχανισμός ασφάλισης δισκοφόρου συστήματος κατά την πορεία αποτελείται από το κλείστρο ασφάλισης, τους μοχλούς, τους βραχίονες και το υδραυλικό έμβολο το οποίο κινείται από το υδραυλικό σύστημα που φέρει ο γεωργικός ελκυστήρας. Ο μηχανισμός σταθεροποίησης εμπροσθίου δισκοφόρου συστήματος έναντι ταλαντώσεων- προσαρμόζεται πάνω στον βραχίονα του κλείστρου και αποτελείται από τα περικόχλια σύσφιγξης ελατηρίου, το ελατήριο πίεσης, το δακτύλιο έδρασης ελατηρίου, το ζεύγος ραούλων και πείρου σύμπλεξης βραχίωνων, τα οποία λειτουργούν ταυτόχρονα με το σύστημα ασφάλισης του δισκοφόρου συστήματος που κινείται μέσω μοχλών & βραχίωνων από το υδραυλικό σύστημα που φέρει ο γεωργικός ελκυστήρας. Με την επαναφορά των τροχών κύλισης στην θέση πορείας, αυτόματα ασφαλίζεται με το κλείστρο ο ρυθμός έλξης του εμπροσθίου δισκοφόρου συστήματος και ταυτόχρονα σταθεροποιείται το δισκοφόρο σύστημα έναντι των ταλαντώσεων.



ΑΡΙΘΜΟΣ ΑΙΤΗΣΗΣ Π.Υ.Χ.(21):20030200001

ΚΑΤΑΘΕΤΗΣ

(71):1)ΑΝΑΓΝΩΣΤΟΥ ΑΘΑΝΑΣΙΟΣ
Θ. Σοφούλη 4, 54646 ΘΕΣΣΑΛΟΝΙΚΗ
(ΘΕΣΣΑΛΟΝΙΚΗΣ), ΕΛΛΑΔΑ

ΗΜΕΡΟΜ. ΚΑΤΑΘΕΣΗΣ (22):12/07/2002

ΣΥΜΒ. ΠΡΟΤΕΡΑΙΟΤΗΤΕΣ (30):

ΕΦΕΥΡΕΤΗΣ (72):1)ΑΝΑΓΝΩΣΤΟΥ ΑΘΑΝΑΣΙΟΣ

ΕΙΔΙΚΟΣ ΠΑΡΕΞΟΥΣΙΟΣ (74):

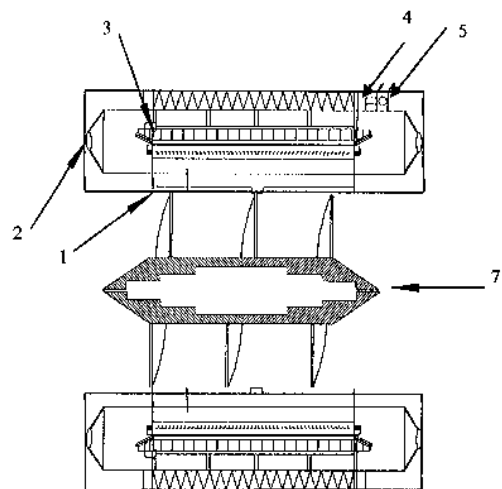
ΑΝΤΙΚΛΗΤΟΣ (74):ΠΗΠΕΡΑ ΑΙΚΑΤΕΡΙΝΗ

Θ. Σοφούλη 4,54646 ΘΕΣΣΑΛΟΝΙΚΗ
(ΘΕΣΣΑΛΟΝΙΚΗΣ)

ΤΙΤΛΟΣ ΕΦΕΥΡΕΣΗΣ (54):**ΗΛΕΚΤΡΙΚΟΣ ΥΔΡΟΠΡΟΩΘΗΤΗΡΑΣ**

ΠΕΡΙΛΗΨΗ(57)

Ο ηλεκτρικός υδροπροωθητήρας αποτελείται από διάταξη προπέλας (7) η οποία τοποθετείται στο εσωτερικό κυλινδρικής μεταλλικής επιφάνειας του ρότορα (1) ηλεκτροκινητήρας. Οι άκρες της κυλινδρικής επιφάνειας στρέφονται προς τον στάτορα και ανάμεσα σε στάτορα (3) και ρότορα παρεμβάλλονται σφαιροτριβείς (5) και ο συμπιεστές (4). Η ψύξη, η στεγανοποίηση και λίπανση του ηλεκτροκινητήρα με ένα και μόνο ρευστό. Τέλος η αύξηση της απόδοσης του υδροπροωθητήρα επιτυγχάνεται δίνοντας στην κατασκευή σχήμα ακροφυσίου.



ΑΡΙΘΜΟΣ ΑΙΤΗΣΗΣ Π.Υ.Χ.(21):20030200004

ΚΑΤΑΘΕΤΗΣ (71):1)ΚΑΡΟΥΜΠΙΑΣ ΚΩΝΣΤΑΝΤΙΝΟΥ
ΓΕΩΡΓΙΟΣ
Καπαδοκίας 3, 15236 ΝΕΑ ΠΕΝΤΕΛΗ
(ΑΤΤΙΚΗΣ), ΕΛΛΑΔΑ

ΗΜΕΡΟΜ. ΚΑΤΑΘΕΣΗΣ (22):26/07/2002

ΣΥΜΒ. ΠΡΟΤΕΡΑΙΟΤΗΤΕΣ (30):

ΕΦΕΥΡΕΤΗΣ (72):1)ΚΑΡΟΥΜΠΙΑΣ ΚΩΝΣΤΑΝΤΙΝΟΥ
ΓΕΩΡΓΙΟΣ

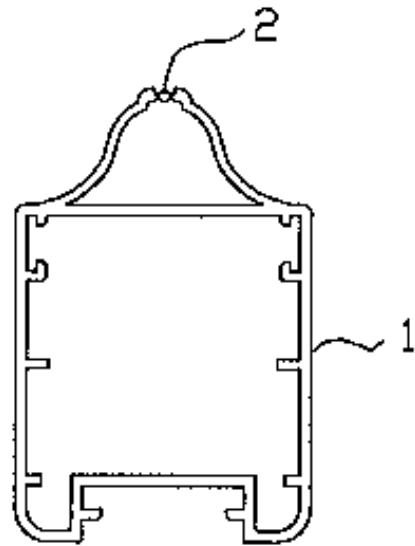
ΕΙΔΙΚΟΣ ΠΛΗΡΕΞΟΥΣΙΟΣ (74):

ΑΝΤΙΚΛΗΤΟΣ (74):

ΤΙΤΛΟΣ ΕΦΕΥΡΕΣΗΣ (54):**ΜΕΘΟΔΟΣ ΚΑΤΑΣΚΕΥΗΣ ΠΟΡΤΑΣ
ΕΣΩΤΕΡΙΚΟΥ ΧΩΡΟΥ ΑΠΟ ΠΡΟΦΙΛ
ΚΑΙ ΦΥΛΟ ΑΛΟΥΜΙΝΙΟΥ**

ΠΕΡΙΛΗΨΗ(57)

Η εφεύρεση αναφέρεται σε πόρτα εσωτερικού χώρου από προφίλ αλουμινίου και διαμορφωμένο φύλο αλουμινίου αποτελούμενη από προφίλ (1) όπου το άκρο του είναι ειδικώς διαμορφωμένο όπως φαίνεται στο σχήμα3 έτσι ώστε να καθίσταται δυνατή η παραγωγή του με σκοπό την δυνατότητα δημιουργίας ανοίγματος τραβώντας το κεντρικό τμήμα (2) για την είσοδο του διαμορφωμένου φύλου (3). Το προφίλ (1) κόβεται σε επιθυμητές διαστάσεις σε γωνία 45 μοιρών έτσι ώστε να δημιουργηθεί πλαίσιο όπου στο εσωτερικό του τοποθετείται φύλο αλουμινίου (3) με διαμορφώσεις (4) και συνδέεται με γωνίες συνδέσεως εμπορίου.



1.5 ΕΥΡΕΤΗΡΙΟ ΑΙΤΗΣΕΩΝ Π.Υ.Χ. ΣΥΜΦΩΝΑ ΜΕ ΤΗΝ ΗΜΕΡΟΜΗΝΙΑ ΚΑΤΑΘΕΣΗΣ

ΚΑΤΑΘΕΣΗ (22)	ΚΑΤΑΘΕΤΗΣ (71)	ΤΙΤΛΟΣ ΕΦΕΥΡΕΣΗΣ (54)	ΑΡ. ΑΙΤ. (21)
05/07/2002	ΖΟΡΜΠΑΣ ΓΕΩΡΓΙΟΣ	ΜΗΧΑΝΙΣΜΟΣ ΑΣΦΑΛΙΣΗΣ ΚΑΙ ΣΤΑΘΕΡΟΠΟΙΗΣΗΣ ΔΙΣΚΟ-ΦΟΡΟΥ ΣΥΣΤΗΜΑΤΟΣ ΔΙΣΚΟΣΒΑΡΝΑΣ	20020200220
12/07/2002	ΑΝΑΓΝΩΣΤΟΥ ΑΘΑΝΑΣΙΟΣ	ΗΛΕΚΤΡΙΚΟΣ ΥΔΡΟΠΡΟΩΘΗΤΗΡΑΣ	20030200001
26/07/2002	ΚΑΡΟΥΜΠΑΣ ΓΕΩΡΓΙΟΣ	ΜΕΘΟΔΟΣ ΚΑΤΑΣΚΕΥΗΣ ΠΟΡΤΑΣ ΕΣΩΤΕΡΙΚΟΥ ΧΩΡΟΥ ΑΠΟ ΠΡΟΦΙΛ ΚΑΙ ΦΥΛΟ ΑΛΟΥΜΙΝΙΟΥ	20030200004
29/07/2002	ΔΗΜΟΠΟΥΛΟΣ ΠΟΛΥΧΡΟΝΗΣ ΖΗΣΗΣ ΝΙΚΟΛΑΟΣ ΧΟΡΟΖΟΓΛΟΥ ΙΩΑΝΝΗΣ	ΠΛΩΤΟΣ ΣΤΑΘΜΟΣ ΕΞΥΓΙΑΝΣΗΣ ΚΑΙ ΑΠΟΤΟΞΙΝΩΣΗΣ ΟΣΤΡΑΚΩΝ ΣΕ ΑΝΑΚΥΚΛΟΥΜΕΝΟ ΝΕΡΟ	20020200144
30/07/2002	ΣΑΦΟΥ ΦΙΛΙΩ	ΑΡΩΜΑ Ή ΣΠΡΕΥ ΣΥΣΚΕΥΑΣΜΕΝΟ ΕΞΩΤΕΡΙΚΑ ΣΕ ΜΟΡΦΗ ΠΕΝΑΣ Ή ΜΑΡΚΑΔΟΡΟΥ	20020200145

1.6 ΕΥΡΕΤΗΡΙΟ ΑΙΤΗΣΕΩΝ Π.Υ.Χ. ΣΥΜΦΩΝΑ ΜΕ ΤΗΝ ΑΛΦΑΒΗΤΙΚΗ ΣΕΙΡΑ ΤΩΝ ΚΑΤΑΘΕΤΩΝ

ΚΑΤΑΘΕΤΗΣ (71)	ΤΙΤΛΟΣ ΕΦΕΥΡΕΣΗΣ (54)	ΚΑΤΑΘΕΣΗ (22)	ΑΡ. ΑΙΤ. (21)
ΔΗΜΟΠΟΥΛΟΣ ΠΟΛΥΧΡΟΝΗΣ	ΠΛΩΤΟΣ ΣΤΑΘΜΟΣ ΕΞΥΓΙΑΝΣΗΣ ΚΑΙ ΑΠΟΤΟΞΙΝΩΣΗΣ ΟΣΤΡΑΚΩΝ ΣΕ ΑΝΑΚΥΚΛΟΥΜΕΝΟ ΝΕΡΟ	29/07/2002	20020200144
ΖΗΣΗΣ ΝΙΚΟΛΑΟΣ	ΠΛΩΤΟΣ ΣΤΑΘΜΟΣ ΕΞΥΓΙΑΝΣΗΣ ΚΑΙ ΑΠΟΤΟΞΙΝΩΣΗΣ ΟΣΤΡΑΚΩΝ ΣΕ ΑΝΑΚΥΚΛΟΥΜΕΝΟ ΝΕΡΟ	29/07/2002	20020200144
ΧΟΡΟΖΟΓΛΟΥ ΙΩΑΝΝΗΣ	ΠΛΩΤΟΣ ΣΤΑΘΜΟΣ ΕΞΥΓΙΑΝΣΗΣ ΚΑΙ ΑΠΟΤΟΞΙΝΩΣΗΣ ΟΣΤΡΑΚΩΝ ΣΕ ΑΝΑΚΥΚΛΟΥΜΕΝΟ ΝΕΡΟ	29/07/2002	20020200144
ΣΑΦΟΥ ΦΙΛΙΩ	ΑΡΩΜΑ Ή ΣΠΡΕΥ ΣΥΣΚΕΥΑΣΜΕΝΟ ΕΞΩΤΕΡΙΚΑ ΣΕ ΜΟΡΦΗ ΠΕΝΑΣ Ή ΜΑΡΚΑΔΟΡΟΥ	30/07/2002	20020200145
ΖΟΡΜΠΑΣ ΓΕΩΡΓΙΟΣ	ΜΗΧΑΝΙΣΜΟΣ ΑΣΦΑΛΙΣΗΣ ΚΑΙ ΣΤΑΘΕΡΟΠΟΙΗΣΗΣ ΔΙΣΚΟΦΟΡΟΥ ΣΥΣΤΗΜΑΤΟΣ ΔΙΣΚΟΣΒΑΡΝΑΣ	05/07/2002	20020200220
ΑΝΑΓΝΩΣΤΟΥ ΑΘΑΝΑΣΙΟΣ	ΗΛΕΚΤΡΙΚΟΣ ΥΔΡΟΠΡΟΩΘΗΤΗΡΑΣ	12/07/2002	20030200001
ΚΑΡΟΥΜΠΑΣ ΓΕΩΡΓΙΟΣ	ΜΕΘΟΔΟΣ ΚΑΤΑΣΚΕΥΗΣ ΠΟΡΤΑΣ ΕΣΩΤΕΡΙΚΟΥ ΧΩΡΟΥ ΑΠΟ ΠΡΟΦΙΛ ΚΑΙ ΦΥΛΟ ΑΛΟΥΜΙΝΙΟΥ	26/07/2002	20030200004

1.7 ΑΙΤΗΣΕΙΣ ΣΥΜΠΛΗΡΩΜΑΤΙΚΩΝ ΠΙΣΤΟΠΟΙΗΤΙΚΩΝ ΠΡΟΣΤΑΣΙΑΣ ΓΙΑ ΦΑΡΜΑΚΑ

ΟΥΔΕΜΙΑ

ΔΕΝ ΥΠΑΡΧΕΙ ΔΗΜΟΣΙΕΥΣΗ

ΔΕΝ ΥΠΑΡΧΕΙ ΔΗΜΟΣΙΕΥΣΗ

**1.10 ΑΙΤΗΣΕΙΣ ΣΥΜΠΛΗΡΩΜΑΤΙΚΩΝ ΠΙΣΤΟΠΟΙΗΤΙΚΩΝ ΠΡΟΣΤΑΣΙΑΣ ΓΙΑ
ΦΥΤΟΠΡΟΣΤΑΤΕΥΤΙΚΑ ΠΡΟΪΟΝΤΑ**

ΟΥΔΕΜΙΑ

ΔΕΝ ΥΠΑΡΧΕΙ ΔΗΜΟΣΙΕΥΣΗ

ΔΕΝ ΥΠΑΡΧΕΙ ΔΗΜΟΣΙΕΥΣΗ

Κ Ε Φ Α Λ Α Ι Ο 2

ΔΙΠΛΩΜΑΤΑ ΕΥΡΕΣΙΤΕΧΝΙΑΣ, ΠΙΣΤΟΠΟΙΗΤΙΚΑ ΥΠΟΔΕΙΓΜΑΤΟΣ ΧΡΗΣΙΜΟΤΗΤΑΣ ΚΑΙ ΣΥΜΠΛΗΡΩΜΑΤΙΚΑ ΠΙΣΤΟΠΟΙΗΤΙΚΑ ΠΡΟΣΤΑΣΙΑΣ

2.1 ΔΙΠΛΩΜΑΤΑ ΕΥΡΕΣΙΤΕΧΝΙΑΣ

ΑΡΙΘΜΟΣ Δ.Ε.	(11):1004434	ΠΕΡΙΛΗΨΗ(57)
ΑΡΙΘΜΟΣ ΑΙΤΗΣΗΣ Δ.Ε.	(21):20010100390	Η εφεύρεση σχετίζεται με την τοπική χρήση του diclofenac, και τοπικός αποδεκτών αλάτων αυτού, (για την παρασκευή ενός τοπικού φαρμάκου) για την τοπική θεραπεία εγκυμάτων.
ΔΙΕΘΝΗΣ ΤΑΞΙΝΟΜΗΣΗ	(51):IPC7: A61K 7/44 IPC7: A61K 9/107 IPC7: A61K 31/195 IPC7: A61K 31/196 IPC7: A61P 17/02	
ΔΙΚΑΙΟΥΧΟΣ	(73):1)NOVARTIS CONSUMER HEALTH S.A. Route de l'Etraz,CH-1260 NYON, ΕΛΒΕΤΙΑ	
ΗΜΕΡΟΜ. ΚΑΤΑΘΕΣΗΣ	(22):07/08/2001	
ΗΜΕΡΟΜ. ΑΠΟΝΟΜΗΣ	(47):03/02/2004	
ΣΥΜΒ. ΠΡΟΤΕΡΑΙΟΤΗΤΕΣ	(30):00118968.7-01/09/2000-DE	
ΤΡΟΠΟΠ. ΚΥΡΙΟΥ Δ.Ε.	(61):	
ΕΦΕΥΡΕΤΗΣ	(72):1)ANCEREWICZ JACEK 2)KIENZLER JEAN-LUC 3)SALLIN DOMINIQUE 4)SCHUMANN PHYLLIS	
ΕΙΔΙΚΟΣ ΠΛΗΡΕΞΟΥΣΙΟΣ	(74):ΛΥΜΠΕΡΗΣ ΝΙΚΟΛΑΟΣ Στουρνάρη 37, 10682 ΑΘΗΝΑ	
ΑΝΤΙΚΛΗΤΟΣ	(74):ΛΥΜΠΕΡΗΣ ΝΙΚΟΛΑΟΣ Στουρνάρη 37,10682 ΑΘΗΝΑ	
ΤΙΤΛΟΣ ΕΦΕΥΡΕΣΗΣ	(54):ΧΡΗΣΗ ΤΟΥ DICLOFENAC Η ΑΠΟΔΕΚΤΩΝ ΑΛΑΤΩΝ ΑΥΤΟΥ ΓΙΑ ΤΗΝ ΑΝΤΙΜΕΤΩΠΙΣΗ ΤΩΝ ΕΓΚΥΜΑΤΩΝ.	

ΑΡΙΘΜΟΣ Δ.Ε.	(11):1004435	ΤΗ ΧΡΗΣΗ ΤΩΝ ΕΠΙΣΗΜΑΣΜΕΝΩΝ ΠΑΡΑΓΩΓΩΝ ΣΤΗ ΔΙΑΓΝΩΣΗ ΚΑΙ ΘΕΡΑΠΕΙΑ ΚΑΡΚΙΝΙΚΩΝ ΟΓΚΩΝ
ΑΡΙΘΜΟΣ ΑΙΤΗΣΗΣ Δ.Ε.	(21):20020100276	ΠΕΡΙΛΗΨΗ(57)
ΔΙΕΘΝΗΣ ΤΑΞΙΝΟΜΗΣΗ	(51):IPC7: A61K 51/08	Η παρούσα εφεύρεση αφορά στον σχεδιασμό, στη σύνθεση και στη μελέτη της ραδιοεπισημάνσεως δεκαεπταπεπτιδίου παραγώγου της Μπομπεσίνης (BN). Η βασική δομή της BN έχει τροποποιηθεί, ώστε να είναι δυνατή η σύμπλεξη με ραδιομέταλλα, χωρίς να μεταβάλλεται η βιολογική δράση του πεπτιδίου. Η εφεύρεση περιλαμβάνει τη σύνθεση του πεπτιδίου, τον καθαρισμό του, την ταυτοποίησή του και τον χαρακτηρισμό του και τον έλεγχο της χρόνιας και οξείας τοξικότητάς του. Επίσης, τη μεθοδολογία επισημάνσεώς του με τα ραδιονουκλίδια τεχνήτιο-99m και ρήνιο-188, όπως και τη μελέτη της ραδιοχημικής συμπεριφοράς των επισημασμένων παραγώγων. Τέλος, περιλαμβάνει τη ραδιοβιολογική αξιολόγησή τους σε φυσιολογικά πειραματόζωα και παθολογικά πρότυπα και την ανάπτυξη προσκευάσματος (kit) για κλινική εφαρμογή στη διάγνωση και θεραπεία πρωτογενών και μεταστατικών όγκων.
ΔΙΚΑΙΟΥΧΟΣ	(73):1)BIOMENTΙΚΑ ΛΑΙΦ ΣΑΙΕΝΣΙΣ ΑΝΩΝΥΜΗ ΕΤΑΙΡΙΑ ΦΑΡΜΑΚΕΥΤΙΚΩΝ ΠΡΟΙΟΝΤΩΝ ΑΓ. ΣΟΦΙΑΣ 21,15451 ΝΕΟ ΨΥΧΙΚΟ (ΑΤΤΙΚΗΣ), ΕΛΛΑΔΑ 2)ΕΘΝΙΚΟ ΚΕΝΤΡΟ ΕΡΕΥΝΑΣ ΦΥΣΙΚΩΝ ΕΠΙΣΤΗΜΩΝ (Ε.Κ.Ε.Φ.Ε.) "ΔΗΜΟΚΡΙΤΟΣ" Τέρμα Πατριάρχου Γρηγορίου,15310 ΑΓΙΑ ΠΑΡΑΣΚΕΥΗ, ΕΛΛΑΔΑ	
ΗΜΕΡΟΜ. ΚΑΤΑΘΕΣΗΣ	(22):10/06/2002	
ΗΜΕΡΟΜ. ΑΠΟΝΟΜΗΣ	(47):03/02/2004	
ΣΥΜΒ. ΠΡΟΤΕΡΑΙΟΤΗΤΕΣ	(30):	
ΤΡΟΠΟΠ. ΚΥΡΙΟΥ Δ.Ε.	(61):	
ΕΦΕΥΡΕΤΗΣ	(72):1)ΕΥΑΓΓΕΛΑΤΟΣ ΓΡΗΓΟΡΙΟΣ 2)ΑΡΧΙΜΑΝΔΡΙΤΗΣ ΣΠΥΡΙΔΩΝ 3)ΒΑΡΒΑΡΗΓΟΥ ΑΛΕΞΑΝΔΡΑ	
ΕΙΔΙΚΟΣ ΠΛΗΡΕΞΟΥΣΙΟΣ	(74):ΘΕΟΔΩΡΟΥ ΜΑΡΙΑΝΝΑ Πατρ. Ιωακείμ 24, 10675 ΑΘΗΝΑ	
ΑΝΤΙΚΛΗΤΟΣ	(74):ΣΑΡΑΤΣΗ ΑΓΓΕΛΙΚΗ Πατρ. Ιωακείμ 24,10675 ΑΘΗΝΑ	
ΤΙΤΛΟΣ ΕΦΕΥΡΕΣΗΣ	(54):ΣΥΝΘΕΣΗ, ΡΑΔΙΟΧΗΜΙΚΗ ΜΕΛΕΤΗ ΚΑΙ ΡΑΔΙΟΒΙΟΛΟΓΙΚΗ ΑΞΙΟΛΟΓΗΣΗ ΤΟΥ ΠΕΠΤΙΔΙΟΥ CGGGQRLGDQWAVGHLMNH₂, ΠΑΡΑΓΩΓΟΥ ΤΗΣ ΒΟΜΒΕΣΙΝΗΣ (BN₂), ΜΕΘΟΔΟΣ ΕΠΙΣΗΜΑΝΣΗΣ ΜΕ ΡΑΔΙΟΝΟΥΚΛΙΔΙΑ ΠΟΥ ΕΚΠΕΜΠΟΥΝ Γ Ή/ΚΑΙ Β ΑΚΤΙΝΟΒΟΛΙΑΚΑΙ ΑΝΑΠΤΥΞΗ ΠΡΟΣΚΕΥΑΣΜΑΤΟΣ (KIT) ΓΙΑ	

ΑΡΙΘΜΟΣ Δ.Ε.	(11):1004436
ΑΡΙΘΜΟΣ ΑΙΤΗΣΗΣ Δ.Ε.	(21):20020100471
ΔΙΕΘΝΗΣ ΤΑΞΙΝΟΜΗΣΗ	(51):IPC7: A62C 3/07 IPC7: A62C 13/66 IPC7: A62C 13/68 IPC7: A62C 13/70 IPC7: A62C 35/08 IPC7: A62C 35/11
ΔΙΚΑΙΟΥΧΟΣ	(73):1)ΔΟΥΚΑΣ ΧΡΙΣΤΟΣ Μελενίκου 32,54248 ΘΕΣΣΑΛΟΝΙΚΗ (ΘΕΣΣΑΛΟΝΙΚΗΣ), ΕΛΛΑΔΑ
ΗΜΕΡΟΜ. ΚΑΤΑΘΕΣΗΣ	(22):31/10/2002
ΗΜΕΡΟΜ. ΑΠΟΝΟΜΗΣ	(47):05/02/2004
ΣΥΜΒ. ΠΡΟΤΕΡΑΙΟΤΗΤΕΣ	(30):
ΤΡΟΠΟΠ. ΚΥΡΙΟΥ Δ.Ε.	(61):
ΕΦΕΥΡΕΤΗΣ	(72):1)ΔΟΥΚΑΣ ΧΡΙΣΤΟΣ
ΕΙΔΙΚΟΣ ΠΛΗΡΕΞΟΥΣΙΟΣ	(74):
ΑΝΤΙΚΛΗΤΟΣ	(74):
ΤΙΤΛΟΣ ΕΦΕΥΡΕΣΗΣ	(54):ΑΥΤΟΜΑΤΟΣ ΜΗΧΑΝΙΣΜΟΣ ΠΥΡΟΣΒΕΣΗΣ ΑΥΤΟΚΙΝΗΤΟΥ

ΠΕΡΙΛΗΨΗ(57)

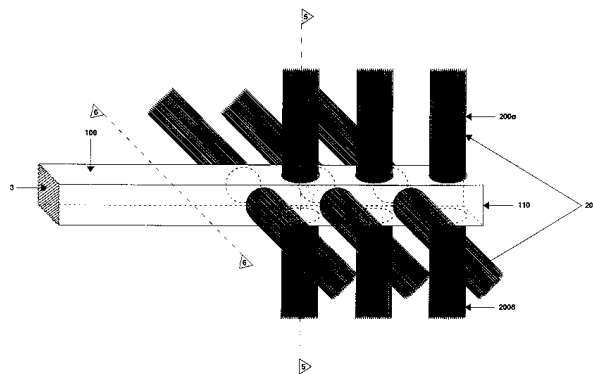
Μηχανισμός αυτόματης πυρόσβεσης αυτοκινήτου που αποτελείται από συστοιχίες πυρανιχνευτών (3.2), (3.3) που την κατάλληλη στιγμή, με τη βοήθεια ηλεκτρικού ρεύματος, ενεργοποιούν πυροδοτικούς μηχανισμούς (2) οι οποίοι με την σταδιακή καύση του υλικού που περιέχουν (5) παράγουν όγκο αερίων των οποίων η πίεση θα τον θέτει σε λειτουργία. Τα αέρια αυτά διοχετεύονται κατάλληλα (7), (8) στο πάνω μέρος δοχείων (ασκών) 1 με ελαστικά τοιχώματα εφοδιασμένων με βαλβίδα ασφαλείας (11), που θα αποτρέψει τη διάρρηξή τους. Η ελαστικότητα αυτή επιτρέπει την εύκολη εγκατάσταση των δοχείων στους διαθέσιμους χώρους ελαχίστου όγκου, κυρίως περιφερειακά στη μηχανή, και επιτρέπει επίσης την πρόληψη πυρκαγιάς που μπορεί να εκδηλωθεί στην περίπτωση σύγκρουσης του

αυτοκινήτου διότι τότε οι πιέσεις που θα ασκηθούν στα δοχεία θα αναγκάσουν μάζα κατασβεστικού υλικού να εκτοξευτεί βίαια μέσα από τις τρύπες (12) που θα φέρει το κάλυμμα περιφερειακά της βαλβίδας καθώς αυτή ανασπώνεται, όπως συμβαίνει στα συστήματα Sprinkler. Ο μηχανισμός θα φέρει επίσης πλαστικούς και ευλύγιστους σωλήνες (14) βυθισμένους μέσα στα δοχεία και οι οποίοι στην άλλη όλη επιφάνειά τους θα έχουν μικρές τρύπες (15) μέσω των οποίων θα ψεκασθεί το κατασβεστικό υλικό (σύστημα τεχνητής ομίχλης νερού). Οι σωλήνες αυτοί μήκους 1 -2 m θα περιελίσσονται γύρω από τα διάφορα εξαρτήματα της μηχανής και κυρίως στα πλέον επικίνδυνα σημεία της.

ΑΡΙΘΜΟΣ Δ.Ε.	(11):1004437
ΑΡΙΘΜΟΣ ΑΙΤΗΣΗΣ Δ.Ε.	(21):20030100053
ΔΙΕΘΝΗΣ ΤΑΞΙΝΟΜΗΣΗ	(51):IPC7: A46B 9/04
ΔΙΚΑΙΟΥΧΟΣ	(73):1)ΖΕΛΙΑΝΑΙΟΣ ΙΩΑΝΝΗ ΛΟΥΚΑΣ Ναρκισσών 9,14121 ΗΡΑΚΛΕΙΟ (ΑΤΤΙΚΗΣ), ΕΛΛΑΔΑ 2)ΑΝΔΡΙΑΝΟΣ ΑΡΙΣΤΕΙΔΟΥ ΝΙΚΗΦΟΡΟΣ Νικαίας 40,17122 ΝΕΑ ΣΜΥΡΝΗ (ΑΤΤΙΚΗΣ), ΕΛΛΑΔΑ
ΗΜΕΡΟΜ. ΚΑΤΑΘΕΣΗΣ	(22):05/02/2003
ΗΜΕΡΟΜ. ΑΠΟΝΟΜΗΣ	(47):05/02/2004
ΣΥΜΒ. ΠΡΟΤΕΡΑΙΟΤΗΤΕΣ	(30):
ΤΡΟΠΟΠ. ΚΥΡΙΟΥ Δ.Ε.	(61):
ΕΦΕΥΡΕΤΗΣ	(72):1)ΖΕΛΙΑΝΑΙΟΣ ΙΩΑΝΝΗ ΛΟΥΚΑΣ 2)ΑΝΔΡΙΑΝΟΣ ΑΡΙΣΤΕΙΔΟΥ ΝΙΚΗΦΟΡΟΣ
ΕΙΔΙΚΟΣ ΠΛΗΡΕΞΟΥΣΙΟΣ	(74):
ΑΝΤΙΚΛΗΤΟΣ	(74):
ΤΙΤΛΟΣ ΕΦΕΥΡΕΣΗΣ	(54):ΚΕΦΑΛΗ ΟΔΟΝΤΟΒΟΥΡΤΑΣ

ΠΕΡΙΛΗΨΗ(57)

Κεφαλή οδοντόβουρτας, η οποία αποτελείται από στέλεχος (100) και ομάδες τριγών (200) καθαρισμού, οι οποίες διαπερνούν το στέλεχος (100) της κεφαλής. Τα δύο ελεύθερα-μη πακτωμένα-τιμήματα (200α) και (200β) της τυχαίας ομάδος τριγών (200) καθαρισμού έχουν κοινή περιοχή στηρίξεως επί του στελέχους (100). Η κοινή περιοχή στηρίξεως μειώνει κατά πολύ τον απαιτούμενο για τη στήριξη όγκο του στελέχους (100), άρα και τις συνολικές διαστάσεις της κεφαλής και επιτρέπει στα δύο ελεύθερα-μη πακτωμένα-τιμήματα(200α) και (200β), της τυχαίας ομάδος τριγών (200) καθαρισμού, να λειτουργούν ανεξάρτητα ως τρίχεςκαθαρισμού. Προτεινόμενες υλοποιήσεις με στέλεχος (100) τετραγωνικής διατομής, για εφαρμογή σε περιστροφική οδοντόβουρτσα και διατομής ορθογωνίου παραλληλογράμμου, για εφαρμογή σε κλασική χειροκίνητη οδοντόβουρτσα.



ΑΡΙΘΜΟΣ Δ.Ε. (11):1004438
ΑΡΙΘΜΟΣ ΑΙΤΗΣΗΣ Δ.Ε. (21):20030100160
ΔΙΕΘΝΗΣ ΤΑΞΙΝΟΜΗΣΗ (51):IPC7: A41D 27/13
ΔΙΚΑΙΟΥΧΟΣ (73):1)ΖΑΝΤΑΛΗ ΣΩΤΗΡΙΑ
 Φλωρίνης 13, Μετέωρα,56532 ΠΟΛΙΧΝΗ
 (ΘΕΣΣΑΛΟΝΙΚΗΣ), ΕΛΛΑΔΑ
ΗΜΕΡΟΜ. ΚΑΤΑΘΕΣΗΣ (22):02/04/2003
ΗΜΕΡΟΜ. ΑΠΟΝΟΜΗΣ (47):06/02/2004
ΣΥΜΒ. ΠΡΟΤΕΡΑΙΟΤΗΤΕΣ (30):
ΤΡΟΠΟΠ. ΚΥΡΙΟΥ Δ.Ε. (61):
ΕΦΕΥΡΕΤΗΣ (72):1)ΖΑΝΤΑΛΗ ΣΩΤΗΡΙΑ
ΕΙΔΙΚΟΣ ΠΛΗΡΕΞΟΥΣΙΟΣ (74):
ΑΝΤΙΚΛΗΤΟΣ (74):
ΤΙΤΛΟΣ ΕΦΕΥΡΕΣΗΣ (54):ΑΝΤΙ-ΟΣΜΗΤΙΚΗ ΜΕΜΒΡΑΝΗ ΡΟΥΧΩΝ

ΠΕΡΙΛΗΨΗ(57)

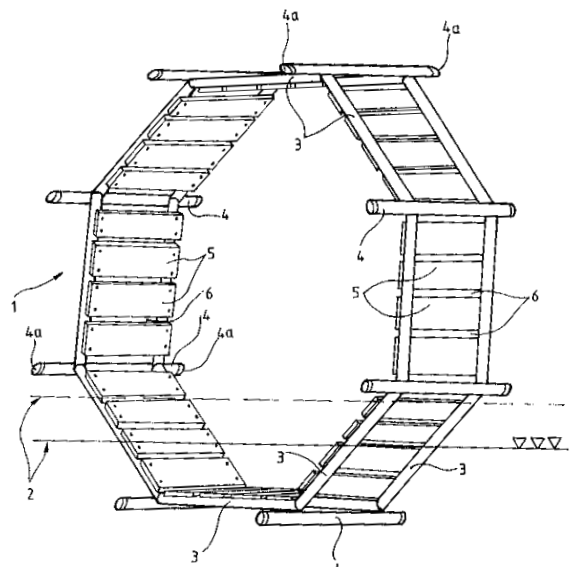
Αντί-οσμητική μεμβράνη ρούχων που αποτελείται από δύο φύλλα απορροφητικού υλικού και ένα πλαστικό φύλλο με δυνατή κόλλα που του επιτρέπει να κολλάει σταθερά πάνω στα μανίκια των ρούχων. Το πρώτο φύλλο επιτρέπει στον ιδρώτα να περνά αλλά όχι να ξαναβγαίνει, το δεύτερο τον απορροφά, ενώ το τρίτο επιτρέπει την εφαρμογή της μεμβράνης πάνω στο ρούχο. Ως σχήμα προτείνεται το οβάλ για μεγαλύτερη διακριτικότητα, ωστόσο μπορεί να παραχθεί σε διάφορα σχήματα, μεγέθη και χρώματα. Το πλεονέκτημα αυτής της εφεύρεσης είναι ότι βοηθάει να προστατευόμαστε από την κακοσμία και τους αντί-αισθητικούς λεκέδες του ιδρώτα πολύ πιο φυσικά και σίγουρα από ότι με τα αποσμητικά που ως τώρα χρησιμοποιούνται για την αντιμετώπιση αυτών των προβλημάτων.

ΑΡΙΘΜΟΣ Δ.Ε. (11):1004439
ΑΡΙΘΜΟΣ ΑΙΤΗΣΗΣ Δ.Ε. (21):20020100549
ΔΙΕΘΝΗΣ ΤΑΞΙΝΟΜΗΣΗ (51):IPC7: B63B 35/73
 IPC7: B63B 1/04
 IPC7: B63H 16/08
ΔΙΚΑΙΟΥΧΟΣ (73):1)ΓΙΖΙΟΓΚΑΣ ΚΩΝΣΤΑΝΤΙΝΟΥ
 ΑΝΔΡΕΑΣ
 Π.Π. Γερμανού 28 & Βοσπόρου,17343 ΑΓΙΟΣ
 ΔΗΜΗΤΡΙΟΣ (ΑΤΤΙΚΗΣ), ΕΛΛΑΔΑ
ΗΜΕΡΟΜ. ΚΑΤΑΘΕΣΗΣ (22):18/12/2002
ΗΜΕΡΟΜ. ΑΠΟΝΟΜΗΣ (47):06/02/2004
ΣΥΜΒ. ΠΡΟΤΕΡΑΙΟΤΗΤΕΣ (30):
ΤΡΟΠΟΠ. ΚΥΡΙΟΥ Δ.Ε. (61):
ΕΦΕΥΡΕΤΗΣ (72):1)ΓΙΖΙΟΓΚΑΣ ΚΩΝΣΤΑΝΤΙΝΟΥ ΑΝΔΡΕΑΣ
ΕΙΔΙΚΟΣ ΠΛΗΡΕΞΟΥΣΙΟΣ (74):
ΑΝΤΙΚΛΗΤΟΣ (74):
ΤΙΤΛΟΣ ΕΦΕΥΡΕΣΗΣ (54):ΟΡΓΑΝΟ ΘΑΛΑΣΣΙΑΣ ΑΘΛΗΣΗΣ ΚΑΙ ΨΥΧΑΓΩΓΙΑΣ

ΠΕΡΙΛΗΨΗ(57)

Περιγράφεται χειρο-ποδοκίνητο όργανο θαλάσσιας άθλησης και ψυχαγωγίας που έχει τη μορφολογία κανονικού οκταγώνου, στην περίμετρο του οποίου δημιουργείται συνεχής διάδρομος επαρκούς εύρους για το βάδισμα τουλάχιστον ενός ατόμου. Ένεκα των υλικών κατασκευής του και του εμπεριεχομένου στις σωληνώσεις κατασκευής του αέρος, το όργανο αποκτά ειδικό βάρος χαμηλότερο του θαλασσίου ύδατος και εξασφαλίζει επιθυμητή πλευσιμότητα με τον χρήστη ιστάμενο επί του προαναφερθέντος διαδρόμου. Η λειτουργία του συνίσταται στον βηματισμό του χρήστη κατά μήκος του περιμετρικού διδρόμου με ταυτόχρονη εναλλασσόμενη έλξη που αυτός ασκεί με τα χέρια του, αδράζοντας τις εκάστοτε εγγύτερες εμπρός του χειρολαβές που ορίζονται από εκατέρωθεν προεξέχοντα τμήματα συνδετηρίων σωληνών, έτσι ώστε βαδίζοντας ο χρήστης διαδοχικά τις έδρες της οκταγωνικής κατασκευής και αδράζοντας και έλκοντας διαδοχικά τις εγγύτερες εμπρός του χειρολαβές, να προκύπτει το αποτέλεσμα της περιστροφής

και ταυτόχρονου προώσεως προς τα εμπρός του οργάνου, ένεκα της αντιδράσεως που ασκείται από την επιφάνεια του εκτοπιζόμενου θαλασσίου ύδατος.



ΑΡΙΘΜΟΣ Δ.Ε. (11):1004440
ΑΡΙΘΜΟΣ ΑΙΤΗΣΗΣ Δ.Ε. (21):20030100133
ΔΙΕΘΝΗΣ ΤΑΞΙΝΟΜΗΣΗ (51):IPC7: A01G 9/24
 IPC7: A01G 9/14
 IPC7: A01G 13/04

ΔΙΚΑΙΟΥΧΟΣ (73):1)ΔΑΔΙΟΣ ΔΗΜΗΤΡΙΟΥ ΑΣΤΕΡΙΟΣ
 12 χιλ. Βέροιας - Νάουσας,59200 ΝΑΟΥΣΑ
 (ΗΜΑΘΙΑΣ), ΕΛΛΑΔΑ

ΗΜΕΡΟΜ. ΚΑΤΑΘΕΣΗΣ (22):17/03/2003
ΗΜΕΡΟΜ. ΑΠΟΝΟΜΗΣ (47):06/02/2004

ΣΥΜΒ. ΠΡΟΤΕΡΑΙΟΤΗΤΕΣ (30):
ΤΡΟΠΟΠ. ΚΥΡΙΟΥ Δ.Ε. (61):
ΕΦΕΥΡΕΤΗΣ (72):1)ΔΑΔΙΟΣ ΔΗΜΗΤΡΙΟΥ ΑΣΤΕΡΙΟΣ
ΕΙΔΙΚΟΣ ΠΛΗΡΕΞΟΥΣΙΟΣ (74):ΑΡΓΥΡΙΑΔΟΥ ΚΟΡΙΝΝΑ
 Σίνα 14, 10672 ΑΘΗΝΑ

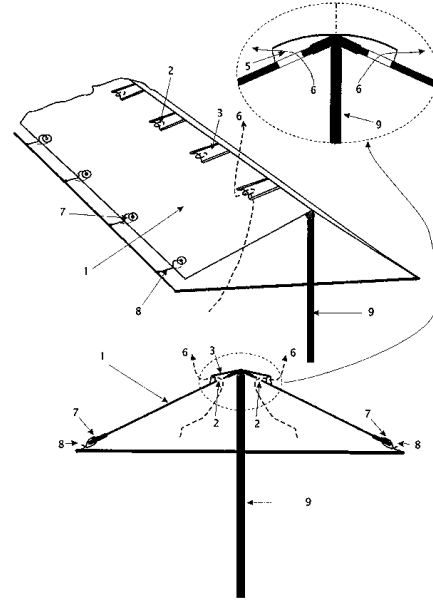
ΑΝΤΙΚΛΗΤΟΣ (74):ΣΤΑΥΡΟΓΛΟΥ ΔΗΜΗΤΡΗΣ
 12 χιλμ Βέροιας-Νάουσας,59200 ΝΑΟΥΣΑ
 (ΗΜΑΘΙΑΣ)

ΤΙΤΛΟΣ ΕΦΕΥΡΕΣΗΣ (54):**ΠΛΑΣΤΙΚΟ ΦΥΛΛΟ ΚΑΛΥΨΗΣ ΑΓΡΟΤΙΚΩΝ ΚΑΛΛΙΕΡΓΕΙΩΝ ΜΕ ΚΑΛΥΜΜΕΝΕΣ ΤΡΥΠΕΣ ΕΞΑΕΡΙΣΜΟΥ**

ΠΕΡΙΛΗΨΗ(57)

Η εφεύρεση αναφέρεται σε ένα πλαστικό φύλλο το οποίο προορίζεται για κάλυψη αγροτικών καλλιιεργειών όπως τα αμπέλια σε γραμμική καλλιέργεια, τα θερμοκήπια και τα χαμηλά τούνελ και το οποίο έχει την ιδιότητα να βοηθά τον εξαερισμό του καλυμμένου χώρου και μέσω του εξαερισμού στην μείωση της θερμοκρασίας και στην απαγωγή της υγρασίας από τον καλυμμένο χώρο, χωρίς να επιτρέπει την εισροή των νερών της βροχής. Για τον λόγο αυτό έχει διαδοχικές τρύπες εξαερισμού συμμετρικά κατά προτίμηση προς τον κατά μήκος άξονά του οι οποίες είναι καλυμμένες με πρόσθετο πλαστικό φύλλο επικάλυψης που συγκολλείται με το κυρίως πλαστικό φύλλο σημειακά και με τέτοιο τρόπο ώστε τα

μεταξύ δύο διαδοχικών κολλήσεων τμήματα των δύο πλαστικών φύλλων να είναι διαφορετικού μήκους. Έτσι δημιουργείται ένα διάκενο μεταξύ των δυο επάλληλων πλαστικών φύλλων και δύο διαδοχικών κολλήσεων μέσω του οποίου οι αντίστοιχες τρύπες επικοινωνούν με το περιβάλλον ενώ ταυτόχρονα λόγω της επικάλυψης αποτρέπεται η είσοδος νερών στον καλυμμένο χώρο.



ΑΡΙΘΜΟΣ Δ.Ε. (11):1004441
ΑΡΙΘΜΟΣ ΑΙΤΗΣΗΣ Δ.Ε. (21):20030100118
ΔΙΕΘΝΗΣ ΤΑΞΙΝΟΜΗΣΗ (51):IPC7: A01G 1/02
 IPC7: A01G 13/02
 IPC7: A01G 13/04

ΔΙΚΑΙΟΥΧΟΣ (73):1)ΔΑΔΙΟΣ ΔΗΜΗΤΡΙΟΥ ΑΣΤΕΡΙΟΣ
 12 χιλ. Βέροιας - Νάουσας,59200 ΝΑΟΥΣΑ
 (ΗΜΑΘΙΑΣ), ΕΛΛΑΔΑ

ΗΜΕΡΟΜ. ΚΑΤΑΘΕΣΗΣ (22):11/03/2003
ΗΜΕΡΟΜ. ΑΠΟΝΟΜΗΣ (47):06/02/2004

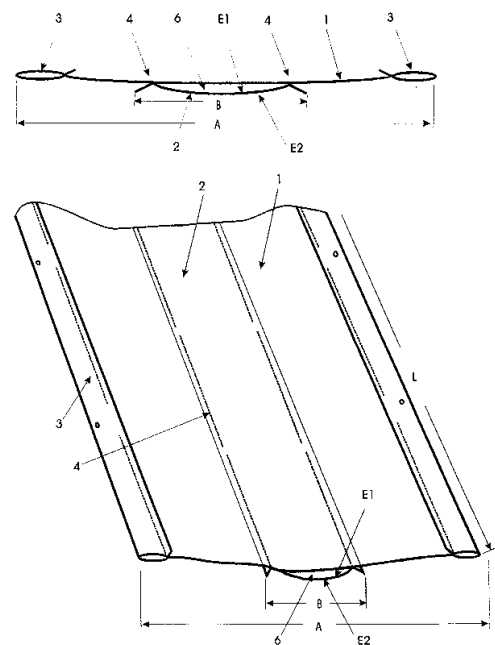
ΣΥΜΒ. ΠΡΟΤΕΡΑΙΟΤΗΤΕΣ (30):
ΤΡΟΠΟΠ. ΚΥΡΙΟΥ Δ.Ε. (61):
ΕΦΕΥΡΕΤΗΣ (72):1)ΔΑΔΙΟΣ ΔΗΜΗΤΡΙΟΥ ΑΣΤΕΡΙΟΣ
ΕΙΔΙΚΟΣ ΠΛΗΡΕΞΟΥΣΙΟΣ (74):ΑΡΓΥΡΙΑΔΟΥ ΚΟΡΙΝΝΑ
 Σίνα 14, 10672 ΑΘΗΝΑ

ΑΝΤΙΚΛΗΤΟΣ (74):ΣΤΑΥΡΟΓΛΟΥ ΔΗΜΗΤΡΗΣ
 12ο Χιλμ Βέροιας-Νάουσας,59200 ΝΑΟΥΣΑ
 (ΗΜΑΘΙΑΣ)

ΤΙΤΛΟΣ ΕΦΕΥΡΕΣΗΣ (54):**ΔΙΠΛΟ ΠΛΑΣΤΙΚΟ ΦΥΛΛΟ ΚΑΛΥΨΗΣ ΣΠΑΡΑΓΓΙΟΥ**

ΠΕΡΙΛΗΨΗ(57)

Η εφεύρεση αναφέρεται σε διπλό πλαστικό φύλλο κάλυψης σπαραγγιού που έχει τη δυνατότητα ανάλογα με τον τρόπο που θα χρησιμοποιηθεί και να θερμομονώνει και να δημιουργεί ιδιαίτερο προφίλ θερμοκρασίας στον καλυμμένο χώρο. Αποτελείται από ένα διαφανές -κατά προτίμηση θερμικό - πλαστικό φύλλο (1) πάνω στο οποίο έχει κολληθεί σημειακά ένα μικρότερου πλάτους δίχρωμο αδιαφανές πλαστικό φύλλο (2), του οποίου οι δύο επιφάνειες είναι διαφορετικού χρώματος, ή μία ανοιχτόχρωμη Ε2 και η άλλη σκουρόχρωμη Ε1. Η κόλληση των δύο πλαστικών φύλλων γίνεται έτσι ώστε προς την πλευρά του διαφανούς πλαστικού φύλλου (1) να βλέπει η σκουρόχρωμη επιφάνεια Ε1 του δίχρωμο αδιαφανούς πλαστικού φύλλου (2) και να υπάρχει μεταξύ τους διάκενο αέρα (6) που λειτουργεί ως θερμομονωτικό.

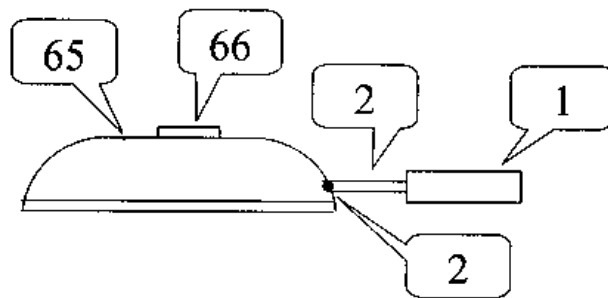


ΑΡΙΘΜΟΣ Δ.Ε. (11):1004442
ΑΡΙΘΜΟΣ ΑΙΤΗΣΗΣ Δ.Ε. (21):20030100134
ΔΙΕΘΝΗΣ ΤΑΞΙΝΟΜΗΣΗ (51):IPC7: F42C 13/00
IPC7: F42C 19/02
ΔΙΚΑΙΟΥΧΟΣ (73):1)ΣΤΡΩΜΑΤΙΑΣ ΕΥΑΓΓΕΛΟΥ
ΚΩΝΣΤΑΝΤΙΝΟΣ
Πίνδου 15-17,11255 ΑΘΗΝΑ, ΕΛΛΑΔΑ
ΗΜΕΡΟΜ. ΚΑΤΑΘΕΣΗΣ (22):18/03/2003
ΗΜΕΡΟΜ. ΑΠΟΝΟΜΗΣ (47):06/02/2004
ΣΥΜΒ. ΠΡΟΤΕΡΑΙΟΤΗΤΕΣ (30):
ΤΡΟΠΟΠ. ΚΥΡΙΟΥ Δ.Ε. (61):
ΕΦΕΥΡΕΤΗΣ (72):1)ΣΤΡΩΜΑΤΙΑΣ ΕΥΑΓΓΕΛΟΥ
ΚΩΝΣΤΑΝΤΙΝΟΣ
ΕΙΔΙΚΟΣ ΠΛΗΡΕΞΟΥΣΙΟΣ (74):
ΑΝΤΙΚΛΗΤΟΣ (74):BENEH-ΣΤΡΩΜΑΤΙΑ ΜΑΡΙΑ
Πίνδου 15-17,11255 ΑΘΗΝΑ
ΤΙΤΛΟΣ ΕΦΕΥΡΕΣΗΣ (54):**ΦΟΡΗΤΗ ΣΥΣΚΕΥΗ ΕΝΕΡΓΟΠΟΙΗΣΗΣ ΑΝΤΙΑΡΜΑΤΙΚΩΝ ΝΑΡΚΩΝ ΜΕ ΗΛΕΚΤΡΟΝΙΚΑ ΜΕΣΑ**

ΠΕΡΙΛΗΨΗ(57)

Φορητή, αυτόνομη ενεργειακά συσκευή, προσαρμοζόμενη επί της πλάγιας οπής παγιδεύσεως αντιαρματικών ναρκών παλαιάς τεχνολογίας μηχανικά λειτουργούντων, τις οποίες ενεργοποιεί με χρήση μικροηλεκτρονικής τεχνολογίας σε προκαθορισμένη από το άρμα-στόχο απόσταση. Χρησιμοποιείται όπως ακριβώς οι σε χρήση μηχανισμοί παγιδεύσεως των ναρκών αυτών. Η συσκευή ενσωματώνει ένα μικροηλεκτρονικό σύστημα πραγματικού χρόνου στο οποίο εφαρμόζεται η αρχή εύρεσης της [ηλεκτρονικής υπογραφής] των αντικειμένων, εν προκειμένω αρμάτων, τα οποία ανιχνεύει και εντοπίζει με την χρήση τριών διαφορετικής αρχής λειτουργίας ηλεκτρονικών αισθητήρων. Όταν εντοπισθεί η ηλεκτρονική υπογραφή του άρματος σε προκαθορισμένη από τον χρήστη

απόσταση, το σύστημα πραγματικού χρόνου τροφοδοτεί με κατάλληλη ηλεκτρική τάση την έξοδό του, στην οποία υπάρχει συνδεδεμένος ένας ηλεκτρικός πυροκροτητής ο οποίος εκρήγνυται και ενεργοποιεί εκ συμπαθείας ένα επίσης συνδεδεμένο ενισχυτικό γέμισμα τύπου M1, το οποίο παράγει κατάλληλο εκρηκτικό κύμα που ενεργοποιεί την νάρκη. Η ιδιαιτερότητα της συσκευής έγκειται στο ότι είναι φορητή και προσαρμοζόμενη στην πλάγια οπή παγιδεύσεως των παλαιάς τεχνολογίας, μηχανικά λειτουργούντων αντιαρματικών ναρκών, τις αναβαθμίζει επιχειρησιακά σε νάρκες σύγχρονης τεχνολογίας, ηλεκτρονικά λειτουργούσες και πλήρους πλάτους εκμετάλλευσης.



ΑΡΙΘΜΟΣ Δ.Ε. (11):1004443
ΑΡΙΘΜΟΣ ΑΙΤΗΣΗΣ Δ.Ε. (21):20030100051
ΔΙΕΘΝΗΣ ΤΑΞΙΝΟΜΗΣΗ (51):IPC7: G07B 15/00
IPC7: G07F 19/00
IPC7: G09F 7/02
IPC7: G06F 17/60
ΔΙΚΑΙΟΥΧΟΣ (73):1)ΚΟΚΚΟΣ ΚΩΝΣΤΑΝΤΙΝΟΣ
Κυδωνίων 1,54655 ΘΕΣΣΑΛΟΝΙΚΗ
(ΘΕΣΣΑΛΟΝΙΚΗΣ), ΕΛΛΑΔΑ
2)ΠΑΠΑΧΡΗΣΤΟΥ ΧΡΗΣΤΟΣ
Κυδωνίων 1,54655 ΘΕΣΣΑΛΟΝΙΚΗ
(ΘΕΣΣΑΛΟΝΙΚΗΣ), ΕΛΛΑΔΑ
3)ΤΣΕΧΕΡΙΔΗΣ ΕΥΘΥΜΙΟΣ
Κυδωνίων 1,54655 ΘΕΣΣΑΛΟΝΙΚΗ
(ΘΕΣΣΑΛΟΝΙΚΗΣ), ΕΛΛΑΔΑ
ΗΜΕΡΟΜ. ΚΑΤΑΘΕΣΗΣ (22):04/02/2003
ΗΜΕΡΟΜ. ΑΠΟΝΟΜΗΣ (47):06/02/2004
ΣΥΜΒ. ΠΡΟΤΕΡΑΙΟΤΗΤΕΣ (30):
ΤΡΟΠΟΠ. ΚΥΡΙΟΥ Δ.Ε. (61):
ΕΦΕΥΡΕΤΗΣ (72):1)ΚΟΚΚΟΣ ΚΩΝΣΤΑΝΤΙΝΟΣ
2)ΠΑΠΑΧΡΗΣΤΟΥ ΧΡΗΣΤΟΣ
3)ΤΣΕΧΕΡΙΔΗΣ ΕΥΘΥΜΙΟΣ
ΕΙΔΙΚΟΣ ΠΛΗΡΕΞΟΥΣΙΟΣ (74):
ΑΝΤΙΚΛΗΤΟΣ (74):
ΤΙΤΛΟΣ ΕΦΕΥΡΕΣΗΣ (54):**ΜΕΘΟΔΟΣ ΠΛΗΡΩΜΗΣ ΤΕΛΩΝ ΜΕ ΤΗΝ ΧΡΗΣΗ ΠΡΟΠΛΗΡΩΜΕΝΗΣ ΚΑΡΤΑΣ**

ΠΕΡΙΛΗΨΗ(57)

Είναι μία μέθοδος πληρωμής τελών με την χρήση προπληρωμένης κάρτας που αποτελείται από ένα υπολογιστικό σύστημα (PC) (1) ένα GMS MODEM (2), μία προπληρωμένη κάρτα (3) που έχει στο μπροστινό μέρος (3α) τον χώρο αναγραφής του αριθμού κυκλοφορίας (4), τον αριθμό που αποκαλύπτεται (5) καθώς και τη αυτοκόλλητη επένδυση (6) για την αποκάλυψη της επιφάνειας που κολιέται στα

εμφανή σημεία. Στο πίσω μέρος(3β) έχουμε τις οδηγίες ενεργοποίησης (7) της κάρτας.

ΑΡΙΘΜΟΣ Δ.Ε. (11):1004444
ΑΡΙΘΜΟΣ ΑΙΤΗΣΗΣ Δ.Ε. (21):20020100175
ΔΙΕΘΝΗΣ ΤΑΞΙΝΟΜΗΣΗ (51):IPC7: E06B 3/58
IPC7: E06B 1/08
IPC7: E06B 1/18
IPC7: E06B 1/30

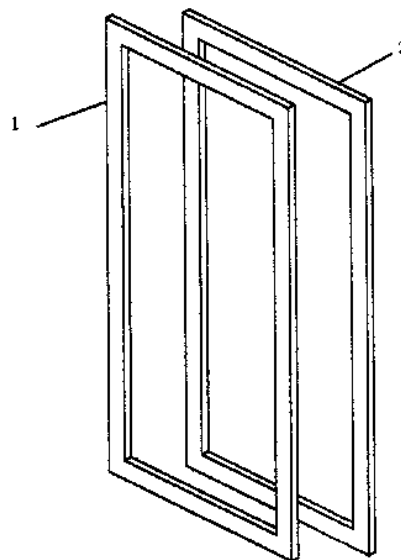
ΔΙΚΑΙΟΥΧΟΣ (73):1)ΜΗΤΣΙΟΣ ΑΡΙΣΤΟΤΕΛΗ ΑΘΑΝΑΣΙΟΣ
9ο χλμ. Αργοστολίου - Πόρου,28100
ΑΡΓΟΣΤΟΛΙ (ΚΕΦΑΛΛΗΝΙΑΣ), ΕΛΛΑΔΑ
2)ΜΗΤΣΙΟΥ ΑΘΑΝΑΣΙΟΥ ΔΗΜΗΤΡΑ
Πανεπιστημίου 49,264 41 ΠΑΤΡΑ, ΕΛΛΑΔΑ

ΗΜΕΡΟΜ. ΚΑΤΑΘΕΣΗΣ (22):10/04/2002
ΗΜΕΡΟΜ. ΑΠΟΝΟΜΗΣ (47):11/02/2004
ΣΥΜΒ. ΠΡΟΤΕΡΑΙΟΤΗΤΕΣ (30):
ΤΡΟΠΟΠ. ΚΥΡΙΟΥ Δ.Ε. (61):1003826
ΕΦΕΥΡΕΤΗΣ (72):1)ΜΗΤΣΙΟΣ ΑΡΙΣΤΟΤΕΛΗ ΑΘΑΝΑΣΙΟΣ
2)ΜΗΤΣΙΟΥ ΑΘΑΝΑΣΙΟΥ ΔΗΜΗΤΡΑ

ΕΙΔΙΚΟΣ ΠΛΗΡΕΞΟΥΣΙΟΣ (74):
ΑΝΤΙΚΛΗΤΟΣ (74):
ΤΙΤΛΟΣ ΕΦΕΥΡΕΣΗΣ (54):**ΚΟΥΦΩΜΑΤΑ ΚΑΤΑΣΚΕΥΑΣΜΕΝΑ ΑΠΟ ΔΙΑΙΡΟΥΜΕΝΑ ΠΛΑΙΣΙΑ**

ΠΕΡΙΛΗΨΗ(57)

Η εφεύρεση μας είναι τα διαιρούμενα πλαίσια των κουφωμάτων σε δύο πλαίσια, τα οποία όταν ενώνονται σχηματίζουν ένα πλαίσιο και ενδιάμεσα τα τζάμια των παραθύρων ή τις περσίδες των παντζουριών ή τα πάνελ των εισόδων. Λόγω του ότι τα πλαίσια των κουφωμάτων αποτελούνται από δύο πλαίσια, έχουν σταθερές πλευρές, καλύτερες εφαρμογές, είναι πιο ισχυρά, γίνονται με μεγαλύτερη ταχύτητα και χωρίς κόπο αλλάζει εύκολα το περιεχόμενο που υπάρχει μεταξύ των πλαισίων. Τα πλαίσια των κουφωμάτων μπορούν να κατασκευαστούν από οποιοδήποτε υλικό να έχουν οποιοδήποτε σχεδιασμό και να συνδέονται και να αποσυνδέονται με οποιοδήποτε τρόπο.



ΑΡΙΘΜΟΣ Δ.Ε. (11):1004445
ΑΡΙΘΜΟΣ ΑΙΤΗΣΗΣ Δ.Ε. (21):20030100011
ΔΙΕΘΝΗΣ ΤΑΞΙΝΟΜΗΣΗ (51):IPC7: A47G 1/14
IPC7: A47G 1/16
IPC7: A47G 1/06

ΔΙΚΑΙΟΥΧΟΣ (73):1)ΒΕΚΡΗΣ ΠΑΝΤΕΛΗ ΑΝΤΩΝΙΟΣ
Αγίου Δημητρίου 314,17342 ΑΓΙΟΣ
ΔΗΜΗΤΡΙΟΣ (ΑΤΤΙΚΗΣ), ΕΛΛΑΔΑ

ΗΜΕΡΟΜ. ΚΑΤΑΘΕΣΗΣ (22):14/01/2003
ΗΜΕΡΟΜ. ΑΠΟΝΟΜΗΣ (47):11/02/2004
ΣΥΜΒ. ΠΡΟΤΕΡΑΙΟΤΗΤΕΣ (30):
ΤΡΟΠΟΠ. ΚΥΡΙΟΥ Δ.Ε. (61):
ΕΦΕΥΡΕΤΗΣ (72):1)ΒΕΚΡΗΣ ΠΑΝΤΕΛΗ ΑΝΤΩΝΙΟΣ

ΕΙΔΙΚΟΣ ΠΛΗΡΕΞΟΥΣΙΟΣ (74):
ΑΝΤΙΚΛΗΤΟΣ (74):ΒΑΡΧΑΛΛΑΜΑΣ ΓΕΩΡΓΙΟΣ
Καποδιστρίου 17,10677 ΑΘΗΝΑ

ΤΙΤΛΟΣ ΕΦΕΥΡΕΣΗΣ (54):**ΤΡΟΠΟΣ ΑΥΤΟΝΟΜΗΣ ΣΤΗΡΙΞΗΣ ΕΠΙΤΡΑΠΕΖΙΑΣ ΚΟΡΝΙΖΑΣ**

ΠΕΡΙΛΗΨΗ(57)

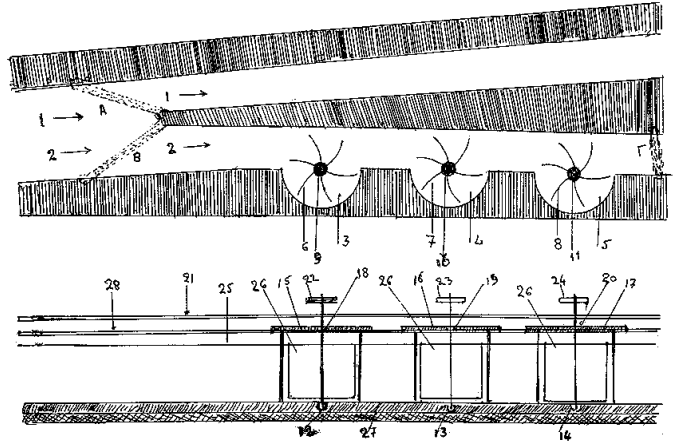
Επιτραπέζια κορνίζα CLIP που αποτελείται από τζάμι (κανονικό ή πλαστικό) τροχισμένο γύρω-γύρω και ίδιου μεγέθους πλάτη από υλικό MDF 3 ή 4 χιλιοστών ή χαρτοσμαλτίνη ή χοντρό χαρτόνι στο οποίο είναι κερφωμένος μεντεσές που συνδέει την πλάτη με το πόδι που στηρίζει την κορνίζα CLIP στο τραπέζι κλπ. Η πατέντα μας κάνει τις κορνίζες CLIP επιτραπέζιες αυτόνομα χωρίς ξεχωριστό αντικείμενο για την στήριξη.

ΑΡΙΘΜΟΣ Δ.Ε. (11):1004446
ΑΡΙΘΜΟΣ ΑΙΤΗΣΗΣ Δ.Ε. (21):20030100241
ΔΙΕΘΝΗΣ ΤΑΞΙΝΟΜΗΣΗ (51):IPC7: E02B 9/04
IPC7: E02B 9/00
ΔΙΚΑΙΟΥΧΟΣ (73):1)ΣΑΜΠΑΤΑΚΑΚΗΣ ΓΡΗΓΟΡΙΟΥ
ΚΩΝΣΤΑΝΤΙΝΟΣ
ΠΥΡΓΟΣ ΔΙΡΟΥ,260 63 ΛΑΚΩΝΙΑ,
ΕΛΛΑΔΑ
ΗΜΕΡΟΜ. ΚΑΤΑΘΕΣΗΣ (22):30/05/2003
ΗΜΕΡΟΜ. ΑΠΟΝΟΜΗΣ (47):11/02/2004
ΣΥΜΒ. ΠΡΟΤΕΡΑΙΟΤΗΤΕΣ (30):
ΤΡΟΠΟΠ. ΚΥΡΙΟΥ Δ.Ε. (61):
ΕΦΕΥΡΕΤΗΣ (72):1)ΣΑΜΠΑΤΑΚΑΚΗΣ ΓΡΗΓΟΡΙΟΥ
ΚΩΝΣΤΑΝΤΙΝΟΣ
ΕΙΔΙΚΟΣ ΠΛΗΡΕΞΟΥΣΙΟΣ (74):
ΑΝΤΙΚΛΗΤΟΣ (74):
ΤΙΤΛΟΣ ΕΦΕΥΡΕΣΗΣ (54):ΕΝΕΡΓΕΙΑ ΕΚ ΤΗΣ ΡΟΗΣ ΤΩΝ ΠΟΤΑ-
ΜΩΝ

ΠΕΡΙΛΗΨΗ(57)

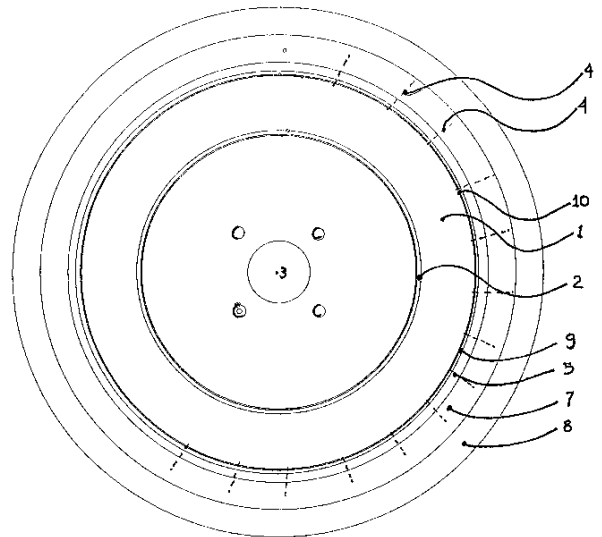
Η εφεύρεση, ενέργεια εκ της ροής των ποταμών, αναφέρεται σε μια σειρά υδραυλικών τροχών, οι οποίοι στρέφονται με τη ροή του υδάτινου όγκου του ρεύματος του ποταμού, και μεταδίδουν την ενέργεια μέσω μηχανισμών εις ηλεκτρογεννήτριες δια την παραγωγή ηλεκτρικής ενέργειας. Ενδεικτικά εδώ αναφέρονται τρεις υδραυλικοί τροχοί (6,7,8) μετά των αξόνων (9,10,11) σε κατακόρυφη θέση προς λειτουργία προσαρμοσμένων εντός φατνίων (3,4,5) κατασκευασμένων εντός παρακαμπτηρίου κοίτης ποταμού (2) Σχ. 1 με πλούσιο υδάτινο όγκο. Οι αξόνες στηρίζονται επί του δαπέδου (27) Σχ. 2 στα σημεία (12,13,14) με το κάτω άκρο τους και με το επάνω άκρο τους στα στεγαστρα (15,16,17) και διέρχονται διά των κέντρων αυτών (18,19,20) και η προέκταση των αξόνων διέρχεται και διά του δαπέδου (21) του ευρισκομένου υπεράνω των

στεγαστρων, και στο προεξέχον τμήμα εκάστους άξονα, προσαρμόζεται κατάλληλα γρανάζι (22,23,24) που μεδίδουν την κίνηση εις τους ρθμιστήρας στροφών και εκείθεν στις ηλεκτρογεννήτριες, δια την παραγωγή ηλεκτρικής ενέργειας.



ΑΡΙΘΜΟΣ Δ.Ε. (11):1004447
ΑΡΙΘΜΟΣ ΑΙΤΗΣΗΣ Δ.Ε. (21):20030100197
ΔΙΕΘΝΗΣ ΤΑΞΙΝΟΜΗΣΗ (51):IPC7: B60C 7/24
IPC7: B60C 7/10
IPC7: B60C 13/00
IPC7: B29D 30/00
ΔΙΚΑΙΟΥΧΟΣ (73):1)ΠΟΛΙΤΗΣ ΑΛΕΞΑΝΔΡΟΥ ΑΝΤΩΝΗΣ
Αριστείδου 5,19200 ΕΛΕΥΣΙΝΑ
(ΑΤΤΙΚΗΣ), ΕΛΛΑΔΑ
ΗΜΕΡΟΜ. ΚΑΤΑΘΕΣΗΣ (22):05/05/2003
ΗΜΕΡΟΜ. ΑΠΟΝΟΜΗΣ (47):11/02/2004
ΣΥΜΒ. ΠΡΟΤΕΡΑΙΟΤΗΤΕΣ (30):
ΤΡΟΠΟΠ. ΚΥΡΙΟΥ Δ.Ε. (61):
ΕΦΕΥΡΕΤΗΣ (72):1)ΠΟΛΙΤΗΣ ΑΛΕΞΑΝΔΡΟΥ ΑΝΤΩΝΗΣ
ΕΙΔΙΚΟΣ ΠΛΗΡΕΞΟΥΣΙΟΣ (74):
ΑΝΤΙΚΛΗΤΟΣ (74):
ΤΙΤΛΟΣ ΕΦΕΥΡΕΣΗΣ (54):ΑΣΚΑΣΤΟΣ ΚΑΙ ΣΤΑΘΕΡΟΣ ΤΡΟΧΟΣ
ΠΕΡΙΛΗΨΗ(57)

Η παρούσα εφεύρεση αφορά τον τροχό τον οποίο καθιστά σταθερό δια στεφάνης εφηρμοσμένης εις τος κριτικό τμήμα λυγισμού (είτε κυκλική, είτε πολυγωνική, είτε αστεροειδή) και άσκαστος με συμπαγές καουτσούκ φέρον οπή εις το μέσο κατά το διαμήκη της περιφέρειας της ρόδας προς απορρόφηση των κραδασμών και το πέλμα της πρόσφυσης στον δρόμο. Δείχνεται χαρακτηριστικό παράδειγμα τροχού αυτοκινήτου. Για τις εφαρμογές του στην βιομηχανία δύναται να είναι οιασδήποτε μορφής και εργονομικής τομής των μερών της οιασδήποτε αναλογίας στη χρήση, και οιοδήποτε χρωματισμού και ανάγλυφου.



ΑΡΙΘΜΟΣ Δ.Ε. (11):1004448
ΑΡΙΘΜΟΣ ΑΙΤΗΣΗΣ Δ.Ε. (21):20030100055
ΔΙΕΘΝΗΣ ΤΑΞΙΝΟΜΗΣΗ (51):IPC7: B63C 11/18
IPC7: B63C 11/30
ΔΙΚΑΙΟΥΧΟΣ (73):1)ΕΜΜΑΝΟΥΗΛΙΔΗΣ ΑΛΕΞΑΝΔΡΟΥ
ΙΩΑΝΝΗΣ
Κορίνθου 25,18453 ΝΙΚΑΙΑ (ΑΤΤΙΚΗΣ),
ΕΛΛΑΔΑ
ΗΜΕΡΟΜ. ΚΑΤΑΘΕΣΗΣ (22):06/02/2003
ΗΜΕΡΟΜ. ΑΠΟΝΟΜΗΣ (47):11/02/2004
ΣΥΜΒ. ΠΡΟΤΕΡΑΙΟΤΗΤΕΣ (30):
ΤΡΟΠΟΠ. ΚΥΡΙΟΥ Δ.Ε. (61):
ΕΦΕΥΡΕΤΗΣ (72):1)ΕΜΜΑΝΟΥΗΛΙΔΗΣ ΑΛΕΞΑΝΔΡΟΥ
ΙΩΑΝΝΗΣ
ΕΙΔΙΚΟΣ ΠΛΗΡΕΞΟΥΣΙΟΣ (74):
ΑΝΤΙΚΛΗΤΟΣ (74):ΕΜΜΑΝΟΥΗΛΙΔΟΥ ΔΕΣΠΟΙΝΑ
Κορίνθου 25,18453 ΝΙΚΑΙΑ (ΑΤΤΙΚΗΣ)
ΤΙΤΛΟΣ ΕΦΕΥΡΕΣΗΣ (54):**ΣΥΣΤΗΜΑ ΔΙΑΣΩΣΗΣ ΕΛΕΥΘΕΡΟΥ
ΔΥΤΗ ΜΕ ΧΡΟΝΟΔΙΑΚΟΠΤΗ**

ΠΕΡΙΛΗΨΗ(57)

Σύστημα διάσωσης ελεύθερου δύτη με χρονοδιακόπτη, το οποίο αποτελείται από έναν ειδικό χρονομετρητή, ένα ειδικό σωσίβιο μικρού όγκου και τον μηχανισμό φουσκώματος του ειδικού σωσίβιου. Απαγορεύεται η χρήση του από αυτοδύτες που χρησιμοποιούν αυτόνομες αναπνευστικές συσκευές λόγω ακαταλληλότητας. Η αυτόματη ενεργοποίηση του σωσίβιου στην περίπτωση της διάσωσης, γίνεται από τον ειδικό χρονομετρητή, βάση του χρόνου που ρύθμισε ο χρήστης της. Ο χρήστης της, είναι ο αποκλειστικός αρμόδιος και υπεύθυνος για τις χρονικές ρυθμίσεις του συστήματος διάσωσης του, διότι ο ίδιος κρίνει και κάνει τις ρυθμίσεις αυτές σε κάθε περίπτωση ξεχωριστά, βάση της πείρας και των δυνατοτήτων του. Το σύστημα διάσωσης ελεύθερου δύτη, με τις κατάλληλες μετατροπές θα μπορεί να χρησιμοποιηθεί και για διάσωση ναυαγών.

ΑΡΙΘΜΟΣ Δ.Ε. (11):1004449
ΑΡΙΘΜΟΣ ΑΙΤΗΣΗΣ Δ.Ε. (21):20020100556
ΔΙΕΘΝΗΣ ΤΑΞΙΝΟΜΗΣΗ (51):IPC7: A01D 46/24
IPC7: A01D 46/26
ΔΙΚΑΙΟΥΧΟΣ (73):1)ΜΠΟΥΓΓΙΟΥΚΑΣ ΔΗΜΗΤΡΙΟΥ
ΣΤΕΦΑΝΟΣ
Κίου 6-8,11364 ΑΘΗΝΑ, ΕΛΛΑΔΑ
ΗΜΕΡΟΜ. ΚΑΤΑΘΕΣΗΣ (22):27/12/2002
ΗΜΕΡΟΜ. ΑΠΟΝΟΜΗΣ (47):11/02/2004
ΣΥΜΒ. ΠΡΟΤΕΡΑΙΟΤΗΤΕΣ (30):
ΤΡΟΠΟΠ. ΚΥΡΙΟΥ Δ.Ε. (61):
ΕΦΕΥΡΕΤΗΣ (72):1)ΜΠΟΥΓΓΙΟΥΚΑΣ ΔΗΜΗΤΡΙΟΥ
ΣΤΕΦΑΝΟΣ
ΕΙΔΙΚΟΣ ΠΛΗΡΕΞΟΥΣΙΟΣ (74):
ΑΝΤΙΚΛΗΤΟΣ (74):
ΤΙΤΛΟΣ ΕΦΕΥΡΕΣΗΣ (54):**ΑΥΤΟΜΑΤΟ ΣΥΣΤΗΜΑ ΜΗΧΑΝΙ-
ΣΜΟΥ ΓΙΑ ΤΗΝ ΣΥΓΚΟΜΙΔΗ ΕΛΑΙΟ-
ΚΑΡΠΟΥ**

ΠΕΡΙΛΗΨΗ(57)

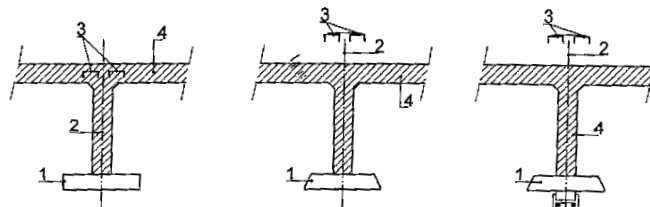
Με το ντύσιμο ενός ή περισσότερων δέντρων ταυτόχρονα και την τοποθέτηση κατάλληλου μηχανισμού στην φυλλωσιά τους επιτυγχάνεται ριζίμο και μάζεμα καρπού σε σύντομο χρόνο, χωρίς απώλειες και με ανώτερη ποιότητα.

ΑΡΙΘΜΟΣ Δ.Ε. (11):1004450
ΑΡΙΘΜΟΣ ΑΙΤΗΣΗΣ Δ.Ε. (21):20020100023
ΔΙΕΘΝΗΣ ΤΑΞΙΝΟΜΗΣΗ (51):IPC7: E04C 3/294
 IPC7: E01D 19/12
ΔΙΚΑΙΟΥΧΟΣ (73):1)ΜΑΝΤΖΑΡΗΣ ΓΙΑΝΝΗΣ
 Αλεβιζάτου 50,15669 ΠΑΠΑΓΟΣ
 (ΑΤΤΙΚΗΣ), ΕΛΛΑΔΑ
ΗΜΕΡΟΜ. ΚΑΤΑΘΕΣΗΣ (22):17/01/2002
ΗΜΕΡΟΜ. ΑΠΟΝΟΜΗΣ (47):11/02/2004
ΣΥΜΒ. ΠΡΟΤΕΡΑΙΟΤΗΤΕΣ (30):
ΤΡΟΠΟΠ. ΚΥΡΙΟΥ Δ.Ε. (61):
ΕΦΕΥΡΕΤΗΣ (72):1)ΜΑΝΤΖΑΡΗΣ ΓΙΑΝΝΗΣ
ΕΙΔΙΚΟΣ ΠΛΗΡΕΞΟΥΣΙΟΣ (74):
ΑΝΤΙΚΛΗΤΟΣ (74):ΓΕΡΟΛΥΜΟΥ ΣΤΕΛΛΑ
 Μενάγια 5,11569 ΠΟΛΥΓΩΝΟ, ΑΘΗΝΑ
ΤΙΤΛΟΣ ΕΦΕΥΡΕΣΗΣ (54):**ΠΡΟΚΑΤΑΣΚΕΥΑΣΜΕΝΗ ΠΡΟ-ΕΝΤΕΤΑΜΕΝΗ ΔΟΚΟΣ ΣΚΥΡΟΔΕΜΑΤΟΣ ΣΕ ΣΥΝΔΥΑΣΜΟ ΜΕ ΜΕΤΑΛΛΙΚΗ ΚΑΤΑΣΚΕΥΗ**

ΠΕΡΙΛΗΨΗ(57)

Το προϊόν Δοκός προκατασκευασμένη εκ προεντεταμένου σκυροδέματος σε συνδυασμό με μεταλλική κατασκευή. Χρησιμοποιείται στην κατασκευή γεφυρών και τεχνικών έργων. Το κάτω πέλμα εκ προεντεταμένου σκυροδέματος (No 1) και η μεταλλική κατασκευή (No2 και3), χρησιμοποιούνται για το Α' στάδιο, που είναι μόνον τα φορτία του ίδιου βάρους του προκατασκευασμένου και επί τόπου σκυροδέματος. Η ως άνω δοκός για να τελειοποιηθεί απαιτεί επί τόπου του έργου πρόσθετη σκυροδέτηση, που είναι το Β' στάδιο (No. 4). Η δοκός αυτή παράγεται στο εργοστάσιο, και κατόπιν μεταφέρεται με νταλικά επί τόπου του έργου όπου και τοποθετείται στην οριστική της θέση. Εκεί συμπληρώνεται με πρόσθετο οπλισμό και σκυροδετείται. Η μέθοδος. Χρησιμοποίηση μεταλλικού δικτύωματος αντί

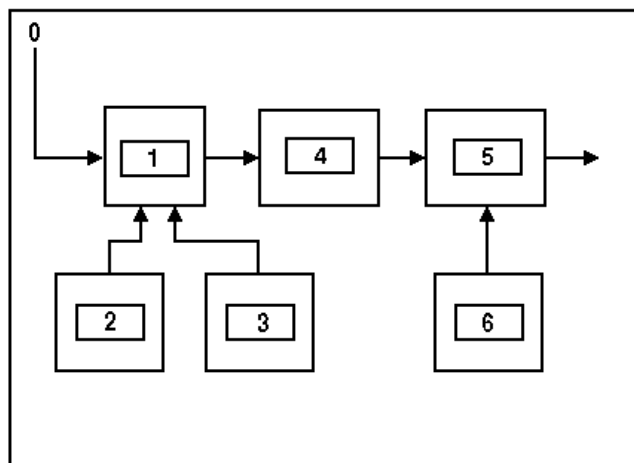
κλασσικών ικριωμάτων, το οποίον είναι ενσωματωμένο στη δοκό από το εργοστάσιο. Από την αρχική δοκό ΤΟΞΟ ΤΟΥ ΟΔΥΣΣΕΑ, το μεν κάτω πέλμα σκυροδέματος παραμένει ως μέρος της τελικής δοκού, το δε μεταλλικό δίκτυωμα αφαιρείται μετά την απόκτηση αντοχής της τελικής δοκού.



ΑΡΙΘΜΟΣ Δ.Ε. (11):1004451
ΑΡΙΘΜΟΣ ΑΙΤΗΣΗΣ Δ.Ε. (21):20020100507
ΔΙΕΘΝΗΣ ΤΑΞΙΝΟΜΗΣΗ (51):IPC7: G06F 17/28
ΔΙΚΑΙΟΥΧΟΣ (73):1)VOICE-IN Α.Ε. ΦΩΝΗΤΙΚΕΣ
 ΔΙΕΠΑΦΕΣ
 Επιδούρου και Αρτέμιδος 6,15125 ΜΑΡΟΥΣΙ
 (ΑΤΤΙΚΗΣ), ΕΛΛΑΔΑ
ΗΜΕΡΟΜ. ΚΑΤΑΘΕΣΗΣ (22):22/11/2002
ΗΜΕΡΟΜ. ΑΠΟΝΟΜΗΣ (47):12/02/2004
ΣΥΜΒ. ΠΡΟΤΕΡΑΙΟΤΗΤΕΣ (30):
ΤΡΟΠΟΠ. ΚΥΡΙΟΥ Δ.Ε. (61):
ΕΦΕΥΡΕΤΗΣ (72):1)ΔΟΛΟΓΛΟΥ ΚΥΡΙΑΚΟΥ ΙΩΑΝΝΗΣ
 2)ΜΠΑΚΑΜΙΔΗΣ ΓΕΩΡΓΙΟΥ ΣΤΥΛΙΑΝΟΥ
ΕΙΔΙΚΟΣ ΠΛΗΡΕΞΟΥΣΙΟΣ (74):
ΑΝΤΙΚΛΗΤΟΣ (74):ΜΠΑΚΑΜΙΔΗΣ ΣΤΥΛΙΑΝΟΣ
 Γερανών 34,11364 ΑΘΗΝΑ
ΤΙΤΛΟΣ ΕΦΕΥΡΕΣΗΣ (54):**ΣΥΣΚΕΥΗ ΣΤΑΤΙΣΤΙΚΗΣ ΜΗΧΑΝΙΚΗΣ ΜΕΤΑΦΡΑΣΗΣ ΜΕ ΧΡΗΣΗ ΜΟΝΟΓΛΩΣΣΩΝ ΣΩΜΑΤΩΝ ΚΕΙΜΕΝΩΝ**

ΠΕΡΙΛΗΨΗ(57)

Η εν λόγω εφεύρεση εμπίπτει στην περιοχή της μηχανικής μετάφρασης από μία γλώσσα πηγή σε μία γλώσσα στόχο με χρήση μονόγλωσσων σωμάτων κειμένων της γλώσσας στόχου. Η μετάφραση απιτυγχάνεται χρησιμοποιώντας ένα σύνολο πόρων εξαρτωμένων από την γλώσσαστόχο καθώς και δίγλωσσα λεξικά. Η αρχή λειτουργίας της μηχανής βασίζεται στη γνωστή μεθοδολογία της πολλαπλής σύγκρισης που επιτρέπει τον προσδιορισμό της βέλτιστης μετάφρασης μιας πρότασης της γλώσσας πηγής σε μία πρόταση που ανήκει στο σώμα κειμένων της γλώσσας στόχου. Για την επίτευξη της μετάφρασης, αντικαθίστανται οι λέξεις της πρότασης στην γλώσσα πηγή με τις αντίστοιχες λέξεις της γλώσσας στόχου με χρήση του δίγλωσσου λεξικού. Η συσκευή αυτή μπορεί να χρησιμοποιηθεί για να παρέχει με αυτόματο τρόπο ακριβείς μεταφράσεις κειμένων μια γλώσσας σε μία άλλη και μπορεί να χρησιμοποιηθεί από οποιονδήποτε χρειάζεται αξιόπιστες μεταφράσεις με χαμηλό λειτουργικό κόστος.



ΑΡΙΘΜΟΣ Δ.Ε. (11):1004452
ΑΡΙΘΜΟΣ ΑΙΤΗΣΗΣ Δ.Ε. (21):20020100501
ΔΙΕΘΝΗΣ ΤΑΞΙΝΟΜΗΣΗ (51):IPC7: B66B 9/04
 IPC7: B66B 11/00
 IPC7: B66B 1/46
 IPC7: B66B 1/52
 IPC7: H02B 1/00

ΔΙΚΑΙΟΥΧΟΣ (73):1)KLEEMANN HELLAS ABEE
 ΒΙ.ΠΕ. ΚΙΑΚΙΣ,61100 ΚΙΑΚΙΣ (ΚΙΑΚΙΣ),
 ΕΛΛΑΔΑ

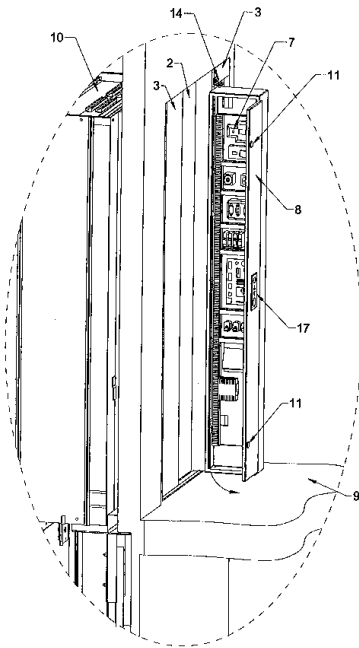
ΗΜΕΡΟΜ. ΚΑΤΑΘΕΣΗΣ (22):15/11/2002
ΗΜΕΡΟΜ. ΑΠΟΝΟΜΗΣ (47):17/02/2004
ΣΥΜΒ. ΠΡΟΤΕΡΑΙΟΤΗΤΕΣ (30):
ΤΡΟΠΟΠ. ΚΥΡΙΟΥ Δ.Ε. (61):
ΕΦΕΥΡΕΤΗΣ (72):1)ΑΣΒΕΣΤΟΠΟΥΛΟΣ ΛΑΖΑΡΟΣ
ΕΙΔΙΚΟΣ ΠΛΗΡΕΞΟΥΣΙΟΣ (74):
ΑΝΤΙΚΛΗΤΟΣ (74):ΑΣΒΕΣΤΟΠΟΥΛΟΣ ΛΑΖΑΡΟΣ
 ΒΙ.ΠΕ. ΚΙΑΚΙΣ,61100 ΚΙΑΚΙΣ (ΚΙΑΚΙΣ)

ΤΙΤΛΟΣ ΕΦΕΥΡΕΣΗΣ (54):ΠΕΡΙΣΤΡΕΦΟΜΕΝΗ ΔΙΑΤΑΞΗ ΠΙΝΑΚΑ ΑΥΤΟΜΑΤΙΣΜΟΥ ΚΑΙ ΚΟΜΒΙΟΔΟΧΟΥ ΟΡΟΦΟΥ ΥΔΡΑΥΛΙΚΟΥ ΑΝΕΛΚΥΣΤΗΡΑ

ΠΕΡΙΛΗΨΗ(57)

Υδραυλικός ανελκυστήρας χωρίς μηχανοστάσιο, ο οποίος διαθέτει μία περιστρεφόμενη διάταξη πίνακα αυτοματισμού (7) και κομβιοδόχου ορόφου (17), η οποία αναπτύσσεται εντός ή επί του ερμαρίου (1), το οποίο βρίσκεται τοποθετημένο δεξιά ή αριστερά της πόρτας ορόφου (2) δυνάμενο να περιστραφεί μπροστά από την κάσα (3) της πόρτας ορόφου (2) χωρίς να εφάπτεται, διατηρώντας ένα ικανό διάκενο με αυτήν. Η περιστροφή του ερμαρίου (1) αποκαλύπτει άνοιγμα (4) στην κάσα ορόφου (3) μέσα από το οποίο είναι δυνατή η

έξοδος μέσα από το φρεάτιο (6) του μπλόκ υδραυλικών βαλβίδων (16) της μονάδος ισχύος (5) του ανελκυστήρα από την θέση ελέγχου, συντήρησης και απεγκλωβισμού στον όροφο (9).



ΑΡΙΘΜΟΣ Δ.Ε. (11):1004453
ΑΡΙΘΜΟΣ ΑΙΤΗΣΗΣ Δ.Ε. (21):20020100116
ΔΙΕΘΝΗΣ ΤΑΞΙΝΟΜΗΣΗ (51):IPC7: B08B 7/00
 IPC7: B23K 26/14

ΔΙΚΑΙΟΥΧΟΣ (73):1)ΙΔΡΥΜΑ ΤΕΧΝΟΛΟΓΙΑΣ ΚΑΙ ΕΡΕΥΝΑΣ (Ι.Τ.Ε.)
 ΒΑΣΙΛΙΚΑ ΒΟΥΤΩΝ, Τ.Θ. 1527,71110
 ΗΡΑΚΛΕΙΟ ΚΡΗΤΗΣ, ΕΛΛΑΔΑ
 2)ΖΑΦΕΙΡΟΠΟΥΛΟΣ ΒΑΣΙΛΕΙΟΣ
 ΜΟΝΗΣ ΟΔΗΓΗΤΡΙΑΣ 3,71201
 ΗΡΑΚΛΕΙΟ (ΗΡΑΚΛΕΙΟΥ), ΕΛΛΑΔΑ

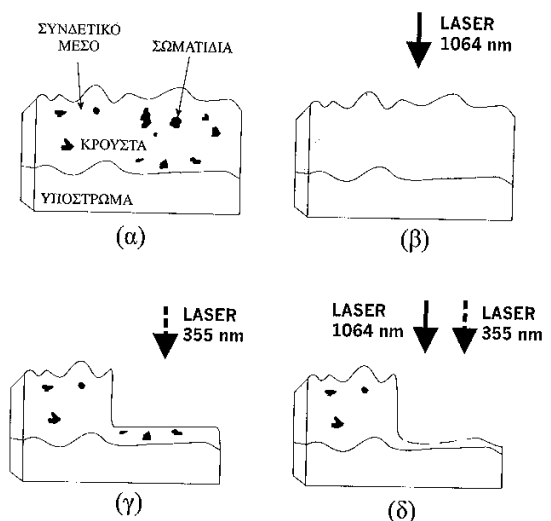
ΗΜΕΡΟΜ. ΚΑΤΑΘΕΣΗΣ (22):01/03/2002
ΗΜΕΡΟΜ. ΑΠΟΝΟΜΗΣ (47):17/02/2004
ΣΥΜΒ. ΠΡΟΤΕΡΑΙΟΤΗΤΕΣ (30):
ΤΡΟΠΟΠ. ΚΥΡΙΟΥ Δ.Ε. (61):
ΕΦΕΥΡΕΤΗΣ (72):1)ΖΑΦΕΙΡΟΠΟΥΛΟΣ ΒΑΣΙΛΕΙΟΣ
 2)ΠΟΥΛΗ ΠΑΡΑΣΚΕΥΗ
 3)ΕΓΓΛΕΖΗΣ ΑΠΟΣΤΟΛΟΣ
 4)ΠΕΤΡΑΚΗΣ ΑΡΙΣΤΕΙΔΗΣ

ΕΙΔΙΚΟΣ ΠΛΗΡΕΞΟΥΣΙΟΣ (74):
ΑΝΤΙΚΛΗΤΟΣ (74):
ΤΙΤΛΟΣ ΕΦΕΥΡΕΣΗΣ (54):ΜΕΘΟΔΟΣ ΚΑΙ ΣΥΣΤΗΜΑ ΓΙΑ ΤΟΝ ΚΑΘΑΡΙΣΜΟ ΕΠΙΦΑΝΕΙΩΝ ΜΕ ΤΗ ΣΥΓΧΡΟΝΗ ΧΡΗΣΗ ΠΑΛΜΩΝ LASER ΔΥΟ ΔΙΑΦΟΡΕΤΙΚΩΝ ΜΗΚΩΝ ΚΥΜΑΤΟΣ

ΠΕΡΙΛΗΨΗ(57)

Η παρούσα εφεύρεση αναφέρεται σε μια μέθοδο και ένα σύστημα για τον καθαρισμό επιφανειών από πάσης φύσεως επιφανειακές επικαθίσεις, με την σύγχρονη χρήση της θεμελιώδους και μίας αμφοκικής συχνότητας ενός laser βραχέως παλμού (της τάξης των 1 έως 40ns) σε χρονική και χωρική επικάλυψη παλμοσειρών και σε διαφορετικές μεταξύ τους αναλογίες πυκνότητας ενέργειας. Η παρούσα εφεύρεση λύνει ένα πρόβλημα μείζονος σημασίας που αναφέρεται στον καθαρισμό πέτρινων γλυπτών επιφανειών ιστορικής ή/και καλλιτεχνικής

αξίας χωρίς την παραμικρή αλλοίωση των υποκείμενων αυθεντικών επιφανειών. Η εφεύρεση μπορεί να εφαρμοσθεί και σε άλλα υλικά όπως προσόψεις κτηρίων, μεταλλικές επιφάνειες, γυαλί, χαρτί, ξύλο κλπ. καθώς και σε διάφορες άλλες εφαρμογές βιομηχανικού ή ιατρικού ενδιαφέροντος, όπως παραδείγματος χάριν η αφαίρεση ραδιενεργών καταλοίπων από πάσης φύσεως επιφάνειες ή η αφαίρεση επικαθίσεων από πάσης φύσεως ζωικών ιστούς. Η επιτυχία της μεθόδου βασίζεται στη σύγχρονη λειτουργία δυο διακριτών μηχανισμών αφαίρεσης επιφανειακών επικαθίσεων μέσω της σύγχρονης χρήσης παλμών laser δυο διαφορετικών μηκών κύματος. Το προτεινόμενο σύστημα βασίζεται στην χωρική και χρονική σύμπτωση της παραγόμενης αρμονικής ακτινοβολίας με τη θεμελιώδη ακτινοβολία από την οποία παράγεται, καθώς και στη μεταβολή της ενέργειας των δύο επί μέρους ακτινοβολιών χωριστά.

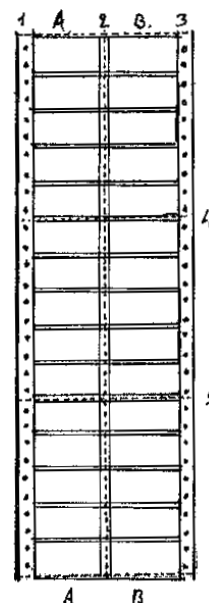


ΑΡΙΘΜΟΣ Δ.Ε. (11):1004454
ΑΡΙΘΜΟΣ ΑΙΤΗΣΗΣ Δ.Ε. (21):20020100435
ΔΙΕΘΝΗΣ ΤΑΞΙΝΟΜΗΣΗ (51):IPC7: B41M 3/00
 IPC7: G07B 17/00
ΔΙΚΑΙΟΥΧΟΣ (73):1)ΖΩΓΡΑΦΟΣ ΝΙΚΟΛΑΟΥ ΘΩΜΑΣ
 Μ.Αλεξάνδρου 46-48,10436 ΑΘΗΝΑ,
 ΕΛΛΑΔΑ
ΗΜΕΡΟΜ. ΚΑΤΑΘΕΣΗΣ (22):07/10/2002
ΗΜΕΡΟΜ. ΑΠΟΝΟΜΗΣ (47):17/02/2004
ΣΥΜΒ. ΠΡΟΤΕΡΑΙΟΤΗΤΕΣ (30):
ΤΡΟΠΟΠ. ΚΥΡΙΟΥ Δ.Ε. (61):
ΕΦΕΥΡΕΤΗΣ (72):1)ΖΩΓΡΑΦΟΣ ΝΙΚΟΛΑΟΥ ΘΩΜΑΣ
ΕΙΔΙΚΟΣ ΠΛΗΡΕΞΟΥΣΙΟΣ (74):
ΑΝΤΙΚΛΗΤΟΣ (74):
ΤΙΤΛΟΣ ΕΦΕΥΡΕΣΗΣ (54):**ΣΥΣΤΗΜΑ ΕΚΤΥΠΩΣΗΣ ΜΗΧΑΝΟ-
 ΓΡΑΦΙΚΩΝ ΕΤΙΚΕΤΩΝ ΠΟΛΛΑΠΛΩΝ
 ΣΤΗΛΩΝ ΣΕ ΚΑΘΕΤΗ ΜΟΡΦΗ**

ΠΕΡΙΛΗΨΗ(57)

Οι εκτυπώτες θα είναι κρουστικοί μηχανικοί. Το κόστος παραγωγής και εκτύπωσης θα είναι έως 50 % φθηνότερα από το κόστος των εκτυπωτών που εκτυπώνουν μονόστηλες ετικέτες. Οι εκτυπώτες αυτοί (BAR-CODES) εκτυπώνουν μια σειρά (στήλη) με μελανοταινία μιας χρήσης και μονο, εξ'ού και το υψηλό κόστος. Με το νέο πρόγραμμα εκτύπωσης ηλεκτρονικών υπολογιστών το οποίο το έχουμε στα χέρια μας προς χρήση, κάνουμε την εκτύπωση πολλών στηλών σε κάθετη μορφή. Οι κωδικοί αριθμοί των ΕΛΤΑ μας υποχρεώνουν διατηρητική διακίνηση των (εφημ., περιοδ., έντυπ. κλπ.) να τηρούνται οι κωδικοί αυτοί αυστηρώς όπως ακριβώς είναι καταχωρημένοι στις οδηγίες των ΕΛΤΑ. Η παραγωγή εκτύπωσης θα γίνει με τους υπάρχοντες εκτυπώτες με μια μικρή παραλλαγή στην κατασκευή των ταινιών αυτοκόλλητων ετικετών. Το πρόγραμμα που θα μας βοηθήσει στην κάθετη εκτύπωση το έχουμε ήδη φτιάξει και είναι

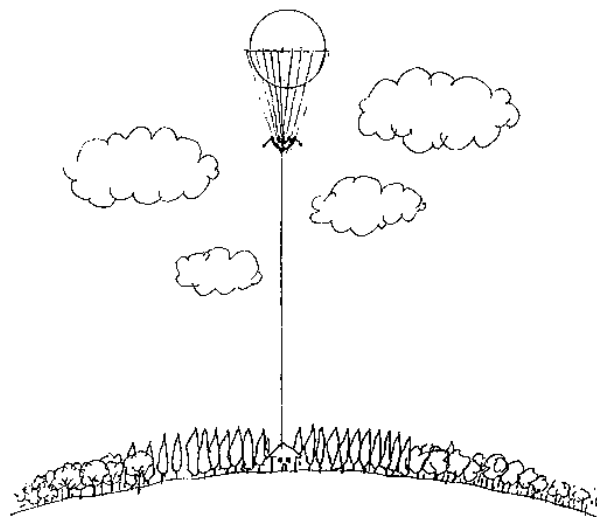
έτοιμο προς χρήση. Η εκτύπωση των πολλαπλών στηλών σε κάθετη γραμμή μας εξυπηρετεί πρώτον στην πολλαπλή παραγωγή, δεύτερον στο χαμηλό κόστος εκτύπωσης.



ΑΡΙΘΜΟΣ Δ.Ε. (11):1004455
ΑΡΙΘΜΟΣ ΑΙΤΗΣΗΣ Δ.Ε. (21):20030100093
ΔΙΕΘΝΗΣ ΤΑΞΙΝΟΜΗΣΗ (51):IPC7: A62C 3/02
 IPC7: G08B 17/12
 IPC7: G01V 8/10
ΔΙΚΑΙΟΥΧΟΣ (73):1)ΔΟΥΚΑΣ ΧΡΙΣΤΟΣ
 Μελενίκου 32,54248 ΘΕΣΣΑΛΟΝΙΚΗ
 (ΘΕΣΣΑΛΟΝΙΚΗΣ), ΕΛΛΑΔΑ
ΗΜΕΡΟΜ. ΚΑΤΑΘΕΣΗΣ (22):21/02/2003
ΗΜΕΡΟΜ. ΑΠΟΝΟΜΗΣ (47):17/02/2004
ΣΥΜΒ. ΠΡΟΤΕΡΑΙΟΤΗΤΕΣ (30):
ΤΡΟΠΟΠ. ΚΥΡΙΟΥ Δ.Ε. (61):
ΕΦΕΥΡΕΤΗΣ (72):1)ΔΟΥΚΑΣ ΧΡΙΣΤΟΣ
ΕΙΔΙΚΟΣ ΠΛΗΡΕΞΟΥΣΙΟΣ (74):
ΑΝΤΙΚΛΗΤΟΣ (74):
ΤΙΤΛΟΣ ΕΦΕΥΡΕΣΗΣ (54):**ΑΝΙΧΝΕΥΤΗΣ ΠΗΓΩΝ ΘΕΡΜΟΤΗΤΟΣ
 ΠΕΡΙΛΗΨΗ(57)**

Ένας ανιχνευτής θερμικών πηγών, ο οποίος αφ'ενός μεν είναι ικανός να εντοπίζει δασικές πυρκαγιές από μεγάλη απόσταση, ακόμη και αν αυτές βρίσκονται στη γέννηση τους και αφ'ετέρου θα έχει την δυνατότητα να λειτουργεί αποτρεπτικά σε πολλές απόπειρες εμπρησμού εκ προθέσεως που αποτελούν ένα μεγάλο ποσοστό μεταξύ των αιτιών που οφείλονται αυτές. Ο προτεινόμενος ανιχνευτής μπορεί επίσης να χρησιμοποιηθεί για στρατιωτικούς αμυντικούς σκοπούς όπως και για την προστασία απομονωμένων κτιρίων και εγκαταστάσεων. Τοποθετείται σε ψηλό σημείο ή ακόμη καλύτερα αναρτάται από αερόστατο (σχήμα 1). Αποτελείται από δύο πολυεδρικές επιφάνειες (σχήμα 4) 4.1 και 4.3 που η μία τοποθετείται εντός της άλλης. Κάθε έδρα της εξωτερικής επιφάνειας είναι και ένας συγκλίνοντας φακός (σχήμα 3) 3.1 και κάθε έδρα της εσωτερικής φέρει στο κέντρο της μικρότερη φωτοευαίσθητη επιφάνεια 4.2 μια ιδιότητα της οποίας μεταβάλλεται ανάλογα με την προσπίπτουσα ακτινοβολία (π.χ. φωτοαντίσταση 2α και 2β) επιτρέποντας την δημιουργία μιας εικόνας του περιβάλλοντος χώρου από την σύνθεση των επί μέρους ιχνών (επί των φωτοευαίσθητων επιφανειών) κατά τρόπο δηλαδή ανάλογο της εικόνας που μεταδίδεται μέσω της τηλεόρασης. Η όλη κατασκευή θα

ολοκληρώνεται με τηλεοπτικές κάμερες ευαίσθητες ακόμη και στην υπερέυθρη ακτινοβολία ώστε να είναι δυνατή ή λήψη εικόνων και κατά την διάρκεια της νύκτας αλλά και από μεγάλη απόσταση. Το σύνολο των λαμβανομένων πληροφοριών θα ελέγχεται από ηλεκτρονικό υπολογιστή εγκατεστημένο στο παρατηρητήριο.



ΑΡΙΘΜΟΣ Δ.Ε. (11):1004456
ΑΡΙΘΜΟΣ ΑΙΤΗΣΗΣ Δ.Ε. (21):20030100222
ΔΙΕΘΝΗΣ ΤΑΞΙΝΟΜΗΣΗ (51):IPC7: F16B 12/44
 IPC7: B27M 3/00
 IPC7: A47H 1/02

ΔΙΚΑΙΟΥΧΟΣ (73):1)ΚΑΡΑΜΑΛΛΗΣ ΓΕΩΡΓΙΟΣ
 Βασιλειάδου 32,26222 ΠΑΤΡΑ (ΑΧΑΪΑΣ),
 ΕΛΛΑΔΑ

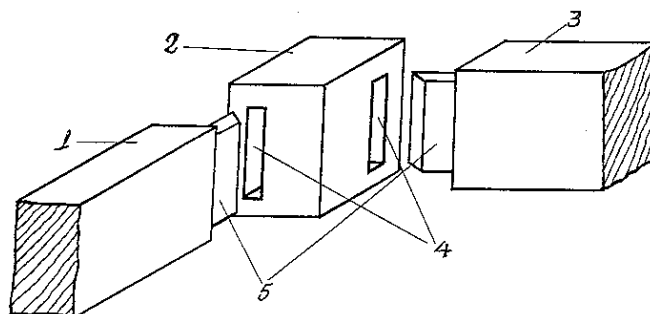
ΗΜΕΡΟΜ. ΚΑΤΑΘΕΣΗΣ (22):15/05/2003
ΗΜΕΡΟΜ. ΑΠΟΝΟΜΗΣ (47):17/02/2004
ΣΥΜΒ. ΠΡΟΤΕΡΑΙΟΤΗΤΕΣ (30):
ΤΡΟΠΟΠ. ΚΥΡΙΟΥ Δ.Ε. (61):
ΕΦΕΥΡΕΤΗΣ (72):1)ΚΑΡΑΜΑΛΛΗΣ ΓΕΩΡΓΙΟΣ
ΕΙΔΙΚΟΣ ΠΛΗΡΕΞΟΥΣΙΟΣ (74):
ΑΝΤΙΚΛΗΤΟΣ (74):ΚΑΡΑΜΑΛΛΗΣ ΣΤΕΡΓΙΟΣ
 Βασιλειάδου 32,26222 ΠΑΤΡΑ (ΑΧΑΪΑΣ)

ΤΙΤΛΟΣ ΕΦΕΥΡΕΣΗΣ (54):**ΚΟΥΡΤΙΝΟΞΥΛΟ ΠΟΥ ΑΠΟΤΕΛΕΙΤΑΙ ΑΠΟ ΠΕΝΤΕ ΤΜΗΜΑΤΑ ΞΥΛΟΥ**

ΠΕΡΙΛΗΨΗ(57)

Το κουρτινόξυλο, της παρούσας εφεύρεσης, αποτελείται από πέντε τμήματα ξύλου, δηλαδή από το κυρίως τμήμα, από δύο - ίδιου μήκους - πλαϊνά τμήματα και από δύο - ίδιου ύψους - όρθια τμήματα και μάλιστα από ένα όρθιο τμήμα - με τετράγωνη, συνήθως, διατομή - μεταξύ του κυρίως τμήματος και του αντίστοιχου πλαϊνού τμήματος, σχηματίζοντας, έτσι, σύνδεσμον σταθεράς γωνίας. Έτσι σε κάθε κουρτινόξυλο, που αποτελείται από πέντε τμήματα ξύλου, σχηματίζονται δύο σύνδεσμοι σταθεράς γωνίας. Κάθε σύνδεσμος σταθεράς γωνίας αποτελείται από ένα όρθιο ξύλο - με τετράγωνη, συνήθως, διατομή - αφ' ενός και αφ' ετέρου από τις τραβέρσες προς τις πλάγιες διευθύνσεις και χρησιμοποιείται προκειμένου να ενώσουμε τρία τεμάχια ξύλου σε διάφορες διευθύνσεις ή με μόρσα ή με καβίλιες

ή με λαμέλες (μπισκότα / γλώσσες). Τοπλεονέκτημα αυτής της εφεύρεσης είναι ότι, δια των συνδέσμων σταθεράς γωνίας, η συναρμολόγηση των τμημάτων του κουρτινόξυλου γίνεται εύκολα, σταθερά και παραμένει σταθερά επ' αόριστον.



ΑΡΙΘΜΟΣ Δ.Ε. (11):1004457
ΑΡΙΘΜΟΣ ΑΙΤΗΣΗΣ Δ.Ε. (21):20030100019
ΔΙΕΘΝΗΣ ΤΑΞΙΝΟΜΗΣΗ (51):IPC7: B65D 83/08
 IPC7: B65H 1/00

ΔΙΚΑΙΟΥΧΟΣ (73):1)ΘΕΟΔΩΡΙΔΗΣ ΝΙΚΟΛΑΟΣ
 Διογένους 20,14671 ΝΕΑ ΕΡΥΘΡΑΙΑ
 (ΑΤΤΙΚΗΣ), ΕΛΛΑΔΑ

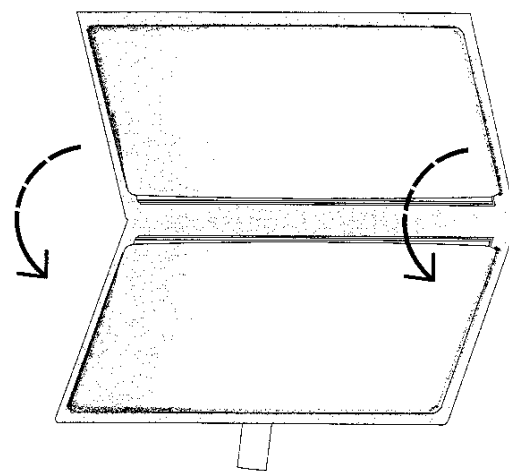
ΗΜΕΡΟΜ. ΚΑΤΑΘΕΣΗΣ (22):20/01/2003
ΗΜΕΡΟΜ. ΑΠΟΝΟΜΗΣ (47):19/02/2004
ΣΥΜΒ. ΠΡΟΤΕΡΑΙΟΤΗΤΕΣ (30):
ΤΡΟΠΟΠ. ΚΥΡΙΟΥ Δ.Ε. (61):
ΕΦΕΥΡΕΤΗΣ (72):1)ΘΕΟΔΩΡΙΔΗΣ ΝΙΚΟΛΑΟΣ
ΕΙΔΙΚΟΣ ΠΛΗΡΕΞΟΥΣΙΟΣ (74):ΦΕΙΔΑΣ ΒΑΣΙΛΕΙΟΣ
 Μαυροκορδάτου 7, 10678 ΑΘΗΝΑ

ΑΝΤΙΚΛΗΤΟΣ (74):ΦΕΙΔΑΣ ΒΑΣΙΛΕΙΟΣ
 Μαυροκορδάτου 7,10678 ΑΘΗΝΑ

ΤΙΤΛΟΣ ΕΦΕΥΡΕΣΗΣ (54):**ΔΙΠΛΗ ΘΗΚΗ ΧΑΡΤΟΜΑΝΤΗΛΩΝ ΠΟΥ ΔΙΠΛΩΝΕΙ ΚΑΙ ΚΛΕΙΝΕΙ**

ΠΕΡΙΛΗΨΗ(57)

Διπλή θήκη χαρτομαντλήων που διπλώνει και κλείνει, αποτελούμενη από δύο (2) διάκριτες εσωτερικές θήκες χαρτομαντλήων, δυνάμενες να χρησιμοποιηθούν κατά διάφορο χρόνο και εμπεριέχουσες από τέσσερα (4) έως δέκα (10) χαρτομάντηλα μίας χρήσεως η κάθε μία, λιγότερο ή περισσότερο, οι οποίες θήκες διπλώνονται κατά τρόπο ώστε να εφάπτονται και ασφαλίζονται με ή χωρίς αυτοκόλλητη ταινία. Ανοίγοντας την πρώτη ή δεύτερη θήκη μετά τη χρήση όλων των χαρτομαντλήων της δεύτερας ή πρώτης θήκης αντιστοίχως επιτυγχάνεται αφ'ενός μεν η ελάχιστη έκθεση των εμπεριεχομένων χαρτομαντλήων μίας χρήσεως σε μικρόβια, μικροοργανισμούς, σωματίδια σκόνης ή υγρασίας αφ'ετέρου δε η διαφύλαξη του σχήματος των εμπεριεχομένων χαρτομαντλήων μίας χρήσεως κατά το μέγιστο δυνατό χρόνο, αφού η διπλή θήκη διπλώνει σαν πορτοφόλικοι δεν αφήνει τα εμπεριεχόμενα χαρτομάντηλα εκτεθειμένα, διατηρεί δε τη φόρμα της μέχρι και της τελικής εξαντλήσεως των εμπεριεχομένων σ' αυτήν χαρτομαντλήων.

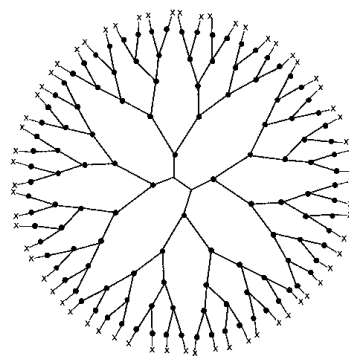


ΑΡΙΘΜΟΣ Δ.Ε.	(11):1004458
ΑΡΙΘΜΟΣ ΑΙΤΗΣΗΣ Δ.Ε.	(21):20030100020
ΔΙΕΘΝΗΣ ΤΑΞΙΝΟΜΗΣΗ	(51):IPC7: C08G 83/00 IPC7: C02F 1/00
ΔΙΚΑΙΟΥΧΟΣ	(73):1)ΕΘΝΙΚΟ ΚΕΝΤΡΟ ΕΡΕΥΝΑΣ ΦΥΣΙΚΩΝ ΕΠΙΣΤΗΜΩΝ "ΔΗΜΟΚΡΙΤΟΣ" (ΕΚΕΦΕ "Δ") Νεαπόλεως και Πατριάρχου Γρηγορίου,15310 ΑΓΙΑ ΠΑΡΑΣΚΕΥΗ (ΑΤΤΙΚΗΣ), ΕΛΛΑΔΑ 2)ΠΑΛΛΑΙΟΣ ΚΩΝΣΤΑΝΤΙΝΟΣ Μαντζαρωτάκη 123,17676 ΚΑΛΛΙΘΕΑ (ΑΤΤΙΚΗΣ), ΕΛΛΑΔΑ 3)ΤΣΙΟΥΡΒΑΣ ΔΗΜΗΤΡΙΟΣ Διοπόλεως 13,11142 ΑΘΗΝΑ, ΕΛΛΑΔΑ 4)ΣΙΔΕΡΑΤΟΥ ΩΡΑΙΟΖΗΛΗ Χρυσοστόμου Σμύρνης 87-89,15121 ΠΕΥΚΗ (ΑΤΤΙΚΗΣ), ΕΛΛΑΔΑ
ΗΜΕΡΟΜ. ΚΑΤΑΘΕΣΗΣ	(22):21/01/2003
ΗΜΕΡΟΜ. ΑΠΟΝΟΜΗΣ	(47):19/02/2004
ΣΥΜΒ. ΠΡΟΤΕΡΑΙΟΤΗΤΕΣ	(30):
ΤΡΟΠΟΠ. ΚΥΡΙΟΥ Δ.Ε.	(61):
ΕΦΕΥΡΕΤΗΣ	(72):1)ΠΑΛΛΑΙΟΣ ΚΩΝΣΤΑΝΤΙΝΟΣ 2)ΤΣΙΟΥΡΒΑΣ ΔΗΜΗΤΡΙΟΣ 3)ΣΙΔΕΡΑΤΟΥ ΩΡΑΙΟΖΗΛΗ 4)ΑΡΚΑΣ ΜΙΧΑΗΛ
ΕΙΔΙΚΟΣ ΠΛΗΡΕΞΟΥΣΙΟΣ	(74):ΜΑΛΑΜΗ ΑΛΚΗΣΤΙΣ-ΕΙΡΗΝΗ Σκουφά 52, 10672 ΑΘΗΝΑ
ΑΝΤΙΚΛΗΤΟΣ	(74):ΜΑΛΑΜΗ ΑΛΚΗΣΤΙΣ-ΕΙΡΗΝΗ Σκουφά 52,10672 ΑΘΗΝΑ
ΤΙΤΛΟΣ ΕΦΕΥΡΕΣΗΣ	(54):ΤΡΟΠΟΠΟΙΗΜΕΝΑ ΛΙΠΟΦΙΛΑ ΠΟΛΥ-

ΜΕΡΗ ΓΙΑ ΤΟΝ ΚΑΘΑΡΙΣΜΟ ΤΟΥ ΝΕΡΟΥ

ΠΕΡΙΛΗΨΗ(57)

Η εφεύρεση παρέχει λιπόφιλα τροποποιημένα δενδρimerικά και υπερδιακλασισμένα πολυμερή που μπορούν να εγκλείσουν οργανικούς ρύπους μεγάλης κλίμακας μεγεθών και σχημάτων και παρασκευάζονται με την τροποποίηση των λειτουργικών ομάδων που βρίσκονται στην επιφάνεια του μορίου του πολυμερούς, έχουν δε το χαρακτηριστικό ότι οι κοιλότητες που σχηματίζουν δεν είναι προκαθορισμένες, αλλά δημιουργούνται ανάλογα με το μέγεθος του ρύπου που πρόκειται να περικλείσουν, άλλως προσαρμόζονται σε αυτό.

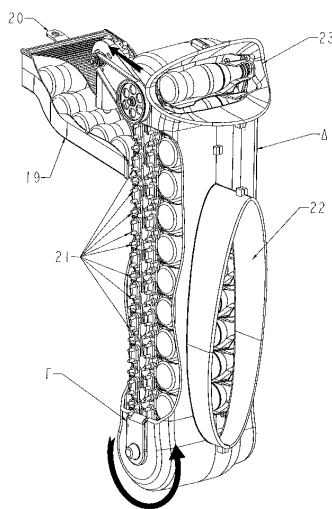


ΑΡΙΘΜΟΣ Δ.Ε.	(11):1004459
ΑΡΙΘΜΟΣ ΑΙΤΗΣΗΣ Δ.Ε.	(21):20030100044
ΔΙΕΘΝΗΣ ΤΑΞΙΝΟΜΗΣΗ	(51):IPC7: B65G 47/51 IPC7: G07F 11/58 IPC7: B65G 17/06 IPC7: B65G 17/12 IPC7: B65G 23/24
ΔΙΚΑΙΟΥΧΟΣ	(73):1)FRIGOGLOSS ΒΙΟΜΗΧΑΝΙΑ ΨΥΚΤΙΚΩΝ ΘΑΛΑΜΩΝ ΑΝΩΝΥΜΟΣ ΒΙΟΜΗΧΑΝΙΚΗ ΚΑΙ ΕΜΠΟΡΙΚΗ ΕΤΑΙΡΕΙΑ ΚΑΙ ΔΙΑΚΡΙΤΙΚΟ ΤΙΤΛΟ "FRIGOGLOSS ABEE" Κηφισίας 44,15125 ΜΑΡΟΥΣΙ (ΑΤΤΙΚΗΣ), ΕΛΛΑΔΑ
ΗΜΕΡΟΜ. ΚΑΤΑΘΕΣΗΣ	(22):30/01/2003
ΗΜΕΡΟΜ. ΑΠΟΝΟΜΗΣ	(47):19/02/2004
ΣΥΜΒ. ΠΡΟΤΕΡΑΙΟΤΗΤΕΣ	(30):
ΤΡΟΠΟΠ. ΚΥΡΙΟΥ Δ.Ε.	(61):
ΕΦΕΥΡΕΤΗΣ	(72):1)ΠΑΠΑΓΙΑΝΝΙΔΗΣ ΚΥΡΙΑΚΟΥ ΠΑΣΧΑΛΗΣ 2)ΣΜΥΡΝΗΣ ΦΩΤΙΟΥ ΓΕΩΡΓΙΟΣ
ΕΙΔΙΚΟΣ ΠΛΗΡΕΞΟΥΣΙΟΣ	(74):ΜΑΣΟΥΛΑ-ΔΗΜΗΤΡΑΚΟΠΟΥΛΟΥ ΑΘΗΝΑ Σίνα 11, 10680 ΑΘΗΝΑ
ΑΝΤΙΚΛΗΤΟΣ	(74):ΜΑΣΟΥΛΑΣ ΑΘΑΝΑΣΙΟΣ Σίνα 11,10680 ΑΘΗΝΑ
ΤΙΤΛΟΣ ΕΦΕΥΡΕΣΗΣ	(54):ΦΟΡΕΑΣ ΑΛΛΕΠΑΛΛΗΛΗΣ ΔΙΑΝΟΜΗΣ ΚΑΤΑΝΑΛΩΤΙΚΩΝ ΒΙΟΜΗΧΑΝΙΚΩΝ ΠΡΟΙΟΝΤΩΝ ΜΕ ΥΠΟΔΟΧΕΑ ΑΝΑΛΟΓΟΥ ΓΕΩΜΕΤΡΙΑΣ

ΠΕΡΙΛΗΨΗ(57)

Ο θάλαμος μέσα στον οποίο κινούνται τα προϊόντα αποτελείται από δύο τμήματα (Γ,Δ), τα οποία αποτελούν τον κάδο και τον οδηγό για την κίνηση και το μηχανισμό περιστροφής ο οποίος αποτελείται από έναν κινητήρα (7), έναν πάνω άξονα (13), έναν κάτω άξονα (12), τέσσερα εξαρτήματα μετάδοσης κίνησης άξονων (6), τέσσερις δακτυλίους (15), τέσσερις τριβείς άξονων (3), τέσσερις χαλύβδινους τριβείς άξονων (5), δύο τροχαλίες (10), μία τροχαλία (8), μία τροχαλία (11), μία τροχαλία (9), έναν τριβέα του κινητήρα (4), τέσσερις δακτυλίους (14) και δύο μάντες (1,2).Ένας θάλαμος με δυνατότητα τροφοδοσίας των προϊόντων, σύμφωνα με την παρούσα εφεύρεση, παρουσιάζει πολλά πλεονεκτήματα. Δεν είναι ογκώδης, καταλαμβάνει μικρό χώρο, είναι αρκετά ελαφρύς, και εξυπηρετεί τις ανάγκες της εν σειρά τροφοδοσίας και της αρχής λειτουργίας first in- first out.

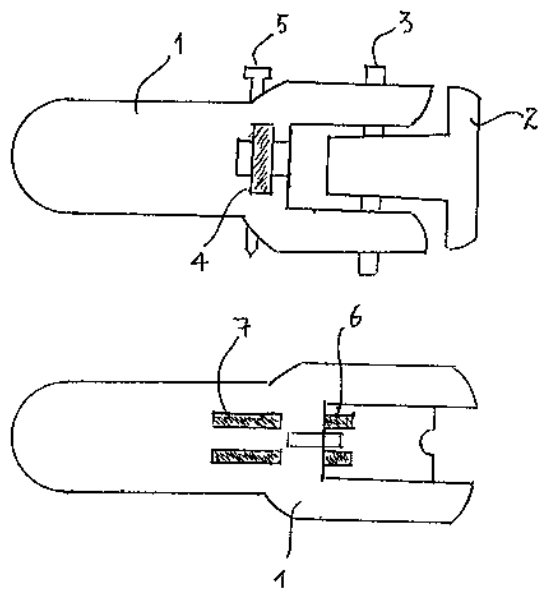
Η ιδιαίτερη σχεδίαση του μηχανισμού τροφοδοσίας ελαχιστοποιεί τα απαιτούμενα μηχανικά μέρη όπως π.χ. αλυσίδες προώθησης, μεταλλικά φορεία. Η σχεδίαση ώστε όλα τα κινούμενα μέρη και συναφή εξαρτήματα να μπορούν να είναι κατασκευασμένα από πλαστικό επιτρέπει την σημαντική μείωση του βάρους του μηχανισμού τροφοδοσίας. Το εσωτερικό του θαλάμου είναι ειδικά διαμορφωμένο ώστε να αποτελεί τον οδηγό της κίνησης τωνβάσεων των προϊόντων (16), οι οποίες βάσεις είναι συνδεδεμένες μεταξύ τους με πείρους (18,19) (σχήμα 5). Ταυτόχρονα η κατάλληλη εσωτερική του διαμόρφωση εξυπηρετεί ως οδηγός κίνησης του συστήματος τροφοδοσίας, σε απόλυτη καθορισμένη γεωμετρία τροχιάς, όπως αυτή αποτυπώνεται από την διαμόρφωση της εσωτερικής του επιφάνειας. Η τροφοδοσία των προϊόντων γίνεται από την οπίσθια πλευρά του θαλάμου και παραλαμβάνονται από τις βάσεις (Ε). Ο κινητήρας (7) του μηχανικού συστήματος μετάδοσης της κίνησης ενεργοποιείται μέσω των αισθητήρων και της κεντρικής διάταξης ελέγχου, κάθε φορά που ανοίγει το κάλυμμα του θαλάμου και αφαιρείται ένα προϊόν. Η διάταξη της βάσεως υποδοχής προϊόντων ταυτόχρονα είναι και φορέας μεταφοράς των προϊόντων. Η βάση υποδοχής



ΑΡΙΘΜΟΣ Δ.Ε. (11):1004460
ΑΡΙΘΜΟΣ ΑΙΤΗΣΗΣ Δ.Ε. (21):20020100527
ΔΙΕΘΝΗΣ ΤΑΞΙΝΟΜΗΣΗ (51):IPC7: E05B 65/06
IPC7: E05B 65/08
ΔΙΚΑΙΟΥΧΟΣ (73):1)VIOLOCK ΑΒΕΕ-ΚΑΤΑΣΚΕΥΕΣ
ΜΕΤΑΛΛΙΚΩΝ ΕΞΑΡΤΗΜΑΤΩΝ
10ο χλμ Χαμόμυλος-Αχαρναί,13600
ΑΧΑΡΝΑΙ, ΕΛΛΑΔΑ
ΗΜΕΡΟΜ. ΚΑΤΑΘΕΣΗΣ (22):05/12/2002
ΗΜΕΡΟΜ. ΑΠΟΝΟΜΗΣ (47):19/02/2004
ΣΥΜΒ. ΠΡΟΤΕΡΑΙΟΤΗΤΕΣ (30):
ΤΡΟΠΟΠ. ΚΥΡΙΟΥ Δ.Ε. (61):
ΕΦΕΥΡΕΤΗΣ (72):1)ΣΑΚΚΑΣ ΚΩΝΣΤΑΝΤΙΝΟΥ ΘΩΜΑΣ
ΕΙΔΙΚΟΣ ΠΛΗΡΕΞΟΥΣΙΟΣ (74):ΣΑΚΕΛΛΑΡΙΔΗΣ ΙΩΑΝΝΗΣ
Ηρακλείτου 6, 10673 ΑΘΗΝΑ
ΑΝΤΙΚΑΛΗΤΟΣ (74):ΣΑΚΕΛΛΑΡΙΔΗΣ ΙΩΑΝΝΗΣ
Ηρακλείτου 6,10673 ΑΘΗΝΑ
ΤΙΤΛΟΣ ΕΦΕΥΡΕΣΗΣ (54):**ΚΛΕΙΣΤΡΟ ΑΣΦΑΛΙΣΗΣ ΠΑΡΑΘΥΡΟΥ
ΚΑΙ ΠΟΡΤΑΣ ΜΕ ΑΞΟΝΑ ΚΑΙ ΜΟΧΛΟ**

ΠΕΡΙΛΗΨΗ(57)

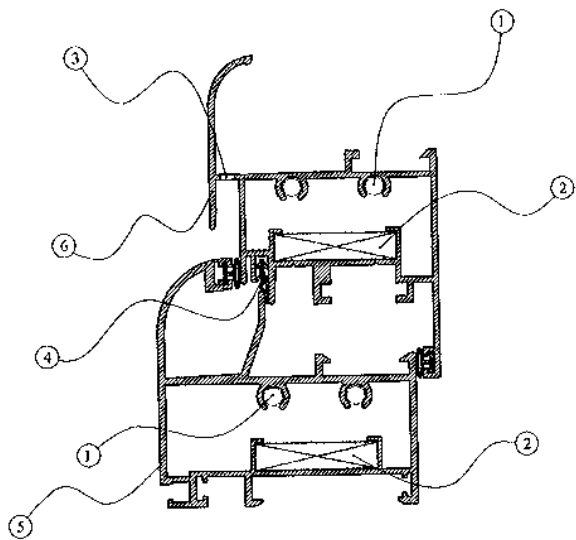
Ένα κλείστρο ασφάλισης θυρών και παραθύρων το οποίο συναρμολογείται επί της παντζουρόβεργας 3, και χαρακτηρίζεται από το ότι διαθέτει λαβή χειρισμού 1 και στοιχείο σταθεροποίησης 2 και λειτουργεί με μοχλό χειρισμού 4 ο οποίος συγκρατείται από άξονα 5 που αγκιστρώνεται σε υποδοχές 6. Όταν ο μοχλός 4 πιέζεται μετακινεί το στοιχείο σταθεροποίησης 2 και ασφαλίζει το κλείστρο ενώ ελκόμενος ανοίγει και απελευθερώνει το παράθυρο ή την πόρτα.



ΑΡΙΘΜΟΣ Δ.Ε. (11):1004461
ΑΡΙΘΜΟΣ ΑΙΤΗΣΗΣ Δ.Ε. (21):20000100067
ΔΙΕΘΝΗΣ ΤΑΞΙΝΟΜΗΣΗ (51):IPC7: E06B 3/964
ΔΙΚΑΙΟΥΧΟΣ (73):1)ΦΡΑΓΚΟΠΟΥΛΟΣ ΦΩΤΙΟΣ
Προμηθέως 14,14564 ΚΗΦΙΣΙΑ (ΑΤΤΙΚΗΣ),
ΕΛΛΑΔΑ
ΗΜΕΡΟΜ. ΚΑΤΑΘΕΣΗΣ (22):29/02/2000
ΗΜΕΡΟΜ. ΑΠΟΝΟΜΗΣ (47):27/02/2004
ΣΥΜΒ. ΠΡΟΤΕΡΑΙΟΤΗΤΕΣ (30):
ΤΡΟΠΟΠ. ΚΥΡΙΟΥ Δ.Ε. (61):
ΕΦΕΥΡΕΤΗΣ (72):1)ΦΡΑΓΚΟΠΟΥΛΟΣ ΦΩΤΙΟΣ
ΕΙΔΙΚΟΣ ΠΛΗΡΕΞΟΥΣΙΟΣ (74):ΑΡΓΥΡΙΑΔΟΥ ΚΟΡΙΝΝΑ
Σίνα 14, 10672 ΑΘΗΝΑ
ΑΝΤΙΚΑΛΗΤΟΣ (74):ΑΡΓΥΡΙΑΔΟΥ ΙΡΙΣ
Σίνα 14,10672 ΑΘΗΝΑ
ΤΙΤΛΟΣ ΕΦΕΥΡΕΣΗΣ (54):**ΠΡΟΦΙΛ ΚΟΥΦΩΜΑΤΩΝ ΑΛΟΥΜΙ-
ΝΙΟΥ ΓΡΗΓΟΡΗΣ ΣΥΝΑΡΜΟΛΟΓΗΣΗΣ
ΜΕ ΚΟΠΗ 45 ΜΟΙΡΩΝ ΣΕ ΣΥΝΔΥΑΣΜΟ
ΜΕ ΑΠΛΗ ΓΩΝΙΑ ΕΥΘΥΓΡΑΜΜΙΣΕΩΣ
ΚΑΙ ΘΕΣΗ ΓΙΑ ΤΟ ΧΑΝΤΡΩΜΑ ΤΗΣ
ΚΛΕΙΔΑΡΙΑΣ ΜΕ ΠΡΕΣΑ**

ΠΕΡΙΛΗΨΗ(57)

Η παρούσα εφεύρεση αναφέρεται σε προφίλ αλουμινίου ή πλαστικού για συρόμενα και ανοιγόμενα κουφώματα, με ειδικά διαμορφωμένους εσωτερικά θαλάμους ανεξάρτητα από εξωτερικές διαστάσεις για την τοποθέτηση της γωνίας ευθυγραμμίσεως της κλειδαριάς και της σύμφιξης μεταξύ τους με βίδες για γρήγορη και σταθερή κατασκευή και πολύ καλή ευθυγράμμιση στην ένωση των αλουμινίων μεταξύ τους, με την οποία στερεώνεται και ευθυγραμμίζεται η ένωση των προφίλ.



ΑΡΙΘΜΟΣ Δ.Ε.	(11):1004462
ΑΡΙΘΜΟΣ ΑΙΤΗΣΗΣ Δ.Ε.	(21):20010100486
ΔΙΕΘΝΗΣ ΤΑΞΙΝΟΜΗΣΗ	(51):IPC7: H04M 1/27 IPC7: H04M 1/2745 IPC7: H04M 1/275 IPC7: H04M 1/57
ΔΙΚΑΙΟΥΧΟΣ	(73):1)ΘΕΟΔΩΡΙΔΗΣ ΧΡΗΣΤΟΥ ΔΗΜΗΤΡΙΟΣ BENTOYPH 5 (Τ.Χ. 3353, 10210 ΑΘΗΝΑ),15561 ΧΟΛΑΡΓΟΣ (ΑΤΤΙΚΗΣ), ΕΛΛΑΔΑ
ΗΜΕΡΟΜ. ΚΑΤΑΘΕΣΗΣ	(22):19/10/2001
ΗΜΕΡΟΜ. ΑΠΟΝΟΜΗΣ	(47):27/02/2004
ΣΥΜΒ. ΠΡΟΤΕΡΑΙΟΤΗΤΕΣ	(30):
ΤΡΟΠΟΠ. ΚΥΡΙΟΥ Δ.Ε.	(61):
ΕΦΕΥΡΕΤΗΣ	(72):1)ΘΕΟΔΩΡΙΔΗΣ ΧΡΗΣΤΟΥ ΔΗΜΗΤΡΙΟΣ
ΕΙΔΙΚΟΣ ΠΛΗΡΕΞΟΥΣΙΟΣ	(74):
ΑΝΤΙΚΛΗΤΟΣ	(74):ΜΠΟΥΡΤΖΗΣ ΑΝΤΩΝΙΟΣ Αντωνοπούλου 126,38221 ΒΟΛΟΣ (ΜΑΓΝΗΣΙΑΣ)
ΤΙΤΛΟΣ ΕΦΕΥΡΕΣΗΣ	(54):ΣΥΣΤΗΜΑ ΑΚΟΥΣΤΙΚΗΣ ΕΚΤΥΛΙΞΗΣ
ΠΕΡΙΛΗΨΗ(57)	

Παρέχεται ένα σύστημα ακουστικής εκτύλιξης και ένας ακουστικός τηλεφωνικός κατάλογος για να είναι δυνατή η έρευνα σε ένα αρχείο ονομάτων ομιλητικά εισαχθέντων και σε ένα αρχείο αντιστοιχούντων πληκτρολογημένων τηλεφωνικών αριθμών ή διαδικτυακών διευθύνσεων. Όταν ακουστεί το όνομα του επιθυμητού συνδρομητή ή διαδικτυακού τόπου, μια απλή πίεση ενός πλήκτρου επιλογής εκπέμπει τον αντίστοιχο τηλεφωνικό αριθμό ή διαδικτυακή διεύθυνση. Επιπρόσθετες δυνατότητες περιλαμβάνουν εργονομικά άνετη γρήγορη και ομαδική εκτύλιξη με την χρήση κατάλληλων πλήκτρων ή περιστροφικών διακοπών. Μια επιπλέον δυνατότητα της εφεύρεσης επιτρέπει, στις περιπτώσεις

που το συνδεδεμένο τηλεφωνικό δίκτυο προσφέρει την δυνατότητα αναγνώρισης κλήσης, την ακουστική έξοδο του ονόματος του καλούντος τηλεφωνικού συνδρομητή μετά από λήψη του τηλεφωνικού αριθμού του καλούντος.

ΑΡΙΘΜΟΣ Δ.Ε.	(11):1004463
ΑΡΙΘΜΟΣ ΑΙΤΗΣΗΣ Δ.Ε.	(21):890100853
ΔΙΕΘΝΗΣ ΤΑΞΙΝΟΜΗΣΗ	(51):IPC5: A61K 7/16
ΔΙΚΑΙΟΥΧΟΣ	(73):1)COLGATE-PALMOLIVE COMPANY 300 PARK AVENUE, N.Y.,10022 NEW YORK, ΗΝΩΜΕΝΕΣ ΠΟΛΙΤΕΙΕΣ ΤΗΣ ΑΜΕΡΙΚΗΣ
ΗΜΕΡΟΜ. ΚΑΤΑΘΕΣΗΣ	(22):21/12/1989
ΗΜΕΡΟΜ. ΑΠΟΝΟΜΗΣ	(47):27/02/2004
ΣΥΜΒ. ΠΡΟΤΕΡΑΙΟΤΗΤΕΣ	(30):291712-29/12/1988-US 398566-25/08/1989-US 398592-25/08/1989-US 398605-25/08/1989-US 398606-25/08/1989-US 399669-25/08/1989-US 410682-21/09/1989-US
ΤΡΟΠΟΠ. ΚΥΡΙΟΥ Δ.Ε.	(61):
ΕΦΕΥΡΕΤΗΣ	(72):1)AFFLITTO JOHN 2)GAFFAR ABDUL 3)NABI NURAN 4)PRENCIPE MICHAEL 5)STRINGER ORUM
ΕΙΔΙΚΟΣ ΠΛΗΡΕΞΟΥΣΙΟΣ	(74):ΒΟΖΕΜΠΕΡΓΚ-ΒΡΕΤΟΥ ΙΛΕΑΝΑ Αιγαλείας 30, 15125 ΜΑΡΟΥΣΙ (ΑΤΤΙΚΗΣ)
ΑΝΤΙΚΛΗΤΟΣ	(74):ΒΟΖΕΜΠΕΡΓΚ-ΒΡΕΤΟΣ ΘΕΟΔΩΡΟΣ Σκουφά 60Α,10680 ΑΘΗΝΑ
ΤΙΤΛΟΣ ΕΦΕΥΡΕΣΗΣ	(54):ΑΝΤΙΒΑΚΤΗΡΙΑΚΗ ΚΑΤΑ ΤΗΣ
ΠΕΡΙΛΗΨΗ(57)	ΠΛΑΚΑΣ ΣΤΟΜΑΤΙΚΗ ΣΥΝΘΕΣΗ.

Μια στοματική σύνθεση όπως ένα οδοντοκοσμητικό ή στοματικό έκπλυμα που περιλαμβάνει μία κατά της πλάκας ποσότητα ουσιαστικά αδιάλυτων στο νερό, μη-κατιονικών αντιβακτηριακών παραγόντων, όπως ο 2, 4, 4'-τριχλωρο-2'-υδροξυ-διφαινολυαιθέρας (triclosan) και ενός αντιβακτηριακού- ενισχυτικού παράγοντα, ο

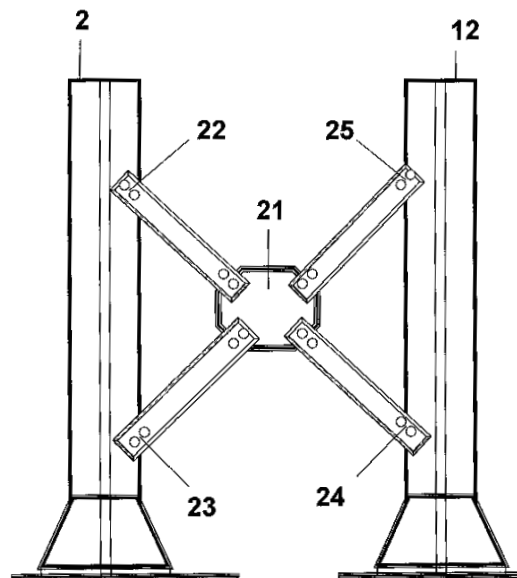
οποίος ενισχύει την απελευθέρωση του αναφερθέντος αντιβακτηριακού παράγοντα στις στοματικές επιφάνειες και την κατακράτηση αυτού επί των στοματικών επιφανειών όπως ένα συνθετικό ανιονικό πολυμερικό πολυκαρβοξυλικό που έχει μοριακό βάρος 1.000 έως περίπου 1.000.000 και ένα στοματικά αποδεκτό φορέα αποτελεσματικό για να επιτρέπει στον αναφερθέντα αντιβακτηριακό παράγοντα να διαλύεται στο σάλιο σε αποτελεσματική κατά τη πλάκας ποσότητα.

ΑΡΙΘΜΟΣ Δ.Ε.	(11):1004464
ΑΡΙΘΜΟΣ ΑΙΤΗΣΗΣ Δ.Ε.	(21):20020100561
ΔΙΕΘΝΗΣ ΤΑΞΙΝΟΜΗΣΗ	(51):IPC7: B02C 21/02 IPC7: B02C 23/00
ΔΙΚΑΙΟΥΧΟΣ	(73):1)ΖΥΓΟΥΜΗ-ΦΙΛΟΛΙΑ ΑΡΓΥΡΩ Στρατή Καρρά 7,14576 ΔΙΟΝΥΣΟΣ (ΑΤΤΙΚΗΣ), ΕΛΛΑΔΑ
ΗΜΕΡΟΜ. ΚΑΤΑΘΕΣΗΣ	(22):31/12/2002
ΗΜΕΡΟΜ. ΑΠΟΝΟΜΗΣ	(47):27/02/2004
ΣΥΜΒ. ΠΡΟΤΕΡΑΙΟΤΗΤΕΣ	(30):
ΤΡΟΠΟΠ. ΚΥΡΙΟΥ Δ.Ε.	(61):
ΕΦΕΥΡΕΤΗΣ	(72):1)ΖΥΓΟΥΜΗ-ΦΙΛΟΛΙΑ ΑΡΓΥΡΩ
ΕΙΔΙΚΟΣ ΠΛΗΡΕΞΟΥΣΙΟΣ	(74):
ΑΝΤΙΚΛΗΤΟΣ	(74):ΦΙΛΟΛΙΑΣ ΑΝΤΩΝΗΣ Λ. Κηφισίας 51,15123 ΜΑΡΟΥΣΙ (ΑΤΤΙΚΗΣ)
ΤΙΤΛΟΣ ΕΦΕΥΡΕΣΗΣ	(54):ΜΟΝΤΕΛΟ ΠΛΕΥΡΙΚΗΣ ΕΔΡΑΣΗΣ ΣΥΣΤΗΜΑΤΟΣ ΚΙΝΗΤΗΣ ΜΟΝΑΔΑΣ ΕΠΕΞΕΡΓΑΣΙΑΣ ΛΑΤΥΠΗΣ.

ΠΕΡΙΛΗΨΗ(57)

Αντί της πάκτωσης με τοίχιο των συστημάτων Μόνιμης Εγκατάστασης συγκροτήματος επεξεργασίας λατύπης, στο σύστημα κινητής μονάδας επεξεργασίας λατύπης : α) Η πλήρης στήριξη γίνεται από χαλύβδινες δοκούς προφίλ Ι (IPB 500) Οδοκοί αυτοί θα συνδεθούν μεταξύ τους με ηλώσεις (κύριες δοκοί και αντηρίδες) καθώς και επί μεταλλικής βάσεως, η οποία πακτώνεται στο έδαφος με την μέθοδο με την οποία πακτώνεται και το κυρίως συγκρότημα, δηλαδή με κοχλίες και περικόχλια. Η βάση αυτή θα είναι συνεπίπεδα με τη βάση του όλου συγκροτήματος. β) Η πλευρική βάση στήριξης - μοντέλο πλευρικής έδρασης συστήματος κινητής μονάδας επεξεργασίας λατύπης, θα αποτελείται από δύο φορείς οι οποίοι θα συνδέονται μεταξύ τους με μεταλλικές δοκούς διατομής όπως στο σχήμα 7. Αυτοί οι φορείς θα συνδεονται με ήλους μεταξύ τους και με τους κύριους φορείς. Συνδετήριοι δοκοί θα υπάρχουν μόνο στο κάθετο προς το έδαφος, για την ευχερέστερη προσέγγιση των λατομικών μηχανημάτων, καθώς και επί των πεδίων (στο επίπεδο το παράλληλο με το έδαφος). γ) Η βάση στήριξης - μοντέλο πλευρικής έδρασης συστήματος κινητής μονάδας επεξεργασίας λατύπης, θα επιχρισθεί με βαφή αντισκωρικής προστασίας για να μην αλλοιωθούν οι

μηχανικές της ιδιότητες. δ) Η βάση στήριξης - μοντέλο πλευρικής έδρασης συστήματος κινητής μονάδας επεξεργασίας λατύπης, θα τοποθετείται σε θέση λειτουργίας, και θα επιθεωρείται μετά από λειτουργία μιας ώρας υπο φορτίο, στα σημεία συναρμογής με το συγκρότημα με σκοπό να γίνεται σύσφιξη των περικοχλίων με χρήση δυναμόκλειδου ώστε να ελαχιστοποιηθούν αφενός οι ανοχές των σημείων σύνδεσης μεταξύ πλευρικής βάσης και συγκροτήματος και αφετέρου να μηδενίζονται οι παραμένουσες τάσεις που προκύπτουν κατά τη συναρμολόγηση της βάσεως επί τόπου κάτι που συνεπάγεται την ισοκατανομή των φορτίων στους δύο φορείς και την καλύτερη λειτουργία της πλευρικής βάσης στήριξης.



2.2 ΕΥΡΕΤΗΡΙΟ Δ.Ε. ΣΥΜΦΩΝΑ ΜΕ ΤΗΝ ΗΜΕΡΟΜΗΝΙΑ ΚΑΤΑΘΕΣΗΣ

ΚΑΤΑΘΕΣΗ (22)	ΔΙΚΑΙΟΥΧΟΣ (73)	ΤΙΤΛΟΣ ΕΦΕΥΡΕΣΗΣ (54)	ΑΡ. Δ.Ε. (11)
21/12/1989	COLGATE-PALMOLIVE COMPANY	ΑΝΤΙΒΑΚΤΗΡΙΑΚΗ ΚΑΤΑ ΤΗΣ ΠΛΑΚΑΣ ΣΤΟΜΑΤΙΚΗ ΣΥΝΘΕΣΗ.	1004463
29/02/2000	ΦΡΑΓΚΟΠΟΥΛΟΣ ΦΩΤΙΟΣ	ΠΡΟΦΙΛ ΚΟΥΦΩΜΑΤΩΝ ΑΛΟΥΜΙΝΙΟΥ ΓΡΗΓΟΡΗΣ ΣΥΝΑΡΜΟΛΟΓΗΣΗΣ ΜΕ ΚΟΠΗ 45 ΜΟΙΡΩΝ ΣΕ ΣΥΝΔΥΑΣΜΟ ΜΕ ΑΠΛΗ ΓΩΝΙΑ ΕΥΘΥΓΡΑΜΜΙΣΕΩΣ ΚΑΙ ΘΕΣΗ ΓΙΑ ΤΟ ΧΑΝΤΡΩΜΑ ΤΗΣ ΚΛΕΙΔΑΡΙΑΣ ΜΕ ΠΡΕΣΑ	1004461
07/08/2001	NOVARTIS CONSUMER HEALTH S.A.	ΧΡΗΣΗ ΤΟΥ DICLOFENAC Η ΑΠΟΔΕΚΤΩΝ ΑΛΑΤΩΝ ΑΥΤΟΥ ΓΙΑ ΤΗΝ ΑΝΤΙΜΕΤΩΠΙΣΗ ΤΩΝ ΕΓΚΑΥΜΑΤΩΝ.	1004434
19/10/2001	ΘΕΟΔΩΡΙΔΗΣ ΔΗΜΗΤΡΙΟΣ	ΣΥΣΤΗΜΑ ΑΚΟΥΣΤΙΚΗΣ ΕΚΤΥΛΙΞΗΣ	1004462
17/01/2002	ΜΑΝΤΖΑΡΗΣ ΓΙΑΝΝΗΣ	ΠΡΟΚΑΤΑΣΚΕΥΑΣΜΕΝΗ ΠΡΟΕΝΤΕΤΑΜΕΝΗ ΔΟΚΟΣ ΣΚΥΡΟΔΕΜΑΤΟΣ ΣΕ ΣΥΝΔΥΑΣΜΟ ΜΕ ΜΕΤΑΛΛΙΚΗ ΚΑΤΑΣΚΕΥΗ	1004450
01/03/2002	ΙΔΡΥΜΑ ΤΕΧΝΟΛΟΓΙΑΣ ΚΑΙ ΕΡΕΥΝΑΣ (Ι.Τ.Ε.) ΖΑΦΕΙΡΟΠΟΥΛΟΣ ΒΑΣΙΛΕΙΟΣ	ΜΕΘΟΔΟΣ ΚΑΙ ΣΥΣΤΗΜΑ ΓΙΑ ΤΟΝ ΚΑΘΑΡΙΣΜΟ ΕΠΙΦΑΝΕΙΩΝ ΜΕ ΤΗ ΣΥΓΧΡΟΝΗ ΧΡΗΣΗ ΠΑΛΜΩΝ LASER ΔΥΟ ΔΙΑΦΟΡΕΤΙΚΩΝ ΜΗΚΩΝ ΚΥΜΑΤΟΣ	1004453
10/04/2002	ΜΗΤΣΙΟΣ ΑΘΑΝΑΣΙΟΣ ΜΗΤΣΙΟΥ ΔΗΜΗΤΡΑ	ΚΟΥΦΩΜΑΤΑ ΚΑΤΑΣΚΕΥΑΣΜΕΝΑ ΑΠΟ ΔΙΑΙΡΟΥΜΕΝΑ ΠΛΑΙΣΙΑ	1004444
10/06/2002	ΕΘΝΙΚΟ ΚΕΝΤΡΟ ΕΡΕΥΝΑΣ ΦΥΣΙΚΩΝ ΕΠΙΣΤΗΜΩΝ (Ε.Κ.Ε.Φ.Ε.) "ΔΗΜΟΚΡΙΤΟΣ" ΒΙΟΜΕΝΤΙΚΑ ΛΑΙΦ ΣΑΙΕΝΣΙΣ ΑΝΩΝΥΜΗ ΕΤΑΙΡΙΑ ΦΑΡΜΑΚΕΥΤΙΚΩΝ ΠΡΟΙΟΝΤΩΝ	ΣΥΝΘΕΣΗ, ΡΑΔΙΟΧΗΜΙΚΗ ΜΕΛΕΤΗ ΚΑΙ ΡΑΔΙΟΒΙΟΛΟΓΙΚΗ ΑΞΙΟΛΟΓΗΣΗ ΤΟΥ ΠΕΠΤΙΔΙΟΥ CGGGQRLGDQWAVGHLMNH ₂ , ΠΑΡΑΓΩΓΟΥ ΤΗΣ ΒΟΜΒΕΣΙΝΗΣ (BN ₂), ΜΕΘΟΔΟΣ ΕΠΙΣΗΜΑΝΣΗΣ ΜΕ ΡΑΔΙΟΝΟΥΚΛΙΔΙΑ ΠΟΥ ΕΚΠΕΜΠΟΥΝ Γ' Η/ΚΑΙ Β ΑΚΤΙΝΟΒΟΛΙΑΚΑΙ ΑΝΑΠΤΥΞΗ ΠΡΟΣΚΕΥΑΣΜΑΤΟΣ (KIT) ΓΙΑ ΤΗ ΧΡΗΣΗ ΤΩΝ ΕΠΙΣΗΜΑΣΜΕΝΩΝ ΠΑΡΑΓΩΓΩΝ ΣΤΗ ΔΙΑΓΝΩΣΗ ΚΑΙ ΘΕΡΑΠΕΙΑ ΚΑΡΚΙΝΙΚΩΝ ΟΓΚΩΝ	1004435
07/10/2002	ΖΩΓΡΑΦΟΣ ΘΩΜΑΣ	ΣΥΣΤΗΜΑ ΕΚΤΥΠΩΣΗΣ ΜΗΧΑΝΟΓΡΑΦΙΚΩΝ ΕΤΙΚΕΤΩΝ ΠΟΛΛΑΠΛΩΝ ΣΤΗΛΩΝ ΣΕ ΚΑΘΕΤΗ ΜΟΡΦΗ	1004454
31/10/2002	ΔΟΥΚΑΣ ΧΡΙΣΤΟΣ	ΑΥΤΟΜΑΤΟΣ ΜΗΧΑΝΙΣΜΟΣ ΠΥΡΟΣΒΕΣΗΣ ΑΥΤΟΚΙΝΗΤΟΥ	1004436
15/11/2002	KLEEMANN HELLAS ABEE	ΠΕΡΙΣΤΡΕΦΟΜΕΝΗ ΔΙΑΤΑΞΗ ΠΙΝΑΚΑ ΑΥΤΟΜΑΤΙΣΜΟΥ ΚΑΙ ΚΟΜΒΙΟΔΟΧΟΥ ΟΡΟΦΟΥ ΥΔΡΑΥΛΙΚΟΥ ΑΝΕΛΚΥΣΤΗΡΑ	1004452
22/11/2002	VOICE-IN A.E. ΦΩΝΗΤΙΚΕΣ ΔΙΕΠΑΦΕΣ	ΣΥΣΚΕΥΗ ΣΤΑΤΙΣΤΙΚΗΣ ΜΗΧΑΝΙΚΗΣ ΜΕΤΑΦΡΑΣΗΣ ΜΕ ΧΡΗΣΗ ΜΟΝΟΓΛΩΣΣΩΝ ΣΩΜΑΤΩΝ ΚΕΙΜΕΝΩΝ	1004451
05/12/2002	VIOLOCK ABEE-ΚΑΤΑΣΚΕΥΕΣ ΜΕΤΑΛΛΙΚΩΝ ΕΞΑΡΤΗΜΑΤΩΝ	ΚΛΕΙΣΤΡΟ ΑΣΦΑΛΙΣΗΣ ΠΑΡΑΘΥΡΟΥ ΚΑΙ ΠΟΡΤΑΣ ΜΕ ΑΞΟΝΑ ΚΑΙ ΜΟΧΛΟ	1004460
18/12/2002	ΤΖΙΟΓΚΑΣ ΑΝΔΡΕΑΣ	ΟΡΓΑΝΟ ΘΑΛΑΣΣΙΑΣ ΑΘΛΗΣΗΣ ΚΑΙ ΨΥΧΑΓΩΓΙΑΣ	1004439
27/12/2002	ΜΠΟΥΓΙΟΥΚΑΣ ΣΤΕΦΑΝΟΣ	ΑΥΤΟΜΑΤΟ ΣΥΣΤΗΜΑ ΜΗΧΑΝΙΣΜΟΥ ΓΙΑ ΤΗΝ ΣΥΓΚΟΜΙΔΗ ΕΛΛΙΟΚΑΡΠΟΥ	1004449
31/12/2002	ΖΥΓΟΥΜΗ-ΦΙΛΟΛΙΑ ΑΡΓΥΡΩ	ΜΟΝΤΕΛΟ ΠΛΕΥΡΙΚΗΣ ΕΔΡΑΣΗΣ ΣΥΣΤΗΜΑΤΟΣ ΚΙΝΗΤΗΣ ΜΟΝΑΔΑΣ ΕΠΕΞΕΡΓΑΣΙΑΣ ΛΑΤΥΠΗΣ.	1004464
14/01/2003	ΒΕΚΡΗΣ ΑΝΤΩΝΙΟΣ	ΤΡΟΠΟΣ ΑΥΤΟΝΟΜΗΣ ΣΤΗΡΙΞΗΣ ΕΠΙΤΡΑΠΕΖΙΑΣ ΚΟΡΝΙΖΑΣ	1004445
20/01/2003	ΘΕΟΔΩΡΙΔΗΣ ΝΙΚΟΛΑΟΣ	ΔΙΠΛΗ ΘΗΚΗ ΧΑΡΤΟΜΑΝΤΗΛΩΝ ΠΟΥ ΔΙΠΛΩΝΕΙ ΚΑΙ ΚΛΕΙΝΕΙ	1004457
21/01/2003	ΕΘΝΙΚΟ ΚΕΝΤΡΟ ΕΡΕΥΝΑΣ ΦΥΣΙΚΩΝ ΕΠΙΣΤΗΜΩΝ "ΔΗΜΟΚΡΙΤΟΣ" (ΕΚΕΦΕ "Δ") ΠΑΛΑΙΟΣ ΚΩΝΣΤΑΝΤΙΝΟΣ ΤΣΙΟΥΡΒΑΣ ΔΗΜΗΤΡΙΟΣ ΣΙΔΕΡΑΤΟΥ ΩΡΑΙΟΖΗΛΗ	ΤΡΟΠΟΠΟΙΗΜΕΝΑ ΛΙΠΟΦΙΛΑ ΠΟΛΥΜΕΡΗ ΓΙΑ ΤΟΝ ΚΑΘΑΡΙΣΜΟ ΤΟΥ ΝΕΡΟΥ	1004458
30/01/2003	FRIGOGLASS ΒΙΟΜΗΧΑΝΙΑ ΨΥΚΤΙΚΩΝ ΘΑΛΑΜΩΝ ΑΝΩΝΥΜΟΣ ΒΙΟΜΗΧΑΝΙΚΗ ΚΑΙ ΕΜΠΟΡΙΚΗ ΕΤΑΙΡΕΙΑ ΚΑΙ ΔΙΑΚΡΙΤΙΚΟ ΤΙΤΛΟ "FRIGOGLASS ABEE"	ΦΟΡΕΑΣ ΑΛΛΕΠΑΛΛΗΛΗΣ ΔΙΑΝΟΜΗΣ ΚΑΤΑΝΑΛΩΤΙΚΩΝ ΒΙΟΜΗΧΑΝΙΚΩΝ ΠΡΟΙΟΝΤΩΝ ΜΕ ΥΠΟΔΟΧΕΑ ΑΝΑΛΟΓΟΥ ΓΕΩΜΕΤΡΙΑΣ	1004459

ΚΑΤΑΘΕΣΗ (22)	ΔΙΚΑΙΟΥΧΟΣ (73)	ΤΙΤΛΟΣ ΕΦΕΥΡΕΣΗΣ (54)	ΑΡ. Δ.Ε. (11)
04/02/2003	ΚΟΚΚΟΣ ΚΩΝΣΤΑΝΤΙΝΟΣ ΠΑΠΑΧΡΗΣΤΟΥ ΧΡΗΣΤΟΣ ΤΣΕΧΕΡΙΔΗΣ ΕΥΘΥΜΙΟΣ	ΜΕΘΟΔΟΣ ΠΛΗΡΩΜΗΣ ΤΕΛΩΝ ΜΕ ΤΗΝ ΧΡΗΣΗ ΠΡΟΠΛΗΡΩ- ΜΕΝΗΣ ΚΑΡΤΑΣ	1004443
05/02/2003	ΖΕΛΙΑΝΑΙΟΣ ΛΟΥΚΑΣ ΑΝΔΡΙΑΝΟΣ ΝΙΚΗΦΟΡΟΣ	ΚΕΦΑΛΗ ΟΔΟΝΤΟΒΟΥΡΤΣΑΣ	1004437
06/02/2003	ΕΜΜΑΝΟΥΗΛΙΔΗΣ ΙΩΑΝΝΗΣ	ΣΥΣΤΗΜΑ ΔΙΑΣΩΣΗΣ ΕΛΕΥΘΕΡΟΥ ΔΥΤΗ ΜΕ ΧΡΟΝΟΔΙΑΚΟΠΤΗ	1004448
21/02/2003	ΔΟΥΚΑΣ ΧΡΙΣΤΟΣ	ΑΝΙΧΝΕΥΤΗΣ ΠΗΓΩΝ ΘΕΡΜΟΤΗΤΟΣ	1004455
11/03/2003	ΔΑΙΟΣ ΑΣΤΕΡΙΟΣ	ΔΙΠΛΟ ΠΛΑΣΤΙΚΟ ΦΥΛΛΟ ΚΑΛΥΨΗΣ ΣΠΑΡΑΓΓΙΟΥ	1004441
17/03/2003	ΔΑΙΟΣ ΑΣΤΕΡΙΟΣ	ΠΛΑΣΤΙΚΟ ΦΥΛΛΟ ΚΑΛΥΨΗΣ ΑΓΡΟΤΙΚΩΝ ΚΑΛΛΙΕΡΓΕΙΩΝ ΜΕ ΚΑΛΥΜΜΕΝΕΣ ΤΡΥΠΕΣ ΕΞΑΕΡΙΣΜΟΥ	1004440
18/03/2003	ΣΤΡΩΜΑΤΙΑΣ ΚΩΝΣΤΑΝΤΙΝΟΣ	ΦΟΡΗΤΗ ΣΥΣΚΕΥΗ ΕΝΕΡΓΟΠΟΙΗΣΗΣ ΑΝΤΙΑΡΜΑΤΙΚΩΝ ΝΑΡΚΩΝ ΜΕ ΗΛΕΚΤΡΟΝΙΚΑ ΜΕΣΑ	1004442
02/04/2003	ΖΑΝΤΑΛΗ ΣΩΤΗΡΙΑ	ΑΝΤΙ-ΟΣΜΗΤΙΚΗ ΜΕΜΒΡΑΝΗ ΡΟΥΧΩΝ	1004438
05/05/2003	ΠΟΛΙΤΗΣ ΑΝΤΩΝΗΣ	ΑΣΚΑΣΤΟΣ ΚΑΙ ΣΤΑΘΕΡΟΣ ΤΡΟΧΟΣ	1004447
15/05/2003	ΚΑΡΑΜΑΛΗΣ ΓΕΩΡΓΙΟΣ	ΚΟΥΡΤΙΝΟΞΥΛΟ ΠΟΥ ΑΠΟΤΕΛΕΙΤΑΙ ΑΠΟ ΠΕΝΤΕ ΤΜΗΜΑΤΑ ΞΥΛΟΥ	1004456
30/05/2003	ΣΑΜΠΑΤΑΚΑΚΗΣ ΓΡΗΓΟΡΙΟΥ ΚΩΝΣΤΑ- ΝΤΙΝΟΣ	ΕΝΕΡΓΕΙΑ ΕΚ ΤΗΣ ΡΟΗΣ ΤΩΝ ΠΟΤΑΜΩΝ	1004446

2.3 ΕΥΡΕΤΗΡΙΟ Δ.Ε. ΣΥΜΦΩΝΑ ΜΕ ΤΗΝ ΑΛΦΑΒΗΤΙΚΗ ΣΕΙΡΑ ΤΩΝ ΔΙΚΑΙΟΥΧΩΝ

ΔΙΚΑΙΟΥΧΟΣ (73)	ΤΙΤΛΟΣ ΕΦΕΥΡΕΣΗΣ (54)	ΚΑΤΑΘΕΣΗ (22)	ΑΡ. Δ.Ε. (21)
<i>COLGATE-PALMOLIVE COMPANY</i>	ΑΝΤΙΒΑΚΤΗΡΙΑΚΗ ΚΑΤΑ ΤΗΣ ΠΛΑΚΑΣ ΣΤΟΜΑΤΙΚΗ ΣΥΝΘΕΣΗ.	21/12/1989	1004463
<i>FRIGOGLASS ΒΙΟΜΗΧΑΝΙΑ ΨΥΚΤΙΚΩΝ ΘΑΛΑΜΩΝ ΑΝΩΝΥΜΟΣ ΒΙΟΜΗΧΑΝΙΚΗ ΚΑΙ ΕΜΠΟΡΙΚΗ ΕΤΑΙΡΕΙΑ ΚΑΙ ΔΙΑΚΡΙΤΙΚΟ ΤΙΤΛΟ "FRIGOGLASS ΑΒΕΕ"</i>	ΦΟΡΕΑΣ ΑΛΛΕΠΑΛΛΗΛΗΣ ΔΙΑΝΟΜΗΣ ΚΑΤΑΝΑΛΩΤΙΚΩΝ ΒΙΟΜΗΧΑΝΙΚΩΝ ΠΡΟΙΟΝΤΩΝ ΜΕ ΥΠΟΔΟΧΕΑ ΑΝΑΛΟΓΟΥ ΓΕΩΜΕΤΡΙΑΣ	30/01/2003	1004459
<i>KLEEMANN HELLAS ΑΒΕΕ</i>	ΠΕΡΙΣΤΡΕΦΟΜΕΝΗ ΔΙΑΤΑΞΗ ΠΙΝΑΚΑ ΑΥΤΟΜΑΤΙΣΜΟΥ ΚΑΙ ΚΟΜΒΙΟΔΟΧΟΥ ΟΡΟΦΟΥ ΥΔΡΑΥΛΙΚΟΥ ΑΝΕΛΚΥΣΤΗΡΑ	15/11/2002	1004452
<i>NOVARTIS CONSUMER HEALTH S.A.</i>	ΧΡΗΣΗ ΤΟΥ DICLOFENAC Η ΑΠΟΔΕΚΤΩΝ ΑΛΑΤΩΝ ΑΥΤΟΥ ΓΙΑ ΤΗΝ ΑΝΤΙΜΕΤΩΠΙΣΗ ΤΩΝ ΕΓΚΑΥΜΑΤΩΝ.	07/08/2001	1004434
<i>VIOLOCK ΑΒΕΕ-ΚΑΤΑΣΚΕΥΕΣ ΜΕΤΑΛΛΙΚΩΝ ΕΞΑΡΤΗΜΑΤΩΝ</i>	ΚΛΕΙΣΤΡΟ ΑΣΦΑΛΙΣΗΣ ΠΑΡΑΘΥΡΟΥ ΚΑΙ ΠΟΡΤΑΣ ΜΕ ΑΞΟΝΑ ΚΑΙ ΜΟΧΛΟ	05/12/2002	1004460
<i>VOICE-IN Α.Ε. ΦΩΝΗΤΙΚΕΣ ΔΙΕΠΑΦΕΣ</i>	ΣΥΣΚΕΥΗ ΣΤΑΤΙΣΤΙΚΗΣ ΜΗΧΑΝΙΚΗΣ ΜΕΤΑΦΡΑΣΗΣ ΜΕ ΧΡΗΣΗ ΜΟΝΟΓΛΩΣΣΩΝ ΣΩΜΑΤΩΝ ΚΕΙΜΕΝΩΝ	22/11/2002	1004451
<i>ΑΝΔΡΙΑΝΟΣ ΝΙΚΗΦΟΡΟΣ</i>	ΚΕΦΑΛΗ ΟΔΟΝΤΟΒΟΥΡΤΣΑΣ	05/02/2003	1004437
<i>ΒΕΚΡΗΣ ΑΝΤΩΝΙΟΣ</i>	ΤΡΟΠΟΣ ΑΥΤΟΝΟΜΗΣ ΣΤΗΡΙΞΗΣ ΕΠΙΤΡΑΠΕΖΙΑΣ ΚΟΡΝΙΖΑΣ	14/01/2003	1004445
<i>ΒΙΟΜΕΝΤΙΚΑ ΛΑΙΦ ΣΑΙΕΝΣΙΣ ΑΝΩΝΥΜΗ ΕΤΑΙΡΙΑ ΦΑΡΜΑΚΕΥΤΙΚΩΝ ΠΡΟΙΟΝΤΩΝ</i>	ΣΥΝΘΕΣΗ, ΡΑΔΙΟΧΗΜΙΚΗ ΜΕΛΕΤΗ ΚΑΙ ΡΑΔΙΟΒΙΟΛΟΓΙΚΗ ΑΞΙΟΛΟΓΗΣΗ ΤΟΥ ΠΕΠΤΙΔΙΟΥ CGGGQRLGDQWAVGHLMNH ₂ , ΠΑΡΑΓΩΓΟΥ ΤΗΣ ΒΟΜΒΕΣΙΝΗΣ (BN ₂), ΜΕΘΟΔΟΣ ΕΠΙΣΗΜΑΝΣΗΣ ΜΕ ΡΑΔΙΟΝΟΥΚΛΙΔΙΑ ΠΟΥ ΕΚΠΕΜΠΟΥΝ Γ 'Η/ΚΑΙ Β ΑΚΤΙΝΟΒΟΛΙΑΚΑΙ ΑΝΑΠΤΥΞΗ ΠΡΟΣΚΕΥΑΣΜΑΤΟΣ (ΚΙΤ) ΓΙΑ ΤΗ ΧΡΗΣΗ ΤΩΝ ΕΠΙΣΗΜΑΣΜΕΝΩΝ ΠΑΡΑΓΩΓΩΝ ΣΤΗ ΔΙΑΓΝΩΣΗ ΚΑΙ ΘΕΡΑΠΕΙΑ ΚΑΡΚΙΝΙΚΩΝ ΟΓΚΩΝ	10/06/2002	1004435
<i>ΔΑΙΟΣ ΑΣΤΕΡΙΟΣ</i>	ΠΛΑΣΤΙΚΟ ΦΥΛΛΟ ΚΑΛΥΨΗΣ ΑΓΡΟΤΙΚΩΝ ΚΑΛΛΙΕΡΓΕΙΩΝ ΜΕ ΚΑΛΥΜΜΕΝΕΣ ΤΡΥΠΕΣ ΕΞΑΕΡΙΣΜΟΥ	17/03/2003	1004440
<i>ΔΑΙΟΣ ΑΣΤΕΡΙΟΣ</i>	ΔΙΠΛΟ ΠΛΑΣΤΙΚΟ ΦΥΛΛΟ ΚΑΛΥΨΗΣ ΣΠΑΡΑΓΓΙΟΥ	11/03/2003	1004441
<i>ΔΟΥΚΑΣ ΧΡΙΣΤΟΣ</i>	ΑΥΤΟΜΑΤΟΣ ΜΗΧΑΝΙΣΜΟΣ ΠΥΡΟΣΒΕΣΗΣ ΑΥΤΟΚΙΝΗΤΟΥ	31/10/2002	1004436
<i>ΔΟΥΚΑΣ ΧΡΙΣΤΟΣ</i>	ΑΝΙΧΝΕΥΤΗΣ ΠΗΓΩΝ ΘΕΡΜΟΤΗΤΟΣ	21/02/2003	1004455
<i>ΕΘΝΙΚΟ ΚΕΝΤΡΟ ΕΡΕΥΝΑΣ ΦΥΣΙΚΩΝ ΕΠΙΣΤΗΜΩΝ "ΔΗΜΟΚΡΙΤΟΣ" (ΕΚΕΦΕ "Δ")</i>	ΤΡΟΠΟΠΟΙΗΜΕΝΑ ΛΙΠΟΦΙΛΑ ΠΟΛΥΜΕΡΗ ΓΙΑ ΤΟΝ ΚΑΘΑΡΙΣΜΟ ΤΟΥ ΝΕΡΟΥ	21/01/2003	1004458
<i>ΕΘΝΙΚΟ ΚΕΝΤΡΟ ΕΡΕΥΝΑΣ ΦΥΣΙΚΩΝ ΕΠΙΣΤΗΜΩΝ (Ε.Κ.Ε.Φ.Ε.) "ΔΗΜΟΚΡΙΤΟΣ"</i>	ΣΥΝΘΕΣΗ, ΡΑΔΙΟΧΗΜΙΚΗ ΜΕΛΕΤΗ ΚΑΙ ΡΑΔΙΟΒΙΟΛΟΓΙΚΗ ΑΞΙΟΛΟΓΗΣΗ ΤΟΥ ΠΕΠΤΙΔΙΟΥ CGGGQRLGDQWAVGHLMNH ₂ , ΠΑΡΑΓΩΓΟΥ ΤΗΣ ΒΟΜΒΕΣΙΝΗΣ (BN ₂), ΜΕΘΟΔΟΣ ΕΠΙΣΗΜΑΝΣΗΣ ΜΕ ΡΑΔΙΟΝΟΥΚΛΙΔΙΑ ΠΟΥ ΕΚΠΕΜΠΟΥΝ Γ 'Η/ΚΑΙ Β ΑΚΤΙΝΟΒΟΛΙΑΚΑΙ ΑΝΑΠΤΥΞΗ ΠΡΟΣΚΕΥΑΣΜΑΤΟΣ (ΚΙΤ) ΓΙΑ ΤΗ ΧΡΗΣΗ ΤΩΝ ΕΠΙΣΗΜΑΣΜΕΝΩΝ ΠΑΡΑΓΩΓΩΝ ΣΤΗ ΔΙΑΓΝΩΣΗ ΚΑΙ ΘΕΡΑΠΕΙΑ ΚΑΡΚΙΝΙΚΩΝ ΟΓΚΩΝ	10/06/2002	1004435
<i>ΕΜΜΑΝΟΥΗΛΙΔΗΣ ΙΩΑΝΝΗΣ</i>	ΣΥΣΤΗΜΑ ΔΙΑΣΩΣΗΣ ΕΛΕΥΘΕΡΟΥ ΔΥΤΗ ΜΕ ΧΡΟΝΟΔΙΑΚΟΠΤΗ	06/02/2003	1004448
<i>ΖΑΝΤΑΛΗ ΣΩΤΗΡΙΑ</i>	ΑΝΤΙ-ΟΣΜΗΤΙΚΗ ΜΕΜΒΡΑΝΗ ΡΟΥΧΩΝ	02/04/2003	1004438
<i>ΖΑΦΕΙΡΟΠΟΥΛΟΣ ΒΑΣΙΛΕΙΟΣ</i>	ΜΕΘΟΔΟΣ ΚΑΙ ΣΥΣΤΗΜΑ ΓΙΑ ΤΟΝ ΚΑΘΑΡΙΣΜΟ ΕΠΙΦΑΝΕΙΩΝ ΜΕ ΤΗ ΣΥΓΧΡΟΝΗ ΧΡΗΣΗ ΠΑΛΜΩΝ LASER ΔΥΟ ΔΙΑΦΟΡΕΤΙΚΩΝ ΜΗΚΩΝ ΚΥΜΑΤΟΣ	01/03/2002	1004453
<i>ΖΕΛΙΑΝΑΙΟΣ ΛΟΥΚΑΣ</i>	ΚΕΦΑΛΗ ΟΔΟΝΤΟΒΟΥΡΤΣΑΣ	05/02/2003	1004437
<i>ΖΥΓΟΥΜΗ-ΦΙΛΟΛΙΑ ΑΡΓΥΡΩ</i>	ΜΟΝΤΕΛΟ ΠΛΕΥΡΙΚΗΣ ΕΔΡΑΣΗΣ ΣΥΣΤΗΜΑΤΟΣ ΚΙΝΗΤΗΣ ΜΟΝΑΔΑΣ ΕΠΕΞΕΡΓΑΣΙΑΣ ΛΑΓΥΠΗΣ.	31/12/2002	1004464
<i>ΖΩΓΡΑΦΟΣ ΘΩΜΑΣ</i>	ΣΥΣΤΗΜΑ ΕΚΤΥΠΩΣΗΣ ΜΗΧΑΝΟΓΡΑΦΙΚΩΝ ΕΤΙΚΕΤΩΝ ΠΟΛΛΑΠΛΩΝ ΣΤΗΛΩΝ ΣΕ ΚΑΘΕΤΗ ΜΟΡΦΗ	07/10/2002	1004454

ΔΙΚΑΙΟΥΧΟΣ (73)	ΤΙΤΛΟΣ ΕΦΕΥΡΕΣΗΣ (54)	ΚΑΤΑΘΕΣΗ (22)	ΑΡ. Δ.Ε. (21)
ΘΕΟΔΩΡΙΑΗΣ ΔΗΜΗΤΡΙΟΣ	ΣΥΣΤΗΜΑ ΑΚΟΥΣΤΙΚΗΣ ΕΚΤΥΛΙΞΗΣ	19/10/2001	1004462
ΘΕΟΔΩΡΙΑΗΣ ΝΙΚΟΛΑΟΣ	ΔΙΠΛΗ ΘΗΚΗ ΧΑΡΤΟΜΑΝΤΗΛΩΝ ΠΟΥ ΔΙΠΛΩΝΕΙ ΚΑΙ ΚΛΕΙΝΕΙ	20/01/2003	1004457
ΙΔΡΥΜΑ ΤΕΧΝΟΛΟΓΙΑΣ ΚΑΙ ΕΡΕΥΝΑΣ (Ι.Τ.Ε.)	ΜΕΘΟΔΟΣ ΚΑΙ ΣΥΣΤΗΜΑ ΓΙΑ ΤΟΝ ΚΑΘΑΡΙΣΜΟ ΕΠΙΦΑΝΕΙΩΝ ΜΕ ΤΗ ΣΥΓΧΡΟΝΗ ΧΡΗΣΗ ΠΑΛΜΩΝ LASER ΔΥΟ ΔΙΑΦΟΡΕΤΙΚΩΝ ΜΗΚΩΝ ΚΥΜΑΤΟΣ	01/03/2002	1004453
ΚΑΡΑΜΑΛΗΣ ΓΕΩΡΓΙΟΣ	ΚΟΥΡΤΙΝΟΞΥΛΟ ΠΟΥ ΑΠΟΤΕΛΕΙΤΑΙ ΑΠΟ ΠΕΝΤΕ ΤΜΗΜΑΤΑ ΞΥΛΟΥ	15/05/2003	1004456
ΚΟΚΚΟΣ ΚΩΝΣΤΑΝΤΙΝΟΣ	ΜΕΘΟΔΟΣ ΠΛΗΡΩΜΗΣ ΤΕΛΩΝ ΜΕ ΤΗΝ ΧΡΗΣΗ ΠΡΟΠΛΗΡΩΜΕΝΗΣ ΚΑΡΤΑΣ	04/02/2003	1004443
ΜΑΝΤΖΑΡΗΣ ΓΙΑΝΝΗΣ	ΠΡΟΚΑΤΑΣΚΕΥΑΣΜΕΝΗ ΠΡΟΕΝΤΕΤΑΜΕΝΗ ΔΟΚΟΣ ΣΚΥΡΟΔΕΜΑΤΟΣ ΣΕ ΣΥΝΔΥΑΣΜΟ ΜΕ ΜΕΤΑΛΛΙΚΗ ΚΑΤΑΣΚΕΥΗ	17/01/2002	1004450
ΜΗΤΣΙΟΣ ΑΘΑΝΑΣΙΟΣ	ΚΟΥΦΩΜΑΤΑ ΚΑΤΑΣΚΕΥΑΣΜΕΝΑ ΑΠΟ ΔΙΑΙΡΟΥΜΕΝΑ ΠΛΑΙΣΙΑ	10/04/2002	1004444
ΜΗΤΣΙΟΥ ΔΗΜΗΤΡΑ	ΚΟΥΦΩΜΑΤΑ ΚΑΤΑΣΚΕΥΑΣΜΕΝΑ ΑΠΟ ΔΙΑΙΡΟΥΜΕΝΑ ΠΛΑΙΣΙΑ	10/04/2002	1004444
ΜΠΟΥΓΙΟΥΚΑΣ ΣΤΕΦΑΝΟΣ	ΑΥΤΟΜΑΤΟ ΣΥΣΤΗΜΑ ΜΗΧΑΝΙΣΜΟΥ ΓΙΑ ΤΗΝ ΣΥΓΚΟΜΙΔΗ ΕΛΑΙΟΚΑΡΠΟΥ	27/12/2002	1004449
ΠΑΛΑΙΟΣ ΚΩΝΣΤΑΝΤΙΝΟΣ	ΤΡΟΠΟΠΟΙΗΜΕΝΑ ΛΙΠΟΦΙΛΑ ΠΟΛΥΜΕΡΗ ΓΙΑ ΤΟΝ ΚΑΘΑΡΙΣΜΟ ΤΟΥ ΝΕΡΟΥ	21/01/2003	1004458
ΠΑΠΑΧΡΗΣΤΟΥ ΧΡΗΣΤΟΣ	ΜΕΘΟΔΟΣ ΠΛΗΡΩΜΗΣ ΤΕΛΩΝ ΜΕ ΤΗΝ ΧΡΗΣΗ ΠΡΟΠΛΗΡΩΜΕΝΗΣ ΚΑΡΤΑΣ	04/02/2003	1004443
ΠΟΛΙΤΗΣ ΑΝΤΩΝΗΣ	ΑΣΚΑΣΤΟΣ ΚΑΙ ΣΤΑΘΕΡΟΣ ΤΡΟΧΟΣ	05/05/2003	1004447
ΣΑΜΠΑΤΑΚΑΚΗΣ ΓΡΗΓΟΡΙΟΥ ΚΩΝΣΤΑΝΤΙΝΟΣ	ΕΝΕΡΓΕΙΑ ΕΚ ΤΗΣ ΡΟΗΣ ΤΩΝ ΠΟΤΑΜΩΝ	30/05/2003	1004446
ΣΙΔΕΡΑΤΟΥ ΩΡΑΙΟΖΗΛΗ	ΤΡΟΠΟΠΟΙΗΜΕΝΑ ΛΙΠΟΦΙΛΑ ΠΟΛΥΜΕΡΗ ΓΙΑ ΤΟΝ ΚΑΘΑΡΙΣΜΟ ΤΟΥ ΝΕΡΟΥ	21/01/2003	1004458
ΣΤΡΩΜΑΤΙΑΣ ΚΩΝΣΤΑΝΤΙΝΟΣ	ΦΟΡΗΤΗ ΣΥΣΚΕΥΗ ΕΝΕΡΓΟΠΟΙΗΣΗΣ ΑΝΤΙΑΡΜΑΤΙΚΩΝ ΝΑΡΚΩΝ ΜΕ ΗΛΕΚΤΡΟΝΙΚΑ ΜΕΣΑ	18/03/2003	1004442
ΤΖΙΟΓΚΑΣ ΑΝΔΡΕΑΣ	ΟΡΓΑΝΟ ΘΑΛΑΣΣΙΑΣ ΑΘΛΗΣΗΣ ΚΑΙ ΨΥΧΑΓΩΓΙΑΣ	18/12/2002	1004439
ΤΣΕΧΕΡΙΔΗΣ ΕΥΘΥΜΙΟΣ	ΜΕΘΟΔΟΣ ΠΛΗΡΩΜΗΣ ΤΕΛΩΝ ΜΕ ΤΗΝ ΧΡΗΣΗ ΠΡΟΠΛΗΡΩΜΕΝΗΣ ΚΑΡΤΑΣ	04/02/2003	1004443
ΤΣΙΟΥΡΒΑΣ ΔΗΜΗΤΡΙΟΣ	ΤΡΟΠΟΠΟΙΗΜΕΝΑ ΛΙΠΟΦΙΛΑ ΠΟΛΥΜΕΡΗ ΓΙΑ ΤΟΝ ΚΑΘΑΡΙΣΜΟ ΤΟΥ ΝΕΡΟΥ	21/01/2003	1004458
ΦΡΑΓΚΟΠΟΥΛΟΣ ΦΩΤΙΟΣ	ΠΡΟΦΙΛ ΚΟΥΦΩΜΑΤΩΝ ΑΛΟΥΜΙΝΙΟΥ ΓΡΗΓΟΡΗΣ ΣΥΝΑΡΜΟΛΟΓΗΣΗΣ ΜΕ ΚΟΠΗ 45 ΜΟΙΡΩΝ ΣΕ ΣΥΝΔΥΑΣΜΟ ΜΕ ΑΠΛΗ ΓΩΝΙΑ ΕΥΘΥΓΡΑΜΜΙΣΕΩΣ ΚΑΙ ΘΕΣΗ ΓΙΑ ΤΟ ΧΑΝΤΡΩΜΑ ΤΗΣ ΚΛΕΙΔΑΡΙΑΣ ΜΕ ΠΡΕΣΑ	29/02/2000	1004461

2.4 ΠΙΣΤΟΠΟΙΗΤΙΚΑ ΥΠΟΔΕΙΓΜΑΤΟΣ ΧΡΗΣΙΜΟΤΗΤΑΣ

ΑΡΙΘΜΟΣ Π.Υ.Χ.	(11):2002526
ΑΡΙΘΜΟΣ ΑΙΤΗΣΗΣ Π.Υ.Χ.	(21):20020200085
ΔΙΚΑΙΟΥΧΟΣ	(73):1)ΑΛΕΞΙΟΥ ΑΝΑΣΤΑΣΙΟΥ ΑΛΕΞΙΟΣ Βησσαρίωνος 9,10672 ΑΘΗΝΑ, ΕΛΛΑΔΑ
ΗΜΕΡΟΜ. ΚΑΤΑΘΕΣΗΣ	(22):28/12/2001
ΗΜΕΡΟΜ. ΑΠΟΝΟΜΗΣ	(47):03/02/2004
ΣΥΜΒ. ΠΡΟΤΕΡΑΙΟΤΗΤΕΣ	(30):
ΕΦΕΥΡΕΤΗΣ	(72):1)ΑΛΕΞΙΟΥ ΑΝΑΣΤΑΣΙΟΥ ΑΛΕΞΙΟΣ
ΕΙΔΙΚΟΣ ΠΛΗΡΕΞΟΥΣΙΟΣ	(74):
ΑΝΤΙΚΛΗΤΟΣ	(74):ΚΟΥΤΣΟΥΚΟΣ ΧΡΗΣΤΟΣ Ελικώνος 44-46,11364 ΑΘΗΝΑ
ΤΙΤΛΟΣ ΕΦΕΥΡΕΣΗΣ	(54):ΟΘΟΝΕΣ ΗΧΟΥ ΚΑΙ ΕΙΚΟΝΑΣ ΠΟΥ ΠΡΟΒΑΛΟΥΝ ΔΙΑΦΗΜΙΣΕΙΣ ΣΕ ΑΥΤΟΚΙΝΗΤΑ ΤΑΞΙ

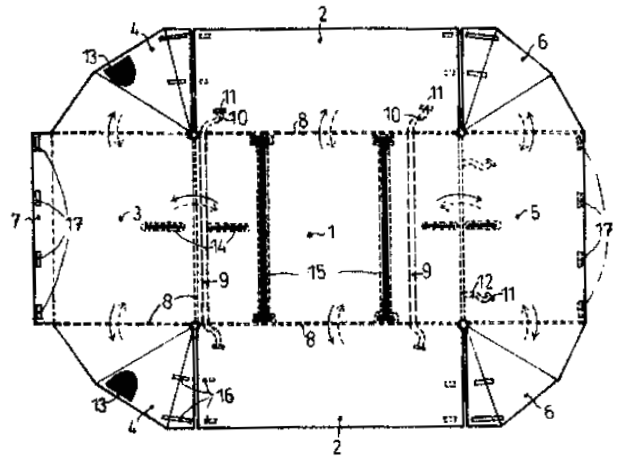
ΠΕΡΙΛΗΨΗ(57)

Οθόνη συνδεδεμένη με ηχεία που τοποθετείται στο εσωτερικό αυτοκινήτων ταξί και προβάλλει διαφημιστικά μηνύματα. Η οθόνη κατά τη διάρκεια της διαδρομής παίζει διαφημιστικά μηνύματα ορατά από τους επιβάτες των ταξί.

ΑΡΙΘΜΟΣ Π.Υ.Χ.	(11):2002527
ΑΡΙΘΜΟΣ ΑΙΤΗΣΗΣ Π.Υ.Χ.	(21):20030200016
ΔΙΚΑΙΟΥΧΟΣ	(73):1)ΝΤΟΥΣΚΟΣ ΣΠΥΡΙΔΩΝΟΣ ΙΩΑΝΝΗΣ ΛΕΩΦ. ΠΑΠΑΔΟΠΟΥΛΟΥ 80,18020 ΠΟΡΟΣ ΤΡΟΙΖΗΝΙΑΣ (ΑΤΤΙΚΗΣ), ΕΛΛΑΔΑ
ΗΜΕΡΟΜ. ΚΑΤΑΘΕΣΗΣ	(22):10/09/2002
ΗΜΕΡΟΜ. ΑΠΟΝΟΜΗΣ	(47):03/02/2004
ΣΥΜΒ. ΠΡΟΤΕΡΑΙΟΤΗΤΕΣ	(30):
ΕΦΕΥΡΕΤΗΣ	(72):1)ΝΤΟΥΣΚΟΣ ΣΠΥΡΙΔΩΝΟΣ ΙΩΑΝΝΗΣ
ΕΙΔΙΚΟΣ ΠΛΗΡΕΞΟΥΣΙΟΣ	(74):
ΑΝΤΙΚΛΗΤΟΣ	(74):ΝΤΟΥΣΚΟΣ ΒΑΣΙΛΑΜΗΣ Λεωφ.Παπαδοπούλου 80,18020 ΠΟΡΟΣ ΤΡΟΙΖΗΝΙΑΣ (ΑΤΤΙΚΗΣ)
ΤΙΤΛΟΣ ΕΦΕΥΡΕΣΗΣ	(54):ΜΙΝΙ ΚΟΥΚΟΥΛΑ ΑΥΤΟΚΙΝΗΤΟΥ ΑΝΑΔΙΠΛΟΥΜΕΝΗ ΚΑΙ ΦΕΡΟΜΕΝΗ

ΠΕΡΙΛΗΨΗ(57)

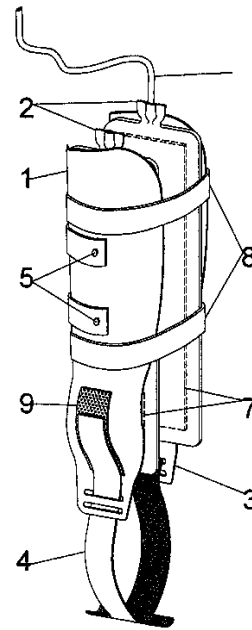
Η μίνι-κουκούλα αυτοκινήτων αποτελείται από τεμάχια αλουμινόπανου κατάλληλα συρραμμένα, ώστε να σχηματίζουν ένα επίπεδο ορθογώνιο παραλληλόγραμμο (Σχήμα 1), το οποίο αποτελείται από ένα κεντρικό τμήμα (1) και τα περιμετρικά πτερύγια ως εξής: πλάγια (2), εμπρός (3), (4) και πίσω (5), (6) τα οποία λαμβάνουν διάφορες διαστάσεις ώστε να ταιριάζουν σε κάθε μάρκα και μοντέλο αυτοκινήτου. Το τμήμα (1) τοποθετείται επί της οροφής του αυτοκινήτου και τα πτερύγια (2), (3), (4), (5), (6) και κουμπώνουν εξωτερικά επάνω στην καμπίνα, προσαρμολύμενα στο σχήμα της και έτσι την προστατεύουν από τον ήλιο, τη σκόνη, την βροχή και τον πάγο. Η μίνι-κουκούλα κατάλληλα διπλωμένη επί της οροφής του αυτοκινήτου καταλαμβάνει επιφάνεια ίση με το τμήμα (1) και μπορεί να φέρεται συγκρατούμενη από ιμάντες όταν το όχημα κινείται με μικρές ταχύτητες και να ξεδιπλώνεται όταν αυτό είναι παρκαρισμένο.



ΑΡΙΘΜΟΣ Π.Υ.Χ. (11):2002528
ΑΡΙΘΜΟΣ ΑΙΤΗΣΗΣ Π.Υ.Χ. (21):20030200056
ΔΙΚΑΙΟΥΧΟΣ (73):1)Μ. ΑΝΤΩΝΙΟΥ & ΣΙΑ Ε.Ε.
 Καπετάν Μητρούση 1,54646
 ΘΕΣΣΑΛΟΝΙΚΗ (ΘΕΣΣΑΛΟΝΙΚΗΣ),
 ΕΛΛΑΔΑ
ΗΜΕΡΟΜ. ΚΑΤΑΘΕΣΗΣ (22):09/12/2002
ΗΜΕΡΟΜ. ΑΠΟΝΟΜΗΣ (47):03/02/2004
ΣΥΜΒ. ΠΡΟΤΕΡΑΙΟΤΗΤΕΣ (30):
ΕΦΕΥΡΕΤΗΣ (72):1)ΧΡΥΣΟΓΟΝΙΔΗΣ ΑΠΟΣΤΟΛΟΣ
 2)ΑΝΤΩΝΙΟΥ ΜΙΛΤΙΑΔΗΣ
ΕΙΔΙΚΟΣ ΠΛΗΡΕΞΟΥΣΙΟΣ (74):
ΑΝΤΙΚΛΗΤΟΣ (74):
ΤΙΤΛΟΣ ΕΦΕΥΡΕΣΗΣ (54):ΝΑΡΘΗΚΑΣ ΑΕΡΟΣ ΚΝΗΜΗΣ - ΠΕΡΟ-
 ΝΗΣ

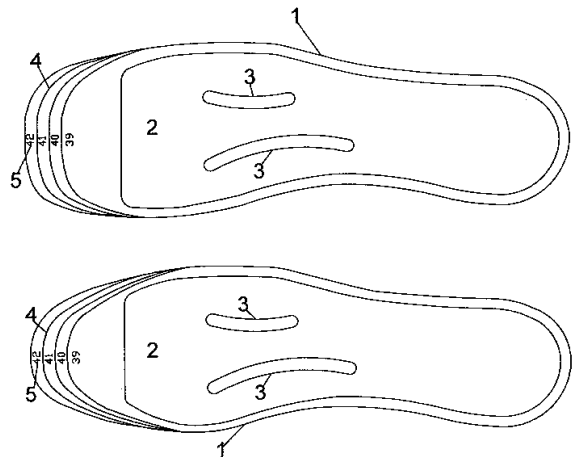
ΠΕΡΙΛΗΨΗ(57)

Νάρθηκας αέρος κνήμης - περόνης που αποτελείται από δύο σταθερά τμήματα (1 & 3) που "αγκαλιάζουν" το ανθρώπινο μέλος και φέρει μεταξύ αυτών, αερολέξ (7) που βρίσκεται εντός δύο αεροφυλακίων (2). Τααεροφυλάκια είναι συγκολλημένα, το ένα στην εσωτερική πλευρά του τμήματος 1 και το άλλο στην εσωτερική πλευρά του τμήματος 3, και φουσκώνουν από τον χρήστη μέσω σωληνάκι (6) που συνδέεται με το κάθεαεροφυλάκιο (2) χωριστά μέσω βαλβίδας αντεπιστροφής. Επιτρέπεται στο χρήστη η απόλυτη προσαρμογή του προϊόντος στο ανθρώπινο μέλος μέσω των δύο ιμάντων οριζόντιας στήριξης (8) που αγκαλιάζουν το νάρθηκα καταλήγοντας να στερεώνονται στο συγκολλημένο επί του τμήματος 3, τμήμα 10 και του ιμάντα κάθετης στήριξης (4) ο οποίος δια μέσου των εγκοπών α& β καταλήγει να στερεώνεται στα τμήματα 9 & 10 που είναι συγκολλημένα επί των τμημάτων 1 & 3 αντίστοιχα.

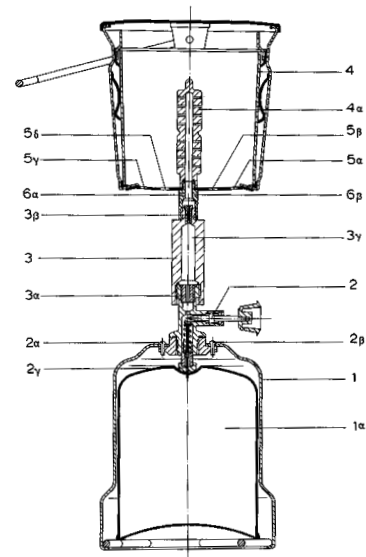


ΑΡΙΘΜΟΣ Π.Υ.Χ. (11):2002529
ΑΡΙΘΜΟΣ ΑΙΤΗΣΗΣ Π.Υ.Χ. (21):20030200057
ΔΙΚΑΙΟΥΧΟΣ (73):1)Μ. ΑΝΤΩΝΙΟΥ & ΣΙΑ Ε.Ε.
 Καπετάν Μητρούση 1,54646
 ΘΕΣΣΑΛΟΝΙΚΗ (ΘΕΣΣΑΛΟΝΙΚΗΣ),
 ΕΛΛΑΔΑ
ΗΜΕΡΟΜ. ΚΑΤΑΘΕΣΗΣ (22):09/12/2002
ΗΜΕΡΟΜ. ΑΠΟΝΟΜΗΣ (47):03/02/2004
ΣΥΜΒ. ΠΡΟΤΕΡΑΙΟΤΗΤΕΣ (30):
ΕΦΕΥΡΕΤΗΣ (72):1)ΑΝΤΩΝΙΟΥ ΜΙΛΤΙΑΔΗΣ
 2)ΧΡΥΣΟΓΟΝΙΔΗΣ ΑΠΟΣΤΟΛΟΣ
ΕΙΔΙΚΟΣ ΠΛΗΡΕΞΟΥΣΙΟΣ (74):
ΑΝΤΙΚΛΗΤΟΣ (74):
ΤΙΤΛΟΣ ΕΦΕΥΡΕΣΗΣ (54):ΠΑΤΟΣ ΑΕΡΟΣ
ΠΕΡΙΛΗΨΗ(57)

Πάτος αέρος ο οποίος χαρακτηρίζεται από το γεγονός ότι δεν είναι συμπαγής αλλά φέρει αεροφυλάκιο, κατασκευάζεται από 100% PVC & latex, είναι αδιάβροχος και φέρει ανάγλυφα χαρακτηριστικά που επιτρέπουν τη σταθερότητα του πάτου εντός του υποδήματος και τη διαμόρφωση, μετά κοπής, του πάτου από το χρήστη, στο μέγεθος που ικανοποιεί.



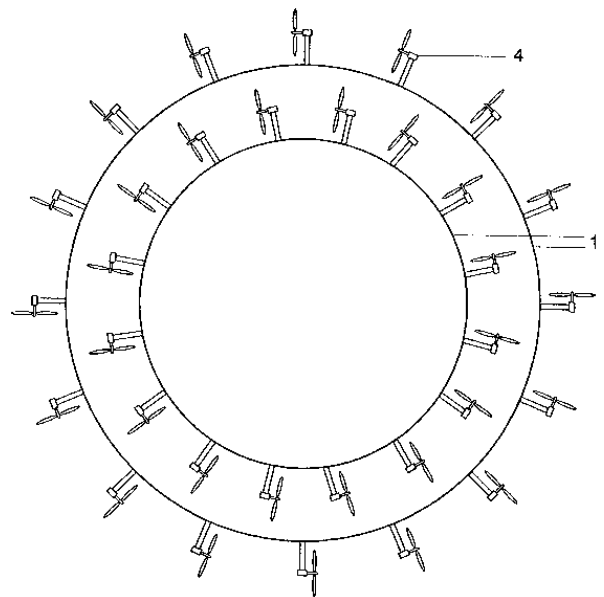
ΑΡΙΘΜΟΣ Π.Υ.Χ. (11):2002530
ΑΡΙΘΜΟΣ ΑΙΤΗΣΗΣ Π.Υ.Χ. (21):20030200035
ΔΙΚΑΙΟΥΧΟΣ (73):1)ΕΛ ΓΚΑΖ ΑΝΩΝΥΜΗ ΕΤΑΙΡΕΙΑ
Κολοκοτρώνη 10,18531 ΠΕΙΡΑΙΑΣ
(ΑΤΤΙΚΗΣ), ΕΛΛΑΔΑ
ΗΜΕΡΟΜ. ΚΑΤΑΘΕΣΗΣ (22):05/03/2003
ΗΜΕΡΟΜ. ΑΠΟΝΟΜΗΣ (47):06/02/2004
ΣΥΜΒ. ΠΡΟΤΕΡΑΙΟΤΗΤΕΣ (30):
ΕΦΕΥΡΕΤΗΣ (72):1)ΛΕΒΑΚΗΣ ΙΩΑΝΝΗΣ-ΜΙΧΑΗΛ
ΕΙΔΙΚΟΣ ΠΛΗΡΕΞΟΥΣΙΟΣ (74):ΔΕΡΒΕΝΤΖΑΣ ΠΑΝΑΓΙΩΤΗΣ
Αιτωλίας 49, 15341 ΑΓΙΑ ΠΑΡΑΣΚΕΥΗ
(ΑΤΤΙΚΗΣ)
ΑΝΤΙΚΛΗΤΟΣ (74):
ΤΙΤΛΟΣ ΕΦΕΥΡΕΣΗΣ (54):**ΦΟΡΗΤΗ ΛΑΜΠΑ ΥΓΡΑΕΡΙΟΥ ΜΕ ΦΙΑΛΗ ΜΙΑΣ ΧΡΗΣΕΩΣ**



ΠΕΡΙΛΗΨΗ(57)

Φορητή λάμπα υγραερίου, η οποία λειτουργεί με φορητή φιάλη μιας χρήσεως, οιασδήποτε χωρητικότητας στην οποία, μέσω του συστήματος ρύθμισης της πίεσης του αερίου που φέρει, σε συνδυασμό με τις οπές διέλευσης ατμοσφαιρικού αέρα, επιτυγχάνεται η αύξησηταχύτητας, η αύξηση του όγκου του αερίου και ταυτόχρονα η πρόσμιξή του με ικανή ποσότητα οξυγόνου, ώστε να δημιουργείται απόλυτη και καλύτερη καύση του μίγματος.

ΑΡΙΘΜΟΣ Π.Υ.Χ. (11):2002531
ΑΡΙΘΜΟΣ ΑΙΤΗΣΗΣ Π.Υ.Χ. (21):20030200136
ΔΙΚΑΙΟΥΧΟΣ (73):1)ΤΑΝΤΣΗΣ Γ. ΕΥΑΓΓΕΛΟΣ
Μαυρομιχάλη 27,54248 ΘΕΣΣΑΛΟΝΙΚΗ
(ΘΕΣΣΑΛΟΝΙΚΗΣ), ΕΛΛΑΔΑ
ΗΜΕΡΟΜ. ΚΑΤΑΘΕΣΗΣ (22):26/05/2003
ΗΜΕΡΟΜ. ΑΠΟΝΟΜΗΣ (47):12/02/2004
ΣΥΜΒ. ΠΡΟΤΕΡΑΙΟΤΗΤΕΣ (30):
ΕΦΕΥΡΕΤΗΣ (72):1)ΤΑΝΤΣΗΣ Γ. ΕΥΑΓΓΕΛΟΣ
ΕΙΔΙΚΟΣ ΠΛΗΡΕΞΟΥΣΙΟΣ (74):
ΑΝΤΙΚΛΗΤΟΣ (74):
ΤΙΤΛΟΣ ΕΦΕΥΡΕΣΗΣ (54):**ΣΥΣΤΗΜΑ ΔΕΞΑΜΕΝΩΝ ΝΕΡΟΥ ΓΙΑ ΤΗΝ ΠΑΡΑΓΩΓΗ ΗΛΕΚΤΡΙΚΗΣ ΕΝΕΡΓΕΙΑΣ**



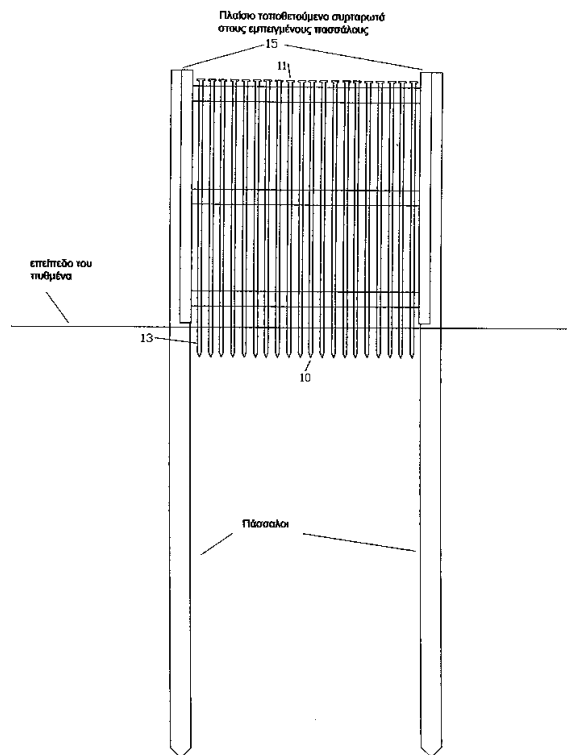
ΠΕΡΙΛΗΨΗ(57)

Το σύστημα δεξαμενών νερού για την παραγωγή ηλεκτρικής ενέργειας, αποτελείται από δύο ή περισσότερες δεξαμενές (1), τοποθετημένες κατά ύψος και με ελαττούμενη προς τα πάνω διάμετρο. Περιφερειακά των δεξαμενών (1), υπάρχουν μικροί υδροστρόβιλοι (4), που περιστρέφονται χάρη στις μικρές οπές, από τις οποίες εκτινάσσεται το νερό, το οποίο από τις βάσεις στήριξης (2) των δεξαμενών (1), διοχετεύεται στην αντλία επαναφοράς και από εκεί ξανά στην επάνω δεξαμενή. Οι οπές έχουν μικρή διάμετρο και με τη βοήθεια οδηγητικών ακροφυσιών, εκτινάσσουν το νερό στα πτερύγια των υδροστρόβιλων (4). Η μετατροπή της μηχανικής ενέργειας, από την κίνηση των υδροστρόβιλων (4), σε ηλεκτρική, γίνεται σε ένα συμβατικό σύστημα αποθήκευσης ενέργειας.

ΑΡΙΘΜΟΣ Π.Υ.Χ. (11):2002532
ΑΡΙΘΜΟΣ ΑΙΤΗΣΗΣ Π.Υ.Χ. (21):20030200151
ΔΙΚΑΙΟΥΧΟΣ (73):1)ΙΩΣΗΦΙΔΗΣ ΑΝΤΩΝΙΟΣ
Στρατηγού Κοντογιάννη 4,30200
ΜΕΣΟΛΟΓΓΙ (ΑΙΤΩΛΟΑΚΑΡΝΑΝΙΑΣ),
ΕΛΛΑΔΑ
ΗΜΕΡΟΜ. ΚΑΤΑΘΕΣΗΣ (22):04/07/2003
ΗΜΕΡΟΜ. ΑΠΟΝΟΜΗΣ (47):19/02/2004
ΣΥΜΒ. ΠΡΟΤΕΡΑΙΟΤΗΤΕΣ (30):
ΕΦΕΥΡΕΤΗΣ (72):1)ΙΩΣΗΦΙΔΗΣ ΑΝΤΩΝΙΟΣ
ΕΙΔΙΚΟΣ ΠΛΗΡΕΞΟΥΣΙΟΣ (74):
ΑΝΤΙΚΛΗΤΟΣ (74):
ΤΙΤΛΟΣ ΕΦΕΥΡΕΣΗΣ (54):**ΟΙΚΟΛΟΓΙΚΟΙ ΙΧΘΥΟΦΡΑΓΜΟΙ ΥΨΗΛΗΣ ΑΝΤΟΧΗΣ**

ΠΕΡΙΛΗΨΗ(57)

Πλαστικά πλαίσια ιχθυοφραγμών με πλαστικοποιημένες χαλύβδινες βέργες (9,10,11,12) τοποθετούμενες σε σταθερή μεταξύ τους απόσταση για την συγκράτηση των ψαριών, αλλά επιτρέποντας την διέλευση του νερού και του γόνου των ψαριών, τα άκρα των βεργών εισέρχονται στο βυθό των λιμνοθαλασσών σε βάθος 30 εκατοστών (13). Τα πλαστικά πλαίσια τοποθετούνται συρταρωτά (15) σε εμπηγμένους στο βυθό πλαστικοποιημένους πασσάλους από οπλισμένο σκυρόδεμα (1,2,3,4,5). Τα πλαίσια αποτελούνται από δύο κατακόρυφα τμήματα (6) ημικυκλικής διατομής στα οποία στερεώνονται οριζόντια τμήματα (7,8) ορθογωνικής διατομής με στρογγυλοποιημένες γωνίες, ώστε να αποτελούν ένα ενιαίο σύνολο, τα οριζόντια τμήματα έχουν διαμπερείς οπές (14) για την τοποθέτηση των βεργών που κατασκευάζονται με πλαστικοποιημένο χάλυβα (9,10,11,12), το ένα άκρο διαμορφώνεται κωνικά (10) για την εύκολη τοποθέτηση στις οπές και την έμπηξη στο βυθό ενώ στο άλλο κυλινδρικά (11) για την συγκράτηση από το επάνω οριζόντιο τμήμα.



2.5 ΕΥΡΕΤΗΡΙΟ Π.Υ.Χ. ΣΥΜΦΩΝΑ ΜΕ ΤΗΝ ΗΜΕΡΟΜΗΝΙΑ ΚΑΤΑΘΕΣΗΣ

ΚΑΤΑΘΕΣΗ (22)	ΔΙΚΑΙΟΥΧΟΣ (73)	ΤΙΤΛΟΣ ΕΦΕΥΡΕΣΗΣ (54)	ΑΡ. Π.Υ.Χ. (11)
28/12/2001	ΑΛΕΞΙΟΥ ΑΛΕΞΙΟΣ	ΟΘΟΝΕΣ ΗΧΟΥ ΚΑΙ ΕΙΚΟΝΑΣ ΠΟΥ ΠΡΟΒΑΛΟΥΝ ΔΙΑΦΗΜΙΣΕΙΣ ΣΕ ΑΥΤΟΚΙΝΗΤΑ ΤΑΞΙ	2002526
10/09/2002	ΝΤΟΥΣΚΟΣ ΙΩΑΝΝΗΣ	ΜΙΝΙ ΚΟΥΚΟΥΛΑ ΑΥΤΟΚΙΝΗΤΟΥ ΑΝΑΔΙΠΛΟΥΜΕΝΗ ΚΑΙ ΦΕΡΟΜΕΝΗ	2002527
09/12/2002	Μ. ΑΝΤΩΝΙΟΥ & ΣΙΑ Ε.Ε.	ΝΑΡΘΗΚΑΣ ΑΕΡΟΣ ΚΝΗΜΗΣ - ΠΕΡΟΝΗΣ	2002528
09/12/2002	Μ. ΑΝΤΩΝΙΟΥ & ΣΙΑ Ε.Ε.	ΠΑΤΟΣ ΑΕΡΟΣ	2002529
05/03/2003	ΕΛ ΓΚΑΖ ΑΝΩΝΥΜΗ ΕΤΑΙΡΕΙΑ	ΦΟΡΗΤΗ ΛΑΜΠΑ ΥΓΡΑΕΡΙΟΥ ΜΕ ΦΙΑΛΗ ΜΙΑΣ ΧΡΗΣΕΩΣ	2002530
26/05/2003	ΤΑΝΤΣΗΣ ΕΥΑΓΓΕΛΟΣ	ΣΥΣΤΗΜΑ ΔΕΞΑΜΕΝΩΝ ΝΕΡΟΥ ΓΙΑ ΤΗΝ ΠΑΡΑΓΩΓΗ ΗΛΕΚΤΡΙΚΗΣ ΕΝΕΡΓΕΙΑΣ	2002531
04/07/2003	ΙΩΣΗΦΙΔΗΣ ΑΝΤΩΝΙΟΣ	ΟΙΚΟΛΟΓΙΚΟΙ ΙΧΘΥΟΦΡΑΓΜΟΙ ΥΨΗΛΗΣ ΑΝΤΟΧΗΣ	2002532

2.6 ΕΥΡΕΤΗΡΙΟ Π.Υ.Χ. ΣΥΜΦΩΝΑ ΜΕ ΤΗΝ ΑΛΦΑΒΗΤΙΚΗ ΣΕΙΡΑ ΤΩΝ ΔΙΚΑΙΟΥΧΩΝ

ΔΙΚΑΙΟΥΧΟΣ (73)	ΤΙΤΛΟΣ ΕΦΕΥΡΕΣΗΣ (54)	ΚΑΤΑΘΕΣΗ (22)	ΑΡ. Π.Υ.Χ. (21)
<i>ΑΛΕΞΙΟΥ ΑΛΕΞΙΟΣ</i>	ΘΩΝΕΣ ΗΧΟΥ ΚΑΙ ΕΙΚΟΝΑΣ ΠΟΥ ΠΡΟΒΑΛΟΥΝ ΔΙΑΦΗΜΙ- ΣΕΙΣ ΣΕ ΑΥΤΟΚΙΝΗΤΑ ΤΑΞΙ	28/12/2001	2002526
<i>ΕΛ ΓΚΑΖ ΑΝΩΝΥΜΗ ΕΤΑΙΡΕΙΑ</i>	ΦΟΡΗΤΗ ΛΑΜΠΑ ΥΓΡΑΕΡΙΟΥ ΜΕ ΦΙΑΛΗ ΜΙΑΣ ΧΡΗΣΕΩΣ	05/03/2003	2002530
<i>ΙΩΣΗΦΙΑΗΣ ΑΝΤΩΝΙΟΣ</i>	ΟΙΚΟΛΟΓΙΚΟΙ ΙΧΘΥΟΦΡΑΓΜΟΙ ΥΨΗΛΗΣ ΑΝΤΟΧΗΣ	04/07/2003	2002532
<i>Μ. ΑΝΤΩΝΙΟΥ & ΣΙΑ Ε.Ε.</i>	ΝΑΡΘΗΚΑΣ ΑΕΡΟΣ ΚΝΗΜΗΣ - ΠΕΡΟΝΗΣ	09/12/2002	2002528
<i>Μ. ΑΝΤΩΝΙΟΥ & ΣΙΑ Ε.Ε.</i>	ΠΑΤΟΣ ΑΕΡΟΣ	09/12/2002	2002529
<i>ΝΤΟΥΣΚΟΣ ΙΩΑΝΝΗΣ</i>	ΜΙΝΙ ΚΟΥΚΟΥΛΑ ΑΥΤΟΚΙΝΗΤΟΥ ΑΝΑΔΙΠΛΟΥΜΕΝΗ ΚΑΙ ΦΕ- ΡΟΜΕΝΗ	10/09/2002	2002527
<i>ΤΑΝΤΣΗΣ ΕΥΑΓΓΕΛΟΣ</i>	ΣΥΣΤΗΜΑ ΔΕΞΑΜΕΝΩΝ ΝΕΡΟΥ ΓΙΑ ΤΗΝ ΠΑΡΑΓΩΓΗ ΗΛΕΚ- ΤΡΙΚΗΣ ΕΝΕΡΓΕΙΑΣ	26/05/2003	2002531

2.7 ΣΥΜΠΛΗΡΩΜΑΤΙΚΑ ΠΙΣΤΟΠΟΙΗΤΙΚΑ ΠΡΟΣΤΑΣΙΑΣ ΓΙΑ ΦΑΡΜΑΚΑ

ΑΡΙΘΜΟΣ ΣΠΠΦ	(11):	8000138
ΑΡΙΘΜΟΣ ΑΙΤΗΣΗΣ ΣΠΠΦ	(21):	20010800009
ΗΜΕΡΟΜ. ΚΑΤΑΘΕΣΗΣ	(22):	27/04/2001
ΗΜΕΡ/ΝΙΑ ΧΟΡΗΓΗΣΗΣ	(47):	26/02/2004
ΔΙΚΑΙΟΥΧΟΣ	(71):	1)ALMIRALL-PRODESFARMA S.A. 151, Ronda Del General Mitre,08022 BARCELONA, ΙΣΠΑΝΙΑ
ΤΙΤΛΟΣ ΕΦΕΥΡΕΣΗΣ	(54):	ΠΑΡΑΓΩΓΑ ΙΝΔΟΝΗΣ ΓΙΑ ΤΗΝ ΘΕΡΑΠΕΙΑ ΗΜΙΚΡΑΝΙΑΣ
ΑΡΙΘ./ΗΜΕΡ. ΚΥΡΙΟΥ Ε.Δ.Ε.	(68):	3029915
ΠΡΟΣΔΙΟΡΙΣΜΟΣ ΠΡΟΪΟΝΤΟΣ	(95):	ALMOGRAN-ALMOTRIPTAN
ΑΡΙΘ./ΗΜΕΡ. ΙΣΧΥΟΥΣΑΣ ΑΔΕΙΑΣ		
ΚΥΚΛΟΦΟΡΙΑΣ ΣΤΗΝ ΕΛΛΑΔΑ	(92):	ΑΠ. ΕΟΦ 12369/22-11-2000
ΑΡΙΘ./ΗΜΕΡ. ΠΡΩΤΗΣ ΑΔΕΙΑΣ		
ΚΥΚΛΟΦΟΡΙΑΣ ΣΤΗΝ ΑΓΟΡΑ ΤΗΣ		
ΕΥΡΩΠΑΪΚΗΣ ΚΟΙΝΟΤΗΤΑΣ	(93):	6287729-03-2000/ES
ΙΣΧΥΕΙ ΜΕΧΡΙ	(94):	31-3-2015
ΕΙΔΙΚΟΣ ΠΛΗΡΕΞΟΥΣΙΟΣ	(74):	ΔΗΜΟΥ ΧΡΙΣΤΙΝΑ Κουμπάρη 2, 10674 ΑΘΗΝΑ
ΑΝΤΙΚΛΗΤΟΣ	(74):	ΠΑΠΑΚΩΝΣΤΑΝΤΙΝΟΥ ΕΛΕΝΗ Κουμπάρη 2,10674 ΑΘΗΝΑ

ΑΡΙΘΜΟΣ ΣΠΠΦ	(11):	8000139
ΑΡΙΘΜΟΣ ΑΙΤΗΣΗΣ ΣΠΠΦ	(21):	20010800037
ΗΜΕΡΟΜ. ΚΑΤΑΘΕΣΗΣ	(22):	31/12/2001
ΗΜΕΡ/ΝΙΑ ΧΟΡΗΓΗΣΗΣ	(47):	26/02/2004
ΔΙΚΑΙΟΥΧΟΣ	(71):	1)ELI LILLY AND COMPANY LIMITED Kingsclere Road, RG21 2XA Basingstoke Hants, ΜΕΓΑΛΗ ΒΡΕΤΑΝΝΙΑ
ΤΙΤΛΟΣ ΕΦΕΥΡΕΣΗΣ	(54):	ΦΑΡΜΑΚΕΥΤΙΚΕΣ ΕΝΩΣΕΙΣ
ΑΡΙΘ./ΗΜΕΡ. ΚΥΡΙΟΥ Ε.Δ.Ε.	(68):	3017877
ΠΡΟΣΔΙΟΡΙΣΜΟΣ ΠΡΟΪΟΝΤΟΣ	(95):	ZYPREXA-Olanzapine
ΑΡΙΘ./ΗΜΕΡ. ΙΣΧΥΟΥΣΑΣ ΑΔΕΙΑΣ		
ΚΥΚΛΟΦΟΡΙΑΣ ΣΤΗΝ ΕΛΛΑΔΑ	(92):	E.E.(C)(2001)1382/02-07-2001
ΑΡΙΘ./ΗΜΕΡ. ΠΡΩΤΗΣ ΑΔΕΙΑΣ		
ΚΥΚΛΟΦΟΡΙΑΣ ΣΤΗΝ ΑΓΟΡΑ ΤΗΣ		
ΕΥΡΩΠΑΪΚΗΣ ΚΟΙΝΟΤΗΤΑΣ	(93):	—
ΙΣΧΥΕΙ ΜΕΧΡΙ	(94):	25-4-2016
ΕΙΔΙΚΟΣ ΠΛΗΡΕΞΟΥΣΙΟΣ	(74):	ΔΗΜΟΥ ΧΡΙΣΤΙΝΑ Κουμπάρη 2, 10674 ΑΘΗΝΑ
ΑΝΤΙΚΛΗΤΟΣ	(74):	ΠΑΠΑΚΩΝΣΤΑΝΤΙΝΟΥ ΕΛΕΝΗ Κουμπάρη 2,10674 ΑΘΗΝΑ

2.8 ΕΥΡΕΤΗΡΙΟ Σ.Π.Π.Φ. ΣΥΜΦΩΝΑ ΜΕ ΤΗΝ ΗΜΕΡΟΜΗΝΙΑ ΚΑΤΑΘΕΣΗΣ

ΚΑΤΑΘΕΣΗ (22)	ΔΙΚΑΙΟΥΧΟΣ (73)	ΤΙΤΛΟΣ ΕΦΕΥΡΕΣΗΣ (54)	ΑΡ. Σ.Π.Π.Φ. (11)
<i>27/04/2001</i>	ALMIRALL-PRODESFARMA S.A.	ΠΑΡΑΓΩΓΑ ΙΝΔΟΝΗΣ ΓΙΑ ΤΗΝ ΘΕΡΑΠΕΙΑ ΗΜΙΚΡΑΝΙΑΣ	8000138
<i>31/12/2001</i>	ELI LILLY AND COMPANY LIMITED	ΦΑΡΜΑΚΕΥΤΙΚΕΣ ΕΝΩΣΕΙΣ	8000139

2.9 ΕΥΡΕΤΗΡΙΟ Σ.Π.Π.Φ. ΣΥΜΦΩΝΑ ΜΕ ΤΗΝ ΑΛΦΑΒΗΤΙΚΗ ΣΕΙΡΑ ΤΩΝ ΔΙΚΑΙΟΥΧΩΝ

ΔΙΚΑΙΟΥΧΟΣ (73)	ΤΙΤΛΟΣ ΕΦΕΥΡΕΣΗΣ (54)	ΚΑΤΑΘΕΣΗ (22)	ΑΡ. Σ.Π.Π.Φ. (11)
<i>ALMIRALL-PRODESFARMA S.A.</i>	ΠΑΡΑΓΩΓΑ ΙΝΔΟΝΗΣ ΓΙΑ ΤΗΝ ΘΕΡΑΠΕΙΑ ΗΜΙΚΡΑΝΙΑΣ	27/04/2001	8000138
<i>ELI LILLY AND COMPANY LIMITED</i>	ΦΑΡΜΑΚΕΥΤΙΚΕΣ ΕΝΩΣΕΙΣ	31/12/2001	8000139

2.10 ΧΟΡΗΓΗΣΕΙΣ ΣΥΜΠΛΗΡΩΜΑΤΙΚΩΝ ΠΙΣΤΟΠΟΙΗΤΙΚΩΝ ΠΡΟΣΤΑΣΙΑΣ ΓΙΑ ΦΥΤΟΠΡΟΣΤΑΤΕΥΤΙΚΑ ΠΡΟΪΟΝΤΑ

<i>ΑΡΙΘΜΟΣ ΣΠΠΦ</i>	(11):	7000015
<i>ΑΡΙΘΜΟΣ ΑΙΤΗΣΗΣ ΣΠΠΦ</i>	(21):	20020700001
<i>ΗΜΕΡΟΜ. ΚΑΤΑΘΕΣΗΣ</i>	(22):	11/09/2002
<i>ΗΜΕΡ/ΝΙΑ ΧΟΡΗΓΗΣΗΣ</i>	(47):	25/02/2004
<i>ΔΙΚΑΙΟΥΧΟΣ</i>	(71):	1)Dow AgroSciences LLC 9330 Zionsville Road, Indianapolis, Indiana 46268, ΗΝΩΜΕΝΕΣ ΠΟΛΙΤΕΙΕΣ ΤΗΣ ΑΜΕΡΙΚΗΣ
<i>ΤΙΤΛΟΣ ΕΦΕΥΡΕΣΗΣ</i>	(54):	ΜΥΚΗΤΟΚΤΟΝΑ ΚΙΝΟΛΙΝΗΣ
<i>ΑΡΙΘ./ΗΜΕΡ. ΚΥΡΙΟΥ Ε.Δ.Ε.</i>	(68):	3040762
<i>ΠΡΟΣΔΙΟΡΙΣΜΟΣ ΠΡΟΪΟΝΤΟΣ</i>	(95):	ΑΠ. ΥΠΟΥΡΓ. ΓΕΩΡΓΙΑΣ 76514/22-10-1998
<i>ΑΡΙΘ./ΗΜΕΡ. ΙΣΧΥΟΥΣΑΣ ΑΔΕΙΑΣ</i>		
<i>ΚΥΚΛΟΦΟΡΙΑΣ ΣΤΗΝ ΕΛΛΑΔΑ</i>	(92):	—
<i>ΑΡΙΘ./ΗΜΕΡ. ΠΡΩΤΗΣ ΑΔΕΙΑΣ</i>		
<i>ΚΥΚΛΟΦΟΡΙΑΣ ΣΤΗΝ ΑΓΟΡΑ ΤΗΣ</i>		
<i>ΕΥΡΩΠΑΪΚΗΣ ΚΟΙΝΟΤΗΤΑΣ</i>	(93):	08241/20-11-1996/GB
<i>ΙΣΧΥΕΙ ΜΕΧΡΙ</i>	(94):	22-11-2011
<i>ΕΙΔΙΚΟΣ ΠΛΗΡΕΞΟΥΣΙΟΣ</i>	(74):	ΔΗΜΟΥ ΧΡΙΣΤΙΝΑ Κουμπάρη 2, 10674 ΑΘΗΝΑ
<i>ΑΝΤΙΚΛΗΤΟΣ</i>	(74):	ΠΑΠΑΚΩΝΣΤΑΝΤΙΝΟΥ ΕΛΕΝΗ Κουμπάρη 2,10674 ΑΘΗΝΑ

2.10 ΕΥΡΕΤΗΡΙΟ Σ.Π.Π.Φ.Π. ΣΥΜΦΩΝΑ ΜΕ ΤΗΝ ΗΜΕΡΟΜΗΝΙΑ ΚΑΤΑΘΕΣΗΣ

ΚΑΤΑΘΕΣΗ (22)	ΔΙΚΑΙΟΥΧΟΣ (73)	ΤΙΤΛΟΣ ΕΦΕΥΡΕΣΗΣ (54)	ΑΡ. Σ.Π.Π.Φ.Π. (11)
<i>11/09/2002</i>	DOW AGROSCIENCES LLC	ΜΥΚΗΤΟΚΤΟΝΑ ΚΙΝΟΛΙΝΗΣ	7000015

2.12 ΕΥΡΕΤΗΡΙΟ Σ.Π.Π.Φ.Π ΣΥΜΦΩΝΑ ΜΕ ΤΗΝ ΑΛΦΑΒΗΤΙΚΗ ΣΕΙΡΑ ΤΩΝ ΔΙΚΑΙΟΥΧΩΝ

ΔΙΚΑΙΟΥΧΟΣ (73)	ΤΙΤΛΟΣ ΕΦΕΥΡΕΣΗΣ (54)	ΚΑΤΑΘΕΣΗ (22)	ΑΡ.Σ.Π.Π.Φ.Π. (11)
<i>DOW AGROSCIENCES LLC</i>	ΜΥΚΗΤΟΚΤΟΝΑ ΚΙΝΟΛΙΝΗΣ	11/09/2002	7000015



ΜΕΡΟΣ Β΄
ΕΥΡΩΠΑΪΚΟΙ ΤΙΤΛΟΙ ΠΡΟΣΤΑΣΙΑΣ



Κ Ε Φ Α Λ Α Ι Ο 1
ΜΕΤΑΦΡΑΣΕΙΣ ΕΥΡΩΠΑΪΚΩΝ ΑΙΤΗΣΕΩΝ

1.1 ΑΝΑΚΟΙΝΩΣΗ ΓΙΑ ΚΑΤΑΘΕΣΗ ΜΕΤΑΦΡΑΣΗΣ ΤΩΝ ΑΞΙΩΣΕΩΝ ΕΥΡΩΠΑΪΚΩΝ ΑΙΤΗΣΕΩΝ Δ.Ε.

ΑΡΙΘ. ΕΛΛ. ΚΑΤΑΘΕΣΗΣ (21):20040300004	ΣΥΜΒ. ΠΡΟΤΕΡΑΙΟΤΗΤΕΣ (30):60/178588-28/01/2000-US
ΗΜΕΡ. ΕΛΛ. ΚΑΤΑΘΕΣΗΣ (22):19/03/2004	ΕΙΔΙΚΟΣ ΠΛΗΡΕΞΟΥΣΙΟΣ (74):ΔΗΜΟΥ ΧΡΙΣΤΙΝΑ
ΑΡΙΘ./ΗΜΕΡ. ΔΗΜΟΣΙΕΥΣΗΣ	Κουμπάρη 2, 10674 ΑΘΗΝΑ
ΕΥΡΩΠΑΪΚΗΣ ΑΙΤΗΣΗΣ (87):1251744 - 30/10/2002	ΑΝΤΙΚΑΛΗΤΟΣ (74):ΠΑΠΑΚΩΝΣΤΑΝΤΙΝΟΥ ΕΛΕΝΗ
ΑΡΙΘ./ΗΜΕΡ. ΚΑΤΑΘΕΣΗΣ	Κουμπάρη 2,10674 ΑΘΗΝΑ
ΕΥΡΩΠΑΪΚΗΣ ΑΙΤΗΣΗΣ (86):01903376.0--26/01/2001	ΤΙΤΛΟΣ ΕΦΕΥΡΕΣΗΣ (54):ΑΥΞΗΜΕΝΗ ΠΑΡΑΓΩΓΗ ΛΙΠΑΔΩΝ
ΚΑΤΑΘΕΤΗΣ (71):1)MARTEK BIOSCIENCES CORPORATION	ΠΕΡΙΕΧΟΝΤΩΝ ΠΟΛΥΕΝΟΙΚΑ ΛΙΠΑΡΑ
6480 Dobbin Road, MD 21045 COLUMBIA,	ΟΞΕΑ ΔΙΑ ΚΑΛΛΙΕΡΓΕΙΩΝ ΥΨΗΛΗΣ
ΗΝΩΜΕΝΕΣ ΠΟΛΙΤΕΙΕΣ ΤΗΣ ΑΜΕΡΙΚΗΣ	ΠΥΚΝΟΤΗΤΟΣ ΕΥΚΑΡΙΩΤΙΚΩΝ ΜΙΚΡΟΒΙΩΝ ΕΝΤΟΣ ΕΠΩΑΣΤΗΡΩΝ.

ΑΡΙΘ. ΕΛΛ. ΚΑΤΑΘΕΣΗΣ (21):20040300005	ΣΥΜΒ. ΠΡΟΤΕΡΑΙΟΤΗΤΕΣ (30):0204233-22/02/2002-GB
ΗΜΕΡ. ΕΛΛ. ΚΑΤΑΘΕΣΗΣ (22):19/03/2004	ΕΙΔΙΚΟΣ ΠΛΗΡΕΞΟΥΣΙΟΣ (74):ΔΗΜΟΥ ΧΡΙΣΤΙΝΑ
ΑΡΙΘ./ΗΜΕΡ. ΔΗΜΟΣΙΕΥΣΗΣ	Κουμπάρη 2, 10674 ΑΘΗΝΑ
ΕΥΡΩΠΑΪΚΗΣ ΑΙΤΗΣΗΣ (87):1348909 - 01/10/2003	ΑΝΤΙΚΑΛΗΤΟΣ (74):ΠΑΠΑΚΩΝΣΤΑΝΤΙΝΟΥ ΕΛΕΝΗ
ΑΡΙΘ./ΗΜΕΡ. ΚΑΤΑΘΕΣΗΣ	Κουμπάρη 2,10674 ΑΘΗΝΑ
ΕΥΡΩΠΑΪΚΗΣ ΑΙΤΗΣΗΣ (86):03251014.1--19/02/2003	ΤΙΤΛΟΣ ΕΦΕΥΡΕΣΗΣ (54):ΑΝΑΠΤΗΡΑΣ ΧΕΙΡΟΣ.
ΚΑΤΑΘΕΤΗΣ (71):1)TOP CHAMPION DEVELOPMENT (EUROPE) LIMITED	

ΑΡΙΘ. ΕΛΛ. ΚΑΤΑΘΕΣΗΣ (21):20040300006	ΣΥΜΒ. ΠΡΟΤΕΡΑΙΟΤΗΤΕΣ (30):09/745266-20/12/2000-US
ΗΜΕΡ. ΕΛΛ. ΚΑΤΑΘΕΣΗΣ (22):19/03/2004	ΕΙΔΙΚΟΣ ΠΛΗΡΕΞΟΥΣΙΟΣ (74):ΣΙΩΤΟΥ ΔΙΚΑΤΕΡΙΝΗ
ΑΡΙΘ./ΗΜΕΡ. ΔΗΜΟΣΙΕΥΣΗΣ	Πατησίων 122, 11257 ΑΘΗΝΑ
ΕΥΡΩΠΑΪΚΗΣ ΑΙΤΗΣΗΣ (87):1352109 - 15/10/2003	ΑΝΤΙΚΑΛΗΤΟΣ (74):ΣΙΩΤΟΥ ΔΙΚΑΤΕΡΙΝΗ
ΑΡΙΘ./ΗΜΕΡ. ΚΑΤΑΘΕΣΗΣ	Πατησίων 122,11257 ΑΘΗΝΑ
ΕΥΡΩΠΑΪΚΗΣ ΑΙΤΗΣΗΣ (86):01998054.9--18/12/2001	ΤΙΤΛΟΣ ΕΦΕΥΡΕΣΗΣ (54):ΣΥΝΘΕΣΗ ΓΙΑ ΧΗΜΙΚΗ ΜΗΧΑΝΙΚΗ
ΚΑΤΑΘΕΤΗΣ (71):1)HONEYWELL INTERNATIONAL INC.	ΕΠΙΠΕΔΩΣΗ ΧΑΛΚΟΥ, ΤΑΝΤΑΛΙΟΥ
101 Columbia Avenue, P.O.Box 2245, 07960	ΚΑΙ ΝΙΤΡΙΔΙΟΥ ΤΟΥ ΤΑΝΤΑΛΙΟΥ.
NJ, MORRISTOWN, ΗΝΩΜΕΝΕΣ	
ΠΟΛΙΤΕΙΕΣ ΤΗΣ ΑΜΕΡΙΚΗΣ	

ΑΡΙΘ. ΕΛΛ. ΚΑΤΑΘΕΣΗΣ (21):20040300007	ΣΥΜΒ. ΠΡΟΤΕΡΑΙΟΤΗΤΕΣ (30):08/785623-17/01/1997-US
ΗΜΕΡ. ΕΛΛ. ΚΑΤΑΘΕΣΗΣ (22):19/03/2004	ΕΙΔΙΚΟΣ ΠΛΗΡΕΞΟΥΣΙΟΣ (74):ΔΗΜΟΥ ΧΡΙΣΤΙΝΑ
ΑΡΙΘ./ΗΜΕΡ. ΔΗΜΟΣΙΕΥΣΗΣ	Κουμπάρη 2, 10674 ΑΘΗΝΑ
ΕΥΡΩΠΑΪΚΗΣ ΑΙΤΗΣΗΣ (87):1077988 - 28/02/2001	ΑΝΤΙΚΑΛΗΤΟΣ (74):ΠΑΠΑΚΩΝΣΤΑΝΤΙΝΟΥ ΕΛΕΝΗ
ΑΡΙΘ./ΗΜΕΡ. ΚΑΤΑΘΕΣΗΣ	Κουμπάρη 2,10674 ΑΘΗΝΑ
ΕΥΡΩΠΑΪΚΗΣ ΑΙΤΗΣΗΣ (86):97951771.1--19/12/1997	ΤΙΤΛΟΣ ΕΦΕΥΡΕΣΗΣ (54):ΚΡΥΣΤΑΛΛΙΚΗ ΜΟΡΦΗ ΚΛΑΡΙΘΟ-
ΚΑΤΑΘΕΤΗΣ (71):1)ABBOTT LABORATORIES	ΜΥΚΙΝΗΣ.
Chad 0377/ap6d-2, 100 Abbott Park Road,	
60064-3500 ABBOTT PARK, IL,	
ΗΝΩΜΕΝΕΣ ΠΟΛΙΤΕΙΕΣ ΤΗΣ ΑΜΕΡΙΚΗΣ	

ΑΡΙΘ. ΕΛΛ. ΚΑΤΑΘΕΣΗΣ (21):20040300008	ΣΥΜΒ. ΠΡΟΤΕΡΑΙΟΤΗΤΕΣ (30):60/182608-15/02/2000-US
ΗΜΕΡ. ΕΛΛ. ΚΑΤΑΘΕΣΗΣ (22):19/03/2004	ΕΙΔΙΚΟΣ ΠΛΗΡΕΞΟΥΣΙΟΣ (74):ΔΗΜΟΥ ΧΡΙΣΤΙΝΑ
ΑΡΙΘ./ΗΜΕΡ. ΔΗΜΟΣΙΕΥΣΗΣ	Κουμπάρη 2, 10674 ΑΘΗΝΑ
ΕΥΡΩΠΑΪΚΗΣ ΑΙΤΗΣΗΣ (87):1257262 - 20/11/2002	ΑΝΤΙΚΑΛΗΤΟΣ (74):ΠΑΠΑΚΩΝΣΤΑΝΤΙΝΟΥ ΕΛΕΝΗ
ΑΡΙΘ./ΗΜΕΡ. ΚΑΤΑΘΕΣΗΣ	Κουμπάρη 2,10674 ΑΘΗΝΑ
ΕΥΡΩΠΑΪΚΗΣ ΑΙΤΗΣΗΣ (86):01909253.5--15/02/2001	ΤΙΤΛΟΣ ΕΦΕΥΡΕΣΗΣ (54):ΦΑΡΜΑΚΟΛΟΓΙΚΟΣ ΠΑΡΑΓΟΝΤΑΣ Ο
ΚΑΤΑΘΕΤΗΣ (71):1)NOVACTYL, INC.	ΟΠΟΙΟΣ ΠΕΡΙΛΑΜΒΑΝΕΙ ΠΙΚΟΛΙΝΙ-
1816 Lackland Hill Parkway, Suite 2200,	ΚΟ ΟΞΥ, ΦΟΥΣΑΡΙΚΟ ΟΞΥ ΚΑΙ ΤΑ ΠΑ-
63146 SAINT LOUIS, MO, ΗΝΩΜΕΝΕΣ	ΡΑΓΩΓΑ ΕΞ ΑΥΤΩΝ.
ΠΟΛΙΤΕΙΕΣ ΤΗΣ ΑΜΕΡΙΚΗΣ	

**1.2 ΕΥΡΕΤΗΡΙΟ ΕΥΡΩΠΑΪΚΩΝ ΑΙΤΗΣΕΩΝ ΣΥΜΦΩΝΑ ΜΕ ΤΟΝ ΑΡΙΘΜΟ ΔΗΜΟΣΙΕΥΣΗΣ
ΤΗΣ ΕΥΡΩΠΑΪΚΗΣ ΑΙΤΗΣΗΣ**

ΑΡ./ΗΜ.ΔΗΜ.Ε.Α. (87)	ΚΑΤΑΘΕΤΗΣ (71)	ΤΙΤΛΟΣ ΕΦΕΥΡΕΣΗΣ (54)	ΑΡ.ΕΛ.ΚΑΤ. (21)
1077988 - 28/02/2001	ABBOTT LABORATORIES	ΚΡΥΣΤΑΛΛΙΚΗ ΜΟΡΦΗ ΚΛΑΡΙΘΟΜΥΚΙΝΗΣ.	20040300007
1251744 - 30/10/2002	MARTEK BIOSCIENCES CORPORATION	ΑΥΞΗΜΕΝΗ ΠΑΡΑΓΩΓΗ ΛΙΠΙΔΙΩΝ ΠΕΡΙΕΧΟΝΤΩΝ ΠΟΛΥ-ΕΝΟΙΚΑ ΛΙΠΑΡΑ ΟΞΕΑ ΔΙΑ ΚΑΛΛΙΕΡΓΕΙΩΝ ΥΨΗΛΗΣ ΠΥΚΝΟΤΗΤΟΣ ΕΥΚΑΡΙΩΤΙΚΩΝ ΜΙΚΡΟΒΙΩΝ ΕΝΤΟΣ ΕΠΩΑΣΤΗΡΩΝ.	20040300004
1257262 - 20/11/2002	NOVACTYL, INC.	ΦΑΡΜΑΚΟΛΟΓΙΚΟΣ ΠΑΡΑΓΟΝΤΑΣ Ο ΟΠΟΙΟΣ ΠΕΡΙΛΑΜΒΑΝΕΙ ΠΙΚΟΛΙΝΙΚΟ ΟΞΥ, ΦΟΥΣΑΡΙΚΟ ΟΞΥ ΚΑΙ ΤΑ ΠΑΡΑΓΩΓΑ ΕΞ ΑΥΤΩΝ.	20040300008
1348909 - 01/10/2003	TOP CHAMPION DEVELOPMENT (EUROPE) LIMITED	ΑΝΑΠΤΗΡΑΣ ΧΕΙΡΟΣ.	20040300005
1352109 - 15/10/2003	HONEYWELL INTERNATIONAL INC.	ΣΥΝΘΕΣΗ ΓΙΑ ΧΗΜΙΚΗ ΜΗΧΑΝΙΚΗ ΕΠΙΠΕΔΩΣΗ ΧΑΛΚΟΥ, ΤΑΝΤΑΛΙΟΥ ΚΑΙ ΝΙΤΡΙΔΙΟΥ ΤΟΥ ΤΑΝΤΑΛΙΟΥ.	20040300006

1.3 ΕΥΡΕΤΗΡΙΟ ΕΥΡΩΠΑΪΚΩΝ ΑΙΤΗΣΕΩΝ ΣΥΜΦΩΝΑ ΜΕ ΤΗΝ ΑΛΦΑΒΗΤΙΚΗ ΣΕΙΡΑ ΤΩΝ ΚΑΤΑΘΕΤΩΝ

ΚΑΤΑΘΕΤΗΣ (71)	ΤΙΤΛΟΣ ΕΦΕΥΡΕΣΗΣ (54)	ΑΡ./ΗΜ.ΔΗΜ.Ε.Α. (87)	ΑΡ.ΕΛΛ.ΚΑΤ. (21)
<i>ABBOTT LABORATORIES</i>	ΚΡΥΣΤΑΛΛΙΚΗ ΜΟΡΦΗ ΚΛΑΡΙΘΟΜΥΚΙΝΗΣ.	19/03/2004	20040300007
<i>HONEYWELL INTERNATIONAL INC.</i>	ΣΥΝΘΕΣΗ ΓΙΑ ΧΗΜΙΚΗ ΜΗΧΑΝΙΚΗ ΕΠΙΠΕΔΩΣΗ ΧΑΛΚΟΥ, ΤΑΝΤΑΛΙΟΥ ΚΑΙ ΝΙΤΡΙΔΙΟΥ ΤΟΥ ΤΑΝΤΑΛΙΟΥ.	19/03/2004	20040300006
<i>MARTEK BIOSCIENCES CORPORATION</i>	ΑΥΞΗΜΕΝΗ ΠΑΡΑΓΩΓΗ ΛΙΠΙΔΙΩΝ ΠΕΡΙΕΧΟΝΤΩΝ ΠΟΛΥΕΝΟΙΚΑ ΛΙΠΑΡΑ ΟΞΕΑ ΔΙΑ ΚΑΛΛΙΕΡΓΕΙΩΝ ΥΨΗΛΗΣ ΠΥΚΝΟΤΗΤΟΣ ΕΥΚΑΡΙΩΤΙΚΩΝ ΜΙΚΡΟΒΙΩΝ ΕΝΤΟΣ ΕΠΩΑΣΤΗΡΩΝ.	19/03/2004	20040300004
<i>NOVACTYL, INC.</i>	ΦΑΡΜΑΚΟΛΟΓΙΚΟΣ ΠΑΡΑΓΟΝΤΑΣ Ο ΟΠΟΙΟΣ ΠΕΡΙΛΑΜΒΑΝΕΙ ΠΙΚΟΛΙΝΙΚΟ ΟΞΥ, ΦΟΥΣΦΑΡΙΚΟ ΟΞΥ ΚΑΙ ΤΑ ΠΑΡΑΓΩΓΑ ΕΞ ΑΥΤΩΝ.	19/03/2004	20040300008
<i>TOP CHAMPION DEVELOPMENT (EUROPE) LIMITED</i>	ΑΝΑΠΤΗΡΑΣ ΧΕΙΡΟΣ.	19/03/2004	20040300005

2.1 ΑΝΑΚΟΙΝΩΣΗ ΓΙΑ ΚΑΤΑΘΕΣΗ ΜΕΤΑΦΡΑΣΗΣ ΕΥΡΩΠΑΪΚΩΝ Δ.Ε.

ΑΡΙΘΜΟΣ ΕΥΡ. Δ.Ε. (11):3047700
ΑΡΙΘ. ΕΛΛ. ΚΑΤΑΘΕΣΗΣ (21):20040400175
ΗΜΕΡ. ΕΛΛ. ΚΑΤΑΘΕΣΗΣ (11):05/02/2004
ΑΡΙΘ./ΗΜΕΡ. ΔΗΜΟΣΙΕΥΣΗΣ
ΕΥΡΩΠΑΪΚΟΥ ΔΙΠΛΩΜΑΤΟΣ(87):1228147 - 04/02/2004
ΑΡΙΘ./ΗΜΕΡ. ΔΗΜΟΣΙΕΥΣΗΣ
ΕΥΡΩΠΑΪΚΗΣ ΑΙΤΗΣΗΣ (86):00980282.8--03/11/2000
ΔΙΚΑΙΟΥΧΟΣ (73):1)3M Innovative Properties Company
3M Center, P.O. Box 33427, St. Paul, MN
55133-3427, ΗΝΩΜΕΝΕΣ ΠΟΛΙΤΕΙΕΣ ΤΗΣ
ΑΜΕΡΙΚΗΣ
ΣΥΜΒ. ΠΡΟΤΕΡΑΙΟΤΗΤΕΣ (30):163724 P-05/11/1999-US
ΕΦΕΥΡΕΤΗΣ (72):1)WEI, Ai-Ping
2)ΤΟΜΑΙ, Mark, A.
3)RICE, Michael, J.
ΕΙΔΙΚΟΣ ΠΛΗΡΕΞΟΥΣΙΟΣ (74):ΚΙΛΙΜΙΡΗΣ ΚΩΝΣΤΑΝΤΙΝΟΣ
Χατζηγιάννη Μέξη 7, 11528 ΑΘΗΝΑ
ΑΝΤΙΚΛΗΤΟΣ (74):ΚΙΛΙΜΙΡΗΣ ΑΝΑΣΤΑΣΙΟΣ
Χατζηγιάννη Μέξη 7,11528 ΑΘΗΝΑ
ΤΙΤΛΟΣ ΕΦΕΥΡΕΣΗΣ (54):**ΣΗΜΑΣΜΕΝΕΣ ΜΕ ΧΡΩΣΤΙΚΗ ΕΝΩ-
ΣΕΙΣ ΙΜΙΔΑΖΟΚΙΝΟΛΙΝΗΣ.**

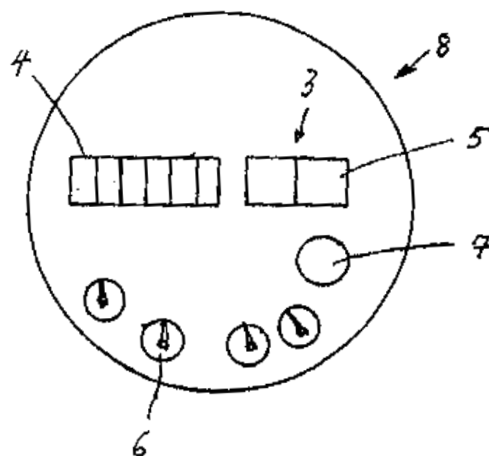
ΠΕΡΙΛΗΨΗ(57)

Αποκαλύπτονται σημασμένες με χρωστική ενώσεις ιμιδαζοναφθυριδίνης, ιμιδαζοπυριδίνης και ιμιδαζοκινολίνης που έχουν δραστηριότητα διαμόρφωσης ανοσοαπόκρισης. Οι ενώσεις είναι χρήσιμες, μεταξύ άλλων, για τον καθορισμό των θέσεων σύνδεσης ή/και υποδοχέων των μορίων.

ΑΡΙΘΜΟΣ ΕΥΡ. Δ.Ε. (11):3047919
ΑΡΙΘ. ΕΛΛ. ΚΑΤΑΘΕΣΗΣ (21):20040400392
ΗΜΕΡ. ΕΛΛ. ΚΑΤΑΘΕΣΗΣ (11):05/02/2004
ΑΡΙΘ./ΗΜΕΡ. ΔΗΜΟΣΙΕΥΣΗΣ
ΕΥΡΩΠΑΪΚΟΥ ΔΙΠΛΩΜΑΤΟΣ(87):1218699 - 12/11/2003
ΑΡΙΘ./ΗΜΕΡ. ΔΗΜΟΣΙΕΥΣΗΣ
ΕΥΡΩΠΑΪΚΗΣ ΑΙΤΗΣΗΣ (86):00952941.3--21/07/2000
ΔΙΚΑΙΟΥΧΟΣ (73):1)HINZMANN & KOENIG OHG
Milchstrasse 6a, 20148 HAMBURG,
ΓΕΡΜΑΝΙΑ
ΣΥΜΒ. ΠΡΟΤΕΡΑΙΟΤΗΤΕΣ (30):19944788-18/09/1999-DE
ΕΦΕΥΡΕΤΗΣ (72):1)KOENIG, Peter, Wilhelm
2)HINZMANN, Martin
ΕΙΔΙΚΟΣ ΠΛΗΡΕΞΟΥΣΙΟΣ (74):ΜΑΛΛΑΜΗ ΑΛΚΗΣΤΙΣ-ΕΙΡΗΝΗ
Σκουφά 52, 10672 ΑΘΗΝΑ
ΑΝΤΙΚΛΗΤΟΣ (74):ΜΑΛΛΑΜΗ ΑΛΚΗΣΤΙΣ-ΕΙΡΗΝΗ
Σκουφά 52,10672 ΑΘΗΝΑ
ΤΙΤΛΟΣ ΕΦΕΥΡΕΣΗΣ (54):**ΜΕΤΡΗΤΗΣ ΚΑΤΑΝΑΛΩΣΗΣ ΓΙΑ
ΥΓΡΑ ΑΕΡΙΑ ΜΕΣΑ.**

ΠΕΡΙΛΗΨΗ(57)

Η εφεύρεση αναφέρεται σε ένα μετρητή κατανάλωσης για υγρά ή αέρια μέσα ή για ηλεκτρικό ρεύμα. Ο μετρητής κατανάλωσης φέρει μία συσκευή οπτικής ένδειξης για την ποσότητα του μέσου που περνά δια μέσω του μετρητή κατανάλωσης. Η συνολική ποσότητα που καταναλώθηκε μέχρι σήμερα απεικονίζεται με έναν αθροιστικό μετρητή που διαβάζει και καθίσταται δυνατή η απόδοση ενός κώδικα επαλήθευσης. Η συσκευή οπτικής ένδειξης του κώδικα επαλήθευσης είναι συνδεδεμένη μηχανικά με τον κινητήρα της συσκευής οπτικής ένδειξης της κατανάλωσης.



ΑΡΙΘΜΟΣ ΕΥΡ. Δ.Ε. (11):3047920
ΑΡΙΘ. ΕΛΛ. ΚΑΤΑΘΕΣΗΣ (21):20040400406
ΗΜΕΡ. ΕΛΛ. ΚΑΤΑΘΕΣΗΣ (11):04/02/2004
ΑΡΙΘ./ΗΜΕΡ. ΔΗΜΟΣΙΕΥΣΗΣ
ΕΥΡΩΠΑΪΚΟΥ ΔΙΠΛΩΜΑΤΟΣ(87):1216237 - 17/12/2003
ΑΡΙΘ./ΗΜΕΡ. ΔΗΜΟΣΙΕΥΣΗΣ
ΕΥΡΩΠΑΪΚΗΣ ΑΙΤΗΣΗΣ (86):00966338.6--22/09/2000
ΔΙΚΑΙΟΥΧΟΣ (73):1)IVAX Drug Research Institute Ltd.
Berlini utca 47-49, 1045 Budapest,
ΟΥΓΓΑΡΙΑ

ΣΥΜΒ. ΠΡΟΤΕΡΑΙΟΤΗΤΕΣ (30):9903226-23/09/1999-HU
ΕΦΕΥΡΕΤΗΣ (72):1)AMBRUS, Gabor

- 2)SOMOGYI, Gyorgy
- 3)BARTA, Istvan
- 4)JEKKEL, Antonia
- 5)SALAT, Janos
- 6)MOZES, Julianna
- 7)KONYA, Attila
- 8)SZABO, Istvan, Mihaly
- 9)SZABO, Antal
- 10)HORVATH, Gyula
- 11)BOROS, Sandor

ΕΙΛΙΚΟΣ ΠΛΗΡΕΞΟΥΣΙΟΣ (74):ΑΘΑΝΑΣΙΑΔΟΥ ΜΑΡΙΑ
Κουμπάρη 2, 10674 ΑΘΗΝΑ

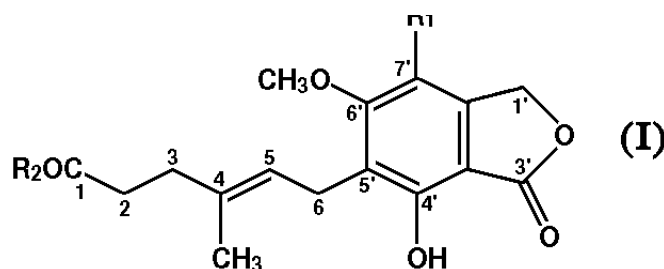
ΑΝΤΙΚΛΗΤΟΣ (74):ΠΑΠΑΚΩΝΣΤΑΝΤΙΝΟΥ ΕΛΕΝΗ
Κουμπάρη 2,10674 ΑΘΗΝΑ

ΤΙΤΛΟΣ ΕΦΕΥΡΕΣΗΣ (54):ΔΙΕΡΓΑΣΙΑ ΓΙΑ ΤΗΝ ΠΑΡΑΣΚΕΥΗ ΜΥΚΟΦΑΙΝΟΛΙΚΟΥ ΟΞΕΟΣ ΚΑΙ ΠΑΡΑΓΩΓΩΝ ΑΥΤΟΥ.

ΠΕΡΙΛΗΨΗ(57)

Η εφεύρεση σχετίζεται με μία μικροβιολογική διεργασία για την παρασκευή ενώσεων με γενικό τύπο (I), όπου το R1 εννοεί ομάδα μεθυλίου ή υδροξυμεθυλίου και το R2 παριστάνει υδροξυλομάδα ή αμινομάδα, η οποία περιλαμβάνει την ανάπτυξη ενός μυκητώδους στελέχους *Penicillium waksmani* ικανό να

βιοσυνθέσει μυκοφαινολικό οξύ σε ένα μέσο καλλιέργειας που περιέχει πηγές αφομοιώσιμου άνθρακα και αζώτου όπως επίσης και ανόργανα άλατα σε 22 βαθμούς Κελσίου έως 30 βαθμούς Κελσίου, τον διαχωρισμό της ένωσης με γενικό τύπο (I), όπου το R1 εννοεί ομάδα μεθυλίου και το R2 παριστάνει υδροξυλομάδα, από τον ζωμό της ζύμωσης και, εάν είναι επιθυμητό, τον καθαρισμό της και, εάν είναι επιθυμητό, την βιομετατροπή της α) χρησιμοποιώντας τις καλλιέργειες του *Streptomyces griseoruber* No. 1/6 στελέχους ακτινομύκητα που κατατέθηκε στην National Collection of Agricultural and Industrial Microorganisms ως *Streptomyces* sp. No. 1/6 υπό τον No. NCAIM (P)B 001275 ώστε να παρασκευαστεί μία ένωση με γενικό τύπο (I), όπου το R1 εννοεί μεθυλομάδα και το R2 παριστάνει αμινομάδα, ή β) χρησιμοποιώντας τις καλλιέργειες του *Streptomyces resistomyces* No. 1/28 στελέχους ακτινομύκητα που κατατέθηκε στην National Collection of Agricultural and Industrial Microorganisms υπό τον No. NCAIM (P)B 001276 ώστε να παρασκευαστεί μία ένωση με γενικό τύπο (I), όπου το R1 εννοεί ομάδα υδροξυμεθυλίου και το R2 παριστάνει αμινομάδα σε ένα μέσο καλλιέργειας που περιέχει πηγές αφομοιώσιμου άνθρακα και αζώτου όπως επίσης και ανόργανα άλατα υπό συνθήκες βύθισης, αερισμού έως την ολοκλήρωση της βιομετατροπής, κατόπιν τον διαχωρισμό της ένωσης με γενικό τύπο (I) που σχηματίστηκε από τη καλλιέργεια και, εάν είναι επιθυμητό, τον καθαρισμό της.



ΑΡΙΘΜΟΣ ΕΥΡ. Δ.Ε. (11):3047921
ΑΡΙΘ. ΕΛΛ. ΚΑΤΑΘΕΣΗΣ (21):20040400407
ΗΜΕΡ. ΕΛΛ. ΚΑΤΑΘΕΣΗΣ (11):04/02/2004
ΑΡΙΘ./ΗΜΕΡ. ΔΗΜΟΣΙΕΥΣΗΣ
ΕΥΡΩΠΑΪΚΟΥ ΔΙΠΛΩΜΑΤΟΣ(87):0880438 - 17/12/2003
ΑΡΙΘ./ΗΜΕΡ. ΔΗΜΟΣΙΕΥΣΗΣ
ΕΥΡΩΠΑΪΚΗΣ ΑΙΤΗΣΗΣ (86):97937636.5--19/08/1997
ΔΙΚΑΙΟΥΧΟΣ (73):1)Permod-Ricard
12, Place des Etats-Unis, 75783 Paris cedex
16, ΓΑΛΛΙΑ

ΣΥΜΒ. ΠΡΟΤΕΡΑΙΟΤΗΤΕΣ (30):9610335-21/08/1996-FR
ΕΦΕΥΡΕΤΗΣ (72):1)ROBICHON, Patrice

ΕΙΛΙΚΟΣ ΠΛΗΡΕΞΟΥΣΙΟΣ (74):ΑΘΑΝΑΣΙΑΔΟΥ ΜΑΡΙΑ
Κουμπάρη 2, 10674 ΑΘΗΝΑ

ΑΝΤΙΚΛΗΤΟΣ (74):ΠΑΠΑΚΩΝΣΤΑΝΤΙΝΟΥ ΕΛΕΝΗ
Κουμπάρη 2,10674 ΑΘΗΝΑ

ΤΙΤΛΟΣ ΕΦΕΥΡΕΣΗΣ (54):ΣΥΣΚΕΥΑΣΙΑ ΓΙΑ ΠΟΤΟ ΜΕ ΒΑΣΗ ΑΝΗΘΟΛΗ.

ΠΕΡΙΛΗΨΗ(57)

Η εφεύρεση αφορά μία συσκευασία μακράς διάρκειας ενός ή πολλαπλών στρωμάτων περιέχουσα ένα ποτό, αλκοολούχο ή μη, με βάση ανηθόλη, χαρακτηριζόμενη από το ότι το στρώμα σε επαφή με το εν λόγω ποτό σχηματίζεται από ένα πολυμερές περιλαμβάνον συμπυκνωμένες αρωματικές δομές. Το πολυμερές είναι ειδικότερα το ναφθαλενικό πολυαιθυλένιο (PEN) το οποίο παρουσιάζει ποσοστό κρυσταλλικότητας μεγαλύτερο από 20 τοις εκατό. Η εφεύρεση αφορά επίσης μία μέθοδο προοριζόμενη να περιορίζει την υποβάθμιση των ποτών με βάση ανηθόλη με τη βοήθεια ενός τέτοιου πολυμερούς.

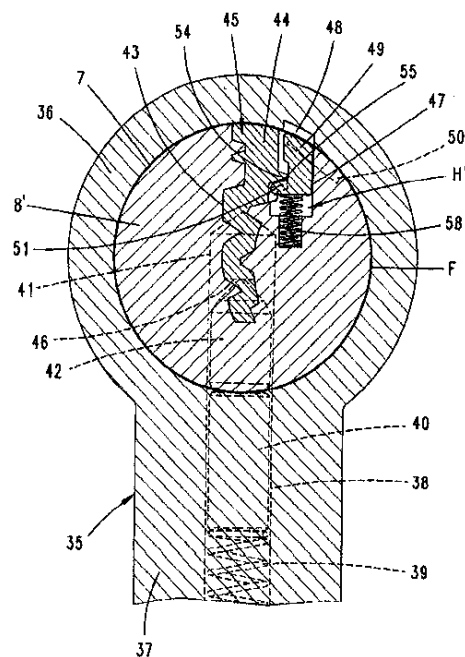
ΑΡΙΘΜΟΣ ΕΥΡ. Δ.Ε. (11):3047922
ΑΡΙΘ. ΕΛΛ. ΚΑΤΑΘΕΣΗΣ (21):20040400408
ΗΜΕΡ. ΕΛΛ. ΚΑΤΑΘΕΣΗΣ (11):04/02/2004
ΑΡΙΘ./ΗΜΕΡ. ΔΗΜΟΣΙΕΥΣΗΣ
ΕΥΡΩΠΑΪΚΟΥ ΔΙΠΛΩΜΑΤΟΣ(87):0851079 - 17/12/2003
ΑΡΙΘ./ΗΜΕΡ. ΔΗΜΟΣΙΕΥΣΗΣ
ΕΥΡΩΠΑΪΚΗΣ ΑΙΤΗΣΗΣ (86):97110457.5--26/06/1997
ΔΙΚΑΙΟΥΧΟΣ (73):1)C. Ed. Schulte Gesellschaft mit beschränkter Haftung Zylinderschlossfabrik Friedrichstrasse 243, 42551 Velbert, GERMANIA

ΣΥΜΒ. ΠΡΟΤΕΡΑΙΟΤΗΤΕΣ (30):19654136-23/12/1996-DE 29708308 U-09/05/1997-DE
ΕΦΕΥΡΕΤΗΣ (72):1)Stefanescu, Alexander
ΕΙΔΙΚΟΣ ΠΛΗΡΕΞΟΥΣΙΟΣ (74):ΡΟΥΣΣΟΥ ANNA Κουμπάρη 2, 10674 ΑΘΗΝΑ
ΑΝΤΙΚΛΗΤΟΣ (74):ΠΑΠΑΚΩΝΣΤΑΝΤΙΝΟΥ ΕΛΕΝΗ Κουμπάρη 2,10674 ΑΘΗΝΑ
ΤΙΤΛΟΣ ΕΦΕΥΡΕΣΗΣ (54):**ΚΥΛΙΝΔΡΙΚΗ ΚΛΕΙΔΑΡΙΑ.**

ΠΕΡΙΛΗΨΗ(57)

Η εφεύρεση αναφέρεται σε μία κυλινδρική κλειδαριά (1) με ένα κυλινδρικό περιβλήμα (2), του οποίου η οπή του πυρήνα (7) δέχεται έναν παρουσιαζόμενο κυλινδρικό πυρήνα (8), με ένα διαυλο κλειδιού με τοποθετημένες περόνες στον κυλινδρικό πυρήνα, οι οποίες οδηγούνται μετακινούμενες στις οπές των πείρων του περιβλήματος μέσω ελατηρίων στην κατεύθυνση των περονών των ελατηριωμένων πείρων του περιβλήματος. Καθώς και ένα κλειδί με ασφαλισμένη τη μία τουλάχιστον φαρδιά πλευρά του που μπορεί να μετατοπίζει μέσα σε μία διασταυρούμενη κοιλότητα (H) τη συναρμογή περιστροφής (F) του κυλινδρικού πυρήνα (8) και το επιπρόσθετο στοιχείο συγκράτησης (15), το οποίο φορτίζεται από ελατήρια και το οποίο έχει πλευρικά μία πλατεία κατευθυντήρια προεξοχή (22, 51). Για την επίτευξη μεγαλύτερης ασφάλειας η εφεύρεση προτείνει μία εγκοπή φραγής (13', 48), η οποία βρίσκεται εγκάρσια ή απέναντι των οπών των πείρων του περιβλήματος για την υποδοχή της φραγής περιστροφής του επιπρόσθετου στοιχείου συγκράτησης (15, 49), όπου ο ελατηριωμένος πείρος συγκράτησης (14)

στην προς τα μέσα κατεύθυνση μπορεί να βυθιστεί στην κοιλότητα του πυρήνα (13) με τραβηγμένο προς τα έξω και πάνω από την συναρμογή περιστροφής (F) τον πείρο συγκράτησης (15) και όπου η δύναμη του ελατηρίου, η οποία ασκείται από το ελατήριο (17) στο επιπρόσθετο στοιχείο συγκράτησης (15), είναι μεγαλύτερη από εκείνη τη δύναμη του ελατηρίου (18), η οποία ασκείται στο στοιχείο συγκράτησης (14) πλευρικά του περιβλήματος.



ΑΡΙΘΜΟΣ ΕΥΡ. Δ.Ε. (11):3047923
ΑΡΙΘ. ΕΛΛ. ΚΑΤΑΘΕΣΗΣ (21):20040400417
ΗΜΕΡ. ΕΛΛ. ΚΑΤΑΘΕΣΗΣ (11):04/02/2004
ΑΡΙΘ./ΗΜΕΡ. ΔΗΜΟΣΙΕΥΣΗΣ
ΕΥΡΩΠΑΪΚΟΥ ΔΙΠΛΩΜΑΤΟΣ(87):1128826 - 21/01/2004
ΑΡΙΘ./ΗΜΕΡ. ΔΗΜΟΣΙΕΥΣΗΣ
ΕΥΡΩΠΑΪΚΗΣ ΑΙΤΗΣΗΣ (86):99954194.9--09/11/1999
ΔΙΚΑΙΟΥΧΟΣ (73):1)Hewlett Healthcare Limited West View The Common, Melbourne, Derbyshire DE73 1DH, ΜΕΓΑΛΗ ΒΡΕΤΑΝΝΙΑ
ΣΥΜΒ. ΠΡΟΤΕΡΑΙΟΤΗΤΕΣ (30):9824604-11/11/1998-GB
ΕΦΕΥΡΕΤΗΣ (72):1)Wigmore, Alexander James
ΕΙΔΙΚΟΣ ΠΛΗΡΕΞΟΥΣΙΟΣ (74):ΡΟΥΣΣΟΥ ANNA Κουμπάρη 2, 10674 ΑΘΗΝΑ
ΑΝΤΙΚΛΗΤΟΣ (74):ΠΑΠΑΚΩΝΣΤΑΝΤΙΝΟΥ ΕΛΕΝΗ Κουμπάρη 2,10674 ΑΘΗΝΑ
ΤΙΤΛΟΣ ΕΦΕΥΡΕΣΗΣ (54):**ΣΚΕΥΑΣΜΑ ΕΝΤΕΡΙΚΗΣ ΑΠΕΛΕΥΘΕΡΩΣΗΣ ΧΡΩΜΟΝΗΣ.**

ΠΕΡΙΛΗΨΗ(57)

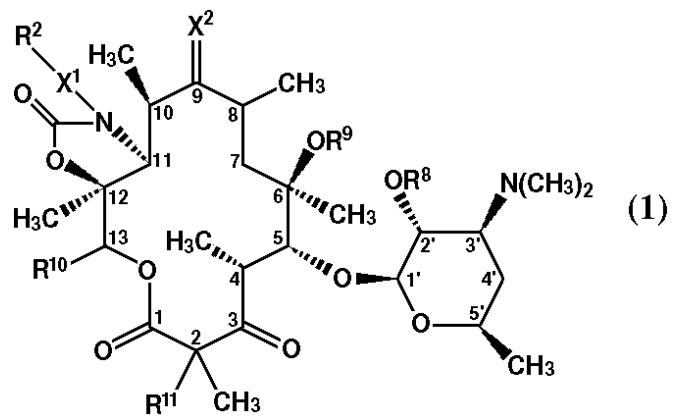
Το από του στόματος χορηγούμενο χρωμογλυκικό νάτριο έχει βρεθεί ότι είναι αποτελεσματικό για την αντιμετώπιση αλλεργικών καταστάσεων όπως το άσθμα, οι γενικές τροφικές αλλεργίες, η ελκώδης κολίτιδα, το ατοπικό έκζεμα, η χρόνια κνίδωση και το σύνδρομο ευερέθιστου εντέρου, εάν χορηγείται σε μορφή που το χρωμογλυκικό νάτριο να καθίσταται διαθέσιμο μέσα σε (10) λεπτά μετά την έκθεση στο εντερικό υγρό. Το χρωμογλυκικό νάτριο μπορεί να χορηγηθεί ως εντεροδιαλυόμενα δισκία ή ανεξάρτητα εντεροδιαλυόμενα σφαιρίδια ή μικροσκοπικά κοκκία συσκευασμένα μαζί με ένα παράγοντα διάσπασης σε αναλογία τουλάχιστον 1:2:1 παράγοντας διάσπασης: χρωμογλυκικού νατρίου (w:w). Προαιρετικά, οι ασθενείς επιλέγονται κατ' αρχήν έτσι ώστε να έχουν συνολικά επίπεδα IgE ορού τουλάχιστον 150 iu/ml.

ΑΡΙΘΜΟΣ ΕΥΡ. Δ.Ε. (11):3047924
ΑΡΙΘ. ΕΛΛ. ΚΑΤΑΘΕΣΗΣ (21):20040400419
ΗΜΕΡ. ΕΛΛ. ΚΑΤΑΘΕΣΗΣ (11):04/02/2004
ΑΡΙΘ./ΗΜΕΡ. ΔΗΜΟΣΙΕΥΣΗΣ
ΕΥΡΩΠΑΪΚΟΥ ΔΙΠΛΩΜΑΤΟΣ(87):1147121 - 17/12/2003
ΑΡΙΘ./ΗΜΕΡ. ΔΗΜΟΣΙΕΥΣΗΣ
ΕΥΡΩΠΑΪΚΗΣ ΑΙΤΗΣΗΣ (86):99959627.3--28/12/1999
ΔΙΚΑΙΟΥΧΟΣ (73):1)Pfizer Products Inc.
Eastern Point Road, Groton, Connecticut
06340, ΗΝΩΜΕΝΕΣ ΠΟΛΙΤΕΙΕΣ ΤΗΣ
ΑΜΕΡΙΚΗΣ

ΣΥΜΒ. ΠΡΟΤΕΡΑΙΟΤΗΤΕΣ (30):117342 P-27/01/1999-US
ΕΦΕΥΡΕΤΗΣ (72):1)KANEKO, Takushi
2)MCMILLEN, William, Thomas
ΕΙΔΙΚΟΣ ΠΛΗΡΕΞΟΥΣΙΟΣ (74):ΡΟΥΣΣΟΥ ANNA
Κουμπάρη 2, 10674 ΑΘΗΝΑ
ΑΝΤΙΚΛΗΤΟΣ (74):ΠΑΠΑΚΩΝΣΤΑΝΤΙΝΟΥ ΕΛΕΝΗ
Κουμπάρη 2,10674 ΑΘΗΝΑ

ΤΙΤΛΟΣ ΕΦΕΥΡΕΣΗΣ (54):ΑΝΤΙΒΙΟΤΙΚΑ ΚΕΤΟΛΙΔΙΟΥ.
ΠΕΡΙΛΗΨΗ(57)

Η εφεύρεση αυτή αφορά στις ενώσεις του τύπου (1) και σε φαρμακευτικώς αποδεκτά άλατα και διαλύματα τούτων, όπου τα X1, X2, R2, R8, R9, R10 και R11 είναι όπως ορίζονται εδώ. Οι ενώσεις του τύπου (1) είναι αντιβακτηριακά και αντιπρωτοζωικά μέσα, τα οποία μπορούν να χρησιμοποιηθούν για την αγωγή διαφόρων βακτηριακών και πρωτοζωικών λοιμώξεων και διαταραχών που έχουν σχέση με τέτοιες λοιμώξεις. Η εφεύρεση αφορά επίσης σε φαρμακευτικές συνθέσεις που περιέχουν τις ενώσεις του τύπου (1) και σε μεθόδους αγωγής βακτηριακών και πρωτοζωικών λοιμώξεων με την χορήγηση των ενώσεων του τύπου (1).



ΑΡΙΘΜΟΣ ΕΥΡ. Δ.Ε. (11):3047925
ΑΡΙΘ. ΕΛΛ. ΚΑΤΑΘΕΣΗΣ (21):20040400420
ΗΜΕΡ. ΕΛΛ. ΚΑΤΑΘΕΣΗΣ (11):04/02/2004
ΑΡΙΘ./ΗΜΕΡ. ΔΗΜΟΣΙΕΥΣΗΣ
ΕΥΡΩΠΑΪΚΟΥ ΔΙΠΛΩΜΑΤΟΣ(87):1131083 - 21/01/2004
ΑΡΙΘ./ΗΜΕΡ. ΔΗΜΟΣΙΕΥΣΗΣ
ΕΥΡΩΠΑΪΚΗΣ ΑΙΤΗΣΗΣ (86):99955974.3--11/11/1999
ΔΙΚΑΙΟΥΧΟΣ (73):1)Ardana Bioscience Limited
58 Queen Street, Edinburgh EH2 3NS,
ΜΕΓΑΛΗ ΒΡΕΤΑΝΝΙΑ

ΣΥΜΒ. ΠΡΟΤΕΡΑΙΟΤΗΤΕΣ (30):192406-16/11/1998-US
ΕΦΕΥΡΕΤΗΣ (72):1)DEGHENGI, Romano
2)MUCCIOLI, Giampiero
3)PAROTTI, Mauro
4)GHIGO, Ezio
ΕΙΔΙΚΟΣ ΠΛΗΡΕΞΟΥΣΙΟΣ (74):ΔΗΜΟΥ ΧΡΙΣΤΙΝΑ
Κουμπάρη 2, 10674 ΑΘΗΝΑ
ΑΝΤΙΚΛΗΤΟΣ (74):ΠΑΠΑΚΩΝΣΤΑΝΤΙΝΟΥ ΕΛΕΝΗ
Κουμπάρη 2,10674 ΑΘΗΝΑ

ΤΙΤΛΟΣ ΕΦΕΥΡΕΣΗΣ (54):ΕΝΩΣΕΙΣ ΑΠΟΔΕΣΜΕΥΣΗΣ ΟΡΜΟ-
ΝΗΣ ΑΝΑΠΤΥΞΗΣ ΚΑΙ ΑΝΤΑΓΩ-
ΝΙΣΤΕΣ ΑΥΤΩΝ ΓΙΑ ΤΗΝ ΘΕΡΑ-
ΠΕΥΤΙΚΗ ΠΡΟΣΕΓΓΙΣΗ ΟΓΚΩΝ.

ΠΕΡΙΛΗΨΗ(57)

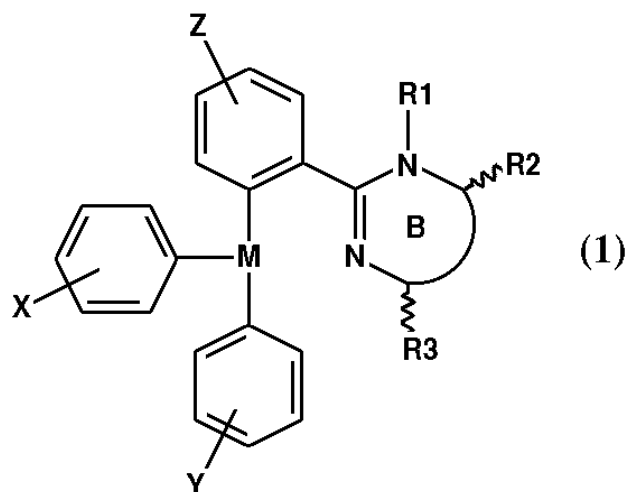
Μία μέθοδος για την θεραπευτική προσέγγιση ενός όγκου σε ένα θηλαστικό μέσω χορήγησης μίας ένωσης αποδέσμευσης ορμόνης ανάπτυξης ή ενός ανταγωνιστή αυτής σε μία ποσότητα αποτελεσματική ως προς στην μείωση ή αναστολή του πολλαπλασιασμού ογκογενετικών κυττάρων στο θηλαστικό. Συγκεκριμένα, οι όγκοι προς θεραπευτική προσέγγιση συμπεριλαμβάνουν όγκους πνεύμονα, μαστικούς, θυρεοειδή ή παγκρέατος. Οι προτιμώμενες ενώσεις είναι ορισμένα πεπτίδια τα οποία περιέχουν μονάδες μεθυλικής θρυποφάνης και λυσίνης.

ΑΡΙΘΜΟΣ ΕΥΡ. Δ.Ε. (11):3047926
ΑΡΙΘ. ΕΛΛ. ΚΑΤΑΘΕΣΗΣ (21):
ΗΜΕΡ. ΕΛΛ. ΚΑΤΑΘΕΣΗΣ (11):04/02/2004
ΑΡΙΘ./ΗΜΕΡ. ΔΗΜΟΣΙΕΥΣΗΣ
ΕΥΡΩΠΑΪΚΟΥ ΔΙΠΛΩΜΑΤΟΣ(87):1218388 - 28/01/2004
ΑΡΙΘ./ΗΜΕΡ. ΔΗΜΟΣΙΕΥΣΗΣ
ΕΥΡΩΠΑΪΚΗΣ ΑΙΤΗΣΗΣ (86):00959804.6--05/09/2000
ΔΙΚΑΙΟΥΧΟΣ (73):1)Boehringer Ingelheim Pharmaceuticals, Inc.
900 Ridgebury Road, Ridgefield Connecticut
06877, ΗΝΩΜΕΝΕΣ ΠΟΛΙΤΕΙΕΣ ΤΗΣ
ΑΜΕΡΙΚΗΣ
ΣΥΜΒ. ΠΡΟΤΕΡΑΙΟΤΗΤΕΣ (30):152909 P-08/09/1999-US
ΕΦΕΥΡΕΤΗΣ (72):1)BUSACCA, Carl
ΕΙΔΙΚΟΣ ΠΑΗΡΕΞΟΥΣΙΟΣ (74):ΑΘΑΝΑΣΙΑΔΟΥ ΜΑΡΙΑ
Κουμπάρη 2, 10674 ΑΘΗΝΑ
ΑΝΤΙΚΑΗΤΟΣ (74):ΠΑΠΑΚΩΝΣΤΑΝΤΙΝΟΥ ΕΛΕΝΗ
Κουμπάρη 2,10674 ΑΘΗΝΑ
ΤΙΤΛΟΣ ΕΦΕΥΡΕΣΗΣ (54):**ΗΛΕΚΤΡΟΝΙΚΑ ΡΥΘΙΣΜΕΝΟΙ ΠΑΡΑΓΟΝΤΕΣ ΣΥΝΔΕΣΗΣ.**

ΠΕΡΙΛΗΨΗ(57)

Μία φώσφινο- ή αρσενιοαμιδίνη του Τύπου (I). Μ είναι Φωσφόρος ή Αρσενικό (P, As), X, Y, και Z μπορούν ανεξαρτήτως αλλήλων να επιλεγούν μεταξύ των: υδρογόνο, αλκύλιο, αρύλιο (εκκρεμές ή συγχωνευμένο), αλογόνο, αλκόξυ- ομάδα (C1-C10), κυανο- ομάδα, νιτρο- ομάδα, αμινομάδα, αλκυλαμινομάδα, δισαλκυλαμινομάδα, -CO₂H, -CO(κατώτερη αλκόξυ- ομάδα), -CO(κατώτερο αλκύλιο), -NCOH, -NCO(κατώτερο αλκύλιο), NSO₂ (αλκύλιο), -NSO₂(αρυλομάδα), υδροξύλιο, αλκύλιο, σουλφονοξυάλκυλομάδα, σουλφονόξυαρυλομάδα, ή αλκοξυαλκυλομάδα, R1 είναι υδρογόνο, C1-C10 αλκύλιο, διακλαδούμενο αλκύλιο ή κυκλοαλκύλιο, αρυλομάδα, υποκατεστημένη αρυλομάδα, ετεροαρύλιο ή υποκατεστημένο ετεροαρύλιο όπου τα ετεροάτομα μπορεί να περιλαμβάνουν άτομα αζώτου, οξυγόνου, ή θείου, μπορεί να είναι ακυλ-, αροϋλ-, υποκατεστημένη αροϋλ-, ετεροαροϋλ-, ή υποκατεστημένη ετεροαροϋλ-

ομάδα, ή SO₂R₄ όπου η ομάδα R₄ επιλέγεται από την ομάδα: αλκύλιο, αρυλομάδα, ετεροαρυλομάδα, υποκατεστημένες αρύλο- ή υποκατεστημένες ετεροαρύλο- ομάδες σε άμεση σύζευξη, υπό τους όρους ότι οι R₂ και R₃ μπορεί να είναι ίδιες ή διαφορετικές ή και είναι υδρογόνο, αρύλιο ή ετεροαρύλιο όπως ορίζονται παραπάνω, υποκατεστημένο αρύλιο ή ετεροαρύλιο όπως ορίζονται (με υποκαταστάτες όπως ορίζονται παρακάτω), αλκύλιο, διακλαδούμενο αλκύλιο, κυκλοαλκύλιο, βενζύλιο, υποκατεστημένο βενζύλιο, με υποκαταστάτες όπως ορίζονται για την αρυλομάδα, ή τις R₂ και R₃ μαζί, μπορούν να σχηματίσουν ένα συνενωμένο δακτύλιο, ο Δακτύλιος B είναι ένας μιδαζολινικός δακτύλιος ή ένας τετραϋδροπυριμιδινικός δακτύλιος.



ΑΡΙΘΜΟΣ ΕΥΡ. Δ.Ε. (11):3047927
ΑΡΙΘ. ΕΛΛ. ΚΑΤΑΘΕΣΗΣ (21):20040400423
ΗΜΕΡ. ΕΛΛ. ΚΑΤΑΘΕΣΗΣ (11):04/02/2004
ΑΡΙΘ./ΗΜΕΡ. ΔΗΜΟΣΙΕΥΣΗΣ
ΕΥΡΩΠΑΪΚΟΥ ΔΙΠΛΩΜΑΤΟΣ(87):1187669 - 14/01/2004
ΑΡΙΘ./ΗΜΕΡ. ΔΗΜΟΣΙΕΥΣΗΣ
ΕΥΡΩΠΑΪΚΗΣ ΑΙΤΗΣΗΣ (86):00940326.2--06/06/2000
ΔΙΚΑΙΟΥΧΟΣ (73):1)CONSIGLIO NAZIONALE DELLE
RICERCHE
Piazzale Aldo Moro, 7, 00185 Roma, ΙΤΑΛΙΑ
2)UNIVERSITA` DEGLI STUDI DI PARMA
Via Università, 12, 43100 Parma, ΙΤΑΛΙΑ
ΣΥΜΒ. ΠΡΟΤΕΡΑΙΟΤΗΤΕΣ (30):BO990314-10/06/1999-IT
ΕΦΕΥΡΕΤΗΣ (72):1)MATACOTTA, Francesco, Cino
2)CALESTANI, Gianluca
3)NOZAR, Petr
4)DIONIGI, Chiara
ΕΙΔΙΚΟΣ ΠΑΗΡΕΞΟΥΣΙΟΣ (74):ΔΗΜΟΥ ΧΡΙΣΤΙΝΑ
Κουμπάρη 2, 10674 ΑΘΗΝΑ
ΑΝΤΙΚΑΗΤΟΣ (74):ΠΑΠΑΚΩΝΣΤΑΝΤΙΝΟΥ ΕΛΕΝΗ
Κουμπάρη 2,10674 ΑΘΗΝΑ
ΤΙΤΛΟΣ ΕΦΕΥΡΕΣΗΣ (54):**ΜΕΘΟΔΟΣ ΓΙΑ ΤΗΝ ΚΑΤΑΛΥΤΙΚΗ ΟΞΕΙΔΩΣΗ ΠΗΤΤΙΚΩΝ ΟΡΓΑΝΙΚΩΝ ΕΝΩΣΕΩΝ.**

ΠΕΡΙΛΗΨΗ(57)

Ένας καταλύτης για την πλήρη οξειδωση πτητικών οργανικών ενώσεων (VOC), πιο συγκεκριμένα υδρογονανθράκων, και του CO προς CO₂, η οποία περιλαμβάνει: μια μη-στοιχειομετρική κρυσταλλική ένωση συμβατικά οριζόμενη με ένα τύπο ο οποίος αντιστοιχεί στο A₁₄Cu₂₄O₄₁ (I), όπου το A είναι Sr ή ένα στερεό διάλυμα Sr με μέταλλα της ομάδας των αλκαλικών γαιών, των αλκαλίων, των λανθανιδών, ή μια μη-στοιχειομετρική κρυσταλλική ένωση συμβατικά

οριζόμενη με ένα τύπο ο οποίος αντιστοιχεί στο B₄Cu₅O₁₀ (II), όπου το B είναι Ca ή ένα στερεό διάλυμα Ca με μέταλλα της ομάδας των αλκαλικών γαιών, των αλκαλίων, των λανθανιδών, ή μίγματα αυτών, και η οποία παρασκευάζεται σε μια μορφή που έχει μεγάλη ειδική επιφάνεια, κατά πρότυπη μεγαλύτερη από 25 m²/gr, μια μέθοδο για την παρασκευή των καταλυτών, την χρήση τους στις μεθόδους για την πλήρη οξειδωση των VOC και του CO προς CO₂ και τις μεθόδους οξειδωσης.

ΑΡΙΘΜΟΣ ΕΥΡ. Δ.Ε. (11):3047928
ΑΡΙΘ. ΕΛΛ. ΚΑΤΑΘΕΣΗΣ (21):20040400424
ΗΜΕΡ. ΕΛΛ. ΚΑΤΑΘΕΣΗΣ (11):04/02/2004
ΑΡΙΘ./ΗΜΕΡ. ΔΗΜΟΣΙΕΥΣΗΣ
ΕΥΡΩΠΑΪΚΟΥ ΔΙΠΛΩΜΑΤΟΣ(87):1173267 - 17/12/2003
ΑΡΙΘ./ΗΜΕΡ. ΔΗΜΟΣΙΕΥΣΗΣ
ΕΥΡΩΠΑΪΚΗΣ ΑΙΤΗΣΗΣ (86):00913917.1--14/03/2000
ΔΙΚΑΙΟΥΧΟΣ (73):1)Crompton Corporation
199 Benson Road, Middlebury, Connecticut
06749, ΗΝΩΜΕΝΕΣ ΠΟΛΙΤΕΙΕΣ ΤΗΣ
ΑΜΕΡΙΚΗΣ
ΣΥΜΒ. ΠΡΟΤΕΡΑΙΟΤΗΤΕΣ (30):274746-23/03/1999-US
ΕΦΕΥΡΕΤΗΣ (72):1)POLICELLO, George, A.
2)YANG, Sue, L.
ΕΙΔΙΚΟΣ ΠΛΗΡΕΞΟΥΣΙΟΣ (74):ΔΗΜΟΥ ΧΡΙΣΤΙΝΑ
Κουμπάρη 2, 10674 ΑΘΗΝΑ
ΑΝΤΙΚΑΛΗΤΟΣ (74):ΠΑΠΑΚΩΝΣΤΑΝΤΙΝΟΥ ΕΛΕΝΗ
Κουμπάρη 2,10674 ΑΘΗΝΑ
ΤΙΤΛΟΣ ΕΦΕΥΡΕΣΗΣ (54):ΠΑΡΑΓΟΝΤΕΣ ΕΛΕΓΧΟΥ ΑΦΡΟΥ ΓΙΑ
ΣΙΛΙΚΟΝΟΥΧΑ ΤΑΣΙΕΝΕΡΓΑ.

ΠΕΡΙΛΗΨΗ(57)

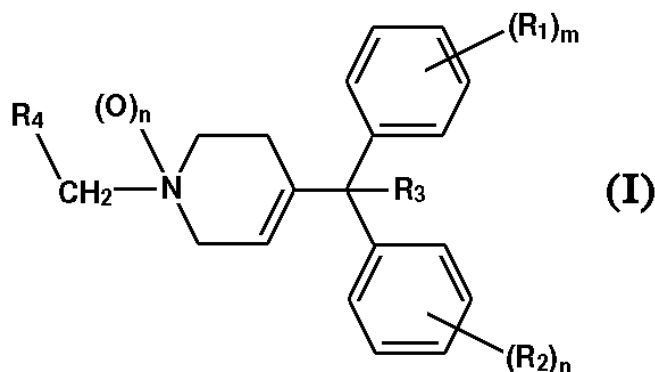
Η παρούσα εφεύρεση διδάσκει ότι μπορούν να κατασκευασθούν ευρύτατα εξαπλούμενες συνθέσεις χαμηλού αφρού δια του συνδυασμού τριών συνιστωσών (α) μίας αλκοξυλικής τρι- ή τετρα-σιλοξάνης, (β) ενός συμπολυμερούς σιλοξάνης πολυαιθέρα, και (γ) ενός σιλικονούχου παράγοντα ελέγχου αφρού ο οποίος είναι μία προποξυλική τρι- ή τετρα-σιλοξάνη.

ΑΡΙΘΜΟΣ ΕΥΡ. Δ.Ε. (11):3047929
ΑΡΙΘ. ΕΛΛ. ΚΑΤΑΘΕΣΗΣ (21):20040400426
ΗΜΕΡ. ΕΛΛ. ΚΑΤΑΘΕΣΗΣ (11):04/02/2004
ΑΡΙΘ./ΗΜΕΡ. ΔΗΜΟΣΙΕΥΣΗΣ
ΕΥΡΩΠΑΪΚΟΥ ΔΙΠΛΩΜΑΤΟΣ(87):1208084 - 12/11/2003
ΑΡΙΘ./ΗΜΕΡ. ΔΗΜΟΣΙΕΥΣΗΣ
ΕΥΡΩΠΑΪΚΗΣ ΑΙΤΗΣΗΣ (86):00964091.3--01/09/2000
ΔΙΚΑΙΟΥΧΟΣ (73):1)Syngenta Participations AG
Schwarzwalddallee 215, 4058 Basel, ΕΛΒΕΤΙΑ
ΣΥΜΒ. ΠΡΟΤΕΡΑΙΟΤΗΤΕΣ (30):160799-03/09/1999-CH
ΕΦΕΥΡΕΤΗΣ (72):1)TRAH, Stephan
ΕΙΔΙΚΟΣ ΠΛΗΡΕΞΟΥΣΙΟΣ (74):ΛΥΜΠΕΡΗΣ ΝΙΚΟΛΑΟΣ
Στουρνάρη 37, 10682 ΑΘΗΝΑ
ΑΝΤΙΚΑΛΗΤΟΣ (74):ΛΥΜΠΕΡΗΣ ΝΙΚΟΛΑΟΣ
Στουρνάρη 37,10682 ΑΘΗΝΑ
ΤΙΤΛΟΣ ΕΦΕΥΡΕΣΗΣ (54):ΟΙ ΤΕΤΡΑΥΔΡΟΠΥΡΙΔΙΝΕΣ ΩΣ ΠΑΡΑ-
ΣΙΤΟΚΤΟΝΑ.

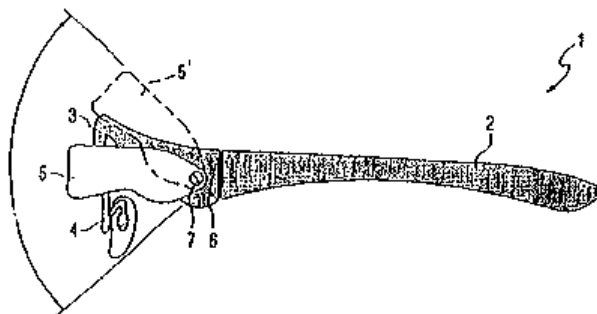
ΠΕΡΙΛΗΨΗ(57)

Περιγράφονται οι ενώσεις που προκύπτουν από τον τύπο (I), όπου τα R1 και R2 είναι για παράδειγμα, ανεξάρτητα το ένα από το άλλο, αλογόνο, C1-C6-αλκύλιο, C3-C6-κυκλοαλκύλιο, αλογονο-C1-C6-αλκύλιο, αλογονο-C3-C6-κυκλοαλκύλιο, C2-C4-αλκενύλιο, C2-C4-αλκινύλιο, αλογονο-C2-C4-αλκενύλιο και αλογονο-C2-C4-αλκινύλιο. Το R3 είναι υδρογόνο, OH, αλογόνο, C1-C6-αλκοξύλιο, ή -O-C(=O)-C1-C6-αλκύλιο. Το R4 είναι για παράδειγμα φαινύλιο, βενζύλιο, φαινοξύλιο ή βενζυλοξύλιο τα οποία είναι υποκατεστημένα με υποκαταστάτες που επιλέγονται από την ομάδα η οποία αποτελείται από τα : αλογόνο, κυανομάδα, NO2, C1-C6-αλκύλιο, C3-C8-κυκλοαλκύλιο, C3-C8-κυκλοαλκύλιο-C1-C6-αλκύλιο, αλογονο-C1-C6-αλκύλιο, C1-C6-αλκοξύλιο, C3-C8-κυκλοαλκοξύλιο, C3-C8-κυκλοαλκοξυ-C1-C6-αλκύλιο, C3-C8-κυκλοαλκυλο-C1-C6-αλκοξύλιο, αλογονο-C1-C6-αλκοξύλιο, C2-C4-αλκενύλιο, C2-C4-αλκινύλιο, αλογονο-C2-C4-αλκενύλιο, αλογονο-C2-C4-αλκινύλιο, C2-C6-αλκινύλιο, C2-C6-αλκενυλοξύλιο, C2-C6-αλκινυλοξύλιο, αλογονο-C2-C6-αλκενυλοξύλιο, αλογονο-C2-C6-αλκινυλοξύλιο, -NR6-C(=O)-O-C1-C6-αλκύλιο, -NR6-C(O)-O-C2-C6-αλκενύλιο, -NR6-C(=O)-O-αλογονο-C1-C6-αλκύλιο, -C(R7)=N-W-R8, φαινύλιο,

βενζύλιο, φαινοξύλιο, βενζυλοξύλιο, ετεροκυκλίου και ετεροκυκλυλοξύλιο. Οι δύο ρίζες R5 μπορεί να είναι, ανεξάρτητα η μία από την άλλη, υδρογόνο ή C1-C6-αλκύλιο, το R6 μπορεί να είναι υδρογόνο, C1-C6-αλκύλιο ή βενζύλιο, το R7 μπορεί να είναι αλογόνο, C1-C6-αλκύλιο, το R8 να είναι υδρογόνο, C1-C6-αλκύλιο, το m είναι 0, 1, 2, 3, 4 ή 5, το n είναι 0, 1, 2, 3, 4 ή 5, το p είναι 0, 1 ή 2, το q είναι 0 ή 1, το W είναι O ή NH ή N-C1-C6-αλκύλιο. Μία μέθοδος για την παρασκευή τους καθώς και η χρήση των ενώσεων αυτών ως φυτοφαρμάκων για την καταπολέμηση των παρασίτων των οποίων το δραστικό συστατικό επιλέγεται από τις ενώσεις αυτές ή από ένα αγροχημικό αποδεκτό άλας τους, μία μέθοδος για την παρασκευή και η χρήση των συνθέσεων αυτών για τα υλικά πολλαπλασιασμού των φυτών και μία μέθοδος για την καταπολέμηση των παρασίτων.



ΑΡΙΘΜΟΣ ΕΥΡ. Δ.Ε. (11):3047930
ΑΡΙΘ. ΕΛΛ. ΚΑΤΑΘΕΣΗΣ (21):20040400434
ΗΜΕΡ. ΕΛΛ. ΚΑΤΑΘΕΣΗΣ (11):04/02/2004
ΑΡΙΘ./ΗΜΕΡ. ΔΗΜΟΣΙΕΥΣΗΣ
ΕΥΡΩΠΑΪΚΟΥ ΔΙΠΛΩΜΑΤΟΣ(87):1204896 - 12/11/2003
ΑΡΙΘ./ΗΜΕΡ. ΔΗΜΟΣΙΕΥΣΗΣ
ΕΥΡΩΠΑΪΚΗΣ ΑΙΤΗΣΗΣ (86):00950080.2--27/07/2000
ΔΙΚΑΙΟΥΧΟΣ (73):1)Visionary Solutions 21st Century B.V.
Apollolaan 72, 1077 BD Amsterdam,
ΟΛΛΑΝΔΙΑ
ΣΥΜΒ. ΠΡΟΤΕΡΑΙΟΤΗΤΕΣ (30):1012737-29/07/1999-NL
ΕΦΕΥΡΕΤΗΣ (72):1)ALTELAAR, Ferry, Jacob
2)DE GROOT, Antoinette
ΕΙΔΙΚΟΣ ΠΛΗΡΕΞΟΥΣΙΟΣ (74):ΛΥΜΠΕΡΗΣ ΝΙΚΟΛΑΟΣ
Στουρνάρη 37, 10682 ΑΘΗΝΑ
ΑΝΤΙΚΑΗΤΟΣ (74):ΛΥΜΠΕΡΗΣ ΝΙΚΟΛΑΟΣ
Στουρνάρη 37,10682 ΑΘΗΝΑ
ΤΙΤΛΟΣ ΕΦΕΥΡΕΣΗΣ (54):**ΟΠΤΙΚΟ ΑΝΤΙΚΕΙΜΕΝΟ ΓΙΑ ΤΗΝ ΠΡΟΣΤΑΣΙΑ ΤΩΝ ΜΑΤΙΩΝ ΑΠΟ ΤΙΣ ΑΚΤΙΝΕΣ ΤΟΥ ΗΛΙΟΥ.**



ΠΕΡΙΛΗΨΗ(57)

Η εφεύρεση σχετίζεται με ένα οπτικό αντικείμενο για την προστασία των ματιών από τις ακτίνες του ήλιου, το οποίο περιλαμβάνει στη δοκιμή του σύσταση : ένα πλαίσιο στήριξης ικανό να προσδένεται σε ένα κεφάλι και τουλάχιστον ένα μέλος παροχής προστασίας που μπορεί να μετατοπίζεται σε σχέση προς το πλαίσιο στήριξης. Το μέλος παροχής προστασίας θα μπορεί στην προκειμένη περίπτωση και κατά προτίμηση να στερεώνεται σε έναν αριθμό θέσεων σε σχέση προς το πλαίσιο στήριξης, για παράδειγμα μέσω του ότι αυτό θα είναι προσδεμένο επάνω στο πλαίσιο στήριξης κατά τρόπο ώστε να μπορεί να περιστρέφεται γύρω από ένα σημείο-(κέντρο) περιστροφής.

ΑΡΙΘΜΟΣ ΕΥΡ. Δ.Ε. (11):3047931
ΑΡΙΘ. ΕΛΛ. ΚΑΤΑΘΕΣΗΣ (21):20040400435
ΗΜΕΡ. ΕΛΛ. ΚΑΤΑΘΕΣΗΣ (11):04/02/2004
ΑΡΙΘ./ΗΜΕΡ. ΔΗΜΟΣΙΕΥΣΗΣ
ΕΥΡΩΠΑΪΚΟΥ ΔΙΠΛΩΜΑΤΟΣ(87):1285475 - 14/01/2004
ΑΡΙΘ./ΗΜΕΡ. ΔΗΜΟΣΙΕΥΣΗΣ
ΕΥΡΩΠΑΪΚΗΣ ΑΙΤΗΣΗΣ (86):01917981.1--20/03/2001
ΔΙΚΑΙΟΥΧΟΣ (73):1)Stichting Energieonderzoek Centrum Nederland
Westerduinweg 3, 1755 ZG Petten,
ΟΛΛΑΝΔΙΑ
ΣΥΜΒ. ΠΡΟΤΕΡΑΙΟΤΗΤΕΣ (30):1014696-20/03/2000-NL
ΕΦΕΥΡΕΤΗΣ (72):1)DE HEER, Michiel, Pieter
2)DE BRUIJN, Frank, Albert
ΕΙΔΙΚΟΣ ΠΛΗΡΕΞΟΥΣΙΟΣ (74):ΛΥΜΠΕΡΗΣ ΝΙΚΟΛΑΟΣ
Στουρνάρη 37, 10682 ΑΘΗΝΑ
ΑΝΤΙΚΑΗΤΟΣ (74):ΛΥΜΠΕΡΗΣ ΝΙΚΟΛΑΟΣ
Στουρνάρη 37,10682 ΑΘΗΝΑ
ΤΙΤΛΟΣ ΕΦΕΥΡΕΣΗΣ (54):**ΠΑΡΑΓΩΓΗ ΗΛΕΚΤΡΟΔΙΩΝ ΣΤΟΙΧΕΙΟΥ ΚΑΥΣΙΜΟΥ ΧΑΜΗΛΗΣ ΘΕΡΜΟΚΡΑΣΙΑΣ.**

ΠΕΡΙΛΗΨΗ(57)

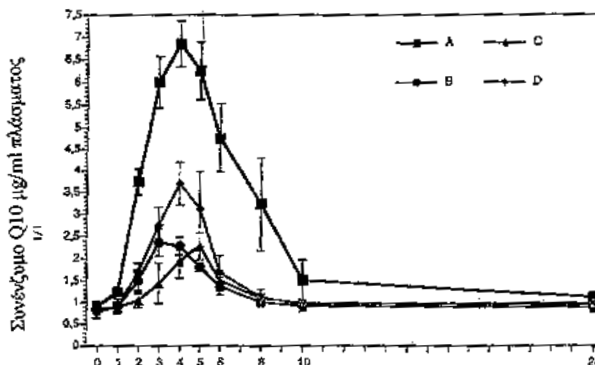
Περιγράφεται μια διαδικασία για την παραγωγή ηλεκτροδίων που μπορούν να χρησιμοποιηθούν για παράδειγμα σε στοιχεία καυσίμου, εφαρμόζοντας ένα μελάνι που αποτελείται από ένα μίγμα τουλάχιστον μιας σκόνης άνθρακα, ενός πολυμερούς που μεταδίδει ιόντα και ενός υγρού, όπου το υγρό περιέχει τουλάχιστον 3 τοις εκατό αλκανοδιόλη, και ενός ηλεκτροδίου στοιχείων καυσίμου που μπορεί να ληφθεί με την εφαρμογή ενός τέτοιου μελανιού ηλεκτροδίου σε ένα υπόστρωμα, που ακολουθείται από μία θερμική επεξεργασία. Το ηλεκτρόδιο στοιχείων καυσίμου είναι πολύ κατάλληλο για χρήση σε στοιχεία καυσίμου στερεού πολυμερούς.

ΑΡΙΘΜΟΣ ΕΥΡ. Δ.Ε. (11):3047932
ΑΡΙΘ. ΕΛΛ. ΚΑΤΑΘΕΣΗΣ (21):20040400393
ΗΜΕΡ. ΕΛΛ. ΚΑΤΑΘΕΣΗΣ (11):02/02/2004
ΑΡΙΘ./ΗΜΕΡ. ΔΗΜΟΣΙΕΥΣΗΣ
ΕΥΡΩΠΑΪΚΟΥ ΔΙΠΛΩΜΑΤΟΣ(87):1249230 - 05/11/2003
ΑΡΙΘ./ΗΜΕΡ. ΔΗΜΟΣΙΕΥΣΗΣ
ΕΥΡΩΠΑΪΚΗΣ ΑΙΤΗΣΗΣ (86):01109131.1--12/04/2001
ΔΙΚΑΙΟΥΧΟΣ (73):1)VESIFACT AG
 Jochlerweg 4, 6342 Baar 2, ΕΛΒΕΤΙΑ
ΣΥΜΒ. ΠΡΟΤΕΡΑΙΟΤΗΤΕΣ (30):
ΕΦΕΥΡΕΤΗΣ (72):1)Supersaxo, Andreas, Werner
 2)Weder, Marc, Antoine
 3)Weder, Hans, Georg
ΕΙΔΙΚΟΣ ΠΛΗΡΕΞΟΥΣΙΟΣ (74):ΒΟΥΡΟΥ ΤΡΙΑΝΤΑΦΥΛΛΙΑ
 Ξενοκράτους 38 & Μαρασλή, 10676 ΑΘΗΝΑ
ΑΝΤΙΚΑΗΤΟΣ (74):ΒΟΥΡΟΥ ΤΡΙΑΝΤΑΦΥΛΛΙΑ
 Ξενοκράτους 38,10676 ΑΘΗΝΑ
ΤΙΤΛΟΣ ΕΦΕΥΡΕΣΗΣ (54):ΠΡΟΣΥΜΠΥΚΝΩΜΑΤΑ ΜΙΚΡΟΓΑΛΑΚΤΩΜΑΤΟΣ ΚΑΙ ΜΙΚΡΟΓΑΛΑΚΤΩΜΑΤΑ ΠΟΥ ΠΕΡΙΕΧΟΥΝ ΣΥΝΕΝΖΥΜΟ Q10.

ΠΕΡΙΛΗΨΗ(57)

Η παρούσα εφεύρεση σχετίζεται με νέα ιδιοσκευάσματα δραστικής ουσίας στη μορφή παρασκευασμάτων τύπου μικρογαλακτώματος, με μεθόδους παραγωγής αυτών καθώς και με τη χρήση τους ως φερόντων συστημάτων για δυσδιάλυτες στο ύδωρ θεραπευτικές δραστικές ουσίες. Τα σύμφωνα με την εφεύρεση ιδιοσκευάσματα είναι κυρίως κατάλληλα για στοματική χορήγηση. Συνένζυμο Q10, στάθμη στο πλάσμα.

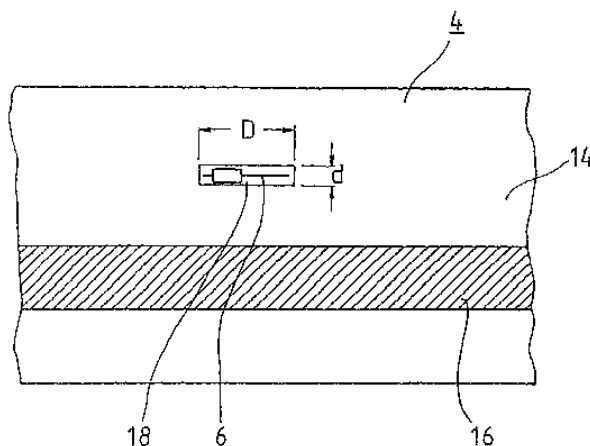
Συνένζυμο Q10, στάθμη στο πλάσμα



ΑΡΙΘΜΟΣ ΕΥΡ. Δ.Ε. (11):3047933
ΑΡΙΘ. ΕΛΛ. ΚΑΤΑΘΕΣΗΣ (21):20040400394
ΗΜΕΡ. ΕΛΛ. ΚΑΤΑΘΕΣΗΣ (11):03/02/2004
ΑΡΙΘ./ΗΜΕΡ. ΔΗΜΟΣΙΕΥΣΗΣ
ΕΥΡΩΠΑΪΚΟΥ ΔΙΠΛΩΜΑΤΟΣ(87):0798241 - 03/12/2003
ΑΡΙΘ./ΗΜΕΡ. ΔΗΜΟΣΙΕΥΣΗΣ
ΕΥΡΩΠΑΪΚΗΣ ΑΙΤΗΣΗΣ (86):97105066.1--26/03/1997
ΔΙΚΑΙΟΥΧΟΣ (73):1)ContiTech Transportbandsysteme GmbH
 Buttnerstrasse 25, 30165 Hannover,
 ΓΕΡΜΑΝΙΑ
ΣΥΜΒ. ΠΡΟΤΕΡΑΙΟΤΗΤΕΣ (30):19612521-29/03/1996-DE
ΕΦΕΥΡΕΤΗΣ (72):1)Schulze, Siegfried
 2)Scheuermann, Frank
 3)Alles, Rainer, Dr.
ΕΙΔΙΚΟΣ ΠΛΗΡΕΞΟΥΣΙΟΣ (74):ΣΑΚΕΛΛΑΡΙΔΗ ΒΑΛΗ-ΒΑΣΙΛΙΚΗ
 Αδριανού 70, 10556 ΑΘΗΝΑ
ΑΝΤΙΚΑΗΤΟΣ (74):ΣΑΚΕΛΛΑΡΙΔΗ ΒΑΛΗ-ΒΑΣΙΛΙΚΗ
 Αδριανού 70,10556 ΑΘΗΝΑ
ΤΙΤΛΟΣ ΕΦΕΥΡΕΣΗΣ (54):ΤΑΙΝΙΑ ΜΕΤΑΦΟΡΑΣ ΜΕ ΕΝΘΕΤΟΥΣ ΑΝΑΜΕΤΑΔΟΤΕΣ.

ΠΕΡΙΛΗΨΗ(57)

Η εφεύρεση αφορά σε μια εγκατάσταση μεταφορικής ταινίας 2 η οποία περιλαμβάνει μία μεταφορική ταινία 4, η οποία περιστρέφεται κατά ατέρμονα τρόπο και έχει ένθετους αναμεταδότες 6 σε συγκεκριμένα διαστήματα για την ανίχνευση και ένδειξη της φθοράς. Οι αναμεταδότες 6 είναι ένθετοι σε σώματα 18 ανθεκτικά στην θερμοκρασία, των οποίων η γραμμική διαστολή και η διαστολή κατά πλάτος είναι ουσιαστικά μεγαλύτερες από την διαστολή κατά ύψος. Τα σώματα 18 μπορούν κατά τη διάρκεια του βουλκανισμού της μεταφορικής ταινίας 4 να ανοίγουν και προστατεύονται καλά έναντι των μηχανικών επιβαρύνσεων.

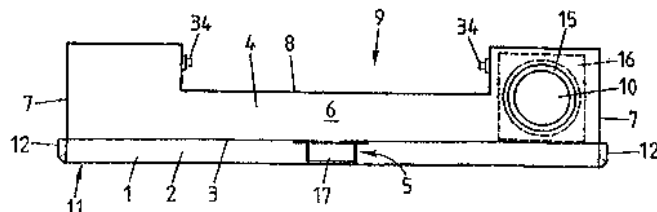


ΑΡΙΘΜΟΣ ΕΥΡ. Δ.Ε. (11):3047934
ΑΡΙΘ. ΕΛΛ. ΚΑΤΑΘΕΣΗΣ (21):20040400395
ΗΜΕΡ. ΕΛΛ. ΚΑΤΑΘΕΣΗΣ (11):03/02/2004
ΑΡΙΘ./ΗΜΕΡ. ΔΗΜΟΣΙΕΥΣΗΣ
ΕΥΡΩΠΑΪΚΟΥ ΔΙΠΛΩΜΑΤΟΣ(87):1078205 - 05/11/2003
ΑΡΙΘ./ΗΜΕΡ. ΔΗΜΟΣΙΕΥΣΗΣ
ΕΥΡΩΠΑΪΚΗΣ ΑΙΤΗΣΗΣ (86):00904781.2--25/02/2000
ΔΙΚΑΙΟΥΧΟΣ (73):1)BARCOL-AIR AG
 Grundstrasse 16b, 8712 Stafä, ΕΛΒΕΤΙΑ
ΣΥΜΒ. ΠΡΟΤΕΡΑΙΟΤΗΤΕΣ (30):38899-03/03/1999-CH
ΕΦΕΥΡΕΤΗΣ (72):1)ROSCHMANN, Klaus
 2)SOKOLEAN, Helmut
 3)ENDER, Josef
 4)SCHoNBaCHLER, Beat
ΕΙΔΙΚΟΣ ΠΛΗΡΕΞΟΥΣΙΟΣ (74):ΣΑΚΕΛΛΑΡΙΔΗ ΒΑΛΗ-ΒΑΣΙΛΙΚΗ
 Αδριανού 70, 10556 ΑΘΗΝΑ
ΑΝΤΙΚΛΗΤΟΣ (74):ΣΑΚΕΛΛΑΡΙΔΗ ΒΑΛΗ-ΒΑΣΙΛΙΚΗ
 Αδριανού 70,10556 ΑΘΗΝΑ
ΤΙΤΛΟΣ ΕΦΕΥΡΕΣΗΣ (54):**ΣΤΟΙΧΕΙΟ ΨΥΞΕΩΣ ΑΕΡΑ, ΜΕΘΟΔΟΣ ΛΕΙΤΟΥΡΓΙΑΣ ΤΟΥ ΚΑΙ ΣΥΣΚΕΥΗ ΨΥΞΕΩΣ ΑΕΡΑ.**

ΠΕΡΙΛΗΨΗ(57)

Ο σκοπός της εφεύρεσης είναι να επιτευχθεί ένα υψηλό επίπεδο ικανότητας ψύξεως ενώ να αποφεύγονται οι παρεμβολές στο ρεύμα του ψυχρού αέρα. Για το σκοπό αυτό, η εφεύρεση προβλέπει ένα θάλαμο (2) ο οποίος διαχωρίζεται από το δωμάτιο που πρόκειται να ψυχθεί με ένα λεπτό τοίχωμα ψύξης (1) φτιαγμένο από ένα αλουμίνιο επιστρωμένο από πούδρα με μικροτρύπες οι οποίες έχουν μια διάμετρο 0.5 mm, οι οποίες είναι διατεταγμένες σε ένα πλέγμα με τετράγωνα των 5 mm, και του οποίου η ελεύθερη διατομή είναι συνεισώς μικρότερη από 1 τοις εκατό της συνολικής επιφάνειας. Ένας προθάλαμος (4) ο οποίος είναι

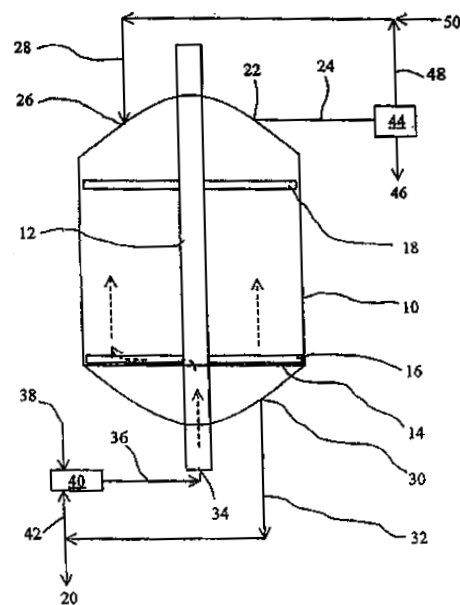
διατεταγμένος πάνω από το θάλαμο (2) συνδέεται σε αυτόν (2) μέσω ενός διαχωριστικού τοιχώματος (3) το οποίο βρίσκεται πάνω από ένα στόμιο διανομής (17) και έχει συνδέσεις αέρα για τη σύνδεση σε ένα τροφοδότη αέρα ή σε ένα διπλανό στοιχείο ψύξεως αέρα. Ο αέρας ψύξης τροφοδοτείται μέσα στο θάλαμο (2) δια μέσω του στόμιου διανομής (17) έτσι ώστε να χτυπά κατά μήκος της εσωτερικής πλευράς του τοιχώματος ψύξεως (1) με ισχυρούς στροβιλισμούς. Μια διάταξη ψύξης του αέρα που αποτελείται από συνορευουσες σειρές στοιχείων ψύξεως του αέρα των οποίων οι προθάλαμοι (4) συνδέονται από συνδεδετικά χείλη τα οποία προεξέχουν μέσα στα ανοίγματα συνδέσεως (10) των διπλανών στοιχείων ψύξεως του αέρα.



ΑΡΙΘΜΟΣ ΕΥΡ. Δ.Ε. (11):3047935
ΑΡΙΘ. ΕΛΛ. ΚΑΤΑΘΕΣΗΣ (21):20040400396
ΗΜΕΡ. ΕΛΛ. ΚΑΤΑΘΕΣΗΣ (11):03/02/2004
ΑΡΙΘ./ΗΜΕΡ. ΔΗΜΟΣΙΕΥΣΗΣ
ΕΥΡΩΠΑΪΚΟΥ ΔΙΠΛΩΜΑΤΟΣ(87):0916267 - 28/01/2004
ΑΡΙΘ./ΗΜΕΡ. ΔΗΜΟΣΙΕΥΣΗΣ
ΕΥΡΩΠΑΪΚΗΣ ΑΙΤΗΣΗΣ (86):98202833.4--22/09/1998
ΔΙΚΑΙΟΥΧΟΣ (73):1)SOCIETE DES PRODUITS NESTLE S.A.
 Case postale 353, 1800 Vevey, ΕΛΒΕΤΙΑ
ΣΥΜΒ. ΠΡΟΤΕΡΑΙΟΤΗΤΕΣ (30):962696-03/11/1997-US
ΕΦΕΥΡΕΤΗΣ (72):1)Mandralis, Zenon Ioannis
 2)Heeb, Thomas G.
ΕΙΔΙΚΟΣ ΠΛΗΡΕΞΟΥΣΙΟΣ (74):ΡΟΥΣΣΟΥ ANNA
 Κουμπάρη 2, 10674 ΑΘΗΝΑ
ΑΝΤΙΚΛΗΤΟΣ (74):ΠΑΠΑΚΩΝΣΤΑΝΤΙΝΟΥ ΕΛΕΝΗ
 Κουμπάρη 2,10674 ΑΘΗΝΑ
ΤΙΤΛΟΣ ΕΦΕΥΡΕΣΗΣ (54):**ΔΙΕΡΓΑΣΙΑ ΕΚΧΥΛΙΣΗΣ.**
ΠΕΡΙΛΗΨΗ(57)

Διεργασία χωρίς διακοπές για την εξαγωγή υδροδιαλυτής στερεάς τροφής από στερεά σωματίδια που την περιέχουν με σκοπό την παραγωγή, σε ένα ή περισσότερα στάδια, ενός προϊόντος εκχύλισης. Σε έναν αντιδραστήρα εκχύλισης και σε κάθε στάδιο εκχύλισης, π.χ. ακριβώς πάνω από ένα διαχωριστήρα στερεών-υγρών, εισάγεται υδαρές μείγμα το οποίο περιέχει σωματίδια (κόκκους), τα οποία πρόκειται να υποβληθούν σε διεργασία εκχύλισης καθώς και εκχύλισμα, έτσι ώστε να δημιουργείται μία προς τα πάνω αυξανόμενη πυκνή στρώση στερεών. Από τη στρώση των στερεών ξύνονται (αποσπώνται) μόρια τα οποία καθορίζουν μία ανώτερη επιφάνεια της εν λόγω στρώσης. Στον αντιδραστήρα εκχύλισης, πάνω από την ανώτερη επιφάνεια της στρώσης, εισάγεται ένα υγρό εκχύλισης. Ένα μέρος του υγρού εκχύλισης διαπερνά την πυκνή στρώση στερεών με αποτέλεσμα την εκχύλιση υδροδιαλυτών ουσιών από τα σωματίδια της στρώσης, σχηματίζοντας έτσι ένα εκχύλισμα. Το υπόλοιπο υγρό εκχύλισης συμπαρασύρει τα μόρια που αποσπώσθηκαν από τη στρώση δημιουργώντας ένα υδαρές μείγμα από αναλαμμένα (χρησιμοποιηθέντα) σωματίδια. Το υδαρές μείγμα των αναλαμμένων

μορίων απομακρύνεται από τον αντιδραστήρα εκχύλισης. Το εκχύλισμα παραλαμβάνεται από το κάτω μέρος της στρώσης των στερεών και ένα μέρος, τουλάχιστον, του εκχυλίσματος αποτελεί το προϊόν της εκχύλισης. Τα στάδια εκχύλισης είναι δυνατό να διαχωρίζονται από μία ή περισσότερες βαθμίδες βελτίωσης της διαλυτότητας. Παραδείγματα τέτοιων υδροδιαλυτών ουσιών αποτελούν ο καφές και το τσάι υπό μορφή ευδιάλυτης στερεάς τροφής.



ΑΡΙΘΜΟΣ ΕΥΡ. Δ.Ε. (11):3047936
ΑΡΙΘ. ΕΛΛ. ΚΑΤΑΘΕΣΗΣ (21):20040400397
ΗΜΕΡ. ΕΛΛ. ΚΑΤΑΘΕΣΗΣ (11):03/02/2004
ΑΡΙΘ./ΗΜΕΡ. ΔΗΜΟΣΙΕΥΣΗΣ
ΕΥΡΩΠΑΪΚΟΥ ΔΙΠΛΩΜΑΤΟΣ(87):0934419 - 05/11/2003
ΑΡΙΘ./ΗΜΕΡ. ΔΗΜΟΣΙΕΥΣΗΣ
ΕΥΡΩΠΑΪΚΗΣ ΑΙΤΗΣΗΣ (86):97912254.6--24/10/1997
ΔΙΚΑΙΟΥΧΟΣ (73):1)ADISSEO IRELAND LIMITED
25-28 NORTH WALL QUAY, DUBLIN 1,
ΙΡΛΑΝΔΙΑ
ΣΥΜΒ. ΠΡΟΤΕΡΑΙΟΤΗΤΕΣ (30):9613077-25/10/1996-FR
ΕΦΕΥΡΕΤΗΣ (72):1)FAVRE-BULLE, Olivier
2)MOREL, Philippe
3)PIERRARD, Jerome
4)DAVID, Christophe
5)HORBEZ, Dominique
ΕΙΔΙΚΟΣ ΠΑΡΗΞΟΥΣΙΟΣ (74):ΡΟΥΣΣΟΥ ANNA
Κουμπάρη 2, 10674 ΑΘΗΝΑ
ΑΝΤΙΚΛΗΤΟΣ (74):ΠΑΠΑΚΩΝΣΤΑΝΤΙΝΟΥ ΕΛΕΝΗ
Κουμπάρη 2,10674 ΑΘΗΝΑ
ΤΙΤΛΟΣ ΕΦΕΥΡΕΣΗΣ (54):**ΜΕΘΟΔΟΣ ΠΑΡΑΣΚΕΥΗΣ 2-ΥΔΡΟΞΥ-4-ΜΕΘΥΛΟΘΕΙΟΒΟΥΤΥΡΙΚΟΥ ΟΞΕΟΣ ΔΙΑ ΧΡΗΣΙΜΟΠΟΙΗΣΕΩΣ ΜΙΑΣ ΝΙΤΡΙΛΑΣΗΣ.**

ΠΕΡΙΛΗΨΗ(57)

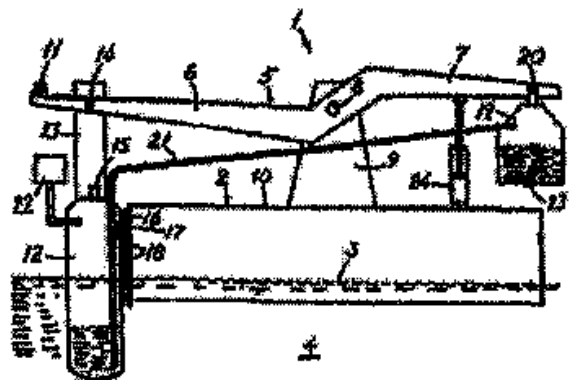
Η εφεύρεση αφορά μια μέθοδο δια την παρασκευή του 2-υδροξυ-4-μεθυλοθειοβουτυρικού οξέος και/ή του άλατος αμμωνίου του 2-υδροξυ-4-μεθυλοθειο βουτυρικού οξέος δια ενζυματικής υδρολύσεως 2-υδροξυ-4-μεθυλοθειο βουτυρονιτρίλιου χαρακτηριζόμενη εκ του ότι: α) σε μια πρώτη βαθμίδα παρασκευάζεται ένα βιολογικό υλικό που έχει δραστηριότητα νιτρίλασης,

β) σε μια δεύτερα βαθμίδα, αυτό ακινητοποιείται, γ) σε μια τρίτη βαθμίδα, το 2-υδροξυ-4-μεθυλοθειο βουτυρονιτρίλιο φέρεται σε επαφή με το ακινητοποιημένο τοιουτοτρόπως βιολογικό υλικό δια να πάρουμε το άλας αμμωνίου του 2-υδροξυ-4-μεθυλοθειο βουτυρικού οξέος, δ) σε μια τετάρτη βαθμίδα, με το ληφθέν στη βαθμίδα γ) άλας μετατρέπεται ενδεχομένως ε) το αντίστοιχο οξύ και ε) εις μια πέμπτη βαθμίδα, το προκύπτον απο τη βαθμίδα γ) ή δ) συμπυκνώνεται.

ΑΡΙΘΜΟΣ ΕΥΡ. Δ.Ε. (11):3047937
ΑΡΙΘ. ΕΛΛ. ΚΑΤΑΘΕΣΗΣ (21):20040400398
ΗΜΕΡ. ΕΛΛ. ΚΑΤΑΘΕΣΗΣ (11):03/02/2004
ΑΡΙΘ./ΗΜΕΡ. ΔΗΜΟΣΙΕΥΣΗΣ
ΕΥΡΩΠΑΪΚΟΥ ΔΙΠΛΩΜΑΤΟΣ(87):1272419 - 05/11/2003
ΑΡΙΘ./ΗΜΕΡ. ΔΗΜΟΣΙΕΥΣΗΣ
ΕΥΡΩΠΑΪΚΗΣ ΑΙΤΗΣΗΣ (86):01918007.4--20/03/2001
ΔΙΚΑΙΟΥΧΟΣ (73):1)Seametric International AS
Skogstosraen 25, Blokk C, 4029 Stavanger,
ΝΟΡΒΗΓΙΑ
ΣΥΜΒ. ΠΡΟΤΕΡΑΙΟΤΗΤΕΣ (30):20001471-22/03/2000-NO
ΕΦΕΥΡΕΤΗΣ (72):1)ΚJERSTAD, Jostein
ΕΙΔΙΚΟΣ ΠΑΡΗΞΟΥΣΙΟΣ (74):ΔΗΜΟΥ ΧΡΙΣΤΙΝΑ
Κουμπάρη 2, 10674 ΑΘΗΝΑ
ΑΝΤΙΚΛΗΤΟΣ (74):ΠΑΠΑΚΩΝΣΤΑΝΤΙΝΟΥ ΕΛΕΝΗ
Κουμπάρη 2,10674 ΑΘΗΝΑ
ΤΙΤΛΟΣ ΕΦΕΥΡΕΣΗΣ (54):**ΣΥΣΤΗΜΑ ΜΕΤΑΦΟΡΑΣ ΦΟΡΤΙΟΥ. ΠΕΡΙΛΗΨΗ(57)**

Ένα σύστημα για την ανύψωση και μετακίνηση μεγάλων φορτίων, ιδιαίτερος για τη χρήση στην εγκατάσταση ή απομάκρυνση αποβαθρών, περιλαμβάνον έναν αριθμό ανυψωτικών συσκευών (1), οι οποίες είναι ρυθμισμένες να ανεβαίνουν πάνω σε επιπλέον σώμα (2), το οποίο κατά τη χρήση του επιπλέει στην επιφάνεια (3) ενός όγκου νερού (4) πλάι στο φορτίο το οποίο πρέπει να ανυψωθεί. Κάθε μία ανυψωτική συσκευή (1) περιλαμβάνει μία μονάδα μοχλού (5) με έναν πρωτεύον (6) και έναν δευτερεύον (7) βραχίονα που προεξέχουν σε αντίθετες κατευθύνσεις απο ένα κοινό αυξανόμενο σημείο (8), ο πρώτος βραχίονας να έχει ένα ανυψωτικό σημείο (11) στο ελεύθερο άκρο του για να δεσμεύει το φορτίο, τουλάχιστον ένα πρώτο κιβώτιο (12), το οποίο είναι συνδεδεμένο στον πρώτο βραχίονα (6) σε ένα σημείο πλησίον στο προαναφερόμενο ανυψωτικό σημείο (11), και το οποίο είναι ρυθμισμένο να λαμβάνει και να εκβάλλει ένα ρευστό μέσο και να βυθίζεται στον όγκο νερού (4), και τουλάχιστον ένα δεύτερο κιβώτιο (19), το οποίο αιωρείται στο ελεύθερο άκρο του δεύτερου βραχίονα (7). Τα εσωτερικά των κιβωτίων είναι αλληλοσυνδεδεμένα μέσω μηχανισμού αγωγού (21) και μία συσκευή (22)

παρέχεται για τη γρήγορη μεταφορά του μέσου μέσα στο πρώτο κιβώτιο (12) μέσω του μηχανισμού αγωγού (21) στο δεύτεροκιβώτιο (19).



ΑΡΙΘΜΟΣ ΕΥΡ. Δ.Ε. (11):3047938
ΑΡΙΘ. ΕΛΛ. ΚΑΤΑΘΕΣΗΣ (21):20040400399
ΗΜΕΡ. ΕΛΛ. ΚΑΤΑΘΕΣΗΣ (11):03/02/2004
ΑΡΙΘ./ΗΜΕΡ. ΔΗΜΟΣΙΕΥΣΗΣ
ΕΥΡΩΠΑΪΚΟΥ ΔΙΠΛΩΜΑΤΟΣ(87):1097031 - 05/11/2003
ΑΡΙΘ./ΗΜΕΡ. ΔΗΜΟΣΙΕΥΣΗΣ
ΕΥΡΩΠΑΪΚΗΣ ΑΙΤΗΣΗΣ (86):99926219.9--02/07/1999
ΔΙΚΑΙΟΥΧΟΣ (73):1)Lonza AG
Munchensteinerstrasse 38, 4052 Basel,
ΕΛΒΕΤΙΑ
2)Impragnierwerk Wulknitz GmbH
Lichtenseer Strasse 4, 01609 Wulknitz,
ΓΕΡΜΑΝΙΑ
ΣΥΜΒ. ΠΡΟΤΕΡΑΙΟΤΗΤΕΣ (30):19831036-12/07/1998-DE
19926884-12/06/1999-DE
ΕΦΕΥΡΕΤΗΣ (72):1)MARX, Hans-Norbert
2)VOGEL, Tilo
3)ARLT, Oliver
4)LICHTENBERG, Florian
ΕΙΔΙΚΟΣ ΠΑΗΡΕΞΟΥΣΙΟΣ (74):ΔΗΜΟΥ ΧΡΙΣΤΙΝΑ
Κουμπάρη 2, 10674 ΑΘΗΝΑ
ΑΝΤΙΚΑΗΤΟΣ (74):ΠΑΠΑΚΩΝΣΤΑΝΤΙΝΟΥ ΕΛΕΝΗ
Κουμπάρη 2,10674 ΑΘΗΝΑ
ΤΙΤΛΟΣ ΕΦΕΥΡΕΣΗΣ (54):**ΜΕΣΑ ΚΑΙ ΜΕΘΟΛΟΣ ΓΙΑ ΤΗΝ ΠΡΟ-
ΣΤΑΤΕΥΤΙΚΗ ΕΠΕΞΕΡΓΑΣΙΑ ΞΥΛΟΥ.**

ΠΕΡΙΛΗΨΗ(57)

Περιγράφονται μέσα για την προστατευτική επεξεργασία ξύλου ενάντια σε σήψη και προσβολή εντόμων, τα οποία περιέχουν τα παρακάτω συστατικά: α) 10-90 μέρη ελαίου λιθανθρακόπισσας, β) 2-20 μέρη μιας βιοκτόνα δραστηκής τεταρτοταγούς ένωσης αμμωνίου, γ) 10-90 μέρη νερού. Τα μέσα της εφεύρεσης

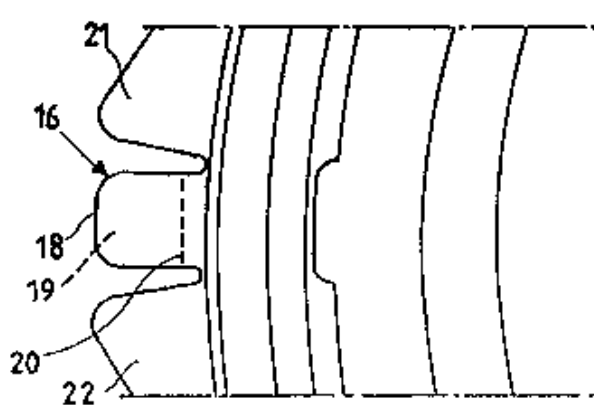
είναι εύκολα παραγόμενα σταθερά γαλακτώματα, τα οποία μεταξύ άλλων χαρακτηρίζονται από καλή ικανότητα διαπερατότητας, ισχυρά μειωμένη οσμής των επεξεργασμένων ξύλων, έλλειψη ενοχλητικών εμπλουτισμών ελαίου πίσσας στην επιφάνεια και ισχυρά μειωμένη "αιμορραγία" του επεξεργασμένου ξύλου σε καλοκαιρινές θερμοκρασίες, φανερή αύξηση της δράσης παρά ένα μικρό περιεχόμενο σε έλαιο λιθανθρακόπισσας και μικρή τοξικότητα σε σύγκριση με καθαρό έλαιο λιθανθρακόπισσας.

ΑΡΙΘΜΟΣ ΕΥΡ. Δ.Ε. (11):3047939
ΑΡΙΘ. ΕΛΛ. ΚΑΤΑΘΕΣΗΣ (21):20040400400
ΗΜΕΡ. ΕΛΛ. ΚΑΤΑΘΕΣΗΣ (11):03/02/2004
ΑΡΙΘ./ΗΜΕΡ. ΔΗΜΟΣΙΕΥΣΗΣ
ΕΥΡΩΠΑΪΚΟΥ ΔΙΠΛΩΜΑΤΟΣ(87):1063173 - 05/11/2003
ΑΡΙΘ./ΗΜΕΡ. ΔΗΜΟΣΙΕΥΣΗΣ
ΕΥΡΩΠΑΪΚΗΣ ΑΙΤΗΣΗΣ (86):00202135.0--19/06/2000
ΔΙΚΑΙΟΥΧΟΣ (73):1)MPG MANIFATTURA PLASTICA S.R.L.
Via Francia 2,, 21013 GALLARATE-VAR-
ESE, ΙΤΑΛΙΑ
ΣΥΜΒ. ΠΡΟΤΕΡΑΙΟΤΗΤΕΣ (30):MI990411 U-22/06/1999-IT
ΕΦΕΥΡΕΤΗΣ (72):1)Perego, Mario
2)Perego, Giampiero
ΕΙΔΙΚΟΣ ΠΑΗΡΕΞΟΥΣΙΟΣ (74):ΔΗΜΟΥ ΧΡΙΣΤΙΝΑ
Κουμπάρη 2, 10674 ΑΘΗΝΑ
ΑΝΤΙΚΑΗΤΟΣ (74):ΠΑΠΑΚΩΝΣΤΑΝΤΙΝΟΥ ΕΛΕΝΗ
Κουμπάρη 2,10674 ΑΘΗΝΑ
ΤΙΤΛΟΣ ΕΦΕΥΡΕΣΗΣ (54):**ΠΕΡΙΕΚΤΗΣ ΜΕ ΣΤΟΙΧΕΙΟ ΚΛΕΙ-
ΣΙΜΑΤΟΣ ΠΟΥ ΑΠΟΔΕΙΚΝΥΕΙ ΟΤΙ
ΔΕΝ ΕΧΕΙ ΠΑΡΑΒΙΑΣΘΕΙ.**

ΠΕΡΙΛΗΨΗ(57)

Ένας περιέκτης (11) με στοιχείο κλεισίματος που αποδεικνύει ότι δεν έχει παραβιασθεί, του τύπου που περιλαμβάνει ένα τμήμα (12) υποδοχής περιεχομένου και ένα κάλυμμα (13) που μπορεί να εφαρμοσθεί επ' αυτού, όπου τα μορφοποιημένα χείλη (15) του καλύμματος (13) μπορούν να εμπλέκονται επί συμπληρωματικά μορφοποιημένων χειλέων (14) που έχουν γίνει σε ένα ανώτερο τμήμα του χείλους του τμήματος (12) υποδοχής περιεχομένου και όπου έχουν προβλεφθεί μέσα εμπλοκής (19) μεταξύ του καλύμματος και του τμήματος υποδοχής περιεχομένου, όπου τα στοιχεία εμπλοκής μπορούν να θραύονται (στο 20) και αποτελούνται από γλωττίδες (17, 18) προεξέχουσες ακτινικά προς τα έξω τόσο από το τμήμα άνω χείλους (14) του τμήματος (12) υποδοχής περιεχομένου όσο και από τα μορφοποιημένα χείλη (15) του καλύμματος (13), οπότε κατ' αυτόν τον τρόπο οι εν λόγω γλωττίδες, μόλις εισαχθεί το προϊόν, εμπλέκονται με

συγκόλληση (19), ενώ οι εν λόγω γλωττίδες έχουν εφοδιασθεί με γραμμές προκαταρκτικής κοπής (20) για το διαχωρισμό από τον περιέκτη (11).



ΑΡΙΘΜΟΣ ΕΥΡ. Δ.Ε. (11):3047940
ΑΡΙΘ. ΕΛΛ. ΚΑΤΑΘΕΣΗΣ (21):20040400401
ΗΜΕΡ. ΕΛΛ. ΚΑΤΑΘΕΣΗΣ (11):03/02/2004
ΑΡΙΘ./ΗΜΕΡ. ΔΗΜΟΣΙΕΥΣΗΣ
ΕΥΡΩΠΑΪΚΟΥ ΔΙΠΛΩΜΑΤΟΣ(87):0813413 - 05/11/2003
ΑΡΙΘ./ΗΜΕΡ. ΔΗΜΟΣΙΕΥΣΗΣ
ΕΥΡΩΠΑΪΚΗΣ ΑΙΤΗΣΗΣ (86):96904935.2--01/03/1996
ΔΙΚΑΙΟΥΧΟΣ (73):1)MEDEVA LIMITED
10 ST. JAMES'S STREET, LONDON SW1A
1EF, ΜΕΓΑΛΗ ΒΡΕΤΑΝΝΙΑ
ΣΥΜΒ. ΠΡΟΤΕΡΑΙΟΤΗΤΕΣ (30):9504265-03/03/1995-GB
ΕΦΕΥΡΕΤΗΣ (72):1)WATMOUGH, Peter
2)HALLS, Neil, Graham
3)BAKER, Anthony, Richard
4)JONES, Julie, Irene
5)MARRIOTT, Peter
ΕΙΛΙΚΟΣ ΠΛΗΡΕΞΟΥΣΙΟΣ (74):ΔΗΜΟΥ ΧΡΙΣΤΙΝΑ
Κουμπάρη 2, 10674 ΑΘΗΝΑ
ΑΝΤΙΚΛΗΤΟΣ (74):ΠΑΠΑΚΩΝΣΤΑΝΤΙΝΟΥ ΕΛΕΝΗ
Κουμπάρη 2,10674 ΑΘΗΝΑ
ΤΙΤΛΟΣ ΕΦΕΥΡΕΣΗΣ (54):**ΑΦΡΟΣ ΠΟΥ ΠΕΡΙΕΧΕΙ ΚΟΡΤΙΚΟΣΤΕΡΟΕΙΔΕΣ.**

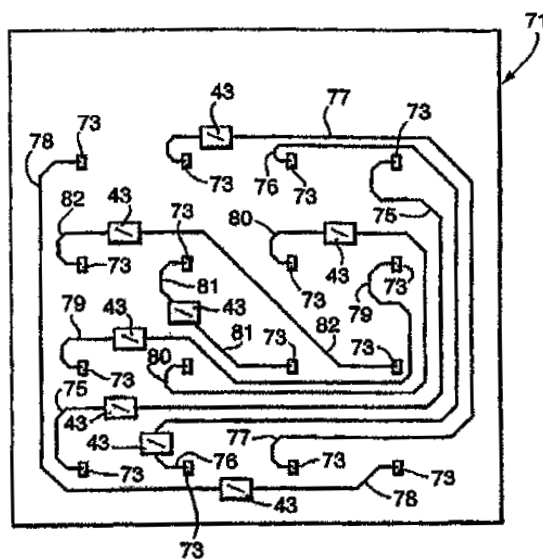
ΠΕΡΙΛΗΨΗ(57)

Η παρούσα εφεύρεση παρέχει μια αφρίζουσα φαρμακευτική σύνθεση περιέχοντας μία κορτικοστεροειδή ενεργή ουσία, ένα παράγοντα που διασπά ταχέως τον αφρό, ένα προωθητικό και ένα ρυθμιστικό παράγοντα. Ο παράγοντας που διασπά ταχέως τον αφρό περιέχει μια αλειφατική αλκοόλη, ύδωρ, μια λιπαρή αλκοόλη και ένα ενεργό παράγοντα επιφανείας. Οι συνθέσεις της εφεύρεσης μπορούν να χρησιμοποιηθούν για να θεραπεύσουν ποικίλες δερματικές ασθένειες, και ειδικά τη ψωρίαση του τριχωτού της κεφαλής.

ΑΡΙΘΜΟΣ ΕΥΡ. Δ.Ε. (11):3047941
ΑΡΙΘ. ΕΛΛ. ΚΑΤΑΘΕΣΗΣ (21):20040400402
ΗΜΕΡ. ΕΛΛ. ΚΑΤΑΘΕΣΗΣ (11):03/02/2004
ΑΡΙΘ./ΗΜΕΡ. ΔΗΜΟΣΙΕΥΣΗΣ
ΕΥΡΩΠΑΪΚΟΥ ΔΙΠΛΩΜΑΤΟΣ(87):1166388 - 05/11/2003
ΑΡΙΘ./ΗΜΕΡ. ΔΗΜΟΣΙΕΥΣΗΣ
ΕΥΡΩΠΑΪΚΗΣ ΑΙΤΗΣΗΣ (86):00912805.9--24/03/2000
ΔΙΚΑΙΟΥΧΟΣ (73):1)ISIS INNOVATION LIMITED
Ewert House, Ewert Place, Summertown, Ox-
ford OX2 7BZ, ΜΕΓΑΛΗ ΒΡΕΤΑΝΝΙΑ
ΣΥΜΒ. ΠΡΟΤΕΡΑΙΟΤΗΤΕΣ (30):9907117-26/03/1999-GB
9912840-02/06/1999-GB
ΕΦΕΥΡΕΤΗΣ (72):1)EDWARDS, David John
2)THORNTON, John
ΕΙΛΙΚΟΣ ΠΛΗΡΕΞΟΥΣΙΟΣ (74):ΑΘΑΝΑΣΙΑΔΟΥ ΜΑΡΙΑ
Κουμπάρη 2, 10674 ΑΘΗΝΑ
ΑΝΤΙΚΛΗΤΟΣ (74):ΠΑΠΑΚΩΝΣΤΑΝΤΙΝΟΥ ΕΛΕΝΗ
Κουμπάρη 2,10674 ΑΘΗΝΑ
ΤΙΤΛΟΣ ΕΦΕΥΡΕΣΗΣ (54):**ΑΝΑΜΕΤΑΔΟΤΕΣ.**

ΠΕΡΙΛΗΨΗ(57)

Περιγράφεται ένας αναμεταδότης που περιλαμβάνει μία κεραιοσυστοιχία οπίσθια ανάκλασης στην οποία το μήκος των γραμμών μεταφοράς δίνεται ως l ίσον με συν π λ όπου λ είναι ένα αυθαίρετο μήκος, n είναι μηδέν ή ένας ακέραιος, l είναι το μήκος κύματος του οπίσθια ανακλώμενου σήματος. Η κεραία κατασκευάζεται σε μία πλακέτα (71) μονωτικού υλικού χρησιμοποιώντας τεχνικές μικροταινίας. Ορθογώνια μικρά κομμάτια (δεν απεικονίζονται) σχηματίζουν τις ξεχωριστές κεραιές και αυτά διασυνδέονται με τριγραμμίες μεταφοράς (75-82) κάθε μία από τις οποίες περνά διαμέσου μίας αντίστοιχης διάταξης διαμόρφωσης (43) όπου εκεί διαμορφώνεται το οπίσθια ανακλώμενο σήμα. Αποκαλύπτεται επίσης, ένα σύστημα εύρεσης θέσης/ανίχνευσης που περιλαμβάνει έναν ή περισσότερους διαμορφωμένους αναμεταδότες.



ΑΡΙΘΜΟΣ ΕΥΡ. Δ.Ε. (11):3047942
ΑΡΙΘ. ΕΛΛ. ΚΑΤΑΘΕΣΗΣ (21):20040400403
ΗΜΕΡ. ΕΛΛ. ΚΑΤΑΘΕΣΗΣ (11):03/02/2004
ΑΡΙΘ./ΗΜΕΡ. ΔΗΜΟΣΙΕΥΣΗΣ
ΕΥΡΩΠΑΪΚΟΥ ΔΙΠΛΩΜΑΤΟΣ(87):1140034 - 26/11/2003
ΑΡΙΘ./ΗΜΕΡ. ΔΗΜΟΣΙΕΥΣΗΣ
ΕΥΡΩΠΑΪΚΗΣ ΑΙΤΗΣΗΣ (86):99968104.2--09/12/1999
ΔΙΚΑΙΟΥΧΟΣ (73):1)Abbott Laboratories
Chad 0377/AP6D-2, 100 Abbott Park Road,
Abbott Park, Illinois 60064-3500,
ΗΝΩΜΕΝΕΣ ΠΟΛΙΤΕΙΕΣ ΤΗΣ ΑΜΕΡΙΚΗΣ

ΣΥΜΒ. ΠΡΟΤΕΡΑΙΟΤΗΤΕΣ (30):121557 P-25/02/1999-US
216650-18/12/1998-US

ΕΦΕΥΡΕΤΗΣ (72):1)QUI, Yihong
2)POSKA, Richard, P.
3)CHESKIN, Howard, S.
4)BOLLINGER, J., Daniel
5)ENGH, Kevin, R.

ΕΙΔΙΚΟΣ ΠΛΗΡΕΞΟΥΣΙΟΣ (74):ΑΘΑΝΑΣΙΑΔΟΥ ΜΑΡΙΑ
Κουμπάρη 2, 10674 ΑΘΗΝΑ

ΑΝΤΙΚΛΗΤΟΣ (74):ΠΑΠΑΚΩΝΣΤΑΝΤΙΝΟΥ ΕΛΕΝΗ
Κουμπάρη 2,10674 ΑΘΗΝΑ

ΤΙΤΛΟΣ ΕΦΕΥΡΕΣΗΣ (54):ΕΛΕΓΧΟΜΕΝΗΣ ΑΠΟΔΕΣΜΕΥΣΗΣ
ΤΥΠΟΠΟΙΗΣΗ DIVALPROEX SODIUM.

ΠΕΡΙΛΗΨΗ(57)

Μία τυποποίηση δισκίου ελεγχόμενης αποδέσμευσης η οποία επιτρέπει άπαξ ημερήσια δόσολογία στη θεραπευτική προσέγγιση επιληψίας, η οποία τυποποίηση περιλαμβάνει από περίπου 50 επί τοις εκατό κατά βάρος ως περίπου 55 επί τοις εκατό κατά βάρος ενός ενεργού συστατικού επιλεγμένου από την ομάδα η οποία

συνίσταται από βαλπροϊκό οξύ, ένα φαρμακευτικά αποδεκτό άλας ή εστέρα βαλπροϊκού οξέος, divalproex sodium, και βαλπρομίδιο ? από περίπου 20 επί τοις εκατό κατά βάρος ως περίπου 40 επί τοις εκατό κατά βάρος υδροξυπροπυλική μεθυλοκυτταρίνη, από περίπου 5 επί τοις εκατό κατά βάρος ως περίπου 15 επί τοις εκατό κατά βάρος λακτόζη, από περίπου 4 επί τοις εκατό κατά βάρος ως περίπου 6 επί τοις εκατό κατά βάρος μικροκρυσταλλική κυτταρίνη, και από περίπου 1 επί τοις εκατό κατά βάρος ως περίπου 5 επί τοις εκατό κατά βάρος διοξείδιο πυρτίου το οποίο έχει μέσο μέγεθος σωματιδίου κυμαινόμενο μεταξύ περίπου του 1 μικρού και περίπου των 10 μικρών, όλων των επί τοις εκατό ποσοτώσεων βάρους βασισμένων επί του ολικού βάρους της μορφής δόσολογίας του δισκίου. Επίσης φέρονται στο προσκήνιο κοκκώδεις τυποποιήσεις σε στάδιο προ του δισκίου, μέθοδοι παρασκευής των κοκκιδιών τυποποιήσεων και των δισκίων, και μία μέθοδος θεραπευτικής προσέγγισης επιληψίας η οποία προσλαμβάνει τις τυποποιήσεις δισκίου ελεγχόμενης αποδέσμευσης της εφεύρεσης.

ΑΡΙΘΜΟΣ ΕΥΡ. Δ.Ε. (11):3047943
ΑΡΙΘ. ΕΛΛ. ΚΑΤΑΘΕΣΗΣ (21):20040400404
ΗΜΕΡ. ΕΛΛ. ΚΑΤΑΘΕΣΗΣ (11):03/02/2004
ΑΡΙΘ./ΗΜΕΡ. ΔΗΜΟΣΙΕΥΣΗΣ
ΕΥΡΩΠΑΪΚΟΥ ΔΙΠΛΩΜΑΤΟΣ(87):0594598 - 05/11/2003
ΑΡΙΘ./ΗΜΕΡ. ΔΗΜΟΣΙΕΥΣΗΣ
ΕΥΡΩΠΑΪΚΗΣ ΑΙΤΗΣΗΣ (86):91905681.2--21/02/1991
ΔΙΚΑΙΟΥΧΟΣ (73):1)PIERCE & STEVENS CORP.
710 Ohio Street, P.O. Box 1092, Buffalo, NY
14240-1092, ΗΝΩΜΕΝΕΣ ΠΟΛΙΤΕΙΕΣ ΤΗΣ
ΑΜΕΡΙΚΗΣ

ΣΥΜΒ. ΠΡΟΤΕΡΑΙΟΤΗΤΕΣ (30):490332-08/03/1990-US

ΕΦΕΥΡΕΤΗΣ (72):1)OSWALD, William, A.
2)MELBER, George, E.
3)WOLINSKI, Leon, E.

ΕΙΔΙΚΟΣ ΠΛΗΡΕΞΟΥΣΙΟΣ (74):ΔΗΜΟΥ ΧΡΙΣΤΙΝΑ
Κουμπάρη 2, 10674 ΑΘΗΝΑ

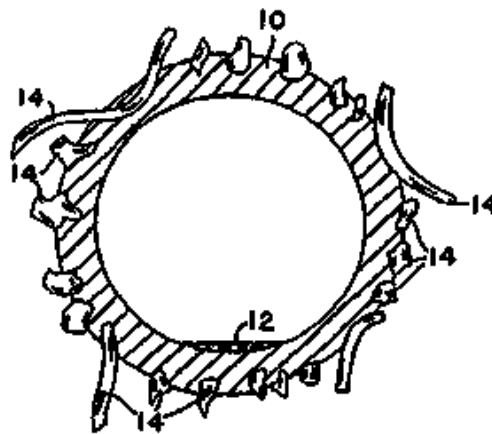
ΑΝΤΙΚΛΗΤΟΣ (74):ΠΑΠΑΚΩΝΣΤΑΝΤΙΝΟΥ ΕΛΕΝΗ
Κουμπάρη 2,10674 ΑΘΗΝΑ

ΤΙΤΛΟΣ ΕΦΕΥΡΕΣΗΣ (54):ΔΙΑΔΙΚΑΣΙΑ ΓΙΑ ΚΑΤΑΣΚΕΥΗ ΞΗΡΩΝ
ΜΙΚΡΟΣΦΑΙΡΩΝ ΚΑΙ ΠΡΟΙΟΝΤΟΣ
ΜΙΚΡΟΣΦΑΙΡΩΝ.

ΠΕΡΙΛΗΨΗ(57)

Ένα υγρό κέικ μικροσφαιρών (10) αναμιγνύεται με μια προστατευτική επιφανειακή επικάλυψη (surface barrier coating) (14) αποτελεσματική να αποτρέψει τη συσσωμάτωση και την επιφανειακή σύνδεση των μικροσφαιρών. Το νερό απομακρύνεται με ξήρανση σε υψηλήδιάτμηση και συνεχή ανάμιξη. Σε ακόλουθο βήμα, με έλεγχο της εφαρμογής της θερμότητας ώστε να ισορροπήσει τη θερμοκρασία και σε συνδυασμό με ανάμιξη χαμηλής διάτμησης, ένα μέσο διόγκωσης (blowing agent) (12) θα προκαλέσει διόγκωση των μικροσφαιρών. Η προστατευτική επιφανειακή επικάλυψη (14) στην παρούσα εφεύρεση είναι οποιοδήποτε από πλήθος υλικών που πληρούν τις απαιτήσεις της προτιθέμενης λειτουργίας, δηλαδή, την πρόληψη συσσωμάτωσης των μικροσφαιρών κατά τη διάρκεια της διαδικασίας. Κατάλληλα υλικά (14) περιλαμβάνουν για παράδειγμα,

τα ξηρά ανόργανα πηγμένα ή τα πληρωτικά υλικά, και τα παρόμοια, και τα σχετικά ανόργανα υλικά.



ΑΡΙΘΜΟΣ ΕΥΡ. Δ.Ε. (11):3047944
ΑΡΙΘ. ΕΛΛ. ΚΑΤΑΘΕΣΗΣ (21):20040400405
ΗΜΕΡ. ΕΛΛ. ΚΑΤΑΘΕΣΗΣ (11):03/02/2004
ΑΡΙΘ./ΗΜΕΡ. ΔΗΜΟΣΙΕΥΣΗΣ
ΕΥΡΩΠΑΪΚΟΥ ΔΙΠΛΩΜΑΤΟΣ(87):1034422 - 28/01/2004
ΑΡΙΘ./ΗΜΕΡ. ΔΗΜΟΣΙΕΥΣΗΣ
ΕΥΡΩΠΑΪΚΗΣ ΑΙΤΗΣΗΣ (86):98956961.1--26/11/1998
ΔΙΚΑΙΟΥΧΟΣ (73):1)INSTITUT PASTEUR
28, rue du Docteur Roux, 75724 Paris Cedex
15, ΓΑΛΛΙΑ

ΣΥΜΒ. ΠΡΟΤΕΡΑΙΟΤΗΤΕΣ (30):9714864-26/11/1997-FR
ΕΦΕΥΡΕΤΗΣ (72):1)GAILLON, Laurent
2)LONGIN, Robert
3)LUU, Thanh, Dung

ΕΙΔΙΚΟΣ ΠΛΗΡΕΞΟΥΣΙΟΣ (74):ΔΗΜΟΥ ΧΡΙΣΤΙΝΑ
Κουμπάρη 2, 10674 ΑΘΗΝΑ

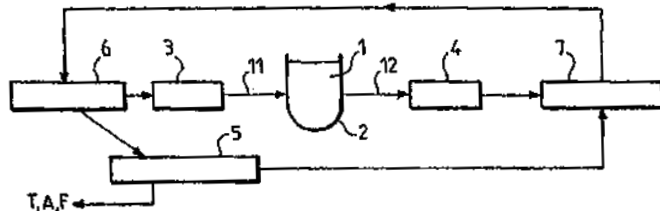
ΑΝΤΙΚΛΗΤΟΣ (74):ΠΑΠΑΚΩΝΣΤΑΝΤΙΝΟΥ ΕΛΕΝΗ
Κουμπάρη 2,10674 ΑΘΗΝΑ

ΤΙΤΛΟΣ ΕΦΕΥΡΕΣΗΣ (54):**ΣΥΣΚΕΥΗ ΚΑΙ ΜΕΘΟΔΟΣ ΜΕΤΡΗΣΕΩΣ ΤΩΝ ΟΠΤΙΚΩΝ ΙΔΙΟΤΗΤΩΝ ΔΙ' ΕΛΕΓΧΟΥ ΑΝΑΔΡΑΣΕΩΣ.**

ΠΕΡΙΛΗΨΗ(57)

Η εφεύρεση αφορά μία συσκευή και μία μέθοδο μετρήσεως τουλάχιστον μίας οπτικής ιδιότητας, η οποία μπορεί να περιλαμβάνει ειδικά το τυρβάδες (T), την απορρόφηση (A) και το φθορισμό (F) ενός μέσου (1), καθώς και ένα μικροεπωαστήρα, ένα σύνδεσμο και τααντίστοιχα αρσενικό και θηλυκό τμήματα. Η συσκευή περιλαμβάνει μία πηγή φωτός (3) εφοδιασμένη με μέσα ελέγχου (6) της εντάσεως της εκπεμπόμενης από την πηγή δέσμης (11), ένα φωτοπομπό (4) προοριζόμενο να μετρά την ένταση της αποστελλόμενης από το μέσο δέσμης (12),

ένα σύστημα ρυθμίσεως δι' αναδράσεως (7), το οποίο επενεργεί επί των μέσων ελέγχου κατά τρόπον ώστε η μετρούμενη ένταση της αποστελλόμενης δέσμης να είναι ίση με μία προκαθορισμένη ονομαστική ένταση και μέσα μετρήσεως της εντάσεως τηςεκπεμπόμενης δέσμης, η οποία ένταση είναι αντιπροσωπευτική της μίας τουλάχιστον οπτικής ιδιότητας του μέσου. Η συσκευή περιλαμβάνει επίσης μέσα προσαρμογής της ονομαστικής εντάσεως, κατά τρόπον ώστε η σταθεροποιημένη ένταση της εκπεμπόμενης δέσμης να περιλαμβάνεται σε μία προκαθορισμένη περιοχή. Εφαρμογή στους μικροεπωαστήρες.



ΑΡΙΘΜΟΣ ΕΥΡ. Δ.Ε. (11):3047946
ΑΡΙΘ. ΕΛΛ. ΚΑΤΑΘΕΣΗΣ (21):20040400410
ΗΜΕΡ. ΕΛΛ. ΚΑΤΑΘΕΣΗΣ (11):03/02/2004
ΑΡΙΘ./ΗΜΕΡ. ΔΗΜΟΣΙΕΥΣΗΣ
ΕΥΡΩΠΑΪΚΟΥ ΔΙΠΛΩΜΑΤΟΣ(87):1156043 - 12/11/2003
ΑΡΙΘ./ΗΜΕΡ. ΔΗΜΟΣΙΕΥΣΗΣ
ΕΥΡΩΠΑΪΚΗΣ ΑΙΤΗΣΗΣ (86):01111268.7--23/07/1993
ΔΙΚΑΙΟΥΧΟΣ (73):1)THE REGENTS OF THE UNIVERSITY
OF CALIFORNIA
12th Floor, 1111 Franklin Street, Oakland,
California 94607-5200, ΗΝΩΜΕΝΕΣ
ΠΟΛΙΤΕΙΕΣ ΤΗΣ ΑΜΕΡΙΚΗΣ

ΣΥΜΒ. ΠΡΟΤΕΡΑΙΟΤΗΤΕΣ (30):919512-24/07/1992-US
ΕΦΕΥΡΕΤΗΣ (72):1)Lynch, Gary S.
2)Rogers, Gary A.

ΕΙΔΙΚΟΣ ΠΛΗΡΕΞΟΥΣΙΟΣ (74):ΑΘΑΝΑΣΙΑΔΟΥ ΜΑΡΙΑ
Κουμπάρη 2, 10674 ΑΘΗΝΑ

ΑΝΤΙΚΛΗΤΟΣ (74):ΠΑΠΑΚΩΝΣΤΑΝΤΙΝΟΥ ΕΛΕΝΗ
Κουμπάρη 2,10674 ΑΘΗΝΑ

ΤΙΤΛΟΣ ΕΦΕΥΡΕΣΗΣ (54):**ΦΑΡΜΑΚΑ ΤΑ ΟΠΟΙΑ ΕΝΙΣΧΥΟΥΝ ΣΥΝΑΠΤΙΚΕΣ ΑΝΤΑΠΟΚΡΙΣΕΙΣ ΠΟΥ ΠΡΟΚΑΛΟΥΝΤΑΙ ΑΠΟ ΔΕΚΤΕΣ ΑΜΡΑ.**

ΠΕΡΙΛΗΨΗ(57)

Η χρησιμοποίηση ενός φαρμάκου το οποίον ενισχύει την λειτουργία του δέκτου ΑΜΡΑ δια την παρασκευή ενός φαρμάκου δια ενίσχυση της λειτουργίας του αναφερθέντος δέκτου προς ενίσχυση των πνευματικών ιδιοτήτων ή της παραχής κώδικος δια την μνήμη.

ΑΡΙΘΜΟΣ ΕΥΡ. Δ.Ε. (11):3047947
ΑΡΙΘ. ΕΛΛ. ΚΑΤΑΘΕΣΗΣ (21):20040400411
ΗΜΕΡ. ΕΛΛ. ΚΑΤΑΘΕΣΗΣ (11):03/02/2004
ΑΡΙΘ./ΗΜΕΡ. ΔΗΜΟΣΙΕΥΣΗΣ
ΕΥΡΩΠΑΪΚΟΥ ΔΙΠΛΩΜΑΤΟΣ(87):1229909 - 12/11/2003
ΑΡΙΘ./ΗΜΕΡ. ΔΗΜΟΣΙΕΥΣΗΣ
ΕΥΡΩΠΑΪΚΗΣ ΑΙΤΗΣΗΣ (86):01939751.2--31/05/2001
ΔΙΚΑΙΟΥΧΟΣ (73):1)Watson Pharmaceuticals, Inc.
311 Bonnie Circle, Corona, CA 92880,
ΗΝΩΜΕΝΕΣ ΠΟΛΙΤΕΙΕΣ ΤΗΣ ΑΜΕΡΙΚΗΣ

ΣΥΜΒ. ΠΡΟΤΕΡΑΙΟΤΗΤΕΣ (30):208789 P-01/06/2000-US
ΕΦΕΥΡΕΤΗΣ (72):1)FIKSTAD, David
2)QUAN, Danyi

ΕΙΔΙΚΟΣ ΠΛΗΡΕΞΟΥΣΙΟΣ (74):ΔΗΜΟΥ ΧΡΙΣΤΙΝΑ
Κουμπάρη 2, 10674 ΑΘΗΝΑ

ΑΝΤΙΚΛΗΤΟΣ (74):ΠΑΠΑΚΩΝΣΤΑΝΤΙΝΟΥ ΕΛΕΝΗ
Κουμπάρη 2,10674 ΑΘΗΝΑ

ΤΙΤΛΟΣ ΕΦΕΥΡΕΣΗΣ (54):**ΧΟΡΗΓΗΣΙΣ ΜΕΣΩ ΤΟΥ ΔΕΡΜΑΤΟΣ
ΛΑΖΟΦΟΞΙΦΕΝΗΣ.**

ΠΕΡΙΛΗΨΗ(57)

Η παρούσα εφεύρεση δίδει μεθόδους φαρμακευτικές συνθέσεις και διατάξεις δια τη μέσω του δέρματος χορήγηση ενός 5-υποκατεστημένης-6-κυκλικής-5,6,7,8-τετραυδροαφθαλινο2-όλης ("λαζοφοξίφηνη" ή CP336.156) και φαρμακευτικά αποδεκτών αλάτων αυτής. Η εφεύρεση επίσης δίδει διαδερματικές συνθέσεις CP 336,156 ή των αλάτων αυτού διαλελυμένων ή διεσπαρμένων εντός ενός καταλλήλου φέροντος μέσου που περιέχει ενδεχομένως ενισχυτά διαποτίσεως και έκδοχα. Το φέρον μέσον ημπορεί να είναι μια ευαίσθητος έναντι πίεσεως κόλλα, πολυμερής υποδοχέας ή ένα υγρό ελεγχόμενου ιξώδους. Το φέρον μέσο μπορεί να περιέχεται εντός μιας διατάξεως δια σκοπούς συγκρατήσεως της συνθέσεως απέναντι από την επιφάνεια του δέρματος. Τέτοιες διατάξεις ημπορεί να είναι υπό

μορφήνεμπλάστρων με μήτρα, (φάρμακο εντός συγκολλητικής ουσίας) εμπλάστρων με υποδοχέα (φάρμακο εις ένα υγρό ή πολυμερή υποδοχέα και με περιφερειακή in line ή επιστρωμένη ευαίσθητη έναντι πίεσεως κόλλα). Περαιτέρω, δίδονται από την εφεύρεση αυτή μέθοδοι θεραπευτικής αγωγής, παθολογικών καταστάσεων που συνδυάζονται με σύνδεση λαζοφοξίφηνης με τον ανθρώπινο δέκτη άλφα οιστρογόνου. Π.χ τα σκευάσματα και οι διατάξεις της εφευρέσεως είναι χρήσιμα δια την θεραπευτική αγωγή ή την πρόληψη απώλειας οστών, παχυσαρκίας, καρκίνου του μαστού, ενδομητρίωσης, καρδιαγγειακών ασθηνειών και ασθηνειών του προστάτη.

ΑΡΙΘΜΟΣ ΕΥΡ. Δ.Ε. (11):3047948
ΑΡΙΘ. ΕΛΛ. ΚΑΤΑΘΕΣΗΣ (21):20040400412
ΗΜΕΡ. ΕΛΛ. ΚΑΤΑΘΕΣΗΣ (11):03/02/2004
ΑΡΙΘ./ΗΜΕΡ. ΔΗΜΟΣΙΕΥΣΗΣ
ΕΥΡΩΠΑΪΚΟΥ ΔΙΠΛΩΜΑΤΟΣ(87):0815028 - 05/11/2003
ΑΡΙΘ./ΗΜΕΡ. ΔΗΜΟΣΙΕΥΣΗΣ
ΕΥΡΩΠΑΪΚΗΣ ΑΙΤΗΣΗΣ (86):96908890.5--20/03/1996
ΔΙΚΑΙΟΥΧΟΣ (73):1)Closures and Packaging Services Limited
P.O. Box 119, St Peter Port, Guernsey GY1
3NB, Channel Islands, ΜΕΓΑΛΗ
ΒΡΕΤΑΝΝΙΑ

ΣΥΜΒ. ΠΡΟΤΕΡΑΙΟΤΗΤΕΣ (30):408078-22/03/1995-US
ΕΦΕΥΡΕΤΗΣ (72):1)BLAKE, Robert, R.
2)TANSEY, Charles, M.

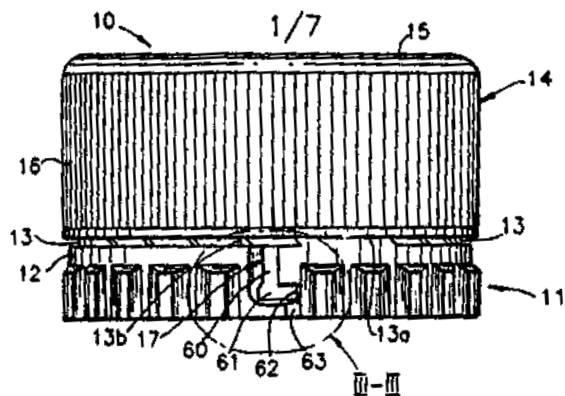
ΕΙΔΙΚΟΣ ΠΛΗΡΕΞΟΥΣΙΟΣ (74):ΗΤΑ ΒΑΣΙΛΙΚΗ
Πανεπιστημίου 42, 10679 ΑΘΗΝΑ

ΑΝΤΙΚΛΗΤΟΣ (74):ΦΡΥΔΑ-ΛΑΔΑ ΕΛΛΗ
Πανεπιστημίου 42,10679 ΑΘΗΝΑ

ΤΙΤΛΟΣ ΕΦΕΥΡΕΣΗΣ (54):**ΠΩΜΑ ΠΟΥ ΔΕΙΚΝΥΕΙ ΑΝ ΕΧΕΙ
ΠΑΡΑΒΙΑΣΤΕΙ ΚΑΙ ΤΟ ΟΠΟΙΟ ΦΕΡΕΙ
ΣΥΝΔΕΤΙΚΗ ΤΑΙΝΙΑ.**

ΠΕΡΙΛΗΨΗ(57)

Παρουσιάζεται πώα (10) που περιλαμβάνει ια γενικά κυλινδρική ζώνη (11) που δεικνύει αν έχει παραβιαστεί ενωμένη έσω ενός αριθμού γεφυρών (13b, 13c) που πορούν να σπάσουν και τουλάχιστον ια εκτεταένη γέφυρα (13a) που δεν σπάει στο ελεύθερο άκροπλευρικού τοιχώατος (16) του πώατος (10). Η ζώνη (11) περιλαμβάνει ια εσωτερική διαίρεένη σε τήατα ράβδωση (18) η οποία επλέκει ια εξωτερική στεφάνη συγκράτησης (30) πάνω στον περιέκτη (29) όταν το πώα (10) τοποθετείται σε αυτόν. Διαέσου του πλευρικού τοιχώατος της ζώνης (11) εκτείνεται ια εγκοπή σχήατος L (17), όπου το οριζόντιο σκέλος της (61) καταλήγει ακριβώς γειτονικά ή κάτω από την εκτεταένη γέφυρα (13a) που δεν σπάει. Από το καταληκτικό άκρο (62) του οριζόντιου σκέλους (61) και αξονικά προς τα κάτω από το κάτω έρος της ζώνης (11) εκτείνεται ια ασθενή περιοχή (63) που πορεί να σπάσει.

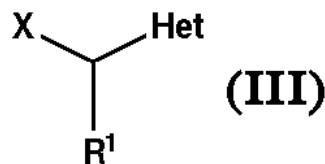
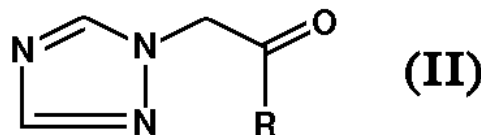
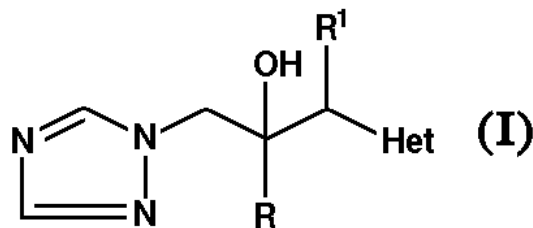


ΑΡΙΘΜΟΣ ΕΥΡ. Δ.Ε. (11):3047949
ΑΡΙΘ. ΕΛΛ. ΚΑΤΑΘΕΣΗΣ (21):20040400413
ΗΜΕΡ. ΕΛΛ. ΚΑΤΑΘΕΣΗΣ (11):03/02/2004
ΑΡΙΘ./ΗΜΕΡ. ΔΗΜΟΣΙΕΥΣΗΣ
ΕΥΡΩΠΑΪΚΟΥ ΔΙΠΛΩΜΑΤΟΣ(87):0871625 - 17/12/2003
ΑΡΙΘ./ΗΜΕΡ. ΔΗΜΟΣΙΕΥΣΗΣ
ΕΥΡΩΠΑΪΚΗΣ ΑΙΤΗΣΗΣ (86):96927644.3--26/07/1996
ΔΙΚΑΙΟΥΧΟΣ (73):2)Pfizer Research and Development Company, N.V./S.A.
 La Touche House, International Financial Services Centre, Dublin 1, ΙΡΑΝΔΙΑ
ΣΥΜΒ. ΠΡΟΤΕΡΑΙΟΤΗΤΕΣ (30):9516121-05/08/1995-GB
ΕΦΕΥΡΕΤΗΣ (72):1)BUTTERS, Michael
 2)HARRISON, Julie, Ann
 3)PETTMAN, Alan, John
ΕΙΔΙΚΟΣ ΠΛΗΡΕΞΟΥΣΙΟΣ (74):ΡΟΥΣΣΟΥ ANNA
 Κουμπάρη 2, 10674 ΑΘΗΝΑ
ΑΝΤΙΚΛΗΤΟΣ (74):ΠΑΠΑΚΩΝΣΤΑΝΤΙΝΟΥ ΕΛΕΝΗ
 Κουμπάρη 2,10674 ΑΘΗΝΑ
ΤΙΤΛΟΣ ΕΦΕΥΡΕΣΗΣ (54):ΠΑΡΑΣΚΕΥΗ ΤΡΙΑΖΟΛΩΝ ΜΕ ΟΡΓΑΝΟΜΕΤΑΛΛΙΚΗ ΠΡΟΣΘΕΣΗ ΣΕ ΚΕΤΟΝΕΣ ΚΑΙ ΕΝΔΙΑΜΕΣΑ ΓΙΑ ΑΥΤΕΣ.

ΠΕΡΙΛΗΨΗ(57)

Αυτή η εφεύρεση παρέχει μία διεργασία για την παρασκευή μίας ένωσης με τύπο (I), ή ενός άλατος όξινης πρόσθεσης ή βάσης αυτής, όπου το R είναι φαινύλιο προαιρετικά υποκατεστημένο από 1 έως 3 υποκαταστάτες που ο καθένας ανεξάρτητα επιλέγεται από αλογονο και τριφθορομεθύλιο, το R1 είναι C1-C6 αλκύλιο, και το "Het" είναι πυριμιδινύλιο προαιρετικά υποκατεστημένο από 1 έως 3 υποκαταστάτες που ο καθένας ανεξάρτητα επιλέγεται από C1-C4 αλκύλιο, C1-C4 αλκοξείδιο, αλογονο, οξο, βενζύλιο και βενζυλοξείδιο, η οποία περιλαμβάνει την αντίδραση μίας ένωσης με τύπο (II), όπου το R είναι όπως ορίζεται προηγουμένως για μία ένωση με τύπο (I), με μία ένωση με τύπο (III), όπου τα R1 και "Het" είναι όπως ορίζονται προηγουμένως για μία ένωση με τύπο (I) και το X

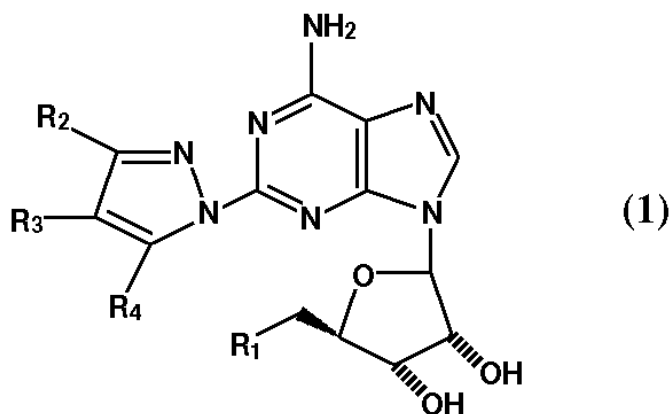
είναι χλωρο, βρωμο ή ιωδο, παρουσία ψευδαργύρου, ιωδίου και/ή ενός οξέος Lewis και ενός απρωτικού οργανικού διαλύτη: όπου η προαναφερθείσα διεργασία προαιρετικά ακολουθείται από μετατροπή της ένωσης με τύπο (I) σε ένα άλας όξινης πρόσθεσης ή βάσης αυτής.



ΑΡΙΘΜΟΣ ΕΥΡ. Δ.Ε. (11):3047950
ΑΡΙΘ. ΕΛΛ. ΚΑΤΑΘΕΣΗΣ (21):20040400414
ΗΜΕΡ. ΕΛΛ. ΚΑΤΑΘΕΣΗΣ (11):03/02/2004
ΑΡΙΘ./ΗΜΕΡ. ΔΗΜΟΣΙΕΥΣΗΣ
ΕΥΡΩΠΑΪΚΟΥ ΔΙΠΛΩΜΑΤΟΣ(87):1189916 - 10/12/2003
ΑΡΙΘ./ΗΜΕΡ. ΔΗΜΟΣΙΕΥΣΗΣ
ΕΥΡΩΠΑΪΚΗΣ ΑΙΤΗΣΗΣ (86):00960112.1--21/06/2000
ΔΙΚΑΙΟΥΧΟΣ (73):1)CV THERAPEUTICS, INC.
 3172 Porter Drive, Palo Alto, CA 94304,
 ΗΝΩΜΕΝΕΣ ΠΟΛΙΤΕΙΕΣ ΤΗΣ ΑΜΕΡΙΚΗΣ
ΣΥΜΒ. ΠΡΟΤΕΡΑΙΟΤΗΤΕΣ (30):338185-22/06/1999-US
ΕΦΕΥΡΕΤΗΣ (72):1)ZABLOCKI, Jeff, A.
 2)ELZEIN, Elfatih, O.
 3)PALLE, Venkata, P.
ΕΙΔΙΚΟΣ ΠΛΗΡΕΞΟΥΣΙΟΣ (74):ΡΟΥΣΣΟΥ ANNA
 Κουμπάρη 2, 10674 ΑΘΗΝΑ
ΑΝΤΙΚΛΗΤΟΣ (74):ΠΑΠΑΚΩΝΣΤΑΝΤΙΝΟΥ ΕΛΕΝΗ
 Κουμπάρη 2,10674 ΑΘΗΝΑ
ΤΙΤΛΟΣ ΕΦΕΥΡΕΣΗΣ (54):N-ΠΥΡΡΑΖΟΛΙΚΟΙ ΑΓΩΝΙΣΤΕΣ ΤΟΥ Α2Α ΥΠΟΔΟΧΕΑ.

ΠΕΡΙΛΗΨΗ(57)

Ενώσεις N-πυραζολο 2-αδενοσίνης του τύπου (I) και μέθοδοι χρήσης ενώσεων ως αγωνιστές του Α2Α υποδοχέα για την ενίσχυση της στεφανιαίας αγγειοδιαστολής θηλαστικών για θεραπευτικούς σκοπούς και για σκοπούς απεικόνισης της καρδιάς.



ΑΡΙΘΜΟΣ ΕΥΡ. Δ.Ε. (11):3047951
ΑΡΙΘ. ΕΛΛ. ΚΑΤΑΘΕΣΗΣ (21):20040400415
ΗΜΕΡ. ΕΛΛ. ΚΑΤΑΘΕΣΗΣ (11):04/02/2004
ΑΡΙΘ./ΗΜΕΡ. ΔΗΜΟΣΙΕΥΣΗΣ
ΕΥΡΩΠΑΪΚΟΥ ΔΙΠΛΩΜΑΤΟΣ(87):1252021 - 05/11/2003
ΑΡΙΘ./ΗΜΕΡ. ΔΗΜΟΣΙΕΥΣΗΣ
ΕΥΡΩΠΑΪΚΗΣ ΑΙΤΗΣΗΣ (86):01905294.3--31/01/2001
ΔΙΚΑΙΟΥΧΟΣ (73):1)Hewlett-Packard Company
3404 East Harmony Road, M/S 35, P.O. Box
272400, Fort Collins, CO 80527-2400,
ΗΝΩΜΕΝΕΣ ΠΟΛΙΤΕΙΕΣ ΤΗΣ ΑΜΕΡΙΚΗΣ

ΣΥΜΒ. ΠΡΟΤΕΡΑΙΟΤΗΤΕΣ (30):495060-31/01/2000-US
ΕΦΕΥΡΕΤΗΣ (72):1)STEINMETZ, Charles, R.
2)HENDRICKS, Jeffrey, T.
3)STURGEON, Scott, D.
4)JOHNSON, David, C.

ΕΙΔΙΚΟΣ ΠΛΗΡΕΞΟΥΣΙΟΣ (74):ΡΟΥΣΣΟΥ ΑΝΝΑ
Κουμπάρη 2, 10674 ΑΘΗΝΑ

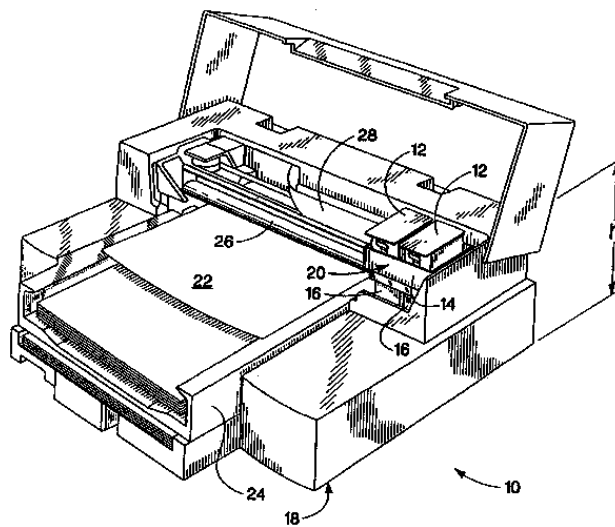
ΑΝΤΙΚΛΗΤΟΣ (74):ΠΑΠΑΚΩΝΣΤΑΝΤΙΝΟΥ ΕΛΕΝΗ
Κουμπάρη 2,10674 ΑΘΗΝΑ

ΤΙΤΛΟΣ ΕΦΕΥΡΕΣΗΣ (54):ΔΟΧΕΙΟ ΜΕΛΑΝΗΣ ΓΙΑ ΑΞΙΟΠΙΣΤΕΥΤΕΣ
ΗΛΕΚΤΡΙΚΕΣ ΚΑΙ ΡΕΥΣΤΙΚΕΣ ΣΥΝ-
ΔΕΞΕΙΣ ΠΡΟΣ ΕΝΑΝ ΣΤΑΘΜΟ ΥΠΟ-
ΔΟΧΗΣ.

ΠΕΡΙΛΗΨΗ(57)

Η παρούσα αποκάλυψη σχετίζεται με μίαν αντικαταστάσιμη δεξαμενή μελάνης (12) για εγκατάσταση σ' ένα εκτύπωτικό σύστημα (10) που έχει ένα κινητό φορείο (20) για επανατοποθέτηση ενός τμήματος εκτύπωσης (16) σε σχέση προς μέσον εκτύπωσης (22). Η αντικαταστάσιμη δεξαμενή μελάνης (12) περιλαμβάνει μίαν δεξαμενή μελάνης (12) που δεν έχει ένα ενσωματωμένο τμήμα εκτύπωσης (16).

Επίσης περιλαμβανόμενη είναι μία ηλεκτρική αποθηκευτική συσκευή (80) για αποθήκευση πληροφοριών. Η εγκατάσταση της δεξαμενής μελάνης (12) στο κινητό φορείο (20) παγώνει αμφότερα ρευστική επικοινωνία μεταξύ της δεξαμενής μελάνης (12) και του κινητού φορείου (20) και παγώνει ηλεκτρική συνέχεια μεταξύ της ηλεκτρικής αποθηκευτικής συσκευής (80) και του κινητού φορείου (20).



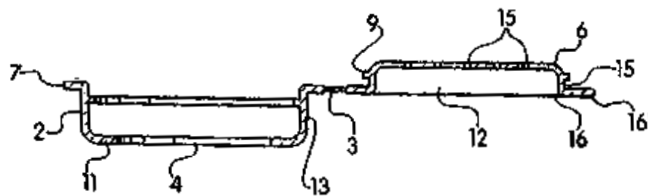
ΑΡΙΘΜΟΣ ΕΥΡ. Δ.Ε. (11):3047952
ΑΡΙΘ. ΕΛΛ. ΚΑΤΑΘΕΣΗΣ (21):20040400416
ΗΜΕΡ. ΕΛΛ. ΚΑΤΑΘΕΣΗΣ (11):04/02/2004
ΑΡΙΘ./ΗΜΕΡ. ΔΗΜΟΣΙΕΥΣΗΣ
ΕΥΡΩΠΑΪΚΟΥ ΔΙΠΛΩΜΑΤΟΣ(87):1162900 - 21/01/2004
ΑΡΙΘ./ΗΜΕΡ. ΔΗΜΟΣΙΕΥΣΗΣ
ΕΥΡΩΠΑΪΚΗΣ ΑΙΤΗΣΗΣ (86):00914547.5--07/02/2000
ΔΙΚΑΙΟΥΧΟΣ (73):1)Color Access, Inc.
7 Corporate Center Drive, Melville, New York
11747, ΗΝΩΜΕΝΕΣ ΠΟΛΙΤΕΙΕΣ ΤΗΣ
ΑΜΕΡΙΚΗΣ

ΣΥΜΒ. ΠΡΟΤΕΡΑΙΟΤΗΤΕΣ (30):247710-09/02/1999-US
ΕΦΕΥΡΕΤΗΣ (72):1)RIZZO, Peter, S.
ΕΙΔΙΚΟΣ ΠΛΗΡΕΞΟΥΣΙΟΣ (74):ΡΟΥΣΣΟΥ ΑΝΝΑ
Κουμπάρη 2, 10674 ΑΘΗΝΑ

ΑΝΤΙΚΛΗΤΟΣ (74):ΠΑΠΑΚΩΝΣΤΑΝΤΙΝΟΥ ΕΛΕΝΗ
Κουμπάρη 2,10674 ΑΘΗΝΑ

ΤΙΤΛΟΣ ΕΦΕΥΡΕΣΗΣ (54):ΔΙΑΤΡΗΤΟ ΕΝΘΕΤΟ ΓΙΑ ΠΟΥΔΡΙΕΡΑ.
ΠΕΡΙΛΗΨΗ(57)

Δοχείο για κονιοποιημένο καλλυντικό προϊόν (πουδριέρα) εφοδιασμένο με ένα ένθετο εξάρτημα το οποίο δίνει στον καταναλωτή τη δυνατότητα να χρησιμοποιήσει την πούδρα είτε λαμβάνοντάς την μέσω μιας διάτρητης επιφάνειας του ειδικού ένθετου (όπως π.χ. σεμιά αλατιέρα) είτε μέσω ενός ανοίγματος επαρκούς διαμέτρου για να χωράει μία βούρτσα, χωρίς ο καταναλωτής να χρειάζεται να αφαιρέσει, απορρίπτοντας στη συνέχεια, το ίδιο το ένθετο. Το ένθετο περιλαμβάνει, γενικά, μία βάση (2), η οποία διαθέτει ένα άνοιγμα, και ένα καπάκι (6) στο οποίο έχει δημιουργηθεί ένα πλήθος οπών. Το καπάκι (6) συνδέεται με τη βάση (2) έτσι ώστε να μπορεί να περιστρέφεται γύρω από αυτήν. Το καπάκι (6) μπορεί να τοποθετηθεί σε μία πρώτη ανοικτή θέση και σε μία δεύτερη κλειστή θέση. Για να τοποθετηθεί το καπάκι (6) στην πρώτη ανοικτή θέση, περιστρέφεται μέχρις ότου αποκαλυφθεί το άνοιγμα της βάσης (2) και τότε είναι δυνατό να χρησιμοποιηθεί μία βούρτσα για λήψη της πούδρας. Στη δεύτερη κλειστή θέση, το καπάκι (6) καλύπτει το άνοιγμα και δίνει τη δυνατότητα χρησιμοποίησης της διάτρητης επιφάνειας για πασπάλισμα της πούδρας διαμέσου των οπών.



ΑΡΙΘΜΟΣ ΕΥΡ. Δ.Ε. (11):3047953
ΑΡΙΘ. ΕΛΛ. ΚΑΤΑΘΕΣΗΣ (21):20040400418
ΗΜΕΡ. ΕΛΛ. ΚΑΤΑΘΕΣΗΣ (11):04/02/2004
ΑΡΙΘ./ΗΜΕΡ. ΔΗΜΟΣΙΕΥΣΗΣ
ΕΥΡΩΠΑΪΚΟΥ ΔΙΠΛΩΜΑΤΟΣ(87):0871430 - 17/12/2003
ΑΡΙΘ./ΗΜΕΡ. ΔΗΜΟΣΙΕΥΣΗΣ
ΕΥΡΩΠΑΪΚΗΣ ΑΙΤΗΣΗΣ (86):96925828.4--24/07/1996
ΔΙΚΑΙΟΥΧΟΣ (73):1)Vectura Limited
12 St. James's Square, London SW1Y 4RB,
ΜΕΓΑΛΗ ΒΡΕΤΑΝΝΙΑ
ΣΥΜΒ. ΠΡΟΤΕΡΑΙΟΤΗΤΕΣ (30):9515182-24/07/1995-GB
ΕΦΕΥΡΕΤΗΣ (72):1)STANIFORTH, John, Nicholas
ΕΙΔΙΚΟΣ ΠΛΗΡΕΞΟΥΣΙΟΣ (74):ΡΟΥΣΣΟΥ ANNA
Κουμπάρη 2, 10674 ΑΘΗΝΑ
ΑΝΤΙΚΛΗΤΟΣ (74):ΠΑΠΑΚΩΝΣΤΑΝΤΙΝΟΥ ΕΛΕΝΗ
Κουμπάρη 2, 10674 ΑΘΗΝΑ
ΤΙΤΛΟΣ ΕΦΕΥΡΕΣΗΣ (54):**ΚΟΝΕΙΣ ΚΑΙ ΧΡΗΣΙΣ ΤΩΝ ΕΙΣ
ΕΜΦΥΣΗΤΗΡΑΣ (ΕΠΙΝΟΗΣ) ΞΗΡΑΣ
ΚΟΝΕΩΣ.**

ΠΕΡΙΛΗΨΗ(57)

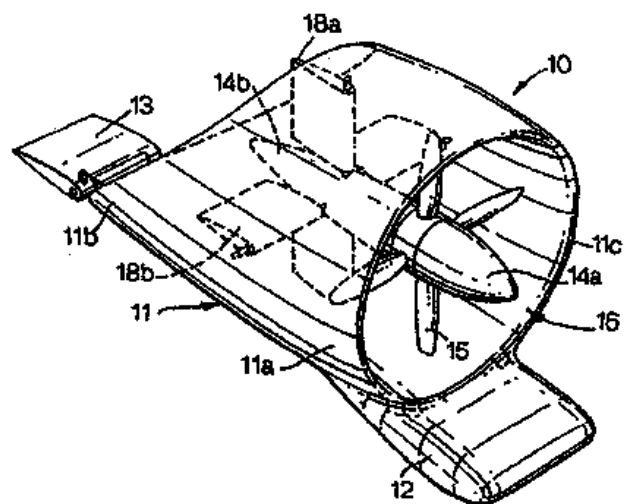
Κόνις δια χρήσιν εις εμφυσητήρα ξηράς κόνεως η οποία περιλαμβάνει δραστικόν υλικό και πρόσθετον υλικό. Το πρόσθετον υλικό περιλαμβάνει αντιπροσκολλούμενον υλικό και η κόνις περιέχει τουλάχιστον 60 τοις εκατό κατά βάρος δραστικού υλικού. Η συμπερίληψις του πρόσθετου υλικού εις την κόνιν αποκαλύπτεται να προσδίδη ηυξημένον αναπνεύσιμον κλάσμα του δραστικού υλικού.

ΑΡΙΘΜΟΣ ΕΥΡ. Δ.Ε. (11):3047954
ΑΡΙΘ. ΕΛΛ. ΚΑΤΑΘΕΣΗΣ (21):20040400421
ΗΜΕΡ. ΕΛΛ. ΚΑΤΑΘΕΣΗΣ (11):04/02/2004
ΑΡΙΘ./ΗΜΕΡ. ΔΗΜΟΣΙΕΥΣΗΣ
ΕΥΡΩΠΑΪΚΟΥ ΔΙΠΛΩΜΑΤΟΣ(87):1289831 - 10/12/2003
ΑΡΙΘ./ΗΜΕΡ. ΔΗΜΟΣΙΕΥΣΗΣ
ΕΥΡΩΠΑΪΚΗΣ ΑΙΤΗΣΗΣ (86):01921639.9--20/04/2001
ΔΙΚΑΙΟΥΧΟΣ (73):1)BAE SYSTEMS plc
Warwick House, P.O. Box 87, Farnborough
Aerospace Centre, Farnborough, Hampshire
GU14 6YU, ΜΕΓΑΛΗ ΒΡΕΤΑΝΝΙΑ
ΣΥΜΒ. ΠΡΟΤΕΡΑΙΟΤΗΤΕΣ (30):0014064-10/06/2000-GB
ΕΦΕΥΡΕΤΗΣ (72):1)WARSOP, Clyde
2)WOODS, Mike
3)HENDERSON, James
4)LOCK, Gary, School of Engineering
ΕΙΔΙΚΟΣ ΠΛΗΡΕΞΟΥΣΙΟΣ (74):ΡΟΥΣΣΟΥ ANNA
Κουμπάρη 2, 10674 ΑΘΗΝΑ
ΑΝΤΙΚΛΗΤΟΣ (74):ΠΑΠΑΚΩΝΣΤΑΝΤΙΝΟΥ ΕΛΕΝΗ
Κουμπάρη 2, 10674 ΑΘΗΝΑ
ΤΙΤΛΟΣ ΕΦΕΥΡΕΣΗΣ (54):**ΑΕΡΟΣΚΑΦΟΣ ΜΕ ΠΤΕΡΥΓΑ-ΔΑ-
ΚΤΥΛΙΟ.**

ΠΕΡΙΛΗΨΗ(57)

Η εφεύρεση αυτή αναφέρεται σε ένα αεροσκάφος με πτέρυγα-δακτύλιο και είναι ιδιαίτερα κατάλληλη, αν και όχι αποκλειστικά, για να χρησιμοποιείται σε πολύ μικρά μη επανδρωμένα οχήματα αέρος (τα UAV) με πτέρυγα-δακτύλιο. Σύμφωνα με την εφεύρεση, ένα αεροσκάφος (10) περιλαμβάνει μια πτέρυγα-δακτύλιο (11) που σχηματίζει έναν αγωγό (16) με έναν κατά μήκος εκτεινόμενο κεντρικό άξονα (31), ένα μέσον πρόωσης (15) που είναι τοποθετημένο μέσα στον αγωγό και δυνάμενες να κινούνται αεροτομικές επιφάνειες (13, 18) για τον έλεγχο του αεροσκάφους κατά τη πτήση, η οποία πτέρυγα-δακτύλιος είναι στο ένα άκρο λοξά κολοβωμένη, το οποίο εν λόγω άκρο είναι το οπίσθιο (11b) κατά την οριζόντιο πτήση, ώστε να διαμορφώνεται μια πτέρυγα-δακτύλιος με ανίσου μήκους απέναντι πλευρές. Η διαρρύθμιση αυτή δημιουργεί μετατόπιση του κέντρου μάζας από τον

κεντρικό άξονα της πτέρυγας-δακτυλίου, οπότε το φαινόμενο του εκκρεμούς θα εξασφαλίσει όπως το αεροσκάφος θα αιωρείται έτσι ώστε το κέντρο μάζας του να βρίσκεται πάντα στο πιο χαμηλό δυνατό ύψος όταν το αεροπλάνο φέρεται από τον αέρα. Για το λόγο αυτό το αεροσκάφος έχει έναν προτιμώμενο προσανατολισμό, και οι επιφάνειες ελέγχου μπορεί να είναι προσανατολισμένες σε σχέση με τον προτιμώμενο αυτό προσανατολισμό. Επιπλέον, το λοξό κολόβωμα στο οπίσθιο μέρος διατηρεί το κέντρο μάζας προς τα εμπρός του αεροσκάφους εξασφαλίζοντας έτσι βελτιωμένη ευστάθεια και κατά τους τρεις άξονες.



ΑΡΙΘΜΟΣ ΕΥΡ. Δ.Ε. (11):3047955
ΑΡΙΘ. ΕΛΛ. ΚΑΤΑΘΕΣΗΣ (21):20040400425
ΗΜΕΡ. ΕΛΛ. ΚΑΤΑΘΕΣΗΣ (11):04/02/2004
ΑΡΙΘ./ΗΜΕΡ. ΔΗΜΟΣΙΕΥΣΗΣ
ΕΥΡΩΠΑΪΚΟΥ ΔΙΠΛΩΜΑΤΟΣ(87):0944611 - 07/01/2004
ΑΡΙΘ./ΗΜΕΡ. ΔΗΜΟΣΙΕΥΣΗΣ
ΕΥΡΩΠΑΪΚΗΣ ΑΙΤΗΣΗΣ (86):97910602.8--19/11/1997
ΔΙΚΑΙΟΥΧΟΣ (73):1)PFIZER INC.
235 East 42nd Street, New York, N.Y. 10017,
ΗΝΩΜΕΝΕΣ ΠΟΛΙΤΕΙΕΣ ΤΗΣ ΑΜΕΡΙΚΗΣ

ΣΥΜΒ. ΠΡΟΤΕΡΑΙΟΤΗΤΕΣ (30):31815 P-26/11/1996-US
ΕΦΕΥΡΕΤΗΣ (72):1)ALLEN, Douglas, J., M.
2)BROSTROM, Lyle, R.
3)KORD, Alireza, S.
4)WHIPPLE, Laurie, A.

ΕΙΔΙΚΟΣ ΠΛΗΡΕΞΟΥΣΙΟΣ (74):ΡΟΥΣΣΟΥ ANNA
Κουμπάρη 2, 10674 ΑΘΗΝΑ

ΑΝΤΙΚΛΗΤΟΣ (74):ΠΑΠΑΚΩΝΣΤΑΝΤΙΝΟΥ ΕΛΕΝΗ
Κουμπάρη 2,10674 ΑΘΗΝΑ

ΤΙΤΛΟΣ ΕΦΕΥΡΕΣΗΣ (54):ΔΙΜΕΘΑΝΟΣΟΥΛΦΟΝΙΚΑ ΑΛΑΤΑ
ΝΕΥΡΟΠΕΠΤΙΔΙΚΩΝ Υ ΣΥΝΔΕΤΩΝ
(LIGANDS).

ΠΕΡΙΛΗΨΗ(57)

Το διμεθανοσουλφονικό άλας του cis-1-(3-αιθοξυφαινυλο)-1-(4-φαινυλο-πιπεραζίν-1-υλο)-4-μεθυλο-κυκλοεξανίου έχει υπέρτερες ιδιότητες και είναι χρήσιμο για την αντιμετώπιση φυσιολογικών διαταραχών οι οποίες συνδέονται με μια περίσσεια του νευροπεπτιδίου Υ.

ΑΡΙΘΜΟΣ ΕΥΡ. Δ.Ε. (11):3047956
ΑΡΙΘ. ΕΛΛ. ΚΑΤΑΘΕΣΗΣ (21):20040400427
ΗΜΕΡ. ΕΛΛ. ΚΑΤΑΘΕΣΗΣ (11):04/02/2004
ΑΡΙΘ./ΗΜΕΡ. ΔΗΜΟΣΙΕΥΣΗΣ
ΕΥΡΩΠΑΪΚΟΥ ΔΙΠΛΩΜΑΤΟΣ(87):0787037 - 03/12/2003
ΑΡΙΘ./ΗΜΕΡ. ΔΗΜΟΣΙΕΥΣΗΣ
ΕΥΡΩΠΑΪΚΗΣ ΑΙΤΗΣΗΣ (86):95935025.7--19/09/1995
ΔΙΚΑΙΟΥΧΟΣ (73):1)The Regents of the University of California
1111 Franklin Street, 12th Floor, Oakland, CA
94607-5200, ΗΝΩΜΕΝΕΣ ΠΟΛΙΤΕΙΕΣ ΤΗΣ
ΑΜΕΡΙΚΗΣ

ΣΥΜΒ. ΠΡΟΤΕΡΑΙΟΤΗΤΕΣ (30):326632-20/10/1994-US
483410-07/06/1995-US

ΕΦΕΥΡΕΤΗΣ (72):1)GRECH, Nigel, M.
2)OHR, Howard, D.
3)SIMS, James, J.

ΕΙΔΙΚΟΣ ΠΛΗΡΕΞΟΥΣΙΟΣ (74):ΔΗΜΟΥ ΧΡΙΣΤΙΝΑ
Κουμπάρη 2, 10674 ΑΘΗΝΑ

ΑΝΤΙΚΛΗΤΟΣ (74):ΠΑΠΑΚΩΝΣΤΑΝΤΙΝΟΥ ΕΛΕΝΗ
Κουμπάρη 2,10674 ΑΘΗΝΑ

ΤΙΤΛΟΣ ΕΦΕΥΡΕΣΗΣ (54):ΤΟ ΜΕΘΥΛΟΙΩΔΙΔΙΟ ΩΣ ΑΠΟΛΥ-
ΜΑΝΤΙΚΟ ΤΟΥ ΕΛΑΦΟΥΣ.

ΠΕΡΙΛΗΨΗ(57)

Το μεθυλοϊωδίδιο χρησιμοποιείται ως ένα απολυμαντικό του εδάφους για τον αποτελεσματικό έλεγχο των παθογόνων, των νηματωδών, των βακτηριδίων και των ζιζανίων των φυτών. Το μεθυλοϊωδίδιο χρησιμοποιείται ουσιαστικά με τον ίδιο τρόπο όπως συνηθίζεται για τη χρήση του μεθυλοβρωμιδίου, και είναι τουλάχιστον τόσο αποτελεσματικό όσο το μεθυλοβρωμίδιο όταν χρησιμοποιείται σε συγκρίσιμες ποσότητες.

ΑΡΙΘΜΟΣ ΕΥΡ. Δ.Ε. (11):3047957
ΑΡΙΘ. ΕΛΛ. ΚΑΤΑΘΕΣΗΣ (21):20040400428
ΗΜΕΡ. ΕΛΛ. ΚΑΤΑΘΕΣΗΣ (11):05/02/2004
ΑΡΙΘ./ΗΜΕΡ. ΔΗΜΟΣΙΕΥΣΗΣ
ΕΥΡΩΠΑΪΚΟΥ ΔΙΠΛΩΜΑΤΟΣ(87):0676107 - 02/01/2004
ΑΡΙΘ./ΗΜΕΡ. ΔΗΜΟΣΙΕΥΣΗΣ
ΕΥΡΩΠΑΪΚΗΣ ΑΙΤΗΣΗΣ (86):94932118.6--28/10/1994
ΔΙΚΑΙΟΥΧΟΣ (73):1)QUALCOMM Incorporated
5775 Morehouse Drive, San Diego, California
92121-1714, ΗΝΩΜΕΝΕΣ ΠΟΛΙΤΕΙΕΣ ΤΗΣ
ΑΜΕΡΙΚΗΣ

ΣΥΜΒ. ΠΡΟΤΕΡΑΙΟΤΗΤΕΣ (30):144902-28/10/1993-US
ΕΦΕΥΡΕΤΗΣ (72):1)ZIV, Noam, A.
2)PADOVANI, Roberto
3)WEAVER, Lindsay, A., Jr.
4)WILLIAMSON, Paul, T.
5)BLAKENEY, Robert, D., II

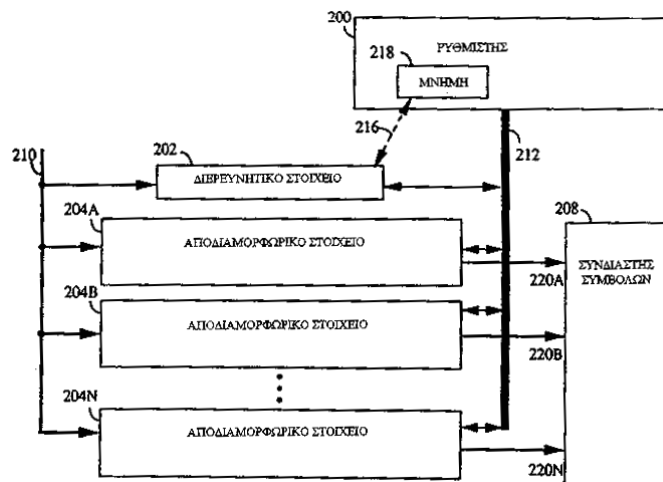
ΕΙΔΙΚΟΣ ΠΛΗΡΕΞΟΥΣΙΟΣ (74):ΡΟΥΣΣΟΥ ANNA
Κουμπάρη 2, 10674 ΑΘΗΝΑ
ΑΝΤΙΚΑΗΤΟΣ (74):ΠΑΠΑΚΩΝΣΤΑΝΤΙΝΟΥ ΕΛΕΝΗ
Κουμπάρη 2,10674 ΑΘΗΝΑ

ΤΙΤΛΟΣ ΕΦΕΥΡΕΣΗΣ (54):ΚΑΘΟΡΙΣΜΟΣ ΑΠΟΔΙΑΜΟΡΦΩΤΙΚΩΝ ΣΤΟΙΧΕΙΩΝ ΣΕ ΕΝΑ ΣΥΣΤΗΜΑ ΙΚΑΝΟ ΛΗΨΕΩΣ ΠΟΛΛΑΠΛΩΝ ΣΗΜΑΤΩΝ.

ΠΕΡΙΛΗΨΗ(57)

Σε έναν δέκτη έχον μία πληθώρα αποδιαμορφωτικών στοιχείων (204C, 204B, 204C), μία μέθοδος καθορισμού της πληθώρας αποδιαμορφωτικών στοιχείων προς ένα σετ διαθέσιμων σημάτων. Μία πρώτη μέθοδος δίδει έμφαση σε διαφορισμό συσκευών μετάδοσης έτσι ώστε ο έλεγχος ισχύος είναι βέλτιστος. Μία δεύτερη μέθοδος δίδει έμφαση στην μέγιστη ένταση σήματος διαθέσιμη να

παράγει ένταση σύνθετου μέγιστου σήματος. Αμφότερες μέθοδοι ελέγχουν τον αριθμό επανακαθορισμών έτσι ώστε δεδομένα υπέρ του δέοντος δεν χάνονται κατά την διάρκεια της διαδικασίας επανακαθορισμού. Η συσκευή αποτελείται από μίαν πληθώρα αποδιαμορφωτικών στοιχείων (204C, 204B, 204C), τουλάχιστον ένα διερευνητικό στοιχείο (200), και έναν ρυθμιστή (200).



ΑΡΙΘΜΟΣ ΕΥΡ. Δ.Ε. (11):3047958
ΑΡΙΘ. ΕΛΛ. ΚΑΤΑΘΕΣΗΣ (21):20040400429
ΗΜΕΡ. ΕΛΛ. ΚΑΤΑΘΕΣΗΣ (11):05/02/2004
ΑΡΙΘ./ΗΜΕΡ. ΔΗΜΟΣΙΕΥΣΗΣ
ΕΥΡΩΠΑΪΚΟΥ ΔΙΠΛΩΜΑΤΟΣ(87):1135383 - 03/12/2003
ΑΡΙΘ./ΗΜΕΡ. ΔΗΜΟΣΙΕΥΣΗΣ
ΕΥΡΩΠΑΪΚΗΣ ΑΙΤΗΣΗΣ (86):99973027.8--30/11/1999
ΔΙΚΑΙΟΥΧΟΣ (73):1)SmithKline Beecham plc
980 Great West Road, Brentford, Middlesex
TW8 9GS, ΜΕΓΑΛΗ ΒΡΕΤΑΝΝΙΑ

ΣΥΜΒ. ΠΡΟΤΕΡΑΙΟΤΗΤΕΣ (30):9826182-30/11/1998-GB
9916257-12/07/1999-GB
ΕΦΕΥΡΕΤΗΣ (72):1)CRAIG, Andrew Simon
2)JACEWICZ, Victor Witold
3)WARD, Neal, Smithkline Beecham Pharmaceuticals

ΕΙΔΙΚΟΣ ΠΛΗΡΕΞΟΥΣΙΟΣ (74):ΔΗΜΟΥ ΧΡΙΣΤΙΝΑ
Κουμπάρη 2, 10674 ΑΘΗΝΑ
ΑΝΤΙΚΑΗΤΟΣ (74):ΠΑΠΑΚΩΝΣΤΑΝΤΙΝΟΥ ΕΛΕΝΗ
Κουμπάρη 2,10674 ΑΘΗΝΑ

ΤΙΤΛΟΣ ΕΦΕΥΡΕΣΗΣ (54):ΑΝΑΜΙΚΤΑ ΕΠΙΔΙΑΛΥΤΩΜΕΝΑ ΑΛΑΤΑ ΠΑΡΟΞΕΤΙΝΗΣ ΠΡΟΠΑΝ-2-ΟΛΗΣ.

ΠΕΡΙΛΗΨΗ(57)

Ένα κρυσταλλικό ανάμικτο επιδιαλυτώμενο άλας υδροχλωρικής παροξετίνης, το οποίο υφίσταται πιο εύκολα αποδιαλύτωση απ' ό τι το επιδιαλυτώμενο άλας της προπαν-2-όλης για το σχηματισμό του άνυδρου άλατος, λαμβάνεται φέροντας σε επαφή το κρυσταλλικό επιδιαλυτώμενο άλας της προπαν-2-όλης με έναν διαλύτη μετασηματισμού. Κατάλληλοι διαλύτες μετασηματισμού είναι ένας αιθέρας, μία κετόνη, ένας χλωριωμένος υδρογονάνθρακας, ένα νιτρίλιο, μία μικρότερη αλκοόλη ή ένας εστέρας, ή ένα μίγμα αυτών. Το κρυσταλλικό άνυδρο άλας της υδροχλωρικής παροξετίνης λαμβάνεται με θέρμανση του μικτού επιδιαλυτώμενου άλατος σε έναν κλίβανο κενού.

ΑΡΙΘΜΟΣ ΕΥΡ. Δ.Ε. (11):3047961
ΑΡΙΘ. ΕΛΛ. ΚΑΤΑΘΕΣΗΣ (21):20040400432
ΗΜΕΡ. ΕΛΛ. ΚΑΤΑΘΕΣΗΣ (11):05/02/2004
ΑΡΙΘ./ΗΜΕΡ. ΔΗΜΟΣΙΕΥΣΗΣ
ΕΥΡΩΠΑΪΚΟΥ ΔΙΠΛΩΜΑΤΟΣ(87):1063897 - 19/11/2003
ΑΡΙΘ./ΗΜΕΡ. ΔΗΜΟΣΙΕΥΣΗΣ
ΕΥΡΩΠΑΪΚΗΣ ΑΙΤΗΣΗΣ (86):99909969.0--12/03/1999
ΔΙΚΑΙΟΥΧΟΣ (73):1)KAL KAN FOODS, INC.
3250 East 44th Street, Vernon, CA 90058-0853, ΗΝΩΜΕΝΕΣ ΠΟΛΙΤΕΙΕΣ ΤΗΣ ΑΜΕΡΙΚΗΣ
ΣΥΜΒ. ΠΡΟΤΕΡΑΙΟΤΗΤΕΣ (30):40399-18/03/1998-US
ΕΦΕΥΡΕΤΗΣ (72):1)PALUCH, Laura
ΕΙΔΙΚΟΣ ΠΛΗΡΕΞΟΥΣΙΟΣ (74):ΔΗΜΟΥ ΧΡΙΣΤΙΝΑ
Κουμπάρη 2, 10674 ΑΘΗΝΑ
ΑΝΤΙΚΛΗΤΟΣ (74):ΠΑΠΑΚΩΝΣΤΑΝΤΙΝΟΥ ΕΛΕΝΗ
Κουμπάρη 2,10674 ΑΘΗΝΑ
ΤΙΤΛΟΣ ΕΦΕΥΡΕΣΗΣ (54):**ΠΡΟΙΟΝ ΔΙΑΤΡΟΦΗΣ ΠΟΛΛΑΠΛΩΝ ΣΥΣΤΑΤΙΚΩΝ ΚΑΙ ΜΕΘΟΔΟΙ ΠΑΡΑΣΚΕΥΗΣ ΚΑΙ ΧΡΗΣΕΩΣ ΤΟΥ.**

ΠΕΡΙΛΗΨΗ(57)

Ένα διμερές προϊόν ζωοτροφής αυξημένης γευστικότητας έχει μία εσωτερική συνιστώσα περιβαλλόμενη από ένα εξωτερικό πλέγμα. Η εσωτερική συνιστώσα είναι ένα μίγμα λιπιδίων και στερεών.

ΑΡΙΘΜΟΣ ΕΥΡ. Δ.Ε. (11):3047962
ΑΡΙΘ. ΕΛΛ. ΚΑΤΑΘΕΣΗΣ (21):20040400433
ΗΜΕΡ. ΕΛΛ. ΚΑΤΑΘΕΣΗΣ (11):05/02/2004
ΑΡΙΘ./ΗΜΕΡ. ΔΗΜΟΣΙΕΥΣΗΣ
ΕΥΡΩΠΑΪΚΟΥ ΔΙΠΛΩΜΑΤΟΣ(87):0809499 - 19/11/2003
ΑΡΙΘ./ΗΜΕΡ. ΔΗΜΟΣΙΕΥΣΗΣ
ΕΥΡΩΠΑΪΚΗΣ ΑΙΤΗΣΗΣ (86):96902151.8--11/01/1996
ΔΙΚΑΙΟΥΧΟΣ (73):1)SMITHKLINE BEECHAM CORPORATION
One Franklin Plaza, BOX 7929 PHILADELPHIA PENNSYLVANIA 19101, ΗΝΩΜΕΝΕΣ ΠΟΛΙΤΕΙΕΣ ΤΗΣ ΑΜΕΡΙΚΗΣ
ΣΥΜΒ. ΠΡΟΤΕΡΑΙΟΤΗΤΕΣ (30):369964-09/01/1995-US
472366-07/06/1995-US
ΕΦΕΥΡΕΤΗΣ (72):1)ADAMS, Jerry, Leroy
2)GARIGIPATI, Ravi, Shanker
3)SISKO, Joseph
4)PENG, Zhi-Qiang
5)BOEHM, Jeffrey, Charles
6)GALLAGHER, Timothy, F.
7)LEE, John, Cheung-Lun
ΕΙΔΙΚΟΣ ΠΛΗΡΕΞΟΥΣΙΟΣ (74):ΡΟΥΣΣΟΥ ANNA
Κουμπάρη 2, 10674 ΑΘΗΝΑ
ΑΝΤΙΚΛΗΤΟΣ (74):ΠΑΠΑΚΩΝΣΤΑΝΤΙΝΟΥ ΕΛΕΝΗ
Κουμπάρη 2,10674 ΑΘΗΝΑ
ΤΙΤΛΟΣ ΕΦΕΥΡΕΣΗΣ (54):**ΟΡΙΣΜΕΝΕΣ ΕΝΩΣΕΙΣ 1,4,5-ΤΡΙΥΠΟΚΑΤΕΣΤΗΜΕΝΕΣ ΙΜΙΔΑΖΟΛΗΣ ΧΡΗΣΙΜΕΣ ΩΣ ΚΥΤΟΚΙΝΗ.**

ΠΕΡΙΛΗΨΗ(57)

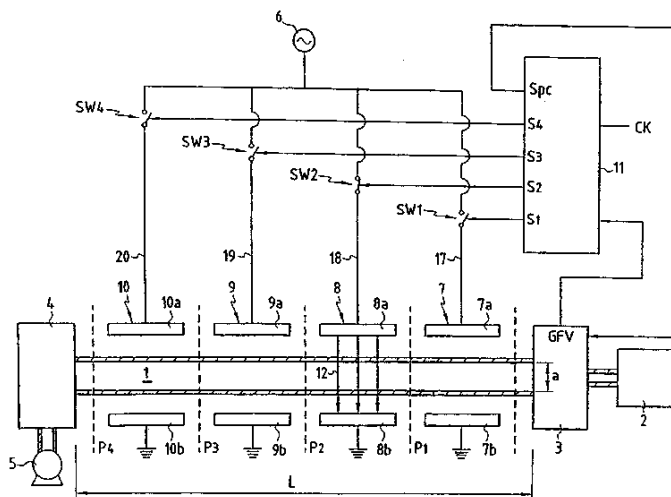
Η εφεύρεση αυτή σχετίζεται με ορισμένες 5-(προαιρετικά υποκατεστημένο αρύλιο ή ετεροαρύλιο)-4-(προαιρετικά υποκατεστημένο ετεροαρύλιο)-1-(προαιρετικά υποκατεστημένο ετεροκυκλίο ή ετεροκυκλοαλκύλιο) ή 1-προαιρετικά υποκατεστημένο αλκύλιο ή αλκενύλιο -ιμιδαζόλες και παράγωγα αυτών. Περιγράφονται συνθετικές διεργασίες για την παρασκευή των προαναφερθεισών

τρις-υποκατεστημένων ιμιδαζολών. Οι προαναφερθείσες ιμιδαζόλες είναι χρήσιμες για την αντιμετώπιση διαμεσολαβούμενων από κυτοκίνη ασθενειών. Οι ενώσεις της εφεύρεσης ενσωματώνονται σε φαρμακευτικές συνθέσεις για χρήση στην αντιμετώπιση σχετιζόμενων με κυτοκίνη ασθενειών.

ΑΡΙΘΜΟΣ ΕΥΡ. Δ.Ε. (11):3047963
ΑΡΙΘ. ΕΛΛ. ΚΑΤΑΘΕΣΗΣ (21):20040400436
ΗΜΕΡ. ΕΛΛ. ΚΑΤΑΘΕΣΗΣ (11):06/02/2004
ΑΡΙΘ./ΗΜΕΡ. ΔΗΜΟΣΙΕΥΣΗΣ
ΕΥΡΩΠΑΪΚΟΥ ΔΙΠΛΩΜΑΤΟΣ(87):1253216 - 12/11/2003
ΑΡΙΘ./ΗΜΕΡ. ΔΗΜΟΣΙΕΥΣΗΣ
ΕΥΡΩΠΑΪΚΗΣ ΑΙΤΗΣΗΣ (86):01401101.9--27/04/2001
ΔΙΚΑΙΟΥΧΟΣ (73):1)EUROPEAN COMMUNITY
1049 Brussels, ΒΕΛΓΙΟ
ΣΥΜΒ. ΠΡΟΤΕΡΑΙΟΤΗΤΕΣ (30):
ΕΦΕΥΡΕΤΗΣ (72):1)Rossi, Francois
2)Colpo, Pascal
ΕΙΛΙΚΟΣ ΠΛΗΡΕΞΟΥΣΙΟΣ (74):ΚΟΡΙΑΤΟΠΟΥΛΟΥ ΠΙΕΡΡΙΝΑ
Ακαδημίας 16, 10671 ΑΘΗΝΑ
ΑΝΤΙΚΛΗΤΟΣ (74):ΚΟΡΙΑΤΟΠΟΥΛΟΥ ΠΙΕΡΡΙΝΑ
Ακαδημίας 16,10671 ΑΘΗΝΑ
ΤΙΤΛΟΣ ΕΦΕΥΡΕΣΗΣ (54):**ΜΕΘΟΔΟΣ ΚΑΙ ΣΥΣΚΕΥΗ ΔΙΑΔΟΧΙΚΗΣ ΕΠΕΞΕΡΓΑΣΙΑΣ ΠΛΑΣΜΑΤΟΣ.**

ΠΕΡΙΛΗΨΗ(57)

Η συσκευή επεξεργασίας με πλάσμα μη αγωγίμου ασυμπαγούς υποστρώματος περιλαμβάνει περισσότερες πηγές ενέργειας ιονισμού (7-10), τοποθετημένη η μία δίπλα στην άλλη κατά μήκος του προς επεξεργασία υποστρώματος. Η συσκευή επίσης περιλαμβάνει μέσα επεξεργασίας (11) για διαδοχική τροφοδοσία των πολλαπλών πηγών ενέργειας ιονισμού από μία πηγή ραδιοσυχνότητας (6). Κάθε πηγή ενέργειας ιονισμού (7) αποτελείται από δύο τμήματα (7a, 7b), ανάμεσα στα οποία τίθεται το υπόστρωμα. Η πηγή ενέργειας ιονισμού μπορεί να είναι πηγή πλάσματος με χωρητική ή επαγωγική σύζευξη.



ΑΡΙΘΜΟΣ ΕΥΡ. Δ.Ε. (11):3047964
ΑΡΙΘ. ΕΛΛ. ΚΑΤΑΘΕΣΗΣ (21):20040400437
ΗΜΕΡ. ΕΛΛ. ΚΑΤΑΘΕΣΗΣ (11):06/02/2004
ΑΡΙΘ./ΗΜΕΡ. ΔΗΜΟΣΙΕΥΣΗΣ
ΕΥΡΩΠΑΪΚΟΥ ΔΙΠΛΩΜΑΤΟΣ(87):0952982 - 03/12/2003
ΑΡΙΘ./ΗΜΕΡ. ΔΗΜΟΣΙΕΥΣΗΣ
ΕΥΡΩΠΑΪΚΗΣ ΑΙΤΗΣΗΣ (86):97946476.5--31/10/1997
ΔΙΚΑΙΟΥΧΟΣ (73):1)BIOGEN, INC.
14 Cambridge Center, Cambridge Massachu-
setts 02142, ΗΝΩΜΕΝΕΣ ΠΟΛΙΤΕΙΕΣ ΤΗΣ
ΑΜΕΡΙΚΗΣ
ΣΥΜΒ. ΠΡΟΤΕΡΑΙΟΤΗΤΕΣ (30):30534 P-31/10/1996-US
ΕΦΕΥΡΕΤΗΣ (72):1)DYSON, Michael, Richard
2)MURRAY, Kenneth
ΕΙΛΙΚΟΣ ΠΛΗΡΕΞΟΥΣΙΟΣ (74):ΒΟΖΕΜΠΕΡΓΚ-ΒΡΕΤΟΥ ΙΛΕΑΝΑ
Αγιαλίας 30, 15125 ΜΑΡΟΥΣΙ (ΑΤΤΙΚΗΣ)
ΑΝΤΙΚΛΗΤΟΣ (74):ΒΟΖΕΜΠΕΡΓΚ-ΒΡΕΤΟΥ ΙΛΕΑΝΑ
Αγιαλίας 30,15125 ΜΑΡΟΥΣΙ (ΑΤΤΙΚΗΣ)
ΤΙΤΛΟΣ ΕΦΕΥΡΕΣΗΣ (54):**ΑΝΑΣΤΟΛΕΙΣ ΗΠΑΤΤΙΔΟΣ Β.**

ΠΕΡΙΛΗΨΗ(57)

Πεπτίδια και άλλα μόρια τα οποία αναστέλλουν τη συναρμολόγηση του ιού ηπατίτιδος Β, μέθοδοι θεραπείας και φαρμακευτικές συνθέσεις που τα περιλαμβάνουν.

ΑΡΙΘΜΟΣ ΕΥΡ. Δ.Ε. (11):3047965
ΑΡΙΘ. ΕΛΛ. ΚΑΤΑΘΕΣΗΣ (21):20040400438
ΗΜΕΡ. ΕΛΛ. ΚΑΤΑΘΕΣΗΣ (11):06/02/2004
ΑΡΙΘ./ΗΜΕΡ. ΔΗΜΟΣΙΕΥΣΗΣ
ΕΥΡΩΠΑΪΚΟΥ ΔΙΠΛΩΜΑΤΟΣ(87):1086706 - 26/11/2003
ΑΡΙΘ./ΗΜΕΡ. ΔΗΜΟΣΙΕΥΣΗΣ
ΕΥΡΩΠΑΪΚΗΣ ΑΙΤΗΣΗΣ (86):99910793.1--31/03/1999
ΔΙΚΑΙΟΥΧΟΣ (73):1)Eisai Co., Ltd.
6-10, Koishikawa 4-chome, Bunkyo-ku, Tokyo 112-8088, ΙΑΠΩΝΙΑ
ΣΥΜΒ. ΠΡΟΤΕΡΑΙΟΤΗΤΕΣ (30):
ΕΦΕΥΡΕΤΗΣ (72):1)ΚΑΤΟ, Akira
2)HARADA, Tsutomu
3)MURAHASHI, Naokazu
4)SUGAYA, Yukiko
5)ANDO, Hidenobu
ΕΙΔΙΚΟΣ ΠΑΗΡΕΞΟΥΣΙΟΣ (74):BOZEMΠΕΡΓΚ-ΒΡΕΤΟΥ ΙΛΕΑΝΑ
Αιγαλείας 30, 15125 ΜΑΡΟΥΣΙ (ΑΤΤΙΚΗΣ)
ΑΝΤΙΚΛΗΤΟΣ (74):BOZEMΠΕΡΓ-ΒΡΕΤΟΥ ΙΛΕΑΝΑ
Αιγαλείας 30,15125 ΜΑΡΟΥΣΙ (ΑΤΤΙΚΗΣ)
ΤΙΤΛΟΣ ΕΦΕΥΡΕΣΗΣ (54):**ΣΤΑΘΕΡΟΠΟΙΗΜΕΝΕΣ ΣΥΝΘΕΣΕΙΣ ΠΟΥ ΠΕΡΙΕΧΟΥΝ ΝΟΟΤΡΟΠΙΚΑ ΦΑΡΜΑΚΑ.**

ΠΕΡΙΛΗΨΗ(57)

Η παρούσα εφεύρεση παρέχει σταθερή σύνθεση ενός φαρμάκου κατά της άνοιας. Ειδικά, είναι μία σταθεροποιημένη σύνθεση ενός φαρμάκου κατά της άνοιας που περιλαμβάνει ένα φάρμακο κατά της άνοιας και ένα οργανικό οξύ. Σαν το οργανικό οξύ είναι ιδιαίτερωσπροτιμώμενα τα τοσυλλικό οξύ, μεσυλλικό οξύ, βενζοϊκό οξύ, σαλικυλικό οξύ, κιτρικό οξύ και τα παρόμοια.

ΑΡΙΘΜΟΣ ΕΥΡ. Δ.Ε. (11):3047966
ΑΡΙΘ. ΕΛΛ. ΚΑΤΑΘΕΣΗΣ (21):20040400439
ΗΜΕΡ. ΕΛΛ. ΚΑΤΑΘΕΣΗΣ (11):06/02/2004
ΑΡΙΘ./ΗΜΕΡ. ΔΗΜΟΣΙΕΥΣΗΣ
ΕΥΡΩΠΑΪΚΟΥ ΔΙΠΛΩΜΑΤΟΣ(87):0719779 - 19/11/2003
ΑΡΙΘ./ΗΜΕΡ. ΔΗΜΟΣΙΕΥΣΗΣ
ΕΥΡΩΠΑΪΚΗΣ ΑΙΤΗΣΗΣ (86):95921127.7--07/06/1995
ΔΙΚΑΙΟΥΧΟΣ (73):1)Eisai Co., Ltd.
6-10, Koishikawa 4-chome Bunkyo-ku, Tokyo 112-88, ΙΑΠΩΝΙΑ
ΣΥΜΒ. ΠΡΟΤΕΡΑΙΟΤΗΤΕΣ (30):16548194-18/07/1994-JP
19918094-24/08/1994-JP
30646894-09/12/1994-JP
ΕΦΕΥΡΕΤΗΣ (72):1)MATSUOKA, Toshiyuki
2)OKITA, Makoto
3)MIYAKE, Kazutoshi
4)SUDO, Takeshi
5)YONEDA, Naoki Tsukubasakuradanchi
906-306
6)NAMIKI, Masayuki
7)ADACHI, Hideyuki
8)FUKUDA, Yoshio
9)MATSUSHIMA, Tomohiro
10)KOTAKE, Makoto
11)SAITO, Mamoru
12)SUDA, Shinji
13)MIZUNO, Masanori
ΕΙΔΙΚΟΣ ΠΑΗΡΕΞΟΥΣΙΟΣ (74):BOZEMΠΕΡΓΚ-ΒΡΕΤΟΥ ΙΛΕΑΝΑ
Αιγαλείας 30, 15125 ΜΑΡΟΥΣΙ (ΑΤΤΙΚΗΣ)
ΑΝΤΙΚΛΗΤΟΣ (74):BOZEMΠΕΡΓ-ΒΡΕΤΟΥ ΙΛΕΑΝΑ
Αιγαλείας 30,15125 ΜΑΡΟΥΣΙ (ΑΤΤΙΚΗΣ)
ΤΙΤΛΟΣ ΕΦΕΥΡΕΣΗΣ (54):**ΥΠΟΚΑΤΕΣΤΗΜΕΝΑ ΠΑΡΑΓΩΓΑ ΘΕΙ-ΑΖΟΛΟ[3,2-Α}ΑΖΕΠΙΝΗΣ.**

ΠΕΡΙΛΗΨΗ(57)

Παράγωγο υποκατεστημένης τριαζολο[3,2-α]αζεπίνης που αντιπροσωπεύεται από το γενικό τύπο (I) και που έχει το αποτέλεσμα αναστολής ενζύμου μετατροπής αγγειοπρεστίνης I και μιας υδρολάσης κολπικού νατριουρητικού πεπτιδίου όπου το R1 αντιπροσωπεύει υδρογόνο ή μια προστατευτική ομάδα θειόλης, το R2 αντιπροσωπεύει υδρογόνο, κατώτερο αλκύλ προαιρετικά υποκατεστημένο αρύλ, προαιρετικά υποκατεστημένο ετεροαρύλ, κατώτερο αλκόξυ ή κατώτερο αλκύλιο, τα R3, R4, και R5 αντιπροσωπεύουν έκαστο ανεξαρτήτως υδρογόνο, κατώτερο αλκύλ, κατώτερο αλκόξυ, κατώτερο αλκύλιο, κλπ, υπό τον όρον ότι, η περίπτωση όπου όλα τα R3, R4, και R5 είναι άτομα υδρογόνου συγχρόνως εξαιρείται, τα R6 και R7 αντιπροσωπεύουν έκαστο ανεξαρτήτως υδρογόνο ή κατώτερο αλκύλ, το R8 αντιπροσωπεύει υδρογόνο ή καρβοξυλ προστατευτική ομάδα και τα m και n αντιπροσωπεύουν έκαστο ανεξαρτήτως 0, 1 ή 2.

ΑΡΙΘΜΟΣ ΕΥΡ. Δ.Ε. (11):3047967
ΑΡΙΘ. ΕΛΛ. ΚΑΤΑΘΕΣΗΣ (21):20040400440
ΗΜΕΡ. ΕΛΛ. ΚΑΤΑΘΕΣΗΣ (11):06/02/2004
ΑΡΙΘ./ΗΜΕΡ. ΔΗΜΟΣΙΕΥΣΗΣ
ΕΥΡΩΠΑΪΚΟΥ ΔΙΠΛΩΜΑΤΟΣ(87):0688565 - 26/11/2003
ΑΡΙΘ./ΗΜΕΡ. ΔΗΜΟΣΙΕΥΣΗΣ
ΕΥΡΩΠΑΪΚΗΣ ΑΙΤΗΣΗΣ (86):95201495.9--07/06/1995
ΔΙΚΑΙΟΥΧΟΣ (73):1)Akzo Nobel N.V.
Velperweg 76, 6824 BM Arnhem,
ΟΛΛΑΝΔΙΑ
ΣΥΜΒ. ΠΡΟΤΕΡΑΙΟΤΗΤΕΣ (30):94201625-08/06/1994-EP
ΕΦΕΥΡΕΤΗΣ (72):1)DE HAAN, Pieter
2)Egberink, Johannes G.J.
ΕΙΔΙΚΟΣ ΠΛΗΡΕΞΟΥΣΙΟΣ (74):ΜΑΣΟΥΛΑ-ΔΗΜΗΤΡΑΚΟΠΟΥΛΟΥ
ΑΘΗΝΑ
Σίνα 11, 10680 ΑΘΗΝΑ
ΑΝΤΙΚΛΗΤΟΣ (74):ΜΑΣΟΥΛΑΣ ΑΘΑΝΑΣΙΟΣ
Σίνα 11,10680 ΑΘΗΝΑ
ΤΙΤΛΟΣ ΕΦΕΥΡΕΣΗΣ (54):**ΔΙΣΚΙΑ, ΚΑΨΟΥΛΕΣ Η ΚΟΚΚΟΙ ΠΕ-
ΡΙΕΧΟΝΤΑ DESOGESTREL.**

ΠΕΡΙΛΗΨΗ(57)

Η εφεύρεση σχετίζεται με δισκία, κάψουλες ή κόκκους για στοματική παροχή που περιλαμβάνουν desogestrel όπου το desogestrel αναμιγνύεται ή διαλύεται σε ένα στερεό υλικό επιλεγμένο από μία λιπαντική ουσία απαλλαγμένη από οργανικούς διαλύτες και με μια κηρώδη ουσία η οποία δεν είναι ένα λιπαντικό.

ΑΡΙΘΜΟΣ ΕΥΡ. Δ.Ε. (11):3047968
ΑΡΙΘ. ΕΛΛ. ΚΑΤΑΘΕΣΗΣ (21):20040400441
ΗΜΕΡ. ΕΛΛ. ΚΑΤΑΘΕΣΗΣ (11):06/02/2004
ΑΡΙΘ./ΗΜΕΡ. ΔΗΜΟΣΙΕΥΣΗΣ
ΕΥΡΩΠΑΪΚΟΥ ΔΙΠΛΩΜΑΤΟΣ(87):1087675 - 12/11/2003
ΑΡΙΘ./ΗΜΕΡ. ΔΗΜΟΣΙΕΥΣΗΣ
ΕΥΡΩΠΑΪΚΗΣ ΑΙΤΗΣΗΣ (86):99920571.9--27/05/1999
ΔΙΚΑΙΟΥΧΟΣ (73):1)SPROUT-MATADOR A/S
Glentevej 5-7, 6705 Esbjerg, ΔΑΝΙΑ
ΣΥΜΒ. ΠΡΟΤΕΡΑΙΟΤΗΤΕΣ (30):73798-29/05/1998-DK
ΕΦΕΥΡΕΤΗΣ (72):1)FLARUP-KNUDSEN, Anders
ΕΙΔΙΚΟΣ ΠΛΗΡΕΞΟΥΣΙΟΣ (74):ΜΑΣΟΥΛΑ-ΔΗΜΗΤΡΑΚΟΠΟΥΛΟΥ
ΑΘΗΝΑ
Σίνα 11, 10680 ΑΘΗΝΑ
ΑΝΤΙΚΛΗΤΟΣ (74):ΜΑΣΟΥΛΑΣ ΑΘΑΝΑΣΙΟΣ
Σίνα 11,10680 ΑΘΗΝΑ
ΤΙΤΛΟΣ ΕΦΕΥΡΕΣΗΣ (54):**ΜΕΘΟΔΟΣ ΚΑΙ ΣΥΣΚΕΥΗ ΓΙΑ ΤΗΝ
ΕΞΩΘΗΣΗ ΔΙΑΣΤΕΛΛΟΜΕΝΩΝ ΠΡΟΙ-
ΟΝΤΩΝ ΠΟΥ ΠΕΡΙΕΧΟΥΝ ΥΔΡΟ ΟΠΩΣ
ΤΕΜΑΧΙΑΙΩΝ ΤΡΟΔΩΝ Η ΣΒΩΛΩΝ
ΖΩΟΤΡΟΦΗΣ.**

ΠΕΡΙΛΗΨΗ(57)

Κατά την εξώθηση σβόλων τροφών και σχετικών προϊόντων καταναλώσεως, τα εξωθούμενα προϊόντα υφίστανται διαστολή συνεπεία του βρασμού του περιεχομένου τους σε ύδωρ, όταν τα προϊόντα τούτα αφού εκτεθούν σε υψηλή πίεση εξωθήσεως και σε μία αντίστοιχη υψηλή θερμοκρασία, εκφορτώνονται στην ατμόσφαιρα δια μέσου των ακροστομιών εξωθήσεως. Μία τέτοια διαστολή στοχεύεται άμεσα, αλλά είναι επιθυμητό να καθίσταται δυνατός ο έλεγχός της, πράγμα δυσχερές μέσω ρυθμίσεως των συνήθων παραμέτρων της διεργασίας. Με την εφεύρεση ευρέθηκε ότι η διαστολή η οποία προκύπτει μπορεί να ελέγχεται κατά πάρα πολύ σταθερό τρόπο, δηλαδή με την εκτέλεση της εξωθήσεως εντός ενός κλειστού θαλάμου στον οποίο δημιουργείται μία υπερπίεση ολίγων bar σε σχέση με την ατμοσφαιρική πίεση, και η οποία μπορεί να ρυθμίζεται. Τα προϊόντα εξωθήσεως μπορεί να εκφορτώνονται συνεχώς εκ του θαλάμου τούτου, ή μπορεί

να εκφορτώνονται κατά διαλείμματα σε τμήματα. Η υπερπίεση μετριάξει τη στιγμιαία ανάπτυξη ατμού στο εξωθούμενο προϊόν και στο προϊόν τούτο παρέχεται χρόνος για να σταθεροποιηθεί προτού εκφορτισθεί στην ατμοσφαιρική πίεση, έτσι ώστε η ακόλουθη περαιτέρω ανάπτυξη ατμού να επηρεάζει τη δομή του προϊόντος μόνο κατά ελάχιστο βαθμό.

ΑΡΙΘΜΟΣ ΕΥΡ. Δ.Ε. (11):3047969
ΑΡΙΘ. ΕΛΛ. ΚΑΤΑΘΕΣΗΣ (21):20040400442
ΗΜΕΡ. ΕΛΛ. ΚΑΤΑΘΕΣΗΣ (11):06/02/2004
ΑΡΙΘ./ΗΜΕΡ. ΔΗΜΟΣΙΕΥΣΗΣ
ΕΥΡΩΠΑΪΚΟΥ ΔΙΠΛΩΜΑΤΟΣ(87):1067934 - 26/11/2003
ΑΡΙΘ./ΗΜΕΡ. ΔΗΜΟΣΙΕΥΣΗΣ
ΕΥΡΩΠΑΪΚΗΣ ΑΙΤΗΣΗΣ (86):99917956.7--29/03/1999
ΔΙΚΑΙΟΥΧΟΣ (73):1)Akzo Nobel N.V.
Velperweg 76, 6824 BM Arnhem,
ΟΛΛΑΝΔΙΑ
ΣΥΜΒ. ΠΡΟΤΕΡΑΙΟΤΗΤΕΣ (30):98201037-02/04/1998-EP
ΕΦΕΥΡΕΤΗΣ (72):1)SKRABANJA, Arnold, Titus, Philip
2)TULLY, Roger, Edward
ΕΙΔΙΚΟΣ ΠΑΗΡΕΞΟΥΣΙΟΣ (74):ΜΑΣΟΥΛΑ-ΔΗΜΗΤΡΑΚΟΠΟΥΛΟΥ
ΑΘΗΝΑ
Σίνα 11, 10680 ΑΘΗΝΑ
ΑΝΤΙΚΛΗΤΟΣ (74):ΜΑΣΟΥΛΑΣ ΑΘΑΝΑΣΙΟΣ
Σίνα 11,10680 ΑΘΗΝΑ
ΤΙΤΛΟΣ ΕΦΕΥΡΕΣΗΣ (54):ΛΑΜΒΑΝΟΜΕΝΟ ΑΠΟ ΤΟ ΣΤΟΜΑ
ΥΓΡΟ ΔΙΑΛΥΜΑ ΠΟΥ ΠΕΡΙΛΑΜΒΑΝΕΙ
ΤΟ ΑΝΤΙΚΑΤΑΘΛΗΠΤΙΚΟ ΜΙΡΤΑΖΑ-
ΠΙΝΗ.

ΠΕΡΙΛΗΨΗ(57)

Για την χορήγηση από το στόμα της αντικαταθλιπτικής ένωσης μιρταζαπίνης βρέθηκε υδατικό διάλυμα ή αιώρημα το οποίο κατά προτίμηση σταθεροποιείται με μεθειονίνη, έχει καταστεί πυκνό και έχει pH που κυμαίνεται μεταξύ 2,5 και 3. Με τη σύνθεση σύμφωνα με την εφεύρεση αποφεύγεται η ανεπιθύμητη τοπική αναισθητική δράση της μιρταζαπίνης.

ΑΡΙΘΜΟΣ ΕΥΡ. Δ.Ε. (11):3047970
ΑΡΙΘ. ΕΛΛ. ΚΑΤΑΘΕΣΗΣ (21):20040400443
ΗΜΕΡ. ΕΛΛ. ΚΑΤΑΘΕΣΗΣ (11):04/02/2004
ΑΡΙΘ./ΗΜΕΡ. ΔΗΜΟΣΙΕΥΣΗΣ
ΕΥΡΩΠΑΪΚΟΥ ΔΙΠΛΩΜΑΤΟΣ(87):0921807 - 05/11/2003
ΑΡΙΘ./ΗΜΕΡ. ΔΗΜΟΣΙΕΥΣΗΣ
ΕΥΡΩΠΑΪΚΗΣ ΑΙΤΗΣΗΣ (86):97944778.6--22/08/1997
ΔΙΚΑΙΟΥΧΟΣ (73):1)Messer Griesheim GmbH
Fritz-Klatte-Strasse 6, 65933 Frankfurt am
Main, GERMANIA
ΣΥΜΒ. ΠΡΟΤΕΡΑΙΟΤΗΤΕΣ (30):19634530-27/08/1996-DE
19734279-07/08/1997-DE
ΕΦΕΥΡΕΤΗΣ (72):1)ESCHWEY, Manfred
2)KREBS, Christian
3)VAN BONN, Rolf
4)GERMANN, Peter
ΕΙΔΙΚΟΣ ΠΑΗΡΕΞΟΥΣΙΟΣ (74):ΛΥΜΠΕΡΗΣ ΝΙΚΟΛΑΟΣ
Στουρνάρη 37, 10682 ΑΘΗΝΑ
ΑΝΤΙΚΛΗΤΟΣ (74):ΛΥΜΠΕΡΗΣ ΝΙΚΟΛΑΟΣ
Στουρνάρη 37,10682 ΑΘΗΝΑ
ΤΙΤΛΟΣ ΕΦΕΥΡΕΣΗΣ (54):ΥΔΡΟΓΟΝΟΥΧΟ ΦΑΡΜΑΚΟ.

ΠΕΡΙΛΗΨΗ(57)

Αέρια μείγματα που περιέχουν αέριο υδρογόνο είναι κατάλληλα για την παραγωγή φαρμάκων για την αντιμετώπιση φλεγμονωδών διεργασιών σε άνθρωπο και θηλαστικά, κυρίως για την αντιμετώπιση φλεγμονωδών διεργασιών στους πνεύμονες. Αέρια μείγματα που περιέχουν δευτέριο χρησιμοποιούνται για την αντιμετώπιση καρκίνου. Τα αέρια μείγματα που περιέχουν αέριο υδρογόνο δύνανται εκτός του υδρογόνου να περιέχουν ένα φαρμακολογικά δραστικό αέριο όπως μονοξειδίο αζώτου, μονοξειδίο άνθρακα, υποξειδίο αζώτου, ακετυλένιο ή αιθυλένιο. Το φάρμακο που περιέχει αέριο υδρογόνο χρησιμοποιείται ως εισπνεύσιμο αέριο σε μορφή υποθέτων, αλοιφών, διαλυμάτων, διασπορών, γαλακτωμάτων, μικροσταγονιδίων, μικροφυσαλιδίων, λιποσωμάτων, μικροσωματιδίων, αερολυμάτων, αφρών, σωματιδιακών μέσων, καταποτίων,

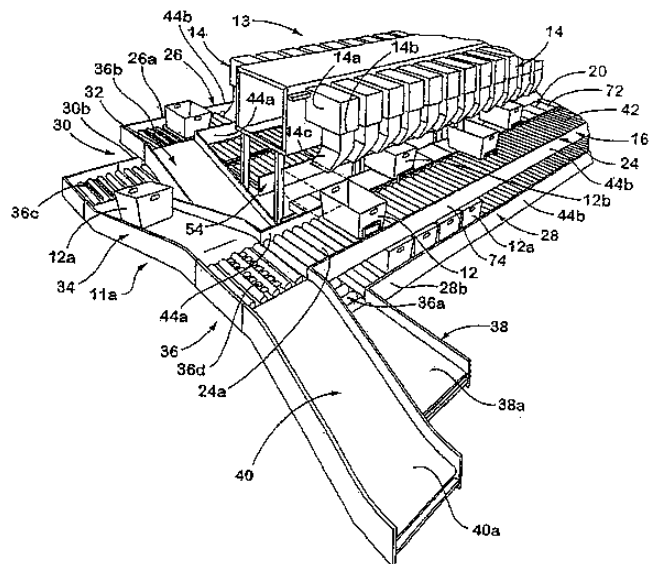
τροχίσκων, καψακίων, μικροκαψακίων, τύπων μασσώμενης τσίγλας, εντός φορέων ή ως συστατικό ενός εμπλάστρου.

ΑΡΙΘΜΟΣ ΕΥΡ. Δ.Ε. (11):3047971
ΑΡΙΘ. ΕΛΛ. ΚΑΤΑΘΕΣΗΣ (21):20040400444
ΗΜΕΡ. ΕΛΛ. ΚΑΤΑΘΕΣΗΣ (11):04/02/2004
ΑΡΙΘ./ΗΜΕΡ. ΔΗΜΟΣΙΕΥΣΗΣ
ΕΥΡΩΠΑΪΚΟΥ ΔΙΠΛΩΜΑΤΟΣ(87):1242197 - 05/11/2003
ΑΡΙΘ./ΗΜΕΡ. ΔΗΜΟΣΙΕΥΣΗΣ
ΕΥΡΩΠΑΪΚΗΣ ΑΙΤΗΣΗΣ (86):00949422.0-31/07/2000
ΔΙΚΑΙΟΥΧΟΣ (73):1)SIEMENS AKTIENGESELLSCHAFT
Wittelsbacherplatz 2, 80333 Munchen,
ΓΕΡΜΑΝΙΑ
ΣΥΜΒ. ΠΡΟΤΕΡΑΙΟΤΗΤΕΣ (30):148831 P-13/08/1999-US
166079 P-17/11/1999-US
211140 P-13/06/2000-US
ΕΦΕΥΡΕΤΗΣ (72):1)SCHIESSER, Ricardo, N.
2)OLSON, Douglas, E.
3)BURNS, Gary, P.
ΕΙΔΙΚΟΣ ΠΑΗΡΕΞΟΥΣΙΟΣ (74):ΛΥΜΠΕΡΗΣ ΝΙΚΟΛΑΟΣ
Στουρνάρη 37, 10682 ΑΘΗΝΑ
ΑΝΤΙΚΑΗΤΟΣ (74):ΛΥΜΠΕΡΗΣ ΝΙΚΟΛΑΟΣ
Στουρνάρη 37,10682 ΑΘΗΝΑ
ΤΙΤΛΟΣ ΕΦΕΥΡΕΣΗΣ (54):**ΑΥΤΟΜΑΤΟ ΣΥΣΤΗΜΑ ΔΙΑΧΕΙΡΙΣΗΣ ΔΙΣΚΩΝ ΓΙΑ ΔΙΑΛΟΓΕΙΣ.**

ΠΕΡΙΛΗΨΗ(57)

Ένα αυτόματο σύστημα διαχείρισης δίσκων (10), που μπορεί να χρησιμοποιηθεί με ένα σύστημα διαλογής αντικειμένων ή αλληλογραφίας (13), όπως ένα σύστημα διαλογής επίπεδης αλληλογραφίας, μπορεί να απομακρύνει αυτόματα τους γεμάτους ή τους εν μέρει γεμάτους δίσκους (12β) από τις επιμέρους μονάδες διαλογής (14) και να εφοδιάζει ξανά τις μονάδες διαλογής (14) με άδειους δίσκους (12α). Οι άδειοι δίσκοι και/ή οι γεμάτοι δίσκοι μετακινούνται κατά μήκος τουλάχιστον μιας επιφάνειας μεταφοράς (16) που βρίσκεται κοντά στις μονάδες διαλογής (14). Το αυτόματο σύστημα διαχείρισης δίσκων (10) διαθέτει πολλές διατάξεις μετακίνησης δίσκων, οι οποίες μετακινούν τους άδειους δίσκους (12α) από την επιφάνεια μεταφοράς (28) στις μονάδες διαλογής (14), όπου οι δίσκοι γεμίζουν τουλάχιστον εν μέρει. Στη συνέχεια, οι διατάξεις μετακίνησης δίσκων απομακρύνουν τους τουλάχιστον εν μέρει γεμάτους δίσκους από τις μονάδες διαλογής (14) και τους τοποθετούν σε επιφάνεια μεταφοράς, όπου οι γεμάτοι δίσκοι (12β) μπορούν να μεταφερθούν σε επόμενες λειτουργίες, όπως ο σταθμός

αυτόματης επικόλλησης ετικετών. Κατά προτίμηση, οι άδειοι δίσκοι (12β) μετακινούνται ακολουθώντας συνεχή κυκλική κίνηση γύρω από το σύστημα διαλογής αλληλογραφίας (13). Το αυτόματο σύστημα διαχείρισης δίσκων (10) μπορεί να διαθέτει μια πάνω (16) και μια κάτω (24) επιφάνεια μεταφοράς και μια κατακόρυφη διάταξη μετακίνησης δίσκων (34), η οποία κατεβάζει τους άδειους δίσκους από την πάνω επιφάνεια μεταφοράς στην κάτω, επιφάνεια μεταφοράς άδειων δίσκων, όπου οι άδειοι δίσκοι επιστρέφουν σε ανάντη άκρο της επιφάνειας μεταφοράς κατά μήκος των μονάδων διαλογής. Οι άδειοι δίσκοι μπορούν να μεταφερθούν κατά μήκος των επιφανειών μεταφοράς και μπορεί να μετακινηθούν σε κατάλληλη θέση για πλήρωση σε κάποια από τις πολλές μονάδες διαλογής (14) που βρίσκονται εκεί.

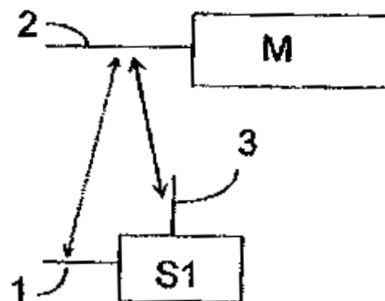


ΑΡΙΘΜΟΣ ΕΥΡ. Δ.Ε. (11):3047972
ΑΡΙΘ. ΕΛΛ. ΚΑΤΑΘΕΣΗΣ (21):20040400445
ΗΜΕΡ. ΕΛΛ. ΚΑΤΑΘΕΣΗΣ (11):04/02/2004
ΑΡΙΘ./ΗΜΕΡ. ΔΗΜΟΣΙΕΥΣΗΣ
ΕΥΡΩΠΑΪΚΟΥ ΔΙΠΛΩΜΑΤΟΣ(87):1244082 - 14/01/2004
ΑΡΙΘ./ΗΜΕΡ. ΔΗΜΟΣΙΕΥΣΗΣ
ΕΥΡΩΠΑΪΚΗΣ ΑΙΤΗΣΗΣ (86):02006119.8-18/03/2002
ΔΙΚΑΙΟΥΧΟΣ (73):1)Siemens Gebäudesicherheit GmbH & Co.
OHG
Frankfurter Ring 152, 80930 Munchen,
ΓΕΡΜΑΝΙΑ
ΣΥΜΒ. ΠΡΟΤΕΡΑΙΟΤΗΤΕΣ (30):10114314-23/03/2001-DE
ΕΦΕΥΡΕΤΗΣ (72):1)Schreyer, Karlheinz
2)Wilken, Stefan
3)Pieverling, Klaus, Dr.
ΕΙΔΙΚΟΣ ΠΑΗΡΕΞΟΥΣΙΟΣ (74):ΛΥΜΠΕΡΗΣ ΝΙΚΟΛΑΟΣ
Στουρνάρη 37, 10682 ΑΘΗΝΑ
ΑΝΤΙΚΑΗΤΟΣ (74):ΛΥΜΠΕΡΗΣ ΝΙΚΟΛΑΟΣ
Στουρνάρη 37,10682 ΑΘΗΝΑ
ΤΙΤΛΟΣ ΕΦΕΥΡΕΣΗΣ (54):**ΜΕΘΟΔΟΣ ΑΣΥΡΜΑΤΗΣ ΜΕΤΑΛΟΗΣΗΣ ΓΙΑ ΣΥΣΤΗΜΑ ΣΥΝΑΓΕΡΜΟΥ.**

ΠΕΡΙΛΗΨΗ(57)

Η εφεύρεση αναφέρεται σε αμφίδρομες ασύρματες συνδέσεις μεταξύ βοηθητικών σταθμών (S1, S2, S3, S4) και ενός κύριου σταθμού (M) σε ασύρματο σύστημα συναγερμού είναι δυνατόν τα φαινόμενα διάλειψης σημάτων, τα οποία προκύπτουν λόγω παρεμβολών, να προκαλέσουν παρεμπόδιση της

ραδιοκυματικής κυκλοφορίας. Σύμφωνα με την εφεύρεση προβλέπεται ότι οι κεραίες εκπομπής ή/και λήψης του κύριου σταθμού (M) ή/και του μη προσπελάσιμου βοηθητικού σταθμού (S1) επηρεάζονται, καθώς με αυτό τον τρόπο μεταβάλλονται οι συνθήκες διάδοσης μεταξύ του κύριου σταθμού (M) και του μη προσπελάσιμου βοηθητικού σταθμού (S1) και έτσι μπορεί να ξεπεραστεί το πρόβλημα των φαινομένων διάλειψης σημάτων.

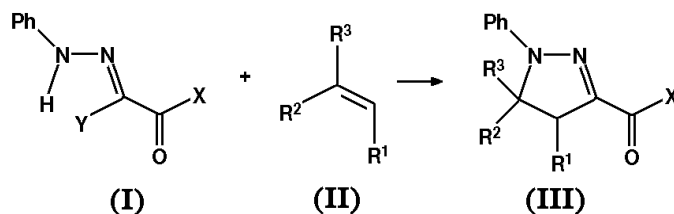


ΑΡΙΘΜΟΣ ΕΥΡ. Δ.Ε. (11):3047973
ΑΡΙΘ. ΕΛΛ. ΚΑΤΑΘΕΣΗΣ (21):20040400446
ΗΜΕΡ. ΕΛΛ. ΚΑΤΑΘΕΣΗΣ (11):04/02/2004
ΑΡΙΘ./ΗΜΕΡ. ΔΗΜΟΣΙΕΥΣΗΣ
ΕΥΡΩΠΑΪΚΟΥ ΔΙΠΛΩΜΑΤΟΣ(87):1012143 - 17/12/2003
ΑΡΙΘ./ΗΜΕΡ. ΔΗΜΟΣΙΕΥΣΗΣ
ΕΥΡΩΠΑΪΚΗΣ ΑΙΤΗΣΗΣ (86):98940248.2--06/08/1998
ΔΙΚΑΙΟΥΧΟΣ (73):1)Bayer CropScience GmbH
Bruningstrasse 50, 65929 Frankfurt/Main,
ΓΕΡΜΑΝΙΑ
ΣΥΜΒ. ΠΡΟΤΕΡΑΙΟΤΗΤΕΣ (30):19739489-09/09/1997-DE
ΕΦΕΥΡΕΤΗΣ (72):1)SCHLEGEL, Gunter
ΕΙΔΙΚΟΣ ΠΑΗΡΕΞΟΥΣΙΟΣ (74):ΛΥΜΠΕΡΗΣ ΝΙΚΟΛΑΟΣ
Στουρνάρη 37, 10682 ΑΘΗΝΑ
ΑΝΤΙΚΛΗΤΟΣ (74):ΛΥΜΠΕΡΗΣ ΝΙΚΟΛΑΟΣ
Στουρνάρη 37,10682 ΑΘΗΝΑ
ΤΙΤΛΟΣ ΕΦΕΥΡΕΣΗΣ (54):**ΜΕΘΟΔΟΣ ΓΙΑ ΤΗΝ ΠΑΡΑΣΚΕΥΗ ΠΑΡΑΓΩΓΩΝ 1-ΦΑΙΝΥΛΟΠΥΡΑΖΟΛΙΝΟ-3-ΚΑΡΒΟΞΥΛΙΚΟΥ ΟΞΕΟΣ.**

ΠΕΡΙΛΗΨΗ(57)

Η παρούσα εφεύρεση αφορά σε μία μέθοδο για την παρασκευή παραγώγων 1-φαινυλοπυραζολινο-3-καρβοξυλικού οξέος του γενικού τύπου (III) όπου η εν λόγω μέθοδος περιλαμβάνει την αντίδραση υδραζονών του γενικού τύπου (I) με ολεφίνες του γενικού τύπου (II) με τη χρησιμοποίηση μιας βάσεως ως καταλύτη. Στον ως άνω τύπο, το Ph σημαίνει προαιρετικά υποκατεστημένο φαινύλιο, το R1 σημαίνει υδρογόνο ή αλκύλιο, τα R2 και R3 σημαίνουν ανεξάρτητα το ένα από το άλλο υδρογόνο, αλογόνο, κυανο-ομάδα, ένα προαιρετικά υποκατεστημένο οργανικό υπόλοιπο, ή τα R2 και R3 με το άτομο άνθρακα που τα φέρει σχηματίζουν μια κορεσμένη ή μερικώς κορεσμένη κυκλική ένωση η οποία περιλαμβάνει 5 ή 6 άτομα. Το X σημαίνει αμινο-ομάδα, υδροξύ, αλκοξύ,

κυκλοαλκοξύ, αλκυλαμινο-ομάδα, διακυλοαμινο-ομάδα, αλκυλοξυαλκυλοξύ, τριαλκυλοσιλυλοξύ ή τριαλκυλοσιλυλομεθυλοξύ και το Y σημαίνει χλώριο ή βρώμιο. Η εν λόγω αντίδραση διεξάγεται σε ένα σύστημα δύο φάσεων που περιλαμβάνει μια οργανική φάση και μια υδατική φάση με τη χρησιμοποίηση μιας στερεοχημικώς παρεμποδισμένης αμίνης και προαιρετικά μιας περαιτέρω βάσεως. Τα παράγωγα 1-φαινυλοπυραζολινο-3-καρβοξυλικού οξέος της παρούσας εφεύρεσης δύνανται να χρησιμοποιηθούν ως φυτοπροστατευτικές ουσίες, δηλ. ως ουσίες για την προστασία χρησίμων αγροστωδών στην γεωργία ή στην δασοπονία κατά των ανεπιθύμητων επιδράσεων που προκύπτουν από την εφαρμογή ζιζανιοκτόνων.

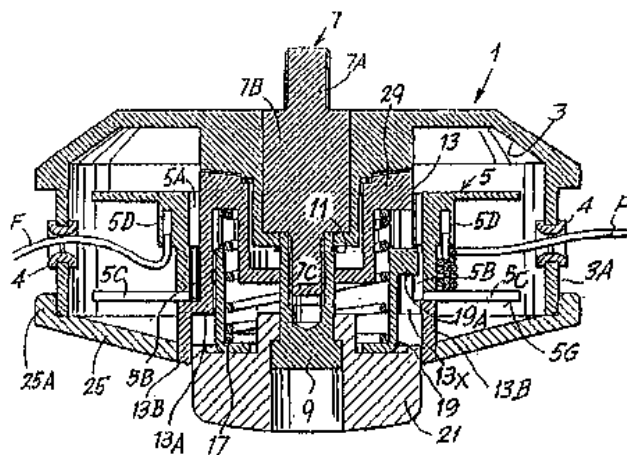


ΑΡΙΘΜΟΣ ΕΥΡ. Δ.Ε. (11):3047974
ΑΡΙΘ. ΕΛΛ. ΚΑΤΑΘΕΣΗΣ (21):20040400447
ΗΜΕΡ. ΕΛΛ. ΚΑΤΑΘΕΣΗΣ (11):04/02/2004
ΑΡΙΘ./ΗΜΕΡ. ΔΗΜΟΣΙΕΥΣΗΣ
ΕΥΡΩΠΑΪΚΟΥ ΔΙΠΛΩΜΑΤΟΣ(87):0973505 - 07/01/2004
ΑΡΙΘ./ΗΜΕΡ. ΔΗΜΟΣΙΕΥΣΗΣ
ΕΥΡΩΠΑΪΚΗΣ ΑΙΤΗΣΗΣ (86):98909460.2--12/02/1998
ΔΙΚΑΙΟΥΧΟΣ (73):1)AZIENDE CHIMICHE RIUNITE ANGE-
LINI FRANCESCO - A.C.R.A.F. - S.p.A.
Viale Amelia, 70, 00181 Roma, ΙΤΑΛΙΑ
ΣΥΜΒ. ΠΡΟΤΕΡΑΙΟΤΗΤΕΣ (30):MI970363-20/02/1997-IT
ΕΦΕΥΡΕΤΗΣ (72):1)CAVALLO, Giovanni
2)MARCHITTO, Leonardo
ΕΙΔΙΚΟΣ ΠΑΗΡΕΞΟΥΣΙΟΣ (74):ΛΥΜΠΕΡΗΣ ΝΙΚΟΛΑΟΣ
Στουρνάρη 37, 10682 ΑΘΗΝΑ
ΑΝΤΙΚΛΗΤΟΣ (74):ΛΥΜΠΕΡΗΣ ΝΙΚΟΛΑΟΣ
Στουρνάρη 37,10682 ΑΘΗΝΑ
ΤΙΤΛΟΣ ΕΦΕΥΡΕΣΗΣ (54):**ΕΝΥΔΡΗ ΦΑΡΜΑΚΕΥΤΙΚΗ ΣΥΝΘΕΣΗ ΠΟΥ ΠΕΡΙΛΑΜΒΑΝΕΙ ΕΝΑ ΕΝΕΡΓΟ ΣΥΣΤΑΤΙΚΟ ΠΟΥ ΕΙΝΑΙ ΥΨΗΛΑ ΛΙΑΛΥΤΟ ΣΤΟ ΝΕΡΟ.**

ΠΕΡΙΛΗΨΗ(57)

Η εφεύρεση αφορά μια ένυδρη φαρμακευτική σύνθεση που περιλαμβάνει ένα ενεργό συστατικό που είναι υψηλά αδιάλυτο στο νερό, διασπείρεται στα λιποσώματα και μια μέθοδο για την παρασκευή αυτού.

ΑΡΙΘΜΟΣ ΕΥΡ. Δ.Ε. (11):3047975
ΑΡΙΘ. ΕΛΛ. ΚΑΤΑΘΕΣΗΣ (21):20040400448
ΗΜΕΡ. ΕΛΛ. ΚΑΤΑΘΕΣΗΣ (11):04/02/2004
ΑΡΙΘ./ΗΜΕΡ. ΔΗΜΟΣΙΕΥΣΗΣ
ΕΥΡΩΠΑΪΚΟΥ ΔΙΠΛΩΜΑΤΟΣ(87):0970596 - 07/01/2004
ΑΡΙΘ./ΗΜΕΡ. ΔΗΜΟΣΙΕΥΣΗΣ
ΕΥΡΩΠΑΪΚΗΣ ΑΙΤΗΣΗΣ (86):99830425.7--02/07/1999
ΔΙΚΑΙΟΥΧΟΣ (73):1)ARNETOLI MOTOR DI ARNETOLI FABRIZIO
 Via I Cilegi No. 25, Montanino, I-50066 Reggello, Firenze, ΙΤΑΛΙΑ
ΣΥΜΒ. ΠΡΟΤΕΡΑΙΟΤΗΤΕΣ (30):FI980163-07/07/1998-IT
ΕΦΕΥΡΕΤΗΣ (72):1)Arnetoli, Fabrizio
ΕΙΔΙΚΟΣ ΠΛΗΡΕΞΟΥΣΙΟΣ (74):ΛΥΜΠΕΡΗΣ ΝΙΚΟΛΑΟΣ
 Στουρνάρη 37, 10682 ΑΘΗΝΑ
ΑΝΤΙΚΛΗΤΟΣ (74):ΛΥΜΠΕΡΗΣ ΝΙΚΟΛΑΟΣ
 Στουρνάρη 37, 10682 ΑΘΗΝΑ
ΤΙΤΛΟΣ ΕΦΕΥΡΕΣΗΣ (54):**ΚΕΦΑΛΗ ΚΟΠΗΣ ΓΡΑΣΙΔΙΟΥ ΜΕ ΕΠΑΝΑΦΟΡΤΩΣΗ ΤΗΣ ΓΡΑΜΜΗΣ ΧΩΡΙΣ ΑΦΑΙΡΕΣΗ ΤΗΣ ΜΠΟΜΠΙΝΑΣ.**



ΠΕΡΙΛΗΨΗ(57)

Μια μηχανή κοπής γρασιδιού που περιλαμβάνει : ένα κέλυφος (3) και τουλάχιστον μια μπομπίνα (5) που τοποθετείται στο εν λόγω κέλυφος και στην οποία μπορεί να τυλιχτεί μια μηχανή κοπής (F). Η μπομπίνα είναι προσπελάσιμη από το εξωτερικό για να επιτραπεί σε μια τροφοδοσία μηχανής κοπής να τυλιχτεί σε αυτήν χωρίς να βγει η εν λόγω μπομπίνα έξω από το εν λόγω κέλυφος, ενώ παρέχονται μέσα (13B) για να συγκρατούν την εν λόγω μπομπίνα στο εν λόγω κέλυφος ενώ η εν λόγω τροφοδοσία γραμμής κοπής τυλίγεται σε αυτήν.

ΑΡΙΘΜΟΣ ΕΥΡ. Δ.Ε. (11):3047976
ΑΡΙΘ. ΕΛΛ. ΚΑΤΑΘΕΣΗΣ (21):20040400449
ΗΜΕΡ. ΕΛΛ. ΚΑΤΑΘΕΣΗΣ (11):04/02/2004
ΑΡΙΘ./ΗΜΕΡ. ΔΗΜΟΣΙΕΥΣΗΣ
ΕΥΡΩΠΑΪΚΟΥ ΔΙΠΛΩΜΑΤΟΣ(87):0969846 - 07/01/2004
ΑΡΙΘ./ΗΜΕΡ. ΔΗΜΟΣΙΕΥΣΗΣ
ΕΥΡΩΠΑΪΚΗΣ ΑΙΤΗΣΗΣ (86):98916948.7--13/03/1998
ΔΙΚΑΙΟΥΧΟΣ (73):1)Novartis AG
 Lichtstrasse 35, 4056 Basel, ΕΛΒΕΤΙΑ
ΣΥΜΒ. ΠΡΟΤΕΡΑΙΟΤΗΤΕΣ (30):819221-17/03/1997-US
ΕΦΕΥΡΕΤΗΣ (72):1)REED, Kenneth, Warren
 2)YEN, Shau-Fong
 3)SOU, Mary
 4)PEACOCK, Regina, Flinn
ΕΙΔΙΚΟΣ ΠΛΗΡΕΞΟΥΣΙΟΣ (74):ΛΥΜΠΕΡΗΣ ΝΙΚΟΛΑΟΣ
 Στουρνάρη 37, 10682 ΑΘΗΝΑ
ΑΝΤΙΚΛΗΤΟΣ (74):ΛΥΜΠΕΡΗΣ ΝΙΚΟΛΑΟΣ
 Στουρνάρη 37, 10682 ΑΘΗΝΑ
ΤΙΤΛΟΣ ΕΦΕΥΡΕΣΗΣ (54):**ΣΥΝΘΕΣΕΙΣ ΚΑΙ ΜΕΘΟΔΟΙ ΕΛΑΤΤΩΣΗΣ ΤΗΣ ΟΦΘΑΛΜΙΚΗΣ ΥΠΕΡΤΑΣΗΣ.**

ΠΕΡΙΛΗΨΗ(57)

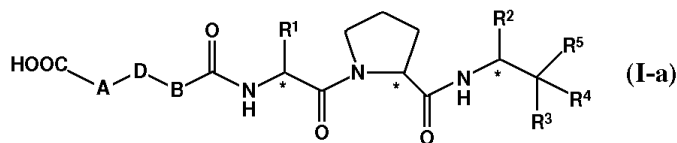
Μία βελτιωμένη οφθαλμική σύνθεση, που περιλαμβάνει ενεργούς παράγοντες τύπου προσταγλανδίνης, η οποία είναι ειδικά χρήσιμη στην ελάττωση της ενδοφθάλμιας πίεσης που σχετίζεται με γλαύκωμα. Βελτιώσεις στην αποδοτικότητα μείωσης ΕΟΠ, στη συντηρητική αποτελεσματικότητα και ελαττωμένες συγκεντρώσεις προσθέτων επιτυγχάνονται με χρήση των περιγραφόμενων συνθέσεων οι οποίες περιλαμβάνουν έναν ενεργό παράγοντα προσταγλανδίνης (π.χ. ισοπροπυλο ουνοπροστόνη, ένα μεταβολίτη μίας προσταγλανδίνης F-σειράς), σε συνδυασμό με επιλεγμένα μη ιονικά επιφανειοδραστικά, συντηρητικά, και μη ιονικούς παράγοντες ρύθμισης τονικότητας.

ΑΡΙΘΜΟΣ ΕΥΡ. Δ.Ε. (11):3047977
ΑΡΙΘ. ΕΛΛ. ΚΑΤΑΘΕΣΗΣ (21):20040400450
ΗΜΕΡ. ΕΛΛ. ΚΑΤΑΘΕΣΗΣ (11):12/02/2004
ΑΡΙΘ./ΗΜΕΡ. ΔΗΜΟΣΙΕΥΣΗΣ
ΕΥΡΩΠΑΪΚΟΥ ΔΙΠΛΩΜΑΤΟΣ(87):1157998 - 11/02/2004
ΑΡΙΘ./ΗΜΕΡ. ΔΗΜΟΣΙΕΥΣΗΣ
ΕΥΡΩΠΑΪΚΗΣ ΑΙΤΗΣΗΣ (86):00905282.0--23/02/2000
ΔΙΚΑΙΟΥΧΟΣ (73):1)Dainippon Pharmaceutical Co., Ltd.
6-8, Dosho-machi 2-chome, Chuo-ku, Osaka-shi, Osaka 541-8524, ΙΑΠΩΝΙΑ
ΣΥΜΒ. ΠΡΟΤΕΡΑΙΟΤΗΤΕΣ (30):5605299-03/03/1999-JP
ΕΦΕΥΡΕΤΗΣ (72):1)HONDA, Seiji
2)KOMIYA, Masanobu
3)SHIRATAKE, Ryotaro
4)OMODANI, Tomoki
5)INOUE, Yasunao
6)SATO, Fuminori
7)TAKEMURA, Tadashi
ΕΙΔΙΚΟΣ ΠΛΗΡΕΞΟΥΣΙΟΣ (74):ΚΙΛΙΜΙΡΗΣ ΚΩΝΣΤΑΝΤΙΝΟΣ
Χατζηγιάννη Μέξη 7, 11528 ΑΘΗΝΑ
ΑΝΤΙΚΛΗΤΟΣ (74):ΚΙΛΙΜΙΡΗΣ ΑΝΑΣΤΑΣΙΟΣ
Χατζηγιάννη Μέξη 7,11528 ΑΘΗΝΑ
ΤΙΤΛΟΣ ΕΦΕΥΡΕΣΗΣ (54):**ΕΤΕΡΟΚΥΚΛΙΚΕΣ ΕΝΩΣΕΙΣ, ΕΝΔΙΑΜΕΣΑ ΤΟΥΣ ΚΑΙ ΑΝΑΣΤΟΛΕΙΣ ΕΛΑΣΤΑΣΗΣ.**

ΠΕΡΙΛΗΨΗ(57)

Η παρούσα εφεύρεση αναφέρεται σε ετεροκυκλική ένωση του ακόλουθου τύπου (I-a), τον εστέρα ή ένα άλας της και έναν ανθρώπινο αναστολέα ουδετερόφιλης ελαστάσης με την ίδια ως δραστικό συστατικό κτλ, όπου τα Α και Β είναι ίδια ή διαφορετικά και καθένα είναι κατώτερη αλκυλομάδα, προαιρετικά

υποκατεστημένη με οξο-ομάδα, τα D είναι ετερομονοκυκλική ή ετεροδικοκυκλική ομάδα προαιρετικά υποκατεστημένη με οξο-ομάδα, τα R1 και R2 είναι τα ίδια ή διαφορετικά και καθένα είναι κατώτερη αλκυλομάδα, τα R3 και R4 είναι διαφορετικά μεταξύ τους και καθένα είναι άτομο υδρογόνου ή υδροξυ-ομάδα, ή και τα δύο μαζί ενώνονται σχηματίζοντας μία οξο-ομάδα, και το R5 είναι 2-βενζοξάζολυλο-, τριφθορομεθυλο-, βενζυλαμινοκαρβονυλ-ομάδα, κτλ.



ΑΡΙΘΜΟΣ ΕΥΡ. Δ.Ε. (11):3047978
ΑΡΙΘ. ΕΛΛ. ΚΑΤΑΘΕΣΗΣ (21):20040400451
ΗΜΕΡ. ΕΛΛ. ΚΑΤΑΘΕΣΗΣ (11):04/02/2004
ΑΡΙΘ./ΗΜΕΡ. ΔΗΜΟΣΙΕΥΣΗΣ
ΕΥΡΩΠΑΪΚΟΥ ΔΙΠΛΩΜΑΤΟΣ(87):0966952 - 07/01/2004
ΑΡΙΘ./ΗΜΕΡ. ΔΗΜΟΣΙΕΥΣΗΣ
ΕΥΡΩΠΑΪΚΗΣ ΑΙΤΗΣΗΣ (86):99303713.4--12/05/1999
ΔΙΚΑΙΟΥΧΟΣ (73):1)CERESTAR HOLDING B.V.
Nijverheidsstraat 1 P.O. Box 9, 4551 LA Sas
Van Gent, ΟΛΛΑΝΔΙΑ
ΣΥΜΒ. ΠΡΟΤΕΡΑΙΟΤΗΤΕΣ (30):9811606-30/05/1998-GB
ΕΦΕΥΡΕΤΗΣ (72):1)Antonius de Cock, Petrus Wilhelmus Hubertus
ΕΙΔΙΚΟΣ ΠΛΗΡΕΞΟΥΣΙΟΣ (74):ΚΙΛΙΜΙΡΗΣ ΚΩΝΣΤΑΝΤΙΝΟΣ
Χατζηγιάννη Μέξη 7, 11528 ΑΘΗΝΑ
ΑΝΤΙΚΛΗΤΟΣ (74):ΚΙΛΙΜΙΡΗΣ ΑΝΑΣΤΑΣΙΟΣ
Χατζηγιάννη Μέξη 7,11528 ΑΘΗΝΑ
ΤΙΤΛΟΣ ΕΦΕΥΡΕΣΗΣ (54):**ΥΓΡΑ ΠΡΟΙΟΝΤΑ ΠΕΡΙΕΧΟΝΤΑ ΕΡΥΘΡΙΤΟΛΗ.**

ΠΕΡΙΛΗΨΗ(57)

Η παρούσα ευρεσιτεχνία αναφέρεται στην χρήση ερυθριτόλης για την παροχή αίσθησης ψύχους σε από του στόματος χρησιμοποιούμενο υγρό προϊόν, σε σύνθεση ροφήματος περιέχουσα ερυθριτόλη, και σε σύνθεση περιποίησης του στόματος ή υγρά φαρμακευτική σύνθεση περιέχουσα ερυθριτόλη. Το αποτέλεσμα της ψύξεως έρχεται επιπροσθέτως του μετρήσιμου αποτελέσματος το οποίο οφείλεται στην αρνητική θερμότητα διαλύσεως και είναι πλέον έντονο όταν το υγρό προϊόν περιέχει περισσότερο από 7 τοις εκατό κ.β. ερυθριτόλη.

ΑΡΙΘΜΟΣ ΕΥΡ. Δ.Ε. (11):3047979
ΑΡΙΘ. ΕΛΛ. ΚΑΤΑΘΕΣΗΣ (21):20040400452
ΗΜΕΡ. ΕΛΛ. ΚΑΤΑΘΕΣΗΣ (11):04/02/2004
ΑΡΙΘ./ΗΜΕΡ. ΔΗΜΟΣΙΕΥΣΗΣ
ΕΥΡΩΠΑΪΚΟΥ ΔΙΠΛΩΜΑΤΟΣ(87):1216123 - 19/11/2003
ΑΡΙΘ./ΗΜΕΡ. ΔΗΜΟΣΙΕΥΣΗΣ
ΕΥΡΩΠΑΪΚΗΣ ΑΙΤΗΣΗΣ (86):00964369.3--26/09/2000
ΔΙΚΑΙΟΥΧΟΣ (73):1)Commissariat a l'Energie Atomique
31-33, rue de la Federation, Boite Postale 150,
75752 Paris Cedex 15, ΓΑΛΛΙΑ
2)SABATE S.A.
3 rue Salines, Z.I Oulrich, 66400 Ceret,
ΓΑΛΛΙΑ

ΣΥΜΒ. ΠΡΟΤΕΡΑΙΟΤΗΤΕΣ (30):9912003-27/09/1999-FR
ΕΦΕΥΡΕΤΗΣ (72):1)ARACIL, Jean-Marie
2)PERRE, Christian
3)LUMIA, Guy

ΕΙΔΙΚΟΣ ΠΛΗΡΕΞΟΥΣΙΟΣ (74):ΚΙΛΙΜΙΡΗΣ ΚΩΝΣΤΑΝΤΙΝΟΣ
Χατζηγιάννη Μέξη 7, 11528 ΑΘΗΝΑ

ΑΝΤΙΚΛΗΤΟΣ (74):ΚΙΛΙΜΙΡΗΣ ΑΝΑΣΤΑΣΙΟΣ
Χατζηγιάννη Μέξη 7,11528 ΑΘΗΝΑ

ΤΙΤΛΟΣ ΕΦΕΥΡΕΣΗΣ (54):**ΔΙΑΔΙΚΑΣΙΑ ΓΙΑ ΤΗΝ ΚΑΤΕΡΓΑΣΙΑ ΚΑΙ ΕΚΧΥΛΙΣΗ ΟΡΓΑΝΙΚΩΝ ΕΝΩΣΕΩΝ ΑΠΟ ΦΕΛΛΟ, ΜΕ ΕΝΑ ΠΑΧΥΡΕΥΣΤΟ ΡΕΥΣΤΟ ΥΠΟ ΠΙΕΣΗ.**

ΠΕΡΙΛΗΨΗ(57)

Μέθοδος κατεργασίας του φελλού ή ενός υλικού με βάση τον φελλό, που αφορά κυρίως την εκχύλιση οργανικών ενώσεων-ρυπαντών σύμφωνα με την οποία φέρεται σε επαφή ο φελλός ή το εν λόγω υλικό με βάση τον φελλό με ένα πυκνό ρευστό υπό πίεση, σε θερμοκρασία από 10 έως 120 βαθμούς Κελσίου και υπό

πίεση από 10 έως 600 bar. Εγκατάσταση για την κατασκευή τεμαχίων από φελλό ή από υλικό με βάση τον φελλό, όπως τα πάματα η οποία περιλαμβάνει μια εγκατάσταση κατεργασίας ή εκχύλισης με επαφή του εν λόγω φελλού του εν λόγω υλικού με βάση τον φελλό με ένα πυκνό ρευστό υπό πίεση.

ΑΡΙΘΜΟΣ ΕΥΡ. Δ.Ε. (11):3047980
ΑΡΙΘ. ΕΛΛ. ΚΑΤΑΘΕΣΗΣ (21):20040400453
ΗΜΕΡ. ΕΛΛ. ΚΑΤΑΘΕΣΗΣ (11):04/02/2004
ΑΡΙΘ./ΗΜΕΡ. ΔΗΜΟΣΙΕΥΣΗΣ
ΕΥΡΩΠΑΪΚΟΥ ΔΙΠΛΩΜΑΤΟΣ(87):1230247 - 07/01/2004
ΑΡΙΘ./ΗΜΕΡ. ΔΗΜΟΣΙΕΥΣΗΣ
ΕΥΡΩΠΑΪΚΗΣ ΑΙΤΗΣΗΣ (86):00973896.4--26/10/2000
ΔΙΚΑΙΟΥΧΟΣ (73):1)GENERAL ELECTRIC COMPANY
1 River Road, Schenectady, NY 12345,
ΗΝΩΜΕΝΕΣ ΠΟΛΙΤΕΙΕΣ ΤΗΣ ΑΜΕΡΙΚΗΣ

ΣΥΜΒ. ΠΡΟΤΕΡΑΙΟΤΗΤΕΣ (30):438069-10/11/1999-US
547645-12/04/2000-US

ΕΦΕΥΡΕΤΗΣ (72):1)PERRY, Robert, James
2)RICCIO, Donna, A.

ΕΙΔΙΚΟΣ ΠΛΗΡΕΞΟΥΣΙΟΣ (74):ΚΙΛΙΜΙΡΗΣ ΚΩΝΣΤΑΝΤΙΝΟΣ
Χατζηγιάννη Μέξη 7, 11528 ΑΘΗΝΑ

ΑΝΤΙΚΛΗΤΟΣ (74):ΚΙΛΙΜΙΡΗΣ ΑΝΑΣΤΑΣΙΟΣ
Χατζηγιάννη Μέξη 7,11528 ΑΘΗΝΑ

ΤΙΤΛΟΣ ΕΦΕΥΡΕΣΗΣ (54):**ΜΕΘΟΔΟΣ ΓΙΑ ΤΗ ΣΤΑΘΕΡΟΠΟΙΗΣΗ ΕΝΩΣΕΩΝ ΠΟΛΥΣΙΛΟΞΑΝΩΝ.**

ΠΕΡΙΛΗΨΗ(57)

Μέθοδος σταθεροποίησης διαλυτών σιλοκόνης στεγνού καθαρίσματος, οι οποίοι περιέχουν ακαθαρσίες, που περιλαμβάνει την επαφή του διαλύτη σιλικόνης με ένα προσροφητή, παράγοντα εξουδετέρωσης ή συνδυασμό αυτών για τον καθαρισμό του διαλύτη και την παρεμπόδιση της επανεξισορρόπησης και πολυμερισμού, και τον διαχωρισμό του διαλύτη σιλικόνης.

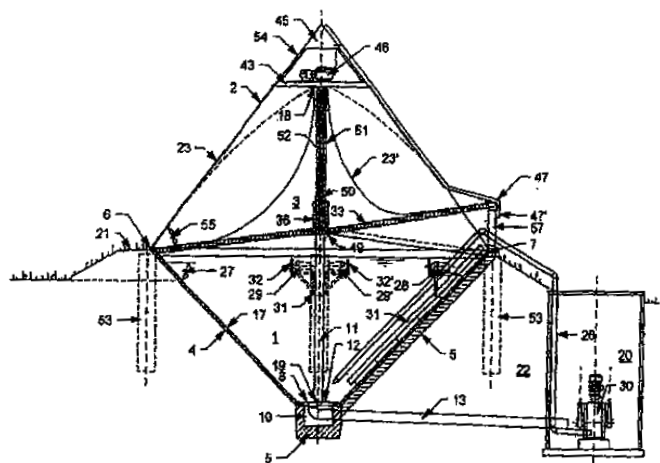
ΑΡΙΘΜΟΣ ΕΥΡ. Δ.Ε. (11):3047981
ΑΡΙΘ. ΕΛΛ. ΚΑΤΑΘΕΣΗΣ (21):20040400454
ΗΜΕΡ. ΕΛΛ. ΚΑΤΑΘΕΣΗΣ (11):04/02/2004
ΑΡΙΘ./ΗΜΕΡ. ΔΗΜΟΣΙΕΥΣΗΣ
ΕΥΡΩΠΑΪΚΟΥ ΔΙΠΛΩΜΑΤΟΣ(87):1200551 - 05/11/2003
ΑΡΙΘ./ΗΜΕΡ. ΔΗΜΟΣΙΕΥΣΗΣ
ΕΥΡΩΠΑΪΚΗΣ ΑΙΤΗΣΗΣ (86):97954752.8--23/12/1997
ΔΙΚΑΙΟΥΧΟΣ (73):1)Hanel, Michael
 Rudolfstrasse 11, 4040 Linz, ΑΥΣΤΡΙΑ
 2)Hermann, Gerhard
 Austerwaldweg 1, 4210 Unterweikersdorf,
 ΑΥΣΤΡΙΑ

ΣΥΜΒ. ΠΡΟΤΕΡΑΙΟΤΗΤΕΣ (30):
ΕΦΕΥΡΕΤΗΣ (72):1)Hermann, Gerhard
ΕΙΔΙΚΟΣ ΠΛΗΡΕΞΟΥΣΙΟΣ (74):ΚΙΛΙΜΙΡΗΣ ΚΩΝΣΤΑΝΤΙΝΟΣ
 Χατζηγιάννη Μέξη 7, 11528 ΑΘΗΝΑ
ΑΝΤΙΚΛΗΤΟΣ (74):ΚΙΛΙΜΙΡΗΣ ΑΝΑΣΤΑΣΙΟΣ
 Χατζηγιάννη Μέξη 7,11528 ΑΘΗΝΑ

ΤΙΤΛΟΣ ΕΦΕΥΡΕΣΗΣ (54):**ΖΥΜΩΤΗΡΑΣ ΒΙΟΑΕΡΙΟΥ.**
ΠΕΡΙΛΗΨΗ(57)

Η εφεύρεση σχετίζεται με ένα ζυμωτήρα βιοαερίου με τουλάχιστον μία δεξαμενή αποσύνθεσης (1) για κοπρολύματα, με μία υποστηρίζόμενο κάλυμμα προστασίας (2) τύπου οροφής, στην εσωτερική πλευρά του οποίου μία αεροστεγής παγίδα αερίου εξ ελάσματος καλύπτει τη δεξαμενή αποσύνθεσης (1) και είναι ανοικτή προς αυτήν. Ο ζυμωτήρας βιοαερίου επίσης περιλαμβάνει ένα σωλήνα τροφοδοσίας (26), ένα σωλήνα εξαγωγής (13), μία αντλία κοπρολυμάτων (39), θερμαντικά στοιχεία (16) στην κατώτερη περιοχή του τοιχώματος δεξαμενής (4) και αναδευτήρες (28, 29, 29') τοποθετημένους στη δεξαμενή αποσύνθεσης (1), καθώς και σωλήνες (47, 47') χρησιμοποιούμενους για τη μεταφορά ενός φορέα ενέργειας. Ένας στύλος υποστήριξης (11) σε μορφή σωλήνα είναι τοποθετημένος

στο μέσο της δεξαμενής αποσύνθεσης (1). Στο άνω άκρο (18) του αναφερόμενου στύλου το εξωτερικό κάλυμμα προστασίας (2) και το άνω άκρο της ελασμάτινου παγίδας αερίου (3) είναι προσδεμένα αεροστεγώς. Το κάτω άκρο του στύλου (19) είναι αγκυρωμένο εντός της δεξαμενής αποσύνθεσης (1), συγκεκριμένα στον πυθμένα (8) της αναφερόμενης δεξαμενής.



ΑΡΙΘΜΟΣ ΕΥΡ. Δ.Ε. (11):3047982
ΑΡΙΘ. ΕΛΛ. ΚΑΤΑΘΕΣΗΣ (21):20040400455
ΗΜΕΡ. ΕΛΛ. ΚΑΤΑΘΕΣΗΣ (11):04/02/2004
ΑΡΙΘ./ΗΜΕΡ. ΔΗΜΟΣΙΕΥΣΗΣ
ΕΥΡΩΠΑΪΚΟΥ ΔΙΠΛΩΜΑΤΟΣ(87):0748315 - 07/01/2004
ΑΡΙΘ./ΗΜΕΡ. ΔΗΜΟΣΙΕΥΣΗΣ
ΕΥΡΩΠΑΪΚΗΣ ΑΙΤΗΣΗΣ (86):95910603.0--27/02/1995
ΔΙΚΑΙΟΥΧΟΣ (73):1)Aventis Pharma S.A.
 20, avenue Raymond Aron, 92160 Antony,
 ΓΑΛΛΙΑ

ΣΥΜΒ. ΠΡΟΤΕΡΑΙΟΤΗΤΕΣ (30):9402518-04/03/1994-FR
ΕΦΕΥΡΕΤΗΣ (72):1)Fortin, Michel
 2)HECKMANN, Bertrand
 3)CORBIER, Alain
 4)DEPREZ, Pierre
 5)GUILLAUME, Jacques

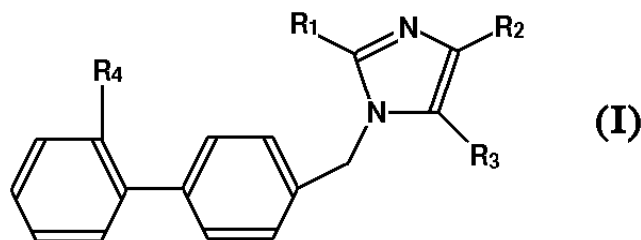
ΕΙΔΙΚΟΣ ΠΛΗΡΕΞΟΥΣΙΟΣ (74):ΚΙΛΙΜΙΡΗΣ ΚΩΝΣΤΑΝΤΙΝΟΣ
 Χατζηγιάννη Μέξη 7, 11528 ΑΘΗΝΑ
ΑΝΤΙΚΛΗΤΟΣ (74):ΚΙΛΙΜΙΡΗΣ ΑΝΑΣΤΑΣΙΟΣ
 Χατζηγιάννη Μέξη 7,11528 ΑΘΗΝΑ

ΤΙΤΛΟΣ ΕΦΕΥΡΕΣΗΣ (54):**ΧΡΗΣΗ ΠΑΡΑΓΩΓΩΝ ΤΟΥ ΙΜΙΔΑΖΟΛΙΟΥ ΣΤΗΝ ΘΕΡΑΠΕΥΤΙΚΗ ΑΓΩΓΗ ΔΙΑΤΑΡΑΧΩΝ ΣΤΙΣ ΟΠΟΙΕΣ ΕΜΠΛΕΚΟΝΤΑΙ ΟΙ ΥΠΟΔΟΧΕΙΣ ΤΗΣ ΑΓΓΕΙΟΤΕΝΣΙΝΗΣ ΑΤ1 ΚΑΙ ΑΤ2 ΟΡΙΣΜΕΝΑ ΤΕΤΟΙΑ ΠΡΟΪΟΝΤΑ, ΠΑΡΑΣΚΕΥΗ ΑΥΤΩΝ, ΧΡΗΣΗ ΤΟΥΣ ΩΣ ΦΑΡΜΑΚΑ ΚΑΙ ΦΑΡΜΑΚΕΥΤΙΚΑ ΣΚΕΥΑΣΜΑΤΑ ΠΟΥ ΠΕΡΙΕΧΟΥΝ ΤΑ ΕΝ ΛΟΓΩ ΠΑΡΑΓΩΓΑ**

ΠΕΡΙΛΗΨΗ(57)

Η εφεύρεση έχει ως στόχο τη χρήση για την παρασκευή φαρμακευτικών σκευασμάτων που προορίζονται για την θεραπευτική αγωγή διαταραχών που είναι αποτέλεσμα μη ομαλής διέγερσης των υποδοχέων ΑΤ1 και ΑΤ2 της αγγειοτενσίνης ΙΙ, προϊόντων του χημικού τύπου (I) στα οποία το R1 αντιπροσωπεύει κυρίως

αλκυλο, αλκυλοθειο ή αλκοξυ ομάδα, το R2 αντιπροσωπεύει κυρίως αλογόνο, -S-R, O-R ομάδα ή -C(OH)(R)-COOH ομάδα όπου το R αντιπροσωπεύει αλκυλο ή αλκενυλο ομάδα, το R3 αντιπροσωπεύει καρβοξυλομάδα, ακυλο ομάδα, αλογόνο, αλκυλο, αλκενυλο ή αλκυλοθειο ομάδα και το R4 αντιπροσωπεύει κυρίως -(CH₂)m1-COOR14, -(CH₂)m1-CONHR14, -(CH₂)m1-CN, -SO₂-NH-SO₂-R14, -NH-SO₂-R14, -PO₃-R14, -NH-SO₂-CF₃ ομάδα και το m1 παίρνει τιμές μεταξύ 0 και 4 ενώ το R14 αντιπροσωπεύει υδρογόνο, αλκυλο ή αλκενυλο ομάδα.



ΑΡΙΘΜΟΣ ΕΥΡ. Δ.Ε. (11):3047983
ΑΡΙΘ. ΕΛΛ. ΚΑΤΑΘΕΣΗΣ (21):20040400456
ΗΜΕΡ. ΕΛΛ. ΚΑΤΑΘΕΣΗΣ (11):04/02/2004
ΑΡΙΘ./ΗΜΕΡ. ΔΗΜΟΣΙΕΥΣΗΣ
ΕΥΡΩΠΑΪΚΟΥ ΔΙΠΛΩΜΑΤΟΣ(87):0998385 - 05/11/2003
ΑΡΙΘ./ΗΜΕΡ. ΔΗΜΟΣΙΕΥΣΗΣ
ΕΥΡΩΠΑΪΚΗΣ ΑΙΤΗΣΗΣ (86):98936997.0--23/07/1998
ΔΙΚΑΙΟΥΧΟΣ (73):1)Winckler, Steven J.
477 Brunswick Road, Troy, NY 19180,
ΗΝΩΜΕΝΕΣ ΠΟΛΙΤΕΙΕΣ ΤΗΣ ΑΜΕΡΙΚΗΣ
2)TRI Technology, Inc.
373 Market Street, Warren, RI 02885,
ΗΝΩΜΕΝΕΣ ΠΟΛΙΤΕΙΕΣ ΤΗΣ ΑΜΕΡΙΚΗΣ

ΣΥΜΒ. ΠΡΟΤΕΡΑΙΟΤΗΤΕΣ (30):900687-25/07/1997-US
ΕΦΕΥΡΕΤΗΣ (72):1)TUNIS, George, C., III
2)WINCKLER, Steven, J.

ΕΙΔΙΚΟΣ ΠΑΡΕΞΟΥΣΙΟΣ (74):ΚΙΛΙΜΙΡΗΣ ΚΩΝΣΤΑΝΤΙΝΟΣ
Χατζηγιάννη Μέξη 7, 11528 ΑΘΗΝΑ

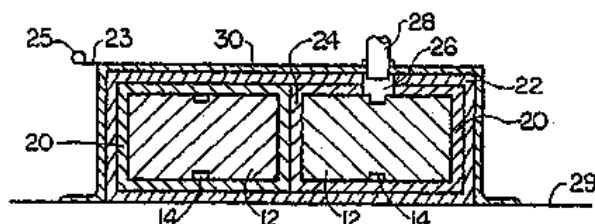
ΑΝΤΙΚΛΗΤΟΣ (74):ΚΙΛΙΜΙΡΗΣ ΑΝΑΣΤΑΣΙΟΣ
Χατζηγιάννη Μέξη 7,11528 ΑΘΗΝΑ

ΤΙΤΛΟΣ ΕΦΕΥΡΕΣΗΣ (54):**ΜΕΓΑΛΕΣ ΣΥΝΘΕΤΕΣ ΚΑΤΑΣΚΕΥΕΣ ΜΕ ΠΥΡΗΝΑ ΠΟΥ ΣΧΗΜΑΤΙΖΟΝΤΑΙ ΜΕ ΜΟΡΦΟΠΟΙΗΣΗ ΣΕ ΜΗΤΡΑ ΔΙΑ ΜΕΤΑΦΟΡΑΣ ΡΗΤΙΝΗΣ ΠΟΥ ΥΠΟΒΟΗΘΕΙΤΑΙ ΑΠΟ ΚΕΝΟ.**

ΠΕΡΙΛΗΨΗ(57)

Παράγονται μεγάλες σύνθετες διαρθρώσεις δια χρήσεως διεργασίας μορφοποίησης σε μήτρα δια μεταφοράς ρητίνης με τη βοήθεια κενού. Στις διαρθρώσεις είναι ενσωματωμένοι πυρήνες (12) οι οποίοι μπορεί να είναι κοίλα κελιά ή αφρώδεις κύβοι. Ένα πλήθος πυρήνων (12) έκαστος των οποίων μπορεί να είναι περιτυλιγμένος με ινώδες υλικό (20, 22, 24) είναι διατεταγμένοι σε στιβάδα

επί μήτρας (29) με ινώδες υλικό (20, 22, 24) διατεταγμένο προς σχηματισμό πρόσθων όψεων δερμάτων. Η συναρμολόγηση σφραγίζεται κάτω από σάκο κενού (30) στην επιφάνεια της μήτρας (29). Υπάρχουν ένας ή περισσότεροι σωλήνες (14) σε επικοινωνία με δίκτυο διανομής ρητίνης από μικρότερους αγωγούς το οποίο διευκολύνει τη ροή μη-σκληρυνθείσας ρητίνης εντός και διαμέσου του ινώδους υλικού (20, 22, 24). Το δίκτυο διανομής ρητίνης μπορεί να περιλαμβάνει δίκτυο ραβδώσεων (14) που είναι σχηματισμένες στις επιφάνειες των πυρήνων (12) ή/και στις στρογγυλεμένες γωνίες των πυρήνων (12). Το δίκτυο μικροτέρων σωλήνων μπορεί επίσης να βρίσκεται ανάμεσα στον σάκο κενού (30) και το ινώδες υλικό (20, 22, 24) είτε ενιαία στο σάκο κενού (30) ή μέσω ξεχωριστής φάσης διανομής. Η ρητίνη, εισαγόμενη υπό κενόν, διατρέχει σχετικά γρήγορα διαμέσου του (των) κυρίου (-ων) τροφοδοτικού (-ών) αγωγού (-ών) (14) και του δικτύου μικροτέρων αγωγών. Μετά τη διεσόδση του ινώδους υλικού (20, 22, 24) για να φτάσει την επιφάνεια των πυρήνων (12), η ρητίνη πάλι διατρέχει σχετικά γρήγορα κατά μήκος των πυρήνων (12) μέσω των αυλακώσεων (14) μέσα στους πυρήνες (12) ή στους χώρους που παρέχονται από τις στρογγυλεμένες γωνίες ώστε να διεσώδει στο ινώδες υλικό (20, 22, 24) ανάμεσα στους πυρήνες (12), εάν υπάρχουν, και ανάμεσα στους πυρήνες (12) και την μήτρα (29).



ΑΡΙΘΜΟΣ ΕΥΡ. Δ.Ε. (11):3047984
ΑΡΙΘ. ΕΛΛ. ΚΑΤΑΘΕΣΗΣ (21):20040400457
ΗΜΕΡ. ΕΛΛ. ΚΑΤΑΘΕΣΗΣ (11):04/02/2004
ΑΡΙΘ./ΗΜΕΡ. ΔΗΜΟΣΙΕΥΣΗΣ
ΕΥΡΩΠΑΪΚΟΥ ΔΙΠΛΩΜΑΤΟΣ(87):1166161 - 26/11/2003
ΑΡΙΘ./ΗΜΕΡ. ΔΗΜΟΣΙΕΥΣΗΣ
ΕΥΡΩΠΑΪΚΗΣ ΑΙΤΗΣΗΣ (86):00939275.4--16/02/2000
ΔΙΚΑΙΟΥΧΟΣ (73):1)ADC Telecommunications, Inc
12501 Whitewater Drive, Minnetonka, MN
55343, ΗΝΩΜΕΝΕΣ ΠΟΛΙΤΕΙΕΣ ΤΗΣ
ΑΜΕΡΙΚΗΣ

ΣΥΜΒ. ΠΡΟΤΕΡΑΙΟΤΗΤΕΣ (30):259860-01/03/1999-US
325584-03/06/1999-US
412674-05/10/1999-US

ΕΦΕΥΡΕΤΗΣ (72):1)RAPP, David, E.
2)DUSTERHOFT, Gary, E.
3)PUETZ, Curtis, Lee
4)VEITENHEIMER, Troy, Anthony

ΕΙΔΙΚΟΣ ΠΑΡΕΞΟΥΣΙΟΣ (74):ΚΩΣΤΟΠΟΥΛΟΥ ΓΕΩΡΓΙΑ
Δήλου 12, 14562 ΚΗΦΙΣΙΑ (ΑΤΤΙΚΗΣ)

ΑΝΤΙΚΛΗΤΟΣ (74):ΚΥΠΡΗΣ ΦΕΙΔΙΑΣ
Δήλου 12,14562 ΚΗΦΙΣΙΑ (ΑΤΤΙΚΗΣ)

ΤΙΤΛΟΣ ΕΦΕΥΡΕΣΗΣ (54):**ΠΛΑΙΣΙΟ ΚΑΤΑΝΟΜΗΣ ΟΠΤΙΚΗΣ ΙΝΑΣ ΜΕ ΠΕΡΙΣΤΡΕΦΟΜΕΝΕΣ ΠΛΑΚΕΣ ΣΥΝΔΕΣΗΣ.**

ΠΕΡΙΛΗΨΗ(57)

Παρέχεται ένα πλαίσιο τηλεπικοινωνιών οπτικής ίνας, που περιλαμβάνει περιστρέψιμες πλάκες που έχουν πρόσθιες και οπίσθιες θέσεις τερματισμού, όπου οι πλάκες τοποθετούνται στην αριστερή και δεξιά πλευρά του πλαισίου. Το πλαίσιο περιλαμβάνει κάθετη πρόσβαση για τα πίσω καλώδια, και οδηγούς πίσω καλώδιων που διατάσσονται μέσα στο πλαίσιο. Το πλαίσιο περαιτέρω περιλαμβάνει έναν αριστερό και έναν δεξιό κάθετο οδηγό καλώδιου, για τα καλώδια

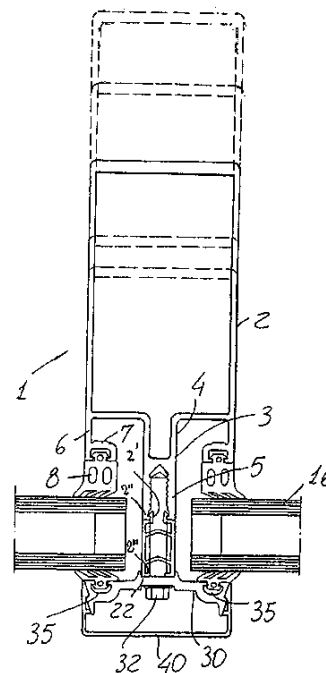
προσωρινής σύνδεσης. Το πλαίσιο περαιτέρω περιλαμβάνει μομοπίνες αποθήκευσης καλώδιου για τα καλώδια προσωρινής σύνδεσης που τοποθετούνται γειτονικά στην αριστερή και δεξιά πλάκα του πλαισίου. Το πλαίσιο περιλαμβάνει ένα οριζόντιο πέρασμα, που συνδέει την αριστερή και δεξιά πλάκα και τους οδηγούς καλώδιου. Ένα χαμηλότερο τμήμα του πλαισίου καθορίζει στηρίγματα δίσκου σύνδεσης και ένα κεντρικό πέρασμα από τα στηρίγματα δίσκου σύνδεσης στις πίσω πλευρές της αριστερής και δεξιάς πλάκας. Από την πρόσθια πλευρά κάθε πλάκας, παρέχεται πρόσβαση στο πίσω μέρος της πλάκας, από τις αρθρωτές πλάκες.

ΑΡΙΘΜΟΣ ΕΥΡ. Δ.Ε. (11):3047985
ΑΡΙΘ. ΕΛΛ. ΚΑΤΑΘΕΣΗΣ (21):20040400458
ΗΜΕΡ. ΕΛΛ. ΚΑΤΑΘΕΣΗΣ (11):04/02/2004
ΑΡΙΘ./ΗΜΕΡ. ΔΗΜΟΣΙΕΥΣΗΣ
ΕΥΡΩΠΑΪΚΟΥ ΔΙΠΛΩΜΑΤΟΣ(87):0641902 - 05/11/2003
ΑΡΙΘ./ΗΜΕΡ. ΔΗΜΟΣΙΕΥΣΗΣ
ΕΥΡΩΠΑΪΚΗΣ ΑΙΤΗΣΗΣ (86):94830245.0--24/05/1994
ΔΙΚΑΙΟΥΧΟΣ (73):1)METRA METALLURGICA TRAFILATI ALLUMINIO S.p.A.
 Via Provinciale Stacca, 1, I-25050 Rodengo Saiano (Brescia), ΙΤΑΛΙΑ
ΣΥΜΒ. ΠΡΟΤΕΡΑΙΟΤΗΤΕΣ (30):MI931856-26/08/1993-IT
ΕΦΕΥΡΕΤΗΣ (72):1)Giacomelli, Mario, Metra Metallurgica Trafilati
ΕΙΔΙΚΟΣ ΠΑΗΡΕΞΟΥΣΙΟΣ (74):ΚΩΣΤΟΠΟΥΛΟΥ ΓΕΩΡΓΙΑ
 Δήλου 12, 14562 ΚΗΦΙΣΙΑ (ΑΤΤΙΚΗΣ)
ΑΝΤΙΚΑΗΤΟΣ (74):ΚΥΠΡΗΣ ΦΕΙΔΙΑΣ
 Δήλου 12,14562 ΚΗΦΙΣΙΑ (ΑΤΤΙΚΗΣ)
ΤΙΤΛΟΣ ΕΦΕΥΡΕΣΗΣ (54):**ΜΙΑ ΣΥΝΑΡΜΟΓΗ ΣΤΕΛΕΧΩΝ ΓΙΑ ΤΗΝ ΚΑΤΑΣΚΕΥΗ ΣΥΝΕΧΟΜΕΝΩΝ ΠΡΟΣΩΨΕΩΝ ΔΗΜΟΣΙΩΝ ΚΤΙΡΙΩΝ ΚΑΙ ΑΛΛΩΝ ΠΑΡΟΜΟΙΩΝ.**

ΠΕΡΙΛΗΨΗ(57)

Η παρούσα εφεύρεση αφορά μία συναρμογή στελεχών για την κατασκευή συνεχόμενων προσώψεων δημοσίων κτιρίων και άλλων παρόμοιων, η οποία χαρακτηρίζεται από το γεγονός ότι η εν λόγω συναρμογή αποτελείται από κάθετα στελέχη (1) και τεμνόμενα στελέχη (10), τα οποία έχουν σώμα σε σχήμα κουτιού (2, 11), το οποίο περιλαμβάνει στην εξωτερική του επιφάνεια μία ωτίδα (3, 12) με μία θέση (5, 13) στην οποία τοποθετείται τουλάχιστον ένα χωρικό στέλεχος (20) από άκαμπτο πολυαμιδίο και η οποία συγκρατείται στη θέση της από ένα στοιχείο πίεσης (30) στερεωμένο με μπουλόνι (32) το οποίο περνάει μέσα από το χωρικό στέλεχος (20) και είναι κατάλληλο για να τοποθετηθεί στην προαναφερθείσα θέση

(5, 13). Επιπλέον υπάρχει ένα ακραίο στέλεχος (40) το οποίο μπορεί να συνδεθεί με το στοιχείο πίεσης (30).

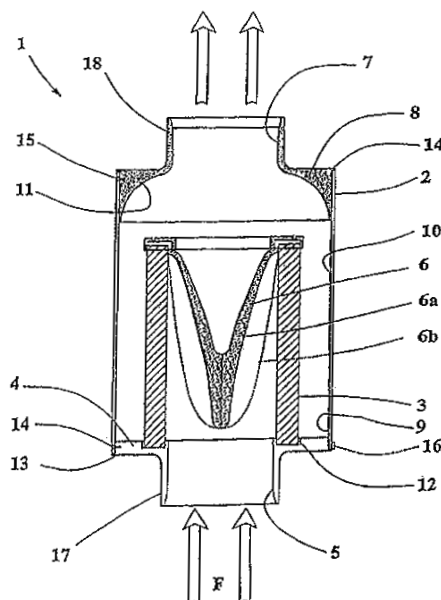


ΑΡΙΘΜΟΣ ΕΥΡ. Δ.Ε. (11):3047986
ΑΡΙΘ. ΕΛΛ. ΚΑΤΑΘΕΣΗΣ (21):20040400459
ΗΜΕΡ. ΕΛΛ. ΚΑΤΑΘΕΣΗΣ (11):04/02/2004
ΑΡΙΘ./ΗΜΕΡ. ΔΗΜΟΣΙΕΥΣΗΣ
ΕΥΡΩΠΑΪΚΟΥ ΔΙΠΛΩΜΑΤΟΣ(87):1244509 - 05/11/2003
ΑΡΙΘ./ΗΜΕΡ. ΔΗΜΟΣΙΕΥΣΗΣ
ΕΥΡΩΠΑΪΚΗΣ ΑΙΤΗΣΗΣ (86):00948199.5--03/08/2000
ΔΙΚΑΙΟΥΧΟΣ (73):1)BMC S.R.L.
 Via Rosle, 115, 40059 Medicina, ΙΤΑΛΙΑ
ΣΥΜΒ. ΠΡΟΤΕΡΑΙΟΤΗΤΕΣ (30):BO990685-15/12/1999-IT
ΕΦΕΥΡΕΤΗΣ (72):1)BERGAMI, Gaetano
ΕΙΔΙΚΟΣ ΠΑΗΡΕΞΟΥΣΙΟΣ (74):ΚΩΣΤΟΠΟΥΛΟΥ ΓΕΩΡΓΙΑ
 Δήλου 12, 14562 ΚΗΦΙΣΙΑ (ΑΤΤΙΚΗΣ)
ΑΝΤΙΚΑΗΤΟΣ (74):ΚΥΠΡΗΣ ΦΕΙΔΙΑΣ
 Δήλου 12,14562 ΚΗΦΙΣΙΑ (ΑΤΤΙΚΗΣ)
ΤΙΤΛΟΣ ΕΦΕΥΡΕΣΗΣ (54):**ΔΙΑΤΑΞΗ ΓΙΑ ΤΟ ΦΙΛΤΡΑΡΙΣΜΑ ΤΟΥ ΑΠΟΡΡΟΦΟΥΜΕΝΟΥ ΑΕΡΑ ΚΙΝΗΤΗΡΩΝ ΕΣΩΤΕΡΙΚΗΣ ΚΑΥΣΗΣ.**

ΠΕΡΙΛΗΨΗ(57)

Η εφεύρεση αναφέρεται σε μία διάταξη για το φιλτράρισμα του απορροφούμενου αέρα κινητήρων εσωτερικής καύσης, που περιλαμβάνει ένα σωληνοειδή υποδοχέα (2) με ένα στοιχείο φίλτρο (3) που είναι στερεωμένο στο ένα άκρο μέσω μέσων στήριξης (4) εφοδιασμένων μ' ένα άνοιγμα εισόδου (5) και κατάλληλων να στηρίξουν τον υποδοχέα (2) στο ύψος ενός κάτω ανοίγματος (9) του ίδιου, το στοιχείο φίλτρο (3) είναι στερεωμένο στα μέσα στήριξης (4), πλησίον των ακρών του ανοίγματος (5), κατά τέτοιο τρόπο ώστε να σχηματίσει ένα ενιαίο σώμα, και είναι εφοδιασμένο εσωτερικά με εκτροπείς του αέρα (6) που είναι στερεωμένοι στο ελεύθερο άκρο του στοιχείου φίλτρον (3) κατά τέτοιο τρόπο ώστε η ροή του αέρα που προέρχεται από το άνοιγμα (5) να στρώχεται από τους εκτροπείς του αέρα (6) κατά τέτοιο τρόπο ώστε να περάσει διαμέσω του στοιχείου φίλτρον (3) και να βγει από την διάταξη (1) διαμέσω ενός ανοίγματος για την ροή εξόδου (7)

περνώντας μέσα από τον χώρο που υπάρχει μεταξύ του φίλτρον στοιχείου (3) και του εξωτερικού υποδοχέα (2).



ΑΡΙΘΜΟΣ ΕΥΡ. Δ.Ε. (11):3047987
ΑΡΙΘ. ΕΛΛ. ΚΑΤΑΘΕΣΗΣ (21):20040400460
ΗΜΕΡ. ΕΛΛ. ΚΑΤΑΘΕΣΗΣ (11):05/02/2004
ΑΡΙΘ./ΗΜΕΡ. ΔΗΜΟΣΙΕΥΣΗΣ
ΕΥΡΩΠΑΪΚΟΥ ΔΙΠΛΩΜΑΤΟΣ(87):1107973 - 05/11/2003
ΑΡΙΘ./ΗΜΕΡ. ΔΗΜΟΣΙΕΥΣΗΣ
ΕΥΡΩΠΑΪΚΗΣ ΑΙΤΗΣΗΣ (86):99944964.8--18/08/1999
ΔΙΚΑΙΟΥΧΟΣ (73):1)AstraZeneca AB
151 85 Sodertalje, ΣΟΥΗΔΙΑ
ΣΥΜΒ. ΠΡΟΤΕΡΑΙΟΤΗΤΕΣ (30):9802895-28/08/1998-SE
ΕΦΕΥΡΕΤΗΣ (72):1)PERRY, Matthew
2)THORNE, Philip
3)BANTICK, John
4)COOPER, Martin
ΕΙΔΙΚΟΣ ΠΛΗΡΕΞΟΥΣΙΟΣ (74):ΣΙΩΤΟΥ ΑΙΚΑΤΕΡΙΝΗ
Πατησίων 122, 11257 ΑΘΗΝΑ
ΑΝΤΙΚΛΗΤΟΣ (74):ΣΙΩΤΟΥ ΑΙΚΑΤΕΡΙΝΗ
Πατησίων 122,11257 ΑΘΗΝΑ
ΤΙΤΛΟΣ ΕΦΕΥΡΕΣΗΣ (54):**ΝΕΕΣ ΘΕΙΕΝΟ[2,3D]ΠΥΡΙΜΙΔΙΝΟ-ΔΙΟΝΕΣ, ΔΙΑΔΙΚΑΣΙΑ ΓΙΑ ΤΗΝ ΠΑΡΑΣΚΕΥΗ ΤΟΥΣ ΚΑΙ ΧΡΗΣΗ ΑΥΤΩΝ ΣΤΗ ΘΕΡΑΠΕΙΑ.**

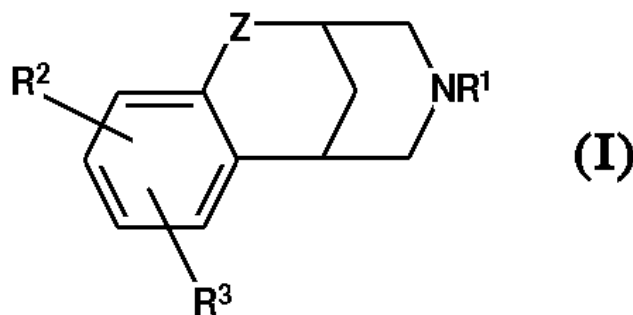
ΠΕΡΙΛΗΨΗ(57)

Η εφεύρεση παρέχει φαρμακευτικώς χρήσιμες θειενο[2,3-d]πυριμιδιοδίνες, διαδικασίες για την παραγωγή τους, φαρμακευτικές συνθέσεις που τις περιέχουν και μέθοδοι θεραπείας που αφορούν στη χρήση τους.

ΑΡΙΘΜΟΣ ΕΥΡ. Δ.Ε. (11):3047988
ΑΡΙΘ. ΕΛΛ. ΚΑΤΑΘΕΣΗΣ (21):20040400461
ΗΜΕΡ. ΕΛΛ. ΚΑΤΑΘΕΣΗΣ (11):05/02/2004
ΑΡΙΘ./ΗΜΕΡ. ΔΗΜΟΣΙΕΥΣΗΣ
ΕΥΡΩΠΑΪΚΟΥ ΔΙΠΛΩΜΑΤΟΣ(87):1076650 - 04/02/2004
ΑΡΙΘ./ΗΜΕΡ. ΔΗΜΟΣΙΕΥΣΗΣ
ΕΥΡΩΠΑΪΚΗΣ ΑΙΤΗΣΗΣ (86):99910600.8--08/04/1999
ΔΙΚΑΙΟΥΧΟΣ (73):1)Pfizer Products Inc.
Eastern Point Road, Groton, Connecticut
06340, ΗΝΩΜΕΝΕΣ ΠΟΛΙΤΕΙΕΣ ΤΗΣ
ΑΜΕΡΙΚΗΣ
ΣΥΜΒ. ΠΡΟΤΕΡΑΙΟΤΗΤΕΣ (30):83556 P-29/04/1998-US
ΕΦΕΥΡΕΤΗΣ (72):1)COE, Jotham, Wadsworth
ΕΙΔΙΚΟΣ ΠΛΗΡΕΞΟΥΣΙΟΣ (74):ΚΙΛΙΜΙΡΗΣ ΚΩΝΣΤΑΝΤΙΝΟΣ
Χατζηγιάννη Μέξη 7, 11528 ΑΘΗΝΑ
ΑΝΤΙΚΛΗΤΟΣ (74):ΚΙΛΙΜΙΡΗΣ ΑΝΑΣΤΑΣΙΟΣ
Χατζηγιάννη Μέξη 7,11528 ΑΘΗΝΑ
ΤΙΤΛΟΣ ΕΦΕΥΡΕΣΗΣ (54):**ΑΡΥΛΟ ΣΥΝΤΗΓΜΕΝΕΣ ΑΖΑΠΟΛΥΚΥ-ΚΛΙΚΕΣ ΕΝΩΣΕΙΣ.**

ΠΕΡΙΛΗΨΗ(57)

Αξιόνονται ενώσεις με χημικό τύπο (I) και τα φαρμακευτικώς αποδεκτά άλατα τους, όπου τα R1, R2, R3 και Z ορίζονται όπως στην αναλυτική περιγραφή, ενδιάμεσες ενώσεις κατά τη σύνθεση τέτοιων ενώσεων, φαρμακευτικές συνθέσεις που περιέχουν τέτοιες ενώσεις και μέθοδοι για την εφαρμογή τέτοιων ενώσεων στη θεραπεία νευρολογικών και ψυχολογικών διαταραχών.



ΑΡΙΘΜΟΣ ΕΥΡ. Δ.Ε. (11):3047989
ΑΡΙΘ. ΕΛΛ. ΚΑΤΑΘΕΣΗΣ (21):20040400462
ΗΜΕΡ. ΕΛΛ. ΚΑΤΑΘΕΣΗΣ (11):05/02/2004
ΑΡΙΘ./ΗΜΕΡ. ΔΗΜΟΣΙΕΥΣΗΣ
ΕΥΡΩΠΑΪΚΟΥ ΔΙΠΛΩΜΑΤΟΣ(87):1263381 - 05/11/2003
ΑΡΙΘ./ΗΜΕΡ. ΔΗΜΟΣΙΕΥΣΗΣ
ΕΥΡΩΠΑΪΚΗΣ ΑΙΤΗΣΗΣ (86):01911375.2--22/01/2001
ΔΙΚΑΙΟΥΧΟΣ (73):1)Buzluhan, Hulya
Dorfackerstrasse 39, 90427 Nurnberg,
ΓΕΡΜΑΝΙΑ
ΣΥΜΒ. ΠΡΟΤΕΡΑΙΟΤΗΤΕΣ (30):20001141 U-24/01/2000-DE
ΕΦΕΥΡΕΤΗΣ (72):1)Buzluhan, Hulya
ΕΙΔΙΚΟΣ ΠΑΡΗΡΕΞΟΥΣΙΟΣ (74):ΣΙΩΤΟΥ ΑΙΚΑΤΕΡΙΝΗ
Πατησίων 122, 11257 ΑΘΗΝΑ
ΑΝΤΙΚΑΗΤΟΣ (74):ΣΙΩΤΟΥ ΑΙΚΑΤΕΡΙΝΗ
Πατησίων 122,11257 ΑΘΗΝΑ
ΤΙΤΛΟΣ ΕΦΕΥΡΕΣΗΣ (54):**ΕΠΕΝΔΥΣΗ ΓΥΝΑΙΚΕΙΟΥ ΣΛΙΠ, ΙΔΙΑΙΤΕΡΑ ΓΙΑ ΕΓΚΥΕΣ ΓΥΝΑΙΚΕΣ.**



ΠΕΡΙΛΗΨΗ(57)

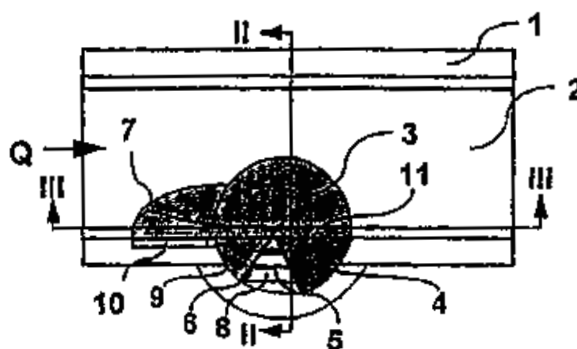
Η εφεύρεση αναφέρεται σε μία επένδυση γυναικείου σλιπ, ιδιαίτερα για έγκυες γυναίκες, με μία αδιαπέραστη από υγρά κάτω στρώση και μία διαπερατή από υγρά στρώση επικάλυψης, όπου μεταξύ της κάτω στρώσης (1) και της στρώσης επικάλυψης (2) εντάσσεται μία δοκιμαστική επένδυση (3), η οποία είναι εξοπλισμένη με μία δοκιμαστική ουσία.

ΑΡΙΘΜΟΣ ΕΥΡ. Δ.Ε. (11):3047990
ΑΡΙΘ. ΕΛΛ. ΚΑΤΑΘΕΣΗΣ (21):20040400463
ΗΜΕΡ. ΕΛΛ. ΚΑΤΑΘΕΣΗΣ (11):05/02/2004
ΑΡΙΘ./ΗΜΕΡ. ΔΗΜΟΣΙΕΥΣΗΣ
ΕΥΡΩΠΑΪΚΟΥ ΔΙΠΛΩΜΑΤΟΣ(87):0990099 - 05/11/2003
ΑΡΙΘ./ΗΜΕΡ. ΔΗΜΟΣΙΕΥΣΗΣ
ΕΥΡΩΠΑΪΚΗΣ ΑΙΤΗΣΗΣ (86):98919670.4--19/05/1998
ΔΙΚΑΙΟΥΧΟΣ (73):1)Flucon AS
Hahammarleitet 3B., 4045 Hafstsford,
NORBHΓΙΑ
ΣΥΜΒ. ΠΡΟΤΕΡΑΙΟΤΗΤΕΣ (30):972386-26/05/1997-NO
ΕΦΕΥΡΕΤΗΣ (72):1)EIELSEN, Jan, Inge
ΕΙΔΙΚΟΣ ΠΑΡΗΡΕΞΟΥΣΙΟΣ (74):ΜΑΛΑΜΗ ΑΛΚΗΣΤΙΣ-ΕΙΡΗΝΗ
Σκουφά 52, 10672 ΑΘΗΝΑ
ΑΝΤΙΚΑΗΤΟΣ (74):ΜΑΛΑΜΗ ΑΛΚΗΣΤΙΣ-ΕΙΡΗΝΗ
Σκουφά 52,10672 ΑΘΗΝΑ
ΤΙΤΛΟΣ ΕΦΕΥΡΕΣΗΣ (54):**ΔΙΑΤΑΞΗ ΔΙΑΚΟΠΗΣ ΠΑΡΟΧΗΣ ΔΥΝΑΜΕΝΗ ΝΕ ΕΝΕΡΓΟΠΟΙΗΘΕΙ ΜΕ ΔΙΕΛΕΥΣΗ ΡΕΥΣΤΟΥ.**

ΠΕΡΙΛΗΨΗ(57)

Διάταξη διακοπής παροχής που ενεργοποιείται με διέλευση ρευστού σε εφαρμογή ως βαλβίδα διακοπής παροχής, περιλαμβάνει περίβλημα βαλβίδας (1) που σχηματίζεται από δίοδο ροής (2) διαμέσου αυτής και κινητό και υποστηριζόμενο σώμα βαλβίδας (3) το οποίο είναι κινητό μεταξύ αφενός της ανοικτής θέσης βαλβίδας, στην οποία το σώμα βαλβίδας (3) είναι κυρίως απομακρυσμένο από την δίοδο ροής (2), η οποία βασικά είναι κατ'αυτόν τον τρόπο ελεύθερη, και αφετέρου της κλειστής θέσης βαλβίδας στην οποία το σώμα βαλβίδας φράζει την δίοδο ροής (2). Το σώμα της βαλβίδας (3) είναι διευθετημένο ώστε να κλείνει τη βαλβίδα σε ασυνήθιστες συνθήκες ροής μέσω τμήματος (7) το οποίο σχηματίζεται με τέτοιο τρόπο ώστε το ρευστό που κυλά παρέχει μία δύναμη ανύψωσης η οποία επηρεάζει το σώμα βαλβίδας (3) και επιχειρεί να το κινήσει προς την κλειστή θέση. Το σώμα της βαλβίδας (3) δύναται με αυτόν τον τρόπο να κλείσει από ασυνήθιστη αύξηση του βαθμού ροής, πυκνότητας ή του συντελεστή ιξώδους του ρευστού. Το τμήμα (7) δύναται επίσης να δέχεται στήριξη από προεξοχή επέκτασης διευθετημένη να

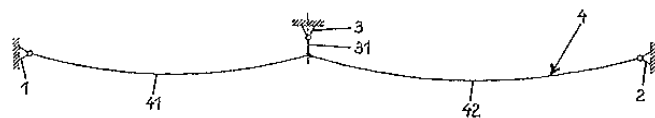
προωθεί την επιφάνεια ανύψωσης ακόμη περισσότερο μέσα στη δίοδο ροής, σαν συνέπεια των αλλαγών στην πίεση και / ή την θερμοκρασία του ρευστού, παρέχοντας έτσι αυξημένη ανύψωση, ώστε να κλείνει το σώμα της βαλβίδας (3). Το τμήμα της βαλβίδας είναι εφοδιασμένο με τάπες (11) για να κλείνουν διαδοχικά τα κανάλια φραγμού στην ροή υδραυλικού / με πεπιεσμένο αέρα ρευστού ανάμεσα στους θαλάμους 4 - 6 οπότε να ελέγχεται η ταχύτητα κλεισίματος του σώματος βαλβίδας (3), ώστε να αποφεύγεται ορμητική κίνηση στο σύστημα σωληνών όπου έχει γίνει εγκατάσταση της βαλβίδας.



ΑΡΙΘΜΟΣ ΕΥΡ. Δ.Ε. (11):3047991
ΑΡΙΘ. ΕΛΛ. ΚΑΤΑΘΕΣΗΣ (21):20040400465
ΗΜΕΡ. ΕΛΛ. ΚΑΤΑΘΕΣΗΣ (11):05/02/2004
ΑΡΙΘ./ΗΜΕΡ. ΔΗΜΟΣΙΕΥΣΗΣ
ΕΥΡΩΠΑΪΚΟΥ ΔΙΠΛΩΜΑΤΟΣ(87):1238879 - 21/01/2004
ΑΡΙΘ./ΗΜΕΡ. ΔΗΜΟΣΙΕΥΣΗΣ
ΕΥΡΩΠΑΪΚΗΣ ΑΙΤΗΣΗΣ (86):01890321.1--15/11/2001
ΔΙΚΑΙΟΥΧΟΣ (73):1)Innova Patent GmbH
Rickenbacherstrasse 8-10, 6960 Wolfurt,
ΑΥΣΤΡΙΑ
ΣΥΜΒ. ΠΡΟΤΕΡΑΙΟΤΗΤΕΣ (30):3582001-07/03/2001-ΑΤ
ΕΦΕΥΡΕΤΗΣ (72):1)Albrich, Reinhard
ΕΙΔΙΚΟΣ ΠΛΗΡΕΞΟΥΣΙΟΣ (74):ΜΑΛΑΜΗ ΑΛΚΗΣΤΙΣ-ΕΙΡΗΝΗ
Σκουφά 52, 10672 ΑΘΗΝΑ
ΑΝΤΙΚΛΗΤΟΣ (74):ΜΑΛΑΜΗ ΑΛΚΗΣΤΙΣ-ΕΙΡΗΝΗ
Σκουφά 52,10672 ΑΘΗΝΑ
ΤΙΤΛΟΣ ΕΦΕΥΡΕΣΗΣ (54):**ΕΓΚΑΤΑΣΤΑΣΗ ΓΙΑ ΤΗΝ ΚΑΘΟΔΟ**
ΠΡΟΣΩΠΩΝ ΑΠΟ ΕΝΑ ΣΤΑΘΜΟ
ΒΟΥΝΟΥ ΣΕ ΕΝΑ ΣΤΑΘΜΟ ΚΟΙΛΑΔΑΣ.

ΠΕΡΙΛΗΨΗ(57)

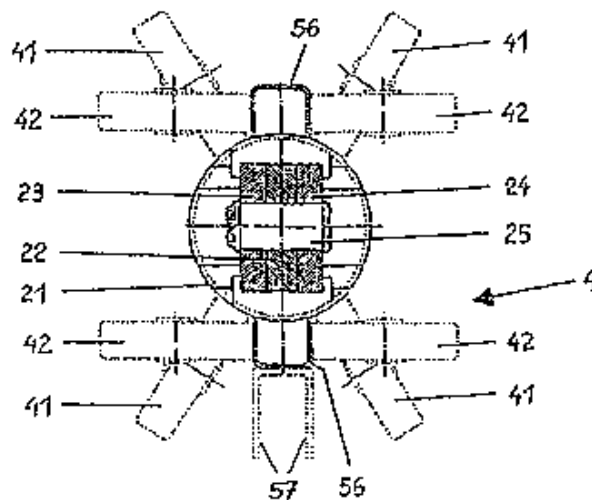
Εγκατάσταση για την κάθοδο προσώπων από ένα σταθμό βουνού σε ένα σταθμό κοιλάδας κατά μήκος μιας οδηγητήριου γραμμής (4) που υποβαστάζεται από στηρίγματα (1, 2, 3) ή παρόμοια σε απόσταση από του εδάφους. Τα επιμέρους τμήματα της οδηγητήριου γραμμής είναι αρθρωτά και συνδεδεμένα μεταξύ των χωρίς δυνατότητα μεταθέσεως και η οδηγητήριος γραμμή (4) είναι στερεωμένη εκάστοτε σε ένα τουλάχιστον τμήμα των στηριγμάτων (1, 2, 3) ή παρομοίων δια ενός οδηγού (31) δυνάμενου να περιστρέφεται περίξ ενός κατάπροσέγγιση κατακορύφου άξονος.



ΑΡΙΘΜΟΣ ΕΥΡ. Δ.Ε. (11):3047992
ΑΡΙΘ. ΕΛΛ. ΚΑΤΑΘΕΣΗΣ (21):20040400468
ΗΜΕΡ. ΕΛΛ. ΚΑΤΑΘΕΣΗΣ (11):05/02/2004
ΑΡΙΘ./ΗΜΕΡ. ΔΗΜΟΣΙΕΥΣΗΣ
ΕΥΡΩΠΑΪΚΟΥ ΔΙΠΛΩΜΑΤΟΣ(87):1238880 - 14/01/2004
ΑΡΙΘ./ΗΜΕΡ. ΔΗΜΟΣΙΕΥΣΗΣ
ΕΥΡΩΠΑΪΚΗΣ ΑΙΤΗΣΗΣ (86):01890322.9--15/11/2001
ΔΙΚΑΙΟΥΧΟΣ (73):1)Innova Patent GmbH
Rickenbacherstrasse 8-10, 6960 Wolfurt,
ΑΥΣΤΡΙΑ
ΣΥΜΒ. ΠΡΟΤΕΡΑΙΟΤΗΤΕΣ (30):3572001-07/03/2001-ΑΤ
ΕΦΕΥΡΕΤΗΣ (72):1)Albrich, Reinhard
ΕΙΔΙΚΟΣ ΠΛΗΡΕΞΟΥΣΙΟΣ (74):ΜΑΛΑΜΗ ΑΛΚΗΣΤΙΣ-ΕΙΡΗΝΗ
Σκουφά 52, 10672 ΑΘΗΝΑ
ΑΝΤΙΚΛΗΤΟΣ (74):ΜΑΛΑΜΗ ΑΛΚΗΣΤΙΣ-ΕΙΡΗΝΗ
Σκουφά 52,10672 ΑΘΗΝΑ
ΤΙΤΛΟΣ ΕΦΕΥΡΕΣΗΣ (54):**ΕΓΚΑΤΑΣΤΑΣΗ ΓΙΑ ΤΗΝ ΚΑΘΟΔΟ**
ΕΠΙΒΑΤΩΝ ΑΠΟ ΕΝΑ ΣΤΑΘΜΟ ΣΕ
ΒΟΥΝΟ ΣΕ ΕΝΑ ΣΤΑΘΜΟ ΣΕ ΚΟΙ-
ΛΑΔΑ.

ΠΕΡΙΛΗΨΗ(57)

Εγκατάσταση για την κάθοδο επιβατών από ένα σταθμό εις το βουνό σε ένα σταθμό εις την κοιλάδα με μία οδηγητήριου σιδηροτροχιά (2), αποτελούμενη από ένα πλήθος επιμέρους σιδηροτροχιών (21) και στερεωμένη σε ένα φέρον συρματόσχοινο σε απόσταση από το έδαφος κατά μήκος του οποίου μπορεί να κινείται ένα όχημα το οποίο είναι διαμορφωμένο με ένα κάθισμα με ένα θάλαμο ή κάτι παρόμοιο. Εδώ, οι επιμέρους σιδηροτροχιές (21) είναι συνδεδεμένες μεταξύ των κατά τη διαμήκη διεύθυνση της οδηγητήριου σιδηροτροχιάς (21) με δυνατότητα μεταθέσεως (σχήμα 2).

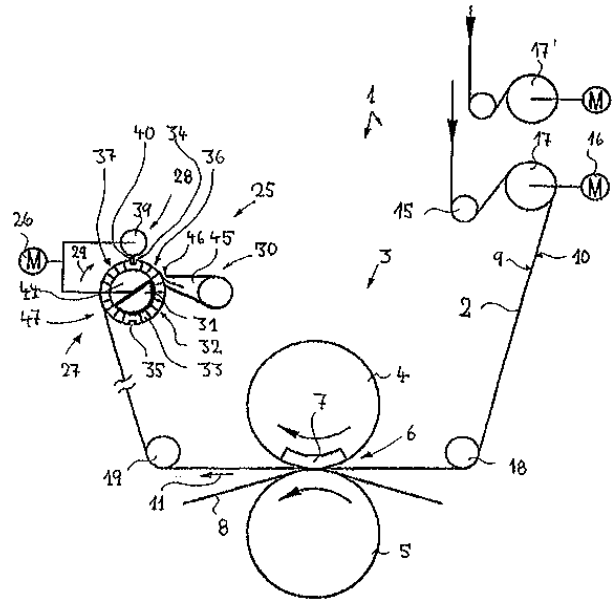


ΑΡΙΘΜΟΣ ΕΥΡ. Δ.Ε. (11):3047993
ΑΡΙΘ. ΕΛΛ. ΚΑΤΑΘΕΣΗΣ (21):20040400471
ΗΜΕΡ. ΕΛΛ. ΚΑΤΑΘΕΣΗΣ (11):05/02/2004
ΑΡΙΘ./ΗΜΕΡ. ΔΗΜΟΣΙΕΥΣΗΣ
ΕΥΡΩΠΑΪΚΟΥ ΔΙΠΛΩΜΑΤΟΣ(87):0989086 - 05/11/2003
ΑΡΙΘ./ΗΜΕΡ. ΔΗΜΟΣΙΕΥΣΗΣ
ΕΥΡΩΠΑΪΚΗΣ ΑΙΤΗΣΗΣ (86):99117243.8--02/09/1999
ΔΙΚΑΙΟΥΧΟΣ (73):1)Steuer, Armin
 Am Waldrand 30, D-71111 Waldenbuch,
 ΓΕΡΜΑΝΙΑ
ΣΥΜΒ. ΠΡΟΤΕΡΑΙΟΤΗΤΕΣ (30):19843533-23/09/1998-DE
ΕΦΕΥΡΕΤΗΣ (72):1)Steuer, Armin
ΕΙΔΙΚΟΣ ΠΑΡΕΞΟΥΣΙΟΣ (74):ΟΙΚΟΝΟΜΙΔΗΣ ΔΗΜΗΤΡΗΣ
 Σίνα 9, 10680 ΑΘΗΝΑ
ΑΝΤΙΚΛΗΤΟΣ (74):ΟΙΚΟΝΟΜΙΔΗΣ ΔΗΜΗΤΡΙΟΣ
 Σίνα 9,10680 ΑΘΗΝΑ
ΤΙΤΛΟΣ ΕΦΕΥΡΕΣΗΣ (54):**ΜΕΘΟΔΟΣ ΚΑΙ ΔΙΑΤΑΞΗ ΓΙΑ ΤΗΝ ΑΠΟΣΥΡΣΗ ΥΛΙΚΟΥ ΤΑΙΝΙΑΣ.**

ΠΕΡΙΛΗΨΗ(57)

Κατά μια μέθοδο και διάταξη για την απόσυρση λεπτού, εύκαμπτου υλικού, το οποίο προσκομίζεται στην διάταξη απόσυρσης με την μορφή υλικού ταινίας, κρατείται σταθερά και επίπεδα ένα τμήμα της ταινίας που βρίσκεται μπροστά κατά την κατεύθυνση κίνησης μέσω ενός πρώτου μέσου κράτησης και ένα δεύτερο τμήμα που βρίσκεται σε μία απόσταση πίσω μέσω ενός δεύτερου μέσου κράτησης. Το υλικό ταινίας διαχωρίζεται μέσω μιας διάταξης διαχωρισμού σε ένα ενδιάμεσο τμήμα, το οποίο βρίσκεται ελεύθερο και ενδεχομένως τεντωμένο μεταξύ των σταθερά κρατημένων τμημάτων της ταινίας. Ακόμα και υλικό που είναι ευαίσθητο στα σχίσματα μπορεί να κρατηθεί σίγουρα με μέσα κρατήσεως που εφαρμόζουν επιφανειακά. Ο διαχωρισμός του υλικού που κρατείται σταθερά και από τις δύο πλευρές μπορεί να επιτευχθεί κάτω από την επίδραση ενός μαχαιριού κοψίματος ή

παρόμοιοι χωρίς καμιά διατάραξη και ιδιαίτερα χωρίς τράβηγμα του υλικού. Η διάταξη είναι ιδιαίτερα πλεονεκτική για την συνεχή απόσυρση χρησιμοποιημένων φύλλων αποτύπωσης σε συσκευές αποτύπωσης εν θερμώ.



ΑΡΙΘΜΟΣ ΕΥΡ. Δ.Ε. (11):3047994
ΑΡΙΘ. ΕΛΛ. ΚΑΤΑΘΕΣΗΣ (21):20040400474
ΗΜΕΡ. ΕΛΛ. ΚΑΤΑΘΕΣΗΣ (11):05/02/2004
ΑΡΙΘ./ΗΜΕΡ. ΔΗΜΟΣΙΕΥΣΗΣ
ΕΥΡΩΠΑΪΚΟΥ ΔΙΠΛΩΜΑΤΟΣ(87):0990423 - 12/11/2003
ΑΡΙΘ./ΗΜΕΡ. ΔΗΜΟΣΙΕΥΣΗΣ
ΕΥΡΩΠΑΪΚΗΣ ΑΙΤΗΣΗΣ (86):99119403.6--30/09/1999
ΔΙΚΑΙΟΥΧΟΣ (73):1)Wieland Dental + Technik GmbH & Co.
 KG
 Schwenninger Strasse 13, 75179 Pforzheim,
 ΓΕΡΜΑΝΙΑ
ΣΥΜΒ. ΠΡΟΤΕΡΑΙΟΤΗΤΕΣ (30):19845506-02/10/1998-DE
ΕΦΕΥΡΕΤΗΣ (72):1)Rubel, Susanne
ΕΙΔΙΚΟΣ ΠΑΡΕΞΟΥΣΙΟΣ (74):ΤΟΓΑΝΤΖΗ ΕΛΕΝΗ
 Σίνα 9, 10680 ΑΘΗΝΑ
ΑΝΤΙΚΛΗΤΟΣ (74):ΟΙΚΟΝΟΜΙΔΗΣ ΔΗΜΗΤΡΙΟΣ
 Σίνα 9,10680 ΑΘΗΝΑ
ΤΙΤΛΟΣ ΕΦΕΥΡΕΣΗΣ (54):**ΜΕΘΟΔΟΣ ΚΑΤΑΣΚΕΥΗΣ ΠΡΟΣΘΕΤΙΚΩΝ ΤΜΗΜΑΤΩΝ ΓΙΑ ΤΟΝ ΤΟΜΕΑ ΤΗΣ ΟΔΟΝΤΙΑΤΡΙΚΗΣ ΚΑΙ ΠΕΡΙΓΡΑΦΗ ΤΟΥ ΠΡΟΣΘΕΤΙΚΟΥ ΤΜΗΜΑΤΟΣ.**

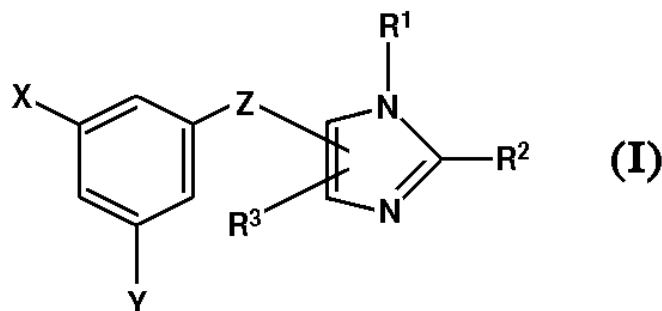
ΠΕΡΙΛΗΨΗ(57)

Κατά μία μέθοδο κατασκευής προσθετικών τμημάτων για τον τομέα της οδοντιατρικής με τη βοήθεια γαλβανικής απόθεσης μετάλλου, η απόθεση επιτυγχάνεται τουλάχιστον εν μέρει, με διοχέτευση παλμικού ρεύματος, όπου η γαλβανική απόθεση ολοκληρώνεται, κατά προτίμηση, μέσα σε χρονικό διάστημα μικρότερο των 5 ωρών, ειδικότερα δε εντός 1 έως 2 ωρών. Κατά τη μέθοδο αποτίθεται, κατά προτίμηση, ένα πολύτιμο μέταλλο ή ένα κράμα πολύτιμου μετάλλου, ειδικότερα δε χρυσός ή κράμα χρυσού. Εφαρμογή βρίσκουν ιδίως υδατικά λουτρά θειώδους χρυσού.

ΑΡΙΘΜΟΣ ΕΥΡ. Δ.Ε. (11):3047996
ΑΡΙΘ. ΕΛΛ. ΚΑΤΑΘΕΣΗΣ (21):20040400478
ΗΜΕΡ. ΕΛΛ. ΚΑΤΑΘΕΣΗΣ (11):05/02/2004
ΑΡΙΘ./ΗΜΕΡ. ΔΗΜΟΣΙΕΥΣΗΣ
ΕΥΡΩΠΑΪΚΟΥ ΔΙΠΛΩΜΑΤΟΣ(87):0786455 - 03/12/2003
ΑΡΙΘ./ΗΜΕΡ. ΔΗΜΟΣΙΕΥΣΗΣ
ΕΥΡΩΠΑΪΚΗΣ ΑΙΤΗΣΗΣ (86):95932231.4--25/09/1995
ΔΙΚΑΙΟΥΧΟΣ (73):1)SHIONOGI & CO., LTD.
1-8, Doshomachi 3-chome, Chuo-ku, Osaka-shi, Osaka 541-0045, ΙΑΠΩΝΙΑ
ΣΥΜΒ. ΠΡΟΤΕΡΑΙΟΤΗΤΕΣ (30):25749094-26/09/1994-JP
8469095-15/03/1995-JP
22720595-12/08/1995-JP
ΕΦΕΥΡΕΤΗΣ (72):1)SUGIMOTO, Hirohiko
2)FUJIWARA, Tamio
ΕΙΔΙΚΟΣ ΠΛΗΡΕΞΟΥΣΙΟΣ (74):ΡΟΥΣΣΟΥ ANNA
Κουμπάρη 2, 10674 ΑΘΗΝΑ
ΑΝΤΙΚΛΗΤΟΣ (74):ΠΑΠΑΚΩΝΣΤΑΝΤΙΝΟΥ ΕΛΕΝΗ
Κουμπάρη 2,10674 ΑΘΗΝΑ
ΤΙΤΛΟΣ ΕΦΕΥΡΕΣΗΣ (54):ΠΑΡΑΓΩΓΟ ΙΜΙΔΑΖΟΛΙΟΥ.
ΠΕΡΙΛΗΨΗ(57)

Παράγωγο ιμιδαζολίου που αντιπροσωπεύεται από το γενικό τύπο (I) ή άλας αυτού, που έχει το αποτέλεσμα ειδικώς αναστολής της ανάπτυξης HIV σαν παθογόνου ιού και που έχει μειωμένη τοξικότητα. Στον αναφερθέντα τύπο το R1 αντιπροσωπεύει υδρογόνο, C1-C20, αλκυλ C2-C7 αλκενύλ, C4-C12 κυκλοαλκυλαλκυλ, κλπ., το R2 αντιπροσωπεύει C1-C6 αλκυλ, C1-C6 ακύλ, υδροξυτιμινομεθύλ, υδραζονομεθύλ ή -(CH₂)_n-R4 (το R4 είναι αλογόνο, αλκόξυ, υδρόξυ, κλπ. και το n είναι ένας ακέραιος από 1 έως 3), το R3 αντιπροσωπεύει υποκατεστημένο ή μη υποκατεστημένο C1-C6 αλκυλ, τα X και Y

αντιπροσωπεύουν το καθένα ανεξαρτήτως υδρογόνο, C1-C3 αλκυλ, αλογόνο ή νίτρο και το Z αντιπροσωπεύει S, SO, SO₂ ή CH₂.



ΑΡΙΘΜΟΣ ΕΥΡ. Δ.Ε. (11):3047998
ΑΡΙΘ. ΕΛΛ. ΚΑΤΑΘΕΣΗΣ (21):20040400480
ΗΜΕΡ. ΕΛΛ. ΚΑΤΑΘΕΣΗΣ (11):05/02/2004
ΑΡΙΘ./ΗΜΕΡ. ΔΗΜΟΣΙΕΥΣΗΣ
ΕΥΡΩΠΑΪΚΟΥ ΔΙΠΛΩΜΑΤΟΣ(87):0818448 - 12/11/2003
ΑΡΙΘ./ΗΜΕΡ. ΔΗΜΟΣΙΕΥΣΗΣ
ΕΥΡΩΠΑΪΚΗΣ ΑΙΤΗΣΗΣ (86):97110275.1--24/06/1997
ΔΙΚΑΙΟΥΧΟΣ (73):1)BAYER AG
51368 Leverkusen, ΓΕΡΜΑΝΙΑ
ΣΥΜΒ. ΠΡΟΤΕΡΑΙΟΤΗΤΕΣ (30):19627419-08/07/1996-DE
19707199-24/02/1997-DE
ΕΦΕΥΡΕΤΗΣ (72):1)Naab, Paul, Dr.
2)Schuhmacher, Joachim, Dr.
3)Schmidt, Delf, Dr.
4)Bischoff, Hilmar, Dr.
5)Schmeck, Carsten, Dr.
6)Brandes, Arndt, Dr.
7)Muller-Gliemann, Matthias, Dr.
8)Logers, Michael, Dr.
9)Stoltefuss, Jurgen
10)Conrad, Michael, Dr.
11)Paulsen, Holger, Dr.
12)Giera, Henry, Dr.
13)Bremm, Klaus-Dieter, Dr.
14)Angerbauer, Rolf, Dr.
15)Schmidt, Gunter, Dr.
ΕΙΔΙΚΟΣ ΠΛΗΡΕΞΟΥΣΙΟΣ (74):ΡΟΥΣΣΟΥ ANNA
Κουμπάρη 2, 10674 ΑΘΗΝΑ
ΑΝΤΙΚΛΗΤΟΣ (74):ΠΑΠΑΚΩΝΣΤΑΝΤΙΝΟΥ ΕΛΕΝΗ
Κουμπάρη 2,10674 ΑΘΗΝΑ
ΤΙΤΛΟΣ ΕΦΕΥΡΕΣΗΣ (54):ΚΥΚΛΟΑΛΚΑΝΟ-ΠΥΡΙΔΙΝΕΣ ΩΣ ΑΝΑ-
ΣΤΟΛΕΙΣ ΤΗΣ CΕΤΡ.

ΠΕΡΙΛΗΨΗ(57)

Οι κυκλοαλκανο-πυριδίνες παρασκευάζονται με την χημική αντίδραση αντίστοιχων κυκλοαλκανο-πυριδιν-αλδευδών με κατάλληλες οργανομεταλλικές ενώσεις ή με αντιδραστήρια Wittig ή Grignard ή ενώσεις του τύπου κυκλοαλκανο - πυριδινάλκοολών με κατάλληλες ενώσεις βρωμίου και σε δεδομένη περίπτωση ποικίλουν αντίστοιχα οι λειτουργικές ομάδες. Οι κυκλοαλκανο-πυριδίνες είναι κατάλληλες ως δραστικές ουσίες σε φάρμακα, ιδιαίτερος σε φάρμακα για την αγωγή της υπερλιποπρωτεϊναιμίας και της αρτηριοσκλήρωσης.

ΑΡΙΘΜΟΣ ΕΥΡ. Δ.Ε. (11):3048000
ΑΡΙΘ. ΕΛΛ. ΚΑΤΑΘΕΣΗΣ (21):20040400464
ΗΜΕΡ. ΕΛΛ. ΚΑΤΑΘΕΣΗΣ (11):06/02/2004
ΑΡΙΘ./ΗΜΕΡ. ΔΗΜΟΣΙΕΥΣΗΣ
ΕΥΡΩΠΑΪΚΟΥ ΔΙΠΛΩΜΑΤΟΣ(87):1248608 - 26/11/2003
ΑΡΙΘ./ΗΜΕΡ. ΔΗΜΟΣΙΕΥΣΗΣ
ΕΥΡΩΠΑΪΚΗΣ ΑΙΤΗΣΗΣ (86):01900029.8--08/01/2001
ΔΙΚΑΙΟΥΧΟΣ (73):1)LABORATOIRE MEDIDOM S.A.
24, avenue de Champel, 1206 Geneva,
ΕΛΒΕΤΙΑ
ΣΥΜΒ. ΠΡΟΤΕΡΑΙΟΤΗΤΕΣ (30):53002000-12/01/2000-CH
ΕΦΕΥΡΕΤΗΣ (72):1)DI NAPOLI, Guido
ΕΙΔΙΚΟΣ ΠΛΗΡΕΞΟΥΣΙΟΣ (74):ΔΗΜΟΥ ΧΡΙΣΤΙΝΑ
Κουμπάρη 2, 10674 ΑΘΗΝΑ
ΑΝΤΙΚΛΗΤΟΣ (74):ΠΑΠΑΚΩΝΣΤΑΝΤΙΝΟΥ ΕΛΕΝΗ
Κουμπάρη 2,10674 ΑΘΗΝΑ
ΤΙΤΛΟΣ ΕΦΕΥΡΕΣΗΣ (54):**Η ΔΙΑΣΦΕΡΙΝΗ ΓΙΑ ΧΡΗΣΗ ΣΤΗ
ΘΕΡΑΠΕΙΑ ΤΗΣ ΨΩΡΙΑΣΗΣ.**

ΠΕΡΙΛΗΨΗ(57)

Αποκαλύπτεται και δημοσιοποιείται ως αναφορά η χρήση της διασερεϊνης ή ενός φαρμακευτικού αποδεκτού παραγώγου εξ' αυτής για την βιομηχανική παρασκευή μιας φαρμακευτικής σύνθεσης για την θεραπεία της ψωρίασης ή των παθήσεων που συσχετίζονται μετ' αυτής, όπως είναι η ψωριασική αρθρίτιδα.

ΑΡΙΘΜΟΣ ΕΥΡ. Δ.Ε. (11):3048001
ΑΡΙΘ. ΕΛΛ. ΚΑΤΑΘΕΣΗΣ (21):20040400466
ΗΜΕΡ. ΕΛΛ. ΚΑΤΑΘΕΣΗΣ (11):06/02/2004
ΑΡΙΘ./ΗΜΕΡ. ΔΗΜΟΣΙΕΥΣΗΣ
ΕΥΡΩΠΑΪΚΟΥ ΔΙΠΛΩΜΑΤΟΣ(87):0943650 - 19/11/2003
ΑΡΙΘ./ΗΜΕΡ. ΔΗΜΟΣΙΕΥΣΗΣ
ΕΥΡΩΠΑΪΚΗΣ ΑΙΤΗΣΗΣ (86):99200790.6--10/03/1999
ΔΙΚΑΙΟΥΧΟΣ (73):1)SOLVAY POLYOLEFINS EUROPE -
BELGIUM (Societe Anonyme)
rue du Prince Albert, 44, 1050 Bruxelles,
ΒΕΛΓΙΟ
ΣΥΜΒ. ΠΡΟΤΕΡΑΙΟΤΗΤΕΣ (30):44236-19/03/1998-US
ΕΦΕΥΡΕΤΗΣ (72):1)Cardon, Laurent
2)Coppens, Wim
3)Carter, Stephen J.
ΕΙΔΙΚΟΣ ΠΛΗΡΕΞΟΥΣΙΟΣ (74):ΔΗΜΟΥ ΧΡΙΣΤΙΝΑ
Κουμπάρη 2, 10674 ΑΘΗΝΑ
ΑΝΤΙΚΛΗΤΟΣ (74):ΠΑΠΑΚΩΝΣΤΑΝΤΙΝΟΥ ΕΛΕΝΗ
Κουμπάρη 2,10674 ΑΘΗΝΑ
ΤΙΤΛΟΣ ΕΦΕΥΡΕΣΗΣ (54):**ΣΥΝΘΕΣΗ ΒΑΣΕΩΣ ΠΟΛΥΜΕΡΟΥΣ
ΤΟΥ ΔΙΟΥΛΕΝΙΟΥ, ΜΕΘΟΔΟΣ ΠΑΡΑ-
ΣΚΕΥΗΣ ΤΗΣ, ΚΑΙ ΧΡΗΣΗ.**

ΠΕΡΙΛΗΨΗ(57)

Σύνθεση βάσεως πολυμερούς του αιθυλενίου λαμβανόμενη δι'αναμίξεως, σε τετηγμένη κατάσταση α) 100 μερών βάρους πολυμερούς αιθυλενίου με β) 0,0005 έως 0,1 μέρη βάρους ενώσεως (α) δυνάμενη να δίδει ελεύθερες ρίζες, και γ) 0,0005 έως 0,1 μέρη βάρους συνεργαζόμενου παράγοντος (β) εκλεγόμενου από C3-C12 αλκένια και C5-C16 αλκαδιένια. Η σύνθεση αυτή παρουσιάζει σαφώς βελτιωμένο κράτημα σε τετηγμένη κατάσταση, και είναι κατάλληλη για εκβολή και περιστροφική χύτευση, ειδικότερα για την εκβολή σωλήνων προοριζόμενων για την μεταφορά ρευστών υπό πίεση. Η ευρεσιτεχνία αφορά επίσης μέθοδο παρασκευής της συνθέσεως, την χρήση της για την κατασκευή μορφοποιημένων αντικειμένων, και μορφοποιημένα αντικείμενα.

ΑΡΙΘΜΟΣ ΕΥΡ. Δ.Ε. (11):3048002
ΑΡΙΘ. ΕΛΛ. ΚΑΤΑΘΕΣΗΣ (21):20040400467
ΗΜΕΡ. ΕΛΛ. ΚΑΤΑΘΕΣΗΣ (11):06/02/2004
ΑΡΙΘ./ΗΜΕΡ. ΔΗΜΟΣΙΕΥΣΗΣ
ΕΥΡΩΠΑΪΚΟΥ ΔΙΠΛΩΜΑΤΟΣ(87):0768892 - 12/11/2003
ΑΡΙΘ./ΗΜΕΡ. ΔΗΜΟΣΙΕΥΣΗΣ
ΕΥΡΩΠΑΪΚΗΣ ΑΙΤΗΣΗΣ (86):95924413.8--14/06/1995
ΔΙΚΑΙΟΥΧΟΣ (73):1)BRITISH BIOTECH PHARMACEUTICALS LIMITED
 Watlington Road, Cowley Oxford, OX4 5LY,
 ΜΕΓΑΛΗ ΒΡΕΤΑΝΝΙΑ
ΣΥΜΒ. ΠΡΟΤΕΡΑΙΟΤΗΤΕΣ (30):9412131-17/06/1994-GB
ΕΦΕΥΡΕΤΗΣ (72):1)DAWSON, Keith Martyn
 2)WOOD, Lars Michael
 3)COMER, Michael Berisford
ΕΙΔΙΚΟΣ ΠΛΗΡΕΞΟΥΣΙΟΣ (74):ΔΗΜΟΥ ΧΡΙΣΤΙΝΑ
 Κουμπάρη 2, 10674 ΑΘΗΝΑ
ΑΝΤΙΚΛΗΤΟΣ (74):ΠΑΠΑΚΩΝΣΤΑΝΤΙΝΟΥ ΕΛΕΝΗ
 Κουμπάρη 2,10674 ΑΘΗΝΑ
ΤΙΤΛΟΣ ΕΦΕΥΡΕΣΗΣ (54):**ΘΡΟΜΒΟΛΥΤΙΚΗ ΣΥΝΘΕΣΗ. ΠΕΡΙΛΗΨΗ(57)**

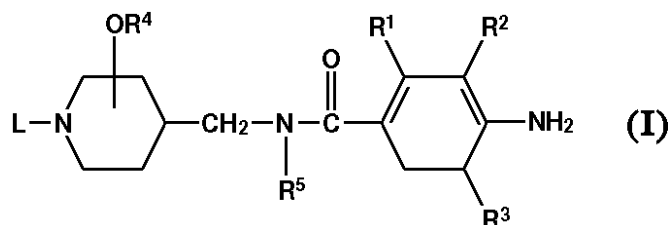
Η εφεύρεση που αποκαλύπτεται σχετίζεται με συντονισμένη θρομβολυτική θεραπεία με την χορήγηση παράγοντα ικανού να ενεργοποιεί φυσικό πλασμινογόνο, και ανάλογου μη φυσικού πλασμινογόνου το οποίο διασπαζόμενο με φυσική θρομβίνη δημιουργεί δραστικότηταπλασμίνης.

ΑΡΙΘΜΟΣ ΕΥΡ. Δ.Ε. (11):3048003
ΑΡΙΘ. ΕΛΛ. ΚΑΤΑΘΕΣΗΣ (21):20040400469
ΗΜΕΡ. ΕΛΛ. ΚΑΤΑΘΕΣΗΣ (11):06/02/2004
ΑΡΙΘ./ΗΜΕΡ. ΔΗΜΟΣΙΕΥΣΗΣ
ΕΥΡΩΠΑΪΚΟΥ ΔΙΠΛΩΜΑΤΟΣ(87):1000028 - 26/11/2003
ΑΡΙΘ./ΗΜΕΡ. ΔΗΜΟΣΙΕΥΣΗΣ
ΕΥΡΩΠΑΪΚΗΣ ΑΙΤΗΣΗΣ (86):98939620.5--07/07/1998
ΔΙΚΑΙΟΥΧΟΣ (73):1)JANSSEN PHARMACEUTICA N.V.
 Turnhoutsebaan 30, 2340 Beerse, ΒΕΛΓΙΟ
ΣΥΜΒ. ΠΡΟΤΕΡΑΙΟΤΗΤΕΣ (30):97202180-11/07/1997-EP
 98200624-27/02/1998-EP
ΕΦΕΥΡΕΤΗΣ (72):1)BOSMANS, Jean-Paul, Rene, Marie, Andre
 2)DE CLEYN, Michel, Anna, Jozef
 3)SURKYN, Michel
ΕΙΔΙΚΟΣ ΠΛΗΡΕΞΟΥΣΙΟΣ (74):ΔΗΜΟΥ ΧΡΙΣΤΙΝΑ
 Κουμπάρη 2, 10674 ΑΘΗΝΑ
ΑΝΤΙΚΛΗΤΟΣ (74):ΠΑΠΑΚΩΝΣΤΑΝΤΙΝΟΥ ΕΛΕΝΗ
 Κουμπάρη 2,10674 ΑΘΗΝΑ
ΤΙΤΛΟΣ ΕΦΕΥΡΕΣΗΣ (54):**ΓΑΣΤΡΟΚΙΝΗΤΙΚΑ ΜΟΝΟΚΥΚΛΙΚΑ ΒΕΝΖΑΜΙΔΙΑ ΤΩΝ 3- Η 4- ΥΠΟΚΑΤΕΣΤΗΜΕΝΩΝ ΠΑΡΑΓΩΓΩΝ ΤΗΣ 4-(ΑΜΙΝΟΜΕΘΥΛ)-ΠΗΠΕΡΙΔΙΝΗΣ.**

ΠΕΡΙΛΗΨΗ(57)

Η παρούσα εφεύρεση των ενώσεων του χημικού τύπου (I), μιας στερεοχημικά ισομερούς μορφής εξ αυτών, μιας μορφής N-οξειδίου εξ αυτών ή ενός φαρμακευτικής αποδεκτού άλατος προσθήκης οξέος εξ αυτών, το R1 είναι η C1-βαλκυλοξομάδα, η C2-βαλκυλοξομάδα ή η C2-βαλκυλοξομάδα, το R2 είναι το υδρογόνο ή το C1-βαλκύλιο, η C1-βαλκυλοξομάδα, το R3 είναι το υδρογόνο ή η αλοομάδα, το R4 είναι το υδρογόνο ή το C1-βαλκύλιο, το R5 είναι το υδρογόνο ή το C1-βαλκύλιο, το L είναι το C3-κυκλοαλκύλιο, η C5-κυκλοαλκανόνη, το C2-βαλκυλοξομάδα, ή το L είναι μια ρίζα του χημικού τύπου -Al-R6-, Al-X-R7, -Al-Y-C(=O)-R9, ή Al-Y-C(=O)-NR11R12 τους οποίους χημικούς τύπους το κάθε Al είναι το C1-12αλκανιδίλιο και το R6 είναι το υδρογόνο, η κυανοομάδα, η C1-βαλκυλοξομάδα, το C3-κυκλοαλκύλιο, η C5-

κυκλοαλκανόνη ή ένα σύστημα ετεροκυκλικού δακτυλίου. Το R7 είναι το υδρογόνο, το C1-βαλκύλιο, το υδροξυC1-βαλκύλιο, το C3-κυκλοαλκύλιο, ή ένα σύστημα ετεροκυκλικού δακτυλίου, το X είναι το O, το S, το SO2 ή το NR8, το δε εν λόγω R8 όντας το υδρογόνο ή το C1-βαλκύλιο, το R9 είναι το υδρογόνο, το C1-βαλκύλιο, το C3-κυκλοαλκύλιο, η C1-βαλκυλοξομάδα ή η υδροξομάδα, το Y είναι το NR10 ή ένας άμεσος δεσμός, το δε εν λόγω R10 όντας το υδρογόνο ή το C1-βαλκύλιο, το R11 και το R12 είναι το κάθε ένα ανεξάρτητα το υδρογόνο, το C1-βαλκύλιο το C3-κυκλοαλκύλιο ή το R11 και το R12 συνδεδεμένα από κοινού μαζί με το άτομο αζώτου μπορεί να σχηματίσουν ένα προαιρετικά υποκατεστημένο πυρρολιδινύλιο, πιπεριδινύλιο, πιπεραζινύλιο ή ένα δακτύλιο 4-μορφολινιού. Αποκαλύπτονται και δημοσιοποιούνται ως αναφορά οι διεργασίες για την παρασκευή των εν λόγω προϊόντων, τα τυποποιημένα παρασκευασμάτα που περιλαμβάνουν τα εν λόγω προϊόντα και η χρήση αυτών ως φαρμάκου, ειδικότερα για την θεραπεία των καταστάσεων οι οποίες σχετίζονται με την μείωση της γαστρικής κένωσης.



ΑΡΙΘΜΟΣ ΕΥΡ. Δ.Ε. (11):3048004
ΑΡΙΘ. ΕΛΛ. ΚΑΤΑΘΕΣΗΣ (21):20040400470
ΗΜΕΡ. ΕΛΛ. ΚΑΤΑΘΕΣΗΣ (11):06/02/2004
ΑΡΙΘ./ΗΜΕΡ. ΔΗΜΟΣΙΕΥΣΗΣ
ΕΥΡΩΠΑΪΚΟΥ ΔΙΠΛΩΜΑΤΟΣ(87):0767666 - 03/12/2003
ΑΡΙΘ./ΗΜΕΡ. ΔΗΜΟΣΙΕΥΣΗΣ
ΕΥΡΩΠΑΪΚΗΣ ΑΙΤΗΣΗΣ (86):95930812.3--10/08/1995
ΔΙΚΑΙΟΥΧΟΣ (73):1)Sepsicure, L.L.C.
1 Harmon Plaza, Secaucus, NJ 07094,
ΗΝΩΜΕΝΕΣ ΠΟΛΙΤΕΙΕΣ ΤΗΣ ΑΜΕΡΙΚΗΣ
ΣΥΜΒ. ΠΡΟΤΕΡΑΙΟΤΗΤΕΣ (30):288568-10/08/1994-US
487459-07/06/1995-US
ΕΦΕΥΡΕΤΗΣ (72):1)GORDON, Bruce R.
2)SAAL, Stuart D.
3)RUBIN, Albert L.
4)PARKER, Thomas S.
5)LEVINE, Daniel M.
ΕΙΔΙΚΟΣ ΠΛΗΡΕΞΟΥΣΙΟΣ (74):ΡΟΥΣΣΟΥ ANNA
Κουμπάρη 2, 10674 ΑΘΗΝΑ
ΑΝΤΙΚΛΗΤΟΣ (74):ΠΑΠΑΚΩΝΣΤΑΝΤΙΝΟΥ ΕΛΕΝΗ
Κουμπάρη 2,10674 ΑΘΗΝΑ
ΤΙΤΛΟΣ ΕΦΕΥΡΕΣΗΣ (54):**ΜΕΘΟΔΟΙ ΚΑΙ ΣΥΝΘΕΣΕΙΣ ΧΡΗΣΙ-
ΜΕΣ ΣΤΗΝ ΠΡΟΛΗΨΗ ΚΑΙ ΘΕΡΑΠΕΙΑ
ΚΑΤΑΣΤΑΣΕΩΝ ΠΟΥ ΣΥΝΔΕΟΝΤΑΙ ΜΕ
ΕΝΔΟΤΟΞΙΝΕΣ.**

ΠΕΡΙΛΗΨΗ(57)

Αποκαλύπτεται η θεραπεία και πρόληψη της τοξικότητας που προκαλείται από ενδοτοξίνη. Αυτό επιτυγχάνεται με τη χορήγηση στο υπό θεραπεία άτομο συνθέσεων που περιέχουν φωσφολιπίδιο. Οι συνθέσεις δεν περιέχουν πρωτεΐνη και πεπτικό και μπορούν να περιέχουν τριγλυκερίδια, άλλα πολικά ή ουδέτερα λιπίδια, χολικά οξέα και άλατα χολικών οξέων.

ΑΡΙΘΜΟΣ ΕΥΡ. Δ.Ε. (11):3048005
ΑΡΙΘ. ΕΛΛ. ΚΑΤΑΘΕΣΗΣ (21):20040400472
ΗΜΕΡ. ΕΛΛ. ΚΑΤΑΘΕΣΗΣ (11):06/02/2004
ΑΡΙΘ./ΗΜΕΡ. ΔΗΜΟΣΙΕΥΣΗΣ
ΕΥΡΩΠΑΪΚΟΥ ΔΙΠΛΩΜΑΤΟΣ(87):1078020 - 12/11/2003
ΑΡΙΘ./ΗΜΕΡ. ΔΗΜΟΣΙΕΥΣΗΣ
ΕΥΡΩΠΑΪΚΗΣ ΑΙΤΗΣΗΣ (86):99920990.1--07/05/1999
ΔΙΚΑΙΟΥΧΟΣ (73):1)Carbontech Holding AS
Fanaveien 2898, 5244 Fanal, NORBHΓIA
ΣΥΜΒ. ΠΡΟΤΕΡΑΙΟΤΗΤΕΣ (30):9809974-08/05/1998-GB
9904578-26/02/1999-GB
ΕΦΕΥΡΕΤΗΣ (72):1)GODAL, Arne
2)MAGNUSSEN, Bjorn, F.
ΕΙΔΙΚΟΣ ΠΛΗΡΕΞΟΥΣΙΟΣ (74):ΡΟΥΣΣΟΥ ANNA
Κουμπάρη 2, 10674 ΑΘΗΝΑ
ΑΝΤΙΚΛΗΤΟΣ (74):ΠΑΠΑΚΩΝΣΤΑΝΤΙΝΟΥ ΕΛΕΝΗ
Κουμπάρη 2,10674 ΑΘΗΝΑ
ΤΙΤΛΟΣ ΕΦΕΥΡΕΣΗΣ (54):**ΔΙΑΔΙΚΑΣΙΑ ΓΙΑ ΠΑΡΑΣΚΕΥΗ ΑΝΘΡΑ-
ΚΟΥΧΩΝ ΣΤΕΡΕΩΝ ΥΛΙΚΩΝ ΚΑΙ
ΑΕΡΙΩΝ ΠΛΟΥΣΙΑ ΣΕ ΥΔΡΟΓΟΝΟ.**

ΠΕΡΙΛΗΨΗ(57)

Η παρούσα εφεύρεση αφορά μια μέθοδο παραγωγής στερεών ανθρακούχων CxHy, όπου η αναλογία x:y είναι μεγαλύτερη από 2.5:1, ή ενός αερίου πλούσιο σε υδρογόνο, όπου ένας καύσιμος υδρογονάνθρακας θερμαίνεται με περιοριστικά ποσά οξειδωτή σε μια θερμοκρασία τουλάχιστον 1000 βαθμούς Κελσίου περίπου, στην οποία επιτυγχάνεται ατελής καύση και πυρολυτική αποσύνθεση του λεγόμενου καύσιμου υδρογονάνθρακα. Η παρούσα εφεύρεση αφορά επίσης το ανθρακούχο προϊόν που παράγεται με αυτή τη μέθοδο, μια μέθοδο καύσητου αερίου που παράγεται με εκείνη τη μέθοδο και τους αντιδραστήρες για την πραγματοποίηση των μεθόδων αυτών.

ΑΡΙΘΜΟΣ ΕΥΡ. Δ.Ε. (11):3048006
ΑΡΙΘ. ΕΛΛ. ΚΑΤΑΘΕΣΗΣ (21):20040400473
ΗΜΕΡ. ΕΛΛ. ΚΑΤΑΘΕΣΗΣ (11):06/02/2004
ΑΡΙΘ./ΗΜΕΡ. ΔΗΜΟΣΙΕΥΣΗΣ
ΕΥΡΩΠΑΪΚΟΥ ΔΙΠΛΩΜΑΤΟΣ(87):0847371 - 19/11/2003
ΑΡΙΘ./ΗΜΕΡ. ΔΗΜΟΣΙΕΥΣΗΣ
ΕΥΡΩΠΑΪΚΗΣ ΑΙΤΗΣΗΣ (86):96928614.5--02/09/1996
ΔΙΚΑΙΟΥΧΟΣ (73):1)BRITISH TECHNOLOGY GROUP IN-
 TER-CORPORATE LICENSING LIMITED
 10 Fleet Place, Limeburner Lane, London
 EC4A 7SB, ΜΕΓΑΛΗ ΒΡΕΤΑΝΝΙΑ
ΣΥΜΒ. ΠΡΟΤΕΡΑΙΟΤΗΤΕΣ (30):9517885-01/09/1995-GB
ΕΦΕΥΡΕΤΗΣ (72):1)PARKINSON, Timothy, John
 2)HARRIS, Arthur
ΕΙΔΙΚΟΣ ΠΛΗΡΕΞΟΥΣΙΟΣ (74):ΑΘΑΝΑΣΙΑΔΟΥ ΜΑΡΙΑ
 Κουμπάρη 2, 10674 ΑΘΗΝΑ
ΑΝΤΙΚΛΗΤΟΣ (74):ΠΑΠΑΚΩΝΣΤΑΝΤΙΝΟΥ ΕΛΕΝΗ
 Κουμπάρη 2,10674 ΑΘΗΝΑ
ΤΙΤΛΟΣ ΕΦΕΥΡΕΣΗΣ (54):ΠΑΡΑΣΚΕΥΗ ΚΑΙ ΧΡΗΣΗ ΒΙΟΚΤΟ-
 ΝΩΝ ΔΙΑΛΥΜΑΤΩΝ.

ΠΕΡΙΛΗΨΗ(57)

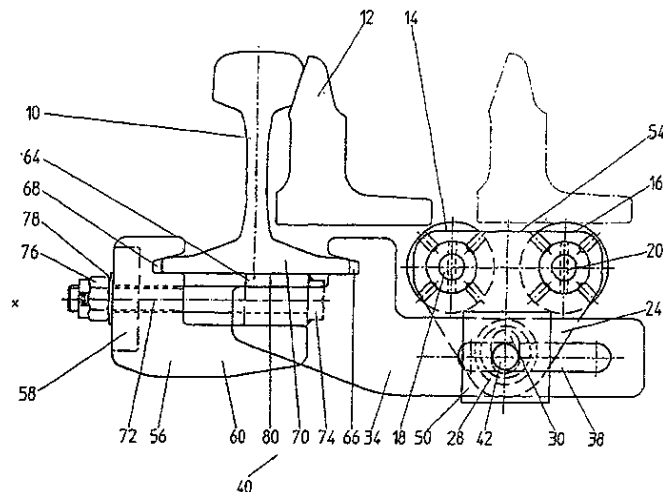
Περιλαμβάνεται ένα διάλυμα δημιουργίας διοξειδίου του χλωρίου. Το διάλυμα περιλαμβάνει ένα χλωρίδιο, ένα δότη χλωρίου, ένα αλκάλι και νερό. Το διοξείδιο του χλωρίου απελευθερώνεται προσθέτοντας ένα οξύ στο διάλυμα. Επίσης αποκαλύπτονται μέθοδοι για την παρασκευή και χρήση του διαλύματος.

ΑΡΙΘΜΟΣ ΕΥΡ. Δ.Ε. (11):3048007
ΑΡΙΘ. ΕΛΛ. ΚΑΤΑΘΕΣΗΣ (21):20040400475
ΗΜΕΡ. ΕΛΛ. ΚΑΤΑΘΕΣΗΣ (11):06/02/2004
ΑΡΙΘ./ΗΜΕΡ. ΔΗΜΟΣΙΕΥΣΗΣ
ΕΥΡΩΠΑΪΚΟΥ ΔΙΠΛΩΜΑΤΟΣ(87):0964100 - 19/11/2003
ΑΡΙΘ./ΗΜΕΡ. ΔΗΜΟΣΙΕΥΣΗΣ
ΕΥΡΩΠΑΪΚΗΣ ΑΙΤΗΣΗΣ (86):99116994.7--22/07/1992
ΔΙΚΑΙΟΥΧΟΣ (73):1)VAE GmbH
 Rotenturmstrasse 5-9, 1010 Wien, ΑΥΣΤΡΙΑ
ΣΥΜΒ. ΠΡΟΤΕΡΑΙΟΤΗΤΕΣ (30):9109182 U-25/07/1991-DE
ΕΦΕΥΡΕΤΗΣ (72):1)Benenowski, Sebastian
 2)Nuding, Erich
 3)Dietze, Hans-Ulrich
ΕΙΔΙΚΟΣ ΠΛΗΡΕΞΟΥΣΙΟΣ (74):ΑΘΑΝΑΣΙΑΔΟΥ ΜΑΡΙΑ
 Κουμπάρη 2, 10674 ΑΘΗΝΑ
ΑΝΤΙΚΛΗΤΟΣ (74):ΠΑΠΑΚΩΝΣΤΑΝΤΙΝΟΥ ΕΛΕΝΗ
 Κουμπάρη 2,10674 ΑΘΗΝΑ
ΤΙΤΛΟΣ ΕΦΕΥΡΕΣΗΣ (54):ΜΙΑ ΚΥΛΙΟΜΕΝΗ ΔΙΑΤΑΞΗ ΓΙΑ ΜΙΑ
 ΓΛΩΣΣΑ ΑΛΛΑΓΗΣ ΣΙΔΗΡΟΤΡΟΧΙΑΣ
 ΠΟΥ ΕΙΝΑΙ ΔΙΑΤΕΤΑΓΜΕΝΗ ΣΕ ΜΙΑ
 ΣΙΔΗΡΟΤΡΟΧΙΑ ΜΕ ΠΑΡΕΙΕΣ.

ΠΕΡΙΛΗΨΗ(57)

Η εφεύρεση αναφέρεται σε μία κυλιόμενη διάταξη για μία γλώσσα (12) η οποία αλλάζει μία σιδηροτροχιά και η οποία είναι αντίστοιχα διατεταγμένη στη σιδηροτροχιά (10,108) που έχει παρειές (σταγόνες), όπου η σιδηροτροχιά μετατοπίζεται προς το εξωτερικό μέρος άμεσα ή έμμεσα από ένα υποστήριγμα, όπως είναι μία τραβέρσα (στρωτήρας). Η προαναφερόμενη διάταξη περιλαμβάνει ένα τουλάχιστον στοιχείο κύλισης (14,16) το οποίο προορίζεται για να στηρίζει τη γλώσσα (12) μέσω ενός αντίστοιχου ποδιού. Για να υπάρχει δυνατότητα για γενικευμένη εφαρμογή της κυλιόμενης διάταξης, δηλ. για να μπορούν οι ίδιες κυλιόμενες διατάξεις να εφαρμόζονται σε πλατιά ποικιλία γλωσσών αλλαγής σιδηροτροχιών, προτείνεται, ότι το ένα τουλάχιστον στοιχείο κύλισης (14,16) που στηρίζει τη γλώσσα (12) πρέπει να είναι διαμορφωμένο έτσι, ώστε να μπορεί να

αλλάζει η απόσταση του από τη σιδηροτροχιά (10) με παρειές τόσο στην οριζόντια, όσο και στην κατακόρυφη διεύθυνση.



ΑΡΙΘΜΟΣ ΕΥΡ. Δ.Ε. (11):3048008
ΑΡΙΘ. ΕΛΛ. ΚΑΤΑΘΕΣΗΣ (21):20040400477
ΗΜΕΡ. ΕΛΛ. ΚΑΤΑΘΕΣΗΣ (11):06/02/2004
ΑΡΙΘ./ΗΜΕΡ. ΔΗΜΟΣΙΕΥΣΗΣ
ΕΥΡΩΠΑΪΚΟΥ ΔΙΠΛΩΜΑΤΟΣ(87):0837672 - 19/11/2003
ΑΡΙΘ./ΗΜΕΡ. ΔΗΜΟΣΙΕΥΣΗΣ
ΕΥΡΩΠΑΪΚΗΣ ΑΙΤΗΣΗΣ (86):96924371.6--02/07/1996
ΔΙΚΑΙΟΥΧΟΣ (73):1)YEDA RESEARCH AND DEVELOPMENT CO. LTD.
P.O. Box 95, Rehovot 76100, ΙΣΡΑΗΛ
ΣΥΜΒ. ΠΡΟΤΕΡΑΙΟΤΗΤΕΣ (30):11445895-05/07/1995-IL
ΕΦΕΥΡΕΤΗΣ (72):1)COHEN, Irun, R.
2)ELIAS, Dana
3)SHINITZKY, Meir
ΕΙΔΙΚΟΣ ΠΑΗΡΕΞΟΥΣΙΟΣ (74):ΚΙΛΙΜΙΡΗΣ ΚΩΝΣΤΑΝΤΙΝΟΣ
Χατζηγιάννη Μέξη 7, 11528 ΑΘΗΝΑ
ΑΝΤΙΚΑΗΤΟΣ (74):ΚΙΛΙΜΙΡΗΣ ΑΝΑΣΤΑΣΙΟΣ
Χατζηγιάννη Μέξη 7,11528 ΑΘΗΝΑ
ΤΙΤΛΟΣ ΕΦΕΥΡΕΣΗΣ (54):**ΠΑΡΑΣΚΕΥΑΣΜΑΤΑ ΚΑΙ ΜΕΘΟΔΟΙ ΓΙΑ ΤΗΝ ΘΕΡΑΠΕΙΑ ΤΩΝ ΝΟΣΩΝ ΣΤΙΣ ΟΠΟΙΕΣ ΔΙΑΜΕΣΟΛΑΒΟΥΝ ΤΑ ΚΥΤΤΑΡΑ.**

φλεγμονώδη Τ κύτταρα που συνδέονται με την παθογένεση ενός νοσήματος ή κατάστασης όπου γίνεται διαμεσολάβηση Τ κυττάρων για την θεραπευτική αγωγή μίας τέτοιου τύπου κατάστασης.

ΠΕΡΙΛΗΨΗ(57)

Τα γαλακτώματα λιπιδίων που μπορούν να μεταβολισθούν, όπως το Intralipid και το Lipofundin, είναι εξαιρετικοί φορείς για την θεραπεία με πεπτίδιο των αυτοάνοσων νοσημάτων και άλλων νοσημάτων ή καταστάσεων όπου διαμεσολαβούν τα TH1 Τ κύτταρα, καθώς γίνεται προαγωγή της αλλαγής μίας TH1 σε μία TH2 κυτοκίνη. Τέτοιου τύπου γαλακτώματα μπορούν να χρησιμοποιηθούν σε συνδυασμό με ένα αντιγόνο που αναγνωρίζεται από τα

ΑΡΙΘΜΟΣ ΕΥΡ. Δ.Ε. (11):3048009
ΑΡΙΘ. ΕΛΛ. ΚΑΤΑΘΕΣΗΣ (21):20040400481
ΗΜΕΡ. ΕΛΛ. ΚΑΤΑΘΕΣΗΣ (11):06/02/2004
ΑΡΙΘ./ΗΜΕΡ. ΔΗΜΟΣΙΕΥΣΗΣ
ΕΥΡΩΠΑΪΚΟΥ ΔΙΠΛΩΜΑΤΟΣ(87):1056661 - 05/11/2003
ΑΡΙΘ./ΗΜΕΡ. ΔΗΜΟΣΙΕΥΣΗΣ
ΕΥΡΩΠΑΪΚΗΣ ΑΙΤΗΣΗΣ (86):99901102.6--08/01/1999
ΔΙΚΑΙΟΥΧΟΣ (73):1)Cambiuzzi, Giulio
Piazza L. da Vinci, 1, 40026 Imola, ΙΤΑΛΙΑ
ΣΥΜΒ. ΠΡΟΤΕΡΑΙΟΤΗΤΕΣ (30):BO980003-08/01/1998-IT
ΕΦΕΥΡΕΤΗΣ (72):1)Cambiuzzi, Giulio
ΕΙΔΙΚΟΣ ΠΑΗΡΕΞΟΥΣΙΟΣ (74):ΚΙΛΙΜΙΡΗΣ ΚΩΝΣΤΑΝΤΙΝΟΣ
Χατζηγιάννη Μέξη 7, 11528 ΑΘΗΝΑ
ΑΝΤΙΚΑΗΤΟΣ (74):ΚΙΛΙΜΙΡΗΣ ΑΝΑΣΤΑΣΙΟΣ
Χατζηγιάννη Μέξη 7,11528 ΑΘΗΝΑ
ΤΙΤΛΟΣ ΕΦΕΥΡΕΣΗΣ (54):**ΜΕΘΟΔΟΣ ΚΑΙ ΣΧΕΤΙΚΕΣ ΕΓΚΑΤΑΣΤΑΣΕΙΣ ΓΙΑ ΤΗΝ ΚΑΤΕΡΓΑΣΙΑ ΚΑΙ ΔΙΑΘΕΣΗ ΑΠΟΡΡΙΜΜΑΤΩΝ.**

ΠΕΡΙΛΗΨΗ(57)

Παρουσιάζεται μέθοδος κατεργασίας και διάθεσης απορριμάτων που περιλαμβάνει τα στάδια της συλλογής απορριμάτων, ειδικότερα στερεών αστικών απορριμάτων, σε χώρους προσωρινής αποθήκευσης κάτω από την επιφάνεια του εδάφους, της κατεργασίας των απορριμάτων με σπάσιμο και/ή κονιοποίηση με σκοπό τη μείωση του όγκου τους, της επιλεκτικής μεταφοράς προκαθορισμένων ποσοτήτων των απορριμάτων από τους χώρους προσωρινής αποθήκευσης σε άνοιγμα που βρίσκεται πάνω από την επιφάνεια του εδάφους προς το μέρος μέσω μεταφοράς, της απόθεσης των απορριμάτων σε εγκατάσταση αποθήκευσης που περιλαμβάνει δοχείο συλλογής που επικοινωνεί επιλεκτικά με υπόγειο σπλήαιο και του επιλεκτικού ανοίγματος επικοινωνίας μεταξύ του δοχείου συλλογής και του υπόγειου σπηλαίου με σκοπό την εκφόρτωση εκεί των απορριμάτων μειωμένου όγκου.

ΑΡΙΘΜΟΣ ΕΥΡ. Δ.Ε. (11):3048010
ΑΡΙΘ. ΕΛΛ. ΚΑΤΑΘΕΣΗΣ (21):20040400482
ΗΜΕΡ. ΕΛΛ. ΚΑΤΑΘΕΣΗΣ (11):06/02/2004
ΑΡΙΘ./ΗΜΕΡ. ΔΗΜΟΣΙΕΥΣΗΣ
ΕΥΡΩΠΑΪΚΟΥ ΔΙΠΛΩΜΑΤΟΣ(87):0636030 - 28/01/2004
ΑΡΙΘ./ΗΜΕΡ. ΔΗΜΟΣΙΕΥΣΗΣ
ΕΥΡΩΠΑΪΚΗΣ ΑΙΤΗΣΗΣ (86):93909199.7--30/03/1993
ΔΙΚΑΙΟΥΧΟΣ (73):1)PFIZER INC.
235 East 42nd Street, New York, N.Y. 10017-5755, ΗΝΩΜΕΝΕΣ ΠΟΛΙΤΕΙΕΣ ΤΗΣ ΑΜΕΡΙΚΗΣ
ΣΥΜΒ. ΠΡΟΤΕΡΑΙΟΤΗΤΕΣ (30):860377-30/03/1992-US
869934-16/04/1992-US
878146-04/05/1992-US
ΕΦΕΥΡΕΤΗΣ (72):1)BROWN, Albert, L.
2)DAYALU, Krishnaswamy, Iyengar
3)KAUFMAN, Thomas, James
4)NEWSHAM, Rex, Steven
ΕΙΔΙΚΟΣ ΠΛΗΡΕΞΟΥΣΙΟΣ (74):ΚΙΛΙΜΙΡΗΣ ΚΩΝΣΤΑΝΤΙΝΟΣ
Χατζηγιάννη Μέξη 7, 11528 ΑΘΗΝΑ
ΑΝΤΙΚΛΗΤΟΣ (74):ΚΙΛΙΜΙΡΗΣ ΑΝΑΣΤΑΣΙΟΣ
Χατζηγιάννη Μέξη 7,11528 ΑΘΗΝΑ
ΤΙΤΛΟΣ ΕΦΕΥΡΕΣΗΣ (54):**ΕΜΒΟΛΙΟ ΒΑΚΤΗΡΙΝΗΣ-ΑΝΑΤΟΞΙ-ΝΗΣ PASTURELLA HAEMOLYTICA ΤΥΠΟΥ Α-1.**

ΠΕΡΙΛΗΨΗ(57)

Αυτή η εφεύρεση είναι σχετική με εμβόλια στο πεδίο της *Pasteurella haemolytica*. Ειδικότερα, η εφεύρεση αναφέρεται σε ένα εμβόλιο βακτηρίνης-ανατοξίνης σε θέση να επάγει ανοσία σε είδη βοοειδών σε μία δόση, εναντίον μόλυνσεως από *Pasteurella haemolytica* τύπου 1-Α, που περιλαμβάνει λευκοανατοξίνη

προερχόμενη από *Pasteurella haemolytica*, καψικό αντιγόνο, διαλυτά αντιγόνα και κύτταρα, μεθόδους παρασκευής των εμβολίων και μεθόδους εμβολιασμού των βοοειδών.

ΑΡΙΘΜΟΣ ΕΥΡ. Δ.Ε. (11):3048011
ΑΡΙΘ. ΕΛΛ. ΚΑΤΑΘΕΣΗΣ (21):20040400483
ΗΜΕΡ. ΕΛΛ. ΚΑΤΑΘΕΣΗΣ (11):06/02/2004
ΑΡΙΘ./ΗΜΕΡ. ΔΗΜΟΣΙΕΥΣΗΣ
ΕΥΡΩΠΑΪΚΟΥ ΔΙΠΛΩΜΑΤΟΣ(87):1183551 - 17/12/2003
ΑΡΙΘ./ΗΜΕΡ. ΔΗΜΟΣΙΕΥΣΗΣ
ΕΥΡΩΠΑΪΚΗΣ ΑΙΤΗΣΗΣ (86):00938614.5--20/04/2000
ΔΙΚΑΙΟΥΧΟΣ (73):1)Politecnico Di Milano
Piazza Leonardo da Vinci, 32, 20133 Milano, ΙΤΑΛΙΑ
ΣΥΜΒ. ΠΡΟΤΕΡΑΙΟΤΗΤΕΣ (30):MI991154-25/05/1999-IT
ΕΦΕΥΡΕΤΗΣ (72):1)FERRETTI, Alessandro
2)PRATI, Claudio
3)ROCCA, Fabio
ΕΙΔΙΚΟΣ ΠΛΗΡΕΞΟΥΣΙΟΣ (74):ΚΙΛΙΜΙΡΗΣ ΚΩΝΣΤΑΝΤΙΝΟΣ
Χατζηγιάννη Μέξη 7, 11528 ΑΘΗΝΑ
ΑΝΤΙΚΛΗΤΟΣ (74):ΚΙΛΙΜΙΡΗΣ ΑΝΑΣΤΑΣΙΟΣ
Χατζηγιάννη Μέξη 7,11528 ΑΘΗΝΑ
ΤΙΤΛΟΣ ΕΦΕΥΡΕΣΗΣ (54):**ΔΙΑΔΙΚΑΣΙΑ ΓΙΑ ΛΗΨΗ ΜΕΤΡΗΣΕΩΝ ΧΡΗΣΙΜΟΠΟΙΩΝΤΑΣ ΣΥΣΚΕΥΗ ΑΝΙΧΝΕΥΣΕΩΣ ΚΑΙ ΜΕΤΡΗΣΕΩΣ ΡΑΔΙΟΦΩΝΙΚΩΝ ΣΥΧΝΟΤΗΤΩΝ (RADAR) ΤΩΝ ΜΕΤΑΚΙΝΗΣΕΩΝ ΑΣΤΙΚΩΝ ΠΕΡΙΟΧΩΝ ΚΑΙ ΖΩΝΩΝ ΕΔΑΦΙΚΗΣ ΟΛΙΣΘΗΣΕΩΣ.**

ΠΕΡΙΛΗΨΗ(57)

Μία διαδικασία για λήψη μετρήσεων μέσω της χρήσεως μίας συσκευής ραντάρ (RADAR, συσκευή ανιχνεύσεως και λήψεως μετρήσεων μέσω της χρήσεως ραδιοφωνικών συχνοτήτων) των μετακινήσεων διαφόρων αστικών περιοχών και διαφόρων ζωνών εδαφικής ολισθήσεως, η οποία χαρακτηρίζεται από το ότι μόνιμα μέσα διασποράς προσδιορίζονται μέσω της αναλύσεως ενός αριθμού ίσου με N-1 διαφορετικών διαγραμμάτων παρεμβολής τύπου N-1, σε σχέση με το ίδιο είδωλο (πρότυπο είδωλο), χρησιμοποιώντας ένα μοντέλο αναφοράς ψηφιακής

ανυψώσεως (μοντέλο ΜΨΑ) με την κατακόρυφη ακρίβεια απεικονίσεως να είναι καλύτερη από 50 μέτρα. Για κάθε ένα ψηφίο του ειδώλου το οποίο επιλέγεται κατά την επεξεργασία των στατιστικών ιδιοτήτων του συντελεστή ικανότητας ανακλασιμότητας, παράγεται μια προσωρινή ακολουθία των αναφερθέντων ενδιάμεσων φάσεων μετρήσεως των παραγόμενων παρεμβολών. Στη συνέχεια διαμορφώνονται οι διαφορές κατά μήκος των προσωρινών ακολουθιών οι οποίες ανήκουν στα γειτονικά ψηφία της εικόνας (διαφορικές προσωρινές ακολουθίες). Για κάθε μία διαφορική προσωρινή ακολουθία, τα συστατικά της γραμμικής φάσεως υπολογίζονται σε σχέση με τη βασική γραμμή αναφοράς και με τα εξαρτήματα φάσεως τα οποία συνδέονται επί του μοντέλου μετατοπίσεως, το οποίο είναι ήδη γνωστό, σε συνάρτηση του χρόνου. Το σχετικό σφάλμα που υφίσταται μεταξύ της ακριβούς ανυψώσεως του ψηφίου εικόνας και εκείνου που παρέχεται από το αναφερθέν μοντέλο ΜΨΑ είναι συνδεδεμένο με τη συνιστώσα γραμμικής φάσεως των διαφορικών προσωρινών ακολουθιών, σε σχέση με τη βασική γραμμή αναφοράς.

ΑΡΙΘΜΟΣ ΕΥΡ. Δ.Ε. (11):3048012
ΑΡΙΘ. ΕΛΛ. ΚΑΤΑΘΕΣΗΣ (21):20040400484
ΗΜΕΡ. ΕΛΛ. ΚΑΤΑΘΕΣΗΣ (11):09/02/2004
ΑΡΙΘ./ΗΜΕΡ. ΔΗΜΟΣΙΕΥΣΗΣ
ΕΥΡΩΠΑΪΚΟΥ ΔΙΠΛΩΜΑΤΟΣ(87):1066628 - 12/11/2003
ΑΡΙΘ./ΗΜΕΡ. ΔΗΜΟΣΙΕΥΣΗΣ
ΕΥΡΩΠΑΪΚΗΣ ΑΙΤΗΣΗΣ (86):00906196.1--11/01/2000
ΔΙΚΑΙΟΥΧΟΣ (73):1)Koninklijke Philips Electronics N.V.
Groenewoudseweg 1, 5621 BA Eindhoven,
ΟΛΛΑΝΔΙΑ
ΣΥΜΒ. ΠΡΟΤΕΡΑΙΟΤΗΤΕΣ (30):99200201-25/01/1999-EP
99200461-18/02/1999-EP
ΕΦΕΥΡΕΤΗΣ (72):1)SPRUIT, Johannes, H., M.
2)VAN VLERKEN, Johannes, J., L., M.
3)DRENTEN, Ronald, R.
4)NIJBOER, Jakob, G.
5)WEYENBERGH, Paulus, G., P.
ΕΙΔΙΚΟΣ ΠΛΗΡΕΞΟΥΣΙΟΣ (74):ΤΣΙΜΙΚΑΛΗΣ ΑΘΑΝΑΣΙΟΣ
Ν. Βάμβα 1, 10674 ΑΘΗΝΑ
ΑΝΤΙΚΛΗΤΟΣ (74):ΤΣΙΜΙΚΑΛΗΣ ΑΘΑΝΑΣΙΟΣ
Ν. Βάμβα 1,10674 ΑΘΗΝΑ
ΤΙΤΛΟΣ ΕΦΕΥΡΕΣΗΣ (54):**ΦΟΡΕΑΣ ΕΓΓΡΑΦΗΣ ΔΕΔΟΜΕΝΩΝ
ΚΑΙ ΣΥΣΚΕΥΗ ΓΙΑ ΤΗ ΣΑΡΩΣΗ ΤΟΥ
ΦΟΡΕΑ ΕΓΓΡΑΦΗΣ ΔΕΔΟΜΕΝΩΝ.**

ΠΕΡΙΛΗΨΗ(57)

Περιγράφεται ένας φορέας εγγραφής δεδομένων (1) που περιλαμβάνει ένα σερβοδιάλυτο (4) που δείχνει ένα ίχνος πληροφοριών (9) που προορίζεται για την εγγραφή μπλοκ πληροφοριών που αντιπροσωπεύονται από ενδείξεις που έχουν μήκη που εκφράζονται σε μπιτς καναλιού, ο οποίος σερβοδιάλυτος (4) έχει μια περιοδική μεταβολή μιας φυσικής παραμέτρου. Η περιοδική μεταβολή

διαμορφώνεται για την κωδικοποίηση πληροφοριών του φορέα εγγραφής δεδομένων, όπως π.χ. διευθύνσεις. Η διαμόρφωση είναι μια αμφιφασική διαμόρφωση, στην οποία ένα μπιτ δεδομένων των πληροφοριών του φορέα εγγραφής δεδομένων κωδικοποιείται σε ένα πρώτο προκαθορισμένο αριθμό μεταβολών μιας πρώτης φάσης που ακολουθείται από τον ίδιο αριθμό μεταβολών μιας δεύτερης φάσης αντίστροφης προς την πρώτη φάση. Μια συσκευή εγγραφής και/ή αναπαραγωγής έχει ένα αποδιαμορφωτή για την ανάκτηση μπιτς δεδομένων των πληροφοριών του φορέα εγγραφής δεδομένων από ένα πρώτο προκαθορισμένο αριθμό μεταβολών μιας πρώτης φάσης που ακολουθείται από τον ίδιο αριθμό μεταβολών μιας δεύτερης φάσης αντίστροφης προς την πρώτη φάση.

ΑΡΙΘΜΟΣ ΕΥΡ. Δ.Ε. (11):3048013
ΑΡΙΘ. ΕΛΛ. ΚΑΤΑΘΕΣΗΣ (21):20040400485
ΗΜΕΡ. ΕΛΛ. ΚΑΤΑΘΕΣΗΣ (11):09/02/2004
ΑΡΙΘ./ΗΜΕΡ. ΔΗΜΟΣΙΕΥΣΗΣ
ΕΥΡΩΠΑΪΚΟΥ ΔΙΠΛΩΜΑΤΟΣ(87):1220609 - 03/12/2003
ΑΡΙΘ./ΗΜΕΡ. ΔΗΜΟΣΙΕΥΣΗΣ
ΕΥΡΩΠΑΪΚΗΣ ΑΙΤΗΣΗΣ (86):00972742.1--12/10/2000
ΔΙΚΑΙΟΥΧΟΣ (73):1)BASF AKTIENGESELLSCHAFT
67056 Ludwigshafen, ΓΕΡΜΑΝΙΑ
ΣΥΜΒ. ΠΡΟΤΕΡΑΙΟΤΗΤΕΣ (30):159383 P-14/10/1999-US
ΕΦΕΥΡΕΤΗΣ (72):1)KILLINS, Roy, Allan
2)PIDSKALNY, Ronald, Steven
ΕΙΔΙΚΟΣ ΠΛΗΡΕΞΟΥΣΙΟΣ (74):ΤΣΙΜΙΚΑΛΗΣ ΑΘΑΝΑΣΙΟΣ
Ν. Βάμβα 1, 10674 ΑΘΗΝΑ
ΑΝΤΙΚΛΗΤΟΣ (74):ΤΣΙΜΙΚΑΛΗΣ ΑΘΑΝΑΣΙΟΣ
Ν. Βάμβα 1,10674 ΑΘΗΝΑ
ΤΙΤΛΟΣ ΕΦΕΥΡΕΣΗΣ (54):**ΣΥΝΕΡΓΙΣΤΙΚΕΣ ΖΙΖΑΝΙΟΚΤΟΝΕΣ
ΜΕΘΟΔΟΙ ΚΑΙ ΣΚΕΥΑΣΜΑΤΑ.**

ΠΕΡΙΛΗΨΗ(57)

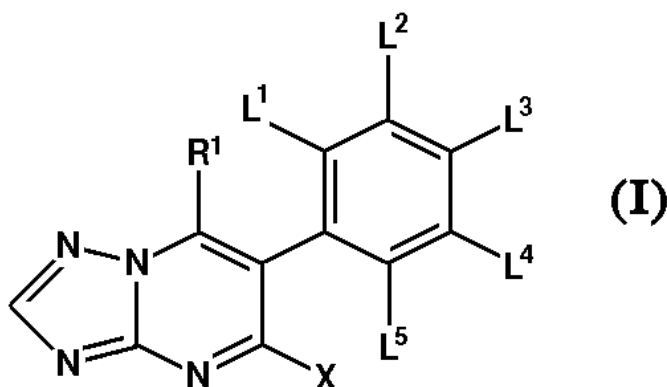
Η παρούσα ευρεσιτεχνία παρέχει μία μέθοδο για τον συνεργιστικό έλεγχο των ανεπιθύμητων φυτών όπως τα: Polygonum, Kochia, Galeopsis, Gallium, Stelaria, Sinapis και Avena, η οποία μέθοδος περιλαμβάνει την εφαρμογή στα φυτά ή στη θέση τους μίας συνεργιστικά αποτελεσματικής ποσότητας ενός αρυλοξυπικολιναμικικού ζιζανιοκτόνου σε συνδυασμό με μία ή δύο επιλεγμένες επιπλέον ζιζανιοκτόνες ενώσεις. Περαιτέρω παρέχονται συνεργιστικά ζιζανιοκτόνα σκευάσματα τα οποία περιλαμβάνουν ένα αρυλοξυπικολιναμικικόζιζανιοκτόνο και μία ή δύο επιλεγμένες επιπλέον ζιζανιοκτόνες ενώσεις.

ΑΡΙΘΜΟΣ ΕΥΡ. Δ.Ε. (11):3048014
ΑΡΙΘ. ΕΛΛ. ΚΑΤΑΘΕΣΗΣ (21):20040400486
ΗΜΕΡ. ΕΛΛ. ΚΑΤΑΘΕΣΗΣ (11):09/02/2004
ΑΡΙΘ./ΗΜΕΡ. ΔΗΜΟΣΙΕΥΣΗΣ
ΕΥΡΩΠΑΪΚΟΥ ΔΙΠΛΩΜΑΤΟΣ(87):1054888 - 26/11/2003
ΑΡΙΘ./ΗΜΕΡ. ΔΗΜΟΣΙΕΥΣΗΣ
ΕΥΡΩΠΑΪΚΗΣ ΑΙΤΗΣΗΣ (86):99905905.8--09/02/1999
ΔΙΚΑΙΟΥΧΟΣ (73):1)BASF AKTIENGESELLSCHAFT
67056 Ludwigshafen, ΓΕΡΜΑΝΙΑ
ΣΥΜΒ. ΠΡΟΤΕΡΑΙΟΤΗΤΕΣ (30):22288-11/02/1998-US
243851-03/02/1999-US
ΕΦΕΥΡΕΤΗΣ (72):1)ALBERT, Guido
2)PEES, Klaus-Juergen
3)PFRENGLE, Waldemar
ΕΙΔΙΚΟΣ ΠΛΗΡΕΞΟΥΣΙΟΣ (74):ΤΣΙΜΙΚΑΛΗΣ ΑΘΑΝΑΣΙΟΣ
Ν. Βάμβα 1, 10674 ΑΘΗΝΑ
ΑΝΤΙΚΑΗΤΟΣ (74):ΤΣΙΜΙΚΑΛΗΣ ΑΘΑΝΑΣΙΟΣ
Ν. Βάμβα 1,10674 ΑΘΗΝΑ
ΤΙΤΛΟΣ ΕΦΕΥΡΕΣΗΣ (54):**ΜΥΚΗΤΟΚΤΟΝΙΚΕΣ 7-ΑΛΚΥΛ-ΤΡΙΑ-ΖΟΛΟΠΥΡΙΜΙΔΙΝΕΣ.**

ΠΕΡΙΛΗΨΗ(57)

Οι νέες ενώσεις του τύπου (I) όπου το R1 αντιπροσωπεύει προαιρετικά υποκατεστημένη αλκύλ, αλκενύλ, αλκυνύλ, αλκαδιενύλ ή αρύλ ομάδα, ή προαιρετικά υποκατεστημένη κυκλοαλκύλ ή κυκλοαλκενύλ ομάδα, όπου μία CH2 ομάδα μπορεί επίσης να αντικαθίσταται από O, S ή NR2, όπου το R2 αντιπροσωπεύει άτομο υδρογόνου ή αλκύλ ομάδα, το X αντιπροσωπεύει υδρογόνου ή αλογόνου άτομο, ή υδρόξυ, αλκόξυ, αρυλόξυ, αραλκυλόξυ, αλογονοαλκόξυ, αλκύλθειο, κύανο, άμινο, αλκυλάμινο ή διαλκυλάμινο ομάδα, τα L1, L2, L3, L4 και L5 έκαστο ανεξαρτήτως αντιπροσωπεύει άτομο υδρογόνου ή αλογόνου ή προαιρετικά υποκατεστημένη αλκύλ ή αλκόξυ ομάδα ή νίτρο ή κύανο

ομάδα, δείχνουν εκλεκτική μυκητοκτονική δραστηριότητα. Οι νέες ενώσεις υφίστανται επεξεργασία με φορείς και προαιρετικά πρόσθετα, για να δώσουν μυκητοκτονικές συνθέσεις χρήσιμες σε αγροτικές εφαρμογές.

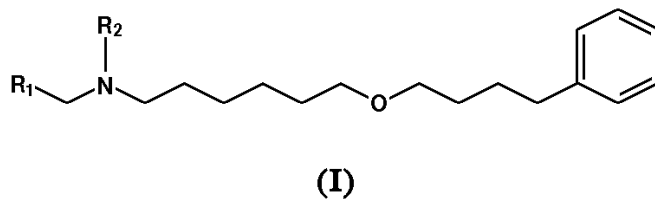


ΑΡΙΘΜΟΣ ΕΥΡ. Δ.Ε. (11):3048015
ΑΡΙΘ. ΕΛΛ. ΚΑΤΑΘΕΣΗΣ (21):20040400487
ΗΜΕΡ. ΕΛΛ. ΚΑΤΑΘΕΣΗΣ (11):09/02/2004
ΑΡΙΘ./ΗΜΕΡ. ΔΗΜΟΣΙΕΥΣΗΣ
ΕΥΡΩΠΑΪΚΟΥ ΔΙΠΛΩΜΑΤΟΣ(87):1132373 - 19/11/2003
ΑΡΙΘ./ΗΜΕΡ. ΔΗΜΟΣΙΕΥΣΗΣ
ΕΥΡΩΠΑΪΚΗΣ ΑΙΤΗΣΗΣ (86):99969711.3--20/09/1999
ΔΙΚΑΙΟΥΧΟΣ (73):1)LABORATORIOS VITA, S.A.
Avda. de Barcelona, 69, 08970 Sant Joan
Despi (Barcelona), ΙΣΠΑΝΙΑ
ΣΥΜΒ. ΠΡΟΤΕΡΑΙΟΤΗΤΕΣ (30):9802014-28/09/1998-ES
ΕΦΕΥΡΕΤΗΣ (72):1)BESSA BELLMUNT, Jordi
2)DALMASES BARJOAN, Pere
3)MARQUILLAS OLONDRIZ, Francisco
ΕΙΔΙΚΟΣ ΠΛΗΡΕΞΟΥΣΙΟΣ (74):ΤΣΙΜΙΚΑΛΗΣ ΑΘΑΝΑΣΙΟΣ
Ν. Βάμβα 1, 10674 ΑΘΗΝΑ
ΑΝΤΙΚΑΗΤΟΣ (74):ΤΣΙΜΙΚΑΛΗΣ ΑΘΑΝΑΣΙΟΣ
Ν. Βάμβα 1,10674 ΑΘΗΝΑ
ΤΙΤΛΟΣ ΕΦΕΥΡΕΣΗΣ (54):**ΝΕΑ ΠΑΡΑΓΩΓΑ ΤΗΣ 6-(4-ΦΑΙΝΥΛ-ΒΟΥΤΟΞΥ)ΕΞΥΛΑΜΙΝΗΣ ΚΑΙ ΜΕΘΟ-ΔΟΣ ΠΑΡΑΣΚΕΥΗΣ ΤΗΣ ΣΑΛΜΕΤΕ-ΡΟΛΗΣ.**

ΠΕΡΙΛΗΨΗ(57)

Η παρούσα εφεύρεση αναφέρεται σε νέα παράγωγα της 6-(4-φαινυλβουτοξυ)-εξυλαμίνης του γενικού τύπου (I) στον οποίο το R1 είναι CHO ή CHOR3OR4, όπου τα R3 και R4 είναι ανεξαρτήτως C1-C6 αλκύλιο, αραλκύλιο, ή σχηματίζουν 5- ή 6-μελείς κυκλικές ακετάλες και το R2 είναι H, βενζύλιο ή ομάδα αλκυλοξυκαρβονυλίου, αρυλοξυκαρβονυλίου, αραλκυλοξυκαρβονυλίου ή ακυλίου, και σε μια μέθοδο παραλαβής της. Η εφεύρεση αναφέρεται επίσης σε μια νέα μέθοδο για να ληφθεί η σαλμετερόλη ή τα φαρμακευτικός αποδεκτά άλατά της, η οποία χαρακτηρίζεται από το ότι η αντίδραση μιας οργανομεταλλικής ένωσης του γενικού τύπου (13) διεξάγεται εντός αδρανούς διαλύτη σε χαμηλή θερμοκρασία με ένα συνθετικό ενδιάμεσο του γενικού τύπου (I), όπου το R1 είναι

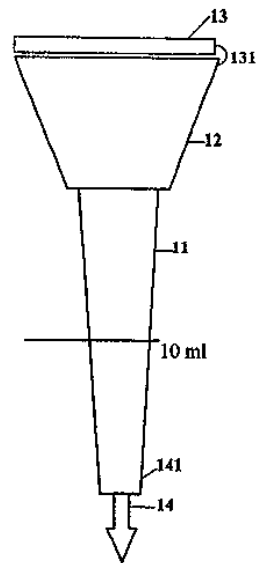
CHO και το R2 είναι ομάδα αλκυλοξυκαρβονυλίου, αρυλοξυ-καρβονυλίου, αραλκυλοξυκαρβονυλίου ή ακυλίου.



ΑΡΙΘΜΟΣ ΕΥΡ. Δ.Ε. (11):3048016
ΑΡΙΘ. ΕΛΛ. ΚΑΤΑΘΕΣΗΣ (21):20040400488
ΗΜΕΡ. ΕΛΛ. ΚΑΤΑΘΕΣΗΣ (11):09/02/2004
ΑΡΙΘ./ΗΜΕΡ. ΔΗΜΟΣΙΕΥΣΗΣ
ΕΥΡΩΠΑΪΚΟΥ ΔΙΠΛΩΜΑΤΟΣ(87):1105456 - 12/11/2003
ΑΡΙΘ./ΗΜΕΡ. ΔΗΜΟΣΙΕΥΣΗΣ
ΕΥΡΩΠΑΪΚΗΣ ΑΙΤΗΣΗΣ (86):99936736.0--16/08/1999
ΔΙΚΑΙΟΥΧΟΣ (73):1)AVENTIS ANIMAL NUTRITION S.A.
42 Avenue Aristide Briand, 92160 Antony,
ΓΑΛΛΙΑ
ΣΥΜΒ. ΠΡΟΤΕΡΑΙΟΤΗΤΕΣ (30):9810533-19/08/1998-FR
ΕΦΕΥΡΕΤΗΣ (72):1)ROBERTS, Neil
2)MOORES, Janet
ΕΙΔΙΚΟΣ ΠΛΗΡΕΞΟΥΣΙΟΣ (74):ΚΙΛΙΜΙΡΗΣ ΚΩΝΣΤΑΝΤΙΝΟΣ
Χατζηγιάννη Μέξη 7, 11528 ΑΘΗΝΑ
ΑΝΤΙΚΛΗΤΟΣ (74):ΚΙΛΙΜΙΡΗΣ ΑΝΑΣΤΑΣΙΟΣ
Χατζηγιάννη Μέξη 7,11528 ΑΘΗΝΑ
ΤΙΤΛΟΣ ΕΦΕΥΡΕΣΗΣ (54):ΔΙΑΤΑΞΗ ΤΑΧΕΙΑΣ ΜΕΤΡΗΣΗΣ ΤΗΣ
ΕΝΖΥΜΑΤΙΚΗΣ ΔΡΑΣΤΙΚΟΤΗΤΑΣ.

ΠΕΡΙΛΗΨΗ(57)

Η παρούσα εφεύρεση αναφέρεται σε διάταξη ταχείας μέτρησης της ενζυματικής δραστηριότητας εντός στερεού τροφίμου η οποία περιλαμβάνει (i) ένα υποδοχέα προοριζόμενο να περιέχει το προς δοκιμή δείγμα, (ii) ένα αντιδραστήριο κατάλληλο για το ένζυμο του οποίου θέλουμε να μετρήσουμε τη δραστηριότητα και (iii) ένα ρυθμιστικό διάλυμα του pH που επιτρέπει την διαλυτοποίηση του ενζύμου.



ΑΡΙΘΜΟΣ ΕΥΡ. Δ.Ε. (11):3048017
ΑΡΙΘ. ΕΛΛ. ΚΑΤΑΘΕΣΗΣ (21):20040400491
ΗΜΕΡ. ΕΛΛ. ΚΑΤΑΘΕΣΗΣ (11):10/02/2004
ΑΡΙΘ./ΗΜΕΡ. ΔΗΜΟΣΙΕΥΣΗΣ
ΕΥΡΩΠΑΪΚΟΥ ΔΙΠΛΩΜΑΤΟΣ(87):0975369 - 03/12/2003
ΑΡΙΘ./ΗΜΕΡ. ΔΗΜΟΣΙΕΥΣΗΣ
ΕΥΡΩΠΑΪΚΗΣ ΑΙΤΗΣΗΣ (86):98919777.7--28/04/1998
ΔΙΚΑΙΟΥΧΟΣ (73):1)SCHERING CORPORATION
2000 Galloping Hill Road, Kenilworth, New
Jersey 07033-0530, ΗΝΩΜΕΝΕΣ
ΠΟΛΙΤΕΙΕΣ ΤΗΣ ΑΜΕΡΙΚΗΣ
ΣΥΜΒ. ΠΡΟΤΕΡΑΙΟΤΗΤΕΣ (30):839101-29/04/1997-US
ΕΦΕΥΡΕΤΗΣ (72):1)GLUE, Paul
2)CUTLER, David, L.
3)AFFRIME, Melton, B.
ΕΙΔΙΚΟΣ ΠΛΗΡΕΞΟΥΣΙΟΣ (74):ΕΥΑΓΓΕΛΟΥ ΒΑΣΩ
Λ.Συγγρού 45, 11743 ΑΘΗΝΑ
ΑΝΤΙΚΛΗΤΟΣ (74):ΕΥΑΓΓΕΛΟΥ ΒΑΣΩ
Λ.Συγγρού 45,11743 ΑΘΗΝΑ
ΤΙΤΛΟΣ ΕΦΕΥΡΕΣΗΣ (54):ΣΥΖΥΓΗ ΠΟΛΥΑΙΘΥΛΕΝΟΓΛΥΚΟΛΗΣ-
ΙΝΤΕΡΦΕΡΟΝΗΣ Α ΓΙΑ ΑΓΩΓΗ ΛΟΙ-
ΜΩΞΕΩΝ.

ΠΕΡΙΛΗΨΗ(57)

Αποκαλύπτεται μια μέθοδος που περιλαμβάνει τη χορήγηση συζυγούς PEG12000-IFN α σε άτομο που έχει προσβληθεί από ιική λοίμωξη επιδεκτική θεραπείας με ιντερφερόνη α, κατά προτίμηση χρόνια ηπατίτιδα C.

ΑΡΙΘΜΟΣ ΕΥΡ. Δ.Ε. (11):3048018
ΑΡΙΘ. ΕΛΛ. ΚΑΤΑΘΕΣΗΣ (21):20040400489
ΗΜΕΡ. ΕΛΛ. ΚΑΤΑΘΕΣΗΣ (11):09/02/2004
ΑΡΙΘ./ΗΜΕΡ. ΔΗΜΟΣΙΕΥΣΗΣ
ΕΥΡΩΠΑΪΚΟΥ ΔΙΠΛΩΜΑΤΟΣ(87):0796256 - 04/02/2004
ΑΡΙΘ./ΗΜΕΡ. ΔΗΜΟΣΙΕΥΣΗΣ
ΕΥΡΩΠΑΪΚΗΣ ΑΙΤΗΣΗΣ (86):95941480.6--20/11/1995
ΔΙΚΑΙΟΥΧΟΣ (73):1)Aventis Pharmaceuticals Inc.
Route 202-206, P.O. Box 6800, Bridgewater,
NJ 08807-0800, ΗΝΩΜΕΝΕΣ ΠΟΛΙΤΕΙΕΣ
ΤΗΣ ΑΜΕΡΙΚΗΣ
ΣΥΜΒ. ΠΡΟΤΕΡΑΙΟΤΗΤΣ (30):351985-08/12/1994-US
542408-16/11/1995-US
ΕΦΕΥΡΕΤΗΣ (72):1)STROM, Robert, M.
ΕΙΔΙΚΟΣ ΠΛΗΡΕΞΟΥΣΙΟΣ (74):ΚΙΛΙΜΙΡΗΣ ΚΩΝΣΤΑΝΤΙΝΟΣ
Χατζηγιάννη Μέξη 7, 11528 ΑΘΗΝΑ
ΑΝΤΙΚΛΗΤΟΣ (74):ΚΙΛΙΜΙΡΗΣ ΑΝΑΣΤΑΣΙΟΣ
Χατζηγιάννη Μέξη 7,11528 ΑΘΗΝΑ
ΤΙΤΛΟΣ ΕΦΕΥΡΕΣΗΣ (54):**ΝΕΕΣ ΜΕΘΟΔΟΙ ΠΑΡΑΣΚΕΥΗΣ ΡΑΝΙ-
ΤΙΔΙΝΗΣ.**

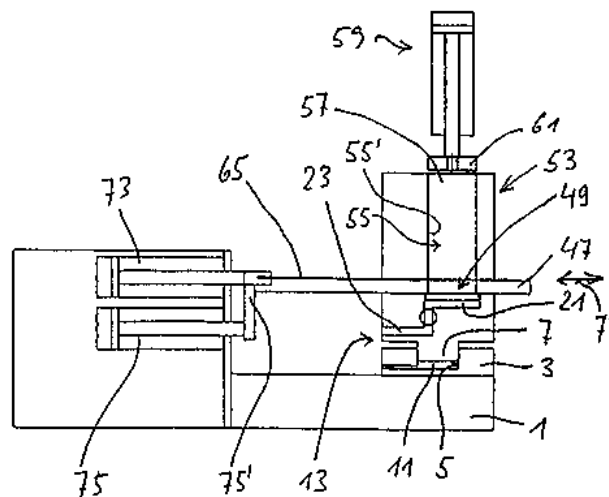
ΠΕΡΙΛΗΨΗ(57)

Η παρούσα ευρεσιτεχνία αναφέρεται σε νέα μέθοδο παρασκευής ρανιτιδίνης και φαρμακευτικών παραδεκτών αλάτων αυτής.

ΑΡΙΘΜΟΣ ΕΥΡ. Δ.Ε. (11):3048019
ΑΡΙΘ. ΕΛΛ. ΚΑΤΑΘΕΣΗΣ (21):20040400492
ΗΜΕΡ. ΕΛΛ. ΚΑΤΑΘΕΣΗΣ (11):10/02/2004
ΑΡΙΘ./ΗΜΕΡ. ΔΗΜΟΣΙΕΥΣΗΣ
ΕΥΡΩΠΑΪΚΟΥ ΔΙΠΛΩΜΑΤΟΣ(87):1056573 - 12/11/2003
ΑΡΙΘ./ΗΜΕΡ. ΔΗΜΟΣΙΕΥΣΗΣ
ΕΥΡΩΠΑΪΚΗΣ ΑΙΤΗΣΗΣ (86):99908884.2--12/02/1999
ΔΙΚΑΙΟΥΧΟΣ (73):1)Volkl, Thomas
Am Wald 16, 83052 Bruckmuhl, ΓΕΡΜΑΝΙΑ
ΣΥΜΒ. ΠΡΟΤΕΡΑΙΟΤΗΤΣ (30):19806561-17/02/1998-DE
ΕΦΕΥΡΕΤΗΣ (72):1)Volkl, Thomas
ΕΙΔΙΚΟΣ ΠΛΗΡΕΞΟΥΣΙΟΣ (74):ΕΥΑΓΓΕΛΟΥ ΒΑΣΩ
Λ.Συγγρού 45, 11743 ΑΘΗΝΑ
ΑΝΤΙΚΛΗΤΟΣ (74):ΕΥΑΓΓΕΛΟΥ ΒΑΣΩ
Λ.Συγγρού 45,11743 ΑΘΗΝΑ
ΤΙΤΛΟΣ ΕΦΕΥΡΕΣΗΣ (54):**ΚΑΛΙΜΠΡΑΡΙΣΜΕΝΗ ΚΟΠΤΙΚΗ ΔΙΑ-
ΤΑΞΗ.**

ΠΕΡΙΛΗΨΗ(57)

Η εφεύρεση αφορά μία καλιμπραρισμένη κοπτική διάταξη δια την κοπή σε φέτες τροφίμων τα οποία είναι κατάλληλα δια κοπή σε φέτες, ειδικότερα προϊόντα κρέατος. Η αναφερθείσα διάταξη έχει τα επόμενα χαρακτηριστικά: προβλέπεται ένα πλαίσιο βάσεως (1) επίσης προβλέπεται ένας σωλήνας μορφοποίησης (55) μέσω του οποίου το προϊόν τροφίμου το οποίο πρόκειται να κοπεί σε φέτες κινείται προς τα εμπρός κατά την διεύθυνση μίας καλιμπραρισμένης κοιλότητας (49) όπου η καλιμπραρισμένη κοιλότητα μορφοποίησης (49) είναι μία ιδιαίτερη κατασκευαστική μονάδα διάφορος από τον σωλήνα μορφοποίησης (49) μία διάταξη μαχαιριού (65) η οποία κινείται κατά μήκος προβλέπεται μεταξύ της τροφοδοτικής οπής (31) της καλιμπραρισμένης κοιλότητας, μορφοποίησης (44) και της γειτονικής οπής χορηγήσεως (63) του σωλήνα μορφοποίησης (55), ο οποίος είναι διατεταγμένος μεταξύ της καλιμπραρισμένης κοιλότητας (49) και του σωλήνα μορφοποίησης (55) προβλέπεται επίσης και μίας μονάδα συσφίξεως (13). Ο σωλήνας μορφοποίησης (55) και η καλιμπραρισμένη κοιλότητα μορφοποίησης (49) είναι δυνατόν να πιεστούν μεταξύ των δια της διατάξεως συσφίξεως (13) ώστε να επιτύχουν μια αρνητική πίεση επί του σωλήνα μορφοποίησης (55) μέσω της καλιμπραρισμένης κοιλότητας μορφοποίησης (49).



ΑΡΙΘΜΟΣ ΕΥΡ. Δ.Ε. (11):3048020
ΑΡΙΘ. ΕΛΛ. ΚΑΤΑΘΕΣΗΣ (21):20040400493
ΗΜΕΡ. ΕΛΛ. ΚΑΤΑΘΕΣΗΣ (11):10/02/2004
ΑΡΙΘ./ΗΜΕΡ. ΔΗΜΟΣΙΕΥΣΗΣ
ΕΥΡΩΠΑΪΚΟΥ ΔΙΠΛΩΜΑΤΟΣ(87):1212448 - 12/11/2003
ΑΡΙΘ./ΗΜΕΡ. ΔΗΜΟΣΙΕΥΣΗΣ
ΕΥΡΩΠΑΪΚΗΣ ΑΙΤΗΣΗΣ (86):00960805.0--06/09/2000
ΔΙΚΑΙΟΥΧΟΣ (73):1)RHODIA CHIMIE
26, Quai Alphonse Le Gallo, 92512 Boulogne
Billancourt Cedex, ΓΑΛΛΙΑ
ΣΥΜΒ. ΠΡΟΤΕΡΑΙΟΤΗΤΕΣ (30):9911176-07/09/1999-FR
ΕΦΕΥΡΕΤΗΣ (72):1)SIMON, Jean-Luc
2)NORE, Olivier
ΕΙΔΙΚΟΣ ΠΑΗΡΕΞΟΥΣΙΟΣ (74):ΕΥΑΓΓΕΛΟΥ ΒΑΣΩ
Λ.Συγγρού 45, 11743 ΑΘΗΝΑ
ΑΝΤΙΚΑΗΤΟΣ (74):ΕΥΑΓΓΕΛΟΥ ΒΑΣΩ
Λ.Συγγρού 45,11743 ΑΘΗΝΑ
ΤΙΤΛΟΣ ΕΦΕΥΡΕΣΗΣ (54):**ΜΕΘΟΔΟΣ ΠΑΡΑΣΚΕΥΗΣ ΕΞΩΠΟΛΥ-
ΣΑΚΧΑΡΙΤΩΝ.**

ΠΕΡΙΛΗΨΗ(57)

Η παρούσα εφεύρεση έχει για αντικείμενο μέθοδο παρασκευής εξοπολυσαχαριτών δια ζυμώσεων μικροοργανισμών, που χαρακτηρίζεται από το ότι διεξάγεται η ζύμωση σε θρεπτικό μέσο που περιλαμβάνει τουλάχιστον μια πηγή άνθρακα αφομοιώσιμη από τους μικροοργανισμούς και τουλάχιστον μια πηγή οργανικού αζώτου, η αναφερθείσα δε πηγή λαμβάνεται από ένα κλάσμα του σπόρου του χαρουπιού.

ΑΡΙΘΜΟΣ ΕΥΡ. Δ.Ε. (11):3048021
ΑΡΙΘ. ΕΛΛ. ΚΑΤΑΘΕΣΗΣ (21):20040400494
ΗΜΕΡ. ΕΛΛ. ΚΑΤΑΘΕΣΗΣ (11):10/02/2004
ΑΡΙΘ./ΗΜΕΡ. ΔΗΜΟΣΙΕΥΣΗΣ
ΕΥΡΩΠΑΪΚΟΥ ΔΙΠΛΩΜΑΤΟΣ(87):1230197 - 19/11/2003
ΑΡΙΘ./ΗΜΕΡ. ΔΗΜΟΣΙΕΥΣΗΣ
ΕΥΡΩΠΑΪΚΗΣ ΑΙΤΗΣΗΣ (86):00960733.4--21/09/2000
ΔΙΚΑΙΟΥΧΟΣ (73):1)Kemira GrowHow Oy
Mechelininkatu 1a., 00180 Helsinki,
ΦΙΝΛΑΝΔΙΑ
ΣΥΜΒ. ΠΡΟΤΕΡΑΙΟΤΗΤΕΣ (30):992021-21/09/1999-FI
ΕΦΕΥΡΕΤΗΣ (72):1)KIISKI, Harri
2)POUKARI, Juhani
ΕΙΔΙΚΟΣ ΠΑΗΡΕΞΟΥΣΙΟΣ (74):ΕΥΑΓΓΕΛΟΥ ΒΑΣΩ
Λ.Συγγρού 45, 11743 ΑΘΗΝΑ
ΑΝΤΙΚΑΗΤΟΣ (74):ΕΥΑΓΓΕΛΟΥ ΒΑΣΩ
Λ.Συγγρού 45,11743 ΑΘΗΝΑ
ΤΙΤΛΟΣ ΕΦΕΥΡΕΣΗΣ (54):**ΜΕΘΟΔΟΣ ΓΙΑ ΤΗΝ ΠΑΡΑΣΚΕΥΗ
ΚΟΚΚΩΝ ΣΥΝΘΕΤΟΥ ΛΙΠΑΣΜΑΤΟΣ.**

ΠΕΡΙΛΗΨΗ(57)

Η εφεύρεση αναφέρεται σε μια μέθοδο παρασκευής κόκκων σύνθετου λιπάσματος, οι οποίοι περιέχουν τουλάχιστον δύο από τις ουσίες διατροφής των φυτών άζωτο, φωσφόρο και κάλιο, όπου η εν λόγω μέθοδος περιλαμβάνει τις βαθμίδες: (a) ανάμιξης πρώτων υλών στερεού λιπάσματος και ανακυκλωμένου υλικού υπερβολικού μεγέθους, (b) κονιοποίησης του μίγματος, (c) προαιρετικώς ανάμιξης του κονιοποιημένου μίγματος με ανακυκλωμένο υλικό μικρότερου μεγέθους για να παρασχεθεί ένα στερεό υλικό τροφοδότησης που έχει επιθυμητή σύνθεση, (d) τροφοδότησης του υλικού τροφοδοσίας σε τηματοποιητή και εισαγωγής θερμού αέρα εντός του εν λόγω τηματοποιητή για τη θέρμανση του υλικού τροφοδότησης και για την τήξη ενός επιθυμητού τμήματος αυτού και την διατήρησή του εν λόγω τμήματος σε τηγμένη κατάσταση, (e) τροφοδότησης του εν μέρει τηγμένου υλικού τροφοδότησης από τον τηματοποιητή σε κοκκοποιητή για να ληφθεί ένα κοκκοποιημένο προϊόν, και (f) ψύξης και κοσκινίσματος του

κοκκοποιημένου προϊόντος για να ληφθούν ξηροί κόκκοι σύνθετου λιπάσματος που έχουν επιθυμητή κατανομή μεγέθους.

ΑΡΙΘΜΟΣ ΕΥΡ. Δ.Ε. (11):3048022
ΑΡΙΘ. ΕΛΛ. ΚΑΤΑΘΕΣΗΣ (21):20040400495
ΗΜΕΡ. ΕΛΛ. ΚΑΤΑΘΕΣΗΣ (11):10/02/2004
ΑΡΙΘ./ΗΜΕΡ. ΔΗΜΟΣΙΕΥΣΗΣ
ΕΥΡΩΠΑΪΚΟΥ ΔΙΠΛΩΜΑΤΟΣ(87):0768307 - 26/11/2003
ΑΡΙΘ./ΗΜΕΡ. ΔΗΜΟΣΙΕΥΣΗΣ
ΕΥΡΩΠΑΪΚΗΣ ΑΙΤΗΣΗΣ (86):96402148.9--10/10/1996
ΔΙΚΑΙΟΥΧΟΣ (73):1)LES LABORATOIRES SERVIER
22, rue Garnier, 92200 Neuilly sur Seine,
ΓΑΛΛΙΑ

ΣΥΜΒ. ΠΡΟΤΕΡΑΙΟΤΗΤΕΣ (30):9512044-13/10/1995-FR
ΕΦΕΥΡΕΤΗΣ (72):1)Peglion, Jean-Louis
2)Millan, Mark
3)Dessinges, Aimee
4)Audinot, Valerie
5)Harmange, Jean-Christophe
6)Goument, Bertrand
7)Vian, Joel

ΕΙΔΙΚΟΣ ΠΛΗΡΕΞΟΥΣΙΟΣ (74):ΕΥΑΓΓΕΛΟΥ ΔΕΣΠΟΙΝΑ
Λεωφ. Συγγρού 45, 11743 ΑΘΗΝΑ

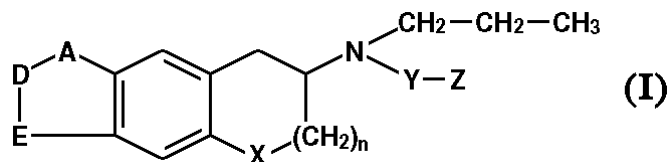
ΑΝΤΙΚΛΗΤΟΣ (74):ΕΥΑΓΓΕΛΟΥ ΔΕΣΠΟΙΝΑ
Λεωφ. Συγγρού 45, 11743 ΑΘΗΝΑ

ΤΙΤΛΟΣ ΕΦΕΥΡΕΣΗΣ (54):**ΤΡΙΤΟΤΑΓΕΙΣ ΕΤΕΡΟΚΥΚΛΙΚΕΣ ΑΜΙ-
ΝΕΣ, Η ΜΕΘΟΔΟΣ ΠΑΡΑΣΚΕΥΗΣ ΚΑΙ
ΦΑΡΜΑΚΕΥΤΙΚΕΣ ΣΥΝΘΕΣΕΙΣ ΠΟΥ
ΤΙΣ ΠΕΡΙΕΧΟΥΝ.**

ΠΕΡΙΛΗΨΗ(57)

Νέες τριτοταγείς ετεροκυκλικές αμίνες του τύπου στον οποίο τα -A-D-E, X, n, Y και Z είναι τέτοια όπως ορίστηκαν στην περιγραφή, υπό τη ρακεμική μορφή και

των οπτικών ισομερών, και τα άλατά τους προσθήκης με φαρμακευτικούς αποδεκτά οξέα. Οι ενώσεις αυτές μπορούν να χρησιμοποιηθούν ως φάρμακα.



ΑΡΙΘΜΟΣ ΕΥΡ. Δ.Ε. (11):3048023
ΑΡΙΘ. ΕΛΛ. ΚΑΤΑΘΕΣΗΣ (21):20040400496
ΗΜΕΡ. ΕΛΛ. ΚΑΤΑΘΕΣΗΣ (11):10/02/2004
ΑΡΙΘ./ΗΜΕΡ. ΔΗΜΟΣΙΕΥΣΗΣ
ΕΥΡΩΠΑΪΚΟΥ ΔΙΠΛΩΜΑΤΟΣ(87):1127035 - 26/11/2003
ΑΡΙΘ./ΗΜΕΡ. ΔΗΜΟΣΙΕΥΣΗΣ
ΕΥΡΩΠΑΪΚΗΣ ΑΙΤΗΣΗΣ (86):99932903.0--28/06/1999
ΔΙΚΑΙΟΥΧΟΣ (73):1)Kemira GrowHow Oy
Mechelininkatu 1a,, 00180 Helsinki,
ΦΙΝΛΑΝΔΙΑ

ΣΥΜΒ. ΠΡΟΤΕΡΑΙΟΤΗΤΕΣ (30):981490-29/06/1998-FI
982013-18/09/1998-FI

ΕΦΕΥΡΕΤΗΣ (72):1)VAN BREMPT, Arthur
2)ΡΟΥΚΑΡΙ, Juhani

ΕΙΔΙΚΟΣ ΠΛΗΡΕΞΟΥΣΙΟΣ (74):ΕΥΑΓΓΕΛΟΥ ΔΕΣΠΟΙΝΑ
Λεωφ. Συγγρού 45, 11743 ΑΘΗΝΑ

ΑΝΤΙΚΛΗΤΟΣ (74):ΕΥΑΓΓΕΛΟΥ ΔΕΣΠΟΙΝΑ
Λεωφ. Συγγρού 45, 11743 ΑΘΗΝΑ

ΤΙΤΛΟΣ ΕΦΕΥΡΕΣΗΣ (54):**ΜΕΘΟΔΟΣ ΓΙΑ ΤΗΝ ΠΑΡΑΣΚΕΥΗ
ΚΟΚΚΩΝ ΣΥΝΘΕΤΟΥ ΛΙΠΑΣΜΑΤΟΣ.**

ΠΕΡΙΛΗΨΗ(57)

Η εφεύρεση αφορά μέθοδο για την παρασκευή κόκκων σύνθετου λιπάσματος, που περιέχουν τουλάχιστον δύο από τα θρεπτικά φυτού άζωτο, φωσφόρο και κάλιο, η αναφερθείσα δε μέθοδος περιλαμβάνει τα στάδια: παροχής ενός στερεού υλικού τροφής, που περιλαμβάνει τουλάχιστον ένα στερεό λίπασμα πρώτη ύλη και προαιρετικά ανακυκλωμένο υλικό, τροφοδοσία υλικού τροφής ή τμήματος αυτού σε μια συσκευή τήξης για τήξη ενός επιθυμητού τμήματος αυτού και διατήρηση του αναφερθέντος τμήματος σε τετηγμένη κατάσταση, τροφοδοσία του τμήματος ή του μερικής τετηγμένου υλικού και προαιρετικώς άλλων επιθυμητών στερεών πρώτων υλών σε έναν κοκκοποιητή, για να ληφθεί ένα κοκκοποιημένο προϊόν και ψύξη και προαιρετικά κοσκίνισμα του κοκκοποιημένου προϊόντος για να ληφθούν ξηροί κόκκοι σύνθετου λιπάσματος, που έχουν επιθυμητή κατανομή μεγέθους, υπό τον όρο ότι δεν εισάγεται νερό ή υδατικό υγρό στη μέθοδο.

ΑΡΙΘΜΟΣ ΕΥΡ. Δ.Ε. (11):3048024
ΑΡΙΘ. ΕΛΛ. ΚΑΤΑΘΕΣΗΣ (21):20040400497
ΗΜΕΡ. ΕΛΛ. ΚΑΤΑΘΕΣΗΣ (11):10/02/2004
ΑΡΙΘ./ΗΜΕΡ. ΔΗΜΟΣΙΕΥΣΗΣ
ΕΥΡΩΠΑΪΚΟΥ ΔΙΠΛΩΜΑΤΟΣ(87):1043421 - 12/11/2003
ΑΡΙΘ./ΗΜΕΡ. ΔΗΜΟΣΙΕΥΣΗΣ
ΕΥΡΩΠΑΪΚΗΣ ΑΙΤΗΣΗΣ (86):00302895.8--06/04/2000
ΔΙΚΑΙΟΥΧΟΣ (73):1)Crucible Materials Corporation
575 State Fair Boulevard, Solvay, New York
13209, ΗΝΩΜΕΝΕΣ ΠΟΛΙΤΕΙΕΣ ΤΗΣ
ΑΜΕΡΙΚΗΣ
ΣΥΜΒ. ΠΡΟΤΕΡΑΙΟΤΗΤΕΣ (30):286672-06/04/1999-US
ΕΦΕΥΡΕΤΗΣ (72):1)Tverberg, John C.
ΕΙΛΙΚΟΣ ΠΛΗΡΕΞΟΥΣΙΟΣ (74):ΔΗΜΟΥ ΧΡΙΣΤΙΝΑ
Κουμπάρη 2, 10674 ΑΘΗΝΑ
ΑΝΤΙΚΑΛΗΤΟΣ (74):ΠΑΠΑΚΩΝΣΤΑΝΤΙΝΟΥ ΕΛΕΝΗ
Κουμπάρη 2, 10674 ΑΘΗΝΑ
ΤΙΤΛΟΣ ΕΦΕΥΡΕΣΗΣ (54):**ΑΝΤΙΚΕΙΜΕΝΟ ΩΣΤΕΝΙΤΙΚΟΥ ΑΝΟΞΕΙΔΩΤΟΥ ΧΑΛΥΒΑ ΤΟ ΟΠΟΙΟ ΕΧΕΙ ΕΝΑ ΠΑΘΗΤΙΚΟΠΟΙΗΜΕΝΟ ΕΠΙΦΑΝΕΙΑΚΟ ΣΤΡΩΜΑ.**

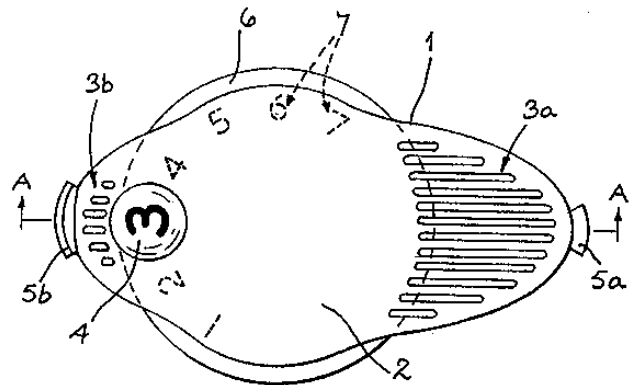
ΠΕΡΙΛΗΨΗ(57)

Ένα αντικείμενο ωστενιτικού ανοξειδωτού χάλυβα, κατά προτίμηση στη μορφή ενός σωλήνα. Το αντικείμενο έχει ένα παθητικοποιημένο επιφανειακό στρώμα το οποίο στην περίπτωση ενός σωλήνα είναι στην εσωτερική επιφάνεια του σωλήνα. Το παθητικοποιημένο επιφανειακό στρώμα έχει ένα οξειδίο συστατικό στοιχείο το οποίο έχει Fe₂O₃ και Cr₂O₃ και ένα μεταλλικό συστατικό ενός Fe με μηδενικό σθένος και Cr με μηδενικό σθένος. Η ανολογία του οξειδίου συστατικού προς το μεταλλικό συστατικό είναι μεγαλύτερη από 8:1.

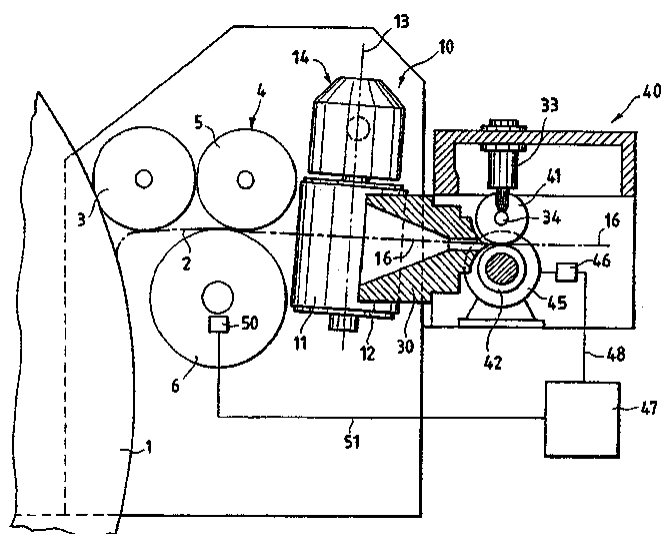
ΑΡΙΘΜΟΣ ΕΥΡ. Δ.Ε. (11):3048025
ΑΡΙΘ. ΕΛΛ. ΚΑΤΑΘΕΣΗΣ (21):20040400498
ΗΜΕΡ. ΕΛΛ. ΚΑΤΑΘΕΣΗΣ (11):10/02/2004
ΑΡΙΘ./ΗΜΕΡ. ΔΗΜΟΣΙΕΥΣΗΣ
ΕΥΡΩΠΑΪΚΟΥ ΔΙΠΛΩΜΑΤΟΣ(87):0853269 - 02/01/2004
ΑΡΙΘ./ΗΜΕΡ. ΔΗΜΟΣΙΕΥΣΗΣ
ΕΥΡΩΠΑΪΚΗΣ ΑΙΤΗΣΗΣ (86):98300103.3--08/01/1998
ΔΙΚΑΙΟΥΧΟΣ (73):1)Black & Decker Inc.
Drummond Plaza Office Park 1423 Kirkwood
Highway, Newark Delaware 19711,
ΗΝΩΜΕΝΕΣ ΠΟΛΙΤΕΙΕΣ ΤΗΣ ΑΜΕΡΙΚΗΣ
ΣΥΜΒ. ΠΡΟΤΕΡΑΙΟΤΗΤΕΣ (30):781089-10/01/1997-US
ΕΦΕΥΡΕΤΗΣ (72):1)Naft, Stuart
ΕΙΛΙΚΟΣ ΠΛΗΡΕΞΟΥΣΙΟΣ (74):ΔΗΜΟΥ ΧΡΙΣΤΙΝΑ
Κουμπάρη 2, 10674 ΑΘΗΝΑ
ΑΝΤΙΚΑΛΗΤΟΣ (74):ΠΑΠΑΚΩΝΣΤΑΝΤΙΝΟΥ ΕΛΕΝΗ
Κουμπάρη 2, 10674 ΑΘΗΝΑ
ΤΙΤΛΟΣ ΕΦΕΥΡΕΣΗΣ (54):**ΣΥΓΚΡΟΤΗΜΑ ΠΡΟΣΤΑΤΕΥΤΙΚΟΥ ΚΑΛΥΜΜΑΤΟΣ ΚΑΙ ΜΗΧΑΝΙΣΜΟΥ ΕΛΕΓΧΟΥ.**

ΠΕΡΙΛΗΨΗ(57)

Παρέχεται ένα προστατευτικό κάλυμμα (1) για να προστατεύει γραφικές παραστάσεις που σχετίζονται με ένα μηχανισμό ελέγχου (6). Προκειμένου να επιτευχθεί ο στόχος της βελτιωμένης ορατότητας, παρέχεται ένα μεγεθυντικό τμήμα (4) με μορφή θόλου ή φούσκας μέσα στο προστατευτικό κάλυμμα (1). Το μεγεθυντικό τμήμα (4) έχει τέτοιο μέγεθος και τοποθετείται ούτως ώστε να μεγεθύνει μόνο τη ρύθμιση την οποία επέλεξε ο χρήστης. Το προστατευτικό κάλυμμα (1) στερεώνεται με ένα μηχανισμό συνδέσεως (5a, 5b) στην ελεγχόμενη διάταξη. Ο μηχανισμός ελέγχου (6) μπορεί να κινείται ούτως ώστε να εμφανίζεται η ρύθμιση την οποία επέλεξε ο χρήστης κάτω από το μεγεθυντικό τμήμα (4) του προστατευτικού καλύμματος (1).



ΑΡΙΘΜΟΣ ΕΥΡ. Δ.Ε. (11):3048026
ΑΡΙΘ. ΕΛΛ. ΚΑΤΑΘΕΣΗΣ (21):20040400499
ΗΜΕΡ. ΕΛΛ. ΚΑΤΑΘΕΣΗΣ (11):10/02/2004
ΑΡΙΘ./ΗΜΕΡ. ΔΗΜΟΣΙΕΥΣΗΣ
ΕΥΡΩΠΑΪΚΟΥ ΔΙΠΛΩΜΑΤΟΣ(87):1001059 - 12/11/2003
ΑΡΙΘ./ΗΜΕΡ. ΔΗΜΟΣΙΕΥΣΗΣ
ΕΥΡΩΠΑΪΚΗΣ ΑΙΤΗΣΗΣ (86):99203315.9--11/10/1999
ΔΙΚΑΙΟΥΧΟΣ (73):1)Marzoli S.p.A.
 Via S. Alberto 2, 25036 Palazzolo Sull'Oglio,
 Brescia, ΙΤΑΛΙΑ
ΣΥΜΒ. ΠΡΟΤΕΡΑΙΟΤΗΤΕΣ (30):MI982248-20/10/1998-IT
ΕΦΕΥΡΕΤΗΣ (72):1)Pasini, Giovanni Battista
 2)Patelli, Silvano
ΕΙΔΙΚΟΣ ΠΛΗΡΕΞΟΥΣΙΟΣ (74):ΔΗΜΟΥ ΧΡΙΣΤΙΝΑ
 Κουμπάρη 2, 10674 ΑΘΗΝΑ
ΑΝΤΙΚΛΗΤΟΣ (74):ΠΑΠΑΚΩΝΣΤΑΝΤΙΝΟΥ ΕΛΕΝΗ
 Κουμπάρη 2,10674 ΑΘΗΝΑ
ΤΙΤΛΟΣ ΕΦΕΥΡΕΣΗΣ (54):**ΒΕΛΤΙΩΜΕΝΗ ΣΥΣΚΕΥΗ ΚΑΙ ΜΕΘΟΔΟΣ ΓΙΑ ΤΗΝ ΑΠΟΚΟΜΙΔΗ ΕΝΟΣ ΠΛΕΓΜΑΤΟΣ ΑΠΟ ΙΝΕΣ ΚΑΙ ΕΛΞΗ ΤΟΥ ΤΕΛΕΥΤΑΙΟΥ ΥΠΟ ΜΟΡΦΗ ΚΟΡΔΕΛΑΣ, ΣΤΗΝ ΕΞΟΔΟ ΜΙΑΣ ΜΟΝΑΔΑΣ ΛΑΝΑΡΙΣΜΑΤΟΣ.**



ΠΕΡΙΛΗΨΗ(57)

Μέθοδος και συσκευή για την αποκομιδή ενός πλέγματος από ίνες (2) στην έξοδο μιας μονάδας λαναρίσματος (40) και αποκομιδή του ινώδους πλέγματος και συμπίκνωση του πλέγματος υπό μορφή κορδέλας (16), όπου η έλξη πραγματοποιείται ταυτόχρονα με τη συμπίκνωση του ιστού σε κορδέλα μεταξύ μιας μονάδας πατικώματος (4) του ινώδους πλέγματος και του ζεύγους των κυλίνδρων εξομάλυνσης (41, 42) της μονάδας εκφόρτωσης (40).

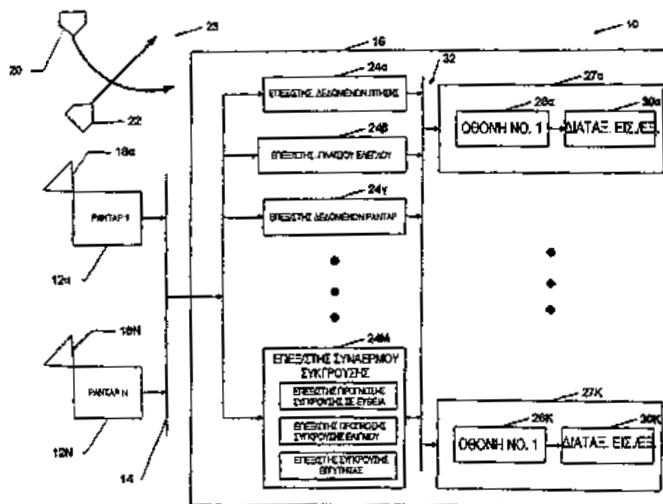
ΑΡΙΘΜΟΣ ΕΥΡ. Δ.Ε. (11):3048027
ΑΡΙΘ. ΕΛΛ. ΚΑΤΑΘΕΣΗΣ (21):20040400500
ΗΜΕΡ. ΕΛΛ. ΚΑΤΑΘΕΣΗΣ (11):10/02/2004
ΑΡΙΘ./ΗΜΕΡ. ΔΗΜΟΣΙΕΥΣΗΣ
ΕΥΡΩΠΑΪΚΟΥ ΔΙΠΛΩΜΑΤΟΣ(87):0711158 - 03/12/2003
ΑΡΙΘ./ΗΜΕΡ. ΔΗΜΟΣΙΕΥΣΗΣ
ΕΥΡΩΠΑΪΚΗΣ ΑΙΤΗΣΗΣ (86):94924519.5--29/07/1994
ΔΙΚΑΙΟΥΧΟΣ (73):1)THE GOVERNMENT OF THE UNITED STATES OF AMERICA, as represented by THE SECRETARY, DEPARTMENT OF HEALTH AND HUMAN SERVICES
 The National Institute of Health, Office of Technology Transfer, 6011 Executive Boulevard, Suite 325, Rockville, MD 20852, ΗΝΩΜΕΝΕΣ ΠΟΛΙΤΕΙΕΣ ΤΗΣ ΑΜΕΡΙΚΗΣ
ΣΥΜΒ. ΠΡΟΤΕΡΑΙΟΤΗΤΕΣ (30):99067-29/07/1993-US
ΕΦΕΥΡΕΤΗΣ (72):1)KINSELLA, James L.
 2)SOLLOTT, Steven J.
ΕΙΔΙΚΟΣ ΠΛΗΡΕΞΟΥΣΙΟΣ (74):ΑΘΑΝΑΣΙΑΔΟΥ ΜΑΡΙΑ
 Κουμπάρη 2, 10674 ΑΘΗΝΑ
ΑΝΤΙΚΛΗΤΟΣ (74):ΠΑΠΑΚΩΝΣΤΑΝΤΙΝΟΥ ΕΛΕΝΗ
 Κουμπάρη 2,10674 ΑΘΗΝΑ
ΤΙΤΛΟΣ ΕΦΕΥΡΕΣΗΣ (54):**ΧΡΗΣΗ ΤΗΣ ΠΑΚΛΙΤΑΞΕΛΗΣ ΠΑΡΑΓΩΓΩΝ ΤΗΣ ΠΑΚΛΙΤΑΞΕΛΗΣ ΚΑΙ ΟΞΕΙΔΙΟΥ ΤΟΥ ΔΕΥΤΕΡΙΟΥ ΓΙΑ ΤΗΝ ΠΑΡΑΣΚΕΥΗ ΜΙΑΣ ΦΑΡΜΑΚΕΥΤΙΚΗΣ ΣΥΝΘΕΣΗΣ ΓΙΑ ΤΗΝ ΑΓΩΓΗ ΤΗΣ ΑΘΗΡΟΣΚΛΗΡΩΣΕΩΣ.**

ΠΕΡΙΛΗΨΗ(57)

Η παρούσα εφεύρεση είναι μία μέθοδος προλήψεως ή μειώσεως της αθηροσκλήρωσεως ή της επαναστενώσεως και ένα φαρμακευτικό σκεύασμα χρησιμοποιούμενο σ' αυτήν. Ειδικότερα, πρόκειται για μία μέθοδο προλήψεως ή μειώσεως της αθηροσκλήρωσεως ή της επαναστενώσεως μετά από αρτηριακή

βλάβη δι' αγωγής με μία μικρή δόση παράγοντα σταθεροποίησης των μικροσωληναρίων όπως της ταξόλης ή ενός υδατοδιαλυτού παραγώγου της ταξόλης. Η μικρή δόση που χρησιμοποιείται στην παρούσα εφεύρεση αποτρέπει την απόφραξη των αρτηριών ενώ ελαχιστοποιεί τις τυχόν αρνητικές παρενέργειες που σχετίζονται με το φάρμακο.

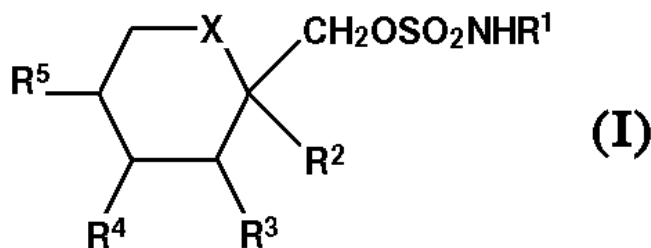
ΑΡΙΘΜΟΣ ΕΥΡ. Δ.Ε. (11):3048028
ΑΡΙΘ. ΕΛΛ. ΚΑΤΑΘΕΣΗΣ (21):20040400501
ΗΜΕΡ. ΕΛΛ. ΚΑΤΑΘΕΣΗΣ (11):10/02/2004
ΑΡΙΘ./ΗΜΕΡ. ΔΗΜΟΣΙΕΥΣΗΣ
ΕΥΡΩΠΑΪΚΟΥ ΔΙΠΛΩΜΑΤΟΣ(87):1210702 - 12/11/2003
ΑΡΙΘ./ΗΜΕΡ. ΔΗΜΟΣΙΕΥΣΗΣ
ΕΥΡΩΠΑΪΚΗΣ ΑΙΤΗΣΗΣ (86):00959355.9--24/08/2000
ΔΙΚΑΙΟΥΧΟΣ (73):1)Raytheon Company
141 Spring Street, Lexington, Massachusetts
02421, ΗΝΩΜΕΝΕΣ ΠΟΛΙΤΕΙΕΣ ΤΗΣ
ΑΜΕΡΙΚΗΣ
ΣΥΜΒ. ΠΡΟΤΕΡΑΙΟΤΗΤΕΣ (30):150492 P-24/08/1999-US
603752-26/06/2000-US
ΕΦΕΥΡΕΤΗΣ (72):1)VARON, Dan
ΕΙΔΙΚΟΣ ΠΑΡΕΞΟΥΣΙΟΣ (74):ΔΗΜΟΥ ΧΡΙΣΤΙΝΑ
Κουμπάρη 2, 10674 ΑΘΗΝΑ
ΑΝΤΙΚΑΛΗΤΟΣ (74):ΠΑΠΑΚΩΝΣΤΑΝΤΙΝΟΥ ΕΛΕΝΗ
Κουμπάρη 2, 10674 ΑΘΗΝΑ
ΤΙΤΛΟΣ ΕΦΕΥΡΕΣΗΣ (54):ΣΥΣΤΗΜΑ ΕΛΕΓΧΟΥ ΕΝΑΕΡΙΑΣ ΚΥ-
ΚΛΟΦΟΡΙΑΣ.



ΠΕΡΙΛΗΨΗ(57)

Μία συσκευή και τεχνικές για πρόβλεψη συγκρούσεων μεταξύ αεροσκαφών εκτελούντων ελιγμούς χωρίς την παραγωγή υπερβολικού αριθμού λανθασμένων συναγεμών. Οι τεχνικές χρησιμοποιούν πληροφορίες για τον περιορισμό του χρονικού διαστήματος κατά το οποίο γίνονται οι προβλέψεις σύγκρουσης έτσι ώστε να γίνονται προγνώσεις όταν είναι πάρα πολύ πιθανό αυτή να συμβεί πραγματικά.

ΑΡΙΘΜΟΣ ΕΥΡ. Δ.Ε. (11):3048029
ΑΡΙΘ. ΕΛΛ. ΚΑΤΑΘΕΣΗΣ (21):20040400502
ΗΜΕΡ. ΕΛΛ. ΚΑΤΑΘΕΣΗΣ (11):10/02/2004
ΑΡΙΘ./ΗΜΕΡ. ΔΗΜΟΣΙΕΥΣΗΣ
ΕΥΡΩΠΑΪΚΟΥ ΔΙΠΛΩΜΑΤΟΣ(87):1148874 - 10/12/2003
ΑΡΙΘ./ΗΜΕΡ. ΔΗΜΟΣΙΕΥΣΗΣ
ΕΥΡΩΠΑΪΚΗΣ ΑΙΤΗΣΗΣ (86):00905841.3--31/01/2000
ΔΙΚΑΙΟΥΧΟΣ (73):1)Ortho-McNeil Pharmaceutical, Inc.
U.S. Route No.202, Raritan, NJ 08869-0602,
ΗΝΩΜΕΝΕΣ ΠΟΛΙΤΕΙΕΣ ΤΗΣ ΑΜΕΡΙΚΗΣ
ΣΥΜΒ. ΠΡΟΤΕΡΑΙΟΤΗΤΕΣ (30):118057 P-01/02/1999-US
ΕΦΕΥΡΕΤΗΣ (72):1)HOOPES, Scott, P.
ΕΙΔΙΚΟΣ ΠΑΡΕΞΟΥΣΙΟΣ (74):ΔΗΜΟΥ ΧΡΙΣΤΙΝΑ
Κουμπάρη 2, 10674 ΑΘΗΝΑ
ΑΝΤΙΚΑΛΗΤΟΣ (74):ΠΑΠΑΚΩΝΣΤΑΝΤΙΝΟΥ ΕΛΕΝΗ
Κουμπάρη 2, 10674 ΑΘΗΝΑ
ΤΙΤΛΟΣ ΕΦΕΥΡΕΣΗΣ (54):ΧΡΗΣΗ ΑΝΤΙΣΠΑΣΜΩΔΙΚΩΝ ΠΑΡΑ-
ΓΩΓΩΝ ΓΙΑ ΤΗΝ ΘΕΡΑΠΕΙΑ ΤΗΣ
ΝΕΥΡΙΚΗΣ ΒΟΥΛΙΜΙΑΣ.



ΠΕΡΙΛΗΨΗ(57)

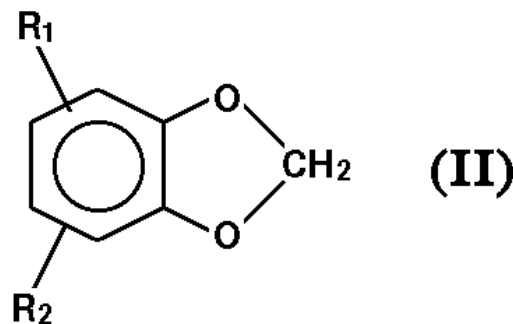
Αποκαλύπτονται και δημοσιοποιούνται ως αναφορά αντισπασμωδικά παράγωγα του χημικού τύπου: (I), στον οποίον το X είναι το CH2 ή το οξυγόνο, για την θεραπεία της νευρικής βουλιμίας.

ΑΡΙΘΜΟΣ ΕΥΡ. Δ.Ε. (11):3048030
ΑΡΙΘ. ΕΛΛ. ΚΑΤΑΘΕΣΗΣ (21):20040400503
ΗΜΕΡ. ΕΛΛ. ΚΑΤΑΘΕΣΗΣ (11):10/02/2004
ΑΡΙΘ./ΗΜΕΡ. ΔΗΜΟΣΙΕΥΣΗΣ
ΕΥΡΩΠΑΪΚΟΥ ΔΙΠΛΩΜΑΤΟΣ(87):0877023 - 26/11/2003
ΑΡΙΘ./ΗΜΕΡ. ΔΗΜΟΣΙΕΥΣΗΣ
ΕΥΡΩΠΑΪΚΗΣ ΑΙΤΗΣΗΣ (86):98201360.9--01/05/1998
ΔΙΚΑΙΟΥΧΟΣ (73):1)Borregaard Italia S.p.A.
 Via Carducci, 15, 20123 Milano, ΙΤΑΛΙΑ
ΣΥΜΒ. ΠΡΟΤΕΡΑΙΟΤΗΤΕΣ (30):MI971063-08/05/1997-IT
ΕΦΕΥΡΕΤΗΣ (72):1)Panseri, Pietro
 2)Castelli, Giambattista
 3)Messori, Vittorio
ΕΙΔΙΚΟΣ ΠΛΗΡΕΞΟΥΣΙΟΣ (74):ΑΘΑΝΑΣΙΑΔΟΥ ΜΑΡΙΑ
 Κουμπάρη 2, 10674 ΑΘΗΝΑ
ΑΝΤΙΚΛΗΤΟΣ (74):ΠΑΠΑΚΩΝΣΤΑΝΤΙΝΟΥ ΕΛΕΝΗ
 Κουμπάρη 2,10674 ΑΘΗΝΑ
ΤΙΤΛΟΣ ΕΦΕΥΡΕΣΗΣ (54):ΔΙΕΡΓΑΣΙΑ ΓΙΑ ΤΗΝ ΠΑΡΑΣΚΕΥΗ
 ΤΩΝ ΑΡΩΜΑΤΙΚΩΝ ΕΝΩΣΕΩΝ ΠΟΥ
 ΠΕΡΙΕΧΟΥΝ ΕΝΑ ΕΤΕΡΟΚΥΚΛΙΚΟ
 ΣΥΣΤΗΜΑ.

ΠΕΡΙΛΗΨΗ(57)

Η εφεύρεση αφορά μία ηλεκτρικός αγώγιμη μεταλλοταϊνία για την παραγωγή ηλεκτρικών δομικών στοιχείων επαφής, κυρίως βυσματοσυνδεδετών με ένα βασικό βιομηχανικό υλικό εξ ενός κράματος χαλκού με περιεχόμενο νικελίου μεταξύ 1,0 και 4,0 τοις εκατό κ.β., περιεχόμενο πυριτίου από 0,08 έως 1,0 τοις εκατό κ.β., περιεχόμενο κασσιτέρου μεταξύ 0,02 και 1,0 τοις εκατό κ.β., περιεχόμενο ψευδαργύρου 0,01 έως 2,0 τοις εκατό κ.β., περιεχόμενο ζirkονίου 0,005 έως 0,2 τοις εκατό κ.β. και περιεχόμενο αργύρου μεταξύ 0,02 έως 0,5 τοις εκατό κ.β., όπου η επίστρωση αποτελείται από ένα κράμα κασσιτέρου-αργύρου με ένα περιεχόμενο

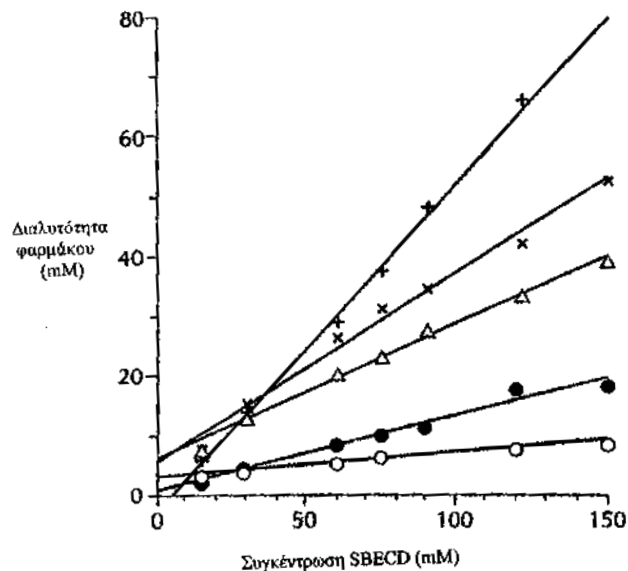
αργύρου μεταξύ 1,0 και 3,8 τοις εκατό κ.β. Ιδιαίτερος θετικές ιδιότητες έχει μία μεταλλοταϊνία, της οποίας το βασικό βιομηχανικό υλικό αποτελείται εξ ενός κράματος χαλκού, με περιεχόμενο νικελίου μεταξύ 1,4 και 1,7 τοις εκατό κ.β., πυριτίου από 0,2 έως 0,35 τοις εκατό κ.β., κασσιτέρου μεταξύ 0,02 και 0,3 τοις εκατό κ.β. καθώς και ψευδαργύρου από 0,01 έως 0,3 τοις εκατό κ.β.



ΑΡΙΘΜΟΣ ΕΥΡ. Δ.Ε. (11):3048031
ΑΡΙΘ. ΕΛΛ. ΚΑΤΑΘΕΣΗΣ (21):20040400504
ΗΜΕΡ. ΕΛΛ. ΚΑΤΑΘΕΣΗΣ (11):10/02/2004
ΑΡΙΘ./ΗΜΕΡ. ΔΗΜΟΣΙΕΥΣΗΣ
ΕΥΡΩΠΑΪΚΟΥ ΔΙΠΛΩΜΑΤΟΣ(87):0900088 - 14/01/2004
ΑΡΙΘ./ΗΜΕΡ. ΔΗΜΟΣΙΕΥΣΗΣ
ΕΥΡΩΠΑΪΚΗΣ ΑΙΤΗΣΗΣ (86):97907246.9--01/04/1997
ΔΙΚΑΙΟΥΧΟΣ (73):1)PFIZER INC.
 235 East 42nd Street, New York, N.Y. 10017,
 ΗΝΩΜΕΝΕΣ ΠΟΛΙΤΕΙΕΣ ΤΗΣ ΑΜΕΡΙΚΗΣ
ΣΥΜΒ. ΠΡΟΤΕΡΑΙΟΤΗΤΕΣ (30):19204 P-07/05/1996-US
ΕΦΕΥΡΕΤΗΣ (72):1)JOHNSON, Kevin, Charles
 2)KIM, Yesook
 3)SHANKER, Ravi, Mysore
ΕΙΔΙΚΟΣ ΠΛΗΡΕΞΟΥΣΙΟΣ (74):ΡΟΥΣΣΟΥ ANNA
 Κουμπάρη 2, 10674 ΑΘΗΝΑ
ΑΝΤΙΚΛΗΤΟΣ (74):ΠΑΠΑΚΩΝΣΤΑΝΤΙΝΟΥ ΕΛΕΝΗ
 Κουμπάρη 2,10674 ΑΘΗΝΑ
ΤΙΤΛΟΣ ΕΦΕΥΡΕΣΗΣ (54):ΣΥΜΠΛΟΚΑ ΕΓΚΛΕΙΣΜΟΥ ΑΡΥΛΟ-
 ΕΤΕΡΟΚΥΚΛΙΚΩΝ ΑΛΑΤΩΝ.

ΠΕΡΙΛΗΨΗ(57)

Σκευάσματα που περιέχουν ένα φαρμακευτικός αποδεκτό άλας μιας αρυλο-ετεροκυκλικής ένωσης, όπως ζιπραζιδόνης, σε κυκλοδεξτρίνη. Προτιμώμενες κυκλοδεξτρίνες είναι οι SBECD και HPBCD. Το σκεύασμα μπορεί να περιέχει ένα ξηρό μίγμα, ένα ξηρό σύμπλοκο εγκλεισμού ή ένα υδατικό διάλυμα. Το σύμπλοκο εγκλεισμού άλατος/κυκλοδεξτρίνης κατά προτίμηση παρέχει μια ποσότητα ζιπραζιδόνης τουλάχιστον 2,5 mgA/mL όταν το σύμπλοκο είναι διαλυμένο σε νερό στα 40 τοις εκατό w/v. Προτιμάται μια ποικιλία αλάτων ζιπραζιδόνης, που περιλαμβάνουν το μεθανοσουλφονικό, το αιθανοσουλφονικό, το βενζολοσουλφονικό, το τρυγικό, το 2-ναφθαλενοσουλφονικό και το p-τολουολοσουλφονικό.



ΑΡΙΘΜΟΣ ΕΥΡ. Δ.Ε. (11):3048032
ΑΡΙΘ. ΕΛΛ. ΚΑΤΑΘΕΣΗΣ (21):20040400505
ΗΜΕΡ. ΕΛΛ. ΚΑΤΑΘΕΣΗΣ (11):10/02/2004
ΑΡΙΘ./ΗΜΕΡ. ΔΗΜΟΣΙΕΥΣΗΣ
ΕΥΡΩΠΑΪΚΟΥ ΔΙΠΛΩΜΑΤΟΣ(87):0754059 - 10/12/2003
ΑΡΙΘ./ΗΜΕΡ. ΔΗΜΟΣΙΕΥΣΗΣ
ΕΥΡΩΠΑΪΚΗΣ ΑΙΤΗΣΗΣ (86):95913644.1--09/03/1995
ΔΙΚΑΙΟΥΧΟΣ (73):1)THE SCRIPPS RESEARCH INSTITUTE
10666 North Torrey Pines Road, La Jolla, CA
92037, ΗΝΩΜΕΝΕΣ ΠΟΛΙΤΕΙΕΣ ΤΗΣ
ΑΜΕΡΙΚΗΣ
ΣΥΜΒ. ΠΡΟΤΕΡΑΙΟΤΗΤΕΣ (30):210715-18/03/1994-US
366665-30/12/1994-US
ΕΦΕΥΡΕΤΗΣ (72):1)BROOKS, Peter
2)CHERESH, David A.
ΕΙΔΙΚΟΣ ΠΛΗΡΕΞΟΥΣΙΟΣ (74):ΡΟΥΣΣΟΥ ANNA
Κουμπάρη 2, 10674 ΑΘΗΝΑ
ΑΝΤΙΚΛΗΤΟΣ (74):ΠΑΠΑΚΩΝΣΤΑΝΤΙΝΟΥ ΕΛΕΝΗ
Κουμπάρη 2,10674 ΑΘΗΝΑ
ΤΙΤΛΟΣ ΕΦΕΥΡΕΣΗΣ (54):**ΜΕΘΟΔΟΙ ΚΑΙ ΣΥΝΘΕΣΕΙΣ ΧΡΗΣΙ-
ΜΕΣ ΓΙΑ ΑΝΑΣΤΟΛΗ ΑΓΓΕΙΟΓΕ-
ΝΕΣΗΣ.**

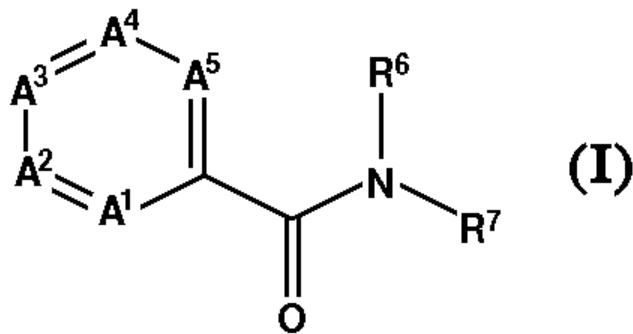
ΠΕΡΙΛΗΨΗ(57)

Η παρούσα εφεύρεση περιγράφει μεθόδους για αναστολή αγγειογένεσης σε ιστούς χρησιμοποιώντας ανταγωνιστές βιτρονεκτίνης (vitronectin)ανβ3, και ειδικότερα για αναστολή αγγειογένεσης σε φλεγμονικούς ιστούς και σε καρκινικούς ιστούς και μεταστάσεις χρησιμοποιώντας θεραπευτικές συνθέσεις που περιέχουν ανταγωνιστές ανβ3.

ΑΡΙΘΜΟΣ ΕΥΡ. Δ.Ε. (11):3048033
ΑΡΙΘ. ΕΛΛ. ΚΑΤΑΘΕΣΗΣ (21):20040400506
ΗΜΕΡ. ΕΛΛ. ΚΑΤΑΘΕΣΗΣ (11):10/02/2004
ΑΡΙΘ./ΗΜΕΡ. ΔΗΜΟΣΙΕΥΣΗΣ
ΕΥΡΩΠΑΪΚΟΥ ΔΙΠΛΩΜΑΤΟΣ(87):0798296 - 10/12/2003
ΑΡΙΘ./ΗΜΕΡ. ΔΗΜΟΣΙΕΥΣΗΣ
ΕΥΡΩΠΑΪΚΗΣ ΑΙΤΗΣΗΣ (86):97103981.3--10/03/1997
ΔΙΚΑΙΟΥΧΟΣ (73):1)Lonza AG
Lonzastrasse, 3930 Visp, ΕΛΒΕΤΙΑ
ΣΥΜΒ. ΠΡΟΤΕΡΑΙΟΤΗΤΕΣ (30):73596-21/03/1996-CH
ΕΦΕΥΡΕΤΗΣ (72):1)Roduit, Jean-Paul, Dr.
2)Kalbermatten, Georges
ΕΙΔΙΚΟΣ ΠΛΗΡΕΞΟΥΣΙΟΣ (74):ΡΟΥΣΣΟΥ ANNA
Κουμπάρη 2, 10674 ΑΘΗΝΑ
ΑΝΤΙΚΛΗΤΟΣ (74):ΠΑΠΑΚΩΝΣΤΑΝΤΙΝΟΥ ΕΛΕΝΗ
Κουμπάρη 2,10674 ΑΘΗΝΑ
ΤΙΤΛΟΣ ΕΦΕΥΡΕΣΗΣ (54):**ΜΕΘΟΔΟΣ ΓΙΑ ΤΗΝ ΠΑΡΑΣΚΕΥΗ
ΑΡΥΑΜΙΔΙΩΝ ΕΤΕΡΟΑΡΩΜΑΤΙΚΩΝ
ΚΑΡΒΟΝΙΚΩΝ ΟΞΕΩΝ.**

ΠΕΡΙΛΗΨΗ(57)

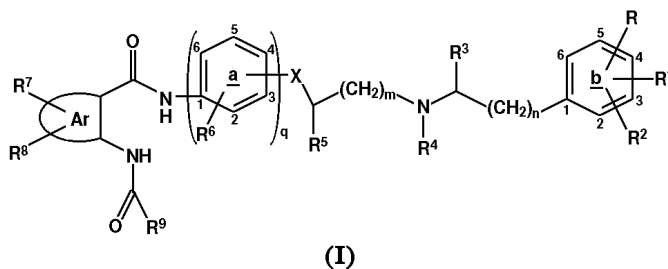
Περιγράφεται μία μέθοδος για την παρασκευή αρυλαμιδίων ετεροαρωματικών καρβονικών οξέων του τύπου (I) όπου κάθε An είναι άζωτο ή CRn (n=1-5), με την αναλογία, ότι τουλάχιστον ένα από τα σκέλη δακτυλίου είναι άζωτο και δεν συνδέονται άμεσα μεταξύ τους δύο άτομα αζώτου, R1 έως R5, εφόσον υπάρχουν, ανεξάρτητα μεταξύ τους μπορεί να είναι υδρογόνο, C1-4-αλκύλιο ή αρύλιο, όπου ένας από τους υποκαταστάτες R1 έως R5 μπορεί επίσης να είναι μία ομάδα του τύπου -OR, στην οποία R είναι μία ενδεχομένως υποκατεστημένη αρωματική ή ετεροαρωματική ρίζα, R6 σημαίνει υδρογόνο ή C1-4-αλκύλιο και R7 μία ενδεχομένως υποκατεστημένη αρωματική ή ετεροαρωματική ρίζα. Τα αμίδια λαμβάνονται από τις αντίστοιχες ετεροαρωματικές ενώσεις αλογόνου, τις αντίστοιχες αρωματικές αμίνες και μονοξείδιο του άνθρακα παρουσία ενός συμπλόκου παλλαδίου-διφωσφίνης.



ΑΡΙΘΜΟΣ ΕΥΡ. Δ.Ε. (11):3048034
ΑΡΙΘ. ΕΛΛ. ΚΑΤΑΘΕΣΗΣ (21):20040400507
ΗΜΕΡ. ΕΛΛ. ΚΑΤΑΘΕΣΗΣ (11):10/02/2004
ΑΡΙΘ./ΗΜΕΡ. ΔΗΜΟΣΙΕΥΣΗΣ
ΕΥΡΩΠΑΪΚΟΥ ΔΙΠΛΩΜΑΤΟΣ(87):0934276 - 17/12/2003
ΑΡΙΘ./ΗΜΕΡ. ΔΗΜΟΣΙΕΥΣΗΣ
ΕΥΡΩΠΑΪΚΗΣ ΑΙΤΗΣΗΣ (86):97945030.1--17/10/1997
ΔΙΚΑΙΟΥΧΟΣ (73):1)Xenova Limited
957 Buckingham Avenue, Slough, Berkshire
SL1 4NL, ΜΕΓΑΛΗ ΒΡΕΤΑΝΝΙΑ
ΣΥΜΒ. ΠΡΟΤΕΡΑΙΟΤΗΤΕΣ (30):9717576-19/08/1997-GB
PCT/GB96/02552-18/10/1996-WO
ΕΦΕΥΡΕΤΗΣ (72):1)MAXIMEN, Levi Michael
2)RYDER, Hamish
3)ASHWORTH, Philip Anthony
4)ROE, Michael, John
5)BRUMWELL, Julie, Elizabeth
6)HUNJAN, Sukhjit
7)FOLKES, Adrian John
8)SANDERSON, Jason Terry
9)WILLIAMS, Susannah
ΕΙΔΙΚΟΣ ΠΛΗΡΕΞΟΥΣΙΟΣ (74):ΡΟΥΣΣΟΥ ANNA
Κουμπάρη 2, 10674 ΑΘΗΝΑ
ΑΝΤΙΚΛΗΤΟΣ (74):ΠΑΠΑΚΩΝΣΤΑΝΤΙΝΟΥ ΕΛΕΝΗ
Κουμπάρη 2,10674 ΑΘΗΝΑ
ΤΙΤΛΟΣ ΕΦΕΥΡΕΣΗΣ (54):ΠΑΡΑΓΩΓΑ ΤΟΥ ΑΝΘΡΑΝΙΛΙΚΟΥ ΟΞΕ-
ΟΣ ΩΣ ΡΥΘΜΙΣΤΕΣ ΤΗΣ ΠΟΛΥΦΑΡ-
ΜΑΚΕΥΤΙΚΗΣ ΑΝΤΟΧΗΣ MULTID-
RUG RESISTANCE).

ΠΕΡΙΛΗΨΗ(57)

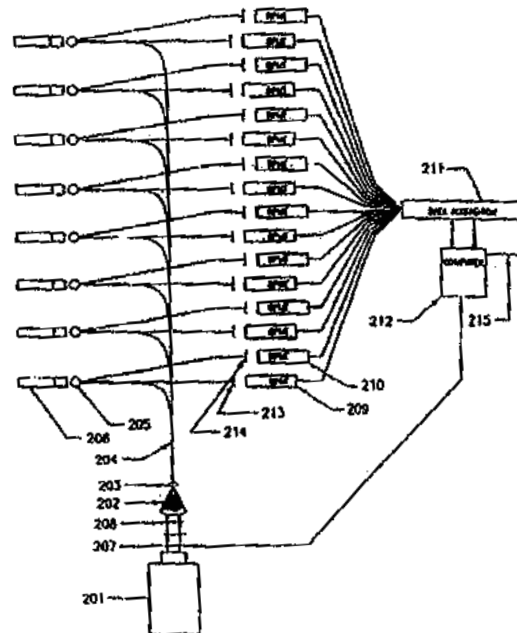
Τα παράγωγα του ανθρανιλικού οξέος του τύπου (I) όπου το κάθε ένα από τα R έως και R9 είναι ένας οργανικός υποκαταστάτης, το n είναι 0 ή 1, το m είναι 0 ή ένας ακέραιος από το 1 έως το 6, το q είναι 0 ή 1, το X είναι ένας απευθείας δεσμός, O, S, -S-(CH2)p- όπου το p είναι από 1 έως 6 και το Ar είναι μια ακόρεστη καρβοκυκλική ή ετεροκυκλική ομάδα, και τα φαρμακευτικά αποδεκτά άλατα αυτών, έχουν δράση ως παρεμποδιστές της Ρ-γλυκοπρωτεΐνης και μπορεί κατά συνέπεια να χρησιμοποιηθούν, μεταξύ άλλων, ως ρυθμιστές της πολυφαρμακευτικής αντοχής στην αντιμετώπιση πολυανθεκτικών καρκίνων, για παράδειγμα για την δυναμικοποίηση της κυτταροτοξικότητας ενός καρκινικού φαρμάκου.



ΑΡΙΘΜΟΣ ΕΥΡ. Δ.Ε. (11):3048035
ΑΡΙΘ. ΕΛΛ. ΚΑΤΑΘΕΣΗΣ (21):20040400508
ΗΜΕΡ. ΕΛΛ. ΚΑΤΑΘΕΣΗΣ (11):10/02/2004
ΑΡΙΘ./ΗΜΕΡ. ΔΗΜΟΣΙΕΥΣΗΣ
ΕΥΡΩΠΑΪΚΟΥ ΔΙΠΛΩΜΑΤΟΣ(87):0973040 - 03/12/2003
ΑΡΙΘ./ΗΜΕΡ. ΔΗΜΟΣΙΕΥΣΗΣ
ΕΥΡΩΠΑΪΚΗΣ ΑΙΤΗΣΗΣ (86):99113933.8--16/07/1999
ΔΙΚΑΙΟΥΧΟΣ (73):1)Vertex Pharmaceuticals (San Diego) LLC
11010 Torreyana Road, San Diego, California
92121, ΗΝΩΜΕΝΕΣ ΠΟΛΙΤΕΙΕΣ ΤΗΣ
ΑΜΕΡΙΚΗΣ
ΣΥΜΒ. ΠΡΟΤΕΡΑΙΟΤΗΤΕΣ (30):118728-17/07/1998-US
122544-24/07/1998-US
ΕΦΕΥΡΕΤΗΣ (72):1)Vuong, Minh
2)Harootunian, Alec Tate
3)Pham, Andrew A.
4)Tsien, Roger Y.
5)Coassin, Peter J.
ΕΙΔΙΚΟΣ ΠΛΗΡΕΞΟΥΣΙΟΣ (74):ΑΘΑΝΑΣΙΑΔΟΥ ΜΑΡΙΑ
Κουμπάρη 2, 10674 ΑΘΗΝΑ
ΑΝΤΙΚΛΗΤΟΣ (74):ΠΑΠΑΚΩΝΣΤΑΝΤΙΝΟΥ ΕΛΕΝΗ
Κουμπάρη 2,10674 ΑΘΗΝΑ
ΤΙΤΛΟΣ ΕΦΕΥΡΕΣΗΣ (54):ΔΙΑΤΑΞΗ ΑΝΙΧΝΕΥΣΕΩΣ ΚΑΙ ΔΙΑΛΟ-
ΓΗΣ ΔΙΑ ΑΥΛΑΚΕΣ ΙΟΝΤΩΝ.

ΠΕΡΙΛΗΨΗ(57)

Η εφεύρεση δίδει ένα σύνολο ανιχνευτού, ένα σύνολο ινών και ένα σύστημα διαλογής δια οπτικές μετρήσεις.



ΑΡΙΘΜΟΣ ΕΥΡ. Δ.Ε. (11):3048036
ΑΡΙΘ. ΕΛΛ. ΚΑΤΑΘΕΣΗΣ (21):20040400509
ΗΜΕΡ. ΕΛΛ. ΚΑΤΑΘΕΣΗΣ (11):10/02/2004
ΑΡΙΘ./ΗΜΕΡ. ΔΗΜΟΣΙΕΥΣΗΣ
ΕΥΡΩΠΑΪΚΟΥ ΔΙΠΛΩΜΑΤΟΣ(87):0706792 - 12/11/2003
ΑΡΙΘ./ΗΜΕΡ. ΔΗΜΟΣΙΕΥΣΗΣ
ΕΥΡΩΠΑΪΚΗΣ ΑΙΤΗΣΗΣ (86):95112851.1--20/03/1989
ΔΙΚΑΙΟΥΧΟΣ (73):1)THE UAB RESEARCH FOUNDATION
University Station, P.O. Box 1000, Birmingham Alabama 35294, ΗΝΩΜΕΝΕΣ
ΠΟΛΙΤΕΙΕΣ ΤΗΣ ΑΜΕΡΙΚΗΣ
2)SOUTHERN RESEARCH INSTITUTE
2000 Ninth Avenue, South P.O. Box 5305, Birmingham Alabama 35255-5305,
ΗΝΩΜΕΝΕΣ ΠΟΛΙΤΕΙΕΣ ΤΗΣ ΑΜΕΡΙΚΗΣ
ΣΥΜΒ. ΠΡΟΤΕΡΑΙΟΤΗΤΕΣ (30):169973-18/03/1988-US
ΕΦΕΥΡΕΤΗΣ (72):1)Stass, Jay K.
2)Gilley, Richard M.
3)Tice, Thomas T.
4)Eldridge, John H.
ΕΙΛΙΚΟΣ ΠΛΗΡΕΞΟΥΣΙΟΣ (74):ΑΘΑΝΑΣΙΑΔΟΥ ΜΑΡΙΑ
Κουμπάρη 2, 10674 ΑΘΗΝΑ
ΑΝΤΙΚΛΗΤΟΣ (74):ΠΑΠΑΚΩΝΣΤΑΝΤΙΝΟΥ ΕΛΕΝΗ
Κουμπάρη 2,10674 ΑΘΗΝΑ
ΤΙΤΛΟΣ ΕΦΕΥΡΕΣΗΣ (54):**ΜΕΘΟΔΟΣ ΔΥΝΑΜΙΚΟΠΟΙΗΣΗΣ ΜΙΑΣ ΑΝΟΣΗΣ ΑΠΟΚΡΙΣΗΣ ΚΑΙ ΣΥΝΘΕΣΕΙΣ ΓΙ' ΑΥΤΗΝ.**

ΠΕΡΙΛΗΨΗ(57)

Μία μέθοδος, και συνθέσεις για χρήση σ' αυτήν ικανές, παροχής ενός βίο-ενεργού

παράγοντα σε ένα ζώο η οποία συνεπάγεται τις βαθμίδες εγκλεισμού αποτελεσματικών ποσοτήτων του παράγοντα σε ένα βιοσυμβατό έκδοχο για σχηματισμό μικροκαψουλών οι οποίες έχουν ένα μέγεθος μικρότερο από κατά προσέγγιση δέκα μικρά και χορήγησης αποτελεσματικών ποσοτήτων των μικροκαψουλών στο ζώο. Μία παλμική απόκριση αποκτάται, όπως επίσης βλεννογονική και συστηματική ανοσία.

ΑΡΙΘΜΟΣ ΕΥΡ. Δ.Ε. (11):3048037
ΑΡΙΘ. ΕΛΛ. ΚΑΤΑΘΕΣΗΣ (21):20040400510
ΗΜΕΡ. ΕΛΛ. ΚΑΤΑΘΕΣΗΣ (11):10/02/2004
ΑΡΙΘ./ΗΜΕΡ. ΔΗΜΟΣΙΕΥΣΗΣ
ΕΥΡΩΠΑΪΚΟΥ ΔΙΠΛΩΜΑΤΟΣ(87):0747704 - 10/12/2003
ΑΡΙΘ./ΗΜΕΡ. ΔΗΜΟΣΙΕΥΣΗΣ
ΕΥΡΩΠΑΪΚΗΣ ΑΙΤΗΣΗΣ (86):96304211.4--06/06/1996
ΔΙΚΑΙΟΥΧΟΣ (73):1)Ortho-Clinical Diagnostics, Inc.
100 Indigo Creek Drive, Rochester, NY
14626-5101, ΗΝΩΜΕΝΕΣ ΠΟΛΙΤΕΙΕΣ ΤΗΣ
ΑΜΕΡΙΚΗΣ
ΣΥΜΒ. ΠΡΟΤΕΡΑΙΟΤΗΤΕΣ (30):476155-07/06/1995-US
ΕΦΕΥΡΕΤΗΣ (72):1)DeCann, Carol Anne
2)Snoke, Roy Eugene
3)Oenick, Marsha Denise Bale
4)Logan, Margaret Elizabeth
5)Snodgrass, Gary Louis
ΕΙΛΙΚΟΣ ΠΛΗΡΕΞΟΥΣΙΟΣ (74):ΔΗΜΟΥ ΧΡΙΣΤΙΝΑ
Κουμπάρη 2, 10674 ΑΘΗΝΑ
ΑΝΤΙΚΛΗΤΟΣ (74):ΠΑΠΑΚΩΝΣΤΑΝΤΙΝΟΥ ΕΛΕΝΗ
Κουμπάρη 2,10674 ΑΘΗΝΑ
ΤΙΤΛΟΣ ΕΦΕΥΡΕΣΗΣ (54):**ΣΤΟΙΧΕΙΟ ΑΝΟΣΟΠΡΟΣΔΙΟΡΙΣΜΟΥ ΠΕΡΙΕΧΟΝ ΜΙΑ ΕΝΩΣΗ ΔΙΑΡΥΛΟ-ΤΕΛΛΟΥΡΙΔΙΟΥ ΠΡΟΣ ΑΥΞΗΣΗ ΤΗΣ ΣΤΑΘΕΡΟΤΗΤΑΣ ΤΟΥ.**

ΠΕΡΙΛΗΨΗ(57)

Εδώ περιγράφεται ένα ξηρό αναλυτικό στοιχείο ανοσοπροσδιορισμού για τον προσδιορισμό ενός προσδέματος, περιλαμβάνον ένα υποστήριγμα που φέρει: 1. ένα σημασμένο με ένζυμο πρόσδεμα ή μια σημασμένη με ένζυμο ζώνη υποδοχέα, 2. μια ζώνη διασποράς και 3. μια ζώνη υποδοχέα περιέχουσα μια καθορισμένη συγκέντρωση από έναν ακινητοποιημένο υποδοχέα για το πρόσδεμα και το σημασμένο πρόσδεμα όταν υπάρχει και ο υποδοχέας συνδέεται ομοιοπολικώς σε πολυμερείς χάνδρες έχουσες μια διάμετρο στην περιοχή από 0,1 έως 5 μm, χαρακτηριζόμενο από το ό,τι το στοιχείο περιέχει μια ένωση διαρυλοτελλουριδίου (DAT) και οι ζώνες μπορούν να βρίσκονται στην ίδια ή σε ξεχωριστές στιβάδες.

ΑΡΙΘΜΟΣ ΕΥΡ. Δ.Ε. (11):3048038
ΑΡΙΘ. ΕΛΛ. ΚΑΤΑΘΕΣΗΣ (21):20040400511
ΗΜΕΡ. ΕΛΛ. ΚΑΤΑΘΕΣΗΣ (11):10/02/2004
ΑΡΙΘ./ΗΜΕΡ. ΔΗΜΟΣΙΕΥΣΗΣ
ΕΥΡΩΠΑΪΚΟΥ ΔΙΠΛΩΜΑΤΟΣ(87):1021099 - 26/11/2003
ΑΡΙΘ./ΗΜΕΡ. ΔΗΜΟΣΙΕΥΣΗΣ
ΕΥΡΩΠΑΪΚΗΣ ΑΙΤΗΣΗΣ (86):97938026.8--30/07/1997
ΔΙΚΑΙΟΥΧΟΣ (73):1)ANITOX CORPORATION
1885 Anitox Drive, Buford, GA 30519,
ΗΝΩΜΕΝΕΣ ΠΟΛΙΤΕΙΕΣ ΤΗΣ ΑΜΕΡΙΚΗΣ
ΣΥΜΒ. ΠΡΟΤΕΡΑΙΟΤΗΤΕΣ (30):690109-31/07/1996-US
ΕΦΕΥΡΕΤΗΣ (72):1)BLAND, Bobby, J.
2)RICHARDSON, Kurt, E.
ΕΙΛΙΚΟΣ ΠΛΗΡΕΞΟΥΣΙΟΣ (74):ΑΘΑΝΑΣΙΑΔΟΥ ΜΑΡΙΑ
Κουμπάρη 2, 10674 ΑΘΗΝΑ
ΑΝΤΙΚΛΗΤΟΣ (74):ΠΑΠΑΚΩΝΣΤΑΝΤΙΝΟΥ ΕΛΕΝΗ
Κουμπάρη 2,10674 ΑΘΗΝΑ
ΤΙΤΛΟΣ ΕΦΕΥΡΕΣΗΣ (54):**ΑΝΤΙ-ΒΑΚΤΗΡΙΔΙΑΚΑ ΠΑΡΑΓΩΓΑ ΑΜΙΝΩΝ.**

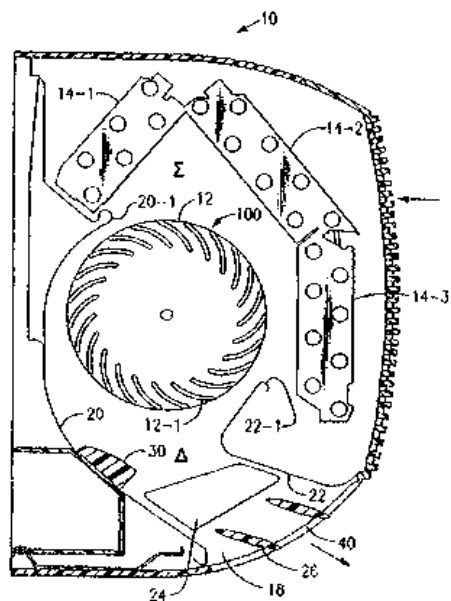
ΠΕΡΙΛΗΨΗ(57)

Μία αντι-βακτηριδιακή σύνθεση που λαμβάνεται από την αντίδραση φορμαλδεϋδης και ενός στοιχείου έχοντας δύο τμήματα NH. Το προϊόν χρησιμοποιείται για να προστατέψει τροφές και άλλα είδη από μόλυνση με E. coli 0157:H7 και άλλα βακτηρίδια, και για να θεραπεύσει συστηματικές και τοπικές λοιμώξεις σε ζώα και φυτά.

ΑΡΙΘΜΟΣ ΕΥΡ. Δ.Ε. (11):3048039
ΑΡΙΘ. ΕΛΛ. ΚΑΤΑΘΕΣΗΣ (21):20040400512
ΗΜΕΡ. ΕΛΛ. ΚΑΤΑΘΕΣΗΣ (11):10/02/2004
ΑΡΙΘ./ΗΜΕΡ. ΔΗΜΟΣΙΕΥΣΗΣ
ΕΥΡΩΠΑΪΚΟΥ ΔΙΠΛΩΜΑΤΟΣ(87):0915258 - 07/01/2004
ΑΡΙΘ./ΗΜΕΡ. ΔΗΜΟΣΙΕΥΣΗΣ
ΕΥΡΩΠΑΪΚΗΣ ΑΙΤΗΣΗΣ (86):98630055.6--09/10/1998
ΔΙΚΑΙΟΥΧΟΣ (73):1)CARRIER CORPORATION
Carrier Parkway P.O. Box 4800, Syracuse
New York 13221, ΗΝΩΜΕΝΕΣ ΠΟΛΙΤΕΙΕΣ
ΤΗΣ ΑΜΕΡΙΚΗΣ
ΣΥΜΒ. ΠΡΟΤΕΡΑΙΟΤΗΤΕΣ (30):967637-10/11/1997-US
ΕΦΕΥΡΕΤΗΣ (72):1)Stone, Scott D.
2)Salvaterra, John F.
ΕΙΛΙΚΟΣ ΠΛΗΡΕΞΟΥΣΙΟΣ (74):ΑΘΑΝΑΣΙΑΔΟΥ ΜΑΡΙΑ
Κουμπάρη 2, 10674 ΑΘΗΝΑ
ΑΝΤΙΚΛΗΤΟΣ (74):ΠΑΠΑΚΩΝΣΤΑΝΤΙΝΟΥ ΕΛΕΝΗ
Κουμπάρη 2,10674 ΑΘΗΝΑ
ΤΙΤΛΟΣ ΕΦΕΥΡΕΣΗΣ (54):**ΕΓΚΑΡΣΙΟΣ ΑΝΕΜΙΣΤΗΡΑΣ ΜΕ ΣΤΑΘΕΡΟΠΟΙΗΤΗ ΡΟΗΣ.**

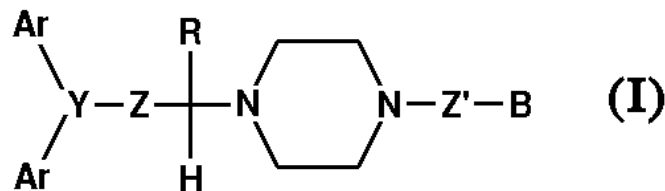
ΠΕΡΙΛΗΨΗ(57)

Η διαδρομή εκφόρτισης/εκροής της ροής (Δ) ενός εγκάρσιου ανεμιστήρα (100) τροποποιείται με την τοποθέτηση αναβαθμίδων (30) πάνω σε ένα οπίσθιο/κάτω τοίχωμα (20) έτσι ώστε να παράσχουν τοπική επιτάχυνση της ροής ενώ εμποδίζουν την εγκατάσταση αστάθειας της ροής. Οι αναβαθμίδες (30) μειώνουν το θόρυβο που δημιουργείται χωρίς να χειροτερεύει την απόδοση της συσκευής.



ΑΡΙΘΜΟΣ ΕΥΡ. Δ.Ε. (11):3048040
ΑΡΙΘ. ΕΛΛ. ΚΑΤΑΘΕΣΗΣ (21):20040400513
ΗΜΕΡ. ΕΛΛ. ΚΑΤΑΘΕΣΗΣ (11):10/02/2004
ΑΡΙΘ./ΗΜΕΡ. ΔΗΜΟΣΙΕΥΣΗΣ
ΕΥΡΩΠΑΪΚΟΥ ΔΙΠΛΩΜΑΤΟΣ(87):1000046 - 26/11/2003
ΑΡΙΘ./ΗΜΕΡ. ΔΗΜΟΣΙΕΥΣΗΣ
ΕΥΡΩΠΑΪΚΗΣ ΑΙΤΗΣΗΣ (86):98943811.4--31/07/1998
ΔΙΚΑΙΟΥΧΟΣ (73):2)RECORDATI S.A.
Piazza Boffalora 4, 6830 Chiasso, ΕΛΒΕΤΙΑ
ΣΥΜΒ. ΠΡΟΤΕΡΑΙΟΤΗΤΕΣ (30):MI971861-01/08/1997-IT
ΕΦΕΥΡΕΤΗΣ (72):1)ΜΟΤΤΑ, Gianni
2)RIVA, Carlo
3)TESTA, Rodolfo
4)LEONARDI, Amedeo
ΕΙΔΙΚΟΣ ΠΛΗΡΕΞΟΥΣΙΟΣ (74):ΑΘΑΝΑΣΙΑΔΟΥ ΜΑΡΙΑ
Κουμπάρη 2, 10674 ΑΘΗΝΑ
ΑΝΤΙΚΛΗΤΟΣ (74):ΠΑΠΑΚΩΝΣΤΑΝΤΙΝΟΥ ΕΛΕΝΗ
Κουμπάρη 2,10674 ΑΘΗΝΑ
ΤΙΤΛΟΣ ΕΦΕΥΡΕΣΗΣ (54):ΠΑΡΑΓΩΓΑ ΠΗΠΕΡΑΖΙΝΗΣ ΔΡΑΣΤΙΚΑ
ΕΠΙ ΤΩΝ ΚΑΤΩΤΕΡΩΝ ΟΥΡΟΦΟΡΩΝ
ΟΛΩΝ.

θεραπευτική αυτήν αγωγή και μερικές από τις ενώσεις αυτές (Z=CH₂, Z/=δεσμός) αξιούνται καθ' εαυτές.



ΠΕΡΙΛΗΨΗ(57)

Παράγωγα πιπεραζίνης του τύπου (I) (τα Ar, Ar' και B είναι υποκατεστημένες ή μη υποκατεστημένες αρύλ ή ετεροαρύλ ομάδες, το Y=N, CH₂, C-OH, C-CN ή C-CO-NH₂, το R=H ή κατώτερο αλκύλ, το Z=CH₂ ή CH₂CH₂, το Z'=δεσμός ή CH₂ ή CH₂CH₂) συνδέονται με 5HT_{1A} δέκτας και είναι χρήσιμα δια τη θεραπευτική αγωγή νευρομυικών δυσλειτουργιών των κατώτερων ουροφόρων οδών. Αξιούται η χρησιμοποίηση των ενώσεων αυτών δια την παρασκευή φαρμάκων δια την

ΑΡΙΘΜΟΣ ΕΥΡ. Δ.Ε. (11):3048041
ΑΡΙΘ. ΕΛΛ. ΚΑΤΑΘΕΣΗΣ (21):20040400514
ΗΜΕΡ. ΕΛΛ. ΚΑΤΑΘΕΣΗΣ (11):10/02/2004
ΑΡΙΘ./ΗΜΕΡ. ΔΗΜΟΣΙΕΥΣΗΣ
ΕΥΡΩΠΑΪΚΟΥ ΔΙΠΛΩΜΑΤΟΣ(87):1227877 - 26/11/2003
ΑΡΙΘ./ΗΜΕΡ. ΔΗΜΟΣΙΕΥΣΗΣ
ΕΥΡΩΠΑΪΚΗΣ ΑΙΤΗΣΗΣ (86):00960788.8--04/09/2000
ΔΙΚΑΙΟΥΧΟΣ (73):1)CENTRE NATIONAL DE LA RECHER-
CHE SCIENTIFIQUE (CNRS)
3, rue Michel Ange, 75016 Paris, ΓΑΛΛΙΑ
ΣΥΜΒ. ΠΡΟΤΕΡΑΙΟΤΗΤΕΣ (30):9911745-20/09/1999-FR
ΕΦΕΥΡΕΤΗΣ (72):1)Bibette, Jerome Michel Jacques
2)Leal Calderon, Fernando
3)Gorria, Philippe, Appartement 33
ΕΙΔΙΚΟΣ ΠΛΗΡΕΞΟΥΣΙΟΣ (74):ΑΘΑΝΑΣΙΑΔΟΥ ΜΑΡΙΑ
Κουμπάρη 2, 10674 ΑΘΗΝΑ
ΑΝΤΙΚΛΗΤΟΣ (74):ΠΑΠΑΚΩΝΣΤΑΝΤΙΝΟΥ ΕΛΕΝΗ
Κουμπάρη 2,10674 ΑΘΗΝΑ
ΤΙΤΛΟΣ ΕΦΕΥΡΕΣΗΣ (54):ΔΙΠΛΟ ΠΟΛΥΔΙΑΣΚΟΡΠΙΣΜΕΝΟ ΓΑ-
ΛΑΚΤΩΜΑ, ΑΝΤΙΣΤΟΙΧΟ ΔΙΠΛΟ
ΜΟΝΟΔΙΑΣΚΟΡΠΙΣΜΕΝΟ ΓΑΛΑΚΤΩ-
ΜΑ, ΚΑΙ ΜΕΘΟΔΟΣ ΠΑΡΑΣΚΕΥΗΣ
ΤΟΥ ΜΟΝΟΔΙΑΣΚΟΡΠΙΣΜΕΝΟΥ ΓΑ-
ΛΑΚΤΩΜΑΤΟΣ.

κατά 50-95 τοις εκατό κ.β., ως προς το ολικό βάρος του E_i, από σταγονίδια εσωτερικής υδατικής φάσεως σε διασπορά εντός ελαιώδους φάσεως, όπου η εσωτερική υδατική φάση περιλαμβάνει μία τουλάχιστον υδρόφιλη δραστική ουσία, και όπου η ελαιώδης φάση περιλαμβάνει πολυρικτινολεϊκή πολυγλυκερόλη ως τασιενεργό. Η ευρεσιτεχνία έχει, επίσης, ως αντικείμενο το αντίστοιχο διπλό μονοδιασκορπισμένο γαλάκτωμα, της ίδιας συνθέσεως, και την μέθοδο παρασκευής του από το αξιούμενο διπλό πολυδιασκορπισμένο γαλάκτωμα.

ΠΕΡΙΛΗΨΗ(57)

Η παρούσα ευρεσιτεχνία αφορά σταθερό διπλό γαλάκτωμα, πολυδιασκορπισμένο, κλασματούμενο, του τύπου νερό-σε-έλαιο εντός νερού, αποτελούμενο, κατά 50-95 τοις εκατό κ.β., ως προς το ολικό βάρος του διπλού γαλακτώματος, από σταγονίδια αντιστρόφου γαλακτώματος E_i μονοδιασκορπισμένου, σε διασπορά εντός συνεχούς υδατικής φάσεως, όπου η συνεχής υδατική φάση περιλαμβάνει πολυσακαχαρίτη ως παράγοντα παχύνσεως σε ποσοστό 1-10 τοις εκατό κ.β. ως προς το ολικό βάρος της συνεχούς υδατικής φάσεως, υδατοδιαλυτόσυμπολυμερές κατά συστάδες αιθυλενοξειδίου και προπυλενοξειδίου ως τασιενεργό, και παράγοντα εξισορρόπησης της οσμωτικής πίεσεως, όπου το γαλάκτωμα E_i έχει ιξώδες μικρότερο από, ή ίσο με, το ιξώδες της συνεχούς υδατικής φάσεως και αποτελείται

ΑΡΙΘΜΟΣ ΕΥΡ. Δ.Ε. (11):3048042
ΑΡΙΘ. ΕΛΛ. ΚΑΤΑΘΕΣΗΣ (21):20040400515
ΗΜΕΡ. ΕΛΛ. ΚΑΤΑΘΕΣΗΣ (11):10/02/2004
ΑΡΙΘ./ΗΜΕΡ. ΔΗΜΟΣΙΕΥΣΗΣ
ΕΥΡΩΠΑΪΚΟΥ ΔΙΠΛΩΜΑΤΟΣ(87):0973392 - 19/11/2003
ΑΡΙΘ./ΗΜΕΡ. ΔΗΜΟΣΙΕΥΣΗΣ
ΕΥΡΩΠΑΪΚΗΣ ΑΙΤΗΣΗΣ (86):98911481.4--04/03/1998
ΔΙΚΑΙΟΥΧΟΣ (73):1)MONSANTO COMPANY
800 North Lindbergh Boulevard 40E, St. Louis, Missouri 63167, ΗΝΩΜΕΝΕΣ ΠΟΛΙΤΕΙΕΣ ΤΗΣ ΑΜΕΡΙΚΗΣ

ΣΥΜΒ. ΠΡΟΤΕΡΑΙΟΤΗΤΕΣ (30):35182 P-04/03/1997-US
ΕΦΕΥΡΕΤΗΣ (72):1)FRESKOS, John, N.
2)MCDONALD, Joseph, J.
3)MISCHKE, Brent, V.
4)BARTA, Thomas, E.
5)BECKER, Daniel, P.
6)BEDELL, Louis, J.
7)RAO, Shashidhar, N.

ΕΙΔΙΚΟΣ ΠΑΗΡΕΞΟΥΣΙΟΣ (74):ΔΗΜΟΥ ΧΡΙΣΤΙΝΑ
Κουμπάρη 2, 10674 ΑΘΗΝΑ

ΑΝΤΙΚΛΗΤΟΣ (74):ΠΑΠΑΚΩΝΣΤΑΝΤΙΝΟΥ ΕΛΕΝΗ
Κουμπάρη 2,10674 ΑΘΗΝΑ

ΤΙΤΛΟΣ ΕΦΕΥΡΕΣΗΣ (54):**ΣΟΥΛΦΟΝΥΛΟ ΔΙΣΘΕΝΟΥΣ ΑΡΥΛΟ Η ΕΤΕΡΟ-ΑΡΥΛΟ ΥΑΡΟΞΑΜΙΚΟΥ ΟΞΕΩΣ ΕΝΩΣΕΙΣ.**

διεργασία θεραπείας η οποία περιλαμβάνει την χορήγηση μιας υπό τέλεση σουλφονυλο δισθενούς αρωματικού ή έτερο-αρωματικού δακτυλίου ένωσης υδροξαμικού οξέως σε μία αποτελεσματική ποσότητα αναστολής ενζύμου MMP σε ένα ξενιστή ο οποίος έχει μία πάθηση συνδεδεμένη με παθολογική δραστηριότητα μεταλλοπρωτεάσης μήτρας.

ΠΕΡΙΛΗΨΗ(57)

Μία σουλφονυλο δισθενούς αρωματικού ή έτερο-αρωματικού δακτυλίου ένωση υδροξαμικού οξέως η οποία μεταξύ άλλων αναστέλλει την δραστηριότητα μεταλλοπρωτεάσης μήτρας αποκαλύπτεται όπως επίσης αποκαλύπτεται μία

ΑΡΙΘΜΟΣ ΕΥΡ. Δ.Ε. (11):3048043
ΑΡΙΘ. ΕΛΛ. ΚΑΤΑΘΕΣΗΣ (21):20040400516
ΗΜΕΡ. ΕΛΛ. ΚΑΤΑΘΕΣΗΣ (11):10/02/2004
ΑΡΙΘ./ΗΜΕΡ. ΔΗΜΟΣΙΕΥΣΗΣ
ΕΥΡΩΠΑΪΚΟΥ ΔΙΠΛΩΜΑΤΟΣ(87):0590058 - 26/11/2003
ΑΡΙΘ./ΗΜΕΡ. ΔΗΜΟΣΙΕΥΣΗΣ
ΕΥΡΩΠΑΪΚΗΣ ΑΙΤΗΣΗΣ (86):92914220.6--15/06/1992
ΔΙΚΑΙΟΥΧΟΣ (73):1)Genentech, Inc.
1 DNA Way, South San Francisco, CA 94080-4990, ΗΝΩΜΕΝΕΣ ΠΟΛΙΤΕΙΕΣ ΤΗΣ ΑΜΕΡΙΚΗΣ

ΣΥΜΒ. ΠΡΟΤΕΡΑΙΟΤΗΤΕΣ (30):715272-14/06/1991-US
ΕΦΕΥΡΕΤΗΣ (72):1)CARTER, Paul, J.
2)PRESTA, Leonard, G.

ΕΙΔΙΚΟΣ ΠΑΗΡΕΞΟΥΣΙΟΣ (74):ΑΘΑΝΑΣΙΑΔΟΥ ΜΑΡΙΑ
Κουμπάρη 2, 10674 ΑΘΗΝΑ

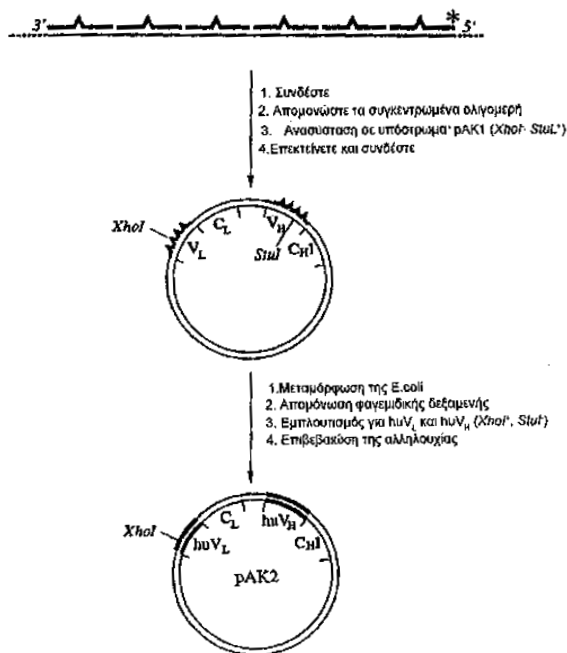
ΑΝΤΙΚΛΗΤΟΣ (74):ΠΑΠΑΚΩΝΣΤΑΝΤΙΝΟΥ ΕΛΕΝΗ
Κουμπάρη 2,10674 ΑΘΗΝΑ

ΤΙΤΛΟΣ ΕΦΕΥΡΕΣΗΣ (54):**ΑΝΘΡΩΠΟΠΟΙΗΜΕΝΑ ΑΝΤΙΣΩΜΑΤΑ.**

ΠΕΡΙΛΗΨΗ(57)

Παρέχονται ποικίλες ανοσοσφαιρίνες, ιδιαίτερα ανθρωποποιημένα αντισωματικά πεπτιδία, μαζί με μεθόδους παρασκευής και χρήσης τους. Παρέχονται επίσης συναινετικές αλληλουχίες ανοσοσφαιρινών και δομικών μοντέλων.

Ανασύνταξη huV_L ή huV_H ολιγομερών σε pAK1 υπόστρωμα

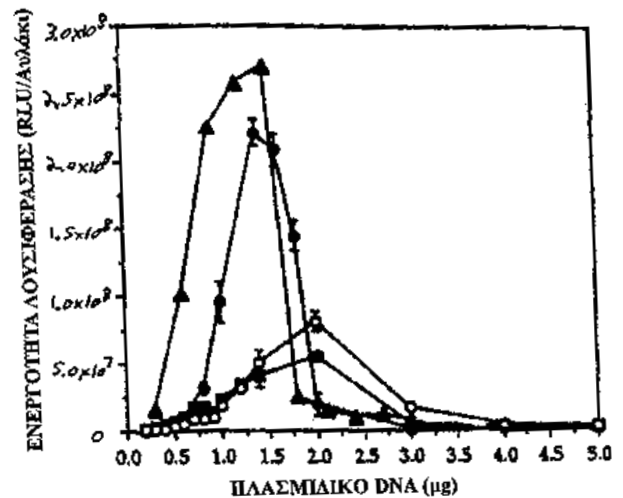


ΑΡΙΘΜΟΣ ΕΥΡ. Δ.Ε. (11):3048044
ΑΡΙΘ. ΕΛΛ. ΚΑΤΑΘΕΣΗΣ (21):20040400517
ΗΜΕΡ. ΕΛΛ. ΚΑΤΑΘΕΣΗΣ (11):10/02/2004
ΑΡΙΘ./ΗΜΕΡ. ΔΗΜΟΣΙΕΥΣΗΣ
ΕΥΡΩΠΑΪΚΟΥ ΔΙΠΛΩΜΑΤΟΣ(87):0852490 - 17/12/2003
ΑΡΙΘ./ΗΜΕΡ. ΔΗΜΟΣΙΕΥΣΗΣ
ΕΥΡΩΠΑΪΚΗΣ ΑΙΤΗΣΗΣ (86):96933899.5--26/09/1996
ΔΙΚΑΙΟΥΧΟΣ (73):1)UNIVERSITY OF PITTSBURGH
911 William Pitt Union, Pittsburgh, Pennsylvania 15260, ΗΝΩΜΕΝΕΣ ΠΟΛΙΤΕΙΕΣ ΤΗΣ ΑΜΕΡΙΚΗΣ
ΣΥΜΒ. ΠΡΟΤΕΡΑΙΟΤΗΤΕΣ (30):534180-26/09/1995-US
ΕΦΕΥΡΕΤΗΣ (72):1)HUANG, Leaf
2)LIU, Dexi
3)LIU, Feng
4)YANG, Jing-Ping
ΕΙΔΙΚΟΣ ΠΑΗΡΕΞΟΥΣΙΟΣ (74):ΑΘΑΝΑΣΙΑΔΟΥ ΜΑΡΙΑ
Κουμπάρη 2, 10674 ΑΘΗΝΑ
ΑΝΤΙΚΑΗΤΟΣ (74):ΠΑΠΑΚΩΝΣΤΑΝΤΙΝΟΥ ΕΛΕΝΗ
Κουμπάρη 2,10674 ΑΘΗΝΑ
ΤΙΤΛΟΣ ΕΦΕΥΡΕΣΗΣ (54):**ΣΚΕΥΑΣΜΑΤΑ ΓΑΛΑΚΤΩΜΑΤΟΣ ΓΙΑ ΤΗΝ ΑΠΟΔΟΣΗ ΝΟΥΚΛΕΙΚΩΝ ΟΞΕΩΝ ΣΕ ΚΥΤΤΑΡΑ.**

ΠΕΡΙΛΗΨΗ(57)

Εδώ περιγράφονται νέα σκευάσματα γαλακτώματος και μυκελίου καθώς και σύμπλοκα αυτών των σκευασμάτων με βιολογικές ενεργές ουσίες. Τα νέα σκευάσματα είναι διαφορετικά από κατιοντικούς λιπιδικούς φορείς όπως κατιοντικά λιποσώματα στο ότι τα σύμπλοκα που σχηματίζονται μεταξύ βιολογικών ενεργών ουσιών και των σκευασμάτων γαλακτώματος και μυκελιακών σκευασμάτων της παρούσας εφεύρεσης είναι φυσικώς σταθερά και η

ενεργότητα επιμόλυνσής τους είναι ανθεκτική στην παρουσία ορού. Αυτά τα νέα σκευάσματα περιγράφονται ως χρήσιμα σε τομείς όπως η γονιδιακή θεραπεία ή η απόδοση εμβολίου.



ΑΡΙΘΜΟΣ ΕΥΡ. Δ.Ε. (11):3048045
ΑΡΙΘ. ΕΛΛ. ΚΑΤΑΘΕΣΗΣ (21):20040400518
ΗΜΕΡ. ΕΛΛ. ΚΑΤΑΘΕΣΗΣ (11):10/02/2004
ΑΡΙΘ./ΗΜΕΡ. ΔΗΜΟΣΙΕΥΣΗΣ
ΕΥΡΩΠΑΪΚΟΥ ΔΙΠΛΩΜΑΤΟΣ(87):0891371 - 10/12/2003
ΑΡΙΘ./ΗΜΕΡ. ΔΗΜΟΣΙΕΥΣΗΣ
ΕΥΡΩΠΑΪΚΗΣ ΑΙΤΗΣΗΣ (86):97905826.0--06/02/1997
ΔΙΚΑΙΟΥΧΟΣ (73):1)Abbott Laboratories
Chad 0377/AP6D-2, 100 Abbott Park Road, Abbott Park, Illinois 60064-3500, ΗΝΩΜΕΝΕΣ ΠΟΛΙΤΕΙΕΣ ΤΗΣ ΑΜΕΡΙΚΗΣ
ΣΥΜΒ. ΠΡΟΤΕΡΑΙΟΤΗΤΕΣ (30):626524-02/04/1996-US
ΕΦΕΥΡΕΤΗΣ (72):1)KU, Yi-Yin
ΕΙΔΙΚΟΣ ΠΑΗΡΕΞΟΥΣΙΟΣ (74):ΑΘΑΝΑΣΙΑΔΟΥ ΜΑΡΙΑ
Κουμπάρη 2, 10674 ΑΘΗΝΑ
ΑΝΤΙΚΑΗΤΟΣ (74):ΠΑΠΑΚΩΝΣΤΑΝΤΙΝΟΥ ΕΛΕΝΗ
Κουμπάρη 2,10674 ΑΘΗΝΑ
ΤΙΤΛΟΣ ΕΦΕΥΡΕΣΗΣ (54):**ΠΑΡΑΓΩΓΑ ΤΗΣ 9-ΟΞΙΜΕΣΙΛΥΔΙΚΗΣ ΕΡΥΘΡΟΜΥΚΙΝΗΣ Α.**

ΠΕΡΙΛΗΨΗ(57)

Παρέχεται μία μέθοδος για την παρασκευή 6-Ο-αλκυλερυθρομυκίνης Α με χρήση 9-οξιμεσυλικών παραγώγων της ερυθρομυκίνης Α. Παρέχονται επίσης τα 9-οξιμεσυλικά παράγωγα και τα παράγωγα της 6-Ο-αλκυλερυθρομυκίνης Α που χρησιμοποιούνται στην παρασκευή της 6-Ο-αλκυλερυθρομυκίνης Α.

ΑΡΙΘΜΟΣ ΕΥΡ. Δ.Ε. (11):3048046
ΑΡΙΘ. ΕΛΛ. ΚΑΤΑΘΕΣΗΣ (21):20040400519
ΗΜΕΡ. ΕΛΛ. ΚΑΤΑΘΕΣΗΣ (11):10/02/2004
ΑΡΙΘ./ΗΜΕΡ. ΔΗΜΟΣΙΕΥΣΗΣ
ΕΥΡΩΠΑΪΚΟΥ ΔΙΠΛΩΜΑΤΟΣ(87):1011843 - 17/12/2003
ΑΡΙΘ./ΗΜΕΡ. ΔΗΜΟΣΙΕΥΣΗΣ
ΕΥΡΩΠΑΪΚΗΣ ΑΙΤΗΣΗΣ (86):98936428.6--16/07/1998
ΔΙΚΑΙΟΥΧΟΣ (73):1)CONSIGLIO NAZIONALE DELLE
RICERCHE
Piazzale Aldo Moro, 7, 00185 Roma, ΙΤΑΛΙΑ
2)Universita' degli studi di Bologna
Via Zamboni, 33, 40126 Bologna, ΙΤΑΛΙΑ
ΣΥΜΒ. ΠΡΟΤΕΡΑΙΟΤΗΤΕΣ (30):BO970453-23/07/1997-IT
ΕΦΕΥΡΕΤΗΣ (72):1)ΜΑΤΑΚΟΤΤΑ, Francesco, Cino
2)CALESTANI, Gianluca
ΕΙΔΙΚΟΣ ΠΛΗΡΕΞΟΥΣΙΟΣ (74):ΑΘΑΝΑΣΙΑΔΟΥ ΜΑΡΙΑ
Κουμπάρη 2, 10674 ΑΘΗΝΑ
ΑΝΤΙΚΛΗΤΟΣ (74):ΠΑΠΑΚΩΝΣΤΑΝΤΙΝΟΥ ΕΛΕΝΗ
Κουμπάρη 2,10674 ΑΘΗΝΑ
ΤΙΤΛΟΣ ΕΦΕΥΡΕΣΗΣ (54):**ΜΕΘΟΔΟΣ ΚΑΙ ΕΝΩΣΗ ΓΙΑ ΤΗΝ
ΕΚΛΕΚΤΙΚΗ ΑΠΟΡΡΟΦΗΣΗ, ΟΞΕΙ-
ΔΙΩΝ ΤΟΥ ΑΖΩΤΟΥ.**

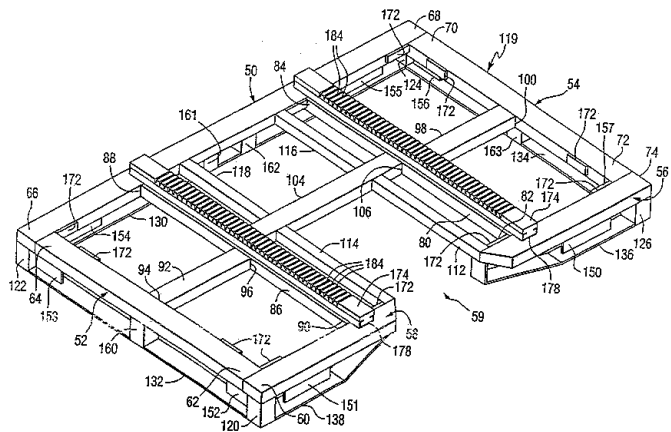
ΠΕΡΙΛΗΨΗ(57)

Μέθοδος εκλεκτικής απορρόφησης οξειδίων του αζώτου NOx από αέρια μίγματα περιέχοντα διοξείδιο του άνθρακος ή διοξείδιο του άνθρακος και νερό, και προαιρετικώς ξένες προσμίξεις εκλεγόμενες από CO, SO2, υδρογονάνθρακες και μίγματα αυτών, περιλαμβάνουσα επαφή των αερίων μιγμάτων με απορροφητικές ενώσεις του τύπου Ba2Cu3O5+d όπου d είναι αριθμός από 0,6 έως 1. Νέες ενώσεις του ανωτέρω τύπου χαρακτηρίζονται από υψηλή αντοχή στην ενανθράκωση και από ειδικό φάσμα Raman.

ΑΡΙΘΜΟΣ ΕΥΡ. Δ.Ε. (11):3048047
ΑΡΙΘ. ΕΛΛ. ΚΑΤΑΘΕΣΗΣ (21):20040400520
ΗΜΕΡ. ΕΛΛ. ΚΑΤΑΘΕΣΗΣ (11):10/02/2004
ΑΡΙΘ./ΗΜΕΡ. ΔΗΜΟΣΙΕΥΣΗΣ
ΕΥΡΩΠΑΪΚΟΥ ΔΙΠΛΩΜΑΤΟΣ(87):1115633 - 03/12/2003
ΑΡΙΘ./ΗΜΕΡ. ΔΗΜΟΣΙΕΥΣΗΣ
ΕΥΡΩΠΑΪΚΗΣ ΑΙΤΗΣΗΣ (86):99949825.6--23/09/1999
ΔΙΚΑΙΟΥΧΟΣ (73):1)PPG Industries Ohio, Inc.
3800 West 143rd Street, Cleveland, OH 44111,
ΗΝΩΜΕΝΕΣ ΠΟΛΙΤΕΙΕΣ ΤΗΣ ΑΜΕΡΙΚΗΣ
ΣΥΜΒ. ΠΡΟΤΕΡΑΙΟΤΗΤΕΣ (30):101593 P-24/09/1998-US
400782-22/09/1999-US
ΕΦΕΥΡΕΤΗΣ (72):1)KUHN, Dean, C.
2)ABINANTI, James, C.
ΕΙΔΙΚΟΣ ΠΛΗΡΕΞΟΥΣΙΟΣ (74):ΑΘΑΝΑΣΙΑΔΟΥ ΜΑΡΙΑ
Κουμπάρη 2, 10674 ΑΘΗΝΑ
ΑΝΤΙΚΛΗΤΟΣ (74):ΠΑΠΑΚΩΝΣΤΑΝΤΙΝΟΥ ΕΛΕΝΗ
Κουμπάρη 2,10674 ΑΘΗΝΑ
ΤΙΤΛΟΣ ΕΦΕΥΡΕΣΗΣ (54):**ΠΤΥΣΣΟΜΕΝΟ
ΕΜΠΟΡΕΥΜΑΤΟΚΙΒΩΤΙΟ ΦΟΡΤΩΣΗΣ
ΜΕ ΠΡΟΣΒΑΣΙΜΗ ΕΙΣΟΔΟ ΣΤΗ ΒΑΣΗ.**

ΠΕΡΙΛΗΨΗ(57)

Η εφεύρεση σχετίζεται με ένα πτυσσόμενο εμπορευματοκιβώτιο για τη φόρτωση αντικειμένων όπως αυτοκίνητες διαφάνειες, και ειδικότερα αυτοκίνητα αληξήνεμα ειδικότερα δε με μια βάση (32) που φέρει ένα διακοπτόμενο τμήμα (59). Το διακοπτόμενο τμήμα επιτρέπει σε έναν άνθρωπο που φορτώνει είτε / και ξεφορτώνει το εμπορευματοκιβώτιο να διέρχεται στο δάπεδο της βάσης στήριξης για τη διευκόλυνση κατά τη φόρτωση / ξεφόρτωση των αντικειμένων της βάσης στο πίσω μέρος του εμπορευματοκιβωτίου.

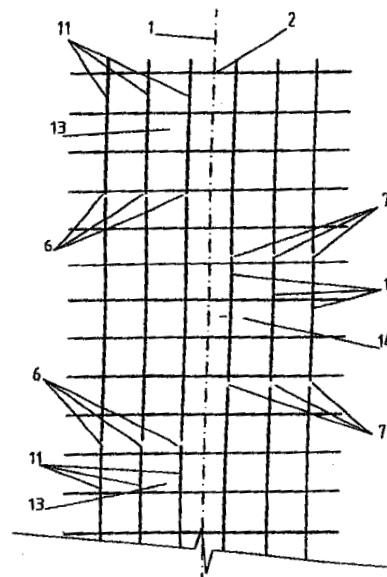


ΑΡΙΘΜΟΣ ΕΥΡ. Δ.Ε. (11):3048048
ΑΡΙΘ. ΕΛΛ. ΚΑΤΑΘΕΣΗΣ (21):20040400521
ΗΜΕΡ. ΕΛΛ. ΚΑΤΑΘΕΣΗΣ (11):11/02/2004
ΑΡΙΘ./ΗΜΕΡ. ΔΗΜΟΣΙΕΥΣΗΣ
ΕΥΡΩΠΑΪΚΟΥ ΔΙΠΛΩΜΑΤΟΣ(87):1096070 - 12/11/2003
ΑΡΙΘ./ΗΜΕΡ. ΔΗΜΟΣΙΕΥΣΗΣ
ΕΥΡΩΠΑΪΚΗΣ ΑΙΤΗΣΗΣ (86):99929330.1--06/07/1999
ΔΙΚΑΙΟΥΧΟΣ (73):1)Vazquez Ruiz del Arbol, Jose Ramon
Hercegovina, 25 3-1a, 08006 Barcelona,
ΙΣΠΑΝΙΑ
ΣΥΜΒ. ΠΡΟΤΕΡΑΙΟΤΗΤΕΣ (30):9801429-07/07/1998-ES
ΕΦΕΥΡΕΤΗΣ (72):1)Vazquez Ruiz del Arbol, Jose Ramon
ΕΙΛΙΚΟΣ ΠΑΗΡΕΞΟΥΣΙΟΣ (74):ΜΑΛΑΜΗ ΑΛΚΗΣΤΙΣ-ΕΙΡΗΝΗ
Σκουφά 52, 10672 ΑΘΗΝΑ
ΑΝΤΙΚΑΗΤΟΣ (74):ΜΑΛΑΜΗ ΑΛΚΗΣΤΙΣ-ΕΙΡΗΝΗ
Σκουφά 52,10672 ΑΘΗΝΑ
ΤΙΤΛΟΣ ΕΦΕΥΡΕΣΗΣ (54):ΔΙΑΔΙΚΑΣΙΑ ΑΡΘΡΩΤΗΣ ΣΥΝΑΡΜΟ-
ΓΗΣ ΓΙΑ ΠΛΑΚΕΣ ΑΠΟ ΣΚΥΡΟΔΕΜΑ
(ΜΕ ΕΠΙΤΟΠΙΑ ΤΟΠΟΘΕΤΗΣΗ).

ΠΕΡΙΛΗΨΗ(57)

Διαδικασία για την επιτόπια αρθρωτή συναρμογή ανάμεσα σε πλάκες από σκυρόδεμα κατά την οποία σχηματίζονται αρμοί, με την τοποθέτηση κατά την διάρκεια των έργων, κατά μήκος των γραμμών των αρμών, πλέγματος σπλισμού σε απλή διάταξη με πρότυπο κοπής και κάμψης προετοιμασμένο από πριν στα εργαστήρια. Με αυτόν τον τρόπο, κρατείται το πλεονέκτημα του φαινομένου συστολής για να επιτευχθεί κατά ομαλό τρόπο μια οδόντωση εναλλάξ κατά μήκος των αρμών στις παράπλευρες πλάκες, σε σκυρόδεμα ικανό να παράγει με ικανοποιητικό τρόπο σύνδεσμο τύπου αρμού μεταξύ των. Η διαδικασία συμπληρώνεται με εξάρτημα διαχωρισμού σκυροδέματος που διευκολύνει τον σχηματισμό ρωγμής και προλαμβάνει την έλευση νερού στην πλατφόρμα και που

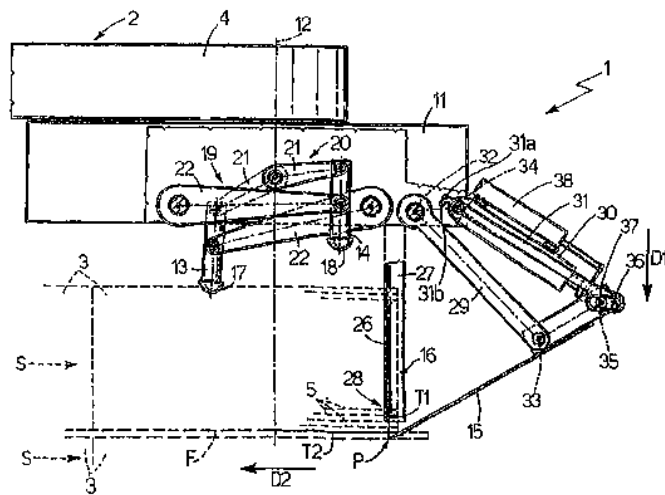
ενδέχεται να στερεωθεί στην αναφερόμενη διάταξη. Η ευρεσιτεχνία δύναται να εφαρμοστεί σε λιθόστρωση από σκυρόδεμα σε οδούς, αυτοκινητόδρομους και λιμένες για την αποθήκευση εμπορευμάτων, και επιτρέπει τη σχεδίαση χρήσης σκόνων σε οδούς χωρίς ανάγκη χρήσης βάσεων και υποβάσεων.



ΑΡΙΘΜΟΣ ΕΥΡ. Δ.Ε. (11):3048049
ΑΡΙΘ. ΕΛΛ. ΚΑΤΑΘΕΣΗΣ (21):20040400522
ΗΜΕΡ. ΕΛΛ. ΚΑΤΑΘΕΣΗΣ (11):11/02/2004
ΑΡΙΘ./ΗΜΕΡ. ΔΗΜΟΣΙΕΥΣΗΣ
ΕΥΡΩΠΑΪΚΟΥ ΔΙΠΛΩΜΑΤΟΣ(87):1289866 - 10/12/2003
ΑΡΙΘ./ΗΜΕΡ. ΔΗΜΟΣΙΕΥΣΗΣ
ΕΥΡΩΠΑΪΚΗΣ ΑΙΤΗΣΗΣ (86):01947785.0--15/06/2001
ΔΙΚΑΙΟΥΧΟΣ (73):1)G.D SOCIETA' PER AZIONI
Via Battindamo, 91, 40133 Bologna (BO),
ΙΤΑΛΙΑ
ΣΥΜΒ. ΠΡΟΤΕΡΑΙΟΤΗΤΕΣ (30):BO000356-16/06/2000-IT
ΕΦΕΥΡΕΤΗΣ (72):1)SPATAFORA, Mario
2)CARINI, Franco
ΕΙΛΙΚΟΣ ΠΑΗΡΕΞΟΥΣΙΟΣ (74):ΜΑΛΑΜΗ ΑΛΚΗΣΤΙΣ-ΕΙΡΗΝΗ
Σκουφά 52, 10672 ΑΘΗΝΑ
ΑΝΤΙΚΑΗΤΟΣ (74):ΜΑΛΑΜΗ ΑΛΚΗΣΤΙΣ-ΕΙΡΗΝΗ
Σκουφά 52,10672 ΑΘΗΝΑ
ΤΙΤΛΟΣ ΕΦΕΥΡΕΣΗΣ (54):ΜΕΘΟΔΟΣ ΚΑΙ ΣΥΣΚΕΥΗ ΓΙΑ ΤΗ
ΣΥΛΛΟΓΗ ΔΕΣΜΙΔΩΝ ΧΑΡΤΙΩΝ.

ΠΕΡΙΛΗΨΗ(57)

Μέθοδος για την συλλογή δεσμιδών (3) χαρτιών μέσω μίας συσκευής συλλογής (1) η οποία φέρει μία μονάδα συλλογής (13, 14, 15) η οποία είναι συνδεδεμένη κινητά σε ένα πλαίσιο (11) και εξοπλισμένη με ένα πρώτο στέλεχος συλλογής (15) το οποίο διαθέτει ένα ελεύθερο άκρο (P) και μέσα ενεργοποίησης (30, 41, 24, 25) για το άνοιγμα και το κλείσιμο της μονάδας συλλογής (13, 14, 15), η δε μέθοδος προβλέπει την πίεση του ελεύθερου άκρου (P) πάνω σε ένα στηρίγμα (F) πάνω στο οποίο βρίσκεται η προς συλλογή δεσμίδα (3), και την προώθηση του ελεύθερου άκρου (P) κατά μήκος του υποστηρίγματος (F) και κάτω από τη δεσμίδα (3) ενώ πιέζεται το ελεύθερο άκρο (P) έναντι του στηρίγματος (F).

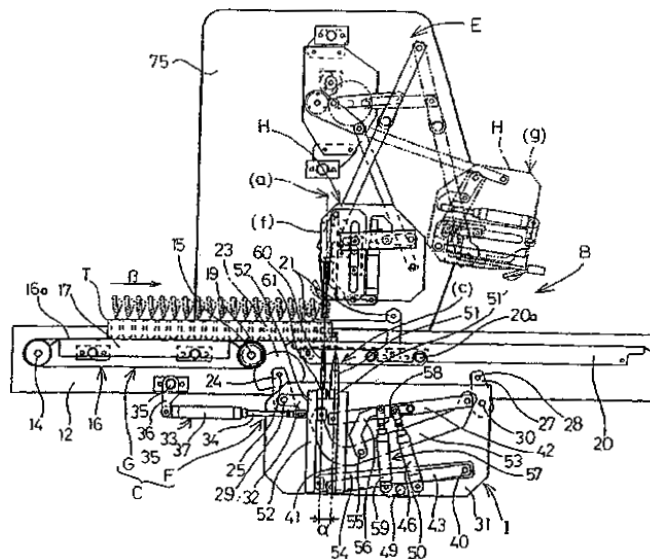


ΑΡΙΘΜΟΣ ΕΥΡ. Δ.Ε. (11):3048050
ΑΡΙΘ. ΕΛΛ. ΚΑΤΑΘΕΣΗΣ (21):20040400523
ΗΜΕΡ. ΕΛΛ. ΚΑΤΑΘΕΣΗΣ (11):11/02/2004
ΑΡΙΘ./ΗΜΕΡ. ΔΗΜΟΣΙΕΥΣΗΣ
ΕΥΡΩΠΑΪΚΟΥ ΔΙΠΛΩΜΑΤΟΣ(87):0900516 - 19/11/2003
ΑΡΙΘ./ΗΜΕΡ. ΔΗΜΟΣΙΕΥΣΗΣ
ΕΥΡΩΠΑΪΚΗΣ ΑΙΤΗΣΗΣ (86):98101478.0--28/01/1998
ΔΙΚΑΙΟΥΧΟΣ (73):1)Circle Tekko Co., Ltd.
3-12, Saiwai-cho, 3-chome, Takikawa-shi,
Hokkaido, ΙΑΠΩΝΙΑ
ΣΥΜΒ. ΠΡΟΤΕΡΑΙΟΤΗΤΕΣ (30):25792797-08/09/1997-JP
ΕΦΕΥΡΕΤΗΣ (72):1)Shokaku, Michihiro
2)Mikawa, Isao
3)Kaji, Masayuki
4)Yamamoto, Nobuhiro
5)Matsuda, Makoto
ΕΙΔΙΚΟΣ ΠΑΡΕΞΟΥΣΙΟΣ (74):ΣΑΚΕΛΛΑΡΙΔΗ ΒΑΛΗ-ΒΑΣΙΛΙΚΗ
Αδριανού 70, 10556 ΑΘΗΝΑ
ΑΝΤΙΚΛΗΤΟΣ (74):ΣΑΚΕΛΛΑΡΙΔΗ ΒΑΛΗ-ΒΑΣΙΛΙΚΗ
Αδριανού 70,10556 ΑΘΗΝΑ
ΤΙΤΛΟΣ ΕΦΕΥΡΕΣΗΣ (54):**ΜΕΘΟΔΟΣ ΚΑΙ ΣΥΣΚΕΥΗ ΠΕΡΙΣΥΛΛΟΓΗΣ ΔΕΝΔΡΥΛΛΙΩΝ ΑΠΟ ΕΝΑ ΔΙΣΚΟ ΔΕΝΔΡΥΛΛΙΩΝ.**

ΠΕΡΙΛΗΨΗ(57)

Μια μέθοδος και μια συσκευή περισυλλογής δενδρυλλίων από ένα δίσκο δενδρυλλίων (T) μπορεί να περισυλλέγει ασφαλώς το δενδρύλλιο με το να προσαρμόζει με ακρίβεια κελιά αποθήκευσης δενδρυλλίων (Ta) απέναντι σε ράβδους ώθησης δενδρυλλίων (60) ανεξάρτητα από τη στάση μεταφοράς του δίσκου δενδρυλλίων. Στη μέθοδο, ο δίσκος δενδρυλλίων που είναι διαμορφωμένος με περισσότερα κελιά αποθήκευσης δενδρυλλίων είναι τοποθετημένος σε μια προκαθορισμένη θέση με τη βοήθεια ράβδων τοποθέτησης δίσκου (51), και οι ράβδοι ώθησης δενδρυλλίων έχουν εισαχθεί μέσα σε αντίστοιχα κελιά

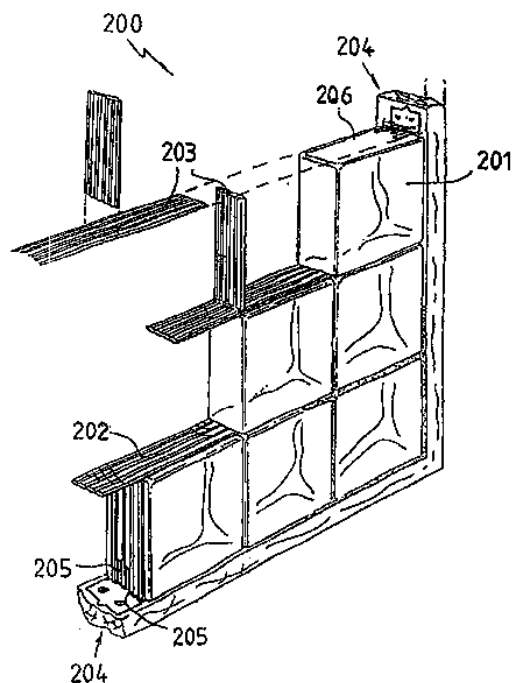
αποθήκευσης δενδρυλλίων ενώ διατηρείται η κατάσταση τοποθέτησης. Η συσκευή που εφαρμόζει τη μέθοδο περιλαμβάνει τις ράβδους τοποθέτησης δίσκου για την τοποθέτηση του δίσκου δενδρυλλίων στην προκαθορισμένη θέση και τις ράβδους ώθησης δενδρυλλίων οι οποίες επιτελούν μια επιχείρηση εισαγωγής για αντίστοιχα κελιά αποθήκευσης δενδρυλλίων διατηρώντας την κατάσταση τοποθέτησης του δίσκου δενδρυλλίων από τις ράβδους τοποθέτησης δίσκου.



ΑΡΙΘΜΟΣ ΕΥΡ. Δ.Ε. (11):3048051
ΑΡΙΘ. ΕΛΛ. ΚΑΤΑΘΕΣΗΣ (21):20040400524
ΗΜΕΡ. ΕΛΛ. ΚΑΤΑΘΕΣΗΣ (11):11/02/2004
ΑΡΙΘ./ΗΜΕΡ. ΔΗΜΟΣΙΕΥΣΗΣ
ΕΥΡΩΠΑΪΚΟΥ ΔΙΠΛΩΜΑΤΟΣ(87):1127993 - 12/11/2003
ΑΡΙΘ./ΗΜΕΡ. ΔΗΜΟΣΙΕΥΣΗΣ
ΕΥΡΩΠΑΪΚΗΣ ΑΙΤΗΣΗΣ (86):01111536.7--15/08/1994
ΔΙΚΑΙΟΥΧΟΣ (73):1)Euro-Glashaus, S.L
Carlos Buigas, 53, 08810 Sant Pere de Ribes,
Barcelona, ΙΣΠΑΝΙΑ
ΣΥΜΒ. ΠΡΟΤΕΡΑΙΟΤΗΤΕΣ (30):PM055693-13/08/1993-AU
PM210593-28/10/1993-AU
PM248493-17/11/1993-AU
PM282793-06/12/1993-AU
PM638594-21/06/1994-AU
ΕΦΕΥΡΕΤΗΣ (72):1)Wirkus, Randolph Andrew
2)Wirkus, Michelle Ann
ΕΙΔΙΚΟΣ ΠΑΡΕΞΟΥΣΙΟΣ (74):ΣΑΚΕΛΛΑΡΙΔΗ ΒΑΛΗ-ΒΑΣΙΛΙΚΗ
Αδριανού 70, 10556 ΑΘΗΝΑ
ΑΝΤΙΚΛΗΤΟΣ (74):ΣΑΚΕΛΛΑΡΙΔΗ ΒΑΛΗ-ΒΑΣΙΛΙΚΗ
Αδριανού 70,10556 ΑΘΗΝΑ
ΤΙΤΛΟΣ ΕΦΕΥΡΕΣΗΣ (54):**ΤΟΙΧΟΣ ΑΠΟ ΥΑΛΟΤΟΥΒΛΑ.**

ΠΕΡΙΛΗΨΗ(57)

Ένας τοίχος από υαλότουβλα (1) ο οποίος περιλαμβάνει περισσότερα γενικά ορθογώνια υαλότουβλα (2) που είναι τοποθετημένα σε οριζόντιες σειρές ανάμεσα σε τοποθετημένα σε απόσταση μεταξύ τους επιμήκη κάθετα εκτεινόμενα μέλη σκελετού στήριξης (3), ο δε τοίχος έχει οριζόντια εκτεινόμενες επιμήκεις λωρίδες διαχωρισμού (4) ανάμεσα σε παρακείμενες οριζόντιες σειρές, ο οποίος χαρακτηρίζεται από το ότι, τα κάθετα μέλη του σκελετού στήριξης (5) εμφανίζουν μια επιφάνεια που ενσωματώνει κάθετα ευρισκόμενα σε απόσταση μεταξύ τους ανοίγματα (9) τα οποία δέχονται τις αναφερθείσες λωρίδες διαχωρισμού (4).



ΑΡΙΘΜΟΣ ΕΥΡ. Δ.Ε. (11):3048052
ΑΡΙΘ. ΕΛΛ. ΚΑΤΑΘΕΣΗΣ (21):20040400525
ΗΜΕΡ. ΕΛΛ. ΚΑΤΑΘΕΣΗΣ (11):11/02/2004
ΑΡΙΘ./ΗΜΕΡ. ΔΗΜΟΣΙΕΥΣΗΣ
ΕΥΡΩΠΑΪΚΟΥ ΔΙΠΛΩΜΑΤΟΣ(87):1149015 - 12/11/2003
ΑΡΙΘ./ΗΜΕΡ. ΔΗΜΟΣΙΕΥΣΗΣ
ΕΥΡΩΠΑΪΚΗΣ ΑΙΤΗΣΗΣ (86):99967855.0--22/12/1999
ΔΙΚΑΙΟΥΧΟΣ (73):1)Zwaan, Craig

14 Newton Street, Bayswater, W.A. 6053,
ΑΥΣΤΡΑΛΙΑ
2)Zwaan, Hendrik Johannes
14 Newton Street, Bayswater, W.A. 6053,
ΑΥΣΤΡΑΛΙΑ

ΣΥΜΒ. ΠΡΟΤΕΡΑΙΟΤΗΤΕΣ (30):PP804799-07/01/1999-AU
ΕΦΕΥΡΕΤΗΣ (72):1)Zwaan, Craig

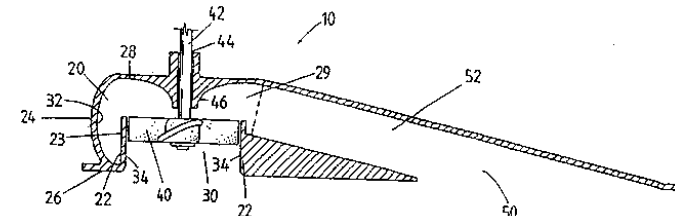
2)Zwaan, Hendrik Johannes

ΕΙΛΙΚΟΣ ΠΛΗΡΕΞΟΥΣΙΟΣ (74):ΣΑΚΕΛΛΑΡΙΔΗ ΒΑΛΗ-ΒΑΣΙΛΙΚΗ
Αδριανού 70, 10556 ΑΘΗΝΑ

ΑΝΤΙΚΛΗΤΟΣ (74):ΣΑΚΕΛΛΑΡΙΔΗ ΒΑΛΗ-ΒΑΣΙΛΙΚΗ
Αδριανού 70,10556 ΑΘΗΝΑ

ΤΙΤΛΟΣ ΕΦΕΥΡΕΣΗΣ (54):ΑΝΤΛΙΑ ΑΕΡΙΩΘΗΣΗΣ.
ΠΕΡΙΛΗΨΗ(57)

Μια αντλία αερίωθσης (10) για χρήση με ένα πλωτό μέσο περιλαμβάνει έναν έλικα (40) που είναι συναρμολογημένος πάνω σε έναν άξονα (42) για αξονική περιστροφή, και ένα θάλαμο αντλίας (70) που έχει ένα κυλινδρικό στόμιο εισαγωγής (30) και ένα στόμιο εξαγωγής (50) που έχει κλίση προς τα κάτω συνδεδεμένο με το άνοιγμα (29) στο θάλαμο αντλίας (20). Ο έλικας (40) είναι τοποθετημένος μέσα στο κυλινδρικό στόμιο εισαγωγής (30). Ένα τμήμα εξωτερικού τοιχώματος (24) του θαλάμου αντλίας (20) εκτείνεται σπειροειδώς προς τα έξω από το κυλινδρικό στόμιο εισαγωγής (30) για να βοηθά τη ροή υγρού



ΑΡΙΘΜΟΣ ΕΥΡ. Δ.Ε. (11):3048053
ΑΡΙΘ. ΕΛΛ. ΚΑΤΑΘΕΣΗΣ (21):20040400526
ΗΜΕΡ. ΕΛΛ. ΚΑΤΑΘΕΣΗΣ (11):12/02/2004
ΑΡΙΘ./ΗΜΕΡ. ΔΗΜΟΣΙΕΥΣΗΣ
ΕΥΡΩΠΑΪΚΟΥ ΔΙΠΛΩΜΑΤΟΣ(87):0825515 - 11/02/2004
ΑΡΙΘ./ΗΜΕΡ. ΔΗΜΟΣΙΕΥΣΗΣ
ΕΥΡΩΠΑΪΚΗΣ ΑΙΤΗΣΗΣ (86):97301761.9--17/03/1997
ΔΙΚΑΙΟΥΧΟΣ (73):1)Xybernaut Corporation

Hyatt Plaza, Suite 550, 12701 Fair Lakes Circle, Fairfax, Virginia 22033, ΗΝΩΜΕΝΕΣ ΠΟΛΙΤΕΙΕΣ ΤΗΣ ΑΜΕΡΙΚΗΣ

ΣΥΜΒ. ΠΡΟΤΕΡΑΙΟΤΗΤΕΣ (30):698319-15/08/1996-US
ΕΦΕΥΡΕΤΗΣ (72):1)Jenkins, Michael D.

2)Ronzani, Peter A.

3)Williams, John W.

4)Hong, Peter S.

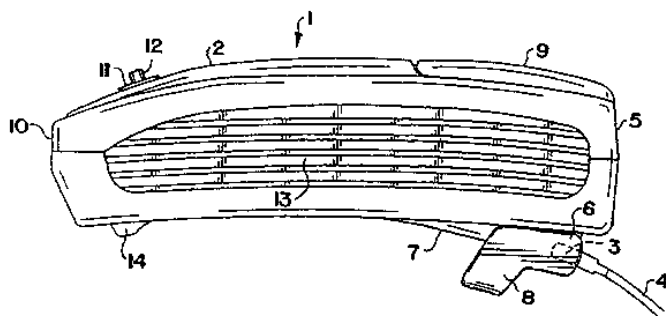
ΕΙΛΙΚΟΣ ΠΛΗΡΕΞΟΥΣΙΟΣ (74):ΚΙΛΙΜΙΡΗΣ ΚΩΝΣΤΑΝΤΙΝΟΣ
Χατζηγιάννη Μέξη 7, 11528 ΑΘΗΝΑ

ΑΝΤΙΚΛΗΤΟΣ (74):ΚΙΛΙΜΙΡΗΣ ΑΝΑΣΤΑΣΙΟΣ
Χατζηγιάννη Μέξη 7,11528 ΑΘΗΝΑ

ΤΙΤΛΟΣ ΕΦΕΥΡΕΣΗΣ (54):ΦΕΡΟΜΕΝΟΣ ΕΠΙ ΤΟΥ ΣΩΜΑΤΟΣ
ΗΛΕΚΤΡΟΝΙΚΟΣ ΥΠΟΛΟΓΙΣΤΗΣ.

ΠΕΡΙΛΗΨΗ(57)

Ένας ηλεκτρονικός υπολογιστής (1) ο οποίος φέρεται επί του σώματος του χρήστη, και ο οποίος μπορεί εύκολα να μετατραπεί σε έναν συμβατικό επιτραπέζιο ηλεκτρονικό υπολογιστή ή σε έναν φορητό ηλεκτρονικό υπολογιστή. Επίσης, το περίβλημα (12) είναι συμμετρικό κατά τέτοιον τρόπο ώστε όταν αυτό γυρίζει ανάποδα, τα καλώδια (4) και οι συνδέσεις (3) των καλωδίων αυτών να βλέπουν πάντοτε προς το πίσθιο μέρος του χρήστη. Ένα υπόβαθρο (8) παρέχεται επί του περιβλήματος, για χρήση όταν ο ηλεκτρονικός υπολογιστής μετατρέπεται σε έναν συμβατικό επιτραπέζιο υπολογιστή γραφείου. Αυτό το υπόβαθρο διπλασιάζεται σε μέγεθος καθώς αυτό περιστρέφεται μία φορά γύρω από τη μέση του χρήστη, όταν ο ηλεκτρονικός υπολογιστής χρησιμοποιείται ως ένας φορητός και φερόμενος επί του χρήστη ηλεκτρονικός υπολογιστής.



ΑΡΙΘΜΟΣ ΕΥΡ. Δ.Ε. (11):3048054
ΑΡΙΘ. ΕΛΛ. ΚΑΤΑΘΕΣΗΣ (21):20040400527
ΗΜΕΡ. ΕΛΛ. ΚΑΤΑΘΕΣΗΣ (11):12/02/2004
ΑΡΙΘ./ΗΜΕΡ. ΔΗΜΟΣΙΕΥΣΗΣ
ΕΥΡΩΠΑΪΚΟΥ ΔΙΠΛΩΜΑΤΟΣ(87):0786972 - 28/01/2004
ΑΡΙΘ./ΗΜΕΡ. ΔΗΜΟΣΙΕΥΣΗΣ
ΕΥΡΩΠΑΪΚΗΣ ΑΙΤΗΣΗΣ (86):95936225.2--27/09/1995
ΔΙΚΑΙΟΥΧΟΣ (73):1)Teramed Corporation
6655 Wedgwood Road, Suite 150, Maple
Grove, MN 55311, ΗΝΩΜΕΝΕΣ
ΠΟΛΙΤΕΙΕΣ ΤΗΣ ΑΜΕΡΙΚΗΣ

ΣΥΜΒ. ΠΡΟΤΕΡΑΙΟΤΗΤΕΣ (30):324893-18/10/1994-US
ΕΦΕΥΡΕΤΗΣ (72):1)MARIN, Michael, L.
2)MARIN, Ralph

ΕΙΔΙΚΟΣ ΠΛΗΡΕΞΟΥΣΙΟΣ (74):ΔΕΛΗΚΩΣΤΟΠΟΥΛΟΥ ΑΓΓΕΛΙΚΗ
Σαρανταπόρου 6, 11144 ΑΘΗΝΑ

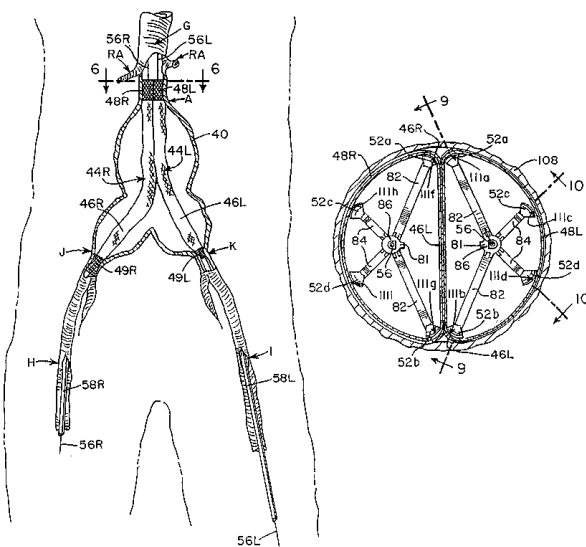
ΑΝΤΙΚΛΗΤΟΣ (74):ΔΕΛΗΚΩΣΤΟΠΟΥΛΟΥ ΑΓΓΕΛΙΚΗ
Σαρανταπόρου 6, 11144 ΑΘΗΝΑ

ΤΙΤΛΟΣ ΕΦΕΥΡΕΣΗΣ (54):**ΜΕΘΟΔΟΣ ΚΑΙ ΣΥΣΚΕΥΗ ΓΙΑ ΤΟΝ ΣΧΗΜΑΤΙΣΜΟ ΕΝΟΣ ΕΝΔΟΑΥΛΙΚΟΥ, ΔΙΑΧΑΣΜΕΝΟΥ ΣΕ ΔΥΟ, ΜΟΣΧΕΥΜΑΤΟΣ.**

ΠΕΡΙΛΗΨΗ(57)

Παρέχεται μία μέθοδος για την υπέρκαμψη ενδοαυλικώς της ροής του αίματος δια μέσω ενός ανευρύσματος στην περιοχή του διακλαδισμένου (διχασμένου στα δύο) αιμοφόρου αγγείου. Η μέθοδος αποτελείται από τα βήματα (τις βαθμίδες) προώθησής ενός συμπλέγματος μοσχευτικού στεντ δια μέσου ενός εκάστου του κλάδου του διακλαδούμενου αγγείου, ευθυγραμμίζοντας τα κεφαλικά στεντ του κάθε ενός συμπλέγματος των μοσχευτικών στεντ σχετικών το ένα με το άλλο σε ένα κοινό αγγείο πιο πάνω από το ανεύρυσμα, και αναπτύσσοντας κάθε ένα από τα ευθυγραμμισμένα κεφαλικά στεντ στο κοινό αγγείο. Η εφεύρεση επίσης παρέχει ένα εκτεινόμενο αγγειακό στεντ που έχει ένα τμήμα μη κυκλικής εγκαθόδου τομής και μία συσκευή για την ανάπτυξη του στεντ κατ' αυτό τον τρόπο. Κατά προτίμηση το ανεπτυγμένο στεντ έχει γενικώς τη μορφή "D" για παράλληλη ανάπτυξη εντός ενός κοινού σωματικού αυλού. Μία καμπυλωτή άκρη του στεντ διασυνδέει ένα

σωματικό αυλό ενώ μία άκρη ευθυγραμμίσσεως συνδέει ένα παράλληλα ανεπτυγμένο στεντ. Ενα τμήμα του υλικού του μοσχεύματος που έχει τουλάχιστον ένα άκρο κομμένο με κλίση (λοξό κόψιμο, διαγώνια γραμμής) μπορεί να προσαρμοστεί στο στεντ ώστε το υλικό του μοσχεύματος να εκτείνεται σημαντικά μεταξύ του εγγυτάτου και του ανωτάτου άκρου του στεντ κατά μήκος του άκρου της ευθυγραμμίσσεως, εισέτι μόνον τμηματικά κατά μήκος της καμπυλωτής άκρης για να βοηθήσει στη διαμόρφωση μίας αιμοστατικής σφραγίδας. Η συσκευή μπορεί επίσης να χρησιμοποιηθεί για την παράλληλη ανάπτυξη στεντ εντός του κοινού σωματικού αυλού. Η εφεύρεση περαιτέρω παρέχει μια συσκευή για την κυκλική ευθυγράμμιση των άκρων ευθυγραμμίσσεως των στεντ παρέχοντας μία ένδειξη της σχετικής κυκλικής ευθυγράμμισης των εσώτερα κειμένων στεντ επί ενός τμήματος της συσκευής η οποία παραμένει εξωτερική ως προς τον ασθενή.



ΑΡΙΘΜΟΣ ΕΥΡ. Δ.Ε. (11):3048055
ΑΡΙΘ. ΕΛΛ. ΚΑΤΑΘΕΣΗΣ (21):20040400528
ΗΜΕΡ. ΕΛΛ. ΚΑΤΑΘΕΣΗΣ (11):19/02/2004
ΑΡΙΘ./ΗΜΕΡ. ΔΗΜΟΣΙΕΥΣΗΣ
ΕΥΡΩΠΑΪΚΟΥ ΔΙΠΛΩΜΑΤΟΣ(87):1302185 - 18/02/2004
ΑΡΙΘ./ΗΜΕΡ. ΔΗΜΟΣΙΕΥΣΗΣ
ΕΥΡΩΠΑΪΚΗΣ ΑΙΤΗΣΗΣ (86):03001000.3--08/06/2000
ΔΙΚΑΙΟΥΧΟΣ (73):1)Alcon Manufacturing Ltd.
6201 South Freeway, Fort Worth, Texas
76134, ΗΝΩΜΕΝΕΣ ΠΟΛΙΤΕΙΕΣ ΤΗΣ
ΑΜΕΡΙΚΗΣ

ΣΥΜΒ. ΠΡΟΤΕΡΑΙΟΤΗΤΕΣ (30):336992-21/06/1999-US
ΕΦΕΥΡΕΤΗΣ (72):1)Huculak, John C.
2)Zaleski, Richard L. III
3)Finlay, Russell L.

ΕΙΔΙΚΟΣ ΠΛΗΡΕΞΟΥΣΙΟΣ (74):ΔΕΛΗΚΩΣΤΟΠΟΥΛΟΥ ΑΓΓΕΛΙΚΗ
Σαρανταπόρου 6, 11144 ΑΘΗΝΑ

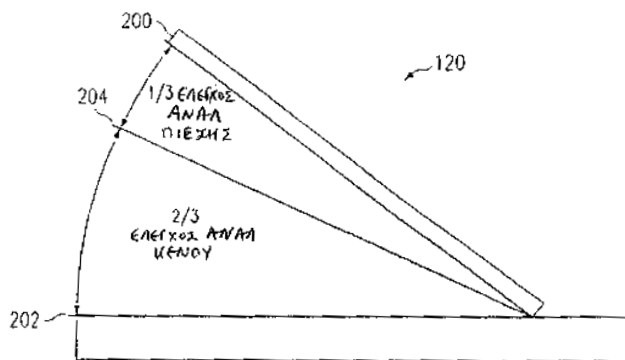
ΑΝΤΙΚΛΗΤΟΣ (74):ΔΕΛΗΚΩΣΤΟΠΟΥΛΟΥ ΑΓΓΕΛΙΚΗ
Σαρανταπόρου 6, 11144 ΑΘΗΝΑ

ΤΙΤΛΟΣ ΕΦΕΥΡΕΣΗΣ (54):**ΤΑΥΤΟΧΡΟΝΗ ΕΓΧΥΣΗ ΚΑΙ ΑΝΑΡΡΟΦΗΣΗ ΜΕ ΠΕΝΤΑΛ ΠΟΔΟΣ.**

ΠΕΡΙΛΗΨΗ(57)

Παρέχεται ένα χειρουργικό σύστημα που είναι ικανό να παρέχει πίεση πεπιεσμένου αέρα και ενός κενού. Ενα πρώτο παχύρευστο υγρό εγχύεται σε ένα ιστό-στόχο χρησιμοποιώντας πίεση πεπιεσμένου αέρος από το σύστημα. Ενας τρόπος χειρισμού (λειτουργίας) του συστήματος αλλάζει για την παροχή κενού και πίεσεως πεπιεσμένου αέρα. Ενα δεύτερο παχύρευστο υγρό αναρροφάται από τον ιστό-στόχο χρησιμοποιώντας κενό από το σύστημα, ταυτόχρονα με την έγχυση

του πρώτου παχύρευστου υγρού, αλλά η πίεση πεπιεσμένου αέρα παραμένει ουσιαστικά σταθερή κατά τη διάρκεια της αναρροφήσεως. Η εφεύρεση παρέχει ένα βελτιωμένο πεντάλ ποδός (ποδοπληκτρο) (120) για τον έλεγχο της ταυτόχρονης εγχύσεως και αναρροφήσεως των παχύρευστων υγρών στο σύστημα. Το πεντάλ ποδός έχει ένα πρώτο βεληνεκές (ακτίνα) κινήσεως σε ένα γενικό κάρτεο επίπεδο στο οποίο το σύστημα παρέχει αναλογική πίεση πεπιεσμένου αέρα και ένα δεύτερο βεληνεκές (ακτίνα) κινήσεως σε ένα γενικό κάρτεο επίπεδο, στο οποίο το σύστημα παρέχει σταθερή πίεση πεπιεσμένου αέρα και αναλογικό κενό.



ΑΡΙΘΜΟΣ ΕΥΡ. Δ.Ε. (11):3048056
ΑΡΙΘ. ΕΛΛ. ΚΑΤΑΘΕΣΗΣ (21):20040400529
ΗΜΕΡ. ΕΛΛ. ΚΑΤΑΘΕΣΗΣ (11):12/02/2004
ΑΡΙΘ./ΗΜΕΡ. ΔΗΜΟΣΙΕΥΣΗΣ
ΕΥΡΩΠΑΪΚΟΥ ΔΙΠΛΩΜΑΤΟΣ(87):1222596 - 03/12/2003
ΑΡΙΘ./ΗΜΕΡ. ΔΗΜΟΣΙΕΥΣΗΣ
ΕΥΡΩΠΑΪΚΗΣ ΑΙΤΗΣΗΣ (86):00968416.8--26/09/2000
ΔΙΚΑΙΟΥΧΟΣ (73):1)American Express Company
 American Express Tower, World Financial
 Center, New York City, NY 10285-4900,
 ΗΝΩΜΕΝΕΣ ΠΟΛΙΤΕΙΕΣ ΤΗΣ ΑΜΕΡΙΚΗΣ

ΣΥΜΒ. ΠΡΟΤΕΡΑΙΟΤΗΤΕΣ (30):415632-12/10/1999-US
ΕΦΕΥΡΕΤΗΣ (72):1)CRANE, Suzanne, P.
 2)PRAIRIE, Joan
 3)SCHLEGEL, Bonnie
 4)SHEIRE, Marcus
 5)SWEAZY, Mark, D.

ΕΙΔΙΚΟΣ ΠΑΡΕΞΟΥΣΙΟΣ (74):ΔΕΛΗΚΩΣΤΟΠΟΥΛΟΥ ΑΓΓΕΛΙΚΗ
 Σαρανταπόρου 6, 11144 ΑΘΗΝΑ

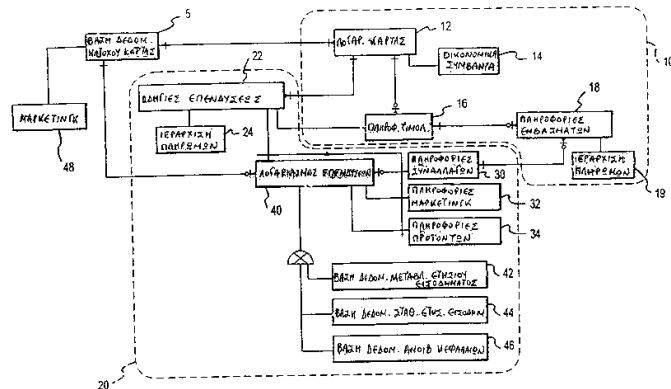
ΑΝΤΙΚΑΗΤΟΣ (74):ΔΕΛΗΚΩΣΤΟΠΟΥΛΟΥ ΑΓΓΕΛΙΚΗ
 Σαρανταπόρου 6,11144 ΑΘΗΝΑ

ΤΙΤΛΟΣ ΕΦΕΥΡΕΣΗΣ (54):ΣΥΣΤΗΜΑ ΚΑΙ ΜΕΘΟΔΟΣ ΓΙΑ ΤΟ
 ΔΙΑΧΩΡΙΣΜΟ ΕΝΟΣ ΕΜΒΑΣΜΑΤΟΣ
 ΚΑΙ ΤΗ ΔΙΑΝΟΜΗ ΕΝΟΣ ΤΜΗΜΑΤΟΣ
 ΚΕΦΑΛΑΙΩΝ ΣΕ ΠΟΛΛΑΠΛΑ ΕΠΕΝ-
 ΔΥΤΙΚΑ ΠΡΟΙΟΝΤΑ.

ΠΕΡΙΛΗΨΗ(57)

Ένα γνωστό σύστημα τιμολογήσεως χρεωστικής κάρτας επικοινωνεί με ένα σύστημα μεσίτου επενδύσεων, όπου το σύστημα μεσίτου επενδύσεων συμπεριλαμβάνει μία βάση δεδομένων διευθετήσεως οδηγιών, ιεράρχηση πληρωμών και ένα λογαριασμό επενδύσεων. Ένας ενδιαφερόμενος κάτοχος κάρτας κατάλληλα ορίζει τον διαχειριστή της χρεωστικής κάρτας σαν ένα

πράκτορα διακινήσεως (επεξεργασίας) για την είσπραξη και την άμεση διαβίβαση των εθελοντικών, περιοδικών πληρωμών του κατόχου της κάρτας για επένδυση σε προεπιλεγμένα προϊόντα επενδύσεων όπως π.χ. μετοχές αμοιβαίων κεφαλαίων, προϊόντα σταθερού και κυμαινόμενου ετήσιου εισοδήματος, CDs, ασφάλειες, πιστοποιητικά, χρηματιστηριακά πιστοποιητικά και/ή παρόμοια. Το σύστημα τιμολογήσεως διανέμει μία κίνηση τιμολογήσεως στο τέλος κάθε μήνα, όπου η κίνηση συμπεριλαμβάνει όλες τις χρεώσεις για εκείνο το μήνα και μία υπενθύμιση για το έμβασμα ενός επιπρόσθετου ποσού δολλαρίων για τις προεπιλεγμένες επενδύσεις. Ο κάτοχος της κάρτας τότε στέλνει μία μοναδική πληρωμή για τις χρεώσεις και τις επενδύσεις στο διαχειριστή της χρεωστικής κάρτας. Αφού ληφθεί η πληρωμή, το σύστημα κατάλληλα αποδεσμεύει την πληρωμή και διανέμει την εμβασθείσα πληρωμή στο λογαριασμό της κάρτας για την ικανοποίηση (πληρωμή) των συλλεφθέντων οικονομικών συμβάντων και στο σύστημα μεσίτου επενδύσεων για την αγορά των επενδυτικών προϊόντων.



ΑΡΙΘΜΟΣ ΕΥΡ. Δ.Ε. (11):3048057
ΑΡΙΘ. ΕΛΛ. ΚΑΤΑΘΕΣΗΣ (21):20040400530
ΗΜΕΡ. ΕΛΛ. ΚΑΤΑΘΕΣΗΣ (11):12/02/2004
ΑΡΙΘ./ΗΜΕΡ. ΔΗΜΟΣΙΕΥΣΗΣ
ΕΥΡΩΠΑΪΚΟΥ ΔΙΠΛΩΜΑΤΟΣ(87):1227811 - 14/01/2004
ΑΡΙΘ./ΗΜΕΡ. ΔΗΜΟΣΙΕΥΣΗΣ
ΕΥΡΩΠΑΪΚΗΣ ΑΙΤΗΣΗΣ (86):00972764.5--14/10/2000
ΔΙΚΑΙΟΥΧΟΣ (73):1)Aventis Pharma Deutschland GmbH
 Bruningstrasse 50, 65929 Frankfurt am Main,
 ΓΕΡΜΑΝΙΑ

ΣΥΜΒ. ΠΡΟΤΕΡΑΙΟΤΗΤΕΣ (30):19951701-27/10/1999-DE
ΕΦΕΥΡΕΤΗΣ (72):1)WEICHERT, Andreas
 2)ALBUS, Udo
 3)JANSEN, Hans-Willi

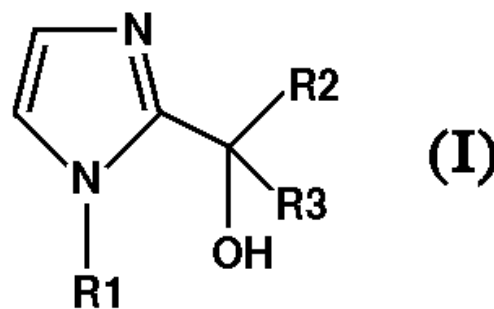
ΕΙΔΙΚΟΣ ΠΑΡΕΞΟΥΣΙΟΣ (74):ΛΥΜΠΕΡΗΣ ΝΙΚΟΛΑΟΣ
 Στουρνάρη 37, 10682 ΑΘΗΝΑ

ΑΝΤΙΚΑΗΤΟΣ (74):ΛΥΜΠΕΡΗΣ ΝΙΚΟΛΑΟΣ
 Στουρνάρη 37,10682 ΑΘΗΝΑ

ΤΙΤΛΟΣ ΕΦΕΥΡΕΣΗΣ (54):ΧΡΗΣΙΜΟΠΟΙΗΣΗ
 ΥΠΟΚΑΤΕΣΤΗΜΕΝΩΝ ΥΠΟ 2-ΙΜΙΔΑ-
 ΖΟΛΥΛΙΟΥ ΚΑΡΒΙΝΟΛΩΝ ΓΙΑ ΤΗΝ
 ΠΑΡΑΣΚΕΥΗ ΕΝΟΣ ΦΑΡΜΑΚΟΥ ΓΙΑ
 ΤΗΝ ΑΓΩΓΗ Η ΠΡΟΦΥΛΑΞΗ ΠΑΘ-
 ΣΕΩΝ ΠΟΥ ΕΠΙΦΕΡΟΝΤΑΙ ΑΠΟ
 ΙΣΧΑΙΜΙΚΕΣ ΚΑΤΑΣΤΑΣΕΙΣ.

ΠΕΡΙΛΗΨΗ(57)

Η εφεύρεση αφορά στην χρησιμοποίηση υπό 2-ιμιδαζολίου καρβινολών (I) και των φαρμακευτικών ανεκτών αλάτων τους για την παρασκευή ενός φαρμάκου για την θεραπεία ή προφύλαξη από ισχαιμικές καταστάσεις. Σε αυτές έχουν τα R1, R2 και R3 έχουν τις αναφερθείσες στις αξιώσεις σημασίες.



ΑΡΙΘΜΟΣ ΕΥΡ. Δ.Ε. (11):3048058
ΑΡΙΘ. ΕΛΛ. ΚΑΤΑΘΕΣΗΣ (21):20040400531
ΗΜΕΡ. ΕΛΛ. ΚΑΤΑΘΕΣΗΣ (11):12/02/2004
ΑΡΙΘ./ΗΜΕΡ. ΔΗΜΟΣΙΕΥΣΗΣ
ΕΥΡΩΠΑΪΚΟΥ ΔΙΠΛΩΜΑΤΟΣ(87):1155004 - 14/01/2004
ΑΡΙΘ./ΗΜΕΡ. ΔΗΜΟΣΙΕΥΣΗΣ
ΕΥΡΩΠΑΪΚΗΣ ΑΙΤΗΣΗΣ (86):00916829.5--12/02/2000
ΔΙΚΑΙΟΥΧΟΣ (73):1)Aventis Pharma Deutschland GmbH
Bruningstrasse 50, 65929 Frankfurt am Main,
ΓΕΡΜΑΝΙΑ
ΣΥΜΒ. ΠΡΟΤΕΡΑΙΟΤΗΤΕΣ (30):19908527-26/02/1999-DE
ΕΦΕΥΡΕΤΗΣ (72):1)LAU, Hans-Hermann
2)HEDTMANN, Udo
3)FAASCH, Holger
4)GAPPISCH, Andreas
ΕΙΔΙΚΟΣ ΠΛΗΡΕΞΟΥΣΙΟΣ (74):ΛΥΜΠΕΡΗΣ ΝΙΚΟΛΑΟΣ
Στουρνάρη 37, 10682 ΑΘΗΝΑ
ΑΝΤΙΚΛΗΤΟΣ (74):ΛΥΜΠΕΡΗΣ ΝΙΚΟΛΑΟΣ
Στουρνάρη 37,10682 ΑΘΗΝΑ
ΤΙΤΛΟΣ ΕΦΕΥΡΕΣΗΣ (54):**ΜΕΘΟΔΟΣ ΓΙΑ ΤΗΝ ΚΡΥΣΤΑΛΛΟ-ΠΟΙΗΣΗ Ν-(4-ΤΡΙΦΘΟΡΟΜΕΘΥΛΟΦΑΙΝΥΛΟ)-5-ΜΕΘΥΛΟ-ΙΣΟΞΑΖΟΛΟ-4-ΚΑΡΒΟΞΑΜΙΔΙΟΥ.**

προστίθεται μία ισογραμμομοριακή ποσότητα μίας βάσης. Από το λαμβανόμενο διάλυμα διαχωρίζεται το Ν-(4-τριφθορομεθυλοφαινυλο)-5-μεθυλ-ισοξαζολο-4-καρβοξαμίδιο με κρυσταλλοποίηση.

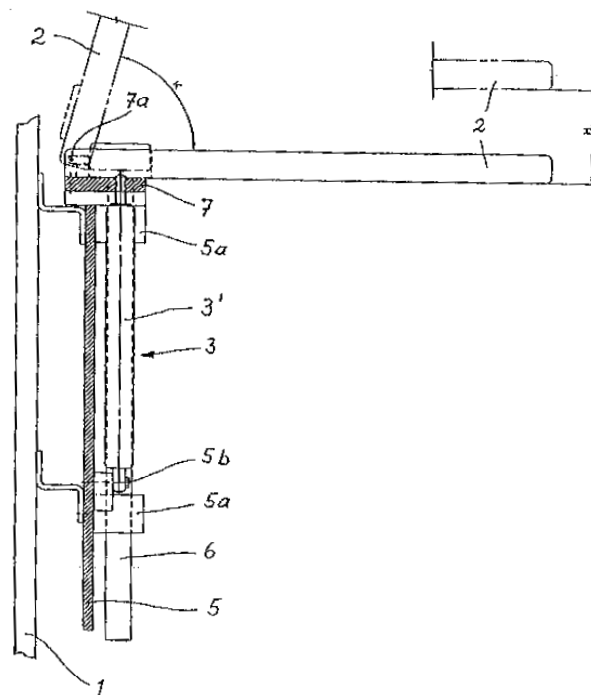
ΠΕΡΙΛΗΨΗ(57)

Η εφεύρεση αφορά σε μία μέθοδο για την λήψη Ν-(4-τριφθορομεθυλοφαινυλο)-5-μεθυλ-ισοξαζολο-4-καρβοξαμιδίου σε κρυσταλλική μορφή, το οποίο να είναι ουσιαστικά ελεύθερο από παραπροϊόντα. Προς τούτο μεταφέρεται Ν-(4-τριφθορομεθυλοφαινυλο)-5-μεθυλ-ισοξαζολο-4-καρβοξαμίδιο εντός ενός οργανικού διαλύτου ή εντός μειγμάτων οργανικών διαλυτών και ύδατος, προσδιορίζεται η ποσότητα παραπροϊόντος στο διάλυμα με ποσοτική ανάλυση και

ΑΡΙΘΜΟΣ ΕΥΡ. Δ.Ε. (11):3048059
ΑΡΙΘ. ΕΛΛ. ΚΑΤΑΘΕΣΗΣ (21):20040400532
ΗΜΕΡ. ΕΛΛ. ΚΑΤΑΘΕΣΗΣ (11):12/02/2004
ΑΡΙΘ./ΗΜΕΡ. ΔΗΜΟΣΙΕΥΣΗΣ
ΕΥΡΩΠΑΪΚΟΥ ΔΙΠΛΩΜΑΤΟΣ(87):0930209 - 26/11/2003
ΑΡΙΘ./ΗΜΕΡ. ΔΗΜΟΣΙΕΥΣΗΣ
ΕΥΡΩΠΑΪΚΗΣ ΑΙΤΗΣΗΣ (86):99100437.5--11/01/1999
ΔΙΚΑΙΟΥΧΟΣ (73):1)SIEMENS AKTIENGESELLSCHAFT
Wittelsbacherplatz 2, 80333 Munchen,
ΓΕΡΜΑΝΙΑ
ΣΥΜΒ. ΠΡΟΤΕΡΑΙΟΤΗΤΕΣ (30):19801691-19/01/1998-DE
ΕΦΕΥΡΕΤΗΣ (72):1)Weiler, Joachim
2)Borgardt, Willi
ΕΙΔΙΚΟΣ ΠΛΗΡΕΞΟΥΣΙΟΣ (74):ΛΥΜΠΕΡΗΣ ΝΙΚΟΛΑΟΣ
Στουρνάρη 37, 10682 ΑΘΗΝΑ
ΑΝΤΙΚΛΗΤΟΣ (74):ΛΥΜΠΕΡΗΣ ΝΙΚΟΛΑΟΣ
Στουρνάρη 37,10682 ΑΘΗΝΑ
ΤΙΤΛΟΣ ΕΦΕΥΡΕΣΗΣ (54):**ΤΡΑΠΕΖΙ ΕΠΙΒΑΤΩΝ, ΚΥΡΙΩΣ ΓΙΑ ΣΙΔΗΡΟΔΡΟΜΙΚΑ ΟΧΗΜΑΤΑ.**

ΠΕΡΙΛΗΨΗ(57)

Σε ένα τραπέζι επιβατών, κυρίως για σιδηροδρομικά οχήματα, το οποίο διαθέτει μια πλάκα τραπέζιου (2) στηριζόμενη έναντι ενός τοιχώματος οχήματος (1), η πλάκα τραπέζιου (2) με τη βοήθεια μιας διάταξης ανύψωσης (3), η οποία μπορεί να έχει διαμορφωθεί μέσω ενός αναστελλόμενου ελατηρίου πίεσης αέρα (3') διαθέτει δυνατότητα αδιαβάθμητης μετατόπισης στο ύψος της. Επιπλέον, είναι εφικτή η περιστροφή εις ύψος της πλάκας τραπέζιου (2) στην κατεύθυνση του τοιχώματος οχήματος (1).

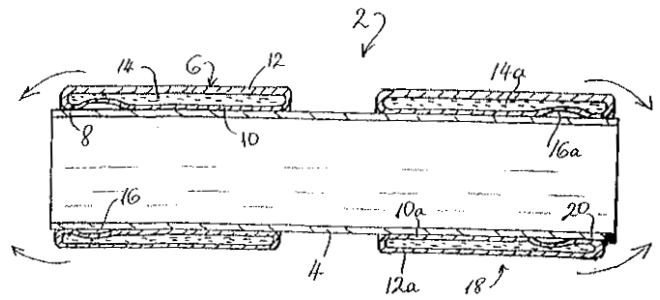


ΑΡΙΘΜΟΣ ΕΥΡ. Δ.Ε. (11):3048060
ΑΡΙΘ. ΕΛΛ. ΚΑΤΑΘΕΣΗΣ (21):20040400533
ΗΜΕΡ. ΕΛΛ. ΚΑΤΑΘΕΣΗΣ (11):12/02/2004
ΑΡΙΘ./ΗΜΕΡ. ΔΗΜΟΣΙΕΥΣΗΣ
ΕΥΡΩΠΑΪΚΟΥ ΔΙΠΛΩΜΑΤΟΣ(87):1279210 - 04/02/2004
ΑΡΙΘ./ΗΜΕΡ. ΔΗΜΟΣΙΕΥΣΗΣ
ΕΥΡΩΠΑΪΚΗΣ ΑΙΤΗΣΗΣ (86):01921647.2--20/04/2001
ΔΙΚΑΙΟΥΧΟΣ (73):1)Tyco Electronics Raychem GmbH
Haidgraben 6, 85521 Ottobrunn,
ΓΕΡΜΑΝΙΑ

ΣΥΜΒ. ΠΡΟΤΕΡΑΙΟΤΗΤΕΣ (30):0010970-05/05/2000-GB
ΕΦΕΥΡΕΤΗΣ (72):1)HOFMANN, Jens
2)SCHUMACHER, Herbert
ΕΙΛΙΚΟΣ ΠΑΗΡΕΞΟΥΣΙΟΣ (74):ΛΥΜΠΕΡΗΣ ΝΙΚΟΛΑΟΣ
Στουρνάρη 37, 10682 ΑΘΗΝΑ
ΑΝΤΙΚΑΗΤΟΣ (74):ΛΥΜΠΕΡΗΣ ΝΙΚΟΛΑΟΣ
Στουρνάρη 37,10682 ΑΘΗΝΑ

ΤΙΤΛΟΣ ΕΦΕΥΡΕΣΗΣ (54):ΠΕΡΙΒΑΗΜΑ ΚΑΛΩΔΙΟΥ.
ΠΕΡΙΛΗΨΗ(57)

Ένα περίβλημα το οποίο συναρμολογείται σε ένα υπόστρωμα, το οποίο αποτελείται από ένα άκαμπτο κυλινδρικό όργανο στήριξης (4) και μια αναδιπλώμενη πλαστική θήκη (6) η οποία έχει διπλό τοίχωμα το οποίο περιλαμβάνει λιπαντικό (14) και η θήκη συναρμολογείται επάνω στο όργανο στήριξης σε κατάσταση διαστολής με ένα τμήμα του εσωτερικού τοιχώματος της θήκης (16) να είναι ασφαλισμένο στο όργανο στήριξης έτσι ώστε η θήκη να μπορεί να αναδιπλωθεί επάνω από το άκρο του οργάνου στήριξης ώστε να συσταλθεί ελαστικά σε μια κατάσταση μικρότερης συστολής ενώ συγκρατεί ένα τμήμα της θήκης στο όργανο στήριξης.



ΑΡΙΘΜΟΣ ΕΥΡ. Δ.Ε. (11):3048061
ΑΡΙΘ. ΕΛΛ. ΚΑΤΑΘΕΣΗΣ (21):20040400534
ΗΜΕΡ. ΕΛΛ. ΚΑΤΑΘΕΣΗΣ (11):12/02/2004
ΑΡΙΘ./ΗΜΕΡ. ΔΗΜΟΣΙΕΥΣΗΣ
ΕΥΡΩΠΑΪΚΟΥ ΔΙΠΛΩΜΑΤΟΣ(87):1250125 - 03/12/2003
ΑΡΙΘ./ΗΜΕΡ. ΔΗΜΟΣΙΕΥΣΗΣ
ΕΥΡΩΠΑΪΚΗΣ ΑΙΤΗΣΗΣ (86):01925320.2--25/01/2001
ΔΙΚΑΙΟΥΧΟΣ (73):1)Novartis AG
Lichtstrasse 35, 4056 Basel, ΕΛΒΕΤΙΑ
ΣΥΜΒ. ΠΡΟΤΕΡΑΙΟΤΗΤΕΣ (30):0001928-27/01/2000-GB
ΕΦΕΥΡΕΤΗΣ (72):1)BONNY, Jean-Daniel
2)EUGSTER, Andreas, Carl
3)GUITARD, Patrice
4)HIRSCH, Stefan
ΕΙΛΙΚΟΣ ΠΑΗΡΕΞΟΥΣΙΟΣ (74):ΛΥΜΠΕΡΗΣ ΝΙΚΟΛΑΟΣ
Στουρνάρη 37, 10682 ΑΘΗΝΑ
ΑΝΤΙΚΑΗΤΟΣ (74):ΛΥΜΠΕΡΗΣ ΝΙΚΟΛΑΟΣ
Στουρνάρη 37,10682 ΑΘΗΝΑ
ΤΙΤΛΟΣ ΕΦΕΥΡΕΣΗΣ (54):ΦΑΡΜΑΚΕΥΤΙΚΕΣ ΣΥΝΘΕΣΕΙΣ ΠΕ-
ΡΙΕΧΟΥΣΕΣ TERBINAFINE.

ΠΕΡΙΛΗΨΗ(57)

Η εφεύρεση παρέχει μια φαρμακευτική σύνθεση που περιέχει terbinafine, η οποία είναι γαλακτοματοποιήσιμη ή αυτο-γαλακτοματοποιήσιμη ή υπό μορφή γαλακτώματος, όπου η σύνθεση προσαρμόζεται για στοματική χορήγηση.

ΑΡΙΘΜΟΣ ΕΥΡ. Δ.Ε. (11):3048062
ΑΡΙΘ. ΕΛΛ. ΚΑΤΑΘΕΣΗΣ (21):20040400535
ΗΜΕΡ. ΕΛΛ. ΚΑΤΑΘΕΣΗΣ (11):12/02/2004
ΑΡΙΘ./ΗΜΕΡ. ΔΗΜΟΣΙΕΥΣΗΣ
ΕΥΡΩΠΑΪΚΟΥ ΔΙΠΛΩΜΑΤΟΣ(87):1216249 - 19/11/2003
ΑΡΙΘ./ΗΜΕΡ. ΔΗΜΟΣΙΕΥΣΗΣ
ΕΥΡΩΠΑΪΚΗΣ ΑΙΤΗΣΗΣ (86):00964967.4--13/09/2000
ΔΙΚΑΙΟΥΧΟΣ (73):1)Aventis Pharmaceuticals Inc.
Route 202-206, P.O. Box 6800, Bridgewater,
NJ 08807-0800, ΗΝΩΜΕΝΕΣ ΠΟΛΙΤΕΙΕΣ
ΤΗΣ ΑΜΕΡΙΚΗΣ
ΣΥΜΒ. ΠΡΟΤΕΡΑΙΟΤΗΤΕΣ (30):396156-14/09/1999-US
ΕΦΕΥΡΕΤΗΣ (72):1)JURCAK, John, G.
2)LEE, George, E.
3)AYERS, Timothy, A.
ΕΙΔΙΚΟΣ ΠΛΗΡΕΞΟΥΣΙΟΣ (74):ΛΥΜΠΕΡΗΣ ΝΙΚΟΛΑΟΣ
Στουρνάρη 37, 10682 ΑΘΗΝΑ
ΑΝΤΙΚΛΗΤΟΣ (74):ΛΥΜΠΕΡΗΣ ΝΙΚΟΛΑΟΣ
Στουρνάρη 37,10682 ΑΘΗΝΑ
ΤΙΤΛΟΣ ΕΦΕΥΡΕΣΗΣ (54):**ΘΕΙΕΝΟΙΣΟΞΑΖΟΛΟΦΑΙΝΟΞΙΚΑ ΜΗ**
ΥΠΟΚΑΤΕΣΤΗΜΕΝΑ ΠΑΡΑΓΩΓΑ
ΑΙΘΥΛΙΟΥ ΚΑΙ ΠΡΟΠΥΛΙΟΥ ΧΡΗΣΙΜΑ
ΩΣ ΑΝΤΑΓΩΝΙΣΤΕΣ ΤΗΣ D4.

ΠΕΡΙΛΗΨΗ(57)

Οι ενώσεις ανήκουν στην τάξη των θειενοϊσοξαζολοφαινοξικών μη υποκατεστημένων παραγώγων αιθυλίου και προπυλίου, χρήσιμων ως ανταγωνιστών της D4. Οι εν λόγω ενώσεις είναι χρήσιμες για την αγωγή ιατρικών καταστάσεων, στις οποίες μεσολαβεί η αναστολή του υποδοχέα της D4. Σε αυτές τις καταστάσεις περιλαμβάνονται η διαταραχή της υπερδραστηριότητας με ελλιπή προσοχή, η εκδηλούμενη με εμμονές και ιδεοληψίες διαταραχή, οι ψυχώσεις, η κατάχρηση ουσιών, η εξάρτηση από ουσίες, η νόσος του Πάρκινσον, ο

Παρκινσονισμός, η όψιμη δυσκινησία, το σύνδρομο Gilles de la Tourette, η διαταραχή της συμπεριφοράς και η διαταραχή που εκδηλώνεται με στοιχεία αντιπαράθεσης και περιφρόνησης. Μια περαιτέρω εκδοχή της εφεύρεσης είναι η παροχή μιας φαρμακευτικής σύνθεσης, ενδιάμεσων και μιας μεθόδου παρασκευής της εν λόγω τάξης ενώσεων.

ΑΡΙΘΜΟΣ ΕΥΡ. Δ.Ε. (11):3048063
ΑΡΙΘ. ΕΛΛ. ΚΑΤΑΘΕΣΗΣ (21):20040400536
ΗΜΕΡ. ΕΛΛ. ΚΑΤΑΘΕΣΗΣ (11):12/02/2004
ΑΡΙΘ./ΗΜΕΡ. ΔΗΜΟΣΙΕΥΣΗΣ
ΕΥΡΩΠΑΪΚΟΥ ΔΙΠΛΩΜΑΤΟΣ(87):1216250 - 19/11/2003
ΑΡΙΘ./ΗΜΕΡ. ΔΗΜΟΣΙΕΥΣΗΣ
ΕΥΡΩΠΑΪΚΗΣ ΑΙΤΗΣΗΣ (86):00964969.0--13/09/2000
ΔΙΚΑΙΟΥΧΟΣ (73):1)Aventis Pharmaceuticals Inc.
Route 202-206, P.O. Box 6800, Bridgewater,
NJ 08807-0800, ΗΝΩΜΕΝΕΣ ΠΟΛΙΤΕΙΕΣ
ΤΗΣ ΑΜΕΡΙΚΗΣ
ΣΥΜΒ. ΠΡΟΤΕΡΑΙΟΤΗΤΕΣ (30):396081-14/09/1999-US
ΕΦΕΥΡΕΤΗΣ (72):1)FREED, Brian, S.
2)MERRIMAN, Gregory, H.
3)FINK, David, M.
4)RAUCKMAN, Barbara, S.
5)HRIB, Nicholas, J.
6)LEE, George, E.
7)KOSLEY, Raymond, W., Jr.
ΕΙΔΙΚΟΣ ΠΛΗΡΕΞΟΥΣΙΟΣ (74):ΛΥΜΠΕΡΗΣ ΝΙΚΟΛΑΟΣ
Στουρνάρη 37, 10682 ΑΘΗΝΑ
ΑΝΤΙΚΛΗΤΟΣ (74):ΛΥΜΠΕΡΗΣ ΝΙΚΟΛΑΟΣ
Στουρνάρη 37,10682 ΑΘΗΝΑ
ΤΙΤΛΟΣ ΕΦΕΥΡΕΣΗΣ (54):**ΘΕΙΕΝΟΙΣΟΞΑΖΟΛΥΛΙΚΑ ΚΑΙ ΘΕΙΕ-**
ΝΥΛΟΠΥΡΡΑΖΟΛΥΛΙΚΑ ΦΑΙΝΟΞΥ-
ΥΠΟΚΑΤΕΣΤΗΜΕΝΑ ΠΑΡΑΓΩΓΑ ΠΡΟ-
ΠΥΛΙΟΥ ΧΡΗΣΙΜΑ ΩΣ ΑΝΤΑΓΩΝΙ-
ΣΤΕΣ ΤΗΣ D4.

ΠΕΡΙΛΗΨΗ(57)

Οι ενώσεις ανήκουν στην τάξη των θειενοϊσοξαζολο- και πυρραζολοφαινοξικών παραγώγων, χρήσιμα ως ανταγωνιστές της D4. Οι εν λόγω ενώσεις είναι χρήσιμες για την αγωγή ιατρικών καταστάσεων, στις οποίες μεσολαβεί η αναστολή του υποδοχέα της D4. Σε αυτές τις καταστάσεις περιλαμβάνονται η

διαταραχή της υπερδραστηριότητας με ελλιπή προσοχή, η εκδηλούμενη με εμμονές και ιδεοληψίες διαταραχή, οι ψυχώσεις, η κατάχρηση ουσιών, η εξάρτηση από ουσίες, η νόσος του Πάρκινσον, ο Παρκινσονισμός, η όψιμη δυσκινησία, το σύνδρομο Gilles de la Tourette, η διαταραχή της συμπεριφοράς και η διαταραχή που εκδηλώνεται με στοιχεία αντιπαράθεσης και περιφρόνησης. Μια περαιτέρω εκδοχή της εφεύρεσης είναι η παροχή μιας φαρμακευτικής σύνθεσης, ενδιάμεσων και μιας μεθόδου παρασκευής της εν λόγω τάξης ενώσεων.

ΑΡΙΘΜΟΣ ΕΥΡ. Δ.Ε. (11):3048064
ΑΡΙΘ. ΕΛΛ. ΚΑΤΑΘΕΣΗΣ (21):20040400537
ΗΜΕΡ. ΕΛΛ. ΚΑΤΑΘΕΣΗΣ (11):03/02/2004
ΑΡΙΘ./ΗΜΕΡ. ΔΗΜΟΣΙΕΥΣΗΣ
ΕΥΡΩΠΑΪΚΟΥ ΔΙΠΛΩΜΑΤΟΣ(87):1280401 - 05/11/2003
ΑΡΙΘ./ΗΜΕΡ. ΔΗΜΟΣΙΕΥΣΗΣ
ΕΥΡΩΠΑΪΚΗΣ ΑΙΤΗΣΗΣ (86):01936027.0--03/05/2001
ΔΙΚΑΙΟΥΧΟΣ (73):1)Meissner, Eleonore
Preussenstrasse 38, 66111 Saarbrucken (Her-
bitzheim), ΓΕΡΜΑΝΙΑ
ΣΥΜΒ. ΠΡΟΤΕΡΑΙΟΤΗΤΕΣ (30):20008014 U-05/05/2000-DE
ΕΦΕΥΡΕΤΗΣ (72):1)MULLER, Roland
ΕΙΔΙΚΟΣ ΠΛΗΡΕΞΟΥΣΙΟΣ (74):ΡΟΥΣΣΑΚΗ ΜΑΡΙΑ
Ασπρογέρακα 7, 11744 ΑΘΗΝΑ
ΑΝΤΙΚΛΗΤΟΣ (74):ΜΠΑΛΛΑΣ ΓΕΩΡΓΙΟΣ
Λυκαβηττού 4,10671 ΑΘΗΝΑ
ΤΙΤΛΟΣ ΕΦΕΥΡΕΣΗΣ (54):**ΕΙΣΕΛΚΟΜΕΝΟ ΛΟΥΡΙ ΓΙΑ ΖΩΑ.**

ΠΕΡΙΛΗΨΗ(57)

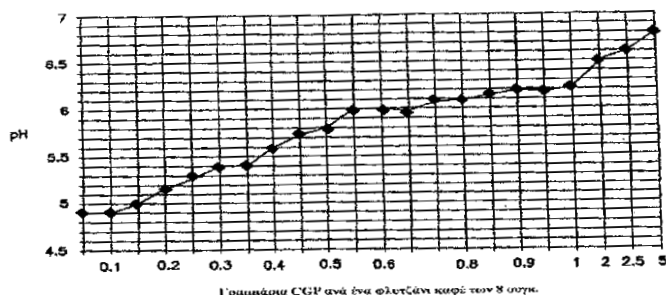
Η εφεύρεση αναφέρεται σε εισελκόμενο λουρί για ζώα, το οποίο διαθέτει μια θήκη, εντός της οποίας έχει διαταχθεί ένα ρολό που έχει προενταθεί με τη δύναμη ελατηρίου, εντός του οποίου μπορεί να εισαχθεί το υπόλοιπο μήκος του λουριού και το οποίο μπορεί να σταματά μέσω ενός οργάνου ενεργοποίησης. Για την βελτίωση ενός τέτοιου λουριού, προτείνεται μέσα στο πλαίσιο της εφεύρεσης να μπορεί να ρυθμίζεται κατά το δοκούν το μέγιστο μήκος εξαγωγής του λουριού μέσω μιας διάταξης, και όταν υστερεί από αυτότο μήκος εξαγωγής το αχρησιμοποίητο τμήμα του λουριού να μπορεί να εισαχθεί αυτομάτως από το ρολό. Επομένως υπάρχει πάντοτε ένα τεντωμένο λουρί χωρίς το ζώο να περιορίζεται ανατίως ως προς την ελευθερία των κινήσεών του.

ΑΡΙΘΜΟΣ ΕΥΡ. Δ.Ε. (11):3048065
ΑΡΙΘ. ΕΛΛ. ΚΑΤΑΘΕΣΗΣ (21):20040400538
ΗΜΕΡ. ΕΛΛ. ΚΑΤΑΘΕΣΗΣ (11):12/02/2004
ΑΡΙΘ./ΗΜΕΡ. ΔΗΜΟΣΙΕΥΣΗΣ
ΕΥΡΩΠΑΪΚΟΥ ΔΙΠΛΩΜΑΤΟΣ(87):0849996 - 12/11/2003
ΑΡΙΘ./ΗΜΕΡ. ΔΗΜΟΣΙΕΥΣΗΣ
ΕΥΡΩΠΑΪΚΗΣ ΑΙΤΗΣΗΣ (86):96924682.6--23/07/1996
ΔΙΚΑΙΟΥΧΟΣ (73):1)AKPHARMA INC.
6840 Old Egg Harbor Road, Pleasantville, NJ
08232, ΗΝΩΜΕΝΕΣ ΠΟΛΙΤΕΙΕΣ ΤΗΣ
ΑΜΕΡΙΚΗΣ
ΣΥΜΒ. ΠΡΟΤΕΡΑΙΟΤΗΤΕΣ (30):507095-26/07/1995-US
ΕΦΕΥΡΕΤΗΣ (72):1)KLIGERMAN, Alan, E.
2)HARTZELL, Sarah
ΕΙΔΙΚΟΣ ΠΛΗΡΕΞΟΥΣΙΟΣ (74):ΔΗΜΟΥ ΧΡΙΣΤΙΝΑ
Κουμπάρη 2, 10674 ΑΘΗΝΑ
ΑΝΤΙΚΛΗΤΟΣ (74):ΠΑΠΑΚΩΝΣΤΑΝΤΙΝΟΥ ΕΛΕΝΗ
Κουμπάρη 2,10674 ΑΘΗΝΑ
ΤΙΤΛΟΣ ΕΦΕΥΡΕΣΗΣ (54):**ΕΞΟΥΔΕΤΕΡΩΣΗ ΟΞΙΝΗΣ ΤΡΟΦΗΣ
ΚΑΙ ΦΑΡΜΑΚΩΝ ΠΟΥ ΒΑΣΙΖΟΝΤΑΙ
ΣΤΑ ΟΞΕΑ.**

ΠΕΡΙΛΗΨΗ(57)

Παρέχεται μια μέθοδος για την αύξηση του pH των όξινων τροφών και των αφεννημάτων, για να μειωθεί ως εκ τούτου η τάση τέτοιου είδους ειδών διατροφής να προκαλέσουν καύσο στον στόμαχο και άλλη οισοφαγική και/ή γαστροεντερική ενόχληση στον καταναλωτή. Η όξινη τροφή ή το αφέννημα, όπως είναι ο καφές, συνδυάζεται με μια ποσότητα γλυκεροφωσφορικού ασβεστίου (CGP) που είναι αποτελεσματική για την αύξηση του pH της τροφής ή του αφεννήματος, κατά προτίμηση δε κατά περίπου τουλάχιστον 0.5 μονάδες pH και περισσότερο δε κατά προτίμηση σε ένα pH μεταξύ από περίπου 5.4 έως 7.0. Λαμβάνονται εδωδιμες συνθέσεις που συμπεριλαμβάνουν το CGP, έχοντας ένα pH μεγαλύτερο από περίπου 5.4. Το CGP μπορεί επίσης να προστεθεί σε όξινες τροφές για την απομάκρυνση του πικάντικης συνδυασμένης αίσθησης οσμής και γεύσης που έχουν αυτού του είδους οι τροφές και συνεπώς το CGP χρησιμεύει ως ένας

τροποποιητής της συνδυασμένης αίσθησης οσμής και γεύσης. Οι συσκευασίες που περιλαμβάνουν το CGP εντός περιέκτη, όπου ο περιέκτης μπορεί να ανοιχθεί εύκολα για να παράσχει μια μονή δόση του CGP, είναι χρήσιμες όσον αφορά την μέθοδο και τον σχηματισμό των εδωδιμων συνθέσεων.



ΑΡΙΘΜΟΣ ΕΥΡ. Δ.Ε. (11):3048066
ΑΡΙΘ. ΕΛΛ. ΚΑΤΑΘΕΣΗΣ (21):20040400539
ΗΜΕΡ. ΕΛΛ. ΚΑΤΑΘΕΣΗΣ (11):12/02/2004
ΑΡΙΘ./ΗΜΕΡ. ΔΗΜΟΣΙΕΥΣΗΣ
ΕΥΡΩΠΑΪΚΟΥ ΔΙΠΛΩΜΑΤΟΣ(87):0970046 - 10/12/2003
ΑΡΙΘ./ΗΜΕΡ. ΔΗΜΟΣΙΕΥΣΗΣ
ΕΥΡΩΠΑΪΚΗΣ ΑΙΤΗΣΗΣ (86):98910022.7--17/02/1998
ΔΙΚΑΙΟΥΧΟΣ (73):1)Wyeth Holdings Corporation
Five Giralda Farms, Madison, NJ 07940,
ΗΝΩΜΕΝΕΣ ΠΟΛΙΤΕΙΕΣ ΤΗΣ ΑΜΕΡΙΚΗΣ

ΣΥΜΒ. ΠΡΟΤΕΡΑΙΟΤΗΤΕΣ (30):806728-27/02/1997-US
ΕΦΕΥΡΕΤΗΣ (72):1)O'DELL, Mathew, James
2)JACOBSON, Marcy, Pamela
3)BAKER, Jannie, Lea
4)COLE, Derek, Cecil
5)DAVIS, Jamie, Marie
6)VENKATESAN, Mudumbai, Aranapakam
7)GROSU, George, Theodore
8)HU, Baihua

ΕΙΔΙΚΟΣ ΠΛΗΡΕΞΟΥΣΙΟΣ (74):ΤΣΙΜΙΚΑΛΗΣ ΑΘΑΝΑΣΙΟΣ
N. Βάμβα 1, 10674 ΑΘΗΝΑ

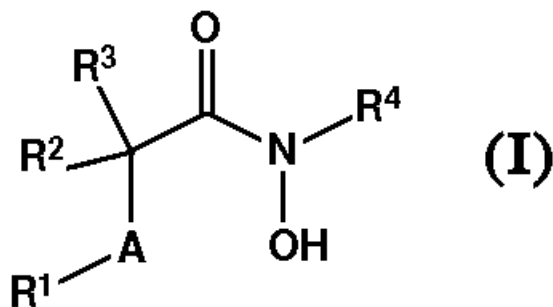
ΑΝΤΙΚΛΗΤΟΣ (74):ΤΣΙΜΙΚΑΛΗΣ ΑΘΑΝΑΣΙΟΣ
N. Βάμβα 1,10674 ΑΘΗΝΑ

ΤΙΤΛΟΣ ΕΦΕΥΡΕΣΗΣ (54):N-ΥΔΡΟΞΥ-2-(ΑΛΚΥΛ, ΑΡΥΛ Η ΕΤΕΡΟ-
ΑΡΥΛ, ΣΟΥΛΦΑΝΥΛ, ΣΟΥΛΦΙΝΥΛ Η
ΣΟΥΛΦΟΝΥΛ)-3-ΥΠΟΚΑΤΕΣΤΗΜΕΝΑ
ΑΛΚΥΛ, ΑΡΥΛ Η ΕΤΕΡΟΑΡΥΛ ΑΜΙΔΙΑ
ΣΑΝ ΑΝΑΣΤΟΛΕΙΣ ΜΕΤΑΛΛΟΠΡΩ-
ΤΕΙΝΑΣΗΣ ΜΗΤΡΑΣ.

ΠΕΡΙΛΗΨΗ(57)

Μεταλλοπρωτεϊνάσες μήτρας (MMPs) είναι μία ομάδα ενζύμων που έχουν

ενοχοποιηθεί στην παθολογική καταστροφή συνεκτικού ιστού και μεμβράνες βάσης. Αυτές οι ενδοπεπτιδάσες που περιέχουν ψευδάργυρο συνίστανται από διάφορα υποσέτ ενζύμων, συμπεριλαμβανομένων κολλαγενασών, στρομελυσινών και ζελατινασών. Το ένζυμο μετατροπής TNF-α (TACE), μία προ-φλεγμονώδης κυτταροκίνη, καταλύει το σχηματισμό TNF-α από μεμβράνη που συνδέει πρόδρομη πρωτεΐνη TNF-α. Αναμένεται ότι αναστολείς μικρού μορίου MMPs TACE συνεπώς έχουν την πιθανότητα για θεραπεία ποικιλίας καταστάσεων ασθένειας. Η παρούσα εφεύρεση παρέχει χαμηλού μοριακού βάρους, μη-πεπτιδίο αναστολείς μεταλλοπρωτεϊνάσων μήτρας (MMPs) και ενζύμου μετατροπής TNF-Α (TACE), για τη θεραπεία αρθρίτιδος, μετάστασης όγκου, εξέλκωσης ιστού, μη κανονικής επούλωσης τραύματος, περιοδοντικής ασθένειας, ασθένειας οστού, διαβήτη (ινσουλινο ανθεκτικού) και HIV μόλυνσης, που έχουν τον τύπο (I), όπου τα R2 και R3 σχηματίζουν ετεροκυκλικό δακτύλιο και το A είναι S, S(O), ή S(O)2, και τα R1 και R4 ορίζονται εδώ.



ΑΡΙΘΜΟΣ ΕΥΡ. Δ.Ε. (11):3048067
ΑΡΙΘ. ΕΛΛ. ΚΑΤΑΘΕΣΗΣ (21):20040400540
ΗΜΕΡ. ΕΛΛ. ΚΑΤΑΘΕΣΗΣ (11):12/02/2004
ΑΡΙΘ./ΗΜΕΡ. ΔΗΜΟΣΙΕΥΣΗΣ
ΕΥΡΩΠΑΪΚΟΥ ΔΙΠΛΩΜΑΤΟΣ(87):0981431 - 19/11/2003
ΑΡΙΘ./ΗΜΕΡ. ΔΗΜΟΣΙΕΥΣΗΣ
ΕΥΡΩΠΑΪΚΗΣ ΑΙΤΗΣΗΣ (86):98913447.3--14/04/1998
ΔΙΚΑΙΟΥΧΟΣ (73):1)JACOBS, Ian Orde Michael
32 Volitans Avenue, Mount Eliza, VIC 3930,
ΑΥΣΤΡΑΛΙΑ

ΣΥΜΒ. ΠΡΟΤΕΡΑΙΟΤΗΤΕΣ (30):PO617497-14/04/1997-AU
ΕΦΕΥΡΕΤΗΣ (72):1)JACOBS, Ian Orde Michael

ΕΙΔΙΚΟΣ ΠΛΗΡΕΞΟΥΣΙΟΣ (74):ΛΥΜΠΕΡΗΣ ΝΙΚΟΛΑΟΣ
Στουρνάρη 37, 10682 ΑΘΗΝΑ

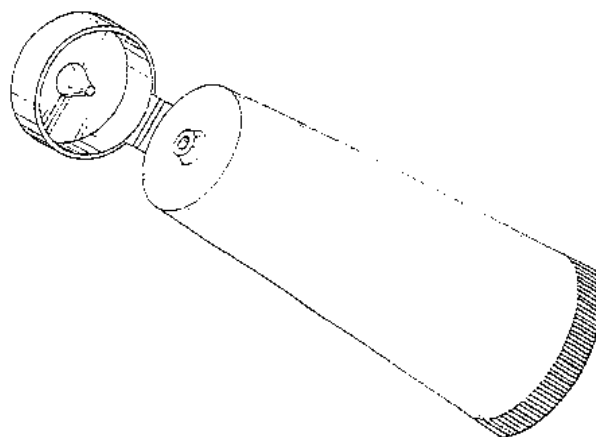
ΑΝΤΙΚΛΗΤΟΣ (74):ΛΥΜΠΕΡΗΣ ΝΙΚΟΛΑΟΣ
Στουρνάρη 37,10682 ΑΘΗΝΑ

ΤΙΤΛΟΣ ΕΦΕΥΡΕΣΗΣ (54):ΔΙΑΔΙΚΑΣΙΑ ΧΥΤΕΥΣΗΣ ΔΙΑ ΕΓΧΥ-
ΣΕΩΣ ΚΑΙ ΠΡΟΙΟΝ ΑΠΟΚΤΟΥΜΕΝΟ
ΑΠΟ ΤΗΝ ΕΝ ΔΟΓΩ ΔΙΑΔΙΚΑΣΙΑ.

ΠΕΡΙΛΗΨΗ(57)

Μέθοδος για την κατασκευή αντικειμένων λεπτού τοιχώματος, η οποία περιλαμβάνει τα στάδια : 1) της επιλογής ενός πολυμερικού μείγματος με δείκτη ESCR μεγαλύτερο από 10 ώρες, i) μία πληθώρα (κατά προτίμηση, 6 ή περισσότερες) λωρίδων του πολυμερικού μείγματος που περιλαμβάνει οποιαδήποτε επεξεργασία μετά από τη χύτευση που προορίζεται για το τελικό αντικείμενο και έχει διαστάσεις διατομής 0,65 mm σε πάχος χυτεύεται με έγχυση υπό συνθήκες υψηλής διάτμησης και μεγάλου μήκους ροής, παρεμφερείς με τις συνθήκες που προορίζονται για χρήση στην παραγωγή του εύκαμπτου αντικειμένου λεπτού τοιχώματος, ii) οι λωρίδες ανακάμπτονται και συρράπτονται σε απόσταση 3 mm από το σημείο κάμψης, iii) οι καμφθείσες λωρίδες εμβαπτίζονται σε ένα διάλυμα ενός παράγοντα καταπόνησης ρηγμάτωσης και διατηρούνται σε θερμοκρασία 50 βαθμών Κελσίου, iv) οι λωρίδες παρατηρούνται για σημάδια ρηγμάτωσης, και τα τυχόν σημάδια αυτά θεωρούνται ως αστοχία του

υλικού, και v) ο χρόνος αστοχίας θεωρείται ότι υφίσταται όταν το 50 τοις εκατό των ταινιών δεικνύουν σημάδια ρηγμάτωσης, 2) της τήξης του ως άνω πολυμερικού μείγματος, 3) του εμβολισμού του τηγμένου πολυμερικού μείγματος σε έναν τύπο, ο οποίος τύπος έχει μία κοιλότητα η οποία αποδίδει ένα αντικείμενο λεπτού τοιχώματος με διατομή μικρότερη από 1 mm σε πάχος και όπου η λεπτή διατομή είναι ουσιαστικά συνεχής για περισσότερο από 50 mm στην φορά ροής του τηγμένου πολυμερικού μείγματος στον τύπο και 4) της αφαίρεσης από τον τύπο του αντικειμένου λεπτού τοιχώματος που σχηματίστηκε από το πολυμερικό μείγμα.

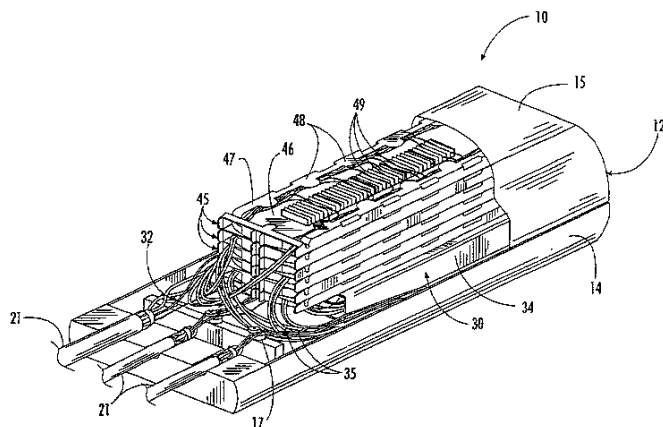


ΑΡΙΘΜΟΣ ΕΥΡ. Δ.Ε. (11):3048068
ΑΡΙΘ. ΕΛΛ. ΚΑΤΑΘΕΣΗΣ (21):20040400541
ΗΜΕΡ. ΕΛΛ. ΚΑΤΑΘΕΣΗΣ (11):12/02/2004
ΑΡΙΘ./ΗΜΕΡ. ΔΗΜΟΣΙΕΥΣΗΣ
ΕΥΡΩΠΑΪΚΟΥ ΔΙΠΛΩΜΑΤΟΣ(87):1137962 - 14/01/2004
ΑΡΙΘ./ΗΜΕΡ. ΔΗΜΟΣΙΕΥΣΗΣ
ΕΥΡΩΠΑΪΚΗΣ ΑΙΤΗΣΗΣ (86):99971929.7--12/11/1999
ΔΙΚΑΙΟΥΧΟΣ (73):1)TYCO Electronics Corporation
300 Constitution Drive, MS 106/1B, Menlo
Park, CA 94025-1164, ΗΝΩΜΕΝΕΣ
ΠΟΛΙΤΕΙΕΣ ΤΗΣ ΑΜΕΡΙΚΗΣ
ΣΥΜΒ. ΠΡΟΤΕΡΑΙΟΤΗΤΕΣ (30):189915-12/11/1998-US
ΕΦΕΥΡΕΤΗΣ (72):1)RADELET, Christiaan
2)WITTMIEIER, David, Arthur, II.
3)HEISEY, William, Keith
4)WANDELS, Jean-Pierre
5)VANHENTENRIJK, Robert
ΕΙΔΙΚΟΣ ΠΛΗΡΕΞΟΥΣΙΟΣ (74):ΛΥΜΠΕΡΗΣ ΝΙΚΟΛΑΟΣ
Στουρνάρη 37, 10682 ΑΘΗΝΑ
ΑΝΤΙΚΑΗΤΟΣ (74):ΛΥΜΠΕΡΗΣ ΝΙΚΟΛΑΟΣ
Στουρνάρη 37,10682 ΑΘΗΝΑ
ΤΙΤΛΟΣ ΕΦΕΥΡΕΣΗΣ (54):**ΚΛΩΒΟΣ ΑΜΜΑΤΙΣΗΣ ΟΠΤΙΚΩΝ**
ΙΝΩΝ ΚΑΙ ΣΧΕΤΙΚΕΣ ΜΕΘΟΔΟΙ.

ΠΕΡΙΛΗΨΗ(57)

Ένας κλωβός αμμάτισης οπτικών ινών (10) περιλαμβάνει στη δομική του σύσταση ένα περιβλήμα (12), ένα στοιχείο στήριξης (25) που βρίσκεται στο εσωτερικό του περιβλήματος, τουλάχιστον ένα στοιχείο οργανωτικής διεύθυνσης της αμμάτισης (45) και ένα στοιχείο συγκράτησης (30) για την χαλαρή στέγαση. Το περίβλημα διαθέτει κατά προτίμηση χωροταξικά αντικείμενες απολήξεις και τουλάχιστον μία θύρα εισαγωγής καλωδίων στο εσωτερικό του για την υποδοχή τουλάχιστον ενός καλωδίου οπτικών ινών διαμέσου του. Το περίβλημα περιλαμβάνει ένα πρώτο και ένα δεύτερο τμήμα σύμπλεξης περιβλήματος (14, 15) που είναι ασφαλισμένα μαζί κατά τρόπο ώστε να μπορούν να αποσυναρμολογούνται και πάλι. Το στοιχείο στήριξης μπορεί να συνενώνεται συνδετικά σε μία εσωτερική περιοχή του πρώτου τμήματος του περιβλήματος που είναι όμορη προς μία πλευρά του. Το στοιχείο στήριξης περιλαμβάνει τμήματα που ορίζουν χωροταξικά ένα πλήθος θέσεων

περιστροφικής γύρω από τον άξονα συμμετρίας συνενωτικής σύνδεσης. Ένα στοιχείο συγκράτησης για την χαλαρή στέγαση θα είναι περιστροφικά γύρω από τον άξονα συμμετρίας του συνενωτικά συνδεδεμένο σε μία πρώτη θέση περιστροφικής γύρω από τον άξονα συμμετρίας συνενωτικής σύνδεσης του στοιχείου στήριξης και θα είναι ικανό να μετακινείται περιστροφικά γύρω από τον άξονα συμμετρίας του ανάμεσα σε μία θέση στέγασης και μία υπερυψωμένη θέση. Το στοιχείο συγκράτησης για την χαλαρή στέγαση, όταν θα βρίσκεται στη θέση στέγασης, θα είναι κατά προτίμηση εν γένει παράλληλο προς τα όμορα εσωτερικά τμήμα του πρώτου τμήματος του περιβλήματος και απομακρυσμένο από αυτά. Σύμφωνα με τα παραπάνω, το στοιχείο συγκράτησης για την χαλαρή στέγαση θα ορίζει χωροταξικά κατά τον τρόπο αυτό μία περιοχή (32) για τον πορευτικό καναλισμό των ινών με όμορα τμήματα του περιβλήματος. Το στοιχείο συγκράτησης για την χαλαρή στέγαση μπορεί να αφαιρείται στην υπερυψωμένη θέση διευκολύνοντας έτσι την παροχή πρόσβασης προς την περιοχή πορευτικού καναλισμού των ινών.



ΑΡΙΘΜΟΣ ΕΥΡ. Δ.Ε. (11):3048069
ΑΡΙΘ. ΕΛΛ. ΚΑΤΑΘΕΣΗΣ (21):20040400542
ΗΜΕΡ. ΕΛΛ. ΚΑΤΑΘΕΣΗΣ (11):12/02/2004
ΑΡΙΘ./ΗΜΕΡ. ΔΗΜΟΣΙΕΥΣΗΣ
ΕΥΡΩΠΑΪΚΟΥ ΔΙΠΛΩΜΑΤΟΣ(87):0882067 - 12/11/2003
ΑΡΙΘ./ΗΜΕΡ. ΔΗΜΟΣΙΕΥΣΗΣ
ΕΥΡΩΠΑΪΚΗΣ ΑΙΤΗΣΗΣ (86):97903485.7--17/02/1997
ΔΙΚΑΙΟΥΧΟΣ (73):1)THE KENNEDY INSTITUTE OF RHEU-
MATOLOGY
1 Aspenlea Road, Hammersmith, London W6
8LH, ΜΕΓΑΛΗ ΒΡΕΤΑΝΝΙΑ
ΣΥΜΒ. ΠΡΟΤΕΡΑΙΟΤΗΤΕΣ (30):602272-16/02/1996-US
ΕΦΕΥΡΕΤΗΣ (72):1)ELLIOTT, Michael James Herdman
2)MAINI, Ravinda Nath
3)FELDMANN, Marc
ΕΙΔΙΚΟΣ ΠΛΗΡΕΞΟΥΣΙΟΣ (74):ΠΑΠΑΧΑΡΑΛΑΜΠΟΥΣ ΑΙΚΑΤΕΡΙΝΗ
Αναλήψεως 23, 15235 ΒΡΙΑΝΣΙΑ
(ΑΤΤΙΚΗΣ)
ΑΝΤΙΚΑΗΤΟΣ (74):ΠΑΠΑΧΑΡΑΛΑΜΠΟΥΣ ΠΑΝΑΓΙΩΤΗΣ
Αναλήψεως 23,15235 ΒΡΙΑΝΣΙΑ
(ΑΤΤΙΚΗΣ)
ΤΙΤΛΟΣ ΕΦΕΥΡΕΣΗΣ (54):**ΜΕΘΟΔΟΙ ΘΕΡΑΠΕΙΑΣ ΤΩΝ**
ΑΓΓΕΙΑΚΩΝ ΠΑΘΗΣΕΩΝ ΜΕ ΤΗΝ
ΑΝΤΑΓΩΝΙΣΤΕΣ.

ΠΕΡΙΛΗΨΗ(57)

Μέθοδος θεραπείας ή παρεμποδίσεως μιας καρδιαγγειακής και/ή εγκεφαλογειακής ανωμαλίας εις άτομον. Περιγράφεται επίσης μία μέθοδος

θεραπείας και/ή παρεμποδίσεως μιας θρομβωτικής ανωμαλίας εις άτομον. Περιγράφεται περαιτέρω μία μέθοδος μειώσεως του ινωδογόνου του πλάσματος εις άτομον.

ΑΡΙΘΜΟΣ ΕΥΡ. Δ.Ε. (11):3048070
ΑΡΙΘ. ΕΛΛ. ΚΑΤΑΘΕΣΗΣ (21):20040400543
ΗΜΕΡ. ΕΛΛ. ΚΑΤΑΘΕΣΗΣ (11):12/02/2004
ΑΡΙΘ./ΗΜΕΡ. ΔΗΜΟΣΙΕΥΣΗΣ
ΕΥΡΩΠΑΪΚΟΥ ΔΙΠΛΩΜΑΤΟΣ(87):1011706 - 12/11/2003
ΑΡΙΘ./ΗΜΕΡ. ΔΗΜΟΣΙΕΥΣΗΣ
ΕΥΡΩΠΑΪΚΗΣ ΑΙΤΗΣΗΣ (86):98939876.3--05/08/1998
ΔΙΚΑΙΟΥΧΟΣ (73):1)THE TRUSTEES OF COLUMBIA UNIVERSITY IN THE CITY OF NEW YORK
West 116th Street and Broadway, New York,
New York 10027, ΗΝΩΜΕΝΕΣ ΠΟΛΙΤΕΙΕΣ
ΤΗΣ ΑΜΕΡΙΚΗΣ
ΣΥΜΒ. ΠΡΟΤΕΡΑΙΟΤΗΤΕΣ (30):905709-05/08/1997-US
ΕΦΕΥΡΕΤΗΣ (72):1)STERN, David
2)SCHMIDT, Ann, Marie
ΕΙΔΙΚΟΣ ΠΛΗΡΕΞΟΥΣΙΟΣ (74):ΠΑΠΑΧΑΡΑΛΑΜΠΟΥΣ ΑΙΚΑΤΕΡΙΝΗ
Αναλήψεως 23, 15235 ΒΡΙΑΛΗΣΙΑ
(ΑΤΤΙΚΗΣ)
ΑΝΤΙΚΛΗΤΟΣ (74):ΠΑΠΑΧΑΡΑΛΑΜΠΟΥΣ ΠΑΝΑΓΙΩΤΗΣ
Αναλήψεως 23,15235 ΒΡΙΑΛΗΣΙΑ
(ΑΤΤΙΚΗΣ)
ΤΙΤΛΟΣ ΕΦΕΥΡΕΣΗΣ (54):ΧΡΗΣΙΣ ΔΙΑΛΥΤΟΥ ΥΠΟΔΟΧΕΩΣ ΤΕΛΙΚΩΝ ΠΡΟΙΟΝΤΩΝ ΠΡΟΗΓΜΕΝΗΣ ΓΛΥΚΑΝΣΕΩΣ (SRAGE) ΠΡΟΣ ΑΠΟΦΥΓΗΝ ΤΗΣ ΕΠΙΤΑΧΥΝΟΜΕΝΗΣ ΑΡΤΗΡΙΟΣΚΛΗΡΩΣΕΩΣ.

ΠΕΡΙΛΗΨΗ(57)

Η παρούσα εφεύρεσις παρέχει μίαν μέθοδο δια την αποφυγήν της επιταχυνόμενης αρτηριοσκληρώσεως εις άτομον έχον την τάσιν προς αυτήν, η οποία μέθοδος περιλαμβάνει την χορήγησιν εις το άτομον ενός πολυπεπτιδίου προερχομένου εξ

υποδοχέως τελικών προϊόντων προηγμένης γλυκάνσεως εις ποσότητα επαρκή δια την παρεμπόδισιν της επιταχυνόμενης αρτηριοσκληρώσεως εις το άτομον. Η παρούσα εφεύρεσις παρέχει επίσης μίαν μέθοδο παρεμπόδισεως μιας παθήσεως εις τα μακρά αγγεία εις άτομον έχον την προδιάθεσιν προς αυτήν, η οποία περιλαμβάνει την χορήγησιν εις το άτομον ενός πολυπεπτιδίου λαμβανομένου εξ υποδοχέως τελικών προϊόντων προηγμένης γλυκάνσεως εις ποσότητα αποτελεσματική δια να παρεμποδίσει την πάθησιν των μακρών αγγείων εις το άτομον.

ΑΡΙΘΜΟΣ ΕΥΡ. Δ.Ε. (11):3048071
ΑΡΙΘ. ΕΛΛ. ΚΑΤΑΘΕΣΗΣ (21):20040400544
ΗΜΕΡ. ΕΛΛ. ΚΑΤΑΘΕΣΗΣ (11):12/02/2004
ΑΡΙΘ./ΗΜΕΡ. ΔΗΜΟΣΙΕΥΣΗΣ
ΕΥΡΩΠΑΪΚΟΥ ΔΙΠΛΩΜΑΤΟΣ(87):0743931 - 10/12/2003
ΑΡΙΘ./ΗΜΕΡ. ΔΗΜΟΣΙΕΥΣΗΣ
ΕΥΡΩΠΑΪΚΗΣ ΑΙΤΗΣΗΣ (86):95909432.7--02/02/1995
ΔΙΚΑΙΟΥΧΟΣ (73):1)The Regents of the University of California
1111 Franklin Street, 12th Floor, Oakland, CA
94607-5200, ΗΝΩΜΕΝΕΣ ΠΟΛΙΤΕΙΕΣ ΤΗΣ
ΑΜΕΡΙΚΗΣ
ΣΥΜΒ. ΠΡΟΤΕΡΑΙΟΤΗΤΕΣ (30):192508-07/02/1994-US
ΕΦΕΥΡΕΤΗΣ (72):1)LOVATT, Carol, J.
ΕΙΔΙΚΟΣ ΠΛΗΡΕΞΟΥΣΙΟΣ (74):ΑΘΑΝΑΣΙΑΔΟΥ ΜΑΡΙΑ
Κουμπάρη 2, 10674 ΑΘΗΝΑ
ΑΝΤΙΚΛΗΤΟΣ (74):ΠΑΠΑΚΩΝΣΤΑΝΤΙΝΟΥ ΕΛΕΝΗ
Κουμπάρη 2,10674 ΑΘΗΝΑ
ΤΙΤΛΟΣ ΕΦΕΥΡΕΣΗΣ (54):ΝΕΑ ΣΥΣΝΘΕΣΗ ΦΩΣΦΟΡΟΥΧΟΥ ΛΙΠΑΣΜΑΤΟΣ ΓΙΑ ΦΥΤΑ.

ΠΕΡΙΛΗΨΗ(57)

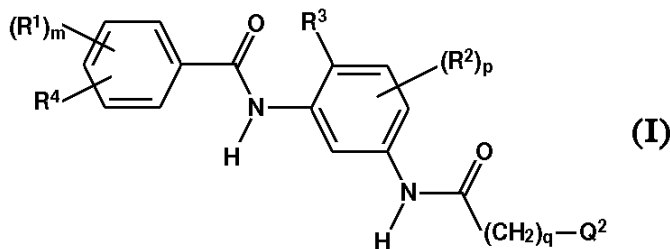
Αποκαλύπτονται συμπτκνωμένα φωσφορούχα λιπάσματα περιλαμβάνοντα ρυθμισμένη ως προς το pH σύνθεση οργανικού οξέος και αλάτων αυτού και φωσφορούχου οξέος και αλάτων αυτού. Τα συμπτκνωμένα φωσφορούχα λιπάσματα μπορούν να αραιωθούν με νερό έχον pH= 6,5-8,5 περίπου, σε αναλογία συμπτκνώματος προς νερό από 1:40 περίπου έως 1:600 περίπου και να δώσουν λίπασμα έχον pH εντός της περιοχής η οποία είναι αποδεκτή για την πρόσληψη φωσφόρου από τα φύλλα.

ΑΡΙΘΜΟΣ ΕΥΡ. Δ.Ε. (11):3048072
ΑΡΙΘ. ΕΛΛ. ΚΑΤΑΘΕΣΗΣ (21):20040400545
ΗΜΕΡ. ΕΛΛ. ΚΑΤΑΘΕΣΗΣ (11):12/02/2004
ΑΡΙΘ./ΗΜΕΡ. ΔΗΜΟΣΙΕΥΣΗΣ
ΕΥΡΩΠΑΪΚΟΥ ΔΙΠΛΩΜΑΤΟΣ(87):1115707 - 12/11/2003
ΑΡΙΘ./ΗΜΕΡ. ΔΗΜΟΣΙΕΥΣΗΣ
ΕΥΡΩΠΑΪΚΗΣ ΑΙΤΗΣΗΣ (86):99947653.4--21/09/1999
ΔΙΚΑΙΟΥΧΟΣ (73):1)AstraZeneca AB
151 85 Sodertalje, ΣΟΥΗΔΙΑ
ΣΥΜΒ. ΠΡΟΤΕΡΑΙΟΤΗΤΕΣ (30):9820770-25/09/1998-GB
9826938-09/12/1998-GB
9905969-17/03/1999-GB
ΕΦΕΥΡΕΤΗΣ (72):1)BROWN, Dearg, Sutherland
2)BROWN, George, Robert
ΕΙΔΙΚΟΣ ΠΛΗΡΕΞΟΥΣΙΟΣ (74):ΣΙΩΤΟΥ ΑΙΚΑΤΕΡΙΝΗ
Πατησίων 122, 11257 ΑΘΗΝΑ
ΑΝΤΙΚΛΗΤΟΣ (74):ΣΙΩΤΟΥ ΑΙΚΑΤΕΡΙΝΗ
Πατησίων 122,11257 ΑΘΗΝΑ
ΤΙΤΛΟΣ ΕΦΕΥΡΕΣΗΣ (54):**ΒΕΝΖΑΜΙΔΙΚΑ ΠΑΡΑΓΩΓΑ ΚΑΙ Η ΧΡΗΣΗ ΤΟΥΣ ΩΣ ΑΝΑΣΤΟΛΕΙΣ ΤΗΣ ΚΥΤΟΚΙΝΗΣ.**

ΠΕΡΙΛΗΨΗ(57)

Η εφεύρεση αναφέρεται σε αμιδικά παράγωγα του τύπου (I) όπου το R³ είναι (1-6C)αλκυλ ή αλογόνο, το m είναι 0-3, το p είναι 0-2 και το q είναι 0-4. Καθένα από τα R¹ και R² είναι μία ομάδα όπως υδροξυ, αλογόνο, τριφθορομεθυλ και κυανο, το R⁴ είναι μία βασική ομάδα όπως αμινο, (1-6C)αλκυλαμινο, δι-[(1-6C)αλκυλ]αμινο, δι-[(1-6C)αλκυλ]αμινο-(1-6)αλκυλ, δι-[(1-6C)αλκυλ]αμινο-(2-6C)αλκοξυ, ετεροαρυλ, ετεροαρυλοξυ, ετεροαρυλ-(1-6C)αλκοξυ, ετεροκυκλυλ, ετεροκυκλυλοξυ και ετεροκυκλυλ-(1-6C)αλκοξυ, και το Q² είναι μία ομάδα όπως ετεροαρυλ, ετεροαρυλοξυ ή ετεροαρυλ-(1-6C)αλκοξυ που μπορεί προαιρετικά να

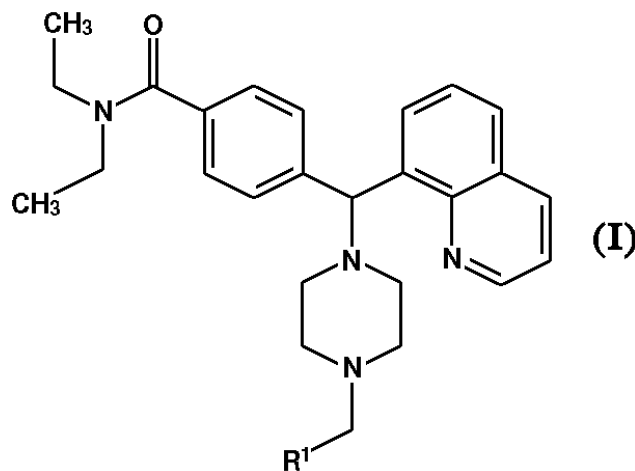
υποκατασταθεί, ή φαρμακευτικός αποδεκτά άλατα ή in-vivo διασπώμενοι εστέρες αυτών, διαδικασίες για την παρασκευή τους, φαρμακευτικές συνθέσεις που τα περιέχουν και η χρήση τους στη θεραπεία ασθενειών ή ιατρικών καταστάσεων που προκαλούνται από την κυτοκίνη.



ΑΡΙΘΜΟΣ ΕΥΡ. Δ.Ε. (11):3048073
ΑΡΙΘ. ΕΛΛ. ΚΑΤΑΘΕΣΗΣ (21):20040400546
ΗΜΕΡ. ΕΛΛ. ΚΑΤΑΘΕΣΗΣ (11):12/02/2004
ΑΡΙΘ./ΗΜΕΡ. ΔΗΜΟΣΙΕΥΣΗΣ
ΕΥΡΩΠΑΪΚΟΥ ΔΙΠΛΩΜΑΤΟΣ(87):1242402 - 12/11/2003
ΑΡΙΘ./ΗΜΕΡ. ΔΗΜΟΣΙΕΥΣΗΣ
ΕΥΡΩΠΑΪΚΗΣ ΑΙΤΗΣΗΣ (86):00989096.3--15/12/2000
ΔΙΚΑΙΟΥΧΟΣ (73):1)AstraZeneca AB
151 85 Sodertalje, ΣΟΥΗΔΙΑ
ΣΥΜΒ. ΠΡΟΤΕΡΑΙΟΤΗΤΕΣ (30):9904673-20/12/1999-SE
ΕΦΕΥΡΕΤΗΣ (72):1)WALPOLE, Christopher,
2)PLOBECK, Niklas,
3)BROWN, William,
ΕΙΔΙΚΟΣ ΠΛΗΡΕΞΟΥΣΙΟΣ (74):ΣΙΩΤΟΥ ΑΙΚΑΤΕΡΙΝΗ
Πατησίων 122, 11257 ΑΘΗΝΑ
ΑΝΤΙΚΛΗΤΟΣ (74):ΣΙΩΤΟΥ ΑΙΚΑΤΕΡΙΝΗ
Πατησίων 122,11257 ΑΘΗΝΑ
ΤΙΤΛΟΣ ΕΦΕΥΡΕΣΗΣ (54):**ΝΕΕΣ ΕΝΩΣΕΙΣ.**

ΠΕΡΙΛΗΨΗ(57)

Ενώσεις του γενικού τύπου (I), όπου το R¹ επιλέγεται από φαινυλ, πυριδινυλ, θειοφαινυλ, φουρανυλ και μιδαζολυλ. Κάθε φαινυλ δακτύλιος και ετεροαρωματικός δακτύλιος μπορεί προαιρετικά και ανεξάρτητα να αντικατασταθεί περαιτέρω από 1, 2 ή 3 υποκαταστάτες επιλεγμένους από ευθεία και διακλαδωμένα C1-C6 αλκυλ, NO₂, CF₃, C1-C6 αλκοξυ, χλωρο, φθορο, βρωμο και ιодо. Περιγράφονται και αξιόνονται στην παρούσα αίτηση, καθώς και τα αποδεκτά άλατά τους, φαρμακευτικές συνθέσεις που περιέχουν τις νέες ενώσεις και η χρήση τους στη θεραπεία, συγκεκριμένα στον έλεγχο του πόνου.

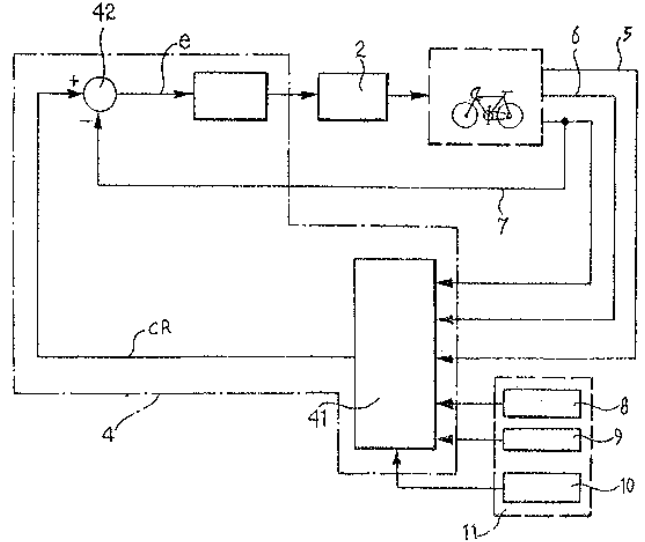


ΑΡΙΘΜΟΣ ΕΥΡ. Δ.Ε. (11):3048074
ΑΡΙΘ. ΕΛΛ. ΚΑΤΑΘΕΣΗΣ (21):20040400547
ΗΜΕΡ. ΕΛΛ. ΚΑΤΑΘΕΣΗΣ (11):12/02/2004
ΑΡΙΘ./ΗΜΕΡ. ΔΗΜΟΣΙΕΥΣΗΣ
ΕΥΡΩΠΑΪΚΟΥ ΔΙΠΛΩΜΑΤΟΣ(87):1212236 - 04/02/2004
ΑΡΙΘ./ΗΜΕΡ. ΔΗΜΟΣΙΕΥΣΗΣ
ΕΥΡΩΠΑΪΚΗΣ ΑΙΤΗΣΗΣ (86):00958477.2--21/08/2000
ΔΙΚΑΙΟΥΧΟΣ (73):1)Ferrero S.p.A.
Piazzale Pietro Ferrero 1, 12051 Alba (Cuneo),
ΙΤΑΛΙΑ
ΣΥΜΒ. ΠΡΟΤΕΡΑΙΟΤΗΤΕΣ (30):ΤΟ990722-24/08/1999-IT
ΕΦΕΥΡΕΤΗΣ (72):1)FERRERO, Pietro
ΕΙΛΙΚΟΣ ΠΛΗΡΕΞΟΥΣΙΟΣ (74):ΑΘΑΝΑΣΙΑΔΟΥ ΜΑΡΙΑ
Κουμπάρη 2, 10674 ΑΘΗΝΑ
ΑΝΤΙΚΛΗΤΟΣ (74):ΠΑΠΑΚΩΝΣΤΑΝΤΙΝΟΥ ΕΛΕΝΗ
Κουμπάρη 2,10674 ΑΘΗΝΑ
ΤΙΤΛΟΣ ΕΦΕΥΡΕΣΗΣ (54):ΕΝΑ ΣΥΣΤΗΜΑ ΚΑΙ ΜΙΑ ΜΕΘΟΔΟΣ
ΓΙΑ ΤΟΝ ΕΛΕΓΧΟ ΜΕΤΑΔΟΣΕΩΝ
ΜΕΤΑΒΛΗΤΗΣ ΣΧΕΣΗΣ

ΠΕΡΙΛΗΨΗ(57)

Ένα σύστημα για τον έλεγχο μίας μετάδοσης μεταβλητής σχέσης είναι προσαρμοσμένο σε μία συσκευή (1) και συσχετίζεται με έναν κινητήριο μηχανισμό (2) για την αλλαγή της σχέσης μετάδοσης, καθώς και με λειτουργικά μέσα (3) για την εφαρμογή μίας κινητήριας δύναμης στη μετάδοση με μία περιοδική ενέργεια δεδομένης συχνότητας. Το σύστημα συγκροτεί τα πρώτα μέσα αισθητήρων (5), τα οποία είναι ευαίσθητα στην κινητήρια δύναμη και τα οποία μπορούν να παραγάγουν ένα αντίστοιχο πρώτο σήμα, και τα δεύτερα μέσα αισθητήρων (6), τα οποία είναι ευαίσθητα στην ταχύτητα λειτουργίας της συσκευής (1) και τα οποία μπορούν να παραγάγουν ένα αντίστοιχο δεύτερο σήμα, καθώς και μία συσκευή ελέγχου (4), η οποία είναι ευαίσθητη στα πρώτα και τα δεύτερα σήματα και η οποία μπορεί να ελέγχει τον κινητήριο μηχανισμό (2) σε

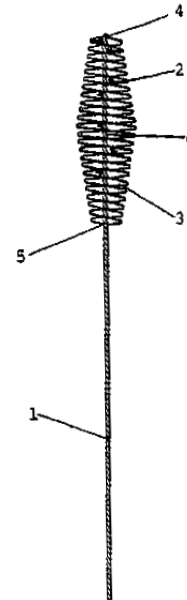
εξαρτώμενη σχέση από τα πρώτα και τα δεύτερα σήματα. Η συσκευή ελέγχου (4) είναι διευθετημένη έτσι, ώστε από τα πρώτα και τα δεύτερα σήματα να καθορίζεται ένα ενδεικτικό σήμα αναφοράς ή μία τιμή αναφοράς της συχνότητας (CR). Αυτό το σήμα αναφοράς συγκρίνεται με ένα τρίτο σήμα (7), το οποίο είναι ενδεικτικό της δεδομένης συχνότητας, με σκοπό να ταυτοποιήσει ένα αντίστοιχο σήμα απόκλισης (ε). Η συσκευή ελέγχου (4) ενεργεί επάνω στον κινητήριο μηχανισμό (2) με σκοπό να αλλάξει τη σχέση μετάδοσης με απώτερο σκοπό την ελαχιστοποίηση του σήματος απόκλισης (ε).



ΑΡΙΘΜΟΣ ΕΥΡ. Δ.Ε. (11):3048075
ΑΡΙΘ. ΕΛΛ. ΚΑΤΑΘΕΣΗΣ (21):20040400548
ΗΜΕΡ. ΕΛΛ. ΚΑΤΑΘΕΣΗΣ (11):12/02/2004
ΑΡΙΘ./ΗΜΕΡ. ΔΗΜΟΣΙΕΥΣΗΣ
ΕΥΡΩΠΑΪΚΟΥ ΔΙΠΛΩΜΑΤΟΣ(87):0958757 - 11/02/2004
ΑΡΙΘ./ΗΜΕΡ. ΔΗΜΟΣΙΕΥΣΗΣ
ΕΥΡΩΠΑΪΚΗΣ ΑΙΤΗΣΗΣ (86):99201647.7--20/05/1999
ΔΙΚΑΙΟΥΧΟΣ (73):1)Voprak Lactona B.V.
Galgenbaan 21, 4615 AC Bergen op Zoom,
ΟΛΛΑΝΔΙΑ
ΣΥΜΒ. ΠΡΟΤΕΡΑΙΟΤΗΤΕΣ (30):1009229-20/05/1998-NL
ΕΦΕΥΡΕΤΗΣ (72):1)Koning, Jan Willem Gerrit
ΕΙΛΙΚΟΣ ΠΛΗΡΕΞΟΥΣΙΟΣ (74):ΔΗΜΟΥ ΧΡΙΣΤΙΝΑ
Κουμπάρη 2, 10674 ΑΘΗΝΑ
ΑΝΤΙΚΛΗΤΟΣ (74):ΠΑΠΑΚΩΝΣΤΑΝΤΙΝΟΥ ΕΛΕΝΗ
Κουμπάρη 2,10674 ΑΘΗΝΑ
ΤΙΤΛΟΣ ΕΦΕΥΡΕΣΗΣ (54):ΑΝΤΙΚΕΙΜΕΝΟ ΜΕΣΟΔΟΝΤΙΟΥ ΚΑ-
ΘΑΡΙΣΜΟΥ

ΠΕΡΙΛΗΨΗ(57)

Ένα αντικείμενο μεσοδόντιου καθαρισμού το οποίο περιλαμβάνει ένα επίμηκες τμήμα με εκτεινόμενες προς τα έξω πρακτικά ακτινικά τρίχες ψήκτρας (βούρτσα). Οι τρίχες εμφανίζονται και στα δύο άκρα του αναφερόμενου επιμήκους τμήματος εκτεινόμενες κατά την ακτινική διεύθυνση προς τα έξω λιγότερο από τις εμφανιζόμενες τρίχες σε ένα τμήμα μεταξύ των αναφερόμενων άκρων. Το επίμηκες τμήμα προτιμώμενα περιλαμβάνει δύο μεταλλικά σύρματα συστρεμμένα ελικοειδώς.



ΑΡΙΘΜΟΣ ΕΥΡ. Δ.Ε.	(11):3048076
ΑΡΙΘ. ΕΛΛ. ΚΑΤΑΘΕΣΗΣ	(21):20040400549
ΗΜΕΡ. ΕΛΛ. ΚΑΤΑΘΕΣΗΣ	(11):12/02/2004
ΑΡΙΘ./ΗΜΕΡ. ΔΗΜΟΣΙΕΥΣΗΣ	
ΕΥΡΩΠΑΪΚΟΥ ΔΙΠΛΩΜΑΤΟΣ(87)	:1137400 - 12/11/2003
ΑΡΙΘ./ΗΜΕΡ. ΔΗΜΟΣΙΕΥΣΗΣ	
ΕΥΡΩΠΑΪΚΗΣ ΑΙΤΗΣΗΣ	(86):99963398.5--06/12/1999
ΔΙΚΑΙΟΥΧΟΣ	(73):1)MEDIOLANUM PHARMACEUTICALS LIMITED 7th Floor, Hume House Ballsbridge, Dublin 4, ΙΡΛΑΝΔΙΑ
ΣΥΜΒ. ΠΡΟΤΕΡΑΙΟΤΗΤΕΣ	(30):MI982655-10/12/1998-IT
ΕΦΕΥΡΕΤΗΣ	(72):1)MAQUIN, Alain 2)MAURIAC, Patrice 3)MARION, Pierre
ΕΙΔΙΚΟΣ ΠΛΗΡΕΞΟΥΣΙΟΣ	(74):ΣΙΩΤΟΥ ΑΙΚΑΤΕΡΙΝΗ Πατησίων 122, 11257 ΑΘΗΝΑ
ΑΝΤΙΚΛΗΤΟΣ	(74):ΣΙΩΤΟΥ ΑΙΚΑΤΕΡΙΝΗ Πατησίων 122,11257 ΑΘΗΝΑ
ΤΙΤΛΟΣ ΕΦΕΥΡΕΣΗΣ	(54):ΣΥΝΘΕΣΕΙΣ ΠΟΥ ΠΕΡΙΕΧΟΥΝ ΕΝΑ ΠΕΠΤΙΔΙΟ ΚΑΙ ΠΟΛΥΓΑΛΑΚΤΙΚΟ-ΓΛΥΚΟΛΙΚΟ ΟΞΥ ΚΑΤΑΛΛΗΛΕΣ ΓΙΑ ΤΗΝ ΠΑΡΑΣΚΕΥΗ ΥΠΟΔΟΡΙΩΝ ΕΜΦΥΤΕΥΜΑΤΩΝ ΜΕ ΜΙΑ ΠΑΡΑΤΕΤΑΜΕΝΗ ΠΕΡΙΟΔΟ ΑΠΟΔΕΣΜΕΥΣΗΣ.

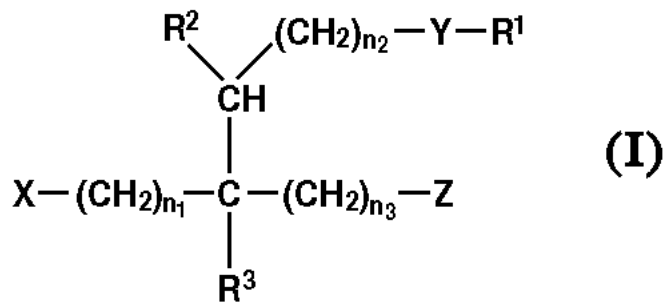
ΠΕΡΙΛΗΨΗ(57)

Συνθέσεις που περιλαμβάνουν ένα πεπτίδιο και πολυγαλακτικό-γλυκολικό οξύ (PLGA) όπου η κατανομή του μεγέθους των σωματιδίων του πεπτιδίου στο PLGA καταλήγει ιδιαίτερα ετερογενής, κατάλληλες για την παρασκευή υποδόριων εμφυτευμάτων που έχουν ένα χρόνο αποδέσμευσης τουλάχιστον ίσο με 6 μήνες.

ΑΡΙΘΜΟΣ ΕΥΡ. Δ.Ε.	(11):3048077
ΑΡΙΘ. ΕΛΛ. ΚΑΤΑΘΕΣΗΣ	(21):20040400550
ΗΜΕΡ. ΕΛΛ. ΚΑΤΑΘΕΣΗΣ	(11):12/02/2004
ΑΡΙΘ./ΗΜΕΡ. ΔΗΜΟΣΙΕΥΣΗΣ	
ΕΥΡΩΠΑΪΚΟΥ ΔΙΠΛΩΜΑΤΟΣ(87)	:1165491 - 11/02/2004
ΑΡΙΘ./ΗΜΕΡ. ΔΗΜΟΣΙΕΥΣΗΣ	
ΕΥΡΩΠΑΪΚΗΣ ΑΙΤΗΣΗΣ	(86):00917145.5--06/04/2000
ΔΙΚΑΙΟΥΧΟΣ	(73):1)INSTITUT NATIONAL DE LA SANTE ET DE LA RECHERCHE MEDICALE (INSERM) 101, rue de Tolbiac, 75013 Paris, ΓΑΛΛΙΑ 2)BIOPROJET 30, rue des Francs-Bourgeois, 75003 Paris, ΓΑΛΛΙΑ
ΣΥΜΒ. ΠΡΟΤΕΡΑΙΟΤΗΤΕΣ	(30):9904271-06/04/1999-FR
ΕΦΕΥΡΕΤΗΣ	(72):1)NOEL, Nadine 2)PIETTRE, Serge 3)LECOMTE, Jeanne-Marie 4)SCHWARTZ, Jean-Charles 5)GROS, Claude 6)DUHAMEL, Lucette 7)DUHAMEL, Pierre 8)PLAQUEVENT, Jean-Christophe 9)MONTEIL, Thierry 10)DANVY, Denis 11)CHAMARD, Olivier
ΕΙΔΙΚΟΣ ΠΛΗΡΕΞΟΥΣΙΟΣ	(74):ΑΘΑΝΑΣΙΑΔΟΥ ΜΑΡΙΑ Κουμπάρη 2, 10674 ΑΘΗΝΑ
ΑΝΤΙΚΛΗΤΟΣ	(74):ΠΑΠΑΚΩΝΣΤΑΝΤΙΝΟΥ ΕΛΕΝΗ Κουμπάρη 2,10674 ΑΘΗΝΑ
ΤΙΤΛΟΣ ΕΦΕΥΡΕΣΗΣ	(54):ΑΝΑΣΤΟΛΕΙΣ ΤΗΣ LTA4 ΥΔΡΟΛΑΣΗΣ.

ΠΕΡΙΛΗΨΗ(57)

Η παρούσα εφεύρεση αφορά ενώσεις αναστολής της LTA4 υδρολάσης, τύπου (I). Αφορά επίσης τις θεραπευτικές εφαρμογές τους, ειδικά αντιφλεγμονώδεις.

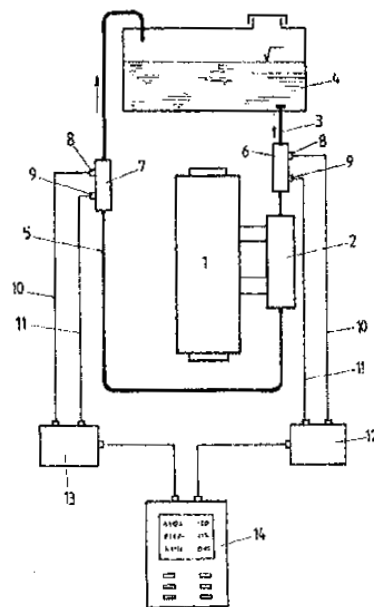


ΑΡΙΘΜΟΣ ΕΥΡ. Δ.Ε. (11):3048078
ΑΡΙΘ. ΕΛΛ. ΚΑΤΑΘΕΣΗΣ (21):20040400551
ΗΜΕΡ. ΕΛΛ. ΚΑΤΑΘΕΣΗΣ (11):12/02/2004
ΑΡΙΘ./ΗΜΕΡ. ΔΗΜΟΣΙΕΥΣΗΣ
ΕΥΡΩΠΑΪΚΟΥ ΔΙΠΛΩΜΑΤΟΣ(87):0962750 - 10/12/2003
ΑΡΙΘ./ΗΜΕΡ. ΔΗΜΟΣΙΕΥΣΗΣ
ΕΥΡΩΠΑΪΚΗΣ ΑΙΤΗΣΗΣ (86):99110535.4-01/06/1999
ΔΙΚΑΙΟΥΧΟΣ (73):1)Krautler G.m.b.H. & Co
Bildgasse 40, 6893 Lustenau, ΑΥΣΤΡΙΑ
ΣΥΜΒ. ΠΡΟΤΕΡΑΙΟΤΗΤΕΣ (30):97398-05/06/1998-ΑΤ
ΕΦΕΥΡΕΤΗΣ (72):1)Grabher, Reinhard Ing.
2)Flauger, Thomas Dipl.-Phys Ing.
3)Feierle, Karl-Heinz
ΕΙΛΙΚΟΣ ΠΛΗΡΕΞΟΥΣΙΟΣ (74):ΔΗΜΟΥ ΧΡΙΣΤΙΝΑ
Κουμπάρη 2, 10674 ΑΘΗΝΑ
ΑΝΤΙΚΛΗΤΟΣ (74):ΠΑΠΑΚΩΝΣΤΑΝΤΙΝΟΥ ΕΛΕΝΗ
Κουμπάρη 2,10674 ΑΘΗΝΑ
ΤΙΤΛΟΣ ΕΦΕΥΡΕΣΗΣ (54):**ΜΕΘΟΔΟΣ ΓΙΑ ΤΗΝ ΕΞΑΚΡΙΒΩΣΗ ΤΗΣ ΚΑΤΑΝΑΛΩΣΗΣ ΤΟΥ ΚΑΥΣΙΜΟΥ ΚΙΝΗΣΗΣ ΚΑΙ ΑΝΤΙΣΤΟΙΧΑ ΤΗΣ ΛΕΙΤΟΥΡΓΙΚΗΣ ΚΑΤΑΣΤΑΣΗΣ ΤΩΝ ΜΗΧΑΝΩΝ ΕΣΩΤΕΡΙΚΗΣ ΚΑΥΣΗΣ.**

ΠΕΡΙΛΗΨΗ(57)

Η μέθοδος χρησιμοποιείται για την εξακρίβωση της κατανάλωσης του καύσιμου κίνησης και αντίστοιχα της λειτουργικής κατάστασης των μηχανών εσωτερικής καύσης, με μία αντλία ψεκασμού καύσιμου, ιδιαίτερα σε κινητήρες ντήζελ, όπου τον αγωγό (3), ο οποίος συνδέει το αποθηκευτικό δοχείο (4) καύσιμου κίνησης με την αντλία ψεκασμού (2) και τον αγωγό (5), ο οποίος οδηγεί τις επιστροφές από την αντλία ψεκασμού (2) στο αποθηκευτικό δοχείο (4), προβλέπονται για τον κάθε ένα αγωγό συσκευές μέτρησης (6, 7) ένας σηματοδότης ή αντίστοιχα ένας αισθητήρας (8, 9). Κάθε συσκευή μέτρησης (6, 7) παρέχει σήματα και στην δεδομένη περίπτωση στην κάθε συσκευή μέτρησης (6, 7) είναι τοποθετημένοι εξομοιωτές και / ή μετασχηματιστές σήματος. Τουλάχιστον στον αγωγό (5) επιστροφής χρησιμοποιείται μία συσκευή μέτρησης (7), με τουλάχιστον δύο σηματοδότες, ή αντίστοιχα αισθητήρες (8, 9) για την απόδοση των σημάτων που

εξαρτώνται από την κατεύθυνση της ροής. Τα λαμβανόμενα σήματα από τις δύο κατευθύνσεις οδηγούνται σε έναν επιλογέα (12, 13). Τα σήματα που λαμβάνονται από τις εκάστοτε όμοιες κατευθύνσεις εισροής προστίθενται και τελικά τα σήματα που λαμβάνονται από τις άλλες κατευθύνσεις καταχωρούνται. Το αθροιστικό αποτέλεσμα, ή αντίστοιχα η προκύπτουσα διαφορά, χρησιμοποιείται για την μέτρηση και καταγραφή της κατανάλωσης του καύσιμου κίνησης. Ένας κοχλιοφόρος ογκομετρητής εκτροπής χρησιμοποιείται σαν συσκευή μέτρησης (6, 7) με τουλάχιστον δύο τοποθετημένους μετατοπισμένα αισθητήρες (8, 9).

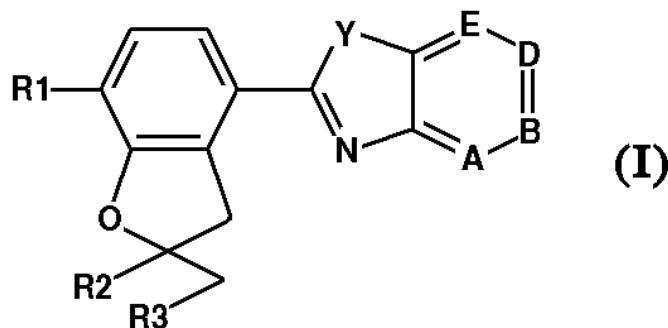


ΑΡΙΘΜΟΣ ΕΥΡ. Δ.Ε. (11):3048079
ΑΡΙΘ. ΕΛΛ. ΚΑΤΑΘΕΣΗΣ (21):20040400552
ΗΜΕΡ. ΕΛΛ. ΚΑΤΑΘΕΣΗΣ (11):12/02/2004
ΑΡΙΘ./ΗΜΕΡ. ΔΗΜΟΣΙΕΥΣΗΣ
ΕΥΡΩΠΑΪΚΟΥ ΔΙΠΛΩΜΑΤΟΣ(87):0937075 - 17/12/2003
ΑΡΙΘ./ΗΜΕΡ. ΔΗΜΟΣΙΕΥΣΗΣ
ΕΥΡΩΠΑΪΚΗΣ ΑΙΤΗΣΗΣ (86):97950116.0-05/11/1997
ΔΙΚΑΙΟΥΧΟΣ (73):1)ALTANA Pharma AG
Byk-Gulden-Strasse 2, 78467 Konstanz,
ΓΕΡΜΑΝΙΑ
ΣΥΜΒ. ΠΡΟΤΕΡΑΙΟΤΗΤΕΣ (30):19646460-11/11/1996-DE
96118187-13/11/1996-EP
ΕΦΕΥΡΕΤΗΣ (72):1)KLEY, Hans-Peter
2)FLOCKERZI, Dieter
3)HATZELMANN, Armin
4)BEUME, Rolf
5)BOSS, Hildegard
6)BaR, Thomas
7)SCHMIDT, Beate
8)THIBAUT, Ulrich
9)AMSCHLER, Hermann
10)ULRICH, Wolf-Rudiger
11)MARTIN, Thomas
12)HaFNER, Dietrich
ΕΙΛΙΚΟΣ ΠΛΗΡΕΞΟΥΣΙΟΣ (74):ΤΣΙΜΙΚΑΛΗΣ ΑΘΑΝΑΣΙΟΣ
Ν. Βάμβα 1, 10674 ΑΘΗΝΑ
ΑΝΤΙΚΛΗΤΟΣ (74):ΤΣΙΜΙΚΑΛΗΣ ΑΘΑΝΑΣΙΟΣ
Ν. Βάμβα 1,10674 ΑΘΗΝΑ

ΤΙΤΛΟΣ ΕΦΕΥΡΕΣΗΣ (54):**ΝΕΕΣ ΙΜΙΔΑΖΟ- ΚΑΙ ΘΕΑΖΟΛΟΠΥ- ΡΙΑΙΝΕΣ ΩΣ ΑΝΑΣΤΟΛΕΙΣ ΤΗΣ ΦΩ- ΣΦΟΔΙΕΣΤΕΡΑΣΗΣ.**

ΠΕΡΙΛΗΨΗ(57)

Οι ενώσεις του τύπου (I), στον οποίο τα Α, Β, D, Ε, R1, R2, R3 και Υ έχουν τις σημασίες που αναφέρονται στην περιγραφή, είναι δε νέοι δραστικοί θεραπευτικοί παράγοντες των βρόγχων.



ΑΡΙΘΜΟΣ ΕΥΡ. Δ.Ε. (11):3048080
ΑΡΙΘ. ΕΛΛ. ΚΑΤΑΘΕΣΗΣ (21):20040400553
ΗΜΕΡ. ΕΛΛ. ΚΑΤΑΘΕΣΗΣ (11):12/02/2004
ΑΡΙΘ./ΗΜΕΡ. ΔΗΜΟΣΙΕΥΣΗΣ
ΕΥΡΩΠΑΪΚΟΥ ΔΙΠΛΩΜΑΤΟΣ(87):1231908 - 11/02/2004
ΑΡΙΘ./ΗΜΕΡ. ΔΗΜΟΣΙΕΥΣΗΣ
ΕΥΡΩΠΑΪΚΗΣ ΑΙΤΗΣΗΣ (86):00951577.6--09/06/2000
ΔΙΚΑΙΟΥΧΟΣ (73):1)CENTRE NATIONAL DE LA RECHERCHE SCIENTIFIQUE (CNRS)
3, rue Michel Ange, 75794 Paris Cedex 16,
ΓΑΛΛΙΑ
ΣΥΜΒ. ΠΡΟΤΕΡΑΙΟΤΗΤΕΣ (30):9907442-11/06/1999-FR
ΕΦΕΥΡΕΤΗΣ (72):1)ISRAEL, Maurice
2)DE LA PORTE, Sabine
3)FOSSIER, Philippe
4)CHAUBOURT, Emmanuel
5)BAUX, Gerard
6)LEPRINCE, Christiane
ΕΙΔΙΚΟΣ ΠΛΗΡΕΞΟΥΣΙΟΣ (74):ΑΘΑΝΑΣΙΑΔΟΥ ΜΑΡΙΑ
Κουμπάρη 2, 10674 ΑΘΗΝΑ
ΑΝΤΙΚΛΗΤΟΣ (74):ΠΑΠΑΚΩΝΣΤΑΝΤΙΝΟΥ ΕΛΕΝΗ
Κουμπάρη 2,10674 ΑΘΗΝΑ
ΤΙΤΛΟΣ ΕΦΕΥΡΕΣΗΣ (54):**ΦΑΡΜΑΚΕΥΤΙΚΗ ΣΥΝΘΕΣΗ ΠΟΥ ΠΕΡΙΕΧΕΙ ΜΙΑ ΕΝΩΣΗ ΔΟΤΗ ΝΟ ΚΑΙ Η ΧΡΗΣΗ ΤΗΣ ΣΤΗ ΘΕΡΑΠΕΥΤΙΚΗ.**

ΠΕΡΙΛΗΨΗ(57)

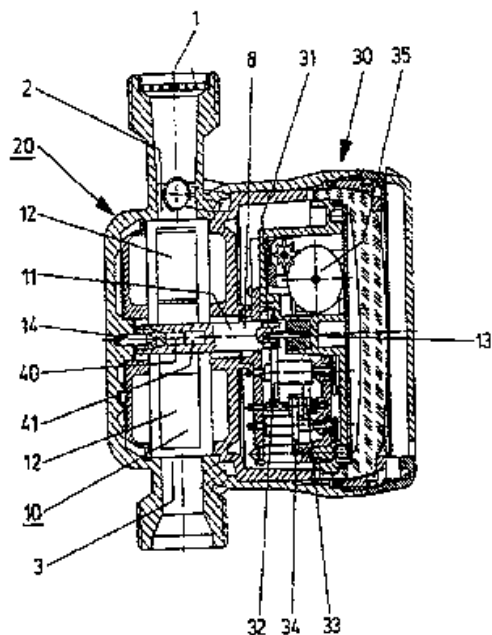
Η παρούσα εφεύρεση αφορά τη χρήση του ΝΟ (μονοξειδίου του αζώτου), μίας ενώσεως δότη ΝΟ ή μίας ενώσεως δυνάμενης να απελευθερώνει, να ευνοεί ή να επάγει το σχηματισμό ΝΟ στα κύτταρα για την παρασκευή ενός φαρμάκου προοριζόμενου για την αγωγή ή για την πρόληψη μίας νόσου που προκύπτει από

την έλλειψη ενός γονιδίου ενηλίκων σε ένα άτομο μέσω της επανεκφράσεως του εν λόγω ομόλογου εμβρυϊκού γονιδίου. Η παρούσα εφεύρεση αφορά ειδικότερα την αγωγή μυϊκών δυστροφιών, όπως είναι η μυϊκή δυστροφία Duchenne ή Becker, ή η θαλασσαιμία ή η δρεπανοκυτταρική αναιμία.

ΑΡΙΘΜΟΣ ΕΥΡ. Δ.Ε. (11):3048081
ΑΡΙΘ. ΕΛΛ. ΚΑΤΑΘΕΣΗΣ (21):20040400554
ΗΜΕΡ. ΕΛΛ. ΚΑΤΑΘΕΣΗΣ (11):12/02/2004
ΑΡΙΘ./ΗΜΕΡ. ΔΗΜΟΣΙΕΥΣΗΣ
ΕΥΡΩΠΑΪΚΟΥ ΔΙΠΛΩΜΑΤΟΣ(87):0573802 - 10/12/2003
ΑΡΙΘ./ΗΜΕΡ. ΔΗΜΟΣΙΕΥΣΗΣ
ΕΥΡΩΠΑΪΚΗΣ ΑΙΤΗΣΗΣ (86):93107775.4--13/05/1993
ΔΙΚΑΙΟΥΧΟΣ (73):1)Invensys Metering Systems GmbH Ludwigshafen
Industriestrasse 16, 67063 Ludwigshafen,
ΓΕΡΜΑΝΙΑ
ΣΥΜΒ. ΠΡΟΤΕΡΑΙΟΤΗΤΕΣ (30):4218812-06/06/1992-DE
ΕΦΕΥΡΕΤΗΣ (72):1)Lang, Gerhard
ΕΙΔΙΚΟΣ ΠΛΗΡΕΞΟΥΣΙΟΣ (74):ΔΗΜΟΥ ΧΡΙΣΤΙΝΑ
Κουμπάρη 2, 10674 ΑΘΗΝΑ
ΑΝΤΙΚΛΗΤΟΣ (74):ΠΑΠΑΚΩΝΣΤΑΝΤΙΝΟΥ ΕΛΕΝΗ
Κουμπάρη 2,10674 ΑΘΗΝΑ
ΤΙΤΛΟΣ ΕΦΕΥΡΕΣΗΣ (54):**ΜΕΤΡΗΤΗΣ ΝΕΡΟΥ.**

ΠΕΡΙΛΗΨΗ(57)

Το αντικείμενο της εφεύρεσης είναι ο μετρητής υγρών με περωτή, ιδιαίτερα ένας μετρητής νερού με κατακόρυφη εσωτερική τοποθέτηση. Για να περιοριστεί η τριβή στα έδρανα και να αυξηθεί η ευαισθησία της μέτρησης τα ειδικά βάρη της περωτής (10), των τροχών (32, 33, 34) του γραναζοκιβωτίου μείωσης στροφών και/ή της συσκευής μέτρησης (35), κατ' αρχήν εξομοιώνονται με το ειδικό βάρος του προς μέτρηση υγρού. Στη συνέχεια τα κέντρα βάρους της περωτής (10) των τροχών (32, 33, 34) του γραναζοκιβωτίου μείωσης και/ή της συσκευής μέτρησης (35) ρυθμίζονται επακριβώς στο μέσον μεταξύ των εκάστοτε θέσεων έδρασης. Έτσι εξυπηρετούν επί παραδείγματι την αυξανόμενη άνοση ο κλειστός κώλος χώρος (41), ή την αυξημένη βύθιση τα πρόσθετα βάρη (40). Αυτά μπορούν να μετακινούνται για την επακριβή ρύθμιση του κέντρου βάρους κατά μήκος του άξονα (11) της περωτής (10), ή αντίστοιχα των αξόνων των τροχών (32, 33, 34) του γραναζοκιβωτίου μείωσης ή αντίστοιχα του μηχανισμού μέτρησης (35).



ΑΡΙΘΜΟΣ ΕΥΡ. Δ.Ε. (11):3048082
ΑΡΙΘ. ΕΛΛ. ΚΑΤΑΘΕΣΗΣ (21):20040400555
ΗΜΕΡ. ΕΛΛ. ΚΑΤΑΘΕΣΗΣ (11):12/02/2004
ΑΡΙΘ./ΗΜΕΡ. ΔΗΜΟΣΙΕΥΣΗΣ
ΕΥΡΩΠΑΪΚΟΥ ΔΙΠΛΩΜΑΤΟΣ(87):0863880 - 19/11/2003
ΑΡΙΘ./ΗΜΕΡ. ΔΗΜΟΣΙΕΥΣΗΣ
ΕΥΡΩΠΑΪΚΗΣ ΑΙΤΗΣΗΣ (86):96927607.0--26/07/1996
ΔΙΚΑΙΟΥΧΟΣ (73):1)elbion AG

Meissner Strasse 191, 01445 Radebeul,
ΓΕΡΜΑΝΙΑ

ΣΥΜΒ. ΠΡΟΤΕΡΑΙΟΤΗΤΕΣ (30):19532668-05/09/1995-DE
ΕΦΕΥΡΕΤΗΣ (72):1)LANKAU, Hans-Joachim
2)UNVERFERTH, Klaus
3)MENZER, Manfred
4)SCHAFER, Harry
5)GEWALD, Karl

ΕΙΔΙΚΟΣ ΠΛΗΡΕΞΟΥΣΙΟΣ (74):ΤΣΙΜΙΚΑΛΗΣ ΑΘΑΝΑΣΙΟΣ
Ν. Βάμβα 1, 10674 ΑΘΗΝΑ

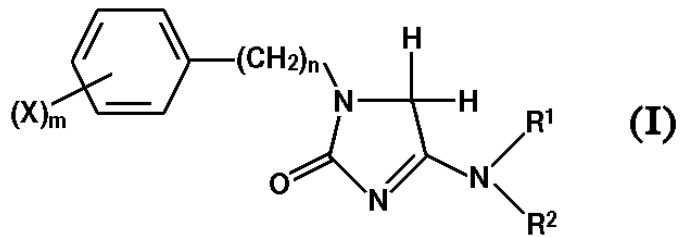
ΑΝΤΙΚΛΗΤΟΣ (74):ΤΣΙΜΙΚΑΛΗΣ ΑΘΑΝΑΣΙΟΣ
Ν. Βάμβα 1,10674 ΑΘΗΝΑ

ΤΙΤΛΟΣ ΕΦΕΥΡΕΣΗΣ (54):**ΝΕΕΣ 1-ΑΡ(ΑΛΚ)ΥΛ-ΙΜΙΔΑΖΟΛΙΝ-2-ΟΝΕΣ ΠΟΥ ΠΕΡΙΕΧΟΥΝ ΜΙΑ ΔΙΑΥΠΟΚΑΤΕΣΤΗΜΕΝΗ ΑΜΙΝΙΚΗ ΡΙΖΑ ΣΤΗΝ 4Η ΘΕΣΗ, ΠΟΥ ΕΧΟΥΝ ΑΝΤΙΣΠΑΣΜΩΔΙΚΗ ΔΡΑΣΗ, ΚΑΙ ΜΙΑ ΔΙΑΔΙΚΑΣΙΑ ΓΙΑ ΤΗΝ ΠΑΡΑΓΩΓΗ ΤΟΥΣ.**

ΠΕΡΙΛΗΨΗ(57)

Ενώσεις με αντισπασμωδική δράση του γενικού τύπου (1), όπου X=υδρογόνο, C1-

C4 αλκύλιο, C1-C4 αλκοξύλιο, τριφθορομεθύλιο, αλογόνο και R1 ή R2=C1-C4 αλκύλιο, κυκλοαλκύλιο ή ετεροαλκύλιο.



ΑΡΙΘΜΟΣ ΕΥΡ. Δ.Ε. (11):3048083
ΑΡΙΘ. ΕΛΛ. ΚΑΤΑΘΕΣΗΣ (21):20040400556
ΗΜΕΡ. ΕΛΛ. ΚΑΤΑΘΕΣΗΣ (11):12/02/2004
ΑΡΙΘ./ΗΜΕΡ. ΔΗΜΟΣΙΕΥΣΗΣ
ΕΥΡΩΠΑΪΚΟΥ ΔΙΠΛΩΜΑΤΟΣ(87):1090546 - 03/12/2003
ΑΡΙΘ./ΗΜΕΡ. ΔΗΜΟΣΙΕΥΣΗΣ
ΕΥΡΩΠΑΪΚΗΣ ΑΙΤΗΣΗΣ (86):00402712.4--03/10/2000
ΔΙΚΑΙΟΥΧΟΣ (73):1)BONGRAIN S.A.

42, Rue Rieussec, 78223 Viroflay Cedex,
ΓΑΛΛΙΑ

ΣΥΜΒ. ΠΡΟΤΕΡΑΙΟΤΗΤΕΣ (30):9912551-08/10/1999-FR
ΕΦΕΥΡΕΤΗΣ (72):1)Ily, Bernard
2)Couraud, Pascal
3)Fromage, Bernard

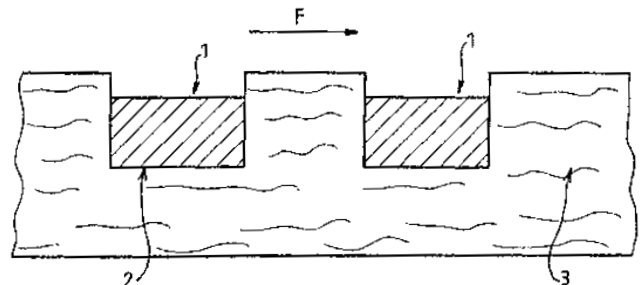
ΕΙΔΙΚΟΣ ΠΛΗΡΕΞΟΥΣΙΟΣ (74):ΤΣΙΜΙΚΑΛΗΣ ΑΘΑΝΑΣΙΟΣ
Ν. Βάμβα 1, 10674 ΑΘΗΝΑ

ΑΝΤΙΚΛΗΤΟΣ (74):ΤΣΙΜΙΚΑΛΗΣ ΑΘΑΝΑΣΙΟΣ
Ν. Βάμβα 1,10674 ΑΘΗΝΑ

ΤΙΤΛΟΣ ΕΦΕΥΡΕΣΗΣ (54):**ΜΕΘΟΔΟΣ ΠΑΡΑΓΩΓΗΣ ΜΕ ΔΙΑΜΟΡΦΩΣΗ ΣΕ ΤΥΠΟΥΣ (ΚΑΛΟΥΠΙΑ) ΕΝΟΣ ΓΑΛΑΚΤΟΚΟΜΙΚΟΥ Η ΤΥΡΟΚΟΜΙΚΟΥ ΠΡΟΙΟΝΤΟΣ.**

ΠΕΡΙΛΗΨΗ(57)

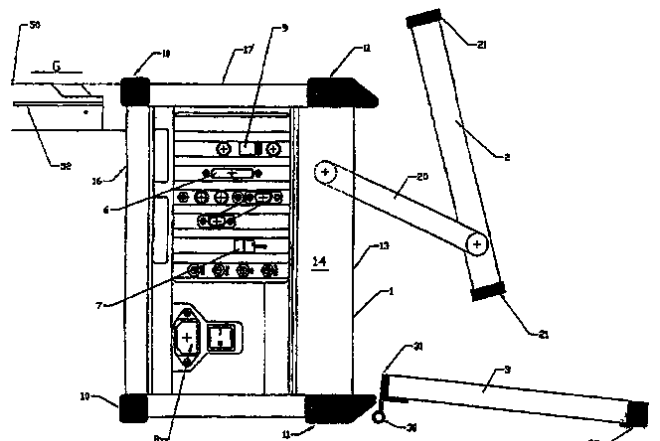
Η εφεύρεση σχετίζεται με μία μέθοδο διαμόρφωσης σε τύπους (καλούπια) ενός γαλακτοκομικού ή τυροκομικού προϊόντος (1), η οποία χαρακτηρίζεται από το ότι περιλαμβάνει : α) την ανάμιξη του εν λόγω προϊόντος (1) εντός ενός τουλάχιστον τύπου (2), β) την ψύξη για την κατάψυξη τουλάχιστον μιας περιφερικής στιβάδας του προϊόντος (1), γ) την επαναθέρμανση του (ή των) τύπων (2) για την απόψυξη μιας επιφανειακής περιοχής της εν λόγω περιφερικής στιβάδας, δ) το ξεκαλούπωμα του προϊόντος (1) από τους τύπους.



ΑΡΙΘΜΟΣ ΕΥΡ. Δ.Ε. (11):3048084
ΑΡΙΘ. ΕΛΛ. ΚΑΤΑΘΕΣΗΣ (21):20040400557
ΗΜΕΡ. ΕΛΛ. ΚΑΤΑΘΕΣΗΣ (11):12/02/2004
ΑΡΙΘ./ΗΜΕΡ. ΔΗΜΟΣΙΕΥΣΗΣ
ΕΥΡΩΠΑΪΚΟΥ ΔΙΠΛΩΜΑΤΟΣ(87):1266360 - 10/12/2003
ΑΡΙΘ./ΗΜΕΡ. ΔΗΜΟΣΙΕΥΣΗΣ
ΕΥΡΩΠΑΪΚΗΣ ΑΙΤΗΣΗΣ (86):01917471.3--13/03/2001
ΔΙΚΑΙΟΥΧΟΣ (73):1)Italdata Ingegneria Dell' Idea S.p.A.
Viale degli Eroi di Cefalonia, 123, 00128 Roma, ΙΤΑΛΙΑ
ΣΥΜΒ. ΠΡΟΤΕΡΑΙΟΤΗΤΕΣ (30):RM000151-22/03/2000-IT
ΕΦΕΥΡΕΤΗΣ (72):1)BOCCACCI, Roberto
ΕΙΔΙΚΟΣ ΠΛΗΡΕΞΟΥΣΙΟΣ (74):ΔΗΜΟΥ ΧΡΙΣΤΙΝΑ
Κουμπάρη 2, 10674 ΑΘΗΝΑ
ΑΝΤΙΚΛΗΤΟΣ (74):ΠΑΠΑΚΩΝΣΤΑΝΤΙΝΟΥ ΕΛΕΝΗ
Κουμπάρη 2,10674 ΑΘΗΝΑ
ΤΙΤΛΟΣ ΕΦΕΥΡΕΣΗΣ (54):**ΦΟΡΗΤΗ ΣΥΣΚΕΥΗ ΓΙΑ ΤΗΝ ΕΠΙΣΤΗΜΟΝΙΚΗ ΑΝΑΓΝΩΡΙΣΗ ΕΝΟΣ ΑΤΟΜΟΥ.**

ΠΕΡΙΛΗΨΗ(57)

Μία φορητή συσκευή για την επιστημονική αναγνώριση ενός ατόμου περιλαμβάνει, σε έναν περιέκτη (1) υπό τη μορφή μικρής βολίτσας, έναν υπολογιστή ο οποίος είναι συμβατός με λειτουργούντα συστήματα που προορίζονται για χρήση προγραμμάτων για επιστημονική αναγνώριση. Ο υπολογιστής συνδέεται σε μία οθόνη (2) και σε ένα πληκτρολόγιο (3) μπορεί να συνδεθεί σε έναν εκτυπωτή ο οποίος είναι εξωτερικός του περιέκτη, και τοποθετείται εκ των προτέρων για εξ αποστάσεως σύνδεση σε ένα κέντρο επεξεργασίας υπεύθυνο για αναγνώριση. Η συσκευή περιλαμβάνει επιπλέον μία διάταξη αναγνώσεως δακτυλικών αποτυπωμάτων (4) συνδεδεμένη στον υπολογιστή, και μία ψηφιακή κάμερα (5) συνδεδεμένη στον υπολογιστή.



ΑΡΙΘΜΟΣ ΕΥΡ. Δ.Ε. (11):3048085
ΑΡΙΘ. ΕΛΛ. ΚΑΤΑΘΕΣΗΣ (21):20040400558
ΗΜΕΡ. ΕΛΛ. ΚΑΤΑΘΕΣΗΣ (11):12/02/2004
ΑΡΙΘ./ΗΜΕΡ. ΔΗΜΟΣΙΕΥΣΗΣ
ΕΥΡΩΠΑΪΚΟΥ ΔΙΠΛΩΜΑΤΟΣ(87):0991801 - 12/11/2003
ΑΡΙΘ./ΗΜΕΡ. ΔΗΜΟΣΙΕΥΣΗΣ
ΕΥΡΩΠΑΪΚΗΣ ΑΙΤΗΣΗΣ (86):97950842.1--02/12/1997
ΔΙΚΑΙΟΥΧΟΣ (73):1)Optimer Performance Fibers, Inc.
422 B Lane, Wilmington, DE 19804,
ΗΝΩΜΕΝΕΣ ΠΟΛΙΤΕΙΕΣ ΤΗΣ ΑΜΕΡΙΚΗΣ
ΣΥΜΒ. ΠΡΟΤΕΡΑΙΟΤΗΤΕΣ (30):755893-02/12/1996-US
ΕΦΕΥΡΕΤΗΣ (72):1)KATZ, Manfred
ΕΙΔΙΚΟΣ ΠΛΗΡΕΞΟΥΣΙΟΣ (74):ΔΗΜΟΥ ΧΡΙΣΤΙΝΑ
Κουμπάρη 2, 10674 ΑΘΗΝΑ
ΑΝΤΙΚΛΗΤΟΣ (74):ΠΑΠΑΚΩΝΣΤΑΝΤΙΝΟΥ ΕΛΕΝΗ
Κουμπάρη 2,10674 ΑΘΗΝΑ
ΤΙΤΛΟΣ ΕΦΕΥΡΕΣΗΣ (54):**ΥΦΑΣΜΑΤΑ ΑΠΟ ΣΥΝΘΕΤΙΚΕΣ ΙΝΕΣ ΜΕ ΕΝΙΣΧΥΜΕΝΗ ΥΔΡΟΦΙΛΙΑ ΚΑΙ ΑΝΕΣΗ.**

ΠΕΡΙΛΗΨΗ(57)

Νήματα αποτελούμενα κυρίως από περίπου 85 έως 90 τοις εκατό κατά βάρος από ένα συστατικό υδρόφοβης ίνας έχουσας χαρακτηριστικά ουσιαστικά ομοιόμορφης συρρίκνωσης και από περίπου 10 έως 15 τοις εκατό κατά βάρος υδρόφιλη ίνα μπορούν να μετατραπούν σε υφάσματα που εμφανίζουν ένα συνδυασμό ιδιοτήτων που τα καθιστούν ιδιαίτερα προτιμώμενα από αυτούς που τα φορούν, συγκριτικά ακόμη και με υφάσματα φτιαγμένα από νήματα που περιέχουν μόνο 5 τοις εκατό περισσότερο, ή 5 τοις εκατό λιγότερο, την υδρόφιλη ίνα. Συγκεκριμένα, αυτά τα νέα νήματα αποδίδουν υφάσματα ικανά να απορροφούν ταχέως τον ιδρώτα από το δέρμα αυτού που τα φορεί και είναι ακόμη ικανά να απελευθερώνουν ταχέως αυτή την υγρασία, καταλήγοντας σε εκπληκτικά επίπεδα άνεσης και προτίμησης αυτού που τα φορεί.

ΑΡΙΘΜΟΣ ΕΥΡ. Δ.Ε. (11):3048086
ΑΡΙΘ. ΕΛΛ. ΚΑΤΑΘΕΣΗΣ (21):20040400559
ΗΜΕΡ. ΕΛΛ. ΚΑΤΑΘΕΣΗΣ (11):12/02/2004
ΑΡΙΘ./ΗΜΕΡ. ΔΗΜΟΣΙΕΥΣΗΣ
ΕΥΡΩΠΑΪΚΟΥ ΔΙΠΛΩΜΑΤΟΣ(87):1077952 - 12/11/2003
ΑΡΙΘ./ΗΜΕΡ. ΔΗΜΟΣΙΕΥΣΗΣ
ΕΥΡΩΠΑΪΚΗΣ ΑΙΤΗΣΗΣ (86):99922824.0--05/05/1999
ΔΙΚΑΙΟΥΧΟΣ (73):1)Pharmacia & Upjohn Groningen BV
Van Swietenlaan 5, P.O. Box 901, 9700 AX
Groningen, ΟΛΛΑΝΔΙΑ
ΣΥΜΒ. ΠΡΟΤΕΡΑΙΟΤΗΤΕΣ (30):75753-11/05/1998-US
ΕΦΕΥΡΕΤΗΣ (72):1)LIAO, Xiugao
2)ZHOU, Stephen, Q.
3)LEE, Ging-See
ΕΙΔΙΚΟΣ ΠΛΗΡΕΞΟΥΣΙΟΣ (74):ΔΗΜΟΥ ΧΡΙΣΤΙΝΑ
Κουμπάρη 2, 10674 ΑΘΗΝΑ
ΑΝΤΙΚΛΗΤΟΣ (74):ΠΑΠΑΚΩΝΣΤΑΝΤΙΝΟΥ ΕΛΕΝΗ
Κουμπάρη 2,10674 ΑΘΗΝΑ
ΤΙΤΛΟΣ ΕΦΕΥΡΕΣΗΣ (54):ΔΥΝΑΜΕΝΑ ΝΑ ΠΟΛΥΜΕΡΙΣΘΟΥΝ
ΥΔΡΟΦΙΛΑ ΑΠΟΡΡΟΦΟΥΝΤΑ ΤΟ
ΥΠΕΡΙΩΔΕΣ ΦΩΣ ΜΟΝΟΜΕΡΗ.

ΠΕΡΙΛΗΨΗ(57)

Παρέχονται υδρόφιλα, απορροφόντα το υπεριώδες φως (UV), πολυμεριζώμενα μονομερή. Αυτά τα μονομερή δύνανται να συνπολυμερισθούν για την παροχή βιοσυμβατών υδροπηκτωμάτων που είναι σε θέση να απορροφήσουν τουλάχιστον το 90 τοις εκατό του UV φωτός που προσπίπτει πάνω στα υδροπηκτώματα. Αυτού του είδους τα υδροπηκτώματα είναι οπτικά διαφανή, έχουν υψηλούς δείκτες διάθλασης και διαθέτουν μια μακροχρόνια σταθερότητα. Αυτά τα υδροπηκτώματα που παρέχονται είναι χρήσιμα σε όλες τις εφαρμογές όπου μπορούν να

χρησιμοποιηθούν υδροπηκτώματα συμπεριλαμβανομένων των ενδο-οφθαλμικών φακών, των κερατοειδικών ενθέτων, των κερατοειδικών προσθέτων, των φακών επαφής και των παρόμοιων εφαρμογών.

ΑΡΙΘΜΟΣ ΕΥΡ. Δ.Ε. (11):3048087
ΑΡΙΘ. ΕΛΛ. ΚΑΤΑΘΕΣΗΣ (21):20040400560
ΗΜΕΡ. ΕΛΛ. ΚΑΤΑΘΕΣΗΣ (11):12/02/2004
ΑΡΙΘ./ΗΜΕΡ. ΔΗΜΟΣΙΕΥΣΗΣ
ΕΥΡΩΠΑΪΚΟΥ ΔΙΠΛΩΜΑΤΟΣ(87):0944332 - 12/11/2003
ΑΡΙΘ./ΗΜΕΡ. ΔΗΜΟΣΙΕΥΣΗΣ
ΕΥΡΩΠΑΪΚΗΣ ΑΙΤΗΣΗΣ (86):97952863.5--03/12/1997
ΔΙΚΑΙΟΥΧΟΣ (73):1)Tetra Werke Dr.rer.nat. Ulrich Baensch
GmbH
Herrenteich 78, 49324 Melle, ΓΕΡΜΑΝΙΑ
ΣΥΜΒ. ΠΡΟΤΕΡΑΙΟΤΗΤΕΣ (30):19651561-11/12/1996-DE
ΕΦΕΥΡΕΤΗΣ (72):1)HEINE, Rudiger
2)KUHLMANN, Dietmar
3)SCHMIDT, Hartmut
4)KÁRZINGER, Hubert
ΕΙΔΙΚΟΣ ΠΛΗΡΕΞΟΥΣΙΟΣ (74):ΑΘΑΝΑΣΙΑΔΟΥ ΜΑΡΙΑ
Κουμπάρη 2, 10674 ΑΘΗΝΑ
ΑΝΤΙΚΛΗΤΟΣ (74):ΠΑΠΑΚΩΝΣΤΑΝΤΙΝΟΥ ΕΛΕΝΗ
Κουμπάρη 2,10674 ΑΘΗΝΑ
ΤΙΤΛΟΣ ΕΦΕΥΡΕΣΗΣ (54):ΠΡΩΤΟΤΥΠΗ ΤΡΟΦΗ ΣΕ ΜΟΡΦΗ
ΝΙΦΑΔΩΝ ΓΙΑ ΥΔΡΟΒΙΑ ΕΙΔΗ ΚΑΙ
ΜΕΘΟΔΟΣ ΠΑΡΑΓΩΓΗΣ ΤΑΥΤΗΣ.

ΠΕΡΙΛΗΨΗ(57)

Νήματα αποτελούμενα κυρίως από περίπου 85 έως 90 τοις εκατό κατά βάρος από ένα συστατικό υδρόφοβης ίνας έχουσας χαρακτηριστικά ουσιαστικά ομοιόμορφης συρρίκνωσης και από περίπου 10 έως 15 τοις εκατό κατά βάρος υδρόφιλη ίνα μπορούν να μετατραπούν σε υφάσματα που εμφανίζουν ένα συνδυασμό ιδιοτήτων που τα καθιστούν ιδιαίτερα προτιμώμενα από αυτούς που τα φορούν, συγκριτικά ακόμη και με υφάσματα φτιαγμένα από νήματα που περιέχουν μόνο 5 τοις εκατό περισσότερο, ή 5 τοις εκατό λιγότερο, την υδρόφιλη ίνα. Συγκεκριμένα, αυτά τα νέα νήματα αποδίδουν υφάσματα ικανά να απορροφούν ταχέως τον ιδρώτα από το δέρμα αυτού που τα φορεί και είναι ακόμη ικανά να απελευθερώνουν ταχέως αυτή την υγρασία, καταλήγοντας σε εκπληκτικά επίπεδα άνεσης και προτίμησης αυτού που τα φορεί.

ΑΡΙΘΜΟΣ ΕΥΡ. Δ.Ε. (11):3048088
ΑΡΙΘ. ΕΛΛ. ΚΑΤΑΘΕΣΗΣ (21):20040400561
ΗΜΕΡ. ΕΛΛ. ΚΑΤΑΘΕΣΗΣ (11):12/02/2004
ΑΡΙΘ./ΗΜΕΡ. ΔΗΜΟΣΙΕΥΣΗΣ
ΕΥΡΩΠΑΪΚΟΥ ΔΙΠΛΩΜΑΤΟΣ(87):1112083 - 12/11/2003
ΑΡΙΘ./ΗΜΕΡ. ΔΗΜΟΣΙΕΥΣΗΣ
ΕΥΡΩΠΑΪΚΗΣ ΑΙΤΗΣΗΣ (86):99946776.4--09/09/1999
ΔΙΚΑΙΟΥΧΟΣ (73):1)SCIOS INC.
820 West Maude Avenue, Sunnyvale, CA
94086, ΗΝΩΜΕΝΕΣ ΠΟΛΙΤΕΙΕΣ ΤΗΣ
ΑΜΕΡΙΚΗΣ
2)University of Washington
1107 NE 45th Street, Suite 200, Seattle, Wash-
ington 98105-4631, ΗΝΩΜΕΝΕΣ
ΠΟΛΙΤΕΙΕΣ ΤΗΣ ΑΜΕΡΙΚΗΣ

ΣΥΜΒ. ΠΡΟΤΕΡΑΙΟΤΗΤΕΣ (30):126406 P-26/03/1999-US
126615 P-27/03/1999-US
99694 P-09/09/1998-US

ΕΦΕΥΡΕΤΗΣ (72):1)SCHREINER, George, F.
2)JOHNSON, Richard, J.

ΕΙΔΙΚΟΣ ΠΛΗΡΕΞΟΥΣΙΟΣ (74):ΑΘΑΝΑΣΙΑΔΟΥ ΜΑΡΙΑ
Κουμπάρη 2, 10674 ΑΘΗΝΑ

ΑΝΤΙΚΛΗΤΟΣ (74):ΠΑΠΑΚΩΝΣΤΑΝΤΙΝΟΥ ΕΛΕΝΗ
Κουμπάρη 2, 10674 ΑΘΗΝΑ

ΤΙΤΛΟΣ ΕΦΕΥΡΕΣΗΣ (54):**Η ΧΡΗΣΗ ΕΝΟΣ ΑΓΓΕΙΟΓΟΝΟΥ ΠΑΡΑ-
ΓΟΝΤΑ ΓΙΑ ΤΗΝ ΘΕΡΑΠΕΙΑ ΜΙΚΡΟ-
ΑΓΓΕΙΑΚΩΝ ΑΓΓΕΙΟΠΑΘΕΙΩΝ.**

ΠΕΡΙΛΗΨΗ(57)

Η ανακάλυψη αφορά την πρόληψη και την θεραπεία βλάβης του ενδοθηλίου και της βλάβης των ιστών που περιέχουν τραυματισμένα αιμοφόρα αγγεία με χορήγηση αγγειογόνων παραγόντων, όπως ο αυξητικός παράγοντας αγγειακού ενδοθηλίου (VEGF).

ΑΡΙΘΜΟΣ ΕΥΡ. Δ.Ε. (11):3048089
ΑΡΙΘ. ΕΛΛ. ΚΑΤΑΘΕΣΗΣ (21):20040400562
ΗΜΕΡ. ΕΛΛ. ΚΑΤΑΘΕΣΗΣ (11):12/02/2004
ΑΡΙΘ./ΗΜΕΡ. ΔΗΜΟΣΙΕΥΣΗΣ
ΕΥΡΩΠΑΪΚΟΥ ΔΙΠΛΩΜΑΤΟΣ(87):1255622 - 10/12/2003
ΑΡΙΘ./ΗΜΕΡ. ΔΗΜΟΣΙΕΥΣΗΣ
ΕΥΡΩΠΑΪΚΗΣ ΑΙΤΗΣΗΣ (86):01901311.9--24/01/2001
ΔΙΚΑΙΟΥΧΟΣ (73):1)Crown Cork & Seal Technologies Corpora-
tion
11535 South Central Avenue, Alsip, IL 60803-
2599, ΗΝΩΜΕΝΕΣ ΠΟΛΙΤΕΙΕΣ ΤΗΣ
ΑΜΕΡΙΚΗΣ

ΣΥΜΒ. ΠΡΟΤΕΡΑΙΟΤΗΤΕΣ (30):503816-15/02/2000-US

ΕΦΕΥΡΕΤΗΣ (72):1)HEINICKE, Paul
2)KIRK, William

ΕΙΔΙΚΟΣ ΠΛΗΡΕΞΟΥΣΙΟΣ (74):ΔΗΜΟΥ ΧΡΙΣΤΙΝΑ
Κουμπάρη 2, 10674 ΑΘΗΝΑ

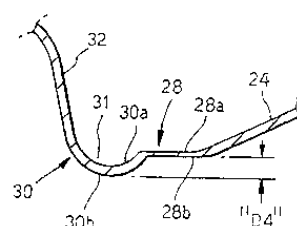
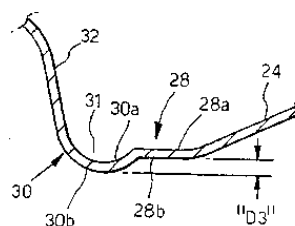
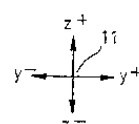
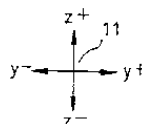
ΑΝΤΙΚΛΗΤΟΣ (74):ΠΑΠΑΚΩΝΣΤΑΝΤΙΝΟΥ ΕΛΕΝΗ
Κουμπάρη 2, 10674 ΑΘΗΝΑ

ΤΙΤΛΟΣ ΕΦΕΥΡΕΣΗΣ (54):**ΜΕΘΟΔΟΣ ΚΑΙ ΣΥΣΚΕΥΗ ΓΙΑ ΤΟ
ΣΧΗΜΑΤΙΣΜΟ ΚΑΠΑΚΙΟΥ ΕΝΟΣ ΜΕ-
ΤΑΛΛΙΚΟΥ ΔΟΧΕΙΟΥ ΜΕ ΕΛΑΧΙΣΤΗ
ΠΑΡΑΜΟΡΦΩΣΗ.**

ΠΕΡΙΛΗΨΗ(57)

Μια μέθοδος για το σχηματισμό ενός καπακιού μεταλλικού δοχείου (10) περιλαμβάνει το βήμα σχηματισμού μιας ουσιαστικά κυκλικής μεταλλικής πλάκας, η οποία έχει μια περιφέρεια και ένα κεντρικό πλαίσιο (16). Ένα δακτυλιοειδές κοίλο πλαίσιο (30) σχηματίζεται στη συνέχεια στη μεταλλική πλάκα. Το κοίλο πλαίσιο έχει ένα πρώτο βάθος σχετικό με ένα ουσιαστικά δακτυλιοειδές τμήμα της μεταλλικής πλάκας σχηματισμένο εφαιπτόμενα του κοίλου πλαισίου. Το ουσιαστικά δακτυλιοειδές τμήμα της μεταλλικής πλάκας τότε μορφοποιείται με συμπίεση, ενώ το κοίλο πλαίσιο ανασχηματίζεται σε ένα

δεύτερο βάθος σε σχέση με το ουσιαστικά κοίλο τμήμα της μεταλλικής πλάκας. Το δεύτερο βάθος είναι μεγαλύτερο του πρώτου βάθους. Αυτός ο σχηματισμός του καπακιού του μεταλλικού δοχείου ελαχιστοποιεί την παραμόρφωση του καπακιού του μεταλλικού δοχείου και έτσι επιτρέπει στο καπάκι του μεταλλικού δοχείου να σχηματίζεται από ένα σχετικά λεπτό φύλλο μετάλλου.

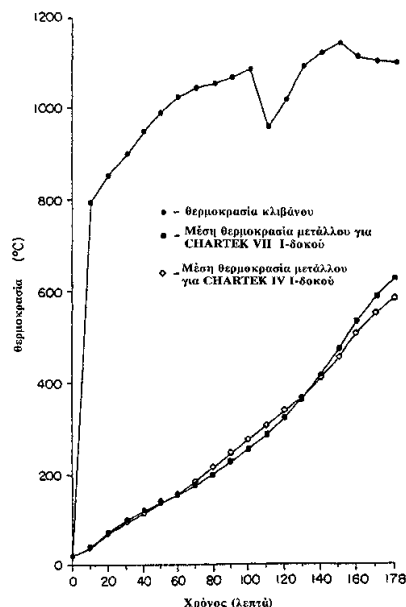


ΑΡΙΘΜΟΣ ΕΥΡ. Δ.Ε. (11):3048090
ΑΡΙΘ. ΕΛΛ. ΚΑΤΑΘΕΣΗΣ (21):20040400563
ΗΜΕΡ. ΕΛΛ. ΚΑΤΑΘΕΣΗΣ (11):12/02/2004
ΑΡΙΘ./ΗΜΕΡ. ΔΗΜΟΣΙΕΥΣΗΣ
ΕΥΡΩΠΑΪΚΟΥ ΔΙΠΛΩΜΑΤΟΣ(87):0927231 - 26/11/2003
ΑΡΙΘ./ΗΜΕΡ. ΔΗΜΟΣΙΕΥΣΗΣ
ΕΥΡΩΠΑΪΚΗΣ ΑΙΤΗΣΗΣ (86):97909866.2--23/09/1997
ΔΙΚΑΙΟΥΧΟΣ (73):1)Akzo Nobel N.V.
Velperweg 76, 6824 BM Arnhem,
ΟΛΛΑΝΔΙΑ
ΣΥΜΒ. ΠΡΟΤΕΡΑΙΟΤΗΤΕΣ (30):26539 P-23/09/1996-US
ΕΦΕΥΡΕΤΗΣ (72):1)HANAFIN, Joseph W.
2)BERTRAND, David C.
ΕΙΔΙΚΟΣ ΠΛΗΡΕΞΟΥΣΙΟΣ (74):ΔΗΜΟΥ ΧΡΙΣΤΙΝΑ
Κουμπάρη 2, 10674 ΑΘΗΝΑ
ΑΝΤΙΚΛΗΤΟΣ (74):ΠΑΠΑΚΩΝΣΤΑΝΤΙΝΟΥ ΕΛΕΝΗ
Κουμπάρη 2,10674 ΑΘΗΝΑ
ΤΙΤΛΟΣ ΕΦΕΥΡΕΣΗΣ (54):ΔΙΟΓΚΩΜΕΝΟ ΕΠΙΣΤΡΩΜΑ ΜΙΚΡΗΣ
ΠΥΚΝΟΤΗΤΑΣ, ΜΙΚΤΟΥ ΒΑΡΟΥΣ.

ΠΕΡΙΛΗΨΗ(57)

Αποκαλύπτονται διογκωμένο πυρίμαχο επίστρωμα μικρής πυκνότητας, εποξειδικής βάσεως, με πυκνότητα κάτω από περίπου 1,10 g/cc, και κατά μεγαλύτερη προτίμηση κάτω από περίπου 1,0 g/cc, και μια μέθοδος για τον σχηματισμό του ίδιου. Η μέθοδος αυτή περιλαμβάνει τα στάδια του σχηματισμού μιας εποξειδικής βάσης διογκωμένης προστατευτικής επικάλυψης, που έχει λεπτά σωματίδια άμορφης πυριτίας διεσπαρμένα εντός αυτής. Η προστατευτική επικάλυψη ψεκάζεται στη συνέχεια με σταγονίδια τουλάχιστον σε μια επιφάνεια ενός υποστρώματος για να σχηματίσει ένα επίστρωμα προστατευτικής επικάλυψης μικρής πυκνότητας στην επιφάνεια. Το επίστρωμα προστατευτικής επικάλυψης μικρής πυκνότητας σκληρύνεται στη συνέχεια για να σχηματίσει ένα μικρής πυκνότητας, διογκωμένο πυρίμαχο επίστρωμα. Κατά προτίμηση, η μέθοδος της

εφεύρεσης περιλαμβάνει περαιτέρω το στάδιο της διασποράς τουλάχιστον ενός τύπου αερίου εντός της προστατευτικής επικάλυψης, ή εντός τουλάχιστον ενός μέρους της προστατευτικής επικάλυψης, ώστε να μειώσει περαιτέρω την πυκνότητα της σκληρυνθείσας προστατευτικής επικάλυψης.



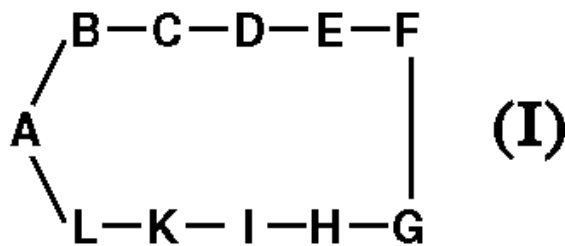
ΑΡΙΘΜΟΣ ΕΥΡ. Δ.Ε. (11):3048091
ΑΡΙΘ. ΕΛΛ. ΚΑΤΑΘΕΣΗΣ (21):20040400564
ΗΜΕΡ. ΕΛΛ. ΚΑΤΑΘΕΣΗΣ (11):12/02/2004
ΑΡΙΘ./ΗΜΕΡ. ΔΗΜΟΣΙΕΥΣΗΣ
ΕΥΡΩΠΑΪΚΟΥ ΔΙΠΛΩΜΑΤΟΣ(87):1222039 - 26/11/2003
ΑΡΙΘ./ΗΜΕΡ. ΔΗΜΟΣΙΕΥΣΗΣ
ΕΥΡΩΠΑΪΚΗΣ ΑΙΤΗΣΗΣ (86):01947185.3--07/06/2001
ΔΙΚΑΙΟΥΧΟΣ (73):1)Georgsmarienhutte GmbH
Neue Huttenstrasse 1, 49124 Georgsmarienhutte, GERMANIA
ΣΥΜΒ. ΠΡΟΤΕΡΑΙΟΤΗΤΕΣ (30):10029725-16/06/2000-DE
ΕΦΕΥΡΕΤΗΣ (72):1)VAN HULLEN, Peter
ΕΙΔΙΚΟΣ ΠΛΗΡΕΞΟΥΣΙΟΣ (74):ΔΗΜΟΥ ΧΡΙΣΤΙΝΑ
Κουμπάρη 2, 10674 ΑΘΗΝΑ
ΑΝΤΙΚΛΗΤΟΣ (74):ΠΑΠΑΚΩΝΣΤΑΝΤΙΝΟΥ ΕΛΕΝΗ
Κουμπάρη 2,10674 ΑΘΗΝΑ
ΤΙΤΛΟΣ ΕΦΕΥΡΕΣΗΣ (54):ΜΙΑ ΜΕΘΟΔΟΣ ΓΙΑ ΤΗ ΣΗΜΑΝΣΗ
ΕΝΟΣ ΥΛΙΚΟΥ ΕΛΑΣΗΣ.

ΠΕΡΙΛΗΨΗ(57)

Η εφεύρεση αφορά μία μέθοδο για τη σήμανση ελαττωμάτων του υλικού μέσα/πάνω σ'ένα προϊόν έλασης που έχει σχήμα ράβδου, αφού το προϊόν έχει φύγει από την τελική εγκατάλειψη έλασης. Σύμφωνα με την προαναφερόμενη μέθοδο, τα ελαττωματικά σημεία ανιχνεύονται κατά τη διεργασία της έλασης μέσω υπερήχων ή/και με έλεγχο επαγωγικού τύπου. Στη συνέχεια, οι πληροφορίες αυτές στέλνονται σ'ένα ηλεκτρονικό υπολογιστή ο οποίος αναγνωρίζει και αποθηκεύει τα ελαττωματικά σημεία ανάλογα με τον τύπο και τη θέση τους στο προϊόν έλασης. Έπειτα, ο ηλεκτρονικός υπολογιστής χρησιμοποιεί τα προαναφερόμενα δεδομένα για τον έλεγχο της συσκευής σήμανσης με τρόπο τέτοιο, ώστε το τελικό προϊόν σχήματος ράβδου να σηματοδοτείται, σύμφωνα με τον τύπο του ελαττώματος, στο σημείο το οποίο έχει καθορισθεί με τον υπολογιστή.

ΑΡΙΘΜΟΣ ΕΥΡ. Δ.Ε. (11):3048092
ΑΡΙΘ. ΕΛΛ. ΚΑΤΑΘΕΣΗΣ (21):20040400565
ΗΜΕΡ. ΕΛΛ. ΚΑΤΑΘΕΣΗΣ (11):12/02/2004
ΑΡΙΘ./ΗΜΕΡ. ΔΗΜΟΣΙΕΥΣΗΣ
ΕΥΡΩΠΑΪΚΟΥ ΔΙΠΛΩΜΑΤΟΣ(87):1086124 - 19/11/2003
ΑΡΙΘ./ΗΜΕΡ. ΔΗΜΟΣΙΕΥΣΗΣ
ΕΥΡΩΠΑΪΚΗΣ ΑΙΤΗΣΗΣ (86):99932697.8--10/06/1999
ΔΙΚΑΙΟΥΧΟΣ (73):1)C-Chem AG
Hauptstrasse 67, 4102 Binningen, ΕΛΒΕΤΙΑ
ΣΥΜΒ. ΠΡΟΤΕΡΑΙΟΤΗΤΕΣ (30):98110761-12/06/1998-EP
ΕΦΕΥΡΕΤΗΣ (72):1)FISCHER, Gunter
2)JAS, Gerhard
3)AMBROSI, Horst-Dieter
4)MASLOUH, Najib
5)ELLMERER-MUELLER, Ernst
6)BRoSSNER, Dagmar
ΕΙΔΙΚΟΣ ΠΛΗΡΕΞΟΥΣΙΟΣ (74):ΑΘΑΝΑΣΙΑΔΟΥ ΜΑΡΙΑ
Κουμπάρη 2, 10674 ΑΘΗΝΑ
ΑΝΤΙΚΛΗΤΟΣ (74):ΠΑΠΑΚΩΝΣΤΑΝΤΙΝΟΥ ΕΛΕΝΗ
Κουμπάρη 2,10674 ΑΘΗΝΑ
ΤΙΤΛΟΣ ΕΦΕΥΡΕΣΗΣ (54):**ΝΕΕΣ ΚΥΚΛΟΣΠΟΡΙΝΕΣ.**
ΠΕΡΙΛΗΨΗ(57)

Ενώσεις του τύπου (I) και τα φαρμακευτικώς ανεκτά τους άλατα όπου τα γράμματα Α έως L έχουν τη σημασία που υποδεικνύεται στην περιγραφή και τις διαδικασίες για την προετοιμασία τους και τις χρήσεις τους.

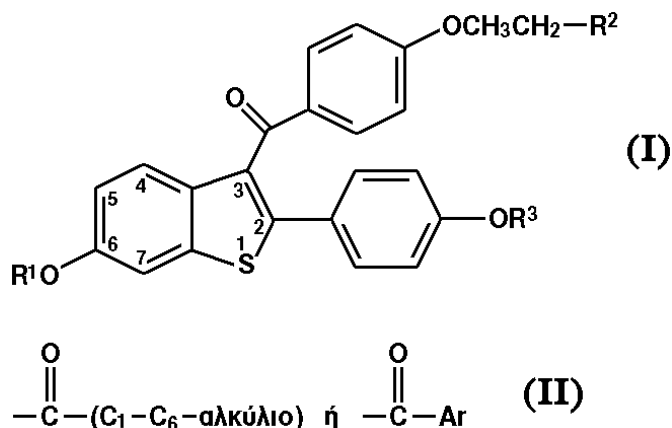


ΑΡΙΘΜΟΣ ΕΥΡ. Δ.Ε. (11):3048093
ΑΡΙΘ. ΕΛΛ. ΚΑΤΑΘΕΣΗΣ (21):20040400566
ΗΜΕΡ. ΕΛΛ. ΚΑΤΑΘΕΣΗΣ (11):12/02/2004
ΑΡΙΘ./ΗΜΕΡ. ΔΗΜΟΣΙΕΥΣΗΣ
ΕΥΡΩΠΑΪΚΟΥ ΔΙΠΛΩΜΑΤΟΣ(87):1173198 - 19/11/2003
ΑΡΙΘ./ΗΜΕΡ. ΔΗΜΟΣΙΕΥΣΗΣ
ΕΥΡΩΠΑΪΚΗΣ ΑΙΤΗΣΗΣ (86):00928486.0--28/04/2000
ΔΙΚΑΙΟΥΧΟΣ (73):1)Ista Pharmaceuticals, Inc
Suite 100, 15279 Alton Parkway, Irvine, CA
92618, ΗΝΩΜΕΝΕΣ ΠΟΛΙΤΕΙΕΣ ΤΗΣ
ΑΜΕΡΙΚΗΣ
ΣΥΜΒ. ΠΡΟΤΕΡΑΙΟΤΗΤΕΣ (30):131558 P-29/04/1999-US
ΕΦΕΥΡΕΤΗΣ (72):1)KARAGEOZIAN, Hampar
ΕΙΔΙΚΟΣ ΠΛΗΡΕΞΟΥΣΙΟΣ (74):ΔΗΜΟΥ ΧΡΙΣΤΙΝΑ
Κουμπάρη 2, 10674 ΑΘΗΝΑ
ΑΝΤΙΚΛΗΤΟΣ (74):ΠΑΠΑΚΩΝΣΤΑΝΤΙΝΟΥ ΕΛΕΝΗ
Κουμπάρη 2,10674 ΑΘΗΝΑ
ΤΙΤΛΟΣ ΕΦΕΥΡΕΣΗΣ (54):**Η ΧΡΗΣΗ ΜΙΑΣ ΠΡΟΣΔΙΟΡΙΣΜΕΝΗΣ**
ΥΑΛΟΥΡΟΝΙΔΑΣΗΣ ΓΙΑ ΑΠΑΛΟΙΦΗ
ΚΕΡΑΤΟΕΙΔΙΚΩΝ ΟΥΛΩΝ, ΑΔΙΑΦΑΝΟ-
ΠΟΙΗΣΗΣ ΚΑΙ ΘΑΜΠΩΜΑΤΟΣ.

ΠΕΡΙΛΗΨΗ(57)

Η εφεύρεση αποκαλυπτόμενη εδώ μέσα αναφέρεται σε βιοχημικές μεθόδους για την απαλοιφή της αποδιοργάνωσης των ινών κερατοειδικού κολλαγόνου για βελτίωση της όρασης. Η αποδιοργάνωση των ινών κερατοειδικού κολλαγόνου παρατηρείται σε κερατοειδικές ουλές, κερατοειδική αδιαφανοποίηση και κερατοειδικό θάμπωμα. Επιπλέον, η εφεύρεση αναφέρεται σε βιοχημικές μεθόδους για την απαλοιφή της αποδιοργάνωσης ινών κερατοειδικού κολλαγόνου η οποία προκύπτει από τυχαίο τραυματικό τραυματισμό στον κερατοειδή χιτώνα και από διαθλαστικό χειρουργείο γι' αυτόν όπως ακτινική κερατοτομία (RK), φάτο-διαθλαστική κερατεκτομή (PRK), και λέιζερ επί τόπου κερατοσμίλευση (LASIK) έτσι ώστε να βελτιωθεί η οπτική οξύτητα και η ποιότητα της όρασης.

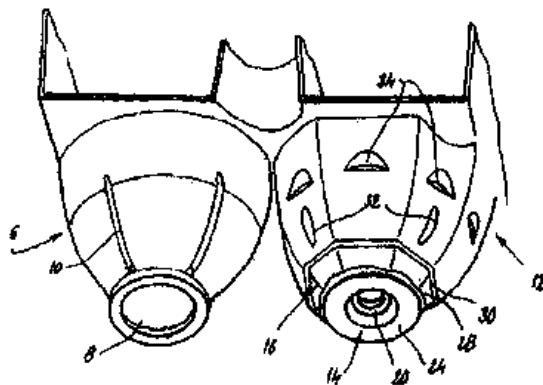
ΑΡΙΘΜΟΣ ΕΥΡ. Δ.Ε. (11):3048094
ΑΡΙΘ. ΕΛΛ. ΚΑΤΑΘΕΣΗΣ (21):20040400567
ΗΜΕΡ. ΕΛΛ. ΚΑΤΑΘΕΣΗΣ (11):12/02/2004
ΑΡΙΘ./ΗΜΕΡ. ΔΗΜΟΣΙΕΥΣΗΣ
ΕΥΡΩΠΑΪΚΟΥ ΔΙΠΛΩΜΑΤΟΣ(87):1095654 - 19/11/2003
ΑΡΙΘ./ΗΜΕΡ. ΔΗΜΟΣΙΕΥΣΗΣ
ΕΥΡΩΠΑΪΚΗΣ ΑΙΤΗΣΗΣ (86):01200197.0--19/12/1994
ΔΙΚΑΙΟΥΧΟΣ (73):1)ELI LILLY AND COMPANY
 Lilly Corporate Center, Indianapolis, Indiana
 46285, ΗΝΩΜΕΝΕΣ ΠΟΛΙΤΕΙΕΣ ΤΗΣ
 ΑΜΕΡΙΚΗΣ
ΣΥΜΒ. ΠΡΟΤΕΡΑΙΟΤΗΤΕΣ (30):170606-21/12/1993-US
ΕΦΕΥΡΕΤΗΣ (72):1)Zuckerman, Steven Harold
ΕΙΔΙΚΟΣ ΠΛΗΡΕΞΟΥΣΙΟΣ (74):ΔΗΜΟΥ ΧΡΙΣΤΙΝΑ
 Κουμπάρη 2, 10674 ΑΘΗΝΑ
ΑΝΤΙΚΛΗΤΟΣ (74):ΠΑΠΑΚΩΝΣΤΑΝΤΙΝΟΥ ΕΛΕΝΗ
 Κουμπάρη 2,10674 ΑΘΗΝΑ
ΤΙΤΛΟΣ ΕΦΕΥΡΕΣΗΣ (54):ΧΡΗΣΙΜΟΠΟΙΗΣΗ ΤΟΥ RALOXIFENE
 ΚΑΙ ΤΩΝ ΑΝΑΛΟΓΩΝ ΤΟΥ ΓΙΑ ΤΗΝ
 ΠΑΡΑΣΚΕΥΗ ΕΝΟΣ ΦΑΡΜΑΚΟΥ ΓΙΑ
 ΤΗΝ ΑΝΑΣΤΟΛΗ ΤΗΣ ΟΞΕΙΔΩΣΗΣ
 ΤΗΣ LDL ΚΑΙ ΤΗ ΑΘΗΡΩΜΑΤΟ-
 ΣΚΛΗΡΩΣΗΣ.



ΠΕΡΙΛΗΨΗ(57)

Η χρησιμοποίηση μίας ένωσης που έχει τον τύπο (I) όπου τα R1 και R3 είναι ανεξαρτήτως αλληλων υδρογόνο, -CH3, (τύπος II), όπου το Ar είναι προαιρετικώς υποκαταστημένο φαινύλιο, το R2 επιλέγεται από την ομάδα που αποτελείται από πυρρολιδινό και πιπεριδινό·ή ενός φαρμακευτικώς αποδεκτού άλατος ή διαλύματος αυτής, στην παρασκευή ενός φαρμάκου χρήσιμου για την αναστολή της οξειδωσης της LDL.

ΑΡΙΘΜΟΣ ΕΥΡ. Δ.Ε. (11):3048095
ΑΡΙΘ. ΕΛΛ. ΚΑΤΑΘΕΣΗΣ (21):20040400568
ΗΜΕΡ. ΕΛΛ. ΚΑΤΑΘΕΣΗΣ (11):12/02/2004
ΑΡΙΘ./ΗΜΕΡ. ΔΗΜΟΣΙΕΥΣΗΣ
ΕΥΡΩΠΑΪΚΟΥ ΔΙΠΛΩΜΑΤΟΣ(87):0941944 - 12/11/2003
ΑΡΙΘ./ΗΜΕΡ. ΔΗΜΟΣΙΕΥΣΗΣ
ΕΥΡΩΠΑΪΚΗΣ ΑΙΤΗΣΗΣ (86):99420054.1--01/03/1999
ΔΙΚΑΙΟΥΧΟΣ (73):1)GRAHAM PACKAGING FRANCE
 Z.I. Plaine de l'Ain, Les Trousselieres, F-
 01150 Blyes, ΓΑΛΛΙΑ
ΣΥΜΒ. ΠΡΟΤΕΡΑΙΟΤΗΤΕΣ (30):9803270-12/03/1998-FR
ΕΦΕΥΡΕΤΗΣ (72):1)Lucano, Rosaria
ΕΙΔΙΚΟΣ ΠΛΗΡΕΞΟΥΣΙΟΣ (74):ΑΘΑΝΑΣΙΑΔΟΥ ΜΑΡΙΑ
 Κουμπάρη 2, 10674 ΑΘΗΝΑ
ΑΝΤΙΚΛΗΤΟΣ (74):ΠΑΠΑΚΩΝΣΤΑΝΤΙΝΟΥ ΕΛΕΝΗ
 Κουμπάρη 2,10674 ΑΘΗΝΑ
ΤΙΤΛΟΣ ΕΦΕΥΡΕΣΗΣ (54):ΚΟΥΤΙ ΓΙΑ ΑΥΓΑ ΑΠΟ ΣΥΝΘΕΤΙΚΟ
 ΥΛΙΚΟ.



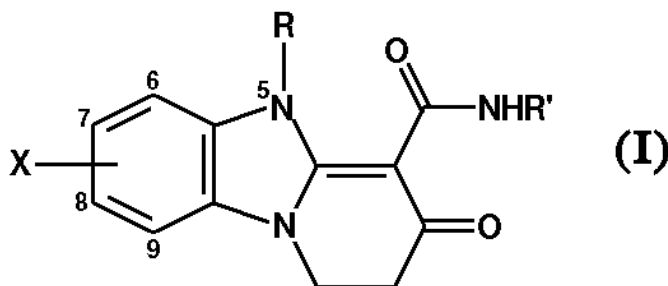
ΠΕΡΙΛΗΨΗ(57)

Το κουτί αυτό είναι του τύπου που περιλαμβάνει μια κυψελιδοειδή βάση (2). Τουλάχιστο μια κυψελίδα (12) έχει ένα άκαμπτο πυθμένα (14) και μια ζώνη παραμόρφωσης (16). Αυτή η δομή επιτρέπει τη διευκόλυνση της αφαίρεσης ενός πρώτου αυγού έξω από το κουτί όταν αυτό το τελευταίο είναι γεμάτο.

ΑΡΙΘΜΟΣ ΕΥΡ. Δ.Ε. (11):3048096
ΑΡΙΘ. ΕΛΛ. ΚΑΤΑΘΕΣΗΣ (21):20040400569
ΗΜΕΡ. ΕΛΛ. ΚΑΤΑΘΕΣΗΣ (11):12/02/2004
ΑΡΙΘ./ΗΜΕΡ. ΔΗΜΟΣΙΕΥΣΗΣ
ΕΥΡΩΠΑΪΚΟΥ ΔΙΠΛΩΜΑΤΟΣ(87):0935598 - 10/12/2003
ΑΡΙΘ./ΗΜΕΡ. ΔΗΜΟΣΙΕΥΣΗΣ
ΕΥΡΩΠΑΪΚΗΣ ΑΙΤΗΣΗΣ (86):97909992.6--03/10/1997
ΔΙΚΑΙΟΥΧΟΣ (73):1)Ortho-McNeil Pharmaceutical, Inc.
 U.S. Route No.202, P.O. Box 300, Raritan, NJ
 08869-0602, ΗΝΩΜΕΝΕΣ ΠΟΛΙΤΕΙΕΣ ΤΗΣ
 ΑΜΕΡΙΚΗΣ
ΣΥΜΒ. ΠΡΟΤΕΡΑΙΟΤΗΤΕΣ (30):27511 P-07/10/1996-US
ΕΦΕΥΡΕΤΗΣ (72):1)REITZ, Allen, B.
 2)JORDAN, Alfonso, D.
 3)SANFILIPPO, Pauline, J.
 4)SCOTT, Malcolm, K.
 5)SMITH, Anna, V.
ΕΙΛΙΚΟΣ ΠΛΗΡΕΞΟΥΣΙΟΣ (74):ΔΗΜΟΥ ΧΡΙΣΤΙΝΑ
 Κουμπάρη 2, 10674 ΑΘΗΝΑ
ΑΝΤΙΚΑΗΤΟΣ (74):ΠΑΠΑΚΩΝΣΤΑΝΤΙΝΟΥ ΕΛΕΝΗ
 Κουμπάρη 2,10674 ΑΘΗΝΑ
ΤΙΤΛΟΣ ΕΦΕΥΡΕΣΗΣ (54):ΠΑΡΑΓΩΓΑ ΤΟΥ ΥΠΟΚΑΤΑΣΤΑ-
 ΘΕΝΤΟΣ ΜΕ ΑΛΚΥΛΙΟ 3-ΟΞΟ-
 ΠΥΡΙΔΟ[1,2-Α]ΒΕΝΖΙΜΙΔΑΖΟΛΟ-4-
 ΚΑΡΒΟΞΑΜΙΔΙΟΥ ΠΕΡΙΕΧΟΝΤΑ 5-
 ΕΤΕΡΟΑΤΟΜΟ ΧΡΗΣΙΜΑ ΣΤΗΝ ΑΓΩ-
 ΓΗ ΔΙΑΤΑΡΑΧΩΝ ΤΟΥ ΚΕΝΤΡΙΚΟΥ
 ΝΕΥΡΙΚΟΥ ΣΥΣΤΗΜΑΤΟΣ.

ΠΕΡΙΛΗΨΗ(57)

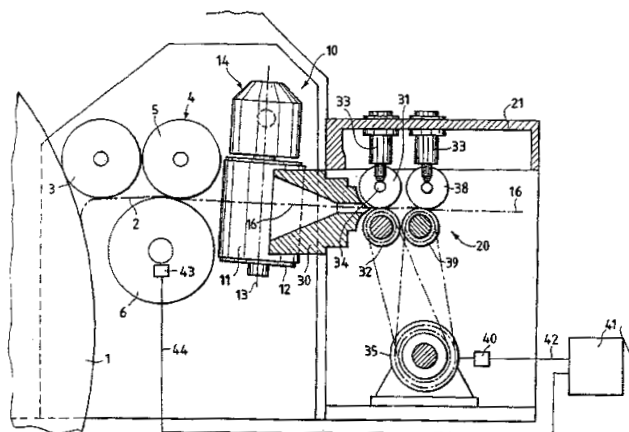
Αποκαλύπτεται μία ένωση γενικού τύπου (1) ως χρήσιμη για την αγωγή διαταραχών του κεντρικού νευρικού συστήματος. Αποκαλύπτονται επίσης φαρμακευτικές συνθέσεις και μέθοδοι αγωγής.



ΑΡΙΘΜΟΣ ΕΥΡ. Δ.Ε. (11):3048097
ΑΡΙΘ. ΕΛΛ. ΚΑΤΑΘΕΣΗΣ (21):20040400570
ΗΜΕΡ. ΕΛΛ. ΚΑΤΑΘΕΣΗΣ (11):12/02/2004
ΑΡΙΘ./ΗΜΕΡ. ΔΗΜΟΣΙΕΥΣΗΣ
ΕΥΡΩΠΑΪΚΟΥ ΔΙΠΛΩΜΑΤΟΣ(87):1001058 - 26/11/2003
ΑΡΙΘ./ΗΜΕΡ. ΔΗΜΟΣΙΕΥΣΗΣ
ΕΥΡΩΠΑΪΚΗΣ ΑΙΤΗΣΗΣ (86):99203314.2--11/10/1999
ΔΙΚΑΙΟΥΧΟΣ (73):1)Marzoli S.p.A.
 Via S. Alberto 2, 25036 Palazzolo Sull'Oglio,
 Brescia, ΙΤΑΛΙΑ
ΣΥΜΒ. ΠΡΟΤΕΡΑΙΟΤΗΤΕΣ (30):MI982250-20/10/1998-IT
ΕΦΕΥΡΕΤΗΣ (72):1)Pasini, Giovanni Battista
 2)Patelli, Silvano
ΕΙΛΙΚΟΣ ΠΛΗΡΕΞΟΥΣΙΟΣ (74):ΔΗΜΟΥ ΧΡΙΣΤΙΝΑ
 Κουμπάρη 2, 10674 ΑΘΗΝΑ
ΑΝΤΙΚΑΗΤΟΣ (74):ΠΑΠΑΚΩΝΣΤΑΝΤΙΝΟΥ ΕΛΕΝΗ
 Κουμπάρη 2,10674 ΑΘΗΝΑ
ΤΙΤΛΟΣ ΕΦΕΥΡΕΣΗΣ (54):ΒΕΛΤΙΩΜΕΝΗ ΣΥΣΚΕΥΗ ΚΑΙ ΜΕ-
 ΘΟΔΟΣ ΓΙΑ ΤΗΝ ΑΠΟΚΟΜΙΔΗ ΕΝΟΣ
 ΠΛΕΓΜΑΤΟΣ ΑΠΟ ΙΝΕΣ ΚΑΙ ΕΛΞΗ
 ΤΟΥ ΤΕΛΕΥΤΑΙΟΥ ΣΤΗ ΜΟΝΑΔΑ
 ΕΞΟΔΟΥ ΜΙΑΣ ΜΗΧΑΝΗΣ ΛΑΝΑΡΙ-
 ΣΜΑΤΟΣ.

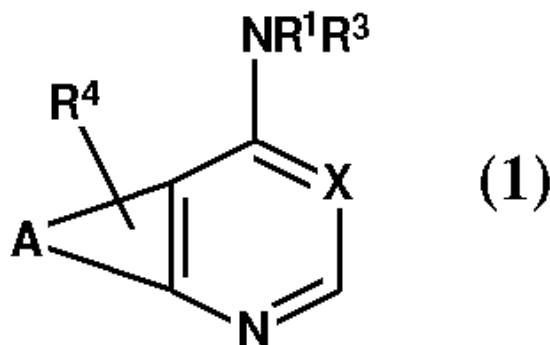
ΠΕΡΙΛΗΨΗ(57)

Μέθοδος και συσκευή για την αποκομιδή ενός πλέγματος από ίνες (2) και έλξη του τελευταίου στη μονάδα εξόδου μιας μηχανής λαναρίσματος, όπου η διαδικασία της έλξης υποδιαιρείται σε ένα πρώτο μέρος έλξης καθοριζόμενο μεταξύ της μονάδας πατικώματος (4) του ινώδους πλέγματος και του πρώτου ζεύγους των κυλίνδρων έλξης (31, 32) της κορδέλας (16) και σε ένα δεύτερο ζεύγος έλξης μεταξύ των κυλίνδρων (38, 39) της μονάδας έλξης (20) της κορδέλας.



ΑΡΙΘΜΟΣ ΕΥΡ. Δ.Ε. (11):3048098
ΑΡΙΘ. ΕΛΛ. ΚΑΤΑΘΕΣΗΣ (21):20040400571
ΗΜΕΡ. ΕΛΛ. ΚΑΤΑΘΕΣΗΣ (11):26/02/2004
ΑΡΙΘ./ΗΜΕΡ. ΔΗΜΟΣΙΕΥΣΗΣ
ΕΥΡΩΠΑΪΚΟΥ ΔΙΠΛΩΜΑΤΟΣ(87):1029853 - 25/02/2004
ΑΡΙΘ./ΗΜΕΡ. ΔΗΜΟΣΙΕΥΣΗΣ
ΕΥΡΩΠΑΪΚΗΣ ΑΙΤΗΣΗΣ (86):99310574.1--24/12/1999
ΔΙΚΑΙΟΥΧΟΣ (73):1)Pfizer Products Inc.
 Eastern Point Road, Groton, Connecticut
 06340, ΗΝΩΜΕΝΕΣ ΠΟΛΙΤΕΙΕΣ ΤΗΣ
 ΑΜΕΡΙΚΗΣ
ΣΥΜΒ. ΠΡΟΤΕΡΑΙΟΤΗΤΕΣ (30):117341 P-27/01/1999-US
ΕΦΕΥΡΕΤΗΣ (72):1)Kath, John Charles
 2)Tom, Norma Jacqueline
 3)Cox, Eric David
 4)Bhattacharya, Samit Kumar
ΕΙΔΙΚΟΣ ΠΛΗΡΕΞΟΥΣΙΟΣ (74):ΚΙΛΙΜΙΡΗΣ ΚΩΝΣΤΑΝΤΙΝΟΣ
 Χατζηγιάννη Μέξη 7, 11528 ΑΘΗΝΑ
ΑΝΤΙΚΛΗΤΟΣ (74):ΚΙΛΙΜΙΡΗΣ ΑΝΑΣΤΑΣΙΟΣ
 Χατζηγιάννη Μέξη 7,11528 ΑΘΗΝΑ
ΤΙΤΛΟΣ ΕΦΕΥΡΕΣΗΣ (54):**ΕΤΕΡΟΑΡΩΜΑΤΙΚΑ ΔΙΚΥΚΛΙΚΑ ΠΑΡΑΓΩΓΑ ΧΡΗΣΙΜΑ ΩΣ ΑΝΤΙΚΑΡΚΙΝΙΚΑ ΜΕΣΑ.**

αγωγής τέτοιων ανωμαλιών, που περιέχουν ενώσεις τύπου 1. Η εφεύρεση, σχετίζεται επίσης με μεθόδους παρασκευής των ενώσεων τύπου 1.



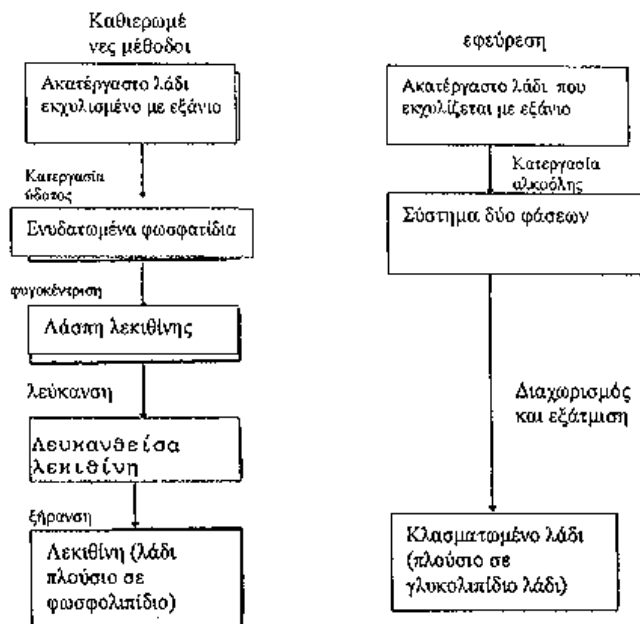
ΠΕΡΙΛΗΨΗ(57)

Η εφεύρεση αφορά σε ενώσεις του τύπου 1 και φαρμακευτικά αποδεκτά τους άλατα και επιδιωκτώματα, όπου τα A, X, R1, R3 και R4 είναι όπως ορίζεται εδώ. Η εφεύρεση, αφορά επίσης σε μεθόδους αγωγής ανώμαλης αναπτύξεως κυττάρων σε θηλαστικά, με χορήγηση των ενώσεων τύπου 1 και σε φαρμακευτικές συνθέσεις

ΑΡΙΘΜΟΣ ΕΥΡ. Δ.Ε. (11):3048099
ΑΡΙΘ. ΕΛΛ. ΚΑΤΑΘΕΣΗΣ (21):20040400572
ΗΜΕΡ. ΕΛΛ. ΚΑΤΑΘΕΣΗΣ (11):17/02/2004
ΑΡΙΘ./ΗΜΕΡ. ΔΗΜΟΣΙΕΥΣΗΣ
ΕΥΡΩΠΑΪΚΟΥ ΔΙΠΛΩΜΑΤΟΣ(87):1027413 - 19/11/2003
ΑΡΙΘ./ΗΜΕΡ. ΔΗΜΟΣΙΕΥΣΗΣ
ΕΥΡΩΠΑΪΚΗΣ ΑΙΤΗΣΗΣ (86):96932113.2--13/09/1996
ΔΙΚΑΙΟΥΧΟΣ (73):1)LIPOCORE HOLDING AB
 BOX 6686, 113 84 STOCKHOLM,
 ΣΟΥΗΔΙΑ
ΣΥΜΒ. ΠΡΟΤΕΡΑΙΟΤΗΤΕΣ (30):9503296-22/09/1995-SE
ΕΦΕΥΡΕΤΗΣ (72):1)HERSLOF, Bengt
 2)TINGVALL, Per
 3)KROON, Carl-Gunnar
ΕΙΔΙΚΟΣ ΠΛΗΡΕΞΟΥΣΙΟΣ (74):ΚΙΛΙΜΙΡΗΣ ΚΩΝΣΤΑΝΤΙΝΟΣ
 Χατζηγιάννη Μέξη 7, 11528 ΑΘΗΝΑ
ΑΝΤΙΚΛΗΤΟΣ (74):ΚΙΛΙΜΙΡΗΣ ΑΝΑΣΤΑΣΙΟΣ
 Χατζηγιάννη Μέξη 7,11528 ΑΘΗΝΑ
ΤΙΤΛΟΣ ΕΦΕΥΡΕΣΗΣ (54):**ΚΛΑΣΜΑΤΩΜΕΝΟ ΦΥΤΙΚΟ ΕΛΑΙΟ.**

ΠΕΡΙΛΗΨΗ(57)

Μια νέα μέθοδος παρασκευής ενός κλασματωμένου φυτικού ελαίου από φυτικό υλικό, όπου το φυτικό υλικό εκχυλίζεται με μη πολικό διαλύτη και ο διαλύτης εξατμίζεται δίδοντας ένα ακατέργαστο λάδι, που περιλαμβάνει μη πολικά και πολικά λιπίδια, που χαρακτηρίζεται από το ότι το ακατέργαστο λάδι αναμιγνύεται με μια αλκοόλη σε ελεγχόμενη θερμοκρασία, η αλκοολική φάση διαχωρίζεται και εξατμίζεται και λαμβάνεται ένα κλασματωμένο φυτικό έλαιο πλούσιο σε πολικό λιπίδιο. Η εφεύρεση επίσης αφορά τη χρήση του κλασματωμένου φυτικού ελαίου του πλούσιου σε πολικό λιπίδιο σαν επιφανειοδραστικό παράγοντα.



ΑΡΙΘΜΟΣ ΕΥΡ. Δ.Ε. (11):3048100
ΑΡΙΘ. ΕΛΛ. ΚΑΤΑΘΕΣΗΣ (21):20040400573
ΗΜΕΡ. ΕΛΛ. ΚΑΤΑΘΕΣΗΣ (11):17/02/2004
ΑΡΙΘ./ΗΜΕΡ. ΔΗΜΟΣΙΕΥΣΗΣ
ΕΥΡΩΠΑΪΚΟΥ ΔΙΠΛΩΜΑΤΟΣ(87):1227199 - 19/11/2003
ΑΡΙΘ./ΗΜΕΡ. ΔΗΜΟΣΙΕΥΣΗΣ
ΕΥΡΩΠΑΪΚΗΣ ΑΙΤΗΣΗΣ (86):99936621.4--28/07/1999
ΔΙΚΑΙΟΥΧΟΣ (73):1)Uralita de Productos Y Servicios, S.A.
Calle Mejia Lequerica 10, 28004 Madrid,
ΙΣΠΑΝΙΑ
ΣΥΜΒ. ΠΡΟΤΕΡΑΙΟΤΗΤΕΣ (30):
ΕΦΕΥΡΕΤΗΣ (72):1)TEJERA MARTINEZ, Jose Maria
ΕΙΔΙΚΟΣ ΠΛΗΡΕΞΟΥΣΙΟΣ (74):ΚΙΛΙΜΙΡΗΣ ΚΩΝΣΤΑΝΤΙΝΟΣ
Χατζηγιάννη Μέξη 7, 11528 ΑΘΗΝΑ
ΑΝΤΙΚΛΗΤΟΣ (74):ΚΙΛΙΜΙΡΗΣ ΑΝΑΣΤΑΣΙΟΣ
Χατζηγιάννη Μέξη 7,11528 ΑΘΗΝΑ
ΤΙΤΛΟΣ ΕΦΕΥΡΕΣΗΣ (54):**ΣΥΝΘΕΣΗ ΓΙΑ ΠΑΡΑΓΩΓΗ ΠΥΡΙ-
ΤΙΚΩΝ ΠΛΑΚΩΝ.**

ΠΕΡΙΛΗΨΗ(57)

Η σύνθεση αποτελείται σε ξηρά βάρη, από οξειδίο του πυριτίου (40-50 τοις εκατό), τσιμέντο (20-35 τοις εκατό) και ίνες κυτταρίνης (5-9 τοις εκατό), προαιρετικά με ένα ή περισσότερα υδατο-στεγανοποιητικά μέσα και/ή μέσα προς αύξηση της σταθερότητας διαστάσεων της πλάκας. Αυτή η σύνθεση είναι κατάλληλη για κατασκευή πυριτικών πλακών που μπορούν να χρησιμοποιηθούν ως βάση για υλικά κατασκευών ή διακοσμήσεως, σε κατασκευές όπως πεζοδρόμια, διακόσμηση τοίχων ή στέγες.

ΑΡΙΘΜΟΣ ΕΥΡ. Δ.Ε. (11):3048101
ΑΡΙΘ. ΕΛΛ. ΚΑΤΑΘΕΣΗΣ (21):20040400574
ΗΜΕΡ. ΕΛΛ. ΚΑΤΑΘΕΣΗΣ (11):26/02/2004
ΑΡΙΘ./ΗΜΕΡ. ΔΗΜΟΣΙΕΥΣΗΣ
ΕΥΡΩΠΑΪΚΟΥ ΔΙΠΛΩΜΑΤΟΣ(87):0758224 - 25/02/2004
ΑΡΙΘ./ΗΜΕΡ. ΔΗΜΟΣΙΕΥΣΗΣ
ΕΥΡΩΠΑΪΚΗΣ ΑΙΤΗΣΗΣ (86):95917069.7--25/04/1995
ΔΙΚΑΙΟΥΧΟΣ (73):1)THE PROCTER & GAMBLE COMPANY
One Procter & Gamble Plaza, Cincinnati, Ohio
45202, ΗΝΩΜΕΝΕΣ ΠΟΛΙΤΕΙΕΣ ΤΗΣ
ΑΜΕΡΙΚΗΣ
ΣΥΜΒ. ΠΡΟΤΕΡΑΙΟΤΗΤΕΣ (30):239081-06/05/1994-US
ΕΦΕΥΡΕΤΗΣ (72):1)MOTLEY, Curtis, Bobby
2)BRADBURY, Barton, James
ΕΙΔΙΚΟΣ ΠΛΗΡΕΞΟΥΣΙΟΣ (74):ΚΙΛΙΜΙΡΗΣ ΚΩΝΣΤΑΝΤΙΝΟΣ
Χατζηγιάννη Μέξη 7, 11528 ΑΘΗΝΑ
ΑΝΤΙΚΛΗΤΟΣ (74):ΚΙΛΙΜΙΡΗΣ ΑΝΑΣΤΑΣΙΟΣ
Χατζηγιάννη Μέξη 7,11528 ΑΘΗΝΑ
ΤΙΤΛΟΣ ΕΦΕΥΡΕΣΗΣ (54):**ΣΥΝΘΕΣΕΙΣ ΑΝΤΙΥΔΡΩΤΙΚΟΥ ΠΗ-
ΓΜΑΤΟΣ ΠΟΥ ΠΕΡΙΕΧΟΥΝ ΠΑΡΑ-
ΓΟΝΤΕΣ ΧΗΛΙΩΣΗΣ.**

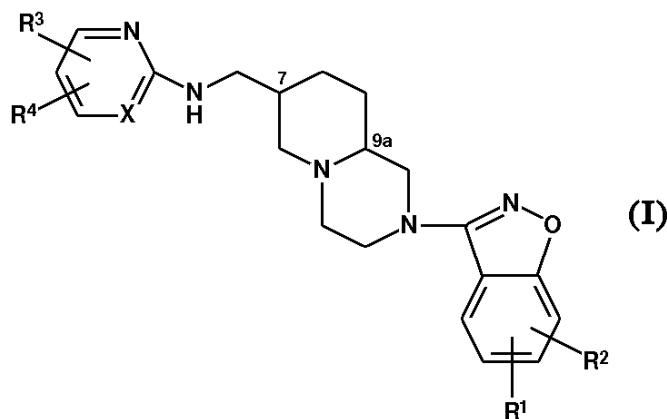
ΠΕΡΙΛΗΨΗ(57)

Η προκειμένη εφεύρεση αναφέρεται σε συνθέσεις αντιυδρωτικού πήγματος που περιέχουν χηλιωτές. Η προκειμένη εφεύρεση αναφέρεται επίσης σε μια μέθοδο για την παρασκευή συνθέσεων αντιυδρωτικού πήγματος που περιλαμβάνει τις βαθμίδες: α) προανάμιξης ενός χηλιωτή με δραστικό αντιυδρωτικό σε περιβάλλον ουσιαστικά απαλλαγμένο νερού, και (b) προσθήκης ενός πηγματοποιητή και ενός υλικού υγρής βάσης στο προϊόν της βαθμίδας (a) σε ουσιαστικά απαλλαγμένο νερού περιβάλλον. Η σύνθεση αντιυδρωτικού στικ πήγματος περιέχει: (a) ένα δραστικό αντιυδρωτικό, (b) ένα παράγοντα πηγματοποίησης: (i) ένα κύριο πηγματοποιητή, παράγωγα του 12-υδροξυστεατικού οξέος και (ii) ένα δευτερεύοντα πηγματοποιητή, παράγωγα καν-ακυλαμινο-αμιδίων, (c) ένα χηλιωτή ικανό να συμπλοκοποιείται με το δραστικό, (d) ένα υλικό υγρής βάσης.

ΑΡΙΘΜΟΣ ΕΥΡ. Δ.Ε. (11):3048102
ΑΡΙΘ. ΕΛΛ. ΚΑΤΑΘΕΣΗΣ (21):20040400575
ΗΜΕΡ. ΕΛΛ. ΚΑΤΑΘΕΣΗΣ (11):26/02/2004
ΑΡΙΘ./ΗΜΕΡ. ΔΗΜΟΣΙΕΥΣΗΣ
ΕΥΡΩΠΑΪΚΟΥ ΔΙΠΛΩΜΑΤΟΣ(87):1140931 - 25/02/2004
ΑΡΙΘ./ΗΜΕΡ. ΔΗΜΟΣΙΕΥΣΗΣ
ΕΥΡΩΠΑΪΚΗΣ ΑΙΤΗΣΗΣ (86):99951040.7--03/11/1999
ΔΙΚΑΙΟΥΧΟΣ (73):1)Pfizer Products Inc.
Eastern Point Road, Groton, Connecticut
06340, ΗΝΩΜΕΝΕΣ ΠΟΛΙΤΕΙΕΣ ΤΗΣ
ΑΜΕΡΙΚΗΣ
ΣΥΜΒ. ΠΡΟΤΕΡΑΙΟΤΗΤΕΣ (30):113957 P-28/12/1998-US
ΕΦΕΥΡΕΤΗΣ (72):1)BRIGHT, Gene, Michael
2)DESAI, Kishor, Amratlal
ΕΙΔΙΚΟΣ ΠΑΗΡΕΞΟΥΣΙΟΣ (74):ΚΙΛΙΜΙΡΗΣ ΚΩΝΣΤΑΝΤΙΝΟΣ
Χατζηγιάννη Μέξη 7, 11528 ΑΘΗΝΑ
ΑΝΤΙΚΑΛΗΤΟΣ (74):ΚΙΛΙΜΙΡΗΣ ΑΝΑΣΤΑΣΙΟΣ
Χατζηγιάννη Μέξη 7,11528 ΑΘΗΝΑ
ΤΙΤΛΟΣ ΕΦΕΥΡΕΣΗΣ (54):ΑΝΤΑΓΩΝΙΣΤΕΣ 5ΗΤ1 ΓΙΑ ΑΝΤΙΚΑ-
ΤΑΘΛΗΠΤΙΚΗ ΘΕΡΑΠΕΙΑ.

ΠΕΡΙΛΗΨΗ(57)

Η παρούσα εφεύρεση αφορά σε ενώσεις τύπου I όπου τα R1, R2, R3 και R4 είναι όπως ορίζεται στην περιγραφή. Οι ενώσεις είναι χρήσιμες ως ψυχοθεραπευτικά μέσα.



ΑΡΙΘΜΟΣ ΕΥΡ. Δ.Ε. (11):3048103
ΑΡΙΘ. ΕΛΛ. ΚΑΤΑΘΕΣΗΣ (21):20040400576
ΗΜΕΡ. ΕΛΛ. ΚΑΤΑΘΕΣΗΣ (11):17/02/2004
ΑΡΙΘ./ΗΜΕΡ. ΔΗΜΟΣΙΕΥΣΗΣ
ΕΥΡΩΠΑΪΚΟΥ ΔΙΠΛΩΜΑΤΟΣ(87):0719343 - 02/01/2004
ΑΡΙΘ./ΗΜΕΡ. ΔΗΜΟΣΙΕΥΣΗΣ
ΕΥΡΩΠΑΪΚΗΣ ΑΙΤΗΣΗΣ (86):94927972.3--13/09/1994
ΔΙΚΑΙΟΥΧΟΣ (73):1)GENCELL S.A.
72-82 RUE LEON GEFFROY, 94400 VITRY
SUR SEINE, ΓΑΛΛΙΑ
ΣΥΜΒ. ΠΡΟΤΕΡΑΙΟΤΗΤΕΣ (30):120605-13/09/1993-US
305221-12/09/1994-US
ΕΦΕΥΡΕΤΗΣ (72):1)LEBKOWSKI, Jane
2)PHILIP, Ramila
ΕΙΔΙΚΟΣ ΠΑΗΡΕΞΟΥΣΙΟΣ (74):ΚΙΛΙΜΙΡΗΣ ΚΩΝΣΤΑΝΤΙΝΟΣ
Χατζηγιάννη Μέξη 7, 11528 ΑΘΗΝΑ
ΑΝΤΙΚΑΛΗΤΟΣ (74):ΚΙΛΙΜΙΡΗΣ ΑΝΑΣΤΑΣΙΟΣ
Χατζηγιάννη Μέξη 7,11528 ΑΘΗΝΑ
ΤΙΤΛΟΣ ΕΦΕΥΡΕΣΗΣ (54):ΑΔΕΝΟΣΥΝΔΕΟΜΕΝΑ ΠΙΚΑ (ΑΑV) ΔΙ-
ΠΟΣΩΜΑΤΑ ΚΑΙ ΜΕΘΟΔΟΙ ΠΟΥ
ΣΧΕΤΙΖΟΝΤΑΙ ΜΕ ΑΥΤΑ.

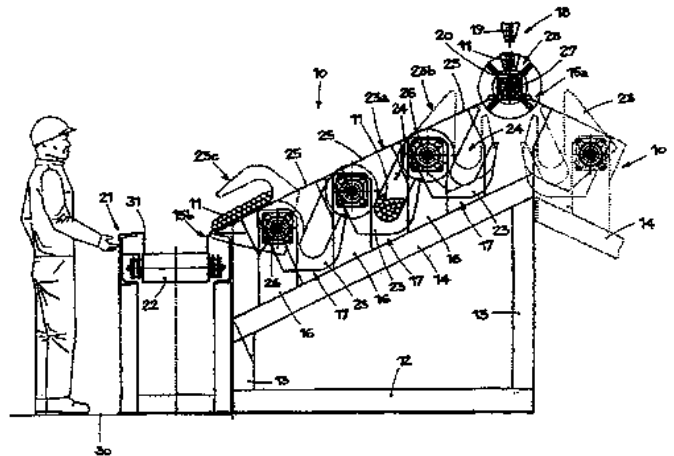
ΠΕΡΙΛΗΨΗ(57)

Σύνθεση για γενετικό χειρισμό, η οποία περιέχει ένα λιπόσωμα αποτελούμενο από λιπιδικό υλικό, και αδενο-συνδεδεμένο ιικό (AAV) υλικό. Χαρακτηριστικώς, το υλικό AAV είναι πλασμίδιο και περιέχει μια τερματική επανάληψη του γονιδιώματος AAV. Αποκαλύπτονται μέθοδοι για την εισαγωγή γενετικού υλικού σε κύτταρα με χρήση λιποσωμάτων AAV. Κατά συνέπεια, εισήχθη γενετικό υλικό και ενσωματώθηκε σε κύτταρα κορμού, κύτταρα T, πρωτογενή κύτταρα όγκων ή κυτταρικές σειρές όγκων.

ΑΡΙΘΜΟΣ ΕΥΡ. Δ.Ε. (11):3048104
ΑΡΙΘ. ΕΛΛ. ΚΑΤΑΘΕΣΗΣ (21):20040400577
ΗΜΕΡ. ΕΛΛ. ΚΑΤΑΘΕΣΗΣ (11):12/02/2004
ΑΡΙΘ./ΗΜΕΡ. ΔΗΜΟΣΙΕΥΣΗΣ
ΕΥΡΩΠΑΪΚΟΥ ΔΙΠΛΩΜΑΤΟΣ(87):1145998 - 10/12/2003
ΑΡΙΘ./ΗΜΕΡ. ΔΗΜΟΣΙΕΥΣΗΣ
ΕΥΡΩΠΑΪΚΗΣ ΑΙΤΗΣΗΣ (86):01103800.7--16/02/2001
ΔΙΚΑΙΟΥΧΟΣ (73):1)M.E.P. Macchine Elettroniche Piegatrici S.p.A.
n. 20 Via L. Da Vinci, I-33010 Reana del Ro-
jale (UD), ΙΤΑΛΙΑ
ΣΥΜΒ. ΠΡΟΤΕΡΑΙΟΤΗΤΕΣ (30):UD000039-22/02/2000-IT
ΕΦΕΥΡΕΤΗΣ (72):1)Del Fabro, Marcello
2)Del Fabro, Giorgio
ΕΙΔΙΚΟΣ ΠΑΗΡΕΞΟΥΣΙΟΣ (74):ΤΣΙΜΙΚΑΛΗΣ ΑΘΑΝΑΣΙΟΣ
N. Βάμβα 1, 10674 ΑΘΗΝΑ
ΑΝΤΙΚΑΛΗΤΟΣ (74):ΤΣΙΜΙΚΑΛΗΣ ΑΘΑΝΑΣΙΟΣ
N. Βάμβα 1,10674 ΑΘΗΝΑ
ΤΙΤΛΟΣ ΕΦΕΥΡΕΣΗΣ (54):**ΑΠΟΘΗΚΗ ΡΑΒΔΩΝ.**
ΠΕΡΙΛΗΨΗ(57)

Αποθήκη για ράβδους χρησιμοποιούμενη για να υποδέχεται, να αποθηκεύει και να διαθέτει μακρά στοιχεία, όπως π.χ. ράβδους (11), στρογγυλά κομμάτια κλπ, που περιλαμβάνει τουλάχιστον μια υποδοχή (17), κατάλληλη να υποδέχεται τις ράβδους αυτές (11), όπου υποδοχή (17) είναι τοποθετημένη επί ενός επιπέδου, κεκλιμένου σε σχέση με ένα επίπεδο στήριξης και αναφοράς (30) και συνδυάζεται με ένα κινητό στοιχείο (23) που περιλαμβάνει μια κλειστή θέση (23a) και μια ανοικτή θέση (23b), στην οποία σταματά τις ράβδους (11) και τις κάνει να πέφτουν στη σχετική υποδοχή (17), όπου το κινητό στοιχείο (23) έχει μια τρίτη, γυρισμένη κατά ένα μέρος θέση (23c), στην οποία ανυψώνει και ξεφορτώνει τις ράβδους (11)

από την αντίστοιχη υποδοχή κατά μήκος του κεκλιμένου επιπέδου για να τους επιτρέψει να διατεθούν.



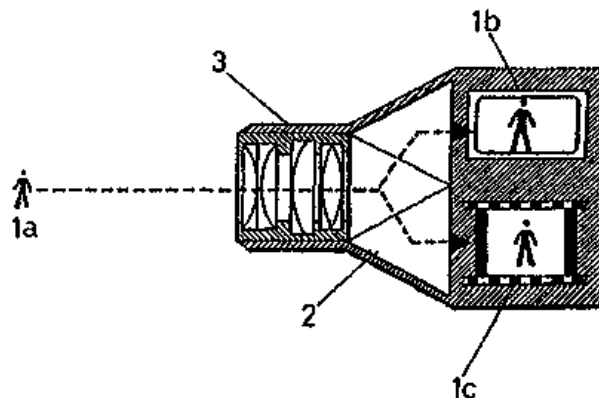
ΑΡΙΘΜΟΣ ΕΥΡ. Δ.Ε. (11):3048105
ΑΡΙΘ. ΕΛΛ. ΚΑΤΑΘΕΣΗΣ (21):20040400578
ΗΜΕΡ. ΕΛΛ. ΚΑΤΑΘΕΣΗΣ (11):19/02/2004
ΑΡΙΘ./ΗΜΕΡ. ΔΗΜΟΣΙΕΥΣΗΣ
ΕΥΡΩΠΑΪΚΟΥ ΔΙΠΛΩΜΑΤΟΣ(87):0982324 - 19/11/2003
ΑΡΙΘ./ΗΜΕΡ. ΔΗΜΟΣΙΕΥΣΗΣ
ΕΥΡΩΠΑΪΚΗΣ ΑΙΤΗΣΗΣ (86):99306762.8--25/08/1999
ΔΙΚΑΙΟΥΧΟΣ (73):1)Kansai Paint Kabushiki Kaisha
17-1, Higashiyahata 4-chome, Hiratsuka-shi,
Kanagawa, ΙΑΠΩΝΙΑ
ΣΥΜΒ. ΠΡΟΤΕΡΑΙΟΤΗΤΕΣ (30):23786698-25/08/1998-JP
ΕΦΕΥΡΕΤΗΣ (72):1)Kitajima, Masakazu
2)Yamashita, Hiroshi
3)Kawai, Hiroyuki
ΕΙΔΙΚΟΣ ΠΑΗΡΕΞΟΥΣΙΟΣ (74):ΡΟΥΣΣΟΥ ANNA
Κουμπάρη 2, 10674 ΑΘΗΝΑ
ΑΝΤΙΚΑΛΗΤΟΣ (74):ΠΑΠΑΚΩΝΣΤΑΝΤΙΝΟΥ ΕΛΕΝΗ
Κουμπάρη 2,10674 ΑΘΗΝΑ
ΤΙΤΛΟΣ ΕΦΕΥΡΕΣΗΣ (54):**ΣΥΝΘΕΣΗ ΕΠΕΝΔΥΣΕΩΣ ΚΑΤΑΠΟ-**
ΛΕΜΗΣΕΩΣ ΤΗΝ ΕΠΙΚΑΘΙΣΗ ΘΑ-
ΛΑΣΣΙΩΝ ΟΡΓΑΝΙΣΜΩΝ.

ΠΕΡΙΛΗΨΗ(57)

Μια σύνθεση επενδύσεως καταπολεμήσεως επικαθήσεως θαλασσιών οργανισμών η οποία καθιστά δυνατόν τον έλεγχο της ταχύτητας διαλύσεως μιας μεμβράνης επενδύσεως και η οποία μπορεί να ασκεί τις ιδιότητες κατά των θαλασσιών μικροοργανισμών επί μακρό χρονικό διάστημα. Μια σύνθεση επενδύσεως εναντίον επικαθήσεως θαλασσιών οργανισμών που περιλαμβάνει μια ρητίνη εναντίον των θαλασσιών οργανισμών (Α) που λαμβάνεται δια αντιδράσεως μιας βασικής ρητίνης που περιλαμβάνει σε ένα μόριο μια καρβοξυλ ομάδα και μια ομάδα που έχει μια πολυαλκυλενογλυκολική δομή με ένα οξείδιο ή ένα υδροξείδιο ενός διασθενούς ή ανωτέρου σθένους μεταλλικού ατόμου παρουσία ύδατος εις μια ποσότητα 1 έως 30 τοις εκατό κατά βάρος επί της στερεάς περιεκτικότητας της βασικής ρητίνης και ένα παράγωγα καταπολεμήσεως επικαθήσεως θαλασσιών οργανισμών (Β).

ΑΡΙΘΜΟΣ ΕΥΡ. Δ.Ε. (11):3048106
ΑΡΙΘ. ΕΛΛ. ΚΑΤΑΘΕΣΗΣ (21):20040400579
ΗΜΕΡ. ΕΛΛ. ΚΑΤΑΘΕΣΗΣ (11):16/02/2004
ΑΡΙΘ./ΗΜΕΡ. ΔΗΜΟΣΙΕΥΣΗΣ
ΕΥΡΩΠΑΪΚΟΥ ΔΙΠΛΩΜΑΤΟΣ(87):0940711 - 12/11/2003
ΑΡΙΘ./ΗΜΕΡ. ΔΗΜΟΣΙΕΥΣΗΣ
ΕΥΡΩΠΑΪΚΗΣ ΑΙΤΗΣΗΣ (86):98925646.6--19/06/1998
ΔΙΚΑΙΟΥΧΟΣ (73):1)Checa Torres, Antonio Agustin
Rio Almedinilla, 8, 29649 Mijas, ΙΣΠΑΝΙΑ
ΣΥΜΒ. ΠΡΟΤΕΡΑΙΟΤΗΤΕΣ (30):9701713 U-19/06/1997-ES
ΕΦΕΥΡΕΤΗΣ (72):1)Checa Torres, Antonio Agustin
ΕΙΔΙΚΟΣ ΠΑΗΡΕΞΟΥΣΙΟΣ (74):ΚΩΣΤΟΠΟΥΛΟΥ ΓΕΩΡΓΙΑ
Δήλου 12, 14562 ΚΗΦΙΣΙΑ (ΑΤΤΙΚΗΣ)
ΑΝΤΙΚΛΗΤΟΣ (74):ΚΥΠΡΗΣ ΦΕΙΔΙΑΣ
Δήλου 12,14562 ΚΗΦΙΣΙΑ (ΑΤΤΙΚΗΣ)
ΤΙΤΛΟΣ ΕΦΕΥΡΕΣΗΣ (54):**ΣΥΣΚΕΥΗ ΓΙΑ ΤΗΝ ΕΝΑΛΛΑΞ Η ΤΑΥΤΟΧΡΟΝΗ ΛΗΨΗ ΦΩΤΟΓΡΑΦΙΚΩΝ ΕΙΚΟΝΩΝ ΚΑΙ ΕΙΚΟΝΩΝ ΒΙΝΤΕΟ Η ΠΟΛΥΚΑΜΕΡΑ.**

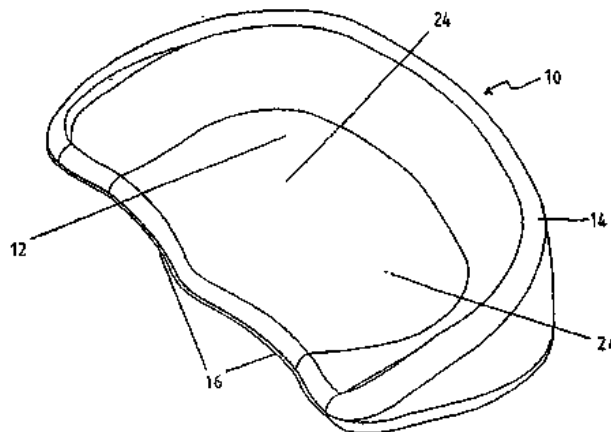
προς απόκτηση από έναν μηχανισμό βίντεο και από έναν φωτογραφικό μηχανισμό προς την ξεχωριστή, εναλλάξ ή ταυτόχρονη επεξεργασία της.



ΠΕΡΙΛΗΨΗ(57)

Συσκευή για την εναλλάξ ή την ταυτόχρονη εικονοληψία σε φιλμ ακίνητων φωτογραφικών εικόνων και εικόνων βίντεο ή πολυκάμερα που χαρακτηρίζεται από το συνδυασμό μίας βιντεοκάμερας και μίας φωτογραφικής μηχανής σε μία και μόνη δομική της διαμόρφωση ως συσκευή και η οποία είναι εξοπλισμένη με έναν και μοναδικό ικανό για εναλλάξ και ταυτόχρονη λειτουργία φακό, μία οπτική διάταξη, επιπροσθέτως προς ένα σύστημα πρισμάτων, καθρέπτες ή άλλα παρόμοια συστατικά τμήματα ή εξαρτήματα αντανάκλασης του φωτός που διαβιβάζουν την οπτική εικόνα που γίνεται κατανοητή ως η εικόνα η οποία δεν έχει υποβληθεί σε οποιαδήποτε ηλεκτρική, μαγνητική ή ψηφιακή επεξεργασία και διπλασιάζεται

ΑΡΙΘΜΟΣ ΕΥΡ. Δ.Ε. (11):3048107
ΑΡΙΘ. ΕΛΛ. ΚΑΤΑΘΕΣΗΣ (21):20040400580
ΗΜΕΡ. ΕΛΛ. ΚΑΤΑΘΕΣΗΣ (11):19/02/2004
ΑΡΙΘ./ΗΜΕΡ. ΔΗΜΟΣΙΕΥΣΗΣ
ΕΥΡΩΠΑΪΚΟΥ ΔΙΠΛΩΜΑΤΟΣ(87):0970880 - 26/11/2003
ΑΡΙΘ./ΗΜΕΡ. ΔΗΜΟΣΙΕΥΣΗΣ
ΕΥΡΩΠΑΪΚΗΣ ΑΙΤΗΣΗΣ (86):99301237.6--19/02/1999
ΔΙΚΑΙΟΥΧΟΣ (73):1)Supaseat Holdings Limited
Continental House, Bath Street, St. Helier, Jersey JE2 4ST, Channel Islands, ΜΕΓΑΛΗ ΒΡΕΤΑΝΝΙΑ
ΣΥΜΒ. ΠΡΟΤΕΡΑΙΟΤΗΤΕΣ (30):9805963-07/07/1998-ZA
9805964-07/07/1998-ZA
ΕΦΕΥΡΕΤΗΣ (72):1)Dalton, Anthony Beresford Claude
2)Lawson, Donald Garth
ΕΙΔΙΚΟΣ ΠΑΗΡΕΞΟΥΣΙΟΣ (74):ΔΗΜΟΥ ΧΡΙΣΤΙΝΑ
Κουμπάρη 2, 10674 ΑΘΗΝΑ
ΑΝΤΙΚΛΗΤΟΣ (74):ΠΑΠΑΚΩΝΣΤΑΝΤΙΝΟΥ ΕΛΕΝΗ
Κουμπάρη 2,10674 ΑΘΗΝΑ
ΤΙΤΛΟΣ ΕΦΕΥΡΕΣΗΣ (54):**ΕΝΑ ΚΑΘΙΣΜΑ ΠΟΔΗΛΑΤΟΥ.**



ΠΕΡΙΛΗΨΗ(57)

Αξιόνεται ένα κάθισμα ποδηλάτου το οποίο δεν έχει καθόλου κερατοειδές τμήμα και επιτρέπει μίαν ομοιόμορφη κατανομή βάρους επί των ισχίων του ποδηλάτη ως κ' επίσης επιτρέπον απρόσκοπτη ποδηλάτηση και σωστή θέση σε σχέση προς το τιμόνι και πετάλια για να μεγιστοποιεί αποδοτικότητα και άνεση ποδηλάτησης. Το κάθισμα έχει ένα ευρύ οπίσθιο τμήμα (12) μορφοποιημένο να στηρίζει τους γλουτούς παρ' αμφοτέρων των οπισθίων πλευρών και ένα εμπρόσθιο τμήμα το οποίο έχει μίαν ηγούμενη άκρη (16) εκτεινόμενη κατά ορθή γωνία προς το πλαίσιο. Η ηγούμενη άκρη κείται στην φυσιολογική γραμμή τσάκισης (18) του ποδηλάτη μεταξύ των μηρών (20) και γλουτών (22). Το κάθισμα είναι προσαρτημένο στο υποστύλωμα του καθίσματος πλησίον της ηγούμενης άκρης του.

ΑΡΙΘΜΟΣ ΕΥΡ. Δ.Ε. (11):3048108
ΑΡΙΘ. ΕΛΛ. ΚΑΤΑΘΕΣΗΣ (21):20040400581
ΗΜΕΡ. ΕΛΛ. ΚΑΤΑΘΕΣΗΣ (11):19/02/2004
ΑΡΙΘ./ΗΜΕΡ. ΔΗΜΟΣΙΕΥΣΗΣ
ΕΥΡΩΠΑΪΚΟΥ ΔΙΠΛΩΜΑΤΟΣ(87):0836492 - 10/12/2003
ΑΡΙΘ./ΗΜΕΡ. ΔΗΜΟΣΙΕΥΣΗΣ
ΕΥΡΩΠΑΪΚΗΣ ΑΙΤΗΣΗΣ (86):97917598.1--21/03/1997
ΔΙΚΑΙΟΥΧΟΣ (73):1)BAXTER INTERNATIONAL INC.
One Baxter Parkway, Deerfield, Illinois
60015, ΗΝΩΜΕΝΕΣ ΠΟΛΙΤΕΙΕΣ ΤΗΣ
ΑΜΕΡΙΚΗΣ

ΣΥΜΒ. ΠΡΟΤΕΡΑΙΟΤΗΤΕΣ (30):9607471-10/04/1996-GB
ΕΦΕΥΡΕΤΗΣ (72):1)McGRAGHAN, Thomas

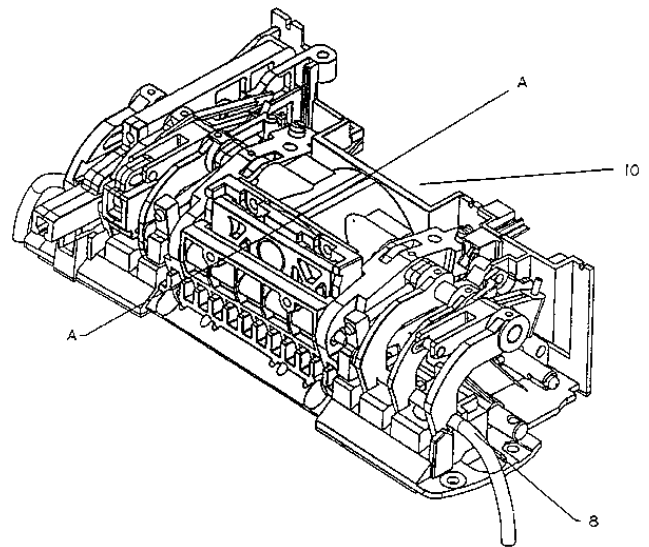
- 2)MYREN, Svante, Eric
- 3)TURNER, John, M.
- 4)STEWART, Janice
- 5)PAGE, Stuart
- 6)MORASKI, Kevin, J.
- 7)MONAGHAN, Martin
- 8)LaBEDZ, Ralph, H.
- 9)HUTCHINS, Geoff
- 10)ALLEN, Tim
- 11)HARRIS, Mark
- 12)PLUMB, Jon
- 13)DANBY, Hal
- 14)BRUNDLE, Alan
- 15)LYNN, Kenneth, M.

ΕΙΔΙΚΟΣ ΠΛΗΡΕΞΟΥΣΙΟΣ (74):ΡΟΥΣΣΟΥ ANNA
Κουμπάρη 2, 10674 ΑΘΗΝΑ
ΑΝΤΙΚΛΗΤΟΣ (74):ΠΑΠΑΚΩΝΣΤΑΝΤΙΝΟΥ ΕΛΕΝΗ
Κουμπάρη 2,10674 ΑΘΗΝΑ

ΤΙΤΛΟΣ ΕΦΕΥΡΕΣΗΣ (54):**ΟΓΚΟΜΕΤΡΙΚΗ ΑΝΤΛΙΑ ΕΓΧΥΣΗΣ.**
ΠΕΡΙΛΗΨΗ(57)

Αποκαλύπτεται μία ιατρική αντλία έγχυσης, η οποία εξασφαλίζει μία κατά πολύ βελτιωμένη ακρίβεια στην παροχή φαρμάκων σε έναν ασθενή. Ανάμεσα στα διάφορα χαρακτηριστικά που περιλαμβάνει η παρούσα εφεύρεση, βρίσκεται ένα σώμα αντλίας, το οποίο χρησιμεύει στην παραμόρφωση και επαφή ενός σωλήνα, έτσι ώστε διατηρείται η αρχική εγκάρσια διατομή αυτού, και κατά αυτόν τον τρόπο να προστατεύεται η ακρίβεια εξόδου της αντλίας. Επίσης, αποκαλύπτεται σε σχέση με το σώμα της αντλίας ένας πλήρως μηχανικός συγχρονισμός του σώματος της αντλίας και των βαλβίδων που συσχετίζονται με αυτό, και μία μηχανική γραμμικοποίηση της εξόδου του σώματος της αντλίας ανά

έκαστο κύκλο άντλησης που αλληλενεργεί με τον προαναφερόμενο συγχρονισμό. Επιπλέον, συμπεριλαμβάνονται σε αυτήν αρκετά χαρακτηριστικά, τα οποία χρησιμεύουν για την αύξηση της χρησιμότητας της παρούσας εφεύρεσης, ανάμεσα στα οποία βρίσκεται ένα συσχετιζόμενο συγκρότημα, το οποίο λειτουργεί έτσι ώστε να φορτώνει ή να ξεφορτώνει ένα σωλήνα ή ένα συγκρότημα ογκομετρικής έγχυσης μέσα και έξω από το σώμα της αντλίας. Με το συγκρότημα που λειτουργεί έτσι ώστε να φορτώνει και να ξεφορτώνει αυτόματα ένα σωλήνα, συσχετίζεται ένα συγκρότημα που αποκαλύπτεται στην παρούσα, το οποίο λειτουργεί έτσι ώστε να ανοίγει ή να κλείνει ένα σφινκτήρα ολίσθησης, ο οποίος με τη σειρά του συσχετίζεται με το σωλήνα κατά τέτοιο τρόπο, ώστε να κλείνει το πέρασμα του σωλήνα κατά τέτοιο τρόπο, ώστε σε συνδυασμό με τις βαλβίδες που συσχετίζονται προς το σώμα της αντλίας, να μην προκύπτει ποτέ κατάσταση του φαρμάκου άνευ ροής. Επιπροσθέτως, αποκαλύπτονται περιβλήματα αισθητήρων, τα οποία είναι προσαρμοσμένα κατά τέτοιο τρόπο, ώστε να μετρούν τις διάφορες ποσότητες που συσχετίζονται προς τη ροή του φαρμάκου μέσω του σωλήνα, όπου τα περιβλήματα παρουσιάζουν συσχετιζόμενα εξαρτήματα, που είναι προσαρμοσμένα κατά τέτοιο τρόπο, ώστε να επιτυγχάνουν έναν πραγματικά κανονικό προσανατολισμό σε σχέση με τα πλευρικά τοιχώματα του σωλήνα και, στη διάρκεια της επίτευξης



ΑΡΙΘΜΟΣ ΕΥΡ. Δ.Ε. (11):3048109
ΑΡΙΘ. ΕΛΛ. ΚΑΤΑΘΕΣΗΣ (21):20040400582
ΗΜΕΡ. ΕΛΛ. ΚΑΤΑΘΕΣΗΣ (11):18/02/2004
ΑΡΙΘ./ΗΜΕΡ. ΔΗΜΟΣΙΕΥΣΗΣ
ΕΥΡΩΠΑΪΚΟΥ ΔΙΠΛΩΜΑΤΟΣ(87):1301196 - 26/11/2003
ΑΡΙΘ./ΗΜΕΡ. ΔΗΜΟΣΙΕΥΣΗΣ
ΕΥΡΩΠΑΪΚΗΣ ΑΙΤΗΣΗΣ (86):01954752.0--18/07/2001
ΔΙΚΑΙΟΥΧΟΣ (73):1)The Board of Regents, The University of
Texas System
201 West 7th Street, Austin, TX 78701,
ΗΝΩΜΕΝΕΣ ΠΟΛΙΤΕΙΕΣ ΤΗΣ ΑΜΕΡΙΚΗΣ

ΣΥΜΒ. ΠΡΟΤΕΡΑΙΟΤΗΤΕΣ (30):219300 P-19/07/2000-US
ΕΦΕΥΡΕΤΗΣ (72):1)CARNEY, Darrell, H.

- 2)CROWTHER, Roger, S.
- 3)SIMMONS, David, J.
- 4)YANG, Jinping
- 5)REDIN, William, R.

ΕΙΔΙΚΟΣ ΠΛΗΡΕΞΟΥΣΙΟΣ (74):ΔΗΜΟΥ ΧΡΙΣΤΙΝΑ
Κουμπάρη 2, 10674 ΑΘΗΝΑ
ΑΝΤΙΚΛΗΤΟΣ (74):ΠΑΠΑΚΩΝΣΤΑΝΤΙΝΟΥ ΕΛΕΝΗ
Κουμπάρη 2,10674 ΑΘΗΝΑ

ΤΙΤΛΟΣ ΕΦΕΥΡΕΣΗΣ (54):**ΔΙΕΓΕΡΣΗ ΤΗΣ ΟΣΤΙΚΗΣ ΑΝΑ-**
ΠΤΥΞΗΣ ΜΕ ΠΕΠΤΙΚΑ ΠΑΡΑΓΩΓΑ
ΘΡΟΜΒΙΝΗΣ.

ΠΕΡΙΛΗΨΗ(57)

Γνωστοποιείται μια μέθοδος διέγερσης της οστικής ανάπτυξης σε μια θέση σε ένα υποκείμενο το οποίο έχει ανάγκη οστεοεπαγωγής. Η μέθοδος περιλαμβάνει το στάδιο της χορήγησης στην θέση μιας θεραπευτικά αποτελεσματικής ποσότητας ενός αγωνιστή του μη-πρωτεολυτικά ενεργοποιημένου υποδοχέα θρομβίνης.

ΑΡΙΘΜΟΣ ΕΥΡ. Δ.Ε. (11):3048110
ΑΡΙΘ. ΕΛΛ. ΚΑΤΑΘΕΣΗΣ (21):20040400583
ΗΜΕΡ. ΕΛΛ. ΚΑΤΑΘΕΣΗΣ (11):19/02/2004
ΑΡΙΘ./ΗΜΕΡ. ΔΗΜΟΣΙΕΥΣΗΣ
ΕΥΡΩΠΑΪΚΟΥ ΔΙΠΛΩΜΑΤΟΣ(87):0725795 - 14/01/2004
ΑΡΙΘ./ΗΜΕΡ. ΔΗΜΟΣΙΕΥΣΗΣ
ΕΥΡΩΠΑΪΚΗΣ ΑΙΤΗΣΗΣ (86):95928220.3--01/08/1995
ΔΙΚΑΙΟΥΧΟΣ (73):1)WASHINGTON UNIVERSITY
1 Brookings Drive, St. Louis, MO 63130,
ΗΝΩΜΕΝΕΣ ΠΟΛΙΤΕΙΕΣ ΤΗΣ ΑΜΕΡΙΚΗΣ
ΣΥΜΒ. ΠΡΟΤΕΡΑΙΟΤΗΤΕΣ (30):289396-12/08/1994-US
310590-22/09/1994-US
334629-03/11/1994-US
351591-07/12/1994-US
ΕΦΕΥΡΕΤΗΣ (72):1)BOIME, Irving
ΕΙΔΙΚΟΣ ΠΛΗΡΕΞΟΥΣΙΟΣ (74):ΡΟΥΣΣΟΥ ANNA
Κουμπάρη 2, 10674 ΑΘΗΝΑ
ΑΝΤΙΚΛΗΤΟΣ (74):ΠΑΠΑΚΩΝΣΤΑΝΤΙΝΟΥ ΕΛΕΝΗ
Κουμπάρη 2,10674 ΑΘΗΝΑ
ΤΙΤΛΟΣ ΕΦΕΥΡΕΣΗΣ (54):**ΜΟΡΦΕΣ ΑΠΛΗΣ ΑΛΥΣΙΔΑΣ ΤΗΣ ΤΕΤΡΑΔΑΣ ΓΛΥΚΟΠΡΩΤΕΪΝΙΚΩΝ ΟΡΜΟΝΩΝ.**

ΠΕΡΙΛΗΨΗ(57)

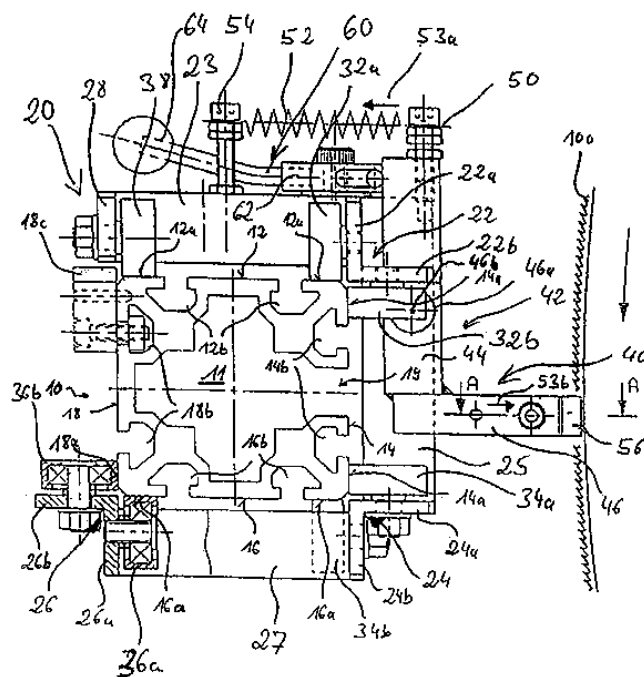
Μορφές απλής αλυσίδας της τετράδας γλυκοπρωτεϊνικών ορμονών, τουλάχιστον μερικά μέλη της οποίας βρίσκονται στα περισσότερα σπονδυλωτά, περιγράφονται. Σε μια εφαρμογή αυτών των μορφών απλής αλυσίδας, οι α και β υπομονάδες των ετεροδιμερών άγριου τύπου ή των παραλλαγών τους συνδέονται ομοιοπολικά, προαιρετικώς μέσω ενός συνδέτη. Ένα φάρμακο μπορεί επιπλέον να περιληφθεί στο συνδέτη για στόχευση σε υποδοχείς αυτών των ορμονών. Μερικές μορφές απλής αλυσίδας είναι αγωνιστές κι άλλες είναι ανταγωνιστές της δράσης των

γλυκοπρωτεϊνικών ορμονών. Μια άλλη εφαρμογή των ενόσεων απλής αλυσίδας της εφεύρεσης αποτελείται από δύο β υπομονάδες των γλυκοπρωτεϊνικών ορμονών, οι οποίες β υπομονάδες είναι ίδιες ή διαφορετικές. Αυτές οι "δύο-β" μορφές είναι ανταγωνιστές της δράσης των γλυκοπρωτεϊνικών ορμονών.

ΑΡΙΘΜΟΣ ΕΥΡ. Δ.Ε. (11):3048111
ΑΡΙΘ. ΕΛΛ. ΚΑΤΑΘΕΣΗΣ (21):20040400584
ΗΜΕΡ. ΕΛΛ. ΚΑΤΑΘΕΣΗΣ (11):18/02/2004
ΑΡΙΘ./ΗΜΕΡ. ΔΗΜΟΣΙΕΥΣΗΣ
ΕΥΡΩΠΑΪΚΟΥ ΔΙΠΛΩΜΑΤΟΣ(87):1070774 - 02/01/2004
ΑΡΙΘ./ΗΜΕΡ. ΔΗΜΟΣΙΕΥΣΗΣ
ΕΥΡΩΠΑΪΚΗΣ ΑΙΤΗΣΗΣ (86):00114248.8--03/07/2000
ΔΙΚΑΙΟΥΧΟΣ (73):1)GRAF + CIE AG
8640 Rapperswil, ΕΛΒΕΤΙΑ
ΣΥΜΒ. ΠΡΟΤΕΡΑΙΟΤΗΤΕΣ (30):19932679-13/07/1999-DE
ΕΦΕΥΡΕΤΗΣ (72):1)Ralph A. Graf
ΕΙΔΙΚΟΣ ΠΛΗΡΕΞΟΥΣΙΟΣ (74):ΔΗΜΟΥ ΧΡΙΣΤΙΝΑ
Κουμπάρη 2, 10674 ΑΘΗΝΑ
ΑΝΤΙΚΛΗΤΟΣ (74):ΠΑΠΑΚΩΝΣΤΑΝΤΙΝΟΥ ΕΛΕΝΗ
Κουμπάρη 2,10674 ΑΘΗΝΑ
ΤΙΤΛΟΣ ΕΦΕΥΡΕΣΗΣ (54):**ΜΙΑ ΜΕΘΟΔΟΣ ΚΑΙ ΜΙΑ ΔΙΑΤΑΞΗ ΓΙΑ ΤΟΝ ΚΑΘΑΡΙΣΜΟ ΣΕΙΡΩΝ ΑΠΟ ΠΡΙΟΝΩΤΑ ΔΟΝΤΙΑ ΤΑ ΟΠΟΙΑ ΕΙΝΑΙ ΕΞ ΟΛΟΚΛΗΡΟΥ ΑΠΟ ΧΑΛΥΒΑ.**

ΠΕΡΙΛΗΨΗ(57)

Η προκείμενη εφεύρεση παρουσιάζει μία διάταξη για τον καθαρισμό της εντελώς χαλύβδινης σειράς (συγκροτήματος) πριονωτών δοντιών (100) η οποία έχει πλήθος από γειτονικά διατεταγμένα τμήματα πριονωτών δοντιών, όπου ανάμεσα στις λεπίδες των γειτονικών τμημάτων έχει διαμορφωθεί μία σειρά στενών διόδων που εκτείνονται από τις κορυφές των δοντιών των προαναφερόμενων τμημάτων μέχρι τη βασική δίοδο (δίοδο στη βάση). Η προαναφερόμενη διάταξη της εφεύρεσης έχει ένα τουλάχιστον στοιχείο καθαρισμού (40) το οποίο μπορεί να λειτουργεί έτσι, ώστε να απομακρύνει τις ακαθαρσίες από τις σειρές των στενών διόδων. Σύμφωνα με την εφεύρεση, προτείνεται να υπάρχει το τμήμα καθαρισμού (56) στο στοιχείο καθαρισμού (40) το οποίο τμήμα έχει, προτιμώτερα, το σχήμα λεπίδας καθαρισμού και έχει τη δυνατότητα να μταίνει αυτόματα μέσα στη βασική δίοδο καθαρισμού.

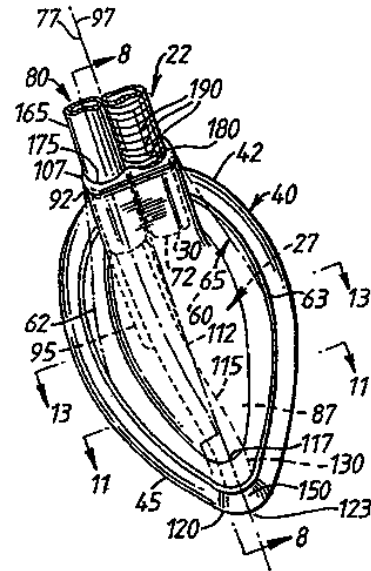


ΑΡΙΘΜΟΣ ΕΥΡ. Δ.Ε. (11):3048112
ΑΡΙΘ. ΕΛΛ. ΚΑΤΑΘΕΣΗΣ (21):20040400585
ΗΜΕΡ. ΕΛΛ. ΚΑΤΑΘΕΣΗΣ (11):19/02/2004
ΑΡΙΘ./ΗΜΕΡ. ΔΗΜΟΣΙΕΥΣΗΣ
ΕΥΡΩΠΑΪΚΟΥ ΔΙΠΛΩΜΑΤΟΣ(87):1104320 - 03/12/2003
ΑΡΙΘ./ΗΜΕΡ. ΔΗΜΟΣΙΕΥΣΗΣ
ΕΥΡΩΠΑΪΚΗΣ ΑΙΤΗΣΗΣ (86):99939519.7--11/08/1999
ΔΙΚΑΙΟΥΧΟΣ (73):1)Brain, Archibald Ian Jeremy
Sandford House, Fan Court Gardens, Long-
cross Road, Longcross, Chertsey, Surrey KT16
0DJ, ΜΕΓΑΛΗ ΒΡΕΤΑΝΝΙΑ
ΣΥΜΒ. ΠΡΟΤΕΡΑΙΟΤΗΤΕΣ (30):289319-09/04/1999-US
9817537-13/08/1998-GB
ΕΦΕΥΡΕΤΗΣ (72):1)Brain, Archibald Ian Jeremy
ΕΙΔΙΚΟΣ ΠΑΡΕΞΟΥΣΙΟΣ (74):ΡΟΥΣΣΟΥ ANNA
Κουμπάρη 2, 10674 ΑΘΗΝΑ
ΑΝΤΙΚΑΛΗΤΟΣ (74):ΠΑΠΑΚΩΝΣΤΑΝΤΙΝΟΥ ΕΛΕΝΗ
Κουμπάρη 2,10674 ΑΘΗΝΑ
ΤΙΤΛΟΣ ΕΦΕΥΡΕΣΗΣ (54):**ΣΥΣΚΕΥΗ ΛΑΡΥΓΓΙΚΗΣ ΜΑΣΚΑΣ ΑΕ-ΡΑΓΩΓΟΥ.**

ΠΕΡΙΛΗΨΗ(57)

Μία συσκευή λαρυγγικής μάσκας αεραγωγού (20) που περιλαμβάνει παροχή για την διασωλήνωση του οισοφάγου (57) περιλαμβάνει ένα φουσκωτό κύριο σώμα (40) και μία οπίσθια πλάκα (27) που έχει μία λαρυγγική πλευρά (81) και μία φαρυγγική πλευρά (60). Η οπίσθια πλάκα έχει επίσης μία εξωτερική σύνδεση-σωλήνα (92) παρακείμενα της κεντρικής περιοχής (42) του κύριου σώματος. Η οπίσθια πλάκα είναι ερμητικά ενωμένη στην περιφέρεια του κύριου σώματος δημιουργώντας διαχωρισμό σε μία περιοχή λαρυγγικού θαλάμου (110) και σε μία φαρυγγική περιοχή (112). Ένας περιφερικά ανοιχτός σωλήνας εκκένωσης (115) περιλαμβάνει ένα περιφερικό τμήμα (130) το οποίο διασχίζει εγκαρσίως το εσωτερικό της περιφερικής περιοχής (45) του κύριου σώματος σε σχέση σφράγισης με αυτό για λειτουργική σύζευξη και επικοινωνία με την εισαγωγή του

οισοφάγου. Ο σωλήνας εκκένωσης διασχίζει την περιοχή του λαρυγγικού θαλάμου γενικά παρακείμενα στην λαρυγγική πλευρά της οπίσθιας πλάκας και τις διόδους μέσα από την ένωση σωλήνα στην φαρυγγική περιοχή. Ένας σωλήνας αεραγωγού (22) εκτείνεται επίσης μέσα στην ένωση σωλήνα για επικοινωνία με μία θυρίδα αεραγωγού (30) για την παροχή μίας διαδρομής ροής ανάμεσα στον σωλήνα αεραγωγού και στην περιοχή λαρυγγικού θαλάμου.



ΑΡΙΘΜΟΣ ΕΥΡ. Δ.Ε. (11):3048113
ΑΡΙΘ. ΕΛΛ. ΚΑΤΑΘΕΣΗΣ (21):20040400586
ΗΜΕΡ. ΕΛΛ. ΚΑΤΑΘΕΣΗΣ (11):18/02/2004
ΑΡΙΘ./ΗΜΕΡ. ΔΗΜΟΣΙΕΥΣΗΣ
ΕΥΡΩΠΑΪΚΟΥ ΔΙΠΛΩΜΑΤΟΣ(87):1061940 - 17/12/2003
ΑΡΙΘ./ΗΜΕΡ. ΔΗΜΟΣΙΕΥΣΗΣ
ΕΥΡΩΠΑΪΚΗΣ ΑΙΤΗΣΗΣ (86):99908416.3--24/02/1999
ΔΙΚΑΙΟΥΧΟΣ (73):1)Genetics Institute, LLC
87 Cambridge Park Drive, Cambridge, MA
02140, ΗΝΩΜΕΝΕΣ ΠΟΛΙΤΕΙΕΣ ΤΗΣ
ΑΜΕΡΙΚΗΣ
ΣΥΜΒ. ΠΡΟΤΕΡΑΙΟΤΗΤΕΣ (30):37118-09/03/1998-US
ΕΦΕΥΡΕΤΗΣ (72):1)WOOD, Clive, R.
2)FITZ, Lori, Jo
ΕΙΔΙΚΟΣ ΠΑΡΕΞΟΥΣΙΟΣ (74):ΔΗΜΟΥ ΧΡΙΣΤΙΝΑ
Κουμπάρη 2, 10674 ΑΘΗΝΑ
ΑΝΤΙΚΑΛΗΤΟΣ (74):ΠΑΠΑΚΩΝΣΤΑΝΤΙΝΟΥ ΕΛΕΝΗ
Κουμπάρη 2,10674 ΑΘΗΝΑ
ΤΙΤΛΟΣ ΕΦΕΥΡΕΣΗΣ (54):**ΧΡΗΣΗ ΤΗΣ ΦΟΛΛΙΣΤΑΤΙΝΗΣ ΓΙΑ ΤΗΝ ΠΑΡΑΣΚΕΥΗ ΕΝΟΣ ΦΑΡΜΑΚΟΥ ΓΙΑ ΤΗΝ ΑΓΩΓΗ ΣΧΕΤΙΖΟΜΕΝΩΝ ΜΕ ΜΥ ΔΙΑΤΑΡΑΧΩΝ.**

ΠΕΡΙΛΗΨΗ(57)

Εδώ παρέχονται μέθοδοι για τη διαμόρφωση των αποτελεσμάτων των GDF-8 και BMP-11, ιδιαίτερα κατά τη χορήγηση φολλιστατίνης για νευρικές και μυϊκές διαταραχές για την αγωγή νευρικών, μυϊκών, διαταραχών οι οποίες χαρακτηρίζονται από μια ανωμαλία στα επίπεδα ή την ενεργότητα των GDF-8 και BMP-11.

ΑΡΙΘΜΟΣ ΕΥΡ. Δ.Ε. (11):3048114
ΑΡΙΘ. ΕΛΛ. ΚΑΤΑΘΕΣΗΣ (21):20040400587
ΗΜΕΡ. ΕΛΛ. ΚΑΤΑΘΕΣΗΣ (11):19/02/2004
ΑΡΙΘ./ΗΜΕΡ. ΔΗΜΟΣΙΕΥΣΗΣ
ΕΥΡΩΠΑΪΚΟΥ ΔΙΠΛΩΜΑΤΟΣ(87):1325001 - 18/02/2004
ΑΡΙΘ./ΗΜΕΡ. ΔΗΜΟΣΙΕΥΣΗΣ
ΕΥΡΩΠΑΪΚΗΣ ΑΙΤΗΣΗΣ (86):01982374.9--28/09/2001
ΔΙΚΑΙΟΥΧΟΣ (73):1)BOEHRINGER INGELHEIM PHARMA
GMBH & CO. KG
55216 Ingelheim am Rhein, GERMANIA
ΣΥΜΒ. ΠΡΟΤΕΡΑΙΟΤΗΤΕΣ (30):10050994-14/10/2000-DE
ΕΦΕΥΡΕΤΗΣ (72):1)MORSCHHaUSER, Gerd
2)BANHOLZER, Rolf
3)SPECK, Georg
4)REICHL, Richard
5)PIEPER, Michael, Paul
6)MEISSNER, Helmut
7)POHL, Gerald
ΕΙΔΙΚΟΣ ΠΛΗΡΕΞΟΥΣΙΟΣ (74):ΑΘΑΝΑΣΙΑΔΟΥ ΜΑΡΙΑ
Κουμπάρη 2, 10674 ΑΘΗΝΑ
ΑΝΤΙΚΛΗΤΟΣ (74):ΠΑΠΑΚΩΝΣΤΑΝΤΙΝΟΥ ΕΛΕΝΗ
Κουμπάρη 2,10674 ΑΘΗΝΑ
ΤΙΤΛΟΣ ΕΦΕΥΡΕΣΗΣ (54):**ΑΝΤΙΧΟΛΙΝΕΡΓΑ ΠΟΥ ΜΠΟΡΟΥΝ
ΝΑ ΧΡΗΣΙΜΟΠΟΙΗΘΟΥΝ ΩΣ ΦΑΡΜΑ-
ΚΑ ΚΑΙ ΜΕΘΟΔΟΣ ΓΙΑ ΤΗΝ ΠΑΡΑ-
ΣΚΕΥΗ ΤΟΥΣ.**

ΠΕΡΙΛΗΨΗ(57)

Η προκειμένη εφεύρεση αφορά σε νέα αντιχολινεργά του γενικού τύπου (I), όπου τα όπου τα A, X- και οι ρίζες R1, R2, R3, R4, R5, R6 και το R7, τα οποία

μπορούν να έχουν τις αναφερθείσες στις αξιώσεις και την περιγραφή σημασίες, σε μέθοδο για την παρασκευή τους, ως και στην χρησιμοποίησή τους ως φάρμακα.

ΑΡΙΘΜΟΣ ΕΥΡ. Δ.Ε. (11):3048115
ΑΡΙΘ. ΕΛΛ. ΚΑΤΑΘΕΣΗΣ (21):20040400588
ΗΜΕΡ. ΕΛΛ. ΚΑΤΑΘΕΣΗΣ (11):18/02/2004
ΑΡΙΘ./ΗΜΕΡ. ΔΗΜΟΣΙΕΥΣΗΣ
ΕΥΡΩΠΑΪΚΟΥ ΔΙΠΛΩΜΑΤΟΣ(87):0832229 - 14/01/2004
ΑΡΙΘ./ΗΜΕΡ. ΔΗΜΟΣΙΕΥΣΗΣ
ΕΥΡΩΠΑΪΚΗΣ ΑΙΤΗΣΗΣ (86):96921405.5--06/06/1996
ΔΙΚΑΙΟΥΧΟΣ (73):1)IMMUNEX CORPORATION
51 University Street, Seattle Washington
98101, ΗΝΩΜΕΝΕΣ ΠΟΛΙΤΕΙΕΣ ΤΗΣ
ΑΜΕΡΙΚΗΣ
ΣΥΜΒ. ΠΡΟΤΕΡΑΙΟΤΗΤΕΣ (30):477733-07/06/1995-US
484624-07/06/1995-US
ΕΦΕΥΡΕΤΗΣ (72):1)SPRIGGS, Melanie, K.
2)SRINIVASAN, Subhashini
3)ARMITAGE, Richard, J.
4)FANSLOW, William, C., III
5)GIBSON, Marylou, G.
ΕΙΔΙΚΟΣ ΠΛΗΡΕΞΟΥΣΙΟΣ (74):ΡΟΥΣΣΟΥ ANNA
Κουμπάρη 2, 10674 ΑΘΗΝΑ
ΑΝΤΙΚΛΗΤΟΣ (74):ΠΑΠΑΚΩΝΣΤΑΝΤΙΝΟΥ ΕΛΕΝΗ
Κουμπάρη 2,10674 ΑΘΗΝΑ
ΤΙΤΛΟΣ ΕΦΕΥΡΕΣΗΣ (54):**ΜΕΤΑΛΛΑΓΜΕΝΗ ΠΡΩΤΕΪΝΗ CD40L.
ΠΕΡΙΛΗΨΗ(57)**

Αποκαλύπτεται πολυπεπτίδιο που είναι μεταλλαγμένη πρωτεΐνη CD40L, και αλληλουχίες DNA, φορείς και μετασχηματισμένα κύτταρα ξενιστή χρήσιμα για παροχή αυτών των μεταλλαγμένων πρωτεϊνών CD40L.

ΑΡΙΘΜΟΣ ΕΥΡ. Δ.Ε. (11):3048116
ΑΡΙΘ. ΕΛΛ. ΚΑΤΑΘΕΣΗΣ (21):20040400589
ΗΜΕΡ. ΕΛΛ. ΚΑΤΑΘΕΣΗΣ (11):19/02/2004
ΑΡΙΘ./ΗΜΕΡ. ΔΗΜΟΣΙΕΥΣΗΣ
ΕΥΡΩΠΑΪΚΟΥ ΔΙΠΛΩΜΑΤΟΣ(87):1067384 - 17/12/2003
ΑΡΙΘ./ΗΜΕΡ. ΔΗΜΟΣΙΕΥΣΗΣ
ΕΥΡΩΠΑΪΚΗΣ ΑΙΤΗΣΗΣ (86):00305037.4--14/06/2000
ΔΙΚΑΙΟΥΧΟΣ (73):1)LIFESCAN, INC.
1000 Gibraltar Drive, Milpitas, California
95035, ΗΝΩΜΕΝΕΣ ΠΟΛΙΤΕΙΕΣ ΤΗΣ
ΑΜΕΡΙΚΗΣ

ΣΥΜΒ. ΠΡΟΤΕΡΑΙΟΤΗΤΕΣ (30):333793-15/06/1999-US
ΕΦΕΥΡΕΤΗΣ (72):1)Ohara, Timothy J.
2)Teodorczyk, Maria
3)Kermani, Mahyar Z.

ΕΙΔΙΚΟΣ ΠΛΗΡΕΞΟΥΣΙΟΣ (74):ΑΘΑΝΑΣΙΑΔΟΥ ΜΑΡΙΑ
Κουμπάρη 2, 10674 ΑΘΗΝΑ

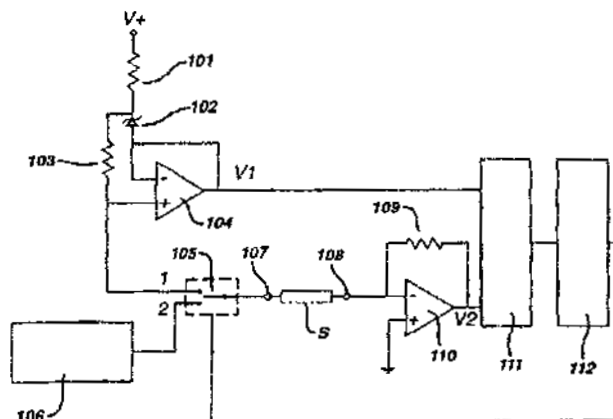
ΑΝΤΙΚΛΗΤΟΣ (74):ΠΑΠΑΚΩΝΣΤΑΝΤΙΝΟΥ ΕΛΕΝΗ
Κουμπάρη 2, 10674 ΑΘΗΝΑ

ΤΙΤΛΟΣ ΕΦΕΥΡΕΣΗΣ (54):ΑΝΙΧΝΕΥΣΗ ΔΕΙΓΜΑΤΟΣ ΓΙΑ ΝΑ ΞΕ-
ΚΙΝΗΣΕΙ Ο ΠΡΟΣΔΙΟΡΙΣΜΟΣ ΤΟΥ
ΚΑΤΑΛΛΗΛΟΥ ΧΡΟΝΟΥ ΣΕ ΗΛΕΚ-
ΤΡΟΧΗΜΙΚΗ ΑΝΑΛΥΣΗ.

ΠΕΡΙΛΗΨΗ(57)

Μια ηλεκτροχημική ανάλυση περιλαμβάνει μια μέθοδο για τον καθορισμό με μεγάλη ορθότητα του χρόνου στον οποίο ένα εφαρμοζόμενο δείγμα γεφυρώνει το χάσμα μεταξύ των ηλεκτροδίων ενός ηλεκτροχημικού κελιού. Η μέθοδος αφορά την εφαρμογή μικρού σταθερού ρεύματος κατά μήκος του κενού, ενώ παρακολουθείται η διαφορά δυναμικού μεταξύ των ηλεκτροδίων. Ο χρόνος στον οποίο το δείγμα γεφυρώνει το χάσμα σημειώνεται με μια μικρή πτώση στο

δυναμικό. Μια σταθερή τάση εφαρμόζεται έπειτα από την ανίχνευση του δείγματος, και το ρεύμα και/ή το φορτίο διαμέσου του δείγματος παρακολουθείται για μια χρονική περίοδο. Από το μετρούμενο ρεύμα ή φορτίο μπορεί να υπολογιστεί η συγκέντρωση του αναλύτη ενδιαφέροντος.



ΑΡΙΘΜΟΣ ΕΥΡ. Δ.Ε. (11):3048117
ΑΡΙΘ. ΕΛΛ. ΚΑΤΑΘΕΣΗΣ (21):20040400590
ΗΜΕΡ. ΕΛΛ. ΚΑΤΑΘΕΣΗΣ (11):19/02/2004
ΑΡΙΘ./ΗΜΕΡ. ΔΗΜΟΣΙΕΥΣΗΣ
ΕΥΡΩΠΑΪΚΟΥ ΔΙΠΛΩΜΑΤΟΣ(87):0980351 - 18/02/2004
ΑΡΙΘ./ΗΜΕΡ. ΔΗΜΟΣΙΕΥΣΗΣ
ΕΥΡΩΠΑΪΚΗΣ ΑΙΤΗΣΗΣ (86):98925500.5--29/04/1998
ΔΙΚΑΙΟΥΧΟΣ (73):1)Boehringer Ingelheim Pharma GmbH &
Co.KG
Binger Strasse 173, 55218 Ingelheim am
Rhein, ΓΕΡΜΑΝΙΑ

ΣΥΜΒ. ΠΡΟΤΕΡΑΙΟΤΗΤΕΣ (30):19718334-30/04/1997-DE
ΕΦΕΥΡΕΤΗΣ (72):1)MEADE, Christopher, John, Montague
2)ANDERSKEWITZ, Ralf
3)SCHROMM, Kurt
4)RENTH, Ernst-Otto
5)JENNEWEIN, Hans, Michael
6)BIRKE, Franz

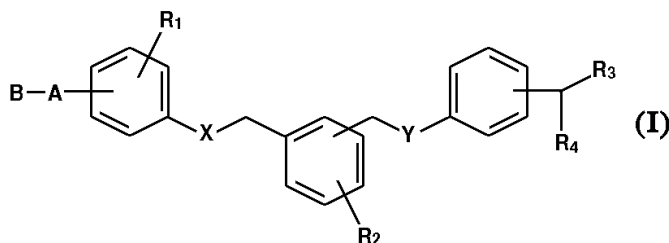
ΕΙΔΙΚΟΣ ΠΛΗΡΕΞΟΥΣΙΟΣ (74):ΔΗΜΟΥ ΧΡΙΣΤΙΝΑ
Κουμπάρη 2, 10674 ΑΘΗΝΑ

ΑΝΤΙΚΛΗΤΟΣ (74):ΠΑΠΑΚΩΝΣΤΑΝΤΙΝΟΥ ΕΛΕΝΗ
Κουμπάρη 2, 10674 ΑΘΗΝΑ

ΤΙΤΛΟΣ ΕΦΕΥΡΕΣΗΣ (54):ΝΕΑ ΠΑΡΑΓΩΓΑ ΒΕΝΖΥΛΑΜΙΝΗΣ ΚΑΙ
ΠΑΡΑΓΩΓΑ ΦΑΙΝΥΛΑΙΟΥΛΑΜΙΝΗΣ,
ΜΕΘΟΔΟΣ ΓΙΑ ΤΗΝ ΠΑΡΑΣΚΕΥΗ
ΤΟΥΣ ΚΑΙ Η ΧΡΗΣΙΜΟΠΟΙΗΣΗ ΤΟΥΣ
ΣΑΝ ΦΑΡΜΑΚΑ.

ΠΕΡΙΛΗΨΗ(57)

Η παρούσα εφεύρεση αφορά νέα παράγωγα φαινυλαμίνης, μέθοδο για την παρασκευή τους καθώς και τη χρησιμοποίησή τους σαν φάρμακα, ειδικότερα σαν ανταγωνιστές υποδοχέα LT_{B4}. Οι φαινυλαμίνες της εφεύρεσης αντιστοιχούν στον γενικό τύπο (I).

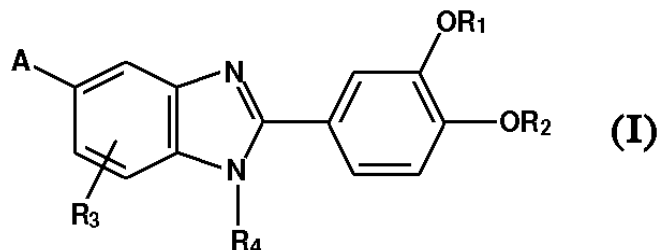


ΑΡΙΘΜΟΣ ΕΥΡ. Δ.Ε. (11):3048118
ΑΡΙΘ. ΕΛΛ. ΚΑΤΑΘΕΣΗΣ (21):20040400591
ΗΜΕΡ. ΕΛΛ. ΚΑΤΑΘΕΣΗΣ (11):19/02/2004
ΑΡΙΘ./ΗΜΕΡ. ΔΗΜΟΣΙΕΥΣΗΣ
ΕΥΡΩΠΑΪΚΟΥ ΔΙΠΛΩΜΑΤΟΣ(87):0974589 - 18/02/2004
ΑΡΙΘ./ΗΜΕΡ. ΔΗΜΟΣΙΕΥΣΗΣ
ΕΥΡΩΠΑΪΚΗΣ ΑΙΤΗΣΗΣ (86):98951721.4-06/11/1998
ΔΙΚΑΙΟΥΧΟΣ (73):1)ΓΑΙΗΟ PHARMACEUTICAL COMPAN-
 NY, LIMITED
 27, Kandanishiki-cho 1-chome, Chiyoda-ku,
 Tokyo 101-0054, ΙΑΠΩΝΙΑ
ΣΥΜΒ. ΠΡΟΤΕΡΑΙΟΤΗΤΕΣ (30):30572097-07/11/1997-JP
ΕΦΕΥΡΕΤΗΣ (72):1)YAMADA, Shozo
 2)ASAO, Tetsuji
 3)HOSOYA, Toshiyuki
 4)KITAGAWA, Kazuhiro
 5)INOUE, Shin-ichi
 6)KINIWA, Mamoru
ΕΙΔΙΚΟΣ ΠΛΗΡΕΞΟΥΣΙΟΣ (74):ΡΟΥΣΣΟΥ ΑΝΝΑ
 Κουμπάρη 2, 10674 ΑΘΗΝΑ
ΑΝΤΙΚΛΗΤΟΣ (74):ΠΑΠΑΚΩΝΣΤΑΝΤΙΝΟΥ ΕΛΕΝΗ
 Κουμπάρη 2,10674 ΑΘΗΝΑ
ΤΙΤΛΟΣ ΕΦΕΥΡΕΣΗΣ (54):ΠΑΡΑΓΩΓΑ ΒΑΝΖΙΜΙΔΑΖΟΛΗΣ ΚΑΙ
 ΦΑΡΜΑΚΕΥΤΙΚΩΣ ΑΠΟΔΕΚΤΑ ΑΛΑΤΑ
 ΑΥΤΩΝ.

ΠΕΡΙΛΗΨΗ(57)

Η παρούσα εφεύρεσις παρέχει (προμηθεύει) ένωση η οποία έχει (κέκτηται) τόσον ανασταλτική δράση παραγωγής IL-4 όσον και ανασταλτική δράση ΡDΕ (IV), παριστάμενη υπό του τύπου (I): [εις τον οποίον το Α παριστά ομάδα τριαζόλης τα R1 και R2 ημπορεί να είναι όμοια ή διαφορετικά μεταξύ των και έκαστον παριστά

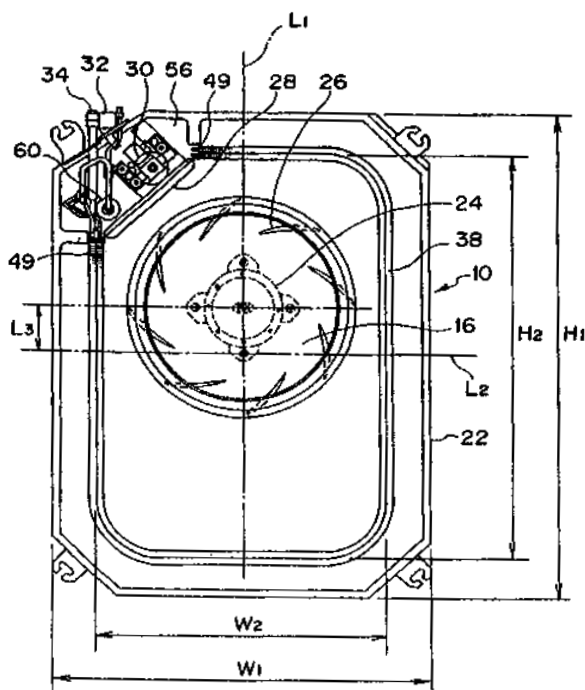
ρίζαν αλειφατικού υδρογονάνθρακος, η οποία ημπορεί να έχει ρίζαν αλεικυκλικού ή αρωματικού υδρογονάνθρακος ή ρίζαν αλεικυκλικού υδρογονάνθρακος, το R3 παριστά άτομον υδρογόνου ή υποκατεστημένη ομάδα και το R4 παριστά άτομον υδρογόνου ή προστατευτική ομάδα του ατόμου αζώτου] και φαρμακευτική σύνθεσιν, θεραπευτικόν ή προληπτικόν παράγοντα δι' οξείας και χρονίας φλεγμονώδεις νόσους, και αντι-αλλεργικόν ή αντι-φλεγμονώδη παράγοντα, έκαστος των οποίων περιλαμβάνει αποτελεσματική ποσότητα της ενόσεως και φαρμακολογικόν φορέα. Επίσης παρέχει χρήσιν της ενόσεως του τύπου (I) δια την παραγωγήν της προαναφερθείσης φαρμακευτικής συνθέσεως, θεραπευτικόν ή προληπτικόν παράγοντα δι' οξείας και χρονίας φλεγμονώδεις νόσους, και αντι-αλλεργικόν ή αντι-φλεγμονώδη παράγοντα, και μέθοδον δια θεραπείαν ή/και πρόληψιν οξέων και χρονίων φλεγμονωδών νόσων.



ΑΡΙΘΜΟΣ ΕΥΡ. Δ.Ε. (11):3048119
ΑΡΙΘ. ΕΛΛ. ΚΑΤΑΘΕΣΗΣ (21):20040400592
ΗΜΕΡ. ΕΛΛ. ΚΑΤΑΘΕΣΗΣ (11):19/02/2004
ΑΡΙΘ./ΗΜΕΡ. ΔΗΜΟΣΙΕΥΣΗΣ
ΕΥΡΩΠΑΪΚΟΥ ΔΙΠΛΩΜΑΤΟΣ(87):0789196 - 17/12/2003
ΑΡΙΘ./ΗΜΕΡ. ΔΗΜΟΣΙΕΥΣΗΣ
ΕΥΡΩΠΑΪΚΗΣ ΑΙΤΗΣΗΣ (86):96114731.1-13/09/1996
ΔΙΚΑΙΟΥΧΟΣ (73):1)Sanyo Electric Co., Ltd.
 5-5, Keihan-Hondouri 2-chome., Moriguchi-
 shi, Osaka, ΙΑΠΩΝΙΑ
ΣΥΜΒ. ΠΡΟΤΕΡΑΙΟΤΗΤΕΣ (30):26953295-22/09/1995-JP
ΕΦΕΥΡΕΤΗΣ (72):1)Nawata, Yukito
 2)Okawa, Kazunobu
 3)Suda, Syouchi
 4)Abe, Kazuo
 5)Hiugano, Kazuhiro
 6)Makino, Masazumi
ΕΙΔΙΚΟΣ ΠΛΗΡΕΞΟΥΣΙΟΣ (74):ΔΗΜΟΥ ΧΡΙΣΤΙΝΑ
 Κουμπάρη 2, 10674 ΑΘΗΝΑ
ΑΝΤΙΚΛΗΤΟΣ (74):ΠΑΠΑΚΩΝΣΤΑΝΤΙΝΟΥ ΕΛΕΝΗ
 Κουμπάρη 2,10674 ΑΘΗΝΑ
ΤΙΤΛΟΣ ΕΦΕΥΡΕΣΗΣ (54):ΚΛΙΜΑΤΙΣΤΙΚΟ ΕΧΟΝ ΕΚΚΕΝΤΡΑ
 ΔΙΑΤΕΤΑΓΜΕΝΟ ΑΝΕΜΙΣΤΗΡΑ.

ΠΕΡΙΛΗΨΗ(57)

Σε ένα κλιματιστικό (10) το οποίο περιέχει έναν ανεμιστήρα (26) και έναν εναλλάκτη θερμότητας (38) σ' ένα περίβλημα, ο εναλλάκτης θερμότητας (38) κεκαμμένος έτσι ώστε να περιβάλλει τον ανεμιστήρα (26), το κέντρο του άξονα του ανεμιστήρα είναι διατεταγμένο εκκεντρα από το κέντρο του εναλλάκτη θερμότητας (38) ή εκκεντρα μετατοπισμένο από το κέντρο του εναλλάκτη θερμότητας (38) προς μίαν διαχωριστική πλάκα (28) δια μέσου της οποίας το εσωτερικό του εναλλάκτη θερμότητας (38) και το εξωτερικό του εναλλάκτη θερμότητας (38) είναι χωροταξικά διαχωρισμένα.



ΑΡΙΘΜΟΣ ΕΥΡ. Δ.Ε. (11):3048120
ΑΡΙΘ. ΕΛΛ. ΚΑΤΑΘΕΣΗΣ (21):20040400593
ΗΜΕΡ. ΕΛΛ. ΚΑΤΑΘΕΣΗΣ (11):18/02/2004
ΑΡΙΘ./ΗΜΕΡ. ΔΗΜΟΣΙΕΥΣΗΣ
ΕΥΡΩΠΑΪΚΟΥ ΔΙΠΛΩΜΑΤΟΣ(87):0699103 - 26/11/2003
ΑΡΙΘ./ΗΜΕΡ. ΔΗΜΟΣΙΕΥΣΗΣ
ΕΥΡΩΠΑΪΚΗΣ ΑΙΤΗΣΗΣ (86):94916437.0--09/05/1994
ΔΙΚΑΙΟΥΧΟΣ (73):1)NORSK HYDRO A/S
0240 OSLO 2, ΝΟΡΒΗΓΙΑ
ΣΥΜΒ. ΠΡΟΤΕΡΑΙΟΤΗΤΕΣ (30):931809-19/05/1993-NO
ΕΦΕΥΡΕΤΗΣ (72):1) LARM, Olle
2)SCHOLANDER, Elisabeth
3)WERYNSKI, Andrzej
4)JoZWIAK, Andrzej
ΕΙΔΙΚΟΣ ΠΛΗΡΕΞΟΥΣΙΟΣ (74):ΡΟΥΣΣΟΥ ANNA
Κουμπάρη 2, 10674 ΑΘΗΝΑ
ΑΝΤΙΚΛΗΤΟΣ (74):ΠΑΠΑΚΩΝΣΤΑΝΤΙΝΟΥ ΕΛΕΝΗ
Κουμπάρη 2,10674 ΑΘΗΝΑ
ΤΙΤΛΟΣ ΕΦΕΥΡΕΣΗΣ (54):**ΕΠΙΦΑΝΕΙΑΚΑ ΤΡΟΠΟΠΟΙΗΜΕΝΕΣ ΒΙΟΣΥΜΒΑΤΕΣ ΜΕΜΒΡΑΝΕΣ.**

ΠΕΡΙΛΗΨΗ(57)

Η παρούσα εφεύρεση αφορά επιφανειακά τροποποιημένες βιοσυμβατές μεμβράνες χρησιμοποιούμενες σε επαφή με σωματικά ρευστά ή ιστούς και μία μέθοδο παρασκευής πολυμερών επιφανειακά τροποποιημένων βιοσυμβατών μεμβρανών με χαρακτηριστικές ομάδες ενσωματωμένες μέσα στο υλικό μεμβράνης ώστε να ακινητοποιηθούν οι ενώσεις οι οποίες προσδίδουν βιοσυμβατότητα στην επιφάνεια, όπου η ενσωμάτωση του πολυμερούς επιφανειακής τροποποίησης λαμβάνει χώρα κατά την διάρκεια σχηματισμού των μεμβρανών και οι φυσικές ιδιότητες των μεμβρανών δεν επηρεάζονται από την ακινητοποίηση των βιο-ενεργών μορίων.

ΑΡΙΘΜΟΣ ΕΥΡ. Δ.Ε. (11):3048121
ΑΡΙΘ. ΕΛΛ. ΚΑΤΑΘΕΣΗΣ (21):20040400594
ΗΜΕΡ. ΕΛΛ. ΚΑΤΑΘΕΣΗΣ (11):19/02/2004
ΑΡΙΘ./ΗΜΕΡ. ΔΗΜΟΣΙΕΥΣΗΣ
ΕΥΡΩΠΑΪΚΟΥ ΔΙΠΛΩΜΑΤΟΣ(87):1000086 - 18/02/2004
ΑΡΙΘ./ΗΜΕΡ. ΔΗΜΟΣΙΕΥΣΗΣ
ΕΥΡΩΠΑΪΚΗΣ ΑΙΤΗΣΗΣ (86):98932444.7--23/07/1998
ΔΙΚΑΙΟΥΧΟΣ (73):1)Pfizer Products Inc.
Eastern Point Road, Groton, CT 06340-5146,
ΗΝΩΜΕΝΕΣ ΠΟΛΙΤΕΙΕΣ ΤΗΣ ΑΜΕΡΙΚΗΣ
ΣΥΜΒ. ΠΡΟΤΕΡΑΙΟΤΗΤΕΣ (30):54246 P-01/08/1997-US
ΕΦΕΥΡΕΤΗΣ (72):1)GUHAN, Subramanian, Sam
2)GUINN, Robert, Mark
3)LAMBERT, John, Francis
4)WALINSKY, Stanley, Walter
ΕΙΔΙΚΟΣ ΠΛΗΡΕΞΟΥΣΙΟΣ (74):ΡΟΥΣΣΟΥ ANNA
Κουμπάρη 2, 10674 ΑΘΗΝΑ
ΑΝΤΙΚΛΗΤΟΣ (74):ΠΑΠΑΚΩΝΣΤΑΝΤΙΝΟΥ ΕΛΕΝΗ
Κουμπάρη 2,10674 ΑΘΗΝΑ
ΤΙΤΛΟΣ ΕΦΕΥΡΕΣΗΣ (54):**ΠΑΡΕΝΤΕΡΙΚΕΣ ΣΥΝΘΕΣΕΙΣ ΑΛΑ-ΤΡΟΦΛΟΞΑΚΙΝ.**

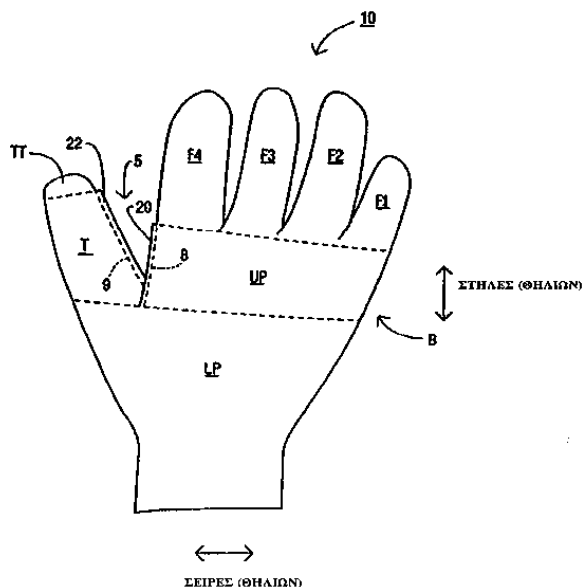
ΠΕΡΙΛΗΨΗ(57)

Η παρούσα εφεύρεση σχετίζεται με το alatrofloxacin mesylate, ουσιαστικά, απαλλαγμένο από λιγότερο πολικές ακαθαρσίες, με παρεντερικές συνθέσεις του alatrofloxacin mesylate και με επεξεργασίες για καθαρισμό του alatrofloxacin mesylate.

ΑΡΙΘΜΟΣ ΕΥΡ. Δ.Ε. (11):3048122
ΑΡΙΘ. ΕΛΛ. ΚΑΤΑΘΕΣΗΣ (21):20040400595
ΗΜΕΡ. ΕΛΛ. ΚΑΤΑΘΕΣΗΣ (11):18/02/2004
ΑΡΙΘ./ΗΜΕΡ. ΔΗΜΟΣΙΕΥΣΗΣ
ΕΥΡΩΠΑΪΚΟΥ ΔΙΠΛΩΜΑΤΟΣ(87):0935684 - 07/01/2004
ΑΡΙΘ./ΗΜΕΡ. ΔΗΜΟΣΙΕΥΣΗΣ
ΕΥΡΩΠΑΪΚΗΣ ΑΙΤΗΣΗΣ (86):97912844.4--20/10/1997
ΔΙΚΑΙΟΥΧΟΣ (73):1)Ansell Protective Products Inc.
P.O. Box 803, Wilkesboro, NC 28697,
ΗΝΩΜΕΝΕΣ ΠΟΛΙΤΕΙΕΣ ΤΗΣ ΑΜΕΡΙΚΗΣ
ΣΥΜΒ. ΠΡΟΤΕΡΑΙΟΤΗΤΕΣ (30):738035-24/10/1996-US
ΕΦΕΥΡΕΤΗΣ (72):1)PLEMMONS, Harold, F.
2)PEET, James, R.
ΕΙΔΙΚΟΣ ΠΛΗΡΕΞΟΥΣΙΟΣ (74):ΑΘΑΝΑΣΙΑΔΟΥ ΜΑΡΙΑ
Κουμπάρη 2, 10674 ΑΘΗΝΑ
ΑΝΤΙΚΛΗΤΟΣ (74):ΠΑΠΑΚΩΝΣΤΑΝΤΙΝΟΥ ΕΛΕΝΗ
Κουμπάρη 2,10674 ΑΘΗΝΑ
ΤΙΤΛΟΣ ΕΦΕΥΡΕΣΗΣ (54):**ΕΝΙΣΧΥΜΕΝΟ ΓΑΝΤΙ ΚΑΙ ΜΕΘΟΔΟΣ ΚΑΙ ΕΞΟΠΛΙΣΜΟΣ ΓΙΑ ΤΗΝ ΚΑΤΑΣΚΕΥΗ ΤΟΥ.**

ΠΕΡΙΛΗΨΗ(57)

Πλεκτό γάντι (10) το οποίο περιλαμβάνει έναν αντίχειρα (Τ) και έναν κορμό (Β), έναν καβάλο (5) καθοριζόμενο ανάμεσα στον αντίχειρα (Τ) και τον κορμό (Β), και ένα πυκνό, πλεκτό τμήμα (20) κατά μήκος ενός τμήματος, τουλάχιστον, του καβάλου (5). Η παρούσα εφεύρεση αναφέρεται επίσης σε μία μέθοδο και τον απαιτούμενο εξοπλισμό (30) για την κατασκευή ενός τέτοιου πλεκτού γαντιού (10).



ΑΡΙΘΜΟΣ ΕΥΡ. Δ.Ε. (11):3048123
ΑΡΙΘ. ΕΛΛ. ΚΑΤΑΘΕΣΗΣ (21):20040400596
ΗΜΕΡ. ΕΛΛ. ΚΑΤΑΘΕΣΗΣ (11):18/02/2004
ΑΡΙΘ./ΗΜΕΡ. ΔΗΜΟΣΙΕΥΣΗΣ
ΕΥΡΩΠΑΪΚΟΥ ΔΙΠΛΩΜΑΤΟΣ(87):1123151 - 14/01/2004
ΑΡΙΘ./ΗΜΕΡ. ΔΗΜΟΣΙΕΥΣΗΣ
ΕΥΡΩΠΑΪΚΗΣ ΑΙΤΗΣΗΣ (86):99950757.7--19/10/1999
ΔΙΚΑΙΟΥΧΟΣ (73):1)CONSIGLIO NAZIONALE DELLE
RICERCHE
Piazzale Aldo Moro, 7, 00185 Roma, ΙΤΑΛΙΑ
2)UNIVERSITA' DEGLI STUDI DI PARMA
Via Università, 12, 43100 Parma, ΙΤΑΛΙΑ
ΣΥΜΒ. ΠΡΟΤΕΡΑΙΟΤΗΤΕΣ (30):BO980593-21/10/1998-IT
ΕΦΕΥΡΕΤΗΣ (72):1)MATACOTTA, Francesco, Cino
2)CALESTANI, Gianluca
3)NOZAR, Petr
4)DIONIGI, Chiara
ΕΙΔΙΚΟΣ ΠΛΗΡΕΞΟΥΣΙΟΣ (74):ΑΘΑΝΑΣΙΑΔΟΥ ΜΑΡΙΑ
Κουμπάρη 2, 10674 ΑΘΗΝΑ
ΑΝΤΙΚΛΗΤΟΣ (74):ΠΑΠΑΚΩΝΣΤΑΝΤΙΝΟΥ ΕΛΕΝΗ
Κουμπάρη 2,10674 ΑΘΗΝΑ
ΤΙΤΛΟΣ ΕΦΕΥΡΕΣΗΣ (54):**ΜΕΘΟΔΟΣ ΑΠΟΡΡΟΦΗΣΗΣ ΟΞΕΙΔΙΩΝ ΤΟΥ ΑΖΩΤΟΥ ΑΠΟ ΜΙΓΜΑΤΑ ΑΕΡΙΩΝ ΠΕΡΙΕΧΟΝΤΑ ΤΑ ΕΝ ΛΟΓΩ ΟΞΕΙΔΙΑ.**

ΠΕΡΙΛΗΨΗ(57)

Μέθοδος απορρόφησης οξειδίων του αζώτου, περιλαμβάνουσα το στάδιο της επαφής μινεμάτων αερίων τα οποία περιέχουν οξείδια αζώτου με απορροφητικές ενώσεις αποτελούμενες από μικτά οξείδια χαλκού εκλεγόμενα από CaCuO₂, Sr₁₄Cu₂₄O₄₁, παράγωγα αυτών λαμβανόμενα με ισοσθενείς και/ή ετεροσθενείς υποκαταστάσεις, και μίγματα αυτών.

ΑΡΙΘΜΟΣ ΕΥΡ. Δ.Ε. (11):3048124
ΑΡΙΘ. ΕΛΛ. ΚΑΤΑΘΕΣΗΣ (21):20040400597
ΗΜΕΡ. ΕΛΛ. ΚΑΤΑΘΕΣΗΣ (11):18/02/2004
ΑΡΙΘ./ΗΜΕΡ. ΔΗΜΟΣΙΕΥΣΗΣ
ΕΥΡΩΠΑΪΚΟΥ ΔΙΠΛΩΜΑΤΟΣ(87):0689436 - 26/11/2003
ΑΡΙΘ./ΗΜΕΡ. ΔΗΜΟΣΙΕΥΣΗΣ
ΕΥΡΩΠΑΪΚΗΣ ΑΙΤΗΣΗΣ (86):94910982.1--21/03/1994
ΔΙΚΑΙΟΥΧΟΣ (73):1)FLORIDA STATE UNIVERSITY
2035 East Paul Dirac Drive, 109 Herb Morgan
Building, Tallahassee, Florida 32310,
ΗΝΩΜΕΝΕΣ ΠΟΛΙΤΕΙΕΣ ΤΗΣ ΑΜΕΡΙΚΗΣ

ΣΥΜΒ. ΠΡΟΤΕΡΑΙΟΤΗΤΕΣ (30):34852-22/03/1993-US
94717-20/07/1993-US

ΕΦΕΥΡΕΤΗΣ (72):1)SUZUKI, Yukio,
2)CHAI, Ki-byung,
3)IDMOUMAZ, Hamid,
4)TAO, Chunlin,
5)RENGAN, Kasthuri,
6)NADIZADEH, Hossain,
7)HOLTON, Robert,A.

ΕΙΔΙΚΟΣ ΠΛΗΡΕΞΟΥΣΙΟΣ (74):ΑΘΑΝΑΣΙΑΔΟΥ ΜΑΡΙΑ
Κουμπάρη 2, 10674 ΑΘΗΝΑ

ΑΝΤΙΚΛΗΤΟΣ (74):ΠΑΠΑΚΩΝΣΤΑΝΤΙΝΟΥ ΕΛΕΝΗ
Κουμπάρη 2,10674 ΑΘΗΝΑ

ΤΙΤΛΟΣ ΕΦΕΥΡΕΣΗΣ (54):**ΤΑΞΑΝΙΑ, ΜΗ ΕΧΟΝΤΑ ΟΞΟ ΟΜΑΔΑ
ΕΙΣ ΤΟΝ C-9, ΚΑΙ ΦΑΡΜΑΚΕΥΤΙΚΕΣ
ΣΥΝΘΕΣΕΙΣ ΠΕΡΙΕΧΟΥΣΑΙ ΤΑΥΤΑ.**

είναι αλκύλιον, αλκενύλιον ή αρύλιον. Τα παράγωγα ταξανίου είναι χρήσιμοι αντιλευχαιμικοί και αντικαρκινικοί παράγοντες.

ΠΕΡΙΛΗΨΗ(57)

Παράγωγα ταξανίου έχοντα μιαν C13 πλευρικήν άλυσον η οποία περιλαμβάνει N-υποκατεστημένην ομάδα και ο τύπος της ομάδος είναι -COOX10, ένθα το X10

ΑΡΙΘΜΟΣ ΕΥΡ. Δ.Ε. (11):3048125
ΑΡΙΘ. ΕΛΛ. ΚΑΤΑΘΕΣΗΣ (21):20040400598
ΗΜΕΡ. ΕΛΛ. ΚΑΤΑΘΕΣΗΣ (11):18/02/2004
ΑΡΙΘ./ΗΜΕΡ. ΔΗΜΟΣΙΕΥΣΗΣ
ΕΥΡΩΠΑΪΚΟΥ ΔΙΠΛΩΜΑΤΟΣ(87):1283775 - 02/01/2004
ΑΡΙΘ./ΗΜΕΡ. ΔΗΜΟΣΙΕΥΣΗΣ
ΕΥΡΩΠΑΪΚΗΣ ΑΙΤΗΣΗΣ (86):01936503.0--14/05/2001
ΔΙΚΑΙΟΥΧΟΣ (73):1)Centre d'Ingenierie de Recherche et de
Transfert de l' Esstin
29 bis, rue d' Hellieule, 88100 Saint-Die,
ΓΑΛΛΙΑ

ΣΥΜΒ. ΠΡΟΤΕΡΑΙΟΤΗΤΕΣ (30):0006181-15/05/2000-FR

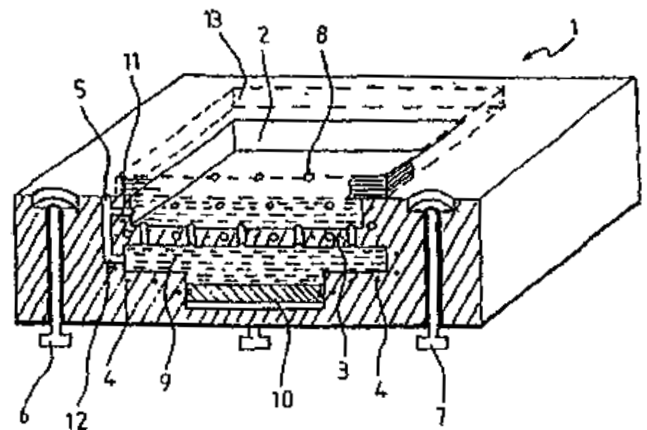
ΕΦΕΥΡΕΤΗΣ (72):1)BARLIER, Claude
2)WADSWORTH, Alain

ΕΙΔΙΚΟΣ ΠΛΗΡΕΞΟΥΣΙΟΣ (74):ΔΗΜΟΥ ΧΡΙΣΤΙΝΑ
Κουμπάρη 2, 10674 ΑΘΗΝΑ

ΑΝΤΙΚΛΗΤΟΣ (74):ΠΑΠΑΚΩΝΣΤΑΝΤΙΝΟΥ ΕΛΕΝΗ
Κουμπάρη 2,10674 ΑΘΗΝΑ

ΤΙΤΛΟΣ ΕΦΕΥΡΕΣΗΣ (54):**ΔΙΑΤΑΞΗ ΚΑΤΑΣΚΕΥΗΣ ΠΛΑΚΩΝ
ΠΡΟΟΡΙΖΟΜΕΝΩΝ ΓΙΑ ΜΙΑ ΜΕΘΟΔΟ
ΤΑΧΕΙΑΣ ΔΗΜΙΟΥΡΓΙΑΣ ΠΡΩΤΟ-
ΤΥΠΟΥ, ΜΕΘΟΔΟΣ ΚΑΤΕΡΓΑΣΙΑΣ ΚΑΙ
ΣΥΝΑΡΜΟΛΟΓΗΣΗΣ ΤΩΝ ΕΝ ΛΟΓΩ
ΠΛΑΚΩΝ ΚΑΙ ΠΡΩΤΟΤΥΠΑ ΕΞΑΡΤΗ-
ΜΑΤΑ (ΣΤΟΙΧΕΙΑ) ΠΟΥ ΛΑΜΒΑ-
ΝΟΝΤΑΙ ΚΑΤΑΥΤΟΝ ΤΟΝ ΤΡΟΠΟ.**

πρωτοτύπου, ενώ το εν λόγω καλούπι είναι κατάλληλο να δέχεται ένα υλικό που λαμβάνει τη μορφή του καλουπιού αφού υποβληθεί σ'ένα κύκλο θέρμανσης/ψύξης μ'ένα μέσο θέρμανσης/ψύξης, ενσωματωμένο στο σώμα του καλουπιού. Περιλαμβάνει κατά βάση: έναν κάδο (2), μία πλάκα βάσης (3), ένα κύκλωμα θέρμανσης (4), ένα κύκλωμα κυκλοφορίας ρευστών (5).



ΠΕΡΙΛΗΨΗ(57)

Διάταξη κατασκευής πλακών από μέταλλο, πλαστικό ή συνθετικό, μεταλλο-πλαστικό υλικό, οι οποίες θα είναι, όχι αποκλειστικά, τύπου θερμοηλεκτρικού, θερμοπλαστικού ή θερμοσκληρυνόμενου (θερμικά στεροποιούμενου), προοριζόμενες ειδικότερα για κατεργασία μ'ένα εργαλείο κατεργασίας στο πλαίσιο μιας μεθόδου ταχείας δημιουργίας πρωτοτύπου, χαρακτηριζόμενη από το ότι συνίσταται από ένα καλούπι πλακών, ενσωματωμένο στη μηχανή δημιουργίας

ΑΡΙΘΜΟΣ ΕΥΡ. Δ.Ε. (11):3048126
ΑΡΙΘ. ΕΛΛ. ΚΑΤΑΘΕΣΗΣ (21):20040400599
ΗΜΕΡ. ΕΛΛ. ΚΑΤΑΘΕΣΗΣ (11):18/02/2004
ΑΡΙΘ./ΗΜΕΡ. ΔΗΜΟΣΙΕΥΣΗΣ
ΕΥΡΩΠΑΪΚΟΥ ΔΙΠΛΩΜΑΤΟΣ(87):0832090 - 19/11/2003
ΑΡΙΘ./ΗΜΕΡ. ΔΗΜΟΣΙΕΥΣΗΣ
ΕΥΡΩΠΑΪΚΗΣ ΑΙΤΗΣΗΣ (86):96910830.7--12/04/1996
ΔΙΚΑΙΟΥΧΟΣ (73):1)CHILDREN'S HOSPITAL AND MEDICAL CENTER
4800 Sand Point Way N.E., Seattle, WA
98105-0371, ΗΝΩΜΕΝΕΣ ΠΟΛΙΤΕΙΕΣ ΤΗΣ ΑΜΕΡΙΚΗΣ
ΣΥΜΒ. ΠΡΟΤΕΡΑΙΟΤΗΤΕΣ (30):423564-14/04/1995-US
ΕΦΕΥΡΕΤΗΣ (72):1)TARR, Phillip, I.
2)BILGE, Sima, S.
3)VARY, James, C.
ΕΙΔΙΚΟΣ ΠΛΗΡΕΞΟΥΣΙΟΣ (74):ΔΗΜΟΥ ΧΡΙΣΤΙΝΑ
Κουμπάρη 2, 10674 ΑΘΗΝΑ
ΑΝΤΙΚΛΗΤΟΣ (74):ΠΑΠΑΚΩΝΣΤΑΝΤΙΝΟΥ ΕΛΕΝΗ
Κουμπάρη 2,10674 ΑΘΗΝΑ
ΤΙΤΛΟΣ ΕΦΕΥΡΕΣΗΣ (54):ΑΝΙΧΝΕΥΤΕΣ ΝΟΥΚΛΕΪΚΟΥ ΟΞΕΟΣ ΓΙΑ ΤΗΝ ΑΝΙΧΝΕΥΣΗ ΤΟΥ E.COLI 0157:H7.

ΠΕΡΙΛΗΨΗ(57)

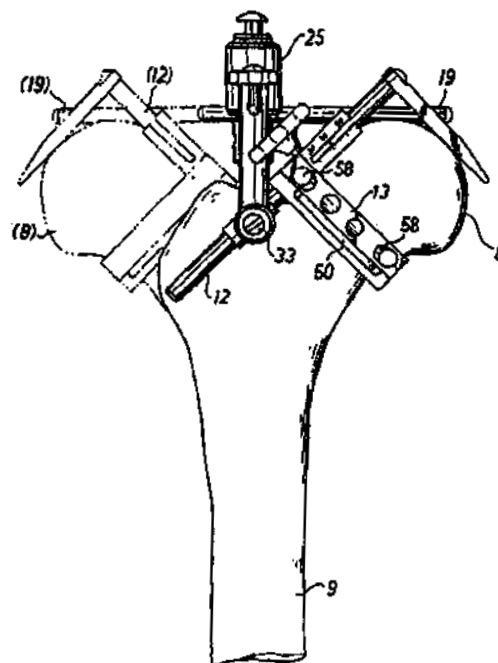
Εδώ περιγράφεται ένα απομονωμένο μόριο νουκλεϊκού οξέος που υβριδώνεται υπό αυστηρές συνθήκες σε SEQ ID NO:1 ή στο συμπλήρωμα αυτής και στο DNA του εντερορραγικού E. coli O157:H7 αλλά όχι στο DNA του εντεροπαθογόνου E. coli O55:H7.

ΑΡΙΘΜΟΣ ΕΥΡ. Δ.Ε. (11):3048127
ΑΡΙΘ. ΕΛΛ. ΚΑΤΑΘΕΣΗΣ (21):20040400600
ΗΜΕΡ. ΕΛΛ. ΚΑΤΑΘΕΣΗΣ (11):18/02/2004
ΑΡΙΘ./ΗΜΕΡ. ΔΗΜΟΣΙΕΥΣΗΣ
ΕΥΡΩΠΑΪΚΟΥ ΔΙΠΛΩΜΑΤΟΣ(87):0828456 - 26/11/2003
ΑΡΙΘ./ΗΜΕΡ. ΔΗΜΟΣΙΕΥΣΗΣ
ΕΥΡΩΠΑΪΚΗΣ ΑΙΤΗΣΗΣ (86):96914485.6--17/04/1996
ΔΙΚΑΙΟΥΧΟΣ (73):1)Astra Tech AB
Aminogatan 1, 431 21 Molndal, ΣΟΥΗΔΙΑ
ΣΥΜΒ. ΠΡΟΤΕΡΑΙΟΤΗΤΕΣ (30):9501828-17/05/1995-SE
ΕΦΕΥΡΕΤΗΣ (72):1)ALBREKTSSON, Bjorn
2)CARLSSON, Lars
3)JACOBSSON, Magnus
4)RoSTLUND, Tord
5)WENNERBERG, Stig
ΕΙΔΙΚΟΣ ΠΛΗΡΕΞΟΥΣΙΟΣ (74):ΑΘΑΝΑΣΙΑΔΟΥ ΜΑΡΙΑ
Κουμπάρη 2, 10674 ΑΘΗΝΑ
ΑΝΤΙΚΛΗΤΟΣ (74):ΠΑΠΑΚΩΝΣΤΑΝΤΙΝΟΥ ΕΛΕΝΗ
Κουμπάρη 2,10674 ΑΘΗΝΑ
ΤΙΤΛΟΣ ΕΦΕΥΡΕΣΗΣ (54):ΕΡΓΑΛΕΙΟ ΟΔΗΓΗΣΕΩΣ ΤΟΜΗΣ.

ΠΕΡΙΛΗΨΗ(57)

Η εφεύρεση αναφέρεται σε ένα εργαλείο οδηγήσεως τομής και σε μία μέθοδο που επιτρέπει την εκτομή υψηλής ακριβείας της κεφαλής (μηριαίας κεφαλής) (8) του αυχένος (5) του μηριαίου οστού ενός ανθρώπου (μηριαίου αυχένος) κατά μία προκαθορισμένη γωνία κοπής (αε) ως προς τη διάφυση (9) του μηριαίου οστού και επί μίας προκαθορισμένης στάθμης κοπής (Lc) ως προς το εγγύτερο άκρο της κεφαλής (8) του μηριαίου οστού. Στερεώνεται ένα τμήμα υποστηρίξεως (11) στο μηριαίο οστό κατά την εκτομή. Ένας διαμήκης φορέας οδηγήσεως (12) υποστηρίζεται από το τμήμα υποστηρίξεως (11) και ευθυγραμμίζεται κατά μήκος του αυχένος (5) του μηριαίου οστού στην εν λόγω προκαθορισμένη γωνία κοπής (αε) ως προς τη διάφυση (9) του μηριαίου οστού. Ένας οδηγός κοπής (13) υποστηρίζεται και μπορεί να κινείται κατά μήκος του άξονα (D-D) του φορέα οδηγήσεως (12) προς μία θέση κοπής που αντιστοιχεί στην προκαθορισμένη

στάθμη κοπής (Lc). Η εφεύρεση αναφέρεται επίσης στη χρήση του εργαλείου προκειμένου να εκτελεσθεί μία τέτοια εκτομή.

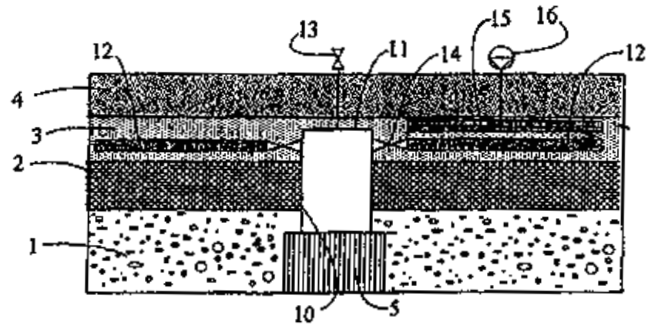


ΑΡΙΘΜΟΣ ΕΥΡ. Δ.Ε. (11):3048128
ΑΡΙΘ. ΕΛΛ. ΚΑΤΑΘΕΣΗΣ (21):20040400601
ΗΜΕΡ. ΕΛΛ. ΚΑΤΑΘΕΣΗΣ (11):18/02/2004
ΑΡΙΘ./ΗΜΕΡ. ΔΗΜΟΣΙΕΥΣΗΣ
ΕΥΡΩΠΑΪΚΟΥ ΔΙΠΛΩΜΑΤΟΣ(87):1216110 - 19/11/2003
ΑΡΙΘ./ΗΜΕΡ. ΔΗΜΟΣΙΕΥΣΗΣ
ΕΥΡΩΠΑΪΚΗΣ ΑΙΤΗΣΗΣ (86):00958539.9--01/09/2000
ΔΙΚΑΙΟΥΧΟΣ (73):1)Matti Ettala OY
Risto Rytin kuja 2 B 19, 00570 Helsinki,
ΦΙΝΛΑΝΔΙΑ
ΣΥΜΒ. ΠΡΟΤΕΡΑΙΟΤΗΤΕΣ (30):991877-02/09/1999-FI
ΕΦΕΥΡΕΤΗΣ (72):1)ValSaNEN, Petri
2)ΕΤΤΑΛΑ, Matti
ΕΙΔΙΚΟΣ ΠΛΗΡΕΞΟΥΣΙΟΣ (74):ΕΥΑΓΓΕΛΟΥ ΒΑΣΩ
Λ.Συγγρού 45, 11743 ΑΘΗΝΑ
ΑΝΤΙΚΑΗΤΟΣ (74):ΕΥΑΓΓΕΛΟΥ ΒΑΣΩ
Λ.Συγγρού 45,11743 ΑΘΗΝΑ
ΤΙΤΛΟΣ ΕΦΕΥΡΕΣΗΣ (54):**ΕΠΕΞΕΡΓΑΣΙΑ ΟΞΕΙΔΩΣΙΜΟΥ ΑΕ-
ΡΙΟΥ ΠΟΥ ΠΑΡΑΓΕΤΑΙ ΑΠΟ ΑΠΟΡ-
ΡΙΜΜΑΤΑ ΣΕ ΧΩΜΑΤΕΡΗ.**

ΠΕΡΙΛΗΨΗ(57)

Η εφεύρεση αναφέρεται σε μέθοδο επεξεργασίας οξειδώσιμου αερίου που παράγεται από απορρίμματα (απόβλητα) σε χωματερή και στην δομή της χωματερής που κατασκευάστηκε για τη μέθοδο. Μόλις γεμίσει πλήρως η χωματερή, η στιβάδα οργανικών αποβλήτων (1) καλύπτεται με σφραγιστική στιβάδα (2) που εμποδίζει την απορρόφηση νερού και με υπερκείμενη στιβάδα, χαρακτηριστικώς μια ξηραντική στιβάδα (3) και μια επιφανειακή στιβάδα (4). Υπό συνθήκες άνευ οξυγόνου στη στιβάδα αποβλήτων (1), παράγεται το οξειδωσιμοαέριο, κυρίως μεθάνιο, το οποίο, σύμφωνα με την εφεύρεση

κατευθύνεται με αυτόνομη λειτουργία μέσω του ανοίγματος διεύθυνσης (10) που σχηματίζεται στη σφραγιστική στιβάδα και έχει γίνει για να διασπείρει κατά την πλευρική κατεύθυνση με τη βοήθεια μιας ή περισσότερων διατάξεων ελέγχου ροής έτσι ώστε το αέριο να καταλήγει στην επιφανειακή στιβάδα (4), στην οποία οξειδώνεται βιολογικώς λόγω της επίδρασης μικροβίων. Το άνοιγμα διεύθυνσης μπορεί να σχηματίζεται από το φρεάτιο (10) που εφοδιάζεται με κάλυμμα (11) και οι διατάξεις ελέγχου της ροής αερίου μπορούν να είναι διάτρητοι σωλήνες (12) που εκτείνονται ακτινικώς από την πλευρά του φρεατίου. Η οξείδωση του αερίου μπορεί να εντατικοποιηθεί κατευθύνοντας τον αέρα ή/και την υγρασία από τη σωλήνωση (15) στην επιφανειακή στιβάδα (4).



ΑΡΙΘΜΟΣ ΕΥΡ. Δ.Ε. (11):3048129
ΑΡΙΘ. ΕΛΛ. ΚΑΤΑΘΕΣΗΣ (21):20040400602
ΗΜΕΡ. ΕΛΛ. ΚΑΤΑΘΕΣΗΣ (11):18/02/2004
ΑΡΙΘ./ΗΜΕΡ. ΔΗΜΟΣΙΕΥΣΗΣ
ΕΥΡΩΠΑΪΚΟΥ ΔΙΠΛΩΜΑΤΟΣ(87):0658277 - 26/11/2003
ΑΡΙΘ./ΗΜΕΡ. ΔΗΜΟΣΙΕΥΣΗΣ
ΕΥΡΩΠΑΪΚΗΣ ΑΙΤΗΣΗΣ (86):93918802.5--06/09/1993
ΔΙΚΑΙΟΥΧΟΣ (73):1)Pinnacle VRB Limited
Level 6, 140 Queen Street, Melbourne, Victo-
ria 3000, ΑΥΣΤΡΑΛΙΑ
ΣΥΜΒ. ΠΡΟΤΕΡΑΙΟΤΗΤΕΣ (30):PL450492-04/09/1992-AU
ΕΦΕΥΡΕΤΗΣ (72):1)ΚΑΖΑΚΟΣ, Michael
2)ZHONG, Shihuang
3)SKYLLAS ΚΑΖΑΚΟΣ, Maria
4)HADDADI-ASL, Vahid
ΕΙΔΙΚΟΣ ΠΛΗΡΕΞΟΥΣΙΟΣ (74):ΡΟΥΣΣΟΥ ΑΝΝΑ
Κουμπάρη 2, 10674 ΑΘΗΝΑ
ΑΝΤΙΚΑΗΤΟΣ (74):ΠΑΠΑΚΩΝΣΤΑΝΤΙΝΟΥ ΕΛΕΝΗ
Κουμπάρη 2,10674 ΑΘΗΝΑ
ΤΙΤΛΟΣ ΕΦΕΥΡΕΣΗΣ (54):**ΕΥΚΑΜΠΤΟ, ΑΓΩΓΙΜΟ ΠΛΑΣΤΙΚΟ
ΗΛΕΚΤΡΟΔΙΟ ΚΑΙ ΔΙΕΡΓΑΣΙΕΣ ΓΙΑ
ΤΗΝ ΠΑΡΑΣΚΕΥΗ ΤΟΥ.**

ΠΕΡΙΛΗΨΗ(57)

Φανερόνονται εύκαμπτα πλαστικά ηλεκτρόδια και μέθοδοι παρασκευής αυτών των ηλεκτροδίων. Τα ηλεκτρόδια περιλαμβάνουν ένα θερμοπλαστικό πολυμερές, ένα ελαστομερές πολυμερές, και ένα αγωγίμο πληρωτικό υλικό.

ΑΡΙΘΜΟΣ ΕΥΡ. Δ.Ε. (11):3048130
ΑΡΙΘ. ΕΛΛ. ΚΑΤΑΘΕΣΗΣ (21):20040400603
ΗΜΕΡ. ΕΛΛ. ΚΑΤΑΘΕΣΗΣ (11):18/02/2004
ΑΡΙΘ./ΗΜΕΡ. ΔΗΜΟΣΙΕΥΣΗΣ
ΕΥΡΩΠΑΪΚΟΥ ΔΙΠΛΩΜΑΤΟΣ(87):1137718 - 17/12/2003
ΑΡΙΘ./ΗΜΕΡ. ΔΗΜΟΣΙΕΥΣΗΣ
ΕΥΡΩΠΑΪΚΗΣ ΑΙΤΗΣΗΣ (86):00965916.0--04/09/2000
ΔΙΚΑΙΟΥΧΟΣ (73):1)Chemetall Ges.m.b.H.
Karnthner Strasse 7, 1010 Wien, ΑΥΣΤΡΙΑ
ΣΥΜΒ. ΠΡΟΤΕΡΑΙΟΤΗΤΕΣ (30):19943510-10/09/1999-DE
ΕΦΕΥΡΕΤΗΣ (72):1)HUNER, Ronald
ΕΙΔΙΚΟΣ ΠΛΗΡΕΞΟΥΣΙΟΣ (74):ΡΟΥΣΣΟΥ ANNA
Κουμπάρη 2, 10674 ΑΘΗΝΑ
ΑΝΤΙΚΛΗΤΟΣ (74):ΠΑΠΑΚΩΝΣΤΑΝΤΙΝΟΥ ΕΛΕΝΗ
Κουμπάρη 2,10674 ΑΘΗΝΑ
ΤΙΤΛΟΣ ΕΦΕΥΡΕΣΗΣ (54):**ΤΡΟΠΟΠΟΙΗΜΕΝΟ ΕΠΙΦΑΝΕΙΑΚΑ ΣΟΥΛΦΙΔΙΟ ΜΑΓΓΑΝΙΟΥ, ΜΕΘΟΔΟΣ ΓΙΑ ΤΗΝ ΠΑΡΑΣΚΕΥΗ ΚΑΘΩΣ ΚΑΙ ΤΗ ΧΡΗΣΗ ΤΟΥ.**

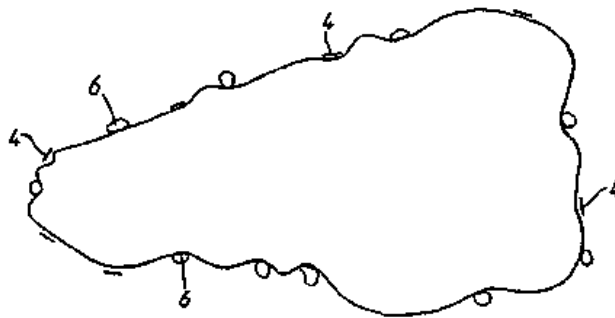
ΠΕΡΙΛΗΨΗ(57)

Η παρούσα εφεύρεση αφορά ένα τροποποιημένο επιφανειακά σουλφίδιο μαγγανίου, το οποίο λαμβάνεται με το ότι τοποθετείται κοντινός σουλφίδιο μαγγανίου, προστίθεται ένα μέσο επίστρωσης σε μία ποσότητα από 0,01 έως 10 τοις εκατό κ.β., σε σχέση με το βάρος του χρησιμοποιούμενου σουλφιδίου μαγγανίου, και τα μίγμα αναμιγνύεται για ένα χρονικό διάστημα, το οποίο είναι επαρκώς μετρημένο για να εξασφαλίζει ένα ομοιογενές μίγμα.

ΑΡΙΘΜΟΣ ΕΥΡ. Δ.Ε. (11):3048131
ΑΡΙΘ. ΕΛΛ. ΚΑΤΑΘΕΣΗΣ (21):20040400604
ΗΜΕΡ. ΕΛΛ. ΚΑΤΑΘΕΣΗΣ (11):18/02/2004
ΑΡΙΘ./ΗΜΕΡ. ΔΗΜΟΣΙΕΥΣΗΣ
ΕΥΡΩΠΑΪΚΟΥ ΔΙΠΛΩΜΑΤΟΣ(87):0806938 - 17/12/2003
ΑΡΙΘ./ΗΜΕΡ. ΔΗΜΟΣΙΕΥΣΗΣ
ΕΥΡΩΠΑΪΚΗΣ ΑΙΤΗΣΗΣ (86):96901439.8--31/01/1996
ΔΙΚΑΙΟΥΧΟΣ (73):1)Vectura Limited
12 St. James's Square, London SW1Y 4RB,
ΜΕΓΑΛΗ ΒΡΕΤΑΝΝΙΑ
ΣΥΜΒ. ΠΡΟΤΕΡΑΙΟΤΗΤΕΣ (30):9501841-31/01/1995-GB
9521937-26/10/1995-GB
ΕΦΕΥΡΕΤΗΣ (72):1)STANIFORTH, John, Nicholas
ΕΙΔΙΚΟΣ ΠΛΗΡΕΞΟΥΣΙΟΣ (74):ΑΘΑΝΑΣΙΑΔΟΥ ΜΑΡΙΑ
Κουμπάρη 2, 10674 ΑΘΗΝΑ
ΑΝΤΙΚΛΗΤΟΣ (74):ΠΑΠΑΚΩΝΣΤΑΝΤΙΝΟΥ ΕΛΕΝΗ
Κουμπάρη 2,10674 ΑΘΗΝΑ
ΤΙΤΛΟΣ ΕΦΕΥΡΕΣΗΣ (54):**ΚΟΝΗ ΓΙΑ ΧΡΗΣΗ ΣΕ ΕΙΣΠΝΕΥΣΤΗΡΕΣ ΞΗΡΑΣ ΚΟΝΕΩΣ.**

ΠΕΡΙΛΗΨΗ(57)

Μία κόνη για χρήση σε έναν εισπνευστήρα ξηράς κόνεως περιλαμβάνει ενεργά σωματίδια και σωματίδια φορέως για να φέρουν τα ενεργά σωματίδια. Η κόνη παρέχει επιπλέον πρόσθετο υλικό (4) επί των επιφανειών των σωματιδίων φορέως για να προάγεται η απελευθέρωση των ενεργών σωματιδίων από τα σωματίδια φορέως κατά την ενεργοποίηση του εισπνευστήρα. Η κόνη είναι τέτοια ώστε να μην είναι πιθανόν να απελευθερωθούν τα ενεργά σωματίδια από τα σωματίδια φορέως πριν από την ενεργοποίηση του εισπνευστήρα. Η έγκλειση του πρόσθετου υλικού (4) στην κόνη έχει διαπιστωθεί ότι παρέχει ένα αυξημένο αναπνευστικό κλάσμα του ενεργού υλικού.



ΑΡΙΘΜΟΣ ΕΥΡ. Δ.Ε. (11):3048134
ΑΡΙΘ. ΕΛΛ. ΚΑΤΑΘΕΣΗΣ (21):20040400607
ΗΜΕΡ. ΕΛΛ. ΚΑΤΑΘΕΣΗΣ (11):18/02/2004
ΑΡΙΘ./ΗΜΕΡ. ΔΗΜΟΣΙΕΥΣΗΣ
ΕΥΡΩΠΑΪΚΟΥ ΔΙΠΛΩΜΑΤΟΣ(87):1242780 - 26/11/2003
ΑΡΙΘ./ΗΜΕΡ. ΔΗΜΟΣΙΕΥΣΗΣ
ΕΥΡΩΠΑΪΚΗΣ ΑΙΤΗΣΗΣ (86):00972608.4--29/09/2000
ΔΙΚΑΙΟΥΧΟΣ (73):1)Otto Junker GmbH
 Jagerhausstrasse 22, 52152 Simmerath,
 ΓΕΡΜΑΝΙΑ

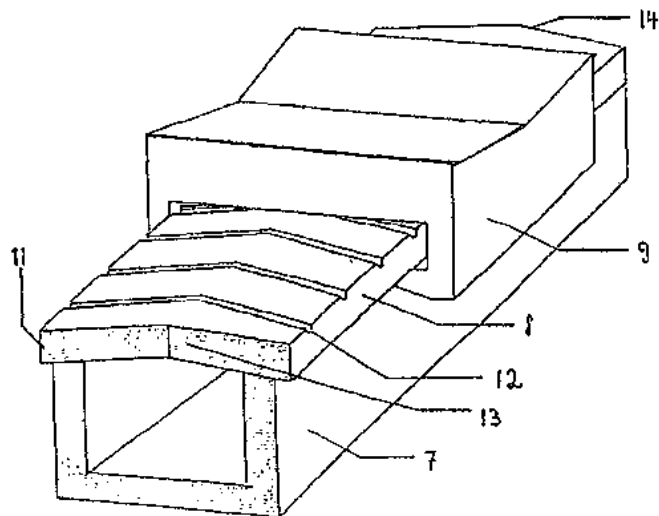
ΣΥΜΒ. ΠΡΟΤΕΡΑΙΟΤΗΤΕΣ (30):19949406-13/10/1999-DE
ΕΦΕΥΡΕΤΗΣ (72):1)WAN, Gang
ΕΙΔΙΚΟΣ ΠΑΡΗΡΕΞΟΥΣΙΟΣ (74):ΑΘΑΝΑΣΙΑΔΟΥ ΜΑΡΙΑ
 Κουμπάρη 2, 10674 ΑΘΗΝΑ
ΑΝΤΙΚΑΛΗΤΟΣ (74):ΠΑΠΑΚΩΝΣΤΑΝΤΙΝΟΥ ΕΛΕΝΗ
 Κουμπάρη 2,10674 ΑΘΗΝΑ

ΤΙΤΛΟΣ ΕΦΕΥΡΕΣΗΣ (54):**ΣΙΔΗΡΟΤΡΟΧΙΕΣ ΓΙΑ ΕΝΑ ΦΟΥΡΝΟ ΩΣΤΙΚΟΥ ΤΥΠΟΥ ΟΙ ΟΠΟΙΕΣ ΕΧΟΥΝ ΣΤΗΡΙΓΜΑΤΑ ΟΛΙΣΘΗΣΗΣ ΚΑΙ ΠΕΔΙΛΑ ΟΛΙΣΘΗΣΗΣ.**

ΠΕΡΙΛΗΨΗ(57)

Η εφεύρεση αναφέρεται σε ένα φούρνο ωστικού τύπου (1) που χρησιμοποιείται για τη θερμική επεξεργασία (ανόπτηση) μεταλλικών ράβδων, π.χ. ράβδων αλουμινίου. Ο προαναφερόμενος φούρνος (1) διαθέτει τις σιδηροτροχιές (7) οι οποίες έχουν τα στηρίγματα ολίσθησης (8) τα οποία έχουν σχήμα πλάκας, καλύπτουν ολόκληρο το πλάτος των σιδηροτροχιών (7) και κατασκευάζονται έτσι, ώστε να φέρουν τα αυλάκια (12) στις πάνω πλευρές τους. Τα αυλάκια (12) εκτείνονται στη διαμήκη διεύθυνση των σιδηροτροχιών (7) υπό μορφή βέλους και εξυπηρετούν στην απομάκρυνση του υλικού απόξεσης. Αρκετά στηρίγματα ολίσθησης (8) τοποθετούνται στη σειρά, δηλ. το ένα μετά το άλλο, ώστε να σχηματίζουν

συνδέσμους διαστολής που έχουν σχήμα βέλους. Η κατασκευή και η συναρμολόγηση των σιδηροτροχιών (7) και των στηριγμάτων ολίσθησης (8) διευκολύνονται μέσω της διαμόρφωσης των σιδηροτροχιών (7) και των στηριγμάτων ολίσθησης (8), σύμφωνα με την εφεύρεση. Επί πλέον, επιτυγχάνεται η μεταφορά υλικού (10) που εδράζεται στα πέδιλα ολίσθησης (9) με όσο το δυνατόν λιγότερες κρούσεις.



ΑΡΙΘΜΟΣ ΕΥΡ. Δ.Ε. (11):3048135
ΑΡΙΘ. ΕΛΛ. ΚΑΤΑΘΕΣΗΣ (21):20040400608
ΗΜΕΡ. ΕΛΛ. ΚΑΤΑΘΕΣΗΣ (11):18/02/2004
ΑΡΙΘ./ΗΜΕΡ. ΔΗΜΟΣΙΕΥΣΗΣ
ΕΥΡΩΠΑΪΚΟΥ ΔΙΠΛΩΜΑΤΟΣ(87):1192680 - 26/11/2003
ΑΡΙΘ./ΗΜΕΡ. ΔΗΜΟΣΙΕΥΣΗΣ
ΕΥΡΩΠΑΪΚΗΣ ΑΙΤΗΣΗΣ (86):00942239.5--30/06/2000
ΔΙΚΑΙΟΥΧΟΣ (73):1)Regenesys Technologies Limited
 Windmill Hill Business Park Whitehill Way,
 Swindon, Wiltshire SN5 6PB, ΜΕΓΑΛΗ
 ΒΡΕΤΑΝΝΙΑ

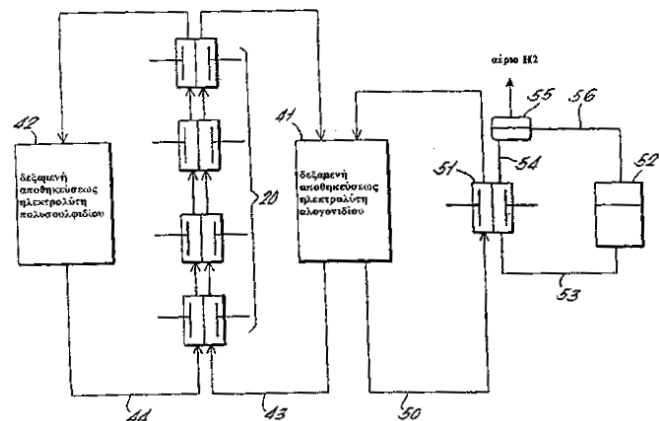
ΣΥΜΒ. ΠΡΟΤΕΡΑΙΟΤΗΤΕΣ (30):PCT/GB99/02103-02/07/1999-WO
 9928344-30/11/1999-GB
ΕΦΕΥΡΕΤΗΣ (72):1)MITCHELL, Philip, John
 2)MALE, Stewart Ernest
 3)MORRISSEY, Patrick, John

ΕΙΔΙΚΟΣ ΠΑΡΗΡΕΞΟΥΣΙΟΣ (74):ΑΘΑΝΑΣΙΑΔΟΥ ΜΑΡΙΑ
 Κουμπάρη 2, 10674 ΑΘΗΝΑ
ΑΝΤΙΚΑΛΗΤΟΣ (74):ΠΑΠΑΚΩΝΣΤΑΝΤΙΝΟΥ ΕΛΕΝΗ
 Κουμπάρη 2,10674 ΑΘΗΝΑ

ΤΙΤΛΟΣ ΕΦΕΥΡΕΣΗΣ (54):**ΣΥΣΤΗΜΑ ΕΠΑΝΕΞΙΣΟΡΡΟΠΗΣΕΩΣ ΗΛΕΚΤΡΟΛΥΤΩΝ.**

ΠΕΡΙΛΗΨΗ(57)

Μία μέθοδος για την επανεξισορρόπηση του συστήματος ηλεκτρολυτών σε ένα αναγεννητικό στοιχείο καυσίμου που χρησιμοποιεί μία αντίδραση σουλφιδίου/πολυσουλφιδίου στο ένα ήμισυ του στοιχείου και μία αντίδραση βρωμίου/βρωμιδίου στο άλλο ήμισυ του στοιχείου, περιλαμβάνει τη διέλευση του ηλεκτρολύτη που περιέχει σουλφίδιο/πολυσουλφίδιο ή βρώμιο/βρωμίδιο διαμέσου του +ve θαλάμου ενός βοηθητικού στοιχείου και τη διέλευση ενός ηλεκτρολύτη που περιέχει ύδωρ και έχει απαλαγεί από πολυσουλφίδιο ή βρώμιο διαμέσου του -ve θαλάμου του βοηθητικού στοιχείου, όπου το βοηθητικό στοιχείο λειτουργεί έτσι ώστε να οξειδώνει τα ιόντα σουλφιδίου προς θείο ή τα ιόντα βρωμιδίου προς βρώμιο στον +ve θάλαμο και να ανάγει το ύδωρ προς υδρογόνο και ιόντα υδροξειδίου στον -ve θάλαμο.



ΑΡΙΘΜΟΣ ΕΥΡ. Δ.Ε. (11):3048136
ΑΡΙΘ. ΕΛΛ. ΚΑΤΑΘΕΣΗΣ (21):20040400609
ΗΜΕΡ. ΕΛΛ. ΚΑΤΑΘΕΣΗΣ (11):18/02/2004
ΑΡΙΘ./ΗΜΕΡ. ΔΗΜΟΣΙΕΥΣΗΣ
ΕΥΡΩΠΑΪΚΟΥ ΔΙΠΛΩΜΑΤΟΣ(87):1136599 - 26/11/2003
ΑΡΙΘ./ΗΜΕΡ. ΔΗΜΟΣΙΕΥΣΗΣ
ΕΥΡΩΠΑΪΚΗΣ ΑΙΤΗΣΗΣ (86):01106558.8--15/03/2001
ΔΙΚΑΙΟΥΧΟΣ (73):1)GRAF + CIE AG
8640 Rapperswil, ΕΛΒΕΤΙΑ
ΣΥΜΒ. ΠΡΟΤΕΡΑΙΟΤΗΤΕΣ (30):10012561-15/03/2000-DE
ΕΦΕΥΡΕΤΗΣ (72):1)Graf, Ralph A.
ΕΙΛΙΚΟΣ ΠΑΗΡΕΞΟΥΣΙΟΣ (74):ΔΗΜΟΥ ΧΡΙΣΤΙΝΑ
Κουμπάρη 2, 10674 ΑΘΗΝΑ
ΑΝΤΙΚΛΗΤΟΣ (74):ΠΑΠΑΚΩΝΣΤΑΝΤΙΝΟΥ ΕΛΕΝΗ
Κουμπάρη 2,10674 ΑΘΗΝΑ
ΤΙΤΛΟΣ ΕΦΕΥΡΕΣΗΣ (54):**ΜΙΑ ΣΕΙΡΑ (ΕΝΑ ΣΥΡΜΑ) ΜΕ ΠΡΙΟΝΩΤΑ ΔΟΝΤΙΑ.**

εφεύρεση, προτείνεται, ότι η πίσω πλευρά (24) ενός τουλάχιστον δοντιού έχει ένα τουλάχιστον κυρτό τμήμα (40,42) το οποίο εκτείνεται προς την κατεύθυνση της βάσης (21) του δοντιού και καταλήγει στο κοίλο τμήμα (32).

ΠΕΡΙΛΗΨΗ(57)

Η εφεύρεση παρουσιάζει μία σειρά πριονωτών δοντιών (ένα σύρμα με πριονωτά δόντια) για την κατασκευή ενός συγκροτήματος πριονωτών δοντιών το οποίο είναι εξ ολοκλήρου από χάλυβα και το οποίο χρησιμοποιείται στην επεξεργασία ινών από υφάσματα. Ιδιαίτερα η προαναφερόμενη σειρά πριονωτών δοντιών χρησιμοποιείται στην κατασκευή ενός συγκροτήματος πριονωτών δοντιών που είναι εξ ολοκλήρου από χάλυβα και που τοποθετούνται στο ξέστρο (στη συσκευή απόξεσης) μίας μηχανής λαναρίσματος. Η σειρά πριονωτών δοντιών αποτελείται από πλήθος δοντιών (20) τα οποία είναι διατεταγμένα το ένα πίσω από τ' άλλο στη διαμήκη διεύθυνση του σύρματος, όπου κάθε πριονωτό δόντι (20) έχει τη μετωπική πλευρά (26) η οποία αρχίζει από τη βάση (21) του δοντιού και καταλήγει στηγκορυφή (26) του δοντιού και την πίσω πλευρά (24) η οποία αρχίζει από την κορυφή (26) και καταλήγει στη βάση του επόμενου δοντιού. Σύμφωνα με την

ΑΡΙΘΜΟΣ ΕΥΡ. Δ.Ε. (11):3048137
ΑΡΙΘ. ΕΛΛ. ΚΑΤΑΘΕΣΗΣ (21):20040400610
ΗΜΕΡ. ΕΛΛ. ΚΑΤΑΘΕΣΗΣ (11):18/02/2004
ΑΡΙΘ./ΗΜΕΡ. ΔΗΜΟΣΙΕΥΣΗΣ
ΕΥΡΩΠΑΪΚΟΥ ΔΙΠΛΩΜΑΤΟΣ(87):0690675 - 28/01/2004
ΑΡΙΘ./ΗΜΕΡ. ΔΗΜΟΣΙΕΥΣΗΣ
ΕΥΡΩΠΑΪΚΗΣ ΑΙΤΗΣΗΣ (86):94911498.7--09/03/1994
ΔΙΚΑΙΟΥΧΟΣ (73):1)LUDWIG INSTITUTE FOR CANCER RE-
SEARCH
605 Third Avenue, New York, New York
10158, ΗΝΩΜΕΝΕΣ ΠΟΛΙΤΕΙΕΣ ΤΗΣ
ΑΜΕΡΙΚΗΣ
ΣΥΜΒ. ΠΡΟΤΕΡΑΙΟΤΗΤΕΣ (30):32978-18/03/1993-US
ΕΦΕΥΡΕΤΗΣ (72):1)BOON-FALLEUR, Thierry
2)BRICHARD, Vincent
3)VAN PEL, Aline
4)TRAVERSARI, Catia
5)WOLFEL, Thomas
6)DE PLAEN, Etienne
ΕΙΛΙΚΟΣ ΠΑΗΡΕΞΟΥΣΙΟΣ (74):ΔΗΜΟΥ ΧΡΙΣΤΙΝΑ
Κουμπάρη 2, 10674 ΑΘΗΝΑ
ΑΝΤΙΚΛΗΤΟΣ (74):ΠΑΠΑΚΩΝΣΤΑΝΤΙΝΟΥ ΕΛΕΝΗ
Κουμπάρη 2,10674 ΑΘΗΝΑ
ΤΙΤΛΟΣ ΕΦΕΥΡΕΣΗΣ (54):**ΝΟΥΚΛΕΙΚΟ ΟΞΥ ΚΩΔΙΚΕΥΟΝ ΠΡΟ-
ΔΡΟΜΟ ΑΝΤΙΓΟΝΟΥ ΑΠΟΡΡΙΨΗΣ
ΟΓΚΟΥ.**

ΠΕΡΙΛΗΨΗ(57)

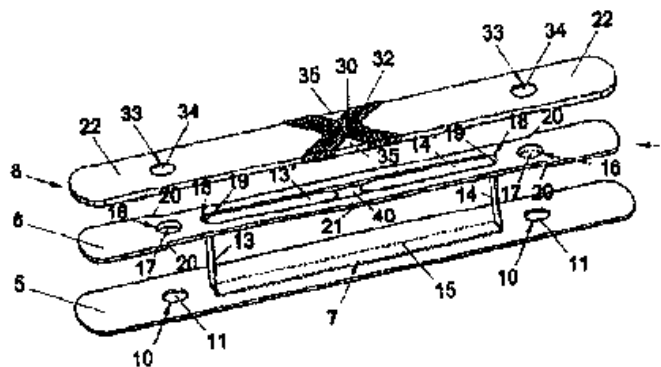
Η εφεύρεση σχετίζεται με μόρια νουκλεϊκών οξέων που κωδικοποιούν πρόδρομο αντιγόνου απόρριψης όγκου. Συγκεκριμένα, ο πρόδρομος αντιγόνου απόρριψης όγκου, ή "TRAP", επεξεργάζεται σε τουλάχιστον ένα αντιγόνο απόρριψης όγκου, το οποίο παρουσιάζεται από μόρια HLA-A2. Εξετάζονται επίσης οι συνέπειες της ανακάλυψης.

ΑΡΙΘΜΟΣ ΕΥΡ. Δ.Ε. (11):3048138
ΑΡΙΘ. ΕΛΛ. ΚΑΤΑΘΕΣΗΣ (21):20040400611
ΗΜΕΡ. ΕΛΛ. ΚΑΤΑΘΕΣΗΣ (11):18/02/2004
ΑΡΙΘ./ΗΜΕΡ. ΔΗΜΟΣΙΕΥΣΗΣ
ΕΥΡΩΠΑΪΚΟΥ ΔΙΠΛΩΜΑΤΟΣ(87):1147922 - 19/11/2003
ΑΡΙΘ./ΗΜΕΡ. ΔΗΜΟΣΙΕΥΣΗΣ
ΕΥΡΩΠΑΪΚΗΣ ΑΙΤΗΣΗΣ (86):00113774.4--29/06/2000
ΔΙΚΑΙΟΥΧΟΣ (73):1)Riedrich, Gert Hans
Komotauer Strasse 8, D-90537 Feucht,
GERMANIA
ΣΥΜΒ. ΠΡΟΤΕΡΑΙΟΤΗΤΕΣ (30):20006088 U-04/04/2000-DE
ΕΦΕΥΡΕΤΗΣ (72):1)Riedrich, Gert Hans
ΕΙΔΙΚΟΣ ΠΛΗΡΕΞΟΥΣΙΟΣ (74):ΔΗΜΟΥ ΧΡΙΣΤΙΝΑ
Κουμπάρη 2, 10674 ΑΘΗΝΑ
ΑΝΤΙΚΛΗΤΟΣ (74):ΠΑΠΑΚΩΝΣΤΑΝΤΙΝΟΥ ΕΛΕΝΗ
Κουμπάρη 2,10674 ΑΘΗΝΑ
ΤΙΤΛΟΣ ΕΦΕΥΡΕΣΗΣ (54):ΣΥΣΚΕΥΗ ΓΙΑ ΤΗΝ ΣΥΡΡΑΦΗ ΕΝΟΣ
ΠΑΚΕΤΟΥ ΦΥΛΛΩΝ ΕΓΓΡΑΦΩΝ.

ΠΕΡΙΛΗΨΗ(57)

Η εφεύρεση παρουσιάζει μία συσκευή για τη συρραφή ενός πακέτου εγγράφων, καθώς επίσης, στη δεδομένη περίπτωση, για την καταχώρηση ενός τέτοιου είδους συρραμμένου πακέτου σε ένα φάκελο με μηχανισμό αποσυρραφής, ο οποίος περιλαμβάνει, μία τοποθετημένη βάση αμφίδεσης κάτω από το πακέτο των εγγράφων, μία καλύπτρα αμφίδεσης (6), τοποθετημένη επάνω από το πακέτο των εγγράφων και μία τουλάχιστον διάταξη καμπτόμενων λωρίδων συρραφής, που μπορούν να σταθεροποιούνται στη βάση αμφίδεσης και / ή να στερεώνονται στις λωρίδες της γλώσσας συρραφής (7), της οποίας οι δύο γλώσσες συρραφής, με σκοπό το δέσιμο των εγγράφων μέσω του ζεύγους των οπών του πακέτου των εγγράφων και της καλύπτρας αμφίδεσης (6), διέρχονται μέσα από αυτές και τα

άκρα τους λυγίζονται επάνω από το πακέτο των εγγράφων στην καλύπτρα αμφίδεσης (6), καθώς επίσης ολισθαίνει το μορφοποιημένο συρόμενο κάλυμμα επάνω από την καλύπτρα αμφίδεσης (6), που από κάτω της υπάρχει το κλείσιμο των άκρων των γλωσσών συρραφής (13, 14), το οποίο διαμορφωμένο συρόμενο κάλυμμα με τις από κάτω διευρυμένες επιμήκεις ακμές του συγκρατεί τις κατά μήκος ακμές της καλύπτρας αμφίδεσης (6), όπου το διαμορφωμένο συρόμενο κάλυμμα είναι διακεκομμένο, στην κατά μήκος κατεύθυνσή του σε δύο τμήματα, κατά τέτοιο τρόπο, ώστε τα δύο τμήματα να μπορούν να ωθούνται από τις αντίθετες κατευθύνσεις των μετωπικών τους πλευρών επάνω στην καλύπτρα αμφίδεσης (6).



ΑΡΙΘΜΟΣ ΕΥΡ. Δ.Ε. (11):3048139
ΑΡΙΘ. ΕΛΛ. ΚΑΤΑΘΕΣΗΣ (21):20040400612
ΗΜΕΡ. ΕΛΛ. ΚΑΤΑΘΕΣΗΣ (11):18/02/2004
ΑΡΙΘ./ΗΜΕΡ. ΔΗΜΟΣΙΕΥΣΗΣ
ΕΥΡΩΠΑΪΚΟΥ ΔΙΠΛΩΜΑΤΟΣ(87):1037614 - 26/11/2003
ΑΡΙΘ./ΗΜΕΡ. ΔΗΜΟΣΙΕΥΣΗΣ
ΕΥΡΩΠΑΪΚΗΣ ΑΙΤΗΣΗΣ (86):98966618.5--14/12/1998
ΔΙΚΑΙΟΥΧΟΣ (73):1)Axcan Pharma Inc.
597, boulevard Laurier, Mont Saint-Hilaire,
Quebec J3H 4XB, ΚΑΝΑΔΑΣ
ΣΥΜΒ. ΠΡΟΤΕΡΑΙΟΤΗΤΕΣ (30):MI972788-17/12/1997-IT
ΕΦΕΥΡΕΤΗΣ (72):1)SANSO', Giovanni
ΕΙΔΙΚΟΣ ΠΛΗΡΕΞΟΥΣΙΟΣ (74):ΔΗΜΟΥ ΧΡΙΣΤΙΝΑ
Κουμπάρη 2, 10674 ΑΘΗΝΑ
ΑΝΤΙΚΛΗΤΟΣ (74):ΠΑΠΑΚΩΝΣΤΑΝΤΙΝΟΥ ΕΛΕΝΗ
Κουμπάρη 2,10674 ΑΘΗΝΑ
ΤΙΤΛΟΣ ΕΦΕΥΡΕΣΗΣ (54):ΜΙΑ ΔΙΠΛΗ ΚΑΨΟΥΛΑ ΓΙΑ ΤΗΝ
ΧΟΡΗΓΗΣΗ ΔΡΑΣΤΙΚΩΝ ΣΤΟΙΧΕΙΩΝ
ΣΕ ΠΟΛΛΑΠΛΕΣ ΘΕΡΑΠΕΙΕΣ.

ΠΕΡΙΛΗΨΗ(57)

Γνωστοποιείται μια φαρμακευτική δοσολογική μορφή συγκεκριμένα κατάλληλη για την χορήγηση δραστικών στοιχείων σε πολλαπλές θεραπείες. Η φαρμακευτική δοσολογική μορφή είναι μια διπλή κάψουλα όπου μια εσωτερική κάψουλα τοποθετείται μέσα σε μια εξωτερική. Κάθε μια εσωτερική και εξωτερική κάψουλα περιλαμβάνει ένα ή περισσότερα δραστικά στοιχεία. Μια διπλή κάψουλα σύμφωνα με την εφεύρεση χρησιμοποιείται κατά προτίμηση σε τριπλές ή τετραπλές θεραπείες ενάντια στον μικροοργανισμό ελικοβακτήριο του πυλωρού (Helicobacter Pylori). Τα πλεονεκτήματα αυτής της φαρμακευτικής δοσολογικής μορφής συνίστανται στην παροχή μιας απλής ποσολογίας για χορήγηση δύο ή και περισσότερων δραστικών στοιχείων, επιτρέποντας στα δραστικά στοιχεία να ενεργοποιηθούν στα σωστά χρονικά διαστήματα και στις προκαθορισμένες ποσότητες, και προλαμβάνοντας τις αλληλεπιδράσεις μεταξύ των δραστικών στοιχείων. Σε μια προτιμητέα ενσάρκωση της εφεύρεσης, η φαρμακευτική δοσολογική μορφή έχει μια εξωτερική κάψουλα η οποία περιέχει υποκιτρικό

βισμούθιο και μετρονιδαζόλη, και μια εσωτερική κάψουλα η οποία περιέχει τετρακυκλίνη και κατ' επιλογή ομεπραζόλη, οι οποίες χρησιμοποιούνται στην θεραπεία για την εκρίζωση του ελικοβακτηρίου του πυλωρού.

ΑΡΙΘΜΟΣ ΕΥΡ. Δ.Ε. (11):3048140
ΑΡΙΘ. ΕΛΛ. ΚΑΤΑΘΕΣΗΣ (21):20040400613
ΗΜΕΡ. ΕΛΛ. ΚΑΤΑΘΕΣΗΣ (11):18/02/2004
ΑΡΙΘ./ΗΜΕΡ. ΔΗΜΟΣΙΕΥΣΗΣ
ΕΥΡΩΠΑΪΚΟΥ ΔΙΠΛΩΜΑΤΟΣ(87):1227998 - 17/12/2003
ΑΡΙΘ./ΗΜΕΡ. ΔΗΜΟΣΙΕΥΣΗΣ
ΕΥΡΩΠΑΪΚΗΣ ΑΙΤΗΣΗΣ (86):00960435.6--11/08/2000
ΔΙΚΑΙΟΥΧΟΣ (73):1)Akzo Nobel N.V.
Velperweg 76, 6824 BM Arnhem,
ΟΛΛΑΝΔΙΑ
ΣΥΜΒ. ΠΡΟΤΕΡΑΙΟΤΗΤΕΣ (30):148245 P-11/08/1999-US
ΕΦΕΥΡΕΤΗΣ (72):1)JONES, William
2)STAMIREΣ, Dennis
ΕΙΔΙΚΟΣ ΠΛΗΡΕΞΟΥΣΙΟΣ (74):ΔΗΜΟΥ ΧΡΙΣΤΙΝΑ
Κουμπάρη 2, 10674 ΑΘΗΝΑ
ΑΝΤΙΚΛΗΤΟΣ (74):ΠΑΠΑΚΩΝΣΤΑΝΤΙΝΟΥ ΕΛΕΝΗ
Κουμπάρη 2,10674 ΑΘΗΝΑ
ΤΙΤΛΟΣ ΕΦΕΥΡΕΣΗΣ (54):**ΜΕΘΟΔΟΣ ΠΑΡΑΣΚΕΥΗΣ ΜΗ-MG-ΑΝΙΟΝΙΚΗΣ ΑΡΓΙΛΟΥ ΠΟΥ ΠΕΡΙΕΧΕΙ AL.**

ΠΕΡΙΛΗΨΗ(57)

Αυτό το δίπλωμα ευρεσιτεχνίας περιγράφει οικονομικές και περιβαλλοντολογικά φιλικές μεθόδους για την σύνθεση μη-Mg ανιονικών αργίλων που περιέχουν Al. Περιλαμβάνει υδροθερμικός αντίδραση ενός εναιωρήματος που περιλαμβάνει πηγή δισθενών μετάλλων με πηγή αργιλίου, για να ληφθεί απευθείας μη-Mg ανιονική άργιλος που περιέχει Al, η δε πηγή αργιλίου είναι τριένυδρο αργίλιο ή θερμικός κατεργασμένη μορφή αυτού. Δεν υπάρχει ανάγκη για να πλυθεί ή να

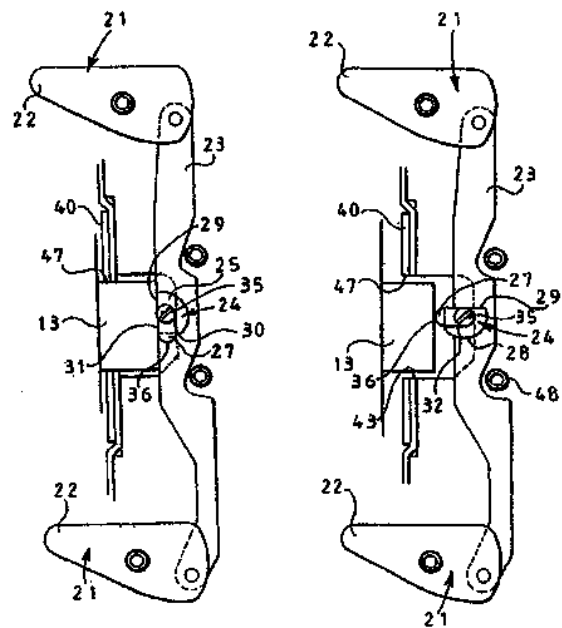
διηθηθεί το προϊόν. Αυτό μπορεί να ξηραίνεται με ψεκασμό απευθείας για να σχηματίσει μικροσφαίρες ή μπορεί να εξωθεϊται για να σχηματίσει σχηματοποιημένα σώματα. Το προϊόν μπορεί να συνδυάζεται με άλλα συστατικά στη βιομηχανική κατασκευή καταλυτών, παραγόντων απορρόφησης, φαρμακευτικών ουσιών, καλλυντικών, απορρυπαντικών και άλλων εμπορευμάτων που περιέχουν ανιονικές αργίλους.

ΑΡΙΘΜΟΣ ΕΥΡ. Δ.Ε. (11):3048141
ΑΡΙΘ. ΕΛΛ. ΚΑΤΑΘΕΣΗΣ (21):20040400614
ΗΜΕΡ. ΕΛΛ. ΚΑΤΑΘΕΣΗΣ (11):18/02/2004
ΑΡΙΘ./ΗΜΕΡ. ΔΗΜΟΣΙΕΥΣΗΣ
ΕΥΡΩΠΑΪΚΟΥ ΔΙΠΛΩΜΑΤΟΣ(87):1165913 - 11/02/2004
ΑΡΙΘ./ΗΜΕΡ. ΔΗΜΟΣΙΕΥΣΗΣ
ΕΥΡΩΠΑΪΚΗΣ ΑΙΤΗΣΗΣ (86):00977684.0--23/11/2000
ΔΙΚΑΙΟΥΧΟΣ (73):1)Banham Patent Locks Limited
233/235 Kensington High Street, London W8
6SF, ΜΕΓΑΛΗ ΒΡΕΤΑΝΝΙΑ
ΣΥΜΒ. ΠΡΟΤΕΡΑΙΟΤΗΤΕΣ (30):9929112-10/12/1999-GB
ΕΦΕΥΡΕΤΗΣ (72):1)COWPER, Brian Edward
ΕΙΔΙΚΟΣ ΠΛΗΡΕΞΟΥΣΙΟΣ (74):ΔΗΜΟΥ ΧΡΙΣΤΙΝΑ
Κουμπάρη 2, 10674 ΑΘΗΝΑ
ΑΝΤΙΚΛΗΤΟΣ (74):ΠΑΠΑΚΩΝΣΤΑΝΤΙΝΟΥ ΕΛΕΝΗ
Κουμπάρη 2,10674 ΑΘΗΝΑ
ΤΙΤΛΟΣ ΕΦΕΥΡΕΣΗΣ (54):**ΜΗΧΑΝΙΣΜΟΣ ΣΤΕΡΕΩΣΗΣ ΜΙΑΣ ΠΟΡΤΑΣ.**

ΠΕΡΙΛΗΨΗ(57)

Μηχανισμός στερέωσης μιας πόρτας ο οποίος ασφαλίεται σε ένα κατακόρυφο τμήμα (κολώνα) (10) του κουφώματος (κάσας) της προαναφερθείσας πόρτας (11) και τοποθετείται μέσα σε μία προστατευτική θήκη η οποία διαθέτει, σε ένα υποβαθμισμένο (βαθουλωτό) κεντρικό τμήμα μιας εμπρόσθιας επιφάνειάς της (38) μία σχισμή (άνοιγμα) (43), στο οποίο υποβαθμισμένο τμήμα είναι κατάλληλα τοποθετημένο ένα ρυθμιστικό έλασμα (40) το οποίο ασφαλίεται, με δυνατότητα ρύθμισης, στην προστατευτική θήκη και διαθέτει μία σχισμή (47) που είναι ευθυγραμμισμένη με τη σχισμή (43), έτσι ώστε να επιτρέπει το πέρασμα του σύρτη (13) μιας κλειδαριάς (12) ή του μάνταλου της πόρτας. Ο σύρτης (της κλειδαριάς) είναι έτσι διευθετημένος ώστε, όταν προεξέχει από την κλειδαριά, να έρχεται σε επαφή και να μετακινεί προς τα πίσω, προς το εσωτερικό της προστατευτικής θήκης, ένα έκκεντρο (24) που ασφαλίεται στη μία πλευρά ενός διασυνδεδετικού μοχλού (23) ο οποίος στερεώνεται αρθρωτά, στα άκρα του, στους περιστρεφόμενους σύρτες (21). Η προς τα πίσω κίνηση του διασυνδεδετικού μοχλού (23) προκαλεί την προέκταση των συρτών (του μηχανισμού) διαμέσου των αντίστοιχων ανοιγμάτων που υπάρχουν στην εμπρόσθια επιφάνεια της προστατευτικής θήκης για να εμποδίζεται έτσι το άνοιγμα της πόρτας. Το έκκεντρο

διαθέτει μία επίπεδη επιφάνεια (29, 31) και, υπό γωνία 90, μία μύτη (36) τοξοειδούς μορφής, ενώ μπορεί να περιστρέφεται έτσι ώστε να ευθυγραμμίζει την επίπεδη επιφάνεια ή την τοξοειδούς μορφής μύτη με το σύρτη (της κλειδαριάς). Επειδή η απόσταση της τοξοειδούς μορφής μύτης από τον άξονα περιστροφής του έκκεντρου είναι μεγαλύτερη από την αντίστοιχη απόσταση της επίπεδης επιφάνειας από τον ίδιο άξονα, η ρύθμιση αντισταθμίζει τα διαφορετικά διάκενα μεταξύ της πόρτας και του κουφώματος, εξασφαλίζοντας ότι ο σύρτης (της κλειδαριάς) θα μετακινεί πάντοτε το διασυνδεδετικό μοχλό στην προβλεπόμενη θέση στην οποία προκαλείται η πλήρης προέκταση αμφοτέρων των συρτών.



ΑΡΙΘΜΟΣ ΕΥΡ. Δ.Ε. (11):3048142
ΑΡΙΘ. ΕΛΛ. ΚΑΤΑΘΕΣΗΣ (21):20040400615
ΗΜΕΡ. ΕΛΛ. ΚΑΤΑΘΕΣΗΣ (11):18/02/2004
ΑΡΙΘ./ΗΜΕΡ. ΔΗΜΟΣΙΕΥΣΗΣ
ΕΥΡΩΠΑΪΚΟΥ ΔΙΠΛΩΜΑΤΟΣ(87):0766577 - 10/12/2003
ΑΡΙΘ./ΗΜΕΡ. ΔΗΜΟΣΙΕΥΣΗΣ
ΕΥΡΩΠΑΪΚΗΣ ΑΙΤΗΣΗΣ (86):95924591.1--23/06/1995
ΔΙΚΑΙΟΥΧΟΣ (73):1)CYGNUS, INC.
400 Penobscot Drive, Redwood City, CA
94063, ΗΝΩΜΕΝΕΣ ΠΟΛΙΤΕΙΕΣ ΤΗΣ
ΑΜΕΡΙΚΗΣ

ΣΥΜΒ. ΠΡΟΤΕΡΑΙΟΤΗΤΕΣ (30):265844-24/06/1994-US
ΕΦΕΥΡΕΤΗΣ (72):1)TAMADA, Janet
ΕΙΔΙΚΟΣ ΠΛΗΡΕΞΟΥΣΙΟΣ (74):ΔΗΜΟΥ ΧΡΙΣΤΙΝΑ
Κουμπάρη 2, 10674 ΑΘΗΝΑ

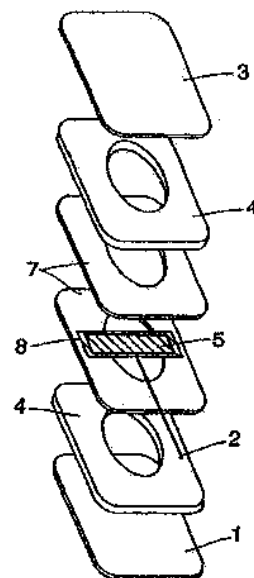
ΑΝΤΙΚΛΗΤΟΣ (74):ΠΑΠΑΚΩΝΣΤΑΝΤΙΝΟΥ ΕΛΕΝΗ
Κουμπάρη 2,10674 ΑΘΗΝΑ

ΤΙΤΛΟΣ ΕΦΕΥΡΕΣΗΣ (54):**ΣΥΣΚΕΥΗ ΓΙΑ ΤΗ ΔΕΙΓΜΑΤΟΛΗΨΙΑ ΟΥΣΙΩΝ ΧΡΗΣΙΜΟΠΟΙΩΝΤΑΣ ΕΝΑΛΛΑΣΣΟΜΕΝΗ ΠΟΛΙΚΟΤΗΤΑ.**

ΠΕΡΙΛΗΨΗ(57)

Παρέχεται μια μέθοδος για τη δειγματοληψία ουσιών από ένα υποκείμενο, η οποία περιλαμβάνει: την τοποθέτηση ενός ή περισσότερων θαλάμων δειγματοληψίας σε μια περιοχή συλλογής σε επιφάνεια ιστού στο υποκείμενο• την αγωγή ηλεκτρικού ρεύματος μέσω του ιστού ώστε να εκχυλιστεί μια ουσία από το υποκείμενο σε μια πρώτη κατεύθυνση σε έναν ή περισσότερους θαλάμους δειγματοληψίας που λειτουργούν εναλλακτικά και ως άνοδος και ως κάθοδος κατά τη διάρκεια της μεθόδου• την αντιστροφή της πολικότητας ώστε να προκληθεί ροή συνεχούς ρεύματος σε μια δεύτερη κατεύθυνση αντίθετη στην πρώτη, και την ανάλυση του ή των θαλάμων δειγματοληψίας για τη συγκέντρωση μιας ουσίας ή ενός μεταβολίτη ουσίας. Παρέχεται επίσης συσκευή δειγματοληψίας μιας ουσίας από ένα οργανισμό, συνεχώς ή περιοδικά, χρησιμοποιώντας μέθοδο εναλλασσόμενης πολικότητας βασισμένη στην εφαρμογή ηλεκτρικών πεδίων μικρής έντασης εναλλασσόμενης πολικότητας κατά μήκους του δέρματος (ιοντοφόρηση) ώστε να

ενισχυθεί η μεταφορά μιας ουσίας (όπως η γλυκόζη, το λακτικό οξύ, το πυροσταφυλικό οξύ και τα παρόμοια) από ανθρώπινους ιστούς σε ένα θάλαμο δειγματοληψίας. Η συσκευή περιλαμβάνει μια παροχή ηλεκτρικής ισχύος, ένα διαδερμικό σύστημα που περιέχει έναν ή περισσότερους θαλάμους δειγματοληψίας που λειτουργούν και ως άνοδος και ως κάθοδος κατά τη διάρκεια της δειγματοληψίας,•ένα μέσο για να αλλάξει ή να αντιστρέψει την πολικότητα κατά τη δειγματοληψία ιοντοφόρησης, και ένα μέσο για ανάλυση της συγκέντρωσης μιας ουσίας ή ενός μεταβολίτη ουσίας.



ΑΡΙΘΜΟΣ ΕΥΡ. Δ.Ε. (11):3048143
ΑΡΙΘ. ΕΛΛ. ΚΑΤΑΘΕΣΗΣ (21):20040400616
ΗΜΕΡ. ΕΛΛ. ΚΑΤΑΘΕΣΗΣ (11):18/02/2004
ΑΡΙΘ./ΗΜΕΡ. ΔΗΜΟΣΙΕΥΣΗΣ
ΕΥΡΩΠΑΪΚΟΥ ΔΙΠΛΩΜΑΤΟΣ(87):0666914 - 10/12/2003
ΑΡΙΘ./ΗΜΕΡ. ΔΗΜΟΣΙΕΥΣΗΣ
ΕΥΡΩΠΑΪΚΗΣ ΑΙΤΗΣΗΣ (86):94900380.0--22/10/1993
ΔΙΚΑΙΟΥΧΟΣ (73):1)Genetics Institute, LLC
87 Cambridge Park Drive, Cambridge, MA
02140, ΗΝΩΜΕΝΕΣ ΠΟΛΙΤΕΙΕΣ ΤΗΣ
ΑΜΕΡΙΚΗΣ

ΣΥΜΒ. ΠΡΟΤΕΡΑΙΟΤΗΤΕΣ (30):965662-23/10/1992-US
112608-26/08/1993-US

ΕΦΕΥΡΕΤΗΣ (72):1)LARSEN, Glenn, R.
2)SAKO, Dianne, S.
3)CHANG, Xiao-Jia
4)VELDMAN, Geertruida, M.
5)SHAW, Gray D.

ΕΙΔΙΚΟΣ ΠΛΗΡΕΞΟΥΣΙΟΣ (74):ΡΟΥΣΣΟΥ ANNA
Κουμπάρη 2, 10674 ΑΘΗΝΑ

ΑΝΤΙΚΛΗΤΟΣ (74):ΠΑΠΑΚΩΝΣΤΑΝΤΙΝΟΥ ΕΛΕΝΗ
Κουμπάρη 2,10674 ΑΘΗΝΑ

ΤΙΤΛΟΣ ΕΦΕΥΡΕΣΗΣ (54):**ΝΕΑ ΠΡΩΤΕΪΝΗ ΔΕΣΜΕΥΣΕΩΣ ΤΗΣ Ρ-ΣΕΛΕΚΤΙΝΗΣ.**

ΠΕΡΙΛΗΨΗ(57)

Αποκαλύπτεται μία νέα γλυκοπρωτεΐνη δεσμευτή Ρ-σελεκτίνης, χαρακτηριζόμενη από την αλληλουχία αμινοξέων που εκτίθεται στην ΑΚΟΛ. ΑΡ. ΤΑΥΤ.: 1 ή από την αλληλουχία αμινοξέων που εκτίθεται στην ΑΚΟΛ. ΑΡ. ΤΑΥΤ.: 3. Αποκαλύπτονται επίσης αλληλουχίες DNA οι οποίες κωδικοποιούν την πρωτεΐνη δεσμευτή Ρ-σελεκτίνης, καθώς και φορείς, κύτταρα-ξενιστές και μέθοδο παρασκευής της

πρωτεΐνης δεσμευτή Ρ-σελεκτίνης. Αποκαλύπτονται επίσης φαρμακευτικές συνθέσεις περιέχουσες την πρωτεΐνη δεσμευτή Ρ-σελεκτίνης και μέθοδοι αγωγής φλεγμονωδών παθήσεων χαρακτηριζόμενες από τη διακυτταρική πρόσφυση με τη μεσολάβηση της Ρ-σελεκτίνης.

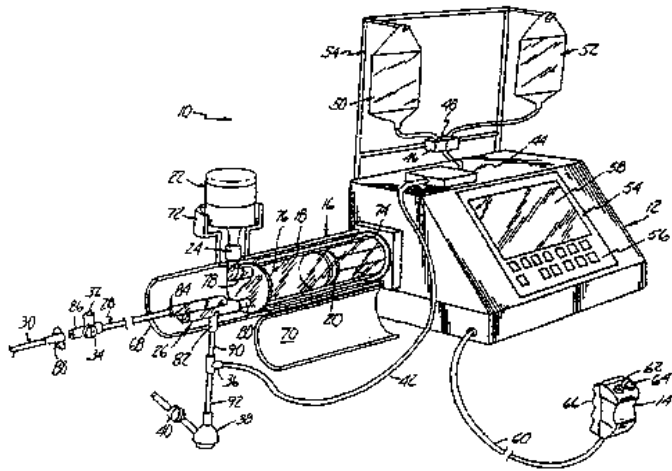
ΑΡΙΘΜΟΣ ΕΥΡ. Δ.Ε. (11):3048144
ΑΡΙΘ. ΕΛΛ. ΚΑΤΑΘΕΣΗΣ (21):20040400617
ΗΜΕΡ. ΕΛΛ. ΚΑΤΑΘΕΣΗΣ (11):18/02/2004
ΑΡΙΘ./ΗΜΕΡ. ΔΗΜΟΣΙΕΥΣΗΣ
ΕΥΡΩΠΑΪΚΟΥ ΔΙΠΛΩΜΑΤΟΣ(87):0821600 - 10/12/2003
ΑΡΙΘ./ΗΜΕΡ. ΔΗΜΟΣΙΕΥΣΗΣ
ΕΥΡΩΠΑΪΚΗΣ ΑΙΤΗΣΗΣ (86):96911818.1--19/04/1996
ΔΙΚΑΙΟΥΧΟΣ (73):1)ACIST Medical Systems, Inc.
7450 Flying Cloud Drive, Suite 150, Eden
Prairie, MN 55344, ΗΝΩΜΕΝΕΣ
ΠΟΛΙΤΕΙΕΣ ΤΗΣ ΑΜΕΡΙΚΗΣ

ΣΥΜΒ. ΠΡΟΤΕΡΑΙΟΤΗΤΕΣ (30):425577-20/04/1995-US
426149-20/04/1995-US
ΕΦΕΥΡΕΤΗΣ (72):1)WILSON, Robert, F.
2)LIU, Jiyang
ΕΙΔΙΚΟΣ ΠΛΗΡΕΞΟΥΣΙΟΣ (74):ΡΟΥΣΣΟΥ ANNA
Κουμπάρη 2, 10674 ΑΘΗΝΑ
ΑΝΤΙΚΛΗΤΟΣ (74):ΠΑΠΑΚΩΝΣΤΑΝΤΙΝΟΥ ΕΛΕΝΗ
Κουμπάρη 2,10674 ΑΘΗΝΑ
ΤΙΤΛΟΣ ΕΦΕΥΡΕΣΗΣ (54):**ΑΥΤΟΚΑΘΑΡΙΖΟΜΕΝΟΣ
ΑΓΓΕΙΟΓΡΑΦΙΚΟΣ ΕΓΧΥΤΗΡΑΣ.**

ΠΕΡΙΛΗΨΗ(57)

Ένας αγγειογραφικός εγχυτήρας (10), κατά προτίμηση, με την μορφή μίας σύριγγας διπλής θύρας, έχει μία άνω θύρα (78) για σύνδεση με ένα δοχείο ρευστού (22) και μία κάτω θύρα (80) για μεταφορά του ιατρικού ρευστού υπό πίεση σε έναν ασθενή. Μία πρώτη βαλβίδα (28) είναι συνδεδεμένη μεταξύ του δοχείου ρευστού (22) και της άνω θύρας (78), και μία δεύτερη βαλβίδα (26) είναι συνδεδεμένη μεταξύ της κάτω θύρας (80) και του ασθενούς. Κατά την διάρκεια μίας λειτουργίας πλήρωσης, ένα έμβολο (20) κινείται μέσα στην σύριγγα (18) για να αναρροφή ρευστό από το δοχείο (22) μέσα στην σύριγγα (18) μέσω της πρώτης βαλβίδας (28)

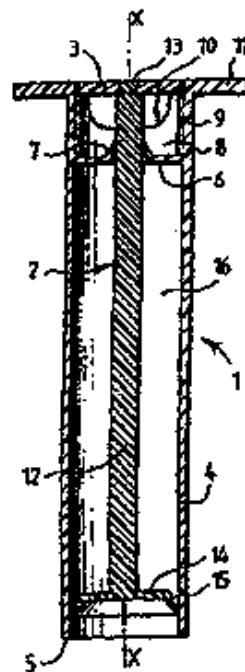
και της άνω θύρας (78). Η πρώτη βαλβίδα (28) επιτρέπει την αποβολή αέρα από την σύριγγα (18) μέσω της πρώτης βαλβίδας (28) κατά την διάρκεια μίας λειτουργίας καθαρισμού, αλλά φράσσει την ροή ρευστού από την σύριγγα (18) στο δοχείο ρευστού (22). Κατά την διάρκεια της λειτουργίας έγχυσης, το έμβολο (20) κινείται σε μία αντίθετη κατεύθυνση για να πιέσει το ρευστό έξω από την σύριγγα (18) μέσω της κάτω θύρας (80).



ΑΡΙΘΜΟΣ ΕΥΡ. Δ.Ε. (11):3048145
ΑΡΙΘ. ΕΛΛ. ΚΑΤΑΘΕΣΗΣ (21):20040400618
ΗΜΕΡ. ΕΛΛ. ΚΑΤΑΘΕΣΗΣ (11):18/02/2004
ΑΡΙΘ./ΗΜΕΡ. ΔΗΜΟΣΙΕΥΣΗΣ
ΕΥΡΩΠΑΪΚΟΥ ΔΙΠΛΩΜΑΤΟΣ(87):0857073 - 03/12/2003
ΑΡΙΘ./ΗΜΕΡ. ΔΗΜΟΣΙΕΥΣΗΣ
ΕΥΡΩΠΑΪΚΗΣ ΑΙΤΗΣΗΣ (86):96934927.3--16/10/1996
ΔΙΚΑΙΟΥΧΟΣ (73):1)ASPIR
11-11 BIS VILLA DU PARC DE MONT-
SOURIS, 75014 PARIS, ΓΑΛΛΙΑ
ΣΥΜΒ. ΠΡΟΤΕΡΑΙΟΤΗΤΕΣ (30):9512161-17/10/1995-FR
ΕΦΕΥΡΕΤΗΣ (72):1)Emerit, Michel
ΕΙΔΙΚΟΣ ΠΛΗΡΕΞΟΥΣΙΟΣ (74):ΡΟΥΣΣΟΥ ANNA
Κουμπάρη 2, 10674 ΑΘΗΝΑ
ΑΝΤΙΚΛΗΤΟΣ (74):ΠΑΠΑΚΩΝΣΤΑΝΤΙΝΟΥ ΕΛΕΝΗ
Κουμπάρη 2,10674 ΑΘΗΝΑ
ΤΙΤΛΟΣ ΕΦΕΥΡΕΣΗΣ (54):**ΑΝΑΡΡΟΦΗΤΙΚΗ ΣΥΡΙΓΓΑ ΚΑΙ ΑΝΑΡ-
ΡΟΦΗΤΙΚΗ ΔΙΑΤΑΞΗ ΠΕΡΙΛΑΜΒΑ-
ΝΟΥΣΑ ΜΙΑ ΤΕΤΟΙΑ ΣΥΡΙΓΓΑ.**

ΠΕΡΙΛΗΨΗ(57)

Αυτή η αναρροφητική σύριγγα είναι μίας χρήσης και συνίσταται από τρία εξαρτήματα: ένα κυλινδρικό σώμα (1) το οποίο ορίζει ένα εσωτερικά λείο περίβλημα (4), ανοικτό στο ένα άκρο (5) και περιλαμβάνον μία βάση (6) στο άλλο άκρο του, περιλαμβάνον επιπλέον το σώμα δύο ωτία σύλληψης (11), ένα σύστημα συμπαγούς στελέχους (12) - εμβόλου (14), του οποίου το στέλεχος διέρχεται μέσω ενός συγκλίνοντος στεγανοποιητικού χείλους (7), προεξέχοντος προς τα έξω επί της εν λόγω βάσης, και του οποίου το έμβολο (14) φέρει μία αποκλίνουσα ποδιά στεγανοποίησης (15), κατευθυνόμενη προς την κατεύθυνση που είναι αντίθετη σ'αυτήν την βάση, κ'ένα κομβίο ενεργοποίησης (3), στερεωμένο επί του πλησιέστερου άκρου του στελέχους (12). Εφαρμογή στην αναρρόφηση δηλητηρίου από το ίδιο το άτομο.



ΑΡΙΘΜΟΣ ΕΥΡ. Δ.Ε. (11):3048146
ΑΡΙΘ. ΕΛΛ. ΚΑΤΑΘΕΣΗΣ (21):20040400619
ΗΜΕΡ. ΕΛΛ. ΚΑΤΑΘΕΣΗΣ (11):18/02/2004
ΑΡΙΘ./ΗΜΕΡ. ΔΗΜΟΣΙΕΥΣΗΣ
ΕΥΡΩΠΑΪΚΟΥ ΔΙΠΛΩΜΑΤΟΣ(87):0926393 - 21/01/2004
ΑΡΙΘ./ΗΜΕΡ. ΔΗΜΟΣΙΕΥΣΗΣ
ΕΥΡΩΠΑΪΚΗΣ ΑΙΤΗΣΗΣ (86):98306475.9--13/08/1998
ΔΙΚΑΙΟΥΧΟΣ (73):1)GRIPPLE LIMITED

The Old West Gun Works Savile Street East,
Sheffield S4 7UQ, ΜΕΓΑΛΗ ΒΡΕΤΑΝΝΙΑ

ΣΥΜΒ. ΠΡΟΤΕΡΑΙΟΤΗΤΕΣ (30):9727033-23/12/1997-GB
9802279-04/02/1998-GB

ΕΦΕΥΡΕΤΗΣ (72):1)Facey, Hugh David
2)Shawcross, Brian Edward

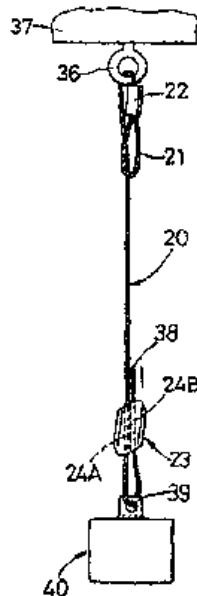
ΕΙΔΙΚΟΣ ΠΑΗΡΕΞΟΥΣΙΟΣ (74):ΡΟΥΣΣΟΥ ANNA
Κουμπάρη 2, 10674 ΑΘΗΝΑ

ΑΝΤΙΚΛΗΤΟΣ (74):ΠΑΠΑΚΩΝΣΤΑΝΤΙΝΟΥ ΕΛΕΝΗ
Κουμπάρη 2,10674 ΑΘΗΝΑ

ΤΙΤΛΟΣ ΕΦΕΥΡΕΣΗΣ (54):ΔΙΑΤΑΞΗ ΑΝΑΡΤΗΣΗΣ.
ΠΕΡΙΛΗΨΗ(57)

Μέθοδος ανάρτησης διάταξης (40) από ένα υπερκείμενο δομικό στοιχείο (37), περιλαμβάνουσα την τοποθέτηση ενός πρώτου δακτυλίου (36) επί του υπερκείμενου στοιχείου (37), την παροχή ενός σχοινιού ανάρτησης (20) μ'έναν βρόγχο (21) στο ένα άκρο, τη διέλευση του άλλου, ελεύθερου άκρου (38) του σχοινιού (20) μέσω του δακτυλίου (36) και μέσω του βρόγχου (θηλειάς) (21), τη διέλευση του ελεύθερου άκρου (38) του σχοινιού (20) μέσω ενός ανοίγματος (24A) ενός ασφαλιστικού μηχανισμού (23) του τύπου που έχει διπλό άνοιγμα, εκ των οποίων το ένα τουλάχιστον αντιστοιχεί με μέσα ενσφήνωσης που εμποδίζουν τη μετατόπιση (απόσυρση) στη διεύθυνση αντίθετα της εισαγωγής, την τοποθέτηση ενός δεύτερου δακτυλίου (39) επί της ανάρτησης διάταξης (40), τη διέλευση του ελεύθερου άκρου (38) του σχοινιού (20) μέσω του δακτυλίου (39) επί της διάταξης (40) και τη διέλευση του ελεύθερου άκρου (38) του σχοινιού (20) μέσω του άλλου ανοίγματος (24B) της προαναφερθείσας διάταξης (23). Οι

παραλλαγές περιλαμβάνουν τη διέλευση του ελεύθερου άκρου (38) του σχοινιού (20) γύρω από το υπερκείμενο στοιχείο (37), μέσω του βρόγχου (21) και μέσω του πρώτου ανοίγματος (24A) του ασφαλιστικού μηχανισμού (23), και/ή τη διέλευση από τον ασφαλιστικό μηχανισμό (23) του ελεύθερου άκρου (38) του σχοινιού (20) γύρω από την διάταξη και μέσω του άλλου ανοίγματος (24B) του ασφαλιστικού μηχανισμού (23).



ΑΡΙΘΜΟΣ ΕΥΡ. Δ.Ε. (11):3048147
ΑΡΙΘ. ΕΛΛ. ΚΑΤΑΘΕΣΗΣ (21):20040400620
ΗΜΕΡ. ΕΛΛ. ΚΑΤΑΘΕΣΗΣ (11):20/02/2004
ΑΡΙΘ./ΗΜΕΡ. ΔΗΜΟΣΙΕΥΣΗΣ
ΕΥΡΩΠΑΪΚΟΥ ΔΙΠΛΩΜΑΤΟΣ(87):1165184 - 03/12/2003
ΑΡΙΘ./ΗΜΕΡ. ΔΗΜΟΣΙΕΥΣΗΣ
ΕΥΡΩΠΑΪΚΗΣ ΑΙΤΗΣΗΣ (86):00926864.0--07/04/2000
ΔΙΚΑΙΟΥΧΟΣ (73):1)KARO BIO AB

Novum, 141 57 Huddinge, ΣΟΥΗΔΙΑ

ΣΥΜΒ. ΠΡΟΤΕΡΑΙΟΤΗΤΕΣ (30):9908235-09/04/1999-GB
143716 P-14/07/1999-US

ΕΦΕΥΡΕΤΗΣ (72):1)OHLSSON, Claes, Dep. of Internal Medicine
2)GUSTAFSSON, Jan Ake, Dep. of Medical Nutrition
3)ANDERSSON, Goran, Dep. of Pathology

ΕΙΔΙΚΟΣ ΠΑΗΡΕΞΟΥΣΙΟΣ (74):ΠΑΛΑΖΗ ΑΝΑΣΤΑΣΙΑ
Ευαγγελικής Σχολής 2, 14231 ΝΕΑ ΙΩΝΙΑ
(ΑΤΤΙΚΗΣ)

ΑΝΤΙΚΛΗΤΟΣ (74):ΠΑΛΑΖΗ ΑΝΑΣΤΑΣΙΑ
Ευαγγελικής Σχολής 2,14231 ΝΕΑ ΙΩΝΙΑ
(ΑΤΤΙΚΗΣ)

ΤΙΤΛΟΣ ΕΦΕΥΡΕΣΗΣ (54):ΥΠΟΔΟΧΕΙΣ ΟΙΣΤΡΟΓΟΝΟΥ ΚΑΙ
ΟΣΤΑ.

ΠΕΡΙΛΗΨΗ(57)

Η παρούσα εφεύρεση αναφέρεται σε υποδοχείς οιστρογόνου και σε οστά. Ιδιαίτερα η εφεύρεση αναφέρεται σε μια ένωση για τη θεραπεία ή πρόληψη της οστεοπόρωσης που περιλαμβάνει ή συνίσταται από έναν επιλεκτικό του ERβ ανταγωνιστή.

ΑΡΙΘΜΟΣ ΕΥΡ. Δ.Ε. (11):3048148
ΑΡΙΘ. ΕΛΛ. ΚΑΤΑΘΕΣΗΣ (21):20040400621
ΗΜΕΡ. ΕΛΛ. ΚΑΤΑΘΕΣΗΣ (11):20/02/2004
ΑΡΙΘ./ΗΜΕΡ. ΔΗΜΟΣΙΕΥΣΗΣ
ΕΥΡΩΠΑΪΚΟΥ ΔΙΠΛΩΜΑΤΟΣ(87):0988845 - 10/12/2003
ΑΡΙΘ./ΗΜΕΡ. ΔΗΜΟΣΙΕΥΣΗΣ
ΕΥΡΩΠΑΪΚΗΣ ΑΙΤΗΣΗΣ (86):99302044.5--17/03/1999
ΔΙΚΑΙΟΥΧΟΣ (73):1)Fishbaugh, Brenda Bianca
1410 Georgetowne Park, Fort Wayne, Indiana
46815, ΗΝΩΜΕΝΕΣ ΠΟΛΙΤΕΙΕΣ ΤΗΣ
ΑΜΕΡΙΚΗΣ
ΣΥΜΒ. ΠΡΟΤΕΡΑΙΟΤΗΤΕΣ (30):158992-23/09/1998-US
ΕΦΕΥΡΕΤΗΣ (72):1)Fishbaugh, Brenda Bianca
ΕΙΔΙΚΟΣ ΠΑΗΡΕΞΟΥΣΙΟΣ (74):ΠΑΛΑΖΗ ΑΝΑΣΤΑΣΙΑ
Ευαγγελικής Σχολής 2, 14231 ΝΕΑ ΙΩΝΙΑ
(ΑΤΤΙΚΗΣ)
ΑΝΤΙΚΛΗΤΟΣ (74):ΠΑΛΑΖΗ ΑΝΑΣΤΑΣΙΑ
Ευαγγελικής Σχολής 2,14231 ΝΕΑ ΙΩΝΙΑ
(ΑΤΤΙΚΗΣ)
ΤΙΤΛΟΣ ΕΦΕΥΡΕΣΗΣ (54):**ΠΡΟΣΤΑΤΕΥΤΙΚΟ ΚΑΛΥΜΜΑ ΜΑΤΙ-
ΩΝ.**

ΠΕΡΙΛΗΨΗ(57)

Περιγράφεται ένα τμήμα μεμβράνης με ένα νέο σχήμα για να σχηματίζει ένα προστατευτικό ματιών και μια μέθοδο για τη χρησιμοποίηση του τμήματος μεμβράνης. Το διαμορφωμένο τμήμα μεμβράνης χρησιμοποιείται για να σχηματίσει ένα βελτιωμένο προστατευτικό ματιών με ένα αυξημένο πεδίο όρασης και βελτιωμένη προσαρμογή στους ιστούς του προσώπου δίπλα στο μάτι.

ΑΡΙΘΜΟΣ ΕΥΡ. Δ.Ε. (11):3048149
ΑΡΙΘ. ΕΛΛ. ΚΑΤΑΘΕΣΗΣ (21):20040400622
ΗΜΕΡ. ΕΛΛ. ΚΑΤΑΘΕΣΗΣ (11):20/02/2004
ΑΡΙΘ./ΗΜΕΡ. ΔΗΜΟΣΙΕΥΣΗΣ
ΕΥΡΩΠΑΪΚΟΥ ΔΙΠΛΩΜΑΤΟΣ(87):0765326 - 26/11/2003
ΑΡΙΘ./ΗΜΕΡ. ΔΗΜΟΣΙΕΥΣΗΣ
ΕΥΡΩΠΑΪΚΗΣ ΑΙΤΗΣΗΣ (86):95923758.7--07/06/1995
ΔΙΚΑΙΟΥΧΟΣ (73):1)ENTROPIN, INC.
45-926 Oasis Street, Indio, CA 92201,
ΗΝΩΜΕΝΕΣ ΠΟΛΙΤΕΙΕΣ ΤΗΣ ΑΜΕΡΙΚΗΣ
ΣΥΜΒ. ΠΡΟΤΕΡΑΙΟΤΗΤΕΣ (30):260054-16/06/1994-US
ΕΦΕΥΡΕΤΗΣ (72):1)SOMERS, Lowell, M.
2)WYNN, James, E.
ΕΙΔΙΚΟΣ ΠΑΗΡΕΞΟΥΣΙΟΣ (74):ΒΟΖΕΜΠΕΡΓΚ-ΒΡΕΤΟΥ ΙΛΕΑΝΑ
Αγιαλείας 30, 15125 ΜΑΡΟΥΣΙ (ΑΤΤΙΚΗΣ)
ΑΝΤΙΚΛΗΤΟΣ (74):ΒΟΖΕΜΠΕΡΓΚ-ΒΡΕΤΟΥ ΙΛΕΑΝΑ
Αγιαλείας 30,15125 ΜΑΡΟΥΣΙ (ΑΤΤΙΚΗΣ)
ΤΙΤΛΟΣ ΕΦΕΥΡΕΣΗΣ (54):**ΠΑΡΑΓΩΓΑ ΒΕΝΖΟΥΛΕΚΓΟΝΙΝΗΣ,
ΕΚΓΟΝΙΝΗΣ ΚΑΙ ΕΚΓΟΝΙΑΙΝΗΣ.**

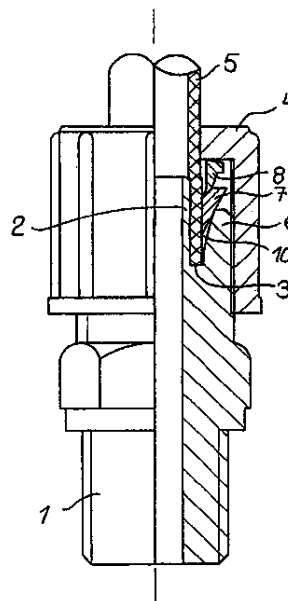
ΠΕΡΙΛΗΨΗ(57)

Η παρούσα εφεύρεση αφορά μία νέα κατηγορία ομοιοπολικώς συζευγμένων παραγώγων βενζοϋλεγκονίνης, εκγονίνης και εκγονιδίνης που είναι χρήσιμα για ανακούφιση των συμπτωμάτων ανοσορρυθμιστικών διαταραχών, νευρομυϊκών διαταραχών, διαταραχών συνδέσμου, διαταραχών συνεκτικού ιστού, διαταραχών του κυκλοφορικού και πόνο. Συνεπώς, η εφεύρεση αυτή αφορά επίσης φαρμακευτικές συνθέσεις και μεθόδους για χρήση αυτών.

ΑΡΙΘΜΟΣ ΕΥΡ. Δ.Ε. (11):3048150
ΑΡΙΘ. ΕΛΛ. ΚΑΤΑΘΕΣΗΣ (21):20040400623
ΗΜΕΡ. ΕΛΛ. ΚΑΤΑΘΕΣΗΣ (11):14/01/2004
ΑΡΙΘ./ΗΜΕΡ. ΔΗΜΟΣΙΕΥΣΗΣ
ΕΥΡΩΠΑΪΚΟΥ ΔΙΠΛΩΜΑΤΟΣ(87):0879980 - 15/10/2003
ΑΡΙΘ./ΗΜΕΡ. ΔΗΜΟΣΙΕΥΣΗΣ
ΕΥΡΩΠΑΪΚΗΣ ΑΙΤΗΣΗΣ (86):98106918.0--16/04/1998
ΔΙΚΑΙΟΥΧΟΣ (73):1)EM-TECHNIK GMBH ARMATUREN-BAU
67133 MAXDORF, ΓΕΡΜΑΝΙΑ
ΣΥΜΒ. ΠΡΟΤΕΡΑΙΟΤΗΤΕΣ (30):19721179-21/05/1997-DE
ΕΦΕΥΡΕΤΗΣ (72):1)Meier, Michael
ΕΙΔΙΚΟΣ ΠΛΗΡΕΞΟΥΣΙΟΣ (74):ΑΘΑΝΑΣΙΑΔΟΥ ΜΑΡΙΑ
Κουμπάρη 2, 10674 ΑΘΗΝΑ
ΑΝΤΙΚΑΛΗΤΟΣ (74):ΠΑΠΑΚΩΝΣΤΑΝΤΙΝΟΥ ΕΛΕΝΗ
Κουμπάρη 2,10674 ΑΘΗΝΑ
ΤΙΤΛΟΣ ΕΦΕΥΡΕΣΗΣ (54):**ΚΟΧΛΙΩΤΗ ΣΥΝΔΕΣΗ ΣΩΛΗΝΑ.**
ΠΕΡΙΛΗΨΗ(57)

Η παρούσα εφεύρεση αφορά βιδωτή σύνδεση/ρακόρ σωλήνα από συνθετική ύλη, για εύκαμπτα λάστιχα και άκαμπτους σωλήνες (5), η οποία αποτελείται από βιδωτό σώμα σύνδεσης (1) με εξωτερικό σπείρωμα και επάνω του βιδωτό περικόχλιο (4), καθώς και εσωτερική συστολή υποδοχής (2), επάνω στην οποία ωθείται ο σωλήνας. Στη βιδωτή σύνδεση, από την πλευρά της βάσης, είναι σχηματισμένη μία δακτυλιοειδής επιφάνεια πρόσκρουσης (3), την οποία ακολουθεί ένα κοντό κομμάτι σύνδεσης, όπου εισάγεται ένα, από πάνω του προεξέχον σώμα συσφιγκτήρα, που συνεργάζεται με το περικόχλιο. Νεότερισμό αποτελεί το ότι το σώμα σύσφιξης αποτελείται από ένα εσωτερικό τμήμα (7) και ένα εξωτερικό τμήμα (8), το εσωτερικό σώμα συσφιγκτήρα εμφανίζει μικρότερη κλίση στην εξωτερική του επιφάνεια επένδυσης, απ' ότι η κοντή υποδοχή σύνδεσης, έτσι ώστε

να μένει ένας ελεύθερος χώρος προς την επιφάνεια πρόσκρουσης, καθώς και μία εξωτερική χοάνη, κόντρα στην οποία ακουμπάει το δεύτερο σώμα συσφιγκτήρα, όπου το δεύτερο αυτό σώμα διαθέτει ένα προς τον σωλήνα γυρισμένο χείλος.



ΑΡΙΘΜΟΣ ΕΥΡ. Δ.Ε. (11):3048151
ΑΡΙΘ. ΕΛΛ. ΚΑΤΑΘΕΣΗΣ (21):20040400625
ΗΜΕΡ. ΕΛΛ. ΚΑΤΑΘΕΣΗΣ (11):19/02/2004
ΑΡΙΘ./ΗΜΕΡ. ΔΗΜΟΣΙΕΥΣΗΣ
ΕΥΡΩΠΑΪΚΟΥ ΔΙΠΛΩΜΑΤΟΣ(87):0797849 - 19/11/2003
ΑΡΙΘ./ΗΜΕΡ. ΔΗΜΟΣΙΕΥΣΗΣ
ΕΥΡΩΠΑΪΚΗΣ ΑΙΤΗΣΗΣ (86):95914633.3--22/03/1995
ΔΙΚΑΙΟΥΧΟΣ (73):1)Advanced Power Devices, Inc.
9302 Marina Drive, P.O. Box 126, Deal Island,
MD 21821, ΗΝΩΜΕΝΕΣ ΠΟΛΙΤΕΙΕΣ ΤΗΣ
ΑΜΕΡΙΚΗΣ
ΣΥΜΒ. ΠΡΟΤΕΡΑΙΟΤΗΤΕΣ (30):9400946-22/03/1994-SE
ΕΦΕΥΡΕΤΗΣ (72):1)NILSSON, Ove
2)SUNDBERG, Erik
ΕΙΔΙΚΟΣ ΠΛΗΡΕΞΟΥΣΙΟΣ (74):ΒΑΡΔΙΚΟΣ ΧΡΗΣΤΟΣ
Μαυρομιχάλη 3, 10679 ΑΘΗΝΑ
ΑΝΤΙΚΑΛΗΤΟΣ (74):ΒΑΡΔΙΚΟΣ ΧΡΗΣΤΟΣ
Μαυρομιχάλη 3,10679 ΑΘΗΝΑ
ΤΙΤΛΟΣ ΕΦΕΥΡΕΣΗΣ (54):**ΣΥΣΣΩΡΕΥΤΗΣ ΜΟΛΥΒΔΟΥ.**
ΠΕΡΙΛΗΨΗ(57)

Η εφεύρεση συνίσταται σε έναν συσσωρευτή μολύβδου-οξέως του οποίου όλες οι επιφάνειες όλων των ηλεκτροδίων είναι υψηλής πίεσης. Η περιμέτρος των ηλεκτροδίων παραμένει σταθερή με τη βοήθεια μηχανικά άκαμπτων τοιχωμάτων των ηλεκτρικών στοιχείων, με αποτέλεσμα η μόνη διαστολή που μπορεί να προκύψει να είναι η διαστολή του πάχους των ηλεκτροδίων με φορτίο υψηλής ελαστικότητας, κατά την εκφόρτιση και την επιστροφή κατά την φόρτιση. Η πίεση είναι 0,49-10⁵ - 9,81-10⁵ - Pa (0,5-10 kp/cm²) και επιτυγχάνεται μέσω διαχωριστών ή ελατηρίων, τοποθετημένων στις εξωτερικές πλευρές του περιβλήματος των στοιχείων, τα οποία μπορούν να αντικαθίστανται για την επίτευξη μεγαλύτερης ή μικρότερης χωρητικότητας. Ο σωληνοειδής σχεδιασμός του συσσωρευτή αποτρέπει την απώλεια υλικών λόγω δημιουργίας ιλός, εξασφαλίζοντας μεγάλη διάρκεια ζωής, δεδομένου ότι ένας πλήρως διαβρωμένος αγωγός μολύβδου μπορεί, υπό υψηλή πίεση, να λειτουργεί ως αγωγός ρεύματος. Τα άκαμπτα εξωτερικά περιβλήματα παρέχουν στα σφραγισμέναστοιχεία υψηλή

πίεση των υγρών, και ως εκ τούτου υψηλό βαθμό διαλυτότητας στο οξυγόνο και επανασύνδεσης του οξυγόνου.

ΑΡΙΘΜΟΣ ΕΥΡ. Δ.Ε. (11):3048152
ΑΡΙΘ. ΕΛΛ. ΚΑΤΑΘΕΣΗΣ (21):20040400626
ΗΜΕΡ. ΕΛΛ. ΚΑΤΑΘΕΣΗΣ (11):19/02/2004
ΑΡΙΘ./ΗΜΕΡ. ΔΗΜΟΣΙΕΥΣΗΣ
ΕΥΡΩΠΑΪΚΟΥ ΔΙΠΛΩΜΑΤΟΣ(87):0724634 - 19/11/2003
ΑΡΙΘ./ΗΜΕΡ. ΔΗΜΟΣΙΕΥΣΗΣ
ΕΥΡΩΠΑΪΚΗΣ ΑΙΤΗΣΗΣ (86):94926187.9--11/08/1994
ΔΙΚΑΙΟΥΧΟΣ (73):1)Roche Diagnostics GmbH
Sandhofer Strasse 116, 68305 Mannheim,
GERMANY

ΣΥΜΒ. ΠΡΟΤΕΡΑΙΟΤΗΤΕΣ (30):RM930587-01/09/1993-IT
ΕΦΕΥΡΕΤΗΣ (72):1)MAVILIO, Fulvio

2)BORDIGNON, Claudio
ΕΙΔΙΚΟΣ ΠΛΗΡΕΞΟΥΣΙΟΣ (74):ΑΡΓΥΡΙΑΔΟΥ ΙΡΙΣ
Σίνα 14, 10672 ΑΘΗΝΑ

ΑΝΤΙΚΛΗΤΟΣ (74):ΑΡΓΥΡΙΑΔΟΥ ΚΟΡΙΝΝΑ
Σίνα 14,10672 ΑΘΗΝΑ

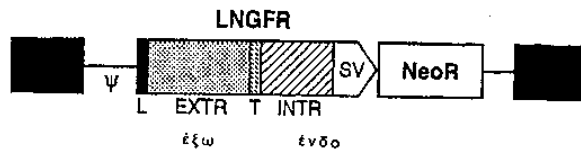
ΤΙΤΛΟΣ ΕΦΕΥΡΕΣΗΣ (54):**ΜΕΘΟΔΟΣ ΓΙΑ ΤΗΝ ΙΧΝΟΘΕΤΗΣΗ
ΕΥΚΑΡΥΩΤΙΚΩΝ ΚΥΤΤΑΡΩΝ ΜΕ ΤΗΝ
ΧΡΗΣΙΜΟΠΟΙΗΣΗ ΕΝΟΣ ΥΠΟΔΟΧΕΑ
ΚΥΤΤΑΡΙΚΗΣ ΕΠΙΦΑΝΕΙΑΣ ΩΣ
ΙΧΝΗΘΕΤΗ.**

ΠΕΡΙΛΗΨΗ(57)

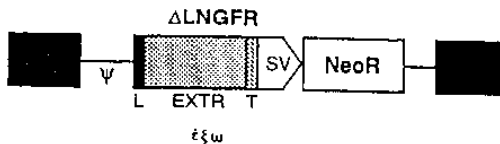
Μία μέθοδος ιχνηθέτησης ενός ευκαρυωτικού (θηλαστικού) κυττάρου δια εκφράσεως στο κύτταρο αυτό ενός νουκλεϊνικού οξέος, όπου το αναφερόμενο νουκλεϊνικό οξύ κωδικοποιεί για έναν υποδοχέα κυτταρικής επιφάνειας, και δια ακόλουθης παρουσίας του αναφερομένου υποδοχέα επί της κυτταρικής επιφάνειας, χαρακτηριζόμενη εκ του ότι χρησιμοποιείται ένα νουκλεϊνικό οξύ στο οποίο η περιοχή που κωδικοποιεί για την ενδοκυτταρική περιοχή του υποδοχέα εξαλείφθηκε ή τροποποιήθηκε πλήρως ή μερικώς με τέτοιον τρόπο ώστε ο

υποδοχέας που παρουσιάζεται επί της επιφάνειας, μετά την σύνδεση με τον συντάριο συνδέσεως αυτού, να μη μπορεί να πραγματοποιήσει καμία μεταγωγή σήματος, είναι αποτελεσματική και μπορεί να χρησιμοποιηθεί στην γονιδιακή θεραπεία.

LNSN



SFCM (ΔLNSN)



ΑΡΙΘΜΟΣ ΕΥΡ. Δ.Ε. (11):3048153
ΑΡΙΘ. ΕΛΛ. ΚΑΤΑΘΕΣΗΣ (21):20040400627
ΗΜΕΡ. ΕΛΛ. ΚΑΤΑΘΕΣΗΣ (11):19/02/2004
ΑΡΙΘ./ΗΜΕΡ. ΔΗΜΟΣΙΕΥΣΗΣ
ΕΥΡΩΠΑΪΚΟΥ ΔΙΠΛΩΜΑΤΟΣ(87):0830859 - 10/12/2003
ΑΡΙΘ./ΗΜΕΡ. ΔΗΜΟΣΙΕΥΣΗΣ
ΕΥΡΩΠΑΪΚΗΣ ΑΙΤΗΣΗΣ (86):97202533.2--18/08/1997
ΔΙΚΑΙΟΥΧΟΣ (73):1)Chienna B.V.
Prof. Bronkhorstlaan 10 D, 3723 MB
Bilthoven, ΟΛΛΑΝΔΙΑ

ΣΥΜΒ. ΠΡΟΤΕΡΑΙΟΤΗΤΕΣ (30):699896-16/08/1996-US
ΕΦΕΥΡΕΤΗΣ (72):1)Feijen, Jan

2)Van Blitterswijk, Clemens Antoni
3)De Bruijn, Joost Dick
4)Goedemoed, Jacob Hillebrand
5)Hennink, Wilhelmus Everhardus
6)Bezemer, Jeroen Mattijs

ΕΙΔΙΚΟΣ ΠΛΗΡΕΞΟΥΣΙΟΣ (74):ΚΙΛΙΜΙΡΗΣ ΚΩΝΣΤΑΝΤΙΝΟΣ
Χατζηγιάννη Μέξη 7, 11528 ΑΘΗΝΑ

ΑΝΤΙΚΛΗΤΟΣ (74):ΚΙΛΙΜΙΡΗΣ ΑΝΑΣΤΑΣΙΟΣ
Χατζηγιάννη Μέξη 7,11528 ΑΘΗΝΑ

ΤΙΤΛΟΣ ΕΦΕΥΡΕΣΗΣ (54):**ΣΥΜΠΟΛΥΜΕΡΕΙΣ
ΠΟΛΥΑΙΘΕΡΟΕΣΤΕΡΕΣ ΣΑΝ ΜΗΤΡΕΣ
ΑΠΕΛΕΥΘΕΡΩΣΗΣ ΦΑΡΜΑΚΟΥ.**

ΠΕΡΙΛΗΨΗ(57)

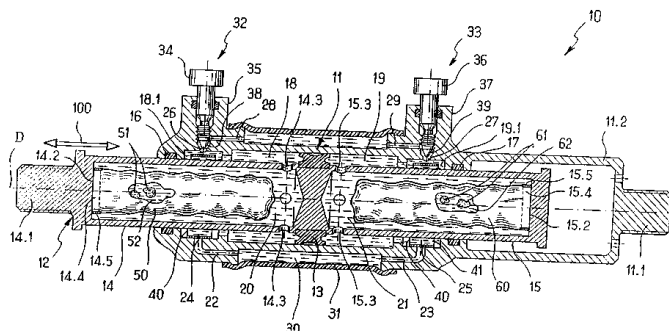
Μια σύνθεση για απελευθέρωση βιολογικός δραστικού παράγοντα σε ένα ξενιστή. Η σύνθεση περιλαμβάνει προϊόν, που περιλαμβάνει βιολογικός δραστικό παράγοντα εγκλεισμένο σε κάψουλα σε μια μήτρα που περιλαμβάνει συμπολυμερές, μιας πολυαλκυλενο γλυκόλης και ενός αρωματικού πολυεστέρα, όπως συμπολυμερές τερεφθαλικής πολυαιθυλενο γλυκόλης/ τερεφθαλικού πολυβουτυλενίου. Το συμπολυμερές πολυαιθέρα-εστέρα προστατεύει τον βιολογικός δραστικό παράγοντα (συμπεριλαμβανομένων πρωτεϊνών, πεπτιδίων και μικρών μορίων φαρμάκου) από αποικοδόμηση ή μετουσίωση και παρέχει ουσιαστικά μηδενικής τάξεως απελευθέρωση.

ΑΡΙΘΜΟΣ ΕΥΡ. Δ.Ε. (11):3048154
ΑΡΙΘ. ΕΛΛ. ΚΑΤΑΘΕΣΗΣ (21):20040400628
ΗΜΕΡ. ΕΛΛ. ΚΑΤΑΘΕΣΗΣ (11):19/02/2004
ΑΡΙΘ./ΗΜΕΡ. ΔΗΜΟΣΙΕΥΣΗΣ
ΕΥΡΩΠΑΪΚΟΥ ΔΙΠΛΩΜΑΤΟΣ(87):1250539 - 07/01/2004
ΑΡΙΘ./ΗΜΕΡ. ΔΗΜΟΣΙΕΥΣΗΣ
ΕΥΡΩΠΑΪΚΗΣ ΑΙΤΗΣΗΣ (86):01907662.9--22/01/2001
ΔΙΚΑΙΟΥΧΟΣ (73):1)Eroshenko, Valentin
106, rue Saint-Denis, 92700 Colombes,
ΓΑΛΛΙΑ
2)SARL D L D INTERNATIONAL
135, boulevard Haussmann, 75008 Paris,
ΓΑΛΛΙΑ
ΣΥΜΒ. ΠΡΟΤΕΡΑΙΟΤΗΤΕΣ (30):0000984-26/01/2000-FR
ΕΦΕΥΡΕΤΗΣ (72):1)EROSHENKO, Valentin
ΕΙΔΙΚΟΣ ΠΛΗΡΕΞΟΥΣΙΟΣ (74):ΚΙΛΙΜΙΡΗΣ ΚΩΝΣΤΑΝΤΙΝΟΣ
Χατζηγιάννη Μέξη 7, 11528 ΑΘΗΝΑ
ΑΝΤΙΚΛΗΤΟΣ (74):ΚΙΛΙΜΙΡΗΣ ΑΝΑΣΤΑΣΙΟΣ
Χατζηγιάννη Μέξη 7, 11528 ΑΘΗΝΑ
ΤΙΤΛΟΣ ΕΦΕΥΡΕΣΗΣ (54):**ΑΠΟΣΒΕΣΤΗΡΑΣ ΥΨΗΛΟΥ ΒΑΘΜΟΥ ΔΙΑΣΠΟΡΑΣ.**

ΠΕΡΙΛΗΨΗ(57)

Η εφεύρεση αφορά έναν αποσβεστήρα υψηλής διαχυτικής ικανότητας περιλαμβάνοντα ένα σύνολο ράβδου-εμβόλου (12) ολισθαίνοντα μέσα σε έναν κύλινδρο (11) ορίζοντα εκατέρωθεν του εμβόλου (13) ένα θάλαμο εργασίας (18, 19) περιέχον υδραυλικό ρευστό. Σύμφωνα με την εφεύρεση, κάθε θάλαμος εργασίας (18, 19) επικοινωνεί διαρκώς με ένα συνδεδεμένο θάλαμο (20, 21) περιέχοντα μία ομοιογενή σύσταση απορρόφησης-διάχυσης ενέργειας αποτελούμενη από μία τριχοειδοπορώδη μήτρα (51, 61) και ένα συνηφασμένο υγρό (52, 62) στο βλέμμα του οποίου η εν λόγω μήτρα είναι λυόφοβος. Εξάλλου,

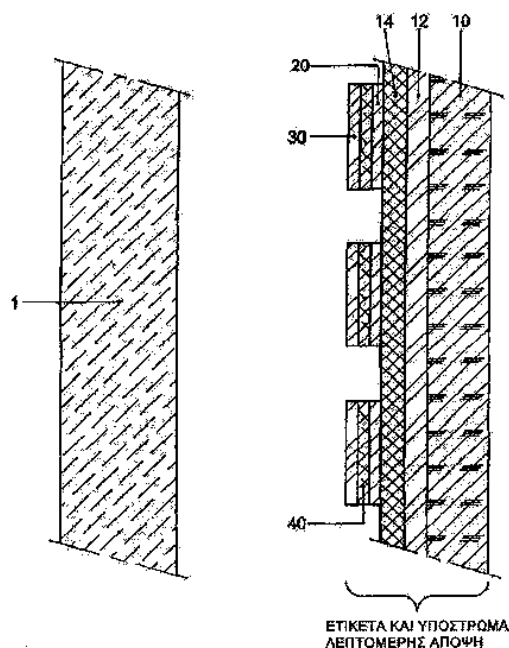
κάθε θάλαμος εργασίας (18, 19) επικοινωνεί με ένα κοινό θάλαμο αντιστάθμισης (30) μέσω ενός συστήματος συνδεδεμένης βαλβίδας (32, 33) περικλείον ένα μέσον αντεπιστροφής (40, 41) που εξασφαλίζει αυτόματα το κλείσιμο του θαλάμου εργασίας που το αφορά κατά την συμπίεση και το άνοιγμα του εν λόγω θαλάμου κατά την εκτόνωση.



ΑΡΙΘΜΟΣ ΕΥΡ. Δ.Ε. (11):3048155
ΑΡΙΘ. ΕΛΛ. ΚΑΤΑΘΕΣΗΣ (21):20040400629
ΗΜΕΡ. ΕΛΛ. ΚΑΤΑΘΕΣΗΣ (11):19/02/2004
ΑΡΙΘ./ΗΜΕΡ. ΔΗΜΟΣΙΕΥΣΗΣ
ΕΥΡΩΠΑΪΚΟΥ ΔΙΠΛΩΜΑΤΟΣ(87):1218205 - 02/01/2004
ΑΡΙΘ./ΗΜΕΡ. ΔΗΜΟΣΙΕΥΣΗΣ
ΕΥΡΩΠΑΪΚΗΣ ΑΙΤΗΣΗΣ (86):00957134.0--24/08/2000
ΔΙΚΑΙΟΥΧΟΣ (73):1)HEINEKEN TECHNICAL SERVICES
B.V.
2e Weteringplantsoen 21, 1017 ZD Amsterdam, ΟΛΛΑΝΔΙΑ
ΣΥΜΒ. ΠΡΟΤΕΡΑΙΟΤΗΤΕΣ (30):99202789-27/08/1999-EP
ΕΦΕΥΡΕΤΗΣ (72):1)BLOM, Patrick, Johannes
2)BRANDT, Thomas, Lynn
ΕΙΔΙΚΟΣ ΠΛΗΡΕΞΟΥΣΙΟΣ (74):ΚΙΛΙΜΙΡΗΣ ΚΩΝΣΤΑΝΤΙΝΟΣ
Χατζηγιάννη Μέξη 7, 11528 ΑΘΗΝΑ
ΑΝΤΙΚΛΗΤΟΣ (74):ΚΙΛΙΜΙΡΗΣ ΑΝΑΣΤΑΣΙΟΣ
Χατζηγιάννη Μέξη 7, 11528 ΑΘΗΝΑ
ΤΙΤΛΟΣ ΕΦΕΥΡΕΣΗΣ (54):**ΕΤΙΚΕΤΤΑ ΜΕΤΑΦΟΡΑΣ.**

ΠΕΡΙΛΗΨΗ(57)

Η εφεύρεση κατευθύνεται σε ένα υλικό ετικέτας μεταφοράς για μεταφορά εικόνας, που περιλαμβάνει ένα υλικό φορέα υποστηρίγματος και μια στιβάδα μεταφοράς, η αναφερθείσα δε στιβάδα μεταφοράς τουλάχιστον περιλαμβάνει μια στιβάδα εικόνας, μια συγκολλητική στιβάδα και μια πηγμεντωμένη στιβάδα, μεταξύ της συγκολλητικής στιβάδος και της στιβάδος εικόνας, η αναφερθείσα δε πηγμεντωμένη στιβάδα, περιλαμβάνει ένα συνδετικό υλικό, τουλάχιστον ένα λευκό πηγμένο και τουλάχιστον 0.1 τοις εκατό κατά βάρος επίτη βάσει της πηγμεντωμένης στιβάδος, σκόνη αργιλιού (ξηρό βάρος).



ΕΤΙΚΕΤΑ ΚΑΙ ΥΠΟΣΤΡΩΜΑ ΛΕΠΤΟΜΕΡΗΣ ΑΠΟΨΗ

ΑΡΙΘΜΟΣ ΕΥΡ. Δ.Ε. (11):3048156
ΑΡΙΘ. ΕΛΛ. ΚΑΤΑΘΕΣΗΣ (21):20040400630
ΗΜΕΡ. ΕΛΛ. ΚΑΤΑΘΕΣΗΣ (11):19/02/2004
ΑΡΙΘ./ΗΜΕΡ. ΔΗΜΟΣΙΕΥΣΗΣ
ΕΥΡΩΠΑΪΚΟΥ ΔΙΠΛΩΜΑΤΟΣ(87):1086711 - 10/12/2003
ΑΡΙΘ./ΗΜΕΡ. ΔΗΜΟΣΙΕΥΣΗΣ
ΕΥΡΩΠΑΪΚΗΣ ΑΙΤΗΣΗΣ (86):00203264.7--20/09/2000
ΔΙΚΑΙΟΥΧΟΣ (73):1)IsoTis N.V.
Prof. Bronkhorstlaan 10, 3723 MB Bilthoven,
ΟΛΛΑΝΔΙΑ
ΣΥΜΒ. ΠΡΟΤΕΡΑΙΟΤΗΤΕΣ (30):99203141-24/09/1999-EP
ΕΦΕΥΡΕΤΗΣ (72):1)Layrolle, Pierre Jean Francois
ΕΙΔΙΚΟΣ ΠΛΗΡΕΞΟΥΣΙΟΣ (74):ΚΙΛΙΜΙΡΗΣ ΚΩΝΣΤΑΝΤΙΝΟΣ
Χατζηγιάννη Μέξη 7, 11528 ΑΘΗΝΑ
ΑΝΤΙΚΛΗΤΟΣ (74):ΚΙΛΙΜΙΡΗΣ ΑΝΑΣΤΑΣΙΟΣ
Χατζηγιάννη Μέξη 7,11528 ΑΘΗΝΑ
ΤΙΤΛΟΣ ΕΦΕΥΡΕΣΗΣ (54):**ΣΥΝΘΕΤΑ ΥΛΙΚΑ ΚΕΡΑΜΙΚΟΥ-ΠΟΛΥ-ΜΕΡΟΥΣ.**

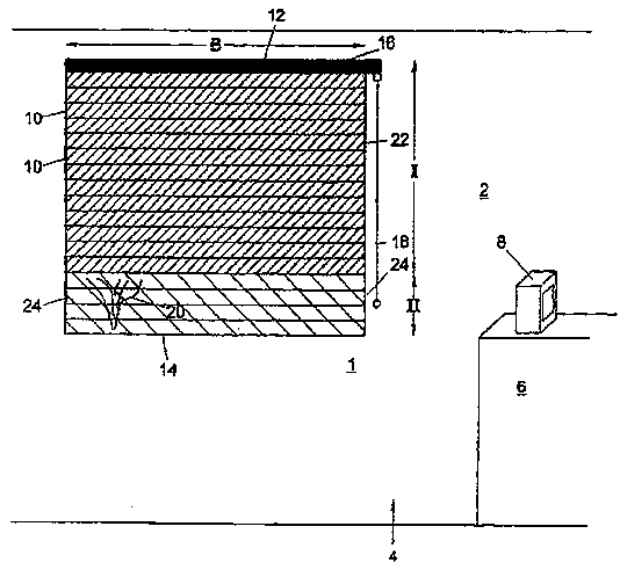
ΠΕΡΙΛΗΨΗ(57)

Η εφεύρεση αναφέρεται σε μία μέθοδο παρασκευής ενός σύνθετου υλικού κεραμικού-πολυμερούς που περιλαμβάνει τα στάδια καταβύθισης ενός πήγματος του κεραμικού από ένα υδατικό διάλυμα του κεραμικού, αναμίξεως του πήγματος με πολυμερές και ξηράνσεως σε χαμηλή θερμοκρασία.

ΑΡΙΘΜΟΣ ΕΥΡ. Δ.Ε. (11):3048157
ΑΡΙΘ. ΕΛΛ. ΚΑΤΑΘΕΣΗΣ (21):20040400631
ΗΜΕΡ. ΕΛΛ. ΚΑΤΑΘΕΣΗΣ (11):19/02/2004
ΑΡΙΘ./ΗΜΕΡ. ΔΗΜΟΣΙΕΥΣΗΣ
ΕΥΡΩΠΑΪΚΟΥ ΔΙΠΛΩΜΑΤΟΣ(87):1114234 - 19/11/2003
ΑΡΙΘ./ΗΜΕΡ. ΔΗΜΟΣΙΕΥΣΗΣ
ΕΥΡΩΠΑΪΚΗΣ ΑΙΤΗΣΗΣ (86):99944928.3--16/09/1999
ΔΙΚΑΙΟΥΧΟΣ (73):1)Van Amelsvoort, Marco Johannes Christina
Hintham 166, 5246 AK 's-Hertogenbosch,
ΟΛΛΑΝΔΙΑ
ΣΥΜΒ. ΠΡΟΤΕΡΑΙΟΤΗΤΕΣ (30):1010110-16/09/1998-NL
1013031-13/09/1999-NL
ΕΦΕΥΡΕΤΗΣ (72):1)Van Amelsvoort, Marco Johannes Christina
ΕΙΔΙΚΟΣ ΠΛΗΡΕΞΟΥΣΙΟΣ (74):ΚΙΛΙΜΙΡΗΣ ΚΩΝΣΤΑΝΤΙΝΟΣ
Χατζηγιάννη Μέξη 7, 11528 ΑΘΗΝΑ
ΑΝΤΙΚΛΗΤΟΣ (74):ΚΙΛΙΜΙΡΗΣ ΑΝΑΣΤΑΣΙΟΣ
Χατζηγιάννη Μέξη 7,11528 ΑΘΗΝΑ
ΤΙΤΛΟΣ ΕΦΕΥΡΕΣΗΣ (54):**ΣΚΙΑΔΙΟ ΔΩΜΑΤΙΟΥ ΓΙΑ ΔΙΑΚΟΣΜΗΣΗ ΚΑΙ ΗΛΙΟΠΡΟΣΤΑΣΙΑ.**

ΠΕΡΙΛΗΨΗ(57)

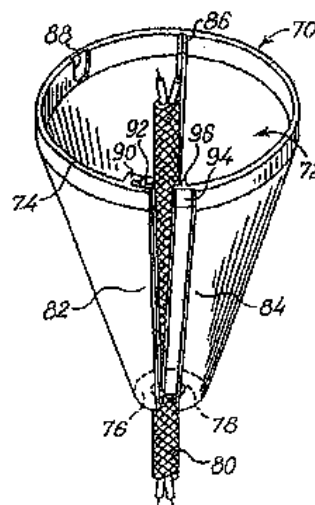
Η εφεύρεση αναφέρεται σε μία διακόσμηση/ηλιοπροστασία παραθύρου, όπως ένα σκιάδιο με οριζόντια ελάσματα, ένα σκιάδιο με κατακόρυφα ελάσματα, ένα κυλινδρο-σκιάδιο και ένα πτυχωτό σκιάδιο. Όταν είναι έτοιμη να χρησιμοποιηθεί, η διακόσμηση παραθύρου περιλαμβάνει μία πρώτη όψη εκτεινόμενη σε οριζόντια διεύθυνση επάνω από το τουλάχιστον ουσιαστικά πλήρες εύρος της διακοσμήσεως του παραθύρου. Όταν είναι έτοιμη να χρησιμοποιηθεί, η διακόσμηση παραθύρου περιλαμβάνει ακόμη μια δεύτερη όψη εκτεινόμενη στην οριζόντια διεύθυνση της διακοσμήσεως παραθύρου. Η πρώτη όψη δεν μεταδίδει ουσιαστικά καθόλου φως. Η δεύτερη όψη μειώνει το προσπίπτον φως κατά τρόπο που ένα άτομο στη θέση εργασίας του σε έναν εσωτερικό χώρο εξοπλισμένο με τη διακόσμηση παραθύρου, εξακολουθεί να βλέπει έξω, μέσω της δεύτερης όψεως, ενώ η πρώτη όψη βρίσκεται σε θέση επάνω από την δεύτερη όψη.



ΑΡΙΘΜΟΣ ΕΥΡ. Δ.Ε. (11):3048158
ΑΡΙΘ. ΕΛΛ. ΚΑΤΑΘΕΣΗΣ (21):20040400632
ΗΜΕΡ. ΕΛΛ. ΚΑΤΑΘΕΣΗΣ (11):19/02/2004
ΑΡΙΘ./ΗΜΕΡ. ΔΗΜΟΣΙΕΥΣΗΣ
ΕΥΡΩΠΑΪΚΟΥ ΔΙΠΛΩΜΑΤΟΣ(87):0801718 - 03/12/2003
ΑΡΙΘ./ΗΜΕΡ. ΔΗΜΟΣΙΕΥΣΗΣ
ΕΥΡΩΠΑΪΚΗΣ ΑΙΤΗΣΗΣ (86):95905054.3--29/12/1994
ΔΙΚΑΙΟΥΧΟΣ (73):1)Kjerrumgaard, Vibeke
Dronninggaards Alle 106, 2840 Holte, ΔΑΝΙΑ
ΣΥΜΒ. ΠΡΟΤΕΡΑΙΟΤΗΤΕΣ (30):
ΕΦΕΥΡΕΤΗΣ (72):1)Kjerrumgaard, Vibeke
ΕΙΔΙΚΟΣ ΠΛΗΡΕΞΟΥΣΙΟΣ (74):ΚΙΛΙΜΙΡΗΣ ΚΩΝΣΤΑΝΤΙΝΟΣ
Χατζηγιάννη Μέξη 7, 11528 ΑΘΗΝΑ
ΑΝΤΙΚΑΗΤΟΣ (74):ΚΙΛΙΜΙΡΗΣ ΑΝΑΣΤΑΣΙΟΣ
Χατζηγιάννη Μέξη 7,11528 ΑΘΗΝΑ
ΤΙΤΛΟΣ ΕΦΕΥΡΕΣΗΣ (54):**ΠΡΟΣΑΡΜΟΖΟΜΕΝΟ ΚΑΛΥΜΜΑ.**
ΠΕΡΙΛΗΨΗ(57)

Ένα προσαρμοζόμενο κάλυμμα για την κάλυψη του σημείου στερεώσεως ενός καλώδιου (80) στην επιφάνεια μίας οροφής, έχει ένα κοίλο σώμα (71) που ορίζει ένα εξωτερικό κυρτό επίπεδο και μία εσωτερική κοιλότητα διελεύσεως καλωδίου (72). Προς διευκόλυνση της στερεώσεως του καλύμματος (70), μετά το κρέμασμα και τη σύνδεση μίας ηλεκτρικής συσκευής, όπως λάμπας, και τη διευκόλυνση της επακόλουθης αποσυναρμολόγησής του καλύμματος (70) για καθαρισμό ή αντικατάσταση, το σώμα (71) έχει δύο μέρη (82, 84), αλληλοσυνδεόμενα μέσω ενός περιστροφικού συνδέσμου (86) και έτσι περιστρέψιμα μεταξύ τους μεταξύ μίας πρώτης θέσεως στην οποία το σώμα (71) ανοίγεται, ώστε να μπορεί να εισαχθεί το καλώδιο, ελεύθερα στην εσωτερική κοιλότητα διόδου του καλωδίου (72), και μίας δεύτερης θέσεως, όπου το σώμα (71) κλείνεται και περιβάλλει το καλώδιο (80), όπου το καλώδιο γίνεται δεκτό στην εσωτερική κοιλότητα διόδου

του καλωδίου. Το κάλυμμα (70), προτιμότερα, έχει ασφάλειες (90, 92, 94, και 96), για ασφάλιση των δύο τμημάτων (82 και 84) στην παραπάνω δεύτερη θέση, δηλαδή στη θέση στην οποία περιβάλλουν το καλώδιο.

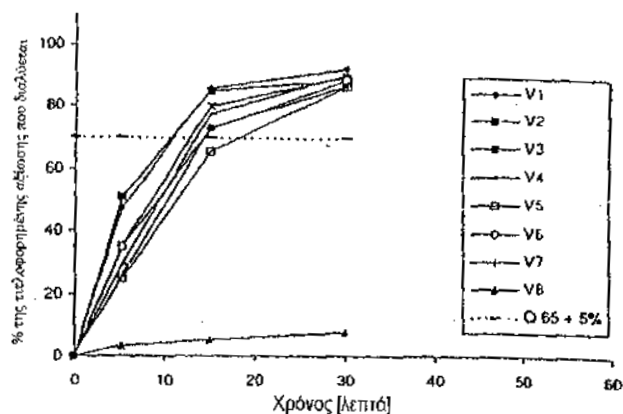


ΑΡΙΘΜΟΣ ΕΥΡ. Δ.Ε. (11):3048159
ΑΡΙΘ. ΕΛΛ. ΚΑΤΑΘΕΣΗΣ (21):20040400633
ΗΜΕΡ. ΕΛΛ. ΚΑΤΑΘΕΣΗΣ (11):19/02/2004
ΑΡΙΘ./ΗΜΕΡ. ΔΗΜΟΣΙΕΥΣΗΣ
ΕΥΡΩΠΑΪΚΟΥ ΔΙΠΛΩΜΑΤΟΣ(87):1214076 - 19/11/2003
ΑΡΙΘ./ΗΜΕΡ. ΔΗΜΟΣΙΕΥΣΗΣ
ΕΥΡΩΠΑΪΚΗΣ ΑΙΤΗΣΗΣ (86):00953387.8--31/08/2000
ΔΙΚΑΙΟΥΧΟΣ (73):1)SCHERING AKTIENGESELLSCHAFT
13342 Berlin, ΓΕΡΜΑΝΙΑ
ΣΥΜΒ. ΠΡΟΤΕΡΑΙΟΤΗΤΕΣ (30):386274-31/08/1999-US
99202826-31/08/1999-EP
ΕΦΕΥΡΕΤΗΣ (72):1)LIPP, Ralph
2)HEITHECKER, Renate
3)HEIL, Wolfgang
4)HILMAN, Jurgen
ΕΙΔΙΚΟΣ ΠΛΗΡΕΞΟΥΣΙΟΣ (74):ΣΙΩΤΟΥ ΑΙΚΑΤΕΡΙΝΗ
Πατησίων 122, 11257 ΑΘΗΝΑ
ΑΝΤΙΚΑΗΤΟΣ (74):ΣΙΩΤΟΥ ΑΙΚΑΤΕΡΙΝΗ
Πατησίων 122,11257 ΑΘΗΝΑ
ΤΙΤΛΟΣ ΕΦΕΥΡΕΣΗΣ (54):**ΦΑΡΜΑΚΕΥΤΙΚΟΣ ΣΥΝΔΥΑΣΜΟΣ ΑΙ-ΘΥΝΥΛΟΙΣΤΡΑΔΙΟΛΗΣ ΚΑΙ ΔΡΟΣΠΙ-ΠΕΡΟΝΗΣ ΓΙΑ ΧΡΗΣΗ ΩΣ ΑΝΤΙ-ΣΥΛΛΗΠΤΙΚΟ.**

ΠΕΡΙΛΗΨΗ(57)

Μία φαρμακευτική σύνθεση περιλαμβάνει, έναν πρώτο ενεργό παράγοντα, 6β, 7β, 15β, 16β-διμεθυλνιο-3-οξο-17α-πρεγν-4-ένιο-21, 17-καρβολακτόνη (δροσπιπερόνη) σε μία ποσότητα που αντιστοιχεί σε μία ημερήσια δόση, κατά την χορήγηση της σύνθεσης, από περίπου 2 mg έως περίπου 4 mg, και, ως ένα δεύτερο ενεργό παράγοντα, 17α-αιθυλοιστραδιόλη (αιθυλοιστραδιόλη) σε μία ποσότητα που αντιστοιχεί σε μία ημερήσια δόση από περίπου 0.01 mg έως περίπου 0.05 mg, μαζί μ' έναν ή περισσότερους φαρμακευτικούς ανεκτούς φορείς ή έκδοχα. Σε μία συγκεκριμένη εφαρμογή, η σύνθεση αποτελείται από έναν αριθμό ξεχωριστά συσκευασμένων και μεμονωμένα αποσπώμενων μονάδων ημερήσιας δόσης που είναι τοποθετημένες σε μία μονάδα συσκευασίας και προορίζονται για

στοματική χορήγηση για χρονικό διάστημα τουλάχιστον 21 συνεχόμενων ημερών, όπου οι εν λόγω μονάδες ημερήσιας δόσης περιλαμβάνουν το συνδυασμό δροσπιπερόνης και αιθυλοιστραδιόλης. Η σύνθεση μπορεί περαιτέρω να περιλαμβάνει 7 ή λιγότερες μονάδες ημερήσιας δόσης που δεν περιέχουν κάποιο ενεργό παράγοντα ή που περιέχουν μόνο αιθυλοιστραδιόλη.



ΑΡΙΘΜΟΣ ΕΥΡ. Δ.Ε. (11):3048160
ΑΡΙΘ. ΕΛΛ. ΚΑΤΑΘΕΣΗΣ (21):20040400634
ΗΜΕΡ. ΕΛΛ. ΚΑΤΑΘΕΣΗΣ (11):19/02/2004
ΑΡΙΘ./ΗΜΕΡ. ΔΗΜΟΣΙΕΥΣΗΣ
ΕΥΡΩΠΑΪΚΟΥ ΔΙΠΛΩΜΑΤΟΣ(87):1109511 - 26/11/2003
ΑΡΙΘ./ΗΜΕΡ. ΔΗΜΟΣΙΕΥΣΗΣ
ΕΥΡΩΠΑΪΚΗΣ ΑΙΤΗΣΗΣ (86):99945275.8--31/08/1999
ΔΙΚΑΙΟΥΧΟΣ (73):1)WILSON-COOK MEDICAL INC.
 4900 Bethania Station Road, P.O. BOX 4191,
 Winston-Salem, North Carolina 27105-4191,
 ΗΝΩΜΕΝΕΣ ΠΟΛΙΤΕΙΕΣ ΤΗΣ ΑΜΕΡΙΚΗΣ

ΣΥΜΒ. ΠΡΟΤΕΡΑΙΟΤΗΤΕΣ (30):98542 P-31/08/1998-US
ΕΦΕΥΡΕΤΗΣ (72):1)DUA, Kulwinder, S.
 2)MOORE, Scott, T.

ΕΙΔΙΚΟΣ ΠΛΗΡΕΞΟΥΣΙΟΣ (74):ΣΙΩΤΟΥ ΑΙΚΑΤΕΡΙΝΗ
 Πατησίων 122, 11257 ΑΘΗΝΑ

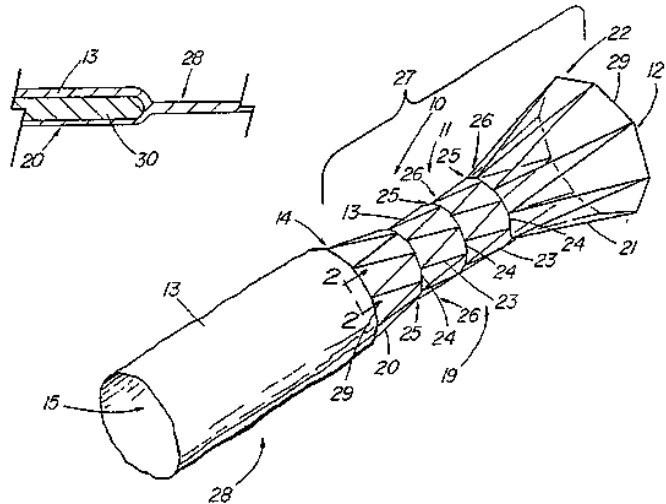
ΑΝΤΙΚΑΛΗΤΟΣ (74):ΣΙΩΤΟΥ ΑΙΚΑΤΕΡΙΝΗ
 Πατησίων 122,11257 ΑΘΗΝΑ

ΤΙΤΛΟΣ ΕΦΕΥΡΕΣΗΣ (54):**ΟΙΣΟΦΑΓΙΚΟ ΕΜΦΥΤΕΥΜΑ ΚΑΤΑ ΤΗΣ ΠΑΛΙΝΔΡΟΜΗΣΗΣ.**

ΠΕΡΙΛΗΨΗ(57)

Ένα οισοφαγικό εμφύτευμα (10) για την αποτροπή της παλινδρόμησης των γαστρικών υγρών διαμέσου του οισοφάγου. Η διαδικασία εμφύτευσης στον οισοφάγο περιλαμβάνει ένα σωληνοειδές πλαίσιο (11) μ' ένα περιβλήμα (13) που βρίσκεται γύρω από το σωληνοειδές πλαίσιο και κατά μήκος αυτού και που επίσης εκτείνεται από το απώτερο άκρο (14) του πλαισίου. Το κάτω τμήμα (28) του περιβλήματος έχει έναν εύκολα πτυσσόμενο αυλό (15) που σχηματίζει μία μονόδρομη βαλβίδα για την αποτροπή της παλινδρόμησης των γαστρικών υγρών με κατιόντα τρόπο διαμέσου του οισοφάγου. Τα υγρά ωστόσο ρέουν εύκολα διαμέσου του περιβλήματος σε μία κατιούσα κατεύθυνση. Αντιδρώντας προς μία

πίεση που δημιουργείται στο στομάχι ενός ασθενούς που θέλει να ρευτεί ή να κάνει εμετό, το κάτωτμήμα του περιβλήματος αναστρέφεται διαμέσου του περάσματος (12) του σωληνοειδούς πλαισίου, οπότε ανακουφίζει την πίεση που δημιουργείται ή εκκενώνει το στομάχι του ασθενούς. Το σωληνοειδές περιβλήμα περιλαμβάνει ένα πλήθος (19) από αντοδιαστελλόμενα ζγκ-ζαγκ συρμάτινα στέντ (20, 21 και 23) που διατηρούν τον οισοφάγο ανοικτό και, ιδιαίτερα, τον κάτω οισοφαγικό σφιγκτήρα και οποιοδήποτε όγκο που προκαλεί στένωση του οισοφάγου.



ΑΡΙΘΜΟΣ ΕΥΡ. Δ.Ε. (11):3048161
ΑΡΙΘ. ΕΛΛ. ΚΑΤΑΘΕΣΗΣ (21):20040400635
ΗΜΕΡ. ΕΛΛ. ΚΑΤΑΘΕΣΗΣ (11):19/02/2004
ΑΡΙΘ./ΗΜΕΡ. ΔΗΜΟΣΙΕΥΣΗΣ
ΕΥΡΩΠΑΪΚΟΥ ΔΙΠΛΩΜΑΤΟΣ(87):0925233 - 26/11/2003
ΑΡΙΘ./ΗΜΕΡ. ΔΗΜΟΣΙΕΥΣΗΣ
ΕΥΡΩΠΑΪΚΗΣ ΑΙΤΗΣΗΣ (86):97939055.6--08/09/1997
ΔΙΚΑΙΟΥΧΟΣ (73):1)ITW Limited
 Admiral House, St. Leonards Road, Windsor
 Berkshire SL4 3BL, ΜΕΓΑΛΗ ΒΡΕΤΑΝΝΙΑ

ΣΥΜΒ. ΠΡΟΤΕΡΑΙΟΤΗΤΕΣ (30):9618611-06/09/1996-GB
ΕΦΕΥΡΕΤΗΣ (72):1)HUNT, Raymond, John

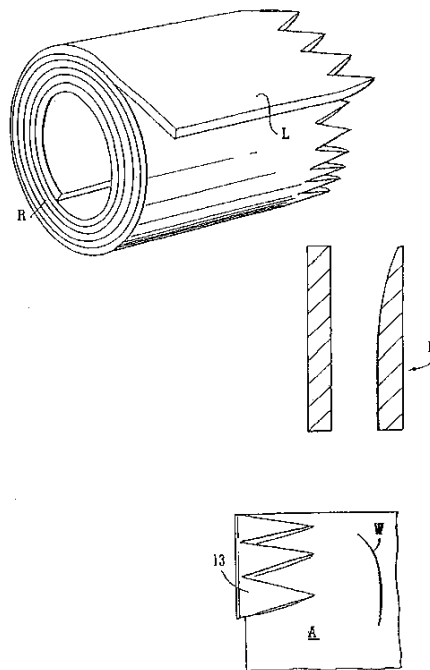
ΕΙΔΙΚΟΣ ΠΛΗΡΕΞΟΥΣΙΟΣ (74):ΠΑΠΑΧΑΡΑΛΑΜΠΟΥΣ ΑΙΚΑΤΕΡΙΝΗ
 Αναλήψεως 23, 15235 ΒΡΙΑΗΣΙΑ
 (ΑΤΤΙΚΗΣ)

ΑΝΤΙΚΑΛΗΤΟΣ (74):ΠΑΠΑΧΑΡΑΛΑΜΠΟΥΣ ΠΑΝΑΓΙΩΤΗΣ
 Αναλήψεως 23,15235 ΒΡΙΑΗΣΙΑ
 (ΑΤΤΙΚΗΣ)

ΤΙΤΛΟΣ ΕΦΕΥΡΕΣΗΣ (54):**ΠΡΟΣΤΑΣΙΑ ΤΟΥ ΧΕΙΛΟΥΣ (ΑΚΜΗΣ) ΣΧΗΜΑΤΙΣΜΕΝΩΝ ΑΝΤΙΚΕΙΜΕΝΩΝ.**

ΠΕΡΙΛΗΨΗ(57)

Ένα προστατευτικό τεμάχιο χείλους για τα χείλη αντικειμένων σχήματος κυλίνδρου, π.χ. παλλετών, περιελιγμένων προϊόντων χάλυβος και χάρτου, κατασκευάζεται από ένα επιμήκες φύλλο 10 πλαστικού υλικού, το οποίο φύλλο έχει μία οδόντωση 11 εκτεινόμενη διαμήκως κατά το μήκος μιας κύριας επιφάνειας του φύλλου και εκτεινόμενη μόνο μερικώς εντός του πάχους του φύλλου. Η οδόντωση 11 χωρίζει το φύλλο σε ιστούς 12, 13 οι οποίοι αναδιπλώνονται σε σχήμα L.

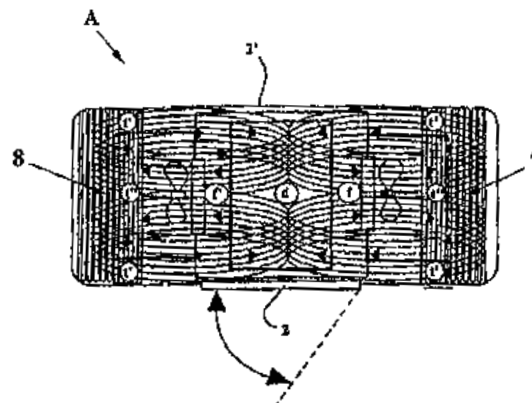


ΑΡΙΘΜΟΣ ΕΥΡ. Δ.Ε. (11):3048162
ΑΡΙΘ. ΕΛΛ. ΚΑΤΑΘΕΣΗΣ (21):20040400636
ΗΜΕΡ. ΕΛΛ. ΚΑΤΑΘΕΣΗΣ (11):19/02/2004
ΑΡΙΘ./ΗΜΕΡ. ΔΗΜΟΣΙΕΥΣΗΣ
ΕΥΡΩΠΑΪΚΟΥ ΔΙΠΛΩΜΑΤΟΣ(87):0907060 - 19/11/2003
ΑΡΙΘ./ΗΜΕΡ. ΔΗΜΟΣΙΕΥΣΗΣ
ΕΥΡΩΠΑΪΚΗΣ ΑΙΤΗΣΗΣ (86):98118286.8--28/09/1998
ΔΙΚΑΙΟΥΧΟΣ (73):1)Frigocalor s.n.c. di Menegazzo Graziano & C.
Viale E. Fermi 15, 31010 Casella d' Asolo (TV), ΙΤΑΛΙΑ
ΣΥΜΒ. ΠΡΟΤΕΡΑΙΟΤΗΤΕΣ (30):TV970133-01/10/1997-IT
ΕΦΕΥΡΕΤΗΣ (72):1)Menegazzo, Graziano
ΕΙΔΙΚΟΣ ΠΛΗΡΕΞΟΥΣΙΟΣ (74):ΠΑΠΑΧΑΡΑΛΑΜΠΟΥΣ ΑΙΚΑΤΕΡΙΝΗ
Αναλήψεως 23, 15235 ΒΡΙΑΝΗΣΙΑ (ΑΤΤΙΚΗΣ)
ΑΝΤΙΚΛΗΤΟΣ (74):ΠΑΠΑΧΑΡΑΛΑΜΠΟΥΣ ΠΑΝΑΓΙΩΤΗΣ
Αναλήψεως 23,15235 ΒΡΙΑΝΗΣΙΑ (ΑΤΤΙΚΗΣ)
ΤΙΤΛΟΣ ΕΦΕΥΡΕΣΗΣ (54):ΣΥΣΚΕΥΗ ΚΑΤ'ΑΝΤΙΠΡΟΗΝ ΙΔΙΑ ΔΙΑ ΤΗΝ ΤΑΧΕΙΑΝ ΜΕΙΩΣΙΝ ΤΗΣ ΘΕΡΜΟΤΗΤΟΣ ΕΙΣ ΚΥΚΛΟΥΣ ΣΥΝΤΗΡΗΣΕΩΣ ΜΑΓΕΙΡΕΥ-ΜΕΝΩΝ ΚΑΙ ΩΜΩΝ ΤΡΟΦΩΝ ΑΚΟΜΗ ΚΑΙ ΕΙΣ ΚΑΤΑΨΥΞΙΝ.

ΠΕΡΙΛΗΨΗ(57)

Κατ' αντιπροήν συσκευή διπλής ροής δια την ταχεία μείωσιν της θερμότητος εις συστήματα κύκλων συντηρήσεως τροφίμων του τύπου του αποτελούμενου εκ τριών μεταξύ των επικοινωνούντων χώρων εκ των οποίων ο πρώτος (b) είναι ο θάλαμος μειώσεως εντός του οποίου εισάγονται τα τρόφιμα, μετά δύο διαμετρικώς έναντι αλλήλων κειμένων θαλάμων (c, c') επικοινωνούντων μετά του πρώτου (b), έκαστος των οποίων περιλαμβάνει έναν εξατμιστήν (7, 8) τροφοδοτούμενον υπό

ενός τουλάχιστον συμπιεστού και αντιστοίχων ηλεκτρικών φυσητήρων (6, 6') χρησιμοποιούντων ένα ήμισυ και αντίθετον μοναδικόν κύκλωμα ή εναλλακτικώς ένα εις συστοιχίαν αντίθετον ανεξάρτητον διπλούν κύκλωμα, εις τους οποίους θαλάμους έκαστος εξατμιστής (7, 8) τροφοδοτεί ένα κύκλωμα καταψύξεως περιλαμβάνον μίαν πρώτην επιφάνειαν αγωγών (7', 8') των οποίων τα πτερύγια κατανέμονται εις τρεις κεχωρισμένας περιοχάς δύο εκ των οποίων έχουν ευρύτερα των της κεντρικής περιοχής άκρα, η δε εν λόγω επιφάνεια των αγωγών μετά πτερυγίων έχει εγκάρσιαν ανάπτυξιν από του ενός προς ένα έτερον τοίχωμα (9, 9') του αντιστοίχου θαλάμου, ενώ το συνήθως άδειο κεντρικόν τμήμα, το οποίον εισβάλλει, αποτελεί μίαν δευτέραν επιφάνειαν αγωγών (7'', 8'') άνευ πτερυγίων της οποίας η έκτασις είναι σχεδόν ίση προς την της πρώτης (7', 8').



ΑΡΙΘΜΟΣ ΕΥΡ. Δ.Ε. (11):3048163
ΑΡΙΘ. ΕΛΛ. ΚΑΤΑΘΕΣΗΣ (21):20040400637
ΗΜΕΡ. ΕΛΛ. ΚΑΤΑΘΕΣΗΣ (11):19/02/2004
ΑΡΙΘ./ΗΜΕΡ. ΔΗΜΟΣΙΕΥΣΗΣ
ΕΥΡΩΠΑΪΚΟΥ ΔΙΠΛΩΜΑΤΟΣ(87):1226094 - 26/11/2003
ΑΡΙΘ./ΗΜΕΡ. ΔΗΜΟΣΙΕΥΣΗΣ
ΕΥΡΩΠΑΪΚΗΣ ΑΙΤΗΣΗΣ (86):00953572.5--25/07/2000
ΔΙΚΑΙΟΥΧΟΣ (73):1)Tholen, Johannes, Petrus, Paulus
Graaf Wichmanlaan 19, 1405 GX Bussum, ΟΛΛΑΝΔΙΑ
ΣΥΜΒ. ΠΡΟΤΕΡΑΙΟΤΗΤΕΣ (30):1012794-09/08/1999-NL
ΕΦΕΥΡΕΤΗΣ (72):1)Tholen, Johannes, Petrus, Paulus
ΕΙΔΙΚΟΣ ΠΛΗΡΕΞΟΥΣΙΟΣ (74):ΠΑΠΑΧΑΡΑΛΑΜΠΟΥΣ ΑΙΚΑΤΕΡΙΝΗ
Αναλήψεως 23, 15235 ΒΡΙΑΝΗΣΙΑ (ΑΤΤΙΚΗΣ)
ΑΝΤΙΚΛΗΤΟΣ (74):ΠΑΠΑΧΑΡΑΛΑΜΠΟΥΣ ΠΑΝΑΓΙΩΤΗΣ
Αναλήψεως 23,15235 ΒΡΙΑΝΗΣΙΑ (ΑΤΤΙΚΗΣ)
ΤΙΤΛΟΣ ΕΦΕΥΡΕΣΗΣ (54):ΣΥΣΚΕΥΗ ΓΙΑ ΗΛΕΚΤΡΟΛΥΣΗ.

ΠΕΡΙΛΗΨΗ(57)

Η παρούσα εφεύρεσις αφορά εις συσκευήν ηλεκτρολύσεως δι' ένα σύστημα υδροδοτήσεως, περιλαμβάνουσαν μίαν κυψέλην ηλεκτρολύσεως εις την οποίαν προβλέπονται ηλεκτρόδια επί των οποίων εφαρμόζεται μια διαφορά τάσεως, χαρακτηριζόμενη εκ του ότι η τροφοδοτούμενη εις την ηλεκτρολυτικήν κυψέλην διαφορά τάσεως παρέχεται εν μέρει τουλάχιστον υπό γεννητρίας κινούμενης υπό του εντός του συστήματος υδροδοτήσεως, ύδατος. Η εφεύρεσις αφορά περαιτέρω εις μέθοδον απολυμάνσεως ενός συστήματος υδροδοτήσεως δι' ηλεκτρολύσεως.

ΑΡΙΘΜΟΣ ΕΥΡ. Δ.Ε. (11):3048164
ΑΡΙΘ. ΕΛΛ. ΚΑΤΑΘΕΣΗΣ (21):20040400638
ΗΜΕΡ. ΕΛΛ. ΚΑΤΑΘΕΣΗΣ (11):19/02/2004
ΑΡΙΘ./ΗΜΕΡ. ΔΗΜΟΣΙΕΥΣΗΣ
ΕΥΡΩΠΑΪΚΟΥ ΔΙΠΛΩΜΑΤΟΣ(87):1169281 - 18/02/2004
ΑΡΙΘ./ΗΜΕΡ. ΔΗΜΟΣΙΕΥΣΗΣ
ΕΥΡΩΠΑΪΚΗΣ ΑΙΤΗΣΗΣ (86):00922539.2--23/03/2000
ΔΙΚΑΙΟΥΧΟΣ (73):1)DSM Fine Chemicals Austria Nfg GmbH & Co KG
St.-Peter-Strasse 25, 4021 Linz, ΑΥΣΤΡΙΑ
ΣΥΜΒ. ΠΡΟΤΕΡΑΙΟΤΗΤΕΣ (30):64799-13/04/1999-ΑΤ
ΕΦΕΥΡΕΤΗΣ (72):1)AUBRY, Jean-Marie
2)RATAJ-NARDELLO, Veronique
3)ALSTERS, Paul
ΕΙΔΙΚΟΣ ΠΛΗΡΕΞΟΥΣΙΟΣ (74):ΒΟΥΡΟΥ ΤΡΙΑΝΤΑΦΥΛΛΙΑ
Ξενοκράτους 38 & Μαρασλή, 10676 ΑΘΗΝΑ
ΑΝΤΙΚΛΗΤΟΣ (74):ΒΟΥΡΟΥ ΤΡΙΑΝΤΑΦΥΛΛΙΑ
Ξενοκράτους 38,10676 ΑΘΗΝΑ
ΤΙΤΛΟΣ ΕΦΕΥΡΕΣΗΣ (54):**ΟΞΕΙΑΩΣΗ ΟΡΓΑΝΙΚΩΝ ΥΠΟΣΤΡΩΜΑΤΩΝ ΜΕ ΟΞΥΓΟΝΟ ΣΕ ΑΠΛΗ ΚΑΤΑΣΤΑΣΗ.**

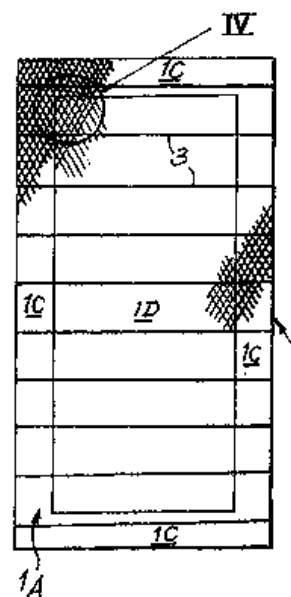
ΠΕΡΙΛΗΨΗ(57)

Μέθοδος για την οξειδωση οργανικών υποστρωμάτων με IO_2 , στην οποία υδρόφοβα, οργανικά υποστρώματα, τα οποία αντιδρούν με IO_2 , αντιδρούν σε έναν οργανικό διαλύτη με την παρουσία ενός ετερογενούς ή ομογενούς καταλύτη με 30-70 τοις εκατό H_2O_2 , όπου μετά την καταλυτική διάσπαση του H_2O_2 σε ύδωρ και IO_2 πραγματοποιείται η οξειδωση προς τα αντίστοιχα προϊόντα οξειδωσης.

ΑΡΙΘΜΟΣ ΕΥΡ. Δ.Ε. (11):3048165
ΑΡΙΘ. ΕΛΛ. ΚΑΤΑΘΕΣΗΣ (21):20040400639
ΗΜΕΡ. ΕΛΛ. ΚΑΤΑΘΕΣΗΣ (11):25/02/2004
ΑΡΙΘ./ΗΜΕΡ. ΔΗΜΟΣΙΕΥΣΗΣ
ΕΥΡΩΠΑΪΚΟΥ ΔΙΠΛΩΜΑΤΟΣ(87):0940511 - 28/01/2004
ΑΡΙΘ./ΗΜΕΡ. ΔΗΜΟΣΙΕΥΣΗΣ
ΕΥΡΩΠΑΪΚΗΣ ΑΙΤΗΣΗΣ (86):99830116.2--05/03/1999
ΔΙΚΑΙΟΥΧΟΣ (73):1)Lape S.r.l.
Via G. di Vittorio 1/3, 50053 Empoli, Firenze, ΙΤΑΛΙΑ
ΣΥΜΒ. ΠΡΟΤΕΡΑΙΟΤΗΤΕΣ (30):F1980049-05/03/1998-ΙΤ
ΕΦΕΥΡΕΤΗΣ (72):1)Tanzini, Sauro
ΕΙΔΙΚΟΣ ΠΛΗΡΕΞΟΥΣΙΟΣ (74):ΛΥΜΠΕΡΗΣ ΝΙΚΟΛΑΟΣ
Στουρνάρη 37, 10682 ΑΘΗΝΑ
ΑΝΤΙΚΛΗΤΟΣ (74):ΛΥΜΠΕΡΗΣ ΝΙΚΟΛΑΟΣ
Στουρνάρη 37,10682 ΑΘΗΝΑ
ΤΙΤΛΟΣ ΕΦΕΥΡΕΣΗΣ (54):**ΘΕΡΜΙΚΑ ΜΟΝΩΜΕΝΗ ΤΑΒΛΑ ΠΡΟΣ ΕΦΑΡΜΟΓΗ ΣΤΗΝ ΕΠΙΦΑΝΕΙΑ ΤΩΝ ΤΟΙΧΩΜΑΤΩΝ ΤΩΝ ΚΤΙΡΙΩΝ ΠΟΥ ΕΚΤΙΘΕΝΤΑΙ ΙΔΙΑΙΤΕΡΑ ΣΕ ΞΑΦΝΙΚΕΣ ΑΛΛΑΓΕΣ ΤΗΣ ΘΕΡΜΟΚΡΑΣΙΑΣ.**

ΠΕΡΙΛΗΨΗ(57)

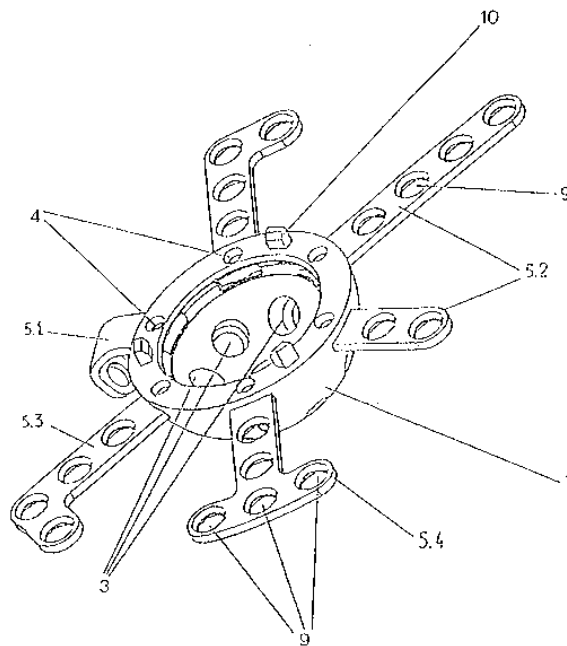
Θερμικά μονωμένη τάβλα προς εφαρμογή στην επιφάνεια των τοιχωμάτων των κτηρίων που εκτίθενται ιδιαίτερα σε ξαφνικές αλλαγές της θερμοκρασίας. Η αντίθετη επιφάνεια 1Α της τάβλας από εκείνη που εφαρμόζεται στο τοίχωμα συμπεριλαμβάνει τουλάχιστον μια πολλαπλότητα εγχοπών 5 που εκτείνονται στο μεγαλύτερο τμήμα επάνω από την εν λόγω επιφάνεια 1Α της τάβλας. Παραπάνω εγχοπές μπορούν να δημιουργηθούν, επίσης, και στην αντίθετη επιφάνεια.



ΑΡΙΘΜΟΣ ΕΥΡ. Δ.Ε. (11):3048166
ΑΡΙΘ. ΕΛΛ. ΚΑΤΑΘΕΣΗΣ (21):20040400640
ΗΜΕΡ. ΕΛΛ. ΚΑΤΑΘΕΣΗΣ (11):25/02/2004
ΑΡΙΘ./ΗΜΕΡ. ΔΗΜΟΣΙΕΥΣΗΣ
ΕΥΡΩΠΑΪΚΟΥ ΔΙΠΛΩΜΑΤΟΣ(87):0829244 - 26/11/2003
ΑΡΙΘ./ΗΜΕΡ. ΔΗΜΟΣΙΕΥΣΗΣ
ΕΥΡΩΠΑΪΚΗΣ ΑΙΤΗΣΗΣ (86):97500150.4--01/09/1997
ΔΙΚΑΙΟΥΧΟΣ (73):1)INDUSTRIAS QUIRURGICAS DE LE-
 VANTE
 Islas Baleares, 50, P.I. Fuente del Jarro, 46988
 Paterna - Valencia, ΙΣΠΑΝΙΑ
ΣΥΜΒ. ΠΡΟΤΕΡΑΙΟΤΗΤΕΣ (30):9601931-11/09/1996-ES
ΕΦΕΥΡΕΤΗΣ (72):1)Moleon Camacho, Miguel Angel
 2)Aguilar Cortes, Francisco
 3)De Gracia De Castillo De Olivares, Javier
ΕΙΔΙΚΟΣ ΠΛΗΡΕΞΟΥΣΙΟΣ (74):ΛΥΜΠΕΡΗΣ ΝΙΚΟΛΑΟΣ
 Στουρνάρη 37, 10682 ΑΘΗΝΑ
ΑΝΤΙΚΛΗΤΟΣ (74):ΛΥΜΠΕΡΗΣ ΝΙΚΟΛΑΟΣ
 Στουρνάρη 37,10682 ΑΘΗΝΑ
ΤΙΤΛΟΣ ΕΦΕΥΡΕΣΗΣ (54):**ΕΜΦΥΤΕΥΜΑ ΑΝΑΚΑΤΑΣΚΕΥΗΣ ΚΟ-
 ΤΥΛΗΣ.**

ΠΕΡΙΛΗΨΗ(57)

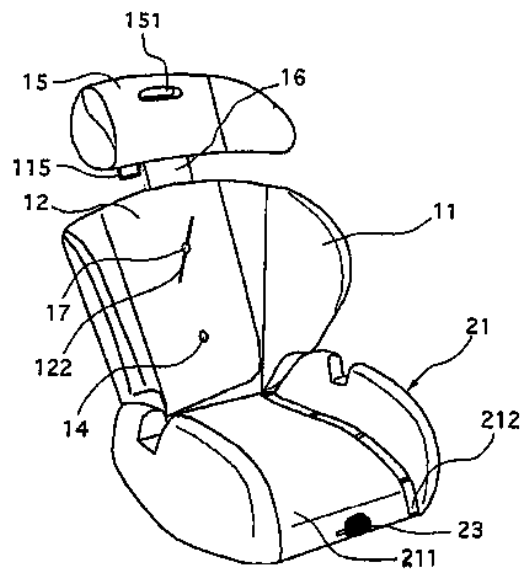
Το περιγραφόμενο εμφύτευμα ανακατασκευής κοτύλης είναι ένα μεταλλικό εμφύτευμα, με σχήμα ενός ημισφαιρικού θόλου (1) το οποίο διαθέτει μία πορώδη εξωτερική επικάλυψη, που έχει ως σκοπό την επίτευξη άμεσης και μακροπρόθεσμης στερεάς προσαρμογής στο οστό-δέκτης. Για τον σκοπό αυτόν, ο θόλος (1) έχει οπές (3) στην βάση του και περιφερικές αυλακώσεις (7) στις οποίες, αναλόγως της περιπτώσεως, προσαρμόζονται ένα ή περισσότερα χειίλη σταθεροποίησης (5), και όπου ειδικά σχεδιασμένα ελάσματα (5.1, 5.2, 5.3, 5.4) βιδώνονται στο περικοτυλιακό λαγόνιο οστό.



ΑΡΙΘΜΟΣ ΕΥΡ. Δ.Ε. (11):3048167
ΑΡΙΘ. ΕΛΛ. ΚΑΤΑΘΕΣΗΣ (21):20040400641
ΗΜΕΡ. ΕΛΛ. ΚΑΤΑΘΕΣΗΣ (11):25/02/2004
ΑΡΙΘ./ΗΜΕΡ. ΔΗΜΟΣΙΕΥΣΗΣ
ΕΥΡΩΠΑΪΚΟΥ ΔΙΠΛΩΜΑΤΟΣ(87):1152918 - 26/11/2003
ΑΡΙΘ./ΗΜΕΡ. ΔΗΜΟΣΙΕΥΣΗΣ
ΕΥΡΩΠΑΪΚΗΣ ΑΙΤΗΣΗΣ (86):99964749.8--30/12/1999
ΔΙΚΑΙΟΥΧΟΣ (73):1)Surot, Patrick
 15bis, rue Eitel, 49300 Cholet, ΓΑΛΛΙΑ
 2)Ampafrance
 Z.I., 9 boulevard du Poitou, 49309 Cholet Ce-
 dex, ΓΑΛΛΙΑ
ΣΥΜΒ. ΠΡΟΤΕΡΑΙΟΤΗΤΕΣ (30):9816767-30/12/1998-FR
ΕΦΕΥΡΕΤΗΣ (72):1)SUROT, Patrick
ΕΙΔΙΚΟΣ ΠΛΗΡΕΞΟΥΣΙΟΣ (74):ΔΗΜΟΥ ΧΡΙΣΤΙΝΑ
 Κουμπάρη 2, 10674 ΑΘΗΝΑ
ΑΝΤΙΚΛΗΤΟΣ (74):ΠΑΠΑΚΩΝΣΤΑΝΤΙΝΟΥ ΕΛΕΝΗ
 Κουμπάρη 2,10674 ΑΘΗΝΑ
ΤΙΤΛΟΣ ΕΦΕΥΡΕΣΗΣ (54):**ΠΑΙΔΙΚΟ ΚΑΘΙΣΜΑ ΜΕ ΡΥΘΜΙΖΟ-
 ΜΕΝΗ ΚΑΤΑ ΠΛΑΤΟΣ ΠΛΑΤΗ.**

ΠΕΡΙΛΗΨΗ(57)

Η εφεύρεση αναφέρεται σ'ένα παιδικό κάθισμα, περιλαμβάνει μία βάση και μία πλάτη, παρουσιάζουσα η εν λόγω πλάτη δύο στοιχεία πλάτης που αντιστοιχούν στην αριστερή και στη δεξιά πλευρά της εν λόγω πλάτης (11, 12), υπερκαλυπτόμενα μερικά, στο επίπεδο του κεντρικού τμήματος της εν λόγω πλάτης, και μετατοπιζόμενα το ένα ως προς το άλλο, συμμετρικά ως προς έναν κατακόρυφο άξονα, αντιστοιχώντας στο μέσον της εν λόγω πλάτης σε τρόπο που να επιτρέπεται μία ρύθμιση του πλάτους της εν λόγω πλάτης, μεταξύ δύο ακραίων θέσεων. Προνομαϊκά συνίσταται από ένα προσκέφαλο (15), ρυθμιζόμενο και επιτρέποντας την ταυτόχρονη κατά πλάτος ρύθμιση της πλάτης.



ΑΡΙΘΜΟΣ ΕΥΡ. Δ.Ε. (11):3048168
ΑΡΙΘ. ΕΛΛ. ΚΑΤΑΘΕΣΗΣ (21):20040400642
ΗΜΕΡ. ΕΛΛ. ΚΑΤΑΘΕΣΗΣ (11):25/02/2004
ΑΡΙΘ./ΗΜΕΡ. ΔΗΜΟΣΙΕΥΣΗΣ
ΕΥΡΩΠΑΪΚΟΥ ΔΙΠΛΩΜΑΤΟΣ(87):1304950 - 10/12/2003
ΑΡΙΘ./ΗΜΕΡ. ΔΗΜΟΣΙΕΥΣΗΣ
ΕΥΡΩΠΑΪΚΗΣ ΑΙΤΗΣΗΣ (86):00935441.6--22/06/2000
ΔΙΚΑΙΟΥΧΟΣ (73):1)Arno S.A.
Avenida Arno, 146, Mooca, CEP-03108-900
Sao Paulo, SP, ΒΡΑΖΙΛΙΑ

ΣΥΜΒ. ΠΡΟΤΕΡΑΙΟΤΗΤΕΣ (30):
ΕΦΕΥΡΕΤΗΣ (72):1)VENEZIANO, Jose Carlos
2)PLANCA, Rinaldo

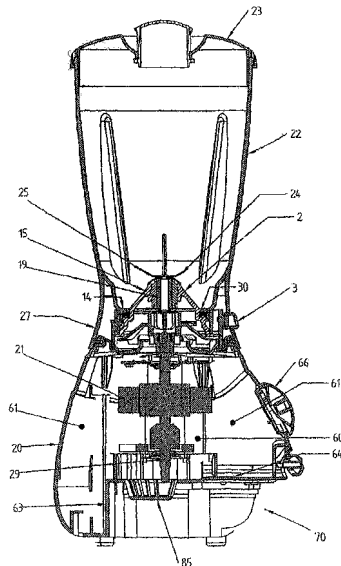
ΕΙΔΙΚΟΣ ΠΑΗΡΕΞΟΥΣΙΟΣ (74):ΔΗΜΟΥ ΧΡΙΣΤΙΝΑ
Κουμπάρη 2, 10674 ΑΘΗΝΑ

ΑΝΤΙΚΑΗΤΟΣ (74):ΠΑΠΑΚΩΝΣΤΑΝΤΙΝΟΥ ΕΛΕΝΗ
Κουμπάρη 2,10674 ΑΘΗΝΑ

ΤΙΤΛΟΣ ΕΦΕΥΡΕΣΗΣ (54):**ΟΙΚΙΑΚΗ ΣΥΣΚΕΥΗ ΕΠΕΞΕΡΓΑΣΙΑΣ ΤΡΟΦΙΜΩΝ ΜΕ ΑΠΟΘΗΚΕΥΣΙΜΟ ΥΠΟΣΤΗΡΙΓΜΑ ΕΡΓΑΛΕΙΩΝ.**

ΠΕΡΙΛΗΨΗ(57)

Μία οικιακή συσκευή επεξεργασίας τροφίμων όπως ένας αναμεικτης ("μπλέντερ") περιλαμβάνει έναν περιέκτη (22) και μία βάση (20) που εδράζει έναν ηλεκτρικό κινητήρα για την οδήγηση σε κίνηση του συγκροτήματος (2) υποστηρίξεως εργαλείου το οποίο περιλαμβάνει ένα γενικό κωνικό υποστήριγμα (15) το οποίο είναι ανοικτό προς τα έσω και ανοίγεται προς τα έξω προς ένα διευρυμένο περιφερειακό ακραίο τμήμα το οποίο μπορεί να στερεώνεται αφαιρούμενα στο εν λόγω άνοιγμα, όπου το στενό άκρο του κωνικού υποστηρίγματος φέρει ένα εργαλείο (24) επεξεργασίας τροφίμων. Όπου ο κινητήρας εδράζεται σε ένα διαμέρισμα (60) στη βάση που χωρίζεται από τον πυθμένα της βάσεως. Η βάση περιλαμβάνει, στον πυθμένα της, ένα διαμέρισμα αποθηκεύσεως (70) για την αποθήκευση ενός συγκροτήματος (2) υποστηρίξεως εργαλείου του καθορισθέντος τύπου όταν το συγκρότημα δεν χρησιμοποιείται, ενώ το διαμέρισμα αποθηκεύσεως (70) έχει μία εσοχή για την υποδοχή εκεί ενός συγκροτήματος υποστηρίξεως εργαλείου που τοποθετείται με το διευρυμένο τμήμα του προς τα κάτω και με το στενό του άκρο προς τα άνω. Ένα κινητό στέλεχος κλεισίματος (70) αποθηκεύσεως (70). Στην κλειστή θέση ένα τμήμα (72) του στελέχους κλεισίματος (70) είναι συνεπίπεδο με τα προσκείμενα τμήματα των τοιχωμάτων της βάσεως (20). Όταν αποθηκεύεται ένα συγκρότημα υποστηρίξεως εργαλείου στο διαμέρισμα (70), ο άξονας του αποθηκευμένου συγκροτήματος υποστηρίξεως εργαλείου είναι πλευρικά μετατοπισμένος από τον άξονα του κινητήρα και το διευρυμένο περιφερειακό ακραίο τμήμα ενός αποθηκευμένου συγκροτήματος υποστηρίξεως εργαλείου εκτείνεται κάτω από τον πυθμένα του κινητήρα. Έχει διευθετηθεί μία εσοχή κάτω από το διαμέρισμα (70) του κινητήρα και πάνω από το συρτάρι (71), διατεταγμένη έτσι ώστε όταν το συρτάρι (71) είναι στην ωθηθείσα προς τα έσω θέση του, το συγκρότημα υποστηρίξεως εργαλείου να προσαρμόζεται εν μέρει σ' αυτή την εσοχή και εν μέρει εντός ή κάτω από μία περιφερειακή κοιλότητα (61) που π



ΑΡΙΘΜΟΣ ΕΥΡ. Δ.Ε. (11):3048169
ΑΡΙΘ. ΕΛΛ. ΚΑΤΑΘΕΣΗΣ (21):20040400643
ΗΜΕΡ. ΕΛΛ. ΚΑΤΑΘΕΣΗΣ (11):20/02/2004
ΑΡΙΘ./ΗΜΕΡ. ΔΗΜΟΣΙΕΥΣΗΣ
ΕΥΡΩΠΑΪΚΟΥ ΔΙΠΛΩΜΑΤΟΣ(87):1001401 - 11/02/2004
ΑΡΙΘ./ΗΜΕΡ. ΔΗΜΟΣΙΕΥΣΗΣ
ΕΥΡΩΠΑΪΚΗΣ ΑΙΤΗΣΗΣ (86):98121512.2--13/11/1998
ΔΙΚΑΙΟΥΧΟΣ (73):1)M.V.T. Multi Vision Technologies Ltd.
15 Hamarez Street, Rosh Ha Ayin 48017,
ΙΣΡΑΗΛ

ΣΥΜΒ. ΠΡΟΤΕΡΑΙΟΤΗΤΕΣ (30):
ΕΦΕΥΡΕΤΗΣ (72):1)Bar-Yona, Itzhak

ΕΙΔΙΚΟΣ ΠΑΗΡΕΞΟΥΣΙΟΣ (74):ΜΠΑΝΤΕΚΑ ΙΩΑΝΝΑ
Σόλωνος 49, 10672 ΑΘΗΝΑ

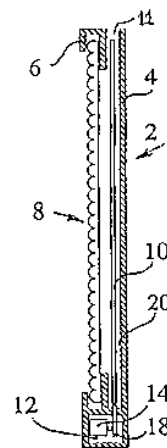
ΑΝΤΙΚΑΗΤΟΣ (74):ΜΑΡΟΥΛΗΣ ΠΡΑΞΙΤΕΛΗΣ
Εφέσσου 15,17121 ΝΕΑ ΣΜΥΡΝΗ
(ΑΤΤΙΚΗΣ)

ΤΙΤΛΟΣ ΕΦΕΥΡΕΣΗΣ (54):**ΜΟΝΑΔΑ ΕΠΙΔΕΙΞΕΩΣ.**

ΠΕΡΙΛΗΨΗ(57)

Η εφεύρεσις παρέχει μια αυτοτροφοδοτούμενη μονάδα επίδειξης για την επίδειξη τουλάχιστον δύο διαδοχικά μεταβαλλόμενων εικόνων που θα βλέπει ένας παρατηρητής, όπου η μονάδα αυτή περιλαμβάνει ένα περίβλημα, τουλάχιστον ένα τμήμα τοιχώματος του οποίου περιβλήματος κατασκευάζεται από μια διάταξη γραμμικών φακών που έχουν μια φακοειδή πρόσθια όψη και μια επίπεδη οπίσθια όψη, τουλάχιστον ένα μετατόπισιμο, μικρού βάρους και ουσιαστικά επίπεδο φορέα ενδείξεων (μηνυμάτων) διευθετημένο εντός του περιβλήματος σε

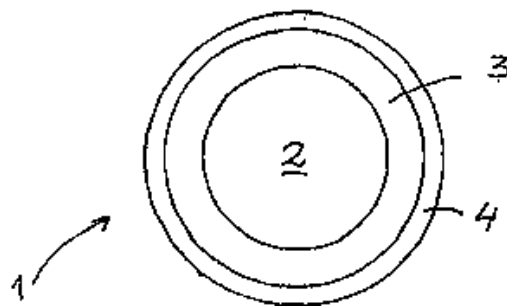
απόσταση από την οπίσθια όψη, η οποία (απόστασις) το πολύ είναι ίση με το εστιακό μήκος των φακών, και ένα υψηλής αποδόσεως και χαμηλής καταναλώσεως ενέργειας κινητήριο μέσον, τροφοδοτούμενο από μία μπαταρία DC, για την περιοδική μετατόπισιμου φορέως ενδείξεων κατά απόσταση ίση τουλάχιστον προς την απόσταση μεταξύ δύο γειτονικών φακών της διατάξεως.



ΑΡΙΘΜΟΣ ΕΥΡ. Δ.Ε. (11):3048170
ΑΡΙΘ. ΕΛΛ. ΚΑΤΑΘΕΣΗΣ (21):20040400644
ΗΜΕΡ. ΕΛΛ. ΚΑΤΑΘΕΣΗΣ (11):20/02/2004
ΑΡΙΘ./ΗΜΕΡ. ΔΗΜΟΣΙΕΥΣΗΣ
ΕΥΡΩΠΑΪΚΟΥ ΔΙΠΛΩΜΑΤΟΣ(87):1019583 - 26/11/2003
ΑΡΙΘ./ΗΜΕΡ. ΔΗΜΟΣΙΕΥΣΗΣ
ΕΥΡΩΠΑΪΚΗΣ ΑΙΤΗΣΗΣ (86):98943906.2--08/09/1998
ΔΙΚΑΙΟΥΧΟΣ (73):1)Jerol Industri AB
P.O. Box 62, 815 22 Tierp, ΣΟΥΗΔΙΑ
ΣΥΜΒ. ΠΡΟΤΕΡΑΙΟΤΗΤΕΣ (30):973627-08/09/1997-FI
974586-19/12/1997-FI
980050 U-02/02/1998-FI
ΕΦΕΥΡΕΤΗΣ (72):1)JERNSTRoM, Rolf
ΕΙΛΙΚΟΣ ΠΛΗΡΕΞΟΥΣΙΟΣ (74):ΚΩΣΤΟΠΟΥΛΟΥ ΓΕΩΡΓΙΑ
Δήλου 12, 14562 ΚΗΦΙΣΙΑ (ΑΤΤΙΚΗΣ)
ΑΝΤΙΚΛΗΤΟΣ (74):ΚΥΠΡΗΣ ΦΕΙΔΙΑΣ
Δήλου 12,14562 ΚΗΦΙΣΙΑ (ΑΤΤΙΚΗΣ)
ΤΙΤΛΟΣ ΕΦΕΥΡΕΣΗΣ (54):ΕΝΑΣ ΣΤΥΛΟΣ.

ΠΕΡΙΛΗΨΗ(57)

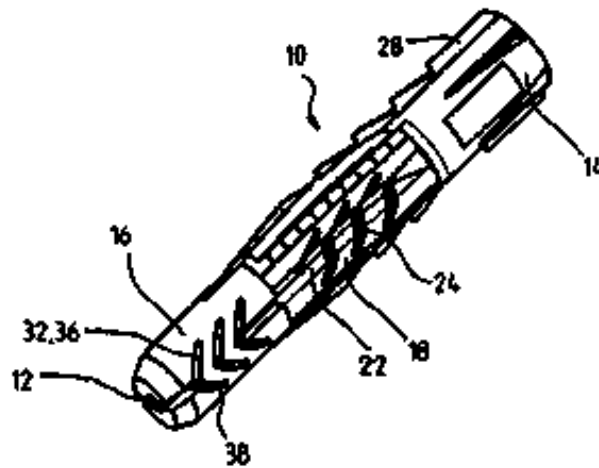
Η εφεύρεση σχετίζεται με έναν στύλο (1), ο οποίος είναι ειδικότερα ένα διάκενο, παρόμοιο με σωλήνα, τεμάχιο και ο οποίος αποσκοπείται ειδικότερα να χρησιμοποιείται ως στύλος για τους φωτεινούς σηματοδότες στις διασταυρώσεις και διαβάσεις, για το φωτισμό των οδών, για τις ταμπέλες σήμανσης ή για άλλες παρόμοιες εφαρμογές και ο οποίος σχηματίζεται κατασκευαστικά από δύο στρώματα. Το εσωτερικό στρώμα (3) αποτελείται από ενισχυμένο με ίνες θερμικά διαμορφώσιμο πλαστικό, όπου ο εν λόγω στύλος χαρακτηρίζεται από το ότι το εξωτερικό στρώμα (4) είναι κατασκευασμένο από πλαστικό πολυολεφίνης.



ΑΡΙΘΜΟΣ ΕΥΡ. Δ.Ε. (11):3048171
ΑΡΙΘ. ΕΛΛ. ΚΑΤΑΘΕΣΗΣ (21):20040400645
ΗΜΕΡ. ΕΛΛ. ΚΑΤΑΘΕΣΗΣ (11):20/02/2004
ΑΡΙΘ./ΗΜΕΡ. ΔΗΜΟΣΙΕΥΣΗΣ
ΕΥΡΩΠΑΪΚΟΥ ΔΙΠΛΩΜΑΤΟΣ(87):1275860 - 18/02/2004
ΑΡΙΘ./ΗΜΕΡ. ΔΗΜΟΣΙΕΥΣΗΣ
ΕΥΡΩΠΑΪΚΗΣ ΑΙΤΗΣΗΣ (86):01116963.8--12/07/2001
ΔΙΚΑΙΟΥΧΟΣ (73):1)fischerwerke Artur Fischer GmbH & Co.
KG
Weinhalde 14-18, 72178 Waldachtal,
ΓΕΡΜΑΝΙΑ
ΣΥΜΒ. ΠΡΟΤΕΡΑΙΟΤΗΤΕΣ (30):
ΕΦΕΥΡΕΤΗΣ (72):1)Nehl, Wolfgang
ΕΙΛΙΚΟΣ ΠΛΗΡΕΞΟΥΣΙΟΣ (74):ΠΑΠΑ ΕΥΑΓΓΕΛΙΑ
Πανεπιστημίου 64,, 106 77 ΑΘΗΝΑ
ΑΝΤΙΚΛΗΤΟΣ (74):ΠΑΠΑ ΕΥΑΓΓΕΛΙΑ
Πανεπιστημίου 64,,106 77 ΑΘΗΝΑ
ΤΙΤΛΟΣ ΕΦΕΥΡΕΣΗΣ (54):ΤΟΡΜΟΣ ΓΙΑ ΣΤΕΡΕΩΣΗ ΣΕ ΚΟΙΛΑ
ΚΑΙ ΣΕ ΠΛΗΡΗ ΥΛΙΚΑ.

ΠΕΡΙΛΗΨΗ(57)

Η εφεύρεση αφορά ένα τόρμο (10) για τη στερέωση σε κοίλα ή πλακοειδή υλικά και σε πλήρη υλικά. Η εφεύρεση προτείνει τη διαμόρφωση του τόρμου (10) με σκέλη διάνοιξης (18) διατρέχοντα κατά τη διαμήκη διεύθυνση, τα οποία συνδέονται μεταξύ τους μέσω λεπτών "δερμάτων" (22) που παρουσιάζουν μία κυμάτωση κατά την περιφερειακή διεύθυνση και τα οποία διακόπτονται μέσω πολλών ελικοειδών διατασσόμενων σχισμών (24). Τουτό παρουσιάζει το πλεονέκτημα μιας καλής οδήγησης του κοχλίου και μιας ανθεκτικής σε στρέψη διαμόρφωσης του τόρμου (10), όπου οι σχισμές (24) ευνοούν τον σχηματισμό ενός εξογκώματος και εμποδίζουν τη διάρρηξη του δέρματος (22). Γωνιακές σχισμές (32) στην αιχμή του τόρμου (16) δημιουργούν καλή προσαρμογή σε κοχλίες διαφορετικής διαμέτρου και με διαφορετικό βήμα σπειρώματος.



ΑΡΙΘΜΟΣ ΕΥΡ. Δ.Ε. (11):3048172
ΑΡΙΘ. ΕΛΛ. ΚΑΤΑΘΕΣΗΣ (21):20040400646
ΗΜΕΡ. ΕΛΛ. ΚΑΤΑΘΕΣΗΣ (11):20/02/2004
ΑΡΙΘ./ΗΜΕΡ. ΔΗΜΟΣΙΕΥΣΗΣ
ΕΥΡΩΠΑΪΚΟΥ ΔΙΠΛΩΜΑΤΟΣ(87):1272470 - 17/12/2003
ΑΡΙΘ./ΗΜΕΡ. ΔΗΜΟΣΙΕΥΣΗΣ
ΕΥΡΩΠΑΪΚΗΣ ΑΙΤΗΣΗΣ (86):00920938.8--02/05/2000
ΔΙΚΑΙΟΥΧΟΣ (73):1)PLIVA d.d.
Ulica grada Vukovara 49, 10000 Zagreb,
ΚΡΟΑΤΙΑ
ΣΥΜΒ. ΠΡΟΤΕΡΑΙΟΤΗΤΕΣ (30):20000162-20/03/2000-HR
ΕΦΕΥΡΕΤΗΣ (72):1)DANILOVSKI, Aleksandar
2)TUDJA, Marijan
3)KLEPIC, Bozena
4)DUMIC, Miljenko
5)FILIC, Darko,
ΕΙΛΙΚΟΣ ΠΛΗΡΕΞΟΥΣΙΟΣ (74):ΠΑΠΑ ΕΥΑΓΓΕΛΙΑ
Πανεπιστημίου 64., 106 77 ΑΘΗΝΑ
ΑΝΤΙΚΛΗΤΟΣ (74):ΠΑΠΑ ΕΥΑΓΓΕΛΙΑ
Πανεπιστημίου 64.,106 77 ΑΘΗΝΑ
ΤΙΤΛΟΣ ΕΦΕΥΡΕΣΗΣ (54):**ΑΜΟΡΦΗ ΠΑΡΑΛΛΑΓΗ ΤΟΡΑΣΕΜΙΔΙΟΥ.**

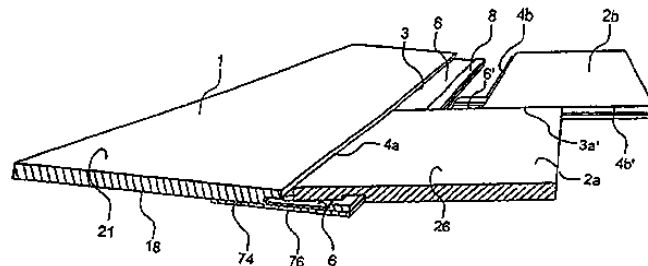
ΠΕΡΙΛΗΨΗ(57)

Η παρούσα εφεύρεση σχετίζεται με μία άμορφη παραλλαγή τορασεμιδίου, με μία διεργασία για την παρασκευή αυτής, με τη χρήση της ως πρώτης ύλης για την παρασκευή φαρμακευτικών αποδεκτών αλάτων του τορασεμιδίου, με φαρμακευτικές μορφές που περιέχουν αυτήν την άμορφη παραλλαγή τορασεμιδίου καθώς και με τη χρήση της ως διουρητικό.

ΑΡΙΘΜΟΣ ΕΥΡ. Δ.Ε. (11):3048173
ΑΡΙΘ. ΕΛΛ. ΚΑΤΑΘΕΣΗΣ (21):20040400647
ΗΜΕΡ. ΕΛΛ. ΚΑΤΑΘΕΣΗΣ (11):25/02/2004
ΑΡΙΘ./ΗΜΕΡ. ΔΗΜΟΣΙΕΥΣΗΣ
ΕΥΡΩΠΑΪΚΟΥ ΔΙΠΛΩΜΑΤΟΣ(87):0969164 - 10/12/2003
ΑΡΙΘ./ΗΜΕΡ. ΔΗΜΟΣΙΕΥΣΗΣ
ΕΥΡΩΠΑΪΚΗΣ ΑΙΤΗΣΗΣ (86):99203328.2--29/04/1994
ΔΙΚΑΙΟΥΧΟΣ (73):1)Valinge Aluminium AB
Kyrkogrand 1, 260 40 Viken, ΣΟΥΗΔΙΑ
ΣΥΜΒ. ΠΡΟΤΕΡΑΙΟΤΗΤΕΣ (30):9301595-10/05/1993-SE
ΕΦΕΥΡΕΤΗΣ (72):1)Pervan, Tony
ΕΙΛΙΚΟΣ ΠΛΗΡΕΞΟΥΣΙΟΣ (74):ΡΟΥΣΣΟΥ ΑΝΝΑ
Κουμπάρη 2, 10674 ΑΘΗΝΑ
ΑΝΤΙΚΛΗΤΟΣ (74):ΠΑΠΑΚΩΝΣΤΑΝΤΙΝΟΥ ΕΛΕΝΗ
Κουμπάρη 2,10674 ΑΘΗΝΑ
ΤΙΤΛΟΣ ΕΦΕΥΡΕΣΗΣ (54):**ΜΕΘΟΔΟΣ ΓΙΑ ΤΗΝ ΕΠΙΣΤΡΩΣΗ ΚΑΙ ΤΗ ΜΗΧΑΝΙΚΗ ΣΥΝΔΕΣΗ ΣΑΝΙΔΩΝ ΠΑΤΩΜΑΤΟΣ ΚΑΙ ΜΕΘΟΔΟΣ ΓΙΑ ΤΗΝ ΚΑΤΑΣΚΕΥΗ ΕΝΟΣ ΠΑΤΩΜΑΤΟΣ.**

ΠΕΡΙΛΗΨΗ(57)

Η εφεύρεση αναφέρεται σε ένα σύστημα για την επίστρωση και την μηχανική σύνδεση σανίδων κτιρίου, ειδικά σε λεπτά, σκληρά, "επιπλέοντα" εδάφη. Προσκειμένα άκρα συνδέσεως (3, 4) των δύο σανίδων (1, 2) εμπλέκονται μεταξύ τους για να παράσχουν μία πρώτημηχανική σύνδεση που μανδαλώνει τα άκρα συνδέσεως (3, 4) κατά μία πρώτη διεύθυνση (D1) κάθετη στο κύριο επίπεδο των σανίδων. Σε κάθε σύνδεση, έχει προβλεφθεί επιπλέον μία ταινία (6) η οποία είναι ολόσωμη με το ένα άκρο συνδέσεως (3) και η οποία προεξέχει όπισθεν του άλλου άκρου συνδέσεως (4). Η ταινία (6) έχει ένα προς τα άνω προεξέχον στοιχείο μανδαλώσεως (8) που εμπλέκεται σε μία αύλακα μανδαλώσεως (14) στην οπίσθια πλευρά (16) του άλλου άκρου συνδέσεως (4) για να σχηματίζει μία δεύτερη μηχανική σύνδεση που μανδαλώνει τις σανίδες (1, 2) κατά μία δεύτερη διεύθυνση (D2) παράλληλη στο κύριο επίπεδο των σανίδων και κάθετα προς τη σύνδεση. Αμφότερες, η πρώτη και η δεύτερη μηχανική σύνδεση, επιτρέπουν την αμοιβαία μετάθεση των σανίδων που συνδέθηκαν (1, 2) κατά τη διεύθυνση του αρμού.



ΑΡΙΘΜΟΣ ΕΥΡ. Δ.Ε. (11):3048174
ΑΡΙΘ. ΕΛΛ. ΚΑΤΑΘΕΣΗΣ (21):20040400648
ΗΜΕΡ. ΕΛΛ. ΚΑΤΑΘΕΣΗΣ (11):20/02/2004
ΑΡΙΘ./ΗΜΕΡ. ΔΗΜΟΣΙΕΥΣΗΣ
ΕΥΡΩΠΑΪΚΟΥ ΔΙΠΛΩΜΑΤΟΣ(87):1179533 - 14/01/2004
ΑΡΙΘ./ΗΜΕΡ. ΔΗΜΟΣΙΕΥΣΗΣ
ΕΥΡΩΠΑΪΚΗΣ ΑΙΤΗΣΗΣ (86):01203507.7--20/03/1998
ΔΙΚΑΙΟΥΧΟΣ (73):1)LG Life Sciences Ltd.

20, Yoido-dong, Yongdungpo-ku, Seoul 150-010, ΔΗΜΟΚΡΑΤΙΑ ΤΗΣ ΚΟΡΕΑΣ (ΝΟΤΙΑ ΚΟΡΕΑ)

ΣΥΜΒ. ΠΡΟΤΕΡΑΙΟΤΗΤΕΣ (30):9709840-21/03/1997-KR

ΕΦΕΥΡΕΤΗΣ (72):1)Kim, Ae Ri
2)Lee, Jin Hwa
3)Park, Ki Sook
4)Choi, Jong Ryoo
5)Lee, Tae Hee
6)Chang, Jay Hyok
7)Nam, Do Hyun
8)Choi, Hoon

ΕΙΔΙΚΟΣ ΠΛΗΡΕΞΟΥΣΙΟΣ (74):ΠΑΠΑ ΕΥΑΓΓΕΛΙΑ
Πανεπιστημίου 64., 106 77 ΑΘΗΝΑ

ΑΝΤΙΚΑΛΗΤΟΣ (74):ΠΑΠΑ ΕΥΑΓΓΕΛΙΑ
Πανεπιστημίου 64.,106 77 ΑΘΗΝΑ

ΤΙΤΛΟΣ ΕΦΕΥΡΕΣΗΣ (54):**ΑΛΑΣ ΠΑΡΑΓΩΓΟΥ ΤΟΥ ΝΑΦΘΥ-ΡΙΑΙΝΟΚΑΡΒΟΞΥΛΙΚΟΥ ΟΞΕΟΣ.**

ΠΕΡΙΛΗΨΗ(57)

Το μεθανοσουλφονικό άλας του 7-(3-αμινο-μεθυλ-4-μεθοξυμινοπυρρολιδιν-1-υλ)-1-κυκλοπροπυλ-6-φθορο-4-οξο-1,4-διυδρο-1,8-ναφθυριδιν-3-καρβοξυλικού

οξέος και τα ένυδρα αλάτά του, μέθοδοι για την παρασκευή τους, φαρμακευτικές συνθέσεις που τα περιέχουν και η χρήση τους στην αντιβακτηριακή θεραπεία.

ΑΡΙΘΜΟΣ ΕΥΡ. Δ.Ε. (11):3048175
ΑΡΙΘ. ΕΛΛ. ΚΑΤΑΘΕΣΗΣ (21):20040400649
ΗΜΕΡ. ΕΛΛ. ΚΑΤΑΘΕΣΗΣ (11):25/02/2004
ΑΡΙΘ./ΗΜΕΡ. ΔΗΜΟΣΙΕΥΣΗΣ
ΕΥΡΩΠΑΪΚΟΥ ΔΙΠΛΩΜΑΤΟΣ(87):0848596 - 03/12/2003
ΑΡΙΘ./ΗΜΕΡ. ΔΗΜΟΣΙΕΥΣΗΣ
ΕΥΡΩΠΑΪΚΗΣ ΑΙΤΗΣΗΣ (86):96932198.3--06/09/1996
ΔΙΚΑΙΟΥΧΟΣ (73):1)INTEG INCORPORATED

2660 Patton Road, Roseville, MN 55113, ΗΝΩΜΕΝΕΣ ΠΟΛΙΤΕΙΕΣ ΤΗΣ ΑΜΕΡΙΚΗΣ

ΣΥΜΒ. ΠΡΟΤΕΡΑΙΟΤΗΤΕΣ (30):525942-08/09/1995-US

ΕΦΕΥΡΕΤΗΣ (72):1)LATTERELL, Scott, T.
2)BRINDA, Paul, D.
3)HILGERS, Michael, E.
4)SHOUP, Michael, J.
5)HOEGH, Thomas, B.
6)ERICKSON, Brian, J.

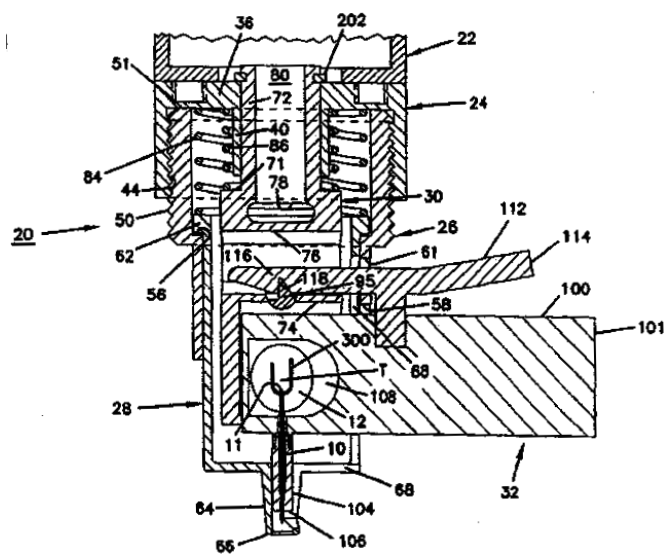
ΕΙΔΙΚΟΣ ΠΛΗΡΕΞΟΥΣΙΟΣ (74):ΛΥΜΠΕΡΗΣ ΝΙΚΟΛΑΟΣ
Στουρνάρη 37, 10682 ΑΘΗΝΑ

ΑΝΤΙΚΑΛΗΤΟΣ (74):ΛΥΜΠΕΡΗΣ ΝΙΚΟΛΑΟΣ
Στουρνάρη 37,10682 ΑΘΗΝΑ

ΤΙΤΛΟΣ ΕΦΕΥΡΕΣΗΣ (54):**ΕΝΙΣΧΥΜΕΝΗ ΣΥΛΛΟΓΗ ΕΝΔΙΑΜΕ-ΣΩΝ ΥΓΡΩΝ.**

ΠΕΡΙΛΗΨΗ(57)

Μια συσκευή δειγματοληψίας (20) για ενδιάμεσο υγρό που περιλαμβάνει έναν δακτύλιο πίεσης (66) που περιλαμβάνει μια βελόνα συλλογής (10). Ο δακτύλιος πίεσης (66) και η βελόνα (10) μπορούν να κινηθούν σε σχέση η μία με την άλλη για τον δακτύλιο (66) να συνδεθεί πρώτα με την επιφάνεια δέρματος του ασθενή πριν την εισαγωγή της βελόνας (10).



ΑΡΙΘΜΟΣ ΕΥΡ. Δ.Ε. (11):3048176
ΑΡΙΘ. ΕΛΛ. ΚΑΤΑΘΕΣΗΣ (21):20040400650
ΗΜΕΡ. ΕΛΛ. ΚΑΤΑΘΕΣΗΣ (11):25/02/2004
ΑΡΙΘ./ΗΜΕΡ. ΔΗΜΟΣΙΕΥΣΗΣ
ΕΥΡΩΠΑΪΚΟΥ ΔΙΠΛΩΜΑΤΟΣ(87):0898016 - 17/12/2003
ΑΡΙΘ./ΗΜΕΡ. ΔΗΜΟΣΙΕΥΣΗΣ
ΕΥΡΩΠΑΪΚΗΣ ΑΙΤΗΣΗΣ (86):98114517.0-03/08/1998
ΔΙΚΑΙΟΥΧΟΣ (73):1)BWG GmbH & Co. KG
Wetzlarer Strasse 101, 35510 Butzbach,
GERMANIA
2)VAE GmbH
Rotenturmstrasse 5-9, 1010 Wien, ΑΥΣΤΡΙΑ
ΣΥΜΒ. ΠΡΟΤΕΡΑΙΟΤΗΤΕΣ (30):19735200-13/08/1997-DE
19800218-06/01/1998-DE
ΕΦΕΥΡΕΤΗΣ (72):1)Gebhard, Horst
2)Schmedders, Stefan Dipl.-Ing.
ΕΙΔΙΚΟΣ ΠΑΗΡΕΞΟΥΣΙΟΣ (74):ΔΗΜΟΥ ΧΡΙΣΤΙΝΑ
Κουμπάρη 2, 10674 ΑΘΗΝΑ
ΑΝΤΙΚΑΗΤΟΣ (74):ΠΑΠΑΚΩΝΣΤΑΝΤΙΝΟΥ ΕΛΕΝΗ
Κουμπάρη 2,10674 ΑΘΗΝΑ
ΤΙΤΛΟΣ ΕΦΕΥΡΕΣΗΣ (54):**ΜΕΘΟΔΟΣ ΚΑΙ ΣΥΣΚΕΥΗ ΓΙΑ ΤΗ ΜΕΤΑΦΟΡΑ ΤΜΗΜΑΤΟΣ ΣΙΔΗΡΟΔΡΟΜΙΚΗΣ ΓΡΑΜΜΗΣ.**

ΠΕΡΙΛΗΨΗ(57)

Η εφεύρεση αναφέρεται σε μία μέθοδο για τη μεταφορά τμήματος σιδηροδρομικής γραμμής, ιδιαίτερα ενός κλειδιού σιδηροδρομικής γραμμής, ή της περιοχής του κέντρου της διασταύρωσης, σε έναν τόπο εγκατάστασης, όπου το τμήμα της σιδηροδρομικής γραμμής μεταφέρεται κοντά στον τόπο εγκατάστασης με ένα φορείο, που κινείται σε τυποποιημένες σιδηροδρομικές τροχιές και κατόπιν με τους γεραμούς των μεταφορικών φορέων ανυψώνεται, οι οποίοι γεραμοί από

πλευράς τους κινούνται μαζί με το τμήμα της σιδηροτροχιάς σε μία βοηθητική σιδηροδρομική γραμμή προς τον τόπο εγκατάστασης, για να κατεβάσουν τελικά αυτό το τμήμα της σιδηροδρομικής γραμμής και να το εγκαταστήσουν. Για να μεταφέρεται το τμήμα της σιδηροδρομικής γραμμής από την τυποποιημένη σιδηροδρομική γραμμή στον τόπο εναπόθεσής της με απλούς κατασκευαστικούς τρόπους, προτείνεται σαν γερανοί να χρησιμοποιούνται γερανογέφυρες, οι οποίες κατά τη διάρκεια της μεταφοράς τους στην τυποποιημένη σιδηροδρομική γραμμή μεταφέρονται με αναδιπλωμένους τους πλαισιωτούς ορθοστάτες σε ένα τουλάχιστον (δεύτερο) μεταφορικό φορείο κατά τέτοιο τρόπο, ώστε κατά τη μεταφορά στη βοηθητική σιδηροδρομική γραμμή στηριζόμενοι πλαισιωτοί ορθοστάτες στην κατά μήκος κατεύθυνση της τυποποιημένης σιδηροδρομικής γραμμής να ευθυγραμμίζονται σε ένα εγκάρσιο διερχόμενο επίπεδο κατά μήκος της κατεύθυνσής τους. Για την τοποθέτηση της γερανογέφυρας επάνω στη βοηθητική σιδηροδρομική γραμμή με αναδιπλωμένους τους πλαισιωτούς ορθοστάτες, ξεκινώντας από την μία ανυψωτική διάταξη του δεύτερου φορείου μεταφοράς, αναστρέφεται αυτή κατά μία έκταση ώστε να μπορεί να περιστραφεί κατά 90ο, για να ξεδιπλωθούν τελικά οι πλαισιωτοί φορείς κατά μία έκταση ώστε αυτοί να τοποθετηθούν στη βοηθητική σιδηροδρομική γραμμή και η γερανογέφυρα με τους στηριζόμενους επάνω στη βοηθητική γραμμή πλαισιωτούς ορθοστάτες να μπορεί να σηκωθεί έως ότου τα σχηματιζόμενα τμήματα των πλαισιωτών σκελών να ευθυγραμμιστούν μεταξύ τους στην κατάλληλη έκταση και κατόπιν να ασφαλιστούν, ώστε τελικά ο γεραμός ν

ΑΡΙΘΜΟΣ ΕΥΡ. Δ.Ε. (11):3048177
ΑΡΙΘ. ΕΛΛ. ΚΑΤΑΘΕΣΗΣ (21):20040400651
ΗΜΕΡ. ΕΛΛ. ΚΑΤΑΘΕΣΗΣ (11):26/02/2004
ΑΡΙΘ./ΗΜΕΡ. ΔΗΜΟΣΙΕΥΣΗΣ
ΕΥΡΩΠΑΪΚΟΥ ΔΙΠΛΩΜΑΤΟΣ(87):1052905 - 25/02/2004
ΑΡΙΘ./ΗΜΕΡ. ΔΗΜΟΣΙΕΥΣΗΣ
ΕΥΡΩΠΑΪΚΗΣ ΑΙΤΗΣΗΣ (86):99958241.4-03/12/1999
ΔΙΚΑΙΟΥΧΟΣ (73):1)XEDA INTERNATIONAL
R.N. 7, Zone Artisanale No. 2, 13670 Saint-Andiol, ΓΑΛΛΙΑ
ΣΥΜΒ. ΠΡΟΤΕΡΑΙΟΤΗΤΕΣ (30):9815305-03/12/1998-FR
ΕΦΕΥΡΕΤΗΣ (72):1)BOMPEIX, Gilbert
2)SARDO, Alberto
ΕΙΔΙΚΟΣ ΠΑΗΡΕΞΟΥΣΙΟΣ (74):ΔΗΜΟΥ ΧΡΙΣΤΙΝΑ
Κουμπάρη 2, 10674 ΑΘΗΝΑ
ΑΝΤΙΚΑΗΤΟΣ (74):ΠΑΠΑΚΩΝΣΤΑΝΤΙΝΟΥ ΕΛΕΝΗ
Κουμπάρη 2,10674 ΑΘΗΝΑ
ΤΙΤΛΟΣ ΕΦΕΥΡΕΣΗΣ (54):**ΑΝΤΙ-ΒΛΑΣΤΗΤΙΚΗ ΜΕΘΟΔΟΣ ΤΩΝ ΚΟΝΔΥΛΩΝ ΚΑΙ ΒΟΛΒΩΝ ΧΡΗΣΙΜΟΠΟΙΩΝΤΑΣ ΤΗΝ ΕΥΓΕΝΟΛΗ ΚΑΙ/Η ΤΗΝ ΙΣΟΕΥΓΕΝΟΛΗ.**

ΠΕΡΙΛΗΨΗ(57)

Η ανακάλυψη αφορά μια αντιβλαστητική μέθοδο των κονδύλων και βολβών αποτελούμενη από την εφαρμογή στους εν λόγω κονδύλους και βολβούς μιας επεξεργάζουσας σύνθεσης με βάση ενός δραστικού συστατικού επιλεγμένου μεταξύ της ευγενόλης, ενός άλατος της ευγενόλης αποδεκτού στο διατροφικό πεδίο, της ισοευγενόλης, ενός άλατος της ισοευγενόλης αποδεκτού στο διατροφικό πεδίο και των μιγμάτων τους. Σύμφωνα με μια άλλη από αυτές τις απόψεις, η ανακάλυψη αφορά τη χρησιμοποίηση μιας σύνθεσης με βάση ενός δραστικού συστατικού επιλεγμένου μεταξύ της ευγενόλης, ενός άλατος της ευγενόλης αποδεκτού επί του διατροφικού πεδίου, της ισοευγενόλης, ενός άλατος της ισοευγενόλης αποδεκτού επί του διατροφικού πεδίου, και των μιγμάτων τους, ως αντιβλαστητικό.

ΑΡΙΘΜΟΣ ΕΥΡ. Δ.Ε. (11):3048178
ΑΡΙΘ. ΕΛΛ. ΚΑΤΑΘΕΣΗΣ (21):20040400652
ΗΜΕΡ. ΕΛΛ. ΚΑΤΑΘΕΣΗΣ (11):25/02/2004
ΑΡΙΘ./ΗΜΕΡ. ΔΗΜΟΣΙΕΥΣΗΣ
ΕΥΡΩΠΑΪΚΟΥ ΔΙΠΛΩΜΑΤΟΣ(87):0687295 - 03/12/2003
ΑΡΙΘ./ΗΜΕΡ. ΔΗΜΟΣΙΕΥΣΗΣ
ΕΥΡΩΠΑΪΚΗΣ ΑΙΤΗΣΗΣ (86):94909585.5--09/02/1994
ΔΙΚΑΙΟΥΧΟΣ (73):1)The Regents of The University of California
1111 Franklin Street, 12th Floor, Oakland, CA
94607-5200, ΗΝΩΜΕΝΕΣ ΠΟΛΙΤΕΙΕΣ ΤΗΣ
ΑΜΕΡΙΚΗΣ
ΣΥΜΒ. ΠΡΟΤΕΡΑΙΟΤΗΤΕΣ (30):26320-26/02/1993-US
ΕΦΕΥΡΕΤΗΣ (72):1)IRIE, Reiko F.
ΕΙΔΙΚΟΣ ΠΛΗΡΕΞΟΥΣΙΟΣ (74):ΛΥΜΠΕΡΗΣ ΝΙΚΟΛΑΟΣ
Στουρνάρη 37, 10682 ΑΘΗΝΑ
ΑΝΤΙΚΑΗΤΟΣ (74):ΛΥΜΠΕΡΗΣ ΝΙΚΟΛΑΟΣ
Στουρνάρη 37,10682 ΑΘΗΝΑ
ΤΙΤΛΟΣ ΕΦΕΥΡΕΣΗΣ (54):**ΑΝΘΡΩΠΙΝΗ Β-ΛΕΜΦΟΒΛΑΣΤΟΕΙ-
ΔΗΣ ΚΥΤΤΑΡΙΚΗ ΣΕΙΡΑ ΕΚΚΡΙΝΟΥΣΑ
ΑΝΤΙΓΑΓΓΛΙΟΣΙΔΙΚΟ ΑΝΤΙΣΩΜΑ.**

ΠΕΡΙΛΗΨΗ(57)

Ανθρώπινη Β-λεμφοβλαστοειδής κυτταρική σειρά η οποία ταυτοποιείται ως L612. Η κυτταρική σειρά L612 αποτελεί μια μετασηματισμένη με ιό Epstein-Barr κυτταρική σειρά η οποία εκκρίνει ένα ανθρώπινο μονοκλωνικό αντισώμα (L612) το οποίο είναι αντιδραστικό με γλυκοσυμπλέγματα τα οποία έχουν έναν επίτοπο του τερματικού καταλοίπου γαλακτόζης NeuAc α2-3 όπως GM3 και GM4 παρόντα σε διάφορους ανθρώπινους ιστούς όγκου. Το αντισώμα L612 είναι χρήσιμο στην θεραπευτική αγωγή ασθενών με όγκους που περιέχουν τον επίτοπο και είναι επίσης χρήσιμο στην ανάπτυξη αντισωμάτων αντι-id για χρήση ως υποκαταστάτων αντιγόνων και διαγνωστικών αντιδραστηρίων.

ΑΡΙΘΜΟΣ ΕΥΡ. Δ.Ε. (11):3048179
ΑΡΙΘ. ΕΛΛ. ΚΑΤΑΘΕΣΗΣ (21):20040400653
ΗΜΕΡ. ΕΛΛ. ΚΑΤΑΘΕΣΗΣ (11):25/02/2004
ΑΡΙΘ./ΗΜΕΡ. ΔΗΜΟΣΙΕΥΣΗΣ
ΕΥΡΩΠΑΪΚΟΥ ΔΙΠΛΩΜΑΤΟΣ(87):1211926 - 26/11/2003
ΑΡΙΘ./ΗΜΕΡ. ΔΗΜΟΣΙΕΥΣΗΣ
ΕΥΡΩΠΑΪΚΗΣ ΑΙΤΗΣΗΣ (86):00940724.8--04/07/2000
ΔΙΚΑΙΟΥΧΟΣ (73):1)STATE OF ISRAEL-MINISTRY OF AG-
RICULTURE
Volcani Research Center P.O. Box 6, IL-50
250 Beit Dagan, ΙΣΡΑΗΛ
ΣΥΜΒ. ΠΡΟΤΕΡΑΙΟΤΗΤΕΣ (30):13150999-19/08/1999-IL
ΕΦΕΥΡΕΤΗΣ (72):1)SCHAFER, Arthur
ΕΙΔΙΚΟΣ ΠΛΗΡΕΞΟΥΣΙΟΣ (74):ΔΗΜΟΥ ΧΡΙΣΤΙΝΑ
Κουμπάρη 2, 10674 ΑΘΗΝΑ
ΑΝΤΙΚΑΗΤΟΣ (74):ΠΑΠΑΚΩΝΣΤΑΝΤΙΝΟΥ ΕΛΕΝΗ
Κουμπάρη 2,10674 ΑΘΗΝΑ
ΤΙΤΛΟΣ ΕΦΕΥΡΕΣΗΣ (54):**ΜΕΘΟΔΟΣ ΦΥΤΙΚΗΣ ΒΕΛΤΙΩΣΗΣ
ΝΤΟΜΑΤΑΣ ΜΕ ΜΕΙΩΜΕΝΗ ΠΕΡΙΕ-
ΚΤΙΚΟΤΗΤΑ ΣΕ ΝΕΡΟ ΚΑΙ ΠΡΟΙΟΝ
ΤΗΣ ΜΕΘΟΔΟΥ.**

ΠΕΡΙΛΗΨΗ(57)

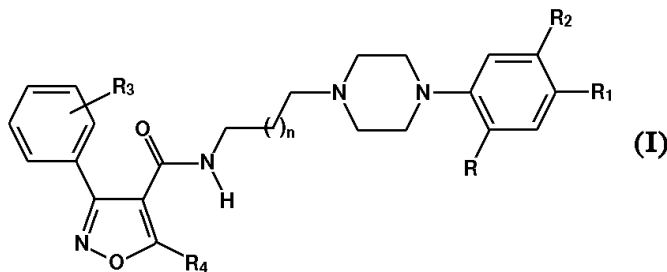
Μια μέθοδος για τη βελτίωση φυτών ντομάτας που παράγουν ντομάτες με μειωμένη περιεκτικότητα καρπού σε νερό που περιλαμβάνει τα στάδια της διασταύρωσης τουλάχιστον ενός φυτού *Lycopersicon esculentum* με ένα *Lycopersicon* spp. για παραγωγή υβριδικού σπόρου, συλλογή της πρώτης γενιάς υβριδικών σπόρων, ανάπτυξη φυτών από την πρώτη γενιά υβριδικών σπόρων, επικοινωνία των φυτών της πιο πρόσφατης γενιάς υβριδίων, συλλογή των σπόρων που παράγονται από την πιο πρόσφατη γενιά υβριδίων, ανάπτυξη φυτών από τους σπόρους της πιο πρόσφατης γενιάς υβριδίων, παραμονή των καρπών πάνω στο φυτό μετά το σημείο φυσιολογικής ωρίμανσης, και διαλογή για μειωμένη περιεκτικότητα καρπού σε νερό, που φαίνεται από την παρατεταμένη διατήρηση του ώριμου καρπού και το ρυτίδιασμα του δέρματος του καρπού.

ΑΡΙΘΜΟΣ ΕΥΡ. Δ.Ε. (11):3048180
ΑΡΙΘ. ΕΛΛ. ΚΑΤΑΘΕΣΗΣ (21):20040400654
ΗΜΕΡ. ΕΛΛ. ΚΑΤΑΘΕΣΗΣ (11):25/02/2004
ΑΡΙΘ./ΗΜΕΡ. ΔΗΜΟΣΙΕΥΣΗΣ
ΕΥΡΩΠΑΪΚΟΥ ΔΙΠΛΩΜΑΤΟΣ(87):1226131 - 17/12/2003
ΑΡΙΘ./ΗΜΕΡ. ΔΗΜΟΣΙΕΥΣΗΣ
ΕΥΡΩΠΑΪΚΗΣ ΑΙΤΗΣΗΣ (86):00992436.6--16/10/2000
ΔΙΚΑΙΟΥΧΟΣ (73):2)RECORDATI S.A.
 Piazza Boffalora 4, 6830 Chiasso, ΕΛΒΕΤΙΑ
ΣΥΜΒ. ΠΡΟΤΕΡΑΙΟΤΗΤΕΣ (30):MI992173-18/10/1999-IT
ΕΦΕΥΡΕΤΗΣ (72):1)LEONARDI, Amedeo
 2)MOTTA, Gianni
 3)RIVA, Carlo
 4)POGGESI, Elena
ΕΙΔΙΚΟΣ ΠΑΗΡΕΞΟΥΣΙΟΣ (74):ΔΗΜΟΥ ΧΡΙΣΤΙΝΑ
 Κουμπάρη 2, 10674 ΑΘΗΝΑ
ΑΝΤΙΚΑΗΤΟΣ (74):ΠΑΠΑΚΩΝΣΤΑΝΤΙΝΟΥ ΕΛΕΝΗ
 Κουμπάρη 2,10674 ΑΘΗΝΑ
ΤΙΤΛΟΣ ΕΦΕΥΡΕΣΗΣ (54):ΠΑΡΑΓΩΓΑ ΙΣΟΞΑΖΟΛΟΚΑΡΒΟΞΑΜΙ-
 ΔΗΣ.

ΠΕΡΙΛΗΨΗ(57)

Παράγωγα ισοξαζολοκαρβοξαμίδης (I) (R=αλκύλ, αλκόξυ, πολυφθοροαλκόξυ, OH ή CF3SO2O, όπου έναστο των R1 και R2 ανεξαρτήτως =H, αλογόνο, πολυφθοροαλκόξυ ή αλκόξυ, R3 =ένας ή περισσότεροι υποκαταστάτες που εκλέγονται από H, αλογόνο, αλκύλ, αλκόξυ, NO2,NH2, NHακύλ, CN, αλκοξυκαρβονυλ, καρβοξυαμιδο, το R4 = H, αλκύλ ή αραλκύλ, το n είναι 0, 1 ή 2) και τα N-οξειδία αυτών και φαρμακευτικός αποδεκτά άλατα είναι προικισμένα με αδρενεργική ανταγωνιστική δραστηκότητα και μεγάλη εκλεκτικότητα έναντι του αδρενεργικού δέκτου σε σχέση με τον 5-ΗΤΙΑ δέκτη. Το προφίλ αυτό δραστηκότητας υποδεικνύει τη χρησιμοποίηση των παραγώγων αυτών δια την

θεραπευτική αγωγή των αποφρακτικών συνδρόμων του κατωτέρου ουροφόρου συστήματος συμπεριλαμβανομένου του ΒΡΗ χωρίς παρενέργειες που συνδυάζονται με υπάρχουσα υποτασική δραστηκότητα.

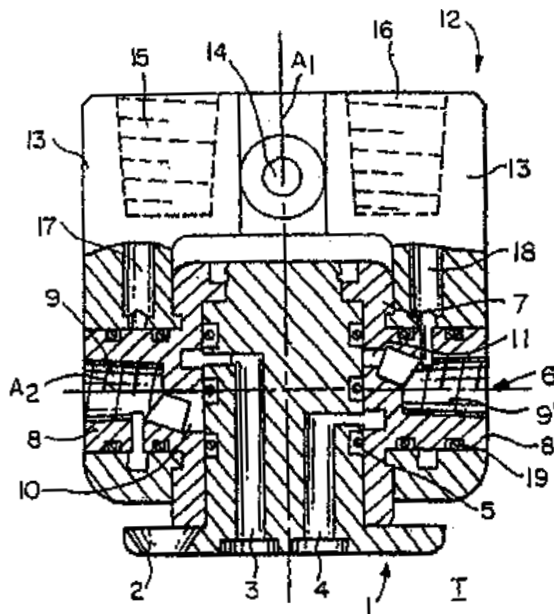


ΑΡΙΘΜΟΣ ΕΥΡ. Δ.Ε. (11):3048181
ΑΡΙΘ. ΕΛΛ. ΚΑΤΑΘΕΣΗΣ (21):20040400655
ΗΜΕΡ. ΕΛΛ. ΚΑΤΑΘΕΣΗΣ (11):25/02/2004
ΑΡΙΘ./ΗΜΕΡ. ΔΗΜΟΣΙΕΥΣΗΣ
ΕΥΡΩΠΑΪΚΟΥ ΔΙΠΛΩΜΑΤΟΣ(87):0999399 - 03/12/2003
ΑΡΙΘ./ΗΜΕΡ. ΔΗΜΟΣΙΕΥΣΗΣ
ΕΥΡΩΠΑΪΚΗΣ ΑΙΤΗΣΗΣ (86):99308261.9--20/10/1999
ΔΙΚΑΙΟΥΧΟΣ (73):1)Unex Corporation
 333 Route 17 North, Mahwah, New Jersey
 07430, ΗΝΩΜΕΝΕΣ ΠΟΛΙΤΕΙΕΣ ΤΗΣ
 ΑΜΕΡΙΚΗΣ
ΣΥΜΒ. ΠΡΟΤΕΡΑΙΟΤΗΤΕΣ (30):187838-06/11/1998-US
ΕΦΕΥΡΕΤΗΣ (72):1)Wang, Yong
ΕΙΔΙΚΟΣ ΠΑΗΡΕΞΟΥΣΙΟΣ (74):ΛΥΜΠΕΡΗΣ ΝΙΚΟΛΑΟΣ
 Στουρνάρη 37, 10682 ΑΘΗΝΑ
ΑΝΤΙΚΑΗΤΟΣ (74):ΛΥΜΠΕΡΗΣ ΝΙΚΟΛΑΟΣ
 Στουρνάρη 37,10682 ΑΘΗΝΑ
ΤΙΤΛΟΣ ΕΦΕΥΡΕΣΗΣ (54):ΣΥΝΔΕΣΜΟΣ ΠΟΛΛΑΠΛΗΣ ΠΕΡΙ-
 ΣΤΡΟΦΗΣ ΓΙΑ ΤΗ ΣΥΝΔΕΣΗ ΕΝΟΣ
 ΥΔΡΑΥΛΙΚΑ ΚΙΝΟΥΜΕΝΟΥ ΕΡΓΑΛΕΙ-
 ΟΥ ΣΕ ΜΙΑ ΥΔΡΑΥΛΙΚΗ ΠΗΓΗ.

ΠΕΡΙΛΗΨΗ(57)

Ένας σύνδεσμος πολλαπλής περιστροφής για τη σύνδεση ενός υδραυλικά κινούμενου εργαλείου σε μια υδραυλική πηγή η οποία έχει μία απόληξη 1, ένα σύστημα περιστροφής 6 το οποίο φέρει ένα άξονα Α2 ο οποίος εκτείνεται κάθετα σε ένα άξονα Α1 της απόληξης. Τουλάχιστον ένα υδραυλικό αγωγό (3, 11, 4, 10) εισέρχεται στην απόληξη και 1 στο ένα άκρο αυτής και εξέρχεται από το σύστημα περιστροφής 6 προς το άλλο άκρο της απόληξης και το στοιχείο προσαρμογής 12 είναι συνδεδεμένο με το περιστροφικό στοιχείο 6 και έχει τουλάχιστον ένα δεύτερο υδραυλικό αγωγό (17, 18) το οποίο εκτείνεται από το ένα υδραυλικό αγωγό διαμέσου του στοιχείου προσαρμογής με κατεύθυνση προς τα έξω ώστε να συνδεθεί με τον εύκαμπτο σωλήνα ή με κάτι ανάλογο από τον υδραυλικό κινητήρα,έτσι ώστε όταν το υγρό εισέρχεται στη μονάδα προσαρμογής 12

τροφοδοτείται στο ένα άκρο και της απόληξης ώστε να λειτουργήσει ο υδραυλικά κινούμενος κινητήρας. Η μονάδα προσαρμογής 12 μπορεί να περιστραφεί περί του άξονος Α1 της απόληξης και είναι εγκάρσια περί του άξονα Α2 της μονάδας περιστροφής.

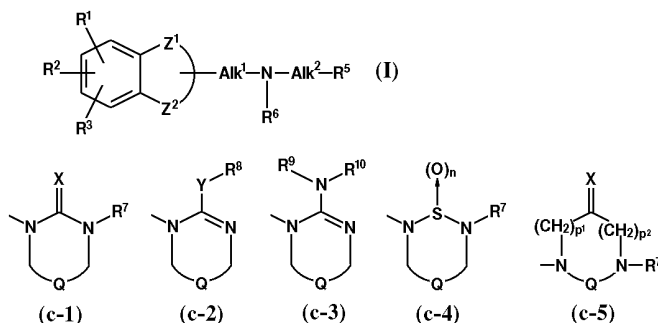


ΑΡΙΘΜΟΣ ΕΥΡ. Δ.Ε. (11):3048182
ΑΡΙΘ. ΕΛΛ. ΚΑΤΑΘΕΣΗΣ (21):20040400656
ΗΜΕΡ. ΕΛΛ. ΚΑΤΑΘΕΣΗΣ (11):25/02/2004
ΑΡΙΘ./ΗΜΕΡ. ΔΗΜΟΣΙΕΥΣΗΣ
ΕΥΡΩΠΑΪΚΟΥ ΔΙΠΛΩΜΑΤΟΣ(87):1187829 - 10/12/2003
ΑΡΙΘ./ΗΜΕΡ. ΔΗΜΟΣΙΕΥΣΗΣ
ΕΥΡΩΠΑΪΚΗΣ ΑΙΤΗΣΗΣ (86):00940267.8--23/05/2000
ΔΙΚΑΙΟΥΧΟΣ (73):1)Janssen Pharmaceutica N.V.
Turnhoutseweg 30, 2340 Beerse, ΒΕΛΓΙΟ
ΣΥΜΒ. ΠΡΟΤΕΡΑΙΟΤΗΤΕΣ (30):99201747-02/06/1999-EP
ΕΦΕΥΡΕΤΗΣ (72):1)VAN EMELLEN, Kristof
2)DE BRUYN, Marcel Frans
ΕΙΔΙΚΟΣ ΠΛΗΡΕΞΟΥΣΙΟΣ (74):ΑΘΑΝΑΣΙΑΔΟΥ ΜΑΡΙΑ
Κουμπάρη 2, 10674 ΑΘΗΝΑ
ΑΝΤΙΚΛΗΤΟΣ (74):ΠΑΠΑΚΩΝΣΤΑΝΤΙΝΟΥ ΕΛΕΝΗ
Κουμπάρη 2,10674 ΑΘΗΝΑ
ΤΙΤΛΟΣ ΕΦΕΥΡΕΣΗΣ (54):ΑΜΙΝΟΑΛΚΥΛΑ ΥΠΟΚΑΤΕΣΤΗΜΕΝΑ
ΠΑΡΑΓΩΓΑ (ΒΕΝΖΟΔΙΟΞΑΝΗΣ, ΒΕΝ-
ΖΟΦΟΥΡΑΝΗΣ Η ΒΕΝΖΟΠΥΡΑΝΗΣ).

ΠΕΡΙΛΗΨΗ(57)

Η παρούσα ανακάλυψη αφορά ενώσεις του τύπου (I), μια στερεοχημικώς ισομερής μορφή τους, μια μορφή Ν-οξειδίου τους, ή ένα φαρμακευτικά αποδεκτό όξινο άλας προσθήκης τους, όπου -Z1-Z2- είναι μια δισθενής ρίζα, R1, R2 και R3 είναι κάθε ένα ανεξαρτήτως επιλεγμένο από H, C1-6αλκύλ, υδρόξυ, αλογόνο, και τα όμοια, ή όταν R1 και R2 είναι επί διαδοχικών ατόμων άνθρακος, R1 και R2 λαμβανόμενα μαζί μπορούν να σχηματίζουν μια δισθενή ρίζα του τύπου, Alk1 και Alk2 είναι προαιρετικά υποκατεστημένα C1-6αλκανοδύλ, R6 είναι H, ή φαινυλομεθύλ, R5 είναι μια ρίζα των τύπων (c-1),(c-2),(c-3),(c-4),(c-5): όπου n=1ή 2, p1=0, και p2 είναι 1 ή 2, ή p1 είναι 1 ή 2, και p2 είναι 0, X είναι οξυγόνο, θείο ή =NR9, Y είναι οξυγόνο ή θείο, R7 είναι H, C1-6αλκύλ, C3-6 κυκλοαλκύλ,φαινύλ, ή

φαινυλομεθύλ, R8 είναι C1-6 αλκύλ, C3-6 κυκλοαλκύλ,φαινύλ, ή φαινυλομεθύλ, R9 είναι κύανο, C1-6 αλκύλ, C3-6 κυκλοαλκύλ, C1-6 αλκυλοξυκαρβονύλ ή αμινοκαρβονύλ, R10 είναι H, ή C1-6αλκύλ, και Q είναι μια δισθενής ρίζα. Αποκαλύπτονται διεργασίες για την παρασκευή των εν λόγω προϊόντων, τυποποιήσεων που περιέχουν τα εν λόγω προϊόντα και η χρήση τους σαν ένα φάρμακο, συγκεκριμένα για την αγωγή καταστάσεων που σχετίζονται με μειωμένη χαλάρωση του κεντρικού μέρους του στομάχου.



ΑΡΙΘΜΟΣ ΕΥΡ. Δ.Ε. (11):3048183
ΑΡΙΘ. ΕΛΛ. ΚΑΤΑΘΕΣΗΣ (21):20040400657
ΗΜΕΡ. ΕΛΛ. ΚΑΤΑΘΕΣΗΣ (11):25/02/2004
ΑΡΙΘ./ΗΜΕΡ. ΔΗΜΟΣΙΕΥΣΗΣ
ΕΥΡΩΠΑΪΚΟΥ ΔΙΠΛΩΜΑΤΟΣ(87):0698616 - 17/12/2003
ΑΡΙΘ./ΗΜΕΡ. ΔΗΜΟΣΙΕΥΣΗΣ
ΕΥΡΩΠΑΪΚΗΣ ΑΙΤΗΣΗΣ (86):95401741.4--24/07/1995
ΔΙΚΑΙΟΥΧΟΣ (73):1)ASSOCIATION POUR L'ESSOR DE LA
TRANSFUSION SANGUINE DANS LA RE-
GION DU NORD
21, rue Camille Guerin, 59000 Lille, ΓΑΛΛΙΑ
ΣΥΜΒ. ΠΡΟΤΕΡΑΙΟΤΗΤΕΣ (30):9409353-28/07/1994-FR
ΕΦΕΥΡΕΤΗΣ (72):1)Pouille, Michel
2)Burnouf, nee Radosevich, Miryana
ΕΙΔΙΚΟΣ ΠΛΗΡΕΞΟΥΣΙΟΣ (74):ΑΘΑΝΑΣΙΑΔΟΥ ΜΑΡΙΑ
Κουμπάρη 2, 10674 ΑΘΗΝΑ
ΑΝΤΙΚΛΗΤΟΣ (74):ΠΑΠΑΚΩΝΣΤΑΝΤΙΝΟΥ ΕΛΕΝΗ
Κουμπάρη 2,10674 ΑΘΗΝΑ
ΤΙΤΛΟΣ ΕΦΕΥΡΕΣΗΣ (54):ΜΕΘΟΔΟΣ ΓΙΑ ΤΗΝ ΠΑΡΑΣΚΕΥΗ
ΣΥΜΠΥΚΝΩΜΕΝΗΣ ΜΟΡΦΗΣ ΤΟΥ
ΑΝΑΣΤΟΛΕΑ ΤΗΣ CL-ΕΣΤΕΡΑΣΗΣ
(CL-1NH) ΚΑΙ ΛΑΜΒΑΝΟΜΕΝΗ ΣΥΜ-
ΠΥΚΝΩΜΕΝΗ ΜΟΡΦΗ ΜΕ ΘΕΡΑ-
ΠΕΥΤΙΚΗ ΧΡΗΣΗ.

ΠΕΡΙΛΗΨΗ(57)

Η εφεύρεση αφορά σε μία μέθοδο παρασκευής ενός συμπυκνωμένου προϊόντος αναστολέα της C1-εστεράσης, από ένα ανθρώπινο πλάσμα, που περιέχει 2 διαχωρισμούς με χρωματογραφία σε πηκτώματα ανταλλαγής ιόντων τύπου πλοκαμιού. Η συμπυκνωμένη μορφή του C1-1NHμπορεί να χρησιμοποιηθεί ως θεραπεία αντικατάστασης στα κληρονομικά αγγειοιδημάτα και σε άλλες παθήσεις ή σε μία διαδικασία όπου υπάρχει φλεγμονή.

ΑΡΙΘΜΟΣ ΕΥΡ. Δ.Ε. (11):3048184
ΑΡΙΘ. ΕΛΛ. ΚΑΤΑΘΕΣΗΣ (21):20040400658
ΗΜΕΡ. ΕΛΛ. ΚΑΤΑΘΕΣΗΣ (11):26/02/2004
ΑΡΙΘ./ΗΜΕΡ. ΔΗΜΟΣΙΕΥΣΗΣ
ΕΥΡΩΠΑΪΚΟΥ ΔΙΠΛΩΜΑΤΟΣ(87):1062926 - 25/02/2004
ΑΡΙΘ./ΗΜΕΡ. ΔΗΜΟΣΙΕΥΣΗΣ
ΕΥΡΩΠΑΪΚΗΣ ΑΙΤΗΣΗΣ (86):00113068.1--26/06/2000
ΔΙΚΑΙΟΥΧΟΣ (73):1)Novosis AG
 Carl-Feichtner-Ring 1, 83714 Miesbach,
 ΓΕΡΜΑΝΙΑ
ΣΥΜΒ. ΠΡΟΤΕΡΑΙΟΤΗΤΕΣ (30):29911111 U-25/06/1999-DE
ΕΦΕΥΡΕΤΗΣ (72):1)Kaffl, Hubert
 2)Huber, Petra
 3)Zimmermann, Clifton
 4)Fischer, Wilfried, Dr.
ΕΙΔΙΚΟΣ ΠΑΗΡΕΞΟΥΣΙΟΣ (74):ΑΘΑΝΑΣΙΑΔΟΥ ΜΑΡΙΑ
 Κουμπάρη 2, 10674 ΑΘΗΝΑ
ΑΝΤΙΚΑΗΤΟΣ (74):ΠΑΠΑΚΩΝΣΤΑΝΤΙΝΟΥ ΕΛΕΝΗ
 Κουμπάρη 2,10674 ΑΘΗΝΑ
ΤΙΤΛΟΣ ΕΦΕΥΡΕΣΗΣ (54):**Η ΕΦΕΥΡΕΣΗ ΑΦΟΡΑ ΕΝΑ ΕΜΠΛΑΣΤΡΟ ΜΕ ΜΕΙΩΜΕΝΗ ΨΥΧΡΗ ΡΟΗ.**

ΠΕΡΙΛΗΨΗ(57)

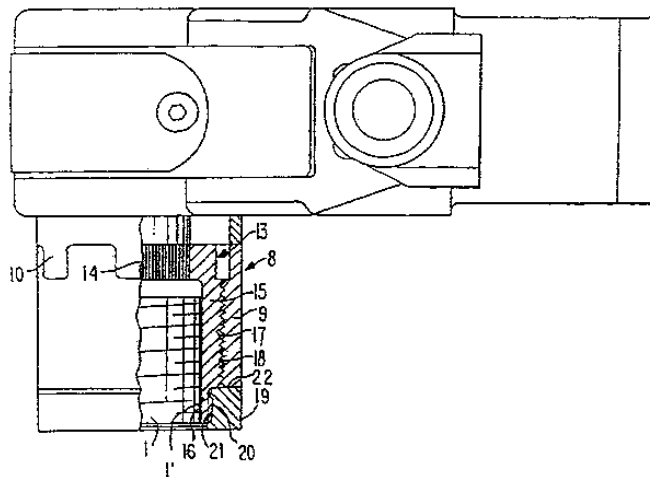
Επίπεδο αυτοκόλλητο έμπλαστρο με δομή πολλών στρώσεων και μειωμένη ψυχρή ροή, χαρακτηριζόμενο από το ότι η στρώση κολλητικής ουσίας παρουσιάζει έναν πυρήνα κολλητικής ουσίας από μία ρευστοποιήσιμη κολλητική ουσία και έναν δακτύλιο κολλητικής ουσίας που περιβάλλει τον πυρήνα της από μία κολλητική ουσία με μειωμένη ικανότητα ροής.

ΑΡΙΘΜΟΣ ΕΥΡ. Δ.Ε. (11):3048185
ΑΡΙΘ. ΕΛΛ. ΚΑΤΑΘΕΣΗΣ (21):20040400659
ΗΜΕΡ. ΕΛΛ. ΚΑΤΑΘΕΣΗΣ (11):25/02/2004
ΑΡΙΘ./ΗΜΕΡ. ΔΗΜΟΣΙΕΥΣΗΣ
ΕΥΡΩΠΑΪΚΟΥ ΔΙΠΛΩΜΑΤΟΣ(87):1108900 - 17/12/2003
ΑΡΙΘ./ΗΜΕΡ. ΔΗΜΟΣΙΕΥΣΗΣ
ΕΥΡΩΠΑΪΚΗΣ ΑΙΤΗΣΗΣ (86):01106856.6--18/07/1995
ΔΙΚΑΙΟΥΧΟΣ (73):1)Junkers, John K.
 8 Stonewall Road, Saddle River, New Jersey
 07458, ΗΝΩΜΕΝΕΣ ΠΟΛΙΤΕΙΕΣ ΤΗΣ
 ΑΜΕΡΙΚΗΣ
ΣΥΜΒ. ΠΡΟΤΕΡΑΙΟΤΗΤΕΣ (30):
ΕΦΕΥΡΕΤΗΣ (72):1)Junkers, John K.
ΕΙΔΙΚΟΣ ΠΑΗΡΕΞΟΥΣΙΟΣ (74):ΛΥΜΠΕΡΗΣ ΝΙΚΟΛΑΟΣ
 Στουρνάρη 37, 10682 ΑΘΗΝΑ
ΑΝΤΙΚΑΗΤΟΣ (74):ΛΥΜΠΕΡΗΣ ΝΙΚΟΛΑΟΣ
 Στουρνάρη 37,10682 ΑΘΗΝΑ
ΤΙΤΛΟΣ ΕΦΕΥΡΕΣΗΣ (54):**ΕΡΓΑΛΕΙΟ ΚΙΝΗΣΗΣ ΥΓΡΟΥ ΓΙΑ ΤΗΝ ΕΠΙΜΗΚΥΝΣΗ ΚΑΙ ΤΗΝ ΧΑΛΑΡΩΣΗ ΕΝΟΣ ΒΙΔΩΤΟΥ ΣΥΝΔΕΤΗ.**

ΠΕΡΙΛΗΨΗ(57)

Ένα εργαλείο κίνησης υγρού για την επιμήκυνση και την χαλάρωση ενός βιδωτού συνδέτη (1) που έχει έναν κινητήρα που λειτουργεί με ρευστό (4, 5) που έχει έναν άξονα, ένα μέρος κινητήρα (8) που κινείται από τον κινητήρα που λειτουργεί με το ρευστό (4, 5) και ένα μέρος αντίδρασης, όπου το μέρος αντίδρασης (13) περιλαμβάνει ένα μη περιστρεφόμενο στοιχείο εργαλείου (14) του εργαλείου που παρέχεται με το πρώτο στοιχείο (15) για τη μη περιστροφική σύνδεση ενός βιδωτού συνδέτη (1), με το μέρος κινητήρα (8) να περιλαμβάνει ένα περιστρεφόμενο στοιχείο εργαλείου (9) περιστρεφόμενο γύρω από έναν άξονα του βιδωτού συνδέτη (1) και που έχει δεύτερο στοιχείο (17) για τη σύνδεση του περιστρεφόμενου στοιχείου εργαλείου (9) με το μη περιστρεφόμενο στοιχείο εργαλείου (14) και ένα ενδιάμεσο στοιχείο (19) που τοποθετείται ανάμεσα στο μη περιστρεφόμενο στοιχείο εργαλείου (14) και το περιστρεφόμενο στοιχείο εργαλείου (9) και που έχει τέτοιο σχήμα ούτως ώστε να συνδέεται με το μη περιστρεφόμενο στοιχείο εργαλείου (14) ούτως ώστε να είναι μη περιστρεφόμενο

ακόμα και όταν το περιστρεφόμενο στοιχείο εργαλείου (9) γυρνά ελεύθερα σε σχέση με το ενδιάμεσο στοιχείο (19), όπου όταν το περιστρεφόμενο στοιχείο εργαλείου (9) γυρνάει γύρω από τον άξονα, το μη περιστρεφόμενο στοιχείο εργαλείου (14) κινείται μόνο στην κατεύθυνση του άξονα αλλά δεν γυρίζει και ως εκ τούτου μετακινεί έναν βιδωτό συνδέτη (1) στην κατεύθυνση του άξονα.



ΑΡΙΘΜΟΣ ΕΥΡ. Δ.Ε. (11):3048186
ΑΡΙΘ. ΕΛΛ. ΚΑΤΑΘΕΣΗΣ (21):20040400660
ΗΜΕΡ. ΕΛΛ. ΚΑΤΑΘΕΣΗΣ (11):26/02/2004
ΑΡΙΘ./ΗΜΕΡ. ΔΗΜΟΣΙΕΥΣΗΣ
ΕΥΡΩΠΑΪΚΟΥ ΔΙΠΛΩΜΑΤΟΣ(87):0972450 - 25/02/2004
ΑΡΙΘ./ΗΜΕΡ. ΔΗΜΟΣΙΕΥΣΗΣ
ΕΥΡΩΠΑΪΚΗΣ ΑΙΤΗΣΗΣ (86):99401740.8--09/07/1999
ΔΙΚΑΙΟΥΧΟΣ (73):1)XEDA INTERNATIONAL
R.N. 7, Zone Artisanale No. 2, 13670 Saint-Andiol, ΓΑΛΛΙΑ
ΣΥΜΒ. ΠΡΟΤΕΡΑΙΟΤΗΤΕΣ (30):9808995-13/07/1998-FR
ΕΦΕΥΡΕΤΗΣ (72):1)Sardo, Alberto
ΕΙΔΙΚΟΣ ΠΛΗΡΕΞΟΥΣΙΟΣ (74):ΑΘΑΝΑΣΙΑΔΟΥ ΜΑΡΙΑ
Κουμπάρη 2, 10674 ΑΘΗΝΑ
ΑΝΤΙΚΛΗΤΟΣ (74):ΠΑΠΑΚΩΝΣΤΑΝΤΙΝΟΥ ΕΛΕΝΗ
Κουμπάρη 2,10674 ΑΘΗΝΑ
ΤΙΤΛΟΣ ΕΦΕΥΡΕΣΗΣ (54):ΔΙΕΡΓΑΣΙΑ ΕΠΕΞΕΡΓΑΣΙΑΣ ΦΡΟΥΤΩΝ ΚΑΙ ΛΑΧΑΝΙΚΩΝ.

ΠΕΡΙΛΗΨΗ(57)

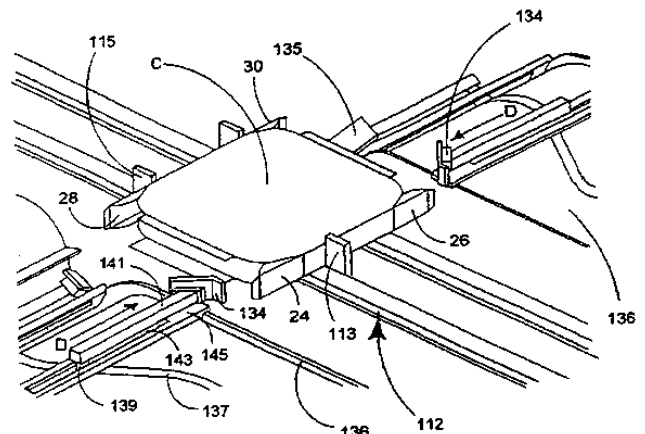
Η ανακάλυψη αφορά μια διεργασία επεξεργασίας φρούτων και λαχανικών μετά τη συγκομιδή, με προοπτική να επιμηκύνουμε την διάρκεια φύλαξής τους, εξ ολοκλήρου προφυλάσσοντας αυτά από μια επιταχυνόμενη ωρίμανση περιέχουσα την διαδοχική ενεργοποίηση των σταδίων που συνίστανται από : α) ψύξη στο κέντρο των φρούτων και λαχανικών με ράντισμα με ντούς με μια υδατική σύνθεση της ψύξης ή κατάδυση σε μια υδατική σύνθεση ψύξης η εν λόγω υδατική σύνθεση ψύξεως παρουσιάζει μια θερμοκρασία ανωτέρα των 0 βαθμών Κελσίου και κατωτέρα των 15 βαθμών Κελσίου και β) υποβολή, επί πλέον των 10 min, τα εν λόγω φρούτα και λαχανικά σε μια επεξεργασία με ράντισμα με ντούς με μια επεξεργάζουσα σύνθεση η με κατάδυση σε μια επεξεργάζουσα σύνθεση, η εν λόγω

επεξεργάζουσα σύνθεση να είναι μια υδατική σύνθεση εκ των προτέρων φερόμενη σε μια θερμοκρασία μεταξύ 40 και 60 βαθμών Κελσίου.

ΑΡΙΘΜΟΣ ΕΥΡ. Δ.Ε. (11):3048187
ΑΡΙΘ. ΕΛΛ. ΚΑΤΑΘΕΣΗΣ (21):20040400661
ΗΜΕΡ. ΕΛΛ. ΚΑΤΑΘΕΣΗΣ (11):25/02/2004
ΑΡΙΘ./ΗΜΕΡ. ΔΗΜΟΣΙΕΥΣΗΣ
ΕΥΡΩΠΑΪΚΟΥ ΔΙΠΛΩΜΑΤΟΣ(87):1171346 - 14/01/2004
ΑΡΙΘ./ΗΜΕΡ. ΔΗΜΟΣΙΕΥΣΗΣ
ΕΥΡΩΠΑΪΚΗΣ ΑΙΤΗΣΗΣ (86):00923605.0--24/04/2000
ΔΙΚΑΙΟΥΧΟΣ (73):1)MeadWestvaco Packaging Systems LLC
One High Ridge Park, Stamford, Connecticut
06905, ΗΝΩΜΕΝΕΣ ΠΟΛΙΤΕΙΕΣ ΤΗΣ
ΑΜΕΡΙΚΗΣ
ΣΥΜΒ. ΠΡΟΤΕΡΑΙΟΤΗΤΕΣ (30):9909335-22/04/1999-GB
ΕΦΕΥΡΕΤΗΣ (72):1)GENDRE, Patrick
2)MARTINI, Pascal
3)GENTY, P.
ΕΙΔΙΚΟΣ ΠΛΗΡΕΞΟΥΣΙΟΣ (74):ΑΘΑΝΑΣΙΑΔΟΥ ΜΑΡΙΑ
Κουμπάρη 2, 10674 ΑΘΗΝΑ
ΑΝΤΙΚΛΗΤΟΣ (74):ΠΑΠΑΚΩΝΣΤΑΝΤΙΝΟΥ ΕΛΕΝΗ
Κουμπάρη 2,10674 ΑΘΗΝΑ
ΤΙΤΛΟΣ ΕΦΕΥΡΕΣΗΣ (54):ΜΙΑ ΜΗΧΑΝΗ ΣΥΣΚΕΥΑΣΙΑΣ ΚΑΙ ΜΙΑ ΜΕΘΟΔΟΣ ΓΙΑ ΤΟ ΚΛΕΙΣΙΜΟ ΧΑΡΤΟΚΙΒΩΤΙΟΥ.

ΠΕΡΙΛΗΨΗ(57)

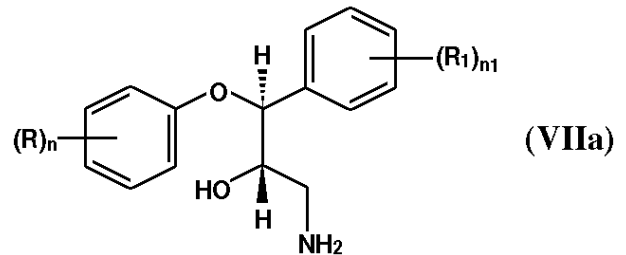
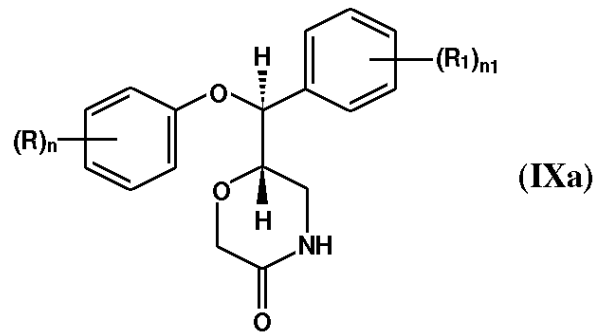
Η παρούσα εφεύρεση αναφέρεται σε μία συσκευή χειρισμού χαρτοκιβωτίων η οποία περιστρέφει ένα χαρτοκιβώτιο μέσα σε μία μηχανή συσκευασίας, όπου η προαναφερόμενη συσκευή περιλαμβάνει ένα μέσο λήψης που είναι προσαρμοσμένο έτσι, ώστε να εμπλέκεται με ένα τουλάχιστον χαρτοκιβώτιο από το ρεύμα τροφοδοσίας χαρτοκιβωτίων και ώστε να μεταφέρει το χαρτοκιβώτιο στο διάστημα (χώρο) εργασίας της συσκευής. Περαιτέρω, το προαναφερόμενο μέσο λήψης μπορεί να περιστρέφεται, με διακοπόμενο τρόπο, κατά μήκος τουδιαστήματος εργασίας, ώστε να προκαλεί την περιστροφή του χαρτοκιβωτίου καθώς αυτό κινείται στη συνέχεια προς τα εμπρός.



ΑΡΙΘΜΟΣ ΕΥΡ. Δ.Ε. (11):3048188
ΑΡΙΘ. ΕΛΛ. ΚΑΤΑΘΕΣΗΣ (21):20040400662
ΗΜΕΡ. ΕΛΛ. ΚΑΤΑΘΕΣΗΣ (11):26/02/2004
ΑΡΙΘ./ΗΜΕΡ. ΔΗΜΟΣΙΕΥΣΗΣ
ΕΥΡΩΠΑΪΚΟΥ ΔΙΠΛΩΜΑΤΟΣ(87):1140788 - 25/02/2004
ΑΡΙΘ./ΗΜΕΡ. ΔΗΜΟΣΙΕΥΣΗΣ
ΕΥΡΩΠΑΪΚΗΣ ΑΙΤΗΣΗΣ (86):99967557.2--23/12/1999
ΔΙΚΑΙΟΥΧΟΣ (73):1)PHARMACIA & UPJOHN COMPANY
301 Henrietta Street, Kalamazoo, Michigan
49001, ΗΝΩΜΕΝΕΣ ΠΟΛΙΤΕΙΕΣ ΤΗΣ
ΑΜΕΡΙΚΗΣ
ΣΥΜΒ. ΠΡΟΤΕΡΑΙΟΤΗΤΕΣ (30):114092 P-29/12/1998-US
ΕΦΕΥΡΕΤΗΣ (72):1)HENEGAR, Kevin, E.
2)MANCINI, Sarah, Elizabeth
3)MAISTO, Keith, Douglas
ΕΙΔΙΚΟΣ ΠΛΗΡΕΞΟΥΣΙΟΣ (74):ΡΟΥΣΣΟΥ ANNA
Κουμπάρη 2, 10674 ΑΘΗΝΑ
ΑΝΤΙΚΛΗΤΟΣ (74):ΠΑΠΑΚΩΝΣΤΑΝΤΙΝΟΥ ΕΛΕΝΗ
Κουμπάρη 2,10674 ΑΘΗΝΑ
ΤΙΤΛΟΣ ΕΦΕΥΡΕΣΗΣ (54):**ΜΕΘΟΔΟΣ ΓΙΑ ΤΗΝ ΠΑΡΑΣΚΕΥΗ**
ΑΡΥΛΑΙΘΕΡΩΝ.

ΠΕΡΙΛΗΨΗ(57)

Μία μέθοδος για την παρασκευή μιας ένωσης του τύπου (IXa) από μία ένωση του τύπου (VIIa), και η παρασκευή ενδιάμεσων χρήσιμων στην μέθοδο.



ΑΡΙΘΜΟΣ ΕΥΡ. Δ.Ε. (11):3048189
ΑΡΙΘ. ΕΛΛ. ΚΑΤΑΘΕΣΗΣ (21):20040400663
ΗΜΕΡ. ΕΛΛ. ΚΑΤΑΘΕΣΗΣ (11):25/02/2004
ΑΡΙΘ./ΗΜΕΡ. ΔΗΜΟΣΙΕΥΣΗΣ
ΕΥΡΩΠΑΪΚΟΥ ΔΙΠΛΩΜΑΤΟΣ(87):1117403 - 10/12/2003
ΑΡΙΘ./ΗΜΕΡ. ΔΗΜΟΣΙΕΥΣΗΣ
ΕΥΡΩΠΑΪΚΗΣ ΑΙΤΗΣΗΣ (86):99948905.7--30/09/1999
ΔΙΚΑΙΟΥΧΟΣ (73):1)Novartis AG
Lichtstrasse 35, 4056 Basel, ΕΛΒΕΤΙΑ
3)Sibia Neurosciences, Inc.
Suite 300, 505 Coast Boulevard South, La Jolla, CA 92037-4641, ΗΝΩΜΕΝΕΣ ΠΟΛΙΤΕΙΕΣ ΤΗΣ ΑΜΕΡΙΚΗΣ
ΣΥΜΒ. ΠΡΟΤΕΡΑΙΟΤΗΤΕΣ (30):9821503-02/10/1998-GB
220813-23/12/1998-US
ΕΦΕΥΡΕΤΗΣ (72):1)URBAN, Laszlo
2)WALKER, Katharine
3)JOHNSON, Edwin, Carl
4)VARNEY, Mark, Andrew
5)TRICKLEBANK, Mark
6)KUHNS, Rainer
7)GENTSCH, Conrad
8)GASPARINI, Fabrizio
9)VELI ELEBI, Gonul
10)FLOR, Peter, Josef
11)COSFORD, Nicholas, David
12)ALLGEIER, Hans
13)HESS, Stephen, D.
ΕΙΔΙΚΟΣ ΠΛΗΡΕΞΟΥΣΙΟΣ (74):ΛΥΜΠΕΡΗΣ ΝΙΚΟΛΑΟΣ
Στουρνάρη 37, 10682 ΑΘΗΝΑ
ΑΝΤΙΚΛΗΤΟΣ (74):ΛΥΜΠΕΡΗΣ ΝΙΚΟΛΑΟΣ
Στουρνάρη 37,10682 ΑΘΗΝΑ
ΤΙΤΛΟΣ ΕΦΕΥΡΕΣΗΣ (54):**ΑΝΤΑΓΩΝΙΣΤΕΣ ΤΩΝ MGLUR5 ΓΙΑ**
ΤΗΝ ΑΓΩΓΗ ΤΟΥ ΠΟΝΟΥ ΚΑΙ ΤΟΥ
ΑΓΧΟΥΣ.

ΠΕΡΙΛΗΨΗ(57)

Η εφεύρεση παρέχει τη χρήση επιλεκτικών ανταγωνιστών του mGluR5 για την αγωγή του πόνου και του άγχους και τη χρήση ανταγωνιστών του mGluR5 για την αγωγή του πόνου, όπου το αναλγητικό αποτέλεσμα επιτυγχάνεται με διάδραση των εν λόγω ανταγωνιστών πρωτίστως ή κυρίως τους περιφερειακούς υποδοχείς του mGluR.

ΑΡΙΘΜΟΣ ΕΥΡ. Δ.Ε. (11):3048190
ΑΡΙΘ. ΕΛΛ. ΚΑΤΑΘΕΣΗΣ (21):20040400664
ΗΜΕΡ. ΕΛΛ. ΚΑΤΑΘΕΣΗΣ (11):25/02/2004
ΑΡΙΘ./ΗΜΕΡ. ΔΗΜΟΣΙΕΥΣΗΣ
ΕΥΡΩΠΑΪΚΟΥ ΔΙΠΛΩΜΑΤΟΣ(87):0705831 - 03/12/2003
ΑΡΙΘ./ΗΜΕΡ. ΔΗΜΟΣΙΕΥΣΗΣ
ΕΥΡΩΠΑΪΚΗΣ ΑΙΤΗΣΗΣ (86):95114877.4--21/09/1995
ΔΙΚΑΙΟΥΧΟΣ (73):1)BAYER HEALTHCARE AG
51368 Leverkusen, ΓΕΡΜΑΝΙΑ
ΣΥΜΒ. ΠΡΟΤΕΡΑΙΟΤΗΤΕΣ (30):4435477-04/10/1994-DE
ΕΦΕΥΡΕΤΗΣ (72):1)Wohlfeil, Stefan, Dr.
2)Muller, Ulrich, Dr.
3)Connell, Richard, Dr.
4)Goldmann, Siegfried, Dr.
5)Grutzmann, Rudi, Dr.
6)Beuck, Martin, Dr.
7)Bischoff, Hilmar, Dr.
8)Denzer, Dirk, Dr.
9)Domdey-Bette, Anke, Dr.
ΕΙΔΙΚΟΣ ΠΛΗΡΕΞΟΥΣΙΟΣ (74):ΡΟΥΣΣΟΥ ANNA
Κουμπάρη 2, 10674 ΑΘΗΝΑ
ΑΝΤΙΚΑΗΤΟΣ (74):ΠΑΠΑΚΩΝΣΤΑΝΤΙΝΟΥ ΕΛΕΝΗ
Κουμπάρη 2,10674 ΑΘΗΝΑ
ΤΙΤΛΟΣ ΕΦΕΥΡΕΣΗΣ (54):**ΚΥΚΛΟΑΛΚΑΝΟ-ΙΝΔΟΛΟ- ΚΑΙ ΑΖΑ-
ΙΝΔΟΛΟ ΠΑΡΑΓΩΓΑ.**

ΠΕΡΙΛΗΨΗ(57)

Κυκλοαλκανο-ινδολο- και -αζαϊνδολο παράγωγα παρασκευάζονται δια αντιδράσεως αντιστοιχώς υποκαταστημένων καρβονικών οξέων με αμίνες. Τα κυκλοαλκανο-ινδολο- και -αζαϊνδολο παράγωγα είναι κατάλληλα ως δραστικές ύλες δια φάρμακα, και κατά προτίμηση αντιαρτηριοσκληρωτικά φάρμακα.

ΑΡΙΘΜΟΣ ΕΥΡ. Δ.Ε. (11):3048191
ΑΡΙΘ. ΕΛΛ. ΚΑΤΑΘΕΣΗΣ (21):20040400665
ΗΜΕΡ. ΕΛΛ. ΚΑΤΑΘΕΣΗΣ (11):25/02/2004
ΑΡΙΘ./ΗΜΕΡ. ΔΗΜΟΣΙΕΥΣΗΣ
ΕΥΡΩΠΑΪΚΟΥ ΔΙΠΛΩΜΑΤΟΣ(87):1033988 - 07/01/2004
ΑΡΙΘ./ΗΜΕΡ. ΔΗΜΟΣΙΕΥΣΗΣ
ΕΥΡΩΠΑΪΚΗΣ ΑΙΤΗΣΗΣ (86):98950110.1--07/10/1998
ΔΙΚΑΙΟΥΧΟΣ (73):1)Novartis AG
Lichtstrasse 35, 4056 Basel, ΕΛΒΕΤΙΑ
ΣΥΜΒ. ΠΡΟΤΕΡΑΙΟΤΗΤΕΣ (30):9721497-09/10/1997-GB
ΕΦΕΥΡΕΤΗΣ (72):1)VAN HOOGEVEST, Peter
ΕΙΔΙΚΟΣ ΠΛΗΡΕΞΟΥΣΙΟΣ (74):ΛΥΜΠΕΡΗΣ ΝΙΚΟΛΑΟΣ
Στουρνάρη 37, 10682 ΑΘΗΝΑ
ΑΝΤΙΚΑΗΤΟΣ (74):ΛΥΜΠΕΡΗΣ ΝΙΚΟΛΑΟΣ
Στουρνάρη 37,10682 ΑΘΗΝΑ
ΤΙΤΛΟΣ ΕΦΕΥΡΕΣΗΣ (54):**ΠΑΡΕΝΤΕΡΙΚΑ ΣΚΕΥΑΣΜΑΤΑ ΠΟΥ
ΠΕΡΙΛΑΜΒΑΝΟΥΝ ΤΗ 10-ΥΔΡΟΞΥ-10,
11-ΤΕΤΡΑΥΔΡΟ ΚΑΡΒΑΜΑΖΕΠΙΝΗ,
ΝΕΡΟ ΚΑΙ ΓΑΥΚΟΖΗ.**

ΠΕΡΙΛΗΨΗ(57)

Η εφεύρεση σχετίζεται με ένα παρεντερικό σκεύασμα που περιλαμβάνει το 5 Η-διβένζ (b, f) αζεπίνη -5-καρβοξαμίδη και έναν διαλύτη ο οποίος βασίζεται στο νερό. Το παρεντερικό σκεύασμα είναι χρήσιμο στη θεραπεία κρίσεων που είναι αποτέλεσμα, π.χ. ενός επιληπτικού επεισοδίου.

ΑΡΙΘΜΟΣ ΕΥΡ. Δ.Ε. (11):3048192
ΑΡΙΘ. ΕΛΛ. ΚΑΤΑΘΕΣΗΣ (21):20040400666
ΗΜΕΡ. ΕΛΛ. ΚΑΤΑΘΕΣΗΣ (11):25/02/2004
ΑΡΙΘ./ΗΜΕΡ. ΔΗΜΟΣΙΕΥΣΗΣ
ΕΥΡΩΠΑΪΚΟΥ ΔΙΠΛΩΜΑΤΟΣ(87):0863765 - 18/02/2004
ΑΡΙΘ./ΗΜΕΡ. ΔΗΜΟΣΙΕΥΣΗΣ
ΕΥΡΩΠΑΪΚΗΣ ΑΙΤΗΣΗΣ (86):96942275.7--28/11/1996
ΔΙΚΑΙΟΥΧΟΣ (73):1)Novartis AG
Lichtstrasse 35, 4056 Basel, ΕΛΒΕΤΙΑ
ΣΥΜΒ. ΠΡΟΤΕΡΑΙΟΤΗΤΕΣ (30):19544507-29/11/1995-DE
ΕΦΕΥΡΕΤΗΣ (72):1)WALCH, Hatto
2)NEUER, Klaus
3)PETSZULAT, Monika
ΕΙΔΙΚΟΣ ΠΛΗΡΕΞΟΥΣΙΟΣ (74):ΛΥΜΠΕΡΗΣ ΝΙΚΟΛΑΟΣ
Στουρνάρη 37, 10682 ΑΘΗΝΑ
ΑΝΤΙΚΛΗΤΟΣ (74):ΛΥΜΠΕΡΗΣ ΝΙΚΟΛΑΟΣ
Στουρνάρη 37,10682 ΑΘΗΝΑ
ΤΙΤΛΟΣ ΕΦΕΥΡΕΣΗΣ (54):**ΦΑΡΜΑΚΕΥΤΙΚΑ ΣΚΕΥΑΣΜΑΤΑ ΚΥ-ΚΛΟΣΠΟΡΙΝΗΣ ΜΕ ΕΝΑ ΚΟΡΕΣΜΕΝΟ ΠΟΛΥ ΑΙΘΟΞΥΛΙΩΜΕΝΟ ΥΔΡΟΞΥ-ΛΙΠΑΡΟ ΟΞΥ.**

ΠΕΡΙΛΗΨΗ(57)

Φαρμακευτικά σκευάσματα για στοματική χορήγηση που περιλαμβάνουν μια κυκλосπορίνη ή μια μακρολίδη ως το δραστικό συστατικό και ένα πολυαιθοξυλιωμένο κορεσμένο υδρόξυ - λιπαρό οξύ.

ΑΡΙΘΜΟΣ ΕΥΡ. Δ.Ε. (11):3048193
ΑΡΙΘ. ΕΛΛ. ΚΑΤΑΘΕΣΗΣ (21):20040400667
ΗΜΕΡ. ΕΛΛ. ΚΑΤΑΘΕΣΗΣ (11):25/02/2004
ΑΡΙΘ./ΗΜΕΡ. ΔΗΜΟΣΙΕΥΣΗΣ
ΕΥΡΩΠΑΪΚΟΥ ΔΙΠΛΩΜΑΤΟΣ(87):1082119 - 07/01/2004
ΑΡΙΘ./ΗΜΕΡ. ΔΗΜΟΣΙΕΥΣΗΣ
ΕΥΡΩΠΑΪΚΗΣ ΑΙΤΗΣΗΣ (86):99927760.1--26/05/1999
ΔΙΚΑΙΟΥΧΟΣ (73):1)Novartis AG
Lichtstrasse 35, 4056 Basel, ΕΛΒΕΤΙΑ
ΣΥΜΒ. ΠΡΟΤΕΡΑΙΟΤΗΤΕΣ (30):9811200-26/05/1998-GB
9818105-19/08/1998-GB
ΕΦΕΥΡΕΤΗΣ (72):1)LANG, Steffen
2)LIECHTI, Kurt
ΕΙΔΙΚΟΣ ΠΛΗΡΕΞΟΥΣΙΟΣ (74):ΛΥΜΠΕΡΗΣ ΝΙΚΟΛΑΟΣ
Στουρνάρη 37, 10682 ΑΘΗΝΑ
ΑΝΤΙΚΛΗΤΟΣ (74):ΛΥΜΠΕΡΗΣ ΝΙΚΟΛΑΟΣ
Στουρνάρη 37,10682 ΑΘΗΝΑ
ΤΙΤΛΟΣ ΕΦΕΥΡΕΣΗΣ (54):**ΠΡΟΣΥΜΠΥΚΝΩΜΑΤΑ ΜΙΚΡΟΓΑΛΑ-ΚΤΩΜΑΤΩΝ ΠΟΥ ΠΕΡΙΕΧΟΥΝ ΠΙΠΕ-ΡΙΔΙΝΗ ΑΝΤΑΓΩΝΙΣΤΗ ΟΥΣΙΑΣ Ρ.**

ΠΕΡΙΛΗΨΗ(57)

Μικρογαλάκτωμα που περιλαμβάνει πιπεριδίνη, π.χ. 1-ακυλο-πιπεριδίνη Ανταγωνιστή Ουσίας Ρ και η χρήση του στη θεραπεία παθήσεων του κεντρικού νευρικού συστήματος (CNS), π.χ. κατάθλιψης και κοινωνικής φοβίας, και νόσων του αναπνευστικού συστήματος, π.χ. άσθματος και χρόνιας βρογχίτιδας.

ΑΡΙΘΜΟΣ ΕΥΡ. Δ.Ε. (11):3048194
ΑΡΙΘ. ΕΛΛ. ΚΑΤΑΘΕΣΗΣ (21):20040400668
ΗΜΕΡ. ΕΛΛ. ΚΑΤΑΘΕΣΗΣ (11):25/02/2004
ΑΡΙΘ./ΗΜΕΡ. ΔΗΜΟΣΙΕΥΣΗΣ
ΕΥΡΩΠΑΪΚΟΥ ΔΙΠΛΩΜΑΤΟΣ(87):1053019 - 03/12/2003
ΑΡΙΘ./ΗΜΕΡ. ΔΗΜΟΣΙΕΥΣΗΣ
ΕΥΡΩΠΑΪΚΗΣ ΑΙΤΗΣΗΣ (86):99902172.8--06/01/1999
ΔΙΚΑΙΟΥΧΟΣ (73):1)DEBIO RECHERCHE PHARMACEU-
TIQUE S.A.
146 rue du Levant, 1920 Martigny, ΕΛΒΕΤΙΑ
ΣΥΜΒ. ΠΡΟΤΕΡΑΙΟΤΗΤΕΣ (30):70680 P-07/01/1998-US
ΕΦΕΥΡΕΤΗΣ (72):1)HARRIS, J., Milton
2)ZHAO, Xuan
ΕΙΔΙΚΟΣ ΠΛΗΡΕΞΟΥΣΙΟΣ (74):ΛΥΜΠΕΡΗΣ ΝΙΚΟΛΑΟΣ
Στουρνάρη 37, 10682 ΑΘΗΝΑ
ΑΝΤΙΚΛΗΤΟΣ (74):ΛΥΜΠΕΡΗΣ ΝΙΚΟΛΑΟΣ
Στουρνάρη 37,10682 ΑΘΗΝΑ
ΤΙΤΛΟΣ ΕΦΕΥΡΕΣΗΣ (54):**ΑΠΟΙΚΟΔΟΜΗΣΙΜΑ ΕΤΕΡΟΔΙΔΕΙ-
ΤΟΥΡΓΙΚΑ ΑΚΡΥΔΙΚΑ ΠΟΛΥ(ΑΙΘΥ-
ΛΕΝΙΚΗΣ ΓΛΥΚΟΛΗΣ) ΚΑΙ ΠΗΚΤΕΣ
ΚΑΙ ΣΥΖΥΓΗ ΠΑΡΑΓΩΓΑ ΤΟΥΣ.**

ΠΕΡΙΛΗΨΗ(57)

Παρέχεται μία ετεροδιειτουργική πολυ(αιθυλενική γλυκόλη) η οποία έχει έναν υδρολυτικά αποικοδομήσιμο συνδέτη, ένα πρώτο άκρο που περιλαμβάνει μια ακρυλική ομάδα και ένα δεύτερο άκρο που περιλαμβάνει ένα μόριο-στόχο όπως μία πρωτεΐνη ή ένα φαρμακευτικό παράγοντα ή ένα ήμισυ με ικανότητα αντίδρασης το οποίο είναι δυνατόν να συνδεθεί με τον στόχο. Είναι δυνατόν να παρασκευαστούν υδροπηκτές. Οι υδροπηκτές είναι δυνατόν να χρησιμοποιηθούν ως φορείς για μία πρωτεΐνη ή ένα φαρμακευτικό παράγοντα που μπορεί να απελευθερωθεί με ευκολία με ελεγχόμενο τρόπο.

ΑΡΙΘΜΟΣ ΕΥΡ. Δ.Ε. (11):3048195
ΑΡΙΘ. ΕΛΛ. ΚΑΤΑΘΕΣΗΣ (21):20040400669
ΗΜΕΡ. ΕΛΛ. ΚΑΤΑΘΕΣΗΣ (11):25/02/2004
ΑΡΙΘ./ΗΜΕΡ. ΔΗΜΟΣΙΕΥΣΗΣ
ΕΥΡΩΠΑΪΚΟΥ ΔΙΠΛΩΜΑΤΟΣ(87):1049384 - 02/01/2004
ΑΡΙΘ./ΗΜΕΡ. ΔΗΜΟΣΙΕΥΣΗΣ
ΕΥΡΩΠΑΪΚΗΣ ΑΙΤΗΣΗΣ (86):99904805.1--22/01/1999
ΔΙΚΑΙΟΥΧΟΣ (73):1)Trouille, Andre
Am Bleeken 6a, 29553 Bienenbuttel,
ΓΕΡΜΑΝΙΑ
ΣΥΜΒ. ΠΡΟΤΕΡΑΙΟΤΗΤΕΣ (30):19802675-24/01/1998-DE
ΕΦΕΥΡΕΤΗΣ (72):1)Trouille, Andre
ΕΙΔΙΚΟΣ ΠΛΗΡΕΞΟΥΣΙΟΣ (74):ΛΥΜΠΕΡΗΣ ΝΙΚΟΛΑΟΣ
Στουρνάρη 37, 10682 ΑΘΗΝΑ
ΑΝΤΙΚΛΗΤΟΣ (74):ΛΥΜΠΕΡΗΣ ΝΙΚΟΛΑΟΣ
Στουρνάρη 37,10682 ΑΘΗΝΑ
ΤΙΤΛΟΣ ΕΦΕΥΡΕΣΗΣ (54):**ΜΕΘΟΔΟΣ ΓΙΑ ΤΗΝ ΠΑΡΑΓΩΓΗ
ΕΥΧΡΗΣΤΟΥ ΣΥΜΠΥΚΝΩΜΑΤΟΣ
ΠΡΩΤΕΪΝΩΝ, ΕΝΑ ΠΛΟΥΣΙΟ ΣΕ ΠΡΩ-
ΤΕΪΝΕΣ ΠΡΟΪΟΝ ΔΙΑΤΡΟΦΗΣ ΚΑΙ Η
ΧΡΗΣΗ ΤΟΥ.**

ΠΕΡΙΛΗΨΗ(57)

Η εφεύρεση αφορά μια μέθοδο για την παραγωγή ενός εύπεπτου συμπυκνώματος πρωτεϊνών, ένα συμπύκνωμα θρεπτικού μέσου που παρασκευάζεται δια της μεθόδου, καθώς και τη χρήση του. Για την παρασκευή του συμπυκνώματος, ένα πλούσιο σε πρωτεΐνες αρχικό προϊόν εμπλουτίζεται με γαλακτωματοποιητή και στη συνέχεια εισάγεται μέλι στο εμπλουτισμένο πλούσιο σε πρωτεΐνες αρχικό προϊόν και υφίσταται ανάδευση. Το προϊόν που λαμβάνεται έχει τη δυνατότητα ροής και μπορεί εύκολα να υποστεί επεξεργασία. Κατά την κατανάλωση δεν παρατηρούνται προβλήματα πέψης.

ΑΡΙΘΜΟΣ ΕΥΡ. Δ.Ε. (11):3048196
ΑΡΙΘ. ΕΛΛ. ΚΑΤΑΘΕΣΗΣ (21):20040400670
ΗΜΕΡ. ΕΛΛ. ΚΑΤΑΘΕΣΗΣ (11):25/02/2004
ΑΡΙΘ./ΗΜΕΡ. ΔΗΜΟΣΙΕΥΣΗΣ
ΕΥΡΩΠΑΪΚΟΥ ΔΙΠΛΩΜΑΤΟΣ(87):1107668 - 28/01/2004
ΑΡΙΘ./ΗΜΕΡ. ΔΗΜΟΣΙΕΥΣΗΣ
ΕΥΡΩΠΑΪΚΗΣ ΑΙΤΗΣΗΣ (86):99942832.9--10/08/1999
ΔΙΚΑΙΟΥΧΟΣ (73):1)Bayer CropScience GmbH
Bruningstrasse 50, 65929 Frankfurt/Main,
GERMANIA
ΣΥΜΒ. ΠΡΟΤΕΡΑΙΟΤΗΤΕΣ (30):19836673-13/08/1998-DE
ΕΦΕΥΡΕΤΗΣ (72):1)WILLMS, Lothar
2)BIERINGER, Hermann
3)HACKER, Erwin
4)STUEBLER, Hermann
ΕΙΔΙΚΟΣ ΠΛΗΡΕΞΟΥΣΙΟΣ (74):ΛΥΜΠΕΡΗΣ ΝΙΚΟΛΑΟΣ
Στουρνάρη 37, 10682 ΑΘΗΝΑ
ΑΝΤΙΚΛΗΤΟΣ (74):ΛΥΜΠΕΡΗΣ ΝΙΚΟΛΑΟΣ
Στουρνάρη 37,10682 ΑΘΗΝΑ
ΤΙΤΛΟΣ ΕΦΕΥΡΕΣΗΣ (54):**ΖΙΖΑΝΙΟΚΤΟΝΟ ΜΕΣΟ ΓΙΑ ΑΝΕ-
ΚΤΙΚΕΣ Η ΑΝΘΕΚΤΙΚΕΣ ΚΑΛΛΙΕΡ-
ΓΕΙΕΣ ΖΑΧΑΡΟΤΕΥΤΑΟΥ.**

ΠΕΡΙΛΗΨΗ(57)

Για την καταπολέμηση των ζιζανιοκτόνων σε καλλιέργειες ζαχαρότευτλου, οι οποίες αποτελούνται από μεταλλαγμένα ή διαγονιδιακά φυτά ζαχαρότευτλου, κατάλληλοι θεωρούνται συνδυασμοί ζιζανιοκτόνων (Α) + (Β), ενδεχομένως παρουσία Safener, με δραστική περιεκτικότητα σε : (Α) ζιζανιοκτόνα ευρείας δράσης από την ομάδα (Α1) Glufosinate (άλατα) και συναφείς ενώσεις, (Α2) Glyphosate (άλατα) και συναφείς ενώσεις όπως Sulfosate και (Α3) Imidazolinone

ή τα άλατα αυτών και (Β) ζιζανιοκτόνα από την ομάδα, η οποία αποτελείται από (Β0) ένα ή περισσότερα δομικά διαφορετικά ζιζανιοκτόνα από την προαναφερθείσα ομάδα (Α) ή (Β1) που είναι δραστικά ζιζανιοκτόνα και μπορούν να χρησιμοποιηθούν εναντίον μονοκυτλήδων ή δικυτλήδων ζιζανίων με δράση στα φύλλα ή κυρίως στο έδαφος ή (Β2) δραστικά ζιζανιοκτόνα κυρίως εναντίον δικυτλήδων ζιζανίων και (Β3) ζιζανιοκτόνα τα οποία εμφανίζουν κυρίως δράση στο έδαφος και εναντίον μονοκυτλήδων ζιζανίων, ή ζιζανιοκτόνα (Β4), τα οποία είναι δραστικά τόσο στο έδαφος όσο και στα φύλλα και μπορούν να χρησιμοποιηθούν εναντίον μονοκυτλήδων ζιζανίων, ή από ζιζανιοκτόνα από περισσότερες από μία ομάδες (Β0) έως (Β4), ενώ οι καλλιέργειες ζαχαρότευτλων είναι ανθεκτικές έναντι των ζιζανιοκτόνων (Α) και (Β) που περιέχονται στο συνδυασμό, ενδεχομένως παρουσία Safener. Ενδεχομένως, οι συνδυασμοί είναι επίσης κατάλληλοι για τη ρύθμιση της ανάπτυξης ή για τον επηρεασμό της προσόδου ή των συστατικών των φυτών ζαχαρότευτλου.

ΑΡΙΘΜΟΣ ΕΥΡ. Δ.Ε. (11):3048197
ΑΡΙΘ. ΕΛΛ. ΚΑΤΑΘΕΣΗΣ (21):20040400671
ΗΜΕΡ. ΕΛΛ. ΚΑΤΑΘΕΣΗΣ (11):25/02/2004
ΑΡΙΘ./ΗΜΕΡ. ΔΗΜΟΣΙΕΥΣΗΣ
ΕΥΡΩΠΑΪΚΟΥ ΔΙΠΛΩΜΑΤΟΣ(87):0789766 - 04/02/2004
ΑΡΙΘ./ΗΜΕΡ. ΔΗΜΟΣΙΕΥΣΗΣ
ΕΥΡΩΠΑΪΚΗΣ ΑΙΤΗΣΗΣ (86):95936278.1--06/10/1995
ΔΙΚΑΙΟΥΧΟΣ (73):1)THE GOVERNMENT OF THE UNITED
STATES OF AMERICA, as represented by
THE SECRETARY, DEPARTMENT OF
HEALTH AND HUMAN SERVICES
National Institute of Health, Office of Technol-
ogy Transfer, 6011 Executive Boulevard, Suite
325, Rockville, MD 20852-3804,
ΗΝΩΜΕΝΕΣ ΠΟΛΙΤΕΙΕΣ ΤΗΣ ΑΜΕΡΙΚΗΣ
ΣΥΜΒ. ΠΡΟΤΕΡΑΙΟΤΗΤΕΣ (30):319467-06/10/1994-US
ΕΦΕΥΡΕΤΗΣ (72):1)LOWY, Douglas, R.
2)SCHILLER, John, T.
3)GREENSTONE, Heather
ΕΙΔΙΚΟΣ ΠΛΗΡΕΞΟΥΣΙΟΣ (74):ΡΟΥΣΣΟΥ ANNA
Κουμπάρη 2, 10674 ΑΘΗΝΑ
ΑΝΤΙΚΛΗΤΟΣ (74):ΠΑΠΑΚΩΝΣΤΑΝΤΙΝΟΥ ΕΛΕΝΗ
Κουμπάρη 2,10674 ΑΘΗΝΑ
ΤΙΤΛΟΣ ΕΦΕΥΡΕΣΗΣ (54):**ΣΩΜΑΤΙΔΙΑ ΠΟΥ ΟΜΟΙΑΖΟΥΝ ΜΕ
ΧΙΜΑΙΡΙΚΟ ΙΟ ΘΗΛΩΜΑΤΟΣ.**

ΠΕΡΙΛΗΨΗ(57)

Η παρούσα εφεύρεση παρέχει σωματίδιο που ομοιάζει με ιό θηλώματος που χαρακτηρίζεται ως έχουν διαμορφωτικούς επιτόπους, που περιλαμβάνει προϊόν ιού θηλώματος L1 και προϊόν σύντηξης L2 ιού θηλώματος και σχετικά συνθετικά DNA μόρια, κύτταρα ξενιστές, μεθόδους και εμβόλια.

ΑΡΙΘΜΟΣ ΕΥΡ. Δ.Ε. (11):3048198
ΑΡΙΘ. ΕΛΛ. ΚΑΤΑΘΕΣΗΣ (21):20040400672
ΗΜΕΡ. ΕΛΛ. ΚΑΤΑΘΕΣΗΣ (11):25/02/2004
ΑΡΙΘ./ΗΜΕΡ. ΔΗΜΟΣΙΕΥΣΗΣ
ΕΥΡΩΠΑΪΚΟΥ ΔΙΠΛΩΜΑΤΟΣ(87):0828513 - 21/01/2004
ΑΡΙΘ./ΗΜΕΡ. ΔΗΜΟΣΙΕΥΣΗΣ
ΕΥΡΩΠΑΪΚΗΣ ΑΙΤΗΣΗΣ (86):95918111.6--26/05/1995
ΔΙΚΑΙΟΥΧΟΣ (73):1)PFIZER INC.
235 East 42nd Street, New York, N.Y. 10017,
ΗΝΩΜΕΝΕΣ ΠΟΛΙΤΕΙΕΣ ΤΗΣ ΑΜΕΡΙΚΗΣ

ΣΥΜΒ. ΠΡΟΤΕΡΑΙΟΤΗΤΕΣ (30):
ΕΦΕΥΡΕΤΗΣ (72):1)CHENARD, Bertrand, L.
2)MENNITI, Frank, S.

ΕΙΔΙΚΟΣ ΠΛΗΡΕΞΟΥΣΙΟΣ (74):ΡΟΥΣΣΟΥ ANNA
Κουμπάρη 2, 10674 ΑΘΗΝΑ

ΑΝΤΙΚΛΗΤΟΣ (74):ΠΑΠΑΚΩΝΣΤΑΝΤΙΝΟΥ ΕΛΕΝΗ
Κουμπάρη 2,10674 ΑΘΗΝΑ

ΤΙΤΛΟΣ ΕΦΕΥΡΕΣΗΣ (54):**ΣΥΝΔΥΑΣΜΟΙ ΓΙΑ ΤΗΝ ΑΝΤΙΜΕΤΩ-
ΠΙΣΗ ΠΑΡΚΙΝΣΟΝΜΙΣΜΟΥ ΟΙ ΟΠΟΙ-
ΟΙ ΠΕΡΙΕΧΟΥΝ ΕΚΛΕΚΤΙΚΟΥΣ NMDA
ΑΝΤΑΓΩΝΙΣΤΕΣ.**

ΠΕΡΙΛΗΨΗ(57)

Αυτή η εφεύρεση σχετίζεται με μία μέθοδο αντιμετώπισης της νόσου του Πάρκινσον στην οποία ένα θηλαστικό που υποφέρει από τη νόσο του Πάρκινσον υποβάλλεται σε θεραπεία με ένα συνδυασμό ενός εκλεκτικού NMDA ανταγωνιστή προσθεγκεφάλου και μίας ένωσης η οποία δύναται να αυξήσει τη διεγερτική ανάδραση από τον κοιλιακό πλευρικό πυρήνα του θαλάμου προς το φλοιό. Αυτή η εφεύρεση επίσης σχετίζεται με φαρμακευτικές συνθέσεις που περιέχουν το συνεργιστικό συνδυασμό.

ΑΡΙΘΜΟΣ ΕΥΡ. Δ.Ε. (11):3048199
ΑΡΙΘ. ΕΛΛ. ΚΑΤΑΘΕΣΗΣ (21):20040400673
ΗΜΕΡ. ΕΛΛ. ΚΑΤΑΘΕΣΗΣ (11):25/02/2004
ΑΡΙΘ./ΗΜΕΡ. ΔΗΜΟΣΙΕΥΣΗΣ
ΕΥΡΩΠΑΪΚΟΥ ΔΙΠΛΩΜΑΤΟΣ(87):1089632 - 10/12/2003
ΑΡΙΘ./ΗΜΕΡ. ΔΗΜΟΣΙΕΥΣΗΣ
ΕΥΡΩΠΑΪΚΗΣ ΑΙΤΗΣΗΣ (86):99933325.5--14/06/1999
ΔΙΚΑΙΟΥΧΟΣ (73):1)Micvac AB
Stena Center 1A, 412 92 Goteborg, ΣΟΥΗΔΙΑ

ΣΥΜΒ. ΠΡΟΤΕΡΑΙΟΤΗΤΕΣ (30):9802212-23/06/1998-SE
ΕΦΕΥΡΕΤΗΣ (72):1)HAAMER, Joel

ΕΙΔΙΚΟΣ ΠΛΗΡΕΞΟΥΣΙΟΣ (74):ΡΟΥΣΣΟΥ ANNA
Κουμπάρη 2, 10674 ΑΘΗΝΑ

ΑΝΤΙΚΛΗΤΟΣ (74):ΠΑΠΑΚΩΝΣΤΑΝΤΙΝΟΥ ΕΛΕΝΗ
Κουμπάρη 2,10674 ΑΘΗΝΑ

ΤΙΤΛΟΣ ΕΦΕΥΡΕΣΗΣ (54):**ΜΕΘΟΔΟΣ ΚΑΙ ΣΥΣΚΕΥΗ ΓΙΑ ΤΟ
ΜΑΓΕΙΡΕΜΑ ΚΑΙ ΤΗΝ ΣΥΣΚΕΥΑΣΙΑ
ΣΕ ΚΕΝΟ ΑΕΡΟΣ ΜΥΔΙΩΝ, ΜΕ ΜΙ-
ΚΡΟΚΥΜΑΤΑ.**

ΠΕΡΙΛΗΨΗ(57)

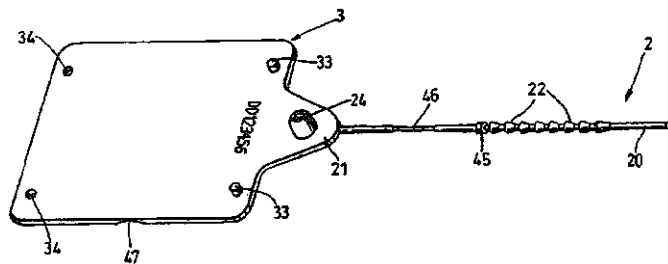
Η παρούσα εφεύρεση αναφέρεται σε μία μέθοδο για το μαγείρεμα και την συσκευασία σε κενό αέρος μυδιών με τα όστρακά τους και άλλα τρόφιμα με θέρμανση μέσω μικροκυμάτων έτσι, ώστε να μπορούν να αποθηκευθούν σαν κρύα ή κατεψυγμένα αγαθά για μεγάλο διάστημα. Όταν τα μύδια συσκευάζονται σε κενό αέρος, αρκετά από τα όστρακα τους συχνά σπάνε και επιπλέον το μαγείρεμα σε νερό που επακολουθεί, είναι πολύ αργό για να πήξει το κρέας του μυδιού ικανοποιητικά. Η εφεύρεση επιλύει αυτό το πρόβλημα, με τη συσκευασία του προϊόντος που πρόκειται να συντηρηθεί, που είναι τα μύδια, μέσα σε κάτι σαν ευλύγιστο πλαστικό δοχείο που σφραγίζεται. Στην πάνω πλευρά του δοχείου υπάρχει μία τρύπα εξαερισμού η οποία επιτρέπει την διαφυγή του ατμού κατά τη διάρκεια του βρασμού, η οποία όμως σφραγίζεται αμέσως, όταν σταματήσει η θέρμανση με τα μικροκύματα, και με την εμφάνιση κενού αέρος μέσα στο δοχείο καθώς ο ατμός συμπυκνώνεται. Παράγεται έτσι με μία και μόνο διαδικασία ένα προϊόν συσκευασμένο σε κενό αέρος και παστεριωμένο.

ΑΡΙΘΜΟΣ ΕΥΡ. Δ.Ε. (11):3048200
ΑΡΙΘ. ΕΛΛ. ΚΑΤΑΘΕΣΗΣ (21):20040400674
ΗΜΕΡ. ΕΛΛ. ΚΑΤΑΘΕΣΗΣ (11):25/02/2004
ΑΡΙΘ./ΗΜΕΡ. ΔΗΜΟΣΙΕΥΣΗΣ
ΕΥΡΩΠΑΪΚΟΥ ΔΙΠΛΩΜΑΤΟΣ(87):1181681 - 26/11/2003
ΑΡΙΘ./ΗΜΕΡ. ΔΗΜΟΣΙΕΥΣΗΣ
ΕΥΡΩΠΑΪΚΗΣ ΑΙΤΗΣΗΣ (86):00929682.3--10/05/2000
ΔΙΚΑΙΟΥΧΟΣ (73):1)Toidakai Limited
6 Abbey Meadow, Tewkesbury, Gloucestershire GL20 5FF, ΜΕΓΑΛΗ ΒΡΕΤΑΝΝΙΑ
ΣΥΜΒ. ΠΡΟΤΕΡΑΙΟΤΗΤΕΣ (30):502274-11/02/2000-US
9910754-11/05/1999-GB
9921658-14/09/1999-GB
ΕΦΕΥΡΕΤΗΣ (72):1)GATES, Charles Peter
2)MCCARTHY, Andrew Joseph John
ΕΙΛΙΚΟΣ ΠΛΗΡΕΞΟΥΣΙΟΣ (74):ΡΟΥΣΣΟΥ ANNA
Κουμπάρη 2, 10674 ΑΘΗΝΑ
ΑΝΤΙΚΛΗΤΟΣ (74):ΠΑΠΑΚΩΝΣΤΑΝΤΙΝΟΥ ΕΛΕΝΗ
Κουμπάρη 2,10674 ΑΘΗΝΑ
ΤΙΤΛΟΣ ΕΦΕΥΡΕΣΗΣ (54):ΜΙΑ ΣΥΣΚΕΥΗ ΑΣΦΑΛΕΙΑΣ ΦΟΡΤΙΩΝ ΓΙΑ ΤΟ ΣΤΕΓΑΝΟ ΚΛΕΙΣΙΜΟ ΕΝΟΣ ΑΝΤΙΚΕΙΜΕΝΟΥ ΠΡΟΣ ΜΕΤΑΦΟΡΑ.

ΠΕΡΙΛΗΨΗ(57)

Η εφεύρεση παρουσιάζει μία συσκευή ασφάλειας φορτίων η οποία φορτίζει η οποία κλείνει στεγανά (με απόλυτη ασφάλεια) ένα αντικείμενο προς μεταφορά, π.χ. μία αποσκευή. Η συσκευή ασφάλειας φορτίων αποτελείται από ένα σύνδεσμο που μπορεί να κλείνει μόνιμα και από ένα μέλος που φέρει δεδομένα (φορέα δεδομένων) που μπορεί να διαμορφωθεί σαν ενιαίο σώμα με χύτευση ενός πλαστικού υλικού. Ο σύνδεσμος περιλαμβάνει μία ταινία και μία βάση. Η ταινία περιλαμβάνει ακίδες οι οποίες εμπλέκονται με ένα εύκαμπτο νύχι το οποίο είναι

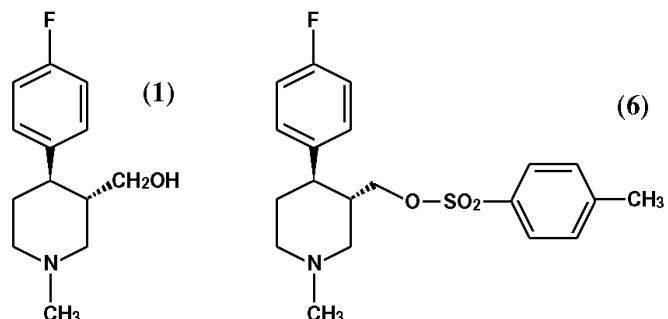
τοποθετημένο μέσα σε μία τρύπα στην προαναφερόμενη βάση από την οποία εισάγεται και σφίγγεται το ελεύθερο άκρο της ταινίας, αφού αυτή έχει προσαρτηθεί στο φορτίο. Το μέλος που φέρει τα δεδομένα μπορεί να φέρει το όνομα και τη διεύθυνση ενός ατόμου και μπορεί να διπλώνεται έτσι, ώστε να αποκρύπτει τα προαναφερόμενα δεδομένα. Επίσης, ο φορέας δεδομένων μπορεί να φέρει μία αλφαριθμητική ακολουθία ή ένα κώδικα ράβδων για αναγνωστικούς σκοπούς. Άλλες μορφές της εφεύρεσης είναι δυνατόν να περιλαμβάνουν λωρίδες από ηλεκτρικά αγωγίμο υλικό μέσα στο σύνδεσμο και στη βάση, όπου οι λωρίδες συνδέονται με μία έξυπνη κάρτα η οποία είναι προσαρτημένη στο μέλος που φέρει τα δεδομένα, ώστε να επικοινωνεί με τον ηλεκτρονικό εξοπλισμό που διαθέτει το αντικείμενο προς μεταφορά.



ΑΡΙΘΜΟΣ ΕΥΡ. Δ.Ε. (11):3048201
ΑΡΙΘ. ΕΛΛ. ΚΑΤΑΘΕΣΗΣ (21):20040400675
ΗΜΕΡ. ΕΛΛ. ΚΑΤΑΘΕΣΗΣ (11):25/02/2004
ΑΡΙΘ./ΗΜΕΡ. ΔΗΜΟΣΙΕΥΣΗΣ
ΕΥΡΩΠΑΪΚΟΥ ΔΙΠΛΩΜΑΤΟΣ(87):1286965 - 14/01/2004
ΑΡΙΘ./ΗΜΕΡ. ΔΗΜΟΣΙΕΥΣΗΣ
ΕΥΡΩΠΑΪΚΗΣ ΑΙΤΗΣΗΣ (86):00927979.5--12/05/2000
ΔΙΚΑΙΟΥΧΟΣ (73):1)Synthon B.V.
Microweg 22, 6545 CM Nijmegen, ΟΛΛΑΝΔΙΑ
ΣΥΜΒ. ΠΡΟΤΕΡΑΙΟΤΗΤΕΣ (30):
ΕΦΕΥΡΕΤΗΣ (72):1)LEMMENS, Jacobus, Maria
2)PETERS, Theodorus, Hendricus, Antonius
3)SLANINA, Pavel
ΕΙΛΙΚΟΣ ΠΛΗΡΕΞΟΥΣΙΟΣ (74):ΔΗΜΟΥ ΧΡΙΣΤΙΝΑ
Κουμπάρη 2, 10674 ΑΘΗΝΑ
ΑΝΤΙΚΛΗΤΟΣ (74):ΠΑΠΑΚΩΝΣΤΑΝΤΙΝΟΥ ΕΛΕΝΗ
Κουμπάρη 2,10674 ΑΘΗΝΑ
ΤΙΤΛΟΣ ΕΦΕΥΡΕΣΗΣ (54):ΕΝΩΣΕΙΣ ΠΙΠΕΡΙΔΙΝΗΣ ΚΑΙ ΜΕΘΟΔΟΣ ΠΑΡΑΣΚΕΥΗΣ ΤΟΥΣ.

ΠΕΡΙΛΗΨΗ(57)

Μέθοδος για την παρασκευή μίας ένωσης του τύπου (6), μίας ενυδρής μορφής, διαλύματος και/ή άλατος αυτής, επί παραδείγματι φαρμακευτικώς αποδεκτού οξεοπροσθετικού άλατος, που περιλαμβάνει την βαθμίδα της αντίδρασης μίας ένωσης του τύπου (1), με μία ένωση που παρέχει μία ρίζα τοσυλίου.



ΑΡΙΘΜΟΣ ΕΥΡ. Δ.Ε. (11):3048202
ΑΡΙΘ. ΕΛΛ. ΚΑΤΑΘΕΣΗΣ (21):20040400676
ΗΜΕΡ. ΕΛΛ. ΚΑΤΑΘΕΣΗΣ (11):25/02/2004
ΑΡΙΘ./ΗΜΕΡ. ΔΗΜΟΣΙΕΥΣΗΣ
ΕΥΡΩΠΑΪΚΟΥ ΔΙΠΛΩΜΑΤΟΣ(87):0958371 - 10/12/2003
ΑΡΙΘ./ΗΜΕΡ. ΔΗΜΟΣΙΕΥΣΗΣ
ΕΥΡΩΠΑΪΚΗΣ ΑΙΤΗΣΗΣ (86):97951519.4--10/12/1997
ΔΙΚΑΙΟΥΧΟΣ (73):1)ONYX PHARMACEUTICALS, INC.
 Building A, 3031 Research Drive, Richmond,
 CA 94806, ΗΝΩΜΕΝΕΣ ΠΟΛΙΤΕΙΕΣ ΤΗΣ
 ΑΜΕΡΙΚΗΣ

ΣΥΜΒ. ΠΡΟΤΕΡΑΙΟΤΗΤΕΣ (30):34615 P-31/12/1996-US
ΕΦΕΥΡΕΤΗΣ (72):1)BISCHOFF, James, R.
 2)NYE, Julie
 3)LELIA, Ng
 4)HORN, Sharon
 5)WILLIAMS, Angelica
 6)KIRN, David

ΕΙΔΙΚΟΣ ΠΛΗΡΕΞΟΥΣΙΟΣ (74):ΡΟΥΣΣΟΥ ANNA
 Κουμπάρη 2, 10674 ΑΘΗΝΑ

ΑΝΤΙΚΛΗΤΟΣ (74):ΠΑΠΑΚΩΝΣΤΑΝΤΙΝΟΥ ΕΛΕΝΗ
 Κουμπάρη 2,10674 ΑΘΗΝΑ

ΤΙΤΛΟΣ ΕΦΕΥΡΕΣΗΣ (54):**ΚΥΤΤΟΠΑΘΗΤΙΚΟΙ ΙΟΙ ΔΙΑ ΤΗΝ ΘΕ-
 ΡΑΠΕΙΑ ΚΑΙ ΤΗΝ ΠΡΟΦΥΛΑΞΗ ΑΠΟ
 ΝΕΟΠΛΑΣΜΑ.**

ΠΕΡΙΛΗΨΗ(57)

Δίδονται μέθοδοι και συνθέσεις δια την θεραπευτική αγωγή κατά συνθηκών νεοπλασίας δια θεραπεία βάσει ιών. Μεταλλαγμένοι ιοί που δεν έχουν ικές πρωτεΐνες οι οποίες δεσμεύουν και / ή απενεργοποιούν το p53 ή το RB χορηγούνται σε ένα ασθενή που έχει ένα νεόπλασμα το οποίον περιλαμβάνει

κύτταρα που δεν έχουν p53 και / ή RB δράση. Ο μεταλλαγμένος ιός μπορεί να παράγει ουσιαστικά ένα φαινότυπο ανατυπώσεως σε μη ανατυπούμενα, μη νεοπλαστικά κύτταρα που έχουν ουσιαστικά κανονική p53 και / ή RB λειτουργία. Η προτιμητέα γενεά φαινοτύπου ανατυπώσεως σε νεοπλαστικά κύτταρα προκαλεί κατά προτίμηση εξόντωση των νεοπλαστικών κυττάρων, είτε απευθείας είτε δια εκφράσεως ενός κυτταροτοξικού γονιδίου εις κύτταρα τα οποία εκφράζουν ένα φαινότυπο ανατυπώσεως.

ΑΡΙΘΜΟΣ ΕΥΡ. Δ.Ε. (11):3048203
ΑΡΙΘ. ΕΛΛ. ΚΑΤΑΘΕΣΗΣ (21):20040400677
ΗΜΕΡ. ΕΛΛ. ΚΑΤΑΘΕΣΗΣ (11):16/02/2004
ΑΡΙΘ./ΗΜΕΡ. ΔΗΜΟΣΙΕΥΣΗΣ
ΕΥΡΩΠΑΪΚΟΥ ΔΙΠΛΩΜΑΤΟΣ(87):0840661 - 12/11/2003
ΑΡΙΘ./ΗΜΕΡ. ΔΗΜΟΣΙΕΥΣΗΣ
ΕΥΡΩΠΑΪΚΗΣ ΑΙΤΗΣΗΣ (86):95926488.8--25/07/1995
ΔΙΚΑΙΟΥΧΟΣ (73):1)Russo, Evangelista
 Contrada la Petrizia, Strada Statale, 106, 88050
 Sellia Marina, ΙΤΑΛΙΑ

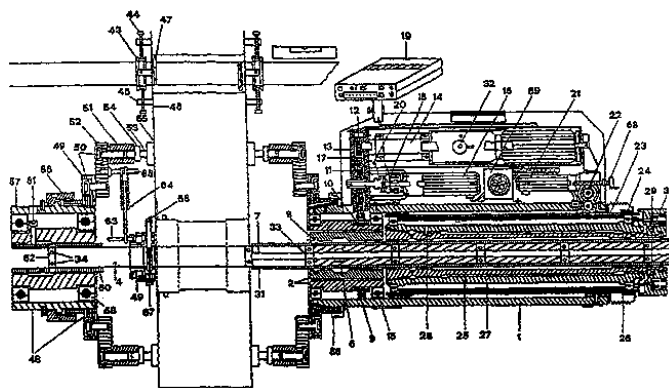
ΣΥΜΒ. ΠΡΟΤΕΡΑΙΟΤΗΤΕΣ (30):
ΕΦΕΥΡΕΤΗΣ (72):1)Russo, Evangelista
ΕΙΔΙΚΟΣ ΠΛΗΡΕΞΟΥΣΙΟΣ (74):ΒΑΡΔΙΚΟΣ ΧΡΗΣΤΟΣ
 Μαυρομιχάλη 3, 10679 ΑΘΗΝΑ

ΑΝΤΙΚΛΗΤΟΣ (74):ΒΑΡΔΙΚΟΣ ΧΡΗΣΤΟΣ
 Μαυρομιχάλη 3,10679 ΑΘΗΝΑ

ΤΙΤΛΟΣ ΕΦΕΥΡΕΣΗΣ (54):**ΑΥΤΟΜΑΤΗ Η ΗΜΙ-ΑΥΤΟΜΑΤΗ ΦΟ-
 ΡΗΤΗ ΜΗΧΑΝΗ ΕΣΩΤΕΡΙΚΗΣ ΤΟΡ-
 ΝΕΥΣΗΣ ΓΕΝΙΚΗΣ ΧΡΗΣΗΣ ΓΙΑ ΤΗΝ
 ΕΚΤΕΛΕΣΗ ΕΡΓΑΣΙΩΝ ΤΟΡΝΕΥΣΗΣ
 ΚΑΙ ΣΥΓΚΟΛΛΗΣΗΣ ΕΝΤΟΣ ΚΑΙ
 ΕΚΤΟΣ ΤΥΦΛΩΝ ΚΑΙ ΔΙΑΜΠΕΡΩΝ
 ΟΠΩΝ.**

ΠΕΡΙΛΗΨΗ(57)

Αυτόματη η ημι-αυτόματη φορητή μηχανή εσωτερικής τόνρευσης γενικής χρήσης για την εκτέλεση εργασιών τόνρευσης και συγκόλλησης εντός και εκτός τυφλών και διαμπερών οπών.



ΑΡΙΘΜΟΣ ΕΥΡ. Δ.Ε. (11):3048204
ΑΡΙΘ. ΕΛΛ. ΚΑΤΑΘΕΣΗΣ (21):20040400678
ΗΜΕΡ. ΕΛΛ. ΚΑΤΑΘΕΣΗΣ (11):25/02/2004
ΑΡΙΘ./ΗΜΕΡ. ΔΗΜΟΣΙΕΥΣΗΣ
ΕΥΡΩΠΑΪΚΟΥ ΔΙΠΛΩΜΑΤΟΣ(87):1229791 - 21/01/2004
ΑΡΙΘ./ΗΜΕΡ. ΔΗΜΟΣΙΕΥΣΗΣ
ΕΥΡΩΠΑΪΚΗΣ ΑΙΤΗΣΗΣ (86):00974473.1--27/10/2000
ΔΙΚΑΙΟΥΧΟΣ (73):1)Bayer CropScience AG
Alfred-Nobel-Strasse 50, 40789 Monheim,
ΓΕΡΜΑΝΙΑ
ΣΥΜΒ. ΠΡΟΤΕΡΑΙΟΤΗΤΕΣ (30):19953775-09/11/1999-DE
ΕΦΕΥΡΕΤΗΣ (72):1)ERDELEN, Christoph
2)BRUCK, Ernst
3)FISCHER, Reiner
ΕΙΔΙΚΟΣ ΠΛΗΡΕΞΟΥΣΙΟΣ (74):ΡΟΥΣΣΟΥ ANNA
Κουμπάρη 2, 10674 ΑΘΗΝΑ
ΑΝΤΙΚΛΗΤΟΣ (74):ΠΑΠΑΚΩΝΣΤΑΝΤΙΝΟΥ ΕΛΕΝΗ
Κουμπάρη 2,10674 ΑΘΗΝΑ
ΤΙΤΛΟΣ ΕΦΕΥΡΕΣΗΣ (54):**ΣΥΝΔΥΑΣΜΟΙ ΔΡΑΣΤΙΚΩΝ ΟΥΣΙΩΝ
ΜΕ ΕΝΤΟΜΟΚΤΟΝΟΥΣ ΚΑΙ ΑΚΑΡΕΟ-
ΚΤΟΝΟΥΣ ΙΔΙΟΤΗΤΕΣ.**

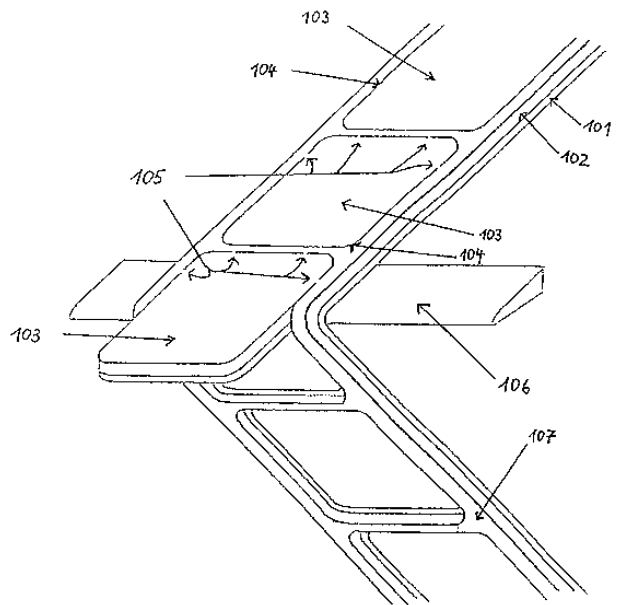
ΠΕΡΙΛΗΨΗ(57)

Οι νέοι συνδυασμοί δραστικών ουσιών από ορισμένες κυκλικές κετοενόλες και τις παρατιθέμενες στην περιγραφή δραστικές ουσίες (1) έως (95) διαθέτουν πολύ καλές εντομοκτόνους και ακαρεοκτόνους ιδιότητες.

ΑΡΙΘΜΟΣ ΕΥΡ. Δ.Ε. (11):3048205
ΑΡΙΘ. ΕΛΛ. ΚΑΤΑΘΕΣΗΣ (21):20040400679
ΗΜΕΡ. ΕΛΛ. ΚΑΤΑΘΕΣΗΣ (11):25/02/2004
ΑΡΙΘ./ΗΜΕΡ. ΔΗΜΟΣΙΕΥΣΗΣ
ΕΥΡΩΠΑΪΚΟΥ ΔΙΠΛΩΜΑΤΟΣ(87):1131260 - 04/02/2004
ΑΡΙΘ./ΗΜΕΡ. ΔΗΜΟΣΙΕΥΣΗΣ
ΕΥΡΩΠΑΪΚΗΣ ΑΙΤΗΣΗΣ (86):99955992.5--13/11/1999
ΔΙΚΑΙΟΥΧΟΣ (73):1)LTS Lohmann Therapie-Systeme AG
Lohmannstrasse 2, 56626 Andernach,
ΓΕΡΜΑΝΙΑ
ΣΥΜΒ. ΠΡΟΤΕΡΑΙΟΤΗΤΕΣ (30):19853737-21/11/1998-DE
ΕΦΕΥΡΕΤΗΣ (72):1)SCHUMANN, Klaus
2)STEINBORN, Peter
ΕΙΔΙΚΟΣ ΠΛΗΡΕΞΟΥΣΙΟΣ (74):ΛΥΜΠΕΡΗΣ ΝΙΚΟΛΑΟΣ
Στουρνάρη 37, 10682 ΑΘΗΝΑ
ΑΝΤΙΚΛΗΤΟΣ (74):ΛΥΜΠΕΡΗΣ ΝΙΚΟΛΑΟΣ
Στουρνάρη 37,10682 ΑΘΗΝΑ
ΤΙΤΛΟΣ ΕΦΕΥΡΕΣΗΣ (54):**ΜΕΘΟΔΟΣ ΚΑΙ ΔΙΑΤΑΞΗ ΓΙΑ ΤΗ
ΔΙΑΘΕΣΗ ΕΠΙΠΕΔΩΝ ΜΟΡΦΩΜΑΤΩΝ.**

ΠΕΡΙΛΗΨΗ(57)

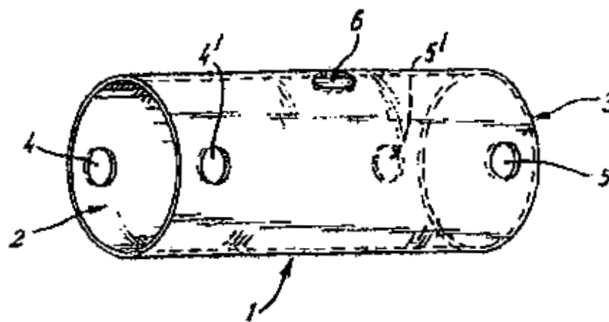
Περιγράφεται μια μέθοδος για ελεγχόμενη διάθεση επίπεδων μορφωμάτων, όπως π.χ. ετικετών, αυτοκόλλητων, διαδερμικών θεραπευτικών συστημάτων, επίπεδων φαρμακευτικών προϊόντων για την δια στόματος εφαρμογή κτλ. Σύμφωνα με τη μέθοδο αυτή, από ένα αρχικό υπό μορφή ταινίας διαμορφώνεται το εξωτερικό περίγραμμα του επίπεδου μορφώματος (103), όπου οι συνδετικές γέφυρες (105) εξασφαλίζουν τη συνοχή του επίπεδου μορφώματος (103) με το πλαίσιο του διαμορφωμένου στρώματος. Κατά τη διάθεση μέσω ακμής αναστροφής (106) ακολουθεί η διάτμηση αυτών των συνδετικών γεφυρών (105). Η μέθοδος μπορεί να χρησιμοποιηθεί, παρουσιάζοντας πλεονεκτήματα, στη συσκευασία μεμονωμένων επίπεδων μορφωμάτων σε πρωτογενείς συσκευασίες. Επίσης παρουσιάζεται μια ειδική διάταξη διαμόρφωσης που χρησιμοποιείται στη μέθοδο αυτή.



ΑΡΙΘΜΟΣ ΕΥΡ. Δ.Ε. (11):3048206
ΑΡΙΘ. ΕΛΛ. ΚΑΤΑΘΕΣΗΣ (21):20040400680
ΗΜΕΡ. ΕΛΛ. ΚΑΤΑΘΕΣΗΣ (11):25/02/2004
ΑΡΙΘ./ΗΜΕΡ. ΔΗΜΟΣΙΕΥΣΗΣ
ΕΥΡΩΠΑΪΚΟΥ ΔΙΠΛΩΜΑΤΟΣ(87):0818973 - 26/11/2003
ΑΡΙΘ./ΗΜΕΡ. ΔΗΜΟΣΙΕΥΣΗΣ
ΕΥΡΩΠΑΪΚΗΣ ΑΙΤΗΣΗΣ (86):96908260.1--01/04/1996
ΔΙΚΑΙΟΥΧΟΣ (73):1)GILTECH LIMITED
9/12 North Harbour Estate, Agr KA8 8AA,
ΜΕΓΑΛΗ ΒΡΕΤΑΝΝΙΑ
ΣΥΜΒ. ΠΡΟΤΕΡΑΙΟΤΗΤΕΣ (30):9506796-01/04/1995-GB
ΕΦΕΥΡΕΤΗΣ (72):1)HEALY, David, Michael
2)GILCHRIST, Thomas
ΕΙΔΙΚΟΣ ΠΛΗΡΕΞΟΥΣΙΟΣ (74):ΛΥΜΠΕΡΗΣ ΝΙΚΟΛΑΟΣ
Στουρνάρη 37, 10682 ΑΘΗΝΑ
ΑΝΤΙΚΛΗΤΟΣ (74):ΛΥΜΠΕΡΗΣ ΝΙΚΟΛΑΟΣ
Στουρνάρη 37,10682 ΑΘΗΝΑ

ΤΙΤΛΟΣ ΕΦΕΥΡΕΣΗΣ (54):**ΒΙΟΑΠΟΣΥΝΤΙΘΕΜΕΝΗ ΣΥΣΚΕΥΗ. ΠΕΡΙΛΗΨΗ(57)**

Παρέχεται μια συσκευή (1) για την προαγωγή της επούλωσης των κομμένων ιστικών τμημάτων, όπως νεύρα, τένοντες ή μυς, σε ένα σώμα. Η συσκευή (1) είναι κοίλης κατασκευής και περιλαμβάνει ανοίγματα (2, 3) στα οποία τοποθετούνται και στερεώνονται οι κομμένες απολήξεις των ιστικών τμημάτων, συνήθως με ιστική κόλλα με βάση τις ίνες. Μεταξύ των ανοιγμάτων (2, 3) υπάρχει μια ουσία για την προαγωγή της επούλωσης του ιστικού τμήματος όπως, για παράδειγμα, ο αυξητικός παράγοντας του νευρικού ιστού. Προαιρετικά η συσκευή (1) μπορεί να χρησιμοποιηθεί συνδεδεμένη με την εξωτερική δεξαμενή της ουσίας και/ή με μια αντλία με χρονοδιακόπτη για τη μεταφορά της ουσίας στη συσκευή (1). Η συσκευή (1) είναι βιοαποσυντιθέμενη και καλό είναι να αποτελείται από υδατοδιαλυτό γυαλί.

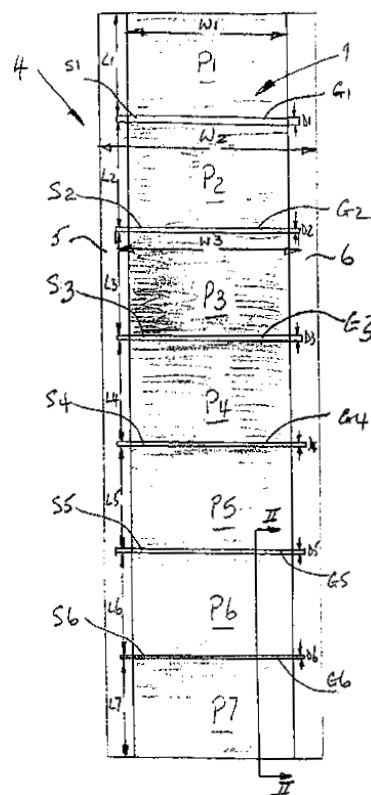


ΑΡΙΘΜΟΣ ΕΥΡ. Δ.Ε. (11):3048207
ΑΡΙΘ. ΕΛΛ. ΚΑΤΑΘΕΣΗΣ (21):20040400681
ΗΜΕΡ. ΕΛΛ. ΚΑΤΑΘΕΣΗΣ (11):26/02/2004
ΑΡΙΘ./ΗΜΕΡ. ΔΗΜΟΣΙΕΥΣΗΣ
ΕΥΡΩΠΑΪΚΟΥ ΔΙΠΛΩΜΑΤΟΣ(87):0997271 - 25/02/2004
ΑΡΙΘ./ΗΜΕΡ. ΔΗΜΟΣΙΕΥΣΗΣ
ΕΥΡΩΠΑΪΚΗΣ ΑΙΤΗΣΗΣ (86):99308484.7--27/10/1999
ΔΙΚΑΙΟΥΧΟΣ (73):1)Gardiner, Pamela J.
Oakwood Farm, Mouthes Lane, Oakwood,
Chichester P018 8AA, ΜΕΓΑΛΗ
ΒΡΕΤΑΝΝΙΑ
ΣΥΜΒ. ΠΡΟΤΕΡΑΙΟΤΗΤΕΣ (30):9823637-28/10/1998-GB
ΕΦΕΥΡΕΤΗΣ (72):1)Gardiner, Charles
ΕΙΔΙΚΟΣ ΠΛΗΡΕΞΟΥΣΙΟΣ (74):ΡΟΥΣΣΟΥ ANNA
Κουμπάρη 2, 10674 ΑΘΗΝΑ
ΑΝΤΙΚΛΗΤΟΣ (74):ΠΑΠΑΚΩΝΣΤΑΝΤΙΝΟΥ ΕΛΕΝΗ
Κουμπάρη 2,10674 ΑΘΗΝΑ

ΤΙΤΛΟΣ ΕΦΕΥΡΕΣΗΣ (54):**ΜΕΘΟΔΟΣ ΚΑΙ ΔΗΜΙΟΥΡΓΙΑ ΜΙΑΣ ΑΝΑΔΙΠΛΟΥΜΕΝΗΣ ΛΩΡΙΔΑΣ ΑΠΟ ΑΔΙΑΦΑΝΗ ΧΩΡΙΣΜΕΝΑ ΠΛΑΙΣΙΑ ΠΟΥ ΕΙΝΑΙ ΚΑΛΥΜΜΕΝΑ ΑΠΟ ΜΙΑ ΛΕΠΤΗ ΛΩΡΙΔΑ ΠΛΑΣΤΙΚΟΥ.**

ΠΕΡΙΛΗΨΗ(57)

Για να διασφαλιστεί ο ακριβής διαχωρισμός των αδιαφανών χάρτινων πλαίσιων P1 έως P7, τα οποία καλύπτονται από ένα λεπτό στρώμα διάφανου πλαστικού, χαράσσονται σε μία λωρίδα χαρτιού 4 πλάτους W3, οι σχισμές S1 έως S6, οι οποίες έχουν μήκος W2, μεγαλύτερο από το επιθυμητό πλάτος W1 της λωρίδας αλλά μικρότερο από το W3, και πλάτος ίσο με τα πλάτη D1 έως D6 αντίστοιχα, των απαιτούμενων κενών ανάμεσα στα διπλάνα πλαίσια P1 έως P7. Μετά την διαστρωμάτωση τα πλαίσια τμήματα 5,6 κόβονται αφήνοντας μία περιορισμένη λωρίδα από χωριστά πλαίσια P1 έως P7.



ΑΡΙΘΜΟΣ ΕΥΡ. Δ.Ε. (11):3048208
ΑΡΙΘ. ΕΛΛ. ΚΑΤΑΘΕΣΗΣ (21):20040400683
ΗΜΕΡ. ΕΛΛ. ΚΑΤΑΘΕΣΗΣ (11):25/02/2004
ΑΡΙΘ./ΗΜΕΡ. ΔΗΜΟΣΙΕΥΣΗΣ
ΕΥΡΩΠΑΪΚΟΥ ΔΙΠΛΩΜΑΤΟΣ(87):1056448 - 14/01/2004
ΑΡΙΘ./ΗΜΕΡ. ΔΗΜΟΣΙΕΥΣΗΣ
ΕΥΡΩΠΑΪΚΗΣ ΑΙΤΗΣΗΣ (86):99916744.8--17/02/1999
ΔΙΚΑΙΟΥΧΟΣ (73):1)VIATRIS GmbH & Co. KG
Weismullerstrasse 45, 60314 Frankfurt am
Main, ΓΕΡΜΑΝΙΑ
ΣΥΜΒ. ΠΡΟΤΕΡΑΙΟΤΗΤΕΣ (30):19807535-21/02/1998-DE
ΕΦΕΥΡΕΤΗΣ (72):1)MOMBERGER, Helmut
2)RABER, Marc
ΕΙΔΙΚΟΣ ΠΛΗΡΕΞΟΥΣΙΟΣ (74):ΔΗΜΟΥ ΧΡΙΣΤΙΝΑ
Κουμπάρη 2, 10674 ΑΘΗΝΑ
ΑΝΤΙΚΑΛΤΟΣ (74):ΠΑΠΑΚΩΝΣΤΑΝΤΙΝΟΥ ΕΛΕΝΗ
Κουμπάρη 2,10674 ΑΘΗΝΑ
ΤΙΤΛΟΣ ΕΦΕΥΡΕΣΗΣ (54):ΦΑΡΜΑΚΕΥΤΙΚΟΙ ΣΥΝΔΥΑΣΜΟΙ ΜΕ
TRAMADOL

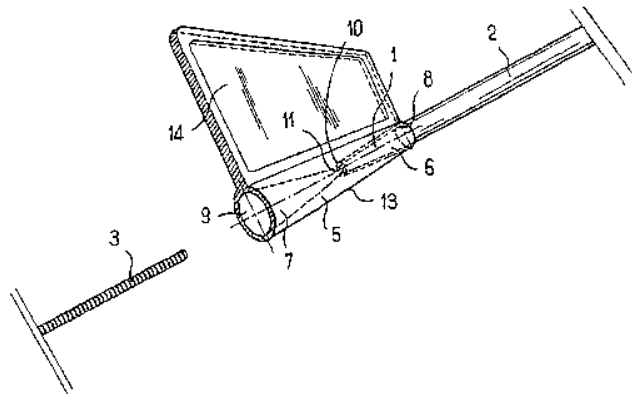
ΠΕΡΙΛΗΨΗ(57)

Η προκειμένη εφεύρεση αφορά στην χρησιμοποίηση φαρμακευτικών συνδυασμών, οι οποίοι περιέχουν ως δραστικές ουσίες Tramadol ή ένα των εναντιομερών του ή ένα των φαρμακευτικών αποδεκτών αλάτων του και Metoclopramid, Domperidon ή άλλες προκινητικές και αντισπασμωδικές δραστικές ουσίες ή ένα των φαρμακευτικών αποδεκτών αλάτων τους, για την αγωγή της ημικρανίας και μορφής ημικρανίας πονοκεφάλων, ως και για την αγωγή καταστάσεων πόνου, που εξελίσσονται με ναυτία και/ή εμετό (επί παραδείγματι υπό χημειοθεραπεία) και/ή μία καθυστερούμενη κένωση του στομάχου (επί παραδείγματι μετεγχειρητικής σε διαβητική γαστροπάρεση).

ΑΡΙΘΜΟΣ ΕΥΡ. Δ.Ε. (11):3048209
ΑΡΙΘ. ΕΛΛ. ΚΑΤΑΘΕΣΗΣ (21):20040400684
ΗΜΕΡ. ΕΛΛ. ΚΑΤΑΘΕΣΗΣ (11):25/02/2004
ΑΡΙΘ./ΗΜΕΡ. ΔΗΜΟΣΙΕΥΣΗΣ
ΕΥΡΩΠΑΪΚΟΥ ΔΙΠΛΩΜΑΤΟΣ(87):1253962 - 14/01/2004
ΑΡΙΘ./ΗΜΕΡ. ΔΗΜΟΣΙΕΥΣΗΣ
ΕΥΡΩΠΑΪΚΗΣ ΑΙΤΗΣΗΣ (86):01907763.5--09/02/2001
ΔΙΚΑΙΟΥΧΟΣ (73):1)VYGON
5-11 rue Adeline, F-95440 Ecouen, ΓΑΛΛΙΑ
ΣΥΜΒ. ΠΡΟΤΕΡΑΙΟΤΗΤΕΣ (30):0001586-09/02/2000-FR
ΕΦΕΥΡΕΤΗΣ (72):1)ROSSI, Daniel
ΕΙΔΙΚΟΣ ΠΛΗΡΕΞΟΥΣΙΟΣ (74):ΑΘΑΝΑΣΙΑΔΟΥ ΜΑΡΙΑ
Κουμπάρη 2, 10674 ΑΘΗΝΑ
ΑΝΤΙΚΑΛΤΟΣ (74):ΠΑΠΑΚΩΝΣΤΑΝΤΙΝΟΥ ΕΛΕΝΗ
Κουμπάρη 2,10674 ΑΘΗΝΑ
ΤΙΤΛΟΣ ΕΦΕΥΡΕΣΗΣ (54):ΣΥΣΤΗΜΑ ΠΟΥ ΠΕΡΙΛΑΜΒΑΝΕΙ ΕΝΑ
ΕΞΑΡΤΗΜΑ ΓΙΑ ΤΗ ΔΙΕΥΚΟΛΥΝΣΗ
ΤΟΥ ΠΕΡΑΣΜΑΤΟΣ ΕΝΟΣ ΣΩΛΗΝΑ
ΚΑΘΕΤΗΡΑ ΠΑΝΩ ΣΕ ΟΔΗΓΟ.

ΠΕΡΙΛΗΨΗ(57)

Η συσκευή περιλαμβάνει ένα τμήμα (5) από εύκαμπτο υλικό συναρμολογημένο ή προς συναρμολόγηση στο λεγόμενο λεπτό άκρο (1) του σωλήνα και που αποτελεί μια σήραγγα. Η σήραγγα σχηματίζει δύο κόνους (6,7) αντίθετους στην κορυφή. Ο σωλήνας του καθετήρα (2) εισάγεται με τριβή σε έναν (6) από τους κόνους και ο οδηγός (3) βυθίζεται στον άλλον (7) κώνο μέχρι να εισχωρήσει στο άκρο του σωλήνα, και μετά από αυτό το μέρος (5) εξαλείφεται από πέρασμα διαμέσου του καθετήρα μέσω μιας σχισμής (13) του πλευρικού τοιχώματος της σήραγγας. Εφαρμογή στον ιατρικό τομέα με τη χρήση της μεθόδου Seldinger.



ΑΡΙΘΜΟΣ ΕΥΡ. Δ.Ε. (11):3048210
ΑΡΙΘ. ΕΛΛ. ΚΑΤΑΘΕΣΗΣ (21):20040400685
ΗΜΕΡ. ΕΛΛ. ΚΑΤΑΘΕΣΗΣ (11):25/02/2004
ΑΡΙΘ./ΗΜΕΡ. ΔΗΜΟΣΙΕΥΣΗΣ
ΕΥΡΩΠΑΪΚΟΥ ΔΙΠΛΩΜΑΤΟΣ(87):0948491 - 21/01/2004
ΑΡΙΘ./ΗΜΕΡ. ΔΗΜΟΣΙΕΥΣΗΣ
ΕΥΡΩΠΑΪΚΗΣ ΑΙΤΗΣΗΣ (86):97952008.7--28/11/1997
ΔΙΚΑΙΟΥΧΟΣ (73):1)Ortho-McNeil Pharmaceutical, Inc.
U.S. Route No.202, Raritan, NJ 08869-0602,
ΗΝΩΜΕΝΕΣ ΠΟΛΙΤΕΙΕΣ ΤΗΣ ΑΜΕΡΙΚΗΣ
ΣΥΜΒ. ΠΡΟΤΕΡΑΙΟΤΗΤΕΣ (30):MI972439-30/10/1997-IT
ΕΦΕΥΡΕΤΗΣ (72):1)ZENONI, Maurizio
2)SERRA, Maurizio
3)LEONE, Mario
4)FILIPPI, Mauro
ΕΙΔΙΚΟΣ ΠΛΗΡΕΞΟΥΣΙΟΣ (74):ΑΘΑΝΑΣΙΑΔΟΥ ΜΑΡΙΑ
Κουμπάρη 2, 10674 ΑΘΗΝΑ
ΑΝΤΙΚΛΗΤΟΣ (74):ΠΑΠΑΚΩΝΣΤΑΝΤΙΝΟΥ ΕΛΕΝΗ
Κουμπάρη 2,10674 ΑΘΗΝΑ
ΤΙΤΛΟΣ ΕΦΕΥΡΕΣΗΣ (54):ΠΑΡΑΓΩΓΑ ΑΜΙΝΟΘΕΙΑΖΟΛΙΟΥ ΧΡΗΣΙΜΑ ΣΤΗΝ ΠΑΡΑΣΚΕΥΗ ΑΝΤΙΒΙΟΤΙΚΩΝ Β-ΛΑΚΤΑΜΗΣ.

ΠΕΡΙΛΗΨΗ(57)

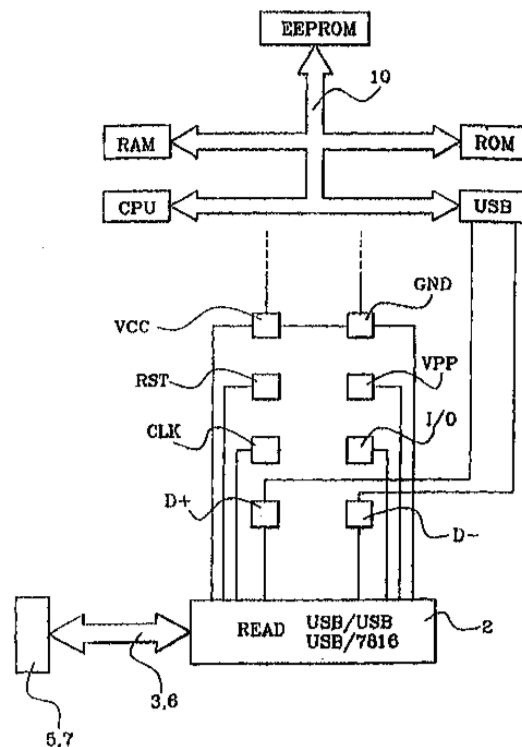
Εδώ περιγράφονται παράγωγα αμινοθειαζολίου έχοντα το καρβοξύλιο ενεργοποιημένο με τη βοήθεια θειοεστέρων, όπου τα ρηθέντα παράγωγα είναι συμπυκνώσιμα με πυρήνες β-λακτάμης προς απόδοση αντιβιοτικών β-λακτάμης.

ΑΡΙΘΜΟΣ ΕΥΡ. Δ.Ε. (11):3048211
ΑΡΙΘ. ΕΛΛ. ΚΑΤΑΘΕΣΗΣ (21):20040400686
ΗΜΕΡ. ΕΛΛ. ΚΑΤΑΘΕΣΗΣ (11):25/02/2004
ΑΡΙΘ./ΗΜΕΡ. ΔΗΜΟΣΙΕΥΣΗΣ
ΕΥΡΩΠΑΪΚΟΥ ΔΙΠΛΩΜΑΤΟΣ(87):1110173 - 26/11/2003
ΑΡΙΘ./ΗΜΕΡ. ΔΗΜΟΣΙΕΥΣΗΣ
ΕΥΡΩΠΑΪΚΗΣ ΑΙΤΗΣΗΣ (86):99940280.3--02/09/1999
ΔΙΚΑΙΟΥΧΟΣ (73):1)SCHLUMBERGER Systemes
50, avenue Jean Jaures, 92120 Montrouge,
ΓΑΛΛΙΑ
ΣΥΜΒ. ΠΡΟΤΕΡΑΙΟΤΗΤΕΣ (30):9811374-11/09/1998-FR
ΕΦΕΥΡΕΤΗΣ (72):1)RHELIMI, Alain
ΕΙΔΙΚΟΣ ΠΛΗΡΕΞΟΥΣΙΟΣ (74):ΛΥΜΠΕΡΗΣ ΝΙΚΟΛΑΟΣ
Στουρνάρη 37, 10682 ΑΘΗΝΑ
ΑΝΤΙΚΛΗΤΟΣ (74):ΛΥΜΠΕΡΗΣ ΝΙΚΟΛΑΟΣ
Στουρνάρη 37,10682 ΑΘΗΝΑ
ΤΙΤΛΟΣ ΕΦΕΥΡΕΣΗΣ (54):ΔΙΕΡΓΑΣΙΑ ΜΕΤΑΛΛΟΣΗΣ ΔΕΔΟΜΕΝΩΝ ΚΑΙ ΚΑΡΤΑ ΓΙΑ ΜΙΑ ΤΕΤΟΙΑ ΔΙΕΡΓΑΣΙΑ.

ΠΕΡΙΛΗΨΗ(57)

Η εφεύρεση αφορά φορητό αντικείμενο του τύπου κάρτας με τσιπ, όπως και μια διεργασία μετάδοσης δεδομένων σε ένα τέτοιο εν λόγω αντικείμενο που περιλαμβάνει, αφενός ένα σώμα αντικειμένου και, αφετέρου, ένα τσιπ ολοκληρωμένων κυκλωμάτων το οποίο τσιπ ολοκληρωμένων κυκλωμάτων περιέχει μια κεντρική μονάδα επεξεργασίας (CPU) συνδεδεμένη, μέσω αρτηρίας (bus) δεδομένων και διευθύνσεων, με μνήμες (ROM, RAM, EEPROM), και το οποίο επιπλέον περιέχει τουλάχιστον τέσσερα στρώματα σύνδεσης (VVC, GND, RST, VPP, CLK, I/O, D+, D-) τα οποία είναι συνδεδεμένα με τέσσερις επιφανείες επαφής (C1, C5, C4, C8) ενός συνόλου τουλάχιστον έξι επιφανειών επαφής, ομοεπίπεδων με την επιφάνεια του σώματος της κάρτας. Η εφεύρεση χαρακτηρίζεται από το γεγονός ότι τα τρίτο (D+) και τέταρτο (D-) στρώματα σύνδεσης, είναι συνδεδεμένα με μια διεπαφή της κάρτας και είναι ικανά να εξασφαλίζουν την μετάδοση των δεδομένων από την κεντρική μονάδα επεξεργασίας (CPU). Η εφεύρεση εφαρμόζεται ιδιαίτερα στη μετάδοση των

δεδομένων σύμφωνα με τα πρωτόκολλα που ορίζονται στο πρότυπο παγκόσμιας σειριακής αρτηρίας (USB).



ΑΡΙΘΜΟΣ ΕΥΡ. Δ.Ε. (11):3048212
ΑΡΙΘ. ΕΛΛ. ΚΑΤΑΘΕΣΗΣ (21):20040400687
ΗΜΕΡ. ΕΛΛ. ΚΑΤΑΘΕΣΗΣ (11):25/02/2004
ΑΡΙΘ./ΗΜΕΡ. ΔΗΜΟΣΙΕΥΣΗΣ
ΕΥΡΩΠΑΪΚΟΥ ΔΙΠΛΩΜΑΤΟΣ(87):0994657 - 28/01/2004
ΑΡΙΘ./ΗΜΕΡ. ΔΗΜΟΣΙΕΥΣΗΣ
ΕΥΡΩΠΑΪΚΗΣ ΑΙΤΗΣΗΣ (86):98928961.6--10/06/1998
ΔΙΚΑΙΟΥΧΟΣ (73):1)Abbott Laboratories
Chad 0377/AP6D-2, 100 Abbott Park Road,
Abbott Park, Illinois 60064-3500,
ΗΝΩΜΕΝΕΣ ΠΟΛΙΤΕΙΕΣ ΤΗΣ ΑΜΕΡΙΚΗΣ
ΣΥΜΒ. ΠΡΟΤΕΡΑΙΟΤΗΤΕΣ (30):887001-02/07/1997-US
ΕΦΕΥΡΕΤΗΣ (72):1)AGOSTA, Phyllis, J., B.
2)BORSCHER, Marlene, W.
3)REYNOLDS, Patricia, A.
4)CORDLE, Christopher, T.
5)DUSKA-McEVEN, GERALYN, O.
ΕΙΔΙΚΟΣ ΠΑΡΕΞΟΥΣΙΟΣ (74):ΑΘΑΝΑΣΙΑΔΟΥ ΜΑΡΙΑ
Κουμπάρη 2, 10674 ΑΘΗΝΑ
ΑΝΤΙΚΛΗΤΟΣ (74):ΠΑΠΑΚΩΝΣΤΑΝΤΙΝΟΥ ΕΛΕΝΗ
Κουμπάρη 2,10674 ΑΘΗΝΑ
ΤΙΤΛΟΣ ΕΦΕΥΡΕΣΗΣ (54):ΕΥΓΕΥΣΤΗ ΣΤΟΙΧΕΙΑΚΗ ΤΡΟΦΗ ΓΙΑ
ΙΑΤΡΙΚΟΥΣ ΣΚΟΠΟΥΣ.

ΠΕΡΙΛΗΨΗ(57)

Η εφεύρεση αυτή αφορά σε μια εύγευστη στοιχειακή διατροφική σύνθεση η οποία είναι από διατροφική άποψη πλήρης, για ανθρώπους με εξειδικευμένες διατροφικές ανάγκες. Η διατροφική σύνθεση της παρούσας εφεύρεσης χρησιμοποιεί ειδικά ελεύθερα αμινοξέα ώστε να παρέχει την πηγή του αμινικού αζώτου (ισοδύναμα σε πρωτεΐνη) και ένα ειδικό μίγμα λιπών που προσφέρει το 38 έως 50 τοις εκατό των

συνολικών θερμίδων σε μια σύνθεση με ευχάριστη γεύση. Η από διατροφική άποψη πλήρης σύνθεση της εφεύρεσης αυτής, είναι χρήσιμη σε παιδιά που έχουν πολλαπλές αλλεργίες σε πρωτεΐνες, σύνδρομο βραχείας έλικας, πάσχον έντερο, διάρροια και τα συναφή. Ειδικότερα το διατροφικό προϊόν, σύμφωνα με αυτήν την εφεύρεση, χρησιμοποιεί μονοδωροχλω-ριούχο L-ασπαράγιν και L-γλουταμίνη αντί για L-ασπαρτικό οξύ και L-γλουταμινικό οξύ αντίστοιχα. Επιπλέον, η πηγή των λιπαρών ουσιών περιλαμβάνει τα: σόγια, κοκόλιπος που έχει υποστεί κλασμάτωση (τριγλυκερίδια μέσης αλυσού), έλαιο ατρακτυλίδας (safflower oil) με υψηλή περιεκτικότητα σε ελαϊκό οξύ, και γαλακτωματοποιητές του τύπου της εστεροποιημένης γλυκερόλης. Το επίπεδο των θερμίδων που προέρχονται από λίπη είναι περίπου 38 έως 50 τοις εκατό των συνολικών θερμίδων, πράγμα που οδηγεί στην παραγωγή ενός προϊόντος με χαμηλή ωσμωριακότητα και προσφέρει τις απαιτούμενες ενεργειακές απαιτήσεις σε μικρό όγκο.

ΑΡΙΘΜΟΣ ΕΥΡ. Δ.Ε. (11):3048213
ΑΡΙΘ. ΕΛΛ. ΚΑΤΑΘΕΣΗΣ (21):20040400688
ΗΜΕΡ. ΕΛΛ. ΚΑΤΑΘΕΣΗΣ (11):25/02/2004
ΑΡΙΘ./ΗΜΕΡ. ΔΗΜΟΣΙΕΥΣΗΣ
ΕΥΡΩΠΑΪΚΟΥ ΔΙΠΛΩΜΑΤΟΣ(87):1121015 - 26/11/2003
ΑΡΙΘ./ΗΜΕΡ. ΔΗΜΟΣΙΕΥΣΗΣ
ΕΥΡΩΠΑΪΚΗΣ ΑΙΤΗΣΗΣ (86):99951907.7--13/10/1999
ΔΙΚΑΙΟΥΧΟΣ (73):1)Lane, Michelle T.
Apartment 324, 1661 West Canal Court, Little-
ton, CO 80120, ΗΝΩΜΕΝΕΣ ΠΟΛΙΤΕΙΕΣ
ΤΗΣ ΑΜΕΡΙΚΗΣ
2)Forest, Katrina T.
1720 Vilas Avenue, Madison, WI 53711,
ΗΝΩΜΕΝΕΣ ΠΟΛΙΤΕΙΕΣ ΤΗΣ ΑΜΕΡΙΚΗΣ
ΣΥΜΒ. ΠΡΟΤΕΡΑΙΟΤΗΤΕΣ (30):104266 P-14/10/1998-US
ΕΦΕΥΡΕΤΗΣ (72):1)Lane, Michelle T.
2)Forest, Katrina T.
ΕΙΔΙΚΟΣ ΠΑΡΕΞΟΥΣΙΟΣ (74):ΡΟΥΣΑΚΗ ΜΑΡΙΑ
Απρογέρακα 7, 11744 ΑΘΗΝΑ
ΑΝΤΙΚΛΗΤΟΣ (74):ΜΠΑΛΛΑΣ ΓΕΩΡΓΙΟΣ
Λυκαβηττού 4,10671 ΑΘΗΝΑ
ΤΙΤΛΟΣ ΕΦΕΥΡΕΣΗΣ (54):ΜΕΘΟΔΟΣ ΥΑΛΟΠΟΙΗΣΗΣ ΒΙΟΛΟ-
ΓΙΚΟΥ ΔΕΙΓΜΑΤΟΣ.

ΠΕΡΙΛΗΨΗ(57)

Η παρούσα εφεύρεση αναφέρεται σε μέθοδο υαλοποίησης βιολογικού δείγματος. Σύμφωνα με τη μέθοδο της παρούσας εφεύρεσης, ένα βιολογικό δείγμα εκτίθεται απ' ευθείας σε υλικό κατάψυξης. Με την έκθεση στο υλικό κατάψυξης, το βιολογικό δείγμα υφίσταται υαλοποίηση. Το βιολογικό δείγμα το οποίο έχει υποστεί υαλοποίηση μπορεί να αποθηκευτεί για κάποια χρονική περίοδο και ακολούθως να τηγχεί σε μεταγενέστερη ημερομηνία. Το τηγμένο βιολογικό δείγμα παραμένει βιώσιμο. Τα προτιμώμενα βιολογικά δείγματα σύμφωνα με την παρούσα εφεύρεση είναι αναπτυξιακά κύτταρα.

ΑΡΙΘΜΟΣ ΕΥΡ. Δ.Ε. (11):3048214
ΑΡΙΘ. ΕΛΛ. ΚΑΤΑΘΕΣΗΣ (21):20040400689
ΗΜΕΡ. ΕΛΛ. ΚΑΤΑΘΕΣΗΣ (11):25/02/2004
ΑΡΙΘ./ΗΜΕΡ. ΔΗΜΟΣΙΕΥΣΗΣ
ΕΥΡΩΠΑΪΚΟΥ ΔΙΠΛΩΜΑΤΟΣ(87):1077934 - 26/11/2003
ΑΡΙΘ./ΗΜΕΡ. ΔΗΜΟΣΙΕΥΣΗΣ
ΕΥΡΩΠΑΪΚΗΣ ΑΙΤΗΣΗΣ (86):99922648.3--11/05/1999
ΔΙΚΑΙΟΥΧΟΣ (73):1)NEDERLANDSE ORGANISATIE VOOR TOEGEPAST-NATUURWETENSCHAP-PELIJK ONDERZOEK TNO
Schoemakerstraat 97, P.O. Box 60680, 2628 VK Delft, ΟΛΛΑΝΔΙΑ
ΣΥΜΒ. ΠΡΟΤΕΡΑΙΟΤΗΤΕΣ (30):1009155-13/05/1998-NL
ΕΦΕΥΡΕΤΗΣ (72):1)VAN DER HEIJDEN, Antonius Eduard Dominicus Maria
2)LOUWERS, Jeroen
ΕΙΔΙΚΟΣ ΠΛΗΡΕΞΟΥΣΙΟΣ (74):ΚΙΛΙΜΙΡΗΣ ΚΩΝΣΤΑΝΤΙΝΟΣ
Χατζηγιάννη Μέξη 7, 11528 ΑΘΗΝΑ
ΑΝΤΙΚΛΗΤΟΣ (74):ΚΙΛΙΜΙΡΗΣ ΑΝΑΣΤΑΣΙΟΣ
Χατζηγιάννη Μέξη 7,11528 ΑΘΗΝΑ
ΤΙΤΛΟΣ ΕΦΕΥΡΕΣΗΣ (54):ΝΙΤΡΟΜΥΡΜΗΚΙΚΟ ΥΑΡΑΖΙΝΙΟ. ΠΕΡΙΛΗΨΗ(57)

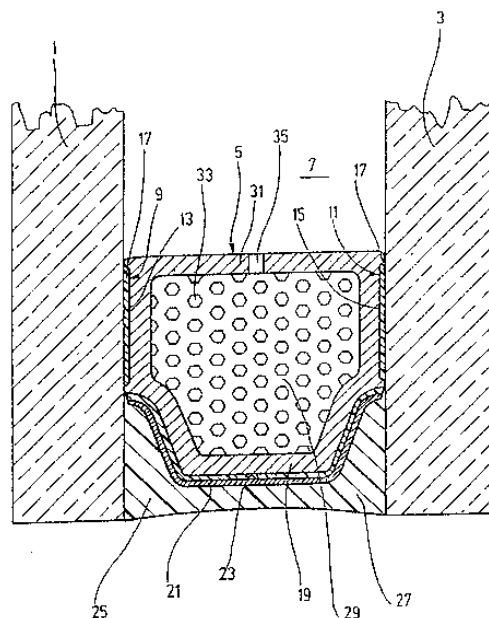
Η εφεύρεση αναφέρεται σε κρυσταλλικό νιτρομυρμηκικό υδραζίνιο που έχει αναλογία μήκους προς διάμετρο το πολύ 2,5 και ευαισθησία σε τριβή και κρούση όχι κάτω των 20 N και 2 J, αντιστοίχως, καθώς και σε μέθοδο για την παρασκευή του.

ΑΡΙΘΜΟΣ ΕΥΡ. Δ.Ε. (11):3048215
ΑΡΙΘ. ΕΛΛ. ΚΑΤΑΘΕΣΗΣ (21):20040400690
ΗΜΕΡ. ΕΛΛ. ΚΑΤΑΘΕΣΗΣ (11):25/02/2004
ΑΡΙΘ./ΗΜΕΡ. ΔΗΜΟΣΙΕΥΣΗΣ
ΕΥΡΩΠΑΪΚΟΥ ΔΙΠΛΩΜΑΤΟΣ(87):0852280 - 10/12/2003
ΑΡΙΘ./ΗΜΕΡ. ΔΗΜΟΣΙΕΥΣΗΣ
ΕΥΡΩΠΑΪΚΗΣ ΑΙΤΗΣΗΣ (86):96810887.8--20/12/1996
ΔΙΚΑΙΟΥΧΟΣ (73):1)Saint-Gobain Vitrage Suisse AG
Stauffacherstrasse 128, 3000 Bern 22, ΕΛΒΕΤΙΑ
ΣΥΜΒ. ΠΡΟΤΕΡΑΙΟΤΗΤΕΣ (30):
ΕΦΕΥΡΕΤΗΣ (72):1)Trautz, Hans
ΕΙΔΙΚΟΣ ΠΛΗΡΕΞΟΥΣΙΟΣ (74):ΠΑΠΑΧΑΡΑΛΑΜΠΟΥΣ ΑΙΚΑΤΕΡΙΝΗ
Αναλήψεως 23, 15235 ΒΡΙΑΝΣΙΑ (ΑΤΤΙΚΗΣ)
ΑΝΤΙΚΛΗΤΟΣ (74):ΠΑΠΑΧΑΡΑΛΑΜΠΟΥΣ ΠΑΝΑΓΙΩΤΗΣ
Αναλήψεως 23,15235 ΒΡΙΑΝΣΙΑ (ΑΤΤΙΚΗΣ)
ΤΙΤΛΟΣ ΕΦΕΥΡΕΣΗΣ (54):ΣΤΟΙΧΕΙΟΝ ΤΗΡΗΣΕΩΣ ΑΠΟΣΤΑΣΕΩΣ ΔΙΑ ΜΟΝΩΤΙΚΑΣ ΚΑΤΑΣΚΕΥΑΣ ΠΟΛΛΑΠΛΩΝ ΥΑΛΟΠΙΝΑΚΩΝ.

ΠΕΡΙΛΗΨΗ(57)

Η εφεύρεσις αφορά εις στοιχείον τηρήσεως αποστάσεως δια μονωτικής κατασκευάς πολλαπλών υαλοπινάκων, μετά βασικού υλικού (5) το οποίον παρουσιάζει δύο παράλληλους επιφανείας (9, 11) επικαθήσεως των υαλοπινάκων (1, 3) και μίας συνδέουσας τας δύο επιφανείας επικαθήσεως, αποστρεφομένης του εσωτερικού χώρου μεταξύ των υαλοπινάκων επιφανείας (19) συγκολλησεως εις το οποίον στοιχείον τηρήσεως αποστάσεως το βασικόν υλικόν (5) αποτελείται εκ πλαστικού ενισχυμένου δι' υάλινων ινών. Το τοιούτον στοιχείον τηρήσεως αποστάσεως διακρίνεται εκ του ότι επί όλης της επιφανείας συγκολλησεως (19) συγκολλάται ένα μεταλλικόν φύλλον (21), και εκ του ότι δια της επιλογής των εντός του πλαστικού υάλινων ινών του βασικού υλικού, προσαρμόζεται ο συντελεστής θερμικήςδιαστολής του βασικού υλικού εις τον του μεταλλικού φύλλου. Ένα τοιούτον στοιχείον τηρήσεως αποστάσεως εξασφαλίζει μίαν ιδιαιτέρως καλήν στεγανοποίησιν και μίαν μόνιμον σύνδεσιν μεταξύ του εκ

πλαστικού στοιχείου τηρήσεως αποστάσεως και του μεταλλικού φύλλου και τούτων μετά του στεγανοποιητικού υλικού και των υαλοπινάκων.



ΑΡΙΘΜΟΣ ΕΥΡ. Δ.Ε. (11):3048217
ΑΡΙΘ. ΕΛΛ. ΚΑΤΑΘΕΣΗΣ (21):20040400692
ΗΜΕΡ. ΕΛΛ. ΚΑΤΑΘΕΣΗΣ (11):26/02/2004
ΑΡΙΘ./ΗΜΕΡ. ΔΗΜΟΣΙΕΥΣΗΣ
ΕΥΡΩΠΑΪΚΟΥ ΔΙΠΛΩΜΑΤΟΣ(87):1154775 - 10/12/2003
ΑΡΙΘ./ΗΜΕΡ. ΔΗΜΟΣΙΕΥΣΗΣ
ΕΥΡΩΠΑΪΚΗΣ ΑΙΤΗΣΗΣ (86):00904948.7--22/01/2000
ΔΙΚΑΙΟΥΧΟΣ (73):1)WARNER-LAMBERT COMPANY
201 Tabor Road, Morris Plains, New Jersey
07950, ΗΝΩΜΕΝΕΣ ΠΟΛΙΤΕΙΕΣ ΤΗΣ
ΑΜΕΡΙΚΗΣ

ΣΥΜΒ. ΠΡΟΤΕΡΑΙΟΤΗΤΕΣ (30):99400408-19/02/1999-EP
ΕΦΕΥΡΕΤΗΣ (72):1)CANCES, JOEL
2)MUNEROT, Jacques

ΕΙΔΙΚΟΣ ΠΛΗΡΕΞΟΥΣΙΟΣ (74):ΑΘΑΝΑΣΙΑΔΟΥ ΜΑΡΙΑ
Κουμπάρη 2, 10674 ΑΘΗΝΑ

ΑΝΤΙΚΛΗΤΟΣ (74):ΠΑΠΑΚΩΝΣΤΑΝΤΙΝΟΥ ΕΛΕΝΗ
Κουμπάρη 2,10674 ΑΘΗΝΑ

ΤΙΤΛΟΣ ΕΦΕΥΡΕΣΗΣ (54):**ΘΕΡΑΠΕΥΤΙΚΗ ΥΔΑΤΙΚΗ ΣΥΝΘΕΣΗ ΠΟΥ ΠΕΡΙΕΧΕΙ ΜΙΑ ΕΝΩΣΗ ΕΞΑΥΔΡΟ-5-ΠΥΡΙΜΙΔΙΝΑΜΙΝΗΣ ΚΑΙ ΜΙΑ ΠΟΛΥΑΛΚΟΞΥΛΙΩΜΕΝΗ ΛΙΠΑΡΗ ΑΛΚΟΟΛΗ.**

ΠΕΡΙΛΗΨΗ(57)

Η εφεύρεση παρέχει μια θεραπευτική υδατική σύνθεση που περιλαμβάνει: (i) μια θεραπευτικά αποτελεσματική ποσότητα μιας ένωσης εξαύδρο-5-πυριμιδινάμινης, π.χ. της εξετιδίνης, (ii) μια όξινη ένωση αλατοποίησης, και (iii) μια πολυαλκοξυλιωμένη λιπαρή αλκοόλη. Η σύνθεση εμφανίζει ενισχυμένη σταθερότητα.

ΑΡΙΘΜΟΣ ΕΥΡ. Δ.Ε. (11):3048218
ΑΡΙΘ. ΕΛΛ. ΚΑΤΑΘΕΣΗΣ (21):20040400693
ΗΜΕΡ. ΕΛΛ. ΚΑΤΑΘΕΣΗΣ (11):25/02/2004
ΑΡΙΘ./ΗΜΕΡ. ΔΗΜΟΣΙΕΥΣΗΣ
ΕΥΡΩΠΑΪΚΟΥ ΔΙΠΛΩΜΑΤΟΣ(87):1011199 - 03/12/2003
ΑΡΙΘ./ΗΜΕΡ. ΔΗΜΟΣΙΕΥΣΗΣ
ΕΥΡΩΠΑΪΚΗΣ ΑΙΤΗΣΗΣ (86):99124356.9--07/12/1999
ΔΙΚΑΙΟΥΧΟΣ (73):1)MATSUSHITA ELECTRIC INDUSTRIAL CO., LTD.
1006, Oaza Kadoma, Kadoma-shi, Osaka,
ΙΑΠΩΝΙΑ

ΣΥΜΒ. ΠΡΟΤΕΡΑΙΟΤΗΤΕΣ (30):35418398-14/12/1998-JP
ΕΦΕΥΡΕΤΗΣ (72):1)Marumo, Toshio
2)Takahara, Tsutomu
3)Nishihara, Yoshikazu
4)Unida, Hiroyuki

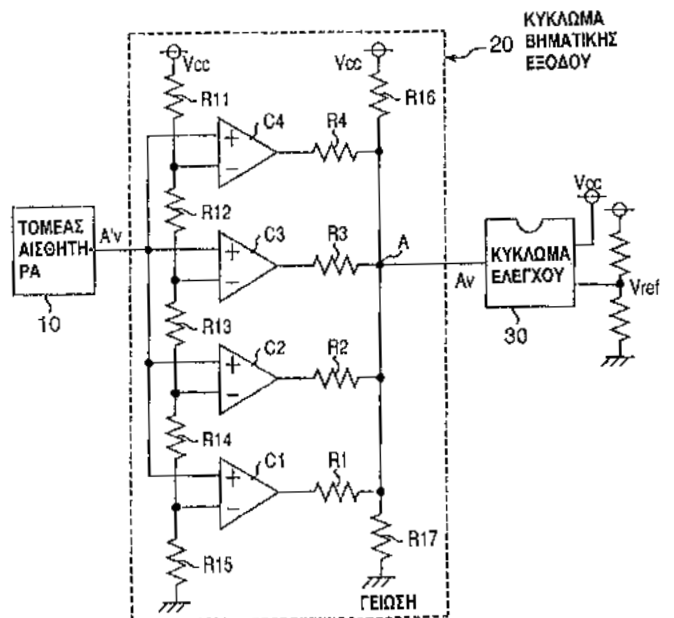
ΕΙΔΙΚΟΣ ΠΛΗΡΕΞΟΥΣΙΟΣ (74):ΚΙΛΙΜΙΡΗΣ ΚΩΝΣΤΑΝΤΙΝΟΣ
Χατζηγιάννη Μέξη 7, 11528 ΑΘΗΝΑ

ΑΝΤΙΚΛΗΤΟΣ (74):ΚΙΛΙΜΙΡΗΣ ΑΝΑΣΤΑΣΙΟΣ
Χατζηγιάννη Μέξη 7,11528 ΑΘΗΝΑ

ΤΙΤΛΟΣ ΕΦΕΥΡΕΣΗΣ (54):**ΣΥΣΚΕΥΗ ΚΑΙ ΜΕΘΟΔΟΣ ΓΙΑ ΤΗΝ ΑΝΙΧΝΕΥΣΗ ΤΗΣ ΥΓΡΑΣΙΑΣ.**

ΠΕΡΙΛΗΨΗ(57)

Η εφεύρεση προδιαγράφει συσκευή και μέθοδο για την ανίχνευση της υγρασίας με υψηλή ακρίβεια, κατάλληλες για κλιματιστικά μηχανήματα. Μια συσκευή ανιχνεύσεως της υγρασίας περιέχει τομέα αισθητήρα υγρασίας (10) για την παραγωγή συνεχώς μεταβαλλόμενης τάσης κατόπιν μεταβολής της υγρασίας του αέρα και κύκλωμα βηματικής εξόδου (20) για τη μετατροπή της τάσης εξόδου από τον τομέα αισθητήρα υγρασίας (10) σε τάση που μεταβάλλεται κατά βήματα για κάθε προκαθορισμένο εύρος τάσης και την έξοδο της μετασχηματισθείσας τάσης.



ΑΡΙΘΜΟΣ ΕΥΡ. Δ.Ε. (11):3048219
ΑΡΙΘ. ΕΛΛ. ΚΑΤΑΘΕΣΗΣ (21):20040400694
ΗΜΕΡ. ΕΛΛ. ΚΑΤΑΘΕΣΗΣ (11):26/02/2004
ΑΡΙΘ./ΗΜΕΡ. ΔΗΜΟΣΙΕΥΣΗΣ
ΕΥΡΩΠΑΪΚΟΥ ΔΙΠΛΩΜΑΤΟΣ(87):1003795 - 18/02/2004
ΑΡΙΘ./ΗΜΕΡ. ΔΗΜΟΣΙΕΥΣΗΣ
ΕΥΡΩΠΑΪΚΗΣ ΑΙΤΗΣΗΣ (86):97938179.5--12/08/1997
ΔΙΚΑΙΟΥΧΟΣ (73):1)Alcon Manufacturing Ltd.
6201 South Freeway, Fort Worth, Texas
76134-2099, ΗΝΩΜΕΝΕΣ ΠΟΛΙΤΕΙΕΣ ΤΗΣ
ΑΜΕΡΙΚΗΣ

ΣΥΜΒ. ΠΡΟΤΕΡΑΙΟΤΗΤΕΣ (30):
ΕΦΕΥΡΕΤΗΣ (72):1)LeBOEUF, Albert, R.
2)KARAKELLE, Mutlu

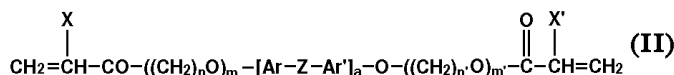
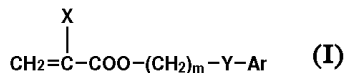
ΕΙΔΙΚΟΣ ΠΛΗΡΕΞΟΥΣΙΟΣ (74):ΔΗΜΟΥ ΧΡΙΣΤΙΝΑ
Κουμπάρη 2, 10674 ΑΘΗΝΑ

ΑΝΤΙΚΛΗΤΟΣ (74):ΠΑΠΑΚΩΝΣΤΑΝΤΙΝΟΥ ΕΛΕΝΗ
Κουμπάρη 2,10674 ΑΘΗΝΑ

ΤΙΤΛΟΣ ΕΦΕΥΡΕΣΗΣ (54):**ΠΟΛΥΜΕΡΗ ΟΦΘΑΛΜΙΚΩΝ ΦΑΚΩΝ. ΠΕΡΙΛΗΨΗ(57)**

Αποκαλύπτονται και δημοσιοποιούνται ως αναφορά συμπολυμερή υψηλού δείκτη διάθλασης που είναι κατάλληλα για χρήση σε οφθαλμικούς φακούς, όπως είναι οι πτυχώσιμοι ενδοοφθαλμικοί φακοί. Τα συμπολυμερή υψηλού δείκτη διάθλασης της παρούσας εφεύρεσης συνίστανται βασικά από (i) ένα ή περισσότερα μονομερή που έχουν τη χημική δομή (I) στην οποία: το X είναι το H ή το CH₃, το m είναι από 0-10, το Y δεν είναι τίποτα, είναι το O, το S ή το NR στο οποίο το R είναι το H, το CH₃, το C_nH_{2n+1} (n=1-10), το ισο-OC₃H₇, το C₆H₅ ή το CH₂C₆H₅, το Ar είναι ο οποιοσδήποτε αρωματικός δακτύλιος ο οποίος μπορεί να μην υποκατασταθεί ή να υποκατασταθεί με το H, το CH₃, το C₂H₅, το n-C₃H₇, το ισο-C₃H₇, το OCH₃, το C₆H₁₁, το Cl, το Br, το C₆H₅, ή το CH₂C₆H₅, και (ii) από

ένα ή περισσότερα μονομερή που έχουν τη χημική δομή (II) στην οποία: τα X, X' είναι ανεξάρτητα το H ή το CH₃, τα n, n' είναι ανεξάρτητα το 2 ή το 3, τα m, m' είναι ανεξάρτητα το 2-25, τα Ar, Ar' ορίζονται ανεξάρτητα ως ανωτέρω, το a είναι το 1 ή το 2 και το Z είναι το C(CH₃)₂ ή το S(=O)₂.



ΑΡΙΘΜΟΣ ΕΥΡ. Δ.Ε. (11):3048220
ΑΡΙΘ. ΕΛΛ. ΚΑΤΑΘΕΣΗΣ (21):20040400695
ΗΜΕΡ. ΕΛΛ. ΚΑΤΑΘΕΣΗΣ (11):25/02/2004
ΑΡΙΘ./ΗΜΕΡ. ΔΗΜΟΣΙΕΥΣΗΣ
ΕΥΡΩΠΑΪΚΟΥ ΔΙΠΛΩΜΑΤΟΣ(87):1259334 - 03/12/2003
ΑΡΙΘ./ΗΜΕΡ. ΔΗΜΟΣΙΕΥΣΗΣ
ΕΥΡΩΠΑΪΚΗΣ ΑΙΤΗΣΗΣ (86):01911656.5--16/02/2001
ΔΙΚΑΙΟΥΧΟΣ (73):1)SMS DEMAG INNSE S.p.A.
Via Rubattino, 87, 20134 Milano, ΙΤΑΛΙΑ

ΣΥΜΒ. ΠΡΟΤΕΡΑΙΟΤΗΤΕΣ (30):MI000367-28/02/2000-IT
ΕΦΕΥΡΕΤΗΣ (72):1)COARI, Angelo
2)POLLASTRELLI, Alberto

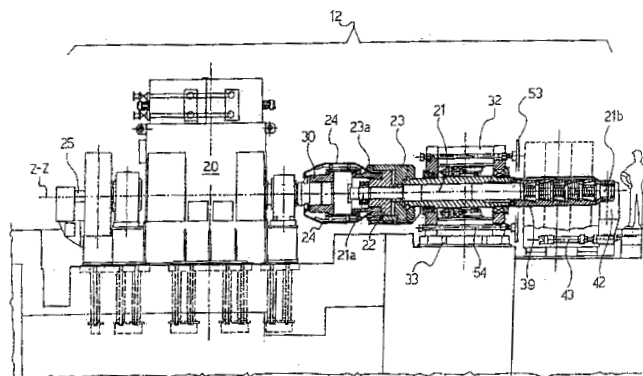
ΕΙΔΙΚΟΣ ΠΛΗΡΕΞΟΥΣΙΟΣ (74):ΚΙΛΙΜΙΡΗΣ ΚΩΝΣΤΑΝΤΙΝΟΣ
Χατζηγιάννη Μέξη 7, 11528 ΑΘΗΝΑ

ΑΝΤΙΚΛΗΤΟΣ (74):ΚΙΛΙΜΙΡΗΣ ΑΝΑΣΤΑΣΙΟΣ
Χατζηγιάννη Μέξη 7,11528 ΑΘΗΝΑ

ΤΙΤΛΟΣ ΕΦΕΥΡΕΣΗΣ (54):**ΣΥΣΚΕΥΗ ΠΕΡΙΕΛΙΞΕΩΣ ΚΑΙ ΕΚΤΥΛΙΞΕΩΣ ΛΩΡΙΔΑΣ ΜΕ ΑΥΤΟΜΑΤΟ ΚΕΝΤΡΑΡΙΣΜΑ.**

ΠΕΡΙΛΗΨΗ(57)

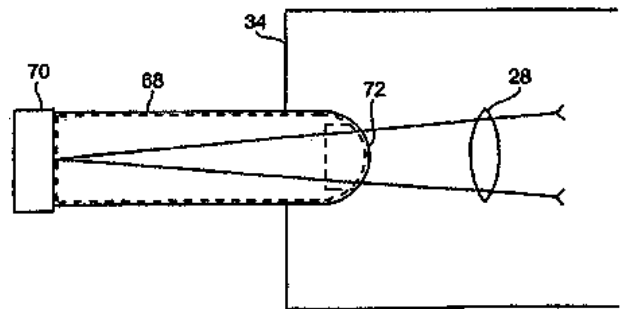
Η εφεύρεση αναφέρεται σε συσκευή (12) για το τύλιγμα και το ξετύλιγμα μεταλλικών λωρίδων (N) που χρησιμοποιείται ιδιαίτερα για την έλαση εν ψυχρώ. Αυτή η συσκευή έχει άτρακτο (21) που προσαρμόζεται εντός κοίλου άξονα (31) και επί της οποίας τυλίγεται η λωρίδα (N). Για το σκοπό αυτό η άτρακτος (21) περιστρέφεται από κινητήρα (20), ο οποίος θέτει σε περιστροφή τον κοίλο άξονα (31) μέσω μηχανικής μεταδόσεως (27-30). Σύμφωνα με μια προτιμώμενη υλοποίηση η θέση του κοίλου άξονα (31) κατά μήκος του άξονα περιστροφής μπορεί να ρυθμίζεται μέσω υδραυλικών ενεργοποιητών (46, 47), κατά τρόπον ώστε να αντισταθμίζονται ελαττώματα της περιελίξεως της σπείρας που φέρεται επί της άτρακτου.



ΑΡΙΘΜΟΣ ΕΥΡ. Δ.Ε. (11):3048221
ΑΡΙΘ. ΕΛΛ. ΚΑΤΑΘΕΣΗΣ (21):20040400696
ΗΜΕΡ. ΕΛΛ. ΚΑΤΑΘΕΣΗΣ (11):26/02/2004
ΑΡΙΘ./ΗΜΕΡ. ΔΗΜΟΣΙΕΥΣΗΣ
ΕΥΡΩΠΑΪΚΟΥ ΔΙΠΛΩΜΑΤΟΣ(87):1133952 - 03/12/2003
ΑΡΙΘ./ΗΜΕΡ. ΔΗΜΟΣΙΕΥΣΗΣ
ΕΥΡΩΠΑΪΚΗΣ ΑΙΤΗΣΗΣ (86):01113925.0--26/10/1993
ΔΙΚΑΙΟΥΧΟΣ (73):1)TRANSMEDICA INTERNATIONAL, INC.
c/o Norwood Abbey Ltd., 63 Wells Road, Chelsea Heights, Victoria 3196, ΑΥΣΤΡΑΛΙΑ
ΣΥΜΒ. ΠΡΟΤΕΡΑΙΟΤΗΤΕΣ (30):968862-28/10/1992-US
126241-24/09/1993-US
ΕΦΕΥΡΕΤΗΣ (72):1)Vestal, Charles H.
2)Waner, Milton
3)Flock, Stephen T.
ΕΙΔΙΚΟΣ ΠΑΡΕΞΟΥΣΙΟΣ (74):ΔΗΜΟΥ ΧΡΙΣΤΙΝΑ
Κουμπάρη 2, 10674 ΑΘΗΝΑ
ΑΝΤΙΚΑΗΤΟΣ (74):ΠΑΠΑΚΩΝΣΤΑΝΤΙΝΟΥ ΕΛΕΝΗ
Κουμπάρη 2, 10674 ΑΘΗΝΑ
ΤΙΤΛΟΣ ΕΦΕΥΡΕΣΗΣ (54):ΔΙΑΤΡΗΤΗΣ ΛΕΙΖΕΡ ΜΕ ΔΟΧΕΙΟ ΠΕΡΙΛΗΨΗ(57)

Η εφεύρεση σχετίζεται με έναν διατρητή λέιζερ για διάτρηση δέρματος που περιλαμβάνει: α) ένα στοιχείο λέιζερ το οποίο εκπέμπει μία παλμική δέσμη, που επιλέγεται κατ' εκλογήν από το σύνολο που αποτελείται από Er:YAG, παλμικό CO₂, Ho:YAG, Er:YAP, Er/Cr:YSGG, Ho:YSGG, Er:GGSG, Er:YLF, Tm:YAG, Ho:YAG, Ho/Nd:YAlO₃, κοβάλτιο:MgF₂, HF χημικό, DF χημικό, μονοξειδίο του άνθρακα, βαθιά UV λέιζερ, λέιζερ διοδοι, και Nd:YAG τριπλασιασμένης συχνότητας, β) μία πηγή ισχύος, γ) ένα δίκτυο δημιουργίας παλμού υψηλής τάσης συνδεδεμένο με την πηγή ισχύος, δ) ένα μέσο για διέγερση του στοιχείου λέιζερ,

συνδεδεμένο με το δίκτυο δημιουργίας παλμού, ε) μία κοιλότητα λέιζερ, στ) δοχείο (68) τοποθετημένο ανάμεσα στο στοιχείο λέιζερ και στον ιστό, για την συλλογή βιολογικών ή άλλων υλών που απελευθερώνονται από την διάτρηση του ιστού και όπου το δοχείο είναι κλειστό εκτός από το άκρο κεντρικά προς τον ιστό, με το προαναφερμένο δοχείο να συλλέγει σωματικά υγρά ή αποκομμένο ιστό, και ζ) ένα μέσο εστίασης (28) το οποίο εστιάζει κάθε δέσμη σε μία απόσταση τουλάχιστον 10mm από το στοιχείο λέιζερ και σε τουλάχιστον μία δέσμη με σχήμα όπως μίας κλειστής κωνικής τομής, όπου στο σημείο εστίασης κάθε δέσμης ένας άξονας της κλειστής κωνικής τομής είναι μικρότερος από 1mm.

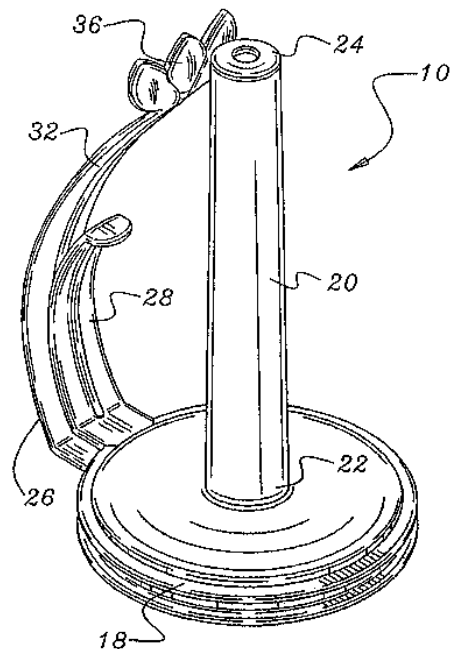


ΑΡΙΘΜΟΣ ΕΥΡ. Δ.Ε. (11):3048222
ΑΡΙΘ. ΕΛΛ. ΚΑΤΑΘΕΣΗΣ (21):20040400697
ΗΜΕΡ. ΕΛΛ. ΚΑΤΑΘΕΣΗΣ (11):25/02/2004
ΑΡΙΘ./ΗΜΕΡ. ΔΗΜΟΣΙΕΥΣΗΣ
ΕΥΡΩΠΑΪΚΟΥ ΔΙΠΛΩΜΑΤΟΣ(87):1086646 - 26/11/2003
ΑΡΙΘ./ΗΜΕΡ. ΔΗΜΟΣΙΕΥΣΗΣ
ΕΥΡΩΠΑΪΚΗΣ ΑΙΤΗΣΗΣ (86):00119588.2--07/09/2000
ΔΙΚΑΙΟΥΧΟΣ (73):1)Dart Industries Inc.
14901 S. Orange Blossom Trail, Orlando, Florida 32837, ΗΝΩΜΕΝΕΣ ΠΟΛΙΤΕΙΕΣ ΤΗΣ ΑΜΕΡΙΚΗΣ
ΣΥΜΒ. ΠΡΟΤΕΡΑΙΟΤΗΤΕΣ (30):401481-22/09/1999-US
ΕΦΕΥΡΕΤΗΣ (72):1)Lillelund, Stig
2)Heiberg, Jakob
ΕΙΔΙΚΟΣ ΠΑΡΕΞΟΥΣΙΟΣ (74):ΚΙΛΙΜΙΡΗΣ ΚΩΝΣΤΑΝΤΙΝΟΣ
Χατζηγιάννη Μέξη 7, 11528 ΑΘΗΝΑ
ΑΝΤΙΚΑΗΤΟΣ (74):ΚΙΛΙΜΙΡΗΣ ΑΝΑΣΤΑΣΙΟΣ
Χατζηγιάννη Μέξη 7, 11528 ΑΘΗΝΑ
ΤΙΤΛΟΣ ΕΦΕΥΡΕΣΗΣ (54):ΕΠΙΤΡΑΠΕΖΙΑ ΔΙΑΤΑΞΗ ΣΥΓΚΡΑΤΗΣΗΣ ΓΙΑ ΡΟΛΟ ΚΟΥΖΙΝΑΣ.

ΠΕΡΙΛΗΨΗ(57)

Επιτραπέζια διάταξη συγκράτησης για ρολό κουζίνας (10) έχουσα βάση, ράβδο στήριξης (20) εκτεινόμενη προς τα πάνω από τη βάση, και σταθεροποιητική προέκταση (26) εκτεινόμενη προς τα πάνω από τη βάση σε ακτινικώς απέχουσα θέση από τη ράβδο στήριξης. Η σταθεροποιητική προέκταση (26) περιλαμβάνει ένα τμήμα λαβής (28) και ένα πιεστικό βραχίονα (32) εκτεινόμενο ακτινικώς εξωτερικά από το τμήμα λαβής. Ο πιεστικός βραχίονας (32) είναι ελαστικός και περιλαμβάνει ένα ελεύθερο άκρο για να εφάπτεται με το ρολό κουζίνας που είναι τοποθετημένο στη ράβδο στήριξης. Η συγκράτηση της λαβής με το ένα χέρι παρέχει υποστήριξη στη διάταξη συγκράτησης για ρολό κουζίνας ενάντια σε απότομες κινήσεις καθώς τα ελεύθερα φύλλα τραβιούνται από το ρολό με το άλλο χέρι. Ο αντίχειρας του χεριού στη λαβή μπορεί να πιέζει τον πιεστικό βραχίονα έτσι ώστε να εξαναγκάζει το ελεύθερο άκρο του να πιέζει το ρολό. Έτσι, το ελεύθερο

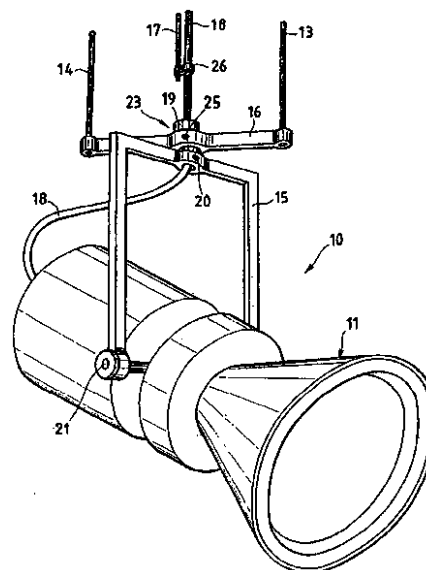
άκρο εμποδίζει περαιτέρω περιστροφή του ρολού και βοηθά την κοπή στις γραμμές διάτρησης για να αποδεσμευτούν τα φύλλα.



ΑΡΙΘΜΟΣ ΕΥΡ. Δ.Ε. (11):3048223
ΑΡΙΘ. ΕΛΛ. ΚΑΤΑΘΕΣΗΣ (21):20040400698
ΗΜΕΡ. ΕΛΛ. ΚΑΤΑΘΕΣΗΣ (11):26/02/2004
ΑΡΙΘ./ΗΜΕΡ. ΔΗΜΟΣΙΕΥΣΗΣ
ΕΥΡΩΠΑΪΚΟΥ ΔΙΠΛΩΜΑΤΟΣ(87):1126214 - 10/12/2003
ΑΡΙΘ./ΗΜΕΡ. ΔΗΜΟΣΙΕΥΣΗΣ
ΕΥΡΩΠΑΪΚΗΣ ΑΙΤΗΣΗΣ (86):01200479.2--12/02/2001
ΔΙΚΑΙΟΥΧΟΣ (73):1)GUZZINI ILLUMINAZIONE S.R.L.
 SS 77 Km 102, I-62019 Recanati, Macerata,
 ΙΤΑΛΙΑ
ΣΥΜΒ. ΠΡΟΤΕΡΑΙΟΤΗΤΕΣ (30):MI000086 U-16/02/2000-IT
ΕΦΕΥΡΕΤΗΣ (72):1)Guzzini, Adolfo
ΕΙΔΙΚΟΣ ΠΛΗΡΕΞΟΥΣΙΟΣ (74):ΔΗΜΟΥ ΧΡΙΣΤΙΝΑ
 Κουμπάρη 2, 10674 ΑΘΗΝΑ
ΑΝΤΙΚΛΗΤΟΣ (74):ΠΑΠΑΚΩΝΣΤΑΝΤΙΝΟΥ ΕΛΕΝΗ
 Κουμπάρη 2,10674 ΑΘΗΝΑ
ΤΙΤΛΟΣ ΕΦΕΥΡΕΣΗΣ (54):ΑΝΗΡΤΗΜΕΝΗ ΦΩΤΙΣΤΙΚΗ ΣΥ-
 ΣΚΕΥΗ.

ΠΕΡΙΛΗΨΗ(57)

Μία ανηρτημένη φωτιστική συσκευή (10) περιλαμβάνει έναν προβολέα (11) εφοδιασμένο με μία πηγή φωτός (12) και μία πλειάδα από λεπτά στοιχεία αναρτήσεως (13, 14), όπου τουλάχιστον δύο από τα λεπτά στοιχεία αναρτήσεως (13, 14) συνδέονται σε ένα κάτω άκρο σε ένα εγκάρσιο στέλεχος (16), και όπου ο προβολέας (11) αναρτάται από ένα δίχτυο (15) που συνδέεται στο εγκάρσιο στέλεχος (16) ούτως ώστε να είναι ο προβολέας (11) ελεύθερος για περιστροφή περί έναν ουσιαστικά κατακόρυφο άξονα.

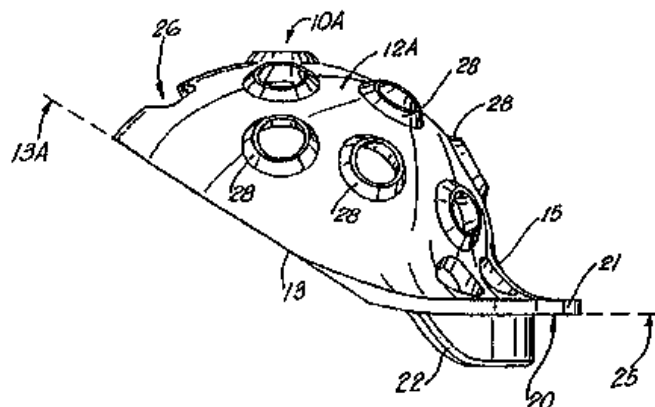


ΑΡΙΘΜΟΣ ΕΥΡ. Δ.Ε. (11):3048224
ΑΡΙΘ. ΕΛΛ. ΚΑΤΑΘΕΣΗΣ (21):20040400699
ΗΜΕΡ. ΕΛΛ. ΚΑΤΑΘΕΣΗΣ (11):26/02/2004
ΑΡΙΘ./ΗΜΕΡ. ΔΗΜΟΣΙΕΥΣΗΣ
ΕΥΡΩΠΑΪΚΟΥ ΔΙΠΛΩΜΑΤΟΣ(87):0948298 - 10/12/2003
ΑΡΙΘ./ΗΜΕΡ. ΔΗΜΟΣΙΕΥΣΗΣ
ΕΥΡΩΠΑΪΚΗΣ ΑΙΤΗΣΗΣ (86):97944609.3--01/10/1997
ΔΙΚΑΙΟΥΧΟΣ (73):1)Smith & Nephew, Inc.
 1450 Brooks Road, Memphis, TN 38116-
 1892, ΗΝΩΜΕΝΕΣ ΠΟΛΙΤΕΙΕΣ ΤΗΣ
 ΑΜΕΡΙΚΗΣ
ΣΥΜΒ. ΠΡΟΤΕΡΑΙΟΤΗΤΕΣ (30):727948-09/10/1996-US
ΕΦΕΥΡΕΤΗΣ (72):1)GROSS, Allan, E.
 2)McTIGHE, Timothy
 3)JOHNSTON, Constance, E.
 4)SCHATZKER, Joseph
 5)CUCKLER, John, M.
 6)KELMAN, David, C.
ΕΙΔΙΚΟΣ ΠΛΗΡΕΞΟΥΣΙΟΣ (74):ΜΑΛΑΜΗ ΑΛΚΗΣΤΙΣ-ΕΙΡΗΝΗ
 Σκουφά 52, 10672 ΑΘΗΝΑ
ΑΝΤΙΚΛΗΤΟΣ (74):ΜΑΛΑΜΗ ΑΛΚΗΣΤΙΣ-ΕΙΡΗΝΗ
 Σκουφά 52,10672 ΑΘΗΝΑ
ΤΙΤΛΟΣ ΕΦΕΥΡΕΣΗΣ (54):ΠΡΟΘΕΣΗ ΚΟΤΥΛΙΑΙΟΥ ΔΑΚΤΥΛΙΟΥ
 ΜΕ ΕΝΙΣΧΥΤΙΚΟ ΑΝΤΕΡΕΙΣΜΑ.

ΠΕΡΙΛΗΨΗ(57)

Μια κοτυλαία πρόθεση με στερέωση τσιμέντου (10) περιλαμβάνει σώμα κυπελίου (10Α) που διαθέτει σχετικά λεπτό τοίχωμα (για παράδειγμα 2 χλστ.). Το σώμα (10Α) διαθέτει κοίλη επιφάνεια (12Β), κυρτή επιφάνεια (12Α) και δακτυλοειδή στεφάνη (13). Ένα πλαστικό περίβλημα (11) συμπίπτει εντός της κοίωσης (12Β) του σώματος κυπελίου (10Α), όπου το περίβλημα (11) διαθέτει τοίχωμα με πάχος πολύ μεγαλύτερο από το πάχος του τοιχώματος του σώματος κυπελίου και κοίλη και κυρτή επιφάνεια που συμπίπτει και εφαρμόζει στην κοίλη επιφάνεια (12Β) του σώματος κυπελίου (10Α). Το τοίχωμα του σώματος κυπελίου διαθέτει πλήθος ανοιγμάτων (26, 27, 29, 30). Ορισμένα από τα ανοίγματα είναι ανοίγματα

υποδοχής (27) οστικής βίδας (Β), ενισχυμένα με δακτυλοειδή ενίσχυση (28) που εκτείνεται πέρα από την κυρτή επιφάνεια (12Α) του σώματος κυπελίου (10Α). Άλλα ανοίγματα είναι μη ενισχυμένα ανοίγματα (30) που επιτρέπουν τη ροή τσιμέντου (C) από την κοίλη (12Β) στην κυρτή (12Α) πλευρά του σώματος κυπελίου (10Α) και εντός της κοτύλης του ασθenoύς κατά την εγχείριση. Το σώμα του κυπελίου (10Α) διαθέτει περιφερικό τμήμα αντερείσματος (22) για την υποστήριξη όγκου τσιμέντου (C) του μανδύα από τσιμέντο σε περιφερική θέση διασύνδεσης μεταξύ του περιβλήματος (11) και του σώματος (10Α).



ΑΡΙΘΜΟΣ ΕΥΡ. Δ.Ε. (11):3048225
ΑΡΙΘ. ΕΛΛ. ΚΑΤΑΘΕΣΗΣ (21):20040400700
ΗΜΕΡ. ΕΛΛ. ΚΑΤΑΘΕΣΗΣ (11):26/02/2004
ΑΡΙΘ./ΗΜΕΡ. ΔΗΜΟΣΙΕΥΣΗΣ
ΕΥΡΩΠΑΪΚΟΥ ΔΙΠΛΩΜΑΤΟΣ(87):1204595 - 02/01/2004
ΑΡΙΘ./ΗΜΕΡ. ΔΗΜΟΣΙΕΥΣΗΣ
ΕΥΡΩΠΑΪΚΗΣ ΑΙΤΗΣΗΣ (86):00956421.2--11/08/2000
ΔΙΚΑΙΟΥΧΟΣ (73):1)Akzo Nobel N.V.
Velperweg 76, 6824 BM Arnhem,
ΟΛΛΑΝΔΙΑ
ΣΥΜΒ. ΠΡΟΤΕΡΑΙΟΤΗΤΕΣ (30):372554-11/08/1999-US
ΕΦΕΥΡΕΤΗΣ (72):1)STAMIREΣ, Dennis
2)JONES, William
3)O' CONNER, Paul
ΕΙΔΙΚΟΣ ΠΛΗΡΕΞΟΥΣΙΟΣ (74):ΔΗΜΟΥ ΧΡΙΣΤΙΝΑ
Κουμπάρη 2, 10674 ΑΘΗΝΑ
ΑΝΤΙΚΛΗΤΟΣ (74):ΠΑΠΑΚΩΝΣΤΑΝΤΙΝΟΥ ΕΛΕΝΗ
Κουμπάρη 2,10674 ΑΘΗΝΑ
ΤΙΤΛΟΣ ΕΦΕΥΡΕΣΗΣ (54):**ΠΟΛΥΤΥΠΟΣ Mg-AL ΥΔΡΟΤΑΛΛΙΤΗ. ΠΕΡΙΛΗΨΗ(57)**

Η παρούσα εφεύρεση σχετίζεται με Mg-Al ανιονική άργιλο που έχει επιστοίβαση 3R2. Αυτός ο νέος πολυτύπος ανιονικής άργιλου έχει μία επανάληψη τριών στρωμάτων, αλλά έχει διαφορετική δια-στρωματική διάταξη από τον συμβατικό 3R1, υδροταλσίτη. Ο προαναφερθείς νέος πολυτύπος μπορεί να εφαρμοστεί σε όλες τις εφαρμογές που περιγράφονται προηγουμένως για την ανιονική άργιλο συμβατικού πολυτύπου 3R1 όπως σε συνθέσεις καταλύτη, συνθέσεις πρόσθετου καταλύτη, στηρίγματα καταλυτών, συνθέσεις απορροφητικών, συνθέσεις σταθεροποιητικών και σε φάρμακα.

ΑΡΙΘΜΟΣ ΕΥΡ. Δ.Ε. (11):3048227
ΑΡΙΘ. ΕΛΛ. ΚΑΤΑΘΕΣΗΣ (21):20040400702
ΗΜΕΡ. ΕΛΛ. ΚΑΤΑΘΕΣΗΣ (11):26/02/2004
ΑΡΙΘ./ΗΜΕΡ. ΔΗΜΟΣΙΕΥΣΗΣ
ΕΥΡΩΠΑΪΚΟΥ ΔΙΠΛΩΜΑΤΟΣ(87):1276477 - 10/12/2003
ΑΡΙΘ./ΗΜΕΡ. ΔΗΜΟΣΙΕΥΣΗΣ
ΕΥΡΩΠΑΪΚΗΣ ΑΙΤΗΣΗΣ (86):00958873.2--12/09/2000
ΔΙΚΑΙΟΥΧΟΣ (73):1)BRITANNIA PHARMACEUTICALS
LIMITED
Forum House, 41-51 Brighton Road, Redhill,
Surrey RH1 6YS, ΜΕΓΑΛΗ ΒΡΕΤΑΝΝΙΑ
ΣΥΜΒ. ΠΡΟΤΕΡΑΙΟΤΗΤΕΣ (30):9921985-16/09/1999-GB
ΕΦΕΥΡΕΤΗΣ (72):1)SHERWOOD, Paul
2)DAVIES, David, Keith
ΕΙΔΙΚΟΣ ΠΛΗΡΕΞΟΥΣΙΟΣ (74):ΡΟΥΣΣΟΥ ANNA
Κουμπάρη 2, 10674 ΑΘΗΝΑ
ΑΝΤΙΚΛΗΤΟΣ (74):ΠΑΠΑΚΩΝΣΤΑΝΤΙΝΟΥ ΕΛΕΝΗ
Κουμπάρη 2,10674 ΑΘΗΝΑ
ΤΙΤΛΟΣ ΕΦΕΥΡΕΣΗΣ (54):**ΦΑΡΜΑΚΑ ΠΕΡΙΕΧΟΝΤΑ ΠΑΝΤΟΘΕ- ΝΙΚΟΝ ΟΞΥ. ΠΕΡΙΛΗΨΗ(57)**

Ένα φάρμακο και διεργασία αποκαλύπτεται για καταπράυνση φλεγμονής ή πόνου στην περιοχή μιας άρθρωσης ανθρώπου ή ζώου. Η διεργασία εμπλέκει την έγχυση παντοθενικού οξέος ή ενός παραγώγου του στην περιοχή της προσβληθείσας άρθρωσης.

ΑΡΙΘΜΟΣ ΕΥΡ. Δ.Ε. (11):3048229
ΑΡΙΘ. ΕΛΛ. ΚΑΤΑΘΕΣΗΣ (21):20040400704
ΗΜΕΡ. ΕΛΛ. ΚΑΤΑΘΕΣΗΣ (11):26/02/2004
ΑΡΙΘ./ΗΜΕΡ. ΔΗΜΟΣΙΕΥΣΗΣ
ΕΥΡΩΠΑΪΚΟΥ ΔΙΠΛΩΜΑΤΟΣ(87):0925083 - 03/12/2003
ΑΡΙΘ./ΗΜΕΡ. ΔΗΜΟΣΙΕΥΣΗΣ
ΕΥΡΩΠΑΪΚΗΣ ΑΙΤΗΣΗΣ (86):97931912.6--11/07/1997
ΔΙΚΑΙΟΥΧΟΣ (73):1)Star Syringe Limited

Gossard House, 7-8 Saville Row, London
W1X 1AF, ΜΕΓΑΛΗ ΒΡΕΤΑΝΝΙΑ

ΣΥΜΒ. ΠΡΟΤΕΡΑΙΟΤΗΤΕΣ (30):9614807-15/07/1996-GB
9709315-09/05/1997-GB

ΕΦΕΥΡΕΤΗΣ (72):1)KOSKA, Marc

ΕΙΔΙΚΟΣ ΠΑΡΕΞΟΥΣΙΟΣ (74):ΡΟΥΣΣΟΥ ANNA

Κουμπάρη 2, 10674 ΑΘΗΝΑ

ΑΝΤΙΚΑΛΗΤΟΣ (74):ΠΑΠΑΚΩΝΣΤΑΝΤΙΝΟΥ ΕΛΕΝΗ

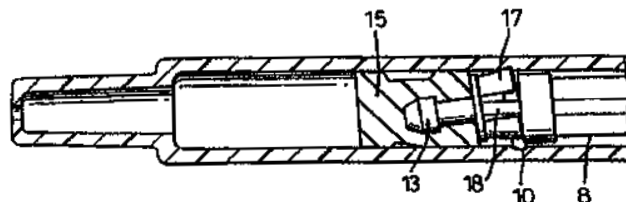
Κουμπάρη 2,10674 ΑΘΗΝΑ

ΤΙΤΛΟΣ ΕΦΕΥΡΕΣΗΣ (54):ΣΥΡΙΓΓΑ ΜΙΑΣ ΧΡΗΣΕΩΣ.

ΠΕΡΙΛΗΨΗ(57)

Μία σύριγγα περιλαμβάνει έναν κορμό (1) που έχει έναν εμβολέα (7) σε ολισθαίνουσα και σφραγιζόμενη εμπλοκή με αυτόν. Προκειμένου να παρασχεθεί ένα αυτοκαταστρεφόμενο σύστημα, έτσι ώστε να μπορεί η σύριγγα να χρησιμοποιηθεί μόνο μία φορά, ενώ θα της αφαιρείται δυνατότητα εκ νέου χρησιμοποίησης μετά από μία κανονική χρήση, ο κορμός (1) έχει μέσα που διακόπτουν την κυλινδρική επιφάνεια του εσωτερικού του τοιχώματος υπό τη μορφή αυλάκων (10, 11) ή μίας προεξοχής (29), και ο εμβολέας (7) έχει ένα μέσον μανδαλώσεως (17, 20) που λειτουργεί κατά την εμπλοκή με μία αυλάκα (10, 11) ή μία προεξοχή (29) κατά την αφαίρεση του εμβολέα (7) προκειμένου να παρεμποδισθεί η περαιτέρω κίνηση αφαίρεσεως. Το μέσον μανδαλώσεως (17, 20)

προβλέπεται στην κεφαλή του εμβολέα (7) που πρόσκειται σε ένα ελαστομερές πώμα σφραγίσεως (15). Το μέσον μανδαλώσεως μπορεί να περιλαμβάνει ένα ζεύγος ακρίστρων (17) ή ένα σταυροειδή δίσκο (20).



ΑΡΙΘΜΟΣ ΕΥΡ. Δ.Ε. (11):3048230
ΑΡΙΘ. ΕΛΛ. ΚΑΤΑΘΕΣΗΣ (21):20040400705
ΗΜΕΡ. ΕΛΛ. ΚΑΤΑΘΕΣΗΣ (11):26/02/2004
ΑΡΙΘ./ΗΜΕΡ. ΔΗΜΟΣΙΕΥΣΗΣ
ΕΥΡΩΠΑΪΚΟΥ ΔΙΠΛΩΜΑΤΟΣ(87):1155660 - 10/12/2003
ΑΡΙΘ./ΗΜΕΡ. ΔΗΜΟΣΙΕΥΣΗΣ
ΕΥΡΩΠΑΪΚΗΣ ΑΙΤΗΣΗΣ (86):00830349.7--15/05/2000
ΔΙΚΑΙΟΥΧΟΣ (73):1)Sapi Med S.p.A.
Via Santi 25, Zona Industriale D4 Scalo, 15100
Alessandria, ΙΤΑΛΙΑ

ΣΥΜΒ. ΠΡΟΤΕΡΑΙΟΤΗΤΕΣ (30):

ΕΦΕΥΡΕΤΗΣ (72):1)Oddenino, Gian Paolo

ΕΙΔΙΚΟΣ ΠΑΡΕΞΟΥΣΙΟΣ (74):ΡΟΥΣΣΟΥ ANNA

Κουμπάρη 2, 10674 ΑΘΗΝΑ

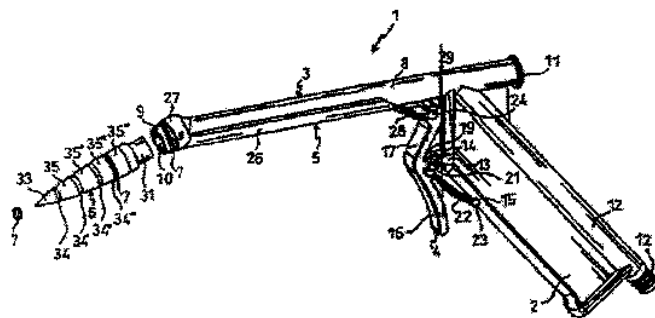
ΑΝΤΙΚΑΛΗΤΟΣ (74):ΠΑΠΑΚΩΝΣΤΑΝΤΙΝΟΥ ΕΛΕΝΗ

Κουμπάρη 2,10674 ΑΘΗΝΑ

ΤΙΤΛΟΣ ΕΦΕΥΡΕΣΗΣ (54):ΣΥΣΚΕΥΗ ΑΠΟΛΙΝΩΣΗΣ ΑΙΜΟΡΡΟΙΑΩΝ.

ΠΕΡΙΛΗΨΗ(57)

Η παρούσα εφεύρεση σχετίζεται με μία ιατρική συσκευή για την εφαρμογή ευπροσάρμοστων κλωστών για το σταμάτημα της αιμορραγίας από αιμορροΐδες, πιο γνωστή ως συσκευή απολίπωσης αιμορροΐδων. Ειδικότερα, η παρούσα εφεύρεση σχετίζεται με μία συσκευή για την εφαρμογή κλωστών για το σταμάτημα της αιμορραγίας από αιμορροΐδες, αποτελούμενη από μία κάννη (3) που παρέχεται με μία λαβή (2) και έχει ένα περιφερικό άκρο (9), το οποίο μπορεί να δέχεται ελαστικούς δακτύλιους (7), έναν ολισθαίνοντα κινητήρα κινούμενο από μία σκανδάλη (4) που παρατάσσεται στην εξωτερική επιφάνεια της κάννης (3), ο ολισθαίνων κινητήρας (5) μπορεί να μετακινείται μεταξύ μίας εισελκόμενης θέσης και μίας ανηλωμένης θέσης, ούτως ώστε να προκαλεί τον ελαστικό δακτύλιο (7) να ελευθερώνεται από το περιφερικό άκρο (9) της κάννης (3) μετά από εντολή.



ΑΡΙΘΜΟΣ ΕΥΡ. Δ.Ε. (11):3048233
ΑΡΙΘ. ΕΛΛ. ΚΑΤΑΘΕΣΗΣ (21):20040400708
ΗΜΕΡ. ΕΛΛ. ΚΑΤΑΘΕΣΗΣ (11):26/02/2004
ΑΡΙΘ./ΗΜΕΡ. ΔΗΜΟΣΙΕΥΣΗΣ
ΕΥΡΩΠΑΪΚΟΥ ΔΙΠΛΩΜΑΤΟΣ(87):1167317 - 26/11/2003
ΑΡΙΘ./ΗΜΕΡ. ΔΗΜΟΣΙΕΥΣΗΣ
ΕΥΡΩΠΑΪΚΗΣ ΑΙΤΗΣΗΣ (86):00113018.6--21/06/2000
ΔΙΚΑΙΟΥΧΟΣ (73):1)Sika Schweiz AG
Tuffenwies 16-22, 8064 Zurich, ΕΛΒΕΤΙΑ
ΣΥΜΒ. ΠΡΟΤΕΡΑΙΟΤΗΤΕΣ (30):
ΕΦΕΥΡΕΤΗΣ (72):1)Wombacher, Franz
2)Burge, Theodor A.
3)Sommer, Marcel
ΕΙΔΙΚΟΣ ΠΑΡΕΞΟΥΣΙΟΣ (74):ΤΣΙΜΙΚΑΛΗΣ ΑΘΑΝΑΣΙΟΣ
Ν. Βάμβα 1, 10674 ΑΘΗΝΑ
ΑΝΤΙΚΑΗΤΟΣ (74):ΤΣΙΜΙΚΑΛΗΣ ΑΘΑΝΑΣΙΟΣ
Ν. Βάμβα 1,10674 ΑΘΗΝΑ
ΤΙΤΛΟΣ ΕΦΕΥΡΕΣΗΣ (54):ΕΛΕΥΘΕΡΟΙ ΑΠΟ ΑΛΚΑΛΙΑ ΕΠΙΤΑ-
ΧΥΝΤΕΣ ΠΗΞΗΣ ΚΑΙ ΣΚΛΗΡΥΝΣΗΣ.

ΠΕΡΙΛΗΨΗ(57)

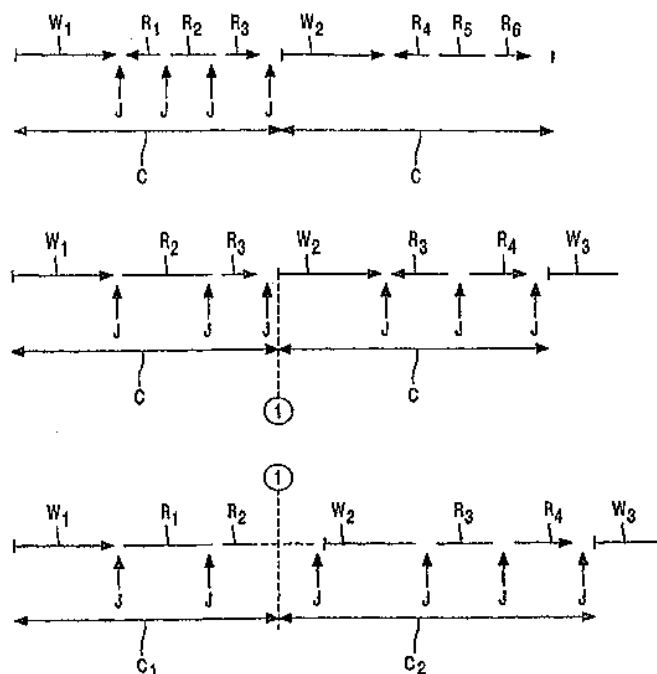
Περιγράφονται επιταχυντές πήξης και σκλήρυνσης για υδραυλικά συγκολλητικά μέσα και μίγματα που τα περιέχουν, οι οποίοι είναι ελεύθεροι από αλκαλικά μέταλλα και χλωρίδια. Οι επιταχυντές πήξης περιέχουν σαν κύριο συστατικό υδατοδιαλυτά φθοριδιούχα καυδοαποδιαλυτά θειούχα άλατα αλουμινίου, ενδεχομένως συμπλοκοποιητές και/ή αμίνες. Με τα μίγματα αυτά επιτυγχάνονται σε σύγκριση με τη χρησιμοποίηση αλκαλικών επιταχυντών μία σημαντική μείωση του χρόνου πήξης και μία απότομη ανάπτυξη υψηλών θλιπτικών αντοχών.

ΑΡΙΘΜΟΣ ΕΥΡ. Δ.Ε. (11):3048234
ΑΡΙΘ. ΕΛΛ. ΚΑΤΑΘΕΣΗΣ (21):20040400709
ΗΜΕΡ. ΕΛΛ. ΚΑΤΑΘΕΣΗΣ (11):26/02/2004
ΑΡΙΘ./ΗΜΕΡ. ΔΗΜΟΣΙΕΥΣΗΣ
ΕΥΡΩΠΑΪΚΟΥ ΔΙΠΛΩΜΑΤΟΣ(87):0983592 - 03/12/2003
ΑΡΙΘ./ΗΜΕΡ. ΔΗΜΟΣΙΕΥΣΗΣ
ΕΥΡΩΠΑΪΚΗΣ ΑΙΤΗΣΗΣ (86):99906400.9--16/03/1999
ΔΙΚΑΙΟΥΧΟΣ (73):1)Koninklijke Philips Electronics N.V.
Groenewoudseweg 1, 5621 BA Eindhoven,
ΟΛΛΑΝΔΙΑ
ΣΥΜΒ. ΠΡΟΤΕΡΑΙΟΤΗΤΕΣ (30):98200888-19/03/1998-EP
ΕΦΕΥΡΕΤΗΣ (72):1)LUITJENS, Steven, B.
2)BLACQUIERE, Jan, F., R.
3)SAEIJIS, Ronald, W., J., J.
ΕΙΔΙΚΟΣ ΠΑΡΕΞΟΥΣΙΟΣ (74):ΤΣΙΜΙΚΑΛΗΣ ΑΘΑΝΑΣΙΟΣ
Ν. Βάμβα 1, 10674 ΑΘΗΝΑ
ΑΝΤΙΚΑΗΤΟΣ (74):ΤΣΙΜΙΚΑΛΗΣ ΑΘΑΝΑΣΙΟΣ
Ν. Βάμβα 1,10674 ΑΘΗΝΑ
ΤΙΤΛΟΣ ΕΦΕΥΡΕΣΗΣ (54):ΜΕΘΟΔΟΣ ΚΑΙ ΣΥΣΚΕΥΗ ΓΙΑ ΤΑΥ-
ΤΟΧΡΟΝΗ ΕΓΓΡΑΦΗ ΚΑΙ ΑΝΑΠΑΡΑ-
ΓΩΓΗ ΠΛΗΡΟΦΟΡΙΩΝ ΠΡΑΓΜΑΤΙΚΟΥ
ΧΡΟΝΟΥ ΣΕ ΕΝΑ/ΑΠΟ ΕΝΑ ΦΟΡΕΑ
ΕΓΓΡΑΦΗΣ ΜΟΡΦΗΣ ΔΙΣΚΟΥ.

ΠΕΡΙΛΗΨΗ(57)

Προτείνονται διάφορα μέτρα για να καθίσταται δυνατή η ταυτόχρονη ανάγνωση και εγγραφή πληροφοριών πραγματικού χρόνου, όπως ενός ψηφιακού σήματος εικόνας, από ένα/σε ένα φορέα εγγραφής μορφής δίσκου. Τα μέτρα συμπεριλαμβάνουν μερικούς αλγορίθμους χρονικού προγραμματισμού ανάγνωσης/εγγραφής για εγγραφή/ανάγνωση μπλοκ πληροφοριών γραμμένων σε συγκεκριμένου μεγέθους περιοχές αποκόμματος επί του φορέα εγγραφής. Τυπικώς χρησιμοποιούνται μία ενέργεια εγγραφής και ένα πλήθος από ενέργειες ανάγνωσης σε ένα κύκλο ανάγνωσης/εγγραφής είτε μιας σταθερής διάρκειας είτε μιας μεταβαλλόμενης διάρκειας. Ειδικά τα προτεινόμενα μέτρα καθιστούν δυνατή ανάγνωση και εγγραφή επιμελημένων αρχείων. Άλλες εφαρμογές μπορεί να

απαιτούν μια αναδιάταξη ενεργειών ανάγνωσης σε ένα κύκλο ανάγνωσης/εγγραφής.

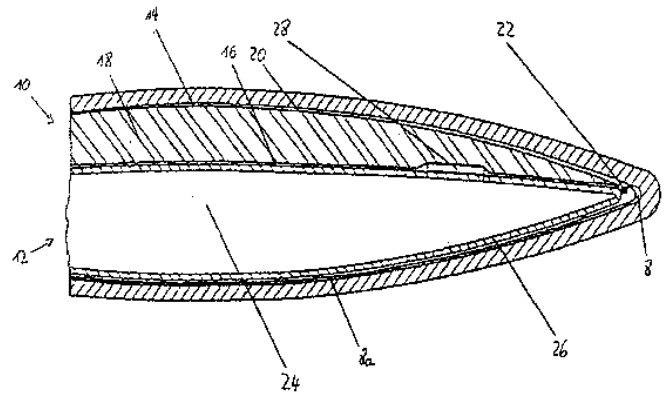


ΑΡΙΘΜΟΣ ΕΥΡ. Δ.Ε. (11):3048235
ΑΡΙΘ. ΕΛΛ. ΚΑΤΑΘΕΣΗΣ (21):20040400710
ΗΜΕΡ. ΕΛΛ. ΚΑΤΑΘΕΣΗΣ (11):26/02/2004
ΑΡΙΘ./ΗΜΕΡ. ΔΗΜΟΣΙΕΥΣΗΣ
ΕΥΡΩΠΑΪΚΟΥ ΔΙΠΛΩΜΑΤΟΣ(87):1240858 - 26/11/2003
ΑΡΙΘ./ΗΜΕΡ. ΔΗΜΟΣΙΕΥΣΗΣ
ΕΥΡΩΠΑΪΚΗΣ ΑΙΤΗΣΗΣ (86):01106066.2--12/03/2001
ΔΙΚΑΙΟΥΧΟΣ (73):1)Bareuther, Costa
 Berg 45, 83544 Albaching, ΓΕΡΜΑΝΙΑ
ΣΥΜΒ. ΠΡΟΤΕΡΑΙΟΤΗΤΕΣ (30):
ΕΦΕΥΡΕΤΗΣ (72):1)Bareuther, Costa
ΕΙΔΙΚΟΣ ΠΛΗΡΕΞΟΥΣΙΟΣ (74):ΤΣΙΜΙΚΑΛΗΣ ΑΘΑΝΑΣΙΟΣ
 Ν. Βάμβα 1, 10674 ΑΘΗΝΑ
ΑΝΤΙΚΛΗΤΟΣ (74):ΤΣΙΜΙΚΑΛΗΣ ΑΘΑΝΑΣΙΟΣ
 Ν. Βάμβα 1,10674 ΑΘΗΝΑ
ΤΙΤΛΟΣ ΕΦΕΥΡΕΣΗΣ (54):**ΜΑΞΙΛΑΡΙ ΝΕΡΟΥ, ΙΔΙΩΣ ΜΑΞΙΛΑΡΙ ΚΕΦΑΛΗΣ ΝΕΡΟΥ.**

ΠΕΡΙΛΗΨΗ(57)

Περιγράφεται ένα μαξιλάρι νερού, κυρίως μαξιλάρι κεφαλής νερού, με ένα γέμισμα (18) από ελαστικό, συμπίεσιμο υλικό και ένα χωριστό θάλαμο (24) που μπορεί να γεμίζεται με ένα υγρό, κυρίως νερό, όπου το ελαστικό, συμπίεσιμο υλικό βρίσκεται σε ένα ειδικό, χωριστό από τον θάλαμο νερού περίβλημα (14), όπου το περίβλημα (14) για το ελαστικό συμπίεσιμο υλικό και ο θάλαμος νερού (24) είναι τοποθετημένα μαζί σε ένα άλλο, κοινό περίβλημα (8) και ταυτοχρόνως χωρίζουν μεταξύ τους με αυτό το κοινό περίβλημα(8) και όπου όλα τα περιβλήματα είναι εφοδιασμένα με ανοίγματα που μπορούν να κλείνουν. Τα ανοίγματα που μπορούν να κλείνουν όλων των περιβλημάτων μπορούν να κλείνουν μέσω φερμουάρ (22,30). Το μαξιλάρι νερού (2) είναι ευέλικτο λόγω της εκλεγείσας δομής του, εξαιρετικά ευέλικτο ως προς τις δυνατότητες χρησιμοποίησης και ρύθμισής του,

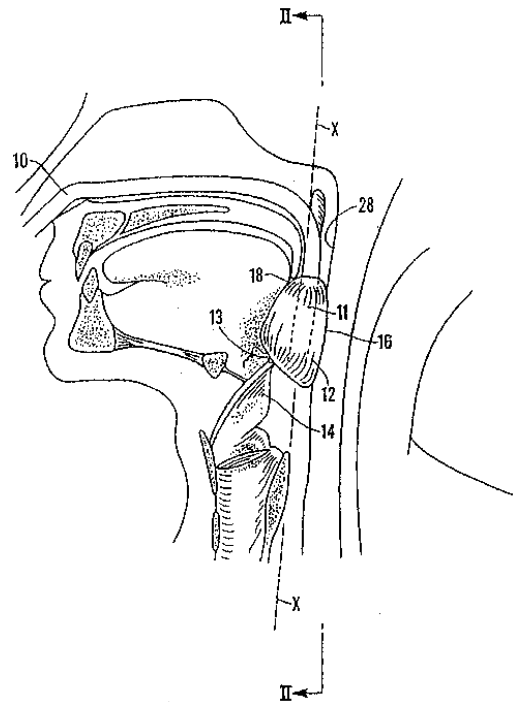
καθώς και μπορεί να πλένεται κατά το μεγαλύτερο μέρος και σε θερμοκρασία βρασμού και επομένως είναι πολύ υγιεινό.



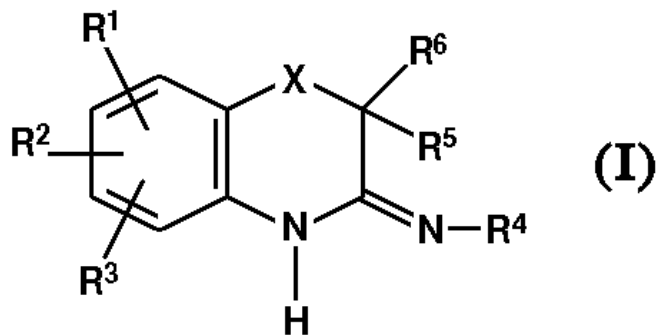
ΑΡΙΘΜΟΣ ΕΥΡ. Δ.Ε. (11):3048236
ΑΡΙΘ. ΕΛΛ. ΚΑΤΑΘΕΣΗΣ (21):20040400711
ΗΜΕΡ. ΕΛΛ. ΚΑΤΑΘΕΣΗΣ (11):26/02/2004
ΑΡΙΘ./ΗΜΕΡ. ΔΗΜΟΣΙΕΥΣΗΣ
ΕΥΡΩΠΑΪΚΟΥ ΔΙΠΛΩΜΑΤΟΣ(87):1113834 - 26/11/2003
ΑΡΙΘ./ΗΜΕΡ. ΔΗΜΟΣΙΕΥΣΗΣ
ΕΥΡΩΠΑΪΚΗΣ ΑΙΤΗΣΗΣ (86):99946353.2--15/09/1999
ΔΙΚΑΙΟΥΧΟΣ (73):1)Intavent Orthofix Limited
 Burney Court, Cordwallis Park, Maidenhead,
 Berkshire SL6 7BZ, ΜΕΓΑΛΗ ΒΡΕΤΑΝΝΙΑ
ΣΥΜΒ. ΠΡΟΤΕΡΑΙΟΤΗΤΕΣ (30):9820358-19/09/1998-GB
ΕΦΕΥΡΕΤΗΣ (72):1)SHAIKH AMER, DR.
ΕΙΔΙΚΟΣ ΠΛΗΡΕΞΟΥΣΙΟΣ (74):ΣΙΩΤΟΥ ΑΙΚΑΤΕΡΙΝΗ
 Πατησίων 122, 11257 ΑΘΗΝΑ
ΑΝΤΙΚΛΗΤΟΣ (74):ΣΙΩΤΟΥ ΑΙΚΑΤΕΡΙΝΗ
 Πατησίων 122,11257 ΑΘΗΝΑ
ΤΙΤΛΟΣ ΕΦΕΥΡΕΣΗΣ (54):**ΣΥΣΚΕΥΗ ΔΙΑΣΩΛΗΝΩΣΗΣ.**

ΠΕΡΙΛΗΨΗ(57)

Μία συσκευή διασωλήνωσης περιλαμβάνει έναν σωλήνα αεραγωγών (10), το περιφερικό άκρο του οποίου περιβάλλεται από ένα φουσκωτό cuff (12), το οποίο είναι διαμορφωμένο και έχει τέτοιες διαστάσεις ώστε να βρίσκεται, κατά τη χρήση, μεταξύ της μαλακής υπερώας και της εισόδου του λάρυγγα πίσω από τις φαρυγγυπερώιες πτυχές. Όταν το cuff (12) είναι φουσκωμένο έχει γενικά το σχήμα τομής κώνου μιας τετράπλευρης πυραμίδας με στρογγυλεμένες γωνίες και εκτείνεται λεπυνόμενο από το περιφερικό του άκρο. Το περιφερικό άκρο του σωλήνα (10) υποχωρεί μέσα στο περιφερικό άκρο του cuff έτσι ώστε το τελευταίο να είναι μία δακτυλιοειδής προεκβολή (13) προσαρμοσμένη ώστε να επικάθεται στην ανώτερη περιοχή της ελλειπτικής επιγλωττίδας (14), αλλά να μην την περιβάλλει, και να γεμίζει τους αποειδείς βόθρους (15) από κάθε πλευρά.



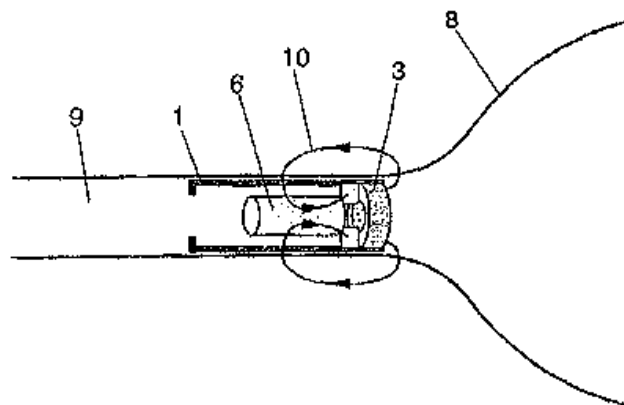
ΑΡΙΘΜΟΣ ΕΥΡ. Δ.Ε. (11):3048237
ΑΡΙΘ. ΕΛΛ. ΚΑΤΑΘΕΣΗΣ (21):20040400712
ΗΜΕΡ. ΕΛΛ. ΚΑΤΑΘΕΣΗΣ (11):26/02/2004
ΑΡΙΘ./ΗΜΕΡ. ΔΗΜΟΣΙΕΥΣΗΣ
ΕΥΡΩΠΑΪΚΟΥ ΔΙΠΛΩΜΑΤΟΣ(87):1015437 - 03/12/2003
ΑΡΙΘ./ΗΜΕΡ. ΔΗΜΟΣΙΕΥΣΗΣ
ΕΥΡΩΠΑΪΚΗΣ ΑΙΤΗΣΗΣ (86):98952562.1--08/09/1998
ΔΙΚΑΙΟΥΧΟΣ (73):1)SCHERING AKTIENGESELLSCHAFT
Mullerstrasse 178, 13342 Berlin, ΓΕΡΜΑΝΙΑ
ΣΥΜΒ. ΠΡΟΤΕΡΑΙΟΤΗΤΕΣ (30):19740386-08/09/1997-DE
19826232-05/06/1998-DE
ΕΦΕΥΡΕΤΗΣ (72):1)HoLSCHER, Peter
2)REHWINKEL, Hartmut
3)JAROCH, Stefan
4)SUELZLE, Detlev
ΕΙΔΙΚΟΣ ΠΑΡΕΞΟΥΣΙΟΣ (74):ΣΙΩΤΟΥ ΑΙΚΑΤΕΡΙΝΗ
Πατησίων 122, 11257 ΑΘΗΝΑ
ΑΝΤΙΚΛΗΤΟΣ (74):ΣΙΩΤΟΥ ΑΙΚΑΤΕΡΙΝΗ
Πατησίων 122,11257 ΑΘΗΝΑ
ΤΙΤΛΟΣ ΕΦΕΥΡΕΣΗΣ (54):ΠΑΡΑΓΩΓΑ ΒΕΝΖΟΞΑΖΙΝΗΣ ΚΑΙ
ΒΕΝΖΟΘΕΙΑΖΙΝΗΣ ΚΑΙ Η ΧΡΗΣΗ
ΤΟΥΣ ΣΕ ΦΑΡΜΑΚΕΥΤΙΚΑ ΜΕΣΑ.



ΠΕΡΙΛΗΨΗ(57)

Η εφεύρεση αναφέρεται σε ενώσεις του τύπου (I) και στην παραγωγή τους και στη χρήση τους σε φαρμακευτικά μέσα.

ΑΡΙΘΜΟΣ ΕΥΡ. Δ.Ε. (11):3048238
ΑΡΙΘ. ΕΛΛ. ΚΑΤΑΘΕΣΗΣ (21):20040400713
ΗΜΕΡ. ΕΛΛ. ΚΑΤΑΘΕΣΗΣ (11):26/02/2004
ΑΡΙΘ./ΗΜΕΡ. ΔΗΜΟΣΙΕΥΣΗΣ
ΕΥΡΩΠΑΪΚΟΥ ΔΙΠΛΩΜΑΤΟΣ(87):1072238 - 26/11/2003
ΑΡΙΘ./ΗΜΕΡ. ΔΗΜΟΣΙΕΥΣΗΣ
ΕΥΡΩΠΑΪΚΗΣ ΑΙΤΗΣΗΣ (86):00903705.2--11/02/2000
ΔΙΚΑΙΟΥΧΟΣ (73):1)LABORATORIOS INDAS, S.A.
Camino de las Huertas, 2, Edif. Indas,
ΙΣΠΑΝΙΑ
ΣΥΜΒ. ΠΡΟΤΕΡΑΙΟΤΗΤΕΣ (30):9900284-11/02/1999-ES
ΕΦΕΥΡΕΤΗΣ (72):1)RIVERO RODRIGUEZ, Guillermo
2)TENDILLO CORTIJO, Francisco Javier
3)JORGE HERRERO, Eduardo
4)MULTIGNER DOMINGUEZ, Marta
5)GARCIA PAEZ, Jose Maria
6)CARBALLIDO RODRIGUEZ, Joaquin
ΕΙΔΙΚΟΣ ΠΑΡΕΞΟΥΣΙΟΣ (74):ΒΑΡΔΙΚΟΣ ΧΡΗΣΤΟΣ
Μαυρομγάλη 3, 10679 ΑΘΗΝΑ
ΑΝΤΙΚΛΗΤΟΣ (74):ΒΑΡΔΙΚΟΣ ΧΡΗΣΤΟΣ
Μαυρομγάλη 3,10679 ΑΘΗΝΑ
ΤΙΤΛΟΣ ΕΦΕΥΡΕΣΗΣ (54):ΒΑΛΒΙΔΑ ΕΞΩΤΕΡΙΚΗΣ ΜΑΓΝΗΤΙΚΗΣ
ΕΝΕΡΓΟΠΟΙΗΣΗΣ ΓΙΑ ΤΕΧΝΗΤΟ
ΕΝΔΟΟΥΡΗΘΡΙΚΟ ΣΦΙΓΚΤΗΡΑ.



ΠΕΡΙΛΗΨΗ(57)

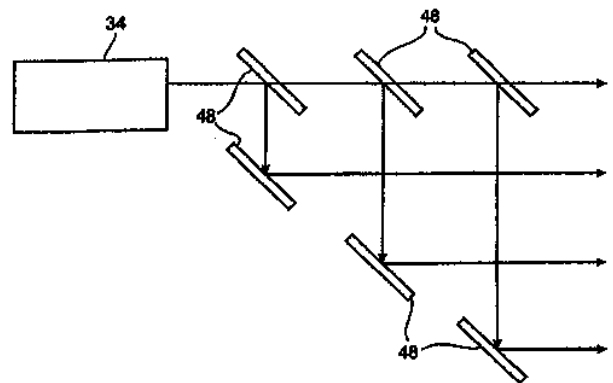
Βαλβίδα εξωτερικής μαγνητικής ενεργοποίησης για τεχνητό ενδο-ουρηθρικό σφιγκτήρα, η οποία επιτρέπει τον έλεγχο της ούρησης σε ανθρώπους που πάσχουν από ακράτεια ή επίσχεση ούρων, με εφαρμογή εξωτερικού μαγνητικού πεδίου. Μετά την τοποθέτηση της βαλβίδας (1), αντικείμενο της παρούσας εφεύρεσης, στην ουρήθρα (9) του ασθενούς, αυτός μπορεί να ελέγχει την ούρησή του. Τα ούρα εκκενώνονται όταν ένας μόνιμος μαγνήτης (3) πλησιάζει στο σώμα του ασθενούς. Το κλείσιμο της βαλβίδας γίνεται αυτόματα. Το σύστημα διαθέτει σύστημα ασφαλείας ώστε να αποτρέπεται η υπερβολική πίεση στην ουροδόχο κύστη.

ΑΡΙΘΜΟΣ ΕΥΡ. Δ.Ε. (11):3048239
ΑΡΙΘ. ΕΛΛ. ΚΑΤΑΘΕΣΗΣ (21):20040400714
ΗΜΕΡ. ΕΛΛ. ΚΑΤΑΘΕΣΗΣ (11):26/02/2004
ΑΡΙΘ./ΗΜΕΡ. ΔΗΜΟΣΙΕΥΣΗΣ
ΕΥΡΩΠΑΪΚΟΥ ΔΙΠΛΩΜΑΤΟΣ(87):1133953 - 03/12/2003
ΑΡΙΘ./ΗΜΕΡ. ΔΗΜΟΣΙΕΥΣΗΣ
ΕΥΡΩΠΑΪΚΗΣ ΑΙΤΗΣΗΣ (86):01113942.5--26/10/1993
ΔΙΚΑΙΟΥΧΟΣ (73):1)TRANSMEDICA INTERNATIONAL, INC.
c/o Norwood Abbey Ltd., 63 Wells Road,
Chelsea Heights, Victoria 3196, ΑΥΣΤΡΑΛΙΑ
ΣΥΜΒ. ΠΡΟΤΕΡΑΙΟΤΗΤΕΣ (30):968862-28/10/1992-US
126241-24/09/1993-US
ΕΦΕΥΡΕΤΗΣ (72):1)Vestal, Charles H.
2)Waner, Milton
3)Flock, Stephen T.
ΕΙΔΙΚΟΣ ΠΑΗΡΕΞΟΥΣΙΟΣ (74):ΑΘΑΝΑΣΙΑΔΟΥ ΜΑΡΙΑ
Κουμπάρη 2, 10674 ΑΘΗΝΑ
ΑΝΤΙΚΛΗΤΟΣ (74):ΠΑΠΑΚΩΝΣΤΑΝΤΙΝΟΥ ΕΛΕΝΗ
Κουμπάρη 2,10674 ΑΘΗΝΑ
ΤΙΤΛΟΣ ΕΦΕΥΡΕΣΗΣ (54):ΔΙΑΤΡΗΤΗΣ ΛΕΙΖΕΡ ΜΕ ΔΙΑΧΩΡΙΣΤΗ ΔΕΣΜΗΣ Η ΟΠΤΙΚΟΑΚΟΥΣΤΙΚΟ ΔΙΑΜΟΡΦΩΤΗ.

ΠΕΡΙΛΗΨΗ(57)

Η εφεύρεση αναφέρεται σε έναν διατρητή λέιζερ για διάτρηση δέρματος που περιλαμβάνει α) ένα στοιχείο λέιζερ το οποίο εκπέμπει μία παλμική δέσμη, που επιλέγεται κατ' εκλογήν από το σύνολο που αποτελείται από Er:YAG, παλμικό CO₂, Ho:YAG, Er:YAP, Er/Cr:YSGG, Ho:YSGG, Er:GGSG, Er:YLF, Tm:YAG, Ho:YAG, Ho/Nd:YAlO₃, κοβάλτιο:MgF₂, HF χημικό, DF χημικό, μονοξειδίου του άνθρακα, βαθιά UV λέιζερ, λέιζερ δίοδοι, και Nd:YAG τριπλασιασμένης

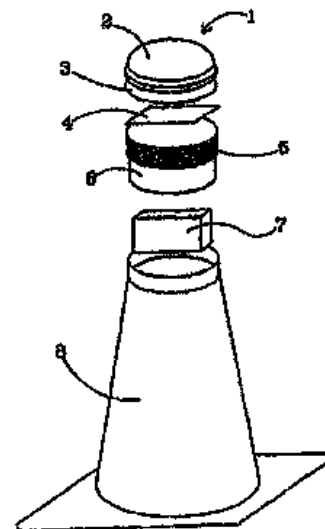
συχνότητας, β) μία πηγή ισχύος, γ) ένα δίκτυο δημιουργίας παλμού υψηλής τάσης συνδεδεμένο με την πηγή ισχύος, δ) ένα μέσο για διέγερση του στοιχείου λέιζερ, συνδεδεμένο με το δίκτυο δημιουργίας παλμού, ε) μία κοιλότητα λέιζερ, στ) έναν διαχωριστή δέσμης (48) τοποθετημένο για την δημιουργία πολλαπλών δεσμών που εκπέμπονται ταυτόχρονα από την διατρητή λέιζερ, ή προαιρετικά έναν οπτικοακουστικό διαμορφωτή (52) εξωτερικά της κοιλότητας του λέιζερ, όπου ο διαμορφωτής αποκλίνει επακόλουθα την δέσμη με διαφορετικές γωνίες για την δημιουργία διαφορετικών σημείων διάτρησης επάνω στο δέρμα, και ζ) ένα μέσο εστίασης (28) το οποίο εστιάζει κάθε δέσμη σε μία απόσταση τουλάχιστον 10mm από το στοιχείο λέιζερ και σε τουλάχιστον μία δέσμη με σχήμα όπως μίας κλειστής κωνικής τομής, όπου στο σημείο εστίασης κάθε δέσμης ένας άξονας της κλειστής κωνικής τομής είναι μικρότερος από 1mm.



ΑΡΙΘΜΟΣ ΕΥΡ. Δ.Ε. (11):3048240
ΑΡΙΘ. ΕΛΛ. ΚΑΤΑΘΕΣΗΣ (21):20040400715
ΗΜΕΡ. ΕΛΛ. ΚΑΤΑΘΕΣΗΣ (11):26/02/2004
ΑΡΙΘ./ΗΜΕΡ. ΔΗΜΟΣΙΕΥΣΗΣ
ΕΥΡΩΠΑΪΚΟΥ ΔΙΠΛΩΜΑΤΟΣ(87):1128348 - 26/11/2003
ΑΡΙΘ./ΗΜΕΡ. ΔΗΜΟΣΙΕΥΣΗΣ
ΕΥΡΩΠΑΪΚΗΣ ΑΙΤΗΣΗΣ (86):99941664.7--02/09/1999
ΔΙΚΑΙΟΥΧΟΣ (73):1)Innovacio Viaria, S.L.
Sant Isidre 28, 082214 Terrassa, ΙΣΠΑΝΙΑ
ΣΥΜΒ. ΠΡΟΤΕΡΑΙΟΤΗΤΕΣ (30):
ΕΦΕΥΡΕΤΗΣ (72):1)JORBA GONZALEZ, Jose
ΕΙΔΙΚΟΣ ΠΑΗΡΕΞΟΥΣΙΟΣ (74):ΠΑΠΑ ΕΥΑΓΓΕΛΙΑ
Πανεπιστημίου 64., 106 77 ΑΘΗΝΑ
ΑΝΤΙΚΛΗΤΟΣ (74):ΠΑΠΑ ΕΥΑΓΓΕΛΙΑ
Πανεπιστημίου 64.,106 77 ΑΘΗΝΑ
ΤΙΤΛΟΣ ΕΦΕΥΡΕΣΗΣ (54):ΦΑΡΟΣ ΣΗΜΑΤΟΔΟΤΗΣΗΣ.

ΠΕΡΙΛΗΨΗ(57)

Ο φάρος σηματοδότησης αποτελείται από ένα φωτεινό ενδείκτη τοποθετημένο σε σώμα (6) το οποίο επιτρέπει τη στοιβάζη, μια συσκευή συσσώρευσης ενέργειας (7), τουλάχιστον ένα φωτοβολταϊκό κύτταρο (3) και μια ηλεκτρονική συσκευή (4) του φάρου (1), όπου η εν λόγω ηλεκτρονική συσκευή (4) φέρει κύκλωμα δέκτη ραδιοσυχνότητων για να λαμβάνει τα ραδιοσήματα που εκπέμπονται από ένα κύκλωμα πομπού και ένα κύκλωμα ελέγχου φωτός. Ο φάρος χαρακτηρίζεται από το γεγονός ότι το κύκλωμα ελέγχου φωτός περιέχει ένα χρονόμετρο, ένα λογικό κύκλωμα για την πόλωση του χρονομέτρου και του φωτεινού ενδείκτη και μια συσκευή επαφής για την απενεργοποίηση της συσκευής συσσώρευσης ενέργειας (7), όταν οι εν λόγω φάροι (1) στοιβάζονται. Ένας φάρος σηματοδότησης με μεγάλη αυτονομία, ο οποίος ελέγχεται από απόσταση και προσφέρει μεγάλη ευελιξία για χρήση σε πλήθος εφαρμογών.



ΑΡΙΘΜΟΣ ΕΥΡ. Δ.Ε. (11):3048241
ΑΡΙΘ. ΕΛΛ. ΚΑΤΑΘΕΣΗΣ (21):20040400716
ΗΜΕΡ. ΕΛΛ. ΚΑΤΑΘΕΣΗΣ (11):26/02/2004
ΑΡΙΘ./ΗΜΕΡ. ΔΗΜΟΣΙΕΥΣΗΣ
ΕΥΡΩΠΑΪΚΟΥ ΔΙΠΛΩΜΑΤΟΣ(87):0836341 - 26/11/2003
ΑΡΙΘ./ΗΜΕΡ. ΔΗΜΟΣΙΕΥΣΗΣ
ΕΥΡΩΠΑΪΚΗΣ ΑΙΤΗΣΗΣ (86):97460035.5--05/09/1997
ΔΙΚΑΙΟΥΧΟΣ (73):1)SOCIETE FRANCAISE DU RADIOTEL-
EPHONE-SFR
42 AVENUE DE FRIEDLAND,, 75008 PAR-
IS, ΓΑΛΛΙΑ

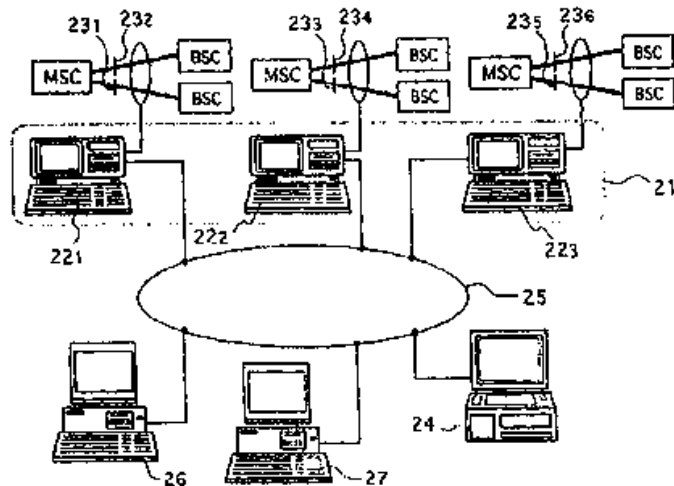
ΣΥΜΒ. ΠΡΟΤΕΡΑΙΟΤΗΤΕΣ (30):9611531-17/09/1996-FR
ΕΦΕΥΡΕΤΗΣ (72):1)Remy, Jean-Gabriel
ΕΙΔΙΚΟΣ ΠΛΗΡΕΞΟΥΣΙΟΣ (74):ΑΘΑΝΑΣΙΑΔΟΥ ΜΑΡΙΑ
Κουμπάρη 2, 10674 ΑΘΗΝΑ
ΑΝΤΙΚΛΗΤΟΣ (74):ΠΑΠΑΚΩΝΣΤΑΝΤΙΝΟΥ ΕΛΕΝΗ
Κουμπάρη 2,10674 ΑΘΗΝΑ

ΤΙΤΛΟΣ ΕΦΕΥΡΕΣΗΣ (54):**ΣΥΣΤΗΜΑ ΚΑΙ ΜΕΘΟΔΟΣ ΕΛΕΓΧΟΥ**
ΕΝΟΣ ΚΥΨΕΛΟΕΙΔΟΥΣ ΔΙΚΤΥΟΥ ΡΑ-
ΔΙΟΠΗΚΟΙΝΩΝΙΩΝ ΜΕ ΤΗ ΒΟΗΘΕΙΑ
ΕΝΟΣ ΣΥΝΟΛΟΥ ΑΝΑΛΥΤΩΝ ΠΡΩ-
ΤΟΚΟΛΛΟΥ ΚΑΙ ΚΙΝΗΤΩΝ ΣΤΑΘΜΩΝ.

ΠΕΡΙΛΗΨΗ(57)

Η εφεύρεση αφορά ένα σύστημα και μία μέθοδο ελέγχου ενός δικτύου κυψελοειδούς ραδιοεπικοινωνίας, ειδικά σύμφωνα με το πρότυπο GSM. Σύμφωνα με την εφεύρεση, το σύστημα ελέγχου περιλαμβάνει: α) σταθερά μέσα καταγραφής και χρονολόγησης (221, 222, 223, 321, 322, 323, 421, 422, 423, 621, 622, 623) των πληροφοριών σηματοδότησεως που διατρέχουν τουλάχιστον μία διασύνδεση ενός από τους διάφορους τύπους παρατηρήσιμων διασυνδέσεων

(όπως ειδικότερα των διασυνδέσεων Α δις, Α, "τηλεφωνική CCITT αρ. 7" και ΜΑΡ), β) σταθερά μέσα συγκεντρώσεως (24, 34, 44, 64, 25) των καταγραφέντων και χρονολογημένων δεδομένων, γ) μέσα (10, 20) συσχέτισεως των πληροφοριών εντοπισμού με τις εν λόγω πληροφορίες σηματοδότησεως, κατά τρόπον ώστε να εντοπισθούν με ακρίβεια τμήματα του εν λόγω κυψελοειδούς δικτύου ευρισκόμενα πέρα από κάθε διασύνδεση επί της οποίας καταγράφονται πληροφορίες σηματοδότησεως.



ΑΡΙΘΜΟΣ ΕΥΡ. Δ.Ε. (11):3048242
ΑΡΙΘ. ΕΛΛ. ΚΑΤΑΘΕΣΗΣ (21):20040400717
ΗΜΕΡ. ΕΛΛ. ΚΑΤΑΘΕΣΗΣ (11):27/02/2004
ΑΡΙΘ./ΗΜΕΡ. ΔΗΜΟΣΙΕΥΣΗΣ
ΕΥΡΩΠΑΪΚΟΥ ΔΙΠΛΩΜΑΤΟΣ(87):1015950 - 17/12/2003
ΑΡΙΘ./ΗΜΕΡ. ΔΗΜΟΣΙΕΥΣΗΣ
ΕΥΡΩΠΑΪΚΗΣ ΑΙΤΗΣΗΣ (86):98948148.6--10/09/1998
ΔΙΚΑΙΟΥΧΟΣ (73):1)FISHER CONTROLS INTERNATIONAL,
INC.
8000 Maryland Avenue, Clayton Missouri
63105, ΗΝΩΜΕΝΕΣ ΠΟΛΙΤΕΙΕΣ ΤΗΣ
ΑΜΕΡΙΚΗΣ

ΣΥΜΒ. ΠΡΟΤΕΡΑΙΟΤΗΤΕΣ (30):934943-22/09/1997-US
ΕΦΕΥΡΕΤΗΣ (72):1)ADAMS, Paul, R.
2)GABEL, Karl, J.
3)ROPER, Daniel, G.

ΕΙΔΙΚΟΣ ΠΛΗΡΕΞΟΥΣΙΟΣ (74):ΣΑΚΕΛΛΑΡΙΔΗ ΒΑΛΗ-ΒΑΣΙΛΙΚΗ
Αδριανού 70, 10556 ΑΘΗΝΑ
ΑΝΤΙΚΛΗΤΟΣ (74):ΣΑΚΕΛΛΑΡΙΔΗ ΒΑΛΗ-ΒΑΣΙΛΙΚΗ
Αδριανού 70,10556 ΑΘΗΝΑ

ΤΙΤΛΟΣ ΕΦΕΥΡΕΣΗΣ (54):**ΝΟΗΜΩΝ ΡΥΘΜΙΣΤΗΣ ΠΙΕΣΗΣ.**

ΠΕΡΙΛΗΨΗ(57)

Ένας νοήμων ρυθμιστής πίεσης για να διατηρείται ένα ρευστό σε μια διεργασία σε μια προκαθορισμένη πίεση περιλαμβάνει έναν ηλεκτρονικό ελεγκτή ο οποίος ενισχύει την απόδοση του ρυθμιστή και παρέχει δυνατότητες αυτο-διάγνωσης και επικοινωνίας. Ο ηλεκτρονικός ελεγκτής περιλαμβάνει έναν αισθητήρα πίεσης ο οποίος παρέχει ένα σήμα που υποδεικνύει μια πίεση του ρευστού που ελέγχεται, μια ρυθμιστική πίεση για να ρυθμίζεται η θέση μιας τροφοδοτικής βαλβίδας, και έναν ελεγκτή PID ο οποίος λαμβάνει το σήμα που υποδεικνύει την πίεση του ρευστού που ελέγχεται και εφαρμόζει την πίεση ρύθμισης στον κινητήριο μηχανισμό σε απάντηση προς το σήμα.

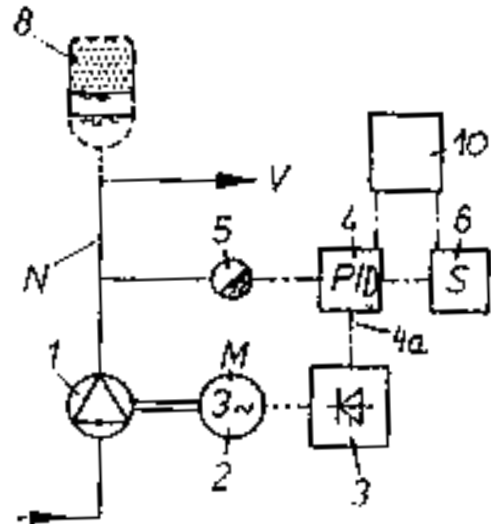
ΑΡΙΘΜΟΣ ΕΥΡ. Δ.Ε. (11):3048243
ΑΡΙΘ. ΕΛΛ. ΚΑΤΑΘΕΣΗΣ (21):20040400718
ΗΜΕΡ. ΕΛΛ. ΚΑΤΑΘΕΣΗΣ (11):27/02/2004
ΑΡΙΘ./ΗΜΕΡ. ΔΗΜΟΣΙΕΥΣΗΣ
ΕΥΡΩΠΑΪΚΟΥ ΔΙΠΛΩΜΑΤΟΣ(87):1138950 - 07/01/2004
ΑΡΙΘ./ΗΜΕΡ. ΔΗΜΟΣΙΕΥΣΗΣ
ΕΥΡΩΠΑΪΚΗΣ ΑΙΤΗΣΗΣ (86):00890098.7--27/03/2000
ΔΙΚΑΙΟΥΧΟΣ (73):1)Pumpenfabrik Ernst Vogel Gesellschaft
m.b.H.
Ernst Vogel Strasse 2, 2000 Stockerau,
ΑΥΣΤΡΙΑ

ΣΥΜΒ. ΠΡΟΤΕΡΑΙΟΤΗΤΕΣ (30):
ΕΦΕΥΡΕΤΗΣ (72):1)Sacher, Manfred
ΕΙΛΙΚΟΣ ΠΑΗΡΕΞΟΥΣΙΟΣ (74):ΣΑΚΕΛΛΑΡΙΔΗ ΒΑΛΗ-ΒΑΣΙΛΙΚΗ
Αδριανού 70, 10556 ΑΘΗΝΑ
ΑΝΤΙΚΛΗΤΟΣ (74):ΣΑΚΕΛΛΑΡΙΔΗ ΒΑΛΗ-ΒΑΣΙΛΙΚΗ
Αδριανού 70,10556 ΑΘΗΝΑ

ΤΙΤΛΟΣ ΕΦΕΥΡΕΣΗΣ (54):ΡΥΘΜΙΣΤΗΣ ΑΝΤΛΙΑΣ.
ΠΕΡΙΛΗΨΗ(57)

Μια εγκατάσταση με τουλάχιστον μία αντλία υγρού (1), κατά προτίμηση μία φυγοκεντρική αντλία, η οποία κινείται από έναν ηλεκτρικό κινητήρα (2) και η οποία είναι εφοδιασμένη με έναν ρυθμιστή (4) για την σύγκριση μίας πραγματικής τιμής μίας πίεσης εξόδου της αντλίας υγρού με μία προκαθορισμένη ονομαστική τιμή της πίεσης εξόδου και ένα σήμα εξόδου (4a), το οποίο μεταβάλλεται ανάλογα με το αποτέλεσμα της σύγκρισης και ανάλογα με μία συνάρτηση μετάδοσης του ρυθμιστή, και με μία συσκευή ρύθμισης αριθμού στροφών (3) για την διεύθυνση του κινητήρα (2). Σύμφωνα με την εφεύρεση προβλέπεται ένα κύκλωμα διεύθυνσης (10), το οποίο μεταβάλλει κυκλικά την συνάρτηση μετάδοσης του ρυθμιστή (4). Με αυτή την πρωτότυπη λειτουργία του ρυθμιστή μετατίθεται με αυτό τον τρόπο σε μια δονητική κατάσταση, κατά την οποία όταν οι ποσότητες

κατανάλωσης είναι κοντά στο μηδέν, η πραγματική τιμή υπερβαίνει την ονομαστική τιμή της πίεσης, πράγμα που οδηγεί σε μια απορρύθμιση του κινητήρα και επομένως σε μια διακοπή λειτουργίας της αντλίας. Επειδή όταν οι ποσότητες κατανάλωσης είναι κοντά στο μηδέν η πίεση δεν μπορεί ή σχετικά μπορεί να μειωθεί πολύ αργά, διατηρείται κατά συνέπεια η αντλία για μεγάλο διάστημα σε διακοπή.

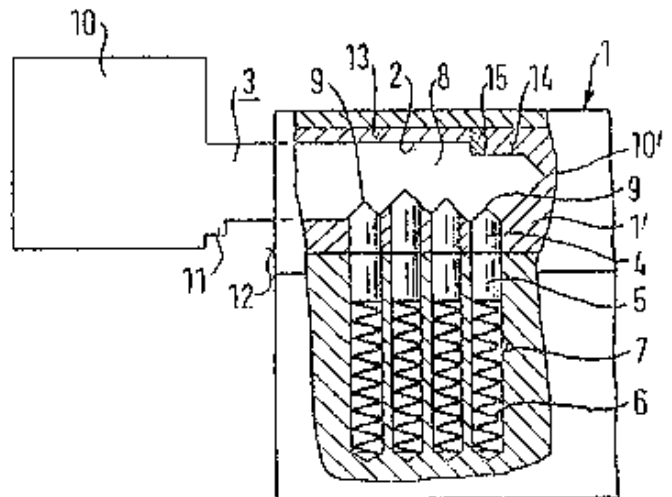


ΑΡΙΘΜΟΣ ΕΥΡ. Δ.Ε. (11):3048244
ΑΡΙΘ. ΕΛΛ. ΚΑΤΑΘΕΣΗΣ (21):20040400719
ΗΜΕΡ. ΕΛΛ. ΚΑΤΑΘΕΣΗΣ (11):27/02/2004
ΑΡΙΘ./ΗΜΕΡ. ΔΗΜΟΣΙΕΥΣΗΣ
ΕΥΡΩΠΑΪΚΟΥ ΔΙΠΛΩΜΑΤΟΣ(87):1048804 - 28/01/2004
ΑΡΙΘ./ΗΜΕΡ. ΔΗΜΟΣΙΕΥΣΗΣ
ΕΥΡΩΠΑΪΚΗΣ ΑΙΤΗΣΗΣ (86):00103090.7--15/02/2000
ΔΙΚΑΙΟΥΧΟΣ (73):1)ABUS August Bremicker Sohne KG
Altenhofer Weg 25, 58300 Wetter,
ΓΕΡΜΑΝΙΑ

ΣΥΜΒ. ΠΡΟΤΕΡΑΙΟΤΗΤΕΣ (30):19919568-29/04/1999-DE
ΕΦΕΥΡΕΤΗΣ (72):1)Meckbach, Gerhard
2)Ulrich, Klaus
ΕΙΛΙΚΟΣ ΠΑΗΡΕΞΟΥΣΙΟΣ (74):ΣΑΚΕΛΛΑΡΙΔΗ ΒΑΛΗ-ΒΑΣΙΛΙΚΗ
Αδριανού 70, 10556 ΑΘΗΝΑ
ΑΝΤΙΚΛΗΤΟΣ (74):ΣΑΚΕΛΛΑΡΙΔΗ ΒΑΛΗ-ΒΑΣΙΛΙΚΗ
Αδριανού 70,10556 ΑΘΗΝΑ

ΤΙΤΛΟΣ ΕΦΕΥΡΕΣΗΣ (54):ΣΥΣΤΗΜΑ ΚΛΕΙΘΡΟΥ.
ΠΕΡΙΛΗΨΗ(57)

Η εφεύρεση αφορά σε ένα σύστημα κλειθρου με έναν κύλινδρο κλειθρου (1) που περιλαμβάνει ένα κανάλι κλειδιού (2) καθώς και ένα πλήθος αξονίσκων κλειθρου (πηρουινιών) (5-7) και ένα κλειδί, μέσω του οποίου οι αξονίσκοι κλειθρου (5-7) ενεργοποιούνται, όταν το κλειδί εισάγεται στο κανάλι κλειδιού (2), όπου προβλέπονται τόσο στην πλευρά του κυλίνδρου κλειθρου όσο και στην πλευρά του κλειδιού στοιχεία τερματισμού, τα οποία ορίζουν το μέγιστο βάθος εισχώρησης του κλειδιού στο κανάλι κλειδιού (2), όπου το σύνολο των στοιχείων τερματισμού (14, 15) σε απόσταση προς τη μύτη του κλειδιού (10') είναι κατά τέτοιο τρόπο διαταγμένα, ώστε να βρίσκονται στο εσωτερικό του καναλιού κλειδιού (2), όταν το κλειδί έχει εισχωρήσει εξ ολοκλήρου στο κανάλι κλειδιού (2), και επομένως έρχονται να κάτσουν σε απόσταση από τις μετωπικές πλευρές (12) του κυλίνδρου κλειθρου (1).



ΑΡΙΘΜΟΣ ΕΥΡ. Δ.Ε. (11):3048245
ΑΡΙΘ. ΕΛΛ. ΚΑΤΑΘΕΣΗΣ (21):20040400720
ΗΜΕΡ. ΕΛΛ. ΚΑΤΑΘΕΣΗΣ (11):27/02/2004
ΑΡΙΘ./ΗΜΕΡ. ΔΗΜΟΣΙΕΥΣΗΣ
ΕΥΡΩΠΑΪΚΟΥ ΔΙΠΛΩΜΑΤΟΣ(87):1027037 - 03/12/2003
ΑΡΙΘ./ΗΜΕΡ. ΔΗΜΟΣΙΕΥΣΗΣ
ΕΥΡΩΠΑΪΚΗΣ ΑΙΤΗΣΗΣ (86):98945336.0--18/09/1998
ΔΙΚΑΙΟΥΧΟΣ (73):1)Schering Oy
Pansiontie 47, 20210 Turku, ΦΙΝΛΑΝΔΙΑ
ΣΥΜΒ. ΠΡΟΤΕΡΑΙΟΤΗΤΕΣ (30):973733-19/09/1997-FI
ΕΦΕΥΡΕΤΗΣ (72):1)LEHTOLA, Veli-Matti
2)RANTALA, Eeva-Maria, Susanne
3)RANTALA, Pertti, Tapani
ΕΙΔΙΚΟΣ ΠΛΗΡΕΞΟΥΣΙΟΣ (74):ΣΑΚΕΛΛΑΡΙΔΗ ΒΑΛΗ-ΒΑΣΙΛΙΚΗ
Αδριανού 70, 10556 ΑΘΗΝΑ
ΑΝΤΙΚΑΛΗΤΟΣ (74):ΣΑΚΕΛΛΑΡΙΔΗ ΒΑΛΗ-ΒΑΣΙΛΙΚΗ
Αδριανού 70,10556 ΑΘΗΝΑ
ΤΙΤΛΟΣ ΕΦΕΥΡΕΣΗΣ (54):**ΦΑΡΜΑΚΕΥΤΙΚΟ ΠΑΡΑΣΚΕΥΑΣΜΑ ΠΟΥ ΠΕΡΙΛΑΜΒΑΝΕΙ ΧΛΩΡΥΝΔΡΟΝΙΚΟ ΑΛΑΣ ΣΑΝ ΕΝΕΡΓΟ ΣΥΣΤΑΤΙΚΟ ΚΑΙ ΠΥΡΙΤΙΩΜΕΝΗ ΜΙΚΡΟΚΡΥΣΤΑΛΛΙΚΗ ΚΥΤΤΑΡΙΝΗ ΣΑΝ ΕΚΛΟΧΟ.**

ΠΕΡΙΛΗΨΗ(57)

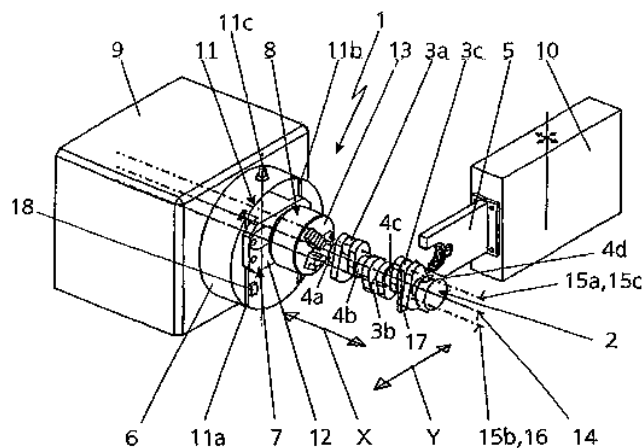
Το αντικείμενο της εφεύρεσης είναι ένα φαρμακευτικό παρασκεύασμα για χρήση από το στόμα, ειδικότερα μια ταμπλέτα, το οποίο περιέχει σαν ενεργό συστατικό ένα φαρμακολογικά αποδεκτό άλας διχλωρομεθυλενο διφωσφονικού οξέως, δηλ. ένα χλωρυδρονικό άλας, ειδικότερα χλωρυδρονικό δινάτριο, και το οποίο σαν έκδοχο περιέχει πυριτιωμένη μικροκρυσταλλική κυτταρίνη. Περαιτέρω αντικείμενα της εφεύρεσης είναι μια διαδικασία για την παραγωγή του

αναφερθέντος φαρμακευτικού παρασκευάσματος, και η χρήση της πυριτιωμένης μικροκρυσταλλικής κυτταρίνης για την παραγωγή του αναφερθέντος φαρμακευτικού παρασκευάσματος.

ΑΡΙΘΜΟΣ ΕΥΡ. Δ.Ε. (11):3048246
ΑΡΙΘ. ΕΛΛ. ΚΑΤΑΘΕΣΗΣ (21):20040400721
ΗΜΕΡ. ΕΛΛ. ΚΑΤΑΘΕΣΗΣ (11):27/02/2004
ΑΡΙΘ./ΗΜΕΡ. ΔΗΜΟΣΙΕΥΣΗΣ
ΕΥΡΩΠΑΪΚΟΥ ΔΙΠΛΩΜΑΤΟΣ(87):0510773 - 17/12/2003
ΑΡΙΘ./ΗΜΕΡ. ΔΗΜΟΣΙΕΥΣΗΣ
ΕΥΡΩΠΑΪΚΗΣ ΑΙΤΗΣΗΣ (86):92201136.6--22/04/1992
ΔΙΚΑΙΟΥΧΟΣ (73):1)Akzo Nobel N.V.
Velperweg 76, 6824 BM Arnhem,
ΟΛΛΑΝΔΙΑ
ΣΥΜΒ. ΠΡΟΤΕΡΑΙΟΤΗΤΕΣ (30):91303737-25/04/1991-EP
ΕΦΕΥΡΕΤΗΣ (72):1)Brown, Thomas David Kay
2)Horsburgh, Brian Colin
ΕΙΔΙΚΟΣ ΠΛΗΡΕΞΟΥΣΙΟΣ (74):ΜΑΣΟΥΛΑ-ΔΗΜΗΤΡΑΚΟΠΟΥΛΟΥ
ΑΘΗΝΑ
Σίνα 11, 10680 ΑΘΗΝΑ
ΑΝΤΙΚΑΛΗΤΟΣ (74):ΜΑΣΟΥΛΑΣ ΑΘΑΝΑΣΙΟΣ
Σίνα 11,10680 ΑΘΗΝΑ
ΤΙΤΛΟΣ ΕΦΕΥΡΕΣΗΣ (54):**ΥΠΟΜΟΝΑΔΙΑΙΟ ΕΜΒΟΛΙΟ ΓΙΑ ΚΟΡΩΝΟΙΟΥΣ ΚΥΝΟΣ.**

ΠΕΡΙΛΗΨΗ(57)

Η εφεύρεση σχετίζεται με μια ακολουθία νουκλεϊκού οξέος που κωδικοποιεί μία πρωτεΐνη ακίδας (spike) κορωνοϊκού (CCV) κινός. Μία τέτοια πρωτεΐνη μπορεί να χρησιμοποιείται για την ανοσοποίηση σκυλιών έναντι μόλυνσης CCV. Η ακολουθία νουκλεϊκού οξέος που κωδικοποιεί την πρωτεΐνη ακίδας CCV μπορεί να εφαρμόζεται για την παρασκευή της πρωτεΐνης ακίδας μέσω γενετικών τεχνικών κατασκευής ή μπορεί να εφαρμόζεται για την παρασκευή εμβολίων μεταφορέως.



ΑΡΙΘΜΟΣ ΕΥΡ. Δ.Ε. (11):3048247
ΑΡΙΘ. ΕΛΛ. ΚΑΤΑΘΕΣΗΣ (21):20040400722
ΗΜΕΡ. ΕΛΛ. ΚΑΤΑΘΕΣΗΣ (11):27/02/2004
ΑΡΙΘ./ΗΜΕΡ. ΔΗΜΟΣΙΕΥΣΗΣ
ΕΥΡΩΠΑΪΚΟΥ ΔΙΠΛΩΜΑΤΟΣ(87):1028127 - 17/12/2003
ΑΡΙΘ./ΗΜΕΡ. ΔΗΜΟΣΙΕΥΣΗΣ
ΕΥΡΩΠΑΪΚΗΣ ΑΙΤΗΣΗΣ (86):00200387.9--07/02/2000
ΔΙΚΑΙΟΥΧΟΣ (73):1)Akzo Nobel N.V.
Velperweg 76, 6824 BM Arnhem,
ΟΛΛΑΝΔΙΑ
ΣΥΜΒ. ΠΡΟΤΕΡΑΙΟΤΗΤΕΣ (30):99200430-12/02/1999-EP
ΕΦΕΥΡΕΤΗΣ (72):1)Baumeister, Judith
2)Stark, Robert
3)Konig, Matthias
4)Thiel, Heinz Jurgen
ΕΙΔΙΚΟΣ ΠΛΗΡΕΞΟΥΣΙΟΣ (74):ΜΑΣΟΥΛΑ-ΔΗΜΗΤΡΑΚΟΠΟΥΛΟΥ
ΑΘΗΝΑ
Σίνα 11, 10680 ΑΘΗΝΑ
ΑΝΤΙΚΑΗΤΟΣ (74):ΜΑΣΟΥΛΑΣ ΑΘΑΝΑΣΙΟΣ
Σίνα 11,10680 ΑΘΗΝΑ
ΤΙΤΛΟΣ ΕΦΕΥΡΕΣΗΣ (54):**ΑΝΤΙΣΩΜΑΤΑ ΚΑΙ ΔΙΑΓΝΩΣΤΙΚΕΣ ΜΕΘΟΔΟΙ ΓΙΑ ΤΗ ΔΙΑΓΝΩΣΗ ΙΩΝ ΡΕΣΤΙΒΙΡΟΥΣ.**

ΠΕΡΙΛΗΨΗ(57)

Η παρούσα εφεύρεση αναφέρεται σε μέθοδο διάγνωσης μόλυνσης ζώων με pestivirus ιδιαίτερα δε σε μέθοδο για διάγνωση μόλυνσης ζώων με BVDV. Παρέχεται ένα μονόκλωνο αντίσωμα που κατευθύνεται σε διατηρημένο αντιγονικό καθοριστή πάνω στην ERNS πρωτεΐνη του pestivirus το οποίο επιτρέπει την ταυτοποίηση ζώων που έχουν μολυνθεί με υψηλή ευαισθησία και εξειδίκευση.

ΑΡΙΘΜΟΣ ΕΥΡ. Δ.Ε. (11):3048248
ΑΡΙΘ. ΕΛΛ. ΚΑΤΑΘΕΣΗΣ (21):20040400723
ΗΜΕΡ. ΕΛΛ. ΚΑΤΑΘΕΣΗΣ (11):27/02/2004
ΑΡΙΘ./ΗΜΕΡ. ΔΗΜΟΣΙΕΥΣΗΣ
ΕΥΡΩΠΑΪΚΟΥ ΔΙΠΛΩΜΑΤΟΣ(87):1285098 - 03/12/2003
ΑΡΙΘ./ΗΜΕΡ. ΔΗΜΟΣΙΕΥΣΗΣ
ΕΥΡΩΠΑΪΚΗΣ ΑΙΤΗΣΗΣ (86):01933964.7--15/05/2001
ΔΙΚΑΙΟΥΧΟΣ (73):1)Maschinenfabrik Alfing Kessler GmbH
Auguste-Kessler-Strasse 20, 73433 Aalen-
Wasseralfingen, ΓΕΡΜΑΝΙΑ
ΣΥΜΒ. ΠΡΟΤΕΡΑΙΟΤΗΤΕΣ (30):10024990-19/05/2000-DE
ΕΦΕΥΡΕΤΗΣ (72):1)ΖΑΗΝ, Andreas
ΕΙΔΙΚΟΣ ΠΛΗΡΕΞΟΥΣΙΟΣ (74):ΜΑΣΟΥΛΑ-ΔΗΜΗΤΡΑΚΟΠΟΥΛΟΥ
ΑΘΗΝΑ
Σίνα 11, 10680 ΑΘΗΝΑ
ΑΝΤΙΚΑΗΤΟΣ (74):ΜΑΣΟΥΛΑΣ ΑΘΑΝΑΣΙΟΣ
Σίνα 11,10680 ΑΘΗΝΑ
ΤΙΤΛΟΣ ΕΦΕΥΡΕΣΗΣ (54):**ΜΕΘΟΔΟΣ ΚΑΙ ΔΙΑΤΑΞΗ ΕΠΑΓΩΓΙΚΗΣ ΣΚΛΗΡΥΝΣΕΩΣ ΣΤΡΟΦΑΛΟΦΟΡΩΝ ΑΞΟΝΩΝ.**

ΠΕΡΙΛΗΨΗ(57)

Κατά μία μέθοδο για την επαγωγική σκλήρυνση στροφαλοφόρων αξόνων, με ένα τουλάχιστον στροφέα διωστήρος (κομβίο στροφάλου) και με δύο τουλάχιστον κύρια έδρανα, ιδίως για τη σκλήρυνση του ενός τουλάχιστον εκ των στροφέων διωστήρος, μέσω ενός επαγωγέως ο οποίος λειτουργεί άνευ επαφής, ο στροφαλοφόρος άξονας εκτελεί στο διάστημα της σκληρύνσεως του ενός τουλάχιστον στροφέως διωστήρος μία κίνηση περιστροφής. Ως (γεωμετρικός) άξονας για την κίνηση περιστροφής του στροφαλοφόρου άξονος χρησιμοποιείται ο μεσαίος (κεντρικός) άξονας του ενός τουλάχιστον στροφέως διωστήρος ο οποίος σκληρύνεται.

ΑΡΙΘΜΟΣ ΕΥΡ. Δ.Ε. (11):3048249
ΑΡΙΘ. ΕΛΛ. ΚΑΤΑΘΕΣΗΣ (21):20040400725
ΗΜΕΡ. ΕΛΛ. ΚΑΤΑΘΕΣΗΣ (11):27/02/2004
ΑΡΙΘ./ΗΜΕΡ. ΔΗΜΟΣΙΕΥΣΗΣ
ΕΥΡΩΠΑΪΚΟΥ ΔΙΠΛΩΜΑΤΟΣ(87):0955314 - 03/12/2003
ΑΡΙΘ./ΗΜΕΡ. ΔΗΜΟΣΙΕΥΣΗΣ
ΕΥΡΩΠΑΪΚΗΣ ΑΙΤΗΣΗΣ (86):99400613.8--12/03/1999
ΔΙΚΑΙΟΥΧΟΣ (73):1)LES LABORATOIRES SERVIER
 22, rue Garnier, 92200 Neuilly sur Seine,
 ΓΑΛΛΙΑ

ΣΥΜΒ. ΠΡΟΤΕΡΑΙΟΤΗΤΕΣ (30):9804559-10/04/1998-FR
ΕΦΕΥΡΕΤΗΣ (72):1)Renard, Pierre
 2)Pfeiffer, Bruno
 3)Manechez, Dominique.
 4)Sarrauste de Menthier, Cyril
 5)Chavanieu, Alain
 6)Calas, Bernard
 7)Grassy, Gerard

ΕΙΔΙΚΟΣ ΠΛΗΡΕΞΟΥΣΙΟΣ (74):ΕΥΑΓΓΕΛΟΥ ΔΕΣΠΟΙΝΑ
 Λεωφ. Συγγρού 45, 11743 ΑΘΗΝΑ

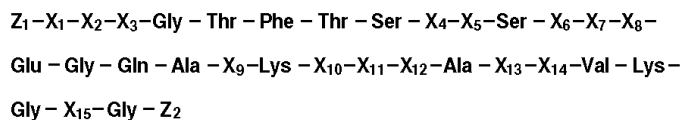
ΑΝΤΙΚΛΗΤΟΣ (74):ΕΥΑΓΓΕΛΟΥ ΔΕΣΠΟΙΝΑ
 Λεωφ. Συγγρού 45,11743 ΑΘΗΝΑ

ΤΙΤΛΟΣ ΕΦΕΥΡΕΣΗΣ (54):ΠΕΠΤΙΔΙΚΕΣ ΕΝΩΣΕΙΣ ΑΝΑΛΟΓΕΣ ΤΟΥ ΠΑΡΟΜΟΙΟΥ ΜΕ ΓΛΥΚΟΓΟΝΟ ΠΕΠΤΙΔΙΟΥ -1(7-37), Η ΜΕΘΟΔΟΣ ΠΑΡΑΣΚΕΥΗΣ ΚΑΙ ΟΙ ΦΑΡΜΑΚΕΥΤΙΚΕΣ ΣΥΝΘΕΣΕΙΣ ΠΟΥ ΤΙΣ ΠΕΡΙΕΧΟΥΝ.

ΠΕΡΙΛΗΨΗ(57)

Πεπτιδικές ενώσεις του τύπου (I) στον οποίο: το Z1, υποκαταστάτης της τερματικής αμινομάδας, παριστάνει άτομο υδρογόνου ή ομάδα αλκυλίου, ακυλίου,

ή ομάδα αρυλκαρβονυλίου, ετεροαρυλκαρβονυλίου, αρυλ-αλκυλκαρβονυλίου, ετεροαρυλκαρβονυλίου, αρυλοξυκαρβονυλίου, αρυλαλκυλοξυ-καρβονυλίου, αλκυλοξυκαρβονυλίου, όλες ενδεχομένως υποκατεστημένες, το Z2, υποκαταστάτης της τερματικής ομάδας καρβονυλίου, παριστάνει ομάδα υδροξυ, αλκοξυ, αμινο ενδεχομένως υποκατεστημένη, τα X1 ως X14 παριστάνουν το καθένα ένα υπόλειμμα αμινοξέος διάταξης D ή L τέτοιο όπως ορίστηκε στην περιγραφή, το X15 παριστάνει ένα δεσμό ή ένα υπόλειμμα αργινίνης (Arg). Φάρμακα.



(I)

ΑΡΙΘΜΟΣ ΕΥΡ. Δ.Ε. (11):3048250
ΑΡΙΘ. ΕΛΛ. ΚΑΤΑΘΕΣΗΣ (21):20040400726
ΗΜΕΡ. ΕΛΛ. ΚΑΤΑΘΕΣΗΣ (11):27/02/2004
ΑΡΙΘ./ΗΜΕΡ. ΔΗΜΟΣΙΕΥΣΗΣ
ΕΥΡΩΠΑΪΚΟΥ ΔΙΠΛΩΜΑΤΟΣ(87):0919967 - 03/12/2003
ΑΡΙΘ./ΗΜΕΡ. ΔΗΜΟΣΙΕΥΣΗΣ
ΕΥΡΩΠΑΪΚΗΣ ΑΙΤΗΣΗΣ (86):98118202.5--25/09/1998
ΔΙΚΑΙΟΥΧΟΣ (73):1)SHARP KABUSHIKI KAISHA
 22-22 Nagaike-cho, Abeno-ku, Osaka-shi, Osaka-fu 545-0013, ΙΑΠΩΝΙΑ

ΣΥΜΒ. ΠΡΟΤΕΡΑΙΟΤΗΤΕΣ (30):26445697-29/09/1997-JP
ΕΦΕΥΡΕΤΗΣ (72):1)Sakuma, Hideo

ΕΙΔΙΚΟΣ ΠΛΗΡΕΞΟΥΣΙΟΣ (74):ΕΥΑΓΓΕΛΟΥ ΔΕΣΠΟΙΝΑ
 Λεωφ. Συγγρού 45, 11743 ΑΘΗΝΑ

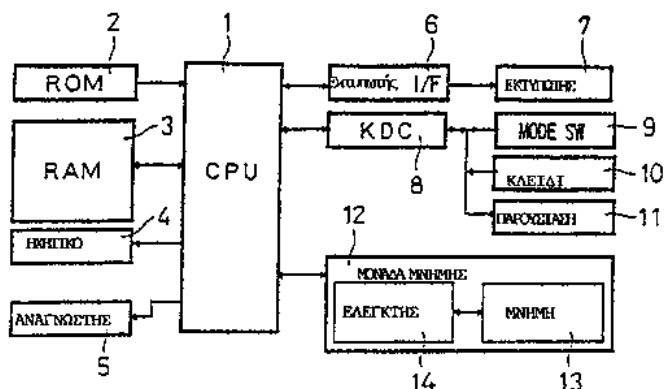
ΑΝΤΙΚΛΗΤΟΣ (74):ΕΥΑΓΓΕΛΟΥ ΔΕΣΠΟΙΝΑ
 Λεωφ. Συγγρού 45,11743 ΑΘΗΝΑ

ΤΙΤΛΟΣ ΕΦΕΥΡΕΣΗΣ (54):ΔΙΑΤΑΞΗ ΜΝΗΜΗΣ ΗΜΙΑΓΩΓΟΥ ΚΑΙ ΥΠΟΛΟΓΙΣΤΗΣ ΠΩΛΗΣΕΩΝ ΕΦΟΔΙΑΣΜΕΝΟΣ ΔΙΑ ΤΟΙΑΥΤΗΣ.

ΠΕΡΙΛΗΨΗ(57)

Ένα αντικείμενο της εφευρέσεως είναι να επιτελεί αποτελεσματικά μια διαδικασία αναγνώσεως δεδομένων και όταν παρουσιάζεται λάθος και όταν δεν παρουσιάζεται λάθος δια χρησιμοποίησεως μιας μονάδας μνήμης που χρησιμοποιεί μια διατηρούμενη μνήμη ημιαγωγού για αποθήκευση δεδομένων πωλήσεων μιας ηλεκτρονικής μηχανής ταμείου. Μια έκταση μνήμης (20) μιας μόνιμου μνήμης ημιαγωγού υποδιαιρείται σε μια πρώτη περιοχή (21) και μια δεύτερη περιοχή (22). Τα δεδομένα πωλήσεων εγγράφονται διαδοχικά εις ένα πλήθος αρχείων δεδομένων (31a, 31b, 31c, 31d, 31e) από την εμπρόσθια διεύθυνση της πρώτης περιοχής (21). Σε ένα πλήθος περιοχών σήματος (31af, 31bf, 31cf, 31df, 31ef), όπου τα ενδεικτικά σήματα παριστούν αν οι εγγραφές δεδομένων πωλήσεων έγιναν κανονικά ή αν δεν εγγράφηκαν. Σύνολα δεδομένων πωλήσεως "C" και "E" που έχουν σφάλματα εγγραφής γράφονται εκ νέου σε δυο αρχεία δεδομένων (32c, 32e) διαδοχικά από την εξωτερική μετωπική διεύθυνση της

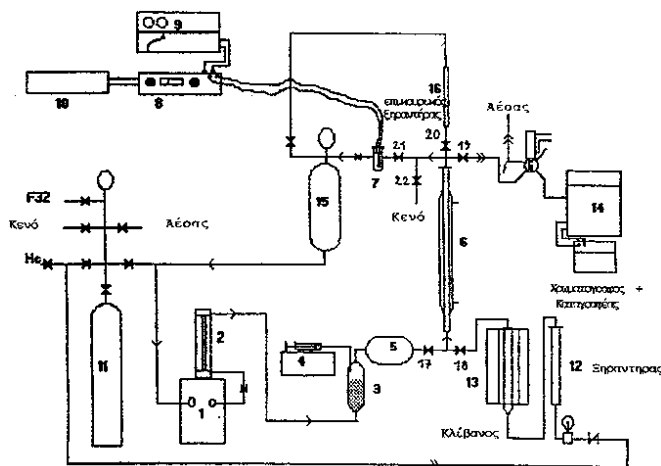
δευτέρας περιοχής (22). Από όλα τα δεδομένα στην πρώτη περιοχή (21), τα τρία αρχεία δεδομένων (31a, 31b, 31d) που δεν έχουν σφάλματα εγγραφής είναι δυνατόν να αναγνωσθούν μια διαδοχικά από την εξωτερική μετωπική διεύθυνση της πρώτης περιοχής (21), ούτως ώστε η ανάγνωση δεδομένων να μπορεί να διεξαχθεί αποτελεσματικά.



ΑΡΙΘΜΟΣ ΕΥΡ. Δ.Ε. (11):3048251
ΑΡΙΘ. ΕΛΛ. ΚΑΤΑΘΕΣΗΣ (21):20040400727
ΗΜΕΡ. ΕΛΛ. ΚΑΤΑΘΕΣΗΣ (11):27/02/2004
ΑΡΙΘ./ΗΜΕΡ. ΔΗΜΟΣΙΕΥΣΗΣ
ΕΥΡΩΠΑΪΚΟΥ ΔΙΠΛΩΜΑΤΟΣ(87):1008576 - 10/12/2003
ΑΡΙΘ./ΗΜΕΡ. ΔΗΜΟΣΙΕΥΣΗΣ
ΕΥΡΩΠΑΪΚΗΣ ΑΙΤΗΣΗΣ (86):99402479.2--08/10/1999
ΔΙΚΑΙΟΥΧΟΣ (73):1)Atofina
4/8 Cours Michelet, 92800 Puteaux, ΓΑΛΛΙΑ
ΣΥΜΒ. ΠΡΟΤΕΡΑΙΟΤΗΤΕΣ (30):9815469-08/12/1998-FR
ΕΦΕΥΡΕΤΗΣ (72):1)Bertocchio, Rene
ΕΙΔΙΚΟΣ ΠΛΗΡΕΞΟΥΣΙΟΣ (74):ΕΥΑΓΓΕΛΟΥ ΔΕΣΠΟΙΝΑ
Λεωφ. Συγγρού 45, 11743 ΑΘΗΝΑ
ΑΝΤΙΚΛΗΤΟΣ (74):ΕΥΑΓΓΕΛΟΥ ΔΕΣΠΟΙΝΑ
Λεωφ. Συγγρού 45,11743 ΑΘΗΝΑ
ΤΙΤΛΟΣ ΕΦΕΥΡΕΣΗΣ (54):**ΜΕΘΟΔΟΣ ΞΗΡΑΝΣΗΣ ΤΟΥ ΔΙΦΘΟ-ΡΟΜΕΘΑΝΙΟΥ.**

ΠΕΡΙΛΗΨΗ(57)

Μέθοδος ξήρανσης του υγρού F32, η οποία περιλαμβάνει την συνεχή επαφή ενός ρεύματος του εν λόγω F32 με ένα φορτίο μιας σύνθεσης που περιέχει ένα μοριακό ηθμό επιλεγόμενο μεταξύ ενός ηθμού τύπου 3 Α, σε θερμοκρασία κυμαινόμενη μεταξύ 5 και 78 βαθμών Κελσίου και σε πίεση κυμαινόμενη μεταξύ 0,5 και 25 atm.



ΑΡΙΘΜΟΣ ΕΥΡ. Δ.Ε. (11):3048252
ΑΡΙΘ. ΕΛΛ. ΚΑΤΑΘΕΣΗΣ (21):20040400728
ΗΜΕΡ. ΕΛΛ. ΚΑΤΑΘΕΣΗΣ (11):27/02/2004
ΑΡΙΘ./ΗΜΕΡ. ΔΗΜΟΣΙΕΥΣΗΣ
ΕΥΡΩΠΑΪΚΟΥ ΔΙΠΛΩΜΑΤΟΣ(87):1212160 - 03/12/2003
ΑΡΙΘ./ΗΜΕΡ. ΔΗΜΟΣΙΕΥΣΗΣ
ΕΥΡΩΠΑΪΚΗΣ ΑΙΤΗΣΗΣ (86):99941358.6--14/09/1999
ΔΙΚΑΙΟΥΧΟΣ (73):1)Stratec Medical AG
Eimattstrasse 3, 4436 Oberdorf, ΕΛΒΕΤΙΑ
ΣΥΜΒ. ΠΡΟΤΕΡΑΙΟΤΗΤΕΣ (30):
ΕΦΕΥΡΕΤΗΣ (72):1)FEICHTINGER, Heinrich
ΕΙΔΙΚΟΣ ΠΛΗΡΕΞΟΥΣΙΟΣ (74):ΠΑΠΑΧΑΡΑΛΑΜΠΟΥΣ ΔΙΚΑΤΕΡΙΝΗ
Αναλήψεως 23, 15235 ΒΡΙΑΝΣΙΑ
(ΑΤΤΙΚΗΣ)
ΑΝΤΙΚΛΗΤΟΣ (74):ΠΑΠΑΧΑΡΑΛΑΜΠΟΥΣ ΠΑΝΑΓΙΩΤΗΣ
Αναλήψεως 23,15235 ΒΡΙΑΝΣΙΑ
(ΑΤΤΙΚΗΣ)
ΤΙΤΛΟΣ ΕΦΕΥΡΕΣΗΣ (54):**ΜΙΓΜΑ ΔΥΟ ΕΙΣ ΚΟΚΚΟΥΣ ΕΥΡΙΣΚΟΜΕΝΩΝ ΦΑΣΕΩΝ ΠΡΟΣ ΠΑΡΑΓΩΓΗΝ ΕΝΟΣ ΠΡΟΚΑΤΑΡΚΤΙΚΟΥ ΣΥΜΠΕΠΥΚΝΩΜΕΝΟΥ ΥΛΙΚΟΥ ΤΟ ΟΠΟΙΟΝ ΔΥΝΑΤΑΙ ΝΑ ΥΠΟΣΤΕΙ ΠΕΡΙΤΗΞΙΝ ΕΙΣ ΗΥΞΗΜΕΝΗ ΘΕΡΜΟΚΡΑΣΙΑ.**

ΠΕΡΙΛΗΨΗ(57)

Η εφεύρεσις αφορά εις ένα μίγμα δύο εις κόκκους ευρισκομένων φάσεων, το οποίον χρησιμοποιείται εις την παραγωγήν ενός προκαταρκτικού συμπυκνωμένου υλικού το οποίον δύναται να υποστεί περίτηξιν εις αυξημένας θερμοκρασίας. Συμφώνως προς την εφεύρεσιν Α) η πρώτη φάσις περιέχει κόκκους αποτελούμενους εκ μετάλλου και/ή μεταλλικού κράματος και/ή μεταλλικής ενώσεως και Β) η δεύτερη φάσις περιέχει κόκκους εκ της ομάδος των ανόργανων ενώσεων αι οποίαι δεν εκλύουν προϊόντα αποσυνθέσεως εις θερμοκρασίας ανωτέρας των 400 βαθμών Κελσίου, αι οποίαι είναι ενδιάμεσως διαλυταί εντός της υφισταμένης περιτήξιν μεταλλικής φάσεως και/ή αντιδρούν μετά της εν λόγω

φάσεως προς δημιουργίαν σταθερών ενώσεων. Το κατά την εφεύρεσιν μίγμα, δια της υπάρξεως της δευτέρας φάσεως συντηρεί την λεπτήν δομήν της πρώτης φάσεως, έναντι των δυνάμεων επιφανειακής τάσεως κατά την διαδικασίαν της περιτήξεως. Κατά την περίτηξιν η δεύτερη φάσις παραμένει θερμικώς σταθερά και ουσιαστικώς χημικώς αδρανής εν σχέσει προς την πρώτηφάσιν.

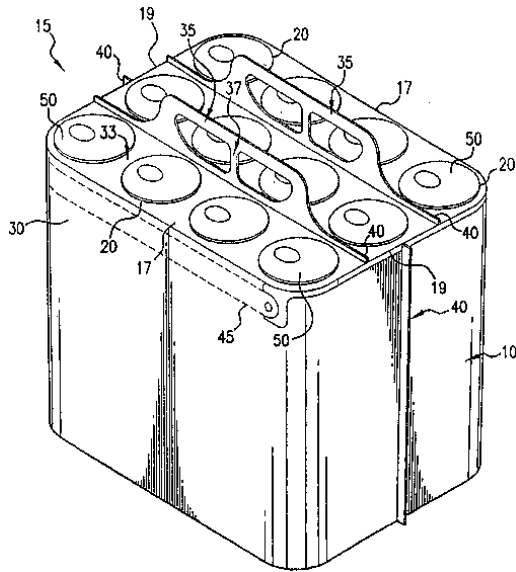
ΑΡΙΘΜΟΣ ΕΥΡ. Δ.Ε. (11):3048253
ΑΡΙΘ. ΕΛΛ. ΚΑΤΑΘΕΣΗΣ (21):20040400729
ΗΜΕΡ. ΕΛΛ. ΚΑΤΑΘΕΣΗΣ (11):27/02/2004
ΑΡΙΘ./ΗΜΕΡ. ΔΗΜΟΣΙΕΥΣΗΣ
ΕΥΡΩΠΑΪΚΟΥ ΔΙΠΛΩΜΑΤΟΣ(87):1174361 - 10/12/2003
ΑΡΙΘ./ΗΜΕΡ. ΔΗΜΟΣΙΕΥΣΗΣ
ΕΥΡΩΠΑΪΚΗΣ ΑΙΤΗΣΗΣ (86):01305618.9--28/06/2001
ΔΙΚΑΙΟΥΧΟΣ (73):1)ILLINOIS TOOL WORKS INC.
3600 West Lake Avenue, Glenview, Illinois
60025, ΗΝΩΜΕΝΕΣ ΠΟΛΙΤΕΙΕΣ ΤΗΣ
ΑΜΕΡΙΚΗΣ

ΣΥΜΒ. ΠΡΟΤΕΡΑΙΟΤΗΤΕΣ (30):616294-14/07/2000-US
ΕΦΕΥΡΕΤΗΣ (72):1)Marco, Leslie S.
ΕΙΔΙΚΟΣ ΠΛΗΡΕΞΟΥΣΙΟΣ (74):ΠΑΠΑΧΑΡΑΛΑΜΠΟΥΣ ΑΙΚΑΤΕΡΙΝΗ
Αναλήψεως 23, 15235 ΒΡΙΑΛΗΣΙΑ
(ΑΤΤΙΚΗΣ)

ΑΝΤΙΚΑΛΗΤΟΣ (74):ΠΑΠΑΧΑΡΑΛΑΜΠΟΥΣ ΠΑΝΑΓΙΩΤΗΣ
Αναλήψεως 23,15235 ΒΡΙΑΛΗΣΙΑ
(ΑΤΤΙΚΗΣ)

ΤΙΤΛΟΣ ΕΦΕΥΡΕΣΗΣ (54):ΦΟΡΕΑΣ ΚΑΙ ΣΥΣΚΕΥΑΣΙΑ ΔΟΧΕΙΩΝ.
ΠΕΡΙΛΗΨΗ(57)

Ένας φορέας δοχείων 10 για την ενοποίηση πολλών δοχείων 50 σε μία συσκευασία (πακέτο) 15, ο οποίος φορέας έχει ένα χιτώνιο 30 με ένα συγκρατητικό τμήμα 33 διαμορφωμένο με πολλά ανοίγματα 20 παραλαβής δοχείων, τα οποία ανοίγματα διατάσσονται σε τρειςδιαμήκεις σειρές. Πολλά δοχεία 50 διατάσσονται εντός του χιτωνίου 30 και μεταφέρονται από δύο λαβές 35 στηρίξεως της συσκευασίας 15, οι οποίες λαβές τοποθετούνται μεταξύ κάθε διαμήκου σειράς δοχείων 50. Οι λαβές 35, το χιτώνιο 30 και το συγκρατητικό τμήμα 33 είναι μεταξύ τους ενσωματωμένα (μονοκόμματα) έτσι ώστε να σχηματίζεται ένα μοναδικό τεμάχιο φορέως 10.



ΑΡΙΘΜΟΣ ΕΥΡ. Δ.Ε. (11):3048254
ΑΡΙΘ. ΕΛΛ. ΚΑΤΑΘΕΣΗΣ (21):20040400730
ΗΜΕΡ. ΕΛΛ. ΚΑΤΑΘΕΣΗΣ (11):27/02/2004
ΑΡΙΘ./ΗΜΕΡ. ΔΗΜΟΣΙΕΥΣΗΣ
ΕΥΡΩΠΑΪΚΟΥ ΔΙΠΛΩΜΑΤΟΣ(87):0970602 - 03/12/2003
ΑΡΙΘ./ΗΜΕΡ. ΔΗΜΟΣΙΕΥΣΗΣ
ΕΥΡΩΠΑΪΚΗΣ ΑΙΤΗΣΗΣ (86):98112645.1--08/07/1998
ΔΙΚΑΙΟΥΧΟΣ (73):1)APSwissTech S.A.
5, rue de l'Industrie, 1462 Yvonand,
ΕΛΒΕΤΙΑ

ΣΥΜΒ. ΠΡΟΤΕΡΑΙΟΤΗΤΕΣ (30):
ΕΦΕΥΡΕΤΗΣ (72):1)Lambert, Gilles
2)Buluschek, Bruno
ΕΙΔΙΚΟΣ ΠΛΗΡΕΞΟΥΣΙΟΣ (74):ΚΩΣΤΟΠΟΥΛΟΥ ΓΕΩΡΓΙΑ
Δήλου 12, 14562 ΚΗΦΙΣΙΑ (ΑΤΤΙΚΗΣ)

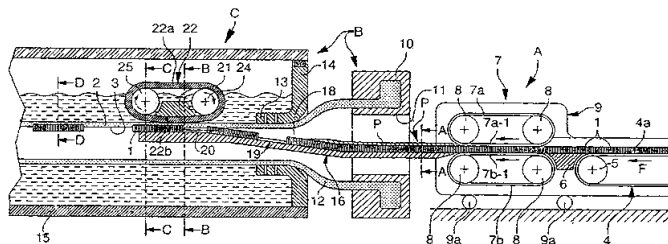
ΑΝΤΙΚΑΛΗΤΟΣ (74):ΚΥΠΡΗΣ ΦΕΙΔΙΑΣ
Δήλου 12,14562 ΚΗΦΙΣΙΑ (ΑΤΤΙΚΗΣ)

ΤΙΤΛΟΣ ΕΦΕΥΡΕΣΗΣ (54):ΔΙΑΔΙΚΑΣΙΑ ΚΑΤΑΣΚΕΥΗΣ ΣΩΛΗΝΑ
ΕΛΕΓΧΟΜΕΝΗΣ ΕΚΧΥΣΗΣ ΥΓΡΟΥ,
ΓΡΑΜΜΗ ΚΑΤΑΣΚΕΥΗΣ ΓΙΑ ΤΗΝ
ΛΕΙΤΟΥΡΓΙΑ ΤΟΥ ΚΑΥΑΣΚΕΥΑ-
ΣΘΕΝΤΟΣ ΒΑΣΕΙ ΤΗΣ ΔΙΑΔΙΑΚΑΣΙΑΣ
ΣΩΛΗΝΑ.

ΠΕΡΙΛΗΨΗ(57)

Η διαδικασία συνίσταται στην εισαγωγή των σταλακτήρων (1), του ενός μετά τον άλλο, στο εσωτερικό ενός σωλήνα (2), δεδομένου ότι αυτός είναι μορφοποιημένος μέσα σε έναν εξωθητή (10), μετά καλιμπραρισμένος σε μία καλίμπρα (13). Οι σταλακτήρες (1) θερμαίνονται στο εσωτερικό τοίχωμα (3) του σωλήνα (2) βαθμιαία κατά την προώθησή του προς το κάτω μέρος του εξωθητή (1), και μετά ο σωλήνας ψύχεται (2) και γίνονται ανοίγματα μπροστά από κάθε σταλακτήρα (1) για να επικοινωνούν με το εξωτερικό περιβάλλον. Βάσει της εφεύρεσης, η διαδικασία θέρμανσης γίνεται στο κάτω μέρος της καλίμπρας (13) με ενσφήνωση του σταλακτήρα και του τοιχώματος του σωλήνα μεταξύ της πρώτης και δεύτερης

αντίθετες επιφάνειες (20, 22 b), όπου η μία έλκεται με την ταχύτητα προώθησης του σωλήνα (2) και συνεπώς η άλλη περιορίζεται σε ένα όργανο σταθερής υποστήριξης (16), δημιουργώντας οδηγό εισόδου για τους σταλακτήρες (1). Οι σταλακτήρες μπαίνουν στην διαδικασία ενσφήνωσης ο ένας μετά τον άλλο με τα άκρα τους εφραπτόμενα.

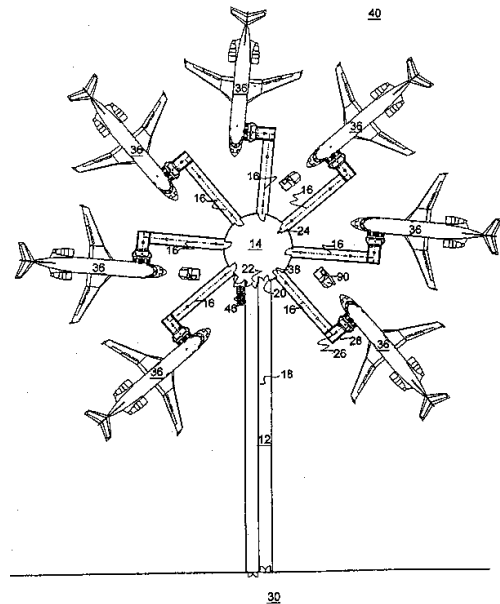


ΑΡΙΘΜΟΣ ΕΥΡ. Δ.Ε. (11):3048255
ΑΡΙΘ. ΕΛΛ. ΚΑΤΑΘΕΣΗΣ (21):20040400731
ΗΜΕΡ. ΕΛΛ. ΚΑΤΑΘΕΣΗΣ (11):27/02/2004
ΑΡΙΘ./ΗΜΕΡ. ΔΗΜΟΣΙΕΥΣΗΣ
ΕΥΡΩΠΑΪΚΟΥ ΔΙΠΛΩΜΑΤΟΣ(87):1202904 - 04/02/2004
ΑΡΙΘ./ΗΜΕΡ. ΔΗΜΟΣΙΕΥΣΗΣ
ΕΥΡΩΠΑΪΚΗΣ ΑΙΤΗΣΗΣ (86):00941627.2--22/06/2000
ΔΙΚΑΙΟΥΧΟΣ (73):1)Peterson, Robert L.
2190 East 3205 South, Salt Lake City, UT
84109, ΗΝΩΜΕΝΕΣ ΠΟΛΙΤΕΙΕΣ ΤΗΣ
ΑΜΕΡΙΚΗΣ
ΣΥΜΒ. ΠΡΟΤΕΡΑΙΟΤΗΤΕΣ (30):141038 P-24/06/1999-US
575222-22/05/2000-US
ΕΦΕΥΡΕΤΗΣ (72):1)Peterson, Robert L.
ΕΙΔΙΚΟΣ ΠΛΗΡΕΞΟΥΣΙΟΣ (74):ΚΙΟΡΤΣΗ ΧΡΙΣΤΙΝΑ
Μαυροκορδάτου 7, 10678 ΑΘΗΝΑ
ΑΝΤΙΚΛΗΤΟΣ (74):ΚΙΟΡΤΣΗ ΧΡΙΣΤΙΝΑ
Μαυροκορδάτου 7,10678 ΑΘΗΝΑ
ΤΙΤΛΟΣ ΕΦΕΥΡΕΣΗΣ (54):**ΤΟΠΙΚΗ ΠΡΟΒΛΗΤΑ ΕΠΙΒΙΒΑΣΕΩΣ
ΣΕ ΑΕΡΟΠΛΑΝΑ ΚΑΙ ΜΕΘΟΔΟΣ
ΧΡΗΣΙΜΟΠΟΙΗΣΕΩΣ.**

ΠΕΡΙΛΗΨΗ(57)

Μια τοπική προβλήτα επιβίβασης σε αεροπλάνα (10) είναι δυνατόν να δημιουργηθεί σε μια πλατεία αεροδρομίου (30) στη θέση μιας ή δύο συμβατικών μεγάλων γεφυρών επιβίβασης σε αεροπλάνα (32). Η τοπική προβλήτα επιβίβασης σε αεροπλάνα (10) περιλαμβάνει μια πρωτεύουσα γέφυρα επιβατών (12) μεταξύ της πλατείας του αεροδρομίου (30) και ενός κεντρικού τμήματος (14). Ένα πλήθος δευτερευουσών γεφυρών επιβατών (16) εκτείνεται από το κεντρικό τμήμα (14) προς τα επιμέρους περιφερειακά αεροπλάνα (36). Κατά τον τρόπο αυτό μπορεί να εξυπηρετηθεί ένας ισοδύναμος αριθμός θέσεων επιβατών όπως μεταξύ του μεγάλου και του περιφερειακού αεροπλάνου, και αμφότερα και το μεγάλο αεροπλάνο (34) και το περιφερειακό αεροπλάνο (36) είναι δυνατόν να προσδεθούν σε ένα κοινό τερματικό αεροδρομίου (30). Κατά συνέπεια, οι επιβάτες είναι δυνατόν να μεταφερθούν αποτελεσματικότερα και ανετότερα μεταξύ των

συνδετικών περυγών οι οποίες ενδίδονται και εις το μεγάλο και εις το περιφερειακό αεροπλάνο. Το κεντρικό μέρος (14) της προβλήτας επιβίβασης (10) μπορεί να έχει ένα πλήθος σχημάτων (314, 414, 514) δια να χρησιμοποιούμε κατά τον άριστο τρόπο τον διαθέσιμο χώρο. Το κεντρικό μέρος (14) μπορεί επίσης να υποστηρίζει μεγάλες γέφυρες επιβίβασης σε αεροπλάνο (32) καθώς επίσης και τις δευτερεύουσες γέφυρες επιβατών (16) που έχουν προσδεθεί εις μικρότερα τοπικά αεροπλάνα (36).



ΑΡΙΘΜΟΣ ΕΥΡ. Δ.Ε. (11):3048256
ΑΡΙΘ. ΕΛΛ. ΚΑΤΑΘΕΣΗΣ (21):20040400732
ΗΜΕΡ. ΕΛΛ. ΚΑΤΑΘΕΣΗΣ (11):27/02/2004
ΑΡΙΘ./ΗΜΕΡ. ΔΗΜΟΣΙΕΥΣΗΣ
ΕΥΡΩΠΑΪΚΟΥ ΔΙΠΛΩΜΑΤΟΣ(87):1112065 - 17/12/2003
ΑΡΙΘ./ΗΜΕΡ. ΔΗΜΟΣΙΕΥΣΗΣ
ΕΥΡΩΠΑΪΚΗΣ ΑΙΤΗΣΗΣ (86):99944655.2--13/09/1999
ΔΙΚΑΙΟΥΧΟΣ (73):1)ORION CORPORATION
Orionintie 1, 02200 Espoo, ΦΙΝΛΑΝΔΙΑ
ΣΥΜΒ. ΠΡΟΤΕΡΑΙΟΤΗΤΕΣ (30):152263-14/09/1998-US
ΕΦΕΥΡΕΤΗΣ (72):1)VAHERVUO, Kari
ΕΙΔΙΚΟΣ ΠΛΗΡΕΞΟΥΣΙΟΣ (74):ΚΙΟΡΤΣΗ ΧΡΙΣΤΙΝΑ
Μαυροκορδάτου 7, 10678 ΑΘΗΝΑ
ΑΝΤΙΚΛΗΤΟΣ (74):ΚΙΟΡΤΣΗ ΧΡΙΣΤΙΝΑ
Μαυροκορδάτου 7,10678 ΑΘΗΝΑ
ΤΙΤΛΟΣ ΕΦΕΥΡΕΣΗΣ (54):**ΦΑΡΜΑΚΕΥΤΙΚΗ ΣΥΝΘΕΣΗ Η ΟΠΟΙΑ
ΠΕΡΙΕΧΕΙ ΕΝΤΑΚΑΠΟΝΗ Η ΝΙΤΕ-
ΚΑΠΟΝΗ ΚΑΘΩΣ ΕΠΙΣΗΣ ΚΑΙ ΕΝΑ
ΠΑΡΑΓΩΓΟ ΚΑΙ ΕΝΑ ΠΑΡΑΓΩΓΟ
ΚΥΤΤΑΡΙΝΗΣ ΜΕ ΣΤΑΥΡΟΕΙΔΕΙΣ
ΔΕΣΜΟΥΣ.**

ΠΕΡΙΛΗΨΗ(57)

Η παρούσα εφεύρεση αφορά μία συνεκτικοποιημένη από του στόματος σύνθεση που περιέχει εντακαπόνη, ή νιτεκαπόνη ή ένα φαρμακευτικό αποδεκτό άλας αυτών και ένα παράγωγο κυτταρίνης με σταυροειδείς δεσμούς. Η σύνθεση βασίζεται επί της ανακάλυψης ότι το παράγωγο κυτταρίνης με σταυροειδείς δεσμούς αυξάνει την ταχύτητα απελευθέρωσης εντακαπόνης ή της νιτεκαπόνης από μία από του στόματος συνεκτικοποιημένη σύνθεση. Κατά προτίμηση η ποσότητα του παραγώγου κυτταρίνης με σταυροειδείς δεσμούς εις την σύνθεση είναι

τουλάχιστον 6 τοις εκατό κατά βάρος και κατά προτίμηση από περίπου 8 τοις εκατό έως περίπου 16 τοις εκατό κατά βάρος και ειδικά από περίπου 10 τοις εκατό έως περίπου 14 τοις εκατό κατά βάρος.

ΑΡΙΘΜΟΣ ΕΥΡ. Δ.Ε. (11):3048257
ΑΡΙΘ. ΕΛΛ. ΚΑΤΑΘΕΣΗΣ (21):20040400733
ΗΜΕΡ. ΕΛΛ. ΚΑΤΑΘΕΣΗΣ (11):27/02/2004
ΑΡΙΘ./ΗΜΕΡ. ΔΗΜΟΣΙΕΥΣΗΣ
ΕΥΡΩΠΑΪΚΟΥ ΔΙΠΛΩΜΑΤΟΣ(87):1071397 - 28/01/2004
ΑΡΙΘ./ΗΜΕΡ. ΔΗΜΟΣΙΕΥΣΗΣ
ΕΥΡΩΠΑΪΚΗΣ ΑΙΤΗΣΗΣ (86):99916941.0--23/04/1999
ΔΙΚΑΙΟΥΧΟΣ (73):1)ORION CORPORATION
Orionintie 1, 02200 Espoo, ΦΙΝΛΑΝΔΙΑ
ΣΥΜΒ. ΠΡΟΤΕΡΑΙΟΤΗΤΕΣ (30):980901-23/04/1998-FI
ΕΦΕΥΡΕΤΗΣ (72):1) LARMA, Ilkka
2) BaCKMAN, Maarit
3) ANTILA, Saira
4) LEHTONEN, Lasse
ΕΙΔΙΚΟΣ ΠΛΗΡΕΞΟΥΣΙΟΣ (74):ΚΙΟΡΤΣΗ ΧΡΙΣΤΙΝΑ
Μαυροκορδάτου 7, 10678 ΑΘΗΝΑ
ΑΝΤΙΚΛΗΤΟΣ (74):ΚΙΟΡΤΣΗ ΧΡΙΣΤΙΝΑ
Μαυροκορδάτου 7,10678 ΑΘΗΝΑ
ΤΙΤΛΟΣ ΕΦΕΥΡΕΣΗΣ (54):**ΕΛΕΓΧΟΜΕΝΗΣ ΑΠΕΛΕΥΘΕΡΩΣΕΩΣ**
ΑΠΟ ΤΟΥ ΣΤΟΜΑΤΟΣ ΣΥΝΘΕΣΕΙΣ
ΛΕΒΟΣΙΜΕΝΤΑΛΗΣ.

ΠΕΡΙΛΗΨΗ(57)

Η εφεύρεση αφορά από του στόματος φαρμακευτικές συνθέσεις οι οποίες απελευθερώνουν λεβοσιμεντάνη κατά ελεγχόμενο τρόπο με μειωμένη εμφάνιση ανεπιθύμητων αποτελεσμάτων. Η λεβοσιμεντάνη, ή (-) [[4(1, 4, 5, 6-τετραϋδρο-4-μεθυλ-6-οξο-3-πυριδαζίνυλ) φαινυλ] - υδραζονο] προπανοδινιτρίλιο, είναι χρήσιμη δια τη θεραπευτική αγωγή συμφορητικής ανεπάρκειας της καρδίας.

2.2 ΕΥΡΕΤΗΡΙΟ ΕΥΡΩΠΑΪΚΩΝ Δ.Ε. ΣΥΜΦΩΝΑ ΜΕ ΤΟΝ ΑΡΙΘΜΟ ΔΗΜΟΣΙΕΥΣΗΣ

ΑΡ./ΗΜ.ΔΗΜ.Ε.Δ. (87)	ΔΙΚΑΙΟΥΧΟΣ (73)	ΤΙΤΛΟΣ ΕΦΕΥΡΕΣΗΣ (54)	ΑΡ.ΕΥΡ.Δ.Ε. (11)
0510773 - 17/12/2003	AKZO NOBEL N.V.	ΥΠΟΜΟΝΑΔΙΑΙΟ ΕΜΒΟΛΙΟ ΓΙΑ ΚΟΡΩΝΟΙΟΥΣ ΚΥΝΟΣ.	3048246
0573802 - 10/12/2003	INVENSYS METERING SYSTEMS GMBH LUDWIGSHAFEN	ΜΕΤΡΗΤΗΣ ΝΕΡΟΥ.	3048081
0590058 - 26/11/2003	GENENTECH, INC.	ΑΝΘΡΩΠΟΠΟΙΗΜΕΝΑ ΑΝΤΙΣΩΜΑΤΑ.	3048043
0594598 - 05/11/2003	PIERCE & STEVENS CORP.	ΔΙΑΔΙΚΑΣΙΑ ΓΙΑ ΚΑΤΑΣΚΕΥΗ ΞΗΡΩΝ ΜΙΚΡΟΣΦΑΙΡΩΝ ΚΑΙ ΠΡΟΙΟΝΤΟΣ ΜΙΚΡΟΣΦΑΙΡΩΝ.	3047943
0636030 - 28/01/2004	PFIZER INC.	ΕΜΒΟΛΙΟ ΒΑΚΤΗΡΙΝΗΣ-ΑΝΑΤΟΞΙΝΗΣ PASTEURELLA HAEMOLYTICA ΤΥΠΟΥ Α-1.	3048010
0641902 - 05/11/2003	METRA METALLURGICA TRAFILATI ALLUMINIO S.P.A.	ΜΙΑ ΣΥΝΑΡΜΟΓΗ ΣΤΕΛΕΧΩΝ ΓΙΑ ΤΗΝ ΚΑΤΑΣΚΕΥΗ ΣΥΝΕΧΟΜΕΝΩΝ ΠΡΟΣΟΨΕΩΝ ΔΗΜΟΣΙΩΝ ΚΤΙΡΙΩΝ ΚΑΙ ΑΛΛΩΝ ΠΑΡΟΜΟΙΩΝ.	3047985
0658277 - 26/11/2003	PINNACLE VRB LIMITED	ΕΥΚΑΜΠΤΟ, ΑΓΩΓΙΜΟ ΠΛΑΣΤΙΚΟ ΗΛΕΚΤΡΟΔΙΟ ΚΑΙ ΔΙΕΡΓΑΣΙΕΣ ΓΙΑ ΤΗΝ ΠΑΡΑΣΚΕΥΗ ΤΟΥ.	3048129
0666914 - 10/12/2003	GENETICS INSTITUTE, LLC	ΝΕΑ ΠΡΩΤΕΪΝΗ ΔΕΣΜΕΥΣΕΩΣ ΤΗΣ Ρ-ΣΕΛΕΚΤΙΝΗΣ.	3048143
0676107 - 02/01/2004	QUALCOMM INCORPORATED	ΚΑΘΟΡΙΣΜΟΣ ΑΠΟΔΙΑΜΟΡΦΩΤΙΚΟΥ ΣΤΟΙΧΕΙΟΥ ΣΕ ΕΝΑ ΣΥΣΤΗΜΑ ΙΚΑΝΟ ΛΗΨΕΩΣ ΠΟΛΛΑΠΛΩΝ ΣΗΜΑΤΩΝ.	3047957
0687295 - 03/12/2003	THE REGENTS OF THE UNIVERSITY OF CALIFORNIA	ΑΝΘΡΩΠΙΝΗ Β-ΛΕΜΦΟΒΛΑΣΤΟΕΙΔΗΣ ΚΥΤΤΑΡΙΚΗ ΣΕΙΡΑ ΕΚΚΡΙΝΟΥΣΑ ΑΝΤΙΓΑΓΓΛΙΟΣΙΔΙΚΟ ΑΝΤΙΣΩΜΑ.	3048178
0688565 - 26/11/2003	AKZO NOBEL N.V.	ΔΙΣΚΙΑ, ΚΑΨΟΥΛΕΣ Η ΚΟΚΚΟΙ ΠΕΡΙΕΧΟΝΤΑ DES-OGESTREL.	3047967
0689436 - 26/11/2003	FLORIDA STATE UNIVERSITY	ΤΑΞΑΝΙΑ, ΜΗ ΕΧΟΝΤΑ ΟΞΟ ΟΜΑΔΑ ΕΙΣ ΤΟΝ C-9, ΚΑΙ ΦΑΡΜΑΚΕΥΤΙΚΕΣ ΣΥΝΘΕΣΕΙΣ ΠΕΡΙΕΧΟΥΣΑΙ ΤΑΥΤΑ.	3048124
0690675 - 28/01/2004	LUDWIG INSTITUTE FOR CANCER RESEARCH	ΝΟΥΚΛΕΙΚΟ ΟΞΥ ΚΩΔΙΚΕΥΟΝ ΠΡΟΔΡΟΜΟ ΑΝΤΙΓΟΝΟΥ ΑΠΟΡΡΙΨΗΣ ΟΓΚΟΥ.	3048137
0698616 - 17/12/2003	ASSOCIATION POUR L'ESSOR DE LA TRANSFUSION SANGUINE DANS LA REGION DU NORD	ΜΕΘΟΔΟΣ ΓΙΑ ΤΗΝ ΠΑΡΑΣΚΕΥΗ ΣΥΜΠΥΚΝΩΜΕΝΗΣ ΜΟΡΦΗΣ ΤΟΥ ΑΝΑΣΤΟΛΕΑ ΤΗΣ CL-ΕΣΤΕΡΑΣΗΣ (CL-1NH) ΚΑΙ ΛΑΜΒΑΝΟΜΕΝΗ ΣΥΜΠΥΚΝΩΜΕΝΗ ΜΟΡΦΗ ΜΕ ΘΕΡΑΠΕΥΤΙΚΗ ΧΡΗΣΗ.	3048183
0699103 - 26/11/2003	NORSK HYDRO A/S	ΕΠΙΦΑΝΕΙΑΚΑ ΤΡΟΠΟΠΟΙΗΜΕΝΕΣ ΒΙΟΣΥΜΒΑΤΕΣ ΜΕΜΒΡΑΝΕΣ.	3048120
0705831 - 03/12/2003	BAYER HEALTHCARE AG	ΚΥΚΛΟΑΛΚΑΝΟ-ΙΝΔΟΛΟ- ΚΑΙ ΑΖΑΙΝΔΟΛΟ ΠΑΡΑΓΩΓΑ.	3048190
0706792 - 12/11/2003	THE UAB RESEARCH FOUNDATION SOUTHERN RESEARCH INSTITUTE	ΜΕΘΟΔΟΣ ΔΥΝΑΜΙΚΟΠΟΙΗΣΗΣ ΜΙΑΣ ΑΝΟΣΗΣ ΑΠΟΚΡΙΣΗΣ ΚΑΙ ΣΥΝΘΕΣΕΙΣ Γ' ΑΥΤΗΝ.	3048036
0711158 - 03/12/2003	THE GOVERNMENT OF THE UNITED STATES OF AMERICA, AS REPRESENTED BY THE SECRETARY, DEPARTMENT OF HEALTH AND HUMAN SERVICES	ΧΡΗΣΗ ΤΗΣ ΠΑΚΛΙΤΑΞΕΛΗΣ ΠΑΡΑΓΩΓΩΝ ΤΗΣ ΠΑΚΛΙΤΑΞΕΛΗΣ ΚΑΙ ΟΞΕΙΔΙΟΥ ΤΟΥ ΔΕΥΤΕΡΙΟΥ ΓΙΑ ΤΗΝ ΠΑΡΑΣΚΕΥΗ ΜΙΑΣ ΦΑΡΜΑΚΕΥΤΙΚΗΣ ΣΥΝΘΕΣΕΩΣ ΓΙΑ ΤΗΝ ΑΓΩΓΗ ΤΗΣ ΑΘΗΡΟΣΚΛΗΡΩΣΕΩΣ.	3048027
0719343 - 02/01/2004	GENCELL S.A.	ΔΔΕΝΟΣΥΝΔΕΟΜΕΝΑ ΠΚΑ (ΔΔΝ) ΛΙΠΟΣΩΜΑΤΑ ΚΑΙ ΜΕΘΟΔΟΙ ΠΟΥ ΣΧΕΤΙΖΟΝΤΑΙ ΜΕ ΑΥΤΑ.	3048103
0719779 - 19/11/2003	EISAI CO., LTD.	ΥΠΟΚΑΤΕΣΤΗΜΕΝΑ ΠΑΡΑΓΩΓΑ ΘΕΙΑΖΟΛΟ[3,2-A}ΑΖΕΠΙΝΗΣ.	3047966
0724634 - 19/11/2003	ROCHE DIAGNOSTICS GMBH	ΜΕΘΟΔΟΣ ΓΙΑ ΤΗΝ ΙΧΝΟΘΕΤΗΣΗ ΕΥΚΑΡΥΩΤΙΚΩΝ ΚΥΤΤΑΡΩΝ ΜΕ ΤΗΝ ΧΡΗΣΙΜΟΠΟΙΗΣΗ ΕΝΟΣ ΥΠΟΔΟΧΕΑ ΚΥΤΤΑΡΙΚΗΣ ΕΠΙΦΑΝΕΙΑΣ ΩΣ ΙΧΝΗΘΕΤΗ.	3048152
0725795 - 14/01/2004	WASHINGTON UNIVERSITY	ΜΟΡΦΕΣ ΑΠΛΗΣ ΑΛΥΣΙΔΑΣ ΤΗΣ ΤΕΤΡΑΔΑΣ ΓΛΥΚΟΠΡΩΤΕΪΝΙΚΩΝ ΟΡΜΟΝΩΝ.	3048110

ΑΡ./ΗΜ.ΔΗΜ.Ε.Δ. (87)	ΔΙΚΑΙΟΥΧΟΣ (73)	ΤΙΤΛΟΣ ΕΦΕΥΡΕΣΗΣ (54)	ΑΡ.ΕΥΡ.Δ.Ε. (11)
0743931 - 10/12/2003	THE REGENTS OF THE UNIVERSITY OF CALIFORNIA	ΝΕΑ ΣΥΣΘΕΣΗ ΦΩΣΦΟΡΟΥΧΟΥ ΛΙΠΑΣΜΑΤΟΣ ΓΙΑ ΦΥΤΑ.	3048071
0747704 - 10/12/2003	ORTHO-CLINICAL DIAGNOSTICS, INC.	ΣΤΟΙΧΕΙΟ ΑΝΟΣΟΠΡΟΣΔΙΟΡΙΣΜΟΥ ΠΕΡΙΕΧΟΝ ΜΙΑ ΕΝΩΣΗ ΔΙΑΡΥΛΟΤΕΛΛΟΥΡΙΔΙΟΥ ΠΡΟΣ ΑΥΞΗΣΗ ΤΗΣ ΣΤΑΘΕΡΟΤΗΤΑΣ ΤΟΥ.	3048037
0748315 - 07/01/2004	AVENTIS PHARMA S.A.	ΧΡΗΣΗ ΠΑΡΑΓΩΓΩΝ ΤΟΥ ΙΜΙΔΑΖΟΛΙΟΥ ΣΤΗΝ ΘΕΡΑΠΕΥΤΙΚΗ ΑΓΩΓΗ ΔΙΑΤΑΡΑΧΩΝ ΣΤΙΣ ΟΠΟΙΕΣ ΕΜΠΛΕΚΟΝΤΑΙ ΟΙ ΥΠΟΔΟΧΕΙΣ ΤΗΣ ΑΓΓΕΙΟΤΕΝΣΙΝΗΣ ΑΤ1 ΚΑΙ ΑΤ2 ΟΡΙΣΜΕΝΑ ΤΕΤΟΙΑ ΠΡΟΙΟΝΤΑ, ΠΑΡΑΣΚΕΥΗ ΑΥΤΩΝ, ΧΡΗΣΗ ΤΟΥΣ ΩΣ ΦΑΡΜΑΚΑ ΚΑΙ ΦΑΡΜΑΚΕΥΤΙΚΑ ΣΚΕΥΑΣΜΑΤΑ ΠΟΥ ΠΕΡΙΕΧΟΥΝ ΤΑ ΕΝ ΛΟΓΩ ΠΑΡΑΓΩΓΑ	3047982
0754059 - 10/12/2003	THE SCRIPPS RESEARCH INSTITUTE	ΜΕΘΟΔΟΙ ΚΑΙ ΣΥΝΘΕΣΕΙΣ ΧΡΗΣΙΜΕΣ ΓΙΑ ΑΝΑΣΤΟΛΗ ΑΓΓΕΙΟΓΕΝΕΣΗΣ.	3048032
0758224 - 25/02/2004	THE PROCTER & GAMBLE COMPANY	ΣΥΝΘΕΣΕΙΣ ΑΝΤΙΥΔΡΩΤΙΚΟΥ ΠΗΓΜΑΤΟΣ ΠΟΥ ΠΕΡΙΕΧΟΥΝ ΠΑΡΑΓΟΝΤΕΣ ΧΗΛΙΩΣΗΣ.	3048101
0765326 - 26/11/2003	ENTROPIN, INC.	ΠΑΡΑΓΩΓΑ ΒΕΝΖΟΥΛΕΚΓΟΝΙΝΗΣ, ΕΚΓΟΝΙΝΗΣ ΚΑΙ ΕΚΓΟΝΙΔΙΝΗΣ.	3048149
0766577 - 10/12/2003	CYGNUS, INC.	ΣΥΣΚΕΥΗ ΓΙΑ ΤΗ ΔΕΙΓΜΑΤΟΛΗΨΙΑ ΟΥΣΙΩΝ ΧΡΗΣΙΜΟΠΟΙΩΝΤΑΣ ΕΝΑΛΛΑΣΣΟΜΕΝΗ ΠΟΛΙΚΟΤΗΤΑ.	3048142
0767666 - 03/12/2003	SEPSICURE, L.L.C.	ΜΕΘΟΔΟΙ ΚΑΙ ΣΥΝΘΕΣΕΙΣ ΧΡΗΣΙΜΕΣ ΣΤΗΝ ΠΡΟΛΗΨΗ ΚΑΙ ΘΕΡΑΠΕΙΑ ΚΑΤΑΣΤΑΣΕΩΝ ΠΟΥ ΣΥΝΔΕΟΝΤΑΙ ΜΕ ΕΝΔΟΤΟΞΙΝΕΣ.	3048004
0768307 - 26/11/2003	LES LABORATOIRES SERVIER	ΤΡΙΤΟΤΑΓΕΙΣ ΕΤΕΡΟΚΥΚΛΙΚΕΣ ΑΜΙΝΕΣ, Η ΜΕΘΟΔΟΣ ΠΑΡΑΣΚΕΥΗΣ ΚΑΙ ΦΑΡΜΑΚΕΥΤΙΚΕΣ ΣΥΝΘΕΣΕΙΣ ΠΟΥ ΤΙΣ ΠΕΡΙΕΧΟΥΝ.	3048022
0768892 - 12/11/2003	BRITISH BIOTECH PHARMACEUTICALS LIMITED	ΘΡΟΜΒΟΛΥΤΙΚΗ ΣΥΝΘΕΣΗ.	3048002
0786455 - 03/12/2003	SHIONOGI & CO., LTD.	ΠΑΡΑΓΩΓΟ ΙΜΙΔΑΖΟΛΙΟΥ.	3047996
0786972 - 28/01/2004	TERAMED CORPORATION	ΜΕΘΟΔΟΣ ΚΑΙ ΣΥΣΚΕΥΗ ΓΙΑ ΤΟΝ ΣΧΗΜΑΤΙΣΜΟ ΕΝΟΣ ΕΝΔΟΑΥΛΙΚΟΥ, ΔΙΑΧΑΣΜΕΝΟΥ ΣΕ ΔΥΟ, ΜΟΣΧΕΥΜΑΤΟΣ.	3048054
0787037 - 03/12/2003	THE REGENTS OF THE UNIVERSITY OF CALIFORNIA	ΤΟ ΜΕΘΥΛΟΙΩΔΙΔΙΟ ΩΣ ΑΠΟΛΥΜΑΝΤΙΚΟ ΤΟΥ ΕΔΑΦΟΥΣ.	3047956
0789196 - 17/12/2003	SANYO ELECTRIC CO., LTD.	ΚΛΙΜΑΤΙΣΤΙΚΟ ΕΧΟΝ ΕΚΚΕΝΤΡΑ ΔΙΑΤΕΤΑΓΜΕΝΟ ΑΝΕΜΙΣΤΗΡΑ.	3048119
0789766 - 04/02/2004	THE GOVERNMENT OF THE UNITED STATES OF AMERICA, AS REPRESENTED BY THE SECRETARY, DEPARTMENT OF HEALTH AND HUMAN SERVICES	ΣΩΜΑΤΙΔΙΑ ΠΟΥ ΟΜΟΙΑΖΟΥΝ ΜΕ ΧΙΜΑΙΡΙΚΟ ΙΟ ΘΗΛΩΜΑΤΟΣ.	3048197
0796256 - 04/02/2004	AVENTIS PHARMACEUTICALS INC.	ΝΕΕΣ ΜΕΘΟΔΟΙ ΠΑΡΑΣΚΕΥΗΣ ΡΑΝΙΤΙΔΙΝΗΣ.	3048018
0797849 - 19/11/2003	ADVANCED POWER DEVICES, INC.	ΣΥΣΣΩΡΕΥΤΗΣ ΜΟΛΥΒΔΟΥ.	3048151
0798241 - 03/12/2003	CONTITECH TRANSPORTBANDSYSTEME GMBH	ΤΑΙΝΙΑ ΜΕΤΑΦΟΡΑΣ ΜΕ ΕΝΘΕΤΟΥΣ ΑΝΑΜΕΤΑΔΟΤΕΣ.	3047933
0798296 - 10/12/2003	LONZA AG	ΜΕΘΟΔΟΣ ΓΙΑ ΤΗΝ ΠΑΡΑΣΚΕΥΗ ΑΡΥΛΑΜΙΔΙΩΝ ΕΤΕΡΟΑΡΩΜΑΤΙΚΩΝ ΚΑΡΒΟΝΙΚΩΝ ΟΞΕΩΝ.	3048033
0801718 - 03/12/2003	KJERRUMGAARD, VIBEKE	ΠΡΟΣΑΡΜΟΖΟΜΕΝΟ ΚΑΛΥΜΜΑ.	3048158
0806938 - 17/12/2003	VECTURA LIMITED	ΚΟΝΗ ΓΙΑ ΧΡΗΣΗ ΣΕ ΕΙΣΠΝΕΥΣΤΗΡΕΣ ΞΗΡΑΣ ΚΟΝΕΩΣ.	3048131
0809499 - 19/11/2003	SMITHKLINE BEECHAM CORPORATION	ΟΡΙΣΜΕΝΕΣ ΕΝΩΣΕΙΣ 1,4,5-ΤΡΙ-ΥΠΟΚΑΤΕΣΤΗΜΕΝΕΣ ΙΜΙΔΑΖΟΛΗΣ ΧΡΗΣΙΜΕΣ ΩΣ ΚΥΤΟΚΙΝΗ.	3047962
0813413 - 05/11/2003	MEDEVA LIMITED	ΑΦΡΟΣ ΠΟΥ ΠΕΡΙΕΧΕΙ ΚΟΡΤΙΚΟΣΤΕΡΟΕΙΔΕΣ.	3047940

ΑΡ./ΗΜ.ΔΗΜ.Ε.Δ. (87)	ΔΙΚΑΙΟΥΧΟΣ (73)	ΤΙΤΛΟΣ ΕΦΕΥΡΕΣΗΣ (54)	ΑΡ.ΕΥΡ.Δ.Ε. (11)
0815028 - 05/11/2003	CLOSURES AND PACKAGING SERVICES LIMITED	ΠΩΜΑ ΠΟΥ ΔΕΙΚΝΥΕΙ ΑΝ ΕΧΕΙ ΠΑΡΑΒΙΑΣΤΕΙ ΚΑΙ ΤΟ ΟΠΟΙΟ ΦΕΡΕΙ ΣΥΝΔΕΤΙΚΗ ΤΑΙΝΙΑ.	3047948
0818448 - 12/11/2003	BAYER AG	ΚΥΚΛΟΑΛΚΑΝΟ-ΠΥΡΙΔΙΝΕΣ ΩΣ ΑΝΑΣΤΟΛΕΙΣ ΤΗΣ CETP.	3047998
0818973 - 26/11/2003	GILTECH LIMITED	ΒΙΟΑΠΟΣΥΝΤΙΘΕΜΕΝΗ ΣΥΣΚΕΥΗ.	3048206
0821600 - 10/12/2003	ACIST MEDICAL SYSTEMS, INC.	ΑΥΤΟΚΑΘΑΡΙΖΟΜΕΝΟΣ ΑΓΓΕΙΟΓΡΑΦΙΚΟΣ ΕΓΧΥΤΗΡΑΣ.	3048144
0825515 - 11/02/2004	XYBERNAUT CORPORATION	ΦΕΡΟΜΕΝΟΣ ΕΠΙ ΤΟΥ ΣΩΜΑΤΟΣ ΗΛΕΚΤΡΟΝΙΚΟΣ ΥΠΟΛΟΓΙΣΤΗΣ.	3048053
0828456 - 26/11/2003	ASTRA TECH AB	ΕΡΓΑΛΕΙΟ ΟΔΗΓΗΣΕΩΣ ΤΟΜΗΣ.	3048127
0828513 - 21/01/2004	PFIZER INC.	ΣΥΝΔΥΑΣΜΟΙ ΓΙΑ ΤΗΝ ΑΝΤΙΜΕΤΩΠΙΣΗ ΠΑΡΚΙΝΣΟΝΜΙΣΜΟΥ ΟΙ ΟΠΟΙΟΙ ΠΕΡΙΕΧΟΥΝ ΕΚΛΕΚΤΙΚΟΥΣ NMDA ΑΝΤΑΓΩΝΙΣΤΕΣ.	3048198
0829244 - 26/11/2003	INDUSTRIAS QUIRURGICAS DE LEVANTE	ΕΜΦΥΤΕΥΜΑ ΑΝΑΚΑΤΑΣΚΕΥΗΣ ΚΟΤΥΛΗΣ.	3048166
0830859 - 10/12/2003	CHIENNA B.V.	ΣΥΜΠΟΛΥΜΕΡΕΙΣ ΠΟΛΥΑΙΘΕΡΟΕΣΤΕΡΕΣ ΣΑΝ ΜΗΤΡΕΣ ΑΠΕΛΕΥΘΕΡΩΣΗΣ ΦΑΡΜΑΚΟΥ.	3048153
0832090 - 19/11/2003	CHILDREN'S HOSPITAL AND MEDICAL CENTER	ΑΝΙΧΝΕΥΤΕΣ ΝΟΥΚΛΕΙΚΟΥ ΟΞΕΟΣ ΓΙΑ ΤΗΝ ΑΝΙΧΝΕΥΣΗ ΤΟΥ E.COLI 0157:H7.	3048126
0832229 - 14/01/2004	IMMUNEX CORPORATION	ΜΕΤΑΛΛΑΓΜΕΝΗ ΠΡΩΤΕΙΝΗ CD40L.	3048115
0836341 - 26/11/2003	SOCIETE FRANCAISE DU RADIOTELEPHONE-SFR	ΣΥΣΤΗΜΑ ΚΑΙ ΜΕΘΟΔΟΣ ΕΛΕΓΧΟΥ ΕΝΟΣ ΚΥΨΕΛΟΕΙΔΟΥΣ ΔΙΚΤΥΟΥ ΡΑΔΙΟΕΠΙΚΟΙΝΩΝΙΩΝ ΜΕ ΤΗ ΒΟΗΘΕΙΑ ΕΝΟΣ ΣΥΝΟΛΟΥ ΑΝΑΛΥΤΩΝ ΠΡΩΤΟΚΟΛΛΟΥ ΚΑΙ ΚΙΝΗΤΩΝ ΣΤΑΘΜΩΝ.	3048241
0836492 - 10/12/2003	BAXTER INTERNATIONAL INC.	ΟΓΚΟΜΕΤΡΙΚΗ ΑΝΤΑΙΑ ΕΓΧΥΣΗΣ.	3048108
0837672 - 19/11/2003	YEDA RESEARCH AND DEVELOPMENT CO. LTD.	ΠΑΡΑΣΚΕΥΑΣΜΑΤΑ ΚΑΙ ΜΕΘΟΔΟΙ ΓΙΑ ΤΗΝ ΘΕΡΑΠΕΙΑ ΤΩΝ ΝΟΣΩΝ ΣΤΙΣ ΟΠΟΙΕΣ ΔΙΑΜΕΣΟΛΑΒΟΥΝ ΤΑ ΚΥΤΤΑΡΑ.	3048008
0840661 - 12/11/2003	RUSSO, EVANGELISTA	ΑΥΤΟΜΑΤΗ Η ΗΜΙ-ΑΥΤΟΜΑΤΗ ΦΟΡΗΤΗ ΜΗΧΑΝΗ ΕΣΩΤΕΡΙΚΗΣ ΤΟΡΝΕΥΣΗΣ ΓΕΝΙΚΗΣ ΧΡΗΣΗΣ ΓΙΑ ΤΗΝ ΕΚΤΕΛΕΣΗ ΕΡΓΑΣΙΩΝ ΤΟΡΝΕΥΣΗΣ ΚΑΙ ΣΥΓΚΟΛΛΗΣΗΣ ΕΝΤΟΣ ΚΑΙ ΕΚΤΟΣ ΤΥΦΛΩΝ ΚΑΙ ΔΙΑΜΠΕΡΩΝ ΟΠΩΝ.	3048203
0847371 - 19/11/2003	BRITISH TECHNOLOGY GROUP INTERCORPORATE LICENSING LIMITED	ΠΑΡΑΣΚΕΥΗ ΚΑΙ ΧΡΗΣΗ ΒΙΟΚΤΟΝΩΝ ΔΙΑΛΥΜΑΤΩΝ.	3048006
0848099 - 29/10/2003	BSH BOSCH UND SIEMENS HAUSGERATE GMBH	ΚΥΛΙΝΔΡΙΚΟΣ ΚΑΔΟΣ ΡΟΥΧΩΝ ΓΙΑ ΣΥΣΚΕΥΗ ΠΕΡΙΠΟΙΗΣΗΣ ΡΟΥΧΩΝ ΚΑΙ ΕΡΓΑΛΕΙΟ ΓΙΑ ΤΗΝ ΚΑΤΑΣΚΕΥΗ ΤΟΥ.	3048231
0848596 - 03/12/2003	INTEG INCORPORATED	ΕΝΙΣΧΥΜΕΝΗ ΣΥΛΛΟΓΗ ΕΝΔΙΑΜΕΣΩΝ ΥΓΡΩΝ.	3048175
0849996 - 12/11/2003	AKPHARMA INC.	ΕΞΟΥΔΕΤΕΡΩΣΗ ΟΞΙΝΗΣ ΤΡΟΦΗΣ ΚΑΙ ΦΑΡΜΑΚΩΝ ΠΟΥ ΒΑΣΙΖΟΝΤΑΙ ΣΤΑ ΟΞΕΑ.	3048065
0851079 - 17/12/2003	C. ED. SCHULTE GESELLSCHAFT MIT BESCHRANKTER HAFTUNG ZYLINDER-SCHLOSSFABRIK	ΚΥΛΙΝΔΡΙΚΗ ΚΛΕΙΔΑΡΙΑ.	3047922
0852280 - 10/12/2003	SAINT-GOBAIN VITRAGE SUISSE AG	ΣΤΟΙΧΕΙΟΝ ΤΗΡΗΣΕΩΣ ΑΠΟΣΤΑΣΕΩΣ ΔΙΑ ΜΟΝΩΤΙΚΑΣ ΚΑΤΑΣΚΕΥΑΣ ΠΟΛΥΑΠΛΩΝ ΥΑΛΟΠΙΝΑΚΩΝ.	3048215
0852490 - 17/12/2003	UNIVERSITY OF PITTSBURGH	ΣΚΕΥΑΣΜΑΤΑ ΓΑΛΑΚΤΩΜΑΤΟΣ ΓΙΑ ΤΗΝ ΑΠΟΔΟΣΗ ΝΟΥΚΛΕΙΚΩΝ ΟΞΕΩΝ ΣΕ ΚΥΤΤΑΡΑ.	3048044
0853269 - 02/01/2004	BLACK & DECKER INC.	ΣΥΓΚΡΟΤΗΜΑ ΠΡΟΣΤΑΤΕΥΤΙΚΟΥ ΚΑΛΥΜΜΑΤΟΣ ΚΑΙ ΜΗΧΑΝΙΣΜΟΥ ΕΛΕΓΧΟΥ.	3048025
0857073 - 03/12/2003	ASPIR	ΑΝΑΡΡΟΦΗΤΙΚΗ ΣΥΡΙΓΓΑ ΚΑΙ ΑΝΑΡΡΟΦΗΤΙΚΗ ΔΙΑΤΑΞΗ ΠΕΡΙΛΑΜΒΑΝΟΥΣΑ ΜΙΑ ΤΕΤΟΙΑ ΣΥΡΙΓΓΑ.	3048145

ΑΡ./ΗΜ.ΔΗΜ.Ε.Δ. (87)	ΔΙΚΑΙΟΥΧΟΣ (73)	ΤΙΤΛΟΣ ΕΦΕΥΡΕΣΗΣ (54)	ΑΡ.ΕΥΡ.Δ.Ε. (11)
0863765 - 18/02/2004	NOVARTIS AG	ΦΑΡΜΑΚΕΥΤΙΚΑ ΣΚΕΥΑΣΜΑΤΑ ΚΥΚΛΟΣΠΟΡΙΝΗΣ ΜΕ ΕΝΑ ΚΟΡΕΣΜΕΝΟ ΠΟΛΥ ΛΙΘΟΞΥΛΙΩΜΕΝΟ ΥΔΡΟΞΥ-ΛΙ-ΠΑΡΟ ΟΞΥ.	3048192
0863880 - 19/11/2003	ELBION AG	ΝΕΕΣ 1-ΑΡ(ΑΛΚ)ΥΛ-ΙΜΙΔΑΖΟΛΙΝ-2-ΟΝΕΣ ΠΟΥ ΠΕΡΙΕΧΟΥΝ ΜΙΑ ΔΙΑΥΠΟΚΑΤΕΣΤΗΜΕΝΗ ΑΜΙΝΙΚΗ ΡΙΖΑ ΣΤΗΝ 4Η ΘΕΣΗ, ΠΟΥ ΕΧΟΥΝ ΑΝΤΙΣΠΑΣΜΩΔΙΚΗ ΔΡΑΣΗ, ΚΑΙ ΜΙΑ ΔΙΑΔΙΚΑΣΙΑ ΓΙΑ ΤΗΝ ΠΑΡΑΓΩΓΗ ΤΟΥΣ.	3048082
0871430 - 17/12/2003	VECTURA LIMITED	ΚΟΝΕΙΣ ΚΑΙ ΧΡΗΣΙΣ ΤΩΝ ΕΙΣ ΕΜΦΥΣΗΤΗΡΑΣ (ΕΙΠΝΟΗΣ) ΞΗΡΑΣ ΚΟΝΕΩΣ.	3047953
0871625 - 17/12/2003	PFIZER RESEARCH AND DEVELOPMENT COMPANY, N.V./S.A.	ΠΑΡΑΣΚΕΥΗ ΤΡΙΑΖΟΛΩΝ ΜΕ ΟΡΓΑΝΟΜΕΤΑΛΛΙΚΗ ΠΡΟΣΘΕΣΗ ΣΕ ΚΕΤΟΝΕΣ ΚΑΙ ΕΝΔΙΑΜΕΣΑ ΓΙΑ ΑΥΤΕΣ.	3047949
0877023 - 26/11/2003	BORREGAARD ITALIA S.P.A.	ΔΙΕΡΓΑΣΙΑ ΓΙΑ ΤΗΝ ΠΑΡΑΣΚΕΥΗ ΤΩΝ ΑΡΩΜΑΤΙΚΩΝ ΕΝΩΣΕΩΝ ΠΟΥ ΠΕΡΙΕΧΟΥΝ ΕΝΑ ΕΤΕΡΟΚΥΚΛΙΚΟ ΣΥΣΤΗΜΑ.	3048030
0879980 - 15/10/2003	EM-TECHNIK GMBH ARMATURENBAU	ΚΟΧΛΙΩΤΗ ΣΥΝΔΕΣΗ ΣΩΛΗΝΑ.	3048150
0880438 - 17/12/2003	PERNOD-RICARD	ΣΥΣΚΕΥΑΣΙΑ ΓΙΑ ΠΟΤΟ ΜΕ ΒΑΣΗ ΑΝΗΘΟΛΗ.	3047921
0882067 - 12/11/2003	THE KENNEDY INSTITUTE OF RHEUMATOLOGY	ΜΕΘΟΔΟΙ ΘΕΡΑΠΕΙΑΣ ΤΩΝ ΑΓΓΕΙΑΚΩΝ ΠΑΘΗΣΕΩΝ ΜΕ TNF ΑΝΤΑΓΩΝΙΣΤΕΣ.	3048069
0891371 - 10/12/2003	ABBOTT LABORATORIES	ΠΑΡΑΓΩΓΑ ΤΗΣ 9-ΟΞΙΜΕΣΙΛΥΛΙΚΗΣ ΕΡΥΘΡΟΜΥΚΙΝΗΣ Α.	3048045
0898016 - 17/12/2003	BWG GMBH & CO. KG VAE GMBH	ΜΕΘΟΔΟΣ ΚΑΙ ΣΥΣΚΕΥΗ ΓΙΑ ΤΗ ΜΕΤΑΦΟΡΑ ΤΜΗΜΑΤΟΣ ΣΙΔΗΡΟΔΡΟΜΙΚΗΣ ΓΡΑΜΜΗΣ.	3048176
0900088 - 14/01/2004	PFIZER INC.	ΣΥΜΠΛΟΚΑ ΕΓΚΛΕΙΣΜΟΥ ΑΡΥΛΟ-ΕΤΕΡΟΚΥΚΛΙΚΩΝ ΑΛΑΤΩΝ.	3048031
0900516 - 19/11/2003	CIRCLE TEKKO CO., LTD.	ΜΕΘΟΔΟΣ ΚΑΙ ΣΥΣΚΕΥΗ ΠΕΡΙΣΥΛΛΟΓΗΣ ΔΕΝΔΡΥΛΛΙΩΝ ΑΠΟ ΕΝΑ ΔΙΣΚΟ ΔΕΝΔΡΥΛΛΙΩΝ.	3048050
0907060 - 19/11/2003	FRIGOCALOR S.N.C. DI MENEGAZZO GRAZIANO & C.	ΣΥΣΚΕΥΗ ΚΑΤ'ΑΝΤΙΡΡΟΗΝ ΙΔΙΑ ΔΙΑ ΤΗΝ ΤΑΧΕΙΑΝ ΜΕΙΩΣΙΝ ΤΗΣ ΘΕΡΜΟΤΗΤΟΣ ΕΙΣ ΚΥΚΛΟΥΣ ΣΥΝΤΗΡΗΣΕΩΣ ΜΑΓΕΙΡΕΥ-ΜΕΝΩΝ ΚΑΙ ΩΜΩΝ ΤΡΟΦΩΝ ΑΚΟΜΗ ΚΑΙ ΕΙΣ ΚΑΤΑΨΥΞΙΝ.	3048162
0915258 - 07/01/2004	CARRIER CORPORATION	ΕΓΚΑΡΣΙΟΣ ΑΝΕΜΙΣΤΗΡΑΣ ΜΕ ΣΤΑΘΕΡΟΠΟΙΗΤΗ ΡΟΗΣ.	3048039
0916267 - 28/01/2004	SOCIETE DES PRODUITS NESTLE S.A.	ΔΙΕΡΓΑΣΙΑ ΕΚΧΥΛΙΣΗΣ.	3047935
0919967 - 03/12/2003	SHARP KABUSHIKI KAISHA	ΔΙΑΤΑΞΗ ΜΝΗΜΗΣ ΗΜΙΑΓΩΓΟΥ ΚΑΙ ΥΠΟΛΟΓΙΣΤΗΣ ΠΩΛΗΣΕΩΝ ΕΦΟΔΙΑΣΜΕΝΟΣ ΔΙΑ ΤΟΙΑΥΤΗΣ.	3048250
0921807 - 05/11/2003	MESSER GRIESHEIM GMBH	ΥΔΡΟΓΟΝΟΥΧΟ ΦΑΡΜΑΚΟ.	3047970
0925083 - 03/12/2003	STAR SYRINGE LIMITED	ΣΥΡΙΓΤΑ ΜΙΑΣ ΧΡΗΣΕΩΣ.	3048229
0925233 - 26/11/2003	ITW LIMITED	ΠΡΟΣΤΑΣΙΑ ΤΟΥ ΧΕΙΛΟΥΣ (ΑΚΜΗΣ) ΣΧΗΜΑΤΙΣΜΕΝΩΝ ΑΝΤΙΚΕΙΜΕΝΩΝ.	3048161
0926393 - 21/01/2004	GRIPPLE LIMITED	ΔΙΑΤΑΞΗ ΑΝΑΡΤΗΣΗΣ.	3048146
0927231 - 26/11/2003	AKZO NOBEL N.V.	ΔΙΟΓΚΩΜΕΝΟ ΕΠΙΣΤΡΩΜΑ ΜΙΚΡΗΣ ΠΥΚΝΟΤΗΤΑΣ, ΜΙΚΤΟΥ ΒΑΡΟΥΣ.	3048090
0930209 - 26/11/2003	SIEMENS AKTIENGESELLSCHAFT	ΤΡΑΠΕΖΙ ΕΠΙΒΑΤΩΝ, ΚΥΡΙΩΣ ΓΙΑ ΣΙΔΗΡΟΔΡΟΜΙΚΑ ΟΧΗΜΑΤΑ.	3048059
0934276 - 17/12/2003	XENOVA LIMITED	ΠΑΡΑΓΩΓΑ ΤΟΥ ΑΝΘΡΑΝΙΛΙΚΟΥ ΟΞΕΟΣ ΩΣ ΡΥΘΜΙΣΤΕΣ ΤΗΣ ΠΟΛΥΦΑΡΜΑΚΕΥΤΙΚΗΣ ΑΝΤΟΧΗΣ MULTIDRUG RESISTANCE).	3048034
0934419 - 05/11/2003	ADISSEO IRELAND LIMITED	ΜΕΘΟΔΟΣ ΠΑΡΑΣΚΕΥΗΣ 2-ΥΔΡΟΞΥ-4-ΜΕΘΥΛΟΘΕΙΟΒΟΥ-ΤΥΡΙΚΟΥ ΟΞΕΟΣ ΔΙΑ ΧΡΗΣΙΜΟΠΟΙΗΣΕΩΣ ΜΙΑΣ ΝΙΤΡΙΛΑΣΗΣ.	3047936

ΑΡ./ΗΜ.ΔΗΜ.Ε.Δ. (87)	ΔΙΚΑΙΟΥΧΟΣ (73)	ΤΙΤΛΟΣ ΕΦΕΥΡΕΣΗΣ (54)	ΑΡ.ΕΥΡ.Δ.Ε. (11)
0935598 - 10/12/2003	ORTHO-MCNEIL PHARMACEUTICAL, INC.	ΠΑΡΑΓΩΓΑ ΤΟΥ ΥΠΟΚΑΤΑΣΤΑΘΕΝΤΟΣ ΜΕ ΑΛΚΥΛΙΟ 3-ΟΞΟ-ΠΥΡΙΔΟ[1,2-Α]ΒΕΝΖΙΜΙΔΑΖΟΛΟ-4-ΚΑΡΒΟΞΑΜΙΔΙΟΥ ΠΕΡΙΕΧΟΝΤΑ 5-ΕΤΕΡΟΑΤΟΜΟ ΧΡΗΣΙΜΑ ΣΤΗΝ ΑΓΩΓΗ ΔΙΑΤΑΡΑΧΩΝ ΤΟΥ ΚΕΝΤΡΙΚΟΥ ΝΕΥΡΙΚΟΥ ΣΥΣΤΗΜΑΤΟΣ.	3048096
0935684 - 07/01/2004	ANSELL PROTECTIVE PRODUCTS INC.	ΕΝΙΣΧΥΜΕΝΟ ΓΑΝΤΙ ΚΑΙ ΜΕΘΟΔΟΣ ΚΑΙ ΕΞΟΠΛΙΣΜΟΣ ΓΙΑ ΤΗΝ ΚΑΤΑΣΚΕΥΗ ΤΟΥ.	3048122
0937075 - 17/12/2003	ALTANA PHARMA AG	ΝΕΕΣ ΙΜΙΔΑΖΟ- ΚΑΙ ΟΞΑΖΟΛΟΠΥΡΙΔΙΝΕΣ ΩΣ ΑΝΑΣΤΟΛΕΙΣ ΤΗΣ ΦΩΣΦΟΔΙΕΣΤΕΡΑΣΗΣ.	3048079
0940511 - 28/01/2004	LAPE S.R.L.	ΘΕΡΜΙΚΑ ΜΟΝΩΜΕΝΗ ΤΑΒΛΑ ΠΡΟΣ ΕΦΑΡΜΟΓΗ ΣΤΗΝ ΕΠΙΦΑΝΕΙΑ ΤΩΝ ΤΟΙΧΩΜΑΤΩΝ ΤΩΝ ΚΤΙΡΙΩΝ ΠΟΥ ΕΚΤΙΘΕΝΤΑΙ ΙΔΙΑΙΤΕΡΑ ΣΕ ΞΑΦΝΙΚΕΣ ΑΛΛΑΓΕΣ ΤΗΣ ΘΕΡΜΟΚΡΑΣΙΑΣ.	3048165
0940711 - 12/11/2003	CHECA TORRES, ANTONIO AGUSTIN	ΣΥΣΚΕΥΗ ΓΙΑ ΤΗΝ ΕΝΑΛΛΑΞΗ Η ΤΑΥΤΟΧΡΟΝΗ ΛΗΨΗ ΦΩΤΟΓΡΑΦΙΚΩΝ ΕΙΚΟΝΩΝ ΚΑΙ ΕΙΚΟΝΩΝ ΒΙΝΤΕΟ Η ΠΟΛΥΚΑΜΕΡΑ.	3048106
0941944 - 12/11/2003	GRAHAM PACKAGING FRANCE	ΚΟΥΤΙ ΓΙΑ ΑΥΤΑ ΑΠΟ ΣΥΝΘΕΤΙΚΟ ΥΛΙΚΟ.	3048095
0943650 - 19/11/2003	SOLVAY POLYOLEFINS EUROPE - BELGIUM (SOCIETE ANONYME)	ΣΥΝΘΕΣΗ ΒΑΣΕΩΣ ΠΟΛΥΜΕΡΟΥΣ ΤΟΥ ΑΙΘΥΛΕΝΙΟΥ, ΜΕΘΟΔΟΣ ΠΑΡΑΣΚΕΥΗΣ ΤΗΣ, ΚΑΙ ΧΡΗΣΗ.	3048001
0944332 - 12/11/2003	TETRA WERKE DR.RER.NAT. ULRICH BAENSCH GMBH	ΠΡΩΤΟΤΥΠΗ ΤΡΟΦΗ ΣΕ ΜΟΡΦΗ ΝΙΦΑΔΩΝ ΓΙΑ ΥΔΡΟΒΙΑ ΕΙΔΗ ΚΑΙ ΜΕΘΟΔΟΣ ΠΑΡΑΓΩΓΗΣ ΤΑΥΤΗΣ.	3048087
0944611 - 07/01/2004	PFIZER INC.	ΔΙΜΕΘΑΝΟΣΟΥΛΦΟΝΙΚΑ ΑΛΑΤΑ ΝΕΥΡΟΠΕΠΤΙΔΙΚΩΝ Υ ΣΥΝΔΕΤΩΝ (LIGANDS).	3047955
0948298 - 10/12/2003	SMITH & NEPHEW, INC.	ΠΡΟΘΕΣΗ ΚΟΥΤΥΛΙΑΙΟΥ ΔΑΚΤΥΛΙΟΥ ΜΕ ΕΝΙΣΧΥΤΙΚΟ ΑΝΤΕΡΕΙΣΜΑ.	3048224
0948491 - 21/01/2004	ORTHO-MCNEIL PHARMACEUTICAL, INC.	ΠΑΡΑΓΩΓΑ ΑΜΙΝΟΘΕΙΑΖΟΛΙΟΥ ΧΡΗΣΙΜΑ ΣΤΗΝ ΠΑΡΑΣΚΕΥΗ ΑΝΤΙΒΙΟΤΙΚΩΝ Β-ΛΑΚΤΑΜΗΣ.	3048210
0951898 - 10/12/2003	JOHNSON & JOHNSON CONSUMER COMPANIES, INC.	ΣΥΝΘΕΣΕΙΣ ΡΥΘΜΙΣΗΣ ΣΥΝΘΗΚΩΝ ΜΑΛΛΙΩΝ.	3048133
0952982 - 03/12/2003	BOGEN, INC.	ΑΝΑΣΤΟΛΕΙΣ ΗΠΑΤΙΤΙΔΟΣ Β.	3047964
0955314 - 03/12/2003	LES LABORATOIRES SERVIER	ΠΕΠΤΙΔΙΚΕΣ ΕΝΩΣΕΙΣ ΑΝΑΛΟΓΕΣ ΤΟΥ ΠΑΡΟΜΟΙΟΥ ΜΕ ΓΛΥΚΟΓΟΝΟ ΠΕΠΤΙΔΙΟΥ -1(7-37), Η ΜΕΘΟΔΟΣ ΠΑΡΑΣΚΕΥΗΣ ΚΑΙ ΟΙ ΦΑΡΜΑΚΕΥΤΙΚΕΣ ΣΥΝΘΕΣΕΙΣ ΠΟΥ ΤΙΣ ΠΕΡΙΕΧΟΥΝ.	3048249
0958371 - 10/12/2003	ONYX PHARMACEUTICALS, INC.	ΚΥΤΤΟΠΑΘΗΤΙΚΟΙ ΙΟΙ ΔΙΑ ΤΗΝ ΘΕΡΑΠΕΙΑ ΚΑΙ ΤΗΝ ΠΡΟΦΥΛΑΞΗ ΑΠΟ ΝΕΟΠΛΑΣΜΑ.	3048202
0958757 - 11/02/2004	VOPRAK LACTONA B.V.	ΑΝΤΙΚΕΙΜΕΝΟ ΜΕΣΟΔΟΝΤΙΟΥ ΚΑΘΑΡΙΣΜΟΥ	3048075
0962750 - 10/12/2003	KRAUTLER G.M.B.H. & CO	ΜΕΘΟΔΟΣ ΓΙΑ ΤΗΝ ΕΞΑΚΡΙΒΩΣΗ ΤΗΣ ΚΑΤΑΝΑΛΩΣΗΣ ΤΟΥ ΚΑΥΣΙΜΟΥ ΚΙΝΗΣΗΣ ΚΑΙ ΑΝΤΙΣΤΟΙΧΑ ΤΗΣ ΛΕΙΤΟΥΡΓΙΚΗΣ ΚΑΤΑΣΤΑΣΗΣ ΤΩΝ ΜΗΧΑΝΩΝ ΕΣΩΤΕΡΙΚΗΣ ΚΑΥΣΗΣ.	3048078
0964100 - 19/11/2003	VAE GMBH	ΜΙΑ ΚΥΛΙΟΜΕΝΗ ΔΙΑΤΑΞΗ ΓΙΑ ΜΙΑ ΓΛΩΣΣΑ ΑΛΛΑΓΗΣ ΣΙΔΗΡΟΤΡΟΧΙΑΣ ΠΟΥ ΕΙΝΑΙ ΔΙΑΤΕΤΑΓΜΕΝΗ ΣΕ ΜΙΑ ΣΙΔΗΡΟΤΡΟΧΙΑ ΜΕ ΠΑΡΕΙΕΣ.	3048007
0966952 - 07/01/2004	CERESTAR HOLDING B.V.	ΥΓΡΑ ΠΡΟΙΟΝΤΑ ΠΕΡΙΕΧΟΝΤΑ ΕΡΥΘΡΙΤΟΛΗ.	3047978
0969164 - 10/12/2003	VALINGE ALUMINIUM AB	ΜΕΘΟΔΟΣ ΓΙΑ ΤΗΝ ΕΠΙΣΤΡΩΣΗ ΚΑΙ ΤΗ ΜΗΧΑΝΙΚΗ ΣΥΝΔΕΣΗ ΣΑΝΙΔΩΝ ΠΑΤΩΜΑΤΟΣ ΚΑΙ ΜΕΘΟΔΟΣ ΓΙΑ ΤΗΝ ΚΑΤΑΣΚΕΥΗ ΕΝΟΣ ΠΑΤΩΜΑΤΟΣ.	3048173
0969846 - 07/01/2004	NOVARTIS AG	ΣΥΝΘΕΣΕΙΣ ΚΑΙ ΜΕΘΟΔΟΙ ΕΛΑΤΤΩΣΗΣ ΤΗΣ ΟΦΘΑΛΜΙΚΗΣ ΥΠΕΡΤΑΣΗΣ.	3047976

ΑΡ./ΗΜ.ΔΗΜ.Ε.Δ. (87)	ΔΙΚΑΙΟΥΧΟΣ (73)	ΤΙΤΛΟΣ ΕΦΕΥΡΕΣΗΣ (54)	ΑΡ.ΕΥΡ.Δ.Ε. (11)
0970046 - 10/12/2003	WYETH HOLDINGS CORPORATION	N-ΥΔΡΟΞΥ-2-(ΑΛΚΥΛ, ΑΡΥΛ Η ΕΤΕΡΟΑΡΥΛ, ΣΟΥΛΦΑΝΥΛ, ΣΟΥΛΦΙΝΥΛ Η ΣΟΥΛΦΟΝΥΛ)-3-ΥΠΟΚΑΤΕΣΤΗΜΕΝΑ ΑΛΚΥΛ, ΑΡΥΛ Η ΕΤΕΡΟΑΡΥΛ ΑΜΙΔΙΑ ΣΑΝ ΑΝΑΣΤΟΛΕΙΣ ΜΕΤΑΛΛΟΠΡΩΤΕΪΝΑΣΗΣ ΜΗΤΡΑΣ.	3048066
0970596 - 07/01/2004	ARNETOLI MOTOR DI ARNETOLI FABRIZIO	ΚΕΦΑΛΗ ΚΟΠΗΣ ΓΡΑΣΙΔΙΟΥ ΜΕ ΕΠΑΝΑΦΟΡΤΩΣΗ ΤΗΣ ΓΡΑΜΜΗΣ ΧΩΡΙΣ ΑΦΑΙΡΕΣΗ ΤΗΣ ΜΠΟΜΠΙΝΑΣ.	3047975
0970602 - 03/12/2003	APSWISSTECH S.A.	ΔΙΑΔΙΚΑΣΙΑ ΚΑΤΑΣΚΕΥΗΣ ΣΩΛΗΝΑ ΕΛΕΓΧΟΜΕΝΗΣ ΕΚΧΥΣΗΣ ΥΓΡΟΥ, ΓΡΑΜΜΗ ΚΑΤΑΣΚΕΥΗΣ ΓΙΑ ΤΗΝ ΛΕΙΤΟΥΡΓΙΑ ΤΟΥ ΚΑΥΑΣΚΕΥΑΣΘΕΝΤΟΣ ΒΑΣΕΙ ΤΗΣ ΔΙΑΔΙΑΚΑΣΙΑΣ ΣΩΛΗΝΑ.	3048254
0970880 - 26/11/2003	SUPASEAT HOLDINGS LIMITED	ΕΝΑ ΚΑΘΙΣΜΑ ΠΟΔΗΛΑΤΟΥ.	3048107
0972450 - 25/02/2004	XEDA INTERNATIONAL	ΔΙΕΡΓΑΣΙΑ ΕΠΕΞΕΡΓΑΣΙΑΣ ΦΡΟΥΤΩΝ ΚΑΙ ΛΑΧΑΝΙΚΩΝ.	3048186
0973040 - 03/12/2003	VERTEX PHARMACEUTICALS (SAN DIEGO) LLC	ΔΙΑΤΑΞΗ ΑΝΙΧΝΕΥΣΕΩΣ ΚΑΙ ΔΙΑΛΟΓΗΣ ΔΙΑ ΑΥΛΑΚΕΣ ΙΟΝΤΩΝ.	3048035
0973392 - 19/11/2003	MONSANTO COMPANY	ΣΟΥΛΦΟΝΥΛΟ ΔΙΣΘΕΝΟΥΣ ΑΡΥΛΟ Η ΕΤΕΡΟ-ΑΡΥΛΟ ΥΔΡΟΞΑΜΙΚΟΥ ΟΞΕΩΣ ΕΝΩΣΕΙΣ.	3048042
0973505 - 07/01/2004	AZIENDE CHIMICHE RIUNITE ANGELINI FRANCESCO - A.C.R.A.F. - S.P.A.	ΕΝΥΔΡΗ ΦΑΡΜΑΚΕΥΤΙΚΗ ΣΥΝΘΕΣΗ ΠΟΥ ΠΕΡΙΛΑΜΒΑΝΕΙ ΕΝΑ ΕΝΕΡΓΟ ΣΥΣΤΑΤΙΚΟ ΠΟΥ ΕΙΝΑΙ ΥΨΗΛΑ ΑΔΙΑΛΥΤΟ ΣΤΟ ΝΕΡΟ.	3047974
0974589 - 18/02/2004	TAIHO PHARMACEUTICAL COMPANY, LIMITED	ΠΑΡΑΓΩΓΑ ΒΑΝΖΙΜΙΔΑΖΟΛΗΣ ΚΑΙ ΦΑΡΜΑΚΕΥΤΙΚΩΣ ΑΠΟΔΕΚΤΑ ΑΛΑΤΑ ΑΥΤΩΝ.	3048118
0975369 - 03/12/2003	SCHERING CORPORATION	ΣΥΖΥΓΗ ΠΟΛΥΑΙΘΥΛΕΝΟΓΛΥΚΟΛΗΣ-ΙΝΤΕΡΦΕΡΟΝΗΣ Α ΓΙΑ ΑΓΩΓΗ ΛΟΙΜΩΞΕΩΝ.	3048017
0980351 - 18/02/2004	BOEHRINGER INGELHEIM PHARMA GMBH & CO.KG	ΝΕΑ ΠΑΡΑΓΩΓΑ ΒΕΝΖΥΛΑΜΙΝΗΣ ΚΑΙ ΠΑΡΑΓΩΓΑ ΦΑΙΝΥΛΑΙΘΥΛΑΜΙΝΗΣ, ΜΕΘΟΔΟΣ ΓΙΑ ΤΗΝ ΠΑΡΑΣΚΕΥΗ ΤΟΥΣ ΚΑΙ Η ΧΡΗΣΙΜΟΠΟΙΗΣΗ ΤΟΥΣ ΣΑΝ ΦΑΡΜΑΚΑ.	3048117
0981431 - 19/11/2003	JACOBS, IAN ORDE MICHAEL	ΔΙΑΔΙΚΑΣΙΑ ΧΥΤΕΥΣΗΣ ΔΙΑ ΕΓΧΥΣΕΩΣ ΚΑΙ ΠΡΟΙΟΝ ΑΠΟΚΤΟΥΜΕΝΟ ΑΠΟ ΤΗΝ ΕΝ ΛΟΓΩ ΔΙΑΔΙΚΑΣΙΑ.	3048067
0982324 - 19/11/2003	KANSAI PAINT KABUSHIKI KAISHA	ΣΥΝΘΕΣΗ ΕΠΕΝΔΥΣΕΩΣ ΚΑΤΑΠΟΛΕΜΗΣΕΩΣ ΤΗΝ ΕΠΙΚΑΘΙΣΗ ΘΑΛΑΣΣΙΩΝ ΟΡΓΑΝΙΣΜΩΝ.	3048105
0983592 - 03/12/2003	KONINKLIJKE PHILIPS ELECTRONICS N.V.	ΜΕΘΟΔΟΣ ΚΑΙ ΣΥΣΚΕΥΗ ΓΙΑ ΤΑΥΤΟΧΡΟΝΗ ΕΓΓΡΑΦΗ ΚΑΙ ΑΝΑΠΑΡΑΓΩΓΗ ΠΛΗΡΟΦΟΡΙΩΝ ΠΡΑΓΜΑΤΙΚΟΥ ΧΡΟΝΟΥ ΣΕ ΕΝΑ/ΑΠΟ ΕΝΑ ΦΟΡΕΑ ΕΓΓΡΑΦΗΣ ΜΟΡΦΗΣ ΔΙΣΚΟΥ.	3048234
0988378 - 26/11/2003	BIOINVENT INTERNATIONAL AB	ΜΙΑ ΜΕΘΟΔΟΣ ΓΙΑ IN VITRO ΜΟΡΙΑΚΗ ΕΞΕΛΙΞΗ ΠΡΩΤΕΪΝΙΚΗΣ ΛΕΙΤΟΥΡΓΙΑΣ.	3047960
0988845 - 10/12/2003	FISHBAUGH, BRENDA BIANCA	ΠΡΟΣΤΑΤΕΥΤΙΚΟ ΚΑΛΥΜΜΑ ΜΑΤΙΩΝ.	3048148
0989086 - 05/11/2003	STEUER, ARMIN	ΜΕΘΟΔΟΣ ΚΑΙ ΔΙΑΤΑΞΗ ΓΙΑ ΤΗΝ ΑΠΟΣΥΡΣΗ ΥΛΙΚΟΥ ΤΑΙΝΙΑΣ.	3047993
0990099 - 05/11/2003	FLUCON AS	ΔΙΑΤΑΞΗ ΔΙΑΚΟΠΗΣ ΠΑΡΟΧΗΣ ΔΥΝΑΜΕΝΗ ΝΕ ΕΝΕΡΓΟΠΟΙΗΘΕΙ ΜΕ ΔΙΕΛΕΥΣΗ ΡΕΥΣΤΟΥ.	3047990
0990423 - 12/11/2003	WIELAND DENTAL + TECHNIK GMBH & CO. KG	ΜΕΘΟΔΟΣ ΚΑΤΑΣΚΕΥΗΣ ΠΡΟΣΘΕΤΙΚΩΝ ΤΜΗΜΑΤΩΝ ΓΙΑ ΤΟΝ ΤΟΜΕΑ ΤΗΣ ΟΔΟΝΤΙΑΤΡΙΚΗΣ ΚΑΙ ΠΕΡΙΓΡΑΦΗ ΤΟΥ ΠΡΟΣΘΕΤΙΚΟΥ ΤΜΗΜΑΤΟΣ.	3047994
0991801 - 12/11/2003	OPTIMER PERFORMANCE FIBERS, INC.	ΥΦΑΣΜΑΤΑ ΑΠΟ ΣΥΝΘΕΤΙΚΕΣ ΙΝΕΣ ΜΕ ΕΝΙΣΧΥΜΕΝΗ ΥΔΡΟΦΙΛΙΑ ΚΑΙ ΑΝΕΣΗ.	3048085
0994657 - 28/01/2004	ABBOTT LABORATORIES	ΕΥΓΕΥΣΤΗ ΣΤΟΙΧΕΙΑΚΗ ΤΡΟΦΗ ΓΙΑ ΙΑΤΡΙΚΟΥΣ ΣΚΟΠΟΥΣ.	3048212

ΑΡ./ΗΜ.ΔΗΜ.Ε.Δ. (87)	ΔΙΚΑΙΟΥΧΟΣ (73)	ΤΙΤΛΟΣ ΕΦΕΥΡΕΣΗΣ (54)	ΑΡ.ΕΥΡ.Δ.Ε. (11)
0997271 - 25/02/2004	GARDINER, PAMELA J.	ΜΕΘΟΔΟΣ ΚΑΙ ΔΗΜΙΟΥΡΓΙΑ ΜΙΑΣ ΑΝΑΔΙΠΛΟΥΜΕΝΗΣ ΛΩΡΙΔΑΣ ΑΠΟ ΑΔΙΑΦΑΝΗ ΧΩΡΙΣΜΕΝΑ ΠΛΑΙΣΙΑ ΠΟΥ ΕΙΝΑΙ ΚΑΛΥΜΜΕΝΑ ΑΠΟ ΜΙΑ ΛΕΠΤΗ ΛΩΡΙΔΑ ΠΛΑΣΤΙΚΟΥ.	3048207
0998385 - 05/11/2003	WINCKLER, STEVEN J. TPI TECHNOLOGY, INC.	ΜΕΓΑΛΕΣ ΣΥΝΘΕΤΕΣ ΚΑΤΑΣΚΕΥΕΣ ΜΕ ΠΥΡΗΝΑ ΠΟΥ ΣΧΗΜΑΤΙΖΟΝΤΑΙ ΜΕ ΜΟΡΦΟΠΟΙΗΣΗ ΣΕ ΜΗΤΡΑ ΔΙΑ ΜΕΤΑΦΟΡΑΣ ΡΗΤΙΝΗΣ ΠΟΥ ΥΠΟΒΟΗΘΕΙΤΑΙ ΑΠΟ ΚΕΝΟ.	3047983
0999399 - 03/12/2003	UNEX CORPORATION	ΣΥΝΔΕΣΜΟΣ ΠΟΛΛΑΠΛΗΣ ΠΕΡΙΣΤΡΟΦΗΣ ΓΙΑ ΤΗ ΣΥΝΔΕΣΗ ΕΝΟΣ ΥΔΡΑΥΛΙΚΑ ΚΙΝΟΥΜΕΝΟΥ ΕΡΓΑΛΕΙΟΥ ΣΕ ΜΙΑ ΥΔΡΑΥΛΙΚΗ ΠΗΓΗ.	3048181
1000028 - 26/11/2003	JANSSEN PHARMACEUTICA N.V.	ΓΑΣΤΡΟΚΙΝΗΤΙΚΑ ΜΟΝΟΚΥΚΛΙΚΑ BENZAMΙΔΙΑ ΤΩΝ 3-Η 4- ΥΠΟΚΑΤΕΣΤΗΜΕΝΩΝ ΠΑΡΑΓΩΓΩΝ ΤΗΣ 4-(AMINO-MEΘΥΛ)-ΠΙΠΕΡΙΔΙΝΗΣ.	3048003
1000046 - 26/11/2003	RECORDATI S.A.	ΠΑΡΑΓΩΓΑ ΠΙΠΕΡΑΖΙΝΗΣ ΔΡΑΣΤΙΚΑ ΕΠΙ ΤΩΝ ΚΑΤΩΤΕΡΩΝ ΟΥΡΟΦΟΡΩΝ ΟΔΩΝ.	3048040
1000086 - 18/02/2004	PFIZER PRODUCTS INC.	ΠΑΡΕΝΤΕΡΙΚΕΣ ΣΥΝΘΕΣΕΙΣ ΑΛΑΤΡΟΦΛΟΧΑCΙΝ.	3048121
1001058 - 26/11/2003	MARZOLI S.P.A.	ΒΕΛΤΙΩΜΕΝΗ ΣΥΣΚΕΥΗ ΚΑΙ ΜΕΘΟΔΟΣ ΓΙΑ ΤΗΝ ΑΠΟΚΟΜΙΔΗ ΕΝΟΣ ΠΛΕΓΜΑΤΟΣ ΑΠΟ ΙΝΕΣ ΚΑΙ ΕΛΞΗ ΤΟΥ ΤΕΛΕΥΤΑΙΟΥ ΣΤΗ ΜΟΝΑΔΑ ΕΞΟΔΟΥ ΜΙΑΣ ΜΗΧΑΝΗΣ ΛΑΝΑΡΙΣΜΑΤΟΣ.	3048097
1001059 - 12/11/2003	MARZOLI S.P.A.	ΒΕΛΤΙΩΜΕΝΗ ΣΥΣΚΕΥΗ ΚΑΙ ΜΕΘΟΔΟΣ ΓΙΑ ΤΗΝ ΑΠΟΚΟΜΙΔΗ ΕΝΟΣ ΠΛΕΓΜΑΤΟΣ ΑΠΟ ΙΝΕΣ ΚΑΙ ΕΛΞΗ ΤΟΥ ΤΕΛΕΥΤΑΙΟΥ ΥΠΟ ΜΟΡΦΗ ΚΟΡΔΕΛΑΣ, ΣΤΗΝ ΕΞΟΔΟ ΜΙΑΣ ΜΟΝΑΔΑΣ ΛΑΝΑΡΙΣΜΑΤΟΣ.	3048026
1001401 - 11/02/2004	M.V.T. MULTI VISION TECHNOLOGIES LTD.	ΜΟΝΑΔΑ ΕΠΙΔΕΙΞΕΩΣ.	3048169
1003795 - 18/02/2004	ALCON MANUFACTURING LTD.	ΠΟΛΥΜΕΡΗ ΟΦΘΑΛΜΙΚΩΝ ΦΑΚΩΝ.	3048219
1008576 - 10/12/2003	ATOFINA	ΜΕΘΟΔΟΣ ΞΗΡΑΝΣΗΣ ΤΟΥ ΔΙΦΘΟΡΟΜΕΘΑΝΙΟΥ.	3048251
1011199 - 03/12/2003	MATSUSHITA ELECTRIC INDUSTRIAL CO., LTD.	ΣΥΣΚΕΥΗ ΚΑΙ ΜΕΘΟΔΟΣ ΓΙΑ ΤΗΝ ΑΝΙΧΝΕΥΣΗ ΤΗΣ ΥΓΡΑΣΙΑΣ.	3048218
1011706 - 12/11/2003	THE TRUSTEES OF COLUMBIA UNIVERSITY IN THE CITY OF NEW YORK	ΧΡΗΣΙΣ ΔΙΑΛΥΤΟΥ ΥΠΟΔΟΧΕΩΣ ΤΕΛΙΚΩΝ ΠΡΟΙΟΝΤΩΝ ΠΡΟΗΓΜΕΝΗΣ ΓΛΥΚΑΝΣΕΩΣ (SRAGE) ΠΡΟΣ ΑΠΟΦΥΓΗΝ ΤΗΣ ΕΠΙΤΑΧΥΝΟΜΕΝΗΣ ΑΡΘΗΡΙΟΣΚΛΗΡΩΣΕΩΣ.	3048070
1011843 - 17/12/2003	CONSIGLIO NAZIONALE DELLE RICERCHE UNIVERSITA' DEGLI STUDI DI BOLOGNA	ΜΕΘΟΔΟΣ ΚΑΙ ΕΝΩΣΗ ΓΙΑ ΤΗΝ ΕΚΛΕΚΤΙΚΗ ΑΠΟΡΡΟΦΗΣΗ, ΟΞΕΙΔΙΩΝ ΤΟΥ ΑΖΩΤΟΥ.	3048046
1012143 - 17/12/2003	BAYER CROPSCIENCE GMBH	ΜΕΘΟΔΟΣ ΓΙΑ ΤΗΝ ΠΑΡΑΣΚΕΥΗ ΠΑΡΑΓΩΓΩΝ 1-ΦΑΙΝΥΛΟΠΥΡΑΖΟΛΙΝΟ-3-ΚΑΡΒΟΞΥΛΙΚΟΥ ΟΞΕΟΣ.	3047973
1015437 - 03/12/2003	SCHERING AKTIENGESELLSCHAFT	ΠΑΡΑΓΩΓΑ ΒΕΝΖΟΞΑΖΙΝΗΣ ΚΑΙ ΒΕΝΖΟΘΕΙΑΖΙΝΗΣ ΚΑΙ Η ΧΡΗΣΗ ΤΟΥΣ ΣΕ ΦΑΡΜΑΚΕΥΤΙΚΑ ΜΕΣΑ.	3048237
1015950 - 17/12/2003	FISHER CONTROLS INTERNATIONAL, INC.	ΝΟΗΜΩΝ ΡΥΘΜΙΣΤΗΣ ΠΙΕΣΗΣ.	3048242
1019324 - 26/11/2003	ENVITEC S.A.	ΜΕΘΟΔΟΣ ΚΑΙ ΔΙΑΤΑΞΗ ΓΙΑ ΤΟΝ ΚΑΘΑΡΙΣΜΟ ΛΥΜΑΤΩΝ.	3048232
1019583 - 26/11/2003	JEROL INDUSTRI AB	ΕΝΑΣ ΣΤΥΛΟΣ.	3048170
1021099 - 26/11/2003	ANITOX CORPORATION	ΑΝΤΙ-ΒΑΚΤΗΡΙΔΙΑΚΑ ΠΑΡΑΓΩΓΑ ΑΜΙΝΩΝ.	3048038
1027037 - 03/12/2003	SCHERING OY	ΦΑΡΜΑΚΕΥΤΙΚΟ ΠΑΡΑΣΚΕΥΑΣΜΑ ΠΟΥ ΠΕΡΙΛΑΜΒΑΝΕΙ ΧΛΩΡΥΝΔΡΟΝΙΚΟ ΑΛΑΣ ΣΑΝ ΕΝΕΡΓΟ ΣΥΣΤΑΤΙΚΟ ΚΑΙ ΠΥΡΙΤΙΩΜΕΝΗ ΜΙΚΡΟΚΡΥΣΤΑΛΛΙΚΗ ΚΥΤΤΑΡΙΝΗ ΣΑΝ ΕΚΔΟΧΟ.	3048245
1027413 - 19/11/2003	LIPOCORE HOLDING AB	ΚΛΑΣΜΑΤΩΜΕΝΟ ΦΥΤΙΚΟ ΕΛΑΙΟ.	3048099

ΑΡ./ΗΜ.ΔΗΜ.Ε.Δ. (87)	ΔΙΚΑΙΟΥΧΟΣ (73)	ΤΙΤΛΟΣ ΕΦΕΥΡΕΣΗΣ (54)	ΑΡ.ΕΥΡ.Δ.Ε. (11)
1028127 - 17/12/2003	AKZO NOBEL N.V.	ΑΝΤΙΣΩΜΑΤΑ ΚΑΙ ΔΙΑΓΝΩΣΤΙΚΕΣ ΜΕΘΟΔΟΙ ΓΙΑ ΤΗ ΔΙΑΓΝΩΣΗ ΙΩΝ PESTIVIRUS.	3048247
1029853 - 25/02/2004	PFIZER PRODUCTS INC.	ΕΤΕΡΟΑΡΩΜΑΤΙΚΑ ΔΙΚΥΚΛΙΚΑ ΠΑΡΑΓΩΓΑ ΧΡΗΣΙΜΑ ΩΣ ΑΝΤΙΚΑΡΚΙΝΙΚΑ ΜΕΣΑ.	3048098
1033988 - 07/01/2004	NOVARTIS AG	ΠΑΡΕΝΤΡΕΡΙΚΑ ΣΚΕΥΑΣΜΑΤΑ ΠΟΥ ΠΕΡΙΛΑΜΒΑΝΟΥΝ ΤΗ 10-ΥΔΡΟΞΥ-10, 11-ΤΕΤΡΑΥΔΡΟ ΚΑΡΒΑΜΑΖΕΠΙΝΗ, ΝΕΡΟ ΚΑΙ ΓΛΥΚΟΖΗ.	3048191
1034422 - 28/01/2004	INSTITUT PASTEUR	ΣΥΣΚΕΥΗ ΚΑΙ ΜΕΘΟΔΟΣ ΜΕΤΡΗΣΕΩΣ ΤΩΝ ΟΠΤΙΚΩΝ ΙΔΙΟΤΗΤΩΝ ΔΙ' ΕΛΕΓΧΟΥ ΑΝΑΔΡΑΣΕΩΣ.	3047944
1037614 - 26/11/2003	AXCAN PHARMA INC.	ΜΙΑ ΔΙΠΛΗ ΚΑΨΟΥΛΑ ΓΙΑ ΤΗΝ ΧΟΡΗΓΗΣΗ ΔΡΑΣΤΙΚΩΝ ΣΤΟΙΧΕΙΩΝ ΣΕ ΠΟΛΛΑΠΛΕΣ ΘΕΡΑΠΕΙΕΣ.	3048139
1043421 - 12/11/2003	CRUCIBLE MATERIALS CORPORATION	ΑΝΤΙΚΕΙΜΕΝΟ ΩΣΤΕΝΙΤΙΚΟΥ ΑΝΟΞΕΙΔΩΤΟΥ ΧΑΛΥΒΑ ΤΟ ΟΠΟΙΟ ΕΧΕΙ ΕΝΑ ΠΑΘΗΤΙΚΟΠΟΙΗΜΕΝΟ ΕΠΙΦΑΝΕΙΑΚΟ ΣΤΡΩΜΑ.	3048024
1048804 - 28/01/2004	ABUS AUGUST BREMICKER SOHNE KG	ΣΥΣΤΗΜΑ ΚΛΕΙΘΡΟΥ.	3048244
1049384 - 02/01/2004	TROUILLE, ANDRE	ΜΕΘΟΔΟΣ ΓΙΑ ΤΗΝ ΠΑΡΑΓΩΓΗ ΕΥΧΡΗΣΤΟΥ ΣΥΜΠΥΚΝΩΜΑΤΟΣ ΠΡΩΤΕΙΝΩΝ, ΕΝΑ ΠΛΟΥΣΙΟ ΣΕ ΠΡΩΤΕΙΝΕΣ ΠΡΟΙΟΝ ΔΙΑΤΡΟΦΗΣ ΚΑΙ Η ΧΡΗΣΗ ΤΟΥ.	3048195
1052905 - 25/02/2004	XEDA INTERNATIONAL	ΑΝΤΙ-ΒΛΑΣΤΗΤΙΚΗ ΜΕΘΟΔΟΣ ΤΩΝ ΚΟΝΔΥΛΩΝ ΚΑΙ ΒΟΛΒΩΝ ΧΡΗΣΙΜΟΠΟΙΩΝΤΑΣ ΤΗΝ ΕΥΓΕΝΟΛΗ ΚΑΙ/Η ΤΗΝ ΙΣΟΕΥΓΕΝΟΛΗ.	3048177
1053019 - 03/12/2003	DEBIO RECHERCHE PHARMACEUTIQUE S.A.	ΑΠΟΙΚΟΔΟΜΗΣΙΜΑ ΕΤΕΡΟΔΙΛΕΙΤΟΥΡΓΙΚΑ ΑΚΡΥΛΙΚΑ ΠΟΛΥ(ΑΙΘΥΛΕΝΙΚΗΣ ΓΛΥΚΟΛΗΣ) ΚΑΙ ΠΗΚΤΕΣ ΚΑΙ ΣΥΖΥΓΗ ΠΑΡΑΓΩΓΑ ΤΟΥΣ.	3048194
1054888 - 26/11/2003	BASF AKTIENGESELLSCHAFT	ΜΥΚΗΤΟΚΤΟΝΙΚΕΣ 7-ΑΛΚΥΛ-ΤΡΙΑΖΟΛΟΠΥΡΙΜΙΔΙΝΕΣ.	3048014
1056448 - 14/01/2004	VIATRIS GMBH & CO. KG	ΦΑΡΜΑΚΕΥΤΙΚΟΙ ΣΥΝΔΥΑΣΜΟΙ ΜΕ TRAMADOL	3048208
1056573 - 12/11/2003	VOLKL, THOMAS	ΚΑΛΙΜΠΡΑΡΙΣΜΕΝΗ ΚΟΠΤΙΚΗ ΔΙΑΤΑΞΗ.	3048019
1056661 - 05/11/2003	CAMBIUZZI, GIULIO	ΜΕΘΟΔΟΣ ΚΑΙ ΣΧΕΤΙΚΕΣ ΕΓΚΑΤΑΣΤΑΣΕΙΣ ΓΙΑ ΤΗΝ ΚΑΤΕΡΓΑΣΙΑ ΚΑΙ ΔΙΑΘΕΣΗ ΑΠΟΡΡΙΜΜΑΤΩΝ.	3048009
1061940 - 17/12/2003	GENETICS INSTITUTE, LLC	ΧΡΗΣΗ ΤΗΣ ΦΟΛΛΙΣΤΑΤΙΝΗΣ ΓΙΑ ΤΗΝ ΠΑΡΑΣΚΕΥΗ ΕΝΟΣ ΦΑΡΜΑΚΟΥ ΓΙΑ ΤΗΝ ΑΓΩΓΗ ΣΧΕΤΙΖΟΜΕΝΩΝ ΜΕ ΜΥ ΔΙΑΤΑΡΑΧΩΝ.	3048113
1062926 - 25/02/2004	NOVOSIS AG	Η ΕΦΕΥΡΕΣΗ ΑΦΟΡΑ ΕΝΑ ΕΜΠΛΑΣΤΡΟ ΜΕ ΜΕΙΩΜΕΝΗ ΨΥΧΡΗ ΡΟΗ.	3048184
1063173 - 05/11/2003	MPG MANIFATTURA PLASTICA S.R.L.	ΠΕΡΙΕΚΤΗΣ ΜΕ ΣΤΟΙΧΕΙΟ ΚΛΕΙΣΙΜΑΤΟΣ ΠΟΥ ΑΠΟΔΕΙΚΝΥΕΙ ΟΤΙ ΔΕΝ ΕΧΕΙ ΠΑΡΑΒΙΑΣΘΕΙ.	3047939
1063897 - 19/11/2003	KAL KAN FOODS, INC.	ΠΡΟΙΟΝ ΔΙΑΤΡΟΦΗΣ ΠΟΛΛΑΠΛΩΝ ΣΥΣΤΑΤΙΚΩΝ ΚΑΙ ΜΕΘΟΔΟΙ ΠΑΡΑΣΚΕΥΗΣ ΚΑΙ ΧΡΗΣΕΩΣ ΤΟΥ.	3047961
1066628 - 12/11/2003	KONINKLIJKE PHILIPS ELECTRONICS N.V.	ΦΟΡΕΑΣ ΕΓΓΡΑΦΗΣ ΔΕΔΟΜΕΝΩΝ ΚΑΙ ΣΥΣΚΕΥΗ ΓΙΑ ΤΗ ΣΑΡΩΣΗ ΤΟΥ ΦΟΡΕΑ ΕΓΓΡΑΦΗΣ ΔΕΔΟΜΕΝΩΝ.	3048012
1067384 - 17/12/2003	LIFESCAN, INC.	ΑΝΙΧΝΕΥΣΗ ΔΕΙΓΜΑΤΟΣ ΓΙΑ ΝΑ ΞΕΚΙΝΗΣΕΙ Ο ΠΡΟΣΔΙΟΡΙΣΜΟΣ ΤΟΥ ΚΑΤΑΛΛΗΛΟΥ ΧΡΟΝΟΥ ΣΕ ΗΛΕΚΤΡΟΧΗΜΙΚΗ ΑΝΑΛΥΣΗ.	3048116
1067934 - 26/11/2003	AKZO NOBEL N.V.	ΛΑΜΒΑΝΟΜΕΝΟ ΑΠΟ ΤΟ ΣΤΟΜΑ ΥΓΡΟ ΔΙΑΛΥΜΑ ΠΟΥ ΠΕΡΙΛΑΜΒΑΝΕΙ ΤΟ ΑΝΤΙΚΑΤΑΘΛΙΠΤΙΚΟ ΜΙΡΤΑΖΑΠΙΝΗ.	3047969
1070774 - 02/01/2004	GRAF + CIE AG	ΜΙΑ ΜΕΘΟΔΟΣ ΚΑΙ ΜΙΑ ΔΙΑΤΑΞΗ ΓΙΑ ΤΟΝ ΚΑΘΑΡΙΣΜΟ ΣΕΙΡΩΝ ΑΠΟ ΠΡΙΟΝΩΤΑ ΔΟΝΤΙΑ ΤΑ ΟΠΟΙΑ ΕΙΝΑΙ ΕΞ ΟΛΟΚΛΗΡΟΥ ΑΠΟ ΧΑΛΥΒΑ.	3048111
1071397 - 28/01/2004	ORION CORPORATION	ΕΛΕΓΧΟΜΕΝΗΣ ΑΠΕΛΕΥΘΕΡΩΣΕΩΣ ΑΠΟ ΤΟΥ ΣΤΟΜΑΤΟΣ ΣΥΝΘΕΣΕΙΣ ΛΕΒΟΣΙΜΕΝΤΑΛΗΣ.	3048257

ΑΡ./ΗΜ.ΔΗΜ.Ε.Α. (87)	ΔΙΚΑΙΟΥΧΟΣ (73)	ΤΙΤΛΟΣ ΕΦΕΥΡΕΣΗΣ (54)	ΑΡ.ΕΥΡ.Δ.Ε. (11)
1072238 - 26/11/2003	LABORATORIOS INDAS, S.A.	ΒΑΛΒΙΔΑ ΕΞΩΤΕΡΙΚΗΣ ΜΑΓΝΗΤΙΚΗΣ ΕΝΕΡΓΟΠΟΙΗΣΗΣ ΓΙΑ ΤΕΧΝΗΤΟ ΕΝΔΟΟΥΡΘΡΙΚΟ ΣΦΙΓΚΤΗΡΑ.	3048238
1076650 - 04/02/2004	PFIZER PRODUCTS INC.	ΑΡΥΛΟ ΣΥΝΤΗΓΜΕΝΕΣ ΑΖΑΠΟΛΥΚΥΚΛΙΚΕΣ ΕΝΩΣΕΙΣ.	3047988
1077934 - 26/11/2003	NEDERLANDSE ORGANISATIE VOOR TOEGEPAST-NATUURWETENSCHAPPELIJK ONDERZOEK TNO	ΝΙΤΡΟΜΥΡΜΗΚΙΚΟ ΥΔΡΑΖΙΝΙΟ.	3048214
1077952 - 12/11/2003	PHARMACIA & UPHOHN GRONINGEN BV	ΔΥΝΑΜΕΝΑ ΝΑ ΠΟΛΥΜΕΡΙΣΘΟΥΝ ΥΔΡΟΦΙΛΑ ΑΠΟΡΡΟΦΟΥΝΤΑ ΤΟ ΥΠΕΡΙΩΔΕΣ ΦΩΣ ΜΟΝΟΜΕΡΗ.	3048086
1078020 - 12/11/2003	CARBONTECH HOLDING AS	ΔΙΑΔΙΚΑΣΙΑ ΓΙΑ ΠΑΡΑΣΚΕΥΗ ΑΝΘΡΑΚΟΥΧΩΝ ΣΤΕΡΕΩΝ ΥΛΙΚΩΝ ΚΑΙ ΑΕΡΙΩΝ ΠΛΟΥΣΙΑ ΣΕ ΥΔΡΟΓΟΝΟ.	3048005
1078205 - 05/11/2003	BARCOL-AIR AG	ΣΤΟΙΧΕΙΟ ΨΥΞΕΩΣ ΑΕΡΑ, ΜΕΘΟΔΟΣ ΛΕΙΤΟΥΡΓΙΑΣ ΤΟΥ ΚΑΙ ΣΥΣΚΕΥΗ ΨΥΞΕΩΣ ΑΕΡΑ.	3047934
1082119 - 07/01/2004	NOVARTIS AG	ΠΡΟΣΥΜΠΥΚΝΩΜΑΤΑ ΜΙΚΡΟΓΑΛΑΚΤΩΜΑΤΩΝ ΠΟΥ ΠΕΡΙΕΧΟΥΝ ΠΙΠΕΡΙΔΙΝΗ ΑΝΤΑΓΩΝΙΣΤΗ ΟΥΣΙΑΣ Ρ.	3048193
1086124 - 19/11/2003	C-CHEM AG	ΝΕΕΣ ΚΥΚΛΟΣΠΟΡΙΝΕΣ.	3048092
1086646 - 26/11/2003	DART INDUSTRIES INC.	ΕΠΙΤΡΑΠΕΖΙΑ ΔΙΑΤΑΞΗ ΣΥΓΚΡΑΤΗΣΗΣ ΓΙΑ ΡΟΛΟ ΚΟΥΖΙΝΑΣ.	3048222
1086706 - 26/11/2003	EISAI CO., LTD.	ΣΤΑΘΕΡΟΠΟΙΗΜΕΝΕΣ ΣΥΝΘΕΣΕΙΣ ΠΟΥ ΠΕΡΙΕΧΟΥΝ ΝΟΟΤΡΟΠΙΚΑ ΦΑΡΜΑΚΑ.	3047965
1086711 - 10/12/2003	ISOTIS N.V.	ΣΥΝΘΕΤΑ ΥΛΙΚΑ ΚΕΡΑΜΙΚΟΥ-ΠΟΛΥΜΕΡΟΥΣ.	3048156
1087675 - 12/11/2003	SPROUT-MATADOR A/S	ΜΕΘΟΔΟΣ ΚΑΙ ΣΥΣΚΕΥΗ ΓΙΑ ΤΗΝ ΕΞΩΘΗΣΗ ΔΙΑΣΤΕΛΛΟΜΕΝΩΝ ΠΡΟΙΟΝΤΩΝ ΠΟΥ ΠΕΡΙΕΧΟΥΝ ΥΔΡΟ ΟΠΩΣ ΤΕΜΑΧΙΔΙΩΝ ΤΡΟΔΩΝ Η ΣΒΩΛΩΝ ΖΩΟΤΡΟΦΗΣ.	3047968
1089632 - 10/12/2003	MICVAC AB	ΜΕΘΟΔΟΣ ΚΑΙ ΣΥΣΚΕΥΗ ΓΙΑ ΤΟ ΜΑΓΕΙΡΕΜΑ ΚΑΙ ΤΗΝ ΣΥΣΚΕΥΑΣΙΑ ΣΕ ΚΕΝΟ ΑΕΡΟΣ ΜΥΔΙΩΝ, ΜΕ ΜΙΚΡΟΚΥΜΑΤΑ.	3048199
1090546 - 03/12/2003	BONGRAIN S.A.	ΜΕΘΟΔΟΣ ΠΑΡΑΓΩΓΗΣ ΜΕ ΔΙΑΜΟΡΦΩΣΗ ΣΕ ΤΥΠΟΥΣ (ΚΑΛΟΥΠΙΩΜΑ) ΕΝΟΣ ΓΑΛΑΚΤΟΚΟΜΙΚΟΥ Η ΤΥΡΟΚΟΜΙΚΟΥ ΠΡΟΙΟΝΤΟΣ.	3048083
1095654 - 19/11/2003	ELI LILLY AND COMPANY	ΧΡΗΣΙΜΟΠΟΙΗΣΗ ΤΟΥ RALOXIFENE ΚΑΙ ΤΩΝ ΑΝΑΛΟΓΩΝ ΤΟΥ ΓΙΑ ΤΗΝ ΠΑΡΑΣΚΕΥΗ ΕΝΟΣ ΦΑΡΜΑΚΟΥ ΓΙΑ ΤΗΝ ΑΝΑΣΤΟΛΗ ΤΗΣ ΟΞΕΙΔΩΣΗΣ ΤΗΣ LDL ΚΑΙ ΤΗ ΑΘΗΡΩΜΑΤΟΣΚΛΗΡΩΣΗΣ.	3048094
1096070 - 12/11/2003	VAZQUEZ RUIZ DEL ARBOL, JOSE RAMON	ΔΙΑΔΙΚΑΣΙΑ ΑΡΘΡΩΤΗΣ ΣΥΝΑΡΜΟΓΗΣ ΓΙΑ ΠΛΑΚΕΣ ΑΠΟ ΣΚΥΡΟΔΕΜΑ (ΜΕ ΕΠΙΤΟΠΙΑ ΤΟΠΟΘΕΤΗΣΗ).	3048048
1097031 - 05/11/2003	LONZA AG IMPRAGNIERWERK WULKNITZ GMBH	ΜΕΣΑ ΚΑΙ ΜΕΘΟΔΟΣ ΓΙΑ ΤΗΝ ΠΡΟΣΤΑΤΕΥΤΙΚΗ ΕΠΕΞΕΡΓΑΣΙΑ ΞΥΛΟΥ.	3047938
1104320 - 03/12/2003	BRAIN, ARCHIBALD IAN JEREMY	ΣΥΣΚΕΥΗ ΛΑΡΥΓΓΙΚΗΣ ΜΑΣΚΑΣ ΑΕΡΑΓΩΓΟΥ.	3048112
1105456 - 12/11/2003	AVENTIS ANIMAL NUTRITION S.A.	ΔΙΑΤΑΞΗ ΤΑΧΕΙΑΣ ΜΕΤΡΗΣΗΣ ΤΗΣ ΕΝΖΥΜΑΤΙΚΗΣ ΔΡΑΣΤΙΚΟΤΗΤΑΣ.	3048016
1107668 - 28/01/2004	BAYER CROPSCIENCE GMBH	ΖΙΖΑΝΙΟΚΤΟΝΟ ΜΕΣΟ ΓΙΑ ΑΝΕΚΤΙΚΕΣ Η ΑΝΘΕΚΤΙΚΕΣ ΚΑΛΛΙΕΡΓΕΙΕΣ ΖΑΧΑΡΟΤΕΥΤΛΟΥ.	3048196
1107973 - 05/11/2003	ASTRAZENECA AB	ΝΕΕΣ ΘΕΙΕΝΟ[2,3D]ΠΥΡΙΜΙΔΙΝΟΔΙΟΝΕΣ, ΔΙΑΔΙΚΑΣΙΑ ΓΙΑ ΤΗΝ ΠΑΡΑΣΚΕΥΗ ΤΟΥΣ ΚΑΙ ΧΡΗΣΗ ΑΥΤΩΝ ΣΤΗ ΘΕΡΑΠΕΙΑ.	3047987
1108900 - 17/12/2003	JUNKERS, JOHN K.	ΕΡΓΑΛΕΙΟ ΚΙΝΗΣΗΣ ΥΓΡΟΥ ΓΙΑ ΤΗΝ ΕΠΙΜΗΚΥΝΣΗ ΚΑΙ ΤΗΝ ΧΑΛΑΡΩΣΗ ΕΝΟΣ ΒΙΔΩΤΟΥ ΣΥΝΔΕΤΗ.	3048185
1109511 - 26/11/2003	WILSON-COOK MEDICAL INC.	ΟΙΣΟΦΑΓΙΚΟ ΕΜΦΥΤΕΥΜΑ ΚΑΤΑ ΤΗΣ ΠΑΛΙΝΔΡΟΜΗΣΗΣ.	3048160

ΑΡ./ΗΜ.ΑΗΜ.Ε.Α. (87)	ΔΙΚΑΙΟΥΧΟΣ (73)	ΤΙΤΛΟΣ ΕΦΕΥΡΕΣΗΣ (54)	ΑΡ.ΕΥΡ.Α.Ε. (11)
1110173 - 26/11/2003	SCHLUMBERGER SYSTEMES	ΔΙΕΡΓΑΣΙΑ ΜΕΤΑΔΟΣΗΣ ΔΕΔΟΜΕΝΩΝ ΚΑΙ ΚΑΡΤΑ ΓΙΑ ΜΙΑ ΤΕΤΟΙΑ ΔΙΕΡΓΑΣΙΑ.	3048211
1112065 - 17/12/2003	ORION CORPORATION	ΦΑΡΜΑΚΕΥΤΙΚΗ ΣΥΝΘΕΣΗ Η ΟΠΟΙΑ ΠΕΡΙΕΧΕΙ ΕΝΤΑΚΑΠΟΝΗ Η ΝΙΤΕΚΑΠΟΝΗ ΚΑΘΩΣ ΕΠΙΣΗΣ ΚΑΙ ΕΝΑ ΠΑΡΑΓΩΓΟ ΚΑΙ ΕΝΑ ΠΑΡΑΓΩΓΟ ΚΥΤΤΑΡΙΝΗΣ ΜΕ ΣΤΑΥΡΟΕΙΔΕΙΣ ΔΕΣΜΟΥΣ.	3048256
1112083 - 12/11/2003	SCIOS INC. UNIVERSITY OF WASHINGTON	Η ΧΡΗΣΗ ΕΝΟΣ ΑΓΓΕΙΟΓΟΝΟΥ ΠΑΡΑΓΟΝΤΑ ΓΙΑ ΤΗΝ ΘΕΡΑΠΕΙΑ ΜΙΚΡΟΑΓΓΕΙΑΚΩΝ ΑΓΓΕΙΟΠΑΘΕΙΩΝ.	3048088
1113834 - 26/11/2003	INTAVENT ORTHOFIX LIMITED	ΣΥΣΚΕΥΗ ΔΙΑΣΩΛΗΝΩΣΗΣ.	3048236
1114234 - 19/11/2003	VAN AMELSVOORT, MARCO JOHANNES CHRISTINA	ΣΚΙΑΔΙΟ ΔΩΜΑΤΙΟΥ ΓΙΑ ΔΙΑΚΟΣΜΗΣΗ ΚΑΙ ΗΛΙΟΠΡΟΣΤΑΣΙΑ.	3048157
1115633 - 03/12/2003	PPG INDUSTRIES OHIO, INC.	ΠΤΥΣΣΟΜΕΝΟ ΕΜΠΟΡΕΥΜΑΤΟΚΙΒΩΤΙΟ ΦΟΡΤΩΣΗΣ ΜΕ ΠΡΟΣΒΑΣΙΜΗ ΕΙΣΟΔΟ ΣΤΗ ΒΑΣΗ.	3048047
1115707 - 12/11/2003	ASTRAZENECA AB	BENZAMIDΙΚΑ ΠΑΡΑΓΩΓΑ ΚΑΙ Η ΧΡΗΣΗ ΤΟΥΣ ΩΣ ΑΝΑΣΤΟΛΕΙΣ ΤΗΣ ΚΥΤΟΚΙΝΗΣ.	3048072
1117403 - 10/12/2003	NOVARTIS AG SIBIA NEUROSCIENCES, INC.	ΑΝΤΑΓΩΝΙΣΤΕΣ ΤΩΝ MGLUR5 ΓΙΑ ΤΗΝ ΑΓΩΓΗ ΤΟΥ ΠΟΝΟΥ ΚΑΙ ΤΟΥ ΑΓΧΟΥΣ.	3048189
1121015 - 26/11/2003	LANE, MICHELLE T. FOREST, KATRINA T.	ΜΕΘΟΔΟΣ ΥΑΛΟΠΟΙΗΣΗΣ ΒΙΟΛΟΓΙΚΟΥ ΔΕΙΓΜΑΤΟΣ.	3048213
1123151 - 14/01/2004	CONSIGLIO NAZIONALE DELLE RICERCHE UNIVERSITA' DEGLI STUDI DI PARMA	ΜΕΘΟΔΟΣ ΑΠΟΡΡΟΦΗΣΗΣ ΟΞΕΙΔΙΩΝ ΤΟΥ ΑΖΩΤΟΥ ΑΠΟ ΜΙΓΜΑΤΑ ΑΕΡΙΩΝ ΠΕΡΙΕΧΟΝΤΑ ΤΑ ΕΝ ΛΟΓΩ ΟΞΕΙΔΙΑ.	3048123
1126214 - 10/12/2003	IGUZZINI ILLUMINAZIONE S.R.L.	ΑΝΗΡΤΗΜΕΝΗ ΦΩΤΙΣΤΙΚΗ ΣΥΣΚΕΥΗ.	3048223
1127035 - 26/11/2003	KEMIRA GROWHOW OY	ΜΕΘΟΔΟΣ ΓΙΑ ΤΗΝ ΠΑΡΑΣΚΕΥΗ ΚΟΚΚΩΝ ΣΥΝΘΕΤΟΥ ΛΙΠΑΣΜΑΤΟΣ.	3048023
1127993 - 12/11/2003	EURO-GLASHAUS, S.L	ΤΟΙΧΟΣ ΑΠΟ ΥΑΛΟΤΟΥΒΛΑ.	3048051
1128348 - 26/11/2003	INNOVACIO VIARIA, S.L.	ΦΑΡΟΣ ΣΗΜΑΤΟΔΟΤΗΣΗΣ.	3048240
1128826 - 21/01/2004	HEWLETT HEALTHCARE LIMITED	ΣΚΕΥΑΣΜΑ ΕΝΤΕΡΙΚΗΣ ΑΠΕΛΕΥΘΕΡΩΣΗΣ ΧΡΩΜΟΝΗΣ.	3047923
1131083 - 21/01/2004	ARDANA BIOSCIENCE LIMITED	ΕΝΩΣΕΙΣ ΑΠΟΔΕΣΜΕΥΣΗΣ ΟΡΜΟΝΗΣ ΑΝΑΠΤΥΞΗΣ ΚΑΙ ΑΝΤΑΓΩΝΙΣΤΕΣ ΑΥΤΩΝ ΓΙΑ ΤΗΝ ΘΕΡΑΠΕΥΤΙΚΗ ΠΡΟΣΕΓΓΙΣΗ ΟΓΚΩΝ.	3047925
1131260 - 04/02/2004	LTS LOHMANN THERAPIE-SYSTEME AG	ΜΕΘΟΔΟΣ ΚΑΙ ΔΙΑΤΑΞΗ ΓΙΑ ΤΗ ΔΙΑΘΕΣΗ ΕΠΙΠΕΔΩΝ ΜΟΡΦΩΜΑΤΩΝ.	3048205
1132373 - 19/11/2003	LABORATORIOS VITA, S.A.	ΝΕΑ ΠΑΡΑΓΩΓΑ ΤΗΣ 6-(4-ΦΑΙΝΥΛΒΟΥΤΟΞΥ)ΕΞΥΛΑΜΙΝΗΣ ΚΑΙ ΜΕΘΟΔΟΣ ΠΑΡΑΣΚΕΥΗΣ ΤΗΣ ΣΑΛΜΕΤΕΡΟΛΗΣ.	3048015
1133952 - 03/12/2003	TRANSMEDICA INTERNATIONAL, INC.	ΔΙΑΤΡΗΤΗΣ ΛΕΙΖΕΡ ΜΕ ΔΟΧΕΙΟ.	3048221
1133953 - 03/12/2003	TRANSMEDICA INTERNATIONAL, INC.	ΔΙΑΤΡΗΤΗΣ ΛΕΙΖΕΡ ΜΕ ΔΙΑΧΩΡΙΣΤΗ ΔΕΣΜΗΣ Η ΟΠΤΙΚΟΑΚΟΥΣΤΙΚΟ ΔΙΑΜΟΡΦΩΤΗ.	3048239
1135383 - 03/12/2003	SMITHKLINE BEECHAM PLC	ΑΝΑΜΙΚΤΑ ΕΠΙΔΙΑΛΥΤΩΜΕΝΑ ΑΛΑΤΑ ΠΑΡΟΞΕΤΙΝΗΣ ΠΡΟΠΙΑΝ-2-ΟΛΗΣ.	3047958
1136599 - 26/11/2003	GRAF + CIE AG	ΜΙΑ ΣΕΙΡΑ (ΕΝΑ ΣΥΡΜΑ) ΜΕ ΠΡΙΟΝΩΤΑ ΔΟΝΤΙΑ.	3048136
1137400 - 12/11/2003	MEDIOLANUM PHARMACEUTICALS LIMITED	ΣΥΝΘΕΣΕΙΣ ΠΟΥ ΠΕΡΙΕΧΟΥΝ ΕΝΑ ΠΕΠΤΙΔΙΟ ΚΑΙ ΠΟΛΥΓΑΛΑΚΤΙΚΟ-ΓΛΥΚΟΛΙΚΟ ΟΞΥ ΚΑΤΑΛΛΗΛΕΣ ΓΙΑ ΤΗΝ ΠΑΡΑΣΚΕΥΗ ΥΠΟΔΟΡΙΩΝ ΕΜΦΥΤΕΥΜΑΤΩΝ ΜΕ ΜΙΑ ΠΑΡΑΤΕΤΑΜΕΝΗ ΠΕΡΙΟΔΟ ΑΠΟΔΕΣΜΕΥΣΗΣ.	3048076
1137718 - 17/12/2003	CHEMETALL GES.M.B.H.	ΤΡΟΠΟΠΟΙΗΜΕΝΟ ΕΠΙΦΑΝΕΙΑΚΑ ΣΟΥΛΦΙΔΙΟ ΜΑΓΓΑΝΙΟΥ, ΜΕΘΟΔΟΣ ΓΙΑ ΤΗΝ ΠΑΡΑΣΚΕΥΗ ΚΑΘΩΣ ΚΑΙ ΤΗ ΧΡΗΣΗ ΤΟΥ.	3048130

ΑΡ./ΗΜ.ΔΗΜ.Ε.Δ. (87)	ΔΙΚΑΙΟΥΧΟΣ (73)	ΤΙΤΛΟΣ ΕΦΕΥΡΕΣΗΣ (54)	ΑΡ.ΕΥΡ.Δ.Ε. (11)
1137962 - 14/01/2004	TYCO ELECTRONICS CORPORATION	ΚΛΩΒΟΣ ΑΜΜΑΤΙΣΗΣ ΟΠΤΙΚΩΝ ΙΝΩΝ ΚΑΙ ΣΧΕΤΙΚΕΣ ΜΕΘΟΔΟΙ.	3048068
1138950 - 07/01/2004	PUMPENFABRIK ERNST VOGEL GESELLSCHAFT M.B.H.	ΡΥΘΜΙΣΤΗΣ ΑΝΤΛΙΑΣ.	3048243
1140034 - 26/11/2003	ABBOTT LABORATORIES	ΕΛΕΓΧΟΜΕΝΗΣ ΑΠΟΔΕΣΜΕΥΣΗΣ ΤΥΠΟΠΟΙΗΣΗ ΔΙΒΑΛ-PROEX SODIUM.	3047942
1140788 - 25/02/2004	PHARMACIA & UPJOHN COMPANY	ΜΕΘΟΔΟΣ ΓΙΑ ΤΗΝ ΠΑΡΑΣΚΕΥΗ ΑΡΥΛΑΙΘΕΡΩΝ.	3048188
1140931 - 25/02/2004	PFIZER PRODUCTS INC.	ΑΝΤΑΓΩΝΙΣΤΕΣ 5ΗΤ1 ΓΙΑ ΑΝΤΙΚΑΤΑΘΛΗΠΤΙΚΗ ΘΕΡΑΠΕΙΑ.	3048102
1145998 - 10/12/2003	M.E.P. MACCHINE ELETTRONICHE PIEGATRICI S.P.A.	ΑΠΟΘΗΚΗ ΡΑΒΔΩΝ.	3048104
1147121 - 17/12/2003	PFIZER PRODUCTS INC.	ΑΝΤΙΒΙΟΤΙΚΑ ΚΕΤΟΛΙΔΙΟΥ.	3047924
1147922 - 19/11/2003	RIEDRICH, GERT HANS	ΣΥΣΚΕΥΗ ΓΙΑ ΤΗΝ ΣΥΡΡΑΦΗ ΕΝΟΣ ΠΑΚΕΤΟΥ ΦΥΛΛΩΝ ΕΓΓΡΑΦΩΝ.	3048138
1148874 - 10/12/2003	ORTHO-MCNEIL PHARMACEUTICAL, INC.	ΧΡΗΣΗ ΑΝΤΙΣΠΑΣΜΩΔΙΚΩΝ ΠΑΡΑΓΩΓΩΝ ΓΙΑ ΤΗΝ ΘΕΡΑΠΕΙΑ ΤΗΣ ΝΕΥΡΙΚΗΣ ΒΟΥΛΙΜΙΑΣ.	3048029
1149015 - 12/11/2003	ZWAAN, CRAIG ZWAAN, HENDRIK JOHANNES	ΑΝΤΛΙΑ ΑΕΡΙΩΘΗΣΗΣ.	3048052
1152918 - 26/11/2003	SUROT, PATRICK AMPAFRANCE	ΠΑΙΔΙΚΟ ΚΑΘΙΣΜΑ ΜΕ ΡΥΘΜΙΖΟΜΕΝΗ ΚΑΤΑ ΠΛΑΤΟΣ ΠΛΑΤΗ.	3048167
1154775 - 10/12/2003	WARNER-LAMBERT COMPANY	ΘΕΡΑΠΕΥΤΙΚΗ ΥΔΑΤΙΚΗ ΣΥΝΘΕΣΗ ΠΟΥ ΠΕΡΙΕΧΕΙ ΜΙΑ ΕΝΩΣΗ ΕΞΑΥΔΡΟ-5-ΠΥΡΙΜΙΔΙΝΑΜΙΝΗΣ ΚΑΙ ΜΙΑ ΠΟΛΥ-ΑΛΚΟΞΥΛΙΩΜΕΝΗ ΛΙΠΑΡΗ ΑΛΚΟΟΛΗ.	3048217
1155004 - 14/01/2004	AVENTIS PHARMA DEUTSCHLAND GMBH	ΜΕΘΟΔΟΣ ΓΙΑ ΤΗΝ ΚΡΥΣΤΑΛΛΟΠΟΙΗΣΗ Ν-(4-ΤΡΙΦΘΟΡΟΜΕΘΥΛΟΦΑΙΝΥΛΟ)-5-ΜΕΘΥΛΟ-ΙΣΟΞΑΖΟΛΟ-4-ΚΑΡΒΟΞΑΜΙΔΙΟΥ.	3048058
1155660 - 10/12/2003	SAPI MED S.P.A.	ΣΥΣΚΕΥΗ ΑΠΟΛΙΝΩΣΗΣ ΑΙΜΟΡΡΟΙΔΩΝ.	3048230
1156043 - 12/11/2003	THE REGENTS OF THE UNIVERSITY OF CALIFORNIA	ΦΑΡΜΑΚΑ ΤΑ ΟΠΟΙΑ ΕΝΙΣΧΥΟΥΝ ΣΥΝΑΠΤΙΚΕΣ ΑΝΤΑΠΟΚΡΙΣΕΙΣ ΠΟΥ ΠΡΟΚΑΛΟΥΝΤΑΙ ΑΠΟ ΔΕΚΤΕΣ ΑΜΡΑ.	3047946
1157998 - 11/02/2004	DAINIPPON PHARMACEUTICAL CO., LTD.	ΕΤΕΡΟΚΥΚΛΙΚΕΣ ΕΝΩΣΕΙΣ, ΕΝΔΙΑΜΕΣΑ ΤΟΥΣ ΚΑΙ ΑΝΑΣΤΟΛΕΙΣ ΕΛΑΣΤΑΣΗΣ.	3047977
1162900 - 21/01/2004	COLOR ACCESS, INC.	ΔΙΑΤΡΗΤΟ ΕΝΘΕΤΟ ΓΙΑ ΠΟΥΔΡΙΕΡΑ.	3047952
1165184 - 03/12/2003	KARO BIO AB	ΥΠΟΔΟΧΕΙΣ ΟΙΣΤΡΟΓΟΝΟΥ ΚΑΙ ΟΣΤΑ.	3048147
1165491 - 11/02/2004	INSTITUT NATIONAL DE LA SANTE ET DE LA RECHERCHE MEDICALE (INSERM) BIOPROJET	ΑΝΑΣΤΟΛΕΙΣ ΤΗΣ LTA4 ΥΔΡΟΛΑΣΗΣ.	3048077
1165913 - 11/02/2004	BANHAM PATENT LOCKS LIMITED	ΜΗΧΑΝΙΣΜΟΣ ΣΤΕΡΕΩΣΗΣ ΜΙΑΣ ΠΟΡΤΑΣ.	3048141
1166161 - 26/11/2003	ADC TELECOMMUNICATIONS, INC	ΠΛΑΙΣΙΟ ΚΑΤΑΝΟΜΗΣ ΟΠΤΙΚΗΣ ΙΝΑΣ ΜΕ ΠΕΡΙΣΤΡΕΦΟΜΕΝΕΣ ΠΛΑΚΕΣ ΣΥΝΔΕΣΗΣ.	3047984
1166388 - 05/11/2003	ISIS INNOVATION LIMITED	ΑΝΑΜΕΤΑΔΟΤΕΣ.	3047941
1167317 - 26/11/2003	SIKA SCHWEIZ AG	ΕΛΕΥΘΕΡΟΙ ΑΠΟ ΑΛΚΑΛΙΑ ΕΠΙΤΑΧΥΝΤΕΣ ΠΗΞΗΣ ΚΑΙ ΣΚΛΗΡΥΝΣΗΣ.	3048233
1169281 - 18/02/2004	DSM FINE CHEMICALS AUSTRIA NFG GMBH & CO KG	ΟΞΕΙΔΩΣΗ ΟΡΓΑΝΙΚΩΝ ΥΠΟΣΤΡΩΜΑΤΩΝ ΜΕ ΟΞΥΓΟΝΟ ΣΕ ΑΠΛΗ ΚΑΤΑΣΤΑΣΗ.	3048164
1171346 - 14/01/2004	MEADWESTVACO PACKAGING SYSTEMS LLC	ΜΙΑ ΜΗΧΑΝΗ ΣΥΣΚΕΥΑΣΙΑΣ ΚΑΙ ΜΙΑ ΜΕΘΟΔΟΣ ΓΙΑ ΤΟ ΚΛΕΙΣΙΜΟ ΧΑΡΤΟΚΙΒΩΤΙΟΥ.	3048187

ΑΡ./ΗΜ.ΔΗΜ.Ε.Δ. (87)	ΔΙΚΑΙΟΥΧΟΣ (73)	ΤΙΤΛΟΣ ΕΦΕΥΡΕΣΗΣ (54)	ΑΡ.ΕΥΡ.Δ.Ε. (11)
1173198 - 19/11/2003	ISTA PHARMACEUTICALS, INC	Η ΧΡΗΣΗ ΜΙΑΣ ΠΡΟΣΔΙΟΡΙΣΜΕΝΗΣ ΥΑΛΟΥΡΟΝΙΔΑΣΗΣ ΓΙΑ ΑΠΑΛΟΙΦΗ ΚΕΡΑΤΟΕΙΔΙΚΩΝ ΟΥΛΩΝ, ΑΔΙΑΦΑΝΟΠΟΙΗΣΗΣ ΚΑΙ ΘΑΜΠΩΜΑΤΟΣ.	3048093
1173267 - 17/12/2003	CROMPTON CORPORATION	ΠΑΡΑΓΟΝΤΕΣ ΕΛΕΓΧΟΥ ΑΦΡΟΥ ΓΙΑ ΣΙΛΙΚΟΝΟΥΧΑ ΤΑΣΙΕΝΕΡΓΑ.	3047928
1174361 - 10/12/2003	ILLINOIS TOOL WORKS INC.	ΦΟΡΕΑΣ ΚΑΙ ΣΥΣΚΕΥΑΣΙΑ ΔΟΧΕΙΩΝ.	3048253
1179533 - 14/01/2004	LG LIFE SCIENCES LTD.	ΑΛΛΣ ΠΑΡΑΓΩΓΟΥ ΤΟΥ ΝΑΦΘΥΡΙΔΙΝΟΚΑΡΒΟΞΥΛΙΚΟΥ ΟΞΕΟΣ.	3048174
1181681 - 26/11/2003	TOIDAKAI LIMITED	ΜΙΑ ΣΥΣΚΕΥΗ ΑΣΦΑΛΕΙΑΣ ΦΟΡΤΙΩΝ ΓΙΑ ΤΟ ΣΤΕΓΑΝΟ ΚΛΕΙΣΙΜΟ ΕΝΟΣ ΑΝΤΙΚΕΙΜΕΝΟΥ ΠΡΟΣ ΜΕΤΑΦΟΡΑ.	3048200
1183551 - 17/12/2003	POLITECNICO DI MILANO	ΔΙΑΔΙΚΑΣΙΑ ΓΙΑ ΛΗΨΗ ΜΕΤΡΗΣΕΩΝ ΧΡΗΣΙΜΟΠΟΙΩΝΤΑΣ ΣΥΣΚΕΥΗ ΑΝΙΧΝΕΥΣΕΩΣ ΚΑΙ ΜΕΤΡΗΣΕΩΣ ΡΑΔΙΟΦΩΝΙΚΩΝ ΣΥΧΝΟΤΗΤΩΝ (RADAR) ΤΩΝ ΜΕΤΑΚΙΝΗΣΕΩΝ ΑΣΤΙΚΩΝ ΠΕΡΙΟΧΩΝ ΚΑΙ ΖΩΝΩΝ ΕΔΑΦΙΚΗΣ ΟΛΙΣΘΗΣΕΩΣ.	3048011
1187669 - 14/01/2004	CONSIGLIO NAZIONALE DELLE RICERCHE UNIVERSITA' DEGLI STUDI DI PARMA	ΜΕΘΟΔΟΣ ΓΙΑ ΤΗΝ ΚΑΤΑΛΥΤΙΚΗ ΟΞΕΙΔΩΣΗ ΠΗΤΤΙΚΩΝ ΟΡΓΑΝΙΚΩΝ ΕΝΩΣΕΩΝ.	3047927
1187829 - 10/12/2003	JANSSEN PHARMACEUTICA N.V.	ΑΜΙΝΟΑΛΚΥΛ ΥΠΟΚΑΤΕΣΤΗΜΕΝΑ ΠΑΡΑΓΩΓΑ (BENZOΔΙΟΞΑΝΗΣ, BENZOΦΟΥΡΑΝΗΣ Η BENZOΠΥΡΑΝΗΣ).	3048182
1189916 - 10/12/2003	CV THERAPEUTICS, INC.	N-ΠΥΡΡΑΖΟΛΙΚΟΙ ΑΓΩΝΙΣΤΕΣ ΤΟΥ Α2Α ΥΠΟΔΟΧΕΑ.	3047950
1192680 - 26/11/2003	REGENESYS TECHNOLOGIES LIMITED	ΣΥΣΤΗΜΑ ΕΠΑΝΕΞΙΣΟΡΡΟΠΗΣΕΩΣ ΗΛΕΚΤΡΟΛΥΤΩΝ.	3048135
1200551 - 05/11/2003	HANEL, MICHAEL HERMANN, GERHARD	ΖΥΜΩΤΗΡΑΣ ΒΙΟΑΕΡΙΟΥ.	3047981
1202904 - 04/02/2004	PETERSON, ROBERT L.	ΤΟΠΙΚΗ ΠΡΟΒΛΗΤΑ ΕΠΙΒΙΒΑΣΕΩΣ ΣΕ ΑΕΡΟΠΛΑΝΑ ΚΑΙ ΜΕΘΟΔΟΣ ΧΡΗΣΙΜΟΠΟΙΗΣΕΩΣ.	3048255
1204595 - 02/01/2004	AKZO NOBEL N.V.	ΠΟΛΥΤΥΠΟΣ MG-AL ΥΔΡΟΤΑΛΛΙΤΗ.	3048225
1204896 - 12/11/2003	VISIONARY SOLUTIONS 21ST CENTURY B.V.	ΟΠΤΙΚΟ ΑΝΤΙΚΕΙΜΕΝΟ ΓΙΑ ΤΗΝ ΠΡΟΣΤΑΣΙΑ ΤΩΝ ΜΑΤΙΩΝ ΑΠΟ ΤΙΣ ΑΚΤΙΝΕΣ ΤΟΥ ΗΛΙΟΥ.	3047930
1208084 - 12/11/2003	SYNGENTA PARTICIPATIONS AG	ΟΙ ΤΕΤΡΑΥΔΡΟΠΥΡΙΔΙΝΕΣ ΩΣ ΠΑΡΑΣΙΤΟΚΤΟΝΑ.	3047929
1210702 - 12/11/2003	RAYTHEON COMPANY	ΣΥΣΤΗΜΑ ΕΛΕΓΧΟΥ ΕΝΑΕΡΙΑΣ ΚΥΚΛΟΦΟΡΙΑΣ.	3048028
1211926 - 26/11/2003	STATE OF ISRAEL-MINISTRY OF AGRICULTURE	ΜΕΘΟΔΟΣ ΦΥΤΙΚΗΣ ΒΕΛΤΙΩΣΗΣ ΝΤΟΜΑΤΑΣ ΜΕ ΜΕΙΩΜΕΝΗ ΠΕΡΙΕΚΤΙΚΟΤΗΤΑ ΣΕ ΝΕΡΟ ΚΑΙ ΠΡΟΙΟΝ ΤΗΣ ΜΕΘΟΔΟΥ.	3048179
1212160 - 03/12/2003	STRATEC MEDICAL AG	ΜΙΓΜΑ ΔΥΟ ΕΙΣ ΚΟΚΚΟΥΣ ΕΥΡΙΣΚΟΜΕΝΩΝ ΦΑΣΕΩΝ ΠΡΟΣ ΠΑΡΑΓΩΓΗΝ ΕΝΟΣ ΠΡΟΚΑΤΑΡΚΤΙΚΟΥ ΣΥΜΠΕΠΥΚΝΩΜΕΝΟΥ ΥΛΙΚΟΥ ΤΟ ΟΠΟΙΟΝ ΔΥΝΑΤΑΙ ΝΑ ΥΠΟΣΤΕΙ ΠΕΡΙΤΗΞΙΝ ΕΙΣ ΗΥΞΗΜΕΝΗ ΘΕΡΜΟΚΡΑΣΙΑ.	3048252
1212236 - 04/02/2004	FERRERO S.P.A.	ΕΝΑ ΣΥΣΤΗΜΑ ΚΑΙ ΜΙΑ ΜΕΘΟΔΟΣ ΓΙΑ ΤΟΝ ΕΛΕΓΧΟ ΜΕΤΑΔΟΣΕΩΝ ΜΕΤΑΒΛΗΤΗΣ ΣΧΕΣΗΣ	3048074
1212448 - 12/11/2003	RHODIA CHIMIE	ΜΕΘΟΔΟΣ ΠΑΡΑΣΚΕΥΗΣ ΕΞΩΠΟΛΥΣΑΚΧΑΡΙΤΩΝ.	3048020
1214076 - 19/11/2003	SCHERING AKTIENGESELLSCHAFT	ΦΑΡΜΑΚΕΥΤΙΚΟΣ ΣΥΝΔΥΑΣΜΟΣ ΑΙΘΥΝΥΛΟΙΣΤΡΑΔΙΟΛΗΣ ΚΑΙ ΔΡΟΣΠΙΠΕΡΟΝΗΣ ΓΙΑ ΧΡΗΣΗ ΩΣ ΑΝΤΙΣΥΛΛΗΠΤΙΚΟ.	3048159
1216110 - 19/11/2003	MATTI ETTALA OY	ΕΠΕΞΕΡΓΑΣΙΑ ΟΞΕΙΔΩΣΙΜΟΥ ΑΕΡΙΟΥ ΠΟΥ ΠΑΡΑΓΕΤΑΙ ΑΠΟ ΑΠΟΡΡΙΜΜΑΤΑ ΣΕ ΧΩΜΑΤΕΡΗ.	3048128
1216123 - 19/11/2003	COMMISSARIAT A L'ENERGIE ATOMIQUE SABATE S.A.	ΔΙΑΔΙΚΑΣΙΑ ΓΙΑ ΤΗΝ ΚΑΤΕΡΓΑΣΙΑ ΚΑΙ ΕΚΧΥΛΙΣΗ ΟΡΓΑΝΙΚΩΝ ΕΝΩΣΕΩΝ ΑΠΟ ΦΕΛΛΟ, ΜΕ ΕΝΑ ΠΑΧΥΡΕΥΣΤΟ ΡΕΥΣΤΟ ΥΠΟ ΠΙΕΣΗ.	3047979

ΑΡ./ΗΜ.ΔΗΜ.Ε.Α. (87)	ΔΙΚΑΙΟΥΧΟΣ (73)	ΤΙΤΛΟΣ ΕΦΕΥΡΕΣΗΣ (54)	ΑΡ.ΕΥΡ.Α.Ε. (11)
1216237 - 17/12/2003	IVAX DRUG RESEARCH INSTITUTE LTD.	ΔΙΕΡΓΑΣΙΑ ΓΙΑ ΤΗΝ ΠΑΡΑΣΚΕΥΗ ΜΥΚΟΦΑΙΝΟΛΙΚΟΥ ΟΞΕΟΣ ΚΑΙ ΠΑΡΑΓΩΓΩΝ ΑΥΤΟΥ.	3047920
1216249 - 19/11/2003	AVENTIS PHARMACEUTICALS INC.	ΘΕΙΕΝΟΙΣΟΞΑΖΟΛΟΦΑΙΝΟΞΙΚΑ ΜΗ ΥΠΟΚΑΤΕΣΤΗΜΕΝΑ ΠΑΡΑΓΩΓΑ ΑΙΘΥΛΙΟΥ ΚΑΙ ΠΡΟΠΥΛΙΟΥ ΧΡΗΣΙΜΑ ΩΣ ΑΝΤΑΓΩΝΙΣΤΕΣ ΤΗΣ D4.	3048062
1216250 - 19/11/2003	AVENTIS PHARMACEUTICALS INC.	ΘΕΙΕΝΟΙΣΟΞΑΖΟΛΥΛΙΚΑ ΚΑΙ ΘΕΙΕΝΥΛΟΠΥΡΡΑΖΟΛΥΛΙΚΑ ΦΑΙΝΟΞΥ-ΥΠΟΚΑΤΕΣΤΗΜΕΝΑ ΠΑΡΑΓΩΓΑ ΠΡΟΠΥΛΙΟΥ ΧΡΗΣΙΜΑ ΩΣ ΑΝΤΑΓΩΝΙΣΤΕΣ ΤΗΣ D4.	3048063
1218074 - 03/12/2003	LEGO A/S	ΕΝΑ ΣΥΝΟΛΟ ΔΟΜΙΚΩΝ ΣΤΟΙΧΕΙΩΝ ΓΙΑ ΤΗΝ ΣΥΝΑΡΜΟΛΟΓΗΣΗ ΕΝΟΣ ΠΑΙΔΙΚΟΥ ΠΑΙΧΝΙΔΙΟΥ.	3048132
1218205 - 02/01/2004	HEINEKEN TECHNICAL SERVICES B.V.	ΕΤΙΚΕΤΤΑ ΜΕΤΑΦΟΡΑΣ.	3048155
1218388 - 28/01/2004	BOEHRINGER INGELHEIM PHARMACEUTICALS, INC.	ΗΛΕΚΤΡΟΝΙΚΑ ΡΥΘΜΙΣΜΕΝΟΙ ΠΑΡΑΓΟΝΤΕΣ ΣΥΝΔΕΣΗΣ.	3047926
1218699 - 12/11/2003	HINZMANN & KOENIG OHG	ΜΕΤΡΗΤΗΣ ΚΑΤΑΝΑΛΩΣΗΣ ΓΙΑ ΥΓΡΑ ΑΕΡΙΑ ΜΕΣΑ.	3047919
1220609 - 03/12/2003	BASF AKTIENGESELLSCHAFT	ΣΥΝΕΡΓΙΣΤΙΚΕΣ ΖΙΖΑΝΙΟΚΤΟΝΕΣ ΜΕΘΟΔΟΙ ΚΑΙ ΣΚΕΥΑΣΜΑΤΑ.	3048013
1222039 - 26/11/2003	GEORGMARIENHUTTE GMBH	ΜΙΑ ΜΕΘΟΔΟΣ ΓΙΑ ΤΗ ΣΗΜΑΝΣΗ ΕΝΟΣ ΥΛΙΚΟΥ ΕΛΑΣΗΣ.	3048091
1222596 - 03/12/2003	AMERICAN EXPRESS COMPANY	ΣΥΣΤΗΜΑ ΚΑΙ ΜΕΘΟΔΟΣ ΓΙΑ ΤΟ ΔΙΑΧΩΡΙΣΜΟ ΕΝΟΣ ΕΜΒΑΣΜΑΤΟΣ ΚΑΙ ΤΗ ΔΙΑΝΟΜΗ ΕΝΟΣ ΤΜΗΜΑΤΟΣ ΚΕΦΑΛΑΙΩΝ ΣΕ ΠΟΛΛΑΠΛΑ ΕΠΕΝΔΥΤΙΚΑ ΠΡΟΙΟΝΤΑ.	3048056
1226094 - 26/11/2003	THOLEN, JOHANNES, PETRUS, PAULUS	ΣΥΣΚΕΥΗ ΓΙΑ ΗΛΕΚΤΡΟΛΥΣΗ.	3048163
1226131 - 17/12/2003	RECORDATI S.A.	ΠΑΡΑΓΩΓΑ ΙΣΟΞΑΖΟΛΟΚΑΡΒΟΞΑΜΙΔΗΣ.	3048180
1227199 - 19/11/2003	URALITA DE PRODUCTOS Y SERVICIOS, S.A.	ΣΥΝΘΕΣΗ ΓΙΑ ΠΑΡΑΓΩΓΗ ΠΥΡΙΤΙΚΩΝ ΠΛΑΚΩΝ.	3048100
1227811 - 14/01/2004	AVENTIS PHARMA DEUTSCHLAND GMBH	ΧΡΗΣΙΜΟΠΟΙΗΣΗ ΥΠΟΚΑΤΕΣΤΗΜΕΝΩΝ ΥΠΟ 2-ΙΜΙΔΑΖΟΛΥΛΙΟΥ ΚΑΡΒΙΝΟΛΩΝ ΓΙΑ ΤΗΝ ΠΑΡΑΣΚΕΥΗ ΕΝΟΣ ΦΑΡΜΑΚΟΥ ΓΙΑ ΤΗΝ ΑΓΩΓΗ Η ΠΡΟΦΥΛΑΞΗ ΠΑΘΗΣΕΩΝ ΠΟΥ ΕΠΙΦΕΡΟΝΤΑΙ ΑΠΟ ΙΣΧΑΙΜΙΚΕΣ ΚΑΤΑΣΤΑΣΕΙΣ.	3048057
1227877 - 26/11/2003	CENTRE NATIONAL DE LA RECHERCHE SCIENTIFIQUE (CNRS)	ΔΙΠΛΟ ΠΟΛΥΔΙΑΣΚΟΡΠΙΣΜΕΝΟ ΓΑΛΑΚΤΩΜΑ, ΑΝΤΙΣΤΟΙΧΟ ΔΙΠΛΟ ΜΟΝΟΔΙΑΣΚΟΡΠΙΣΜΕΝΟ ΓΑΛΑΚΤΩΜΑ, ΚΑΙ ΜΕΘΟΔΟΣ ΠΑΡΑΣΚΕΥΗΣ ΤΟΥ ΜΟΝΟΔΙΑΣΚΟΡΠΙΣΜΕΝΟΥ ΓΑΛΑΚΤΩΜΑΤΟΣ.	3048041
1227998 - 17/12/2003	AKZO NOBEL N.V.	ΜΕΘΟΔΟΣ ΠΑΡΑΣΚΕΥΗΣ ΜΗ-MG-ΑΝΙΟΝΙΚΗΣ ΑΡΓΙΛΟΥ ΠΟΥ ΠΕΡΙΕΧΕΙ AL.	3048140
1228147 - 04/02/2004	3M INNOVATIVE PROPERTIES COMPANY	ΣΗΜΑΣΜΕΝΕΣ ΜΕ ΧΡΩΣΤΙΚΗ ΕΝΩΣΕΙΣ ΙΜΙΔΑΖΟΚΙΝΟΛΙΝΗΣ.	3047700
1229791 - 21/01/2004	BAYER CROPSCIENCE AG	ΣΥΝΔΥΑΣΜΟΙ ΔΡΑΣΤΙΚΩΝ ΟΥΣΙΩΝ ΜΕ ΕΝΤΟΜΟΚΤΟΝΟΥΣ ΚΑΙ ΑΚΑΡΕΟΚΤΟΝΟΥΣ ΙΔΙΟΤΗΤΕΣ.	3048204
1229909 - 12/11/2003	WATSON PHARMACEUTICALS, INC.	ΧΟΡΗΓΗΣΙΣ ΜΕΣΩ ΤΟΥ ΔΕΡΜΑΤΟΣ ΛΑΖΟΦΟΞΙΦΕΝΗΣ.	3047947
1230197 - 19/11/2003	KEMIRA GROWHOW OY	ΜΕΘΟΔΟΣ ΓΙΑ ΤΗΝ ΠΑΡΑΣΚΕΥΗ ΚΟΚΚΩΝ ΣΥΝΘΕΤΟΥ ΔΙΠΛΑΣΜΑΤΟΣ.	3048021
1230247 - 07/01/2004	GENERAL ELECTRIC COMPANY	ΜΕΘΟΔΟΣ ΓΙΑ ΤΗ ΣΤΑΘΕΡΟΠΟΙΗΣΗ ΕΝΩΣΕΩΝ ΠΟΛΥΣΙΛΟΞΑΝΩΝ.	3047980
1231908 - 11/02/2004	CENTRE NATIONAL DE LA RECHERCHE SCIENTIFIQUE (CNRS)	ΦΑΡΜΑΚΕΥΤΙΚΗ ΣΥΝΘΕΣΗ ΠΟΥ ΠΕΡΙΕΧΕΙ ΜΙΑ ΕΝΩΣΗ ΔΟΤΗ NO ΚΑΙ Η ΧΡΗΣΗ ΤΗΣ ΣΤΗ ΘΕΡΑΠΕΥΤΙΚΗ.	3048080
1238879 - 21/01/2004	INNOVA PATENT GMBH	ΕΓΚΑΤΑΣΤΑΣΗ ΓΙΑ ΤΗΝ ΚΑΘΟΔΟ ΠΡΟΣΩΠΩΝ ΑΠΟ ΕΝΑ ΣΤΑΘΜΟ ΒΟΥΝΟΥ ΣΕ ΕΝΑ ΣΤΑΘΜΟ ΚΟΙΛΑΔΑΣ.	3047991
1238880 - 14/01/2004	INNOVA PATENT GMBH	ΕΓΚΑΤΑΣΤΑΣΗ ΓΙΑ ΤΗΝ ΚΑΘΟΔΟ ΕΠΙΒΑΤΩΝ ΑΠΟ ΕΝΑ ΣΤΑΘΜΟ ΣΕ ΒΟΥΝΟ ΣΕ ΕΝΑ ΣΤΑΘΜΟ ΣΕ ΚΟΙΛΑΔΑ.	3047992

ΑΡ./ΗΜ.ΛΗΜ.Ε.Α. (87)	ΔΙΚΑΙΟΥΧΟΣ (73)	ΤΙΤΛΟΣ ΕΦΕΥΡΕΣΗΣ (54)	ΑΡ.ΕΥΡ.Α.Ε. (11)
1240858 - 26/11/2003	BAREUTHER, COSTA	ΜΑΞΙΛΑΡΙ ΝΕΡΟΥ, ΙΔΙΩΣ ΜΑΞΙΛΑΡΙ ΚΕΦΑΛΗΣ ΝΕΡΟΥ.	3048235
1242197 - 05/11/2003	SIEMENS AKTIENGESELLSCHAFT	ΑΥΤΟΜΑΤΟ ΣΥΣΤΗΜΑ ΔΙΑΧΕΙΡΙΣΗΣ ΔΙΣΚΩΝ ΓΙΑ ΔΙΑΛΟΓΕΙΣ.	3047971
1242402 - 12/11/2003	ASTRAZENECA AB	ΝΕΕΣ ΕΝΩΣΕΙΣ.	3048073
1242780 - 26/11/2003	OTTO JUNKER GMBH	ΣΙΔΗΡΟΤΡΟΧΙΕΣ ΓΙΑ ΕΝΑ ΦΟΥΡΝΟ ΩΣΤΙΚΟΥ ΤΥΠΟΥ ΟΙ ΟΠΟΙΕΣ ΕΧΟΥΝ ΣΤΗΡΙΓΜΑΤΑ ΟΛΙΣΘΗΣΗΣ ΚΑΙ ΠΕΔΙΛΑ ΟΛΙΣΘΗΣΗΣ.	3048134
1244082 - 14/01/2004	SIEMENS GEBAUDESICHERHEIT GMBH & CO. OHG	ΜΕΘΟΔΟΣ ΑΣΥΡΜΑΤΗΣ ΜΕΤΑΔΟΣΗΣ ΓΙΑ ΣΥΣΤΗΜΑ ΣΥΝΑΓΕΡΜΟΥ.	3047972
1244509 - 05/11/2003	BMC S.R.L.	ΔΙΑΤΑΞΗ ΓΙΑ ΤΟ ΦΙΛΤΡΑΡΙΣΜΑ ΤΟΥ ΑΠΟΡΡΟΦΟΥΜΕΝΟΥ ΑΕΡΑ ΚΙΝΗΤΗΡΩΝ ΕΣΩΤΕΡΙΚΗΣ ΚΑΥΣΗΣ.	3047986
1248608 - 26/11/2003	LABORATOIRE MEDIDOM S.A.	Η ΔΙΑΣΕΡΕΙΝΗ ΓΙΑ ΧΡΗΣΗ ΣΤΗ ΘΕΡΑΠΕΙΑ ΤΗΣ ΨΩΡΙΑΣΗΣ.	3048000
1249230 - 05/11/2003	VESIFACT AG	ΠΡΟΣΥΜΠΥΚΝΩΜΑΤΑ ΜΙΚΡΟΓΑΛΑΚΤΩΜΑΤΟΣ ΚΑΙ ΜΙΚΡΟΓΑΛΑΚΤΩΜΑΤΑ ΠΟΥ ΠΕΡΙΕΧΟΥΝ ΣΥΝΝΕΖΥΜΟ Q10.	3047932
1250125 - 03/12/2003	NOVARTIS AG	ΦΑΡΜΑΚΕΥΤΙΚΕΣ ΣΥΝΘΕΣΕΙΣ ΠΕΡΙΕΧΟΥΣΕΣ TERBINAFINE.	3048061
1250539 - 07/01/2004	EROSHENKO, VALENTIN SARL D L D INTERNATIONAL	ΑΠΟΣΒΕΣΤΗΡΑΣ ΥΨΗΛΟΥ ΒΑΘΜΟΥ ΔΙΑΣΠΟΡΑΣ.	3048154
1252021 - 05/11/2003	HEWLETT-PACKARD COMPANY	ΔΟΧΕΙΟ ΜΕΛΑΝΗΣ ΓΙΑ ΑΞΙΟΠΙΣΤΕΣ ΗΛΕΚΤΡΙΚΕΣ ΚΑΙ ΡΕΥΣΤΙΚΕΣ ΣΥΝΔΕΣΕΙΣ ΠΡΟΣ ΕΝΑΝ ΣΤΑΘΜΟ ΥΠΟΔΟΧΗΣ.	3047951
1253216 - 12/11/2003	EUROPEAN COMMUNITY	ΜΕΘΟΔΟΣ ΚΑΙ ΣΥΣΚΕΥΗ ΔΙΑΔΟΧΙΚΗΣ ΕΠΕΞΕΡΓΑΣΙΑΣ ΠΛΑΣΜΑΤΟΣ.	3047963
1253962 - 14/01/2004	VYGON	ΣΥΣΤΗΜΑ ΠΟΥ ΠΕΡΙΛΑΜΒΑΝΕΙ ΕΝΑ ΕΞΑΡΤΗΜΑ ΓΙΑ ΤΗ ΔΙΕΥΚΟΛΥΝΣΗ ΤΟΥ ΠΕΡΑΣΜΑΤΟΣ ΕΝΟΣ ΣΩΛΗΝΑ ΚΑΘΕΤΗΡΑ ΠΑΝΩ ΣΕ ΟΔΗΓΟ.	3048209
1255622 - 10/12/2003	CROWN CORK & SEAL TECHNOLOGIES CORPORATION	ΜΕΘΟΔΟΣ ΚΑΙ ΣΥΣΚΕΥΗ ΓΙΑ ΤΟ ΣΧΗΜΑΤΙΣΜΟ ΚΑΠΑΚΙΟΥ ΕΝΟΣ ΜΕΤΑΛΛΙΚΟΥ ΔΟΧΕΙΟΥ ΜΕ ΕΛΑΧΙΣΤΗ ΠΑΡΑΜΟΡΦΩΣΗ.	3048089
1259334 - 03/12/2003	SMS DEMAG INNSE S.P.A.	ΣΥΣΚΕΥΗ ΠΕΡΙΕΛΙΞΕΩΣ ΚΑΙ ΕΚΤΥΛΙΞΕΩΣ ΛΩΡΙΔΑΣ ΜΕ ΑΥΤΟΜΑΤΟ ΚΕΝΤΡΑΡΙΣΜΑ.	3048220
1263381 - 05/11/2003	BUZLUHAN, HULYA	ΕΠΕΝΔΥΣΗ ΓΥΝΑΙΚΕΙΟΥ ΣΛΙΠ, ΙΔΙΑΙΤΕΡΑ ΓΙΑ ΕΓΚΥΕΣ ΓΥΝΑΙΚΕΣ.	3047989
1266360 - 10/12/2003	ITALDATA INGEGNERIA DELL'IDEA S.P.A.	ΦΟΡΗΤΗ ΣΥΣΚΕΥΗ ΓΙΑ ΤΗΝ ΕΠΙΣΤΗΜΗΜΟΝΙΚΗ ΑΝΑΓΝΩΡΙΣΗ ΕΝΟΣ ΑΤΟΜΟΥ.	3048084
1267847 - 04/02/2004	YAMANOUCHI PHARMACEUTICAL CO., LTD. ALCON INC.	ΑΓΩΝΙΣΤΕΣ 5HT2 ΓΙΑ ΕΛΕΓΧΟ ΙΟΡ ΚΑΙ ΘΕΡΑΠΕΙΑ ΓΛΑΥΚΩΜΑΤΟΣ.	3047959
1272419 - 05/11/2003	SEAMETRIC INTERNATIONAL AS	ΣΥΣΤΗΜΑ ΜΕΤΑΦΟΡΑΣ ΦΟΡΤΙΟΥ.	3047937
1272470 - 17/12/2003	PLIVA D.D.	ΑΜΟΡΦΗ ΠΑΡΑΛΛΑΓΗ ΤΟΡΑΣΕΜΙΔΙΟΥ.	3048172
1275860 - 18/02/2004	FISCHERWERKE ARTUR FISCHER GMBH & CO. KG	ΤΟΡΜΟΣ ΓΙΑ ΣΤΕΡΕΩΣΗ ΣΕ ΚΟΙΛΑ ΚΑΙ ΣΕ ΠΛΗΡΗ ΥΛΙΚΑ.	3048171
1276477 - 10/12/2003	BRITANNIA PHARMACEUTICALS LIMITED	ΦΑΡΜΑΚΑ ΠΕΡΙΕΧΟΝΤΑ ΠΑΝΤΟΘΕΝΙΚΟΝ ΟΞΥ.	3048227
1279210 - 04/02/2004	TYCO ELECTRONICS RAYCHEM GMBH	ΠΕΡΙΒΛΗΜΑ ΚΑΛΩΔΙΟΥ.	3048060
1280401 - 05/11/2003	MEISSNER, ELEONORE	ΕΙΣΕΛΚΟΜΕΝΟ ΛΟΥΡΙ ΓΙΑ ΖΩΑ.	3048064

ΑΡ./ΗΜ.ΔΗΜ.Ε.Α. (87)	ΔΙΚΑΙΟΥΧΟΣ (73)	ΤΙΤΛΟΣ ΕΦΕΥΡΕΣΗΣ (54)	ΑΡ.ΕΥΡ.Δ.Ε. (11)
1283775 - 02/01/2004	CENTRE D'INGENIERIE DE RECHERCHE ET DE TRANSFERT DE L' ESSTIN	ΔΙΑΤΑΞΗ ΚΑΤΑΣΚΕΥΗΣ ΠΛΑΚΩΝ ΠΡΟΟΡΙΖΟΜΕΝΩΝ ΓΙΑ ΜΙΑ ΜΕΘΟΔΟ ΤΑΧΕΙΑΣ ΔΗΜΙΟΥΡΓΙΑΣ ΠΡΩΤΟΤΥΠΟΥ, ΜΕΘΟΔΟΣ ΚΑΤΕΡΓΑΣΙΑΣ ΚΑΙ ΣΥΝΑΡΜΟΛΟΓΗΣΗΣ ΤΩΝ ΕΝ ΛΟΓΩ ΠΛΑΚΩΝ ΚΑΙ ΠΡΩΤΟΤΥΠΑ ΕΞΑΡΤΗΜΑΤΑ (ΣΤΟΙΧΕΙΑ) ΠΟΥ ΛΑΜΒΑΝΟΝΤΑΙ ΚΑΤΑΥΤΟΝ ΤΟΝ ΤΡΟΠΟ.	3048125
1285098 - 03/12/2003	MASCHINENFABRIK ALFING KESSLER GMBH	ΜΕΘΟΔΟΣ ΚΑΙ ΔΙΑΤΑΞΗ ΕΠΑΓΩΓΙΚΗΣ ΣΚΛΗΡΥΝΣΕΩΣ ΣΤΡΟΦΑΛΟΦΟΡΩΝ ΑΞΟΝΩΝ.	3048248
1285475 - 14/01/2004	STICHTING ENERGIEONDERZOEK CEN- TRUM NEDERLAND	ΠΑΡΑΓΩΓΗ ΗΛΕΚΤΡΟΔΙΩΝ ΣΤΟΙΧΕΙΟΥ ΚΑΥΣΙΜΟΥ ΧΑ- ΜΗΛΗΣ ΘΕΡΜΟΚΡΑΣΙΑΣ.	3047931
1286965 - 14/01/2004	SYNTHON B.V.	ΕΝΩΣΕΙΣ ΠΗΠΕΡΙΔΙΝΗΣ ΚΑΙ ΜΕΘΟΔΟΣ ΠΑΡΑΣΚΕΥΗΣ ΤΟΥΣ.	3048201
1289831 - 10/12/2003	BAE SYSTEMS PLC	ΑΕΡΟΣΚΑΦΟΣ ΜΕ ΠΤΕΡΥΓΑ-ΔΑΚΤΥΛΙΟ.	3047954
1289866 - 10/12/2003	G.D SOCIETA' PER AZIONI	ΜΕΘΟΔΟΣ ΚΑΙ ΣΥΣΚΕΥΗ ΓΙΑ ΤΗ ΣΥΛΛΟΓΗ ΔΕΣΜΙΔΩΝ ΧΑΡΤΙΩΝ.	3048049
1301196 - 26/11/2003	THE BOARD OF REGENTS, THE UNIVER- SITY OF TEXAS SYSTEM	ΔΙΕΓΕΡΣΗ ΤΗΣ ΟΣΤΙΚΗΣ ΑΝΑΠΤΥΞΗΣ ΜΕ ΠΕΠΤΙΔΙΚΑ ΠΑΡΑΓΩΓΑ ΘΡΟΜΒΙΝΗΣ.	3048109
1302185 - 18/02/2004	ALCON MANUFACTURING LTD.	ΤΑΥΤΟΧΡΟΝΗ ΕΓΧΥΣΗ ΚΑΙ ΑΝΑΡΡΟΦΗΣΗ ΜΕ ΠΕΝΤΑΛ ΠΟΔΟΣ.	3048055
1304950 - 10/12/2003	ARNO S.A.	ΟΙΚΙΑΚΗ ΣΥΣΚΕΥΗ ΕΠΕΞΕΡΓΑΣΙΑΣ ΤΡΟΦΙΜΩΝ ΜΕ ΑΠΟΘΗΚΕΥΣΙΜΟ ΥΠΟΣΤΗΡΙΓΜΑ ΕΡΓΑΛΕΙΩΝ.	3048168
1325001 - 18/02/2004	BOEHRINGER INGELHEIM PHARMA GMBH & CO. KG	ΑΝΤΙΧΟΛΙΝΕΡΓΑ ΠΟΥ ΜΠΟΡΟΥΝ ΝΑ ΧΡΗΣΙΜΟΠΟΙΗ- ΘΟΥΝ ΩΣ ΦΑΡΜΑΚΑ ΚΑΙ ΜΕΘΟΔΟΣ ΓΙΑ ΤΗΝ ΠΑΡΑ- ΣΚΕΥΗ ΤΟΥΣ.	3048114

2.3 ΕΥΡΕΤΗΡΙΟ ΕΥΡΩΠΑΪΚΩΝ Δ.Ε. ΣΥΜΦΩΝΑ ΜΕ ΤΗΝ ΑΛΦΑΒΗΤΙΚΗ ΣΕΙΡΑ ΤΩΝ ΔΙΚΑΙΟΥΧΩΝ

ΔΙΚΑΙΟΥΧΟΣ (73)	ΤΙΤΛΟΣ ΕΦΕΥΡΕΣΗΣ (54)	ΑΡ./ΗΜ.ΔΗΜ.Ε.Δ. (87)	ΑΡ.ΕΥΡ.Δ.Ε. (11)
3M INNOVATIVE PROPERTIES COMPANY	ΣΗΜΑΣΜΕΝΕΣ ΜΕ ΧΡΩΣΤΙΚΗ ΕΝΩΣΕΙΣ ΙΜΙΔΑΖΟΚΙΝΟΛΙΝΗΣ.	1228147 - 04/02/2004	3047700
HINZMANN & KOENIG OHG	ΜΕΤΡΗΤΗΣ ΚΑΤΑΝΑΛΩΣΗΣ ΓΙΑ ΥΓΡΑ ΑΕΡΙΑ ΜΕΣΑ.	1218699 - 12/11/2003	3047919
IVAX DRUG RESEARCH INSTITUTE LTD.	ΔΙΕΡΓΑΣΙΑ ΓΙΑ ΤΗΝ ΠΑΡΑΣΚΕΥΗ ΜΥΚΟΦΑΙΝΟΛΙΚΟΥ ΟΞΕΟΣ ΚΑΙ ΠΑΡΑΓΩΓΩΝ ΑΥΤΟΥ.	1216237 - 17/12/2003	3047920
PERNOD-RICARD	ΣΥΣΚΕΥΑΣΙΑ ΓΙΑ ΠΟΤΟ ΜΕ ΒΑΣΗ ΑΝΗΘΟΛΗ.	0880438 - 17/12/2003	3047921
C. ED. SCHULTE GESELLSCHAFT MIT BESCHRANKTER HAFTUNG ZYLINDERSCHLOSSFABRIK	ΚΥΛΙΝΔΡΙΚΗ ΚΛΕΙΔΑΡΙΑ.	0851079 - 17/12/2003	3047922
HEWLETT HEALTHCARE LIMITED	ΣΚΕΥΑΣΜΑ ΕΝΤΕΡΙΚΗΣ ΑΠΕΛΕΥΘΕΡΩΣΗΣ ΧΡΩΜΟΝΗΣ.	1128826 - 21/01/2004	3047923
PFIZER PRODUCTS INC.	ΑΝΤΙΒΙΟΤΙΚΑ ΚΕΤΟΛΙΔΙΟΥ.	1147121 - 17/12/2003	3047924
ARDANA BIOSCIENCE LIMITED	ΕΝΩΣΕΙΣ ΑΠΟΔΕΣΜΕΥΣΗΣ ΟΡΜΟΝΗΣ ΑΝΑΠΤΥΞΗΣ ΚΑΙ ΑΝΤΑΓΩΝΙΣΤΕΣ ΑΥΤΩΝ ΓΙΑ ΤΗΝ ΘΕΡΑΠΕΥΤΙΚΗ ΠΡΟΣΕΓΓΙΣΗ ΟΓΚΩΝ.	1131083 - 21/01/2004	3047925
BOEHRINGER INGELHEIM PHARMACEUTICALS, INC.	ΗΛΕΚΤΡΟΝΙΚΑ ΡΥΘΜΙΣΜΕΝΟΙ ΠΑΡΑΓΟΝΤΕΣ ΣΥΝΔΕΣΗΣ.	1218388 - 28/01/2004	3047926
CONSIGLIO NAZIONALE DELLE RICERCHE	ΜΕΘΟΔΟΣ ΓΙΑ ΤΗΝ ΚΑΤΑΛΥΤΙΚΗ ΟΞΕΙΔΩΣΗ ΠΤΗΤΙΚΩΝ ΟΡΓΑΝΙΚΩΝ ΕΝΩΣΕΩΝ.	1187669 - 14/01/2004	3047927
UNIVERSITA' DEGLI STUDI DI PARMA	ΜΕΘΟΔΟΣ ΓΙΑ ΤΗΝ ΚΑΤΑΛΥΤΙΚΗ ΟΞΕΙΔΩΣΗ ΠΤΗΤΙΚΩΝ ΟΡΓΑΝΙΚΩΝ ΕΝΩΣΕΩΝ.	1187669 - 14/01/2004	3047927
CROMPTON CORPORATION	ΠΑΡΑΓΟΝΤΕΣ ΕΛΕΓΧΟΥ ΑΦΡΟΥ ΓΙΑ ΣΙΛΙΚΟΝΟΥΧΑ ΤΑΣΙΕΝΕΡΓΑ.	1173267 - 17/12/2003	3047928
SYNGENTA PARTICIPATIONS AG	ΟΙ ΤΕΤΡΑΥΔΡΟΠΥΡΙΔΙΝΕΣ ΩΣ ΠΑΡΑΣΙΤΟΚΤΟΝΑ.	1208084 - 12/11/2003	3047929
VISIONARY SOLUTIONS 21ST CENTURY B.V.	ΟΠΤΙΚΟ ΑΝΤΙΚΕΙΜΕΝΟ ΓΙΑ ΤΗΝ ΠΡΟΣΤΑΣΙΑ ΤΩΝ ΜΑΤΙΩΝ ΑΠΟ ΤΙΣ ΑΚΤΙΝΕΣ ΤΟΥ ΗΛΙΟΥ.	1204896 - 12/11/2003	3047930
STICHTING ENERGIEONDERZOEK CENTRUM NEDERLAND	ΠΑΡΑΓΩΓΗ ΗΛΕΚΤΡΟΔΙΩΝ ΣΤΟΙΧΕΙΟΥ ΚΑΥΣΙΜΟΥ ΧΑΜΗΛΗΣ ΘΕΡΜΟΚΡΑΣΙΑΣ.	1285475 - 14/01/2004	3047931
VESIFACT AG	ΠΡΟΣΥΜΠΥΚΝΩΜΑΤΑ ΜΙΚΡΟΓΑΛΑΚΤΩΜΑΤΟΣ ΚΑΙ ΜΙΚΡΟΓΑΛΑΚΤΩΜΑΤΑ ΠΟΥ ΠΕΡΙΕΧΟΥΝ ΣΥΝΝΕΖΥΜΟ Q10.	1249230 - 05/11/2003	3047932
CONTITECH TRANSPORTBANDSYSTEME GMBH	ΤΑΙΝΙΑ ΜΕΤΑΦΟΡΑΣ ΜΕ ΕΝΘΕΤΟΥΣ ΑΝΑΜΕΤΑΔΟΤΕΣ.	0798241 - 03/12/2003	3047933
BARCOL-AIR AG	ΣΤΟΙΧΕΙΟ ΨΥΞΕΩΣ ΑΕΡΑ, ΜΕΘΟΔΟΣ ΛΕΙΤΟΥΡΓΙΑΣ ΤΟΥ ΚΑΙ ΣΥΣΚΕΥΗ ΨΥΞΕΩΣ ΑΕΡΑ.	1078205 - 05/11/2003	3047934
SOCIETE DES PRODUITS NESTLE S.A.	ΔΙΕΡΓΑΣΙΑ ΕΚΧΥΛΙΣΗΣ.	0916267 - 28/01/2004	3047935
ADISSEO IRELAND LIMITED	ΜΕΘΟΔΟΣ ΠΑΡΑΣΚΕΥΗΣ 2-ΥΔΡΟΞΥ-4-ΜΕΘΥΛΟΘΕΙΟΒΟΥΤΥΡΙΚΟΥ ΟΞΕΟΣ ΔΙΑ ΧΡΗΣΙΜΟΠΟΙΗΣΕΩΣ ΜΙΑΣ ΝΙΤΡΙΛΑΣΗΣ.	0934419 - 05/11/2003	3047936
SEAMETRIC INTERNATIONAL AS	ΣΥΣΤΗΜΑ ΜΕΤΑΦΟΡΑΣ ΦΟΡΤΙΟΥ.	1272419 - 05/11/2003	3047937
IMPAGNIERWERK WULKNITZ GMBH	ΜΕΣΑ ΚΑΙ ΜΕΘΟΔΟΣ ΓΙΑ ΤΗΝ ΠΡΟΣΤΑΤΕΥΤΙΚΗ ΕΠΕΞΕΡΓΑΣΙΑ ΞΥΛΟΥ.	1097031 - 05/11/2003	3047938
LONZA AG	ΜΕΣΑ ΚΑΙ ΜΕΘΟΔΟΣ ΓΙΑ ΤΗΝ ΠΡΟΣΤΑΤΕΥΤΙΚΗ ΕΠΕΞΕΡΓΑΣΙΑ ΞΥΛΟΥ.	1097031 - 05/11/2003	3047938
MPG MANIFATTURA PLASTICA S.R.L.	ΠΕΡΙΕΚΤΗΣ ΜΕ ΣΤΟΙΧΕΙΟ ΚΛΕΙΣΙΜΑΤΟΣ ΠΟΥ ΑΠΟΔΕΙΚΝΥΕΙ ΟΤΙ ΔΕΝ ΕΧΕΙ ΠΑΡΑΒΙΑΣΘΕΙ.	1063173 - 05/11/2003	3047939
MEDEVA LIMITED	ΑΦΡΟΣ ΠΟΥ ΠΕΡΙΕΧΕΙ ΚΟΡΤΙΚΟΣΤΕΡΟΕΙΔΕΣ.	0813413 - 05/11/2003	3047940

ΔΙΚΑΙΟΥΧΟΣ (73)	ΤΙΤΛΟΣ ΕΦΕΥΡΕΣΗΣ (54)	ΑΡ./ΗΜ.ΛΗΜ.Ε.Δ. (87)	ΑΡ.ΕΥΡ.Δ.Ε. (11)
<i>ISIS INNOVATION LIMITED</i>	ΑΝΑΜΕΤΑΔΟΤΕΣ.	1166388 - 05/11/2003	3047941
<i>ABBOTT LABORATORIES</i>	ΕΛΕΓΧΟΜΕΝΗΣ ΑΠΟΔΕΣΜΕΥΣΗΣ ΤΥΠΟΠΟΙΗΣΗ DIVAL-PROEX SODIUM.	1140034 - 26/11/2003	3047942
<i>PIERCE & STEVENS CORP.</i>	ΔΙΑΔΙΚΑΣΙΑ ΓΙΑ ΚΑΤΑΣΚΕΥΗ ΞΗΡΩΝ ΜΙΚΡΟΣΦΑΙΡΩΝ ΚΑΙ ΠΡΟΙΟΝΤΟΣ ΜΙΚΡΟΣΦΑΙΡΩΝ.	0594598 - 05/11/2003	3047943
<i>INSTITUT PASTEUR</i>	ΣΥΣΚΕΥΗ ΚΑΙ ΜΕΘΟΔΟΣ ΜΕΤΡΗΣΕΩΣ ΤΩΝ ΟΠΤΙΚΩΝ ΙΔΙΟΤΗΤΩΝ ΔΙ' ΕΛΕΓΧΟΥ ΑΝΑΔΡΑΣΕΩΣ.	1034422 - 28/01/2004	3047944
<i>THE REGENTS OF THE UNIVERSITY OF CALIFORNIA</i>	ΦΑΡΜΑΚΑ ΤΑ ΟΠΟΙΑ ΕΝΙΣΧΥΟΥΝ ΣΥΝΑΠΤΙΚΕΣ ΑΝΤΑΠΟΚΡΙΣΕΙΣ ΠΟΥ ΠΡΟΚΑΛΟΥΝΤΑΙ ΑΠΟ ΔΕΚΤΕΣ ΑΜΡΑ.	1156043 - 12/11/2003	3047946
<i>WATSON PHARMACEUTICALS, INC.</i>	ΧΟΡΗΓΗΣΙΣ ΜΕΣΩ ΤΟΥ ΔΕΡΜΑΤΟΣ ΛΑΖΟΦΟΞΙΦΕΝΗΣ.	1229909 - 12/11/2003	3047947
<i>CLOSURES AND PACKAGING SERVICES LIMITED</i>	ΠΩΜΑ ΠΟΥ ΔΕΙΚΝΥΕΙ ΑΝ ΕΧΕΙ ΠΑΡΑΒΙΑΣΤΕΙ ΚΑΙ ΤΟ ΟΠΟΙΟ ΦΕΡΕΙ ΣΥΝΔΕΤΙΚΗ ΤΑΙΝΙΑ.	0815028 - 05/11/2003	3047948
<i>PFIZER RESEARCH AND DEVELOPMENT COMPANY, N.V./S.A.</i>	ΠΑΡΑΣΚΕΥΗ ΤΡΙΑΖΟΛΩΝ ΜΕ ΟΡΓΑΝΟΜΕΤΑΛΛΙΚΗ ΠΡΟΣΘΕΣΗ ΣΕ ΚΕΤΟΝΕΣ ΚΑΙ ΕΝΔΙΑΜΕΣΑ ΓΙΑ ΑΥΤΕΣ.	0871625 - 17/12/2003	3047949
<i>CV THERAPEUTICS, INC.</i>	N-ΠΥΡΡΑΖΟΛΙΚΟΙ ΑΓΩΝΙΣΤΕΣ ΤΟΥ Α2Α ΥΠΟΔΟΧΕΑ.	1189916 - 10/12/2003	3047950
<i>HEWLETT-PACKARD COMPANY</i>	ΔΟΧΕΙΟ ΜΕΛΑΝΗΣ ΓΙΑ ΑΞΙΟΠΙΣΤΕΣ ΗΛΕΚΤΡΙΚΕΣ ΚΑΙ ΡΕΥΣΤΙΚΕΣ ΣΥΝΔΕΣΕΙΣ ΠΡΟΣ ΕΝΑΝ ΣΤΑΘΜΟ ΥΠΟΔΟΧΗΣ.	1252021 - 05/11/2003	3047951
<i>COLOR ACCESS, INC.</i>	ΔΙΑΤΡΗΤΟ ΕΝΘΕΤΟ ΓΙΑ ΠΟΥΔΡΙΕΡΑ.	1162900 - 21/01/2004	3047952
<i>VECTURA LIMITED</i>	ΚΟΝΕΙΣ ΚΑΙ ΧΡΗΣΙΣ ΤΩΝ ΕΙΣ ΕΜΦΥΣΗΤΗΡΑΣ (ΕΙΠΝΟΗΣ) ΞΗΡΑΣ ΚΟΝΕΩΣ.	0871430 - 17/12/2003	3047953
<i>BAE SYSTEMS PLC</i>	ΑΕΡΟΣΚΑΦΟΣ ΜΕ ΠΤΕΡΥΓΑ-ΔΑΚΤΥΛΙΟ.	1289831 - 10/12/2003	3047954
<i>PFIZER INC.</i>	ΔΙΜΕΘΑΝΟΣΟΥΛΦΟΝΙΚΑ ΑΛΑΤΑ ΝΕΥΡΟΠΕΠΤΙΔΙΚΩΝ Υ ΣΥΝΔΕΤΩΝ (LIGANDS).	0944611 - 07/01/2004	3047955
<i>THE REGENTS OF THE UNIVERSITY OF CALIFORNIA</i>	ΤΟ ΜΕΘΥΛΟΙΩΔΙΔΙΟ ΩΣ ΑΠΟΛΥΜΑΝΤΙΚΟ ΤΟΥ ΕΔΑΦΟΥΣ.	0787037 - 03/12/2003	3047956
<i>QUALCOMM INCORPORATED</i>	ΚΑΘΟΡΙΣΜΟΣ ΑΠΟΔΙΑΜΟΡΦΩΤΙΚΟΥ ΣΤΟΙΧΕΙΟΥ ΣΕ ΕΝΑ ΣΥΣΤΗΜΑ ΙΚΑΝΟ ΛΗΨΕΩΣ ΠΟΛΛΑΠΛΩΝ ΣΗΜΑΤΩΝ.	0676107 - 02/01/2004	3047957
<i>SMITHKLINE BEECHAM PLC</i>	ΑΝΑΜΙΚΤΑ ΕΠΙΔΙΑΛΥΤΩΜΕΝΑ ΑΛΑΤΑ ΠΑΡΟΞΕΤΙΝΗΣ ΠΡΟΠΑΝ-2-ΟΛΗΣ.	1135383 - 03/12/2003	3047958
<i>ALCON INC.</i>	ΑΓΩΝΙΣΤΕΣ 5HT ₂ ΓΙΑ ΕΛΕΓΧΟ ΙΟΡ ΚΑΙ ΘΕΡΑΠΕΙΑ ΓΛΑΥΚΩΜΑΤΟΣ.	1267847 - 04/02/2004	3047959
<i>YAMANOUCHI PHARMACEUTICAL CO., LTD.</i>	ΑΓΩΝΙΣΤΕΣ 5HT ₂ ΓΙΑ ΕΛΕΓΧΟ ΙΟΡ ΚΑΙ ΘΕΡΑΠΕΙΑ ΓΛΑΥΚΩΜΑΤΟΣ.	1267847 - 04/02/2004	3047959
<i>BIOINVENT INTERNATIONAL AB</i>	ΜΙΑ ΜΕΘΟΔΟΣ ΓΙΑ IN VITRO ΜΟΡΙΑΚΗ ΕΞΕΛΙΞΗ ΠΡΩΤΕΙΝΙΚΗΣ ΛΕΙΤΟΥΡΓΙΑΣ.	0988378 - 26/11/2003	3047960
<i>KAL KAN FOODS, INC.</i>	ΠΡΟΙΟΝ ΔΙΑΤΡΟΦΗΣ ΠΟΛΛΑΠΛΩΝ ΣΥΣΤΑΤΙΚΩΝ ΚΑΙ ΜΕΘΟΔΟΙ ΠΑΡΑΣΚΕΥΗΣ ΚΑΙ ΧΡΗΣΕΩΣ ΤΟΥ.	1063897 - 19/11/2003	3047961
<i>SMITHKLINE BEECHAM CORPORATION</i>	ΟΡΙΣΜΕΝΕΣ ΕΝΩΣΕΙΣ 1,4,5-ΤΡΙ-ΥΠΟΚΑΤΕΣΤΗΜΕΝΕΣ ΙΜΙΔΑΖΟΛΗΣ ΧΡΗΣΙΜΕΣ ΩΣ ΚΥΤΟΚΙΝΗ.	0809499 - 19/11/2003	3047962
<i>EUROPEAN COMMUNITY</i>	ΜΕΘΟΔΟΣ ΚΑΙ ΣΥΣΚΕΥΗ ΔΙΑΔΟΧΙΚΗΣ ΕΠΕΞΕΡΓΑΣΙΑΣ ΠΛΑΣΜΑΤΟΣ.	1253216 - 12/11/2003	3047963
<i>BIOGEN, INC.</i>	ΑΝΑΣΤΟΛΕΙΣ ΗΠΑΤΙΤΙΔΟΣ Β.	0952982 - 03/12/2003	3047964
<i>EISAI CO., LTD.</i>	ΣΤΑΘΕΡΟΠΟΙΗΜΕΝΕΣ ΣΥΝΘΕΣΕΙΣ ΠΟΥ ΠΕΡΙΕΧΟΥΝ ΝΟΟΤΡΟΠΙΚΑ ΦΑΡΜΑΚΑ.	1086706 - 26/11/2003	3047965
<i>EISAI CO., LTD.</i>	ΥΠΟΚΑΤΕΣΤΗΜΕΝΑ ΠΑΡΑΓΩΓΑ ΘΕΙΑΖΟΛΟ[3,2-Α}ΑΖΕΠΙΝΗΣ.	0719779 - 19/11/2003	3047966

ΔΙΚΑΙΟΥΧΟΣ (73)	ΤΙΤΛΟΣ ΕΦΕΥΡΕΣΗΣ (54)	ΑΡ./ΗΜ.ΔΗΜ.Ε.Δ. (87)	ΑΡ.ΕΥΡ.Δ.Ε. (11)
<i>AKZO NOBEL N.V.</i>	ΔΙΣΚΙΑ, ΚΑΨΟΥΛΕΣ Η ΚΟΚΚΟΙ ΠΕΡΙΕΧΟΝΤΑ DES-OGESTREL.	0688565 - 26/11/2003	3047967
<i>SPROUT-MATADOR A/S</i>	ΜΕΘΟΔΟΣ ΚΑΙ ΣΥΣΚΕΥΗ ΓΙΑ ΤΗΝ ΕΞΩΘΗΣΗ ΔΙΑΣΤΕΛΛΟΜΕΝΩΝ ΠΡΟΙΟΝΤΩΝ ΠΟΥ ΠΕΡΙΕΧΟΥΝ ΥΔΡΟ ΟΠΩΣ ΤΕΜΑΧΙΔΙΩΝ ΤΡΟΔΩΝ Η ΣΒΩΛΩΝ ΖΩΟΤΡΟΦΗΣ.	1087675 - 12/11/2003	3047968
<i>AKZO NOBEL N.V.</i>	ΛΑΜΒΑΝΟΜΕΝΟ ΑΠΟ ΤΟ ΣΤΟΜΑ ΥΓΡΟ ΔΙΑΛΥΜΑ ΠΟΥ ΠΕΡΙΛΑΜΒΑΝΕΙ ΤΟ ΑΝΤΙΚΑΤΑΘΛΗΠΤΙΚΟ ΜΙΡΤΑΖΑΠΙΝΗ.	1067934 - 26/11/2003	3047969
<i>MESSER GRIESHEIM GMBH</i>	ΥΔΡΟΓΟΝΟΥΧΟ ΦΑΡΜΑΚΟ.	0921807 - 05/11/2003	3047970
<i>SIEMENS AKTIENGESELLSCHAFT</i>	ΑΥΤΟΜΑΤΟ ΣΥΣΤΗΜΑ ΔΙΑΧΕΙΡΙΣΗΣ ΔΙΣΚΩΝ ΓΙΑ ΔΙΑΛΟΓΕΙΣ.	1242197 - 05/11/2003	3047971
<i>SIEMENS GEBAUDESICHERHEIT GMBH & CO. OHG</i>	ΜΕΘΟΔΟΣ ΑΣΥΡΜΑΤΗΣ ΜΕΤΑΔΟΣΗΣ ΓΙΑ ΣΥΣΤΗΜΑ ΣΥΝΑΓΕΡΜΟΥ.	1244082 - 14/01/2004	3047972
<i>BAYER CROPSCIENCE GMBH</i>	ΜΕΘΟΔΟΣ ΓΙΑ ΤΗΝ ΠΑΡΑΣΚΕΥΗ ΠΑΡΑΓΩΓΩΝ 1-ΦΑΙΝΥΛΟΠΥΡΑΖΟΛΙΝΟ-3-ΚΑΡΒΟΞΥΛΙΚΟΥ ΟΞΕΟΣ.	1012143 - 17/12/2003	3047973
<i>AZIENDE CHIMICHE RIUNITE ANGE-LINI FRANCESCO - A.C.R.A.F. - S.P.A.</i>	ΕΝΥΔΡΗ ΦΑΡΜΑΚΕΥΤΙΚΗ ΣΥΝΘΕΣΗ ΠΟΥ ΠΕΡΙΛΑΜΒΑΝΕΙ ΕΝΑ ΕΝΕΡΓΟ ΣΥΣΤΑΤΙΚΟ ΠΟΥ ΕΙΝΑΙ ΥΨΗΛΑ ΑΔΙΑΛΥΤΟ ΣΤΟ ΝΕΡΟ.	0973505 - 07/01/2004	3047974
<i>ARNETOLI MOTOR DI ARNETOLI FAB-RIZIO</i>	ΚΕΦΑΛΗ ΚΟΠΗΣ ΓΡΑΣΙΔΙΟΥ ΜΕ ΕΠΑΝΑΦΟΡΤΩΣΗ ΤΗΣ ΓΡΑΜΜΗΣ ΧΩΡΙΣ ΑΦΑΙΡΕΣΗ ΤΗΣ ΜΠΟΜΠΙΝΑΣ.	0970596 - 07/01/2004	3047975
<i>NOVARTIS AG</i>	ΣΥΝΘΕΣΕΙΣ ΚΑΙ ΜΕΘΟΔΟΙ ΕΛΑΤΤΩΣΗΣ ΤΗΣ ΟΦΘΑΛΜΙΚΗΣ ΥΠΕΡΤΑΣΗΣ.	0969846 - 07/01/2004	3047976
<i>DAINIPPON PHARMACEUTICAL CO., LTD.</i>	ΕΤΕΡΟΚΥΚΛΙΚΕΣ ΕΝΩΣΕΙΣ, ΕΝΔΙΑΜΕΣΑ ΤΟΥΣ ΚΑΙ ΑΝΑΣΤΟΛΕΙΣ ΕΛΑΣΤΑΣΗΣ.	1157998 - 11/02/2004	3047977
<i>CERESTAR HOLDING B.V.</i>	ΥΓΡΑ ΠΡΟΙΟΝΤΑ ΠΕΡΙΕΧΟΝΤΑ ΕΡΥΘΡΙΤΟΛΗ.	0966952 - 07/01/2004	3047978
<i>COMMISSARIAT A L'ENERGIE ATOM-IQUE</i>	ΔΙΑΔΙΚΑΣΙΑ ΓΙΑ ΤΗΝ ΚΑΤΕΡΓΑΣΙΑ ΚΑΙ ΕΚΧΥΛΙΣΗ ΟΡΓΑΝΙΚΩΝ ΕΝΩΣΕΩΝ ΑΠΟ ΦΕΛΛΟ, ΜΕ ΕΝΑ ΠΑΧΥΡΕΥΣΤΟ ΡΕΥΣΤΟ ΥΠΟ ΠΙΕΣΗ.	1216123 - 19/11/2003	3047979
<i>SABATE S.A.</i>	ΔΙΑΔΙΚΑΣΙΑ ΓΙΑ ΤΗΝ ΚΑΤΕΡΓΑΣΙΑ ΚΑΙ ΕΚΧΥΛΙΣΗ ΟΡΓΑΝΙΚΩΝ ΕΝΩΣΕΩΝ ΑΠΟ ΦΕΛΛΟ, ΜΕ ΕΝΑ ΠΑΧΥΡΕΥΣΤΟ ΡΕΥΣΤΟ ΥΠΟ ΠΙΕΣΗ.	1216123 - 19/11/2003	3047979
<i>GENERAL ELECTRIC COMPANY</i>	ΜΕΘΟΔΟΣ ΓΙΑ ΤΗ ΣΤΑΘΕΡΟΠΟΙΗΣΗ ΕΝΩΣΕΩΝ ΠΟΛΥΣΙΛΟΞΑΝΩΝ.	1230247 - 07/01/2004	3047980
<i>HANEL, MICHAEL</i>	ΖΥΜΩΤΗΡΑΣ ΒΙΟΑΕΡΙΟΥ.	1200551 - 05/11/2003	3047981
<i>HERMANN, GERHARD</i>	ΖΥΜΩΤΗΡΑΣ ΒΙΟΑΕΡΙΟΥ.	1200551 - 05/11/2003	3047981
<i>AVENTIS PHARMA S.A.</i>	ΧΡΗΣΗ ΠΑΡΑΓΩΓΩΝ ΤΟΥ ΙΜΙΔΑΖΟΛΙΟΥ ΣΤΗΝ ΘΕΡΑΠΕΥΤΙΚΗ ΑΓΩΓΗ ΔΙΑΤΑΡΑΧΩΝ ΣΤΙΣ ΟΠΟΙΕΣ ΕΜΠΛΕΚΟΝΤΑΙ ΟΙ ΥΠΟΔΟΧΕΙΣ ΤΗΣ ΑΓΓΕΙΟΤΕΝΣΙΝΗΣ ΑΤ1 ΚΑΙ ΑΤ2 ΟΡΙΣΜΕΝΑ ΤΕΤΟΙΑ ΠΡΟΙΟΝΤΑ, ΠΑΡΑΣΚΕΥΗ ΑΥΤΩΝ, ΧΡΗΣΗ ΤΟΥΣ ΩΣ ΦΑΡΜΑΚΑ ΚΑΙ ΦΑΡΜΑΚΕΥΤΙΚΑ ΣΚΕΥΑΣΜΑΤΑ ΠΟΥ ΠΕΡΙΕΧΟΥΝ ΤΑ ΕΝ ΛΟΓΩ ΠΑΡΑΓΩΓΑ	0748315 - 07/01/2004	3047982
<i>TPI TECHNOLOGY, INC.</i>	ΜΕΓΑΛΕΣ ΣΥΝΘΕΤΕΣ ΚΑΤΑΣΚΕΥΕΣ ΜΕ ΠΥΡΗΝΑ ΠΟΥ ΣΧΗΜΑΤΙΖΟΝΤΑΙ ΜΕ ΜΟΡΦΟΠΟΙΗΣΗ ΣΕ ΜΗΤΡΑ ΔΙΑ ΜΕΤΑΦΟΡΑΣ ΡΗΤΙΝΗΣ ΠΟΥ ΥΠΟΒΟΗΘΕΙΤΑΙ ΑΠΟ ΚΕΝΟ.	0998385 - 05/11/2003	3047983
<i>WINCKLER, STEVEN J.</i>	ΜΕΓΑΛΕΣ ΣΥΝΘΕΤΕΣ ΚΑΤΑΣΚΕΥΕΣ ΜΕ ΠΥΡΗΝΑ ΠΟΥ ΣΧΗΜΑΤΙΖΟΝΤΑΙ ΜΕ ΜΟΡΦΟΠΟΙΗΣΗ ΣΕ ΜΗΤΡΑ ΔΙΑ ΜΕΤΑΦΟΡΑΣ ΡΗΤΙΝΗΣ ΠΟΥ ΥΠΟΒΟΗΘΕΙΤΑΙ ΑΠΟ ΚΕΝΟ.	0998385 - 05/11/2003	3047983
<i>ADC TELECOMMUNICATIONS, INC</i>	ΠΛΑΙΣΙΟ ΚΑΤΑΝΟΜΗΣ ΟΠΤΙΚΗΣ ΙΝΑΣ ΜΕ ΠΕΡΙΣΤΡΕΦΟΜΕΝΕΣ ΠΛΑΚΕΣ ΣΥΝΔΕΣΗΣ.	1166161 - 26/11/2003	3047984
<i>METRA METALLURGICA TRAFILATI ALLUMINIO S.P.A.</i>	ΜΙΑ ΣΥΝΑΡΜΟΓΗ ΣΤΕΛΕΧΩΝ ΓΙΑ ΤΗΝ ΚΑΤΑΣΚΕΥΗ ΣΥΝΕΧΟΜΕΝΩΝ ΠΡΟΣΟΨΕΩΝ ΔΗΜΟΣΙΩΝ ΚΤΙΡΙΩΝ ΚΑΙ ΑΛΛΩΝ ΠΑΡΟΜΟΙΩΝ.	0641902 - 05/11/2003	3047985

ΔΙΚΑΙΟΥΧΟΣ (73)	ΤΙΤΛΟΣ ΕΦΕΥΡΕΣΗΣ (54)	ΑΡ./ΗΜ.ΛΗΜ.Ε.Δ. (87)	ΑΡ.ΕΥΡ.Δ.Ε. (11)
<i>BMC S.R.L.</i>	ΔΙΑΤΑΞΗ ΓΙΑ ΤΟ ΦΙΛΤΡΑΡΙΣΜΑ ΤΟΥ ΑΠΟΡΡΟΦΟΥΜΕΝΟΥ ΑΕΡΑ ΚΙΝΗΤΗΡΩΝ ΕΣΩΤΕΡΙΚΗΣ ΚΑΥΣΗΣ.	1244509 - 05/11/2003	3047986
<i>ASTRAZENECA AB</i>	ΝΕΕΣ ΘΕΙΕΝΟ[2,3D]ΠΥΡΙΜΙΔΙΝΟΔΙΟΝΕΣ, ΔΙΑΔΙΚΑΣΙΑ ΓΙΑ ΤΗΝ ΠΑΡΑΣΚΕΥΗ ΤΟΥΣ ΚΑΙ ΧΡΗΣΗ ΑΥΤΩΝ ΣΤΗ ΘΕΡΑΠΕΙΑ.	1107973 - 05/11/2003	3047987
<i>PFIZER PRODUCTS INC.</i>	ΑΡΥΛΟ ΣΥΝΤΗΓΜΕΝΕΣ ΑΖΑΠΟΛΥΚΥΚΛΙΚΕΣ ΕΝΩΣΕΙΣ.	1076650 - 04/02/2004	3047988
<i>BUZLUHAN, HULYA</i>	ΕΠΕΝΔΥΣΗ ΓΥΝΑΙΚΕΙΟΥ ΣΛΙΠ, ΙΔΙΑΙΤΕΡΑ ΓΙΑ ΕΓΚΥΕΣ ΓΥΝΑΙΚΕΣ.	1263381 - 05/11/2003	3047989
<i>FLUCON AS</i>	ΔΙΑΤΑΞΗ ΔΙΑΚΟΠΗΣ ΠΑΡΟΧΗΣ ΔΥΝΑΜΕΝΗ ΝΕ ΕΝΕΡΓΟΠΟΙΗΘΕΙ ΜΕ ΔΙΕΛΕΥΣΗ ΡΕΥΣΤΟΥ.	0990099 - 05/11/2003	3047990
<i>INNOVA PATENT GMBH</i>	ΕΓΚΑΤΑΣΤΑΣΗ ΓΙΑ ΤΗΝ ΚΑΘΟΔΟ ΠΡΟΣΩΠΙΩΝ ΑΠΟ ΕΝΑ ΣΤΑΘΜΟ ΒΟΥΝΟΥ ΣΕ ΕΝΑ ΣΤΑΘΜΟ ΚΟΙΛΑΔΑΣ.	1238879 - 21/01/2004	3047991
<i>INNOVA PATENT GMBH</i>	ΕΓΚΑΤΑΣΤΑΣΗ ΓΙΑ ΤΗΝ ΚΑΘΟΔΟ ΕΠΙΒΑΤΩΝ ΑΠΟ ΕΝΑ ΣΤΑΘΜΟ ΣΕ ΒΟΥΝΟ ΣΕ ΕΝΑ ΣΤΑΘΜΟ ΣΕ ΚΟΙΛΑΔΑ.	1238880 - 14/01/2004	3047992
<i>STEUER, ARMIN</i>	ΜΕΘΟΔΟΣ ΚΑΙ ΔΙΑΤΑΞΗ ΓΙΑ ΤΗΝ ΑΠΟΣΥΡΣΗ ΥΛΙΚΟΥ ΤΑΙΝΙΑΣ.	0989086 - 05/11/2003	3047993
<i>WIELAND DENTAL + TECHNIK GMBH & CO. KG</i>	ΜΕΘΟΔΟΣ ΚΑΤΑΣΚΕΥΗΣ ΠΡΟΣΘΕΤΙΚΩΝ ΤΜΗΜΑΤΩΝ ΓΙΑ ΤΟΝ ΤΟΜΕΑ ΤΗΣ ΟΔΟΝΤΙΑΤΡΙΚΗΣ ΚΑΙ ΠΕΡΙΓΡΑΦΗ ΤΟΥ ΠΡΟΣΘΕΤΙΚΟΥ ΤΜΗΜΑΤΟΣ.	0990423 - 12/11/2003	3047994
<i>SHIONOGI & CO., LTD.</i>	ΠΑΡΑΓΩΓΟ ΙΜΙΔΑΖΟΛΙΟΥ.	0786455 - 03/12/2003	3047996
<i>BAYER AG</i>	ΚΥΚΛΟΑΛΚΑΝΟ-ΠΥΡΙΔΙΝΕΣ ΩΣ ΑΝΑΣΤΟΛΕΙΣ ΤΗΣ CΕΤΡ.	0818448 - 12/11/2003	3047998
<i>LABORATOIRE MEDIDOM S.A.</i>	Η ΔΙΑΣΕΡΕΙΝΗ ΓΙΑ ΧΡΗΣΗ ΣΤΗ ΘΕΡΑΠΕΙΑ ΤΗΣ ΨΩΡΙΑΣΗΣ.	1248608 - 26/11/2003	3048000
<i>SOLVAY POLYOLEFINS EUROPE - BELGIUM (SOCIETE ANONYME)</i>	ΣΥΝΘΕΣΗ ΒΑΣΕΩΣ ΠΟΛΥΜΕΡΟΥΣ ΤΟΥ ΑΙΘΥΛΕΝΙΟΥ, ΜΕΘΟΔΟΣ ΠΑΡΑΣΚΕΥΗΣ ΤΗΣ, ΚΑΙ ΧΡΗΣΗ.	0943650 - 19/11/2003	3048001
<i>BRITISH BIOTECH PHARMACEUTICALS LIMITED</i>	ΘΡΟΜΒΟΛΥΤΙΚΗ ΣΥΝΘΕΣΗ.	0768892 - 12/11/2003	3048002
<i>JANSSEN PHARMACEUTICA N.V.</i>	ΓΑΣΤΡΟΚΙΝΗΤΙΚΑ ΜΟΝΟΚΥΚΛΙΚΑ ΒΕΝΖΑΜΙΔΙΑ ΤΩΝ 3-Η 4- ΥΠΟΚΑΤΕΣΤΗΜΕΝΩΝ ΠΑΡΑΓΩΓΩΝ ΤΗΣ 4-(ΑΜΙΝΟΜΕΘΥΛ)-ΠΙΠΕΡΙΔΙΝΗΣ.	1000028 - 26/11/2003	3048003
<i>SEPSICURE, L.L.C.</i>	ΜΕΘΟΔΟΙ ΚΑΙ ΣΥΝΘΕΣΕΙΣ ΧΡΗΣΙΜΕΣ ΣΤΗΝ ΠΡΟΛΗΨΗ ΚΑΙ ΘΕΡΑΠΕΙΑ ΚΑΤΑΣΤΑΣΕΩΝ ΠΟΥ ΣΥΝΔΕΟΝΤΑΙ ΜΕ ΕΝΔΟΤΟΞΙΝΕΣ.	0767666 - 03/12/2003	3048004
<i>CARBONTECH HOLDING AS</i>	ΔΙΑΔΙΚΑΣΙΑ ΓΙΑ ΠΑΡΑΣΚΕΥΗ ΑΝΘΡΑΚΟΥΧΩΝ ΣΤΕΡΕΩΝ ΥΛΙΚΩΝ ΚΑΙ ΑΕΡΙΩΝ ΠΛΟΥΣΙΑ ΣΕ ΥΔΡΟΓΟΝΟ.	1078020 - 12/11/2003	3048005
<i>BRITISH TECHNOLOGY GROUP INTER-CORPORATE LICENSING LIMITED</i>	ΠΑΡΑΣΚΕΥΗ ΚΑΙ ΧΡΗΣΗ ΒΙΟΚΤΟΝΩΝ ΔΙΑΛΥΜΑΤΩΝ.	0847371 - 19/11/2003	3048006
<i>VAE GMBH</i>	ΜΙΑ ΚΥΛΙΟΜΕΝΗ ΔΙΑΤΑΞΗ ΓΙΑ ΜΙΑ ΓΛΩΣΣΑ ΑΛΛΑΓΗΣ ΣΙΔΗΡΟΤΡΟΧΙΑΣ ΠΟΥ ΕΙΝΑΙ ΔΙΑΤΕΤΑΓΜΕΝΗ ΣΕ ΜΙΑ ΣΙΔΗΡΟΤΡΟΧΙΑ ΜΕ ΠΑΡΕΙΕΣ.	0964100 - 19/11/2003	3048007
<i>YEDA RESEARCH AND DEVELOPMENT CO. LTD.</i>	ΠΑΡΑΣΚΕΥΑΣΜΑΤΑ ΚΑΙ ΜΕΘΟΔΟΙ ΓΙΑ ΤΗΝ ΘΕΡΑΠΕΙΑ ΤΩΝ ΝΟΣΩΝ ΣΤΙΣ ΟΠΟΙΕΣ ΔΙΑΜΕΣΟΛΑΒΟΥΝ ΤΑ ΚΥΤΤΑΡΑ.	0837672 - 19/11/2003	3048008
<i>CAMBIUZZI, GIULIO</i>	ΜΕΘΟΔΟΣ ΚΑΙ ΣΧΕΤΙΚΕΣ ΕΓΚΑΤΑΣΤΑΣΕΙΣ ΓΙΑ ΤΗΝ ΚΑΤΕΡΓΑΣΙΑ ΚΑΙ ΔΙΑΘΕΣΗ ΑΠΟΡΡΙΜΜΑΤΩΝ.	1056661 - 05/11/2003	3048009
<i>PFIZER INC.</i>	ΕΜΒΟΛΙΟ ΒΑΚΤΗΡΙΝΗΣ-ΑΝΑΤΟΞΙΝΗΣ PASTEURELLA HAEMOLYTICA ΤΥΠΟΥ Α-1.	0636030 - 28/01/2004	3048010

ΔΙΚΑΙΟΥΧΟΣ (73)	ΤΙΤΛΟΣ ΕΦΕΥΡΕΣΗΣ (54)	ΑΡ./ΗΜ.ΔΗΜ.Ε.Δ. (87)	ΑΡ.ΕΥΡ.Δ.Ε. (11)
<i>POLITECNICO DI MILANO</i>	ΔΙΑΔΙΚΑΣΙΑ ΓΙΑ ΛΗΨΗ ΜΕΤΡΗΣΕΩΝ ΧΡΗΣΙΜΟΠΟΙΩΝΤΑΣ ΣΥΣΚΕΥΗ ΑΝΙΧΝΕΥΣΕΩΣ ΚΑΙ ΜΕΤΡΗΣΕΩΣ ΡΑΔΙΟΦΩΝΙΚΩΝ ΣΥΧΝΟΤΗΤΩΝ (RADAR) ΤΩΝ ΜΕΤΑΚΙΝΗΣΕΩΝ ΑΣΤΙΚΩΝ ΠΕΡΙΟΧΩΝ ΚΑΙ ΖΩΝΩΝ ΕΔΑΦΙΚΗΣ ΟΛΙΣΘΗΣΕΩΣ.	1183551 - 17/12/2003	3048011
<i>KONINKLIJKE PHILIPS ELECTRONICS N.V.</i>	ΦΟΡΕΑΣ ΕΓΓΡΑΦΗΣ ΔΕΔΟΜΕΝΩΝ ΚΑΙ ΣΥΣΚΕΥΗ ΓΙΑ ΤΗ ΣΑΡΩΣΗ ΤΟΥ ΦΟΡΕΑ ΕΓΓΡΑΦΗΣ ΔΕΔΟΜΕΝΩΝ.	1066628 - 12/11/2003	3048012
<i>BASF AKTIENGESELLSCHAFT</i>	ΣΥΝΕΡΓΙΣΤΙΚΕΣ ΖΙΖΑΝΙΟΚΤΟΝΕΣ ΜΕΘΟΔΟΙ ΚΑΙ ΣΚΕΥΑΣΜΑΤΑ.	1220609 - 03/12/2003	3048013
<i>BASF AKTIENGESELLSCHAFT</i>	ΜΥΚΗΤΟΚΤΟΝΙΚΕΣ 7-ΑΛΚΥΛ-ΤΡΙΑΖΟΛΟΠΥΡΙΜΙΔΙΝΕΣ.	1054888 - 26/11/2003	3048014
<i>LABORATORIOS VITA, S.A.</i>	ΝΕΑ ΠΑΡΑΓΩΓΑ ΤΗΣ 6-(4-ΦΑΙΝΥΛΒΟΥΤΟΞΥ)ΕΞΥΛΑΜΙΝΗΣ ΚΑΙ ΜΕΘΟΔΟΣ ΠΑΡΑΣΚΕΥΗΣ ΤΗΣ ΣΑΛΜΕΤΕΡΟΛΗΣ.	1132373 - 19/11/2003	3048015
<i>AVENTIS ANIMAL NUTRITION S.A.</i>	ΔΙΑΤΑΞΗ ΤΑΧΕΙΑΣ ΜΕΤΡΗΣΗΣ ΤΗΣ ΕΝΖΥΜΑΤΙΚΗΣ ΔΡΑΣΤΙΚΟΤΗΤΑΣ.	1105456 - 12/11/2003	3048016
<i>SCHERING CORPORATION</i>	ΣΥΖΥΓΗ ΠΟΛΥΑΙΘΥΛΕΝΟΓΛΥΚΟΛΗΣ-ΙΝΤΕΡΦΕΡΟΝΗΣ Α ΓΙΑ ΑΓΩΓΗ ΛΟΙΜΩΞΕΩΝ.	0975369 - 03/12/2003	3048017
<i>AVENTIS PHARMACEUTICALS INC.</i>	ΝΕΕΣ ΜΕΘΟΔΟΙ ΠΑΡΑΣΚΕΥΗΣ ΡΑΝΙΤΙΔΙΝΗΣ.	0796256 - 04/02/2004	3048018
<i>VOLKL, THOMAS</i>	ΚΑΛΙΜΠΡΑΡΙΣΜΕΝΗ ΚΟΠΤΙΚΗ ΔΙΑΤΑΞΗ.	1056573 - 12/11/2003	3048019
<i>RHODIA CHIMIE</i>	ΜΕΘΟΔΟΣ ΠΑΡΑΣΚΕΥΗΣ ΕΞΟΠΟΥΣΑΚΧΑΡΙΤΩΝ.	1212448 - 12/11/2003	3048020
<i>KEMIRA GROWHOW OY</i>	ΜΕΘΟΔΟΣ ΓΙΑ ΤΗΝ ΠΑΡΑΣΚΕΥΗ ΚΟΚΚΩΝ ΣΥΝΘΕΤΟΥ ΛΙΠΑΣΜΑΤΟΣ.	1230197 - 19/11/2003	3048021
<i>LES LABORATOIRES SERVIER</i>	ΤΡΙΤΟΤΑΓΕΙΣ ΕΤΕΡΟΚΥΚΛΙΚΕΣ ΑΜΙΝΕΣ, Η ΜΕΘΟΔΟΣ ΠΑΡΑΣΚΕΥΗΣ ΚΑΙ ΦΑΡΜΑΚΕΥΤΙΚΕΣ ΣΥΝΘΕΣΕΙΣ ΠΟΥ ΤΙΣ ΠΕΡΙΕΧΟΥΝ.	0768307 - 26/11/2003	3048022
<i>KEMIRA GROWHOW OY</i>	ΜΕΘΟΔΟΣ ΓΙΑ ΤΗΝ ΠΑΡΑΣΚΕΥΗ ΚΟΚΚΩΝ ΣΥΝΘΕΤΟΥ ΛΙΠΑΣΜΑΤΟΣ.	1127035 - 26/11/2003	3048023
<i>CRUCIBLE MATERIALS CORPORATION</i>	ΑΝΤΙΚΕΙΜΕΝΟ ΩΣΤΕΝΙΤΙΚΟΥ ΑΝΟΞΕΙΔΩΤΟΥ ΧΑΛΥΒΑ ΤΟ ΟΠΟΙΟ ΕΧΕΙ ΕΝΑ ΠΑΘΗΤΙΚΟΠΟΙΗΜΕΝΟ ΕΠΙΦΑΝΕΙΑΚΟ ΣΤΡΩΜΑ.	1043421 - 12/11/2003	3048024
<i>BLACK & DECKER INC.</i>	ΣΥΓΚΡΟΤΗΜΑ ΠΡΟΣΤΑΤΕΥΤΙΚΟΥ ΚΑΛΥΜΜΑΤΟΣ ΚΑΙ ΜΗΧΑΝΙΣΜΟΥ ΕΛΕΓΧΟΥ.	0853269 - 02/01/2004	3048025
<i>MARZOLI S.P.A.</i>	ΒΕΛΤΙΩΜΕΝΗ ΣΥΣΚΕΥΗ ΚΑΙ ΜΕΘΟΔΟΣ ΓΙΑ ΤΗΝ ΑΠΟΚΟΜΙΔΗ ΕΝΟΣ ΠΛΕΓΜΑΤΟΣ ΑΠΟ ΙΝΕΣ ΚΑΙ ΕΛΞΗ ΤΟΥ ΤΕΛΕΥΤΑΙΟΥ ΥΠΟ ΜΟΡΦΗ ΚΟΡΔΕΛΛΑΣ, ΣΤΗΝ ΕΞΟΔΟ ΜΙΑΣ ΜΟΝΑΔΑΣ ΛΑΝΑΡΙΣΜΑΤΟΣ.	1001059 - 12/11/2003	3048026
<i>THE GOVERNMENT OF THE UNITED STATES OF AMERICA, AS REPRESENTED BY THE SECRETARY, DEPARTMENT OF HEALTH AND HUMAN SERVICES</i>	ΧΡΗΣΗ ΤΗΣ ΠΑΚΛΙΤΑΞΕΛΗΣ ΠΑΡΑΓΩΓΩΝ ΤΗΣ ΠΑΚΛΙΤΑΞΕΛΗΣ ΚΑΙ ΟΞΕΙΔΙΟΥ ΤΟΥ ΔΕΥΤΕΡΙΟΥ ΓΙΑ ΤΗΝ ΠΑΡΑΣΚΕΥΗ ΜΙΑΣ ΦΑΡΜΑΚΕΥΤΙΚΗΣ ΣΥΝΘΕΣΕΩΣ ΓΙΑ ΤΗΝ ΑΓΩΓΗ ΤΗΣ ΑΘΗΡΟΣΚΛΗΡΩΣΕΩΣ.	0711158 - 03/12/2003	3048027
<i>RAYTHEON COMPANY</i>	ΣΥΣΤΗΜΑ ΕΛΕΓΧΟΥ ΕΝΑΕΡΙΑΣ ΚΥΚΛΟΦΟΡΙΑΣ.	1210702 - 12/11/2003	3048028
<i>ORTHO-MCNEIL PHARMACEUTICAL, INC.</i>	ΧΡΗΣΗ ΑΝΤΙΣΠΑΣΜΩΔΙΚΩΝ ΠΑΡΑΓΩΓΩΝ ΓΙΑ ΤΗΝ ΘΕΡΑΠΕΙΑ ΤΗΣ ΝΕΥΡΙΚΗΣ ΒΟΥΛΙΜΙΑΣ.	1148874 - 10/12/2003	3048029
<i>BORREGAARD ITALIA S.P.A.</i>	ΔΙΕΡΓΑΣΙΑ ΓΙΑ ΤΗΝ ΠΑΡΑΣΚΕΥΗ ΤΩΝ ΑΡΩΜΑΤΙΚΩΝ ΕΝΩΣΕΩΝ ΠΟΥ ΠΕΡΙΕΧΟΥΝ ΕΝΑ ΕΤΕΡΟΚΥΚΛΙΚΟ ΣΥΣΤΗΜΑ.	0877023 - 26/11/2003	3048030
<i>PFIZER INC.</i>	ΣΥΜΠΛΟΚΑ ΕΓΚΛΕΙΣΜΟΥ ΑΡΥΑΟ-ΕΤΕΡΟΚΥΚΛΙΚΩΝ ΑΛΑΤΩΝ.	0900088 - 14/01/2004	3048031
<i>THE SCRIPPS RESEARCH INSTITUTE</i>	ΜΕΘΟΔΟΙ ΚΑΙ ΣΥΝΘΕΣΕΙΣ ΧΡΗΣΙΜΕΣ ΓΙΑ ΑΝΑΣΤΟΛΗ ΑΓΓΕΙΟΓΕΝΕΣΗΣ.	0754059 - 10/12/2003	3048032

ΔΙΚΑΙΟΥΧΟΣ (73)	ΤΙΤΛΟΣ ΕΦΕΥΡΕΣΗΣ (54)	ΑΡ./ΗΜ.ΛΗΜ.Ε.Δ. (87)	ΑΡ.ΕΥΡ.Α.Ε. (11)
<i>LONZA AG</i>	ΜΕΘΟΔΟΣ ΓΙΑ ΤΗΝ ΠΑΡΑΣΚΕΥΗ ΑΡΥΛΑΜΙΔΙΩΝ ΕΤΕΡΟΑΡΩΜΑΤΙΚΩΝ ΚΑΡΒΟΝΙΚΩΝ ΟΞΕΩΝ.	0798296 - 10/12/2003	3048033
<i>XENOVA LIMITED</i>	ΠΑΡΑΓΩΓΑ ΤΟΥ ΑΝΘΡΑΝΙΔΙΚΟΥ ΟΞΕΟΣ ΩΣ ΡΥΘΜΙΣΤΕΣ ΤΗΣ ΠΟΛΥΦΑΡΜΑΚΕΥΤΙΚΗΣ ΑΝΤΟΧΗΣ MULTIDRUG RESISTANCE).	0934276 - 17/12/2003	3048034
<i>VERTEX PHARMACEUTICALS (SAN DIEGO) LLC</i>	ΔΙΑΤΑΞΗ ΑΝΙΧΝΕΥΣΕΩΣ ΚΑΙ ΔΙΑΛΟΓΗΣ ΔΙΑ ΑΥΛΑΚΕΣ ΙΟΝΤΩΝ.	0973040 - 03/12/2003	3048035
<i>SOUTHERN RESEARCH INSTITUTE</i>	ΜΕΘΟΔΟΣ ΔΥΝΑΜΙΚΟΠΟΙΗΣΗΣ ΜΙΑΣ ΑΝΟΣΗΣ ΑΠΟΚΡΙΣΗΣ ΚΑΙ ΣΥΝΘΕΣΕΙΣ Γ' ΑΥΤΗΝ.	0706792 - 12/11/2003	3048036
<i>THE UAB RESEARCH FOUNDATION</i>	ΜΕΘΟΔΟΣ ΔΥΝΑΜΙΚΟΠΟΙΗΣΗΣ ΜΙΑΣ ΑΝΟΣΗΣ ΑΠΟΚΡΙΣΗΣ ΚΑΙ ΣΥΝΘΕΣΕΙΣ Γ' ΑΥΤΗΝ.	0706792 - 12/11/2003	3048036
<i>ORTHO-CLINICAL DIAGNOSTICS, INC.</i>	ΣΤΟΙΧΕΙΟ ΑΝΟΣΟΠΡΟΣΔΙΟΡΙΣΜΟΥ ΠΕΡΙΕΧΟΝ ΜΙΑ ΕΝΩΣΗ ΔΙΑΡΥΛΟΤΕΛΛΟΥΡΙΔΙΟΥ ΠΡΟΣ ΑΥΞΗΣΗ ΤΗΣ ΣΤΑΘΕΡΟΤΗΤΑΣ ΤΟΥ.	0747704 - 10/12/2003	3048037
<i>ANITOX CORPORATION</i>	ΑΝΤΙ-ΒΑΚΤΗΡΙΔΙΑΚΑ ΠΑΡΑΓΩΓΑ ΑΜΙΝΩΝ.	1021099 - 26/11/2003	3048038
<i>CARRIER CORPORATION</i>	ΕΓΚΑΡΣΙΟΣ ΑΝΕΜΙΣΤΗΡΑΣ ΜΕ ΣΤΑΘΕΡΟΠΟΙΗΤΗ ΡΟΗΣ.	0915258 - 07/01/2004	3048039
<i>RECORDATI S.A.</i>	ΠΑΡΑΓΩΓΑ ΠΙΠΕΡΑΖΙΝΗΣ ΔΡΑΣΤΙΚΑ ΕΠΙ ΤΩΝ ΚΑΤΩΤΕΡΩΝ ΟΥΡΟΦΟΡΩΝ ΟΔΩΝ.	1000046 - 26/11/2003	3048040
<i>CENTRE NATIONAL DE LA RECHERCHE SCIENTIFIQUE (CNRS)</i>	ΔΙΠΛΟ ΠΟΛΥΔΙΑΣΚΟΡΠΙΣΜΕΝΟ ΓΑΛΑΚΤΩΜΑ, ΑΝΤΙΣΤΟΙΧΟ ΔΙΠΛΟ ΜΟΝΟΔΙΑΣΚΟΡΠΙΣΜΕΝΟ ΓΑΛΑΚΤΩΜΑ, ΚΑΙ ΜΕΘΟΔΟΣ ΠΑΡΑΣΚΕΥΗΣ ΤΟΥ ΜΟΝΟΔΙΑΣΚΟΡΠΙΣΜΕΝΟΥ ΓΑΛΑΚΤΩΜΑΤΟΣ.	1227877 - 26/11/2003	3048041
<i>MONSANTO COMPANY</i>	ΣΟΥΛΦΟΝΥΛΟ ΔΙΣΘΕΝΟΥΣ ΑΡΥΛΟ Η ΕΤΕΡΟ-ΑΡΥΛΟ ΥΔΡΟΞΑΜΙΚΟΥ ΟΞΕΩΣ ΕΝΩΣΕΙΣ.	0973392 - 19/11/2003	3048042
<i>GENENTECH, INC.</i>	ΑΝΘΡΩΠΟΠΟΙΗΜΕΝΑ ΑΝΤΙΣΩΜΑΤΑ.	0590058 - 26/11/2003	3048043
<i>UNIVERSITY OF PITTSBURGH</i>	ΣΚΕΥΑΣΜΑΤΑ ΓΑΛΑΚΤΩΜΑΤΟΣ ΓΙΑ ΤΗΝ ΑΠΟΔΟΣΗ ΝΟΥΚΛΕΙΚΩΝ ΟΞΕΩΝ ΣΕ ΚΥΤΤΑΡΑ.	0852490 - 17/12/2003	3048044
<i>ABBOTT LABORATORIES</i>	ΠΑΡΑΓΩΓΑ ΤΗΣ 9-ΟΞΙΜΕΣΙΛΥΛΙΚΗΣ ΕΡΥΘΡΟΜΥΚΙΝΗΣ Α.	0891371 - 10/12/2003	3048045
<i>CONSIGLIO NAZIONALE DELLE RICERCHE</i>	ΜΕΘΟΔΟΣ ΚΑΙ ΕΝΩΣΗ ΓΙΑ ΤΗΝ ΕΚΛΕΚΤΙΚΗ ΑΠΟΡΡΟΦΗΣΗ, ΟΞΕΙΔΙΩΝ ΤΟΥ ΑΖΩΤΟΥ.	1011843 - 17/12/2003	3048046
<i>UNIVERSITA' DEGLI STUDI DI BOLOGNA</i>	ΜΕΘΟΔΟΣ ΚΑΙ ΕΝΩΣΗ ΓΙΑ ΤΗΝ ΕΚΛΕΚΤΙΚΗ ΑΠΟΡΡΟΦΗΣΗ, ΟΞΕΙΔΙΩΝ ΤΟΥ ΑΖΩΤΟΥ.	1011843 - 17/12/2003	3048046
<i>PPG INDUSTRIES OHIO, INC.</i>	ΠΤΥΣΣΟΜΕΝΟ ΕΜΠΟΡΕΥΜΑΤΟΚΙΒΩΤΙΟ ΦΟΡΤΩΣΗΣ ΜΕ ΠΡΟΣΒΑΣΙΜΗ ΕΙΣΟΔΟ ΣΤΗ ΒΑΣΗ.	1115633 - 03/12/2003	3048047
<i>VAZQUEZ RUIZ DEL ARBOL, JOSE RAMON</i>	ΔΙΑΔΙΚΑΣΙΑ ΑΡΘΡΩΤΗΣ ΣΥΝΑΡΜΟΓΗΣ ΓΙΑ ΠΛΑΚΕΣ ΑΠΟ ΣΚΥΡΟΔΕΜΑ (ΜΕ ΕΠΙΤΟΠΙΑ ΤΟΠΟΘΕΤΗΣΗ).	1096070 - 12/11/2003	3048048
<i>G.D SOCIETA' PER AZIONI</i>	ΜΕΘΟΔΟΣ ΚΑΙ ΣΥΣΚΕΥΗ ΓΙΑ ΤΗ ΣΥΛΛΟΓΗ ΔΕΣΜΙΔΩΝ ΧΑΡΤΙΩΝ.	1289866 - 10/12/2003	3048049
<i>CIRCLE TEKKO CO., LTD.</i>	ΜΕΘΟΔΟΣ ΚΑΙ ΣΥΣΚΕΥΗ ΠΕΡΙΣΥΛΛΟΓΗΣ ΔΕΝΔΡΥΛΛΙΩΝ ΑΠΟ ΕΝΑ ΔΙΣΚΟ ΔΕΝΔΡΥΛΛΙΩΝ.	0900516 - 19/11/2003	3048050
<i>EURO-GLASHAUS, S.L</i>	ΤΟΙΧΟΣ ΑΠΟ ΥΑΛΟΤΟΥΒΛΑ.	1127993 - 12/11/2003	3048051
<i>ZWAAN, CRAIG</i>	ΑΝΤΑΙΑ ΑΕΡΙΩΘΗΣΗΣ.	1149015 - 12/11/2003	3048052
<i>ZWAAN, HENDRIK JOHANNES</i>	ΑΝΤΑΙΑ ΑΕΡΙΩΘΗΣΗΣ.	1149015 - 12/11/2003	3048052
<i>XYBERNAUT CORPORATION</i>	ΦΕΡΟΜΕΝΟΣ ΕΠΙ ΤΟΥ ΣΩΜΑΤΟΣ ΗΛΕΚΤΡΟΝΙΚΟΣ ΥΠΟΛΟΓΙΣΤΗΣ.	0825515 - 11/02/2004	3048053
<i>TERAMED CORPORATION</i>	ΜΕΘΟΔΟΣ ΚΑΙ ΣΥΣΚΕΥΗ ΓΙΑ ΤΟΝ ΣΧΗΜΑΤΙΣΜΟ ΕΝΟΣ ΕΝΔΟΑΥΛΙΚΟΥ, ΔΙΑΧΑΣΜΕΝΟΥ ΣΕ ΔΥΟ, ΜΟΣΧΕΥΜΑΤΟΣ.	0786972 - 28/01/2004	3048054

ΔΙΚΑΙΟΥΧΟΣ (73)	ΤΙΤΛΟΣ ΕΦΕΥΡΕΣΗΣ (54)	ΑΡ./ΗΜ.ΔΗΜ.Ε.Δ. (87)	ΑΡ.ΕΥΡ.Δ.Ε. (11)
<i>ALCON MANUFACTURING LTD.</i>	ΤΑΥΤΟΧΡΟΝΗ ΕΓΧΥΣΗ ΚΑΙ ΑΝΑΡΡΟΦΗΣΗ ΜΕ ΠΕΝΤΑΛ ΠΟΔΟΣ.	1302185 - 18/02/2004	3048055
<i>AMERICAN EXPRESS COMPANY</i>	ΣΥΣΤΗΜΑ ΚΑΙ ΜΕΘΟΔΟΣ ΓΙΑ ΤΟ ΔΙΑΧΩΡΙΣΜΟ ΕΝΟΣ ΕΜΒΑΣΜΑΤΟΣ ΚΑΙ ΤΗ ΔΙΑΝΟΜΗ ΕΝΟΣ ΤΜΗΜΑΤΟΣ ΚΕΦΑΛΑΙΩΝ ΣΕ ΠΟΛΛΑΠΛΑ ΕΠΕΝΔΥΤΙΚΑ ΠΡΟΙΟΝΤΑ.	1222596 - 03/12/2003	3048056
<i>AVENTIS PHARMA DEUTSCHLAND GMBH</i>	ΧΡΗΣΙΜΟΠΟΙΗΣΗ ΥΠΟΚΑΤΕΣΤΗΜΕΝΩΝ ΥΠΟ 2-ΙΜΙΔΑΖΟΛΥΔΙΟΥ ΚΑΡΒΙΝΟΛΩΝ ΓΙΑ ΤΗΝ ΠΑΡΑΣΚΕΥΗ ΕΝΟΣ ΦΑΡΜΑΚΟΥ ΓΙΑ ΤΗΝ ΑΓΩΓΗ Η ΠΡΟΦΥΛΑΞΗ ΠΑΘΗΣΕΩΝ ΠΟΥ ΕΠΙΦΕΡΟΝΤΑΙ ΑΠΟ ΙΣΧΑΙΜΙΚΕΣ ΚΑΤΑΣΤΑΣΕΙΣ.	1227811 - 14/01/2004	3048057
<i>AVENTIS PHARMA DEUTSCHLAND GMBH</i>	ΜΕΘΟΔΟΣ ΓΙΑ ΤΗΝ ΚΡΥΣΤΑΛΛΟΠΟΙΗΣΗ Ν-(4-ΤΡΙΦΘΟΡΟΜΕΘΥΛΟΦΑΙΝΥΛΟ)-5-ΜΕΘΥΛΟ-ΙΣΟΞΑΖΟΛΟ-4-ΚΑΡΒΟΞΑΜΙΔΙΟΥ.	1155004 - 14/01/2004	3048058
<i>SIEMENS AKTIENGESELLSCHAFT</i>	ΤΡΑΠΕΖΙ ΕΠΙΒΑΤΩΝ, ΚΥΡΙΩΣ ΓΙΑ ΣΙΔΗΡΟΔΡΟΜΙΚΑ ΟΧΗΜΑΤΑ.	0930209 - 26/11/2003	3048059
<i>TYCO ELECTRONICS RAYCHEM GMBH</i>	ΠΕΡΙΒΛΗΜΑ ΚΑΛΩΔΙΟΥ.	1279210 - 04/02/2004	3048060
<i>NOVARTIS AG</i>	ΦΑΡΜΑΚΕΥΤΙΚΕΣ ΣΥΝΘΕΣΕΙΣ ΠΕΡΙΕΧΟΥΣΕΣ TERBINA-FINE.	1250125 - 03/12/2003	3048061
<i>AVENTIS PHARMACEUTICALS INC.</i>	ΘΕΙΕΝΟΙΣΟΞΑΖΟΛΟΦΑΙΝΟΞΙΚΑ ΜΗ ΥΠΟΚΑΤΕΣΤΗΜΕΝΑ ΠΑΡΑΓΩΓΑ ΑΙΘΥΛΙΟΥ ΚΑΙ ΠΡΟΠΥΛΙΟΥ ΧΡΗΣΙΜΑ ΩΣ ΑΝΤΑΓΩΝΙΣΤΕΣ ΤΗΣ D4.	1216249 - 19/11/2003	3048062
<i>AVENTIS PHARMACEUTICALS INC.</i>	ΘΕΙΕΝΟΙΣΟΞΑΖΟΛΥΛΙΚΑ ΚΑΙ ΘΕΙΕΝΥΛΟΠΥΡΡΑΖΟΛΥΛΙΚΑ ΦΑΙΝΟΞΥ-ΥΠΟΚΑΤΕΣΤΗΜΕΝΑ ΠΑΡΑΓΩΓΑ ΠΡΟΠΥΛΙΟΥ ΧΡΗΣΙΜΑ ΩΣ ΑΝΤΑΓΩΝΙΣΤΕΣ ΤΗΣ D4.	1216250 - 19/11/2003	3048063
<i>MEISSNER, ELEONORE</i>	ΕΙΣΕΛΚΟΜΕΝΟ ΛΟΥΡΙ ΓΙΑ ΖΩΑ.	1280401 - 05/11/2003	3048064
<i>AKPHARMA INC.</i>	ΕΞΟΥΔΕΤΕΡΩΣΗ ΟΞΙΝΗΣ ΤΡΟΦΗΣ ΚΑΙ ΦΑΡΜΑΚΩΝ ΠΟΥ ΒΑΣΙΖΟΝΤΑΙ ΣΤΑ ΟΞΕΑ.	0849996 - 12/11/2003	3048065
<i>WYETH HOLDINGS CORPORATION</i>	Ν-ΥΔΡΟΞΥ-2-(ΑΛΚΥΛ, ΑΡΥΛ Η ΕΤΕΡΟΑΡΥΛ, ΣΟΥΛΦΑΝΥΛ, ΣΟΥΛΦΙΝΥΛ Η ΣΟΥΛΦΟΝΥΛ)-3-ΥΠΟΚΑΤΕΣΤΗΜΕΝΑ ΑΛΚΥΛ, ΑΡΥΛ Η ΕΤΕΡΟΑΡΥΛ ΑΜΙΔΙΑ ΣΑΝ ΑΝΑΣΤΟΛΕΙΣ ΜΕΤΑΛΛΟΠΡΩΤΕΪΝΑΣΗΣ ΜΗΤΡΑΣ.	0970046 - 10/12/2003	3048066
<i>TYCO ELECTRONICS CORPORATION</i>	ΚΛΩΒΟΣ ΑΜΜΑΤΙΣΗΣ ΟΠΤΙΚΩΝ ΙΝΩΝ ΚΑΙ ΣΧΕΤΙΚΕΣ ΜΕΘΟΔΟΙ.	1137962 - 14/01/2004	3048068
<i>THE KENNEDY INSTITUTE OF RHEUMATOLOGY</i>	ΜΕΘΟΔΟΙ ΘΕΡΑΠΕΙΑΣ ΤΩΝ ΑΓΓΕΙΑΚΩΝ ΠΑΘΗΣΕΩΝ ΜΕ TNF ΑΝΤΑΓΩΝΙΣΤΕΣ.	0882067 - 12/11/2003	3048069
<i>THE TRUSTEES OF COLUMBIA UNIVERSITY IN THE CITY OF NEW YORK</i>	ΧΡΗΣΙΣ ΔΙΑΛΥΤΟΥ ΥΠΟΔΟΧΕΩΣ ΤΕΛΙΚΩΝ ΠΡΟΙΟΝΤΩΝ ΠΡΟΗΓΜΕΝΗΣ ΓΛΥΚΑΝΣΕΩΣ (SRAGE) ΠΡΟΣ ΑΠΟΦΥΓΗ ΤΗΣ ΕΠΙΤΑΧΥΝΟΜΕΝΗΣ ΑΡΘΗΡΙΟΣΚΛΗΡΩΣΕΩΣ.	1011706 - 12/11/2003	3048070
<i>THE REGENTS OF THE UNIVERSITY OF CALIFORNIA</i>	ΝΕΑ ΣΥΣΝΘΕΣΗ ΦΩΣΦΟΡΟΥΧΟΥ ΛΙΠΑΣΜΑΤΟΣ ΓΙΑ ΦΥΤΑ.	0743931 - 10/12/2003	3048071
<i>ASTRAZENECA AB</i>	ΒΕΝΖΑΜΙΔΙΚΑ ΠΑΡΑΓΩΓΑ ΚΑΙ Η ΧΡΗΣΗ ΤΟΥΣ ΩΣ ΑΝΑΣΤΟΛΕΙΣ ΤΗΣ ΚΥΤΟΚΙΝΗΣ.	1115707 - 12/11/2003	3048072
<i>ASTRAZENECA AB</i>	ΝΕΕΣ ΕΝΩΣΕΙΣ.	1242402 - 12/11/2003	3048073
<i>FERRERO S.P.A.</i>	ΕΝΑ ΣΥΣΤΗΜΑ ΚΑΙ ΜΙΑ ΜΕΘΟΔΟΣ ΓΙΑ ΤΟΝ ΕΛΕΓΧΟ ΜΕΤΑΔΟΣΕΩΝ ΜΕΤΑΒΛΗΤΗΣ ΣΧΕΣΗΣ	1212236 - 04/02/2004	3048074
<i>VOPRAK LACTONA B.V.</i>	ΑΝΤΙΚΕΙΜΕΝΟ ΜΕΣΟΔΟΝΤΙΟΥ ΚΑΘΑΡΙΣΜΟΥ	0958757 - 11/02/2004	3048075
<i>MEDIOLANUM PHARMACEUTICALS LIMITED</i>	ΣΥΝΘΕΣΕΙΣ ΠΟΥ ΠΕΡΙΕΧΟΥΝ ΕΝΑ ΠΕΠΤΙΔΙΟ ΚΑΙ ΠΟΛΥΓΑΛΑΚΤΙΚΟ-ΓΛΥΚΟΛΙΚΟ ΟΞΥ ΚΑΤΑΛΛΗΛΕΣ ΓΙΑ ΤΗΝ ΠΑΡΑΣΚΕΥΗ ΥΠΟΔΟΡΙΩΝ ΕΜΦΥΤΕΥΜΑΤΩΝ ΜΕ ΜΙΑ ΠΑΡΑΤΕΤΑΜΕΝΗ ΠΕΡΙΟΔΟ ΑΠΟΔΕΣΜΕΥΣΗΣ.	1137400 - 12/11/2003	3048076
<i>BIOPROJET</i>	ΑΝΑΣΤΟΛΕΙΣ ΤΗΣ LTA4 ΥΔΡΟΛΑΣΗΣ.	1165491 - 11/02/2004	3048077

ΔΙΚΑΙΟΥΧΟΣ (73)	ΤΙΤΛΟΣ ΕΦΕΥΡΕΣΗΣ (54)	ΑΡ./ΗΜ.ΔΗΜ.Ε.Δ. (87)	ΑΡ.ΕΥΡ.Δ.Ε. (11)
<i>INSTITUT NATIONAL DE LA SANTE ET DE LA RECHERCHE MEDICALE (INSERM)</i>	ΑΝΑΣΤΟΛΕΙΣ ΤΗΣ LTA4 ΥΔΡΟΛΑΣΗΣ.	1165491 - 11/02/2004	3048077
<i>KRAUTLER G.M.B.H. & CO</i>	ΜΕΘΟΔΟΣ ΓΙΑ ΤΗΝ ΕΞΑΚΡΙΒΩΣΗ ΤΗΣ ΚΑΤΑΝΑΛΩΣΗΣ ΤΟΥ ΚΑΥΣΙΜΟΥ ΚΙΝΗΣΗΣ ΚΑΙ ΑΝΤΙΣΤΟΙΧΑ ΤΗΣ ΛΕΙΤΟΥΡΓΙΚΗΣ ΚΑΤΑΣΤΑΣΗΣ ΤΩΝ ΜΗΧΑΝΩΝ ΕΣΩΤΕΡΙΚΗΣ ΚΑΥΣΗΣ.	0962750 - 10/12/2003	3048078
<i>ALTANA PHARMA AG</i>	ΝΕΕΣ ΙΜΙΔΑΖΟ- ΚΑΙ ΟΞΑΖΟΛΟΠΥΡΙΔΙΝΕΣ ΩΣ ΑΝΑΣΤΟΛΕΙΣ ΤΗΣ ΦΩΣΦΟΔΙΕΣΤΕΡΑΣΗΣ.	0937075 - 17/12/2003	3048079
<i>CENTRE NATIONAL DE LA RECHERCHE SCIENTIFIQUE (CNRS)</i>	ΦΑΡΜΑΚΕΥΤΙΚΗ ΣΥΝΘΕΣΗ ΠΟΥ ΠΕΡΙΕΧΕΙ ΜΙΑ ΕΝΩΣΗ ΔΟΤΗ ΝΟ ΚΑΙ Η ΧΡΗΣΗ ΤΗΣ ΣΤΗ ΘΕΡΑΠΕΥΤΙΚΗ.	1231908 - 11/02/2004	3048080
<i>INVENSYS METERING SYSTEMS GMBH LUDWIGSHAFEN</i>	ΜΕΤΡΗΤΗΣ ΝΕΡΟΥ.	0573802 - 10/12/2003	3048081
<i>ELBION AG</i>	ΝΕΕΣ 1-ΑΡ(ΑΛΚ)ΥΛ-ΙΜΙΔΑΖΟΛΙΝ-2-ΟΝΕΣ ΠΟΥ ΠΕΡΙΕΧΟΥΝ ΜΙΑ ΔΙΑΥΠΟΚΑΤΕΣΤΗΜΕΝΗ ΑΜΙΝΙΚΗ ΡΙΖΑ ΣΤΗΝ 4Η ΘΕΣΗ, ΠΟΥ ΕΧΟΥΝ ΑΝΤΙΣΠΑΣΜΩΔΙΚΗ ΔΡΑΣΗ, ΚΑΙ ΜΙΑ ΔΙΑΔΙΚΑΣΙΑ ΓΙΑ ΤΗΝ ΠΑΡΑΓΩΓΗ ΤΟΥΣ.	0863880 - 19/11/2003	3048082
<i>BONGRAIN S.A.</i>	ΜΕΘΟΔΟΣ ΠΑΡΑΓΩΓΗΣ ΜΕ ΔΙΑΜΟΡΦΩΣΗ ΣΕ ΤΥΠΟΥΣ (ΚΑΛΟΥΠΩΜΑ) ΕΝΟΣ ΓΑΛΑΚΤΟΚΟΜΙΚΟΥ Η ΤΥΡΟΚΟΜΙΚΟΥ ΠΡΟΙΟΝΤΟΣ.	1090546 - 03/12/2003	3048083
<i>ITALDATA INGEGNERIA DELL'IDEA S.P.A.</i>	ΦΟΡΗΤΗ ΣΥΣΚΕΥΗ ΓΙΑ ΤΗΝ ΕΠΙΣΤΗΜΗΜΟΝΙΚΗ ΑΝΑΓΝΩΡΙΣΗ ΕΝΟΣ ΑΤΟΜΟΥ.	1266360 - 10/12/2003	3048084
<i>OPTIMER PERFORMANCE FIBERS, INC.</i>	ΥΦΑΣΜΑΤΑ ΑΠΟ ΣΥΝΘΕΤΙΚΕΣ ΙΝΕΣ ΜΕ ΕΝΙΣΧΥΜΕΝΗ ΥΔΡΟΦΙΛΙΑ ΚΑΙ ΑΝΕΣΗ.	0991801 - 12/11/2003	3048085
<i>PHARMACIA & UPJOHN GRONINGEN BV</i>	ΔΥΝΑΜΕΝΑ ΝΑ ΠΟΛΥΜΕΡΙΣΘΟΥΝ ΥΔΡΟΦΙΛΑ ΑΠΟΡΡΟΦΟΥΝΤΑ ΤΟ ΥΠΕΡΙΩΔΕΣ ΦΩΣ ΜΟΝΟΜΕΡΗ.	1077952 - 12/11/2003	3048086
<i>TETRA WERKE DR.RER.NAT. ULRICH BAENSCH GMBH</i>	ΠΡΩΤΟΤΥΠΗ ΤΡΟΦΗ ΣΕ ΜΟΡΦΗ ΝΙΦΑΔΩΝ ΓΙΑ ΥΔΡΟΒΙΑ ΕΙΔΗ ΚΑΙ ΜΕΘΟΔΟΣ ΠΑΡΑΓΩΓΗΣ ΤΑΥΤΗΣ.	0944332 - 12/11/2003	3048087
<i>SCIOS INC.</i>	Η ΧΡΗΣΗ ΕΝΟΣ ΑΓΓΕΙΟΓΟΝΟΥ ΠΑΡΑΓΟΝΤΑ ΓΙΑ ΤΗΝ ΘΕΡΑΠΕΙΑ ΜΙΚΡΟΑΓΓΕΙΑΚΩΝ ΑΓΓΕΙΟΠΑΘΕΙΩΝ.	1112083 - 12/11/2003	3048088
<i>UNIVERSITY OF WASHINGTON</i>	Η ΧΡΗΣΗ ΕΝΟΣ ΑΓΓΕΙΟΓΟΝΟΥ ΠΑΡΑΓΟΝΤΑ ΓΙΑ ΤΗΝ ΘΕΡΑΠΕΙΑ ΜΙΚΡΟΑΓΓΕΙΑΚΩΝ ΑΓΓΕΙΟΠΑΘΕΙΩΝ.	1112083 - 12/11/2003	3048088
<i>CROWN CORK & SEAL TECHNOLOGIES CORPORATION</i>	ΜΕΘΟΔΟΣ ΚΑΙ ΣΥΣΚΕΥΗ ΓΙΑ ΤΟ ΣΧΗΜΑΤΙΣΜΟ ΚΑΠΑΚΙΟΥ ΕΝΟΣ ΜΕΤΑΛΛΙΚΟΥ ΔΟΧΕΙΟΥ ΜΕ ΕΛΑΧΙΣΤΗ ΠΑΡΑΜΟΡΦΩΣΗ.	1255622 - 10/12/2003	3048089
<i>AKZO NOBEL N.V.</i>	ΔΙΟΓΚΩΜΕΝΟ ΕΠΙΣΤΡΩΜΑ ΜΙΚΡΗΣ ΠΥΚΝΟΤΗΤΑΣ, ΜΙΚΤΟΥ ΒΑΡΟΥΣ.	0927231 - 26/11/2003	3048090
<i>GEORGMARIENHUTTE GMBH</i>	ΜΙΑ ΜΕΘΟΔΟΣ ΓΙΑ ΤΗ ΣΗΜΑΝΣΗ ΕΝΟΣ ΥΛΙΚΟΥ ΕΛΑΣΗΣ.	1222039 - 26/11/2003	3048091
<i>C-CHEM AG</i>	ΝΕΕΣ ΚΥΚΛΟΣΠΟΡΙΝΕΣ.	1086124 - 19/11/2003	3048092
<i>ISTA PHARMACEUTICALS, INC</i>	Η ΧΡΗΣΗ ΜΙΑΣ ΠΡΟΣΔΙΟΡΙΣΜΕΝΗΣ ΥΑΛΟΥΡΟΝΙΔΑΣΗΣ ΓΙΑ ΑΠΑΛΟΙΦΗ ΚΕΡΑΤΟΕΙΔΙΚΩΝ ΟΥΛΩΝ, ΑΔΙΑΦΑΝΟΠΟΙΗΣΗΣ ΚΑΙ ΘΑΜΠΩΜΑΤΟΣ.	1173198 - 19/11/2003	3048093
<i>ELI LILLY AND COMPANY</i>	ΧΡΗΣΙΜΟΠΟΙΗΣΗ ΤΟΥ RALOXIFENE ΚΑΙ ΤΩΝ ΑΝΑΛΟΓΩΝ ΤΟΥ ΓΙΑ ΤΗΝ ΠΑΡΑΣΚΕΥΗ ΕΝΟΣ ΦΑΡΜΑΚΟΥ ΓΙΑ ΤΗΝ ΑΝΑΣΤΟΛΗ ΤΗΣ ΟΞΕΙΔΩΣΗΣ ΤΗΣ LDL ΚΑΙ ΤΗ ΑΘΗΡΩΜΑΤΟΣΚΛΗΡΩΣΗΣ.	1095654 - 19/11/2003	3048094
<i>GRAHAM PACKAGING FRANCE</i>	ΚΟΥΤΙ ΓΙΑ ΑΥΤΑ ΑΠΟ ΣΥΝΘΕΤΙΚΟ ΥΛΙΚΟ.	0941944 - 12/11/2003	3048095
<i>ORTHO-MCNEIL PHARMACEUTICAL, INC.</i>	ΠΑΡΑΓΩΓΑ ΤΟΥ ΥΠΟΚΑΤΑΣΤΑΘΕΝΤΟΣ ΜΕ ΑΛΚΥΛΙΟ 3-ΟΞΟ-ΠΥΡΙΔΟ[1,2-Α]ΒΕΝΖΙΜΙΔΑΖΟΛΟ-4-ΚΑΡΒΟΞΑΜΙΔΙΟΥ ΠΕΡΙΕΧΟΝΤΑ 5-ΕΤΕΡΟΑΤΟΜΟ ΧΡΗΣΙΜΑ ΣΤΗΝ ΑΓΩΓΗ ΔΙΑΤΑΡΑΧΩΝ ΤΟΥ ΚΕΝΤΡΙΚΟΥ ΝΕΥΡΙΚΟΥ ΣΥΣΤΗΜΑΤΟΣ.	0935598 - 10/12/2003	3048096

ΔΙΚΑΙΟΥΧΟΣ (73)	ΤΙΤΛΟΣ ΕΦΕΥΡΕΣΗΣ (54)	ΑΡ./ΗΜ.ΔΗΜ.Ε.Δ. (87)	ΑΡ.ΕΥΡ.Δ.Ε. (11)
<i>MARZOLI S.P.A.</i>	ΒΕΛΤΙΩΜΕΝΗ ΣΥΣΚΕΥΗ ΚΑΙ ΜΕΘΟΔΟΣ ΓΙΑ ΤΗΝ ΑΠΟΚΟΜΙΔΗ ΕΝΟΣ ΠΛΕΓΜΑΤΟΣ ΑΠΟ ΙΝΕΣ ΚΑΙ ΕΛΞΗ ΤΟΥ ΤΕΛΕΥΤΑΙΟΥ ΣΤΗ ΜΟΝΑΔΑ ΕΞΟΔΟΥ ΜΙΑΣ ΜΗΧΑΝΗΣ ΛΑΝΑΡΙΣΜΑΤΟΣ.	1001058 - 26/11/2003	3048097
<i>PFIZER PRODUCTS INC.</i>	ΕΤΕΡΟΑΡΩΜΑΤΙΚΑ ΔΙΚΥΚΛΙΚΑ ΠΑΡΑΓΩΓΑ ΧΡΗΣΙΜΑ ΩΣ ΑΝΤΙΚΑΡΚΙΝΙΚΑ ΜΕΣΑ.	1029853 - 25/02/2004	3048098
<i>LIPOCORE HOLDING AB</i>	ΚΛΑΣΜΑΤΩΜΕΝΟ ΦΥΤΙΚΟ ΕΛΑΙΟ.	1027413 - 19/11/2003	3048099
<i>URALITA DE PRODUCTOS Y SERVICIOS, S.A.</i>	ΣΥΝΘΕΣΗ ΓΙΑ ΠΑΡΑΓΩΓΗ ΠΥΡΙΤΙΚΩΝ ΠΛΑΚΩΝ.	1227199 - 19/11/2003	3048100
<i>THE PROCTER & GAMBLE COMPANY</i>	ΣΥΝΘΕΣΕΙΣ ΑΝΤΙΥΔΡΩΤΙΚΟΥ ΠΗΓΜΑΤΟΣ ΠΟΥ ΠΕΡΙΕΧΟΥΝ ΠΑΡΑΓΟΝΤΕΣ ΧΗΛΙΩΣΗΣ.	0758224 - 25/02/2004	3048101
<i>PFIZER PRODUCTS INC.</i>	ΑΝΤΑΓΩΝΙΣΤΕΣ 5HT1 ΓΙΑ ΑΝΤΙΚΑΤΑΘΛΙΠΤΙΚΗ ΘΕΡΑΠΕΙΑ.	1140931 - 25/02/2004	3048102
<i>GENCELL S.A.</i>	ΑΔΕΝΟΣΥΝΔΕΟΜΕΝΑ ΗΚΑ (ΑΑΥ) ΛΙΠΟΣΩΜΑΤΑ ΚΑΙ ΜΕΘΟΔΟΙ ΠΟΥ ΣΧΕΤΙΖΟΝΤΑΙ ΜΕ ΑΥΤΑ.	0719343 - 02/01/2004	3048103
<i>M.E.P. MACCHINE ELETTRONICHE PIEGATRICI S.P.A.</i>	ΑΠΟΘΗΚΗ ΡΑΒΔΩΝ.	1145998 - 10/12/2003	3048104
<i>KANSAI PAINT KABUSHIKI KAISHA</i>	ΣΥΝΘΕΣΗ ΕΠΕΝΔΥΣΕΩΣ ΚΑΤΑΠΟΛΕΜΗΣΕΩΣ ΤΗΝ ΕΠΙΚΑΘΙΣΗ ΘΑΛΑΣΣΙΩΝ ΟΡΓΑΝΙΣΜΩΝ.	0982324 - 19/11/2003	3048105
<i>CHECA TORRES, ANTONIO AGUSTIN</i>	ΣΥΣΚΕΥΗ ΓΙΑ ΤΗΝ ΕΝΑΛΛΑΞΗ Η ΤΑΥΤΟΧΡΟΝΗ ΛΗΨΗ ΦΩΤΟΓΡΑΦΙΚΩΝ ΕΙΚΟΝΩΝ ΚΑΙ ΕΙΚΟΝΩΝ ΒΙΝΤΕΟ Η ΠΟΛΥΚΑΜΕΡΑ.	0940711 - 12/11/2003	3048106
<i>SUPASEAT HOLDINGS LIMITED</i>	ΕΝΑ ΚΑΘΙΣΜΑ ΠΟΔΗΛΑΤΟΥ.	0970880 - 26/11/2003	3048107
<i>BAXTER INTERNATIONAL INC.</i>	ΟΓΚΟΜΕΤΡΙΚΗ ΑΝΤΛΙΑ ΕΓΧΥΣΗΣ.	0836492 - 10/12/2003	3048108
<i>THE BOARD OF REGENTS, THE UNIVERSITY OF TEXAS SYSTEM</i>	ΔΙΕΓΕΡΣΗ ΤΗΣ ΟΣΤΙΚΗΣ ΑΝΑΠΤΥΞΗΣ ΜΕ ΠΕΠΤΙΔΙΚΑ ΠΑΡΑΓΩΓΑ ΘΡΟΜΒΙΝΗΣ.	1301196 - 26/11/2003	3048109
<i>WASHINGTON UNIVERSITY</i>	ΜΟΡΦΕΣ ΑΠΛΗΣ ΑΛΥΣΙΔΑΣ ΤΗΣ ΤΕΤΡΑΔΑΣ ΓΛΥΚΟΠΡΩΤΕΪΝΙΚΩΝ ΟΡΜΟΝΩΝ.	0725795 - 14/01/2004	3048110
<i>GRAF + CIE AG</i>	ΜΙΑ ΜΕΘΟΔΟΣ ΚΑΙ ΜΙΑ ΔΙΑΤΑΞΗ ΓΙΑ ΤΟΝ ΚΑΘΑΡΙΣΜΟ ΣΕΙΡΩΝ ΑΠΟ ΠΡΙΟΝΩΤΑ ΔΟΝΤΙΑ ΤΑ ΟΠΟΙΑ ΕΙΝΑΙ ΕΞ ΟΛΟΚΛΗΡΟΥ ΑΠΟ ΧΑΛΥΒΑ.	1070774 - 02/01/2004	3048111
<i>BRAIN, ARCHIBALD IAN JEREMY</i>	ΣΥΣΚΕΥΗ ΛΑΡΥΓΓΙΚΗΣ ΜΑΣΚΑΣ ΑΕΡΑΓΩΓΟΥ.	1104320 - 03/12/2003	3048112
<i>GENETICS INSTITUTE, LLC</i>	ΧΡΗΣΗ ΤΗΣ ΦΟΛΛΙΣΤΑΤΙΝΗΣ ΓΙΑ ΤΗΝ ΠΑΡΑΣΚΕΥΗ ΕΝΟΣ ΦΑΡΜΑΚΟΥ ΓΙΑ ΤΗΝ ΑΓΩΓΗ ΣΧΕΤΙΖΟΜΕΝΩΝ ΜΕ ΜΥ ΔΙΑΤΑΡΑΧΩΝ.	1061940 - 17/12/2003	3048113
<i>BOEHRINGER INGELHEIM PHARMA GMBH & CO. KG</i>	ΑΝΤΙΧΟΛΙΝΕΡΓΑ ΠΟΥ ΜΠΟΡΟΥΝ ΝΑ ΧΡΗΣΙΜΟΠΟΙΗΘΟΥΝ ΩΣ ΦΑΡΜΑΚΑ ΚΑΙ ΜΕΘΟΔΟΣ ΓΙΑ ΤΗΝ ΠΑΡΑΣΚΕΥΗ ΤΟΥΣ.	1325001 - 18/02/2004	3048114
<i>IMMUNEX CORPORATION</i>	ΜΕΤΑΛΛΑΓΜΕΝΗ ΠΡΩΤΕΪΝΗ CD40L.	0832229 - 14/01/2004	3048115
<i>LIFESCAN, INC.</i>	ΑΝΙΧΝΕΥΣΗ ΔΕΙΓΜΑΤΟΣ ΓΙΑ ΝΑ ΞΕΚΙΝΗΣΕΙ Ο ΠΡΟΣΔΙΟΡΙΣΜΟΣ ΤΟΥ ΚΑΤΑΛΛΗΛΟΥ ΧΡΟΝΟΥ ΣΕ ΗΛΕΚΤΡΟΧΗΜΙΚΗ ΑΝΑΛΥΣΗ.	1067384 - 17/12/2003	3048116
<i>BOEHRINGER INGELHEIM PHARMA GMBH & CO. KG</i>	ΝΕΑ ΠΑΡΑΓΩΓΑ ΒΕΝΖΥΛΑΜΙΝΗΣ ΚΑΙ ΠΑΡΑΓΩΓΑ ΦΑΙΝΥΛΑΙΘΥΛΑΜΙΝΗΣ, ΜΕΘΟΔΟΣ ΓΙΑ ΤΗΝ ΠΑΡΑΣΚΕΥΗ ΤΟΥΣ ΚΑΙ Η ΧΡΗΣΙΜΟΠΟΙΗΣΗ ΤΟΥΣ ΣΑΝ ΦΑΡΜΑΚΑ.	0980351 - 18/02/2004	3048117
<i>ΤΑΙΗΟ PHARMACEUTICAL COMPANY, LIMITED</i>	ΠΑΡΑΓΩΓΑ ΒΑΝΖΙΜΙΔΑΖΟΛΗΣ ΚΑΙ ΦΑΡΜΑΚΕΥΤΙΚΩΣ ΑΠΟΔΕΚΤΑ ΑΛΑΤΑ ΑΥΤΩΝ.	0974589 - 18/02/2004	3048118
<i>SANYO ELECTRIC CO., LTD.</i>	ΚΛΙΜΑΤΙΣΤΙΚΟ ΕΧΟΝ ΕΚΚΕΝΤΡΑ ΔΙΑΤΕΤΑΓΜΕΝΟ ΑΝΕΜΙΣΤΗΡΑ.	0789196 - 17/12/2003	3048119

ΔΙΚΑΙΟΥΧΟΣ (73)	ΤΙΤΛΟΣ ΕΦΕΥΡΕΣΗΣ (54)	ΑΡ./ΗΜ.ΔΗΜ.Ε.Δ. (87)	ΑΡ.ΕΥΡ.Δ.Ε. (11)
<i>NORSK HYDRO AS</i>	ΕΠΙΦΑΝΕΙΑΚΑ ΤΡΟΠΟΠΟΙΗΜΕΝΕΣ ΒΙΟΣΥΜΒΑΤΕΣ ΜΕΜΒΡΑΝΕΣ.	0699103 - 26/11/2003	3048120
<i>PFIZER PRODUCTS INC.</i>	ΠΑΡΕΝΤΕΡΙΚΕΣ ΣΥΝΘΕΣΕΙΣ ΑΛΑΤΡΟΦΛΟΧΑCΙΝ.	1000086 - 18/02/2004	3048121
<i>ANSELL PROTECTIVE PRODUCTS INC.</i>	ΕΝΙΣΧΥΜΕΝΟ ΓΑΝΤΙ ΚΑΙ ΜΕΘΟΔΟΣ ΚΑΙ ΕΞΟΠΛΙΣΜΟΣ ΓΙΑ ΤΗΝ ΚΑΤΑΣΚΕΥΗ ΤΟΥ.	0935684 - 07/01/2004	3048122
<i>CONSIGLIO NAZIONALE DELLE RICERCHE</i>	ΜΕΘΟΔΟΣ ΑΠΟΡΡΟΦΗΣΗΣ ΟΞΕΙΔΙΩΝ ΤΟΥ ΑΖΩΤΟΥ ΑΠΟ ΜΙΓΜΑΤΑ ΑΕΡΙΩΝ ΠΕΡΙΕΧΟΝΤΑ ΤΑ ΕΝ ΛΟΓΩ ΟΞΕΙΔΙΑ.	1123151 - 14/01/2004	3048123
<i>UNIVERSITA' DEGLI STUDI DI PARMA</i>	ΜΕΘΟΔΟΣ ΑΠΟΡΡΟΦΗΣΗΣ ΟΞΕΙΔΙΩΝ ΤΟΥ ΑΖΩΤΟΥ ΑΠΟ ΜΙΓΜΑΤΑ ΑΕΡΙΩΝ ΠΕΡΙΕΧΟΝΤΑ ΤΑ ΕΝ ΛΟΓΩ ΟΞΕΙΔΙΑ.	1123151 - 14/01/2004	3048123
<i>FLORIDA STATE UNIVERSITY</i>	ΤΑΞΑΝΙΑ, ΜΗ ΕΧΟΝΤΑ ΟΞΟ ΟΜΑΔΑ ΕΙΣ ΤΟΝ C-9, ΚΑΙ ΦΑΡΜΑΚΕΥΤΙΚΕΣ ΣΥΝΘΕΣΕΙΣ ΠΕΡΙΕΧΟΥΣΑΙ ΤΑΥΤΑ.	0689436 - 26/11/2003	3048124
<i>CENTRE D'INGENIERIE DE RECHERCHE ET DE TRANSFERT DE L' ESSTIN</i>	ΔΙΑΤΑΞΗ ΚΑΤΑΣΚΕΥΗΣ ΠΛΑΚΩΝ ΠΡΟΟΡΙΖΟΜΕΝΩΝ ΓΙΑ ΜΙΑ ΜΕΘΟΔΟ ΤΑΧΕΙΑΣ ΔΗΜΙΟΥΡΓΙΑΣ ΠΡΩΤΟΤΥΠΟΥ, ΜΕΘΟΔΟΣ ΚΑΤΕΡΓΑΣΙΑΣ ΚΑΙ ΣΥΝΑΡΜΟΛΟΓΗΣΗΣ ΤΩΝ ΕΝ ΛΟΓΩ ΠΛΑΚΩΝ ΚΑΙ ΠΡΩΤΟΤΥΠΑ ΕΞΑΡΤΗΜΑΤΑ (ΣΤΟΙΧΕΙΑ) ΠΟΥ ΛΑΜΒΑΝΟΝΤΑΙ ΚΑΤΑΥΤΟΝ ΤΟΝ ΤΡΟΠΟ.	1283775 - 02/01/2004	3048125
<i>CHILDREN'S HOSPITAL AND MEDICAL CENTER</i>	ΑΝΙΧΝΕΥΤΕΣ ΝΟΥΚΛΕΙΚΟΥ ΟΞΕΟΣ ΓΙΑ ΤΗΝ ΑΝΙΧΝΕΥΣΗ ΤΟΥ E.COLI 0157:H7.	0832090 - 19/11/2003	3048126
<i>ASTRA TECH AB</i>	ΕΡΓΑΛΕΙΟ ΟΔΗΓΗΣΕΩΣ ΤΟΜΗΣ.	0828456 - 26/11/2003	3048127
<i>MATTI ETTALA OY</i>	ΕΠΕΞΕΡΓΑΣΙΑ ΟΞΕΙΔΩΣΙΜΟΥ ΑΕΡΙΟΥ ΠΟΥ ΠΑΡΑΓΕΤΑΙ ΑΠΟ ΑΠΟΡΡΙΜΜΑΤΑ ΣΕ ΧΩΜΑΤΕΡΗ.	1216110 - 19/11/2003	3048128
<i>PINNACLE VRB LIMITED</i>	ΕΥΚΑΜΠΤΟ, ΑΓΩΓΙΜΟ ΠΛΑΣΤΙΚΟ ΗΛΕΚΤΡΩΔΙΟ ΚΑΙ ΔΙΕΡΓΑΣΙΕΣ ΓΙΑ ΤΗΝ ΠΑΡΑΣΚΕΥΗ ΤΟΥ.	0658277 - 26/11/2003	3048129
<i>CHEMETALL GES.M.B.H.</i>	ΤΡΟΠΟΠΟΙΗΜΕΝΟ ΕΠΙΦΑΝΕΙΑΚΑ ΣΟΥΛΦΙΔΙΟ ΜΑΓΓΑΝΙΟΥ, ΜΕΘΟΔΟΣ ΓΙΑ ΤΗΝ ΠΑΡΑΣΚΕΥΗ ΚΑΘΩΣ ΚΑΙ ΤΗ ΧΡΗΣΗ ΤΟΥ.	1137718 - 17/12/2003	3048130
<i>VECTURA LIMITED</i>	ΚΟΝΗ ΓΙΑ ΧΡΗΣΗ ΣΕ ΕΙΣΠΝΕΥΣΤΗΡΕΣ ΞΗΡΑΣ ΚΟΝΕΩΣ.	0806938 - 17/12/2003	3048131
<i>LEGO AS</i>	ΕΝΑ ΣΥΝΟΛΟ ΔΟΜΙΚΩΝ ΣΤΟΙΧΕΙΩΝ ΓΙΑ ΤΗΝ ΣΥΝΑΡΜΟΛΟΓΗΣΗ ΕΝΟΣ ΠΑΙΔΙΚΟΥ ΠΑΙΧΝΙΔΙΟΥ.	1218074 - 03/12/2003	3048132
<i>JOHNSON & JOHNSON CONSUMER COMPANIES, INC.</i>	ΣΥΝΘΕΣΕΙΣ ΡΥΘΜΙΣΗΣ ΣΥΝΘΗΚΩΝ ΜΑΛΛΙΩΝ.	0951898 - 10/12/2003	3048133
<i>OTTO JUNKER GMBH</i>	ΣΙΔΗΡΟΤΡΟΧΙΕΣ ΓΙΑ ΕΝΑ ΦΟΥΡΝΟ ΩΣΤΙΚΟΥ ΤΥΠΟΥ ΟΙ ΟΠΟΙΕΣ ΕΧΟΥΝ ΣΤΗΡΙΓΜΑΤΑ ΟΛΙΣΘΗΣΗΣ ΚΑΙ ΠΕΔΙΛΑ ΟΛΙΣΘΗΣΗΣ.	1242780 - 26/11/2003	3048134
<i>REGENESYS TECHNOLOGIES LIMITED</i>	ΣΥΣΤΗΜΑ ΕΠΑΝΕΞΙΣΟΡΡΟΠΗΣΕΩΣ ΗΛΕΚΤΡΟΛΥΤΩΝ.	1192680 - 26/11/2003	3048135
<i>GRAF + CIE AG</i>	ΜΙΑ ΣΕΙΡΑ (ΕΝΑ ΣΥΡΜΑ) ΜΕ ΠΡΙΟΝΩΤΑ ΔΟΝΤΙΑ.	1136599 - 26/11/2003	3048136
<i>LUDWIG INSTITUTE FOR CANCER RESEARCH</i>	ΝΟΥΚΛΕΙΚΟ ΟΞΥ ΚΩΔΙΚΕΥΟΝ ΠΡΟΔΡΟΜΟ ΑΝΤΙΓΟΝΟΥ ΑΠΟΡΡΙΨΗΣ ΟΓΚΟΥ.	0690675 - 28/01/2004	3048137
<i>RIEDRICH, GERT HANS</i>	ΣΥΣΚΕΥΗ ΓΙΑ ΤΗΝ ΣΥΡΡΑΦΗ ΕΝΟΣ ΠΑΚΕΤΟΥ ΦΥΛΛΩΝ ΕΓΓΡΑΦΩΝ.	1147922 - 19/11/2003	3048138
<i>AXCAN PHARMA INC.</i>	ΜΙΑ ΔΙΠΛΗ ΚΑΨΟΥΛΑ ΓΙΑ ΤΗΝ ΧΟΡΗΓΗΣΗ ΔΡΑΣΤΙΚΩΝ ΣΤΟΙΧΕΙΩΝ ΣΕ ΠΟΛΛΑΠΛΕΣ ΘΕΡΑΠΕΙΕΣ.	1037614 - 26/11/2003	3048139
<i>AKZO NOBEL N.V.</i>	ΜΕΘΟΔΟΣ ΠΑΡΑΣΚΕΥΗΣ ΜΗ-MG-ΑΝΙΟΝΙΚΗΣ ΑΡΓΙΛΟΥ ΠΟΥ ΠΕΡΙΕΧΕΙ AL.	1227998 - 17/12/2003	3048140
<i>BANHAM PATENT LOCKS LIMITED</i>	ΜΗΧΑΝΙΣΜΟΣ ΣΤΕΡΕΩΣΗΣ ΜΙΑΣ ΠΟΡΤΑΣ.	1165913 - 11/02/2004	3048141
<i>CYGNUS, INC.</i>	ΣΥΣΚΕΥΗ ΓΙΑ ΤΗ ΔΕΙΓΜΑΤΟΛΗΨΙΑ ΟΥΣΙΩΝ ΧΡΗΣΙΜΟΠΟΙΩΝΤΑΣ ΕΝΑΛΛΑΣΣΟΜΕΝΗ ΠΟΛΙΚΟΤΗΤΑ.	0766577 - 10/12/2003	3048142

ΔΙΚΑΙΟΥΧΟΣ (73)	ΤΙΤΛΟΣ ΕΦΕΥΡΕΣΗΣ (54)	ΑΡ./ΗΜ.ΔΗΜ.Ε.Δ. (87)	ΑΡ.ΕΥΡ.Δ.Ε. (11)
<i>GENETICS INSTITUTE, LLC</i>	ΝΕΑ ΠΡΩΤΕΙΝΗ ΔΕΣΜΕΥΣΕΩΣ ΤΗΣ Ρ-ΣΕΛΕΚΤΙΝΗΣ.	0666914 - 10/12/2003	3048143
<i>ACIST MEDICAL SYSTEMS, INC.</i>	ΑΥΤΟΚΑΘΑΡΙΖΟΜΕΝΟΣ ΑΓΓΕΙΟΓΡΑΦΙΚΟΣ ΕΓΧΥΤΗΡΑΣ.	0821600 - 10/12/2003	3048144
<i>ASPIR</i>	ΑΝΑΡΡΟΦΗΤΙΚΗ ΣΥΡΙΓΓΑ ΚΑΙ ΑΝΑΡΡΟΦΗΤΙΚΗ ΔΙΑΤΑΞΗ ΠΕΡΙΛΑΜΒΑΝΟΥΣΑ ΜΙΑ ΤΕΤΟΙΑ ΣΥΡΙΓΓΑ.	0857073 - 03/12/2003	3048145
<i>GRIPPLE LIMITED</i>	ΔΙΑΤΑΞΗ ΑΝΑΡΤΗΣΗΣ.	0926393 - 21/01/2004	3048146
<i>KARO BIO AB</i>	ΥΠΟΔΟΧΕΙΣ ΟΙΣΤΡΟΓΟΝΟΥ ΚΑΙ ΟΣΤΑ.	1165184 - 03/12/2003	3048147
<i>FISHBAUGH, BRENDA BIANCA</i>	ΠΡΟΣΤΑΤΕΥΤΙΚΟ ΚΑΛΥΜΜΑ ΜΑΤΙΩΝ.	0988845 - 10/12/2003	3048148
<i>ENTROPIN, INC.</i>	ΠΑΡΑΓΩΓΑ ΒΕΝΖΟΥΛΕΚΓΟΝΙΝΗΣ, ΕΚΓΟΝΙΝΗΣ ΚΑΙ ΕΚΓΟΝΙΔΙΝΗΣ.	0765326 - 26/11/2003	3048149
<i>EM-TECHNIK GMBH ARMATUREN-BAU</i>	ΚΟΧΛΙΩΤΗ ΣΥΝΔΕΣΗ ΣΩΛΗΝΑ.	0879980 - 15/10/2003	3048150
<i>ADVANCED POWER DEVICES, INC.</i>	ΣΥΣΣΩΡΕΥΤΗΣ ΜΟΛΥΒΔΟΥ.	0797849 - 19/11/2003	3048151
<i>ROCHE DIAGNOSTICS GMBH</i>	ΜΕΘΟΔΟΣ ΓΙΑ ΤΗΝ ΙΧΝΟΘΕΤΗΣΗ ΕΥΚΑΡΥΩΤΙΚΩΝ ΚΥΤΤΑΡΩΝ ΜΕ ΤΗΝ ΧΡΗΣΙΜΟΠΟΙΗΣΗ ΕΝΟΣ ΥΠΟΔΟΧΕΑ ΚΥΤΤΑΡΙΚΗΣ ΕΠΙΦΑΝΕΙΑΣ ΩΣ ΙΧΝΗΘΕΤΗ.	0724634 - 19/11/2003	3048152
<i>CHIENNA B.V.</i>	ΣΥΜΠΟΛΥΜΕΡΕΙΣ ΠΟΛΥΑΙΘΕΡΟΕΣΤΕΡΕΣ ΣΑΝ ΜΗΤΡΕΣ ΑΠΕΛΕΥΘΕΡΩΣΗΣ ΦΑΡΜΑΚΟΥ.	0830859 - 10/12/2003	3048153
<i>EROSHENKO, VALENTIN</i>	ΑΠΟΣΒΕΣΤΗΡΑΣ ΥΨΗΛΟΥ ΒΑΘΜΟΥ ΔΙΑΣΠΟΡΑΣ.	1250539 - 07/01/2004	3048154
<i>SARL D L D INTERNATIONAL</i>	ΑΠΟΣΒΕΣΤΗΡΑΣ ΥΨΗΛΟΥ ΒΑΘΜΟΥ ΔΙΑΣΠΟΡΑΣ.	1250539 - 07/01/2004	3048154
<i>HEINEKEN TECHNICAL SERVICES B.V.</i>	ΕΤΙΚΕΤΤΑ ΜΕΤΑΦΟΡΑΣ.	1218205 - 02/01/2004	3048155
<i>ISOTIS N.V.</i>	ΣΥΝΘΕΤΑ ΥΛΙΚΑ ΚΕΡΑΜΙΚΟΥ-ΠΟΛΥΜΕΡΟΥΣ.	1086711 - 10/12/2003	3048156
<i>VAN AMELSVOORT, MARCO JOHANNES CHRISTINA</i>	ΣΚΙΑΔΙΟ ΔΩΜΑΤΙΟΥ ΓΙΑ ΔΙΑΚΟΣΜΗΣΗ ΚΑΙ ΗΛΙΟΠΡΟΣΤΑΣΙΑ.	1114234 - 19/11/2003	3048157
<i>KJERRUMGAARD, VIBEKE</i>	ΠΡΟΣΑΡΜΟΖΟΜΕΝΟ ΚΑΛΥΜΜΑ.	0801718 - 03/12/2003	3048158
<i>SCHERING AKTIENGESELLSCHAFT</i>	ΦΑΡΜΑΚΕΥΤΙΚΟΣ ΣΥΝΔΥΑΣΜΟΣ ΔΙΘΥΝΥΛΟΙΣΤΡΑΔΙΟΛΗΣ ΚΑΙ ΔΡΟΣΠΠΕΡΟΝΗΣ ΓΙΑ ΧΡΗΣΗ ΩΣ ΑΝΤΙΣΥΛΛΗΠΤΙΚΟ.	1214076 - 19/11/2003	3048159
<i>WILSON-COOK MEDICAL INC.</i>	ΟΙΣΟΦΑΓΙΚΟ ΕΜΦΥΤΕΥΜΑ ΚΑΤΑ ΤΗΣ ΠΑΛΙΝΔΡΟΜΗΣΗΣ.	1109511 - 26/11/2003	3048160
<i>ITW LIMITED</i>	ΠΡΟΣΤΑΣΙΑ ΤΟΥ ΧΕΙΛΟΥΣ (ΑΚΜΗΣ) ΣΧΗΜΑΤΙΣΜΕΝΩΝ ΑΝΤΙΚΕΙΜΕΝΩΝ.	0925233 - 26/11/2003	3048161
<i>FRIGOCALOR S.N.C. DI MENEGAZZO GRAZIANO & C.</i>	ΣΥΣΚΕΥΗ ΚΑΤ'ΑΝΤΙΠΡΟΗΝ ΙΔΙΑ ΔΙΑ ΤΗΝ ΤΑΧΕΙΑΝ ΜΕΙΩΣΙΝ ΤΗΣ ΘΕΡΜΟΤΗΤΟΣ ΕΙΣ ΚΥΚΛΟΥΣ ΣΥΝΤΗΡΗΣΕΩΣ ΜΑΓΕΙΡΕΥ-ΜΕΝΩΝ ΚΑΙ ΩΜΩΝ ΤΡΟΦΩΝ ΑΚΟΜΗ ΚΑΙ ΕΙΣ ΚΑΤΑΨΥΞΙΝ.	0907060 - 19/11/2003	3048162
<i>THOLEN, JOHANNES, PETRUS, PAULUS</i>	ΣΥΣΚΕΥΗ ΓΙΑ ΗΛΕΚΤΡΟΛΥΣΗ.	1226094 - 26/11/2003	3048163
<i>DSM FINE CHEMICALS AUSTRIA NFG GMBH & CO KG</i>	ΟΞΕΙΔΩΣΗ ΟΡΓΑΝΙΚΩΝ ΥΠΟΣΤΡΩΜΑΤΩΝ ΜΕ ΟΞΥΤΟΝΟ ΣΕ ΑΠΛΗ ΚΑΤΑΣΤΑΣΗ.	1169281 - 18/02/2004	3048164
<i>LAPE S.R.L.</i>	ΘΕΡΜΙΚΑ ΜΟΝΩΜΕΝΗ ΤΑΒΛΑ ΠΡΟΣ ΕΦΑΡΜΟΓΗ ΣΤΗΝ ΕΠΙΦΑΝΕΙΑ ΤΩΝ ΤΟΙΧΩΜΑΤΩΝ ΤΩΝ ΚΤΙΡΙΩΝ ΠΟΥ ΕΚΤΙΘΕΝΤΑΙ ΙΔΙΑΙΤΕΡΑ ΣΕ ΞΑΦΝΙΚΕΣ ΑΛΛΑΓΕΣ ΤΗΣ ΘΕΡΜΟΚΡΑΣΙΑΣ.	0940511 - 28/01/2004	3048165
<i>INDUSTRIAS QUIRURGICAS DE LEVANTE</i>	ΕΜΦΥΤΕΥΜΑ ΑΝΑΚΑΤΑΣΚΕΥΗΣ ΚΟΤΥΛΗΣ.	0829244 - 26/11/2003	3048166
<i>AMPAFRANCE</i>	ΠΑΙΔΙΚΟ ΚΑΘΙΣΜΑ ΜΕ ΡΥΘΜΙΖΟΜΕΝΗ ΚΑΤΑ ΠΛΑΤΟΣ ΠΛΑΤΗ.	1152918 - 26/11/2003	3048167

ΔΙΚΑΙΟΥΧΟΣ (73)	ΤΙΤΛΟΣ ΕΦΕΥΡΕΣΗΣ (54)	ΑΡ./ΗΜ.ΔΗΜ.Ε.Δ. (87)	ΑΡ.ΕΥΡ.Δ.Ε. (11)
<i>SUROT, PATRICK</i>	ΠΑΙΔΙΚΟ ΚΑΘΙΣΜΑ ΜΕ ΡΥΘΜΙΖΟΜΕΝΗ ΚΑΤΑ ΠΛΑΤΟΣ ΠΛΑΤΗ.	1152918 - 26/11/2003	3048167
<i>ARNO S.A.</i>	ΟΙΚΙΑΚΗ ΣΥΣΚΕΥΗ ΕΠΕΞΕΡΓΑΣΙΑΣ ΤΡΟΦΙΜΩΝ ΜΕ ΑΠΟΘΗΚΕΥΣΙΜΟ ΥΠΟΣΤΗΡΙΓΜΑ ΕΡΓΑΛΕΙΩΝ.	1304950 - 10/12/2003	3048168
<i>M.V.T. MULTI VISION TECHNOLOGIES LTD.</i>	ΜΟΝΑΔΑ ΕΠΙΔΕΙΞΕΩΣ.	1001401 - 11/02/2004	3048169
<i>JEROL INDUSTRI AB</i>	ΕΝΑΣ ΣΤΥΛΟΣ.	1019583 - 26/11/2003	3048170
<i>FISCHERWERKE ARTUR FISCHER GMBH & CO. KG</i>	ΤΟΡΜΟΣ ΓΙΑ ΣΤΕΡΕΩΣΗ ΣΕ ΚΟΙΛΑ ΚΑΙ ΣΕ ΠΛΗΡΗ ΥΛΙΚΑ.	1275860 - 18/02/2004	3048171
<i>PLIVA D.D.</i>	ΑΜΟΡΦΗ ΠΑΡΑΛΛΑΓΗ ΤΟΡΑΣΕΜΙΔΙΟΥ.	1272470 - 17/12/2003	3048172
<i>VALINGE ALUMINIUM AB</i>	ΜΕΘΟΔΟΣ ΓΙΑ ΤΗΝ ΕΠΙΣΤΡΩΣΗ ΚΑΙ ΤΗ ΜΗΧΑΝΙΚΗ ΣΥΝΔΕΣΗ ΣΑΝΙΔΩΝ ΠΑΤΩΜΑΤΟΣ ΚΑΙ ΜΕΘΟΔΟΣ ΓΙΑ ΤΗΝ ΚΑΤΑΣΚΕΥΗ ΕΝΟΣ ΠΑΤΩΜΑΤΟΣ.	0969164 - 10/12/2003	3048173
<i>LG LIFE SCIENCES LTD.</i>	ΑΛΛΑΣ ΠΑΡΑΓΩΓΟΥ ΤΟΥ ΝΑΦΘΥΡΙΔΙΝΟΚΑΡΒΟΞΥΛΙΚΟΥ ΟΞΕΟΣ.	1179533 - 14/01/2004	3048174
<i>INTEG INCORPORATED</i>	ΕΝΙΣΧΥΜΕΝΗ ΣΥΛΛΟΓΗ ΕΝΔΙΑΜΕΣΩΝ ΥΓΡΩΝ.	0848596 - 03/12/2003	3048175
<i>BWG GMBH & CO. KG</i>	ΜΕΘΟΔΟΣ ΚΑΙ ΣΥΣΚΕΥΗ ΓΙΑ ΤΗ ΜΕΤΑΦΟΡΑ ΤΜΗΜΑΤΟΣ ΣΙΔΗΡΟΔΡΟΜΙΚΗΣ ΓΡΑΜΜΗΣ.	0898016 - 17/12/2003	3048176
<i>VAE GMBH</i>	ΜΕΘΟΔΟΣ ΚΑΙ ΣΥΣΚΕΥΗ ΓΙΑ ΤΗ ΜΕΤΑΦΟΡΑ ΤΜΗΜΑΤΟΣ ΣΙΔΗΡΟΔΡΟΜΙΚΗΣ ΓΡΑΜΜΗΣ.	0898016 - 17/12/2003	3048176
<i>XEDA INTERNATIONAL</i>	ΑΝΤΙ-ΒΛΑΣΤΗΤΙΚΗ ΜΕΘΟΔΟΣ ΤΩΝ ΚΟΝΔΥΛΩΝ ΚΑΙ ΒΟΛΒΩΝ ΧΡΗΣΙΜΟΠΟΙΩΝΤΑΣ ΤΗΝ ΕΥΓΕΝΟΛΗ ΚΑΙ/Η ΤΗΝ ΙΣΟΕΥΓΕΝΟΛΗ.	1052905 - 25/02/2004	3048177
<i>THE REGENTS OF THE UNIVERSITY OF CALIFORNIA</i>	ΑΝΘΡΩΠΙΝΗ Β-ΛΕΜΦΟΒΛΑΣΤΟΕΙΔΗΣ ΚΥΤΤΑΡΙΚΗ ΣΕΙΡΑ ΕΚΚΡΙΝΟΥΣΑ ΑΝΤΙΓΑΓΓΛΙΟΣΙΔΙΚΟ ΑΝΤΙΣΩΜΑ.	0687295 - 03/12/2003	3048178
<i>STATE OF ISRAEL-MINISTRY OF AGRICULTURE</i>	ΜΕΘΟΔΟΣ ΦΥΤΙΚΗΣ ΒΕΛΤΙΩΣΗΣ ΝΤΟΜΑΤΑΣ ΜΕ ΜΕΙΩΜΕΝΗ ΠΕΡΙΕΚΤΙΚΟΤΗΤΑ ΣΕ ΝΕΡΟ ΚΑΙ ΠΡΟΙΟΝ ΤΗΣ ΜΕΘΟΔΟΥ.	1211926 - 26/11/2003	3048179
<i>RECORDATI S.A.</i>	ΠΑΡΑΓΩΓΑ ΙΣΟΞΑΖΟΛΟΚΑΡΒΟΞΑΜΙΔΗΣ.	1226131 - 17/12/2003	3048180
<i>UNEX CORPORATION</i>	ΣΥΝΔΕΣΜΟΣ ΠΟΛΛΑΠΛΗΣ ΠΕΡΙΣΤΡΟΦΗΣ ΓΙΑ ΤΗ ΣΥΝΔΕΣΗ ΕΝΟΣ ΥΔΡΑΥΛΙΚΑ ΚΙΝΟΥΜΕΝΟΥ ΕΡΓΑΛΕΙΟΥ ΣΕ ΜΙΑ ΥΔΡΑΥΛΙΚΗ ΠΗΓΗ.	0999399 - 03/12/2003	3048181
<i>ASSOCIATION POUR L'ESSOR DE LA TRANSFUSION SANGUINE DANS LA REGION DU NORD</i>	ΜΕΘΟΔΟΣ ΓΙΑ ΤΗΝ ΠΑΡΑΣΚΕΥΗ ΣΥΜΠΥΚΝΩΜΕΝΗΣ ΜΟΡΦΗΣ ΤΟΥ ΑΝΑΣΤΟΛΕΑ ΤΗΣ CL-ΕΣΤΕΡΑΣΗΣ (CL-1NH) ΚΑΙ ΛΑΜΒΑΝΟΜΕΝΗ ΣΥΜΠΥΚΝΩΜΕΝΗ ΜΟΡΦΗ ΜΕ ΘΕΡΑΠΕΥΤΙΚΗ ΧΡΗΣΗ.	0698616 - 17/12/2003	3048183
<i>NOVOSIS AG</i>	Η ΕΦΕΥΡΕΣΗ ΑΦΟΡΑ ΕΝΑ ΕΜΠΛΑΣΤΡΟ ΜΕ ΜΕΙΩΜΕΝΗ ΨΥΧΡΗ ΡΟΗ.	1062926 - 25/02/2004	3048184
<i>JUNKERS, JOHN K.</i>	ΕΡΓΑΛΕΙΟ ΚΙΝΗΣΗΣ ΥΓΡΟΥ ΓΙΑ ΤΗΝ ΕΠΙΜΗΚΥΝΣΗ ΚΑΙ ΤΗΝ ΧΑΛΑΡΩΣΗ ΕΝΟΣ ΒΙΔΩΤΟΥ ΣΥΝΔΕΤΗ.	1108900 - 17/12/2003	3048185
<i>XEDA INTERNATIONAL</i>	ΔΙΕΡΓΑΣΙΑ ΕΠΕΞΕΡΓΑΣΙΑΣ ΦΡΟΥΤΩΝ ΚΑΙ ΛΑΧΑΝΙΚΩΝ.	0972450 - 25/02/2004	3048186
<i>MEADWESTVACO PACKAGING SYSTEMS LLC</i>	ΜΙΑ ΜΗΧΑΝΗ ΣΥΣΚΕΥΑΣΙΑΣ ΚΑΙ ΜΙΑ ΜΕΘΟΔΟΣ ΓΙΑ ΤΟ ΚΛΕΙΣΙΜΟ ΧΑΡΤΟΚΙΒΩΤΙΟΥ.	1171346 - 14/01/2004	3048187
<i>PHARMACIA & UPJOHN COMPANY</i>	ΜΕΘΟΔΟΣ ΓΙΑ ΤΗΝ ΠΑΡΑΣΚΕΥΗ ΑΡΥΛΑΙΘΕΡΩΝ.	1140788 - 25/02/2004	3048188
<i>NOVARTIS AG</i>	ΑΝΤΑΓΩΝΙΣΤΕΣ ΤΩΝ MGLUR5 ΓΙΑ ΤΗΝ ΑΓΩΓΗ ΤΟΥ ΠΟΝΟΥ ΚΑΙ ΤΟΥ ΑΓΧΟΥΣ.	1117403 - 10/12/2003	3048189
<i>SIBIA NEUROSCIENCES, INC.</i>	ΑΝΤΑΓΩΝΙΣΤΕΣ ΤΩΝ MGLUR5 ΓΙΑ ΤΗΝ ΑΓΩΓΗ ΤΟΥ ΠΟΝΟΥ ΚΑΙ ΤΟΥ ΑΓΧΟΥΣ.	1117403 - 10/12/2003	3048189

ΔΙΚΑΙΟΥΧΟΣ (73)	ΤΙΤΛΟΣ ΕΦΕΥΡΕΣΗΣ (54)	ΑΡ./ΗΜ.ΔΗΜ.Ε.Δ. (87)	ΑΡ.ΕΥΡ.Δ.Ε. (11)
<i>BAYER HEALTHCARE AG</i>	ΚΥΚΛΟΑΛΚΑΝΟ-ΙΝΔΟΛΟ- ΚΑΙ ΑΖΑΙΝΔΟΛΟ ΠΑΡΑΓΩΓΑ.	0705831 - 03/12/2003	3048190
<i>NOVARTIS AG</i>	ΠΑΡΕΝΤΡΕΡΙΚΑ ΣΚΕΥΑΣΜΑΤΑ ΠΟΥ ΠΕΡΙΛΑΜΒΑΝΟΥΝ ΤΗ 10-ΥΔΡΟΞΥ-10, 11-ΤΕΤΡΑΥΔΡΟ ΚΑΡΒΑΜΑΖΕΠΙΝΗ, ΝΕΡΟ ΚΑΙ ΓΛΥΚΟΖΗ.	1033988 - 07/01/2004	3048191
<i>NOVARTIS AG</i>	ΦΑΡΜΑΚΕΥΤΙΚΑ ΣΚΕΥΑΣΜΑΤΑ ΚΥΚΛΟΣΠΟΡΙΝΗΣ ΜΕ ΕΝΑ ΚΟΡΕΣΜΕΝΟ ΠΟΛΥ ΑΙΘΟΞΥΛΙΩΜΕΝΟ ΥΔΡΟΞΥ-ΛΙΠΑΡΟ ΟΞΥ.	0863765 - 18/02/2004	3048192
<i>NOVARTIS AG</i>	ΠΡΟΣΥΜΠΥΚΝΩΜΑΤΑ ΜΙΚΡΟΓΑΛΑΚΤΩΜΑΤΩΝ ΠΟΥ ΠΕΡΙΕΧΟΥΝ ΠΙΠΕΡΙΔΙΝΗ ΑΝΤΑΓΩΝΙΣΤΗ ΟΥΣΙΑΣ Ρ.	1082119 - 07/01/2004	3048193
<i>DEBIO RECHERCHE PHARMACEUTIQUE S.A.</i>	ΑΠΟΙΚΟΔΟΜΗΣΙΜΑ ΕΤΕΡΟΔΙΛΕΙΤΟΥΡΓΙΚΑ ΑΚΡΥΛΙΚΑ ΠΟΛΥ(ΑΙΘΥΛΕΝΙΚΗΣ ΓΛΥΚΟΛΗΣ) ΚΑΙ ΠΗΚΤΕΣ ΚΑΙ ΣΥΖΥΓΗ ΠΑΡΑΓΩΓΑ ΤΟΥΣ.	1053019 - 03/12/2003	3048194
<i>TROUILLE, ANDRE</i>	ΜΕΘΟΔΟΣ ΓΙΑ ΤΗΝ ΠΑΡΑΓΩΓΗ ΕΥΧΡΗΣΤΟΥ ΣΥΜΠΥΚΝΩΜΑΤΟΣ ΠΡΩΤΕΙΝΩΝ, ΕΝΑ ΠΛΟΥΣΙΟ ΣΕ ΠΡΩΤΕΙΝΕΣ ΠΡΟΙΟΝ ΔΙΑΤΡΟΦΗΣ ΚΑΙ Η ΧΡΗΣΗ ΤΟΥ.	1049384 - 02/01/2004	3048195
<i>BAYER CROPSCIENCE GMBH</i>	ΖΙΖΑΝΙΟΚΤΟΝΟ ΜΕΣΟ ΓΙΑ ΑΝΕΚΤΙΚΕΣ Η ΑΝΘΕΚΤΙΚΕΣ ΚΑΛΛΙΕΡΓΕΙΕΣ ΖΑΧΑΡΟΤΕΥΤΛΟΥ.	1107668 - 28/01/2004	3048196
<i>THE GOVERNMENT OF THE UNITED STATES OF AMERICA, AS REPRESENTED BY THE SECRETARY, DEPARTMENT OF HEALTH AND HUMAN SERVICES</i>	ΣΩΜΑΤΙΔΙΑ ΠΟΥ ΟΜΟΙΑΖΟΥΝ ΜΕ ΧΙΜΑΙΡΙΚΟ ΙΟ ΘΗΛΩΜΑΤΟΣ.	0789766 - 04/02/2004	3048197
<i>PFIZER INC.</i>	ΣΥΝΔΥΑΣΜΟΙ ΓΙΑ ΤΗΝ ΑΝΤΙΜΕΤΩΠΙΣΗ ΠΑΡΚΙΝΣΟΝΜΙΣΜΟΥ ΟΙ ΟΠΟΙΟΙ ΠΕΡΙΕΧΟΥΝ ΕΚΛΕΚΤΙΚΟΥΣ ΝΜΔΑ ΑΝΤΑΓΩΝΙΣΤΕΣ.	0828513 - 21/01/2004	3048198
<i>MICVAC AB</i>	ΜΕΘΟΔΟΣ ΚΑΙ ΣΥΣΚΕΥΗ ΓΙΑ ΤΟ ΜΑΓΕΙΡΕΜΑ ΚΑΙ ΤΗΝ ΣΥΣΚΕΥΑΣΙΑ ΣΕ ΚΕΝΟ ΑΕΡΟΣ ΜΥΔΙΩΝ, ΜΕ ΜΙΚΡΟΚΥΜΑΤΑ.	1089632 - 10/12/2003	3048199
<i>TOIDAKAI LIMITED</i>	ΜΙΑ ΣΥΣΚΕΥΗ ΑΣΦΑΛΕΙΑΣ ΦΟΡΤΙΩΝ ΓΙΑ ΤΟ ΣΤΕΓΑΝΟ ΚΛΕΙΣΙΜΟ ΕΝΟΣ ΑΝΤΙΚΕΙΜΕΝΟΥ ΠΡΟΣ ΜΕΤΑΦΟΡΑ.	1181681 - 26/11/2003	3048200
<i>SYNTHON B.V.</i>	ΕΝΩΣΕΙΣ ΠΙΠΕΡΙΔΙΝΗΣ ΚΑΙ ΜΕΘΟΔΟΣ ΠΑΡΑΣΚΕΥΗΣ ΤΟΥΣ.	1286965 - 14/01/2004	3048201
<i>ONYX PHARMACEUTICALS, INC.</i>	ΚΥΤΤΟΠΑΘΗΤΙΚΟΙ ΙΟΙ ΔΙΑ ΤΗΝ ΘΕΡΑΠΕΙΑ ΚΑΙ ΤΗΝ ΠΡΟΦΥΛΑΞΗ ΑΠΟ ΝΕΟΠΛΑΣΜΑ.	0958371 - 10/12/2003	3048202
<i>RUSSO, EVANGELISTA</i>	ΑΥΤΟΜΑΤΗ Η ΗΜΙ-ΑΥΤΟΜΑΤΗ ΦΟΡΗΤΗ ΜΗΧΑΝΗ ΕΣΩΤΕΡΙΚΗΣ ΤΟΡΝΕΥΣΗΣ ΓΕΝΙΚΗΣ ΧΡΗΣΗΣ ΓΙΑ ΤΗΝ ΕΚΤΕΛΕΣΗ ΕΡΓΑΣΙΩΝ ΤΟΡΝΕΥΣΗΣ ΚΑΙ ΣΥΓΚΟΛΛΗΣΗΣ ΕΝΤΟΣ ΚΑΙ ΕΚΤΟΣ ΤΥΦΛΩΝ ΚΑΙ ΔΙΑΜΠΕΡΩΝ ΟΠΩΝ.	0840661 - 12/11/2003	3048203
<i>BAYER CROPSCIENCE AG</i>	ΣΥΝΔΥΑΣΜΟΙ ΔΡΑΣΤΙΚΩΝ ΟΥΣΙΩΝ ΜΕ ΕΝΤΟΜΟΚΤΟΝΟΥΣ ΚΑΙ ΑΚΑΡΕΟΚΤΟΝΟΥΣ ΙΔΙΟΤΗΤΕΣ.	1229791 - 21/01/2004	3048204
<i>LTS LOHMANN THERAPIE-SYSTEME AG</i>	ΜΕΘΟΔΟΣ ΚΑΙ ΔΙΑΤΑΞΗ ΓΙΑ ΤΗ ΔΙΑΘΕΣΗ ΕΠΙΠΕΔΩΝ ΜΟΡΦΩΜΑΤΩΝ.	1131260 - 04/02/2004	3048205
<i>GILTECH LIMITED</i>	ΒΙΟΑΠΟΣΥΝΤΙΘΕΜΕΝΗ ΣΥΣΚΕΥΗ.	0818973 - 26/11/2003	3048206
<i>GARDINER, PAMELA J.</i>	ΜΕΘΟΔΟΣ ΚΑΙ ΔΗΜΙΟΥΡΓΙΑ ΜΙΑΣ ΑΝΑΔΙΠΛΟΥΜΕΝΗΣ ΛΩΡΙΔΑΣ ΑΠΟ ΑΔΙΑΦΑΝΗ ΧΩΡΙΣΜΕΝΑ ΠΛΑΙΣΙΑ ΠΟΥ ΕΙΝΑΙ ΚΑΛΥΜΜΕΝΑ ΑΠΟ ΜΙΑ ΛΕΠΤΗ ΛΩΡΙΔΑ ΠΛΑΣΤΙΚΟΥ.	0997271 - 25/02/2004	3048207
<i>VIATRIS GMBH & CO. KG</i>	ΦΑΡΜΑΚΕΥΤΙΚΟΙ ΣΥΝΔΥΑΣΜΟΙ ΜΕ TRAMADOL	1056448 - 14/01/2004	3048208
<i>VYGON</i>	ΣΥΣΤΗΜΑ ΠΟΥ ΠΕΡΙΛΑΜΒΑΝΕΙ ΕΝΑ ΕΞΑΡΤΗΜΑ ΓΙΑ ΤΗ ΔΙΕΥΚΟΛΥΝΣΗ ΤΟΥ ΠΕΡΑΣΜΑΤΟΣ ΕΝΟΣ ΣΩΛΗΝΑ ΚΑΘΕΤΗΡΑ ΠΑΝΩ ΣΕ ΟΔΗΓΟ.	1253962 - 14/01/2004	3048209

ΔΙΚΑΙΟΥΧΟΣ (73)	ΤΙΤΛΟΣ ΕΦΕΥΡΕΣΗΣ (54)	ΑΡ./ΗΜ.ΔΗΜ.Ε.Δ. (87)	ΑΡ.ΕΥΡ.Α.Ε. (11)
ORTHO-MCNEIL PHARMACEUTICAL, INC.	ΠΑΡΑΓΩΓΑ ΑΜΙΝΟΘΕΙΑΖΟΛΙΟΥ ΧΡΗΣΙΜΑ ΣΤΗΝ ΠΑΡΑΣΚΕΥΗ ΑΝΤΙΒΙΟΤΙΚΩΝ Β-ΛΑΚΤΑΜΗΣ.	0948491 - 21/01/2004	3048210
SCHLUMBERGER SYSTEMES	ΔΙΕΡΓΑΣΙΑ ΜΕΤΑΔΟΣΗΣ ΔΕΔΟΜΕΝΩΝ ΚΑΙ ΚΑΡΤΑ ΓΙΑ ΜΙΑ ΤΕΤΟΙΑ ΔΙΕΡΓΑΣΙΑ.	1110173 - 26/11/2003	3048211
ABBOTT LABORATORIES	ΕΥΓΕΥΣΤΗ ΣΤΟΙΧΕΙΑΚΗ ΤΡΟΦΗ ΓΙΑ ΙΑΤΡΙΚΟΥΣ ΣΚΟΠΟΥΣ.	0994657 - 28/01/2004	3048212
FOREST, KATRINA T.	ΜΕΘΟΔΟΣ ΥΑΛΟΠΟΙΗΣΗΣ ΒΙΟΛΟΓΙΚΟΥ ΔΕΙΓΜΑΤΟΣ.	1121015 - 26/11/2003	3048213
LANE, MICHELLE T.	ΜΕΘΟΔΟΣ ΥΑΛΟΠΟΙΗΣΗΣ ΒΙΟΛΟΓΙΚΟΥ ΔΕΙΓΜΑΤΟΣ.	1121015 - 26/11/2003	3048213
NEDERLANDSE ORGANISATIE VOOR TOEGEPAST-NATUURWETENSCHAPPELIJK ONDERZOEK TNO	ΝΙΤΡΟΜΥΡΜΗΚΙΚΟ ΥΔΡΑΖΙΝΙΟ.	1077934 - 26/11/2003	3048214
WARNER-LAMBERT COMPANY	ΘΕΡΑΠΕΥΤΙΚΗ ΥΔΑΤΙΚΗ ΣΥΝΘΕΣΗ ΠΟΥ ΠΕΡΙΕΧΕΙ ΜΙΑ ΕΝΩΣΗ ΕΞΑΥΔΡΟ-5-ΠΥΡΙΜΙΔΙΝΑΜΙΝΗΣ ΚΑΙ ΜΙΑ ΠΟΛΥΑΛΚΟΞΥΛΙΩΜΕΝΗ ΛΙΠΑΡΗ ΑΛΚΟΟΛΗ.	1154775 - 10/12/2003	3048217
MATSUSHITA ELECTRIC INDUSTRIAL CO., LTD.	ΣΥΣΚΕΥΗ ΚΑΙ ΜΕΘΟΔΟΣ ΓΙΑ ΤΗΝ ΑΝΙΧΝΕΥΣΗ ΤΗΣ ΥΓΡΑΣΙΑΣ.	1011199 - 03/12/2003	3048218
ALCON MANUFACTURING LTD.	ΠΟΛΥΜΕΡΗ ΟΦΘΑΛΜΙΚΩΝ ΦΑΚΩΝ.	1003795 - 18/02/2004	3048219
SMS DEMAG INNSE S.P.A.	ΣΥΣΚΕΥΗ ΠΕΡΙΕΛΙΞΕΩΣ ΚΑΙ ΕΚΤΥΛΙΞΕΩΣ ΛΩΡΙΔΑΣ ΜΕ ΑΥΤΟΜΑΤΟ ΚΕΝΤΡΑΡΙΣΜΑ.	1259334 - 03/12/2003	3048220
TRANSMEDICA INTERNATIONAL, INC.	ΔΙΑΤΡΗΤΗΣ ΔΕΙΞΕΡ ΜΕ ΔΟΧΕΙΟ.	1133952 - 03/12/2003	3048221
DART INDUSTRIES INC.	ΕΠΙΤΡΑΠΕΖΙΑ ΔΙΑΤΑΞΗ ΣΥΓΚΡΑΤΗΣΗΣ ΓΙΑ ΡΟΛΟ ΚΟΥΖΙΝΑΣ.	1086646 - 26/11/2003	3048222
IGUZZINI ILLUMINAZIONE S.R.L.	ΑΝΗΡΤΗΜΕΝΗ ΦΩΤΙΣΤΙΚΗ ΣΥΣΚΕΥΗ.	1126214 - 10/12/2003	3048223
SMITH & NEPHEW, INC.	ΠΡΟΘΕΣΗ ΚΟΤΥΛΙΑΙΟΥ ΔΑΚΤΥΛΙΟΥ ΜΕ ΕΝΙΣΧΥΤΙΚΟ ΑΝΤΕΡΕΙΣΜΑ.	0948298 - 10/12/2003	3048224
AKZO NOBEL N.V.	ΠΟΛΥΤΥΠΟΣ MG-AL ΥΔΡΟΤΑΛΛΙΤΗ.	1204595 - 02/01/2004	3048225
BRITANNIA PHARMACEUTICALS LIMITED	ΦΑΡΜΑΚΑ ΠΕΡΙΕΧΟΝΤΑ ΠΑΝΤΟΘΕΝΙΚΟΝ ΟΞΥ.	1276477 - 10/12/2003	3048227
STAR SYRINGE LIMITED	ΣΥΡΙΓΤΑ ΜΙΑΣ ΧΡΗΣΕΩΣ.	0925083 - 03/12/2003	3048229
SAPI MED S.P.A.	ΣΥΣΚΕΥΗ ΑΠΟΛΙΝΩΣΗΣ ΑΙΜΟΡΡΟΙΔΩΝ.	1155660 - 10/12/2003	3048230
BSH BOSCH UND SIEMENS HAUSGERATE GMBH	ΚΥΛΙΝΔΡΙΚΟΣ ΚΑΔΟΣ ΡΟΥΧΩΝ ΓΙΑ ΣΥΣΚΕΥΗ ΠΕΡΙΠΟΙΗΣΗΣ ΡΟΥΧΩΝ ΚΑΙ ΕΡΓΑΛΕΙΟ ΓΙΑ ΤΗΝ ΚΑΤΑΣΚΕΥΗ ΤΟΥ.	0848099 - 29/10/2003	3048231
ENVITEC S.A.	ΜΕΘΟΔΟΣ ΚΑΙ ΔΙΑΤΑΞΗ ΓΙΑ ΤΟΝ ΚΑΘΑΡΙΣΜΟ ΛΥΜΑΤΩΝ.	1019324 - 26/11/2003	3048232
SIKA SCHWEIZ AG	ΕΛΕΥΘΕΡΟΙ ΑΠΟ ΑΛΚΑΛΙΑ ΕΠΙΤΑΧΥΝΤΕΣ ΠΗΞΗΣ ΚΑΙ ΣΚΛΗΡΥΝΣΗΣ.	1167317 - 26/11/2003	3048233
KONINKLIJKE PHILIPSELECTRONICS N.V.	ΜΕΘΟΔΟΣ ΚΑΙ ΣΥΣΚΕΥΗ ΓΙΑ ΤΑΥΤΟΧΡΟΝΗ ΕΓΓΡΑΦΗ ΚΑΙ ΑΝΑΠΑΡΑΓΩΓΗ ΠΛΗΡΟΦΟΡΙΩΝ ΠΡΑΓΜΑΤΙΚΟΥ ΧΡΟΝΟΥ ΣΕ ΕΝΑ/ΑΠΟ ΕΝΑ ΦΟΡΕΑ ΕΓΓΡΑΦΗΣ ΜΟΡΦΗΣ ΔΙΣΚΟΥ.	0983592 - 03/12/2003	3048234
BAREUTHER, COSTA	ΜΑΞΙΛΑΡΙ ΝΕΡΟΥ, ΙΔΙΩΣ ΜΑΞΙΛΑΡΙ ΚΕΦΑΛΗΣ ΝΕΡΟΥ.	1240858 - 26/11/2003	3048235
INTAVENT ORTHOFIX LIMITED	ΣΥΣΚΕΥΗ ΔΙΑΣΩΛΗΝΩΣΗΣ.	1113834 - 26/11/2003	3048236
SCHERING AKTIENGESELLSCHAFT	ΠΑΡΑΓΩΓΑ ΒΕΝΖΟΞΑΖΙΝΗΣ ΚΑΙ ΒΕΝΖΟΘΕΙΑΖΙΝΗΣ ΚΑΙ Η ΧΡΗΣΗ ΤΟΥΣ ΣΕ ΦΑΡΜΑΚΕΥΤΙΚΑ ΜΕΣΑ.	1015437 - 03/12/2003	3048237
LABORATORIOS INDAS, S.A.	ΒΑΛΒΙΔΑ ΕΞΩΤΕΡΙΚΗΣ ΜΑΓΝΗΤΙΚΗΣ ΕΝΕΡΓΟΠΟΙΗΣΗΣ ΓΙΑ ΤΕΧΝΗΤΟ ΕΝΔΟΟΥΡΗΘΡΙΚΟ ΣΦΙΓΚΤΗΡΑ.	1072238 - 26/11/2003	3048238

ΔΙΚΑΙΟΥΧΟΣ (73)	ΤΙΤΛΟΣ ΕΦΕΥΡΕΣΗΣ (54)	ΑΡ./ΗΜ.ΔΗΜ.Ε.Δ. (87)	ΑΡ.ΕΥΡ.Δ.Ε. (11)
<i>TRANSMEDICA INTERNATIONAL, INC.</i>	ΔΙΑΤΡΗΤΗΣ ΛΕΙΖΕΡ ΜΕ ΔΙΑΧΩΡΙΣΤΗ ΔΕΣΜΗΣ Η ΟΠΤΙΚΟΑΚΟΥΣΤΙΚΟ ΔΙΑΜΟΡΦΩΤΗ.	1133953 - 03/12/2003	3048239
<i>INNOVACIO VIARIA, S.L.</i>	ΦΑΡΟΣ ΣΗΜΑΤΟΔΟΤΗΣΗΣ.	1128348 - 26/11/2003	3048240
<i>SOCIETE FRANCAISE DU RADIOTELEPHONE-SFR</i>	ΣΥΣΤΗΜΑ ΚΑΙ ΜΕΘΟΔΟΣ ΕΛΕΓΧΟΥ ΕΝΟΣ ΚΥΦΕΛΟΕΙΔΟΥΣ ΔΙΚΤΥΟΥ ΡΑΔΙΟΕΠΙΚΟΙΝΩΝΙΩΝ ΜΕ ΤΗ ΒΟΗΘΕΙΑ ΕΝΟΣ ΣΥΝΟΛΟΥ ΑΝΑΛΥΤΩΝ ΠΡΩΤΟΚΟΛΛΟΥ ΚΑΙ ΚΙΝΗΤΩΝ ΣΤΑΘΜΩΝ.	0836341 - 26/11/2003	3048241
<i>FISHER CONTROLS INTERNATIONAL, INC.</i>	ΝΟΗΜΩΝ ΡΥΘΜΙΣΤΗΣ ΠΙΕΣΗΣ.	1015950 - 17/12/2003	3048242
<i>PUMPENFABRIK ERNST VOGEL GSELLSCHAFT M.B.H.</i>	ΡΥΘΜΙΣΤΗΣ ΑΝΤΛΙΑΣ.	1138950 - 07/01/2004	3048243
<i>ABUS AUGUST BREMICKER SOHNE KG</i>	ΣΥΣΤΗΜΑ ΚΛΕΙΘΡΟΥ.	1048804 - 28/01/2004	3048244
<i>SCHERING OY</i>	ΦΑΡΜΑΚΕΥΤΙΚΟ ΠΑΡΑΣΚΕΥΑΣΜΑ ΠΟΥ ΠΕΡΙΛΑΜΒΑΝΕΙ ΧΛΩΡΥΝΔΡΟΝΙΚΟ ΑΛΑΣ ΣΑΝ ΕΝΕΡΓΟ ΣΥΣΤΑΤΙΚΟ ΚΑΙ ΠΥΡΙΤΙΩΜΕΝΗ ΜΙΚΡΟΚΡΥΣΤΑΛΛΙΚΗ ΚΥΤΤΑΡΙΝΗ ΣΑΝ ΕΚΔΟΧΟ.	1027037 - 03/12/2003	3048245
<i>AKZO NOBEL N.V.</i>	ΥΠΟΜΟΝΑΔΙΑΙΟ ΕΜΒΟΛΙΟ ΓΙΑ ΚΟΡΩΝΟΙΟΥΣ ΚΥΝΟΣ.	0510773 - 17/12/2003	3048246
<i>AKZO NOBEL N.V.</i>	ΑΝΤΙΣΩΜΑΤΑ ΚΑΙ ΔΙΑΓΝΩΣΤΙΚΕΣ ΜΕΘΟΔΟΙ ΓΙΑ ΤΗ ΔΙΑΓΝΩΣΗ ΙΩΝ PESTIVIRUS.	1028127 - 17/12/2003	3048247
<i>MASCHINENFABRIK ALFING KESLER GMBH</i>	ΜΕΘΟΔΟΣ ΚΑΙ ΔΙΑΤΑΞΗ ΕΠΑΓΩΓΙΚΗΣ ΣΚΛΗΡΥΝΣΕΩΣ ΣΤΡΟΦΑΛΟΦΟΡΩΝ ΑΞΟΝΩΝ.	1285098 - 03/12/2003	3048248
<i>LES LABORATOIRES SERVIER</i>	ΠΕΠΤΙΔΙΚΕΣ ΕΝΩΣΕΙΣ ΑΝΑΛΟΓΕΣ ΤΟΥ ΠΑΡΟΜΟΙΟΥ ΜΕ ΓΛΥΚΟΓΟΝΟ ΠΕΠΤΙΔΙΟΥ -1(7-37), Η ΜΕΘΟΔΟΣ ΠΑΡΑΣΚΕΥΗΣ ΚΑΙ ΟΙ ΦΑΡΜΑΚΕΥΤΙΚΕΣ ΣΥΝΘΕΣΕΙΣ ΠΟΥ ΤΙΣ ΠΕΡΙΕΧΟΥΝ.	0955314 - 03/12/2003	3048249
<i>SHARP KABUSHIKI KAISHA</i>	ΔΙΑΤΑΞΗ ΜΝΗΜΗΣ ΗΜΙΑΓΩΓΟΥ ΚΑΙ ΥΠΟΛΟΓΙΣΤΗΣ ΠΩΛΗΣΕΩΝ ΕΦΟΔΙΑΣΜΕΝΟΣ ΔΙΑ ΤΟΙΑΥΤΗΣ.	0919967 - 03/12/2003	3048250
<i>ATOFINA</i>	ΜΕΘΟΔΟΣ ΞΗΡΑΝΣΗΣ ΤΟΥ ΔΙΦΘΟΡΟΜΕΘΑΝΙΟΥ.	1008576 - 10/12/2003	3048251
<i>STRATEC MEDICAL AG</i>	ΜΙΓΜΑ ΔΥΟ ΕΙΣ ΚΟΚΚΟΥΣ ΕΥΡΙΣΚΟΜΕΝΩΝ ΦΑΣΕΩΝ ΠΡΟΣ ΠΑΡΑΓΩΓΗΝ ΕΝΟΣ ΠΡΟΚΑΤΑΡΚΤΙΚΟΥ ΣΥΜΠΕΠΥΚΝΩΜΕΝΟΥ ΥΛΙΚΟΥ ΤΟ ΟΠΟΙΟΝ ΔΥΝΑΤΑΙ ΝΑ ΥΠΟΣΤΕΙ ΠΕΡΙΤΗΞΙΝ ΕΙΣ ΗΥΞΗΜΕΝΗ ΘΕΡΜΟΚΡΑΣΙΑ.	1212160 - 03/12/2003	3048252
<i>ILLINOIS TOOL WORKS INC.</i>	ΦΟΡΕΑΣ ΚΑΙ ΣΥΣΚΕΥΑΣΙΑ ΔΟΧΕΙΩΝ.	1174361 - 10/12/2003	3048253
<i>APSWISSTECH S.A.</i>	ΔΙΑΔΙΚΑΣΙΑ ΚΑΤΑΣΚΕΥΗΣ ΣΩΛΗΝΑ ΕΛΕΓΧΟΜΕΝΗΣ ΕΚΧΥΣΗΣ ΥΓΡΟΥ, ΓΡΑΜΜΗ ΚΑΤΑΣΚΕΥΗΣ ΓΙΑ ΤΗΝ ΛΕΙΤΟΥΡΓΙΑ ΤΟΥ ΚΑΥΑΣΚΕΥΑΣΘΕΝΤΟΣ ΒΑΣΕΙ ΤΗΣ ΔΙΑΔΙΑΚΑΣΙΑΣ ΣΩΛΗΝΑ.	0970602 - 03/12/2003	3048254
<i>PETERSON, ROBERT L.</i>	ΤΟΠΙΚΗ ΠΡΟΒΛΗΤΑ ΕΠΙΒΙΒΑΣΕΩΣ ΣΕ ΑΕΡΟΠΛΑΝΑ ΚΑΙ ΜΕΘΟΔΟΣ ΧΡΗΣΙΜΟΠΟΙΗΣΕΩΣ.	1202904 - 04/02/2004	3048255
<i>ORION CORPORATION</i>	ΦΑΡΜΑΚΕΥΤΙΚΗ ΣΥΝΘΕΣΗ Η ΟΠΟΙΑ ΠΕΡΙΕΧΕΙ ΕΝΤΑΚΑΠΟΝΗ Η ΝΙΤΕΚΑΠΟΝΗ ΚΑΘΩΣ ΕΠΙΣΗΣ ΚΑΙ ΕΝΑ ΠΑΡΑΓΩΓΟ ΚΑΙ ΕΝΑ ΠΑΡΑΓΩΓΟ ΚΥΤΤΑΡΙΝΗΣ ΜΕ ΣΤΑΥΡΟΕΙΔΕΙΣ ΔΕΣΜΟΥΣ.	1112065 - 17/12/2003	3048256
<i>ORION CORPORATION</i>	ΕΛΕΓΧΟΜΕΝΗΣ ΑΠΕΛΕΥΘΕΡΩΣΕΩΣ ΑΠΟ ΤΟΥ ΣΤΟΜΑΤΟΣ ΣΥΝΘΕΣΕΙΣ ΛΕΒΟΣΙΜΕΝΤΑΛΗΣ.	1071397 - 28/01/2004	3048257

Κ Ε Φ Α Λ Α Ι Ο 3
ΤΡΟΠΟΠΟΙΗΜΕΝΑ ΕΥΡΩΠΑΪΚΑ ΔΙΠΛΩΜΑΤΑ ΕΥΡΕΣΙΤΕΧΝΙΑΣ

3.1 ΑΝΑΚΟΙΝΩΣΗ ΓΙΑ ΚΑΤΑΘΕΣΗ ΜΕΤΑΦΡΑΣΗΣ ΤΡΟΠΟΠΟΙΗΜΕΝΩΝ ΕΥΡΩΠΑΪΚΩΝ Δ.Ε.

ΑΡΙΘΜΟΣ ΕΥΡ. Δ.Ε. (11):3019888.B2
ΑΡΙΘ. ΕΛΛ. ΚΑΤΑΘΕΣΗΣ (21):20040400624
ΗΜΕΡ. ΕΛΛ. ΚΑΤΑΘΕΣΗΣ (11):12/02/2004
ΑΡΙΘ./ΗΜΕΡ. ΔΗΜΟΣΙΕΥΣΗΣ
ΕΥΡΩΠΑΪΚΟΥ ΔΙΠΛΩΜΑΤΟΣ(87):0540573 - 19/11/2003
ΑΡΙΘ./ΗΜΕΡ. ΔΗΜΟΣΙΕΥΣΗΣ
ΕΥΡΩΠΑΪΚΗΣ ΑΙΤΗΣΗΣ (86):91913019.5--22/07/1991
ΔΙΚΑΙΟΥΧΟΣ (73):1)LILJA HANS
GESALLENSGATEN 17, 239 35 SKANOR,
ΣΟΥΗΔΙΑ
2)STEMMAN ULF-HAKAN
NORRA HEINELSVAGEN 10, 02700
GRANKULLA, ΦΙΝΛΑΝΔΙΑ
ΣΥΜΒ. ΠΡΟΤΕΡΑΙΟΤΗΤΕΣ (30):9002480-23/07/1990-SE
ΕΦΕΥΡΕΤΗΣ (72):1)LILJA, Hans
2)STEMMAN, Ulf-Hakan
ΕΙΔΙΚΟΣ ΠΛΗΡΕΞΟΥΣΙΟΣ (74):ΔΗΜΟΥ ΧΡΙΣΤΙΝΑ
Κουμπάρη 2, 10674 ΑΘΗΝΑ
ΑΝΤΙΚΛΗΤΟΣ (74):ΠΑΠΑΚΩΝΣΤΑΝΤΙΝΟΥ ΕΛΕΝΗ
Κουμπάρη 2,10674 ΑΘΗΝΑ
ΤΙΤΛΟΣ ΕΦΕΥΡΕΣΗΣ (54):**ΔΟΚΙΜΑΣΙΑ ΕΛΕΥΘΕΡΟΥ ΚΑΙ ΣΕ
ΣΥΜΠΛΟΚΟ ΕΙΔΙΚΟΥ ΑΝΤΙΓΟΝΟΥ
ΤΟΥ ΠΡΟΣΤΑΤΟΥ (PSA).**

ΠΕΡΙΛΗΨΗ(57)

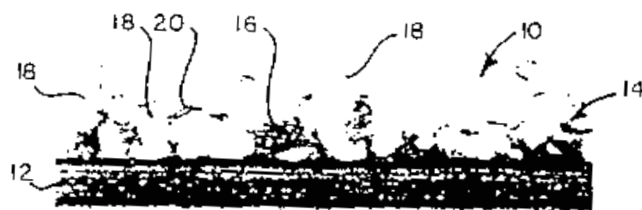
Σύμφωνα με τη μέθοδο της εφευρέσεως εφαρμόζονται ανοσοδοκιμές για τη μέτρηση ελεύθερου PSA καθώς και συμπλόκου αναστολέως πρωτεΐνωσης. Το ελεύθερο PSA και το σύμπλοκο PSA μετρούνται σύμφωνα με την εφεύρεση με μη

ανταγωνιστική ανοσοδοκιμή με χρησιμοποίηση δύο τουλάχιστον διαφορετικών μονόκλωνων αντισωμάτων. Η εφεύρεση χαρακτηρίζεται περαιτέρω εκ του ότι το ενδιαφέρον σύμπλοκο PSA αναστολέως πρωτεΐνωσης σχηματίζεται είτε με α1 - αντιχουμοτρυσίνη, αναστολέα α1 - πρωτεΐνης (API) είτε με α2 - μακρογλοβουλίνη. Πέραν αυτών η εφεύρεση χαρακτηρίζεται εκ του ότι το ελεύθερο PSA, το σύμπλοκο PSA αναστολέως πρωτεΐνωσης και η σχέση των εφαρμόζονται στη διάγνωση ασθενών με καρκίνο του προστάτου.

ΑΡΙΘΜΟΣ ΕΥΡ. Δ.Ε. (11):3024694.B2
ΑΡΙΘ. ΕΛΛ. ΚΑΤΑΘΕΣΗΣ (21):20040400724
ΗΜΕΡ. ΕΛΛ. ΚΑΤΑΘΕΣΗΣ (11):27/02/2004
ΑΡΙΘ./ΗΜΕΡ. ΔΗΜΟΣΙΕΥΣΗΣ
ΕΥΡΩΠΑΪΚΟΥ ΔΙΠΛΩΜΑΤΟΣ(87):0395088 - 03/12/2003
ΑΡΙΘ./ΗΜΕΡ. ΔΗΜΟΣΙΕΥΣΗΣ
ΕΥΡΩΠΑΪΚΗΣ ΑΙΤΗΣΗΣ (86):90108068.9--27/04/1990
ΔΙΚΑΙΟΥΧΟΣ (73):1)NORTON COMPANY
1 New Bond Street, Box 15008, Worcester,
MA 01615-0008, ΗΝΩΜΕΝΕΣ ΠΟΛΙΤΕΙΕΣ
ΤΗΣ ΑΜΕΡΙΚΗΣ
ΣΥΜΒ. ΠΡΟΤΕΡΑΙΟΤΗΤΕΣ (30):344700-28/04/1989-US
ΕΦΕΥΡΕΤΗΣ (72):1)Kelly, Robert G.
ΕΙΔΙΚΟΣ ΠΛΗΡΕΞΟΥΣΙΟΣ (74):ΠΑΠΑΚΩΝΣΤΑΝΤΟΠΟΥΛΟΥ
ΠΗΝΕΛΟΠΗ
Πανεπιστημίου 42, 10679 ΑΘΗΝΑ
ΑΝΤΙΚΛΗΤΟΣ (74):ΦΡΥΔΑ-ΛΑΔΑ ΕΛΛΗ
Πανεπιστημίου 42,10679 ΑΘΗΝΑ
ΤΙΤΛΟΣ ΕΦΕΥΡΕΣΗΣ (54):**ΕΠΙΣΤΡΩΜΕΝΟ ΑΠΟΞΕΣΤΙΚΟ ΥΛΙ-
ΚΟ.**

ΠΕΡΙΛΗΨΗ(57)

Παρουσιάζονται επιστρωμένα αποξεστικά υλικά με αποξεστικά νημάτια πολυκρυσταλλικής αλουμίνας.



ΑΡΙΘΜΟΣ ΕΥΡ. Δ.Ε. (11):3028269.B2
ΑΡΙΘ. ΕΛΛ. ΚΑΤΑΘΕΣΗΣ (21):20040400682
ΗΜΕΡ. ΕΛΛ. ΚΑΤΑΘΕΣΗΣ (11):25/02/2004
ΑΡΙΘ./ΗΜΕΡ. ΔΗΜΟΣΙΕΥΣΗΣ
ΕΥΡΩΠΑΪΚΟΥ ΔΙΠΛΩΜΑΤΟΣ(87):0636370 - 02/01/2004
ΑΡΙΘ./ΗΜΕΡ. ΔΗΜΟΣΙΕΥΣΗΣ
ΕΥΡΩΠΑΪΚΗΣ ΑΙΤΗΣΗΣ (86):94304144.2--09/06/1994
ΔΙΚΑΙΟΥΧΟΣ (73):1)Euro-Celtique S.A.
122, Boulevard de la Petrusse, 2330 Luxembourg, ΛΟΥΞΕΜΒΟΥΡΓΟ
ΣΥΜΒ. ΠΡΟΤΕΡΑΙΟΤΗΤΕΣ (30):133503-07/10/1993-US
86248-01/07/1993-US
9315467-27/07/1993-GB
9324045-23/11/1993-GB
9403922-01/03/1994-GB
9404928-14/03/1994-GB
ΕΦΕΥΡΕΤΗΣ (72):1)Leslie, Stewart Thomas
2)Knott, Trevor John
3)Miller, Ronald Brown
4)Kaiko, Robert
5)Sackler, Richard
6)Pedi, Frank, Jr.
7)Oshlack, Benjamin
8)Goldenheim, Paul
9)Chasin, Mark
10)Prater, Derek Allan
11)Malkowska, Sandra Therese Antoinette
12)Heafield, Joanne
13)Smith, Kevin John
ΕΙΛΙΚΟΣ ΠΑΗΡΕΞΟΥΣΙΟΣ (74):ΡΟΥΣΣΟΥ ANNA
Κουμπάρη 2, 10674 ΑΘΗΝΑ
ΑΝΤΙΚΑΗΤΟΣ (74):ΠΑΠΑΚΩΝΣΤΑΝΤΙΝΟΥ ΕΛΕΝΗ
Κουμπάρη 2,10674 ΑΘΗΝΑ
ΤΙΤΛΟΣ ΕΦΕΥΡΕΣΗΣ (54):**ΣΥΝΘΕΣΕΙΣ ΕΠΙΒΡΑΔΥΝΟΜΕΝΗΣ ΑΠΟΔΟΣΗΣ ΠΟΥ ΠΕΡΙΕΧΟΥΝ ΜΟΡΦΙΝΗ.**

ΠΕΡΙΛΗΨΗ(57)

Προς τον σκοπό να διατεθεί ένα συνεχούς απόδοσης φαρμακευτικό παρασκεύασμα που περιέχει μορφίνη, το οποίο είναι κατάλληλο για εφαρμογή σε βάση την μία φορά ημερησίως, σε μία πρώτη έποψη, μία δυναμένη να χορηγηθεί από του στόματος μορφή μονάδας δοσολογίας που περιέχει μορφίνη ή ένα φαρμακευτικώς αποδεκτό άλας αυτής, ως ενεργό συστατικό, το οποίο παρασκεύασμα αποδίδει το μέγιστο επίπεδο στο πλάσμα σε 1,0 έως 6 ώρες μετά την εφαρμογή. Σε μία δεύτερη έποψη, το παρασκεύασμα περιέχει μία αποτελεσματική ποσότητα μορφίνης ή ενός φαρμακευτικώς αποδεκτού άλατος αυτής, που χαρακτηρίζεται από ένα W50 για τον μεταβολίτη M-6-G ή για την μορφίνη μεταξύ 4 και 12 ωρών. Σε μία τρίτη έποψη, η φαρμακευτική μορφή μονάδας δοσολογίας μπορεί να ληφθεί με το πρεσσύρισμα σωματιδίων πολλαπλών μεγεθών, τα οποία περιέχουν μία φαρμακευτικώς ενεργό ουσία σε μία μήτρα από υδρόφοβο εύτηκτη ουσία που έχει ένα σημείο τήξεως από 35 έως 150 βαθμούς Κελσίου, όπου η μορφή δοσολογίας περιέχει προαιρετικά συνήθη έκδοχα δισκιοποίησης. Σε μία περαιτέρω έποψη της εφεύρεσης, συνεχούς απόδοσης σωματίδια πολλαπλών μεγεθών που περιέχουν μορφίνη ή ένα φαρμακευτικώς αποδεκτό άλας αυτής παρασκευάζονται με μηχανική κατεργασία εντός ενός μίκτη υψηλής ταχύτητας ενός μείγματος από σωματιδιοποιημένη μορφίνη ή ένα φαρμακευτικώς αποδεκτό άλας αυτής και έναν σωματιδιοποιημένο, υδρόφοβο, εύτηκτο φορέα ή μέσο αραίωσης που έχει ένα σημείο τήξεως από 35 έως 150 βαθμούς Κελσίου και προαιρετικώς ένα συστατικό ελέγχου απόδοσης που περιέχει μία υδατοδιαλυτή εύτηκτη ουσία ή μία σωματιδιοποιημένη διαλυτή ή αδιάλυτη οργανική ή ανόργανη ουσία σε μία ταχύτητα και εισαγωγή ενεργείας που επιτρέπει να λιώσει ή μαλακώσει ο φορέας ή το μέσο αραίωσης, οπότε συσσωματώνεται, και την θραύση των συσσωματώσεων για να δώσουν σωματίδια ελεγχόμενης απόδοσης.

3.2 ΕΥΡΕΤΗΡΙΟ ΤΡΟΠΟΠΟΙΗΜΕΝΩΝ ΕΥΡΩΠΑΪΚΩΝ Δ.Ε. ΣΥΜΦΩΝΑ ΜΕ ΤΟΝ ΑΡΙΘΜΟ ΔΗΜΟΣΙΕΥΣΗΣ

ΑΡ./ΗΜ.ΔΗΜ.Ε.Δ. (87)	ΔΙΚΑΙΟΥΧΟΣ (73)	ΤΙΤΛΟΣ ΕΦΕΥΡΕΣΗΣ (54)	ΑΡ.ΕΥΡ.Δ.Ε. (11)
<i>0395088 - 03/12/2003</i>	NORTON COMPANY	ΕΠΙΣΤΡΩΜΕΝΟ ΑΠΟΞΕΣΤΙΚΟ ΥΛΙΚΟ.	3024694.B2
<i>0540573 - 19/11/2003</i>	LILJA HANS STEMMAN ULF-HAKAN	ΔΟΚΙΜΑΣΙΑ ΕΛΕΥΘΕΡΟΥ ΚΑΙ ΣΕ ΣΥΜΠΛΟΚΟ ΕΙΔΙΚΟΥ ΑΝΤΙΓΟΝΟΥ ΤΟΥ ΠΡΟΣΤΑΤΟΥ (PSA).	3019888.B2
<i>0636370 - 02/01/2004</i>	Euro-Celtique S.A.	ΣΥΝΘΕΣΕΙΣ ΕΠΙΒΡΑΔΥΝΟΜΕΝΗΣ ΑΠΟΔΟΣΗΣ ΠΟΥ ΠΕΡΙΕΧΟΥΝ ΜΟΡΦΙΝΗ.	3028269.B2

**3.3 ΕΥΡΕΤΗΡΙΟ ΤΡΟΠΟΠΟΙΗΜΕΝΩΝ ΕΥΡΩΠΑΪΚΩΝ Δ.Ε. ΣΥΜΦΩΝΑ ΜΕ ΤΗΝ
ΑΛΦΑΒΗΤΙΚΗ ΣΕΙΡΑ ΤΩΝ ΔΙΚΑΙΟΥΧΩΝ**

ΔΙΚΑΙΟΥΧΟΣ (73)	ΤΙΤΛΟΣ ΕΦΕΥΡΕΣΗΣ (54)	ΑΡ./ΗΜ.ΔΗΜ.Ε.Δ. (87)	ΑΡ.ΕΥΡ.Δ.Ε. (11)
<i>EURO-CELTIQUE S.A.</i>	ΣΥΝΘΕΣΕΙΣ ΕΠΙΒΡΑΔΥΝΟΜΕΝΗΣ ΑΠΟΔΟΣΗΣ ΠΟΥ ΠΕΡΙΕΧΟΥΝ ΜΟΡΦΙΝΗ.	0636370 - 02/01/2004	3028269.B2
<i>LILJA HANS</i>	ΔΟΚΙΜΑΣΙΑ ΕΛΕΥΘΕΡΟΥ ΚΑΙ ΣΕ ΣΥΜΠΛΟΚΟ ΕΙΔΙΚΟΥ ΑΝΤΙΓΟΝΟΥ ΤΟΥ ΠΡΟΣΤΑΤΟΥ (PSA).	0540573 - 19/11/2003	3019888.B2
<i>NORTON COMPANY</i>	ΕΠΙΣΤΡΩΜΕΝΟ ΑΠΟΞΕΣΤΙΚΟ ΥΛΙΚΟ.	0395088 - 03/12/2003	3024694.B2
<i>STEMMAN ULF-HAKAN</i>	ΔΟΚΙΜΑΣΙΑ ΕΛΕΥΘΕΡΟΥ ΚΑΙ ΣΕ ΣΥΜΠΛΟΚΟ ΕΙΔΙΚΟΥ ΑΝΤΙΓΟΝΟΥ ΤΟΥ ΠΡΟΣΤΑΤΟΥ (PSA).	0540573 - 19/11/2003	3019888.B2

ΜΕΡΟΣ Γ΄

**ΜΕΤΑΒΟΛΕΣ - ΕΚΠΤΩΣΕΙΣ
ΑΝΑΚΛΗΣΕΙΣ ΕΚΠΤΩΣΕΩΝ**

ΚΕΦΑΛΑΙΟ 1

ΜΕΤΑΒΟΛΕΣ

ΟΥΔΕΜΙΑ

Κ Ε Φ Α Λ Α Ι Ο 2

ΕΚΠΤΩΣΕΙΣ - ΑΝΑΚΛΗΣΕΙΣ ΕΚΠΤΩΣΕΩΝ

ΕΠΑΝΑΛΗΨΗ ΔΗΜΟΣΙΕΥΣΗΣ

Κατ' εφαρμογή των άρθρων 16 § 1,2 και 24 του Ν. 1733/1987 "Μεταφορά τεχνολογίας, εφευρέσεις και τεχνολογική καινοτομία" (ΦΕΚ 171, Α), οι κάτωθι πράξεις εκπτώσεων και ανακλήσεων δημοσιεύτηκαν και γνωστοποιήθηκαν στο κοινό με το Ε.Δ.Β.Ι. "Τεύχος ΕΚΠΤΩΣΕΩΝ ΚΑΙ ΑΝΑΚΛΗΣΕΩΝ" στις 3 Μαρτίου 2004.

Η παρούσα δημοσίευση είναι επανάληψη της προαναφερόμενης δημοσίευσης προς διευκόλυνση του κοινού.

Ε Κ Π Τ Ω Σ Ε Ι Σ

Α.Π. : 4/139
ΗΜΕΡΟΜΗΝΙΑ : 03/03/2004

Έχοντας υπόψη τις διατάξεις :

α. των άρθρων 16 παρ. 1, 2 και 24 του Ν.1733/1987 " Μεταφορά τεχνολογίας, εφευρέσεις και τεχνολογική καινοτομία " (ΦΕΚ 171, Α' της 22.09.1987) και

β. του άρθρου 17 του Π.Δ. 77/1988 "Διατάξεις εφαρμογής της σύμβασης για την χορήγηση ευρωπαϊκών διπλωμάτων ευρεσιτεχνίας που κυρώθηκε με τον νόμο 1607/1986" (ΦΕΚ 33, Α' της 25.02.1988 και

γ. τη διαπίστωση μη καταβολής των ετησίων τελών εντός των νομίμων προθεσμιών

Α Π Ο Φ Α Σ Ι Ζ Ο Υ Μ Ε

Εκπίπτουν από τα δικαιώματα που απορρέουν α) από τις αιτήσεις για χορήγηση Διπλωμάτων Ευρεσιτεχνίας και Πιστοποιητικών Υποδείγματος Χρησιμότητας, β) από τα χορηγηθέντα Διπλώματα Ευρεσιτεχνίας και Πιστοποιητικά Υποδείγματος Χρησιμότητας καθώς και γ) από τα Πιστοποιητικά Κατάθεσης Μετάφρασης Ευρωπαϊκού Διπλώματος Ευρεσιτεχνίας για την Ελλάδα, οι παρακάτω δικαιούχοι:

ΑΙΤΗΣΕΙΣ ΔΙΠΛΩΜΑΤΩΝ ΕΥΡΕΣΙΤΕΧΝΙΑΣ

ΑΡ. ΑΙΤ. ΔΕ	ΔΙΚΑΙΟΥΧΟΙ
970100335	ΣΤΑΜΟΣ ΚΩΝ/ΝΟΣ
990100288	ΚΑΡΑΜΠΙΝΑΣ ΣΤΑΥΡΟΥ ΑΘΑΝΑΣΙΟΣ
20010100379	ΚΟΥΚΟΥΛΙΑΚΟΥ-ΚΑΡΑΚΩΣΤΑ ΒΑΙΑ
20010100385	GAVELLO RINALDO
20010100401	ΑΥΓΟΥΣΤΙΔΗΣ ΕΛ. ΔΗΜΗΤΡΗΣ

ΔΙΠΛΩΜΑΤΑ ΕΥΡΕΣΙΤΕΧΝΙΑΣ

ΑΡ. ΔΕ	ΔΙΚΑΙΟΥΧΟΙ
80048	GENERAL ELECTRIC COMPANY
80053	SMITHKLINE BECKMAN CORPORATION

80099	KT INDUSTRIES INC.
80147	SHIONOGI AND CO. LTD
80153	COMET GMBH PYROTECHNIK-APPARATEBAU
80166	DEUTSCHE BABCOCK WERKE AKTIENGESELLSCHAFT
80224	NORSK HYDRO AS
852037	AVENTIS PHARMA S.A.
852095	ΠΡΩΤΟΨΑΛΤΗΣ ΔΗΜΗΤΡΙΟΣ
871252	L'OREAL
871311	VV-SYSTEM AG
1000216	ECOTEK INTERNATIONAL LTD.
1000379	ΚΥΒΕΤΟΣ ΣΠΥΡΙΔΩΝ
1000703	DAIMLERCHRYSLER RAIL SYSTEMS GMBH
1001284	ΚΑΜΟΥΔΗΣ ΚΩΝ/ΝΟΣ
1001770	ANNINOS ΦΩΤΙΟΣ ΚΟΥΤΣΙΚΟΣ ΠΑΝΑΓΙΩΤΗΣ ΤΣΑΓΚΑΣ ΝΙΚΟΛΑΟΣ
1002247	RICHTER GEDEON VEGYESZETI GYAR RT
1003291	ΑΡΣΛΑΝΙΔΗΣ ΑΡΙΣΤΕΙΔΗ ΒΑΣΙΛΕΙΟΣ
1003613	ΛΟΥΛΟΥΔΗ ΜΑΡΙΑ ΛέΚΤΩΡΑ □ ΠΟΜΩΝΗΣ ΦΙΛΙΠΠΟΣ ΚΑΘΗΓ. ΧΑΤΖΗΛΙΑΔΗΣ ΝΙΚΟΛΑΟΣ ΑΡΜΑΤΑΣ ΓΕΡΑΣΙΜΟΣ
1003698	ΧΑΤΖΗΣΤΕΛΙΟΣ ΧΡΗΣΤΟΥ ΝΙΚΟΛΑΟΣ
1004401	ΠΟΘΟΣ ΠΑΝΑΓΙΩΤΗ ΝΙΚΟΛΑΟΣ

ΑΙΤΗΣΕΙΣ ΠΙΣΤΟΠΟΙΗΤΙΚΩΝ ΥΠΟΔΕΙΓΜΑΤΟΣ ΧΡΗΣΙΜΟΤΗΤΑΣ

<i>ΑΡ. ΑΙΤ. ΠΥΧ</i>	<i>ΔΙΚΑΙΟΥΧΟΙ</i>
20020200047	ΘΕΟΧΑΡΗΣ ΛΕΩΝΙΔΑ ΔΗΜΗΤΡΙΟΣ

ΠΙΣΤΟΠΟΙΗΤΙΚΑ ΥΠΟΔΕΙΓΜΑΤΟΣ ΧΡΗΣΙΜΟΤΗΤΑΣ

<i>ΑΡ. ΠΥΧ</i>	<i>ΔΙΚΑΙΟΥΧΟΙ</i>
2002113	ΔΕΛΗΚΑΝΛΗΣ ΝΙΚΟΛΑΟΥ ΠΑΝΑΓΙΩΤΗΣ
2002325	ΖΑΡΟΓΟΥΛΙΔΗΣ ΚΩΝΣΤΑΝΤΙΝΟΣ
2002381	ΕΛΕΥΘΕΡΙΑΔΗΣ ΠΑΥΛΟΥ ΚΩΝΣΤΑΝΤΙΝΟΣ

ΕΥΡΩΠΑΪΚΑ ΔΙΠΛΩΜΑΤΑ ΕΥΡΕΣΙΤΕΧΝΙΑΣ

<i>ΑΡ. ΕΛΕ</i>	<i>ΔΙΚΑΙΟΥΧΟΙ</i>
3001231	PFIZER LTD.
3002697	WARNER-LAMBERT COMPANY
3002734	WARNER-LAMBERT COMPANY
3002797	HOOGOSENS GROEP B.V.
3003361	BEHRINGWERKE AG.
3003543	EUTECH ENGINEERING SOLUTIONS LIMITED
3003759	ETA S.A. FABRIQUES D'EBAUCHES
3004249	AVENTIS PHARMA S.A.
3004627	PFIZER LTD
3004652	AVENTIS PHARMA S.A.
3004956	FINA RESEARCH S.A.
3005008	HENKEL KG
3005763	ELF ATOCHEM S.A.
3006155	DAVY MCKEE CORPORATION
3006957	ROOS FRANZ
3007560	SHELL INTLE RESEARCH MAATCHAPPIJ B.V.
3008546	BAYER AG
3008628	ROHM AND HAAS COMPANY
3009023	ELF ATOCHEM S.A.
3009729	SOCIETE DES PRODUITS NESTLE S.A.
3010143	FUJISAWA PHARMACEUTICAL CO. LTD
3010184	PFIZER INC.
3010222	BOEHRINGER MANNHEIM GMBH
3010269	LTS LOHMANN THERAPIE-SYSTEME GMBH & CO.
3010532	SIEMENS AG
3010548	YHTYNEET PAPERITEHTAAT OY
3010558	MASCHINENBAU GEROLD GMBH + CO. KG
3010656	POOLE PHILIP JOHN
3010687	BIC CORPORATION
3010740	ELF ATOCHEM S.A.
3010819	LEICA INC.
3010822	SLEYTR UWE B. DIPL.-ING.DR.
3010893	TATE & LYLE PUBLIC LIMITED
3011451	THE PROCTER & GAMBLE COMPANY

3011769	MERRELL DOW PHARMACEUTICALS INC.
3012278	CENTRAAL DIERGENEESKUNDIG INSTITUUT
3012359	SCHEIDT & BACHMANN GMBH
3012505	AEROSPATIALE SOCIETE NATIONALE INDUSTRIELLE
3012545	MERRELL DOW PHARMACEUTICALS INC.
3013000	GLAXO S.P.A.
3013365	ELF ATOCHEM S.A.
3013725	BIO DEFENCE INSTITUTE CO.,LTD
3013749	FRISCO-FINDUS AG
3013784	THE PROCTER & GAMBLE COMPANY
3014167	ABBOTT LABORATORIES
3014207	SUNSTAR KABUSHIKI KAISHA
3014738	BAYER AG
3014837	LILLY INDUSTRIES LIMITED
3015322	ORION-YHTYMA OY
3015405	ROUSSEL-UCLAF
3015595	HOLDING M.G. PAPIING B.V.
3015997	CIBA SPECIALTY CHEMICALS WATER TREATMENTS LIMITED
3016915	JAPAN ENERGY CORPORATION
3018187	HOECHST-ROUSSEL PHARMACEUTICALS INCORPORATED
3018296	TRANSGENE S.A.
3018683	DR. KARL THOMAE GMBH BOEHRINGER INGELHEIM PHARMACEUTICALS INC.
3018757	DR. KARL THOMAE GMBH BOEHRINGER INGELHEIM PHARMACEUTICALS INC.
3018819	LES LABORATOIRES SERVIER
3019524	PHILIPS PATENTVERWALTUNG GMBH LUCENT TECHNOLOGIES INC.
3019528	COGNIS DEUTSCHLAND GMBH & CO. KG
3019534	LEE CHIU-SHAN
3019710	KERLE THOMAS
3019802	SCHEIDT & BACHMANN GMBH
3020001	CONSTANTINE WILLIAM ROBERT CONSTANTINE WILLIAM
3020007	QUANTE AKTIENGESELLSCHAFT
3020040	L.M. SOCIETA PER AZIONI
3020797	MERRELL PHARMACEUTICALS INC.
3020849	MERRELL PHARMACEUTICALS INC.

3021154	CERESTAR HOLDING BV
3021510	VALTION TEKNILLINEN TUTKIMUSKESKUS
3021735	BASF AKTIENGESELLSCHAFT
3021963	CHAUDRONNERIE INDUSTRIELLE, ETABLISSEMENTS LACOURT ET CIE
3021972	PROTECTION DECORATION CONDITIONNEMENT EUROPE S.A.
3022007	SIEMENS AG
3022008	THE PROCTER & GAMBLE COMPANY
3022114	MCNICHOLAS CONSTRUCTION COMPANY LTD
3022133	HOECHST AKTIENGESELLSCHAFT
3022182	BOEHRINGER MANNHEIM GMBH
3022190	E.I. DU PONT DE NEMOURS AND COMPANY
3022192	GOSS GRAPHIC SYSTEMS INC.
3022264	ANTISOMA RESEARCH LIMITED
3022266	E.I. DU PONT DE NEMOURS AND COMPANY
3022401	ATELIERS REUNIS CADDIE S.A.
3022597	ATELIERS REUNIS CADDIE S.A.
3022730	WYETH
3022750	THE PROCTER & GAMBLE COMPANY
3022800	THE PROCTER & GAMBLE COMPANY
3022915	MERRELL PHARMACEUTICALS INC.
3023824	SANKYO COMPANY LIMITED
3023838	CHIESI FARMACEUTICI S.P.A.
3024121	ELI LILLY AND COMPANY
3024424	GARTNER FRANZ
3024495	TAKEDA CHEMICAL INDUSTRIES, LTD.
3024622	THE PROCTER & GAMBLE COMPANY
3024679	DSM N.V.
3024726	HOECHST AG
3025224	THE PROCTER & GAMBLE COMPANY
3025704	BASF AG
3025727	THE PILLSBURY COMPANY
3025733	HEINRICH SCHLICK GMBH
3025740	BAYER AG
3025952	USTRA HANNOVERSCHE VERKEHRSBETRIEBE AG
3026075	MERRELL PHARMACEUTICALS INC.
3026236	MERRELL PHARMACEUTICALS INC.
3026539	SOCIETE DES PRODUITS NESTLE S.A.

3026586	WYETH
3026609	SYNZYME TECHNOLOGIES, INC.
3026659	RICHTER-SYSTEM GMBH & CO. KG.
3026752	KRONE AG
3026800	LES LABORATOIRES SERVIER
3026828	SCHEIDT & BACHMANN GMBH
3026880	ONO PHARMACEUTICAL CO., LTD.
3026912	HOECHST AG
3027136	MERRELL PHARMACEUTICALS INC.
3027583	BAVARIA MEDIZIN TECHNOLOGIE GMBH
3028221	THE PROCTER & GAMBLE COMPANY
3028285	NEDERLANDSE HARTSTICHTING RIJKSUNIVERSITEIT LEIDEN
3028692	NMT GROUP PLC
3028815	SIEMENS AG
3028844	OTTO ENTSORGUNGSSYSTEME GMBH
3028858	BASF AG
3029055	HENKEL-ECOLAB GMBH & CO. OHG
3029186	THE PROCTER & GAMBLE COMPANY
3029224	PAGEANT TECHNOLOGIES INCORPORATED ESTANCIA LIMITED
3029271	KRONE AG
3029281	SEB S.A.
3029455	BAYER AG
3029745	MERRELL PHARMACEUTICALS INC.
3029912	ABBOTT LABORATORIES
3030012	THE DOW CHEMICAL COMPANY
3030030	MEITO SANGYO KABUSHIKI KAISHA
3030110	TEROLAB SERVICES-SNMC
3030440	THE DOW CHEMICAL COMPANY
3030609	BRAU VERWALTUNGSGESELLSCHAFT MIT BESCHRANKTER HAFTUNG
3030640	THE MEAD CORPORATION
3030769	BASS PLC
3030849	AKZO NOBEL N.V.
3030952	HOECHST AKTIENGESELLSCHAFT
3031113	GEISSER ALBERT KROPF PHILIPP ROLF

3031207	BOHM MARKUS UNIVERSITAT-GESAMTHOCHSCHULE SIEGEN INSTITUT FUR HALBLEITERELEK- TRONIK
3031576	CONSTANTIA (INTERNATIONAL) LIMITED
3031756	THE PROCTER & GAMBLE COMPANY
3032087	SPI POLYOLS, INC.
3032286	AUTOMATED PACKAGING SYSTEMS, INC.
3032306	TVI EUROPE LIMITED
3032312	SOCIETE DES PRODUITS NESTLE S.A.
3032339	TVI EUROPE LIMITED
3032395	BOEHRINGER INGELHEIM PHARMA KG BOEHRINGER INGELHEIM INTERNATIONAL GMBH
3032500	PRINCETON VIDEO IMAGE, INC.
3032516	CLARIANT GMBH
3032590	ASAHI GLASS FLUOROPOLYMERS USA INC.
3033006	SHIONOGI & CO, LTD.
3033120	SIEMENS AG
3033190	K.U. LEUVEN RESEARCH & DEVELOPMENT OTTO BOCK ORTHOPADISCHE INDUSTRIE BESITZ- UND VERWALTUNGS-KOMMANDITGESELLSCHAFT
3033534	AVENTIS PHARMA DEUTSCHLAND GMBH
3033535	AVENTIS PHARMA DEUTSCHLAND GMBH
3034096	NOVO NORDISK A/S
3034123	S.C. JOHNSON COMMERCIAL MARKETS, INC.
3034210	S.C. JOHNSON & SON, INC.
3034359	THE BOARDS OF TRUSTEES OF THE UNIVERSITY OF ARKANSAS
3034703	FINA RESEARCH S.A.
3035020	PIONEER HI-BRED INTERNATIONAL, INC.
3035210	EADS DEFENCE AND SECURITY NETWORKS
3035230	BAYER AG
3035261	CHATTER MUKESH
3035322	AVENTIS PHARMA DEUTSCHLAND GMBH
3035357	UV SYSTEMS TECHNOLOGY INC.
3035425	NOVAMONT S.P.A.
3035529	HENKEL-ECOLAB GMBH & CO. OHG
3035648	TECHNAL
3035933	KA-TE SYSTEM AG HECHT REINHARD MANSTORFER KARL

3035944	STEMMLER ANDREAS STEMMLER HEINZ JR.
3035994	AVENTIS PHARMA DEUTSCHLAND GMBH
3036113	NEXICOR INCORPORATED
3036114	SOCIETE DES PRODUITS NESTLE S.A.
3036176	IBERO ANLAGENTECHNIK GMBH
3036294	REGAN CIARAN M. AMERICAN BIOGENETIC SCIENCES, INC. UNIVERSITY COLLEGE DUBLIN
3036299	ABB AIR PREHEATER, INC.
3036392	SENCO PRODUCTS, INC.
3037097	THE PROCTER & GAMBLE COMPANY
3037181	THE DOW CHEMICAL COMPANY
3037558	ENDRICI, GIORGIO
3037751	MANSTORFER, KARL KA-TE SYSTEM AG HECHT, REINHARD
3037982	WRIGHT TECHNOLOGIES PTY. LTD.
3038036	NOVARTIS-ERFINDUNGEN VERWALTUNGSGESELLSCHAFT M.B.H. NOVARTIS AG
3038145	ELI LILLY AND COMPANY LIMITED LILLY S.A.
3038286	AVENTIS PHARMA S.A.
3038308	BASF AKTIENGESELLSCHAFT
3038749	FREI, WILLI
3038823	ELI LILLY AND COMPANY
3038906	TTPCOM LIMITED
3039139	EURAND AMERICA, INCORPORATED
3039143	TROVATO, SALVATORE
3039153	SUNKIST GROWERS, INC.
3039172	BASF AKTIENGESELLSCHAFT
3039176	ATRIX LABORATORIES, INC.
3039205	DEGUSSA AG
3039334	EUROPEAN COMMUNITY
3039384	VIESSMANN WERKE GMBH & CO.
3039517	SCIES MINIATURES SA
3039546	FISHER CONTROLS INTERNATIONAL, INC.
3039574	COLGATE-PALMOLIVE COMPANY

3039578	ONDULINE BUILDING PRODUCTS LIMITED
3039918	JOHNSON & JOHNSON MEDICAL, INC.
3039946	BOGEY VENLO B.V.
3040077	WYETH
3040081	ECOSYNTHETIX INC.
3040134	AZKOYEN INDUSTRIAL, S.A.
3040299	DONATI GROUP S.P.A.
3040475	PONNET, GILMAN EN ANTHONY VOF
3040508	ALBANY INTERNATIONAL CORP.
3040775	HECHT, REINHARD MANSTORFER, KARL KA-TE SYSTEM AG
3040907	FRYCO LTD.
3041024	MARTIN, KURT SOLKE, GEB. ORTMANN, SIEGLINDE
3041139	ALBANY MOLECULAR RESEARCH, INC.
3041206	MERIT ABRASIVE PRODUCTS, INC.
3041424	AVENTIS PHARMA DEUTSCHLAND GMBH
3042347	THE WELLCOME FOUNDATION LIMITED
3042392	METRO MACHINE CORP.
3042459	ICTOP ENTWICKLUNGS GMBH
3042568	CLOSURE MEDICAL CORPORATION
3042868	HAAG-STREIT AG
3043097	WILLIAM ALLEN TRUSTS PTY. LTD.
3043103	WILLIAM ALLEN TRUSTS PTY. LTD.

Η απόφαση αυτή να δημοσιευτεί στο Ειδικό Δελτίο Βιομηχανικής Ιδιοκτησίας (Ε.Δ.Β.Ι.)

Μαρούσι, 3 Μαρτίου 2004

Με εντολή του

ΓΕΝΙΚΟΥ ΔΙΕΥΘΥΝΤΗ

Ο ΑΝΑΠΛΗΡΩΤΗΣ ΓΕΝΙΚΟΣ ΔΙΕΥΘΥΝΤΗΣ
ΔΗΜΗΤΡΙΟΣ ΜΠΟΥΚΟΥΒΑΛΑΣ



ΜΕΡΟΣ Δ΄

ΕΚΤΑΚΤΕΣ ΑΝΑΚΟΙΝΩΣΕΙΣ



OYΔEMIA

ΣΥΝΔΡΟΜΕΣ ΓΙΑ ΤΟ ΕΔΒΙ

α) Σε έντυπη μορφή, ως εξής:		
Τεύχος Α' "Ευρεσιτεχνίες" ανά αντίτυπο	EYPΩ	4,00
Τεύχος Β' "Σχέδια και υποδείγματα" ανά αντίτυπο	EYPΩ	4,00
Ετήσια συνδρομή Εσωτερικού ανά Τεύχος Α' ή Β'.....	EYPΩ	44,00
Ετήσια συνδρομή Εσωτερικού για τα Τεύχη Α' και Β' μαζί.....	EYPΩ	66,00
Ετήσια συνδρομή Εξωτερικού ανά Τεύχος Α' ή Β'.....	EYPΩ	88,00
Ετήσια συνδρομή Εξωτερικού για τα Τεύχη Α' και Β' μαζί.....	EYPΩ	132,00
β) Σε οπτικό δίσκο (CD), ως εξής:		
Τεύχη Α' και Β' μαζί ανά δίσκο	EYPΩ	2,00
Ετήσια συνδρομή Εσωτερικού για τα Τεύχη Α' και Β' μαζί.....	EYPΩ	22,00
Ετήσια συνδρομή Εξωτερικού για τα Τεύχη Α' και Β' μαζί.....	EYPΩ	44,00
γ) Ετήσια συνδρομή για τα Τεύχη Α' και Β' μαζί σε έντυπη μορφή και σε οπτικό δίσκο (CD) ταυτόχρονα.....		
Ετήσια συνδρομή Εσωτερικού	EYPΩ	77,00
Ετήσια συνδρομή Εξωτερικού	EYPΩ	154,00
δ) Ετήσια συνδρομή για την πρόσβαση και στα δύο Τεύχη του ΕΔΒΙ στις ιστοσελίδες του ΟΒΙ.....	EYPΩ	0,00

Κάθε ενδιαφερόμενος μπορεί να προμηθεύεται το ΕΔΒΙ ή να ζητήσει να γίνει συνδρομητής από τον:

Οργανισμό Βιομηχανικής Ιδιοκτησίας (ΟΒΙ)

Παντανάσσης 5

151 25 Παράδεισος Αμαρουσίου

τηλ.: 2106828231

SUBSCRIPTIONS FOR THE INDUSTRIAL PROPERTY BULLETIN

a) In printed form:		
Volume A': "Patents", price per issue	EURO	4,00
Volume B': "Designs and Industrial Models", price per issue.....	EURO	4,00
Annual domestic subscription price per Volume A' or B'	EURO	44,00
Annual domestic subscription for both Volumes (A' and B')	EURO	66,00
Annual foreign subscription, price per Volume A' or B'	EURO	88,00
Annual foreign subscription for both Volumes (A' and B')	EURO	132,00
b) On compact disc (CD):		
Volume A' and B', price per disc	EURO	2,00
Annual domestic subscription for both Volumes (A' and B')	EURO	22,00
Annual foreign subscription for both Volumes (A' and B')	EURO	44,00
c) Annual subscription for both Volumes (A' and B') in printed form and on compact disc (CD) simultaneously		
Annual domestic subscription	EURO	77,00
Annual foreign subscription	EURO	154,00
d) Annual subscription for access to both Volumes (A' and B') displayed on the OBI's website pages.....	EURO	0,00

For bulletin purchasing or subscription information, please contact:

5 Pandanassis Str.

151 25 Paradissos Amarousiou

Athens - Greece

tel.: (0030210) 6828231