



ΟΡΓΑΝΙΣΜΟΣ
ΒΙΟΜΗΧΑΝΙΚΗΣ
ΙΔΙΟΚΤΗΣΙΑΣ

ΕΙΔΙΚΟ ΔΕΛΤΙΟ
ΒΙΟΜΗΧΑΝΙΚΗΣ
ΙΔΙΟΚΤΗΣΙΑΣ
(ΕΔΒΙ)

ΤΕΥΧΟΣ Α΄
ΕΥΡΕΣΙΤΕΧΝΙΕΣ

ΑΠΡΙΛΙΟΣ 2004

ΕΙΣΑΓΩΓΙΚΟ ΣΗΜΕΙΩΜΑ

Το Ειδικό Δελτίο Βιομηχανικής Ιδιοκτησίας τηρείται από τον Οργανισμό Βιομηχανικής Ιδιοκτησίας (Ο.Β.Ι.) κατ' εφαρμογή του άρθρου 4 του νόμου 1733/1987 (ΦΕΚ 171,Α') και αποτελείται δύο τεύχη:

Στο **ΤΕΥΧΟΣ Α'** δημοσιεύονται σε μηνιαία βάση τα εξής :

- Αιτήσεις και χορηγήσεις Διπλωμάτων Ευρεσιτεχνίας (Δ.Ε.)
- Αιτήσεις και χορηγήσεις Πιστοποιητικών Υποδείγματος Χρησιμότητας (Π.Υ.Χ.)
- Αιτήσεις και χορηγήσεις Συμπληρωματικών Πιστοποιητικών Προστασίας για Φυτοπροστατευτικά προϊόντα (Σ.Π.Π.Φ.Π.)
- Αιτήσεις και χορηγήσεις Συμπληρωματικών Πιστοποιητικών Προστασίας για Φάρμακα (Σ.Π.Π.Φ.)
- Αιτήσεις Μετάφρασης Αξιώσεων Ευρωπαϊκών Διπλωμάτων Ευρεσιτεχνίας
- Βεβαιώσεις Μεταφράσεων Ευρωπαϊκών Διπλωμάτων Ευρεσιτεχνίας
- Μεταβολές - Διορθώσεις αιτήσεων και χορηγήσεων τίτλων βιομηχανικής ιδιοκτησίας
- Εκπτώσεις - Ανακλήσεις Εκπτώσεων αιτήσεων και χορηγήσεων τίτλων βιομηχανικής ιδιοκτησίας

Στο **ΤΕΥΧΟΣ Β'** δημοσιεύονται σε μηνιαία βάση οι αιτήσεις και τα καταχωρημένα Σχέδια ή Υποδείγματα.

Τα παραπάνω τεύχη διατίθενται ξεχωριστά.

ΠΕΡΙΕΧΟΜΕΝΑ

	Σελ.
Ανάλυση κωδικών αρθμών.....	5
Συντμήσεις.....	5

ΜΕΡΟΣ Α΄

ΕΘΝΙΚΟΙ ΤΙΤΛΟΙ ΠΡΟΣΤΑΣΙΑΣ

ΚΕΦΑΛΑΙΟ 1

ΑΙΤΗΣΕΙΣ :

– ΔΙΠΛΩΜΑΤΩΝ ΕΥΡΕΣΙΤΕΧΝΙΑΣ	
– ΠΙΣΤΟΠΟΙΗΤΙΚΩΝ ΥΠΟΔΕΙΓΜΑΤΟΣ ΧΡΗΣΙΜΟΤΗΤΑΣ	
– ΣΥΜΠΛΗΡΩΜΑΤΙΚΩΝ ΠΙΣΤΟΠΟΙΗΤΙΚΩΝ ΠΡΟΣΤΑΣΙΑΣ	
1.1 Αιτήσεις Διπλωμάτων Ευρεσιτεχνίας.....	9
1.2 Ευρετήριο αιτήσεων Δ.Ε. σύμφωνα με την ημερομηνία κατάθεσης	17
1.3 Ευρετήριο αιτήσεων Δ.Ε. σύμφωνα με την αλφαβητική σειρά των καταθετών	18
1.4 Αιτήσεις Πιστοποιητικών Υποδείγματος Χρησιμότητας	19
1.5 Ευρετήριο αιτήσεων Π.Υ.Χ. σύμφωνα με την ημερομηνία κατάθεσης	22
1.6 Ευρετήριο αιτήσεων Π.Υ.Χ. σύμφωνα με την αλφαβητική σειρά των καταθετών	23
1.7 Αιτήσεις για Συμπληρωματικά Πιστοποιητικά Προστασίας για Φάρμακα.....	24
1.8 Ευρετήριο αιτήσεων για Συμπληρωματικά Πιστοποιητικά Προστασίας για Φάρμακα σύμφωνα με την ημερομηνία κατάθεσης	25
1.9 Ευρετήριο αιτήσεων για Συμπληρωματικά Πιστοποιητικά Προστασίας για Φάρμακα σύμφωνα με αλφαβητική σειρά των αιτούντων	26
1.10 Αιτήσεις για Συμπληρωματικά Πιστοποιητικά Προστασίας για Φυτοπροστατευτικά Προϊόντα	27
1.11 Ευρετήριο αιτήσεων για Συμπληρωματικά Πιστοποιητικά Προστασίας για Φυτοπροστατευτικά Προϊόντα σύμφωνα με την ημερομηνία κατάθεσης.....	28
1.12 Ευρετήριο αιτήσεων για Συμπληρωματικά Πιστοποιητικά Προστασίας για Φυτοπροστατευτικά Προϊόντα σύμφωνα με αλφαβητική σειρά των αιτούντων.....	29

ΚΕΦΑΛΑΙΟ 2

ΔΙΠΛΩΜΑΤΑ ΕΥΡΕΣΙΤΕΧΝΙΑΣ ΚΑΙ ΠΙΣΤΟΠΟΙΗΤΙΚΑ ΥΠΟΔΕΙΓΜΑΤΟΣ ΧΡΗΣΙΜΟΤΗΤΑΣ

2.1 Διπλώματα Ευρεσιτεχνίας	30
2.2 Ευρετήριο Δ.Ε. σύμφωνα με την ημερομηνία κατάθεσης	45
2.3 Ευρετήριο Δ.Ε. σύμφωνα με την αλφαβητική σειρά των δικαιούχων	47
2.4 Πιστοποιητικά Υποδείγματος Χρησιμότητας	49
2.5 Ευρετήριο Π.Υ.Χ. σύμφωνα με την ημερομηνία κατάθεσης	50
2.6 Ευρετήριο Π.Υ.Χ. σύμφωνα με την αλφαβητική σειρά των δικαιούχων	51

CONTENTS

	Page
INID Codes.....	5
Abbreviations	5

PART A΄

NATIONAL PROTECTION TITLES

CHAPTER 1

APPLICATIONS:

– PATENT	
– UTILITY MODEL APPLICATIONS	
– SUPPLEMENTARY PROTECTION CERTIFICATES	
1.1 Patent Applications	9
1.2 Patent Application Index by filing date	17
1.3 Patent Application Index in alphabetical order of the patentee	18
1.4 Utility Model Applications	19
1.5 Utility Model Application Index by filing date	22
1.6 Utility Model Application Index in alphabetical order of the applicants	23
1.7 Applications for Supplementary Protection Certificates for plant protection medicines	24
1.8 Applications Index for Supplementary Protection Certificates for plant protection medicines by filing date.....	25
1.9 Applications Index for Supplementary Protection Certificates for plant protection medicines in alphabetical order of the applicants.....	26
1.10 Applications for Supplementary Protection Certificates for plant protection products.....	27
1.11 Applications Index for Supplementary Protection Certificates for plant protection products by filing date	28
1.12 Applications Index for Supplementary Protection Certificates for plant protection products in alphabetical order of the applicants.....	29

CHAPTER 2

PATENTS AND UTILITY MODELS

2.1 Patents	30
2.2 Patent Index by filing date	45
2.3 Patent Index in alphabetical order of the patentee	47
2.4 Utility Models	49
2.5 Utility Model Index by filing date	50
2.6 Utility Model Index in alphabetical order of the patentee	51

2.7	Συμπληρωματικά Πιστοποιητικά Προστασίας για Φάρμακα	52
2.8	Ευρετήριο Συμπληρωματικών Πιστοποιητικών Προστασίας για Φάρμακα σύμφωνα με την ημερομηνία κατάθεσης	53
2.9	Ευρετήριο Συμπληρωματικών Πιστοποιητικών Προστασίας για Φάρμακα σύμφωνα με την αλφαβητική σειρά των δικαιούχων	54
2.10	Συμπληρωματικά Πιστοποιητικά Προστασίας για Φυτοπροστατευτικά Προϊόντα	55
2.11	Ευρετήριο Συμπληρωματικών Πιστοποιητικών Προστασίας για Φυτοπροστατευτικά Προϊόντα σύμφωνα με την ημερομηνία κατάθεσης	56
2.12	Ευρετήριο Συμπληρωματικών Πιστοποιητικών Προστασίας για Φυτοπροστατευτικά Προϊόντα σύμφωνα με αλφαβητική σειρά των δικαιούχων	57

ΜΕΡΟΣ Β' **ΕΥΡΩΠΑΪΚΟΙ ΤΙΤΛΟΙ ΠΡΟΣΤΑΣΙΑΣ**

ΚΕΦΑΛΑΙΟ 1 **ΜΕΤΑΦΡΑΣΕΙΣ ΕΥΡΩΠΑΪΚΩΝ ΑΙΤΗΣΕΩΝ**

1.1	Ανακοίνωση για κατάθεση μετάφρασης των αξιώσεων Ευρωπαϊκών αιτήσεων Δ.Ε.	61
1.2	Ευρετήριο Ευρωπαϊκών αιτήσεων σύμφωνα με τον αριθμό δημοσίευσης	63
1.3	Ευρετήριο Ευρωπαϊκών αιτήσεων σύμφωνα με την αλφαβητική σειρά των καταθετών	64

ΚΕΦΑΛΑΙΟ 2 **ΕΥΡΩΠΑΪΚΑ ΔΙΠΛΩΜΑΤΑ ΕΥΡΕΣΙΤΕΧΝΙΑΣ**

2.1	Ανακοίνωση για κατάθεση μετάφρασης στα Ελληνικά Ευρωπαϊκών Δ.Ε.	65
2.2	Ευρετήριο σύμφωνα με τον αριθμό δημοσίευσης μεταφρασμένων στα Ελληνικά Ευρωπαϊκών Δ.Ε.	246
2.3	Ευρετήριο σύμφωνα με την αλφαβητική σειρά των δικαιούχων μεταφρασμένων στα Ελληνικά Ευρωπαϊκών Δ.Ε.	262

ΚΕΦΑΛΑΙΟ 3 **ΤΡΟΠΟΠΟΙΗΜΕΝΑ ΕΥΡΩΠΑΪΚΑ ΔΙΠΛΩΜΑΤΑ ΕΥΡΕΣΙΤΕΧΝΙΑΣ**

3.1	Ανακοίνωση για κατάθεση μετάφρασης στα Ελληνικά Τροποποιημένων Ευρωπαϊκών Δ.Ε.	278
3.2	Ευρετήριο σύμφωνα με τον αριθμό δημοσίευσης μεταφρασμένων στα Ελληνικά Τροποποιημένων Ευρωπαϊκών Δ.Ε.	281
3.3	Ευρετήριο σύμφωνα με την αλφαβητική σειρά των δικαιούχων μεταφρασμένων στα Ελληνικά Τροποποιημένων Ευρωπαϊκών Δ.Ε.	282

ΜΕΡΟΣ Γ'	
ΜΕΤΑΒΟΛΕΣ - ΕΚΠΤΩΣΕΙΣ	
ΜΕΤΑΒΟΛΕΣ - ΔΙΟΡΘΩΣΕΙΣ	285
ΕΚΠΤΩΣΕΙΣ -ΑΝΑΚΛΗΣΕΙΣ ΕΚΠΤΩΣΕΩΝ.....	294

ΜΕΡΟΣ Δ'	
ΕΚΤΑΚΤΕΣ ΑΝΑΚΟΙΝΩΣΕΙΣ	
	309

Συνδρομές για το ΕΔΒΙ	310
-----------------------------	-----

2.7	Supplementary Protection Certificates for medicines products	52
2.8	Index to Supplementary Protection Certificates for medicines products by filing date	53
2.9	Index to Supplementary Protection Certificates for medicines products in alphabetical order of the owner	54
2.10	Supplementary Protection Certificates for plant protection products.....	55
2.11	Index to Supplementary Protection Certificates for plant protection products by filing date	56
2.12	Index to Supplementary Protection Certificates for plant protection product in alphabetical order of the owner.....	57

PART B' **EUROPEAN PROTECTION TITLES**

CHAPTER 1 **TRANSLATIONS OF EUROPEAN PATENT APPLICATIONS**

1.1	Notification concerning the translation of the European patents applications claims	61
1.2	Index by publication number of the European applications patents	63
1.3	Index in alphabetical order of the patentee	64

CHAPTER 2 **EUROPEAN PATENTS**

2.1	Notification concerning the translation into Greek of the European patents.....	65
2.2	Index by publication number of the European patents translated into Greek.....	246
2.3	Index in alphabetical order of the patentee of the European patents translated into Greek	262

CHAPTER 3 **AMENDED EUROPEAN PATENTS**

3.1	Notification concerning the translation into Greek of the Amended European patents	278
3.2	Index by publication number of the Amended European patents translated into Greek	281
3.3	Index in alphabetical order of the patentee of the Amended European patents translated into Greek.....	282

PART C'	
MODIFICATIONS - ANNULMENTS	
MODIFICATIONS - CORRECTIONS	285
ANNULMENTS-REVOCATIONS OF ANNULMENTS	294

PART D'	
SPECIAL COMMUNICATIONS	
	309

Subscription of the Industrial Property Bulletin	310
--	-----

ΚΩΔΙΚΟΙ ΑΡΙΘΜΟΙ
ΤΕΥΧΟΣ Α'
ΕΘΝΙΚΟ

- (11) Αριθμός Δ.Ε.
- (11) Αριθμός Π.Υ.Χ.
- (21) Αριθμός Αίτησης Δ.Ε.
- (21) Αριθμός Αίτησης Π.Υ.Χ.
- (22) Ημερομηνία κατάθεσης
- (30) Συμβατικές Προτεραιότητες
- (47) Ημερομηνία απονομής
- (51) Διεθνής ταξινόμηση
- (54) Τίτλος εφεύρεσης
- (57) Περίληψη
- (61) Τροποποίηση στο κύριο Δ.Ε.
- (71) Καταθέτης
- (72) Εφευρέτης
- (73) Δικαιούχος
- (74) Ειδικός Πληρεξούσιος
- (74) Αντίκλητος

ΤΕΥΧΟΣ Β'
ΕΥΡΩΠΑΪΚΟ

- (11) Αριθμός Ευρωπαϊκού Δ.Ε.
- (21) Αριθμός Ελληνικής κατάθεσης
- (22) Ημερομηνία Ελληνικής κατάθεσης
- (30) Προτεραιότητα
- (54) Τίτλος εφεύρεσης
- (57) Περίληψη
- (71) Καταθέτης
- (72) Εφευρέτης
- (73) Δικαιούχος
- (74) Ειδικός Πληρεξούσιος
- (74) Αντίκλητος
- (86) Αριθμ./ημερ. κατάθεσης Ευρωπαϊκής αίτησης
- (87) Αριθμ./ημερ. δημοσίευσης Ευρωπαϊκής αίτησης
- (68) Αριθμ./ημερ. κυρίου Δ.Ε.
- (92) Αριθμ./ημερ. ισχύουσας άδειας κυκλοφορίας στην Ελλάδα
- (93) Αριθμ./ημερ. 1ης άδειας κυκλοφορίας στην Ε.Κ.
- (95) Προσδιορισμός προϊόντος

INID CODES
PART A'
NATIONAL PROTECTION TITLES

- (11) Patent No
- (11) Utility Model No
- (21) Patent application No
- (21) Utility Model application No
- (22) Filing date
- (30) Priority
- (47) Date of grant
- (51) International Patent Classification
- (54) Invention title
- (57) Abstract
- (61) Addition to the patent
- (71) Applicant
- (72) Inventor
- (73) Patentee
- (74) Attorney
- (74) Representative

PART B'
EUROPEAN PATENTS

- (11) European Patent No
- (21) Greek application No
- (22) Greek application filing date
- (30) Priority
- (54) Invention title
- (57) Abstract
- (71) Applicant
- (72) Inventor
- (73) Patentee
- (74) Attorney
- (74) Representative
- (86) European application No/European application filing date
- (87) EP Publication No/Date
- (68) Number/publication number of the basic patent
- (92) Number/date of the first marketing authorization in Greece
- (93) Number/date of the first marketing authorization in the EU
- (95) Name of the product

ΣΥΝΤΜΗΣΕΙΣ

OBI: Οργανισμός Βιομηχανικής Ιδιοκτησίας

ΕΔΒΙ: Ειδικό Δελτίο Βιομηχανικής Ιδιοκτησίας

ΔΕΒΙ: Δελτίο Εμπορικής και Βιομηχανικής Ιδιοκτησίας

Δ.Ε.: Δίπλωμα Ευρεσιτεχνίας

ΠΥΧ: Πιστοποιητικό Υποδείγματος Χρησιμότητας

Δ.Σ.: Διοικητικό Συμβούλιο

ΑΠ./ΗΜ.ΔΗΜ.Ε.Α. (87): Αριθμός/ημερομηνία δημοσίευσης ευρωπαϊκής αίτησης

ΑΡ.ΕΛΛ.ΚΑΤ. (21): Αριθμός Ελληνικής Κατάθεσης

ΑΡ.ΑΙΤ.ΠΥΧ.: Αριθμός αίτησης πιστοποιητικού υποδείγματος χρησιμότητας

ΕΓΔΕ: Ευρωπαϊκό Γραφείο Διπλωμάτων Ευρεσιτεχνίας

ΕΡΟ: European Patent Office

ΣΠΠΦΠ: Συμπληρωματικό Πιστοποιητικό Προστασίας για Φυτοπροστατευτικά Προϊόντα

ΣΠΠΦ: Συμπληρωματικό Πιστοποιητικό Προστασίας για Φάρμακα



ΜΕΡΟΣ Α΄

ΕΘΝΙΚΟΙ ΤΙΤΛΟΙ ΠΡΟΣΤΑΣΙΑΣ



Κ Ε Φ Α Λ Α Ι Ο 1

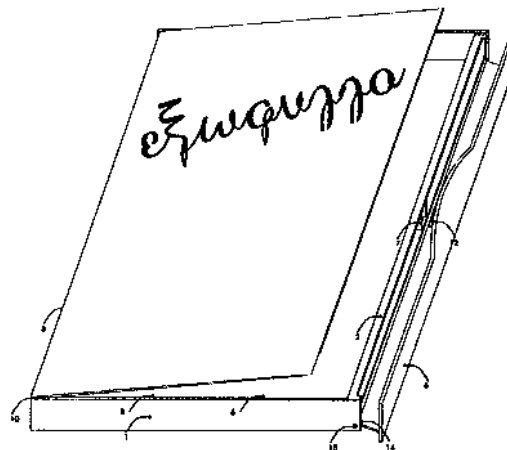
ΑΙΤΗΣΕΙΣ ΔΙΠΛΩΜΑΤΩΝ ΕΥΡΕΣΙΤΕΧΝΙΑΣ, ΠΙΣΤΟΠΟΙΗΤΙΚΩΝ ΥΠΟΔΕΙΓΜΑΤΟΣ ΧΡΗΣΙΜΟΤΗΤΑΣ ΚΑΙ ΣΥΜΠΛΗΡΩΜΑΤΙΚΩΝ ΠΙΣΤΟΠΟΙΗΤΙΚΩΝ ΠΡΟΣΤΑΣΙΑΣ

1.1 ΑΙΤΗΣΕΙΣ ΔΙΠΛΩΜΑΤΩΝ ΕΥΡΕΣΙΤΕΧΝΙΑΣ

ΑΡΙΘΜΟΣ ΑΙΤΗΣΗΣ Δ.Ε. (21):20020100398
ΔΙΕΘΝΗΣ ΤΑΞΙΝΟΜΗΣΗ (51):IPC7: B42F 7/12
IPC7: B65D 85/62
ΚΑΤΑΘΕΤΗΣ (71):1)ΠΟΥΛΤΙΔΗΣ ΚΩΝ/ΝΟΥ ΙΩΑΝΝΗΣ
12ο χλμ. Ε.Ο. Αθηνών-Λαμίας, 14451
ΜΕΤΑΜΟΡΦΩΣΗ (ΑΤΤΙΚΗΣ), ΕΛΛΑΔΑ
ΗΜΕΡΟΜ. ΚΑΤΑΘΕΣΗΣ (22):05/09/2002
ΣΥΜΒ. ΠΡΟΤΕΡΑΙΟΤΗΤΕΣ (30):
ΤΡΟΠΟΠ. ΚΥΡΙΟΥ Δ.Ε. (61):
ΕΦΕΥΡΕΤΗΣ (72):1)ΠΟΥΛΤΙΔΗΣ ΚΩΝ/ΝΟΥ ΙΩΑΝΝΗΣ
ΕΙΔΙΚΟΣ ΠΛΗΡΕΞΟΥΣΙΟΣ (74):
ΑΝΤΙΚΛΗΤΟΣ (74):
ΤΙΤΛΟΣ ΕΦΕΥΡΕΣΗΣ (54):**ΘΗΚΗ ΠΡΟΟΡΙΖΟΜΕΝΗ ΓΙΑ ΤΗΝ ΤΟΠΟΘΕΤΗΣΗ ΕΝΟΣ ΠΕΡΙΕΧΟΜΕΝΟΥ ΣΕ ΦΥΛΛΑ ΤΟΠΟΘΕΤΗΜΕΝΑ ΤΟ ΕΝΑ ΠΑΝΩ ΣΤΟ ΑΛΛΟ**

ΠΕΡΙΛΗΨΗ(57)

Θήκη προοριζόμενη για την τοποθέτηση ενός περιεχομένου σε φύλλα τοποθετημένα το ένα πάνω στο άλλο. Αποτελείται από τρία με'ρη. 1) τη βάση με εγκοπές και υποδοχές 2) το κάλυμμα - εξώφυλλο που συρταρώνει 3) το ανεξάρτητο αποσπώμενο κούμπωμα Η βάση υποδέχεται το περιεχόμενο ενώ το εξώφυλλο συμπληρωματικά μπορεί να υποδεχθεί ένα αντικείμενο λεπτού πάχους συνοδευτικό του περιεχομένου και καθώς το εξώφυλλο κλείνει πάνω στη βάση έρχεται και ασφαλίζει το περιεχόμενο με το κούμπωμα.



ΑΡΙΘΜΟΣ ΑΙΤΗΣΗΣ Δ.Ε. (21):20020100399
ΔΙΕΘΝΗΣ ΤΑΞΙΝΟΜΗΣΗ (51):IPC7: B29C 49/36
IPC7: B29C 49/70
ΚΑΤΑΘΕΤΗΣ (71):1)ΠΡΟΚΟΣ ΑΝΤΩΝΙΟΥ ΙΩΑΝΝΗΣ
Χρ.Τραπεζούντος 57, 16777 ΕΛΛΗΝΙΚΟ
(ΑΤΤΙΚΗΣ), ΕΛΛΑΔΑ
2)ΚΟΥΒΑΡΗΣ ΛΥΣΣΑΝΔΡΟΥ ΜΙΧΑΛΗΣ
Κυδωνίων 19, 16673 ΒΟΥΛΑ (ΑΤΤΙΚΗΣ),
ΕΛΛΑΔΑ
ΗΜΕΡΟΜ. ΚΑΤΑΘΕΣΗΣ (22):06/09/2002
ΣΥΜΒ. ΠΡΟΤΕΡΑΙΟΤΗΤΕΣ (30):
ΤΡΟΠΟΠ. ΚΥΡΙΟΥ Δ.Ε. (61):
ΕΦΕΥΡΕΤΗΣ (72):1)ΠΡΟΚΟΣ ΑΝΤΩΝΙΟΥ ΙΩΑΝΝΗΣ
2)ΚΟΥΒΑΡΗΣ ΛΥΣΣΑΝΔΡΟΥ ΜΙΧΑΛΗΣ
ΕΙΔΙΚΟΣ ΠΛΗΡΕΞΟΥΣΙΟΣ (74):
ΑΝΤΙΚΛΗΤΟΣ (74):
ΤΙΤΛΟΣ ΕΦΕΥΡΕΣΗΣ (54):**ΜΗΧΑΝΗ ΚΑΤΑΣΚΕΥΗΣ ΜΙΚΡΩΝ ΠΛΑΣΤΙΚΩΝ ΑΝΤΙΚΕΙΜΕΝΩΝ ΥΨΗΛΗΣ ΠΑΡΑΓΩΓΗΣ ΜΕ ΠΑΡΑΛΛΗΛΗ ΔΙΑΔΙΚΑΣΙΑ**

ΠΕΡΙΛΗΨΗ(57)

Η μηχανή κατασκευής μικρών πλαστικών αντικειμένων υψηλής παραγωγής παράλληλης διαδικασίας στην οποία η εφεύρεση αναφέρεται χαρακτηρίζεται από το ότι η έκχυση, η ψύξη και η εξόκληση γίνονται σε διαφορετικές θέσεις του δίσκου Ζ ενώ η ψύξη είναι συνεχής. Με αυτό τον τρόπο λειτουργίας επιτυγχάνουμε παράλληλη διαδικασία παραγωγής, και όχι σειριακή όπως στις μηχανές που χρησιμοποιούνται σήμερα. Με τηνπαράλληλη διαδικασία εξασφαλίζουμε θεαματική αύξηση της παραγωγής.

ΑΡΙΘΜΟΣ ΑΙΤΗΣΗΣ Δ.Ε. (21):20020100405
ΔΙΕΘΝΗΣ ΤΑΞΙΝΟΜΗΣΗ (51):IPC7: A61K 33/02
ΚΑΤΑΘΕΤΗΣ (71):1)ΚΙΑΣΣΟΣ ΙΩΑΝΝΟΥ ΔΙΑΜΑΝΤΗΣ
Κ.Παλαιολόγου 13, 18536 ΠΕΙΡΑΙΑΣ
(ΑΤΤΙΚΗΣ), ΕΛΛΑΔΑ
ΗΜΕΡΟΜ. ΚΑΤΑΘΕΣΗΣ (22):12/09/2002
ΣΥΜΒ. ΠΡΟΤΕΡΑΙΟΤΗΤΕΣ (30):
ΤΡΟΠΟΠ. ΚΥΡΙΟΥ Δ.Ε. (61):1003980
ΕΦΕΥΡΕΤΗΣ (72):2)ΚΙΑΣΣΟΣ ΙΩΑΝΝΟΥ ΔΙΑΜΑΝΤΗΣ
ΕΙΔΙΚΟΣ ΠΛΗΡΕΞΟΥΣΙΟΣ (74):
ΑΝΤΙΚΛΗΤΟΣ (74):
ΤΙΤΛΟΣ ΕΦΕΥΡΕΣΗΣ (54):**ΝΕΑ ΧΡΗΣΗ ΤΟΥ NH4 CL ΓΙΑ ΤΗΝ ΘΕΡΑΠΕΙΑ ΤΗΣ ΗΠΑΤΙΚΗΣ ΙΝΩΣΕΩΣ ΚΑΙ ΕΓΚΕΦΑΛΟΠΑΘΙΑΣ ΟΞΕΙΑΣ ΚΑΙ ΧΡΟΝΙΑΣ ΗΠΑΤΙΚΗΣ ΑΝΕΠΑΡΚΕΙΑΣ. ΝΕΑ ΧΡΗΣΗ ΤΟΥ NH4 CL ΓΙΑ ΤΗΝ ΘΕΡΑΠΕΙΑ ΤΗΣ ΥΠΕΡΧΟΛΕΡΥΘΡΙΝΑΙΜΙΑΣ, ΥΠΕΡΤΑΣΑΝΕΜΙΑΣ ΠΡΟΚΙΡΡΩΤΙΚΩΝ ΚΑΙ ΚΙΡΡΩΤΙΚΩΝ ΚΑΤΑΣΤΑΣΕΩΝ ΤΟΥ ΗΠΑΤΟΣ, ΩΣ ΕΠΙΣΗΣ ΓΙΑ ΤΗΝ ΠΡΟΛΗΨΗ ΤΗΣ ΜΕΤΑΤΡΟΠΗΣ ΤΩΝ ΩΣ ΑΝΩ ΝΟΣΗΜΑΤΩΝ ΕΙΣ ΝΕΟΠΛΑΣΜΑΤΑ**

καταστάσεις. Η δοσολογία με τα καλύτερα βιομηχανικά, ιστολογικά και ανοσοιστοχημικά αποτελέσματα είναι η συγκεκριμένη των 600 mg/Kg. Μείωση της χολερυθρίνης μετά την χορήγηση PEr OS ή IV του NH4Cl σε νεοπλάσματα ήπατος. Αντιμικτωτική αντιμεταβολική δράση, μετά την χορήγηση του NH4Cl σε νεοπλάσματα ήπατος.

ΠΕΡΙΛΗΨΗ(57)

Είναι μια δραστική ουσία - ανόργανο χημικό άλας - που χρησιμοποιείται για την θεραπεία της οξείας ηπατικής ίνωσης και εγκεφαλοπάθειας καθώς επίσης για την θεραπεία των ενδοηπατικών χολοστάσεων οφειλομένων εις δυσπραγία δηλ. βλάβη του ηπατικού κυττάρου. Επίσης για την θεραπεία των προκίρρωτικών καταστάσεων που σαν εξέλιξη έχουν τον καρκίνο του ήπατος, τα νεοπλάσματα του ήπατος in situ και την υπερχολερυθριναιμία που δημιουργούν οι εν λόγω

ΑΡΙΘΜΟΣ ΑΙΤΗΣΗΣ Δ.Ε. (21):20020100406
ΔΙΕΘΝΗΣ ΤΑΞΙΝΟΜΗΣΗ (51):IPC7: A61K 7/16
ΚΑΤΑΘΕΤΗΣ (71):1)ΛΑΖΑΝΑΣ ΠΑΝΑΓΙΩΤΗ ΝΙΚΟΛΑΟΣ
Ελευθερίας 77, 16346 ΗΛΙΟΥΠΟΛΗ
(ΑΤΤΙΚΗΣ), ΕΛΛΑΔΑ
ΗΜΕΡΟΜ. ΚΑΤΑΘΕΣΗΣ (22):12/09/2002
ΣΥΜΒ. ΠΡΟΤΕΡΑΙΟΤΗΤΕΣ (30):
ΤΡΟΠΟΠ. ΚΥΡΙΟΥ Δ.Ε. (61):
ΕΦΕΥΡΕΤΗΣ (72):1)ΛΑΖΑΝΑΣ ΠΑΝΑΓΙΩΤΗ ΝΙΚΟΛΑΟΣ
ΕΙΔΙΚΟΣ ΠΛΗΡΕΞΟΥΣΙΟΣ (74):
ΑΝΤΙΚΛΗΤΟΣ (74):
ΤΙΤΛΟΣ ΕΦΕΥΡΕΣΗΣ (54):**ΟΔΟΝΤΟΚΡΕΜΑ ΜΕ ΦΥΣΙΚΟ ΑΛΑΤΙ.**
ΠΕΡΙΛΗΨΗ(57)

Η εφεύρεση αναφέρεται στην παραγωγή οδοντόκρεμας για απολύμανση και καθαρισμό της στοματικής κοιλότητας, διότι περιέχει αλάτι φυσικό, γνωστό στους οδοντίατρους, που το συνιστούν για πρόβλημα στην στοματική κοιλότητα και για τέλειο καθαρισμό γιατί μετο φθόριο, λόγω του αλατιού που περιέχει, είναι ιδανική για την τερηδόνα.

ΑΡΙΘΜΟΣ ΑΙΤΗΣΗΣ Δ.Ε. (21):20020100416
ΔΙΕΘΝΗΣ ΤΑΞΙΝΟΜΗΣΗ (51):IPC7: G07F 17/00
ΚΑΤΑΘΕΤΗΣ (71):1)ΚΩΣΤΑΓΙΑΝΝΗΣ ΘΕΟΦΑΝΗ
ΔΗΜΗΤΡΙΟΣ
Πάτμου 22, 18454 ΝΙΚΑΙΑ (ΑΤΤΙΚΗΣ),
ΕΛΛΑΔΑ
ΗΜΕΡΟΜ. ΚΑΤΑΘΕΣΗΣ (22):18/09/2002
ΣΥΜΒ. ΠΡΟΤΕΡΑΙΟΤΗΤΕΣ (30):
ΤΡΟΠΟΠ. ΚΥΡΙΟΥ Δ.Ε. (61):
ΕΦΕΥΡΕΤΗΣ (72):1)ΚΩΣΤΑΓΙΑΝΝΗΣ ΘΕΟΦΑΝΗ
ΔΗΜΗΤΡΙΟΣ
ΕΙΔΙΚΟΣ ΠΛΗΡΕΞΟΥΣΙΟΣ (74):
ΑΝΤΙΚΛΗΤΟΣ (74):
ΤΙΤΛΟΣ ΕΦΕΥΡΕΣΗΣ (54):**ΑΥΤΟΜΑΤΗ ΗΛΕΚΤΡΟΝΙΚΗ ΜΗΧΑ-
ΝΗ ΠΡΟΣΒΑΣΗΣ ΣΤΟ ΔΙΑΔΙΚΤΥΟ ΜΕ
ΚΕΡΜΑΤΟΔΕΚΤΗ**

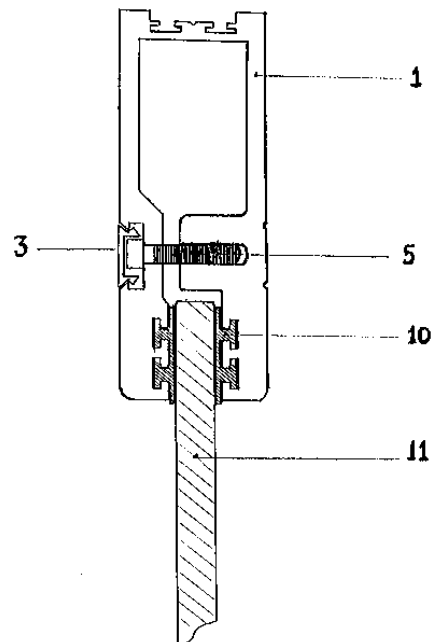
ΠΕΡΙΛΗΨΗ(57)

Η αυτόματη ηλεκτρονική μηχανή σύνδεσης στο διαδίκτυο με κερματοδέκτη αποτελείται από μία οθόνη, ένα πληκτρολόγιο, ένα ποντίκι, μία κεντρική μονάδα, ένα μόντεμ, ένα κερματοδέκτη και ένα χρονοδιακόπτη. Ο κερματοδέκτης μετά τη λήψη του κέρματος ενεργοποιεί την έναρξη της πρόσβασης στο ηλεκτρονικό σύστημα και την σύνδεση με το διαδίκτυο. Μετά το τέλος του χρόνου, ο οποίος καθορίζεται από την αξία του κέρματος, ο χρονοδιακόπτης προκαλεί διακοπή της πρόσβασης στο ηλεκτρονικό σύστημα και της σύνδεσης με το διαδίκτυο.

ΑΡΙΘΜΟΣ ΑΙΤΗΣΗΣ Δ.Ε. (21):20020100418
ΔΙΕΘΝΗΣ ΤΑΞΙΝΟΜΗΣΗ (51):IPC7: E06B 3/54
IPC7: E06B 3/02
ΚΑΤΑΘΕΤΗΣ (71):1)ΣΥΡΑΝΙΔΗΣ ΓΕΩΡΓΙΟΥ ΓΡΗΓΟΡΗΣ
Κέννεντο 18, 13671 ΑΧΑΡΝΕΣ (ΑΤΤΙΚΗΣ),
ΕΛΛΑΔΑ
ΗΜΕΡΟΜ. ΚΑΤΑΘΕΣΗΣ (22):19/09/2002
ΣΥΜΒ. ΠΡΟΤΕΡΑΙΟΤΗΤΕΣ (30):
ΤΡΟΠΟΠ. ΚΥΡΙΟΥ Δ.Ε. (61):
ΕΦΕΥΡΕΤΗΣ (72):1)ΣΥΡΑΝΙΔΗΣ ΓΕΩΡΓΙΟΥ ΓΡΗΓΟΡΗΣ
ΕΙΔΙΚΟΣ ΠΛΗΡΕΞΟΥΣΙΟΣ (74):
ΑΝΤΙΚΛΗΤΟΣ (74):PONTOΓΙΑΝΝΗ ΑΚΡΙΒΗ
Κέννεντο 18,13671 ΑΧΑΡΝΕΣ (ΑΤΤΙΚΗΣ)
ΤΙΤΛΟΣ ΕΦΕΥΡΕΣΗΣ (54):**ΜΕΘΟΔΟΣ ΣΥΓΚΡΑΤΗΣΗΣ ΚΙΝΗΤΩΝ
ΥΑΛΟΠΙΝΑΚΩΝ**

ΠΕΡΙΛΗΨΗ(57)

Μέθοδος συγκράτησης κινητών υαλοπινάκων για την χρήση κατασκευής υάλινων θυρών διαφόρων τύπων (ανοιγόμενες συρόμενες και φυσαρμόνικες). Στηρίζεται στην χρησιμοποίηση μιας μόνο διατομής αλουμινίου η οποία με την βοήθεια ελαστικού παρεμβλήματος και την χρήση κοχλιών σύσφιξης, συγκρατούν τον υαλοπίνακα. Ο τρόπος κατασκευής αποδεσμεύει από την ανάγκη χρήσης διαιρούμενων ή καθρεπτικών διατομών αλουμινίου ή την κατασκευή περιμετρικού πλαισίου. Το προφίλ, αυτούσιο και χωρίς καμία μετατροπή, χρησιμοποιείται για την συγκράτηση του υαλοπίνακα κα στο επάνω και στο κάτω μέρος της κατασκευής. Η απλότητα, η αντοχή και η ακρίβεια της μεθόδου, παράλληλα με την δυνατότητα χρήσης εξαρτημάτων του εμπορίου και την εύκολη μετατροπή της κατασκευής σε ανοιγόμενη ή σε συρόμενη θύρα, κάνουν την μέθοδο πολύ λειτουργική, ασφαλή και οικονομικά προσιτή.



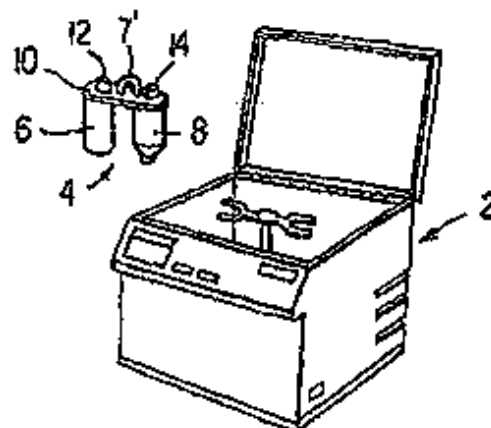
ΑΡΙΘΜΟΣ ΑΙΤΗΣΗΣ Δ.Ε. (21):20020100419
ΔΙΕΘΝΗΣ ΤΑΞΙΝΟΜΗΣΗ (51):IPC7: B04B 5/04
ΚΑΤΑΘΕΤΗΣ (71):1)HARVEST TECHNOLOGIES CORP-
RATION
40 Grissom Road, Suite 100, 02360 PLY-
MOUTH, MASSACHUSETTS,
ΗΝΩΜΕΝΕΣ ΠΟΛΙΤΕΙΕΣ ΤΗΣ ΑΜΕΡΙΚΗΣ

ΗΜΕΡΟΜ. ΚΑΤΑΘΕΣΗΣ (22):19/09/2002
ΣΥΜΒ. ΠΡΟΤΕΡΑΙΟΤΗΤΕΣ (30):
ΤΡΟΠΟΠ. ΚΥΡΙΟΥ Δ.Ε. (61):
ΕΦΕΥΡΕΤΗΣ (72):1)WELLS JOHN R.
2)GANN M. STEVEN

ΕΙΔΙΚΟΣ ΠΛΗΡΕΞΟΥΣΙΟΣ (74):ΑΡΓΥΡΙΑΔΟΥ ΚΟΡΙΝΝΑ
Σίνα 14, 10672 ΑΘΗΝΑ

ΑΝΤΙΚΛΗΤΟΣ (74):ΑΡΓΥΡΙΑΔΟΥ ΙΡΙΣ
Σίνα 14,10672 ΑΘΗΝΑ

ΤΙΤΛΟΣ ΕΦΕΥΡΕΣΗΣ (54):**ΑΥΤΟΜΑΤΗ ΜΗΧΑΝΗ**
ΦΥΓΟΚΕΝΤΡΗΣΗΣ ΓΙΑ ΠΟΛΛΑΠΛΗ
ΑΠΟΧΥΣΗ



ΠΕΡΙΛΗΨΗ(57)

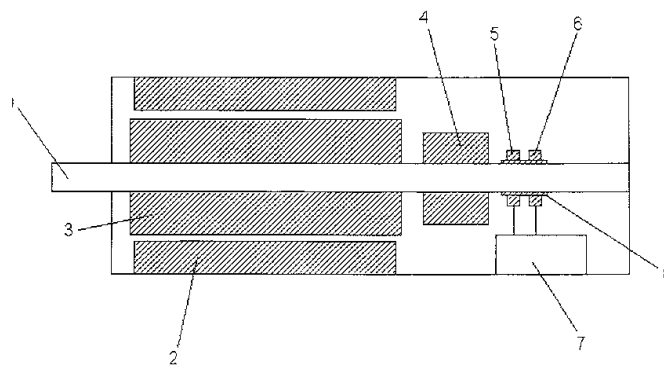
Μία μηχανή φυγοκέντρωσης μπορεί να περιλαμβάνει ένα δοχείο δείγματος σε προκαθορισμένους προσανατολισμούς, να αποστραγγίζει υπερκείμενα υγρά μεταξύ δύο ή περισσότερων θαλάμων του δοχείου. Η αποστράγγιση μπορεί να είναι λόγω βαρύτητας ή φυγοκέντρωσης. Αυτό επιτρέπει μία αυτοματοποιημένη διαδικασία για την υποβολή ενός δείγματος σε μία πρώτη φυσιολογική ή χημική κατεργασία για την παραγωγή ενός πρώτου υπερκείμενου υγρού, το πρώτο υπερκείμενο υγρό να υποβάλλεται σε δεύτερη φυσιολογική ή χημική κατεργασία, και ένα δεύτερο υπερκείμενο υγρό να διαχωρίζεται από έναν επιθυμητό παράγοντα.

ΑΡΙΘΜΟΣ ΑΙΤΗΣΗΣ Δ.Ε. (21):20020100420
ΔΙΕΘΝΗΣ ΤΑΞΙΝΟΜΗΣΗ (51):IPC7: H02K 17/00
IPC7: H02P 1/34
IPC7: H02P 7/288
IPC7: H02P 7/625
IPC7: H02P 5/168
IPC7: H02P 5/172
IPC7: H02P 5/405

ΚΑΤΑΘΕΤΗΣ (71):1)ΑΥΓΕΡΙΝΟΣ ΙΩΑΝΝΗ ΑΥΓΕΡΗΣ
Ροζαρόλ 3, 11744 ΑΘΗΝΑ, ΕΛΛΑΔΑ

ΗΜΕΡΟΜ. ΚΑΤΑΘΕΣΗΣ (22):19/09/2002
ΣΥΜΒ. ΠΡΟΤΕΡΑΙΟΤΗΤΕΣ (30):
ΤΡΟΠΟΠ. ΚΥΡΙΟΥ Δ.Ε. (61):
ΕΦΕΥΡΕΤΗΣ (72):1)ΑΥΓΕΡΙΝΟΣ ΙΩΑΝΝΗ ΑΥΓΕΡΗΣ

ΕΙΔΙΚΟΣ ΠΛΗΡΕΞΟΥΣΙΟΣ (74):
ΑΝΤΙΚΛΗΤΟΣ (74):
ΤΙΤΛΟΣ ΕΦΕΥΡΕΣΗΣ (54):**ΕΠΑΓΩΓΙΚΟΣ ΚΙΝΗΤΗΡΑΣ ΜΕΤΑ-**
ΒΛΗΤΗΣ ΑΝΤΙΣΤΑΣΗΣ ΡΟΤΟΡΑ



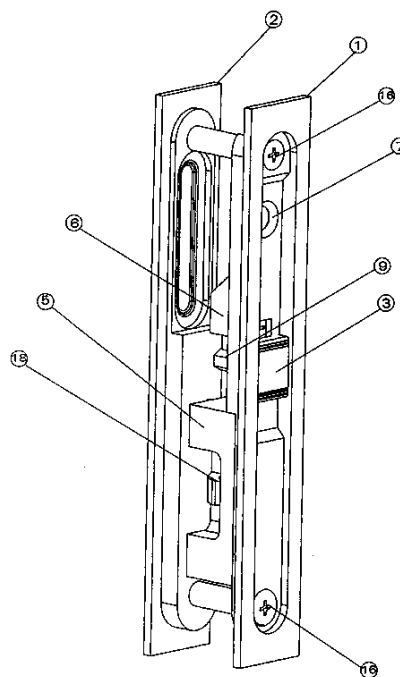
ΠΕΡΙΛΗΨΗ(57)

Επαγωγικός κινητήρας ο οποίος έχει τη δυνατότητα ρύθμισης της αντίστασης του ρότορά του με τη βοήθεια ηλεκτρονικού μετατροπέα (4) προσαρμοσμένων στον άξονα (1) του κινητήρα. Τα άκρα των φάσεων του ρότορα είναι συνδεδεμένα με τον ηλεκτρονικό μετατροπέα ο οποίος ρυθμίζει την αντίσταση του ρότορα με βάση την τάση που δημιουργεί στα ρουλεμάν (5), (6) η συσκευή ελέγχου (7), είτε βραχυκυκλώνει τα άκρα των φάσεων του ρότορα εάν επιθυμούμε τη λειτουργία του κινητήρα με βραχυκυκλωμένο το δρομέα. Ο επαγωγικός κινητήρας μεταβλητής αντίστασης ρότορα έχει τη δυνατότητα ρύθμισης της αντίστασης του ρότορά του, χωρίς να χρησιμοποιεί δακτυλίους και ψήκτρες που αυξάνουν το κόστος λειτουργίας.

ΑΡΙΘΜΟΣ ΑΙΤΗΣΗΣ Δ.Ε. (21):20020100421
ΔΙΕΘΝΗΣ ΤΑΞΙΝΟΜΗΣΗ (51):IPC7: E05B 65/08
IPC7: E05B 41/00
ΚΑΤΑΘΕΤΗΣ (71):1)ΦΡΑΓΚΟΠΟΥΛΟΣ ΚΩΝ/ΝΟΥ ΦΩΤΗΣ
Προμηθέως 14, 14564 ΚΗΦΙΣΙΑ (ΑΤΤΙΚΗΣ),
ΕΛΛΑΔΑ
ΗΜΕΡΟΜ. ΚΑΤΑΘΕΣΗΣ (22):20/09/2002
ΣΥΜΒ. ΠΡΟΤΕΡΑΙΟΤΗΤΕΣ (30):
ΤΡΟΠΟΠ. ΚΥΡΙΟΥ Δ.Ε. (61):
ΕΦΕΥΡΕΤΗΣ (72):1)ΦΡΑΓΚΟΠΟΥΛΟΣ ΚΩΝ/ΝΟΥ ΦΩΤΗΣ
ΕΙΔΙΚΟΣ ΠΛΗΡΕΞΟΥΣΙΟΣ (74):ΠΟΛΥΜΕΝΑΚΟΥ-ΣΥΝΟΔΙΝΟΥ
ΕΛΕΥΘΕΡΙΑ
Μπουμπουλίνας 9-11, 10682 ΑΘΗΝΑ
ΑΝΤΙΚΛΗΤΟΣ (74):ΚΟΣΚΙΝΑ ΜΑΡΙΑ
Νικηταρά 8-10,10678 ΑΘΗΝΑ
ΤΙΤΛΟΣ ΕΦΕΥΡΕΣΗΣ (54):ΧΩΝΕΥΤΗ ΚΛΕΙΔΑΡΙΑ ΧΑΛΥΒΔΙΝΟΥ
ΚΛΕΙΣΤΡΟΥ ΣΥΡΟΜΕΝΩΝ ΚΟΥΦΩ-
ΜΑΤΩΝ ΑΛΟΥΜΙΝΙΟΥ

ΠΕΡΙΛΗΨΗ(57)

Η χωνευτή κλειδαριά χαλύβδινου κλειστρου συρόμενων κουφωμάτων αλουμινίου αποτελείται από ένα τμήμα (2) και ένα τμήμα (2), όπου είναι προσαρμοσμένα κατάλληλα όλα τα επί μέρους εξαρτήματά της, που είναι ένας οδηγός ασφάλισης (6) με κόκκινη ένδειξη (7), ένα ασφάλιστρο κλειδαριάς (8), με βίδα (9), ένας σύρτης (30 με πλαστικό (4), ένα κλειστό (5) με γάντζο (11) που συγκρατείται με βίδα (12), μία γλώσσα (18) και ένα αντίκρουσμα (17) και χαρακτηρίζεται από το ότι δεν παραβιάζεται λόγω του υλικού κατασκευής του κλειστρου, ενώ το κλειστό δεν κλειδώνει σε καμμία άλλη θέση εκτός από τη θέση κλειδώματος εντός της υποδοχής του αντικρούσματος.



ΑΡΙΘΜΟΣ ΑΙΤΗΣΗΣ Δ.Ε. (21):20020100423
ΔΙΕΘΝΗΣ ΤΑΞΙΝΟΜΗΣΗ (51):IPC7: G06T 9/00
ΚΑΤΑΘΕΤΗΣ (71):1)ΛΑΖΑΡΙΔΗΣ ΠΑΥΛΟΣ
Αρχ. Μουσείου 19, 54640 ΘΕΣΣΑΛΟΝΙΚΗ
(ΘΕΣΣΑΛΟΝΙΚΗΣ), ΕΛΛΑΔΑ
ΗΜΕΡΟΜ. ΚΑΤΑΘΕΣΗΣ (22):25/09/2002
ΣΥΜΒ. ΠΡΟΤΕΡΑΙΟΤΗΤΕΣ (30):
ΤΡΟΠΟΠ. ΚΥΡΙΟΥ Δ.Ε. (61):
ΕΦΕΥΡΕΤΗΣ (72):1)ΛΑΖΑΡΙΔΗΣ ΠΑΥΛΟΣ
ΕΙΔΙΚΟΣ ΠΛΗΡΕΞΟΥΣΙΟΣ (74):
ΑΝΤΙΚΛΗΤΟΣ (74):
ΤΙΤΛΟΣ ΕΦΕΥΡΕΣΗΣ (54):ΜΕΘΟΔΟΣ ΣΥΜΠΙΕΣΗΣ ΣΗΜΑΤΩΝ
ΧΡΗΣΙΜΟΠΟΙΩΝΤΑΣ ΤΟΝ ΔΙΑΚΡΙΤΟ
ΟΡΘΟΓΩΝΙΟ ΜΕΤΑΣΧΗΜΑΤΙΣΜΟ
GAUSS-HERMITE

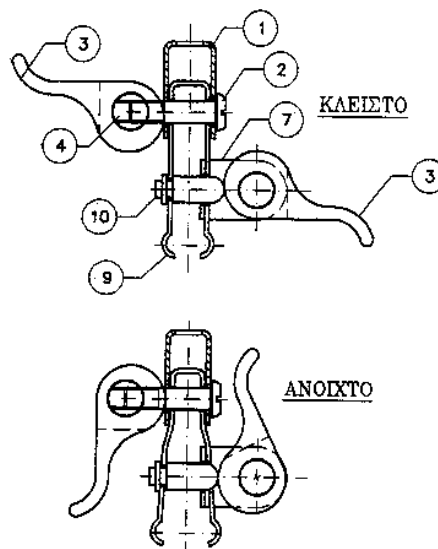
ΠΕΡΙΛΗΨΗ(57)

Μέθοδος συμπίεσης σημάτων ήχου, εικόνας, κινούμενης εικόνας, βιοιατρικών κτλ., η οποία χρησιμοποιεί αντί του διακριτού μετασχηματισμού συνημιτόνου (DCT) τον διακριτό ορθογώνιο μετασχηματισμό Gausse-Hermite (DOGHT). Ο τελευταίος αναπτύσσει τα σήματα σε βάση συναρτήσεων Gausse-Hermite αντί για συναρτήσεις συνημιτόνου και επιτυγχάνει σε πολλές πρακτικές περιπτώσεις 2-3 φορές μεγαλύτερη συμπίεση για το ίδιο σφάλμα αναπαραγωγής από τον μετασχηματισμό DCT. Αυτό επιτυγχάνεται διότι ο μετασχηματισμός DOGHT της παρούσας εφεύρεσης συνδιάζει τα πλεονεκτήματα του μετασχηματισμού DCT και των μετασχηματισμών που βασίζονται σε wavelets.

ΑΡΙΘΜΟΣ ΑΙΤΗΣΗΣ Δ.Ε. (21):20020100425
ΔΙΕΘΝΗΣ ΤΑΞΙΝΟΜΗΣΗ (51):IPC7: E04B 1/19
IPC7: E04B 1/343
IPC7: F16B 7/04
ΚΑΤΑΘΕΤΗΣ (71):1)ΚΥΡΙΑΚΙΔΗΣ ΚΟΡΝΗΛΙΟΥ ΚΥΡΙΑΚΟΣ
Κοντογιάννη 7-9, 14123 ΛΥΚΟΒΡΥΣΗ
(ΑΤΤΙΚΗΣ), ΕΛΛΑΔΑ
ΗΜΕΡΟΜ. ΚΑΤΑΘΕΣΗΣ (22):27/09/2002
ΣΥΜΒ. ΠΡΟΤΕΡΑΙΟΤΗΤΕΣ (30):
ΤΡΟΠΟΠ. ΚΥΡΙΟΥ Δ.Ε. (61):
ΕΦΕΥΡΕΤΗΣ (72):1)ΚΥΡΙΑΚΙΔΗΣ ΚΟΡΝΗΛΙΟΥ ΚΥΡΙΑΚΟΣ
ΕΙΔΙΚΟΣ ΠΛΗΡΕΞΟΥΣΙΟΣ (74):ΣΑΚΕΛΛΑΡΙΔΗΣ ΙΩΑΝΝΗΣ
Ηρακλείτου 6, 10673 ΑΘΗΝΑ
ΑΝΤΙΚΛΗΤΟΣ (74):ΣΑΚΕΛΛΑΡΙΔΗΣ ΙΩΑΝΝΗΣ
Ηρακλείτου 6, 10673 ΑΘΗΝΑ
ΤΙΤΛΟΣ ΕΦΕΥΡΕΣΗΣ (54):ΤΑΧΥΣΦΙΚΤΗΡΑΣ ΡΑΒΔΩΝ (ΠΡΟΦΙΛ)
ΧΩΡΟΔΙΚΤΥΟΜΑΤΩΝ

ΠΕΡΙΛΗΨΗ(57)

Ο ταχυσφικτήρας λειτουργεί με δύο σιαγόνες 6 και 9 που συσφίγγουν την ράβδο, εξωτερικά ή εσωτερικά, για την δημιουργία χωροδικτυομάτων ή άλλων κατασκευών.



ΑΡΙΘΜΟΣ ΑΙΤΗΣΗΣ Δ.Ε. (21):20020100426
ΔΙΕΘΝΗΣ ΤΑΞΙΝΟΜΗΣΗ (51):IPC7: A01G 13/02
IPC7: A01G 9/14
ΚΑΤΑΘΕΤΗΣ (71):1)ΠΛΑΣΤΙΚΑ ΚΡΗΤΗΣ Α.Β.Ε.Ε.
ΦΟΙΝΙΚΙΑ, 71500 ΗΡΑΚΛΕΙΟ
(ΗΡΑΚΛΕΙΟΥ), ΕΛΛΑΔΑ
ΗΜΕΡΟΜ. ΚΑΤΑΘΕΣΗΣ (22):30/09/2002
ΣΥΜΒ. ΠΡΟΤΕΡΑΙΟΤΗΤΕΣ (30):
ΤΡΟΠΟΠ. ΚΥΡΙΟΥ Δ.Ε. (61):
ΕΦΕΥΡΕΤΗΣ (72):1)ΒΕΡΤΟΥΔΑΚΗΣ ΚΩΝΣΤΑΝΤΙΝΟΣ
ΕΙΔΙΚΟΣ ΠΛΗΡΕΞΟΥΣΙΟΣ (74):
ΑΝΤΙΚΛΗΤΟΣ (74):
ΤΙΤΛΟΣ ΕΦΕΥΡΕΣΗΣ (54):ΑΣΗΜΙ ΠΛΑΣΤΙΚΑ ΦΥΛΛΑ ΓΙΑ
ΕΠΙΤΕΥΞΗ "ΔΡΟΣΙΣΜΟΥ" ΣΕ ΑΓΡΟ-
ΤΙΚΕΣ ΚΑΛΛΙΕΡΓΕΙΕΣ ΥΠΟ ΚΑΛΥΨΗ

ΠΕΡΙΛΗΨΗ(57)

Πλαστικό φύλλο κάλυψης αγροτικών καλλιιεργειών που περιέχει ρινίσματα αλουμινίου. Η προσθήκη ρινισμάτων αλουμινίου έχει σαν αποτέλεσμα να απορροφάται ή και να αντανακλάται μέρος της εγγύς υπέρυθρης ακτινοβολίας που προσπίπτει στο πλαστικό φύλλο με άμεση συνέπεια να μην εισέρχεται αυτή στο χώρο που αναπτύσσεται η καλλιέργεια και να δημιουργείται ένα πιο δροσερό περιβάλλον για τα φυτά.

ΑΡΙΘΜΟΣ ΑΙΤΗΣΗΣ Δ.Ε. (21):20020100427
ΔΙΕΘΝΗΣ ΤΑΞΙΝΟΜΗΣΗ ΚΑΤΑΘΕΤΗΣ (51):IPC7: H04R 5/02
(71):1)ΤΣΑΚΙΡΗΣ ΓΕΩΡΓΙΟΥ ΒΑΣΙΛΕΙΟΣ
Αίαντος 3Α, 15235 ΒΡΙΑΛΗΣΙΑ (ΑΤΤΙΚΗΣ),
ΕΛΛΑΔΑ
ΗΜΕΡΟΜ. ΚΑΤΑΘΕΣΗΣ (22):30/09/2002
ΣΥΜΒ. ΠΡΟΤΕΡΑΙΟΤΗΤΕΣ (30):
ΤΡΟΠΟΠ. ΚΥΡΙΟΥ Δ.Ε. (61):
ΕΦΕΥΡΕΤΗΣ (72):1)ΤΣΑΚΙΡΗΣ ΓΕΩΡΓΙΟΥ ΒΑΣΙΛΕΙΟΣ
ΕΙΔΙΚΟΣ ΠΛΗΡΕΞΟΥΣΙΟΣ (74):
ΑΝΤΙΚΛΗΤΟΣ (74):
ΤΙΤΛΟΣ ΕΦΕΥΡΕΣΗΣ (54):**ΜΕΘΟΔΟΣ ΓΙΑ ΤΗ ΒΕΛΤΙΣΤΗ ΤΟΠΟΘΕΤΗΣΗ ΗΧΕΙΩΝ ΣΕ ΟΠΟΙΟΥΔΗΠΟΤΕ ΣΧΗΜΑΤΟΣ ΚΑΙ ΜΕ ΟΠΟΙΑΔΗΠΟΤΕ ΕΠΙΠΛΩΣΗ ΔΩΜΑΤΙΟ ΚΑΤΟΙΚΙΑΣ**

ΠΕΡΙΛΗΨΗ(57)

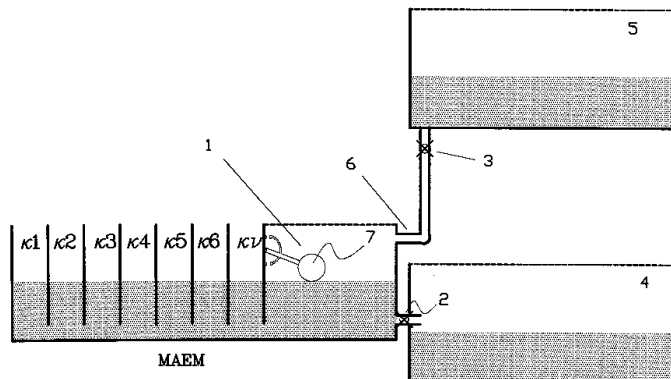
Μέθοδος για τη βέλτιστη τοποθέτηση των ηχείων ενός συστήματος stereo sound ή surround sound σε δωμάτιο διαμορφωμένο όπως θέλει ο χρήστης, λαμβάνοντας υπόψη : τον τρόπο τοποθέτησης των μπροστινών και των πίσω ηχείων (στο δάπεδο, σε βάση ή στη βιβλιοθήκη), τα χαρακτηριστικά της ακουστικής ακτινοβολίας των πίσω ηχείων (π.χ. 4:3 ή 16:9) και το μέγεθος της οθόνης καθώς και την παρουσία διαφόρων επίπλων, που ο χρήστης τοποθετεί κατά βούληση. Τονίζεται ότι δίνεται η δυνατότητα στο χρήστη να διαμορφώσει ο ίδιος το χώρο του, όπως επίσης και να έχει μια ολοκληρωμένη πρόταση που να ταιριάζει με το χώρο αυτό, στη βάση συστηματικών κριτηρίων-κανόνων. Το γεγονός ότι οι κανόνες είναι μόνο γεωμετρικοί (και όχι κυματικοί, δηλαδή με υπολογισμό του πεδίου,π.χ. μέθοδοι πεπερασμένων ή συνοριακών στοιχείων) σημαίνει ότι για την εφαρμογή τους απαιτείται μικρός αριθμός υπολογισμών από τον ηλεκτρονικό υπολογιστή, που εκτελούνται σχεδόν ακαριαία. Αυτό δίνει στο χρήστη τη

δυνατότητα να μετακινεί, στην κάτωψη του χώρου του, τη θέση ακρόασης ή κάποιο από τα ηχεία ή την οθόνη και ταυτόχρονα με τη μετακίνηση του ακροατή να μετακινούνται όλα τα στοιχεία του συστήματος (οθόνη και το σύνολο των ηχείων) σύμφωνα με τους κανόνες αυτούς, που εξασφαλίζουν για κάθε θέση ακρόασης το καλύτερο ακουστικό και οπτικό αποτέλεσμα. Η υλοποίηση της μεθόδου σε ηλεκτρονικό υπολογιστή δίνει με φιλικό και γραφικό τρόπο το αποτέλεσμα. Ο πωλητής λοιπόν ενός καταστήματος ειδών ήχου και εικόνας για οικιακή χρήση, που είναι και ο χρήστης της παρούσας εφεύρεσης, μπορεί να προσφέρει στον πελάτη του με τρόπο γρήγορο, συστηματικό και φιλικό, τυπωμένη, μία ρεαλιστική και ακουστικά σωστή πρόταση αυτή, εκτός από ακουστικά σωστή, ταιριάζει με το χώρο και τις ανάγκες του τελικού καταναλωτή. Ο τελικός καταναλωτής επίσης μπορεί χωρίς την μεσολάβηση του πωλητή του καταστήματος με χρήση λογισμικού είτε μέσω Διαδικτύου ή άλλου φορητού μέσου αποθήκευσης να έχει πρόταση που εκτός από ακουστικά σωστή, ταιριάζει

ΑΡΙΘΜΟΣ ΑΙΤΗΣΗΣ Δ.Ε. (21):20020100428
ΔΙΕΘΝΗΣ ΤΑΞΙΝΟΜΗΣΗ ΚΑΤΑΘΕΤΗΣ (51):IPC7: A01K 59/00
(71):1)ΠΑΝΑΓΙΩΤΑΚΗΣ ΚΩΝΣΤΑΝΤΙΝΟΣ
Μεσσήνης 11, 71409 ΗΡΑΚΛΕΙΟ
(ΗΡΑΚΛΕΙΟΥ), ΕΛΛΑΔΑ
ΗΜΕΡΟΜ. ΚΑΤΑΘΕΣΗΣ (22):30/09/2002
ΣΥΜΒ. ΠΡΟΤΕΡΑΙΟΤΗΤΕΣ (30):
ΤΡΟΠΟΠ. ΚΥΡΙΟΥ Δ.Ε. (61):
ΕΦΕΥΡΕΤΗΣ (72):1)ΠΑΝΑΓΙΩΤΑΚΗΣ ΚΩΝΣΤΑΝΤΙΝΟΣ
ΕΙΔΙΚΟΣ ΠΛΗΡΕΞΟΥΣΙΟΣ (74):
ΑΝΤΙΚΛΗΤΟΣ (74):
ΤΙΤΛΟΣ ΕΦΕΥΡΕΣΗΣ (54):**ΜΗΧΑΝΙΣΜΟΣ ΑΥΤΟΜΑΤΗΣ ΕΞΑΓΩΓΗΣ ΜΕΛΙΟΥ ΠΟΥ ΕΛΕΓΧΕΤΑΙ ΑΠΟ ΣΤΑΤΙΚΑ ΗΛΕΚΤΡΟΔΙΑ**

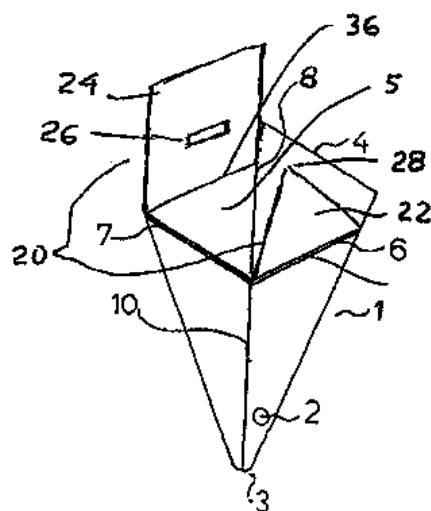
ΠΕΡΙΛΗΨΗ(57)

Ο μηχανισμός αυτόματης εξαγωγής μελιού-στατικών ηλεκτροδίων χρησιμοποιείται για την αυτόματη εξαγωγή μελιού από το εσωτερικό οποιουδήποτε μελισσοσμήνου (απλό, μεγάλο ή υπερμεγέθους). Το κύριο του χαρακτηριστικό είναι ότι διαθέτει βελτιωμένο μηχανισμό ελέγχου στάθμης του μελιού. Ο μηχανισμός ελέγχου στάθμης του μελιού, δεν αποτελείται από κινητά μέλη αλλά από κατακόρυφα ηλεκτρόδια που έχουν τη δυνατότητα να άγονται από ασθενές ηλεκτρικό ρεύμα ανάλογα με το ύψος της στάθμης του μελιού στα κελιά του μηχανισμού αυτόματης εξαγωγής μελιού-στατικών ηλεκτροδίων.



ΑΡΙΘΜΟΣ ΑΙΤΗΣΗΣ Δ.Ε. (21):20030100357
ΔΙΕΘΝΗΣ ΤΑΞΙΝΟΜΗΣΗ (51):IPC7: A24F 19/00
IPC7: B65D 5/42
ΚΑΤΑΘΕΤΗΣ (71):1)ΔΟΝΟΣ ΚΩΝΣΤΑΝΤΙΝΟΣ
Μπουγιουκλή 7, 11524 ΑΘΗΝΑ, ΕΛΛΑΔΑ
ΗΜΕΡΟΜ. ΚΑΤΑΘΕΣΗΣ (22):27/08/2003
ΣΥΜΒ. ΠΡΟΤΕΡΑΙΟΤΗΤΕΣ (30):60/408,244-05/09/2002-US
ΤΡΟΠΟΠ. ΚΥΡΙΟΥ Δ.Ε. (61):
ΕΦΕΥΡΕΤΗΣ (72):1)ΔΟΝΟΣ ΚΩΝΣΤΑΝΤΙΝΟΣ
ΕΙΔΙΚΟΣ ΠΑΗΡΕΞΟΥΣΙΟΣ (74):ΡΟΥΣΣΟΥ ΑΝΝΑ
Κουμπάρη 2, 10674 ΑΘΗΝΑ
ΑΝΤΙΚΛΗΤΟΣ (74):ΠΑΠΑΚΩΝΣΤΑΝΤΙΝΟΥ ΕΛΕΝΗ
Κουμπάρη 2,10674 ΑΘΗΝΑ
ΤΙΤΛΟΣ ΕΦΕΥΡΕΣΗΣ (54):ΠΤΥΣΣΟΜΕΝΟ ΣΤΑΧΤΟΔΟΧΕΙΟ
ΠΕΡΙΛΗΨΗ(57)

Ενα πτυσσόμενο σταχτοδοχείο, το οποίο όταν εκτείνεται, σχηματίζει το γεωμετρικό σχήμα μιας ανεστραμμένης πυραμίδας ή ενός ανεστραμμένου κώνου. Ενα ή περισσότερα καλύμματα εκτείνονται από μία ή περισσότερες επιφάνειες, που ορίζονται μεταξύ διαδοχικών γραμμών πτυχώσεων. Οι γραμμές πτυχώσεων εκτείνονται σε ακτινικές διευθύνσεις και συγκλίνουν προς μία κορυφή του σχήματος ανεστραμμένης πυραμίδας ή ανεστραμμένου κώνου. Τα καλύμματα και/ή μία από τις επιφάνειες μπορεί να έχουν εμπλεκόμενες συμπληρωματικές διαμορφώσεις ή αρσενικούς και θηλυκούς συνδέσμους που συγκρατούν το κάλυμμα στην κλειστή κατάσταση. Το κάλυμμα έχει μέγεθος για να συγκρατεί τις γόπες τσιγάρων μέσα στα όρια του γεωμετρικού σχήματος εάν το σώμα αναποδογυρίσει από την ανεστραμμένη θέση.



1.2 ΕΥΡΕΤΗΡΙΟ ΑΙΤΗΣΕΩΝ Δ.Ε. ΣΥΜΦΩΝΑ ΜΕ ΤΗΝ ΗΜΕΡΟΜΗΝΙΑ ΚΑΤΑΘΕΣΗΣ

ΚΑΤΑΘΕΣΗ (22)	ΚΑΤΑΘΕΤΗΣ (71)	ΤΙΤΛΟΣ ΕΦΕΥΡΕΣΗΣ (54)	ΑΡ. ΑΙΤ. (21)
05/09/2002	ΠΟΥΛΓΙΔΗΣ ΙΩΑΝΝΗΣ	ΘΗΚΗ ΠΡΟΟΡΙΖΟΜΕΝΗ ΓΙΑ ΤΗΝ ΤΟΠΟΘΕΤΗΣΗ ΕΝΟΣ ΠΕΡΙΕΧΟΜΕΝΟΥ ΣΕ ΦΥΛΛΑ ΤΟΠΟΘΕΤΗΜΕΝΑ ΤΟ ΕΝΑ ΠΑΝΩ ΣΤΟ ΑΛΛΟ	20020100398
06/09/2002	ΠΡΟΚΟΣ ΙΩΑΝΝΗΣ ΚΟΥΒΑΡΗΣ ΜΙΧΑΛΗΣ	ΜΗΧΑΝΗ ΚΑΤΑΣΚΕΥΗΣ ΜΙΚΡΩΝ ΠΛΑΣΤΙΚΩΝ ΑΝΤΙΚΕΙΜΕΝΩΝ ΥΨΗΛΗΣ ΠΑΡΑΓΩΓΗΣ ΜΕ ΠΑΡΑΛΛΗΛΗ ΔΙΑΔΙΚΑΣΙΑ	20020100399
12/09/2002	ΛΑΖΑΝΑΣ ΝΙΚΟΛΑΟΣ	ΟΔΟΝΤΟΚΡΕΜΑ ΜΕ ΦΥΣΙΚΟ ΑΛΑΤΙ.	20020100406
12/09/2002	ΚΙΑΣΣΟΣ ΔΙΑΜΑΝΤΗΣ	ΝΕΑ ΧΡΗΣΗ ΤΟΥ ΝΗ4 CL ΓΙΑ ΤΗΝ ΘΕΡΑΠΕΙΑ ΤΗΣ ΗΠΑΤΙΚΗΣ ΙΝΩΣΕΩΣ ΚΑΙ ΕΓΚΕΦΑΛΟΠΑΘΙΑΣ ΟΞΕΙΑΣ ΚΑΙ ΧΡΟΝΙΑΣ ΗΠΑΤΙΚΗΣ ΑΝΕΠΑΡΚΕΙΑΣ. ΝΕΑ ΧΡΗΣΗ ΤΟΥ ΝΗ4 CL ΓΙΑ ΤΗΝ ΘΕΡΑΠΕΙΑ ΤΗΣ ΥΠΕΡΧΟΛΕΡΥΘΡΙΝΑΙΜΙΑΣ, ΥΠΕΡΤΑΣΑΝΕΜΙΑΣ ΠΡΟΚΙΡΡΩΤΙΚΩΝ ΚΑΙ ΚΙΡΡΩΤΙΚΩΝ ΚΑΤΑΣΤΑΣΕΩΝ ΤΟΥ ΗΠΑΤΟΣ, ΩΣ ΕΠΙΣΗΣ ΓΙΑ ΤΗΝ ΠΡΟΛΗΨΗ ΤΗΣ ΜΕΤΑΤΡΟΠΗΣ ΤΩΝ ΩΣ ΑΝΩ ΝΟΣΗΜΑΤΩΝ ΕΙΣ ΝΕΟΠΛΑΣΜΑΤΑ	20020100405
18/09/2002	ΚΩΣΤΑΓΙΑΝΝΗΣ ΔΗΜΗΤΡΙΟΣ	ΑΥΤΟΜΑΤΗ ΗΛΕΚΤΡΟΝΙΚΗ ΜΗΧΑΝΗ ΠΡΟΣΒΑΣΗΣ ΣΤΟ ΔΙΑΔΙΚΤΥΟ ΜΕ ΚΕΡΜΑΤΟΔΕΚΤΗ	20020100416
19/09/2002	ΣΥΡΑΝΙΔΗΣ ΓΡΗΓΟΡΗΣ	ΜΕΘΟΔΟΣ ΣΥΓΚΡΑΤΗΣΗΣ ΚΙΝΗΤΩΝ ΥΑΛΟΠΙΝΑΚΩΝ	20020100418
19/09/2002	ΑΥΓΕΡΙΝΟΣ ΑΥΓΕΡΗΣ	ΕΠΑΓΩΓΙΚΟΣ ΚΙΝΗΤΗΡΑΣ ΜΕΤΑΒΛΗΤΗΣ ΑΝΤΙΣΤΑΣΗΣ ΡΟΤΟΡΑ	20020100420
19/09/2002	HARVEST TECHNOLOGIES CORPORATION	ΑΥΤΟΜΑΤΗ ΜΗΧΑΝΗ ΦΥΓΟΚΕΝΤΡΗΣΗΣ ΓΙΑ ΠΟΛΛΑΠΛΗ ΑΠΟΧΥΣΗ	20020100419
20/09/2002	ΦΡΑΓΚΟΠΟΥΛΟΣ ΦΩΤΗΣ	ΧΩΝΕΥΤΗ ΚΛΕΙΔΑΡΙΑ ΧΑΛΥΒΔΙΝΟΥ ΚΛΕΙΣΤΡΟΥ ΣΥΡΟΜΕΝΩΝ ΚΟΥΦΩΜΑΤΩΝ ΑΛΟΥΜΙΝΙΟΥ	20020100421
25/09/2002	ΛΑΖΑΡΙΔΗΣ ΠΑΥΛΟΣ	ΜΕΘΟΔΟΣ ΣΥΜΠΙΕΣΗΣ ΣΗΜΑΤΩΝ ΧΡΗΣΙΜΟΠΟΙΩΝΤΑΣ ΤΟΝ ΔΙΑΚΡΙΤΟ ΟΡΘΟΓΩΝΙΟ ΜΕΤΑΣΧΗΜΑΤΙΣΜΟ GAUSS-HERMITE	20020100423
27/09/2002	ΚΥΡΙΑΚΙΔΗΣ ΚΥΡΙΑΚΟΣ	ΤΑΧΥΣΦΙΚΤΗΡΑΣ ΡΑΒΔΩΝ (ΠΡΟΦΙΑ) ΧΩΡΟΔΙΚΤΥΟΜΑΤΩΝ	20020100425
30/09/2002	ΠΑΝΑΓΙΩΤΑΚΗΣ ΚΩΝΣΤΑΝΤΙΝΟΣ	ΜΗΧΑΝΙΣΜΟΣ ΑΥΤΟΜΑΤΗΣ ΕΞΑΓΩΓΗΣ ΜΕΛΙΟΥ ΠΟΥ ΕΛΕΓΧΕΤΑΙ ΑΠΟ ΣΤΑΤΙΚΑ ΗΛΕΚΤΡΟΔΙΑ	20020100428
30/09/2002	ΠΛΑΣΤΙΚΑ ΚΡΗΤΗΣ Α.Β.Ε.Ε.	ΑΣΗΜΙ ΠΛΑΣΤΙΚΑ ΦΥΛΛΑ ΓΙΑ ΕΠΙΤΕΥΞΗ "ΔΡΟΣΙΣΜΟΥ" ΣΕ ΑΓΡΟΤΙΚΕΣ ΚΑΛΛΙΕΡΓΕΙΕΣ ΥΠΟ ΚΑΛΥΨΗ	20020100426
30/09/2002	ΤΣΑΚΙΡΗΣ ΒΑΣΙΛΕΙΟΣ	ΜΕΘΟΔΟΣ ΓΙΑ ΤΗ ΒΕΛΤΙΣΤΗ ΤΟΠΟΘΕΤΗΣΗ ΗΧΕΙΩΝ ΣΕ ΟΠΟΙΟΥΔΗΠΟΤΕ ΣΧΗΜΑΤΟΣ ΚΑΙ ΜΕ ΟΠΟΙΑΔΗΠΟΤΕ ΕΠΙΠΛΩΣΗ ΔΩΜΑΤΙΟ ΚΑΤΟΙΚΙΑΣ	20020100427
27/08/2003	ΔΟΝΟΣ ΚΩΝΣΤΑΝΤΙΝΟΣ	ΠΤΥΣΣΟΜΕΝΟ ΣΤΑΧΤΟΔΟΧΕΙΟ	20030100357

1.3 ΕΥΡΕΤΗΡΙΟ ΑΙΤΗΣΕΩΝ Δ.Ε. ΣΥΜΦΩΝΑ ΜΕ ΤΗΝ ΑΛΦΑΒΗΤΙΚΗ ΣΕΙΡΑ ΤΩΝ ΚΑΤΑΘΕΤΩΝ

ΚΑΤΑΘΕΤΗΣ (71)	ΤΙΤΛΟΣ ΕΦΕΥΡΕΣΗΣ (54)	ΚΑΤΑΘΕΣΗ (22)	ΑΡ. ΑΙΤ. (21)
HARVEST TECHNOLOGIES CORPORATION	ΑΥΤΟΜΑΤΗ ΜΗΧΑΝΗ ΦΥΓΟΚΕΝΤΡΗΣΗΣ ΓΙΑ ΠΟΛΛΑΠΛΗ ΑΠΟΧΥΣΗ	19/09/2002	20020100419
ΑΥΓΕΡΙΝΟΣ ΑΥΓΕΡΗΣ	ΕΠΑΓΩΓΙΚΟΣ ΚΙΝΗΤΗΡΑΣ ΜΕΤΑΒΛΗΤΗΣ ΑΝΤΙΣΤΑΣΗΣ ΡΟΤΟΡΑ	19/09/2002	20020100420
ΔΟΝΟΣ ΚΩΝΣΤΑΝΤΙΝΟΣ	ΠΤΥΣΣΟΜΕΝΟ ΣΤΑΧΤΟΔΟΧΕΙΟ	27/08/2003	20030100357
ΚΙΑΣΣΟΣ ΔΙΑΜΑΝΤΗΣ	ΝΕΑ ΧΡΗΣΗ ΤΟΥ ΝΗ4 CL ΓΙΑ ΤΗΝ ΘΕΡΑΠΕΙΑ ΤΗΣ ΗΠΑΤΙΚΗΣ ΙΝΩΣΕΩΣ ΚΑΙ ΕΓΚΕΦΑΛΟΠΑΘΙΑΣ ΟΞΕΙΑΣ ΚΑΙ ΧΡΟΝΙΑΣ ΗΠΑΤΙΚΗΣ ΑΝΕΠΑΡΚΕΙΑΣ. ΝΕΑ ΧΡΗΣΗ ΤΟΥ ΝΗ4 CL ΓΙΑ ΤΗΝ ΘΕΡΑΠΕΙΑ ΤΗΣ ΥΠΕΡΧΟΛΕΡΥΘΡΙΝΑΙΜΙΑΣ, ΥΠΕΡΤΑΣΑΝΕΜΙΑΣ ΠΡΟΚΙΡΡΩΤΙΚΩΝ ΚΑΙ ΚΙΡΡΩΤΙΚΩΝ ΚΑΤΑΣΤΑΣΕΩΝ ΤΟΥ ΗΠΙΑ-ΤΟΣ, ΩΣ ΕΠΙΣΗΣ ΓΙΑ ΤΗΝ ΠΡΟΛΗΨΗ ΤΗΣ ΜΕΤΑΤΡΟΠΗΣ ΤΩΝ ΩΣ ΑΝΩ ΝΟΣΗΜΑΤΩΝ ΕΙΣ ΝΕΟΠΛΑΣΜΑΤΑ	12/09/2002	20020100405
ΚΟΥΒΑΡΗΣ ΜΙΧΑΗΛΣ	ΜΗΧΑΝΗ ΚΑΤΑΣΚΕΥΗΣ ΜΙΚΡΩΝ ΠΛΑΣΤΙΚΩΝ ΑΝΤΙΚΕΙΜΕΝΩΝ ΥΨΗΛΗΣ ΠΑΡΑΓΩΓΗΣ ΜΕ ΠΑΡΑΛΛΗΛΗ ΔΙΑΔΙΚΑΣΙΑ	06/09/2002	20020100399
ΚΥΡΙΑΚΙΔΗΣ ΚΥΡΙΑΚΟΣ	ΤΑΧΥΣΦΙΚΤΗΡΑΣ ΡΑΒΔΩΝ (ΠΡΟΦΙΛ) ΧΩΡΟΔΙΚΤΥΟΜΑΤΩΝ	27/09/2002	20020100425
ΚΩΣΤΑΓΙΑΝΝΗΣ ΔΗΜΗΤΡΙΟΣ	ΑΥΤΟΜΑΤΗ ΗΛΕΚΤΡΟΝΙΚΗ ΜΗΧΑΝΗ ΠΡΟΣΒΑΣΗΣ ΣΤΟ ΔΙΑΔΙΚΤΥΟ ΜΕ ΚΕΡΜΑΤΟΔΕΚΤΗ	18/09/2002	20020100416
ΛΑΖΑΝΑΣ ΝΙΚΟΛΑΟΣ	ΟΔΟΝΤΟΚΡΕΜΑ ΜΕ ΦΥΣΙΚΟ ΑΛΑΤΙ.	12/09/2002	20020100406
ΛΑΖΑΡΙΔΗΣ ΠΑΥΛΟΣ	ΜΕΘΟΔΟΣ ΣΥΜΠΙΕΣΗΣ ΣΗΜΑΤΩΝ ΧΡΗΣΙΜΟΠΟΙΟΥΝΤΑΣ ΤΟΝ ΔΙΑΚΡΙΤΟ ΟΡΘΟΓΩΝΙΟ ΜΕΤΑΣΧΗΜΑΤΙΣΜΟ GAUSS-HERMITE	25/09/2002	20020100423
ΠΑΝΑΓΙΩΤΑΚΗΣ ΚΩΝΣΤΑΝΤΙΝΟΣ	ΜΗΧΑΝΙΣΜΟΣ ΑΥΤΟΜΑΤΗΣ ΕΞΑΓΩΓΗΣ ΜΕΛΙΟΥ ΠΟΥ ΕΛΕΓΧΕΤΑΙ ΑΠΟ ΣΤΑΤΙΚΑ ΗΛΕΚΤΡΩΔΙΑ	30/09/2002	20020100428
ΠΛΑΣΤΙΚΑ ΚΡΗΤΗΣ Α.Β.Ε.Ε.	ΛΣΗΜΙ ΠΛΑΣΤΙΚΑ ΦΥΛΛΑ ΓΙΑ ΕΠΙΤΕΥΞΗ "ΔΡΟΣΙΣΜΟΥ" ΣΕ ΑΓΡΟΤΙΚΕΣ ΚΑΛΛΙΕΡΓΕΙΕΣ ΥΠΟ ΚΑΛΥΨΗ	30/09/2002	20020100426
ΠΡΟΚΟΣ ΙΩΑΝΝΗΣ	ΜΗΧΑΝΗ ΚΑΤΑΣΚΕΥΗΣ ΜΙΚΡΩΝ ΠΛΑΣΤΙΚΩΝ ΑΝΤΙΚΕΙΜΕΝΩΝ ΥΨΗΛΗΣ ΠΑΡΑΓΩΓΗΣ ΜΕ ΠΑΡΑΛΛΗΛΗ ΔΙΑΔΙΚΑΣΙΑ	06/09/2002	20020100399
ΣΥΡΑΝΙΔΗΣ ΓΡΗΓΟΡΗΣ	ΜΕΘΟΔΟΣ ΣΥΓΚΡΑΤΗΣΗΣ ΚΙΝΗΤΩΝ ΥΑΛΟΠΙΝΑΚΩΝ	19/09/2002	20020100418
ΤΣΑΚΙΡΗΣ ΒΑΣΙΛΕΙΟΣ	ΜΕΘΟΔΟΣ ΓΙΑ ΤΗ ΒΕΛΤΙΣΤΗ ΤΟΠΟΘΕΤΗΣΗ ΗΧΕΙΩΝ ΣΕ ΟΠΟΙΟΥΔΗΠΟΤΕ ΣΧΗΜΑΤΟΣ ΚΑΙ ΜΕ ΟΠΟΙΑΔΗΠΟΤΕ ΕΠΙΠΛΩΣΗ ΔΩΜΑΤΙΟ ΚΑΤΟΙΚΙΑΣ	30/09/2002	20020100427
ΦΡΑΓΚΟΠΟΥΛΟΣ ΦΩΤΗΣ	ΧΩΝΕΥΤΗ ΚΛΕΙΔΑΡΙΑ ΧΑΛΥΒΔΙΝΟΥ ΚΛΕΙΣΤΡΟΥ ΣΥΡΟΜΕΝΩΝ ΚΟΥΦΩΜΑΤΩΝ ΑΛΟΥΜΙΝΙΟΥ	20/09/2002	20020100421

1.4 ΑΙΤΗΣΕΙΣ ΠΙΣΤΟΠΟΙΗΤΙΚΩΝ ΥΠΟΔΕΙΓΜΑΤΟΣ ΧΡΗΣΙΜΟΤΗΤΑΣ

ΑΡΙΘΜΟΣ ΑΙΤΗΣΗΣ Π.Υ.Χ.(21):20020200182

ΚΑΤΑΘΕΤΗΣ (71):1)ΗΛΙΑΔΗΣ Α. ΣΠΥΡΙΔΩΝ
ΝΕΟΣ ΚΑΥΚΑΣΟΣ, 53100 ΦΛΩΡΙΝΑ
(ΦΛΩΡΙΝΑΣ), ΕΛΛΑΔΑ

ΗΜΕΡΟΜ. ΚΑΤΑΘΕΣΗΣ (22):19/09/2002

ΣΥΜΒ. ΠΡΟΤΕΡΑΙΟΤΗΤΕΣ (30):

ΕΦΕΥΡΕΤΗΣ (72):1)ΗΛΙΑΔΗΣ Α. ΣΠΥΡΙΔΩΝ

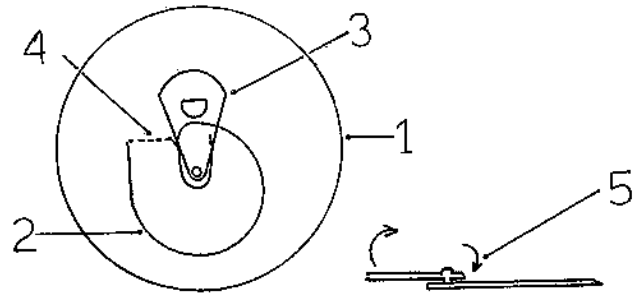
ΕΙΛΙΚΟΣ ΠΑΗΡΕΞΟΥΣΙΟΣ (74):

ΑΝΤΙΚΛΗΤΟΣ (74):ΑΣΛΑΝΙΔΗΣ ΚΩΝΣΤΑΝΤΙΝΟΣ
Ασπ. Καγιάλα 4,15125 ΜΑΡΟΥΣΙ
(ΑΤΤΙΚΗΣ)

ΤΙΤΛΟΣ ΕΦΕΥΡΕΣΗΣ (54):ΕΛΙΚΟΕΙΔΕΣ ΚΑΠΑΚΙ ΣΥΣΚΕΥΑΣΙΑΣ
ΤΥΠΟΥ ΤΕΝΕΚΕΔΑΚΙ

ΠΕΡΙΛΗΨΗ(57)

Το ελικοειδές καπάκι συσκευασίας τύπου "τενεκεδάκι" ανοίγει προς τα πάνω τραβώντας το δαχτυλίδι (3) ενεργοποιούμε την προγραμματισμένη απόσχιση (2) μέχρι το τελειώμα (4). Έχει το πλεονέκτημα να αποτρέπει την σκόνη και τους ξένους μικροοργανισμούς να έλθουν σε επαφή με το περιεχόμενο. Ανοίγει δεξιόστροφα και σε σχήμα ελικοειδές, παραμένει πάνω στο κουτί μετά το άνοιγμα.



ΑΡΙΘΜΟΣ ΑΙΤΗΣΗΣ Π.Υ.Χ.(21):20020200183

ΚΑΤΑΘΕΤΗΣ (71):1)ΗΛΙΑΔΗΣ Α. ΣΠΥΡΙΔΩΝ
Νεός Καύκασος, 53100 ΦΛΩΡΙΝΑ
(ΦΛΩΡΙΝΑΣ), ΕΛΛΑΔΑ

ΗΜΕΡΟΜ. ΚΑΤΑΘΕΣΗΣ (22):19/09/2002

ΣΥΜΒ. ΠΡΟΤΕΡΑΙΟΤΗΤΕΣ (30):

ΕΦΕΥΡΕΤΗΣ (72):1)ΗΛΙΑΔΗΣ Α. ΣΠΥΡΙΔΩΝ

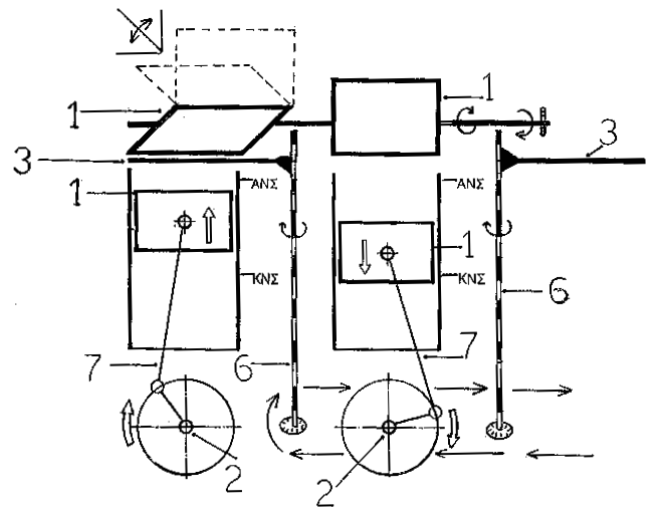
ΕΙΛΙΚΟΣ ΠΑΗΡΕΞΟΥΣΙΟΣ (74):

ΑΝΤΙΚΛΗΤΟΣ (74):ΑΣΛΑΝΙΔΗΣ ΚΩΝΣΤΑΝΤΙΝΟΣ
Ασπ. Καγιάλα 4,15125 ΜΑΡΟΥΣΙ
(ΑΤΤΙΚΗΣ)

ΤΙΤΛΟΣ ΕΦΕΥΡΕΣΗΣ (54):ΚΙΝΗΣΗ ΗΛΕΚΤΡΟΓΕΝΝΗΤΡΙΑΣ ΜΕ
ΜΕΤΑΒΛΗΤΟΥΣ ΦΥΣΙΚΟΥΣ ΜΑΓΝΗΤΕΣ

ΠΕΡΙΛΗΨΗ(57)

Η εφεύρεση αναφέρεται στην νέα μέθοδο κίνησης ηλεκτρογεννήτριας με μαγνητισμό, κάνει δύο χρόνους πρώτος: απόθιση, χρόνος δεύτερος: επιστροφή. Είναι οικολογική, δεν έχει ρύπους και οικονομική. Οι ομώνμοι μαγνήτες (1) βρίσκονται στο άνω νεκρό σημείο (Α.Ν.Σ.) απομακρύνεται η περιστρεφόμενη καλύπτρα βακελήτη, ταυτόχρονα ο πάνω μεταβλητός μαγνήτης είναι σε πλήρη οριζόντια θέση έτσι ελευθερώνονται τα μαγνητικά πεδία και αποθούνται, κατά την φορά τους προς τα κάτω πιέζουν τον διωστήρα (7) όπου αυτός με την σειρά του περιστρέφει τον στροφαλοφόρο άξονα (2).



ΑΡΙΘΜΟΣ ΑΙΤΗΣΗΣ Π.Υ.Χ.(21):20020200184

ΚΑΤΑΘΕΤΗΣ (71):1)ΗΛΙΑΔΗΣ Α. ΣΠΥΡΙΔΩΝ
 ΝΕΟΣ ΚΑΥΚΑΣΟΣ, 53100 ΦΛΩΡΙΝΑ
 (ΦΛΩΡΙΝΑΣ), ΕΛΛΑΔΑ

ΗΜΕΡΟΜ. ΚΑΤΑΘΕΣΗΣ (22):19/09/2002

ΣΥΜΒ. ΠΡΟΤΕΡΑΙΟΤΗΤΕΣ (30):

ΕΦΕΥΡΕΤΗΣ (72):1)ΗΛΙΑΔΗΣ Α. ΣΠΥΡΙΔΩΝ

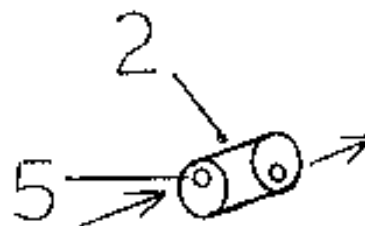
ΕΙΔΙΚΟΣ ΠΛΗΡΕΞΟΥΣΙΟΣ (74):

ΑΝΤΙΚΛΗΤΟΣ (74):ΑΣΛΑΝΙΔΗΣ ΚΩΝΣΤΑΝΤΙΝΟΣ
 Ασπ. Καγιάλα 4,15125 ΜΑΡΟΥΣΙ
 (ΑΤΤΙΚΗΣ)

ΤΙΤΛΟΣ ΕΦΕΥΡΕΣΗΣ (54):ΔΑΧΤΥΛΙΔΙ ΣΥΓΚΡΑΤΗΣΗΣ ΠΙΣΣΑΣ
 ΚΑΙ ΝΙΚΟΤΙΝΗΣ ΣΠΑΡΕΤΤΩΝ

ΠΕΡΙΛΗΨΗ(57)

Το δαχτυλίδι (2) κατακράτησης πίσσας και νικοτίνης τοποθετείται μέσα στο σιγάρο μεταξύ του καπνού (1) και του φίλτρου (3), αφήνει την διέλευση του καπνού (1), αλλά τον υποχρεώνει να στροβιλιστεί στο εσωτερικό του. Ταυτόχρονα τον καθυστερεί έτσι η πίσσα και η νικοτίνη κατακάθονται στα τοιχώματα του δαχτυλιδιού (2). Το δαχτυλίδι (2) είναι από πλαστικό διαφανές σε σχήμα κυλίνδρου και φέρει δύο οπές (5) σε διαγώνια θέση.

**ΑΡΙΘΜΟΣ ΑΙΤΗΣΗΣ Π.Υ.Χ.(21):20030200022**

ΚΑΤΑΘΕΤΗΣ (71):1)ΔΑΒΙΟΣ ΙΩΑΝΝΟΥ ΠΕΤΡΟΣ
 Μάρκου Μπότσαρη 66, 13231
 ΠΕΤΡΟΥΠΟΛΗ (ΑΤΤΙΚΗΣ), ΕΛΛΑΔΑ

ΗΜΕΡΟΜ. ΚΑΤΑΘΕΣΗΣ (22):09/09/2002

ΣΥΜΒ. ΠΡΟΤΕΡΑΙΟΤΗΤΕΣ (30):

ΕΦΕΥΡΕΤΗΣ (72):1)ΔΑΒΙΟΣ ΙΩΑΝΝΟΥ ΠΕΤΡΟΣ

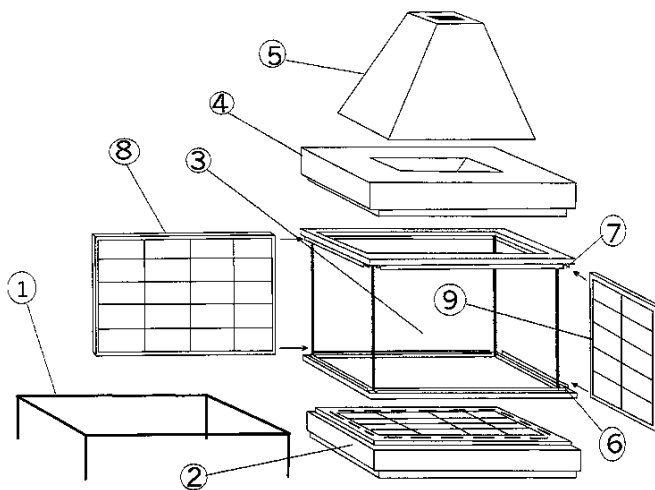
ΕΙΔΙΚΟΣ ΠΛΗΡΕΞΟΥΣΙΟΣ (74):

ΑΝΤΙΚΛΗΤΟΣ (74):

ΤΙΤΛΟΣ ΕΦΕΥΡΕΣΗΣ (54):ΤΖΑΚΙ ΠΟΛΥΜΟΡΦΙΚΟ

ΠΕΡΙΛΗΨΗ(57)

Τζάκι πολυμορφικό με παλέτα (1), πάνω στην οποία τοποθετείται βάση τζακιού (2) και πάνω σε αυτήν, μεταλλικό πλαίσιο τριών διαστάσεων (3), που φέρει ράγες (6,7), ώστε να προσαρμόζονται τα στοιχεία (8,9), που μπορεί να είναι περισσότερα ή λιγότερα και σε όποια πλευρά επιθυμούμε, ανάλογα με τη μορφή που θέλουμε να δώσουμε. Στεφάνη (4), που προσαρμόζεται στο πάνω μέρος του μεταλλικού πλαισίου τριών διαστάσεων (3) και πάνω σε αυτήν, τοποθετείται ο καπνοθάλαμος (5). Στοιχεία (8, 9) κατασκευασμένα από πυρότουβλα (10), που συνδέονται με λάμες μεταλλικές (11). Τα στοιχεία (8,9) πάντως, μπορεί να είναι από μαντέμι, πυρίμαχο κρύσταλλο ή άλλο πυρίμαχο υλικό. Πλεονέκτημα αποτελεί, το ότι τα στοιχεία (8,9) συρταρώνουν στις ράγες (6,7) και έτσι, μπορούν να αντικαθίστανται εύκολα οποιαδήποτε στιγμή, ακόμα και μετά την ολοκλήρωση της τοποθέτησης του τζακιού πολυμορφικού, καθώς και το ότι μπορούμε να τοποθετήσουμε στοιχεία (8,9) περισσότερα ή λιγότερα, σε όποια ή όποιες πλευρές και κατασκευασμένα από οποιαδήποτε υλικό επιθυμούμε, έχοντας έτσι τη δυνατότητα για διάφορες μορφές στο τελικό αποτέλεσμα. Τέλος, πλεονέκτημα αποτελεί, ότι τα στοιχεία (8,9), όταν είναι με πυρότουβλα, ο τρόπος κατασκευής τους, όπως περιγράφεται στην περιγραφή και στις αξιώσεις, τα κάνει πολύ λεπτότερα και ελαφρύτερα, από τον παραδοσιακό τρόπο κατασκευής, αφού δεν χρησιμοποιεί δομικά υλικά.



ΑΡΙΘΜΟΣ ΑΙΤΗΣΗΣ Π.Υ.Χ.(21):20030200032

ΚΑΤΑΘΕΤΗΣ (71):1)ΚΑΡΑΟΥΛΑΝΗΣ ΑΧΙΛΛΕΑ ΧΡΗΣΤΟΣ
Μαγνητών 101, 38221 ΒΟΛΟΣ
(ΜΑΓΝΗΣΙΑΣ), ΕΛΛΑΔΑ

ΗΜΕΡΟΜ. ΚΑΤΑΘΕΣΗΣ (22):13/09/2002

ΣΥΜΒ. ΠΡΟΤΕΡΑΙΟΤΗΤΕΣ (30):

ΕΦΕΥΡΕΤΗΣ (72):1)ΚΑΡΑΟΥΛΑΝΗΣ ΑΧΙΛΛΕΑ ΧΡΗΣΤΟΣ

ΕΙΔΙΚΟΣ ΠΛΗΡΕΞΟΥΣΙΟΣ (74):ΣΑΚΕΛΛΑΡΙΔΗΣ ΙΩΑΝΝΗΣ

Ηρακλείτου 6, 10673 ΑΘΗΝΑ

ΑΝΤΙΚΛΗΤΟΣ (74):ΣΑΚΕΛΛΑΡΙΔΗΣ ΙΩΑΝΝΗΣ

Ηρακλείτου 6,10673 ΑΘΗΝΑ

ΤΙΤΛΟΣ ΕΦΕΥΡΕΣΗΣ (54):**ΙΔΙΟΣΚΕΥΑΣΜΑ ΑΠΟ ΦΥΤΙΚΑ ΕΚΧΥ-
ΛΙΣΜΑΤΑ, ΓΙΑ ΤΗΝ ΕΞΑΦΑΝΙΣΗ ΤΗΣ
ΚΑΚΟΣΜΙΑΣ ΤΩΝ ΠΟΔΙΩΝ, ΧΡΗΣΙ-
ΜΟΠΟΙΟΥΜΕΝΟ ΕΙΤΕ ΕΜΠΟΤΙ-
ΣΜΕΝΟ ΣΕ ΥΦΑΣΜΑ ΕΙΤΕ ΣΕ ΥΓΡΟ**

ΠΕΡΙΛΗΨΗ(57)

Ιδιοσκεύασμα που αποτελείται από φυτικά εκχυλίσματα με το οποίο επαλείφονται οι πατούσες και τα δάκτυλα των ποδιών και εξαφανίζουν την κακοσμία των ποδιών.

ΑΡΙΘΜΟΣ ΑΙΤΗΣΗΣ Π.Υ.Χ.(21):20030200033

ΚΑΤΑΘΕΤΗΣ (71):1)ΣΑΡΑΝΤΕΑΣ-ΓΕΝΝΗΜΑΤΑΣ
ΓΕΩΡΓΙΟΥ ΠΑΝΑΓΙΩΤΗΣ
Π. Ζερβού 68, 17675 ΚΑΛΛΙΘΕΑ
(ΑΤΤΙΚΗΣ), ΕΛΛΑΔΑ

ΗΜΕΡΟΜ. ΚΑΤΑΘΕΣΗΣ (22):16/09/2002

ΣΥΜΒ. ΠΡΟΤΕΡΑΙΟΤΗΤΕΣ (30):

ΕΦΕΥΡΕΤΗΣ (72):1)ΣΑΡΑΝΤΕΑΣ-ΓΕΝΝΗΜΑΤΑΣ

ΓΕΩΡΓΙΟΥ ΠΑΝΑΓΙΩΤΗΣ

ΕΙΔΙΚΟΣ ΠΛΗΡΕΞΟΥΣΙΟΣ (74):

ΑΝΤΙΚΛΗΤΟΣ (74):

ΤΙΤΛΟΣ ΕΦΕΥΡΕΣΗΣ (54):**ΣΤΡΟΓΓΥΛΟ ΦΤΕΡΟ**

ΠΕΡΙΛΗΨΗ(57)

Πτέρυγα της οποίας το σχήμα είναι κυρτό κλειστό, επί της οποίας αναπτύσσεται δακτύλιος άντωσης με αποτέλεσμα την ικανότητα της να αιωρείται.

1.5 ΕΥΡΕΤΗΡΙΟ ΑΙΤΗΣΕΩΝ Π.Υ.Χ. ΣΥΜΦΩΝΑ ΜΕ ΤΗΝ ΗΜΕΡΟΜΗΝΙΑ ΚΑΤΑΘΕΣΗΣ

ΚΑΤΑΘΕΣΗ (22)	ΚΑΤΑΘΕΤΗΣ (71)	ΤΙΤΛΟΣ ΕΦΕΥΡΕΣΗΣ (54)	ΑΡ. ΑΙΤ. (21)
09/09/2002	ΔΑΒΙΟΣ ΠΕΤΡΟΣ	ΤΖΑΚΙ ΠΟΛΥΜΟΡΦΙΚΟ	20030200022
13/09/2002	ΚΑΡΑΟΥΛΑΝΗΣ ΧΡΗΣΤΟΣ	ΙΔΙΟΣΚΕΥΑΣΜΑ ΑΠΟ ΦΥΤΙΚΑ ΕΚΧΥΛΙΣΜΑΤΑ, ΓΙΑ ΤΗΝ ΕΞΑΦΑΝΙΣΗ ΤΗΣ ΚΑΚΟΣΜΙΑΣ ΤΩΝ ΠΟΔΙΩΝ, ΧΡΗΣΙΜΟΠΟΙΟΥΜΕΝΟ ΕΙΤΕ ΕΜΠΟΤΙΣΜΕΝΟ ΣΕ ΥΦΑΣΜΑ ΕΙΤΕ ΣΕ ΥΓΡΟ	20030200032
16/09/2002	ΣΑΡΑΝΤΕΑΣ-ΓΕΝΝΗΜΑΤΑΣ ΠΑΝΑΓΙΩΤΗΣ	ΣΤΡΟΓΓΥΛΟ ΦΤΕΡΟ	20030200033
19/09/2002	ΗΛΙΑΔΗΣ ΣΠΥΡΙΔΩΝ	ΕΛΙΚΟΕΙΔΕΣ ΚΑΠΑΚΙ ΣΥΣΚΕΥΑΣΙΑΣ ΤΥΠΟΥ ΤΕΝΕΚΕΔΑΚΙ	20020200182
19/09/2002	ΗΛΙΑΔΗΣ ΣΠΥΡΙΔΩΝ	ΚΙΝΗΣΗ ΗΛΕΚΤΡΟΓΕΝΝΗΤΡΙΑΣ ΜΕ ΜΕΤΑΒΛΗΤΟΥΣ ΦΥΣΙΚΟΥΣ ΜΑΓΝΗΤΕΣ	20020200183
19/09/2002	ΗΛΙΑΔΗΣ ΣΠΥΡΙΔΩΝ	ΔΑΧΤΥΛΙΔΙ ΣΥΓΡΚΑΤΗΣΗΣ ΠΙΣΣΑΣ ΚΑΙ ΝΙΚΟΤΙΝΗΣ ΣΙΓΑΡΕΤΩΝ	20020200184

1.6 ΕΥΡΕΤΗΡΙΟ ΑΙΤΗΣΕΩΝ Π.Υ.Χ. ΣΥΜΦΩΝΑ ΜΕ ΤΗΝ ΑΛΦΑΒΗΤΙΚΗ ΣΕΙΡΑ ΤΩΝ ΚΑΤΑΘΕΤΩΝ

ΚΑΤΑΘΕΤΗΣ (71)	ΤΙΤΛΟΣ ΕΦΕΥΡΕΣΗΣ (54)	ΚΑΤΑΘΕΣΗ (22)	ΑΡ. ΑΙΤ. (21)
<i>ΔΑΒΙΟΣ ΠΕΤΡΟΣ</i>	ΤΖΑΚΙ ΠΟΛΥΜΟΡΦΙΚΟ	09/09/2002	20030200022
<i>ΗΛΙΑΔΗΣ ΣΠΥΡΙΔΩΝ</i>	ΕΛΙΚΟΕΙΔΕΣ ΚΑΠΑΚΙ ΣΥΣΚΕΥΑΣΙΑΣ ΤΥΠΟΥ ΤΕΝΕΚΕΔΑΚΙ	19/09/2002	20020200182
<i>ΗΛΙΑΔΗΣ ΣΠΥΡΙΔΩΝ</i>	ΚΙΝΗΣΗ ΗΛΕΚΤΡΟΓΕΝΝΗΤΡΙΑΣ ΜΕ ΜΕΤΑΒΛΗΤΟΥΣ ΦΥΣΙΚΟΥΣ ΜΑΓΝΗΤΕΣ	19/09/2002	20020200183
<i>ΗΛΙΑΔΗΣ ΣΠΥΡΙΔΩΝ</i>	ΔΑΧΤΥΛΙΔΙ ΣΥΓΚΡΑΤΗΣΗΣ ΠΙΣΣΑΣ ΚΑΙ ΝΙΚΟΤΙΝΗΣ ΣΙΓΑΡΕΤΤΩΝ	19/09/2002	20020200184
<i>ΚΑΡΑΟΥΛΑΝΗΣ ΧΡΗΣΤΟΣ</i>	ΙΔΙΟΣΚΕΥΑΣΜΑ ΑΠΟ ΦΥΤΙΚΑ ΕΚΧΥΛΙΣΜΑΤΑ, ΓΙΑ ΤΗΝ ΕΞΑΦΑΝΙΣΗ ΤΗΣ ΚΑΚΟΣΜΙΑΣ ΤΩΝ ΠΟΔΙΩΝ, ΧΡΗΣΙΜΟΠΟΙΟΥΜΕΝΟ ΕΙΤΕ ΕΜΠΟΤΙΣΜΕΝΟ ΣΕ ΥΦΑΣΜΑ ΕΙΤΕ ΣΕ ΥΓΡΟ	13/09/2002	20030200032
<i>ΣΑΡΑΝΤΕΑΣ-ΓΕΝΝΗΜΑΤΑΣ ΠΑΝΑΓΙΩΤΗΣ</i>	ΣΤΡΟΓΓΥΛΟ ΦΤΕΡΟ	16/09/2002	20030200033

1.7 ΑΙΤΗΣΕΙΣ ΣΥΜΠΛΗΡΩΜΑΤΙΚΩΝ ΠΙΣΤΟΠΟΙΗΤΙΚΩΝ ΠΡΟΣΤΑΣΙΑΣ ΓΙΑ ΦΑΡΜΑΚΑ

ΟΥΔΕΜΙΑ

ΔΕΝ ΥΠΑΡΧΕΙ ΔΗΜΟΣΙΕΥΣΗ

ΔΕΝ ΥΠΑΡΧΕΙ ΔΗΜΟΣΙΕΥΣΗ

**1.10 ΑΙΤΗΣΕΙΣ ΣΥΜΠΛΗΡΩΜΑΤΙΚΩΝ ΠΙΣΤΟΠΟΙΗΤΙΚΩΝ ΠΡΟΣΤΑΣΙΑΣ ΓΙΑ
ΦΥΤΟΠΡΟΣΤΑΤΕΥΤΙΚΑ ΠΡΟΪΟΝΤΑ**

ΟΥΔΕΜΙΑ

ΔΕΝ ΥΠΑΡΧΕΙ ΔΗΜΟΣΙΕΥΣΗ

ΔΕΝ ΥΠΑΡΧΕΙ ΔΗΜΟΣΙΕΥΣΗ

Κ Ε Φ Α Λ Α Ι Ο 2

ΔΙΠΛΩΜΑΤΑ ΕΥΡΕΣΙΤΕΧΝΙΑΣ, ΠΙΣΤΟΠΟΙΗΤΙΚΑ ΥΠΟΔΕΙΓΜΑΤΟΣ ΧΡΗΣΙΜΟΤΗΤΑΣ ΚΑΙ ΣΥΜΠΛΗΡΩΜΑΤΙΚΑ ΠΙΣΤΟΠΟΙΗΤΙΚΑ ΠΡΟΣΤΑΣΙΑΣ

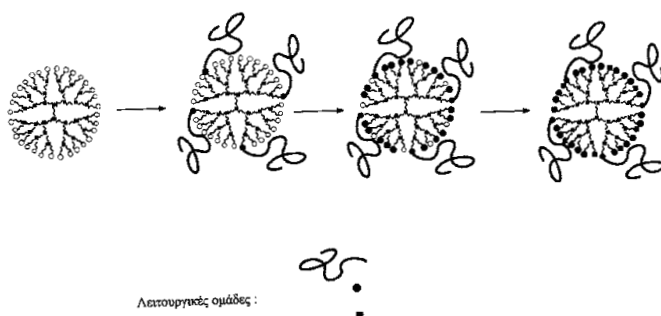
2.1 ΔΙΠΛΩΜΑΤΑ ΕΥΡΕΣΙΤΕΧΝΙΑΣ

ΑΡΙΘΜΟΣ Δ.Ε.	(11):1004516
ΑΡΙΘΜΟΣ ΑΙΤΗΣΗΣ Δ.Ε.	(21):20030100069
ΔΙΕΘΝΗΣ ΤΑΞΙΝΟΜΗΣΗ	(51):IPC7: C08G 83/00 IPC7: A61K 47/48
ΔΙΚΑΙΟΥΧΟΣ	(73):1)ΕΘΝΙΚΟ ΚΕΝΤΡΟ ΕΡΕΥΝΑΣ ΦΥΣΙΚΩΝ ΕΠΙΣΤΗΜΩΝ (ΕΚΕΦΕ) - "ΔΗΜΟΚΡΙΤΟΣ" ΑΓΙΑ ΠΑΡΑΣΚΕΥΗ,15310 ΑΤΤΙΚΗ, ΕΛΛΑΔΑ 2)ΠΑΛΑΙΟΣ ΚΩΝΣΤΑΝΤΙΝΟΣ Μαντζαγριωτάκη 123,17676 ΚΑΛΛΙΘΕΑ (ΑΤΤΙΚΗΣ), ΕΛΛΑΔΑ 3)ΤΣΙΟΥΡΒΑΣ ΔΗΜΗΤΡΙΟΣ Διοπόλεως 13,11142 ΑΘΗΝΑ, ΕΛΛΑΔΑ 4)ΣΙΔΕΡΑΤΟΥ ΩΡΑΙΟΖΗΛΗ Χρυσοστόμου Σμύρνης 87-89,15121 ΠΕΥΚΗ (ΑΤΤΙΚΗΣ), ΕΛΛΑΔΑ
ΗΜΕΡΟΜ. ΚΑΤΑΘΕΣΗΣ	(22):13/02/2003
ΗΜΕΡΟΜ. ΑΠΟΝΟΜΗΣ	(47):06/04/2004
ΣΥΜΒ. ΠΡΟΤΕΡΑΙΟΤΗΤΕΣ	(30):
ΤΡΟΠΟΠ. ΚΥΡΙΟΥ Δ.Ε.	(61):
ΕΦΕΥΡΕΤΗΣ	(72):1)ΠΑΛΑΙΟΣ ΚΩΝΣΤΑΝΤΙΝΟΣ 2)ΤΣΙΟΥΡΒΑΣ ΔΗΜΗΤΡΙΟΣ 3)ΣΙΔΕΡΑΤΟΥ ΩΡΑΙΟΖΗΛΗ
ΕΙΔΙΚΟΣ ΠΑΗΡΕΞΟΥΣΙΟΣ	(74):ΜΑΛΑΜΗ ΑΛΚΗΣΤΙΣ-ΕΙΡΗΝΗ Σκουφά 52, 10672 ΑΘΗΝΑ
ΑΝΤΙΚΛΗΤΟΣ	(74):ΜΑΛΑΜΗ ΑΛΚΗΣΤΙΣ-ΕΙΡΗΝΗ Σκουφά 52,10672 ΑΘΗΝΑ

ΤΙΤΛΟΣ ΕΦΕΥΡΕΣΗΣ (54):ΠΟΛΥ-ΛΕΙΤΟΥΡΓΙΚΑ ΔΕΝΔΡΙΜΕΡΙΚΑ ΚΑΙ ΥΠΕΡΔΙΑΚΛΑΔΙΣΜΕΝΑ ΠΟΛΥΜΕΡΗ ΩΣ ΦΟΡΕΙΣ ΦΑΡΜΑΚΩΝ

ΠΕΡΙΛΗΨΗ(57)

Η παρούσα εφεύρεση αφορά στην σύνθεση πολυ-λειτουργικών Δενδριμετρικών και Υπερδιακλαδισμένων πολυμερών για τη χρησιμοποίησή τους ως φορέων δραστικών φαρμακευτικών ενώσεων. Ειδικότερα η παρούσα εφεύρεση αφορά στην σύνθεση πολυ-λειτουργικών ενώσεων με βάση κατάλληλα δενδριμεδή ή υπερδιακλαδισμένα πολυμερή στην επιφάνεια των οποίων έχουν εισαχθεί Χ,Υ,Ζ λειτουργικές ομάδες που καθιστούν τους φορείς αναγνωρίσιμους από τους συμπληρωματικούς υποδοχείς των κυττάρων, τους προσδίδουν σταθερότητα στο βιολογικό περιβάλλον και διευκολύνουν την διέλευσή τους δια μέσου των κυτταρικών μεμβρανών.



ΑΡΙΘΜΟΣ Δ.Ε.	(11):1004517
ΑΡΙΘΜΟΣ ΑΙΤΗΣΗΣ Δ.Ε.	(21):20030100280
ΔΙΕΘΝΗΣ ΤΑΞΙΝΟΜΗΣΗ	(51):IPC7: A47C 19/20 IPC7: A47C 17/32
ΔΙΚΑΙΟΥΧΟΣ	(73):1)ΣΔΡΑΛΙΑΣ ΠΑΝΑΓΙΩΤΗΣ Σκιάθου 134,11255 ΑΘΗΝΑ, ΕΛΛΑΔΑ
ΗΜΕΡΟΜ. ΚΑΤΑΘΕΣΗΣ	(22):27/06/2003
ΗΜΕΡΟΜ. ΑΠΟΝΟΜΗΣ	(47):06/04/2004
ΣΥΜΒ. ΠΡΟΤΕΡΑΙΟΤΗΤΕΣ	(30):
ΤΡΟΠΟΠ. ΚΥΡΙΟΥ Δ.Ε.	(61):
ΕΦΕΥΡΕΤΗΣ	(72):1)ΣΔΡΑΛΙΑΣ ΠΑΝΑΓΙΩΤΗΣ

έδρες γραφείου, Το πλεονέκτημα του πολυώροφου κρεβατιού είναι η πρακτικότητα, ο μικρός χώρος που καταλαμβάνει και οι αποθηκευτικοί χώροι που διαθέτει.

ΕΙΔΙΚΟΣ ΠΑΗΡΕΞΟΥΣΙΟΣ	(74):
ΑΝΤΙΚΛΗΤΟΣ	(74):
ΤΙΤΛΟΣ ΕΦΕΥΡΕΣΗΣ	(54):ΠΟΛΥΩΡΟΦΟ ΚΡΕΒΑΤΙ
ΠΕΡΙΛΗΨΗ(57)	

Η εφεύρεση αναφέρεται σε σύστημα πολυώροφου κρεβατιού και συρταρωτών ή ανακλινόμενων εδρών γραφείου (σχ.1). Το πολυώροφο κρεβάτι - στην περίπτωση μας τετραώροφο - αποτελείται από δύο σταθερά κρεβάτια συνδεδεμένα μεταξύ τους (σχ.2) και δύο συρόμενα, στο ένα υπάρχουν δύο έδρες γραφείου τύπου συρταριού, που για να τις χρησιμοποιήσουμε τις τραβάμε απλά προς τα έξω. Τώρα για να χρησιμοποιήσουμε τα κρεβάτια πρέπει να συρούμε πρώτα το κρεβάτι του 3ου ορόφου στην άλλη πλευρά του τοίχου και κατόπιν το κρεβάτι του 2ου δίπλα στο κρεβάτι του 3ου ορόφου (σχ.4). Τοποθετούμε τα κάγκελα ασφαλείας στα κρεβάτια του 2ου, 3ου και 4ου ορόφου, που μέχρι τώρα ήταν στους κενούς χώρους ανάμεσα των κρεβατιών μαζί με τα κλινοσκεπάσματα. Στο κρεβάτι του 3ου ορόφου περνάμε από το κρεβάτι του 2ου και στο 4ο με τη βοηθητική σκάλα. Ακολουθούμε την αντίστροφη διαδικασία για τη μη χρησιμοποίησή. Το κρεβάτι μπορεί να είναι με τρεις ή και περισσότερους ορόφους, με μία ή ακριβώς περισσότερες

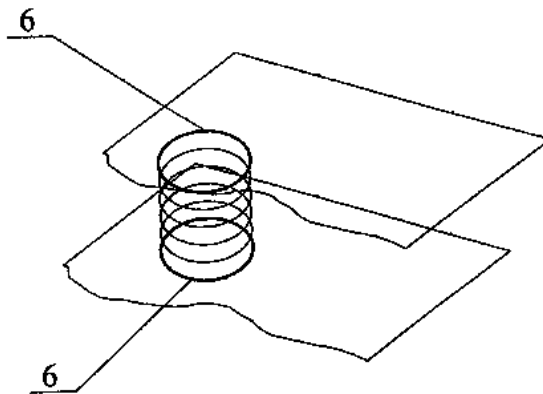
ΑΡΙΘΜΟΣ Δ.Ε. (11):1004518
ΑΡΙΘΜΟΣ ΑΙΤΗΣΗΣ Δ.Ε. (21):20030100303
ΔΙΕΘΝΗΣ ΤΑΞΙΝΟΜΗΣΗ (51):IPC7: A47C 27/04
IPC7: A47C 23/04
IPC7: B68G 9/00
IPC7: B21F 33/04

ΔΙΚΑΙΟΥΧΟΣ (73):1)ΑΝΑΓΝΩΣΤΟΠΟΥΛΟΣ ΠΑΝΑΓΙΩΤΗΣ
Ακακίων 64,15125 ΜΑΡΟΥΣΙ (ΑΤΤΙΚΗΣ),
ΕΛΛΑΔΑ
2)ΑΝΑΓΝΩΣΤΟΠΟΥΛΟΣ ΠΑΝΑΓΙΩΤΗ
ΑΝΤΩΝΗΣ
Ιωνος 18,15126 ΜΑΡΟΥΣΙ (ΑΤΤΙΚΗΣ),
ΕΛΛΑΔΑ

ΗΜΕΡΟΜ. ΚΑΤΑΘΕΣΗΣ (22):16/07/2003
ΗΜΕΡΟΜ. ΑΠΟΝΟΜΗΣ (47):06/04/2004
ΣΥΜΒ. ΠΡΟΤΕΡΑΙΟΤΗΤΕΣ (30):
ΤΡΟΠΟΠ. ΚΥΡΙΟΥ Δ.Ε. (61):
ΕΦΕΥΡΕΤΗΣ (72):1)ΑΝΑΓΝΩΣΤΟΠΟΥΛΟΣ ΠΑΝΑΓΙΩΤΗΣ
2)ΑΝΑΓΝΩΣΤΟΠΟΥΛΟΣ ΠΑΝΑΓΙΩΤΗ
ΑΝΤΩΝΗΣ

ΕΙΔΙΚΟΣ ΠΛΗΡΕΞΟΥΣΙΟΣ (74):
ΑΝΤΙΚΛΗΤΟΣ (74):
ΤΙΤΛΟΣ ΕΦΕΥΡΕΣΗΣ (54):**ΜΕΘΟΔΟΣ, ΠΡΟΙΟΝ ΚΑΙ ΣΥΣΤΗΜΑ
ΚΑΤΑΣΚΕΥΗΣ ΣΤΡΩΜΑΤΩΝ ΑΠΟ
ΑΝΕΞΑΡΤΗΤΑ ΚΑΙ ΠΡΟΣΥΜΠΙΕΣΜΕ-
ΝΑ ΕΛΑΤΗΡΙΑ**

ισχυρά πάνω σε επικαλύπτοντα υλικά στρωματοποιίας τοποθετούμενα με προσυμπίεση μέσω εύκαμπτων συνδετήρων.



ΠΕΡΙΛΗΨΗ(57)

Η εφεύρεση αναφέρεται στην κατασκευή ελατηριωτών στρωμάτων όπου οι ακραίες σπείρες των ελατηρίων επαλείφονται με ζεστή κόλλα και κολλούνται

ΑΡΙΘΜΟΣ Δ.Ε. (11):1004519
ΑΡΙΘΜΟΣ ΑΙΤΗΣΗΣ Δ.Ε. (21):20030100047
ΔΙΕΘΝΗΣ ΤΑΞΙΝΟΜΗΣΗ (51):IPC7: F04C 2/08
IPC7: F04C 18/08
IPC7: F04C 29/00

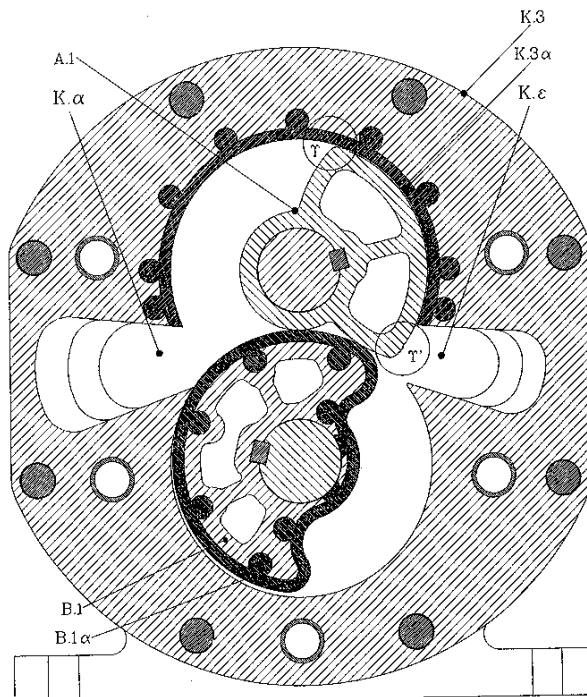
ΔΙΚΑΙΟΥΧΟΣ (73):1)ΠΡΙΝΙΑΣ ΠΑΝΤΕΛΗΣ
Αγαμεμ. Μεταξά 26-28,11524 ΑΘΗΝΑ,
ΕΛΛΑΔΑ

ΗΜΕΡΟΜ. ΚΑΤΑΘΕΣΗΣ (22):31/01/2003
ΗΜΕΡΟΜ. ΑΠΟΝΟΜΗΣ (47):06/04/2004
ΣΥΜΒ. ΠΡΟΤΕΡΑΙΟΤΗΤΕΣ (30):
ΤΡΟΠΟΠ. ΚΥΡΙΟΥ Δ.Ε. (61):
ΕΦΕΥΡΕΤΗΣ (72):1)ΠΡΙΝΙΑΣ ΠΑΝΤΕΛΗΣ

ΕΙΔΙΚΟΣ ΠΛΗΡΕΞΟΥΣΙΟΣ (74):
ΑΝΤΙΚΛΗΤΟΣ (74):
ΤΙΤΛΟΣ ΕΦΕΥΡΕΣΗΣ (54):**ΠΕΡΙΣΤΡΟΦΙΚΗ ΑΝΤΛΙΑ ΕΚΤΟΠΙΣΗΣ
ΑΣΥΜΜΕΤΡΩΝ ΤΥΜΠΑΝΩΝ**

ΠΕΡΙΛΗΨΗ(57)

Μία περιστροφική αντλία εκτόπισης, αποτελούμενη από δύο παράλληλους άξονες (A4 & B4) από τους οποίους ο κινητήριος (A4) παρασύρει μέσω των οδοντωτών τροχών (A2 & B2) τον άξονα (B4) και τρία ζεύγη ασύμμετρων τυμπάνων εκ των οποίων το μεν κύριο τύμπανο στον άξονα (A4) φέρει ένα κυκλικό τομέα 120 μοιρών με τα ακραία σημεία του να τρίβουν, στην επιστρωμένη με ελαστικό υλικό εσωτερική περιφέρεια του κελύφους του, το δε βοηθητικό τύμπανο στον άξονα (B4) φέρει, επίσης ελαστική επένδυση εξωτερικά και το σχήμα του χαρακτηρίζεται από ένα τόξο κύκλου 210 μοιρών, του οποίου τα άκρα ενώνονται με μία καμπυλοειδή επιφάνεια που προκύπτει από την επαφή του εν λόγω με το κύριο τύμπανο. Η αρχή λειτουργίας της αντλίας που εξετάζεται συνίσταται κυρίως, στην αντίθετη φορά περιστροφής των δύο τυμπάνων και στη συνεχή επαφή αμφοτέρων αυτών, καθιστώντας έτσι ικανή την αντλία να μεταφέρει το προς μεταφορά υγρό από τη πλευρά αναρρόφησης στη κατά 180 μοίρες θυρίδα κατάθλιψης. Η εν λόγω αντλία, είναι κατάλληλη για την άντληση των περισσότερων υγρών, έως και των πυκνορευστών τοιούτων.

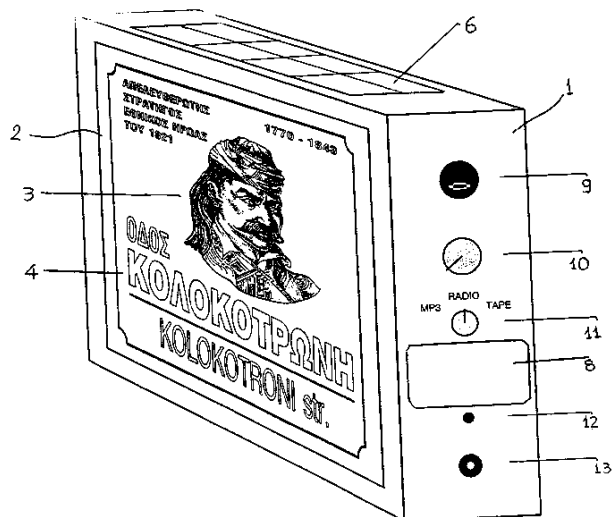


ΑΡΙΘΜΟΣ Δ.Ε.	(11):1004520
ΑΡΙΘΜΟΣ ΑΙΤΗΣΗΣ Δ.Ε.	(21):20030100008
ΔΙΕΘΝΗΣ ΤΑΞΙΝΟΜΗΣΗ	(51):IPC7: G09F 7/02 IPC7: G09F 13/04 IPC7: G09F 19/22 IPC7: G09F 27/00
ΔΙΚΑΙΟΥΧΟΣ	(73):1)ΑΡΒΑΝΙΤΗΣ ΑΘΑΝΑΣΙΟΣ ΜΑΡΚΟΣ 'Αρεως 20,17562 ΠΑΛΑΙΟ ΦΑΛΗΡΟ (ΑΤΤΙΚΗΣ), ΕΛΛΑΔΑ
ΗΜΕΡΟΜ. ΚΑΤΑΘΕΣΗΣ	(22):10/01/2003
ΗΜΕΡΟΜ. ΑΠΟΝΟΜΗΣ	(47):06/04/2004
ΣΥΜΒ. ΠΡΟΤΕΡΑΙΟΤΗΤΕΣ	(30):
ΤΡΟΠΟΠ. ΚΥΡΙΟΥ Δ.Ε.	(61):1003494
ΕΦΕΥΡΕΤΗΣ	(72):1)ΑΡΒΑΝΙΤΗΣ ΑΘΑΝΑΣΙΟΥ ΜΑΡΚΟΣ
ΕΙΔΙΚΟΣ ΠΛΗΡΕΞΟΥΣΙΟΣ	(74):ΣΑΚΕΛΛΑΡΙΔΗ ΒΑΛΗ-ΒΑΣΙΛΙΚΗ Αδριανού 70, 10556 ΑΘΗΝΑ
ΑΝΤΙΚΛΗΤΟΣ	(74):ΣΑΚΕΛΛΑΡΙΔΗ ΒΑΛΗ-ΒΑΣΙΛΙΚΗ Αδριανού 70,10556 ΑΘΗΝΑ
ΤΙΤΛΟΣ ΕΦΕΥΡΕΣΗΣ	(54):ΦΩΤΙΖΟΜΕΝΗ ΠΙΝΑΚΙΔΑ ΣΗΜΑΝΣΗΣ ΟΔΩΝ ΜΕ ΑΠΕΙΚΟΝΙΣΗ ΤΟΥ ΤΙΜΩΜΕΝΟΥ ΠΡΟΣΩΠΟΥ ΠΕΡΙΕΧΟΥΣΑ ΣΥΣΚΕΥΗ ΑΝΑΠΑΡΑΓΩΓΗΣ ΗΧΟΥ

ΠΕΡΙΛΗΨΗ(57)

Μία πινακίδα σήμανσης οδών με απεικόνιση του τιμώμενου προσώπου περιέχουσα συσκευή αναπαραγωγής ήχου, η οποία χαρακτηρίζεται από το ότι έχει τη μορφή κιβωτίου, η εξωτερική επιφάνεια του οποίου είναι κατασκευασμένη από διαφανές υλικό, και στο εμπρόσθιο μέρος της υπάρχει απεικόνιση του προσώπου ή του θέματος του σχετικού με την ονομασία της οδού, ενώ κάτω από αυτή αναγράφεται η ονομασία της οδού και στο εσωτερικό ραδιοφώνου, εντός της

οποίας υπάρχει μέσο αποθηκεύσεως του επιθυμητού ηχητικού μηνύματος, και μεγάφωνο 8. Επίσης στο εσωτερικό της είναι τοποθετημένο φωτιστικό σώμα 5, το οποίο δύναται να λειτουργεί είτε συμβατικά είτε με ηλιακή ενέργεια μέσω ηλιακών στοιχείων 6 που τοποθετούνται στο άνω εξωτερικό μέρος της συσκευής, προκειμένου να φωτίζεται η πινακίδα τις βραδινές ώρες και να καθίσταται εύκολα ορατή από τους ενδιαφερόμενους.



ΑΡΙΘΜΟΣ Δ.Ε.	(11):1004521
ΑΡΙΘΜΟΣ ΑΙΤΗΣΗΣ Δ.Ε.	(21):20030100341
ΔΙΕΘΝΗΣ ΤΑΞΙΝΟΜΗΣΗ	(51):IPC7: C12N 9/64
ΔΙΚΑΙΟΥΧΟΣ	(73):1)MASKAFLEX INVESTMENTS LIMITED Π. Κατελάρη 21, LIBRA HOUSE COM- PLEX,1010 ΛΕΥΚΩΣΙΑ, ΚΥΠΡΟΣ
ΗΜΕΡΟΜ. ΚΑΤΑΘΕΣΗΣ	(22):08/08/2003
ΗΜΕΡΟΜ. ΑΠΟΝΟΜΗΣ	(47):06/04/2004
ΣΥΜΒ. ΠΡΟΤΕΡΑΙΟΤΗΤΕΣ	(30):
ΤΡΟΠΟΠ. ΚΥΡΙΟΥ Δ.Ε.	(61):
ΕΦΕΥΡΕΤΗΣ	(72):1)MARUASHVILI MAMUKA
ΕΙΔΙΚΟΣ ΠΛΗΡΕΞΟΥΣΙΟΣ	(74):ΚΡΙΜΠΑΣ ΠΑΝΑΓΙΩΤΗΣ Νεοφύτου Δούκα 11, 10674 ΑΘΗΝΑ
ΑΝΤΙΚΛΗΤΟΣ	(74):ΚΡΙΜΠΑΣ ΠΑΝΑΓΙΩΤΗΣ Νεοφύτου Δούκα 11,10674 ΑΘΗΝΑ
ΤΙΤΛΟΣ ΕΦΕΥΡΕΣΗΣ	(54):ΜΕΘΟΔΟΣ ΑΠΟΜΟΝΩΣΗΣ ΚΑΙ ΠΑΡΑΓΩΓΗΣ ΤΗΣ ΠΡΩΤΕΪΝΗΣ ΚΟΛΛΑΓΕΝΑΣΗΣ 3ie ΧΡΗΣΙΜΟΠΟΙΩΝΤΑΣ ΩΣ ΠΡΩΤΗ ΥΛΗ ΤΟ ΗΠΑΤΟΠΑΓΚΡΕΑΣ ΤΩΝ ΚΑΒΟΥΡΙΩΝ ΤΗΣ ΚΑΜΤΣΑΤΚΑΣ (PARALITHODES CAMTSCHATICA)

ΠΕΡΙΛΗΨΗ(57)

Η κολλαγενάση είναι ένα σημαντικό ένζυμο με ιδιαίτερα ευρεία εφαρμογή στην έρευνα, την κλινική πρακτική αλ'λα και τη κοσμετολογία. Η παρούσα εφεύρεση συνίσταται στην απομόνωση και παραγωγή της πρωτεΐνης κολλαγενάση 3ie και χρησιμοποιεί ως πρώτη ύλη το ηπατοπάγκρεας των καβουριών της Καμτσάτκας (Paralithodes camtschatica). Η μέθοδος για την παραγωγή της πρωτεΐνης κολλαγενάση 3ie αποτελείται από τέσσερα στάδια. Το τελικό προϊόν μετά από υπερδιήθηση είναι η πρωτεΐνη κολλαγενάση 3ie σε διάλυμα. Το ένζυμο collagenolytic - 3ie όπως απομονώνεται και παράγεται με την παρούσα εφεύρεση, έχει ειδική δραστηριότητα 500-2000 Mandl Units/mg και υπερέρχει έναντι όλων των παρόμοιων ενζύμων στην παγκόσμια αγορά αναφορικά με την συγκεκριμένη κολλαγενολυτική δραστηριότητα και τη σταθερότητά της. Για παράδειγμα,

κολλαγενάσες από το Clostridium histolyticum έχουν δραστηριότητα περίπου 100 Mandl Units/mg. Δεν περιέχει τα ιόντα των βαρέων μετάλλων και δεν υπάρχουν ίχνη βλαβερών και τοξικών ουσιών, όπως υπάρχουν σε παρεμφερή προϊόντα άλλων εταιριών. Η κολλαγενάση παρουσιάζεται στο collagenolytic-3ie με τρία ισοένζυμα, των οποίων το μοριακό βάρος κυμαίνεται στο 18-27KDa.

ΑΡΙΘΜΟΣ Δ.Ε. (11):1004522
ΑΡΙΘΜΟΣ ΑΙΤΗΣΗΣ Δ.Ε. (21):20020100506
ΔΙΕΘΝΗΣ ΤΑΞΙΝΟΜΗΣΗ (51):IPC7: A61K 31/546
IPC7: A61K 9/16
IPC7: A61K 9/10
IPC7: A61P 31/04

ΔΙΚΑΙΟΥΧΟΣ (73):1)GLAXO GROUP LIMITED
Glaxo Wellcome House, Berkeley Avenue, UB6 ONN GREENFORD, MIDDLESEX, ΜΕΓΑΛΗ ΒΡΕΤΑΝΝΙΑ

ΗΜΕΡΟΜ. ΚΑΤΑΘΕΣΗΣ (22):21/11/2002
ΗΜΕΡΟΜ. ΑΠΟΝΟΜΗΣ (47):06/04/2004
ΣΥΜΒ. ΠΡΟΤΕΡΑΙΟΤΗΤΕΣ (30):01500277.7-23/11/2001-EP
ΤΡΟΠΟΠ. ΚΥΡΙΟΥ Δ.Ε. (61):
ΕΦΕΥΡΕΤΗΣ (72):1)FERNANDEZ MATILDE IBANEZ
2)GARRIZ EMILIO SANZ

ΕΙΔΙΚΟΣ ΠΛΗΡΕΞΟΥΣΙΟΣ (74):ΔΗΜΟΥ ΧΡΙΣΤΙΝΑ
Κουμπάρη 2, 10674 ΑΘΗΝΑ

ΑΝΤΙΚΛΗΤΟΣ (74):ΠΑΠΑΚΩΝΣΤΑΝΤΙΝΟΥ ΕΛΕΝΗ
Κουμπάρη 2,10674 ΑΘΗΝΑ

ΤΙΤΛΟΣ ΕΦΕΥΡΕΣΗΣ (54):ΦΑΡΜΑΚΕΥΤΙΚΗ ΣΥΝΘΕΣΗ
ΠΕΡΙΛΗΨΗ(57)

Αποκαλύπτεται μία σύνθεση περιλαμβάνουσα κεφουροξίμη σε σωματιδιακή μορφή, όπου τα σωματίδια είναι επικαλυμμένα με ολόσωμες επικαλύψεις ενός λιπιδίου ή μίγματος λιπιδίων οι οποίες είναι αδιάλυτες εντός του ύδατος στην οποία η σύνθεση περιλαμβάνει περαιτέρω ένα γλυκαντικό σύστημα και έναν τροποποιητή υφής τα οποία χρησιμοποιούν για τη συγκάλυψη της πικρής γεύσεως της κεφουροξίμης αζετίλης κατά τη χορήγηση δια του στόματος.

ΑΡΙΘΜΟΣ Δ.Ε. (11):1004523
ΑΡΙΘΜΟΣ ΑΙΤΗΣΗΣ Δ.Ε. (21):20030100194
ΔΙΕΘΝΗΣ ΤΑΞΙΝΟΜΗΣΗ (51):IPC7: A61K 47/48
IPC7: C12N 15/87

ΔΙΚΑΙΟΥΧΟΣ (73):1)ΕΘΝΙΚΟ ΚΕΝΤΡΟ ΕΡΕΥΝΑΣ ΦΥΣΙΚΩΝ ΕΠΙΣΤΗΜΩΝ "ΔΗΜΟΚΡΙΤΟΣ"
Νεαπόλεως και Πατριάρχου Γρηγορίου, 15310 ΑΓΙΑ ΠΑΡΑΣΚΕΥΗ (ΑΤΤΙΚΗΣ), ΕΛΛΑΔΑ
2)ΠΑΛΑΙΟΣ ΚΩΝΣΤΑΝΤΙΝΟΣ
Μαντζαργιωτάκη 123, 17676 ΚΑΛΛΙΘΕΑ (ΑΤΤΙΚΗΣ), ΕΛΛΑΔΑ
3)ΤΣΙΟΥΡΒΑΣ ΔΗΜΗΤΡΙΟΣ
Διοπόλεως 13, 11142 ΑΘΗΝΑ, ΕΛΛΑΔΑ
4)ΣΙΔΕΡΑΤΟΥ ΩΡΑΙΟΖΗΛΗ
Χρυσοστόμου Σμύρνης 87-89, 15121 ΠΕΥΚΗ (ΑΤΤΙΚΗΣ), ΕΛΛΑΔΑ

ΗΜΕΡΟΜ. ΚΑΤΑΘΕΣΗΣ (22):02/05/2003
ΗΜΕΡΟΜ. ΑΠΟΝΟΜΗΣ (47):06/04/2004
ΣΥΜΒ. ΠΡΟΤΕΡΑΙΟΤΗΤΕΣ (30):
ΤΡΟΠΟΠ. ΚΥΡΙΟΥ Δ.Ε. (61):
ΕΦΕΥΡΕΤΗΣ (72):1)ΠΑΛΑΙΟΣ ΚΩΝΣΤΑΝΤΙΝΟΣ
2)ΤΣΙΟΥΡΒΑΣ ΔΗΜΗΤΡΙΟΣ
3)ΣΙΔΕΡΑΤΟΥ ΩΡΑΙΟΖΗΛΗ

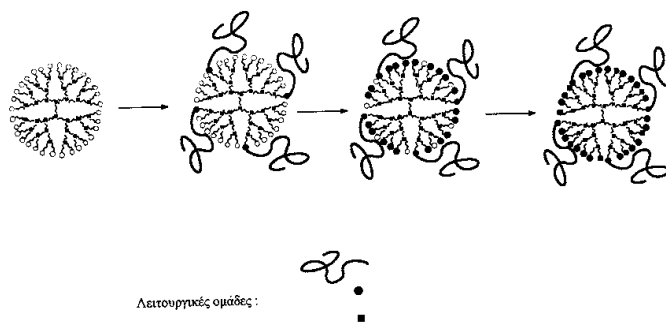
ΕΙΔΙΚΟΣ ΠΛΗΡΕΞΟΥΣΙΟΣ (74):ΜΑΛΑΜΗ ΑΛΚΗΣΤΙΣ-ΕΙΡΗΝΗ
Σκουφά 52, 10672 ΑΘΗΝΑ

ΑΝΤΙΚΛΗΤΟΣ (74):ΜΑΛΑΜΗ ΑΛΚΗΣΤΙΣ-ΕΙΡΗΝΗ
Σκουφά 52,10672 ΑΘΗΝΑ

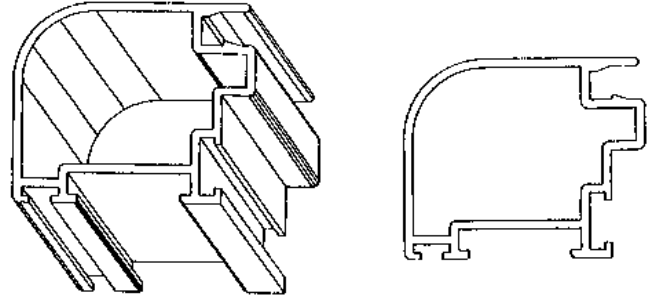
ΤΙΤΛΟΣ ΕΦΕΥΡΕΣΗΣ (54):ΠΟΛΥ-ΛΕΙΤΟΥΡΓΙΚΑ ΔΕΝΔΡΙΜΕΡΙΚΑ ΚΑΙ ΥΠΕΡΔΙΑΚΛΑΔΙΣΜΕΝΑ ΠΟΛΥΜΕΡΗ ΩΣ ΦΟΡΕΙΣ ΓΟΝΙΔΙΑΚΟΥ ΥΛΙΚΟΥ.

ΠΕΡΙΛΗΨΗ(57)
Η παρούσα εφεύρεση αναφέρεται στην Παρασκευή δένδριμερικών και υπερδιακλαδισμένων πολυμερών, τα οποία έχουν θετικά φορτισμένη επιφάνεια

και μπορούν να σχηματίζουν σύμπλοκα κατά την αντίδρασή τους με ολιγονουκλεοσίδια και DNA. Η παρούσα εφεύρεση αποκαλύπτει την Παρασκευή πολυλειτουργικών δένδριμερών τα οποία εκτός από την θετική φόρτιση την οποία φέρουν για τον σχηματισμό των σύμπλοκων με το αρνητικώς φορτισμένο DNA, φέρουν επίσης λειτουργικές ομάδες, όπως αυτές περιγράφονται κατωτέρω, οι οποίες θα βοηθήσουν στην μεταφορά του γονιδιακού υλικού.



ΑΡΙΘΜΟΣ Δ.Ε. (11):1004524
ΑΡΙΘΜΟΣ ΑΙΤΗΣΗΣ Δ.Ε. (21):20000100230
ΔΙΕΘΝΗΣ ΤΑΞΙΝΟΜΗΣΗ (51):IPC7: E06B 9/52
ΔΙΚΑΙΟΥΧΟΣ (73):1)Δ.ΚΟΤΣΙΔΕΛΟΣ-ΠΡΟΙΟΝΤΑ
 ΑΛΟΥΜΙΝΙΟΥ ΑΒΕΕ
 ΣΚΛΗΡΑ,19300 ΑΣΠΡΟΠΥΡΓΟΣ
 (ΑΤΤΙΚΗΣ), ΕΛΛΑΔΑ
ΗΜΕΡΟΜ. ΚΑΤΑΘΕΣΗΣ (22):11/07/2000
ΗΜΕΡΟΜ. ΑΠΟΝΟΜΗΣ (47):06/04/2004
ΣΥΜΒ. ΠΡΟΤΕΡΑΙΟΤΗΤΕΣ (30):
ΤΡΟΠΟΠ. ΚΥΡΙΟΥ Δ.Ε. (61):
ΕΦΕΥΡΕΤΗΣ (72):1)ΚΟΤΣΙΔΕΛΟΣ ΓΕΩΡΓΙΟΥ ΔΗΜΗΤΡΙΟΣ
ΕΙΔΙΚΟΣ ΠΛΗΡΕΞΟΥΣΙΟΣ (74):ΣΚΟΥΛΑΡΙΚΗ ΚΑΛΛΙΟΠΗ
 Ομήρου 6, 10564 ΑΘΗΝΑ
ΑΝΤΙΚΛΗΤΟΣ (74):ΣΚΟΥΛΑΡΙΚΗ ΚΑΛΛΙΟΠΗ
 Ομήρου 6,10564 ΑΘΗΝΑ
ΤΙΤΛΟΣ ΕΦΕΥΡΕΣΗΣ (54):**ΠΡΟΚΑΤΑΣΚΕΥΑΣΜΕΝΑ ΠΡΟΦΙΛ**
ΑΝΟΙΓΟΜΕΝΗΣ ΠΟΡΤΑΣ ΓΙΑ ΣΥΝΑΡ-
ΜΟΛΟΓΗΣΗ ΑΝΤΙΚΩΝΩΠΙΚΗΣ ΣΙΤΑΣ
ΜΕ ΜΕΝΤΕΣΕΔΕΣ ΜΕ ΑΥΤΟΜΑΤΗ
ΕΠΑΝΑΦΟΡΑ



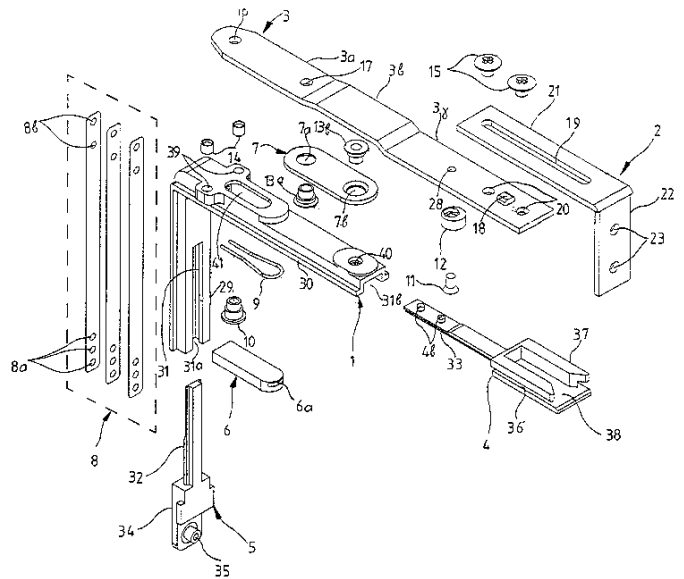
ΠΕΡΙΛΗΨΗ(57)

Προκατασκευασμένοι ράβδοι αλουμινίου ανοιγόμενης πόρτας για συναρμολόγηση αντικωνωπικής σίτας οι οποίες συναρμολογούνται με ιδιαίτερες γωνίες συνδέσεως και σχηματίζουν το πλαίσιο της κάσας μιας ανοιγόμενης πόρτας και το κυρίως πλαίσιο της πόρτας. Στο άνω μέρος της πόρτας υπάρχει ειδική σχισμή μέσα στην οποία συναρμολογείται με ειδική βέργα σφηνώσεως αντικωνωπική σίτα, καθώς και μεντεσέδες για αυτόματη επαναφορά της πόρτας στην αρχική της θέση.

ΑΡΙΘΜΟΣ Δ.Ε. (11):1004525
ΑΡΙΘΜΟΣ ΑΙΤΗΣΗΣ Δ.Ε. (21):20030100014
ΔΙΕΘΝΗΣ ΤΑΞΙΝΟΜΗΣΗ (51):IPC7: E05D 15/52
 IPC7: E06B 3/50
ΔΙΚΑΙΟΥΧΟΣ (73):1)ΚΛΕΙΘΡΟΠΟΙΑ DOMUS Α.Ε.Β.Ε.
 Λεωφόρος Θηβών 208,18233 ΑΓΙΟΣ
 ΙΩΑΝΝΗΣ ΡΕΝΤΗΣ (ΑΤΤΙΚΗΣ), ΕΛΛΑΔΑ
ΗΜΕΡΟΜ. ΚΑΤΑΘΕΣΗΣ (22):14/01/2003
ΗΜΕΡΟΜ. ΑΠΟΝΟΜΗΣ (47):06/04/2004
ΣΥΜΒ. ΠΡΟΤΕΡΑΙΟΤΗΤΕΣ (30):
ΤΡΟΠΟΠ. ΚΥΡΙΟΥ Δ.Ε. (61):
ΕΦΕΥΡΕΤΗΣ (72):1)ΚΟΥΝΕΛΗΣ ΙΩΑΝΝΗΣ
ΕΙΔΙΚΟΣ ΠΛΗΡΕΞΟΥΣΙΟΣ (74):
ΑΝΤΙΚΛΗΤΟΣ (74):ΜΑΝΤΖΙΚΑΣ ΒΑΣΙΛΕΙΟΣ
 Σόλωνος 68,10680 ΑΘΗΝΑ
ΤΙΤΛΟΣ ΕΦΕΥΡΕΣΗΣ (54):**ΜΗΧΑΝΙΣΜΟΣ ΑΝΟΙΓΟ-ΑΝΑΚΛΙΝΟ-**
ΜΕΝΟΥ ΚΟΥΦΩΜΑΤΟΣ ΜΙΚΡΟΥ
ΠΛΑΤΟΥΣ

ΠΕΡΙΛΗΨΗ(57)

Περιγράφεται μηχανισμός ανοιγο-ανακλιόμενου κουφώματος εφαρμόσιμος σε κουφώματα μικρού εύρους της τάξεως 25-35 cm, όπου δεν είναι δυνατό να χρησιμοποιούνται οι μηχανισμοί της προηγούμενης τεχνολογίας. Αυτό επιτυγχάνει ο προτεινόμενος μηχανισμός με την κατάργηση της ντίζας σύνδεσης του γωνιακού στελέχους με τον βραχίονα-ψαλίδι των γνωστών μηχανισμών και την διαμόρφωση του μηχανισμού από τα τρία στοιχεία γωνιακού στελέχους (1) δια μέσου του οποίου διέρχονται και οι λάμες (8) μεταφοράς της κίνησης της σπανιολέτας (27) στο μηχανισμό, ακροβραχίονα (2) που συνδέεται στον άνω μεντεσέ ανάρτησης του παραθύρου και είναι δυνατό να προσφέρεται σε εναλλακτικά μήκη παρέχοντας και ευρείες δυνατότητες ρύθμισης με αύλακα (19) στην οποία ολισθαίνει εξόγκωμοαοδηγός (18) και συνδετικό βραχίονα (3) των άνω (1) και (2), ο οποίος σε συνδυασμό με κατάλληλο μοχλοβραχίονα (7) δίνει στα στοιχεία (1) και (2) τη δυνατότητα εναλλάξ ευθυγράμμισής τους για την λειτουργία ανοιγόμενου φύλλου παραθύρου (άνοιγμα - κλείσιμο) ή δημιουργίας γωνίας μεταξύ τους που αντιστοιχεί στην γωνία ανάκλισης του παραθύρου.



ΑΡΙΘΜΟΣ Δ.Ε.	(11):1004526
ΑΡΙΘΜΟΣ ΑΙΤΗΣΗΣ Δ.Ε.	(21):20030100342
ΔΙΕΘΝΗΣ ΤΑΞΙΝΟΜΗΣΗ	(51):IPC7: C12N 9/16 IPC7: C12N 9/22
ΔΙΚΑΙΟΥΧΟΣ	(73):1)LANGOSTANA INVESTMENTS LIMITED Π. Κατελάρη 21, LIBRA HOUSE COMPLEX, 1010 ΛΕΥΚΩΣΙΑ, ΚΥΠΡΟΣ
ΗΜΕΡΟΜ. ΚΑΤΑΘΕΣΗΣ	(22):08/08/2003
ΗΜΕΡΟΜ. ΑΠΟΝΟΜΗΣ	(47):06/04/2004
ΣΥΜΒ. ΠΡΟΤΕΡΑΙΟΤΗΤΕΣ	(30):
ΤΡΟΠΟΠ. ΚΥΡΙΟΥ Δ.Ε.	(61):
ΕΦΕΥΡΕΤΗΣ	(72):1)MARUASHVILI MAMUKA
ΕΙΔΙΚΟΣ ΠΛΗΡΕΞΟΥΣΙΟΣ	(74):ΚΡΙΜΠΑΣ ΠΑΝΑΓΙΩΤΗΣ Νεοφύτου Δούκα 11, 10674 ΑΘΗΝΑ
ΑΝΤΙΚΛΗΤΟΣ	(74):ΚΡΙΜΠΑΣ ΠΑΝΑΓΙΩΤΗΣ Νεοφύτου Δούκα 11,10674 ΑΘΗΝΑ
ΤΙΤΛΟΣ ΕΦΕΥΡΕΣΗΣ	(54):ΜΕΘΟΔΟΣ ΑΠΟΜΟΝΩΣΗΣ ΚΑΙ ΠΑΡΑΓΩΓΗΣ ΤΗΣ ΠΡΩΤΕΪΝΗΣ DNASE ΧΡΗΣΙΜΟΠΟΙΩΝΤΑΣ ΩΣ ΠΡΩΤΗ ΥΛΗ ΤΟ ΣΥΜΠΛΟΚΟ ΖΥΜΩΤΙΚΟ ΣΚΕΥΑΣΜΑ "COLLAGENOLYTIC PROTEINASE", ΤΟ ΟΠΟΙΟ ΠΑΡΑΓΕΤΑΙ ΑΠΟ ΤΟ ΗΠΑΤΟΠΑΓΚΡΕΑΣ ΤΩΝ ΚΑΒΟΥΡΙΩΝ ΤΗΣ ΚΑΜΤΣΑΤΚΑΣ (PARALITHODES CAMTSCHATICA)

ΠΕΡΙΛΗΨΗ(57)

Η DNase είναι ένα σημαντικό ένζυμο με ιδιαίτερα ευρεία εφαρμογή στην έρευνα και την κλινική πρακτική. Η παρούσα εφεύρεση συνίσταται στην απομόνωση και παραγωγή της πρωτεΐνης DNase, χρησιμοποιώντας ως πρώτη ύλη το σύμπλοκο

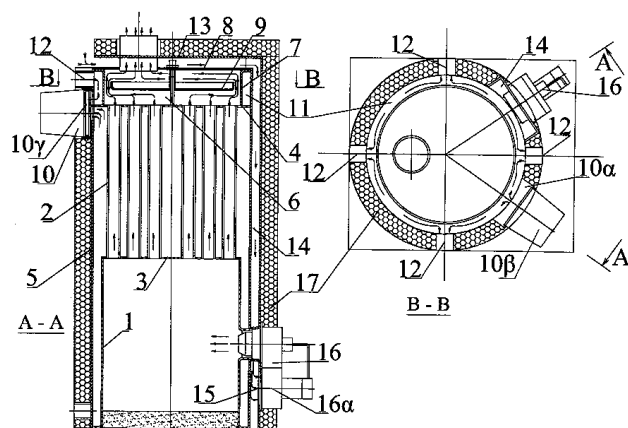
σκεύασμα " Collagennnolytic Proteinase " το οποίο παράγεται από το ηπατοπάγκρεας των καβουριών της Καμτσάτκας (Paralithode camtschatica). Η μέθοδος περιλαμβάνει διάφορα στάδια διήθησης σε μεμβράνες και, κατόπιν, λυοφιλική ξήρανση. Το αποτέλεσμα είναι η παραγωγή DNAσης, η οποία παρουσιάζει ιδιαίτερη χρωματογραφική καθαρότητα, ζυμωτική υψηλή δραστηριότητα και είναι υψηλώς σταθερό σκεύασμα με δράση έως και 1.200.000 Kunitz, που διακρίνεται για τις ιδιότητές του τόσο από την παγκρεατική DNAση όσο και από τις πυρηνικές νουκλεάσες. Η παραγόμενη DNAση προσομοιάζει περισσότερο με DNAσες που εξαρτώνται από Ca και Mg από λεμφοκύτταρα ανθρώπινης σπλήνας και έμβρυα αχινού. Το σκεύασμα περιέχει κατά προσέγγιση 95 % πρωτεΐνες. Η μοριακή μάζα του ομοιογενούς σκευάσματος DNAσης, που καθορίζεται με τη μέθοδο της ηλεκτροφόρησης σε εκφυλιστικές συνθήκες, ισούται με 42 KD, ισοηλεκτρικό σημείο, που καθορίζεται με τη μέθοδο της ισοηλεκτρικής εστίασης ισούται με 4,0.

ΑΡΙΘΜΟΣ Δ.Ε.	(11):1004527
ΑΡΙΘΜΟΣ ΑΙΤΗΣΗΣ Δ.Ε.	(21):20030100002
ΔΙΕΘΝΗΣ ΤΑΞΙΝΟΜΗΣΗ	(51):IPC7: F24H 1/26 IPC7: F24H 1/36 IPC7: F24H 9/00
ΔΙΚΑΙΟΥΧΟΣ	(73):1)ΚΟΥΜΠΑΚΗΣ ΒΑΣΙΛΕΙΟΣ Δάγκλη 47,55337 ΤΡΙΑΝΔΡΙΑ (ΘΕΣΣΑΛΟΝΙΚΗΣ), ΕΛΛΑΔΑ 2)ΔΡΙΝΙΑΣ ΒΑΓΓΕΛΗΣ Βιομηχανική περιοχή Κιλκίς,61100 ΚΙΛΚΙΣ (ΚΙΛΚΙΣ), ΕΛΛΑΔΑ
ΗΜΕΡΟΜ. ΚΑΤΑΘΕΣΗΣ	(22):03/01/2003
ΗΜΕΡΟΜ. ΑΠΟΝΟΜΗΣ	(47):19/04/2004
ΣΥΜΒ. ΠΡΟΤΕΡΑΙΟΤΗΤΕΣ	(30):
ΤΡΟΠΟΠ. ΚΥΡΙΟΥ Δ.Ε.	(61):
ΕΦΕΥΡΕΤΗΣ	(72):2)ΔΡΙΝΙΑΣ ΒΑΓΓΕΛΗΣ 3)ΚΟΥΜΠΑΚΗΣ ΒΑΣΙΛΕΙΟΣ
ΕΙΔΙΚΟΣ ΠΛΗΡΕΞΟΥΣΙΟΣ	(74):
ΑΝΤΙΚΛΗΤΟΣ	(74):
ΤΙΤΛΟΣ ΕΦΕΥΡΕΣΗΣ	(54):ΣΥΜΠΗΚΤΟΣ ΛΕΒΗΤΑΣ ΘΕΡΜΟΥ ΝΕΡΟΥ

ΠΕΡΙΛΗΨΗ(57)

Ο λέβητας θερμού νερού αυτής της εφεύρεσης που αποτελείται από φλογόθαλαμο (1), αεριοαυλούς (2), αυλοφορείς (3) και (4), ψυχόμενο καπνοθάλαμο-αγωγό κατάθλιψης-συλλέκτη διανομής θερμού νερού (6), κατασκευασμένος από τραχιά χαλυβδόφυλλα. Ενσωματωμένο κυκλοφορητή (10) στο σώμα του λέβητα. Ενσωματωμένο προθερμαντήρα αέρος (14) για τον αέρα καύσης του καυστήρα και ρυθμιζόμενο οδηγό καυσαερίων (9) στον καπνοθάλαμο (6). Ο προθερμαντήρας αέρος (14), η καλύτερη απαγωγή της θερμότητας από τα καυσάερια, οι περισσότερες ψυχόμενες επιφάνειες που επιτυγχάνεται με την διάταξη του καπνοθάλαμου-αγωγού-συλλέκτη (6) κατασκευασμένα από τραχιά χαλυβδόφυλλα, το ρυθμιζόμενο οδηγό καυσαερίων (9), αυξάνουν το βαθμό απόδοσης του λέβητα και με τον ενσωματωμένο κυκλοφορητή (10) μικραίνουν τις

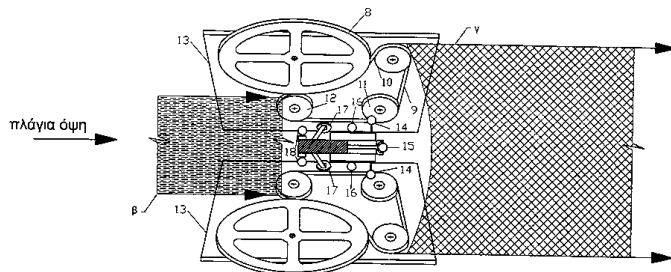
διαστάσεις του λέβητα δίνοντας περισσότερες δυνατότητες σύνδεσης του λέβητα με αγωγούς στο λεβητοστάσιο, χωρίς αυτό να αυξάνει το κόστος παραγωγής και εγκατάστασής του. Το πλεονέκτημα αυτής της εφεύρεσης είναι ότι ο λέβητας έχει μικρότερες διαστάσεις, υψηλότερο βαθμό απόδοσης, είναι φθηνότερος στην κατασκευή, δίνοντας περισσότερες δυνατότητες σύνδεσής του με το δίκτυο διανομής του θερμού νερού.



ΑΡΙΘΜΟΣ Δ.Ε. (11):1004528
ΑΡΙΘΜΟΣ ΑΙΤΗΣΗΣ Δ.Ε. (21):20030100326
ΔΙΕΘΝΗΣ ΤΑΞΙΝΟΜΗΣΗ (51):IPC7: B21D 31/04
ΔΙΚΑΙΟΥΧΟΣ (73):1)ΛΕΚΚΑΚΗΣ ΠΑΥΛΟΣ
 Βαλαωρίτου 15-17,14563 ΚΗΦΙΣΙΑ
 (ΑΤΤΙΚΗΣ), ΕΛΛΑΔΑ
ΗΜΕΡΟΜ. ΚΑΤΑΘΕΣΗΣ (22):01/08/2003
ΗΜΕΡΟΜ. ΑΠΟΝΟΜΗΣ (47):19/04/2004
ΣΥΜΒ. ΠΡΟΤΕΡΑΙΟΤΗΤΕΣ (30):
ΤΡΟΠΟΠ. ΚΥΡΙΟΥ Δ.Ε. (61):
ΕΦΕΥΡΕΤΗΣ (72):1)ΛΕΚΚΑΚΗΣ ΠΑΥΛΟΣ
ΕΙΔΙΚΟΣ ΠΛΗΡΕΞΟΥΣΙΟΣ (74):ΣΤΡΟΥΜΠΟΣ ΠΕΡΙΚΛΗΣ
 Πατριάρχου Ιερεμίου 48, 11475 ΑΘΗΝΑ
ΑΝΤΙΚΛΗΤΟΣ (74):ΓΙΑΜΠΟΥΡΑΝΗΣ ΜΙΧΑΗΛ
 Λεωφ. Αλεξάνδρας 192β,11521 ΑΘΗΝΑ
ΤΙΤΛΟΣ ΕΦΕΥΡΕΣΗΣ (54):**ΜΗΧΑΝΗ ΠΑΡΑΓΩΓΗΣ ΠΛΕΓΜΑΤΟΣ ΑΛΟΥΜΙΝΙΟΥ**

ΠΕΡΙΛΗΨΗ(57)

Μηχανή παραγωγής πλέγματος αλουμινίου με εξάπλευρα ανοίγματα, η οποία περιλαμβάνει μια συσκευή βηματικής χάραξης (perforation) πρωτογενούς υλικού (ε) και μια συσκευή ανοίγματος ενδιάμεσου χαραγμένου υλικού (στ). Στη συσκευή βηματικής χάραξης πρωτογενούς υλικού (ε) εισέρχεται φύλλο αλουμινίου πάχους μερικών δεκάδων μικρών του μέτρου (μm) στο οποίο γίνονται χαργές ώστε να μετατραπεί σε ενδιάμεσο χαραγμένο υλικό. Στη συνέχεια, το ενδιάμεσο χαραγμένο υλικό, εισέρχεται στη συσκευή ανοίγματος ενδιάμεσου χαραγμένου υλικού (στ) όπου ανοίγεται κατά την εγκάρσια διεύθυνσή του και μετατρέπεται σε πλέγμα (γ). Πλεονεκτήματα της μηχανής είναι η συνεχής, η γρήγορη, η αξιόπιστη και η φθηνή παραγωγή πλέγματος αλουμινίου. Επίσης μπορεί να χρησιμοποιηθεί και για την παραγωγή πλέγματος από άλλα υλικά, όπως άλλα μέταλλα, πλαστικά, χαρτί κλπ.

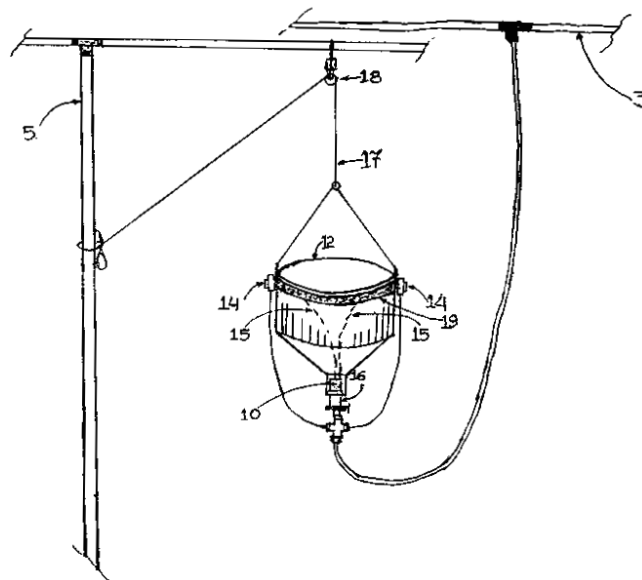


ΑΡΙΘΜΟΣ Δ.Ε. (11):1004529
ΑΡΙΘΜΟΣ ΑΙΤΗΣΗΣ Δ.Ε. (21):20030100279
ΔΙΕΘΝΗΣ ΤΑΞΙΝΟΜΗΣΗ (51):IPC7: A01G 9/14
 IPC7: B05B 1/12
 IPC7: B05B 9/00
 IPC7: B05B 15/06
ΔΙΚΑΙΟΥΧΟΣ (73):1)ΚΑΡΑΓΙΑΝΝΟΠΟΥΛΟΣ ΠΑΝΑΓΙΩΤΗΣ
 Τέρμα Πατρών,27100 ΠΥΡΓΟΣ (ΗΛΕΙΑΣ), ΕΛΛΑΔΑ
ΗΜΕΡΟΜ. ΚΑΤΑΘΕΣΗΣ (22):24/06/2003
ΗΜΕΡΟΜ. ΑΠΟΝΟΜΗΣ (47):19/04/2004
ΣΥΜΒ. ΠΡΟΤΕΡΑΙΟΤΗΤΕΣ (30):
ΤΡΟΠΟΠ. ΚΥΡΙΟΥ Δ.Ε. (61):1003501
ΕΦΕΥΡΕΤΗΣ (72):1)ΚΑΡΑΓΙΑΝΝΟΠΟΥΛΟΣ ΠΑΝΑΓΙΩΤΗΣ
ΕΙΔΙΚΟΣ ΠΛΗΡΕΞΟΥΣΙΟΣ (74):
ΑΝΤΙΚΛΗΤΟΣ (74):
ΤΙΤΛΟΣ ΕΦΕΥΡΕΣΗΣ (54):**ΣΥΣΤΗΜΑ ΨΕΚΑΣΜΟΥ ΜΕ ΝΕΦΩΣΗ ΚΑΙ ΥΔΡΟΝΕΦΩΣΗΣ ΘΕΡΜΟΚΗΠΙΟΥ ΧΩΡΙΣ ΑΝΕΜΙΣΤΗΡΑ**

ΠΕΡΙΛΗΨΗ(57)

Σύστημα ψεκασμού με νέφωση και υδρονέφωση θερμοκηπίου χωρίς ανεμιστήρα που αποτελείται από έναν αεροσυμπιεστή (σχήμα 1 (1)) που διοχετεύει αέρα στις μονάδες νέφωσης (σχήμα 1 (2)) που βρίσκονται μέσα στο θερμοκήπιο (σχήμα 1 (5)) που πραγματοποιούν το ράντισμα και εναλλακτικά την υδρονέφωση. Οι μονάδες νέφωσης ραντίζουν εξαεριώνοντας και διασκορπίζοντας το γεωργικό φάρμακο, που υπάρχει σε δοχείο (σχήμα 2 (12)) με την βοήθεια του συμπιεσμένου αέρα που παράγεται από τον αεροσυμπιεστή και έρχεται μέσω σωλήνων (σχήμα 2 (3)) στους εγχυτήρες (σχήμα 2 (14)). Ο ποιοτικός ψεκασμός επιτυγχάνεται με τον ανάλογο αριθμό μονάδων νέφωσης, με την ρύθμιση των εγχυτήρων και με την συνεχή ανάδευση του γεωργικού φάρμακου, διοχετεύοντας αέρα στον πυθμένα του δοχείου μέσω ρυθμιστή (σχήμα 2 (16)). Τα πλεονεκτήματά της εφεύρεσης είναι ότι : - Καταπολεμά όλες τις ασθένειες των

φυτών. - Δεν χρειάζεται την παρουσία του ανθρώπου - Ψεκάει όλων των ειδών και πυκνοτήτων γεωργικά φάρμακα - Προσφέρει οικονομία στην κατανάλωση γεωργικών φαρμάκων, διότι ραντίζει με λιγότερη ποσότητα. - Χρησιμοποιείται εναλλακτικά και σαν σύστημα υδρονέφωσης θερμοκηπίου για καλλιέργειες υδρόφιλων φυτών ή άνθων.



ΑΡΙΘΜΟΣ Δ.Ε. (11):1004530
ΑΡΙΘΜΟΣ ΑΙΤΗΣΗΣ Δ.Ε. (21):20030100339
ΔΙΕΘΝΗΣ ΤΑΞΙΝΟΜΗΣΗ (51):IPC7: B64D 1/16
IPC7: A62C 31/02
IPC7: A62C 39/00
IPC7: B65D 90/54

ΔΙΚΑΙΟΥΧΟΣ (73):1)ΠΑΓΓΙΑΣΗΣ ΡΟΓΗΡΟΣ
Γεωργίου Γενναδίου 26, Τ.Θ. 50460,3605
ΛΕΜΕΣΟΣ ΚΥΠΡΟΣ, ΚΥΠΡΟΣ

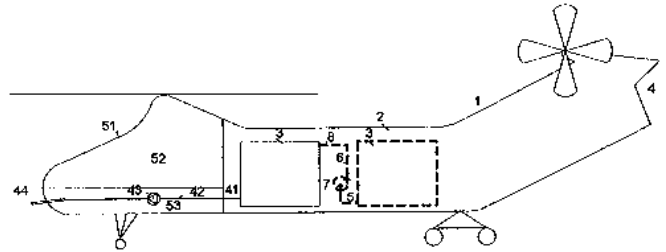
ΗΜΕΡΟΜ. ΚΑΤΑΘΕΣΗΣ (22):07/08/2003
ΗΜΕΡΟΜ. ΑΠΟΝΟΜΗΣ (47):19/04/2004
ΣΥΜΒ. ΠΡΟΤΕΡΑΙΟΤΗΤΕΣ (30):
ΤΡΟΠΟΠ. ΚΥΡΙΟΥ Δ.Ε. (61):
ΕΦΕΥΡΕΤΗΣ (72):1)ΠΑΓΓΙΑΣΗΣ ΡΟΓΗΡΟΣ
ΕΙΔΙΚΟΣ ΠΛΗΡΕΞΟΥΣΙΟΣ (74):ΑΘΑΝΑΣΙΑΔΟΥ ΜΑΡΙΑ
Κουμπάρη 2, 10674 ΑΘΗΝΑ

ΑΝΤΙΚΛΗΤΟΣ (74):ΠΑΠΑΚΩΝΣΤΑΝΤΙΝΟΥ ΕΛΕΝΗ
Κουμπάρη 2,10674 ΑΘΗΝΑ

ΤΙΤΛΟΣ ΕΦΕΥΡΕΣΗΣ (54):ΠΥΡΟΣΒΕΣΤΙΚΟ ΕΛΙΚΟΠΤΕΡΟ
ΠΕΡΙΛΗΨΗ(57)

Η εφεύρεση παρέχει ένα πυροσβεστικό ελικόπτερο του τύπου που περιλαμβάνει στην άτρακτό του δεξαμενές πυροσβεστικού υγρού για την πυρόσβεση. Το πυροσβεστικό ελικόπτερο περιλαμβάνει έναν εκτοξευτήρα πυροσβεστικού υγρού υπό πίεση στο ρύγχος της ατράκτου. Το πυροσβεστικό ελικόπτερο χαρακτηρίζεται επίσης από το ότι η οροφή της κύριας δεξαμενής πυροσβεστικού υγρού είναι

κινητή κατακόρυφος ώστε να διατηρεί πάντα την ποσότητα του πυροσβεστικού υγρού που απομένει εντός της δεξαμενής περιορισμένη μεταξύ στερεών τοιχωμάτων και να αποφεύγει έτσι τη μετακίνηση του κέντρου βάρους του.



ΑΡΙΘΜΟΣ Δ.Ε. (11):1004531
ΑΡΙΘΜΟΣ ΑΙΤΗΣΗΣ Δ.Ε. (21):20030100372
ΔΙΕΘΝΗΣ ΤΑΞΙΝΟΜΗΣΗ (51):IPC7: E04G 23/02
IPC7: E04H 9/02
IPC7: E04B 2/56
IPC7: E04C 3/00

ΔΙΚΑΙΟΥΧΟΣ (73):1)ΜΑΡΝΕΡΗΣ ΙΩΑΝΝΗΣ
Περικλέους 4,15451 ΝΕΟ ΨΥΧΙΚΟ
(ΑΤΤΙΚΗΣ), ΕΛΛΑΔΑ

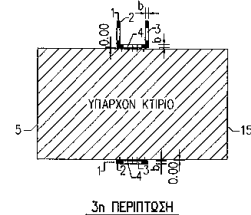
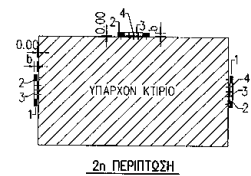
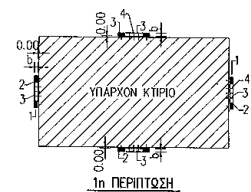
ΗΜΕΡΟΜ. ΚΑΤΑΘΕΣΗΣ (22):09/09/2003
ΗΜΕΡΟΜ. ΑΠΟΝΟΜΗΣ (47):19/04/2004
ΣΥΜΒ. ΠΡΟΤΕΡΑΙΟΤΗΤΕΣ (30):
ΤΡΟΠΟΠ. ΚΥΡΙΟΥ Δ.Ε. (61):
ΕΦΕΥΡΕΤΗΣ (72):1)ΜΑΡΝΕΡΗΣ ΙΩΑΝΝΗΣ
ΕΙΔΙΚΟΣ ΠΛΗΡΕΞΟΥΣΙΟΣ (74):
ΑΝΤΙΚΛΗΤΟΣ (74):ΜΑΡΝΕΡΗ ΒΙΚΤΩΡΙΑ
Περικλέους 4,15451 ΝΕΟ ΨΥΧΙΚΟ
(ΑΤΤΙΚΗΣ)

ΤΙΤΛΟΣ ΕΦΕΥΡΕΣΗΣ (54):ΠΡΟΣΘΕΤΑ ΑΡΘΡΩΤΑ ΣΥΝΔΕΟΜΕΝΑ
ΑΝΤΙΣΕΙΣΜΙΚΑ ΤΟΙΧΩΜΑΤΑ

ΠΕΡΙΛΗΨΗ(57)

Τα πρόσθετα αρθρωτά συνδεδεμένα αντισεισμικά τοιχώματα συνίστανται σε τοιχώματα (2) μεμονωμένα ή σαν τμήματα πλαισίων (1), που τοποθετούνται εν γένει στην εξωτερική περίμετρο των υπάρχοντων κτιρίων με σκοπό την αντισεισμική τους ενίσχυση. Το κύριο χαρακτηριστικό του συστήματος είναι η αρθρωτή σύνδεση των τοιχωμάτων αυτών με το υπάρχον κτίριο και επιτυγχάνεται εν γένει με αγκύρια της μορφής ντιζών (4) μεγάλης διαμέτρου και υψηλής αντοχής που διαπερνούν τα πρόσθετα στοιχεία (2,3), και τις υπάρχουσες δοκούς (10), κοχλιούμενα εκατέρωθεν, μετά από ενίσχυση των παρειών των τελευταίων με επικολητές λάμες (8). Κύριο πλεονέκτημα της μεθόδου είναι ότι οι επεμβάσεις στα υπάρχοντα κτίρια είναι πολύ περιορισμένες, σε αντίθεση με την υπάρχουσα σήμερα τεχνική που βασίζεται σε μονολιθική σύνδεση νέων και υπάρχοντων στοιχείων, μέσω μανδύων και τοπικών κατεδαφίσεων, που συχνά καθιστά τα κτίρια "εκτός λειτουργίας" κατά την διάρκεια των εργασιών ενώ προκύπτει σημαντικό κόστος από φθορές οικοδομικών στοιχείων που δεν ανήκουν στον φέροντα οργανισμό. Το πιο πάνω πλεονέκτημα συμπληρώνεται από την προτεινόμενη θεμελίωση των πρόσθετων τοιχωμάτων μέσω μικροπασσάλων (6) και πλακών κεφαλόδεσμων (5), έτσι ώστε να μην απαιτούνται μεγάλης έκτασης

εκσκαφές, ιδίως σε περιπτώσεις ύπαρξης υπογείων ούτε συνδέσεις παλαιών - νέων στοιχείων θεμελίωσης, ενώ συγχρόνως επιτυγχάνεται η πλήρης πάκτωση των τοιχωμάτων. Η μέθοδος εφαρμόζεται πρακτικά σε όλα τα υπάρχοντα κτίρια που φέρουν ικανά οριζόντια διαφράγματα, εν γένει από σπλισμένο σκυρόδεμα, αλλά επιτυχέστερα εφαρμόζεται σε κτίρια σπλισμένου σκυροδέματος. Τα πρόσθετα τοιχώματα / πλαίσια (2,1) μπορεί να είναι κατασκευασμένα από χυτό σκυρόδεμα, από μεταλλικές διατομές, ή από σύμμεικτες διατομές. Η μέθοδος προωθεί τις τελευταίες λόγω της μεγάλης ακαμψίας και αντοχής ενώ για μεγαλύτερη ευκολία προτείνει και προκατασκευασμένα τοιχώματα από σύμμεικτες διατομές. Με την προτεινόμενη μέθοδο μειώνεται αισθητά το κόστος και ο χρόνος της ενίσχυσης, κυρίως λόγω μη φ



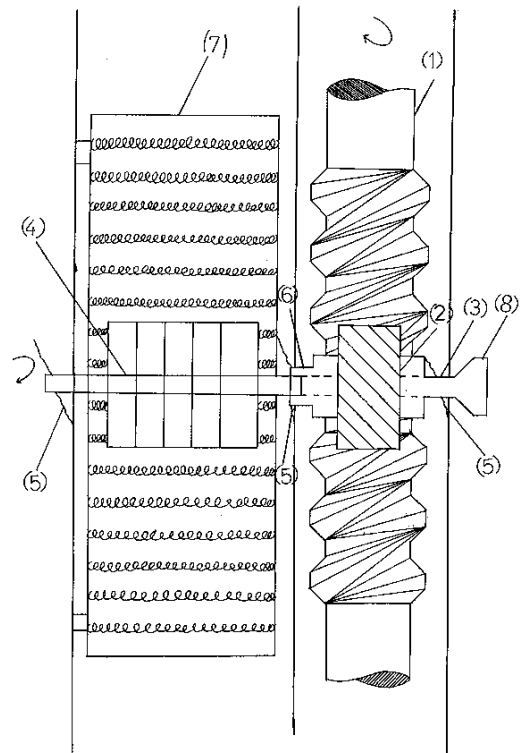
ΑΡΙΘΜΟΣ Δ.Ε. (11):1004532
ΑΡΙΘΜΟΣ ΑΙΤΗΣΗΣ Δ.Ε. (21):20030100089
ΔΙΕΘΝΗΣ ΤΑΞΙΝΟΜΗΣΗ (51):IPC7: G01S 3/786
IPC7: F24J 2/38
ΔΙΚΑΙΟΥΧΟΣ (73):1)ΓΚΑΡΑΣ ΕΥΑΓΓΕΛΟΥ ΓΕΩΡΓΙΟΣ
Βραχωρίου 38β,10444 ΑΘΗΝΑ, ΕΛΛΑΔΑ
ΗΜΕΡΟΜ. ΚΑΤΑΘΕΣΗΣ (22):20/02/2003
ΗΜΕΡΟΜ. ΑΠΟΝΟΜΗΣ (47):19/04/2004
ΣΥΜΒ. ΠΡΟΤΕΡΑΙΟΤΗΤΕΣ (30):
ΤΡΟΠΟΠ. ΚΥΡΙΟΥ Δ.Ε. (61):
ΕΦΕΥΡΕΤΗΣ (72):1)ΓΚΑΡΑΣ ΕΥΑΓΓΕΛΟΥ ΓΕΩΡΓΙΟΣ
ΕΙΔΙΚΟΣ ΠΛΗΡΕΞΟΥΣΙΟΣ (74):
ΑΝΤΙΚΛΗΤΟΣ (74):
ΤΙΤΛΟΣ ΕΦΕΥΡΕΣΗΣ (54):**ΦΩΤΟΒΟΛΤΑΙΚΟΣ ΗΛΙΟΣΤΑΤΗΣ ΠΕΡΙΛΗΨΗ(57)**

Ο Φωτοβολταϊκός Ηλιοστάτης είναι μία μέθοδος παρακολούθησης του ήλιου σύμφωνα με την οποία εκμεταλλευόμαστε τη διαφορά των ηλεκτρικών ρευμάτων που παράγονται από φωτοβολταϊκά στοιχεία τα οποία είναι τοποθετημένα κυκλικά ώστε να δέχονται διαφορετική ποσότητα ακτινοβολίας, ανάλογα με την γωνία με την οποία βλέπουν τον ήλιο, με σκοπό να προσανατολίσουμε προς τον ήλιο ένα αντικείμενο. Η μέθοδος συνίσταται στην ύπαρξη δύο αντικειμένων ενός εσωτερικού και ενός εξωτερικού τα οποία μπορούν να περιστρέφονται το ένα προς το άλλο. Το ένα από τα δύο αντικείμενα φέρει φωτοβολταϊκά στοιχεία κυκλικά διατεταγμένα τα οποία τροφοδοτούν ηλεκτρομαγνήτες οι οποίοι αλληλεπιδρούν με το άλλο αντικείμενο το οποίο φέρει μαγνήτες ή υλικά - όπως μαλακό σίδηρο - τα οποία μπορούν να μαγνητιστούν με επαγωγή. Η μέθοδος εφαρμόζεται στους δορυφόρους, σε πλωτή μονάδα αφαλάτωσης όπου εκμεταλλευόμαστε και το φαινόμενο της ώσμωσης, στα ηλιακά ρολόγια, και κινητήρες που παράγουν μηχανική ενέργεια από την ηλιακή.

ΑΡΙΘΜΟΣ Δ.Ε. (11):1004533
ΑΡΙΘΜΟΣ ΑΙΤΗΣΗΣ Δ.Ε. (21):20020100484
ΔΙΕΘΝΗΣ ΤΑΞΙΝΟΜΗΣΗ (51):IPC7: A47J 37/04
ΔΙΚΑΙΟΥΧΟΣ (73):1)ΤΣΟΥΝΗΣ ΔΗΜΗΤΡΙΟΥ ΠΑΝΑΓΙΩΤΗΣ
44005 ΠΩΓΩΝΙΑΝΗ (ΙΩΑΝΝΙΝΩΝ),
ΕΛΛΑΔΑ
ΗΜΕΡΟΜ. ΚΑΤΑΘΕΣΗΣ (22):07/11/2002
ΗΜΕΡΟΜ. ΑΠΟΝΟΜΗΣ (47):22/04/2004
ΣΥΜΒ. ΠΡΟΤΕΡΑΙΟΤΗΤΕΣ (30):
ΤΡΟΠΟΠ. ΚΥΡΙΟΥ Δ.Ε. (61):
ΕΦΕΥΡΕΤΗΣ (72):1)ΤΣΟΥΝΗΣ ΔΗΜΗΤΡΙΟΥ ΠΑΝΑΓΙΩΤΗΣ
ΕΙΔΙΚΟΣ ΠΛΗΡΕΞΟΥΣΙΟΣ (74):
ΑΝΤΙΚΛΗΤΟΣ (74):ΤΣΟΥΝΗΣ ΝΙΚΟΛΑΟΣ
30019 ΜΥΤΙΚΑΣ (ΑΙΤΩΛΟΑΚΑΡΝΑΝΙΑΣ)
ΤΙΤΛΟΣ ΕΦΕΥΡΕΣΗΣ (54):**ΣΥΣΚΕΥΗ ΨΗΣΙΜΑΤΟΣ ΣΟΥΒΛΑΚΙΩΝ**

ΠΕΡΙΛΗΨΗ(57)

Ο μηχανισμός αυτός αποτελείται από έναν ατέρμονα κοχλία (1), που περιστρεφόμενος θέτει σε κίνηση έναν (2) ή περισσότερους οδοντωτούς τροχούς, που περιστρέφονται επί άξονος(ων) (3) που στο ένα άκρο του "υποδέχεται" σε μία υποδοχή (6) ειδικά κατασκευασμένο καλαμάκι (4) στο άλλο άκρο του φέρει χερούλι (8). Ο άξονας και το καλαμάκι στηρίζεται σε διχάλες (5). Το ψήσιμο των σουβλακιών γίνεται με την βοήθεια ηλεκτρικής αντίστασης.



ΑΡΙΘΜΟΣ Δ.Ε.	(11):1004534
<i>ΑΡΙΘΜΟΣ ΑΙΤΗΣΗΣ Δ.Ε.</i>	(21):20020100542
<i>ΔΙΕΘΝΗΣ ΤΑΞΙΝΟΜΗΣΗ</i>	(51):IPC7: B60R 13/10 IPC7: G09F 7/00
<i>ΔΙΚΑΙΟΥΧΟΣ</i>	(73):1)ΚΑΛΤΗΣ ΑΠΟΣΤΟΛΟΥ ΘΕΟΔΩΡΟΣ Στροφυλίου 36α,14561 ΚΗΦΙΣΙΑ (ΑΤΤΙΚΗΣ), ΕΛΛΑΔΑ 2)SPIRA MANFRED Vorderer Rindweg 6, LADENBURG, ΓΕΡΜΑΝΙΑ
<i>ΗΜΕΡΟΜ. ΚΑΤΑΘΕΣΗΣ</i>	(22):16/12/2002
<i>ΗΜΕΡΟΜ. ΑΠΟΝΟΜΗΣ</i>	(47):22/04/2004
<i>ΣΥΜΒ. ΠΡΟΤΕΡΑΙΟΤΗΤΕΣ</i>	(30):
<i>ΤΡΟΠΟΠ. ΚΥΡΙΟΥ Δ.Ε.</i>	(61):
<i>ΕΦΕΥΡΕΤΗΣ</i>	(72):1)ΚΑΛΤΗΣ ΑΠΟΣΤΟΛΟΥ ΘΕΟΔΩΡΟΣ 2)SPIRA MANFRED
<i>ΕΙΔΙΚΟΣ ΠΛΗΡΕΞΟΥΣΙΟΣ</i>	(74):ΜΙΧΕΛΗΣ ΑΘΑΝΑΣΙΟΣ Σίνα 42, 10672 ΑΘΗΝΑ
<i>ΑΝΤΙΚΛΗΤΟΣ</i>	(74):ΜΙΧΕΛΗΣ ΑΘΑΝΑΣΙΟΣ Σίνα 42,10672 ΑΘΗΝΑ
ΤΙΤΛΟΣ ΕΦΕΥΡΕΣΗΣ	(54):ΠΡΟΕΚΤΑΣΗ ΑΣΦΑΛΕΙΑΣ ΣΤΟ ΑΡΙΣΤΕΡΟ ΑΚΡΟ ΤΗΣ ΠΙΝΑΚΙΔΑΣ ΚΥΚΛΟΦΟΡΙΑΣ ΤΩΝ ΟΧΗΜΑΤΩΝ ΓΙΑ ΤΗΝ ΕΝΑΠΟΘΕΣΗ ΤΟΥ ΔΙΑΚΡΙΤΙΚΟΥ ΣΗΜΕΙΟΥ ΤΟΥ ΚΡΑΤΟΥΣ ΜΕΤΑ ΟΛΟΓΡΑΜΜΑΤΩΝ ΚΑΙ ΠΛΑΙΣΙΟΥ

ΠΕΡΙΛΗΨΗ(57)

Το πλεονέκτημα της εφεύρεσης είναι ότι για να μπει το διακριτικό σημείο του κράτους στο αριστερό άκρο μιας πινακίδας, όταν αυτό απαιτείται από τη

νομοθεσία, δεν είναι απαραίτητη η αλλαγή ολόκληρης της πινακίδας με νέα η οποία να περιλαμβάνει από κατασκευής το διακριτικό σημείο του κράτους. Η εφεύρεση δίνει τη δυνατότητα με πολύ μικρότερο κόστος και ταλαιπωρία για τον πολίτη, αλλά και πολύ πιο σύντομα και με λιγότερη γραφειοκρατία για τον κρατικό μηχανισμό, να μπει το διακριτικό σημείο του κράτους επάνω στην προέκταση, κάνοντας να φαίνεται ως ένα ενιαίο σύνολο η προέκταση και η πινακίδα. Επίσης δεν ανοίγονται νέες τρύπες στις παλιές πινακίδες λόγω του πλαισίου και παρέχεται συγχρόνως η απαραίτητη για κρατικό προϊόν ασφάλεια γνησιότητας, με τη χρήση των ολογραμμάτων ασφαλείας.

ΑΡΙΘΜΟΣ Δ.Ε.	(11):1004535
<i>ΑΡΙΘΜΟΣ ΑΙΤΗΣΗΣ Δ.Ε.</i>	(21):20030100034
<i>ΔΙΕΘΝΗΣ ΤΑΞΙΝΟΜΗΣΗ</i>	(51):IPC7: G01N 33/52
<i>ΔΙΚΑΙΟΥΧΟΣ</i>	(73):1)MEDICON HELLAS A.E. Μελίτωνα 5,15344 ΓΕΡΑΚΑΣ (ΑΤΤΙΚΗΣ), ΕΛΛΑΔΑ
<i>ΗΜΕΡΟΜ. ΚΑΤΑΘΕΣΗΣ</i>	(22):27/01/2003
<i>ΗΜΕΡΟΜ. ΑΠΟΝΟΜΗΣ</i>	(47):22/04/2004
<i>ΣΥΜΒ. ΠΡΟΤΕΡΑΙΟΤΗΤΕΣ</i>	(30):
<i>ΤΡΟΠΟΠ. ΚΥΡΙΟΥ Δ.Ε.</i>	(61):
<i>ΕΦΕΥΡΕΤΗΣ</i>	(72):1)ΚΑΣΤΑΝΑΣ ΗΛΙΑΣ
<i>ΕΙΔΙΚΟΣ ΠΛΗΡΕΞΟΥΣΙΟΣ</i>	(74):ΔΗΜΟΥ ΧΡΙΣΤΙΝΑ Κουμπάρη 2, 10674 ΑΘΗΝΑ
<i>ΑΝΤΙΚΛΗΤΟΣ</i>	(74):ΠΑΠΑΚΩΝΣΤΑΝΤΙΝΟΥ ΕΛΕΝΗ Κουμπάρη 2,10674 ΑΘΗΝΑ
ΤΙΤΛΟΣ ΕΦΕΥΡΕΣΗΣ	(54):
ΠΕΡΙΛΗΨΗ(57)	

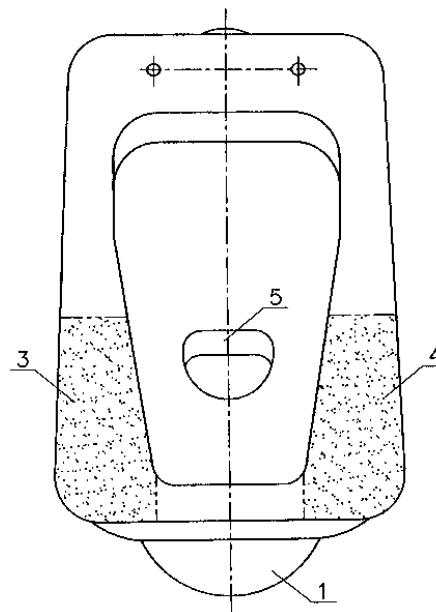
Η εφεύρεση συνίσταται στην ανάπτυξη και παραγωγή μίας νέας αυτοματοποιημένης μεθόδου, προς χρήση σε όλους τους σύγχρονους, αυτόματους αναλυτές, για τον προσδιορισμό της αντιοξειδωτικής ικανότητας του πλάσματος σε ανθρώπους, βασισμένη στην μεταβολή του χρώματος από την οξείδωση (bleaching) της κροκίνης από ένα πρότυπο συνθετικό αντιοξειδωτικό. Επιπλέον του πλάσματος, η εφεύρεση θα χρησιμοποιηθεί για τον προσδιορισμό της αντιοξειδωτικής ικανότητας σε άλλα βιολογικά υγρά (πχ ούρα, εγκεφαλονωτιαίο υγρό, κλπ) , και σε θρεπτικά υγρά κυτταροκαλλιιεργειών, για διαγνωστική και ερευνητική χρήση. Η εφεύρεση θα χρησιμοποιηθεί, πλην της μέτρησης των αντιοξειδωτικών σε βιολογικά υγρά, για τον έλεγχο της αντιοξειδωτικής ικανότητας εκχυλισμάτων τροφών και ποτών (πχ κρασί, ελαιόλαδο, κλπ). Πλην των ανωτέρω σκοπών, η εφεύρεση θα χρησιμοποιηθεί για την μέτρηση της διορθωμένης ολικής αντιοξειδωτικής ικανότητας (corrTAC) σε βιολογικά υγρά. Ως διορθωμένη TAC οι εφευρέτες ορίζουν το κλάσμα της συνολικής TAC η οποία οφείλεται στην δράση του συνόλου των εξωγενών αντιοξειδωτικών και των δραστικών μεταβολικών τους παραγώγων, σε βιολογικά υγρά. Οι εφευρέτες επιπλέον θα χρησιμοποιήσουν την ανωτέρω εφεύρεση σε ένα αριθμό

φυσιολογικών (πχ διαίτα) και παθολογικών καταστάσεων (αιμοδιάλυση, ασθένειες του γαστρεντερικού συστήματος, λοιμώξεις κλπ) εν όψει της καθιέρωσης της μεθόδου ως διαγνωστικού και πειραματικού εργαλείου για την μελέτη καταστάσεων ανθρώπινης φυσιολογίας και παθοφυσιολογίας. Οι εφευρέτες στη συνέχεια θα καθορίσουν το καλύτερο βιολογικό δείγμα προς χρήση για τον ανωτέρω προσδιορισμό TAC, τον τρόπο φυλάξεως δείγματος, την σταθερότητα και επαναληψιμότητα της μεθόδου.

ΑΡΙΘΜΟΣ Δ.Ε. (11):1004536
ΑΡΙΘΜΟΣ ΑΙΤΗΣΗΣ Δ.Ε. (21):20030100437
ΔΙΕΘΝΗΣ ΤΑΞΙΝΟΜΗΣΗ (51):IPC7: E03D 11/02
IPC7: A47K 13/00
ΔΙΚΑΙΟΥΧΟΣ (73):1)ΛΟΥΤΡΙΩΤΗΣ ΚΩΝΣΤΑΝΤΙΝΟΥ
ΘΕΟΔΩΡΟΣ
Κρέμου 174,17675 ΚΑΛΛΙΘΕΑ (ΑΤΤΙΚΗΣ),
ΕΛΛΑΔΑ
ΗΜΕΡΟΜ. ΚΑΤΑΘΕΣΗΣ (22):23/10/2003
ΗΜΕΡΟΜ. ΑΠΟΝΟΜΗΣ (47):22/04/2004
ΣΥΜΒ. ΠΡΟΤΕΡΑΙΟΤΗΤΕΣ (30):
ΤΡΟΠΟΠ. ΚΥΡΙΟΥ Δ.Ε. (61):
ΕΦΕΥΡΕΤΗΣ (72):1)ΛΟΥΤΡΙΩΤΗΣ ΚΩΝΣΤΑΝΤΙΝΟΥ
ΘΕΟΔΩΡΟΣ
ΕΙΔΙΚΟΣ ΠΛΗΡΕΞΟΥΣΙΟΣ (74):ΛΑΜΑΡΗΣ ΘΕΟΔΩΡΟΣ
Ιπποκράτους 32, 10680 ΑΘΗΝΑ
ΑΝΤΙΚΛΗΤΟΣ (74):ΛΟΥΤΡΙΩΤΗΣ ΠΑΡΙΣ-ΒΑΣΙΛΕΙΟΣ
Κρέμου 174,17675 ΚΑΛΛΙΘΕΑ (ΑΤΤΙΚΗΣ)
ΤΙΤΛΟΣ ΕΦΕΥΡΕΣΗΣ (54):**ΝΕΑ ΛΕΚΑΝΗ ΤΟΥΑΛΕΤΑΣ**
ΠΕΡΙΛΗΨΗ(57)

Η νέα λεκάνη τουαλέτας αποτελείται από το κυρίως σώμα (1), δύο πέλματα τα αντιολισθητικά στο επάνω μέρος (3,4), σώμα με αυτήν, σιφόνι (5) στο κέντρο και πτυσσόμενο στεφάνι (καπάκι) 2, ύψους 2-15 cm. Επίσης, στεφάνι με πέλματα όπως το σώμα της λεκάνης. Α' τρόπος : ο χρήστης ανεβάνει στο σώμα της λεκάνης, πατά στα πέλματα και κάθεται στα πόδια του χωρίς το σώμα του να έρχεται σε επαφή με αυτή. Β' τρόπος : ο χρήστης κατεβάζει το πτυσσόμενο στεφάνι (καπάκι) και κάθεται. Το σιφόνι στο κέντρο της λεκάνης, για να οδηγείται το λύμα στο πίσω επικλινές μέρος της και όχι εντός της οπής, βρέχοντας έτσι τον χρήστη. Μετά την χρήση ενεργοποιεί το καζανάκι χαμηλής πίεσης νερού και η λεκάνη καθαρίζεται. Το πλεονέκτημα της εφεύρεσης : δέχεται και τους δύο τρόπους

χρήσης για τους οποίους απαιτούνται δύο είδη λεκανών (δαπέδου, συμβατική).
Χρήσιμη για δημόσιους και επαγγελματικούς χώρους και όχι μόνο.



ΑΡΙΘΜΟΣ Δ.Ε. (11):1004537
ΑΡΙΘΜΟΣ ΑΙΤΗΣΗΣ Δ.Ε. (21):20030100023
ΔΙΕΘΝΗΣ ΤΑΞΙΝΟΜΗΣΗ (51):IPC7: F23J 13/08
IPC7: E04F 17/02
IPC7: F23L 17/02
ΔΙΚΑΙΟΥΧΟΣ (73):1)ΓΕΩΡΓΑΚΗΣ ΗΛΙΑΣ
14ο χλμ Σερρών-Σιδηροκάστρου,62121
ΣΕΡΡΕΣ (ΣΕΡΡΩΝ), ΕΛΛΑΔΑ
ΗΜΕΡΟΜ. ΚΑΤΑΘΕΣΗΣ (22):22/01/2003
ΗΜΕΡΟΜ. ΑΠΟΝΟΜΗΣ (47):22/04/2004
ΣΥΜΒ. ΠΡΟΤΕΡΑΙΟΤΗΤΕΣ (30):
ΤΡΟΠΟΠ. ΚΥΡΙΟΥ Δ.Ε. (61):
ΕΦΕΥΡΕΤΗΣ (72):1)ΓΕΩΡΓΑΚΗΣ ΗΛΙΑΣ
ΕΙΔΙΚΟΣ ΠΛΗΡΕΞΟΥΣΙΟΣ (74):
ΑΝΤΙΚΛΗΤΟΣ (74):
ΤΙΤΛΟΣ ΕΦΕΥΡΕΣΗΣ (54):**ΚΑΠΕΛΟ ΚΑΜΙΝΑΔΑΣ**
ΠΕΡΙΛΗΨΗ(57)

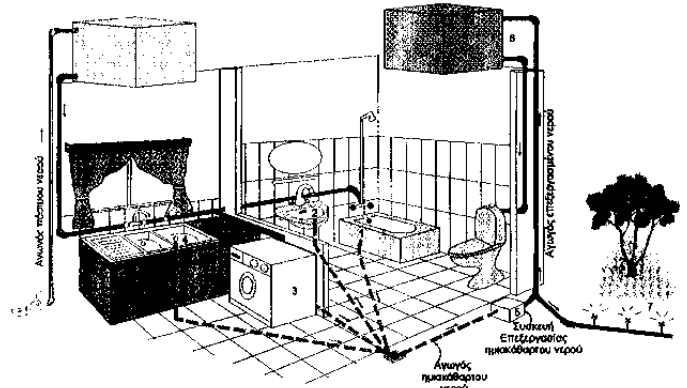
Το καπέλο της καμινάδας φτιάχτηκε με στόχο την αποφυγή του καπνίσματος του τζακιού ή της θερμάστρας. Τοποθετείται εύκολα πάνω σε όλες τις καμινάδες. Είναι ένας μεταλλικός κορμός από λαμαρίνα ή πλαστικό βαμμένος με ηλεκτροστατική βαφή ή γαλβανισμένος και πάνω του υπάρχουν περσίδες που και αυτές είναι βαμμένες ή γαλβανισμένες. Αυτές οι περσίδες δημιουργούν κενό αέρος μέσα στην καμινάδα όταν φυσάει αέρας. Έτσι λοιπόν το τζάκι ή η θερμάστρα κάνει καλύτερη καύση δίχως να καπνίζει. Επάνω στο καπέλο υπάρχει ένα έλασμα ακόμη που βοηθάει να μην πέφτουν τα νερά της βροχής μέσα στην καμινάδα και κατ'επέκταση στο τζάκι ή την θερμάστρα.

ΑΡΙΘΜΟΣ Δ.Ε.	(11):1004538
ΑΡΙΘΜΟΣ ΑΙΤΗΣΗΣ Δ.Ε.	(21):970100158
ΔΙΕΘΝΗΣ ΤΑΞΙΝΟΜΗΣΗ	(51):IPC6: B01D 29/01 IPC6: B01D 36/04 IPC6: B01D 37/03 IPC6: C02F 1/52 IPC6: C02F 9/00
ΔΙΚΑΙΟΥΧΟΣ	(73):1)ΚΑΜΠΑΝΕΛΛΑΣ Α. ΧΡΥΣΟΣΤΟΜΟΣ Χατζηδάκη 2, Διαμέρισμα 2, Ταχ. Θυρ. 3699,1685 ΛΕΥΚΩΣΙΑ, ΚΥΠΡΟΣ
ΗΜΕΡΟΜ. ΚΑΤΑΘΕΣΗΣ	(22):23/04/1997
ΗΜΕΡΟΜ. ΑΠΟΝΟΜΗΣ	(47):22/04/2004
ΣΥΜΒ. ΠΡΟΤΕΡΑΙΟΤΗΤΕΣ	(30):
ΤΡΟΠΟΠ. ΚΥΡΙΟΥ Δ.Ε.	(61):
ΕΦΕΥΡΕΤΗΣ	(72):1)ΚΑΜΠΑΝΕΛΛΑΣ Α. ΧΡΥΣΟΣΤΟΜΟΣ
ΕΙΔΙΚΟΣ ΠΛΗΡΕΞΟΥΣΙΟΣ	(74):ΚΩΣΤΟΠΟΥΛΟΥ ΓΕΩΡΓΙΑ Δήλου 12, 14562 ΚΗΦΙΣΙΑ (ΑΤΤΙΚΗΣ)
ΑΝΤΙΚΛΗΤΟΣ	(74):ΚΥΠΡΗΣ ΦΕΙΔΙΑΣ Δήλου 12,14562 ΚΗΦΙΣΙΑ (ΑΤΤΙΚΗΣ)
ΤΙΤΛΟΣ ΕΦΕΥΡΕΣΗΣ	(54):ΜΕΘΟΔΟΣ ΑΦΑΙΡΕΣΗΣ ΑΙΩΡΟΥΜΕΝΩΝ ΣΩΜΑΤΙΔΙΩΝ ΚΑΙ ΜΕΙΩΣΗΣ ΤΟΥ ΒΟΡΙΟΥ ΑΠΟ ΤΑ ΗΜΙΑΚΑΘΑΡΤΑ ΝΕΡΑ

ΠΕΡΙΛΗΨΗ(57)

Η μέθοδος της εφεύρεσης αυτής είναι αποτελεσματική για την αφαίρεση αιωρούμενων σωματιδίων και τη μείωση του βορίου από τα ημιακάθαρτα νερά (σαπυνοδιαλύματα, νερά από γεωτρήσεις σε κατοικημένες περιοχές, οποιαδήποτε άλλα ημιακάθαρτα νερά) μετά από κροκίδωση, καθίζηση και διήθηση. Σε γενικές γραμμές, η μέθοδος συμπεριλαμβάνει την προσθήκη στα ημιακάθαρτα νερά, πολύπλοκου χημικού διαλύματος, το οποίο παράγεται από φυσική οξειδωση σιδηροπυρίτη και των περιβαλλόντων σε αυτό πετρωμάτων. Με την προσθήκη του

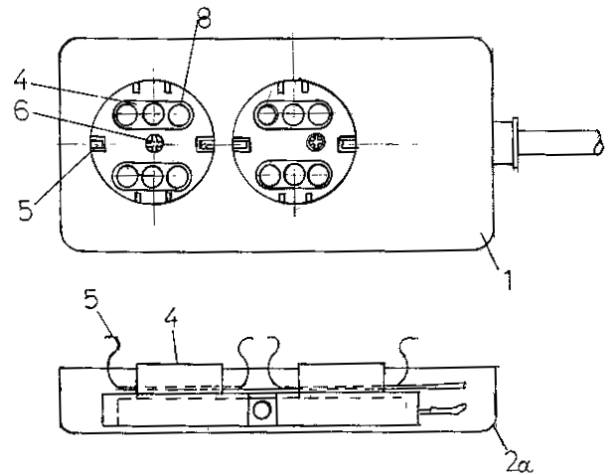
πολύπλοκου αυτού χημικού διαλύματος δημιουργούνται διάφορες χημικές ενώσεις, κροκίδωση και καθίζηση των αιωρούμενων σωματιδίων (κolloειδών αιωρημάτων και άλλων τεμαχιδίων) και του βορίου. Ακολούθως, με την διέλευση των ημιακαθάρτων νερών μέσα από δύο φίλτρα (με αντίθετη ροή), αφαιρούνται εκείνα από τα αιωρούμενα σωματίδια, τα οποία, παρόλο που έχει πραγματοποιηθεί η κροκίδωση, διατηρούνται εν αιωρήσει στο διάλυμα. Κάθε φίλτρο αποτελείται από ένα συμπαγές τεμάχιο εύκαμπτης αφρώδους πολυουρεθάνης (πορώδους τεχνητού σφουγγαριού) μικρού πάχους (μέχρι 10 εκατοστόμετρα). Σκοπός της επεξεργασίας είναι η επαναχρησιμοποίηση των ημιακαθάρτων νερών στα αποχωρητήρια ή/και στην άρδευση των κήπων στα ίδια κτίρια/κατοικίες από τα οποία προέρχονται τα ημιακάθαρτα νερά για να εξοικονομείται πόσιμο νερό.



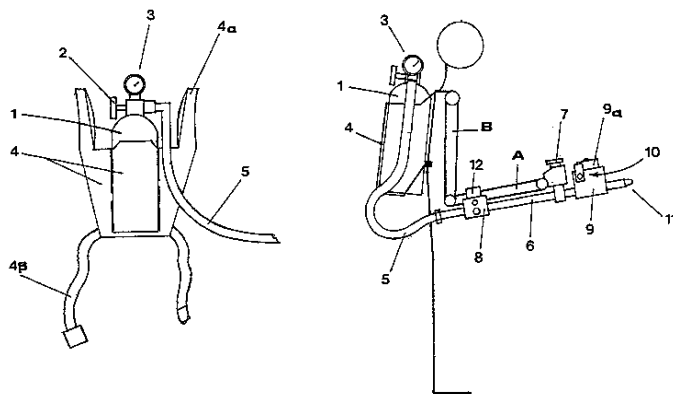
ΑΡΙΘΜΟΣ Δ.Ε.	(11):1004539
ΑΡΙΘΜΟΣ ΑΙΤΗΣΗΣ Δ.Ε.	(21):20030100139
ΔΙΕΘΝΗΣ ΤΑΞΙΝΟΜΗΣΗ	(51):IPC7: H01R 25/00
ΔΙΚΑΙΟΥΧΟΣ	(73):1)ΗΛΕΚΤΡΟΝΙΚΗ ΧΑΡΑΛΑΜΠΙΔΗΣ Α.Ε. 3ον Χ.Ε.Ο. ΚΑΤΕΡΙΝΗΣ-Π. ΚΕΡΑΜΙΔΙΟΥ,60100 ΚΑΤΕΡΙΝΗ (ΠΙΕΡΙΑΣ), ΕΛΛΑΔΑ
ΗΜΕΡΟΜ. ΚΑΤΑΘΕΣΗΣ	(22):20/03/2003
ΗΜΕΡΟΜ. ΑΠΟΝΟΜΗΣ	(47):26/04/2004
ΣΥΜΒ. ΠΡΟΤΕΡΑΙΟΤΗΤΕΣ	(30):
ΤΡΟΠΟΠ. ΚΥΡΙΟΥ Δ.Ε.	(61):
ΕΦΕΥΡΕΤΗΣ	(72):1)ΧΑΡΑΛΑΜΠΙΔΗΣ ΚΩΝΣΤΑΝΤΙΝΟΣ 2)ΧΑΡΑΛΑΜΠΙΔΗΣ ΖΑΦΕΙΡΗΣ
ΕΙΔΙΚΟΣ ΠΛΗΡΕΞΟΥΣΙΟΣ	(74):
ΑΝΤΙΚΛΗΤΟΣ	(74):
ΤΙΤΛΟΣ ΕΦΕΥΡΕΣΗΣ	(54):ΣΕΙΡΑ ΠΟΛΛΑΠΛΩΝ ΡΕΥΜΑΤΟΔΟΤΩΝ (ΠΟΛΥΜΠΡΙΖΑ).

ΠΕΡΙΛΗΨΗ(57)

Είναι μία σειρά πολλαπλών ρευματοδοτών που χρησιμοποιούνται για την παροχή ρεύματος μακριά από τις κύριες υποδοχές. Η σειρά αποτελείται από πολυμπρίζα των 2, 3, 4, 5, 7 μπριζών αλλά ή με διακόπτη και με καλώδιο με ρευματολήπτη (φίς) ή και χωρίς καλώδιο.



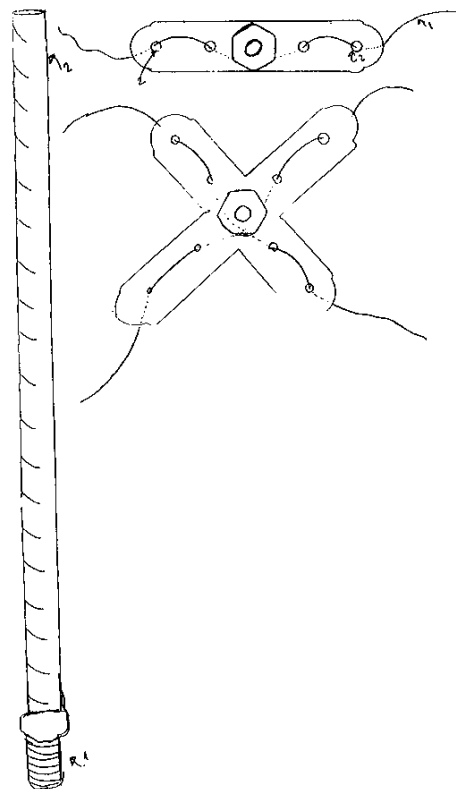
ΑΡΙΘΜΟΣ Δ.Ε. (11):1004540
ΑΡΙΘΜΟΣ ΑΙΤΗΣΗΣ Δ.Ε. (21):20030100138
ΔΙΕΘΝΗΣ ΤΑΞΙΝΟΜΗΣΗ (51):IPC7: F41H 9/04
IPC7: F41H 9/10
IPC7: B05B 9/08
ΔΙΚΑΙΟΥΧΟΣ (73):1)ΚΑΠΑΝΟΣ ΔΙΟΝΥΣΙΟΣ
Σάμου 16-18,10438 ΑΘΗΝΑ, ΕΛΛΑΔΑ
ΗΜΕΡΟΜ. ΚΑΤΑΘΕΣΗΣ (22):17/03/2003
ΗΜΕΡΟΜ. ΑΠΟΝΟΜΗΣ (47):26/04/2004
ΣΥΜΒ. ΠΡΟΤΕΡΑΙΟΤΗΤΕΣ (30):
ΤΡΟΠΟΠ. ΚΥΡΙΟΥ Δ.Ε. (61):
ΕΦΕΥΡΕΤΗΣ (72):1)ΚΑΠΑΝΟΣ ΔΙΟΝΥΣΙΟΣ
ΕΙΔΙΚΟΣ ΠΛΗΡΕΞΟΥΣΙΟΣ (74):ΜΑΡΗΣ ΓΕΩΡΓΙΟΣ
Ναυαρίνου 6, 10680 ΑΘΗΝΑ
ΑΝΤΙΚΛΗΤΟΣ (74):ΜΑΡΗΣ ΓΕΩΡΓΙΟΣ
Ναυαρίνου 6,10680 ΑΘΗΝΑ
ΤΙΤΛΟΣ ΕΦΕΥΡΕΣΗΣ (54):**ΦΟΡΗΤΗ ΣΥΣΚΕΥΗ ΕΚΤΟΞΕΥΣΗΣ ΔΑΚΡΥΓΟΝΩΝ ΟΥΣΙΩΝ ΜΕ ΕΝΔΕΙΞΗ ΠΙΕΣΗΣ ΚΑΙ ΣΥΣΤΗΜΑ ΕΝΑΛΛΑΚΤΙΚΗΣ ΣΤΗΡΙΞΗΣ ΕΥΚΑΜΠΤΟΥ ΑΓΩΓΟΥ ΚΑΤΕΥΘΥΝΣΗΣ**



ΠΕΡΙΛΗΨΗ(57)

Η εφεύρεση αυτή είναι ένα ήπιο κατασταλτικό μέσον άμυνας η οποία αποτελείται από την φιάλη (1), τον κεντρικό διακόπτη (2), το μανόμετρο (3), την θήκη (4), τον εύκαμπτο αγωγό (5) και το σύστημα του εκτοξευτήρα και της στήριξης αυτού που αποτελείται από τα εξαρτήματα από (6) έως και (12).

ΑΡΙΘΜΟΣ Δ.Ε. (11):1004541
ΑΡΙΘΜΟΣ ΑΙΤΗΣΗΣ Δ.Ε. (21):20030100152
ΔΙΕΘΝΗΣ ΤΑΞΙΝΟΜΗΣΗ (51):IPC7: A01D 34/90
IPC7: A01B 1/06
IPC7: A01B 33/00
ΔΙΚΑΙΟΥΧΟΣ (73):1)ΓΕΩΡΓΙΑΔΗΣ ΑΝΔΡΕΑΣ
Ξενοφώντος Στρατηγού 71,49100 ΚΕΡΚΥΡΑ (ΚΕΡΚΥΡΑΣ), ΕΛΛΑΔΑ
ΗΜΕΡΟΜ. ΚΑΤΑΘΕΣΗΣ (22):27/03/2003
ΗΜΕΡΟΜ. ΑΠΟΝΟΜΗΣ (47):26/04/2004
ΣΥΜΒ. ΠΡΟΤΕΡΑΙΟΤΗΤΕΣ (30):
ΤΡΟΠΟΠ. ΚΥΡΙΟΥ Δ.Ε. (61):
ΕΦΕΥΡΕΤΗΣ (72):1)ΓΕΩΡΓΙΑΔΗΣ ΑΝΔΡΕΑΣ
ΕΙΔΙΚΟΣ ΠΛΗΡΕΞΟΥΣΙΟΣ (74):
ΑΝΤΙΚΛΗΤΟΣ (74):ΓΕΩΡΓΙΑΔΗΣ ΔΗΜΗΤΡΙΟΣ
Ξενοφώντος Στρατηγού 71,49100 ΚΕΡΚΥΡΑ (ΚΕΡΚΥΡΑΣ)
ΤΙΤΛΟΣ ΕΦΕΥΡΕΣΗΣ (54):**ΧΟΡΤΟΚΟΠΤΙΚΟ-ΣΚΑΠΤΙΚΟ ΤΣΕΠΗΣ**



ΠΕΡΙΛΗΨΗ(57)

Το χορτοκοπτικό-σκαπτικό τσέπης είναι βέργα - σχήμα 1 - πάνω στην οποία βιδώνονται δύο εξαρτήματα: α) Το χορτοκοπτικό τσέπης που το χαρακτηρίζει μια μικρή λάμα - σχήμα 2 - με τέσσερις τρύπες (2) καινήμα κοπής (1) καλά στερεωμένο ή δύο λάμες σε σχήμα X - σχήμα 3-. Έτσι μπορεί να κόβει χόρτα και στα πιο απίθανα μέρη χωρίς κόπο με κόστος μηδαμινό και κυρίως χωρίς ρύπανση καυσαερίων. Β) Το σκαπτικότσέπης - σχήμα 4 - που με την περιστροφική κίνηση σκάβει όταν το μετακινείς, ενώ συγχρόνως αλέθει το χώμα. Επιπλέον ανοίγει τρύπες για φύτεμα ή τοποθέτηση πασάλων με τη βοήθεια τον οδηγό κεντρικό στριφώνι.

ΑΡΙΘΜΟΣ Δ.Ε. (11):1004542
ΑΡΙΘΜΟΣ ΑΙΤΗΣΗΣ Δ.Ε. (21):20030100145
ΔΙΕΘΝΗΣ ΤΑΞΙΝΟΜΗΣΗ (51):IPC7: F23J 1/02
 IPC7: F23J 1/08
 IPC7: B65G 47/52
 IPC7: B65G 49/00

ΔΙΚΑΙΟΥΧΟΣ (73):1)ΑΛΕΞΙΟΥ ΚΩΝΣΤΑΝΤΙΝΟΣ
 Οικισμός ΔΕΑΚ Κ8-1,24100 ΚΑΛΑΜΑΤΑ
 (ΜΕΣΣΗΝΙΑΣ), ΕΛΛΑΔΑ

ΗΜΕΡΟΜ. ΚΑΤΑΘΕΣΗΣ (22):26/03/2003
ΗΜΕΡΟΜ. ΑΠΟΝΟΜΗΣ (47):26/04/2004

ΣΥΜΒ. ΠΡΟΤΕΡΑΙΟΤΗΤΕΣ (30):
ΤΡΟΠΟΠ. ΚΥΡΙΟΥ Δ.Ε. (61):
ΕΦΕΥΡΕΤΗΣ (72):1)ΑΛΕΞΙΟΥ ΚΩΝΣΤΑΝΤΙΝΟΣ
ΕΙΔΙΚΟΣ ΠΛΗΡΕΞΟΥΣΙΟΣ (74):
ΑΝΤΙΚΛΗΤΟΣ (74):ΕΥΑΓΓΕΛΑΤΟΥ ΕΥΑΓΓΕΛΙΑ
 Ελπίδος 58,14121 ΗΡΑΚΛΕΙΟ (ΑΤΤΙΚΗΣ)

ΤΙΤΛΟΣ ΕΦΕΥΡΕΣΗΣ (54):ΠΑΡΑΛΛΗΛΟ ΣΥΣΤΗΜΑ ΑΠΟΚΟΜΙΔΗΣ ΥΓΡΗΣ ΤΕΦΡΑΣ ΛΙΓΝΙΤΙΚΩΝ ΜΟΝΑΔΩΝ ΠΑΡΑΓΩΓΗΣ ΗΛΕΚΤΡΙΚΗΣ ΕΝΕΡΓΕΙΑΣ

ΠΕΡΙΛΗΨΗ(57)

Η τέφρα που παράγεται από την καύση του λιγνίτη δεν είναι σταθερή ποσοτικά. Εκτός του ότι πρέπει να αποκομίζεται ασφαλώς, απρόσκοπτα και συνεχώς, πρέπει να αντιμετωπιστεί και το ενδεχόμενο της αυξημένης ποσότητάς της εκτός προδιαγραφών ικανότητας αποκομίδης των συστημάτων μεταφοράς της. Αυτό μπορεί να επιτευχθεί με την κατασκευή παράλληλου συστήματος αποκομίδης υγρής τέφρας που θα εφαρμοστεί στο κεκλιμένο μέρος τους εξαγωγέα, προκειμένου να ανακουφιστεί η κύρια μεταλλική ταινία (5) από το ενδεχόμενο να παραστεί ανάγκη αποκομίδης μεγάλης ποσότητας υγρής τέφρας. Επιπλέον πρέπει

να υπάρχει δυνατότητα επιθεώρησης, ελέγχου και επισκευής της κύριας μεταλλικής ταινίας εκτός του εξαγωγέα, τουλάχιστον ως προς την πορεία της κατά το κεκλιμένο του μέρους του. Επίσης η επιστροφή της κύριας ταινίας εκτός του εξαγωγέα, δίνει τη δυνατότητα ασφαλούς μεταφοράς των λεβητολίθων έξω από την τροφολεκήνη. Το παράλληλο σύστημα αποκομίδης υγρής τέφρας έχει δύο εκδοχές. Η πρώτη: εφαρμογή στο κεκλιμένο μέρος του εξαγωγέα υγρής τέφρας, δευτερεύουσας τροφολεκήνης - μεταλλικής ταινίας (7, 8) η οποία αποκομίζει την πλεονάζουσα ποσότητα τέφρας μετά το άνοιγμα ρυθμιζόμενου συρταρωτού διαφράγματος (9). Η δεύτερη: κατασκευή δοχείου συγκέντρωσης της τέφρας και εφαρμογή του στο ίδιο σημείο που εφαρμόζεται και τη δευτερεύουσα τροφολεκήνη - μεταλλική ταινία (7, 8). Απ' το δοχείο αναρροφά αντλία βοθρόρου (12) (αντλία στερεών - υγρών) και μέσω κυκλωνικού διχωριστή (13) και συστήματος αεραμόνων κοχλιών (14) η τέφρα οδηγείται προς την έξοδο της κύριας μεταλλικής ταινίας. Και στις δύο εκδοχές του παράλληλου συστήματος είτε στην εφαρμογή δευτερεύουσας τροφολεκήνης είτε στην εφαρμογή δοχείου συγκέντρωσης τέφρας υπάρχει πρόβλεψη για την ύπαρξη χειροκινήτου ανοίγματος ανάγκης (16) για δυνατότητα επισκευής, απόφραξης κ.λ.π.

ΑΡΙΘΜΟΣ Δ.Ε. (11):1004543
ΑΡΙΘΜΟΣ ΑΙΤΗΣΗΣ Δ.Ε. (21):20030100100
ΔΙΕΘΝΗΣ ΤΑΞΙΝΟΜΗΣΗ (51):IPC7: H02G 3/08
 IPC7: H02G 3/14

ΔΙΚΑΙΟΥΧΟΣ (73):1)ΠΑΛΑΙΟΧΩΡΙΝΟΣ ΙΩΑΝΝΗΣ
 Οδός Α7, Κτίριο 24, ΟΤ 18,57022 ΒΙ.ΠΕ.Θ.
 (ΘΕΣΣΑΛΟΝΙΚΗΣ), ΕΛΛΑΔΑ

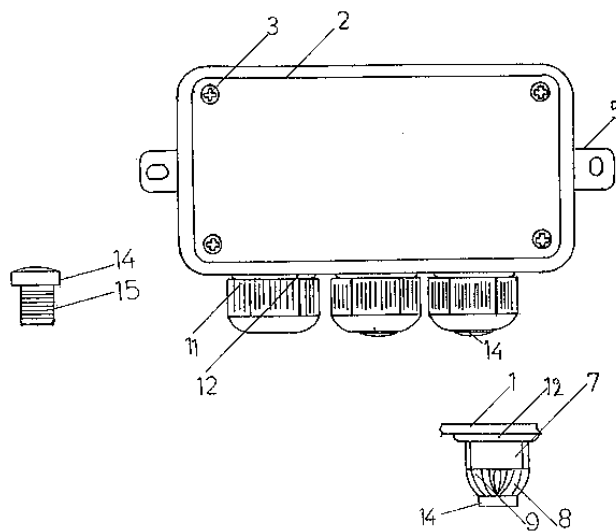
ΗΜΕΡΟΜ. ΚΑΤΑΘΕΣΗΣ (22):26/02/2003
ΗΜΕΡΟΜ. ΑΠΟΝΟΜΗΣ (47):30/04/2004

ΣΥΜΒ. ΠΡΟΤΕΡΑΙΟΤΗΤΕΣ (30):
ΤΡΟΠΟΠ. ΚΥΡΙΟΥ Δ.Ε. (61):
ΕΦΕΥΡΕΤΗΣ (72):1)ΠΑΛΑΙΟΧΩΡΙΝΟΣ ΙΩΑΝΝΗΣ
ΕΙΔΙΚΟΣ ΠΛΗΡΕΞΟΥΣΙΟΣ (74):
ΑΝΤΙΚΛΗΤΟΣ (74):

ΤΙΤΛΟΣ ΕΦΕΥΡΕΣΗΣ (54):ΜΕΘΟΔΟΣ ΕΦΑΡΜΟΓΗΣ ΕΝΣΩΜΑΤΩΜΕΝΩΝ ΣΤΥΠΙΟΘΛΙΠΤΩΝ ΕΠΙ ΚΥΤΙΩΝ ΕΞΩΤΕΡΙΚΩΝ ΚΑΙ ΕΣΩΤΕΡΙΚΩΝ ΣΥΝΔΕΣΕΩΝ

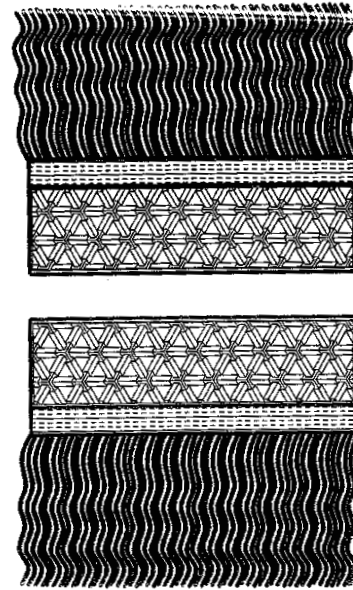
ΠΕΡΙΛΗΨΗ(57)

Είναι μία μέθοδος της οποίας η εφαρμογή αφορά την κατασκευή ενσωματωμένων στυπιοθλιπτών με αυτόματη σύσφυξη και στεγανοποίηση των ηλεκτρικών καλωδίων που χρησιμοποιούνται στα εξωτερικά και εσωτερικά κουτιά συνδέσεων και για όλες τις σειρές διαμέτρων από Νο9, Νο11, Νο16, Νο21 κ.ο.κ. ανάλογα με το μέγεθος του κουτιού και την χρήση του. Τα κουτιά κατασκευάζονται σε οποιοδήποτε γεωμετρικό σχήμα (παράλληλόγραμμο, τετράγωνο) με οποιαδήποτε διάταξη των στυπιοθλιπτών. Οι οπές των στυπιοθλιπτών καλύπτονται με πείρους στεγανότητας (14) για πάρα πέρα στεγανοποίηση των κουτιών.



ΑΡΙΘΜΟΣ Δ.Ε. (11):1004544
ΑΡΙΘΜΟΣ ΑΙΤΗΣΗΣ Δ.Ε. (21):20030100092
ΔΙΕΘΝΗΣ ΤΑΞΙΝΟΜΗΣΗ (51):IPC7: D03D 3/00
 IPC7: D03D 11/00
 IPC7: D04D 5/00
ΔΙΚΑΙΟΥΧΟΣ (73):1)ΜΠΟΤΣΙΒΑΛΗΣ ΠΑΝΑΓΙΩΤΗΣ
 Ρούμελης 5,18345 ΜΟΣΧΑΤΟ (ΑΤΤΙΚΗΣ),
 ΕΛΛΑΔΑ
ΗΜΕΡΟΜ. ΚΑΤΑΘΕΣΗΣ (22):21/02/2003
ΗΜΕΡΟΜ. ΑΠΟΝΟΜΗΣ (47):30/04/2004
ΣΥΜΒ. ΠΡΟΤΕΡΑΙΟΤΗΤΕΣ (30):
ΤΡΟΠΟΠ. ΚΥΡΙΟΥ Δ.Ε. (61):
ΕΦΕΥΡΕΤΗΣ (72):1)ΜΠΟΤΣΙΒΑΛΗΣ ΠΑΝΑΓΙΩΤΗΣ
ΕΙΔΙΚΟΣ ΠΛΗΡΕΞΟΥΣΙΟΣ (74):
ΑΝΤΙΚΛΗΤΟΣ (74):
ΤΙΤΛΟΣ ΕΦΕΥΡΕΣΗΣ (54):**ΚΡΟΣΣΙ ΔΙΠΛΗΣ ΟΨΗΣ**
ΠΕΡΙΛΗΨΗ(57)

Κρόσσι αποτελούμενο από δύο υφαντά ρέλια που καταλήγουν σε κρόσσι και τα οποία ενώνονται με την μορφή διχάλας. Το νέο είδος κροσσιού αποτελείται από δύο ρέλια και το κρόσσι ως τελείωμα. Το κάθε ρέλιμπορεί να έχει διαφορετικό χρώμα και σχέδιο καλαίσθητο. Το νέο είδος κροσσιού μπορεί να παραχθεί και να κατασκευαστεί από κάθε είδους νήματος (συνθετικό, ακρυλικό, βαμβακερό, ραϊγιόν, κ.λ.π.) στριμμένο ή μη, σε ότι μήκος είναι επιθυμητό καθώς και σε οποιοδήποτε πάχος. Το πλάτος του μπορεί να κυμανθεί από δύο (2) εκατοστά έως και είκοσι (20) εκατοστά, κομμένο στην άκρη ή μη. Τα πλεονεκτήματα αυτού του νέου είδους κροσσιού είναι, ότι μειώνεται το κόστος παραγωγής, μπορούμε να έχουμε άμεση και γρήγορη παραγωγή και τέλος καλύτερευση και αναβάθμιση ποιότητας.

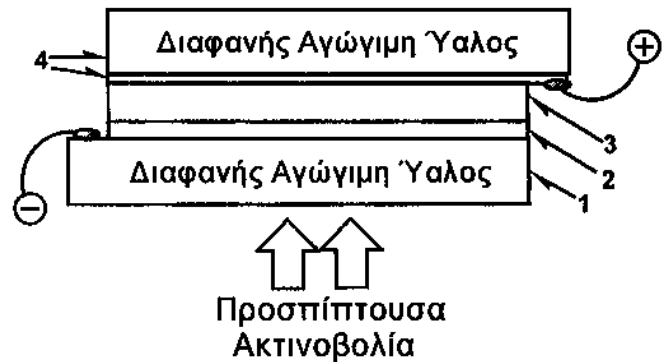


ΑΡΙΘΜΟΣ Δ.Ε. (11):1004545
ΑΡΙΘΜΟΣ ΑΙΤΗΣΗΣ Δ.Ε. (21):20030100186
ΔΙΕΘΝΗΣ ΤΑΞΙΝΟΜΗΣΗ (51):IPC7: H01G 9/20
 IPC7: C01G 23/053
ΔΙΚΑΙΟΥΧΟΣ (73):1)ΛΙΑΝΟΣ ΠΑΝΑΓΙΩΤΗΣ
 Τέλλου Αγρα 18,26442 ΠΑΤΡΑ (ΑΧΑΪΑΣ),
 ΕΛΛΑΔΑ
 2)ΣΤΑΘΑΤΟΣ ΗΛΙΑΣ
 Ψωσιπάτρου 37,26222 ΠΑΤΡΑ (ΑΧΑΪΑΣ),
 ΕΛΛΑΔΑ
ΗΜΕΡΟΜ. ΚΑΤΑΘΕΣΗΣ (22):21/04/2003
ΗΜΕΡΟΜ. ΑΠΟΝΟΜΗΣ (47):30/04/2004
ΣΥΜΒ. ΠΡΟΤΕΡΑΙΟΤΗΤΕΣ (30):
ΤΡΟΠΟΠ. ΚΥΡΙΟΥ Δ.Ε. (61):
ΕΦΕΥΡΕΤΗΣ (72):1)ΛΙΑΝΟΣ ΠΑΝΑΓΙΩΤΗΣ
 2)ΣΤΑΘΑΤΟΣ ΗΛΙΑΣ
ΕΙΔΙΚΟΣ ΠΛΗΡΕΞΟΥΣΙΟΣ (74):ΑΡΓΥΡΙΑΔΟΥ ΚΟΡΙΝΝΑ
 Σίνα 14, 10672 ΑΘΗΝΑ
ΑΝΤΙΚΛΗΤΟΣ (74):ΑΡΓΥΡΙΑΔΟΥ ΙΡΙΣ
 Σίνα 14,10672 ΑΘΗΝΑ
ΤΙΤΛΟΣ ΕΦΕΥΡΕΣΗΣ (54):**ΗΛΙΑΚΗ ΦΩΤΟΗΛΕΚΤΡΟΧΗΜΙΚΗ**
ΚΥΨΕΛΙΔΑ ΠΑΡΑΣΚΕΥΑΖΟΜΕΝΗ
ΑΠΟ ΣΥΝΘΕΤΑ ΟΡΓΑΝΙΚΑ/ΑΝΟΡΓΑΝΑ
ΝΑΝΟΔΟΜΗΜΕΝΑ ΥΛΙΚΑ

ΠΕΡΙΛΗΨΗ(57)

Παρουσιάζουμε την κατασκευή μιας ηλιακής κυψελίδας στερεού τύπου η οποία αποτελείται από λεπτά στρώματα υμενίων οργανικών/ανόργανων νανοδομημένων υλικών και δύνανται να χρησιμοποιηθεί για την μετατροπή της ηλιακής ενέργειας σε ηλεκτρισμό. Κύρια συστατικά της κυψελίδας, της οποίας μία σχηματική διατομή παρουσιάζεται στο συνημμένο σχέδιο 1, είναι : (1) ένα διαφανές ηλεκτραγώγιμο υάλινο πλακίδιο το οποίο θα προμηθευτούμε απόελεύθερο εμπόριο, (2) ένα στρώμα από διοξείδιο του τιτανίου (TiO₂) με μεσοπορώδη δομή νονοκρυστάλλου, υπό τη ορφή λεπτού διαφανούς υμενίου επελεγεμένου πάχους, το οποίο παρασκευάζεται και εναποτίθεται με χημικές διεργασίες, όπως

περιγράφονται ανωτέρω. Σε αυτό το στρώμα TiO₂ είναι προσροφημένο δικαρβοξυλιωμένο σύμπλοκοτου Ρουθενίου το οποίο δρα ως φωτοευαισθητοποιητής του TiO₂ και το οποίο προμηθευόμαστε από το ελεύθερο εμπόριο. (3) Στρώμα από στερεό ηλεκτρολύτη αποτελούμενο από υβριδικό ανόργανο/οργανικό πολυμερές εμποτισμένο με I²/I⁻, παρασκευαζόμενο με χημικές διεργασίες, όπως περιγράφονται ανωτέρω και (4) θετικό ηλεκτρόδιο από διαφανή αγώγιμη ύαλο, το οποίο αποτελεί το δεύτερο ηλεκτρόδιο και συμπληρώνει την κυψελίδα στο οποίο συνήθως εναποτίθεται για αύξηση της απόδοσης λεπτό στρώμα λευκοχρυσού. Οι ηλεκτρικέςσυνδέσεις με τα δύο ηλεκτρόδια γίνονται με ηλεκτραγώγιμη πάστα ή εποξική κόλλα εμπλουτισμένη με άργυρο ή με ηλεκτραγώγιμη ατοκόλλητη ταινία χαλκού,αμφότερα προμηθευόμενα από το ελεύθερο εμπόριο.



2.2 ΕΥΡΕΤΗΡΙΟ Δ.Ε. ΣΥΜΦΩΝΑ ΜΕ ΤΗΝ ΗΜΕΡΟΜΗΝΙΑ ΚΑΤΑΘΕΣΗΣ

ΚΑΤΑΘΕΣΗ (22)	ΔΙΚΑΙΟΥΧΟΣ (73)	ΤΙΤΛΟΣ ΕΦΕΥΡΕΣΗΣ (54)	ΑΡ. Δ.Ε. (11)
23/04/1997	ΚΑΜΠΑΝΕΛΛΑΣ ΧΡΥΣΟΣΤΟΜΟΣ	ΜΕΘΟΔΟΣ ΑΦΑΙΡΕΣΗΣ ΑΙΩΡΟΥΜΕΝΩΝ ΣΩΜΑΤΙΔΙΩΝ ΚΑΙ ΜΕΙΩΣΗΣ ΤΟΥ ΒΟΡΙΟΥ ΑΠΟ ΤΑ ΗΜΙΑΚΑΘΑΡΤΑ ΝΕΡΑ	1004538
11/07/2000	Δ.ΚΟΤΣΙΔΕΛΟΣ-ΠΡΟΙΟΝΤΑ ΑΛΟΥΜΙΝΙΟΥ ΑΒΕΕ	ΠΡΟΚΑΤΑΣΚΕΥΑΣΜΕΝΑ ΠΡΟΦΙΛ ΑΝΟΙΓΟΜΕΝΗΣ ΠΟΡΤΑΣ ΓΙΑ ΣΥΝΑΡΜΟΛΟΓΗΣΗ ΑΝΤΙΚΩΝΩΠΙΚΗΣ ΣΙΤΑΣ ΜΕ ΜΕΝΤΕΣΕΔΕΣ ΜΕ ΑΥΤΟΜΑΤΗ ΕΠΑΝΑΦΟΡΑ	1004524
07/11/2002	ΤΣΟΥΝΗΣ ΠΑΝΑΓΙΩΤΗΣ	ΣΥΣΚΕΥΗ ΨΗΣΙΜΑΤΟΣ ΣΟΥΒΛΑΚΙΩΝ	1004533
21/11/2002	GLAXO GROUP LIMITED	ΦΑΡΜΑΚΕΥΤΙΚΗ ΣΥΝΘΕΣΗ	1004522
16/12/2002	ΚΑΛΤΗΣ ΘΕΟΔΩΡΟΣ SPIRA MANFRED	ΠΡΟΕΚΤΑΣΗ ΑΣΦΑΛΕΙΑΣ ΣΤΟ ΑΡΙΣΤΕΡΟ ΑΚΡΟ ΤΗΣ ΠΙΝΑΚΙΔΑΣ ΚΥΚΛΟΦΟΡΙΑΣ ΤΩΝ ΟΧΗΜΑΤΩΝ ΓΙΑ ΤΗΝ ΕΝΑΠΟΘΕΣΗ ΤΟΥ ΔΙΑΚΡΙΤΙΚΟΥ ΣΗΜΕΙΟΥ ΤΟΥ ΚΡΑΤΟΥΣ ΜΕΤΑ ΟΛΟΓΡΑΜΜΑΤΩΝ ΚΑΙ ΠΛΑΙΣΙΟΥ	1004534
03/01/2003	ΚΟΥΜΠΑΚΗΣ ΒΑΣΙΛΕΙΟΣ ΔΡΙΝΙΑΣ ΒΑΓΓΕΛΗΣ	ΣΥΜΠΗΚΤΟΣ ΛΕΒΗΤΑΣ ΘΕΡΜΟΥ ΝΕΡΟΥ	1004527
10/01/2003	ΑΡΒΑΝΙΤΗΣ ΜΑΡΚΟΣ	ΦΩΤΙΖΟΜΕΝΗ ΠΙΝΑΚΙΔΑ ΣΗΜΑΝΣΗΣ ΟΔΩΝ ΜΕ ΑΠΕΙΚΟΝΙΣΗ ΤΟΥ ΤΙΜΩΜΕΝΟΥ ΠΡΟΣΩΠΟΥ ΠΕΡΙΕΧΟΥΣΑ ΣΥΣΚΕΥΗ ΑΝΑΠΑΡΑΓΩΓΗΣ ΗΧΟΥ	1004520
14/01/2003	ΚΛΕΙΘΡΟΠΟΙΙΑ DOMUS A.E.B.E.	ΜΗΧΑΝΙΣΜΟΣ ΑΝΟΙΓΟ-ΑΝΑΚΛΙΝΟΜΕΝΟΥ ΚΟΥΦΩΜΑΤΟΣ ΜΙΚΡΟΥ ΠΛΑΤΟΥΣ	1004525
22/01/2003	ΓΕΩΡΓΑΚΗΣ ΗΛΙΑΣ	ΚΑΠΕΛΟ ΚΑΜΙΝΑΔΑΣ	1004537
27/01/2003	MEDICON HELLAS A.E.		1004535
31/01/2003	ΠΡΙΝΙΑΣ ΠΑΝΤΕΛΗΣ	ΠΕΡΙΣΤΡΟΦΙΚΗ ΑΝΤΛΙΑ ΕΚΤΟΠΙΣΗΣ ΑΣΥΜΜΕΤΡΩΝ ΤΥΜΠΑΝΩΝ	1004519
13/02/2003	ΕΘΝΙΚΟ ΚΕΝΤΡΟ ΕΡΕΥΝΑΣ ΦΥΣΙΚΩΝ ΕΠΙΣΤΗΜΩΝ (ΕΚΕΦΕ) - "ΔΗΜΟΚΡΙΤΟΣ" ΠΑΛΑΙΟΣ ΚΩΝΣΤΑΝΤΙΝΟΣ ΤΣΙΟΥΡΒΑΣ ΔΗΜΗΤΡΙΟΣ ΣΙΔΕΡΑΤΟΥ ΩΡΑΙΟΖΗΛΗ	ΠΟΛΥ-ΛΕΙΤΟΥΡΓΙΚΑ ΔΕΝΔΡΙΜΕΡΙΚΑ ΚΑΙ ΥΠΕΡΔΙΑΚΛΑΔΙΣΜΕΝΑ ΠΟΛΥΜΕΡΗ ΩΣ ΦΟΡΕΙΣ ΦΑΡΜΑΚΩΝ	1004516
20/02/2003	ΓΚΑΡΑΣ ΓΕΩΡΓΙΟΣ	ΦΩΤΟΒΟΛΤΑΙΚΟΣ ΗΛΙΟΣΤΑΤΗΣ	1004532
21/02/2003	ΜΠΟΤΣΙΒΑΛΗΣ ΠΑΝΑΓΙΩΤΗΣ	ΚΡΟΣΣΙ ΔΙΠΛΗΣ ΟΨΗΣ	1004544
26/02/2003	ΠΑΛΑΙΟΧΩΡΙΝΟΣ ΙΩΑΝΝΗΣ	ΜΕΘΟΔΟΣ ΕΦΑΡΜΟΓΗΣ ΕΝΣΩΜΑΤΩΜΕΝΩΝ ΣΤΥΠΙΟΘΛΙΠΤΩΝ ΕΠΙ ΚΥΤΙΩΝ ΕΞΩΤΕΡΙΚΩΝ ΚΑΙ ΕΣΩΤΕΡΙΚΩΝ ΣΥΝΔΕΣΕΩΝ	1004543
17/03/2003	ΚΑΠΑΝΟΣ ΔΙΟΝΥΣΙΟΣ	ΦΟΡΗΤΗ ΣΥΣΚΕΥΗ ΕΚΤΟΞΕΥΣΗΣ ΔΑΚΡΥΓΟΝΩΝ ΟΥΣΙΩΝ ΜΕ ΕΝΔΕΙΞΗ ΠΙΕΣΗΣ ΚΑΙ ΣΥΣΤΗΜΑ ΕΝΑΛΛΑΚΤΙΚΗΣ ΣΤΗΡΙΞΗΣ ΕΥΚΑΜΠΤΟΥ ΑΓΩΓΟΥ ΚΑΤΕΥΘΥΝΣΗΣ	1004540
20/03/2003	ΗΛΕΚΤΡΟΝΙΚΗ ΧΑΡΑΛΑΜΠΙΔΗΣ Α.Ε.	ΣΕΙΡΑ ΠΟΛΛΑΠΛΩΝ ΡΕΥΜΑΤΟΔΟΤΩΝ (ΠΟΛΥΜΠΡΙΖΑ).	1004539
26/03/2003	ΑΛΕΞΙΟΥ ΚΩΝΣΤΑΝΤΙΝΟΣ	ΠΑΡΑΛΛΗΛΟ ΣΥΣΤΗΜΑ ΑΠΟΚΟΜΙΔΗΣ ΥΓΡΗΣ ΤΕΦΡΑΣ ΛΙΓΝΙΤΙΚΩΝ ΜΟΝΑΔΩΝ ΠΑΡΑΓΩΓΗΣ ΗΛΕΚΤΡΙΚΗΣ ΕΝΕΡΓΕΙΑΣ	1004542
27/03/2003	ΓΕΩΡΓΙΑΔΗΣ ΑΝΔΡΕΑΣ	ΧΟΡΤΟΚΟΠΤΙΚΟ-ΣΚΑΠΤΙΚΟ ΤΣΕΠΗΣ	1004541
21/04/2003	ΛΙΑΝΟΣ ΠΑΝΑΓΙΩΤΗΣ ΣΤΑΘΑΤΟΣ ΗΛΙΑΣ	ΗΛΙΑΚΗ ΦΩΤΟΗΛΕΚΤΡΟΧΗΜΙΚΗ ΚΥΨΕΛΙΔΑ ΠΑΡΑΣΚΕΥΑΖΟΜΕΝΗ ΑΠΟ ΣΥΝΘΕΤΑ ΟΡΓΑΝΙΚΑ/ΑΝΟΡΓΑΝΑ ΝΑΝΟΔΟΜΗΜΕΝΑ ΥΛΙΚΑ	1004545
02/05/2003	ΕΘΝΙΚΟ ΚΕΝΤΡΟ ΕΡΕΥΝΑΣ ΦΥΣΙΚΩΝ ΕΠΙΣΤΗΜΩΝ "ΔΗΜΟΚΡΙΤΟΣ" ΠΑΛΑΙΟΣ ΚΩΝΣΤΑΝΤΙΝΟΣ ΤΣΙΟΥΡΒΑΣ ΔΗΜΗΤΡΙΟΣ ΣΙΔΕΡΑΤΟΥ ΩΡΑΙΟΖΗΛΗ	ΠΟΛΥ-ΛΕΙΤΟΥΡΓΙΚΑ ΔΕΝΔΡΙΜΕΡΙΚΑ ΚΑΙ ΥΠΕΡΔΙΑΚΛΑΔΙΣΜΕΝΑ ΠΟΛΥΜΕΡΗ ΩΣ ΦΟΡΕΙΣ ΓΟΝΙΔΙΑΚΟΥ ΥΛΙΚΟΥ.	1004523

ΚΑΤΑΘΕΣΗ (22)	ΔΙΚΑΙΟΥΧΟΣ (73)	ΤΙΤΛΟΣ ΕΦΕΥΡΕΣΗΣ (54)	ΑΡ. Δ.Ε. (11)
24/06/2003	ΚΑΡΑΓΙΑΝΝΟΠΟΥΛΟΣ ΠΑΝΑΓΙΩΤΗΣ	ΣΥΣΤΗΜΑ ΨΕΚΑΣΜΟΥ ΜΕ ΝΕΦΩΣΗ ΚΑΙ ΥΔΡΟΝΕΦΩΣΗΣ ΘΕΡΜΟΚΗΠΙΟΥ ΧΩΡΙΣ ΑΝΕΜΙΣΤΗΡΑ	1004529
27/06/2003	ΣΔΡΑΛΙΑΣ ΠΑΝΑΓΙΩΤΗΣ	ΠΟΛΥΩΡΟΦΟ ΚΡΕΒΑΤΙ	1004517
16/07/2003	ΑΝΑΓΝΩΣΤΟΠΟΥΛΟΣ ΑΝΤΩΝΗΣ ΑΝΑΓΝΩΣΤΟΠΟΥΛΟΣ ΠΑΝΑΓΙΩΤΗΣ	ΜΕΘΟΔΟΣ, ΠΡΟΙΟΝ ΚΑΙ ΣΥΣΤΗΜΑ ΚΑΤΑΣΚΕΥΗΣ ΣΤΡΩΜΑΤΩΝ ΑΠΟ ΑΝΕΞΑΡΤΗΤΑ ΚΑΙ ΠΡΟΣΥΜΠΙΕΣΜΕΝΑ ΕΛΑΤΗΡΙΑ	1004518
01/08/2003	ΛΕΚΚΑΚΗΣ ΠΑΥΛΟΣ	ΜΗΧΑΝΗ ΠΑΡΑΓΩΓΗΣ ΠΛΕΓΜΑΤΟΣ ΑΛΟΥΜΙΝΙΟΥ	1004528
07/08/2003	ΠΑΓΙΑΣΗΣ ΡΟΓΗΡΟΣ	ΠΥΡΟΣΒΕΣΤΙΚΟ ΕΛΙΚΟΠΤΕΡΟ	1004530
08/08/2003	MASKAFLEX INVESTMENTS LIMITED	ΜΕΘΟΔΟΣ ΑΠΟΜΟΝΩΣΗΣ ΚΑΙ ΠΑΡΑΓΩΓΗΣ ΤΗΣ ΠΡΩΤΕΙΝΗΣ ΚΟΛΛΑΓΕΝΑΣΗ 3ie ΧΡΗΣΙΜΟΠΟΙΩΝΤΑΣ ΩΣ ΠΡΩΤΗ ΥΛΗ ΤΟ ΗΠΑΤΟΠΑΓΚΡΕΑΣ ΤΩΝ ΚΑΒΟΥΡΙΩΝ ΤΗΣ ΚΑΜΤΣΑΤΚΑΣ (PARALITHODES CAMTSCHATICA)	1004521
08/08/2003	LANGOSTANA INVESTMENTS LIMITED	ΜΕΘΟΔΟΣ ΑΠΟΜΟΝΩΣΗΣ ΚΑΙ ΠΑΡΑΓΩΓΗΣ ΤΗΣ ΠΡΩΤΕΙΝΗΣ DNASE ΧΡΗΣΙΜΟΠΟΙΩΝΤΑΣ ΩΣ ΠΡΩΤΗ ΥΛΗ ΤΟ ΣΥΜΠΛΟΚΟ ΖΥΜΩΤΙΚΟ ΣΚΕΥΑΣΜΑ "COLLAGENOLYTIC PROTEINASE", ΤΟ ΟΠΟΙΟ ΠΑΡΑΓΕΤΑΙ ΑΠΟ ΤΟ ΗΠΑΤΟΠΑΓΚΡΕΑΣ ΤΩΝ ΚΑΒΟΥΡΙΩΝ ΤΗΣ ΚΑΜΤΣΑΤΚΑΣ (PARALITHODES CAMTSCHATICA)	1004526
09/09/2003	ΜΑΡΝΕΡΗΣ ΙΩΑΝΝΗΣ	ΠΡΟΣΘΕΤΑ ΑΡΘΡΩΤΑ ΣΥΝΔΕΟΜΕΝΑ ΑΝΤΙΣΕΙΣΜΙΚΑ ΤΟΙΧΩΜΑΤΑ	1004531
23/10/2003	ΛΟΥΤΡΙΩΤΗΣ ΘΕΟΔΩΡΟΣ	ΝΕΑ ΛΕΚΑΝΗ ΤΟΥΑΛΕΤΑΣ	1004536

2.3 ΕΥΡΕΤΗΡΙΟ Δ.Ε. ΣΥΜΦΩΝΑ ΜΕ ΤΗΝ ΑΛΦΑΒΗΤΙΚΗ ΣΕΙΡΑ ΤΩΝ ΔΙΚΑΙΟΥΧΩΝ

ΔΙΚΑΙΟΥΧΟΣ (73)	ΤΙΤΛΟΣ ΕΦΕΥΡΕΣΗΣ (54)	ΚΑΤΑΘΕΣΗ (22)	ΑΡ. Δ.Ε. (21)
<i>GLAXO GROUP LIMITED</i>	ΦΑΡΜΑΚΕΥΤΙΚΗ ΣΥΝΘΕΣΗ	21/11/2002	1004522
<i>LANGOSTANA INVESTMENTS LIMITED</i>	ΜΕΘΟΔΟΣ ΑΠΟΜΟΝΩΣΗΣ ΚΑΙ ΠΑΡΑΓΩΓΗΣ ΤΗΣ ΠΡΩΤΕΙΝΗΣ DNASE ΧΡΗΣΙΜΟΠΟΙΩΝΤΑΣ ΩΣ ΠΡΩΤΗ ΥΛΗ ΤΟ ΣΥΜΠΛΟΚΟ ΖΥΜΩΤΙΚΟ ΣΚΕΥΑΣΜΑ "COLLAGENOLYTIC PROTEINASE", ΤΟ ΟΠΟΙΟ ΠΑΡΑΓΕΤΑΙ ΑΠΟ ΤΟ ΗΠΑΤΟΠΑΓΚΡΕΑΣ ΤΩΝ ΚΑΒΟΥΡΙΩΝ ΤΗΣ ΚΑΜΤΣΑΤΚΑΣ (PARALITHODES CAMTSCCHATICA)	08/08/2003	1004526
<i>MASKAFLEX INVESTMENTS LIMITED</i>	ΜΕΘΟΔΟΣ ΑΠΟΜΟΝΩΣΗΣ ΚΑΙ ΠΑΡΑΓΩΓΗΣ ΤΗΣ ΠΡΩΤΕΙΝΗΣ ΚΟΛΛΑΓΕΝΑΣΗ 3ΙΕ ΧΡΗΣΙΜΟΠΟΙΩΝΤΑΣ ΩΣ ΠΡΩΤΗ ΥΛΗ ΤΟ ΗΠΑΤΟΠΑΓΚΡΕΑΣ ΤΩΝ ΚΑΒΟΥΡΙΩΝ ΤΗΣ ΚΑΜΤΣΑΤΚΑΣ (PARALITHODES CAMTSCCHATICA)	08/08/2003	1004521
<i>MEDICON HELLAS A.E.</i>	ΑΥΤΟΜΑΤΟΠΟΙΗΜΕΝΗ ΜΕΘΟΔΟΣ ΠΡΟΣΔΙΟΡΙΣΜΟΥ ΤΗΣ ΟΛΙΚΗΣ ΑΝΤΙΟΞΕΙΔΩΤΙΚΗΣ ΙΚΑΝΟΤΗΤΟΣ (TOTAL ANTIOXIDANT CAPACITY -TAC-), ΚΑΙ ΤΗΣ ΔΙΟΡΘΩΜΕΝΗΣ ΟΛΙΚΗΣ ΑΝΤΙΟΞΕΙΔΩΤΙΚΗΣ ΙΚΑΝΟΤΗΤΟΣ (CORR TAC) ΣΕ ΒΙΟΛΟΓΙΚΑ ΥΓΡΑ ΚΑΙ ΕΚΧΥΛΙΣΜΑΤΑ ΤΡΟΦΩΝ ΚΑΙ ΠΟΤΩΝ ΒΑΣΙΣΜΕΝΗ ΣΤΗΝ ΑΝΑΣΤΟΛΗ ΟΞ	27/01/2003	1004535
<i>SPIRA MANFRED</i>	ΠΡΟΕΚΤΑΣΗ ΑΣΦΑΛΕΙΑΣ ΣΤΟ ΑΡΙΣΤΕΡΟ ΑΚΡΟ ΤΗΣ ΠΙΝΑΚΙΔΑΣ ΚΥΚΛΟΦΟΡΙΑΣ ΤΩΝ ΟΧΗΜΑΤΩΝ ΓΙΑ ΤΗΝ ΕΝΑΠΟΘΕΣΗ ΤΟΥ ΔΙΑΚΡΙΤΙΚΟΥ ΣΗΜΕΙΟΥ ΤΟΥ ΚΡΑΤΟΥΣ ΜΕΤΑ ΟΛΟΓΡΑΜΜΑΤΩΝ ΚΑΙ ΠΛΑΙΣΙΟΥ	16/12/2002	1004534
<i>ΑΛΕΞΙΟΥ ΚΩΝΣΤΑΝΤΙΝΟΣ</i>	ΠΑΡΑΛΛΗΛΟ ΣΥΣΤΗΜΑ ΑΠΟΚΟΜΙΔΗΣ ΥΓΡΗΣ ΤΕΦΡΑΣ ΛΙΓΝΙΤΙΚΩΝ ΜΟΝΑΔΩΝ ΠΑΡΑΓΩΓΗΣ ΗΛΕΚΤΡΙΚΗΣ ΕΝΕΡΓΕΙΑΣ	26/03/2003	1004542
<i>ΑΝΑΓΝΩΣΤΟΠΟΥΛΟΣ ΑΝΤΩΝΗΣ</i>	ΜΕΘΟΔΟΣ, ΠΡΟΙΟΝ ΚΑΙ ΣΥΣΤΗΜΑ ΚΑΤΑΣΚΕΥΗΣ ΣΤΡΩΜΑΤΩΝ ΑΠΟ ΑΝΕΞΑΡΤΗΤΑ ΚΑΙ ΠΡΟΣΥΜΠΙΕΣΜΕΝΑ ΕΛΑΤΗΡΙΑ	16/07/2003	1004518
<i>ΑΝΑΓΝΩΣΤΟΠΟΥΛΟΣ ΠΑΝΑΓΙΩΤΗΣ</i>	ΜΕΘΟΔΟΣ, ΠΡΟΙΟΝ ΚΑΙ ΣΥΣΤΗΜΑ ΚΑΤΑΣΚΕΥΗΣ ΣΤΡΩΜΑΤΩΝ ΑΠΟ ΑΝΕΞΑΡΤΗΤΑ ΚΑΙ ΠΡΟΣΥΜΠΙΕΣΜΕΝΑ ΕΛΑΤΗΡΙΑ	16/07/2003	1004518
<i>ΑΡΒΑΝΙΤΗΣ ΜΑΡΚΟΣ</i>	ΦΩΤΙΖΟΜΕΝΗ ΠΙΝΑΚΙΔΑ ΣΗΜΑΝΣΗΣ ΟΔΩΝ ΜΕ ΑΠΕΙΚΟΝΙΣΗ ΤΟΥ ΤΙΜΩΜΕΝΟΥ ΠΡΟΣΩΠΟΥ ΠΕΡΙΕΧΟΥΣΑ ΣΥΣΚΕΥΗ ΑΝΑΠΑΡΑΓΩΓΗΣ ΗΧΟΥ	10/01/2003	1004520
<i>ΓΕΩΡΓΑΚΗΣ ΗΛΙΑΣ</i>	ΚΑΠΕΛΟ ΚΑΜΙΝΑΔΑΣ	22/01/2003	1004537
<i>ΓΕΩΡΓΙΑΔΗΣ ΑΝΔΡΕΑΣ</i>	ΧΟΡΤΟΚΟΠΤΙΚΟ-ΣΚΑΠΤΙΚΟ ΤΣΕΠΗΣ	27/03/2003	1004541
<i>ΓΚΑΡΑΣ ΓΕΩΡΓΙΟΣ</i>	ΦΩΤΟΒΟΛΤΑΙΚΟΣ ΗΛΙΟΣΤΑΤΗΣ	20/02/2003	1004532
<i>Δ.ΚΟΤΣΙΛΕΛΟΣ-ΠΡΟΙΟΝΤΑ ΑΛΟΥΜΙΝΙΟΥ ΑΒΕΕ</i>	ΠΡΟΚΑΤΑΣΚΕΥΑΣΜΕΝΑ ΠΡΟΦΙΛ ΑΝΟΙΓΟΜΕΝΗΣ ΠΟΡΤΑΣ ΓΙΑ ΣΥΝΑΡΜΟΛΟΓΗΣΗ ΑΝΤΙΚΩΝΩΠΙΚΗΣ ΣΙΤΑΣ ΜΕ ΜΕΝΤΕΣΕΔΕΣ ΜΕ ΑΥΤΟΜΑΤΗ ΕΠΑΝΑΦΟΡΑ	11/07/2000	1004524
<i>ΔΡΙΝΙΑΣ ΒΑΓΓΕΛΗΣ</i>	ΣΥΜΠΗΚΤΟΣ ΛΕΒΗΤΑΣ ΘΕΡΜΟΥ ΝΕΡΟΥ	03/01/2003	1004527
<i>ΕΘΝΙΚΟ ΚΕΝΤΡΟ ΕΡΕΥΝΑΣ ΦΥΣΙΚΩΝ ΕΠΙΣΤΗΜΩΝ "ΔΗΜΟΚΡΙΤΟΣ"</i>	ΠΟΛΥ-ΛΕΙΤΟΥΡΓΙΚΑ ΔΕΝΔΡΙΜΕΡΙΚΑ ΚΑΙ ΥΠΕΡΔΙΑΚΛΑΔΙΣΜΕΝΑ ΠΟΛΥΜΕΡΗ ΩΣ ΦΟΡΕΙΣ ΓΟΝΙΔΙΑΚΟΥ ΥΛΙΚΟΥ.	02/05/2003	1004523
<i>ΕΘΝΙΚΟ ΚΕΝΤΡΟ ΕΡΕΥΝΑΣ ΦΥΣΙΚΩΝ ΕΠΙΣΤΗΜΩΝ (ΕΚΕΦΕ) - "ΔΗΜΟΚΡΙΤΟΣ"</i>	ΠΟΛΥ-ΛΕΙΤΟΥΡΓΙΚΑ ΔΕΝΔΡΙΜΕΡΙΚΑ ΚΑΙ ΥΠΕΡΔΙΑΚΛΑΔΙΣΜΕΝΑ ΠΟΛΥΜΕΡΗ ΩΣ ΦΟΡΕΙΣ ΦΑΡΜΑΚΩΝ	13/02/2003	1004516
<i>ΗΛΕΚΤΡΟΝΙΚΗ ΧΑΡΑΛΑΜΠΙΔΗΣ Α.Ε.</i>	ΣΕΙΡΑ ΠΟΛΛΑΠΛΩΝ ΡΕΥΜΑΤΟΔΟΤΩΝ (ΠΟΛΥΜΠΡΙΖΑ).	20/03/2003	1004539
<i>ΚΑΛΤΗΣ ΘΕΟΔΩΡΟΣ</i>	ΠΡΟΕΚΤΑΣΗ ΑΣΦΑΛΕΙΑΣ ΣΤΟ ΑΡΙΣΤΕΡΟ ΑΚΡΟ ΤΗΣ ΠΙΝΑΚΙΔΑΣ ΚΥΚΛΟΦΟΡΙΑΣ ΤΩΝ ΟΧΗΜΑΤΩΝ ΓΙΑ ΤΗΝ ΕΝΑΠΟΘΕΣΗ ΤΟΥ ΔΙΑΚΡΙΤΙΚΟΥ ΣΗΜΕΙΟΥ ΤΟΥ ΚΡΑΤΟΥΣ ΜΕΤΑ ΟΛΟΓΡΑΜΜΑΤΩΝ ΚΑΙ ΠΛΑΙΣΙΟΥ	16/12/2002	1004534
<i>ΚΑΜΠΑΝΕΛΛΑΣ ΧΡΥΣΟΣΤΟΜΟΣ</i>	ΜΕΘΟΔΟΣ ΑΦΑΙΡΕΣΗΣ ΑΙΩΡΟΥΜΕΝΩΝ ΣΩΜΑΤΙΔΙΩΝ ΚΑΙ ΜΕΙΩΣΗΣ ΤΟΥ ΒΟΡΙΟΥ ΑΠΟ ΤΑ ΗΜΙΑΚΑΘΑΡΤΑ ΝΕΡΑ	23/04/1997	1004538

ΔΙΚΑΙΟΥΧΟΣ (73)	ΤΙΤΛΟΣ ΕΦΕΥΡΕΣΗΣ (54)	ΚΑΤΑΘΕΣΗ (22)	ΑΡ. Δ.Ε. (21)
ΚΑΠΑΝΟΣ ΔΙΟΝΥΣΙΟΣ	ΦΟΡΗΤΗ ΣΥΣΚΕΥΗ ΕΚΤΟΞΕΥΣΗΣ ΔΑΚΡΥΓΟΝΩΝ ΟΥΣΙΩΝ ΜΕ ΕΝΔΕΙΞΗ ΠΙΕΣΗΣ ΚΑΙ ΣΥΣΤΗΜΑ ΕΝΑΛΛΑΚΤΙΚΗΣ ΣΤΗΡΙΞΗΣ ΕΥΚΑΜΠΤΟΥ ΑΓΩΓΟΥ ΚΑΤΕΥΘΥΝΣΗΣ	17/03/2003	1004540
ΚΑΡΑΓΙΑΝΝΟΠΟΥΛΟΣ ΠΑΝΑΓΙΩΤΗΣ	ΣΥΣΤΗΜΑ ΨΕΚΑΣΜΟΥ ΜΕ ΝΕΦΩΣΗ ΚΑΙ ΥΔΡΟΝΕΦΩΣΗΣ ΘΕΡΜΟΚΗΠΙΟΥ ΧΩΡΙΣ ΑΝΕΜΙΣΤΗΡΑ	24/06/2003	1004529
ΚΛΕΙΘΡΟΠΟΙΑ DOMUS A.E.B.E.	ΜΗΧΑΝΙΣΜΟΣ ΑΝΟΙΓΟ-ΑΝΑΚΛΙΝΟΜΕΝΟΥ ΚΟΥΦΩΜΑΤΟΣ ΜΙΚΡΟΥ ΠΛΑΤΟΥΣ	14/01/2003	1004525
ΚΟΥΜΠΑΚΗΣ ΒΑΣΙΛΕΙΟΣ	ΣΥΜΠΗΚΤΟΣ ΛΕΒΗΤΑΣ ΘΕΡΜΟΥ ΝΕΡΟΥ	03/01/2003	1004527
ΛΕΚΚΑΚΗΣ ΠΑΥΛΟΣ	ΜΗΧΑΝΗ ΠΑΡΑΓΩΓΗΣ ΠΛΕΓΜΑΤΟΣ ΑΛΟΥΜΙΝΙΟΥ	01/08/2003	1004528
ΔΙΑΝΟΣ ΠΑΝΑΓΙΩΤΗΣ	ΗΛΙΑΚΗ ΦΩΤΟΗΛΕΚΤΡΟΧΗΜΙΚΗ ΚΥΨΕΛΙΔΑ ΠΑΡΑΣΚΕΥΑΖΟΜΕΝΗ ΑΠΟ ΣΥΝΘΕΤΑ ΟΡΓΑΝΙΚΑ/ΑΝΟΡΓΑΝΑ ΝΑΝΟΔΟΜΗΜΕΝΑ ΥΛΙΚΑ	21/04/2003	1004545
ΛΟΥΤΡΙΩΤΗΣ ΘΕΟΔΩΡΟΣ	ΝΕΑ ΛΕΚΑΝΗ ΤΟΥΑΛΕΤΑΣ	23/10/2003	1004536
ΜΑΡΝΕΡΗΣ ΙΩΑΝΝΗΣ	ΠΡΟΣΘΕΤΑ ΑΡΘΡΩΤΑ ΣΥΝΔΕΟΜΕΝΑ ΑΝΤΙΣΕΙΣΜΙΚΑ ΤΟΙΧΩΜΑΤΑ	09/09/2003	1004531
ΜΠΟΤΣΙΒΑΛΗΣ ΠΑΝΑΓΙΩΤΗΣ	ΚΡΟΣΣΙ ΔΙΠΛΗΣ ΟΨΗΣ	21/02/2003	1004544
ΠΑΓΙΑΣΗΣ ΡΟΓΗΡΟΣ	ΠΥΡΟΣΒΕΣΤΙΚΟ ΕΛΙΚΟΠΤΕΡΟ	07/08/2003	1004530
ΠΑΛΑΙΟΣ ΚΩΝΣΤΑΝΤΙΝΟΣ	ΠΟΛΥ-ΛΕΙΤΟΥΡΓΙΚΑ ΔΕΝΔΡΙΜΕΡΙΚΑ ΚΑΙ ΥΠΕΡΔΙΑΚΛΑΔΙΣΜΕΝΑ ΠΟΛΥΜΕΡΗ ΩΣ ΦΟΡΕΙΣ ΦΑΡΜΑΚΩΝ	13/02/2003	1004516
ΠΑΛΑΙΟΣ ΚΩΝΣΤΑΝΤΙΝΟΣ	ΠΟΛΥ-ΛΕΙΤΟΥΡΓΙΚΑ ΔΕΝΔΡΙΜΕΡΙΚΑ ΚΑΙ ΥΠΕΡΔΙΑΚΛΑΔΙΣΜΕΝΑ ΠΟΛΥΜΕΡΗ ΩΣ ΦΟΡΕΙΣ ΓΟΝΙΔΙΑΚΟΥ ΥΛΙΚΟΥ.	02/05/2003	1004523
ΠΑΛΑΙΟΧΩΡΙΝΟΣ ΙΩΑΝΝΗΣ	ΜΕΘΟΔΟΣ ΕΦΑΡΜΟΓΗΣ ΕΝΣΩΜΑΤΩΜΕΝΩΝ ΣΤΥΠΙΟΘΛΙΠΤΩΝ ΕΠΙ ΚΥΤΙΩΝ ΕΞΩΤΕΡΙΚΩΝ ΚΑΙ ΕΣΩΤΕΡΙΚΩΝ ΣΥΝΔΕΣΕΩΝ	26/02/2003	1004543
ΠΡΙΝΙΑΣ ΠΑΝΤΕΛΗΣ	ΠΕΡΙΣΤΡΟΦΙΚΗ ΑΝΤΛΙΑ ΕΚΤΟΠΙΣΗΣ ΑΣΥΜΜΕΤΡΩΝ ΤΥΜΠΑΝΩΝ	31/01/2003	1004519
ΣΑΡΑΛΙΑΣ ΠΑΝΑΓΙΩΤΗΣ	ΠΟΛΥΩΡΟΦΟ ΚΡΕΒΑΤΙ	27/06/2003	1004517
ΣΙΔΕΡΑΤΟΥ ΩΡΑΙΟΖΗΛΗ	ΠΟΛΥ-ΛΕΙΤΟΥΡΓΙΚΑ ΔΕΝΔΡΙΜΕΡΙΚΑ ΚΑΙ ΥΠΕΡΔΙΑΚΛΑΔΙΣΜΕΝΑ ΠΟΛΥΜΕΡΗ ΩΣ ΦΟΡΕΙΣ ΦΑΡΜΑΚΩΝ	13/02/2003	1004516
ΣΙΔΕΡΑΤΟΥ ΩΡΑΙΟΖΗΛΗ	ΠΟΛΥ-ΛΕΙΤΟΥΡΓΙΚΑ ΔΕΝΔΡΙΜΕΡΙΚΑ ΚΑΙ ΥΠΕΡΔΙΑΚΛΑΔΙΣΜΕΝΑ ΠΟΛΥΜΕΡΗ ΩΣ ΦΟΡΕΙΣ ΓΟΝΙΔΙΑΚΟΥ ΥΛΙΚΟΥ.	02/05/2003	1004523
ΣΤΑΘΑΤΟΣ ΗΛΙΑΣ	ΗΛΙΑΚΗ ΦΩΤΟΗΛΕΚΤΡΟΧΗΜΙΚΗ ΚΥΨΕΛΙΔΑ ΠΑΡΑΣΚΕΥΑΖΟΜΕΝΗ ΑΠΟ ΣΥΝΘΕΤΑ ΟΡΓΑΝΙΚΑ/ΑΝΟΡΓΑΝΑ ΝΑΝΟΔΟΜΗΜΕΝΑ ΥΛΙΚΑ	21/04/2003	1004545
ΤΣΙΟΥΡΒΑΣ ΔΗΜΗΤΡΙΟΣ	ΠΟΛΥ-ΛΕΙΤΟΥΡΓΙΚΑ ΔΕΝΔΡΙΜΕΡΙΚΑ ΚΑΙ ΥΠΕΡΔΙΑΚΛΑΔΙΣΜΕΝΑ ΠΟΛΥΜΕΡΗ ΩΣ ΦΟΡΕΙΣ ΦΑΡΜΑΚΩΝ	13/02/2003	1004516
ΤΣΙΟΥΡΒΑΣ ΔΗΜΗΤΡΙΟΣ	ΠΟΛΥ-ΛΕΙΤΟΥΡΓΙΚΑ ΔΕΝΔΡΙΜΕΡΙΚΑ ΚΑΙ ΥΠΕΡΔΙΑΚΛΑΔΙΣΜΕΝΑ ΠΟΛΥΜΕΡΗ ΩΣ ΦΟΡΕΙΣ ΓΟΝΙΔΙΑΚΟΥ ΥΛΙΚΟΥ.	02/05/2003	1004523
ΤΣΟΥΝΗΣ ΠΑΝΑΓΙΩΤΗΣ	ΣΥΣΚΕΥΗ ΨΗΣΙΜΑΤΟΣ ΣΟΥΒΛΑΚΙΩΝ	07/11/2002	1004533

2.4 ΠΙΣΤΟΠΟΙΗΤΙΚΑ ΥΠΟΔΕΙΓΜΑΤΟΣ ΧΡΗΣΙΜΟΤΗΤΑΣ

Ο Υ Δ Ε Ν

ΔΕΝ ΥΠΑΡΧΕΙ ΔΗΜΟΣΙΕΥΣΗ

ΔΕΝ ΥΠΑΡΧΕΙ ΔΗΜΟΣΙΕΥΣΗ

2.7 ΣΥΜΠΛΗΡΩΜΑΤΙΚΑ ΠΙΣΤΟΠΟΙΗΤΙΚΑ ΠΡΟΣΤΑΣΙΑΣ ΓΙΑ ΦΑΡΜΑΚΑ

ΟΥΔΕΝ

ΔΕΝ ΥΠΑΡΧΕΙ ΔΗΜΟΣΙΕΥΣΗ

ΔΕΝ ΥΠΑΡΧΕΙ ΔΗΜΟΣΙΕΥΣΗ

**2.10 ΣΥΜΠΛΗΡΩΜΑΤΙΚΑ ΠΙΣΤΟΠΟΙΗΤΙΚΑ ΠΡΟΣΤΑΣΙΑΣ ΓΙΑ
ΦΥΤΟΠΡΟΣΤΑΤΕΥΤΙΚΑ ΠΡΟΪΟΝΤΑ**

ΟΥΔΕΝ

ΔΕΝ ΥΠΑΡΧΕΙ ΔΗΜΟΣΙΕΥΣΗ

ΔΕΝ ΥΠΑΡΧΕΙ ΔΗΜΟΣΙΕΥΣΗ



ΜΕΡΟΣ Β΄
ΕΥΡΩΠΑΪΚΟΙ ΤΙΤΛΟΙ ΠΡΟΣΤΑΣΙΑΣ



Κ Ε Φ Α Λ Α Ι Ο 1
ΜΕΤΑΦΡΑΣΕΙΣ ΕΥΡΩΠΑΪΚΩΝ ΑΙΤΗΣΕΩΝ

1.1 ΑΝΑΚΟΙΝΩΣΗ ΓΙΑ ΚΑΤΑΘΕΣΗ ΜΕΤΑΦΡΑΣΗΣ ΤΩΝ ΑΞΙΩΣΕΩΝ ΕΥΡΩΠΑΪΚΩΝ ΑΙΤΗΣΕΩΝ Δ.Ε.

ΑΡΙΘ. ΕΛΛ. ΚΑΤΑΘΕΣΗΣ (21):20040300013		ΠΟΛΙΤΕΙΕΣ ΤΗΣ ΑΜΕΡΙΚΗΣ
ΗΜΕΡ. ΕΛΛ. ΚΑΤΑΘΕΣΗΣ (22):24/05/2004	ΣΥΜΒ. ΠΡΟΤΕΡΑΙΟΤΗΤΕΣ (30):09/689019-12/10/2000-US	
ΑΡΙΘ./ΗΜΕΡ. ΔΗΜΟΣΙΕΥΣΗΣ	ΕΙΔΙΚΟΣ ΠΛΗΡΕΞΟΥΣΙΟΣ (74):ΚΙΛΙΜΙΡΗΣ ΚΩΝΣΤΑΝΤΙΝΟΣ	
ΕΥΡΩΠΑΪΚΗΣ ΑΙΤΗΣΗΣ (87):1326573 - 18/04/2002		Χατζηγιάννη Μέξη 7, 11528 ΑΘΗΝΑ
ΑΡΙΘ./ΗΜΕΡ. ΚΑΤΑΘΕΣΗΣ	ΑΝΤΙΚΑΛΗΤΟΣ (74):ΚΙΛΙΜΙΡΗΣ ΑΝΑΣΤΑΣΙΟΣ	
ΕΥΡΩΠΑΪΚΗΣ ΑΙΤΗΣΗΣ (86):01979467.6--04/10/2001		Χατζηγιάννη Μέξη 7,11528 ΑΘΗΝΑ
ΚΑΤΑΘΕΤΗΣ (71):1)3M INNOVATIVE PROPERTIES COMPANYY 3M Center, 2501 Hudson Road, SAINT PAUL, 55144 MINNESOTA, ΗΝΩΜΕΝΕΣ	ΤΙΤΛΟΣ ΕΦΕΥΡΕΣΗΣ (54): ΚΟΛΛΗΤΙΚΗ ΟΥΣΙΑ ΓΙΑ ΧΡΗΣΗ ΣΤΟ ΣΤΟΜΑΤΙΚΟ ΠΕΡΙΒΑΛΛΟΝ ΠΟΥ ΕΧΕΙ ΙΚΑΝΟΤΗΤΕΣ ΜΕΤΑΒΟΛΗΣ ΧΡΩΜΑΤΟΣ.	

ΑΡΙΘ. ΕΛΛ. ΚΑΤΑΘΕΣΗΣ (21):20040300014		ΠΟΛΙΤΕΙΕΣ ΤΗΣ ΑΜΕΡΙΚΗΣ
ΗΜΕΡ. ΕΛΛ. ΚΑΤΑΘΕΣΗΣ (22):24/05/2004	ΣΥΜΒ. ΠΡΟΤΕΡΑΙΟΤΗΤΕΣ (30):60/294380-30/05/2001-US	
ΑΡΙΘ./ΗΜΕΡ. ΔΗΜΟΣΙΕΥΣΗΣ	ΕΙΔΙΚΟΣ ΠΛΗΡΕΞΟΥΣΙΟΣ (74):ΑΡΓΥΡΙΑΔΟΥ ΚΟΡΙΝΝΑ	
ΕΥΡΩΠΑΪΚΗΣ ΑΙΤΗΣΗΣ (87):1390363 - 25/02/2004		Σίνα 14, 10672 ΑΘΗΝΑ
ΑΡΙΘ./ΗΜΕΡ. ΚΑΤΑΘΕΣΗΣ	ΑΝΤΙΚΑΛΗΤΟΣ (74):ΑΡΓΥΡΙΑΔΟΥ ΙΡΙΣ	
ΕΥΡΩΠΑΪΚΗΣ ΑΙΤΗΣΗΣ (86):02729306.7--23/05/2002		Σίνα 14,10672 ΑΘΗΝΑ
ΚΑΤΑΘΕΤΗΣ (71):1)BRISTOL-MYERS SQUIBB COMPANYY P.O. Box 4000, PRINCETON, 08543-4000 NJ, ΗΝΩΜΕΝΕΣ ΠΟΛΙΤΕΙΕΣ ΤΗΣ ΑΜΕΡΙΚΗΣ	ΤΙΤΛΟΣ ΕΦΕΥΡΕΣΗΣ (54): ΠΑΡΑΓΩΓΑ ΥΠΟΚΑΤΕΣΤΗΜΕΝΟΥ ΑΖΟΛΙΚΟΥ ΟΞΕΟΣ ΧΡΗΣΙΜΑ ΩΣ ΑΝΤΙΔΙΑΒΗΤΙΚΑ ΚΑΙ ΑΝΤΙΠΑΧΥΣΑΡΚΙΚΑ ΜΕΣΑ.	

ΑΡΙΘ. ΕΛΛ. ΚΑΤΑΘΕΣΗΣ (21):20040300015		ΠΟΛΙΤΕΙΕΣ ΤΗΣ ΑΜΕΡΙΚΗΣ
ΗΜΕΡ. ΕΛΛ. ΚΑΤΑΘΕΣΗΣ (22):24/05/2004	ΣΥΜΒ. ΠΡΟΤΕΡΑΙΟΤΗΤΕΣ (30):60/296403-06/06/2001-US	
ΑΡΙΘ./ΗΜΕΡ. ΔΗΜΟΣΙΕΥΣΗΣ	ΕΙΔΙΚΟΣ ΠΛΗΡΕΞΟΥΣΙΟΣ (74):ΑΡΓΥΡΙΑΔΟΥ ΚΟΡΙΝΝΑ	
ΕΥΡΩΠΑΪΚΗΣ ΑΙΤΗΣΗΣ (87):1392656 - 03/03/2004		Σίνα 14, 10672 ΑΘΗΝΑ
ΑΡΙΘ./ΗΜΕΡ. ΚΑΤΑΘΕΣΗΣ	ΑΝΤΙΚΑΛΗΤΟΣ (74):ΑΡΓΥΡΙΑΔΟΥ ΙΡΙΣ	
ΕΥΡΩΠΑΪΚΗΣ ΑΙΤΗΣΗΣ (86):02737324.0--30/05/2002		Σίνα 14,10672 ΑΘΗΝΑ
ΚΑΤΑΘΕΤΗΣ (71):1)BRISTOL-MYERS SQUIBB COMPANYY P.O. Box 4000, PRINCETON, 08543-4000 NJ, ΗΝΩΜΕΝΕΣ ΠΟΛΙΤΕΙΕΣ ΤΗΣ ΑΜΕΡΙΚΗΣ	ΤΙΤΛΟΣ ΕΦΕΥΡΕΣΗΣ (54): ΜΕΘΟΔΟΣ ΓΙΑ ΤΗΝ ΠΑΡΑΣΚΕΥΗ ΑΣΣΥΜΕΤΡΩΝ ΔΙΟΛΟΣΟΥΛΦΟΝΩΝ ΚΑΙ ΔΙΥΔΡΟΞΥΟΞΥ ΑΝΑΣΤΟΛΕΙΣ ΗΜG COA ΡΕΛΟΥΚΤΑΣΗΣ.	

ΑΡΙΘ. ΕΛΛ. ΚΑΤΑΘΕΣΗΣ (21):20040300016		ΠΟΛΙΤΕΙΕΣ ΤΗΣ ΑΜΕΡΙΚΗΣ
ΗΜΕΡ. ΕΛΛ. ΚΑΤΑΘΕΣΗΣ (22):24/05/2004	ΣΥΜΒ. ΠΡΟΤΕΡΑΙΟΤΗΤΕΣ (30):60/277754-22/03/2001-US	
ΑΡΙΘ./ΗΜΕΡ. ΔΗΜΟΣΙΕΥΣΗΣ	ΕΙΔΙΚΟΣ ΠΛΗΡΕΞΟΥΣΙΟΣ (74):ΒΟΖΕΜΠΕΡΓ-ΒΡΕΤΟΥ ΙΛΕΑΝΑ	
ΕΥΡΩΠΑΪΚΗΣ ΑΙΤΗΣΗΣ (87):1383491 - 10/10/2002		Αιγιάλειας 30, 15125 ΜΑΡΟΥΣΙ (ΑΤΤΙΚΗΣ)
ΑΡΙΘ./ΗΜΕΡ. ΚΑΤΑΘΕΣΗΣ	ΑΝΤΙΚΑΛΗΤΟΣ (74):ΒΟΖΕΜΠΕΡΓ-ΒΡΕΤΟΥ ΙΛΕΑΝΑ	
ΕΥΡΩΠΑΪΚΗΣ ΑΙΤΗΣΗΣ (86):02733871.4--22/03/2002		Αιγιάλειας 30,15125 ΜΑΡΟΥΣΙ (ΑΤΤΙΚΗΣ)
ΚΑΤΑΘΕΤΗΣ (71):1)BRISTOL-MYERS SQUIBB COMPANYY P.O. Box 4000, PRINCETON, 08543-4000 NJ, ΗΝΩΜΕΝΕΣ ΠΟΛΙΤΕΙΕΣ ΤΗΣ ΑΜΕΡΙΚΗΣ	ΤΙΤΛΟΣ ΕΦΕΥΡΕΣΗΣ (54): ΣΥΝΕΡΓΙΣΤΙΚΟΙ ΣΥΝΔΥΑΣΜΟΙ ΣΥΝΔΕΤΗΡΩΝ ΥΠΟΔΟΧΕΑ ΡΕΤΙΝΟΕΙΔΟΥΣ ΚΑΙ ΕΠΙΛΕΓΕΝΤΩΝ ΚΥΤΤΑΡΟΤΟΞΙΚΩΝ ΠΑΡΑΓΟΝΤΩΝ ΓΙΑ ΘΕΡΑΠΕΥΤΙΚΗ ΑΓΩΓΗ ΚΑΡΚΙΝΟΥ.	

ΑΡΙΘ. ΕΛΛ. ΚΑΤΑΘΕΣΗΣ (21):20040300017		ΠΟΛΙΤΕΙΕΣ ΤΗΣ ΑΜΕΡΙΚΗΣ
ΗΜΕΡ. ΕΛΛ. ΚΑΤΑΘΕΣΗΣ (22):24/05/2004	ΣΥΜΒ. ΠΡΟΤΕΡΑΙΟΤΗΤΕΣ (30):	
ΑΡΙΘ./ΗΜΕΡ. ΔΗΜΟΣΙΕΥΣΗΣ	ΕΙΔΙΚΟΣ ΠΛΗΡΕΞΟΥΣΙΟΣ (74):ΤΣΙΜΙΚΑΛΗΣ ΑΘΑΝΑΣΙΟΣ	
ΕΥΡΩΠΑΪΚΗΣ ΑΙΤΗΣΗΣ (87):1323852 - 02/07/2003		Ν. Βάμβα 1, 10674 ΑΘΗΝΑ
ΑΡΙΘ./ΗΜΕΡ. ΚΑΤΑΘΕΣΗΣ	ΑΝΤΙΚΑΛΗΤΟΣ (74):ΤΣΙΜΙΚΑΛΗΣ ΑΘΑΝΑΣΙΟΣ	
ΕΥΡΩΠΑΪΚΗΣ ΑΙΤΗΣΗΣ (86):01129946.8--17/12/2001		Ν. Βάμβα 1,10674 ΑΘΗΝΑ
ΚΑΤΑΘΕΤΗΣ (71):1)REIFENHAUSER GMBH & CO. MASCHINEFABRIK 53839 TROISDORF, ΓΕΡΜΑΝΙΑ	ΤΙΤΛΟΣ ΕΦΕΥΡΕΣΗΣ (54): ΔΙΑΤΑΞΗ ΓΙΑ ΤΗΝ ΚΑΤΑΣΚΕΥΗ ΛΩΡΙΔΑΣ ΥΦΑΣΜΑΤΟΣ ΦΛΙΣ ΜΕ ΚΛΩΣΗ.	

ΑΡΙΘ. ΕΛΛ. ΚΑΤΑΘΕΣΗΣ (21):20040300018		9700344-15/04/1997-BE
ΗΜΕΡ. ΕΛΛ. ΚΑΤΑΘΕΣΗΣ (22):24/05/2004	ΕΙΔΙΚΟΣ ΠΛΗΡΕΞΟΥΣΙΟΣ (74):ΚΩΣΤΟΠΟΥΛΟΥ ΓΕΩΡΓΙΑ	Δήλου 12, 14562 ΚΗΦΙΣΙΑ (ΑΤΤΙΚΗΣ)
ΑΡΙΘ./ΗΜΕΡ. ΔΗΜΟΣΙΕΥΣΗΣ		
ΕΥΡΩΠΑΪΚΗΣ ΑΙΤΗΣΗΣ (87):1223267 - 17/07/2002	ΑΝΤΙΚΛΗΤΟΣ (74):ΚΥΠΡΗΣ ΦΕΙΔΙΑΣ	Δήλου 12,14562 ΚΗΦΙΣΙΑ (ΑΤΤΙΚΗΣ)
ΑΡΙΘ./ΗΜΕΡ. ΚΑΤΑΘΕΣΗΣ		
ΕΥΡΩΠΑΪΚΗΣ ΑΙΤΗΣΗΣ (86):02076363.7--07/06/1997	ΤΙΤΛΟΣ ΕΦΕΥΡΕΣΗΣ (54):ΕΠΕΝΔΥΣΗ ΑΠΟΤΕΛΟΥΜΕΝΗ ΑΠΟ	ΣΚΛΗΡΕΣ ΠΛΑΚΕΣ ΔΑΠΕΔΟΥ ΚΑΙ
ΚΑΤΑΘΕΤΗΣ (71):1)UNILIN BEHEER B.V.		ΜΕΘΩΔΟΣ ΠΑΡΑΣΚΕΥΗΣ ΤΕΤΟΙΩΝ
2913 LV NIEUWERKERK AAN DE IJSSEL,		ΠΛΑΚΩΝ ΔΑΠΕΔΟΥ.
ΟΛΛΑΝΔΙΑ		
ΣΥΜΒ. ΠΡΟΤΕΡΑΙΟΤΗΤΕΣ (30):9600527-11/06/1996-BE		

**1.2 ΕΥΡΕΤΗΡΙΟ ΕΥΡΩΠΑΪΚΩΝ ΑΙΤΗΣΕΩΝ ΣΥΜΦΩΝΑ ΜΕ ΤΟΝ ΑΡΙΘΜΟ ΔΗΜΟΣΙΕΥΣΗΣ
ΤΗΣ ΕΥΡΩΠΑΪΚΗΣ ΑΙΤΗΣΗΣ**

ΑΡ./ΗΜ.ΔΗΜ.Ε.Α. (87)	ΚΑΤΑΘΕΤΗΣ (71)	ΤΙΤΛΟΣ ΕΦΕΥΡΕΣΗΣ (54)	ΑΡ.ΕΛ.ΚΑΤ. (21)
1223267 - 17/07/2002	UNILIN BEHEER B.V.	ΕΠΕΝΔΥΣΗ ΑΠΟΤΕΛΟΥΜΕΝΗ ΑΠΟ ΣΚΛΗΡΕΣ ΠΛΑΚΕΣ ΔΑΠΕΔΟΥ ΚΑΙ ΜΕΘΟΔΟΣ ΠΑΡΑΣΚΕΥΗΣ ΤΕΤΟΙΩΝ ΠΛΑΚΩΝ ΔΑΠΕΔΟΥ.	20040300018
1323852 - 02/07/2003	REIFENHAUSER GMBH & CO. MASCHINE-FABRIK	ΔΙΑΤΑΞΗ ΓΙΑ ΤΗΝ ΚΑΤΑΣΚΕΥΗ ΛΩΡΙΔΑΣ ΥΦΑΣΜΑΤΟΣ ΦΛΙΣ ΜΕ ΚΛΩΣΗ.	20040300017
1326573 - 18/04/2002	3M INNOVATIVE PROPERTIES COMPANY	ΚΟΛΛΗΤΙΚΗ ΟΥΣΙΑ ΓΙΑ ΧΡΗΣΗ ΣΤΟ ΣΤΟΜΑΤΙΚΟ ΠΕΡΙΒΑΛΛΟΝ ΠΟΥ ΕΧΕΙ ΙΚΑΝΟΤΗΤΕΣ ΜΕΤΑΒΟΛΗΣ ΧΡΩΜΑΤΟΣ.	20040300013
1383491 - 10/10/2002	BRISTOL-MYERS SQUIBB COMPANY	ΣΥΝΕΡΓΙΣΤΙΚΟΙ ΣΥΝΔΥΑΣΜΟΙ ΣΥΝΔΕΤΗΡΩΝ ΥΠΟΔΟΧΕΑ ΡΕΤΙΝΟΕΙΔΟΥΣ ΚΑΙ ΕΠΙΛΕΓΕΝΤΩΝ ΚΥΤΤΑΡΟΤΟΞΙΚΩΝ ΠΑΡΑΓΟΝΤΩΝ ΓΙΑ ΘΕΡΑΠΕΥΤΙΚΗ ΑΓΩΓΗ ΚΑΡΚΙΝΟΥ.	20040300016
1390363 - 25/02/2004	BRISTOL-MYERS SQUIBB COMPANY	ΠΑΡΑΓΩΓΑ ΥΠΟΚΑΤΕΣΤΗΜΕΝΟΥ ΑΖΟΛΙΚΟΥ ΟΞΕΟΣ ΧΡΗΣΙΜΑ ΩΣ ΑΝΤΙΔΙΑΒΗΤΙΚΑ ΚΑΙ ΑΝΤΙΠΑΧΥΣΑΡΚΙΚΑ ΜΕΣΑ.	20040300014
1392656 - 03/03/2004	BRISTOL-MYERS SQUIBB COMPANY	ΜΕΘΟΔΟΣ ΓΙΑ ΤΗΝ ΠΑΡΑΣΚΕΥΗ ΑΣΣΥΜΕΤΡΩΝ ΔΙΟΛΟΣΟΥΛΦΟΝΩΝ ΚΑΙ ΔΙΥΔΡΟΞΥΟΞΥ ΑΝΑΣΤΟΛΕΙΣ HMG COA ΡΕΔΟΥΚΤΑΣΗΣ.	20040300015

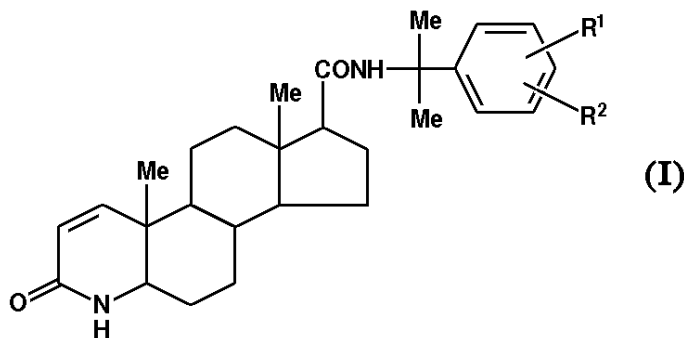
1.3 ΕΥΡΕΤΗΡΙΟ ΕΥΡΩΠΑΪΚΩΝ ΑΙΤΗΣΕΩΝ ΣΥΜΦΩΝΑ ΜΕ ΤΗΝ ΑΛΦΑΒΗΤΙΚΗ ΣΕΙΡΑ ΤΩΝ ΚΑΤΑΘΕΤΩΝ

ΚΑΤΑΘΕΤΗΣ (71)	ΤΙΤΛΟΣ ΕΦΕΥΡΕΣΗΣ (54)	ΑΡ./ΗΜ.ΔΗΜ.Ε.Α. (87)	ΑΡ.ΕΛΛ.ΚΑΤ. (21)
3M INNOVATIVE PROPERTIES COMPANY	ΚΟΛΛΗΤΙΚΗ ΟΥΣΙΑ ΓΙΑ ΧΡΗΣΗ ΣΤΟ ΣΤΟΜΑΤΙΚΟ ΠΕΡΙΒΑΛΛΟΝ ΠΟΥ ΕΧΕΙ ΙΚΑΝΟΤΗΤΕΣ ΜΕΤΑΒΟΛΗΣ ΧΡΩΜΑΤΟΣ.	24/05/2004	20040300013
BRISTOL-MYERS SQUIBB COMPANY	ΠΑΡΑΓΩΓΑ ΥΠΟΚΑΤΕΣΤΗΜΕΝΟΥ ΑΖΟΛΙΚΟΥ ΟΞΕΟΣ ΧΡΗΣΙΜΑ ΩΣ ΑΝΤΙΔΙΑΒΗΤΙΚΑ ΚΑΙ ΑΝΤΙΠΑΧΥΣΑΡΚΙΚΑ ΜΕΣΑ.	24/05/2004	20040300014
BRISTOL-MYERS SQUIBB COMPANY	ΜΕΘΟΔΟΣ ΓΙΑ ΤΗΝ ΠΑΡΑΣΚΕΥΗ ΑΣΣΥΜΕΤΡΩΝ ΔΙΟΛΟ-ΣΟΥΛΦΟΝΩΝ ΚΑΙ ΔΙΥΔΡΟΞΥΟΞΥ ΑΝΑΣΤΟΛΕΙΣ HMG COA ΡΕΔΟΥΚΤΑΣΗΣ.	24/05/2004	20040300015
BRISTOL-MYERS SQUIBB COMPANY	ΣΥΝΕΡΓΙΣΤΙΚΟΙ ΣΥΝΔΥΑΣΜΟΙ ΣΥΝΔΕΤΗΡΩΝ ΥΠΟΔΟΧΕΑ ΡΕΤΙΝΟΕΙΔΟΥΣ ΚΑΙ ΕΠΙΛΕΓΕΝΤΩΝ ΚΥΤΤΑΡΟΤΟΞΙΚΩΝ ΠΑΡΑΓΟΝΤΩΝ ΓΙΑ ΘΕΡΑΠΕΥΤΙΚΗ ΑΓΩΓΗ ΚΑΡΚΙΝΟΥ.	24/05/2004	20040300016
REIFENHAUSER GMBH & CO. MASCHINEFABRIK	ΔΙΑΤΑΞΗ ΓΙΑ ΤΗΝ ΚΑΤΑΣΚΕΥΗ ΛΩΡΙΔΑΣ ΥΦΑΣΜΑΤΟΣ ΦΛΙΣ ΜΕ ΚΛΩΣΗ.	24/05/2004	20040300017

2.1 ΑΝΑΚΟΙΝΩΣΗ ΓΙΑ ΚΑΤΑΘΕΣΗ ΜΕΤΑΦΡΑΣΗΣ ΕΥΡΩΠΑΪΚΩΝ Δ.Ε.

ΑΡΙΘΜΟΣ ΕΥΡ. Δ.Ε. (11):3048586
ΑΡΙΘ. ΕΛΛ. ΚΑΤΑΘΕΣΗΣ (21):20040401074
ΗΜΕΡ. ΕΛΛ. ΚΑΤΑΘΕΣΗΣ (11):01/04/2004
ΑΡΙΘ./ΗΜΕΡ. ΔΗΜΟΣΙΕΥΣΗΣ
ΕΥΡΩΠΑΪΚΟΥ ΔΙΠΛΩΜΑΤΟΣ(87):0998930 - 24/03/2004
ΑΡΙΘ./ΗΜΕΡ. ΔΗΜΟΣΙΕΥΣΗΣ
ΕΥΡΩΠΑΪΚΗΣ ΑΙΤΗΣΗΣ (86):98933945.2--27/07/1998
ΔΙΚΑΙΟΥΧΟΣ (73):1)Sankyo Company Limited
 5-1, Nihonbashi-Honcho 3-chome, Chuo-ku,
 Tokyo 103-8426, ΙΑΠΩΝΙΑ
ΣΥΜΒ. ΠΡΟΤΕΡΑΙΟΤΗΤΕΣ (30):20313697-29/07/1997-JP
ΕΦΕΥΡΕΤΗΣ (72):1)YOSIOKA, Shiroh, Sankyo Company,
 Limited
 2)KOJIMA, Koichi, Sankyo Company, Limited
 3)HAMADA, Takakazu, Sankyo Company,
 Limited
ΕΙΔΙΚΟΣ ΠΛΗΡΕΞΟΥΣΙΟΣ (74):ΑΘΑΝΑΣΙΑΔΟΥ ΜΑΡΙΑ
 Κουμπάρη 2, 10674 ΑΘΗΝΑ
ΑΝΤΙΚΛΗΤΟΣ (74):ΠΑΠΑΚΩΝΣΤΑΝΤΙΝΟΥ ΕΛΕΝΗ
 Κουμπάρη 2,10674 ΑΘΗΝΑ
ΤΙΤΛΟΣ ΕΦΕΥΡΕΣΗΣ (54):**ΑΖΑΣΤΕΡΟΙΔΕΙΣ ΕΝΩΣΕΙΣ ΓΙΑ**
ΑΝΤΙΜΕΤΩΠΙΣΗ ΤΗΣ ΑΛΩΠΕΚΙΑΣ,
ΤΗΣ ΥΠΕΡΤΡΙΧΩΣΗΣ ΚΑΙ ΤΗΣ
ΣΜΗΓΜΑΤΟΡΡΟΙΑΣ.

στην αλωπεκία, στην γυναικεία υπερτρίχωση ή στην σμηγματόρροια ή έχει προληπτική δράση ενάντια στην οστική μετάσταση η οποία προκαλείται από τον καρκίνο του προστάτη. Τύπος (I) όπου R1, R2 : άτομο υδρογόνου, υδροξυλική ομάδα, κατώτερη αλκοξυ-ομάδα.



ΠΕΡΙΛΗΨΗ(57)

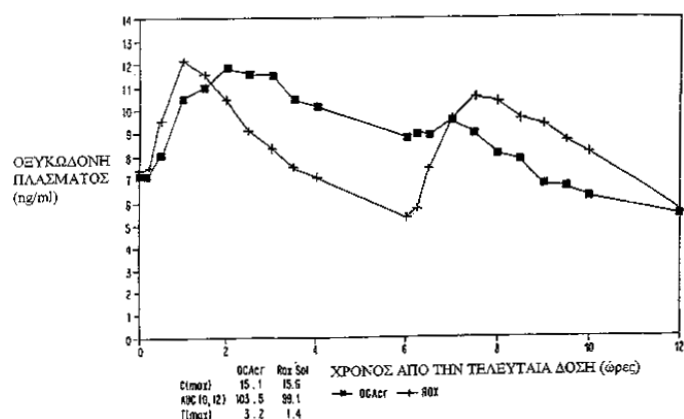
Μια ένωση η οποία αναπαρίσταται με τον τύπο (I) που περιγράφεται παρακάτω είναι ένα δραστικό συστατικό μιας νέας σύνθεσης η οποία έχει θεραπευτική δράση

ΑΡΙΘΜΟΣ ΕΥΡ. Δ.Ε. (11):3048587
ΑΡΙΘ. ΕΛΛ. ΚΑΤΑΘΕΣΗΣ (21):20040401077
ΗΜΕΡ. ΕΛΛ. ΚΑΤΑΘΕΣΗΣ (11):01/04/2004
ΑΡΙΘ./ΗΜΕΡ. ΔΗΜΟΣΙΕΥΣΗΣ
ΕΥΡΩΠΑΪΚΟΥ ΔΙΠΛΩΜΑΤΟΣ(87):1258246 - 17/03/2004
ΑΡΙΘ./ΗΜΕΡ. ΔΗΜΟΣΙΕΥΣΗΣ
ΕΥΡΩΠΑΪΚΗΣ ΑΙΤΗΣΗΣ (86):02008249.1--25/11/1992
ΔΙΚΑΙΟΥΧΟΣ (73):1)The Purdue Pharma Company
 One Stamford Forum, Stamford, CT 06901,
 ΗΝΩΜΕΝΕΣ ΠΟΛΙΤΕΙΕΣ ΤΗΣ ΑΜΕΡΙΚΗΣ
ΣΥΜΒ. ΠΡΟΤΕΡΑΙΟΤΗΤΕΣ (30):800549-27/11/1991-US
ΕΦΕΥΡΕΤΗΣ (72):1)Minogue, John Joseph
 2)Chasin, Mark
 3)Kaiko, Robert Francis
 4)Oshlack, Benjamin
ΕΙΔΙΚΟΣ ΠΛΗΡΕΞΟΥΣΙΟΣ (74):ΑΘΑΝΑΣΙΑΔΟΥ ΜΑΡΙΑ
 Κουμπάρη 2, 10674 ΑΘΗΝΑ
ΑΝΤΙΚΛΗΤΟΣ (74):ΠΑΠΑΚΩΝΣΤΑΝΤΙΝΟΥ ΕΛΕΝΗ
 Κουμπάρη 2,10674 ΑΘΗΝΑ
ΤΙΤΛΟΣ ΕΦΕΥΡΕΣΗΣ (54):**ΣΥΝΘΕΣΕΙΣ ΟΞΥΚΩΔΟΝΗΣ ΕΛΕΓΧΟ-**
ΜΕΝΗΣ ΑΠΕΛΕΥΘΕΡΩΣΗΣ.

ΠΕΡΙΛΗΨΗ(57)

Περιγράφεται μία μέθοδος για τη σημαντική ελάττωση του εύρους των ημερήσιων δόσεων που απαιτούνται για την ανακούφιση του πόνου σε περίπου 80 τοις εκατό των ασθενών με χορήγηση ενός στοματικού στερεού σκευάσματος δοσολογίας ελεγχόμενης απελευθέρωσης που περιέχει από περίπου 10 έως περίπου 40 mg οξυκωδόνης ή ενός άλατος αυτής σε ασθενή. Το σκεύασμα προσφέρει μία μέση μέγιστη συγκέντρωση της οξυκωδόνης στο πλάσμα από περίπου 6 έως περίπου 60 ng/ml περίπου 2 έως περίπου 4,5 ώρες κατά μέσο όρο μετά τη χορήγηση και μία μέση ελάχιστη συγκέντρωση στο πλάσμα από περίπου 3 έως περίπου 30 ng/ml σε περίπου 10 έως περίπου 14 ώρες μετά από επαναλαμβανόμενη "q12h" (δηλαδή κάθε 12 ώρες) χορήγηση μέσω καταστάσεων στάσιμης κατάστασης. Μία άλλη

πραγμάτωση έχει αντικείμενο μία μέθοδο για τη σημαντική ελάττωση του εύρους των ημερήσιων δόσεων που απαιτούνται για την ανακούφιση του πόνου ουσιαστικά σε όλους του ασθενείς. Το σχήμα είναι ένα γράφημα που δείχνει τη μέση συγκέντρωση οξυκωδόνης στο πλάσμα για ένα σκεύασμα οξυκωδόνης ελεγχόμενης απελευθέρωσης 10 mg που παρασκευάζεται σύμφωνα με την παρούσα εφεύρεση και ένα πρότυπο αναφοράς μελέτης.



ΑΡΙΘΜΟΣ ΕΥΡ. Δ.Ε. (11):3048588
ΑΡΙΘ. ΕΛΛ. ΚΑΤΑΘΕΣΗΣ (21):20040401086
ΗΜΕΡ. ΕΛΛ. ΚΑΤΑΘΕΣΗΣ (11):01/04/2004
ΑΡΙΘ./ΗΜΕΡ. ΔΗΜΟΣΙΕΥΣΗΣ
ΕΥΡΩΠΑΪΚΟΥ ΔΙΠΛΩΜΑΤΟΣ(87):0941072 - 14/01/2004
ΑΡΙΘ./ΗΜΕΡ. ΔΗΜΟΣΙΕΥΣΗΣ
ΕΥΡΩΠΑΪΚΗΣ ΑΙΤΗΣΗΣ (86):97912341.1--13/11/1997
ΔΙΚΑΙΟΥΧΟΣ (73):1)PHOQUS PHARMACEUTICALS LIMITED
10 KINGS HILL AVENUE, KINGS HILL,
WEST MALLING, KENT ME 19 4PQ,
ΜΕΓΑΛΗ ΒΡΕΤΑΝΝΙΑ
ΣΥΜΒ. ΠΡΟΤΕΡΑΙΟΤΗΤΕΣ (30):9623634-13/11/1996-GB
ΕΦΕΥΡΕΤΗΣ (72):1)BROWN, Steven, Robert
2)REEVES, Linda, Ann
3)STANIFORTH, John, Nicholas
ΕΙΔΙΚΟΣ ΠΑΡΕΞΟΥΣΙΟΣ (74):ΡΟΥΣΣΟΥ ANNA
Κουμπάρη 2, 10674 ΑΘΗΝΑ
ΑΝΤΙΚΑΗΤΟΣ (74):ΠΑΠΑΚΩΝΣΤΑΝΤΙΝΟΥ ΕΛΕΝΗ
Κουμπάρη 2, 10674 ΑΘΗΝΑ
ΤΙΤΛΟΣ ΕΦΕΥΡΕΣΗΣ (54):**ΜΕΘΟΔΟΣ ΚΑΙ ΣΥΣΚΕΥΗ ΓΙΑ ΤΗΝ ΕΠΙΣΤΡΩΣΗ ΥΠΟΣΤΡΩΜΑΤΩΝ ΦΑΡΜΑΚΕΥΤΙΚΗΣ ΧΡΗΣΕΩΣ.**

ΠΕΡΙΛΗΨΗ(57)

Μια μέθοδος επίστρωσης ενός φαρμακευτικού υποστρώματος περιλαμβάνει τα στάδια εφαρμογής ενός ενεργού υλικού επίστρωσης σε μια επιφάνεια του υποστρώματος ώστε να σχηματιστεί ένα στρώμα ενεργούς επίστρωσης και εφαρμογής ενός υλικού επικάλυψης στο στρώμα ενεργούς επίστρωσης ώστε να

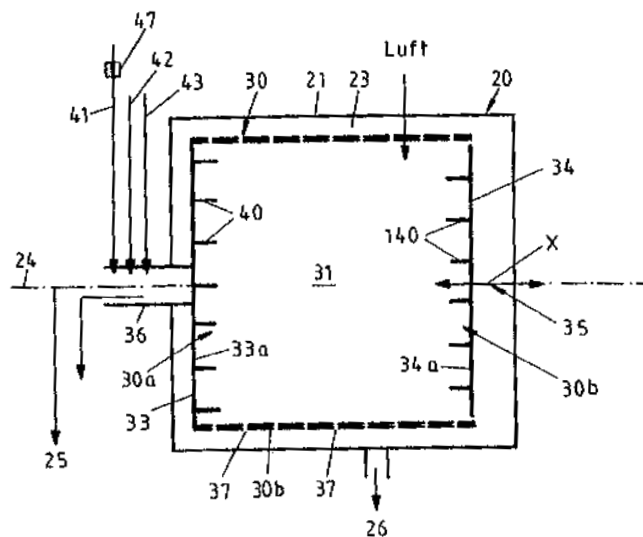
σχηματίσει ένα στρώμα επικάλυψης. Το στρώμα ενεργούς επίστρωσης καλύπτεται σχεδόν ολοκληρωτικά από το στρώμα επικάλυψης.

ΑΡΙΘΜΟΣ ΕΥΡ. Δ.Ε. (11):3048589
ΑΡΙΘ. ΕΛΛ. ΚΑΤΑΘΕΣΗΣ (21):20040401089
ΗΜΕΡ. ΕΛΛ. ΚΑΤΑΘΕΣΗΣ (11):01/04/2004
ΑΡΙΘ./ΗΜΕΡ. ΔΗΜΟΣΙΕΥΣΗΣ
ΕΥΡΩΠΑΪΚΟΥ ΔΙΠΛΩΜΑΤΟΣ(87):1296768 - 31/03/2004
ΑΡΙΘ./ΗΜΕΡ. ΔΗΜΟΣΙΕΥΣΗΣ
ΕΥΡΩΠΑΪΚΗΣ ΑΙΤΗΣΗΣ (86):01273073.5--19/11/2001
ΔΙΚΑΙΟΥΧΟΣ (73):1)Ahe GmbH
Rochusstrasse 1, 41836 Huckelhoven,
ΓΕΡΜΑΝΙΑ
2)Svi Anlagen GmbH
Holtweg 40, 41379 Bruggen, ΓΕΡΜΑΝΙΑ
ΣΥΜΒ. ΠΡΟΤΕΡΑΙΟΤΗΤΕΣ (30):20111828 U-20/07/2001-DE
ΕΦΕΥΡΕΤΗΣ (72):1)HOHNEN, Horst
2)THOMAS, Gottfried
ΕΙΔΙΚΟΣ ΠΑΡΕΞΟΥΣΙΟΣ (74):ΡΟΥΣΣΟΥ ANNA
Κουμπάρη 2, 10674 ΑΘΗΝΑ
ΑΝΤΙΚΑΗΤΟΣ (74):ΠΑΠΑΚΩΝΣΤΑΝΤΙΝΟΥ ΕΛΕΝΗ
Κουμπάρη 2, 10674 ΑΘΗΝΑ
ΤΙΤΛΟΣ ΕΦΕΥΡΕΣΗΣ (54):**ΜΕΘΟΔΟΣ ΚΑΙ ΣΥΣΚΕΥΗ ΓΙΑ ΤΗΝ ΕΠΙΤΟΠΙΑ ΑΠΟΡΡΥΠΑΝΣΗ ΕΙΔΩΝ ΑΚΡΑΤΕΙΑΣ.**

ΠΕΡΙΛΗΨΗ(57)

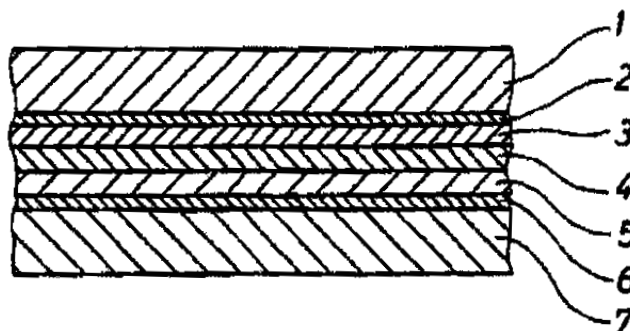
Η συσκευή για την επιτόπια απορρύπανση των ειδών ακράτειας περιλαμβάνει ένα βασικό περίβλημα (11), στο οποίο τοποθετείται μία διάταξη (20) από ένα τυμpanοειδές περίβλημα (21), με ένα άνω άνοιγμα πλήρωσης (22) και στον εσωτερικό χώρο (23) του περιβλήματος (21) τοποθετείται το κυλινδρικό τύμπανο (30), το οποίο είναι σταθεροποιημένο ή περιστρέφεται γύρω από έναν οριζόντιο άξονα (24) και τα δύο ανοίγματα του τυμπάνου (30a, 30b) κλείνουν με μετωπικές πλάκες τοιχωμάτων (33, 34) εκ των οποίων η πρώτη πλάκα τοιχώματος (33) συνδέεται με το περίβλημα του τυμπάνου και η δεύτερη πλάκα του τοιχώματος (34) μετακινείται κατά την κατά μήκος κατεύθυνση του άξονα του τυμπάνου και μπορεί να περιστρέφεται γύρω από τον κεντροβαρικό άξονα, όπου οι δύο μετωπικές πλάκες τοιχώματος (34, 35) με αντικριστά τις επιφάνειες των τοιχωμάτων τους (33a, 34a) προς τον εσωτερικό χώρο του τυμπάνου (31) φέρουν

αρκετά μαχαίρια κατάτμησης (40, 140), τα οποία είναι αντικριστά το ένα με το άλλο. Εκτός αυτών προβλέπονται προσαγωγές (41, 42, 43) για το νερό έπλυσης, για το κατάλληλο για την υγρή και για τα χημικά, καθώς επίσης και αγωγοί εξαγωγής για την αναρρόφιση των στερεών συστατικών στοιχείων του απορρυπανόμενου υλικού.



ΑΡΙΘΜΟΣ ΕΥΡ. Δ.Ε. (11):3048590
ΑΡΙΘ. ΕΛΛ. ΚΑΤΑΘΕΣΗΣ (21):20040401092
ΗΜΕΡ. ΕΛΛ. ΚΑΤΑΘΕΣΗΣ (11):01/04/2004
ΑΡΙΘ./ΗΜΕΡ. ΔΗΜΟΣΙΕΥΣΗΣ
ΕΥΡΩΠΑΪΚΟΥ ΔΙΠΛΩΜΑΤΟΣ(87):0951390 - 03/03/2004
ΑΡΙΘ./ΗΜΕΡ. ΔΗΜΟΣΙΕΥΣΗΣ
ΕΥΡΩΠΑΪΚΗΣ ΑΙΤΗΣΗΣ (86):97919280.4--08/04/1997
ΔΙΚΑΙΟΥΧΟΣ (73):1)Amcor Flexibles Europe A/S
10 Hattingsvej, 8700 Horsens, ΔΑΝΙΑ
ΣΥΜΒ. ΠΡΟΤΕΡΑΙΟΤΗΤΕΣ (30):41996-12/04/1996-DK
94896-04/09/1996-DK
ΕΦΕΥΡΕΤΗΣ (72):1)LYKKE, Kirsten
ΕΙΔΙΚΟΣ ΠΛΗΡΕΞΟΥΣΙΟΣ (74):ΔΗΜΟΥ ΧΡΙΣΤΙΝΑ
Κουμπάρη 2, 10674 ΑΘΗΝΑ
ΑΝΤΙΚΛΗΤΟΣ (74):ΠΑΠΑΚΩΝΣΤΑΝΤΙΝΟΥ ΕΛΕΝΗ
Κουμπάρη 2,10674 ΑΘΗΝΑ
ΤΙΤΛΟΣ ΕΦΕΥΡΕΣΗΣ (54):**ΠΟΛΥΣΤΡΩΜΑΤΙΚΟ ΥΛΙΚΟ ΣΥΣΚΕΥΑΣΙΑΣ, ΕΙΔΙΚΟΤΕΡΑ ΓΙΑ ΕΥΚΑΜΠΤΕΣ ΣΥΣΚΕΥΑΣΙΕΣ.**

φραγής αερίων (3) και ένα εσωτερικό στρώμα μέσου σφραγίσεως (7), προτιμότερα υπό μορφή μίας πολυολεφίνης.



ΠΕΡΙΛΗΨΗ(57)

Ένα πολυστρωματικό υλικό συσκευασίας, ειδικότερα για εύκαμπτες συσκευασίες, το οποίο περιλαμβάνει όταν παρατηρείται από την εξωτερική επιφάνεια προς την εσωτερική επιφάνεια μία εξωτερική, ουσιαστικά διαφανή μεμβράνη (1) που έχει μία ανάστροφη εκτύπωση (2) επί της επιφάνειάς της που είναι στραμμένη προς τα έξω, ένα ενδιάμεσο στρώμα (3,4) που συνδέεται στην εκτυπωμένη επιφάνεια της εξωτερικής μεμβράνης (1) και εφαρμόζεται σε ρευστή μορφή επί της εσωτερικής, εκτυπωμένης επιφάνειας της εξωτερικής μεμβράνης (1). Ένα στρώμα επιμεταλλώσεως (5) που συνδέεται στην εσωτερική επιφάνεια του στρώματος

ΑΡΙΘΜΟΣ ΕΥΡ. Δ.Ε. (11):3048591
ΑΡΙΘ. ΕΛΛ. ΚΑΤΑΘΕΣΗΣ (21):20040401095
ΗΜΕΡ. ΕΛΛ. ΚΑΤΑΘΕΣΗΣ (11):01/04/2004
ΑΡΙΘ./ΗΜΕΡ. ΔΗΜΟΣΙΕΥΣΗΣ
ΕΥΡΩΠΑΪΚΟΥ ΔΙΠΛΩΜΑΤΟΣ(87):1237408 - 18/02/2004
ΑΡΙΘ./ΗΜΕΡ. ΔΗΜΟΣΙΕΥΣΗΣ
ΕΥΡΩΠΑΪΚΗΣ ΑΙΤΗΣΗΣ (86):00982076.2--17/11/2000
ΔΙΚΑΙΟΥΧΟΣ (73):1)ELI LILLY AND COMPANY
Lilly Corporate Center, Drop Code 1104, Indianapolis, IN 46285, ΗΝΩΜΕΝΕΣ ΠΟΛΙΤΕΙΕΣ ΤΗΣ ΑΜΕΡΙΚΗΣ
ΣΥΜΒ. ΠΡΟΤΕΡΑΙΟΤΗΤΕΣ (30):PQ441699-02/12/1999-AU
ΕΦΕΥΡΕΤΗΣ (72):1)HACKETT, Kristina Clare
2)LOWE, Lionel, Barry
3)ROTHWELL, James Terence
ΕΙΔΙΚΟΣ ΠΛΗΡΕΞΟΥΣΙΟΣ (74):ΑΘΑΝΑΣΙΑΔΟΥ ΜΑΡΙΑ
Κουμπάρη 2, 10674 ΑΘΗΝΑ
ΑΝΤΙΚΛΗΤΟΣ (74):ΠΑΠΑΚΩΝΣΤΑΝΤΙΝΟΥ ΕΛΕΝΗ
Κουμπάρη 2,10674 ΑΘΗΝΑ
ΤΙΤΛΟΣ ΕΦΕΥΡΕΣΗΣ (54):**ΣΥΝΘΕΣΕΙΣ ΕΠΙΧΥΣΕΩΣ.**

τουλάχιστον ένα μεταξύ του παλμιτικού οκτυλίου, του στεατικού οκτυλίου και του τρικαπρυλικού/καπρικού γλυκερυλίου, και ii) τουλάχιστον ένα μεταξύ μίας αλκοόλης, του λίπους μαλλιού και της προπυλενογλυκόλης, όπου το (i) είναι παρόν σε μία ποσότητα τουλάχιστον περίπου 60 τοις εκατό κ.β. ως προς το φορέα.

ΠΕΡΙΛΗΨΗ(57)

Μη ερεθιστικός τοπικά αποδεκτός φορέας επιλεγόμενος από την ομάδα την αποτελούμενη από: a) i) τουλάχιστον ένα μεταξύ του μεθυλαιθέρα της τριπροπυλενογλυκόλης και του μεθυλαιθέρα της διπροπυλενογλυκόλης, και ii) τουλάχιστον ένα μεταξύ μίας αλκοόλης, του λίπους μαλλιού και της προπυλενογλυκόλης, όπου το (i) είναι παρόν σε ποσότητα τουλάχιστον περίπου 60 τοις εκατό κ.β. ως προς το φορέα, b) i) τουλάχιστον ένα μεταξύ του παλμιτικού οκτυλίου, του στεατικού οκτυλίου και του τρικαπρυλικού/καπρικού γλυκερυλίου, και ii) τουλάχιστον ένα μεταξύ του ηλεκτρικού διοκτυλίου, του μυριστικού ισοπροπυλίου, του οκτανοϊκού κεταρυλίου, του προπιονικού 2-μυριστυλαιθέρα της προπυλενογλυκόλης, του παλμιτικού ισοπροπυλίου, του λαυρικού ισοπροπυλίου, του στεατικού ισοκετυλίου, του ελαϊκού οξέως και του ελαϊκού μεθυλίου και προαιρετικά περιλαμβάνει iii) τουλάχιστον ένα μεταξύ μίας αλκοόλης, του λίπους μαλλιού και της προπυλενογλυκόλης, όπου το (ii) είναι παρόν σε ποσότητα έως περίπου 40 τοις εκατό κ.β. ως προς το φορέα και c) i)

ΑΡΙΘΜΟΣ ΕΥΡ. Δ.Ε. (11):3048592
ΑΡΙΘ. ΕΛΛ. ΚΑΤΑΘΕΣΗΣ (21):20040401096
ΗΜΕΡ. ΕΛΛ. ΚΑΤΑΘΕΣΗΣ (11):01/04/2004
ΑΡΙΘ./ΗΜΕΡ. ΔΗΜΟΣΙΕΥΣΗΣ
ΕΥΡΩΠΑΪΚΟΥ ΔΙΠΛΩΜΑΤΟΣ(87):0804482 - 11/02/2004
ΑΡΙΘ./ΗΜΕΡ. ΔΗΜΟΣΙΕΥΣΗΣ
ΕΥΡΩΠΑΪΚΗΣ ΑΙΤΗΣΗΣ (86):94925915.4--17/08/1994
ΔΙΚΑΙΟΥΧΟΣ (73):1)IMMUNEX CORPORATION
51 University Street, Seattle Washington
98101, ΗΝΩΜΕΝΕΣ ΠΟΛΙΤΕΙΕΣ ΤΗΣ
ΑΜΕΡΙΚΗΣ
ΣΥΜΒ. ΠΡΟΤΕΡΑΙΟΤΗΤΕΣ (30):109745-20/08/1993-US
114426-30/08/1993-US
161132-03/12/1993-US
240124-09/05/1994-US
ΕΦΕΥΡΕΤΗΣ (72):1)BECKMANN, M. Patricia
2)CERRETTI, Douglas P.
ΕΙΔΙΚΟΣ ΠΛΗΡΕΞΟΥΣΙΟΣ (74):ΑΘΑΝΑΣΙΑΔΟΥ ΜΑΡΙΑ
Κουμπάρη 2, 10674 ΑΘΗΝΑ
ΑΝΤΙΚΛΗΤΟΣ (74):ΠΑΠΑΚΩΝΣΤΑΝΤΙΝΟΥ ΕΛΕΝΗ
Κουμπάρη 2,10674 ΑΘΗΝΑ
ΤΙΤΛΟΣ ΕΦΕΥΡΕΣΗΣ (54):ΚΥΤΟΚΙΝΕΣ ΔΕΣΜΕΥΟΥΣΕΣ ΤΟΝ
ΥΠΟΔΟΧΕΑ ΗΕΚ ΤΗΣ ΚΥΤΤΑΡΙΚΗΣ
ΕΠΙΦΑΝΕΙΑΣ.

ΠΕΡΙΛΗΨΗ(57)

Πολυπεπτίδια δεσμευτή hek (hek-L) καθώς και αλληλουχίες DNA, φορείς και μετασηματισμένα κύτταρα-ξενιστές χρήσιμα για την παροχή πολυπεπτιδίων hek-L. Τα πολυπεπτίδια hek-L δεσμεύονται από έναν υποδοχέα κυτταρικής επιφανείας (hek) ο οποίος είναι ένα μέλος της οικογένειας των υποδοχέων κινάσης τυροσίνης.

Η hek εκφράζεται επί κυττάρων τα οποία περιλαμβάνουν ορισμένες κυτταρικές οικογένειες όγκων. Τα πολυπεπτίδια hek-L δεσμεύουν επίσης και ένα διαφορετικό υποδοχέα κινάσης τυροσίνης γνωστό ως elk.

ΑΡΙΘΜΟΣ ΕΥΡ. Δ.Ε. (11):3048593
ΑΡΙΘ. ΕΛΛ. ΚΑΤΑΘΕΣΗΣ (21):20040401097
ΗΜΕΡ. ΕΛΛ. ΚΑΤΑΘΕΣΗΣ (11):01/04/2004
ΑΡΙΘ./ΗΜΕΡ. ΔΗΜΟΣΙΕΥΣΗΣ
ΕΥΡΩΠΑΪΚΟΥ ΔΙΠΛΩΜΑΤΟΣ(87):1233669 - 25/02/2004
ΑΡΙΘ./ΗΜΕΡ. ΔΗΜΟΣΙΕΥΣΗΣ
ΕΥΡΩΠΑΪΚΗΣ ΑΙΤΗΣΗΣ (86):00980608.4--22/11/2000
ΔΙΚΑΙΟΥΧΟΣ (73):1)NORTH CAROLINA STATE UNIVERSI-
TY
103 Holladay Hall, Campus Box 7003,
Raleigh, North Carolina 27695-7003,
ΗΝΩΜΕΝΕΣ ΠΟΛΙΤΕΙΕΣ ΤΗΣ ΑΜΕΡΙΚΗΣ
ΣΥΜΒ. ΠΡΟΤΕΡΑΙΟΤΗΤΕΣ (30):448523-23/11/1999-US
193202 P-30/03/2000-US
ΕΦΕΥΡΕΤΗΣ (72):1)SISLER, Edward, C.
ΕΙΔΙΚΟΣ ΠΛΗΡΕΞΟΥΣΙΟΣ (74):ΡΟΥΣΣΟΥ ANNA
Κουμπάρη 2, 10674 ΑΘΗΝΑ
ΑΝΤΙΚΛΗΤΟΣ (74):ΠΑΠΑΚΩΝΣΤΑΝΤΙΝΟΥ ΕΛΕΝΗ
Κουμπάρη 2,10674 ΑΘΗΝΑ
ΤΙΤΛΟΣ ΕΦΕΥΡΕΣΗΣ (54):ΠΑΡΕΜΠΟΔΙΣΗ ΜΙΑΣ ΑΠΑΝΤΗΣΗΣ
(ΑΝΤΙΔΡΑΣΗΣ) ΤΩΝ ΦΥΤΩΝ ΣΤΟ ΑΙΘΥ-
ΛΕΝΙΟ ΧΡΗΣΙΜΟΠΟΙΩΝΤΑΣ ΠΑΡΑΓΩ-
ΓΑ ΤΟΥ ΚΥΚΛΟΠΡΟΠΕΝΙΟΥ.

ΠΕΡΙΛΗΨΗ(57)

Αποκαλύπτονται μέθοδοι εφαρμογής παραγώγων του κυκλοπροπενίου και συνθέσεων αυτών, ώστε να αποκλεισθούν οι υποδοχείς του αιθυλενίου στα φυτά. Μια τέτοια μέθοδος περιλαμβάνει την εφαρμογή στο φυτό μιας ποσότητας παραγώγων του κυκλοπροπενίου ή συνθέσεων αυτών η οποία ποσότητα είναι αποτελεσματική στο να παρεμποδίζει μια αντίδραση στο αιθυλένιο. Αποκαλύπτονται επίσης μέθοδοι που παρεμποδίζουν την αποκοπή στα φυτά, μέθοδοι για την παρεμπόδιση της ωρίμανσης των καρπών που έχουν συλλεγεί, μέθοδοι για την παρεμπόδιση της ωρίμανσης των λαχανικών που έχουν συλλεγεί, και μέθοδοι για την παράταση της ζωής των κομμένων λουλουδιών.

ΑΡΙΘΜΟΣ ΕΥΡ. Δ.Ε. (11):3048594
ΑΡΙΘ. ΕΛΛ. ΚΑΤΑΘΕΣΗΣ (21):20040401098
ΗΜΕΡ. ΕΛΛ. ΚΑΤΑΘΕΣΗΣ (11):01/04/2004
ΑΡΙΘ./ΗΜΕΡ. ΔΗΜΟΣΙΕΥΣΗΣ
ΕΥΡΩΠΑΪΚΟΥ ΔΙΠΛΩΜΑΤΟΣ(87):0939086 - 10/03/2004
ΑΡΙΘ./ΗΜΕΡ. ΔΗΜΟΣΙΕΥΣΗΣ
ΕΥΡΩΠΑΪΚΗΣ ΑΙΤΗΣΗΣ (86):98200620.7--27/02/1998
ΔΙΚΑΙΟΥΧΟΣ (73):1)Stichting Hippomedics
Bourtangestraat 18, 9541 BV Vlagtwedde,
ΟΛΛΑΝΔΙΑ

ΣΥΜΒ. ΠΡΟΤΕΡΑΙΟΤΗΤΕΣ (30):
ΕΦΕΥΡΕΤΗΣ (72):1)Van der Tuin, Everhardus
2)Besemer, Arie Cornelis

ΕΙΔΙΚΟΣ ΠΛΗΡΕΞΟΥΣΙΟΣ (74):ΔΗΜΟΥ ΧΡΙΣΤΙΝΑ
Κουμπάρη 2, 10674 ΑΘΗΝΑ

ΑΝΤΙΚΛΗΤΟΣ (74):ΠΑΠΑΚΩΝΣΤΑΝΤΙΝΟΥ ΕΛΕΝΗ
Κουμπάρη 2,10674 ΑΘΗΝΑ

ΤΙΤΛΟΣ ΕΦΕΥΡΕΣΗΣ (54):**ΜΕΘΟΔΟΣ ΓΙΑ ΤΗΝ ΠΑΡΑΓΩΓΗ ΔΙΑ-
ΣΤΑΡΟΥΜΕΝΑ ΣΥΝΔΕΔΕΜΕΝΟΥ ΥΑ-
ΛΟΥΡΟΝΙΚΟΥ ΟΞΕΟΣ (CROSSLINKED
HYALURONIC ACID).**

ΠΕΡΙΛΗΨΗ(57)

Αποκαλύπτεται μια μέθοδος για την παραγωγή διασταυρούμενα συνδεδεμένου υαλουρονικού οξέος (HA) ή ενός άλατος αυτού, στην οποία ένα υδατικό διάλυμα υαλουρονικού οξέος υφίσταται διασταυρούμενη σύνδεση με διβινυλο σουλφόνη (DVS) σε τιμή pH μεταξύ 8 και 11, χρησιμοποιώντας μοριακή αναλογία DVS/HA μεταξύ 1 και 10 τοις εκατό. Η μέθοδος έχει σαν αποτέλεσμα το σχηματισμό ενός πηχτού υδατικού διαλύματος διασταυρούμενα συνδεδεμένου υαλουρονικού οξέος ή ενός άλατος αυτού, το οποίο είναι κατάλληλο για την ενίσχυση της ιξωδοελαστικότητας των αρθρώσεων, ιδιαίτερα για άλογα υποδρομιών.

ΑΡΙΘΜΟΣ ΕΥΡ. Δ.Ε. (11):3048595
ΑΡΙΘ. ΕΛΛ. ΚΑΤΑΘΕΣΗΣ (21):20040401099
ΗΜΕΡ. ΕΛΛ. ΚΑΤΑΘΕΣΗΣ (11):01/04/2004
ΑΡΙΘ./ΗΜΕΡ. ΔΗΜΟΣΙΕΥΣΗΣ
ΕΥΡΩΠΑΪΚΟΥ ΔΙΠΛΩΜΑΤΟΣ(87):0884314 - 21/01/2004
ΑΡΙΘ./ΗΜΕΡ. ΔΗΜΟΣΙΕΥΣΗΣ
ΕΥΡΩΠΑΪΚΗΣ ΑΙΤΗΣΗΣ (86):98114788.7--22/09/1992
ΔΙΚΑΙΟΥΧΟΣ (73):1)FLORIDA STATE UNIVERSITY
2035 East Paul Dirac Drive, 109 Herb Morgan
Building, Tallahassee, Florida 32310,
ΗΝΩΜΕΝΕΣ ΠΟΛΙΤΕΙΕΣ ΤΗΣ ΑΜΕΡΙΚΗΣ

ΣΥΜΒ. ΠΡΟΤΕΡΑΙΟΤΗΤΕΣ (30):763805-23/09/1991-US
862955-03/04/1992-US
863840-06/04/1992-US

ΕΦΕΥΡΕΤΗΣ (72):1)Holton, Robert A.

ΕΙΔΙΚΟΣ ΠΛΗΡΕΞΟΥΣΙΟΣ (74):ΡΟΥΣΣΟΥ ANNA
Κουμπάρη 2, 10674 ΑΘΗΝΑ

ΑΝΤΙΚΛΗΤΟΣ (74):ΠΑΠΑΚΩΝΣΤΑΝΤΙΝΟΥ ΕΛΕΝΗ
Κουμπάρη 2,10674 ΑΘΗΝΑ

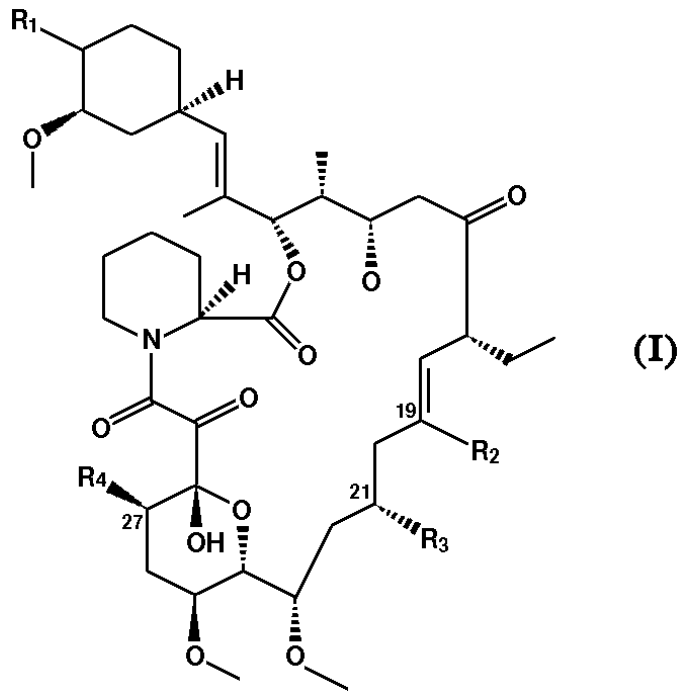
ΤΙΤΛΟΣ ΕΦΕΥΡΕΣΗΣ (54):**ΜΕΤΑΛΛΟΑΛΚΟΞΕΙΔΙΑ.**

ΠΕΡΙΛΗΨΗ(57)

Περιγράφονται μεταλλοαλκοξειδία, τα οποία είναι κατάλληλα για αντίδραση με μια β-λακτάμη για την παρασκευή εστέρων ισοσερίνης υποκατεστημένων με Ν-ακύλιο, Ν-σουλφονύλιο και Ν-φωσφορύλιο.

ΑΡΙΘΜΟΣ ΕΥΡ. Δ.Ε. (11):3048596
ΑΡΙΘ. ΕΛΛ. ΚΑΤΑΘΕΣΗΣ (21):20040401067
ΗΜΕΡ. ΕΛΛ. ΚΑΤΑΘΕΣΗΣ (11):01/04/2004
ΑΡΙΘ./ΗΜΕΡ. ΔΗΜΟΣΙΕΥΣΗΣ
ΕΥΡΩΠΑΪΚΟΥ ΔΙΠΛΩΜΑΤΟΣ(87):1289997 - 07/01/2004
ΑΡΙΘ./ΗΜΕΡ. ΔΗΜΟΣΙΕΥΣΗΣ
ΕΥΡΩΠΑΪΚΗΣ ΑΙΤΗΣΗΣ (86):01956441.8--21/05/2001
ΔΙΚΑΙΟΥΧΟΣ (73):1)Novartis AG
 Lichtstrasse 35, 4056 Basel, ΕΛΒΕΤΙΑ
ΣΥΜΒ. ΠΡΟΤΕΡΑΙΟΤΗΤΕΣ (30):0012383-22/05/2000-GB
ΕΦΕΥΡΕΤΗΣ (72):1)FLEISSNER, Gerhard
 2)HaCKER, Helmut
 3)KάSTERS, Ernst
 4)PENN, Gerhard
ΕΙΔΙΚΟΣ ΠΑΗΡΕΞΟΥΣΙΟΣ (74):ΛΥΜΠΕΡΗΣ ΝΙΚΟΛΑΟΣ
 Στουρνάρη 37, 10682 ΑΘΗΝΑ
ΑΝΤΙΚΛΗΤΟΣ (74):ΛΥΜΠΕΡΗΣ ΝΙΚΟΛΑΟΣ
 Στουρνάρη 37,10682 ΑΘΗΝΑ
ΤΙΤΛΟΣ ΕΦΕΥΡΕΣΗΣ (54):**ΜΑΚΡΟΛΙΔΙΑ.**
ΠΕΡΙΛΗΨΗ(57)

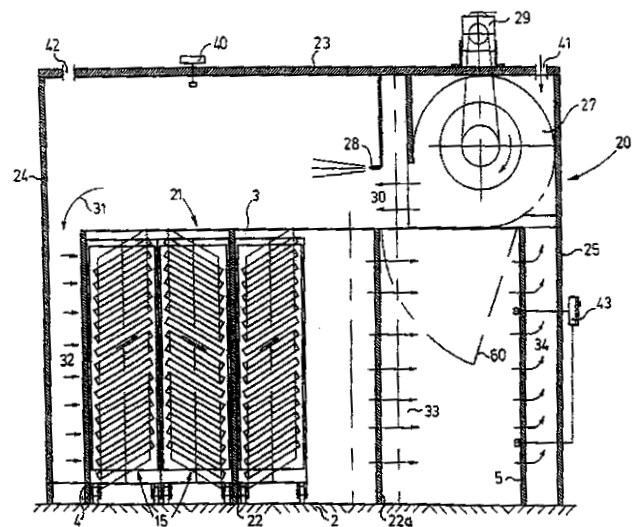
Οι ενώσεις του τύπου (I) στον οποίο οι υποκαταστάτες έχουν διάφορες σημασίες, και όπου ένας από τα R2 έως R4 είναι αιθύλιο. Μπορούν να παρασκευαστούν με ζύμωση, ή με αντικατάσταση του υδροξέως με χλώριο υπό ταυτόχρονο ή επακόλουθο επιμερισμό. Ενδείκνυνται για χρήση ως φαρμακευτικές ουσίες στην αποτροπή ή στην θεραπεία φλεγμονωδών καταστάσεων και καταστάσεων που απαιτούν ανοσοκαταστολή, προαιρετικώς σε συνδυασμό ή σε συσχέτιση με περαιτέρω φαρμακευτικώς δραστικούς και συμβατούς παράγοντες, π.χ. μακρολίδια μακρολακτάμης όπως το rimecrolimus.



ΑΡΙΘΜΟΣ ΕΥΡ. Δ.Ε. (11):3048597
ΑΡΙΘ. ΕΛΛ. ΚΑΤΑΘΕΣΗΣ (21):20040401068
ΗΜΕΡ. ΕΛΛ. ΚΑΤΑΘΕΣΗΣ (11):01/04/2004
ΑΡΙΘ./ΗΜΕΡ. ΔΗΜΟΣΙΕΥΣΗΣ
ΕΥΡΩΠΑΪΚΟΥ ΔΙΠΛΩΜΑΤΟΣ(87):1104987 - 17/03/2004
ΑΡΙΘ./ΗΜΕΡ. ΔΗΜΟΣΙΕΥΣΗΣ
ΕΥΡΩΠΑΪΚΗΣ ΑΙΤΗΣΗΣ (86):99939630.2--13/08/1999
ΔΙΚΑΙΟΥΧΟΣ (73):1)T. Meter Holding B.V.
 Houtvesterlaan 19, 3903 DH Veenendaal,
 ΟΛΛΑΝΔΙΑ
ΣΥΜΒ. ΠΡΟΤΕΡΑΙΟΤΗΤΕΣ (30):1009860-13/08/1998-NL
ΕΦΕΥΡΕΤΗΣ (72):1)METER, Tjitze
ΕΙΔΙΚΟΣ ΠΑΗΡΕΞΟΥΣΙΟΣ (74):ΛΥΜΠΕΡΗΣ ΝΙΚΟΛΑΟΣ
 Στουρνάρη 37, 10682 ΑΘΗΝΑ
ΑΝΤΙΚΛΗΤΟΣ (74):ΛΥΜΠΕΡΗΣ ΝΙΚΟΛΑΟΣ
 Στουρνάρη 37,10682 ΑΘΗΝΑ
ΤΙΤΛΟΣ ΕΦΕΥΡΕΣΗΣ (54):**ΜΕΘΟΔΟΣ ΓΙΑ ΤΟΝ ΕΛΕΓΧΟ ΤΗΣ**
ΘΕΡΜΟΚΡΑΣΙΑΣ ΣΕ ΕΝΑ ΘΕΡΜΟΚΡΑ-
ΣΙΑΚΟ ΘΑΛΑΜΟ ΚΑΙ ΚΛΙΜΑΤΙΚΗ
ΣΥΣΚΕΥΗ.

ΠΕΡΙΛΗΨΗ(57)

Η εφεύρεση αφορά μια μέθοδο για τον έλεγχο της θερμοκρασίας σε ένα θερμοκρασιακό θάλαμο (21), στην οποία μια ροή αέρα οδηγείται μέσω του θερμοκρασιακού θαλάμου (21), όπου η θερμοκρασία της ροής του αέρα ελέγχεται με τη βοήθεια ενός εναλλάκτη θερμότητας, και η ροή αέρα φτάνει στην επιθυμητή θερμοκρασία με τη βοήθεια ενός πρώτου εναλλάκτη θερμότητας πριν από ή κατά τη διάρκεια της εισαγωγής της ροής του αέρα στο θερμοκρασιακό θάλαμο, και στην οποία μέθοδο η ροή του αέρα στο θερμοκρασιακό θάλαμο (21) αναγκάζεται να περάσει από ένα δεύτερο εναλλάκτη θερμότητας, όπου κατά τη διάρκεια αυτής της διαδικασίας δεν επιτρέπεται η θέρμανση ή η ψύξη της ροής του αέρα. Η εφεύρεση αφορά επίσης μια συσκευή για την εφαρμογή της παραπάνω μεθόδου.



ΑΡΙΘΜΟΣ ΕΥΡ. Δ.Ε. (11):3048598
ΑΡΙΘ. ΕΛΛ. ΚΑΤΑΘΕΣΗΣ (21):20040401069
ΗΜΕΡ. ΕΛΛ. ΚΑΤΑΘΕΣΗΣ (11):01/04/2004
ΑΡΙΘ./ΗΜΕΡ. ΔΗΜΟΣΙΕΥΣΗΣ
ΕΥΡΩΠΑΪΚΟΥ ΔΙΠΛΩΜΑΤΟΣ(87):1265973 - 10/03/2004
ΑΡΙΘ./ΗΜΕΡ. ΔΗΜΟΣΙΕΥΣΗΣ
ΕΥΡΩΠΑΪΚΗΣ ΑΙΤΗΣΗΣ (86):01917978.7--16/03/2001
ΔΙΚΑΙΟΥΧΟΣ (73):1)TRISOPLAST INTERNATIONAL B.V.
Oude Weistraat 17, 5334 LK Velddriel,
ΟΛΛΑΝΔΙΑ

ΣΥΜΒ. ΠΡΟΤΕΡΑΙΟΤΗΤΕΣ (30):1014690-20/03/2000-NL
ΕΦΕΥΡΕΤΗΣ (72):1)WAMMES, Jacobus, Cornelis
2)LIBOR, Oszkar

ΕΙΔΙΚΟΣ ΠΑΡΕΞΟΥΣΙΟΣ (74):ΛΥΜΠΕΡΗΣ ΝΙΚΟΛΑΟΣ
Στουρνάρη 37, 10682 ΑΘΗΝΑ

ΑΝΤΙΚΛΗΤΟΣ (74):ΛΥΜΠΕΡΗΣ ΝΙΚΟΛΑΟΣ
Στουρνάρη 37,10682 ΑΘΗΝΑ

ΤΙΤΛΟΣ ΕΦΕΥΡΕΣΗΣ (54):**ΜΙΓΜΑ Η ΚΡΑΜΑ ΠΟΥ ΠΕΡΙΕΧΕΙ ΑΡ-ΓΙΛΟ, ΠΟΥ ΕΜΦΑΝΙΖΕΙ ΤΗ ΔΥΝΑΤΟΤΗΤΑ ΣΧΗΜΑΤΙΣΜΟΥ ΓΕΛΗΣ ΑΝΘΕΚΤΙΚΗΣ ΣΤΗΝ ΥΓΡΑΣΙΑ, ΚΑΘΩΣ ΚΑΙ Η ΧΡΗΣΗ ΤΟΥ ΕΝ ΛΟΓΩ ΜΙΓΜΑΤΟΣ ΚΑΙ ΚΡΑΜΑΤΟΣ.**

ΠΕΡΙΛΗΨΗ(57)

Η εφεύρεση αφορά μίγμα ή κράμα που περιέχει άργιλο, το οποίο έχει τη δυνατότητα να σχηματίζει γέλη ανθεκτική στην υγρασία, η οποία περιέχει κονιοποιημένο ή τριμμένο σμηκτίτη ή/και φυσικό λίθο που περιέχει σμηκτίτη και σε περιεκτικότητα τουλάχιστον 0,8 - 10 τοις εκατό του βάρους, όπως υπολογίζεται για την περιεκτικότητα σε σμηκτίτη, τουλάχιστον εν μέρει υδροδιαλυτού ή με δυνατότητα διάγκωσης στο νερό πολυμερούς και προαιρετικά τουλάχιστον 0,5

τοις εκατό του βάρους στερεού παράγοντα ενεργοποίησης. Ένα τέτοιο μίγμα μπορεί επίσης να περιέχει επιπλέον ως παράγοντα αραίωσης ποσότητα μεγαλύτερη του 0,5 τοις εκατό του βάρους ενός ή περισσότερων στερεών αδρανών παραγόντων γέμισης. Η εν λόγω αραιωμένη εκδοχή ορίζεται στον χαρακτηρισμό ως κράμα.

ΑΡΙΘΜΟΣ ΕΥΡ. Δ.Ε. (11):3048599
ΑΡΙΘ. ΕΛΛ. ΚΑΤΑΘΕΣΗΣ (21):20040401070
ΗΜΕΡ. ΕΛΛ. ΚΑΤΑΘΕΣΗΣ (11):01/04/2004
ΑΡΙΘ./ΗΜΕΡ. ΔΗΜΟΣΙΕΥΣΗΣ
ΕΥΡΩΠΑΪΚΟΥ ΔΙΠΛΩΜΑΤΟΣ(87):1133970 - 17/03/2004
ΑΡΙΘ./ΗΜΕΡ. ΔΗΜΟΣΙΕΥΣΗΣ
ΕΥΡΩΠΑΪΚΗΣ ΑΙΤΗΣΗΣ (86):01113387.3--03/06/1997
ΔΙΚΑΙΟΥΧΟΣ (73):1)Applied Research Systems ARS Holding
N.V.
Pietermaai 15, P.O. Box 4905, Curacao,
ΟΛΛΑΝΔΙΚΕΣ ΑΝΤΙΛΛΕΣ

ΣΥΜΒ. ΠΡΟΤΕΡΑΙΟΤΗΤΕΣ (30):9611562-03/06/1996-GB
ΕΦΕΥΡΕΤΗΣ (72):1)Robinson, Grenville Arthur
2)Hobbs, Michael Anthony
3)Rowlands, Martyn Omar
4)Calvert, John Richard

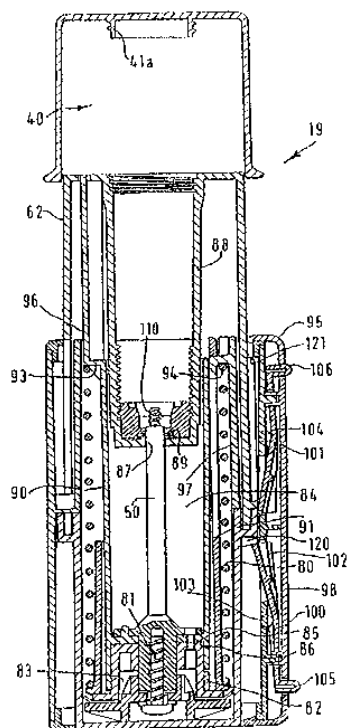
ΕΙΔΙΚΟΣ ΠΑΡΕΞΟΥΣΙΟΣ (74):ΛΥΜΠΕΡΗΣ ΝΙΚΟΛΑΟΣ
Στουρνάρη 37, 10682 ΑΘΗΝΑ

ΑΝΤΙΚΛΗΤΟΣ (74):ΛΥΜΠΕΡΗΣ ΝΙΚΟΛΑΟΣ
Στουρνάρη 37,10682 ΑΘΗΝΑ

ΤΙΤΛΟΣ ΕΦΕΥΡΕΣΗΣ (54):**ΣΥΣΚΕΥΗ ΑΝΑΣΥΝΘΕΣΗΣ ΕΝΕΣΙΜΟΥ ΦΑΡΜΑΚΟΥ.**

ΠΕΡΙΛΗΨΗ(57)

Μια συσκευή για την ανασύνθεση φαρμακευτικού υγρού για ιατρικούς σκοπούς ενώνοντας ένα πρώτο υγρό μέσο που περιέχεται σε ένα πρώτο δοχείο υπό μορφή ανταλλακτικού (3) και ένα δεύτερο μέσο, όπως για παράδειγμα ένα φάρμακο σε στερεά μορφή, το οποίο περιέχεται σε ένα δεύτερο δοχείο υπό μορφή φιάλης (7), η συσκευή (19) αποτελείται από μέσο (41) για την υποστήριξη του πρώτου και του δεύτερου δοχείου και ένα κινητό λειτουργικό όργανο (50) για την εφαρμογή πίεσης ώστε να προκαλέσει τη μεταφορά του πρώτου υγρού μέσου, υπό ελεγχόμενες συνθήκες ροής παράδοσης, από το πρώτο δοχείο στο δεύτερο δοχείο. Το πρώτο και το δεύτερο στοιχείο ενδέχεται να δώσουν ένα πάκο (70) το οποίο θα φέρει μέσο μεταφοράς υγρών υπό μορφή βελόνης (10).

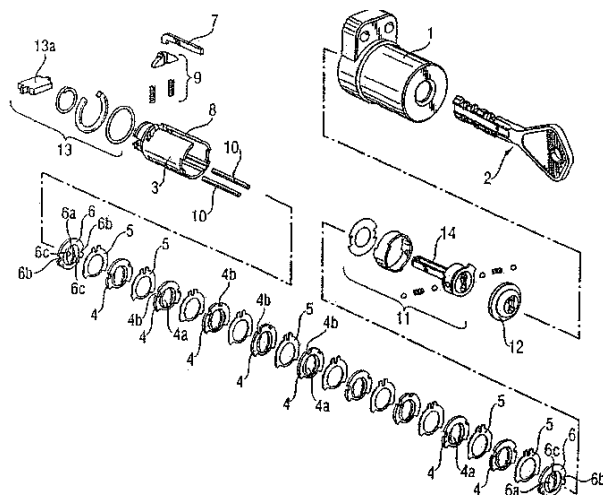


ΑΡΙΘΜΟΣ ΕΥΡ. Δ.Ε. (11):3048600
ΑΡΙΘ. ΕΛΛ. ΚΑΤΑΘΕΣΗΣ (21):20040401071
ΗΜΕΡ. ΕΛΛ. ΚΑΤΑΘΕΣΗΣ (11):01/04/2004
ΑΡΙΘ./ΗΜΕΡ. ΔΗΜΟΣΙΕΥΣΗΣ
ΕΥΡΩΠΑΪΚΟΥ ΔΙΠΛΩΜΑΤΟΣ(87):0989262 - 28/01/2004
ΑΡΙΘ./ΗΜΕΡ. ΔΗΜΟΣΙΕΥΣΗΣ
ΕΥΡΩΠΑΪΚΗΣ ΑΙΤΗΣΗΣ (86):99307500.1--22/09/1999
ΔΙΚΑΙΟΥΧΟΣ (73):1)Abloy Oy
 Wahlforssinkatu 20, 80100 Joensuu,
 ΦΙΝΛΑΝΔΙΑ
ΣΥΜΒ. ΠΡΟΤΕΡΑΙΟΤΗΤΕΣ (30):982066-25/09/1998-FI
ΕΦΕΥΡΕΤΗΣ (72):1)Mielonen, Pekka
 2)Kiiski, Seppo
ΕΙΔΙΚΟΣ ΠΛΗΡΕΞΟΥΣΙΟΣ (74):ΛΥΜΠΕΡΗΣ ΝΙΚΟΛΑΟΣ
 Στουρνάρη 37, 10682 ΑΘΗΝΑ
ΑΝΤΙΚΛΗΤΟΣ (74):ΛΥΜΠΕΡΗΣ ΝΙΚΟΛΑΟΣ
 Στουρνάρη 37, 10682 ΑΘΗΝΑ
ΤΙΤΛΟΣ ΕΦΕΥΡΕΣΗΣ (54):**ΣΥΝΔΥΑΣΜΟΣ ΚΥΛΙΝΔΡΙΚΗΣ ΚΛΕΙΔΑΡΙΑΣ-ΚΛΕΙΔΙΟΥ.**

ΠΕΡΙΛΗΨΗ(57)

Πρόκειται για ένα συνδυασμό κυλινδρικής κλειδαριάς -κλειδιού που αποτελείται από ένα σώμα κλειδώματος (1), ένα περιστρεφόμενο κύλινδρο κλειδώματος (3) που βρίσκεται μέσα στο σώμα κλειδώματος (1) και φέρει μια αξονική εγκοπή (8), δύο δακτυλίους κλειδώματος (4, 6) που βρίσκονται μέσα στο κύλινδρο κλειδώματος (3), διαθέτουν τουλάχιστον μια περιφερική εντομή (4b, 6b) που καθορίζει το συνδυασμό ανοίγματος της κλειδαριάς και ένα άνοιγμα (4a, 6a) για κλειδί, και μια ράβδος κλειδώματος (7), η οποία στη θέση κλειδώματός της εμποδίζει την περιστροφή του κυλίνδρου κλειδώματος (3) όσον αφορά το σώμα κλειδώματος (1). Ο συνδυασμός περιλαμβάνει και ένα κλειδί (2) για την κλειδαριά το οποίο διαθέτει μια επιφάνεια συνδυασμού για κάθε δακτύλιο κλειδώματος (4,6) έτσι ώστε οι δακτύλιοι κλειδώματος (4, 6) να περιστρέφονται με τη βοήθεια του κλειδιού (2). Η περιστροφή πραγματοποιείται σε θέσεις που οι περιφερικές εντομές (4b, 6b) των δακτυλίων να σχηματίζουν μια ενιαία αυλάκωση στη θέση της ράβδου κλειδώματος (7). Έτσι η ράβδος κλειδώματος (7) εισέρχεται μέσα στην προαναφερόμενη εγκοπή (8) του κυλίνδρου κλειδώματος (3) και απελευθερώνει

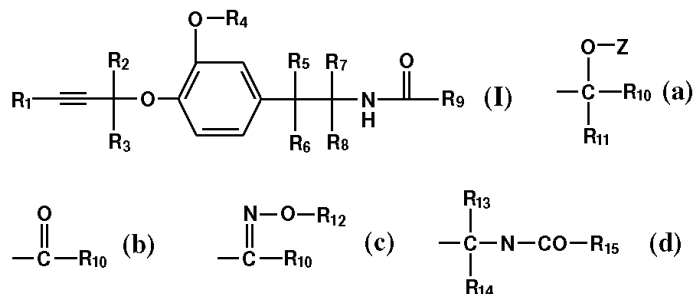
τον κύλινδρο κλειδώματος (3) ώστε να περιστραφεί σε σχέση με το σώμα κλειδώματος (1). Η κλειδαριά περιλαμβάνει τουλάχιστον ένα δακτύλιο κλειδώματος (4), το άνοιγμα για το κλειδί (4a) το οποίο διαθέτει τουλάχιστον δύο ξεχωριστές αντίθετες επιφάνειες (4a11, 4a12), οι οποίες μπορούν να διευθετηθούν σε συνεργασία με μια επιφάνεια συνδυασμού του κλειδιού (2) η οποία αντιστοιχεί στον προαναφερόμενο δακτύλιο κλειδώματος (4). Αυτό συμβαίνει προκειμένου να περιστραφεί ο προαναφερόμενος δακτύλιος κλειδώματος (4) στη θέση ανοίγματος της κλειδαριάς ξεκινώντας από την ίδια αρχική θέση του κλειδιού (2). Οι αντίθετες επιφάνειες (4a11, 4a12) στο άνοιγμα του κλειδιού (4a) του προαναφερόμενου τουλάχιστον ενός δακτυλίου κλειδώματος (4) είναι διαμορφωμένες και διευθετημένες μεταξύ τους με τέτοιο τρόπο που για ένα τουλάχιστον τμήμα μιας από τις αντίθετες επιφάνειες (4a11, 4a12) v



ΑΡΙΘΜΟΣ ΕΥΡ. Δ.Ε. (11):3048601
ΑΡΙΘ. ΕΛΛ. ΚΑΤΑΘΕΣΗΣ (21):20040401072
ΗΜΕΡ. ΕΛΛ. ΚΑΤΑΘΕΣΗΣ (11):01/04/2004
ΑΡΙΘ./ΗΜΕΡ. ΔΗΜΟΣΙΕΥΣΗΣ
ΕΥΡΩΠΑΪΚΟΥ ΔΙΠΛΩΜΑΤΟΣ(87):1140799 - 02/01/2004
ΑΡΙΘ./ΗΜΕΡ. ΔΗΜΟΣΙΕΥΣΗΣ
ΕΥΡΩΠΑΪΚΗΣ ΑΙΤΗΣΗΣ (86):00901518.1--10/01/2000
ΔΙΚΑΙΟΥΧΟΣ (73):1)Syngenta Participations AG
 4058 Basel, ΕΛΒΕΤΙΑ
ΣΥΜΒ. ΠΡΟΤΕΡΑΙΟΤΗΤΕΣ (30):9900455-11/01/1999-GB
ΕΦΕΥΡΕΤΗΣ (72):1)ZELLER, Martin
 2)JEANGUENAT, Andre
 3)LAMBERTH, Clemens
 4)KUNZ, Walter
ΕΙΔΙΚΟΣ ΠΛΗΡΕΞΟΥΣΙΟΣ (74):ΛΥΜΠΕΡΗΣ ΝΙΚΟΛΑΟΣ
 Στουρνάρη 37, 10682 ΑΘΗΝΑ
ΑΝΤΙΚΛΗΤΟΣ (74):ΛΥΜΠΕΡΗΣ ΝΙΚΟΛΑΟΣ
 Στουρνάρη 37, 10682 ΑΘΗΝΑ
ΤΙΤΛΟΣ ΕΦΕΥΡΕΣΗΣ (54):**ΝΕΑ ΠΑΡΑΓΩΓΑ ΠΡΟΠΑΡΓΥΛΑΙΘΕΡΑ.**
ΠΕΡΙΛΗΨΗ(57)

Τα παράγωγα προπαργυλαιθέρα του τύπου (I) συμπεριλαμβανομένων των οπτικών ισομερών αυτών και μιγμάτων τέτοιων ισομερών, όπου το R1 είναι υδρογόνο, αλκύλιο, κυκλοαλκύλιο ή προαιρετικά υποκατεστημένο αρύλιο, τα R2 και R3 είναι το καθένα ανεξάρτητα υδρογόνο ή αλκύλιο, το R4 είναι αλκύλιο, αλκενύλιο ή αλκυνύλιο, τα R5, R6, R7 και R8 είναι το καθένα ανεξάρτητα υδρογόνο ή αλκύλιο και το R9 είναι μία ομάδα (a), (b), (c) ή (d), το R10 είναι προαιρετικά υποκατεστημένο αρύλιο ή προαιρετικά υποκατεστημένο ετεροαρύλιο, το R11 είναι υδρογόνο ή προαιρετικά υποκατεστημένο αλκύλιο, αλκενύλιο ή αλκυνύλιο, το Z είναι υδρογόνο, -CO-R16, -COOR16, -CO-COOR16 ή -CONR16R17, το R12

είναι υδρογόνο ή προαιρετικά υποκατεστημένο αλκύλιο, αλκενύλιο ή αλκυνύλιο, το R13 είναι υδρογόνο ή αλκύλιο, το R14 είναι υδρογόνο, αλκύλιο, κυκλοαλκύλιο ή κυκλοαλκυλο-αλκύλιο, το R15 είναι αλκύλιο, αλκενύλιο, αλκυνύλιο, προαιρετικά υποκατεστημένο αρύλιο ή προαιρετικά υποκατεστημένο αρυλο-αλκύλιο, και τα R16 είναι R17 ανεξάρτητα το ένα από το άλλο υδρογόνο, προαιρετικά υποκατεστημένο αλκύλιο, προαιρετικά υποκατεστημένο κυκλοαλκύλιο, προαιρετικά υποκατεστημένο αρύλιο ή προαιρετικά υποκατεστημένο ετεροαρύλιο, ευρέθη ότι είναι χρήσιμα για την καταπολέμηση ή πρόληψη της προσβολής φυτών από φυτοπαθογόνους μικροοργανισμούς, ιδίως μύκητες. Η εφεύρεση αφορά σε νέες ενώσεις και επίσης στην παρασκευή αυτών και στη χρήση των ενώσεων στην προστασία φυτών, και σε συνθέσεις που ενδείκνυνται για την εφαρμογή των νέων ενώσεων σε γεωργικές τεχνικές.



ΑΡΙΘΜΟΣ ΕΥΡ. Δ.Ε. (11):3048602
ΑΡΙΘ. ΕΛΛ. ΚΑΤΑΘΕΣΗΣ (21):20040401073
ΗΜΕΡ. ΕΛΛ. ΚΑΤΑΘΕΣΗΣ (11):01/04/2004
ΑΡΙΘ./ΗΜΕΡ. ΔΗΜΟΣΙΕΥΣΗΣ
ΕΥΡΩΠΑΪΚΟΥ ΔΙΠΛΩΜΑΤΟΣ(87):1213962 - 04/02/2004
ΑΡΙΘ./ΗΜΕΡ. ΔΗΜΟΣΙΕΥΣΗΣ
ΕΥΡΩΠΑΪΚΗΣ ΑΙΤΗΣΗΣ (86):00977405.0--18/09/2000
ΔΙΚΑΙΟΥΧΟΣ (73):1)Syngenta Participations AG
Schwarzwaldallee 215, 4058 Basel, ΕΛΒΕΤΙΑ
ΣΥΜΒ. ΠΡΟΤΕΡΑΙΟΤΗΤΕΣ (30):399466-20/09/1999-US
ΕΦΕΥΡΕΤΗΣ (72):1)CHOW, Victor, Shui-Chiu
2)MERRITT, Douthitt, Pruitt
3)HAULSEE, Lear, Michael
ΕΙΔΙΚΟΣ ΠΛΗΡΕΞΟΥΣΙΟΣ (74):ΛΥΜΠΕΡΗΣ ΝΙΚΟΛΑΟΣ
Στουρνάρη 37, 10682 ΑΘΗΝΑ
ΑΝΤΙΚΛΗΤΟΣ (74):ΛΥΜΠΕΡΗΣ ΝΙΚΟΛΑΟΣ
Στουρνάρη 37,10682 ΑΘΗΝΑ
ΤΙΤΛΟΣ ΕΦΕΥΡΕΣΗΣ (54):**ΣΥΝΘΕΣΕΙΣ ΠΑΡΑΣΙΤΟΚΤΟΝΩΝ ΠΕ-
ΡΙΕΧΟΥΣΕΣ ΕΠΙΦΑΝΕΙΟΔΡΑΣΤΙΚΗ
ΕΝΩΣΗ ΦΩΣΦΟΡΙΚΟΥ ΕΣΤΕΡΑ ΚΑΙ
ΑΛΚΟΞΥΛΙΩΜΕΝΟ ΛΙΓΝΟΣΟΥΛΦΟΝΙ-
ΚΟ ΑΛΑΣ.**

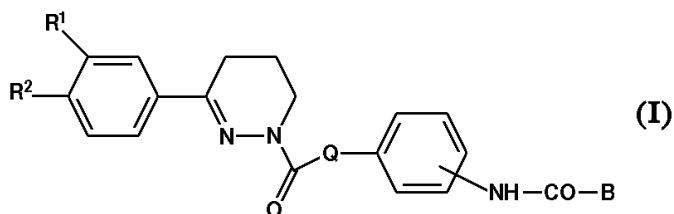
ΠΕΡΙΛΗΨΗ(57)

Η παρούσα εφεύρεση αφορά σε ένα σύστημα επιφανειοδραστικών ουσιών για γενική χρήση σε γεωργικές συνθέσεις, συμπεριλαμβανομένων, χωρίς να περιορίζονται σε αυτές, μυκητοκτόνων και εντομοκτόνων συνθέσεων που αποτελούνται από δύο συστατικά : μία επιφανειοδραστική ένωση αλκοξυλιωμένου φωσφορικού πολυαρυλοφαινολεστέρα σε συνδυασμό με μία επιφανειοδραστική ένωση αλκοξυλιωμένου λιγνοσουλφονικού άλατος.

ΑΡΙΘΜΟΣ ΕΥΡ. Δ.Ε. (11):3048603
ΑΡΙΘ. ΕΛΛ. ΚΑΤΑΘΕΣΗΣ (21):20040401075
ΗΜΕΡ. ΕΛΛ. ΚΑΤΑΘΕΣΗΣ (11):01/04/2004
ΑΡΙΘ./ΗΜΕΡ. ΔΗΜΟΣΙΕΥΣΗΣ
ΕΥΡΩΠΑΪΚΟΥ ΔΙΠΛΩΜΑΤΟΣ(87):0922036 - 24/03/2004
ΑΡΙΘ./ΗΜΕΡ. ΔΗΜΟΣΙΕΥΣΗΣ
ΕΥΡΩΠΑΪΚΗΣ ΑΙΤΗΣΗΣ (86):97937540.9--01/08/1997
ΔΙΚΑΙΟΥΧΟΣ (73):1)MERCK PATENT GmbH
Frankfurter Strasse 250, 64293 Darmstadt,
ΓΕΡΜΑΝΙΑ
ΣΥΜΒ. ΠΡΟΤΕΡΑΙΟΤΗΤΕΣ (30):19632549-13/08/1996-DE
ΕΦΕΥΡΕΤΗΣ (72):1)ROCHUS, Jonas
2)KLUXEN, Franz-Werner
3)BEIER, Norbert
4)WOLF, Michael
ΕΙΔΙΚΟΣ ΠΛΗΡΕΞΟΥΣΙΟΣ (74):ΛΥΜΠΕΡΗΣ ΝΙΚΟΛΑΟΣ
Στουρνάρη 37, 10682 ΑΘΗΝΑ
ΑΝΤΙΚΛΗΤΟΣ (74):ΛΥΜΠΕΡΗΣ ΝΙΚΟΛΑΟΣ
Στουρνάρη 37,10682 ΑΘΗΝΑ
ΤΙΤΛΟΣ ΕΦΕΥΡΕΣΗΣ (54):**ΑΡΥΛΑΑΚΑΝΟΥΛΟΠΥΡΙΔΑΖΙΝΕΣ.**

ΠΕΡΙΛΗΨΗ(57)

Παράγωγα αρυλαακανούλοπυριδαζίνης του τύπου (I) ως και τα φυσιολογικά αβλαβή άλατά τους, όπου τα R1, R2, Q και B έχουν τις αναφερθείσες στην αξίωση 1 σημασίες, δεικνύουν μία αναστολή φωσφοδιεστεράσης IV και μπορούν να χρησιμοποιηθούν για την αγωγή φλεγμονωδών διεργασιών, ως και αλλεργιών, του άσθματος και παθήσεων αυτοανοσίας.



ΑΡΙΘΜΟΣ ΕΥΡ. Δ.Ε. (11):3048604
ΑΡΙΘ. ΕΛΛ. ΚΑΤΑΘΕΣΗΣ (21):20040401076
ΗΜΕΡ. ΕΛΛ. ΚΑΤΑΘΕΣΗΣ (11):01/04/2004
ΑΡΙΘ./ΗΜΕΡ. ΔΗΜΟΣΙΕΥΣΗΣ
ΕΥΡΩΠΑΪΚΟΥ ΔΙΠΛΩΜΑΤΟΣ(87):0949925 - 07/01/2004
ΑΡΙΘ./ΗΜΕΡ. ΔΗΜΟΣΙΕΥΣΗΣ
ΕΥΡΩΠΑΪΚΗΣ ΑΙΤΗΣΗΣ (86):97952767.8--14/11/1997
ΔΙΚΑΙΟΥΧΟΣ (73):1)LTS LOHMANN Therapie-Systeme AG
Lohmannstrasse 2, 56626 Andernach,
ΓΕΡΜΑΝΙΑ
ΣΥΜΒ. ΠΡΟΤΕΡΑΙΟΤΗΤΕΣ (30):19652188-16/12/1996-DE
ΕΦΕΥΡΕΤΗΣ (72):1)CREMER, Karsten
2)LUESSEN, Henrik
ΕΙΔΙΚΟΣ ΠΑΗΡΕΞΟΥΣΙΟΣ (74):ΛΥΜΠΕΡΗΣ ΝΙΚΟΛΑΟΣ
Στουρνάρη 37, 10682 ΑΘΗΝΑ
ΑΝΤΙΚΑΗΤΟΣ (74):ΛΥΜΠΕΡΗΣ ΝΙΚΟΛΑΟΣ
Στουρνάρη 37,10682 ΑΘΗΝΑ
ΤΙΤΛΟΣ ΕΦΕΥΡΕΣΗΣ (54):**ΕΠΙΠΕΔΟ ΦΑΡΜΑΚΕΥΤΙΚΟ ΠΑΡΑ-
ΣΚΕΥΑΣΜΑ ΓΙΑ ΕΦΑΡΜΟΓΗ ΚΑΙ ΑΠΕ-
ΛΕΥΘΕΡΩΣΗ ΜΠΟΥΠΡΕΝΟΡΦΙΝΗΣ Η
ΜΙΑΣ ΦΑΡΜΑΚΟΛΟΓΙΚΩΣ ΣΥΓΚΡΙ-
ΣΙΜΗΣ ΟΥΣΙΑΣ ΣΤΗ ΣΤΟΜΑΤΙΚΗ
ΚΟΙΛΟΤΗΤΑ ΚΑΙ ΜΕΘΟΔΟΣ ΓΙΑ ΤΗΝ
ΠΑΡΑΓΩΓΗ ΤΟΥ.**

ΠΕΡΙΛΗΨΗ(57)

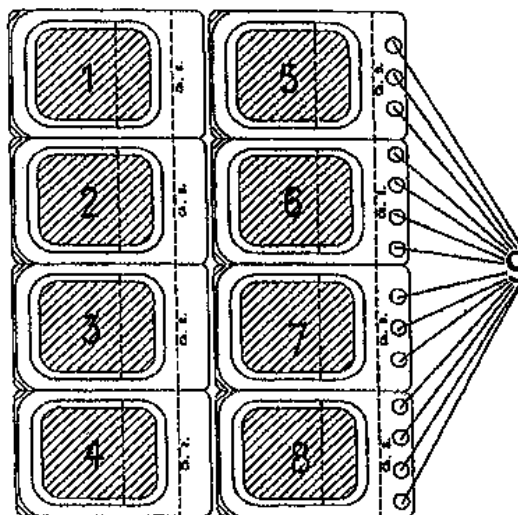
Στερεό, αποικοδομήσιμο εντός υδατικών μέσων φαρμακευτικό παρασκεύασμα με επίπεδη μορφή προσφοράς τύπου υμενίου, χαρτιού ή δίσκου για εφαρμογή και απελευθέρωση δραστικών ουσιών στη στοματική κοιλότητα χαρακτηρίζεται από ένα περιεχόμενο μπουπρενορφίνης, μίας δραστικής ουσίας φαρμακολογικά

συγκρίσιμης με την μπουπρενορφίνη, ή ενός θεραπευτικώς κατάλληλου άλατος της μπουπρενορφίνης ή της φαρμακολογικής συγκρίσιμης δραστικής ουσίας.

ΑΡΙΘΜΟΣ ΕΥΡ. Δ.Ε. (11):3048605
ΑΡΙΘ. ΕΛΛ. ΚΑΤΑΘΕΣΗΣ (21):20040401078
ΗΜΕΡ. ΕΛΛ. ΚΑΤΑΘΕΣΗΣ (11):01/04/2004
ΑΡΙΘ./ΗΜΕΡ. ΔΗΜΟΣΙΕΥΣΗΣ
ΕΥΡΩΠΑΪΚΟΥ ΔΙΠΛΩΜΑΤΟΣ(87):1096923 - 07/01/2004
ΑΡΙΘ./ΗΜΕΡ. ΔΗΜΟΣΙΕΥΣΗΣ
ΕΥΡΩΠΑΪΚΗΣ ΑΙΤΗΣΗΣ (86):99932796.8--02/07/1999
ΔΙΚΑΙΟΥΧΟΣ (73):1)LTS Lohmann Therapie-Systeme AG
Lohmannstrasse 2, 56626 Andernach,
ΓΕΡΜΑΝΙΑ
ΣΥΜΒ. ΠΡΟΤΕΡΑΙΟΤΗΤΕΣ (30):19831263-11/07/1998-DE
ΕΦΕΥΡΕΤΗΣ (72):1)ASMUSSEN, Bodo
2)SCHAFER, Wolfgang
3)FRANKE, Hanshermann
ΕΙΔΙΚΟΣ ΠΑΗΡΕΞΟΥΣΙΟΣ (74):ΛΥΜΠΕΡΗΣ ΝΙΚΟΛΑΟΣ
Στουρνάρη 37, 10682 ΑΘΗΝΑ
ΑΝΤΙΚΑΗΤΟΣ (74):ΛΥΜΠΕΡΗΣ ΝΙΚΟΛΑΟΣ
Στουρνάρη 37,10682 ΑΘΗΝΑ
ΤΙΤΛΟΣ ΕΦΕΥΡΕΣΗΣ (54):**ΣΥΣΚΕΥΑΣΙΑ ΜΠΛΙΣΤΕΡ ΠΟΥ ΠΕΡΙΕ-
ΧΕΙ ΔΙΑΔΕΡΜΙΚΟ ΘΕΡΑΠΕΥΤΙΚΟ ΣΥ-
ΣΤΗΜΑ ΚΑΙ ΜΟΝΟΔΟΣΙΚΗ ΜΟΡΦΗ
ΠΡΟΣΦΟΡΑΣ.**

ΠΕΡΙΛΗΨΗ(57)

Μορφή προσφοράς για φαρμακευτικές δραστικές ουσίες σε μορφή μπλίστερ, έχει το χαρακτηριστικό ότι περιέχει μαζί ένα διαδερμικό θεραπευτικό σύστημα και τουλάχιστον μία μονοδοσική μορφή δραστικής ουσίας.



ΑΡΙΘΜΟΣ ΕΥΡ. Δ.Ε. (11):3048606
ΑΡΙΘ. ΕΛΛ. ΚΑΤΑΘΕΣΗΣ (21):20040401079
ΗΜΕΡ. ΕΛΛ. ΚΑΤΑΘΕΣΗΣ (11):01/04/2004
ΑΡΙΘ./ΗΜΕΡ. ΔΗΜΟΣΙΕΥΣΗΣ
ΕΥΡΩΠΑΪΚΟΥ ΔΙΠΛΩΜΑΤΟΣ(87):1124797 - 03/03/2004
ΑΡΙΘ./ΗΜΕΡ. ΔΗΜΟΣΙΕΥΣΗΣ
ΕΥΡΩΠΑΪΚΗΣ ΑΙΤΗΣΗΣ (86):99971799.4--21/10/1999
ΔΙΚΑΙΟΥΧΟΣ (73):1)Aventis Pharma Deutschland GmbH
Bruningstrasse 50, 65929 Frankfurt am Main,
ΓΕΡΜΑΝΙΑ

ΣΥΜΒ. ΠΡΟΤΕΡΑΙΟΤΗΤΕΣ (30):19851184-06/11/1998-DE
ΕΦΕΥΡΕΤΗΣ (72):1)THORWART, Werner

2)SCHUDOK, Manfred
3)HAASE, Burkhard
4)SCHWAB, Wilfried

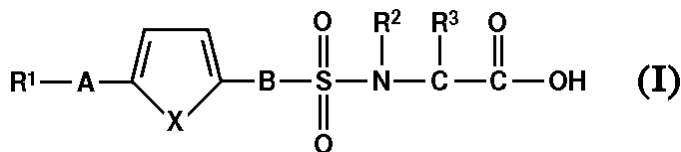
ΕΙΔΙΚΟΣ ΠΑΗΡΕΞΟΥΣΙΟΣ (74):ΛΥΜΠΕΡΗΣ ΝΙΚΟΛΑΟΣ
Στουρνάρη 37, 10682 ΑΘΗΝΑ

ΑΝΤΙΚΛΗΤΟΣ (74):ΛΥΜΠΕΡΗΣ ΝΙΚΟΛΑΟΣ
Στουρνάρη 37,10682 ΑΘΗΝΑ

ΤΙΤΛΟΣ ΕΦΕΥΡΕΣΗΣ (54):**N-ΑΡΥΛΟΣΟΥΛΦΟΝΥΛ-ΑΜΙΝΟΞΥ-ΩΜΕΓΑ-ΑΜΙΔΙΑ.**

ΠΕΡΙΛΗΨΗ(57)

Ενώσεις του χημικού τύπου (I) και/ή μια στερεοϊσομερή μορφή της ένωσης του χημικού τύπου (I) και/ή ένα φυσιολογικά ανεκτό άλας της ένωσης του χημικού τύπου (I) είναι κατάλληλες για την παρασκευή των φαρμάκων για την θεραπεία και προφύλαξη των ασθενειών, στον οποίων την πορεία εμπλέκονται αποσυντιθέμενες μεταλλοπρωτεϊνάσες θεμέλιας ουσίας.



ΑΡΙΘΜΟΣ ΕΥΡ. Δ.Ε. (11):3048607
ΑΡΙΘ. ΕΛΛ. ΚΑΤΑΘΕΣΗΣ (21):20040401080
ΗΜΕΡ. ΕΛΛ. ΚΑΤΑΘΕΣΗΣ (11):01/04/2004
ΑΡΙΘ./ΗΜΕΡ. ΔΗΜΟΣΙΕΥΣΗΣ
ΕΥΡΩΠΑΪΚΟΥ ΔΙΠΛΩΜΑΤΟΣ(87):0842927 - 25/02/2004
ΑΡΙΘ./ΗΜΕΡ. ΔΗΜΟΣΙΕΥΣΗΣ
ΕΥΡΩΠΑΪΚΗΣ ΑΙΤΗΣΗΣ (86):97119637.3--10/11/1997
ΔΙΚΑΙΟΥΧΟΣ (73):1)Aventis Pharma Deutschland GmbH
Bruningstrasse 50, 65929 Frankfurt am Main,
ΓΕΡΜΑΝΙΑ

ΣΥΜΒ. ΠΡΟΤΕΡΑΙΟΤΗΤΕΣ (30):19647000-14/11/1996-DE
ΕΦΕΥΡΕΤΗΣ (72):1)Gerlach, Uwe, Dr.

2)Englert, Heinrich Christian, Dr.
3)Mania, Dieter, Dr.
4)Linz, Wolfgang, Dr.
5)Gogelein, Heinz, Prof. Dr.
6)Klaus, Erik, Dr.

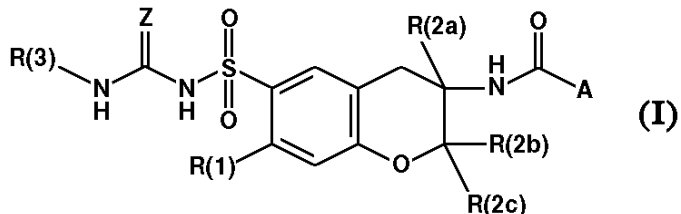
ΕΙΔΙΚΟΣ ΠΑΗΡΕΞΟΥΣΙΟΣ (74):ΛΥΜΠΕΡΗΣ ΝΙΚΟΛΑΟΣ
Στουρνάρη 37, 10682 ΑΘΗΝΑ

ΑΝΤΙΚΛΗΤΟΣ (74):ΛΥΜΠΕΡΗΣ ΝΙΚΟΛΑΟΣ
Στουρνάρη 37,10682 ΑΘΗΝΑ

ΤΙΤΛΟΣ ΕΦΕΥΡΕΣΗΣ (54):**3-ΑΜΙΔΟ-ΧΡΩΜΑΝΥΛΟΣΟΥΛΦΟΝΥΛΟ (ΘΕΙΟ)ΟΥΡΙΕΣ, ΜΕΘΟΔΟΙ ΓΙΑ ΤΗΝ ΠΑΡΑΓΩΓΗ ΤΩΝ, Η ΧΡΗΣΗ ΤΩΝ ΚΑΙ ΦΑΡΜΑΚΕΥΤΙΚΑ ΠΑΡΑΣΚΕΥΑΣΜΑΤΑ ΠΟΥ ΤΙΣ ΠΕΡΙΕΧΟΥΝ.**

ΠΕΡΙΛΗΨΗ(57)

Η παρούσα εφεύρεση αφορά 3-αμιδο-χρωμανυλοσουλφονυλο(θειο)ουρίες του τύπου (I), οι οποίες είναι αξιόλογες φαρμακευτικές δραστικές ουσίες για την αντιμετώπιση διαταραχών του καρδιαγγειακού συστήματος, ειδικά για την αντιμετώπιση αρρυθμιών, για την παρεμπόδιση του αιφνίδιου καρδιακού θανάτου ή για τη ρύθμιση μειωμένης συσταλτικότητας της καρδιάς, καθώς και μεθόδους για την παραγωγή των, τη χρήση των και φαρμακευτικά παρασκευάσματα που τις περιέχουν.



ΑΡΙΘΜΟΣ ΕΥΡ. Δ.Ε. (11):3048608
ΑΡΙΘ. ΕΛΛ. ΚΑΤΑΘΕΣΗΣ (21):20040401081
ΗΜΕΡ. ΕΛΛ. ΚΑΤΑΘΕΣΗΣ (11):01/04/2004
ΑΡΙΘ./ΗΜΕΡ. ΔΗΜΟΣΙΕΥΣΗΣ
ΕΥΡΩΠΑΪΚΟΥ ΔΙΠΛΩΜΑΤΟΣ(87):1023903 - 14/01/2004
ΑΡΙΘ./ΗΜΕΡ. ΔΗΜΟΣΙΕΥΣΗΣ
ΕΥΡΩΠΑΪΚΗΣ ΑΙΤΗΣΗΣ (86):00200216.0--20/01/2000
ΔΙΚΑΙΟΥΧΟΣ (73):1)Akzo Nobel N.V.
Velperweg 76, 6824 BM Arnhem,
ΟΛΛΑΝΔΙΑ
ΣΥΜΒ. ΠΡΟΤΕΡΑΙΟΤΗΤΕΣ (30):99200202-26/01/1999-EP
ΕΦΕΥΡΕΤΗΣ (72):1)Jacobs, Antonius Arnoldus Christiaan
2)Goovaerts, Danny
ΕΙΔΙΚΟΣ ΠΛΗΡΕΞΟΥΣΙΟΣ (74):ΜΑΣΟΥΛΑ-ΔΗΜΗΤΡΑΚΟΠΟΥΛΟΥ
ΑΘΗΝΑ
Σίνα 11, 10680 ΑΘΗΝΑ
ΑΝΤΙΚΛΗΤΟΣ (74):ΜΑΣΟΥΛΑΣ ΑΘΑΝΑΣΙΟΣ
Σίνα 11,10680 ΑΘΗΝΑ
ΤΙΤΛΟΣ ΕΦΕΥΡΕΣΗΣ (54):ΧΡΗΣΗ ΖΩΝΤΩΝ ΕΞΑΣΘΕΝΕΝΙΣΜΕ-
ΝΩΝ ΒΑΚΤΗΡΙΩΝ ΓΙΑ ΤΗΝ ΠΑΡΑ-
ΣΚΕΥΗ ΕΝΟΣ ΥΠΟΒΛΕΝΝΟΓΟΝΙΟΥ
ΕΜΒΟΛΙΟΥ.

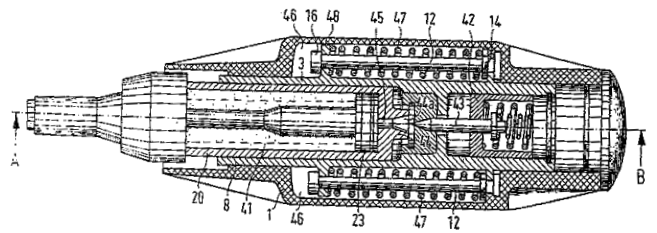
ΠΕΡΙΛΗΨΗ(57)

Η παρούσα εφεύρεση σχετίζεται με τη χρήση ζώντων εξασθενημένων βακτηρίων για την παρασκευή ενός εμβολίου προορισμένου για υποβλεννογόνια παροχή.

ΑΡΙΘΜΟΣ ΕΥΡ. Δ.Ε. (11):3048609
ΑΡΙΘ. ΕΛΛ. ΚΑΤΑΘΕΣΗΣ (21):20040401082
ΗΜΕΡ. ΕΛΛ. ΚΑΤΑΘΕΣΗΣ (11):01/04/2004
ΑΡΙΘ./ΗΜΕΡ. ΔΗΜΟΣΙΕΥΣΗΣ
ΕΥΡΩΠΑΪΚΟΥ ΔΙΠΛΩΜΑΤΟΣ(87):0962289 - 03/03/2004
ΑΡΙΘ./ΗΜΕΡ. ΔΗΜΟΣΙΕΥΣΗΣ
ΕΥΡΩΠΑΪΚΗΣ ΑΙΤΗΣΗΣ (86):99110258.3--27/05/1999
ΔΙΚΑΙΟΥΧΟΣ (73):1)Adolf Wurth GmbH & Co. KG
Reinhold-Wurth-Strasse 12-16, 74653 Kunzel-
sau, GERMANIA
ΣΥΜΒ. ΠΡΟΤΕΡΑΙΟΤΗΤΕΣ (30):19824389-30/05/1998-DE
ΕΦΕΥΡΕΤΗΣ (72):1)Kellner, Gerd Dr.-Ing
2)Ο ΔΕΥΤΕΡΟΣ ΕΦΕΥΡΕΤΗΣ ΕΧΕΙ
ΠΑΡΑΙΤΗΘΕΙ
ΕΙΔΙΚΟΣ ΠΛΗΡΕΞΟΥΣΙΟΣ (74):ΜΑΣΟΥΛΑ-ΔΗΜΗΤΡΑΚΟΠΟΥΛΟΥ
ΑΘΗΝΑ
Σίνα 11, 10680 ΑΘΗΝΑ
ΑΝΤΙΚΛΗΤΟΣ (74):ΜΑΣΟΥΛΑΣ ΑΘΑΝΑΣΙΟΣ
Σίνα 11,10680 ΑΘΗΝΑ
ΤΙΤΛΟΣ ΕΦΕΥΡΕΣΗΣ (54):ΣΥΣΚΕΥΗ ΕΙΣΩΘΗΣΕΩΣ ΒΛΗΤΡΩΝ
(ΜΠΟΥΛΟΝΙΩΝ).

ΠΕΡΙΛΗΨΗ(57)

Μία συσκευή εισώθησεως βλήτρων (μπουλωνιών) περιέχει ένα εσωτερικό σωλήνα (20), εντός του οποίου διατάσσεται παλινδρομικά ένα κινητήριο έμβολο (23). Ο εσωτερικός σωλήνας τοποθετείται σε ένα εξωτερικό σωλήνα (8) ο οποίος διατάσσεται σε ένα περιβλήμα (1) το οποίο έχει μια λαβή (4). Ο εξωτερικός σωλήνας (8) μπορεί να μετατοπίζεται έναντι του περιβλήματος (1) κατά τη διαμήκη διεύθυνση. Μεταξύ του εξωτερικού σωλήνος (8) και του περιβλήματος (1) διατάσσεται μία διάταξη αποσβέσεως υπό τη μορφή ενός ελατηρίου πίεσεως (47), το οποίο δημιουργεί μία πέδηση επί της κινήσεως του εξωτερικού σωλήνος (8) που δρα έναντι μιας ανακρούσεως και τοιουτοτρόπως δημιουργεί μία απόσβεση κρούσεως.



ΑΡΙΘΜΟΣ ΕΥΡ. Δ.Ε. (11):3048610
ΑΡΙΘ. ΕΛΛ. ΚΑΤΑΘΕΣΗΣ (21):20040401083
ΗΜΕΡ. ΕΛΛ. ΚΑΤΑΘΕΣΗΣ (11):01/04/2004
ΑΡΙΘ./ΗΜΕΡ. ΔΗΜΟΣΙΕΥΣΗΣ
ΕΥΡΩΠΑΪΚΟΥ ΔΙΠΛΩΜΑΤΟΣ(87):0803991 - 02/01/2004
ΑΡΙΘ./ΗΜΕΡ. ΔΗΜΟΣΙΕΥΣΗΣ
ΕΥΡΩΠΑΪΚΗΣ ΑΙΤΗΣΗΣ (86):97400887.2--21/04/1997
ΔΙΚΑΙΟΥΧΟΣ (73):1)Fink, Mathias
16, rue Edouard Laferriere, 92190 Meudon,
ΓΑΛΛΙΑ
2)Lewiner, Jacques
7, avenue de Suresnes, 92210 Saint-Cloud,
ΓΑΛΛΙΑ
3)Carreel, Eric
9, rue du General-Gouraud, F-92190 Meudon,
ΓΑΛΛΙΑ

ΣΥΜΒ. ΠΡΟΤΕΡΑΙΟΤΗΤΕΣ (30):9605173-24/04/1996-FR
ΕΦΕΥΡΕΤΗΣ (72):1)Lewiner, Jacques
2)Carreel, Eric
3)Fink, Mathias

ΕΙΛΙΚΟΣ ΠΛΗΡΕΞΟΥΣΙΟΣ (74):ΚΙΛΙΜΙΡΗΣ ΚΩΝΣΤΑΝΤΙΝΟΣ
Χατζηγιάννη Μέξη 7, 11528 ΑΘΗΝΑ

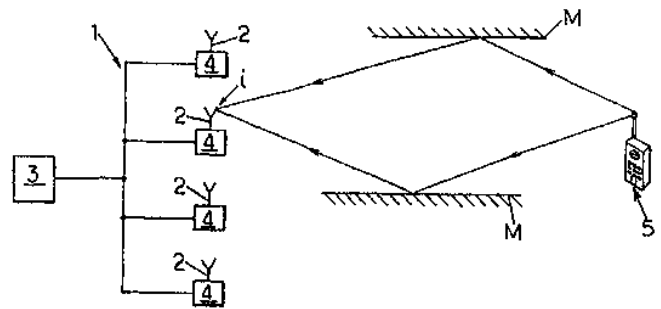
ΑΝΤΙΚΛΗΤΟΣ (74):ΚΙΛΙΜΙΡΗΣ ΑΝΑΣΤΑΣΙΟΣ
Χατζηγιάννη Μέξη 7, 11528 ΑΘΗΝΑ

ΤΙΤΛΟΣ ΕΦΕΥΡΕΣΗΣ (54):ΔΙΕΡΓΑΣΙΑ ΓΙΑ ΤΗ ΒΕΛΤΙΣΤΟΠΟΙΗΣΗ
ΤΗΣ ΕΠΙΚΟΙΝΩΝΙΑΣ ΜΕΤΑΞΥ ΣΤΑ-
ΘΕΡΗΣ ΒΑΣΗΣ ΚΑΙ ΚΙΝΗΤΟΥ ΤΗΛΕ-
ΦΩΝΟΥ.

ΠΕΡΙΛΗΨΗ(57)

Πρόκειται για διεργασία για τη βελτιστοποίηση της ραδιοεπικοινωνίας μεταξύ μιας σταθερής βάσης (1) με πολλές κεραίες (2) και ενός κινητού (5), κατόπιν επεξεργασίας στη σταθερή βάση κάθε παραλαμβανομένου ή εκπεμπομένου από κάθε κεραία σήματος $S_i(t)$, κατά τρόπον ώστε να προσδιορίζεται διορθωμένο σήμα (ΤΥΠΟΣ I), όπου $h_i(-t)$ είναι προσέγγιση της χρονικής αναστροφής της κρουστικής αποκρίσεως $h_i(t)$ μεταξύ αυτής της κεραίας και του κινητού.

$$S_i(t) = h_i(-t) \otimes S_i(t) \quad (I)$$



ΑΡΙΘΜΟΣ ΕΥΡ. Δ.Ε. (11):3048611
ΑΡΙΘ. ΕΛΛ. ΚΑΤΑΘΕΣΗΣ (21):20040401084
ΗΜΕΡ. ΕΛΛ. ΚΑΤΑΘΕΣΗΣ (11):01/04/2004
ΑΡΙΘ./ΗΜΕΡ. ΔΗΜΟΣΙΕΥΣΗΣ
ΕΥΡΩΠΑΪΚΟΥ ΔΙΠΛΩΜΑΤΟΣ(87):1215976 - 07/01/2004
ΑΡΙΘ./ΗΜΕΡ. ΔΗΜΟΣΙΕΥΣΗΣ
ΕΥΡΩΠΑΪΚΗΣ ΑΙΤΗΣΗΣ (86):00955979.0--29/08/2000
ΔΙΚΑΙΟΥΧΟΣ (73):1)FACO S.A.
Avenue de l'Independance 25, B-4020 Wan-
dredre, ΒΕΛΓΙΟ

ΣΥΜΒ. ΠΡΟΤΕΡΑΙΟΤΗΤΕΣ (30):99870191-21/09/1999-EP
ΕΦΕΥΡΕΤΗΣ (72):1)SMAL, Henri

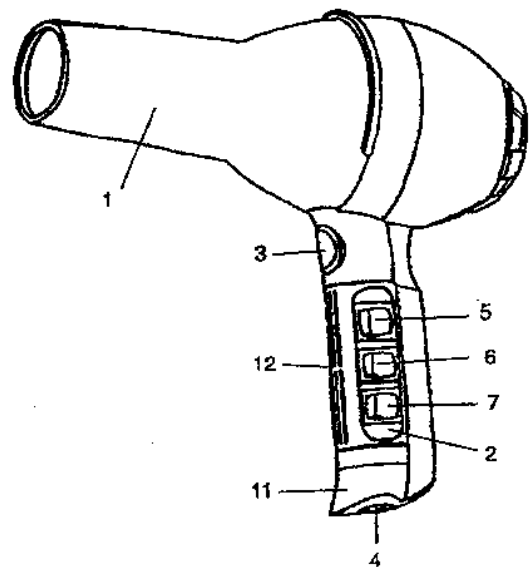
ΕΙΛΙΚΟΣ ΠΛΗΡΕΞΟΥΣΙΟΣ (74):ΚΙΛΙΜΙΡΗΣ ΚΩΝΣΤΑΝΤΙΝΟΣ
Χατζηγιάννη Μέξη 7, 11528 ΑΘΗΝΑ

ΑΝΤΙΚΛΗΤΟΣ (74):ΚΙΛΙΜΙΡΗΣ ΑΝΑΣΤΑΣΙΟΣ
Χατζηγιάννη Μέξη 7, 11528 ΑΘΗΝΑ

ΤΙΤΛΟΣ ΕΦΕΥΡΕΣΗΣ (54):**ΗΛΕΚΤΡΙΚΗ ΣΥΣΚΕΥΗ ΧΕΙΡΟΣ,**
ΟΠΩΣ ΣΤΕΓΝΩΤΗΡΑΣ ΜΑΛΛΙΩΝ,
ΕΦΟΔΙΑΣΜΕΝΗ ΜΕ ΟΡΓΑΝΑ ΕΛΕΓ-
ΧΟΥ ΡΥΘΜΙΖΟΜΕΝΗΣ ΘΕΣΗΣ.

ΠΕΡΙΛΗΨΗ(57)

Ηλεκτρική συσκευή του τύπου στεγνωτήρα μαλλιών ή παρομοίου, η οποία περιέχει ένα σώμα (1) εφοδιασμένο με σειρά λειτουργικών στοιχείων και χειρολαβή (11) με ένα ή περισσότερα όργανα ελέγχου (2) που επιτρέπουν στο χρήστη να εκκινεί και να ελέγχει την αναφερθείσα συσκευή, χαρακτηριζόμενη από το γεγονός ότι η αναφερθείσα χειρολαβή περιέχει τουλάχιστον ένα περιστρεφόμενο τύμπανο (12), στρεπτό περί τον άξονα αυτού, και από το γεγονός ότι κάθε όργανο ελέγχου περιστρέφεται μαζί με το τύμπανο, επί του οποίου είναι προσαρμοσμένο.



ΑΡΙΘΜΟΣ ΕΥΡ. Δ.Ε. (11):3048612
ΑΡΙΘ. ΕΛΛ. ΚΑΤΑΘΕΣΗΣ (21):20040401085
ΗΜΕΡ. ΕΛΛ. ΚΑΤΑΘΕΣΗΣ (11):01/04/2004
ΑΡΙΘ./ΗΜΕΡ. ΔΗΜΟΣΙΕΥΣΗΣ
ΕΥΡΩΠΑΪΚΟΥ ΔΙΠΛΩΜΑΤΟΣ(87):1229873 - 07/01/2004
ΑΡΙΘ./ΗΜΕΡ. ΔΗΜΟΣΙΕΥΣΗΣ
ΕΥΡΩΠΑΪΚΗΣ ΑΙΤΗΣΗΣ (86):00976709.6--27/10/2000
ΔΙΚΑΙΟΥΧΟΣ (73):1)Drexel University
32nd and Chestnut Streets, Philadelphia, Pennsylvania 19104, ΗΝΩΜΕΝΕΣ ΠΟΛΙΤΕΙΕΣ ΤΗΣ ΑΜΕΡΙΚΗΣ
ΣΥΜΒ. ΠΡΟΤΕΡΑΙΟΤΗΤΕΣ (30):162338 P-29/10/1999-US
ΕΦΕΥΡΕΤΗΣ (72):1)MARCOLONGO, Michele, Staud
2)LOWMAN, Anthony, Michael
ΕΙΔΙΚΟΣ ΠΛΗΡΕΞΟΥΣΙΟΣ (74):ΚΙΛΙΜΙΡΗΣ ΚΩΝΣΤΑΝΤΙΝΟΣ
Χατζηγιάννη Μέξη 7, 11528 ΑΘΗΝΑ
ΑΝΤΙΚΑΛΗΤΟΣ (74):ΚΙΛΙΜΙΡΗΣ ΑΝΑΣΤΑΣΙΟΣ
Χατζηγιάννη Μέξη 7,11528 ΑΘΗΝΑ
ΤΙΤΛΟΣ ΕΦΕΥΡΕΣΗΣ (54):**ΣΥΝΔΥΑΖΟΜΕΝΑ ΥΑΡΟΠΗΓΜΑΤΑ ΓΙΑ ΑΝΤΙΚΑΤΑΣΤΑΣΗ ΤΟΥ ΠΗΚΤΟΕΙΔΗ ΠΥΡΗΝΑ ΣΕ ΜΕΣΟΣΠΟΝΔΥΛΙΟΥΣ ΔΙΣΚΟΥΣ.**

ΠΕΡΙΛΗΨΗ(57)

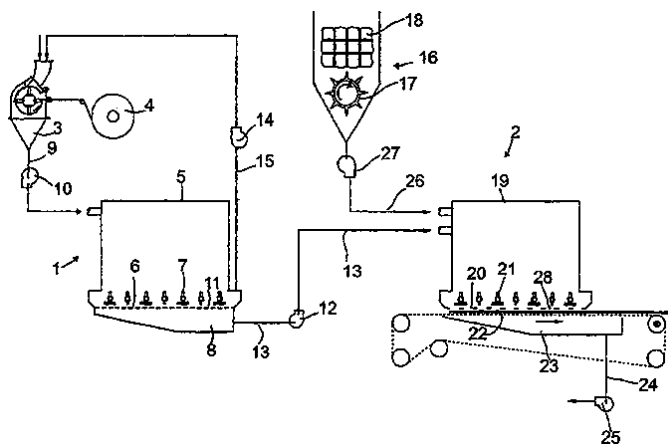
Παρέχεται ένας προσθετικός πυρήνας παρασκευαζόμενος από μίγματα πολυβινυλαλκοόλης ή πολυβινυλπυρρολιδόνης ή συμπολυμερών τους, προς αντικατάσταση του πηκτοειδή πυρήνα σε μεσοσπονδύλιους δίσκους. Παρέχονται επίσης μέθοδοι αντικατάστασης του πηκτοειδή πυρήνα και αγωγής του σχετιζόμενου με εκφυλισμό του δίσκου πόνου, σε θηλαστικά, με τη βοήθεια αυτού του προσθετικού πυρήνα.

ΑΡΙΘΜΟΣ ΕΥΡ. Δ.Ε. (11):3048613
ΑΡΙΘ. ΕΛΛ. ΚΑΤΑΘΕΣΗΣ (21):20040401087
ΗΜΕΡ. ΕΛΛ. ΚΑΤΑΘΕΣΗΣ (11):01/04/2004
ΑΡΙΘ./ΗΜΕΡ. ΔΗΜΟΣΙΕΥΣΗΣ
ΕΥΡΩΠΑΪΚΟΥ ΔΙΠΛΩΜΑΤΟΣ(87):1299588 - 10/03/2004
ΑΡΙΘ./ΗΜΕΡ. ΔΗΜΟΣΙΕΥΣΗΣ
ΕΥΡΩΠΑΪΚΗΣ ΑΙΤΗΣΗΣ (86):01938004.7--31/05/2001
ΔΙΚΑΙΟΥΧΟΣ (73):1)M & J Fibretech A/S
Vejevej 3, 8700 Horsens, ΔΑΝΙΑ
ΣΥΜΒ. ΠΡΟΤΕΡΑΙΟΤΗΤΕΣ (30):200000857-31/05/2000-DK
ΕΦΕΥΡΕΤΗΣ (72):1)ANDERSEN, Jens, Ole, Brochner
ΕΙΔΙΚΟΣ ΠΛΗΡΕΞΟΥΣΙΟΣ (74):ΚΙΛΙΜΙΡΗΣ ΚΩΝΣΤΑΝΤΙΝΟΣ
Χατζηγιάννη Μέξη 7, 11528 ΑΘΗΝΑ
ΑΝΤΙΚΑΛΗΤΟΣ (74):ΚΙΛΙΜΙΡΗΣ ΑΝΑΣΤΑΣΙΟΣ
Χατζηγιάννη Μέξη 7,11528 ΑΘΗΝΑ
ΤΙΤΛΟΣ ΕΦΕΥΡΕΣΗΣ (54):**ΒΙΟΜΗΧΑΝΙΚΗ ΜΟΝΑΔΑ ΚΑΙ ΜΕΘΟΔΟΣ ΞΗΡΗΣ ΠΑΡΑΓΩΓΗΣ ΜΗ-ΥΦΑΣΜΕΝΟΥ ΙΣΤΟΥ ΙΝΩΝ, ΚΟΝΤΩΝ ΚΑΙ ΜΑΚΡΩΝ ΙΝΩΝ, ΕΝΑΣ ΙΣΤΟΣ ΙΝΩΝ ΒΑΜΒΑΚΙΟΥ ΠΟΥ ΠΕΡΙΕΧΕΙ ΠΟΛΤΟ ΜΗ-ΚΛΩΣΤΟΠΟΙΗΣΙΜΩΝ ΙΝΩΝ ΒΑΜΒΑΚΙΟΥ (CLP).**

ΠΕΡΙΛΗΨΗ(57)

Ένα εργοστάσιο που περιλαμβάνει δύο σταθμούς αερο-στρώσεως (1, 2), τον ένα μετά τον άλλο, που εξυπηρετούν στην εν ξηρώ παραγωγή ενός μη-υφασμένου ιστού ινών. Κάθε σταθμός περιλαμβάνει έναν αγωγό τροφοδοσίας ινών (9, 26) για την τροφοδοσία με ίνες του σταθμού από μία πηγή ινών (4, 16), μία κεφαλή σχηματισμού αερο-στρώματος (5, 19), συνδεδεμένη με τον αγωγό τροφοδοσίας ινών (9, 26), που περιορίζεται τουλάχιστον μερικά, από ένα διάτρητο πέτασμα (6, 20) και ένα δοχείο ροφήσεως (8, 23), για την επιτυχή ρόφηση ινών στην κεφαλή σχηματισμού (5, 19) μέσω του πέτασματος (6, 20). Μέρος του κάθε σταθμού (1, 2) αποτελεί μία χωριστή πηγή ινών (4, 16). Ο πρώτος σταθμός (1) έχει επιπλέον ένα συλλέκτη ινών (8, 29), σε θέση κάτω από το πέτασμα (6) της κεφαλής σχηματισμού του (5) όπου ο δεύτερος σταθμός (2) έχει ένα σύρμα σχηματισμού

(22), σε θέση κάτω από το πέτασμα (20) της κεφαλής σχηματισμού (19). Οι δύο σταθμοί (1, 2), συνδέονται με τουλάχιστον ένα μεταφορέα (12, 13), για τη μεταφορά ινών, από το συλλέκτη ινών (8, 29), του πρώτου σταθμού (1) στην κεφαλή σχηματισμού (19) του δεύτερου σταθμού (2).

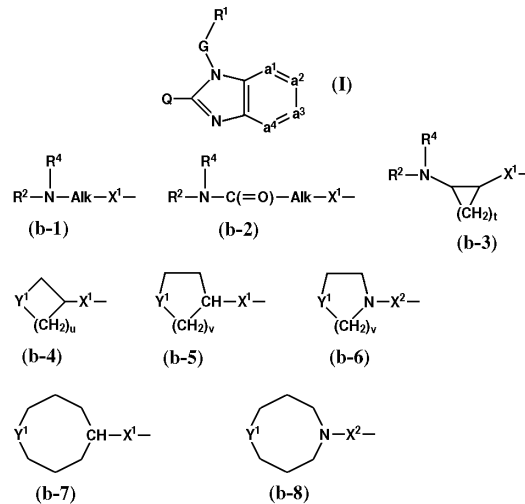


ΑΡΙΘΜΟΣ ΕΥΡ. Δ.Ε. (11):3048614
ΑΡΙΘ. ΕΛΛ. ΚΑΤΑΘΕΣΗΣ (21):20040401088
ΗΜΕΡ. ΕΛΛ. ΚΑΤΑΘΕΣΗΣ (11):01/04/2004
ΑΡΙΘ./ΗΜΕΡ. ΔΗΜΟΣΙΕΥΣΗΣ
ΕΥΡΩΠΑΪΚΟΥ ΔΙΠΛΩΜΑΤΟΣ(87):1196410 - 18/02/2004
ΑΡΙΘ./ΗΜΕΡ. ΔΗΜΟΣΙΕΥΣΗΣ
ΕΥΡΩΠΑΪΚΗΣ ΑΙΤΗΣΗΣ (86):00936899.4-20/06/2000
ΔΙΚΑΙΟΥΧΟΣ (73):1)JANSSEN PHARMACEUTICA N.V.
 Turnhoutsebaan 30, 2340 Beerse, ΒΕΛΓΙΟ
ΣΥΜΒ. ΠΡΟΤΕΡΑΙΟΤΗΤΕΣ (30):99202089-28/06/1999-EP
ΕΦΕΥΡΕΤΗΣ (72):1)JANSSENS, Frans Eduard
 2)LACRAMPE, Jean Fernand Armand
 3)GUILLEMONT, Jerome Emile G.
 4)VENET, Marc Gaston
 5)ANDRIES, Koenraad Jozef
ΕΙΔΙΚΟΣ ΠΛΗΡΕΞΟΥΣΙΟΣ (74):ΡΟΥΣΣΟΥ ANNA
 Κουμπάρη 2, 10674 ΑΘΗΝΑ
ΑΝΤΙΚΛΗΤΟΣ (74):ΠΑΠΑΚΩΝΣΤΑΝΤΙΝΟΥ ΕΛΕΝΗ
 Κουμπάρη 2,10674 ΑΘΗΝΑ
ΤΙΤΛΟΣ ΕΦΕΥΡΕΣΗΣ (54):ΑΝΑΣΤΟΛΕΙΣ ΑΝΤΙΓΡΑΦΗΣ ΑΝΑ-
 ΠΝΕΥΣΤΙΚΟΥ ΣΥΝΚΥΤΙΑΚΟΥ ΙΟΥ.

ΠΕΡΙΛΗΨΗ(57)

Η παρούσα εφεύρεση αφορά ενώσεις του τύπου (I), προφάρμακα, Ν-οξείδια, άλατα προσθήκης, τεταρτοταγείς αμίνες, σύμπλοκα μετάλλου και στερεοχημικές ισομερικές μορφές αυτών, όπου -a1=a2-a3=a4- αντιπροσωπεύει μία ρίζα του τύπου -CH=CH-CH=CH-, -N=CH-CH=CH-, -CH=N-CH=CH-, -CH=CH-N=CH-, -CH=CH-CH=N-, όπου έκαστο άτομο υδρογόνου μπορεί προαιρετικά να είναι υποκατεστημένο, το Q είναι μία ρίζα των τύπων (b-1), (b-2), (b-3), (b-4), (b-5), (b-6), (b-7) και (b-8), όπου το Alk είναι C1-6 αλκανοδιύλ, το Y1 είναι μία δισθενής ρίζα του τύπου -NR2- ή -CH(NR2R4)-, το X1 είναι NR4, S, S(=O), S(=O)2, O, CH2, C(=O), CH(=CH2), CH(OH), CH(CH3), CH(OCH3), CH(SCH3), CH(NR5aR5b), CH2-NR4 ή NR4-CH2, το X2 είναι άμεσος δεσμός, CH2, C(=O), NR4, C1-4αλκyl-NR4, NR4-C1-4αλκyl, το t είναι 2 έως 5, το u είναι 1 έως 5, το v είναι 2 ή 3 και όπου έκαστο υδρογόνο στο Alk και στο (b-3), (b-4), (b-5), (b-6), (b-7) και (b-8), μπορεί προαιρετικά να αντικαθίσταται από το R3, υπό τον όρον ότι όταν το R3 είναι υδρόξυ ή C1-6αλκυλόξυ, τότε το R3 δεν μπορεί να αντικαταστήσει άτομο υδρογόνου στην α-θέση σε σχέση με το άτομο αζώτου, το

G είναι άμεσος δεσμός ή προαιρετικά υποκατεστημένο C1-10αλκανοδιύλ, το R1 είναι προαιρετικά υποκατεστημένος δicyκλικός ετερόκυκλος, το R2 είναι υδρογόνο, φορμύλ, C1-6αλκυλκαρβονύλ, Ηετκαρβονύλ, πυρρολιδινύλ, πιπεριδινύλ, ομοπιπεριδινύλ, C3-7κυκλοαλκyl ή C1-10αλκyl υποκατεστημένο με N(R6)2 και προαιρετικά με άλλον υποκαταστάτη, το R3 είναι υδρογόνο, υδρόξυ, C1-6αλκyl, C1-6αλκυλόξυ, αρυλC1-6αλκyl ή αρυλC1-6 αλκυλόξυ, το R4 είναι υδρογόνο, C1-6αλκyl ή αρυλC1-6αλκyl, τα R5a, R5b, R5c και R5d είναι υδρογόνο ή C1-6αλκyl, ή τα R5a και R5b, ή τα R5c και R5d λαμβάνονται από δισθενή ρίζα του τύπου -(CH2)S- όπου το S είναι 4 ή 5, το R6 είναι υδρογόνο, C1-4αλκyl, φορμύλ, υδρόξυC1-6αλκyl, C1-6αλκυλκαρβονύλ ή C1-6αλκυλοξυκαρβονύλ, το αρυλ είναι προαιρετικά υποκατεστημένο φαινύλ, το Ηετ είναι πυριδύλ, πυριμιδινύλ, πυριζινύλ, πυριδαζινύλ, αναστολείς αντιγραφής αναπνευστικού συνκυτιακού ιού, παρασκ

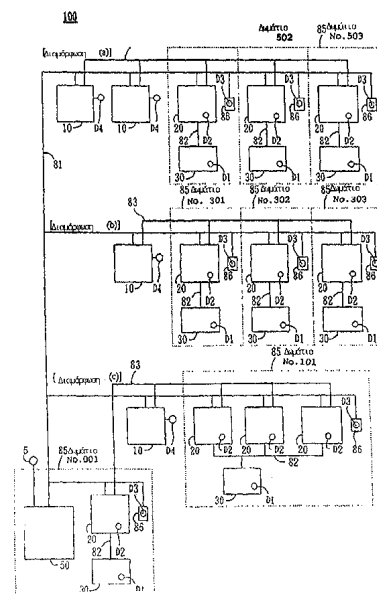


ΑΡΙΘΜΟΣ ΕΥΡ. Δ.Ε. (11):3048615
ΑΡΙΘ. ΕΛΛ. ΚΑΤΑΘΕΣΗΣ (21):20040401090
ΗΜΕΡ. ΕΛΛ. ΚΑΤΑΘΕΣΗΣ (11):01/04/2004
ΑΡΙΘ./ΗΜΕΡ. ΔΗΜΟΣΙΕΥΣΗΣ
ΕΥΡΩΠΑΪΚΟΥ ΔΙΠΛΩΜΑΤΟΣ(87):0793062 - 14/01/2004
ΑΡΙΘ./ΗΜΕΡ. ΔΗΜΟΣΙΕΥΣΗΣ
ΕΥΡΩΠΑΪΚΗΣ ΑΙΤΗΣΗΣ (86):97103268.5-27/02/1997
ΔΙΚΑΙΟΥΧΟΣ (73):1)SANYO ELECTRIC CO. LTD
 2-5-5, Keihanhondori, Moriguchi-shi, Osaka-
 fu, ΙΑΠΩΝΙΑ
ΣΥΜΒ. ΠΡΟΤΕΡΑΙΟΤΗΤΕΣ (30):4284496-29/02/1996-JP
ΕΦΕΥΡΕΤΗΣ (72):1)Nakanishi, Ryoji
 2)Nakamura, Yoshihiro
ΕΙΔΙΚΟΣ ΠΛΗΡΕΞΟΥΣΙΟΣ (74):ΔΗΜΟΥ ΧΡΙΣΤΙΝΑ
 Κουμπάρη 2, 10674 ΑΘΗΝΑ
ΑΝΤΙΚΛΗΤΟΣ (74):ΠΑΠΑΚΩΝΣΤΑΝΤΙΝΟΥ ΕΛΕΝΗ
 Κουμπάρη 2,10674 ΑΘΗΝΑ
ΤΙΤΛΟΣ ΕΦΕΥΡΕΣΗΣ (54):ΔΙΑΝΕΜΗΜΕΝΟ ΣΥΣΤΗΜΑ ΚΛΙΜΑΤΙ-
 ΣΜΟΥ.

ΠΕΡΙΛΗΨΗ(57)

Σε ένα διανεμημένο σύστημα κλιματισμού ικανό να ελέγχει το κρύο ή το ζεστό μέσω υποκατάστατου ανιχνευτή θερμοκρασίας όταν ο ανιχνευτής θερμοκρασίας κλιματιζόμενου δωματίου είναι ελαττωματικός, οι θερμοκρασίες δωματίου που ανιχνεύονται από τον ανιχνευτή θερμοκρασίας D2 μιας εσωτερικής μονάδας 20, ο ανιχνευτής θερμοκρασίας D1 μιας λειτουργικής μονάδας 30 και ένας ανιχνευτής θερμοκρασίας D3 ενός μέτρου ρύθμισης 86 για ρύθμιση του περιβάλλοντος του δωματίου 85 το οποίο εξαερίζεται, ρυθμίζονται από ένα κεντρικό πίνακα ελέγχου 50 και διευκρινίζεται ο τρόπος διαλογής των ανιχνευτών θερμοκρασιών που θα χρησιμοποιηθούν για τον έλεγχο της ψήξης ή της θέρμανσης. Όταν ένας ανιχνευτής θερμοκρασιών που έχει επιλεγεί σύμφωνα με την διαταγή επιλογής είναι ελαττωματικός, ένας συναγερμός για την ελαττωματικότητα εμφανίζεται από την κεντρική οθόνη και πίνακα ελέγχου 50 και ένα ανιχνευτή θερμοκρασίας ο οποίος είναι ο επόμενος στην σειρά επιλογής και επιλέγεται για να ελέγχει την ψήξη ή θέρμανση της εσωτερικής μονάδας. Συγκρίνοντας αξίες θερμοκρασιών

που ανιχνεύονται από τους ανιχνευτές θερμοκρασιών, ένας ανιχνευτής θερμοκρασιών που ανιχνεύει μια αξία θερμοκρασίας της οποίας οι διαφορές από άλλες αξίες θερμοκρασίας είναι ίσες ή περισσότερες από μια προκαθορισμένη αξία τότε θεωρούνται αντικανονικές. Ακόμα όταν ο ανιχνευτής θερμοκρασιών D2 της εσωτερικής μονάδας 20 γίνεται ελαττωματικός, είναι δυνατό να ελεγχθεί η ψήξη ή η θέρμανση χωρίς να σταματήσει η λειτουργία του συστήματος λόγω λανθασμένης λειτουργίας ψήξης ή θέρμανσης.



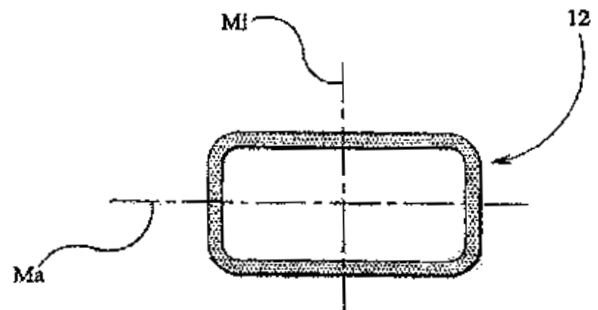
ΑΡΙΘΜΟΣ ΕΥΡ. Δ.Ε. (11):3048616
ΑΡΙΘ. ΕΛΛ. ΚΑΤΑΘΕΣΗΣ (21):20040401091
ΗΜΕΡ. ΕΛΛ. ΚΑΤΑΘΕΣΗΣ (11):01/04/2004
ΑΡΙΘ./ΗΜΕΡ. ΔΗΜΟΣΙΕΥΣΗΣ
ΕΥΡΩΠΑΪΚΟΥ ΔΙΠΛΩΜΑΤΟΣ(87):1174418 - 14/01/2004
ΑΡΙΘ./ΗΜΕΡ. ΔΗΜΟΣΙΕΥΣΗΣ
ΕΥΡΩΠΑΪΚΗΣ ΑΙΤΗΣΗΣ (86):00914185.4--04/04/2000
ΔΙΚΑΙΟΥΧΟΣ (73):1)Medichem S.A.
Fructuos Gelabert, 6-8, 08970 Sant Joan Despi,
ΙΣΠΑΝΙΑ
ΣΥΜΒ. ΠΡΟΤΕΡΑΙΟΤΗΤΕΣ (30):9900858-26/04/1999-ES
ΕΦΕΥΡΕΤΗΣ (72):1)PAGANS LISTA, Eugenia
2)BOSCH LLADO, Jordi
3)ONRUBIA MIGUEL, M del Carmen
ΕΙΔΙΚΟΣ ΠΛΗΡΕΞΟΥΣΙΟΣ (74):ΑΘΑΝΑΣΙΑΔΟΥ ΜΑΡΙΑ
Κουμπάρη 2, 10674 ΑΘΗΝΑ
ΑΝΤΙΚΛΗΤΟΣ (74):ΠΑΠΑΚΩΝΣΤΑΝΤΙΝΟΥ ΕΛΕΝΗ
Κουμπάρη 2,10674 ΑΘΗΝΑ
ΤΙΤΛΟΣ ΕΦΕΥΡΕΣΗΣ (54):**ΜΕΘΟΔΟΙ ΔΙΑ ΤΗΝ ΠΑΡΑΣΚΕΥΗ**
ΓΚΑΜΠΑΠΕΝΤΙΝΗΣ ΦΑΡΜΑΚΕΥΤΙ-
ΚΗΣ ΠΟΙΟΤΗΤΑΣ.

ΠΕΡΙΛΗΨΗ(57)

Η εφεύρεση περιγράφει μια μέθοδο δια την παρασκευή φαρμακευτικής ποιότητας γκαμπαπεντίνης που συνίσταται στην εξουδετέρωση ενός αλκοολικού διαλύματος υδροχλωρικής γκαμπαπεντίνης με βασικές ιοντοεναλλακτικές ρητίνες και στη συνέχεια απευθείας απομόνωση της γκαμπαπεντίνης που χρειάζεται είτε σχηματισμός είτε απομόνωσης ενδιάμεσων ενώσεων άλλων εκτός από το φαρμακευτικής ποιότητας προϊόν.

ΑΡΙΘΜΟΣ ΕΥΡ. Δ.Ε. (11):3048617
ΑΡΙΘ. ΕΛΛ. ΚΑΤΑΘΕΣΗΣ (21):20040401093
ΗΜΕΡ. ΕΛΛ. ΚΑΤΑΘΕΣΗΣ (11):01/04/2004
ΑΡΙΘ./ΗΜΕΡ. ΔΗΜΟΣΙΕΥΣΗΣ
ΕΥΡΩΠΑΪΚΟΥ ΔΙΠΛΩΜΑΤΟΣ(87):1260399 - 24/03/2004
ΑΡΙΘ./ΗΜΕΡ. ΔΗΜΟΣΙΕΥΣΗΣ
ΕΥΡΩΠΑΪΚΗΣ ΑΙΤΗΣΗΣ (86):02250332.0--17/01/2002
ΔΙΚΑΙΟΥΧΟΣ (73):1)Webb, Anthony Keith
The Bay House, Manor Park, Onchan, Douglas, Isle of Man, ΜΕΓΑΛΗ ΒΡΕΤΑΝΝΙΑ
ΣΥΜΒ. ΠΡΟΤΕΡΑΙΟΤΗΤΕΣ (30):0111946-16/05/2001-GB
ΕΦΕΥΡΕΤΗΣ (72):1)Webb, Anthony Keith
ΕΙΔΙΚΟΣ ΠΛΗΡΕΞΟΥΣΙΟΣ (74):ΔΗΜΟΥ ΧΡΙΣΤΙΝΑ
Κουμπάρη 2, 10674 ΑΘΗΝΑ
ΑΝΤΙΚΛΗΤΟΣ (74):ΠΑΠΑΚΩΝΣΤΑΝΤΙΝΟΥ ΕΛΕΝΗ
Κουμπάρη 2,10674 ΑΘΗΝΑ
ΤΙΤΛΟΣ ΕΦΕΥΡΕΣΗΣ (54):**ΣΥΣΤΗΜΑ ΠΛΗΡΩΣΗΣ ΚΑΥΣΙΜΟΥ.**
ΠΕΡΙΛΗΨΗ(57)

Το σύστημα περιλαμβάνει ένα στόμιο πλήρωσης πετρελαίου κινήσεως (diesel) (12) πάνω στο όχημα για την παραλαβή πετρελαίου κίνησης από ένα ακροφύσιο παροχής πετρελαίου κίνησης. Το στόμιο πλήρωσης πετρελαίου κινήσεως (12) έχει μη-κυκλική διατομή και η ελάχιστη εσωτερική του διάσταση είναι μικρότερη από την εξωτερική διάμετρο ενός παραδοσιακού ακροφυσίου αντλίας αμόλυβδης βενζίνης. Επίσης παρουσιάζεται ένα ακροφύσιο παροχής πετρελαίου καύσης. Αυτό το ακροφύσιο παροχής έχει μέγιστη εξωτερική διάσταση μεγαλύτερη από την εσωτερική διάμετρο ενός παραδοσιακού στομίου πλήρωσης μολυβδωμένης βενζίνης.



ΑΡΙΘΜΟΣ ΕΥΡ. Δ.Ε. (11):3048618
ΑΡΙΘ. ΕΛΛ. ΚΑΤΑΘΕΣΗΣ (21):20040401094
ΗΜΕΡ. ΕΛΛ. ΚΑΤΑΘΕΣΗΣ (11):01/04/2004
ΑΡΙΘ./ΗΜΕΡ. ΔΗΜΟΣΙΕΥΣΗΣ
ΕΥΡΩΠΑΪΚΟΥ ΔΙΠΛΩΜΑΤΟΣ(87):1115404 - 14/01/2004
ΑΡΙΘ./ΗΜΕΡ. ΔΗΜΟΣΙΕΥΣΗΣ
ΕΥΡΩΠΑΪΚΗΣ ΑΙΤΗΣΗΣ (86):98944111.8--25/09/1998
ΔΙΚΑΙΟΥΧΟΣ (73):1)Pharmagene Laboratories Ltd
2A Orchard Road, Royston, Herts SG8 5HD,
ΜΕΓΑΛΗ ΒΡΕΤΑΝΝΙΑ
ΣΥΜΒ. ΠΡΟΤΕΡΑΙΟΤΗΤΕΣ (30):
ΕΦΕΥΡΕΤΗΣ (72):1)BAXTER, Gordon Smith
2)COLEMAN, Robert Alexander
3)TILFORD, Nicholas
ΕΙΔΙΚΟΣ ΠΛΗΡΕΞΟΥΣΙΟΣ (74):ΑΘΑΝΑΣΙΑΔΟΥ ΜΑΡΙΑ
Κουμπάρη 2, 10674 ΑΘΗΝΑ
ΑΝΤΙΚΛΗΤΟΣ (74):ΠΑΠΑΚΩΝΣΤΑΝΤΙΝΟΥ ΕΛΕΝΗ
Κουμπάρη 2,10674 ΑΘΗΝΑ
ΤΙΤΛΟΣ ΕΦΕΥΡΕΣΗΣ (54):**ΧΡΗΣΗ ΑΝΤΑΓΩΝΙΣΤΩΝ ΠΡΟΣΤΑΝΟ-
ΕΙΔΟΥΣ ΓΙΑ ΤΗΝ ΑΓΩΓΗ ΠΡΩΤΟ-
ΓΕΝΩΝ ΔΙΑΤΑΡΑΧΩΝ ΚΕΦΑΛΑΛΓΙΑΣ.**

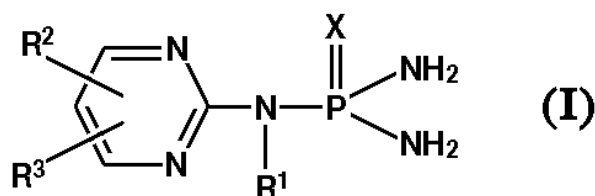
ΠΕΡΙΛΗΨΗ(57)

Η παρούσα εφεύρεση αναφέρεται στη χρήση EP4 ανταγωνιστών στην αγωγή πρωτογενών διαταραχών κεφαλαλγίας και επαγόμενων από φάρμακο κεφαλαλγιών και στην παρασκευή φαρμάκων για την αγωγή πρωτογενών διαταραχών κεφαλαλγίας και επαγόμενων από φάρμακο κεφαλαλγιών. Περιγράφεται μια νέα χρήση για τις ΑΗ22921 και ΑΗ23848.

ΑΡΙΘΜΟΣ ΕΥΡ. Δ.Ε. (11):3048619
ΑΡΙΘ. ΕΛΛ. ΚΑΤΑΘΕΣΗΣ (21):20040401100
ΗΜΕΡ. ΕΛΛ. ΚΑΤΑΘΕΣΗΣ (11):02/04/2004
ΑΡΙΘ./ΗΜΕΡ. ΔΗΜΟΣΙΕΥΣΗΣ
ΕΥΡΩΠΑΪΚΟΥ ΔΙΠΛΩΜΑΤΟΣ(87):1282628 - 11/02/2004
ΑΡΙΘ./ΗΜΕΡ. ΔΗΜΟΣΙΕΥΣΗΣ
ΕΥΡΩΠΑΪΚΗΣ ΑΙΤΗΣΗΣ (86):01940411.0--07/05/2001
ΔΙΚΑΙΟΥΧΟΣ (73):1)SKW STICKSTOFFWERKE PIESTERITZ
GmbH
Mollensdorfer Strasse 13, 06886 Lutherstadt
Wittenberg, ΓΕΡΜΑΝΙΑ
ΣΥΜΒ. ΠΡΟΤΕΡΑΙΟΤΗΤΕΣ (30):10024622-18/05/2000-DE
ΕΦΕΥΡΕΤΗΣ (72):1)WOZNIAK, Hartmut
2)KRISTOF, Wolfgang
3)HUCKE, Andre
4)NICLAS, Hans-Joachim
5)MICHEL, Hans-Jurgen
ΕΙΔΙΚΟΣ ΠΛΗΡΕΞΟΥΣΙΟΣ (74):ΣΑΚΕΛΛΑΡΙΔΗ ΒΑΛΗ-ΒΑΣΙΛΙΚΗ
Αδριανού 70, 10556 ΑΘΗΝΑ
ΑΝΤΙΚΛΗΤΟΣ (74):ΣΑΚΕΛΛΑΡΙΔΗ ΒΑΛΗ-ΒΑΣΙΛΙΚΗ
Αδριανού 70,10556 ΑΘΗΝΑ
ΤΙΤΛΟΣ ΕΦΕΥΡΕΣΗΣ (54):**N-(2-ΠΥΡΙΜΙΔΙΝΥΛΟ)(ΘΕΙΟ)ΦΩΣΦΟ-
ΡΙΚΑ ΤΡΙΑΜΙΔΙΑ, ΜΕΘΟΔΟΣ ΠΑΡΑ-
ΓΩΓΗΣ ΑΥΤΩΝ, ΚΑΙ Η ΧΡΗΣΗ ΑΥΤΩΝ
ΣΑΝ ΠΑΡΑΓΟΝΤΕΣ ΡΥΘΜΙΣΗΣ Ή
ΠΑΡΕΜΠΟΔΙΣΗΣ ΕΝΖΥΜΑΤΙΚΗΣ
ΥΔΡΟΛΥΣΗΣ ΤΗΣ ΟΥΡΙΑΣ.**

ΠΕΡΙΛΗΨΗ(57)

Η παρούσα εφεύρεση αναφέρεται σε N-(2-πυριμιδινυλο)(θειο)-φωσφορικά τριαμίδια του γενικού τύπου (I), σε μεθόδους παραγωγής αυτών, σε συνθέσεις οι οποίες τα περιέχουν, και τη χρήση τους ως παράγοντες για τη ρύθμιση ή παρεμπόδιση της ενζυματικής υδρόλυσης της ουρίας. Οι συνθέσεις της εφεύρεσης παρουσιάζουν μια άριστη υδρολυτική σταθερότητα και μπορούν να παρασκευάζονται με χαμηλό κόστος και με μικρή τεχνική προσπάθεια.



ΑΡΙΘΜΟΣ ΕΥΡ. Δ.Ε. (11):3048621
ΑΡΙΘ. ΕΛΛ. ΚΑΤΑΘΕΣΗΣ (21):20040401102
ΗΜΕΡ. ΕΛΛ. ΚΑΤΑΘΕΣΗΣ (11):02/04/2004
ΑΡΙΘ./ΗΜΕΡ. ΔΗΜΟΣΙΕΥΣΗΣ
ΕΥΡΩΠΑΪΚΟΥ ΔΙΠΛΩΜΑΤΟΣ(87):1164887 - 02/01/2004
ΑΡΙΘ./ΗΜΕΡ. ΔΗΜΟΣΙΕΥΣΗΣ
ΕΥΡΩΠΑΪΚΗΣ ΑΙΤΗΣΗΣ (86):01906876.6--01/02/2001
ΔΙΚΑΙΟΥΧΟΣ (73):1)KENNEDY/MATSUMOTO DESIGN LLC

825 MARBELLA LANE, LANTANA, FL
 33462, ΗΝΩΜΕΝΕΣ ΠΟΛΙΤΕΙΕΣ ΤΗΣ
 ΑΜΕΡΙΚΗΣ
 2)LONGORIA DESIGN LLC
 8325 S.W. 108th Street, MIAMI, FLORIDA
 33156, ΗΝΩΜΕΝΕΣ ΠΟΛΙΤΕΙΕΣ ΤΗΣ
 ΑΜΕΡΙΚΗΣ
 3)SPECTRUM ASSOCIATES LLC
 1124 PARKSIDE CIRCLE NORTH, BOCA
 RATON, FLORIDA 33486, ΗΝΩΜΕΝΕΣ
 ΠΟΛΙΤΕΙΕΣ ΤΗΣ ΑΜΕΡΙΚΗΣ

ΣΥΜΒ. ΠΡΟΤΕΡΑΙΟΤΗΤΕΣ (30):498414-04/02/2000-US
ΕΦΕΥΡΕΤΗΣ (72):1)Kennedy, Melvin R.

2)Longoria, Jose

ΕΙΔΙΚΟΣ ΠΛΗΡΕΞΟΥΣΙΟΣ (74):ΛΥΜΠΕΡΗΣ ΝΙΚΟΛΑΟΣ
 Στουρνάρη 37, 10682 ΑΘΗΝΑ

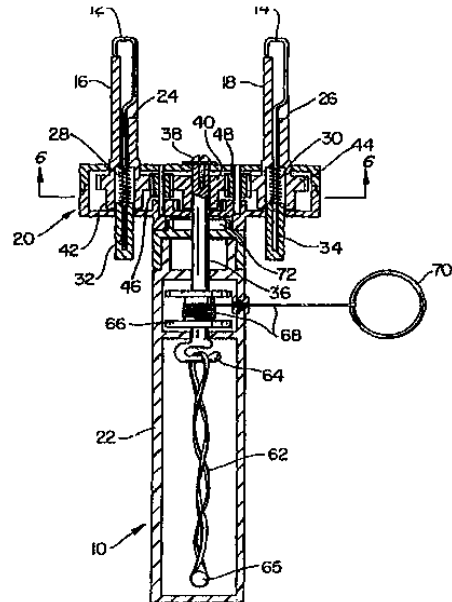
ΑΝΤΙΚΛΗΤΟΣ (74):ΛΥΜΠΕΡΗΣ ΝΙΚΟΛΑΟΣ
 Στουρνάρη 37, 10682 ΑΘΗΝΑ

ΤΙΤΛΟΣ ΕΦΕΥΡΕΣΗΣ (54):ΣΥΣΚΕΥΗ ΜΟΡΦΟΠΟΙΗΣΗΣ ΜΑΛ-
 ΛΙΩΝ.

ΠΕΡΙΛΗΨΗ(57)

Μια συσκευή μορφοποίησης μαλλιών για την σύνθετη περιστροφή τουφέων, που περιλαμβάνει ένα κυρίως σώμα (10), και τουλάχιστον δύο εξαρτήματα συγκράτησης μαλλιών (12, 14) για την αντίστοιχη συγκράτηση ξεχωριστών τουφέων μαλλιών. Κάθε εξάρτημα συγκράτησης μαλλιών (12, 14) συνδέεται με τους αντίστοιχους περιστροφείς μαλλιών (16, 18), και καθένα από τους περιστροφείς μαλλιών (16, 18) περιστρέφει αντίστοιχες τούφες μαλλιών προκειμένου να σχηματιστούν μπούκλες. Η συσκευή αποτελείται επιπλέον από

ένα σώμα κεντρικού περιστροφέα μαλλιών (20) που είναι συνδεδεμένο με καθένα από τα εξαρτήματα συγκράτησης μαλλιών (12, 14). Το σώμα του κεντρικού περιστροφέα μαλλιών (20) συνδέεται και έχει τη δυνατότητα περιστροφής ως προς το κυρίως σώμα (10). Η περιστροφέτου σώματος του κεντρικού περιστροφέα μαλλιών (20) περιπλέκει τις μπούκλες των μαλλιών για να σχηματίσει μια σύνθετη μπούκλα. Τα εξαρτήματα συγκράτησης μαλλιών (12, 14) είναι ουσιαστικά σταθερά ως προς το σώμα του κεντρικού περιστροφέα μαλλιών (20), όταν το σώμα του κεντρικού περιστροφέα μαλλιών (20) περιστρέφεται ως προς το κυρίως σώμα (10).



ΑΡΙΘΜΟΣ ΕΥΡ. Δ.Ε. (11):3048622
ΑΡΙΘ. ΕΛΛ. ΚΑΤΑΘΕΣΗΣ (21):20040401103
ΗΜΕΡ. ΕΛΛ. ΚΑΤΑΘΕΣΗΣ (11):02/04/2004
ΑΡΙΘ./ΗΜΕΡ. ΔΗΜΟΣΙΕΥΣΗΣ
ΕΥΡΩΠΑΪΚΟΥ ΔΙΠΛΩΜΑΤΟΣ(87):1237453 - 02/01/2004
ΑΡΙΘ./ΗΜΕΡ. ΔΗΜΟΣΙΕΥΣΗΣ
ΕΥΡΩΠΑΪΚΗΣ ΑΙΤΗΣΗΣ (86):00985421.7--13/12/2000
ΔΙΚΑΙΟΥΧΟΣ (73):1)CRISTEL

PARC D' ACTIVITES DU MYLIN, 25490
 FESCHES LE CHATEL, ΓΑΛΛΙΑ

ΣΥΜΒ. ΠΡΟΤΕΡΑΙΟΤΗΤΕΣ (30):9915652-13/12/1999-FR

ΕΦΕΥΡΕΤΗΣ (72):1)DODANE, Paul

ΕΙΔΙΚΟΣ ΠΛΗΡΕΞΟΥΣΙΟΣ (74):ΤΟΓΑΝΤΖΗ ΕΛΕΝΗ
 Σίνα 9, 10680 ΑΘΗΝΑ

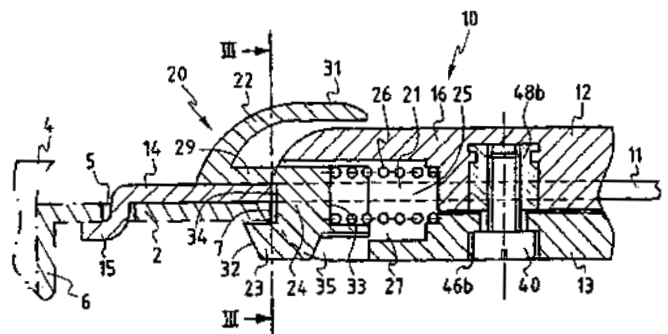
ΑΝΤΙΚΛΗΤΟΣ (74):ΟΙΚΟΝΟΜΙΔΗΣ ΔΗΜΗΤΡΙΟΣ
 Σίνα 9, 10680 ΑΘΗΝΑ

ΤΙΤΛΟΣ ΕΦΕΥΡΕΣΗΣ (54):ΔΙΑΤΑΞΗ ΣΥΓΚΡΑΤΗΣΗΣ ΓΙΑ
 ΣΥΝΕΡΓΟ ΨΗΣΙΜΑΤΟΣ.

ΠΕΡΙΛΗΨΗ(57)

Η διάταξη συγκράτησης για σύνεργο ψησίματος περιλαμβάνει ένα στειλιάρι (16) που σχηματίζεται από ένα έλασμα (11) μεταξύ δύο μικρών λωρίδων (12, 13). Ένα τμήμα (14) του ελάσματος (11) εκτείνεται στο μπροστινό άκρο του στειλιαριού και καταλήγει σε ένα ακροφύσιο (15) και μια διάταξη ασφάλισης και απασφάλισης (20) που είναι τοποθετημένη σε θέση ολίσθησης στο έλασμα (11) και τραβιέται από ένα ελαστικό μέσο προς την κατεύθυνση του ακροφυσίου. Η εν λόγω διάταξη ασφάλισης και απασφάλισης (20) αποτελείται από ένα κουμπί ελέγχου (22) που βρίσκεται στο μπροστινό μέρος του στειλιαριού (16), πάνω από το έλασμα (14) και

ένα γλωσσίδι (23) που συνδέεται με το κουμπί (22) μέσω ενός ολισθητήρα (24) που βρίσκεται στο μπροστινό μέρος του στειλιαριού (16). Η διάταξη αυτή του κουμπιού (22) στο άκρο του στειλιαριού (16) προλαμβάνει την απασφάλιση της διάταξης σε ακατάλληλες στιγμές ενόσω το σύνεργο κουζίνας χρησιμοποιείται.

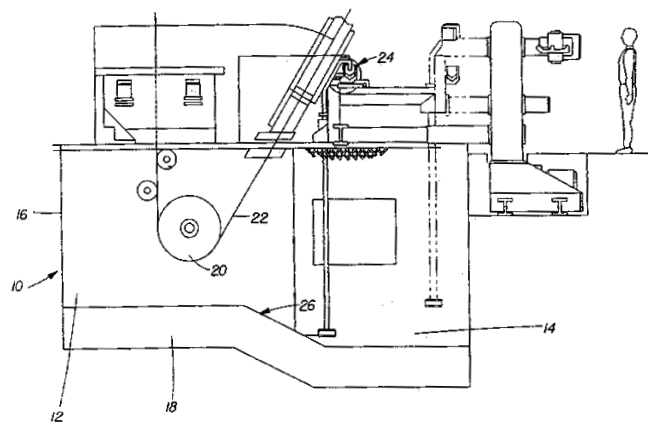


ΑΡΙΘΜΟΣ ΕΥΡ. Δ.Ε. (11):3048623
ΑΡΙΘ. ΕΛΛ. ΚΑΤΑΘΕΣΗΣ (21):20040401104
ΗΜΕΡ. ΕΛΛ. ΚΑΤΑΘΕΣΗΣ (11):02/04/2004
ΑΡΙΘ./ΗΜΕΡ. ΔΗΜΟΣΙΕΥΣΗΣ
ΕΥΡΩΠΑΪΚΟΥ ΔΙΠΛΩΜΑΤΟΣ(87):1038043 - 02/01/2004
ΑΡΙΘ./ΗΜΕΡ. ΔΗΜΟΣΙΕΥΣΗΣ
ΕΥΡΩΠΑΪΚΗΣ ΑΙΤΗΣΗΣ (86):98955192.4--29/10/1998
ΔΙΚΑΙΟΥΧΟΣ (73):1)AK Steel Corporation
703 Curtis Street, Middletown, Ohio 45043,
ΗΝΩΜΕΝΕΣ ΠΟΛΙΤΕΙΕΣ ΤΗΣ ΑΜΕΡΙΚΗΣ
ΣΥΜΒ. ΠΡΟΤΕΡΑΙΟΤΗΤΕΣ (30):987660-09/12/1997-US
ΕΦΕΥΡΕΤΗΣ (72):1)MENEICE, David, J.
2)BOSTON, Steven, L.
ΕΙΔΙΚΟΣ ΠΛΗΡΕΞΟΥΣΙΟΣ (74):ΤΟΓΑΝΤΖΗ ΕΛΕΝΗ
Σίνα 9, 10680 ΑΘΗΝΑ
ΑΝΤΙΚΛΗΤΟΣ (74):ΟΙΚΟΝΟΜΙΔΗΣ ΔΗΜΗΤΡΙΟΣ
Σίνα 9,10680 ΑΘΗΝΑ
ΤΙΤΛΟΣ ΕΦΕΥΡΕΣΗΣ (54):**ΔΟΧΕΙΟ ΨΕΥΔΑΡΓΥΡΟΥ ΣΥΛΛΟΓΗΣ ΣΚΩΡΙΑΣ.**

ΠΕΡΙΛΗΨΗ(57)

Ένα δοχείο επιψευδαργύρωσης για το γαλβανισμό χαλυβδοταινιών διαθέτει δύο επίπεδα κατά μήκος της κάτω επιφάνειάς του. Το πρώτο, ρηχότερο επίπεδο βρίσκεται κάτω από έναν κύλινδρο επίχρισής, σχηματίζοντας μια περιοχή με σχετικά υψηλό ρυθμό ροής επιψευδαργυρωμένου τετηγμένου μετάλλου. Σωματίδια σκωρίας αιωρούνται και δε συσσωρεύονται στο κάτω μέρος του δοχείου επιψευδαργύρωσης στην περιοχή αυτή. Ένα δεύτερο, βαθύτερο επίπεδο βρίσκεται στη μια πλευρά του πρώτου επιπέδου. Το δεύτερο αυτό επίπεδο σχηματίζει μια περιοχή στην οποία ο ρυθμός ροής τετηγμένου μετάλλου είναι χαμηλότερος από την οριακή ταχύτητα των σωματιδίων σκωρίας. Αυτό ενισχύει την ιζηματογένεση των σωματιδίων σκωρίας στην περιοχή αυτή. Παρέχει μια

περιοχή συσσώρευσης για τη σκωρίαβάσης που θα αφαιρεθεί στη συνέχεια με ένα μηχανισμό αφαίρεσης σκωρίας, όπως μηχανικά όργανα συλλογής ή με την άντληση χωρίς να διακοπεί η διαδικασία επίχρισής.



ΑΡΙΘΜΟΣ ΕΥΡ. Δ.Ε. (11):3048624
ΑΡΙΘ. ΕΛΛ. ΚΑΤΑΘΕΣΗΣ (21):20040401105
ΗΜΕΡ. ΕΛΛ. ΚΑΤΑΘΕΣΗΣ (11):02/04/2004
ΑΡΙΘ./ΗΜΕΡ. ΔΗΜΟΣΙΕΥΣΗΣ
ΕΥΡΩΠΑΪΚΟΥ ΔΙΠΛΩΜΑΤΟΣ(87):1103243 - 07/01/2004
ΑΡΙΘ./ΗΜΕΡ. ΔΗΜΟΣΙΕΥΣΗΣ
ΕΥΡΩΠΑΪΚΗΣ ΑΙΤΗΣΗΣ (86):99940199.5--05/08/1999
ΔΙΚΑΙΟΥΧΟΣ (73):1)LABORATORIOS DEL DR. ESTEVE,
S.A.
Av. Mare de Deu de Montserrat, 221, 08041
Barcelona, ΙΣΠΑΝΙΑ
ΣΥΜΒ. ΠΡΟΤΕΡΑΙΟΤΗΤΕΣ (30):9801708-07/08/1998-ES
ΕΦΕΥΡΕΤΗΣ (72):1)FRIGOLA-CONSTANSA, Jordi
2)MERCER-VIDAL, Ramon
ΕΙΔΙΚΟΣ ΠΛΗΡΕΞΟΥΣΙΟΣ (74):ΚΩΣΤΟΠΟΥΛΟΥ ΓΕΩΡΓΙΑ
Δήλου 12, 14562 ΚΗΦΙΣΙΑ (ΑΤΤΙΚΗΣ)
ΑΝΤΙΚΛΗΤΟΣ (74):ΚΥΠΡΗΣ ΦΕΙΔΙΑΣ
Δήλου 12,14562 ΚΗΦΙΣΙΑ (ΑΤΤΙΚΗΣ)
ΤΙΤΛΟΣ ΕΦΕΥΡΕΣΗΣ (54):**ΧΡΗΣΗ ΤΩΝ ΠΑΡΑΓΩΓΩΝ ΑΡΥΛΙΟΥ (Η ΕΤΕΡΟΑΡΥΛΙΟΥ ΑΖΩΛΥΚΑΡΒΙΝΟΛΗΣ ΣΤΗΝ ΠΑΡΑΣΚΕΥΗ ΦΑΡΜΑΚΟΥ ΓΙΑ ΤΗΝ ΘΕΡΑΠΕΙΑ ΤΩΝ ΠΡΟΒΛΗΜΑΤΩΝ ΠΟΥ ΠΡΟΚΑΛΟΥΝΤΑΙ ΑΠΟ ΤΗΝ ΥΠΕΡΒΟΛΙΚΗ ΠΟΣΟΤΗΤΑ ΦΩΣΦΟΡΟΥ (P).**

ΠΕΡΙΛΗΨΗ(57)

Τα παράγωγα του αρυλίου(ή ετεροαρυλίου)αζωλκαρβινόλης (I) όπου το αργό (Ar) προαιρετικά αντικαθίσταται με φαινύλιο ή θειαινύλιο. Το R1 είναι ένα άτομο υδρογόνου, μία ομάδα κυκλοεξυλίου, μία ομάδα N-μεθυλοπιπεριδύλιο, μία ομάδα φαινυλίου, μία ομάδα βινυλίου ή ομάδα C1-C4 αλκυλίου. Το R2 είναι υδρογόνο (H), διακλυλαμινοαλκύλιο, αλκυλοαζωετεροκυκλοαλκύλιο ή αζωετεροκυκλοαλκύλιο και το Het είναι ένας αζωτογενής αρωματικός ετερόκυκλος από 5 μέλη, ο οποίος περιλαμβάνει από 1 έως 3 άτομα αζώτου και προαιρετικά

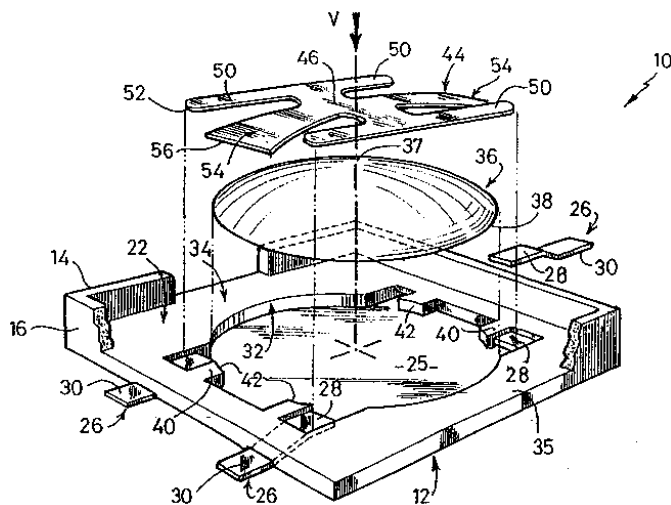
αντικαθίσταται. Τα ανωτέρω είναι χρήσιμα στην θεραπεία των προβλημάτων που προέρχονται από την υπερβολική ποσότητα φωσφόρου (P) και ειδικά συγκεκριμένων προβλημάτων του κεντρικού νευρικού συστήματος, όπως νευρική κατάθλιψη, σχιζοφρένεια, μανιοκατάθλιπτική ψύχωση, σεξουαλική δυσλειτουργία, εθισμό σε ναρκωτικές ουσίες, νοητικές δυσλειτουργίες, κινητικές δυσλειτουργίες και λοιπά, σε θηλαστικά, συμπεριλαμβάνοντας τον άνθρωπο.

ΑΡΙΘΜΟΣ ΕΥΡ. Δ.Ε. (11):3048625
ΑΡΙΘ. ΕΛΛ. ΚΑΤΑΘΕΣΗΣ (21):20040401106
ΗΜΕΡ. ΕΛΛ. ΚΑΤΑΘΕΣΗΣ (11):02/04/2004
ΑΡΙΘ./ΗΜΕΡ. ΔΗΜΟΣΙΕΥΣΗΣ
ΕΥΡΩΠΑΪΚΟΥ ΔΙΠΛΩΜΑΤΟΣ(87):1218903 - 02/01/2004
ΑΡΙΘ./ΗΜΕΡ. ΔΗΜΟΣΙΕΥΣΗΣ
ΕΥΡΩΠΑΪΚΗΣ ΑΙΤΗΣΗΣ (86):00964265.3--02/10/2000
ΔΙΚΑΙΟΥΧΟΣ (73):1)ITT MANUFACTURING ENTERPRISES, INC.
1105 North Market Street, Suite 1217, Wilmington, Delaware 19801, ΗΝΩΜΕΝΕΣ ΠΟΛΙΤΕΙΕΣ ΤΗΣ ΑΜΕΡΙΚΗΣ
ΣΥΜΒ. ΠΡΟΤΕΡΑΙΟΤΗΤΕΣ (30):9912546-08/10/1999-FR
ΕΦΕΥΡΕΤΗΣ (72):1)JANNIERE, Alain
ΕΙΔΙΚΟΣ ΠΑΡΕΞΟΥΣΙΟΣ (74):ΚΩΣΤΟΠΟΥΛΟΥ ΓΕΩΡΓΙΑ
Δήλου 12, 14562 ΚΗΦΙΣΙΑ (ΑΤΤΙΚΗΣ)
ΑΝΤΙΚΑΛΗΤΟΣ (74):ΚΥΠΡΗΣ ΦΕΙΔΙΑΣ
Δήλου 12, 14562 ΚΗΦΙΣΙΑ (ΑΤΤΙΚΗΣ)
ΤΙΤΛΟΣ ΕΦΕΥΡΕΣΗΣ (54):**ΒΕΛΤΙΩΜΕΝΟΣ ΗΛΕΚΤΡΙΚΟΣ ΔΙΑΚΟΠΤΗΣ ΠΟΛΛΑΠΛΩΝ ΔΡΟΜΩΝ, ΜΕ ΔΙΠΤΙΚΗ ΔΡΑΣΗ ΚΑΙ ΕΝΑ ΔΙΠΛΟ ΜΕΛΟΣ.**

ΠΕΡΙΛΗΨΗ(57)

Η ευρεσιτεχνία παρουσιάζει έναν διακόπτη (10) που περιλαμβάνει ένα στήριγμα (12) για σταθερές επαφές (26, 28), μια πλάκα επαφής (44) που περιλαμβάνει πτερώγια (50), η οποία τοποθετείται κάθετα μεταξύ ενός μέλους για την ενεργοποίηση του διακόπτη και της βάσης (25, 34) του περιβλήματος, και ένα γενικό θολωτού σχήματος μονοσταθές μέλος απόξευξης (36), που μπορεί να παραμορφωθεί ελαστικά, με σκοπό να επιτραπεί η εδραίωση της ηλεκτρικής σύνδεσης μεταξύ των σταθερών επαφών (26) μέσω της πλάκας επαφής (44), η

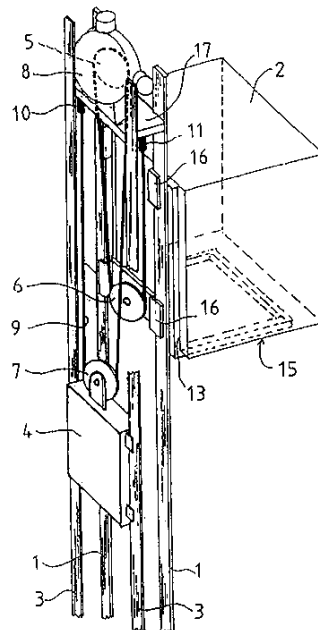
ποία χαρακτηρίζεται από το ότι το μέλος απόξευξης (36) παρεμβάλλεται κάθετα μεταξύ της βάσης (25) του περιβλήματος (22) και ένα κεντρικό μέρος (46) της πλάκας επαφής (44) έτσι ώστε να καθορίζει ένα υψηλό κάθετο τμήμα της πλάκας επαφής που αντιστοιχεί στην κατάσταση ηρεμίας.



ΑΡΙΘΜΟΣ ΕΥΡ. Δ.Ε. (11):3048626
ΑΡΙΘ. ΕΛΛ. ΚΑΤΑΘΕΣΗΣ (21):20040401107
ΗΜΕΡ. ΕΛΛ. ΚΑΤΑΘΕΣΗΣ (11):02/04/2004
ΑΡΙΘ./ΗΜΕΡ. ΔΗΜΟΣΙΕΥΣΗΣ
ΕΥΡΩΠΑΪΚΟΥ ΔΙΠΛΩΜΑΤΟΣ(87):1149042 - 02/01/2004
ΑΡΙΘ./ΗΜΕΡ. ΔΗΜΟΣΙΕΥΣΗΣ
ΕΥΡΩΠΑΪΚΗΣ ΑΙΤΗΣΗΣ (86):00901647.8--25/01/2000
ΔΙΚΑΙΟΥΧΟΣ (73):1)Kone Corporation
Kartanontie 1, 00330 Helsinki, ΦΙΝΛΑΝΔΙΑ
ΣΥΜΒ. ΠΡΟΤΕΡΑΙΟΤΗΤΕΣ (30):990152-27/01/1999-FI
99119565-01/10/1999-EP
ΕΦΕΥΡΕΤΗΣ (72):1)MUSTALAHTI, Jorma
2)ORRMAN, Jaakko
ΕΙΔΙΚΟΣ ΠΑΡΕΞΟΥΣΙΟΣ (74):ΑΡΓΥΡΙΑΔΟΥ ΚΟΡΙΝΝΑ
Σίνα 14, 10672 ΑΘΗΝΑ
ΑΝΤΙΚΑΛΗΤΟΣ (74):ΑΡΓΥΡΙΑΔΟΥ ΙΡΙΣ
Σίνα 14, 10672 ΑΘΗΝΑ
ΤΙΤΛΟΣ ΕΦΕΥΡΕΣΗΣ (54):**ΑΝΕΛΚΥΣΤΗΡΑΣ ΤΡΟΧΑΛΙΑΣ ΕΛΞΕΩΣ.**

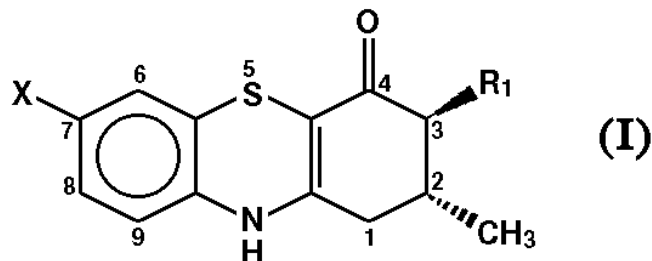
ΠΕΡΙΛΗΨΗ(57)

Σε έναν ανελκυστήρα τροχαλίας έλξεως, το όχημα αναρτάται σε συρματόσχοινα ανυψώσεως με τη βοήθεια ενός τροχίλου εκτροπής. Ο τροχίλος εκτροπής, που χρησιμοποιείται για την ανάρτηση του οχήματος του ανελκυστήρα πάνω στα συρματόσχοινα ανυψώσεως, είναι μονταρισμένος πάνω σε μία πλευρά του οχήματος του ανελκυστήρα.



ΑΡΙΘΜΟΣ ΕΥΡ. Δ.Ε. (11):3048627
ΑΡΙΘ. ΕΛΛ. ΚΑΤΑΘΕΣΗΣ (21):20040401108
ΗΜΕΡ. ΕΛΛ. ΚΑΤΑΘΕΣΗΣ (11):02/04/2004
ΑΡΙΘ./ΗΜΕΡ. ΔΗΜΟΣΙΕΥΣΗΣ
ΕΥΡΩΠΑΪΚΟΥ ΔΙΠΛΩΜΑΤΟΣ(87):1027055 - 07/01/2004
ΑΡΙΘ./ΗΜΕΡ. ΔΗΜΟΣΙΕΥΣΗΣ
ΕΥΡΩΠΑΪΚΗΣ ΑΙΤΗΣΗΣ (86):98955131.2--27/10/1998
ΔΙΚΑΙΟΥΧΟΣ (73):1)HOWARD UNIVERSITY
2400 6th Street, N.W., Washington, DC
20059, ΗΝΩΜΕΝΕΣ ΠΟΛΙΤΕΙΕΣ ΤΗΣ
ΑΜΕΡΙΚΗΣ
ΣΥΜΒ. ΠΡΟΤΕΡΑΙΟΤΗΤΕΣ (30):958320-27/10/1997-US
ΕΦΕΥΡΕΤΗΣ (72):1)SCOTT, Kenneth, R.
2)LAWS, Mia, L.
3)ROBERTS, Ralph, R.
4)NICHOLSON, Jesse, M.
ΕΙΔΙΚΟΣ ΠΛΗΡΕΞΟΥΣΙΟΣ (74):ΑΡΓΥΡΙΑΔΟΥ ΚΟΡΙΝΝΑ
Σίνα 14, 10672 ΑΘΗΝΑ
ΑΝΤΙΚΛΗΤΟΣ (74):ΑΡΓΥΡΙΑΔΟΥ ΙΡΙΣ
Σίνα 14,10672 ΑΘΗΝΑ
ΤΙΤΛΟΣ ΕΦΕΥΡΕΣΗΣ (54):ΠΑΡΑΓΩΓΑ 3-ΚΑΡΒΟΑΛΚΟΞΥ-2,3-
ΔΙΥΔΡΟ-1Η-ΦΑΙΝΟΘΕΙΑΖΙΝ-4(10Η)-
ΟΝΗΣ.

παραδεκτά άλατα αυτών. Ιδιαίτερα προτιμώμενες φαινοθειαζίνες είναι εκείνες, στις οποίες X είναι υδρογόνο, χλώριο, βρώμιο ή μεθύλιο, R1 είναι COOR και R είναι μεθύλιο, αιθύλιο ή τριτ-βουτύλιο.

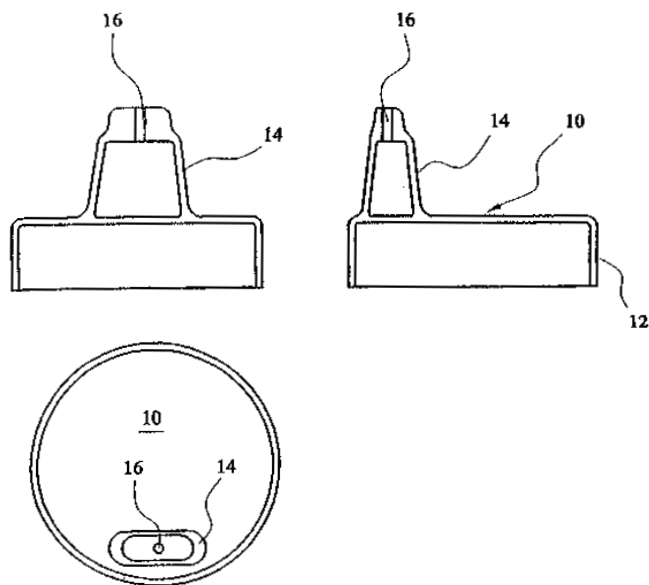


ΠΕΡΙΛΗΨΗ(57)

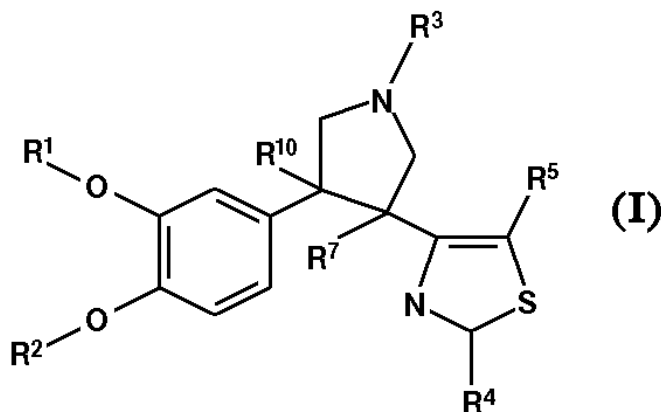
Φαινοθειαζίνες του τύπου (I), στον οποίο R1 είναι H ή -COOR, όπου R επιλέγεται από την ομάδα που αποτελείται από διακλαδισμένες ή μη διακλαδισμένες αλκυλομάδες που περιέχουν από 1 έως 4 άτομα άνθρακα, και στον οποίο X επιλέγεται από H, διακλαδισμένες ή μη διακλαδισμένες αλκυλομάδες που περιέχουν από 1 έως 4 άτομα άνθρακα, και αλογόνο, και φαρμακευτικώς

ΑΡΙΘΜΟΣ ΕΥΡ. Δ.Ε. (11):3048628
ΑΡΙΘ. ΕΛΛ. ΚΑΤΑΘΕΣΗΣ (21):20040401109
ΗΜΕΡ. ΕΛΛ. ΚΑΤΑΘΕΣΗΣ (11):02/04/2004
ΑΡΙΘ./ΗΜΕΡ. ΔΗΜΟΣΙΕΥΣΗΣ
ΕΥΡΩΠΑΪΚΟΥ ΔΙΠΛΩΜΑΤΟΣ(87):1204346 - 02/01/2004
ΑΡΙΘ./ΗΜΕΡ. ΔΗΜΟΣΙΕΥΣΗΣ
ΕΥΡΩΠΑΪΚΗΣ ΑΙΤΗΣΗΣ (86):00951716.0--08/08/2000
ΔΙΚΑΙΟΥΧΟΣ (73):1)Samson, Ian
8a Chesterford Gardens, London NW3 7DE,
ΜΕΓΑΛΗ ΒΡΕΤΑΝΝΙΑ
ΣΥΜΒ. ΠΡΟΤΕΡΑΙΟΤΗΤΕΣ (30):9919133-14/08/1999-GB
ΕΦΕΥΡΕΤΗΣ (72):1)SAMSON, Ian
ΕΙΔΙΚΟΣ ΠΛΗΡΕΞΟΥΣΙΟΣ (74):ΜΑΛΑΜΗ ΑΛΚΗΣΤΙΣ-ΕΙΡΗΝΗ
Σκουφά 52, 10672 ΑΘΗΝΑ
ΑΝΤΙΚΛΗΤΟΣ (74):ΜΑΛΑΜΗ ΑΛΚΗΣΤΙΣ-ΕΙΡΗΝΗ
Σκουφά 52,10672 ΑΘΗΝΑ
ΤΙΤΛΟΣ ΕΦΕΥΡΕΣΗΣ (54):ΚΥΠΕΛΛΟ ΧΩΡΙΣ ΔΙΑΡΡΟΕΣ.
ΠΕΡΙΛΗΨΗ(57)

Γνωστοποιείται κύπελλο το οποίο περιλαμβάνει: καπάκι στεγανά ασφαλιζόμενο (10) που διαθέτει στόμιο πόσης (14) τοποθετημένο επ' αυτού, σωληνοειδή δίοδο (20) που σχηματίζεται μεταξύ της εσωτερικής επιφάνειας του καπακιού (10) και/ή του στομίου (14) και αποσπώμενο μέλος (18) τοποθετημένο στο καπάκι (10), η δίοδος (20) διαθέτει ένα άκρο που επικοινωνεί με το εσωτερικό του κύπελλου και το άλλο άκρο επικοινωνεί με το εξωτερικό του στομίου (14) και είναι τέτοιας διαμέτρου που ο αέρας δεν μπορεί άμεσα να εισχωρήσει σαν φυσαλίδα πέρα από το υγρό που περιέχεται εντός. Όταν ένα τέτοιο κύπελλο αναστρέφεται, η στήλη του υγρού στο εσωτερικό χαμηλώνει την πίεση του αέρα πάνω από το υγρό και κατά συνέπεια το υγρό αρχίζει να κινείται προς τα κάτω διαμέσου της διόδου. Αυτό συνεχίζεται έως ότου η μείωση στην πίεση του αέρα πάνω από το υγρό αντισταθμίσει την πίεση στη στήλη του υγρού, οπότε και παύει η περαιτέρω κίνηση του υγρού. (Το γεγονός ότι ο αέρας δεν μπορεί να περάσει σαν φυσαλίδα πέρα από το υγρόστη δίοδο διασφαλίζει ότι η πίεση του αέρα δεν αποκαθίσταται ενώ το κύπελλο είναι ανεστραμμένο ή γερμένο). Έτσι η χωρητικότητα της διόδου πρέπει να είναι αρκετά μεγάλη για να περιέχει αυτή την ποσότητα υγρού χωρίς να φθάνει στην έξοδο και κατά συνέπεια να χύνεται.



ΑΡΙΘΜΟΣ ΕΥΡ. Δ.Ε. (11):3048629
ΑΡΙΘ. ΕΛΛ. ΚΑΤΑΘΕΣΗΣ (21):20040401110
ΗΜΕΡ. ΕΛΛ. ΚΑΤΑΘΕΣΗΣ (11):02/04/2004
ΑΡΙΘ./ΗΜΕΡ. ΔΗΜΟΣΙΕΥΣΗΣ
ΕΥΡΩΠΑΪΚΟΥ ΔΙΠΛΩΜΑΤΟΣ(87):1242415 - 21/01/2004
ΑΡΙΘ./ΗΜΕΡ. ΔΗΜΟΣΙΕΥΣΗΣ
ΕΥΡΩΠΑΪΚΗΣ ΑΙΤΗΣΗΣ (86):00992525.6--28/11/2000
ΔΙΚΑΙΟΥΧΟΣ (73):1)ICOS CORPORATION
22021 20th Avenue, S.E., Bothell, WA 98021,
ΗΝΩΜΕΝΕΣ ΠΟΛΙΤΕΙΕΣ ΤΗΣ ΑΜΕΡΙΚΗΣ
ΣΥΜΒ. ΠΡΟΤΕΡΑΙΟΤΗΤΕΣ (30):171950 P-23/12/1999-US
ΕΦΕΥΡΕΤΗΣ (72):1)FOWLER, Kerry, W.
2)ODINGO, Joshua
ΕΙΔΙΚΟΣ ΠΑΡΕΞΟΥΣΙΟΣ (74):ΜΑΛΑΜΗ ΑΛΚΗΣΤΙΣ-ΕΙΡΗΝΗ
Σκουφά 52, 10672 ΑΘΗΝΑ
ΑΝΤΙΚΑΛΤΟΣ (74):ΜΑΛΑΜΗ ΑΛΚΗΣΤΙΣ-ΕΙΡΗΝΗ
Σκουφά 52,10672 ΑΘΗΝΑ
ΤΙΤΛΟΣ ΕΦΕΥΡΕΣΗΣ (54):ΠΑΡΑΓΩΓΑ 3-ΘΕΙΑΖΟΛ-4-ΥΛΟ-ΠΥ-
ΠΡΟΛΙΔΙΝΗΣ ΩΣ ΠΑΡΕΜΠΟΔΙΣΤΕΣ
ΤΗΣ ΕΙΔΙΚΗΣ ΓΙΑ AMP ΦΩΣΦΟΛΙ-
ΣΤΕΡΑΣΗΣ.



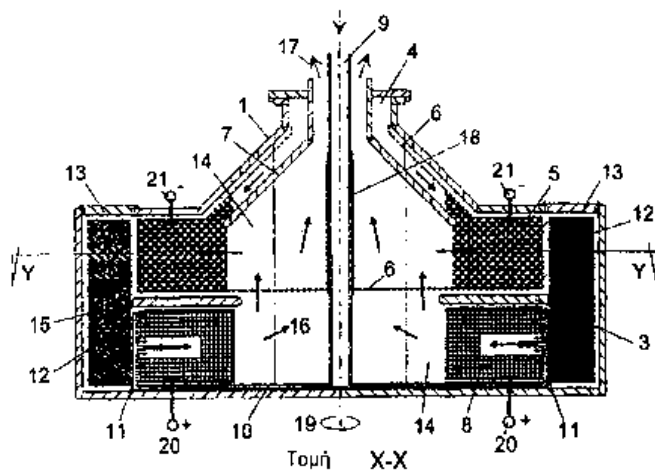
ΠΕΡΙΛΗΨΗ(57)

Περιγράφονται πρωτότυπες ενώσεις του τύπου (I) οι οποίες είναι ισχυροί και εκλεκτικοί παρεμποδιστές της PDE4, καθώς και μέθοδοι παραγωγής των ιδίων. Περιγράφεται επίσης η χρήση των ενώσεων στη θεραπεία φλεγμονωδών νοσημάτων και άλλων νοσημάτων στα οποία παρατηρούνται αυξημένα επίπεδα κυτοκινών, καθώς και στη θεραπεία διαταραχών κεντρικού νευρικού συστήματος (CNS).

ΑΡΙΘΜΟΣ ΕΥΡ. Δ.Ε. (11):3048631
ΑΡΙΘ. ΕΛΛ. ΚΑΤΑΘΕΣΗΣ (21):20040401112
ΗΜΕΡ. ΕΛΛ. ΚΑΤΑΘΕΣΗΣ (11):05/04/2004
ΑΡΙΘ./ΗΜΕΡ. ΔΗΜΟΣΙΕΥΣΗΣ
ΕΥΡΩΠΑΪΚΟΥ ΔΙΠΛΩΜΑΤΟΣ(87):0911896 - 14/01/2004
ΑΡΙΘ./ΗΜΕΡ. ΔΗΜΟΣΙΕΥΣΗΣ
ΕΥΡΩΠΑΪΚΗΣ ΑΙΤΗΣΗΣ (86):98308577.0--20/10/1998
ΔΙΚΑΙΟΥΧΟΣ (73):1)EUROPEAN COMMUNITY
1049 Brussels, ΒΕΛΓΙΟ
ΣΥΜΒ. ΠΡΟΤΕΡΑΙΟΤΗΤΕΣ (30):9722124-20/10/1997-GB
ΕΦΕΥΡΕΤΗΣ (72):1)Worth, Brian
ΕΙΔΙΚΟΣ ΠΑΡΕΞΟΥΣΙΟΣ (74):ΚΟΡΙΑΤΟΠΟΥΛΟΥ ΠΙΕΡΡΙΝΑ
Ακαδημίας 16, 10671 ΑΘΗΝΑ
ΑΝΤΙΚΑΛΤΟΣ (74):ΚΟΡΙΑΤΟΠΟΥΛΟΥ ΠΙΕΡΡΙΝΑ
Ακαδημίας 16,10671 ΑΘΗΝΑ
ΤΙΤΛΟΣ ΕΦΕΥΡΕΣΗΣ (54):ΚΥΨΕΛΗ ΚΑΥΣΙΜΟΥ ΜΕ ΣΥΣΤΗΜΑ
ΠΕΡΙΣΤΡΟΦΗΣ ΤΟΥ ΗΛΕΚΤΡΟΛΥΤΗ.

ΠΕΡΙΛΗΨΗ(57)

Κυψέλη καυσίμου αποτελούμενη από : έναν θάλαμο (1) κατάλληλο για την τοποθέτηση ενός ηλεκτρολύτη, μέσα για την περιστροφή του ηλεκτρολύτη γύρω από έναν άξονα (19) του εν λόγω θαλάμου, τουλάχιστον ένα στόμιο εισόδου για την εισαγωγή οξειδωτικού μέσου(9) και/ή καυσίμου (4) στον εν λόγω θάλαμο, το οποίο στόμιο εισόδου βρίσκεται σε απόσταση από τον άξονα περιστροφής του θαλάμου, τουλάχιστον ένα (8) ηλεκτρόδιο με δυνατότητα επαφής με τον ηλεκτρολύτη και το οξειδωτικό, τουλάχιστον ένα ηλεκτρόδιο (5)με δυνατότητα επαφής με τον ηλεκτρολύτη και το καύσιμο. Συμπεριλαμβάνεται μέθοδος για την βελτίωση της απόδοσης και των λειτουργικών χαρακτηριστικών των κυψελών καυσίμου.



ΑΡΙΘΜΟΣ ΕΥΡ. Δ.Ε. (11):3048632
ΑΡΙΘ. ΕΛΛ. ΚΑΤΑΘΕΣΗΣ (21):20040401113
ΗΜΕΡ. ΕΛΛ. ΚΑΤΑΘΕΣΗΣ (11):05/04/2004
ΑΡΙΘ./ΗΜΕΡ. ΔΗΜΟΣΙΕΥΣΗΣ
ΕΥΡΩΠΑΪΚΟΥ ΔΙΠΛΩΜΑΤΟΣ(87):1168931 - 11/02/2004
ΑΡΙΘ./ΗΜΕΡ. ΔΗΜΟΣΙΕΥΣΗΣ
ΕΥΡΩΠΑΪΚΗΣ ΑΙΤΗΣΗΣ (86):00921769.6--06/04/2000
ΔΙΚΑΙΟΥΧΟΣ (73):1)Schering-Plough Ltd.
Topferstrasse 5, 6004 Lucerne, ΕΛΒΕΤΙΑ
ΣΥΜΒ. ΠΡΟΤΕΡΑΙΟΤΗΤΕΣ (30):288431-08/04/1999-US
ΕΦΕΥΡΕΤΗΣ (72):1)VARMA, Kanwal, J.
2)HUQ, Abu, S.
3)SHAO, Zezhi, J.
ΕΙΔΙΚΟΣ ΠΛΗΡΕΞΟΥΣΙΟΣ (74):ΕΥΑΓΓΕΛΟΥ ΒΑΣΩ
Λ.Συγγρού 45, 11743 ΑΘΗΝΑ
ΑΝΤΙΚΛΗΤΟΣ (74):ΕΥΑΓΓΕΛΟΥ ΒΑΣΩ
Λ.Συγγρού 45,11743 ΑΘΗΝΑ
ΤΙΤΛΟΣ ΕΦΕΥΡΕΣΗΣ (54):**ΜΕΘΟΔΟΣ ΧΡΗΣΗΣ ΕΜΑΜΕΚΤΙΝΗΣ
ΓΙΑ ΤΗ ΘΕΡΑΠΕΙΑ ΑΠΟ ΠΑΡΑΣΙΤΑ
ΨΑΡΙΩΝ.**

ΠΕΡΙΛΗΨΗ(57)

Παρέχεται μια μέθοδος εξάλειψης, μείωσης ή παρεμπόδισης των παρασίτων σε πληθυσμό ψαριών με χορήγηση εμαμεκτίνης ή ενός άλατός της στον πληθυσμό ψαριών σε ημερήσια δόση 25 μg ως 400 μg ανά kg βιομάζας ψαριών ανά ημέρα επί περίοδο 3-14 ημερών. Παρέχεται επίσης μια συσκευασία για την παρασκευή ιχθυοτροφής εμποτισμένης με φάρμακο για την εξάλειψη, μείωση ή παρεμπόδιση των παρασίτων σε ένα πληθυσμό ψαριών, όπου η συσκευασία έχει ένα απόθεμα εμαμεκτίνης ή άλατός της και έντυπες οδηγίες για τη χορήγηση της εμαμεκτίνης ή του άλατος εμαμεκτίνης σε ημερήσια δόση 25 μg ως 400 μg ανά kg βιομάζας ψαριών ανά ημέρα επί περίοδο 3-14 ημερών.

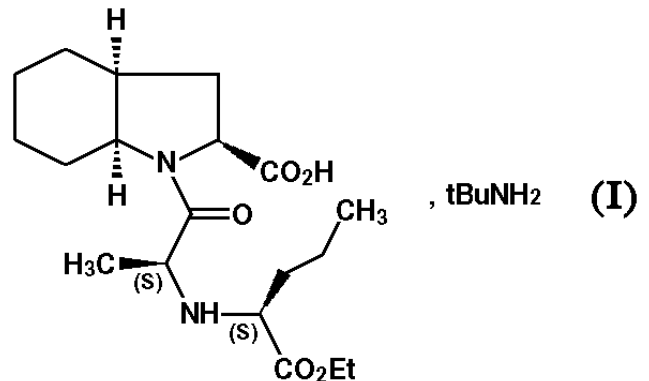
ΑΡΙΘΜΟΣ ΕΥΡ. Δ.Ε. (11):3048633
ΑΡΙΘ. ΕΛΛ. ΚΑΤΑΘΕΣΗΣ (21):20040401114
ΗΜΕΡ. ΕΛΛ. ΚΑΤΑΘΕΣΗΣ (11):05/04/2004
ΑΡΙΘ./ΗΜΕΡ. ΔΗΜΟΣΙΕΥΣΗΣ
ΕΥΡΩΠΑΪΚΟΥ ΔΙΠΛΩΜΑΤΟΣ(87):1347690 - 14/01/2004
ΑΡΙΘ./ΗΜΕΡ. ΔΗΜΟΣΙΕΥΣΗΣ
ΕΥΡΩΠΑΪΚΗΣ ΑΙΤΗΣΗΣ (86):01995693.7--18/12/2001
ΔΙΚΑΙΟΥΧΟΣ (73):1)Reemtsma Cigarettenfabriken GmbH
Parkstrasse 51, 22605 Hamburg, ΓΕΡΜΑΝΙΑ
ΣΥΜΒ. ΠΡΟΤΕΡΑΙΟΤΗΤΕΣ (30):10063543-20/12/2000-DE
ΕΦΕΥΡΕΤΗΣ (72):1)GURKE, Inga
2)MENTZEL, Edgar
3)SEIDEL, Henning
4)SCHUMACHER, Uwe
5)BLATTNER, Stefan
6)REINIGER, Gerald
ΕΙΔΙΚΟΣ ΠΛΗΡΕΞΟΥΣΙΟΣ (74):ΕΥΑΓΓΕΛΟΥ ΔΕΣΠΟΙΝΑ
Λεωφ.Συγγρού 45, 11743 ΑΘΗΝΑ
ΑΝΤΙΚΛΗΤΟΣ (74):ΕΥΑΓΓΕΛΟΥ ΔΕΣΠΟΙΝΑ
Λεωφ. Συγγρού 45,11743 ΑΘΗΝΑ
ΤΙΤΛΟΣ ΕΦΕΥΡΕΣΗΣ (54):**ΣΥΣΚΕΥΑΣΙΑ ΛΕΠΤΑ ΚΟΜΜΕΝΩΝ
ΕΠΙΜΕΡΟΥΣ ΠΟΣΟΤΗΤΩΝ.**

ΠΕΡΙΛΗΨΗ(57)

Η παρούσα εφεύρεση αφορά μια συσκευασία λεπτοκομμένων επιμέρους ποσοτήτων για την παραγωγή κατασκευαζόμενων στο σπίτι τσιγαρέτων με χρησιμοποίηση ενός συστήματος που αποτελείται από ένα περιβλήμα συμβατικού χαρτιού τσιγαρέτων, μια διάταξη γεμίσεως με ένα έμβολο ή με ένα χαλαρό σχήματος ράβδου έμβολο, το οποίο μπορεί να υφίσταται χειρισμό με ελεύθερα χέρια. Η αναφερθείσα μοναδιαία συσκευασία περιλαμβάνει μια σωληνωτή επικάλυψη η οποία αποτελείται από ένα μη-καπνιζόμενο υλικό μεμβράνης το οποίο είναι λείο εις το εσωτερικό ανοικτό στα δύο άκρα και το οποίο περιβάλλει ένα λεπτό γέμισμα κομμένου καπνού. Η εσωτερική διάμετρος του καλύμματος είναι ελαφρώς μεγαλύτερη από την εξωτερική διάμετρο του εμβόλου και η εξωτερική διάμετρος του καλύμματος είναι μικρότερη από την εσωτερική

διάμετρο του χαρτιού του περιβλήματος του τσιγαρέτου. Η κάλυψη είναι λίγο μακρύτερη από το χάρτινο περιτύλιγμα του τσιγαρέτου που πρόκειται να γεμισθεί. Η πυκνότητα γεμίσεως του γεμίσματος από καπνό είναι μικρότερη από εκείνη του επιθυμητού γεμισμένου τσιγαρέτου. Οι μονάδες συσκευασίας λεπτά κομμένου υλικού αποτελείται από ένα γέμισμα λεπτά κομμένου καπνού και από το κάλυμμα, και έχει μια ομοαξονικά εκτεινόμενη ραφή με κόλλα και παράγεται σε μια συμβατική μηχανή συνεχούς παραγωγής τσιγαρέτων. Η συμφώνως προς την εφεύρεση μονάδα συσκευασίας χαρακτηρίζεται περαιτέρω εκ του ότι το κάλυμμα που περιβάλλει την γέμιση καπνού είναι κατά τουλάχιστον 0,5 cm μακρύτερη από το χάρτινο περιτύλιγμα του τσιγαρέτου το οποίο πρόκειται να γεμισθεί και αποτελείται από ένα τυπωμένο φύλλο αλουμινίου επενδεδυμένο με χαρτί του οποίου ο συντελεστής της στατικής τριβής που μετράται εις την εσωτερική επιφάνεια του φύλλου αλουμινίου σύμφωνα με την DIN 53 375 είναι μικρότερος του 0.6 και του οποίου ο συντελεστής τριβής ολισθήσεως κυμαίνεται από 0,15 έως 0,5. Η πυκνότητα γεμίσεως του γεμίσματος καπνού είναι τουλάχιστον 4 έως 20 τοις εκατό κάτω της επιθυμητής τιμής δια το γεμισμένο τσιγάρο.

ΑΡΙΘΜΟΣ ΕΥΡ. Δ.Ε. (11):3048634
ΑΡΙΘ. ΕΛΛ. ΚΑΤΑΘΕΣΗΣ (21):20040401115
ΗΜΕΡ. ΕΛΛ. ΚΑΤΑΘΕΣΗΣ (11):05/04/2004
ΑΡΙΘ./ΗΜΕΡ. ΔΗΜΟΣΙΕΥΣΗΣ
ΕΥΡΩΠΑΪΚΟΥ ΔΙΠΛΩΜΑΤΟΣ(87):1296947 - 04/02/2004
ΑΡΙΘ./ΗΜΕΡ. ΔΗΜΟΣΙΕΥΣΗΣ
ΕΥΡΩΠΑΪΚΗΣ ΑΙΤΗΣΗΣ (86):01954058.2--06/07/2001
ΔΙΚΑΙΟΥΧΟΣ (73):1)Les Laboratoires Servier
 1, rue Carle Hebert, 92415 Courbevoie Cedex,
 ΓΑΛΛΙΑ
ΣΥΜΒ. ΠΡΟΤΕΡΑΙΟΤΗΤΕΣ (30):0008793-06/07/2000-FR
ΕΦΕΥΡΕΤΗΣ (72):1)PFEIFFER, Bruno
 2)GINOT, Yves-Michel
 3)COQUEREL, Gerard
 4)BELLES, Stephane
ΕΙΔΙΚΟΣ ΠΛΗΡΕΞΟΥΣΙΟΣ (74):ΕΥΑΓΓΕΛΟΥ ΔΕΣΠΟΙΝΑ
 Λεωφ. Συγγρού 45, 11743 ΑΘΗΝΑ
ΑΝΤΙΚΛΗΤΟΣ (74):ΕΥΑΓΓΕΛΟΥ ΔΕΣΠΟΙΝΑ
 Λεωφ. Συγγρού 45,11743 ΑΘΗΝΑ
ΤΙΤΛΟΣ ΕΦΕΥΡΕΣΗΣ (54):**ΚΡΥΣΤΑΛΛΙΚΗ ΜΟΡΦΗ Α ΤΟΥ ΑΛΑΤΟΣ ΤΡΙΤ-ΒΟΥΤΥΛΑΜΙΝΗΣ ΠΕΡΙΝΔΟΠΡΙΛΗΣ.**



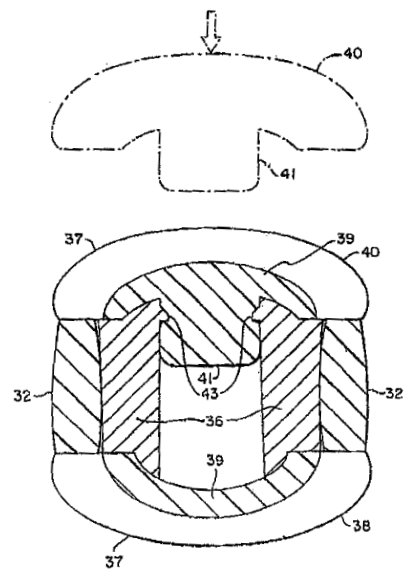
ΠΕΡΙΛΗΨΗ(57)

Κρυσταλλική μορφή α της ένωσης του τύπου (I), η οποία χαρακτηρίζεται από το διάγραμμα περίθλασης ακτίνων X σε σκόνη. Φάρμακα.

ΑΡΙΘΜΟΣ ΕΥΡ. Δ.Ε. (11):3048635
ΑΡΙΘ. ΕΛΛ. ΚΑΤΑΘΕΣΗΣ (21):20040401116
ΗΜΕΡ. ΕΛΛ. ΚΑΤΑΘΕΣΗΣ (11):01/04/2004
ΑΡΙΘ./ΗΜΕΡ. ΔΗΜΟΣΙΕΥΣΗΣ
ΕΥΡΩΠΑΪΚΟΥ ΔΙΠΛΩΜΑΤΟΣ(87):1226906 - 31/03/2004
ΑΡΙΘ./ΗΜΕΡ. ΔΗΜΟΣΙΕΥΣΗΣ
ΕΥΡΩΠΑΪΚΗΣ ΑΙΤΗΣΗΣ (86):02003993.9--08/04/1997
ΔΙΚΑΙΟΥΧΟΣ (73):1)The Gillette Company
 Prudential Tower Building, Boston, Massachusetts 02190, ΗΝΩΜΕΝΕΣ ΠΟΛΙΤΕΙΕΣ ΤΗΣ ΑΜΕΡΙΚΗΣ
ΣΥΜΒ. ΠΡΟΤΕΡΑΙΟΤΗΤΕΣ (30):630437-10/04/1996-US
ΕΦΕΥΡΕΤΗΣ (72):1)Fucci, Joseph George
 2)Trotta, Robert Anthony
 3)Apprille, Jr., Domenic Vincent
 4)Metcalf, Stephen Cabot
 5)Chaulk, Donald Robert
 6)Worrick, Charles Bridgham III
ΕΙΔΙΚΟΣ ΠΛΗΡΕΞΟΥΣΙΟΣ (74):ΚΙΛΙΜΙΡΗΣ ΚΩΝΣΤΑΝΤΙΝΟΣ
 Χατζηγιάννη Μέξη 7, 11528 ΑΘΗΝΑ
ΑΝΤΙΚΛΗΤΟΣ (74):ΚΙΛΙΜΙΡΗΣ ΑΝΑΣΤΑΣΙΟΣ
 Χατζηγιάννη Μέξη 7,11528 ΑΘΗΝΑ
ΤΙΤΛΟΣ ΕΦΕΥΡΕΣΗΣ (54):**ΛΑΒΗ ΕΥΡΙΣΤΙΚΗΣ ΜΗΧΑΝΗΣ.**
ΠΕΡΙΛΗΨΗ(57)

Μία λαβή ξυριστικής μηχανής κατασκευής περιλαμβάνει μία επιμήκη δομή κρατήματος με το χέρι και μία δομή στηρίξεως φυσιγγίου η οποία εκτείνεται από το ένα άκρο της παραπάνω δομής κρατήματος και χαρακτηρίζεται από το ότι η παραπάνω επιμήκης δομή κρατήματος έχει μία προς τα έξω εκτεινόμενη ανώτερη επιφάνεια και γενικά, απέναντι της μία προς τα έξω κατευθυνόμενη κατώτερη επιφάνεια και ότι η παραπάνω επιμήκης δομή χειρολαβής περιλαμβάνει ένα πρώτο και δεύτερο τμήματα κρατήματος (38,40), καθένα από τα οποία περιλαμβάνει ένα εξωτερικό τμήμα κρατήματος από ελαστομερές πλαστικό (37) και ένα στρώμα στηρίξεως από μη ελαστομερές πλαστικό (39) από κάτω, με προεκτάσεις (41) που προσαρμόζονται με πίεση στην παραπάνω επιμήκη δομή χειρολαβής, όπου το παραπάνω ελαστομερές εξωτερικό στρώμα κρατήματος είναι χυτό στο παραπάνω

μη-ελαστομερές στρώμα στηρίξεως και κείται επάνω από ένα μεγάλο τμήμα του παραπάνω μη-ελαστομερούς στρώματος στηρίξεως, και κατά το ότι ένα από τα παραπάνω τμήματα κρατήματος βρίσκεται σε θέση υπερκείμενη της παραπάνω ανώτερης επιφάνειας, και το άλλο τμήμα κρατήματος βρίσκεται σε θέση σχετικά υπερκείμενη της παραπάνω κατώτερης επιφάνειας της παραπάνω επιμήκης δομής χειρολαβής, όπου τα παραπάνω πρώτο και δεύτερο τμήματα κρατήματος είναι συνδεδεμένα, κατά μήκος εσωτερικά προσανατολισμένων αξόνων προς σύνδεση της παραπάνω δομής χειρολαβής, όπου η παραπάνω δομή χειρολαβής βρίσκεται μεταξύ των πρώτου και δεύτερου τμημάτων κρατήματος.



ΑΡΙΘΜΟΣ ΕΥΡ. Δ.Ε. (11):3048636
ΑΡΙΘ. ΕΛΛ. ΚΑΤΑΘΕΣΗΣ (21):20040401117
ΗΜΕΡ. ΕΛΛ. ΚΑΤΑΘΕΣΗΣ (11):01/04/2004
ΑΡΙΘ./ΗΜΕΡ. ΔΗΜΟΣΙΕΥΣΗΣ
ΕΥΡΩΠΑΪΚΟΥ ΔΙΠΛΩΜΑΤΟΣ(87):0809498 - 31/03/2004
ΑΡΙΘ./ΗΜΕΡ. ΔΗΜΟΣΙΕΥΣΗΣ
ΕΥΡΩΠΑΪΚΗΣ ΑΙΤΗΣΗΣ (86):96902557.6--02/02/1996
ΔΙΚΑΙΟΥΧΟΣ (73):1)MEDIVIR AB
Lunastigen 7, 141 44 Huddinge, ΣΟΥΗΔΙΑ
ΣΥΜΒ. ΠΡΟΤΕΡΑΙΟΤΗΤΕΣ (30):PCT/SE95/00114-06/02/1995-WO
ΕΦΕΥΡΕΤΗΣ (72):1)HARMENBERG, Johan Georg
2)KRISTOFFERSON, Ann Harriet Margareta
ΕΙΔΙΚΟΣ ΠΛΗΡΕΞΟΥΣΙΟΣ (74):ΚΙΛΙΜΙΡΗΣ ΚΩΝΣΤΑΝΤΙΝΟΣ
Χατζηγιάννη Μέξη 7, 11528 ΑΘΗΝΑ
ΑΝΤΙΚΛΗΤΟΣ (74):ΚΙΛΙΜΙΡΗΣ ΑΝΑΣΤΑΣΙΟΣ
Χατζηγιάννη Μέξη 7,11528 ΑΘΗΝΑ
ΤΙΤΛΟΣ ΕΦΕΥΡΕΣΗΣ (54):**ΝΕΑ ΦΑΡΜΑΚΕΥΤΙΚΗ ΣΥΝΘΕΣΗ.
ΠΕΡΙΛΗΨΗ(57)**

Η εφεύρεση αναφέρεται σε φαρμακευτικές συνθέσεις για τοπική χορήγηση, που περιλαμβάνουν μία τοπικά αποδεκτή ουσία κατά των ιών και ένα αντιφλεγμονώδες γλυκοκορτικοειδές, σε ένα φαρμακευτικά αποδεκτό φορέα. Η φαρμακευτική σύνθεση μπορεί να χρησιμοποιηθεί σε προφυλακτική και θεραπευτική αγωγή μολύνσεων από τον ιό του έρπητα σε θηλαστικά περιλαμβανομένου του ανθρώπου. Η εφεύρεση είναι επίσης σχετική με τη χρήση ενός συνδυασμού μίας τοπικά αποδεκτής ουσίας κατά των ιών και ενός αντιφλεγμονώδους γλυκοκορτικοειδούς για την παραγωγή ενός φαρμάκου για την παραπάνω προφυλακτική και θεραπευτική αγωγή.

ΑΡΙΘΜΟΣ ΕΥΡ. Δ.Ε. (11):3048637
ΑΡΙΘ. ΕΛΛ. ΚΑΤΑΘΕΣΗΣ (21):20040401118
ΗΜΕΡ. ΕΛΛ. ΚΑΤΑΘΕΣΗΣ (11):08/04/2004
ΑΡΙΘ./ΗΜΕΡ. ΔΗΜΟΣΙΕΥΣΗΣ
ΕΥΡΩΠΑΪΚΟΥ ΔΙΠΛΩΜΑΤΟΣ(87):1246693 - 07/04/2004
ΑΡΙΘ./ΗΜΕΡ. ΔΗΜΟΣΙΕΥΣΗΣ
ΕΥΡΩΠΑΪΚΗΣ ΑΙΤΗΣΗΣ (86):01902297.9--09/01/2001
ΔΙΚΑΙΟΥΧΟΣ (73):1)BASF AKTIENGESELLSCHAFT
67056 Ludwigshafen, ΓΕΡΜΑΝΙΑ
ΣΥΜΒ. ΠΡΟΤΕΡΑΙΟΤΗΤΕΣ (30):10000621-10/01/2000-DE
ΕΦΕΥΡΕΤΗΣ (72):1)HOFFMANN, Dietrich
2)EISERMANN, Herbert
ΕΙΔΙΚΟΣ ΠΛΗΡΕΞΟΥΣΙΟΣ (74):ΤΣΙΜΙΚΑΛΗΣ ΑΘΑΝΑΣΙΟΣ
Ν. Βάμβα 1, 10674 ΑΘΗΝΑ
ΑΝΤΙΚΛΗΤΟΣ (74):ΤΣΙΜΙΚΑΛΗΣ ΑΘΑΝΑΣΙΟΣ
Ν. Βάμβα 1,10674 ΑΘΗΝΑ
ΤΙΤΛΟΣ ΕΦΕΥΡΕΣΗΣ (54):**ΕΝΑΙΩΡΗΜΑΤΑ ΧΑΜΗΛΟΥ ΙΞΩΔΟΥΣ
ΑΠΟ ΜΙΚΡΟΚΑΨΟΥΛΕΣ ΡΗΤΙΝΗΣ
ΜΕΛΑΜΙΝΗΣ-ΦΟΡΜΑΛΔΕΥΔΗΣ ΜΕ
ΕΛΑΤΤΓΩΜΕΝΗ ΠΕΡΙΕΚΤΙΚΟΤΗΤΑ
ΣΕ ΦΟΡΜΑΛΔΕΥΔΗ.**

ΠΕΡΙΛΗΨΗ(57)

Παρουσιάζεται μια μέθοδος για την παρασκευή ενός εναιωρήματος από μικροκάψουλες, με συμπύκνωση μιας μερικώς μεθυλιωμένης ρητίνης μελαμίνης-φορμαλδεΐδης, με μια μοριακή αναλογία μελαμίνης: φορμαλδεΐδης: μεθανόλης από 1:3.0:2.0 έως 1:6.0:4.0 σε νερό, στο οποίο εναιωρείται το ουσιαστικά αδιάλυτο στο νερό υλικό που αποτελεί τον πυρήνα της κάψουλας, με την παρουσία ενός άλατος αλκαλικού μετάλλου ενός ομοπολυμερούς ή συμπολυμερούς του 2-ακρυλαμιδο-2-μεθυλοπροπανοσουλφονικού οξέος, σε μια τιμή pH από 3 έως 6,5, όπου οι μικροκάψουλες αρχικά σχηματίζονται σε μια θερμοκρασία από 20 έως 50 βαθμούς Κελσίου και στη συνέχεια σκληραίνει το τοίχωμα της κάψουλας στις προσχηματισμένες μικροκάψουλες στους μεγαλύτερο 50 έως 100 βαθμούς Κελσίου. Η μέθοδος χαρακτηρίζεται από το ότι κατά τη διάρκεια της σκλήρυνσης

προστίθεται 5 έως 100 τοις εκατό κ.β. μελαμίνη, με βάση τη ρητίνη μελαμίνης-φορμαλδεΐδης. Τα εναιωρήματα μικροκάψουλας έχουν ελαττωμένη περιεκτικότητα σε φορμαλδεΐδη και χαμηλό ιξώδες.

ΑΡΙΘΜΟΣ ΕΥΡ. Δ.Ε. (11):3048638
ΑΡΙΘ. ΕΛΛ. ΚΑΤΑΘΕΣΗΣ (21):20040401119
ΗΜΕΡ. ΕΛΛ. ΚΑΤΑΘΕΣΗΣ (11):05/04/2004
ΑΡΙΘ./ΗΜΕΡ. ΔΗΜΟΣΙΕΥΣΗΣ
ΕΥΡΩΠΑΪΚΟΥ ΔΙΠΛΩΜΑΤΟΣ(87):1062488 - 07/01/2004
ΑΡΙΘ./ΗΜΕΡ. ΔΗΜΟΣΙΕΥΣΗΣ
ΕΥΡΩΠΑΪΚΗΣ ΑΙΤΗΣΗΣ (86):99973584.8--14/10/1999
ΔΙΚΑΙΟΥΧΟΣ (73):1)WELCH ALLYN, INC.
 4341 State Street Road, Skaneateles Falls New
 York 13153, ΗΝΩΜΕΝΕΣ ΠΟΛΙΤΕΙΕΣ ΤΗΣ
 ΑΜΕΡΙΚΗΣ

ΣΥΜΒ. ΠΡΟΤΕΡΑΙΟΤΗΤΕΣ (30):226786-07/01/1999-US
ΕΦΕΥΡΕΤΗΣ (72):1)LIA, Raymond, A.
 2)VIVENZIO, Robert, L.
 3)STEARNS, Scott, S.
 4)DANNA, Dominick, A.
 5)DROMMS, Raymond, P.
 6)BAXTER, James, M.

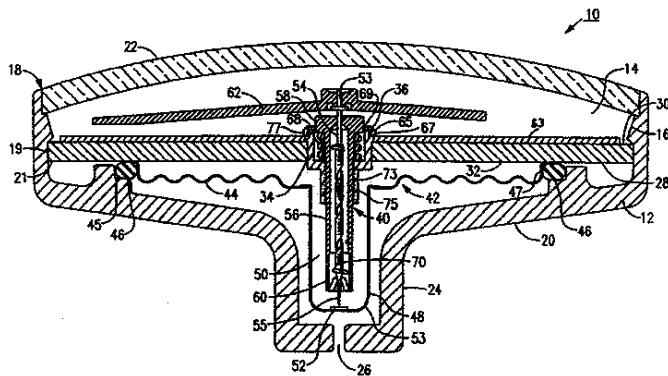
ΕΙΔΙΚΟΣ ΠΑΡΗΡΕΞΟΥΣΙΟΣ (74):ΤΣΙΜΙΚΑΛΗΣ ΑΘΑΝΑΣΙΟΣ
 Ν. Βάμβα 1, 10674 ΑΘΗΝΑ
ΑΝΤΙΚΑΗΤΟΣ (74):ΤΣΙΜΙΚΑΛΗΣ ΑΘΑΝΑΣΙΟΣ
 Ν. Βάμβα 1,10674 ΑΘΗΝΑ

ΤΙΤΛΟΣ ΕΦΕΥΡΕΣΗΣ (54):ΣΥΣΚΕΥΗ ΜΕΤΡΗΣΗΣ ΑΛΛΑΓΗΣ ΠΙΕΣΗΣ

ΠΕΡΙΛΗΨΗ(57)

Μια συσκευή ευαίσθητη στην πίεση περιλαμβάνει ένα περίβλημα (12) το οποίο έχει μια εσωτερική κοιλότητα (14) και ένα στενό τμήμα (24) που εκτείνεται προς τα κάτω. Μια πλάκα στήριξης (28) διατάσσεται μέσα στην κοιλότητα του περιβλήματος (12) μαζί με ένα εύκαμπτο διάφραγμα (44) που τοποθετείται στεγανά σε μια πλευρά της πλάκας στήριξης (28) που βλέπει προς τα κάτω. Ένας

μηχανισμός κίνησης που ενδοσυνδέεται στο διάφραγμα (44) περιλαμβάνει ένα στοιχείο ευαίσθητο στην πίεση, το οποίο ανταποκρίνεται στην πρόσκρουση του εισερχόμενου ρευστού επάνω στο σφραγισμένο διάφραγμα. Ο μηχανισμός κίνησης διατάσσεται μέσα σε ένα στενό προεκτεινόμενο τμήμα του περιβλήματος, για να λάβει ένα συμπαγές και ρηχό προφίλ, το οποίο διευκολύνει την άμεση προσάρτηση στις υπάρχουσες συσκευές, όπως στα πιεσόμετρα. Στην προτιμώμενη εκδοχή, ο μηχανισμός κίνησης διατάσσεται μέσα σε μια κοιλότητα που καθορίζεται από το διάφραγμα (44).



ΑΡΙΘΜΟΣ ΕΥΡ. Δ.Ε. (11):3048639
ΑΡΙΘ. ΕΛΛ. ΚΑΤΑΘΕΣΗΣ (21):20040401120
ΗΜΕΡ. ΕΛΛ. ΚΑΤΑΘΕΣΗΣ (11):05/04/2004
ΑΡΙΘ./ΗΜΕΡ. ΔΗΜΟΣΙΕΥΣΗΣ
ΕΥΡΩΠΑΪΚΟΥ ΔΙΠΛΩΜΑΤΟΣ(87):1219594 - 14/01/2004
ΑΡΙΘ./ΗΜΕΡ. ΔΗΜΟΣΙΕΥΣΗΣ
ΕΥΡΩΠΑΪΚΗΣ ΑΙΤΗΣΗΣ (86):02075838.9--04/11/1999
ΔΙΚΑΙΟΥΧΟΣ (73):1)LABORATORIOS VITA, S.A.
 Avda. de Barcelona, 69, 08970 Sant Joan
 Despi (Barcelona), ΙΣΠΑΝΙΑ

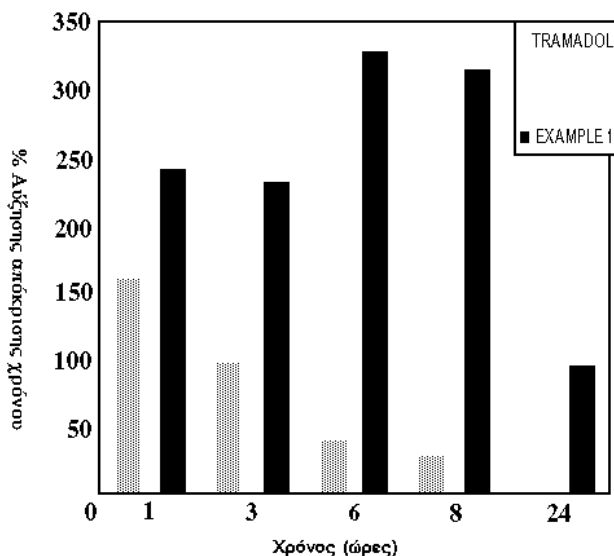
ΣΥΜΒ. ΠΡΟΤΕΡΑΙΟΤΗΤΕΣ (30):9802329-06/11/1998-ES
ΕΦΕΥΡΕΤΗΣ (72):1)Del Castillo Nieto, Juan Carlos
 2)Chaloux Freixa, Maria
 3)Huguet Clotet, Joan
 4)Mourelle Mancini, Marisabel
 5)De Ramon Amat, Elisabet

ΕΙΔΙΚΟΣ ΠΑΡΗΡΕΞΟΥΣΙΟΣ (74):ΤΣΙΜΙΚΑΛΗΣ ΑΘΑΝΑΣΙΟΣ
 Ν. Βάμβα 1, 10674 ΑΘΗΝΑ
ΑΝΤΙΚΑΗΤΟΣ (74):ΤΣΙΜΙΚΑΛΗΣ ΑΘΑΝΑΣΙΟΣ
 Ν. Βάμβα 1,10674 ΑΘΗΝΑ

ΤΙΤΛΟΣ ΕΦΕΥΡΕΣΗΣ (54):ΝΕΟΙ ΕΣΤΕΡΕΣ ΠΟΥ ΛΑΜΒΑΝΟΝΤΑΙ ΑΠΟ ΥΠΟΚΑΤΕΣΤΗΜΕΝΕΣ ΦΑΙΝΥΛ-ΚΥΚΛΟΞΥΛ-ΕΝΩΣΕΙΣ.

ΠΕΡΙΛΗΨΗ(57)

Νέοι εστέρες που λαμβάνονται από υποκατεστημένες φαινύλ-κυκλοξυλ ενώσεις, οι οποίες λαμβάνονται από Tramadol, μέθοδος λήψης αυτών και χρήση αυτών για παρασκευή ενός φαρμάκου με αναλγητικές ιδιότητες. Αυτές οι νέες ενώσεις του γενικού τύπου (I) έχουν υψηλότερη αναλγητική δραστητικότητα, χαμηλότερη τοξικότητα και μακρύτερη αποτελεσματική χρονική περίοδο απ' ότι το Tramadol.



ΑΡΙΘΜΟΣ ΕΥΡ. Δ.Ε. (11):3048640
ΑΡΙΘ. ΕΛΛ. ΚΑΤΑΘΕΣΗΣ (21):20040401121
ΗΜΕΡ. ΕΛΛ. ΚΑΤΑΘΕΣΗΣ (11):05/04/2004
ΑΡΙΘ./ΗΜΕΡ. ΔΗΜΟΣΙΕΥΣΗΣ
ΕΥΡΩΠΑΪΚΟΥ ΔΙΠΛΩΜΑΤΟΣ(87):1219623 - 14/01/2004
ΑΡΙΘ./ΗΜΕΡ. ΔΗΜΟΣΙΕΥΣΗΣ
ΕΥΡΩΠΑΪΚΗΣ ΑΙΤΗΣΗΣ (86):02075837.1--04/11/1999
ΔΙΚΑΙΟΥΧΟΣ (73):1)LABORATORIOS VITA, S.A.
Avda. de Barcelona, 69, 08970 Sant Joan
Despi (Barcelona), ΙΣΠΑΝΙΑ
ΣΥΜΒ. ΠΡΟΤΕΡΑΙΟΤΗΤΕΣ (30):9802329-06/11/1998-ES
ΕΦΕΥΡΕΤΗΣ (72):1)Del Castillo Nieto, Juan Carlos
2)Chaloux Freixa, Maria
3)Huguet Clotet, Joan
4)De Ramon Amat, Elisabet
5)Mourelle Mancini, Marisabel
ΕΙΔΙΚΟΣ ΠΛΗΡΕΞΟΥΣΙΟΣ (74):ΤΣΙΜΙΚΑΛΗΣ ΑΘΑΝΑΣΙΟΣ
Ν. Βάμβα 1, 10674 ΑΘΗΝΑ
ΑΝΤΙΚΛΗΤΟΣ (74):ΤΣΙΜΙΚΑΛΗΣ ΑΘΑΝΑΣΙΟΣ
Ν. Βάμβα 1,10674 ΑΘΗΝΑ
ΤΙΤΛΟΣ ΕΦΕΥΡΕΣΗΣ (54):**ΝΕΟΙ ΕΣΤΕΡΕΣ ΠΟΥ ΛΑΜΒΑΝΟΝΤΑΙ ΑΠΟ ΥΠΟΚΑΤΕΣΤΗΜΕΝΕΣ ΦΑΙΝΥΛ-ΚΥΚΛΟΕΞΥΑ ΕΝΩΣΕΙΣ.**

ΠΕΡΙΛΗΨΗ(57)

Νέοι εστέρες που λαμβάνονται από υποκατεστημένες φαινύλ-κυκλοεξύλ ενώσεις, οι οποίες λαμβάνονται από Tramadol, μέθοδος λήψης αυτών και χρήση αυτών για παρασκευή ενός φαρμάκου με αναλγητικές ιδιότητες. Αυτές οι νέες ενώσεις του γενικού τύπου (I) έχουν υψηλότερη αναλγητική δραστηριότητα, χαμηλότερη τοξικότητα και μακρύτερη αποτελεσματική χρονική περίοδο απ' ό τι το Tramadol.

ΑΡΙΘΜΟΣ ΕΥΡ. Δ.Ε. (11):3048641
ΑΡΙΘ. ΕΛΛ. ΚΑΤΑΘΕΣΗΣ (21):20040401122
ΗΜΕΡ. ΕΛΛ. ΚΑΤΑΘΕΣΗΣ (11):05/04/2004
ΑΡΙΘ./ΗΜΕΡ. ΔΗΜΟΣΙΕΥΣΗΣ
ΕΥΡΩΠΑΪΚΟΥ ΔΙΠΛΩΜΑΤΟΣ(87):1239729 - 04/02/2004
ΑΡΙΘ./ΗΜΕΡ. ΔΗΜΟΣΙΕΥΣΗΣ
ΕΥΡΩΠΑΪΚΗΣ ΑΙΤΗΣΗΣ (86):00985018.1--13/11/2000
ΔΙΚΑΙΟΥΧΟΣ (73):1)Chemische Fabrik Dr. Weigert GmbH &
Co. KG.
Muhlenhagen 85, 20539 Hamburg,
ΓΕΡΜΑΝΙΑ
ΣΥΜΒ. ΠΡΟΤΕΡΑΙΟΤΗΤΕΣ (30):99125556-21/12/1999-EP
ΕΦΕΥΡΕΤΗΣ (72):1)Schreiber, Olaf
2)ΚάHNAU, Birgit
3)WAGEMANN, Wolfgang
ΕΙΔΙΚΟΣ ΠΛΗΡΕΞΟΥΣΙΟΣ (74):ΤΣΙΜΙΚΑΛΗΣ ΑΘΑΝΑΣΙΟΣ
Ν. Βάμβα 1, 10674 ΑΘΗΝΑ
ΑΝΤΙΚΛΗΤΟΣ (74):ΤΣΙΜΙΚΑΛΗΣ ΑΘΑΝΑΣΙΟΣ
Ν. Βάμβα 1,10674 ΑΘΗΝΑ
ΤΙΤΛΟΣ ΕΦΕΥΡΕΣΗΣ (54):**ΣΥΓΚΕΝΤΡΩΜΑ ΑΠΟΛΥΜΑΝΤΙΚΟΥ ΜΕΣΟΥ.**

ΠΕΡΙΛΗΨΗ(57)

Αντικείμενο της εφεύρεσης είναι ένα υγρό ελεύθερο από τασιενεργά συγκέντρωμα απολυμαντικού μέσου με τις παρακάτω περιεχόμενες ουσίες: τουλάχιστον ένας οργανικός διαλύτης για το βενζοοξύ και/ή τα παράγωγά του, ο οποίος είναι αναμιγμένος με νερό ή διαλυτός σε νερό, τουλάχιστον ένα οξύ και/ή μία ρυθμιστική ουσία για τη ρύθμιση μιας όξινης τιμής pH. Η εφεύρεση επιτρέπει να συσκευάζονται βενζοοξύ ή ένα μικροβιοκτόνο παράγωγο βενζοοξέος, όπως σαλικυλικό οξύ, σε μη δισταμένη μορφή μαζί με ένα άλλο οξύσε υγρό ανάμικτο συγκέντρωμα μιας φάσης, το οποίο μπορεί να αναμιγνύεται με νερό σε ένα καθαριστικό διάλυμα CIP. Αντικείμενο της εφεύρεσης είναι ακόμη η χρησιμοποίηση ενός τέτοιου συγκεντρώματος για τον καθαρισμό CIP εγκαταστάσεων της βιομηχανίας τροφίμων και ποτών.

ΑΡΙΘΜΟΣ ΕΥΡ. Δ.Ε. (11):3048642
ΑΡΙΘ. ΕΛΛ. ΚΑΤΑΘΕΣΗΣ (21):20040401123
ΗΜΕΡ. ΕΛΛ. ΚΑΤΑΘΕΣΗΣ (11):05/04/2004
ΑΡΙΘ./ΗΜΕΡ. ΔΗΜΟΣΙΕΥΣΗΣ
ΕΥΡΩΠΑΪΚΟΥ ΔΙΠΛΩΜΑΤΟΣ(87):0989839 - 04/02/2004
ΑΡΙΘ./ΗΜΕΡ. ΔΗΜΟΣΙΕΥΣΗΣ
ΕΥΡΩΠΑΪΚΗΣ ΑΙΤΗΣΗΣ (86):98925293.7--05/06/1998
ΔΙΚΑΙΟΥΧΟΣ (73):1)BLOCK DRUG COMPANY INC.
257 Cornelison Avenue, Jersey City, N.J.
07302, ΗΝΩΜΕΝΕΣ ΠΟΛΙΤΕΙΕΣ ΤΗΣ
ΑΜΕΡΙΚΗΣ
ΣΥΜΒ. ΠΡΟΤΕΡΑΙΟΤΗΤΕΣ (30):880592-23/06/1997-US
ΕΦΕΥΡΕΤΗΣ (72):1)SYNODIS, Joseph
2)CLARKE, Hal, C.
3)GASMAN, Robert, C.
4)SMETANA, Alfred, J.
5)WONG, Eddie
ΕΙΔΙΚΟΣ ΠΑΗΡΕΞΟΥΣΙΟΣ (74):ΤΣΙΜΙΚΑΛΗΣ ΑΘΑΝΑΣΙΟΣ
Ν. Βάμβα 1, 10674 ΑΘΗΝΑ
ΑΝΤΙΚΛΗΤΟΣ (74):ΤΣΙΜΙΚΑΛΗΣ ΑΘΑΝΑΣΙΟΣ
Ν. Βάμβα 1,10674 ΑΘΗΝΑ
ΤΙΤΛΟΣ ΕΦΕΥΡΕΣΗΣ (54):**ΣΥΓΚΟΛΛΗΤΙΚΗ ΟΥΣΙΑ ΟΔΟΝΤΟ-
ΣΤΟΙΧΙΑΣ ΠΟΥ ΠΕΡΙΛΑΜΒΑΝΕΙ ΠΟ-
ΛΥΜΕΡΙΚΟ ΕΝΕΡΓΟΠΟΙΗΤΗ ΚΑΙ ΜΕ-
ΘΟΛΟΙ ΠΑΡΑΣΚΕΥΗΣ ΑΥΤΗΣ.**

ΠΕΡΙΛΗΨΗ(57)

Αποκαλύπτεται μια σύνθεση συγκολλητικής ουσίας για οδοντοστοιχία και περιλαμβάνει ένα πολυμερικό ενεργοποιητή σε μια ποσότητα μέχρι περίπου 3 τοις εκατό κατά βάρος επί τη βάσει του συνολικού βάρους της σύνθεσης συγκολλητικής ουσίας για οδοντοστοιχία. Αυτή η σύνθεση δεικνύει αυξημένη

συγκολλητική συμπεριφορά και μειώνει τη διαρροή και τη συχνότητα εμφάνισης απόφραξης από τροφή. Επίσης αποκαλύπτεται μέθοδος παρασκευής μιας σύνθεσης συγκολλητικής ουσίας οδοντοστοιχίας που περιλαμβάνει: παρασκευή ενός μίγματος που περιλαμβάνει έναν πολυμερικό ενεργοποιητή σε μια ποσότητα μέχρι περίπου 3 τοις εκατό κατά βάρος επί τη βάσει του συνολικού βάρους της σύνθεσης συγκολλητικής ουσίας για οδοντοστοιχία, σχηματισμό μιας σύνθεσης συγκολλητικής ουσίας οδοντοστοιχίας που περιλαμβάνει το μίγμα και ανάκτηση της συγκολλητικής σύνθεσης για οδοντοστοιχία. Αποκαλύπτεται επίσης μια μέθοδος που κάνει μια σύνθεση συγκολλητικής ουσίας οδοντοστοιχίας πιο συγκολλητική και λιγότερο διαρρέουσα. Αυτή η μέθοδος περιλαμβάνει προσθήκη στη σύνθεση συγκολλητικής ουσίας οδοντοστοιχίας ενός πολυμερικού ενεργοποιητού σε μια ποσότητα μέχρι περίπου 3 τοις εκατό κατά βάρος επί τη βάσει του συνολικού βάρους της σύνθεσης συγκολλητικής ουσίας οδοντοστοιχίας.

ΑΡΙΘΜΟΣ ΕΥΡ. Δ.Ε. (11):3048643
ΑΡΙΘ. ΕΛΛ. ΚΑΤΑΘΕΣΗΣ (21):20040401124
ΗΜΕΡ. ΕΛΛ. ΚΑΤΑΘΕΣΗΣ (11):05/04/2004
ΑΡΙΘ./ΗΜΕΡ. ΔΗΜΟΣΙΕΥΣΗΣ
ΕΥΡΩΠΑΪΚΟΥ ΔΙΠΛΩΜΑΤΟΣ(87):1126822 - 11/02/2004
ΑΡΙΘ./ΗΜΕΡ. ΔΗΜΟΣΙΕΥΣΗΣ
ΕΥΡΩΠΑΪΚΗΣ ΑΙΤΗΣΗΣ (86):99956779.5--28/10/1999
ΔΙΚΑΙΟΥΧΟΣ (73):1)ATRIX LABORATORIES, INC.
2579 Midpoint Drive, Fort Collins, Colorado
80525, ΗΝΩΜΕΝΕΣ ΠΟΛΙΤΕΙΕΣ ΤΗΣ
ΑΜΕΡΙΚΗΣ
ΣΥΜΒ. ΠΡΟΤΕΡΑΙΟΤΗΤΕΣ (30):181355-28/10/1998-US
ΕΦΕΥΡΕΤΗΣ (72):1)DUNN, Richard, L.
2)CHANDRASHEKAR, Bhagya, L.
3)ZHOU, Mingxing
4)JARR, Eileen M.
ΕΙΔΙΚΟΣ ΠΑΗΡΕΞΟΥΣΙΟΣ (74):ΤΣΙΜΙΚΑΛΗΣ ΑΘΑΝΑΣΙΟΣ
Ν. Βάμβα 1, 10674 ΑΘΗΝΑ
ΑΝΤΙΚΛΗΤΟΣ (74):ΤΣΙΜΙΚΑΛΗΣ ΑΘΑΝΑΣΙΟΣ
Ν. Βάμβα 1,10674 ΑΘΗΝΑ
ΤΙΤΛΟΣ ΕΦΕΥΡΕΣΗΣ (54):**ΕΛΕΓΧΟΜΕΝΗΣ ΑΠΕΛΕΥΘΕΡΩΣΗΣ
ΥΓΡΕΣ ΣΥΝΘΕΣΕΙΣ ΜΕ ΧΑΜΗΛΗ
ΑΡΧΙΚΗ ΕΚΡΗΣΗ ΦΑΡΜΑΚΟΥ.**

ΠΕΡΙΛΗΨΗ(57)

Η εφεύρεση παρέχει ελεγχόμενης απελευθέρωσης πολυμερική σύνθεση, η οποία περιλαμβάνει μια βάση πολυμερούς ή συμπολυμερούς, οργανικό διαλύτη, πολυμερικό ελεγχόμενης απελευθέρωσης πρόσθετο και βιολογικός δραστικό παράγοντα. Το πολυμερικό ελεγχόμενης απελευθέρωσης πρόσθετο μειώνει την αρχική έκρηξη βιολογικός δραστικού παράγοντα που απελευθερώνεται από την πολυμερική σύνθεση καθώς αυτή στερεοποιείται για να σχηματίσει το στερεό εμφύτευμα. Το ελεγχόμενης απελευθέρωσης πρόσθετο κατά προτίμηση είναι μπλοκ συμπολυμερές πολύ(λακτιδίου-συν-γλυκολιδίου) / πολυαιθυλένο γλυκόλης.

ΑΡΙΘΜΟΣ ΕΥΡ. Δ.Ε. (11):3048644
ΑΡΙΘ. ΕΛΛ. ΚΑΤΑΘΕΣΗΣ (21):20040401125
ΗΜΕΡ. ΕΛΛ. ΚΑΤΑΘΕΣΗΣ (11):05/04/2004
ΑΡΙΘ./ΗΜΕΡ. ΔΗΜΟΣΙΕΥΣΗΣ
ΕΥΡΩΠΑΪΚΟΥ ΔΙΠΛΩΜΑΤΟΣ(87):1267621 - 11/02/2004
ΑΡΙΘ./ΗΜΕΡ. ΔΗΜΟΣΙΕΥΣΗΣ
ΕΥΡΩΠΑΪΚΗΣ ΑΙΤΗΣΗΣ (86):01915411.1--23/03/2001
ΔΙΚΑΙΟΥΧΟΣ (73):1)BASF AKTIENGESELLSCHAFT
67056 Ludwigshafen, ΓΕΡΜΑΝΙΑ
ΣΥΜΒ. ΠΡΟΤΕΡΑΙΟΤΗΤΕΣ (30):192293 P-27/03/2000-US
ΕΦΕΥΡΕΤΗΣ (72):1)JONES, Steven, Marke
ΕΙΔΙΚΟΣ ΠΛΗΡΕΞΟΥΣΙΟΣ (74):ΤΣΙΜΙΚΑΛΗΣ ΑΘΑΝΑΣΙΟΣ
Ν. Βάμβα 1, 10674 ΑΘΗΝΑ
ΑΝΤΙΚΛΗΤΟΣ (74):ΤΣΙΜΙΚΑΛΗΣ ΑΘΑΝΑΣΙΟΣ
Ν. Βάμβα 1,10674 ΑΘΗΝΑ
ΤΙΤΛΟΣ ΕΦΕΥΡΕΣΗΣ (54):ΣΥΝΕΡΓΙΣΤΙΚΕΣ ΖΙΖΑΝΙΟΚΤΟΝΕΣ
ΜΕΘΟΔΟΙ ΚΑΙ ΣΥΝΘΕΣΕΙΣ.

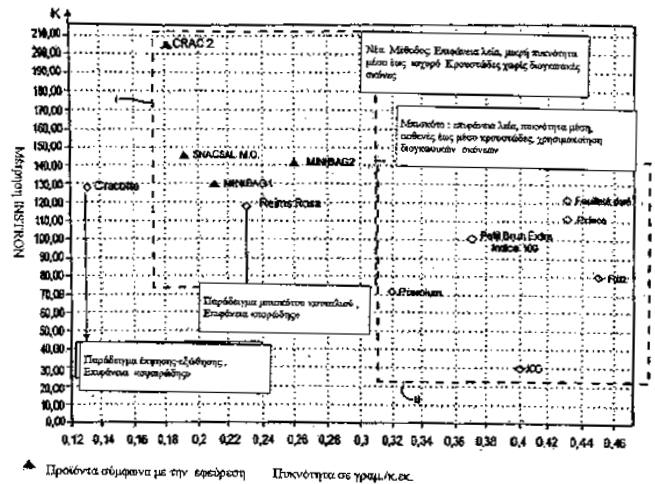
ΠΕΡΙΛΗΨΗ(57)

Η παρούσα εφεύρεση παρέχει μέθοδο για συνεργιστικό ευρέως φάσματος έλεγχο επιβλαβών που περιλαμβάνει εφαρμογή στα επιβλαβή ή τον τόπο αυτών μιας συνεργιστικά αποτελεσματικής ποσότητας ενός συνδυασμού ζιζανιοκτόνου μιδαζολινόνης συν MCPA. Περαιτέρω παρέχονται συνεργιστικές ζιζανιοκτόνες συνθέσεις που περιλαμβάνουν ζιζανιοκτόνο μιδαζολινόνης συν MCPA.

ΑΡΙΘΜΟΣ ΕΥΡ. Δ.Ε. (11):3048645
ΑΡΙΘ. ΕΛΛ. ΚΑΤΑΘΕΣΗΣ (21):20040401126
ΗΜΕΡ. ΕΛΛ. ΚΑΤΑΘΕΣΗΣ (11):05/04/2004
ΑΡΙΘ./ΗΜΕΡ. ΔΗΜΟΣΙΕΥΣΗΣ
ΕΥΡΩΠΑΪΚΟΥ ΔΙΠΛΩΜΑΤΟΣ(87):0956771 - 18/02/2004
ΑΡΙΘ./ΗΜΕΡ. ΔΗΜΟΣΙΕΥΣΗΣ
ΕΥΡΩΠΑΪΚΗΣ ΑΙΤΗΣΗΣ (86):99401166.6--12/05/1999
ΔΙΚΑΙΟΥΧΟΣ (73):1)LU France
Z.I. du Bois de l'Epine, Avenue Ambroise
Croizat, 91130 Ris Orangis, ΓΑΛΛΙΑ
ΣΥΜΒ. ΠΡΟΤΕΡΑΙΟΤΗΤΕΣ (30):9806154-15/05/1998-FR
ΕΦΕΥΡΕΤΗΣ (72):1)Berny, Pierre
2)Simonneau, Marc
3)Berthier, Pascal
4)Faye, Pierre-Marie
ΕΙΔΙΚΟΣ ΠΛΗΡΕΞΟΥΣΙΟΣ (74):ΤΣΙΜΙΚΑΛΗΣ ΑΘΑΝΑΣΙΟΣ
Ν. Βάμβα 1, 10674 ΑΘΗΝΑ
ΑΝΤΙΚΛΗΤΟΣ (74):ΤΣΙΜΙΚΑΛΗΣ ΑΘΑΝΑΣΙΟΣ
Ν. Βάμβα 1,10674 ΑΘΗΝΑ
ΤΙΤΛΟΣ ΕΦΕΥΡΕΣΗΣ (54):ΜΕΘΟΔΟΣ ΠΑΡΑΓΩΓΗΣ ΕΝΟΣ ΞΗΡΟΥ
ΔΗΜΗΤΡΙΑΚΟΥ ΠΡΟΪΟΝΤΟΣ ΚΑΙ
ΠΡΟΪΟΝ ΠΟΥ ΛΑΜΒΑΝΕΤΑΙ ΜΕ ΤΟΝ
ΤΡΟΠΟ ΑΥΤΟ.

ΠΕΡΙΛΗΨΗ(57)

Η παρούσα εφεύρεση έχει για αντικείμενο μια μέθοδο παραγωγής ενός ξηρού δημητριακού προϊόντος με βάση πάστα δημητριακού που περιλαμβάνει τουλάχιστον ένα δημητριακό, νερό και τουλάχιστον ένα συστατικό ζύμης που φέρει τουλάχιστον ένα μικροοργανισμό ζύμωσης. Μετά από το ζύωμα και τη μορφοποίηση της φουσκωμένης πάστας, τα ανεξάρτητα παστίδια που είναι φουσκωμένα, κόβονται και υποβάλλονται σε ζύμωση, η οποία ακολουθείται από μια έξηση-διόγκωση. Λαμβάνονται έτσι τραγανά δημητριακά προϊόντα που εμφανίζουν μια λεία επιφάνεια χωρίς κρούστα και μια δομή φατνοειδή και που έχει πυκνότητα που περιλαμβάνεται μεταξύ 0,15 γραμ./ κ.εκ. και 0,35 γραμ./ κ.εκ.



ΑΡΙΘΜΟΣ ΕΥΡ. Δ.Ε. (11):3048646
ΑΡΙΘ. ΕΛΛ. ΚΑΤΑΘΕΣΗΣ (21):20040401127
ΗΜΕΡ. ΕΛΛ. ΚΑΤΑΘΕΣΗΣ (11):05/04/2004
ΑΡΙΘ./ΗΜΕΡ. ΔΗΜΟΣΙΕΥΣΗΣ
ΕΥΡΩΠΑΪΚΟΥ ΔΙΠΛΩΜΑΤΟΣ(87):1100792 - 17/03/2004
ΑΡΙΘ./ΗΜΕΡ. ΔΗΜΟΣΙΕΥΣΗΣ
ΕΥΡΩΠΑΪΚΗΣ ΑΙΤΗΣΗΣ (86):99963141.9--02/06/1999
ΔΙΚΑΙΟΥΧΟΣ (73):1)Warner-Lambert Company LLC
201 Tabor Road, Morris Plains, New Jersey
07950, ΗΝΩΜΕΝΕΣ ΠΟΛΙΤΕΙΕΣ ΤΗΣ
ΑΜΕΡΙΚΗΣ

ΣΥΜΒ. ΠΡΟΤΕΡΑΙΟΤΗΤΕΣ (30):95006 P-30/07/1998-US
ΕΦΕΥΡΕΤΗΣ (72):1)O'BRIEN, Patrick, Michael
2)PICARD, Joseph, Armand
3)SLISKOVIC, Drago, Robert

ΕΙΔΙΚΟΣ ΠΛΗΡΕΞΟΥΣΙΟΣ (74):ΚΙΛΙΜΙΡΗΣ ΚΩΝΣΤΑΝΤΙΝΟΣ
Χατζηγιάννη Μέξη 7, 11528 ΑΘΗΝΑ

ΑΝΤΙΚΛΗΤΟΣ (74):ΚΙΛΙΜΙΡΗΣ ΑΝΑΣΤΑΣΙΟΣ
Χατζηγιάννη Μέξη 7,11528 ΑΘΗΝΑ

ΤΙΤΛΟΣ ΕΦΕΥΡΕΣΗΣ (54):**ΤΡΙΚΥΚΛΙΚΑ ΣΟΥΛΦΟΝΑΜΙΔΙΑ ΚΑΙ ΠΑΡΑΓΩΓΑ ΤΟΥΣ ΩΣ ΑΝΑΣΤΟΛΕΙΣ ΜΕΤΑΛΛΟΠΡΩΤΕΪΝΑΣΩΝ ΜΗΤΡΑΣ.**

ΠΕΡΙΛΗΨΗ(57)

Περιγράφονται τρικυκλικές σουλφοναμιδικές ενώσεις και παράγωγα τους καθώς και μέθοδοι παρασκευής και φαρμακευτικές συνθέσεις τους, χρήσιμες ως αναστολείς των μεταλλοπρωτεΐναιών μήτρας και ιδιαίτερα της ζελατινάσης Α, της κολλαγονάσης-3 και της στρομαλυσίνης-1 και στην αγωγή πολλαπλής σκληρώσεως, ρήξεως της αθηροσκληρωτικής πλάκας ανευρύσματος της αορτής, καρδιακής ανεπάρκειας, διαστολής αριστερής κοιλίας, επαναστένωσης, περιοδοντικής νόσου, εξέλκωσης του κερατοειδούς, αγωγής εγκυμμάτων,

εξέλκωσης από κατάκλιση, επουλώσεως τραυμάτων, καρκίνου, φλεγμονής, πόνου, αρθρίτιδας, οστεοπορώσεως, νεφρικής νόσου, ή άλλων αυτοάνοσων ή φλεγμονωδών διαταραχών εξαρτώμενων από εισβολή λευκοκυττάρων σε ιστούς ή άλλων ενεργοποιημένων μεταναστευτικών κυττάρων, οξείων και χρόνιων νευροεκφυλιστικών διαταραχών, περιλαμβανομένης της εμβολής, του εγκεφαλικού τραύματος, βλάβης της σπονδυλικής στήλης, νόσου του Alzheimer, αμιοτροφικής πλευρικής σκληρώσεως, εγκεφαλικής αμυλοειδούς αγγειοπάθειας, AIDS, νόσου του Parkinson, νόσου του Huntington, νόσου πρωτεΐνιου, βαριάς μυασθένειας και μυϊκής δυστροφίας κατά Duchenne.

ΑΡΙΘΜΟΣ ΕΥΡ. Δ.Ε. (11):3048647
ΑΡΙΘ. ΕΛΛ. ΚΑΤΑΘΕΣΗΣ (21):20040401128
ΗΜΕΡ. ΕΛΛ. ΚΑΤΑΘΕΣΗΣ (11):05/04/2004
ΑΡΙΘ./ΗΜΕΡ. ΔΗΜΟΣΙΕΥΣΗΣ
ΕΥΡΩΠΑΪΚΟΥ ΔΙΠΛΩΜΑΤΟΣ(87):0944295 - 07/01/2004
ΑΡΙΘ./ΗΜΕΡ. ΔΗΜΟΣΙΕΥΣΗΣ
ΕΥΡΩΠΑΪΚΗΣ ΑΙΤΗΣΗΣ (86):99104798.6--11/03/1999
ΔΙΚΑΙΟΥΧΟΣ (73):1)O.C.E.M. S.P.A.
Via 2 Agosto 1980, 11, 40016 S. Giorgio di Pi-
ano, ΙΤΑΛΙΑ

ΣΥΜΒ. ΠΡΟΤΕΡΑΙΟΤΗΤΕΣ (30):BO980156-13/03/1998-IT
ΕΦΕΥΡΕΤΗΣ (72):1)Gianluigi, Basile

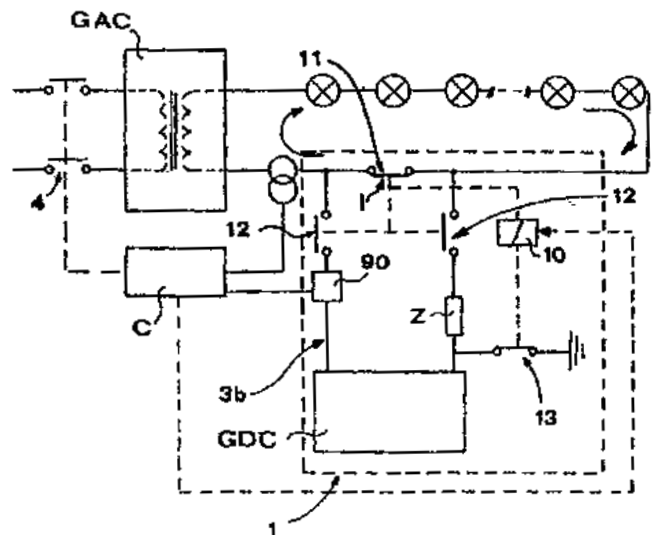
ΕΙΔΙΚΟΣ ΠΛΗΡΕΞΟΥΣΙΟΣ (74):ΚΙΛΙΜΙΡΗΣ ΚΩΝΣΤΑΝΤΙΝΟΣ
Χατζηγιάννη Μέξη 7, 11528 ΑΘΗΝΑ

ΑΝΤΙΚΛΗΤΟΣ (74):ΚΙΛΙΜΙΡΗΣ ΑΝΑΣΤΑΣΙΟΣ
Χατζηγιάννη Μέξη 7,11528 ΑΘΗΝΑ

ΤΙΤΛΟΣ ΕΦΕΥΡΕΣΗΣ (54):**ΣΥΣΚΕΥΗ ΑΣΦΑΛΕΙΑΣ ΓΙΑ ΣΥΣΤΗΜΑΤΑ ΦΩΤΙΣΜΟΥ ΠΟΥ ΑΠΟΤΕΛΟΥΝΤΑΙ ΑΠΟ ΣΥΝΔΕΔΕΜΕΝΟΥΣ ΣΕ ΣΕΙΡΑ ΛΑΜΠΤΗΡΕΣ.**

ΠΕΡΙΛΗΨΗ(57)

Παρουσιάζεται σύστημα φωτισμού που αποτελείται από ένα αριθμό λαμπτήρων (3) συνδεδεμένων σε σειρά σύμφωνα με έναν βρόχο φόρτου (3a) το οποίο σύστημα περιλαμβάνει συσκευή ασφαλείας στην οποία ένας πρώτος διακόπτης ελέγχου (11) συνδέεται σε σειρά με τον βρόχο φόρτου (3a) και μπορεί να λάβει μία από τις δύο χαρακτηριστικές θέσεις, μιας θέσης μη λειτουργίας (I) και μιας θέσης λειτουργίας (O). Ένας βρόχος αντίχνευσης (3b) προκύπτει από τα τελικά άκρα του διακόπτη ελέγχου (11) με τη σύνδεση με αυτόν η οποία πραγματοποιείται έχοντας σχέση φάσεως με αντίστοιχη διαμόρφωση λειτουργίας στη θέση (O) του διακόπτη ελέγχου (11). Μια συσκευή μέτρησης (90) ανιχνεύει το ρεύμα στο κύκλωμα που προκύπτει από την εν σειρά σύνδεση του βρόχου φόρτου (3a) και του βρόχου αντίχνευσης (3b).



ΑΡΙΘΜΟΣ ΕΥΡ. Δ.Ε. (11):3048648
ΑΡΙΘ. ΕΛΛ. ΚΑΤΑΘΕΣΗΣ (21):20040401129
ΗΜΕΡ. ΕΛΛ. ΚΑΤΑΘΕΣΗΣ (11):05/04/2004
ΑΡΙΘ./ΗΜΕΡ. ΔΗΜΟΣΙΕΥΣΗΣ
ΕΥΡΩΠΑΪΚΟΥ ΔΙΠΛΩΜΑΤΟΣ(87):0649906 - 07/01/2004
ΑΡΙΘ./ΗΜΕΡ. ΔΗΜΟΣΙΕΥΣΗΣ
ΕΥΡΩΠΑΪΚΗΣ ΑΙΤΗΣΗΣ (86):94110776.5--06/10/1989
ΔΙΚΑΙΟΥΧΟΣ (73):1)INSTITUT NATIONAL DE LA SANTE
 ET DE LA RECHERCHE MEDICALE (IN-
 SERM)
 101, rue de Tolbiac, 75654 Paris Cedex 13,
 ΓΑΛΛΙΑ
 2)INSTITUT PASTEUR
 25-28, rue du Docteur Roux, 75724 Paris Ce-
 dex 15, ΓΑΛΛΙΑ
ΣΥΜΒ. ΠΡΟΤΕΡΑΙΟΤΗΤΕΣ (30):8813135-06/10/1988-FR
ΕΦΕΥΡΕΤΗΣ (72):1)Labigne, Agnes
ΕΙΔΙΚΟΣ ΠΛΗΡΕΞΟΥΣΙΟΣ (74):ΚΙΛΙΜΙΡΗΣ ΚΩΝΣΤΑΝΤΙΝΟΣ
 Χατζηγιάννη Μέξη 7, 11528 ΑΘΗΝΑ
ΑΝΤΙΚΛΗΤΟΣ (74):ΚΙΛΙΜΙΡΗΣ ΑΝΑΣΤΑΣΙΟΣ
 Χατζηγιάννη Μέξη 7,11528 ΑΘΗΝΑ
ΤΙΤΛΟΣ ΕΦΕΥΡΕΣΗΣ (54):ΑΛΛΗΛΟΥΧΙΑ ΝΟΥΚΛΕΟΤΙΔΙΩΝ ΠΟΥ
 ΚΩΔΙΚΟΠΟΙΕΙ ΓΙΑ ΜΙΑ ΠΡΩΤΕΪΝΗ Η
 ΟΠΟΙΑ ΕΧΕΙ ΔΡΑΣΤΙΚΟΤΗΤΑ ΟΥΡΕΑΣΗΣ.

ΠΕΡΙΛΗΨΗ(57)

Η εφεύρεση αφορά σε μία ανοσογόνο σύνθεση που περιλαμβάνει ολόκληρη ή μέρος της αλληλουχίας των αμινοξέων (VIII) της ουρεάσης, καθώς επίσης και τα τμήματα (VI), (VIII) και (X) της ουρεάσης, και σε μία μέθοδο παραγωγής ενός

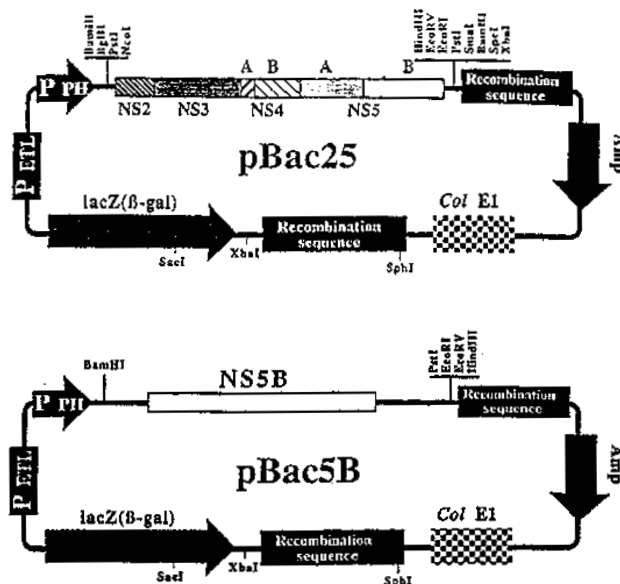
ανοσολογικού συμπλέγματος μεταξύ των τμημάτων και των αντισωμάτων που δημιουργούνται έναντι της πρωτεΐνης που έχει δραστηριότητα ουρεάσης στο *C. py-
 lori*.

ΑΡΙΘΜΟΣ ΕΥΡ. Δ.Ε. (11):3048649
ΑΡΙΘ. ΕΛΛ. ΚΑΤΑΘΕΣΗΣ (21):20040401130
ΗΜΕΡ. ΕΛΛ. ΚΑΤΑΘΕΣΗΣ (11):22/04/2004
ΑΡΙΘ./ΗΜΕΡ. ΔΗΜΟΣΙΕΥΣΗΣ
ΕΥΡΩΠΑΪΚΟΥ ΔΙΠΛΩΜΑΤΟΣ(87):0842276 - 21/01/2004
ΑΡΙΘ./ΗΜΕΡ. ΔΗΜΟΣΙΕΥΣΗΣ
ΕΥΡΩΠΑΪΚΗΣ ΑΙΤΗΣΗΣ (86):96916289.0--24/05/1996
ΔΙΚΑΙΟΥΧΟΣ (73):1)ISTITUTO DI RICERCHE DI BIOLOGIA
 MOLECOLARE P. ANGELETTI S.P.A.
 Via Pontina Km. 30,600, 00040 Pomezia,
 ΙΤΑΛΙΑ
ΣΥΜΒ. ΠΡΟΤΕΡΑΙΟΤΗΤΕΣ (30):RM950343-25/05/1995-IT
ΕΦΕΥΡΕΤΗΣ (72):1)BEHRENS, Sven-Erik
 2)DE FRANCESCO, Raffaele
 3)TOMEI, Licia
ΕΙΔΙΚΟΣ ΠΛΗΡΕΞΟΥΣΙΟΣ (74):ΚΙΛΙΜΙΡΗΣ ΚΩΝΣΤΑΝΤΙΝΟΣ
 Χατζηγιάννη Μέξη 7, 11528 ΑΘΗΝΑ
ΑΝΤΙΚΛΗΤΟΣ (74):ΚΙΛΙΜΙΡΗΣ ΑΝΑΣΤΑΣΙΟΣ
 Χατζηγιάννη Μέξη 7,11528 ΑΘΗΝΑ
ΤΙΤΛΟΣ ΕΦΕΥΡΕΣΗΣ (54):ΜΕΘΟΔΟΣ ΓΙΑ ΑΝΑΠΑΡΑΓΩΓΗ IN
 VITRO ΤΩΝ ΕΝΕΡΓΟΤΗΤΩΝ RNA
 ΠΟΛΥΜΕΡΑΣΗΣ ΕΞΑΡΤΩΜΕΝΗΣ ΑΠΟ
 RNA ΚΑΙ ΤΕΛΙΚΗΣ ΝΟΥΚΛΕΟΤΙΔΙΟΥ
 ΤΡΑΝΣΦΕΡΑΣΗΣ ΠΟΥ ΚΩΔΙΚΕΥΟΝΤΑΙ
 ΑΠΟ ΙΟ ΗΠΑΤΙΤΙΔΑΣ (HCV).

ΠΕΡΙΛΗΨΗ(57)

Είναι μία μέθοδος για αναπαραγωγή in vitro ενεργότητας RNA πολυμεράσης εξαρτώμενης από RNA η οποία συνδέεται με τον ιό ηπατίτιδας C. Η μέθοδος χαρακτηρίζεται από το ότι αλληλουχίες που περιέχονται στην NS5B χρησιμοποιούνται στο μίγμα αντίδρασης. Η ενεργότητα τελικής νουκλεοτιδίου τρανσφεράσης, μία περαιτέρω ιδιότητα της πρωτεΐνης NS5B, μπορεί επίσης να αναπαραχθεί χρησιμοποιώντας αυτή την μέθοδο. Η μέθοδος εκμεταλεύεται το γεγονός ότι η πρωτεΐνη NS5B, είτε καθαρισμένη σε εμφανή ομοιογένεια ή παρούσα στο εκχύλισμα οργανισμών με υπερπαραγωγή, μπορεί να καταλύσει την προσθήκη ριβονουκλεοτιδίων στο 3' άκρο εξωγενών ή ενδογενών RNA μορίων. Η

εφεύρεση αναφέρεται επίσης σε μία σύνθεση συστατικών (composition of matter) που περιλαμβάνει αλληλουχίες οι οποίες περιέχονται στην NS5B και στην χρήση αυτών των συνθέσεων για το στήσιμο ενζυμικού τεστ ικανού για επιλογή, για θεραπευτικούς λόγους, ενώσεων που αναστέλλουν την ενζυμική δραστηριότητα την συνδεδεμένη με NS5B. Το σχήμα δείχνει πλασμίδια που χρησιμοποιούνται στην μέθοδο για την παραγωγή RNA πολυμεράσης εξαρτώμενης από RNA και τελικής νουκλεοτιδίου τρανσφεράσης ιού ηπατίτιδας C σε καλλιεργημένα ευκαρυωτικά και προκαρυωτικά κύτταρα.



ΑΡΙΘΜΟΣ ΕΥΡ. Δ.Ε. (11):3048650
ΑΡΙΘ. ΕΛΛ. ΚΑΤΑΘΕΣΗΣ (21):20040401131
ΗΜΕΡ. ΕΛΛ. ΚΑΤΑΘΕΣΗΣ (11):06/04/2004
ΑΡΙΘ./ΗΜΕΡ. ΔΗΜΟΣΙΕΥΣΗΣ
ΕΥΡΩΠΑΪΚΟΥ ΔΙΠΛΩΜΑΤΟΣ(87):1009394 - 14/01/2004
ΑΡΙΘ./ΗΜΕΡ. ΔΗΜΟΣΙΕΥΣΗΣ
ΕΥΡΩΠΑΪΚΗΣ ΑΙΤΗΣΗΣ (86):98901617.5--13/01/1998
ΔΙΚΑΙΟΥΧΟΣ (73):1)AstraZeneca AB
151 85 Sodertalje, ΣΟΥΗΔΙΑ
ΣΥΜΒ. ΠΡΟΤΕΡΑΙΟΤΗΤΕΣ (30):9700134-20/01/1997-SE
ΕΦΕΥΡΕΤΗΣ (72):1)TROFAST, Jan
ΕΙΔΙΚΟΣ ΠΛΗΡΕΞΟΥΣΙΟΣ (74):ΣΙΩΤΟΥ ΑΙΚΑΤΕΡΙΝΗ
Πατησίων 122, 11257 ΑΘΗΝΑ
ΑΝΤΙΚΛΗΤΟΣ (74):ΣΙΩΤΟΥ ΑΙΚΑΤΕΡΙΝΗ
Πατησίων 122,11257 ΑΘΗΝΑ
ΤΙΤΛΟΣ ΕΦΕΥΡΕΣΗΣ (54):**ΝΕΑ ΤΥΠΟΠΟΙΗΣΗ ΓΙΑ ΕΙΣΠΝΟΗ ΠΟΥ ΕΧΕΙ ΠΥΚΝΟΤΗΤΑ ΕΓΧΥΟΜΕΝΗΣ ΜΑΖΑΣ ΑΠΟ 0.28 ΕΩΣ 0.38 g/ml, ΠΟΥ ΠΕΡΙΛΑΜΒΑΝΕΙ ΦΟΡΜΟΤΕΡΟΛΗ.**

ΠΕΡΙΛΗΨΗ(57)

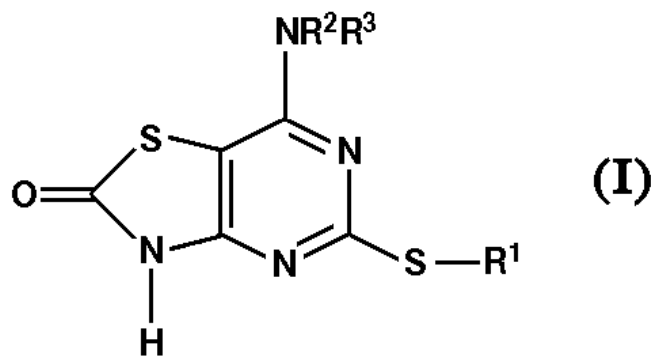
Μία σύνθεση ξηρής σκόνης που περιλαμβάνει φορμοτερόλη και μία ουσία φορέα, όπου και οι δύο από τις οποίες είναι σε μορφή λεπτής κατανομής, όπου η τυποποίηση έχει μία πυκνότητα εγχυόμενης μάζας από 0.28 έως 0.38 g/ml, είναι χρήσιμη στο χειρισμό αναπνευστικών διαταραχών.

ΑΡΙΘΜΟΣ ΕΥΡ. Δ.Ε. (11):3048651
ΑΡΙΘ. ΕΛΛ. ΚΑΤΑΘΕΣΗΣ (21):20040401132
ΗΜΕΡ. ΕΛΛ. ΚΑΤΑΘΕΣΗΣ (11):06/04/2004
ΑΡΙΘ./ΗΜΕΡ. ΔΗΜΟΣΙΕΥΣΗΣ
ΕΥΡΩΠΑΪΚΟΥ ΔΙΠΛΩΜΑΤΟΣ(87):1150763 - 07/01/2004
ΑΡΙΘ./ΗΜΕΡ. ΔΗΜΟΣΙΕΥΣΗΣ
ΕΥΡΩΠΑΪΚΗΣ ΑΙΤΗΣΗΣ (86):00905135.0--15/02/2000
ΔΙΚΑΙΟΥΧΟΣ (73):1)Grande-Paroisse S.A.
4/8, cours Michelet, La Defense 10, 92800 Puteaux, ΓΑΛΛΙΑ
ΣΥΜΒ. ΠΡΟΤΕΡΑΙΟΤΗΤΕΣ (30):9901999-18/02/1999-FR
ΕΦΕΥΡΕΤΗΣ (72):1)NEVEU, Bernard
2)DELAHAY, Gerard
3)MAUVEZIN, Mathias
4)COQ, Bernard
ΕΙΔΙΚΟΣ ΠΛΗΡΕΞΟΥΣΙΟΣ (74):ΣΙΩΤΟΥ ΑΙΚΑΤΕΡΙΝΗ
Πατησίων 122, 11257 ΑΘΗΝΑ
ΑΝΤΙΚΛΗΤΟΣ (74):ΣΙΩΤΟΥ ΑΙΚΑΤΕΡΙΝΗ
Πατησίων 122,11257 ΑΘΗΝΑ
ΤΙΤΛΟΣ ΕΦΕΥΡΕΣΗΣ (54):**ΜΕΘΟΔΟΣ ΓΙΑ ΤΗΝ ΤΑΥΤΟΧΡΟΝΗ ΜΕΙΩΣΗ ΤΩΝ ΝΙΤΡΙΚΩΝ ΟΞΕΙΔΙΩΝ ΚΑΙ ΤΟΥ ΠΡΩΤΟΞΕΙΔΙΟΥ ΤΟΥ ΑΖΩΤΟΥ ΜΕΣΑ ΣΕ ΑΕΡΙΑ ΠΟΥ ΤΑ ΠΕΡΙΕΧΟΥΝ.**

ΠΕΡΙΛΗΨΗ(57)

Τα βιομηχανικά αέρια μπορούν να καθαριστούν προτού αποβληθούν στην ατμόσφαιρα των οξειδίων τους του αζώτου N2O και NOx με αντίδραση μαζί με την αμμωνία προκαλώντας τα να κυκλοφορήσουν σε θερμοκρασίες από 200-600 βαθμούς Κελσίου πάνω σ' ένα καταλύτη με βάση ζεόλιθο βήτα φορτωμένο με σίδηρο. Η διαδικασία εφαρμόζεται κυρίως στην επεξεργασία των αερίων ουράς των εργαστηρίων παραγωγής νιτρικού οξέος.

ΑΡΙΘΜΟΣ ΕΥΡ. Δ.Ε. (11):3048652
ΑΡΙΘ. ΕΛΛ. ΚΑΤΑΘΕΣΗΣ (21):20040401133
ΗΜΕΡ. ΕΛΛ. ΚΑΤΑΘΕΣΗΣ (11):06/04/2004
ΑΡΙΘ./ΗΜΕΡ. ΔΗΜΟΣΙΕΥΣΗΣ
ΕΥΡΩΠΑΪΚΟΥ ΔΙΠΛΩΜΑΤΟΣ(87):1222195 - 14/01/2004
ΑΡΙΘ./ΗΜΕΡ. ΔΗΜΟΣΙΕΥΣΗΣ
ΕΥΡΩΠΑΪΚΗΣ ΑΙΤΗΣΗΣ (86):00960891.0--26/09/2000
ΔΙΚΑΙΟΥΧΟΣ (73):1)AstraZeneca UK Limited
15 Stanhope Gate, London W1Y 6LN,
ΜΕΓΑΛΗ ΒΡΕΤΑΝΝΙΑ
ΣΥΜΒ. ΠΡΟΤΕΡΑΙΟΤΗΤΕΣ (30):9903544-01/10/1999-SE
ΕΦΕΥΡΕΤΗΣ (72):1)WILLIS, Paul Andrew
2)BONNERT, Roger Victor
3)HUNT, Simon Fraser
4)WALTERS, Iain Alistair Stewart
ΕΙΛΙΚΟΣ ΠΛΗΡΕΞΟΥΣΙΟΣ (74):ΣΙΩΤΟΥ ΑΙΚΑΤΕΡΙΝΗ
Πατησίων 122, 11257 ΑΘΗΝΑ
ΑΝΤΙΚΛΗΤΟΣ (74):ΣΙΩΤΟΥ ΑΙΚΑΤΕΡΙΝΗ
Πατησίων 122,11257 ΑΘΗΝΑ
ΤΙΤΛΟΣ ΕΦΕΥΡΕΣΗΣ (54):**ΝΕΕΣ ΕΝΩΣΕΙΣ ΘΕΙΑΖΟΛΟ (4,5-D) ΠΥΡΙΜΙΔΙΝΗΣ.**



ΠΕΡΙΛΗΨΗ(57)

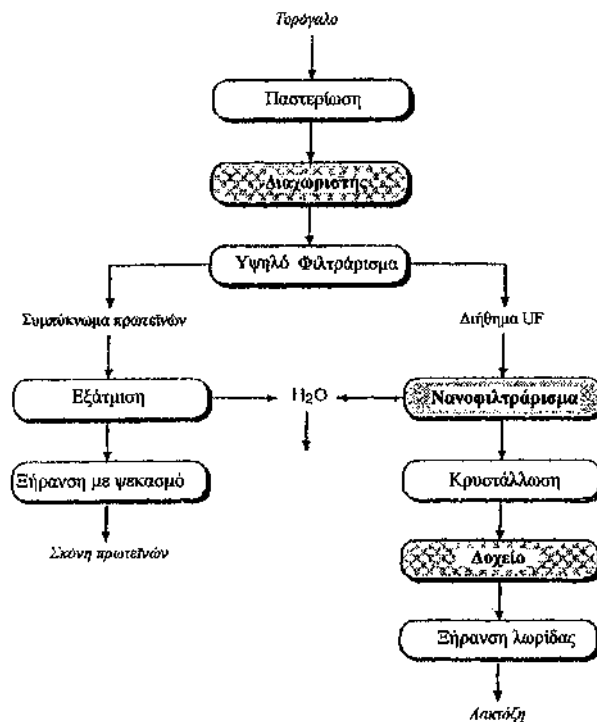
Η εφεύρεση παρέχει συγκεκριμένες ενώσεις θειαζολοπυριμιδίνης του τύπου (I) ή ένα φαρμακευτικό ανεκτό άλας ή επιδιαιλυμένο σύμπλοκο αυτών, διαδικασίες και ενδιάμεσες ενώσεις που χρησιμοποιούνται για την παρασκευή τους, φαρμακευτικές συνθέσεις που τις περιέχουν και στη χρήση τους στη θεραπεία.

ΑΡΙΘΜΟΣ ΕΥΡ. Δ.Ε. (11):3048653
ΑΡΙΘ. ΕΛΛ. ΚΑΤΑΘΕΣΗΣ (21):20040401134
ΗΜΕΡ. ΕΛΛ. ΚΑΤΑΘΕΣΗΣ (11):06/04/2004
ΑΡΙΘ./ΗΜΕΡ. ΔΗΜΟΣΙΕΥΣΗΣ
ΕΥΡΩΠΑΪΚΟΥ ΔΙΠΛΩΜΑΤΟΣ(87):1113861 - 07/01/2004
ΑΡΙΘ./ΗΜΕΡ. ΔΗΜΟΣΙΕΥΣΗΣ
ΕΥΡΩΠΑΪΚΗΣ ΑΙΤΗΣΗΣ (86):99946037.1--26/08/1999
ΔΙΚΑΙΟΥΧΟΣ (73):1)Westfalia Separator AG
Werner-Habig-Strasse 1, 59302 Oelde,
ΓΕΡΜΑΝΙΑ
2)Fraunhofer-Gesellschaft zur Forderung der
angewandten Forschung e.V.
Hansastrasse 27 c, 80686 Munchen,
ΓΕΡΜΑΝΙΑ
ΣΥΜΒ. ΠΡΟΤΕΡΑΙΟΤΗΤΕΣ (30):19839209-28/08/1998-DE
ΕΦΕΥΡΕΤΗΣ (72):1)KάMMEL, Rolf
2)ROBERT, Josef
3)HAMATSCHEK, Jochen
ΕΙΛΙΚΟΣ ΠΛΗΡΕΞΟΥΣΙΟΣ (74):ΛΥΜΠΕΡΗΣ ΝΙΚΟΛΑΟΣ
Στουρνάρη 37, 10682 ΑΘΗΝΑ
ΑΝΤΙΚΛΗΤΟΣ (74):ΛΥΜΠΕΡΗΣ ΝΙΚΟΛΑΟΣ
Στουρνάρη 37,10682 ΑΘΗΝΑ
ΤΙΤΛΟΣ ΕΦΕΥΡΕΣΗΣ (54):**ΜΕΘΟΔΟΣ ΓΙΑ ΤΗΝ ΕΞΑΓΩΓΗ ΣΤΕΡΕΩΝ ΟΥΣΙΩΝ ΑΠΟ ΔΙΑΛΥΜΑΤΑ.**

ΠΕΡΙΛΗΨΗ(57)

Η εφεύρεση αφορά μέθοδο για τη λήψη στερεών οργανικών ουσιών από διαλύματα, στα οποία συνυπάρχουν με μεταλλικά άλατα ή/και ηλεκτρολύτες, που περιλαμβάνει τα εξής στάδια: (α) Διαχωρισμός του διαλύματος σε ένα διήθημα εμπλουτισμένο σε μεταλλικά άλατα ή/και ηλεκτρολύτες και ένα υπερκορεσμένο σε ουσίες που πρόκειται να ληφθούν, φτωχό σε μεταλλικά άλατα ή/και ηλεκτρολύτες υπόλοιπο, που συγκρατείται, με τη βοήθεια ενός ή περισσότερων σταδίων μεμβράνης διαχωρισμού μέσω άσκησης πίεσης, τα οποία είναι διαπερατά για μέρος τουλάχιστον των αλάτων ή/και των ηλεκτρολυτών και στα οποία ο χρόνος κατακράτησης του διαλύματος είναι μικρότερος από ό,τι ο χρόνος επαγωγής που

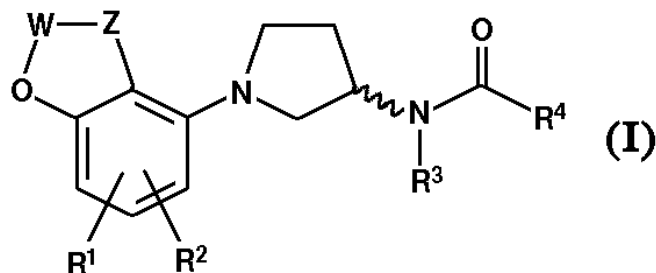
απαιτείται για τη διάλυση της κρυστάλλωσης, (β) Διαχωρισμός της οργανικής ουσίας / των οργανικών ουσιών σε ένα στάδιο καθίζησης και (γ) Διαχωρισμός της στερεής οργανικής ουσίας / των στερεών οργανικών ουσιών.



ΑΡΙΘΜΟΣ ΕΥΡ. Δ.Ε. (11):3048654
ΑΡΙΘ. ΕΛΛ. ΚΑΤΑΘΕΣΗΣ (21):20040401135
ΗΜΕΡ. ΕΛΛ. ΚΑΤΑΘΕΣΗΣ (11):06/04/2004
ΑΡΙΘ./ΗΜΕΡ. ΔΗΜΟΣΙΕΥΣΗΣ
ΕΥΡΩΠΑΪΚΟΥ ΔΙΠΛΩΜΑΤΟΣ(87):1189900 - 14/01/2004
ΑΡΙΘ./ΗΜΕΡ. ΔΗΜΟΣΙΕΥΣΗΣ
ΕΥΡΩΠΑΪΚΗΣ ΑΙΤΗΣΗΣ (86):00938160.9--06/06/2000
ΔΙΚΑΙΟΥΧΟΣ (73):1)BRISTOL-MYERS SQUIBB COMPANY
P.O. Box 4000, Princeton, NJ 08543-4000,
ΗΝΩΜΕΝΕΣ ΠΟΛΙΤΕΙΕΣ ΤΗΣ ΑΜΕΡΙΚΗΣ
ΣΥΜΒ. ΠΡΟΤΕΡΑΙΟΤΗΤΕΣ (30):141894 P-30/06/1999-US
ΕΦΕΥΡΕΤΗΣ (72):1)TAKAKI, Katherine, S.
2)LUO, Guanglin
3)BERTENSHAW, Stephen, R.
ΕΙΛΙΚΟΣ ΠΛΗΡΕΞΟΥΣΙΟΣ (74):ΑΡΓΥΡΙΑΔΟΥ ΚΟΡΙΝΝΑ
Σίνα 14, 10672 ΑΘΗΝΑ
ΑΝΤΙΚΛΗΤΟΣ (74):ΑΡΓΥΡΙΑΔΟΥ ΙΡΙΣ
Σίνα 14,10672 ΑΘΗΝΑ
ΤΙΤΛΟΣ ΕΦΕΥΡΕΣΗΣ (54):ΠΑΡΑΓΩΓΑ ΕΤΕΡΟΚΥΚΛΙΚΗΣ ΑΜΙ-
ΝΟΠΥΡΡΟΛΙΔΙΝΗΣ ΩΣ ΜΕΤΑΛΟΝΕΡ-
ΓΙΚΑ ΜΕΣΑ.

ΠΕΡΙΛΗΨΗ(57)

Παρέχεται μία νέα σειρά ετεροκυκλικών αμινοπυρρολιдино-ενώσεων του τύπου (I), στον οποίο R1, R2, R3, R4, W, Z και ο κυματοειδής δεσμός είναι όπως ορίζεται στο παρόν, οι οποίες προσδίδονται στον ανθρώπινο μελατονεργικό υποδοχέα και ως εκ τούτου είναι χρήσιμες ως μελατονεργικά μέσα.

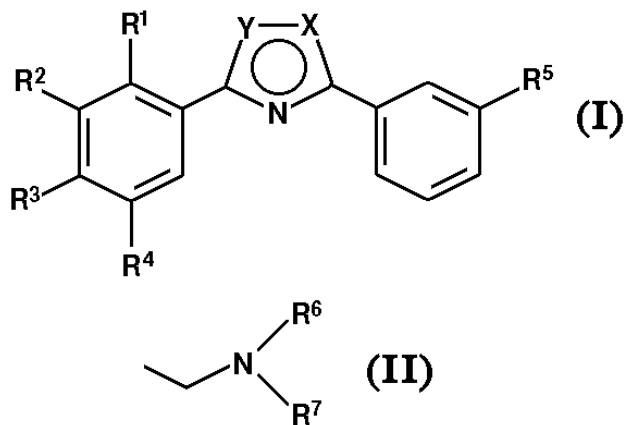


ΑΡΙΘΜΟΣ ΕΥΡ. Δ.Ε. (11):3048655
ΑΡΙΘ. ΕΛΛ. ΚΑΤΑΘΕΣΗΣ (21):20040401136
ΗΜΕΡ. ΕΛΛ. ΚΑΤΑΘΕΣΗΣ (11):06/04/2004
ΑΡΙΘ./ΗΜΕΡ. ΔΗΜΟΣΙΕΥΣΗΣ
ΕΥΡΩΠΑΪΚΟΥ ΔΙΠΛΩΜΑΤΟΣ(87):1070708 - 14/01/2004
ΑΡΙΘ./ΗΜΕΡ. ΔΗΜΟΣΙΕΥΣΗΣ
ΕΥΡΩΠΑΪΚΗΣ ΑΙΤΗΣΗΣ (86):00114183.7--13/07/2000
ΔΙΚΑΙΟΥΧΟΣ (73):1)F. HOFFMANN-LA ROCHE AG
4070 Basel, ΕΛΒΕΤΙΑ
ΣΥΜΒ. ΠΡΟΤΕΡΑΙΟΤΗΤΕΣ (30):99114313-21/07/1999-EP
ΕΦΕΥΡΕΤΗΣ (72):1)Alanine, Alexander
2)Buettelmann, Bernd
3)Heitz Neidhart, Marie-Paule
4)Jaeschke, Georg
5)Pinard, Emmanuel
6)Wyler, Rene
ΕΙΛΙΚΟΣ ΠΛΗΡΕΞΟΥΣΙΟΣ (74):ΑΡΓΥΡΙΑΔΟΥ ΙΡΙΣ
Σίνα 14, 10672 ΑΘΗΝΑ
ΑΝΤΙΚΛΗΤΟΣ (74):ΑΡΓΥΡΙΑΔΟΥ ΚΟΡΙΝΝΑ
Σίνα 14,10672 ΑΘΗΝΑ
ΤΙΤΛΟΣ ΕΦΕΥΡΕΣΗΣ (54):ΠΑΡΑΓΩΓΑ ΤΡΙΑΖΟΛΗΣ.

ΠΕΡΙΛΗΨΗ(57)

Η παρούσα εφεύρεση αναφέρεται σε ενώσεις του γενικού τύπου (I) στον οποίο R1-R4 σημαίνουν ανεξάρτητα υδρογόνο, -CF3, -OCF3, OCHF2, -OCHF2, κατώτερο αλκύλιο, κατώτερο αλκοξύ, αλογόνο, υδροξύ, φαινύλιο, βενζύλιο, αμινο, νιτρο, πυρρολ-1-ύλιο, κατώτερο αλκυλ-σουλφονύλιο, κατώτερο αλκυλ-σουλφανύλιο, κυανο ή βενζυλοξύ ή R2 και R3 μπορούν να είναι από κοινού -O-(CH2)2-O-, -O-CH2-O-, -O-(CH2)2-, -(CH2)3- ή -CH=CH-CH=CH-, X σημαίνει -N=, -N(R8)- ή -CH=, Y σημαίνει -N=, =N-, -N(R8)- ή -CH=, όπου ένα των X ή Y πρέπει να είναι άζωτο, R5 σημαίνει την ομάδα (τύπος II) στην οποία R6 και R7 σημαίνουν ανεξάρτητα αλληλών υδρογόνο, κατώτερο αλκύλιο, υδροξύ-κατώτερο αλκύλιο, κατώτερο αλκενύλιο, -C(O)CH2OH ή R6 και R7 από κοινού με το άτομο N μπορούν να είναι -(CH2)n-, -(CH2)2-O-(CH2)2-, -CH2-CH=CH-CH2-, -CH2-CH[OC(O)CH3]-(CH2)2-, -CH2-CH[NHC(O)CH3]-(CH2)2-, -O-(CH2)3-, -CH2-

CH(OCH3)-(CH2)2-, -CH2-CH(αλογόνο)- (CH2)2-, -(CH2)2-CH(O-φαινυλ)-(CH2)2-, -(CH2)2-N(CHO)-(CH2)2-, -(CH2)2-n(COCH3)-(CH2)2-, -CH2CH(OH)-(CH2)3-, -(CH2)2-CH(OH)-(CH2)2- ή -(CH2)2-N(βενζυλ)-(CH2)2, n σημαίνει 3 έως 5 και R8 σημαίνει υδρογόνο, κατώτερο αλκύλιο, κατώτερο αλκενύλιο, κατώτερο αλκινύλιο, -(CH2)m-O-κατώτερο αλκύλιο, -(CH2)m-OH, -(CH2)m-CHF2, -(CH2)m-CH2F, -(CH2)m-C(O)-κατώτερο αλκύλιο, -(CH2)m-C(O)O-κατώτερο αλκύλιο, -(CH2)m-CH(OH)-(CH2)mOH, -(CH2)m-C6H5, ο οποίος φαινυλικός δακτύλιος είναι προαιρετικά υποκατεστημένος από κατώτερο αλκύλιο, κατώτερο αλκοξύ ή υδροξύ, -(CH2)m-C(=CH2)-κατώτερο αλκύλιο, -(CH2)m-κυκλοαλκύλιο, -(CH2)m-CN, -(CH2)m-πυριδιν-4-ύλιο, -(CH2)m-πυριδιν-3-ύλιο ή -(CH2)m-πυριδιν-2-ύλιο, m σημαίνει 0 έως 4, και στα φαρμακευτικά παραδεκτά άλατα δια προσθήκης οξέος αυτών. Αυτές οι ενώσεις μπορούν να χρησιμοποιηθούν για την θεραπευτική αγωγή ασθενειών που σχετίζονται με τους εκλεκτικούς αναστολείς (μπλόκερ) υποτύπου του NMDA-υποδοχέα.



ΑΡΙΘΜΟΣ ΕΥΡ. Δ.Ε. (11):3048656
ΑΡΙΘ. ΕΛΛ. ΚΑΤΑΘΕΣΗΣ (21):20040401137
ΗΜΕΡ. ΕΛΛ. ΚΑΤΑΘΕΣΗΣ (11):06/04/2004
ΑΡΙΘ./ΗΜΕΡ. ΔΗΜΟΣΙΕΥΣΗΣ
ΕΥΡΩΠΑΪΚΟΥ ΔΙΠΛΩΜΑΤΟΣ(87):0958285 - 07/01/2004
ΑΡΙΘ./ΗΜΕΡ. ΔΗΜΟΣΙΕΥΣΗΣ
ΕΥΡΩΠΑΪΚΗΣ ΑΙΤΗΣΗΣ (86):98902982.2--07/01/1998
ΔΙΚΑΙΟΥΧΟΣ (73):1)F.HOFFMANN-LA ROCHE AG
Grenzacherstrasse 124, 4070 Basel, ΕΛΒΕΤΙΑ
ΣΥΜΒ. ΠΡΟΤΕΡΑΙΟΤΗΤΕΣ (30):97100172-08/01/1997-EP
ΕΦΕΥΡΕΤΗΣ (72):1)BOES, Michael
2)STADLER, Heinz
3)WICHMANN, Jurgen
ΕΙΔΙΚΟΣ ΠΛΗΡΕΞΟΥΣΙΟΣ (74):ΑΡΓΥΡΙΑΔΟΥ ΙΡΙΣ
Σίνα 14, 10672 ΑΘΗΝΑ
ΑΝΤΙΚΛΗΤΟΣ (74):ΑΡΓΥΡΙΑΔΟΥ ΚΟΡΙΝΝΑ
Σίνα 14,10672 ΑΘΗΝΑ
ΤΙΤΛΟΣ ΕΦΕΥΡΕΣΗΣ (54):**ΤΡΙΚΥΚΛΙΚΕΣ ΒΕΝΖΟ[e]ΙΣΟΙΝΔΟ-ΛΕΣ ΚΑΙ ΒΕΝΖΟ[h]ΙΣΟΚΙΝΟΛΙΝΕΣ.**

ΠΕΡΙΛΗΨΗ(57)

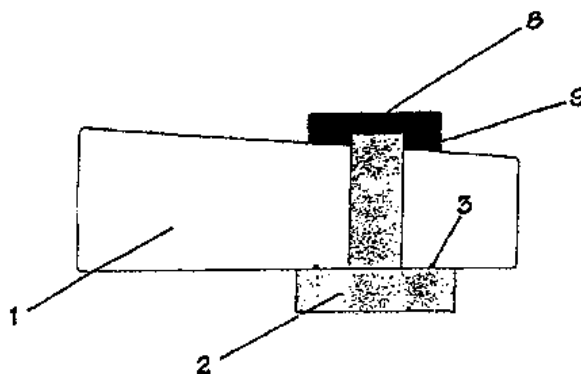
Η παρούσα εφεύρεση αφορά σε νέες βενζο[e]ισοινδόλες και βενζο[h]ισοκινολίνες. Επειδή οι ενώσεις σύμφωνα με την εφεύρεση μπορούν να προσδένονται σε υποδοχείς σεροτονίνης (5HT₂), αυτές είναι ιδιαίτερα κατάλληλες για την θεραπευτική αγωγή ή πρόληψη διαταραχών του κεντρικού νευρικού συστήματος, όπως κατάθλιψη, διπολικές διαταραχές, καταστάσεις άγχους, διαταραχές ύπνου και σεξουαλικές διαταραχές, ψυχώσεις, σχιζοφρένεια, ημικρανία και άλλες καταστάσεις που σχετίζονται με πονοκέφαλο, ή πόνο διαφορετικού είδους, διαταραχές της προσωπικότητας ή διαταραχές με καταναγκαστικές έμμονες ιδέες, κοινωνικές φοβίες ή προσβολές πανικού, διανοητικές οργανικές διαταραχές, διανοητικές διαταραχές στην παιδική ηλικία, επιθετικότητα, διαταραχές μνήμης

και διαταραχές συμπεριφοράς που σχετίζονται με την ηλικία, εθισμός, παχυσαρκία, βουλιμία κλπ., βλάβη του νευρικού συστήματος προκαλούμενη από τραύμα, αποπληξία, νευροεγκεφυλιστικές ασθένειες κλπ., καρδιαγγειακές διαταραχές όπως υπέρταση, θρόμβωση, συγκοπή κλπ., και γαστρεντερικές διαταραχές όπως δυσλειτουργία της κινητικότητας του γαστρεντερικού σωλήνα.

ΑΡΙΘΜΟΣ ΕΥΡ. Δ.Ε. (11):3048657
ΑΡΙΘ. ΕΛΛ. ΚΑΤΑΘΕΣΗΣ (21):20040401157
ΗΜΕΡ. ΕΛΛ. ΚΑΤΑΘΕΣΗΣ (11):06/04/2004
ΑΡΙΘ./ΗΜΕΡ. ΔΗΜΟΣΙΕΥΣΗΣ
ΕΥΡΩΠΑΪΚΟΥ ΔΙΠΛΩΜΑΤΟΣ(87):0899601 - 07/01/2004
ΑΡΙΘ./ΗΜΕΡ. ΔΗΜΟΣΙΕΥΣΗΣ
ΕΥΡΩΠΑΪΚΗΣ ΑΙΤΗΣΗΣ (86):98113998.3--27/07/1998
ΔΙΚΑΙΟΥΧΟΣ (73):1)VISTAN BRILLEN GMBH
Wilhelmstrasse 16, 73525 Schwabisch
Gmund, GERMANIA
ΣΥΜΒ. ΠΡΟΤΕΡΑΙΟΤΗΤΕΣ (30):19732667-29/07/1997-DE
ΕΦΕΥΡΕΤΗΣ (72):1)Geyer, Joachim
ΕΙΔΙΚΟΣ ΠΛΗΡΕΞΟΥΣΙΟΣ (74):ΠΑΠΑΧΑΡΑΛΑΜΠΟΥΣ ΑΙΚΑΤΕΡΙΝΗ
Αναλήψεως 23, 15235 ΒΡΙΑΝΣΙΑ
(ΑΤΤΙΚΗΣ)
ΑΝΤΙΚΛΗΤΟΣ (74):ΠΑΠΑΧΑΡΑΛΑΜΠΟΥΣ ΠΑΝΑΓΙΩΤΗΣ
Αναλήψεως 23,15235 ΒΡΙΑΝΣΙΑ
(ΑΤΤΙΚΗΣ)
ΤΙΤΛΟΣ ΕΦΕΥΡΕΣΗΣ (54):**ΣΥΓΚΡΑΤΗΤΗΡΑΣ (ΤΕΜΑΧΙΟ ΣΤΕΡΕ-ΩΣΕΩΣ) ΟΜΜΑΤΟΥΑΛΙΩΝ.**

ΠΕΡΙΛΗΨΗ(57)

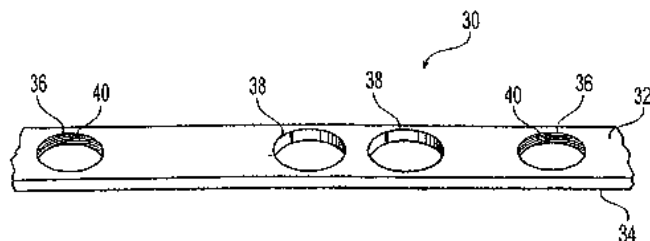
Ένας συγκρατητήρας ομματουαλίων (φακών) 2 για ομματούαλια (γυαλιά οράσεως) 1 εφοδιάζεται με μία τουλάχιστον διάταξη τομής 3 σε μορφή διατάξεως εμπλοκής, έτσι ώστε να καθίσταται δυνατή μία στερέωση των φακών (ομματουαλίων) 1 σχετικά με τον συγκρατητήρα 2 και τοιουτοτρόπως σχετικά με ένα συνδετήρα φακών 2, ο οποίος πάλι εμπλέκεται στον εν λόγω συγκρατητήρα 2. Η διάταξις τομής 3 εμπλέκεται εντός της επιφανείας των φακών 1, προσαρμοστά, σε τρόπον ώστε να εμποδίζεται μία στρέψις των φακών τούτων 1, σχετικά με τον συγκρατητήρα ομματουαλίων 2. Σε μία προτιμώμενη κατασκευαστική μορφή, ο συγκρατητήρας αυτός 2 κατασκευάζεται σε μορφή δομής κοχλίου-περικοχλίου, όπου οι διατάξεις τομής 3 διαμορφώνονται ως ανυψώσεις στην κάτω πλευρά μιας κεφαλής κοχλίου 2β απέναντι από τον φακό ομματουαλίου 1.



ΑΡΙΘΜΟΣ ΕΥΡ. Δ.Ε. (11):3048658
ΑΡΙΘ. ΕΛΛ. ΚΑΤΑΘΕΣΗΣ (21):20040401160
ΗΜΕΡ. ΕΛΛ. ΚΑΤΑΘΕΣΗΣ (11):06/04/2004
ΑΡΙΘ./ΗΜΕΡ. ΔΗΜΟΣΙΕΥΣΗΣ
ΕΥΡΩΠΑΪΚΟΥ ΔΙΠΛΩΜΑΤΟΣ(87):1211992 - 14/01/2004
ΑΡΙΘ./ΗΜΕΡ. ΔΗΜΟΣΙΕΥΣΗΣ
ΕΥΡΩΠΑΪΚΗΣ ΑΙΤΗΣΗΣ (86):00954253.1--06/09/2000
ΔΙΚΑΙΟΥΧΟΣ (73):1)Synthes AG Chur
Grabenstrasse 15, 7002 Chur, ΕΛΒΕΤΙΑ
ΣΥΜΒ. ΠΡΟΤΕΡΑΙΟΤΗΤΕΣ (30):153239 P-13/09/1999-US
ΕΦΕΥΡΕΤΗΣ (72):1)WEAVER, Paul, C.
2)MAST, Jeff, W.
3)MAYO, Keith, A.
4)BOLHOFNER, Brett, R.
5)LITTLE, David
ΕΙΔΙΚΟΣ ΠΛΗΡΕΞΟΥΣΙΟΣ (74):ΠΑΠΑΧΑΡΑΛΑΜΠΟΥΣ ΑΙΚΑΤΕΡΙΝΗ
Αναλήψεως 23, 15235 ΒΡΙΑΝΣΙΑ
(ΑΤΤΙΚΗΣ)
ΑΝΤΙΚΛΗΤΟΣ (74):ΠΑΠΑΧΑΡΑΛΑΜΠΟΥΣ ΠΑΝΑΓΙΩΤΗΣ
Αναλήψεως 23,15235 ΒΡΙΑΝΣΙΑ
(ΑΤΤΙΚΗΣ)
ΤΙΤΛΟΣ ΕΦΕΥΡΕΣΗΣ (54):ΣΥΣΤΗΜΑ ΠΛΑΚΟΣ ΟΣΤΩΝ.
ΠΕΡΙΛΗΨΗ(57)

Η παρούσα εφεύρεσις αφορά εις ένα σύστημα πλακός οστών και εις μίαν μέθοδον σταθεροποίησης οστών. Το σύστημα πλακός οστών περιλαμβάνει μίαν πλάκα οστών (30, 50, 80) έναν τουλάχιστον κοχλία (20) ασφαλίσεως, και τουλάχιστον έναν μη ασφαλιζόμενον κοχλία (10). Η πλάξ οστών (30, 50, 80) έχει οπάς ασφαλίσεως (36, 56, 86) μετά σπειρωμάτων (40) και οπάς μη-ασφαλίσεως (38, 58, 88). Οι κοχλίες ασφαλίσεως (20) έχουν στέλεχος (26) το οποίον ζεύγνυται προς το οστόν δια σπειρώματος και κεφαλής (22) μετά σπειρώματος (24) διμορφωμένην

και έχουσαν διαστάσεις τοιαύτας ώστε να ζεύγνυται μετά του σπειρώματος (40) των οπών ασφαλίσεως (36, 56, 86). Οι μη ασφαλισμένοι κοχλίες (10) έχουν σπείρωμα το οποίον ζεύγνυται προς το οστόν και μίαν κεφαλήν (12) άνευ σπειρώματος. Αμφότεροι οι ασφαλιζόμενοι και μη ασφαλιζόμενοι κοχλίες (20, 10) παραμένουν εδραζόμενοι εντός των αντίστοιχων οπών των (36, 56, 86, 38, 58, 88) ουσιαστικώς καθ' όλον τον χρόνον κατά τον οποίον η πλάξ παραμένει εμφυτευμένη (30, 50, 80). Οι μη ασφαλιζόμενοι κοχλίες (10) πιέζουν την πλάκα οστών (30, 50, 80) επί του οστού και κρατούν την μείωσιν του κατάγματος όταν οι ασφαλιζόμενοι κοχλίες (20) ασφαλίζονται επί της πλάκός υπό σταθεράν υπό γωνίαν σχέσιν. Η επιτυγχανόμενη δια του τοιούτου συστήματος οστών και της σχετικής μεθόδου μικτή σταθεροποίησης είναι ιδιαίτερος κατάλληλοι δια τα περιαρθρωτικά κατάγματα.



ΑΡΙΘΜΟΣ ΕΥΡ. Δ.Ε. (11):3048659
ΑΡΙΘ. ΕΛΛ. ΚΑΤΑΘΕΣΗΣ (21):20040401162
ΗΜΕΡ. ΕΛΛ. ΚΑΤΑΘΕΣΗΣ (11):06/04/2004
ΑΡΙΘ./ΗΜΕΡ. ΔΗΜΟΣΙΕΥΣΗΣ
ΕΥΡΩΠΑΪΚΟΥ ΔΙΠΛΩΜΑΤΟΣ(87):1135265 - 11/02/2004
ΑΡΙΘ./ΗΜΕΡ. ΔΗΜΟΣΙΕΥΣΗΣ
ΕΥΡΩΠΑΪΚΗΣ ΑΙΤΗΣΗΣ (86):99961273.2--26/11/1999
ΔΙΚΑΙΟΥΧΟΣ (73):1)Graphic Report SNC di Brigato A. & C.
Via Terza Strada, 16, 35026 Conselve,
ΙΤΑΛΙΑ
ΣΥΜΒ. ΠΡΟΤΕΡΑΙΟΤΗΤΕΣ (30):PD980282-01/12/1998-IT
ΕΦΕΥΡΕΤΗΣ (72):1)BRIGATO, Antonio
ΕΙΔΙΚΟΣ ΠΛΗΡΕΞΟΥΣΙΟΣ (74):ΠΑΠΑΧΑΡΑΛΑΜΠΟΥΣ ΑΙΚΑΤΕΡΙΝΗ
Αναλήψεως 23, 15235 ΒΡΙΑΝΣΙΑ
(ΑΤΤΙΚΗΣ)
ΑΝΤΙΚΛΗΤΟΣ (74):ΠΑΠΑΧΑΡΑΛΑΜΠΟΥΣ ΠΑΝΑΓΙΩΤΗΣ
Αναλήψεως 23,15235 ΒΡΙΑΝΣΙΑ
(ΑΤΤΙΚΗΣ)
ΤΙΤΛΟΣ ΕΦΕΥΡΕΣΗΣ (54):ΔΙΑΔΙΚΑΣΙΑ ΠΡΑΓΜΑΤΟΠΟΙΗΣΗΣ
ΑΝΤΙΓΡΑΦΗΣ ΕΙΚΟΝΩΝ ΕΙΔΙΚΑ ΣΕ
ΤΟΙΧΟΥΣ.

ΠΕΡΙΛΗΨΗ(57)

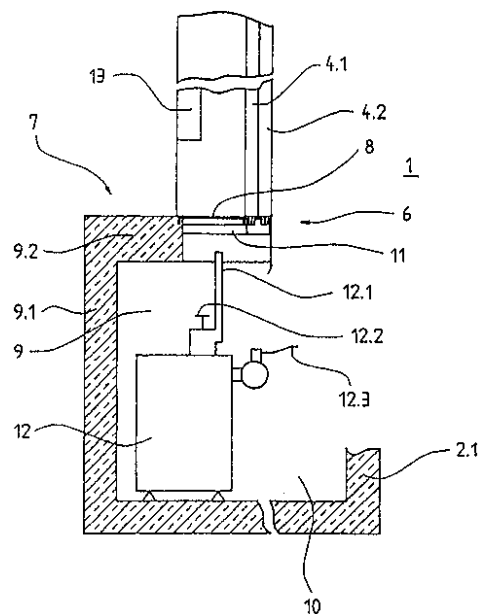
Η εφεύρεση είναι μία νέα διαδικασία αντιγραφής μεταφερόμενων εικόνων ειδικά πάνω σε τοίχους κατά την οποία η εικόνα αρχικά επεξεργάζεται από υπολογιστή, εκτυπώνεται (αντεστραμμένη) πάνω σε βάσεις ή σε χαρτί μεταφοράς, μετά τοποθετείται ένα στρώμα συγκόλλησης πάνω στον επιλεγμένο τοίχο και η βάση ή το χαρτί μεταφοράς τοποθετείται πάνω στον τοίχο και πιέζεται. Λαμβάνονται πρωτότυπες εικόνες μεταφερόμενες τέλεια πάνω στον τοίχο που έχει υποστεί την προεργασία. Αυτή η διαδικασία έχει το πλεονέκτημα ότι δεν χρησιμοποιούνται διάτρητες μήτρες ούτε απαιτείται τυπική παραγωγή αλλά κάθε εφαρμογή είναι πρωτότυπη αφού δημιουργείται από τον ίδιο τον χρήστη μέσω ενός υπολογιστή.

ΑΡΙΘΜΟΣ ΕΥΡ. Δ.Ε. (11):3048660
ΑΡΙΘ. ΕΛΛ. ΚΑΤΑΘΕΣΗΣ (21):20040401166
ΗΜΕΡ. ΕΛΛ. ΚΑΤΑΘΕΣΗΣ (11):06/04/2004
ΑΡΙΘ./ΗΜΕΡ. ΔΗΜΟΣΙΕΥΣΗΣ
ΕΥΡΩΠΑΪΚΟΥ ΔΙΠΛΩΜΑΤΟΣ(87):0999169 - 18/02/2004
ΑΡΙΘ./ΗΜΕΡ. ΔΗΜΟΣΙΕΥΣΗΣ
ΕΥΡΩΠΑΪΚΗΣ ΑΙΤΗΣΗΣ (86):99120762.2--20/10/1999
ΔΙΚΑΙΟΥΧΟΣ (73):1)INVENTIO AG
 Seestrasse 55, Postfach, CH-6052 Hergiswil,
 ΕΛΒΕΤΙΑ
ΣΥΜΒ. ΠΡΟΤΕΡΑΙΟΤΗΤΕΣ (30):98811093-02/11/1998-EP
ΕΦΕΥΡΕΤΗΣ (72):1)Ach, Ernst, Dipl.-Ing.
ΕΙΔΙΚΟΣ ΠΛΗΡΕΞΟΥΣΙΟΣ (74):ΚΙΟΡΤΣΗ ΧΡΙΣΤΙΝΑ
 Μαυροκορδάτου 7, 10678 ΑΘΗΝΑ
ΑΝΤΙΚΛΗΤΟΣ (74):ΚΙΟΡΤΣΗ ΧΡΙΣΤΙΝΑ
 Μαυροκορδάτου 7,10678 ΑΘΗΝΑ
ΤΙΤΛΟΣ ΕΦΕΥΡΕΣΗΣ (54):ΑΝΑΒΑΤΟΡΙΟ ΜΕ ΜΗΧΑΝΟΣΤΑΣΙΟ
 ΤΟΠΟΘΕΤΗΜΕΝΟ ΚΑΤΩΘΕΝ ΑΥΤΟΥ.

ΠΕΡΙΛΗΨΗ(57)

Εις αυτό προβλέπεται η θύρα πατώματος (4) επί της πλευράς μιας περιοχής εισόδου (7) ενός αναδιπλωμένου εμποδίου (8). Όταν είναι αναδιπλωμένο το εμπόδιο (8) προσφέρει ένα ελεύθερο χώρο (11) δια την είσοδο σε ένα μηχανοστάσιο (9) το οποίο ευρίσκεται κάτωθεν της περιοχής εισόδου (7). Το μηχανοστάσιο (9) δεν είναι προσιτό μόνο από τον ελεύθερο χώρο (11), αλλά επίσης και από ένα λάκκο εις το φρεάτιο (10) του φρεατίου του αναβατορίου (1). Όταν ο θάλαμος του αναβατορίου παραμένει σε ακινησία στο κατώτερο πάτωμα, είναι δυνατόν να πραγματοποιηθούν οι εργασίες εκτάκτου ανάγκης μέσω του αναδιπλωμένου εμποδίου (8) και μέσω του ελεύθερου χώρου (11). Τα προς τούτο αναγκαία στοιχεία εξυπηρέτησως μιας κινητηρίου διατάξεως (12) είναι

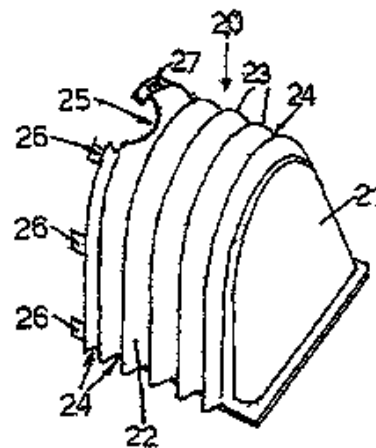
τοποθετημένα ούτωςώστε αυτά να μπορούν να χρησιμοποιούνται με το χέρι μέσω του ελεύθερου χώρου (11).



ΑΡΙΘΜΟΣ ΕΥΡ. Δ.Ε. (11):3048661
ΑΡΙΘ. ΕΛΛ. ΚΑΤΑΘΕΣΗΣ (21):20040401170
ΗΜΕΡ. ΕΛΛ. ΚΑΤΑΘΕΣΗΣ (11):07/04/2004
ΑΡΙΘ./ΗΜΕΡ. ΔΗΜΟΣΙΕΥΣΗΣ
ΕΥΡΩΠΑΪΚΟΥ ΔΙΠΛΩΜΑΤΟΣ(87):1282750 - 14/01/2004
ΑΡΙΘ./ΗΜΕΡ. ΔΗΜΟΣΙΕΥΣΗΣ
ΕΥΡΩΠΑΪΚΗΣ ΑΙΤΗΣΗΣ (86):01925806.0--09/05/2001
ΔΙΚΑΙΟΥΧΟΣ (73):1)PONTAROLO ENGINEERING S.R.L.
 Via Clauzetto Zipr, San Vito Al Tagliamento,
 ΙΤΑΛΙΑ
ΣΥΜΒ. ΠΡΟΤΕΡΑΙΟΤΗΤΕΣ (30):UD20000097-16/05/2000-IT
ΕΦΕΥΡΕΤΗΣ (72):1)Pontarolo, Valerio
ΕΙΔΙΚΟΣ ΠΛΗΡΕΞΟΥΣΙΟΣ (74):ΤΣΙΜΙΚΑΛΗΣ ΑΘΑΝΑΣΙΟΣ
 Ν. Βάμβα 1, 10674 ΑΘΗΝΑ
ΑΝΤΙΚΛΗΤΟΣ (74):ΤΣΙΜΙΚΑΛΗΣ ΑΘΑΝΑΣΙΟΣ
 Ν. Βάμβα 1,10674 ΑΘΗΝΑ
ΤΙΤΛΟΣ ΕΦΕΥΡΕΣΗΣ (54):ΕΞΑΡΤΗΜΑ ΓΙΑ ΑΡΘΡΩΤΑ ΣΤΟΙΧΕΙΑ
 ΓΙΑ ΤΗ ΣΤΗΡΙΞΗ ΚΑΙ ΤΟΝ ΑΕΡΙΣΜΟ
 ΧΩΡΩΝ ΔΙΑΒΑΣΗΣ ΜΕ ΣΚΥΜΜΕΝΟ
 ΚΕΦΑΛΙ, ΣΤΕΓΑΣΤΡΩΝ ΔΙΑΒΑΣΗΣ,
 ΔΑΠΕΔΩΝ Η ΠΑΡΟΜΟΙΩΝ ΑΝΤΙΚΕΙ-
 ΜΕΝΩΝ ΣΤΟΝ ΤΟΜΕΑ ΟΙΚΟΔΟ-
 ΜΙΚΗΣ.

ΠΕΡΙΛΗΨΗ(57)

Εξάρτημα (20) για αρθρωτά στοιχεία (10) για τη στήριξη και τον αερισμό χώρων διάβασης με σκυμμένο κεφάλι, στεγάστρων διάβασης, δαπέδων ή παρόμοιων αντικειμένων στον τομέα της οικοδομικής, που το κάθε ένα περιλαμβάνει ένα άνω οριζόντιο τοίχωμα (11) και ένα πλήθος από κατακόρυφα σκέλη στήριξης (13) που ορίζουν μια συνεχή διάβαση κάτω από το άνω τοίχωμα (11), όπου το εξάρτημα αυτό (20) περιλαμβάνει ένα εμπρόσθιο τοίχωμα (21) και ένα πλευρικό τοίχωμα (22) που έχει ένα προφίλ που ταιριάζει με αυτό του ανοίγματος που ορίζεται από το κάθε ζεύγος των κατακόρυφων σκελών (13) ενός αρθρωτού στοιχείου (10).



ΑΡΙΘΜΟΣ ΕΥΡ. Δ.Ε. (11):3048662
ΑΡΙΘ. ΕΛΛ. ΚΑΤΑΘΕΣΗΣ (21):20040401174
ΗΜΕΡ. ΕΛΛ. ΚΑΤΑΘΕΣΗΣ (11):07/04/2004
ΑΡΙΘ./ΗΜΕΡ. ΔΗΜΟΣΙΕΥΣΗΣ
ΕΥΡΩΠΑΪΚΟΥ ΔΙΠΛΩΜΑΤΟΣ(87):1276763 - 25/02/2004
ΑΡΙΘ./ΗΜΕΡ. ΔΗΜΟΣΙΕΥΣΗΣ
ΕΥΡΩΠΑΪΚΗΣ ΑΙΤΗΣΗΣ (86):01919437.2--06/04/2001
ΔΙΚΑΙΟΥΧΟΣ (73):2)UNILEVER N.V.
Weena 455, 3013 AL Rotterdam,
ΟΛΛΑΝΔΙΑ
ΣΥΜΒ. ΠΡΟΤΕΡΑΙΟΤΗΤΕΣ (30):0010314-27/04/2000-GB
ΕΦΕΥΡΕΤΗΣ (72):1)DOUCET, Charlotte Juliette,
2)LUNDHEIM, Rolv Sigmund
3)SEVILLA, Marie-Pierre
4)WHITEMAN, Sally-Anne,
5)BERRY, Mark John,
ΕΙΔΙΚΟΣ ΠΛΗΡΕΞΟΥΣΙΟΣ (74):ΤΣΙΜΙΚΑΛΗΣ ΑΘΑΝΑΣΙΟΣ
Ν. Βάμβα 1, 10674 ΑΘΗΝΑ
ΑΝΤΙΚΛΗΤΟΣ (74):ΤΣΙΜΙΚΑΛΗΣ ΑΘΑΝΑΣΙΟΣ
Ν. Βάμβα 1,10674 ΑΘΗΝΑ
ΤΙΤΛΟΣ ΕΦΕΥΡΕΣΗΣ (54):**ΑΝΤΙ-ΨΥΚΤΙΚΕΣ ΠΡΩΤΕΙΝΕΣ, ΠΑΡΑΣΚΕΥΗ ΑΥΤΩΝ ΚΑΙ ΧΡΗΣΗ.**

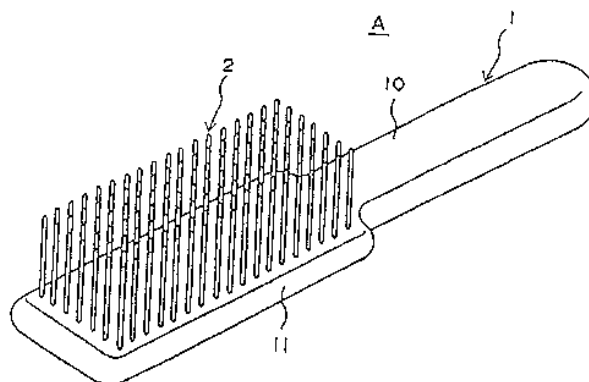
ΠΕΡΙΛΗΨΗ(57)

Αντι-ψυκτικές πρωτεΐνες, οι οποίες μπορεί να ληφθούν από τον λειχήνα *Nephroma arcticum* και πρωτεΐνες που έχουν αντι-ψυκτική δραστηριότητα, που έχουν αλληλουχία αμινοξέος τμήμα της οποίας δείχνει τουλάχιστον 80 τοις εκατό αλληλοκάλυψη με την αλληλουχίας αμινοξέος L-V-I-G-S-T-A-Q(E)-N-F-G-V-V(S)-A-A-A-T, καθώς επίσης τροποποιημένες εκδοχές αυτής. Περιγράφονται επίσης μέθοδοι για την παρασκευή αυτών, χρήση αυτών στην επεξεργασία τροφίμων και συνθέσεις τροφίμου που τις περιλαμβάνουν.

ΑΡΙΘΜΟΣ ΕΥΡ. Δ.Ε. (11):3048663
ΑΡΙΘ. ΕΛΛ. ΚΑΤΑΘΕΣΗΣ (21):20040401175
ΗΜΕΡ. ΕΛΛ. ΚΑΤΑΘΕΣΗΣ (11):07/04/2004
ΑΡΙΘ./ΗΜΕΡ. ΔΗΜΟΣΙΕΥΣΗΣ
ΕΥΡΩΠΑΪΚΟΥ ΔΙΠΛΩΜΑΤΟΣ(87):1086634 - 18/02/2004
ΑΡΙΘ./ΗΜΕΡ. ΔΗΜΟΣΙΕΥΣΗΣ
ΕΥΡΩΠΑΪΚΗΣ ΑΙΤΗΣΗΣ (86):99123253.9--29/11/1999
ΔΙΚΑΙΟΥΧΟΣ (73):1)CREATE CO., LTD.
3-25-16 Nagaoka, Minami-ku, Fukuoka 815-0075, ΙΑΠΩΝΙΑ
ΣΥΜΒ. ΠΡΟΤΕΡΑΙΟΤΗΤΕΣ (30):400166-21/09/1999-US
ΕΦΕΥΡΕΤΗΣ (72):1)Kaizuka, Kazutoshi
ΕΙΔΙΚΟΣ ΠΛΗΡΕΞΟΥΣΙΟΣ (74):ΤΣΙΜΙΚΑΛΗΣ ΑΘΑΝΑΣΙΟΣ
Ν. Βάμβα 1, 10674 ΑΘΗΝΑ
ΑΝΤΙΚΛΗΤΟΣ (74):ΤΣΙΜΙΚΑΛΗΣ ΑΘΑΝΑΣΙΟΣ
Ν. Βάμβα 1,10674 ΑΘΗΝΑ
ΤΙΤΛΟΣ ΕΦΕΥΡΕΣΗΣ (54):**ΒΟΥΡΤΣΑ ΜΑΛΛΙΩΝ.**

ΠΕΡΙΛΗΨΗ(57)

Μια βούρτσα μαλλιών (Α) περιλαμβάνει σκληρές τρίχες (2) διαμορφωμένες με πούδρα σχηματισμένη από το μίγμα υλικού υπερβολικής υπέρυθρης ακτινοβολίας και πολυστοιχειακών ορυκτών, τα οποία αναμειγνύονται τότε σε ένα πλαστικό υλικό και προσαρμοσμένες σε μια βάση τριχών (11) της βούρτσας μαλλιών (Α).

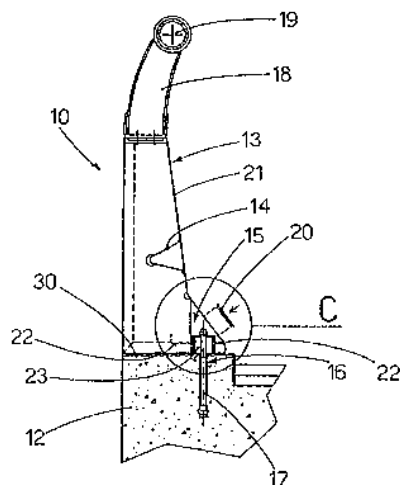


ΑΡΙΘΜΟΣ ΕΥΡ. Δ.Ε. (11):3048664
ΑΡΙΘ. ΕΛΛ. ΚΑΤΑΘΕΣΗΣ (21):20040401176
ΗΜΕΡ. ΕΛΛ. ΚΑΤΑΘΕΣΗΣ (11):07/04/2004
ΑΡΙΘ./ΗΜΕΡ. ΔΗΜΟΣΙΕΥΣΗΣ
ΕΥΡΩΠΑΪΚΟΥ ΔΙΠΛΩΜΑΤΟΣ(87):0837189 - 25/02/2004
ΑΡΙΘ./ΗΜΕΡ. ΔΗΜΟΣΙΕΥΣΗΣ
ΕΥΡΩΠΑΪΚΗΣ ΑΙΤΗΣΗΣ (86):97117925.4--16/10/1997
ΔΙΚΑΙΟΥΧΟΣ (73):1)Sistema Barriere Stradali S.r.l.
 Via Damiani 10/c, 33170 Pordenone, ΙΤΑΛΙΑ
ΣΥΜΒ. ΠΡΟΤΕΡΑΙΟΤΗΤΕΣ (30):UD960199-17/10/1996-IT
ΕΦΕΥΡΕΤΗΣ (72):1)Gasparetto Stori, Leopoldo
 2)Serafin, Luigi
ΕΙΔΙΚΟΣ ΠΛΗΡΕΞΟΥΣΙΟΣ (74):ΤΣΙΜΙΚΑΛΗΣ ΑΘΑΝΑΣΙΟΣ
 Ν. Βάμβα 1, 10674 ΑΘΗΝΑ
ΑΝΤΙΚΛΗΤΟΣ (74):ΤΣΙΜΙΚΑΛΗΣ ΑΘΑΝΑΣΙΟΣ
 Ν. Βάμβα 1,10674 ΑΘΗΝΑ
ΤΙΤΛΟΣ ΕΦΕΥΡΕΣΗΣ (54):**ΜΕΤΑΛΛΙΚΟΣ ΦΡΑΚΤΗΣ ΑΣΦΑΛΕΙΑΣ.**

ΠΕΡΙΛΗΨΗ(57)

Μεταλλικός φράκτης ασφάλειας χρησιμοποιούμενος για να οριοθετεί την πλευρά του δρόμου ή ως ένας κεντρικός διαχωριστής κυκλοφορίας, όπου ο φράκτης αποτελείται από ένα πλήθος από μεταλλικά αρθρωτά στοιχεία, τα οποία μπορούν να συνδέονται μεταξύ τους και στο έδαφος (12), όπου τα αρθρωτά στοιχεία περιλαμβάνουν μια κοίλη φέρουσα κατασκευή (13) συνδεδεμένη με εγκάρσιες ενισχυτικές νευρώσεις (21) και στο κάτω μέρος υποδοχές (15) για να υποδέχονται τα μέσα (16), τα οποία πακτώνουν τον φράκτη στο έδαφος (12), όπου οι υποδοχές (15) περιλαμβάνουν, κοντά στην επιφάνεια στήριξης, ένα κοίλο θάλαμο (23) που συνεργάζεται τουλάχιστο με το άνω μέρος των μέσων πάκτωσης (16), όπου ο

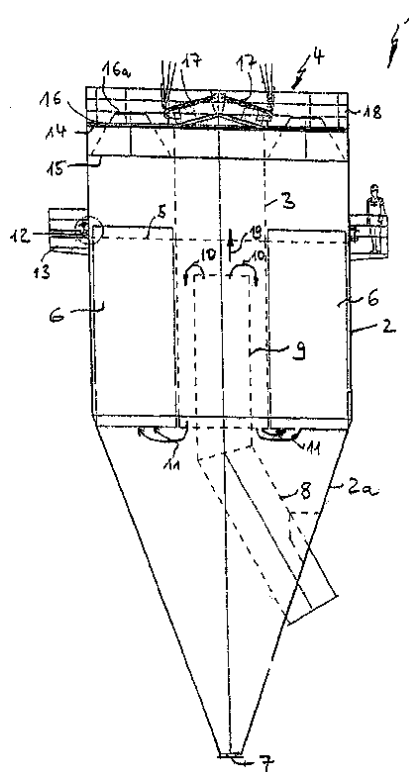
κοίλος θάλαμος (23) είναι τουλάχιστο τρεις φορές φαρδύτερος από το μέγεθος των μέσων πάκτωσης (16).



ΑΡΙΘΜΟΣ ΕΥΡ. Δ.Ε. (11):3048665
ΑΡΙΘ. ΕΛΛ. ΚΑΤΑΘΕΣΗΣ (21):20040401177
ΗΜΕΡ. ΕΛΛ. ΚΑΤΑΘΕΣΗΣ (11):07/04/2004
ΑΡΙΘ./ΗΜΕΡ. ΔΗΜΟΣΙΕΥΣΗΣ
ΕΥΡΩΠΑΪΚΟΥ ΔΙΠΛΩΜΑΤΟΣ(87):1268037 - 25/02/2004
ΑΡΙΘ./ΗΜΕΡ. ΔΗΜΟΣΙΕΥΣΗΣ
ΕΥΡΩΠΑΪΚΗΣ ΑΙΤΗΣΗΣ (86):01925466.3--15/03/2001
ΔΙΚΑΙΟΥΧΟΣ (73):1)Thorwesten Vent GmbH
 Daimlerring 39, 59269 Beckum, ΓΕΡΜΑΝΙΑ
ΣΥΜΒ. ΠΡΟΤΕΡΑΙΟΤΗΤΕΣ (30):10013117-17/03/2000-DE
ΕΦΕΥΡΕΤΗΣ (72):1)THORWESTEN, Albert (sen.)
ΕΙΔΙΚΟΣ ΠΛΗΡΕΞΟΥΣΙΟΣ (74):ΤΣΙΜΙΚΑΛΗΣ ΑΘΑΝΑΣΙΟΣ
 Ν. Βάμβα 1, 10674 ΑΘΗΝΑ
ΑΝΤΙΚΛΗΤΟΣ (74):ΤΣΙΜΙΚΑΛΗΣ ΑΘΑΝΑΣΙΟΣ
 Ν. Βάμβα 1,10674 ΑΘΗΝΑ
ΤΙΤΛΟΣ ΕΦΕΥΡΕΣΗΣ (54):**ΣΙΑΟ ΥΠΟΔΟΧΗΣ ΚΑΙ/Η ΕΓΚΑΤΑΣΤΑΣΗ ΦΙΑΤΡΩΝ ΓΙΑ ΕΥΦΛΕΚΤΑ ΠΡΟΪΟΝΤΑ ΣΕ ΣΚΟΝΗ.**

ΠΕΡΙΛΗΨΗ(57)

Με ένα σιλό υποδοχής και/ή εγκατάσταση φίλτρων για εύφλεκτα προϊόντα σε σκόνη, με ένα ουσιαστικά κυλινδρικό τοίχωμα, ένα καπάκι, ένα στόμιο τροφοδοσίας και απαγωγής προϊόντος σε σκόνη καθώς και με ένα στοιχείο ανακούφισης από πίεση που ανοίγει σε προκαθορισμένη αύξηση πίεσης στο δοχείο, κυρίως με ένα κλαπέτο έκρηξης και με αντιστοιχισμένα στο δοχείο στοιχεία φίλτρου θα αναπτυχθεί παραπέρα ένα σιλό ή μια εγκατάσταση φίλτρων του είδους έτσι, ώστε με τη μικρότερη δυνατή κατασκευαστική δαπάνη να είναι κατάλληλο να υποδέχεται τις δημιουργούμενες μηχανικές καταπονήσεις και ταυτοχρόνως να εξασφαλίζει μια ασφαλή ανακούφιση από πίεση. Αυτό επιτυγχάνεται με το ότι, είναι τοποθετημένο τουλάχιστο ένα στοιχείο ανακούφισης από πίεση (17) στο καπάκι του δοχείου (4), κυρίως στη μεσαία περιοχή, όπου ο χώρος του δοχείου κάτω από το τουλάχιστο ένα στοιχείο ανακούφισης από πίεση 15 (17) είναι περιορισμένος από ένα σωληνόμορφο, ουσιαστικά τοποθετημένο κατακόρυφα στο δοχείο (2) στοιχείο (3), στο οποίο χύνεται το σωληνόμορφο στόμιο τροφοδοσίας προϊόντος σε σκόνη (9).



ΑΡΙΘΜΟΣ ΕΥΡ. Δ.Ε. (11):3048666
ΑΡΙΘ. ΕΛΛ. ΚΑΤΑΘΕΣΗΣ (21):20040401178
ΗΜΕΡ. ΕΛΛ. ΚΑΤΑΘΕΣΗΣ (11):07/04/2004
ΑΡΙΘ./ΗΜΕΡ. ΔΗΜΟΣΙΕΥΣΗΣ
ΕΥΡΩΠΑΪΚΟΥ ΔΙΠΛΩΜΑΤΟΣ(87):1140728 - 03/03/2004
ΑΡΙΘ./ΗΜΕΡ. ΔΗΜΟΣΙΕΥΣΗΣ
ΕΥΡΩΠΑΪΚΗΣ ΑΙΤΗΣΗΣ (86):99965479.1--16/12/1999
ΔΙΚΑΙΟΥΧΟΣ (73):1)PROMAT INTERNATIONAL N.V.
Bormstraat 24, 2830 Tisselt, ΒΕΛΓΙΟ
ΣΥΜΒ. ΠΡΟΤΕΡΑΙΟΤΗΤΕΣ (30):19859084-19/12/1998-DE
19950051-16/10/1999-DE
ΕΦΕΥΡΕΤΗΣ (72):1)OPSOMMER, Ann
2)ANTON, Octavian
ΕΙΛΙΚΟΣ ΠΑΗΡΕΞΟΥΣΙΟΣ (74):ΤΣΙΜΙΚΑΛΗΣ ΑΘΑΝΑΣΙΟΣ
Ν. Βάμβα 1, 10674 ΑΘΗΝΑ
ΑΝΤΙΚΑΗΤΟΣ (74):ΤΣΙΜΙΚΑΛΗΣ ΑΘΑΝΑΣΙΟΣ
Ν. Βάμβα 1,10674 ΑΘΗΝΑ
ΤΙΤΛΟΣ ΕΦΕΥΡΕΣΗΣ (54):**ΜΙΚΡΟΠΟΡΩΔΕΣ ΘΕΡΜΟΜΟΝΩΤΙΚΟ ΣΩΜΑ.**

ΠΕΡΙΛΗΨΗ(57)

Το μικροπορώδες θερμομονωτικό σώμα αποτελείται από έναν πυρήνα από συμπιεσμένο θερμομονωτικό υλικό, το οποίο περιέχει 30 έως 90 τοις εκατό κ.β. λεπτόκοκκο μεταλλικό οξειδίο και άλλες προσθήκες, στο οποίο μία ή και οι δύο επιφάνειες παρουσιάζουν μία κάλυψη από ανθεκτικό σε θερμότητα υλικό και στο οποίο η κάλυψη είναι όμοια ή διαφορετική και τουλάχιστον μία πλευρά αποτελείται από προκατασκευασμένα φύλλα από μαρμαρυγία.

ΑΡΙΘΜΟΣ ΕΥΡ. Δ.Ε. (11):3048667
ΑΡΙΘ. ΕΛΛ. ΚΑΤΑΘΕΣΗΣ (21):20040401179
ΗΜΕΡ. ΕΛΛ. ΚΑΤΑΘΕΣΗΣ (11):07/04/2004
ΑΡΙΘ./ΗΜΕΡ. ΔΗΜΟΣΙΕΥΣΗΣ
ΕΥΡΩΠΑΪΚΟΥ ΔΙΠΛΩΜΑΤΟΣ(87):1053345 - 03/03/2004
ΑΡΙΘ./ΗΜΕΡ. ΔΗΜΟΣΙΕΥΣΗΣ
ΕΥΡΩΠΑΪΚΗΣ ΑΙΤΗΣΗΣ (86):99934214.0--29/01/1999
ΔΙΚΑΙΟΥΧΟΣ (73):1)INDENA S.p.A.
Viale Ortles, 12, 20139 Milano, ΙΤΑΛΙΑ
ΣΥΜΒ. ΠΡΟΤΕΡΑΙΟΤΗΤΕΣ (30):19804815-06/02/1998-DE
ΕΦΕΥΡΕΤΗΣ (72):1)Bombardelli, Ezio
2)Zenk, Meinhard Hans
3)Menhard, Birgitta
ΕΙΛΙΚΟΣ ΠΑΗΡΕΞΟΥΣΙΟΣ (74):ΤΣΙΜΙΚΑΛΗΣ ΑΘΑΝΑΣΙΟΣ
Ν. Βάμβα 1, 10674 ΑΘΗΝΑ
ΑΝΤΙΚΑΗΤΟΣ (74):ΤΣΙΜΙΚΑΛΗΣ ΑΘΑΝΑΣΙΟΣ
Ν. Βάμβα 1,10674 ΑΘΗΝΑ
ΤΙΤΛΟΣ ΕΦΕΥΡΕΣΗΣ (54):**ΜΕΘΟΔΟΣ ΓΙΑ ΤΗΝ ΠΑΡΑΣΚΕΥΗ ΒΑΚΚΑΤΙΝΗΣ (BACCATIN).**

ΠΕΡΙΛΗΨΗ(57)

Περιγράφεται μία μέθοδος για την παρασκευή βακκατίνης και/ή παραγώγων βακκατίνης, στην οποία αντιδρά 10-δεσακετυλο-βακκατίνη ή ένα παράγωγο 10-δεσακετυλο-βακκατίνης παρουσία ενός απομονωμένου ενζύμου ή δότη ακετυλίου, όπου σαν ένζυμο χρησιμοποιείται μία ακετυλοτρανσφεράση με ένα μοριακό βάρος από 70 έως 72 kD, προσδιορισμένο με SDS-PAGE, η οποία λαμβάνεται από κυτταρικές καλλιέργειες *Taxus chinensis*.

ΑΡΙΘΜΟΣ ΕΥΡ. Δ.Ε. (11):3048668
ΑΡΙΘ. ΕΛΛ. ΚΑΤΑΘΕΣΗΣ (21):20040401181
ΗΜΕΡ. ΕΛΛ. ΚΑΤΑΘΕΣΗΣ (11):07/04/2004
ΑΡΙΘ./ΗΜΕΡ. ΔΗΜΟΣΙΕΥΣΗΣ
ΕΥΡΩΠΑΪΚΟΥ ΔΙΠΛΩΜΑΤΟΣ(87):1102705 - 03/03/2004
ΑΡΙΘ./ΗΜΕΡ. ΔΗΜΟΣΙΕΥΣΗΣ
ΕΥΡΩΠΑΪΚΗΣ ΑΙΤΗΣΗΣ (86):99944292.4-23/07/1999
ΔΙΚΑΙΟΥΧΟΣ (73):1)E.I. DUPONT DE NEMOURS AND COMPANY

1007 Market Street, Wilmington, Delaware
19898, ΗΝΩΜΕΝΕΣ ΠΟΛΙΤΕΙΕΣ ΤΗΣ
ΑΜΕΡΙΚΗΣ

ΣΥΜΒ. ΠΡΟΤΕΡΑΙΟΤΗΤΕΣ (30):19835291-05/08/1998-DE
ΕΦΕΥΡΕΤΗΣ (72):1)DAHL, Jurgen

2)BRECHLER, Jurgen
3)FEYRER, Wolfgang
4)KOHN, Philipp
5)KoLLING, Jorg

ΕΙΔΙΚΟΣ ΠΛΗΡΕΞΟΥΣΙΟΣ (74):ΤΣΙΜΙΚΑΛΗΣ ΑΘΑΝΑΣΙΟΣ
Ν. Βάμβα 1, 10674 ΑΘΗΝΑ

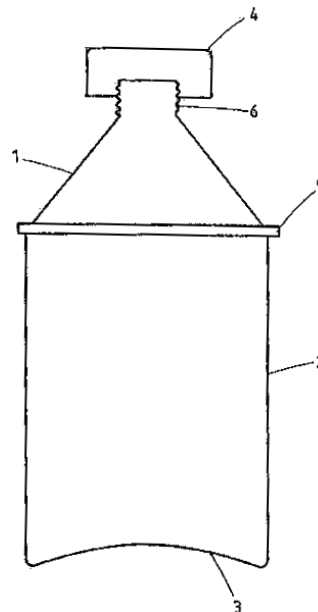
ΑΝΤΙΚΛΗΤΟΣ (74):ΤΣΙΜΙΚΑΛΗΣ ΑΘΑΝΑΣΙΟΣ
Ν. Βάμβα 1,10674 ΑΘΗΝΑ

ΤΙΤΛΟΣ ΕΦΕΥΡΕΣΗΣ (54):ΧΡΗΣΗ ΕΝΟΣ ΔΟΧΕΙΟΥ ΓΙΑ ΤΗΝ
ΑΠΟΘΗΚΕΥΣΗ ΥΓΡΩΝ ΜΕΣΩΝ ΕΠΙ-
ΚΑΛΥΨΗΣ.

ΠΕΡΙΛΗΨΗ(57)

Δοχείο για την αποθήκευση μέσων επικάλυψης που περιέχουν νερό, αποτελούμενο από ένα κορμό δοχείου (2) από πλαστικό, ένα κάτω πάτο (3) διαμορφωμένο είτε κατ' ευθείαν στον κορμό του δοχείου από το ίδιο πλαστικό είτε προσαρμοσμένο με διαμόρφωση χειλέων στον κορμό του δοχείου, αποτελούμενο από μέταλλο επιστρωμένο τουλάχιστο επί της εσωτερικής πλευράς με πλαστικό και από ένα

άνω πάτο (1) προσαρμοσμένο με διαμόρφωση χειλέων στον κορμό του δοχείου, αποτελούμενο από μέταλλο επιστρωμένο τουλάχιστο στηνεσωτερική πλευρά με πλαστικό, ο οποίος είτε είναι έτσι διαμορφωμένος, ώστε αυτός να μπορεί να υποδέχεται ένα εισαγόμενο με πίεση προς τα μέσα καπάκι δοχείου (4a) είτε ο οποίος είναι εφοδιασμένος με ένα άλλο είδους σύνθετες μέσο κλεισίματος (6, 4).



ΑΡΙΘΜΟΣ ΕΥΡ. Δ.Ε. (11):3048669
ΑΡΙΘ. ΕΛΛ. ΚΑΤΑΘΕΣΗΣ (21):20040401182
ΗΜΕΡ. ΕΛΛ. ΚΑΤΑΘΕΣΗΣ (11):08/04/2004

ΑΡΙΘ./ΗΜΕΡ. ΔΗΜΟΣΙΕΥΣΗΣ
ΕΥΡΩΠΑΪΚΟΥ ΔΙΠΛΩΜΑΤΟΣ(87):1128895 - 07/04/2004

ΑΡΙΘ./ΗΜΕΡ. ΔΗΜΟΣΙΕΥΣΗΣ
ΕΥΡΩΠΑΪΚΗΣ ΑΙΤΗΣΗΣ (86):99947745.8-04/10/1999

ΔΙΚΑΙΟΥΧΟΣ (73):1)JOHNSON MATTHEY PUBLIC LIMITED COMPANY
2-4 Cockspur Street, Trafalgar Square, London
SW1Y 5BQ, ΜΕΓΑΛΗ ΒΡΕΤΑΝΝΙΑ

ΣΥΜΒ. ΠΡΟΤΕΡΑΙΟΤΗΤΕΣ (30):9822083-12/10/1998-GB
9917042-21/07/1999-GB

ΕΦΕΥΡΕΤΗΣ (72):1)TWIGG, Martyn, Vincent

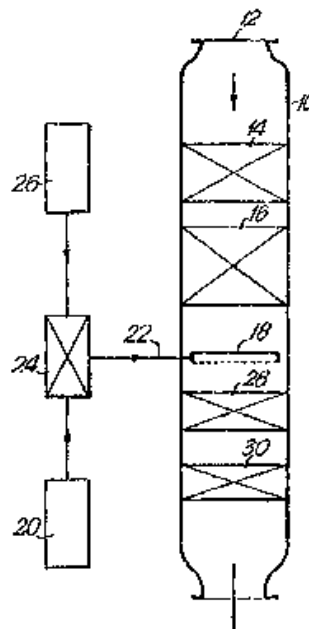
ΕΙΔΙΚΟΣ ΠΛΗΡΕΞΟΥΣΙΟΣ (74):ΚΙΛΙΜΙΡΗΣ ΚΩΝΣΤΑΝΤΙΝΟΣ
Χατζηγιάννη Μέξη 7, 11528 ΑΘΗΝΑ

ΑΝΤΙΚΛΗΤΟΣ (74):ΚΙΛΙΜΙΡΗΣ ΑΝΑΣΤΑΣΙΟΣ
Χατζηγιάννη Μέξη 7,11528 ΑΘΗΝΑ

ΤΙΤΛΟΣ ΕΦΕΥΡΕΣΗΣ (54):ΜΕΘΟΔΟΣ ΚΑΙ ΣΥΣΚΕΥΗ ΓΙΑ ΤΗΝ
ΕΠΕΞΕΡΓΑΣΙΑ ΚΑΥΣΑΕΡΙΩΝ ΚΑΥΣΗΣ.

ΠΕΡΙΛΗΨΗ(57)

Σύστημα και μέθοδος για τον έλεγχο των εκπομπών από εξάτμιση κινητήρα ντήζελ, το οποίο περιέχει ένα καταλύτη (14) για τη μετατροπή του NO σε NO₂, ένα ηθμό (16) για την παγίδευση της αιθάλης και τη συγκράτησή της για καύση με το NO₂ και ένα απορροφητή NO_x (28), με μέσα για την αναγέννηση του απορροφητή NO_x με έγχυση αναγωγικού ή άλλου αντιδρώντος σώματος (εγχυτήρας 18) ανοδικά του απορροφητικού, και τουλάχιστον στη διάρκεια της αναγέννησης, τη δίοδο των καυσαερίων που εγκαταλείπουν το απορροφητικό μέσω καταλύτη 3-οδών (30).



ΑΡΙΘΜΟΣ ΕΥΡ. Δ.Ε. (11):3048670
ΑΡΙΘ. ΕΛΛ. ΚΑΤΑΘΕΣΗΣ (21):20040401183
ΗΜΕΡ. ΕΛΛ. ΚΑΤΑΘΕΣΗΣ (11):07/04/2004
ΑΡΙΘ./ΗΜΕΡ. ΔΗΜΟΣΙΕΥΣΗΣ
ΕΥΡΩΠΑΪΚΟΥ ΔΙΠΛΩΜΑΤΟΣ(87):0981140 - 28/01/2004
ΑΡΙΘ./ΗΜΕΡ. ΔΗΜΟΣΙΕΥΣΗΣ
ΕΥΡΩΠΑΪΚΗΣ ΑΙΤΗΣΗΣ (86):99410089.9--26/07/1999
ΔΙΚΑΙΟΥΧΟΣ (73):1)Schneider Electric Industries SAS
89, boulevard Franklin Roosevelt, 92500 Rue-
il-Malmaison, ΓΑΛΛΙΑ

ΣΥΜΒ. ΠΡΟΤΕΡΑΙΟΤΗΤΕΣ (30):9810519-14/08/1998-FR
ΕΦΕΥΡΕΤΗΣ (72):1)Wild, Jacques,
2)Fulchiron, Didier,
3)Preve, Christophe,

ΕΙΔΙΚΟΣ ΠΛΗΡΕΞΟΥΣΙΟΣ (74):ΚΙΛΙΜΙΡΗΣ ΚΩΝΣΤΑΝΤΙΝΟΣ
Χατζηγιάννη Μέξη 7, 11528 ΑΘΗΝΑ

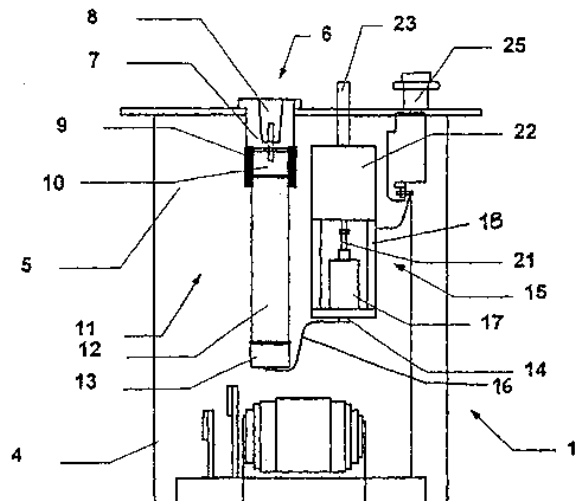
ΑΝΤΙΚΛΗΤΟΣ (74):ΚΙΛΙΜΙΡΗΣ ΑΝΑΣΤΑΣΙΟΣ
Χατζηγιάννη Μέξη 7,11528 ΑΘΗΝΑ

ΤΙΤΛΟΣ ΕΦΕΥΡΕΣΗΣ (54):**ΜΕΤΑΣΧΗΜΑΤΙΣΤΗΣ ΕΜΒΑΠΤΙΣΜΕ-
ΝΟΣ ΑΥΤΟΠΡΟΣΤΑΤΕΥΟΜΕΝΟΣ ΑΠΟ
ΜΙΑ ΣΥΣΚΕΥΗ ΠΕΡΙΚΛΕΙΟΥΣΑ ΕΝΑ
ΔΙΑΚΟΠΤΗ ΑΥΤΟΜΑΤΟ ΚΑΙ ΑΣΦΑ-
ΛΕΙΕΣ.**

ΠΕΡΙΛΗΨΗ(57)

Ο ηλεκτρικός μετασχηματιστής (1) περιλαμβάνει ένα κάδο (4) περιέχοντα ένα διηλεκτρικό υγρό ή αέριο μέσα στο οποίο είναι βυθισμένα ένα κύκλωμα πρωτεύον και ένα κύκλωμα δευτερεύον και ένα όργανο προστασίας ενσωματωμένο στο πρωτεύον κύκλωμα και περιλαμβάνονταν αυτόματο (15) κατευθυνόμενο από μέσα απεμπλοκής και μία ή περισσότερες ασφάλειες (11). Οι ασφάλειες διατίθενται μεταξύ της διέλευσης (6) του κάδου και του αυτόματου (15) και μέσα απεμπλοκής συνδυασμένα κατά τέτοιο τρόπο που υπό συνθήκες αντιστοιχούσες σε ένα

βραχυκύκλωμα στα άκρα του δευτερεύοντος κυκλώματος, τα όργανα επαφής του αυτομάτου να διαχωρίζονται και να διακόπτουν το ρεύμα χωρίς να αρχίζουν μία τήξη ασφάλειας, και υπάρχει μία τιμή απαρχής της έντασης ρεύματος που διασφαλίζει την ασφάλεια, μικρότερη της ικανότητας διακοπής του αντίστοιχου πόλου του αυτόματου και πέραν της οποίας επιτυγχάνεται η τήξη της ασφάλειας προτού δόσουν, τα μέσα απεμπλοκής, μία εντολή διαχωρισμού των οργάνων επαφής και επισύρουν την απόκλιση των επαφών.



ΑΡΙΘΜΟΣ ΕΥΡ. Δ.Ε. (11):3048671
ΑΡΙΘ. ΕΛΛ. ΚΑΤΑΘΕΣΗΣ (21):20040401184
ΗΜΕΡ. ΕΛΛ. ΚΑΤΑΘΕΣΗΣ (11):08/04/2004
ΑΡΙΘ./ΗΜΕΡ. ΔΗΜΟΣΙΕΥΣΗΣ
ΕΥΡΩΠΑΪΚΟΥ ΔΙΠΛΩΜΑΤΟΣ(87):1156806 - 07/04/2004
ΑΡΙΘ./ΗΜΕΡ. ΔΗΜΟΣΙΕΥΣΗΣ
ΕΥΡΩΠΑΪΚΗΣ ΑΙΤΗΣΗΣ (86):00911862.1--18/02/2000
ΔΙΚΑΙΟΥΧΟΣ (73):1)Merck & Co., Inc.
126 East Lincoln Avenue, Rahway, New Jer-
sey 07065-0907, ΗΝΩΜΕΝΕΣ ΠΟΛΙΤΕΙΕΣ
ΤΗΣ ΑΜΕΡΙΚΗΣ

ΣΥΜΒ. ΠΡΟΤΕΡΑΙΟΤΗΤΕΣ (30):121253 P-23/02/1999-US

ΕΦΕΥΡΕΤΗΣ (72):1)FREEHAUF, Keith

ΕΙΔΙΚΟΣ ΠΛΗΡΕΞΟΥΣΙΟΣ (74):ΚΙΛΙΜΙΡΗΣ ΚΩΝΣΤΑΝΤΙΝΟΣ
Χατζηγιάννη Μέξη 7, 11528 ΑΘΗΝΑ

ΑΝΤΙΚΛΗΤΟΣ (74):ΚΙΛΙΜΙΡΗΣ ΑΝΑΣΤΑΣΙΟΣ
Χατζηγιάννη Μέξη 7,11528 ΑΘΗΝΑ

ΤΙΤΛΟΣ ΕΦΕΥΡΕΣΗΣ (54):**ΦΑΡΜΑΚΕΥΤΙΚΗ ΣΥΝΘΕΣΗ ΠΟΥ
ΠΕΡΙΕΧΕΙ ΑΝΑΣΤΟΛΕΙΣ ΑΝΤΑΓΩ-
ΝΙΣΤΩΝ ΠΡΩΤΟΝΙΟΥ.**

ΠΕΡΙΛΗΨΗ(57)

Η παρούσα εφεύρεση αφορά μία από του στόματος φαρμακευτική συνταγοποίηση που περιέχει αναστολέα αντλίας πρωτονίου (PPI) που είναι κατάλληλη για την θεραπεία ασθενειών που σχετίζονται με γαστρικό οξύ στον άνθρωπο και στα ζώα. Ειδικότερα η σύνθεση είναι μία πάστα και ιδιαίτερος είναι κατάλληλη για απελευθέρωση ενός αναστολέα αντλίας πρωτονίου σε άλογο.

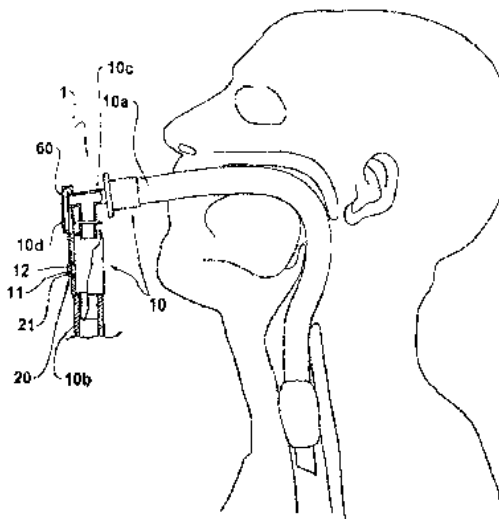
ΑΡΙΘΜΟΣ ΕΥΡ. Δ.Ε. (11):3048672
ΑΡΙΘ. ΕΛΛ. ΚΑΤΑΘΕΣΗΣ (21):20040401185
ΗΜΕΡ. ΕΛΛ. ΚΑΤΑΘΕΣΗΣ (11):07/04/2004
ΑΡΙΘ./ΗΜΕΡ. ΔΗΜΟΣΙΕΥΣΗΣ
ΕΥΡΩΠΑΪΚΟΥ ΔΙΠΛΩΜΑΤΟΣ(87):1330983 - 04/02/2004
ΑΡΙΘ./ΗΜΕΡ. ΔΗΜΟΣΙΕΥΣΗΣ
ΕΥΡΩΠΑΪΚΗΣ ΑΙΤΗΣΗΣ (86):01830733.0--29/11/2001
ΔΙΚΑΙΟΥΧΟΣ (73):1)Madignani, Cristina
Via Paterno 28, 19038 Sarzana (SP), ΙΤΑΛΙΑ
2)Comanducci, Iacopo
Via Bicchieraia 14, 52100 Arezzo, ΙΤΑΛΙΑ

ΣΥΜΒ. ΠΡΟΤΕΡΑΙΟΤΗΤΕΣ (30):
ΕΦΕΥΡΕΤΗΣ (72):1)Comanducci, Iacopo
ΕΙΔΙΚΟΣ ΠΛΗΡΕΞΟΥΣΙΟΣ (74):ΚΙΛΙΜΙΡΗΣ ΚΩΝΣΤΑΝΤΙΝΟΣ
Χατζηγιάννη Μέξη 7, 11528 ΑΘΗΝΑ
ΑΝΤΙΚΛΗΤΟΣ (74):ΚΙΛΙΜΙΡΗΣ ΑΝΑΣΤΑΣΙΟΣ
Χατζηγιάννη Μέξη 7, 11528 ΑΘΗΝΑ
ΤΙΤΛΟΣ ΕΦΕΥΡΕΣΗΣ (54):**ΣΥΣΚΕΥΗ ΓΙΑ ΤΗΝ ΠΑΡΑΚΟΛΟΥ-
ΘΗΣΗ ΤΗΣ ΠΑΡΟΥΣΙΑΣ ΕΚΚΡΙΣΕΩΝ
ΣΤΟ ΑΝΑΠΝΕΥΣΤΙΚΟ ΣΥΣΤΗΜΑ
ΑΣΘΕΝΟΥΣ.**

ΠΕΡΙΛΗΨΗ(57)

Συσκευή για την παρακολούθηση της παρουσίας εκκρίσεων σε τεχνητό αναπνευστικό σύστημα ασθενούς, αποτελούμενη τουλάχιστον από έναν αισθητήρα 20 για την ανίχνευση των κυμάτων που δημιουργούνται από τις εν λόγω εκκρίσεις και έξοδο σε κυρίως σήμα 50, αντιπροσωπευτικό τουλάχιστον μιας κυρίας χαρακτηριστικής παραμέτρου των κυμάτων. ένα πρώτο τμήμα επεξεργασίας 30, συνδεδεμένο κατάντη με τον εν λόγω πρώτο αισθητήρα 20, ρυθμίζεται να δέχεται το κυρίως σήμα 50 και να δημιουργεί ένα αντίστοιχο κύριο

σήμα εξόδου (συναγερμού) 51, στην περίπτωση κατά την οποία η κυρία παράμετρος έχει μεγαλύτερη τιμή από την προκαθορισμένη τιμή όριο.



ΑΡΙΘΜΟΣ ΕΥΡ. Δ.Ε. (11):3048673
ΑΡΙΘ. ΕΛΛ. ΚΑΤΑΘΕΣΗΣ (21):20040401138
ΗΜΕΡ. ΕΛΛ. ΚΑΤΑΘΕΣΗΣ (11):08/04/2004
ΑΡΙΘ./ΗΜΕΡ. ΔΗΜΟΣΙΕΥΣΗΣ
ΕΥΡΩΠΑΪΚΟΥ ΔΙΠΛΩΜΑΤΟΣ(87):1231890 - 11/02/2004
ΑΡΙΘ./ΗΜΕΡ. ΔΗΜΟΣΙΕΥΣΗΣ
ΕΥΡΩΠΑΪΚΗΣ ΑΙΤΗΣΗΣ (86):00977725.1--27/11/2000
ΔΙΚΑΙΟΥΧΟΣ (73):1)ALCAN INTERNATIONAL LIMITED
1188 Sherbrooke Street West, Montreal Que-
bec H3A 3G2, ΚΑΝΑΔΑΣ
ΣΥΜΒ. ΠΡΟΤΕΡΑΙΟΤΗΤΕΣ (30):9928055-26/11/1999-GB
ΕΦΕΥΡΕΤΗΣ (72):1)WILLS, Kevin, John
2)DUNCAN, Iain, Stewart
ΕΙΔΙΚΟΣ ΠΛΗΡΕΞΟΥΣΙΟΣ (74):ΑΘΑΝΑΣΙΑΔΟΥ ΜΑΡΙΑ
Κουμπάρη 2, 10674 ΑΘΗΝΑ
ΑΝΤΙΚΛΗΤΟΣ (74):ΠΑΠΑΚΩΝΣΤΑΝΤΙΝΟΥ ΕΛΕΝΗ
Κουμπάρη 2, 10674 ΑΘΗΝΑ
ΤΙΤΛΟΣ ΕΦΕΥΡΕΣΗΣ (54):**ΠΡΟΙΟΝ ΣΤΟΜΑΤΙΚΟΥ ΚΑΘΑΡΙ-
ΣΜΟΥ.**

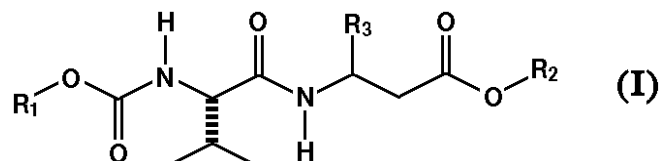
ΠΕΡΙΛΗΨΗ(57)

Εδώ περιγράφεται ένα προϊόν στοματικού καθαρισμού περιλαμβάνον ως ένα λειαντικό μέσο μια αλουμίνα με τη μορφή σωματιδίων που έχουν μια d10 κάτω από 3,5μm, d50 κάτω από 1,0μm, και ένα ειδικό επιφανειακό εμβαδόν κάτω από 6m²/g.

ΑΡΙΘΜΟΣ ΕΥΡ. Δ.Ε. (11):3048674
ΑΡΙΘ. ΕΛΛ. ΚΑΤΑΘΕΣΗΣ (21):20040401139
ΗΜΕΡ. ΕΛΛ. ΚΑΤΑΘΕΣΗΣ (11):08/04/2004
ΑΡΙΘ./ΗΜΕΡ. ΔΗΜΟΣΙΕΥΣΗΣ
ΕΥΡΩΠΑΪΚΟΥ ΔΙΠΛΩΜΑΤΟΣ(87):1028125 - 28/01/2004
ΑΡΙΘ./ΗΜΕΡ. ΔΗΜΟΣΙΕΥΣΗΣ
ΕΥΡΩΠΑΪΚΗΣ ΑΙΤΗΣΗΣ (86):99203955.2--24/11/1999
ΔΙΚΑΙΟΥΧΟΣ (73):1)Isagro Ricerca S.r.l.
Via Felice Casati 20, 20124 Milano, ΙΤΑΛΙΑ
ΣΥΜΒ. ΠΡΟΤΕΡΑΙΟΤΗΤΕΣ (30):MI982583-30/11/1998-IT
ΕΦΕΥΡΕΤΗΣ (72):1)Filippini, Lucio
2)Gusmeroli, Marilena
3)Mormile, Silvia
4)Colombo, Laura
5)Mirena, Luigi
ΕΙΔΙΚΟΣ ΠΛΗΡΕΞΟΥΣΙΟΣ (74):ΑΘΑΝΑΣΙΑΔΟΥ ΜΑΡΙΑ
Κουμπάρη 2, 10674 ΑΘΗΝΑ
ΑΝΤΙΚΛΗΤΟΣ (74):ΠΑΠΑΚΩΝΣΤΑΝΤΙΝΟΥ ΕΛΕΝΗ
Κουμπάρη 2,10674 ΑΘΗΝΑ
ΤΙΤΛΟΣ ΕΦΕΥΡΕΣΗΣ (54):**ΕΝΩΣΕΙΣ ΔΙΠΕΠΤΙΔΙΩΝ ΜΕ ΜΥΚΗΤΟΚΤΟΝΟ ΔΡΑΣΗ ΚΑΙ Η ΧΡΗΣΗ ΤΟΥΣ ΣΤΗ ΓΕΩΠΟΝΙΑ.**

ΠΕΡΙΛΗΨΗ(57)

Η εφεύρεση αφορά ενώσεις διπεπτιδίων με τον τύπο (I). Οι ενώσεις με τον τύπο (I) έχουν υψηλή αντιμυκητιακή δράση και χρησιμοποιούνται για τον έλεγχο φυτοπαθογόνων στην γεωπονία.



ΑΡΙΘΜΟΣ ΕΥΡ. Δ.Ε. (11):3048675
ΑΡΙΘ. ΕΛΛ. ΚΑΤΑΘΕΣΗΣ (21):20040401140
ΗΜΕΡ. ΕΛΛ. ΚΑΤΑΘΕΣΗΣ (11):08/04/2004
ΑΡΙΘ./ΗΜΕΡ. ΔΗΜΟΣΙΕΥΣΗΣ
ΕΥΡΩΠΑΪΚΟΥ ΔΙΠΛΩΜΑΤΟΣ(87):1109571 - 03/03/2004
ΑΡΙΘ./ΗΜΕΡ. ΔΗΜΟΣΙΕΥΣΗΣ
ΕΥΡΩΠΑΪΚΗΣ ΑΙΤΗΣΗΣ (86):99968631.4--09/09/1999
ΔΙΚΑΙΟΥΧΟΣ (73):1)SCIOS INC.
820 West Maude Avenue, Sunnyvale, CA
94086, ΗΝΩΜΕΝΕΣ ΠΟΛΙΤΕΙΕΣ ΤΗΣ
ΑΜΕΡΙΚΗΣ
2)University of Washington
1107 NE 45th Street, Suite 200, Seattle, Wash-
ington 98105-4631, ΗΝΩΜΕΝΕΣ
ΠΟΛΙΤΕΙΕΣ ΤΗΣ ΑΜΕΡΙΚΗΣ
ΣΥΜΒ. ΠΡΟΤΕΡΑΙΟΤΗΤΕΣ (30):126406 P-26/03/1999-US
126615 P-27/03/1999-US
99694 P-09/09/1998-US
ΕΦΕΥΡΕΤΗΣ (72):1)SCHREINER, George, F.
2)JOHNSON, Richard, J.
ΕΙΔΙΚΟΣ ΠΛΗΡΕΞΟΥΣΙΟΣ (74):ΑΘΑΝΑΣΙΑΔΟΥ ΜΑΡΙΑ
Κουμπάρη 2, 10674 ΑΘΗΝΑ
ΑΝΤΙΚΛΗΤΟΣ (74):ΠΑΠΑΚΩΝΣΤΑΝΤΙΝΟΥ ΕΛΕΝΗ
Κουμπάρη 2,10674 ΑΘΗΝΑ
ΤΙΤΛΟΣ ΕΦΕΥΡΕΣΗΣ (54):**ΜΕΘΟΔΟΙ ΘΕΡΑΠΕΙΑΣ ΑΛΑΤΟ-ΕΞΑΡ- ΤΩΜΕΝΗΣ ΥΠΕΡΤΑΣΗΣ.**

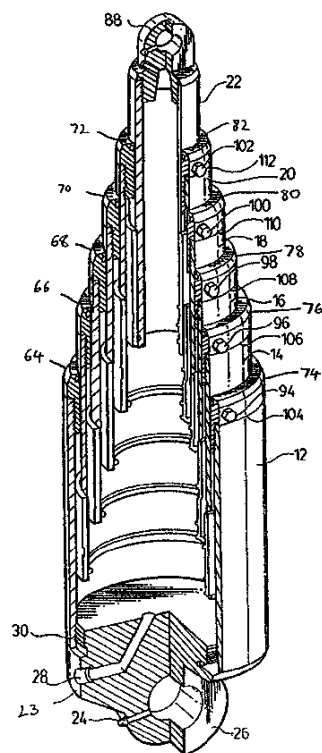
ΠΕΡΙΛΗΨΗ(57)

Η παρούσα εφεύρεση παρέχει μεθόδους και συνθέσεις για θεραπεία υπέρτασης. Οι μέθοδοι γενικά ενέχουν χορήγηση παράγοντα που αυξάνει αγγειογένεση και/ή αγγειακή διαπερατότητα. Παρέχονται επίσης συνθέσεις για χρήση στις μεθόδους.

ΑΡΙΘΜΟΣ ΕΥΡ. Δ.Ε. (11):3048676
ΑΡΙΘ. ΕΛΛ. ΚΑΤΑΘΕΣΗΣ (21):20040401141
ΗΜΕΡ. ΕΛΛ. ΚΑΤΑΘΕΣΗΣ (11):08/04/2004
ΑΡΙΘ./ΗΜΕΡ. ΔΗΜΟΣΙΕΥΣΗΣ
ΕΥΡΩΠΑΪΚΟΥ ΔΙΠΛΩΜΑΤΟΣ(87):1000248 - 18/02/2004
ΑΡΙΘ./ΗΜΕΡ. ΔΗΜΟΣΙΕΥΣΗΣ
ΕΥΡΩΠΑΪΚΗΣ ΑΙΤΗΣΗΣ (86):98936045.8--27/07/1998
ΔΙΚΑΙΟΥΧΟΣ (73):1)Dawson Hydraulics Inc.
Suite 201, 28 Owen Street, Barrie, Ontario
L4M 3G7, ΚΑΝΑΔΑΣ
ΣΥΜΒ. ΠΡΟΤΕΡΑΙΟΤΗΤΕΣ (30):901089-28/07/1997-US
ΕΦΕΥΡΕΤΗΣ (72):1)DAWSON, Steven, Clare
ΕΙΛΙΚΟΣ ΠΛΗΡΕΞΟΥΣΙΟΣ (74):ΔΗΜΟΥ ΧΡΙΣΤΙΝΑ
Κουμπάρη 2, 10674 ΑΘΗΝΑ
ΑΝΤΙΚΛΗΤΟΣ (74):ΠΑΠΑΚΩΝΣΤΑΝΤΙΝΟΥ ΕΛΕΝΗ
Κουμπάρη 2, 10674 ΑΘΗΝΑ
ΤΙΤΛΟΣ ΕΦΕΥΡΕΣΗΣ (54):**ΤΗΛΕΣΚΟΠΙΚΗ ΥΔΡΑΥΛΙΚΗ ΑΝΥΨΩ-
ΤΙΚΗ ΣΥΣΚΕΥΗ.**

ΠΕΡΙΛΗΨΗ(57)

Ο βασικός σκοπός της εφευρέσεως είναι να παράσχει έναν τηλεσκοπικό υδραυλικό ανυψωτήρα (10) ο οποίος θα είναι σημαντικά ελαφρότερος από τους ανυψωτήρες παρόμοιων τύπων. Ο τηλεσκοπικός υδραυλικός ανυψωτήρας (10) κατασκευάζεται από σωλήνωση αλουμίνιου οποία παράγεται με επεκτατική ολική επί άξονα στηρίξεως (DOM) που συνίσταται από ένα κράμα ειδικής συνθέσεως. Ο ανυψωτήρας είναι ταχείας δράσεως, έχει μεγαλύτερη διάρκεια ζωής, και στόμια αναπνοής αέρα (94, 96, 98, 100, 102) για τους χώρους μεταξύ των υδραυλικών βαθμίδων, για να παρεμποδίζονται οι ρύποι να αναρροφηθούν μέσα στον υδραυλικό μηχανισμό.

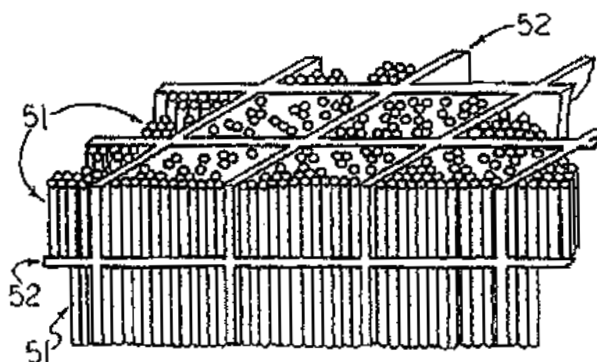


ΑΡΙΘΜΟΣ ΕΥΡ. Δ.Ε. (11):3048677
ΑΡΙΘ. ΕΛΛ. ΚΑΤΑΘΕΣΗΣ (21):20040401142
ΗΜΕΡ. ΕΛΛ. ΚΑΤΑΘΕΣΗΣ (11):08/04/2004
ΑΡΙΘ./ΗΜΕΡ. ΔΗΜΟΣΙΕΥΣΗΣ
ΕΥΡΩΠΑΪΚΟΥ ΔΙΠΛΩΜΑΤΟΣ(87):1082381 - 31/03/2004
ΑΡΙΘ./ΗΜΕΡ. ΔΗΜΟΣΙΕΥΣΗΣ
ΕΥΡΩΠΑΪΚΗΣ ΑΙΤΗΣΗΣ (86):99921556.9--30/04/1999
ΔΙΚΑΙΟΥΧΟΣ (73):1)DOW GLOBAL TECHNOLOGIES INC.
Washington Street, 1790 Building, Midland,
Michigan 48674, ΗΝΩΜΕΝΕΣ ΠΟΛΙΤΕΙΕΣ
ΤΗΣ ΑΜΕΡΙΚΗΣ
ΣΥΜΒ. ΠΡΟΤΕΡΑΙΟΤΗΤΕΣ (30):86944 P-27/05/1998-US
89058 P-12/06/1998-US
ΕΦΕΥΡΕΤΗΣ (72):1)PARK, Chung, P.
2)CORNELL, Martin, C.
3)TUSIM, Martin, H.
4)CHRISTENSON, Christopher, P.
5)SUH, Kyung, W.
ΕΙΛΙΚΟΣ ΠΛΗΡΕΞΟΥΣΙΟΣ (74):ΔΗΜΟΥ ΧΡΙΣΤΙΝΑ
Κουμπάρη 2, 10674 ΑΘΗΝΑ
ΑΝΤΙΚΛΗΤΟΣ (74):ΠΑΠΑΚΩΝΣΤΑΝΤΙΝΟΥ ΕΛΕΝΗ
Κουμπάρη 2, 10674 ΑΘΗΝΑ
ΤΙΤΛΟΣ ΕΦΕΥΡΕΣΗΣ (54):**ΘΕΡΜΟ-ΔΙΑΜΟΡΦΩΣΙΜΟ ΦΥΛΛΟ
ΑΦΡΟΥ ΠΟΛΥΠΡΟΠΥΛΕΝΙΟΥ.**

ΠΕΡΙΛΗΨΗ(57)

Μία διεργασία για κατασκευή ενός φύλλου πολυμερούς αφρού, η οποία περιλαμβάνει (i) εξέλαση διαμέσου ενός στεφανιαίου καλουπιού εξέλασης μιας δυνάμενης να αφρίζει σύνθεσης η οποία περιλαμβάνει τουλάχιστον ένα πολυμερές πολυπροπυλενίου και τουλάχιστον ένα παράγοντα φουσκώματος, σε μία πίεση, θερμοκρασία, και ρυθμό εξέλασης επαρκή για πρόληψη αφρισμού της σύνθεσης πριν να εξέλθει του καλουπιού, υπό συνθήκες επαρκείς για σχηματισμό ενός σωλήνα αφρού ο οποίος έχει μία πυκνότητα τουλάχιστον 16 kg/m³ και όχι μεγαλύτερη από 200 kg/m³, ένα περιχόμενο ανοικτής κυψελίδας μικρότερο από 70 τοις εκατό, μία περιφέρεια τουλάχιστον 1 μέτρο, και ένα πάχος αφρού

τουλάχιστον 2 mm και όχι μεγαλύτερο από 25 mm, όπου ο παράγοντας φουσκώματος χρησιμοποιείται σε μία ποσότητα από 0,2 έως 4,5 moles ανά kg of πολυμερούς, (ii) άφημα του αφρού να κρυώσει σε μία θερμοκρασία κάτω από την θερμοκρασία τήγματος του πολυπροπυλενίου, και (iii) κόψιμο του σωλήνα αφρού κατά μήκος της ακτίνας του για σχηματισμό ενός φύλλου αφρού, όπου τουλάχιστον 70 τοις εκατό κατά βάρος του πολυμερούς σε τέτοιο φύλλο είναι ένα πολυπροπυλένιο το οποίο έχει μία αντοχή τήγματος στην κλίμακα από 25 έως 60 cN όταν μετριέται στους 190 βαθμούς Κελσίου.

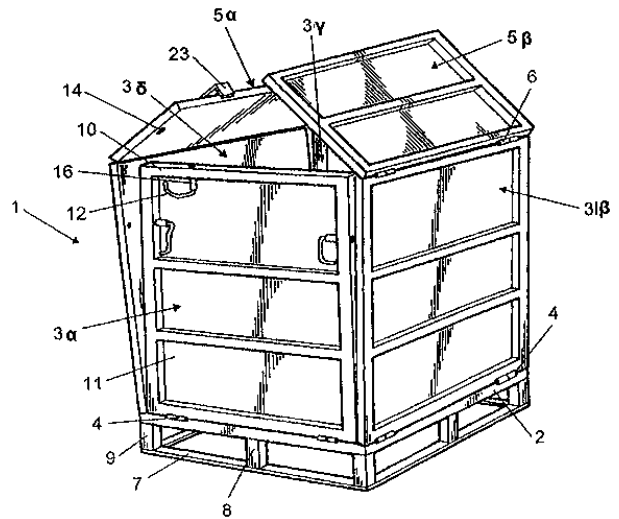


ΑΡΙΘΜΟΣ ΕΥΡ. Δ.Ε. (11):3048678
ΑΡΙΘ. ΕΛΛ. ΚΑΤΑΘΕΣΗΣ (21):20040401143
ΗΜΕΡ. ΕΛΛ. ΚΑΤΑΘΕΣΗΣ (11):08/04/2004
ΑΡΙΘ./ΗΜΕΡ. ΔΗΜΟΣΙΕΥΣΗΣ
ΕΥΡΩΠΑΪΚΟΥ ΔΙΠΛΩΜΑΤΟΣ(87):1043239 - 04/02/2004
ΑΡΙΘ./ΗΜΕΡ. ΔΗΜΟΣΙΕΥΣΗΣ
ΕΥΡΩΠΑΪΚΗΣ ΑΙΤΗΣΗΣ (86):00610062.2--16/06/2000
ΔΙΚΑΙΟΥΧΟΣ (73):1)VSI Holding A/S
Fynsvej 60, 5500 Middelfart, ΔΑΝΙΑ
ΣΥΜΒ. ΠΡΟΤΕΡΑΙΟΤΗΤΕΣ (30):
ΕΦΕΥΡΕΤΗΣ (72):1)Nesting, Erik Markvard Grubbe
ΕΙΛΙΚΟΣ ΠΛΗΡΕΞΟΥΣΙΟΣ (74):ΔΗΜΟΥ ΧΡΙΣΤΙΝΑ
Κουμπάρη 2, 10674 ΑΘΗΝΑ
ΑΝΤΙΚΛΗΤΟΣ (74):ΠΑΠΑΚΩΝΣΤΑΝΤΙΝΟΥ ΕΛΕΝΗ
Κουμπάρη 2,10674 ΑΘΗΝΑ
ΤΙΤΛΟΣ ΕΦΕΥΡΕΣΗΣ (54):**ΕΜΠΙΟΡΕΥΜΑΤΟΚΙΒΩΤΙΟ ΜΕ ΑΝΑΔΙ-
ΠΛΟΥΜΕΝΕΣ ΠΛΕΥΡΕΣ.**

ΠΕΡΙΛΗΨΗ(57)

Ένα εμπορευματοκιβώτιο (1) με αναδιπλούμενες πλευρές (3α, 3β, 3γ, 3δ, 5α, 5β) στο οποίο τουλάχιστον μία πλευρά (3α) παρέχεται με τουλάχιστον μια αξονικά εγκατεστημένη χειρολαβή κλειδώματος (12), με ένα πείρο κλειδώματος (13) ο οποίος, καθώς προεξέχει από την πλευρά (3α), μπορεί να εισαχθεί σε ένα άνοιγμα (14) σε μία εραπτόμενη πλευρά (3δ), όπου ο πείρος κλειδώματος (13) μπορεί, με την περιστροφή της χειρολαβής κλειδώματος (12), να συνδεθεί με ασφάλεια με το άνοιγμα (14). Η χειρολαβή κλειδώματος(12) είναι αξονικά εγκατεστημένη με τέτοιο τρόπο, ώστε τόσο στη θέση κλειδώματος, όσο και στη θέση ηρεμίας κατά την οποία ο πείρος κλειδώματος δεν συνδέεται με το άνοιγμα (14) να είναι τοποθετημένη στην ουσία κατά μήκος της πλευράς (3α), ενώ σε άλλες θέσεις να προεξέχει αρκετά από την πλευρά (3α). Η χειρολαβή κλειδώματος (12) παρέχεται

με έναν μηχανισμό ελατηρίου, ο οποίος ανεξάρτητα από τη θέση της χειρολαβής κλειδώματος θα παρέχει μία δύναμη σε αυτή κατά μία κατεύθυνση προς τις θέσεις κλειδώματος και ηρεμίας της.



ΑΡΙΘΜΟΣ ΕΥΡ. Δ.Ε. (11):3048679
ΑΡΙΘ. ΕΛΛ. ΚΑΤΑΘΕΣΗΣ (21):20040401144
ΗΜΕΡ. ΕΛΛ. ΚΑΤΑΘΕΣΗΣ (11):08/04/2004
ΑΡΙΘ./ΗΜΕΡ. ΔΗΜΟΣΙΕΥΣΗΣ
ΕΥΡΩΠΑΪΚΟΥ ΔΙΠΛΩΜΑΤΟΣ(87):1216041 - 04/02/2004
ΑΡΙΘ./ΗΜΕΡ. ΔΗΜΟΣΙΕΥΣΗΣ
ΕΥΡΩΠΑΪΚΗΣ ΑΙΤΗΣΗΣ (86):00956522.7--07/09/2000
ΔΙΚΑΙΟΥΧΟΣ (73):1)SOCIETE DES PRODUITS NESTLE S.A.
Case postale 353, 1800 Vevey, ΕΛΒΕΤΙΑ
ΣΥΜΒ. ΠΡΟΤΕΡΑΙΟΤΗΤΕΣ (30):99118173-13/09/1999-EP
ΕΦΕΥΡΕΤΗΣ (72):1)TURINI, Marco
2)DUTOT, Guy
3)Richelle, Myriam
4)FINOT, Paul-Andre
5)CROZIER-WILLI, Gayle
6)ROESSLE, Claudia
7)BREUILLE, Denis
ΕΙΛΙΚΟΣ ΠΛΗΡΕΞΟΥΣΙΟΣ (74):ΑΘΑΝΑΣΙΑΔΟΥ ΜΑΡΙΑ
Κουμπάρη 2, 10674 ΑΘΗΝΑ
ΑΝΤΙΚΛΗΤΟΣ (74):ΠΑΠΑΚΩΝΣΤΑΝΤΙΝΟΥ ΕΛΕΝΗ
Κουμπάρη 2,10674 ΑΘΗΝΑ
ΤΙΤΛΟΣ ΕΦΕΥΡΕΣΗΣ (54):**ΔΙΑΙΤΑ ΥΨΗΛΟΥ ΠΕΡΙΕΧΟΜΕΝΟΥ ΣΕ
ΛΙΠΙΔΙΑ.**

ΠΕΡΙΛΗΨΗ(57)

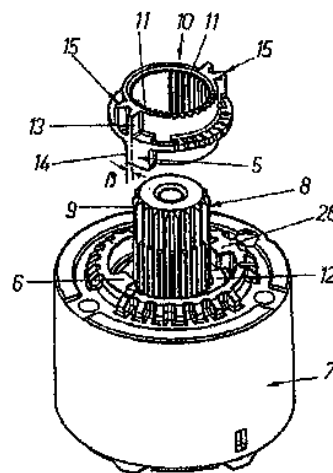
Περιγράφεται μία σύνθεση για χρήση ως φαρμακευτικό προϊόν ή ως συμπλήρωμα διατροφής η οποία περιλαμβάνει τουλάχιστον ένα λιπίδιο, στην οποία το λιπίδιο παρέχει μεγαλύτερο ποσοστό από το 35 τοις εκατό της συνολικής ενέργειας της σύνθεσης. Μία προτιμώμενη εφαρμογή περιέχει αναλογία n-6/n-3 λιπαρών οξέων της τάξης περίπου 2/1 έως 7/1. Επιπρόσθετα, περιγράφονται: μία μέθοδος παρασκευής της σύνθεσης, χρησιμοποίησης της σύνθεσης στην παρασκευή ενός φαρμακευτικού προϊόντος ή ενός συμπληρώματος διατροφής, και μία μέθοδος θεραπείας ή πρόληψης της σήψης ή της φλεγμονώδους καταπληξίας η οποία περιλαμβάνει την χορήγηση αποτελεσματικής ποσότητας της σύνθεσης.

ΑΡΙΘΜΟΣ ΕΥΡ. Δ.Ε. (11):3048680
ΑΡΙΘ. ΕΛΛ. ΚΑΤΑΘΕΣΗΣ (21):20040401145
ΗΜΕΡ. ΕΛΛ. ΚΑΤΑΘΕΣΗΣ (11):08/04/2004
ΑΡΙΘ./ΗΜΕΡ. ΔΗΜΟΣΙΕΥΣΗΣ
ΕΥΡΩΠΑΪΚΟΥ ΔΙΠΛΩΜΑΤΟΣ(87):1196706 - 04/02/2004
ΑΡΙΘ./ΗΜΕΡ. ΔΗΜΟΣΙΕΥΣΗΣ
ΕΥΡΩΠΑΪΚΗΣ ΑΙΤΗΣΗΣ (86):00945859.7--03/07/2000
ΔΙΚΑΙΟΥΧΟΣ (73):1)Ideal-Standard GmbH & Co. OHG
Euskirchener Strasse 80, 53121 Bonn,
ΓΕΡΜΑΝΙΑ
ΣΥΜΒ. ΠΡΟΤΕΡΑΙΟΤΗΤΕΣ (30):125699-20/07/1999-AT
ΕΦΕΥΡΕΤΗΣ (72):1)SCHNEIDER, Hermann-Josef
ΕΙΔΙΚΟΣ ΠΛΗΡΕΞΟΥΣΙΟΣ (74):ΡΟΥΣΣΟΥ ANNA
Κουμπάρη 2, 10674 ΑΘΗΝΑ
ΑΝΤΙΚΛΗΤΟΣ (74):ΠΑΠΑΚΩΝΣΤΑΝΤΙΝΟΥ ΕΛΕΝΗ
Κουμπάρη 2,10674 ΑΘΗΝΑ
ΤΙΤΛΟΣ ΕΦΕΥΡΕΣΗΣ (54):**ΒΑΛΒΙΔΑ ΑΝΑΜΙΞΗΣ ΕΙΔΟΥΣ ΥΓΙΕΙ-**
ΝΗΣ.

ΠΕΡΙΛΗΨΗ(57)

Κατασκευάζεται μία βαλβίδα ανάμειξης είδους υγιεινής με δύο δίσκους βαλβίδας (1, 2) τοποθετημένους σε ένα περίβλημα φυσιγγίου (7), εκ των οποίων ο ένας συγκρατείται σταθερά έναντι περιστροφής και ο δεύτερος μπορεί να κινείται μέσω ενός άξονα (3), μεπροβλεπόμενο μεταδότη στρεπτικής ροπής (4), όπου ο μεταδότης (4) παρουσιάζει μία τουλάχιστον τερματική προεξοχή (5, 15), η οποία δρα μαζί με μία τουλάχιστον τερματική θέση (6, 26) στο περίβλημα του φυσιγγίου (7), η οποία οριοθετεί την περιστροφική κίνηση του μεταδότη (4), όπου ο μεταδότης (4) αποτελείται από ένα σταθερά συνδεδεμένο τμήμα (8) με τον άξονα (3), το οποίο σε μία τουλάχιστον περιοχή της εξωτερικής του επιφάνειας παρουσιάζει μία οδόντωση (9) και ένα δακτυλίδι (10), το οποίο στην εσωτερική του επιφάνεια της περιφέρειας παρουσιάζει μία οδόντωση (11), η οποία σε

συναρμολογημένη κατάσταση εμπλέκεται στην οδόντωση (9) του σταθερού τμήματος (8) του μεταδότη (4), όπου στο δακτυλίδι (10) παρουσιάζει μία τουλάχιστον τερματική προεξοχή (5, 15) του μεταδότη στρεπτικής ροπής (4).

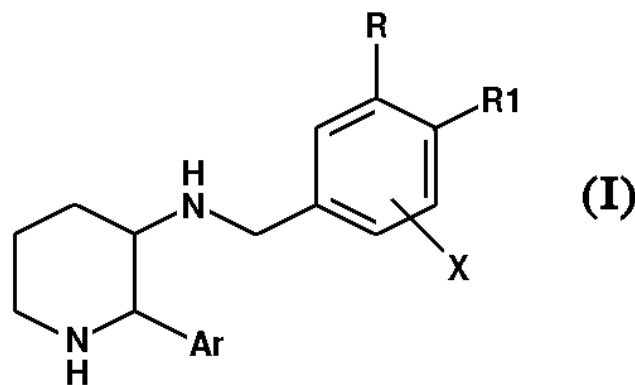


ΑΡΙΘΜΟΣ ΕΥΡ. Δ.Ε. (11):3048681
ΑΡΙΘ. ΕΛΛ. ΚΑΤΑΘΕΣΗΣ (21):20040401147
ΗΜΕΡ. ΕΛΛ. ΚΑΤΑΘΕΣΗΣ (11):08/04/2004
ΑΡΙΘ./ΗΜΕΡ. ΔΗΜΟΣΙΕΥΣΗΣ
ΕΥΡΩΠΑΪΚΟΥ ΔΙΠΛΩΜΑΤΟΣ(87):1114817 - 21/01/2004
ΑΡΙΘ./ΗΜΕΡ. ΔΗΜΟΣΙΕΥΣΗΣ
ΕΥΡΩΠΑΪΚΗΣ ΑΙΤΗΣΗΣ (86):01108350.8--10/06/1996
ΔΙΚΑΙΟΥΧΟΣ (73):1)PFIZER INC.
235 East 42nd Street, New York, N.Y. 10017,
ΗΝΩΜΕΝΕΣ ΠΟΛΙΤΕΙΕΣ ΤΗΣ ΑΜΕΡΙΚΗΣ
ΣΥΜΒ. ΠΡΟΤΕΡΑΙΟΤΗΤΕΣ (30):PCT/IB95/00683-24/08/1995-WO
ΕΦΕΥΡΕΤΗΣ (72):1)Shishido, Yuji
2)Wakabayashi, Hiroaki
3)Satake, Kunio
ΕΙΔΙΚΟΣ ΠΛΗΡΕΞΟΥΣΙΟΣ (74):ΡΟΥΣΣΟΥ ANNA
Κουμπάρη 2, 10674 ΑΘΗΝΑ
ΑΝΤΙΚΛΗΤΟΣ (74):ΠΑΠΑΚΩΝΣΤΑΝΤΙΝΟΥ ΕΛΕΝΗ
Κουμπάρη 2,10674 ΑΘΗΝΑ
ΤΙΤΛΟΣ ΕΦΕΥΡΕΣΗΣ (54):**ΕΝΩΣΕΙΣ ΥΠΟΚΑΤΕΣΤΗΜΕΝΗΣ**
ΒΕΝΖΥΛΑΜΙΝΟΠΗΠΕΡΙΔΙΝΗΣ.

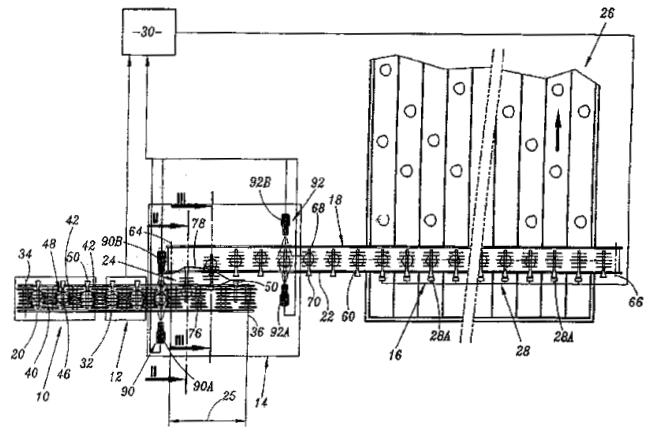
ΠΕΡΙΛΗΨΗ(57)

Η παρούσα εφεύρεση παρέχει μια ένωση του τύπου (I) και τα φαρμακευτικώς αποδεκτά άλατα αυτής, όπου το R είναι αλογονο C1-8 αλκύλιο, αλογονο C2-8 αλκενύλιο, αλογονο C2-8 αλκινύλιο ή αλογονο C1-8 αλκύλιο υποκατεστημένο με υδροξύ ή C1-8 αλκοξύ, το R1 είναι υδρογόνο, αλογονο ή C1-6 αλκοξύ, ή τα R και R1, μαζί με τα δύο άτομα άνθρακα που μοιράζονται μεταξύ του βενζολικού δακτυλίου και των R και R1, συμπληρώνουν ένα συγχωνευμένο C4-6 κυκλοαλκύλιο όπου το ένα άτομο άνθρακα κατ' επιλογήν αντικαθίσταται από οξυγόνο και όπου ένα ή δύο από τα άτομα άνθρακα είναι κατ' επιλογήν υποκατεστημένα με έως πέντε υποκαταστάτες επιλεγμένους από αλογονο, C1-6 αλκύλιο και αλογονο C1-6 αλκύλιο, το X είναι C1-6 αλκοξύ, αλογονο C1-6 αλκοξύ, φαινοξύ ή αλογονο και το Ar είναι φαινύλιο κατ' επιλογήν υποκατεστημένο με αλογονο. Οι ενώσεις αυτές είναι χρήσιμες στην αγωγή μιας

γαστρεντερικής διαταραχής, μιας διαταραχής του κεντρικού νευρικού συστήματος (ΚΝΣ), μιας φλεγμονώδους νόσου, έμεσης, ακράτειας ούρων, άλγους, ημικρανίας, ηλικιακού εγκαύματος, νόσων, διαταραχών και δυσμενών καταστάσεων προκαλούμενων υπό του Helicobacter pylori, ή μιας αγγειογένεσης ιδιαίτερα διαταραχών του ΚΝΣ σε ένα θηλαστικό υποκείμενο, ειδικότερα σε ανθρώπους.



ΑΡΙΘΜΟΣ ΕΥΡ. Δ.Ε. (11):3048682
ΑΡΙΘ. ΕΛΛ. ΚΑΤΑΘΕΣΗΣ (21):20040401148
ΗΜΕΡ. ΕΛΛ. ΚΑΤΑΘΕΣΗΣ (11):08/04/2004
ΑΡΙΘ./ΗΜΕΡ. ΔΗΜΟΣΙΕΥΣΗΣ
ΕΥΡΩΠΑΪΚΟΥ ΔΙΠΛΩΜΑΤΟΣ(87):0993877 - 17/03/2004
ΑΡΙΘ./ΗΜΕΡ. ΔΗΜΟΣΙΕΥΣΗΣ
ΕΥΡΩΠΑΪΚΗΣ ΑΙΤΗΣΗΣ (86):99402521.1--13/10/1999
ΔΙΚΑΙΟΥΧΟΣ (73):1)XEDA INTERNATIONAL
R.N. 7, Zone Artisanale No. 2, 13670 Saint-Andiol, ΓΑΛΛΙΑ
ΣΥΜΒ. ΠΡΟΤΕΡΑΙΟΤΗΤΕΣ (30):9812883-14/10/1998-FR
ΕΦΕΥΡΕΤΗΣ (72):1)Sardo, Alberto
ΕΙΔΙΚΟΣ ΠΛΗΡΕΞΟΥΣΙΟΣ (74):ΡΟΥΣΣΟΥ ANNA
Κουμπάρη 2, 10674 ΑΘΗΝΑ
ΑΝΤΙΚΛΗΤΟΣ (74):ΠΑΠΑΚΩΝΣΤΑΝΤΙΝΟΥ ΕΛΕΝΗ
Κουμπάρη 2, 10674 ΑΘΗΝΑ
ΤΙΤΛΟΣ ΕΦΕΥΡΕΣΗΣ (54):**ΣΤΑΘΜΟΣ ΟΠΤΙΚΗΣ ΕΞΕΤΑΣΗΣ ΦΡΟΥΤΩΝ.**



ΠΕΡΙΛΗΨΗ(57)

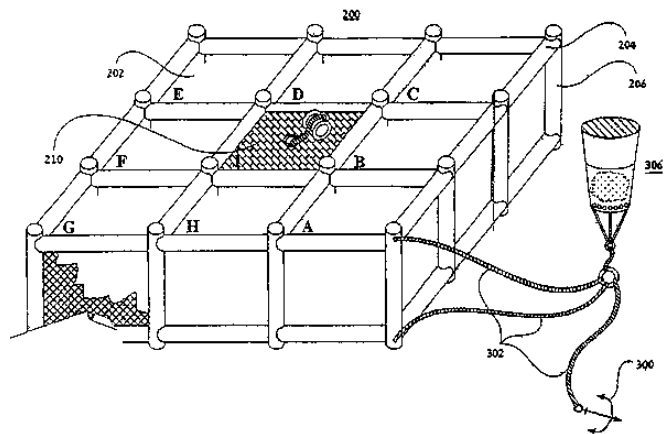
Ο σταθμός (14) οπτικής εξέτασης αντικειμένων, όπως φρούτων, περιλαμβάνει μέσα μεταφοράς (18) των αντικειμένων και τουλάχιστον έναν οπτικό σταθμό (90, 92) που είναι διευθετημένος στη διαδρομή μεταφοράς των αντικειμένων. Σύμφωνα με την εφεύρεση, περιλαμβάνει δύο θέσεις λήψης εικόνας (90, 92) που είναι διαδοχικά διευθετημένες επί της διαδρομής μεταφοράς των αντικειμένων, όπου κάθε θέση είναι προσαρμοσμένη για να εξετάζει μια εκτεθειμένη όψη των αντικειμένων που ακουμπούν επάνω στα μέσα μεταφοράς (18). Τα μέσα (24) για το αναποδογύρισμα των αντικειμένων είναι διευθετημένα μεταξύ των δύο οπτικών σταθμών (90, 92). Εφαρμογή στη διαλογή των φρούτων συναρτάει της οπτικής του εμφάνισης.

ΑΡΙΘΜΟΣ ΕΥΡ. Δ.Ε. (11):3048683
ΑΡΙΘ. ΕΛΛ. ΚΑΤΑΘΕΣΗΣ (21):20040401149
ΗΜΕΡ. ΕΛΛ. ΚΑΤΑΘΕΣΗΣ (11):08/04/2004
ΑΡΙΘ./ΗΜΕΡ. ΔΗΜΟΣΙΕΥΣΗΣ
ΕΥΡΩΠΑΪΚΟΥ ΔΙΠΛΩΜΑΤΟΣ(87):1186231 - 18/02/2004
ΑΡΙΘ./ΗΜΕΡ. ΔΗΜΟΣΙΕΥΣΗΣ
ΕΥΡΩΠΑΪΚΗΣ ΑΙΤΗΣΗΣ (86):01118831.5--10/08/2001
ΔΙΚΑΙΟΥΧΟΣ (73):1)Fishfarm Tech Ltd.
Harbour Centre, P.O. Box 613, George Town, Grand Cayman, ΝΗΣΟΙ ΚΑΪΜΑΝ
ΣΥΜΒ. ΠΡΟΤΕΡΑΙΟΤΗΤΕΣ (30):659423-11/09/2000-US
ΕΦΕΥΡΕΤΗΣ (72):1)Zemach, Shalom
ΕΙΔΙΚΟΣ ΠΛΗΡΕΞΟΥΣΙΟΣ (74):ΑΘΑΝΑΣΙΑΔΟΥ ΜΑΡΙΑ
Κουμπάρη 2, 10674 ΑΘΗΝΑ
ΑΝΤΙΚΛΗΤΟΣ (74):ΠΑΠΑΚΩΝΣΤΑΝΤΙΝΟΥ ΕΛΕΝΗ
Κουμπάρη 2, 10674 ΑΘΗΝΑ
ΤΙΤΛΟΣ ΕΦΕΥΡΕΣΗΣ (54):**ΣΥΣΤΗΜΑ ΙΧΘΥΟΚΑΛΛΙΕΡΓΕΙΑΣ ΚΑΙ ΜΕΘΟΔΟΣ.**

περιλαμβάνει μία μέθοδο για την βύθιση και την ανύψωση ενός κλωβού ιχθύων με έναν ελεγχόμενο ρυθμό σε οποιοδήποτε επιθυμητό βάθος σε βαθέα ύδατα.

ΠΕΡΙΛΗΨΗ(57)

Η εφεύρεση παρέχει ένα σύστημα ιχθυοκαλλιέργειας σε βαθέα ύδατα, το οποίο περιλαμβάνει έναν κλωβό ιχθύων (200) ελεγχόμενης πλευστότητας που έχει έναν ή περισσότερους θαλάμους (202), που μπορεί να βυθίζεται και να επιπλέει ξανά με έναν ελεγχόμενο ρυθμό σε οποιοδήποτε βάθος. Ένας μηχανισμός βαρούλκου (214), ο οποίος είναι στερεωμένος, κατά προτίμηση, επάνω σε μία επίπεδη βάση (platform), η οποία καλύπτει ένα τμήμα του κλωβού, απελευθερώνει και μαζεύει ένα καλώδιο συνδεδεμένο με ένα βαρίδι (306). Όταν το συνδυασμένο βάρος του συστήματος υπερβαίνει την πλευστότητα, ο κλωβός ιχθύων βυθίζεται σε ένα βάθος, που καθορίζεται από το ενεργό μήκος του καλωδίου μεταξύ του μηχανισμού βαρούλκου και του βαριδιού, με το βαρίδι να ακουμπάει στον θαλάσσιο βυθό. Ο βυθισμένος κλωβός επιπλέει ξανά στην επιφάνεια με την, εξ αποστάσεως, ενεργοποίηση του μηχανισμού βαρούλκου, με αυτόν τον τρόπο, με την απελευθέρωση του καλωδίου, ενώ διατηρείται το βαρίδι στον θαλάσσιο βυθό. Όταν ο κλωβός επιπλέει ξανά στην επιφάνεια, η πλευστότητα αυξάνεται για να επιτρέψει την έλξη του βαριδιού από τον βυθό. Η εφεύρεση, περαιτέρω,



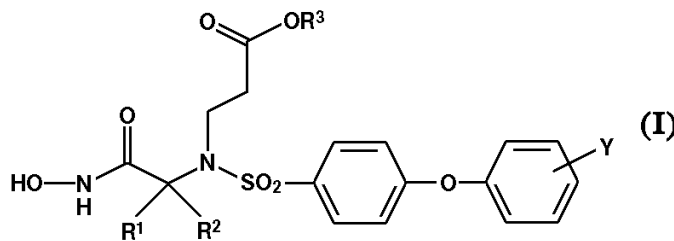
ΑΡΙΘΜΟΣ ΕΥΡ. Δ.Ε. (11):3048684
ΑΡΙΘ. ΕΛΛ. ΚΑΤΑΘΕΣΗΣ (21):20040401150
ΗΜΕΡ. ΕΛΛ. ΚΑΤΑΘΕΣΗΣ (11):08/04/2004
ΑΡΙΘ./ΗΜΕΡ. ΔΗΜΟΣΙΕΥΣΗΣ
ΕΥΡΩΠΑΪΚΟΥ ΔΙΠΛΩΜΑΤΟΣ(87):1003720 - 31/03/2004
ΑΡΙΘ./ΗΜΕΡ. ΔΗΜΟΣΙΕΥΣΗΣ
ΕΥΡΩΠΑΪΚΗΣ ΑΙΤΗΣΗΣ (86):98930987.7--21/07/1998
ΔΙΚΑΙΟΥΧΟΣ (73):1)Pfizer Products Inc.

Eastern Point Road, Groton, Connecticut
06340, ΗΝΩΜΕΝΕΣ ΠΟΛΙΤΕΙΕΣ ΤΗΣ
ΑΜΕΡΙΚΗΣ

ΣΥΜΒ. ΠΡΟΤΕΡΑΙΟΤΗΤΕΣ (30):55207 P-08/08/1997-US
ΕΦΕΥΡΕΤΗΣ (72):1)ROBINSON, Ralph, Pelton
ΕΙΛΙΚΟΣ ΠΛΗΡΕΞΟΥΣΙΟΣ (74):ΑΘΑΝΑΣΙΑΔΟΥ ΜΑΡΙΑ
Κουμπάρη 2, 10674 ΑΘΗΝΑ
ΑΝΤΙΚΛΗΤΟΣ (74):ΠΑΠΑΚΩΝΣΤΑΝΤΙΝΟΥ ΕΛΕΝΗ
Κουμπάρη 2, 10674 ΑΘΗΝΑ

ΤΙΤΛΟΣ ΕΦΕΥΡΕΣΗΣ (54):ΠΑΡΑΓΩΓΑ ΤΟΥ ΔΡΥΛΟΞΥΑΡΥΛΟ-
ΣΟΥΛΦΟΝΥΛΑΜΙΝΟ-ΥΑΡΟΞΥΑΜΙΚΟΥ
ΟΞΕΟΣ.

από υδρογόνο, φθορο-, χλωρο-, τριφθορομεθύλιο, (C1-C6)αλκοξυ-,
τριφθορομεθοξυ-, διφθορομεθοξυ-και (C1-C6)αλκύλιο.



ΠΕΡΙΛΗΨΗ(57)

Μια ένωση του τύπου (I) ή τα φαρμακευτικά αποδεκτά άλατα αυτής, όπου το R1 είναι (C1-C6)αλκύλιο, το R2 είναι (C1-C6)αλκύλιο, ή τα R1 και R2 ενωμένα μαζί με το άτομο άνθρακα με το οποίο συνδέονται σχηματίζουν έναν δακτύλιο επιλεγμένο από (C5-C7)κυκλοαλκύλιο, 4-τετραϋδροπυρανύλιο και 4-πιπεριδινύλιο, το R3 είναι υδρογόνο ή (C1-C6)αλκύλιο, και το Y είναι ένας υποκαταστάτης οποιουδήποτε από τα άτομα άνθρακα του φαινυλικού δακτυλίου ικανός να υποστηρίξει έναν επιπρόσθετο δεσμό, κατά προτίμηση από 1 έως 2 υποκαταστάτες (πιο προτιμητέο ένας υποκαταστάτης, το ποίο προτιμητέο ένας υποκαταστάτης στην 4-θέση) στον φαινυλικό δακτύλιο, ανεξάρτητα επιλεγμένοι

ΑΡΙΘΜΟΣ ΕΥΡ. Δ.Ε. (11):3048685
ΑΡΙΘ. ΕΛΛ. ΚΑΤΑΘΕΣΗΣ (21):20040401151
ΗΜΕΡ. ΕΛΛ. ΚΑΤΑΘΕΣΗΣ (11):08/04/2004

ΑΡΙΘ./ΗΜΕΡ. ΔΗΜΟΣΙΕΥΣΗΣ
ΕΥΡΩΠΑΪΚΟΥ ΔΙΠΛΩΜΑΤΟΣ(87):0975761 - 14/01/2004
ΑΡΙΘ./ΗΜΕΡ. ΔΗΜΟΣΙΕΥΣΗΣ

ΕΥΡΩΠΑΪΚΗΣ ΑΙΤΗΣΗΣ (86):98920533.1--16/04/1998
ΔΙΚΑΙΟΥΧΟΣ (73):1)Fraunhofer-Gesellschaft zur Forderung der
angewandten Forschung e.V.
Hansastrasse 27 c, 80686 Munchen,
GERMANIA

ΣΥΜΒ. ΠΡΟΤΕΡΑΙΟΤΗΤΕΣ (30):19717864-23/04/1997-DE
ΕΦΕΥΡΕΤΗΣ (72):1)OTTO, Bernd

2)SCHNEIDER-FRESENIUS, Christian
3)WASCHÁTZ, Gero

ΕΙΛΙΚΟΣ ΠΛΗΡΕΞΟΥΣΙΟΣ (74):ΑΘΑΝΑΣΙΑΔΟΥ ΜΑΡΙΑ
Κουμπάρη 2, 10674 ΑΘΗΝΑ
ΑΝΤΙΚΛΗΤΟΣ (74):ΠΑΠΑΚΩΝΣΤΑΝΤΙΝΟΥ ΕΛΕΝΗ
Κουμπάρη 2, 10674 ΑΘΗΝΑ

ΤΙΤΛΟΣ ΕΦΕΥΡΕΣΗΣ (54):ΑΝΘΡΩΠΙΝΗ, ΑΝΑΣΥΝΔΥΑΣΜΕΝΗ
ΙΝΤΕΡΦΕΡΟΝΗ-Β ΜΕ ΒΕΛΤΙΩΜΕΝΗ
ΔΙΑΛΥΤΟΤΗΤΑ.

Met	Leu	Tyr	Asn	Leu	Leu	Gly	Phe	Leu	Gln	Arg	Ser	Ser	Asn	Phe	Gln
1			5						10					15	
Cys	Gln	Lys	Leu	Leu	Trp	Gln	Leu	Asn	Gly	Arg	Leu	Glu	Tyr	Cys	Leu
		20						25					30		
Lys	Asp	Arg	Met	Asn	Phe	Asp	Ile	Pro	Glu	Glu	Ile	Lys	Gln	Leu	Gln
		35					40					45			
Gln	Phe	Gln	Lys	Glu	Asp	Ala	Ala	Leu	Thr	Ile	Tyr	Glu	Met	Leu	Gln
		50				55					60				
Asn	Ile	Phe	Ala	Ile	Phe	Arg	Gln	Asp	Ser	Ser	Ser	Thr	Gly	Trp	Asn
				70						75					80
Glu	Thr	Ile	Val	Glu	Asn	Leu	Leu	Ala	Asn	Val	Tyr	His	Gln	Ile	Asn
				85						90					95
His	Leu	Lys	Thr	Val	Leu	Glu	Glu	Lys	Leu	Glu	Lys	Glu	Asp	Phe	Thr
			100					105					110		
Arg	Gly	Lys	Leu	Met	Ser	Ser	Leu	His	Leu	Lys	Arg	Tyr	Gly	Arg	
		115					120					125			
Ile	Leu	His	Tyr	Leu	Lys	Ala	Lys	Glu	Tyr	Ser	His	Cys	Ala	Trp	Thr
						135					140				
Ile	Val	Arg	Val	Glu	Ile	Leu	Arg	Asn	Phe	Tyr	Phe	Ile	Asn	Arg	Leu
				150						155					160
Thr	Gly	Tyr	Leu	Arg	Asn										
					165										

ΠΕΡΙΛΗΨΗ(57)

Προτείνονται εκδοχές της ανασυνδυασμένης ανθρώπινης ιντερφερόνης-β καθώς και μία μέθοδος για την παρασκευή της, στις οποίες τουλάχιστον ένα από τα παρακάτω αμινοξέα Leu(5), Phe(8), Phe(15), Leu(47), Phe(50), Leu(106), Phe(111), Leu(116), Leu(120) καθώς και Phe(156) ανταλλάσσονται με υδρόφιλα αμινοξέα με μία υδροξυ-ομάδα, ειδικότητα σερίνη, τυροσίνη ή θρεονίνη, από όπου αυξάνεται η υδροφιλικότητα της επιφάνειας της πρωτεΐνης.

ΑΡΙΘΜΟΣ ΕΥΡ. Δ.Ε. (11):3048686
ΑΡΙΘ. ΕΛΛ. ΚΑΤΑΘΕΣΗΣ (21):20040401152
ΗΜΕΡ. ΕΛΛ. ΚΑΤΑΘΕΣΗΣ (11):08/04/2004
ΑΡΙΘ./ΗΜΕΡ. ΔΗΜΟΣΙΕΥΣΗΣ
ΕΥΡΩΠΑΪΚΟΥ ΔΙΠΛΩΜΑΤΟΣ(87):0647076 - 14/01/2004
ΑΡΙΘ./ΗΜΕΡ. ΔΗΜΟΣΙΕΥΣΗΣ
ΕΥΡΩΠΑΪΚΗΣ ΑΙΤΗΣΗΣ (86):94460035.2--03/10/1994
ΔΙΚΑΙΟΥΧΟΣ (73):1)SOCIETE FRANCAISE DU RADIOTEL-
 ERPHONE-SFR
 42 Avenue de Friedland, 75008 PARIS,
 ΓΑΛΛΙΑ

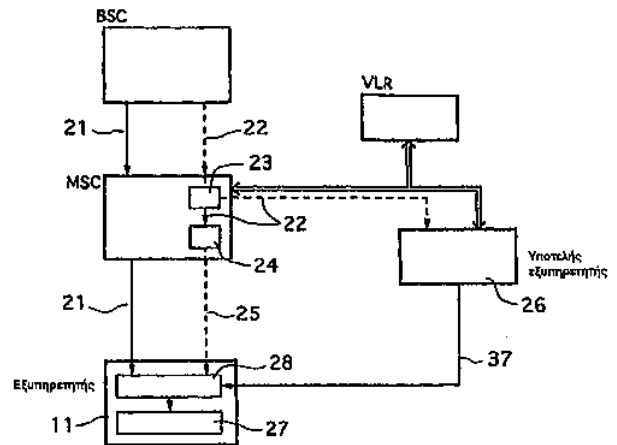
ΣΥΜΒ. ΠΡΟΤΕΡΑΙΟΤΗΤΕΣ (30):9312050-05/10/1993-FR
ΕΦΕΥΡΕΤΗΣ (72):1)Remy, Jean-Gabriel
ΕΙΔΙΚΟΣ ΠΑΗΡΕΞΟΥΣΙΟΣ (74):ΑΘΑΝΑΣΙΑΔΟΥ ΜΑΡΙΑ
 Κουμπάρη 2, 10674 ΑΘΗΝΑ
ΑΝΤΙΚΑΗΤΟΣ (74):ΠΑΠΑΚΩΝΣΤΑΝΤΙΝΟΥ ΕΛΕΝΗ
 Κουμπάρη 2,10674 ΑΘΗΝΑ

ΤΙΤΛΟΣ ΕΦΕΥΡΕΣΗΣ (54):ΣΥΣΤΗΜΑ ΚΥΨΕΛΟΕΙΔΟΥΣ ΡΑΔΙΟΕ-
 ΠΙΚΟΙΝΩΝΙΑΣ ΠΟΥ ΕΠΙΤΡΕΠΕΙ ΤΗΝ
 ΠΡΟΣΒΑΣΗ ΣΕ ΜΙΑ ΥΠΗΡΕΣΙΑ ΣΥ-
 ΝΑΡΤΗΣΕΙ ΤΟΥ ΕΝΤΟΠΙΣΜΟΥ, ΥΠΟ-
 ΜΟΝΑΔΑ ΔΕΙΓΜΑΤΟΛΗΨΙΑΣ ΚΑΙ
 ΥΠΟΜΟΝΑΔΑ ΠΑΡΟΧΗΣ ΜΙΑΣ
 ΑΝΤΙΣΤΟΙΧΗΣ ΕΞΑΤΟΜΙΚΕΥΣΗΣ
 ΥΠΗΡΕΣΙΑΣ.

ΠΕΡΙΛΗΨΗ(57)

Η εφεύρεση αφορά ένα σύστημα κυψελοειδούς ραδιοεπικοινωνίας που χρησιμοποιείται μέσα στους κόλπους ενός δικτύου γεωγραφικών κυψελών το οποίο διασχίζεται από κινητούς σταθμούς, όπου το εν λόγω σύστημα περιλαμβάνει μέσα (11) παροχής σε έναν κινητό σταθμό τουλάχιστον μίας εξατομικευμένης

υπηρεσίας συναρτήσει μίας γεωγραφικής πληροφορίας εντοπισμού του εν λόγω κινητού σταθμού. Σύμφωνα με την εφεύρεση, το σύστημα περιλαμβάνει: α) μέσα (23) αναγνωρίσεως και εκτροπής ενός πρώτου μηνύματος σηματοδότησεως (22) που μεταδίδεται μεταξύ ενός υποσυστήματος σταθμού βάσεως και ενός υποσυστήματος μεταγωγής και δικτύου, β) μέσα (26) εξαγωγής της πληροφορίας εντοπισμού που περιέχεται στο πρώτο μήνυμα σηματοδότησεως που εξετράπη, και γ) μέσα δρομολογήσεως της εν λόγω πληροφορίας εντοπισμού που εξήχθη προς τα εν λόγω μέσα (11) παροχής μίας τουλάχιστον εξατομικευμένης υπηρεσίας που συνδέεται με τον εντοπισμό.

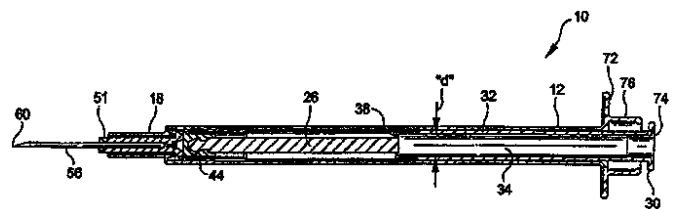


ΑΡΙΘΜΟΣ ΕΥΡ. Δ.Ε. (11):3048687
ΑΡΙΘ. ΕΛΛ. ΚΑΤΑΘΕΣΗΣ (21):20040401153
ΗΜΕΡ. ΕΛΛ. ΚΑΤΑΘΕΣΗΣ (11):08/04/2004
ΑΡΙΘ./ΗΜΕΡ. ΔΗΜΟΣΙΕΥΣΗΣ
ΕΥΡΩΠΑΪΚΟΥ ΔΙΠΛΩΜΑΤΟΣ(87):1166809 - 31/03/2004
ΑΡΙΘ./ΗΜΕΡ. ΔΗΜΟΣΙΕΥΣΗΣ
ΕΥΡΩΠΑΪΚΗΣ ΑΙΤΗΣΗΣ (86):01111647.2--14/05/2001
ΔΙΚΑΙΟΥΧΟΣ (73):1)Becton, Dickinson and Company
 1 Becton Drive, Franklin Lakes, New Jersey
 07417, ΗΝΩΜΕΝΕΣ ΠΟΛΙΤΕΙΕΣ ΤΗΣ
 ΑΜΕΡΙΚΗΣ
ΣΥΜΒ. ΠΡΟΤΕΡΑΙΟΤΗΤΕΣ (30):606743-29/06/2000-US
ΕΦΕΥΡΕΤΗΣ (72):1)Hoeck, Roger
 2)Bush, Charles L., Jun.
ΕΙΔΙΚΟΣ ΠΑΗΡΕΞΟΥΣΙΟΣ (74):ΡΟΥΣΣΟΥ ΑΝΝΑ
 Κουμπάρη 2, 10674 ΑΘΗΝΑ
ΑΝΤΙΚΑΗΤΟΣ (74):ΠΑΠΑΚΩΝΣΤΑΝΤΙΝΟΥ ΕΛΕΝΗ
 Κουμπάρη 2,10674 ΑΘΗΝΑ
ΤΙΤΛΟΣ ΕΦΕΥΡΕΣΗΣ (54):ΥΠΟΔΟΡΙΑ ΣΥΡΙΓΓΑ ΜΕ ΕΠΙΛΕΚΤΙΚΑ
 ΣΥΣΤΑΛΤΗ ΒΕΛΟΝΑ.

ΠΕΡΙΛΗΨΗ(57)

Μία υποδόρια σύριγγα (10) με μία επιλεκτικά συσταλή βελόνα (56) περιλαμβάνει έναν επιμήκη κύλινδρο (12) που διαγράφει έναν συλλέκτη (18) και ένα κοίλο άνοιγμα (20). Η σύριγγα έχει ένα έμβολο ασφάλισης (22) με μία επιμήκη κοιλότητα (34) ανοιχτό στο κεντρικό άκρο. Το έμβολο ασφάλισης έχει μέγεθος για να προσαρμόζεται μέσα στο άνοιγμα του κυλίνδρου για μία κίνηση με ολίσθηση για να καθορίσει έναν χώρο (36) για συλλογή και αποβολή ρευστών. Η εσωτερική διάμετρος της κοιλότητας μέσα στο έμβολο ασφάλισης είναι αρκετή για να δέχεται τηλεσκοπικά τουλάχιστον ένα μέρος ενός πρώτου τμήματος (26) του εμβόλου ασφάλισης. Ένα δεύτερο τμήμα (32) και το πρώτο τμήμα ενώνονται σε μία σύνδεση (38) για να σχηματίσουν μία αναβαθμίδα (40) που εκτείνεται προς τα έξω από το πρώτο τμήμα, με το έμβολο ασφάλισης να συμπιέσσεται τηλεσκοπικά με κίνηση του δεύτερου τμήματος μέσα στην κοιλότητα με επαρκή περιφερική

δύναμη για να διακοπεί εύθραυστα η σύνδεση. Η σύριγγα περιλαμβάνει έναν σωληνίσκο (42) που έχει μέγεθος για να προσαρμόζεται επάνω στο πρώτο τμήμα του εμβόλου ασφάλισης και που εκτείνεται από την αναβαθμίδα. Το έμβολο ασφάλισης περιλαμβάνει έναν αναστολέα (44) για την δημιουργία μίας στενής σφράγισης ρευστού με τον κύλινδρο. Ο σωληνίσκος έχει μία επιφάνεια κοψίματος (46) εσωτερικά του αναστολέα. Η σύριγγα περιλαμβάνει μία πλήμνη (50) με μία κεντρική φλάντζα (52) και μία δίοδο (54) μέσα στον συλλέκτη. Η σύριγγα έχει μία βελόνα με ένα μυτερό περιφερικό άκρο τοποθετημένη μέσα στην δίοδο της πλήμνης που εκτείνεται περιφερικά προς τα έξω. Όταν εφαρμοσθεί επαρκή περιφερική δύναμη για την σύμπτυξη του εμβόλου ασφάλισης, η επιφάνεια κοψίματος του σωληνίσκου κόβει εξ ολοκλήρου τον αναστολέα και την φλάντζα της πλήμνης και την απελευθερώνει από τον συλλέκτη για να αποσύρει την βελόνα.



ΑΡΙΘΜΟΣ ΕΥΡ. Δ.Ε. (11):3048688
ΑΡΙΘ. ΕΛΛ. ΚΑΤΑΘΕΣΗΣ (21):20040401154
ΗΜΕΡ. ΕΛΛ. ΚΑΤΑΘΕΣΗΣ (11):08/04/2004
ΑΡΙΘ./ΗΜΕΡ. ΔΗΜΟΣΙΕΥΣΗΣ
ΕΥΡΩΠΑΪΚΟΥ ΔΙΠΛΩΜΑΤΟΣ(87):1184049 - 31/03/2004
ΑΡΙΘ./ΗΜΕΡ. ΔΗΜΟΣΙΕΥΣΗΣ
ΕΥΡΩΠΑΪΚΗΣ ΑΙΤΗΣΗΣ (86):01117995.9--25/07/2001
ΔΙΚΑΙΟΥΧΟΣ (73):1)Becton, Dickinson and Company
 1 Becton Drive, Franklin Lakes, New Jersey
 07417-1880, ΗΝΩΜΕΝΕΣ ΠΟΛΙΤΕΙΕΣ ΤΗΣ
 ΑΜΕΡΙΚΗΣ

ΣΥΜΒ. ΠΡΟΤΕΡΑΙΟΤΗΤΕΣ (30):651520-30/08/2000-US
ΕΦΕΥΡΕΤΗΣ (72):1)Hoeck, Roger W.
ΕΙΔΙΚΟΣ ΠΑΡΗΡΕΞΟΥΣΙΟΣ (74):ΡΟΥΣΣΟΥ ANNA
 Κουμπάρη 2, 10674 ΑΘΗΝΑ

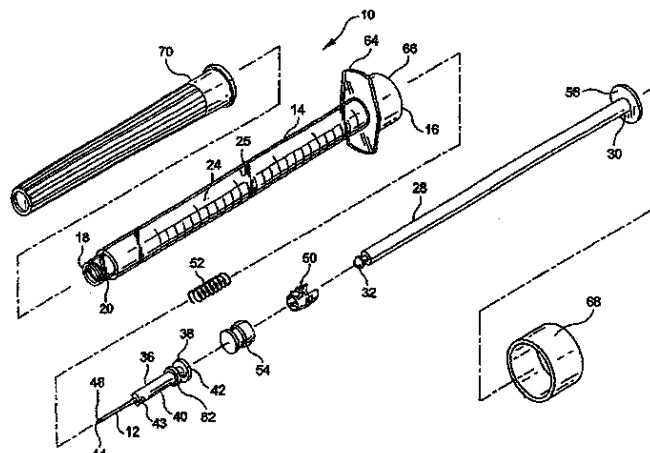
ΑΝΤΙΚΛΗΤΟΣ (74):ΠΑΠΑΚΩΝΣΤΑΝΤΙΝΟΥ ΕΛΕΝΗ
 Κουμπάρη 2,10674 ΑΘΗΝΑ

ΤΙΤΛΟΣ ΕΦΕΥΡΕΣΗΣ (54):ΥΠΟΔΟΡΙΑ ΣΥΡΙΓΓΑ ΜΕ ΕΠΙΛΕΚΤΙΚΑ
 ΣΥΣΤΑΛΤΗ ΒΕΛΟΝΑ.

ΠΕΡΙΛΗΨΗ(57)

Μία υποδόρεια σύριγγα (10) με μία επιλεκτικά συσταλτή βελόνα (12) περιλαμβάνει έναν κύλινδρο (14) που έχει ένα κεντρικό άκρο (16) και ένα περιφερικό άκρο (18) καθορίζοντας έναν συλλέκτη (20) με μία αναβαθμίδα (22). Ο κύλινδρος έχει μία κοίλη οπή (24) μέσα από αυτόν και ο συλλέκτης περιλαμβάνει μία πληθώρα προς τα μέσα προεκτεινόμενων εκκέντρων (26) περιφερικά στην αναβαθμίδα. Εκεί υπάρχει ένα επιμήκη έμβολο ασφάλισης (28) με ένα κεντρικό άκρο (30) και ένα περιφερικό άκρο (32) σε μέγεθος που να προσαρμόζει με ολίσθηση μέσα στην οπή του κυλίνδρου για να καθορίσει έναν χώρο (34). Υπάρχει μία πλήμνη (36) με μία φλάντζα (38) και μία στεφάνη (40) που έχει μία διόδο (42) μέσα από αυτήν (42) που εκτείνεται περιφερικά μέσα στον συλλέκτη. Η στεφάνη έχει περιφερικές εγκοπές (43) που διαθέτονται για την σύζευξη των προεκτεινόμενων εκκέντρων έτσι ώστε η πλήμνη να συγκρατείται με το περιφερικό άκρο της στεφάνης μέσα στον συλλέκτη. Η σύριγγα περιλαμβάνει μία βελόνα τοποθετημένη μέσα στην

διόδο μέσα στην πλήμνη με το περιφερικό σημείο (44) να προεκτείνεται περιφερικά και η διαδρομή του ρευστού επικοινωνεί με τον χώρο. Υπάρχει ένας σφιγκτήρας (50) γύρω από το επιμήκη έμβολο ασφάλισης αρχικά επιτρέποντας κίνηση του εμβόλου ασφάλισης για εξαγωγή και αποβολή ρευστού. Όταν εφαρμοσθεί επαρκής περιφερική δύναμη στο έμβολο ασφάλισης κουνώντας και περιστρέφοντας την πλήμνη, ο σφιγκτήρας έρχεται σε σύζευξη με τον κύλινδρο επιτρέποντας μόνο κεντρική κίνηση του εμβόλου ασφάλισης. Η σύριγγα περιλαμβάνει ένα ελατήριο (52) τοποθετημένο γύρω από την στεφάνη συμπιεσμένο ανάμεσα στην φλάντζα και την προς τα μέσα αναβαθμίδα. Όταν εφαρμοσθεί επαρκής περιφερική δύναμη στην φλάντζα η πλήμνη δεν συγκρατείται πια. Το ελατήριο παροτρύνει μία κεντρική κίνηση μέσα στο βαρέλι καθώς το έμβολο ασφάλισης κινείται κεντρικά.



ΑΡΙΘΜΟΣ ΕΥΡ. Δ.Ε. (11):3048689
ΑΡΙΘ. ΕΛΛ. ΚΑΤΑΘΕΣΗΣ (21):20040401155
ΗΜΕΡ. ΕΛΛ. ΚΑΤΑΘΕΣΗΣ (11):08/04/2004
ΑΡΙΘ./ΗΜΕΡ. ΔΗΜΟΣΙΕΥΣΗΣ
ΕΥΡΩΠΑΪΚΟΥ ΔΙΠΛΩΜΑΤΟΣ(87):1259382 - 24/03/2004
ΑΡΙΘ./ΗΜΕΡ. ΔΗΜΟΣΙΕΥΣΗΣ
ΕΥΡΩΠΑΪΚΗΣ ΑΙΤΗΣΗΣ (86):00985785.5--13/12/2000
ΔΙΚΑΙΟΥΧΟΣ (73):1)Lechler S.P.A.
 Via Cecilio, 17, 22100 Como, ΙΤΑΛΙΑ

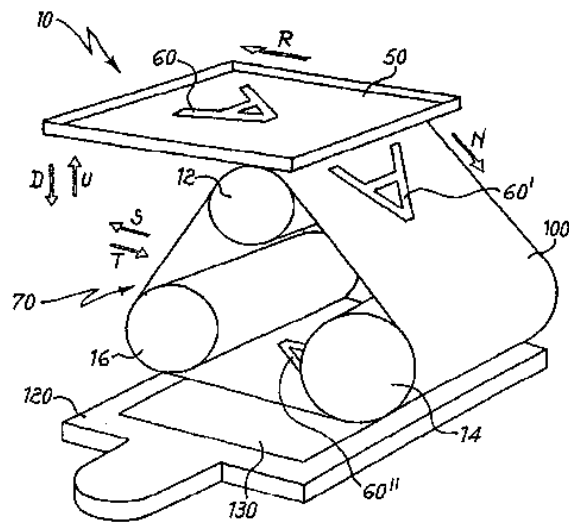
ΣΥΜΒ. ΠΡΟΤΕΡΑΙΟΤΗΤΕΣ (30):
ΕΦΕΥΡΕΤΗΣ (72):1)GRASSELLI, Enrico
ΕΙΔΙΚΟΣ ΠΑΡΗΡΕΞΟΥΣΙΟΣ (74):ΔΗΜΟΥ ΧΡΙΣΤΙΝΑ
 Κουμπάρη 2, 10674 ΑΘΗΝΑ

ΑΝΤΙΚΛΗΤΟΣ (74):ΠΑΠΑΚΩΝΣΤΑΝΤΙΝΟΥ ΕΛΕΝΗ
 Κουμπάρη 2,10674 ΑΘΗΝΑ

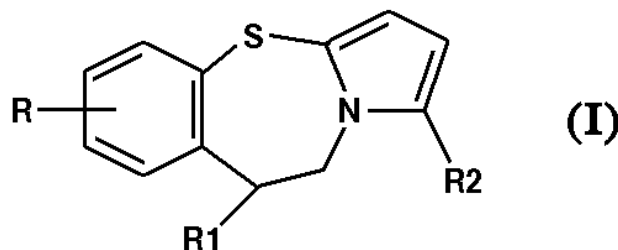
ΤΙΤΛΟΣ ΕΦΕΥΡΕΣΗΣ (54):ΜΙΑ ΔΙΕΡΓΑΣΙΑ ΕΚΤΥΠΩΣΗΣ ΚΑΙ
 ΜΙΑ ΣΥΣΚΕΥΗ ΕΚΤΥΠΩΣΗΣ.

ΠΕΡΙΛΗΨΗ(57)

Η εφεύρεση αναφέρεται σε μία διεργασία και σε μία εγκατάσταση για την εφαρμογή μιάς ή περισσότερων ενώσεων, π.χ., μελανιών ή επιστρώσεων, σε ένα υπόστρωμα. Σε κάθε σταθμό της εγκατάστασης εφαρμόζεται μία τουλάχιστον ένωση με μία διεργασία η οποία απαιτεί τρία βήματα : α) Το πρώτο βήμα, όπου εφαρμόζεται ένα ουσιαστικά υγρό μίγμα που περιέχει την ένωση που πρέπει να εφαρμοστεί σε ένα μέσο μεταφοράς, β) το δεύτερο βήμα, όπου το μέσο μεταφοράς θερμαίνεται, ώστε να δημιουργηθεί θρόμβωση στο τμήμα του μίγματος το οποίο είναι σ'επαφή με το μέσο μεταφοράς, και γ) το τρίτο βήμα, όπου το μέσο μεταφοράς έρχεται σ'επαφή με το υπόστρωμα, ώστε το τμήμα του μίγματος που έχει υποστεί θρόμβωση να εφαρμόζεται στο υπόστρωμα.



ΑΡΙΘΜΟΣ ΕΥΡ. Δ.Ε. (11):3048690
ΑΡΙΘ. ΕΛΛ. ΚΑΤΑΘΕΣΗΣ (21):20040401156
ΗΜΕΡ. ΕΛΛ. ΚΑΤΑΘΕΣΗΣ (11):08/04/2004
ΑΡΙΘ./ΗΜΕΡ. ΔΗΜΟΣΙΕΥΣΗΣ
ΕΥΡΩΠΑΪΚΟΥ ΔΙΠΛΩΜΑΤΟΣ(87):1305318 - 17/03/2004
ΑΡΙΘ./ΗΜΕΡ. ΔΗΜΟΣΙΕΥΣΗΣ
ΕΥΡΩΠΑΪΚΗΣ ΑΙΤΗΣΗΣ (86):01955529.1--20/07/2001
ΔΙΚΑΙΟΥΧΟΣ (73):1)SIGMA-TAU Industrie Farmaceutiche Riunite S.p.A.
Viale Shakespeare, 47, 00144 Roma, ΙΤΑΛΙΑ
ΣΥΜΒ. ΠΡΟΤΕΡΑΙΟΤΗΤΕΣ (30):RM000434-01/08/2000-IT
ΕΦΕΥΡΕΤΗΣ (72):1)MINETTI, Patrizia
2)MASTROIANNI, D
ΕΙΛΙΚΟΣ ΠΑΗΡΕΞΟΥΣΙΟΣ (74):ΔΗΜΟΥ ΧΡΙΣΤΙΝΑ
Κουμπάρη 2, 10674 ΑΘΗΝΑ
ΑΝΤΙΚΛΗΤΟΣ (74):ΠΑΠΑΚΩΝΣΤΑΝΤΙΝΟΥ ΕΛΕΝΗ
Κουμπάρη 2,10674 ΑΘΗΝΑ
ΤΙΤΛΟΣ ΕΦΕΥΡΕΣΗΣ (54):**ΜΕΘΟΔΟΣ ΓΙΑ ΤΗΝ ΠΑΡΑΣΚΕΥΗ 9-ΑΜΙΝΟ ΥΠΟΚΑΤΕΣΤΗΜΕΝΩΝ 9,10-ΔΙΥΔΡΟΠΥΡΡΟΛΟ [2,1-b][1,3] ΒΕΝΖΟ-ΘΕΙΑΖΕΠΙΝΩΝ.**



ΠΕΡΙΛΗΨΗ(57)

Περιγράφεται μια μέθοδος παρασκευής ενώσεων του παρακάτω τύπου όπου οι ομάδες είναι αυτές που ορίζονται παρακάτω, και ειδικότερα το R1 είναι υποκατεστημένη αμίνη, η οποία μέθοδος περιλαμβάνει ουσιαστικά την αντίδραση πυρρολοβενζοθειαζεπιν-9-όνης με αμίνη R1H που δίνει την αντίστοιχη εναμίνη, η οποία στη συνέχεια μετατρέπεται στην τελική ένωση.

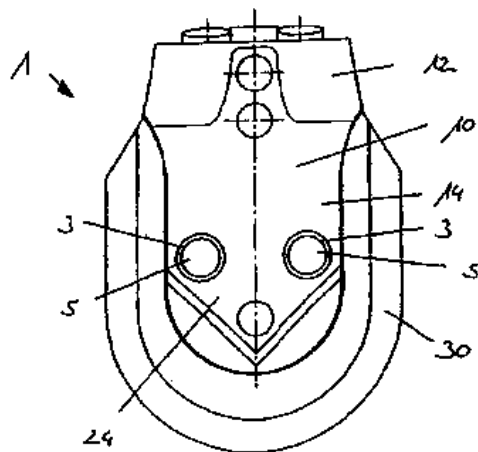
ΑΡΙΘΜΟΣ ΕΥΡ. Δ.Ε. (11):3048691
ΑΡΙΘ. ΕΛΛ. ΚΑΤΑΘΕΣΗΣ (21):20040401158
ΗΜΕΡ. ΕΛΛ. ΚΑΤΑΘΕΣΗΣ (11):08/04/2004
ΑΡΙΘ./ΗΜΕΡ. ΔΗΜΟΣΙΕΥΣΗΣ
ΕΥΡΩΠΑΪΚΟΥ ΔΙΠΛΩΜΑΤΟΣ(87):1227795 - 11/02/2004
ΑΡΙΘ./ΗΜΕΡ. ΔΗΜΟΣΙΕΥΣΗΣ
ΕΥΡΩΠΑΪΚΗΣ ΑΙΤΗΣΗΣ (86):00979540.2--30/10/2000
ΔΙΚΑΙΟΥΧΟΣ (73):1)Pharmacia Italia S.p.A.
Via Robert Koch 1.2, 20152 Milano, ΙΤΑΛΙΑ
ΣΥΜΒ. ΠΡΟΤΕΡΑΙΟΤΗΤΕΣ (30):9926843-12/11/1999-GB
ΕΦΕΥΡΕΤΗΣ (72):1)VALOTA, Olga
2)CHERIAN, Mathew
3)BIANCHI CARNEVALE, Claudia
4)COLAJORI, Elena
ΕΙΛΙΚΟΣ ΠΑΗΡΕΞΟΥΣΙΟΣ (74):ΔΗΜΟΥ ΧΡΙΣΤΙΝΑ
Κουμπάρη 2, 10674 ΑΘΗΝΑ
ΑΝΤΙΚΛΗΤΟΣ (74):ΠΑΠΑΚΩΝΣΤΑΝΤΙΝΟΥ ΕΛΕΝΗ
Κουμπάρη 2,10674 ΑΘΗΝΑ
ΤΙΤΛΟΣ ΕΦΕΥΡΕΣΗΣ (54):**ΔΙΠΛΩΚΟ ΣΥΜΠΛΟΚΟ ΑΛΚΥΚΛΙΝΩΝ ΠΕΡΙΛΗΨΗ(57)**

Αντικαρκινική φαρμακευτική σύνθεση περιλαμβάνουσα ένα λυοφιλοποιημένο προϊόν μίας αδιάλυτης στο ύδωρ αλκυκυκλίνης, ένα φωσφολιπίδιο, ένα ρυθμιστικό διάλυμα και ένα φαρμακευτικά αποδεκτό έκδοχο λυοφιλοποιήσεως. Η σύνθεση είναι πολύ σταθερή και εξασκεί ισχυρή αντικαρκινική δράση χωρίς ουσιαστικά να επάγει παρενέργειες.

ΑΡΙΘΜΟΣ ΕΥΡ. Δ.Ε. (11):3048692
ΑΡΙΘ. ΕΛΛ. ΚΑΤΑΘΕΣΗΣ (21):20040401159
ΗΜΕΡ. ΕΛΛ. ΚΑΤΑΘΕΣΗΣ (11):08/04/2004
ΑΡΙΘ./ΗΜΕΡ. ΔΗΜΟΣΙΕΥΣΗΣ
ΕΥΡΩΠΑΪΚΟΥ ΔΙΠΛΩΜΑΤΟΣ(87):1223302 - 11/02/2004
ΑΡΙΘ./ΗΜΕΡ. ΔΗΜΟΣΙΕΥΣΗΣ
ΕΥΡΩΠΑΪΚΗΣ ΑΙΤΗΣΗΣ (86):01127951.0--23/11/2001
ΔΙΚΑΙΟΥΧΟΣ (73):1)BAUER Maschinen GmbH
Wittelsbacherstrasse 5, 86529 Schroben-
hausen, ΓΕΡΜΑΝΙΑ
ΣΥΜΒ. ΠΡΟΤΕΡΑΙΟΤΗΤΕΣ (30):20100550 U-12/01/2001-DE
ΕΦΕΥΡΕΤΗΣ (72):1)Harthausen, Werner
ΕΙΔΙΚΟΣ ΠΛΗΡΕΞΟΥΣΙΟΣ (74):ΔΗΜΟΥ ΧΡΙΣΤΙΝΑ
Κουμπάρη 2, 10674 ΑΘΗΝΑ
ΑΝΤΙΚΛΗΤΟΣ (74):ΠΑΠΑΚΩΝΣΤΑΝΤΙΝΟΥ ΕΛΕΝΗ
Κουμπάρη 2,10674 ΑΘΗΝΑ
ΤΙΤΛΟΣ ΕΦΕΥΡΕΣΗΣ (54):ΜΙΑ ΔΙΑΤΑΞΗ ΚΟΠΤΙΚΩΝ ΔΟΝΤΙΩΝ.
ΠΕΡΙΛΗΨΗ(57)

Η εφεύρεση αναφέρεται σε μία διάταξη κοπτικών δοντιών για μία συσκευή χωματουργικών εργασιών η οποία διάταξη περιλαμβάνει το κοπτικό δόντι (10) που έχει την κεφαλή (12) και το στέλεχος (14). Επίσης, η προαναφερόμενη διάταξη περιλαμβάνει το στήριγμα (30) που έχει ένα άνοιγμα στο οποίο μπορεί να μπαίνει το στέλεχος (14) στη διεύθυνση εισαγωγής, όπου στη θέση εισαγωγής, το στέλεχος (14) του δοντιού συγκρατείται, με δυνατότητα να αποσυνδέεται, στο στήριγμα (30) μέσω του πείρου στερέωσης (5) ο οποίος είναι διατεταγμένος εγκάρσια στη διεύθυνση εισαγωγής. Σύμφωνα με την εφεύρεση, προβλέπεται, ότι το στήριγμα (30) είναι διαμορφωμένο σαν ένα πηρούνι με δύο βραχίονες στήριξης, όπου κάθε βραχίονας έχει μία πλευρά επαφής (36) η οποία ακουμπάει στην στενή πλευρά του στελέχους (14). Οι πλευρές επαφής (36) και οι στενές πλευρές (16) διαθέτουν ειδικές κατατομές στη διεύθυνση που είναι εγκάρσια στη διεύθυνση εισαγωγής,

ώστε να δημιουργούν μηχανική συναρμογή. Στην πλευρά επαφής (36) ενός τουλάχιστον βραχίονα στήριξης (34) και στην αντίστοιχη στενή πλευρά (16) του στελέχους (14) του δοντιού προβλέπεται να υπάρχουν αντίστοιχες εσοχές (κοιλότητες) οι οποίες σχηματίζουν μεταξύ τους τη δίοδο (3) στην οποία μπαίνει ο πείρος στερέωσης (5), όταν το στέλεχος (14) βρίσκεται στη θέση εισαγωγής.



ΑΡΙΘΜΟΣ ΕΥΡ. Δ.Ε. (11):3048693
ΑΡΙΘ. ΕΛΛ. ΚΑΤΑΘΕΣΗΣ (21):20040401161
ΗΜΕΡ. ΕΛΛ. ΚΑΤΑΘΕΣΗΣ (11):08/04/2004
ΑΡΙΘ./ΗΜΕΡ. ΔΗΜΟΣΙΕΥΣΗΣ
ΕΥΡΩΠΑΪΚΟΥ ΔΙΠΛΩΜΑΤΟΣ(87):1117392 - 25/02/2004
ΑΡΙΘ./ΗΜΕΡ. ΔΗΜΟΣΙΕΥΣΗΣ
ΕΥΡΩΠΑΪΚΗΣ ΑΙΤΗΣΗΣ (86):99933763.7--08/07/1999
ΔΙΚΑΙΟΥΧΟΣ (73):1)WARNER-LAMBERT COMPANY LLC
201 Tabor Road, Morris Plains, New Jersey
07950, ΗΝΩΜΕΝΕΣ ΠΟΛΙΤΕΙΕΣ ΤΗΣ
ΑΜΕΡΙΚΗΣ
ΣΥΜΒ. ΠΡΟΤΕΡΑΙΟΤΗΤΕΣ (30):102457 P-30/09/1998-US
ΕΦΕΥΡΕΤΗΣ (72):1)BLACK, Donald, Michael
ΕΙΔΙΚΟΣ ΠΛΗΡΕΞΟΥΣΙΟΣ (74):ΑΘΑΝΑΣΙΑΔΟΥ ΜΑΡΙΑ
Κουμπάρη 2, 10674 ΑΘΗΝΑ
ΑΝΤΙΚΛΗΤΟΣ (74):ΠΑΠΑΚΩΝΣΤΑΝΤΙΝΟΥ ΕΛΕΝΗ
Κουμπάρη 2,10674 ΑΘΗΝΑ
ΤΙΤΛΟΣ ΕΦΕΥΡΕΣΗΣ (54):ΜΕΘΟΔΟΣ ΓΙΑ ΤΗΝ ΠΡΟΛΗΨΗ Η
ΚΑΘΥΣΤΕΡΗΣΗ ΕΠΑΝΑΓΓΕΙΩΣΗΣ
ΠΟΥ ΒΑΣΙΖΕΤΑΙ ΣΕ ΚΑΘΕΤΗΡΑ.

ΠΕΡΙΛΗΨΗ(57)

Η επιθετική μείωση της χοληστερόλης στους ασθενείς που πάσχουν από την τη νόσο στεφανιαίων αρτηριών αποτρέπει ή καθυστερεί την ανάγκη για επαναγγείωση που βασίζεται σε καθετήρα.

ΑΡΙΘΜΟΣ ΕΥΡ. Δ.Ε. (11):3048694
ΑΡΙΘ. ΕΛΛ. ΚΑΤΑΘΕΣΗΣ (21):20040401163
ΗΜΕΡ. ΕΛΛ. ΚΑΤΑΘΕΣΗΣ (11):08/04/2004
ΑΡΙΘ./ΗΜΕΡ. ΔΗΜΟΣΙΕΥΣΗΣ
ΕΥΡΩΠΑΪΚΟΥ ΔΙΠΛΩΜΑΤΟΣ(87):1019090 - 18/02/2004
ΑΡΙΘ./ΗΜΕΡ. ΔΗΜΟΣΙΕΥΣΗΣ
ΕΥΡΩΠΑΪΚΗΣ ΑΙΤΗΣΗΣ (86):98950071.5--22/09/1998
ΔΙΚΑΙΟΥΧΟΣ (73):1)Pharmacia Italia S.p.A.
Via Robert Koch 1.2, 20152 Milano, ΙΤΑΛΙΑ
ΣΥΜΒ. ΠΡΟΤΕΡΑΙΟΤΗΤΕΣ (30):9721069-03/10/1997-GB
ΕΦΕΥΡΕΤΗΣ (72):1)SUARATO, Antonino
2)ANGELUCCI, Francesco
3)ZAMAI, Moreno
4)CAIOLFA, Valeria
5)ORZI, Fabrizio
6)FACHIN, Gabriele
ΕΙΔΙΚΟΣ ΠΑΗΡΕΞΟΥΣΙΟΣ (74):ΑΘΑΝΑΣΙΑΔΟΥ ΜΑΡΙΑ
Κουμπάρη 2, 10674 ΑΘΗΝΑ
ΑΝΤΙΚΑΗΤΟΣ (74):ΠΑΠΑΚΩΝΣΤΑΝΤΙΝΟΥ ΕΛΕΝΗ
Κουμπάρη 2,10674 ΑΘΗΝΑ
ΤΙΤΛΟΣ ΕΦΕΥΡΕΣΗΣ (54):**ΠΟΛΥΜΕΡΗ ΠΑΡΑΓΩΓΑ ΤΩΝ ΚΑΜΠΤΟΘΗΚΙΝΩΝ.**

ΠΕΡΙΛΗΨΗ(57)

Οι υδατοδιαλυτές πολυμερείς συζεύξεις της καμπτοθηκίνης περιλαμβάνουν μονάδες N-(2-υδροξυπροπυλ) μεθακρυλοϋλαμιδίου συνδεδεμένες μέσω ενός αποστάτη τύπου -Gly-(CH₂)_n-CO-Gly όπου n=2-8 με τη θέση C-20 ενός καταλοίπου καμπτοθηκίνης. Οι συζεύξεις διαθέτουν αυξημένη αντικαρκινική δράση και μειωμένη τοξικότητα σε σχέση με το ελεύθερο φάρμακο. Περιγράφεται επίσης μία μέθοδος για την παρασκευή τους και φαρμακευτικές συνθέσεις που τις περιέχουν.

ΑΡΙΘΜΟΣ ΕΥΡ. Δ.Ε. (11):3048695
ΑΡΙΘ. ΕΛΛ. ΚΑΤΑΘΕΣΗΣ (21):20040401164
ΗΜΕΡ. ΕΛΛ. ΚΑΤΑΘΕΣΗΣ (11):08/04/2004
ΑΡΙΘ./ΗΜΕΡ. ΔΗΜΟΣΙΕΥΣΗΣ
ΕΥΡΩΠΑΪΚΟΥ ΔΙΠΛΩΜΑΤΟΣ(87):0968232 - 25/02/2004
ΑΡΙΘ./ΗΜΕΡ. ΔΗΜΟΣΙΕΥΣΗΣ
ΕΥΡΩΠΑΪΚΗΣ ΑΙΤΗΣΗΣ (86):98912984.6--19/03/1998
ΔΙΚΑΙΟΥΧΟΣ (73):1)Danisco USA Inc.
440 Saw Mill River Road, Ardsley, NY 10502-2605, ΗΝΩΜΕΝΕΣ ΠΟΛΙΤΕΙΕΣ ΤΗΣ ΑΜΕΡΙΚΗΣ
ΣΥΜΒ. ΠΡΟΤΕΡΑΙΟΤΗΤΕΣ (30):820115-19/03/1997-US
ΕΦΕΥΡΕΤΗΣ (72):1)MORRILL, Christina, Sue
2)WUESTHOFF, Michael, Torrey
3)SHAH, Pankaj, Sashikant
4)SHAW, Craig, Stuart, Andrew
ΕΙΔΙΚΟΣ ΠΑΗΡΕΞΟΥΣΙΟΣ (74):ΑΘΑΝΑΣΙΑΔΟΥ ΜΑΡΙΑ
Κουμπάρη 2, 10674 ΑΘΗΝΑ
ΑΝΤΙΚΑΗΤΟΣ (74):ΠΑΠΑΚΩΝΣΤΑΝΤΙΝΟΥ ΕΛΕΝΗ
Κουμπάρη 2,10674 ΑΘΗΝΑ
ΤΙΤΛΟΣ ΕΦΕΥΡΕΣΗΣ (54):**ΠΟΛΥΜΕΡΙΣΜΟΣ ΜΟΝΟ- ΚΑΙ ΔΙ-ΣΑΚΧΑΡΙΤΩΝ ΜΕ ΤΗΝ ΧΡΗΣΙΜΟΠΟΙΗΣΗ ΧΑΜΗΛΩΝ ΠΟΣΟΣΤΩΝ ΑΝΟΡΓΑΝΩΝ ΟΞΕΩΝ.**

ΠΕΡΙΛΗΨΗ(57)

Διάφοροι πολυσακχαρίτες παρασκευάζονται δι' αντιδράσεως γλυκόζης ή υλών οι οποίες περιέχουν γλυκόζη, όπως υδρολυμένο άμυλο, με πολυόλη όπως σορβιτόλη, παρουσία ανοργάνων οξέων, όπως το φωσφορικό, το υδροχλωρικό και/ή το θειικό οξύ. Σε μία υλοποίηση, παρασκευάζεται πολυδεξτρώζη δι' αντιδράσεως γλυκόζης, ή υλών που περιέχουν γλυκόζη όπως υδρολυμένο άμυλο, με πολυόλη όπως σορβιτόλη, παρουσία χαμηλών ποσοστών φωσφορικού οξέος, δηλ. 0,001-0,09 τοις εκατό περίπου, ακόμη στενότερα 0,01-0,06 τοις εκατό. Σε άλλες υλοποιήσεις, μπορούν να χρησιμοποιηθούν άλλα ανόργανα οξέα ή μίγματα αυτών. Σε

εναλλακτικές υλοποιήσεις, χρησιμοποιούνται συνδυασμοί ανόργανου και οργανικού καρβοξυλικού οξέος όπως κιτρικού οξέος. Λόγω των χαμηλών ποσοστών καταλύτη που χρησιμοποιούνται σε ωρισμένες προτιμώμενες υλοποιήσεις, σχηματίζονται ελάχιστα, ή καθόλου, ξένα αρώματα γεύσης και λίγος χρωματισμός κατά την διάρκεια της αντιδράσεως.

ΑΡΙΘΜΟΣ ΕΥΡ. Δ.Ε. (11):3048696
ΑΡΙΘ. ΕΛΛ. ΚΑΤΑΘΕΣΗΣ (21):20040401165
ΗΜΕΡ. ΕΛΛ. ΚΑΤΑΘΕΣΗΣ (11):08/04/2004
ΑΡΙΘ./ΗΜΕΡ. ΔΗΜΟΣΙΕΥΣΗΣ
ΕΥΡΩΠΑΪΚΟΥ ΔΙΠΛΩΜΑΤΟΣ(87):1242425 - 03/03/2004
ΑΡΙΘ./ΗΜΕΡ. ΔΗΜΟΣΙΕΥΣΗΣ
ΕΥΡΩΠΑΪΚΗΣ ΑΙΤΗΣΗΣ (86):01992711.0--02/11/2001
ΔΙΚΑΙΟΥΧΟΣ (73):1)Dow Agrosciences LLC
9330 Zionsville Road, Indianapolis, Indiana
45268-1054, ΗΝΩΜΕΝΕΣ ΠΟΛΙΤΕΙΕΣ ΤΗΣ
ΑΜΕΡΙΚΗΣ
ΣΥΜΒ. ΠΡΟΤΕΡΑΙΟΤΗΤΕΣ (30):245836 P-03/11/2000-US
ΕΦΕΥΡΕΤΗΣ (72):1)OUSE, David, George
2)WALKER, David, Keith
3)POBANZ, Mark, Andrew
4)VANHEERTUM, John, Cord
5)JOHNSON, Timothy, Calvin
6)ARNDT, Kim, Eric
ΕΙΔΙΚΟΣ ΠΑΡΕΞΟΥΣΙΟΣ (74):ΑΘΑΝΑΣΙΑΔΟΥ ΜΑΡΙΑ
Κουμπάρη 2, 10674 ΑΘΗΝΑ
ΑΝΤΙΚΛΗΤΟΣ (74):ΠΑΠΑΚΩΝΣΤΑΝΤΙΝΟΥ ΕΛΕΝΗ
Κουμπάρη 2,10674 ΑΘΗΝΑ
ΤΙΤΛΟΣ ΕΦΕΥΡΕΣΗΣ (54):N-(5,7-ΔΙΜΕΘΟΞΥ[1,2,4]ΤΡΙΑΖΟΛΟ[1,5-a]ΠΥΡΙΜΙΔΙΝ-2-ΥΛΟ)-ΑΡΥΛΟΣΟΥΛΦΟ-
ΝΑΜΙΔΙΚΕΣ ΕΝΩΣΕΙΣ ΚΑΙ Η ΧΡΗΣΗ
ΤΟΥΣ ΩΣ ΖΙΖΑΝΙΟΚΤΟΝΑ.

ΠΕΡΙΛΗΨΗ(57)

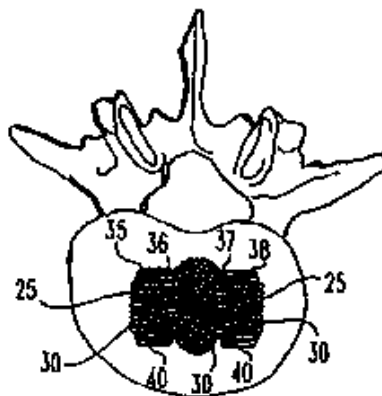
N-(5,7-Διμεθοξυ[1,2,4]τριαζολο[1,5-a]πυριμιδιν-2-υλο)-αρυλοσουλφοναμιδικές ενώσεις παρασκευάστηκαν από 2-αμινο-5,7-διμεθοξυ[1,2,4]τριαζολοπυριμιδίνη

και κατάλληλα υποκατεστημένες βενζολοσουλφονολογλωριούχες και πυριδινοσουλφονολογλωριούχες ενώσεις. Οι ενώσεις αποδείχτηκαν χρήσιμες ως ζιζανιοκτόνα.

ΑΡΙΘΜΟΣ ΕΥΡ. Δ.Ε. (11):3048697
ΑΡΙΘ. ΕΛΛ. ΚΑΤΑΘΕΣΗΣ (21):20040401167
ΗΜΕΡ. ΕΛΛ. ΚΑΤΑΘΕΣΗΣ (11):08/04/2004
ΑΡΙΘ./ΗΜΕΡ. ΔΗΜΟΣΙΕΥΣΗΣ
ΕΥΡΩΠΑΪΚΟΥ ΔΙΠΛΩΜΑΤΟΣ(87):0955961 - 31/03/2004
ΑΡΙΘ./ΗΜΕΡ. ΔΗΜΟΣΙΕΥΣΗΣ
ΕΥΡΩΠΑΪΚΗΣ ΑΙΤΗΣΗΣ (86):97912864.2--21/10/1997
ΔΙΚΑΙΟΥΧΟΣ (73):1)SDGI Holdings, Inc.
300 Delaware Avenue, Suite 508, Wilmington,
DE 19801, ΗΝΩΜΕΝΕΣ ΠΟΛΙΤΕΙΕΣ ΤΗΣ
ΑΜΕΡΙΚΗΣ
ΣΥΜΒ. ΠΡΟΤΕΡΑΙΟΤΗΤΕΣ (30):740031-23/10/1996-US
ΕΦΕΥΡΕΤΗΣ (72):1)BOYD, Lawrence, M.
2)MCKAY, William, F.
3)PAFFORD, John
4)RAY, Eddie, F., III
5)VAN HOECK, James, E.
ΕΙΔΙΚΟΣ ΠΑΡΕΞΟΥΣΙΟΣ (74):ΡΟΥΣΣΟΥ ANNA
Κουμπάρη 2, 10674 ΑΘΗΝΑ
ΑΝΤΙΚΛΗΤΟΣ (74):ΠΑΠΑΚΩΝΣΤΑΝΤΙΝΟΥ ΕΛΕΝΗ
Κουμπάρη 2,10674 ΑΘΗΝΑ
ΤΙΤΛΟΣ ΕΦΕΥΡΕΣΗΣ (54):ΣΠΟΝΔΥΛΙΚΟΣ ΑΠΟΣΤΑΤΗΣ.

ΠΕΡΙΛΗΨΗ(57)

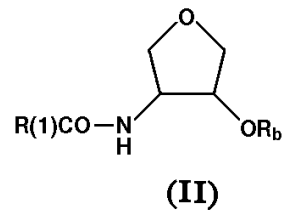
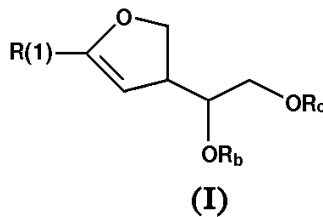
Παρέχονται σπονδυλικοί αποστάτες (20) για την αγκύλωση ενός κινητού τμήματος. Οι αποστάτες περιλαμβάνουν ένα φέρον μέλος (21) έχον ένα τοίχωμα (22) κατάλληλου μεγέθους για εισαγωγή εντός ενός διακένου μεταξύ γειτονικών σπονδύλων ώστε να διατηρηθεί το διάκενο και μία αποτελεσματική ποσότητα μίας οστεογόνου συνθέσεως (30) για τη διέγερση της οστεογενέσεως. Η οστεογόνος σύνθεση περιλαμβάνει έναν αισθητά καθαρό οστεογόνο παράγοντα εντός ενός φαρμακευτικά αποδεκτού φορέως. Σε μία πραγματοποίηση το φέρον μέλος περιλαμβάνει ένα μόσχευμα οστού εμποτισμένο με μία οστεογόνο σύνθεση. Σε μία άλλη πραγματοποίηση, η οστεογόνος σύνθεση (30) είναι γομωμένη εντός ενός θαλάμου (25) οριζόμενου εντός του μοσχεύματος. Περιλαμβάνεται οποιαδήποτε κατάλληλη διαμόρφωση ενός μοσχεύματος οστού, περιλαμβανομένων οστέινων πείρων, αποστατών σχήματος D και φλοιωδών δακτυλίων.



ΑΡΙΘΜΟΣ ΕΥΡ. Δ.Ε. (11):3048698
ΑΡΙΘ. ΕΛΛ. ΚΑΤΑΘΕΣΗΣ (21):20040401168
ΗΜΕΡ. ΕΛΛ. ΚΑΤΑΘΕΣΗΣ (11):08/04/2004
ΑΡΙΘ./ΗΜΕΡ. ΔΗΜΟΣΙΕΥΣΗΣ
ΕΥΡΩΠΑΪΚΟΥ ΔΙΠΛΩΜΑΤΟΣ(87):1224177 - 11/02/2004
ΑΡΙΘ./ΗΜΕΡ. ΔΗΜΟΣΙΕΥΣΗΣ
ΕΥΡΩΠΑΪΚΗΣ ΑΙΤΗΣΗΣ (86):00970988.2--19/10/2000
ΔΙΚΑΙΟΥΧΟΣ (73):1)AGOURON PHARMACEUTICALS, INC.
10350 North Torrey Pines Road, La Jolla, CA
92037-1020, ΗΝΩΜΕΝΕΣ ΠΟΛΙΤΕΙΕΣ ΤΗΣ
ΑΜΕΡΙΚΗΣ
ΣΥΜΒ. ΠΡΟΤΕΡΑΙΟΤΗΤΕΣ (30):160695 P-21/10/1999-US
ΕΦΕΥΡΕΤΗΣ (72):1)BUSSE, Juliette, Kharsa
2)ZOOK, Scott, Edward
3)BORER, Bennett, Chaplin
ΕΙΔΙΚΟΣ ΠΛΗΡΕΞΟΥΣΙΟΣ (74):ΡΟΥΣΣΟΥ ANNA
Κουμπάρη 2, 10674 ΑΘΗΝΑ
ΑΝΤΙΚΛΗΤΟΣ (74):ΠΑΠΑΚΩΝΣΤΑΝΤΙΝΟΥ ΕΛΕΝΗ
Κουμπάρη 2,10674 ΑΘΗΝΑ
ΤΙΤΛΟΣ ΕΦΕΥΡΕΣΗΣ (54):**ΜΕΘΟΔΟΣ ΠΑΡΑΣΚΕΥΗΣ ΟΞΑΖΟΛΙ-
ΝΩΝ ΑΠΟ ΤΕΤΡΑΥΔΡΟΦΟΥΡΑΝΕΣ.**

ΠΕΡΙΛΗΨΗ(57)

Αποκαλύπτονται μέθοδοι δια την παρασκευή χημικών ενδιάμεσων ουσιών δια την σύνθεση παρεμποδιστών HIV- πρωτεάσης που έχουν σχέση και περιλαμβάνουν μεζυλική νελφιναβίρη. Η μέθοδος της εφευρέσεως αυτής περιλαμβάνει μετατροπή παραγώνων τετραυδροφουράνης (II) εις οξάζολίνες (I) δια να εξασφαλίσουν μια αντίδραση κλειδιού ενδιάμεσων ενώσεων δια την παρασκευή νελφιναβίρης. Επίσης αποκαλύπτεται μια μέθοδος για την παρασκευή μιας ασυμμέτρου άμινο αλκοόλης από μια επόξυ-τετραυδροφουράνη.



ΑΡΙΘΜΟΣ ΕΥΡ. Δ.Ε. (11):3048699
ΑΡΙΘ. ΕΛΛ. ΚΑΤΑΘΕΣΗΣ (21):20040401169
ΗΜΕΡ. ΕΛΛ. ΚΑΤΑΘΕΣΗΣ (11):08/04/2004
ΑΡΙΘ./ΗΜΕΡ. ΔΗΜΟΣΙΕΥΣΗΣ
ΕΥΡΩΠΑΪΚΟΥ ΔΙΠΛΩΜΑΤΟΣ(87):1242105 - 17/03/2004
ΑΡΙΘ./ΗΜΕΡ. ΔΗΜΟΣΙΕΥΣΗΣ
ΕΥΡΩΠΑΪΚΗΣ ΑΙΤΗΣΗΣ (86):00990685.0--08/12/2000
ΔΙΚΑΙΟΥΧΟΣ (73):1)Pharmaton S.A.
Via Mulini, 6934 Bioggio, ΕΛΒΕΤΙΑ
ΣΥΜΒ. ΠΡΟΤΕΡΑΙΟΤΗΤΕΣ (30):172500 P-17/12/1999-US
208357 P-31/05/2000-US
ΕΦΕΥΡΕΤΗΣ (72):1)PETRINI, Orlando
2)SCHOLEY, Andrew
ΕΙΔΙΚΟΣ ΠΛΗΡΕΞΟΥΣΙΟΣ (74):ΡΟΥΣΣΟΥ ANNA
Κουμπάρη 2, 10674 ΑΘΗΝΑ
ΑΝΤΙΚΛΗΤΟΣ (74):ΠΑΠΑΚΩΝΣΤΑΝΤΙΝΟΥ ΕΛΕΝΗ
Κουμπάρη 2,10674 ΑΘΗΝΑ
ΤΙΤΛΟΣ ΕΦΕΥΡΕΣΗΣ (54):**ΣΥΝΔΥΑΣΜΟΣ GINSENG ΚΑΙ GINKGO
ΓΙΑ ΤΗΝ ΒΕΛΤΙΩΣΗ ΤΩΝ ΓΝΩΣΤΙΚΩΝ
ΙΚΑΝΟΤΗΤΩΝ.**

ΠΕΡΙΛΗΨΗ(57)

Ένα συμπλήρωμα διατροφής το οποίο αποτελείται ουσιαστικά από έναν συνδυασμό Ginseng και Ginkgo για την βελτίωση της ταχύτητας της μνήμης και την ποιότητα της μνήμης σε υγιή άτομα, και για την πρόληψη της επιδείνωσης της ταχύτητας της μνήμης σε άτομα με ελαττωμένες γνωστικές ικανότητες, και για την αντήρρηση της γνωστικής κόπωσης.

ΑΡΙΘΜΟΣ ΕΥΡ. Δ.Ε. (11):3048700
ΑΡΙΘ. ΕΛΛ. ΚΑΤΑΘΕΣΗΣ (21):20040401171
ΗΜΕΡ. ΕΛΛ. ΚΑΤΑΘΕΣΗΣ (11):08/04/2004
ΑΡΙΘ./ΗΜΕΡ. ΔΗΜΟΣΙΕΥΣΗΣ
ΕΥΡΩΠΑΪΚΟΥ ΔΙΠΛΩΜΑΤΟΣ(87):0729750 - 24/03/2004
ΑΡΙΘ./ΗΜΕΡ. ΔΗΜΟΣΙΕΥΣΗΣ
ΕΥΡΩΠΑΪΚΗΣ ΑΙΤΗΣΗΣ (86):95402677.9--28/11/1995
ΔΙΚΑΙΟΥΧΟΣ (73):1)L' OREAL
14, rue Royale, 75008 Paris, ΓΑΛΛΙΑ
ΣΥΜΒ. ΠΡΟΤΕΡΑΙΟΤΗΤΕΣ (30):9415796-28/12/1994-FR
ΕΦΕΥΡΕΤΗΣ (72):1)BRETTON, Lionel
2)De Lacharriere, Olivier
3)Cohen, Catherine
ΕΙΔΙΚΟΣ ΠΛΗΡΕΞΟΥΣΙΟΣ (74):ΡΟΥΣΣΟΥ ANNA
Κουμπάρη 2, 10674 ΑΘΗΝΑ
ΑΝΤΙΚΛΗΤΟΣ (74):ΠΑΠΑΚΩΝΣΤΑΝΤΙΝΟΥ ΕΛΕΝΗ
Κουμπάρη 2,10674 ΑΘΗΝΑ
ΤΙΤΛΟΣ ΕΦΕΥΡΕΣΗΣ (54):**ΚΑΛΛΥΝΤΙΚΗ, ΦΑΡΜΑΚΕΥΤΙΚΗ Η ΔΕΡΜΑΤΟΛΟΓΙΚΗ ΣΥΝΘΕΣΗ ΠΟΥ ΠΕΡΙΕΧΕΙ ΑΓΩΝΙΣΤΗ TNF-ΑΛΦΑ.**

ΠΕΡΙΛΗΨΗ(57)

Χρησιμοποίηση ενός ανταγωνιστού της ιντερλευκίνης 1 και/ ή ενός ανταγωνιστού του TNF-άλφα, σε μια καλλυντική, φαρμακευτική ή δερματολογική σύνθεση και σύνθεση που λαμβάνεται ενδεχομένως με συνδυασμό ενός ανταγωνιστού ισταμίνης. Η εφεύρεση αναφέρεται στη χρησιμοποίηση ενός ανταγωνιστού της ιντερλευκίνης 1 και/ ή ενός ανταγωνιστού του TNF-άλφα σε μια καλλυντική, φαρμακευτική ή δερματολογική σύνθεση για να θεραπεύονται ευαίσθητα δέρματα. Αυτή αναφέρεται ιδιαίτερος στην χρησιμοποίηση ενός ανταγωνιστού της ιντερλευκίνης 1 και/ ή ενός ανταγωνιστού του TNF-άλφα, για να αποτρέπονται

και/ή να καταπολεμούνται οι δερματικοί ερεθισμοί και/ή εκζέματα και/ ή τα ερυθρήματα και /ή οι αντιαισθητικές όψεις και/ ή τα εγκαύματα και/ ή οι κνησμοί του δέρματος και/ ή των βλεννογόνων. Η σύνθεση καταστέλλει τα δευτερογενή ερεθιστικά αποτελέσματα ορισμένων προϊόντων και κυρίων ορισμένων δραστικών καλλυντικών, δερματολογικών ή φαρμακευτικών. Προτιμάται ο συνδυασμός με έναν ανταγωνιστή της ισταμίνης.

ΑΡΙΘΜΟΣ ΕΥΡ. Δ.Ε. (11):3048701
ΑΡΙΘ. ΕΛΛ. ΚΑΤΑΘΕΣΗΣ (21):20040401172
ΗΜΕΡ. ΕΛΛ. ΚΑΤΑΘΕΣΗΣ (11):08/04/2004
ΑΡΙΘ./ΗΜΕΡ. ΔΗΜΟΣΙΕΥΣΗΣ
ΕΥΡΩΠΑΪΚΟΥ ΔΙΠΛΩΜΑΤΟΣ(87):0787812 - 17/03/2004
ΑΡΙΘ./ΗΜΕΡ. ΔΗΜΟΣΙΕΥΣΗΣ
ΕΥΡΩΠΑΪΚΗΣ ΑΙΤΗΣΗΣ (86):97400025.9--08/01/1997
ΔΙΚΑΙΟΥΧΟΣ (73):1)ASCOMETAL (Societe anonyme)
Immeuble "La Pacific", 11-13 Cours Valmy,
La Defense 7, F-92800 Puteaux, ΓΑΛΛΙΑ
ΣΥΜΒ. ΠΡΟΤΕΡΑΙΟΤΗΤΕΣ (30):9601525-08/02/1996-FR
ΕΦΕΥΡΕΤΗΣ (72):1)Tomme, Christian
2)Bellus, Jacques
3)Robat, Daniel
4)Richard, Claude
5)Jolly, Pierre
6)Jacot, Vincent
ΕΙΔΙΚΟΣ ΠΛΗΡΕΞΟΥΣΙΟΣ (74):ΔΗΜΟΥ ΧΡΙΣΤΙΝΑ
Κουμπάρη 2, 10674 ΑΘΗΝΑ
ΑΝΤΙΚΛΗΤΟΣ (74):ΠΑΠΑΚΩΝΣΤΑΝΤΙΝΟΥ ΕΛΕΝΗ
Κουμπάρη 2,10674 ΑΘΗΝΑ
ΤΙΤΛΟΣ ΕΦΕΥΡΕΣΗΣ (54):**ΜΕΘΟΔΟΣ ΠΑΡΑΣΚΕΥΗΣ ΣΦΥΡΗΛΑΤΟΥ ΤΕΜΑΧΙΟΥ ΧΑΛΥΒΟΣ.**

ΠΕΡΙΛΗΨΗ(57)

Χάλυβας για την παρασκευή σφυρήλατων τεμαχίων του οποίου η χημική σύσταση περιλαμβάνει κατά βάρος: 0,1 τοις εκατό μικρότερο/ίσο C μικρότερο/ίσο 0,4 τοις εκατό, 1 τοις εκατό μικρότερο/ίσο Mn μικρότερο/ίσο 1,8 τοις εκατό, 0,15 τοις εκατό μικρότερο/ίσο Si μικρότερο/ίσο 1,7 τοις εκατό, 0 τοις εκατό μικρότερο/ίσο Ni μικρότερο/ίσο 1 τοις εκατό, 0 τοις εκατό μικρότερο/ίσο Cr μικρότερο/ίσο 1,2 τοις εκατό, 0 τοις εκατό μικρότερο/ίσο Mo μικρότερο/ίσο 0,3 τοις εκατό, 0 τοις εκατό μικρότερο/ίσο V μικρότερο/ίσο 0,3 τοις εκατό, Cu μικρότερο/ίσο 0,35 τοις εκατό, ενδεχομένως αργίλιο = 0,005-0,06 τοις εκατό, ενδεχομένως βόριο = 0,0005-0,01 τοις εκατό ενδεχομένως τιτάνιο = 0,005-0,03 τοις εκατό, ενδεχομένως νιόβιο = 0,005-0,06 τοις εκατό, ενδεχομένως θείο = 0,005-0,1 τοις εκατό, ενδεχομένως

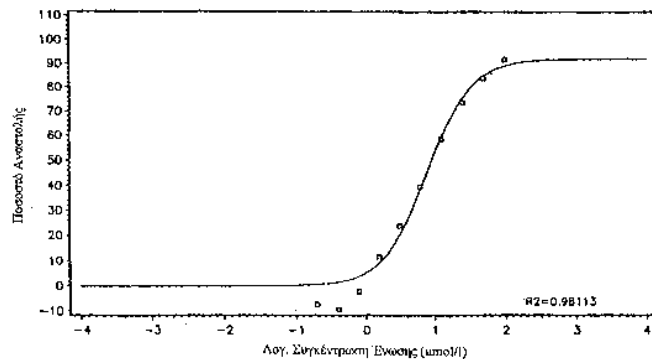
έως 0,007 τοις εκατό ασβέστιο, ενδεχομένως έως 0,03 τοις εκατό τελλούριο, ενδεχομένως έως 0,05 τοις εκατό σελήνιο, ενδεχομένως έως 0,05 τοις εκατό βισμούθιο, ενδεχομένως έως 0,1 τοις εκατό μόλυβδο, ενώ η υπόλοιπη ποσότητα είναι σίδηρος και ξένες προσμίξεις προκύπτουσες από την κατεργασία. Μέθοδος παρασκευής σφυρηλατημένου τεμαχίου.

ΑΡΙΘΜΟΣ ΕΥΡ. Δ.Ε. (11):3048702
ΑΡΙΘ. ΕΛΛ. ΚΑΤΑΘΕΣΗΣ (21):20040401173
ΗΜΕΡ. ΕΛΛ. ΚΑΤΑΘΕΣΗΣ (11):08/04/2004
ΑΡΙΘ./ΗΜΕΡ. ΔΗΜΟΣΙΕΥΣΗΣ
ΕΥΡΩΠΑΪΚΟΥ ΔΙΠΛΩΜΑΤΟΣ(87):1203234 - 17/03/2004
ΑΡΙΘ./ΗΜΕΡ. ΔΗΜΟΣΙΕΥΣΗΣ
ΕΥΡΩΠΑΪΚΗΣ ΑΙΤΗΣΗΣ (86):00938421.5--15/06/2000
ΔΙΚΑΙΟΥΧΟΣ (73):1)BOEHRINGER INGELHEIM (CANADA)
LTD.
2100 rue Cunard, Laval, Quebec, H7S 2G5,
ΚΑΝΑΔΑΣ

ΣΥΜΒ. ΠΡΟΤΕΡΑΙΟΤΗΤΕΣ (30):139629 P-17/06/1999-US
ΕΦΕΥΡΕΤΗΣ (72):1)WHITE, Peter
ΕΙΔΙΚΟΣ ΠΛΗΡΕΞΟΥΣΙΟΣ (74):ΔΗΜΟΥ ΧΡΙΣΤΙΝΑ
Κουμπάρη 2, 10674 ΑΘΗΝΑ
ΑΝΤΙΚΑΛΩΤΟΣ (74):ΠΑΠΑΚΩΝΣΤΑΝΤΙΝΟΥ ΕΛΕΝΗ
Κουμπάρη 2,10674 ΑΘΗΝΑ
ΤΙΤΛΟΣ ΕΦΕΥΡΕΣΗΣ (54):**ΝΕΟΣ ΠΡΟΣΔΙΟΡΙΣΜΟΣ ΑΤΡΑΣΗΣ.**
ΠΕΡΙΛΗΨΗ(57)

Στην παρούσα εφεύρεση χρησιμοποιείται η αρχή ότι το φωσφορομολυβδαινικό δεσμεύεται σε υδρόφοβες επιφάνειες προς απομόνωση του συμπλόκου φωσφορομολυβδαινικού από άλλα περιέχοντα φωσφορικά μόρια και περαιτέρω χρησιμοποιείται η έννοια SPA για να φερθεί ένα ραδιοσημασμένο σύμπλοκο φωσφορομολυβδαινικού σε στενή επαφή με ένα σπινθηριστή προς μέτρηση με απαρίθμηση σπινθηρισμού. Γενικά, η παρούσα εφεύρεση παρέχει έναν προσδιορισμό για την ανίχνευση και μέτρηση της ποσότητας ορθοφωσφορικού (Pi) σε ένα υδατικό μίγμα αντίδρασης, όπου η ποσότητα του Pi που απελευθερώνεται διαχωρίζεται από το μίγμα αντίδρασης με: προσθήκη ενός διαλύματος μολυβδαινικού στο μίγμα αντίδρασης προς σχηματισμό ενός συμπλόκου φωσφορομολυβδαινικού? και την επαφή του συμπλόκου

φωσφορομολυβδαινικού με μια υδρόφοβη επιφάνεια, όπου η επιφάνεια είναι ικανή να διαχωρίζεται από το υδατικό μίγμα αντίδρασης ώστε να επιτρέπεται η μέτρηση του Pi. Συγκεκριμένα, η παρούσα εφεύρεση παρέχει έναν προσδιορισμό για τη μέτρηση της δραστηριότητας ΑΤΡάσης ενζύμων, ειδικότερα, της E1 ελικάσης του ΗΡV.



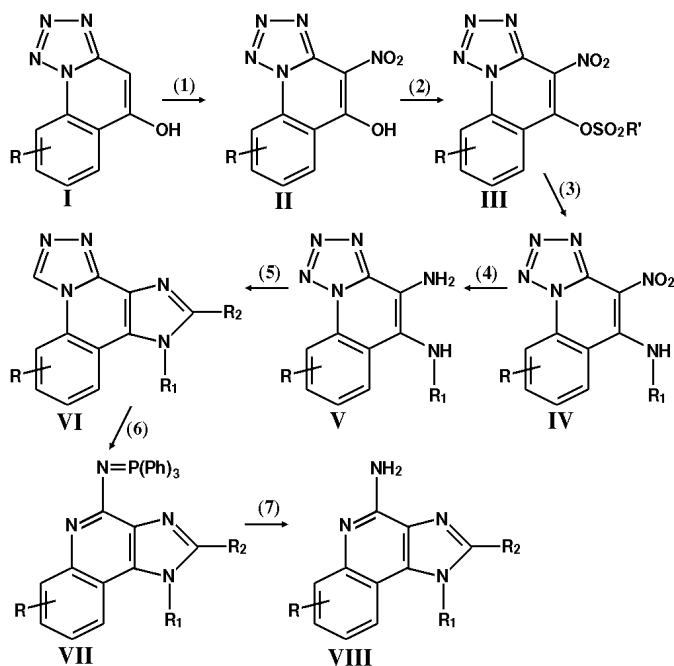
ΑΡΙΘΜΟΣ ΕΥΡ. Δ.Ε. (11):3048703
ΑΡΙΘ. ΕΛΛ. ΚΑΤΑΘΕΣΗΣ (21):20040401180
ΗΜΕΡ. ΕΛΛ. ΚΑΤΑΘΕΣΗΣ (11):15/04/2004
ΑΡΙΘ./ΗΜΕΡ. ΔΗΜΟΣΙΕΥΣΗΣ
ΕΥΡΩΠΑΪΚΟΥ ΔΙΠΛΩΜΑΤΟΣ(87):1230023 - 14/04/2004
ΑΡΙΘ./ΗΜΕΡ. ΔΗΜΟΣΙΕΥΣΗΣ
ΕΥΡΩΠΑΪΚΗΣ ΑΙΤΗΣΗΣ (86):00973027.6--03/11/2000
ΔΙΚΑΙΟΥΧΟΣ (73):1)Johnson Matthey PLC
2-4 Cockspar Street, Trafalgar Square, London
SW1Y 5BQ, ΜΕΓΑΛΗ ΒΡΕΤΑΝΝΙΑ
ΣΥΜΒ. ΠΡΟΤΕΡΑΙΟΤΗΤΕΣ (30):19954485-12/11/1999-DE
99203668-05/11/1999-EP
ΕΦΕΥΡΕΤΗΣ (72):1)VALKENBERG, Michael, Hubert
2)SAUVAGE, Emmanuelle
3)DE CASTRO-MOREIRA, Christovao, Paulo
4)HOELDERICH, Wolfgang, Friedrich
ΕΙΔΙΚΟΣ ΠΛΗΡΕΞΟΥΣΙΟΣ (74):ΚΙΛΙΜΙΡΗΣ ΚΩΝΣΤΑΝΤΙΝΟΣ
Χατζηγιάννη Μέξη 7, 11528 ΑΘΗΝΑ
ΑΝΤΙΚΑΛΩΤΟΣ (74):ΚΙΛΙΜΙΡΗΣ ΑΝΑΣΤΑΣΙΟΣ
Χατζηγιάννη Μέξη 7,11528 ΑΘΗΝΑ
ΤΙΤΛΟΣ ΕΦΕΥΡΕΣΗΣ (54):**ΑΚΙΝΗΤΟΠΟΙΗΜΕΝΑ ΙΟΝΤΙΚΑ ΥΓΡΑ.**
ΠΕΡΙΛΗΨΗ(57)

Ιοντικά υγρά ακινητοποιούνται επί υποστήριγματος έχοντας χαρακτηριστικές ομάδες και το οποίο φέρει ή περιέχει ένα συστατικό του ιοντικού υγρού, ή πρόδρομο ενός τέτοιου συστατικού. Το ιοντικό υγρό μπορεί να ακινητοποιηθεί μέσω του ανιόντος δια κατεργασίας υποστήριγματος με πηγή ανιόντων, π.χ. με ένα ανόργανο αλογονούχο, πριν από την εφαρμογή ή το σχηματισμό του ιοντικού υγρού. Εναλλακτικώς, το ιοντικό υγρό μπορεί να ακινητοποιηθεί δι' ομοιοπολικού δεσμού του κατιόντος με το υποστήριγμα, π.χ. μέσω ομάδων σιλυλίου, ή ενσωματούμενου στο υποστήριγμα δια συνθέσεως του υποστήριγματος παρουσία κατάλληλης βάσεως. Τα ακινητοποιημένα ιοντικά υγρά χρησιμοποιούνται ως καταλύτες για την αντίδραση Friedel-Crafts.

ΑΡΙΘΜΟΣ ΕΥΡ. Δ.Ε. (11):3048704
ΑΡΙΘ. ΕΛΛ. ΚΑΤΑΘΕΣΗΣ (21):20040401186
ΗΜΕΡ. ΕΛΛ. ΚΑΤΑΘΕΣΗΣ (11):15/04/2004
ΑΡΙΘ./ΗΜΕΡ. ΔΗΜΟΣΙΕΥΣΗΣ
ΕΥΡΩΠΑΪΚΟΥ ΔΙΠΛΩΜΑΤΟΣ(87):0912565 - 14/04/2004
ΑΡΙΘ./ΗΜΕΡ. ΔΗΜΟΣΙΕΥΣΗΣ
ΕΥΡΩΠΑΪΚΗΣ ΑΙΤΗΣΗΣ (86):96946380.1--22/10/1996
ΔΙΚΑΙΟΥΧΟΣ (73):1)MINNESOTA MINING AND MANUFACTURING COMPANY
 3M Center, P.O. Box 33427, St. Paul, Minnesota 55133-3427, ΗΝΩΜΕΝΕΣ ΠΟΛΙΤΕΙΕΣ ΤΗΣ ΑΜΕΡΙΚΗΣ
ΣΥΜΒ. ΠΡΟΤΕΡΑΙΟΤΗΤΕΣ (30):673712-21/06/1996-US
ΕΦΕΥΡΕΤΗΣ (72):1)LINDSTROM, Kyle, J.
 2)GERSTER, John, F.
ΕΙΔΙΚΟΣ ΠΛΗΡΕΞΟΥΣΙΟΣ (74):ΚΙΛΙΜΙΡΗΣ ΚΩΝΣΤΑΝΤΙΝΟΣ
 Χατζηγιάννη Μέξη 7, 11528 ΑΘΗΝΑ
ΑΝΤΙΚΛΗΤΟΣ (74):ΚΙΛΙΜΙΡΗΣ ΑΝΑΣΤΑΣΙΟΣ
 Χατζηγιάννη Μέξη 7, 11528 ΑΘΗΝΑ
ΤΙΤΛΟΣ ΕΦΕΥΡΕΣΗΣ (54):ΔΙΕΡΓΑΣΙΑ ΠΑΡΑΣΚΕΥΗΣ ΙΜΙΔΑΖΟΚΙΝΟΛΙΝΑΜΙΝΩΝ.

ΠΕΡΙΛΗΨΗ(57)

Περιγράφεται μία διεργασία παρασκευής 1H-ιμιδαζο[4,5-c]κινολιν-4-αμινών. Η διεργασία περιλαμβάνει την αντίδραση μίας 6H-ιμιδαζο[4,5-c]τετραζολο[1,5-a]κινολίνης με τριφαινυλοφωσφίνη και υδρόλυση του προϊόντος.



ΑΡΙΘΜΟΣ ΕΥΡ. Δ.Ε. (11):3048705
ΑΡΙΘ. ΕΛΛ. ΚΑΤΑΘΕΣΗΣ (21):20040401187
ΗΜΕΡ. ΕΛΛ. ΚΑΤΑΘΕΣΗΣ (11):08/04/2004
ΑΡΙΘ./ΗΜΕΡ. ΔΗΜΟΣΙΕΥΣΗΣ
ΕΥΡΩΠΑΪΚΟΥ ΔΙΠΛΩΜΑΤΟΣ(87):1303249 - 10/03/2004
ΑΡΙΘ./ΗΜΕΡ. ΔΗΜΟΣΙΕΥΣΗΣ
ΕΥΡΩΠΑΪΚΗΣ ΑΙΤΗΣΗΣ (86):01951691.3--18/07/2001
ΔΙΚΑΙΟΥΧΟΣ (73):1)Polichem S.A.
 50 Val Fleuri, 1526 Luxembourg, ΛΟΥΞΕΜΒΟΥΡΓΟ
ΣΥΜΒ. ΠΡΟΤΕΡΑΙΟΤΗΤΕΣ (30):10035991-24/07/2000-DE
ΕΦΕΥΡΕΤΗΣ (72):1)MAILLAND, Federico
ΕΙΔΙΚΟΣ ΠΛΗΡΕΞΟΥΣΙΟΣ (74):ΔΗΜΟΥ ΧΡΙΣΤΙΝΑ
 Κουμπάρη 2, 10674 ΑΘΗΝΑ
ΑΝΤΙΚΛΗΤΟΣ (74):ΠΑΠΑΚΩΝΣΤΑΝΤΙΝΟΥ ΕΛΕΝΗ
 Κουμπάρη 2, 10674 ΑΘΗΝΑ
ΤΙΤΛΟΣ ΕΦΕΥΡΕΣΗΣ (54):ΑΝΤΙΜΥΚΗΤΙΑΣΙΚΗ ΣΥΝΘΕΣΗ ΒΕΡΝΙΚΙΟΥ ΟΝΥΧΩΝ.

ΠΕΡΙΛΗΨΗ(57)

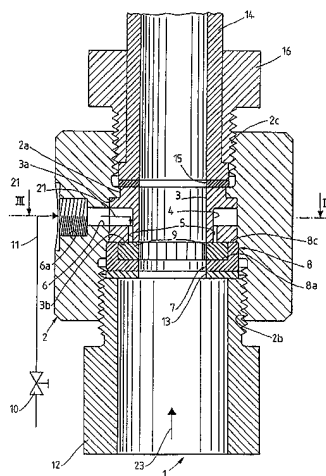
Η παρούσα εφεύρεση σχετίζεται με μια σύνθεση που περιλαμβάνει α) έναν τουλάχιστον αντιμυκητιασικό παράγοντα και β) έναν τουλάχιστον παράγοντα σχηματισμού υμενίου στην οποία το συστατικό β) είναι ένα παράγωγο της χιτοζάνης που επιλέγεται από τις υδροξυαλκυλχιτοζάνες και τις καρβοξυαλκυλχιτοζάνες και η χρήση αυτής ως βερνικιού ονύχων. Η παρούσα εφεύρεση απευθύνεται επιπλέον στη χρήση ενός υδατοδιαλυτού παράγοντα σχηματισμού υμενίου από τις υδροξυαλκυλχιτοζάνες και τις καρβοξυαλκυλχιτοζάνες ως ενός προσθετικού υλικού σε ένα βερνίκι ονύχων.

ΑΡΙΘΜΟΣ ΕΥΡ. Δ.Ε. (11):3048706
ΑΡΙΘ. ΕΛΛ. ΚΑΤΑΘΕΣΗΣ (21):20040401189
ΗΜΕΡ. ΕΛΛ. ΚΑΤΑΘΕΣΗΣ (11):08/04/2004
ΑΡΙΘ./ΗΜΕΡ. ΔΗΜΟΣΙΕΥΣΗΣ
ΕΥΡΩΠΑΪΚΟΥ ΔΙΠΛΩΜΑΤΟΣ(87):0868582 - 03/03/2004
ΑΡΙΘ./ΗΜΕΡ. ΔΗΜΟΣΙΕΥΣΗΣ
ΕΥΡΩΠΑΪΚΗΣ ΑΙΤΗΣΗΣ (86):97944905.5-24/09/1997
ΔΙΚΑΙΟΥΧΟΣ (73):1)Construction Research & Technology GmbH
 Dr.Albert-Frank-Strasse 32, 83308 Trostberg, ΓΕΡΜΑΝΙΑ

ΣΥΜΒ. ΠΡΟΤΕΡΑΙΟΤΗΤΕΣ (30):232796-24/09/1996-CH
ΕΦΕΥΡΕΤΗΣ (72):1)TSCHUMI, Otto
ΕΙΛΙΚΟΣ ΠΛΗΡΕΞΟΥΣΙΟΣ (74):ΔΗΜΟΥ ΧΡΙΣΤΙΝΑ
 Κουμπάρη 2, 10674 ΑΘΗΝΑ
ΑΝΤΙΚΛΗΤΟΣ (74):ΠΑΠΑΚΩΝΣΤΑΝΤΙΝΟΥ ΕΛΕΝΗ
 Κουμπάρη 2,10674 ΑΘΗΝΑ
ΤΙΤΛΟΣ ΕΦΕΥΡΕΣΗΣ (54):**ΑΚΡΟΦΥΣΙΟ ΨΕΚΑΣΜΟΥ. ΠΕΡΙΛΗΨΗ(57)**

Ένα ακροφύσιο ψεκασμού του τύπου που έχει προσαρμοσθεί για να τροφοδοτεί ένα υγρό σε ένα υλικό που ψεκάζεται από αυτό, περιλαμβάνει ένα σωληνοειδή αγωγό ψεκασμού περί τον οποίο έχει τοποθετηθεί ένα δακτυλιοειδές στόμιο τροφοδοσίας, όπου αυτό το στόμιο τροφοδοσίας κλείνεται με στεγανό ως προς τα υγρά τρόπο διαμέσου ελαστικού υλικού που μπορεί να ανοίγει από την πίεση του υγρού και του οποίου ο βαθμός ανοίγματος, και κατά συνέπεια η ποσότητα υγρού που τροφοδοτείται στο υλικό, αυξάνεται γραμμικά όταν αυξάνεται η πίεση του υγρού. Κατά προτίμηση, το ελαστικό υλικό παρέχεται από ένα δακτύλιο μεμβράνης (7) ο οποίος είναι ένας επίπεδος δακτύλιος με στενεύουσες προς τα έξω ακτινικές ράχες (8b) που ανυψώνονται από αυτόν, ενώ τα διάκενα μεταξύ των

ραχών πληρούνται με ένα ελαστομερές υλικό, έτσι ώστε να δημιουργείται μία σειρά ελαστικών τμημάτων (9). Υπό την πίεση του υγρού, τα τμήματα συμπιέζονται εξ ίσου, προκαλώντας μία σχεδόν εντελώς δακτυλιοειδή ροή υγρού εντός του υλικού. Το ακροφύσιο είναι ιδιαίτερα χρήσιμο για τον ψεκασμό σκυροδέματος, ειδικά με την ξηρά μέθοδο.



ΑΡΙΘΜΟΣ ΕΥΡ. Δ.Ε. (11):3048707
ΑΡΙΘ. ΕΛΛ. ΚΑΤΑΘΕΣΗΣ (21):20040401189
ΗΜΕΡ. ΕΛΛ. ΚΑΤΑΘΕΣΗΣ (11):08/04/2004
ΑΡΙΘ./ΗΜΕΡ. ΔΗΜΟΣΙΕΥΣΗΣ
ΕΥΡΩΠΑΪΚΟΥ ΔΙΠΛΩΜΑΤΟΣ(87):1196409 - 04/02/2004
ΑΡΙΘ./ΗΜΕΡ. ΔΗΜΟΣΙΕΥΣΗΣ
ΕΥΡΩΠΑΪΚΗΣ ΑΙΤΗΣΗΣ (86):00943840.9-20/06/2000
ΔΙΚΑΙΟΥΧΟΣ (73):1)JANSSEN PHARMACEUTICA N.V.
 Turnhoutsebaan 30, 2340 Beerse, ΒΕΛΓΙΟ

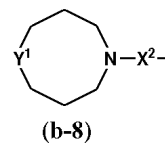
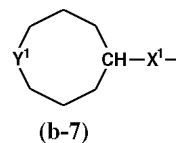
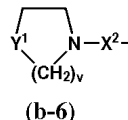
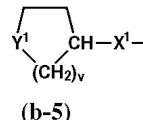
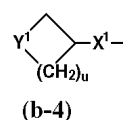
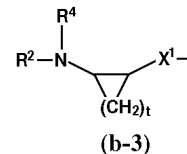
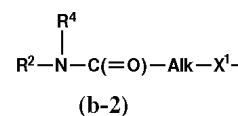
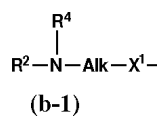
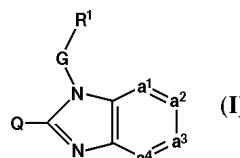
ΣΥΜΒ. ΠΡΟΤΕΡΑΙΟΤΗΤΕΣ (30):99202088-28/06/1999-EP
ΕΦΕΥΡΕΤΗΣ (72):1)MEERSMAN, Kathleen, Petrus, Marie-Jose
 2)SOMMEN, Franjois, Maria
 3)JANSSENS, Frans, Eduard
 4)ANDRIES, Koenraad, Jozef, Lodewijk, Marcel

ΕΙΛΙΚΟΣ ΠΛΗΡΕΞΟΥΣΙΟΣ (74):ΔΗΜΟΥ ΧΡΙΣΤΙΝΑ
 Κουμπάρη 2, 10674 ΑΘΗΝΑ
ΑΝΤΙΚΛΗΤΟΣ (74):ΠΑΠΑΚΩΝΣΤΑΝΤΙΝΟΥ ΕΛΕΝΗ
 Κουμπάρη 2,10674 ΑΘΗΝΑ
ΤΙΤΛΟΣ ΕΦΕΥΡΕΣΗΣ (54):**ΑΝΑΣΤΟΛΕΙΣ ΑΝΤΙΓΡΑΦΗΣ ΙΟΥ ΑΝΑΠΝΕΥΣΤΙΚΟΥ ΣΥΓΚΥΤΙΟΥ.**

ΠΕΡΙΛΗΨΗ(57)

Η εφεύρεση αυτή αφορά τις ενώσεις με τύπο (I), προφάρμακα, (I)N(I)-οξειδία, άλατα πρόσθεσης, τεταρτοταγείς αμίνες, σύμπλοκα μετάλλων ή στερεοχημικές ισομερείς μορφές αυτών όπου το -a1=a2-a3=a4- είναι μία ρίζα με τύπο -CH=CH-CH=CH-, -N=CH-CH=CH-, -CH=N-CH=CH-, -CH=CH-N=CH-, -CH=CH-CH=N- όπου το κάθε άτομο υδρογόνου μπορεί προαιρετικά να είναι υποκατεστημένο, το Q είναι μία ρίζα με τύπο (b-1), (b-2), (b-3), (b-4), (b-5), (b-6), (b-7), (b-8), όπου το Alk είναι C1-δαλκανοδιύλιο, το Y1 είναι μία δισθενής ρίζα με τύπο -NR2- ή -CH(NR2R4)-, το X1 είναι NR4, S, S(=O), S(=O)2, O, CH2, C(=O), CH(=CH2), CH(OH), CH(CH3), CH(OCH3), CH(SCH3), CH(NR5aR5b), CH2-NR4 ή NR4-CH2, το X2 είναι ένας απλός δεσμός, CH2, C(=O), NR4, C1-4αλκυλο-NR4, NR4-C1-4αλκύλιο, το t είναι 2 έως 5, το u είναι 1 έως 5, το v είναι 2 ή 3, και με το οποίο κάθε υδρογόνο στο Alk και στα (b-3), (b-4), (b-5), (b-6), (b-7) και (b-8), μπορεί προαιρετικά να αντικατασταθεί από R3, με την προϋπόθεση ότι όταν το R3 είναι υδροξείδιο ή C1-6αλκυλοξείδιο, τότε το R3 δεν μπορεί να αντικαταστήσει ένα άτομο υδρογόνου στη θέση α σε σχέση με ένα άτομο αζώτου, το G είναι υποκατεστημένο C1-10αλκανοδιύλιο όπου ο υποκαταστάτης είναι προσκολλημένος μέσω ενός ατόμου οξυγόνου, το R1 είναι ένα προαιρετικά υποκατεστημένο μονοκυκλικό ετεροκυκλικό ή αρύλιο, το R2 είναι υδρογόνο,

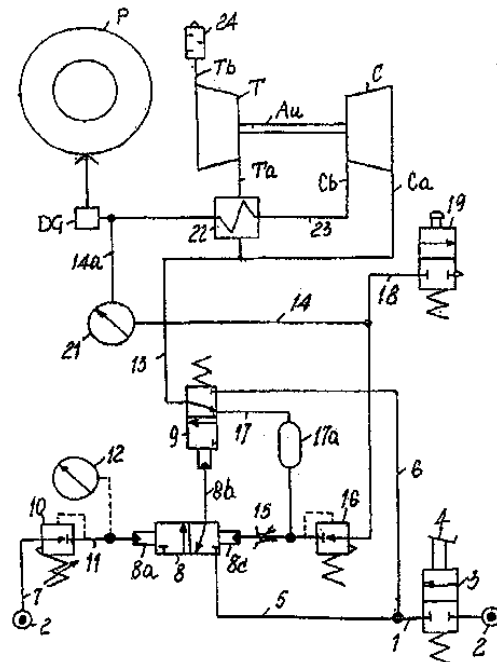
φορμύλιο, C1-6αλκυλοκαρβονύλιο, Ηετκαρβονύλιο, πυρρολιδινύλιο, πιπεριδινύλιο, ομοπιπεριδινύλιο, C3-7κυκλοαλκύλιο ή C1-10αλκύλιο υποκατεστημένο με N(R6)2 και προαιρετικά με άλλον έναν υποκαταστάτη, το R3 είναι υδρογόνο, υδροξείδιο, C1-6αλκύλιο, C1-6αλκυλοξείδιο, αρυλοC1-6αλκύλιο ή αρυλοC1-6αλκυλοξείδιο, το R4 είναι υδρογόνο, C1-6αλκύλιο ή αρυλοC1-6αλκύλιο, τα R5a, R5b, R5c και R5d είναι υδρογόνο ή C1-6αλκύλιο, ή τα R5aκαι R5b, ή R5c και R5d λαμβανόμενα μαζί σχηματίζουν μία δισθενή ρίζα με τύπο -(CH2)s- όπου το s είναι 4 ή 5, το R6 είναι υδρογόνο, C1-4αλκύλιο, φορμύλιο, υδροξυC1-6αλκύλιο, C1-6αλκυλοκαρβονύλιο ή C1-6αλκυλοξυκαρβονύλιο, το αρύλιο είναι προαιρετικά υπ



ΑΡΙΘΜΟΣ ΕΥΡ. Δ.Ε. (11):3048708
ΑΡΙΘ. ΕΛΛ. ΚΑΤΑΘΕΣΗΣ (21):20040401190
ΗΜΕΡ. ΕΛΛ. ΚΑΤΑΘΕΣΗΣ (11):08/04/2004
ΑΡΙΘ./ΗΜΕΡ. ΔΗΜΟΣΙΕΥΣΗΣ
ΕΥΡΩΠΑΪΚΟΥ ΔΙΠΛΩΜΑΤΟΣ(87):1201518 - 04/02/2004
ΑΡΙΘ./ΗΜΕΡ. ΔΗΜΟΣΙΕΥΣΗΣ
ΕΥΡΩΠΑΪΚΗΣ ΑΙΤΗΣΗΣ (86):01124321.9--19/10/2001
ΔΙΚΑΙΟΥΧΟΣ (73):1)BUTLER ENGINEERING & MARKET-
 ING S.r.l.
 Via Balduina, 5/7, 42010 Rio Saliceto (Reggio
 Emilia), ΙΤΑΛΙΑ
ΣΥΜΒ. ΠΡΟΤΕΡΑΙΟΤΗΤΕΣ (30):VR000108-30/10/2000-IT
ΕΦΕΥΡΕΤΗΣ (72):1)Gonzaga, Tullio
ΕΙΛΙΚΟΣ ΠΛΗΡΕΞΟΥΣΙΟΣ (74):ΔΗΜΟΥ ΧΡΙΣΤΙΝΑ
 Κουμπάρη 2, 10674 ΑΘΗΝΑ
ΑΝΤΙΚΛΗΤΟΣ (74):ΠΑΠΑΚΩΝΣΤΑΝΤΙΝΟΥ ΕΛΕΝΗ
 Κουμπάρη 2,10674 ΑΘΗΝΑ
ΤΙΤΛΟΣ ΕΦΕΥΡΕΣΗΣ (54):ΕΓΚΑΤΑΣΤΑΣΗ ΓΙΑ ΓΡΗΓΟΡΟ ΦΟΥ-
 ΣΚΩΜΑ ΕΛΑΣΤΙΚΩΝ.

ΠΕΡΙΛΗΨΗ(57)

Μία εγκατάσταση για γρήγορο φούσκωμα ελαστικών η οποία περιλαμβάνει μία πηγή (2) αερίου για το φούσκωμα με υψηλή παροχή και χαμηλή πίεση, μία διάταξη φουσκώματος (DG), έναν κινητήρα (T), ένα συμπιεστή (C) που οδηγείται από τον εν λόγω κινητήρα και ένα κύκλωμα ελέγχου διατεταγμένο ώστε να ελέγχει την τροφοδοσία αερίου για το φούσκωμα υπό χαμηλή πίεση από την εν λόγω πηγή (2) αερίου για το φούσκωμα προς τον εν λόγω συμπιεστή (C) και την τροφοδοσία αερίου για το φούσκωμα με σχετικά υψηλή παροχή και πίεση προς την εν λόγω διάταξη φουσκώματος (DG).



ΑΡΙΘΜΟΣ ΕΥΡ. Δ.Ε. (11):3048709
ΑΡΙΘ. ΕΛΛ. ΚΑΤΑΘΕΣΗΣ (21):20040401191
ΗΜΕΡ. ΕΛΛ. ΚΑΤΑΘΕΣΗΣ (11):08/04/2004
ΑΡΙΘ./ΗΜΕΡ. ΔΗΜΟΣΙΕΥΣΗΣ
ΕΥΡΩΠΑΪΚΟΥ ΔΙΠΛΩΜΑΤΟΣ(87):1030686 - 17/03/2004
ΑΡΙΘ./ΗΜΕΡ. ΔΗΜΟΣΙΕΥΣΗΣ
ΕΥΡΩΠΑΪΚΗΣ ΑΙΤΗΣΗΣ (86):98903356.8--28/01/1998
ΔΙΚΑΙΟΥΧΟΣ (73):1)PHARMACIA & UPJOHN COMPANY
 301 Henrietta Street, Kalamazoo, Michigan
 49001, ΗΝΩΜΕΝΕΣ ΠΟΛΙΤΕΙΕΣ ΤΗΣ
 ΑΜΕΡΙΚΗΣ
ΣΥΜΒ. ΠΡΟΤΕΡΑΙΟΤΗΤΕΣ (30):789566-28/01/1997-US
ΕΦΕΥΡΕΤΗΣ (72):1)APTE, Shireesh, Prakash
 2)CHERIAN, Mathew
ΕΙΛΙΚΟΣ ΠΛΗΡΕΞΟΥΣΙΟΣ (74):ΔΗΜΟΥ ΧΡΙΣΤΙΝΑ
 Κουμπάρη 2, 10674 ΑΘΗΝΑ
ΑΝΤΙΚΛΗΤΟΣ (74):ΠΑΠΑΚΩΝΣΤΑΝΤΙΝΟΥ ΕΛΕΝΗ
 Κουμπάρη 2,10674 ΑΘΗΝΑ
ΤΙΤΛΟΣ ΕΦΕΥΡΕΣΗΣ (54):ΠΡΟΙΟΝ ΛΥΟΦΙΛΙΩΣΗΣ ΕΝΟΣ
 ΣΥΜΠΛΟΚΟΥ ΔΙΠΛΙΟΥ ΠΟΡΦΥ-
 ΡΙΝΩΝ ΑΔΙΑΛΥΤΩΝ ΣΤΟ ΝΕΡΟ.

ΠΕΡΙΛΗΨΗ(57)

Αποκαλύπτονται μία φαρμακευτική σύνθεση περιλαμβάνουσα μία πορφυρίνη και ένα φωσφολιπίδιο μία μέθοδο παρασκευής ενός λυοφιλοποιημένου προϊόντος ενός λιπιδικού συμπλόκου και μίας πορφυρίνης, και μία μέθοδος φωτοδυναμικής αγωγής ενός ασθενούς ο οποίος έχει ανάγκη μίας τέτοιας αγωγής.

ΑΡΙΘΜΟΣ ΕΥΡ. Δ.Ε. (11):3048710
ΑΡΙΘ. ΕΛΛ. ΚΑΤΑΘΕΣΗΣ (21):20040401192
ΗΜΕΡ. ΕΛΛ. ΚΑΤΑΘΕΣΗΣ (11):08/04/2004
ΑΡΙΘ./ΗΜΕΡ. ΔΗΜΟΣΙΕΥΣΗΣ
ΕΥΡΩΠΑΪΚΟΥ ΔΙΠΛΩΜΑΤΟΣ(87):1069828 - 18/02/2004
ΑΡΙΘ./ΗΜΕΡ. ΔΗΜΟΣΙΕΥΣΗΣ
ΕΥΡΩΠΑΪΚΗΣ ΑΙΤΗΣΗΣ (86):99910506.7--17/03/1999
ΔΙΚΑΙΟΥΧΟΣ (73):1)Barrier Biotech Limited
36 Haverscroft Industrial Estate, New Road,
Attleborough, Norfolk NR17 1YE, ΜΕΓΑΛΗ
ΒΡΕΤΑΝΝΙΑ
ΣΥΜΒ. ΠΡΟΤΕΡΑΙΟΤΗΤΕΣ (30):9805670-17/03/1998-GB
ΕΦΕΥΡΕΤΗΣ (72):1)MORRIS, Sandra
2)RYAN, Robert, Eugene
ΕΙΔΙΚΟΣ ΠΛΗΡΕΞΟΥΣΙΟΣ (74):ΔΗΜΟΥ ΧΡΙΣΤΙΝΑ
Κουμπάρη 2, 10674 ΑΘΗΝΑ
ΑΝΤΙΚΛΗΤΟΣ (74):ΠΑΠΑΚΩΝΣΤΑΝΤΙΝΟΥ ΕΛΕΝΗ
Κουμπάρη 2,10674 ΑΘΗΝΑ
ΤΙΤΛΟΣ ΕΦΕΥΡΕΣΗΣ (54):**ΕΝΑ ΖΙΖΑΝΙΟΚΤΟΝΟ.**
ΠΕΡΙΛΗΨΗ(57)

Αποκαλύπτεται η χρήση ελαίου σιτρονέλλας σαν ζιζανιοκτόνου. Το έλαιο σιτρονέλλας προσφέρεται σαν μια ζιζανιοκτόνος σύνθεση μαζί με ένα φορέα διαλύτη ή ένα έκδοχο για το σκοπό αυτό. Το έλαιο σιτρονέλλας ή η ζιζανιοκτόνος σύνθεση χρησιμοποιούνται για να καταπολεμήσουν ζιζάνια σε μια θέση, μέσω της εφαρμογής σε αυτά μιας αποτελεσματικής από ζιζανιοκτόνο άποψη ποσότητας του ελαίου της σιτρονέλλας ή της ζιζανιοκτόνου σύνθεσης.

ΑΡΙΘΜΟΣ ΕΥΡ. Δ.Ε. (11):3048711
ΑΡΙΘ. ΕΛΛ. ΚΑΤΑΘΕΣΗΣ (21):20040401193
ΗΜΕΡ. ΕΛΛ. ΚΑΤΑΘΕΣΗΣ (11):08/04/2004
ΑΡΙΘ./ΗΜΕΡ. ΔΗΜΟΣΙΕΥΣΗΣ
ΕΥΡΩΠΑΪΚΟΥ ΔΙΠΛΩΜΑΤΟΣ(87):0951471 - 17/03/2004
ΑΡΙΘ./ΗΜΕΡ. ΔΗΜΟΣΙΕΥΣΗΣ
ΕΥΡΩΠΑΪΚΗΣ ΑΙΤΗΣΗΣ (86):97954575.3--16/12/1997
ΔΙΚΑΙΟΥΧΟΣ (73):1)WARNER-LAMBERT COMPANY LLC
201 Tabor Road, Morris Plains, New Jersey
07950, ΗΝΩΜΕΝΕΣ ΠΟΛΙΤΕΙΕΣ ΤΗΣ
ΑΜΕΡΙΚΗΣ
ΣΥΜΒ. ΠΡΟΤΕΡΑΙΟΤΗΤΕΣ (30):33661 P-17/12/1996-US
56831 P-22/08/1997-US
ΕΦΕΥΡΕΤΗΣ (72):1)DOHERTY, Annette, Marian
2)KALTENBRONN, James Stanley
3)LEONARD, Daniele, M.
4)MC NAMARA, Dennis, Joseph
ΕΙΔΙΚΟΣ ΠΛΗΡΕΞΟΥΣΙΟΣ (74):ΑΘΑΝΑΣΙΑΔΟΥ ΜΑΡΙΑ
Κουμπάρη 2, 10674 ΑΘΗΝΑ
ΑΝΤΙΚΛΗΤΟΣ (74):ΠΑΠΑΚΩΝΣΤΑΝΤΙΝΟΥ ΕΛΕΝΗ
Κουμπάρη 2,10674 ΑΘΗΝΑ
ΤΙΤΛΟΣ ΕΦΕΥΡΕΣΗΣ (54):**ΚΥΚΛΟΑΛΚΥΔΙΚΟΙ ΑΝΑΣΤΟΛΕΙΣ**
ΤΗΣ ΠΡΩΤΕΪΝΙΚΗΣ ΦΑΡΝΕΣΥΛΙΟ-
ΤΡΑΝΣΦΕΡΑΣΗΣ.

ΠΕΡΙΛΗΨΗ(57)

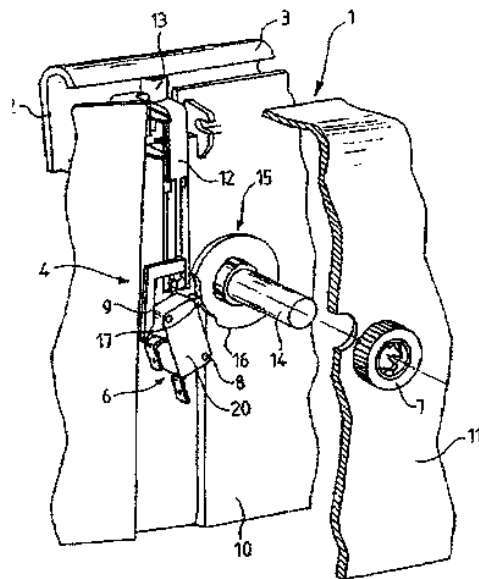
Περιγράφονται νέοι αναστολείς ενζύμων της πρωτεϊνικής φαρνεσυλιωτραν-σφεράσης καθώς και μέθοδοι για τη παρασκευή και φαρμακευτική σύνθεση τους που είναι χρήσιμοι στο να ελέγχουν βλαστικές ασθένειες του ιστού συμπεριλαμβανομένου των καρκίνου, επανα-στένωσης, αρτηριοσκληρώσεως, ψωρίασης και ενδομητρίωσης.

ΑΡΙΘΜΟΣ ΕΥΡ. Δ.Ε. (11):3048712
ΑΡΙΘ. ΕΛΛ. ΚΑΤΑΘΕΣΗΣ (21):20040401195
ΗΜΕΡ. ΕΛΛ. ΚΑΤΑΘΕΣΗΣ (11):08/04/2004
ΑΡΙΘ./ΗΜΕΡ. ΔΗΜΟΣΙΕΥΣΗΣ
ΕΥΡΩΠΑΪΚΟΥ ΔΙΠΛΩΜΑΤΟΣ(87):1029491 - 21/01/2004
ΑΡΙΘ./ΗΜΕΡ. ΔΗΜΟΣΙΕΥΣΗΣ
ΕΥΡΩΠΑΪΚΗΣ ΑΙΤΗΣΗΣ (86):00420036.6--17/02/2000
ΔΙΚΑΙΟΥΧΟΣ (73):1)SEB S.A.
Les 4 M Chemin du Petit Bois, 69130 Ecully,
ΓΑΛΛΙΑ
ΣΥΜΒ. ΠΡΟΤΕΡΑΙΟΤΗΤΕΣ (30):9902260-19/02/1999-FR
ΕΦΕΥΡΕΤΗΣ (72):1)Thevenin, Jean-Marie
ΕΙΔΙΚΟΣ ΠΛΗΡΕΞΟΥΣΙΟΣ (74):ΑΘΑΝΑΣΙΑΔΟΥ ΜΑΡΙΑ
Κουμπάρη 2, 10674 ΑΘΗΝΑ
ΑΝΤΙΚΛΗΤΟΣ (74):ΠΑΠΑΚΩΝΣΤΑΝΤΙΝΟΥ ΕΛΕΝΗ
Κουμπάρη 2,10674 ΑΘΗΝΑ
ΤΙΤΛΟΣ ΕΦΕΥΡΕΣΗΣ (54):ΣΥΣΚΕΥΗ ΑΣΦΑΛΕΙΑΣ Η/ΚΑΙ
ΧΕΙΡΙΣΜΟΥ ΓΙΑ ΗΛΕΚΤΡΙΚΟ
ΜΗΧΑΝΗΜΑ ΨΗΣΙΜΑΤΟΣ.

ΠΕΡΙΛΗΨΗ(57)

Η εφεύρεση αφορά μια συσκευή ασφαλείας ή/και χειρισμού ενός ηλεκτρικού μηχανήματος ψησίματος, που περιλαμβάνει α) ένα διακόπτη (6) ικανό να κλείνει ένα τροφοδοτικό κύκλωμα των μέσων θέρμανσης β) ένα όργανο ανίχνευσης (4), κινούμενο ανάμεσα σε μια πρώτη θέση που καλείται "ασφαλής" και μια δεύτερη θέση που καλείται "μη ασφαλής" στην οποία το μηχανήμα δεν πρέπει να τεθεί σε λειτουργία, γ) ένα μέσο χειρισμού (15) κινούμενο ανάμεσα σε μια πρώτη θέση που καλείται "λειτουργία" και μια δεύτερη θέση που καλείται "σταμάτημα". Σύμφωνα με την εφεύρεση, το περίβλημα (20) του διακόπτη είναι κινητά συναρμολογημένο ώστε να μπορεί να μετακινείται από το μέσο χειρισμού (15) περνώντας στη θέση του "λειτουργία", από μια πρώτη θέση του περιβλήματος που καλείται "μη ενεργή"

στην οποία ο διακόπτης (6) βρίσκεται σε μια κατάσταση σε μια δεύτερη θέση που καλείται "ενεργή" στην οποία ο διακόπτης οδηγείται στην άλλη του κατάσταση από το όργανο ανίχνευσης (4) περνώντας στην θέση του "ασφαλής".



ΑΡΙΘΜΟΣ ΕΥΡ. Δ.Ε. (11):3048713
ΑΡΙΘ. ΕΛΛ. ΚΑΤΑΘΕΣΗΣ (21):20040401197
ΗΜΕΡ. ΕΛΛ. ΚΑΤΑΘΕΣΗΣ (11):08/04/2004
ΑΡΙΘ./ΗΜΕΡ. ΔΗΜΟΣΙΕΥΣΗΣ
ΕΥΡΩΠΑΪΚΟΥ ΔΙΠΛΩΜΑΤΟΣ(87):0866861 - 25/02/2004
ΑΡΙΘ./ΗΜΕΡ. ΔΗΜΟΣΙΕΥΣΗΣ
ΕΥΡΩΠΑΪΚΗΣ ΑΙΤΗΣΗΣ (86):96937801.7--01/11/1996
ΔΙΚΑΙΟΥΧΟΣ (73):1)REGENERON PHARMACEUTICALS,
INC.
777 Old Saw Mill River Road, Tarrytown, NY
10591-6707, ΗΝΩΜΕΝΕΣ ΠΟΛΙΤΕΙΕΣ ΤΗΣ
ΑΜΕΡΙΚΗΣ
ΣΥΜΒ. ΠΡΟΤΕΡΑΙΟΤΗΤΕΣ (30):6221 P-03/11/1995-US
12016 P-21/02/1996-US
ΕΦΕΥΡΕΤΗΣ (72):1)DAVIS, Samuel
ΕΙΔΙΚΟΣ ΠΛΗΡΕΞΟΥΣΙΟΣ (74):ΑΘΑΝΑΣΙΑΔΟΥ ΜΑΡΙΑ
Κουμπάρη 2, 10674 ΑΘΗΝΑ
ΑΝΤΙΚΛΗΤΟΣ (74):ΠΑΠΑΚΩΝΣΤΑΝΤΙΝΟΥ ΕΛΕΝΗ
Κουμπάρη 2,10674 ΑΘΗΝΑ
ΤΙΤΛΟΣ ΕΦΕΥΡΕΣΗΣ (54):ΜΟΡΙΑΚΗ ΚΛΩΝΟΠΟΙΗΣΗ ΚΑΙ
ΧΑΡΑΚΤΗΡΙΣΜΟΣ ΣΥΓΓΕΝΙΚΩΝ
ΜΟΡΙΩΝ ΡΗΛΑΞΙΝΗΣ ΚΑΙ ΣΥΝΔΕΤΩΝ
ΟΙΚΟΓΕΝΕΙΑΣ ΙΝΣΟΥΛΙΝΗΣ.

ΠΕΡΙΛΗΨΗ(57)

Αυτή η εφεύρεση αφορά την μοριακή κλωνοποίηση και τον χαρακτηρισμό νουκλεϊκών οξέων που κωδικοποιούν μόρια αναφερόμενα ως συγγενή μόρια ρηλαξίνης, τα οποία σχετίζονται με την ορμόνη ρηλαξίνη και με τους συνδέτες οικογένειας ινσουλίνης. Ειδικότερα, αυτή η εφεύρεση παρέχει απομονωμένο μόριο νουκλεϊκού οξέος που κωδικοποιεί συγγενή παράγοντα ρηλαξίνης - 1. Η εφεύρεση παρέχει επίσης απομονωμένο μόριο νουκλεϊκού οξέος που κωδικοποιεί συγγενή παράγοντα ρηλαξίνης - 2. Η παρούσα εφεύρεση παρέχει επίσης αλληλοχια νουκλεοτιδίων που κωδικοποιεί συγγενή παράγοντα ρηλαξίνης, όπως επίσης και κύτταρα τροποποιημένα με γενετική μηχανική για να παράγουν

τον συγγενή παράγοντα ρηλαξίνης. Η εφεύρεση παρέχει επιπλέον απομονωμένο συγγενή παράγοντα ρηλαξίνης ουσιαστικά ελεύθερο άλλων πρωτεϊνών, όπως επίσης και αντίσωμα που δεσμεύεται επιλεκτικά με τον συγγενή παράγοντα ρηλαξίνης. Η εφεύρεση προσφέρει επίσης φαρμακευτικές συνθέσεις που περιλαμβάνουν συγγενή παράγοντα ρηλαξίνης, ή αντίσωμα που δεσμεύεται επιλεκτικά με τον συγγενή παράγοντα ρηλαξίνης, και αποδεκτό φαρμακευτικό φορέα, όπως επίσης και μεθόδους θεραπείας ανθρώπου ή ζώου. Η εφεύρεση παρέχει επιπλέον συνδεδεμένο μόριο (ligandbody) συγγενούς παράγοντα ρηλαξίνης που περιλαμβάνει συγγενή παράγοντα ρηλαξίνης συντηγμένο με την σταθερή περιοχή ανοσοσφαιρίνης. Η εφεύρεση παρέχει επιπλέον μέθοδο θεραπείας που περιλαμβάνει χορήγηση συνδεδεμένου μορίου συγγενούς παράγοντα ρηλαξίνης σε άνθρωπο ή ζώο.

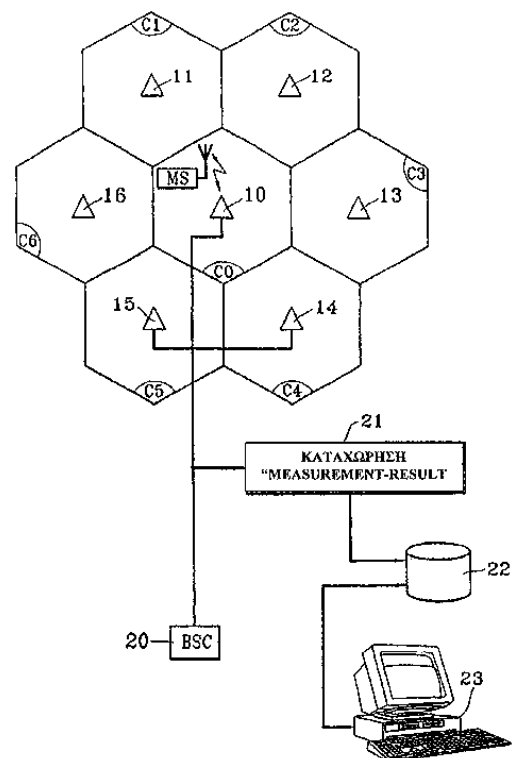
ΑΡΙΘΜΟΣ ΕΥΡ. Δ.Ε. (11):3048714
ΑΡΙΘ. ΕΛΛ. ΚΑΤΑΘΕΣΗΣ (21):20040401199
ΗΜΕΡ. ΕΛΛ. ΚΑΤΑΘΕΣΗΣ (11):13/04/2004
ΑΡΙΘ./ΗΜΕΡ. ΔΗΜΟΣΙΕΥΣΗΣ
ΕΥΡΩΠΑΪΚΟΥ ΔΙΠΛΩΜΑΤΟΣ(87):0870435 - 14/01/2004
ΑΡΙΘ./ΗΜΕΡ. ΔΗΜΟΣΙΕΥΣΗΣ
ΕΥΡΩΠΑΪΚΗΣ ΑΙΤΗΣΗΣ (86):97942233.4--02/10/1997
ΔΙΚΑΙΟΥΧΟΣ (73):1)ΤΑΙΥΟ ΚΑΓΑΚU Co., LTD.
9-5, Akahori-Shinmachi, Yokkaichi-shi Mie-ken 510, ΙΑΠΩΝΙΑ
ΣΥΜΒ. ΠΡΟΤΕΡΑΙΟΤΗΤΕΣ (30):28301896-03/10/1996-JP
5413497-21/02/1997-JP
ΕΦΕΥΡΕΤΗΣ (72):1)NANBU, Hironobu
2)NAKATA, Katsuyasu
3)SAKAGUCHI, Noboru
4)YAMAZAKI, Yoshifumi
ΕΙΔΙΚΟΣ ΠΑΗΡΕΞΟΥΣΙΟΣ (74):ΚΙΛΙΜΙΡΗΣ ΚΩΝΣΤΑΝΤΙΝΟΣ
Χατζηγιάννη Μέξη 7, 11528 ΑΘΗΝΑ
ΑΝΤΙΚΛΗΤΟΣ (74):ΚΙΛΙΜΙΡΗΣ ΑΝΑΣΤΑΣΙΟΣ
Χατζηγιάννη Μέξη 7,11528 ΑΘΗΝΑ
ΤΙΤΛΟΣ ΕΦΕΥΡΕΣΗΣ (54):**ΣΥΝΘΕΣΗ ΑΝΟΡΓΑΝΟΥ ΥΛΙΚΟΥ. ΠΕΡΙΛΗΨΗ(57)**

Σύνθεση που περιέχει ανόργανο υλικό όπου συμπεριλαμβάνεται ενζυματικώς διασπώμενη λεκθίνη και ένα αδιάλυτο στο νερό υλικό. Επειδή η ανόργανη σύνθεση εμφανίζει εξαιρετική σταθερότητα διασποράς του αδιάλυτου στο νερό ανόργανου υλικού, η ανόργανη σύνθεση μπορεί να χρησιμοποιηθεί σε μεγάλη ποικιλία τομέων όπως τρόφιμα, καλλυντικά και βιομηχανικά προϊόντα.

ΑΡΙΘΜΟΣ ΕΥΡ. Δ.Ε. (11):3048715
ΑΡΙΘ. ΕΛΛ. ΚΑΤΑΘΕΣΗΣ (21):20040401201
ΗΜΕΡ. ΕΛΛ. ΚΑΤΑΘΕΣΗΣ (11):13/04/2004
ΑΡΙΘ./ΗΜΕΡ. ΔΗΜΟΣΙΕΥΣΗΣ
ΕΥΡΩΠΑΪΚΟΥ ΔΙΠΛΩΜΑΤΟΣ(87):0894412 - 14/01/2004
ΑΡΙΘ./ΗΜΕΡ. ΔΗΜΟΣΙΕΥΣΗΣ
ΕΥΡΩΠΑΪΚΗΣ ΑΙΤΗΣΗΣ (86):97918227.6--15/04/1997
ΔΙΚΑΙΟΥΧΟΣ (73):1)FRANCE TELECOM
6, Place d'Alleray, 75015 Paris, ΓΑΛΛΙΑ
ΣΥΜΒ. ΠΡΟΤΕΡΑΙΟΤΗΤΕΣ (30):9604865-18/04/1996-FR
ΕΦΕΥΡΕΤΗΣ (72):1)HO-A-CHUCK, Olivier
ΕΙΔΙΚΟΣ ΠΑΗΡΕΞΟΥΣΙΟΣ (74):ΚΙΛΙΜΙΡΗΣ ΚΩΝΣΤΑΝΤΙΝΟΣ
Χατζηγιάννη Μέξη 7, 11528 ΑΘΗΝΑ
ΑΝΤΙΚΛΗΤΟΣ (74):ΚΙΛΙΜΙΡΗΣ ΑΝΑΣΤΑΣΙΟΣ
Χατζηγιάννη Μέξη 7,11528 ΑΘΗΝΑ
ΤΙΤΛΟΣ ΕΦΕΥΡΕΣΗΣ (54):**ΑΝΑΛΥΣΗ ΤΩΝ ΣΗΜΕΙΩΝ ΕΝΤΟΠΙΣΜΟΥ ΤΗΣ ΚΙΝΗΣΗΣ ΕΝΟΣ ΣΤΑΘΜΟΥ -ΒΑΣΕΩΣ ΣΕ ΕΝΑ ΚΥΨΕΛΟΕΙΔΕΣ ΔΙΚΤΥΟ ΡΑΔΙΟΕΠΙΚΟΙΝΩΝΙΩΝ.**

ΠΕΡΙΛΗΨΗ(57)

Για την ανάλυση των σημείων εντοπισμού της κίνησης ενός σταθμού-βάσεως σε ένα κυψελοειδές δίκτυο ραδιοεπικοινωνιών, η μέθοδος χρησιμοποιεί μετρήσεις ραδιοπαραμέτρων που γίνονται από κινητούς σταθμούς σε σχέση με τον εν λόγω σταθμό-βάση και γειτονικούς σταθμούς-βάσεις. Στατιστική επεξεργασία των μετρήσεων αυτών, με τη βοήθεια παράλληλα χαρτογραφικών δεδομένων των μετρούμενων παραμέτρων, καθιστούν δυνατό τον προσδιορισμό της πυκνότητας κίνησης στην κυψέλη, τουλάχιστον σε περιοχές υψηλής πυκνότητας κίνησης. Τα αποτελέσματα αυτά παρέχουν τη δυνατότητα στον φορέα εκμετάλλευσης του δικτύου να επιλέγει τις βέλτιστες θέσεις για την εγκατάσταση νέων σταθμών βάσεως, συμπεριλαμβανομένων και μικροκυψελών.



ΑΡΙΘΜΟΣ ΕΥΡ. Δ.Ε. (11):3048716
ΑΡΙΘ. ΕΛΛ. ΚΑΤΑΘΕΣΗΣ (21):20040401204
ΗΜΕΡ. ΕΛΛ. ΚΑΤΑΘΕΣΗΣ (11):13/04/2004
ΑΡΙΘ./ΗΜΕΡ. ΔΗΜΟΣΙΕΥΣΗΣ
ΕΥΡΩΠΑΪΚΟΥ ΔΙΠΛΩΜΑΤΟΣ(87):1301415 - 07/04/2004
ΑΡΙΘ./ΗΜΕΡ. ΔΗΜΟΣΙΕΥΣΗΣ
ΕΥΡΩΠΑΪΚΗΣ ΑΙΤΗΣΗΣ (86):01937249.9--08/05/2001
ΔΙΚΑΙΟΥΧΟΣ (73):1)Warner-Lambert Company LLC
201 Tabor Road, Morris Plains, New Jersey
07950, ΗΝΩΜΕΝΕΣ ΠΟΛΙΤΕΙΕΣ ΤΗΣ
ΑΜΕΡΙΚΗΣ
ΣΥΜΒ. ΠΡΟΤΕΡΑΙΟΤΗΤΕΣ (30):611404-06/07/2000-US
ΕΦΕΥΡΕΤΗΣ (72):1)COLE-BENNETT, Beverly Lynette
2)MCLELLAN-RULAND, Beth Ann
3)MALLOY, John Edward Jr.
ΕΙΔΙΚΟΣ ΠΑΡΕΞΟΥΣΙΟΣ (74):ΚΙΛΙΜΙΡΗΣ ΚΩΝΣΤΑΝΤΙΝΟΣ
Χατζηγιάννη Μέξη 7, 11528 ΑΘΗΝΑ
ΑΝΤΙΚΛΗΤΟΣ (74):ΚΙΛΙΜΙΡΗΣ ΑΝΑΣΤΑΣΙΟΣ
Χατζηγιάννη Μέξη 7,11528 ΑΘΗΝΑ
ΤΙΤΛΟΣ ΕΦΕΥΡΕΣΗΣ (54):**ΣΥΣΚΕΥΑΣΙΑ ΜΟΝΑΔΙΑΙΑΣ ΔΟΣΕΩΣ ΤΥΠΟΥ ΦΥΣΣΑΛΙΔΑΣ ΜΕ ΑΝΟΙΓΜΑ ΑΣΦΑΛΕΙΑΣ.**

ΠΕΡΙΛΗΨΗ(57)

Μία προστατευμένη από παιδιά συσκευασία τύπου φυσαλίδας για προϊόντα μοναδιαίας δόσεως, π.χ. φάρμακα, που αποτελείται από ένα στρώμα φυσαλίδας και ένα στρώμα καλύψεως. Το στρώμα φυσαλίδας σχηματίζεται από επίπεδο υλικό, π.χ. θερμο-διαμορφώσιμο ή ψυχρο-διαμορφώσιμο υλικό ιστού που έχει μία πολλαπλή διατενόμενη διάτρητη γραμμή, προς σχηματισμό πολλαπλών κυψελών εφαιπόμενων με τις διάτρητες γραμμές. Κάποιες ή όλες οι κυψέλες του στρώματος της φυσαλίδας, έχουν ένα περιφερειακό επίπεδο δακτυλιοειδές τμήμα

και ένα τμήμα φυσαλίδας που προεξέχει από το δακτυλιοειδές τμήμα, σχηματίζοντας μία κοιλότητα, στην οποία βρίσκεται το προϊόν μοναδιαίας δόσεως. Το στρώμα καλύψεως σχηματίζεται από ένα επίπεδο υλικό, π.χ. αλουμίνιο ή άλλο μεταλλικό φύλλο, είτε σε μονό στρώμα ή σε επάλληλα στρώματα, και έχει πολλαπλή διασταυρούμενη διάτρητη γραμμή που σχηματίζει πολλαπλές κυψέλες εφαιπόμενες με τις διάτρητες γραμμές. Κάθε κυψέλη του στρώματος καλύψεως είναι του ίδιου σχήματος και μεγέθους με την αντίστοιχη κυψέλη του στρώματος φυσαλίδας.

ΑΡΙΘΜΟΣ ΕΥΡ. Δ.Ε. (11):3048717
ΑΡΙΘ. ΕΛΛ. ΚΑΤΑΘΕΣΗΣ (21):20040401194
ΗΜΕΡ. ΕΛΛ. ΚΑΤΑΘΕΣΗΣ (11):14/04/2004
ΑΡΙΘ./ΗΜΕΡ. ΔΗΜΟΣΙΕΥΣΗΣ
ΕΥΡΩΠΑΪΚΟΥ ΔΙΠΛΩΜΑΤΟΣ(87):0755247 - 14/01/2004
ΑΡΙΘ./ΗΜΕΡ. ΔΗΜΟΣΙΕΥΣΗΣ
ΕΥΡΩΠΑΪΚΗΣ ΑΙΤΗΣΗΣ (86):95915659.7--11/04/1995
ΔΙΚΑΙΟΥΧΟΣ (73):1)Virginia Commonwealth University Intellectual Property Foundation
1101 East Marshall Street, Mev Campus, P.O.
Box 980568, Richmond, Virginia 23298-0568,
ΗΝΩΜΕΝΕΣ ΠΟΛΙΤΕΙΕΣ ΤΗΣ ΑΜΕΡΙΚΗΣ
ΣΥΜΒ. ΠΡΟΤΕΡΑΙΟΤΗΤΕΣ (30):226041-11/04/1994-US
ΕΦΕΥΡΕΤΗΣ (72):1)BYRON, Peter
2)BLONDINO, Frank
ΕΙΔΙΚΟΣ ΠΑΡΕΞΟΥΣΙΟΣ (74):ΡΟΥΣΣΟΥ ANNA
Κουμπάρη 2, 10674 ΑΘΗΝΑ
ΑΝΤΙΚΛΗΤΟΣ (74):ΠΑΠΑΚΩΝΣΤΑΝΤΙΝΟΥ ΕΛΕΝΗ
Κουμπάρη 2,10674 ΑΘΗΝΑ
ΤΙΤΛΟΣ ΕΦΕΥΡΕΣΗΣ (54):**ΦΑΡΜΑΚΕΥΤΙΚΑ ΑΕΡΟΛΥΜΑΤΑ ΠΕΡΙΕΧΟΝΤΑ ΠΡΩΨΗΤΙΚΟ ΥΑΡΟΦΘΟΡΑΝΘΡΑΚΑ.**

ΠΕΡΙΛΗΨΗ(57)

Ανακαλύφθηκε ότι το 1,1,1,2,3,3,3-επταφθοροπροπάνιο (HFC-227) είναι ένα εξαιρετικά πολικό προωθητικό. Τασιενεργά τα οποία έχουν υψηλή τιμή (9,6 ή μεγαλύτερη) του ισοζυγίου τους υδροφίλων-λιποφίλων (HLB) μπορούν να χρησιμοποιηθούν ως παράγοντες εναιωρήσεως, διαβροχής και λιπάνσεως ή ως συνδυάστες σε συνθέσεις δοσιμετρικών εισπνευστήρων (MDI) τιθέμενες υπό πίεση με HFC-227 ή μίγματα προωθητικών τα οποία περιέχουν HFC-227. Ειδικότερα, τα προτιμώμενα τασιενεργά περιλαμβάνουν τη μονοαυρική πολυοξαιθυλενιο σορβιτάνη, τη μονοελαϊκή πολυοξαιθυλενιο σορβιτάνη, την πολυαιθυλενιογλυκόλη 300, την προποξυλιωμένη πολυαιθυλενιογλυκόλη, το λαυρυλαιθέρα του πολυοξαιθυλενίου 4 και το μονοαιθυλαιθέρα της διαιθυλενιογλυκόλης.

ΑΡΙΘΜΟΣ ΕΥΡ. Δ.Ε. (11):3048718
ΑΡΙΘ. ΕΛΛ. ΚΑΤΑΘΕΣΗΣ (21):20040401196
ΗΜΕΡ. ΕΛΛ. ΚΑΤΑΘΕΣΗΣ (11):15/04/2004
ΑΡΙΘ./ΗΜΕΡ. ΔΗΜΟΣΙΕΥΣΗΣ
ΕΥΡΩΠΑΪΚΟΥ ΔΙΠΛΩΜΑΤΟΣ(87):1209166 - 31/03/2004
ΑΡΙΘ./ΗΜΕΡ. ΔΗΜΟΣΙΕΥΣΗΣ
ΕΥΡΩΠΑΪΚΗΣ ΑΙΤΗΣΗΣ (86):00953494.2--18/08/2000
ΔΙΚΑΙΟΥΧΟΣ (73):1)Sankyo Company, Limited
 5-1, Nihonbashi Honcho 3-chome, Chuo-ku,
 Tokyo 103-8426, ΙΑΠΩΝΙΑ

ΣΥΜΒ. ΠΡΟΤΕΡΑΙΟΤΗΤΕΣ (30):23393499-20/08/1999-JP
ΕΦΕΥΡΕΤΗΣ (72):1)KANEKO, Masakatsu

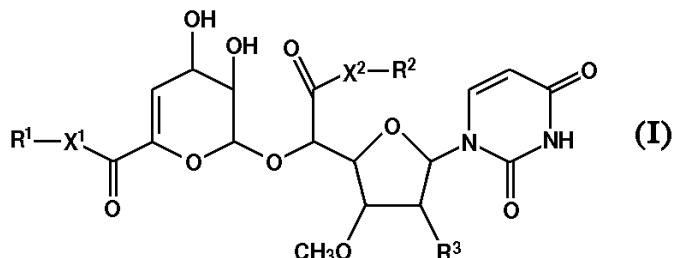
2)UTSUI, Yukio
 3)OHYA, Satoshi
 4)INUKAI, Masatoshi
 5)HOTODA, Hitoshi
 6)MURAMATSU, Yasunori

ΕΙΔΙΚΟΣ ΠΛΗΡΕΞΟΥΣΙΟΣ (74):ΡΟΥΣΣΟΥ ANNA
 Κουμπάρη 2, 10674 ΑΘΗΝΑ
ΑΝΤΙΚΛΗΤΟΣ (74):ΠΑΠΑΚΩΝΣΤΑΝΤΙΝΟΥ ΕΛΕΝΗ
 Κουμπάρη 2,10674 ΑΘΗΝΑ

ΤΙΤΛΟΣ ΕΦΕΥΡΕΣΗΣ (54):ΝΕΑ ΠΑΡΑΓΩΓΑ Α-500359.
ΠΕΡΙΛΗΨΗ(57)

Η παρούσα εφεύρεση αφορά ένωση του τύπου (I) (όπου τα R₁ και R₂ αντιπροσωπεύουν αρύλ ομάδα, ετεροκυκλική ομάδα, αλκύλ ομάδα, αλκενύλ ομάδα και τα παρόμοια, που είναι προαιρετικά υποκαταστημένες, το R₃ αντιπροσωπεύει άτομο υδρογόνου ή υδροξύλ ομάδα και τα X₁ και X₂ αντιπροσωπεύουν άτομο οξυγόνου ή άτομο θείου ή άτομο αζώτου που μπορεί να είναι υποκαταστημένο), φαρμακευτικός αποδεκτό παράγωγο αυτής ή άλας αυτής. Η παρούσα εφεύρεση αφορά επίσης φαρμακευτική σύνθεση που περιλαμβάνει μία

ένωση που περιγράφεται παραπάνω σαν ένα δραστικό συστατικό για τη πρόληψη ή θεραπεία βακτηριακών μολύνσεων. Η παρούσα εφεύρεση περιλαμβάνει τη χρήση μιας ένωσης που περιγράφεται παραπάνω για να παρασκευασθεί ένα φάρμακο αποτελεσματικό στη πρόληψη ή θεραπεία βακτηριακών μολύνσεων. Η παρούσα εφεύρεση αφορά μέθοδο για τη πρόληψη ή θεραπεία βακτηριακών μολύνσεων σε θερμόαιμα ζώα που περιλαμβάνει χορήγηση φαρμακολογικά αποτελεσματικής ποσότητας μιας ένωσης που περιγράφεται παραπάνω σε αυτά.



ΑΡΙΘΜΟΣ ΕΥΡ. Δ.Ε. (11):3048719
ΑΡΙΘ. ΕΛΛ. ΚΑΤΑΘΕΣΗΣ (21):20040401198
ΗΜΕΡ. ΕΛΛ. ΚΑΤΑΘΕΣΗΣ (11):15/04/2004
ΑΡΙΘ./ΗΜΕΡ. ΔΗΜΟΣΙΕΥΣΗΣ
ΕΥΡΩΠΑΪΚΟΥ ΔΙΠΛΩΜΑΤΟΣ(87):0968291 - 28/01/2004
ΑΡΙΘ./ΗΜΕΡ. ΔΗΜΟΣΙΕΥΣΗΣ
ΕΥΡΩΠΑΪΚΗΣ ΑΙΤΗΣΗΣ (86):98911392.3--20/02/1998
ΔΙΚΑΙΟΥΧΟΣ (73):1)Genentech, Inc.
 1 DNA Way, South San Francisco, CA 94080-
 4990, ΗΝΩΜΕΝΕΣ ΠΟΛΙΤΕΙΕΣ ΤΗΣ
 ΑΜΕΡΙΚΗΣ

ΣΥΜΒ. ΠΡΟΤΕΡΑΙΟΤΗΤΕΣ (30):12116-22/01/1998-US
 804444-21/02/1997-US

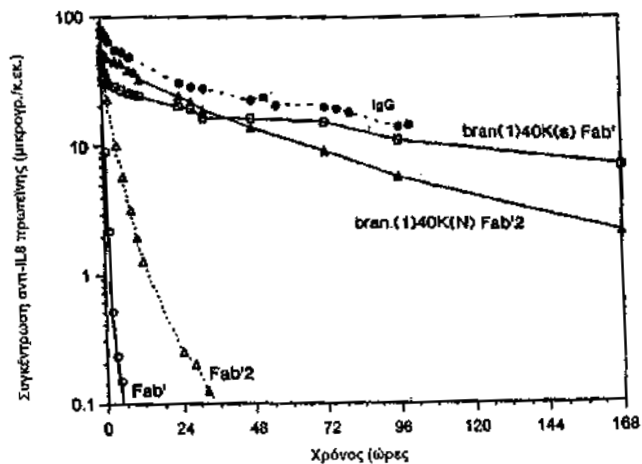
ΕΦΕΥΡΕΤΗΣ (72):1)SHAHROKH, Zahra
 2)PRESTA, Leonard, G.
 3)HSEI, Vanessa
 4)KOUMENIS, Iphigenia
 5)LEONG, Steven, R.
 6)ZAPATA, Gerardo, A.

ΕΙΔΙΚΟΣ ΠΛΗΡΕΞΟΥΣΙΟΣ (74):ΡΟΥΣΣΟΥ ANNA
 Κουμπάρη 2, 10674 ΑΘΗΝΑ
ΑΝΤΙΚΛΗΤΟΣ (74):ΠΑΠΑΚΩΝΣΤΑΝΤΙΝΟΥ ΕΛΕΝΗ
 Κουμπάρη 2,10674 ΑΘΗΝΑ

ΤΙΤΛΟΣ ΕΦΕΥΡΕΣΗΣ (54):ΠΡΟΙΟΝΤΑ ΣΥΖΕΥΞΗΣ ΘΡΑΥΣΜΑΤΟΣ
ΑΝΤΙΣΩΜΑΤΟΣ - ΠΟΛΥΜΕΡΟΥΣ.

ΠΕΡΙΛΗΨΗ(57)

Περιγράφονται εξανθρωπισμένα αντι-IL-8 μονοκλωνικά αντισώματα και παραλλαγές αυτών για χρήση σε διαγνωστικές εφαρμογές και στη θεραπεία φλεγμονωδών διαταραχών. Επίσης περιγράφεται προϊόν σύζευξης που σχηματίζεται από θραύσμα αντισώματος ομοιοπολικώς συνδεδεμένο προς ένα μη-πρωτεϊνώδες πολυμερές, όπου το φαινόμενο μέγεθος του προϊόντος σύζευξης είναι τουλάχιστον περίπου 500 kD. Το προϊόν σύζευξης δεικνύει ουσιαστικά βελτιωμένη ημίσεια ζωή, μέσο χρόνο παραμονής ή/και ρυθμό εκκαθάρισης, όπως συγκρίνεται προς το μη παραγοντοποιημένο πατρικό θραύσμα αντισώματος.



ΑΡΙΘΜΟΣ ΕΥΡ. Δ.Ε. (11):3048720
ΑΡΙΘ. ΕΛΛ. ΚΑΤΑΘΕΣΗΣ (21):20040401200
ΗΜΕΡ. ΕΛΛ. ΚΑΤΑΘΕΣΗΣ (11):15/04/2004
ΑΡΙΘ./ΗΜΕΡ. ΔΗΜΟΣΙΕΥΣΗΣ
ΕΥΡΩΠΑΪΚΟΥ ΔΙΠΛΩΜΑΤΟΣ(87):1003948 - 14/01/2004
ΑΡΙΘ./ΗΜΕΡ. ΔΗΜΟΣΙΕΥΣΗΣ
ΕΥΡΩΠΑΪΚΗΣ ΑΙΤΗΣΗΣ (86):98946334.4--13/08/1998
ΔΙΚΑΙΟΥΧΟΣ (73):1)Plandesign International LLC
Hunkins Plaza, Mainstreet, P.O. Box 556,
Charlestown, ΑΓ. ΧΡΙΣΤΟΦΟΡΟΣ - NEBΙΣ
(ΑΓ. ΝΕΒΙΣ)

ΣΥΜΒ. ΠΡΟΤΕΡΑΙΟΤΗΤΕΣ (30):19734993-13/08/1997-DE
ΕΦΕΥΡΕΤΗΣ (72):1)Bierwirth, Friedhelm
ΕΙΔΙΚΟΣ ΠΛΗΡΕΞΟΥΣΙΟΣ (74):ΤΣΙΜΙΚΑΛΗΣ ΑΘΑΝΑΣΙΟΣ

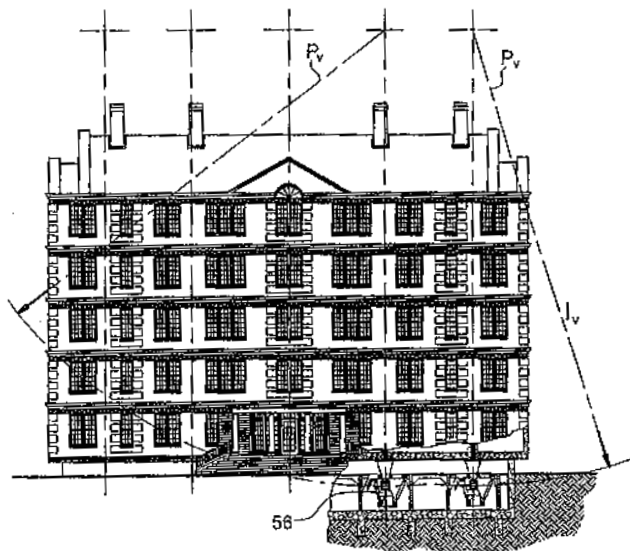
ΑΝΤΙΚΛΗΤΟΣ (74):ΤΣΙΜΙΚΑΛΗΣ ΑΘΑΝΑΣΙΟΣ
Ν. Βάμβα 1, 10674 ΑΘΗΝΑ

ΤΙΤΛΟΣ ΕΦΕΥΡΕΣΗΣ (54):**ΑΝΤΙΣΕΙΣΜΙΚΗ ΘΩΡΑΚΙΣΗ ΚΤΙΡΙΩΝ ΚΑΙ ΑΝΤΙΚΕΙΜΕΝΩΝ ΔΙΑ ΤΗΣ ΑΠΑΛΛΑΓΜΕΝΗΣ ΤΑΛΑΝΤΩΣΕΩΝ ΕΔΡΑΣΗΣ ΤΟΥΣ ΜΕΣΩ ΕΝ ΔΥΝΑΜΕΙ ΕΚΚΡΕΜΟΥΣ ΜΕ ΜΕΓΑΛΗ ΔΙΑΡΚΕΙΑ ΠΕΡΙΟΔΟΥ.**

ΠΕΡΙΛΗΨΗ(57)

Η εφεύρεση αναφέρεται σε σύστημα αντισεισμικής θωράκισης το οποίο είναι απολύτως μονωμένο από σεισμική ενέργεια. Το εφευρετικό σύστημα θωρακίζει κτίρια και άλλα αντικείμενα με βάση εν δυνάμει εκκρεμή (PV) διαμορφωμένα σύμφωνα με την εφεύρεση, στη μορφή αντισεισμικών modules. Στην περίπτωση σχετικά χαμηλών κτιρίων το περιορισμένο βάρος των σημείων στήριξης αυτών των αντισεισμικών modules (56) μετατοπίζει με τη μορφή ταλάντωσης του άκρου ενός εκκρεμούς μεγάλου μήκους, το οποίο διαγράφει ένα μεγάλο κύκλο ώστε το προς θωράκιση αντικείμενο μονώνεται αποτελεσματικά από τις δονήσεις του εδάφους υψηλής συχνότητας. Η λειτουργική συμπεριφορά του συστήματος δεν επηρεάζεται από την έκταση της επιτάχυνσης της βάσης ή τη συχνότητα των δονήσεων του εδάφους. Ακόμη και στις περιπτώσεις μεγάλων σεισμών, το

αντικείμενο θα παραμείνει ακίνητο. Το σύστημα μπορεί να διαμορφωθεί για κάθε βάρος και για κάθε πιθανή κλίμακα δονήσεων. Η εφεύρεση περιγράφει τέσσερα διαφορετικά παραδείγματα λύσεων τα οποία εφαρμόζουν την εφευρετική μέθοδο, παραλλαγές και διατάξεις που προκύπτουν για διάφορες εφαρμογές, διατάξεις οι οποίες χρειάζονται να προσφέρουν θωράκιση εναντίον αιολικών δυνάμεων και για την κέντρωση ενός αντικειμένου το οποίο υπόκειται σε αιολικές δυνάμεις και έχει μια ταλαντούμενη βάση και διατάξεις για τη μόνωση κάθετων ταλαντώσεων εδάφους.



ΑΡΙΘΜΟΣ ΕΥΡ. Δ.Ε. (11):3048721
ΑΡΙΘ. ΕΛΛ. ΚΑΤΑΘΕΣΗΣ (21):20040401206
ΗΜΕΡ. ΕΛΛ. ΚΑΤΑΘΕΣΗΣ (11):13/04/2004
ΑΡΙΘ./ΗΜΕΡ. ΔΗΜΟΣΙΕΥΣΗΣ
ΕΥΡΩΠΑΪΚΟΥ ΔΙΠΛΩΜΑΤΟΣ(87):1210351 - 07/04/2004
ΑΡΙΘ./ΗΜΕΡ. ΔΗΜΟΣΙΕΥΣΗΣ
ΕΥΡΩΠΑΪΚΗΣ ΑΙΤΗΣΗΣ (86):00956935.1--05/09/2000
ΔΙΚΑΙΟΥΧΟΣ (73):1)FUJISAWA PHARMACEUTICAL CO.,
LTD.
4-7, Doshomachi 3-chome Chuo-ku, Osaka-
shi Osaka 541-8514, ΙΑΠΩΝΙΑ

ΣΥΜΒ. ΠΡΟΤΕΡΑΙΟΤΗΤΕΣ (30):25381399-08/09/1999-JP
ΕΦΕΥΡΕΤΗΣ (72):1)HATANAKA, Hiroshi .

2)YAMASHITA, Michio .
3)HONDA, Keiji
4)HASHIMOTO, Norihiro
5)YOSHIYASU, Takashi
6)HIGAKI, Tomoji

ΕΙΔΙΚΟΣ ΠΛΗΡΕΞΟΥΣΙΟΣ (74):ΚΙΛΙΜΙΡΗΣ ΚΩΝΣΤΑΝΤΙΝΟΣ
Χατζηγιάννη Μέξη 7, 11528 ΑΘΗΝΑ

ΑΝΤΙΚΛΗΤΟΣ (74):ΚΙΛΙΜΙΡΗΣ ΑΝΑΣΤΑΣΙΟΣ
Χατζηγιάννη Μέξη 7, 11528 ΑΘΗΝΑ

ΤΙΤΛΟΣ ΕΦΕΥΡΕΣΗΣ (54):**ΜΕΘΟΔΟΣ ΔΙΑΧΩΡΙΣΜΟΥ ΥΨΗΛΟΥ ΜΟΡΙΑΚΟΥ ΒΑΡΟΥΣ ΕΝΩΣΕΩΝ ΠΟΥ ΠΕΡΙΕΧΟΥΝ ΛΑΚΤΟΝΗ.**

ΠΕΡΙΛΗΨΗ(57)

Μία μέθοδος διαχωρισμού μίας υψηλού μοριακού βάρους ενώσεως που περιέχει λακτόνη, που περιλαμβάνει την υποβολή ενός μίγματος ενώσεως υψηλού μοριακού βάρους που περιέχει λακτόνη, με πλευρική ομάδα, τουλάχιστον μία από

τις κατώτερες αλκενυλομάδες και μία κατώτερη αλκοξυ-ομάδα και τις ανάλογες της ομάδες, σε ένα από τα δύο ή και τα δύο στάδια σε οποιαδήποτε σειρά, με ένα στάδιο (Α), προσροφήσεως του μίγματος σε μία μη-ιονική προσροφητική ρητίνη και εκλούσεως με έναν υδατικό διαλύτη που περιέχει ιόντα αργύρου, και ένα στάδιο (Β), προσροφήσεως του μίγματος σε ένα βασικό ενεργό οξείδιο του αργιλίου και εκλούσεως με έναν οργανικό διαλύτη προς διαχωρισμό καθεμίας από τις ενώσεις.

ΑΡΙΘΜΟΣ ΕΥΡ. Δ.Ε. (11):3048722
ΑΡΙΘ. ΕΛΛ. ΚΑΤΑΘΕΣΗΣ (21):20040401202
ΗΜΕΡ. ΕΛΛ. ΚΑΤΑΘΕΣΗΣ (11):16/04/2004
ΑΡΙΘ./ΗΜΕΡ. ΔΗΜΟΣΙΕΥΣΗΣ
ΕΥΡΩΠΑΪΚΟΥ ΔΙΠΛΩΜΑΤΟΣ(87):0698094 - 04/02/2004
ΑΡΙΘ./ΗΜΕΡ. ΔΗΜΟΣΙΕΥΣΗΣ
ΕΥΡΩΠΑΪΚΗΣ ΑΙΤΗΣΗΣ (86):94917361.1--12/05/1994
ΔΙΚΑΙΟΥΧΟΣ (73):1)Genetics Institute, LLC
87 Cambridge Park Drive, Cambridge, MA
02140, ΗΝΩΜΕΝΕΣ ΠΟΛΙΤΕΙΕΣ ΤΗΣ
ΑΜΕΡΙΚΗΣ
ΣΥΜΒ. ΠΡΟΤΕΡΑΙΟΤΗΤΕΣ (30):61464-12/05/1993-US
ΕΦΕΥΡΕΤΗΣ (72):1)CELESTE, Anthony, J.
2)WOZNEY, John, M.
ΕΙΔΙΚΟΣ ΠΛΗΡΕΞΟΥΣΙΟΣ (74):ΤΣΙΜΙΚΑΛΗΣ ΑΘΑΝΑΣΙΟΣ
Ν. Βάμβα 1, 10674 ΑΘΗΝΑ
ΑΝΤΙΚΛΗΤΟΣ (74):ΤΣΙΜΙΚΑΛΗΣ ΑΘΑΝΑΣΙΟΣ
Ν. Βάμβα 1,10674 ΑΘΗΝΑ
ΤΙΤΛΟΣ ΕΦΕΥΡΕΣΗΣ (54):**ΣΥΝΘΕΣΕΙΣ BMP-11.**
ΠΕΡΙΛΗΨΗ(57)

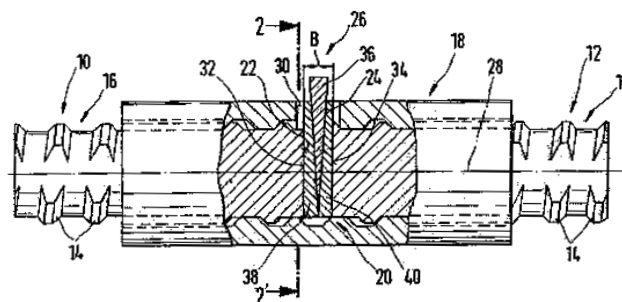
Αποκαλύπτονται καθαρισμένες BMP-11 πρωτεΐνες και μέθοδοι για παρασκευή αυτών. Αποκαλύπτονται επίσης ανασυνδυαστικά DNA μόρια που κωδικοποιούν τις BMP-11 πρωτεΐνες. Οι πρωτεΐνες μπορεί να είναι χρήσιμες στη ρύθμιση ορμόνης διέγερσης θυλακίου, όπως για αντισύλληψη. Επιπλέον, οι πρωτεΐνες μπορεί να είναι χρήσιμες στη διέγερση οστού, χόνδρου και/ή άλλου συνεκτικού ιστού.

ΑΡΙΘΜΟΣ ΕΥΡ. Δ.Ε. (11):3048723
ΑΡΙΘ. ΕΛΛ. ΚΑΤΑΘΕΣΗΣ (21):20040401203
ΗΜΕΡ. ΕΛΛ. ΚΑΤΑΘΕΣΗΣ (11):16/04/2004
ΑΡΙΘ./ΗΜΕΡ. ΔΗΜΟΣΙΕΥΣΗΣ
ΕΥΡΩΠΑΪΚΟΥ ΔΙΠΛΩΜΑΤΟΣ(87):1237413 - 31/03/2004
ΑΡΙΘ./ΗΜΕΡ. ΔΗΜΟΣΙΕΥΣΗΣ
ΕΥΡΩΠΑΪΚΗΣ ΑΙΤΗΣΗΣ (86):00985133.8--05/12/2000
ΔΙΚΑΙΟΥΧΟΣ (73):1)BASF CORPORATION
3000 Continental Drive North, Mount Olive,
New Jersey 07828-1234, ΗΝΩΜΕΝΕΣ
ΠΟΛΙΤΕΙΕΣ ΤΗΣ ΑΜΕΡΙΚΗΣ
ΣΥΜΒ. ΠΡΟΤΕΡΑΙΟΤΗΤΕΣ (30):461383-15/12/1999-US
ΕΦΕΥΡΕΤΗΣ (72):1)STEWART, Wallace, W.
2)KING, David, L.
3)HARRELL, Anita, L.
4)EVANS, Richard, R.
5)EVANS, John, R.
ΕΙΔΙΚΟΣ ΠΛΗΡΕΞΟΥΣΙΟΣ (74):ΤΣΙΜΙΚΑΛΗΣ ΑΘΑΝΑΣΙΟΣ
Ν. Βάμβα 1, 10674 ΑΘΗΝΑ
ΑΝΤΙΚΛΗΤΟΣ (74):ΤΣΙΜΙΚΑΛΗΣ ΑΘΑΝΑΣΙΟΣ
Ν. Βάμβα 1,10674 ΑΘΗΝΑ
ΤΙΤΛΟΣ ΕΦΕΥΡΕΣΗΣ (54):**ΑΠΟΦΥΛΛΩΣΗ ΚΑΙ ΕΛΑΧΙΣΤΟΠΟΙΗΣΗ**
ΕΠΑΝΑΠΤΥΞΗΣ ΦΥΤΟΥ ΜΕΤΑ
ΤΗΝ ΑΠΟΦΥΛΛΩΣΗ.

ΠΕΡΙΛΗΨΗ(57)

Ταυτόχρονη ή διαδοχική εφαρμογή ενός αναστολέα μεταφοράς αυξίνης και ενός παράγοντα αποφύλλωσης συνεργιστικός βελτιώνει αποφύλλωση φυτών σοδιάς και ελαχιστοποιεί επανανάπτυξη φυτού σοδιάς. Κατά προτίμηση, ο αναστολέας μεταφοράς αυξίνης είναι μια ένωση ημικαρβαζόνης. Ο παράγων αποφύλλωσης μπορεί να είναι ένας παράγων απόκρισης αιθυλενίου ή απόκρισης τύπου αιθυλενίου όπως παράγωγο φωσφονικού οξέος. Πιο προτιμότερα, η ένωση ημικαρβαζόνης είναι diflufenzoryl και το παράγωγο φωσφονικού οξέος είναι ethephon (e.e., ethephon (2-γλωροαιθύλ) φωσφονικό οξύ).

ΑΡΙΘΜΟΣ ΕΥΡ. Δ.Ε. (11):3048724
ΑΡΙΘ. ΕΛΛ. ΚΑΤΑΘΕΣΗΣ (21):20040401205
ΗΜΕΡ. ΕΛΛ. ΚΑΤΑΘΕΣΗΣ (11):16/04/2004
ΑΡΙΘ./ΗΜΕΡ. ΔΗΜΟΣΙΕΥΣΗΣ
ΕΥΡΩΠΑΪΚΟΥ ΔΙΠΛΩΜΑΤΟΣ(87):1036893 - 18/02/2004
ΑΡΙΘ./ΗΜΕΡ. ΔΗΜΟΣΙΕΥΣΗΣ
ΕΥΡΩΠΑΪΚΗΣ ΑΙΤΗΣΗΣ (86):00105683.7--17/03/2000
ΔΙΚΑΙΟΥΧΟΣ (73):1)ARES S.A.
1, rue de l'industrie, 4801 Rodange,
ΛΟΥΞΕΜΒΟΥΡΓΟ
ΣΥΜΒ. ΠΡΟΤΕΡΑΙΟΤΗΤΕΣ (30):90374-17/03/1999-LU
ΕΦΕΥΡΕΤΗΣ (72):1)Ο ΕΦΕΥΡΕΤΗΣ ΠΑΡΑΙΤΗΘΗΚΕ ΤΟΥ
ΔΙΚΑΙΩΜΑΤΟΣ ΤΟΥ ΝΑ ΑΝΑΦΕΡΘΕΙ
ΕΙΔΙΚΟΣ ΠΛΗΡΕΞΟΥΣΙΟΣ (74):ΤΣΙΜΙΚΑΛΗΣ ΑΘΑΝΑΣΙΟΣ
Ν. Βάμβα 1, 10674 ΑΘΗΝΑ
ΑΝΤΙΚΛΗΤΟΣ (74):ΤΣΙΜΙΚΑΛΗΣ ΑΘΑΝΑΣΙΟΣ
Ν. Βάμβα 1,10674 ΑΘΗΝΑ
ΤΙΤΛΟΣ ΕΦΕΥΡΕΣΗΣ (54):**ΚΟΧΛΙΟΣΥΝΔΕΣΗ ΓΙΑ ΡΑΒΔΟΥΣ ΜΕ
ΣΠΕΙΡΩΜΑ.**



ΠΕΡΙΛΗΨΗ(57)

Μια κοχλιοσύνδεση περιλαμβάνει τουλάχιστο ένα άκρο ράβδου (10, 12) με ένα εξωτερικό σπείρωμα (16) και μια βιδωτή μούφα (18) με ένα εσωτερικό σπείρωμα (20). Η βιδωτή μούφα (18) είναι βιδωμένη με αξονικό τζόγο στο άκρο της ράβδου (10, 12). Μια εγκάρσια σφήνα (26) εισάγεται δια μέσου ενός πλευρικού ανοίγματος (30) της βιδωτής μούφας (18) κατά τέτοιο τρόπο, ώστε αυτή να στηρίζεται αφ' ενός στη βιδωτή μούφα (18) και αφ' ετέρου στη μετωπική επιφάνεια (22, 24) του άκρου της ράβδου (10, 12), ώστε με τη δράση σφήνας να πιέζει το εξωτερικό και το εσωτερικό σπείρωμα (16, 20) αξονικά το ένα προς το άλλο. Μια τέτοια κοχλιοσύνδεση είναι κατάλληλη ιδιαίτερος για την κατασκευή ενόσεων με μούφα και ακραίων πακτώσεων σε περιπτώσεις ενισχυτικών ράβδων με διαφορετικό σπείρωμα σ' αυτές.

ΑΡΙΘΜΟΣ ΕΥΡ. Δ.Ε. (11):3048725
ΑΡΙΘ. ΕΛΛ. ΚΑΤΑΘΕΣΗΣ (21):20040401207
ΗΜΕΡ. ΕΛΛ. ΚΑΤΑΘΕΣΗΣ (11):13/04/2004
ΑΡΙΘ./ΗΜΕΡ. ΔΗΜΟΣΙΕΥΣΗΣ
ΕΥΡΩΠΑΪΚΟΥ ΔΙΠΛΩΜΑΤΟΣ(87):1147705 - 24/03/2004
ΑΡΙΘ./ΗΜΕΡ. ΔΗΜΟΣΙΕΥΣΗΣ
ΕΥΡΩΠΑΪΚΗΣ ΑΙΤΗΣΗΣ (86):99901894.8--27/01/1999
ΔΙΚΑΙΟΥΧΟΣ (73):1)Sumitomo Chemical Company, Limited
5-33, Kitahama 4-chome, Chuo-ku, Osaka-shi
Osaka 541-8550, ΙΑΠΩΝΙΑ
ΣΥΜΒ. ΠΡΟΤΕΡΑΙΟΤΗΤΕΣ (30):
ΕΦΕΥΡΕΤΗΣ (72):1)NAKAMURA, Satoshi
2)SEMBO, Satoshi
ΕΙΔΙΚΟΣ ΠΛΗΡΕΞΟΥΣΙΟΣ (74):ΚΙΛΙΜΙΡΗΣ ΚΩΝΣΤΑΝΤΙΝΟΣ
Χατζηγιάννη Μέξη 7, 11528 ΑΘΗΝΑ
ΑΝΤΙΚΛΗΤΟΣ (74):ΚΙΛΙΜΙΡΗΣ ΑΝΑΣΤΑΣΙΟΣ
Χατζηγιάννη Μέξη 7,11528 ΑΘΗΝΑ
ΤΙΤΛΟΣ ΕΦΕΥΡΕΣΗΣ (54):**ΕΝΤΟΜΟΚΤΟΝΟΙ ΣΥΝΘΕΣΕΙΣ ΚΑΙ
ΕΝΤΟΜΟΚΤΟΝΟΙ ΜΕΘΟΛΟΙ.**

ΠΕΡΙΛΗΨΗ(57)

Μία εντομοκτόνος σύνθεση που περιλαμβάνει (E)-N1-[(6-χλωρο-3-πυριδυλο) μεθυλο]-N2-κυανο-N1-μεθυλακεταμιδίνη και πυριπροξifenή ως δραστικά συστατικά, και ένα φορέα, όπου ιδιαίτερα, η σύνθεση έχει μία κατά βάρος αναλογία (E)-N1-[(6-χλωρο-3-πυριδυλο) μεθυλο]-N2-κυανο-N1-μεθυλακεταμιδίνης και πυριπροξifenής στην περιοχή από 1:0.01 έως 1:10. Ακόμη, μία μέθοδος ελέγχου παρασίτων, με την εφαρμογή μίας αποτελεσματικής ποσότητας (E)-N1-[(6-χλωρο-3-πυριδυλο) μεθυλο]-N2-κυανο-N1-μεθυλακεταμιδίνης και πυριπροξifenής στο φυτό ή γύρω από το φυτό. Ακόμη, μία μέθοδος ελέγχου εκτοπαρασίτων με εφαρμογή μίας αποτελεσματικής ποσότητας (E)-N1-[(6-χλωρο-3-πυριδυλο) μεθυλο]-N2-κυανο-N1-μεθυλακεταμιδίνης και πυριπροξifenής στο ζώο-ξενιστή.

ΑΡΙΘΜΟΣ ΕΥΡ. Δ.Ε. (11):3048726
ΑΡΙΘ. ΕΛΛ. ΚΑΤΑΘΕΣΗΣ (21):20040401208
ΗΜΕΡ. ΕΛΛ. ΚΑΤΑΘΕΣΗΣ (11):13/04/2004
ΑΡΙΘ./ΗΜΕΡ. ΔΗΜΟΣΙΕΥΣΗΣ
ΕΥΡΩΠΑΪΚΟΥ ΔΙΠΛΩΜΑΤΟΣ(87):1085907 - 07/04/2004
ΑΡΙΘ./ΗΜΕΡ. ΔΗΜΟΣΙΕΥΣΗΣ
ΕΥΡΩΠΑΪΚΗΣ ΑΙΤΗΣΗΣ (86):99935286.7--08/06/1999
ΔΙΚΑΙΟΥΧΟΣ (73):1)PHARMACIA & UPJOHN COMPANY
301 Henrietta Street, Kalamazoo, Michigan
49001, ΗΝΩΜΕΝΕΣ ΠΟΛΙΤΕΙΕΣ ΤΗΣ
ΑΜΕΡΙΚΗΣ
ΣΥΜΒ. ΠΡΟΤΕΡΑΙΟΤΗΤΕΣ (30):94985-17/06/1998-US
ΕΦΕΥΡΕΤΗΣ (72):1)RE, Robert, G.
ΕΙΔΙΚΟΣ ΠΑΗΡΕΞΟΥΣΙΟΣ (74):ΑΘΑΝΑΣΙΑΔΟΥ ΜΑΡΙΑ
Κουμπάρη 2, 10674 ΑΘΗΝΑ
ΑΝΤΙΚΑΗΤΟΣ (74):ΠΑΠΑΚΩΝΣΤΑΝΤΙΝΟΥ ΕΛΕΝΗ
Κουμπάρη 2,10674 ΑΘΗΝΑ
ΤΙΤΛΟΣ ΕΦΕΥΡΕΣΗΣ (54):ΔΙΑΛΥΜΑ ΠΟΥ ΠΕΡΙΛΑΜΒΑΝΕΙ
ΠΡΟΣΤΑΓΛΑΝΔΙΝΕΣ ΚΑΙ ΒΕΝΖΥΛΙΚΗ
ΑΛΚΟΟΛΗ.

ΠΕΡΙΛΗΨΗ(57)

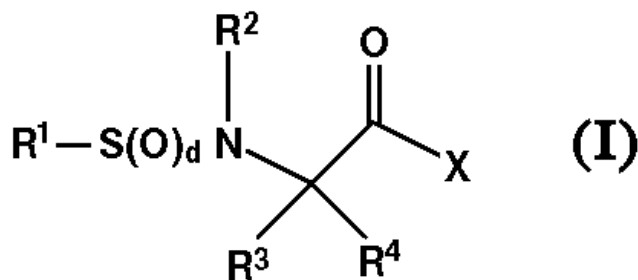
Η εφεύρεση αυτή περιλαμβάνει νέες συνταγοποιήσεις και μεθόδους παρασκευής νέων συνταγοποιήσεων προσταγλανδινών και συγκεκριμένα dinoprost τρομεθαμίνης, όπου το pH της συνταγοποίησης ρυθμίζεται μεταξύ σε περίπου 5.5-7.5 και όπου η συγκέντρωση βενζυλικής αλκοόλης είναι μεταξύ περίπου 1.2 έως 2.0.

ΑΡΙΘΜΟΣ ΕΥΡ. Δ.Ε. (11):3048727
ΑΡΙΘ. ΕΛΛ. ΚΑΤΑΘΕΣΗΣ (21):20040401209
ΗΜΕΡ. ΕΛΛ. ΚΑΤΑΘΕΣΗΣ (11):13/04/2004
ΑΡΙΘ./ΗΜΕΡ. ΔΗΜΟΣΙΕΥΣΗΣ
ΕΥΡΩΠΑΪΚΟΥ ΔΙΠΛΩΜΑΤΟΣ(87):1210326 - 25/02/2004
ΑΡΙΘ./ΗΜΕΡ. ΔΗΜΟΣΙΕΥΣΗΣ
ΕΥΡΩΠΑΪΚΗΣ ΑΙΤΗΣΗΣ (86):00955435.3--10/08/2000
ΔΙΚΑΙΟΥΧΟΣ (73):1)Warner-Lambert Company LLC
201 Tabor Road, Morris Plains, New Jersey
07950, ΗΝΩΜΕΝΕΣ ΠΟΛΙΤΕΙΕΣ ΤΗΣ
ΑΜΕΡΙΚΗΣ
ΣΥΜΒ. ΠΡΟΤΕΡΑΙΟΤΗΤΕΣ (30):149660 P-18/08/1999-US
ΕΦΕΥΡΕΤΗΣ (72):1)ORTWINE, Daniel, Fred
2)O'BRIEN, Patrick, Michael
3)CONRAD, Christopher, Alan
4)PICARD, Joseph, Armand
5)SLISKOVIC, Drago, Robert
ΕΙΔΙΚΟΣ ΠΑΗΡΕΞΟΥΣΙΟΣ (74):ΡΟΥΣΣΟΥ ANNA
Κουμπάρη 2, 10674 ΑΘΗΝΑ
ΑΝΤΙΚΑΗΤΟΣ (74):ΠΑΠΑΚΩΝΣΤΑΝΤΙΝΟΥ ΕΛΕΝΗ
Κουμπάρη 2,10674 ΑΘΗΝΑ
ΤΙΤΛΟΣ ΕΦΕΥΡΕΣΗΣ (54):ΕΝΩΣΕΙΣ ΥΔΡΟΞΑΜΙΚΟΥ ΟΞΕΟΣ
ΧΡΗΣΙΜΕΣ ΩΣ ΑΝΑΣΤΟΛΕΙΣ ΜΕΤΑΛ-
ΛΟΠΡΩΤΕΪΝΑΣΗΣ ΜΗΤΡΑΣ.

ΠΕΡΙΛΗΨΗ(57)

Εδώ περιγράφονται ενώσεις του τύπου (I), χρήσιμες για την αναστολή ενζύμων μεταλλοπρωτεΐνάσης μήτρας σε ζώα, και ως τέτοιες, παρεμποδίζουν και υποβάλλουν σε αγωγή νόσους που προκύπτουν από τη διάσπαση συνδετικών ιστών. Επίσης περιγράφονται μέθοδοι για την παρασκευή τέτοιων ενώσεων, φαρμακευτικών συνθέσεων που περιλαμβάνουν αυτές, και μέθοδοι αγωγής νόσων στις οποίες εμπλέκονται μεταλλοπρωτεΐνάσες μήτρας περιλαμβανομένης της σκλήρυνσης κατά πλάκας, της ρήξης αρτηριοσκληρωτικής πλάκας, της επαναστένωσης, του αορτικού ανευρύσματος, της καρδιακής ανεπάρκειας, της περιοδοντικής νόσου, της κερατοειδικής εξέλκωσης, εγκαυμάτων, ελκών της

κατακλίσεως, χρόνιων ελκών ή τραυμάτων, μετάστασης καρκίνου, καρκινικής αγγειογένεσης, οστεοπόρωσης, ρευματοειδούς αρθρίτιδας ή οστεοαρθρίτιδας, νεφρικής νόσου, διαστολής αριστερής κοιλίας, ή άλλων αυτοάνοσων ή φλεγμονωδών νόσων εξαρτώμενων από την εισβολή λευκοκυττάρων σε ιστό.



ΑΡΙΘΜΟΣ ΕΥΡ. Δ.Ε. (11):3048728
ΑΡΙΘ. ΕΛΛ. ΚΑΤΑΘΕΣΗΣ (21):20040401210
ΗΜΕΡ. ΕΛΛ. ΚΑΤΑΘΕΣΗΣ (11):13/04/2004
ΑΡΙΘ./ΗΜΕΡ. ΔΗΜΟΣΙΕΥΣΗΣ
ΕΥΡΩΠΑΪΚΟΥ ΔΙΠΛΩΜΑΤΟΣ(87):0851773 - 11/02/2004
ΑΡΙΘ./ΗΜΕΡ. ΔΗΜΟΣΙΕΥΣΗΣ
ΕΥΡΩΠΑΪΚΗΣ ΑΙΤΗΣΗΣ (86):96932982.0--11/09/1996
ΔΙΚΑΙΟΥΧΟΣ (73):1)Abbott Laboratories
 Chad 0377/AP6D-2, 100 Abbott Park Road,
 Abbott Park, Illinois 60064-3500,
 ΗΝΩΜΕΝΕΣ ΠΟΛΙΤΕΙΕΣ ΤΗΣ ΑΜΕΡΙΚΗΣ

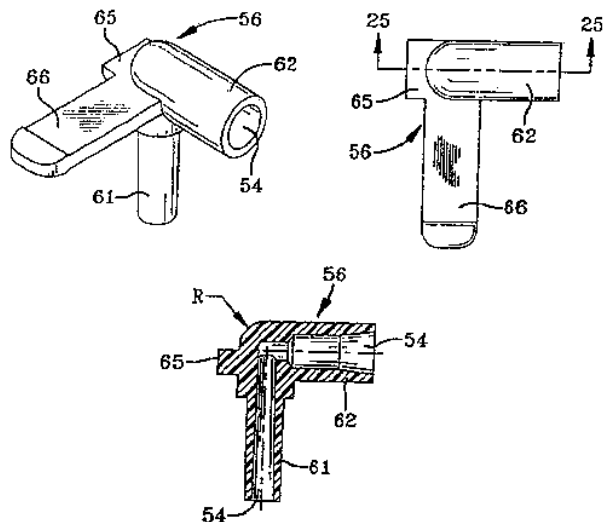
ΣΥΜΒ. ΠΡΟΤΕΡΑΙΟΤΗΤΕΣ (30):531690-21/09/1995-US
ΕΦΕΥΡΕΤΗΣ (72):1)OSBORNE, Robert, S.
 2)CLEGG, Robert, D.
 3)BUCK, Bradford, L.
 4)FLEMING, Matthew, S.
 5)JURATOVAC, Joseph, A.
 6)PATTON, William, E.
 7)PIONTEK, Carl, J.
 8)ALEXANDER, Kathryn, E.

ΕΙΔΙΚΟΣ ΠΛΗΡΕΞΟΥΣΙΟΣ (74):ΡΟΥΣΣΟΥ ANNA
 Κουμπάρη 2, 10674 ΑΘΗΝΑ
ΑΝΤΙΚΛΗΤΟΣ (74):ΠΑΠΑΚΩΝΣΤΑΝΤΙΝΟΥ ΕΛΕΝΗ
 Κουμπάρη 2,10674 ΑΘΗΝΑ

ΤΙΤΛΟΣ ΕΦΕΥΡΕΣΗΣ (54):ΣΥΝΔΕΤΗΡΑΣ ΣΩΛΗΝΩΣΕΩΝ.
ΠΕΡΙΛΗΨΗ(57)

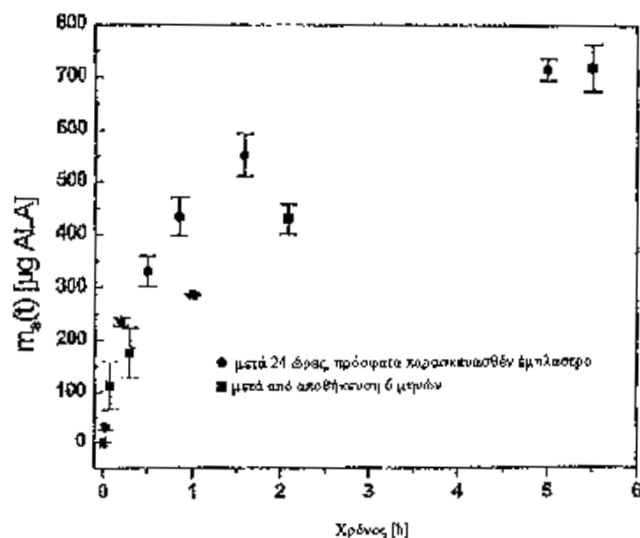
Ένας συνδετήρας σωληνώσεων έχει πρώτα και δεύτερα σωληνοειδή σκέλη συνδεδεμένα μεταξύ τους ώστε να παράσχουν μία συνεχή διαδρομή ροής διαμέσου αυτών η οποία διαδρομή ροής έχει μία κάμψη των 78 μοιρών έως 102 μοιρών περίπου. Μία ωτίδα συγκρατήσεως μικρού μήκους εκτείνεται πλευρικά από το

συνδετήρα σωληνώσεων περίπου στην κάμψη κατά μία διεύθυνση αντίθετη προς το δεύτερο σκέλος του συνδετήρα σωληνώσεων. Μία λαβή εκτείνεται από το συνδετήρα σωληνώσεων περίπου κάθετα τόσο στο πρώτο όσο και στο δεύτερο σκέλος και στην ωτίδα συγκρατήσεως. Ο συνδετήρας σωληνώσεων μπορεί να χρησιμοποιηθεί ως συνιστώσα μίας διατάξεως τροφοδοσίας ρευστού που χρησιμοποιείται με μία αντλία για εντερική ή παρεντερική χορήγηση σε έναν ασθενή.



ΑΡΙΘΜΟΣ ΕΥΡ. Δ.Ε. (11):3048729
ΑΡΙΘ. ΕΛΛ. ΚΑΤΑΘΕΣΗΣ (21):20040401211
ΗΜΕΡ. ΕΛΛ. ΚΑΤΑΘΕΣΗΣ (11):13/04/2004
ΑΡΙΘ./ΗΜΕΡ. ΔΗΜΟΣΙΕΥΣΗΣ
ΕΥΡΩΠΑΪΚΟΥ ΔΙΠΛΩΜΑΤΟΣ(87):1303267 - 07/04/2004
ΑΡΙΘ./ΗΜΕΡ. ΔΗΜΟΣΙΕΥΣΗΣ
ΕΥΡΩΠΑΪΚΗΣ ΑΙΤΗΣΗΣ (86):01960499.0--13/07/2001
ΔΙΚΑΙΟΥΧΟΣ (73):1)Phononamic GmbH & Co. KG
 Fehlandtstrasse 3, 20354 Hamburg,
 GERMANIA
ΣΥΜΒ. ΠΡΟΤΕΡΑΙΟΤΗΤΕΣ (30):10034673-17/07/2000-DE
ΕΦΕΥΡΕΤΗΣ (72):1)SZEIMIES, Rolf-Markus
 2)LEE, Geoffrey
ΕΙΔΙΚΟΣ ΠΛΗΡΕΞΟΥΣΙΟΣ (74):ΑΘΑΝΑΣΙΑΔΟΥ ΜΑΡΙΑ
 Κουμπάρη 2, 10674 ΑΘΗΝΑ
ΑΝΤΙΚΛΗΤΟΣ (74):ΠΑΠΑΚΩΝΣΤΑΝΤΙΝΟΥ ΕΛΕΝΗ
 Κουμπάρη 2,10674 ΑΘΗΝΑ
ΤΙΤΛΟΣ ΕΦΕΥΡΕΣΗΣ (54):ΣΥΣΤΗΜΑ ΔΕΡΜΑΤΙΚΗΣ ΕΦΑΡΜΟΓΗΣ ΓΙΑ ΑΜΙΝΟΛΕΒΟΥΛΙΝΙΚΟ ΟΞΥ.
ΠΕΡΙΛΗΨΗ(57)

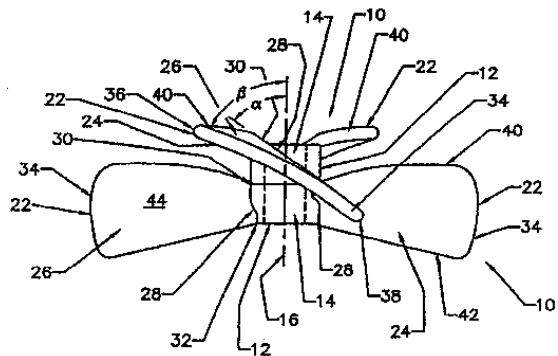
Η προκειμένη εφεύρεση αφορά σε ένα σύστημα δερματικής εφαρμογής για αμινολεβουλινικό οξύ, στο οποίο πρόκειται για ένα αυτοκόλλητο σύστημα μήτρας, το οποίο περιέχει το κρυσταλλικό αμινολεβουλινικό οξύ.



ΑΡΙΘΜΟΣ ΕΥΡ. Δ.Ε. (11):3048730
ΑΡΙΘ. ΕΛΛ. ΚΑΤΑΘΕΣΗΣ (21):20040401212
ΗΜΕΡ. ΕΛΛ. ΚΑΤΑΘΕΣΗΣ (11):13/04/2004
ΑΡΙΘ./ΗΜΕΡ. ΔΗΜΟΣΙΕΥΣΗΣ
ΕΥΡΩΠΑΪΚΟΥ ΔΙΠΛΩΜΑΤΟΣ(87):1038572 - 07/04/2004
ΑΡΙΘ./ΗΜΕΡ. ΔΗΜΟΣΙΕΥΣΗΣ
ΕΥΡΩΠΑΪΚΗΣ ΑΙΤΗΣΗΣ (86):00102078.3--02/02/2000
ΔΙΚΑΙΟΥΧΟΣ (73):1)Pfaudler, Inc.
1000 West Avenue, Rochester, New York
14692, ΗΝΩΜΕΝΕΣ ΠΟΛΙΤΕΙΕΣ ΤΗΣ
ΑΜΕΡΙΚΗΣ
ΣΥΜΒ. ΠΡΟΤΕΡΑΙΟΤΗΤΕΣ (30):275618-24/03/1999-US
ΕΦΕΥΡΕΤΗΣ (72):1)Heinzmann, Matthias Georg
2)Rickman, Wayne N.
3)Mcgrath, Philip E.
ΕΙΔΙΚΟΣ ΠΛΗΡΕΞΟΥΣΙΟΣ (74):ΑΘΑΝΑΣΙΑΔΟΥ ΜΑΡΙΑ
Κουμπάρη 2, 10674 ΑΘΗΝΑ
ΑΝΤΙΚΛΗΤΟΣ (74):ΠΑΠΑΚΩΝΣΤΑΝΤΙΝΟΥ ΕΛΕΝΗ
Κουμπάρη 2,10674 ΑΘΗΝΑ
ΤΙΤΛΟΣ ΕΦΕΥΡΕΣΗΣ (54):**ΣΤΡΟΦΕΙΟ ΑΞΟΝΙΚΗΣ ΡΟΗΣ**
ΜΕΓΑΛΗΣ ΠΑΡΟΧΗΣ ΜΕ ΓΥΑΛΙΝΗ
ΕΠΙΣΤΡΩΣΗ.

ΠΕΡΙΛΗΨΗ(57)

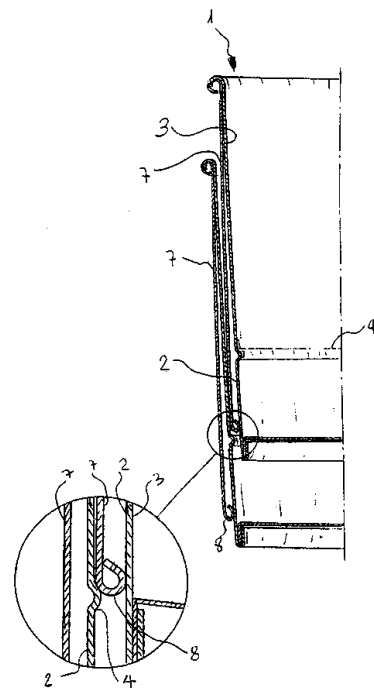
Στροφείο (10) αξονικής ροής μεγάλης παροχής, με γυάλινη επίστρωση, το οποίο περιλαμβάνει μία πλήμνη (12) και τα προσαρμοσμένα σε αυτήν πτερύγια (22). Η πλήμνη (12) διαθέτει μία κεντρική οπή (14) η οποία έχει έναν (γεωμετρικό) κεντρικό άξονα (16). Το στροφείο (10) έχει ένα πλήθος γωνιών και ακμών, όλες καμπυλωτά διαμορφωμένες (στρογγυλεμένες), για να εξασφαλίζονται οι κατάλληλες συνθήκες επίστρωσης του γυαλιού. Το στροφείο (10) περιλαμβάνει ακόμη δύο, τουλάχιστον, πτερύγια (22) μεταβλητού βήματος. Κάθε πτερύγιο (22) διαθέτει μία εμπρόσθια επιφάνεια (24) και μία οπίσθια επιφάνεια (26), αμφότερες οριοθετούμενες από μία εσωτερική ακμή (28), η οποία έχει ένα εμπρόσθιο άκρο (30) και ένα οπίσθιο άκρο (32), μία εξωτερική ακμή (34) με ένα εμπρόσθιο άκρο (36) και ένα οπίσθιο άκρο (38), μία εμπρόσθια ακμή (40), η οποία συνδέει το εμπρόσθιο άκρο (30) της εσωτερικής ακμής (28) με το εμπρόσθιο άκρο (36) της εξωτερικής ακμής (34) και μία οπίσθια ακμή (42) η οποία συνδέει το οπίσθιο άκρο (32) της εσωτερικής ακμής (28) με το οπίσθιο άκρο (38) της εξωτερικής ακμής (34). Η εξωτερική ακμή (34) κάθε πτερυγίου έχει μήκος 1,5 έως 2,5 φορές περίπου το μήκος της εσωτερικής ακμής (28). Τα πτερύγια (22) είναι συμμετρικά προσαρμοσμένα πάνω στην πλήμνη (12) μέσω των εσωτερικών ακμών τους (28), έτσι ώστε, οι εσωτερικές τους ακμές (28) να σχηματίζουν, με τον κεντρικό άξονα (16) της πλήμνης (12), γωνία η οποία μπορεί να είναι από 45 μοίρες περίπου έως 60 μοίρες περίπου και οι εξωτερικές τους ακμές (34) σχηματίζουν γωνία 50 μοίρες περίπου έως 70 μοίρες περίπου με τον κεντρικό άξονα (16) της προαναφερθείσας πλήμνης (12). Η γωνία των εσωτερικών ακμών (28) με τον κεντρικό άξονα (16) της προαναφερθείσας πλήμνης (12) είναι μικρότερη κατά 6 μοίρες περίπου έως 12 μοίρες περίπου από τη γωνία των εξωτερικών ακμών (34) με τον κεντρικό άξονα (16). Η πλήμνη (12) και τα προσαρμοσμένα σε αυτήν πτερύγια καλύπτονται με μία συνεχόμενη γυάλινη επίστρωση.



ΑΡΙΘΜΟΣ ΕΥΡ. Δ.Ε. (11):3048731
ΑΡΙΘ. ΕΛΛ. ΚΑΤΑΘΕΣΗΣ (21):20040401213
ΗΜΕΡ. ΕΛΛ. ΚΑΤΑΘΕΣΗΣ (11):13/04/2004
ΑΡΙΘ./ΗΜΕΡ. ΔΗΜΟΣΙΕΥΣΗΣ
ΕΥΡΩΠΑΪΚΟΥ ΔΙΠΛΩΜΑΤΟΣ(87):1227042 - 07/04/2004
ΑΡΙΘ./ΗΜΕΡ. ΔΗΜΟΣΙΕΥΣΗΣ
ΕΥΡΩΠΑΪΚΗΣ ΑΙΤΗΣΗΣ (86):01830056.6--30/01/2001
ΔΙΚΑΙΟΥΧΟΣ (73):1)SEDA S.p.A.
Corso Salvatore d' Amato 84, I-80022 Arzano-
Napoli, ΙΤΑΛΙΑ
ΣΥΜΒ. ΠΡΟΤΕΡΑΙΟΤΗΤΕΣ (30):
ΕΦΕΥΡΕΤΗΣ (72):1)D' Amato, Gianfranco
ΕΙΔΙΚΟΣ ΠΛΗΡΕΞΟΥΣΙΟΣ (74):ΔΗΜΟΥ ΧΡΙΣΤΙΝΑ
Κουμπάρη 2, 10674 ΑΘΗΝΑ
ΑΝΤΙΚΛΗΤΟΣ (74):ΠΑΠΑΚΩΝΣΤΑΝΤΙΝΟΥ ΕΛΕΝΗ
Κουμπάρη 2,10674 ΑΘΗΝΑ
ΤΙΤΛΟΣ ΕΦΕΥΡΕΣΗΣ (54):**ΧΑΡΤΟΝΕΝΙΟ ΔΟΧΕΙΟ ΓΙΑ ΠΟΤΑ ΚΑΙ**
ΕΠΕΞΕΡΓΑΣΙΑ ΑΥΤΟΥ.

ΠΕΡΙΛΗΨΗ(57)

Ένα χαρτονένιο δοχείο για ποτά και μία επεξεργασία αυτού, το δοχείο έχει ένα περιμετρικό τοίχωμα (2) και ένα κάτω τοίχωμα και χαρακτηρίζεται στο ότι διαθέτει μέσον (4) για την στήριξη αυτού όταν είναι συσσωρευτικά διευθετημένο σ' ένα αντίστοιχο δοχείο (1).



ΑΡΙΘΜΟΣ ΕΥΡ. Δ.Ε. (11):3048732
ΑΡΙΘ. ΕΛΛ. ΚΑΤΑΘΕΣΗΣ (21):20040401214
ΗΜΕΡ. ΕΛΛ. ΚΑΤΑΘΕΣΗΣ (11):13/04/2004
ΑΡΙΘ./ΗΜΕΡ. ΔΗΜΟΣΙΕΥΣΗΣ
ΕΥΡΩΠΑΪΚΟΥ ΔΙΠΛΩΜΑΤΟΣ(87):0937760 - 25/02/2004
ΑΡΙΘ./ΗΜΕΡ. ΔΗΜΟΣΙΕΥΣΗΣ
ΕΥΡΩΠΑΪΚΗΣ ΑΙΤΗΣΗΣ (86):98202865.6--27/08/1998
ΔΙΚΑΙΟΥΧΟΣ (73):1)J Colors S.p.A.
Via Settembrini 39, 20020 Lainate (Milano),
ΙΤΑΛΙΑ
ΣΥΜΒ. ΠΡΟΤΕΡΑΙΟΤΗΤΕΣ (30):MI980350-23/02/1998-IT
ΕΦΕΥΡΕΤΗΣ (72):1)Pagnoni, Angelo
2)Goebel Junghanns, Carlo
ΕΙΔΙΚΟΣ ΠΛΗΡΕΞΟΥΣΙΟΣ (74):ΔΗΜΟΥ ΧΡΙΣΤΙΝΑ
Κουμπάρη 2, 10674 ΑΘΗΝΑ
ΑΝΤΙΚΛΗΤΟΣ (74):ΠΑΠΑΚΩΝΣΤΑΝΤΙΝΟΥ ΕΛΕΝΗ
Κουμπάρη 2,10674 ΑΘΗΝΑ
ΤΙΤΛΟΣ ΕΦΕΥΡΕΣΗΣ (54):**ΚΑΘΟΛΙΚΕΣ ΣΥΝΘΕΣΕΙΣ ΧΡΩΣΗΣ.**
ΠΕΡΙΛΗΨΗ(57)

Η παρούσα εφεύρεση σχετίζεται με τις καθολικές συνθέσεις χρώσης που περιλαμβάνουν χρωστικές, ουσίες διασποράς και διαλύτες, οι οποίες συνθέσεις χαρακτηρίζονται από το γεγονός ότι οι εν λόγω ουσίες διασποράς είναι πολυμερικές ουσίες διασποράς που επιλέγονται από την ομάδα που συνίσταται από συμπολυμερή που βασίζονται στις πολυουρεθάνες ή στα πολυακρυλικά που καθίστανται λειτουργικά με τη βοήθεια αμινομάδων και τα διαλύματα εξ αυτών. Αυτές οι συνθέσεις είναι ειδικότερα κατάλληλες για ανάμιξη με μια ευρεία κλίμακα ρητινοειδών βάσεων βαφών, όσον αφορά την παρασκευή των έγχρωμων προϊόντων βαφής.

ΑΡΙΘΜΟΣ ΕΥΡ. Δ.Ε. (11):3048733
ΑΡΙΘ. ΕΛΛ. ΚΑΤΑΘΕΣΗΣ (21):20040401215
ΗΜΕΡ. ΕΛΛ. ΚΑΤΑΘΕΣΗΣ (11):13/04/2004
ΑΡΙΘ./ΗΜΕΡ. ΔΗΜΟΣΙΕΥΣΗΣ
ΕΥΡΩΠΑΪΚΟΥ ΔΙΠΛΩΜΑΤΟΣ(87):1255745 - 14/01/2004
ΑΡΙΘ./ΗΜΕΡ. ΔΗΜΟΣΙΕΥΣΗΣ
ΕΥΡΩΠΑΪΚΗΣ ΑΙΤΗΣΗΣ (86):01921710.8--31/01/2001
ΔΙΚΑΙΟΥΧΟΣ (73):1)IVAX RESEARCH, INC.
4400 BISCAYNE BOULEVARD, MIAMI,
FL 33137, ΗΝΩΜΕΝΕΣ ΠΟΛΙΤΕΙΕΣ ΤΗΣ
ΑΜΕΡΙΚΗΣ
ΣΥΜΒ. ΠΡΟΤΕΡΑΙΟΤΗΤΕΣ (30):494629-31/01/2000-US
ΕΦΕΥΡΕΤΗΣ (72):1)Liu, Jian
ΕΙΔΙΚΟΣ ΠΛΗΡΕΞΟΥΣΙΟΣ (74):ΔΗΜΟΥ ΧΡΙΣΤΙΝΑ
Κουμπάρη 2, 10674 ΑΘΗΝΑ
ΑΝΤΙΚΛΗΤΟΣ (74):ΠΑΠΑΚΩΝΣΤΑΝΤΙΝΟΥ ΕΛΕΝΗ
Κουμπάρη 2,10674 ΑΘΗΝΑ
ΤΙΤΛΟΣ ΕΦΕΥΡΕΣΗΣ (54):**ΣΥΝΘΕΣΗ ΥΔΑΤΟΔΙΑΛΥΤΩΝ ΠΑΡΑΓΩ-
ΓΩΝ ΤΗΣ 9-ΔΙΥΔΡΟ-ΠΑΚΛΙΤΑΞΕΛΗΣ
ΑΠΟ 9- ΔΙΥΔΡΟ-13-ΑΚΕΤΥΛΑΒΑΚΑΤΙΝΗ
III.**

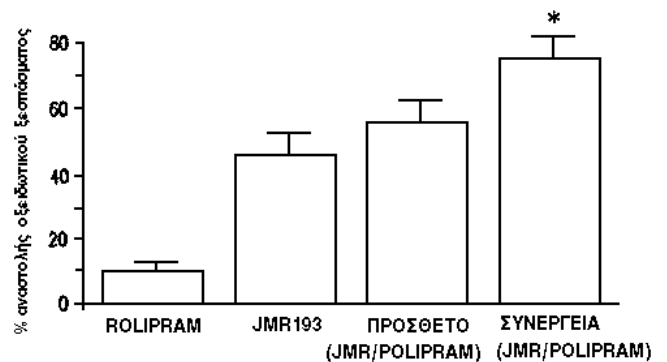
ΠΕΡΙΛΗΨΗ(57)

Παρουσιάζονται ενώσεις με τον χημικό τύπο της αξίωσης 1 καθώς και μία μέθοδος παρασκευής.

ΑΡΙΘΜΟΣ ΕΥΡ. Δ.Ε. (11):3048734
ΑΡΙΘ. ΕΛΛ. ΚΑΤΑΘΕΣΗΣ (21):20040401216
ΗΜΕΡ. ΕΛΛ. ΚΑΤΑΘΕΣΗΣ (11):13/04/2004
ΑΡΙΘ./ΗΜΕΡ. ΔΗΜΟΣΙΕΥΣΗΣ
ΕΥΡΩΠΑΪΚΟΥ ΔΙΠΛΩΜΑΤΟΣ(87):1150991 - 07/04/2004
ΑΡΙΘ./ΗΜΕΡ. ΔΗΜΟΣΙΕΥΣΗΣ
ΕΥΡΩΠΑΪΚΗΣ ΑΙΤΗΣΗΣ (86):00905833.0--31/01/2000
ΔΙΚΑΙΟΥΧΟΣ (73):1)University of Virginia Patent Foundation
Suite 1-110, 1224 West Main Street, Char-
lottesville, VA 22903-2442, ΗΝΩΜΕΝΕΣ
ΠΟΛΙΤΕΙΕΣ ΤΗΣ ΑΜΕΡΙΚΗΣ
ΣΥΜΒ. ΠΡΟΤΕΡΑΙΟΤΗΤΕΣ (30):118029 P-01/02/1999-US
124316 P-12/03/1999-US
133374 P-10/05/1999-US
135573 P-24/05/1999-US
333387-15/06/1999-US
151412 P-30/08/1999-US
ΕΦΕΥΡΕΤΗΣ (72):1)OKUSA, Mark
2)KRON, Irving, L.
3)MACDONALD, Timothy
4)SAREMBOCK, Ian, J.
5)SULLIVAN, Gail, W.
6)LINDEN, Joel, M.
7)SCHELD, W., Michael
ΕΙΔΙΚΟΣ ΠΑΗΡΕΞΟΥΣΙΟΣ (74):ΡΟΥΣΣΟΥ ANNA
Κουμπάρη 2, 10674 ΑΘΗΝΑ
ΑΝΤΙΚΛΗΤΟΣ (74):ΠΑΠΑΚΩΝΣΤΑΝΤΙΝΟΥ ΕΛΕΝΗ
Κουμπάρη 2,10674 ΑΘΗΝΑ
ΤΙΤΛΟΣ ΕΦΕΥΡΕΣΗΣ (54):ΣΥΝΘΕΣΕΙΣ ΓΙΑ ΤΗ ΘΕΡΑΠΕΙΑ
ΦΛΕΓΜΟΝΩΔΟΥΣ ΑΠΑΝΤΗΣΗΣ.

ΠΕΡΙΛΗΨΗ(57)

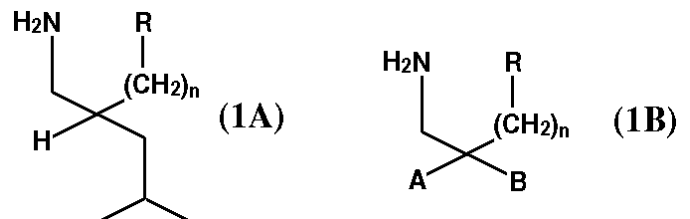
Ενώσεις και μέθοδοι παρέχονται για την θεραπεία φλεγμονώδους κατάστασης με συγκεκριμένους ανταγωνιστές υποδοχέων Α2Α αδενosίνης.



ΑΡΙΘΜΟΣ ΕΥΡ. Δ.Ε. (11):3048735
ΑΡΙΘ. ΕΛΛ. ΚΑΤΑΘΕΣΗΣ (21):20040401217
ΗΜΕΡ. ΕΛΛ. ΚΑΤΑΘΕΣΗΣ (11):13/04/2004
ΑΡΙΘ./ΗΜΕΡ. ΔΗΜΟΣΙΕΥΣΗΣ
ΕΥΡΩΠΑΪΚΟΥ ΔΙΠΛΩΜΑΤΟΣ(87):1045839 - 03/03/2004
ΑΡΙΘ./ΗΜΕΡ. ΔΗΜΟΣΙΕΥΣΗΣ
ΕΥΡΩΠΑΪΚΗΣ ΑΙΤΗΣΗΣ (86):98962805.2--10/11/1998
ΔΙΚΑΙΟΥΧΟΣ (73):1)Warner-Lambert Company LLC
201 Tabor Road, Morris Plains, New Jersey
07950, ΗΝΩΜΕΝΕΣ ΠΟΛΙΤΕΙΕΣ ΤΗΣ
ΑΜΕΡΙΚΗΣ
ΣΥΜΒ. ΠΡΟΤΕΡΑΙΟΤΗΤΕΣ (30):69773 P-16/12/1997-US
104924 P-20/10/1998-US
ΕΦΕΥΡΕΤΗΣ (72):1)BELLIOTTI, Thomas, Richard
2)WUSTROW, David, Juergen
3)BRYANS, Justin Stephen
4)KNEEN, Clare Octavia
5)HORWELL, David Christopher
6)CAPIRIS, Thomas
ΕΙΔΙΚΟΣ ΠΑΗΡΕΞΟΥΣΙΟΣ (74):ΡΟΥΣΣΟΥ ANNA
Κουμπάρη 2, 10674 ΑΘΗΝΑ
ΑΝΤΙΚΛΗΤΟΣ (74):ΠΑΠΑΚΩΝΣΤΑΝΤΙΝΟΥ ΕΛΕΝΗ
Κουμπάρη 2,10674 ΑΘΗΝΑ
ΤΙΤΛΟΣ ΕΦΕΥΡΕΣΗΣ (54):ΝΕΕΣ ΑΜΙΝΕΣ ΩΣ ΦΑΡΜΑΚΕΥΤΙΚΑ
ΜΕΣΑ.

ΠΕΡΙΛΗΨΗ(57)

Αποκαλύπτονται νέες αμίνες των τύπων (1A) και (1B) και είναι χρήσιμες ως μέσα στη θεραπευτική αγωγή επιληψίας, λιποθυμικών προσβολών, υποκινησίας, κρανιακών διαταραχών, νευροεμφυλιστικών διαταραχών, κατάθλιψης, άγχους, πανικού, πόνου, νευροπαθολογικών διαταραχών, φλεγμονωδών ασθενειών, και γαστρεντερικών διαταραχών, ειδικά του συνδρόμου ευερέθιστου εντέρου (IBS). Αποκαλύπτονται επίσης μέθοδοι παρασκευής και ενδιάμεσα χρήσιμα στην παρασκευή.



ΑΡΙΘΜΟΣ ΕΥΡ. Δ.Ε. (11):3048736
ΑΡΙΘ. ΕΛΛ. ΚΑΤΑΘΕΣΗΣ (21):20040401218
ΗΜΕΡ. ΕΛΛ. ΚΑΤΑΘΕΣΗΣ (11):13/04/2004
ΑΡΙΘ./ΗΜΕΡ. ΔΗΜΟΣΙΕΥΣΗΣ
ΕΥΡΩΠΑΪΚΟΥ ΔΙΠΛΩΜΑΤΟΣ(87):0608307 - 04/02/2004
ΑΡΙΘ./ΗΜΕΡ. ΔΗΜΟΣΙΕΥΣΗΣ
ΕΥΡΩΠΑΪΚΗΣ ΑΙΤΗΣΗΣ (86):92921493.0--06/10/1992
ΔΙΚΑΙΟΥΧΟΣ (73):1)MASSACHUSETTS INSTITUTE OF TECHNOLOGY
77 Massachusetts Avenue, Cambridge, MA 02139, ΗΝΩΜΕΝΕΣ ΠΟΛΙΤΕΙΕΣ ΤΗΣ ΑΜΕΡΙΚΗΣ
ΣΥΜΒ. ΠΡΟΤΕΡΑΙΟΤΗΤΕΣ (30):775683-10/10/1991-US
ΕΦΕΥΡΕΤΗΣ (72):1)HARTUNG, Jens
2)SHARPLESS, K., Barry
ΕΙΔΙΚΟΣ ΠΛΗΡΕΞΟΥΣΙΟΣ (74):ΡΟΥΣΣΟΥ ANNA
Κουμπάρη 2, 10674 ΑΘΗΝΑ
ΑΝΤΙΚΛΗΤΟΣ (74):ΠΑΠΑΚΩΝΣΤΑΝΤΙΝΟΥ ΕΛΕΝΗ
Κουμπάρη 2,10674 ΑΘΗΝΑ
ΤΙΤΛΟΣ ΕΦΕΥΡΕΣΗΣ (54):**ΝΕΟΙ ΔΕΣΜΕΥΤΕΣ ΓΙΑ ΑΣΥΜΜΕΤΡΗ ΔΙΥΔΡΟΞΥΛΙΩΣΗ: ΠΟΛΛΑΠΛΕΣ ΜΟΝΑΔΕΣ ΑΛΚΑΛΟΕΙΔΟΥΣ ΚΙΤΧΟΝΗΣ ΣΥΝΔΕΔΕΜΕΝΕΣ ΜΕ ΕΝΑΝ ΚΕΝΤΡΙΚΟ ΕΤΕΡΟΚΥΚΛΙΚΟ ΠΥΡΗΝΑ.**

ΠΕΡΙΛΗΨΗ(57)

Αναφέρονται μέθοδοι καταλυόμενης από όσμιο προσθήκης σε μία ολεφίνη. Στη μέθοδο ασύμμετρης διυδροξυλίωσης της παρούσης εφευρέσεως, συνδυάζονται μία ολεφίνη, ένας χειρομορφικός δεσμευτής, ένας οργανικός διαλύτης, ένα υδατικό διάλυμα, μία βάση, ένα σιδηροκυανιούχο άλας και μία ένωση περιέχουσα όσμιο. Ο χειρομορφικός δεσμευτής είναι ένα αλκαλοειδές ή παράγωγο

αλκαλοειδούς συνδεδεμένο με έναν οργανικό υποκαταστάτη μοριακού βάρους τουλάχιστον 300 dalton μέσω μιας επίπεδης αρωματικής ομάδος αποστάτη. Ο οργανικός υποκαταστάτης μπορεί να είναι ένα άλλο αλκαλοειδές ή παράγωγο αλκαλοειδούς. Με τους περιγραφόμενους χειρομορφικούς δεσμευτές, επιτυγχάνεται η ασύμμετρη διυδροξυλίωση των ολεφινών με υψηλές αποδόσεις και περισσείες εναντιομερούς.

ΑΡΙΘΜΟΣ ΕΥΡ. Δ.Ε. (11):3048737
ΑΡΙΘ. ΕΛΛ. ΚΑΤΑΘΕΣΗΣ (21):20040401219
ΗΜΕΡ. ΕΛΛ. ΚΑΤΑΘΕΣΗΣ (11):13/04/2004
ΑΡΙΘ./ΗΜΕΡ. ΔΗΜΟΣΙΕΥΣΗΣ
ΕΥΡΩΠΑΪΚΟΥ ΔΙΠΛΩΜΑΤΟΣ(87):0994705 - 31/03/2004
ΑΡΙΘ./ΗΜΕΡ. ΔΗΜΟΣΙΕΥΣΗΣ
ΕΥΡΩΠΑΪΚΗΣ ΑΙΤΗΣΗΣ (86):98935163.0--22/07/1998
ΔΙΚΑΙΟΥΧΟΣ (73):1)VIATRIS GmbH & Co. KG
Weismüllerstrasse 45, 60314 Frankfurt am Main, GERMANIA
ΣΥΜΒ. ΠΡΟΤΕΡΑΙΟΤΗΤΕΣ (30):9715444-22/07/1997-GB
ΕΦΕΥΡΕΤΗΣ (72):1)HORROBIN, David Frederick,
2)TRITSCHLER, Hans-Jurgen
ΕΙΔΙΚΟΣ ΠΛΗΡΕΞΟΥΣΙΟΣ (74):ΑΘΑΝΑΣΙΑΔΟΥ ΜΑΡΙΑ
Κουμπάρη 2, 10674 ΑΘΗΝΑ
ΑΝΤΙΚΛΗΤΟΣ (74):ΠΑΠΑΚΩΝΣΤΑΝΤΙΝΟΥ ΕΛΕΝΗ
Κουμπάρη 2,10674 ΑΘΗΝΑ
ΤΙΤΛΟΣ ΕΦΕΥΡΕΣΗΣ (54):**ΘΕΡΑΠΕΥΤΙΚΕΣ ΚΑΙ ΔΙΑΙΤΗΤΙΚΕΣ ΣΥΝΘΕΣΕΙΣ ΟΙ ΟΠΟΙΕΣ ΠΕΡΙΕΧΟΥΝ ΑΠΑΡΑΙΤΗΤΑ ΛΙΠΑΡΑ ΟΞΕΑ ΚΑΙ ΒΙΟΔΡΑΣΤΙΚΑ ΔΙΣΟΥΛΦΙΔΙΑ.**

ΠΕΡΙΛΗΨΗ(57)

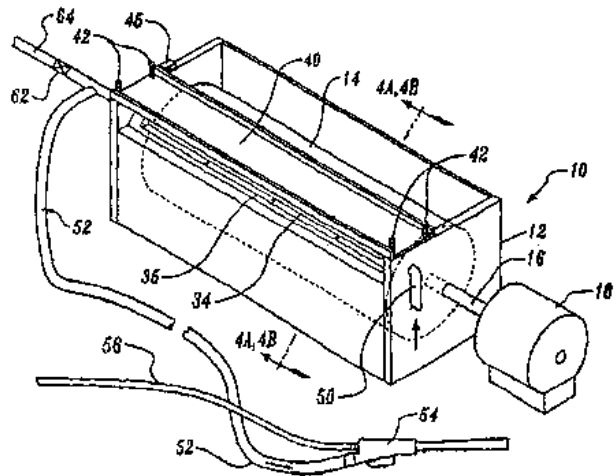
Συνθέσεις του GLA και/ή άλλων EFAs με ΤΑ ή σχετιζόμενες ενώσεις, και η χρήση τους στην θεραπεία ή στην διατροφή ή στην παρασκευή συνθέσεων για θεραπεία ή διατροφή, και ειδικότερα για βελτίωση της συγκέντρωσης στην κυτταρική μεμβράνη των EFA και/ή (συγκεκριμένα σε διαβητικές επιπλοκές) για βελτίωση ανώμαλης νευρικής λειτουργία και ροής του αίματος.

ΑΡΙΘΜΟΣ ΕΥΡ. Δ.Ε. (11):3048738
ΑΡΙΘ. ΕΛΛ. ΚΑΤΑΘΕΣΗΣ (21):20040401222
ΗΜΕΡ. ΕΛΛ. ΚΑΤΑΘΕΣΗΣ (11):14/04/2004
ΑΡΙΘ./ΗΜΕΡ. ΔΗΜΟΣΙΕΥΣΗΣ
ΕΥΡΩΠΑΪΚΟΥ ΔΙΠΛΩΜΑΤΟΣ(87):0902870 - 14/01/2004
ΑΡΙΘ./ΗΜΕΡ. ΔΗΜΟΣΙΕΥΣΗΣ
ΕΥΡΩΠΑΪΚΗΣ ΑΙΤΗΣΗΣ (86):97929910.4--05/06/1997
ΔΙΚΑΙΟΥΧΟΣ (73):1)Universal Ice Blast Inc.
533 Sixth Street South, Kirkland, Washington
98033, ΗΝΩΜΕΝΕΣ ΠΟΛΙΤΕΙΕΣ ΤΗΣ
ΑΜΕΡΙΚΗΣ

ΣΥΜΒ. ΠΡΟΤΕΡΑΙΟΤΗΤΕΣ (30):660905-07/06/1996-US
ΕΦΕΥΡΕΤΗΣ (72):1)Visaisouk, Sam
ΕΙΔΙΚΟΣ ΠΛΗΡΕΞΟΥΣΙΟΣ (74):ΣΙΩΤΟΥ ΑΙΚΑΤΕΡΙΝΗ
Πατησίων 122, 11257 ΑΘΗΝΑ
ΑΝΤΙΚΛΗΤΟΣ (74):ΣΙΩΤΟΥ ΑΙΚΑΤΕΡΙΝΗ
Πατησίων 122,11257 ΑΘΗΝΑ

ΤΙΤΛΟΣ ΕΦΕΥΡΕΣΗΣ (54):**ΜΕΘΟΔΟΣ ΠΑΓΟΒΟΛΗΣ.**
ΠΕΡΙΛΗΨΗ(57)

Μία συσκευή (10) και μέθοδος για τη συνεχή παράδοση σωματιδίων πάγου (20a) πάνω σ' ένα υπόστρωμα για την επεξεργασία μίας επιφάνειας του υποστρώματος. Η συσκευή περιλαμβάνει μία ψυχρή καμπύλη επιφάνεια (15) η οποία έρχεται σε επαφή με νερό έτσι ώστε να σχηματίζει ένα λεπτό φύλλο πάγου (20) πάνω στην επιφάνεια (15). Μία σπάτουλα καθαρισμού (22) τέμνει μία οδηγητική άκρη του φύλλου πάγου για να τεμαχίσει το φύλλο πάγου έτσι ώστε να παράγει σωματίδια πάγου τα οποία εισέρχονται μέσα στον σωλήνα (30). Τα σωματίδια υγροποιούνται με αέρα και μεταφέρονται σ' ένα σωλήνα 52 για παράδοση διαμέσου ενός στομίου παγοβολής (54) υπό πίεση.



ΑΡΙΘΜΟΣ ΕΥΡ. Δ.Ε. (11):3048739
ΑΡΙΘ. ΕΛΛ. ΚΑΤΑΘΕΣΗΣ (21):20040401223
ΗΜΕΡ. ΕΛΛ. ΚΑΤΑΘΕΣΗΣ (11):14/04/2004
ΑΡΙΘ./ΗΜΕΡ. ΔΗΜΟΣΙΕΥΣΗΣ
ΕΥΡΩΠΑΪΚΟΥ ΔΙΠΛΩΜΑΤΟΣ(87):0937048 - 21/01/2004
ΑΡΙΘ./ΗΜΕΡ. ΔΗΜΟΣΙΕΥΣΗΣ
ΕΥΡΩΠΑΪΚΗΣ ΑΙΤΗΣΗΣ (86):97911333.9--04/11/1997
ΔΙΚΑΙΟΥΧΟΣ (73):1)AstraZeneca AB
151 85 Sodertalje, ΣΟΥΗΔΙΑ

ΣΥΜΒ. ΠΡΟΤΕΡΑΙΟΤΗΤΕΣ (30):9623283-08/11/1996-GB
9715893-29/07/1997-GB
ΕΦΕΥΡΕΤΗΣ (72):1)PRESTON, John
2)STOCKER, Andrew
3)TURNER, Paul
4)SMITHERS, Michael, James
5)RAYNER, John, Wall

ΕΙΔΙΚΟΣ ΠΛΗΡΕΞΟΥΣΙΟΣ (74):ΣΙΩΤΟΥ ΑΙΚΑΤΕΡΙΝΗ
Πατησίων 122, 11257 ΑΘΗΝΑ
ΑΝΤΙΚΛΗΤΟΣ (74):ΣΙΩΤΟΥ ΑΙΚΑΤΕΡΙΝΗ
Πατησίων 122,11257 ΑΘΗΝΑ

ΤΙΤΛΟΣ ΕΦΕΥΡΕΣΗΣ (54):**ΕΤΕΡΟΚΥΚΛΙΚΑ ΠΑΡΑΓΩΓΑ ΠΟΥ**
ΑΝΑΣΤΕΛΛΟΥΝ ΤΟΝ ΠΑΡΑΓΟΝΤΑ Χα.

ΠΕΡΙΛΗΨΗ(57)

Η εφεύρεση αναφέρεται σε ετεροκυκλικά παράγωγα του τύπου (I): A-B-X1-T1(R2)-L1-T2(R3)-X2-Q ή φαρμακευτικός ανεκτά άλατα αυτών, που διαθέτουν αντιθρομβωτικές και αντιπηκτικές ιδιότητες λόγω της αναστολής του Παράγοντα Χα και είναι αντίστοιχα χρήσιμα σε μεθόδους θεραπευτικής αγωγής για ανθρώπους ή ζώα. Η εφεύρεση επίσης αναφέρεται σε διαδικασίες για την παρασκευή των ετεροκυκλικών παραγώγων, σε φαρμακευτικές συνθέσεις που τα περιέχουν και στη χρήση τους στην παρασκευή φαρμάκων για χρήση στην παραγωγή ενός αντιθρομβωτικού ή αντιπηκτικού αποτελέσματος.

ΑΡΙΘΜΟΣ ΕΥΡ. Δ.Ε. (11):3048740
ΑΡΙΘ. ΕΛΛ. ΚΑΤΑΘΕΣΗΣ (21):20040401230
ΗΜΕΡ. ΕΛΛ. ΚΑΤΑΘΕΣΗΣ (11):14/04/2004
ΑΡΙΘ./ΗΜΕΡ. ΔΗΜΟΣΙΕΥΣΗΣ
ΕΥΡΩΠΑΪΚΟΥ ΔΙΠΛΩΜΑΤΟΣ(87):1100625 - 14/01/2004
ΑΡΙΘ./ΗΜΕΡ. ΔΗΜΟΣΙΕΥΣΗΣ
ΕΥΡΩΠΑΪΚΗΣ ΑΙΤΗΣΗΣ (86):99934822.0--30/07/1999
ΔΙΚΑΙΟΥΧΟΣ (73):1)Rexam Dispensing Systems
15 bis, route Nationale, 76470 Le Treport,
ΓΑΛΛΙΑ

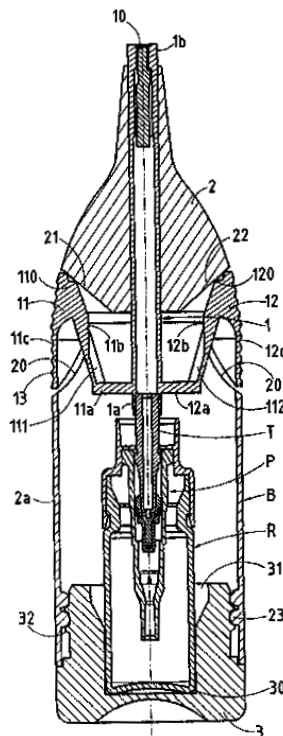
ΣΥΜΒ. ΠΡΟΤΕΡΑΙΟΤΗΤΕΣ (30):9809853-31/07/1998-FR
ΕΦΕΥΡΕΤΗΣ (72):1)ALLEARD, Jean-Pierre
2)HENNEMANN, Pascal
3)LEULIET, David

ΕΙΔΙΚΟΣ ΠΛΗΡΕΞΟΥΣΙΟΣ (74):ΠΑΠΑΧΑΡΑΛΑΜΠΟΥΣ ΑΙΚΑΤΕΡΙΝΗ
Αναλήψεως 23, 15235 ΒΡΙΑΝΣΙΑ
(ΑΤΤΙΚΗΣ)

ΑΝΤΙΚΛΗΤΟΣ (74):ΠΑΠΑΧΑΡΑΛΑΜΠΟΥΣ ΠΑΝΑΓΙΩΤΗΣ
Αναλήψεως 23,15235 ΒΡΙΑΝΣΙΑ
(ΑΤΤΙΚΗΣ)

ΤΙΤΛΟΣ ΕΦΕΥΡΕΣΗΣ (54):ΨΕΚΑΣΤΗΡΑΣ ΥΓΡΟΥ.
ΠΕΡΙΛΗΨΗ(57)

Η εφεύρεση αφορά ένα δοχείο διανομής υγρών προϊόντων που περιλαμβάνει μία δεξαμενή (R), που είναι εξοπλισμένο με ένα μέσο απελευθέρωσης (P) του προϊόντος που ενεργοποιείται με αξονική μετατόπιση της δεξαμενής ως προς ένα σωλήνα ψεκασμού (T) ένα τμήμα του οποίου προεξέχει προς τα έξω. Η εφεύρεση χαρακτηρίζεται από το ότι περιλαμβάνει ένα αγωγό εκκένωσης (1) συνδεδεμένο στεγανά με το εξωτερικό μέρος του σωλήνα ψεκασμού (T), που περνάει διαμέσου του συνδετικού τεμαχίου (2) που είναι σταθερά συνδεδεμένο με ένα περίβλημα (B), που περιέχει μία δεξαμενή (R) ένα πλευρικό πτερύγιο (11, 12) συνδεδεμένη με την δεξαμενή ή τον σωλήνα ψεκασμού και που έχει ένα έκκεντρο (110, 120) που έχει σχεδιασθεί έτσι ώστε να συνεργάζεται μέσω ολισθαίνουσας επαφής μετουλάχιστον μία κεκλιμένη επιφάνεια (21, 22) του εν λόγω τεμαχίου σύνδεσης (2) τέτοια ώστε μία αξονική ώθηση ασκούμενη στο εν λόγω πτερύγιο (11, 12) να μετατρέπεται σε μία αξονική μετατόπιση του σωλήνα (T) σχετικά με την δεξαμενή (R) προκαλώντας την απελευθέρωση του προϊόντος.



ΑΡΙΘΜΟΣ ΕΥΡ. Δ.Ε. (11):3048741
ΑΡΙΘ. ΕΛΛ. ΚΑΤΑΘΕΣΗΣ (21):20040401231
ΗΜΕΡ. ΕΛΛ. ΚΑΤΑΘΕΣΗΣ (11):16/04/2004
ΑΡΙΘ./ΗΜΕΡ. ΔΗΜΟΣΙΕΥΣΗΣ
ΕΥΡΩΠΑΪΚΟΥ ΔΙΠΛΩΜΑΤΟΣ(87):1078932 - 17/03/2004
ΑΡΙΘ./ΗΜΕΡ. ΔΗΜΟΣΙΕΥΣΗΣ
ΕΥΡΩΠΑΪΚΗΣ ΑΙΤΗΣΗΣ (86):00115122.4--12/07/2000
ΔΙΚΑΙΟΥΧΟΣ (73):1)BASF AKTIENGESELLSCHAFT
67056 Ludwigshafen, ΓΕΡΜΑΝΙΑ

ΣΥΜΒ. ΠΡΟΤΕΡΑΙΟΤΗΤΕΣ (30):19938980-19/08/1999-DE
ΕΦΕΥΡΕΤΗΣ (72):1)Bottcher, Andreas, Dr.
2)Burst, Wolfram

ΕΙΔΙΚΟΣ ΠΛΗΡΕΞΟΥΣΙΟΣ (74):ΤΣΙΜΙΚΑΛΗΣ ΑΘΑΝΑΣΙΟΣ
Ν. Βάμβα 1, 10674 ΑΘΗΝΑ

ΑΝΤΙΚΛΗΤΟΣ (74):ΤΣΙΜΙΚΑΛΗΣ ΑΘΑΝΑΣΙΟΣ
Ν. Βάμβα 1,10674 ΑΘΗΝΑ

ΤΙΤΛΟΣ ΕΦΕΥΡΕΣΗΣ (54):ΜΕΘΟΔΟΣ ΓΙΑ ΤΗΝ ΠΑΡΑΣΚΕΥΗ
ΕΣΤΕΡΩΝ 2-ΚΕΤΟ-L-ΓΟΥΛΟΝΙΚΟΥ
ΟΞΕΟΣ.

ΠΕΡΙΛΗΨΗ(57)

Η εφεύρεση αφορά μία μέθοδο για την παρασκευή C1-C10- εστέρων 2-κετο-L-γουλωνικού οξέος με εστεροποίηση 2-κετο-L-γουλωνικού οξέος ή διακετονο-2-κετο-L-γουλωνικού οξέος με μία C1-C10-αλκοόλη παρουσία ενός όξινου καταλύτη, χαρακτηριζόμενη από το ότι η εστεροποίηση διεξάγεται σε μία μεμβράνη υγρού σε μία θερμή επιφάνεια με ταυτόχρονο διαχωρισμό νερού.

ΑΡΙΘΜΟΣ ΕΥΡ. Δ.Ε. (11):3048742
ΑΡΙΘ. ΕΛΛ. ΚΑΤΑΘΕΣΗΣ (21):20040401232
ΗΜΕΡ. ΕΛΛ. ΚΑΤΑΘΕΣΗΣ (11):16/04/2004
ΑΡΙΘ./ΗΜΕΡ. ΔΗΜΟΣΙΕΥΣΗΣ
ΕΥΡΩΠΑΪΚΟΥ ΔΙΠΛΩΜΑΤΟΣ(87):1248823 - 17/03/2004
ΑΡΙΘ./ΗΜΕΡ. ΔΗΜΟΣΙΕΥΣΗΣ
ΕΥΡΩΠΑΪΚΗΣ ΑΙΤΗΣΗΣ (86):00983309.6--13/12/2000
ΔΙΚΑΙΟΥΧΟΣ (73):1)E.I. DU PONT DE NEMOURS AND COMPANY
1007 Market Street, Wilmington Delaware
19898, ΗΝΩΜΕΝΕΣ ΠΟΛΙΤΕΙΕΣ ΤΗΣ ΑΜΕΡΙΚΗΣ

ΣΥΜΒ. ΠΡΟΤΕΡΑΙΟΤΗΤΕΣ (30):19960693-16/12/1999-DE
ΕΦΕΥΡΕΤΗΣ (72):1)MARKOU, Konstadinos
2)Vogt-Birnbrich, Bettina
3)EHMANN, Eduard
4)EVERS, Manfred
5)FIEBERG, Andreas

ΕΙΔΙΚΟΣ ΠΛΗΡΕΞΟΥΣΙΟΣ (74):ΤΣΙΜΙΚΑΛΗΣ ΑΘΑΝΑΣΙΟΣ
Ν. Βάμβα 1, 10674 ΑΘΗΝΑ

ΑΝΤΙΚΛΗΤΟΣ (74):ΤΣΙΜΙΚΑΛΗΣ ΑΘΑΝΑΣΙΟΣ
Ν. Βάμβα 1,10674 ΑΘΗΝΑ

ΤΙΤΛΟΣ ΕΦΕΥΡΕΣΗΣ (54):**ΜΕΘΟΔΟΣ ΓΙΑ ΤΗΝ ΑΝΟΔΙΚΗ ΒΕΡΝΙΚΩΣΗ ΗΛΕΚΤΡΟ-ΕΜΒΑΠΤΙΣΗΣ, ΚΑΘΩΣ ΚΑΙ ΛΑΚΚΕΣ ΗΛΕΚΤΡΟ-ΕΜΒΑΠΤΙΣΗΣ.**

ΠΕΡΙΛΗΨΗ(57)

Μέθοδος για την ανοδική βερνίκωση ηλεκτρο-εμβάπτισης αγωγίμων επιφανειών με εμβάπτιση σε ένα υδατικό ανοδικό λουτρό λάκκας ηλεκτρο-εμβάπτισης και σύνδεση σαν άνοδο, στην οποία χρησιμοποιείται ένα ανοδικό λουτρό λάκκας

ηλεκτρο-εμβάπτισης, το οποίο περιέχει 1 έως 15 τοις εκατό κ.β., σε σχέση με το στερεό σώμα συγκολλητικού μέσου του λουτρού λάκκας ηλεκτρο-εμβάπτισης ενός ή περισσοτέρων εποξειστέρων φωσφορικού οξέος και/ή εποξειστέρων φωσφονικού οξέος, οι οποίοι παρασκευάστηκαν παρουσία αλκοολών.

ΑΡΙΘΜΟΣ ΕΥΡ. Δ.Ε. (11):3048743
ΑΡΙΘ. ΕΛΛ. ΚΑΤΑΘΕΣΗΣ (21):20040401233
ΗΜΕΡ. ΕΛΛ. ΚΑΤΑΘΕΣΗΣ (11):16/04/2004
ΑΡΙΘ./ΗΜΕΡ. ΔΗΜΟΣΙΕΥΣΗΣ
ΕΥΡΩΠΑΪΚΟΥ ΔΙΠΛΩΜΑΤΟΣ(87):1176383 - 21/01/2004
ΑΡΙΘ./ΗΜΕΡ. ΔΗΜΟΣΙΕΥΣΗΣ
ΕΥΡΩΠΑΪΚΗΣ ΑΙΤΗΣΗΣ (86):00113621.7--28/06/2000
ΔΙΚΑΙΟΥΧΟΣ (73):1)Balcke-Durr GmbH
Hans-Joachim-Balcke-Strasse, 46049 Oberhausen, ΓΕΡΜΑΝΙΑ

ΣΥΜΒ. ΠΡΟΤΕΡΑΙΟΤΗΤΕΣ (30):
ΕΦΕΥΡΕΤΗΣ (72):1)Kaatz, Michael
2)Menzel, Knut, Dipl.-Ing.

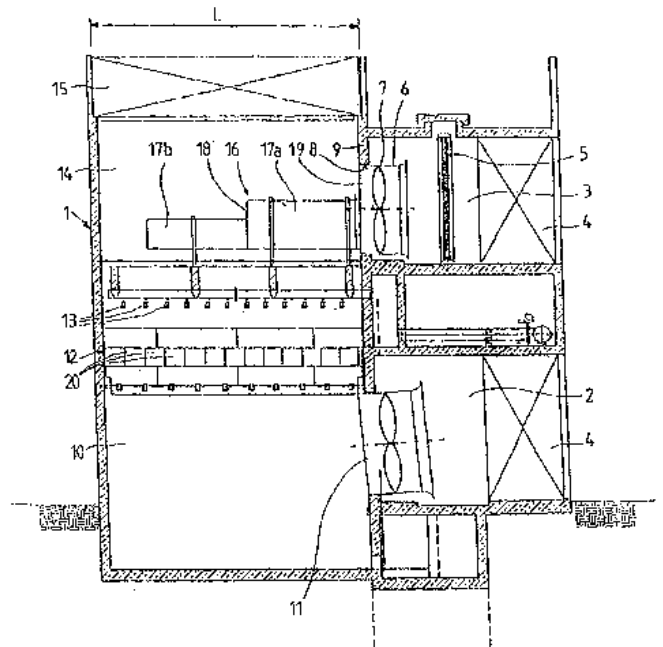
ΕΙΔΙΚΟΣ ΠΛΗΡΕΞΟΥΣΙΟΣ (74):ΤΣΙΜΙΚΑΛΗΣ ΑΘΑΝΑΣΙΟΣ
Ν. Βάμβα 1, 10674 ΑΘΗΝΑ

ΑΝΤΙΚΛΗΤΟΣ (74):ΤΣΙΜΙΚΑΛΗΣ ΑΘΑΝΑΣΙΟΣ
Ν. Βάμβα 1,10674 ΑΘΗΝΑ

ΤΙΤΛΟΣ ΕΦΕΥΡΕΣΗΣ (54):**ΠΥΡΓΟΣ ΨΥΞΗΣ.**

ΠΕΡΙΛΗΨΗ(57)

Ένας πύργος ψύξης είναι εφοδιασμένος με ένα θάλαμο ψύξης (1) που διαρρέεται από τον αέρα ψύξης από κάτω προς τα πάνω και με μια διάταξη εκτόξευσης νερού (12) από κατανεμημένα οριζοντίως στον θάλαμο ψύξης μπεκ ψεκασμού (13). Μια πρώτη είσοδος αέρα (11) βρίσκεται κάτω και μια δεύτερη είσοδος αέρα (19) που οδηγεί από το πλάι στον θάλαμο ψύξης (1) πάνω από τη διάταξη εκτόξευσης νερού (12). Για να δημιουργηθεί ένας πύργος ψύξης με πλευρική πρόσμιξη αέρα ψύξης, ο οποίος με καλή ανάμιξη των μέσων να διακρίνεται από ένα μικρό ύψος κατασκευής, γίνεται η δεύτερη είσοδος αέρα (19) μέσω ενός προεκτεινόμενου με δύο ή περισσότερες βαθμίδες στο εσωτερικό του θαλάμου ψύξης (1) σωλήνα (16), οι βαθμίδες (17a, 17b, 17c) του οποίου, ξεκινώντας με την πρώτη βαθμίδα που αρχίζει από το τοίχωμα του θαλάμου ψύξης (9), παρουσιάζουν κάθε φορά ελατούμενες διατομές ροής.



ΑΡΙΘΜΟΣ ΕΥΡ. Δ.Ε. (11):3048744
ΑΡΙΘ. ΕΛΛ. ΚΑΤΑΘΕΣΗΣ (21):20040401236
ΗΜΕΡ. ΕΛΛ. ΚΑΤΑΘΕΣΗΣ (11):16/04/2004
ΑΡΙΘ./ΗΜΕΡ. ΔΗΜΟΣΙΕΥΣΗΣ
ΕΥΡΩΠΑΪΚΟΥ ΔΙΠΛΩΜΑΤΟΣ(87):1328164 - 24/03/2004
ΑΡΙΘ./ΗΜΕΡ. ΔΗΜΟΣΙΕΥΣΗΣ
ΕΥΡΩΠΑΪΚΗΣ ΑΙΤΗΣΗΣ (86):01988530.0--28/09/2001
ΔΙΚΑΙΟΥΧΟΣ (73):1)UNILEVER N.V.
Weena 455, 3013 AL Rotterdam,
ΟΛΛΑΝΔΙΑ
ΣΥΜΒ. ΠΡΟΤΕΡΑΙΟΤΗΤΕΣ (30):00203738-27/10/2000-EP
ΕΦΕΥΡΕΤΗΣ (72):1)KUIL, Gijsbert,
2)PELAN, Babara M.C.,
3)STRUIK, Theo
ΕΙΔΙΚΟΣ ΠΛΗΡΕΞΟΥΣΙΟΣ (74):ΤΣΙΜΙΚΑΛΗΣ ΑΘΑΝΑΣΙΟΣ
Ν. Βάμβα 1, 10674 ΑΘΗΝΑ
ΑΝΤΙΚΛΗΤΟΣ (74):ΤΣΙΜΙΚΑΛΗΣ ΑΘΑΝΑΣΙΟΣ
Ν. Βάμβα 1,10674 ΑΘΗΝΑ
ΤΙΤΛΟΣ ΕΦΕΥΡΕΣΗΣ (54):**ΣΥΝΘΕΣΗ**
ΓΑΛΑΚΤΩΜΑΤΟΠΟΙΗΜΕΝΟΥ
ΤΡΟΦΙΜΟΥ.

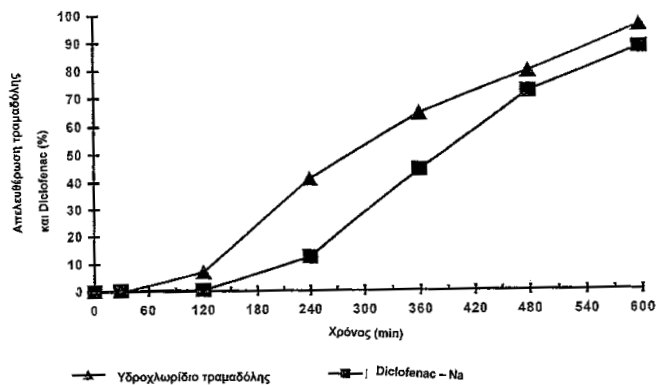
ΠΕΡΙΛΗΨΗ(57)

Βρώσιμο γαλάκτωμα λάδι-σε-νερό που περιλαμβάνει: 35-70 τοις εκατό (κ.β) βρώσιμο έλαιο, 0,5-10 τοις εκατό (κ.β.) γαλακτοματοποιητή που λαμβάνεται από κρόκο αυγού, 0,3-1,5 τοις εκατό (κ.β.) καζεΐνη, 65-25 τοις εκατό (κ.β.) νερό, όπου τουλάχιστον το 60 τοις εκατό του σταγονιδίου του ελαίου έχει μέγεθος 1-5 µm. Μια τέτοια σύνθεση κατά προτίμηση έχει τιμή Stevens 60-160, όταν μετράται χρησιμοποιώντας Αναλυτή Υφής Stevens, στους 20 βαθμούς Κελσίου, μετά από φύλαξη δυο εβδομάδων στους 20 βαθμούς Κελσίου, χρησιμοποιώντας ταχύτητα 2 χλστ./ δευτερόλεπτο και απόσταση 20 χλστ.

ΑΡΙΘΜΟΣ ΕΥΡ. Δ.Ε. (11):3048745
ΑΡΙΘ. ΕΛΛ. ΚΑΤΑΘΕΣΗΣ (21):20040401239
ΗΜΕΡ. ΕΛΛ. ΚΑΤΑΘΕΣΗΣ (11):16/04/2004
ΑΡΙΘ./ΗΜΕΡ. ΔΗΜΟΣΙΕΥΣΗΣ
ΕΥΡΩΠΑΪΚΟΥ ΔΙΠΛΩΜΑΤΟΣ(87):1185253 - 03/03/2004
ΑΡΙΘ./ΗΜΕΡ. ΔΗΜΟΣΙΕΥΣΗΣ
ΕΥΡΩΠΑΪΚΗΣ ΑΙΤΗΣΗΣ (86):00942052.2--13/06/2000
ΔΙΚΑΙΟΥΧΟΣ (73):1)Grunenthal GmbH
Zieglerstrasse 6, 52078 Aachen, ΓΕΡΜΑΝΙΑ
ΣΥΜΒ. ΠΡΟΤΕΡΑΙΟΤΗΤΕΣ (30):19927689-17/06/1999-DE
ΕΦΕΥΡΕΤΗΣ (72):1)BARTHOLOMAUS, Johannes
2)ZIEGLER, Iris
ΕΙΔΙΚΟΣ ΠΛΗΡΕΞΟΥΣΙΟΣ (74):ΤΣΙΜΙΚΑΛΗΣ ΑΘΑΝΑΣΙΟΣ
Ν. Βάμβα 1, 10674 ΑΘΗΝΑ
ΑΝΤΙΚΛΗΤΟΣ (74):ΤΣΙΜΙΚΑΛΗΣ ΑΘΑΝΑΣΙΟΣ
Ν. Βάμβα 1,10674 ΑΘΗΝΑ
ΤΙΤΛΟΣ ΕΦΕΥΡΕΣΗΣ (54):**ΣΤΟΜΑΤΙΚΕΣ ΜΟΡΦΕΣ ΧΟΡΗΓΗΣΗΣ**
ΓΙΑ ΤΗΝ ΕΝΟΣ ΣΤΑΘΕΡΟΥ ΣΥΝΔΥ-
ΣΜΟΥ ΤΡΑΜΑΔΟΛΗΣ ΚΑΙ DI-
CLOFENAC.

ΠΕΡΙΛΗΨΗ(57)

Η εφεύρεση αφορά μία νέα στοματική ενότητα χορήγησης, η οποία περιέχει τις δραστικές ουσίες τραμαδόλη και/ή Diclofenac και/ή τα εκάστοτε φυσιολογικά υποφερτά άλατά τους, χαρακτηριζόμενη από το ότι οι δύο δραστικές ουσίες υπάρχουν σε κάθε φορά ξεχωριστά συσκευασμένες υποενότητες στην ίδια ενότητα χορήγησης.

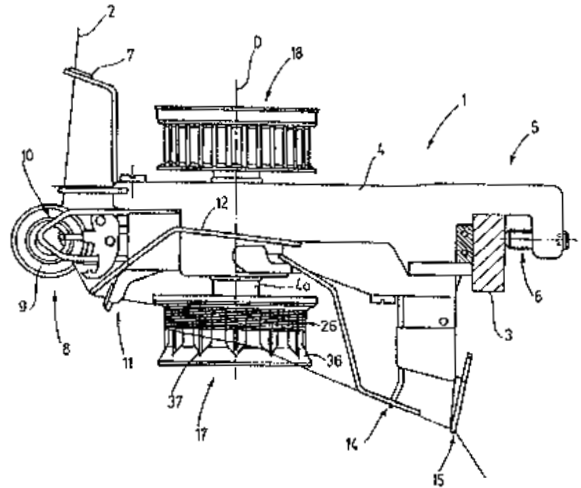


ΑΡΙΘΜΟΣ ΕΥΡ. Δ.Ε. (11):3048746
ΑΡΙΘ. ΕΛΛ. ΚΑΤΑΘΕΣΗΣ (21):20040401242
ΗΜΕΡ. ΕΛΛ. ΚΑΤΑΘΕΣΗΣ (11):16/04/2004
ΑΡΙΘ./ΗΜΕΡ. ΔΗΜΟΣΙΕΥΣΗΣ
ΕΥΡΩΠΑΪΚΟΥ ΔΙΠΛΩΜΑΤΟΣ(87):0985620 - 03/03/2004
ΑΡΙΘ./ΗΜΕΡ. ΔΗΜΟΣΙΕΥΣΗΣ
ΕΥΡΩΠΑΪΚΗΣ ΑΙΤΗΣΗΣ (86):99116263.7--18/08/1999
ΔΙΚΑΙΟΥΧΟΣ (73):1)Memminger-IRO GmbH
 Jakob-Mutz-Strasse 7, 72280 Dornstetten,
 ΓΕΡΜΑΝΙΑ
ΣΥΜΒ. ΠΡΟΤΕΡΑΙΟΤΗΤΕΣ (30):19840727-07/09/1998-DE
ΕΦΕΥΡΕΤΗΣ (72):1)Schmodde, Hermann
 2)Lamprecht, Alfred
 3)Leins, Eberhard
ΕΙΔΙΚΟΣ ΠΑΡΕΞΟΥΣΙΟΣ (74):ΤΣΙΜΙΚΑΛΗΣ ΑΘΑΝΑΣΙΟΣ
 Ν. Βάμβα 1, 10674 ΑΘΗΝΑ
ΑΝΤΙΚΑΛΗΤΟΣ (74):ΤΣΙΜΙΚΑΛΗΣ ΑΘΑΝΑΣΙΟΣ
 Ν. Βάμβα 1,10674 ΑΘΗΝΑ
ΤΙΤΛΟΣ ΕΦΕΥΡΕΣΗΣ (54):**ΣΥΣΚΕΥΗ ΤΡΟΦΟΔΟΣΙΑΣ ΝΗΜΑΤΟΣ
 ΓΙΑ ΥΦΑΝΤΟΥΡΓΙΚΕΣ ΜΗΧΑΝΕΣ.**

ΠΕΡΙΛΗΨΗ(57)

Μια μηχανή τροφοδοσίας νήματος (1) περιλαμβάνει ένα τροχό τροφοδοσίας νήματος, ο οποίος αποτελείται κατά προτίμηση από κεραμικό ή είναι επιστρωμένος με ένα αντίστοιχο υλικό. Ο τροχός τροφοδοσίας νήματος παρουσιάζει λόγω της εκλογής υλικού και/ή της μορφοποίησής του βελτιωμένες ιδιότητες διαρκούς λειτουργίας. Η γεωμετρία και/ή το υλικό είναι λίγο ευπαθή σε φθορά τριβής. Αυτό επιτυγχάνεται με κεραμικές επιφάνειες και/ή τον συνδυασμό μιας κωνικής συνεχούς επιφάνειας εισόδου του νήματος (24) με ακολουθούσες ταινιόμορφες επιφάνειες στήριξης (25) στην περιοχή αποθήκευσης νήματος (26) και μιας συνεχούς, δηλαδή μη διακοπτόμενης επιφάνειας στην περιοχή εξόδου του

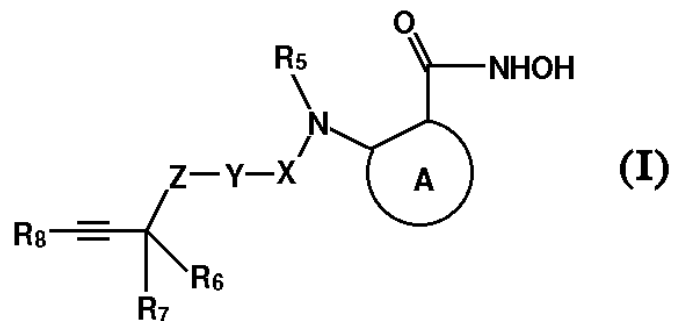
νήματος, όπου οι επιφάνειες είναι έτσι διαμορφωμένες, ώστε το νήμα στη διαδρομή του από την περιοχή εισόδου μέχρι την περιοχή εξόδου να επικαλύπτει τις αντίστοιχες επιφάνειες (24, 25, 36) σε όλη την αξονική διαδρομή. Η ταινιόμορφη στήριξη ή το ταινιόμορφο στήριγμα του νήματος (2) στην περιοχή αποθήκευσης νήματος επιτυγχάνεται με αντίστοιχη μορφοποίηση του τροχού τροφοδοσίας νήματος (17) στην περιοχή αποθήκευσης του νήματος. Ανοίγματα ή σχισμές ή παρόμοια στοιχεία δεν χρειάζονται στον τροχό τροφοδοσίας νήματος αλλά μπορούν και να προβλέπονται.



ΑΡΙΘΜΟΣ ΕΥΡ. Δ.Ε. (11):3048747
ΑΡΙΘ. ΕΛΛ. ΚΑΤΑΘΕΣΗΣ (21):20040401245
ΗΜΕΡ. ΕΛΛ. ΚΑΤΑΘΕΣΗΣ (11):16/04/2004
ΑΡΙΘ./ΗΜΕΡ. ΔΗΜΟΣΙΕΥΣΗΣ
ΕΥΡΩΠΑΪΚΟΥ ΔΙΠΛΩΜΑΤΟΣ(87):1147102 - 17/03/2004
ΑΡΙΘ./ΗΜΕΡ. ΔΗΜΟΣΙΕΥΣΗΣ
ΕΥΡΩΠΑΪΚΗΣ ΑΙΤΗΣΗΣ (86):00913263.0--27/01/2000
ΔΙΚΑΙΟΥΧΟΣ (73):1)Wyeth Holdings Corporation
 Five Giralda Farms, Madison, NJ 07940,
 ΗΝΩΜΕΝΕΣ ΠΟΛΙΤΕΙΕΣ ΤΗΣ ΑΜΕΡΙΚΗΣ
ΣΥΜΒ. ΠΡΟΤΕΡΑΙΟΤΗΤΕΣ (30):239091-27/01/1999-US
ΕΦΕΥΡΕΤΗΣ (72):1)LEVIN, Jeremy, Ian
 2)CHEN, James, Ming
 3)NELSON, Frances, Christy
ΕΙΔΙΚΟΣ ΠΑΡΕΞΟΥΣΙΟΣ (74):ΤΣΙΜΙΚΑΛΗΣ ΑΘΑΝΑΣΙΟΣ
 Ν. Βάμβα 1, 10674 ΑΘΗΝΑ
ΑΝΤΙΚΑΛΗΤΟΣ (74):ΤΣΙΜΙΚΑΛΗΣ ΑΘΑΝΑΣΙΟΣ
 Ν. Βάμβα 1,10674 ΑΘΗΝΑ
ΤΙΤΛΟΣ ΕΦΕΥΡΕΣΗΣ (54):**ΑΝΑΣΤΟΛΕΙΣ ΤΑΞΕ ΥΔΡΟΞΑΜΙΚΩΝ
 ΟΞΕΩΝ ΕΤΕΡΟΑΡΥΑ ΑΚΕΤΥΛΑΕΝΙΚΟΥ
 ΣΟΥΛΦΟΝΑΜΙΔΙΟΥ ΚΑΙ ΑΜΙΔΙΟΥ
 ΦΩΣΦΙΝΙΚΟΥ ΟΞΕΟΣ.**

ΠΕΡΙΛΗΨΗ(57)

Οι ενώσεις του τύπου (I) είναι χρήσιμες στη θεραπεία νοσημάτων που διαμεσολαβούνται από τον TNF-α όπως της ρευματοειδούς αρθρίτιδας, οστεοαρθρίτιδας, σήψης, AIDS, ελκώδους κολίτιδας, πολλαπλής σκλήρυνσης, νόσου του Crohn και εκφυλιστικής απώλειας χόνδρων.

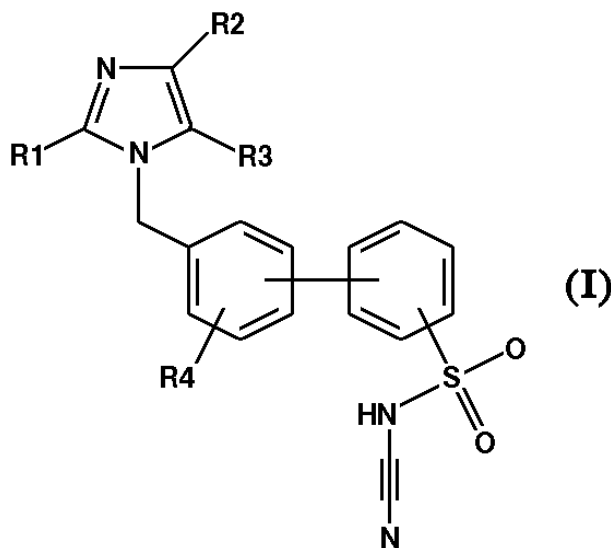


ΑΡΙΘΜΟΣ ΕΥΡ. Δ.Ε. (11):3048748
ΑΡΙΘ. ΕΛΛ. ΚΑΤΑΘΕΣΗΣ (21):20040401247
ΗΜΕΡ. ΕΛΛ. ΚΑΤΑΘΕΣΗΣ (11):20/04/2004
ΑΡΙΘ./ΗΜΕΡ. ΔΗΜΟΣΙΕΥΣΗΣ
ΕΥΡΩΠΑΪΚΟΥ ΔΙΠΛΩΜΑΤΟΣ(87):1097140 - 03/03/2004
ΑΡΙΘ./ΗΜΕΡ. ΔΗΜΟΣΙΕΥΣΗΣ
ΕΥΡΩΠΑΪΚΗΣ ΑΙΤΗΣΗΣ (86):99934669.5--10/07/1999
ΔΙΚΑΙΟΥΧΟΣ (73):1)Aventis Pharma Deutschland GmbH
65929 Frankfurt am Main, ΓΕΡΜΑΝΙΑ
ΣΥΜΒ. ΠΡΟΤΕΡΑΙΟΤΗΤΕΣ (30):19832429-18/07/1998-DE
ΕΦΕΥΡΕΤΗΣ (72):1)SCHWARK, Jan-Robert
2)WEICHERT, Andreas
3)LANG, Hans, Jochen
4)PETRY, Stefan
5)KLEEMAN, Heinz-Werner
ΕΙΔΙΚΟΣ ΠΛΗΡΕΞΟΥΣΙΟΣ (74):ΛΥΜΠΕΡΗΣ ΝΙΚΟΛΑΟΣ
Στουρνάρη 37, 10682 ΑΘΗΝΑ
ΑΝΤΙΚΛΗΤΟΣ (74):ΛΥΜΠΕΡΗΣ ΝΙΚΟΛΑΟΣ
Στουρνάρη 37,10682 ΑΘΗΝΑ
ΤΙΤΛΟΣ ΕΦΕΥΡΕΣΗΣ (54):ΠΑΡΑΓΩΓΑ ΙΜΙΔΑΖΟΛΙΟΥ ΜΕ ΔΙΦΑΙ-
ΝΥΛΟΣΟΥΛΦΟΝΥΛΟΥΠΟΚΑΤΑΣΤΑΣΗ,
ΜΕΘΟΔΟΙ ΓΙΑ ΤΗΝ ΠΑΡΑΓΩΓΗ ΤΩΝ, Η
ΧΡΗΣΗ ΤΩΝ ΩΣ ΦΑΡΜΑΚΩΝ Η ΔΙΑ-
ΓΝΩΣΤΙΚΩΝ ΜΕΣΩΝ ΚΑΘΩΣ ΚΑΙ
ΦΑΡΜΑΚΕΥΤΙΚΑ ΣΚΕΥΑΣΜΑΤΑ ΠΟΥ
ΤΑ ΠΕΡΙΕΧΟΥΝ.

ΠΕΡΙΛΗΨΗ(57)

Ενώσεις του τύπου (I), στον οποίο τα σύμβολα έχουν τις αναφερόμενες στις αξιώσεις σημασίες, έχουν σημαντικές αντιαρρυθμικές ιδιότητες, εμφανίζουν κάποιο καρδιοπροστατευτικό συστατικό. Δύνανται προληπτικώς να

παρεμποδίσουν ή μειώσουν ισχυρά τις παθοφυσιολογικές πορείες κατά την εκδήλωση ισχαιμικά προκαλούμενων βλαβών, ειδικά κατά την πρόκληση ισχαιμικά επαγόμενων καρδιακών αρρυθμιών. Επίσης έχουν έντονη παρεμποδιστική δράση στον πολλαπλασιασμό κυττάρων.



ΑΡΙΘΜΟΣ ΕΥΡ. Δ.Ε. (11):3048749
ΑΡΙΘ. ΕΛΛ. ΚΑΤΑΘΕΣΗΣ (21):20040401250
ΗΜΕΡ. ΕΛΛ. ΚΑΤΑΘΕΣΗΣ (11):20/04/2004
ΑΡΙΘ./ΗΜΕΡ. ΔΗΜΟΣΙΕΥΣΗΣ
ΕΥΡΩΠΑΪΚΟΥ ΔΙΠΛΩΜΑΤΟΣ(87):0916680 - 28/01/2004
ΑΡΙΘ./ΗΜΕΡ. ΔΗΜΟΣΙΕΥΣΗΣ
ΕΥΡΩΠΑΪΚΗΣ ΑΙΤΗΣΗΣ (86):98119105.9--09/10/1998
ΔΙΚΑΙΟΥΧΟΣ (73):1)Aventis Pharma Deutschland GmbH
Bruningstrasse 50, 65929 Frankfurt am Main,
ΓΕΡΜΑΝΙΑ
ΣΥΜΒ. ΠΡΟΤΕΡΑΙΟΤΗΤΕΣ (30):19745583-15/10/1997-DE
ΕΦΕΥΡΕΤΗΣ (72):1)Vertesy, Laszlo, Dr.
2)Wink, Joachim, Dr.
3)Kogler, Herbert, Dr.
4)Schiell, Matthias
ΕΙΔΙΚΟΣ ΠΛΗΡΕΞΟΥΣΙΟΣ (74):ΛΥΜΠΕΡΗΣ ΝΙΚΟΛΑΟΣ
Στουρνάρη 37, 10682 ΑΘΗΝΑ
ΑΝΤΙΚΛΗΤΟΣ (74):ΛΥΜΠΕΡΗΣ ΝΙΚΟΛΑΟΣ
Στουρνάρη 37,10682 ΑΘΗΝΑ
ΤΙΤΛΟΣ ΕΦΕΥΡΕΣΗΣ (54):ΑΑΝΤΙΒΙΟΤΙΚΟ ΣΥΓΓΕΝΕΣ ΜΕ ΤΗΝ
ΑΚΤΑΓΑΡΑΙΝΗ, ΜΕΘΟΔΟΣ ΓΙΑ ΤΗΝ
ΠΑΡΑΣΚΕΥΗ ΤΟΥ ΚΑΙ Η ΧΡΗΣΗ
ΑΥΤΟΥ.

ΠΕΡΙΛΗΨΗ(57)

Η παρούσα εφεύρεση αφορά σε ένα νέο λαντιβιοτικό του τύπου NH₂-R-ακταγαρδίνη, όπου το NH₂-R σημαίνει την ρίζα του αμινοξέος αλανίνη, το οποίο σχηματίζεται από τον μικροοργανισμό *Actinoplanes liguriae*, DSM 11797 ή *Actinoplanes garbadiensis*, DSM 11796 κατά τη διάρκεια ζύμωσης, σε χημικά παράγωγα του λαντιβιοτικού, σε μία μέθοδο για την παρασκευή του και στη χρήση των λαντιβιοτικών ως φαρμάκων.

ΑΡΙΘΜΟΣ ΕΥΡ. Δ.Ε. (11):3048750
ΑΡΙΘ. ΕΛΛ. ΚΑΤΑΘΕΣΗΣ (21):20040401252
ΗΜΕΡ. ΕΛΛ. ΚΑΤΑΘΕΣΗΣ (11):20/04/2004
ΑΡΙΘ./ΗΜΕΡ. ΔΗΜΟΣΙΕΥΣΗΣ
ΕΥΡΩΠΑΪΚΟΥ ΔΙΠΛΩΜΑΤΟΣ(87):1200338 - 24/03/2004
ΑΡΙΘ./ΗΜΕΡ. ΔΗΜΟΣΙΕΥΣΗΣ
ΕΥΡΩΠΑΪΚΗΣ ΑΙΤΗΣΗΣ (86):00936797.0--25/05/2000
ΔΙΚΑΙΟΥΧΟΣ (73):1)Mg technologies ag
 Bockenheimer Landstrasse 73-77, 60325
 Frankfurt am Main, ΓΕΡΜΑΝΙΑ

ΣΥΜΒ. ΠΡΟΤΕΡΑΙΟΤΗΤΕΣ (30):19931373-07/07/1999-DE
ΕΦΕΥΡΕΤΗΣ (72):1) LIEBNER, Waldemar
 2) WEBER, Roland
 3) ZWIEFELHOFER, Uwe
 4) BREHM, Lothar
 5) QUASS, Gunter

ΕΙΔΙΚΟΣ ΠΑΡΕΞΟΥΣΙΟΣ (74): ΛΥΜΠΕΡΗΣ ΝΙΚΟΛΑΟΣ
 Στουρνάρη 37, 10682 ΑΘΗΝΑ

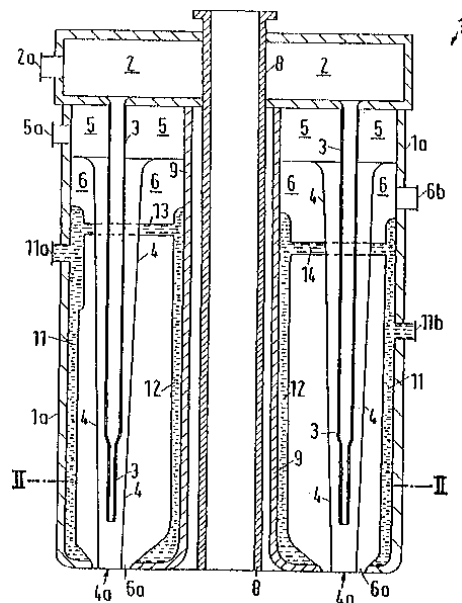
ΑΝΤΙΚΑΛΗΤΟΣ (74): ΛΥΜΠΕΡΗΣ ΝΙΚΟΛΑΟΣ
 Στουρνάρη 37, 10682 ΑΘΗΝΑ

ΤΙΤΛΟΣ ΕΦΕΥΡΕΣΗΣ (54): ΚΑΥΣΤΗΡΑΣ ΓΙΑ ΤΗ ΜΕΡΙΚΗ ΟΞΕΙΔΩΣΗ ΥΓΡΩΝ ΚΑΥΣΙΜΩΝ ΠΟΥ ΕΜΠΕΡΙΧΟΥΝ ΑΝΘΡΑΚΑ.

ΠΕΡΙΛΗΨΗ(57)

Ο καυστήρας διαθέτει τουλάχιστον δύο σωλήνες (3) που άγουν καύσιμο, οι οποίοι είναι διατεταγμένοι κατά τρόπο ώστε να είναι περίπου παράλληλοι μεταξύ τους, περίπτωση κατά την οποία η απόσταση μεταξύ των γειτονικών σωλήνων που άγουν καύσιμο θα είναι από τα 5 έως τα 30 cm. Ο κάθε σωλήνας που άγει καύσιμο περιβάλλεται από έναν σωλήνα (4) που άγει υδρατμούς, ο οποίος διαθέτει στην απόληξή του εκβολής (4a) έναν αγωγό (6a) για την προσαγωγή αερίου που εμπεριέχει οξυγόνο. Οι σωλήνες που άγουν υδρατμούς περιβάλλονται από έναν κοινό πρώτο θάλαμο ψύξης (11), διαμέσου του οποίου άγεται ψυκτικό υγρό,

περίπτωση κατά την οποία ο εν λόγω πρώτος θάλαμος ψύξης είναι κατασκευαστικά και εκτελεστικά διαμορφωμένος ως δακτυλιοειδής θάλαμος και φτάνει μέχρι την περιοχή των απολήξεων εκβολής των σωλήνων που άγουν υδρατμούς. Κατά προτίμηση θα βρίσκεται ομοαξονικά προς τον πρώτο θάλαμο ψύξης ένας κοινός δεύτερος θάλαμος ψύξης (9) που θα περιβάλλεται από τον πρώτο θάλαμο ψύξης.



ΑΡΙΘΜΟΣ ΕΥΡ. Δ.Ε. (11):3048751
ΑΡΙΘ. ΕΛΛ. ΚΑΤΑΘΕΣΗΣ (21):20040401253
ΗΜΕΡ. ΕΛΛ. ΚΑΤΑΘΕΣΗΣ (11):20/04/2004
ΑΡΙΘ./ΗΜΕΡ. ΔΗΜΟΣΙΕΥΣΗΣ
ΕΥΡΩΠΑΪΚΟΥ ΔΙΠΛΩΜΑΤΟΣ(87):1016705 - 24/03/2004
ΑΡΙΘ./ΗΜΕΡ. ΔΗΜΟΣΙΕΥΣΗΣ
ΕΥΡΩΠΑΪΚΗΣ ΑΙΤΗΣΗΣ (86):99121717.5--03/11/1999
ΔΙΚΑΙΟΥΧΟΣ (73):1)Mg technologies ag
 Bockenheimer Landstrasse 73-77, 60325
 Frankfurt am Main, ΓΕΡΜΑΝΙΑ

ΣΥΜΒ. ΠΡΟΤΕΡΑΙΟΤΗΤΕΣ (30):19860479-28/12/1998-DE
ΕΦΕΥΡΕΤΗΣ (72):1) Zwiefelhofer, Uwe
 2) Brehm, Lothar
 3) Quass, Gunter
 4) Liebner, Waldemar, Dr.
 5) Fellner, Helmut
 6) Grunfelder, Gerd Johann
 7) Weber, Roland

ΕΙΔΙΚΟΣ ΠΑΡΕΞΟΥΣΙΟΣ (74): ΛΥΜΠΕΡΗΣ ΝΙΚΟΛΑΟΣ
 Στουρνάρη 37, 10682 ΑΘΗΝΑ

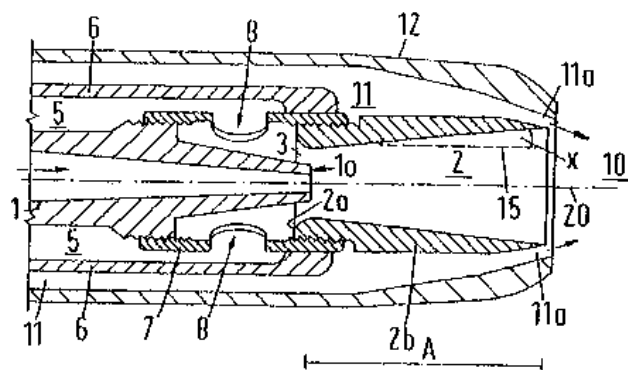
ΑΝΤΙΚΑΛΗΤΟΣ (74): ΛΥΜΠΕΡΗΣ ΝΙΚΟΛΑΟΣ
 Στουρνάρη 37, 10682 ΑΘΗΝΑ

ΤΙΤΛΟΣ ΕΦΕΥΡΕΣΗΣ (54): ΚΑΥΣΤΗΡΑΣ ΓΙΑ ΤΗ ΜΕΡΙΚΗ ΟΞΕΙΔΩΣΗ ΥΓΡΩΝ ΚΑΥΣΙΜΩΝ ΠΟΥ ΕΜΠΕΡΙΧΟΥΝ ΑΝΘΡΑΚΑ.

ΠΕΡΙΛΗΨΗ(57)

Ο καυστήρας διαθέτει κοντά στην εκβολή εξόδου έναν κωνικό θάλαμο ανάμιξης (2) που διευρύνεται προς την πλευρά της εν λόγω εκβολής εξόδου και το υγρό καύσιμο τροφοδοτείται μέσω ενός πρώτου σωλήνα (1) μέσα στο θάλαμο ανάμιξης. Η απόληξη εκβολής (1a) του πρώτου σωλήνα βρίσκεται στην περιοχή της απόληξης εισόδου (2a) του θαλάμου ανάμιξης. Μέσω μίας δακτυλιοειδούς

σχισμής (3) που βρίσκεται ανάμεσα στην απόληξη εκβολής του πρώτου σωλήνα και στην απόληξη εισόδου του θαλάμου ανάμιξης εισέρχουν υδρατμοί μέσα στο θάλαμο ανάμιξης. Ένας δεύτερος σωλήνας (6) περιβάλλει τον πρώτο σωλήνα και είναι διατεταγμένος με τη στεγανοποιημένη του πλευρά στην εξωτερική πλευρά του θαλάμου ανάμιξης. Ένας δεύτερος δακτυλιοειδής θάλαμος (11) για τη διαμετρική αγωγή αερίου που εμπεριέχει οξυγόνο προς την εκβολή εξόδου του καυστήρα περιβάλλει το δεύτερο σωλήνα και το θάλαμο ανάμιξης. Ο θάλαμος ανάμιξης διαθέτει ένα μήκος του οριζόντιου άξονα (A) από την εκβολή εξόδου του έως και την εκβολή (1A) του πρώτου σωλήνα από 10 έως 300 mm, μία μέγιστη εσωτερική διάμετρο από 10 έως 100 mm και μία γωνία κώνου (x) που μετράται ως προς τον άξονα του θαλάμου ανάμιξης από 3 μοίρες έως 20 μοίρες.



ΑΡΙΘΜΟΣ ΕΥΡ. Δ.Ε. (11):3048752
ΑΡΙΘ. ΕΛΛ. ΚΑΤΑΘΕΣΗΣ (21):20040401224
ΗΜΕΡ. ΕΛΛ. ΚΑΤΑΘΕΣΗΣ (11):20/04/2004
ΑΡΙΘ./ΗΜΕΡ. ΔΗΜΟΣΙΕΥΣΗΣ
ΕΥΡΩΠΑΪΚΟΥ ΔΙΠΛΩΜΑΤΟΣ(87):1221869 - 21/01/2004
ΑΡΙΘ./ΗΜΕΡ. ΔΗΜΟΣΙΕΥΣΗΣ
ΕΥΡΩΠΑΪΚΗΣ ΑΙΤΗΣΗΣ (86):00972837.9--20/10/2000
ΔΙΚΑΙΟΥΧΟΣ (73):1)Rhodia Acetow GmbH
Engesserstrasse 8, 79108 Freiburg,
GERMANIA
ΣΥΜΒ. ΠΡΟΤΕΡΑΙΟΤΗΤΕΣ (30):19951062-22/10/1999-DE
ΕΦΕΥΡΕΤΗΣ (72):1)SACKERS, Emmerich
2)TEUFEL, Eberhard
3)MAURER, Gunter
ΕΙΔΙΚΟΣ ΠΛΗΡΕΞΟΥΣΙΟΣ (74):ΣΙΩΤΟΥ ΑΙΚΑΤΕΡΙΝΗ
Πατησίων 122, 11257 ΑΘΗΝΑ
ΑΝΤΙΚΛΗΤΟΣ (74):ΣΙΩΤΟΥ ΑΙΚΑΤΕΡΙΝΗ
Πατησίων 122,11257 ΑΘΗΝΑ
ΤΙΤΛΟΣ ΕΦΕΥΡΕΣΗΣ (54):**ΦΙΛΤΡΟ ΤΣΙΓΑΡΟΥ ΥΨΗΛΗΣ ΑΠΟ-
ΔΟΣΗΣ.**

ΠΕΡΙΛΗΨΗ(57)

Η εφεύρεση αυτή αφορά ένα φίλτρο τσιγάρου υψηλής απόδοσης βασισμένο σε ίνες ή νηματία εστέρα κυτταρίνης με δυνατότητα μηχανικής αποικοδόμησης. Αυτό το φίλτρο τσιγάρου υψηλής απόδοσης χαρακτηρίζεται από το ότι : α) ο λόγος S του βάρους των ινών (ή νηματίων) / αντίσταση εισπνοής με βάση την κατηγορία λεπτότητας των νηματίων είναι μεγαλύτερος περίπου από το 0,7, όπου η τιμή του S υπολογίζεται με βάση τη σχέση : $S = (mA/\Delta P7.8/ dpf [10m/daPA])$ στην οποία mA δηλώνει το βάρος των νηματίων, ΔP την αντίσταση στην εισπνοή και dpf την κατηγορία λεπτότητας νηματίων και για την αντίσταση εισπνοής εισάγεται η τιμή που έχει προσαρμοστεί σε μια διάμετρο 7,8 mm, β) το κατάλοιπο σγούρωμα του

υλικού του φίλτρου δεν ξεπερνά την τιμή 1,45, γ) το βάρος των ινών ανέρχεται σε 10 mg/mm μήκους φίλτρου και δ) η σκληρότητα του φίλτρου ξεπερνά κατά περίπου 90 τοις εκατό τη σκληρότητα Filtrona. Το φίλτρο αυτό χαρακτηρίζεται από βελτιωμένη δυνατότητα αποικοδόμησης υπό περιβαλλοντικές επιδράσεις σε σχέση με συγκρινόμενα προϊόντα.

ΑΡΙΘΜΟΣ ΕΥΡ. Δ.Ε. (11):3048753
ΑΡΙΘ. ΕΛΛ. ΚΑΤΑΘΕΣΗΣ (21):20040401225
ΗΜΕΡ. ΕΛΛ. ΚΑΤΑΘΕΣΗΣ (11):20/04/2004
ΑΡΙΘ./ΗΜΕΡ. ΔΗΜΟΣΙΕΥΣΗΣ
ΕΥΡΩΠΑΪΚΟΥ ΔΙΠΛΩΜΑΤΟΣ(87):1320771 - 21/01/2004
ΑΡΙΘ./ΗΜΕΡ. ΔΗΜΟΣΙΕΥΣΗΣ
ΕΥΡΩΠΑΪΚΗΣ ΑΙΤΗΣΗΣ (86):01972424.4--10/09/2001
ΔΙΚΑΙΟΥΧΟΣ (73):1)M.V.T. Multi Vision Technologies Ltd.
19 Ha`Melacha Street New Industrial Zone
P.O. Box 283, Rosh Ha`Ayin 48091, ΙΣΡΑΗΛ
ΣΥΜΒ. ΠΡΟΤΕΡΑΙΟΤΗΤΕΣ (30):13846100-14/09/2000-IL
ΕΦΕΥΡΕΤΗΣ (72):1)BAR-YONA, Itzhak
ΕΙΔΙΚΟΣ ΠΛΗΡΕΞΟΥΣΙΟΣ (74):ΣΙΩΤΟΥ ΑΙΚΑΤΕΡΙΝΗ
Πατησίων 122, 11257 ΑΘΗΝΑ
ΑΝΤΙΚΛΗΤΟΣ (74):ΣΙΩΤΟΥ ΑΙΚΑΤΕΡΙΝΗ
Πατησίων 122,11257 ΑΘΗΝΑ
ΤΙΤΛΟΣ ΕΦΕΥΡΕΣΗΣ (54):**ΜΗΧΑΝΙΣΜΟΣ ΓΙΑ ΤΗΝ ΔΙΑΤΗΡΗΣΗ
ΧΩΡΙΚΩΝ ΣΧΕΣΕΩΝ ΣΕ ΦΑΚΟΕΙΔΕΙΣ
ΜΟΝΑΔΕΣ ΑΠΕΙΚΟΝΙΣΗΣ.**

ΠΕΡΙΛΗΨΗ(57)

Η παρούσα εφεύρεση δίδει μία βελτιωμένη φακοειδή μονάδα απεικόνισης για διαφήμιση, πληροφορίες, ή διακόσμηση. Η μονάδα περιλαμβάνει μηχανισμό για τη διατήρηση της απαιτούμενης χωρικής σχέσης ανάμεσα στο φορέα ενδείξεων, πάνω στον οποίο περιέχονται οι πληροφορίες που θα απεικονιστούν, και στο φακοειδές πλαίσιο που περιέχει τους φακούς που χρησιμοποιούνται για την απεικόνιση των πληροφοριών. Σε κάποιες εφαρμογές, η μονάδα χρησιμοποιεί ελατήριο για τη διατήρηση της απαιτούμενης χωρικής σχέσης, που διατηρεί την απαιτούμενη απόσταση ανάμεσα στο φορέα ενδείξεων πάνω στον οποίο περιέχονται οι πληροφορίες που θα απεικονιστούν, και στο φακοειδές πλαίσιο που περιέχει τους φακούς που χρησιμοποιούνται για την απεικόνιση των πληροφοριών.

ΑΡΙΘΜΟΣ ΕΥΡ. Δ.Ε. (11):3048754
ΑΡΙΘ. ΕΛΛ. ΚΑΤΑΘΕΣΗΣ (21):20040401226
ΗΜΕΡ. ΕΛΛ. ΚΑΤΑΘΕΣΗΣ (11):20/04/2004
ΑΡΙΘ./ΗΜΕΡ. ΔΗΜΟΣΙΕΥΣΗΣ
ΕΥΡΩΠΑΪΚΟΥ ΔΙΠΛΩΜΑΤΟΣ(87):0912177 - 21/01/2004
ΑΡΙΘ./ΗΜΕΡ. ΔΗΜΟΣΙΕΥΣΗΣ
ΕΥΡΩΠΑΪΚΗΣ ΑΙΤΗΣΗΣ (86):97929212.5--18/06/1997
ΔΙΚΑΙΟΥΧΟΣ (73):1)VIATRIS GmbH & Co. KG
Weismullerstrasse 45, 60314 Frankfurt am
Main, ΓΕΡΜΑΝΙΑ
ΣΥΜΒ. ΠΡΟΤΕΡΑΙΟΤΗΤΕΣ (30):19625582-27/06/1996-DE
ΕΦΕΥΡΕΤΗΣ (72):1)ULRICH, Heinz
2)OSBORNE, Neville
3)PERGANDE, Gabriele
4)MÁLLER, Werner, E.
ΕΙΔΙΚΟΣ ΠΛΗΡΕΞΟΥΣΙΟΣ (74):ΣΙΩΤΟΥ ΑΙΚΑΤΕΡΙΝΗ
Πατησίων 122, 11257 ΑΘΗΝΑ
ΑΝΤΙΚΛΗΤΟΣ (74):ΣΙΩΤΟΥ ΑΙΚΑΤΕΡΙΝΗ
Πατησίων 122,11257 ΑΘΗΝΑ
ΤΙΤΛΟΣ ΕΦΕΥΡΕΣΗΣ (54):**ΧΡΗΣΗ ΤΗΣ FLUPIRTIN ΓΙΑ ΤΗΝ
ΑΝΤΙΜΕΤΩΠΙΣΗ ΒΑΑΒΩΝ ΤΩΝ ΚΥΤ-
ΤΑΡΩΝ ΜΕΣΩ ΑΠΟΠΤΩΣΗΣ ΚΑΙ ΝΕ-
ΚΡΩΣΗΣ.**

ΠΕΡΙΛΗΨΗ(57)

Η εφεύρεση αναφέρεται στη χρήση της Flupirtin και των αλάτων της για την παρασκευή ενός φαρμακευτικού μέσου για την προφύλαξη και τη θεραπεία ασθενειών, οι οποίες συνδέονται με αφύσικα υψηλά ποσοστά απονέκρωσης των κυττάρων. Ιδιαίτερη σημασία δίνεται στη θεραπεία παθήσεων των οργάνων με διαδικασίες κυτταρικής καταστροφής, όπως έμφραγμα του μυοκαρδίου, νεφρικές

εκδηλώσεις σοκ, πνευμονικές εκδηλώσεις σοκ, γεροντικός κηλιδώδης εκφυλισμός ή τραύματα συννεπεία μηχανικών, θερμικών, τοξικών επιδράσεων ή επιδράσεων ακτινοβολίας.

ΑΡΙΘΜΟΣ ΕΥΡ. Δ.Ε. (11):3048755
ΑΡΙΘ. ΕΛΛ. ΚΑΤΑΘΕΣΗΣ (21):20040401227
ΗΜΕΡ. ΕΛΛ. ΚΑΤΑΘΕΣΗΣ (11):20/04/2004
ΑΡΙΘ./ΗΜΕΡ. ΔΗΜΟΣΙΕΥΣΗΣ
ΕΥΡΩΠΑΪΚΟΥ ΔΙΠΛΩΜΑΤΟΣ(87):1280799 - 21/01/2004
ΑΡΙΘ./ΗΜΕΡ. ΔΗΜΟΣΙΕΥΣΗΣ
ΕΥΡΩΠΑΪΚΗΣ ΑΙΤΗΣΗΣ (86):01940416.9--08/05/2001
ΔΙΚΑΙΟΥΧΟΣ (73):1)Schering Aktiengesellschaft
Mullerstrasse 178, 13353 Berlin, ΓΕΡΜΑΝΙΑ
ΣΥΜΒ. ΠΡΟΤΕΡΑΙΟΤΗΤΕΣ (30):10023486-09/05/2000-DE
ΕΦΕΥΡΕΤΗΣ (72):1)HUTH, Andreas
2)PETROV, Orlin
3)SEIDELMANN, Dieter
4)THIERAUCH, Karl-Heinz
5)HABEREY, Martin
6)MENRAD, Andreas
7)ERNST, Alexander
8)KRÁGER, Martin
ΕΙΔΙΚΟΣ ΠΛΗΡΕΞΟΥΣΙΟΣ (74):ΣΙΩΤΟΥ ΑΙΚΑΤΕΡΙΝΗ
Πατησίων 122, 11257 ΑΘΗΝΑ
ΑΝΤΙΚΛΗΤΟΣ (74):ΣΙΩΤΟΥ ΑΙΚΑΤΕΡΙΝΗ
Πατησίων 122,11257 ΑΘΗΝΑ
ΤΙΤΛΟΣ ΕΦΕΥΡΕΣΗΣ (54):**ΟΡΘΟ ΥΠΟΚΑΤΕΣΤΗΜΕΝΑ ΑΜΙΔΙΑ
ΑΝΘΡΑΝΙΛΙΚΟΥ ΟΞΕΟΣ ΚΑΙ Η ΧΡΗΣΗ
ΤΟΥΣ ΩΣ ΦΑΡΜΑΚΕΥΤΙΚΑ ΜΕΣΑ.**

ΠΕΡΙΛΗΨΗ(57)

Η εφεύρεση αφορά ορθο υποκατεστημένα αμίδια ανθρανιλικού οξέος και στη χρήση τους ως φαρμακευτικών μέσων για την αντιμετώπιση νοσημάτων που προκαλούνται από επίμονη αγγειογένεση.

ΑΡΙΘΜΟΣ ΕΥΡ. Δ.Ε. (11):3048756
ΑΡΙΘ. ΕΛΛ. ΚΑΤΑΘΕΣΗΣ (21):20040401228
ΗΜΕΡ. ΕΛΛ. ΚΑΤΑΘΕΣΗΣ (11):20/04/2004
ΑΡΙΘ./ΗΜΕΡ. ΔΗΜΟΣΙΕΥΣΗΣ
ΕΥΡΩΠΑΪΚΟΥ ΔΙΠΛΩΜΑΤΟΣ(87):0758341 - 24/03/2004
ΑΡΙΘ./ΗΜΕΡ. ΔΗΜΟΣΙΕΥΣΗΣ
ΕΥΡΩΠΑΪΚΗΣ ΑΙΤΗΣΗΣ (86):95917736.1--25/04/1995
ΔΙΚΑΙΟΥΧΟΣ (73):1)Aventis Pharmaceuticals, Inc.
300 Somerset Corporate Boulevard, Bridgewater, New Jersey 08807-2854, ΗΝΩΜΕΝΕΣ ΠΟΛΙΤΕΙΕΣ ΤΗΣ ΑΜΕΡΙΚΗΣ

ΣΥΜΒ. ΠΡΟΤΕΡΑΙΟΤΗΤΕΣ (30):233054-26/04/1994-US
ΕΦΕΥΡΕΤΗΣ (72):1)SAFAR, Pavel
2)STIERANDOVA, Alena
3)STROP, Peter
4)WALSER, Armin
5)LEBL, Michal
6)AL-OBEIDI, Fahad
7)OSTREM, James, A.

ΕΙΔΙΚΟΣ ΠΛΗΡΕΞΟΥΣΙΟΣ (74):ΛΥΜΠΕΡΗΣ ΝΙΚΟΛΑΟΣ
Στουρνάρη 37, 10682 ΑΘΗΝΑ

ΑΝΤΙΚΛΗΤΟΣ (74):ΛΥΜΠΕΡΗΣ ΝΙΚΟΛΑΟΣ
Στουρνάρη 37, 10682 ΑΘΗΝΑ

ΤΙΤΛΟΣ ΕΦΕΥΡΕΣΗΣ (54):ΑΝΑΣΤΟΛΕΙΣ ΤΟΥ ΠΑΡΑΓΟΝΤΑ Χα.
ΠΕΡΙΛΗΨΗ(57)
Η εφεύρεση παρέχει ενώσεις που αναστέλλουν εξειδικευμένα τη δραστηριότητα του παράγοντα Χα. Οι ενώσεις έχουν τη δομή Χ1-YIR-X2, όπου το Χ1 είναι Η, ακύλιο, ή αρυλαλκύλιο, και το Χ2 είναι μια τροποποιημένη C-τελική ομάδα, μια ή περισσότερες ομάδες καρβοξυ-προστασίας και ένα ή περισσότερα αμινοξέα ή άλλος υποκαταστάτης και τα Υ, Ι και R είναι τυροσίνη, ισολευκίνη και αργινίνη,

αντίστοιχα ή πεπτιδομιμητικές ή οργανικές δομές με τις ίδιες λειτουργικές δράσεις με την τυροσίνη, την ισολευκίνη και την αργινίνη, αντίστοιχα. Επιπλέον, η παρούσα εφεύρεση παρέχει μία ένωση με τη δομή Α1-Α2-(Α3)m-B, όπου το m είναι 0 ή 1. Μια ένωση της εφεύρεσης μπορεί να είναι ευθεία ή κυκλική, με μήκος μεταξύ περίπου 2 και 43 υπολειμμάτων. Μια ένωση της εφεύρεσης χαρακτηρίζεται από το ότι, εν μέρει, επιδεικνύει εξειδικευμένη αναστολή της δράσης του παράγοντα Χα με Κι μικρότερο/ίσο 100μΜ, κατά προτίμηση Κι μικρότερο/ίσο 2 nM και δεν αναστέλλει ουσιαστικά τη δράση άλλων πρωτεασών που εμπλέκονται στη διαδικασία της πήξης. Η εφεύρεση παρέχει επιπλέον μεθόδους εξειδικευμένης αναστολής της δραστηριότητας του παράγοντα Χα και αναστολής της πήξης του αίματος in vitro και σε ένα άτομο, καθώς και μεθόδους ανίχνευσης των επιπέδων ή της δραστηριότητας του παράγοντα Χα.

ΑΡΙΘΜΟΣ ΕΥΡ. Δ.Ε. (11):3048757
ΑΡΙΘ. ΕΛΛ. ΚΑΤΑΘΕΣΗΣ (21):20040401229
ΗΜΕΡ. ΕΛΛ. ΚΑΤΑΘΕΣΗΣ (11):20/04/2004
ΑΡΙΘ./ΗΜΕΡ. ΔΗΜΟΣΙΕΥΣΗΣ
ΕΥΡΩΠΑΪΚΟΥ ΔΙΠΛΩΜΑΤΟΣ(87):0894229 - 21/01/2004
ΑΡΙΘ./ΗΜΕΡ. ΔΗΜΟΣΙΕΥΣΗΣ
ΕΥΡΩΠΑΪΚΗΣ ΑΙΤΗΣΗΣ (86):97921339.4--24/04/1997
ΔΙΚΑΙΟΥΧΟΣ (73):1)ROCKY RESEARCH CORPORATION
1598 Foothill Drive, Boulder City, NV 89005, ΗΝΩΜΕΝΕΣ ΠΟΛΙΤΕΙΕΣ ΤΗΣ ΑΜΕΡΙΚΗΣ

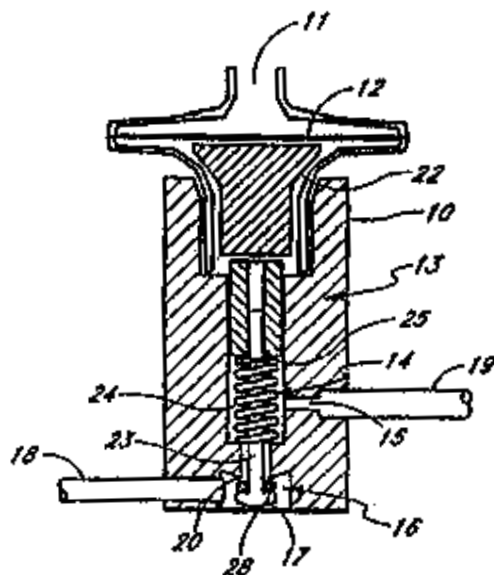
ΣΥΜΒ. ΠΡΟΤΕΡΑΙΟΤΗΤΕΣ (30):638301-26/04/1996-US
ΕΦΕΥΡΕΤΗΣ (72):1)LANGELIERS, James, W.
2)CHANDLER, Travis
3)KIROL, Lance, D.

ΕΙΔΙΚΟΣ ΠΛΗΡΕΞΟΥΣΙΟΣ (74):ΛΥΜΠΕΡΗΣ ΝΙΚΟΛΑΟΣ
Στουρνάρη 37, 10682 ΑΘΗΝΑ

ΑΝΤΙΚΛΗΤΟΣ (74):ΛΥΜΠΕΡΗΣ ΝΙΚΟΛΑΟΣ
Στουρνάρη 37, 10682 ΑΘΗΝΑ

ΤΙΤΛΟΣ ΕΦΕΥΡΕΣΗΣ (54):ΒΑΛΒΙΔΑ ΕΛΕΓΧΟΥ ΠΑΛΜΙΚΗΣ ΛΕΙΤΟΥΡΓΙΑΣ.

ΠΕΡΙΛΗΨΗ(57)
Μια διάταξη βαλβίδας (10) περιλαμβάνει ένα στόμιο εισροής ψυκτικού (18) και ένα στόμιο εκροής ψυκτικού (19) που διαθέτει ένα περιορισμένο άνοιγμα (15), με το στόμιο εισροής να είναι τουλάχιστον δύο φορές μεγαλύτερο από το άνοιγμα του περιορισμένου στομίου εκροής. Η βαλβίδα περιλαμβάνει εξαρτήματα για το άνοιγμα και το κλείσιμο του στομίου εισροής (18) σε απόκριση της πίεσης στην κοιλότητα της βαλβίδας μεταξύ των στομίων εισροής και εκροής. Το μεγαλύτερο στόμιο εισροής (18) σε σχέση με το περιορισμένο στόμιο εκροής (19) επιτρέπει τη γρήγορη ανάπτυξη της πίεσης στην κοιλότητα της βαλβίδας (24) όταν το στόμιο εισροής είναι ανοικτό, η οποία, με τη σειρά της, προκαλεί γρήγορο κλείσιμο του στομίου εισροής. Η βαλβίδα (10) είναι σε θέση να παρέχει υψηλούς ρυθμούς κύκλου, και είναι εξαιρετικά αποτελεσματική για μικρά συστήματα ή συσκευές ψύξης, καθώς και για τον έλεγχο της πίεσης σε άλλες εφαρμογές που απαιτούν ρύθμιση της πίεσης.



ΑΡΙΘΜΟΣ ΕΥΡ. Δ.Ε. (11):3048758
ΑΡΙΘ. ΕΛΛ. ΚΑΤΑΘΕΣΗΣ (21):20040401234
ΗΜΕΡ. ΕΛΛ. ΚΑΤΑΘΕΣΗΣ (11):20/04/2004
ΑΡΙΘ./ΗΜΕΡ. ΔΗΜΟΣΙΕΥΣΗΣ
ΕΥΡΩΠΑΪΚΟΥ ΔΙΠΛΩΜΑΤΟΣ(87):0853627 - 21/01/2004
ΑΡΙΘ./ΗΜΕΡ. ΔΗΜΟΣΙΕΥΣΗΣ
ΕΥΡΩΠΑΪΚΗΣ ΑΙΤΗΣΗΣ (86):96923234.7--05/06/1996
ΔΙΚΑΙΟΥΧΟΣ (73):1)Eisai Co., Ltd.
Koishikawa, 4-6-10, Bunkyo-ku, Tokyo 112-88, ΙΑΠΩΝΙΑ
ΣΥΜΒ. ΠΡΟΤΕΡΑΙΟΤΗΤΕΣ (30):461675-05/06/1995-US
ΕΦΕΥΡΕΤΗΣ (72):1)ROSSIGNOL, Daniel, P.
2)KOBAYASHI, Seiichi
3)KAWATA, Tsutomu
4)CHRIST, William, J.
ΕΙΔΙΚΟΣ ΠΛΗΡΕΞΟΥΣΙΟΣ (74):ΛΥΜΠΕΡΗΣ ΝΙΚΟΛΑΟΣ
Στουρνάρη 37, 10682 ΑΘΗΝΑ
ΑΝΤΙΚΛΗΤΟΣ (74):ΛΥΜΠΕΡΗΣ ΝΙΚΟΛΑΟΣ
Στουρνάρη 37,10682 ΑΘΗΝΑ
ΤΙΤΛΟΣ ΕΦΕΥΡΕΣΗΣ (54):**ΥΠΟΚΑΤΑΣΤΑΤΑ ΛΙΠΟΣΑΚΧΑΡΙΔΙΑ ΠΟΥ ΧΡΗΣΙΜΟΠΟΙΟΥΝΤΑΙ ΣΤΗ ΘΕΡΑΠΕΙΑ ΤΗΣ ΕΝΔΟΤΟΞΙΝΑΙΜΙΑΣ.**

ΠΕΡΙΛΗΨΗ(57)

Παρέχονται καινοτόμα υποκατάστατα λιποσακχαρίδια που χρησιμοποιούνται στην προληπτική και καταφατική θεραπεία της ενδοτοξιναιμίας, συμπεριλαμβανομένης της σήψης, της σηψαιμίας και διαφόρων μορφών σηπτικής καταπληξίας, καθώς και μέθοδοι για τη χρήση των εν λόγω παραγόντων. Παρέχονται επίσης μέθοδοι για την παρασκευή των εν λόγω παραγόντων και ενδιάμεσα που χρησιμοποιούνται σ' αυτές.

ΑΡΙΘΜΟΣ ΕΥΡ. Δ.Ε. (11):3048759
ΑΡΙΘ. ΕΛΛ. ΚΑΤΑΘΕΣΗΣ (21):20040401235
ΗΜΕΡ. ΕΛΛ. ΚΑΤΑΘΕΣΗΣ (11):20/04/2004
ΑΡΙΘ./ΗΜΕΡ. ΔΗΜΟΣΙΕΥΣΗΣ
ΕΥΡΩΠΑΪΚΟΥ ΔΙΠΛΩΜΑΤΟΣ(87):1164842 - 18/02/2004
ΑΡΙΘ./ΗΜΕΡ. ΔΗΜΟΣΙΕΥΣΗΣ
ΕΥΡΩΠΑΪΚΗΣ ΑΙΤΗΣΗΣ (86):00909356.8--13/03/2000
ΔΙΚΑΙΟΥΧΟΣ (73):1)Bayer CropScience GmbH
Bruningstrasse 50, 65929 Frankfurt/Main,
ΓΕΡΜΑΝΙΑ
ΣΥΜΒ. ΠΡΟΤΕΡΑΙΟΤΗΤΕΣ (30):19913036-23/03/1999-DE
ΕΦΕΥΡΕΤΗΣ (72):1)MAIER, Thomas
2)JOHANN, Gerhard
3)SCHNABEL, Gerhard
4)WÁRTZ, Jochen
ΕΙΔΙΚΟΣ ΠΛΗΡΕΞΟΥΣΙΟΣ (74):ΛΥΜΠΕΡΗΣ ΝΙΚΟΛΑΟΣ
Στουρνάρη 37, 10682 ΑΘΗΝΑ
ΑΝΤΙΚΛΗΤΟΣ (74):ΛΥΜΠΕΡΗΣ ΝΙΚΟΛΑΟΣ
Στουρνάρη 37,10682 ΑΘΗΝΑ
ΤΙΤΛΟΣ ΕΦΕΥΡΕΣΗΣ (54):**ΥΓΡΑ ΠΑΡΑΣΚΕΥΑΣΜΑΤΑ ΚΑΙ ΣΥΣΤΗΜΑΤΑ ΤΕΝΣΙΔΙΟΥ/ΔΙΑΛΥΤΟΥ.**

ΠΕΡΙΛΗΨΗ(57)

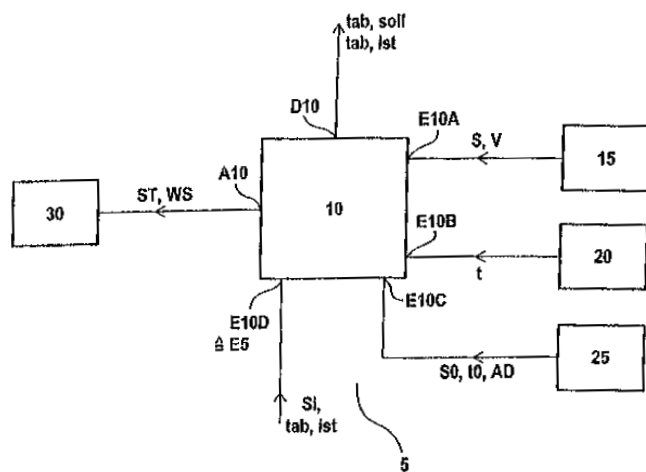
Συστήματα τενσιδίου-διαλύτου για υγρά οργανικά παρασκευάσματα, τα οποία περιέχουν ένα ή περισσότερα τενσίδια με βάση αρωματικές ενώσεις και έναν ή περισσότερους κατά το δυνατό πολικούς, ταυτόχρονα όμως αδιάλυτους ή μέχρι και κατά 5 g/l εντός ύδατος πλήρως εστεροποιημένους οργανικούς φωσφορικούς εστέρες και/ή φωσφονικούς εστέρες ως διαλύτου, είναι κατάλληλα για χρησιμοποίηση για την παρασκευή συμπυκνωμάτων που μπορούν να γαλακτωματοποιηθούν και αντίστοιχων εκ τούτων εκπορευόμενων υγρών παρασκευασμάτων όπως υδατικών πολτών ψεκασμού.

ΑΡΙΘΜΟΣ ΕΥΡ. Δ.Ε. (11):3048760
ΑΡΙΘ. ΕΛΛ. ΚΑΤΑΘΕΣΗΣ (21):20040401237
ΗΜΕΡ. ΕΛΛ. ΚΑΤΑΘΕΣΗΣ (11):20/04/2004
ΑΡΙΘ./ΗΜΕΡ. ΔΗΜΟΣΙΕΥΣΗΣ
ΕΥΡΩΠΑΪΚΟΥ ΔΙΠΛΩΜΑΤΟΣ(87):1214237 - 28/01/2004
ΑΡΙΘ./ΗΜΕΡ. ΔΗΜΟΣΙΕΥΣΗΣ
ΕΥΡΩΠΑΪΚΗΣ ΑΙΤΗΣΗΣ (86):00979377.9--20/09/2000
ΔΙΚΑΙΟΥΧΟΣ (73):1)SIEMENS AKTIENGESELLSCHAFT
Wittelsbacherplatz 2, 80333 Munchen,
ΓΕΡΜΑΝΙΑ
ΣΥΜΒ. ΠΡΟΤΕΡΑΙΟΤΗΤΕΣ (30):19946224-22/09/1999-DE
ΕΦΕΥΡΕΤΗΣ (72):1)BAIER, Thorsten
ΕΙΔΙΚΟΣ ΠΑΡΕΞΟΥΣΙΟΣ (74):ΛΥΜΠΕΡΗΣ ΝΙΚΟΛΑΟΣ
Στουρνάρη 37, 10682 ΑΘΗΝΑ
ΑΝΤΙΚΛΗΤΟΣ (74):ΛΥΜΠΕΡΗΣ ΝΙΚΟΛΑΟΣ
Στουρνάρη 37,10682 ΑΘΗΝΑ
ΤΙΤΛΟΣ ΕΦΕΥΡΕΣΗΣ (54):ΔΙΑΤΑΞΗ-ΜΗΧΑΝΙΣΜΟΣ ΚΑΙ ΔΙΑΔΙΚΑΣΙΑ ΓΙΑ ΤΗΝ ΕΞΟΙΚΟΝΟΜΗΣΗ ΕΝΕΡΓΕΙΑΣ ΚΙΝΗΣΗΣ ΣΕ ΚΙΝΟΥΜΕΝΑ ΕΠΙ ΡΑΓΩΝ ΟΧΗΜΑΤΑ.

ΠΕΡΙΛΗΨΗ(57)

Περιγράφεται μεταξύ των άλλων μία διάταξη - μηχανισμός (5) για ένα επί ραγών κινούμενο όχημα με μία μονάδα διεύθυνσης (10), η οποία υπολογίζει έχοντας ως βάση προκαθορισμένα δεδομένα και προ-καθορισμένες τιμές μέτρησης ένα χρονικό σημείο θέσης εκτός λειτουργίας του κινητήριου μηχανισμού, μετά το οποίο χρονικό σημείο το επί ραγών κινούμενο όχημα θα φτάνει εγκαίρως και τηρουμένου του πλάνου διαδρομών στο εκάστοτε από την πλευρά του εν λόγω πλάνου διαδρομών προβλεπόμενο επόμενο σημείο στάσης με τον κινητήριου μηχανισμό του εκτός λειτουργίας. Προκειμένου να καθίστανται οι αποκλίσεις της πραγματικής συμπεριφοράς διαδρομής από εκείνη που προτείνεται εκ μέρους της διάταξης - μηχανισμού ικανές να συλλαμβάνονται και να καταγράφονται με αξιοπιστία, προβλέπεται το να διαθέτει η διάταξη - μηχανισμός (5) μία θύρα εισαγωγής δεδομένων (E5) από την οποία θα μπορεί να εισάγεται στην εν λόγω

διάταξη - μηχανισμό (5) ένα σήμα της πραγματικής τιμής (Si) που δίδει το πραγματικό χρονικό σημείο θέσης εκτός λειτουργίας του κινητήριου μηχανισμού, περίπτωση κατά την οποία το εν λόγω πραγματικό χρονικό σημείο θέσης εκτός λειτουργίας του κινητήριου μηχανισμού θα δίδει το χρονικό σημείο μετά την παραγωγή του σήματος θέσης εκτός λειτουργίας εκείνο κατά το οποίο ο κινητήριος μηχανισμός τέθηκε πραγματικά εκτός λειτουργίας και θα προβλέπεται επίσης ότι η μονάδα διεύθυνσης (10) θα διαθέτει μία ηλεκτρονική μνήμη στην οποία αυτή θα αποθηκεύει προς αξιολόγηση το πραγματικό και το εκάστοτε σε αυτό αντιστοιχισμένοπροτεινόμενο χρονικό σημείο θέσης εκτός λειτουργίας του κινητήριου μηχανισμού (tab,ist και tab,soll).



ΑΡΙΘΜΟΣ ΕΥΡ. Δ.Ε. (11):3048761
ΑΡΙΘ. ΕΛΛ. ΚΑΤΑΘΕΣΗΣ (21):20040401238
ΗΜΕΡ. ΕΛΛ. ΚΑΤΑΘΕΣΗΣ (11):20/04/2004
ΑΡΙΘ./ΗΜΕΡ. ΔΗΜΟΣΙΕΥΣΗΣ
ΕΥΡΩΠΑΪΚΟΥ ΔΙΠΛΩΜΑΤΟΣ(87):1076794 - 28/01/2004
ΑΡΙΘ./ΗΜΕΡ. ΔΗΜΟΣΙΕΥΣΗΣ
ΕΥΡΩΠΑΪΚΗΣ ΑΙΤΗΣΗΣ (86):99920619.6--09/04/1999
ΔΙΚΑΙΟΥΧΟΣ (73):1)Messer Griesheim GmbH
Fritz-Klatte-Strasse 6, 65933 Frankfurt am
Main, ΓΕΡΜΑΝΙΑ
ΣΥΜΒ. ΠΡΟΤΕΡΑΙΟΤΗΤΕΣ (30):19817324-18/04/1998-DE
ΕΦΕΥΡΕΤΗΣ (72):1)KESTEN, Martin
2)BAYER, Gesa
ΕΙΔΙΚΟΣ ΠΑΡΕΞΟΥΣΙΟΣ (74):ΛΥΜΠΕΡΗΣ ΝΙΚΟΛΑΟΣ
Στουρνάρη 37, 10682 ΑΘΗΝΑ
ΑΝΤΙΚΛΗΤΟΣ (74):ΛΥΜΠΕΡΗΣ ΝΙΚΟΛΑΟΣ
Στουρνάρη 37,10682 ΑΘΗΝΑ
ΤΙΤΛΟΣ ΕΦΕΥΡΕΣΗΣ (54):ΜΕΘΟΔΟΣ ΓΙΑ ΤΗΝ ΑΠΟΘΗΚΕΥΣΗ ΣΤΑΘΕΡΩΝ ΑΕΡΙΩΝ Η ΜΙΓΜΑΤΩΝ ΑΕΡΙΩΝ ΧΑΜΗΛΟΥ ΣΗΜΕΙΟΥ ΠΙΕΣΗΣ ΣΕ ΠΕΡΙΕΚΤΕΣ ΥΠΟ ΠΙΕΣΗ.

ΠΕΡΙΛΗΨΗ(57)

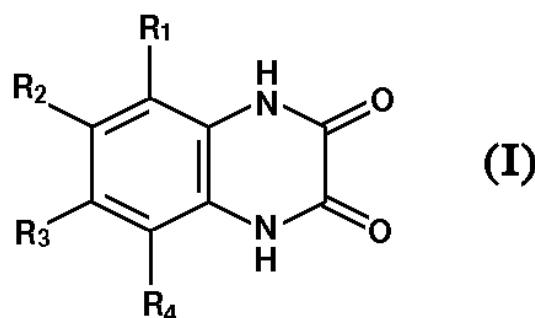
Μέθοδος για την αποθήκευση σταθερών αερίων χαμηλού σημείου ζέσεως ή μιγμάτων αερίων σε περιεκτές υπό πίεση δια της πλήρωσης του περιεκτή υπό πίεση με ένα σταθερό αέριο χαμηλού σημείου ζέσεως με θερμοκρασία ζέσεως το ανώτερο στους -100 βαθμούς Κελσίου σε κρυογονική κατάσταση σε θερμοκρασία τουλάχιστον -250 βαθμούς Κελσίου και δια της δημιουργίας πίεσης στον πληρωμένο περιεκτή υπό πίεση δια θέρμανσης του κρυογονικού σταθερού αερίου ή μίγματος αερίων.

ΑΡΙΘΜΟΣ ΕΥΡ. Δ.Ε. (11):3048762
ΑΡΙΘ. ΕΛΛ. ΚΑΤΑΘΕΣΗΣ (21):20040401240
ΗΜΕΡ. ΕΛΛ. ΚΑΤΑΘΕΣΗΣ (11):20/04/2004
ΑΡΙΘ./ΗΜΕΡ. ΔΗΜΟΣΙΕΥΣΗΣ
ΕΥΡΩΠΑΪΚΟΥ ΔΙΠΛΩΜΑΤΟΣ(87):0853617 - 03/03/2004
ΑΡΙΘ./ΗΜΕΡ. ΔΗΜΟΣΙΕΥΣΗΣ
ΕΥΡΩΠΑΪΚΗΣ ΑΙΤΗΣΗΣ (86):96929275.4--19/08/1996
ΔΙΚΑΙΟΥΧΟΣ (73):1)Novartis AG
Lichtstrasse 35, 4056 Basel, ΕΛΒΕΤΙΑ
ΣΥΜΒ. ΠΡΟΤΕΡΑΙΟΤΗΤΕΣ (30):121396-10/05/1996-CH
163096-28/06/1996-CH
247995-31/08/1995-CH
273495-27/09/1995-CH
274795-28/09/1995-CH
ΕΦΕΥΡΕΤΗΣ (72):1)OFNER, Silvio
2)ALLGEIER, Hans
3)MORETTI, Robert
4)VEENSTRA, Siem, Jacob
5)AUBERSON, Yves
6)ACKLIN, Pierre
7)BIOLLAZ, Michel
ΕΙΔΙΚΟΣ ΠΛΗΡΕΞΟΥΣΙΟΣ (74):ΛΥΜΠΕΡΗΣ ΝΙΚΟΛΑΟΣ
Στουρνάρη 37, 10682 ΑΘΗΝΑ
ΑΝΤΙΚΛΗΤΟΣ (74):ΛΥΜΠΕΡΗΣ ΝΙΚΟΛΑΟΣ
Στουρνάρη 37,10682 ΑΘΗΝΑ
ΤΙΤΛΟΣ ΕΦΕΥΡΕΣΗΣ (54):**ΝΕΟΦΑΝΗ 2,3-ΔΙΟΞΟ-1,2,3,4-ΤΕΤΡΑΥ-ΔΡΟ-ΚΙΝΟΞΑΛΙΝΥΛΟΠΑΡΑΓΩΓΑ.**

ΠΕΡΙΛΗΨΗ(57)

2,3-Διοξο-1,2,3,4-τετραϋδρο-κινόξαλινοπαράγωγα του τύπου (I), όπου μία από τις ρίζες R1 και R2 είναι ομάδα R5 και η άλλη είναι ομάδα του τύπου -CH(R6)-αλκ-R7 (Ia), -αλκ-CH(R6-R7 (Ib), -αλκ-N-R8-X-R7 (Ic), -αλκ-N+(R8)(R9)-X-R7A- (Id), -αλκ-O-X-R7 (Ie) ή -αλκ-S-X-R7 (If), R3, R4 και R5 είναι το καθένα ανεξάρτητα από τα άλλα υδρογόνο, κατώτερο αλκυλ, αλογόνο, τριφθορομεθυλ, κυανο ή νιτρο, R6 είναι μη υποκατεστημένο ή κατώτερο αλκυλιωμένο και/ή κατώτερο αλκανοϋλιωμένο αμινο, R7 είναι υδρογόνο, αλειφατική, κυκλοαλειφατική ή ετεροκυκλοαλειφατική ρίζα. κυανο. ακυλ προερχόμενο από

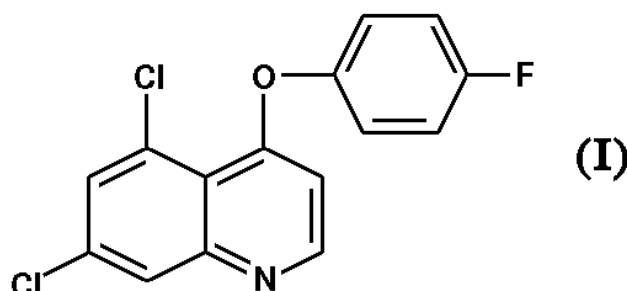
ανθρακικό οξύ ή από ημιστέρα ή ημιαμίδιο ανθρακικού οξέος, από θειικό οξύ ή από αλειφατικό ή αρωματικό σουλφονικό οξύ ή από φωσφορικό οξύ ή από εστέρα φωσφορικού οξέος. αμινο που είναι μη υποκατεστημένο ή αλειφατικά ή αραλειφατικά υποκατεστημένο από αλειφατικό, αραλειφατικό ή αρωματικό ακυλ. ή αρωματική ή ετεροαρωματική ρίζα, R8 είναι υδρογόνο. αλειφατική ή αραλειφατική ρίζα. ή ακυλ προερχόμενο από αλειφατικό ή αραλειφατικό καρβοξυλικό οξύ ή από αλειφατικό ή αραλειφατικό ημιστέρα ανθρακικού οξέος, ή R7 και R8 μαζί με το X και το άτομο αζώτου που δεσμεύει τα R8 και X, σχηματίζουν μη υποκατεστημένη ή υποκατεστημένη μονο- ή δι-αζακυκλοαλκυλ, αζοκυκλοαλκυλ, αζαθειακυκλοαλκυλ ή προαιρετικά οξειδωμένη θειακυκλοαλκυλ ρίζα, που δεσμεύεται μέσω ατόμου αζώτου, ή μη υποκατεστημένη ή υποκατεστημένη, προαιρετικά μερικά υδρογονωμένη αρυλ ή ετεροαρυλ ρίζα, R9 είναι αλειφατική ή αραλειφατική ρίζα, ή R7, R8 και R9 μαζί με το X και το άτομο αζώτου που δεσμεύει τα R8, R9 και X, σχηματίζουν μη υποκατεστημένη ή υποκατεστημένη ρίζα τεταρτοταγούς ετεροαρυλ που δεσμεύεται μέσω του τεταρτοταγούς ατόμου αζώτου, ενώ A- είναι το ανιόν πρωτονικού οξέος, αλκ είναι κατώτερο αλκυλένιο, και X (εκτός εάν, μαζί με τα R7 και R8 και το άτομο αζώτου που δεσμεύει τα R8 και X ή μαζί με το άτομο αζώτου που δεσμεύει τα R8, R9 και X, σχηματίζει μέρος ενός από τα αναφερόμενα συστήματα δακτυλίου) είναι δισθενής αλειφατική,



ΑΡΙΘΜΟΣ ΕΥΡ. Δ.Ε. (11):3048763
ΑΡΙΘ. ΕΛΛ. ΚΑΤΑΘΕΣΗΣ (21):20040401241
ΗΜΕΡ. ΕΛΛ. ΚΑΤΑΘΕΣΗΣ (11):20/04/2004
ΑΡΙΘ./ΗΜΕΡ. ΔΗΜΟΣΙΕΥΣΗΣ
ΕΥΡΩΠΑΪΚΟΥ ΔΙΠΛΩΜΑΤΟΣ(87):0984691 - 11/02/2004
ΑΡΙΘ./ΗΜΕΡ. ΔΗΜΟΣΙΕΥΣΗΣ
ΕΥΡΩΠΑΪΚΗΣ ΑΙΤΗΣΗΣ (86):98930689.9--13/05/1998
ΔΙΚΑΙΟΥΧΟΣ (73):1)Syngenta Participations AG
Schwarzwaldallee 215, 4058 Basel, ΕΛΒΕΤΙΑ
ΣΥΜΒ. ΠΡΟΤΕΡΑΙΟΤΗΤΕΣ (30):9709907-15/05/1997-GB
ΕΦΕΥΡΕΤΗΣ (72):1)KNAUF-BEITER, Gertrude
2)SPEICH, Jurg
ΕΙΔΙΚΟΣ ΠΛΗΡΕΞΟΥΣΙΟΣ (74):ΛΥΜΠΕΡΗΣ ΝΙΚΟΛΑΟΣ
Στουρνάρη 37, 10682 ΑΘΗΝΑ
ΑΝΤΙΚΛΗΤΟΣ (74):ΛΥΜΠΕΡΗΣ ΝΙΚΟΛΑΟΣ
Στουρνάρη 37,10682 ΑΘΗΝΑ
ΤΙΤΛΟΣ ΕΦΕΥΡΕΣΗΣ (54):**ΣΥΝΔΥΑΣΜΟΙ ΜΥΚΗΤΟΚΤΟΝΩΝ ΠΟΥ ΠΕΡΙΛΑΜΒΑΝΟΥΝ ΜΙΑ 4-ΦΑΙΝΟΞΥΚΙΝΟΛΙΝΗ.**

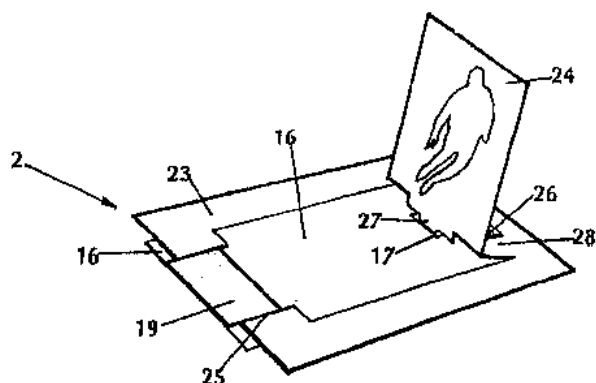
ΠΕΡΙΛΗΨΗ(57)

Νέες μυκητοκτόνες συνθέσεις που έχουν μια συνεργατικά αυξημένη δράση, όπου το συστατικό α) είναι μια 4-φαινοξυκινολίνη της φόρμουλας (I) σε συνδυασμό με b) είτε ένα μυκητοκτόνο αζόλης της φόρμουλας II, είτε ένα μυκητοκτόνο μορφολίνης της φόρμουλας (III), ή μια ένωση της φόρμουλας (IV) (spiroxamine), ή μια ένωση της φόρμουλας (V) (fenpropridine), ή μια ένωση της φόρμουλας (VI) (dimethomorph), ή μια ένωση της φόρμουλας (VII) (pyrimethanil, cyprodinil), ή prochloraz.



ΑΡΙΘΜΟΣ ΕΥΡ. Δ.Ε. (11):3048764
ΑΡΙΘ. ΕΛΛ. ΚΑΤΑΘΕΣΗΣ (21):20040401243
ΗΜΕΡ. ΕΛΛ. ΚΑΤΑΘΕΣΗΣ (11):20/04/2004
ΑΡΙΘ./ΗΜΕΡ. ΔΗΜΟΣΙΕΥΣΗΣ
ΕΥΡΩΠΑΪΚΟΥ ΔΙΠΛΩΜΑΤΟΣ(87):1069993 - 21/01/2004
ΑΡΙΘ./ΗΜΕΡ. ΔΗΜΟΣΙΕΥΣΗΣ
ΕΥΡΩΠΑΪΚΗΣ ΑΙΤΗΣΗΣ (86):99915884.3--08/04/1999
ΔΙΚΑΙΟΥΧΟΣ (73):1)MACKENZIE NORMAN
615 Manchester Road Isle of Dogs, E14 3NU
LONDON, ΜΕΓΑΛΗ ΒΡΕΤΑΝΝΙΑ
ΣΥΜΒ. ΠΡΟΤΕΡΑΙΟΤΗΤΕΣ (30):9807813-09/04/1998-GB
ΕΦΕΥΡΕΤΗΣ (72):1)Mackenzie, Norman
ΕΙΔΙΚΟΣ ΠΑΡΕΞΟΥΣΙΟΣ (74):ΛΥΜΠΕΡΗΣ ΝΙΚΟΛΑΟΣ
Στουρνάρη 37, 10682 ΑΘΗΝΑ
ΑΝΤΙΚΛΗΤΟΣ (74):ΛΥΜΠΕΡΗΣ ΝΙΚΟΛΑΟΣ
Στουρνάρη 37,10682 ΑΘΗΝΑ
ΤΙΤΛΟΣ ΕΦΕΥΡΕΣΗΣ (54):**ΚΑΡΤΑ ΕΜΦΑΝΙΖΟΜΕΝΗΣ ΕΙΚΟΝΑΣ.**
ΠΕΡΙΛΗΨΗ(57)

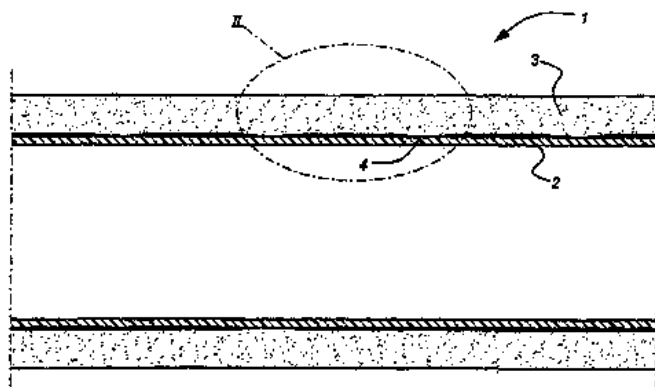
Ένα διαφημιστικό πλακάτ εικόνων (2), το οποίο μπορεί να είναι ορθογώνιο, κυκλικό ή οποιοδήποτε σχήματος, περιλαμβάνει ένα εσωτερικό συρταρωτό τμήμα (16), το οποίο είναι προσαρτημένο στην άκρη ενός πίνακα οπτικής απεικόνισης (24), σε μία προέκταση (26), η οποία όταν τραβιέται από ένα γλωσσίδι (19), από το αντίθετο άκρο της διάταξης (2), ανασκάνει τον προαναφερόμενο πίνακα (24) από την επάνω επιφάνεια (23) σε μία κάθετη θέση, κινώντας τον προαναφερόμενο πίνακα (24) πάνω σε ένα σημείο αρθρώσεως, σε δύο προεξέχοντες βραχίονες (28), κομμένους από την επάνω επιφάνεια (23). Μία προεξέχουσα οδόντωση (27) που εκτείνεται από τη βάση του πίνακα οπτικής απεικόνισης (24) συμπλέκεται με μία σχισμή (20) κομμένη στη βάση (18), περνώντας μέσα από ένα άνοιγμα (17) στο συρταρωτό τμήμα (16), ασφαλίζοντας τον προαναφερόμενο πίνακα (24) στην κατακόρυφη θέση.



ΑΡΙΘΜΟΣ ΕΥΡ. Δ.Ε. (11):3048765
ΑΡΙΘ. ΕΛΛ. ΚΑΤΑΘΕΣΗΣ (21):20040401244
ΗΜΕΡ. ΕΛΛ. ΚΑΤΑΘΕΣΗΣ (11):20/04/2004
ΑΡΙΘ./ΗΜΕΡ. ΔΗΜΟΣΙΕΥΣΗΣ
ΕΥΡΩΠΑΪΚΟΥ ΔΙΠΛΩΜΑΤΟΣ(87):1177396 - 31/03/2004
ΑΡΙΘ./ΗΜΕΡ. ΔΗΜΟΣΙΕΥΣΗΣ
ΕΥΡΩΠΑΪΚΗΣ ΑΙΤΗΣΗΣ (86):00927963.9--10/05/2000
ΔΙΚΑΙΟΥΧΟΣ (73):1)Pipelife Nederland B.V.
P.O. Box 380, 1600 AJ Enkhuizen,
ΟΛΛΑΝΔΙΑ
ΣΥΜΒ. ΠΡΟΤΕΡΑΙΟΤΗΤΕΣ (30):1012057-12/05/1999-NL
ΕΦΕΥΡΕΤΗΣ (72):1)KURRIS, Johannus, Wilhelmus, Pascal
2)YIGIT, Isteyfo
3)MOES, Lubbertje
ΕΙΔΙΚΟΣ ΠΑΡΕΞΟΥΣΙΟΣ (74):ΛΥΜΠΕΡΗΣ ΝΙΚΟΛΑΟΣ
Στουρνάρη 37, 10682 ΑΘΗΝΑ
ΑΝΤΙΚΛΗΤΟΣ (74):ΛΥΜΠΕΡΗΣ ΝΙΚΟΛΑΟΣ
Στουρνάρη 37,10682 ΑΘΗΝΑ
ΤΙΤΛΟΣ ΕΦΕΥΡΕΣΗΣ (54):**ΠΡΟΣΤΑΤΕΥΟΜΕΝΟΣ ΠΛΑΣΤΙΚΟΣ**
ΣΩΛΗΝΑΣ.

ΠΕΡΙΛΗΨΗ(57)

Πρόκειται για ένα σωλήνα 11 για τη μετατροπή υγρού και/ή αερίου, ο οποίος είναι στεγανός στα υγρά καθώς και τα αέρια, και ο οποίος σωλήνας αποτελείται από ένα εσωτερικό πλαστικό στρώμα 2 και ένα εξωτερικό πλαστικό στρώμα 3 το οποίο περιβάλλει το εσωτερικό στρώμα. Το εξωτερικό πλαστικό στρώμα παρουσιάζει άφρισμα έτσι ώστε να μπορεί να παραμορφωθεί πλαστικά υπό την επίδραση του πλαστικού φορτίου. Το αφρισμένο εξωτερικό πλαστικό στρώμα επιτρέπει την πλαστική παραμόρφωση υπό το τοπικό φορτίο το οποίο είναι χαμηλότερο από το τοπικό φορτίο το οποίο οδηγεί στην πλαστική παραμόρφωση του εσωτερικού πλαστικού στρώματος.



ΑΡΙΘΜΟΣ ΕΥΡ. Δ.Ε. (11):3048766
ΑΡΙΘ. ΕΛΛ. ΚΑΤΑΘΕΣΗΣ (21):20040401246
ΗΜΕΡ. ΕΛΛ. ΚΑΤΑΘΕΣΗΣ (11):20/04/2004
ΑΡΙΘ./ΗΜΕΡ. ΔΗΜΟΣΙΕΥΣΗΣ
ΕΥΡΩΠΑΪΚΟΥ ΔΙΠΛΩΜΑΤΟΣ(87):1070711 - 14/04/2004
ΑΡΙΘ./ΗΜΕΡ. ΔΗΜΟΣΙΕΥΣΗΣ
ΕΥΡΩΠΑΪΚΗΣ ΑΙΤΗΣΗΣ (86):00306196.7--20/07/2000
ΔΙΚΑΙΟΥΧΟΣ (73):1)Sankyo Company Limited
5-1, Nihonbashi-Honcho 3-chome, Chuo-ku,
Tokyo 103-8426, ΙΑΠΩΝΙΑ
ΣΥΜΒ. ΠΡΟΤΕΡΑΙΟΤΗΤΕΣ (30):20549199-21/07/1999-JP
36967899-27/12/1999-JP
ΕΦΕΥΡΕΤΗΣ (72):1)Ohkawa, Nobuyuki
2)Kimura, Tomio
3)Aoki, Kazumasa
4)Nakao, Akira
5)Ushiyama, Shigeru
6)Shimozato, Takaichi
ΕΙΔΙΚΟΣ ΠΛΗΡΕΞΟΥΣΙΟΣ (74):ΑΘΑΝΑΣΙΑΔΟΥ ΜΑΡΙΑ
Κουμπάρη 2, 10674 ΑΘΗΝΑ
ΑΝΤΙΚΛΗΤΟΣ (74):ΠΑΠΑΚΩΝΣΤΑΝΤΙΝΟΥ ΕΛΕΝΗ
Κουμπάρη 2,10674 ΑΘΗΝΑ
ΤΙΤΛΟΣ ΕΦΕΥΡΕΣΗΣ (54):**ΠΑΡΑΓΩΓΑ ΕΤΕΡΟΑΡΥΛΟ-ΥΠΟΚΑΤΕ-
ΣΤΗΜΕΝΗΣ ΠΥΡΡΟΛΗΣ, Η ΠΑΡΑ-
ΣΚΕΥΗ ΤΟΥΣ ΚΑΙ ΟΙ ΘΕΡΑΠΕΥΤΙΚΕΣ
ΤΟΥΣ ΧΡΗΣΕΙΣ.**

ΠΕΡΙΛΗΨΗ(57)

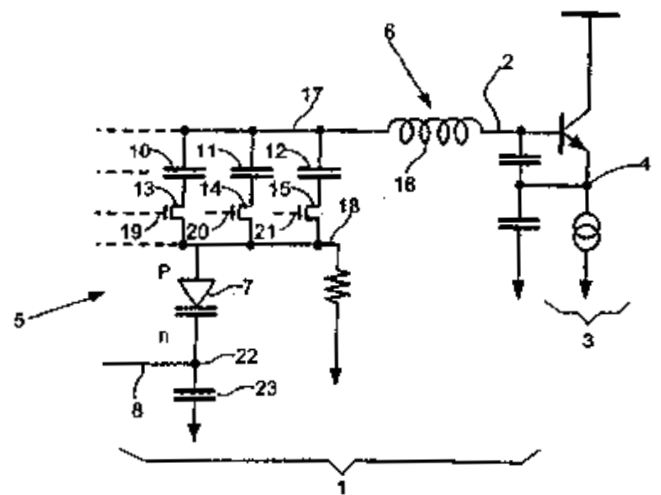
Οι ενώσεις του τύπου (I): στον οποίο: το Α είναι ένας δακτύλιος πυρρόλης, το R1 είναι μία προαιρετικά υποκατεστημένη ομάδα αρυλίου ή ετεροαρυλίου, το R2 είναι μία προαιρετικά υποκατεστημένη περιέχουσα άζωτο ομάδα ετεροαρυλίου, το

R3 αντιπροσωπεύει μία ομάδα -X-R4, όπου το X είναι ένας μονός δεσμός ή μία προαιρετικά υποκατεστημένη ομάδα αλκυλενίου, αλκενυλενίου ή αλκυνυλενίου, και το R4 είναι μία ομάδα υποκατεστημένου κυκλοαλκυλίου, μία υποκατεστημένη ομάδα αρυλίου, μία υποκατεστημένη ομάδα ετεροκυκλίου, μία προαιρετικά υποκατεστημένη περιέχουσα-άζωτο ομάδα ετεροκυκλίου, μία υποκατεστημένη ομάδα ετεροαρυλίου, μία προαιρετικά υποκατεστημένη περιέχουσα άζωτο ομάδα ετεροαρυλίου, ή -NRaRb, όπου κάθε ένα από τα Ra και Rb είναι ένα άτομο υδρογόνου ή μία ομάδα αλκυλίου, αλκενυλίου, αλκυνυλίου, αραλκυλίου ή αλκυλοσουλφονυλίου. Με την προϋπόθεση ότι τα εν λόγω υποκατάστατα R1 και R3 δεσμεύονται στα δύο άτομα του εν λόγω δακτυλίου πυρρόλης τα οποία είναι παρακείμενα με το άτομο του δακτυλίου πυρρόλης στο οποίο είναι δεσμευμένο το εν λόγω υποκατάστατο R2 έχουν εξαιρετική ανασταλτική δραστηριότητα ενάντια στην παραγωγή φλεγμονωδών κυτοκινών.

ΑΡΙΘΜΟΣ ΕΥΡ. Δ.Ε. (11):3048767
ΑΡΙΘ. ΕΛΛ. ΚΑΤΑΘΕΣΗΣ (21):20040401248
ΗΜΕΡ. ΕΛΛ. ΚΑΤΑΘΕΣΗΣ (11):20/04/2004
ΑΡΙΘ./ΗΜΕΡ. ΔΗΜΟΣΙΕΥΣΗΣ
ΕΥΡΩΠΑΪΚΟΥ ΔΙΠΛΩΜΑΤΟΣ(87):1198879 - 14/04/2004
ΑΡΙΘ./ΗΜΕΡ. ΔΗΜΟΣΙΕΥΣΗΣ
ΕΥΡΩΠΑΪΚΗΣ ΑΙΤΗΣΗΣ (86):00946138.5--18/07/2000
ΔΙΚΑΙΟΥΧΟΣ (73):1)Cambridge Silicon Radio Limited
Unit 300, The Science Park, Milton Road,
Cambridge CB4 0XL, ΜΕΓΑΛΗ
ΒΡΕΤΑΝΝΙΑ
ΣΥΜΒ. ΠΡΟΤΕΡΑΙΟΤΗΤΕΣ (30):9916907-19/07/1999-GB
ΕΦΕΥΡΕΤΗΣ (72):1)COLLIER, James, Digby, Yarlet
2)SABBERTON, Ian, Michael
ΕΙΔΙΚΟΣ ΠΛΗΡΕΞΟΥΣΙΟΣ (74):ΔΗΜΟΥ ΧΡΙΣΤΙΝΑ
Κουμπάρη 2, 10674 ΑΘΗΝΑ
ΑΝΤΙΚΛΗΤΟΣ (74):ΠΑΠΑΚΩΝΣΤΑΝΤΙΝΟΥ ΕΛΕΝΗ
Κουμπάρη 2,10674 ΑΘΗΝΑ
ΤΙΤΛΟΣ ΕΦΕΥΡΕΣΗΣ (54):**ΜΕΤΑΒΛΗΤΟΣ ΤΑΛΑΝΤΩΤΗΣ.**

ΠΕΡΙΛΗΨΗ(57)

Ένας ταλαντωτής μεταβλητής συχνότητας, ο οποίος περιλαμβάνει: ένα κύκλωμα ταλαντώσεων για την παραγωγή μίας περιοδικής εξόδου, που εξαρτάται από την χωρητική αντίσταση μεταξύ ενός πρώτου και ενός δεύτερου κόμβου του κυκλώματος και έχοντας ένα χωρητικό στοιχείο, που συνδέεται μεταξύ του πρώτου και του δεύτερου κόμβου. Το χωρητικό στοιχείο περιλαμβάνει: μία μονάδα μεταβλητής χωρητικής αντίστασης, η χωρητικότητά της οποίας είναι μεταβλητή, για να μεταβάλλει την συχνότητα της εξόδου, και μία πληθώρα από χωρητικές αντιστάσεις μικρομετρικής ρύθμισης (μεγάλης ακρίβειας), κάθε μία από τις οποίες είναι, επιλεκτικά, συνδεδεμένη παράλληλα με την μονάδα μεταβλητής χωρητικής αντίστασης, μεταξύ του πρώτου και του δεύτερου κόμβου, για να ρυθμίζει, με μεγάλη ακρίβεια, την συχνότητα της εξόδου.



ΑΡΙΘΜΟΣ ΕΥΡ. Δ.Ε. (11):3048768
ΑΡΙΘ. ΕΛΛ. ΚΑΤΑΘΕΣΗΣ (21):20040401249
ΗΜΕΡ. ΕΛΛ. ΚΑΤΑΘΕΣΗΣ (11):20/04/2004
ΑΡΙΘ./ΗΜΕΡ. ΔΗΜΟΣΙΕΥΣΗΣ
ΕΥΡΩΠΑΪΚΟΥ ΔΙΠΛΩΜΑΤΟΣ(87):0839033 - 03/03/2004
ΑΡΙΘ./ΗΜΕΡ. ΔΗΜΟΣΙΕΥΣΗΣ
ΕΥΡΩΠΑΪΚΗΣ ΑΙΤΗΣΗΣ (86):96924124.9--19/07/1996
ΔΙΚΑΙΟΥΧΟΣ (73):1)SIGMA-TAU Industrie Farmaceutiche Riunite S.p.A.
Viale Shakespeare, 47, 00144 Roma, ΙΤΑΛΙΑ
2)MENDES s.r.l.
Via Catania 1, 00161 Roma, ΙΤΑΛΙΑ
ΣΥΜΒ. ΠΡΟΤΕΡΑΙΟΤΗΤΕΣ (30):RM950544-03/08/1995-IT
ΕΦΕΥΡΕΤΗΣ (72):1)MORETTI, Sonia
ΕΙΔΙΚΟΣ ΠΑΗΡΕΞΟΥΣΙΟΣ (74):ΔΗΜΟΥ ΧΡΙΣΤΙΝΑ
Κουμπάρη 2, 10674 ΑΘΗΝΑ
ΑΝΤΙΚΛΗΤΟΣ (74):ΠΑΠΑΚΩΝΣΤΑΝΤΙΝΟΥ ΕΛΕΝΗ
Κουμπάρη 2,10674 ΑΘΗΝΑ
ΤΙΤΛΟΣ ΕΦΕΥΡΕΣΗΣ (54):**ΧΡΗΣΗ L-ΚΑΡΝΙΤΙΝΗΣ ΚΑΙ ΠΑΡΑΓΩΓΩΝ ΓΙΑ ΜΕΙΩΣΗ ΕΠΙΠΕΔΩΝ ΚΕΡΑΜΙΔΙΟΥ ΚΑΙ ΕΝΙΣΧΥΣΗ ΔΡΑΣΤΙΚΟΤΗΤΑΣ ΑΝΤΙ-ΡΕΤΡΟΙΚΩΝ ΦΑΡΜΑΚΩΝ.**

ΠΕΡΙΛΗΨΗ(57)

Η παρούσα εφεύρεση παρέχει πρωτότυπη χρήση L-καρνιτίνης, παραγώγων της και φαρμακολογικά αποδεκτών αλάτων της σε συνδυασμό με αντι-ρετροϊκά φάρμακα για μείωση επιπέδων κεραμιδίου και ενίσχυση της δραστηριότητας των προαναφερόμενων αντι-ρετροϊκών φαρμάκων για θεραπευτική αγωγή μόλυνσης HIV (ανθρώπινος ιός ανοσοανεπάρκειας) και AIDS (σύνδρομο επίκτητης ανοσοανεπάρκειας).

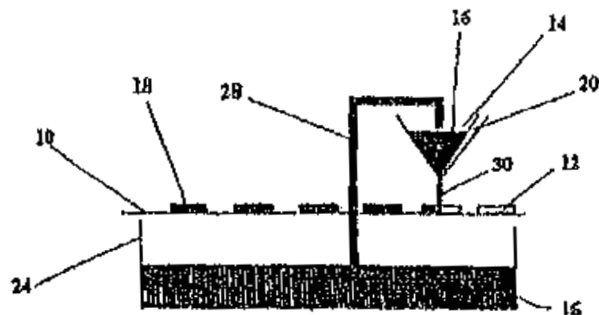
ΑΡΙΘΜΟΣ ΕΥΡ. Δ.Ε. (11):3048769
ΑΡΙΘ. ΕΛΛ. ΚΑΤΑΘΕΣΗΣ (21):20040401254
ΗΜΕΡ. ΕΛΛ. ΚΑΤΑΘΕΣΗΣ (11):20/04/2004
ΑΡΙΘ./ΗΜΕΡ. ΔΗΜΟΣΙΕΥΣΗΣ
ΕΥΡΩΠΑΪΚΟΥ ΔΙΠΛΩΜΑΤΟΣ(87):0830376 - 21/01/2004
ΑΡΙΘ./ΗΜΕΡ. ΔΗΜΟΣΙΕΥΣΗΣ
ΕΥΡΩΠΑΪΚΗΣ ΑΙΤΗΣΗΣ (86):96919753.2--10/05/1996
ΔΙΚΑΙΟΥΧΟΣ (73):1)Roche Diagnostics GmbH
68298 Mannheim, ΓΕΡΜΑΝΙΑ
ΣΥΜΒ. ΠΡΟΤΕΡΑΙΟΤΗΤΕΣ (30):19522461-21/06/1995-DE
95107165-11/05/1995-EP
ΕΦΕΥΡΕΤΗΣ (72):1)BURG, Josef
2)SCHNEIDER, Walter
3)WRBA, Alexander
4)FÁRST, Werner
5)SELLINGER, Karl-Heinz
ΕΙΔΙΚΟΣ ΠΑΗΡΕΞΟΥΣΙΟΣ (74):ΑΡΓΥΡΙΑΔΟΥ ΙΡΙΣ
Σίνα 14, 10672 ΑΘΗΝΑ
ΑΝΤΙΚΛΗΤΟΣ (74):ΑΡΓΥΡΙΑΔΟΥ ΚΟΡΙΝΝΑ
Σίνα 14,10672 ΑΘΗΝΑ
ΤΙΤΛΟΣ ΕΦΕΥΡΕΣΗΣ (54):**ΜΕΘΟΔΟΣ ΓΙΑ ΤΗΝ ΠΑΡΑΓΩΓΗ ΕΡΥΘΡΟΠΟΙΗΤΙΝΗΣ ΠΟΥ ΔΕΝ ΠΕΡΙΕΧΕΙ ΖΩΙΚΕΣ ΠΡΩΤΕΪΝΕΣ.**

ΠΕΡΙΛΗΨΗ(57)

Ένα παρασκεύασμα μίας πρωτεΐνης με δραστηριότητα ερυθροποιητίνης, που μπορεί να ληφθεί μετά από καλλιέργεια ενός κυττάρου ξενιστή που παράγει ερυθροποιητίνη, χαρακτηριζόμενο από α) μία περιεκτικότητα σε πρωτεΐνες, που προέρχονται από το κύτταρο ξενιστή, από μικρότερο/ίσο ppm, β) μία περιεκτικότητα σε DNA από το κύτταρο ξενιστή από μικρότερο/ίσο 10 pg/83 μg ερυθροποιητίνης και εκ του ότι γ) το παρασκεύασμα δεν περιέχει καθόλου πρωτεΐνες θηλαστικών που δεν προέρχονται από το κύτταρο ξενιστή, λαμβάνεται μετά από καλλιέργεια χωρίς ορό με μία μέθοδο καθαρισμού που αποτελείται από χρωματογραφία χρωστικής ουσίας, υδρόφοβη χρωματογραφία επί ενός

αλκυλιωμένου ή αρυλιωμένου φορέα, χρωματογραφία επί υδροξυπατάτη, υδρόφοβη χρωματογραφία και χρωματογραφία εναλλαγής ανιόντων.

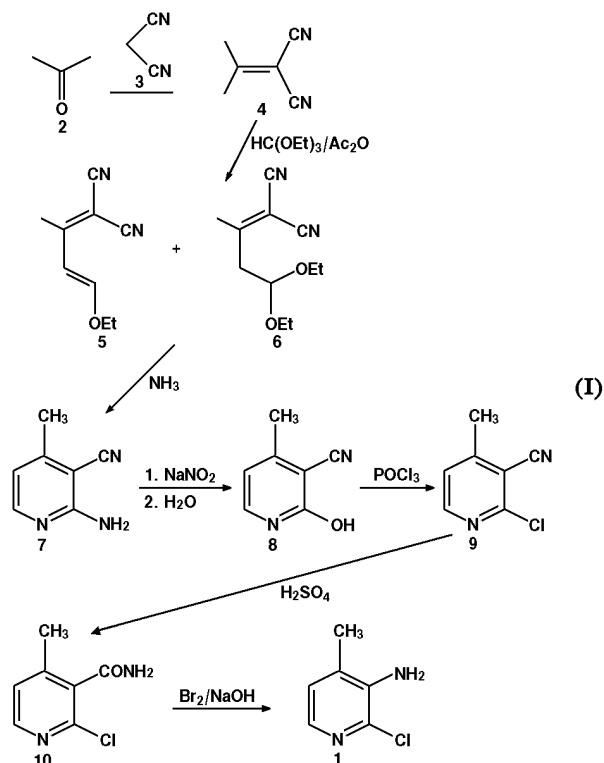
ΑΡΙΘΜΟΣ ΕΥΡ. Δ.Ε. (11):3048770
ΑΡΙΘ. ΕΛΛ. ΚΑΤΑΘΕΣΗΣ (21):20040401255
ΗΜΕΡ. ΕΛΛ. ΚΑΤΑΘΕΣΗΣ (11):20/04/2004
ΑΡΙΘ./ΗΜΕΡ. ΔΗΜΟΣΙΕΥΣΗΣ
ΕΥΡΩΠΑΪΚΟΥ ΔΙΠΛΩΜΑΤΟΣ(87):1049382 - 14/04/2004
ΑΡΙΘ./ΗΜΕΡ. ΔΗΜΟΣΙΕΥΣΗΣ
ΕΥΡΩΠΑΪΚΗΣ ΑΙΤΗΣΗΣ (86):99901734.6--18/01/1999
ΔΙΚΑΙΟΥΧΟΣ (73):1)CADBURY SCHWEPPE'S PLC
 25 Berkeley Square, London W1X 6HT,
 ΜΕΓΑΛΗ ΒΡΕΤΑΝΝΙΑ
ΣΥΜΒ. ΠΡΟΤΕΡΑΙΟΤΗΤΕΣ (30):9801132-21/01/1998-GB
ΕΦΕΥΡΕΤΗΣ (72):1)THOMAS, David Michael
 2)SANDERS, Nigel Hugh
 3)SMITH, Anthony Gregory
ΕΙΔΙΚΟΣ ΠΛΗΡΕΞΟΥΣΙΟΣ (74):ΑΘΑΝΑΣΙΑΔΟΥ ΜΑΡΙΑ
 Κουμπάρη 2, 10674 ΑΘΗΝΑ
ΑΝΤΙΚΛΗΤΟΣ (74):ΠΑΠΑΚΩΝΣΤΑΝΤΙΝΟΥ ΕΛΕΝΗ
 Κουμπάρη 2,10674 ΑΘΗΝΑ
ΤΙΤΛΟΣ ΕΦΕΥΡΕΣΗΣ (54):**ΜΕΘΟΔΟΣ ΚΑΙ ΣΥΣΚΕΥΗ ΕΠΙΚΑ-
 ΛΥΨΗΣ ΠΡΟΙΟΝΤΩΝ.**



ΠΕΡΙΛΗΨΗ(57)

Μία επιστροφή όπως υγρή σοκολάτα γάλακτος εφαρμόζεται σε τεμάχια όπως ράβδοι προϊόντων ζαχαροπλαστικής (12). Οι ράβδοι (12) μεταφέρονται μέσω ενός μεταφορέα (10) κάτω από ένα φύλλο (30) υγρής σοκολάτας εξερχόμενης από μία εγκοπή εξόδου μίας κοιλότητας (14). Ένα στρώμα αέρος ρέει διαμέσω της εγκοπής εξόδου της κοιλότητας (14), έτσι ώστε να τροποποιήσει τα χαρακτηριστικά του φύλλου. Το στρώμα αέρα επιτρέπει την δημιουργία ενός φύλλου (30) ίσου πάχους.

ΑΡΙΘΜΟΣ ΕΥΡ. Δ.Ε. (11):3048771
ΑΡΙΘ. ΕΛΛ. ΚΑΤΑΘΕΣΗΣ (21):20040401256
ΗΜΕΡ. ΕΛΛ. ΚΑΤΑΘΕΣΗΣ (11):20/04/2004
ΑΡΙΘ./ΗΜΕΡ. ΔΗΜΟΣΙΕΥΣΗΣ
ΕΥΡΩΠΑΪΚΟΥ ΔΙΠΛΩΜΑΤΟΣ(87):1064265 - 14/04/2004
ΑΡΙΘ./ΗΜΕΡ. ΔΗΜΟΣΙΕΥΣΗΣ
ΕΥΡΩΠΑΪΚΗΣ ΑΙΤΗΣΗΣ (86):00902349.0--06/01/2000
ΔΙΚΑΙΟΥΧΟΣ (73):1)BOEHRINGER INGELHEIM PHARMA-
 CEUTICALS INC.
 900 Ridgebury Road, P.O. Box 368, Ridge-
 field, Connecticut 06877-0368, ΗΝΩΜΕΝΕΣ
 ΠΟΛΙΤΕΙΕΣ ΤΗΣ ΑΜΕΡΙΚΗΣ
ΣΥΜΒ. ΠΡΟΤΕΡΑΙΟΤΗΤΕΣ (30):116704 P-22/01/1999-US
ΕΦΕΥΡΕΤΗΣ (72):1)GROZINGER, Karl
ΕΙΔΙΚΟΣ ΠΛΗΡΕΞΟΥΣΙΟΣ (74):ΔΗΜΟΥ ΧΡΙΣΤΙΝΑ
 Κουμπάρη 2, 10674 ΑΘΗΝΑ
ΑΝΤΙΚΛΗΤΟΣ (74):ΠΑΠΑΚΩΝΣΤΑΝΤΙΝΟΥ ΕΛΕΝΗ
 Κουμπάρη 2,10674 ΑΘΗΝΑ
ΤΙΤΛΟΣ ΕΦΕΥΡΕΣΗΣ (54):**ΣΥΝΘΕΣΗ 3-ΑΜΙΝΟ-2-ΧΛΩΡΟ-4-ΜΕ-
 ΘΥΛΠΥΡΙΔΙΝΗΣ ΑΠΟ ΜΗΛΟΝΟΝΤΡΙΛΙΟ
 ΚΑΙ ΑΚΕΤΟΝΗ.**



ΠΕΡΙΛΗΨΗ(57)

Μέθοδος κατασκευής 3-αμινο-2-χλωρο-4-μεθυλπυριδίνης από μηλονοντριλίο όπως απεικονίζεται στο σχήμα αντίδρασης (I).

ΑΡΙΘΜΟΣ ΕΥΡ. Δ.Ε. (11):3048772
ΑΡΙΘ. ΕΛΛ. ΚΑΤΑΘΕΣΗΣ (21):20040401257
ΗΜΕΡ. ΕΛΛ. ΚΑΤΑΘΕΣΗΣ (11):20/04/2004
ΑΡΙΘ./ΗΜΕΡ. ΔΗΜΟΣΙΕΥΣΗΣ
ΕΥΡΩΠΑΪΚΟΥ ΔΙΠΛΩΜΑΤΟΣ(87):1185498 - 31/03/2004
ΑΡΙΘ./ΗΜΕΡ. ΔΗΜΟΣΙΕΥΣΗΣ
ΕΥΡΩΠΑΪΚΗΣ ΑΙΤΗΣΗΣ (86):99953250.0--22/10/1999
ΔΙΚΑΙΟΥΧΟΣ (73):1)Sepracor Inc.
84 Waterford Drive, Marlborough, Massachusetts 01752, ΗΝΩΜΕΝΕΣ ΠΟΛΙΤΕΙΕΣ ΤΗΣ ΑΜΕΡΙΚΗΣ

ΣΥΜΒ. ΠΡΟΤΕΡΑΙΟΤΗΤΕΣ (30):177456-22/10/1998-US
211646-15/12/1998-US

ΕΦΕΥΡΕΤΗΣ (72):1)BAKALE, Roger, P.
2)LOPEZ, Jorge L.
3)McCONNVILLE, Francis, X.
4)VANDENBOSSCHE, Charles P.
5)SENANAYAKE, Chris Hugh

ΕΙΔΙΚΟΣ ΠΛΗΡΕΞΟΥΣΙΟΣ (74):ΔΗΜΟΥ ΧΡΙΣΤΙΝΑ
Κουμπάρη 2, 10674 ΑΘΗΝΑ

ΑΝΤΙΚΛΗΤΟΣ (74):ΠΑΠΑΚΩΝΣΤΑΝΤΙΝΟΥ ΕΛΕΝΗ
Κουμπάρη 2,10674 ΑΘΗΝΑ

ΤΙΤΛΟΣ ΕΦΕΥΡΕΣΗΣ (54):**ΠΑΡΑΣΚΕΥΗ ΟΠΤΙΚΩΣ ΕΝΕΡΓΟΥ ΚΥΚΛΟΕΞΥΛΟΦΑΙΝΥΛΟΓΛΥΚΟΛΙΚΟΥ ΟΞΕΟΣ ΚΑΙ ΤΩΝ ΕΣΤΕΡΩΝ ΑΥΤΟΥ.**

ΠΕΡΙΛΗΨΗ(57)

Εδώ περιγράφεται μια μέθοδος για την παρασκευή οπτικώς ενεργών κυκλοεξυλογλυκολικών εστέρων. Στη μέθοδο χρησιμοποιείται ενεργοποίηση καρβοξυλικού οξέος για τη σύζευξη (R)- ή (S)-κυκλοεξυλοφαινυλογλυκολικού οξέος (CHPGA) με 4-N,N-διαθλαμινο βουτυνόλη ή άλλα παράγωγα

προπαργυλικής αλκοόλης. Περιγράφεται επίσης η παρασκευή του υδροχλωρικού άλατος. Επιπροσθέτως, περιγράφεται μια μέθοδος διαχωρισμού όπου χρησιμοποιούνται εναντιομερή μεθυλεστέρα τυροσίνης για την παρασκευή ενός μονού εναντιομερούς του CHPGA από ρακεμικό CHPGA.

ΑΡΙΘΜΟΣ ΕΥΡ. Δ.Ε. (11):3048773
ΑΡΙΘ. ΕΛΛ. ΚΑΤΑΘΕΣΗΣ (21):20040401258
ΗΜΕΡ. ΕΛΛ. ΚΑΤΑΘΕΣΗΣ (11):20/04/2004
ΑΡΙΘ./ΗΜΕΡ. ΔΗΜΟΣΙΕΥΣΗΣ
ΕΥΡΩΠΑΪΚΟΥ ΔΙΠΛΩΜΑΤΟΣ(87):1224365 - 07/04/2004
ΑΡΙΘ./ΗΜΕΡ. ΔΗΜΟΣΙΕΥΣΗΣ
ΕΥΡΩΠΑΪΚΗΣ ΑΙΤΗΣΗΣ (86):01909621.3--12/01/2001
ΔΙΚΑΙΟΥΧΟΣ (73):1)Firma hulsta-werke Huls GmbH & Co. KG
Karl-Huls-Str. 1, 48703 Stadtlohn,
ΓΕΡΜΑΝΙΑ

ΣΥΜΒ. ΠΡΟΤΕΡΑΙΟΤΗΤΕΣ (30):10001076-13/01/2000-DE

ΕΦΕΥΡΕΤΗΣ (72):1)SCHWITTE, Richard
2)MENSING, Ansgar

ΕΙΔΙΚΟΣ ΠΛΗΡΕΞΟΥΣΙΟΣ (74):ΑΘΑΝΑΣΙΑΔΟΥ ΜΑΡΙΑ
Κουμπάρη 2, 10674 ΑΘΗΝΑ

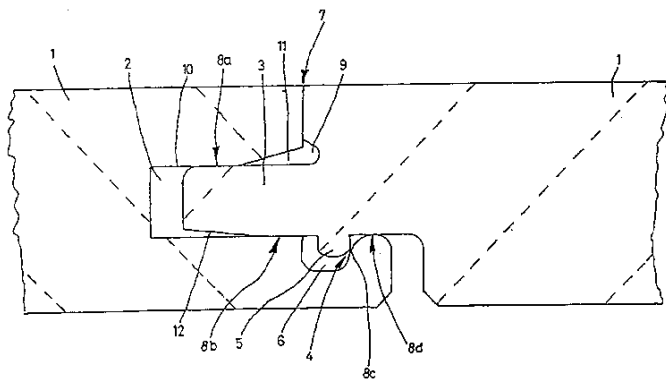
ΑΝΤΙΚΛΗΤΟΣ (74):ΠΑΠΑΚΩΝΣΤΑΝΤΙΝΟΥ ΕΛΕΝΗ
Κουμπάρη 2,10674 ΑΘΗΝΑ

ΤΙΤΛΟΣ ΕΦΕΥΡΕΣΗΣ (54):**ΠΛΑΚΕΣ (ΣΤΟΙΧΕΙΑ) ΕΠΙΣΤΡΩΣΗΣ ΓΙΑ ΤΗΝ ΕΠΙΣΤΡΩΣΗ ΛΑΠΕΔΩΝ.**

ΠΕΡΙΛΗΨΗ(57)

Η εφεύρεση αναφέρεται σε μία πλάκα επιστρώσεως για τη διαμόρφωση μιάς επιστρώσεως δαπέδου η οποία αποτελείται από πολλές παρόμοιες πλάκες που διασυνδέονται μεταξύ τους. Η δομική αυτή πλάκα έχει τα εξής χαρακτηριστικά: Οι δύο πρώτες πλευρές της κάθε δομικής πλάκας οι οποίες χαρακτηρίζονται σαν διαμήκειες πλευρές, περιλαμβάνουν αφ'ενός ένα αυλάκι που διαμορφώνεται με δύο επιφάνειες και αφ'ετέρου ένα ελατήριο. Το ελατήριο αλληλεπιδρά με το αυλάκι της γειτονικής παρόμοιας πλάκας έτσι, ώστε να ασφαλίσει μεταξύ τους τις δύο διασυνδεδεμένες πλάκες ενάντια στις διαχωριστικές δυνάμεις οι οποίες ασκούνται σε αμφοτέρους τους άξονες που εκτείνονται κάθετα στη διαμήκη πλευρά των δομικών πλακών. Το προαναφερόμενο ελατήριο περιλαμβάνει, στη χαμηλότερη πλευρά του, μία ενίσχυση (νεύρο) που εκτείνεται στη διαμήκη διεύθυνση του ελατηρίου. Εξάλλου, το αυλάκι περιλαμβάνει, στη χαμηλότερη πλευρά του, ένα κανάλι συγκράτησης στο οποίο μπαίνει η ενίσχυση. Η ανώτερη ακμή (10) του

αυλακιού (2) φθάνει, ανεβαίνοντας, μέχρι και το άνοιγμα του αυλακιού (2) ώστε να σχηματίζεται το κανάλι εισαγωγής (11) για το ελατήριο της δεύτερης δομικής πλάκας (1) που εφαρμόζεται υπό κλίση σχετικά με το επίπεδο της εγκατάστασης. Τέλος, το αυλάκι (2) και το ελατήριο (3) μεταξύ δύο διασυνδεδεμένων δομικών πλακών (1) έχουν τέσσερα διακριτά σημεία επαφής (8a, 8b, 8c, 8d).

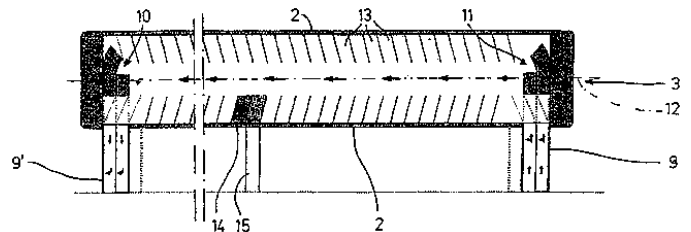


ΑΡΙΘΜΟΣ ΕΥΡ. Δ.Ε. (11):3048774
ΑΡΙΘ. ΕΛΛ. ΚΑΤΑΘΕΣΗΣ (21):20040401259
ΗΜΕΡ. ΕΛΛ. ΚΑΤΑΘΕΣΗΣ (11):20/04/2004
ΑΡΙΘ./ΗΜΕΡ. ΔΗΜΟΣΙΕΥΣΗΣ
ΕΥΡΩΠΑΪΚΟΥ ΔΙΠΛΩΜΑΤΟΣ(87):0919678 - 21/01/2004
ΑΡΙΘ./ΗΜΕΡ. ΔΗΜΟΣΙΕΥΣΗΣ
ΕΥΡΩΠΑΪΚΗΣ ΑΙΤΗΣΗΣ (86):98120998.4--05/11/1998
ΔΙΚΑΙΟΥΧΟΣ (73):1)Bohmer, Joachim
An St. Albertus Magnus 7, 45136 Essen,
ΓΕΡΜΑΝΙΑ

ΣΥΜΒ. ΠΡΟΤΕΡΑΙΟΤΗΤΕΣ (30):19751715-21/11/1997-DE
ΕΦΕΥΡΕΤΗΣ (72):1)Bohmer, Joachim
ΕΙΔΙΚΟΣ ΠΛΗΡΕΞΟΥΣΙΟΣ (74):ΚΩΣΤΟΠΟΥΛΟΥ ΓΕΩΡΓΙΑ
Δήλου 12, 14562 ΚΗΦΙΣΙΑ (ΑΤΤΙΚΗΣ)
ΑΝΤΙΚΛΗΤΟΣ (74):ΚΥΠΡΗΣ ΦΕΙΔΙΑΣ
Δήλου 12,14562 ΚΗΦΙΣΙΑ (ΑΤΤΙΚΗΣ)
ΤΙΤΛΟΣ ΕΦΕΥΡΕΣΗΣ (54):ΓΚΑΡΑΣ.
ΠΕΡΙΛΗΨΗ(57)

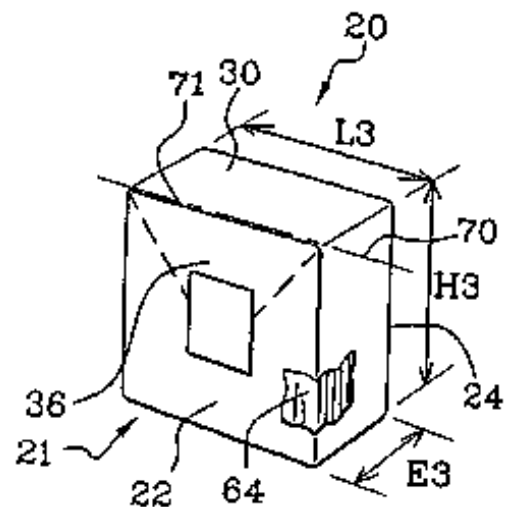
Το γκαράζ διαθέτει τρία επίπεδα στάθμευσης, τα οποία βρίσκονται διατεταγμένα ως οριζόντια καταστρώματα (3, 4, 5) ανάμεσα στις πλευρές (2) μίας πλωτής ατράκτου σκάφους (1). Στη μία πλευρά της εν λόγω ατράκτου του σκάφους (1) και σε χωροταξικά αντικείμενη απόσταση η μία από την άλλη θα βρίσκονται διατεταγμένες γέφυρες (9, 9') κατά τρόπο ώστε να μπορούν να περιστρέφονται. Η κάθε μία από τις γέφυρες (9, 9') μπορεί να περιστρέφεται ως μπίγα ή βραχίονας γερανού επάνω από τη γειτονική πλευρά του σκάφους (2) και να γεφυρώνει έναν ενδιάμεσο χώρο ανάμεσα στην εν λόγω πλευρά του σκάφους (2) και σε ένα ακρόβαθρο γέφυρας. Οι δύο γέφυρες (9, 9') σχηματίζουν μεταβατικές ζώνες γεφύρωσης για τουλάχιστον δύο λωρίδες κυκλοφορίας. Όλα τα καταστρώματα (3, 4, 5) διαθέτουν μία μεσαία λωρίδα κυκλοφορίας (12) που συνενώνει συνδεδηκά τις δύο διατάξεις με ράμπες (10, 11) και θέσεις στάθμευσης (13) που είναι

διατεταγμένες σε μορφή ψαροκόκαλου. Οι θέσεις στάθμευσης (13) σχηματίζουν μία γωνία για παράδειγμα των 70μοιρών ως προς τη διεύθυνση κυκλοφορίας στη μεσαία λωρίδα κυκλοφορίας.



ΑΡΙΘΜΟΣ ΕΥΡ. Δ.Ε. (11):3048775
ΑΡΙΘ. ΕΛΛ. ΚΑΤΑΘΕΣΗΣ (21):20040401260
ΗΜΕΡ. ΕΛΛ. ΚΑΤΑΘΕΣΗΣ (11):20/04/2004
ΑΡΙΘ./ΗΜΕΡ. ΔΗΜΟΣΙΕΥΣΗΣ
ΕΥΡΩΠΑΪΚΟΥ ΔΙΠΛΩΜΑΤΟΣ(87):1153847 - 03/03/2004
ΑΡΙΘ./ΗΜΕΡ. ΔΗΜΟΣΙΕΥΣΗΣ
ΕΥΡΩΠΑΪΚΗΣ ΑΙΤΗΣΗΣ (86):00401294.4--11/05/2000
ΔΙΚΑΙΟΥΧΟΣ (73):1)Georgia-Pacific France
11, route Industrielle, 68320 Kunheim,
ΓΑΛΛΙΑ
ΣΥΜΒ. ΠΡΟΤΕΡΑΙΟΤΗΤΕΣ (30):
ΕΦΕΥΡΕΤΗΣ (72):1)LAURENT, Pierre
2)Breteau, Sylvain
3)Tourre, Christian
ΕΙΔΙΚΟΣ ΠΛΗΡΕΞΟΥΣΙΟΣ (74):ΚΩΣΤΟΠΟΥΛΟΥ ΓΕΩΡΓΙΑ
Δήλου 12, 14562 ΚΗΦΙΣΙΑ (ΑΤΤΙΚΗΣ)
ΑΝΤΙΚΛΗΤΟΣ (74):ΚΥΠΡΗΣ ΦΕΙΔΙΑΣ
Δήλου 12,14562 ΚΗΦΙΣΙΑ (ΑΤΤΙΚΗΣ)
ΤΙΤΛΟΣ ΕΦΕΥΡΕΣΗΣ (54):ΠΑΚΕΤΟ ΧΑΡΤΟΜΑΝΤΗΛΑ.
ΠΕΡΙΛΗΨΗ(57)

Η εφεύρεση αναφέρεται σε πακέτο 20 χαρτομάντιλα 64 από εναποτιθέμενο απορροφητικό χαρτί που περιλαμβάνει ένα φύλλο από μαλακό υλικό όπως ένα φύλλο φακέλου 21 από πλαστικό υλικό που περιλαμβάνει μέσα ανοίγματος που επιτρέπουν την απόσπαση από τη ζώνη λήψης τουλάχιστον ενός χαρτομάντιλου για να αποσπά ένα μόνο από το φάκελο 21 και παραλληλεπίπεδου σχήματος καθορισμένου ύψους H, πλάτους L και πάχους E, που χαρακτηρίζεται από ύψος H, πλάτος L ίσα έτσι ώστε το πακέτο 20 να περιλαμβάνει πρόσθιες επιφάνειες 22 και τετράγωνα οπίσθιες 24.



ΑΡΙΘΜΟΣ ΕΥΡ. Δ.Ε. (11):3048776
ΑΡΙΘ. ΕΛΛ. ΚΑΤΑΘΕΣΗΣ (21):20040401261
ΗΜΕΡ. ΕΛΛ. ΚΑΤΑΘΕΣΗΣ (11):20/04/2004
ΑΡΙΘ./ΗΜΕΡ. ΔΗΜΟΣΙΕΥΣΗΣ
ΕΥΡΩΠΑΪΚΟΥ ΔΙΠΛΩΜΑΤΟΣ(87):1173821 - 21/01/2004
ΑΡΙΘ./ΗΜΕΡ. ΔΗΜΟΣΙΕΥΣΗΣ
ΕΥΡΩΠΑΪΚΗΣ ΑΙΤΗΣΗΣ (86):00929408.3--21/04/2000
ΔΙΚΑΙΟΥΧΟΣ (73):1)Sun Microsystems GmbH
 Sonnenalle 1, 85551 Heimstetten,
 ΓΕΡΜΑΝΙΑ
 2)Deutsches Zentrum fur Luft- und Raumfahrt
 e.V.
 Linder Hohe, 51147 Koln, ΓΕΡΜΑΝΙΑ

ΣΥΜΒ. ΠΡΟΤΕΡΑΙΟΤΗΤΕΣ (30):19918705-26/04/1999-DE

ΕΦΕΥΡΕΤΗΣ (72):1)Groth, Thomas
 2)ANGERMANN, Michael
 3)STEINGASS, Alexander
 4)ROBERTSON, Patrick
 5)HILLER, Wolf

ΕΙΔΙΚΟΣ ΠΛΗΡΕΞΟΥΣΙΟΣ (74):ΚΩΣΤΟΠΟΥΛΟΥ ΓΕΩΡΓΙΑ
 Δήλου 12, 14562 ΚΗΦΙΣΙΑ (ΑΤΤΙΚΗΣ)

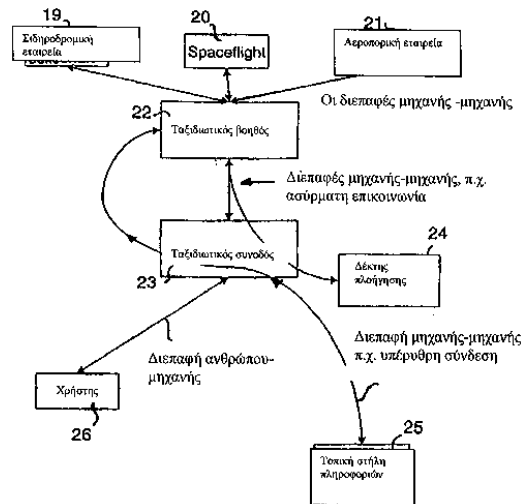
ΑΝΤΙΚΛΗΤΟΣ (74):ΚΥΠΡΗΣ ΦΕΙΔΙΑΣ
 Δήλου 12,14562 ΚΗΦΙΣΙΑ (ΑΤΤΙΚΗΣ)

ΤΙΤΛΟΣ ΕΦΕΥΡΕΣΗΣ (54):**ΣΥΣΤΗΜΑ ΓΙΑ ΤΗΝ ΒΕΛΤΙΩΣΗ ΤΗΣ ΠΑΡΟΧΗΣ ΤΑΞΙΔΙΩΤΙΚΩΝ ΠΛΗΡΟΦΟΡΙΩΝ Σ ΕΝΑΝ ΤΑΞΙΔΙΩΤΗ.**

ΠΕΡΙΛΗΨΗ(57)

Η ευρεσιτεχνία έχει στόχο τη βελτίωση της παροχής ταξιδιωτικών πληροφοριών που δίνονται σε έναν ταξιδιώτη. Για αυτόν τον σκοπό παρέχεται τουλάχιστον ένας ταξιδιωτικός συνοδός (23) που λειτουργεί ως διασύνδεση ανθρώπου-μηχανής και/ή ελέγχει μια διασύνδεση ανθρώπου-μηχανής, έναν ή περισσότερους ταξιδιωτικούς βοηθούς (22) που συνεργάζονται με τον ταξιδιωτικό συνοδό (23) και τουλάχιστον μια μονάδα (24, 25) που προσφέρει πληροφορίες και στην οποία συνδέεται μόνιμα ή προσωρινά ο ταξιδιωτικός βοηθός (22) μέσω του ταξιδιωτικού συνοδού (23). Η συνεργασία λαμβάνει χώρα μέσω μιας ευέλικτης μεθόδου

διασύνδεσης, η οποία περιλαμβάνει τουλάχιστον τα συστατικά ενός παροχέα υπηρεσιών, χρήστη υπηρεσιών και υπηρεσίας αναζήτησης, και διεξάγει τουλάχιστον ένα από τα βήματα: ανακάλυψη, εμφάνιση, συμβουλευτική, επίκληση υπηρεσιών και πιθανά ενοίκιαση. Η σύνδεση μεταξύ των ταξιδιωτικών βοηθών και του ταξιδιωτικού συνοδού, καθώς και μεταξύ των ταξιδιωτικών βοηθών και/ή του παροχέα υπηρεσιών που χρησιμοποιείται από αυτόν πραγματοποιείται μέσω μιας ή περισσότερων διασυνδέσεων μηχανής-μηχανής. Η αποδοτικότητα επεξεργασίας και/ή το περιεχόμενο μνήμης και/ή η διαδικασία επεξεργασίας μπορεί να διανεμηθούν δυναμικά, σε όρους τόσο χρόνου όσο και χώρου, σε έναν ή περισσότερους ταξιδιωτικούς συνοδούς και έναν ή περισσότερους ταξιδιωτικούς βοηθούς.



ΑΡΙΘΜΟΣ ΕΥΡ. Δ.Ε. (11):3048777
ΑΡΙΘ. ΕΛΛ. ΚΑΤΑΘΕΣΗΣ (21):20040401262
ΗΜΕΡ. ΕΛΛ. ΚΑΤΑΘΕΣΗΣ (11):20/04/2004
ΑΡΙΘ./ΗΜΕΡ. ΔΗΜΟΣΙΕΥΣΗΣ
ΕΥΡΩΠΑΪΚΟΥ ΔΙΠΛΩΜΑΤΟΣ(87):1212732 - 21/01/2004
ΑΡΙΘ./ΗΜΕΡ. ΔΗΜΟΣΙΕΥΣΗΣ
ΕΥΡΩΠΑΪΚΗΣ ΑΙΤΗΣΗΣ (86):00959619.8--30/08/2000
ΔΙΚΑΙΟΥΧΟΣ (73):1)AMERICAN EXPRESS TRAVEL RELATED SERVICES COMPANY, INC.
 American Express Tower, World Financial Center, New York, NY 10285, ΗΝΩΜΕΝΕΣ ΠΟΛΙΤΕΙΕΣ ΤΗΣ ΑΜΕΡΙΚΗΣ

ΣΥΜΒ. ΠΡΟΤΕΡΑΙΟΤΗΤΕΣ (30):151880 P-31/08/1999-US
 164668 P-09/11/1999-US
 165577 P-15/11/1999-US
 201635 P-03/05/2000-US

ΕΦΕΥΡΕΤΗΣ (72):

- | | |
|--------------------|----------------------|
| 1)JOHNSTONE, David | 7)HOHLE, William, G. |
| 2)ROYER, Coby | 8)GORGOL, Zyg |
| 3)JOHNSON, Michael | 9)GLAZER, Elliot |
| 4)WHITE, Dirk | 10)BISHOP, Fred |
| 5)SWIFT, Nick | 11)BENNETT, Russell |
| 6)LAKE, Walter, D. | 12)SIMKIN, Marvin |

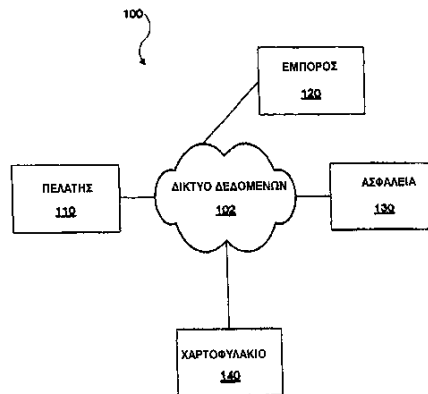
ΕΙΔΙΚΟΣ ΠΛΗΡΕΞΟΥΣΙΟΣ (74):ΑΘΑΝΑΣΙΑΔΟΥ ΜΑΡΙΑ
 Κουμπάρη 2, 10674 ΑΘΗΝΑ

ΑΝΤΙΚΛΗΤΟΣ (74):ΠΑΠΑΚΩΝΣΤΑΝΤΙΝΟΥ ΕΛΕΝΗ
 Κουμπάρη 2,10674 ΑΘΗΝΑ

ΤΙΤΛΟΣ ΕΦΕΥΡΕΣΗΣ (54):**ΜΕΘΟΔΟΙ ΚΑΙ ΣΥΣΚΕΥΗ ΓΙΑ ΤΗ ΔΙΕΞΑΓΩΓΗ ΗΛΕΚΤΡΟΝΙΚΩΝ ΣΥΝΑΛΛΑΓΩΝ.**

ΠΕΡΙΛΗΨΗ(57)

Αποκαλύπτονται ένα σύστημα και μία μέθοδος για τη διεξαγωγή ηλεκτρονικού εμπορίου. Σε διάφορες πραγματοποιήσεις, η ηλεκτρονική συναλλαγή είναι μία συναλλαγή αγοράς. Ένας χρήστης (110) εφοδιάζεται με ένα έξυπνο έμβλημα (202), όπως μία έξυπνη κάρτα περιέχουσα ένα ψηφιακό πιστοποιητικό. Προσφορότερα το έξυπνο έμβλημα επικυρώνεται σε ένα διακομιστή συνδεδεμένο σε ένα δίκτυο (130) ο οποίος διεξάγει το σύνολο ή τμήματα της συναλλαγής για λογαριασμό του χρήστη. Σε διάφορες πραγματοποιήσεις ένας διακομιστής χαρτοφυλακίου (140) αλληλεπιδρά με ένα διακομιστή ασφαλείας (130) για να παρέχει αυξημένη αξιοπιστία και εμπιστοσύνη στη συναλλαγή. Σε διάφορες πραγματοποιήσεις, ο διακομιστής χαρτοφυλακίου περιλαμβάνει μία εργαλειοθήκη (502). Σε διάφορες πραγματοποιήσεις, το ψηφιακό χαρτοφυλάκιο συμπληρώνει εκ των προτέρων έντυπα. Τα έντυπα μπορούν να συμπληρώνονται εκ των προτέρων με τη χρήση μίας συνιστώσας αυτόματης απομνημονεύσεως.

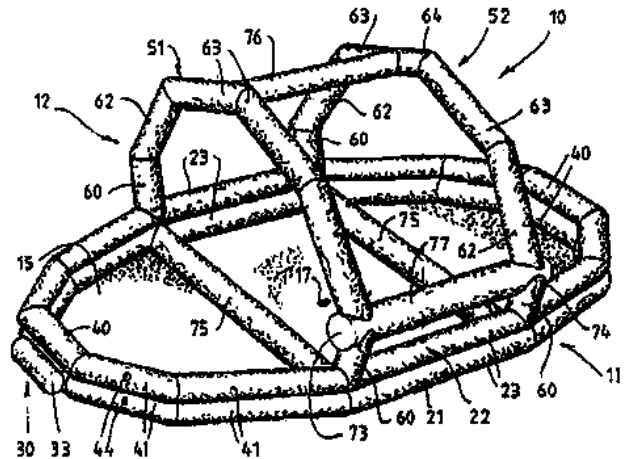


ΑΡΙΘΜΟΣ ΕΥΡ. Δ.Ε. (11):3048778
ΑΡΙΘ. ΕΛΛ. ΚΑΤΑΘΕΣΗΣ (21):20040401263
ΗΜΕΡ. ΕΛΛ. ΚΑΤΑΘΕΣΗΣ (11):20/04/2004
ΑΡΙΘ./ΗΜΕΡ. ΔΗΜΟΣΙΕΥΣΗΣ
ΕΥΡΩΠΑΪΚΟΥ ΔΙΠΛΩΜΑΤΟΣ(87):1192076 - 21/01/2004
ΑΡΙΘ./ΗΜΕΡ. ΔΗΜΟΣΙΕΥΣΗΣ
ΕΥΡΩΠΑΪΚΗΣ ΑΙΤΗΣΗΣ (86):00926541.4--15/05/2000
ΔΙΚΑΙΟΥΧΟΣ (73):1)Tritech Technology Pty Ltd.
Level 14, 350 Queen Street, Melbourne, VIC
3000, ΑΥΣΤΡΑΛΙΑ
ΣΥΜΒ. ΠΡΟΤΕΡΑΙΟΤΗΤΕΣ (30):PQ036799-14/05/1999-AU
PQ264099-03/09/1999-AU
ΕΦΕΥΡΕΤΗΣ (72):1)WIGGINS, Renard, Jonas
ΕΙΛΙΚΟΣ ΠΑΗΡΕΞΟΥΣΙΟΣ (74):ΑΘΑΝΑΣΙΑΔΟΥ ΜΑΡΙΑ
Κουμπάρη 2, 10674 ΑΘΗΝΑ
ΑΝΤΙΚΑΗΤΟΣ (74):ΠΑΠΑΚΩΝΣΤΑΝΤΙΝΟΥ ΕΛΕΝΗ
Κουμπάρη 2,10674 ΑΘΗΝΑ
ΤΙΤΛΟΣ ΕΦΕΥΡΕΣΗΣ (54):ΑΥΤΟΑΝΟΡΘΟΥΜΕΝΗ ΦΟΥΣΚΩΤΗ
ΣΩΣΙΒΙΑ ΛΕΜΒΟΣ.

ΠΕΡΙΛΗΨΗ(57)

Αυτοανορθούμενη φουσκωτή σωσίβια λέμβος (10) περιλαμβάνουσα ένα σώμα (11) έχοντας φουσκωτά πλευρικά τοιχώματα (21, 22) κι ένα δάπεδο (15) που βρίσκεται μεταξύ αυτών. Δύο τουλάχιστον φουσκωτά σωληνοειδή στοιχεία συνιστούν τόξα (51, 52) που εκτείνονται από τη μία πλευρά του σώματος της λέμβου προς την άλλη, ενώ κάθε τόξο εκτείνεται προς τα άνω και προς τα έξω από μία περιμέτρο του εν λόγω σώματος λέμβου (11) κατά μία γωνία από την κάθετο στο εν λόγω σώμα λέμβου. Το σώμα λέμβου έχει έναν κεντρικό άξονα συμμετρίας (61) κι ένα κέντρο βαρύτητας μέσω του οποίου το βάρος του σώματος λέμβου δρα για να περιστρέψει τη λέμβο επί της επιφανείας του ύδατος από μία ασταθή ανεστραμμένη θέση προς μία σταθερή ορθή θέση. Τα σωληνοειδή στοιχεία όταν

φουσκώνουν έχουν πλευστότητα επαρκή για να ασκηθεί στρεπτική ροή επί της σωσίβιας λέμβου (10) υποχρεώνοντας τη σωσίβια λέμβο να επανέλθει λόγω βαρύτητας στην ορθή θέση. Ένας τουλάχιστον φουσκωτός σωλήνας διασύνδεσης (70, 71, 72, 76, 77) τοποθετείται μεταξύ των τόξων (51, 52) και σε απόσταση από τον κεντρικό άξονα (61) για την αύξηση της ροπής στρέψης.

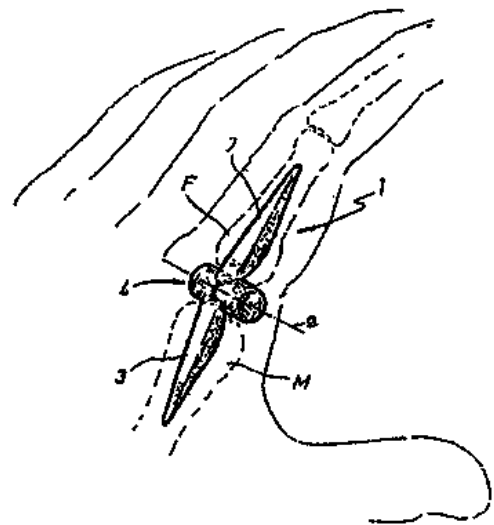


ΑΡΙΘΜΟΣ ΕΥΡ. Δ.Ε. (11):3048779
ΑΡΙΘ. ΕΛΛ. ΚΑΤΑΘΕΣΗΣ (21):20040401264
ΗΜΕΡ. ΕΛΛ. ΚΑΤΑΘΕΣΗΣ (11):20/04/2004
ΑΡΙΘ./ΗΜΕΡ. ΔΗΜΟΣΙΕΥΣΗΣ
ΕΥΡΩΠΑΪΚΟΥ ΔΙΠΛΩΜΑΤΟΣ(87):1006954 - 28/01/2004
ΑΡΙΘ./ΗΜΕΡ. ΔΗΜΟΣΙΕΥΣΗΣ
ΕΥΡΩΠΑΪΚΗΣ ΑΙΤΗΣΗΣ (86):96904805.7--15/02/1996
ΔΙΚΑΙΟΥΧΟΣ (73):1)TECRES S.P.A.
Via Andrea Doria 10, 37066 SOMMACAM-
PAGNA, ΙΤΑΛΙΑ
ΣΥΜΒ. ΠΡΟΤΕΡΑΙΟΤΗΤΕΣ (30):VR950012-17/02/1995-IT
ΕΦΕΥΡΕΤΗΣ (72):1)FACCIOLI, Giovanni
2)SOFFIATTI, Renzo
3)PETROLATI, Maurizio
4)DELARIA, Giorgio
5)ABBIATI, Gianrico
ΕΙΛΙΚΟΣ ΠΑΗΡΕΞΟΥΣΙΟΣ (74):ΔΗΜΟΥ ΧΡΙΣΤΙΝΑ
Κουμπάρη 2, 10674 ΑΘΗΝΑ
ΑΝΤΙΚΑΗΤΟΣ (74):ΠΑΠΑΚΩΝΣΤΑΝΤΙΝΟΥ ΕΛΕΝΗ
Κουμπάρη 2,10674 ΑΘΗΝΑ
ΤΙΤΛΟΣ ΕΦΕΥΡΕΣΗΣ (54):ΤΕΧΝΗΤΟ ΠΡΟΘΕΤΙΚΟ ΤΜΗΜΑ ΓΙΑ
ΤΗΝ ΜΕΤΑΚΑΡΠΙΟ-ΦΑΛΑΓΓΙΚΗ ΚΑΙ
ΤΗ ΜΕΣΟΦΑΛΑΓΓΙΚΗ ΑΡΘΡΩΣΗ ΤΩΝ
ΧΕΙΡΩΝ Η ΠΟΔΩΝ.

ΠΕΡΙΛΗΨΗ(57)

Μία μετακάρπιο - φαλαγγική και/ή μεσοφαλαγγική προσθήκη (1), ειδικότερα για αρθρώσεις της χειρός ή του ποδός, η οποία περιλαμβάνει ένα ζεύγος περονών (2, 3) που μπορούν να εμφυτευθούν σε ένα οστό προσκείμενο σε μία προς αποκατάσταση άρθρωση και συνδέονται μέσω μίας εύκαμπτης αρθρώσεως (4) η οποία έχει ενθυλακωθεί σε ένα προστατευτικό περικάλυμμα σχηματισμένο από το ίδιο βιοσυμβατό υλικό όπως και οι περόνες. Το βιοσυμβατό υλικό μπορεί να είναι ένα μείγμα από πλαστικές ρητίνες το οποίο έχει υψηλή συμβατότητα. Το περικάλυμμα περιλαμβάνει ένα ζεύγος από ημικελύφη (5, 6) ενιαία με τις

αντίστοιχες περόνες που εκτείνονται αξονικά επί αντίθετων πλευρών ενός διαμήκου επιπέδου συμμετρίας (S) το οποίο τέμνει κάθετα τον άξονα περιστροφής (a) της αρθρώσεως. Σε μία πρώτη πραγματοποίηση, ο άξονας (a) οριοθετείται από μία κυλινδρική περόνη (13) που εισάγεται στην αξονική κοιλότητα στα ημικελύφη και είναι ελεύθερη για περιστροφή ως προς έναν τουλάχιστον άξονα με περιορισμένη ευκαμψία κατά ένα επίπεδο κάθετο στον άξονα περιστροφής (a). Σε μία δεύτερη πραγματοποίηση η περόνη (13) αντικαθίσταται από μία κυλινδρική (13) ή ημισφαιρική (13) επέκταση μίας από τις περόνες. Ο άξονας (a) μπορεί να οριοθετείται από ένα ελικοειδές ελατήριο (14, 17) ή από αξονικά ελαστικά σύρματα (23, 24) που αγκυρώνονται στις περόνες με εγκάρσιες ακραίες πλάκες (25, 26).

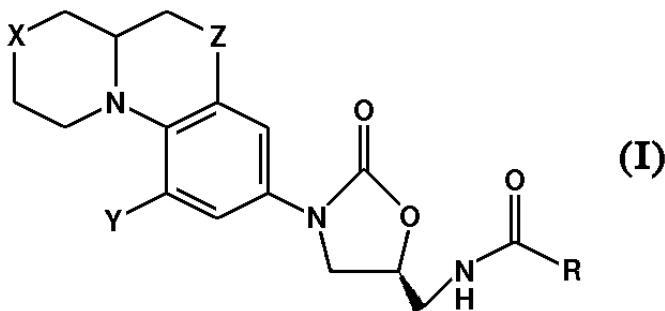


ΑΡΙΘΜΟΣ ΕΥΡ. Δ.Ε. (11):3048780
ΑΡΙΘ. ΕΛΛ. ΚΑΤΑΘΕΣΗΣ (21):20040401265
ΗΜΕΡ. ΕΛΛ. ΚΑΤΑΘΕΣΗΣ (11):20/04/2004
ΑΡΙΘ./ΗΜΕΡ. ΔΗΜΟΣΙΕΥΣΗΣ
ΕΥΡΩΠΑΪΚΟΥ ΔΙΠΛΩΜΑΤΟΣ(87):0874852 - 31/03/2004
ΑΡΙΘ./ΗΜΕΡ. ΔΗΜΟΣΙΕΥΣΗΣ
ΕΥΡΩΠΑΪΚΗΣ ΑΙΤΗΣΗΣ (86):96939496.4--05/11/1996
ΔΙΚΑΙΟΥΧΟΣ (73):1)PHARMACIA & UPJOHN COMPANY
301 Henrietta Street, Kalamazoo, Michigan
49001, ΗΝΩΜΕΝΕΣ ΠΟΛΙΤΕΙΕΣ ΤΗΣ
ΑΜΕΡΙΚΗΣ
ΣΥΜΒ. ΠΡΟΤΕΡΑΙΟΤΗΤΕΣ (30):7371 P-17/11/1995-US
ΕΦΕΥΡΕΤΗΣ (72):1)THOMAS, Richard, C.
2)CLEEK, Gary, J.
3)HUTCHINSON, Douglas, K.
4)YAMADA, Hiroyoshi
ΕΙΔΙΚΟΣ ΠΛΗΡΕΞΟΥΣΙΟΣ (74):ΑΘΑΝΑΣΙΑΔΟΥ ΜΑΡΙΑ
Κουμπάρη 2, 10674 ΑΘΗΝΑ
ΑΝΤΙΚΛΗΤΟΣ (74):ΠΑΠΑΚΩΝΣΤΑΝΤΙΝΟΥ ΕΛΕΝΗ
Κουμπάρη 2,10674 ΑΘΗΝΑ
ΤΙΤΛΟΣ ΕΦΕΥΡΕΣΗΣ (54):ΑΝΤΙΒΑΚΤΗΡΙΑΚΟΣ ΠΑΡΑΓΟΝΤΑΣ
ΟΞΑΖΟΛΙΔΙΝΟΝΗΣ ΜΕ ΤΡΙΚΥΚΛΙΚΑ
ΥΠΟΚΑΤΑΣΤΑΤΑ.

ΠΕΡΙΛΗΨΗ(57)

Αυτή η εφεύρεση παρέχει νέα παράγωγα οξαζολιδινονης που αναπαρίστανται μέσω του χημικού τύπου (I) ή μέσω των φαρμακευτικώς αποδεκτών αλάτων εξ' αυτών: όπου το X είναι το NR1, το CR2S3, το O, το S, το SO, ή το SO2 και το Z είναι το NR4, το S, το SO, το SO2 ή το O. Οι ενώσεις είναι χρήσιμοι αντιμικροβιακοί παράγοντες, αποτελεσματικοί έναντι ενός αριθμού ανθρώπινων και κτηνιατρικών παθογόνων, συμπεριλαμβανομένων των κατά gram-θετικών

αερόβιων βακτηριδίων, όπως είναι οι πολλαπλώς ανθεκτικοί σταφυλόκοκκοι (staphylococci) και στρεπτόκοκκοι (streptococci), όπως επίσης και οι αναερόβιοι μικροοργανισμοί, όπως είναι τα είδη του βακτηριοειδή (bacteroides) και των κλωστηριδίων (clostridia) και οι οξεοάντοχοι μικροοργανισμοί, όπως είναι το Mycobacterium tuberculosis (Μυκοβακτηρίδιο της φυματίωσης-Σ.τ.Μ.) και το Mycobacterium avium (Μυκοβακτηρίδιο των πτηνών-Σ.τ.Μ.).



ΑΡΙΘΜΟΣ ΕΥΡ. Δ.Ε. (11):3048781
ΑΡΙΘ. ΕΛΛ. ΚΑΤΑΘΕΣΗΣ (21):20040401266
ΗΜΕΡ. ΕΛΛ. ΚΑΤΑΘΕΣΗΣ (11):20/04/2004
ΑΡΙΘ./ΗΜΕΡ. ΔΗΜΟΣΙΕΥΣΗΣ
ΕΥΡΩΠΑΪΚΟΥ ΔΙΠΛΩΜΑΤΟΣ(87):1173437 - 24/03/2004
ΑΡΙΘ./ΗΜΕΡ. ΔΗΜΟΣΙΕΥΣΗΣ
ΕΥΡΩΠΑΪΚΗΣ ΑΙΤΗΣΗΣ (86):00920895.0--19/04/2000
ΔΙΚΑΙΟΥΧΟΣ (73):1)SmithKline Beecham plc
980 Great West Road, Brentford, Middlesex
TW8 9GS, ΜΕΓΑΛΗ ΒΡΕΤΑΝΝΙΑ
ΣΥΜΒ. ΠΡΟΤΕΡΑΙΟΤΗΤΕΣ (30):9909075-20/04/1999-GB
ΕΦΕΥΡΕΤΗΣ (72):1)BLACKLER, Paul
2)CRAIG, Andrew
3)GILES, Robert
4)SASSE, Michael
ΕΙΔΙΚΟΣ ΠΛΗΡΕΞΟΥΣΙΟΣ (74):ΑΘΑΝΑΣΙΑΔΟΥ ΜΑΡΙΑ
Κουμπάρη 2, 10674 ΑΘΗΝΑ
ΑΝΤΙΚΛΗΤΟΣ (74):ΠΑΠΑΚΩΝΣΤΑΝΤΙΝΟΥ ΕΛΕΝΗ
Κουμπάρη 2,10674 ΑΘΗΝΑ
ΤΙΤΛΟΣ ΕΦΕΥΡΕΣΗΣ (54):ΠΑΡΑΓΩΓΟ **ΘΕΙΑΖΟΛΙΔΙΝΟΔΙΟΝΗΣ**
ΚΑΙ Η ΧΡΗΣΗ ΤΟΥ ΩΣ ΑΝΤΙΔΙΑΒΗ-
ΤΙΚΟ.

ΠΕΡΙΛΗΨΗ(57)

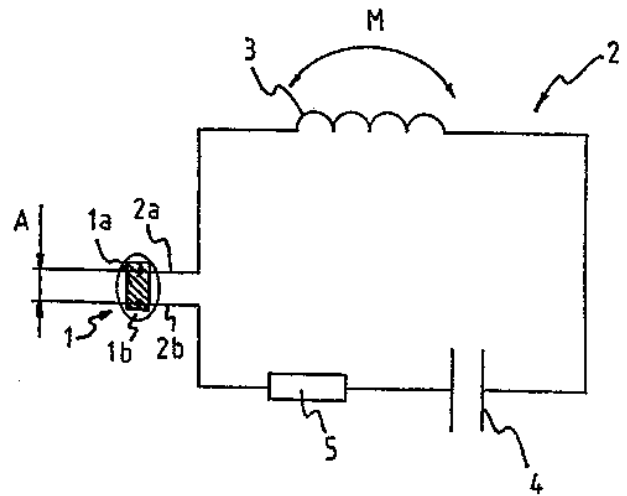
Μονοένυδρο υδροχλωρικό άλας της 5-[4-[2-(N-μεθυλο-N-(2-πυριδυλ)αμινο)αιθοξυ] βενζυλο] θειαζολιδινο-2,4-διόνης, χαρακτηριζόμενο από το ότι: (i) παρέχει ένα φάσμα υπέρυθρου το οποίο περιέχει κορυφές στους 3358, 2764, 1245, 833 και 760 cm⁻¹, και/ή (ii) παρέχει ένα διάγραμμα περίθλασης ακτίνων X σε σκόνη (XRPD) το οποίο περιέχει κορυφές σε 15.0, 17.7, 23.0, 30.0 και 31.4 μοίρες 2θ, μια διαδικασία για την παρασκευή μιας τέτοιας ένωσης, μια φαρμακευτική σύνθεση η οποία περιέχει μια τέτοια ένωση και η χρήση μιας τέτοιας ένωσης στην ιατρική.

ΑΡΙΘΜΟΣ ΕΥΡ. Δ.Ε. (11):3048782
ΑΡΙΘ. ΕΛΛ. ΚΑΤΑΘΕΣΗΣ (21):20040401267
ΗΜΕΡ. ΕΛΛ. ΚΑΤΑΘΕΣΗΣ (11):20/04/2004
ΑΡΙΘ./ΗΜΕΡ. ΔΗΜΟΣΙΕΥΣΗΣ
ΕΥΡΩΠΑΪΚΟΥ ΔΙΠΛΩΜΑΤΟΣ(87):1218533 - 04/02/2004
ΑΡΙΘ./ΗΜΕΡ. ΔΗΜΟΣΙΕΥΣΗΣ
ΕΥΡΩΠΑΪΚΗΣ ΑΙΤΗΣΗΣ (86):00970404.0--05/10/2000
ΔΙΚΑΙΟΥΧΟΣ (73):1)Bioett AB
Maskinvagen 5, 227 30 Lund, ΣΟΥΗΔΙΑ
ΣΥΜΒ. ΠΡΟΤΕΡΑΙΟΤΗΤΕΣ (30):9903617-05/10/1999-SE
ΕΦΕΥΡΕΤΗΣ (72):1)SJoHOLM, Johan
2)ERLANDSSON, Per-Olof
ΕΙΔΙΚΟΣ ΠΛΗΡΕΞΟΥΣΙΟΣ (74):ΑΘΑΝΑΣΙΑΔΟΥ ΜΑΡΙΑ
Κουμπάρη 2, 10674 ΑΘΗΝΑ
ΑΝΤΙΚΛΗΤΟΣ (74):ΠΑΠΑΚΩΝΣΤΑΝΤΙΝΟΥ ΕΛΕΝΗ
Κουμπάρη 2, 10674 ΑΘΗΝΑ
ΤΙΤΛΟΣ ΕΦΕΥΡΕΣΗΣ (54):**ΒΙΟΑΙΣΘΗΤΗΡΑΣ ΚΑΙ Η ΧΡΗΣΗ ΤΟΥ
ΓΙΑ ΤΗΝ ΕΝΔΕΙΞΗ ΤΗΣ ΚΑΤΑΣΤΑΣΗΣ
ΕΝΟΣ ΠΡΟΪΟΝΤΟΣ.**

ΠΕΡΙΛΗΨΗ(57)

Ένας βιοαισθητήρας περιλαμβάνει μία μονάδα, που περιλαμβάνει ένα υπόστρωμα και ένα ένζυμο, το οποίο όταν έρχεται σε επαφή με το υπόστρωμα προσαρμόζεται για να επηρεάσει το υπόστρωμα έτσι ώστε να αλλάζει την αγωγιμότητά του ως μία συνάρτηση χρόνου και θερμοκρασίας, και ένα ηλεκτρικό κύκλωμα. Η μονάδα περιλαμβάνεται ως ένα εξάρτημα μέσα στο προαναφερόμενο ηλεκτρικό κύκλωμα και το ηλεκτρικό κύκλωμα είναι επιδεκτικό ενεργοποίησης εφαρμόζοντας ένα ηλεκτρικό πεδίο και/ή ένα μαγνητικό πεδίο επάνω στο ίδιο για την δημιουργία ενός μετρήσιμου σήματος το οποίο εξαρτάται από την συνολική αντίσταση του κυκλώματος. Η ευρεσιτεχνία σχετίζεται επίσης με την χρήση ενός τέτοιου

βιοαισθητήρα, μία ετικέτα με έναν τέτοιο βιοαισθητήρα και μία μέθοδο ένδειξης της κατάστασης ενός προϊόντος με έναν τέτοιο βιοαισθητήρα.



ΑΡΙΘΜΟΣ ΕΥΡ. Δ.Ε. (11):3048783
ΑΡΙΘ. ΕΛΛ. ΚΑΤΑΘΕΣΗΣ (21):20040401268
ΗΜΕΡ. ΕΛΛ. ΚΑΤΑΘΕΣΗΣ (11):20/04/2004
ΑΡΙΘ./ΗΜΕΡ. ΔΗΜΟΣΙΕΥΣΗΣ
ΕΥΡΩΠΑΪΚΟΥ ΔΙΠΛΩΜΑΤΟΣ(87):0735818 - 31/03/2004
ΑΡΙΘ./ΗΜΕΡ. ΔΗΜΟΣΙΕΥΣΗΣ
ΕΥΡΩΠΑΪΚΗΣ ΑΙΤΗΣΗΣ (86):94925671.3--28/06/1994
ΔΙΚΑΙΟΥΧΟΣ (73):1)HUMAN GENOME SCIENCES, INC.
9410 Key West Avenue, Rockville, MD
20850-3338, ΗΝΩΜΕΝΕΣ ΠΟΛΙΤΕΙΕΣ ΤΗΣ
ΑΜΕΡΙΚΗΣ
ΣΥΜΒ. ΠΡΟΤΕΡΑΙΟΤΗΤΕΣ (30):173209-22/12/1993-US
208339-08/03/1994-US
ΕΦΕΥΡΕΤΗΣ (72):1)LI, Haodong
2)ROSEN, Craig, A.
3)RUBEN, Steven M
4)ADAMS, Mark, D.
ΕΙΔΙΚΟΣ ΠΛΗΡΕΞΟΥΣΙΟΣ (74):ΑΘΑΝΑΣΙΑΔΟΥ ΜΑΡΙΑ
Κουμπάρη 2, 10674 ΑΘΗΝΑ
ΑΝΤΙΚΛΗΤΟΣ (74):ΠΑΠΑΚΩΝΣΤΑΝΤΙΝΟΥ ΕΛΕΝΗ
Κουμπάρη 2, 10674 ΑΘΗΝΑ
ΤΙΤΛΟΣ ΕΦΕΥΡΕΣΗΣ (54):**ΦΛΕΓΜΟΝΩΔΕΙΣ ΠΡΩΤΕΙΝΕΣ ΜΑ-
ΚΡΟΦΑΓΩΝ MIP-3, MIP-4 ΚΑΙ MIP-1γ.**

ΠΕΡΙΛΗΨΗ(57)

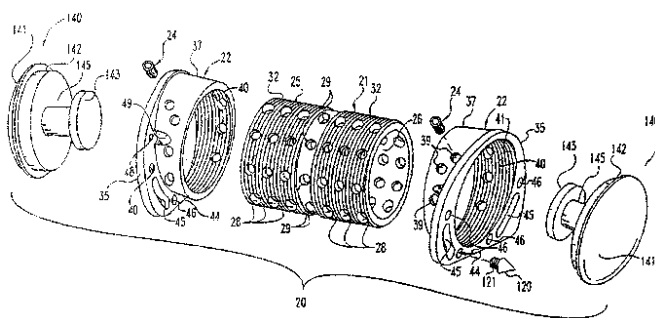
Η παρούσα εφεύρεση αφορά ορισμένες ενώσεις του τύπου (I), οι οποίες είναι χρήσιμες για τη σύνθεση ορισμένων αγωνιστών β - αδρενεργικού δέκτου. Η εφεύρεση επίσης αφορά μία μέθοδο για τη σύνθεση των ενώσεων του τύπου (I) και των ενώσεων του τύπου (II), όπου τα R1, R2 και R4 ορίζονται εδώ και οι οποίες είναι χρήσιμες για τη σύνθεση ενώσεων του τύπου (I). Η εφεύρεση επίσης αφορά μία μέθοδο συνθέσεως μιας ενώσεως του τύπου (II). Η εφεύρεση αφορά περαιτέρω μεθόδους δια τη σύνθεση ενώσεων του τύπου (Z*), όπου τα R1, R2 και Y2* ορίζονται εδώ.

ΑΡΙΘΜΟΣ ΕΥΡ. Δ.Ε. (11):3048784
ΑΡΙΘ. ΕΛΛ. ΚΑΤΑΘΕΣΗΣ (21):20040401269
ΗΜΕΡ. ΕΛΛ. ΚΑΤΑΘΕΣΗΣ (11):20/04/2004
ΑΡΙΘ./ΗΜΕΡ. ΔΗΜΟΣΙΕΥΣΗΣ
ΕΥΡΩΠΑΪΚΟΥ ΔΙΠΛΩΜΑΤΟΣ(87):1077659 - 07/04/2004
ΑΡΙΘ./ΗΜΕΡ. ΔΗΜΟΣΙΕΥΣΗΣ
ΕΥΡΩΠΑΪΚΗΣ ΑΙΤΗΣΗΣ (86):99921520.5--29/04/1999
ΔΙΚΑΙΟΥΧΟΣ (73):1)SDGI Holdings, Inc.
300 Delaware Avenue, Suite 508, Wilmington,
DE 19801, ΗΝΩΜΕΝΕΣ ΠΟΛΙΤΕΙΕΣ ΤΗΣ
ΑΜΕΡΙΚΗΣ
ΣΥΜΒ. ΠΡΟΤΕΡΑΙΟΤΗΤΣ (30):73081-05/05/1998-US
ΕΦΕΥΡΕΤΗΣ (72):1)BOYD, Lawrence, M.
2)RABBE, Louis, Marie
ΕΙΔΙΚΟΣ ΠΛΗΡΕΞΟΥΣΙΟΣ (74):ΑΘΑΝΑΣΙΑΔΟΥ ΜΑΡΙΑ
Κουμπάρη 2, 10674 ΑΘΗΝΑ
ΑΝΤΙΚΛΗΤΟΣ (74):ΠΑΠΑΚΩΝΣΤΑΝΤΙΝΟΥ ΕΛΕΝΗ
Κουμπάρη 2,10674 ΑΘΗΝΑ
ΤΙΤΛΟΣ ΕΦΕΥΡΕΣΗΣ (54):ΡΥΘΜΙΖΟΜΕΝΟ ΣΠΟΝΔΥΛΙΚΟ ΣΩΜΑ
ΑΝΤΙΚΑΤΑΣΤΑΣΗΣ.

ΠΕΡΙΛΗΨΗ(57)

Ένα εμφύτευμα και ένα σύστημα ρυθμιζόμενου σπονδυλικού σώματος αντικατάστασης περιλαμβάνει ένα κυλινδρικό σώμα με λεπτά τοιχώματα διαμορφωμένο ώστε να εκτείνεται πάνω από το μεγαλύτερο μέρος του μήκους ανάμεσα σε ανέπαφους σπονδύλους όταν κατεστραμμένοι ή ασθενείς σπόνδυλοι έχουν αφαιρεθεί. Το κυλινδρικό σώμα ορίζει ένα κοίλο εσωτερικό και περιλαμβάνει ακραίες πλάκες με τις ακραίες επιφάνειες να είναι διαμορφωμένες ώστε να εφάπτονται με τον προσκείμενο σπόνδυλο και να εμπλέκουν το κυλινδρικό σώμα εκεί ανάμεσα. Η εν λόγω ακραία επιφάνεια περιλαμβάνει ένα ελασμα ή πλήθος ελασμάτων διαμορφωμένα ώστε να διεισδύουν στον

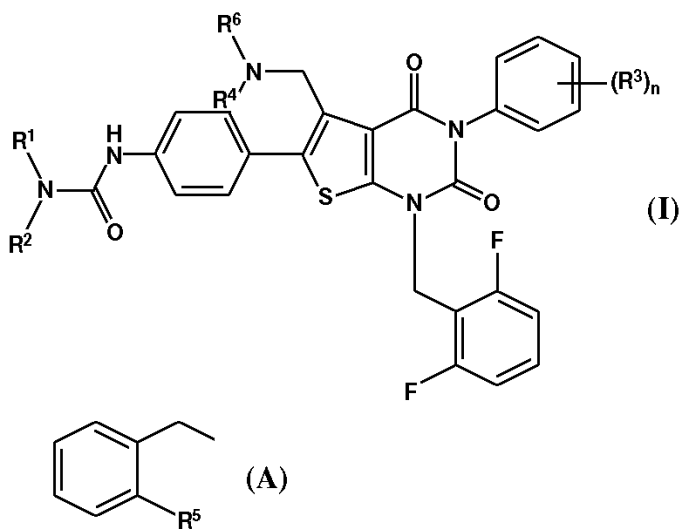
προσκείμενο σπόνδυλο και να διευκολύνουν την εισαγωγή και την αφαίρεση του εμφυτεύματος. Αυτή η ακραία επιφάνεια επίσης ορίζει μία οπή διαμέσου της εν λόγω ακραίας πλάκας. Σε μία απόδοση, ένα ακραίο πόμα το οποίο περιλαμβάνει ένα πορώδες σώμα όπως πορώδες ταντάλιο κατασκευασμένο υπό την ονομασία HEDROCEL, τοποθετείται στην εν λόγω οπή. Το ακραίο πόμα παρέχει αντοχή ώστε ναυποβαστάζεται το σπονδυλικό φορτίο, ενώ επιτρέπεται η αγγείωση μεταξύ των ανέπαφων σπονδύλων και του υλικού οστεϊκής ανάπτυξης που υπάρχει μέσα στο εμφύτευμα. Σε άλλη απόδοση, το ακραίο πόμα περιλαμβάνει ένα άγκιστρο στερεωμένο στο υλικό οστεϊκής ανάπτυξης. Το ακραίο πόμα μπορεί επίσης να περιλαμβάνει μία επιφάνεια τοποθέτησης ώστε να ευθυγραμμίζεται το ακραίο πόμα μέσα στην οπή.



ΑΡΙΘΜΟΣ ΕΥΡ. Δ.Ε. (11):3048785
ΑΡΙΘ. ΕΛΛ. ΚΑΤΑΘΕΣΗΣ (21):20040401270
ΗΜΕΡ. ΕΛΛ. ΚΑΤΑΘΕΣΗΣ (11):20/04/2004
ΑΡΙΘ./ΗΜΕΡ. ΔΗΜΟΣΙΕΥΣΗΣ
ΕΥΡΩΠΑΪΚΟΥ ΔΙΠΛΩΜΑΤΟΣ(87):1163244 - 10/03/2004
ΑΡΙΘ./ΗΜΕΡ. ΔΗΜΟΣΙΕΥΣΗΣ
ΕΥΡΩΠΑΪΚΗΣ ΑΙΤΗΣΗΣ (86):00911308.5--23/03/2000
ΔΙΚΑΙΟΥΧΟΣ (73):1)Takeda Chemical Industries, Ltd.
1-1 Doshomachi 4-chome, Chuo-ku, Osaka-
shi, Osaka 541-0045, ΙΑΠΩΝΙΑ
ΣΥΜΒ. ΠΡΟΤΕΡΑΙΟΤΗΤΣ (30):2000018019-25/01/2000-JP
7937199-24/03/1999-JP
ΕΦΕΥΡΕΤΗΣ (72):1)FURUYA, Shuichi
2)SUZUKI, Nobuhiro
3)CHOH, Nobuo
4)NARA, Yoshi
ΕΙΔΙΚΟΣ ΠΛΗΡΕΞΟΥΣΙΟΣ (74):ΡΟΥΣΣΟΥ ANNA
Κουμπάρη 2, 10674 ΑΘΗΝΑ
ΑΝΤΙΚΛΗΤΟΣ (74):ΠΑΠΑΚΩΝΣΤΑΝΤΙΝΟΥ ΕΛΕΝΗ
Κουμπάρη 2,10674 ΑΘΗΝΑ
ΤΙΤΛΟΣ ΕΦΕΥΡΕΣΗΣ (54):ΕΝΩΣΕΙΣ ΤΗΣ ΘΕΙΕΝΟΠΥΡΙΜΙΔΙΝΗΣ,
Η ΠΑΡΑΓΩΓΗ ΤΟΥΣ ΚΑΙ Η ΧΡΗΣΗ
ΤΟΥΣ.

ΠΕΡΙΛΗΨΗ(57)

Μία ένωση του τύπου (I) όπου το R1 και το R2 είναι το κάθε ένα υδρογόνο, υδροξύλιο, C1-4 αλκοξύλιο, C1-4 αλκοξύλιο-καρβονύλιο ή C1-4 αλκύλιο το οποίο μπορεί να είναι υποκατεστημένο, το R3 είναι υδρογόνο, αλογόνο υδροξύλιο ή C1-4 αλκοξύλιο το οποίο μπορεί να είναι υποκατεστημένο, ή δύο παρακείμενα R3 μπορεί να σχηματίσουν C1-4 αλκυλενιοξύλιο, το R4 είναι υδρογόνο ή C1-4 αλκύλιο, το R6 είναι C1-4 αλκύλιο το οποίο μπορεί να είναι υποκατεστημένο ή μία ομάδα του τύπου (A) όπου το R5 είναι υδρογόνο ή τα R4 και R5 μπορεί να σχηματίσουν ένα ετεροκύκλιο, και το n είναι 0-5, ή ένα άλας αυτής, έχει εξαιρετική GnRH-ανταγωνιστική ενεργότητα, και είναι χρήσιμη για την πρόληψη ή τη θεραπεία των ασθενειών που εξαρτώνται από τις φυλετικές ορμόνες.

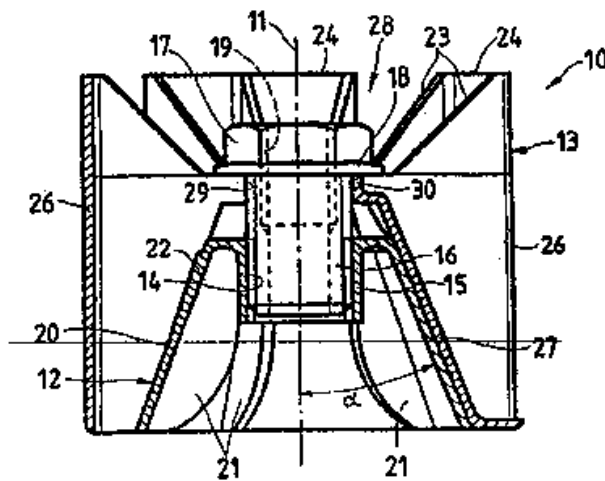


ΑΡΙΘΜΟΣ ΕΥΡ. Δ.Ε. (11):3048786
ΑΡΙΘ. ΕΛΛ. ΚΑΤΑΘΕΣΗΣ (21):20040401271
ΗΜΕΡ. ΕΛΛ. ΚΑΤΑΘΕΣΗΣ (11):20/04/2004
ΑΡΙΘ./ΗΜΕΡ. ΔΗΜΟΣΙΕΥΣΗΣ
ΕΥΡΩΠΑΪΚΟΥ ΔΙΠΛΩΜΑΤΟΣ(87):1208767 - 28/01/2004
ΑΡΙΘ./ΗΜΕΡ. ΔΗΜΟΣΙΕΥΣΗΣ
ΕΥΡΩΠΑΪΚΗΣ ΑΙΤΗΣΗΣ (86):01204450.9--19/11/2001
ΔΙΚΑΙΟΥΧΟΣ (73):1)LEONARDO S.r.l.
Via Vico Necchi 46, 22060 Figino Serenza
(Como), ΙΤΑΛΙΑ
ΣΥΜΒ. ΠΡΟΤΕΡΑΙΟΤΗΤΕΣ (30):MI002519-23/11/2000-IT
ΕΦΕΥΡΕΤΗΣ (72):1)Cattaneo, Carlo
ΕΙΔΙΚΟΣ ΠΛΗΡΕΞΟΥΣΙΟΣ (74):ΡΟΥΣΣΟΥ ANNA
Κουμπάρη 2, 10674 ΑΘΗΝΑ
ΑΝΤΙΚΛΗΤΟΣ (74):ΠΑΠΑΚΩΝΣΤΑΝΤΙΝΟΥ ΕΛΕΝΗ
Κουμπάρη 2,10674 ΑΘΗΝΑ
ΤΙΤΛΟΣ ΕΦΕΥΡΕΣΗΣ (54):ΕΠΕΚΤΑΤΗΡΑΣ ΓΙΑ ΣΚΕΛΗ ΤΡΑΠΕΖΙΟΥ.

ΠΕΡΙΛΗΨΗ(57)

Ένας επεκτατήρας για σκέλη τραπέζιου συνίσταται από δύο στοιχεία, εσωτερικό και εξωτερικό, που συνδέονται μεταξύ τους σε μία ομοαξονική θέση διαμέσου μίας κοχλιωτομημένης μονάδας, όπου το εσωτερικό στοιχείο είναι ένα κολουροκωνικό σώμα (12), που έχει μία εξωτερική πλευρική επιφάνεια (20) μορφής κολουρου κώνου, κεκλιμένη κατά μία γωνία (α) ως προς την κατακόρυφο, και εξοπλισμένη με μία κοχλιωτομημένη οπή (14), και όπου το εξωτερικό στοιχείο, ελαστικά παραμορφώσιμο, συνίσταται από ένα τοίχωμα (13) μορφής ακορντεόν με μία ακτινική κατασκευή μορφής τομέων, στην οποία οι τομείς (24) σχηματίζουν μία εξωτερική κυλινδρική επιφάνεια επαφής (26), που αλληλεπιδρά με μία εσωτερική επιφάνεια ενός κοίλου σωληνοειδούς σκέλους (34) και στην οποία οι τομείς (25) σχηματίζουν μία εσωτερική κολουροκωνική επιφάνεια επαφής (27) κεκλιμένη

κατά μία γωνία (α), η οποία γωνία (α) ανήκει σε μία περιοχή κλίσεων η οποία είναι τέτοια ώστε να βελτιστοποιείται η κατανομή των δυνάμεων που επενεργούν στον επεκτατήρα (10) κατά τη σύσφιξη.



ΑΡΙΘΜΟΣ ΕΥΡ. Δ.Ε. (11):3048787
ΑΡΙΘ. ΕΛΛ. ΚΑΤΑΘΕΣΗΣ (21):20040401272
ΗΜΕΡ. ΕΛΛ. ΚΑΤΑΘΕΣΗΣ (11):20/04/2004
ΑΡΙΘ./ΗΜΕΡ. ΔΗΜΟΣΙΕΥΣΗΣ
ΕΥΡΩΠΑΪΚΟΥ ΔΙΠΛΩΜΑΤΟΣ(87):1131071 - 14/04/2004
ΑΡΙΘ./ΗΜΕΡ. ΔΗΜΟΣΙΕΥΣΗΣ
ΕΥΡΩΠΑΪΚΗΣ ΑΙΤΗΣΗΣ (86):99972537.7--04/11/1999
ΔΙΚΑΙΟΥΧΟΣ (73):1)Pharmacia Aktiebolag
112 87 Stockholm, ΣΟΥΗΔΙΑ
ΣΥΜΒ. ΠΡΟΤΕΡΑΙΟΤΗΤΕΣ (30):9803986-23/11/1998-SE
ΕΦΕΥΡΕΤΗΣ (72):1)ANDERSSON, Sven, Borje
2)LANDH, Tomas
3)JONN, Stefan
4)PERSSON, Stefan
5)LINDBERG, Nils-Olof
ΕΙΔΙΚΟΣ ΠΛΗΡΕΞΟΥΣΙΟΣ (74):ΔΗΜΟΥ ΧΡΙΣΤΙΝΑ
Κουμπάρη 2, 10674 ΑΘΗΝΑ
ΑΝΤΙΚΛΗΤΟΣ (74):ΠΑΠΑΚΩΝΣΤΑΝΤΙΝΟΥ ΕΛΕΝΗ
Κουμπάρη 2,10674 ΑΘΗΝΑ
ΤΙΤΛΟΣ ΕΦΕΥΡΕΣΗΣ (54):ΦΑΡΜΑΚΕΥΤΙΚΕΣ ΣΥΝΘΕΣΕΙΣ ΟΙ ΟΠΟΙΕΣ ΠΕΡΙΕΧΟΥΝ ΝΙΚΟΤΙΝΗ ΚΑΙ ΠΑΡΕΧΟΥΝ ΓΡΗΓΟΡΗ ΑΠΟΡΡΟΦΗΣΗ ΔΙΑ ΜΕΣΟΥ ΤΟΥ ΒΛΕΝΝΟΓΟΝΟΥ.

ΠΕΡΙΛΗΨΗ(57)

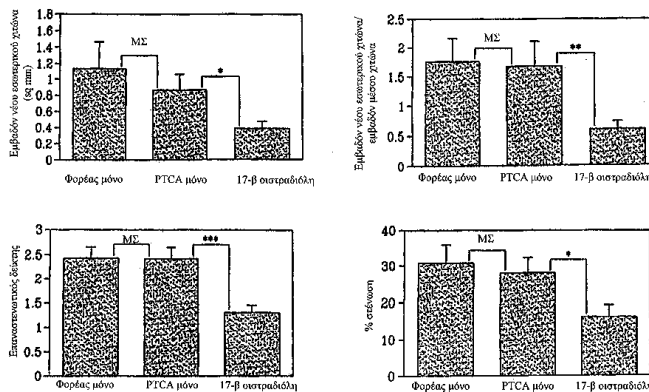
Σκευάσματα νικοτίνης για να χρησιμοποιηθούν σε θεραπεία υποκατάστασης της νικοτίνης. Τα σκευάσματα προορίζονται να εφαρμοσθούν στη στοματική κοιλότητα όπου μετά την εφαρμογή τους η πρόσληψη της νικοτίνης λαμβάνει χώρα κυρίως μέσω του στοματικού βλεννογόνου. Τα σκευάσματα περιλαμβάνουν κατά βάση άπολα, πολικά και επιφανειοδρα-στικά συστατικά. Το σημείο τήξεώς τους κυμαίνεται στην περιοχή από περίπου 33 βαθμούς Κελσίου έως περίπου 45 βαθμούς Κελσίου. Τα σκευάσματα μπορούν να χορηγηθούν σε συνδιασμό με άλλα σκευάσματα νικοτίνης.

ΑΡΙΘΜΟΣ ΕΥΡ. Δ.Ε. (11):3048788
ΑΡΙΘ. ΕΛΛ. ΚΑΤΑΘΕΣΗΣ (21):20040401273
ΗΜΕΡ. ΕΛΛ. ΚΑΤΑΘΕΣΗΣ (11):20/04/2004
ΑΡΙΘ./ΗΜΕΡ. ΔΗΜΟΣΙΕΥΣΗΣ
ΕΥΡΩΠΑΪΚΟΥ ΔΙΠΛΩΜΑΤΟΣ(87):1214077 - 28/01/2004
ΑΡΙΘ./ΗΜΕΡ. ΔΗΜΟΣΙΕΥΣΗΣ
ΕΥΡΩΠΑΪΚΗΣ ΑΙΤΗΣΗΣ (86):00963838.8--21/09/2000
ΔΙΚΑΙΟΥΧΟΣ (73):1)Institut de Cardiologie de Montreal
5000 Belanger Street East, Montreal, Quebec
H1T 1C8, ΚΑΝΑΔΑΣ
ΣΥΜΒ. ΠΡΟΤΕΡΑΙΟΤΗΤΕΣ (30):2282982-21/09/1999-CA
2300246-09/03/2000-CA
ΕΦΕΥΡΕΤΗΣ (72):1)CHANDRASEKAR, Baskaran
2)TANGUAY, Jean-François
ΕΙΔΙΚΟΣ ΠΛΗΡΕΞΟΥΣΙΟΣ (74):ΚΙΛΙΜΙΡΗΣ ΚΩΝΣΤΑΝΤΙΝΟΣ
Χατζηγιάννη Μέξη 7, 11528 ΑΘΗΝΑ
ΑΝΤΙΚΛΗΤΟΣ (74):ΚΙΛΙΜΙΡΗΣ ΑΝΑΣΤΑΣΙΟΣ
Χατζηγιάννη Μέξη 7, 11528 ΑΘΗΝΑ
ΤΙΤΛΟΣ ΕΦΕΥΡΕΣΗΣ (54):**ΤΟΠΙΚΗ ΧΟΡΗΓΗΣΗ 17-ΒΗΤΑ ΟΙ-
ΣΤΡΑΔΙΟΛΗΣ ΓΙΑ ΠΑΡΕΜΠΟΔΙΣΗ
ΥΠΕΡΠΛΑΣΙΑΣ ΑΓΓΕΙΑΚΟΥ ΕΣΩΤΕ-
ΡΙΚΟΥ ΧΙΤΩΝΑ ΚΑΙ ΓΙΑ ΤΗ ΒΕΛΤΙΩΣΗ
ΤΗΣ ΛΕΙΤΟΥΡΓΙΑΣ ΤΟΥ ΑΓΓΕΙΑΚΟΥ
ΕΝΔΟΘΗΛΙΟΥ ΜΕΤΑ ΑΠΟ ΑΓΓΕΙΑΚΟ
ΤΡΑΥΜΑΤΙΣΜΟ.**

ΠΕΡΙΛΗΨΗ(57)

Οι καρδιοπροστατευτικές επιδράσεις οιστρογόνων είναι αναγνωρισμένες. Σε in vitro πειράματα, και με συστηματική χορήγηση, βρέθηκε ότι η 17-βητα οιστραδιόλη παρεμποδίζει τον πολλαπλασιασμό αγγειακών λείων μυϊκών κυττάρων και την υπερπλασία εσωτερικού χιτώνα και βελτιώνει τη λειτουργία του

αγγειακού ενδοθηλίου, μετά από αγγειακό τραυματισμό. Υποθέσαμε ότι τοπικά χορηγούμενη 17-βητα οιστραδιόλη θα μπορούσε να προλάβει την επαναστένωση. Συνθέσεις και χρήση 17-βητα οιστραδιόλης για in situ χορήγηση σε αγγειακή τραυματισμένη θέση είναι αντικείμενο της παρούσας εφεύρεσης.

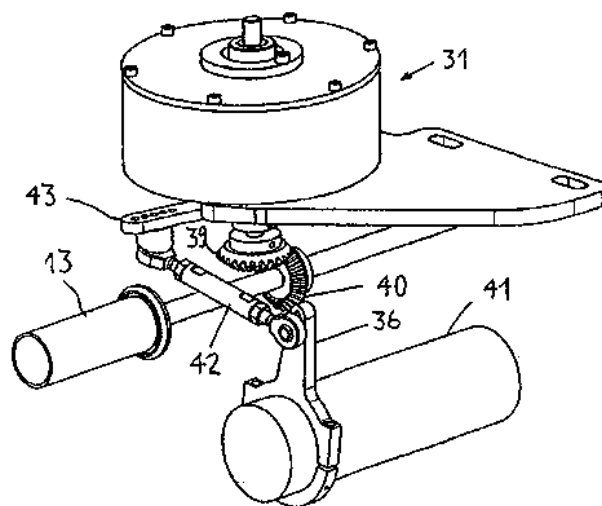


ΑΡΙΘΜΟΣ ΕΥΡ. Δ.Ε. (11):3048789
ΑΡΙΘ. ΕΛΛ. ΚΑΤΑΘΕΣΗΣ (21):20040401274
ΗΜΕΡ. ΕΛΛ. ΚΑΤΑΘΕΣΗΣ (11):20/04/2004
ΑΡΙΘ./ΗΜΕΡ. ΔΗΜΟΣΙΕΥΣΗΣ
ΕΥΡΩΠΑΪΚΟΥ ΔΙΠΛΩΜΑΤΟΣ(87):1209273 - 21/01/2004
ΑΡΙΘ./ΗΜΕΡ. ΔΗΜΟΣΙΕΥΣΗΣ
ΕΥΡΩΠΑΪΚΗΣ ΑΙΤΗΣΗΣ (86):01811102.1--16/11/2001
ΔΙΚΑΙΟΥΧΟΣ (73):1)Franz Lasser AG
Hohenemserstrasse 17, CH-9444 Diepoldsau,
ΕΛΒΕΤΙΑ
ΣΥΜΒ. ΠΡΟΤΕΡΑΙΟΤΗΤΕΣ (30):22632000-21/11/2000-CH
ΕΦΕΥΡΕΤΗΣ (72):1)Lasser, Franz
ΕΙΔΙΚΟΣ ΠΛΗΡΕΞΟΥΣΙΟΣ (74):ΚΙΛΙΜΙΡΗΣ ΚΩΝΣΤΑΝΤΙΝΟΣ
Χατζηγιάννη Μέξη 7, 11528 ΑΘΗΝΑ
ΑΝΤΙΚΛΗΤΟΣ (74):ΚΙΛΙΜΙΡΗΣ ΑΝΑΣΤΑΣΙΟΣ
Χατζηγιάννη Μέξη 7, 11528 ΑΘΗΝΑ
ΤΙΤΛΟΣ ΕΦΕΥΡΕΣΗΣ (54):**ΔΙΕΡΓΑΣΙΑ ΓΙΑ ΤΗ ΡΑΦΗ ΜΕ ΡΑΠΤΟ-
ΜΗΧΑΝΗ ΚΑΙ ΡΑΠΤΟΜΗΧΑΝΗ ΓΙΑ
ΤΗΝ ΥΛΟΠΟΙΗΣΗ ΤΗΣ ΔΙΕΡΓΑΣΙΑΣ.**

ΠΕΡΙΛΗΨΗ(57)

Ο σύνδεσμος (31) χρησιμεύει στην παραγωγή υποστηρικτικής στρεπτικής ροπής για το καρούλι (13), όταν αυτό τίθεται σε περιστροφή κατά το ράγνιμο κατόπιν έλξης των περιελιγμένων πέριξ του καρουλιού (13) κλωστών. Σαν κινητήριος μηχανισμός χρησιμεύει ο κινητήριος άξονας του εμβολέα της βελόνας (41), ο οποίος μέσω του μοχλού (36) και του μηχανισμού (42) μπορεί να προκαλεί την παλινδρόμηση του κινητού βραχίονα (43). Έτσι, αυτός παλινδρομεί σε κάθε κύκλο της μηχανής σε συγχρονισμό με τους εμβολείς της βελόνας. Ένας ελεύθερος τροχός φροντίζει ώστε ο σύνδεσμος (31) να ασκεί υποστηρικτική στρεπτική ροπή μόνο στο καρούλι (13) κατά μια φορά μέσω του συστήματος οδοντωτών τροχών (39, 40). Επειδή κατά τον κύκλο της μηχανής, ανεξάρτητα από το πλάτος της βελονιάς για κάθε βελονιά διατίθενται πάντοτε ένα τμήμα του κύκλου ίσου μεγέθους, οι πέριξ του καρουλιού (13) περιελιγμένες κλωστές το περιστρέφουν με μεγαλύτερη ταχύτητα για μεγάλα πλάτη βελονιάς εν συγκρίσει προς μικρότερα

πλάτη βελονιάς. Όμως, ο σύνδεσμος (31) ελέγχεται, προκειμένου να μετράται το μέγεθος της υποστηρικτικής στρεπτικής ροπής για την εκάστοτε πραγματοποιούμενη ραφή βάσει των δεδομένων που περιέχονται στα προγράμματα ραφής, ώστε η τάση στις κλωστές για όλα τα πλάτη βελονιάς να διατηρούνται πρακτικά ίσες και να αποτρέπεται σε μεγάλο βαθμό ο κίνδυνος θραύσης της κλωστής.



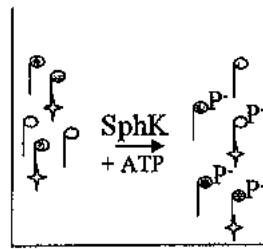
ΑΡΙΘΜΟΣ ΕΥΡ. Δ.Ε. (11):3048790
ΑΡΙΘ. ΕΛΛ. ΚΑΤΑΘΕΣΗΣ (21):20040401275
ΗΜΕΡ. ΕΛΛ. ΚΑΤΑΘΕΣΗΣ (11):20/04/2004
ΑΡΙΘ./ΗΜΕΡ. ΔΗΜΟΣΙΕΥΣΗΣ
ΕΥΡΩΠΑΪΚΟΥ ΔΙΠΛΩΜΑΤΟΣ(87):1195605 - 31/03/2004
ΑΡΙΘ./ΗΜΕΡ. ΔΗΜΟΣΙΕΥΣΗΣ
ΕΥΡΩΠΑΪΚΗΣ ΑΙΤΗΣΗΣ (86):01402500.1--28/09/2001
ΔΙΚΑΙΟΥΧΟΣ (73):1)Warner-Lambert Company LLC
 201 Tabor Road, Morris Plains, New Jersey
 07950, ΗΝΩΜΕΝΕΣ ΠΟΛΙΤΕΙΕΣ ΤΗΣ
 ΑΜΕΡΙΚΗΣ
ΣΥΜΒ. ΠΡΟΤΕΡΑΙΟΤΗΤΕΣ (30):00402684-29/09/2000-ΕΡ
ΕΦΕΥΡΕΤΗΣ (72):1)Casamijtjana, Olivier
 2)Moreau, Francois
 3)Normant, Emmanuel
 4)Melendez, Alirio
ΕΙΔΙΚΟΣ ΠΑΡΕΞΟΥΣΙΟΣ (74):ΚΙΛΙΜΙΡΗΣ ΚΩΝΣΤΑΝΤΙΝΟΣ
 Χατζηγιάννη Μέξη 7, 11528 ΑΘΗΝΑ
ΑΝΤΙΚΑΛΗΤΟΣ (74):ΚΙΛΙΜΙΡΗΣ ΑΝΑΣΤΑΣΙΟΣ
 Χατζηγιάννη Μέξη 7,11528 ΑΘΗΝΑ
ΤΙΤΛΟΣ ΕΦΕΥΡΕΣΗΣ (54):**ΜΕΘΟΔΟΙ ΚΑΙ ΣΥΝΘΕΣΕΙΣ ΓΙΑ ΤΗΝ ΑΞΙΟΛΟΓΗΣΗ ΔΙΑΜΟΡΦΩΤΩΝ ΛΙΠΙΔΙΚΩΝ ΚΙΝΑΣΩΝ.**

ΠΕΡΙΛΗΨΗ(57)

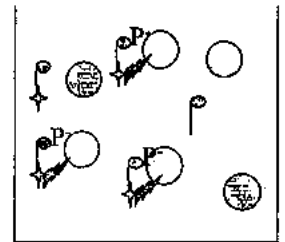
Η παρούσα εφεύρεση αναφέρεται σε μεθόδους αξιολόγησης ενώσεων που διαμορφώνουν τη δράση των λιπιδικών κινασών. Η εφεύρεση βασίζεται προτιμότερα στην τεχνολογία SPA, για την αξιολόγηση ενώσεων που διαμορφώνουν την δράση των λιπιδικών κινασών και ειδικότερα των σφινγοσινικών κινασών. Η εφεύρεση, περιλαμβάνει επίσης συνθέσεις, προϊόντα,

συσκευασίες, κτλ, για την υλοποίηση των παραπάνω μεθόδων, καθώς και των ενώσεων που αναγνωρίζονται από τις παραπάνω ενώσεις και τις χρήσεις τους.

Πρώτο στάδιο:
Ενζυμική αντίδραση



Δεύτερο στάδιο:
Η φωσφορυλαωμένη σφινγοσίνη προσδένεται στα σφαιρίδια



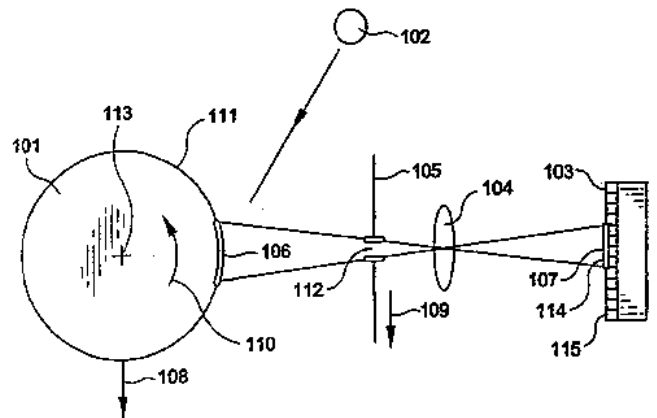
- [³H]σφινγοσίνη σε μικέλιο Triton
- c P- φωσφο- [³H]σφινγοσίνη
- Ⓢ σφινγοσίνη
- SphK: σφινγοσινική κινάση

ΑΡΙΘΜΟΣ ΕΥΡ. Δ.Ε. (11):3048791
ΑΡΙΘ. ΕΛΛ. ΚΑΤΑΘΕΣΗΣ (21):20040401276
ΗΜΕΡ. ΕΛΛ. ΚΑΤΑΘΕΣΗΣ (11):20/04/2004
ΑΡΙΘ./ΗΜΕΡ. ΔΗΜΟΣΙΕΥΣΗΣ
ΕΥΡΩΠΑΪΚΟΥ ΔΙΠΛΩΜΑΤΟΣ(87):1112473 - 17/03/2004
ΑΡΙΘ./ΗΜΕΡ. ΔΗΜΟΣΙΕΥΣΗΣ
ΕΥΡΩΠΑΪΚΗΣ ΑΙΤΗΣΗΣ (86):99932176.3--01/07/1999
ΔΙΚΑΙΟΥΧΟΣ (73):1)Warner-Lambert Company LLC
 201 Tabor Road, Morris Plains, New Jersey
 07950, ΗΝΩΜΕΝΕΣ ΠΟΛΙΤΕΙΕΣ ΤΗΣ
 ΑΜΕΡΙΚΗΣ
ΣΥΜΒ. ΠΡΟΤΕΡΑΙΟΤΗΤΕΣ (30):150770-10/09/1998-US
ΕΦΕΥΡΕΤΗΣ (72):1)CRONSHAW, Anthony James
 2)HUMPHRIES, Mark Robson, Manor Mead,
 High Street
 3)HODGES, Christopher, James
 4)FISHER, John Horace
ΕΙΔΙΚΟΣ ΠΑΡΕΞΟΥΣΙΟΣ (74):ΔΗΜΟΥ ΧΡΙΣΤΙΝΑ
 Κουμπάρη 2, 10674 ΑΘΗΝΑ
ΑΝΤΙΚΑΛΗΤΟΣ (74):ΠΑΠΑΚΩΝΣΤΑΝΤΙΝΟΥ ΕΛΕΝΗ
 Κουμπάρη 2,10674 ΑΘΗΝΑ
ΤΙΤΛΟΣ ΕΦΕΥΡΕΣΗΣ (54):**ΣΥΣΚΕΥΗ ΓΙΑ ΤΗΝ ΑΝΙΧΝΕΥΣΗ ΕΙΚΟΝΩΝ ΕΠΙΦΑΝΕΙΩΝ ΚΑΙ ΤΗΝ ΕΠΙΘΕΩΡΗΣΗ ΕΠΙΦΑΝΕΙΩΝ ΤΡΙΣΔΙΑΣΤΑΤΩΝ ΔΟΜΩΝ.**

ΠΕΡΙΛΗΨΗ(57)

Μία συσκευή για την παροχή μίας διδιάστατης εικόνας ενός τρισδιάστατου αντικειμένου (1) φωτίζει την επιφάνεια (11) του αντικειμένου χρησιμοποιώντας μία πηγή φωτισμού (2). Απεικονίζονται τμήματα (6) της επιφάνειας διαμέσου ενός ανοίγματος (12) σε μία πλάκα (5) επί ενός τμήματος (7) ενός αισθητήρα μήτρας (3). Το αντικείμενο περιστρέφεται περί τον κύριο άξονά του ενώ ταυτόχρονα μετατοπίζεται, και, ταυτόχρονα περιστρέφεται επίσης το άνοιγμα. Συγχρονίζοντας αυτές τις κινήσεις μετατόπισης και περιστροφής, μπορούν να απεικονισθούν διαδοχικά τμήματα της επιφάνειας του αντικειμένου επί αντίστοιχων διαδοχικών

τμημάτων του αισθητήρα μήτρας, παρέχοντας έτσι μία βελτιωμένη διδιάστατη εικόνα της επιφάνειας του αντικειμένου.



ΑΡΙΘΜΟΣ ΕΥΡ. Δ.Ε. (11):3048792
ΑΡΙΘ. ΕΛΛ. ΚΑΤΑΘΕΣΗΣ (21):20040401277
ΗΜΕΡ. ΕΛΛ. ΚΑΤΑΘΕΣΗΣ (11):20/04/2004
ΑΡΙΘ./ΗΜΕΡ. ΔΗΜΟΣΙΕΥΣΗΣ
ΕΥΡΩΠΑΪΚΟΥ ΔΙΠΛΩΜΑΤΟΣ(87):1212119 - 24/03/2004
ΑΡΙΘ./ΗΜΕΡ. ΔΗΜΟΣΙΕΥΣΗΣ
ΕΥΡΩΠΑΪΚΗΣ ΑΙΤΗΣΗΣ (86):00956565.6--28/07/2000
ΔΙΚΑΙΟΥΧΟΣ (73):1)Aventis Pharma S.A.
20, avenue Raymond Aron, 92160 Antony,
ΓΑΛΛΙΑ
ΣΥΜΒ. ΠΡΟΤΕΡΑΙΟΤΗΤΕΣ (30):9910472-13/08/1999-FR
ΕΦΕΥΡΕΤΗΣ (72):1)D'ALCHE-BIREE, Françoise
ΕΙΔΙΚΟΣ ΠΛΗΡΕΞΟΥΣΙΟΣ (74):ΚΙΛΙΜΙΡΗΣ ΚΩΝΣΤΑΝΤΙΝΟΣ
Χατζηγιάννη Μέξη 7, 11528 ΑΘΗΝΑ
ΑΝΤΙΚΛΗΤΟΣ (74):ΚΙΛΙΜΙΡΗΣ ΑΝΑΣΤΑΣΙΟΣ
Χατζηγιάννη Μέξη 7,11528 ΑΘΗΝΑ
ΤΙΤΛΟΣ ΕΦΕΥΡΕΣΗΣ (54):**ΧΡΗΣΗ ΚΥΑΜΕΜΑΖΙΝΗΣ ΣΤΗΝ ΘΕ-
ΡΑΠΕΙΑ ΤΗΣ ΑΠΟΤΟΜΗΣ ΔΙΑΚΟΠΗΣ
ΒΕΝΖΟΔΙΑΖΕΠΙΝΩΝ.**

ΠΕΡΙΛΗΨΗ(57)

Η εφεύρεση αφορά τη χρήση κυαμεμαζίνης ή φαρμακευτικώς αποδεκτών αλάτων για θεραπεία απότομης διακοπής σε βενζοδιαζεπίνες.

ΑΡΙΘΜΟΣ ΕΥΡ. Δ.Ε. (11):3048793
ΑΡΙΘ. ΕΛΛ. ΚΑΤΑΘΕΣΗΣ (21):20040401278
ΗΜΕΡ. ΕΛΛ. ΚΑΤΑΘΕΣΗΣ (11):20/04/2004
ΑΡΙΘ./ΗΜΕΡ. ΔΗΜΟΣΙΕΥΣΗΣ
ΕΥΡΩΠΑΪΚΟΥ ΔΙΠΛΩΜΑΤΟΣ(87):1093130 - 14/04/2004
ΑΡΙΘ./ΗΜΕΡ. ΔΗΜΟΣΙΕΥΣΗΣ
ΕΥΡΩΠΑΪΚΗΣ ΑΙΤΗΣΗΣ (86):00122204.1--13/10/2000
ΔΙΚΑΙΟΥΧΟΣ (73):1)Mitsubishi Heavy Industries, Ltd.
5-1, Marunouchi 2-chome, Chiyoda-ku., To-
kyo 100-8315, ΙΑΠΩΝΙΑ
ΣΥΜΒ. ΠΡΟΤΕΡΑΙΟΤΗΤΕΣ (30):29166499-13/10/1999-JP
ΕΦΕΥΡΕΤΗΣ (72):1)Nihei, Kiyoshi Kobe Shipyard & Machinery
Works
2)Najima, Kenji Mitsubishi Heavy Industries,
Ltd.
ΕΙΔΙΚΟΣ ΠΛΗΡΕΞΟΥΣΙΟΣ (74):ΚΙΛΙΜΙΡΗΣ ΚΩΝΣΤΑΝΤΙΝΟΣ
Χατζηγιάννη Μέξη 7, 11528 ΑΘΗΝΑ
ΑΝΤΙΚΛΗΤΟΣ (74):ΚΙΛΙΜΙΡΗΣ ΑΝΑΣΤΑΣΙΟΣ
Χατζηγιάννη Μέξη 7,11528 ΑΘΗΝΑ
ΤΙΤΛΟΣ ΕΦΕΥΡΕΣΗΣ (54):**ΝΕΤΡΟΝΙΚΗ ΑΣΠΙΔΑ ΚΑΙ ΚΑΛΟΣ
ΟΠΟΥ ΧΡΗΣΙΜΟΠΟΙΕΤΑΙ Η ΝΕΤΡΟ-
ΝΙΚΗ ΑΣΠΙΔΑ.**

ΠΕΡΙΛΗΨΗ(57)

Μια νευτρονική ασπίδα που σχηματίζεται με ανάμιξη μίας δραστικής, ψυχρής πήξεως εποξειδικής ρητίνης δύο συστατικών, αποτελούμενης από μακράς αλυσίδας αλειφατική γλυκυδυλαιθερική εποξειδική ρητίνη που περιέχει δραστικό αραιωτικό ως κύριο συστατικό, και ένα μίγμα αλικυκλικής πολυαμίνης, πολυαμιδικής αλειφατικής πολυαμίνης και εποξειδικού προσθέτου, ως σκληρυντικού της διμερούς δραστικής, ταχείας πήξεως, εποξειδικής ρητίνης, υδροξειδίου του αργιλίου υψηλής καθαρότητας με περιεχόμενο σε σόδα 0.07 τοις εκατό κατά βάρος ή μικρότερο, και καρβίδιο του βορίου, και χρησιμοποιείται ως ρητίνη ενός κάδου για την τοποθέτηση αναλωμένων συγκροτημάτων πυρηνικού καυσίμου.

ΑΡΙΘΜΟΣ ΕΥΡ. Δ.Ε. (11):3048794
ΑΡΙΘ. ΕΛΛ. ΚΑΤΑΘΕΣΗΣ (21):20040401279
ΗΜΕΡ. ΕΛΛ. ΚΑΤΑΘΕΣΗΣ (11):20/04/2004
ΑΡΙΘ./ΗΜΕΡ. ΔΗΜΟΣΙΕΥΣΗΣ
ΕΥΡΩΠΑΪΚΟΥ ΔΙΠΛΩΜΑΤΟΣ(87):1144436 - 07/04/2004
ΑΡΙΘ./ΗΜΕΡ. ΔΗΜΟΣΙΕΥΣΗΣ
ΕΥΡΩΠΑΪΚΗΣ ΑΙΤΗΣΗΣ (86):00900552.1--11/01/2000
ΔΙΚΑΙΟΥΧΟΣ (73):1)Aventis Pharma S.A.

20, avenue Raymond Aron, 92160 Antony, ΓΑΛΛΙΑ

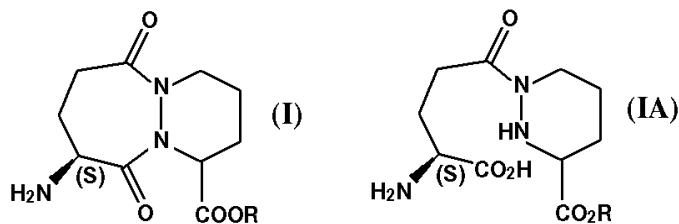
ΣΥΜΒ. ΠΡΟΤΕΡΑΙΟΤΗΤΕΣ (30):9900227-12/01/1999-FR
ΕΦΕΥΡΕΤΗΣ (72):1)Roussel, Patrick
 2)CROCCQ, Veronique
ΕΙΔΙΚΟΣ ΠΑΗΡΕΞΟΥΣΙΟΣ (74):ΚΙΛΙΜΙΡΗΣ ΚΩΝΣΤΑΝΤΙΝΟΣ
 Χατζηγιάννη Μέξη 7, 11528 ΑΘΗΝΑ
ΑΝΤΙΚΑΗΤΟΣ (74):ΚΙΛΙΜΙΡΗΣ ΑΝΑΣΤΑΣΙΟΣ
 Χατζηγιάννη Μέξη 7,11528 ΑΘΗΝΑ

ΤΙΤΛΟΣ ΕΦΕΥΡΕΣΗΣ (54):**ΜΕΘΟΔΟΣ ΠΑΡΑΣΚΕΥΗΣ ΔΙΚΥΚΛΙΚΩΝ ΕΝΩΣΕΩΝ ΚΑΙ Η ΕΦΑΡΜΟΓΗ ΑΥΤΗΣ ΤΗΣ ΜΕΘΟΔΟΥ ΣΤΗΝ ΠΑΡΑΣΚΕΥΗ ΜΙΑΣ ΕΝΩΣΗΣ ΠΑΡΕΜΠΟΔΙΣΤΗ ΤΗΣ ICE.**

ΠΕΡΙΛΗΨΗ(57)

Η εφεύρεση έχει ως αντικείμενο μια μέθοδο παρασκευής των ενώσεων του τύπου (I) στον οποίο R=H, αλκύλιο, αρύλιο ή αραλκύλιο που περιέχουν μέχρι 18 άτομα άνθρακα και η αμινομάδα μπορεί να είναι ελεύθερη ή προστατευμένη, με αφητηρία μια ένωση του τύπου(IA), η οποία χαρακτηρίζεται από το ότι η κυκλοποίηση πραγματοποιείται εντός βασικού μέσου και παρουσία ενός παραγώγου φωσφορικού οξέος ιδίως POCl3 ή POBr3 και την εφαρμογή αυτής της μεθόδου ως

ενδιάμεση βαθμίδα για την παρασκευή μιας ένωσης παρεμποδιστή του ενζύμου μετατροπής της ιντερλευκίνης 1-β (ICE).

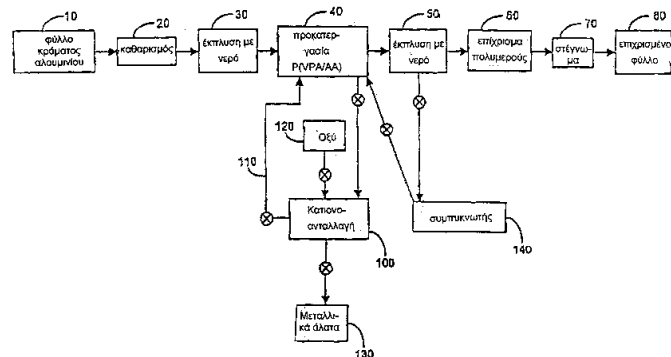


ΑΡΙΘΜΟΣ ΕΥΡ. Δ.Ε. (11):3048795
ΑΡΙΘ. ΕΛΛ. ΚΑΤΑΘΕΣΗΣ (21):20040401280
ΗΜΕΡ. ΕΛΛ. ΚΑΤΑΘΕΣΗΣ (11):20/04/2004
ΑΡΙΘ./ΗΜΕΡ. ΔΗΜΟΣΙΕΥΣΗΣ
ΕΥΡΩΠΑΪΚΟΥ ΔΙΠΛΩΜΑΤΟΣ(87):1228263 - 07/04/2004
ΑΡΙΘ./ΗΜΕΡ. ΔΗΜΟΣΙΕΥΣΗΣ
ΕΥΡΩΠΑΪΚΗΣ ΑΙΤΗΣΗΣ (86):99964956.9--03/11/1999
ΔΙΚΑΙΟΥΧΟΣ (73):1)Alcoa Inc.

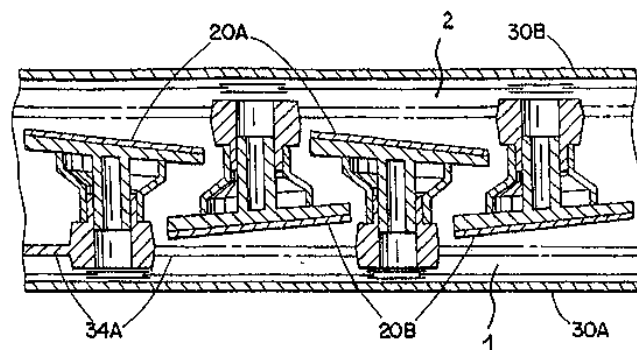
Alcoa Corporate Center, 201 Isabella Street, Pittsburgh, PA 15212-5858, ΗΝΩΜΕΝΕΣ ΠΟΛΙΤΕΙΕΣ ΤΗΣ ΑΜΕΡΙΚΗΣ
ΣΥΜΒ. ΠΡΟΤΕΡΑΙΟΤΗΤΕΣ (30):
ΕΦΕΥΡΕΤΗΣ (72):1)Guthrie, Joseph D.,
 2)Dennis, Alfred M.
ΕΙΔΙΚΟΣ ΠΑΗΡΕΞΟΥΣΙΟΣ (74):ΚΙΛΙΜΙΡΗΣ ΚΩΝΣΤΑΝΤΙΝΟΣ
 Χατζηγιάννη Μέξη 7, 11528 ΑΘΗΝΑ
ΑΝΤΙΚΑΗΤΟΣ (74):ΚΙΛΙΜΙΡΗΣ ΑΝΑΣΤΑΣΙΟΣ
 Χατζηγιάννη Μέξη 7,11528 ΑΘΗΝΑ
ΤΙΤΛΟΣ ΕΦΕΥΡΕΣΗΣ (54):**ΕΠΙΧΡΙΣΗ ΥΠΟΣΤΡΩΜΑΤΟΣ ΕΚ ΚΡΑΜΑΤΟΣ ΑΛΟΥΜΙΝΙΟΥ.**

ΠΕΡΙΛΗΨΗ(57)

Υπόστρωμα από κράμα αλουμινίου υφίσταται προκατεργασία με υδατικό διάλυμα περιέχον οργανική ένωση φωσφόρου, κατά προτίμηση συμπολυμερές βινυλοφωσφορικού οξέος/ακρυλικού οξέος, πριν το υπόστρωμα επιχρισθεί με πολυμερές. Η διέλευση του υποστρώματος δια μέσου του διαλύματος προκαλεί τη ρύπανσή του με αλουμίνιο και άλλα στοιχεία. Το διάλυμα προκατεργασίας αναζωογονείται δια της απομακρύνσεως του αλουμινίου με κατιονο-ανταλλακτική ρητίνη η οποία κατά προτίμηση περιέχει συμπολυμερές στυρολίου/διβινυλοβενζολίου με σουλφονικές χαρακτηριστικές ομάδες. Η έκπλυση του υποστρώματος μολύνει το νερό εκπλύσεως με το πολυμερές. Το νερό εκπλύσεως συμπυκνώνεται με αντίστροφη ώσμωση ή υπερδιήθηση από μεμβράνη και επιστρέφει στο διάλυμα προκατεργασίας.



ΑΡΙΘΜΟΣ ΕΥΡ. Δ.Ε. (11):3048796
ΑΡΙΘ. ΕΛΛ. ΚΑΤΑΘΕΣΗΣ (21):20040401281
ΗΜΕΡ. ΕΛΛ. ΚΑΤΑΘΕΣΗΣ (11):20/04/2004
ΑΡΙΘ./ΗΜΕΡ. ΔΗΜΟΣΙΕΥΣΗΣ
ΕΥΡΩΠΑΪΚΟΥ ΔΙΠΛΩΜΑΤΟΣ(87):0897615 - 21/01/2004
ΑΡΙΘ./ΗΜΕΡ. ΔΗΜΟΣΙΕΥΣΗΣ
ΕΥΡΩΠΑΪΚΗΣ ΑΙΤΗΣΗΣ (86):96916541.4--07/05/1996
ΔΙΚΑΙΟΥΧΟΣ (73):1)Roysden, Brunn W., Jr.
4102 East Palo Verde, Phoenix, Arizona
85018, ΗΝΩΜΕΝΕΣ ΠΟΛΙΤΕΙΕΣ ΤΗΣ
ΑΜΕΡΙΚΗΣ
ΣΥΜΒ. ΠΡΟΤΕΡΑΙΟΤΗΤΕΣ (30):
ΕΦΕΥΡΕΤΗΣ (72):1)Roysden, Brunn W., Jr.
ΕΙΔΙΚΟΣ ΠΛΗΡΕΞΟΥΣΙΟΣ (74):ΚΙΛΙΜΙΡΗΣ ΚΩΝΣΤΑΝΤΙΝΟΣ
Χατζηγιάννη Μέξη 7, 11528 ΑΘΗΝΑ
ΑΝΤΙΚΛΗΤΟΣ (74):ΚΙΛΙΜΙΡΗΣ ΑΝΑΣΤΑΣΙΟΣ
Χατζηγιάννη Μέξη 7,11528 ΑΘΗΝΑ
ΤΙΤΛΟΣ ΕΦΕΥΡΕΣΗΣ (54):**ΕΠΕΚΤΑΣΙΜΟ ΠΛΗΚΤΡΟΛΟΓΙΟ ΜΕ
ΠΑΡΕΜΒΑΛΛΟΜΕΝΑ ΤΜΗΜΑΤΑ.**



ΠΕΡΙΛΗΨΗ(57)

Ένα πληκτρολόγιο για την εισαγωγή δεδομένων και εντολών. Το πληκτρολόγιο αποτελείται από δύο ή περισσότερα τμήματα (30Α, 30Β) τα οποία μπορούν να συμπυκνωθούν για μεταφορά τοποθετώντας τα τμήματα τουλάχιστον του ενός τμήματος μέσα στο άλλο τμήμα. Το πληκτρολόγιο μπορεί να επεκταθεί για χρήση επιτρέποντας στο πληκτρολόγιο να καταλάβει μέγεθος και απόσταση μεταξύ των πλήκτρων που να αντιστοιχεί σε αυτά που συναντούμε σε ένα πληκτρολόγιο για έναν συμβατικό προσωπικό υπολογιστή κανονικού μεγέθους.

ΑΡΙΘΜΟΣ ΕΥΡ. Δ.Ε. (11):3048797
ΑΡΙΘ. ΕΛΛ. ΚΑΤΑΘΕΣΗΣ (21):20040401282
ΗΜΕΡ. ΕΛΛ. ΚΑΤΑΘΕΣΗΣ (11):20/04/2004
ΑΡΙΘ./ΗΜΕΡ. ΔΗΜΟΣΙΕΥΣΗΣ
ΕΥΡΩΠΑΪΚΟΥ ΔΙΠΛΩΜΑΤΟΣ(87):0973546 - 17/03/2004
ΑΡΙΘ./ΗΜΕΡ. ΔΗΜΟΣΙΕΥΣΗΣ
ΕΥΡΩΠΑΪΚΗΣ ΑΙΤΗΣΗΣ (86):98915319.2--07/04/1998
ΔΙΚΑΙΟΥΧΟΣ (73):1)MERCCK & CO., INC.
126 East Lincoln Avenue, Rahway, New Jersey 07065, ΗΝΩΜΕΝΕΣ ΠΟΛΙΤΕΙΕΣ ΤΗΣ
ΑΜΕΡΙΚΗΣ
ΣΥΜΒ. ΠΡΟΤΕΡΑΙΟΤΗΤΕΣ (30):42808 P-08/04/1997-US
9709351-07/05/1997-GB
ΕΦΕΥΡΕΤΗΣ (72):1)SANYAL, Gautum
2)VOLKIN, David, B.
3)SHI, Li
ΕΙΔΙΚΟΣ ΠΛΗΡΕΞΟΥΣΙΟΣ (74):ΚΙΛΙΜΙΡΗΣ ΚΩΝΣΤΑΝΤΙΝΟΣ
Χατζηγιάννη Μέξη 7, 11528 ΑΘΗΝΑ
ΑΝΤΙΚΛΗΤΟΣ (74):ΚΙΛΙΜΙΡΗΣ ΑΝΑΣΤΑΣΙΟΣ
Χατζηγιάννη Μέξη 7,11528 ΑΘΗΝΑ
ΤΙΤΛΟΣ ΕΦΕΥΡΕΣΗΣ (54):**ΣΤΑΘΕΡΟΠΟΙΗΜΕΝΑ ΣΚΕΥΑΣΜΑΤΑ
ΙΟΥ ΑΝΘΡΩΠΙΝΟΥ ΘΗΛΩΜΑΤΟΣ.**

ΠΕΡΙΛΗΨΗ(57)

Περιγράφονται σκευάσματα αντιγόνου ιού ανθρώπινου θηλώματος (HPV) τα οποία παρεμποδίζουν τη συσσώματωση πρωτεΐνης και εμφανίζουν παρατεταμένη σταθερότητα ως υδατικά διαλύματα. Αυτά τα σκευάσματα περιλαμβάνουν άλας (όπως χλωριούχο νάτριο) και μη ιονικό επιφανειοδραστικό (Πολυσορβικό 80 όπως Tween 80) σε φυσιολογικές αποδεκτές συγκεντρώσεις.

ΑΡΙΘΜΟΣ ΕΥΡ. Δ.Ε. (11):3048798
ΑΡΙΘ. ΕΛΛ. ΚΑΤΑΘΕΣΗΣ (21):20040401283
ΗΜΕΡ. ΕΛΛ. ΚΑΤΑΘΕΣΗΣ (11):20/04/2004
ΑΡΙΘ./ΗΜΕΡ. ΔΗΜΟΣΙΕΥΣΗΣ
ΕΥΡΩΠΑΪΚΟΥ ΔΙΠΛΩΜΑΤΟΣ(87):1248586 - 10/03/2004
ΑΡΙΘ./ΗΜΕΡ. ΔΗΜΟΣΙΕΥΣΗΣ
ΕΥΡΩΠΑΪΚΗΣ ΑΙΤΗΣΗΣ (86):00991253.6--21/12/2000
ΔΙΚΑΙΟΥΧΟΣ (73):1)Egger, Norbert, Dr.
 Eschenbachgasse 4a, 5020 Salzburg,
 ΑΥΣΤΡΙΑ
ΣΥΜΒ. ΠΡΟΤΕΡΑΙΟΤΗΤΕΣ (30):10001845-18/01/2000-DE
ΕΦΕΥΡΕΤΗΣ (72):1)Egger, Norbert, Dr.
ΕΙΔΙΚΟΣ ΠΛΗΡΕΞΟΥΣΙΟΣ (74):ΔΗΜΟΥ ΧΡΙΣΤΙΝΑ
 Κουμπάρη 2, 10674 ΑΘΗΝΑ
ΑΝΤΙΚΛΗΤΟΣ (74):ΠΑΠΑΚΩΝΣΤΑΝΤΙΝΟΥ ΕΛΕΝΗ
 Κουμπάρη 2,10674 ΑΘΗΝΑ
ΤΙΤΛΟΣ ΕΦΕΥΡΕΣΗΣ (54):**ΣΥΣΚΕΥΗ ΑΔΥΝΑΤΙΣΜΑΤΟΣ ΣΕ ΜΟΡΦΗ ΤΜΗΜΑΤΟΣ ΕΝΔΥΜΑΤΟΣ.**

ΠΕΡΙΛΗΨΗ(57)

Η εφεύρεση αναφέρεται σε μία συσκευή αδυνατίσματος στη μορφή ενός τμήματος ενδύματος για τη διαμόρφωση της σιλουέτας του ανθρώπινου σώματος, με ένα περιβλήμα το οποίο περιβάλλει το σώμα στεγανά τουλάχιστον κατά τμήματα. Μία τέτοιου είδους συσκευή αδυνατίσματος είναι γνωστή επί παραδείγματι σαν ένδυμα εφίδρωσης. Το ένδυμα εφίδρωσης δημιουργεί στο εσωτερικό του ένα κλίμα

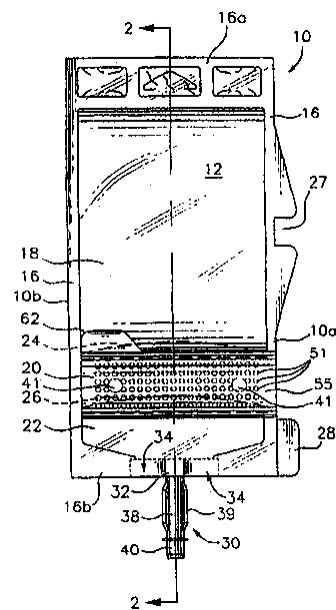
σάουνας, το οποίο οδηγεί σε μία αύξηση του ρυθμού του μεταβολισμού. Με αυτόν τον τρόπο μπορούν να βελτιώνονται τα αποτελέσματα γύμνασης και μορφοποίησης της σιλουέτας. Γενικά είναι αναγκαίο στα συνηθισμένα ενδύματα εφίδρωσης αυτά να φοριούνται κατά κανόνα κατά ένα μεγαλύτερο χρονικό διάστημα. Γι' αυτό η εφεύρεση εξετάζει αυτό το πρόβλημα σε βάθος με το να κατασκευάσει μία συσκευή αδυνατίσματος, η οποία σε σύγκριση με τα συνηθισμένα ενδύματα εφίδρωσης να επιφέρει όσο το δυνατόν γρηγορότερα αποτελέσματα στη διαμόρφωση της σιλουέτας και να μπορεί να εφαρμόζεται σε καθορισμένες περιοχές του σώματος. Σύμφωνα με την εφεύρεση λύνεται αυτό το πρόβλημα με μία συσκευή αδυνατίσματος (1) του είδους που προαναφέρθηκε, με το ότι το περιβλήμα σχηματίζει με ένα τουλάχιστον τμήμα της επιφάνειας του σώματος ένα διαμέρισμα υποπίεσης (5), το οποίο φορτίζεται σε σχέση με το εξωτερικό περιβάλλον της συσκευής αδυνατίσματος (1) με χαμηλότερη πίεση αέρα. Με την υποπίεση διεγείρεται στην περιοχή του διαμερίσματος υποπίεσης (5) η αιμάτωση και ο μεταβολισμός στα πλούσια σε λίπος στρώματα του δέρματος. Με αυτόν τον τρόπο προκαλείται μία γρήγορη διάλυση του λίπους. Γι' αυτό η συσκευή αδυνατίσματος μπορεί να φοριέται ενώ ταυτόχρονα εξελίσσεται η τακτική γύμναση.

ΑΡΙΘΜΟΣ ΕΥΡ. Δ.Ε. (11):3048799
ΑΡΙΘ. ΕΛΛ. ΚΑΤΑΘΕΣΗΣ (21):20040401284
ΗΜΕΡ. ΕΛΛ. ΚΑΤΑΘΕΣΗΣ (11):20/04/2004
ΑΡΙΘ./ΗΜΕΡ. ΔΗΜΟΣΙΕΥΣΗΣ
ΕΥΡΩΠΑΪΚΟΥ ΔΙΠΛΩΜΑΤΟΣ(87):1161932 - 11/02/2004
ΑΡΙΘ./ΗΜΕΡ. ΔΗΜΟΣΙΕΥΣΗΣ
ΕΥΡΩΠΑΪΚΗΣ ΑΙΤΗΣΗΣ (86):01121999.5--11/04/1997
ΔΙΚΑΙΟΥΧΟΣ (73):1)B. BRAUN MEDICAL, INC.
 824 Twelfth Avenue, Bethlehem, Pennsylvania
 18018-0027, ΗΝΩΜΕΝΕΣ ΠΟΛΙΤΕΙΕΣ
 ΤΗΣ ΑΜΕΡΙΚΗΣ
ΣΥΜΒ. ΠΡΟΤΕΡΑΙΟΤΗΤΕΣ (30):647583-13/05/1996-US
ΕΦΕΥΡΕΤΗΣ (72):1)Gharibian, Noel
 2)Smith, Steven L.
 3)Sacca, Guiseppe
 4)McLonis, Mark R.
 5)Barney, Ward W.
 6)Sakaguchi, Thomas R.
 7)Sandberg, Sharilyn J.
 8)Harvey, Douglas G.
 9)Walter, William V.
 10)York, Walter A.
 11)Chung-Hui Wu, Nicholas
 12)Pool, Scott L.
 13)Young, Theodore H.
 14)Peara, Christopher D.
ΕΙΔΙΚΟΣ ΠΛΗΡΕΞΟΥΣΙΟΣ (74):ΡΟΥΣΣΟΥ ANNA
 Κουμπάρη 2, 10674 ΑΘΗΝΑ
ΑΝΤΙΚΛΗΤΟΣ (74):ΠΑΠΑΚΩΝΣΤΑΝΤΙΝΟΥ ΕΛΕΝΗ
 Κουμπάρη 2,10674 ΑΘΗΝΑ
ΤΙΤΛΟΣ ΕΦΕΥΡΕΣΗΣ (54):**ΕΥΚΑΜΠΤΟ ΔΟΧΕΙΟ ΚΑΙ ΜΕΘΟΔΟΣ ΚΑΤΑΣΚΕΥΗΣ ΤΟΥ.**

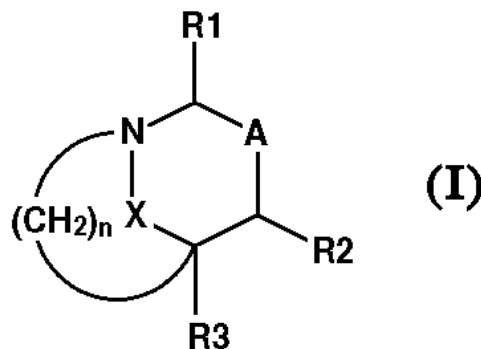
ΠΕΡΙΛΗΨΗ(57)

Περιγράφεται ένα εύκαμπτο δοχείο αποθήκευσης (10) το οποίο περιλαμβάνει ένα εύκαμπτο οπίσθιο φύλλο (14) και ένα εύκαμπτο εμπρόσθιο φύλλο (12) συγκολλημένο στο οπίσθιο φύλλο κατά μήκος μίας κοινής περιμετρικής ακμής (16). Μία πρώτη αποσπώμενη συγκόλληση (24) εκτείνεται μεταξύ δύο πλευρών της κοινής περιμετρικής ακμής και συνδέει χωριστά το εμπρόσθιο και το οπίσθιο φύλλο για το σχηματισμό ενός πρώτου διαμερίσματος (18). Μία δεύτερη

αποσπώμενη συγκόλληση (26) εκτείνεται μεταξύ των δύο πλευρών της κοινής περιμετρικής ακμής και συνδέει χωριστά το εμπρόσθιο και το οπίσθιο φύλλο για το σχηματισμό με τον τρόπο αυτό ενός διαμερίσματος εξόδου (22) και ενός δεύτερου διαμερίσματος (20), το οποίο δεύτερο διαμέρισμα είναι ενδιάμεσο μεταξύ του διαμερίσματος εξόδου και του πρώτου διαμερίσματος. Μία διαγώνια πολυστρωματική μεμβράνη υψηλής στεγανότητας (24) τοποθετείται χωριστά και συγκολλάται στο εμπρόσθιο φύλλο και έχει τέτοιο μέγεθος ώστε να εκτείνεται επί του δεύτερου διαμερίσματος. Μία αδιαφανής προστατευτική μεμβράνη υψηλής στεγανότητας (55) είναι στερεωμένη αποσπώμενα στη διαγώνια πολυστρωματική μεμβράνη στεγανότητας, η οποία αδιαφανής μεμβράνη έχει τέτοιο μέγεθος ώστε να εκτείνεται επί της πολυστρωματικής μεμβράνης υψηλής στεγανότητας και επί του δεύτερου διαμερίσματος.



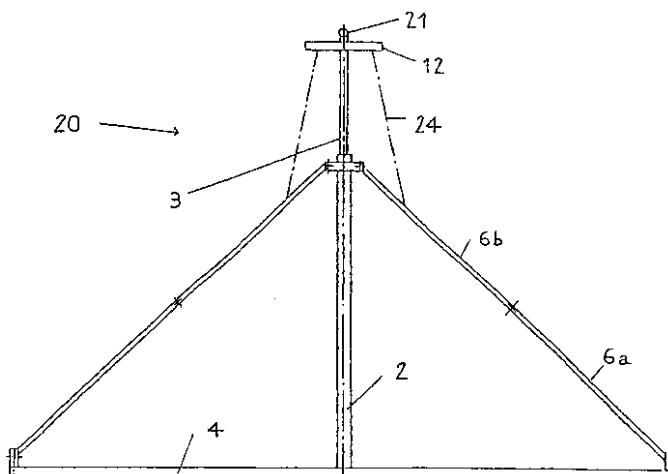
ΑΡΙΘΜΟΣ ΕΥΡ. Δ.Ε. (11):3048800
ΑΡΙΘ. ΕΛΛ. ΚΑΤΑΘΕΣΗΣ (21):20040401285
ΗΜΕΡ. ΕΛΛ. ΚΑΤΑΘΕΣΗΣ (11):20/04/2004
ΑΡΙΘ./ΗΜΕΡ. ΔΗΜΟΣΙΕΥΣΗΣ
ΕΥΡΩΠΑΪΚΟΥ ΔΙΠΛΩΜΑΤΟΣ(87):1307457 - 07/04/2004
ΑΡΙΘ./ΗΜΕΡ. ΔΗΜΟΣΙΕΥΣΗΣ
ΕΥΡΩΠΑΪΚΗΣ ΑΙΤΗΣΗΣ (86):01958173.5--24/07/2001
ΔΙΚΑΙΟΥΧΟΣ (73):1)Aventis Pharma S.A.,
20, avenue Raymond Aron, 92160 Antony,
ΓΑΛΛΙΑ
ΣΥΜΒ. ΠΡΟΤΕΡΑΙΟΤΗΤΕΣ (30):0010121-01/08/2000-FR
ΕΦΕΥΡΕΤΗΣ (72):1)LAMPILAS, Maxime
2)ASZODI, Jozsef
3)ROWLANDS, David, Alan
4)FROMENTIN, Claude
ΕΙΔΙΚΟΣ ΠΛΗΡΕΞΟΥΣΙΟΣ (74):ΡΟΥΣΣΟΥ ANNA
Κουμπάρη 2, 10674 ΑΘΗΝΑ
ΑΝΤΙΚΛΗΤΟΣ (74):ΠΑΠΑΚΩΝΣΤΑΝΤΙΝΟΥ ΕΛΕΝΗ
Κουμπάρη 2,10674 ΑΘΗΝΑ
ΤΙΤΛΟΣ ΕΦΕΥΡΕΣΗΣ (54):ΑΖΑΔΙΚΥΚΛΙΚΕΣ ΣΥΝΘΕΣΕΙΣ, Η ΠΑΡΑΣΚΕΥΗΝ ΤΟΥΣ ΚΑΙ Η ΧΡΗΣΗ ΤΟΥΣ ΣΑΝ ΦΑΡΜΑΚΑ, ΕΙΔΙΚΑ ΣΑΝ ΑΝΤΙ-ΒΑΚΤΗΡΙΔΙΑΚΑ.



ΠΕΡΙΛΗΨΗ(57)

Η εφεύρεση αφορά νέες ετεροκυκλικές συνθέσεις του γενικού χημικού τύπου (I) και των αλάτων τους με μία βάση ή ένα οξύ. Η εφεύρεση αφορά επίσης μια μέθοδο για τη παρασκευή αυτών των συνθέσεων καθώς και τη χρήση τους σαν φάρμακα, ειδικά σαν αντι-βακτηριδιακά.

ΑΡΙΘΜΟΣ ΕΥΡ. Δ.Ε. (11):3048801
ΑΡΙΘ. ΕΛΛ. ΚΑΤΑΘΕΣΗΣ (21):20040401286
ΗΜΕΡ. ΕΛΛ. ΚΑΤΑΘΕΣΗΣ (11):20/04/2004
ΑΡΙΘ./ΗΜΕΡ. ΔΗΜΟΣΙΕΥΣΗΣ
ΕΥΡΩΠΑΪΚΟΥ ΔΙΠΛΩΜΑΤΟΣ(87):1100720 - 04/02/2004
ΑΡΙΘ./ΗΜΕΡ. ΔΗΜΟΣΙΕΥΣΗΣ
ΕΥΡΩΠΑΪΚΗΣ ΑΙΤΗΣΗΣ (86):99936676.8--03/08/1999
ΔΙΚΑΙΟΥΧΟΣ (73):1)Tardy, Jean-Francois
186, Boulevard de strasbourg, 76600 Le Havre, ΓΑΛΛΙΑ
ΣΥΜΒ. ΠΡΟΤΕΡΑΙΟΤΗΤΕΣ (30):9810109-06/08/1998-FR
ΕΦΕΥΡΕΤΗΣ (72):1)Tardy, Jean-Francois
ΕΙΔΙΚΟΣ ΠΛΗΡΕΞΟΥΣΙΟΣ (74):ΔΗΜΟΥ ΧΡΙΣΤΙΝΑ
Κουμπάρη 2, 10674 ΑΘΗΝΑ
ΑΝΤΙΚΛΗΤΟΣ (74):ΠΑΠΑΚΩΝΣΤΑΝΤΙΝΟΥ ΕΛΕΝΗ
Κουμπάρη 2,10674 ΑΘΗΝΑ
ΤΙΤΛΟΣ ΕΦΕΥΡΕΣΗΣ (54):ΔΙΑΤΑΞΗ ΑΝΗΡΤΗΜΕΝΗ ΑΠΟ ΕΝΑ ΦΕΡΟΝΤΑ ΜΗΧΑΝΙΣΜΟ ΓΙΑ ΤΗΝ ΠΕΡΙΣΥΛΛΟΓΗ ΑΤΟΜΩΝ Η ΥΛΙΚΩΝ.



ΠΕΡΙΛΗΨΗ(57)

Η παρούσα εφεύρεση αφορά μία διάταξη ανηρτημένη από ένα φέροντα μηχανισμό για την περισυλλογή ατόμων ή υλικών, του τύπου που περιλαμβάνει μία σύνδεση (21) του μηχανισμού με έναν πτυσσόμενο και εκδιπλούμενο θαλαμίσκο (20) σχηματιζόμενο από έναν οπλισμό συνδυαζόμενο με ένα εύκαμπτο υποστήριγμα (23). Ο οπλισμός περιλαμβάνει, στερεωμένο στη σύνδεση (21), έναν κεντρικό ιστό (2, 3) συνδεδεμένο με κινητά μέσα (4, 6) φέροντα το εύκαμπτο υποστήριγμα (23), για την εξασφάλιση της διπλώσεως και της εκδιπλώσεως των κινητών μέσων και του εύκαμπτου υποστηρίγματος περί τον κεντρικό ιστό. Εφαρμογή στη διάσωση ατόμων τα οποία ευρίσκονται σε κίνδυνο από ένα ελικόπτερο.

ΑΡΙΘΜΟΣ ΕΥΡ. Δ.Ε. (11):3048802
ΑΡΙΘ. ΕΛΛ. ΚΑΤΑΘΕΣΗΣ (21):20040401287
ΗΜΕΡ. ΕΛΛ. ΚΑΤΑΘΕΣΗΣ (11):20/04/2004
ΑΡΙΘ./ΗΜΕΡ. ΔΗΜΟΣΙΕΥΣΗΣ
ΕΥΡΩΠΑΪΚΟΥ ΔΙΠΛΩΜΑΤΟΣ(87):0861596 - 31/03/2004
ΑΡΙΘ./ΗΜΕΡ. ΔΗΜΟΣΙΕΥΣΗΣ
ΕΥΡΩΠΑΪΚΗΣ ΑΙΤΗΣΗΣ (86):98300217.1--12/01/1998
ΔΙΚΑΙΟΥΧΟΣ (73):1)KRAFT FOODS NORTH AMERICA,
INC.
Three Lakes Drive, Northfield, Illinois 60093,
ΗΝΩΜΕΝΕΣ ΠΟΛΙΤΕΙΕΣ ΤΗΣ ΑΜΕΡΙΚΗΣ

ΣΥΜΒ. ΠΡΟΤΕΡΑΙΟΤΗΤΕΣ (30):795855-05/02/1997-US
ΕΦΕΥΡΕΤΗΣ (72):1)Balzer, Hartmut Heinrich
2)Vitzthum, Otto Georg
3)Bradbury, Allan George William

ΕΙΔΙΚΟΣ ΠΛΗΡΕΞΟΥΣΙΟΣ (74):ΔΗΜΟΥ ΧΡΙΣΤΙΝΑ
Κουμπάρη 2, 10674 ΑΘΗΝΑ

ΑΝΤΙΚΛΗΤΟΣ (74):ΠΑΠΑΚΩΝΣΤΑΝΤΙΝΟΥ ΕΛΕΝΗ
Κουμπάρη 2,10674 ΑΘΗΝΑ

ΤΙΤΛΟΣ ΕΦΕΥΡΕΣΗΣ (54):**ΣΤΑΘΕΡΟΠΟΙΗΣΗ ΥΓΡΟΥ ΚΑΦΕ ΜΕ-
ΣΩ ΚΑΤΕΡΓΑΣΙΑΣ ΜΕ ΑΛΚΑΛΙΚΗ
ΟΥΣΙΑ.**

ΠΕΡΙΛΗΨΗ(57)

Η παρούσα εφεύρεση προσανατολίζεται σε καφέ υγρής μορφής στον οποίο έχει ανασταλεί η ανάπτυξη οξύτητας η οποία αναστολή οδηγεί σε μακρύτερο χρόνο παραμονής ως ευσταθές προϊόν. Η μέθοδος η οποία χρησιμοποιείται στην παρασκευή του προϊόντος υγρού καφέ της παρούσας εφεύρεσης περιλαμβάνει κατεργασία του εκχυλίσματος του καφέ με αλκαλική ουσία, όπου η αναφερόμενη αλκαλική ουσία είναι παρούσα σε ποσότητα τέτοια ώστε να μετατρέπει τα πρόδρομα οξέων τα οποία είναι παρόντα στο εκχύλισμα του καφέ στα αντίστοιχα

όξινα άλατα τους, και έπειτα εξουδετέρωση του κατεργασμένου εκχυλίσματος του καφέ με οξύ, όπου το αναφερόμενο οξύ είναι παρόν σε τέτοια ποσότητα ώστε να εξουδετερώσει οποιαδήποτε περίσσεια αλκαλικής ουσίας από το πρώτο βήμα και ώστε να ρυθμίζει το τελικό pH του προϊόντος υγρού καφέ στην επιθυμητή τιμή.

ΑΡΙΘΜΟΣ ΕΥΡ. Δ.Ε. (11):3048803
ΑΡΙΘ. ΕΛΛ. ΚΑΤΑΘΕΣΗΣ (21):20040401288
ΗΜΕΡ. ΕΛΛ. ΚΑΤΑΘΕΣΗΣ (11):20/04/2004
ΑΡΙΘ./ΗΜΕΡ. ΔΗΜΟΣΙΕΥΣΗΣ
ΕΥΡΩΠΑΪΚΟΥ ΔΙΠΛΩΜΑΤΟΣ(87):1032581 - 31/03/2004
ΑΡΙΘ./ΗΜΕΡ. ΔΗΜΟΣΙΕΥΣΗΣ
ΕΥΡΩΠΑΪΚΗΣ ΑΙΤΗΣΗΣ (86):98958048.5--17/11/1998
ΔΙΚΑΙΟΥΧΟΣ (73):1)Abbott Laboratories
Chad 0377/AP6D-2, 100 Abbott Park Road,
Abbott Park, Illinois 60064-3500,
ΗΝΩΜΕΝΕΣ ΠΟΛΙΤΕΙΕΣ ΤΗΣ ΑΜΕΡΙΚΗΣ

ΣΥΜΒ. ΠΡΟΤΕΡΑΙΟΤΗΤΕΣ (30):972155-17/11/1997-US
ΕΦΕΥΡΕΤΗΣ (72):1)PATEL, Hemantkumar, H.
ΕΙΔΙΚΟΣ ΠΛΗΡΕΞΟΥΣΙΟΣ (74):ΔΗΜΟΥ ΧΡΙΣΤΙΝΑ
Κουμπάρη 2, 10674 ΑΘΗΝΑ

ΑΝΤΙΚΛΗΤΟΣ (74):ΠΑΠΑΚΩΝΣΤΑΝΤΙΝΟΥ ΕΛΕΝΗ
Κουμπάρη 2,10674 ΑΘΗΝΑ

ΤΙΤΛΟΣ ΕΦΕΥΡΕΣΗΣ (54):**ΧΗΜΙΚΗ ΣΥΝΘΕΣΗ ΤΗΣ 6-Ο ΑΛΚΥΛ
ΕΡΥΘΡΟΜΥΚΙΝΗΣ Α.**

ΠΕΡΙΛΗΨΗ(57)

Παρέχεται μια διεργασία για την παρασκευή της 6-Ο-αλκυλ ερυθρομυκίνης Α. Η διεργασία συμπεριλαμβάνει τα βήματα της προστασίας του υδροξυλίου της οξίμης της 9-οξίμης της ερυθρομυκίνης Α με μια προστατευτική ομάδα βενζοϋλίου, της προστασίας της 2'-υδροξυλομάδας και προαιρετικά της 4'-υδροξυλομάδας με μια Ο-προστατευτική ομάδα, την αλκυλίωση του 6-υδροξυλίου, την απομάκρυνση της βενζοϋλομάδας και της Ο-προστατευτικής ομάδας και την αποξίμωση της 9-οξίμης.

ΑΡΙΘΜΟΣ ΕΥΡ. Δ.Ε. (11):3048804
ΑΡΙΘ. ΕΛΛ. ΚΑΤΑΘΕΣΗΣ (21):20040401289
ΗΜΕΡ. ΕΛΛ. ΚΑΤΑΘΕΣΗΣ (11):20/04/2004
ΑΡΙΘ./ΗΜΕΡ. ΔΗΜΟΣΙΕΥΣΗΣ
ΕΥΡΩΠΑΪΚΟΥ ΔΙΠΛΩΜΑΤΟΣ(87):1274713 - 10/03/2004
ΑΡΙΘ./ΗΜΕΡ. ΔΗΜΟΣΙΕΥΣΗΣ
ΕΥΡΩΠΑΪΚΗΣ ΑΙΤΗΣΗΣ (86):01973778.2--12/04/2001
ΔΙΚΑΙΟΥΧΟΣ (73):1)REGA FOUNDATION
Minderbroedersstraat 10, 3000 Leuven,
ΒΕΛΓΙΟ
2)University College Cardiff Consultants Limited
56 Park Place, P.O. Box 497, Cardiff CF1
3XR, ΜΕΓΑΛΗ ΒΡΕΤΑΝΝΙΑ

ΣΥΜΒ. ΠΡΟΤΕΡΑΙΟΤΗΤΕΣ (30):0009486-17/04/2000-GB
ΕΦΕΥΡΕΤΗΣ (72):1)BALZARINI, Jan
2)MCGUIGAN, Christopher

ΕΙΔΙΚΟΣ ΠΛΗΡΕΞΟΥΣΙΟΣ (74):ΔΗΜΟΥ ΧΡΙΣΤΙΝΑ
Κουμπάρη 2, 10674 ΑΘΗΝΑ

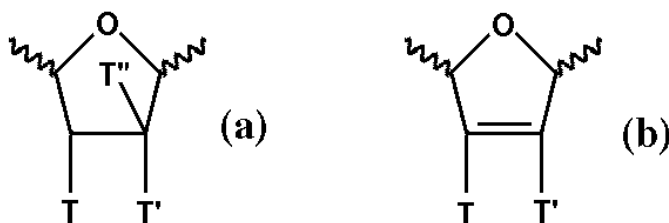
ΑΝΤΙΚΛΗΤΟΣ (74):ΠΑΠΑΚΩΝΣΤΑΝΤΙΝΟΥ ΕΛΕΝΗ
Κουμπάρη 2,10674 ΑΘΗΝΑ

ΤΙΤΛΟΣ ΕΦΕΥΡΕΣΗΣ (54):ΑΝΤΙ-ΠΙΚΑ ΝΟΥΚΛΕΟΖΙΑΙΚΑ ΑΝΑΛΟΓΑ ΠΥΡΙΜΙΔΙΝΗΣ.

ΠΕΡΙΛΗΨΗ(57)

Μία ένωση που έχει τον χημικό τύπο (I) στον οποίον το Ar είναι ένα, προαιρετικά υποκατεστημένο, σύστημα αρωματικού δακτυλίου, το δε σύστημα αρωματικού δακτυλίου περιλαμβάνει έναν αρωματικό δακτύλιο με έξι άτομα-μέλη ή δύο συγχωνευμένους αρωματικούς δακτυλίους με έξι άτομα-μέλη; το R8 και το R9 επιλέγονται ανεξάρτητα το καθένα από την ομάδα που περιλαμβάνει τα υδρογόνο, αλκύλιο, κυκλοαλκύλιο, αλογόνα, αμινομάδα, αλκυλαμινομάδα, διαλκυλαμινομάδα, νιτροομάδα, κυανομάδα, αλκυλοξυομάδα, αρυλοξυομάδα,θειολομάδα, αλκυλθειολομάδα, αρθειολομάδα, αρυλίο; το Q επιλέγεται από την ομάδα που

περιλαμβάνει τα O, S και το CY2, όπου το Y μπορεί να είναι το ίδιο ή διαφορετικό και το οποίο επιλέγεται από τα H, αλκύλιο και αλογόνα; το X επιλέγεται από την ομάδα που περιλαμβάνει τα O, NH, S, N-αλκύλιο, (CH2)m όπου το m είναι το 1 έως το 10 και το CY2 όπου το Y μπορεί να είναι το ίδιο ή διαφορετικό και το οποίο επιλέγεται από τα υδρογόνο, αλκύλιο και αλογόνα; το Z επιλέγεται από την ομάδα που περιλαμβάνει O, S, NH, και N-αλκύλιο; το U'' είναι το H και το U' επιλέγεται από το H και το CH2T, ή το U' και το U'' συνδέονται έτσι ώστε να σχηματίζουν μια χημική οντότητα δακτυλίου που συμπεριλαμβάνει το Q στην οποία το U'-U'' από κοινού επιλέγεται αντίστοιχα από την ομάδα που περιλαμβάνει το -CTH-CT''- και το -CT=CT- και το -CT'=CT'-, έτσι ώστε να παράσχει χημικές οντότητες δακτυλίων που επιλέγονται από την ομάδα που περιλαμβάνει το (a), το (b) στα οποία: το T επιλέγεται από την ομάδα που αποτελείται από τα OH, H, αλογόνα, O-αλκύλιο, O-ακύλιο, O-αρύλιο, CN, NH2 και N3; το T' επιλέγεται από την ομάδα που περιλαμβάνει το H και τα αλογόνα και όπου εμφανίζονται περισσότερα από ένα T', τότε αυτά μπορεί να είναι τα ίδια ή διαφορετικά; το T'' επιλέγεται από την ομάδα που περιλαμβάνει το H και τα αλογόνα; και το W επιλέγεται από την ομάδα που περιλαμβάνει το H, μία φωσφορική ομάδα και ένα φαρμακολογικώς αποδεκτό άλας, παράγωγο ή προφάρμακο εξ αυτής; με την προϋπόθεση ότι όταν το T είναι το OAc και



ΑΡΙΘΜΟΣ ΕΥΡ. Δ.Ε. (11):3048805
ΑΡΙΘ. ΕΛΛ. ΚΑΤΑΘΕΣΗΣ (21):20040401290
ΗΜΕΡ. ΕΛΛ. ΚΑΤΑΘΕΣΗΣ (11):20/04/2004
ΑΡΙΘ./ΗΜΕΡ. ΔΗΜΟΣΙΕΥΣΗΣ
ΕΥΡΩΠΑΪΚΟΥ ΔΙΠΛΩΜΑΤΟΣ(87):0918648 - 11/02/2004
ΑΡΙΘ./ΗΜΕΡ. ΔΗΜΟΣΙΕΥΣΗΣ
ΕΥΡΩΠΑΪΚΗΣ ΑΙΤΗΣΗΣ (86):96926065.2--09/07/1996
ΔΙΚΑΙΟΥΧΟΣ (73):1)William Exline, Inc.
12301 Bennington Avenue, Cleveland, OH
44135, ΗΝΩΜΕΝΕΣ ΠΟΛΙΤΕΙΕΣ ΤΗΣ
ΑΜΕΡΙΚΗΣ

ΣΥΜΒ. ΠΡΟΤΕΡΑΙΟΤΗΤΕΣ (30):
ΕΦΕΥΡΕΤΗΣ (72):1)EXLINE, William, B.
2)EXLINE, Michael, P.

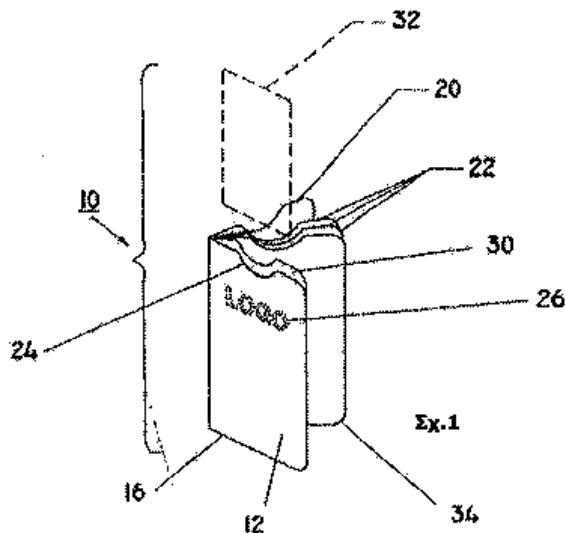
ΕΙΔΙΚΟΣ ΠΛΗΡΕΞΟΥΣΙΟΣ (74):ΔΗΜΟΥ ΧΡΙΣΤΙΝΑ
Κουμπάρη 2, 10674 ΑΘΗΝΑ

ΑΝΤΙΚΛΗΤΟΣ (74):ΠΑΠΑΚΩΝΣΤΑΝΤΙΝΟΥ ΕΛΕΝΗ
Κουμπάρη 2,10674 ΑΘΗΝΑ

ΤΙΤΛΟΣ ΕΦΕΥΡΕΣΗΣ (54):ΒΙΒΛΙΑΡΙΟ ΚΑΡΤΩΝ ΣΕ ΜΕΓΕΘΟΣ ΠΟΡΤΟΦΟΛΙΟΥ.

ΠΕΡΙΛΗΨΗ(57)

Ένα βιβλιάριο καρτών σε μέγεθος πορτοφολιού (10) το οποίο έχει προσαρμοστεί έτσι ώστε να δέχεται μια κάρτα η οποία έχει διαστάσεις μιας συμβατής πιστωτικής κάρτας, και είναι ιδιαίτερα σχεδιασμένο για να τοποθετείται στο τμήμα των πιστωτικών καρτών ενός πορτοφολιού ή παρόμοιου μεγέθους τμήμα. Η χρήση μιας κόλλας γαλακτώματος ρητίνης, ένα βινυλικό εστερικό αιθυλανικό συμπολυμερές γαλάκτωμα, στο βιβλιάριο των καρτών καθιστά δυνατή τη δημιουργία μιας κατάλληλα σχηματισμένη θήκης (30) κλειστή από τρεις πλευρές για την συγκράτηση και την προστασία της κάρτας.



ΑΡΙΘΜΟΣ ΕΥΡ. Δ.Ε. (11):3048806
ΑΡΙΘ. ΕΛΛ. ΚΑΤΑΘΕΣΗΣ (21):20040401291
ΗΜΕΡ. ΕΛΛ. ΚΑΤΑΘΕΣΗΣ (11):20/04/2004
ΑΡΙΘ./ΗΜΕΡ. ΔΗΜΟΣΙΕΥΣΗΣ
ΕΥΡΩΠΑΪΚΟΥ ΔΙΠΛΩΜΑΤΟΣ(87):1033981 - 24/03/2004
ΑΡΙΘ./ΗΜΕΡ. ΔΗΜΟΣΙΕΥΣΗΣ
ΕΥΡΩΠΑΪΚΗΣ ΑΙΤΗΣΗΣ (86):98953570.3--16/10/1998
ΔΙΚΑΙΟΥΧΟΣ (73):1)BIONUMERIK PHARMACEUTICALS,
INC.
Suite 1250, 8122 Datapoint Drive, San Antonio, Texas 78229, ΗΝΩΜΕΝΕΣ ΠΟΛΙΤΕΙΕΣ ΤΗΣ ΑΜΕΡΙΚΗΣ
ΣΥΜΒ. ΠΡΟΤΕΡΑΙΟΤΗΤΕΣ (30):954678-17/10/1997-US
ΕΦΕΥΡΕΤΗΣ (72):1)HAUSHEER, Frederick, H.
2)DODD, Thomas, J.
ΕΙΔΙΚΟΣ ΠΛΗΡΕΞΟΥΣΙΟΣ (74):ΑΘΑΝΑΣΙΑΔΟΥ ΜΑΡΙΑ
Κουμπάρη 2, 10674 ΑΘΗΝΑ
ΑΝΤΙΚΛΗΤΟΣ (74):ΠΑΠΑΚΩΝΣΤΑΝΤΙΝΟΥ ΕΛΕΝΗ
Κουμπάρη 2,10674 ΑΘΗΝΑ
ΤΙΤΛΟΣ ΕΦΕΥΡΕΣΗΣ (54):**ΣΧΗΜΑΤΙΣΜΟΙ ΚΑΙ ΜΕΘΟΔΟΙ ΓΙΑ ΜΕΙΩΣΗ ΤΗΣ ΤΟΞΙΚΟΤΗΤΑΣ ΤΩΝ ΑΝΤΙΝΕΟΠΛΑΣΤΙΚΩΝ ΠΑΡΑΓΟΝΤΩΝ.**

αντινεοπλαστικούς παράγοντες. Οι ενώσεις χρήσιμες σαν προστατευτικοί παράγοντες είτε έχουν ένα ήμισυ σουλφιδρυλίου είτε είναι αναγωγίμα δι σουλφίδια.

ΠΕΡΙΛΗΨΗ(57)

Αυτή η εφεύρεση παρέχει φαρμακευτικούς σχηματισμούς ενώσεων οι οποίοι είναι χρήσιμοι σαν προστατευτικοί παράγοντες όταν χορηγούνται σε ασθενείς οι οποίοι επίσης λαμβάνουν αντινεοπλαστικά φάρμακα. Η εφεύρεση επίσης περιλαμβάνει μεθόδους μείωσης της τοξικότητας διαφόρων αντινεοπλαστικών παραγόντων μέσω χορήγησης μιας αποτελεσματικής ποσότητας του προστατευτικού παράγοντα σε ένα ασθενή ο οποίος λαμβάνει έναν ή περισσότερους

ΑΡΙΘΜΟΣ ΕΥΡ. Δ.Ε. (11):3048807
ΑΡΙΘ. ΕΛΛ. ΚΑΤΑΘΕΣΗΣ (21):20040401292
ΗΜΕΡ. ΕΛΛ. ΚΑΤΑΘΕΣΗΣ (11):23/04/2004
ΑΡΙΘ./ΗΜΕΡ. ΔΗΜΟΣΙΕΥΣΗΣ
ΕΥΡΩΠΑΪΚΟΥ ΔΙΠΛΩΜΑΤΟΣ(87):0983271 - 18/02/2004
ΑΡΙΘ./ΗΜΕΡ. ΔΗΜΟΣΙΕΥΣΗΣ
ΕΥΡΩΠΑΪΚΗΣ ΑΙΤΗΣΗΣ (86):98925601.1--14/05/1998
ΔΙΚΑΙΟΥΧΟΣ (73):1)GLAXO GROUP LIMITED
Glaxo Wellcome House Berkeley Avenue,
Greenford, Middlesex UB6 ONN, ΜΕΓΑΛΗ ΒΡΕΤΑΝΝΙΑ
ΣΥΜΒ. ΠΡΟΤΕΡΑΙΟΤΗΤΕΣ (30):9709945-17/05/1997-GB
ΕΦΕΥΡΕΤΗΣ (72):1)BRODIE, Alastair, Couper
2)JONES, Martin, Francis
3)SEAGER, John, Frederick
4)WALLIS, Christopher, John
ΕΙΔΙΚΟΣ ΠΛΗΡΕΞΟΥΣΙΟΣ (74):ΤΣΙΜΙΚΑΛΗΣ ΑΘΑΝΑΣΙΟΣ
Ν. Βάμβα 1, 10674 ΑΘΗΝΑ
ΑΝΤΙΚΛΗΤΟΣ (74):ΤΣΙΜΙΚΑΛΗΣ ΑΘΑΝΑΣΙΟΣ
Ν. Βάμβα 1,10674 ΑΘΗΝΑ
ΤΙΤΛΟΣ ΕΦΕΥΡΕΣΗΣ (54):**ΗΜΙΘΕΪΚΟ ΚΑΡΒΟΚΥΚΛΙΚΟ ΝΟΥ-ΚΛΕΣΙΔΙΟ ΚΑΙ ΧΡΗΣΗ ΑΥΤΟΥ ΣΤΗ ΘΕΡΑΠΕΙΑ ΠΚΩΝ ΜΟΛΥΝΣΕΩΝ.**

ΠΕΡΙΛΗΨΗ(57)

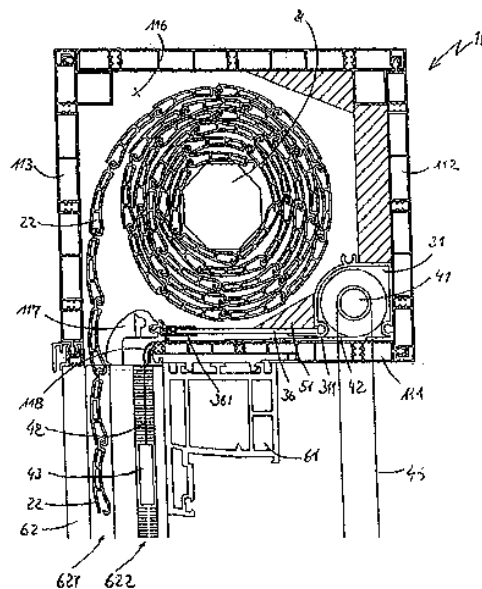
Περιγράφεται το ημιθειικό άλας της (1S,4R)-cis-4-[2-άμινο-6-(κυκλοπροπυλάμινο)-9H-πουρίν-9-υλ]-2-κυκλοπέντενο-1-μεθανόλης ή διαλυτώματος αυτού. Επίσης περιγράφονται παρασκευαστικοί τρόποι και ενώσεις έναρξης για κατασκευή του ημιθειικού άλατος. Το ημιθειικό άλας είναι χρήσιμο στην ιατρική και ιδιαίτερος στη θεραπευτική αγωγή ιικών μολύνσεων.

ΑΡΙΘΜΟΣ ΕΥΡ. Δ.Ε. (11):3048808
ΑΡΙΘ. ΕΛΛ. ΚΑΤΑΘΕΣΗΣ (21):20040401293
ΗΜΕΡ. ΕΛΛ. ΚΑΤΑΘΕΣΗΣ (11):23/04/2004
ΑΡΙΘ./ΗΜΕΡ. ΔΗΜΟΣΙΕΥΣΗΣ
ΕΥΡΩΠΑΪΚΟΥ ΔΙΠΛΩΜΑΤΟΣ(87):0843067 - 11/02/2004
ΑΡΙΘ./ΗΜΕΡ. ΔΗΜΟΣΙΕΥΣΗΣ
ΕΥΡΩΠΑΪΚΗΣ ΑΙΤΗΣΗΣ (86):97119426.1--06/11/1997
ΔΙΚΑΙΟΥΧΟΣ (73):1)SKS Stakusit Bautechnik GmbH
Eisenbahnstrasse 2B, 47198 Duisburg,
ΓΕΡΜΑΝΙΑ
ΣΥΜΒ. ΠΡΟΤΕΡΑΙΟΤΗΤΕΣ (30):19646960-13/11/1996-DE
ΕΦΕΥΡΕΤΗΣ (72):1)Besler, Armin
ΕΙΔΙΚΟΣ ΠΛΗΡΕΞΟΥΣΙΟΣ (74):ΤΣΙΜΙΚΑΛΗΣ ΑΘΑΝΑΣΙΟΣ
Ν. Βάμβα 1, 10674 ΑΘΗΝΑ
ΑΝΤΙΚΛΗΤΟΣ (74):ΤΣΙΜΙΚΑΛΗΣ ΑΘΑΝΑΣΙΟΣ
Ν. Βάμβα 1,10674 ΑΘΗΝΑ
ΤΙΤΛΟΣ ΕΦΕΥΡΕΣΗΣ (54):**ΚΟΥΤΙ ΡΟΛΟΥ ΠΟΥ ΥΠΟΔΕΧΟΝΤΑΙ ΡΟΛΟ ΚΑΙ ΕΝΑΛΛΑΚΤΙΚΟ ΠΡΟΣΤΑΤΕΥΤΙΚΟ ΚΑΛΥΜΜΑ.**

ΠΕΡΙΛΗΨΗ(57)

Προτείνεται ένα κουτί ρολού (11) που υποδέχεται ένα τυλιγμένο ρολό (22) και ένα τυλιγμένο εναλλακτικό προστατευτικό κάλυμμα (42) με μια σχισμή εξόδου εμπρόσθιας πλευράς αφ' ενός για το ρολό (22) και αφ' ετέρου για το εναλλακτικό προστατευτικό κάλυμμα (42) στην περιοχή μετάβασης από τη σανίδα του πάτου (111) στην μετωπική σανίδα (113) του κουτιού του ρολού (11) με προσαρμοσμένα στα μάγουλα (116), προσανατολισμένα στους οδηγούς του ρολού (621) στα προσαρμοσμένα στα κάθετα σκέλη πλαισίου διαφράγματος στις οδηγές λωρίδες (62) οδηγά κομμάτια (117) για το ρολό (22) ως ανυψώνουσα, εξοικονομούσα χώρο λύση μια αποθήκη (31) για το εναλλακτικό προστατευτικό κάλυμμα (42) στην περιοχή επιθεώρησης του κουτιού του ρολού (11), η οποία ξεκινώντας από

τηναποθήκη (31) μέσω του πάτου (111) του κουτιού του ρολού (11) μεταπίπτει στους διαμορφωμένους γιαυτό στις προσαρμοσμένες στα κάθετα σκέλη πλαισίου διαφράγματος οδηγές λωρίδες (62) οδηγούς (622).



ΑΡΙΘΜΟΣ ΕΥΡ. Δ.Ε. (11):3048809
ΑΡΙΘ. ΕΛΛ. ΚΑΤΑΘΕΣΗΣ (21):20040401294
ΗΜΕΡ. ΕΛΛ. ΚΑΤΑΘΕΣΗΣ (11):23/04/2004
ΑΡΙΘ./ΗΜΕΡ. ΔΗΜΟΣΙΕΥΣΗΣ
ΕΥΡΩΠΑΪΚΟΥ ΔΙΠΛΩΜΑΤΟΣ(87):1169423 - 04/02/2004
ΑΡΙΘ./ΗΜΕΡ. ΔΗΜΟΣΙΕΥΣΗΣ
ΕΥΡΩΠΑΪΚΗΣ ΑΙΤΗΣΗΣ (86):00920587.3--24/03/2000
ΔΙΚΑΙΟΥΧΟΣ (73):2)UNILEVER N.V.
Weena 455, 3013 AL Rotterdam,
ΟΛΛΑΝΔΙΑ
ΣΥΜΒ. ΠΡΟΤΕΡΑΙΟΤΗΤΕΣ (30):99302822-12/04/1999-EP
ΕΦΕΥΡΕΤΗΣ (72):1)WHYTE, Fraser William
2)BEGGS, David, Victor
3)MARTIN, Alexander
4)ROGERS, Nicola, Jane
5)THORNTHWAITE, David William
6)WILLIAMS, Joan Lesley
ΕΙΔΙΚΟΣ ΠΛΗΡΕΞΟΥΣΙΟΣ (74):ΤΣΙΜΙΚΑΛΗΣ ΑΘΑΝΑΣΙΟΣ
Ν. Βάμβα 1, 10674 ΑΘΗΝΑ
ΑΝΤΙΚΛΗΤΟΣ (74):ΤΣΙΜΙΚΑΛΗΣ ΑΘΑΝΑΣΙΟΣ
Ν. Βάμβα 1,10674 ΑΘΗΝΑ
ΤΙΤΛΟΣ ΕΦΕΥΡΕΣΗΣ (54):**ΚΑΘΑΡΙΣΤΙΚΕΣ ΣΥΝΘΕΣΕΙΣ ΠΟΛΛΑΠΛΩΝ ΣΥΣΤΑΤΙΚΩΝ ΓΙΑ ΣΚΛΗΡΕΣ ΕΠΙΦΑΝΕΙΕΣ.**

ΠΕΡΙΛΗΨΗ(57)

Η εφεύρεση παρέχει υγρές καθαριστικές συνθέσεις σκληρών επιφανειών που περιέχουν πολλαπλές μερικές συνθέσεις διατηρούμενες χωριστά μεταξύ τους εντός υποδοχέα πολλαπλών διαμερισμάτων, ο οποίος είναι εφοδιασμένος με σύστημα διανομής άνευ ψεκασμού. Μιαμερική σύνθεση περιέχει μια λευκαντική ένωση υπεροξυγόνου, κατά προτίμηση υπεροξειδίου του υδρογόνου. Η ολική σύνθεση περιέχει ένα σύστημα παχυντή πολλαπλών συστατικών του οποίου τα συστατικά κατανέμονται στις μερικές συνθέσεις κατά τέτοιο τρόπο ώστε ολική σύνθεση να πυκνώνεται κατά τη διανομή. Κάθε μια μερική σύνθεση έχει ένα pH

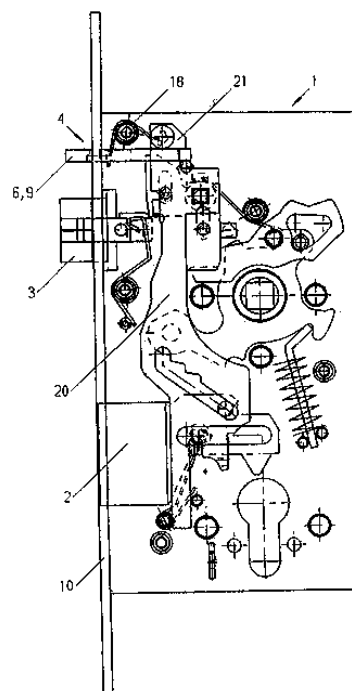
στο οποίο τα συστατικά εντός αυτής είναι σταθερά, ενώ μετά την ανάμιξη η ολική σύνθεση έχει ένα pH κατάλληλο για καθαρισμό. Οι συνθέσεις κατά προτίμηση περιέχουν ενεργοποιητή λεύκανσης τεταρτοταγούς άλατος μίνης και ένα επιφανειοδραστικό απορρυπαντικό. Ο αριθμός των μερικών συνθέσεων και τον διαμερισμάτων στον υποδοχέα είναι κατά προτίμηση 2.

ΑΡΙΘΜΟΣ ΕΥΡ. Δ.Ε. (11):3048810
ΑΡΙΘ. ΕΛΛ. ΚΑΤΑΘΕΣΗΣ (21):20040401295
ΗΜΕΡ. ΕΛΛ. ΚΑΤΑΘΕΣΗΣ (11):23/04/2004
ΑΡΙΘ./ΗΜΕΡ. ΔΗΜΟΣΙΕΥΣΗΣ
ΕΥΡΩΠΑΪΚΟΥ ΔΙΠΛΩΜΑΤΟΣ(87):1137397 - 04/02/2004
ΑΡΙΘ./ΗΜΕΡ. ΔΗΜΟΣΙΕΥΣΗΣ
ΕΥΡΩΠΑΪΚΗΣ ΑΙΤΗΣΗΣ (86):99958146.5--29/11/1999
ΔΙΚΑΙΟΥΧΟΣ (73):2)UNILEVER N.V.
Weena 455, 3013 AL Rotterdam,
ΟΛΛΑΝΔΙΑ
ΣΥΜΒ. ΠΡΟΤΕΡΑΙΟΤΗΤΕΣ (30):9827224-10/12/1998-GB
ΕΦΕΥΡΕΤΗΣ (72):1)ECCLESON, Graham C.
2)FAIRLEY, Peter
3)LAM, Stanley
ΕΙΔΙΚΟΣ ΠΛΗΡΕΞΟΥΣΙΟΣ (74):ΤΣΙΜΙΚΑΛΗΣ ΑΘΑΝΑΣΙΟΣ
Ν. Βάμβα 1, 10674 ΑΘΗΝΑ
ΑΝΤΙΚΛΗΤΟΣ (74):ΤΣΙΜΙΚΑΛΗΣ ΑΘΑΝΑΣΙΟΣ
Ν. Βάμβα 1,10674 ΑΘΗΝΑ
ΤΙΤΛΟΣ ΕΦΕΥΡΕΣΗΣ (54):**ΣΥΝΘΕΣΕΙΣ ΠΛΥΣΗΣ.**
ΠΕΡΙΛΗΨΗ(57)

Μια σύνθεση πλύσης που περιλαμβάνει, σε έναν υδατικό φορέα: α) τουλάχιστον ένα απορροπτικό επιφανειοδραστικό που επιλέγεται από την ομάδα που αποτελείται από ανιονικά επιφανειοδραστικά, αμφοτερικά επιφανειοδραστικά, τα οποία έχουν μεταβληθεί για να έχουν αρνητικό φορτίο και μίγματα αυτών και β) έναν εναιωρούμενο σωματιδιακό παράγοντα που έχει έναν κατιονικό πολυμερές απόθεσης απορροφημένο επ' αυτού, όπου η αναλογία του κατιονικού πολυμερούς που είναι απορροφημένο στον εναιωρημένο σωματιδιακό παράγοντα είναι τουλάχιστον 5 τοις εκατό κατά βάρος επί τη βάσει του συνολικού βάρους του κατιονικού πολυμερούς που υπάρχει στη σύνθεση.

ΑΡΙΘΜΟΣ ΕΥΡ. Δ.Ε. (11):3048811
ΑΡΙΘ. ΕΛΛ. ΚΑΤΑΘΕΣΗΣ (21):20040401297
ΗΜΕΡ. ΕΛΛ. ΚΑΤΑΘΕΣΗΣ (11):23/04/2004
ΑΡΙΘ./ΗΜΕΡ. ΔΗΜΟΣΙΕΥΣΗΣ
ΕΥΡΩΠΑΪΚΟΥ ΔΙΠΛΩΜΑΤΟΣ(87):1056915 - 04/02/2004
ΑΡΙΘ./ΗΜΕΡ. ΔΗΜΟΣΙΕΥΣΗΣ
ΕΥΡΩΠΑΪΚΗΣ ΑΙΤΗΣΗΣ (86):99965431.2--02/12/1999
ΔΙΚΑΙΟΥΧΟΣ (73):1)DORMA GmbH + Co. KG
Breckerfelder Strasse 42-48, 58256 Ennepetal,
ΓΕΡΜΑΝΙΑ
ΣΥΜΒ. ΠΡΟΤΕΡΑΙΟΤΗΤΕΣ (30):19858174-17/12/1998-DE
ΕΦΕΥΡΕΤΗΣ (72):1)BRUHL, Michael
ΕΙΔΙΚΟΣ ΠΛΗΡΕΞΟΥΣΙΟΣ (74):ΤΣΙΜΙΚΑΛΗΣ ΑΘΑΝΑΣΙΟΣ
Ν. Βάμβα 1, 10674 ΑΘΗΝΑ
ΑΝΤΙΚΛΗΤΟΣ (74):ΤΣΙΜΙΚΑΛΗΣ ΑΘΑΝΑΣΙΟΣ
Ν. Βάμβα 1,10674 ΑΘΗΝΑ
ΤΙΤΛΟΣ ΕΦΕΥΡΕΣΗΣ (54):**ΚΛΕΙΔΑΡΙΑ ΠΟΡΤΑΣ.**
ΠΕΡΙΛΗΨΗ(57)

Η εφεύρεση αναφέρεται σε μια κλειδαριά πόρτας (1) με ένα σύρτη κλειδαριάς (2) και/ή ένα μάνδαλο κλειδαριάς (3) και ένα στοιχείο ελέγχου, το οποίο ελέγχει μηχανικώς ή ηλεκτρικώς τον σύρτη κλειδαριάς (2) και/ή τον μάνδαλο κλειδαριάς (3) και περιλαμβάνει ένα στέλεχος ελέγχου (5) και μια κεφαλή ελέγχου (6), το οποίο, όταν η πόρτα είναι κλειστή, ακουμπά στο έλασμα ελέγχου (8). Το αντικείμενο της εφεύρεσης αναφέρεται στο ότι, η κεφαλή ελέγχου (6) συνδέεται αρθρωτά στο στέλεχος ελέγχου (5) στρεφόμενη σε περιορισμένο βαθμό και κατά τις δύο φορές στροφής από μια μέση θέση περί ένα εκτεινόμενο κατά την κατά μήκος διεύθυνση της κλειδαριάς πόρτας άξονα (11) σχετικά προς τον μέσο άξονα (12) του στελέχους ελέγχου (5), έτσι ώστε όταν η κεφαλή ελέγχου (6) ακουμπά στο στοπ στροφής η μια κάθε φορά επιφάνεια σφήνας (14a) να εκτείνεται παράλληλα και η άλλη επιφάνεια σφήνας (14b) υπό μία γωνία περίπου 45 μοιρών προς τον μέσο κατά μήκος άξονα (12) της κεφαλής ελέγχου (6) και να είναι διαμορφωμένη ως λοξή επιφάνεια πρόσβασης.

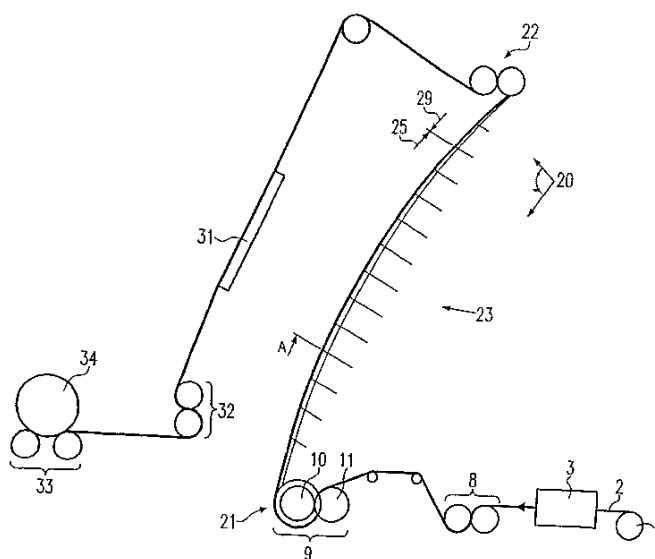


ΑΡΙΘΜΟΣ ΕΥΡ. Δ.Ε. (11):3048812
ΑΡΙΘ. ΕΛΛ. ΚΑΤΑΘΕΣΗΣ (21):20040401298
ΗΜΕΡ. ΕΛΛ. ΚΑΤΑΘΕΣΗΣ (11):23/04/2004
ΑΡΙΘ./ΗΜΕΡ. ΔΗΜΟΣΙΕΥΣΗΣ
ΕΥΡΩΠΑΪΚΟΥ ΔΙΠΛΩΜΑΤΟΣ(87):1286826 - 17/03/2004
ΑΡΙΘ./ΗΜΕΡ. ΔΗΜΟΣΙΕΥΣΗΣ
ΕΥΡΩΠΑΪΚΗΣ ΑΙΤΗΣΗΣ (86):01953966.7--30/05/2001
ΔΙΚΑΙΟΥΧΟΣ (73):1)Mega Plast S.A.
 Industrial Area, 4th Ind. Square, Road I, Heraklion 71001, ΕΛΛΑΔΑ
ΣΥΜΒ. ΠΡΟΤΕΡΑΙΟΤΗΤΕΣ (30):10027527-02/06/2000-DE
ΕΦΕΥΡΕΤΗΣ (72):1)ΚΑΝΒΑΔΙΑΣ, Harilaos
 2)ΚΟΝΤΟΛΙΑΝΝΙΣ, Michail
ΕΙΔΙΚΟΣ ΠΛΗΡΕΞΟΥΣΙΟΣ (74):ΠΑΠΑΔΟΠΟΥΛΟΥ ΣΤΑΜΑΤΙΝΑ
 Καλλιρρόης 13, 11743 ΑΘΗΝΑ
ΑΝΤΙΚΛΗΤΟΣ (74):ΓΕΩΡΓΑΚΑΚΗ ΚΑΡΑΜΗΤΣΑΝΗ
 ΑΦΡΟΔΙΤΗ
 Καλλιρρόης 13,11743 ΑΘΗΝΑ
ΤΙΤΛΟΣ ΕΦΕΥΡΕΣΗΣ (54):ΔΙΧΤΥ ΑΠΟ ΣΥΝΘΕΤΙΚΗ ΥΛΗ ΑΠΟ
 ΕΝΤΕΤΑΜΕΝΗ ΜΕΜΒΡΑΝΗ ΑΠΟ
 ΣΥΝΘΕΤΙΚΗ ΥΛΗ ΚΑΙ ΔΙΑΤΑΞΙΣ ΚΑΙ
 ΜΕΘΟΔΟΣ ΠΑΡΑΓΩΓΗΣ ΑΥΤΟΥ.

ΠΕΡΙΛΗΨΗ(57)

Ένα πλαστικό δίχτυ αποτελούμενο από ένα πλαστικό προεντεταμένο φύλλο παρουσιάζει προεντεταμένες ράβδους (7) και σε μία κυρία διεύθυνση (5) εκτεινόμενα νήματα (6) τα οποία είναι εγκαρσίως πτυχωμένα για να αυξήσουν την αντοχή σε εφελκυσμό. Οι απαιτούμενοι μετασχηματισμοί του αρχικού φυλλώδους υλικού γίνονται, μεταξύ άλλων, δια μιας διατάξεως προεντάσεως (9) με έλαστρα (10,11) των οποίων τα χτένια εισχωρούν το ένα εις το άλλο, καθώς και μια διάταξη

εγκαρσίας πτυχώσεως (20) με μια περιοχή μετασχηματισμού (23) που ελαττώνει το πλάτος των νημάτων (6).

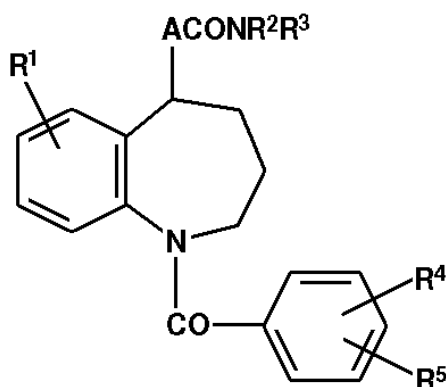


ΑΡΙΘΜΟΣ ΕΥΡ. Δ.Ε. (11):3048813
ΑΡΙΘ. ΕΛΛ. ΚΑΤΑΘΕΣΗΣ (21):20040401299
ΗΜΕΡ. ΕΛΛ. ΚΑΤΑΘΕΣΗΣ (11):22/04/2004
ΑΡΙΘ./ΗΜΕΡ. ΔΗΜΟΣΙΕΥΣΗΣ
ΕΥΡΩΠΑΪΚΟΥ ΔΙΠΛΩΜΑΤΟΣ(87):0877736 - 21/04/2004
ΑΡΙΘ./ΗΜΕΡ. ΔΗΜΟΣΙΕΥΣΗΣ
ΕΥΡΩΠΑΪΚΗΣ ΑΙΤΗΣΗΣ (86):96941870.6--13/12/1996
ΔΙΚΑΙΟΥΧΟΣ (73):1)OTSUKA PHARMACEUTICAL CO.,
 LTD.
 9, Kanda-Tsukasacho 2-chome, Chiyoda-ku
 Tokyo 101, ΙΑΠΩΝΙΑ
ΣΥΜΒ. ΠΡΟΤΕΡΑΙΟΤΗΤΕΣ (30):32613695-15/12/1995-JP
 18950096-18/07/1996-JP
ΕΦΕΥΡΕΤΗΣ (72):1)OGAWA, Hidenori
 2)YABUUCHI, Yoichi
 3)TOMINAGA, Michiaki
 4)MORITA, Seiji
 5)MORI, Toyoki
 6)UCHIDA, Minoru
 7)TANADA, Yoshihisa
 8)KAN, Keizo
 9)KONDO, Kazumi
 10)SHINOHARA, Tomoichi
 11)KURIMURA, Muneaki
ΕΙΔΙΚΟΣ ΠΛΗΡΕΞΟΥΣΙΟΣ (74):ΚΙΛΙΜΙΡΗΣ ΚΩΝΣΤΑΝΤΙΝΟΣ
 Χατζηγιάννη Μέξη 7, 11528 ΑΘΗΝΑ
ΑΝΤΙΚΛΗΤΟΣ (74):ΚΙΛΙΜΙΡΗΣ ΑΝΑΣΤΑΣΙΟΣ
 Χατζηγιάννη Μέξη 7,11528 ΑΘΗΝΑ
ΤΙΤΛΟΣ ΕΦΕΥΡΕΣΗΣ (54):ΠΑΡΑΓΩΓΑ ΒΕΝΖΑΖΕΠΙΝΗΣ ΜΕ ΑΓΩ-
 ΝΙΣΤΙΚΗ ΔΡΑΣΤΙΚΟΤΗΤΑ ΑΓΓΕΙΟΠΙΕ-
 ΣΤΙΝΗΣ.

ΠΕΡΙΛΗΨΗ(57)

Νέο παράγωγο βενζαζεπίνης του τύπου (1) όπου το R1 είναι H ή αλογόνο, το A είναι κατώτερο αλκυλένιο, τα R2 και R3 είναι τα ίδια ή διαφορετικά και έκαστο H,

κατώτερο αλκοξύ, κατώτερο αλκυλ που έχει προαιρετικά κατώτερο αλκοξύ υποκαταστάτη, κλπ., ή ταR2 και R3 μπορεί να συνδυάζονται μαζί με το άζωτο προς το οποίο συνδέονται για να σχηματίσουν 5- έως 7-μελή κεκορεσμένη ετεροκυκλική ομάδα ή οποία μπορεί προαιρετικώς να είναι υποκατεστημένη από κατώτερο αλκύλιο κλπ., το R4 είναι H, κατώτερο αλκύλιο, OH, κλπ., το R5 είναι -NHR6 (το R6 είναι κατώτερο αλκύλιο) ή πυρρολιδινυλ ή ένα άλας αυτού που δείχνει εξαιρετική δραστικότητα αντι-αγγειοπιεστίνης, ανταγωνιστική δραστικότητα οξυτοκίνης και αγωνιστική δραστικότητα αγγειοπιεστίνης, και είναι χρήσιμα σαν ανταγωνιστής αγγειοπιεστίνης, αγωνιστής αγγειοπιεστίνης και ανταγωνιστής οξυτοκίνης.



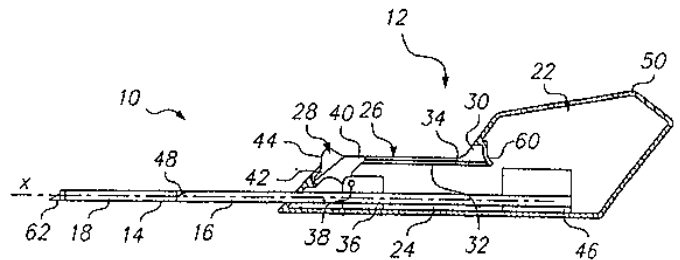
(I)

ΑΡΙΘΜΟΣ ΕΥΡ. Δ.Ε. (11):3048814
ΑΡΙΘ. ΕΛΛ. ΚΑΤΑΘΕΣΗΣ (21):20040401300
ΗΜΕΡ. ΕΛΛ. ΚΑΤΑΘΕΣΗΣ (11):22/04/2004
ΑΡΙΘ./ΗΜΕΡ. ΔΗΜΟΣΙΕΥΣΗΣ
ΕΥΡΩΠΑΪΚΟΥ ΔΙΠΛΩΜΑΤΟΣ(87):1044032 - 21/04/2004
ΑΡΙΘ./ΗΜΕΡ. ΔΗΜΟΣΙΕΥΣΗΣ
ΕΥΡΩΠΑΪΚΗΣ ΑΙΤΗΣΗΣ (86):98963214.6--15/12/1998
ΔΙΚΑΙΟΥΧΟΣ (73):1)Alza Corporation
1900 Charleston Road, P.O. Box 7210, Building M10-3, Mountain View, CA 94039-7210, ΗΝΩΜΕΝΕΣ ΠΟΛΙΤΕΙΕΣ ΤΗΣ ΑΜΕΡΙΚΗΣ
ΣΥΜΒ. ΠΡΟΤΕΡΑΙΟΤΗΤΕΣ (30):68996 P-29/12/1997-US
ΕΦΕΥΡΕΤΗΣ (72):1)PEERY, John, R.
2)DAVIS, Craig, R.
ΕΙΔΙΚΟΣ ΠΑΡΕΞΟΥΣΙΟΣ (74):ΚΙΛΙΜΙΡΗΣ ΚΩΝΣΤΑΝΤΙΝΟΣ
Χατζηγιάννη Μέξη 7, 11528 ΑΘΗΝΑ
ΑΝΤΙΚΛΗΤΟΣ (74):ΚΙΛΙΜΙΡΗΣ ΑΝΑΣΤΑΣΙΟΣ
Χατζηγιάννη Μέξη 7,11528 ΑΘΗΝΑ
ΤΙΤΛΟΣ ΕΦΕΥΡΕΣΗΣ (54):**ΣΥΣΚΕΥΗ ΕΜΦΥΤΕΥΣΗΣ ΓΙΑ ΥΠΟΔΟΡΙΑ ΕΜΦΥΤΕΥΜΑΤΑ.**

ΠΕΡΙΛΗΨΗ(57)

Παρουσιάζεται συσκευή εμφύτευσης για την υποδότηση εισαγωγή εμφυτευμάτων η οποία συσκευή περιλαμβάνει χειρολαβή για το πιάσιμο της κατά τη διάρκεια της εμφύτευσης, κοίλο σωλήνα για την υποδοχή του εμφυτεύματος και ράβδο για την απελευθέρωση του εμφυτεύματος από το σωλήνα. Η ράβδος είναι διαμηκώς στερεωμένη εντός της χειρολαβής ενώ ο σωλήνας ολισθαίνει πάνω στη ράβδο για την απελευθέρωση του εμφυτεύματος. Ο σωλήνας κινείται πάνω στη ράβδο με μια συσκευή ενεργοποίησης ολίσθησης τοποθετημένη σε διαδρομή πάνω στη χειρολαβή. Η συσκευή ενεργοποίησης είναι κλειδωμένη σε θέση έκτασης ώστε να

παρεμποδίζεται η ακούσια απελευθέρωση του εμφυτεύματος. Κατά προτίμηση, η συσκευή εμφύτευσης είναι μιας χρήσεως που περιλαμβάνει στοιχείο κλειδώματος της συσκευής ενεργοποίησης που παρεμποδίζει την επαναχρησιμοποίηση.



ΑΡΙΘΜΟΣ ΕΥΡ. Δ.Ε. (11):3048815
ΑΡΙΘ. ΕΛΛ. ΚΑΤΑΘΕΣΗΣ (21):20040401301
ΗΜΕΡ. ΕΛΛ. ΚΑΤΑΘΕΣΗΣ (11):20/04/2004
ΑΡΙΘ./ΗΜΕΡ. ΔΗΜΟΣΙΕΥΣΗΣ
ΕΥΡΩΠΑΪΚΟΥ ΔΙΠΛΩΜΑΤΟΣ(87):1135020 - 28/01/2004
ΑΡΙΘ./ΗΜΕΡ. ΔΗΜΟΣΙΕΥΣΗΣ
ΕΥΡΩΠΑΪΚΗΣ ΑΙΤΗΣΗΣ (86):99959513.5--26/11/1999
ΔΙΚΑΙΟΥΧΟΣ (73):1)UC3 University College Cardiff Consultants Ltd.
56 Park Place, P.O. Box 497, Cardiff CF1 3XR, ΜΕΓΑΛΗ ΒΡΕΤΑΝΝΙΑ
ΣΥΜΒ. ΠΡΟΤΕΡΑΙΟΤΗΤΕΣ (30):9825839-26/11/1998-GB
ΕΦΕΥΡΕΤΗΣ (72):1)PRINCE, Stuart Neil,
2)DANCER, Brian Norman
ΕΙΔΙΚΟΣ ΠΑΡΕΞΟΥΣΙΟΣ (74):ΔΗΜΟΥ ΧΡΙΣΤΙΝΑ
Κουμπάρη 2, 10674 ΑΘΗΝΑ
ΑΝΤΙΚΛΗΤΟΣ (74):ΠΑΠΑΚΩΝΣΤΑΝΤΙΝΟΥ ΕΛΕΝΗ
Κουμπάρη 2,10674 ΑΘΗΝΑ
ΤΙΤΛΟΣ ΕΦΕΥΡΕΣΗΣ (54):**ΑΝΤΙΜΕΤΩΠΙΣΕΙΣ ΣΗΨΙΓΟΝΙΑΣ.**

ΠΕΡΙΛΗΨΗ(57)

Η εφεύρεση παρέχει μία σύνθεση για την αντιμετώπιση ή προφύλαξη από ασθένεια μελισσών, όπου η σύνθεση περιλαμβάνει: (α) ένα εμβόλιο • (β) ένα μελισσοκομικό όχημα διανομής για την διανομή του εμβολίου σε μία κυνέλη έτσι που να δημιουργείται σε αυτήν μία θεραπευτική και/ή προστατευτική μικροχλωρίδα. Το εμβόλιο κατά προτίμηση περιλαμβάνει έναν ή περισσότερους μικροοργανισμούς που παράγουν ένα ή περισσότερα αντιβιοτικά δραστικά έναντι ενός ή περισσότερων παθογόνων μελισσών, για παράδειγμα αντιβιοτικά που είναι δραστικά έναντι *Melissoccoccus pluton* και/ή *Raenibacillus larvae* ποσειδος larvae.

ΑΡΙΘΜΟΣ ΕΥΡ. Δ.Ε. (11):3048816
ΑΡΙΘ. ΕΛΛ. ΚΑΤΑΘΕΣΗΣ (21):20040401302
ΗΜΕΡ. ΕΛΛ. ΚΑΤΑΘΕΣΗΣ (11):20/04/2004
ΑΡΙΘ./ΗΜΕΡ. ΔΗΜΟΣΙΕΥΣΗΣ
ΕΥΡΩΠΑΪΚΟΥ ΔΙΠΛΩΜΑΤΟΣ(87):1318569 - 18/02/2004
ΑΡΙΘ./ΗΜΕΡ. ΔΗΜΟΣΙΕΥΣΗΣ
ΕΥΡΩΠΑΪΚΗΣ ΑΙΤΗΣΗΣ (86):02292992.1-04/12/2002
ΔΙΚΑΙΟΥΧΟΣ (73):1)LEGRAND SNC

128, Avenue du Marechal de Lattre de Tassigny, F-87000 Limoges, ΓΑΛΛΙΑ
 2)LEGRAND
 128 Avenue du Marechal de Lattre de Tassigny, F-87000 Limoges, ΓΑΛΛΙΑ

ΣΥΜΒ. ΠΡΟΤΕΡΑΙΟΤΗΤΕΣ (30):0115708-05/12/2001-FR
ΕΦΕΥΡΕΤΗΣ (72):1)Hamelin, Patrice

2)Robinet, Franck
 3)Deneu, Dominique

ΕΙΔΙΚΟΣ ΠΛΗΡΕΞΟΥΣΙΟΣ (74):ΑΘΑΝΑΣΙΑΔΟΥ ΜΑΡΙΑ
 Κουμπάρη 2, 10674 ΑΘΗΝΑ

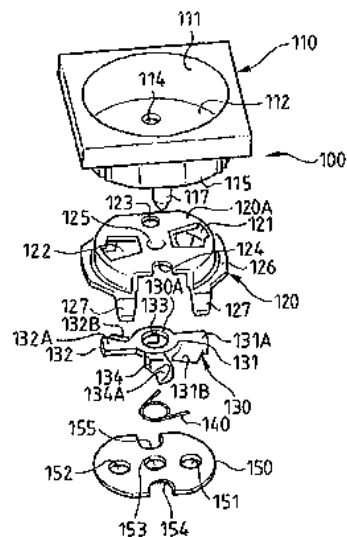
ΑΝΤΙΚΛΗΤΟΣ (74):ΠΑΠΑΚΩΝΣΤΑΝΤΙΝΟΥ ΕΛΕΝΗ
 Κουμπάρη 2,10674 ΑΘΗΝΑ

ΤΙΤΛΟΣ ΕΦΕΥΡΕΣΗΣ (54):**ΒΑΣΗ ΠΡΙΖΑΣ ΡΕΥΜΑΤΟΣ ΜΕ ΚΥΦΕΛΟΕΙΔΕΣ ΚΛΕΙΣΤΡΟ ΚΑΙ ΚΛΙΜΑΚΑ ΠΟΥ ΠΕΡΙΕΧΕΙ ΜΙΑ ΤΕΤΟΙΑ ΒΑΣΗ.**

ΠΕΡΙΛΗΨΗ(57)

Η παρούσα εφεύρεση αφορά σε μια βάση (100) πρίζας ρεύματος η οποία περιλαμβάνει ένα εξωτερικό κάλυμμα (110) που παρουσιάζει δύο τρύπες και, στο πίσω μέρος του εξωτερικού καλύμματος, ένα σώμα που περιλαμβάνει στοιχεία ηλεκτρικής επαφής τοποθετημένα απέναντι από τις δύο τρύπες και ένα κλείστρο (130) που μετακινείται ανάμεσα σε δύο διαφορετικές θέσεις, με το

προαναφερόμενο κλείστρο να περιλαμβάνει επικλινείς επιφάνειες (131B, 132B) κατάλληλες να τοποθετηθούν απέναντι από τις προαναφερόμενες τρύπες με μια από τις θέσεις του κλείστρου, έτσι ώστε μέσα συνεργασίας (134A) κατάλληλα για να συνεργάζονται με ένα πείρο ενεργοποίησης (117) για την μετακίνηση του προαναφερόμενου κλείστρου. Σύμφωνα με την εφεύρεση, ο προαναφερόμενο πείρος ενεργοποίησης σχηματίζει μαζί με το εξωτερικό κάλυμμα ένα μονοκόμματο αντικείμενο και προεξέχει από την πίσω όψη του μετωπικού τοιχώματος (112) του εξωτερικού καλύμματος.



ΑΡΙΘΜΟΣ ΕΥΡ. Δ.Ε. (11):3048817
ΑΡΙΘ. ΕΛΛ. ΚΑΤΑΘΕΣΗΣ (21):20040401306
ΗΜΕΡ. ΕΛΛ. ΚΑΤΑΘΕΣΗΣ (11):20/04/2004
ΑΡΙΘ./ΗΜΕΡ. ΔΗΜΟΣΙΕΥΣΗΣ
ΕΥΡΩΠΑΪΚΟΥ ΔΙΠΛΩΜΑΤΟΣ(87):1194196 - 18/02/2004
ΑΡΙΘ./ΗΜΕΡ. ΔΗΜΟΣΙΕΥΣΗΣ
ΕΥΡΩΠΑΪΚΗΣ ΑΙΤΗΣΗΣ (86):00941949.0-05/07/2000
ΔΙΚΑΙΟΥΧΟΣ (73):1)LEGO A/S

Aastvej 1, 7190 Billund, ΔΑΝΙΑ

ΣΥΜΒ. ΠΡΟΤΕΡΑΙΟΤΗΤΕΣ (30):990977-06/07/1999-DK
ΕΦΕΥΡΕΤΗΣ (72):1)RON, Carsten

ΕΙΔΙΚΟΣ ΠΛΗΡΕΞΟΥΣΙΟΣ (74):ΔΗΜΟΥ ΧΡΙΣΤΙΝΑ
 Κουμπάρη 2, 10674 ΑΘΗΝΑ

ΑΝΤΙΚΛΗΤΟΣ (74):ΠΑΠΑΚΩΝΣΤΑΝΤΙΝΟΥ ΕΛΕΝΗ
 Κουμπάρη 2,10674 ΑΘΗΝΑ

ΤΙΤΛΟΣ ΕΦΕΥΡΕΣΗΣ (54):**ΠΑΙΧΝΙΔΙ ΜΠΑΛΑΣ ΜΕ ΜΗΧΑΝΙΣΜΟ. ΠΕΡΙΛΗΨΗ(57)**

Η εφεύρεση αφορά σε ένα παιχνίδι μπάλας που περιλαμβάνει μια οριζόντια εκτεινόμενη επιφάνεια παιχνιδιού και το οποίο έχει ένα μηχανισμό παιχνιδιού σε σχήμα φιγούρας παιχνιδιού τοποθετημένη σε τέτοια θέση στην επιφάνεια παιχνιδιού ώστε να προεξέχει από αυτή και είναι τοποθετημένη ώστε να κάμπτεται από μια ουδέτερη θέση και με μια δύναμη ελατηρίου να επανέρχεται σε αυτήν την ουδέτερη θέση, όπου μια επιφάνεια πάνω στον μηχανισμό μπορεί να μεταδίδει ενέργεια σε μια μπάλα προκειμένου να προκαλέσει την απομάκρυνση της μπάλας από το μηχανισμό και πέρα της επιφάνειας παιχνιδιού. Ο μηχανισμός παιχνιδιού είναι ικανός να περιστρέφεται γύρω από ένα κατακόρυφο άξονα ώστε να δίνεται η δυνατότητα στη φιγούρα του παιχνιδιού να στρέφεται προς την κατεύθυνση της κλοτσιάς του. Από το μηχανισμό ένας βραχίονας προεξέχει εγκάρσια και είναι έτσι διευθετημένος ώστε να πραγματοποιεί, ως αντίδραση σε μια επίδραση που ασκείται κατακόρυφα από ένα δάκτυλο, μια κάμψη του μηχανισμού μακριά από την ουδέτερη του θέση. Μια επιφάνεια πάνω στον μηχανισμό έχει ένα κοίλο σχηματισμό ο οποίος ταιριάζει με την μπάλα με τέτοιο τρόπο ώστε να επιτρέπει στην μπάλα να παραμένει σταθερά τοποθετημένη σε επαφή με την κοίλη επιφάνεια

το οποίο σημαίνει ότι η μπάλα θα είναι πάντα τοποθετημένη μπροστά από την φιγούρα.

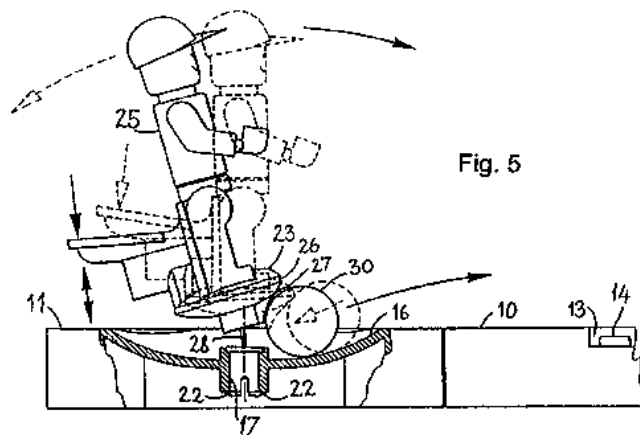


Fig. 5

ΑΡΙΘΜΟΣ ΕΥΡ. Δ.Ε. (11):3048818
ΑΡΙΘ. ΕΛΛ. ΚΑΤΑΘΕΣΗΣ (21):20040401307
ΗΜΕΡ. ΕΛΛ. ΚΑΤΑΘΕΣΗΣ (11):20/04/2004
ΑΡΙΘ./ΗΜΕΡ. ΔΗΜΟΣΙΕΥΣΗΣ
ΕΥΡΩΠΑΪΚΟΥ ΔΙΠΛΩΜΑΤΟΣ(87):0967930 - 11/02/2004
ΑΡΙΘ./ΗΜΕΡ. ΔΗΜΟΣΙΕΥΣΗΣ
ΕΥΡΩΠΑΪΚΗΣ ΑΙΤΗΣΗΣ (86):96911377.8--25/03/1996
ΔΙΚΑΙΟΥΧΟΣ (73):1)NTI-TSS, Inc.
710 Midori Court, Solana Beach California
92076, ΗΝΩΜΕΝΕΣ ΠΟΛΙΤΕΙΕΣ ΤΗΣ
ΑΜΕΡΙΚΗΣ

ΣΥΜΒ. ΠΡΟΤΕΡΑΙΟΤΗΤΕΣ (30):410978-27/03/1995-US
ΕΦΕΥΡΕΤΗΣ (72):1)Boyd, James P Sr
ΕΙΔΙΚΟΣ ΠΛΗΡΕΞΟΥΣΙΟΣ (74):ΔΗΜΟΥ ΧΡΙΣΤΙΝΑ
Κουμπάρη 2, 10674 ΑΘΗΝΑ

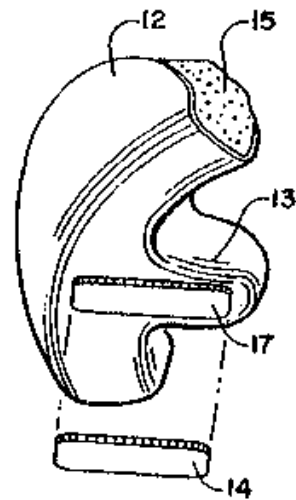
ΑΝΤΙΚΑΛΗΤΟΣ (74):ΠΑΠΑΚΩΝΣΤΑΝΤΙΝΟΥ ΕΛΕΝΗ
Κουμπάρη 2,10674 ΑΘΗΝΑ

ΤΙΤΛΟΣ ΕΦΕΥΡΕΣΗΣ (54):**ΕΝΔΟΣΤΟΜΑΤΙΚΗ ΗΜΙ-ΕΙΔΙΚΗΣ ΚΑΤΑΣΚΕΥΗΣ ΣΥΣΚΕΥΗ ΑΠΟΜΟΝΩΣΗΣ.**

ΠΕΡΙΛΗΨΗ(57)

Μια ενδοστοματική ημι-ειδικής κατασκευής συσκευή απομόνωσης για την πρόληψη της χρόνιας υπερέντασης των μυών, των κοινών προερχόμενων από ημικρανίες κεφαλόπονων καθώς και των γναθοκροταφιαίων παθήσεων, που προκαλούνται από χρόνια σύσφιξη της οπίσθιας γνάθου και των δοντιών της γνάθου από τον κροταφιαίο μύ. Ο απομονωτής ημι-ειδικής κατασκευής (12) είναι μια μικρή ενδοστοματική συσκευή η οποία μπορεί να προσληφθεί και να προσαρμοστεί ανάλογα σε καθένα χρήστη έτσι ώστε να αποφευχθούν ο χρόνος αλλά και τα έξοδα ενός οδοντιάτρου για την κατασκευή ενός ειδικού μηχανήματος. Η συσκευή περιλαμβάνει μια κοιλότητα, η οποία έχει σχηματίσει μια καμπύλη ώστε να ανταποκρίνεται στην καμπυλότητα των κοπτήρων της γνάθου από τους

οποίους εκτείνεται περιφερειακά ένα θολωτό σχήμα. Η κοιλότητα υποστηρίζεται από ένα ελαστικό υλικό (15) συνήθως σιλικόνη, η οποία τοποθετείται μέσα στην κοιλότητα από τον χρήστη και στη συνέχεια τοποθετείται πάνω στους κοπτήρες της γνάθου (10) από τον ίδιο το χρήστη. Όταν βρίσκεται τοποθετημένη στο στόμα του χρήστη ο θόλος (13) θα έρθει σε επαφή με ένα είτε δύο από τους κοπτήρες προτού να έρθουν σε επαφή τα οπίσθια δόντια. Αυτό καθιστά τους κροταφιαίους μύες αδρανείς και προλαμβάνεται η μεγάλη πίεσης σύσφιξη των οπίσθιωνδοντιών, κι επομένως προλαμβάνονται κεφαλόπονοι οφειλόμενοι σε υπερένταση, συνηθισμένες ημικρανίες, και γναθοκροταφιαίες παθήσεις.



ΑΡΙΘΜΟΣ ΕΥΡ. Δ.Ε. (11):3048819
ΑΡΙΘ. ΕΛΛ. ΚΑΤΑΘΕΣΗΣ (21):20040401308
ΗΜΕΡ. ΕΛΛ. ΚΑΤΑΘΕΣΗΣ (11):20/04/2004
ΑΡΙΘ./ΗΜΕΡ. ΔΗΜΟΣΙΕΥΣΗΣ
ΕΥΡΩΠΑΪΚΟΥ ΔΙΠΛΩΜΑΤΟΣ(87):0906381 - 11/02/2004
ΑΡΙΘ./ΗΜΕΡ. ΔΗΜΟΣΙΕΥΣΗΣ
ΕΥΡΩΠΑΪΚΗΣ ΑΙΤΗΣΗΣ (86):97923997.7--24/05/1997
ΔΙΚΑΙΟΥΧΟΣ (73):1)Sasol Wax GmbH
Worthdamm 13-27, 20457 Hamburg,
ΓΕΡΜΑΝΙΑ

ΣΥΜΒ. ΠΡΟΤΕΡΑΙΟΤΗΤΕΣ (30):19624454-19/06/1996-DE
19643719-23/10/1996-DE
19707909-27/02/1997-DE

ΕΦΕΥΡΕΤΗΣ (72):1)MATTHal, Michael
2)MATZAT, Norbert
3)STARKE, Claus

ΕΙΔΙΚΟΣ ΠΛΗΡΕΞΟΥΣΙΟΣ (74):ΑΘΑΝΑΣΙΑΔΟΥ ΜΑΡΙΑ
Κουμπάρη 2, 10674 ΑΘΗΝΑ

ΑΝΤΙΚΑΛΗΤΟΣ (74):ΠΑΠΑΚΩΝΣΤΑΝΤΙΝΟΥ ΕΛΕΝΗ
Κουμπάρη 2,10674 ΑΘΗΝΑ

ΤΙΤΛΟΣ ΕΦΕΥΡΕΣΗΣ (54):**ΜΕΘΟΔΟΣ ΓΙΑ ΤΗΝ ΚΑΤΑΣΚΕΥΗ ΕΝΟΣ ΑΝΤΙΚΕΙΜΕΝΟΥ ΜΕ ΒΑΣΗ ΤΗΝ ΠΑΡΑΦΙΝΗ ΚΑΙ ΑΝΤΙΚΕΙΜΕΝΟ ΜΕ ΒΑΣΗ ΤΗΝ ΠΑΡΑΦΙΝΗ .**

ΠΕΡΙΛΗΨΗ(57)

Η εφεύρεση αφορά αρχικά σε μία μέθοδο γιά την κατασκευή ενός αντικειμένου με βάση την παραφίνη, ιδιαίτερα ενός κεριού με ένα ποσοστό αρωματικής ουσίας, χαρακτηριζόμενη από το γεγονός, ότι η αρωματική ουσία διαλύεται εντός ενός οργανικού εστέρος, επίπαραδείγματι ενός διαλύτου που περιέχει τριγλυκερίδιο και το διάλυμα ενεισάγεται ή αντίστοιχα διαλύεται εντός της παραφίνης.

ΑΡΙΘΜΟΣ ΕΥΡ. Δ.Ε. (11):3048820
ΑΡΙΘ. ΕΛΛ. ΚΑΤΑΘΕΣΗΣ (21):20040401309
ΗΜΕΡ. ΕΛΛ. ΚΑΤΑΘΕΣΗΣ (11):20/04/2004
ΑΡΙΘ./ΗΜΕΡ. ΔΗΜΟΣΙΕΥΣΗΣ
ΕΥΡΩΠΑΪΚΟΥ ΔΙΠΛΩΜΑΤΟΣ(87):1036516 - 25/02/2004
ΑΡΙΘ./ΗΜΕΡ. ΔΗΜΟΣΙΕΥΣΗΣ
ΕΥΡΩΠΑΪΚΗΣ ΑΙΤΗΣΗΣ (86):99830147.7--18/03/1999
ΔΙΚΑΙΟΥΧΟΣ (73):1)OFFICINE MECCANICHE MOLINA & BIANCHI S.p.A.
 Viale Industria, 213/5, 27029 Vigevano (Pavia), ΙΤΑΛΙΑ

ΣΥΜΒ. ΠΡΟΤΕΡΑΙΟΤΗΤΕΣ (30):
ΕΦΕΥΡΕΤΗΣ (72):1)Bianchi, Carlo
 2)Molina, Giuseppe

ΕΙΔΙΚΟΣ ΠΛΗΡΕΞΟΥΣΙΟΣ (74):ΔΗΜΟΥ ΧΡΙΣΤΙΝΑ
 Κουμπάρη 2, 10674 ΑΘΗΝΑ

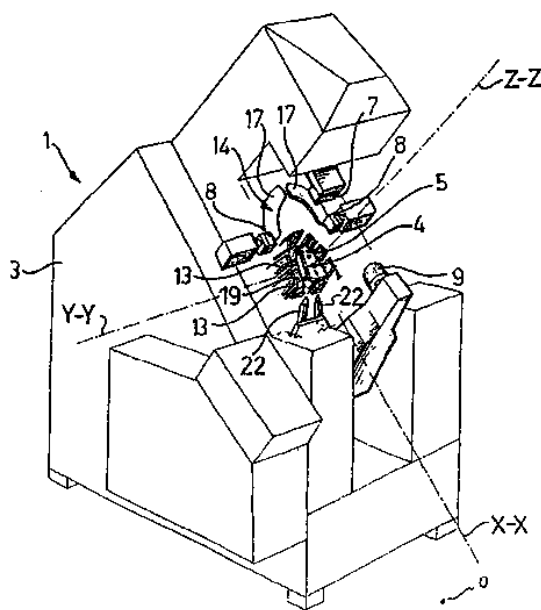
ΑΝΤΙΚΛΗΤΟΣ (74):ΠΑΠΑΚΩΝΣΤΑΝΤΙΝΟΥ ΕΛΕΝΗ
 Κουμπάρη 2,10674 ΑΘΗΝΑ

ΤΙΤΛΟΣ ΕΦΕΥΡΕΣΗΣ (54):**ΜΗΧΑΝΗ ΚΑΤΑΣΚΕΥΗΣ ΥΠΟΔΗΜΑΤΩΝ.**

ΠΕΡΙΛΗΨΗ(57)

Σε μία μηχανή η οποία χρησιμοποιείται για το τέντωμα του πανοδέρματος πάνω στο αντίστοιχο καλούπι ενός υποδήματος με το οποίο συνδυάζεται μία ενδιάμεση σόλα, το μέσο παροχής της κόλλας πάνω στην ενδιάμεση σόλα περιλαμβάνει μία πλάκα διανομής (19) της κόλλας η οποία συγκροτείται από δύο τμήματα (19a), τα οποία συνδέονται μεταξύ τους μέσω σύνδεσης τύπου μεντεσέ για να μπορούν να ρυθμίζονται, ενώ διαθέτει ένα πλήθος στομιών (20) για την διανομή της κόλλας κατά μήκος της περιμέτρου (27) του εμπρόσθιου τμήματος της ενδιάμεσης σόλας. Το προαναφερθέν μέσο διανομής της κόλλας περιλαμβάνει δύο ακόμη ακροφύσια

(22) τα οποία είναι κινητά έτσι ώστε να μπορούν να διατρέχουν την περιμετρο της ενδιάμεσης σόλας αρχίζοντας από την πλάκα διανομής (19).



ΑΡΙΘΜΟΣ ΕΥΡ. Δ.Ε. (11):3048821
ΑΡΙΘ. ΕΛΛ. ΚΑΤΑΘΕΣΗΣ (21):20040401310
ΗΜΕΡ. ΕΛΛ. ΚΑΤΑΘΕΣΗΣ (11):20/04/2004
ΑΡΙΘ./ΗΜΕΡ. ΔΗΜΟΣΙΕΥΣΗΣ
ΕΥΡΩΠΑΪΚΟΥ ΔΙΠΛΩΜΑΤΟΣ(87):1200409 - 25/02/2004
ΑΡΙΘ./ΗΜΕΡ. ΔΗΜΟΣΙΕΥΣΗΣ
ΕΥΡΩΠΑΪΚΗΣ ΑΙΤΗΣΗΣ (86):00942223.9--29/06/2000
ΔΙΚΑΙΟΥΧΟΣ (73):1)SmithKline Beecham plc
 980 Great West Road, Brentford, Middlesex TW8 9GS, ΜΕΓΑΛΗ ΒΡΕΤΑΝΝΙΑ

ΣΥΜΒ. ΠΡΟΤΕΡΑΙΟΤΗΤΕΣ (30):9915589-02/07/1999-GB
ΕΦΕΥΡΕΤΗΣ (72):1)HARLING, John, David,
 2)THOMPSON, Mervyn

ΕΙΔΙΚΟΣ ΠΛΗΡΕΞΟΥΣΙΟΣ (74):ΔΗΜΟΥ ΧΡΙΣΤΙΝΑ
 Κουμπάρη 2, 10674 ΑΘΗΝΑ

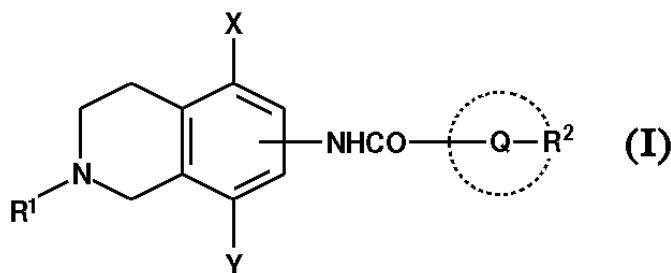
ΑΝΤΙΚΛΗΤΟΣ (74):ΠΑΠΑΚΩΝΣΤΑΝΤΙΝΟΥ ΕΛΕΝΗ
 Κουμπάρη 2,10674 ΑΘΗΝΑ

ΤΙΤΛΟΣ ΕΦΕΥΡΕΣΗΣ (54):**ΥΠΟΚΑΤΕΣΤΗΜΕΝΑ ΙΣΟΚΙΝΟΛΙΝΙΚΑ ΠΑΡΑΓΩΓΑ ΚΑΙ Η ΧΡΗΣΗ ΤΟΥΣ ΩΣ ΑΝΤΙΣΠΑΣΤΙΚΑ.**

ΠΕΡΙΛΗΨΗ(57)

Ενώσεις του τύπου (I) όπου το Q είναι ένας μονοκυκλικός ή δικυκλικός αρυλικός ή ετεροαρυλικός δακτύλιος? το R1 είναι υδρογόνο? το R2 είναι υδρογόνο ή έως τρεις υποκαταστάτες επιλεγμένοι από αλογόνο, NO2, CN, N3, CF3O-, CF3S-, CF3SO2-, CF3CO-, C1-βαλκύλιο, C1-βαλκενύλιο, C1-βαλκινύλιο, C1-6περφθοροαλκύλιο, C3-6κυκλοαλκύλιο, C3-6κυκλοαλκυλο-C1-4αλκύλιο, C1-βαλκυλοO-C1-βαλκυλοCO-, C3-6κυκλοαλκυλοO-C3-6κυκλοαλκυλοCO-, C3-6κυκλοαλκυλο-C1-4αλκυλοO-, C3-6κυκλοαλκυλο-C1-4αλκυλοCO-, φαινύλιο, φαινοξυ-, βενζυλοξυ-, βενζοϋλιο, φαινυλο-C1-4αλκύλιο, C1-6αλκυλοS-, C1-6αλκυλοSO2-, (C1-4αλκυλο)2NSO2-, (C1-4αλκυλο)NHSO2-, (C1-4αλκυλο)2NCO-, -(C1-4αλκυλο)NHCO-, ή CONH2, ή -NR3R4 όπου το R3 είναι υδρογόνο ή C1-4αλκύλιο, και το R4 είναι υδρογόνο, C1-4αλκύλιο, φορμύλιο, -CO2C1-4αλκύλιο, ή -COC1-4αλκύλιο, ή δύο R2 ομάδες μαζί σχηματίζουν έναν καρβοξυλικό δακτύλιο ο οποίος είναι κορεσμένος ή ακόρεστος και μη-

υποκατεστημένος ή υποκατεστημένος με -OH ή =O? το X είναι αλογόνο, C1-βαλκοξυ-, C1-6αλκύλιο ή C1-6περφθοροαλκύλιο, και το Y είναι υδρογόνο, αλογόνο, C1-6αλκοξυ-, C1-6αλκύλιο ή C1-6περφθοροαλκύλιο? αλλά εξαίροντας τις ενώσεις N-(5-Ιωδο-1,2,3,4-τετραϋδρο-ισοκινολιν-7-υλο)-4-αζιδοβενζαμίδιο και N-(5-Ιωδο-1,2,3,4-τετραϋδρο-ισοκινολιν-7-υλο)-5-βενζοϋλο-2-μεθοξυβενζαμίδιο? και φαρμακευτικός αποδεκτά άλατα ή επιδιαλυτωμένα άλατα αυτών έχουν αντισπαστική δράση και είναι χρήσιμες στην θεραπευτική αντιμετώπιση μιας ποικιλίας διαταραχών.



ΑΡΙΘΜΟΣ ΕΥΡ. Δ.Ε. (11):3048822
ΑΡΙΘ. ΕΛΛ. ΚΑΤΑΘΕΣΗΣ (21):20040401311
ΗΜΕΡ. ΕΛΛ. ΚΑΤΑΘΕΣΗΣ (11):20/04/2004
ΑΡΙΘ./ΗΜΕΡ. ΔΗΜΟΣΙΕΥΣΗΣ
ΕΥΡΩΠΑΪΚΟΥ ΔΙΠΛΩΜΑΤΟΣ(87):1032267 - 10/03/2004
ΑΡΙΘ./ΗΜΕΡ. ΔΗΜΟΣΙΕΥΣΗΣ
ΕΥΡΩΠΑΪΚΗΣ ΑΙΤΗΣΗΣ (86):98965689.7--09/11/1998
ΔΙΚΑΙΟΥΧΟΣ (73):1)Bayer CropScience S.A.
55, avenue Rene Cassin, 69009 Lyon,
ΓΑΛΛΙΑ
ΣΥΜΒ. ΠΡΟΤΕΡΑΙΟΤΗΤΕΣ (30):969032-12/11/1997-US
ΕΦΕΥΡΕΤΗΣ (72):1)SAILLAND, Alain
2)PELISSIER, Bernard
3)PALLETT, Ken
4)DE ROSE, Richard
5)VRABEL, Thomas, Edward
ΕΙΔΙΚΟΣ ΠΑΗΡΕΞΟΥΣΙΟΣ (74):ΑΘΑΝΑΣΙΑΔΟΥ ΜΑΡΙΑ
Κουμπάρη 2, 10674 ΑΘΗΝΑ
ΑΝΤΙΚΛΗΤΟΣ (74):ΠΑΠΑΚΩΝΣΤΑΝΤΙΝΟΥ ΕΛΕΝΗ
Κουμπάρη 2,10674 ΑΘΗΝΑ
ΤΙΤΛΟΣ ΕΦΕΥΡΕΣΗΣ (54):**ΜΕΘΟΔΟΣ ΚΑΤΑΠΟΛΕΜΗΣΗΣ ΖΙΖΑ-
ΝΙΩΝ ΣΕ ΔΙΑΓΟΝΙΔΙΑΚΕΣ ΚΑΛΛΙΕΡ-
ΓΕΙΕΣ.**

ΠΕΡΙΛΗΨΗ(57)

Η εφεύρεση αφορά σε μια μέθοδο για την καταπολέμηση ζιζανίων σε μια περιοχή καλλιέργειας, η οποία μέθοδος περιλαμβάνει την εφαρμογή μιας αποτελεσματικής ποσότητας (α) ενός ζιζανιοκτόνου με βάση το glyphosate το οποίο είναι glyphosate ή ένα παράγωγο αυτού και (β) τουλάχιστον ενός ζιζανιοκτόνου που παρεμποδίζει το ένζυμο HPPD' στην οποία η καλλιέργεια είναι ανθεκτική στο glyphosate και προαιρετικά στο ζιζανιοκτόνο που παρεμποδίζει το ένζυμο HPPD.

ΑΡΙΘΜΟΣ ΕΥΡ. Δ.Ε. (11):3048823
ΑΡΙΘ. ΕΛΛ. ΚΑΤΑΘΕΣΗΣ (21):20040401312
ΗΜΕΡ. ΕΛΛ. ΚΑΤΑΘΕΣΗΣ (11):20/04/2004
ΑΡΙΘ./ΗΜΕΡ. ΔΗΜΟΣΙΕΥΣΗΣ
ΕΥΡΩΠΑΪΚΟΥ ΔΙΠΛΩΜΑΤΟΣ(87):0949329 - 28/01/2004
ΑΡΙΘ./ΗΜΕΡ. ΔΗΜΟΣΙΕΥΣΗΣ
ΕΥΡΩΠΑΪΚΗΣ ΑΙΤΗΣΗΣ (86):98830214.7--08/04/1998
ΔΙΚΑΙΟΥΧΟΣ (73):1)Heinz Italia S.r.l.
Via Migliara 45 Frazione Borgo Grappa, Lati-
na, ΙΤΑΛΙΑ
2)Heineken Italia S.p.A.
Loc. Autoporto, 9, 11020 Pollein (Aosta),
ΙΤΑΛΙΑ
ΣΥΜΒ. ΠΡΟΤΕΡΑΙΟΤΗΤΕΣ (30):
ΕΦΕΥΡΕΤΗΣ (72):1)Maccagnan, Giovanni
2)Pat, Antonio
3)Collavo, Francesco
4)Ragg, Gian Luca
5)Bellini, Marina Pieranna
ΕΙΔΙΚΟΣ ΠΑΗΡΕΞΟΥΣΙΟΣ (74):ΔΗΜΟΥ ΧΡΙΣΤΙΝΑ
Κουμπάρη 2, 10674 ΑΘΗΝΑ
ΑΝΤΙΚΛΗΤΟΣ (74):ΠΑΠΑΚΩΝΣΤΑΝΤΙΝΟΥ ΕΛΕΝΗ
Κουμπάρη 2,10674 ΑΘΗΝΑ
ΤΙΤΛΟΣ ΕΦΕΥΡΕΣΗΣ (54):**ΖΥΘΟΣ ΕΛΕΥΘΕΡΟΣ ΓΛΟΥΤΕΝΗΣ.**

ΠΕΡΙΛΗΨΗ(57)

Ένας ζύθος ελεύθερος γλουτένης ο οποίος λαμβάνεται από ένα μίγμα πρώτων υλών οι οποίες περιλαμβάνουν τουλάχιστον ένα δημητριακό ελεύθερο γλουτένης και ένζυμο για σακχαροποίηση του αμύλου το οποίο περιέχεται σε αυτό το δημητριακό, το οποίο επιλέγεται κατά προτίμηση από την ομάδα η οποία περιλαμβάνει φαγόπυρο (buckwheat), σόργο και κεχρί και είναι πλεονεκτικά φαγόπυρο ένας τέτοιος ζύθος λαμβάνεται με μια μέθοδο η οποία περιλαμβάνει ένα στάδιο σακχαροποίησης ενός μίγματος το οποίο περιλαμβάνει τουλάχιστον ένα δημητριακό ελεύθερο γλουτένης και ένζυμο σακχαροποίησης, πιο συγκεκριμένα

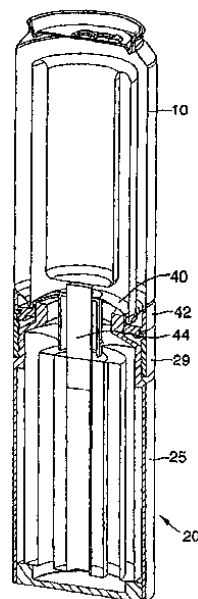
αμυλολυτικά ένζυμα και γλυκανάσχη, και είναι ιδιαίτερα κατάλληλος για κατανάλωση από άτομα με δυσανεξία στην γλουτένη.

ΑΡΙΘΜΟΣ ΕΥΡ. Δ.Ε. (11):3048824
ΑΡΙΘ. ΕΛΛ. ΚΑΤΑΘΕΣΗΣ (21):20040401313
ΗΜΕΡ. ΕΛΛ. ΚΑΤΑΘΕΣΗΣ (11):20/04/2004
ΑΡΙΘ./ΗΜΕΡ. ΔΗΜΟΣΙΕΥΣΗΣ
ΕΥΡΩΠΑΪΚΟΥ ΔΙΠΛΩΜΑΤΟΣ(87):1200781 - 03/03/2004
ΑΡΙΘ./ΗΜΕΡ. ΔΗΜΟΣΙΕΥΣΗΣ
ΕΥΡΩΠΑΪΚΗΣ ΑΙΤΗΣΗΣ (86):00949779.3--02/08/2000
ΔΙΚΑΙΟΥΧΟΣ (73):1)Crown Cork & Seal Technologies Corporation
11535 South Central Avenue, Alsip, IL 60803-2599, ΗΝΩΜΕΝΕΣ ΠΟΛΙΤΕΙΕΣ ΤΗΣ ΑΜΕΡΙΚΗΣ
ΣΥΜΒ. ΠΡΟΤΕΡΑΙΟΤΗΤΕΣ (30):9918318-04/08/1999-GB
9928153-30/11/1999-GB
ΕΦΕΥΡΕΤΗΣ (72):1)RAMSEY, Christopher Paul
2)SPOTTISWOODE, Michael Stephane
3)ARNELL, Stephen Robert
4)CLAYDON, Paul Charles
5)DUNWOODY, Paul Robert
ΕΙΔΙΚΟΣ ΠΛΗΡΕΞΟΥΣΙΟΣ (74):ΔΗΜΟΥ ΧΡΙΣΤΙΝΑ
Κουμπάρη 2, 10674 ΑΘΗΝΑ
ΑΝΤΙΚΛΗΤΟΣ (74):ΠΑΠΑΚΩΝΣΤΑΝΤΙΝΟΥ ΕΛΕΝΗ
Κουμπάρη 2,10674 ΑΘΗΝΑ
ΤΙΤΛΟΣ ΕΦΕΥΡΕΣΗΣ (54):ΑΥΤΟΨΥΧΟΜΕΝΟ ΚΟΥΤΙ ΑΝΑΨΥΚΤΙΚΟΥ.

ΠΕΡΙΛΗΨΗ(57)

Ένα αυτοψυχόμενο κουτί αναψυκτικού (10) το οποίο περιλαμβάνει μία μονάδα εξατμιστή (30) μέσα στο κουτί (10) και μία μονάδα απορροφητή (20) που έχει προβλεφθεί εξωτερικά του σώματος περιέκτη (10). Ένα ποτό μέσα στο κουτί (10) ψύχεται διαμέσου του ατμού ο οποίος διέρχεται από τον εξατμιστή (30) προς τον απορροφητή (20) όταν αυτοί συνδεθούν έτσι ώστε να παρασχεθεί μία διαδρομή

ατμού μεταξύ αυτών των δύο. Η διαδρομή υδρατμών, για παράδειγμα, για δίοδο από τον εξατμιστή (30) προς τον απορροφητή (20) σχηματίζεται με διάρρηξη ενός πετάσματος (40) μεταξύ του εξατμιστή (30) και του απορροφητή (20) όταν το κουτί (10) και τμήμα του απορροφητή ή όλος ο απορροφητής (20) περιστρέφονται μεταξύ τους.



ΑΡΙΘΜΟΣ ΕΥΡ. Δ.Ε. (11):3048825
ΑΡΙΘ. ΕΛΛ. ΚΑΤΑΘΕΣΗΣ (21):20040401314
ΗΜΕΡ. ΕΛΛ. ΚΑΤΑΘΕΣΗΣ (11):20/04/2004
ΑΡΙΘ./ΗΜΕΡ. ΔΗΜΟΣΙΕΥΣΗΣ
ΕΥΡΩΠΑΪΚΟΥ ΔΙΠΛΩΜΑΤΟΣ(87):0791064 - 18/02/2004
ΑΡΙΘ./ΗΜΕΡ. ΔΗΜΟΣΙΕΥΣΗΣ
ΕΥΡΩΠΑΪΚΗΣ ΑΙΤΗΣΗΣ (86):95939338.0--07/11/1995
ΔΙΚΑΙΟΥΧΟΣ (73):1)PIERRE FABRE MEDICAMENT
45, Place Abel Gance, 92100 Boulogne, ΓΑΛΛΙΑ
ΣΥΜΒ. ΠΡΟΤΕΡΑΙΟΤΗΤΕΣ (30):9413310-07/11/1994-FR
ΕΦΕΥΡΕΤΗΣ (72):1)ANDREONI, Christine
2)UHLEN, Mathias
3)NYGREN, Per, Ake
4)NGUYEN NGOC, Thien
5)BINZ, Hans
6)STAHL, Stefan
ΕΙΔΙΚΟΣ ΠΛΗΡΕΞΟΥΣΙΟΣ (74):ΡΟΥΣΣΟΥ ANNA
Κουμπάρη 2, 10674 ΑΘΗΝΑ
ΑΝΤΙΚΛΗΤΟΣ (74):ΠΑΠΑΚΩΝΣΤΑΝΤΙΝΟΥ ΕΛΕΝΗ
Κουμπάρη 2,10674 ΑΘΗΝΑ
ΤΙΤΛΟΣ ΕΦΕΥΡΕΣΗΣ (54):ΜΕΘΟΔΟΣ ΔΙΑ ΤΗΝ ΒΕΛΤΙΩΣΗ ΤΗΣ ΑΝΟΣΟΓΟΝΙΚΟΤΗΤΟΣ ΜΙΑΣ ΑΝΟΣΟΓΟΝΟΥ ΕΝΩΣΕΩΣ Η ΕΝΟΣ ΧΑΠΤΕΝΙΟΥ ΚΑΙ ΕΦΑΡΜΟΓΗ ΕΙΣ ΤΗΝ ΠΑΡΑΣΚΕΥΗ ΕΜΒΟΛΙΩΝ.

ΠΕΡΙΛΗΨΗ(57)

Η παρούσα εφεύρεση αφορά μια μέθοδο βελτιώσεως της ανοσογονικότητας ενός ανοσογόνου παράγοντος, ενός αντιγόνου ή ενός χαπτενίου, όταν χορηγείται σ' ένα ξενιστή ανεξαρτήτως του τρόπου χορηγήσεως που χαρακτηρίζεται εκ του ότι το αναφερθέν αντιγόνο ή χαπτενίο συζεύγνυται κατά ομοιοπολικό τρόπο με ένα μόριο φορέα δια να σχηματίσει ένα σύμπλοκο και εκ του ότι το μόριο αυτό φορέυς είναι

ένα πολυπεπτιδικό τεμάχιο ικανό να συνδέεται ειδικά εις την αλβουμίνη του ορού των θηλαστικών. Αυτή αφορά επίσης τη χρησιμοποίηση ως φαρμάκου του προϊόντος που μπορεί να ληφθεί κατ' αυτό τον τρόπο.

ΑΡΙΘΜΟΣ ΕΥΡ. Δ.Ε. (11):3048826
ΑΡΙΘ. ΕΛΛ. ΚΑΤΑΘΕΣΗΣ (21):20040401315
ΗΜΕΡ. ΕΛΛ. ΚΑΤΑΘΕΣΗΣ (11):21/04/2004
ΑΡΙΘ./ΗΜΕΡ. ΔΗΜΟΣΙΕΥΣΗΣ
ΕΥΡΩΠΑΪΚΟΥ ΔΙΠΛΩΜΑΤΟΣ(87):1056466 - 21/01/2004
ΑΡΙΘ./ΗΜΕΡ. ΔΗΜΟΣΙΕΥΣΗΣ
ΕΥΡΩΠΑΪΚΗΣ ΑΙΤΗΣΗΣ (86):99909502.9--18/02/1999
ΔΙΚΑΙΟΥΧΟΣ (73):1)THE BOARD OF TRUSTEES OF THE
UNIVERSITY OF ARKANSAS
2404 N. University Avenue, Little Rock, AR
72207-3608, ΗΝΩΜΕΝΕΣ ΠΟΛΙΤΕΙΕΣ ΤΗΣ
ΑΜΕΡΙΚΗΣ
ΣΥΜΒ. ΠΡΟΤΕΡΑΙΟΤΗΤΕΣ (30):27337-20/02/1998-US
ΕΦΕΥΡΕΤΗΣ (72):1)O'BRIEN, Timothy, J.
2)TANIMOTO, Hirotochi
ΕΙΔΙΚΟΣ ΠΛΗΡΕΞΟΥΣΙΟΣ (74):BOZEMΠΕΡΓΚ-ΒΡΕΤΟΥ ΙΛΕΑΝΑ
Αγιαλείας 30, 15125 ΜΑΡΟΥΣΙ (ΑΤΤΙΚΗΣ)
ΑΝΤΙΚΛΗΤΟΣ (74):BOZEMΠΕΡΓΚ-ΒΡΕΤΟΥ ΙΛΕΑΝΑ
Αγιαλείας 30,15125 ΜΑΡΟΥΣΙ (ΑΤΤΙΚΗΣ)
ΤΙΤΛΟΣ ΕΦΕΥΡΕΣΗΣ (54):**TADG-15: ΕΞΩΚΥΤΤΑΡΙΚΗ ΣΕΡΙΝΟ-
ΠΡΩΤΕΑΣΗ ΥΠΕΡΕΚΦΡΑΖΟΜΕΝΗ ΣΕ
ΚΑΡΚΙΝΩΜΑΤΑ ΤΟΥ ΣΤΗΘΟΥΣ ΚΑΙ
ΤΩΝ ΩΟΘΗΚΩΝ.**

ΠΕΡΙΛΗΨΗ(57)

Η παρούσα εφεύρεση παρέχει DNA που κωδικοποιεί μία πρωτεΐνη TADG-15, επιλεγόμενη από την ομάδα που περιλαμβάνει : α) απομονωμένο DNA, το οποίο κωδικοποιεί μια πρωτεΐνη TADG-15, b) απομονωμένο DNA, το οποίο υβριδοποιείται σε απομονωμένο DNA του α) ανωτέρω και που κωδικοποιεί μια πρωτεΐνη TADG-15, και c) απομονωμένο DNA, διάφορο των απομονωμένων DNA των ανωτέρω α) και b) ως προς την αλληλουχία κωδικονίων, εξαιτίας του

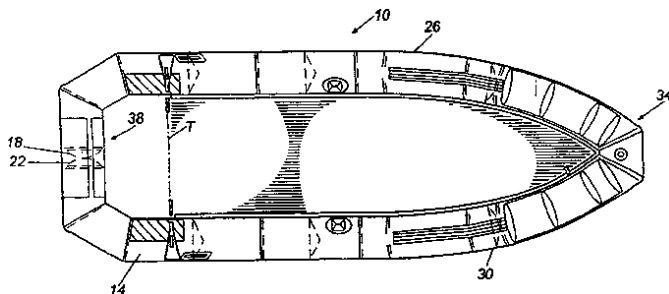
εκφυλισμού του γενετικού κώδικα και το οποίο κωδικοποιεί την πρωτεΐνη TADG-15. Επίσης παρέχεται φορέας για την έκφραση του DNA της παρούσης εφευρέσεως, προσαρμοσμένος για έκφραση σε ανασυνδυασμένο κύτταρο και ρυθμιστικά στοιχεία ικανά για την έκφραση του DNA στο κύτταρο.

ΑΡΙΘΜΟΣ ΕΥΡ. Δ.Ε. (11):3048827
ΑΡΙΘ. ΕΛΛ. ΚΑΤΑΘΕΣΗΣ (21):20040401316
ΗΜΕΡ. ΕΛΛ. ΚΑΤΑΘΕΣΗΣ (11):21/04/2004
ΑΡΙΘ./ΗΜΕΡ. ΔΗΜΟΣΙΕΥΣΗΣ
ΕΥΡΩΠΑΪΚΟΥ ΔΙΠΛΩΜΑΤΟΣ(87):1282356 - 21/01/2004
ΑΡΙΘ./ΗΜΕΡ. ΔΗΜΟΣΙΕΥΣΗΣ
ΕΥΡΩΠΑΪΚΗΣ ΑΙΤΗΣΗΣ (86):01932398.9--17/05/2001
ΔΙΚΑΙΟΥΧΟΣ (73):1)Rockwool International A/S
Hovedgaden 584, 2640 Hedehusene, ΔΑΝΙΑ
ΣΥΜΒ. ΠΡΟΤΕΡΑΙΟΤΗΤΕΣ (30):00201745-17/05/2000-EP
ΕΦΕΥΡΕΤΗΣ (72):1)KUIPER, Daan
2)LUGTENBERG, Egbertus, Johannes,
Josephus
3)CHIN-A-WOENG, Thomas, Fong, Cheong
4)BLOEMBERG, Guido, Vincent
ΕΙΔΙΚΟΣ ΠΛΗΡΕΞΟΥΣΙΟΣ (74):ΠΑΠΑΧΑΡΑΛΑΜΠΟΥΣ ΑΙΚΑΤΕΡΙΝΗ
Αναλήψεως 23, 15235 ΒΡΙΑΝΣΙΑ
(ΑΤΤΙΚΗΣ)
ΑΝΤΙΚΛΗΤΟΣ (74):ΠΑΠΑΧΑΡΑΛΑΜΠΟΥΣ ΠΑΝΑΓΙΩΤΗΣ
Αναλήψεως 23,15235 ΒΡΙΑΝΣΙΑ
(ΑΤΤΙΚΗΣ)
ΤΙΤΛΟΣ ΕΦΕΥΡΕΣΗΣ (54):**ΥΠΟΣΤΡΩΜΑ ΦΥΤΩΝ ΕΞ ΟΡΥΚΤΟΥ
ΕΡΙΟΥ.**

ΠΕΡΙΛΗΨΗ(57)

Η εφεύρεσις αφορά εις ένα υπόστρωμα εξ ορυκτού ερίου δια φυτά, αποτελούμενον εξ ορυκτού ερίου και συνδεόμενον προς το ορυκτόν έριον ένα βιολογικός δραστικόν συνεισάκτον ή έναν μικροοργανισμόν παράγοντα το εν λόγω συνεισάκτον, το οποίον συνεισάκτον δρα κατά των παθογόνων μυκήτων. Η εφεύρεσις αφορά περαιτέρω εις την χρήσιν του εν λόγω εξ ορυκτού ερίου υποστρώματος δια φυτά δια την ανάπτυξιν καλλιεργειών υπό ειδικάς συνθήκας. Περιγράφονται επίσης μέθοδοι παραγωγής του εξ ορυκτού ερίου υποστρώματος δια φυτά.

ΑΡΙΘΜΟΣ ΕΥΡ. Δ.Ε. (11):3048828
ΑΡΙΘ. ΕΛΛ. ΚΑΤΑΘΕΣΗΣ (21):20040401317
ΗΜΕΡ. ΕΛΛ. ΚΑΤΑΘΕΣΗΣ (11):26/04/2004
ΑΡΙΘ./ΗΜΕΡ. ΔΗΜΟΣΙΕΥΣΗΣ
ΕΥΡΩΠΑΪΚΟΥ ΔΙΠΛΩΜΑΤΟΣ(87):1233903 - 04/02/2004
ΑΡΙΘ./ΗΜΕΡ. ΔΗΜΟΣΙΕΥΣΗΣ
ΕΥΡΩΠΑΪΚΗΣ ΑΙΤΗΣΗΣ (86):00976215.4--30/11/2000
ΔΙΚΑΙΟΥΧΟΣ (73):1)Zodiac Hurricane Technologies, Inc.
7830 Vantage Way, Delta, British Columbia
V4G 1A7, ΚΑΝΑΔΑΣ
ΣΥΜΒ. ΠΡΟΤΕΡΑΙΟΤΗΤΕΣ (30):168402 P-01/12/1999-US
490999-25/01/2000-US
ΕΦΕΥΡΕΤΗΣ (72):1)HEMPHILL, Douglas, H.
ΕΙΔΙΚΟΣ ΠΑΗΡΕΞΟΥΣΙΟΣ (74):ΚΙΛΙΜΙΡΗΣ ΚΩΝΣΤΑΝΤΙΝΟΣ
Χατζηγιάννη Μέξη 7, 11528 ΑΘΗΝΑ
ΑΝΤΙΚΛΗΤΟΣ (74):ΚΙΛΙΜΙΡΗΣ ΑΝΑΣΤΑΣΙΟΣ
Χατζηγιάννη Μέξη 7,11528 ΑΘΗΝΑ
ΤΙΤΛΟΣ ΕΦΕΥΡΕΣΗΣ (54):**ΣΥΣΤΗΜΑ ΑΝΩ ΤΜΗΜΑΤΟΣ ΓΑΣΤΡΑΣ
ΓΙΑ ΠΛΩΤΑ ΣΚΑΦΗ.**



ΠΕΡΙΛΗΨΗ(57)

Παρουσιάζονται στην παρούσα εφεύρεση συστήματα άνω τμήματος γάστρας για χρήση σε πλωτά σκάφη τα οποία περιλαμβάνουν και τα σκάφη εκείνα τα οποία φέρουν άκαμπτη γάστρα. Το άνω τμήμα γάστρας των συστημάτων αυτών μπορεί να περιβάλλει ή να τυλίγει όλο ή το μεγαλύτερο τμήμα των περιμέτρων των σκαφών αυτών και μπορεί επίσης να παρέχει αυξημένη άντωση τουλάχιστον στο πρυμναίο τμήμα των σκαφών αυτών. Τα αναφερθέντα αυτά άνω τμήματα γάστρας είναι συνήθως διαιρούμενου τύπου, αντί για συνεχόμενου τύπου, τόσο για να διευκολύνεται η εγκατάστασή τους όσο και για να μειώνεται ο κίνδυνος της προκλήσεως κάποιας φθοράς ή βλάβης αυτών κατά τη διάρκεια της διαδικασίας εγκαταστάσεως αυτών επί του αναφερθέντος σκάφους.

ΑΡΙΘΜΟΣ ΕΥΡ. Δ.Ε. (11):3048829
ΑΡΙΘ. ΕΛΛ. ΚΑΤΑΘΕΣΗΣ (21):20040401318
ΗΜΕΡ. ΕΛΛ. ΚΑΤΑΘΕΣΗΣ (11):26/04/2004
ΑΡΙΘ./ΗΜΕΡ. ΔΗΜΟΣΙΕΥΣΗΣ
ΕΥΡΩΠΑΪΚΟΥ ΔΙΠΛΩΜΑΤΟΣ(87):0996701 - 24/03/2004
ΑΡΙΘ./ΗΜΕΡ. ΔΗΜΟΣΙΕΥΣΗΣ
ΕΥΡΩΠΑΪΚΗΣ ΑΙΤΗΣΗΣ (86):98925890.0--29/06/1998
ΔΙΚΑΙΟΥΧΟΣ (73):1)THE PROCTER & GAMBLE COMPANY
One Procter & Gamble Plaza, Cincinnati, Ohio
45202, ΗΝΩΜΕΝΕΣ ΠΟΛΙΤΕΙΕΣ ΤΗΣ
ΑΜΕΡΙΚΗΣ
ΣΥΜΒ. ΠΡΟΤΕΡΑΙΟΤΗΤΕΣ (30):51517 P-02/07/1997-US
ΕΦΕΥΡΕΤΗΣ (72):1)GOSSELINK, Eugene, Paul
2)ROHRBAUGH, Robert, Henry
3)CLEARY, James, Albert
4)ZHANG, Shulin
ΕΙΔΙΚΟΣ ΠΑΗΡΕΞΟΥΣΙΟΣ (74):ΚΙΛΙΜΙΡΗΣ ΚΩΝΣΤΑΝΤΙΝΟΣ
Χατζηγιάννη Μέξη 7, 11528 ΑΘΗΝΑ
ΑΝΤΙΚΛΗΤΟΣ (74):ΚΙΛΙΜΙΡΗΣ ΑΝΑΣΤΑΣΙΟΣ
Χατζηγιάννη Μέξη 7,11528 ΑΘΗΝΑ
ΤΙΤΛΟΣ ΕΦΕΥΡΕΣΗΣ (54):**ΑΛΚΟΞΥΛΙΩΜΕΝΕΣ ΠΟΛΥΑΛΚΥΛΟ-
ΙΜΙΝΕΣ ΣΥΜΒΑΤΕΣ ΜΕ ΔΕΥ-
ΚΑΝΤΙΚΟ.**

ΠΕΡΙΛΗΨΗ(57)

Η παρούσα εφεύρεση αναφέρεται σε απορρυπαντικές συνθέσεις πλυντηρίων ρούχων, οι οποίες περιλαμβάνουν υδρόφοβα διασκορπιστικά ρύπων συμβατά με λευκαντικό. Τα διασκορπιστικά είναι πολυαλκυλενο-μίμνες έχουσες μοριακό βάρος σκελετού 2000-5000 daltonπερίπου και έχουσες το πλείστον των υδρογόνων των μονάδων N-H, κατά προτίμηση όλα τα υδρογόνα των μονάδων N-H, υποκατεστημένα με 20-50 περίπου αλκυλενοξυ-μονάδες.

ΑΡΙΘΜΟΣ ΕΥΡ. Δ.Ε. (11):3048830
ΑΡΙΘ. ΕΛΛ. ΚΑΤΑΘΕΣΗΣ (21):20040401319
ΗΜΕΡ. ΕΛΛ. ΚΑΤΑΘΕΣΗΣ (11):26/04/2004
ΑΡΙΘ./ΗΜΕΡ. ΔΗΜΟΣΙΕΥΣΗΣ
ΕΥΡΩΠΑΪΚΟΥ ΔΙΠΛΩΜΑΤΟΣ(87):1325740 - 21/04/2004
ΑΡΙΘ./ΗΜΕΡ. ΔΗΜΟΣΙΕΥΣΗΣ
ΕΥΡΩΠΑΪΚΗΣ ΑΙΤΗΣΗΣ (86):01204863.3--12/12/2001
ΔΙΚΑΙΟΥΧΟΣ (73):1)Chemistry & Health International B.V.
Via Balestra, 27, 6900 Lugano, ΕΛΒΕΤΙΑ
ΣΥΜΒ. ΠΡΟΤΕΡΑΙΟΤΗΤΕΣ (30):
ΕΦΕΥΡΕΤΗΣ (72):1)Cantabene, Carlo
2)Magri', Paolo
ΕΙΔΙΚΟΣ ΠΑΡΗΡΕΞΟΥΣΙΟΣ (74):ΚΙΛΙΜΙΡΗΣ ΚΩΝΣΤΑΝΤΙΝΟΣ
Χατζηγιάννη Μέξη 7, 11528 ΑΘΗΝΑ
ΑΝΤΙΚΑΛΗΤΟΣ (74):ΚΙΛΙΜΙΡΗΣ ΑΝΑΣΤΑΣΙΟΣ
Χατζηγιάννη Μέξη 7,11528 ΑΘΗΝΑ
ΤΙΤΛΟΣ ΕΦΕΥΡΕΣΗΣ (54):**ΣΤΑΘΕΡΑ ΚΟΚΚΩΜΑΤΑ ΠΟΥ ΠΕΡΙΕΧΟΥΝ S-ΑΔΕΝΟΣΥΛΟ--ΜΕΘΙΟΝΙΝΗ ΚΑΙ ΔΙΕΡΓΑΣΙΑ ΠΑΡΑΣΚΕΥΗΣ ΤΟΥΣ.**

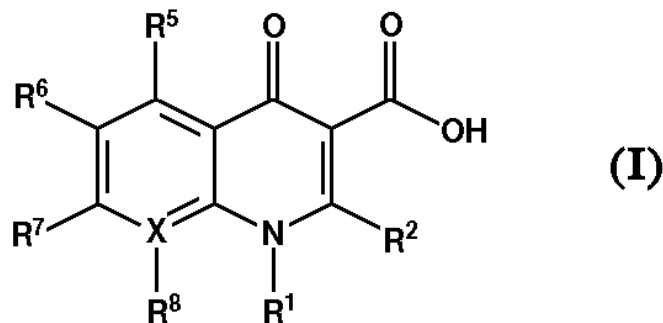
ΠΕΡΙΛΗΨΗ(57)

Περιγράφεται μία διεργασία ρευστής κοίτης για την παραγωγή μη-υγροσκοπικών σταθερών κοκκωμάτων με ένα υδατοδιαλυτό άλας S-αδενοσυλομεθιονίνης. Η παραπάνω διεργασία περιλαμβάνει: α) την ταυτόχρονη, διαδοχική ή εναλλασσόμενη διασπορά τουλάχιστον ενός διαλύματος υδατοδιαλυτού άλατος SAMe (A) και ενός διαλύματος μέσου επικάλυψης (B), σε ένα φορέα κοκκοποίησης ρευστής κοίτης (Γ) και β) την κοκκοποίηση του μίγματος στη ρευστή κοίτη. Περιγράφονται κοκκώματα που λαμβάνονται με αυτή τη διεργασία και στερεές φαρμακευτικές συνθέσεις χορηγήσεως από το στόμα.

ΑΡΙΘΜΟΣ ΕΥΡ. Δ.Ε. (11):3048831
ΑΡΙΘ. ΕΛΛ. ΚΑΤΑΘΕΣΗΣ (21):20040401320
ΗΜΕΡ. ΕΛΛ. ΚΑΤΑΘΕΣΗΣ (11):26/04/2004
ΑΡΙΘ./ΗΜΕΡ. ΔΗΜΟΣΙΕΥΣΗΣ
ΕΥΡΩΠΑΪΚΟΥ ΔΙΠΛΩΜΑΤΟΣ(87):1176962 - 11/02/2004
ΑΡΙΘ./ΗΜΕΡ. ΔΗΜΟΣΙΕΥΣΗΣ
ΕΥΡΩΠΑΪΚΗΣ ΑΙΤΗΣΗΣ (86):00926483.9--28/04/2000
ΔΙΚΑΙΟΥΧΟΣ (73):1)Alza Corporation
1900 Charleston Road, P.O. Box 7210, Building M10-3, Mountain View, CA 94039-7210, ΗΝΩΜΕΝΕΣ ΠΟΛΙΤΕΙΕΣ ΤΗΣ ΑΜΕΡΙΚΗΣ
ΣΥΜΒ. ΠΡΟΤΕΡΑΙΟΤΗΤΕΣ (30):131553 P-29/04/1999-US
ΕΦΕΥΡΕΤΗΣ (72):1)GUO, Luke, S., S.
2)KIWAN, Radwan
ΕΙΔΙΚΟΣ ΠΑΡΗΡΕΞΟΥΣΙΟΣ (74):ΚΙΛΙΜΙΡΗΣ ΚΩΝΣΤΑΝΤΙΝΟΣ
Χατζηγιάννη Μέξη 7, 11528 ΑΘΗΝΑ
ΑΝΤΙΚΑΛΗΤΟΣ (74):ΚΙΛΙΜΙΡΗΣ ΑΝΑΣΤΑΣΙΟΣ
Χατζηγιάννη Μέξη 7,11528 ΑΘΗΝΑ
ΤΙΤΛΟΣ ΕΦΕΥΡΕΣΗΣ (54):**ΣΥΝΘΕΣΕΙΣ ΛΙΠΟΣΩΜΑΤΟΣ ΓΙΑ ΒΕΛΤΙΩΜΕΝΗ ΚΑΤΑΚΡΑΤΗΣΗ ΦΑΡΜΑΚΟΥ.**

ΠΕΡΙΛΗΨΗ(57)

Περιγράφεται μια σύνθεση λιποσώματος για αυξημένη κατακράτηση μιας ένωσης κινολόνης και συγκεκριμένα μιας ένωσης φθοροκινολόνης. Εγκλωβισμένο στα λιποσώματα είναι ένα πολυανιόνικό πολυμερές, αποτελεσματικό για να σχηματίζει ένα σύμπλοκο με την φθοροκινολόνη. Περιγράφεται επίσης μέθοδος παρασκευής των λιποσωμάτων που περιλαμβάνει πορεία για απομάκρυνση μη εγκλωβισμένου πολυανιόνικού πολυμερούς.



ΑΡΙΘΜΟΣ ΕΥΡ. Δ.Ε. (11):3048832
ΑΡΙΘ. ΕΛΛ. ΚΑΤΑΘΕΣΗΣ (21):20040401321
ΗΜΕΡ. ΕΛΛ. ΚΑΤΑΘΕΣΗΣ (11):26/04/2004
ΑΡΙΘ./ΗΜΕΡ. ΔΗΜΟΣΙΕΥΣΗΣ
ΕΥΡΩΠΑΪΚΟΥ ΔΙΠΛΩΜΑΤΟΣ(87):0775745 - 28/01/2004
ΑΡΙΘ./ΗΜΕΡ. ΔΗΜΟΣΙΕΥΣΗΣ
ΕΥΡΩΠΑΪΚΗΣ ΑΙΤΗΣΗΣ (86):96118661.6--21/11/1996
ΔΙΚΑΙΟΥΧΟΣ (73):1)Gentium S.p.A.
Piazza XX Settembre 2, 22079 Villa Guardia
(Como), ΙΤΑΛΙΑ
ΣΥΜΒ. ΠΡΟΤΕΡΑΙΟΤΗΤΕΣ (30):19543750-24/11/1995-DE
ΕΦΕΥΡΕΤΗΣ (72):1)Bracht Franzpeter
2)Schorr Karsten Prof.Dr.med.
ΕΙΔΙΚΟΣ ΠΛΗΡΕΞΟΥΣΙΟΣ (74):ΚΙΛΙΜΙΡΗΣ ΚΩΝΣΤΑΝΤΙΝΟΣ
Χατζηγιάννη Μέξη 7, 11528 ΑΘΗΝΑ
ΑΝΤΙΚΛΗΤΟΣ (74):ΚΙΛΙΜΙΡΗΣ ΑΝΑΣΤΑΣΙΟΣ
Χατζηγιάννη Μέξη 7,11528 ΑΘΗΝΑ
ΤΙΤΛΟΣ ΕΦΕΥΡΕΣΗΣ (54):**ΑΠΤΑΜΕΡΗ ΑΝΑΣΤΕΛΛΟΝΤΑ ΚΑΘΕ-
ΨΙΝΗ G.**

ΠΕΡΙΛΗΨΗ(57)

Τα αναστέλλοντα κεθεψίνη G απταμερή περιλαμβάνουν ολιγονουκλεοτίδια που επιλέγονται από την ομάδα την ομάδα την συνισταμένη από τις συναινετικές αλληλουχίες : (τύπος I) και την αλληλουχία (τύπος II) όπου το N αντιπροσωπεύει νουκλεοτίδια και οι αριθμοί αντιπροσωπεύουν τον αριθμό των πιθανών νουκλεοτιδίων σε αυτή την θέση και αυτά τα αναστέλλοντα κεθεψίνη G απταμερή προτείνονται ως φάρμακο.

GGN₁₋₇GGN₈₋₁₄GGN₁₋₆GGN₁₋₇GGN₁₋₆GG (I)
GGN₁₀₋₁₃GGN₁₋₅GGN₁₋₅GGN₃₋₆GGN₂₋₇GG

GGGTTGAGGGTGGATTACGCCACGT- (II)
GGAGCTCGGATCCACACATCCAGG

ΑΡΙΘΜΟΣ ΕΥΡ. Δ.Ε. (11):3048833
ΑΡΙΘ. ΕΛΛ. ΚΑΤΑΘΕΣΗΣ (21):20040401322
ΗΜΕΡ. ΕΛΛ. ΚΑΤΑΘΕΣΗΣ (11):26/04/2004
ΑΡΙΘ./ΗΜΕΡ. ΔΗΜΟΣΙΕΥΣΗΣ
ΕΥΡΩΠΑΪΚΟΥ ΔΙΠΛΩΜΑΤΟΣ(87):1008543 - 28/01/2004
ΑΡΙΘ./ΗΜΕΡ. ΔΗΜΟΣΙΕΥΣΗΣ
ΕΥΡΩΠΑΪΚΗΣ ΑΙΤΗΣΗΣ (86):99309542.1--29/11/1999
ΔΙΚΑΙΟΥΧΟΣ (73):1)Sonoco Development, Inc.
125 West Home Avenue, Hartsville, South
Carolina 29550, ΗΝΩΜΕΝΕΣ ΠΟΛΙΤΕΙΕΣ
ΤΗΣ ΑΜΕΡΙΚΗΣ
ΣΥΜΒ. ΠΡΟΤΕΡΑΙΟΤΗΤΕΣ (30):206350-07/12/1998-US
ΕΦΕΥΡΕΤΗΣ (72):1)Rhodes, David Earl
2)Usher, Willis Augustus, Jr.
ΕΙΔΙΚΟΣ ΠΛΗΡΕΞΟΥΣΙΟΣ (74):ΚΙΛΙΜΙΡΗΣ ΚΩΝΣΤΑΝΤΙΝΟΣ
Χατζηγιάννη Μέξη 7, 11528 ΑΘΗΝΑ
ΑΝΤΙΚΛΗΤΟΣ (74):ΚΙΛΙΜΙΡΗΣ ΑΝΑΣΤΑΣΙΟΣ
Χατζηγιάννη Μέξη 7,11528 ΑΘΗΝΑ
ΤΙΤΛΟΣ ΕΦΕΥΡΕΣΗΣ (54):**ΣΥΣΚΕΥΗ ΚΑΙ ΜΕΘΟΔΟΣ ΣΧΗΜΑ-
ΤΙΣΜΟΥ ΕΝΩΣΗΣ ΣΕ ΚΙΝΟΥΜΕΝΟ
ΧΑΡΤΙΝΟ ΙΣΤΟ.**

ΠΕΡΙΛΗΨΗ(57)

Παρουσιάζεται συσκευή και μέθοδος σχηματισμού ένωσης μεταξύ του τέλους ενός εξαντλούμενου ιστού από χαρτί ή άλλο υλικό και της αρχής ενός νέου ιστού. Η συσκευή περιλαμβάνει μέσα σύσφιξης για την εμπλοκή και το σταμάτημα του κινούμενου ιστού και μηχανισμό κοπής ιστού για την εγκάρσια κίνησή του κατά την έκταση του σταματημένου ιστού και την κοπή αυτού. Διάταξη συγκράτησης νέου ιστού υποστηρίζει την αρχή του νέου ιστού ενώ μπορεί να χαμηλώσει ώστε να ευθυγραμμιστούν η αρχή και το τέλος ώστε να μπορούν να ενωθούν με ταϊνία ή άλλο παρόμοιο μέσο. Ο μηχανισμός κοπής ιστού περιλαμβάνει τροχό σύσφιξης τοποθετημένο έτσι ώστε να ομαλοποιεί το τέλος του σταματημένου ιστού πριν κοπεί από τον ακόλουθο τροχό κοπής. Επίσης, παρέχεται εργαλείο που πιάνεται με το χέρι για την με ακρίβεια και ασφαλή τοποθέτηση της αρχής του νέου ιστού στην διάταξη συγκράτησης νέου ιστού.

ΑΡΙΘΜΟΣ ΕΥΡ. Δ.Ε. (11):3048834
ΑΡΙΘ. ΕΛΛ. ΚΑΤΑΘΕΣΗΣ (21):20040401323
ΗΜΕΡ. ΕΛΛ. ΚΑΤΑΘΕΣΗΣ (11):29/04/2004
ΑΡΙΘ./ΗΜΕΡ. ΔΗΜΟΣΙΕΥΣΗΣ
ΕΥΡΩΠΑΪΚΟΥ ΔΙΠΛΩΜΑΤΟΣ(87):1142453 - 28/04/2004
ΑΡΙΘ./ΗΜΕΡ. ΔΗΜΟΣΙΕΥΣΗΣ
ΕΥΡΩΠΑΪΚΗΣ ΑΙΤΗΣΗΣ (86):00911163.4--07/01/2000
ΔΙΚΑΙΟΥΧΟΣ (73):1)Asian Electronics, Ltd.
D-11, Road No. 28, Wagle Industrial Estate,
Thane 400 604, ΙΝΔΙΑ
ΣΥΜΒ. ΠΡΟΤΕΡΑΙΟΤΗΤΕΣ (30):19900889-12/01/1999-DE
271480-17/03/1999-US
ΕΦΕΥΡΕΤΗΣ (72):1)SHAH, Suresh, H.
ΕΙΔΙΚΟΣ ΠΛΗΡΕΞΟΥΣΙΟΣ (74):ΚΙΛΙΜΙΡΗΣ ΚΩΝΣΤΑΝΤΙΝΟΣ
Χατζηγιάννη Μέξη 7, 11528 ΑΘΗΝΑ
ΑΝΤΙΚΛΗΤΟΣ (74):ΚΙΛΙΜΙΡΗΣ ΑΝΑΣΤΑΣΙΟΣ
Χατζηγιάννη Μέξη 7,11528 ΑΘΗΝΑ
ΤΙΤΛΟΣ ΕΦΕΥΡΕΣΗΣ (54):ΚΙΤ ΜΕΤΑΤΡΟΠΗΣ ΜΟΝΑΔΩΝ ΦΩΤΙ-
ΣΜΟΥ ΣΕ ΛΑΜΠΤΗΡΕΣ ΦΘΟΡΙΣΜΟΥ
ΑΠΟ ΕΠΑΓΩΓΙΚΗ ΛΕΙΤΟΥΡΓΙΑ ΣΕ
ΗΛΕΚΤΡΟΝΙΚΗ ΛΕΙΤΟΥΡΓΙΑ.

ΠΕΡΙΛΗΨΗ(57)

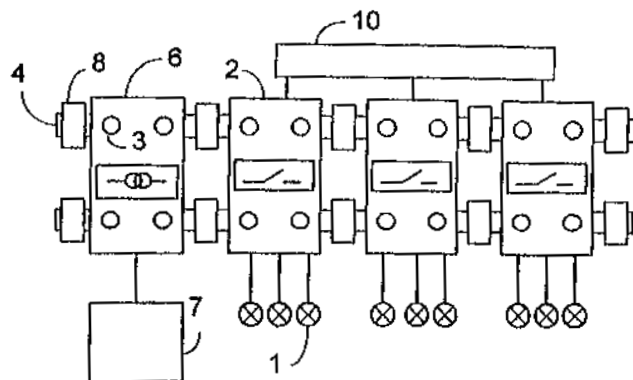
Ένα κιτ μετατροπής μονάδων φωτισμού με λαμπτήρα φθορισμού από επαγωγική λειτουργία σε ηλεκτρονική λειτουργία (χρησιμοποιώντας ένα σταθεροποιητή τάσης υψηλής συχνότητας). Το κιτ περιλαμβάνει ένα ζεύγος μετατροπέων τύπου μανδύα, οι οποίοι προσαρμύζονται για τοποθέτηση στα άκρα ενός ευθύγραμμου λαμπτήρα φθορισμού και μια συναρμογή καλωδίωσης για την ηλεκτρική σύνδεση των μετατροπέων. Τα εξαρτήματα που διαμορφώνουν τον ηλεκτρονικό σταθεροποιητή τάσης μπορούν να τοποθετηθούν εντός ενός ή και των δύομετατροπέων ή να τοποθετηθούν εντός της συναρμογής καλωδίωσης.

ΑΡΙΘΜΟΣ ΕΥΡ. Δ.Ε. (11):3048835
ΑΡΙΘ. ΕΛΛ. ΚΑΤΑΘΕΣΗΣ (21):20040401303
ΗΜΕΡ. ΕΛΛ. ΚΑΤΑΘΕΣΗΣ (11):22/04/2004
ΑΡΙΘ./ΗΜΕΡ. ΔΗΜΟΣΙΕΥΣΗΣ
ΕΥΡΩΠΑΪΚΟΥ ΔΙΠΛΩΜΑΤΟΣ(87):0759772 - 21/01/2004
ΑΡΙΘ./ΗΜΕΡ. ΔΗΜΟΣΙΕΥΣΗΣ
ΕΥΡΩΠΑΪΚΗΣ ΑΙΤΗΣΗΣ (86):95923659.7--02/05/1995
ΔΙΚΑΙΟΥΧΟΣ (73):1)INNAPHARMA, INC.
400 Rella Boulevard, Suite 200, Suffern, NY
10901, ΗΝΩΜΕΝΕΣ ΠΟΛΙΤΕΙΕΣ ΤΗΣ
ΑΜΕΡΙΚΗΣ
ΣΥΜΒ. ΠΡΟΤΕΡΑΙΟΤΗΤΕΣ (30):238089-04/05/1994-US
ΕΦΕΥΡΕΤΗΣ (72):1)ABAJIAN, Henry B.
2)NOBLE, John F.
3)HLAVKA, Joseph J.
ΕΙΔΙΚΟΣ ΠΛΗΡΕΞΟΥΣΙΟΣ (74):ΛΥΜΠΕΡΗΣ ΝΙΚΟΛΑΟΣ
Στουρνάρη 37, 10682 ΑΘΗΝΑ
ΑΝΤΙΚΛΗΤΟΣ (74):ΛΥΜΠΕΡΗΣ ΝΙΚΟΛΑΟΣ
Στουρνάρη 37,10682 ΑΘΗΝΑ
ΤΙΤΛΟΣ ΕΦΕΥΡΕΣΗΣ (54):ΤΡΙ-, ΤΕΤΡΑ-, ΠΕΝΤΑ- ΚΑΙ ΠΟΛΥΠΕ-
ΠΤΙΔΙΑ ΚΑΙ Η ΘΕΡΑΠΕΥΤΙΚΗ ΤΟΥΣ
ΧΡΗΣΗ ΩΣ ΑΝΤΙΚΑΤΑΘΛΙΠΤΙΚΟΣ ΠΑ-
ΡΑΓΟΝΤΑΣ.

ΠΕΡΙΛΗΨΗ(57)

Η παρούσα εφεύρεση αποκαλύπτει καινοτόμα πεπτίδια τα οποία χρησιμοποιούνται για τη θεραπεία ασθενών που πάσχουν από κατάθλιψη. Τα εν λόγω καινοτόμα πεπτίδια αποτελούν τροποποίηση της τριπεπτιδικής ορμόνης MIP, συμπεριλαμβανομένης της τροποποίησης καταλοίπων αμινοξέων, καταλοίπων καρβοξυλικού άκρου και εσωτερικών καταλοίπων, συμπεριλαμβανομένης της προσθήκης και υποκατάστασης καταλοίπων αμινοξέων και τροποποίησης των πεπτιδικών δεσμών και των ομάδων λειτουργικής πλευράς των αντίστοιχων καταλοίπων αμινοξέων. Τα τρι-, τετρα-, πενταπεπτίδια και πολυπεπτίδια της παρούσας εφεύρεσης είναι δυνατόν να χρησιμοποιηθούν μονά τους ή σε συνδυασμό για τη θεραπεία ασθενών που υποφέρουν από κατάθλιψη.

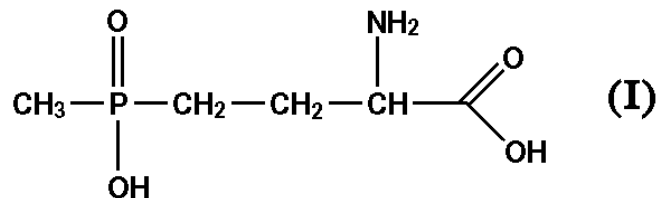
ΑΡΙΘΜΟΣ ΕΥΡ. Δ.Ε. (11):3048836
ΑΡΙΘ. ΕΛΛ. ΚΑΤΑΘΕΣΗΣ (21):20040401304
ΗΜΕΡ. ΕΛΛ. ΚΑΤΑΘΕΣΗΣ (11):27/04/2004
ΑΡΙΘ./ΗΜΕΡ. ΔΗΜΟΣΙΕΥΣΗΣ
ΕΥΡΩΠΑΪΚΟΥ ΔΙΠΛΩΜΑΤΟΣ(87):0911781 - 31/03/2004
ΑΡΙΘ./ΗΜΕΡ. ΔΗΜΟΣΙΕΥΣΗΣ
ΕΥΡΩΠΑΪΚΗΣ ΑΙΤΗΣΗΣ (86):98117993.0--23/09/1998
ΔΙΚΑΙΟΥΧΟΣ (73):1)SIEMENS AKTIENGESELLSCHAFT
Wittelsbacherplatz 2, 80333 Munchen,
GERMANIA
ΣΥΜΒ. ΠΡΟΤΕΡΑΙΟΤΗΤΕΣ (30):29717261 U-26/09/1997-DE
ΕΦΕΥΡΕΤΗΣ (72):1)Beringer, Stefan
ΕΙΔΙΚΟΣ ΠΛΗΡΕΞΟΥΣΙΟΣ (74):ΛΥΜΠΕΡΗΣ ΝΙΚΟΛΑΟΣ
Στουρνάρη 37, 10682 ΑΘΗΝΑ
ΑΝΤΙΚΛΗΤΟΣ (74):ΛΥΜΠΕΡΗΣ ΝΙΚΟΛΑΟΣ
Στουρνάρη 37, 10682 ΑΘΗΝΑ
ΤΙΤΛΟΣ ΕΦΕΥΡΕΣΗΣ (54):**ΟΠΤΙΚΟΣ ΜΗΧΑΝΙΣΜΟΣ ΓΙΑ ΣΗΜΑΤΑ ΟΔΙΚΗΣ ΚΥΚΛΟΦΟΡΙΑΣ ΚΑΙ /Ή ΦΩΤΕΪΝΑ ΣΗΜΑΤΑ.**



ΠΕΡΙΛΗΨΗ(57)

Μέσω της μηχανικής στερέωσης διακοπών λειτουργίας λαμπτήρων (2) επάνω σε μία συνδεδεμένη με έναν μηχανισμό τροφοδοσίας με ενέργεια (6) ράγα ροής ηλεκτρικού ρεύματος (4) με πρόσθετη ηλεκτρική επαφή ανάμεσα στους διακόπτες λειτουργίας λαμπτήρων (2) και στη ράγα ροής ηλεκτρικού ρεύματος (4) παρέχεται με εγγυημένο τρόπο τόσο ένας φτηνός τρόπος στερέωσης των διακοπών λειτουργίας λαμπτήρων (2) όσο και η φτηνή και ικανή για τη μεταφορά υψηλής έντασης ρευμάτων σύνδεση μεταξύ των διακοπών λειτουργίας λαμπτήρων (2).

ΑΡΙΘΜΟΣ ΕΥΡ. Δ.Ε. (11):3048837
ΑΡΙΘ. ΕΛΛ. ΚΑΤΑΘΕΣΗΣ (21):20040401305
ΗΜΕΡ. ΕΛΛ. ΚΑΤΑΘΕΣΗΣ (11):27/04/2004
ΑΡΙΘ./ΗΜΕΡ. ΔΗΜΟΣΙΕΥΣΗΣ
ΕΥΡΩΠΑΪΚΟΥ ΔΙΠΛΩΜΑΤΟΣ(87):1093722 - 10/03/2004
ΑΡΙΘ./ΗΜΕΡ. ΔΗΜΟΣΙΕΥΣΗΣ
ΕΥΡΩΠΑΪΚΗΣ ΑΙΤΗΣΗΣ (86):01101799.3--14/03/1989
ΔΙΚΑΙΟΥΧΟΣ (73):1)Bayer CropScience GmbH
Bruningstrasse 50, 65929 Frankfurt/Main,
GERMANIA
ΣΥΜΒ. ΠΡΟΤΕΡΑΙΟΤΗΤΕΣ (30):3809159-18/03/1988-DE
ΕΦΕΥΡΕΤΗΣ (72):1)Albrecht, Konrad, Dr.
2)Kocur, Jean, Dr.
3)Langeluddeke, Peter, Dr.
ΕΙΔΙΚΟΣ ΠΛΗΡΕΞΟΥΣΙΟΣ (74):ΛΥΜΠΕΡΗΣ ΝΙΚΟΛΑΟΣ
Στουρνάρη 37, 10682 ΑΘΗΝΑ
ΑΝΤΙΚΛΗΤΟΣ (74):ΛΥΜΠΕΡΗΣ ΝΙΚΟΛΑΟΣ
Στουρνάρη 37, 10682 ΑΘΗΝΑ
ΤΙΤΛΟΣ ΕΦΕΥΡΕΣΗΣ (54):**ΡΕΥΣΤΟΣ ΖΙΖΑΝΙΟΚΤΟΝΟΣ ΠΑΡΑΓΟΝΤΑΣ.**



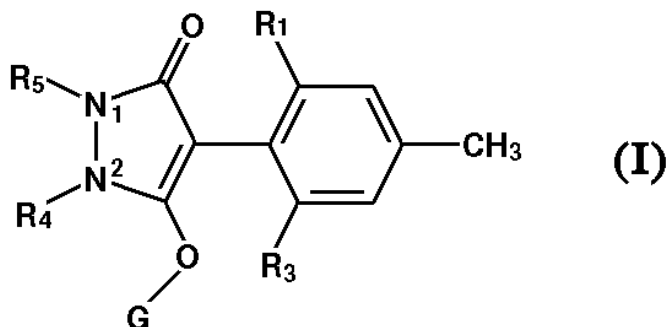
ΠΕΡΙΛΗΨΗ(57)

Ρευστός ζιζανιοκτόνος παράγοντας, ο οποίος χαρακτηρίζεται από το γεγονός ότι περιέχει μια χημική ένωση του τύπου (I) στη μορφή του ρακαμικού ή του L-εναντιομερούς, ο χαμηλός αλκυλεστέρας ή άλατα του οποίου περιέχουν άλατα ή βάσεις (συστατικό (1)), σε συνδυασμό με ένα ή περισσότερα απορρυπαντικά (συστατικό (2)) στη μορφή θεϊκών αλάτων πολυγλυκολαιθέρα (C10-C18)-λιπαρής αλκοόλης ή αλάτων αυτής, όπου ο παράγοντας περιέχει το συστατικό (2) σε αναλογία 2πλάσια έως 8πλάσια επί του βάρους του συστατικού (1).

ΑΡΙΘΜΟΣ ΕΥΡ. Δ.Ε. (11):3048838
ΑΡΙΘ. ΕΛΛ. ΚΑΤΑΘΕΣΗΣ (21):20040401324
ΗΜΕΡ. ΕΛΛ. ΚΑΤΑΘΕΣΗΣ (11):27/04/2004
ΑΡΙΘ./ΗΜΕΡ. ΔΗΜΟΣΙΕΥΣΗΣ
ΕΥΡΩΠΑΪΚΟΥ ΔΙΠΛΩΜΑΤΟΣ(87):1209973 - 25/02/2004
ΑΡΙΘ./ΗΜΕΡ. ΔΗΜΟΣΙΕΥΣΗΣ
ΕΥΡΩΠΑΪΚΗΣ ΑΙΤΗΣΗΣ (86):00962443.8--05/09/2000
ΔΙΚΑΙΟΥΧΟΣ (73):1)Syngenta Participations AG
4058 Basel, ΕΛΒΕΤΙΑ
ΣΥΜΒ. ΠΡΟΤΕΡΑΙΟΤΗΤΕΣ (30):164099-07/09/1999-CH
ΕΦΕΥΡΕΤΗΣ (72):1)CORNES, Derek
2)GLOCK, Jutta
3)FRIEDMANN, Adrian, Alberto
ΕΙΔΙΚΟΣ ΠΛΗΡΕΞΟΥΣΙΟΣ (74):ΛΥΜΠΕΡΗΣ ΝΙΚΟΛΑΟΣ
Στουρνάρη 37, 10682 ΑΘΗΝΑ
ΑΝΤΙΚΛΗΤΟΣ (74):ΛΥΜΠΕΡΗΣ ΝΙΚΟΛΑΟΣ
Στουρνάρη 37,10682 ΑΘΗΝΑ
ΤΙΤΛΟΣ ΕΦΕΥΡΕΣΗΣ (54):ΖΙΖΑΝΙΟΚΤΟΝΟ ΜΕΣΟ.

ΠΕΡΙΛΗΨΗ(57)

Επιλεκτικό ζιζανιοκτόνο μέσο για την καταπολέμηση του γρασιδιού και των ζιζανίων σε καλλιέργειες χρήσιμων φυτών, το οποίο περιέχει α) ζιζανιοκτόνο δραστική ποσότητα ενός ζιζανιοκτόνου του τύπου (I), όπου οι υποκαταστάτες που έχουν τις σημασίες που έχουν δοθεί στην αξίωση 1, β) μια ζιζανιοκτόνο ανταγωνιστική δραστική ποσότητα ενός αντιφυτοτοξικού παράγοντα (safener) που επιλέγεται από Cloquintocet, ένα κατιόν αλκαλίου, αλκαλικής γαίας, σουλφονίου ή αμμωνίου του Cloquintocet, Cloquintocet-mexyl, Mefenpyr, ένα κατιόν αλκαλίου, αλκαλικής γαίας, σουλφονίου ή αμμωνίου του Mefenpyr και Mefenpyr-diethyl και γ) ένα πρόσθετο που περιέχει ένα έλαιο φυτικής ή ζωικής προέλευσης ή ένα ορυκτέλαιο, τους αλκυλεστέρες αυτών ή μίγματα των εν λόγω ελαίων και παραγώγων ελαίων.



ΑΡΙΘΜΟΣ ΕΥΡ. Δ.Ε. (11):3048839
ΑΡΙΘ. ΕΛΛ. ΚΑΤΑΘΕΣΗΣ (21):20040401325
ΗΜΕΡ. ΕΛΛ. ΚΑΤΑΘΕΣΗΣ (11):27/04/2004
ΑΡΙΘ./ΗΜΕΡ. ΔΗΜΟΣΙΕΥΣΗΣ
ΕΥΡΩΠΑΪΚΟΥ ΔΙΠΛΩΜΑΤΟΣ(87):1054996 - 28/01/2004
ΑΡΙΘ./ΗΜΕΡ. ΔΗΜΟΣΙΕΥΣΗΣ
ΕΥΡΩΠΑΪΚΗΣ ΑΙΤΗΣΗΣ (86):99908070.8--16/02/1999
ΔΙΚΑΙΟΥΧΟΣ (73):1)G.D. SEARLE & CO.
Corporate Patent Department P.O. Box 5110,
Chicago, IL 60680-5110, ΗΝΩΜΕΝΕΣ
ΠΟΛΙΤΕΙΕΣ ΤΗΣ ΑΜΕΡΙΚΗΣ
ΣΥΜΒ. ΠΡΟΤΕΡΑΙΟΤΗΤΕΣ (30):74830 P-17/02/1998-US
ΕΦΕΥΡΕΤΗΣ (72):1)HANSEN, Donald, W., Jr.
2)NG, John, S.
3)TRIVEDI, Mahima
4)GAPUD, Rolando, E.
5)ASTHI, Alok, K.
6)WANG, Ping, T.
ΕΙΔΙΚΟΣ ΠΛΗΡΕΞΟΥΣΙΟΣ (74):ΛΥΜΠΕΡΗΣ ΝΙΚΟΛΑΟΣ
Στουρνάρη 37, 10682 ΑΘΗΝΑ
ΑΝΤΙΚΛΗΤΟΣ (74):ΛΥΜΠΕΡΗΣ ΝΙΚΟΛΑΟΣ
Στουρνάρη 37,10682 ΑΘΗΝΑ
ΤΙΤΛΟΣ ΕΦΕΥΡΕΣΗΣ (54):ΜΕΘΟΔΟΣ ΓΙΑ ΤΗΝ ΕΝΖΥΜΑΤΙΚΗ
ΛΥΣΗ ΤΩΝ ΛΑΚΤΑΜΩΝ.

ΠΕΡΙΛΗΨΗ(57)

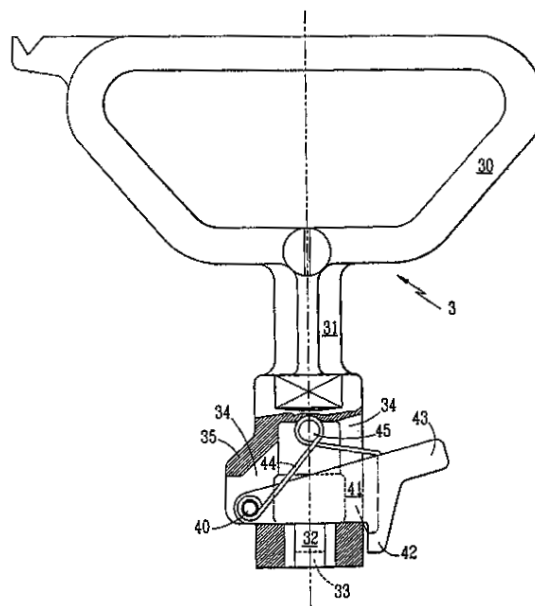
Μέθοδος για τον διαχωρισμό εναντιομερικών εστερών λακταμών. Οι εστέρες λακτάμης έρχονται σε επαφή με έναν βιοκαταλύτη, όπως ένα ένζυμο ή έναν μικροοργανισμό, σε διάλυμα, όπου μόνο ένα εναντιομερές υδρολύεται επιλεκτικώς για να δώσει το οπτικώς ενεργό ισομερές του αντιστοίχου οξέος. Το προϊόν της υδρόλυσης στη συνέχεια διαχωρίζεται από τους εστέρες λακτάμης που δεν αντέδρασαν. Το ένζυμο στη συνέχεια ανακυκλώνεται για επαναχρησιμοποίηση στην επόμενη ενζυματική λύση. Το μη επιθυμητό ισομερές επίσης ρακεμοποιείται και επαναχρησιμοποιείται στην επόμενη ενζυματική λύση.

ΑΡΙΘΜΟΣ ΕΥΡ. Δ.Ε. (11):3048840
ΑΡΙΘ. ΕΛΛ. ΚΑΤΑΘΕΣΗΣ (21):20040401326
ΗΜΕΡ. ΕΛΛ. ΚΑΤΑΘΕΣΗΣ (11):29/04/2004
ΑΡΙΘ./ΗΜΕΡ. ΔΗΜΟΣΙΕΥΣΗΣ
ΕΥΡΩΠΑΪΚΟΥ ΔΙΠΛΩΜΑΤΟΣ(87):1183434 - 28/04/2004
ΑΡΙΘ./ΗΜΕΡ. ΔΗΜΟΣΙΕΥΣΗΣ
ΕΥΡΩΠΑΪΚΗΣ ΑΙΤΗΣΗΣ (86):00937005.7--05/06/2000
ΔΙΚΑΙΟΥΧΟΣ (73):1)SAINT-GOBAIN PAM
91, Avenue de la Liberation, 54000 Nancy,
ΓΑΛΛΙΑ
ΣΥΜΒ. ΠΡΟΤΕΡΑΙΟΤΗΤΕΣ (30):9907217-08/06/1999-FR
ΕΦΕΥΡΕΤΗΣ (72):1)HAUER, Jean-Claude
2)PIETRZAK, Jean-Paul
ΕΙΔΙΚΟΣ ΠΛΗΡΕΞΟΥΣΙΟΣ (74):ΚΙΛΙΜΙΡΗΣ ΚΩΝΣΤΑΝΤΙΝΟΣ
Χατζηγιάννη Μέξη 7, 11528 ΑΘΗΝΑ
ΑΝΤΙΚΛΗΤΟΣ (74):ΚΙΛΙΜΙΡΗΣ ΑΝΑΣΤΑΣΙΟΣ
Χατζηγιάννη Μέξη 7,11528 ΑΘΗΝΑ
ΤΙΤΛΟΣ ΕΦΕΥΡΕΣΗΣ (54):**ΟΡΓΑΝΟ ΜΑΝΔΑΛΩΣΗΣ ΕΝΟΣ ΣΤΟΙΧΕΙΟΥ ΚΑΛΥΨΗΣ ΕΠΙ ΕΝΟΣ ΠΛΑΙΣΙΟΥ ΣΤΗΡΙΞΗΣ.**

ΠΕΡΙΛΗΨΗ(57)

Το όργανο περιλαμβάνει ένα στροφέα περιλαμβάνοντα ένα τμήμα εμπλοκής και στο οποίο στερεώνεται μία πετούγια, και ένα κλειδί (3) λυόμενο περιλαμβάνοντα ένα τμήμα εμπλοκής με δόντι(α) για να συνεργαστεί με μία ράμπα του εν λόγω στοιχείου ή του στροφέα, τα αντίστοιχα τμήματα εμπλοκής είναι συναρμολογισμένα όταν το δόντι (33) ολισθήσει στην κλίση προς την πετούγια, και δεν μπορούν να συναρμολογηθούν μετά από περιστροφή του κλειδιού, εκτός μετά από αντίθετη περιστροφή. Το κλειδί (3) φέρει επίσης ένα αφαιρέσιμο δόντι (42) κινούμενο από ένα όργανο ελαστικής επαναφοράς (44) προσαρμοσμένο ίνα μετά από περιστροφή του κλειδιού κατά μία ορισμένη γωνία, να προωθηθεί επίσης στην ράμπα

εμποδίζοντας την περιστροφή του κλειδιού σε αντίθετη φορά, εκτός από συστολή του δοντιού (42) με επίδραση της δύναμης του οργάνου επαναφοράς (44). Χρήση για εξασφάλιση του χειρισμού των πομάτων ή εσχάρων φρεατίων οδών.

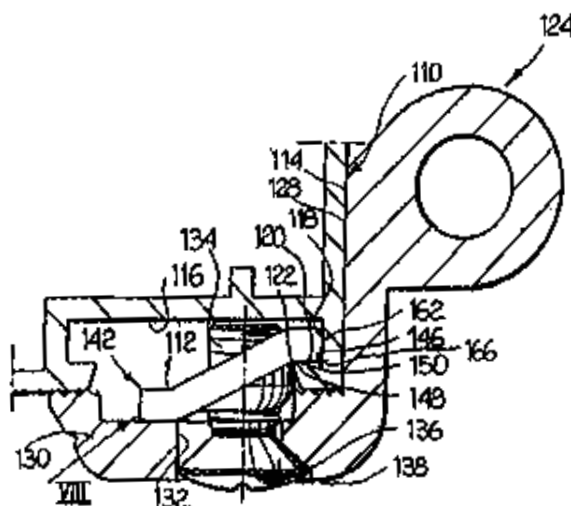


ΑΡΙΘΜΟΣ ΕΥΡ. Δ.Ε. (11):3048841
ΑΡΙΘ. ΕΛΛ. ΚΑΤΑΘΕΣΗΣ (21):20040401327
ΗΜΕΡ. ΕΛΛ. ΚΑΤΑΘΕΣΗΣ (11):27/04/2004
ΑΡΙΘ./ΗΜΕΡ. ΔΗΜΟΣΙΕΥΣΗΣ
ΕΥΡΩΠΑΪΚΟΥ ΔΙΠΛΩΜΑΤΟΣ(87):1255010 - 18/02/2004
ΑΡΙΘ./ΗΜΕΡ. ΔΗΜΟΣΙΕΥΣΗΣ
ΕΥΡΩΠΑΪΚΗΣ ΑΙΤΗΣΗΣ (86):02005830.1--14/03/2002
ΔΙΚΑΙΟΥΧΟΣ (73):1)SAVIO S.p.A.
Via Torino, 25 (S.S. 25), 10050 Chiusa San
Michele, ΙΤΑΛΙΑ
ΣΥΜΒ. ΠΡΟΤΕΡΑΙΟΤΗΤΕΣ (30):ΤΟ010420-04/05/2001-IT
ΕΦΕΥΡΕΤΗΣ (72):1)Balbo, Aimone
ΕΙΔΙΚΟΣ ΠΛΗΡΕΞΟΥΣΙΟΣ (74):ΑΘΑΝΑΣΙΑΔΟΥ ΜΑΡΙΑ
Κουμπάρη 2, 10674 ΑΘΗΝΑ
ΑΝΤΙΚΛΗΤΟΣ (74):ΠΑΠΑΚΩΝΣΤΑΝΤΙΝΟΥ ΕΛΕΝΗ
Κουμπάρη 2,10674 ΑΘΗΝΑ
ΤΙΤΛΟΣ ΕΦΕΥΡΕΣΗΣ (54):**ΜΙΑ ΑΝΟΡΘΩΣΗ ΓΙΑ ΠΟΡΤΕΣ, ΠΑΡΑΘΥΡΑ ΚΑΙ ΠΑΡΟΜΟΙΑ ΠΡΟΣ ΑΥΤΑ ΠΟΥ ΠΡΟΟΡΙΖΕΤΑΙ ΓΙΑ ΜΟΝΤΑΡΙΣΜΑ ΠΑΝΩ ΣΕ ΜΕΤΑΛΛΙΚΑ ΠΛΑΙΣΙΑ.**

ΠΕΡΙΛΗΨΗ(57)

Μια άρθρωση για πόρτες, παράθυρα και παρόμοια προς αυτά, που προορίζεται για μοντάρισμα σε μεταλλικό πλαίσιο (110), περιλαμβάνοντας: -ένα στοιχείο άρθρωσης (124), -ένα έλασμα αγκύρωσης (142) με μια επιφάνεια σύνδεσης (144) που προορίζεται να παραμένει σταθερή έναντι μιας σχηματιζόμενης κάτω επιφάνειας εγκοπών (120) του πλαισίου (110) καθώς και ένα πλήθος οδόντων (150) που προεξέχουν από την επιφάνεια επαφής (144), και -τουλάχιστον έναν κοχλία (130) που χρησιμοποιείται για να συγκρατεί μία έδρα (136) του στοιχείου άρθρωσης (124) και μια οπή (140) πάνω στο έλασμα αγκύρωσης (142) για να σφίγγει την επιφάνεια επαφής (144) του ελάσματος αγκύρωσης (142) έναντι στην επιφάνεια εγκοπών (120) της εγκοπής (112) έτσι ώστε να αναγκάζονται οι οδόντες (150) να πιάνουν πάνω στο υλικό που διαμορφώνει το πλαίσιο (110). Οι εν λόγω οδόντες (150) έχουν σχήμα πυραμίδας με τριγωνική βάση και μία κορυφή (164)

που τοποθετείται σε αντιστοιχία προς την εξωτερική ακμή (146) της επιφάνειας σύνδεσης (144) κατά τρόπο ώστε όταν χρησιμοποιείται, η κορυφή του καθενός εκ των εν λόγω οδόντων (150) να πιάνει στη γωνία (166) που ορίζεται μεταξύ μιας επιφάνειας εγκοπών (120) και της αντίστοιχης πλευρικής επιφάνειας (118) τη εν λόγω εγκοπής (112).

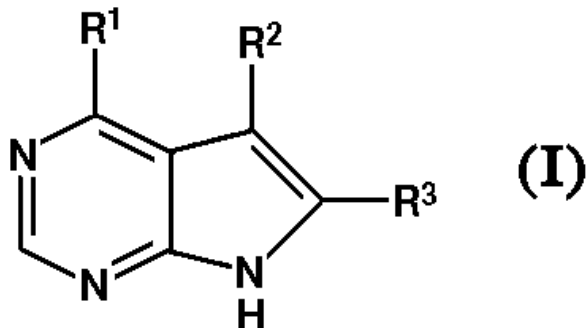


ΑΡΙΘΜΟΣ ΕΥΡ. Δ.Ε. (11):3048842
ΑΡΙΘ. ΕΛΛ. ΚΑΤΑΘΕΣΗΣ (21):20040401328
ΗΜΕΡ. ΕΛΛ. ΚΑΤΑΘΕΣΗΣ (11):29/04/2004
ΑΡΙΘ./ΗΜΕΡ. ΔΗΜΟΣΙΕΥΣΗΣ
ΕΥΡΩΠΑΪΚΟΥ ΔΙΠΛΩΜΑΤΟΣ(87):1087970 - 28/04/2004
ΑΡΙΘ./ΗΜΕΡ. ΔΗΜΟΣΙΕΥΣΗΣ
ΕΥΡΩΠΑΪΚΗΣ ΑΙΤΗΣΗΣ (86):99922454.6--14/06/1999
ΔΙΚΑΙΟΥΧΟΣ (73):1)Pfizer Products Inc.
 Eastern Point Road, Groton, Connecticut
 06340, ΗΝΩΜΕΝΕΣ ΠΟΛΙΤΕΙΕΣ ΤΗΣ
 ΑΜΕΡΙΚΗΣ
ΣΥΜΒ. ΠΡΟΤΕΡΑΙΟΤΗΤΕΣ (30):89866 P-19/06/1998-US
 104787 P-19/10/1998-US
ΕΦΕΥΡΕΤΗΣ (72):1)BLUMENKOPF, Todd, Andrew
 2)FLANAGAN, Mark, Edward
 3)BROWN, Matthew, Frank
 4)CHANGELIAN, Paul, Steven
ΕΙΔΙΚΟΣ ΠΛΗΡΕΞΟΥΣΙΟΣ (74):ΚΙΛΙΜΙΡΗΣ ΚΩΝΣΤΑΝΤΙΝΟΣ
 Χατζηγιάννη Μέξη 7, 11528 ΑΘΗΝΑ
ΑΝΤΙΚΛΗΤΟΣ (74):ΚΙΛΙΜΙΡΗΣ ΑΝΑΣΤΑΣΙΟΣ
 Χατζηγιάννη Μέξη 7,11528 ΑΘΗΝΑ
ΤΙΤΛΟΣ ΕΦΕΥΡΕΣΗΣ (54):ΠΥΡΡΟΛΟ[2,3-d]ΠΥΡΙΜΙΔΙΝΙΚΕΣ
 ΕΝΩΣΕΙΣ.

ΠΕΡΙΛΗΨΗ(57)

Μία ένωση τύπου (I) όπου τα R1, R2 και R3 είναι όπως ορίζεται στην περιγραφή, και είναι αναστολείς των ενζυμικών πρωτεϊνικών τυροσινικών κινασών όπως η κατά Janus κινάση (3) και σαν τέτοιες είναι χρήσιμες στη θεραπευτική ως ανοσοκαταστολείς σε μεταμοσχεύσεις οργάνων, λύκο, πολλαπλή σκλήρυνση, ρευματοειδή αρθρίτιδα, ψωρίαση, διαβήτη τύπου I και επιπλοκές από διαβήτη,

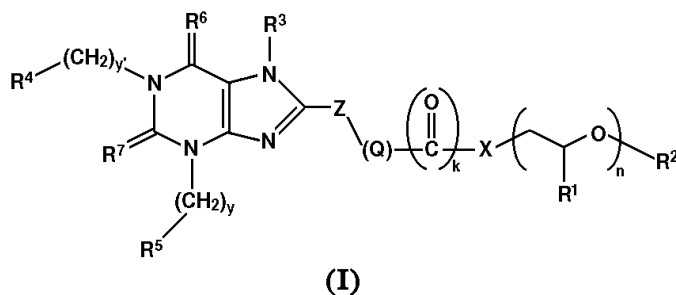
καρκίνο, άσθμα, άτοπη δερματίτιδα, αυτοάνοσες ανωμαλίες του θυρεοειδούς, ελκώδη κολίτιδα, νόσο του Crohn, νόσο του Alzheimer, λευχαιμία και άλλες αυτοάνοσες νόσους.



ΑΡΙΘΜΟΣ ΕΥΡ. Δ.Ε. (11):3048843
ΑΡΙΘ. ΕΛΛ. ΚΑΤΑΘΕΣΗΣ (21):20040401329
ΗΜΕΡ. ΕΛΛ. ΚΑΤΑΘΕΣΗΣ (11):27/04/2004
ΑΡΙΘ./ΗΜΕΡ. ΔΗΜΟΣΙΕΥΣΗΣ
ΕΥΡΩΠΑΪΚΟΥ ΔΙΠΛΩΜΑΤΟΣ(87):1104422 - 18/02/2004
ΑΡΙΘ./ΗΜΕΡ. ΔΗΜΟΣΙΕΥΣΗΣ
ΕΥΡΩΠΑΪΚΗΣ ΑΙΤΗΣΗΣ (86):99944358.3--11/08/1999
ΔΙΚΑΙΟΥΧΟΣ (73):1)GLAXO GROUP LIMITED
 Glaxo Wellcome House Berkeley Avenue,
 Greenford, Middlesex UB6 ONN, ΜΕΓΑΛΗ
 ΒΡΕΤΑΝΝΙΑ
ΣΥΜΒ. ΠΡΟΤΕΡΑΙΟΤΗΤΕΣ (30):9817623-13/08/1998-GB
ΕΦΕΥΡΕΤΗΣ (72):1)DALUGE, Susan Mary
 2)JURGENSEN, Cynthia Holder
 3)MARTIN, Michael Tolar
 4)OSTERHOUT, Martin Howard
ΕΙΔΙΚΟΣ ΠΛΗΡΕΞΟΥΣΙΟΣ (74):ΡΟΥΣΣΟΥ ANNA
 Κουμπάρη 2, 10674 ΑΘΗΝΑ
ΑΝΤΙΚΛΗΤΟΣ (74):ΠΑΠΑΚΩΝΣΤΑΝΤΙΝΟΥ ΕΛΕΝΗ
 Κουμπάρη 2,10674 ΑΘΗΝΑ
ΤΙΤΛΟΣ ΕΦΕΥΡΕΣΗΣ (54):ΠΑΡΑΓΩΓΑ ΦΑΙΝΥΛΑ ΥΑΝΘΙΝΗΣ.

ΠΕΡΙΛΗΨΗ(57)

Η παρούσα εφεύρεση αφορά νέες ενώσεις του τύπου (I): μεθόδους δια την κατασκευή τους, φαρμακευτικές συνθέσεις που τις περιέχουν, και την χρησιμοποίησή τους εις την ιατρική, ιδιαίτερος εις την προφύλαξη και την θεραπευτική αγωγή φλογιστικών καταστάσεων, ανοσοπαθήσεων, σηπτικού σοκ, διαταραχών κυκλοφορίας, και γαστροεντερικής φλογώσεως και γαστροεντερικών παθήσεων.



ΑΡΙΘΜΟΣ ΕΥΡ. Δ.Ε. (11):3048844
ΑΡΙΘ. ΕΛΛ. ΚΑΤΑΘΕΣΗΣ (21):20040401330
ΗΜΕΡ. ΕΛΛ. ΚΑΤΑΘΕΣΗΣ (11):29/04/2004
ΑΡΙΘ./ΗΜΕΡ. ΔΗΜΟΣΙΕΥΣΗΣ
ΕΥΡΩΠΑΪΚΟΥ ΔΙΠΛΩΜΑΤΟΣ(87):1212105 - 28/04/2004
ΑΡΙΘ./ΗΜΕΡ. ΔΗΜΟΣΙΕΥΣΗΣ
ΕΥΡΩΠΑΪΚΗΣ ΑΙΤΗΣΗΣ (86):00960099.0--14/09/2000
ΔΙΚΑΙΟΥΧΟΣ (73):1)Synovis Life Technologies, Inc.
2575 University Avenue, St. Paul, MN 55114,
ΗΝΩΜΕΝΕΣ ΠΟΛΙΤΕΙΕΣ ΤΗΣ ΑΜΕΡΙΚΗΣ
ΣΥΜΒ. ΠΡΟΤΕΡΑΙΟΤΗΤΕΣ (30):396279-15/09/1999-US
ΕΦΕΥΡΕΤΗΣ (72):1)ZHAO, Qing, Hong
2)DESMITH, Amy
3)FRANCIS, Ralph, T.
4)ORAY, B., Nicholas
ΕΙΔΙΚΟΣ ΠΛΗΡΕΞΟΥΣΙΟΣ (74):ΜΑΛΑΜΗ ΑΛΚΗΣΤΙΣ-ΕΙΡΗΝΗ
Σκουφά 52, 10672 ΑΘΗΝΑ
ΑΝΤΙΚΛΗΤΟΣ (74):ΜΑΛΑΜΗ ΑΛΚΗΣΤΙΣ-ΕΙΡΗΝΗ
Σκουφά 52,10672 ΑΘΗΝΑ
ΤΙΤΛΟΣ ΕΦΕΥΡΕΣΗΣ (54):ΑΝΑΡΡΟΦΗΣΙΜΑ ΥΛΙΚΑ ΕΜΦΥΤΕΥΜΑΤΩΝ.

ΠΕΡΙΛΗΨΗ(57)

Ένας μη διαδιδυωμένος, αποκυτταριωμένος και καθαρισμένος ιστός θηλαστικών (π.χ. βόειο περικάρδιο) που έχει ιδιαίτερη χρήση ως εμφυτεύσιμο αναρροφήσιμο υλικό. Το υλικό υποβάλλεται σε κατεργασία με αλκυλίωση των πρωτοταγών αμινομάδων του κατά έναν τρόπο επαρκή για την ελάττωση της αντιγονικότητας του ιστού, επιτρέποντας έτσι τη χρήση του κατεργασμένου ιστού in vivo και χωρίς διαδιδύωση, και εν συνεχεία, επιτρέποντας στο υλικό να είναι αναρροφήσιμο. Το υλικό δύναται να χρησιμοποιηθεί στη χειρουργική επιδιόρθωση ατελειών σε μαλακούς ιστούς για μία ορισμένη χρονική περίοδο ενώ το ίδιο το εμφύτευμα

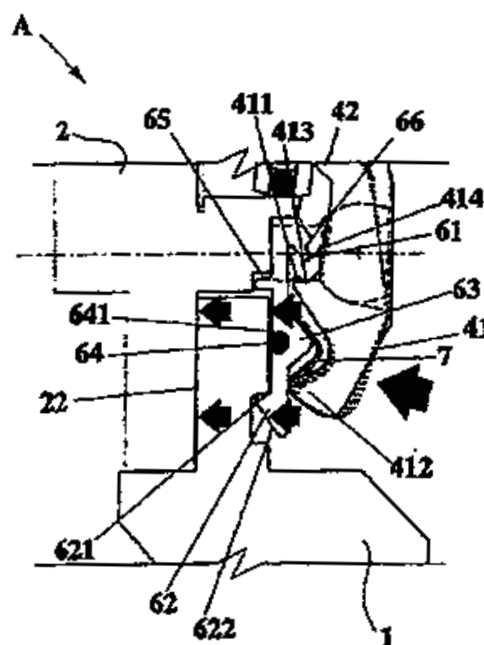
βαθμιαία αναδιαμορφώνεται ή απορροφάται από τον ξενιστή. Επίσης παρέχεται μία μέθοδος παραγωγής ενός τέτοιου υλικού καθώς και μία μέθοδος χρήσης ενός τέτοιου υλικού για χειρουργική επιδιόρθωση.

ΑΡΙΘΜΟΣ ΕΥΡ. Δ.Ε. (11):3048845
ΑΡΙΘ. ΕΛΛ. ΚΑΤΑΘΕΣΗΣ (21):20040401331
ΗΜΕΡ. ΕΛΛ. ΚΑΤΑΘΕΣΗΣ (11):27/04/2004
ΑΡΙΘ./ΗΜΕΡ. ΔΗΜΟΣΙΕΥΣΗΣ
ΕΥΡΩΠΑΪΚΟΥ ΔΙΠΛΩΜΑΤΟΣ(87):1244528 - 04/02/2004
ΑΡΙΘ./ΗΜΕΡ. ΔΗΜΟΣΙΕΥΣΗΣ
ΕΥΡΩΠΑΪΚΗΣ ΑΙΤΗΣΗΣ (86):00981638.0--22/11/2000
ΔΙΚΑΙΟΥΧΟΣ (73):1)Gasparini, Luciano
Via Storti, 11, 31036 Istrana, ΙΤΑΛΙΑ
ΣΥΜΒ. ΠΡΟΤΕΡΑΙΟΤΗΤΕΣ (30):TV990134-30/11/1999-IT
ΕΦΕΥΡΕΤΗΣ (72):1)Gasparini, Luciano
ΕΙΔΙΚΟΣ ΠΛΗΡΕΞΟΥΣΙΟΣ (74):ΡΟΥΣΣΟΥ ANNA
Κουμπάρη 2, 10674 ΑΘΗΝΑ
ΑΝΤΙΚΛΗΤΟΣ (74):ΠΑΠΑΚΩΝΣΤΑΝΤΙΝΟΥ ΕΛΕΝΗ
Κουμπάρη 2,10674 ΑΘΗΝΑ
ΤΙΤΛΟΣ ΕΦΕΥΡΕΣΗΣ (54):ΕΡΓΑΛΕΙΟ ΑΣΦΑΛΕΙΑΣ ΓΙΑ ΤΗΝ ΥΠΟΣΤΗΡΙΞΗ ΚΑΙ ΤΗ ΣΥΓΚΡΑΤΗΣΗ ΕΝΟΣ ΤΟΥΛΑΧΙΣΤΟΝ ΑΝΤΙΚΑΤΑΣΤΑΣΙΜΟΥ ΣΥΝΕΡΓΟΥ, ΕΙΔΙΚΟΤΕΡΑ ΕΠΙ ΜΙΑΣ ΠΡΕΣΣΑΣ ΚΑΜΨΕΩΣ.

ΠΕΡΙΛΗΨΗ(57)

Εργαλείο ασφαλείας για την υποστήριξη και τη συγκράτηση ενός αντικαταστάσιμου συνέργου (1), το οποίο περιλαμβάνει μία λαβίδα συγκρατήσεως (4), αρθρωμένη στο σώμα (2) υποστηρίξεως του συνέργου που συνδέεται στη δοκό, όπου η εν λόγω λαβίδα ωθείται επί της μίας πλευράς, ενώ επί της άλλης πλευράς υπάρχουν οδόντες (411, 412, 414) που στρέφονται προς το σώμα υποστηρίξεως του συνέργου, και του οποίου ένας οδόντας χρησιμοποιείται για να συγκρατεί ένα άγκιστρο ασφαλείας (6) και ένας κατώτερος οδόντας (412) συμπιέζει επί της άλλης πλευράς ενός ελατηρίου (7) για την ανύψωση του άγκιστρου. Το άγκιστρο ασφαλείας που τοποθετείται μεταξύ της λαβίδος συγκρατήσεως και του σώματος υποστηρίξεως του συνέργου, έχει μία έδρα (61) επί της μίας πλευράς, κατά μήκος της οποίας εισάγεται ο εν λόγω πρώτος οδόντας της λαβίδος συγκρατήσεως, ενώ επί της άλλης πλευράς, υπάρχει ένα τερματικό

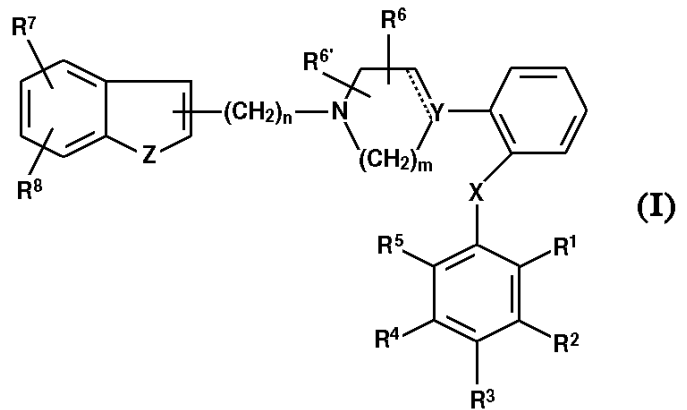
αγκιστρόσεως (62) με ένα επίπεδο οδηγήσεως, που εισάγεται σε μία αύλακα (13), κατά προτίμηση του τύπου για σύνεργα με τυποποιημένο κορμό (12).



ΑΡΙΘΜΟΣ ΕΥΡ. Δ.Ε. (11):3048846
ΑΡΙΘ. ΕΛΛ. ΚΑΤΑΘΕΣΗΣ (21):20040401332
ΗΜΕΡ. ΕΛΛ. ΚΑΤΑΘΕΣΗΣ (11):27/04/2004
ΑΡΙΘ./ΗΜΕΡ. ΔΗΜΟΣΙΕΥΣΗΣ
ΕΥΡΩΠΑΪΚΟΥ ΔΙΠΛΩΜΑΤΟΣ(87):1246816 - 17/03/2004
ΑΡΙΘ./ΗΜΕΡ. ΔΗΜΟΣΙΕΥΣΗΣ
ΕΥΡΩΠΑΪΚΗΣ ΑΙΤΗΣΗΣ (86):00984924.1--20/12/2000
ΔΙΚΑΙΟΥΧΟΣ (73):1)H. Lundbeck A/S
 John Meidahl Petersen, Ottiliavej 9, 2500 Valby-Copenhagen, ΔΑΝΙΑ
ΣΥΜΒ. ΠΡΟΤΕΡΑΙΟΤΗΤΕΣ (30):188599-30/12/1999-DK
ΕΦΕΥΡΕΤΗΣ (72):1)ANDERSEN, Kim
 2)ROTTLaNDER, Mario
 3)RUHLAND, Thomas
 4)KROG-JENSEN, Christian
 5)MIKKELSEN, Gitte
 6)MOLTZEN, Ejner, Knud
ΕΙΔΙΚΟΣ ΠΛΗΡΕΞΟΥΣΙΟΣ (74):ΡΟΥΣΣΟΥ ANNA
 Κουμπάρη 2, 10674 ΑΘΗΝΑ
ΑΝΤΙΚΛΗΤΟΣ (74):ΠΑΠΑΚΩΝΣΤΑΝΤΙΝΟΥ ΕΛΕΝΗ
 Κουμπάρη 2,10674 ΑΘΗΝΑ
ΤΙΤΛΟΣ ΕΦΕΥΡΕΣΗΣ (54):**ΥΠΟΚΑΤΕΣΤΗΜΕΝΑ ΠΑΡΑΓΩΓΑ ΦΑΙΝΥΛΑΟ-ΠΗΠΕΡΑΖΙΝΗΣ, ΠΑΡΑΣΚΕΥΗ ΚΑΙ ΧΡΗΣΗ ΤΟΥΣ.**

ΠΕΡΙΛΗΨΗ(57)

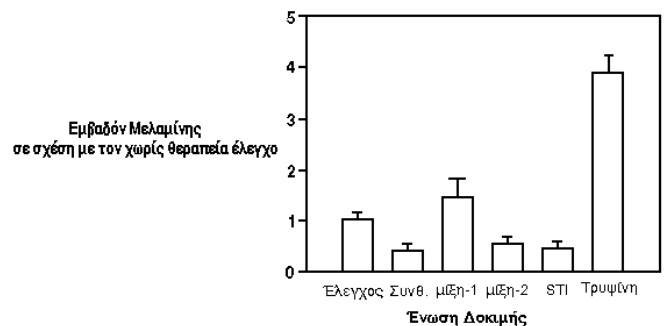
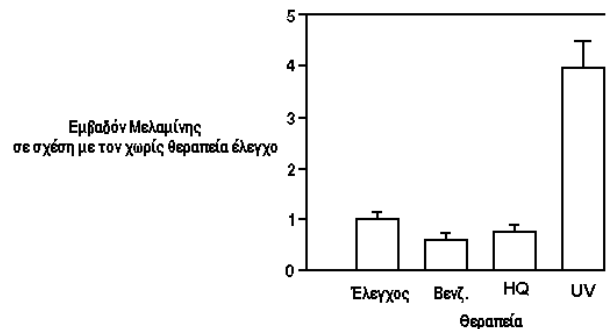
Η παρούσα εφεύρεση παρέχει ενώσεις του τύπου (I): όπου τα R1-R8, X, Y, Z, n και m είναι όπως ορίζονται στην αίτηση. Οι ενώσεις της εφεύρεσης έχουν συγγένεια για τον υποδοχέα 5-HT1A.



ΑΡΙΘΜΟΣ ΕΥΡ. Δ.Ε. (11):3048847
ΑΡΙΘ. ΕΛΛ. ΚΑΤΑΘΕΣΗΣ (21):20040401333
ΗΜΕΡ. ΕΛΛ. ΚΑΤΑΘΕΣΗΣ (11):27/04/2004
ΑΡΙΘ./ΗΜΕΡ. ΔΗΜΟΣΙΕΥΣΗΣ
ΕΥΡΩΠΑΪΚΟΥ ΔΙΠΛΩΜΑΤΟΣ(87):0948308 - 25/02/2004
ΑΡΙΘ./ΗΜΕΡ. ΔΗΜΟΣΙΕΥΣΗΣ
ΕΥΡΩΠΑΪΚΗΣ ΑΙΤΗΣΗΣ (86):98939062.0--23/07/1998
ΔΙΚΑΙΟΥΧΟΣ (73):1)JOHNSON & JOHNSON CONSUMER COMPANIES, INC.
 Grandview Road, Skillman, NJ 08558, ΗΝΩΜΕΝΕΣ ΠΟΛΙΤΕΙΕΣ ΤΗΣ ΑΜΕΡΙΚΗΣ
ΣΥΜΒ. ΠΡΟΤΕΡΑΙΟΤΗΤΕΣ (30):53942 P-28/07/1997-US
 80441 P-02/04/1998-US
 110409-06/07/1998-US
ΕΦΕΥΡΕΤΗΣ (72):1)SEIBERG, Miri
 2)SHAPIRO, Stanley, S.
 3)NIEMEC, Susan
 4)KUNG, John
ΕΙΔΙΚΟΣ ΠΛΗΡΕΞΟΥΣΙΟΣ (74):ΑΘΑΝΑΣΙΑΔΟΥ ΜΑΡΙΑ
 Κουμπάρη 2, 10674 ΑΘΗΝΑ
ΑΝΤΙΚΛΗΤΟΣ (74):ΠΑΠΑΚΩΝΣΤΑΝΤΙΝΟΥ ΕΛΕΝΗ
 Κουμπάρη 2,10674 ΑΘΗΝΑ
ΤΙΤΛΟΣ ΕΦΕΥΡΕΣΗΣ (54):**ΜΕΘΟΔΟΙ ΓΙΑ ΤΗΝ ΘΕΡΑΠΕΥΤΙΚΗ ΑΝΤΙΜΕΤΩΠΙΣΗ ΜΕΛΑΙΓΧΡΩΣΗΣ ΤΟΥ ΔΕΡΜΑΤΟΣ.**

ΠΕΡΙΛΗΨΗ(57)

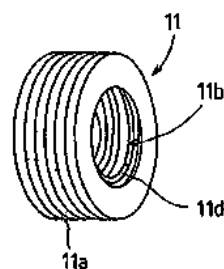
Αυτή η εφεύρεση αναφέρεται σε μεθόδους και συνθέσεις για να επιφέρονται αλλαγές στην μελάγχρωση δέρματος. Πιο συγκεκριμένα, αυτή η εφεύρεση αναφέρεται σε ενώσεις οι οποίες επηρεάζουν την μελανογένεση και μπορούν να χρησιμοποιηθούν σαν παράγοντες απομελάγχρωσης ή σαν παράγοντες για σκούρεμα του δέρματος χρησιμοποιώντας την διαδρομή PAR-2.



ΑΡΙΘΜΟΣ ΕΥΡ. Δ.Ε. (11):3048848
ΑΡΙΘ. ΕΛΛ. ΚΑΤΑΘΕΣΗΣ (21):20040401334
ΗΜΕΡ. ΕΛΛ. ΚΑΤΑΘΕΣΗΣ (11):27/04/2004
ΑΡΙΘ./ΗΜΕΡ. ΔΗΜΟΣΙΕΥΣΗΣ
ΕΥΡΩΠΑΪΚΟΥ ΔΙΠΛΩΜΑΤΟΣ(87):0978470 - 11/02/2004
ΑΡΙΘ./ΗΜΕΡ. ΔΗΜΟΣΙΕΥΣΗΣ
ΕΥΡΩΠΑΪΚΗΣ ΑΙΤΗΣΗΣ (86):99306102.7--30/07/1999
ΔΙΚΑΙΟΥΧΟΣ (73):1)Sekisui Jushi Kabushiki Kaisha
4-4, Nishi Tenma 2-chome, Kita-ku, Osaka-shi, Osaka 530-0047, ΙΑΠΩΝΙΑ
ΣΥΜΒ. ΠΡΟΤΕΡΑΙΟΤΗΤΕΣ (30):18453999-30/06/1999-JP
18454099-30/06/1999-JP
22380298-07/08/1998-JP
36471398-22/12/1998-JP
8451999-26/03/1999-JP
ΕΦΕΥΡΕΤΗΣ (72):1)Tajika, Satoru
2)Marutani, Tetsuya
3)Kawamoto, Izuru
4)Fujita, Kuniaki
5)Oba, Kazuyuki
6)Usuda, Yukou
ΕΙΔΙΚΟΣ ΠΛΗΡΕΞΟΥΣΙΟΣ (74):ΑΘΑΝΑΣΙΑΔΟΥ ΜΑΡΙΑ
Κουμπάρη 2, 10674 ΑΘΗΝΑ
ΑΝΤΙΚΛΗΤΟΣ (74):ΠΑΠΑΚΩΝΣΤΑΝΤΙΝΟΥ ΕΛΕΝΗ
Κουμπάρη 2,10674 ΑΘΗΝΑ
ΤΙΤΛΟΣ ΕΦΕΥΡΕΣΗΣ (54):ΕΝΑ ΠΗΝΙΟ ΑΠΟ ΤΑΙΝΙΑ ΣΥΣΚΕΥΑΣΙΑΣ ΚΑΙ ΜΙΑ ΜΕΘΟΔΟΣ ΓΙΑ ΤΗΝ ΠΑΡΑΓΩΓΗ ΤΟΥ ΚΑΘΩΣ ΚΑΙ ΜΙΑ ΜΟΝΑΔΑ ΠΟΥ ΠΕΡΙΕΧΕΙ ΤΟ ΠΗΝΙΟ ΚΑΙ ΜΙΑ ΜΗΧΑΝΗ ΣΥΣΚΕΥΑΣΙΑΣ Η ΟΠΟΙΑ ΔΙΑΘΕΤΕΙ ΕΝΑ ΕΛΙΚΤΡΟ ΠΟΥ ΠΕΡΙΛΑΜΒΑΝΕΙ ΤΟ ΠΗΝΙΟ.

ΠΕΡΙΛΗΨΗ(57)

Το πηνίο (11), σύμφωνα με την εφεύρεση, αποτελείται από πλήθος στρωμάτων μιάς ταινίας συσκευασίας (11a) η οποία είναι από ρητίνη και η οποία τυλίγεται σαν έλικα και χωρίς πυρήνα γύρω από τον κοίλο πυρήνα (11b) ο οποίος ορίζει την πρόσβαση στο πηνίο (11). Η ταινία (11a) αποτελείται, τουλάχιστον στην εξωτερική επιφάνεια της, από μία θερμοπλαστική ρητίνη. Το πηνίο (11) υφίσταται πλήθος διατρήσεων (11d) στην περιοχή του πιο εσωτερικού άκρου της ταινίας συσκευασίας (11a), όπου οι διατρήσεις (11d) περνάνε από πλήθος διασυνδεδεμένων στρωμάτων. Κάθε διάτρηση (11d) παρέχει μία επιφάνεια (11e) κατά μήκος της περιφέρειας της η οποία επιφάνεια προσφέρεται για τη σύνδεση των στρωμάτων της ταινίας (11a) μεταξύ τους. Επομένως, το πιο εσωτερικό άκρο της ταινίας στερεώνεται με ασφάλεια έτσι, ώστε να εμποδίζεται το ξετύλιγμα της ταινίας. Περαιτέρω, η ταινία μπορεί να ξετυλίγεται ομαλά προς το εξωτερικό μέρος μέχρι και το πιο εσωτερικό άκρο της, ώστε να χρησιμοποιείται για τη συσκευασία ενός προϊόντος. Επίσης, διατίθεται μία μονάδα που περιλαμβάνει το προαναφερόμενο πηνίο με την ταινία συσκευασίας και που μπορεί να προκαλεί την παραμόρφωση του πηνίου. Τέλος, διατίθεται μία μηχανή συσκευασίας.

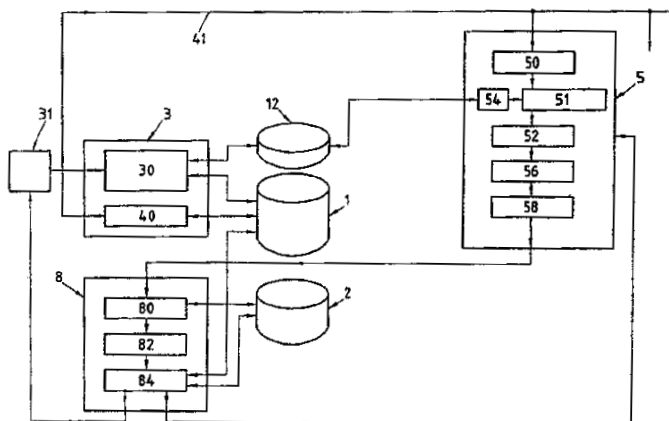


ΑΡΙΘΜΟΣ ΕΥΡ. Δ.Ε. (11):3048849
ΑΡΙΘ. ΕΛΛ. ΚΑΤΑΘΕΣΗΣ (21):20040401335
ΗΜΕΡ. ΕΛΛ. ΚΑΤΑΘΕΣΗΣ (11):27/04/2004
ΑΡΙΘ./ΗΜΕΡ. ΔΗΜΟΣΙΕΥΣΗΣ
ΕΥΡΩΠΑΪΚΟΥ ΔΙΠΛΩΜΑΤΟΣ(87):1236148 - 18/02/2004
ΑΡΙΘ./ΗΜΕΡ. ΔΗΜΟΣΙΕΥΣΗΣ
ΕΥΡΩΠΑΪΚΗΣ ΑΙΤΗΣΗΣ (86):00975734.5--27/11/2000
ΔΙΚΑΙΟΥΧΟΣ (73):1)Swisscom Mobile AG
Schwarztorstrasse 61, 3050 Bern, ΕΛΒΕΤΙΑ
ΣΥΜΒ. ΠΡΟΤΕΡΑΙΟΤΗΤΕΣ (30):223599-06/12/1999-CH
ΕΦΕΥΡΕΤΗΣ (72):1)RITTER, Rudolf
ΕΙΔΙΚΟΣ ΠΛΗΡΕΞΟΥΣΙΟΣ (74):ΔΗΜΟΥ ΧΡΙΣΤΙΝΑ
Κουμπάρη 2, 10674 ΑΘΗΝΑ
ΑΝΤΙΚΛΗΤΟΣ (74):ΠΑΠΑΚΩΝΣΤΑΝΤΙΝΟΥ ΕΛΕΝΗ
Κουμπάρη 2,10674 ΑΘΗΝΑ
ΤΙΤΛΟΣ ΕΦΕΥΡΕΣΗΣ (54):ΜΕΘΟΔΟΣ ΔΗΜΟΠΡΑΣΙΑΣ ΚΑΙ ΣΥΣΤΗΜΑ ΔΗΜΟΠΡΑΣΙΑΣ ΜΕΣΩ ΗΛΕΚΤΡΟΝΙΚΟΥ ΥΠΟΛΟΓΙΣΤΗ.

ΠΕΡΙΛΗΨΗ(57)

Μέθοδος δημοπρασίας και σύστημα δημοπρασίας μέσω ηλεκτρονικού υπολογιστή, σύμφωνα με τα οποία οι πελάτες προσφέρουν προς πώληση προϊόντα, υπηρεσίες και/ή πληροφορίες ως αντικείμενα πλειστηριασμού, τα δε δεδομένα των αντικειμένων προς δημοπρασία που σχετίζονται με τα αντικείμενα προς δημοπρασία, εισάγονται σε μία μονάδα εισόδου και μεταδίδονται μέσω τηλεπικοινωνιακών καναλιών, όπου οι ενδιαφερόμενοι πελάτες δίνουν προσφορές πλειοδότησης (εντολές αγοράς) για τα αντικείμενα του πλειστηριασμού που προσφέρονται προς πώληση. Τα δεδομένα των εντολών αγοράς/πλειοδότησης προετοιμάζονται και στέλνονται μέσω ενός τηλεπικοινωνιακού δικτύου σε μία μονάδα αξιολόγησης, όπου αξιολογούνται και καθορίζεται η καλύτερη προσφορά/πλειοδότηση για ένα αντικείμενο προς πλειστηριασμό. Επίσης εισάγονται προσδιορισμοί (ονομασίες) των κατηγοριών που βασίζονται σε μια

προκαθορισμένη ταξινόμηση των αντικειμένων στα δεδομένα που σχετίζονται με ένα αντικείμενο που τίθεται σε πλειστηριασμό, και τα δεδομένα των αντικειμένων προς πλειστηριασμό διυλίζονται βάσει των χαρακτηριστικών των αντικειμένων που έχουν καθοριστεί από τους ίδιους τους πελάτες. Κατά την προετοιμασία δε των δεδομένων πλειοδότησης ένα ποσό πλειοδότησης, το οποίο έχει εισαχθεί από τον ενδιαφερόμενο πελάτη, συνδέεται στον πομπό επικοινωνίας του πελάτη με τουλάχιστον ορισμένα δεδομένα που περιέχονται στα στοιχεία του αντικειμένου προς πλειστηριασμό.

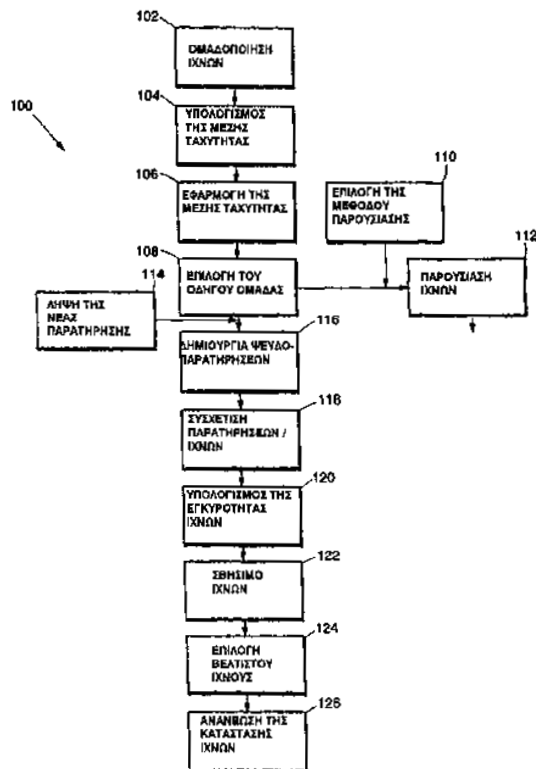


ΑΡΙΘΜΟΣ ΕΥΡ. Δ.Ε. (11):3048850
ΑΡΙΘ. ΕΛΛ. ΚΑΤΑΘΕΣΗΣ (21):20040401336
ΗΜΕΡ. ΕΛΛ. ΚΑΤΑΘΕΣΗΣ (11):27/04/2004
ΑΡΙΘ./ΗΜΕΡ. ΔΗΜΟΣΙΕΥΣΗΣ
ΕΥΡΩΠΑΪΚΟΥ ΔΙΠΛΩΜΑΤΟΣ(87):0876622 - 03/03/2004
ΑΡΙΘ./ΗΜΕΡ. ΔΗΜΟΣΙΕΥΣΗΣ
ΕΥΡΩΠΑΪΚΗΣ ΑΙΤΗΣΗΣ (86):97948244.5--12/11/1997
ΔΙΚΑΙΟΥΧΟΣ (73):1)RAYTHEON COMPANY
141 Spring Street, Lexington, Massachusetts
02173, ΗΝΩΜΕΝΕΣ ΠΟΛΙΤΕΙΕΣ ΤΗΣ
ΑΜΕΡΙΚΗΣ
ΣΥΜΒ. ΠΡΟΤΕΡΑΙΟΤΗΤΕΣ (30):748647-14/11/1996-US
ΕΦΕΥΡΕΤΗΣ (72):1)BLACKMAN, Samuel, S.
2)DEMPSTER, Robert, J.
3)NICHOLS, Thomas, S.
ΕΙΔΙΚΟΣ ΠΛΗΡΕΞΟΥΣΙΟΣ (74):ΡΟΥΣΣΟΥ ANNA
Κουμπάρη 2, 10674 ΑΘΗΝΑ
ΑΝΤΙΚΛΗΤΟΣ (74):ΠΑΠΑΚΩΝΣΤΑΝΤΙΝΟΥ ΕΛΕΝΗ
Κουμπάρη 2, 10674 ΑΘΗΝΑ
ΤΙΤΛΟΣ ΕΦΕΥΡΕΣΗΣ (54):ΜΙΑ ΜΕΘΟΔΟΣ ΓΙΑ ΤΗΝ ΟΜΑΔΙΚΗ
ΠΑΡΑΚΟΛΟΥΘΗΣΗ ΑΕΡΟΣΚΑΦΩΝ.

ΠΕΡΙΛΗΨΗ(57)

Η εφεύρεση παρουσιάζει μία μέθοδο (100) για την αυτόματη ομαδική παρακολούθηση στόχων. Σύμφωνα με τη μέθοδο, ανιχνεύονται οι σχηματισμοί στόχων και ομαδοποιούνται (102) τα ίχνη που αντιστοιχούν σε κάθε σχηματισμό. Στη συνέχεια, σχηματίζονται ψευδο-παρατηρήσεις (116) οι οποίες αντιπροσωπεύουν τις παρατηρήσεις που λείπουν σε κάθε ομάδα ίχνων. Οι ψευδο-παρατηρήσεις ενημερώνουν (ανιχνεύουν) (118, 126) τις καταστάσεις ίχνων που αντιστοιχούν σε στόχους οι οποίοι δεν έχουν ανιχνευθεί. Ακολούθως, γίνονται εκτιμήσεις (120, 122) για την εγκυρότητα των ίχνων, οι οποίες σβήνουν τα εσφαλμένα ίχνη που προκύπτουν από τις σειρές των ψευδο-παρατηρήσεων. Η μέση ταχύτητα της ομάδας η οποία εφαρμόζεται (104, 106) σε κάθε ίχνος της ομάδας βοηθάει στη διατήρηση της σταθερότητας της ταχύτητας. Ο χειριστής έχει την επιλογή να καταπνίγει την παρουσίαση όλων των ίχνων εκτός από τον οδηγό της κάθε ομάδας, ώστε να εξαλείφει τον αντιπερισπασμό της ενδο-ομαδικής μεταγωγής. Η προαναφερόμενη μέθοδος μπορεί να εφαρμοστεί σε συστήματα παρακολούθησης που διατηρούν ένα και μοναδικό ίχνος για κάθε στόχο ή σε

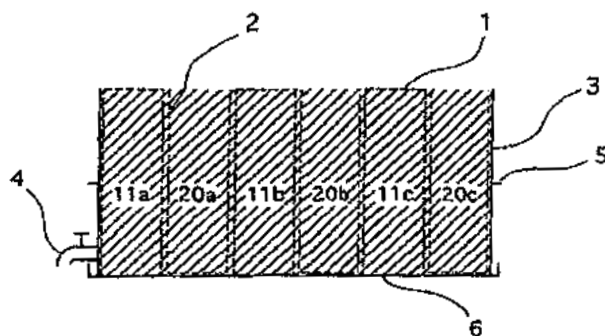
συστήματα παρακολούθησης που διατηρούν ένα μοναδικό ίχνος για κάθε στόχο ή σε συστήματα παρακολούθησης που διατηρούν πολλαπλούς κλάδους ίχνων για κάθε στόχο, όπως είναι το σύστημα παρακολούθησης μέσω πολλαπλών υποθέσεων.



ΑΡΙΘΜΟΣ ΕΥΡ. Δ.Ε. (11):3048851
ΑΡΙΘ. ΕΛΛ. ΚΑΤΑΘΕΣΗΣ (21):20040401338
ΗΜΕΡ. ΕΛΛ. ΚΑΤΑΘΕΣΗΣ (11):07/04/2004
ΑΡΙΘ./ΗΜΕΡ. ΔΗΜΟΣΙΕΥΣΗΣ
ΕΥΡΩΠΑΪΚΟΥ ΔΙΠΛΩΜΑΤΟΣ(87):1170988 - 07/01/2004
ΑΡΙΘ./ΗΜΕΡ. ΔΗΜΟΣΙΕΥΣΗΣ
ΕΥΡΩΠΑΪΚΗΣ ΑΙΤΗΣΗΣ (86):00917146.3--06/04/2000
ΔΙΚΑΙΟΥΧΟΣ (73):1)DERODE, Bernard
1bis, Rue de L'eglise, 49430 Durtal, ΓΑΛΛΙΑ
ΣΥΜΒ. ΠΡΟΤΕΡΑΙΟΤΗΤΕΣ (30):9904425-06/04/1999-FR
ΕΦΕΥΡΕΤΗΣ (72):1)DERODE, Bernard
ΕΙΔΙΚΟΣ ΠΛΗΡΕΞΟΥΣΙΟΣ (74):ΔΟΝΤΑΣ ΝΙΚΟΛΑΟΣ
Βουλής 14, 10563 ΑΘΗΝΑ
ΑΝΤΙΚΛΗΤΟΣ (74):ΔΟΝΤΑΣ ΝΙΚΟΛΑΟΣ
Βουλής 14, 10563 ΑΘΗΝΑ
ΤΙΤΛΟΣ ΕΦΕΥΡΕΣΗΣ (54):ΔΙΑΤΑΞΗ ΓΙΑ ΤΗΝ ΠΑΡΑΣΚΕΥΗ
ΤΥΡΙΟΥ ΚΑΙ ΣΧΕΤΙΚΗ ΜΕΘΟΔΟΣ
ΠΑΡΑΣΚΕΥΗΣ.

ΠΕΡΙΛΗΨΗ(57)

Η παρούσα εφεύρεση αφορά ένα σύστημα για την παρασκευή μαλακού ή νοπού τυριού το οποίο περιλαμβάνει τουλάχιστον μια πρώτη σειρά (1) διάτρητων καλουπιών τυριού (11α, 11β, 11γ), και τουλάχιστον μια δεύτερη σειρά (2) διάτρητων καλουπιών τυριού (20α, 20β, 20γ) τοποθετημένων μέσα σ' ένα περίβλημα. Η εφεύρεση χαρακτηρίζεται από το ότι η πρώτη και η δεύτερη σειρά (1, 2) των καλουπιών τυριού είναι σχεδιασμένες με τρόπο έτσι ώστε η μία να εφαρμόζεται μέσα στην άλλη.



ΑΡΙΘΜΟΣ ΕΥΡ. Δ.Ε. (11):3048852
ΑΡΙΘ. ΕΛΛ. ΚΑΤΑΘΕΣΗΣ (21):20040401337
ΗΜΕΡ. ΕΛΛ. ΚΑΤΑΘΕΣΗΣ (11):27/04/2004
ΑΡΙΘ./ΗΜΕΡ. ΔΗΜΟΣΙΕΥΣΗΣ
ΕΥΡΩΠΑΪΚΟΥ ΔΙΠΛΩΜΑΤΟΣ(87):1030833 - 18/02/2004
ΑΡΙΘ./ΗΜΕΡ. ΔΗΜΟΣΙΕΥΣΗΣ
ΕΥΡΩΠΑΪΚΗΣ ΑΙΤΗΣΗΣ (86):98955160.1--27/10/1998
ΔΙΚΑΙΟΥΧΟΣ (73):1)FLEXSYS AMERICA L.P.
260 Springside Drive, P.O. Box 5444, Akron,
Ohio 44333-0444, ΗΝΩΜΕΝΕΣ ΠΟΛΙΤΕΙΕΣ
ΤΗΣ ΑΜΕΡΙΚΗΣ
ΣΥΜΒ. ΠΡΟΤΕΡΑΙΟΤΗΤΕΣ (30):63764-29/10/1997-US
89551-03/06/1998-US
ΕΦΕΥΡΕΤΗΣ (72):1)LODAYA, Jayant, S.
2)LOHR, Raymond, A.
3)FIELDS, Donald, L., Jr.
ΕΙΔΙΚΟΣ ΠΑΡΕΞΟΥΣΙΟΣ (74):ΔΗΜΟΥ ΧΡΙΣΤΙΝΑ
Κουμπάρη 2, 10674 ΑΘΗΝΑ
ΑΝΤΙΚΛΗΤΟΣ (74):ΠΑΠΑΚΩΝΣΤΑΝΤΙΝΟΥ ΕΛΕΝΗ
Κουμπάρη 2,10674 ΑΘΗΝΑ
ΤΙΤΛΟΣ ΕΦΕΥΡΕΣΗΣ (54):ΠΑΡΑΣΚΕΥΗ ΤΩΝ ΚΙΝΟΝΔΙΜΙΝΩΝ
ΑΠΟ ΤΙΣ ΦΑΙΝΥΛΕΝΔΙΑΜΙΝΕΣ ΧΡΗΣΙ-
ΜΟΠΟΙΩΝΤΑΣ ΕΝΑ ΥΠΟΧΛΩΡΙΩΔΕΣ
ΩΣ ΠΑΡΑΓΟΝΤΑ ΟΞΕΙΔΩΣΗΣ.

ΠΕΡΙΛΗΨΗ(57)

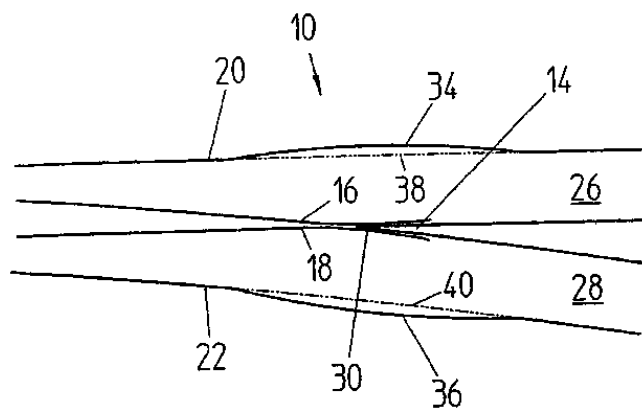
Μια ένωση φαινυλενδιαμίνης μπορεί να μετατραπεί, με υψηλή εκλεκτικότητα, στην αντίστοιχη αυτής κινονδιμίνη μέσω αντίδρασης της φαινυλενδιαμίνης με μια υποχλωριώδη αντιδρώσα ουσία οξειδωσης.

ΑΡΙΘΜΟΣ ΕΥΡ. Δ.Ε. (11):3048853
ΑΡΙΘ. ΕΛΛ. ΚΑΤΑΘΕΣΗΣ (21):20040401339
ΗΜΕΡ. ΕΛΛ. ΚΑΤΑΘΕΣΗΣ (11):27/04/2004
ΑΡΙΘ./ΗΜΕΡ. ΔΗΜΟΣΙΕΥΣΗΣ
ΕΥΡΩΠΑΪΚΟΥ ΔΙΠΛΩΜΑΤΟΣ(87):1181412 - 25/02/2004
ΑΡΙΘ./ΗΜΕΡ. ΔΗΜΟΣΙΕΥΣΗΣ
ΕΥΡΩΠΑΪΚΗΣ ΑΙΤΗΣΗΣ (86):00935125.5--26/05/2000
ΔΙΚΑΙΟΥΧΟΣ (73):1)BWG GmbH & Co. KG
Wetzlarer Strasse 101, 35510 Butzbach,
GERMANIA
2)VAE GmbH
Rotenturmstrasse 5-9, 1010 Wien, ΑΥΣΤΡΙΑ
ΣΥΜΒ. ΠΡΟΤΕΡΑΙΟΤΗΤΕΣ (30):19924463-28/05/1999-DE
ΕΦΕΥΡΕΤΗΣ (72):1)BENENOWSKI, Sebastian
2)SCHMEDDERS, Stefan
3)KAIS, Alfred
ΕΙΔΙΚΟΣ ΠΑΡΕΞΟΥΣΙΟΣ (74):ΔΗΜΟΥ ΧΡΙΣΤΙΝΑ
Κουμπάρη 2, 10674 ΑΘΗΝΑ
ΑΝΤΙΚΛΗΤΟΣ (74):ΠΑΠΑΚΩΝΣΤΑΝΤΙΝΟΥ ΕΛΕΝΗ
Κουμπάρη 2,10674 ΑΘΗΝΑ
ΤΙΤΛΟΣ ΕΦΕΥΡΕΣΗΣ (54):ΜΙΑ ΚΑΡΔΙΑ ΕΓΚΑΡΣΙΑΣ ΑΛΛΑΓΗΣ
ΣΙΔΗΡΟΤΡΟΧΙΑΣ.

ΠΕΡΙΛΗΨΗ(57)

Η εφεύρεση αναφέρεται στην καρδιά εγκάρσιας αλλαγής σιδηροτροχιάς (10) η οποία χρησιμοποιείται σε σημεία εγκάρσιας αλλαγής μιάς σιδηροτροχιάς ή σε διασταυρώσεις και η οποία αποτελείται από την αιχμή (14) της καρδιάς και από τα αντελάσματα σιδηροτροχιάς (16,18) και τις ράβδους κίνησης (20, 22), όπου τόσο τα αντελάσματα, όσο και οι ράβδοι κίνησης έχουν τοποθετηθεί εκατέρωθεν της αιχμής (14) της καρδιάς και έχουν ένα βασικό σχήμα (38) το οποίο είναι ευθυγραμμισμένο με την κύρια ή τη δευτερεύουσα σιδηροτροχιά (26, 28). Ο σκοπός της εφεύρεσης είναι να μειωθούν οι φθορές γύρω από την αιχμή (14) της καρδιάς, χωρίς όμως να απαιτείται ούτε η ανακατασκευή της ίδιας της αιχμής (14) ή των κατευθυντήριων ράβδων που έχουν εκχωρηθεί στην αιχμή (14), αλλά ούτε

και η εκ νέου ευθυγράμμιση μεταξύ τους. Για το σκοπό αυτό, η εφεύρεση προτείνει, ότι μία τουλάχιστον από τις ράβδους κίνησης θα πρέπει να αποκλίνει από το βασικό της σχήμα στην περιοχή της αιχμής της καρδιάς με τρόπο τέτοιο, ώστε η τροχιά ενός σιδηροδρομικού σχήματος που κινείται στην κύρια ή στη δευτερεύουσα σιδηροτροχιά να απομακρύνεται από την προαναφερόμενη αιχμή (14) καθώς επηρεάζεται από τον άξονα του πλαισίου των τροχιών ή από τον άξονα περιστροφής του βαγονιού.



ΑΡΙΘΜΟΣ ΕΥΡ. Δ.Ε. (11):3048854
ΑΡΙΘ. ΕΛΛ. ΚΑΤΑΘΕΣΗΣ (21):20040401340
ΗΜΕΡ. ΕΛΛ. ΚΑΤΑΘΕΣΗΣ (11):27/04/2004
ΑΡΙΘ./ΗΜΕΡ. ΔΗΜΟΣΙΕΥΣΗΣ
ΕΥΡΩΠΑΪΚΟΥ ΔΙΠΛΩΜΑΤΟΣ(87):0858315 - 28/01/2004
ΑΡΙΘ./ΗΜΕΡ. ΔΗΜΟΣΙΕΥΣΗΣ
ΕΥΡΩΠΑΪΚΗΣ ΑΙΤΗΣΗΣ (86):95917705.6--20/04/1995
ΔΙΚΑΙΟΥΧΟΣ (73):1)Briana, Thomas W.
2557 Ganesha Avenue, Altadena, CA 91104,
ΗΝΩΜΕΝΕΣ ΠΟΛΙΤΕΙΕΣ ΤΗΣ ΑΜΕΡΙΚΗΣ
2)Briana, Joseph
9100 Duarte Road no. 108, San Gabriel, CA
91776, ΗΝΩΜΕΝΕΣ ΠΟΛΙΤΕΙΕΣ ΤΗΣ
ΑΜΕΡΙΚΗΣ

ΣΥΜΒ. ΠΡΟΤΕΡΑΙΟΤΗΤΕΣ (30):
ΕΦΕΥΡΕΤΗΣ (72):1)MOHSENI, Zia
2)SAUTE, Robert, Emile
ΕΙΔΙΚΟΣ ΠΑΗΡΕΞΟΥΣΙΟΣ (74):ΡΟΥΣΣΟΥ ANNA
Κουμπάρη 2, 10674 ΑΘΗΝΑ
ΑΝΤΙΚΛΗΤΟΣ (74):ΠΑΠΑΚΩΝΣΤΑΝΤΙΝΟΥ ΕΛΕΝΗ
Κουμπάρη 2,10674 ΑΘΗΝΑ

ΤΙΤΛΟΣ ΕΦΕΥΡΕΣΗΣ (54):**ΣΤΕΡΕΕΣ ΣΥΝΘΕΣΕΙΣ ΞΥΡΙΣΜΑΤΟΣ. ΠΕΡΙΛΗΨΗ(57)**

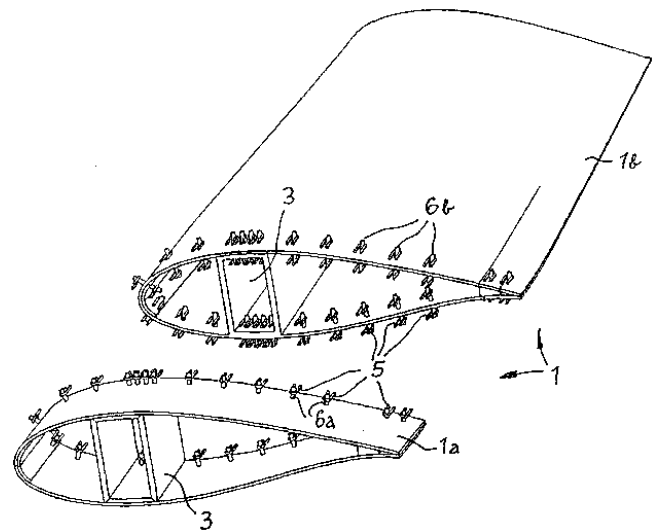
Στερεές συνθέσεις ξυρίσματος περιλαμβάνουσες σάπωνα βάσεως, υγραντή (όπως γλυκερίνη), νερό, πολυαιθυλενοξειδίο υψηλού μοριακού βάρους, και κατάλληλο συντηρητικό ή αντιοξειδωτικό. Σε προτιμώμενες υλοποιήσεις, συμπεριλαμβάνεται ένας τουλάχιστον αντιδιαβρωτικός παράγοντας ως μέρος της συνθέσεως. Εάν είναι επιθυμητό, μπορούν επίσης να προστεθούν ένα τουλάχιστον πρόσθετο ρευστής σύλικόνης, παράγοντες γαλακτωματοποίησης, αρώματα και/ή χρωστικές, κατάλληλα προς χρήση σε καλλυντικά ή είδη τουαλέτας. Οι νέες συνθέσεις είναι

στερεές και μπορούν να παραχθούν υπό μορφή ραβδίων και να εφαρμοσθούν απ'ευθείας στο δέρμα. Οι στερεές συνθέσεις ξυρίσματος της ευρεσιτεχνίας παρέχουν μία επιθυμητή εξισορρόπηση ιδιοτήτων, που τις καθιστούν ιδανικές προς χρήση ως βοηθητικών ξυρίσματος.

ΑΡΙΘΜΟΣ ΕΥΡ. Δ.Ε. (11):3048855
ΑΡΙΘ. ΕΛΛ. ΚΑΤΑΘΕΣΗΣ (21):20040401341
ΗΜΕΡ. ΕΛΛ. ΚΑΤΑΘΕΣΗΣ (11):27/04/2004
ΑΡΙΘ./ΗΜΕΡ. ΔΗΜΟΣΙΕΥΣΗΣ
ΕΥΡΩΠΑΪΚΟΥ ΔΙΠΛΩΜΑΤΟΣ(87):1244873 - 21/04/2004
ΑΡΙΘ./ΗΜΕΡ. ΔΗΜΟΣΙΕΥΣΗΣ
ΕΥΡΩΠΑΪΚΗΣ ΑΙΤΗΣΗΣ (86):00990016.8--22/12/2000
ΔΙΚΑΙΟΥΧΟΣ (73):1)Wobben, Aloys
Argestrasse 19, 26607 Aurich, GERMANIA
ΣΥΜΒ. ΠΡΟΤΕΡΑΙΟΤΗΤΕΣ (30):19962989-24/12/1999-DE
ΕΦΕΥΡΕΤΗΣ (72):1)Wobben, Aloys
ΕΙΔΙΚΟΣ ΠΑΗΡΕΞΟΥΣΙΟΣ (74):ΑΘΑΝΑΣΙΑΔΟΥ ΜΑΡΙΑ
Κουμπάρη 2, 10674 ΑΘΗΝΑ
ΑΝΤΙΚΛΗΤΟΣ (74):ΠΑΠΑΚΩΝΣΤΑΝΤΙΝΟΥ ΕΛΕΝΗ
Κουμπάρη 2,10674 ΑΘΗΝΑ
ΤΙΤΛΟΣ ΕΦΕΥΡΕΣΗΣ (54):**ΧΡΗΣΗΣ ΜΙΑΣ ΣΥΝΔΕΣΗΣ ΜΕ ΑΜΦΙΔΕΤΕΣ ΓΙΑ ΤΑ ΠΤΕΡΥΓΙΑ ΤΩΝ ΣΤΡΟΦΕΩΝ ΑΝΕΜΟΓΕΝΗΤΡΙΩΝ.**

ΠΕΡΙΛΗΨΗ(57)

Η εφεύρεση παρουσιάζει μία σύνδεση με αμφιδέτες για κοίλες, διαιρούμενες κατατομές η οποία ενδείκνυται ιδιαίτερα για τα πτερύγια των στρόφων ανεμογεννητριών και η οποία αποτελείται από πλήθος αμφιδετών οι οποίοι είναι διατεταγμένοι κατά μήκος του αρμού σύνδεσης, ώστε να τον υπερκαλύπτουν (γεφυρώνουν). Οι προαναφερόμενοι αμφιδέτες έχουν τα αντίστοιχα άκρα τους στερεωμένα σε μία από τις προς σύνδεση κατατομές. Προς τούτο, ο μηχανισμός αμφιδέσης έχει τέτοια διάταξη, ώστε ο ένας από τους δύο γόμφους που στερεώνουν το συνδετήρα στα άκρα του έχει μία σφηνοειδή διαπλάτυνση μέσω της οποίας μπορεί να ασκηθεί εφελκυστική προένταση σε κάθε συνδετήρα.

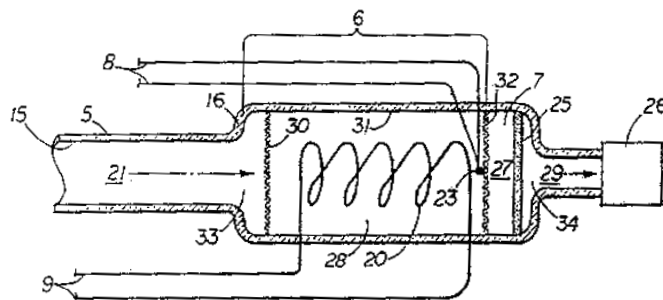


ΑΡΙΘΜΟΣ ΕΥΡ. Δ.Ε. (11):3048856
ΑΡΙΘ. ΕΛΛ. ΚΑΤΑΘΕΣΗΣ (21):20040401342
ΗΜΕΡ. ΕΛΛ. ΚΑΤΑΘΕΣΗΣ (11):27/04/2004
ΑΡΙΘ./ΗΜΕΡ. ΔΗΜΟΣΙΕΥΣΗΣ
ΕΥΡΩΠΑΪΚΟΥ ΔΙΠΛΩΜΑΤΟΣ(87):0827417 - 10/03/2004
ΑΡΙΘ./ΗΜΕΡ. ΔΗΜΟΣΙΕΥΣΗΣ
ΕΥΡΩΠΑΪΚΗΣ ΑΙΤΗΣΗΣ (86):95916308.0--11/04/1995
ΔΙΚΑΙΟΥΧΟΣ (73):1)Lexion Medical, LLC
1957 Gateway Boulevard, St. Paul, MN
55112-2750, ΗΝΩΜΕΝΕΣ ΠΟΛΙΤΕΙΕΣ ΤΗΣ
ΑΜΕΡΙΚΗΣ

ΣΥΜΒ. ΠΡΟΤΕΡΑΙΟΤΗΤΕΣ (30):
ΕΦΕΥΡΕΤΗΣ (72):1)GRAY, Robert, I.
2)OTT, Douglas, E.
3)SCHAEFER, John, F.
ΕΙΔΙΚΟΣ ΠΛΗΡΕΞΟΥΣΙΟΣ (74):ΑΘΑΝΑΣΙΑΔΟΥ ΜΑΡΙΑ
Κουμπάρη 2, 10674 ΑΘΗΝΑ
ΑΝΤΙΚΛΗΤΟΣ (74):ΠΑΠΑΚΩΝΣΤΑΝΤΙΝΟΥ ΕΛΕΝΗ
Κουμπάρη 2, 10674 ΑΘΗΝΑ
ΤΙΤΛΟΣ ΕΦΕΥΡΕΣΗΣ (54):**ΣΥΣΚΕΥΗ ΡΥΘΜΙΣΗΣ ΑΕΡΙΟΥ.**
ΠΕΡΙΛΗΨΗ(57)

Η παρούσα εφεύρεση παρέχει μία συσκευή (12) για την ρύθμιση του αερίου πριν από τη χρήση του σε μία ιατρική διαδικασία που συγκροτεί ένα περίβλημα (16), το οποίο λαμβάνει αέριο από έναν εμφυσητήρα (1) ένα θάλαμο (6) εντός του περιβλήματος (16), ο οποίος διαθέτει μέσα υγροποίησης (28), μέσα διήθησης (25) εντός των μέσων υγροποίησης (28), και μέσα αισθητήρων της θερμοκρασίας (23) του θερμαινόμενου και υγροποιημένου αερίου, και μέσα ελέγχου (4) συνδεδεμένα με τα μέσα αισθητήρων (23) για τη διατήρηση της θερμοκρασίας του αερίου σε μία προκαθορισμένη θερμοκρασία. Επιπλέον, παρέχονται μέθοδοι παροχής

θερμαινόμενου, υγροποιημένου και διηθημένου αερίου σε ένα ασθενή σε μία προκαθορισμένη θερμοκρασία.



ΑΡΙΘΜΟΣ ΕΥΡ. Δ.Ε. (11):3048857
ΑΡΙΘ. ΕΛΛ. ΚΑΤΑΘΕΣΗΣ (21):20040401343
ΗΜΕΡ. ΕΛΛ. ΚΑΤΑΘΕΣΗΣ (11):27/04/2004
ΑΡΙΘ./ΗΜΕΡ. ΔΗΜΟΣΙΕΥΣΗΣ
ΕΥΡΩΠΑΪΚΟΥ ΔΙΠΛΩΜΑΤΟΣ(87):0746327 - 21/04/2004
ΑΡΙΘ./ΗΜΕΡ. ΔΗΜΟΣΙΕΥΣΗΣ
ΕΥΡΩΠΑΪΚΗΣ ΑΙΤΗΣΗΣ (86):95908347.8--17/02/1995
ΔΙΚΑΙΟΥΧΟΣ (73):1)ABERDEEN UNIVERSITY
Auris Business Centre, 23 St. Machar Drive,
Aberdeen AB2 1RY, ΜΕΓΑΛΗ ΒΡΕΤΑΝΝΙΑ

ΣΥΜΒ. ΠΡΟΤΕΡΑΙΟΤΗΤΕΣ (30):9403284-21/02/1994-GB
9404365-07/03/1994-GB
ΕΦΕΥΡΕΤΗΣ (72):1)DOUGALL, Hamish
2)BENJAMIN, Nigel
ΕΙΔΙΚΟΣ ΠΛΗΡΕΞΟΥΣΙΟΣ (74):ΑΘΑΝΑΣΙΑΔΟΥ ΜΑΡΙΑ
Κουμπάρη 2, 10674 ΑΘΗΝΑ
ΑΝΤΙΚΛΗΤΟΣ (74):ΠΑΠΑΚΩΝΣΤΑΝΤΙΝΟΥ ΕΛΕΝΗ
Κουμπάρη 2, 10674 ΑΘΗΝΑ
ΤΙΤΛΟΣ ΕΦΕΥΡΕΣΗΣ (54):**ΟΞΙΝΙΣΜΕΝΟ ΝΙΤΡΩΔΕΣ ΣΑΝ ΑΝΤΙ-**
ΜΙΚΡΟΒΙΑΚΟΣ ΠΑΡΑΓΟΝΤΑΣ.

ΠΕΡΙΛΗΨΗ(57)

Η εφεύρεση αφορά στη χρήση οξινισμένου νιτρώδους σαν αντιμικροβιακού παράγοντα και περιγράφει μια δοσολογική μορφή για χρήση στη θεραπεία παθολογικών καταστάσεων που οφείλονται σε βακτήρια, ιούς ή μύκητες. Η δοσολογική μορφή μπορεί να είναι σε οποιοδήποτε φαρμακευτικά αποδεκτό φορέα και περιλαμβάνει έναν παράγοντα οξίνισης κατάλληλο να μειώνει το pH στο περιβάλλον. Ανάμεσα στις πολλές ενδεχόμενες εφαρμογές της εφεύρεσης, η εφευρεθείσα σύνθεση έχει καταδειχθεί ότι είναι ιδιαίτερα αποτελεσματική σαν συμπλήρωμα στη διατροφή των ζώων και σαν παράγοντας για την αποστείρωση αντικειμένων. Περιγράφονται συνθέσεις και μέθοδοι χρήσης για τις εφαρμογές αυτές.

ΑΡΙΘΜΟΣ ΕΥΡ. Δ.Ε. (11):3048858
ΑΡΙΘ. ΕΛΛ. ΚΑΤΑΘΕΣΗΣ (21):20040401344
ΗΜΕΡ. ΕΛΛ. ΚΑΤΑΘΕΣΗΣ (11):27/04/2004
ΑΡΙΘ./ΗΜΕΡ. ΔΗΜΟΣΙΕΥΣΗΣ
ΕΥΡΩΠΑΪΚΟΥ ΔΙΠΛΩΜΑΤΟΣ(87):1165053 - 31/03/2004
ΑΡΙΘ./ΗΜΕΡ. ΔΗΜΟΣΙΕΥΣΗΣ
ΕΥΡΩΠΑΪΚΗΣ ΑΙΤΗΣΗΣ (86):00923161.4--07/04/2000
ΔΙΚΑΙΟΥΧΟΣ (73):1)P.R.SCHERER TECHNOLOGIES, INC.
7690 Cheyenne road, Suite 100, 89129 LAS
VEGAS NEVADA, ΗΝΩΜΕΝΕΣ
ΠΟΛΙΤΕΙΕΣ ΤΗΣ ΑΜΕΡΙΚΗΣ
ΣΥΜΒ. ΠΡΟΤΕΡΑΙΟΤΗΤΕΣ (30):9908014-08/04/1999-GB
ΕΦΕΥΡΕΤΗΣ (72):1)GREEN, Richard
2)KEARNEY, Patrick
3)MURRAY, Owen
4)HALL, Michael
ΕΙΔΙΚΟΣ ΠΛΗΡΕΞΟΥΣΙΟΣ (74):ΑΘΑΝΑΣΙΑΔΟΥ ΜΑΡΙΑ
Κουμπάρη 2, 10674 ΑΘΗΝΑ
ΑΝΤΙΚΛΗΤΟΣ (74):ΠΑΠΑΚΩΝΣΤΑΝΤΙΝΟΥ ΕΛΕΝΗ
Κουμπάρη 2,10674 ΑΘΗΝΑ
ΤΙΤΛΟΣ ΕΦΕΥΡΕΣΗΣ (54):**ΜΟΡΦΕΣ ΔΟΣΟΛΟΓΙΑΣ ΤΑΧΕΙΑΣ ΔΙΑ-
ΣΠΟΡΑΣ ΠΟΥ ΠΕΡΙΕΧΟΥΝ ΖΕΛΑΤΙΝΗ
ΙΧΘΥΟΣ.**

ΠΕΡΙΛΗΨΗ(57)

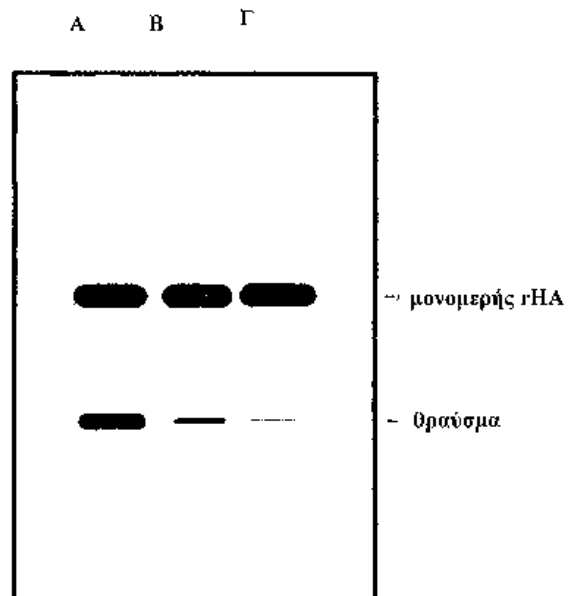
Η εφεύρεση που παρουσιάζεται στο παρόν, αφορά σε μία φαρμακευτική σύνθεση που περιέχει ένα φορέα και ένα ενεργό συστατικό, όπου ο φορέας είναι ζελατινή ιχθύος και η σύνθεση είναι μία ταχείας διασποράς μορφή δοσολογίας σχεδιασμένη για την αποδεσμεύση του ενεργού συστατικού ταχέως σε επαφή με ένα υγρό. Σε μία ενσωμάτωση, η σύνθεση σχεδιάζεται για την δια του στόματος χορήγηση και αποδεσμεύει το ενεργό συστατικό ταχέως στην στοματική κοιλότητα σε επαφή με

το σάλιο. Η ζελατινή ιχθύος μπορεί να ληφθεί από ιχθείς ψυχρών υδάτων και είναι κατά προτίμηση μία ζελατινή ιχθύος που δεν πήγνυται, και δεν υδρολύεται. Μία διαδικασία για την παρασκευή μίας τέτοιου τύπου σύνθεσης και μία μέθοδος χρήσης ζελατινής ιχθύος σε μία μορφή δόσης ταχείας διασποράς παρέχονται επίσης.

ΑΡΙΘΜΟΣ ΕΥΡ. Δ.Ε. (11):3048859
ΑΡΙΘ. ΕΛΛ. ΚΑΤΑΘΕΣΗΣ (21):20040401345
ΗΜΕΡ. ΕΛΛ. ΚΑΤΑΘΕΣΗΣ (11):27/04/2004
ΑΡΙΘ./ΗΜΕΡ. ΔΗΜΟΣΙΕΥΣΗΣ
ΕΥΡΩΠΑΪΚΟΥ ΔΙΠΛΩΜΑΤΟΣ(87):0749478 - 25/02/2004
ΑΡΙΘ./ΗΜΕΡ. ΔΗΜΟΣΙΕΥΣΗΣ
ΕΥΡΩΠΑΪΚΗΣ ΑΙΤΗΣΗΣ (86):95909880.7--01/03/1995
ΔΙΚΑΙΟΥΧΟΣ (73):1)Delta Biotechnology Limited
Castle Court, Castle Boulevard, Nottingham
NG7 1FD, ΜΕΓΑΛΗ ΒΡΕΤΑΝΝΙΑ
ΣΥΜΒ. ΠΡΟΤΕΡΑΙΟΤΗΤΕΣ (30):9404270-05/03/1994-GB
ΕΦΕΥΡΕΤΗΣ (72):1)KERRY-WILLIAMS, Sean Martin
2)GILBERT, Sarah Catherine
ΕΙΔΙΚΟΣ ΠΛΗΡΕΞΟΥΣΙΟΣ (74):ΡΟΥΣΣΟΥ ANNA
Κουμπάρη 2, 10674 ΑΘΗΝΑ
ΑΝΤΙΚΛΗΤΟΣ (74):ΠΑΠΑΚΩΝΣΤΑΝΤΙΝΟΥ ΕΛΕΝΗ
Κουμπάρη 2,10674 ΑΘΗΝΑ
ΤΙΤΛΟΣ ΕΦΕΥΡΕΣΗΣ (54):**ΣΤΕΛΕΧΗ ΖΥΜΟΜΥΚΗΤΑ ΚΑΙ ΤΡΟ-
ΠΟΠΟΙΗΜΕΝΕΣ ΑΛΒΟΥΜΙΝΕΣ.**

ΠΕΡΙΛΗΨΗ(57)

Η αλβουμίνη, για παράδειγμα η ανθρώπινη αλβουμίνη, εκφράζεται και εκκρίνεται στο ζυμομύκητα η οποία έχει μεταλλαχτεί ώστε να στερείται την ασπαρτυλο-προτεάση 3 (Yap3) ή το ισοδύναμό της, μειώνοντας έτσι τη παραγωγή ενός θραύσματος αλβουμίνης των 45kD. Μια επιπλέον μείωση (της παραγωγής) επιτυγχάνεται με επιπρόσθετη εξάλειψη της Kex2p λειτουργικότητας. Εναλλακτικά, παρασκευάζεται μια τροποποιημένη αλβουμίνη η οποία δεν είναι επιρρεπής στη διάσπαση του Yap3p όπως για παράδειγμα η ανθρώπινη αλβουμίνη η οποία είναι R410A, K413Q και K414Q.



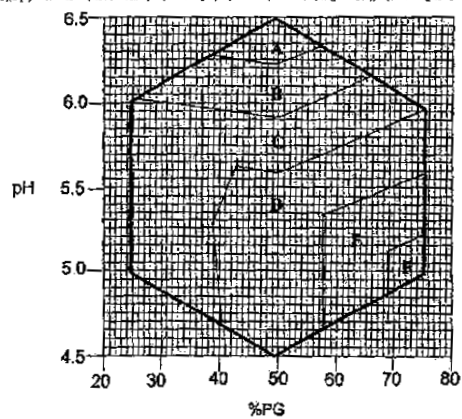
ΑΡΙΘΜΟΣ ΕΥΡ. Δ.Ε. (11):3048860
ΑΡΙΘ. ΕΛΛ. ΚΑΤΑΘΕΣΗΣ (21):20040401346
ΗΜΕΡ. ΕΛΛ. ΚΑΤΑΘΕΣΗΣ (11):27/04/2004
ΑΡΙΘ./ΗΜΕΡ. ΔΗΜΟΣΙΕΥΣΗΣ
ΕΥΡΩΠΑΪΚΟΥ ΔΙΠΛΩΜΑΤΟΣ(87):1262186 - 21/04/2004
ΑΡΙΘ./ΗΜΕΡ. ΔΗΜΟΣΙΕΥΣΗΣ
ΕΥΡΩΠΑΪΚΗΣ ΑΙΤΗΣΗΣ (86):02253796.3--30/05/2002
ΔΙΚΑΙΟΥΧΟΣ (73):1)Pfizer Products Inc.
 Eastern Point Road, Groton, Connecticut
 06340, ΗΝΩΜΕΝΕΣ ΠΟΛΙΤΕΙΕΣ ΤΗΣ
 ΑΜΕΡΙΚΗΣ
ΣΥΜΒ. ΠΡΟΤΕΡΑΙΟΤΗΤΕΣ (30):294677 P-31/05/2001-US
ΕΦΕΥΡΕΤΗΣ (72):1)Boettner, Wayne A.
ΕΙΔΙΚΟΣ ΠΛΗΡΕΞΟΥΣΙΟΣ (74):ΡΟΥΣΣΟΥ ANNA
 Κουμπάρη 2, 10674 ΑΘΗΝΑ
ΑΝΤΙΚΛΗΤΟΣ (74):ΠΑΠΑΚΩΝΣΤΑΝΤΙΝΟΥ ΕΛΕΝΗ
 Κουμπάρη 2,10674 ΑΘΗΝΑ
ΤΙΤΛΟΣ ΕΦΕΥΡΕΣΗΣ (54):ΣΥΝΘΕΣΕΙΣ ΑΝΤΙΒΙΟΤΙΚΟΥ ΑΖΑΛΙ-
 ΔΙΟΥ.

ΠΕΡΙΛΗΨΗ(57)

Αποκαλύπτονται υδατικές συνθέσεις αντιβιοτικού που περιλαμβάνουν μείγμα ένωσης αζαλιδίου, προπυλενογλυκόλης και ενός ή περισσοτέρων οξέων και μέθοδο για παρασκευή τέτοιων συνθέσεων.

Εξίσωση A

$$z(\% \text{ ισχύος}) = 124.15 + (0.188 \times \%PG) - (7.633 \times pH) - (6.212 \times (100PG - 50) \times (pH - 5.5)) - (7.967 \times (pH - 5.5)^2) + (0.603 \times (100PG - 50)^2)$$



ισχύος (%) A < 80.0 B 80-85 C 85-90
 D 90-95 E 95-100 F > 100.0

ΑΡΙΘΜΟΣ ΕΥΡ. Δ.Ε. (11):3048861
ΑΡΙΘ. ΕΛΛ. ΚΑΤΑΘΕΣΗΣ (21):20040401347
ΗΜΕΡ. ΕΛΛ. ΚΑΤΑΘΕΣΗΣ (11):27/04/2004
ΑΡΙΘ./ΗΜΕΡ. ΔΗΜΟΣΙΕΥΣΗΣ
ΕΥΡΩΠΑΪΚΟΥ ΔΙΠΛΩΜΑΤΟΣ(87):1052912 - 21/04/2004
ΑΡΙΘ./ΗΜΕΡ. ΔΗΜΟΣΙΕΥΣΗΣ
ΕΥΡΩΠΑΪΚΗΣ ΑΙΤΗΣΗΣ (86):99957359.5--03/12/1999
ΔΙΚΑΙΟΥΧΟΣ (73):1)XEDA INTERNATIONAL
 R.N. 7, Zone Artisanale No. 2, 13670 Saint-
 Andiol, ΓΑΛΛΙΑ
ΣΥΜΒ. ΠΡΟΤΕΡΑΙΟΤΗΤΕΣ (30):9815305-03/12/1998-FR
 9904534-12/04/1999-FR
ΕΦΕΥΡΕΤΗΣ (72):1)BOMPEIX, Gilbert
 2)SARDO, Alberto
ΕΙΔΙΚΟΣ ΠΛΗΡΕΞΟΥΣΙΟΣ (74):ΑΘΑΝΑΣΙΑΔΟΥ ΜΑΡΙΑ
 Κουμπάρη 2, 10674 ΑΘΗΝΑ
ΑΝΤΙΚΛΗΤΟΣ (74):ΠΑΠΑΚΩΝΣΤΑΝΤΙΝΟΥ ΕΛΕΝΗ
 Κουμπάρη 2,10674 ΑΘΗΝΑ
ΤΙΤΛΟΣ ΕΦΕΥΡΕΣΗΣ (54):ΔΙΑΔΙΚΑΣΙΑ ΘΕΡΜΟΝΕΦΕΛΟΠΟΙΗ-
 ΣΗΣ ΜΙΑΣ ΥΓΡΗΣ ΣΥΝΘΕΣΗΣ ΕΠΕ-
 ΞΕΡΓΑΣΙΑΣ ΦΡΟΥΤΩΝ ΚΑΙ ΛΑΧΑΝΙ-
 ΚΩΝ ΚΑΙ ΣΥΣΚΕΥΗ ΓΙΑ ΤΗΝ ΕΦΑΡ-
 ΜΟΓΗ ΤΗΣ ΔΙΑΔΙΚΑΣΙΑΣ ΑΥΤΗΣ.

ΠΕΡΙΛΗΨΗ(57)

Η εφεύρεση αφορά μια διαδικασία για την θερμονεφελοποίηση (thermonebulisation) μιας υγρής σύνθεσης επεξεργασίας φρούτων και λαχανικών, και χαρακτηρίζεται από το γεγονός ότι παράγεται ένα νέφος θερμονεφελοποίησης που συνίσταται σε σταγονίδια τα οποία παρουσιάζουν μια θερμοκρασία από 200 έως 280 βαθμούς Κελσίου και κινούνται με μια ταχύτητα που κυμαίνεται από 11 έως 140m/s. Ειδικότερα αυτή η διαδικασία περιλαμβάνει το σχηματισμό του λεγόμενου νέφους θερμονεφελοποίησης στην έξοδο ενός κυλινδρικού καναλιού με έγχυση, στην είσοδο του εν λόγω καναλιού, της εν λόγω σύνθεσης σε μια δέσμη θερμού αέρα ψεκασμένου με μεγάλη ταχύτητα στη λεγόμενη είσοδο του κυλινδρικού καναλιού, η θερμοκρασία της δέσμης θερμού αέρα πριν την έγχυση

κυμαίνεται μεταξύ 550και 750 βαθμών Κελσίου και η λεγόμενη γραμμική ταχύτητα της δέσμης θερμού αέρα πριν την έγχυση κυμαίνεται μεταξύ 160 και 400m/s. Μια ειδικά προτιμώμενη ενσωμάτωση της εφεύρεσης συνίσταται στη χρησιμοποίηση μιας σύνθεσης επεξεργασίας με βάση την ευγενόλη και/ή την ισοευγενόλη.

ΑΡΙΘΜΟΣ ΕΥΡ. Δ.Ε. (11):3048862
ΑΡΙΘ. ΕΛΛ. ΚΑΤΑΘΕΣΗΣ (21):20040401349
ΗΜΕΡ. ΕΛΛ. ΚΑΤΑΘΕΣΗΣ (11):27/04/2004
ΑΡΙΘ./ΗΜΕΡ. ΔΗΜΟΣΙΕΥΣΗΣ
ΕΥΡΩΠΑΪΚΟΥ ΔΙΠΛΩΜΑΤΟΣ(87):1082293 - 18/02/2004
ΑΡΙΘ./ΗΜΕΡ. ΔΗΜΟΣΙΕΥΣΗΣ
ΕΥΡΩΠΑΪΚΗΣ ΑΙΤΗΣΗΣ (86):99968848.4--20/05/1999
ΔΙΚΑΙΟΥΧΟΣ (73):1)Sepracor Inc.
111 Locke Drive, Marlborough, MA 01752,
ΗΝΩΜΕΝΕΣ ΠΟΛΙΤΕΙΕΣ ΤΗΣ ΑΜΕΡΙΚΗΣ

ΣΥΜΒ. ΠΡΟΤΕΡΑΙΟΤΗΤΕΣ (30):83010-21/05/1998-US
ΕΦΕΥΡΕΤΗΣ (72):1)REDMON, Martin, P.
2)FANG, Kevin, Q.
3)SENANAYAKE, Chris, Hugh
4)HETT, Robert
5)WALD, Stephen, Alan
6)GAO, Yun

ΕΙΔΙΚΟΣ ΠΛΗΡΕΞΟΥΣΙΟΣ (74):ΑΘΑΝΑΣΙΑΔΟΥ ΜΑΡΙΑ
Κουμπάρη 2, 10674 ΑΘΗΝΑ

ΑΝΤΙΚΛΗΤΟΣ (74):ΠΑΠΑΚΩΝΣΤΑΝΤΙΝΟΥ ΕΛΕΝΗ
Κουμπάρη 2,10674 ΑΘΗΝΑ

ΤΙΤΛΟΣ ΕΦΕΥΡΕΣΗΣ (54):**ΠΟΛΥΜΟΡΦΑ ΦΟΡΜΟΤΕΡΟΛΗΣ. ΠΕΡΙΛΗΨΗ(57)**

Αποκαλύπτεται μια μέθοδος δια την παρασκευή οπτικής καθαρών ισομερών φορμοτερόλης και πολυμόρφων του νέου L-τρυγικού άλατος σε R,R-φορμοτερόλη. Περιγράφονται επίσης φαρμακευτικές συνθέσεις των πολυμόρφων και αλάτων.

ΑΡΙΘΜΟΣ ΕΥΡ. Δ.Ε. (11):3048863
ΑΡΙΘ. ΕΛΛ. ΚΑΤΑΘΕΣΗΣ (21):20040401350
ΗΜΕΡ. ΕΛΛ. ΚΑΤΑΘΕΣΗΣ (11):27/04/2004
ΑΡΙΘ./ΗΜΕΡ. ΔΗΜΟΣΙΕΥΣΗΣ
ΕΥΡΩΠΑΪΚΟΥ ΔΙΠΛΩΜΑΤΟΣ(87):1289873 - 21/04/2004
ΑΡΙΘ./ΗΜΕΡ. ΔΗΜΟΣΙΕΥΣΗΣ
ΕΥΡΩΠΑΪΚΗΣ ΑΙΤΗΣΗΣ (86):01938816.4--28/05/2001
ΔΙΚΑΙΟΥΧΟΣ (73):1)Stinis Beheer B.V.
Dorpsstraat 130, 2931 AB Krimpen aan De
Lek, ΟΛΛΑΝΔΙΑ

ΣΥΜΒ. ΠΡΟΤΕΡΑΙΟΤΗΤΕΣ (30):1015287-24/05/2000-NL
ΕΦΕΥΡΕΤΗΣ (72):1)STINIS, Cornelis

ΕΙΔΙΚΟΣ ΠΛΗΡΕΞΟΥΣΙΟΣ (74):ΑΘΑΝΑΣΙΑΔΟΥ ΜΑΡΙΑ
Κουμπάρη 2, 10674 ΑΘΗΝΑ

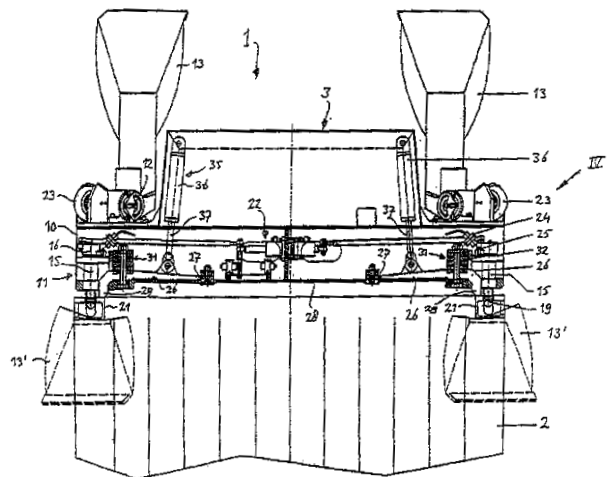
ΑΝΤΙΚΛΗΤΟΣ (74):ΠΑΠΑΚΩΝΣΤΑΝΤΙΝΟΥ ΕΛΕΝΗ
Κουμπάρη 2,10674 ΑΘΗΝΑ

ΤΙΤΛΟΣ ΕΦΕΥΡΕΣΗΣ (54):**ΑΡΠΑΓΗ ΓΙΑ ΚΟΝΤΕΙΝΕΡ Η ΟΠΟΙΑ ΔΙΑΘΕΤΕΙ ΣΤΟΙΧΕΙΑ ΕΠΑΦΗΣ ΓΙΑ ΟΜΑΛΗ ΠΡΟΣΓΕΙΩΣΗ ΤΟΥ ΠΛΑΙΣΙΟΥ ΠΑΝΩ ΣΤΟ ΚΟΝΤΕΙΝΕΡ.**

ΠΕΡΙΛΗΨΗ(57)

Η εφεύρεση αναφέρεται σε μία αρπάγη για το πιάσιμο των κοντέινερς (δοχείων δηλαδή μεγάλων διαστάσεων, εμπορευματοκιβωτίων κ.λπ.) από πάνω, η οποία περιλαμβάνει ένα πλαίσιο το οποίο διαθέτει έναν αριθμό γωνιών, ένα κατάλληλο μέσο κοντά σε κάθε γωνία για το πιάσιμο του κοντέινερ από μία εκ των επάνω γωνιών του και στοιχεία επαφής τα οποία συνδέονται με το πλαίσιο και διατηρούνται, μερικός τουλάχιστον, σε χαμηλότερα θέση από τη θέση του πλαισίου και τα οποία στοιχεία επαφής είναι έτσι σχεδιασμένα ώστε να εξασφαλίζουν ομαλή προσγείωση του πλαισίου στην περιοχή του κοντέινερ όταν το πλαίσιο τοποθετείται πάνω σε αυτό. Η παρουσία των υπόψη στοιχείων επαφής προκαλεί μείωση των φορτίων που ασκούνται πάνω στο πλαίσιο και ελαχιστοποίηση της στάθμης του παραγόμενου ενοχλητικού θορύβου. Τα στοιχεία επαφής, τα οποία μπορεί να είναι τοποθετημένα εσωτερικά του πλαισίου ή πάνω

σε αυτό και είναι δυνατό να προβάλλουν μέσα από ανοίγματα που σχηματίζονται στο πλαίσιο, έχουν τη δυνατότητα ελαστικής παραμόρφωσης ή αρθρωτής σύνδεσης με το πλαίσιο. Ανάμεσα στο πλαίσιο και τα στοιχεία επαφής είναι δυνατό να εγκατασταθεί διάταξη ελατηρίου ή μηχανισμός απόσβεσης των ταλαντώσεων.



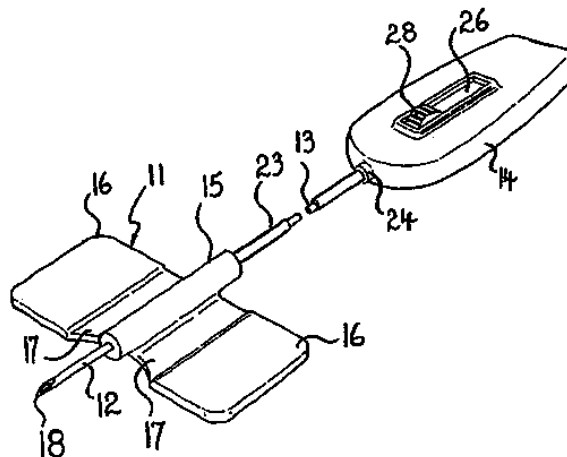
ΑΡΙΘΜΟΣ ΕΥΡ. Δ.Ε. (11):3048864
ΑΡΙΘ. ΕΛΛ. ΚΑΤΑΘΕΣΗΣ (21):20040401351
ΗΜΕΡ. ΕΛΛ. ΚΑΤΑΘΕΣΗΣ (11):27/04/2004
ΑΡΙΘ./ΗΜΕΡ. ΔΗΜΟΣΙΕΥΣΗΣ
ΕΥΡΩΠΑΪΚΟΥ ΔΙΠΛΩΜΑΤΟΣ(87):0724461 - 28/01/2004
ΑΡΙΘ./ΗΜΕΡ. ΔΗΜΟΣΙΕΥΣΗΣ
ΕΥΡΩΠΑΪΚΗΣ ΑΙΤΗΣΗΣ (86):94928706.4--23/09/1994
ΔΙΚΑΙΟΥΧΟΣ (73):1)EASTLAND TECHNOLOGY AUSTRAL-
IA LTD.
Unit 40, 50 Achievement Way, Wangara,
Western Australia 6065, ΑΥΣΤΡΑΛΙΑ

ΣΥΜΒ. ΠΡΟΤΕΡΑΙΟΤΗΤΕΣ (30):PM146893-27/09/1993-AU
ΕΦΕΥΡΕΤΗΣ (72):1)WHISSON, Maxwell, Edmund
ΕΙΔΙΚΟΣ ΠΑΡΕΞΟΥΣΙΟΣ (74):ΑΘΑΝΑΣΙΑΔΟΥ ΜΑΡΙΑ
Κουμπάρη 2, 10674 ΑΘΗΝΑ
ΑΝΤΙΚΑΛΗΤΟΣ (74):ΠΑΠΑΚΩΝΣΤΑΝΤΙΝΟΥ ΕΛΕΝΗ
Κουμπάρη 2,10674 ΑΘΗΝΑ

ΤΙΤΛΟΣ ΕΦΕΥΡΕΣΗΣ (54):ΣΥΣΚΕΥΗ ΕΓΧΥΣΕΩΣ.
ΠΕΡΙΛΗΨΗ(57)

Μία συσκευή εγχύσεως η οποία περιλαμβάνει μία βάση (11) που έχει προσαρμοσθεί ώστε να μπορεί να τη χειρισθεί ένας χρήστης προκειμένου να διενεργήσει την εισαγωγή ή την αφαίρεση της συσκευής εγχύσεως και η οποία υποστηρίζει μία κοίλη βελόνη (12) όπου κοίλη βελόνη έχει ένα ελεύθερο αιχμηρό άκρο (18) και το άλλο άκρο της κοίλης βελόνης υποστηρίζεται από τη βάση, ενώ ένας εύκαμπτος σωλήνας τροφοδοσίας που έχει ένα άκρο συνδεδεμένο στο άλλο άκρο της βελόνης και ένα τμήμα σε μία θέση απέχουσα από αυτό το ένα άκρο υποστηρίζεται από ένα περικάλυμμα (14) και όπου ένας εύκαμπτος αγωγός (23) έχει προβλεφθεί ομόκεντρα επί του σωλήνα τροφοδοσίας (13) ανάμεσα στη βάση (11). Όπου η εύκαμπτη σωλήνωση μπορεί να εκτελεί ολισθαίνουσα κίνηση μέσα στον αγωγό προκειμένου να προκαλεί κίνηση ολισθήσεως της βελόνης (12) στη

βάση (11). Το περικάλυμμα (14) έχει ένα μέσον εμπλοκής (27) που μπορεί να μετακινείται επί του περικαλύμματος (14) και σε εμπλοκή με την εύκαμπτη σωλήνωση (13) για να προκαλεί την κίνηση ολισθήσεως της βελόνης (12) στη βάση (11) μεταξύ μίας εκτεταμένης θέσεως και μίας θέσεως οπισθοχωρήσεως κατά τη μετακίνηση του μέσου εμπλοκής.



ΑΡΙΘΜΟΣ ΕΥΡ. Δ.Ε. (11):3048865
ΑΡΙΘ. ΕΛΛ. ΚΑΤΑΘΕΣΗΣ (21):20040401352
ΗΜΕΡ. ΕΛΛ. ΚΑΤΑΘΕΣΗΣ (11):27/04/2004
ΑΡΙΘ./ΗΜΕΡ. ΔΗΜΟΣΙΕΥΣΗΣ
ΕΥΡΩΠΑΪΚΟΥ ΔΙΠΛΩΜΑΤΟΣ(87):1180071 - 18/02/2004
ΑΡΙΘ./ΗΜΕΡ. ΔΗΜΟΣΙΕΥΣΗΣ
ΕΥΡΩΠΑΪΚΗΣ ΑΙΤΗΣΗΣ (86):00937443.0--24/05/2000
ΔΙΚΑΙΟΥΧΟΣ (73):1)Stora Enso Aktiebolag
Asgatan 22, 791 80 Falun, ΣΟΥΗΔΙΑ

ΣΥΜΒ. ΠΡΟΤΕΡΑΙΟΤΗΤΕΣ (30):9902010-01/06/1999-SE
ΕΦΕΥΡΕΤΗΣ (72):1)FREDLUND, Mats
2)NORLANDER, Leif
3)KARLSSON, Annika

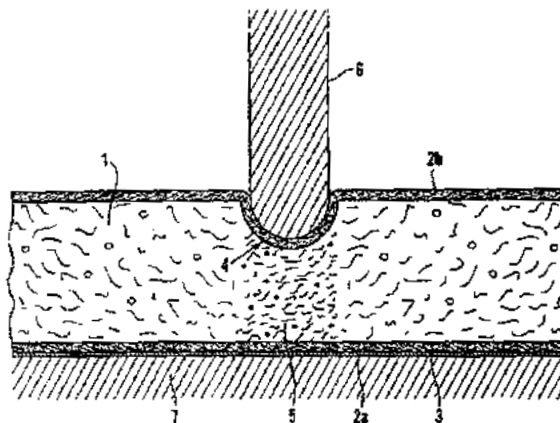
ΕΙΔΙΚΟΣ ΠΑΡΕΞΟΥΣΙΟΣ (74):ΔΗΜΟΥ ΧΡΙΣΤΙΝΑ
Κουμπάρη 2, 10674 ΑΘΗΝΑ
ΑΝΤΙΚΑΛΗΤΟΣ (74):ΠΑΠΑΚΩΝΣΤΑΝΤΙΝΟΥ ΕΛΕΝΗ
Κουμπάρη 2,10674 ΑΘΗΝΑ

ΤΙΤΛΟΣ ΕΦΕΥΡΕΣΗΣ (54):ΜΕΘΟΔΟΣ ΓΙΑ ΤΗ ΧΑΡΑΞΗ ΠΤΥΧΩΝ
ΣΕ ΕΛΑΣΜΑ ΣΥΣΚΕΥΑΣΙΑΣ, ΕΝΑ
ΕΛΑΣΜΑ ΣΥΣΚΕΥΑΣΙΑΣ ΚΑΙ ΜΙΑ
ΣΥΣΚΕΥΑΣΙΑ.

ΠΕΡΙΛΗΨΗ(57)

Μία μέθοδος για τη χάραξη πτυχών σε έλασμα συσκευασίας κατασκευασμένο από ίνες κυτταρίνης, το οποίο περιλαμβάνει ένα κύριο προωθητικό στρώμα (1), από εδώ και στο εξής αναφερόμενο ως το κύριο στρώμα, το οποίο αποτελείται από μία δικτυακή κατασκευή ινών κυτταρίνης, και σε τουλάχιστον μία πλευρά του κύριου στρώματος τουλάχιστον ένα πλευρικό στρώμα (2b), το πλευρικό στρώμα και το κύριο στρώμα όντας αμέσως ή εμμέσως ενωμένα σε όλη την επιφάνεια επαφής τους. Στη μέθοδο μία συσκευή χάραξης πτυχών πιέζεται, σε μία πρώτη πλευρά του ελάσματος, για τη δημιουργία μίας πτυχής (4), ενώ στην άλλη πλευρά του ελάσματος που είναι απέναντι από την πρώτη, χρησιμοποιείται ένα σταθεροποιητικό εργαλείο, το οποίο ουσιαστικά είναι επίπεδο σε μία περιοχή που αντιστοιχεί στην τοποθεσία της συσκευής χάραξης. Η εφεύρεση σχετίζεται επίσης

με ένα έλασμα συσκευασίας, το οποίο έχει μία πτυχή και μία συσκευασία, η οποία έχει σχηματιστεί από το δίπλωμα ενός τέτοιου ελάσματος συσκευασίας.

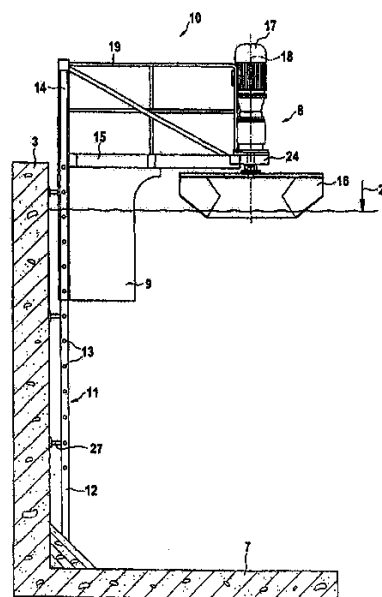


ΑΡΙΘΜΟΣ ΕΥΡ. Δ.Ε. (11):3048866
ΑΡΙΘ. ΕΛΛ. ΚΑΤΑΘΕΣΗΣ (21):20040401353
ΗΜΕΡ. ΕΛΛ. ΚΑΤΑΘΕΣΗΣ (11):27/04/2004
ΑΡΙΘ./ΗΜΕΡ. ΔΗΜΟΣΙΕΥΣΗΣ
ΕΥΡΩΠΑΪΚΟΥ ΔΙΠΛΩΜΑΤΟΣ(87):1184342 - 11/02/2004
ΑΡΙΘ./ΗΜΕΡ. ΔΗΜΟΣΙΕΥΣΗΣ
ΕΥΡΩΠΑΪΚΗΣ ΑΙΤΗΣΗΣ (86):01120118.3--22/08/2001
ΔΙΚΑΙΟΥΧΟΣ (73):1)Bionik GmbH - Innovative Technik fur die Umwelt
Siemensstrasse 1, 65232 Taunusstein,
ΓΕΡΜΑΝΙΑ
ΣΥΜΒ. ΠΡΟΤΕΡΑΙΟΤΗΤΕΣ (30):20014964 U-30/08/2000-DE
ΕΦΕΥΡΕΤΗΣ (72):1)Richter, Michael
ΕΙΔΙΚΟΣ ΠΑΡΕΞΟΥΣΙΟΣ (74):ΔΗΜΟΥ ΧΡΙΣΤΙΝΑ
Κουμπάρη 2, 10674 ΑΘΗΝΑ
ΑΝΤΙΚΛΗΤΟΣ (74):ΠΑΠΑΚΩΝΣΤΑΝΤΙΝΟΥ ΕΛΕΝΗ
Κουμπάρη 2,10674 ΑΘΗΝΑ
ΤΙΤΛΟΣ ΕΦΕΥΡΕΣΗΣ (54):ΔΙΑΤΑΞΗ ΚΑΘΑΡΙΣΜΟΥ ΑΠΟΒΛΗΤΩΝ ΥΔΑΤΩΝ.

ΠΕΡΙΛΗΨΗ(57)

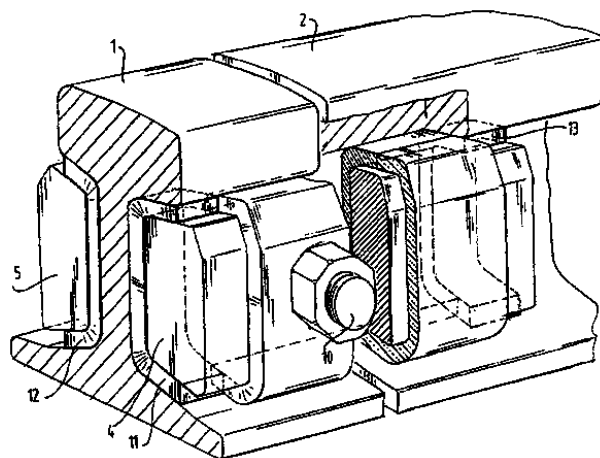
Σε διάταξη για τον καθαρισμό αποβλήτων υδάτων με τουλάχιστον μία δεξαμενή ενεργοποίησης (1) είναι προσαρμοσμένος ένας ρότορας αερισμού (8) ασυνεχούς λειτουργίας, ο οποίος φέρεται από φέρουσα μονάδα (10) εφοδιασμένη με τουλάχιστον έναν πλωτήρα (9). Η φέρουσα μονάδα (10) μαζί με το ρότορα αερισμού (8) συγκρατείται σε κάθετο οδηγό (11) κοντά σε κάποιο τοίχωμα δεξαμενής (3) με δυνατότητα μετατόπισης κατ'ύψος ανάλογα με τη στάθμη υγρού (26) στη δεξαμενή (1). Μέσω της διαμόρφωσης της φέρουσας μονάδας με το ρότορα αερισμού κοντά σε κάποιο τοίχωμα δεξαμενής όχι μόνο εξασφαλίζεται η δυνατότητα μετατόπισης κατ'ύψος της μονάδας ανάλογα με τη στάθμη του υγρού, αλλά και ο ρότορας αερισμού είναι προσπελάσιμος κάθε στιγμή ανεξαρτήτως του

βαθμού πλήρωσης της δεξαμενής, έτσι ώστε να δύναται να εκτελεστούν εργασίες συντήρησης και επιδιόρθωσης.



ΑΡΙΘΜΟΣ ΕΥΡ. Δ.Ε. (11):3048867
ΑΡΙΘ. ΕΛΛ. ΚΑΤΑΘΕΣΗΣ (21):20040401354
ΗΜΕΡ. ΕΛΛ. ΚΑΤΑΘΕΣΗΣ (11):27/04/2004
ΑΡΙΘ./ΗΜΕΡ. ΔΗΜΟΣΙΕΥΣΗΣ
ΕΥΡΩΠΑΪΚΟΥ ΔΙΠΛΩΜΑΤΟΣ(87):0824162 - 31/03/2004
ΑΡΙΘ./ΗΜΕΡ. ΔΗΜΟΣΙΕΥΣΗΣ
ΕΥΡΩΠΑΪΚΗΣ ΑΙΤΗΣΗΣ (86):96202294.3--15/08/1996
ΔΙΚΑΙΟΥΧΟΣ (73):1)Edilon B.V.
Nijverheidsweg 23, NL-2031 CN Haarlem,
ΟΛΛΑΝΔΙΑ
ΣΥΜΒ. ΠΡΟΤΕΡΑΙΟΤΗΤΕΣ (30):
ΕΦΕΥΡΕΤΗΣ (72):1)Vogelaar, Robbert
ΕΙΔΙΚΟΣ ΠΑΡΕΞΟΥΣΙΟΣ (74):ΑΘΑΝΑΣΙΑΔΟΥ ΜΑΡΙΑ
Κουμπάρη 2, 10674 ΑΘΗΝΑ
ΑΝΤΙΚΛΗΤΟΣ (74):ΠΑΠΑΚΩΝΣΤΑΝΤΙΝΟΥ ΕΛΕΝΗ
Κουμπάρη 2,10674 ΑΘΗΝΑ
ΤΙΤΛΟΣ ΕΦΕΥΡΕΣΗΣ (54):ΣΥΝΔΕΣΗ ΣΙΔΗΡΟΤΡΟΧΙΩΝ.
ΠΕΡΙΛΗΨΗ(57)

Οι σιδηροτροχιές (1, 2) συνδέονται με τη βοήθεια των συνδετικών πλακών (4, 5) οι οποίες τοποθετούνται παράλληλα προς τις σιδηροτροχιές και εκατέρωθεν αυτών. Έπειτα, στον κενό χώρο μεταξύ των αντίστοιχων πλακών (4, 5) και των σιδηροτροχιών (1, 2) γίνεται έγχυση ενός συγκολλητικού υλικού. Στα άκρα των συνδετικών πλακών (4, 5) τοποθετούνται τα τεμάχια στεγανοποίησης (11, 12), μορφής "U", τα οποία είναι κατάλληλα διαμορφωμένα για να προσαρμόζονται στην κοιλότητα του κορμού των σιδηροτροχιών. Το ένα από τα δύο σκέλη του "U" οδεύει παράλληλα προς το πέλμα της σιδηροτροχιάς και το άλλο παράλληλα προς την (επάνω) επιφάνεια της σιδηροτροχιάς.

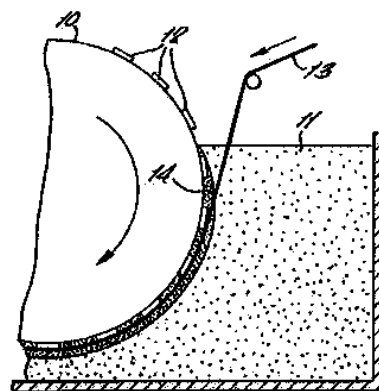


ΑΡΙΘΜΟΣ ΕΥΡ. Δ.Ε. (11):3048868
ΑΡΙΘ. ΕΛΛ. ΚΑΤΑΘΕΣΗΣ (21):20040401355
ΗΜΕΡ. ΕΛΛ. ΚΑΤΑΘΕΣΗΣ (11):27/04/2004
ΑΡΙΘ./ΗΜΕΡ. ΔΗΜΟΣΙΕΥΣΗΣ
ΕΥΡΩΠΑΪΚΟΥ ΔΙΠΛΩΜΑΤΟΣ(87):1141480 - 18/02/2004
ΑΡΙΘ./ΗΜΕΡ. ΔΗΜΟΣΙΕΥΣΗΣ
ΕΥΡΩΠΑΪΚΗΣ ΑΙΤΗΣΗΣ (86):99962312.7--16/12/1999
ΔΙΚΑΙΟΥΧΟΣ (73):1)De La Rue International Limited
 De La Rue House, Jays Close, Viables, Basingstoke, Hampshire RG22 4BS, ΜΕΓΑΛΗ ΒΡΕΤΑΝΝΙΑ
ΣΥΜΒ. ΠΡΟΤΕΡΑΙΟΤΗΤΕΣ (30):9828770-29/12/1998-GB
ΕΦΕΥΡΕΤΗΣ (72):1)ISHERWOOD, Roland
 2)RIDYARD, Stephen, David
ΕΙΔΙΚΟΣ ΠΛΗΡΕΞΟΥΣΙΟΣ (74):ΔΗΜΟΥ ΧΡΙΣΤΙΝΑ
 Κουμπάρη 2, 10674 ΑΘΗΝΑ
ΑΝΤΙΚΛΗΤΟΣ (74):ΠΑΠΑΚΩΝΣΤΑΝΤΙΝΟΥ ΕΛΕΝΗ
 Κουμπάρη 2,10674 ΑΘΗΝΑ
ΤΙΤΛΟΣ ΕΦΕΥΡΕΣΗΣ (54):**ΒΕΛΤΙΩΣΕΙΣ ΣΤΗΝ ΠΑΡΑΣΚΕΥΗ ΧΑΡΤΙΟΥ.**

ΠΕΡΙΛΗΨΗ(57)

Η εφεύρεση στοχεύει σε βελτιώσεις στο χαρτί ενσωματώνοντας ένα επίμηκες αδιαπέραστο στοιχείο, σε μία μέθοδο για την κατασκευή τέτοιου χαρτιού και σε έντυπα που παρασκευάζονται από αυτό. Η εφεύρεση συνεπώς περιλαμβάνει μία μέθοδο για την παρασκευή χαρτιού απλού στρώματος με ένα επίμηκες αδιαπέραστο στοιχείο, τουλάχιστον τμηματικά ενσωματωμένο σε αυτό, περιλαμβάνει τα βήματα της έμφραξης μίας ή περισσότερων επιλεγμένων περιοχών μίας πορώδους επιφάνειας στήριξης, της εναπόθεσης ενός πρώτου στρώματος ινών χαρτιού στην πορώδη επιφάνεια στήριξης γύρω από τις φραγμένες περιοχές, την τοποθέτηση της λωρίδας σε επαφή με τις φραγμένες

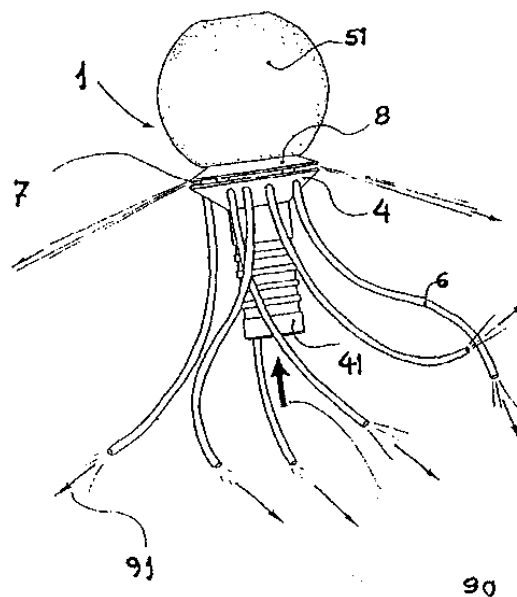
περιοχές της επιφάνειας στήριξης έτσι ώστε τουλάχιστον τα άκρα της λωρίδας να βρίσκονται πάνω από ίνες που έχουν εναποθετηθεί, και της εναπόθεσης ενός επιπλέον στρώματος από ίνες χαρτιού πάνω από το πρώτο στρώμα και από την αδιαπέραστη λωρίδα, ώστε να ενσωματωθούν με ασφάλεια τα άκρα της λωρίδας μέσα στο χαρτί, οι εν λόγω φραγμένες περιοχές είναι αδιαπέραστες ώστε ουσιαστικά να εμποδίζουν την εναπόθεση ινών πάνω τους πριν από την τοποθέτηση του στοιχείου ασφαλείας και με αυτό τον τρόπο σχηματίζουν ένα αριθμό διακριτών ημιδιαφανών ή διαφανών παραθύρων σε μία πρώτη επιφάνεια του χαρτιού στην οποία εκτίθενται τμήματα της μίας πλευράς της λωρίδας, στην οποία δεν έχουμε εναπόθεση ινών στην αντίθετη πλευρά και κατά μήκος της λωρίδας σε μία περιοχή ανάμεσα στα άκρα ώστε να εκτίθεται με αυτό τον τρόπο μία συνεχής περιοχή της λωρίδας σε μία δεύτερη επιφάνεια της λωρίδας.



ΑΡΙΘΜΟΣ ΕΥΡ. Δ.Ε. (11):3048869
ΑΡΙΘ. ΕΛΛ. ΚΑΤΑΘΕΣΗΣ (21):20040401356
ΗΜΕΡ. ΕΛΛ. ΚΑΤΑΘΕΣΗΣ (11):27/04/2004
ΑΡΙΘ./ΗΜΕΡ. ΔΗΜΟΣΙΕΥΣΗΣ
ΕΥΡΩΠΑΪΚΟΥ ΔΙΠΛΩΜΑΤΟΣ(87):0998985 - 28/01/2004
ΑΡΙΘ./ΗΜΕΡ. ΔΗΜΟΣΙΕΥΣΗΣ
ΕΥΡΩΠΑΪΚΗΣ ΑΙΤΗΣΗΣ (86):98930810.1--06/07/1998
ΔΙΚΑΙΟΥΧΟΣ (73):1)Vilarasau Alegre, Maria Teresa
 Puigllançada 28, Urb. Les Pungoles, 08459 Sant Antoni de Vilamajor, ΙΣΠΑΝΙΑ
ΣΥΜΒ. ΠΡΟΤΕΡΑΙΟΤΗΤΕΣ (30):9800428-27/02/1998-ES
ΕΦΕΥΡΕΤΗΣ (72):1)Vilarasau Alegre, Maria Teresa
ΕΙΔΙΚΟΣ ΠΛΗΡΕΞΟΥΣΙΟΣ (74):ΔΗΜΟΥ ΧΡΙΣΤΙΝΑ
 Κουμπάρη 2, 10674 ΑΘΗΝΑ
ΑΝΤΙΚΛΗΤΟΣ (74):ΠΑΠΑΚΩΝΣΤΑΝΤΙΝΟΥ ΕΛΕΝΗ
 Κουμπάρη 2,10674 ΑΘΗΝΑ
ΤΙΤΛΟΣ ΕΦΕΥΡΕΣΗΣ (54):**ΣΥΣΚΕΥΗ ΓΙΑ ΤΟΝ ΚΑΘΑΡΙΣΜΟ ΑΓΩΓΩΝ ΑΕΡΑ.**

ΠΕΡΙΛΗΨΗ(57)

Συσκευή για τον καθαρισμό αγωγών αέρα η οποία, καθώς περιλαμβάνει μια κεφαλή επαφής συνδεδεμένη σε μια γεννήτρια συμπιεσμένου αέρα δια μέσου μιας μάνικας τροφοδότησης, χαρακτηρίζεται από το ότι η κεφαλή επαφής έχει ένα μπροστινό τμήμα (5) το οποίο μπορεί να συνδεθεί με ρυθμιζόμενο τρόπο, σε ένα οπίσθιο τμήμα (4) εφοδιασμένο με εξόδους συμπιεσμένου αέρα σχηματισμένες από εύκαμπτες λωρίδες (6) οι οποίες κινούνται σε τυχαία κατεύθυνση εξαιτίας των δυνάμεων αντίδρασης που προέρχονται από τον συμπιεσμένο αέρα που περνάει μέσα από αυτές, και οι οποίες χτυπούν τα τοιχώματα του αγωγού.



ΑΡΙΘΜΟΣ ΕΥΡ. Δ.Ε. (11):3048870
ΑΡΙΘ. ΕΛΛ. ΚΑΤΑΘΕΣΗΣ (21):20040401357
ΗΜΕΡ. ΕΛΛ. ΚΑΤΑΘΕΣΗΣ (11):27/04/2004
ΑΡΙΘ./ΗΜΕΡ. ΔΗΜΟΣΙΕΥΣΗΣ
ΕΥΡΩΠΑΪΚΟΥ ΔΙΠΛΩΜΑΤΟΣ(87):1306082 - 25/02/2004
ΑΡΙΘ./ΗΜΕΡ. ΔΗΜΟΣΙΕΥΣΗΣ
ΕΥΡΩΠΑΪΚΗΣ ΑΙΤΗΣΗΣ (86):02026980.9--18/06/1999
ΔΙΚΑΙΟΥΧΟΣ (73):1)Ivax Research, Inc.
4400 Biscayne Boulevard, Miami, FL 33137,
ΗΝΩΜΕΝΕΣ ΠΟΛΙΤΕΙΕΣ ΤΗΣ ΑΜΕΡΙΚΗΣ

ΣΥΜΒ. ΠΡΟΤΕΡΑΙΟΤΗΤΕΣ (30):99779-19/06/1998-US
ΕΦΕΥΡΕΤΗΣ (72):1)BRUCATO, Michael
2)Buenafe, Maria W.
3)Blondino, Frank E.

ΕΙΔΙΚΟΣ ΠΑΗΡΕΞΟΥΣΙΟΣ (74):ΑΘΑΝΑΣΙΑΔΟΥ ΜΑΡΙΑ
Κουμπάρη 2, 10674 ΑΘΗΝΑ

ΑΝΤΙΚΛΗΤΟΣ (74):ΠΑΠΑΚΩΝΣΤΑΝΤΙΝΟΥ ΕΛΕΝΗ
Κουμπάρη 2,10674 ΑΘΗΝΑ

ΤΙΤΛΟΣ ΕΦΕΥΡΕΣΗΣ (54):ΔΟΣΙΜΕΤΡΙΚΕΣ ΣΥΣΚΕΥΕΣ ΕΙ-
ΣΠΝΟΩΝ ΥΠΟ ΠΙΕΣΗ ΚΑΙ ΣΚΕΥΑ-
ΣΜΑΤΑ ΑΕΡΟΛΥΜΑΤΩΝ.

ΠΕΡΙΛΗΨΗ(57)

Παρέχονται δοσιμετρικές συσκευές εισπνοής οι οποίες περιέχουν σκευάσματα β-διεργερτών σε εναιώρημα ή σε διάλυμα. Επίσης παρέχονται σκευάσματα αερολυμάτων τα οποία είναι κατάλληλα για θεραπεία με εισπνοές και που περιέχουν ένα β-διεγέρτη σε εναιώρημα ή σε διάλυμα.

ΑΡΙΘΜΟΣ ΕΥΡ. Δ.Ε. (11):3048871
ΑΡΙΘ. ΕΛΛ. ΚΑΤΑΘΕΣΗΣ (21):20040401358
ΗΜΕΡ. ΕΛΛ. ΚΑΤΑΘΕΣΗΣ (11):27/04/2004
ΑΡΙΘ./ΗΜΕΡ. ΔΗΜΟΣΙΕΥΣΗΣ
ΕΥΡΩΠΑΪΚΟΥ ΔΙΠΛΩΜΑΤΟΣ(87):1115717 - 10/03/2004
ΑΡΙΘ./ΗΜΕΡ. ΔΗΜΟΣΙΕΥΣΗΣ
ΕΥΡΩΠΑΪΚΗΣ ΑΙΤΗΣΗΣ (86):99953745.9--20/09/1999
ΔΙΚΑΙΟΥΧΟΣ (73):1)FERRER INTERNACIONAL, S.A.
Gran Via Carlos III, 94, 08028 Barcelona,
ΙΣΠΑΝΙΑ

ΣΥΜΒ. ΠΡΟΤΕΡΑΙΟΤΗΤΕΣ (30):9801970-21/09/1998-ES
ΕΦΕΥΡΕΤΗΣ (72):1)FOGUET, Rafael
2)BOLOS, Jordi
3)SACRISTAN, Aurelio
4)CASTELLO, Josep, M.
5)ORTIZ, Jose, A.

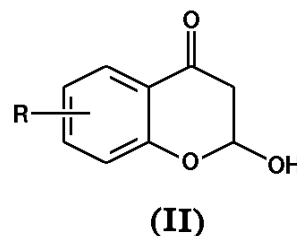
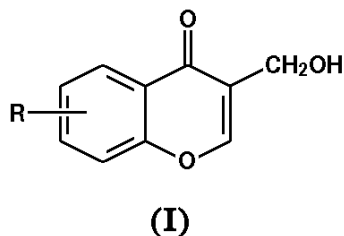
ΕΙΔΙΚΟΣ ΠΑΗΡΕΞΟΥΣΙΟΣ (74):ΑΘΑΝΑΣΙΑΔΟΥ ΜΑΡΙΑ
Κουμπάρη 2, 10674 ΑΘΗΝΑ

ΑΝΤΙΚΛΗΤΟΣ (74):ΠΑΠΑΚΩΝΣΤΑΝΤΙΝΟΥ ΕΛΕΝΗ
Κουμπάρη 2,10674 ΑΘΗΝΑ

ΤΙΤΛΟΣ ΕΦΕΥΡΕΣΗΣ (54):3-(ΥΑΡΟΞΥΜΕΘΥΛΟ) ΧΡΩΜΕΝ-4-
ΟΝΕΣ ΚΑΙ ΜΕΘΟΔΟΣ ΓΙΑ ΤΗΝ ΠΑΡΑ-
ΣΚΕΥΗ ΑΥΤΩΝ.

ΠΕΡΙΛΗΨΗ(57)

Περιγράφονται 3-(υδρόξυμεθύλο)χρωμεν-4-όνες με χημικό τύπο (I) καθώς και μια μέθοδος για την παρασκευή αυτών των χημικών ενώσεων. Η μέθοδος συνίσταται στην αντίδραση των χημικών ενώσεων με γενικό τύπο (II) στον οποίο το R είναι υδρογόνο, αλογόνο, αλκύλιο με ένα έως τέσσερα άτομα άνθρακα ή αλκόξυ ομάδα που έχει ένα έως τέσσερα άτομα άνθρακα προαιρετικά υποκατεστημένη με φαινύλιο ή αλογόνο, με φορμαλδεύδη και έναν βασικό καταλύτη, ενώ ακολουθεί αφυδάτωση σε ένα όξινο μέσο για το σχηματισμό 3-(υδρόξυ-μέθυλο)χρωμεν-4-ονών με γενικό τύπο (I) στον οποίο το R έχει όπως ορίζεται για το (II).



ΑΡΙΘΜΟΣ ΕΥΡ. Δ.Ε. (11):3048872
ΑΡΙΘ. ΕΛΛ. ΚΑΤΑΘΕΣΗΣ (21):20040401359
ΗΜΕΡ. ΕΛΛ. ΚΑΤΑΘΕΣΗΣ (11):27/04/2004
ΑΡΙΘ./ΗΜΕΡ. ΔΗΜΟΣΙΕΥΣΗΣ
ΕΥΡΩΠΑΪΚΟΥ ΔΙΠΛΩΜΑΤΟΣ(87):1189553 - 31/03/2004
ΑΡΙΘ./ΗΜΕΡ. ΔΗΜΟΣΙΕΥΣΗΣ
ΕΥΡΩΠΑΪΚΗΣ ΑΙΤΗΣΗΣ (86):00940645.5--26/06/2000
ΔΙΚΑΙΟΥΧΟΣ (73):1)Abbott Vascular Devices Limited
Chapman House, Farnham Business Park,
Weydon Lane, Farnham, Surrey GU9 8QL,
ΜΕΓΑΛΗ ΒΡΕΤΑΝΝΙΑ
ΣΥΜΒ. ΠΡΟΤΕΡΑΙΟΤΗΤΕΣ (30):99304975-24/06/1999-EP
ΕΦΕΥΡΕΤΗΣ (72):1)TAYLOR, Alistair, Stewart,
2)HEALY, Denis, Dominic
3)O'BYRNE, Vincent, James,
4)STRATFORD, Peter, William,
5)CLARKE, John, Tom
ΕΙΔΙΚΟΣ ΠΛΗΡΕΞΟΥΣΙΟΣ (74):ΡΟΥΣΣΟΥ ANNA
Κουμπάρη 2, 10674 ΑΘΗΝΑ
ΑΝΤΙΚΛΗΤΟΣ (74):ΠΑΠΑΚΩΝΣΤΑΝΤΙΝΟΥ ΕΛΕΝΗ
Κουμπάρη 2,10674 ΑΘΗΝΑ
ΤΙΤΛΟΣ ΕΦΕΥΡΕΣΗΣ (54):ΔΙΑΣΤΑΛΤΟ ΣΤΕΝΤ ΜΙΑΛΛΟΝΙΟΥ.
ΠΕΡΙΛΗΨΗ(57)

Η παρούσα εφεύρεση αναφέρεται σε ένα μπαλονιού διασταλτό στεντ στερεωμένο επάνω σε ένα καθετήρα μπαλονιού, με ολόκληρο το συγκρότημα να υπέρ-επιχρίζεται με ένα συνεκτικό πολυμερές επίχρισμα, το οποίο κατά προτίμηση είναι ουσιαστικά συνεχές επάνω από την περιφέρεια και, κατά μεγαλύτερη προτίμηση, το αξονικό μήκος του στεντ επί του μπαλονιού. Το πολυμερές επίχρισμα βελτιώνει την συγκράτηση του στεντ επί του μπαλονιού κατά την διάρκεια παροχής και δεν επηρεάζει δυσμενώς τα χαρακτηριστικά ανάπτυξης, ούτε τα χαρακτηριστικά

αστοχίας μπαλονιού. Το προϊόν κατασκευάζεται με στερέωση του στεντ επί του μπαλονιού και επίχριση του συγκροτήματος με μία υγρή σύνθεση επιχρίσματος η οποία περιέχει ένα κατάλληλο πολυμερές ακολουθούμενη από σκλήρυνση του επιχρίσματος. Το πολυμερές είναι βιοσυμβατό και κατά προτίμηση δυνάμενο να συνδέεται σταυρωτά στο τελικό προϊόν. Ένα κατάλληλο πολυμερές σχηματίζεται από μονομερή τα οποία περικλείουν μία επαμφοτερίζουσα, κατά προτίμηση μία ομάδα φωσφορυλοχολίνης, και μονομερή τα οποία περικλείουν μία ομάδα τρι-αλκοξυσιλίου. Κατά προτίμηση το επιχρισμένο προϊόν εφάπτεται με οξείδιο αιθυλενίου για παροχή ταυτόχρονης αποστείρωσης και επιπλέον σκλήρυνσης.

ΑΡΙΘΜΟΣ ΕΥΡ. Δ.Ε. (11):3048873
ΑΡΙΘ. ΕΛΛ. ΚΑΤΑΘΕΣΗΣ (21):20040401360
ΗΜΕΡ. ΕΛΛ. ΚΑΤΑΘΕΣΗΣ (11):27/04/2004
ΑΡΙΘ./ΗΜΕΡ. ΔΗΜΟΣΙΕΥΣΗΣ
ΕΥΡΩΠΑΪΚΟΥ ΔΙΠΛΩΜΑΤΟΣ(87):1283821 - 03/03/2004
ΑΡΙΘ./ΗΜΕΡ. ΔΗΜΟΣΙΕΥΣΗΣ
ΕΥΡΩΠΑΪΚΗΣ ΑΙΤΗΣΗΣ (86):01936695.4--07/05/2001
ΔΙΚΑΙΟΥΧΟΣ (73):1)RANBAXY LABORATORIES, LTD.
19, Nehru Place, New Delhi 110 019, ΙΝΔΙΑ
ΣΥΜΒ. ΠΡΟΤΕΡΑΙΟΤΗΤΕΣ (30):DE051500-15/05/2000-IN
ΕΦΕΥΡΕΤΗΣ (72):1)SALMAN, Mohammad
2)RAY, Purna, Chandra
3)GANGAKHEDKAR, Kiran Kumar
4)LAL DORWAL, Harish Niranjana
5)KUMAR, Naresh
ΕΙΔΙΚΟΣ ΠΛΗΡΕΞΟΥΣΙΟΣ (74):ΑΘΑΝΑΣΙΑΔΟΥ ΜΑΡΙΑ
Κουμπάρη 2, 10674 ΑΘΗΝΑ
ΑΝΤΙΚΛΗΤΟΣ (74):ΠΑΠΑΚΩΝΣΤΑΝΤΙΝΟΥ ΕΛΕΝΗ
Κουμπάρη 2,10674 ΑΘΗΝΑ
ΤΙΤΛΟΣ ΕΦΕΥΡΕΣΗΣ (54):ΜΙΑ ΑΠΟΤΕΛΕΣΜΑΤΙΚΗ ΕΝΑΝΤΙ
ΤΟΥ ΚΟΣΤΟΥΣ ΜΕΘΟΔΟΣ ΓΙΑ ΤΗΝ
ΕΠΙΛΕΚΤΙΚΗ ΜΕΘΥΛΙΩΣΗ ΤΩΝ ΠΑ-
ΡΑΓΩΓΩΝ ΤΗΣ ΕΡΥΘΡΟΜΥΚΙΝΗΣ Α.
ΠΕΡΙΛΗΨΗ(57)

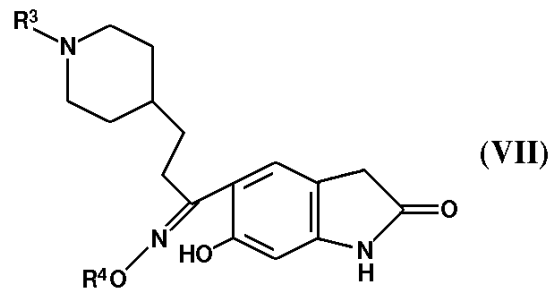
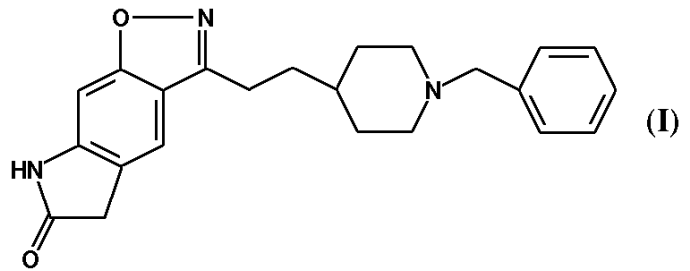
Η παρούσα εφεύρεση σχετίζεται με μια αποτελεσματική έναντι του κόστους και βιομηχανικά πλεονεκτική διεργασία για την επιλεκτική μεθυλίωση της υδροξυομάδας στην θέση 6 των παραγώγων της ερυθρομυκίνης Α.

ΑΡΙΘΜΟΣ ΕΥΡ. Δ.Ε. (11):3048874
ΑΡΙΘ. ΕΛΛ. ΚΑΤΑΘΕΣΗΣ (21):20040401361
ΗΜΕΡ. ΕΛΛ. ΚΑΤΑΘΕΣΗΣ (11):27/04/2004
ΑΡΙΘ./ΗΜΕΡ. ΔΗΜΟΣΙΕΥΣΗΣ
ΕΥΡΩΠΑΪΚΟΥ ΔΙΠΛΩΜΑΤΟΣ(87):0788500 - 03/03/2004
ΑΡΙΘ./ΗΜΕΡ. ΔΗΜΟΣΙΕΥΣΗΣ
ΕΥΡΩΠΑΪΚΗΣ ΑΙΤΗΣΗΣ (86):95929199.8--13/09/1995
ΔΙΚΑΙΟΥΧΟΣ (73):1)PFIZER INC.
235 East 42nd Street, New York, N.Y. 10017,
ΗΝΩΜΕΝΕΣ ΠΟΛΙΤΕΙΕΣ ΤΗΣ ΑΜΕΡΙΚΗΣ
ΣΥΜΒ. ΠΡΟΤΕΡΑΙΟΤΗΤΕΣ (30):329352-26/10/1994-US
ΕΦΕΥΡΕΤΗΣ (72):1)DEVRIES, Keith, M./Pfizer Inc.
2)VILLALOBOS, Anabella/Pfizer Inc.
ΕΙΔΙΚΟΣ ΠΛΗΡΕΞΟΥΣΙΟΣ (74):ΑΘΑΝΑΣΙΑΔΟΥ ΜΑΡΙΑ
Κουμπάρη 2, 10674 ΑΘΗΝΑ
ΑΝΤΙΚΛΗΤΟΣ (74):ΠΑΠΑΚΩΝΣΤΑΝΤΙΝΟΥ ΕΛΕΝΗ
Κουμπάρη 2,10674 ΑΘΗΝΑ
ΤΙΤΛΟΣ ΕΦΕΥΡΕΣΗΣ (54):**ΜΕΘΟΔΟΙ ΚΑΙ ΕΝΔΙΑΜΕΣΟΙ ΔΙΑ ΠΑΡΑΣΚΕΥΗΝ 5,7-ΔΙΥΔΡΟ-3-[2-(1-BENZ-ΖΥΛΟΠΠΕΡΙΔΙΝ-4-ΥΛ)ΑΙΘΥΛΟ] 6Η-ΠΥΡΡΟΛΟ-[4,5-f]-1,2-BENZΙΣΟΞΑΖΟΛ-6-ΟΝΗΣ.**

ΠΕΡΙΛΗΨΗ(57)

Η παρούσα εφεύρεσις αναφέρεται εις μέθοδον δια παρασκευήν της εχούσης τύπον (I) ενώσεως, η οποία διαλαμβάνει (i) θέρμανσιν της ενώσεως του τύπου (VII), εις τον οποίον το R³ είναι R⁴ ή βενζύλιον και το R⁴ είναι R⁵C(=O)-, R⁵OC(=O) ή R⁵SO₂, ένθα το R⁵ είναι αλκύλιον (C1-6) ή αρυλ (C5-10)-αλκύλιον (C1-6). εις υψηλήν θερμοκρασία παρουσία βάσεως, υπό τον όρον ότι όταν το R³ εις το προκύπτον προϊόν είναι R⁴, το ρηθέν προϊόν ii) υποβάλλεται περαιτέρω εις

κατεργασίαν δι'υδατικού (διαλύματος) ανοργάνου οξέος εις υψηλήν θερμοκρασία iii) κατεργασία του προϊόντος της ii) δια α) παράγοντος βενζυλιώσεως παρουσία βάσεως ή β) βενζυλαδεύδης παρουσία αναγωγικού παράγοντος και οξέος.



ΑΡΙΘΜΟΣ ΕΥΡ. Δ.Ε. (11):3048875
ΑΡΙΘ. ΕΛΛ. ΚΑΤΑΘΕΣΗΣ (21):20040401362
ΗΜΕΡ. ΕΛΛ. ΚΑΤΑΘΕΣΗΣ (11):27/04/2004
ΑΡΙΘ./ΗΜΕΡ. ΔΗΜΟΣΙΕΥΣΗΣ
ΕΥΡΩΠΑΪΚΟΥ ΔΙΠΛΩΜΑΤΟΣ(87):1194158 - 28/01/2004
ΑΡΙΘ./ΗΜΕΡ. ΔΗΜΟΣΙΕΥΣΗΣ
ΕΥΡΩΠΑΪΚΗΣ ΑΙΤΗΣΗΣ (86):00936893.7--19/06/2000
ΔΙΚΑΙΟΥΧΟΣ (73):1)ZETESIS S.P.A.
Galleria del Corso 2, 20122 Milano, ΙΤΑΛΙΑ
ΣΥΜΒ. ΠΡΟΤΕΡΑΙΟΤΗΤΕΣ (30):MI991384-22/06/1999-IT
ΕΦΕΥΡΕΤΗΣ (72):1)BARTORELLI, Alberto
2)PANERAI, Alberto
3)NICOLETTI, Pierferdinando
ΕΙΔΙΚΟΣ ΠΛΗΡΕΞΟΥΣΙΟΣ (74):ΚΩΣΤΟΠΟΥΛΟΥ ΓΕΩΡΓΙΑ
Δήλου 12, 14562 ΚΗΦΙΣΙΑ (ΑΤΤΙΚΗΣ)
ΑΝΤΙΚΛΗΤΟΣ (74):ΚΥΠΡΗΣ ΦΕΙΔΙΑΣ
Δήλου 12,14562 ΚΗΦΙΣΙΑ (ΑΤΤΙΚΗΣ)
ΤΙΤΛΟΣ ΕΦΕΥΡΕΣΗΣ (54):**Η ΧΡΗΣΗ ΤΗΣ ΠΡΩΤΕΪΝΗΣ UK 114 ΓΙΑ ΤΟΝ ΕΜΠΟΔΙΣΜΟ ΤΗΣ ΑΠΟΡΡΙΨΗΣ ΟΡΓΑΝΙΚΩΝ ΜΟΣΧΕΥΜΑΤΩΝ.**

ΠΕΡΙΛΗΨΗ(57)

Η χρήση της πρωτεΐνης UK 114 για τη μείωση του βαθμού ή την πρόληψη της απόρριψης οργανικών μοσχευμάτων καθώς και για τη διατήρηση της αποδεκτικότητας του μοσχεύματος.

ΑΡΙΘΜΟΣ ΕΥΡ. Δ.Ε. (11):3048876
ΑΡΙΘ. ΕΛΛ. ΚΑΤΑΘΕΣΗΣ (21):20040401363
ΗΜΕΡ. ΕΛΛ. ΚΑΤΑΘΕΣΗΣ (11):27/04/2004
ΑΡΙΘ./ΗΜΕΡ. ΔΗΜΟΣΙΕΥΣΗΣ
ΕΥΡΩΠΑΪΚΟΥ ΔΙΠΛΩΜΑΤΟΣ(87):1062895 - 21/04/2004
ΑΡΙΘ./ΗΜΕΡ. ΔΗΜΟΣΙΕΥΣΗΣ
ΕΥΡΩΠΑΪΚΗΣ ΑΙΤΗΣΗΣ (86):99830404.2--25/06/1999
ΔΙΚΑΙΟΥΧΟΣ (73):1)Onorato, Brivio
Via del Ronco, 40, 22060 Carimate (CO),
ΙΤΑΛΙΑ

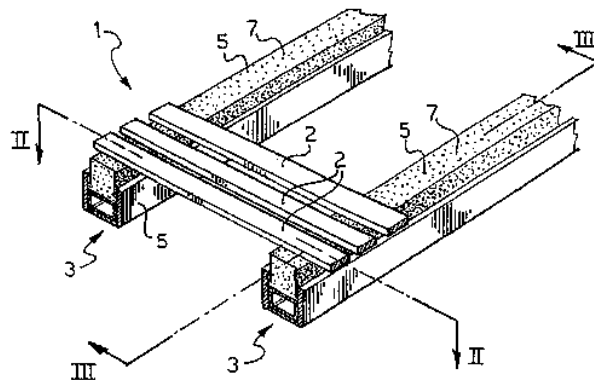
ΣΥΜΒ. ΠΡΟΤΕΡΑΙΟΤΗΤΕΣ (30):
ΕΦΕΥΡΕΤΗΣ (72):1)Onorato, Brivio
ΕΙΔΙΚΟΣ ΠΛΗΡΕΞΟΥΣΙΟΣ (74):ΚΩΣΤΟΠΟΥΛΟΥ ΓΕΩΡΓΙΑ
Δήλου 12, 14562 ΚΗΦΙΣΙΑ (ΑΤΤΙΚΗΣ)
ΑΝΤΙΚΛΗΤΟΣ (74):ΚΥΠΡΗΣ ΦΕΙΔΙΑΣ
Δήλου 12,14562 ΚΗΦΙΣΙΑ (ΑΤΤΙΚΗΣ)

ΤΙΤΛΟΣ ΕΦΕΥΡΕΣΗΣ (54):**ΣΥΣΤΗΜΑ ΥΠΟΣΤΗΡΙΞΗΣ ΜΕ ΕΠΕΝΔΥΣΗ ΓΙΑ ΟΡΘΟΠΕΔΙΚΟ ΚΡΕΒΑΤΙ.**

ΠΕΡΙΛΗΨΗ(57)

Ένα σύστημα υποστήριξης με επένδυση για έναν ορθοπεδικό σκελετό κρεβατιού (1) που περιλαμβάνει ένα πλήθος σανίδων (2), που είναι κατασκευασμένες από ένα υλικό που είναι άκαμπτο ή έχει ελεγχόμενη ευκαμψία και έχει σχεδιαστεί έτσι ώστε να στερεώνεται σε ένα ορθοπεδικό κρεβάτι, το οποίο σύστημα χαρακτηρίζεται από το ότι περιλαμβάνει σε συνδυασμό: Α) ένα σώμα σχήματος πλαισίου (5), που έχει ουσιαστικά σχήμα U σε διατομή και είναι ανοιχτό στο επάνω μέρος, και που εκτείνεται κατά μήκος ολόκληρου του αναφερθέντος σκελετού κρεβατιού (1) προς την εσωτερική πλευρά του οποίου έχει σχεδιαστεί για να στερεωθεί στη διαμήκη κατεύθυνση, Β) μια σωληνοειδή δεξαμενή (6) που σφραγίζεται στα απέναντι άκρα της και πληρούται τουλάχιστον μερικώς με ένα ρευστό προκαθορισμένης πυκνότητας και σε μια προκαθορισμένη πίεση, όπου η αναφερθείσα σωληνοειδής

δεξαμενή (6) τοποθετείται μέσα στο αναφερθέν σώμα σχήματος πλαισίου (5) και εκτείνεται ουσιαστικά κατά μήκος ολόκληρου του αναφερθέντος σώματος, Γ) ένα διαμορφωμένο μέλος (7) που είναι κατασκευασμένο από ελαστικό παραμορφώσιμο πλαστικό υλικό και οδηγείται έτσι ώστε να μπορεί να κινείται μέσα στο αναφερθέν σώμα σχήματος πλαισίου (5) προς και από το κάτω τοίχωμα (5α) αυτού, όπου το αναφερθέν διαμορφωμένο μέλος(7) ακουμπάει επάνω στην αναφερθείσα σωληνοειδή δεξαμενή (6) και εκτείνεται ουσιαστικά κατά μήκος ολόκληρου του μήκους της.



ΑΡΙΘΜΟΣ ΕΥΡ. Δ.Ε. (11):3048877
ΑΡΙΘ. ΕΛΛ. ΚΑΤΑΘΕΣΗΣ (21):20040401364
ΗΜΕΡ. ΕΛΛ. ΚΑΤΑΘΕΣΗΣ (11):27/04/2004
ΑΡΙΘ./ΗΜΕΡ. ΔΗΜΟΣΙΕΥΣΗΣ
ΕΥΡΩΠΑΪΚΟΥ ΔΙΠΛΩΜΑΤΟΣ(87):1101511 - 10/03/2004
ΑΡΙΘ./ΗΜΕΡ. ΔΗΜΟΣΙΕΥΣΗΣ
ΕΥΡΩΠΑΪΚΗΣ ΑΙΤΗΣΗΣ (86):00124309.6--15/11/2000
ΔΙΚΑΙΟΥΧΟΣ (73):1)Osterberger, Fredy
Hans-Heiling-Strasse 6, 81927 Munchen,
ΓΕΡΜΑΝΙΑ
2)Schiller, Wolfgang
Hans-Mannhardt-Strasse 11, 82110 Germering,
ΓΕΡΜΑΝΙΑ
3)Hosseinzadeh-Dolkhani, Boris
Frohschammerstrasse 6, 80807 Munchen,
ΓΕΡΜΑΝΙΑ

ΣΥΜΒ. ΠΡΟΤΕΡΑΙΟΤΗΤΕΣ (30):19955720-16/11/1999-DE
ΕΦΕΥΡΕΤΗΣ (72):1)Rummel, Marc
2)Schiller, Wolfgang
3)Hosseinzadeh-Dolkhani, Boris

ΕΙΔΙΚΟΣ ΠΛΗΡΕΞΟΥΣΙΟΣ (74):ΑΘΑΝΑΣΙΑΔΟΥ ΜΑΡΙΑ
Κουμπάρη 2, 10674 ΑΘΗΝΑ
ΑΝΤΙΚΛΗΤΟΣ (74):ΠΑΠΑΚΩΝΣΤΑΝΤΙΝΟΥ ΕΛΕΝΗ
Κουμπάρη 2,10674 ΑΘΗΝΑ

ΤΙΤΛΟΣ ΕΦΕΥΡΕΣΗΣ (54):**ΜΕΘΟΔΟΣ ΚΑΙ ΦΟΡΗΤΗ ΣΥΣΚΕΥΗ ΑΣΚΗΣΗΣ ΓΙΑ ΤΗ ΒΕΛΤΙΣΤΟΠΟΙΗΣΗ ΤΗΣ ΓΥΜΝΑΣΗΣ.**

ΠΕΡΙΛΗΨΗ(57)

Η εφεύρεση παρουσιάζει μία φορητή συσκευή για την βελτιστοποίηση της προπόνησης, έτοιμη με μία συσκευή αναπαραγωγής μουσικής, με έναν μικροεπεξεργαστή και με μία συσκευή που βρίσκεται σε αλληλοεπικοινωνία δεδομένων με τον μικροεπεξεργαστή για τη συλλογή των ιδιαίτερων σωματικών παραμέτρων, όπου η φορητή συσκευή προπόνησης χαρακτηρίζεται από το ότι μία

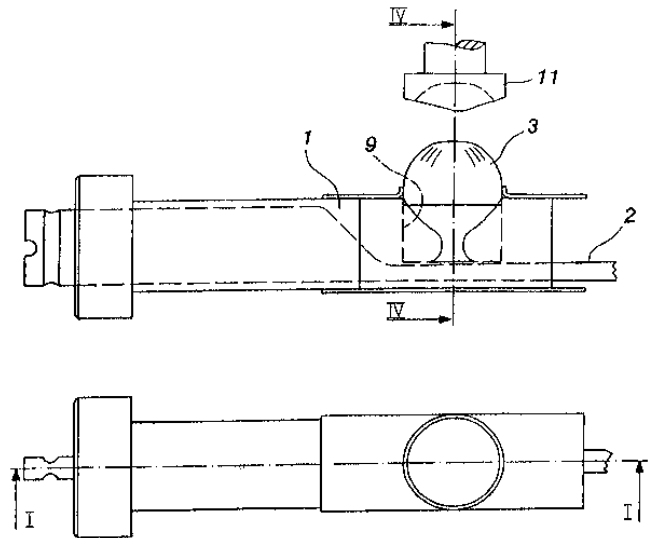
συνδεδεμένη συσκευή μετασχηματισμού με συσκευή αναπαραγωγής μουσικής που ελέγχει με τον μικροεπεξεργαστή τις συλλεγμένες τιμές των ιδιαίτερων σωματικών παραμέτρων, τις μετασχηματίζει σε σχετικές πληροφορίες για τον ακούσιμο και τις αποδίδει μέσω της συσκευής αναπαραγωγής ήχου.

ΑΡΙΘΜΟΣ ΕΥΡ. Δ.Ε. (11):3048878
ΑΡΙΘ. ΕΛΛ. ΚΑΤΑΘΕΣΗΣ (21):20040401365
ΗΜΕΡ. ΕΛΛ. ΚΑΤΑΘΕΣΗΣ (11):27/04/2004
ΑΡΙΘ./ΗΜΕΡ. ΔΗΜΟΣΙΕΥΣΗΣ
ΕΥΡΩΠΑΪΚΟΥ ΔΙΠΛΩΜΑΤΟΣ(87):1332807 - 28/01/2004
ΑΡΙΘ./ΗΜΕΡ. ΔΗΜΟΣΙΕΥΣΗΣ
ΕΥΡΩΠΑΪΚΗΣ ΑΙΤΗΣΗΣ (86):01660232.8--04/02/2002
ΔΙΚΑΙΟΥΧΟΣ (73):1)EFES TEX AG
Via Dufour 2, Casella postale 3198, CH-6901
Lugano, ΕΛΒΕΤΙΑ

ΣΥΜΒ. ΠΡΟΤΕΡΑΙΟΤΗΤΕΣ (30):
ΕΦΕΥΡΕΤΗΣ (72):1)Larikka, Leo
ΕΙΔΙΚΟΣ ΠΛΗΡΕΞΟΥΣΙΟΣ (74):ΚΩΣΤΟΠΟΥΛΟΥ ΓΕΩΡΓΙΑ
Δήλου 12, 14562 ΚΗΦΙΣΙΑ (ΑΤΤΙΚΗΣ)
ΑΝΤΙΚΛΗΤΟΣ (74):ΚΥΠΡΗΣ ΦΕΙΔΙΑΣ
Δήλου 12,14562 ΚΗΦΙΣΙΑ (ΑΤΤΙΚΗΣ)

ΤΙΤΛΟΣ ΕΦΕΥΡΕΣΗΣ (54):**ΜΕΘΟΔΟΣ ΚΑΙ ΣΥΣΚΕΥΗ ΓΙΑ ΤΗ ΔΗΜΙΟΥΡΓΙΑ ΕΝΟΣ ΔΙΑΚΛΑΔΙΣΜΕΝΟΥ ΚΟΛΑΡΟΥ ΣΕ ΕΝΑΝ ΣΩΛΗΝΑ.**

σωλήνα διαμέτρησης (11) πιέζει τη μήτρα διαμόρφωσης (3) και την επαναφέρει στην αρχική της θέση για τη λειτουργία σε μια νέα εφαρμογή κολάρου.



ΠΕΡΙΛΗΨΗ(57)

Η ευρεσιτεχνία αφορά μια μέθοδο και μια συσκευή για το λύγισμα του χείλους μιας οπής ώστε να εισαχθεί ένα κολάρο ή ένας λαϊμός στην οπή. Το κολάρο παράγεται με μια μήτρα διαμόρφωσης (3) που προσαρμόζεται για ουσιαστικά αξονική κίνηση από το εσωτερικό του σωλήνα προς τα έξω. Ένα εργαλείο κάμψεως σωλήνα διαμέτρησης (11) πιέζεται με μια εξωτερική μονάδα οδηγό από έξω προς τα μέσα σε ένα κολάρο που τοποθετείται από τη μήτρα διαμόρφωσης (3). Το εργαλείο κάμψεως σωλήνα διαμέτρησης εκτείνει το κολάρο έτσι ώστε να ταιριάζει στο δικό του μέγεθος και αντισταθμίζει τη μικρότερη μεγέθους εγκάρσια διάσταση και τη μεγαλύτερου μεγέθους διαμήκη διάσταση της μήτρας διαμόρφωσης. Κατά τη διεϊσδυση του μέσα στο κολάρο, το εργαλείο κάμψεως

ΑΡΙΘΜΟΣ ΕΥΡ. Δ.Ε. (11):3048879
ΑΡΙΘ. ΕΛΛ. ΚΑΤΑΘΕΣΗΣ (21):20040401366
ΗΜΕΡ. ΕΛΛ. ΚΑΤΑΘΕΣΗΣ (11):28/04/2004
ΑΡΙΘ./ΗΜΕΡ. ΔΗΜΟΣΙΕΥΣΗΣ
ΕΥΡΩΠΑΪΚΟΥ ΔΙΠΛΩΜΑΤΟΣ(87):1098627 - 28/01/2004
ΑΡΙΘ./ΗΜΕΡ. ΔΗΜΟΣΙΕΥΣΗΣ
ΕΥΡΩΠΑΪΚΗΣ ΑΙΤΗΣΗΣ (86):99929194.1--12/06/1999
ΔΙΚΑΙΟΥΧΟΣ (73):1)Henkel Kommanditgesellschaft auf Aktien
Henkelstrasse 67, 40589 Dusseldorf-
Holthausen, ΓΕΡΜΑΝΙΑ

ΣΥΜΒ. ΠΡΟΤΕΡΑΙΟΤΗΤΕΣ (30):19827000-23/06/1998-DE
93926 P-23/07/1998-US

ΕΦΕΥΡΕΤΗΣ (72):1)NEUHAUS, Winifried
2)HOFFKES, Horst
3)SCHUMANN, Klaus

ΕΙΔΙΚΟΣ ΠΛΗΡΕΞΟΥΣΙΟΣ (74):ΤΣΙΜΙΚΑΛΗΣ ΑΘΑΝΑΣΙΟΣ
Ν. Βάμβα 1, 10674 ΑΘΗΝΑ

ΑΝΤΙΚΛΗΤΟΣ (74):ΤΣΙΜΙΚΑΛΗΣ ΑΘΑΝΑΣΙΟΣ
Ν. Βάμβα 1,10674 ΑΘΗΝΑ

ΤΙΤΛΟΣ ΕΦΕΥΡΕΣΗΣ (54):**ΜΕΣΑ ΒΑΦΗΣ ΓΙΑ ΤΗ ΒΑΦΗ ΚΕΡΑΤΙΝΙΚΩΝ ΙΝΩΝ.**

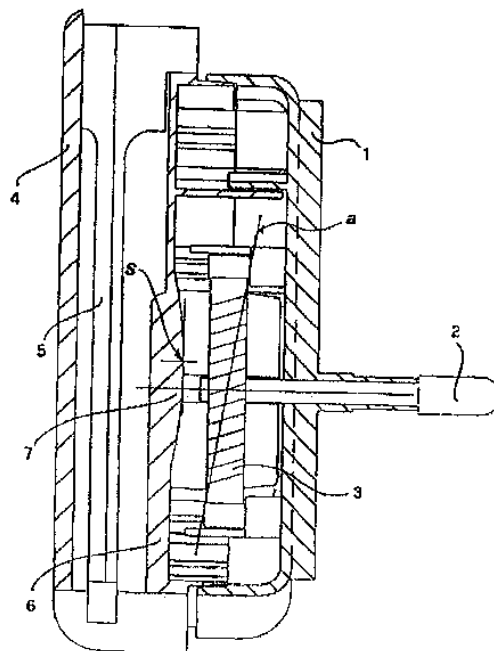
ΠΕΡΙΛΗΨΗ(57)

Ένα μέσο βαφής για τη βαφή κερατινικών ινών, ειδικότερα ανθρώπινων μαλλιών, περιέχει ένα παράγωγο ινδολίνης ή ινδόλης σε συνδυασμό με τουλάχιστον ένα αμινοξύ ή ένα ολιγοπεπτίδιο. Με εφαρμογή του μέσου μπορούν να αποδοθεί πάλι σε γκριζά μαλλιά το φυσικό χρώμα μαλλιών. Εδώ η εφαρμογή μπορεί να γίνει με οξυγόνο αέρα σαν μοναδικό οξειδωτικό μέσο.

ΑΡΙΘΜΟΣ ΕΥΡ. Δ.Ε. (11):3048880
ΑΡΙΘ. ΕΛΛ. ΚΑΤΑΘΕΣΗΣ (21):20040401367
ΗΜΕΡ. ΕΛΛ. ΚΑΤΑΘΕΣΗΣ (11):27/04/2004
ΑΡΙΘ./ΗΜΕΡ. ΔΗΜΟΣΙΕΥΣΗΣ
ΕΥΡΩΠΑΪΚΟΥ ΔΙΠΛΩΜΑΤΟΣ(87):1044607 - 18/02/2004
ΑΡΙΘ./ΗΜΕΡ. ΔΗΜΟΣΙΕΥΣΗΣ
ΕΥΡΩΠΑΪΚΗΣ ΑΙΤΗΣΗΣ (86):00107774.2--11/04/2000
ΔΙΚΑΙΟΥΧΟΣ (73):1)ZOBELLE HOLDING S.P.A.
VIA FERSINA 4, 38100 TRENTO, ΙΤΑΛΙΑ
ΣΥΜΒ. ΠΡΟΤΕΡΑΙΟΤΗΤΕΣ (30):MI990758-13/04/1999-IT
ΕΦΕΥΡΕΤΗΣ (72):1)Zobele, Franco
2)Ambrosi, Stefano
3)Pedrotti, Andrea
ΕΙΔΙΚΟΣ ΠΑΗΡΕΞΟΥΣΙΟΣ (74):ΑΘΑΝΑΣΙΑΔΟΥ ΜΑΡΙΑ
Κουμπάρη 2, 10674 ΑΘΗΝΑ
ΑΝΤΙΚΛΗΤΟΣ (74):ΠΑΠΑΚΩΝΣΤΑΝΤΙΝΟΥ ΕΛΕΝΗ
Κουμπάρη 2,10674 ΑΘΗΝΑ
ΤΙΤΛΟΣ ΕΦΕΥΡΕΣΗΣ (54):**ΗΛΕΚΤΡΙΚΗ ΣΥΣΚΕΥΗ ΘΕΡΜΑΝΣΗΣ
ΓΙΑ ΤΗΝ ΑΕΡΙΟΠΟΙΗΣΗ ΑΠΟΣΜΗ-
ΤΙΚΩΝ Ή ΕΝΤΟΜΟΚΤΟΝΩΝ.**

ΠΕΡΙΛΗΨΗ(57)

Μία ηλεκτρική θερμάστρα για την αεροποίηση αποσμητικών ή εντομοκτόνων ουσιών που συγκρατούνται σε στηρίγματα, γενικά ορθογώνιου σχήματος, η θερμάστρα περιλαμβάνει ένα γραμμικό ή κυκλικό θερμαντικό στοιχείο (3) και ένα τοίχωμα (6) που διαχωρίζει το θερμαντικό στοιχείο από το στηρίγμα των ουσιών που θα αεροποιηθούν, το προαναφερόμενο τοίχωμα έχει πάχος (7), το οποίο μεταβάλλεται με τρόπο αμέσως ανάλογο με τη θερμότητα που ρέει μέσω αυτού.

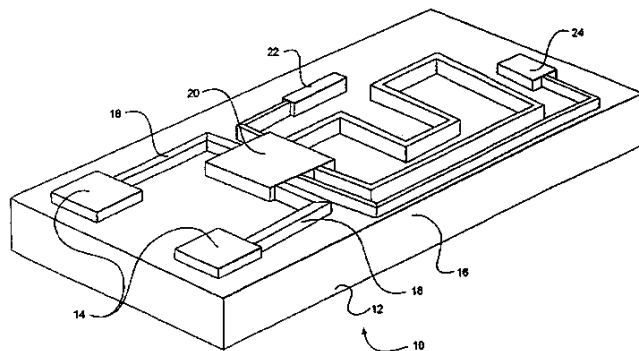


ΑΡΙΘΜΟΣ ΕΥΡ. Δ.Ε. (11):3048881
ΑΡΙΘ. ΕΛΛ. ΚΑΤΑΘΕΣΗΣ (21):20040401368
ΗΜΕΡ. ΕΛΛ. ΚΑΤΑΘΕΣΗΣ (11):28/04/2004
ΑΡΙΘ./ΗΜΕΡ. ΔΗΜΟΣΙΕΥΣΗΣ
ΕΥΡΩΠΑΪΚΟΥ ΔΙΠΛΩΜΑΤΟΣ(87):1223821 - 28/01/2004
ΑΡΙΘ./ΗΜΕΡ. ΔΗΜΟΣΙΕΥΣΗΣ
ΕΥΡΩΠΑΪΚΗΣ ΑΙΤΗΣΗΣ (86):00973155.5--18/10/2000
ΔΙΚΑΙΟΥΧΟΣ (73):1)Stavridis, Ioannis
15 Chremonidou Street, 166 33 Athens,
ΕΛΛΑΔΑ
ΣΥΜΒ. ΠΡΟΤΕΡΑΙΟΤΗΤΕΣ (30):420359-18/10/1999-US
ΕΦΕΥΡΕΤΗΣ (72):1)Stavridis, Ioannis
ΕΙΔΙΚΟΣ ΠΑΗΡΕΞΟΥΣΙΟΣ (74):ΠΑΠΑΧΑΡΑΛΑΜΠΟΥΣ ΑΙΚΑΤΕΡΙΝΗ
Αναλήψεως 23, 15235 ΒΡΙΑΝΣΙΑ
(ΑΤΤΙΚΗΣ)
ΑΝΤΙΚΛΗΤΟΣ (74):ΠΑΠΑΧΑΡΑΛΑΜΠΟΥΣ ΠΑΝΑΓΙΩΤΗΣ
Αναλήψεως 23,15235 ΒΡΙΑΝΣΙΑ
(ΑΤΤΙΚΗΣ)
ΤΙΤΛΟΣ ΕΦΕΥΡΕΣΗΣ (54):**ΣΤΟΙΧΕΙΟ ΦΙΛΤΡΟΥ.**

ΠΕΡΙΛΗΨΗ(57)

Ένα στοιχείο φίλτρου για την μείωση ή την εξάλειψη των επικίνδυνων συνιστωσών της ατμόδους φάσης του αέρα ή του καπνού. Το στοιχείο φίλτρου περιλαμβάνει ένα πρώτο τμήμα και ένα δεύτερο τμήμα. Το πρώτο τμήμα είναι τοποθετημένο σχετικά με και σε επικοινωνία ρευστού με το δεύτερο τμήμα και περιέχει ένα ύφασμα με ενεργό άνθρακα. Το δεύτερο τμήμα περιλαμβάνει ένα μίγμα από καταλυτικά ενεργό άνθρακα και ενεργό άνθρακα καρύδας.

ΑΡΙΘΜΟΣ ΕΥΡ. Δ.Ε. (11):3048882
ΑΡΙΘ. ΕΛΛ. ΚΑΤΑΘΕΣΗΣ (21):20040401369
ΗΜΕΡ. ΕΛΛ. ΚΑΤΑΘΕΣΗΣ (11):27/04/2004
ΑΡΙΘ./ΗΜΕΡ. ΔΗΜΟΣΙΕΥΣΗΣ
ΕΥΡΩΠΑΪΚΟΥ ΔΙΠΛΩΜΑΤΟΣ(87):0953110 - 18/02/2004
ΑΡΙΘ./ΗΜΕΡ. ΔΗΜΟΣΙΕΥΣΗΣ
ΕΥΡΩΠΑΪΚΗΣ ΑΙΤΗΣΗΣ (86):97913894.8--29/10/1997
ΔΙΚΑΙΟΥΧΟΣ (73):1)Medtronic Inc.
7000 Central Avenue Northeast, Minneapolis,
MN 55432, ΗΝΩΜΕΝΕΣ ΠΟΛΙΤΕΙΕΣ ΤΗΣ
ΑΜΕΡΙΚΗΣ
ΣΥΜΒ. ΠΡΟΤΕΡΑΙΟΤΗΤΕΣ (30):774565-31/12/1996-US
ΕΦΕΥΡΕΤΗΣ (72):1)Maynard, Ronald S.
ΕΙΔΙΚΟΣ ΠΛΗΡΕΞΟΥΣΙΟΣ (74):ΑΘΑΝΑΣΙΑΔΟΥ ΜΑΡΙΑ
Κουμπάρη 2, 10674 ΑΘΗΝΑ
ΑΝΤΙΚΛΗΤΟΣ (74):ΠΑΠΑΚΩΝΣΤΑΝΤΙΝΟΥ ΕΛΕΝΗ
Κουμπάρη 2,10674 ΑΘΗΝΑ
ΤΙΤΛΟΣ ΕΦΕΥΡΕΣΗΣ (54):**ΕΠΙΛΕΚΤΙΚΑ ΕΝΕΡΓΟΠΟΙΟΥΜΕΝΗ ΔΙΑΤΑΞΗ ΜΝΗΜΗΣ ΣΧΗΜΑΤΟΣ.**

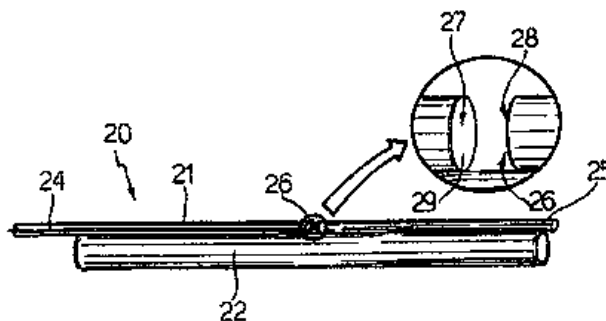


ΠΕΡΙΛΗΨΗ(57)

Διάταξη μνήμης σχήματος περιλαμβάνουσα ένα στοιχείο κραμάτων μνήμης σχήματος, διαμορφωμένη ώστε να έχει ένα τουλάχιστον τμήμα του στοιχείου κράματος μνήμης σχήματος ενεργοποιούμενο επιλεκτικά. Μία θερμαντική διάταξη συζεύγνυται με το στοιχείο και διαμορφώνεται έτσι να παρέχει θερμότητα σ'ένα επιλεγμένο τομέα του στοιχείου και να ενεργοποιεί ένα τουλάχιστον τμήμα του επιλεγμένου τομέα.

ΑΡΙΘΜΟΣ ΕΥΡ. Δ.Ε. (11):3048883
ΑΡΙΘ. ΕΛΛ. ΚΑΤΑΘΕΣΗΣ (21):20040401370
ΗΜΕΡ. ΕΛΛ. ΚΑΤΑΘΕΣΗΣ (11):28/04/2004
ΑΡΙΘ./ΗΜΕΡ. ΔΗΜΟΣΙΕΥΣΗΣ
ΕΥΡΩΠΑΪΚΟΥ ΔΙΠΛΩΜΑΤΟΣ(87):0893715 - 04/02/2004
ΑΡΙΘ./ΗΜΕΡ. ΔΗΜΟΣΙΕΥΣΗΣ
ΕΥΡΩΠΑΪΚΗΣ ΑΙΤΗΣΗΣ (86):97830374.1--21/07/1997
ΔΙΚΑΙΟΥΧΟΣ (73):1)European Atomic Energy Community
(EURATOM)
SDME 10/51, 1049 Bruxelles, ΒΕΛΓΙΟ
ΣΥΜΒ. ΠΡΟΤΕΡΑΙΟΤΗΤΕΣ (30):
ΕΦΕΥΡΕΤΗΣ (72):1)Lucia, Alfredo Carlo
2)Kenny, Robert
3)Hussey, Conleth D.
4)Sheridan, John
ΕΙΔΙΚΟΣ ΠΛΗΡΕΞΟΥΣΙΟΣ (74):ΚΟΡΙΑΤΟΠΟΥΛΟΥ ΠΙΕΡΡΙΝΑ
Ακαδημίας 16, 10671 ΑΘΗΝΑ
ΑΝΤΙΚΛΗΤΟΣ (74):ΚΟΡΙΑΤΟΠΟΥΛΟΥ ΠΙΕΡΡΙΝΑ
Ακαδημίας 16,10671 ΑΘΗΝΑ
ΤΙΤΛΟΣ ΕΦΕΥΡΕΣΗΣ (54):**ΜΕΘΟΔΟΣ ΚΑΤΑΣΚΕΥΗΣ ΕΝΟΣ ΟΠΤΙΚΟΥ ΣΤΟΙΧΕΙΟΥ ΚΟΙΛΟΤΗΤΑΣ ΣΥΝΤΟΝΙΣΜΟΥ, ΚΑΙ ΣΥΓΚΕΚΡΙΜΕΝΑ ΕΝΟΣ ΣΥΜΒΟΛΟΜΕΤΡΙΚΟΥ ΑΙΣΘΗΤΗΡΑ, ΚΑΙ ΟΠΤΙΚΟ ΣΤΟΙΧΕΙΟ ΚΟΙΛΟΤΗΤΑΣ ΣΥΝΤΟΝΙΣΜΟΥ ΠΟΥ ΠΑΡΑΓΕΤΑΙ ΒΑΣΕΙ ΑΥΤΗΣ ΤΗΣ ΜΕΘΟΔΟΥ.**

αντικριστές επιφάνειες (26, 27) του ευθέως τμήματος (1α), οι οποίες είναι ουσιαστικά κάθετες στον άξονα του ευθέως τμήματος (1α). Η οπτική ίνα (1) και το στοιχείο στήριξης (2) ενδέχεται επίσης να υποστούν δυνάμεις έλξης κατά την επιφανειακή ένωση, προκειμένου να σχηματιστεί μια μικρή διατομή κοντά στην κοιλότητα, η οποία, όταν διοχετευτεί φως από το οπτικό στοιχείο, χρησιμεύει για τη μείωση του φωτός που διαχέεται στην κοιλότητα.



ΠΕΡΙΛΗΨΗ(57)

Για την κατασκευή ενός οπτικού στοιχείου (20), και συγκεκριμένα για την κατασκευή ενός συμβολομετρικού αισθητήρα, μια οπτική ίνα (1) τοποθετείται έτσι ώστε να εφάπτεται σε ένα κυλινδρικό στοιχείο στήριξης (2). Ένα ευθύ τμήμα (1α) της οπτικής ίνας και το στοιχείο στήριξης ενώνονται στην επιφάνειά τους. Στην οπτική ίνα (1) σχηματίζεται μια κοιλότητα (26), η οποία ορίζεται από τις

ΑΡΙΘΜΟΣ ΕΥΡ. Δ.Ε. (11):3048884
ΑΡΙΘ. ΕΛΛ. ΚΑΤΑΘΕΣΗΣ (21):20040401371
ΗΜΕΡ. ΕΛΛ. ΚΑΤΑΘΕΣΗΣ (11):27/04/2004
ΑΡΙΘ./ΗΜΕΡ. ΔΗΜΟΣΙΕΥΣΗΣ
ΕΥΡΩΠΑΪΚΟΥ ΔΙΠΛΩΜΑΤΟΣ(87):0941095 - 21/04/2004
ΑΡΙΘ./ΗΜΕΡ. ΔΗΜΟΣΙΕΥΣΗΣ
ΕΥΡΩΠΑΪΚΗΣ ΑΙΤΗΣΗΣ (86):97948461.5--03/12/1997
ΔΙΚΑΙΟΥΧΟΣ (73):1)PHARMACIA & UPJOHN COMPANY
301 Henrietta Street, Kalamazoo, Michigan
49001, ΗΝΩΜΕΝΕΣ ΠΟΛΙΤΕΙΕΣ ΤΗΣ
ΑΜΕΡΙΚΗΣ
ΣΥΜΒ. ΠΡΟΤΕΡΑΙΟΤΗΤΕΣ (30):806584-09/12/1996-US
ΕΦΕΥΡΕΤΗΣ (72):1)FOSTER, Todd, P.
2)KIEFER, David, L.
ΕΙΔΙΚΟΣ ΠΛΗΡΕΞΟΥΣΙΟΣ (74):ΔΗΜΟΥ ΧΡΙΣΤΙΝΑ
Κουμπάρη 2, 10674 ΑΘΗΝΑ
ΑΝΤΙΚΛΗΤΟΣ (74):ΠΑΠΑΚΩΝΣΤΑΝΤΙΝΟΥ ΕΛΕΝΗ
Κουμπάρη 2,10674 ΑΘΗΝΑ
ΤΙΤΛΟΣ ΕΦΕΥΡΕΣΗΣ (54):**ΒΕΛΤΙΩΜΕΝΕΣ ΦΑΡΜΑΚΕΥΤΙΚΕΣ ΣΥΝΘΕΣΕΙΣ.**

ΠΕΡΙΛΗΨΗ(57)

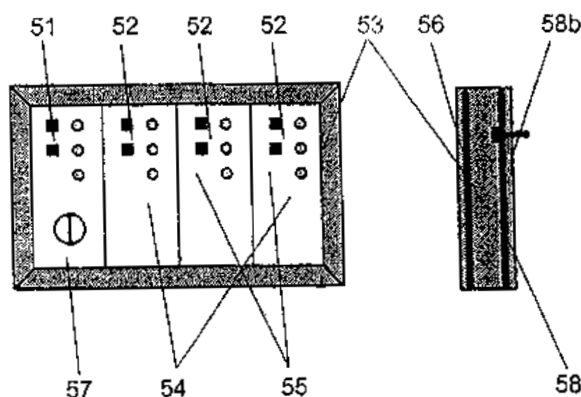
Η παρούσα εφεύρεση προβλέπει τον εγκλεισμό μικρών ποσοτήτων ύδατος σε ελαιώδη εναιωρήματα δραστικών φαρμάκων, όπως είναι η κεφτιοφούρη του χημικού τύπου (II), ειδικότερα δε το υδροχλωρικό άλας της κεφτιοφούρης. Τα προκύπτοντα εναιωρήματα έχουν βελτιωμένη επανααπαιωρησιμότητα. Η βελτιωμένη επανααπαιωρησιμότητα έχει ως αποτέλεσμα ένα βελτιωμένο προϊόν επειδή απαιτείται μικρότερη ανακίνηση του εναιωρήματος πριν από την δοσολόγηση.

ΑΡΙΘΜΟΣ ΕΥΡ. Δ.Ε. (11):3048885
ΑΡΙΘ. ΕΛΛ. ΚΑΤΑΘΕΣΗΣ (21):20040401372
ΗΜΕΡ. ΕΛΛ. ΚΑΤΑΘΕΣΗΣ (11):28/04/2004
ΑΡΙΘ./ΗΜΕΡ. ΔΗΜΟΣΙΕΥΣΗΣ
ΕΥΡΩΠΑΪΚΟΥ ΔΙΠΛΩΜΑΤΟΣ(87):1065577 - 24/03/2004
ΑΡΙΘ./ΗΜΕΡ. ΔΗΜΟΣΙΕΥΣΗΣ
ΕΥΡΩΠΑΪΚΗΣ ΑΙΤΗΣΗΣ (86):00112136.7--06/06/2000
ΔΙΚΑΙΟΥΧΟΣ (73):1)GEZE GmbH
Reinhold-Voster-Strasse 21-29, 71229 Leon-
berg, ΓΕΡΜΑΝΙΑ
ΣΥΜΒ. ΠΡΟΤΕΡΑΙΟΤΗΤΕΣ (30):19929192-27/06/1999-DE
19963022-25/12/1999-DE
ΕΦΕΥΡΕΤΗΣ (72):1)Hucker, Matthias, Dr.
2)Peper, Hendrik
ΕΙΔΙΚΟΣ ΠΛΗΡΕΞΟΥΣΙΟΣ (74):ΣΑΚΕΛΛΑΡΙΔΗ ΒΑΛΗ-ΒΑΣΙΛΙΚΗ
Αδριανού 70, 10556 ΑΘΗΝΑ
ΑΝΤΙΚΛΗΤΟΣ (74):ΣΑΚΕΛΛΑΡΙΔΗ ΒΑΛΗ-ΒΑΣΙΛΙΚΗ
Αδριανού 70,10556 ΑΘΗΝΑ
ΤΙΤΛΟΣ ΕΦΕΥΡΕΣΗΣ (54):**ΜΗΧΑΝΙΣΜΟΣ ΑΣΦΑΛΕΙΑΣ ΓΙΑ ΤΟΥ-
ΛΑΧΙΣΤΟΝ ΜΙΑ ΠΟΡΤΑ, ΚΑΤΑ ΠΡΟ-
ΤΙΜΗΣΗ ΓΙΑ ΔΙΟΛΟΥΣ ΔΙΑΦΥΓΗΣ ΚΑΙ
ΔΙΑΣΩΣΗΣ.**

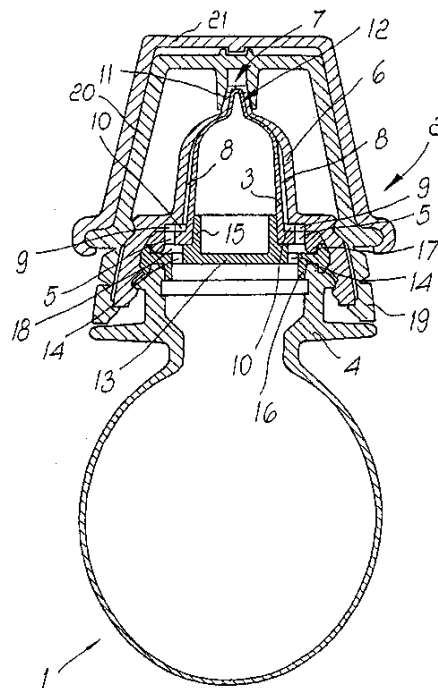
ΠΕΡΙΛΗΨΗ(57)

Η εφεύρεση αφορά σε έναν μηχανισμό ασφαλείας που αποτελείται από ένα τοπικό μηχανισμό διεύθυνσης (3) και ένα κεντρικό μηχανισμό διεύθυνσης και επιτήρησης (5) για μία πόρτα (1) σε δίοδο διαφυγής και διάσωσης. Η πόρτα (1) είναι στην κανονική κατάσταση κλειδωμένη και δεν μπορεί να ανοιχθεί από έξω, τουλάχιστον από μη εξουσιοδοτημένα πρόσωπα. Σε περίπτωση έκτακτης ανάγκης η απασφάλιση γίνεται μέσω ενός τοπικού μηχανισμού διακόπτη, για παράδειγμα μέσω ενός διακόπτη κινδύνου (31) δίπλα στην πόρτα ή ενός κεντρικού μηχανισμού διακόπτη, για παράδειγμα μέσω ενός διακόπτη κλειδώματος. Σαν μάνταλο ασφάλισης της πόρτας (2) υπάρχει προσαρμοσμένος ένας μαγνήτης συγκράτησης στο άνω άκρο της πόρτας, ανάμεσα στο πλαίσιο της πόρτας και το φύλλο της πόρτας. Ηκαθοδήγηση της ασφάλισης της πόρτας (2) επιτυγχάνεται τοπικά για κάθε πόρτα (1) από ένα τερματικό πόρτας (3). Τα τερματικά των πορτών (3) είναι

συνδεδεμένα σε σύστημα οδηγών καλωδίων τόσο το ένα με το άλλο όσο και με ένα κεντρικό μηχανισμό ασφάλισηςκαι επιτήρησης (5). Ο κεντρικός μηχανισμός ασφάλισης και επιτήρησης (5) αποτελείται από ένα κεντρικό ταμπλώ (51) καθώς και προαιρετικά και με περισσότερα (υπόδουλα) τερματικά ταμπλώ (52). Κάθε ταμπλώ (51, 52) αποτελείται από μια πλακέτα (56), η οποία είναι τοποθετημένη μέσα στο προφίλ του πλαισίου (53). Ο κεντρικός μηχανισμός ασφάλισης και επιτήρησης (5) είναι σχεδιασμένος ώστε να παρουσιάζει μια ειδικά επίπεδη δομή, απλή εγκατάσταση και ευέλικτη προσαρμογή σε διαφορετικά μεγέθη συστημάτων.



ΑΡΙΘΜΟΣ ΕΥΡ. Δ.Ε. (11):3048886
ΑΡΙΘ. ΕΛΛ. ΚΑΤΑΘΕΣΗΣ (21):20040401373
ΗΜΕΡ. ΕΛΛ. ΚΑΤΑΘΕΣΗΣ (11):27/04/2004
ΑΡΙΘ./ΗΜΕΡ. ΔΗΜΟΣΙΕΥΣΗΣ
ΕΥΡΩΠΑΪΚΟΥ ΔΙΠΛΩΜΑΤΟΣ(87):1194343 - 31/03/2004
ΑΡΙΘ./ΗΜΕΡ. ΔΗΜΟΣΙΕΥΣΗΣ
ΕΥΡΩΠΑΪΚΗΣ ΑΙΤΗΣΗΣ (86):00943812.8--15/06/2000
ΔΙΚΑΙΟΥΧΟΣ (73):1)MRP Medical Research & Promotion Establishment
 Ausstrasse 42, 9490 Vaduz, ΛΙΧΤΕΝΣΤΑΪΝ
ΣΥΜΒ. ΠΡΟΤΕΡΑΙΟΤΗΤΕΣ (30):ΜΟ990140-24/06/1999-ΙΤ
ΕΦΕΥΡΕΤΗΣ (72):1)FONTANA, Antonio
ΕΙΔΙΚΟΣ ΠΛΗΡΕΞΟΥΣΙΟΣ (74):ΔΗΜΟΥ ΧΡΙΣΤΙΝΑ
 Κουμπάρη 2, 10674 ΑΘΗΝΑ
ΑΝΤΙΚΛΗΤΟΣ (74):ΠΑΠΑΚΩΝΣΤΑΝΤΙΝΟΥ ΕΛΕΝΗ
 Κουμπάρη 2,10674 ΑΘΗΝΑ
ΤΙΤΛΟΣ ΕΦΕΥΡΕΣΗΣ (54):**ΦΙΑΛΗ ΠΟΛΛΑΠΛΩΝ ΔΟΣΕΩΝ ΜΕ ΑΚΡΟΦΥΣΙΟ ΔΟΣΟΛΟΓΙΑΣ ΓΙΑ ΥΓΡΑ, ΙΔΙΑΙΤΕΡΑ ΓΙΑ ΦΑΡΜΑΚΕΥΤΙΚΑ ΠΡΟΪΟΝΤΑ.**



ΠΕΡΙΛΗΨΗ(57)

Μία φιάλη πολλαπλών δόσεων με ακροφύσιο δοσολογίας για υγρά, ιδιαίτερα για φαρμακευτικά προϊόντα, έχει δυνατότητα παραμορφώσεως και έχει ένα ακροφύσιο (2) το οποίο περιλαμβάνει μία βαλβίδα (3) κατασκευασμένη από εύκαμπτο υλικό που μπορεί να συζευχθεί στο στόμιο (4) της φιάλης (1) και έχει μία πλειάδα διόδων (5) για τη ροή του υγρού και ένα κάλυμμα (6) κατασκευασμένο από ουσιαστικά άκαμπτο υλικό το οποίο προσαρμόζεται ερμητικά επί της βαλβίδος (3) και έχει εφοδιασθεί, σε μία περιοχή προς τα άνω, με ένα άνοιγμα διανομής (7), όπου η συμπίεση της φιάλης (1) προκαλεί συμπίεση της βαλβίδος (3), ροή του υγρού μεταξύ της βαλβίδος (3) και του καλύμματος (6), και απελευθέρωση του υγρού διαμέσου του ανοίγματος διανομής (7).

ΑΡΙΘΜΟΣ ΕΥΡ. Δ.Ε. (11):3048887
ΑΡΙΘ. ΕΛΛ. ΚΑΤΑΘΕΣΗΣ (21):20040401374
ΗΜΕΡ. ΕΛΛ. ΚΑΤΑΘΕΣΗΣ (11):28/04/2004
ΑΡΙΘ./ΗΜΕΡ. ΔΗΜΟΣΙΕΥΣΗΣ
ΕΥΡΩΠΑΪΚΟΥ ΔΙΠΛΩΜΑΤΟΣ(87):1190221 - 17/03/2004
ΑΡΙΘ./ΗΜΕΡ. ΔΗΜΟΣΙΕΥΣΗΣ
ΕΥΡΩΠΑΪΚΗΣ ΑΙΤΗΣΗΣ (86):00935308.7--22/05/2000
ΔΙΚΑΙΟΥΧΟΣ (73):1)ABB LIMITED
 STONEFIELD WORKS OULTON ROAD
 STONE, STAFFORDSHIRE ST15 ORS,
 ΜΕΓΑΛΗ ΒΡΕΤΑΝΝΙΑ
ΣΥΜΒ. ΠΡΟΤΕΡΑΙΟΤΗΤΕΣ (30):9912177-25/05/1999-GB
ΕΦΕΥΡΕΤΗΣ (72):1)WRAY, Troy
ΕΙΔΙΚΟΣ ΠΛΗΡΕΞΟΥΣΙΟΣ (74):ΣΑΚΕΛΛΑΡΙΔΗ ΒΑΛΗ-ΒΑΣΙΛΙΚΗ
 Αδριανού 70, 10556 ΑΘΗΝΑ
ΑΝΤΙΚΛΗΤΟΣ (74):ΣΑΚΕΛΛΑΡΙΔΗ ΒΑΛΗ-ΒΑΣΙΛΙΚΗ
 Αδριανού 70,10556 ΑΘΗΝΑ
ΤΙΤΛΟΣ ΕΦΕΥΡΕΣΗΣ (54):**ΜΕΤΡΗΤΗΣ ΜΕ ΣΩΛΗΝΑ ΠΟΥ ΤΑΛΑΝΤΩΝΕΤΑΙ.**

ΠΕΡΙΛΗΨΗ(57)

Σε ένα μετρητή με σωλήνα που ταλαντώνεται όπως ένας μετρητής Coriolis, μπορεί να επιτευχθεί μια ακριβής μέτρηση μιας παραμέτρου ενός ρευστού όπως η πυκνότητα, ουσιαστικά ανεξάρτητα από την τάση, με τη μέτρηση των χαρακτηριστικών ταλάντωσης, ιδιαίτερα τις συχνότητες συντονισμού δυο διαφορετικών καταστάσεων ταλάντωσης. Η τάση ή άλλες μεταβλητές μπορούν να προσδιορίζονται από τη μέτρηση. Επειδή η μέτρηση ή η αντιστάθμιση της τάσης βασίζεται απευθείας στα χαρακτηριστικά ταλάντωσης, μπορεί να επιτευχθεί μεγαλύτερη ακρίβεια από ότι με το να χρησιμοποιείται ένα συμβατικό όργανο μέτρησης έντασης για να μετρηθεί η τάση. Οι τεχνικές που αποκαλύπτονται μπορεί να δίνουν ακριβή αποτελέσματα χωρίς να απαιτούνται ιδιαίτεροι περιορισμοί ως προς το σχέδιο του μετρητή.

ΑΡΙΘΜΟΣ ΕΥΡ. Δ.Ε. (11):3048888
ΑΡΙΘ. ΕΛΛ. ΚΑΤΑΘΕΣΗΣ (21):20040401375
ΗΜΕΡ. ΕΛΛ. ΚΑΤΑΘΕΣΗΣ (11):27/04/2004
ΑΡΙΘ./ΗΜΕΡ. ΔΗΜΟΣΙΕΥΣΗΣ
ΕΥΡΩΠΑΪΚΟΥ ΔΙΠΛΩΜΑΤΟΣ(87):1196046 - 07/04/2004
ΑΡΙΘ./ΗΜΕΡ. ΔΗΜΟΣΙΕΥΣΗΣ
ΕΥΡΩΠΑΪΚΗΣ ΑΙΤΗΣΗΣ (86):00951844.0--21/07/2000
ΔΙΚΑΙΟΥΧΟΣ (73):1)SIGMA-TAU Industrie Farmaceutiche Riunite S.p.A.
Viale Shakespeare, 47, 00144 Roma, ΙΤΑΛΙΑ
ΣΥΜΒ. ΠΡΟΤΕΡΑΙΟΤΗΤΕΣ (30):RM990467-23/07/1999-IT
ΕΦΕΥΡΕΤΗΣ (72):1)CAVAZZA, Claudio
ΕΙΔΙΚΟΣ ΠΛΗΡΕΞΟΥΣΙΟΣ (74):ΔΗΜΟΥ ΧΡΙΣΤΙΝΑ
Κουμπάρη 2, 10674 ΑΘΗΝΑ
ΑΝΤΙΚΛΗΤΟΣ (74):ΠΑΠΑΚΩΝΣΤΑΝΤΙΝΟΥ ΕΛΕΝΗ
Κουμπάρη 2,10674 ΑΘΗΝΑ
ΤΙΤΛΟΣ ΕΦΕΥΡΕΣΗΣ (54):**ΣΥΝΘΕΣΗ ΓΙΑ ΤΗΝ ΠΡΟΛΗΨΗ ΤΗΣ ΜΥΙΚΗΣ ΚΟΠΩΣΗΣ ΚΑΙ ΤΗΝ ΠΡΟΣΑΡΜΟΓΗ ΤΩΝ ΣΚΕΛΕΤΙΚΩΝ ΜΥΩΝ ΣΤΗΝ ΕΝΤΟΝΗ ΑΣΚΗΣΗ.**

ΠΕΡΙΛΗΨΗ(57)

Κατοχυρώνεται μία σύνθεση κατάλληλη για την πρόληψη και/ή την θεραπεία των ανεπαρκειών της μυϊκής ενέργειας και καταστάσεων αδυναμίας, για την ενίσχυση των αθλητικών επιδόσεων και για την αντιμετώπιση καταστάσεων καρδιακής κόπωσης, η οποία μπορεί να έχει την μορφή συμπληρώματος διατροφής, υποστηρικτικού της διαίτας ή αληθούς φαρμάκου, που περιλαμβάνει ως δραστικά συστατικά που την χαρακτηρίζουν έναν συνδυασμό L-καρνιτίνης και/ή τουλάχιστον μία αλκανούλ-L-καρνιτίνη και φωσφορική κρεατινίνη.

ΑΡΙΘΜΟΣ ΕΥΡ. Δ.Ε. (11):3048889
ΑΡΙΘ. ΕΛΛ. ΚΑΤΑΘΕΣΗΣ (21):20040401376
ΗΜΕΡ. ΕΛΛ. ΚΑΤΑΘΕΣΗΣ (11):27/04/2004
ΑΡΙΘ./ΗΜΕΡ. ΔΗΜΟΣΙΕΥΣΗΣ
ΕΥΡΩΠΑΪΚΟΥ ΔΙΠΛΩΜΑΤΟΣ(87):1025766 - 21/04/2004
ΑΡΙΘ./ΗΜΕΡ. ΔΗΜΟΣΙΕΥΣΗΣ
ΕΥΡΩΠΑΪΚΗΣ ΑΙΤΗΣΗΣ (86):99101614.8--03/02/1999
ΔΙΚΑΙΟΥΧΟΣ (73):1)Kufner Textilwerke GmbH
Irschenhauser Strasse 10-12, D-81379
Munchen, ΓΕΡΜΑΝΙΑ
ΣΥΜΒ. ΠΡΟΤΕΡΑΙΟΤΗΤΕΣ (30):
ΕΦΕΥΡΕΤΗΣ (72):1)Scherbel, Ulrich, Dipl.-Ing.
2)Gerlicher, Antje, Dipl.-Ing.
ΕΙΔΙΚΟΣ ΠΛΗΡΕΞΟΥΣΙΟΣ (74):ΑΘΑΝΑΣΙΑΔΟΥ ΜΑΡΙΑ
Κουμπάρη 2, 10674 ΑΘΗΝΑ
ΑΝΤΙΚΛΗΤΟΣ (74):ΠΑΠΑΚΩΝΣΤΑΝΤΙΝΟΥ ΕΛΕΝΗ
Κουμπάρη 2,10674 ΑΘΗΝΑ
ΤΙΤΛΟΣ ΕΦΕΥΡΕΣΗΣ (54):**ΕΛΑΣΤΙΚΟ ΕΝΘΕΜΑ, ΜΕΘΟΛΟΣ ΓΙΑ ΤΗΝ ΠΑΡΑΣΚΕΥΗ ΤΟΥ ΚΑΙ Η ΧΡΗΣΗ ΤΟΥ.**

ΠΕΡΙΛΗΨΗ(57)

Η εφεύρεση περιγράφει ελαστικό ένθεμα από ένα φορέα εξ ενός υφάσματος, πλεκτού ή πλεκτού με ενσωμάτωση υφαιδίου, όπου το υλικό του νήματος στημονιού και/ή υφαιδίου είναι συνεχές νήμα και με συγκολλητική στιβάδα εφαρμοσμένη πάνω σε μία πλευρά αυτού του φορέα, όπου αυτό το ένθεμα είναι τραχύ πάνω στην πλευρά που δεν είναι εφοδιασμένη με την κόλλα. Προτιμάται πολυεστερικό, πολυαμιδικό ή πολυακρυλο συνεχές νήμα με μορφοποίηση ψευδοστρέψης με λεπτότητα νήματος στο εύρος 15 έως 440 dtex. Αυτή η εφεύρεση περιγράφει περαιτέρω μία μέθοδο παραγωγής τέτοιου τραχέως ενθέματος καθώς και τη χρήση του για την ενίσχυση ρούχων, κυρίως του εμπρόσθιου τμήματος ρούχων ή γιακάδων και μανσετών.

ΑΡΙΘΜΟΣ ΕΥΡ. Δ.Ε. (11):3048890
ΑΡΙΘ. ΕΛΛ. ΚΑΤΑΘΕΣΗΣ (21):20040401377
ΗΜΕΡ. ΕΛΛ. ΚΑΤΑΘΕΣΗΣ (11):27/04/2004
ΑΡΙΘ./ΗΜΕΡ. ΔΗΜΟΣΙΕΥΣΗΣ
ΕΥΡΩΠΑΪΚΟΥ ΔΙΠΛΩΜΑΤΟΣ(87):1169271 - 24/03/2004
ΑΡΙΘ./ΗΜΕΡ. ΔΗΜΟΣΙΕΥΣΗΣ
ΕΥΡΩΠΑΪΚΗΣ ΑΙΤΗΣΗΣ (86):00926914.3--12/04/2000
ΔΙΚΑΙΟΥΧΟΣ (73):1)SHELL INTERNATIONALE RESEARCH
 MAATSCHAPPIJ B.V.
 Carel van Bylandtlaan 30, 2596 HR Den
 Haag, ΟΛΛΑΝΔΙΑ
ΣΥΜΒ. ΠΡΟΤΕΡΑΙΟΤΗΤΕΣ (30):129328 P-14/04/1999-US
ΕΦΕΥΡΕΤΗΣ (72):1)SALANITRO, Joseph, Patrick
 2)SPINNLER, Gerard, Eugene
 3)MILLER, James, Henry
 4)STEARNS, Steven, Merle
 5)JOHNSON, Paul, Carr
 6)MANER, Paul, Michael
ΕΙΔΙΚΟΣ ΠΛΗΡΕΞΟΥΣΙΟΣ (74):ΑΘΑΝΑΣΙΑΔΟΥ ΜΑΡΙΑ
 Κουμπάρη 2, 10674 ΑΘΗΝΑ
ΑΝΤΙΚΛΗΤΟΣ (74):ΠΑΠΑΚΩΝΣΤΑΝΤΙΝΟΥ ΕΛΕΝΗ
 Κουμπάρη 2,10674 ΑΘΗΝΑ
ΤΙΤΛΟΣ ΕΦΕΥΡΕΣΗΣ (54):**ΜΕΘΟΔΟΣ ΑΠΟΚΑΤΑΣΤΑΣΗΣ ΥΑΡΟ-ΦΟΡΟΥ ΟΡΙΖΟΝΤΟΣ.**

σημείο παροχής, με παλμική έγχυση υπό συχνότητα εντός της περιοχής από μία φορά την εβδομάδα έως 10 φορές την ημέρα, και β) παροχή, στην ζώνη του υδροφόρου ορίζοντος, μικροβιακής καλλιέργειας ικανής να αποικοδομεί τον ένα τουλάχιστον χημικό ρυπαντή.

ΠΕΡΙΛΗΨΗ(57)

Η ευρεσιτεχνία παρέχει μέθοδο για την in situ αποκατάσταση υδροφόρου ορίζοντος έχοντος ζώνη δια μέσου της οποίας διέρχεται νερό μολυσμένο με ένα τουλάχιστον ρυπαντικό συστατικό, και η οποία μέθοδος περιλαμβάνει: α) παροχή στην ζώνη του υδροφόρου ορίζοντος αερίου περιέχοντος οξυγόνο υπό πίεση τουλάχιστον κατά 5 psi (0,35 bar) μεγαλύτερη της υδροστατικής πίεσεως στο

ΑΡΙΘΜΟΣ ΕΥΡ. Δ.Ε. (11):3048891
ΑΡΙΘ. ΕΛΛ. ΚΑΤΑΘΕΣΗΣ (21):20040401378
ΗΜΕΡ. ΕΛΛ. ΚΑΤΑΘΕΣΗΣ (11):27/04/2004
ΑΡΙΘ./ΗΜΕΡ. ΔΗΜΟΣΙΕΥΣΗΣ
ΕΥΡΩΠΑΪΚΟΥ ΔΙΠΛΩΜΑΤΟΣ(87):0948518 - 03/03/2004
ΑΡΙΘ./ΗΜΕΡ. ΔΗΜΟΣΙΕΥΣΗΣ
ΕΥΡΩΠΑΪΚΗΣ ΑΙΤΗΣΗΣ (86):97941626.0--15/09/1997
ΔΙΚΑΙΟΥΧΟΣ (73):1)LUDWIG INSTITUTE FOR CANCER RE-
 SEARCH
 605 Third Avenue, 32nd and 33rd Floors, New
 York, NY 10158, ΗΝΩΜΕΝΕΣ ΠΟΛΙΤΕΙΕΣ
 ΤΗΣ ΑΜΕΡΙΚΗΣ
ΣΥΜΒ. ΠΡΟΤΕΡΑΙΟΤΗΤΕΣ (30):725182-03/10/1996-US
ΕΦΕΥΡΕΤΗΣ (72):1)KNUTH, Alexander
 2)CHEN, Yao-Tseng
 3)JAGER, Elke
 4)GURE, Ali
 5)DRIJFHOUT, Jan, W., Uni. Hos. Leiden
 6)OLD, Lloyd, J.
 7)SCANLAN, Matthew
ΕΙΔΙΚΟΣ ΠΛΗΡΕΞΟΥΣΙΟΣ (74):ΡΟΥΣΣΟΥ ANNA
 Κουμπάρη 2, 10674 ΑΘΗΝΑ
ΑΝΤΙΚΛΗΤΟΣ (74):ΠΑΠΑΚΩΝΣΤΑΝΤΙΝΟΥ ΕΛΕΝΗ
 Κουμπάρη 2,10674 ΑΘΗΝΑ
ΤΙΤΛΟΣ ΕΦΕΥΡΕΣΗΣ (54):**ΑΠΟΜΟΝΩΜΕΝΟ ΜΟΡΙΟ ΝΟΥΚΛΕΙ-
 ΚΟΥ ΟΞΕΟΣ ΠΟΥ ΚΩΔΙΚΟΠΟΙΕΙ
 ΑΝΤΙΓΟΝΟ ΠΟΥ ΣΧΕΤΙΖΕΤΑΙ ΜΕ ΤΟΝ
 ΚΑΡΚΙΝΟ, ΤΟ ΙΔΙΟ ΤΟ ΑΝΤΙΓΟΝΟ, ΚΑΙ
 ΟΙ ΧΡΗΣΕΙΣ ΤΟΥΣ.**

μορίου του νουκλεϊκού οξέος και του αντιγόνου, και των πεπτιδίων που προκύπτουν από αυτό.

ATCCCTCGTGGGCCCTGACCTTCTCTCTGAGAGCCGGGCAGAGGCTCCGGAGC
 M Q A E G R G T G G S T G D A D G P G G
 CRTGCGAGCCGAAGCCCGGCGCACAGGGGTTTCGACGGCGATGCTGATGGCCAGGAGG
 P G I P D G P G G N A G G P G E A G A T
 CCTGGCATTCCTGATGGCCAGGGGCAATGCTGGCCGCCAGGAGAGGCGGTGCCAC
 G G R G P R G A G A A R A S G P G G G A
 GGGCGGCGAGAGTCCCGGGCGCAGGGCAGCAAGGGCCTCGGGCCGGGAGGAGGCGC
 P R G P H G G A A S G L N G C C R C Q A
 CCGGGGGTCCGATGGCCCGCGGCTTCAGGGCTGAATGGATGCTGCAGATGCGGGGC
 (P)
 R G P E S R L L E F Y L A M P F A T P M
 CAGGGGCGGGAGAGCCCGCTGCTGAGTCTACCTCGCCATGCTTTCGGCACCCCAT
 E A E L A R R S L A Q D A P P L P V P G
 GGAAGCAGAGCTGGCCCGCAGGAGCCTGGCCAGGATGCCCCACCGCTTCCCGTGGCAGG
 (P) (P)
 V L L K E F T V S G N I L T I R L T A A
 GGTGCTCTGAAGGAGTTCACCTGTGTCGGGCAACATCTGACTATCCGACTGACTGCTGC
 D H R Q L Q L S I S S C L Q Q L S L L M
 AGACCACCGCCAACTGCAGCTCTCCATCAGCTCCTGTCTCCAGCAGCTTTCCTGTGAT
 W I T Q C F L P V F L A Q P P S G Q R R
 GTGGATCACCGAGTGTCTTCTGCCCGTGTCTTTTGGCTCAGCCTCCCTCAGGGCAGAGGGC
 CTAAAGCCAGCCTGGCCCGCTTCTTAGTTCATGCTCCTCCCTAGGGAAATGCTCCAG
 CACGAGTGGCCAGTTCATTGTGGGGCCCTGATTTGTTGTGCTGGAGGAGGACGGCTTAC
 ATGTTGTGTTCTGTAGAAAATAAATCTGAGCTACGAAAAA

ΠΕΡΙΛΗΨΗ(57)

Η εφεύρεση σχετίζεται με την απομόνωση ενός νουκλεϊκού οξέος το οποίο κωδικοποιεί ένα αντιγόνο που σχετίζεται με τον καρκίνο (όπως δείχνεται στο σχήμα). Επίσης ένα μέρος της εφεύρεσης είναι το ίδιο το αντιγόνο και η χρήση του

ΑΡΙΘΜΟΣ ΕΥΡ. Δ.Ε. (11):3048892
ΑΡΙΘ. ΕΛΛ. ΚΑΤΑΘΕΣΗΣ (21):20040401379
ΗΜΕΡ. ΕΛΛ. ΚΑΤΑΘΕΣΗΣ (11):27/04/2004
ΑΡΙΘ./ΗΜΕΡ. ΔΗΜΟΣΙΕΥΣΗΣ
ΕΥΡΩΠΑΪΚΟΥ ΔΙΠΛΩΜΑΤΟΣ(87):1140942 - 10/03/2004
ΑΡΙΘ./ΗΜΕΡ. ΔΗΜΟΣΙΕΥΣΗΣ
ΕΥΡΩΠΑΪΚΗΣ ΑΙΤΗΣΗΣ (86):99968984.7--30/12/1999
ΔΙΚΑΙΟΥΧΟΣ (73):1)SOCIETE DE CONSEILS DE RECHERCHES ET D'APPLICATIONS SCIENTIFIQUES S.A.S.
 51-53 rue du Docteur Blanche, 75016 Paris, ΓΑΛΛΙΑ

ΣΥΜΒ. ΠΡΟΤΕΡΑΙΟΤΗΤΕΣ (30):114301 P-31/12/1998-US
 224428-31/12/1998-US

ΕΦΕΥΡΕΤΗΣ (72):1)GORDON, Thomas, D.
 2)MORGAN, Barry, A.

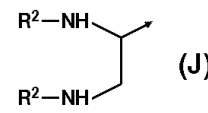
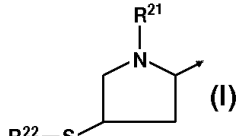
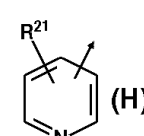
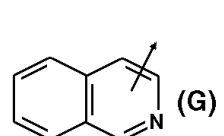
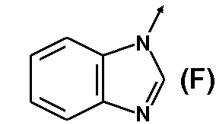
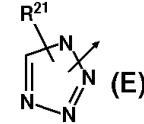
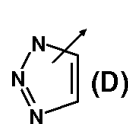
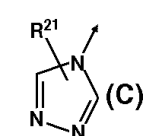
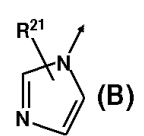
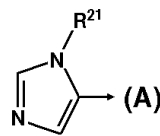
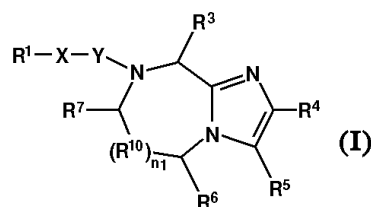
ΕΙΔΙΚΟΣ ΠΛΗΡΕΞΟΥΣΙΟΣ (74):ΡΟΥΣΣΟΥ ANNA
 Κουμπάρη 2, 10674 ΑΘΗΝΑ

ΑΝΤΙΚΛΗΤΟΣ (74):ΠΑΠΑΚΩΝΣΤΑΝΤΙΝΟΥ ΕΛΕΝΗ
 Κουμπάρη 2,10674 ΑΘΗΝΑ

ΤΙΤΛΟΣ ΕΦΕΥΡΕΣΗΣ (54):ΑΝΑΣΤΟΛΕΙΣ ΤΡΑΝΣΦΕΡΑΣΗΣ ΠΡΕΝΥΛΙΟΥ.

ΠΕΡΙΛΗΨΗ(57)

Μια ομάδα ενώσεων μιδαζόλης χρήσιμες για την αναστολή της δραστηριότητας τρανσφεράσεων πρενυλίου (prenyl transferases). Οι ενώσεις καλύπτονται από το τύπο (I): όπου το X είναι (CHR₁₁)_{n3} (CH₂)_{n4}Z(CH₂)_{n5}, το Z είναι O, N(R₁₂), S ή ένας δεσμός, το Y είναι CO, CH₂, CS ή ένας δεσμός, το R₁ είναι A, B, C, D, E, F, G, H, I, J ή N(R₂₄R₂₅) και οι υποκαταστάτες που απομένουν είναι όπως περιγράφονται στην αποκάλυψη.



ΑΡΙΘΜΟΣ ΕΥΡ. Δ.Ε. (11):3048893
ΑΡΙΘ. ΕΛΛ. ΚΑΤΑΘΕΣΗΣ (21):20040401380
ΗΜΕΡ. ΕΛΛ. ΚΑΤΑΘΕΣΗΣ (11):27/04/2004
ΑΡΙΘ./ΗΜΕΡ. ΔΗΜΟΣΙΕΥΣΗΣ
ΕΥΡΩΠΑΪΚΟΥ ΔΙΠΛΩΜΑΤΟΣ(87):1094788 - 10/03/2004
ΑΡΙΘ./ΗΜΕΡ. ΔΗΜΟΣΙΕΥΣΗΣ
ΕΥΡΩΠΑΪΚΗΣ ΑΙΤΗΣΗΣ (86):99932362.9--08/07/1999
ΔΙΚΑΙΟΥΧΟΣ (73):1)R.P. Scherer Technologies, Inc.
 2030 East Flamingo Road, Suite 260, Las Vegas, Nevada 89119, ΗΝΩΜΕΝΕΣ ΠΟΛΙΤΕΙΕΣ ΤΗΣ ΑΜΕΡΙΚΗΣ

ΣΥΜΒ. ΠΡΟΤΕΡΑΙΟΤΗΤΕΣ (30):91996 P-08/07/1998-US
 330445-11/06/1999-US

ΕΦΕΥΡΕΤΗΣ (72):1)REIER, George, E.
 2)AUGELLO, Michael
 3)DELL, Sheila, M.
 4)STAMATO, Howard, J.
 5)DIMEMMO, Lynn M.

ΕΙΔΙΚΟΣ ΠΛΗΡΕΞΟΥΣΙΟΣ (74):ΡΟΥΣΣΟΥ ANNA
 Κουμπάρη 2, 10674 ΑΘΗΝΑ

ΑΝΤΙΚΛΗΤΟΣ (74):ΠΑΠΑΚΩΝΣΤΑΝΤΙΝΟΥ ΕΛΕΝΗ
 Κουμπάρη 2,10674 ΑΘΗΝΑ

ΤΙΤΛΟΣ ΕΦΕΥΡΕΣΗΣ (54):ΚΑΛΥΨΗ ΓΕΥΣΗΣ ΜΕ ΚΡΟΣΚΑΡΜΕΛΛΟΖΗ.

ΠΕΡΙΛΗΨΗ(57)

Η παρούσα ευρεσιτεχνία περιγράφει τη χρήση της νατριούχου κροσκαρμελλόζης για την επικάλυψη των πικρής-γεύσης δραστικών συστατικών με έναν τρόπο που θα καλύψει την πικρή γεύση αυτών των υλικών, καλυμμένης γεύσης φαρμακευτικά σκευάσματα στα οποία τα σωματίδια του φαρμακευτικού δραστικού παράγοντα είναι επικαλυμμένα με νατριούχο κροσκαρμελλόζη, καλυμμένης γεύσης φαρμακευτικά δισκία που είναι παρασκευασμένα από αυτά,

στα οποία η ταχεία αποσάθρωση των δισκίων που μεταδίδεται από την νατριούχο κροσκαρμελλόζη είναι προστατευμένη, και σε μία μέθοδο για την παρασκευή τέτοιων επικαλυμμένων σωματιδίων παρασκευάζοντάς τα με μία διαδικασία επικάλυψης σε στρώμα ρευστοποίησης.

ΑΡΙΘΜΟΣ ΕΥΡ. Δ.Ε. (11):3048894
ΑΡΙΘ. ΕΛΛ. ΚΑΤΑΘΕΣΗΣ (21):20040401381
ΗΜΕΡ. ΕΛΛ. ΚΑΤΑΘΕΣΗΣ (11):27/04/2004
ΑΡΙΘ./ΗΜΕΡ. ΔΗΜΟΣΙΕΥΣΗΣ
ΕΥΡΩΠΑΪΚΟΥ ΔΙΠΛΩΜΑΤΟΣ(87):0914345 - 28/01/2004
ΑΡΙΘ./ΗΜΕΡ. ΔΗΜΟΣΙΕΥΣΗΣ
ΕΥΡΩΠΑΪΚΗΣ ΑΙΤΗΣΗΣ (86):97906403.7--27/02/1997
ΔΙΚΑΙΟΥΧΟΣ (73):1)CONSEJO SUPERIOR DE INVESTIGACIONES CIENTIFICAS
Serrano, 117, 28006 Madrid, ΙΣΠΑΝΙΑ
ΣΥΜΒ. ΠΡΟΤΕΡΑΙΟΤΗΤΕΣ (30):9600820-01/03/1996-SE
ΕΦΕΥΡΕΤΗΣ (72):1)LIND, Peter
2)MARTINEZ ALONSO, Carlos
3)MELLADO GARCIA, Jose Mario
4)RODRIGUEZ FRADE, Jose Miguel
ΕΙΔΙΚΟΣ ΠΛΗΡΕΞΟΥΣΙΟΣ (74):ΠΑΛΑΖΗ ΑΝΑΣΤΑΣΙΑ
Ευαγγελικής Σχολής 2, 14231 ΝΕΑ ΙΩΝΙΑ
(ΑΤΤΙΚΗΣ)
ΑΝΤΙΚΛΗΤΟΣ (74):ΠΑΛΑΖΗ ΑΝΑΣΤΑΣΙΑ
Ευαγγελικής Σχολής 2,14231 ΝΕΑ ΙΩΝΙΑ
(ΑΤΤΙΚΗΣ)
ΤΙΤΛΟΣ ΕΦΕΥΡΕΣΗΣ (54):ΑΝΤΙΣΩΜΑΤΑ ΠΟΥ ΔΕΣΜΕΥΟΝΤΑΙ ΣΤΟΝ ΥΠΟΔΟΧΕΑ (CCR2) ΤΗΣ ΧΗΜΕΙΟΕΛΚΤΙΚΗΣ ΜΟΝΟΚΥΤΤΑΡΟΥ ΠΡΩΤΕΪΝΗΣ 1 (MCP-1).

ΠΕΡΙΛΗΨΗ(57)

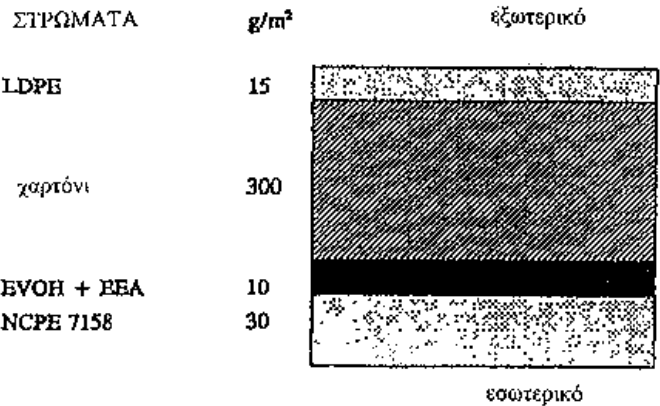
Η εφεύρεση αναφέρεται σε αντισώματα τα οποία είναι ικανά να δεσμεύουν τον υποδοχέα CCR2 της χημειοελκτικής μονοκυττάρου πρωτεΐνης 1 (MCP-1), ειδικά σε εκείνα τα οποία είναι ικανά να ενεργούν είτε σαν ένας ανταγωνιστής είτε σαν αγωνιστής. Τα αντισώματα που αξιούνται μπορούν να χρησιμοποιηθούν για in

vitro και/ή in vivo διάγνωση, για την εξέταση και ανίχνευση ιστών και τάξεων κυττάρων που εκφράζουν τον υποδοχέα της MCP-1, για εξέταση νέων φαρμάκων και για θεραπευτική χρήση. Η εφεύρεση αναφέρεται επίσης σε ένα παρασκεύασμα που περιλαμβάνει το αντίσωμα που αξιώνεται και έναν μικροοργανισμό ή κυτταρική σειρά ικανή να παράγει το αντίσωμα που αξιώνεται.

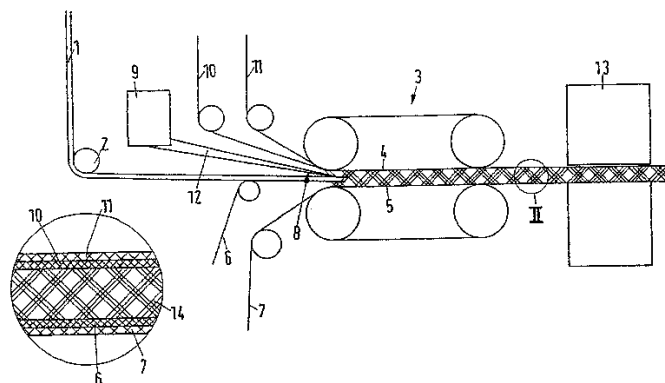
ΑΡΙΘΜΟΣ ΕΥΡ. Δ.Ε. (11):3048895
ΑΡΙΘ. ΕΛΛ. ΚΑΤΑΘΕΣΗΣ (21):20030405353
ΗΜΕΡ. ΕΛΛ. ΚΑΤΑΘΕΣΗΣ (11):23/05/2003
ΑΡΙΘ./ΗΜΕΡ. ΔΗΜΟΣΙΕΥΣΗΣ
ΕΥΡΩΠΑΪΚΟΥ ΔΙΠΛΩΜΑΤΟΣ(87):0820381 - 26/03/2003
ΑΡΙΘ./ΗΜΕΡ. ΔΗΜΟΣΙΕΥΣΗΣ
ΕΥΡΩΠΑΪΚΗΣ ΑΙΤΗΣΗΣ (86):95918008.4--16/05/1995
ΔΙΚΑΙΟΥΧΟΣ (73):1)Stora Enso Oyj
Kanavaranta 1, 00160 Helsinki, ΦΙΝΛΑΝΔΙΑ
ΣΥΜΒ. ΠΡΟΤΕΡΑΙΟΤΗΤΕΣ (30):942416-25/05/1994-FI
ΕΦΕΥΡΕΤΗΣ (72):1)ΛΑΙΗΟ, Erkki
2)SAINIO, Markku
3)KUUSELA, Seppo
4)KOSKI, Elina
5)PENTTINEN, Tapani
6)KOSKINIEMI, Riitta
7)SALSTE, Matti
ΕΙΔΙΚΟΣ ΠΛΗΡΕΞΟΥΣΙΟΣ (74):ΛΥΜΠΕΡΗΣ ΝΙΚΟΛΑΟΣ
Στουρνάρη 37, 10682 ΑΘΗΝΑ
ΑΝΤΙΚΛΗΤΟΣ (74):ΛΥΜΠΕΡΗΣ ΝΙΚΟΛΑΟΣ
Στουρνάρη 37,10682 ΑΘΗΝΑ
ΤΙΤΛΟΣ ΕΦΕΥΡΕΣΗΣ (54):ΠΟΛΥΜΕΡΕΣ ΥΑΙΚΟ ΚΑΙ Η ΧΡΗΣΗ ΤΟΥ ΣΕ ΠΡΟΪΟΝΤΑ ΜΕ ΠΟΛΛΑΠΛΑ ΣΤΡΩΜΑΤΑ.Ι

ΠΕΡΙΛΗΨΗ(57)

Η εφεύρεση αφορά ένα προϊόν πολλαπλών στρωμάτων για την παραγωγή συσκευασίας, με το προϊόν να αποτελείται από ένα δίκτυο φορέα (1) στην μία πλευρά του οποίου τοποθετείται μια στεγανή επικάλυψη πολλαπλών στρωμάτων (2), που περιλαμβάνει ένα στρώμα στεγανό στην υγρασία (β) και ένα αεροστεγές στρώμα (α). Το στρώμα στεγανότητας από την υγρασία είναι πολυολεφίνη, προτιμητέα ένα μίγμα πολυαιθυλενίου και ενός πολικού πολυμερούς αιθυλενίου.



ΑΡΙΘΜΟΣ ΕΥΡ. Δ.Ε. (11):3048896
ΑΡΙΘ. ΕΛΛ. ΚΑΤΑΘΕΣΗΣ (21):20040401382
ΗΜΕΡ. ΕΛΛ. ΚΑΤΑΘΕΣΗΣ (11):27/04/2004
ΑΡΙΘ./ΗΜΕΡ. ΔΗΜΟΣΙΕΥΣΗΣ
ΕΥΡΩΠΑΪΚΟΥ ΔΙΠΛΩΜΑΤΟΣ(87):1103424 - 28/01/2004
ΑΡΙΘ./ΗΜΕΡ. ΔΗΜΟΣΙΕΥΣΗΣ
ΕΥΡΩΠΑΪΚΗΣ ΑΙΤΗΣΗΣ (86):00124674.3--11/11/2000
ΔΙΚΑΙΟΥΧΟΣ (73):1)Johns Manville Europe GmbH
 Bockenheimer Landstrasse 98-100, 60323
 Frankfurt am Main, ΓΕΡΜΑΝΙΑ
ΣΥΜΒ. ΠΡΟΤΕΡΑΙΟΤΗΤΕΣ (30):19956152-23/11/1999-DE
ΕΦΕΥΡΕΤΗΣ (72):1)Muser, Peter
 2)Seiss, Willi, Dr.
ΕΙΔΙΚΟΣ ΠΛΗΡΕΞΟΥΣΙΟΣ (74):ΣΙΩΤΟΥ ΑΙΚΑΤΕΡΙΝΗ
 Πατησίων 122, 11257 ΑΘΗΝΑ
ΑΝΤΙΚΑΛΗΤΟΣ (74):ΣΙΩΤΟΥ ΑΙΚΑΤΕΡΙΝΗ
 Πατησίων 122,11257 ΑΘΗΝΑ
ΤΙΤΛΟΣ ΕΦΕΥΡΕΣΗΣ (54):**ΜΕΘΟΔΟΣ ΠΑΡΑΓΩΓΗΣ ΕΝΟΣ ΥΛΙΚΟΥ ΠΟΛΛΑΠΛΩΝ ΣΤΙΒΑΔΩΝ ΚΑΙ ΥΛΙΚΟ ΠΟΛΛΑΠΛΩΝ ΣΤΙΒΑΔΩΝ.**



ΠΕΡΙΛΗΨΗ(57)

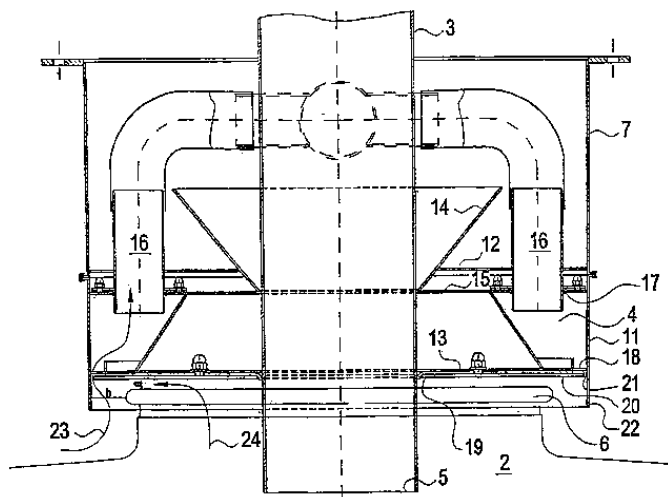
Αναφέρεται μία μέθοδος παραγωγής ενός υλικού πολλαπλών στιβάδων, κυρίως ως τεμαχίου προμορφοποίησης για έναν ουρανό αυτοκινήτου, και αναφέρεται ένα τέτοιο υλικό, στην οποία ένα αφρώδες πλαστικό εφοδιάζεται με μία νηματόδη ενίσχυση και τουλάχιστον μία καλυπτική στιβάδα. Επιπλέον, αποκαλύπτεται μία απλούστευση της κατασκευής της εφεύρεσης. Προς τον σκοπό αυτό, φορτώνεται μία στιβάδα νημάτων με ένα ρευστό μείγμα από συστατικά αφρισμού και μετά άγεται μέσω μίας ταινιόπρεσας.

ΑΡΙΘΜΟΣ ΕΥΡ. Δ.Ε. (11):3048897
ΑΡΙΘ. ΕΛΛ. ΚΑΤΑΘΕΣΗΣ (21):20040401383
ΗΜΕΡ. ΕΛΛ. ΚΑΤΑΘΕΣΗΣ (11):27/04/2004
ΑΡΙΘ./ΗΜΕΡ. ΔΗΜΟΣΙΕΥΣΗΣ
ΕΥΡΩΠΑΪΚΟΥ ΔΙΠΛΩΜΑΤΟΣ(87):1318961 - 28/01/2004
ΑΡΙΘ./ΗΜΕΡ. ΔΗΜΟΣΙΕΥΣΗΣ
ΕΥΡΩΠΑΪΚΗΣ ΑΙΤΗΣΗΣ (86):01978113.7--07/09/2001
ΔΙΚΑΙΟΥΧΟΣ (73):1)Glatt Systemtechnik GmbH
 Grunaer Weg 26, 01277 Dresden, ΓΕΡΜΑΝΙΑ
ΣΥΜΒ. ΠΡΟΤΕΡΑΙΟΤΗΤΕΣ (30):10044666-09/09/2000-DE
ΕΦΕΥΡΕΤΗΣ (72):1)DoRFFEL, Wolfgang
 2)KRIEGER, Siegfried
ΕΙΔΙΚΟΣ ΠΛΗΡΕΞΟΥΣΙΟΣ (74):ΣΙΩΤΟΥ ΑΙΚΑΤΕΡΙΝΗ
 Πατησίων 122, 11257 ΑΘΗΝΑ
ΑΝΤΙΚΑΛΗΤΟΣ (74):ΣΙΩΤΟΥ ΑΙΚΑΤΕΡΙΝΗ
 Πατησίων 122,11257 ΑΘΗΝΑ
ΤΙΤΛΟΣ ΕΦΕΥΡΕΣΗΣ (54):**ΔΙΑΤΑΞΗ ΓΙΑ ΠΛΗΡΩΣΗ ΕΝΟΣ ΠΕΡΙΕΚΤΗ ΜΕ ΠΡΩΤΗ ΥΛΗ ΚΑΙ ΜΕΘΟΔΟΣ ΓΙΑ ΤΗ ΧΡΗΣΗ ΑΥΤΗΣ.**

της πλήρωσης του περιέκτη (2) η διάταξη απορρόφησης σκόνης να τίθεται σε λειτουργία.

ΠΕΡΙΛΗΨΗ(57)

Η διάταξη της εφεύρεσης περιλαμβάνει ένα κλειστό περίβλημα (4, 29), όπου η μία πλευρά του περιβλήματος (4, 29) είναι η πλευρά πλήρωσης (13) η οποία, κατά την πλήρωση του περιέκτη (2), βρίσκεται αντικριστά σε ένα επί αυτού προβλεφθέν άνοιγμα πλήρωσης(6). Το περίβλημα (4) διαπερνάται από έναν σωλήνα πλήρωσης (3, 33) αξονικά σε σχέση με τον άξονα του ανοίγματος πλήρωσης (6). Ο εν λόγω σωλήνας πλήρωσης προεκτείνεται στην πλευρά πλήρωσης (13) σε τέτοιο βαθμό έτσι ώστε, στη θέση πλήρωσης, να προεξέχει μέσα στο άνοιγμα πλήρωσης (6). Το εσωτερικό του περιβλήματος (4, 29) είναι ενωμένο με μία εξωτερική μονάδα απορρόφησης σκόνης, και η πλευρά πλήρωσης (13) περιλαμβάνει ένα άνοιγμα εισαγωγής αέρα. Η εφεύρεση αναφέρεται στο ότι, για την πλήρωση του περιέκτη (2), η πλευρά της πλήρωσης (13) του περιβλήματος (4) είναι τοποθετημένη πάνω από το άνοιγμα πλήρωσης (2) του περιέκτη (2) με τέτοιο τρόπο έτσι ώστε να δημιουργείται ένα διάκενο (a) μεταξύ της πλευράς πλήρωσης (13) και του ανοίγματος πλήρωσης (6), και με τέτοιο τρόπο ώστε τουλάχιστον κατά τη διάρκεια



ΑΡΙΘΜΟΣ ΕΥΡ. Δ.Ε. (11):3048898
ΑΡΙΘ. ΕΛΛ. ΚΑΤΑΘΕΣΗΣ (21):20040401384
ΗΜΕΡ. ΕΛΛ. ΚΑΤΑΘΕΣΗΣ (11):27/04/2004
ΑΡΙΘ./ΗΜΕΡ. ΔΗΜΟΣΙΕΥΣΗΣ
ΕΥΡΩΠΑΪΚΟΥ ΔΙΠΛΩΜΑΤΟΣ(87):0989858 - 21/04/2004
ΑΡΙΘ./ΗΜΕΡ. ΔΗΜΟΣΙΕΥΣΗΣ
ΕΥΡΩΠΑΪΚΗΣ ΑΙΤΗΣΗΣ (86):98929048.1--11/06/1998
ΔΙΚΑΙΟΥΧΟΣ (73):1)Applied Research Systems ARS Holding
N.V.
Pietermaai 15, P.O. Box 4905, Curacao,
ΟΛΛΑΝΔΙΚΕΣ ΑΝΤΙΛΛΕΣ
ΣΥΜΒ. ΠΡΟΤΕΡΑΙΟΤΗΤΕΣ (30):49470 P-12/06/1997-US
ΕΦΕΥΡΕΤΗΣ (72):1)TEPPER, Mark
2)EL TAYAR, Nabil
3)BLECHNER, Steven
4)JAMESON, Brad
ΕΙΛΙΚΟΣ ΠΛΗΡΕΞΟΥΣΙΟΣ (74):ΛΥΜΠΕΡΗΣ ΝΙΚΟΛΑΟΣ
Στουρνάρη 37, 10682 ΑΘΗΝΑ
ΑΝΤΙΚΛΗΤΟΣ (74):ΛΥΜΠΕΡΗΣ ΝΙΚΟΛΑΟΣ
Στουρνάρη 37, 10682 ΑΘΗΝΑ
ΤΙΤΛΟΣ ΕΦΕΥΡΕΣΗΣ (54):**CD28/CTLA-4 ΠΑΡΕΜΠΟΔΙΖΟΥΣΕΣ ΠΕΠΤΙΔΟΜΙΜΗΤΙΚΕΣ ΕΝΩΣΕΙΣ ΚΑΙ ΦΑΡΜΑΚΕΥΤΙΚΕΣ ΣΥΝΘΕΣΕΙΣ ΑΥΤΩΝ.**

ΠΕΡΙΛΗΨΗ(57)

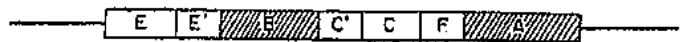
Η παρούσα εφεύρεση σχετίζεται με πεπτιδομιμητικές ενώσεις δυνάμενες να παρεμποδίσουν την αλληλεπίδραση της CD28 και/ή CTLA-4 με CD80 (B7-1) και CD86 (B7-2) και οι οποίες έχουν μία αλληλουχία αμινοξέων-πυρήνα, LeuMetTyr-ProProProTyrTyr, αντιστοιχούσα σε λείμματα 2 έως 9 της SEQ ID NO:1. Η

παρούσα εφεύρεση επίσης σχετίζεται με φαρμακευτικές συνθέσεις και με μία μέθοδο αντιμετώπισης παθολογιών και διαταραχών οι οποίες βελτιώνονται με παρεμπόδιση της αλληλεπίδρασης της CD28 και/ή CTLA-4 με CD80 και CD86.

ΑΡΙΘΜΟΣ ΕΥΡ. Δ.Ε. (11):3048899
ΑΡΙΘ. ΕΛΛ. ΚΑΤΑΘΕΣΗΣ (21):20040401385
ΗΜΕΡ. ΕΛΛ. ΚΑΤΑΘΕΣΗΣ (11):27/04/2004
ΑΡΙΘ./ΗΜΕΡ. ΔΗΜΟΣΙΕΥΣΗΣ
ΕΥΡΩΠΑΪΚΟΥ ΔΙΠΛΩΜΑΤΟΣ(87):0779362 - 21/04/2004
ΑΡΙΘ./ΗΜΕΡ. ΔΗΜΟΣΙΕΥΣΗΣ
ΕΥΡΩΠΑΪΚΗΣ ΑΙΤΗΣΗΣ (86):96203412.0--21/12/1990
ΔΙΚΑΙΟΥΧΟΣ (73):1)Applied Research Systems ARS Holding
N.V.
Pietermaai 15, Curacao, ΟΛΛΑΝΔΙΚΕΣ
ΑΝΤΙΛΛΕΣ
ΣΥΜΒ. ΠΡΟΤΕΡΑΙΟΤΗΤΕΣ (30):454783-22/12/1989-US
ΕΦΕΥΡΕΤΗΣ (72):1)Chappel, Scott C.
ΕΙΛΙΚΟΣ ΠΛΗΡΕΞΟΥΣΙΟΣ (74):ΛΥΜΠΕΡΗΣ ΝΙΚΟΛΑΟΣ
Στουρνάρη 37, 10682 ΑΘΗΝΑ
ΑΝΤΙΚΛΗΤΟΣ (74):ΛΥΜΠΕΡΗΣ ΝΙΚΟΛΑΟΣ
Στουρνάρη 37, 10682 ΑΘΗΝΑ
ΤΙΤΛΟΣ ΕΦΕΥΡΕΣΗΣ (54):**ΚΑΤΑΣΚΕΥΑΣΜΑΤΑ DNA ΓΙΑ ΕΝΕΡΓΟΠΟΙΗΣΗ ΕΝΔΟΓΕΝΩΝ ΓΟΝΙΔΙΩΝ ΚΑΙ ΤΡΟΠΟΠΟΙΗΣΗ ΤΗΣ ΓΟΝΙΔΙΑΚΗΣ ΕΚΦΡΑΣΗΣ.**

ΠΕΡΙΛΗΨΗ(57)

Η εφεύρεση παρέχει υγρές καθαριστικές συνθέσεις σκληρών επιφανειών που περιέχουν πολλαπλές μερικές συνθέσεις διατηρούμενες χωριστά μεταξύ τους εντός υποδοχέα πολλαπλών διαμερισμάτων, ο οποίος είναι εφοδιασμένος με σύστημα διανομής άνευ ψεκασμού. Μιαμερική σύνθεση περιέχει μια λευκαντική ένωση υπεροξυγόνου, κατά προτίμηση υπεροξειδίου του υδρογόνου. Η ολική σύνθεση περιέχει ένα σύστημα παχυντή πολλαπλών συστατικών του οποίου τα συστατικά κατανέμονται στις μερικές συνθέσεις κατά τέτοιο τρόπο ώστε ολική σύνθεση να πυκνώνεται κατά τη διανομή. Κάθε μια μερική σύνθεση έχει ένα pH στο οποίο τα συστατικά εντός αυτής είναι σταθερά, ενώ μετά την ανάμιξη η ολική σύνθεση έχει ένα pH κατάλληλο για καθαρισμό. Οι συνθέσεις κατά προτίμηση περιέχουν ενεργοποιητή λεύκανσης τεταρτοταγούς άλατος μίνης και ένα επιφανειοδραστικό απορρυπαντικό. Ο αριθμός των μερικών συνθέσεων και των διαμερισμάτων στον υποδοχέα είναι κατά προτίμηση 2.



ΑΡΙΘΜΟΣ ΕΥΡ. Δ.Ε. (11):3048900
ΑΡΙΘ. ΕΛΛ. ΚΑΤΑΘΕΣΗΣ (21):20040401386
ΗΜΕΡ. ΕΛΛ. ΚΑΤΑΘΕΣΗΣ (11):27/04/2004
ΑΡΙΘ./ΗΜΕΡ. ΔΗΜΟΣΙΕΥΣΗΣ
ΕΥΡΩΠΑΪΚΟΥ ΔΙΠΛΩΜΑΤΟΣ(87):0839028 - 28/01/2004
ΑΡΙΘ./ΗΜΕΡ. ΔΗΜΟΣΙΕΥΣΗΣ
ΕΥΡΩΠΑΪΚΗΣ ΑΙΤΗΣΗΣ (86):96925741.9--12/07/1996
ΔΙΚΑΙΟΥΧΟΣ (73):1)Novartis AG
Lichtstrasse 35, 4056 Basel, ΕΛΒΕΤΙΑ
ΣΥΜΒ. ΠΡΟΤΕΡΑΙΟΤΗΤΕΣ (30):9514397-14/07/1995-GB
9515025-21/07/1995-GB
ΕΦΕΥΡΕΤΗΣ (72):1)Richter, Friedrich
2)HAEBERLIN, Barbara
3)GUITARD, Patrice
4)LINK, Rainer
ΕΙΔΙΚΟΣ ΠΛΗΡΕΞΟΥΣΙΟΣ (74):ΛΥΜΠΕΡΗΣ ΝΙΚΟΛΑΟΣ
Στουρνάρη 37, 10682 ΑΘΗΝΑ
ΑΝΤΙΚΛΗΤΟΣ (74):ΛΥΜΠΕΡΗΣ ΝΙΚΟΛΑΟΣ
Στουρνάρη 37,10682 ΑΘΗΝΑ
ΤΙΤΛΟΣ ΕΦΕΥΡΕΣΗΣ (54):**ΣΤΕΡΕΕΣ ΔΙΑΣΠΟΡΕΣ ΡΑΠΑΜΥΚΙ-
ΝΗΣ.**

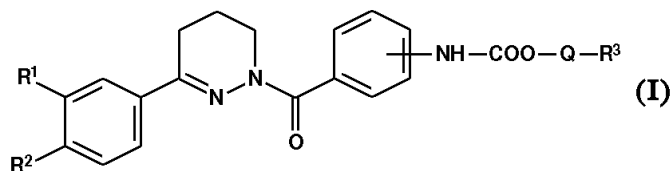
ΠΕΡΙΛΗΨΗ(57)

Φαρμακευτική σύνθεση υπό τη μορφή μίας στερεάς διασποράς η οποία περιλαμβάνει ένα μακρολίδιο, π.χ. μία ραπαμυκίνη ή μία ασκομυκίνη, και έναν φορέα.

ΑΡΙΘΜΟΣ ΕΥΡ. Δ.Ε. (11):3048901
ΑΡΙΘ. ΕΛΛ. ΚΑΤΑΘΕΣΗΣ (21):20040401387
ΗΜΕΡ. ΕΛΛ. ΚΑΤΑΘΕΣΗΣ (11):27/04/2004
ΑΡΙΘ./ΗΜΕΡ. ΔΗΜΟΣΙΕΥΣΗΣ
ΕΥΡΩΠΑΪΚΟΥ ΔΙΠΛΩΜΑΤΟΣ(87):1124809 - 24/03/2004
ΑΡΙΘ./ΗΜΕΡ. ΔΗΜΟΣΙΕΥΣΗΣ
ΕΥΡΩΠΑΪΚΗΣ ΑΙΤΗΣΗΣ (86):99950775.9--23/10/1999
ΔΙΚΑΙΟΥΧΟΣ (73):1)MERCCK PATENT GmbH
Frankfurter Strasse 250, 64293 Darmstadt,
ΓΕΡΜΑΝΙΑ
ΣΥΜΒ. ΠΡΟΤΕΡΑΙΟΤΗΤΕΣ (30):19850701-04/11/1998-DE
ΕΦΕΥΡΕΤΗΣ (72):1)KLUXEN, Franz-Werner
2)JONAS, Rochus
3)WOLF, Michael
ΕΙΔΙΚΟΣ ΠΛΗΡΕΞΟΥΣΙΟΣ (74):ΛΥΜΠΕΡΗΣ ΝΙΚΟΛΑΟΣ
Στουρνάρη 37, 10682 ΑΘΗΝΑ
ΑΝΤΙΚΛΗΤΟΣ (74):ΛΥΜΠΕΡΗΣ ΝΙΚΟΛΑΟΣ
Στουρνάρη 37,10682 ΑΘΗΝΑ
ΤΙΤΛΟΣ ΕΦΕΥΡΕΣΗΣ (54):**BENΖΟΥΛΟΠΥΡΙΔΑΖΙΝΕΣ.**

ΠΕΡΙΛΗΨΗ(57)

Παράγωγα βενζουλοπυριδαζίνης του τύπου (I), όπου τα R₁, R₂, R₃ και Q έχουν τις αναφερθείσες στην αξίωση 1 σημασίες, δεικνύουν μία αναστολή της φωσφοδιεστεράσης IV και μπορούν να χρησιμοποιηθούν για την αγωγή της οστεοπόρωσης, όγκων, της καχεξίας, της αθηρωματοσκλήρωσης, της ρευματοειδούς αρθρίτιδας, της πολλαπλής σκλήρωσης, του σακχαρώδους διαβήτη, φλεγμονωδών παθήσεων, αλλεργιών, του άσθματος, παθήσεων αυτοανοσίας και του AIDS.



ΑΡΙΘΜΟΣ ΕΥΡ. Δ.Ε. (11):3048902
ΑΡΙΘ. ΕΛΛ. ΚΑΤΑΘΕΣΗΣ (21):20040401388
ΗΜΕΡ. ΕΛΛ. ΚΑΤΑΘΕΣΗΣ (11):27/04/2004
ΑΡΙΘ./ΗΜΕΡ. ΔΗΜΟΣΙΕΥΣΗΣ
ΕΥΡΩΠΑΪΚΟΥ ΔΙΠΛΩΜΑΤΟΣ(87):1025253 - 03/03/2004
ΑΡΙΘ./ΗΜΕΡ. ΔΗΜΟΣΙΕΥΣΗΣ
ΕΥΡΩΠΑΪΚΗΣ ΑΙΤΗΣΗΣ (86):98955483.7--20/10/1998
ΔΙΚΑΙΟΥΧΟΣ (73):1)Roche Diagnostics GmbH
Sandhofer Strasse 116, 68305 Mannheim,
ΓΕΡΜΑΝΙΑ
ΣΥΜΒ. ΠΡΟΤΕΡΑΙΟΤΗΤΕΣ (30):97118175-20/10/1997-EP
ΕΦΕΥΡΕΤΗΣ (72):1)HONOLD, Konrad
2)AUER, Johannes
3)SPRENGER, Raimund
ΕΙΔΙΚΟΣ ΠΛΗΡΕΞΟΥΣΙΟΣ (74):ΛΥΜΠΕΡΗΣ ΝΙΚΟΛΑΟΣ
Στουρνάρη 37, 10682 ΑΘΗΝΑ
ΑΝΤΙΚΑΛΗΤΟΣ (74):ΛΥΜΠΕΡΗΣ ΝΙΚΟΛΑΟΣ
Στουρνάρη 37,10682 ΑΘΗΝΑ
ΤΙΤΛΟΣ ΕΦΕΥΡΕΣΗΣ (54):**ΘΕΤΙΚΗ-ΑΡΝΗΤΙΚΗ-ΕΠΙΛΟΓΗ ΚΑΤΑ ΤΟΝ ΟΜΟΛΟΓΟ ΑΝΑΣΥΝΔΥΑΣΜΟ.**

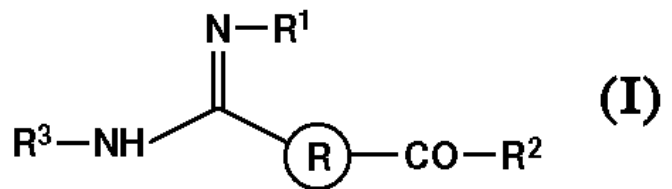
ΠΕΡΙΛΗΨΗ(57)

Η εφεύρεση αφορά μια διαδικασία για την εισαγωγή ενός ξένου DNA στο γονιδίωμα ενός κυττάρου στόχου μέσω ομόλογου ανασυνδυασμού καθώς και στον ομόλογο ανασυνδυασμό κατάλληλων DNA-κατασκευασμάτων.

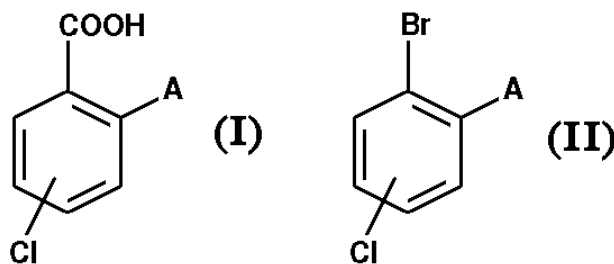
ΑΡΙΘΜΟΣ ΕΥΡ. Δ.Ε. (11):3048903
ΑΡΙΘ. ΕΛΛ. ΚΑΤΑΘΕΣΗΣ (21):20040401389
ΗΜΕΡ. ΕΛΛ. ΚΑΤΑΘΕΣΗΣ (11):27/04/2004
ΑΡΙΘ./ΗΜΕΡ. ΔΗΜΟΣΙΕΥΣΗΣ
ΕΥΡΩΠΑΪΚΟΥ ΔΙΠΛΩΜΑΤΟΣ(87):0741133 - 28/01/2004
ΑΡΙΘ./ΗΜΕΡ. ΔΗΜΟΣΙΕΥΣΗΣ
ΕΥΡΩΠΑΪΚΗΣ ΑΙΤΗΣΗΣ (86):96106423.5--24/04/1996
ΔΙΚΑΙΟΥΧΟΣ (73):1)MERCCK PATENT GmbH
Frankfurter Strasse 250, 64293 Darmstadt,
ΓΕΡΜΑΝΙΑ
ΣΥΜΒ. ΠΡΟΤΕΡΑΙΟΤΗΤΕΣ (30):19516483-05/05/1995-DE
ΕΦΕΥΡΕΤΗΣ (72):1)Gante, Joachim, Prof.
2)Juraszyk, Horst, Dr.
3)Raddatz, Peter, Dr.
4)Wurziger, Hanns, Dr.
5)Bernotat-Danielowski, Sabine, Dr.
6)Melzer, Guido, Dr.
ΕΙΔΙΚΟΣ ΠΛΗΡΕΞΟΥΣΙΟΣ (74):ΛΥΜΠΕΡΗΣ ΝΙΚΟΛΑΟΣ
Στουρνάρη 37, 10682 ΑΘΗΝΑ
ΑΝΤΙΚΑΛΗΤΟΣ (74):ΛΥΜΠΕΡΗΣ ΝΙΚΟΛΑΟΣ
Στουρνάρη 37,10682 ΑΘΗΝΑ
ΤΙΤΛΟΣ ΕΦΕΥΡΕΣΗΣ (54):**ΑΝΤΑΓΩΝΙΣΤΕΣ ΥΠΟΔΟΧΕΩΝ ΠΡΟΣΚΟΛΛΗΣΗΣ.**

ΠΕΡΙΛΗΨΗ(57)

Ενώσεις του τύπου (I), όπου τα R1, R2 και R3 έχουν τις προαναφερθείσες σημασίες, καθώς και τα φυσιολογικά αβλαβή άλατα αυτών, αναστέλλουν το σχηματισμό φιβρινογένης στον αντίστοιχο υποδοχέα και είναι δυνατόν να χρησιμοποιηθούν για τη θεραπεία θρομβώσεων, οστεοπόρωσης, νόσων που εμφανίζουν όγκους, αποπληξία, καρδιακού εμφράγματος, φλεγμονών, αρτηριοσκλήρωσης και οστεολυτικών νόσων.



ΑΡΙΘΜΟΣ ΕΥΡ. Δ.Ε. (11):3048904
ΑΡΙΘ. ΕΛΛ. ΚΑΤΑΘΕΣΗΣ (21):20040401390
ΗΜΕΡ. ΕΛΛ. ΚΑΤΑΘΕΣΗΣ (11):27/04/2004
ΑΡΙΘ./ΗΜΕΡ. ΔΗΜΟΣΙΕΥΣΗΣ
ΕΥΡΩΠΑΪΚΟΥ ΔΙΠΛΩΜΑΤΟΣ(87):1098866 - 11/02/2004
ΑΡΙΘ./ΗΜΕΡ. ΔΗΜΟΣΙΕΥΣΗΣ
ΕΥΡΩΠΑΪΚΗΣ ΑΙΤΗΣΗΣ (86):99934577.0--06/07/1999
ΔΙΚΑΙΟΥΧΟΣ (73):1)MERCCK PATENT GmbH
Frankfurter Strasse 250, 64293 Darmstadt,
GERMANIA
ΣΥΜΒ. ΠΡΟΤΕΡΑΙΟΤΗΤΕΣ (30):19833118-23/07/1998-DE
ΕΦΕΥΡΕΤΗΣ (72):1)BARTMANN, Ekkehard
2)STEIN, Ingeborg
ΕΙΔΙΚΟΣ ΠΛΗΡΕΞΟΥΣΙΟΣ (74):ΛΥΜΠΕΡΗΣ ΝΙΚΟΛΑΟΣ
Στουρνάρη 37, 10682 ΑΘΗΝΑ
ΑΝΤΙΚΛΗΤΟΣ (74):ΛΥΜΠΕΡΗΣ ΝΙΚΟΛΑΟΣ
Στουρνάρη 37,10682 ΑΘΗΝΑ
ΤΙΤΛΟΣ ΕΦΕΥΡΕΣΗΣ (54):**ΜΕΘΟΔΟΣ ΠΑΡΑΓΩΓΗΣ ΟΡΘΟ-ΑΛΚΥ-
ΛΙΩΜΕΝΩΝ ΠΑΡΑΓΩΓΩΝ ΒΕΝΖΟΪΚΟΥ
ΟΞΕΟΣ.**

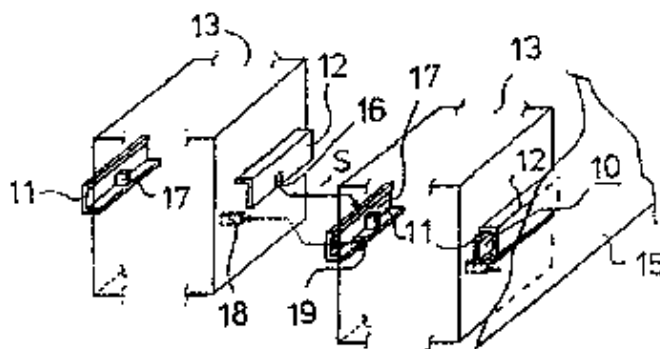


ΠΕΡΙΛΗΨΗ(57)

Η εφεύρεση αφορά μέθοδο παραγωγής ορθο-αλκυλιωμένων παραγώγων βενζοϊκού οξέος του τύπου (I), με το χαρακτηριστικό ότι αρυλοβρωμίδιο του τύπου (II) αντιδρά με δευτεροταγές ή τριτοταγές λιθιοργανόλιο και CO₂.

ΑΡΙΘΜΟΣ ΕΥΡ. Δ.Ε. (11):3048905
ΑΡΙΘ. ΕΛΛ. ΚΑΤΑΘΕΣΗΣ (21):20040401391
ΗΜΕΡ. ΕΛΛ. ΚΑΤΑΘΕΣΗΣ (11):27/04/2004
ΑΡΙΘ./ΗΜΕΡ. ΔΗΜΟΣΙΕΥΣΗΣ
ΕΥΡΩΠΑΪΚΟΥ ΔΙΠΛΩΜΑΤΟΣ(87):1165365 - 07/04/2004
ΑΡΙΘ./ΗΜΕΡ. ΔΗΜΟΣΙΕΥΣΗΣ
ΕΥΡΩΠΑΪΚΗΣ ΑΙΤΗΣΗΣ (86):00914232.4--29/03/2000
ΔΙΚΑΙΟΥΧΟΣ (73):1)Finnlines OYJ
Porkkalankatu 20 A, 00180 Helsinki,
ΦΙΝΛΑΝΔΙΑ
ΣΥΜΒ. ΠΡΟΤΕΡΑΙΟΤΗΤΕΣ (30):990730-01/04/1999-FI
ΕΦΕΥΡΕΤΗΣ (72):1)HaNNINEN, Mikko
2)SALOKANNEL, Martti
3)SEPPaLa, Markku
ΕΙΔΙΚΟΣ ΠΛΗΡΕΞΟΥΣΙΟΣ (74):ΛΥΜΠΕΡΗΣ ΝΙΚΟΛΑΟΣ
Στουρνάρη 37, 10682 ΑΘΗΝΑ
ΑΝΤΙΚΛΗΤΟΣ (74):ΛΥΜΠΕΡΗΣ ΝΙΚΟΛΑΟΣ
Στουρνάρη 37,10682 ΑΘΗΝΑ
ΤΙΤΛΟΣ ΕΦΕΥΡΕΣΗΣ (54):**ΜΕΘΟΔΟΣ ΚΑΙ ΣΥΣΚΕΥΗ ΓΙΑ ΤΗΝ
ΑΣΦΑΛΙΣΗ ΤΗΣ ΟΡΙΖΟΝΤΙΑΣ ΦΟΡ-
ΤΩΣΗΣ ΜΟΝΑΔΩΝ ΦΟΡΤΙΟΥ ΣΕ ΣΚΑ-
ΦΟΣ.**

σκάφος, η οποία συσκευή χρησιμοποιείται για την ασφάλιση των μονάδων φορτίου (13) κατά τη μεταφορά τους στο σκάφος. Η συσκευή σχηματίζεται ως στοιχείο ασφάλισης (10) το οποίο εκτείνεται κατά μήκος της μονάδας φορτίου, το οποίο στοιχείο ασφάλισης περιλαμβάνει μέρη ασφάλισης (11, 12) που είναι σταθεροποιημένα σε διπλάνες μονάδες φορτίου ή σε μονάδα φορτίου και στο δομικό διάφραγμα (15) του σκάφους δίπλα στη μονάδα φορτίου, τα οποία μέρη ασφάλισης σχηματίζουν σύνδεση συναρμογής με τρόπο ώστε η μονάδα φορτίου (13) που ασφαλιζεται διατηρείται στη θέση της σε θέση ασφάλισης.



ΠΕΡΙΛΗΨΗ(57)

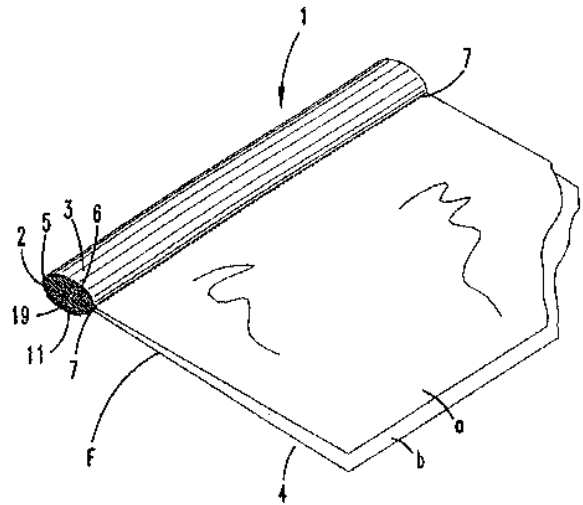
Η εφεύρεση αφορά μέθοδο για την ασφάλιση μονάδων φορτίου οριζόντιας φόρτωσης σε σκάφος, σύμφωνα με την οποία μέθοδο οι μονάδες φορτίου (13) υφίστανται χειρισμούς και ασφαλιζονται για τη μεταφορά των μονάδων φορτίου (13) επάνω στο σκάφος. Η μονάδα φορτίου (13) ασφαλιζεται στο σκάφος ή/και στη διπλανή μονάδα φορτίου (13) με τη βοήθεια στοιχείων ασφάλισης που εκτείνονται κατά μήκος της μονάδας φορτίου με τρόπο ώστε τα μέρη ασφάλισης (11, 12) του στοιχείου ασφάλισης (10) που είναι σταθεροποιημένα σε δομικό διάφραγμα (25) του σκάφους και στη μονάδα φορτίου ή σε διπλάνες μονάδες φορτίου σχηματίζουν σύνδεση συναρμογής, όπου η μονάδα φορτίου (13) που ασφαλιζεται παραμένει στη θέση της στη θέση ασφάλισης. Η εφεύρεση αφορά επίσης μια συσκευή για την ασφάλιση μονάδων φορτίου οριζόντιας φόρτωσης σε

ΑΡΙΘΜΟΣ ΕΥΡ. Δ.Ε. (11):3048906
ΑΡΙΘ. ΕΛΛ. ΚΑΤΑΘΕΣΗΣ (21):20040401392
ΗΜΕΡ. ΕΛΛ. ΚΑΤΑΘΕΣΗΣ (11):27/04/2004
ΑΡΙΘ./ΗΜΕΡ. ΔΗΜΟΣΙΕΥΣΗΣ
ΕΥΡΩΠΑΪΚΟΥ ΔΙΠΛΩΜΑΤΟΣ(87):1131525 - 03/03/2004
ΑΡΙΘ./ΗΜΕΡ. ΔΗΜΟΣΙΕΥΣΗΣ
ΕΥΡΩΠΑΪΚΗΣ ΑΙΤΗΣΗΣ (86):00966026.7--15/09/2000
ΔΙΚΑΙΟΥΧΟΣ (73):1)illbruck Building Systems GmbH
Burscheider Strasse 454, 51381 Leverkusen,
ΓΕΡΜΑΝΙΑ
ΣΥΜΒ. ΠΡΟΤΕΡΑΙΟΤΗΤΕΣ (30):19944611-17/09/1999-DE
ΕΦΕΥΡΕΤΗΣ (72):1)IRRGEMER, Fritz
2)DANIEL, Rudiger
3)HILGER, Hubert
ΕΙΔΙΚΟΣ ΠΛΗΡΕΞΟΥΣΙΟΣ (74):ΡΟΥΣΣΟΥ ANNA
Κουμπάρη 2, 10674 ΑΘΗΝΑ
ΑΝΤΙΚΛΗΤΟΣ (74):ΠΑΠΑΚΩΝΣΤΑΝΤΙΝΟΥ ΕΛΕΝΗ
Κουμπάρη 2,10674 ΑΘΗΝΑ
ΤΙΤΛΟΣ ΕΦΕΥΡΕΣΗΣ (54):**ΣΤΕΓΑΝΟΠΟΙΗΤΙΚΗ ΛΩΡΙΔΑ ΓΙΑ ΤΗΝ ΣΤΕΓΑΝΟΠΟΙΗΣΗ ΑΡΜΩΝ.**

ΠΕΡΙΛΗΨΗ(57)

Η εφεύρεση αναφέρεται σε μία λωρίδα στεγανοποίησης (1) για την στεγανοποίηση ενός αρμού (23) μεταξύ μίας κατατομής πλαισίου (12), π.χ. μίας κατατομής πλαισίου παραθύρου και ενός τοίχου (15), με μία ελαστική λωρίδα αφρώδους υλικού (2) με ικανότητα επαναφοράς, η οποία σε συμπιεσμένη κατάσταση εισάγεται σε ένα αποσπώμενο περίβλημα (3), το οποίο καθιστά δυνατή την επαναφορά της λωρίδας του αφρώδους υλικού (2) και προτείνει για την επίτευξη μίας δομικής και πλεονεκτικής τοποθέτησης λύσης να αποτελείται το αποσπώμενο περίβλημα (3) από μία λωρίδα αφρώδους υλικού (2) κλεισμένη σε ένα λεπτό

φύλλο συνθετικού υλικού (F), η οποία ταυτόχρονα διαμορφώνει μία εκτεινόμενη αποσπώμενη αμφίδεση (4) στην κατά μήκος κατεύθυνση της στεγανοποιητικής λωρίδας (1).

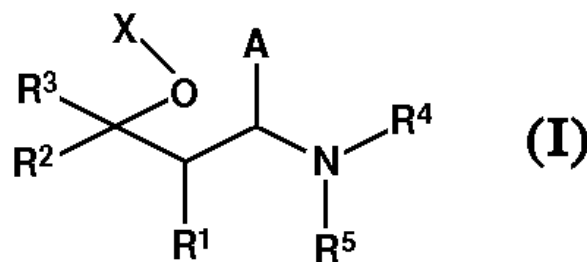


ΑΡΙΘΜΟΣ ΕΥΡ. Δ.Ε. (11):3048907
ΑΡΙΘ. ΕΛΛ. ΚΑΤΑΘΕΣΗΣ (21):20040401393
ΗΜΕΡ. ΕΛΛ. ΚΑΤΑΘΕΣΗΣ (11):28/04/2004
ΑΡΙΘ./ΗΜΕΡ. ΔΗΜΟΣΙΕΥΣΗΣ
ΕΥΡΩΠΑΪΚΟΥ ΔΙΠΛΩΜΑΤΟΣ(87):0778025 - 07/04/2004
ΑΡΙΘ./ΗΜΕΡ. ΔΗΜΟΣΙΕΥΣΗΣ
ΕΥΡΩΠΑΪΚΗΣ ΑΙΤΗΣΗΣ (86):96308632.7--28/11/1996
ΔΙΚΑΙΟΥΧΟΣ (73):1)Wyeth
Five Giralda Farms, Madison, New Jersey
07940-0874, ΗΝΩΜΕΝΕΣ ΠΟΛΙΤΕΙΕΣ ΤΗΣ
ΑΜΕΡΙΚΗΣ
ΣΥΜΒ. ΠΡΟΤΕΡΑΙΟΤΗΤΕΣ (30):7931-04/12/1995-US
ΕΦΕΥΡΕΤΗΣ (72):1)Adelman, Steven Jay
ΕΙΔΙΚΟΣ ΠΛΗΡΕΞΟΥΣΙΟΣ (74):ΤΣΙΜΙΚΑΛΗΣ ΑΘΑΝΑΣΙΟΣ
Ν. Βάμβα 1, 10674 ΑΘΗΝΑ
ΑΝΤΙΚΛΗΤΟΣ (74):ΤΣΙΜΙΚΑΛΗΣ ΑΘΑΝΑΣΙΟΣ
Ν. Βάμβα 1,10674 ΑΘΗΝΑ
ΤΙΤΛΟΣ ΕΦΕΥΡΕΣΗΣ (54):**ΧΡΗΣΗ 8,9-ΔΕΥΔΡΟΙΣΤΡΟΝΗΣ ΓΙΑ ΤΗΝ ΠΑΡΑΣΚΕΥΗ ΕΝΟΣ ΦΑΡΜΑΚΟΥ ΓΙΑ ΤΗ ΘΕΡΑΠΕΙΑ ΑΣΘΕΝΕΙΩΝ ΠΟΥ ΠΡΟΚΑΛΟΥΝΤΑΙ ΑΠΟ ΕΛΕΥΘΕΡΕΣ ΡΙΖΕΣ.**

ΠΕΡΙΛΗΨΗ(57)

Αυτή η εφεύρεση παρέχει μια μέθοδο χρήσης 8,9-δεϋδροιστρόνης ή ενός φαρμακευτικού αποδεκτού άλατος του 8,9-δεϋδροιστρόνη-3-θεικού εστέρα ως αντιοξειδωτικού.

ΑΡΙΘΜΟΣ ΕΥΡ. Δ.Ε. (11):3048908
ΑΡΙΘ. ΕΛΛ. ΚΑΤΑΘΕΣΗΣ (21):20040401394
ΗΜΕΡ. ΕΛΛ. ΚΑΤΑΘΕΣΗΣ (11):28/04/2004
ΑΡΙΘ./ΗΜΕΡ. ΔΗΜΟΣΙΕΥΣΗΣ
ΕΥΡΩΠΑΪΚΟΥ ΔΙΠΛΩΜΑΤΟΣ(87):1043306 - 31/03/2004
ΑΡΙΘ./ΗΜΕΡ. ΔΗΜΟΣΙΕΥΣΗΣ
ΕΥΡΩΠΑΪΚΗΣ ΑΙΤΗΣΗΣ (86):00104740.6--04/03/2000
ΔΙΚΑΙΟΥΧΟΣ (73):1)Grunenthal GmbH
 Zieglerstrasse 6, 52078 Aachen, GERMANIA
ΣΥΜΒ. ΠΡΟΤΕΡΑΙΟΤΗΤΕΣ (30):19915602-07/04/1999-DE
ΕΦΕΥΡΕΤΗΣ (72):1)Sundermann, Bernd, Dr.
 2)Kogel, Babette-Yvonne, Dr.
 3)Hennies, Hagen-Heinrich, Dr.
 4)Buschmann, Helmut, Dr.
ΕΙΔΙΚΟΣ ΠΑΗΡΕΞΟΥΣΙΟΣ (74):ΤΣΙΜΙΚΑΛΗΣ ΑΘΑΝΑΣΙΟΣ
 Ν. Βάμβα 1, 10674 ΑΘΗΝΑ
ΑΝΤΙΚΛΗΤΟΣ (74):ΤΣΙΜΙΚΑΛΗΣ ΑΘΑΝΑΣΙΟΣ
 Ν. Βάμβα 1,10674 ΑΘΗΝΑ
ΤΙΤΛΟΣ ΕΦΕΥΡΕΣΗΣ (54):**ΠΑΡΑΓΩΓΑ 3-ΑΜΙΝΟ-3-ΑΡΥΛΟΠΡΟ-ΠΑΝ-1-ΟΛΗΣ, Η ΠΑΡΑΣΚΕΥΗ ΚΑΙ Η ΧΡΗΣΗ ΤΟΥΣ.**

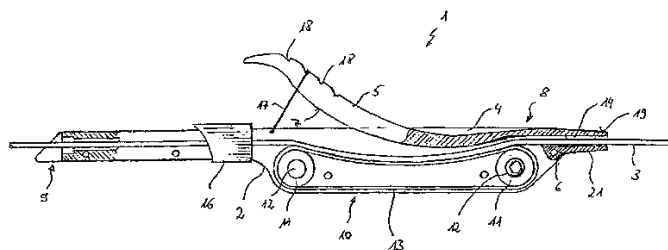


ΠΕΡΙΛΗΨΗ(57)

Η εφεύρεση αφορά παράγωγα 3-αμινο-3-αρυλοπροπαν-1-όλης του γενικού τύπου I, όπου R1 έως R5, A και X έχουν την έννοια σύμφωνα με την αξίωση 1 καθώς και η παρασκευή και η χρησιμοποίησή τους σαν φάρμακα.

ΑΡΙΘΜΟΣ ΕΥΡ. Δ.Ε. (11):3048909
ΑΡΙΘ. ΕΛΛ. ΚΑΤΑΘΕΣΗΣ (21):20040401395
ΗΜΕΡ. ΕΛΛ. ΚΑΤΑΘΕΣΗΣ (11):28/04/2004
ΑΡΙΘ./ΗΜΕΡ. ΔΗΜΟΣΙΕΥΣΗΣ
ΕΥΡΩΠΑΪΚΟΥ ΔΙΠΛΩΜΑΤΟΣ(87):0999626 - 04/02/2004
ΑΡΙΘ./ΗΜΕΡ. ΔΗΜΟΣΙΕΥΣΗΣ
ΕΥΡΩΠΑΪΚΗΣ ΑΙΤΗΣΗΣ (86):99120437.1--14/10/1999
ΔΙΚΑΙΟΥΧΟΣ (73):1)Katimex Cielker GmbH
 Bahnhofstrasse 50, 54584 Junkerath,
 GERMANIA
ΣΥΜΒ. ΠΡΟΤΕΡΑΙΟΤΗΤΕΣ (30):29819591 U-03/11/1998-DE
ΕΦΕΥΡΕΤΗΣ (72):1)Hasberg, Josef
ΕΙΔΙΚΟΣ ΠΑΗΡΕΞΟΥΣΙΟΣ (74):ΤΣΙΜΙΚΑΛΗΣ ΑΘΑΝΑΣΙΟΣ
 Ν. Βάμβα 1, 10674 ΑΘΗΝΑ
ΑΝΤΙΚΛΗΤΟΣ (74):ΤΣΙΜΙΚΑΛΗΣ ΑΘΑΝΑΣΙΟΣ
 Ν. Βάμβα 1,10674 ΑΘΗΝΑ
ΤΙΤΛΟΣ ΕΦΕΥΡΕΣΗΣ (54):**ΛΑΒΙΑΑ ΓΙΑ ΤΗ ΜΕΤΑΚΙΝΗΣΗ ΕΥ-ΚΑΜΠΤΟΥ ΣΧΟΙΝΟΜΟΡΦΟΥ ΥΛΙΚΟΥ.**

λαβίδας (2) στρεφόμενο περί ένα εκτεινόμενο κάθετα προς την κατά μήκος διεύθυνση του σώματος της λαβίδας (2) άξονα (6).



ΠΕΡΙΛΗΨΗ(57)

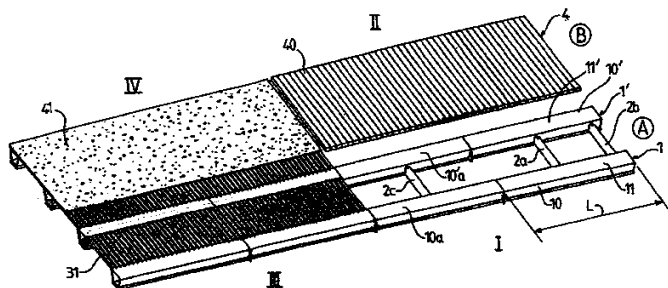
Η εφεύρεση αναφέρεται σε μια λαβίδα για τη μετακίνηση εύκαμπτου σχοινόμορφου υλικού (3), κυρίως εύκαμπτων ράβδων για το τράβηγμα εισαγωγής καλωδίων σε σωλήνες προστασίας καλωδίων, με ένα σώμα λαβίδας (2), το οποίο περιλαμβάνει ένα εκτεινόμενο κατά μήκος άνοιγμα για την υποδοχή ενός τμήματος του σχοινόμορφου υλικού (3), όπου το σώμα λαβίδας (2) περιλαμβάνει μια εδραζόμενη στρεφόμενη χειρολαβή (5), η οποία εδράζεται στο σώμα της λαβίδας (2) κατά τέτοιο τρόπο, ώστε η χειρολαβή (5) κατά τον χειρισμό να εμπλέκεται τουλάχιστο κατά ένα μέρος στο κατά μήκος εκτεινόμενο άνοιγμα του σώματος της λαβίδας (2). Μια σύμφωνα με την εφεύρεση λαβίδα, της οποίας ο χειρισμός να απλοποιείται σημαντικά, όπου θα βελτιώνεται κυρίως η οδήγηση του σχοινόμορφου υλικού (3) και θα απλοποιείται η εισαγωγή του σχοινόμορφου υλικού (3) στη λαβίδα, δημιουργείται με το να φέρει το σώμα της λαβίδας (2) που περιλαμβάνει ένα κινούμενο μηχανισμό προώθησης (10) σε ένα άκρο ένα στοιχείο οδηγού (21), το οποίο να χρησιμεύει για την υποδοχή και την οδήγηση του σχοινόμορφου υλικού (3) και το στοιχείο οδηγού (21) να εδράζεται στο σώμα της

ΑΡΙΘΜΟΣ ΕΥΡ. Δ.Ε. (11):3048910
ΑΡΙΘ. ΕΛΛ. ΚΑΤΑΘΕΣΗΣ (21):20040401396
ΗΜΕΡ. ΕΛΛ. ΚΑΤΑΘΕΣΗΣ (11):28/04/2004
ΑΡΙΘ./ΗΜΕΡ. ΔΗΜΟΣΙΕΥΣΗΣ
ΕΥΡΩΠΑΪΚΟΥ ΔΙΠΛΩΜΑΤΟΣ(87):1101871 - 24/03/2004
ΑΡΙΘ./ΗΜΕΡ. ΔΗΜΟΣΙΕΥΣΗΣ
ΕΥΡΩΠΑΪΚΗΣ ΑΙΤΗΣΗΣ (86):00403239.7--20/11/2000
ΔΙΚΑΙΟΥΧΟΣ (73):1)SOCIETE CIVILE DE BREVETS MAT-
 IERE
 17, avenue Aristide-Briand, 15000 Aurillac,
 ΓΑΛΛΙΑ
ΣΥΜΒ. ΠΡΟΤΕΡΑΙΟΤΗΤΕΣ (30):9914606-19/11/1999-FR
ΕΦΕΥΡΕΤΗΣ (72):1)Matiere, Philippe
ΕΙΛΙΚΟΣ ΠΛΗΡΕΞΟΥΣΙΟΣ (74):ΔΗΜΟΥ ΧΡΙΣΤΙΝΑ
 Κουμπάρη 2, 10674 ΑΘΗΝΑ
ΑΝΤΙΚΛΗΤΟΣ (74):ΠΑΠΑΚΩΝΣΤΑΝΤΙΝΟΥ ΕΛΕΝΗ
 Κουμπάρη 2, 10674 ΑΘΗΝΑ
ΤΙΤΛΟΣ ΕΦΕΥΡΕΣΗΣ (54):ΚΑΤΑΣΤΡΩΜΑ ΜΕΤΑΛΛΙΚΗΣ ΓΕΦΥ-
 ΡΑΣ ΚΑΙ ΜΕΘΟΔΟΣ ΚΑΤΑΣΚΕΥΗΣ
 ΜΙΑΣ ΓΕΦΥΡΑΣ ΠΟΥ ΔΙΑΘΕΤΕΙ ΕΝΑ
 ΤΕΤΟΙΟ ΚΑΤΑΣΤΡΩΜΑ.

ΠΕΡΙΛΗΨΗ(57)

Η εφεύρεση έχει ως αντικείμενο ένα κατάστρωμα για μεταλλική γέφυρα που περιλαμβάνει τουλάχιστον δύο διαμήκεις δοκούς (1, 1') οι οποίες συνδέονται με μία πλειάδα από εγκάρσιους αμφιδέτες (2) και επί των οποίων στηρίζεται ένα σανίδωμα (4). Σύμφωνα με την εφεύρεση, κάθε διαμήκης δοκός (1) συνίσταται από τη συναρμολόγηση άκρου προς άκρο μίας σειράς μεταλλικών προκατασκευασμένων στοιχείων μορφής σωληνοειδών κοίλων κιβωτίων (10) με πολυγωνική διατομή και τα οποία εκτείνονται έκαστο επί ενός μήκους (L) συμβατού με τα μέσα μεταφοράς και ανυψώσεως, όπου τουλάχιστον ορισμένα

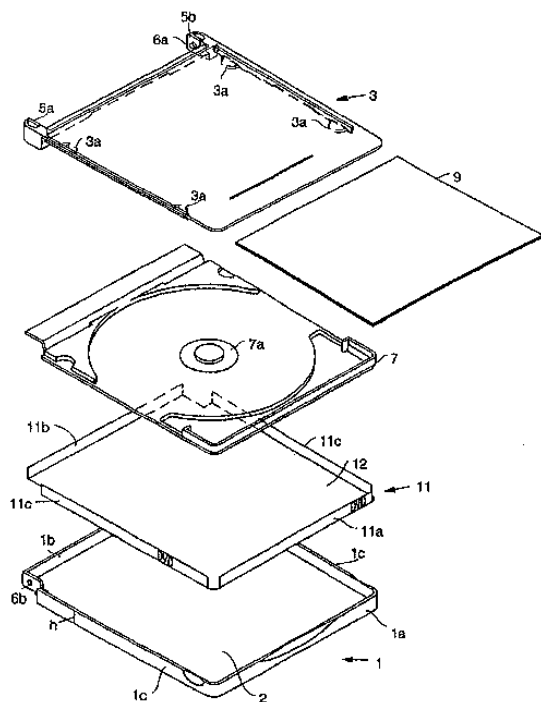
κιβώτια (10, 10') δύο γειτονικών δοκών (1, 1') συνδέονται ανά δύο με μία πλειάδα αμφιδέτων που συνίστανται έκαστος από ένα μεταλλικό σωλήνα (2). Η εφεύρεση επιτρέπει, ειδικότερα, τη γρήγορη κατασκευή προσωρινών γεφυρών ή την ανακατασκευή γεφυρών που έχουν εν μέρει καταστραφεί.



ΑΡΙΘΜΟΣ ΕΥΡ. Δ.Ε. (11):3048911
ΑΡΙΘ. ΕΛΛ. ΚΑΤΑΘΕΣΗΣ (21):20040401397
ΗΜΕΡ. ΕΛΛ. ΚΑΤΑΘΕΣΗΣ (11):28/04/2004
ΑΡΙΘ./ΗΜΕΡ. ΔΗΜΟΣΙΕΥΣΗΣ
ΕΥΡΩΠΑΪΚΟΥ ΔΙΠΛΩΜΑΤΟΣ(87):0932902 - 18/02/2004
ΑΡΙΘ./ΗΜΕΡ. ΔΗΜΟΣΙΕΥΣΗΣ
ΕΥΡΩΠΑΪΚΗΣ ΑΙΤΗΣΗΣ (86):98910953.3--16/04/1998
ΔΙΚΑΙΟΥΧΟΣ (73):1)Koninklijke Philips Electronics N.V.
 Groenewoudseweg 1, 5621 BA Eindhoven,
 ΟΛΛΑΝΔΙΑ
ΣΥΜΒ. ΠΡΟΤΕΡΑΙΟΤΗΤΕΣ (30):97201747-10/06/1997-EP
ΕΦΕΥΡΕΤΗΣ (72):1)DOODSON, Peter, John
ΕΙΛΙΚΟΣ ΠΛΗΡΕΞΟΥΣΙΟΣ (74):ΤΣΙΜΙΚΑΛΗΣ ΑΘΑΝΑΣΙΟΣ
 Ν. Βάμβα 1, 10674 ΑΘΗΝΑ
ΑΝΤΙΚΛΗΤΟΣ (74):ΤΣΙΜΙΚΑΛΗΣ ΑΘΑΝΑΣΙΟΣ
 Ν. Βάμβα 1, 10674 ΑΘΗΝΑ
ΤΙΤΛΟΣ ΕΦΕΥΡΕΣΗΣ (54):ΘΗΚΗ ΓΙΑ ΦΟΡΕΑ ΠΛΗΡΟΦΟΡΙΩΝ
 ΜΟΡΦΗΣ ΔΙΣΚΟΥ.

ΠΕΡΙΛΗΨΗ(57)

Η εφεύρεση αναφέρεται σε μια θήκη για τη συγκράτηση ενός φορέα πληροφοριών μορφής δίσκου. Η θήκη περιλαμβάνει ένα τμήμα πάτου (1) που έχει μια διάταξη συγκράτησης (7) και επιπλέον περιλαμβάνει ένα τμήμα 5 καλύμματος (3), το οποίο συνδέεται αρθρωτά στο τμήμα πάτου. Το τμήμα πάτου έχει σχήμα κουτιού και τέσσερα διαφανή τοιχώματα (1a, 1b, 1c). Το τμήμα πάτου περιέχει ένα ένθετο φύλλο (11) που έχει τέσσερα τμήματα (11a, 11b, 11c), τα οποία εκτείνονται δίπλα στα διαφανή τοιχώματα και το οποίο μπορεί να εφοδιάζεται με αναγνώσιμα δεδομένα που αναφέρονται στις πληροφορίες που 10 είναι αποθηκευμένες στον φορέα πληροφοριών.



ΑΡΙΘΜΟΣ ΕΥΡ. Δ.Ε. (11):3048912
ΑΡΙΘ. ΕΛΛ. ΚΑΤΑΘΕΣΗΣ (21):20040401398
ΗΜΕΡ. ΕΛΛ. ΚΑΤΑΘΕΣΗΣ (11):28/04/2004
ΑΡΙΘ./ΗΜΕΡ. ΔΗΜΟΣΙΕΥΣΗΣ
ΕΥΡΩΠΑΪΚΟΥ ΔΙΠΛΩΜΑΤΟΣ(87):0970971 - 25/02/2004
ΑΡΙΘ./ΗΜΕΡ. ΔΗΜΟΣΙΕΥΣΗΣ
ΕΥΡΩΠΑΪΚΗΣ ΑΙΤΗΣΗΣ (86):99118595.0--25/04/1994
ΔΙΚΑΙΟΥΧΟΣ (73):1)ExxonMobil Chemical Patents Inc.
13501 Katy Freeway, Houston, TX 77079,
ΗΝΩΜΕΝΕΣ ΠΟΛΙΤΕΙΕΣ ΤΗΣ ΑΜΕΡΙΚΗΣ

ΣΥΜΒ. ΠΡΟΤΕΡΑΙΟΤΗΤΕΣ (30):65250-20/05/1993-US
PCT/US93/03946-26/04/1993-WO

ΕΦΕΥΡΕΤΗΣ (72):1)Dechellis, Marc Louis
2)Griffin, John Robert
3)Muhle, Michael Elroy

ΕΙΔΙΚΟΣ ΠΛΗΡΕΞΟΥΣΙΟΣ (74):ΔΗΜΟΥ ΧΡΙΣΤΙΝΑ
Κουμπάρη 2, 10674 ΑΘΗΝΑ

ΑΝΤΙΚΛΗΤΟΣ (74):ΠΑΠΑΚΩΝΣΤΑΝΤΙΝΟΥ ΕΛΕΝΗ
Κουμπάρη 2,10674 ΑΘΗΝΑ

ΤΙΤΛΟΣ ΕΦΕΥΡΕΣΗΣ (54):**ΜΕΘΟΔΟΣ ΓΙΑ ΤΟΝ ΠΟΛΥΜΕΡΙΣΜΟ ΜΟΝΟΜΕΡΩΝ ΣΕ ΡΕΥΣΤΟΠΟΙΗΜΕΝΕΣ ΚΛΙΝΕΣ.**

ΠΕΡΙΛΗΨΗ(57)

Η εφεύρεση αναφέρεται στον πολυμερισμό α-ολεφινών είτε μόνων είτε σε συνδυασμό με μία ή περισσότερες άλλες α-ολεφίνες με τη χρήση ενός καταλύτη μετάλλου μεταπτώσεως με ογκώδη σύμπλοκη ρίζα σε έναν αντιδραστήρα πολυμερισμού ρευστοποιημένης κλίνης αερίου φάσεως ο οποίος λειτουργεί σε κατάσταση συμπυκνώσεως.

ΑΡΙΘΜΟΣ ΕΥΡ. Δ.Ε. (11):3048913
ΑΡΙΘ. ΕΛΛ. ΚΑΤΑΘΕΣΗΣ (21):20040401399
ΗΜΕΡ. ΕΛΛ. ΚΑΤΑΘΕΣΗΣ (11):28/04/2004
ΑΡΙΘ./ΗΜΕΡ. ΔΗΜΟΣΙΕΥΣΗΣ
ΕΥΡΩΠΑΪΚΟΥ ΔΙΠΛΩΜΑΤΟΣ(87):0924677 - 28/01/2004
ΑΡΙΘ./ΗΜΕΡ. ΔΗΜΟΣΙΕΥΣΗΣ
ΕΥΡΩΠΑΪΚΗΣ ΑΙΤΗΣΗΣ (86):98124020.3--17/12/1998
ΔΙΚΑΙΟΥΧΟΣ (73):1)Brooks Todo Seguridad en Espana, S.A.
C/ Vic, 26-28, 08120 La Llagosta (Barcelona),
ΙΣΠΑΝΙΑ

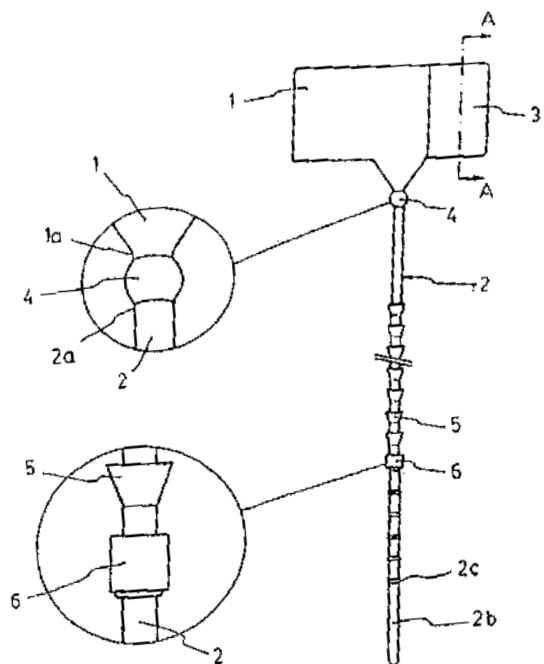
ΣΥΜΒ. ΠΡΟΤΕΡΑΙΟΤΗΤΕΣ (30):9703287-18/12/1997-ES
ΕΦΕΥΡΕΤΗΣ (72):1)Granell, Jaume Baucells
ΕΙΔΙΚΟΣ ΠΛΗΡΕΞΟΥΣΙΟΣ (74):ΤΣΙΜΙΚΑΛΗΣ ΑΘΑΝΑΣΙΟΣ
Ν. Βάμβα 1, 10674 ΑΘΗΝΑ

ΑΝΤΙΚΛΗΤΟΣ (74):ΤΣΙΜΙΚΑΛΗΣ ΑΘΑΝΑΣΙΟΣ
Ν. Βάμβα 1,10674 ΑΘΗΝΑ

ΤΙΤΛΟΣ ΕΦΕΥΡΕΣΗΣ (54):**ΒΕΛΤΙΩΜΕΝΟ ΦΕΡΜΟΥΑΡ.**

ΠΕΡΙΛΗΨΗ(57)

Αυτό το φερμουάρ περιλαμβάνει μια επίπεδη πλάκα (1) από την οποία εκτείνεται ένα τμήμα ουράς (2), το οποίο είναι εφοδιασμένο με μια περιφερειακή οδόντωση (5) στην ενδιάμεση περιοχή του. Αυτή η πλάκα (1) εμπλέκεται σε μια σωληνωτή δίοδο (3) με ένα κολυροκωνικό τμήμα στομίου (3a), ένα κυλινδρικό ενδιάμεσο τμήμα (3b) και ελαστικά πτερύγια (3c) που σχηματίζουν μέσα για την συγκράτηση του οδοντωτού τμήματος (5) του τμήματος ουράς. Το οδοντωτό τμήμα ουράς (2) έχει μια δακτυλιοειδή ενίσχυση (4) στην περιοχή σύνδεσης με την πλάκα (1) και μια πάχυνση (6) στο εμπρόσθιο άκρο του οδοντωτού τμήματος (5), η οποία επιτρέπει την εισαγωγή του στη σωληνωτή δίοδο (3) μόνο δια μέσου του άκρου που αντιστοιχεί στο τμήμα στομίου (3a).



ΑΡΙΘΜΟΣ ΕΥΡ. Δ.Ε. (11):3048914
ΑΡΙΘ. ΕΛΛ. ΚΑΤΑΘΕΣΗΣ (21):20040401400
ΗΜΕΡ. ΕΛΛ. ΚΑΤΑΘΕΣΗΣ (11):28/04/2004
ΑΡΙΘ./ΗΜΕΡ. ΔΗΜΟΣΙΕΥΣΗΣ
ΕΥΡΩΠΑΪΚΟΥ ΔΙΠΛΩΜΑΤΟΣ(87):0823634 - 25/02/2004
ΑΡΙΘ./ΗΜΕΡ. ΔΗΜΟΣΙΕΥΣΗΣ
ΕΥΡΩΠΑΪΚΗΣ ΑΙΤΗΣΗΣ (86):97306038.7--08/08/1997
ΔΙΚΑΙΟΥΧΟΣ (73):1)Lifescan, Inc.

1000 Gibraltar Drive, Milpitas, California
95035-6312, ΗΝΩΜΕΝΕΣ ΠΟΛΙΤΕΙΕΣ ΤΗΣ
ΑΜΕΡΙΚΗΣ

ΣΥΜΒ. ΠΡΟΤΕΡΑΙΟΤΗΤΕΣ (30):694972-09/08/1996-US
ΕΦΕΥΡΕΤΗΣ (72):1)Pugh, Jerry Thomas
ΕΙΔΙΚΟΣ ΠΛΗΡΕΞΟΥΣΙΟΣ (74):ΔΗΜΟΥ ΧΡΙΣΤΙΝΑ

Κουμπάρη 2, 10674 ΑΘΗΝΑ

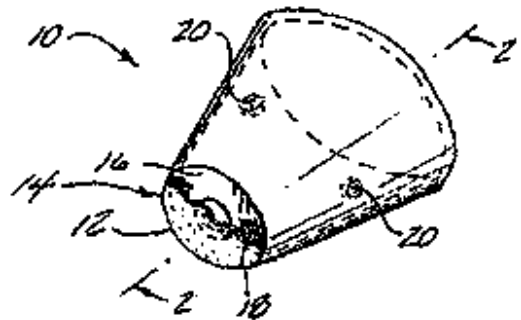
ΑΝΤΙΚΑΛΗΤΟΣ (74):ΠΑΠΑΚΩΝΣΤΑΝΤΙΝΟΥ ΕΛΕΝΗ
Κουμπάρη 2,10674 ΑΘΗΝΑ

ΤΙΤΛΟΣ ΕΦΕΥΡΕΣΗΣ (54):**ΜΕΤΡΗΣΗ ΣΥΓΚΕΝΤΡΩΣΗΣ ΑΝΑΛΥΤΗ ΠΟΥ ΧΡΗΣΙΜΟΠΟΙΕΙ ΕΝΑ ΚΟΙΛΟ ΚΩΝΟ.**

ΠΕΡΙΛΗΨΗ(57)

Μία μέθοδος για να μετράται η συγκέντρωση ενός αναλύτη σε ένα δείγμα ενός βιολογικού ρευστού αφορά μία κοίλη, σχήματος κώνου, συσκευή μίας χρήσεως. Το μικρότερο άκρο του κώνου έχει μία πορώδη μεμβράνη, στην οποία εφαρμόζεται το δείγμα. Κατά προτίμηση, ένα αντιδραστήριο στην μεμβράνη αντιδρά με τον αναλύτη για να προκαλέσει μία αλλαγή χρώματος. Η συσκευή στερεώνεται επάνω σε έναν μετρητή, ο οποίος μετράει την αλλαγή χρώματος και υπολογίζει από την αλλαγή την συγκέντρωση αναλύτη στο δείγμα. Κατά

προτίμηση, οι συσκευές απελευθερώνονται από τον μετρητή χωρίς να τις αγγίζει, για να παρέχεται προστασία ενάντια σε μόλυνση.



ΑΡΙΘΜΟΣ ΕΥΡ. Δ.Ε. (11):3048915
ΑΡΙΘ. ΕΛΛ. ΚΑΤΑΘΕΣΗΣ (21):20040401401
ΗΜΕΡ. ΕΛΛ. ΚΑΤΑΘΕΣΗΣ (11):30/04/2004
ΑΡΙΘ./ΗΜΕΡ. ΔΗΜΟΣΙΕΥΣΗΣ
ΕΥΡΩΠΑΪΚΟΥ ΔΙΠΛΩΜΑΤΟΣ(87):1153902 - 10/03/2004
ΑΡΙΘ./ΗΜΕΡ. ΔΗΜΟΣΙΕΥΣΗΣ
ΕΥΡΩΠΑΪΚΗΣ ΑΙΤΗΣΗΣ (86):01304155.3--09/05/2001
ΔΙΚΑΙΟΥΧΟΣ (73):1)Webb, John

Wheelwrights Cottage, Manchester Road, Ea-
ton, Congleton, Cheshire CW12 2JE,
ΜΕΓΑΛΗ ΒΡΕΤΑΝΝΙΑ

ΣΥΜΒ. ΠΡΟΤΕΡΑΙΟΤΗΤΕΣ (30):0011484-13/05/2000-GB
ΕΦΕΥΡΕΤΗΣ (72):1)Webb, John
ΕΙΔΙΚΟΣ ΠΛΗΡΕΞΟΥΣΙΟΣ (74):ΣΑΚΕΛΛΑΡΙΔΗ ΒΑΛΗ-ΒΑΣΙΛΙΚΗ

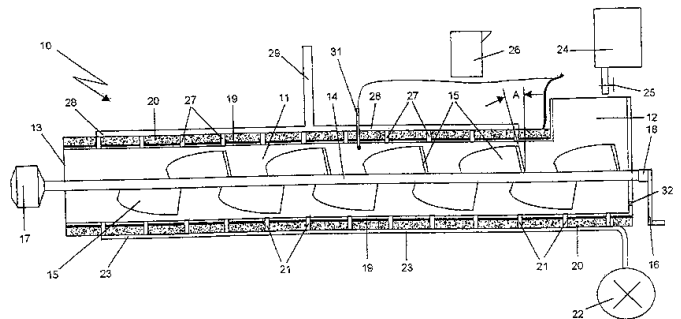
Αδριανού 70, 10556 ΑΘΗΝΑ

ΑΝΤΙΚΑΛΗΤΟΣ (74):ΣΑΚΕΛΛΑΡΙΔΗ ΒΑΛΗ-ΒΑΣΙΛΙΚΗ
Αδριανού 70,10556 ΑΘΗΝΑ

ΤΙΤΛΟΣ ΕΦΕΥΡΕΣΗΣ (54):**ΣΥΣΚΕΥΗ ΚΑΤΑΣΚΕΥΗΣ ΛΙΠΑΣΜΑΤΟΣ.**

ΠΕΡΙΛΗΨΗ(57)

Μια συσκευή κατασκευής λιπάσματος (10) με τη μορφή ενός επιμήκους κυλινδρικού δοχείου (11) και που έχει μια είσοδο (12) στο ένα άκρο του δοχείου (11) για το υλικό που πρόκειται να γίνει λίπασμα, μια έξοδο (13) στο απέναντι άκρο του δοχείου (11) για το υλικό που έχει γίνει λίπασμα, και μια σπειροειδή διάταξη (15) τοποθετημένη σε ένα περιστροφικό μαντρέλι (14), το οποίο εκτείνεται κατά μήκος του δοχείου (11) ανάμεσα στην είσοδο (12) και την έξοδο (13). Η σπειροειδής διάταξη (14, 15) λειτουργεί έτσι ώστε να κινεί προοδευτικά το υλικό από την είσοδο (12) προς την έξοδο (13), και μπορεί να κινητοποιείται από μια χειρολαβή (16) ή ένα κινητήρα (17). Το δοχείο (11) έχει θερμο-μονωτικό υλικό (20) τοποθετημένο γύρω από την εξωτερική του επιφάνεια και μπορεί να παρέχεται και ένα θερμαντικό πηνίο (19). Ο αέρας μπορεί να κατευθύνεται δια μέσω εκτοξευτήρων (21) μέσα στο υλικό που γίνεται λίπασμα μέσα στο δοχείο (11) και μπορεί να προστίθεται στο υλικό νερό (24) και ένας καταλύτης (26) στην είσοδο (12).

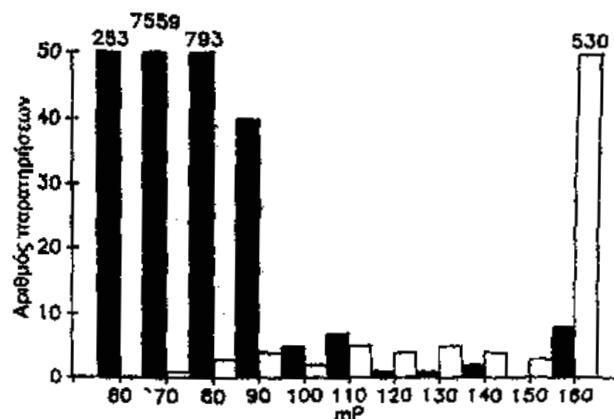


ΑΡΙΘΜΟΣ ΕΥΡ. Δ.Ε. (11):3048916
ΑΡΙΘ. ΕΛΛ. ΚΑΤΑΘΕΣΗΣ (21):20040401402
ΗΜΕΡ. ΕΛΛ. ΚΑΤΑΘΕΣΗΣ (11):28/04/2004
ΑΡΙΘ./ΗΜΕΡ. ΔΗΜΟΣΙΕΥΣΗΣ
ΕΥΡΩΠΑΪΚΟΥ ΔΙΠΛΩΜΑΤΟΣ(87):0788605 - 04/02/2004
ΑΡΙΘ./ΗΜΕΡ. ΔΗΜΟΣΙΕΥΣΗΣ
ΕΥΡΩΠΑΪΚΗΣ ΑΙΤΗΣΗΣ (86):96933797.1--28/08/1996
ΔΙΚΑΙΟΥΧΟΣ (73):1)Diachemix LLC
223 North Water Street, Suite 500, Milwaukee,
WI 53202, ΗΝΩΜΕΝΕΣ ΠΟΛΙΤΕΙΕΣ ΤΗΣ
ΑΜΕΡΙΚΗΣ
ΣΥΜΒ. ΠΡΟΤΕΡΑΙΟΤΗΤΕΣ (30):520313-28/08/1995-US
ΕΦΕΥΡΕΤΗΣ (72):1)NIELSEN, Klaus, H.
2)JOLLEY, Michael, E.
ΕΙΔΙΚΟΣ ΠΛΗΡΕΞΟΥΣΙΟΣ (74):ΔΗΜΟΥ ΧΡΙΣΤΙΝΑ
Κουμπάρη 2, 10674 ΑΘΗΝΑ
ΑΝΤΙΚΛΗΤΟΣ (74):ΠΑΠΑΚΩΝΣΤΑΝΤΙΝΟΥ ΕΛΕΝΗ
Κουμπάρη 2,10674 ΑΘΗΝΑ
ΤΙΤΛΟΣ ΕΦΕΥΡΕΣΗΣ (54):ΑΝΙΧΝΕΥΣΗ ΑΝΤΙΣΩΜΑΤΩΝ ΕΝΑΝΤΙΑ ΣΕ ΒΑΚΤΗΡΙΑΚΑ ΑΝΤΙΓΟΝΑ ΜΕ ΠΟΛΩΣΗ ΦΘΟΡΙΣΜΟΥ.

ΠΕΡΙΛΗΨΗ(57)

Σε έναν ομογενή ανοσοπροσδιορισμό, συζευγμένα με φθορισμοφόρο (fluorophore) παραγόμενα από λιποπολυσακχαρίτη βακτηριακά αντιγόνα αντιδρούν με αντισώματα εξειδικευμένα για τα αντιγόνα. Η ποσοτική ανίχνευση του σχηματισμού ενός ανοσοσυμπλέγματος λαμβάνεται με μέτρηση της αλλαγής στην πόλωση του φθορισμού μετά τον σχηματισμό του συμπλέγματος. Η αντίδραση λαμβάνει χώρα γρήγορα (λιγότερο από δύο λεπτά ως την ισορροπία), και προϋποθέτει την προσθήκη ενός μόνο αντιδραστηρίου σε ένα αραιωμένο δείγμα

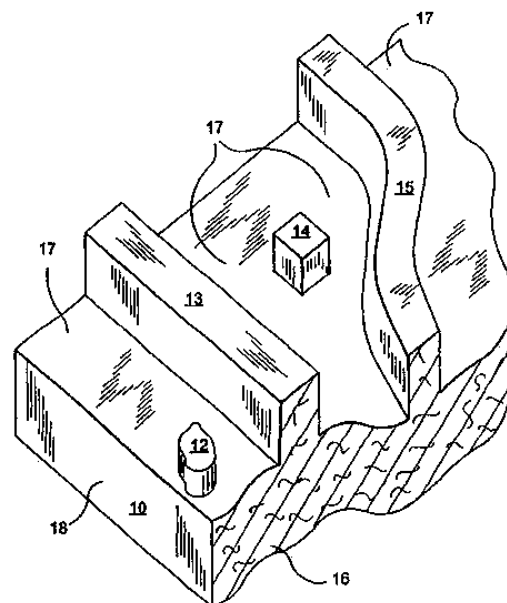
ορού. Η απουσία ενός σταδίου διαχωρισμού στερεής φάσης εξαλείφει τα ψευδή θετικά αποτελέσματα και αυξάνει την απόδοση.



ΑΡΙΘΜΟΣ ΕΥΡ. Δ.Ε. (11):3048917
ΑΡΙΘ. ΕΛΛ. ΚΑΤΑΘΕΣΗΣ (21):20040401403
ΗΜΕΡ. ΕΛΛ. ΚΑΤΑΘΕΣΗΣ (11):28/04/2004
ΑΡΙΘ./ΗΜΕΡ. ΔΗΜΟΣΙΕΥΣΗΣ
ΕΥΡΩΠΑΪΚΟΥ ΔΙΠΛΩΜΑΤΟΣ(87):0920374 - 03/03/2004
ΑΡΙΘ./ΗΜΕΡ. ΔΗΜΟΣΙΕΥΣΗΣ
ΕΥΡΩΠΑΪΚΗΣ ΑΙΤΗΣΗΣ (86):97938580.4--25/08/1997
ΔΙΚΑΙΟΥΧΟΣ (73):1)ALBANY INTERNATIONAL CORP.
1373 Broadway, Albany, New York 12204,
ΗΝΩΜΕΝΕΣ ΠΟΛΙΤΕΙΕΣ ΤΗΣ ΑΜΕΡΙΚΗΣ
ΣΥΜΒ. ΠΡΟΤΕΡΑΙΟΤΗΤΕΣ (30):701772-26/08/1996-US
ΕΦΕΥΡΕΤΗΣ (72):1)GROSS, Brian
ΕΙΔΙΚΟΣ ΠΛΗΡΕΞΟΥΣΙΟΣ (74):ΔΗΜΟΥ ΧΡΙΣΤΙΝΑ
Κουμπάρη 2, 10674 ΑΘΗΝΑ
ΑΝΤΙΚΛΗΤΟΣ (74):ΠΑΠΑΚΩΝΣΤΑΝΤΙΝΟΥ ΕΛΕΝΗ
Κουμπάρη 2,10674 ΑΘΗΝΑ
ΤΙΤΛΟΣ ΕΦΕΥΡΕΣΗΣ (54):ΜΟΝΩΣΗ ΓΙΑ ΥΠΝΟΣΑΚΟΥΣ ΚΑΙ ΠΑΡΟΜΟΙΑ ΕΙΔΗ.

ΠΕΡΙΛΗΨΗ(57)

Ο μονωτικός ιστός περιλαμβάνει τη βάση (10) από κανονικό συνθετικό νήμα που επιπροσθέτως είναι διαμορφωμένη με πτυχές (13, 15) ή / και κορυφές (12, 14) για να επιτραπεί η χρησιμοποίηση της έμφυτης μηχανικής αντοχής του ιστού για τη δημιουργία μεγάλων ή μακρο-κλίμακας θυλάκων χώρων αδρανούς αέρος (16, 17) χωρίς μίαν αναλογική αύξηση του βάρους.



ΑΡΙΘΜΟΣ ΕΥΡ. Δ.Ε. (11):3048918
ΑΡΙΘ. ΕΛΛ. ΚΑΤΑΘΕΣΗΣ (21):20040401404
ΗΜΕΡ. ΕΛΛ. ΚΑΤΑΘΕΣΗΣ (11):30/04/2004
ΑΡΙΘ./ΗΜΕΡ. ΔΗΜΟΣΙΕΥΣΗΣ
ΕΥΡΩΠΑΪΚΟΥ ΔΙΠΛΩΜΑΤΟΣ(87):1010366 - 25/02/2004
ΑΡΙΘ./ΗΜΕΡ. ΔΗΜΟΣΙΕΥΣΗΣ
ΕΥΡΩΠΑΪΚΗΣ ΑΙΤΗΣΗΣ (86):99121603.7--29/10/1999
ΔΙΚΑΙΟΥΧΟΣ (73):1)Mazzoli, Ernesto
 Via Mandelli, 7, 22030 Montorfano, ΙΤΑΛΙΑ
ΣΥΜΒ. ΠΡΟΤΕΡΑΙΟΤΗΤΕΣ (30):ΤΟ981061-18/12/1998-ΙΤ
 ΜΙ990761-13/04/1999-ΙΤ
ΕΦΕΥΡΕΤΗΣ (72):1)Santini, Antonello
 2)Crotti, Gabriele
 3)Mazzoli, Ernesto
ΕΙΔΙΚΟΣ ΠΑΗΡΕΞΟΥΣΙΟΣ (74):ΜΑΣΟΥΛΑ-ΔΗΜΗΤΡΑΚΟΠΟΥΛΟΥ
 ΑΘΗΝΑ
 Σίνα 11, 10680 ΑΘΗΝΑ
ΑΝΤΙΚΛΗΤΟΣ (74):ΜΑΣΟΥΛΑΣ ΑΘΑΝΑΣΙΟΣ
 Σίνα 11,10680 ΑΘΗΝΑ
ΤΙΤΛΟΣ ΕΦΕΥΡΕΣΗΣ (54):**ΜΕΘΟΔΟΣ ΚΤΗΝΟΤΡΟΦΙΑΣ ΚΑΙ ΣΤΡΩΜΝΗ ΓΙΑ ΤΟ ΣΚΟΠΟ ΑΥΤΟ.**

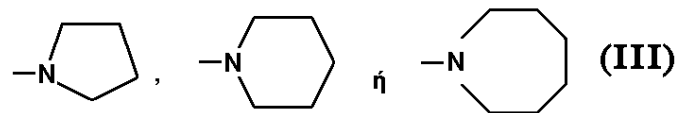
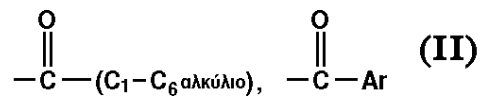
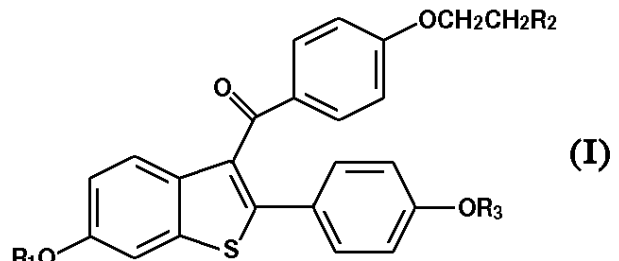
ΠΕΡΙΛΗΨΗ(57)

Μία μέθοδος αναπτύξεως και εκτροφής ζώων η οποία προβλέπει τη χρήση μιας στρωμνής σχηματισμένης από μία σύνθεση η οποία περιλαμβάνει τουλάχιστον 40 τοις εκατό σε βάρος ίνες καρύδας (κοκκοκάρυου) του τύπου που είναι γνωστός ως "τυρφοδής καρύδα" (cocoreat). Η μέθοδος της εκτροφής ζώων η οποία αποτελεί το αντικείμενο της εφευρέσεως αυτής καθώς και της παροχής καλών συνθηκών διαβίωσης χρησιμοποιείται για να μειώνει ή να εξουδετερώνει την ανάπτυξη μυκοτοξινών και να βελτιώνει την απόδοση και την ποιότητα του κρέατος.

ΑΡΙΘΜΟΣ ΕΥΡ. Δ.Ε. (11):3048919
ΑΡΙΘ. ΕΛΛ. ΚΑΤΑΘΕΣΗΣ (21):20040401405
ΗΜΕΡ. ΕΛΛ. ΚΑΤΑΘΕΣΗΣ (11):28/04/2004
ΑΡΙΘ./ΗΜΕΡ. ΔΗΜΟΣΙΕΥΣΗΣ
ΕΥΡΩΠΑΪΚΟΥ ΔΙΠΛΩΜΑΤΟΣ(87):0963756 - 25/02/2004
ΑΡΙΘ./ΗΜΕΡ. ΔΗΜΟΣΙΕΥΣΗΣ
ΕΥΡΩΠΑΪΚΗΣ ΑΙΤΗΣΗΣ (86):98201404.5--19/12/1994
ΔΙΚΑΙΟΥΧΟΣ (73):1)ELI LILLY AND COMPANY
 Lilly Corporate Center, Indianapolis, Indiana
 46285, ΗΝΩΜΕΝΕΣ ΠΟΛΙΤΕΙΕΣ ΤΗΣ ΑΜΕΡΙΚΗΣ
ΣΥΜΒ. ΠΡΟΤΕΡΑΙΟΤΗΤΕΣ (30):170606-21/12/1993-US
ΕΦΕΥΡΕΤΗΣ (72):1)Zuckerman, Steven Harold
ΕΙΔΙΚΟΣ ΠΑΗΡΕΞΟΥΣΙΟΣ (74):ΡΟΥΣΣΟΥ ANNA
 Κουμπάρη 2, 10674 ΑΘΗΝΑ
ΑΝΤΙΚΛΗΤΟΣ (74):ΠΑΠΑΚΩΝΣΤΑΝΤΙΝΟΥ ΕΛΕΝΗ
 Κουμπάρη 2,10674 ΑΘΗΝΑ
ΤΙΤΛΟΣ ΕΦΕΥΡΕΣΗΣ (54):**ΑΝΑΣΤΟΛΗ ΤΕΛΙΚΩΝ ΠΡΟΙΟΝΤΩΝ ΠΡΟΚΑΧΩΡΗΜΕΝΗΣ ΓΛΥΚΟΖΥΛΙΩΣΗΣ.**

ΠΕΡΙΛΗΨΗ(57)

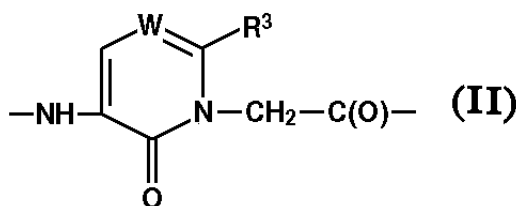
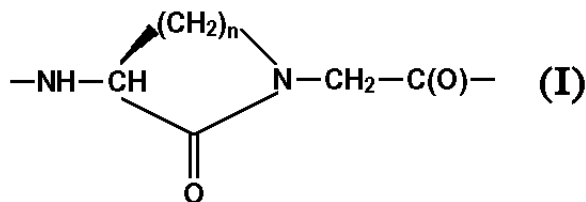
Μέθοδοι για την αναστολή της οξειδωσης της LDL, της αθηρωματοσκλήρωσης, των τελικών προϊόντων προκεχωρημένης γλυκοζυλίωσης και ανιόντων υπεροξειδίου και άλλων ενδιάμεσων προϊόντων αντιδραστικού οξυγόνου, που περιλαμβάνουν την εφαρμογή σε έναν άνθρωπο ή άλλο θηλαστικό, που έχει ανάγκη της θεραπείας, μίας αποτελεσματικής ποσότητας μίας ένωσης που έχει τον τύπο (I) όπου τα R1 και R3 είναι ανεξαρτήτως αλλήλων -CH₃, τύπος (II), όπου το Ar είναι προαιρετικώς υποκατεστημένο φαινύλιο, το R2 είναι τύπος (III) και των φαρμακευτικώς αποδεκτών αλάτων και μορφών εγκλεισμού μορίου διαλύτου αυτής.



ΑΡΙΘΜΟΣ ΕΥΡ. Δ.Ε. (11):3048920
ΑΡΙΘ. ΕΛΛ. ΚΑΤΑΘΕΣΗΣ (21):20040401406
ΗΜΕΡ. ΕΛΛ. ΚΑΤΑΘΕΣΗΣ (11):30/04/2004
ΑΡΙΘ./ΗΜΕΡ. ΔΗΜΟΣΙΕΥΣΗΣ
ΕΥΡΩΠΑΪΚΟΥ ΔΙΠΛΩΜΑΤΟΣ(87):0979240 - 14/04/2004
ΑΡΙΘ./ΗΜΕΡ. ΔΗΜΟΣΙΕΥΣΗΣ
ΕΥΡΩΠΑΪΚΗΣ ΑΙΤΗΣΗΣ (86):98924265.6--28/04/1998
ΔΙΚΑΙΟΥΧΟΣ (73):1)Akzo Nobel N.V.
 Velperweg 76, 6824 BM Arnhem,
 ΟΛΛΑΝΔΙΑ
ΣΥΜΒ. ΠΡΟΤΕΡΑΙΟΤΗΤΕΣ (30):97201286-02/05/1997-EP
ΕΦΕΥΡΕΤΗΣ (72):1)ADANG, Anton, Egbert, Peter
ΕΙΔΙΚΟΣ ΠΛΗΡΕΞΟΥΣΙΟΣ (74):ΜΑΣΟΥΛΑ-ΔΗΜΗΤΡΑΚΟΠΟΥΛΟΥ
 ΑΘΗΝΑ
 Σίνα 11, 10680 ΑΘΗΝΑ
ΑΝΤΙΚΑΛΗΤΟΣ (74):ΜΑΣΟΥΛΑΣ ΑΘΑΝΑΣΙΟΣ
 Σίνα 11,10680 ΑΘΗΝΑ
ΤΙΤΛΟΣ ΕΦΕΥΡΕΣΗΣ (54):ΑΝΑΣΤΟΛΕΙΣ ΣΕΡΙΝΟΠΡΩΤΕΑΣΗΣ.
ΠΕΡΙΛΗΨΗ(57)

Η εφεύρεση αναφέρεται σε ένωση με τύπο (I) : R1SO2-B-X-Z-C(O)-Y, το B είναι δεσμός, αμινοξύ με τύπο -NH-CH[(CH2)*p*C(O)OH]-C(O)- ή εστερο-παράγωγο αυτού όπου το *p* είναι 1, 2 ή 3, Gly, D-1-Piq, D-3-Piq, D-1-Tiq, D-3-Tiq, D-Atc, Aic ή L- ή D-αμινοξύ με υδρόφοβη, βασική ή ουδέτερη πλευρική αλυσίδα, το X είναι ένα αμινοξύ με υδρόφοβη πλευρική αλυσίδα, γλουταμίνη, σερίνη, θρεονίνη, κυκλικό αμινοξύ το οποίο προαιρετικά περιέχει ένα επιπλέον ετεροάτομο που επιλέγεται από N, O ή S και είναι προαιρετικά υποκατεστημένο με (1-6C)αλκύλιο, (1-6C)αλκοξυ-ομάδα, βενζυλοξυ-ομάδα ή οξο-ομάδα ή το X είναι 2-αμινο-ισοβουτυρικό οξύ, -NR2-CH2-C(O)- ή η ομάδα (I) ή (II) όπου το *n* είναι 2, 3 ή 4, το W είναι CH ή N και το R3 είναι H, (1-6C)αλκύλιο ή φαινύλιο, οι οποίες ομάδες

μπορεί προαιρετικά να είναι υποκατεστημένες με υδροξυ-ομάδα, (1-6C)αλκοξυ-ομάδα, COOH, COO(1-6C)αλκύλιο, CONH2 ή αλογόνο, το Z είναι λυσίνη ή 4-αμινοκυκλοεξυλογλυκίνη. Οι ενώσεις της εφεύρεσης δεικνύουν αντιπηκτική δράση και μπορούν να χρησιμοποιηθούν για τη θεραπεία ή την πρόληψη ασθενειών που έχουν σχέση με την παραγωγή θρομβίνης. Τα R1 και Y είναι όπως καθορίζονται στην αξίωση 1.

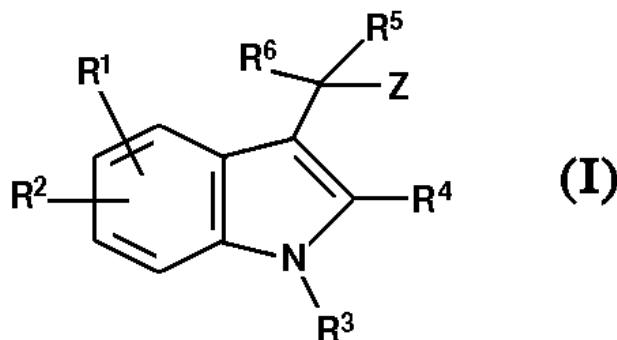


ΑΡΙΘΜΟΣ ΕΥΡ. Δ.Ε. (11):3048921
ΑΡΙΘ. ΕΛΛ. ΚΑΤΑΘΕΣΗΣ (21):20040401407
ΗΜΕΡ. ΕΛΛ. ΚΑΤΑΘΕΣΗΣ (11):28/04/2004
ΑΡΙΘ./ΗΜΕΡ. ΔΗΜΟΣΙΕΥΣΗΣ
ΕΥΡΩΠΑΪΚΟΥ ΔΙΠΛΩΜΑΤΟΣ(87):0901470 - 31/03/2004
ΑΡΙΘ./ΗΜΕΡ. ΔΗΜΟΣΙΕΥΣΗΣ
ΕΥΡΩΠΑΪΚΗΣ ΑΙΤΗΣΗΣ (86):97920690.1--11/04/1997
ΔΙΚΑΙΟΥΧΟΣ (73):1)PFIZER INC.
 235 East 42nd Street, New York, N.Y. 10017,
 ΗΝΩΜΕΝΕΣ ΠΟΛΙΤΕΙΕΣ ΤΗΣ ΑΜΕΡΙΚΗΣ
ΣΥΜΒ. ΠΡΟΤΕΡΑΙΟΤΗΤΕΣ (30):9609641-09/05/1996-GB
ΕΦΕΥΡΕΤΗΣ (72):1)JAMES, Kim
 2)RAWSON, David, James
 3)DACK, Kevin, Neil
 4)DICKINSON, Roger, Peter
ΕΙΔΙΚΟΣ ΠΛΗΡΕΞΟΥΣΙΟΣ (74):ΡΟΥΣΣΟΥ ANNA
 Κουμπάρη 2, 10674 ΑΘΗΝΑ
ΑΝΤΙΚΑΛΗΤΟΣ (74):ΠΑΠΑΚΩΝΣΤΑΝΤΙΝΟΥ ΕΛΕΝΗ
 Κουμπάρη 2,10674 ΑΘΗΝΑ
ΤΙΤΛΟΣ ΕΦΕΥΡΕΣΗΣ (54):ΧΡΗΣΙΜΑ ΠΑΡΑΓΩΓΑ ΤΗΣ ΙΝΔΟΛΗΣ
 ΣΑΝ ΑΝΤΑΓΩΝΙΣΤΕΣ ΤΟΥ ΥΠΟΔΟΧΕΑ
 ΤΗΣ ΕΝΔΟΘΗΛΙΝΗΣ.

ΠΕΡΙΛΗΨΗ(57)

Ενώσεις του χημικού τύπου (I) και τα φαρμακευτικά αποδεκτά παράγωγά του είναι χρήσιμες στη θεραπεία της επαναστένωσης, νεφρικής ανεπάρκειας και πνευμονικής υπέρτασης, όπου τα R1 και R2 είναι προαιρετικοί αντικαταστάτες και ανεξάρτητα αντιπροσωπεύουν C1-6 αλκύλιο, C2-6 αλκενύλιο [προαιρετικά αντικατεστημένα από CO2H ή CO2(C1-6 αλκύλιο)], C2-6 αλκυνύλιο, αλογόνο, C1-3 περφοροαλκύλιο, (CH2)*m*Ar1, (CH2)*m*Het1, (CH2)*m*CONR7R8, (CH2)*m*CO2R8, O(CH2)*q*CO2R8, (CH2)*m*COR8, (CH2)*m*OR8, O(CH2)*p*OR8, CO2(CH2)*q*NR7R8, (CH2)*m*CN, S(O)*n*R8, SO2NR7R8, CONH(CH2)*m*Ar1 ή CONH(CH2)*m*Het1, το R3 αντιπροσωπεύει H, C1-6 αλκύλιο, (CH2)*p*NR9R10, SO2R10, SO2NR9R10, (CH2)*m*COR10, C2-6 αλκενύλιο, C2-6 αλκυνύλιο, (CH2)*m*CONR9R10, (CH2)*m*CO2R10, (CH2)*p*CN, (CH2)*p*R10 ή (CH2)*p*OR10,

το R4 αντιπροσωπεύει H ή C1-6 αλκύλιο, το R5 αντιπροσωπεύει H ή OH, το R6 αντιπροσωπεύει φαινύλιο προαιρετικά συντηγμένο σε ένα ετεροκυκλικό δακτύλιο, με την ομάδα -σαν σύνολο- να αντικαθίσταται προαιρετικά, τα R7-10 είναι πλήρως ορισμένα εδώ και μπορούν ανεξάρτητα να αντιπροσωπεύουν Ar2 ή Het2, το Z αντιπροσωπεύει CO2H, CONH(τετραζολο-5-ύλιο), CONHSO2O(C1-4 αλκύλιο), CO2Ar3, CO2(C1-6 αλκύλιο), τετραζολο-5-ύλιο, CONHSO2Ar3, CONHSO2(CH2)*q*Ar3 ή CONHSO2(C1-6 αλκύλιο), τα Ar1-3 αντιπροσωπεύουν ανεξάρτητα φαινύλιο, ναφθύλιο ή ένα αρωματικό ετερόκυκλο, οι οποίες ομάδες αντικαθίστανται προαιρετικά και τέλος τα Het1 και Het2 αντιπροσωπεύουν ανεξάρτητα ένα μη-αρωματικό ετερόκυκλο ο οποίος αντικαθίσταται προαιρετικά.

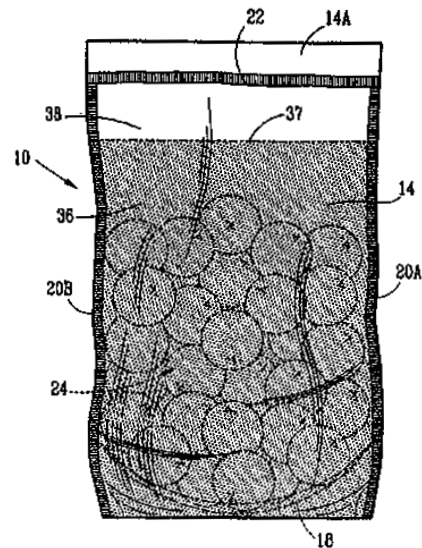


ΑΡΙΘΜΟΣ ΕΥΡ. Δ.Ε. (11):3048922
ΑΡΙΘ. ΕΛΛ. ΚΑΤΑΘΕΣΗΣ (21):20040401408
ΗΜΕΡ. ΕΛΛ. ΚΑΤΑΘΕΣΗΣ (11):28/04/2004
ΑΡΙΘ./ΗΜΕΡ. ΔΗΜΟΣΙΕΥΣΗΣ
ΕΥΡΩΠΑΪΚΟΥ ΔΙΠΛΩΜΑΤΟΣ(87):1103488 - 17/03/2004
ΑΡΙΘ./ΗΜΕΡ. ΔΗΜΟΣΙΕΥΣΗΣ
ΕΥΡΩΠΑΪΚΗΣ ΑΙΤΗΣΗΣ (86):00403269.4--22/11/2000
ΔΙΚΑΙΟΥΧΟΣ (73):1)Amcor Flexibles France
1, avenue Emile Venthenat, 16300 Barbezieux
St Hilaire, ΓΑΛΛΙΑ
ΣΥΜΒ. ΠΡΟΤΕΡΑΙΟΤΗΤΕΣ (30):9914941-26/11/1999-FR
ΕΦΕΥΡΕΤΗΣ (72):1)Hauchecorne, Jacques
2)Le Goff, Anne
3)Cornai, Isabelle
ΕΙΔΙΚΟΣ ΠΛΗΡΕΞΟΥΣΙΟΣ (74):ΡΟΥΣΣΟΥ ΑΝΝΑ
Κουμπάρη 2, 10674 ΑΘΗΝΑ
ΑΝΤΙΚΛΗΤΟΣ (74):ΠΑΠΑΚΩΝΣΤΑΝΤΙΝΟΥ ΕΛΕΝΗ
Κουμπάρη 2,10674 ΑΘΗΝΑ
ΤΙΤΛΟΣ ΕΦΕΥΡΕΣΗΣ (54):**ΕΠΑΝΑΚΛΕΙΟΜΕΝΟ ΦΥΛΛΟ ΣΥΣΚΕΥΑΣΙΑΣ ΚΑΙ ΕΠΑΝΑΚΛΕΙΟΜΕΝΗ ΣΥΣΚΕΥΑΣΙΑ ΠΟΥ ΤΟ ΠΕΡΙΚΛΕΙΕΙ.**

ΠΕΡΙΛΗΨΗ(57)

Το στρωματοποιημένο φύλλο συσκευασίας περιλαμβάνει ένα πρωτογενές στρώμα (30) που συνδέεται μ'ένα συγκολλησιμο στρώμα (32), μεταξύ των οποίων παρεμβάλλεται, σε μία τουλάχιστον εντοπισμένη ζώνη, ένα στρώμα (34) μόνιμης κόλλας. Το εν λόγω φύλλο παρουσιάζει, σε μία εντοπισμένη ζώνη όπου η μόνιμη κόλλα είναι παρούσα, μία περιοχή θερμοσυγκόλλησης που επιτρέπει τον ερμητικό πωματισμό με θερμική συγκόλληση της συσκευασίας και το εκ νέου κλείσιμο της συσκευασίας μετά το αρχικό άνοιγμα. Το εν λόγω φύλλοφίσιεται σε μία τουλάχιστον εντοπισμένη περιοχή (36) καταργασίας που εξασφαλίζει

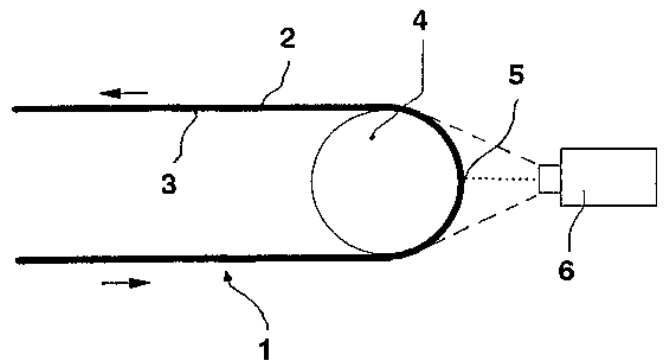
διαπερατότητα στα αέρια, ή η κάθε καταργασμένη εντοπισμένη περιοχή (36) εκτείνεται εκτός ενός τουλάχιστον τμήματος της εν λόγω περιοχής θερμοσυγκόλλησης και το ή κάθε τμήμα της περιοχής θερμοσυγκόλλησης που δεν υφίσταται καταργασία διαμορφώνει μία περιοχή έναρξης του ανοίγματος της συσκευασίας.



ΑΡΙΘΜΟΣ ΕΥΡ. Δ.Ε. (11):3048923
ΑΡΙΘ. ΕΛΛ. ΚΑΤΑΘΕΣΗΣ (21):20040401409
ΗΜΕΡ. ΕΛΛ. ΚΑΤΑΘΕΣΗΣ (11):30/04/2004
ΑΡΙΘ./ΗΜΕΡ. ΔΗΜΟΣΙΕΥΣΗΣ
ΕΥΡΩΠΑΪΚΟΥ ΔΙΠΛΩΜΑΤΟΣ(87):1222126 - 17/03/2004
ΑΡΙΘ./ΗΜΕΡ. ΔΗΜΟΣΙΕΥΣΗΣ
ΕΥΡΩΠΑΪΚΗΣ ΑΙΤΗΣΗΣ (86):00972609.2--30/09/2000
ΔΙΚΑΙΟΥΧΟΣ (73):1)Phoenix AG
Hannoversche Strasse 88, 21079 Hamburg,
ΓΕΡΜΑΝΙΑ
ΣΥΜΒ. ΠΡΟΤΕΡΑΙΟΤΗΤΕΣ (30):19951199-22/10/1999-DE
ΕΦΕΥΡΕΤΗΣ (72):1)KUESEL BERND
ΕΙΔΙΚΟΣ ΠΛΗΡΕΞΟΥΣΙΟΣ (74):ΚΙΟΡΤΣΗ ΧΡΙΣΤΙΝΑ
Μαυροκορδάτου 7, 10678 ΑΘΗΝΑ
ΑΝΤΙΚΛΗΤΟΣ (74):ΚΙΟΡΤΣΗ ΧΡΙΣΤΙΝΑ
Μαυροκορδάτου 7,10678 ΑΘΗΝΑ
ΤΙΤΛΟΣ ΕΦΕΥΡΕΣΗΣ (54):**ΔΙΑΤΑΞΗ ΔΙΑ ΤΗΝ ΠΑΡΑΚΟΛΟΥΘΗΣΗ ΜΙΑΣ ΠΡΟΩΘΗΤΙΚΗΣ ΕΓΚΑΤΑΣΤΑΣΕΩΣ.**

ΠΕΡΙΛΗΨΗ(57)

Η εφεύρεση αφορά μια διάταξη δια την παρακολούθηση μιας προωθητικής εγκαταστάσεως. Η αναφερθείσα προωθητική εγκατάσταση περιλαμβάνει ένα μεταφορικό μίαντα (1) από ένα ελαστομερές υλικό με μια μεταφέρουσα πλευρά (2) δια το μεταφερόμενο υλικό, μια πλευρά φόδρας (3) και ενσωματωμένους οπλισμούς, καθώς επίσης και άλλα συστατικά : δηλαδή, κινητήριες τροχαλίες, τροχαλίες επαναφοράς (4), ανάστροφες τροχαλίες, τροχαλίες μεταφορέως, κατασκευές συναρμολογήσεως δια κεκλιμένα επίπεδα τροφοδοσίας και περαιτέρω συνιστώσα μέρη, όπου χρειάζεται. Συμφώνως προς την εφεύρεση, η διάταξη χαρακτηρίζεται εκ του ότι περιλαμβάνει ένα οπτικο-ηλεκτρονικό σύστημα (6) εις την περιοχή όπου δεν μεταφέρεται υλικό και το οποίο καταγράφει οπτικά και σηματοδοτεί οποιαδήποτε βλάβη γίνει εις τον μεταφορικό μίαντα (1), ενδεχομένως με μια αυτόματο αποσύνδεση του μεταφορέως.



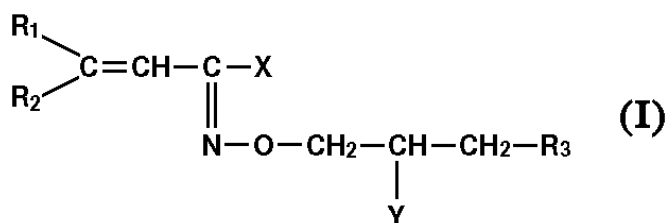
ΑΡΙΘΜΟΣ ΕΥΡ. Δ.Ε. (11):3048924
ΑΡΙΘ. ΕΛΛ. ΚΑΤΑΘΕΣΗΣ (21):20040401410
ΗΜΕΡ. ΕΛΛ. ΚΑΤΑΘΕΣΗΣ (11):30/04/2004
ΑΡΙΘ./ΗΜΕΡ. ΔΗΜΟΣΙΕΥΣΗΣ
ΕΥΡΩΠΑΪΚΟΥ ΔΙΠΛΩΜΑΤΟΣ(87):0826372 - 24/03/2004
ΑΡΙΘ./ΗΜΕΡ. ΔΗΜΟΣΙΕΥΣΗΣ
ΕΥΡΩΠΑΪΚΗΣ ΑΙΤΗΣΗΣ (86):97115225.1--03/09/1997
ΔΙΚΑΙΟΥΧΟΣ (73):1)Frutarom Schweiz AG
Rutiwisstrasse, 8820 Wadenswil, ΕΛΒΕΤΙΑ
ΣΥΜΒ. ΠΡΟΤΕΡΑΙΟΤΗΤΕΣ (30):216696-03/09/1996-CH
ΕΦΕΥΡΕΤΗΣ (72):1)Kreuter, Matthias-Heinrich, Dr.
2)Steiner, Rudolf
ΕΙΔΙΚΟΣ ΠΛΗΡΕΞΟΥΣΙΟΣ (74):ΚΙΟΡΤΣΗ ΧΡΙΣΤΙΝΑ
Μαυροκορδάτου 7, 10678 ΑΘΗΝΑ
ΑΝΤΙΚΛΗΤΟΣ (74):ΚΙΟΡΤΣΗ ΧΡΙΣΤΙΝΑ
Μαυροκορδάτου 7,10678 ΑΘΗΝΑ
ΤΙΤΛΟΣ ΕΦΕΥΡΕΣΗΣ (54):**ΜΕΘΟΔΟΣ ΔΙΑ ΤΗΝ ΠΑΡΑΣΚΕΥΗ**
ΕΝΟΣ ΣΤΑΘΕΡΟΥ, ΟΜΟΙΟΓΕΝΟΥΣ ΕΚ-
ΧΥΛΙΣΜΑΤΟΣ ΤΟ ΟΠΟΙΟ ΕΙΝΑΙ ΑΠΗΛ-
ΛΑΓΜΕΝΟ Η ΣΧΕΛΟΝ ΑΠΗΛΛΑΓΜΕ-
ΝΟ ΑΠΟ ΠΑΡΑΚΟΛΟΥΘΟΥΝΤΑ ΠΡΟΙ-
ΟΝΤΑ.

μίας φυσικής ενώσεως. Το διήθημα συμπυκνώνεται προς ένα εκχύλισμα spissum και η χρησιμοποιούμενη πίεση δια την συμπύκνωση ρυθμίζεται αναλόγως της τάσεως ατμών του διαλύτη(ων).

ΠΕΡΙΛΗΨΗ(57)

Αποκαλύπτεται μία μέθοδος δια την παρασκευή ενός σταθερού, ομοιογενούς εκχυλίσματος φυτών ή φυτικών μερών. Η μέθοδος περιλαμβάνει ανάμιξη και εκχύλιση των φυτών ή των φυτικών μερών τα οποία φορτίζονται εις νωπή και/ή ξηρανθείσα κατάσταση με τουλάχιστον ένα διαλύτη και τουλάχιστον ένα παράγοντα (που έχει διάφορες γνωστές ιδιότητες) και ακολούθως διήθηση των αδιαλύτων ενώσεων δια να πάρουμε ένα διήθημα το οποίο ουσιαστικά είναι απηλλαγμένο από προϊόντα δευτερευουσών αντιδράσεων και περιέχει ένα μίγμα

ΑΡΙΘΜΟΣ ΕΥΡ. Δ.Ε. (11):3048925
ΑΡΙΘ. ΕΛΛ. ΚΑΤΑΘΕΣΗΣ (21):20040401411
ΗΜΕΡ. ΕΛΛ. ΚΑΤΑΘΕΣΗΣ (11):28/04/2004
ΑΡΙΘ./ΗΜΕΡ. ΔΗΜΟΣΙΕΥΣΗΣ
ΕΥΡΩΠΑΪΚΟΥ ΔΙΠΛΩΜΑΤΟΣ(87):1115697 - 04/02/2004
ΑΡΙΘ./ΗΜΕΡ. ΔΗΜΟΣΙΕΥΣΗΣ
ΕΥΡΩΠΑΪΚΗΣ ΑΙΤΗΣΗΣ (86):99944721.2--02/09/1999
ΔΙΚΑΙΟΥΧΟΣ (73):1)N-GENE RESEARCH LABORATORIES
INC.
10th Floor, 575 Madison Avenue, 10022 NEW
YORK, ΗΝΩΜΕΝΕΣ ΠΟΛΙΤΕΙΕΣ ΤΗΣ
ΑΜΕΡΙΚΗΣ
ΣΥΜΒ. ΠΡΟΤΕΡΑΙΟΤΗΤΕΣ (30):9800201 P-03/09/1998-HU
9902927 P-31/08/1999-HU
ΕΦΕΥΡΕΤΗΣ (72):1)SÁMEGI, Balazs
2)TAK CS, Kalman
3)LITERATI NAGY, Peter
ΕΙΔΙΚΟΣ ΠΛΗΡΕΞΟΥΣΙΟΣ (74):ΡΟΥΣΣΟΥ ΑΝΝΑ
Κουμπάρη 2, 10674 ΑΘΗΝΑ
ΑΝΤΙΚΛΗΤΟΣ (74):ΠΑΠΑΚΩΝΣΤΑΝΤΙΝΟΥ ΕΛΕΝΗ
Κουμπάρη 2,10674 ΑΘΗΝΑ
ΤΙΤΛΟΣ ΕΦΕΥΡΕΣΗΣ (54):**ΑΚΟΡΕΣΤΑ ΠΑΡΑΓΩΓΑ ΥΔΡΟΞΙΜΙ-**
ΚΟΥ ΟΞΕΟΣ ΩΣ ΑΝΑΣΤΟΛΕΙΣ PARP.



ΠΕΡΙΛΗΨΗ(57)

Ο σκοπός της εφεύρεσης αποτελείται από καινοφανή ακόρεστα παράγωγα υδροξιμικού οξέος, τη διεργασία για την παραγωγή τους και ως δραστική ουσία όπως ενώσεις που περιέχουν φαρμακευτικές συνθέσεις. Οι καινοφανείς ενώσεις έχουν πολύτιμες φαρμακευτικές επιδράσεις, έτσι μπορούν να χρησιμοποιηθούν στην αντιμετώπιση καταστάσεων που συνδέονται με ανεπάρκεια ενέργειας του κυττάρου που προκαλείται από αναστολή PARP, σε επιπολικές διαβήτη, σε κατάσταση ανεπάρκειας οξυγόνου της καρδιάς και του εγκεφάλου, σε νευροεκφυλιστικές ασθένειες, στην αντιμετώπιση αυτοάνοσων και/ή ιικών ασθενειών. Στον τύπο (I).

ΑΡΙΘΜΟΣ ΕΥΡ. Δ.Ε. (11):3048926
ΑΡΙΘ. ΕΛΛ. ΚΑΤΑΘΕΣΗΣ (21):20040401412
ΗΜΕΡ. ΕΛΛ. ΚΑΤΑΘΕΣΗΣ (11):28/04/2004
ΑΡΙΘ./ΗΜΕΡ. ΔΗΜΟΣΙΕΥΣΗΣ
ΕΥΡΩΠΑΪΚΟΥ ΔΙΠΛΩΜΑΤΟΣ(87):0935652 - 31/03/2004
ΑΡΙΘ./ΗΜΕΡ. ΔΗΜΟΣΙΕΥΣΗΣ
ΕΥΡΩΠΑΪΚΗΣ ΑΙΤΗΣΗΣ (86):97910119.3--15/10/1997
ΔΙΚΑΙΟΥΧΟΣ (73):1)Amgen Inc.,
One Amgen Center Drive, Thousand Oaks,
California 91320-1799, ΗΝΩΜΕΝΕΣ
ΠΟΛΙΤΕΙΕΣ ΤΗΣ ΑΜΕΡΙΚΗΣ
ΣΥΜΒ. ΠΡΟΤΕΡΑΙΟΤΗΤΕΣ (30):28493 P-15/10/1996-US
32781 P-06/12/1996-US
33046 P-11/12/1996-US
ΕΦΕΥΡΕΤΗΣ (72):1)NARHI, Linda, Owens
2)OSSLUND, Timothy, D.
ΕΙΔΙΚΟΣ ΠΛΗΡΕΞΟΥΣΙΟΣ (74):ΡΟΥΣΣΟΥ ANNA
Κουμπάρη 2, 10674 ΑΘΗΝΑ
ΑΝΤΙΚΛΗΤΟΣ (74):ΠΑΠΑΚΩΝΣΤΑΝΤΙΝΟΥ ΕΛΕΝΗ
Κουμπάρη 2,10674 ΑΘΗΝΑ
ΤΙΤΛΟΣ ΕΦΕΥΡΕΣΗΣ (54):**ΠΡΟΙΟΝΤΑ ΑΥΞΗΤΙΚΟΥ ΠΑΡΑΓΟΝΤΑ
ΚΕΡΑΤΙΝΟΚΥΤΤΑΡΩΝ.**

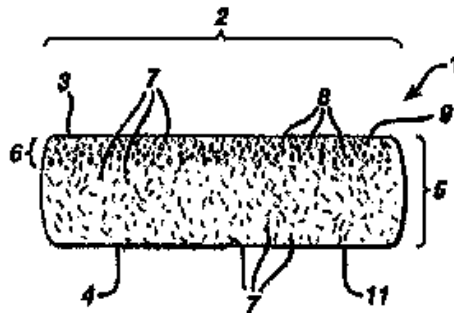
ΠΕΡΙΛΗΨΗ(57)

Η παρούσα εφεύρεση αφορά παραλλαγές και χημικά παράγωγα πρωτεΐνης αυξητικού παράγοντα κερατινοκυττάρων (KGF-2). Αποκαλύπτονται επίσης μόρια νουκλεϊκού οξέος που κωδικοποιούν αυτές τις παραλλαγές, όπως επίσης και μέθοδοι χρησιμοποίησης αυτών των παραλλαγών και χημικών παραγώγων για διέγερση πολλαπλασιασμού επιθηλιακών κυττάρων.

ΑΡΙΘΜΟΣ ΕΥΡ. Δ.Ε. (11):3048927
ΑΡΙΘ. ΕΛΛ. ΚΑΤΑΘΕΣΗΣ (21):20040401413
ΗΜΕΡ. ΕΛΛ. ΚΑΤΑΘΕΣΗΣ (11):28/04/2004
ΑΡΙΘ./ΗΜΕΡ. ΔΗΜΟΣΙΕΥΣΗΣ
ΕΥΡΩΠΑΪΚΟΥ ΔΙΠΛΩΜΑΤΟΣ(87):1023884 - 25/02/2004
ΑΡΙΘ./ΗΜΕΡ. ΔΗΜΟΣΙΕΥΣΗΣ
ΕΥΡΩΠΑΪΚΗΣ ΑΙΤΗΣΗΣ (86):99125811.2--23/12/1999
ΔΙΚΑΙΟΥΧΟΣ (73):1)McNEIL-PPC, INC.
Grandview Road, Skillman, New Jersey
08558, ΗΝΩΜΕΝΕΣ ΠΟΛΙΤΕΙΕΣ ΤΗΣ
ΑΜΕΡΙΚΗΣ
ΣΥΜΒ. ΠΡΟΤΕΡΑΙΟΤΗΤΕΣ (30):220188-23/12/1998-US
309238-10/05/1999-US
ΕΦΕΥΡΕΤΗΣ (72):1)Foelsch, Lynn
2)Rosenfeld, Leonard G.
ΕΙΔΙΚΟΣ ΠΛΗΡΕΞΟΥΣΙΟΣ (74):ΡΟΥΣΣΟΥ ANNA
Κουμπάρη 2, 10674 ΑΘΗΝΑ
ΑΝΤΙΚΛΗΤΟΣ (74):ΠΑΠΑΚΩΝΣΤΑΝΤΙΝΟΥ ΕΛΕΝΗ
Κουμπάρη 2,10674 ΑΘΗΝΑ
ΤΙΤΛΟΣ ΕΦΕΥΡΕΣΗΣ (54):**ΑΠΟΡΡΟΦΗΤΙΚΟ ΕΙΔΟΣ ΜΕ ΥΨΗΛΗ
ΖΩΝΗ ΑΠΟΡΡΟΦΗΣΗΣ**

ΠΕΡΙΛΗΨΗ(57)

Η παρούσα εφεύρεση αναφέρεται σε μία απορροφητική δομή, η οποία αποτελείται από ένα αναπόσπαστο απορροφητικό στοιχείο, με μία πάνω και μία κάτω επιφάνεια, οι οποίες ορίζουν ανάμεσά τους ένα πάχος. Το πάχος έχει ένα πάνω 35 τοις εκατό, το οποίο περιλαμβάνει μία ζώνη υψηλής απορρόφησης και ένα κάτω 65 τοις εκατό. Η ζώνη υψηλής απορρόφησης έχει μία πρώτη και μία δεύτερη επιφάνεια, οι οποίες χωρίζονται από ένα πάχος ζώνης. Το πάχος ζώνης είναι μικρότερο από το 35 τοις εκατό του πάχους του απορροφητικού στοιχείου. Η ζώνη υψηλής απορρόφησης περιλαμβάνει απορροφητικές ίνες και υπεραπορροφητικά πολυμερή σωματίδια. Τα υπεραπορροφητικά πολυμερή σωματίδια βρίσκονται σε ποσότητες που δεν ξεπερνούν τα 75 γραμ. ανά τετραγωνικό μέτρο και χωρίζονται μεταξύ τους με απορροφητικές ίνες. Το κάτω 65 τοις εκατό του απορροφητικού στοιχείου ουσιαστικά δεν περιέχει καθόλου υπεραπορροφητικά πολυμερή σωματίδια.



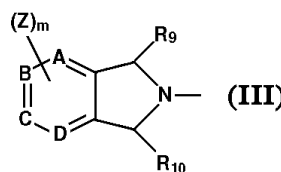
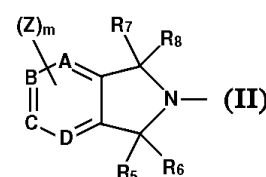
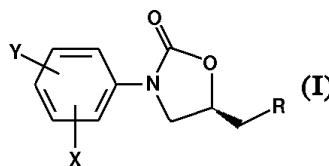
ΑΡΙΘΜΟΣ ΕΥΡ. Δ.Ε. (11):3048928
ΑΡΙΘ. ΕΛΛ. ΚΑΤΑΘΕΣΗΣ (21):20040401414
ΗΜΕΡ. ΕΛΛ. ΚΑΤΑΘΕΣΗΣ (11):28/04/2004
ΑΡΙΘ./ΗΜΕΡ. ΔΗΜΟΣΙΕΥΣΗΣ
ΕΥΡΩΠΑΪΚΟΥ ΔΙΠΛΩΜΑΤΟΣ(87):1250311 - 17/03/2004
ΑΡΙΘ./ΗΜΕΡ. ΔΗΜΟΣΙΕΥΣΗΣ
ΕΥΡΩΠΑΪΚΗΣ ΑΙΤΗΣΗΣ (86):01900035.5--11/01/2001
ΔΙΚΑΙΟΥΧΟΣ (73):1)WARNER-LAMBERT COMPANY
201 Tabor Road, Morris Plains, New Jersey
07950, ΗΝΩΜΕΝΕΣ ΠΟΛΙΤΕΙΕΣ ΤΗΣ
ΑΜΕΡΙΚΗΣ
ΣΥΜΒ. ΠΡΟΤΕΡΑΙΟΤΗΤΕΣ (30):178359 P-27/01/2000-US
190427 P-17/03/2000-US
ΕΦΕΥΡΕΤΗΣ (72):1)Burk, Mark, Joseph
2)Goel, Om Prakash
3)Hoekstra, Marvin Simon
4)Mich, Thomas Frederick
5)Mulhern, Thomas Arthur
6)Ramsden, James Andrew
ΕΙΔΙΚΟΣ ΠΛΗΡΕΞΟΥΣΙΟΣ (74):ΔΗΜΟΥ ΧΡΙΣΤΙΝΑ
Κουμπάρη 2, 10674 ΑΘΗΝΑ
ΑΝΤΙΚΑΛΗΤΟΣ (74):ΠΑΠΑΚΩΝΣΤΑΝΤΙΝΟΥ ΕΛΕΝΗ
Κουμπάρη 2,10674 ΑΘΗΝΑ
ΤΙΤΛΟΣ ΕΦΕΥΡΕΣΗΣ (54):**ΑΣΥΜΜΕΤΡΗ ΣΥΝΘΕΣΗ ΤΗΣ ΠΡΕ-ΓΑΒΑΛΙΝΗΣ.**

τη θεραπεία και τη πρόσληψη των επιληπτικών διαταραχών, του πόνου και των ψυχωτικών διαταραχών. Αυτή η εφεύρεση παρέχει επίσης ενδιάμεσα προϊόντα που είναι χρήσιμα όσον αφορά την παραγωγή της πρεγαβαλίνης.

ΠΕΡΙΛΗΨΗ(57)

Αυτή η εφεύρεση παρέχει μια μέθοδο για την παρασκευή του (S)-(+)-3-(αμινομεθυλ)-5-μεθυλεξανοϊκού οξέως (πρεγαβαλίνη) ή ενός άλατος εξ αυτού μέσω μιας ασύμμετρης σύνθεσης υδρογόνωσης. Η πρεγαβαλίνη είναι χρήσιμη για

ΑΡΙΘΜΟΣ ΕΥΡ. Δ.Ε. (11):3048929
ΑΡΙΘ. ΕΛΛ. ΚΑΤΑΘΕΣΗΣ (21):20040401415
ΗΜΕΡ. ΕΛΛ. ΚΑΤΑΘΕΣΗΣ (11):28/04/2004
ΑΡΙΘ./ΗΜΕΡ. ΔΗΜΟΣΙΕΥΣΗΣ
ΕΥΡΩΠΑΪΚΟΥ ΔΙΠΛΩΜΑΤΟΣ(87):1206469 - 25/02/2004
ΑΡΙΘ./ΗΜΕΡ. ΔΗΜΟΣΙΕΥΣΗΣ
ΕΥΡΩΠΑΪΚΗΣ ΑΙΤΗΣΗΣ (86):00957285.0--02/08/2000
ΔΙΚΑΙΟΥΧΟΣ (73):1)Ortho-McNeil Pharmaceutical, Inc.
U.S. Route No.202, P.O. Box 300, Raritan, NJ
08869-0602, ΗΝΩΜΕΝΕΣ ΠΟΛΙΤΕΙΕΣ ΤΗΣ
ΑΜΕΡΙΚΗΣ
ΣΥΜΒ. ΠΡΟΤΕΡΑΙΟΤΗΤΕΣ (30):148621 P-12/08/1999-US
ΕΦΕΥΡΕΤΗΣ (72):1)PAGET, Steven
2)HLASTA, Dennis
ΕΙΔΙΚΟΣ ΠΛΗΡΕΞΟΥΣΙΟΣ (74):ΔΗΜΟΥ ΧΡΙΣΤΙΝΑ
Κουμπάρη 2, 10674 ΑΘΗΝΑ
ΑΝΤΙΚΑΛΗΤΟΣ (74):ΠΑΠΑΚΩΝΣΤΑΝΤΙΝΟΥ ΕΛΕΝΗ
Κουμπάρη 2,10674 ΑΘΗΝΑ
ΤΙΤΛΟΣ ΕΦΕΥΡΕΣΗΣ (54):**ΑΝΤΙΒΑΚΤΗΡΙΑΚΕΣ ΕΤΕΡΟΔΙΚΥΚΛΙΚΕΣ ΥΠΟΚΑΤΕΣΤΗΜΕΝΕΣ ΦΑΙΝΥΛΟ-ΟΞΑΖΟΛΙΔΙΝΟΝΕΣ.**



ΠΕΡΙΛΗΨΗ(57)

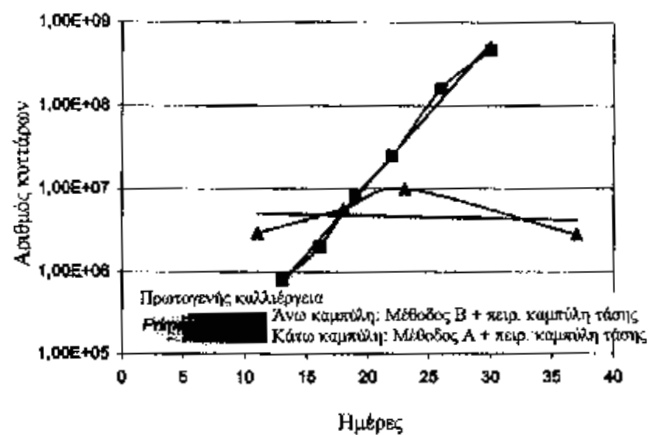
Δικυκλικές ετεροκυκλικές υποκατεστημένες ενώσεις φαινυλο οξαζολιδιόννης του τύπου (I): όπου το Y είναι μία ρίζα των τύπων (II) ή (III) στους οποίους τα υποκατάστατα έχουν την έννοια υποδεικνυόμενη στην περιγραφή. Αυτές οι ενώσεις είναι χρήσιμες σαν αντιβιοτικοί παράγοντες.

ΑΡΙΘΜΟΣ ΕΥΡ. Δ.Ε. (11):3048930
ΑΡΙΘ. ΕΛΛ. ΚΑΤΑΘΕΣΗΣ (21):20040401416
ΗΜΕΡ. ΕΛΛ. ΚΑΤΑΘΕΣΗΣ (11):29/04/2004
ΑΡΙΘ./ΗΜΕΡ. ΔΗΜΟΣΙΕΥΣΗΣ
ΕΥΡΩΠΑΪΚΟΥ ΔΙΠΛΩΜΑΤΟΣ(87):1242578 - 14/04/2004
ΑΡΙΘ./ΗΜΕΡ. ΔΗΜΟΣΙΕΥΣΗΣ
ΕΥΡΩΠΑΪΚΗΣ ΑΙΤΗΣΗΣ (86):00991359.1--27/12/2000
ΔΙΚΑΙΟΥΧΟΣ (73):1)ISO TIS N.V.
 Prof. Bronkhorstlaan 10, 3723 MB Bilthoven,
 ΟΛΛΑΝΔΙΑ
ΣΥΜΒ. ΠΡΟΤΕΡΑΙΟΤΗΤΕΣ (30):99204569-28/12/1999-EP
ΕΦΕΥΡΕΤΗΣ (72):1)DE BRUIJN, Joost, Dick
 2)TIBBE, Gerhardus, Johannes, Maria
 3)DA SILVA MADUREIRA MENDES, Sandra, Claudia
ΕΙΔΙΚΟΣ ΠΛΗΡΕΞΟΥΣΙΟΣ (74):ΚΙΛΙΜΙΡΗΣ ΚΩΝΣΤΑΝΤΙΝΟΣ
 Χατζηγιάννη Μέξη 7, 11528 ΑΘΗΝΑ
ΑΝΤΙΚΛΗΤΟΣ (74):ΚΙΛΙΜΙΡΗΣ ΑΝΑΣΤΑΣΙΟΣ
 Χατζηγιάννη Μέξη 7,11528 ΑΘΗΝΑ
ΤΙΤΛΟΣ ΕΦΕΥΡΕΣΗΣ (54):**ΜΕΣΟ ΚΥΤΤΑΡΙΚΗΣ ΚΑΛΛΙΕΡΓΕΙΑΣ ΠΟΥ ΠΕΡΙΕΧΕΙ ΑΥΞΗΤΙΚΟΥΣ ΠΑΡΑΓΟΝΤΕΣ ΚΑΙ L-ΓΛΟΥΤΑΜΙΝΗ.**

ΠΕΡΙΛΗΨΗ(57)

Η εφεύρεση σχετίζεται με ένα μέσο καλλιέργειας για καλλιέργεια ιστών, ιδίως ανθρώπινων κυττάρων σε μια μέθοδο για παραγωγή οστέινου ιστού. Το μέσο περιλαμβάνει γλυκόζη, ανόργανη ύλη, βιταμίνη, αυξητικό παράγοντα, και L-γλουταμίνη, όπου η L-γλουταμίνη υφίσταται σε συγκέντρωση τουλάχιστον 300 mg/L.

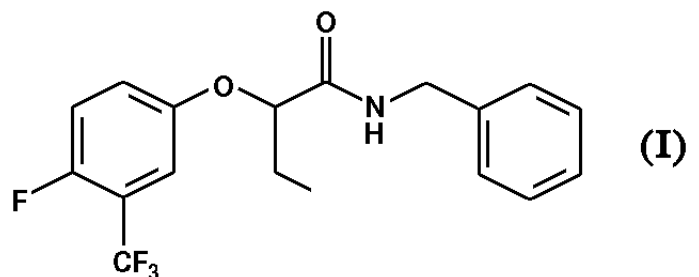
Σύγκριση καμπυλών ανάπτυξης των ΗΒΜC's καλλιεργημένων σύμφωνα με τη μέθοδο Α και Β



ΑΡΙΘΜΟΣ ΕΥΡ. Δ.Ε. (11):3048931
ΑΡΙΘ. ΕΛΛ. ΚΑΤΑΘΕΣΗΣ (21):20040401417
ΗΜΕΡ. ΕΛΛ. ΚΑΤΑΘΕΣΗΣ (11):29/04/2004
ΑΡΙΘ./ΗΜΕΡ. ΔΗΜΟΣΙΕΥΣΗΣ
ΕΥΡΩΠΑΪΚΟΥ ΔΙΠΛΩΜΑΤΟΣ(87):0901753 - 28/04/2004
ΑΡΙΘ./ΗΜΕΡ. ΔΗΜΟΣΙΕΥΣΗΣ
ΕΥΡΩΠΑΪΚΗΣ ΑΙΤΗΣΗΣ (86):97902579.8--05/02/1997
ΔΙΚΑΙΟΥΧΟΣ (73):1)Ube Industries, Ltd.
 12-32, Nishihonmachi 1-chome, Ube-shi,
 Yamaguchi-ken 755-0052, ΙΑΠΩΝΙΑ
ΣΥΜΒ. ΠΡΟΤΕΡΑΙΟΤΗΤΕΣ (30):2374796-09/02/1996-JP
 26063396-01/10/1996-JP
 26063496-01/10/1996-JP
 26063596-01/10/1996-JP
ΕΦΕΥΡΕΤΗΣ (72):1)AKIYOSHI, Yuji
 2)OKADA, Tatsuo
 3)KOJIMA, Mikio
ΕΙΔΙΚΟΣ ΠΛΗΡΕΞΟΥΣΙΟΣ (74):ΚΙΛΙΜΙΡΗΣ ΚΩΝΣΤΑΝΤΙΝΟΣ
 Χατζηγιάννη Μέξη 7, 11528 ΑΘΗΝΑ
ΑΝΤΙΚΛΗΤΟΣ (74):ΚΙΛΙΜΙΡΗΣ ΑΝΑΣΤΑΣΙΟΣ
 Χατζηγιάννη Μέξη 7,11528 ΑΘΗΝΑ
ΤΙΤΛΟΣ ΕΦΕΥΡΕΣΗΣ (54):**ΣΥΝΘΕΣΗ ΖΙΖΑΝΙΟΚΤΟΝΙΟΥ.**

ΠΕΡΙΛΗΨΗ(57)

Η σύνθεση ζιζανιοκτόνου της παρούσας εφεύρεσης περιέχει N-βενζυλ-2-(4-φθόρο-3-τριφθορομεθυλοφαινοξυ)βουταναμίδιο που αντιπροσωπεύεται από τον ακόλουθο τύπο (I), και τουλάχιστον ένα είδος μιας ένωσης που επιλέγεται από μια ένωση νιτριλίου που έχει δραστηριότητα ζιζανιοκτόνου, μια ένωση που επιλέγεται από μια διπλή φαινόξυ ένωση, μια ένωση αμίδιο και μια ένωση κυκλοεξανοδιόνη που έχει δραστηριότητα ελέγχου έναντι αγρωστωδών ζιζανίων, μια ένωση σουλφονουρία, η οποία έχει δραστηριότητα ζιζανιοκτόνου και μια ένωση διφαινύλ αιθέρα που έχει δραστηριότητα ζιζανιοκτόνου, σαν δραστικά συστατικά.



ΑΡΙΘΜΟΣ ΕΥΡ. Δ.Ε. (11):3048932
ΑΡΙΘ. ΕΛΛ. ΚΑΤΑΘΕΣΗΣ (21):20040401418
ΗΜΕΡ. ΕΛΛ. ΚΑΤΑΘΕΣΗΣ (11):29/04/2004
ΑΡΙΘ./ΗΜΕΡ. ΔΗΜΟΣΙΕΥΣΗΣ
ΕΥΡΩΠΑΪΚΟΥ ΔΙΠΛΩΜΑΤΟΣ(87):1016369 - 03/03/2004
ΑΡΙΘ./ΗΜΕΡ. ΔΗΜΟΣΙΕΥΣΗΣ
ΕΥΡΩΠΑΪΚΗΣ ΑΙΤΗΣΗΣ (86):99126009.2--27/12/1999
ΔΙΚΑΙΟΥΧΟΣ (73):1)Dart Industries Inc.

ΣΥΜΒ. ΠΡΟΤΕΡΑΙΟΤΗΤΕΣ (30):223589-30/12/1998-US
ΕΦΕΥΡΕΤΗΣ (72):1)Daenen, Robert H.C.M.

2)Poslinski, Edward M.
3)Cousins, Morison S.
4)Duska, Joseph J.
5)Graner, Stephen C.
6)Laib, Douglas M.
7)Fischer, Laurent E.

ΕΙΔΙΚΟΣ ΠΛΗΡΕΞΟΥΣΙΟΣ (74):ΚΙΛΙΜΙΡΗΣ ΚΩΝΣΤΑΝΤΙΝΟΣ
Χατζηγιάννη Μέξη 7, 11528 ΑΘΗΝΑ

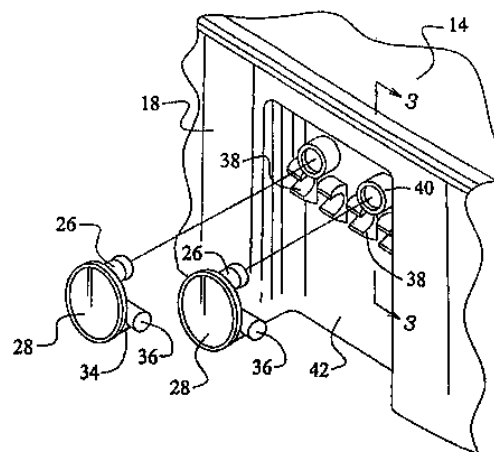
ΑΝΤΙΚΛΗΤΟΣ (74):ΚΙΛΙΜΙΡΗΣ ΑΝΑΣΤΑΣΙΟΣ
Χατζηγιάννη Μέξη 7,11528 ΑΘΗΝΑ

ΤΙΤΛΟΣ ΕΦΕΥΡΕΣΗΣ (54):**ΑΕΡΙΖΟΜΕΝΟΣ ΠΕΡΙΕΚΤΗΣ ΓΙΑ ΠΡΟΪΟΝΤΑ.**

ΠΕΡΙΛΗΨΗ(57)

Αεριζόμενος περιέκτης για προϊόν έχον βάση (12) και κάλυμα (14) τα οποία είναι τουλάχιστον ουσιαστικώς αδιαπέραστα στη μεταφορά αερίων. Η βάση περιλαμβάνει φύλλο βάσης (16) και πλευρικά τοιχώματα (18). Κατά προτίμηση δύο οπές αερισμού (24) σχηματίζονται διαμέσω του πλευρικού τοιχώματος, και παρέχεται πόμα (26) για κάθε οπή αερισμού, για να επιτρέπεται το επιλεκτικό άνοιγμα των οπών αερισμού (24). Τα πόματα (26) μπορεί να είναι συναρμολογημένα επάνω σε σκαρμούς αερισμού (28), τέτοιους ώστε

χειρονακτική περιστροφή των σκαρμών αερισμού (28) να ανοίγει ή να κλείνει τη συσχετιζόμενη οπή αερισμού (24). Το επιλεκτικό άνοιγμα των οπών αερισμού επιτρέπει την εναλλαγή αερίων μεταξύ του εσωτερικού του περιέκτη και της περιβάλλουσας ατμόσφαιρας, παρέχοντας βελτιωμένη αποθήκευση για το προϊόν. Διατήρηση κλειστών των οπών αερισμού (24) επιτρέπει στον περιέκτη να χρησιμοποιείται ως ένας κανονικός σφραγισμένος περιέκτης αποθήκευσης τροφίμων. Το φύλλο βάσης (16) κατά προτίμηση περιλαμβάνει εναλλασσόμενη σειρά από λόφους (44) και αύλακες (46) για να συγκεντρώνει τα συμπυκνώματα εντός του περιέκτη. Οι αύλακες (46) μπορεί να είναι κατηφορικός κούλοι για να υποδιαιρούν επιπροσθέτως τα συμπυκνώματα σε κάθε αύλακα. Οι λόφοι (44) μπορεί να περιλαμβάνουν κεντρικά κοιλώματα (48) για να δρουν ως παγίδες για τη μείωση της ροής των συμπυκνωμάτων πέραν των λόφων.



ΑΡΙΘΜΟΣ ΕΥΡ. Δ.Ε. (11):3048933
ΑΡΙΘ. ΕΛΛ. ΚΑΤΑΘΕΣΗΣ (21):20040401419
ΗΜΕΡ. ΕΛΛ. ΚΑΤΑΘΕΣΗΣ (11):29/04/2004
ΑΡΙΘ./ΗΜΕΡ. ΔΗΜΟΣΙΕΥΣΗΣ
ΕΥΡΩΠΑΪΚΟΥ ΔΙΠΛΩΜΑΤΟΣ(87):1091747 - 11/02/2004
ΑΡΙΘ./ΗΜΕΡ. ΔΗΜΟΣΙΕΥΣΗΣ
ΕΥΡΩΠΑΪΚΗΣ ΑΙΤΗΣΗΣ (86):99926568.9--29/06/1999
ΔΙΚΑΙΟΥΧΟΣ (73):1)LABORATOIRES GOEMAR S.A.
ZAC de la Madeleine, 35400 Saint-Malo,
ΓΑΛΛΙΑ

ΣΥΜΒ. ΠΡΟΤΕΡΑΙΟΤΗΤΕΣ (30):9808250-29/06/1998-FR
ΕΦΕΥΡΕΤΗΣ (72):1)JACQUOT, Jacky

2)YVIN, Jean-Claude
3)PUCHELLE, Edith
4)TABARY, Olivier

ΕΙΔΙΚΟΣ ΠΛΗΡΕΞΟΥΣΙΟΣ (74):ΚΙΛΙΜΙΡΗΣ ΚΩΝΣΤΑΝΤΙΝΟΣ
Χατζηγιάννη Μέξη 7, 11528 ΑΘΗΝΑ

ΑΝΤΙΚΛΗΤΟΣ (74):ΚΙΛΙΜΙΡΗΣ ΑΝΑΣΤΑΣΙΟΣ
Χατζηγιάννη Μέξη 7,11528 ΑΘΗΝΑ

ΤΙΤΛΟΣ ΕΦΕΥΡΕΣΗΣ (54):**ΧΡΗΣΗ ΙΣΟ-ΩΣΜΩΤΙΚΩΝ ΑΛΑΤΟΥΧΩΝ ΔΙΑΛΥΜΑΤΩΝ, ΜΕΘΟΔΟΣ ΠΑΡΑΣΚΕΥΗΣ ΤΟΥΣ, ΚΑΙ ΦΑΡΜΑΚΟ ΜΕ ΒΑΣΗ ΤΑ ΔΙΑΛΥΜΑΤΑ ΑΥΤΑ.**

ΠΕΡΙΛΗΨΗ(57)

Η ευρεσιτεχνία έχει ως αντικείμενο τη χρήση ισο-ωσμωτικών αλατούχων διαλυμάτων, λαμβανόμενων ιδίως από θαλάσσιο νερό, για τη λήψη φαρμάκου προοριζόμενου για την αγωγή με σκοπό την πρόληψη και τον περιορισμό της απελευθέρωσης των χημικών μεσολαβητών των υπεύθυνων της πρόκλησης φαινομένων φλεγμονής των βλεννογόνων των αναπνευστικών οδών στον άνθρωπο.

ΑΡΙΘΜΟΣ ΕΥΡ. Δ.Ε. (11):3048934
ΑΡΙΘ. ΕΛΛ. ΚΑΤΑΘΕΣΗΣ (21):20040401420
ΗΜΕΡ. ΕΛΛ. ΚΑΤΑΘΕΣΗΣ (11):29/04/2004
ΑΡΙΘ./ΗΜΕΡ. ΔΗΜΟΣΙΕΥΣΗΣ
ΕΥΡΩΠΑΪΚΟΥ ΔΙΠΛΩΜΑΤΟΣ(87):0921789 - 28/01/2004
ΑΡΙΘ./ΗΜΕΡ. ΔΗΜΟΣΙΕΥΣΗΣ
ΕΥΡΩΠΑΪΚΗΣ ΑΙΤΗΣΗΣ (86):97917939.7--07/05/1997
ΔΙΚΑΙΟΥΧΟΣ (73):1)F.H. FAULDING & CO. LIMITED
115 Sherriff Street, Underdale, South Australia
5032, ΑΥΣΤΡΑΛΙΑ
ΣΥΜΒ. ΠΡΟΤΕΡΑΙΟΤΗΤΕΣ (30):PN969796-07/05/1996-AU
ΕΦΕΥΡΕΤΗΣ (72):1)MORELLA, Angelo, Mario
2)PITMAN, Ian, Hamilton
3)HEINICKE, Grant
ΕΙΔΙΚΟΣ ΠΛΗΡΕΞΟΥΣΙΟΣ (74):ΟΙΚΟΝΟΜΙΔΗΣ ΔΗΜΗΤΡΗΣ
Σίνα 9, 10680 ΑΘΗΝΑ
ΑΝΤΙΚΛΗΤΟΣ (74):ΟΙΚΟΝΟΜΙΔΗΣ ΔΗΜΗΤΡΙΟΣ
Σίνα 9,10680 ΑΘΗΝΑ
ΤΙΤΛΟΣ ΕΦΕΥΡΕΣΗΣ (54):ΥΓΡΑ ΕΝΑΙΩΡΗΜΑΤΑ ΟΥΔΕΤΕΡΟΠΟΙ-
ΗΜΕΝΗΣ (ΚΕΚΑΛΥΜΜΕΝΗΣ) ΓΕΥ-
ΣΗΣ.

ΠΕΡΙΛΗΨΗ(57)

Η παρούσα εφεύρεση αφορά μία φαρμακευτική σύνθεση (ουσία) ουδετεροποιημένης γεύσης. Ειδικότερα, η εφεύρεση αυτή αφορά εναιωρήματα μικροκάψουλων με ουδετεροποιημένη γεύση ως συνάρτηση μίας επικάλυψης πολυμερούς και του pH του υγρού μέσου εναιώρησης. Προς μεγάλη έκπληξη, πολυμερές το οποίο θεωρείται διαπερατό διατηρεί την ικανότητα κάλυψης γεύσης (ουδετεροποίηση γεύσης) στο μέσο αυτό, ενώ πολυμερές θεωρούμενο, στη βιομηχανία, ως μη διαπερατό δε διατηρεί την ικανότητα αυτή. Παρέχεται μία μέθοδος για την παρασκευή μίας φαρμακευτικής σύνθεσης (ουσίας)

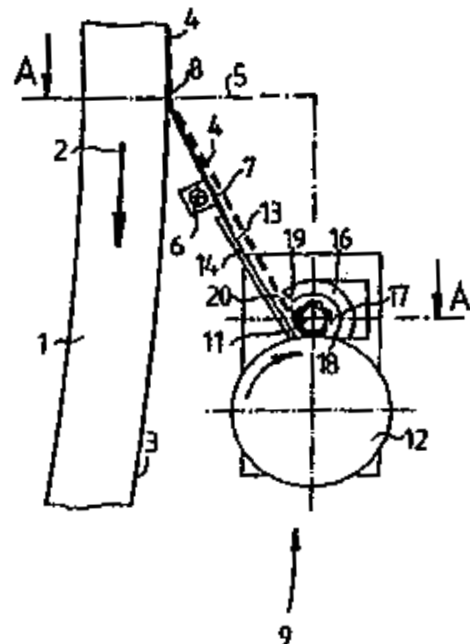
ουδετεροποιημένης γεύσης για χορήγηση από το στόμα. Η εν λόγω ουσία συνίσταται από ένα φαρμακευτικά δραστικό συστατικό με διαλυτότητα που εξαρτάται από το pH, ένα πολυμερές που περικλείει το εν λόγω φαρμακευτικά δραστικό συστατικό. Το πολυμερές αυτό περιέχει δραστικές ομάδες τεταρτοταγούς αμμωνίου, ένα μέσο εναιώρησης για την εναιώρηση του εγκλεισμένου φαρμακευτικά δραστικού συστατικού. Το εν λόγω μέσο εναιώρησης ρυθμίζεται σε προκαθορισμένο pH στο οποίο το φαρμακευτικά δραστικό συστατικό παραμένει ουσιαστικά αδιάλυτο, και όπου η γεύση του φαρμακευτικά δραστικού συστατικού καλύπτεται (ουδετεροποιείται) από το συνδυασμό του πολυμερούς και του μέσου εναιώρησης.

ΑΡΙΘΜΟΣ ΕΥΡ. Δ.Ε. (11):3048935
ΑΡΙΘ. ΕΛΛ. ΚΑΤΑΘΕΣΗΣ (21):20040401421
ΗΜΕΡ. ΕΛΛ. ΚΑΤΑΘΕΣΗΣ (11):29/04/2004
ΑΡΙΘ./ΗΜΕΡ. ΔΗΜΟΣΙΕΥΣΗΣ
ΕΥΡΩΠΑΪΚΟΥ ΔΙΠΛΩΜΑΤΟΣ(87):0955811 - 28/01/2004
ΑΡΙΘ./ΗΜΕΡ. ΔΗΜΟΣΙΕΥΣΗΣ
ΕΥΡΩΠΑΪΚΗΣ ΑΙΤΗΣΗΣ (86):97946960.8--12/12/1997
ΔΙΚΑΙΟΥΧΟΣ (73):1)FRANZ HAAS WAFFELMASCHINEN-
INDUSTRIE AKTIENGESELLSCHAFT
Pragerstrasse 124, 1210 Wien, ΑΥΣΤΡΙΑ
ΣΥΜΒ. ΠΡΟΤΕΡΑΙΟΤΗΤΕΣ (30):218296-13/12/1996-AT
ΕΦΕΥΡΕΤΗΣ (72):1)HAAS, Johann
2)HAAS, Franz, sen
3)JIRASCHEK, Stefan
ΕΙΔΙΚΟΣ ΠΛΗΡΕΞΟΥΣΙΟΣ (74):ΟΙΚΟΝΟΜΙΔΗΣ ΔΗΜΗΤΡΗΣ
Σίνα 9, 10680 ΑΘΗΝΑ
ΑΝΤΙΚΛΗΤΟΣ (74):ΟΙΚΟΝΟΜΙΔΗΣ ΔΗΜΗΤΡΙΟΣ
Σίνα 9,10680 ΑΘΗΝΑ
ΤΙΤΛΟΣ ΕΦΕΥΡΕΣΗΣ (54):ΜΕΘΟΔΟΣ ΚΑΙ ΜΗΧΑΝΙΣΜΟΣ ΠΑΡΑ-
ΣΚΕΥΗΣ ΒΡΩΣΙΜΩΝ ΡΟΛΩΝ ΒΑΦΛΑΣ.

ΠΕΡΙΛΗΨΗ(57)

Επάνω σε μια συνεχώς περιστρεφόμενη επιφάνεια ψησίματος (3) ψήνεται μια συνεχής λωρίδα βάφλας (4) που πλάθεται σε ζεστή μορφή, απομακρύνεται σε ένα καθορισμένο επίπεδο αφαίρεσης (5) από τη θερμή επιφάνεια ψησίματος (3) και περιελίσσεται σε μια ρωγμήπεριέλιξης (10) που βρίσκεται σε χαμηλότερη και διαγώνια θέση προς την τροχιά της λωρίδας βάφλας, ενός μηχανισμού περιέλιξης (9) γύρω από ένα όργανο περιέλιξης (11) εξοπλισμένο ως έμβολο ελικοειδώς αλληλοκαλυπτόμενο, σχηματίζοντας ένα συνεχές, κελυφοειδές κοίλο σώμα, από το οποίο σχηματίζονται μεμονωμένα ρολά βάφλας, που αφού κρυσώσουν, αποκτούν τη χαρακτηριστική τους τραγανή και εύθραστη υφή. Κατά το αρχικό στάδιο της παρασκευαστικής διαδικασίας, η αρχή της ψημένης λωρίδας βάφλας (4) αφήνεται να πέσει από το επίπεδο αφαίρεσης (5) με τη βαρύτητα, ως τα όργανα περιέλιξης (11, 12) και έλκεται στη ρωγμή περιέλιξης (10) από τουλάχιστον ένα

από τα όργανα περιέλιξης. Οι μηχανισμοί αφορούν έναν φούρνο (64, 72), στον οποίο κάθε μηχανισμός περιέλιξης (68, 78, 79) είναι εξοπλισμένος με έναν μηχανισμό δρομολόγησης, καθώς και έναν μηχανισμό περιέλιξης εξοπλισμένο με μηχανισμό δρομολόγησης.



ΑΡΙΘΜΟΣ ΕΥΡ. Δ.Ε. (11):3048936
ΑΡΙΘ. ΕΛΛ. ΚΑΤΑΘΕΣΗΣ (21):20040401422
ΗΜΕΡ. ΕΛΛ. ΚΑΤΑΘΕΣΗΣ (11):30/04/2004
ΑΡΙΘ./ΗΜΕΡ. ΔΗΜΟΣΙΕΥΣΗΣ
ΕΥΡΩΠΑΪΚΟΥ ΔΙΠΛΩΜΑΤΟΣ(87):1233786 - 18/02/2004
ΑΡΙΘ./ΗΜΕΡ. ΔΗΜΟΣΙΕΥΣΗΣ
ΕΥΡΩΠΑΪΚΗΣ ΑΙΤΗΣΗΣ (86):00974645.4-03/11/2000
ΔΙΚΑΙΟΥΧΟΣ (73):1)SOCIETE DE CONSEILS DE RECHERCHES ET D'APPLICATIONS SCIENTIFIQUES (S.C.R.A.S.)
51/53 rue du Docteur Blanche, 75016 Paris, ΓΑΛΛΙΑ
ΣΥΜΒ. ΠΡΟΤΕΡΑΙΟΤΗΤΕΣ (30):9913859-05/11/1999-FR
ΕΦΕΥΡΕΤΗΣ (72):1)CHABRIER DE LASSAUNIERE, Pierre-Etienne
2)AUGUET, Michel
ΕΙΔΙΚΟΣ ΠΑΡΕΞΟΥΣΙΟΣ (74):ΚΙΟΡΤΣΗ ΧΡΙΣΤΙΝΑ
Μαυροκορδάτου 7, 10678 ΑΘΗΝΑ
ΑΝΤΙΚΑΗΤΟΣ (74):ΚΙΟΡΤΣΗ ΧΡΙΣΤΙΝΑ
Μαυροκορδάτου 7,10678 ΑΘΗΝΑ
ΤΙΤΛΟΣ ΕΦΕΥΡΕΣΗΣ (54):**ΠΡΟΙΟΝ ΤΟ ΟΠΟΙΟ ΠΕΡΙΕΧΕΙ ΤΟΥΛΑΧΙΣΤΟΝ ΜΙΑ ΟΥΣΙΑ ΠΑΡΕΜΠΟΔΙΣΕΩΣ ΤΩΝ ΝΟ ΣΥΝΘΑΣΩΝ ΣΕ ΣΥΝΔΥΑΣΜΟ ΜΕ ΜΙΑ ΤΟΥΛΑΧΙΣΤΟΝ ΟΥΣΙΑ ΠΑΡΕΜΠΟΔΙΣΕΩΣ ΤΩΝ ΦΩΣΦΟΛΙΠΑΣΩΝ Α2 ΔΙΑ ΤΗΝ ΠΑΡΑΣΚΕΥΗ ΕΝΟΣ ΦΑΡΜΑΚΟΥ.**

ΠΕΡΙΛΗΨΗ(57)

Η εφεύρεση αφορά ένα προϊόν που περιέχει τουλάχιστον μια ουσία παρεμποδίσσεως μιας ΝΟ συνθάσης σε συνδυασμό με τουλάχιστον μια ουσία

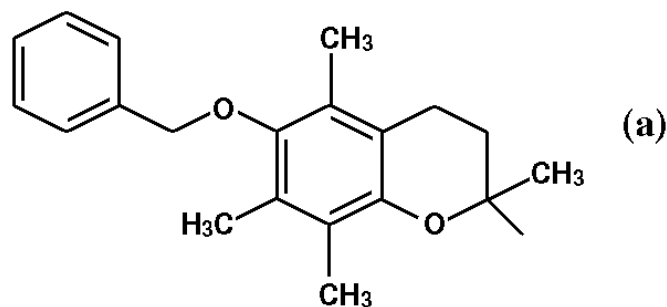
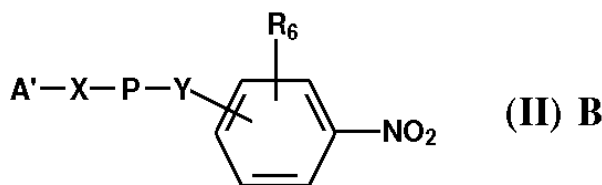
παρεμποδίσσεως της φωσφολιπάσης Α2, χωριστά ή σε συνδυασμό δια σύγχρονο θεραπευτική χρήση χωριστά ή κατανεμημένη στο χρόνο, δια τη θεραπευτική αγωγή παθολογικών καταστάσεων στις οποίες εμπλέκεται μονοξειδίο του αζώτου και/ή φωσφολιπάση Α2. Η εφεύρεση αφορά επίσης μια φαρμακευτική σύνθεση που περιέχει, ως δραστικό συστατικό, τουλάχιστον μια ουσία παρεμποδίσσεως μιας ΝΟ συνθάσης και τουλάχιστον μια ουσία παρεμποδίσσεως της φωσφολιπάσης Α2 και ενδεχομένως ένα φαρμακευτικό αποδεκτό φορέα.

ΑΡΙΘΜΟΣ ΕΥΡ. Δ.Ε. (11):3048937
ΑΡΙΘ. ΕΛΛ. ΚΑΤΑΘΕΣΗΣ (21):20040401423
ΗΜΕΡ. ΕΛΛ. ΚΑΤΑΘΕΣΗΣ (11):30/04/2004
ΑΡΙΘ./ΗΜΕΡ. ΔΗΜΟΣΙΕΥΣΗΣ
ΕΥΡΩΠΑΪΚΟΥ ΔΙΠΛΩΜΑΤΟΣ(87):1214309 - 10/03/2004
ΑΡΙΘ./ΗΜΕΡ. ΔΗΜΟΣΙΕΥΣΗΣ
ΕΥΡΩΠΑΪΚΗΣ ΑΙΤΗΣΗΣ (86):00960773.0-01/09/2000
ΔΙΚΑΙΟΥΧΟΣ (73):1)S.C.R.A.S.
42, rue du Docteur Blanche, 75016 Paris, ΓΑΛΛΙΑ
ΣΥΜΒ. ΠΡΟΤΕΡΑΙΟΤΗΤΕΣ (30):9911044-03/09/1999-FR
ΕΦΕΥΡΕΤΗΣ (72):1)CAZAUX, Jean-Bernard
2)LE BRETON, Christine
3)MANGINOT, Eric
ΕΙΔΙΚΟΣ ΠΑΡΕΞΟΥΣΙΟΣ (74):ΚΙΟΡΤΣΗ ΧΡΙΣΤΙΝΑ
Μαυροκορδάτου 7, 10678 ΑΘΗΝΑ
ΑΝΤΙΚΑΗΤΟΣ (74):ΚΙΟΡΤΣΗ ΧΡΙΣΤΙΝΑ
Μαυροκορδάτου 7,10678 ΑΘΗΝΑ
ΤΙΤΛΟΣ ΕΦΕΥΡΕΣΗΣ (54):**ΠΑΡΑΣΚΕΥΗ ΑΜΙΔΙΝΩΝ ΟΙ ΟΠΟΙΕΣ ΠΡΟΕΡΧΟΝΤΑΙ ΑΠΟ 6-ΥΔΡΟΞΥ-2,5,7,8-ΤΕΤΡΑΜΕΘΥΛΟΧΡΩΜΑΝΟ-2-ΚΑΡΒΟΞΥΛΙΚΟ ΟΞΥ.**

ΠΕΡΙΛΗΨΗ(57)

Η εφεύρεση αφορά τη χρησιμοποίηση νέων ενδιάμεσων ενώσεων του γενικού τύπου (II) Β που ορίζεται κατωτέρω δια τη σύνθεση αμιδινών οι οποίες προέρχονται από (-) -6- υδροξυ- 2,5,7,8- τετραμεθυλοχρωμάνο -2- καρβοξυλικό οξύ, όπως παραδείγματος χάριν, η (S) -B- {4-[4-[(3, 4-διδρο -6-υδροξυ -2,5,7,8 - τετραμεθυλ -2 Η -1-βενζοσπυραν -2- υλ) - καρβονυλ] -1-πιπεραζινυλ] φαινυλ] -2-θειοφαινοκαρβοξυμιδαμίδη. Εις τον γενικό τύπο (II) Β : το Α' παριστά το ριζικό (a) το Χ παριστά -Z1-CO-, το ρ παριστά ένα δεσμό ή έναν ετερόκυκλο που εκλέγεται από την ομάδα που αποτελείται από ριζικά πιπεριδίνη, πιπεραζίνη, ομοπιπεραζίνη, 2-μεθυλοπιπεραζίνη, 2,5-διμεθυλοπιπεραζίνη και 4-αμινοπιπεριδίνη, το Υ παριστά ένα ριζικό που εκλέγεται από τα ριζικά -Z2 και

NR3- Z1, το R3 παριστά ένα άτομο υδρογόνου, ένα ριζικό αλκύλ ευθύγραμμο ή διακλαδισμένο που έχει 1 έως 6 άτομα άνθρακος ή ένα ριζικό -COR4, το R4 παριστά ένα αλκυλο ριζικό ευθύγραμμο ή διακλαδισμένο που έχει 1 έως 6 άτομα άνθρακος, τα Z1 και Z2 παριστούν ανεξαρτήτως ένα διπλό δεσμό ή ένα αλκυλένο ριζικό ευθύγραμμο ή διακλαδισμένο που έχει 1 έως 6 άτομα άνθρακος, και το R6 παριστά ένα άτομο υδρογόνου ή μια ομάδα OH.

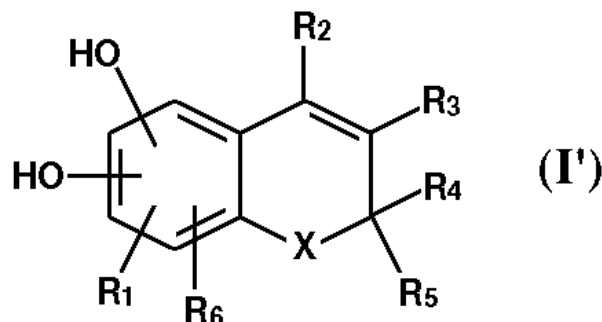


ΑΡΙΘΜΟΣ ΕΥΡ. Δ.Ε. (11):3048938
ΑΡΙΘ. ΕΛΛ. ΚΑΤΑΘΕΣΗΣ (21):20040401424
ΗΜΕΡ. ΕΛΛ. ΚΑΤΑΘΕΣΗΣ (11):30/04/2004
ΑΡΙΘ./ΗΜΕΡ. ΔΗΜΟΣΙΕΥΣΗΣ
ΕΥΡΩΠΑΪΚΟΥ ΔΙΠΛΩΜΑΤΟΣ(87):1014987 - 03/03/2004
ΑΡΙΘ./ΗΜΕΡ. ΔΗΜΟΣΙΕΥΣΗΣ
ΕΥΡΩΠΑΪΚΗΣ ΑΙΤΗΣΗΣ (86):98946480.5--24/09/1998
ΔΙΚΑΙΟΥΧΟΣ (73):1)ORION CORPORATION
Orionintie 1, 02200 Espoo, ΦΙΝΛΑΝΔΙΑ
ΣΥΜΒ. ΠΡΟΤΕΡΑΙΟΤΗΤΕΣ (30):973804-26/09/1997-FI
ΕΦΕΥΡΕΤΗΣ (72):1)LEHTONEN, Lasse
2)HARJULA, Maarit
3)LARMA, Ilkka
4)ANTILA, Salla
ΕΙΛΙΚΟΣ ΠΛΗΡΕΞΟΥΣΙΟΣ (74):ΚΙΟΡΤΣΗ ΧΡΙΣΤΙΝΑ
Μαυροκορδάτου 7, 10678 ΑΘΗΝΑ
ΑΝΤΙΚΛΗΤΟΣ (74):ΚΙΟΡΤΣΗ ΧΡΙΣΤΙΝΑ
Μαυροκορδάτου 7,10678 ΑΘΗΝΑ
ΤΙΤΛΟΣ ΕΦΕΥΡΕΣΗΣ (54):**ΣΥΝΘΕΣΕΙΣ ΛΕΒΟΣΙΜΕΝΤΑΝΗΣ ΛΑΜΒΑΝΟΜΕΝΗΣ ΑΠΟ ΤΟΥ ΣΤΟΜΑΤΟΣ.**

ΠΕΡΙΛΗΨΗ(57)

Περιγράφεται μία σύνθεση δια την από του στόματος χορήγηση η οποία περιλαμβάνει ουσιαστικά καθαρή κρυσταλλική πολυμορφική μορφή (I) της λεβοσιμεντάνης ως ένα δραστικό συστατικό μαζί με ένα φαρμακευτικώς αποδεκτό φορέα. Η πολυμορφική μορφή (I) της λεβοσιμεντάνης απορροφάται γρήγορα από το γαστροεντερικό σύστημα και είναι χρήσιμη δια την θεραπευτική αγωγή συμφορητικής ασθένειας της καρδιάς.

ΑΡΙΘΜΟΣ ΕΥΡ. Δ.Ε. (11):3048939
ΑΡΙΘ. ΕΛΛ. ΚΑΤΑΘΕΣΗΣ (21):20040401425
ΗΜΕΡ. ΕΛΛ. ΚΑΤΑΘΕΣΗΣ (11):30/04/2004
ΑΡΙΘ./ΗΜΕΡ. ΔΗΜΟΣΙΕΥΣΗΣ
ΕΥΡΩΠΑΪΚΟΥ ΔΙΠΛΩΜΑΤΟΣ(87):1301503 - 25/02/2004
ΑΡΙΘ./ΗΜΕΡ. ΔΗΜΟΣΙΕΥΣΗΣ
ΕΥΡΩΠΑΪΚΗΣ ΑΙΤΗΣΗΣ (86):01951741.6--28/06/2001
ΔΙΚΑΙΟΥΧΟΣ (73):1)ORION CORPORATION
Orionintie 1, 02200 Espoo, ΦΙΝΛΑΝΔΙΑ
ΣΥΜΒ. ΠΡΟΤΕΡΑΙΟΤΗΤΕΣ (30):20001593-03/07/2000-FI
ΕΦΕΥΡΕΤΗΣ (72):1)OVASKA, Martti
2)LOTTA, Timo
3)YLIPERTTULA-IKONEN, Marjo
4)PYSTYNEN, Jarmo
5)VIDGREN, Jukka
ΕΙΛΙΚΟΣ ΠΛΗΡΕΞΟΥΣΙΟΣ (74):ΚΙΟΡΤΣΗ ΧΡΙΣΤΙΝΑ
Μαυροκορδάτου 7, 10678 ΑΘΗΝΑ
ΑΝΤΙΚΛΗΤΟΣ (74):ΚΙΟΡΤΣΗ ΧΡΙΣΤΙΝΑ
Μαυροκορδάτου 7,10678 ΑΘΗΝΑ
ΤΙΤΛΟΣ ΕΦΕΥΡΕΣΗΣ (54):**ΠΑΡΑΓΩΓΑ ΚΟΥΜΑΡΙΝΗΣ ΜΕ ΔΡΑΣΤΙΚΟΤΗΤΑ ΠΑΡΕΜΠΟΔΙΣΕΩΣ ΤΟΥ COMT.**



ΠΕΡΙΛΗΨΗ(57)

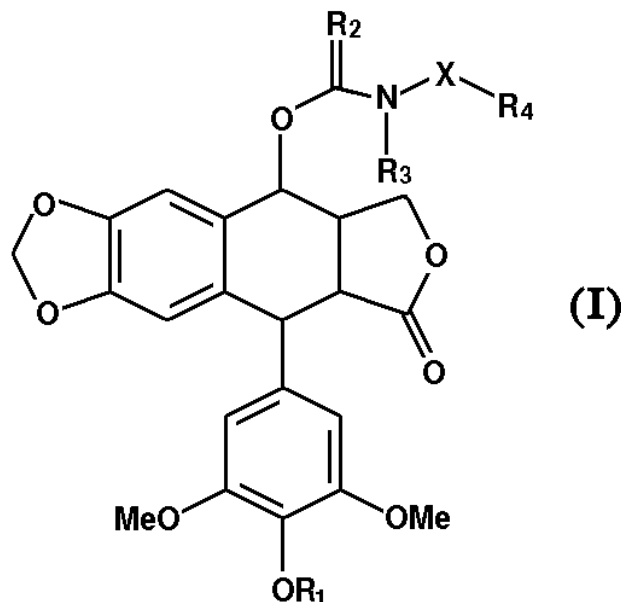
Ενώσεις του τύπου (I') στις οποίες οι δύο υποκαταστάτες OH- εις το φαινύλ υπόλοιπο ενδρίσκονται εις μια θέση ορθο ο ένας ως προς τον άλλο και το R1 ενδρίσκεται σε θέση ορθο προς μια από τις υδρόξυ ομάδες, και τα X, R1 ως προς το R6 είναι όπως ορίσθη στις αξιώσεις, παρουσιάζουν δραστηκότητα παρεμποδίσσεως του ενζύμου COMT, ούτως ώστε να είναι χρήσιμα ως παρεμποδιστές COMT.

ΑΡΙΘΜΟΣ ΕΥΡ. Δ.Ε. (11):3048940
ΑΡΙΘ. ΕΛΛ. ΚΑΤΑΘΕΣΗΣ (21):20040401426
ΗΜΕΡ. ΕΛΛ. ΚΑΤΑΘΕΣΗΣ (11):30/04/2004
ΑΡΙΘ./ΗΜΕΡ. ΔΗΜΟΣΙΕΥΣΗΣ
ΕΥΡΩΠΑΪΚΟΥ ΔΙΠΛΩΜΑΤΟΣ(87):1292597 - 17/03/2004
ΑΡΙΘ./ΗΜΕΡ. ΔΗΜΟΣΙΕΥΣΗΣ
ΕΥΡΩΠΑΪΚΗΣ ΑΙΤΗΣΗΣ (86):01947525.0--19/06/2001
ΔΙΚΑΙΟΥΧΟΣ (73):1)Les Laboratoires Servier
1, rue Carle Hebert, 92415 Courbevoie Cedex,
ΓΑΛΛΙΑ
ΣΥΜΒ. ΠΡΟΤΕΡΑΙΟΤΗΤΕΣ (30):0007823-20/06/2000-FR
ΕΦΕΥΡΕΤΗΣ (72):1)ATASSI, Ghanem
2)PIERRE, Alain
3)PFEIFFER, Bruno
4)RENARD, Pierre
5)HICKMAN, John
6)MERESSE, Philippe
7)BERTOUNESQUE, Emmanuel
8)MONNERET, Claude
ΕΙΔΙΚΟΣ ΠΛΗΡΕΞΟΥΣΙΟΣ (74):ΕΥΑΓΓΕΛΟΥ ΔΕΣΠΟΙΝΑ
Λεωφ. Συγγρού 45, 11743 ΑΘΗΝΑ
ΑΝΤΙΚΛΗΤΟΣ (74):ΕΥΑΓΓΕΛΟΥ ΔΕΣΠΟΙΝΑ
Λεωφ. Συγγρού 45,11743 ΑΘΗΝΑ
ΤΙΤΛΟΣ ΕΦΕΥΡΕΣΗΣ (54):**ΠΑΡΑΓΩΓΑ ΚΑΡΒΑΜΙΚΗΣ ΚΑΙ ΘΕΙΟ-ΚΑΡΒΑΜΙΚΗΣ ΠΟΛΥΦΥΛΛΟΤΟΞΙΝΗΣ, Η ΜΕΘΟΔΟΣ ΠΑΡΑΣΚΕΥΗΣ ΚΑΙ ΟΙ ΦΑΡΜΑΚΕΥΤΙΚΕΣ ΣΥΝΘΕΣΕΙΣ ΠΟΥ ΤΑ ΠΕΡΙΕΧΟΥΝ.**

ΠΕΡΙΛΗΨΗ(57)

Ενώσεις του τύπου (I): στον οποίο: το R1 παριστάνει ομάδα επιλεγόμενη μεταξύ υδρογόνου, αλκυλίου, αρυλίου, αρυλακυλίου, ετεροαρυλίου, αλκοξυκαρβονυλίου, αρυλοξυκαρβονυλίου, αρυλαλκοξυκαρβονυλίου, ετεροκυκλο-αλκοξυκαρβονυλίου, αλκυλοσουλφονυλίου, αρυλοσουλφονυλίου, αρυλαλκυλ-σουλφονυλίου, και φωσφονικού, το R2 παριστάνει άτομο οξυγόνου ή άτομο θείου, το R3 παριστάνει άτομο υδρογόνου, ομάδα αλκυλίου, κυκλοαλκυλίου, ή αρυλαλκυλίου, το X παριστάνει ομάδα ευθέος ή

διακλαδισμένου αλκυλενίου (C1-C6), το R4 παριστάνει ομάδα επιλεγόμενη μεταξύ αμινο ενδεχομένως υποκατεστημένης με μια ή δύο ομάδες, ομάδες του τύπου -N(R3)-X1-OR5 στον οποίο τα R3X1 και R5 είναι τέτοια όπως ορίστηκαν στην περιγραφή, ομάδα του τύπου -N(R3)-X1-NR6R7 στην οποία τα R3, X1, R6 και R7 είναι τέτοια όπως ορίστηκαν στην περιγραφή, υδροξυ, αλκοξυ, αρυλοξυ, ομάδα του τύπου -O-X1-OR5 στον οποίο τα R5 και X1 είναι τέτοια όπως ορίστηκαν στην περιγραφή, και ομάδα του τύπου -O-X1-NR6R7 στον οποίο τα R6, R7 και X1 είναι τέτοια όπως ορίστηκαν στην περιγραφή, τα ισομερή τους καθώς και τα άλατά τους προσθήκης με φαρμακευτικός αποδεκτό οξύ ή βάση. Φάρμακα.



ΑΡΙΘΜΟΣ ΕΥΡ. Δ.Ε. (11):3048941
ΑΡΙΘ. ΕΛΛ. ΚΑΤΑΘΕΣΗΣ (21):20040401427
ΗΜΕΡ. ΕΛΛ. ΚΑΤΑΘΕΣΗΣ (11):30/04/2004
ΑΡΙΘ./ΗΜΕΡ. ΔΗΜΟΣΙΕΥΣΗΣ
ΕΥΡΩΠΑΪΚΟΥ ΔΙΠΛΩΜΑΤΟΣ(87):0751957 - 25/02/2004
ΑΡΙΘ./ΗΜΕΡ. ΔΗΜΟΣΙΕΥΣΗΣ
ΕΥΡΩΠΑΪΚΗΣ ΑΙΤΗΣΗΣ (86):95912506.3--21/03/1995
ΔΙΚΑΙΟΥΧΟΣ (73):1)Rijksuniversiteit Utrecht
Heidelberglaan 8, 3584 CS Utrecht,
ΟΛΛΑΝΔΙΑ
ΣΥΜΒ. ΠΡΟΤΕΡΑΙΟΤΗΤΕΣ (30):94200721-21/03/1994-EP
94200738-22/03/1994-EP
94202927-10/10/1994-EP
ΕΦΕΥΡΕΤΗΣ (72):1)ANDERTON, Stephen, Mark
2)VAN DER ZEE, Ruurd
3)VAN EDEN, Willem
ΕΙΔΙΚΟΣ ΠΛΗΡΕΞΟΥΣΙΟΣ (74):ΕΥΑΓΓΕΛΟΥ ΒΑΣΩ
Λ. Συγγρού 45, 11743 ΑΘΗΝΑ
ΑΝΤΙΚΛΗΤΟΣ (74):ΕΥΑΓΓΕΛΟΥ ΒΑΣΩ
Λ. Συγγρού 45,11743 ΑΘΗΝΑ
ΤΙΤΛΟΣ ΕΦΕΥΡΕΣΗΣ (54):**ΘΡΑΥΣΜΑΤΑ ΠΕΠΤΙΔΙΟΥ ΠΡΩΤΕΪΝΩΝ ΜΙΚΡΟΒΙΑΚΟΥ ΣΤΡΕΣ ΚΑΙ ΦΑΡΜΑΚΕΥΤΙΚΗ ΣΥΝΘΕΣΗ ΠΟΥ ΚΑΤΑΣΚΕΥΑΖΕΤΑΙ ΑΠΟ ΑΥΤΑ ΓΙΑ ΤΗ ΘΕΡΑΠΕΙΑ ΚΑΙ ΠΡΟΛΗΨΗ ΦΛΕΓΜΟΝΩΔΩΝ ΑΣΘΕΝΕΙΩΝ.**

ΠΕΡΙΛΗΨΗ(57)

Παρέχονται πεπτίδια τα οποία είναι χρήσιμα για προστασία έναντι μιας φλεγμονώδους ασθένειας ή για θεραπευτική αγωγή μιας φλεγμονώδους ασθένειας, συμπεριλαμβανομένων αυτοάνοσο ασθενειών, όπως διαβήτη, αρθρικών ασθενειών, αθηροσκληρώσης, σκλήρυνσης κατά πλάκας, προιούσας μυασθένειας ή φλεγμονωδών αποκρίσεων που οφείλονται σε όγκο ή απόρριψη μεταμόσχευσης. Τα πεπτίδια περιέχουν ένα τμήμα της αλληλουχίας αμινοξέος μιας μικροβιακής πρωτεΐνης που έχει διατηρημένο ομόλογο πρωτεΐνης στρες θηλαστικού, όπου η συνολική ταυτότητα αλληλουχίας αμινοξέος μεταξύ των μικροβιακών και των θηλαστικών ομολόγων είναι τουλάχιστον 25 τοις εκατό και η ταυτότητα αλληλουχίας μεταξύ των μικροβιακών και των θηλαστικών ομολόγων μιας περιοχής τουλάχιστον 75 διαδοχικών αμινοξέων είναι τουλάχιστον 30 τοις εκατό, το αναφερθέν δε τμήμα περιλαμβάνει τουλάχιστον 5 αμινοξέα τα οποία είναι στην ίδια σχετική τοποθεσία όπως τα ίδια αμινοξέα σε ένα επίτοπο T κυττάρου της αναφερθείσας πρωτεΐνης στρες, ο οποίος επίτοπος περιέχει τουλάχιστον 4 διαδοχικά αμινοξέα, τα οποία είναι ταυτόσημα με τα αντίστοιχα αμινοξέα πρωτεΐνης στρες θηλαστικού. Αλληλουχίες νουκλεοτιδίου, συστήματα έκφρασης, αντισώματα και φαρμακευτικές και διαγνωστικές συνθέσεις που λαμβάνονται από αυτά τα πεπτίδια παρέχονται επίσης.

ΑΡΙΘΜΟΣ ΕΥΡ. Δ.Ε. (11):3048942
ΑΡΙΘ. ΕΛΛ. ΚΑΤΑΘΕΣΗΣ (21):20040401428
ΗΜΕΡ. ΕΛΛ. ΚΑΤΑΘΕΣΗΣ (11):30/04/2004
ΑΡΙΘ./ΗΜΕΡ. ΔΗΜΟΣΙΕΥΣΗΣ
ΕΥΡΩΠΑΪΚΟΥ ΔΙΠΛΩΜΑΤΟΣ(87):0858343 - 31/03/2004
ΑΡΙΘ./ΗΜΕΡ. ΔΗΜΟΣΙΕΥΣΗΣ
ΕΥΡΩΠΑΪΚΗΣ ΑΙΤΗΣΗΣ (86):96936938.8--31/10/1996
ΔΙΚΑΙΟΥΧΟΣ (73):1)SCHERING CORPORATION
2000 Galloping Hill Road, Kenilworth, New
Jersey 07033-0530, ΗΝΩΜΕΝΕΣ
ΠΟΛΙΤΕΙΕΣ ΤΗΣ ΑΜΕΡΙΚΗΣ
ΣΥΜΒ. ΠΡΟΤΕΡΑΙΟΤΗΤΕΣ (30):6130 P-02/11/1995-US
ΕΦΕΥΡΕΤΗΣ (72):1)CUTLER, David, L.
2)AFFRIME, Melton, B.
ΕΙΔΙΚΟΣ ΠΑΗΡΕΞΟΥΣΙΟΣ (74):ΕΥΑΓΓΕΛΟΥ ΒΑΣΩ
Λ.Συγγρού 45, 11743 ΑΘΗΝΑ
ΑΝΤΙΚΑΗΤΟΣ (74):ΕΥΑΓΓΕΛΟΥ ΒΑΣΩ
Λ.Συγγρού 45,11743 ΑΘΗΝΑ
ΤΙΤΛΟΣ ΕΦΕΥΡΕΣΗΣ (54):**ΘΕΡΑΠΕΙΑ ΕΓΧΥΣΗΣ ΣΥΝΕΧΟΥΣ ΧΑ-
ΜΗΛΗΣ ΔΟΣΗΣ ΚΥΤΟΚΙΝΗΣ.**

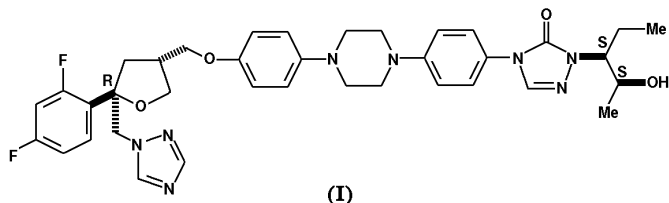
ΠΕΡΙΛΗΨΗ(57)

Παρέχεται μια μέθοδος για τη θεραπεία παθήσεων που είναι επιδεκτικές θεραπείας με μια κυτοκίνη, όπου ελαττώνονται ή εξαλείφονται οι ανεπιθύμητες παρενέργειες που φυσιολογικά συνδέονται με τη χορήγηση κυτοκίνης. Η μέθοδος περιλαμβάνει τη συνεχή χορήγηση χαμηλής δόσης κυτοκίνης σε άτομο που προσβλήθηκε από πάθηση επιδεκτική θεραπείας με την κυτοκίνη. Σε μια προτιμώμενη πραγματοποίηση της εφεύρεσης, η χρόνια ηπατίτιδα C υποβάλλεται σε θεραπεία με χορήγηση μιας ποσότητας χαμηλής δόσης ιντερφερόνης.

ΑΡΙΘΜΟΣ ΕΥΡ. Δ.Ε. (11):3048943
ΑΡΙΘ. ΕΛΛ. ΚΑΤΑΘΕΣΗΣ (21):20040401429
ΗΜΕΡ. ΕΛΛ. ΚΑΤΑΘΕΣΗΣ (11):30/04/2004
ΑΡΙΘ./ΗΜΕΡ. ΔΗΜΟΣΙΕΥΣΗΣ
ΕΥΡΩΠΑΪΚΟΥ ΔΙΠΛΩΜΑΤΟΣ(87):1021439 - 31/03/2004
ΑΡΙΘ./ΗΜΕΡ. ΔΗΜΟΣΙΕΥΣΗΣ
ΕΥΡΩΠΑΪΚΗΣ ΑΙΤΗΣΗΣ (86):98951994.7--05/10/1998
ΔΙΚΑΙΟΥΧΟΣ (73):1)SCHERING CORPORATION
2000 Galloping Hill Road, Kenilworth, New
Jersey 07033-0530, ΗΝΩΜΕΝΕΣ
ΠΟΛΙΤΕΙΕΣ ΤΗΣ ΑΜΕΡΙΚΗΣ
ΣΥΜΒ. ΠΡΟΤΕΡΑΙΟΤΗΤΕΣ (30):946183-07/10/1997-US
ΕΦΕΥΡΕΤΗΣ (72):1)ANDREWS, David, R.
2)LEONG, William
3)SUDHAKAR, Anantha, R.
ΕΙΔΙΚΟΣ ΠΑΗΡΕΞΟΥΣΙΟΣ (74):ΕΥΑΓΓΕΛΟΥ ΒΑΣΩ
Λ.Συγγρού 45, 11743 ΑΘΗΝΑ
ΑΝΤΙΚΑΗΤΟΣ (74):ΕΥΑΓΓΕΛΟΥ ΒΑΣΩ
Λ.Συγγρού 45,11743 ΑΘΗΝΑ
ΤΙΤΛΟΣ ΕΦΕΥΡΕΣΗΣ (54):**ΚΡΥΣΤΑΛΛΙΚΟ ΑΝΤΙΚΥΜΥΚΗΤΙΑΚΟ
ΠΟΛΥΜΟΡΦΟ.**

ΠΕΡΙΛΗΨΗ(57)

Αποκαλύπτονται, το κρυσταλλικό πολύμορφο Μορφής I του (-)-4-[4-[4-[(2R-cis)-5-(2,4-διφθοροφαινυλ) τετραϋδρο-5-(1H-1, 2,4-τριαζολο-1-υλ-μεθυλ)φουραν-3-υλ]μεθοξυ]φαινυλ-1-πιπεραζινυλ] φαινυλ-2,4-διϋδρο-2-[(S)-1-αιθυλ-2(S)-υδροξυπροπυλ]-3H-1,2,4-τριαζολ-3-όνης που αντιπροσωπεύεται από τον τύπο (I), φαρμακευτικές συνθέσεις που περιέχουν ένα τέτοιο πολύμορφο και μέθοδοι χρήσης ενός τέτοιου πολυμόρφου για να θεραπεύονται μυκητιακές λοιμώξεις σε θηλαστικά.



ΑΡΙΘΜΟΣ ΕΥΡ. Δ.Ε. (11):3048944
ΑΡΙΘ. ΕΛΛ. ΚΑΤΑΘΕΣΗΣ (21):20040401430
ΗΜΕΡ. ΕΛΛ. ΚΑΤΑΘΕΣΗΣ (11):30/04/2004
ΑΡΙΘ./ΗΜΕΡ. ΔΗΜΟΣΙΕΥΣΗΣ
ΕΥΡΩΠΑΪΚΟΥ ΔΙΠΛΩΜΑΤΟΣ(87):0952860 - 31/03/2004
ΑΡΙΘ./ΗΜΕΡ. ΔΗΜΟΣΙΕΥΣΗΣ
ΕΥΡΩΠΑΪΚΗΣ ΑΙΤΗΣΗΣ (86):97948016.7--05/12/1997
ΔΙΚΑΙΟΥΧΟΣ (73):1)Ideamed N.V.

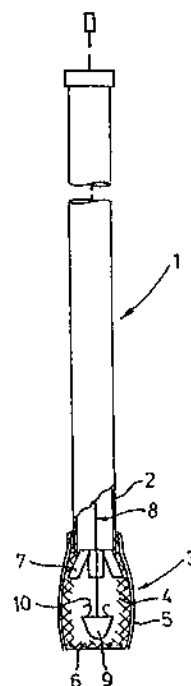
Schottegatweg 130, Salinja, 1st Floor, Willemstad, Curacao, ΟΛΛΑΝΔΙΚΕΣ ΑΝΤΙΛΛΕΣ

ΣΥΜΒ. ΠΡΟΤΕΡΑΙΟΤΗΤΕΣ (30):1004721-06/12/1996-NL
ΕΦΕΥΡΕΤΗΣ (72):1)VAN DEN BERG, Paulus, Cornelis, Maria
ΕΙΔΙΚΟΣ ΠΛΗΡΕΞΟΥΣΙΟΣ (74):ΕΥΑΓΓΕΛΟΥ ΒΑΣΩ
Λ.Συγγρού 45, 11743 ΑΘΗΝΑ
ΑΝΤΙΚΛΗΤΟΣ (74):ΕΥΑΓΓΕΛΟΥ ΒΑΣΩ
Λ.Συγγρού 45,11743 ΑΘΗΝΑ

ΤΙΤΛΟΣ ΕΦΕΥΡΕΣΗΣ (54):ΣΥΣΚΕΥΗ ΤΕΧΝΗΤΗΣ ΑΝΑΠΝΟΗΣ.
ΠΕΡΙΛΗΨΗ(57)

Η εφεύρεση αναφέρεται σε συσκευή τεχνητής αναπνοής (1) για να παρέχει τεχνητή αναπνοή στον άνθρωπο ή σε θηλαστικό, η οποία περιέχει ένα σωλήνα (2) σχεδιασμένο να διέρχεται μέσω του στόματος και του φάρυγγα προς την είσοδο της τραχείας (21) μέχρι πέραν των φωνητικών χορδών (20). Το άνω άκρο του σωλήνα (2) για τη διόδο προς την τραχεία (21) ανοίγει εντός εύκαμπτου ελαστικού σωλήνα (3) με μεγαλύτερη διάμετρο από εκείνη του σωλήνα (2), όπου ο εν λόγω ελαστικός σωλήνας (3) έχει παραχθεί από υλικό ή υλικά με ορισμένη μνήμη. Η συσκευή τεχνητής αναπνοής (1) περιέχει επίσης μέσον για την εξάσκηση ελκτικής δύναμης επί του άκρου του ελαστικού σωλήνα (3), με σκοπό να συσφίξει τον ελαστικό σωλήνα (3), κατά τέτοιο τρόπο ώστε αφού ο ελαστικός σωλήνας(3) έχει συσφισθεί, η δράση λόγω μνήμης τον αναγκάζει να λάβει ουσιαστικός το αρχικό του σχήμα μετά την απομάκρυνση της εν λόγω ελκτικής δύναμης. Αυτό μειώνει τον κίνδυνο βλάβης της βλεννογόνου μεμβράνης (23), επειδή ο ελαστικός σωλήνας (3) πιέζει με σχετικώς μικρή δύναμη την βλεννογόνο μεμβράνη (23) στην

τραχεία (21). Περαιτέρω, ο σχεδιασμός μειώνει τον κίνδυνο βλάβης των ανώτερων αεραγωγών και των φωνητικών χορδών (20).



ΑΡΙΘΜΟΣ ΕΥΡ. Δ.Ε. (11):3048945
ΑΡΙΘ. ΕΛΛ. ΚΑΤΑΘΕΣΗΣ (21):20040401431
ΗΜΕΡ. ΕΛΛ. ΚΑΤΑΘΕΣΗΣ (11):30/04/2004
ΑΡΙΘ./ΗΜΕΡ. ΔΗΜΟΣΙΕΥΣΗΣ
ΕΥΡΩΠΑΪΚΟΥ ΔΙΠΛΩΜΑΤΟΣ(87):1073438 - 31/03/2004
ΑΡΙΘ./ΗΜΕΡ. ΔΗΜΟΣΙΕΥΣΗΣ
ΕΥΡΩΠΑΪΚΗΣ ΑΙΤΗΣΗΣ (86):99933484.0--08/07/1999
ΔΙΚΑΙΟΥΧΟΣ (73):1)SCHERING CORPORATION

2000 Galloping Hill Road, Kenilworth, New Jersey 07033-0530, ΗΝΩΜΕΝΕΣ ΠΟΛΙΤΕΙΕΣ ΤΗΣ ΑΜΕΡΙΚΗΣ

ΣΥΜΒ. ΠΡΟΤΕΡΑΙΟΤΗΤΕΣ (30):113232-10/07/1998-US
ΕΦΕΥΡΕΤΗΣ (72):1)ΚΟΥ, Jim, H.
ΕΙΔΙΚΟΣ ΠΛΗΡΕΞΟΥΣΙΟΣ (74):ΕΥΑΓΓΕΛΟΥ ΒΑΣΩ
Λ.Συγγρού 45, 11743 ΑΘΗΝΑ
ΑΝΤΙΚΛΗΤΟΣ (74):ΕΥΑΓΓΕΛΟΥ ΒΑΣΩ
Λ.Συγγρού 45,11743 ΑΘΗΝΑ

ΤΙΤΛΟΣ ΕΦΕΥΡΕΣΗΣ (54):ΣΤΟΜΑΤΙΚΕΣ ΣΥΝΘΕΣΕΙΣ 8-ΧΛΩΡΟ-6,11-ΔΙΥΔΡΟ-11-(4-ΠΙΠΕΡΙΔΙΛΙΔΕΝΟ)-5Η-ΒΕΝΖΟ[5,6]ΚΥΚΛΟΕΠΤΑ[1,2-b]ΠΥΡΙΔΙΝΗΣ.

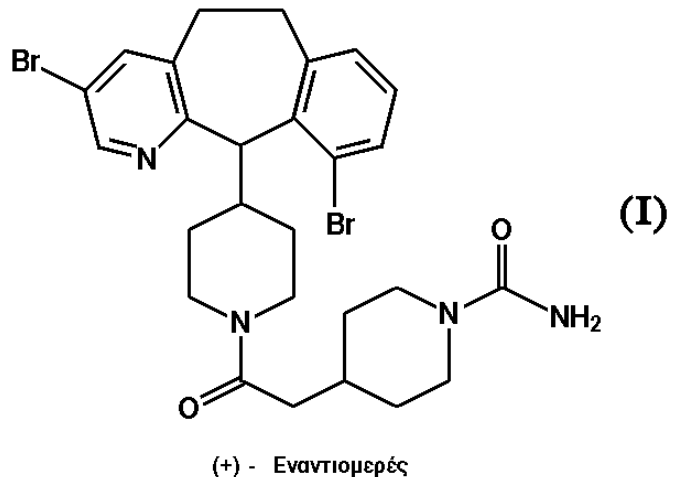
ΠΕΡΙΛΗΨΗ(57)

Σταθερές φαρμακευτικές συνθέσεις που περιέχουν 8-χλωρο-6,11-διυδρο-11-(4-πιπεριδυλιδενο)-5Η-βενζο[5,6]κυκλοεπτα[1,2-b]πυριδίνη ("DCL") και μια DCL προστατευτική ποσότητα ενός φαρμακευτικώς αποδεκτού βασικού άλατος όπως το διβασικό φωσφορικό ασβέστιο και μια ποσότητα τουλάχιστον ενός μέσου διάσπασης, κατά προτίμηση δύο μέσων διάσπασης όπως μικροκρυσταλλική κυταρίνη και άμυλο επαρκής για να παράσχει διαλυτοποίηση τουλάχιστον του 80 τοις εκατό περίπου κατά βάρος της φαρμακευτικής σύνθεσης εντός 45 περίπου λεπτών και κατάλληλες για χορήγηση από το στόμα για τη θεραπεία αλλεργικών αντιδράσεων σε θηλαστικά όπως ο άνθρωπος.

ΑΡΙΘΜΟΣ ΕΥΡ. Δ.Ε. (11):3048946
ΑΡΙΘ. ΕΛΛ. ΚΑΤΑΘΕΣΗΣ (21):20040401432
ΗΜΕΡ. ΕΛΛ. ΚΑΤΑΘΕΣΗΣ (11):30/04/2004
ΑΡΙΘ./ΗΜΕΡ. ΔΗΜΟΣΙΕΥΣΗΣ
ΕΥΡΩΠΑΪΚΟΥ ΔΙΠΛΩΜΑΤΟΣ(87):1039908 - 25/02/2004
ΑΡΙΘ./ΗΜΕΡ. ΔΗΜΟΣΙΕΥΣΗΣ
ΕΥΡΩΠΑΪΚΗΣ ΑΙΤΗΣΗΣ (86):98963031.4--17/12/1998
ΔΙΚΑΙΟΥΧΟΣ (73):1)SCHERING CORPORATION
2000 Galloping Hill Road, Kenilworth, New
Jersey 07033-0530, ΗΝΩΜΕΝΕΣ
ΠΟΛΙΤΕΙΕΣ ΤΗΣ ΑΜΕΡΙΚΗΣ
ΣΥΜΒ. ΠΡΟΤΕΡΑΙΟΤΗΤΕΣ (30):997168-22/12/1997-US
ΕΦΕΥΡΕΤΗΣ (72):1)SANGEKAR, Surendra, A.
2)LEE, Ping, I.
3)NOMEIR, Amin, A.
ΕΙΔΙΚΟΣ ΠΛΗΡΕΞΟΥΣΙΟΣ (74):ΕΥΑΓΓΕΛΟΥ ΒΑΣΩ
Λ.Συγγρού 45, 11743 ΑΘΗΝΑ
ΑΝΤΙΚΛΗΤΟΣ (74):ΕΥΑΓΓΕΛΟΥ ΒΑΣΩ
Λ.Συγγρού 45,11743 ΑΘΗΝΑ
ΤΙΤΛΟΣ ΕΦΕΥΡΕΣΗΣ (54):**ΣΥΝΘΕΣΗ ΜΟΡΙΑΚΗΣ ΔΙΑΣΠΟΡΑΣ
ΜΕ ΑΥΞΗΜΕΝΗ ΒΙΟΛΙΑΘΕΣΙΜΟΤΗΤΑ.**

ΠΕΡΙΛΗΨΗ(57)

Αποκαλύπτεται σύνθεση μοριακής διασποράς. Η μοριακή διασπορά περιλαμβάνει μια ένωση του τύπου (I), μοριακώς διασπαρμένη σε μια πολυμερή μήτρα. Επίσης αποκαλύπτονται στερεές μορφές δοσολογίας, π.χ., δισκία και κάψουλες, που περιέχουν αυτές τις μοριακές διασπορές.



ΑΡΙΘΜΟΣ ΕΥΡ. Δ.Ε. (11):3048947
ΑΡΙΘ. ΕΛΛ. ΚΑΤΑΘΕΣΗΣ (21):20040401433
ΗΜΕΡ. ΕΛΛ. ΚΑΤΑΘΕΣΗΣ (11):30/04/2004
ΑΡΙΘ./ΗΜΕΡ. ΔΗΜΟΣΙΕΥΣΗΣ
ΕΥΡΩΠΑΪΚΟΥ ΔΙΠΛΩΜΑΤΟΣ(87):0684816 - 04/02/2004
ΑΡΙΘ./ΗΜΕΡ. ΔΗΜΟΣΙΕΥΣΗΣ
ΕΥΡΩΠΑΪΚΗΣ ΑΙΤΗΣΗΣ (86):93906979.5--19/02/1993
ΔΙΚΑΙΟΥΧΟΣ (73):1)SAM AMER & CO., INC.
3177 Padaro Lane, Carpinteria, California
93013, ΗΝΩΜΕΝΕΣ ΠΟΛΙΤΕΙΕΣ ΤΗΣ
ΑΜΕΡΙΚΗΣ
ΣΥΜΒ. ΠΡΟΤΕΡΑΙΟΤΗΤΕΣ (30):
ΕΦΕΥΡΕΤΗΣ (72):1)AMER, M. Samir
ΕΙΔΙΚΟΣ ΠΛΗΡΕΞΟΥΣΙΟΣ (74):ΒΟΖΕΜΠΕΡΓΚ-ΒΡΕΤΟΥ ΙΛΕΑΝΑ
Αγιαλείας 30, 15125 ΜΑΡΟΥΣΙ (ΑΤΤΙΚΗΣ)
ΑΝΤΙΚΛΗΤΟΣ (74):ΒΟΖΕΜΠΕΡΓΚ-ΒΡΕΤΟΣ ΝΙΚΟΛΑΟΣ
Αγιαλείας 30,151 25 ΠΑΡΑΔΕΙΣΟΣ
ΔΜΑΡΟΥΣΙΟΥ
ΤΙΤΛΟΣ ΕΦΕΥΡΕΣΗΣ (54):**ΣΥΝΘΕΣΕΙΣ ΑΝΤΑΓΩΝΙΣΤΟΥ 5-HT2
ΥΠΟΔΟΧΕΑ ΧΡΗΣΙΜΕΣ ΣΤΗΝ ΘΕΡΑ-
ΠΕΙΑ ΦΛΕΒΙΚΩΝ ΚΑΤΑΣΤΑΣΕΩΝ.**

ΠΕΡΙΛΗΨΗ(57)

Θεραπευτική αγωγή συνθέσεων που περιέχουν ανταγωνιστές υποδοχέα 5-HT2 χρήσιμες στην θεραπεία τέτοιων φλεβικών καταστάσεων όπως αιμορροΐδων, κιρσών, φλεβικής ανεπάρκειας και τραυμάτων. Συγκεκριμένα, περιλαμβάνει χρήση ενός ανταγωνιστού υποδοχέα 5-υδροξυτρυπταμίνης-2 (5-HT2) σε μία αποτελεσματική θεραπευτική δόση για να θεραπεύει άνθρωπο ή ζώο που υποφέρει από μια τέτοια κατάσταση. Ο ανταγωνιστής υποδοχέα 5-HT2 μπορεί επίσης να χορηγηθεί προφυλακτικώς.

ΑΡΙΘΜΟΣ ΕΥΡ. Δ.Ε. (11):3048948
ΑΡΙΘ. ΕΛΛ. ΚΑΤΑΘΕΣΗΣ (21):20040401434
ΗΜΕΡ. ΕΛΛ. ΚΑΤΑΘΕΣΗΣ (11):30/04/2004
ΑΡΙΘ./ΗΜΕΡ. ΔΗΜΟΣΙΕΥΣΗΣ
ΕΥΡΩΠΑΪΚΟΥ ΔΙΠΛΩΜΑΤΟΣ(87):1130980 - 03/03/2004
ΑΡΙΘ./ΗΜΕΡ. ΔΗΜΟΣΙΕΥΣΗΣ
ΕΥΡΩΠΑΪΚΗΣ ΑΙΤΗΣΗΣ (86):99955588.1--19/11/1999
ΔΙΚΑΙΟΥΧΟΣ (73):1)JHS-Privatstiftung
Hauptplatz 23, 8600 Bruck a.d. Mut,
ΑΥΣΤΡΙΑ
ΣΥΜΒ. ΠΡΟΤΕΡΑΙΟΤΗΤΕΣ (30):193498-19/11/1998-AT
ΕΦΕΥΡΕΤΗΣ (72):1)Fuchs, Norbert
2)Wallner, Reinhard
ΕΙΔΙΚΟΣ ΠΛΗΡΕΞΟΥΣΙΟΣ (74):ΜΑΛΑΜΗ ΑΛΚΗΣΤΙΣ-ΕΙΡΗΝΗ
Σκουφά 52, 10672 ΑΘΗΝΑ
ΑΝΤΙΚΛΗΤΟΣ (74):ΜΑΛΑΜΗ ΑΛΚΗΣΤΙΣ-ΕΙΡΗΝΗ
Σκουφά 52,10672 ΑΘΗΝΑ
ΤΙΤΛΟΣ ΕΦΕΥΡΕΣΗΣ (54):**ΠΟΤΟ ΓΙΑ ΑΥΞΗΣΗ ΤΗΣ ΙΚΑΝΟ-**
ΤΗΤΑΣ ΑΠΟΙΚΟΔΟΜΗΣΗΣ ΑΛΚΟΟ-
ΛΗΣ.

ΠΕΡΙΛΗΨΗ(57)

Διατίθεται σύνθεση αναψυκτικού ποτού για αύξηση της ικανότητας αποικοδόμησης αλκοόλης από το σώμα, περιέχουσα φρουκτόζη, η οποία περιλαμβάνει ένα ή περισσότερα συστατικά του συμπλέγματος βιταμίνης Β καθώς και ταυρίνη(περαιτέρω διατίθεται αναψυκτικόποτό, σιρόπι καθώς και ξηρή ουσία για αύξηση της ικανότητας αποικοδόμησης αλκοόλης.

2.2 ΕΥΡΕΤΗΡΙΟ ΕΥΡΩΠΑΪΚΩΝ Δ.Ε. ΣΥΜΦΩΝΑ ΜΕ ΤΟΝ ΑΡΙΘΜΟ ΔΗΜΟΣΙΕΥΣΗΣ

ΑΡ./ΗΜ.ΔΗΜ.Ε.Δ. (87)	ΔΙΚΑΙΟΥΧΟΣ (73)	ΤΙΤΛΟΣ ΕΦΕΥΡΕΣΗΣ (54)	ΑΡ.ΕΥΡ.Δ.Ε. (11)
0608307 - 04/02/2004	MASSACHUSETTS INSTITUTE OF TECHNOLOGY	ΝΕΟΙ ΔΕΣΜΕΥΤΕΣ ΓΙΑ ΑΣΥΜΜΕΤΡΗ ΔΙΥΔΡΟΞΥΛΙΩΣΗ: ΠΟΛΛΑΠΛΕΣ ΜΟΝΑΔΕΣ ΑΛΚΑΛΟΕΙΔΟΥΣ ΚΙΓΧΟΝΗΣ ΣΥΝΔΕΔΕΜΕΝΕΣ ΜΕ ΕΝΑΝ ΚΕΝΤΡΙΚΟ ΕΤΕΡΟΚΥΚΛΙΚΟ ΠΥΡΗΝΑ.	3048736
0647076 - 14/01/2004	SOCIETE FRANCAISE DU RADIOTELEPHONE-SFR	ΣΥΣΤΗΜΑ ΚΥΨΕΛΟΕΙΔΟΥΣ ΡΑΔΙΟΕΠΙΚΟΙΝΩΝΙΑΣ ΠΟΥ ΕΠΙΤΡΕΠΕΙ ΤΗΝ ΠΡΟΣΒΑΣΗ ΣΕ ΜΙΑ ΥΠΗΡΕΣΙΑ ΣΥΝΑΡΤΗΣΕΙ ΤΟΥ ΕΝΤΟΠΙΣΜΟΥ, ΥΠΟΜΟΝΑΔΑ ΔΕΙΓΜΑΤΟΛΗΨΙΑΣ ΚΑΙ ΥΠΟΜΟΝΑΔΑ ΠΑΡΟΧΗΣ ΜΙΑΣ ΑΝΤΙΣΤΟΙΧΗΣ ΕΞΑΤΟΜΙΚΕΥΣΗΣ ΥΠΗΡΕΣΙΑΣ.	3048686
0649906 - 07/01/2004	INSTITUT NATIONAL DE LA SANTE ET DE LA RECHERCHE MEDICALE (INSERM) INSTITUT PASTEUR	ΑΛΛΗΛΟΥΧΙΑ ΝΟΥΚΛΕΟΤΙΔΙΩΝ ΠΟΥ ΚΩΔΙΚΟΠΟΙΕΙ ΓΙΑ ΜΙΑ ΠΡΩΤΕΙΝΗ Η ΟΠΟΙΑ ΕΧΕΙ ΔΡΑΣΤΙΚΟΤΗΤΑ ΟΥΡΕΑΣΗΣ.	3048648
0684816 - 04/02/2004	SAM AMER & CO., INC.	ΣΥΝΘΕΣΕΙΣ ΑΝΤΑΓΩΝΙΣΤΟΥ 5-HT ₂ ΥΠΟΔΟΧΕΑ ΧΡΗΣΙΜΕΣ ΣΤΗΝ ΘΕΡΑΠΕΙΑ ΦΛΕΒΙΚΩΝ ΚΑΤΑΣΤΑΣΕΩΝ.	3048947
0698094 - 04/02/2004	GENETICS INSTITUTE, LLC	ΣΥΝΘΕΣΕΙΣ BMP-11.	3048722
0724461 - 28/01/2004	EASTLAND TECHNOLOGY AUSTRALIA LTD.	ΣΥΣΚΕΥΗ ΕΓΧΥΣΕΩΣ.	3048864
0729750 - 24/03/2004	L'OREAL	ΚΑΛΛΥΝΤΙΚΗ, ΦΑΡΜΑΚΕΥΤΙΚΗ Η ΔΕΡΜΑΤΟΛΟΓΙΚΗ ΣΥΝΘΕΣΗ ΠΟΥ ΠΕΡΙΕΧΕΙ ΑΓΩΝΙΣΤΗ TNF-ΑΛΦΑ.	3048700
0735818 - 31/03/2004	HUMAN GENOME SCIENCES, INC.	ΦΛΕΓΜΟΝΩΔΕΙΣ ΠΡΩΤΕΙΝΕΣ ΜΑΚΡΟΦΑΓΩΝ MIP-3, MIP-4 ΚΑΙ MIP-1γ.	3048783
0741133 - 28/01/2004	MERCK PATENT GMBH	ΑΝΤΑΓΩΝΙΣΤΕΣ ΥΠΟΔΟΧΕΩΝ ΠΡΟΣΚΟΛΛΗΣΗΣ.	3048903
0746327 - 21/04/2004	ABERDEEN UNIVERSITY	ΟΞΙΝΙΣΜΕΝΟ ΝΙΤΡΩΔΕΣ ΣΑΝ ΑΝΤΙΜΙΚΡΟΒΙΑΚΟΣ ΠΑΡΑΓΟΝΤΑΣ.	3048857
0749478 - 25/02/2004	DELTA BIOTECHNOLOGY LIMITED	ΣΤΕΛΕΧΗ ΖΥΜΟΜΥΚΗΤΑ ΚΑΙ ΤΡΟΠΟΠΟΙΗΜΕΝΕΣ ΑΛΒΟΥΜΙΝΕΣ.	3048859
0751957 - 25/02/2004	RIJKSUNIVERSITEIT UTRECHT	ΘΡΑΥΣΜΑΤΑ ΠΕΠΤΙΔΙΟΥ ΠΡΩΤΕΙΝΩΝ ΜΙΚΡΟΒΙΑΚΟΥ ΣΤΡΕΣ ΚΑΙ ΦΑΡΜΑΚΕΥΤΙΚΗ ΣΥΝΘΕΣΗ ΠΟΥ ΚΑΤΑΣΚΕΥΑΖΕΤΑΙ ΑΠΟ ΑΥΤΑ ΓΙΑ ΤΗ ΘΕΡΑΠΕΙΑ ΚΑΙ ΠΡΟΛΗΨΗ ΦΛΕΓΜΟΝΩΔΩΝ ΑΣΘΕΝΕΙΩΝ.	3048941
0755247 - 14/01/2004	VIRGINIA COMMONWEALTH UNIVERSITY INTELLECTUAL PROPERTY FOUNDATION	ΦΑΡΜΑΚΕΥΤΙΚΑ ΑΕΡΟΛΥΜΑΤΑ ΠΕΡΙΕΧΟΝΤΑ ΠΡΟΩΘΗΤΙΚΟ ΥΔΡΟΦΘΟΡΑΝΘΡΑΚΑ.	3048717
0758341 - 24/03/2004	AVENTIS PHARMACEUTICALS, INC.	ΑΝΑΣΤΟΛΕΙΣ ΤΟΥ ΠΑΡΑΓΟΝΤΑ X _a .	3048756
0759772 - 21/01/2004	INNAPHARMA, INC.	ΤΡΙ-, ΤΕΤΡΑ-, ΠΕΝΤΑ- ΚΑΙ ΠΟΛΥΠΕΠΤΙΔΙΑ ΚΑΙ Η ΘΕΡΑΠΕΥΤΙΚΗ ΤΟΥΣ ΧΡΗΣΗ ΩΣ ΑΝΤΙΚΑΤΑΘΛΙΠΤΙΚΟΣ ΠΑΡΑΓΟΝΤΑΣ.	3048835
0775745 - 28/01/2004	GENTIUM S.P.A.	ΑΠΤΑΜΕΡΗ ΑΝΑΣΤΕΛΛΟΝΤΑ ΚΑΘΕΨΙΝΗ G.	3048832
0778025 - 07/04/2004	WYETH	ΧΡΗΣΗ 8,9-ΔΕΥΔΡΟΙΣΤΡΟΝΗΣ ΓΙΑ ΤΗΝ ΠΑΡΑΣΚΕΥΗ ΕΝΟΣ ΦΑΡΜΑΚΟΥ ΓΙΑ ΤΗ ΘΕΡΑΠΕΙΑ ΑΣΘΕΝΕΙΩΝ ΠΟΥ ΠΡΟΚΑΛΟΥΝΤΑΙ ΑΠΟ ΕΛΕΥΘΕΡΕΣ ΡΙΖΕΣ.	3048907
0779362 - 21/04/2004	APPLIED RESEARCH SYSTEMS ARS HOLDING N.V.	ΚΑΤΑΣΚΕΥΑΣΜΑΤΑ DNA ΓΙΑ ΕΝΕΡΓΟΠΟΙΗΣΗ ΕΝΔΟΓΕΝΩΝ ΓΟΝΙΔΙΩΝ ΚΑΙ ΤΡΟΠΟΠΟΙΗΣΗ ΤΗΣ ΓΟΝΙΔΙΑΚΗΣ ΕΚΦΡΑΣΗΣ.	3048899
0787812 - 17/03/2004	ASCOMETAL (SOCIETE ANONYME)	ΜΕΘΟΔΟΣ ΠΑΡΑΣΚΕΥΗΣ ΣΦΥΡΗΛΑΤΟΥ ΤΕΜΑΧΙΟΥ ΧΑΛΥΒΟΣ.	3048701
0788500 - 03/03/2004	PFIZER INC.	ΜΕΘΟΔΟΙ ΚΑΙ ΕΝΔΙΑΜΕΣΟΙ ΔΙΑ ΠΑΡΑΣΚΕΥΗΝ 5,7-ΔΙΥΔΡΟ-3-[2-(1-BENZΥΛΟΠΙΠΕΡΙΔΙΝ-4-ΥΛ)ΑΙΘΥΛΟ]6Η-ΠΥΡΡΟΛΟ-[4,5-f]-1,2-BENZΙΣΟΞΕΑΖΟΛ-6-ΟΝΗΣ.	3048874

ΑΡ./ΗΜ.ΛΗΜ.Ε.Δ. (87)	ΔΙΚΑΙΟΥΧΟΣ (73)	ΤΙΤΛΟΣ ΕΦΕΥΡΕΣΗΣ (54)	ΑΡ.ΕΥΡ.Δ.Ε. (11)
0788605 - 04/02/2004	DIACHEMIX LLC	ΑΝΙΧΝΕΥΣΗ ΑΝΤΙΣΩΜΑΤΩΝ ΕΝΑΝΤΙΑ ΣΕ ΒΑΚΤΗΡΙΑΚΑ ΑΝΤΙΓΟΝΑ ΜΕ ΠΟΛΩΣΗ ΦΘΟΡΙΣΜΟΥ.	3048916
0791064 - 18/02/2004	PIERRE FABRE MEDICAMENT	ΜΕΘΟΔΟΣ ΔΙΑ ΤΗΝ ΒΕΛΤΙΩΣΗ ΤΗΣ ΑΝΟΣΟΓΟΝΙΚΟΤΗΤΟΣ ΜΙΑΣ ΑΝΟΣΟΓΟΝΟΥ ΕΝΩΣΕΩΣ Η ΕΝΟΣ ΧΑΙΠΤΕΝΙΟΥ ΚΑΙ ΕΦΑΡΜΟΓΗ ΕΙΣ ΤΗΝ ΠΑΡΑΣΚΕΥΗ ΕΜΒΟΛΙΩΝ.	3048825
0793062 - 14/01/2004	SANYO ELECTRIC CO. LTD	ΔΙΑΝΕΜΗΜΕΝΟ ΣΥΣΤΗΜΑ ΚΛΙΜΑΤΙΣΜΟΥ.	3048615
0803991 - 02/01/2004	FINK, MATHIAS LEWINER, JACQUES CARREEL, ERIC	ΔΙΕΡΓΑΣΙΑ ΓΙΑ ΤΗ ΒΕΛΤΙΣΤΟΠΟΙΗΣΗ ΤΗΣ ΕΠΙΚΟΙΝΩΝΙΑΣ ΜΕΤΑΞΥ ΣΤΑΘΕΡΗΣ ΒΑΣΗΣ ΚΑΙ ΚΙΝΗΤΟΥ ΤΗΛΕΦΩΝΟΥ.	3048610
0804482 - 11/02/2004	IMMUNEX CORPORATION	ΚΥΤΟΚΙΝΕΣ ΔΕΣΜΕΥΟΥΣΕΣ ΤΟΝ ΥΠΟΔΟΧΕΑ ΗΕΚ ΤΗΣ ΚΥΤΤΑΡΙΚΗΣ ΕΠΙΦΑΝΕΙΑΣ.	3048592
0809498 - 31/03/2004	MEDIVIR AB	ΝΕΑ ΦΑΡΜΑΚΕΥΤΙΚΗ ΣΥΝΘΕΣΗ.	3048636
0820381 - 26/03/2003	STORA ENSO OYJ	ΠΟΛΥΜΕΡΕΣ ΥΛΙΚΟ ΚΑΙ Η ΧΡΗΣΗ ΤΟΥ ΣΕ ΠΡΟΪΟΝΤΑ ΜΕ ΠΟΛΛΑΠΛΑ ΣΤΡΩΜΑΤΑ.Ι	3048895
0823634 - 25/02/2004	LIFESCAN, INC.	ΜΕΤΡΗΣΗ ΣΥΓΚΕΝΤΡΩΣΗΣ ΑΝΑΛΥΤΗ ΠΟΥ ΧΡΗΣΙΜΟΠΟΙΕΙ ΕΝΑ ΚΟΙΛΟ ΚΩΝΟ.	3048914
0824162 - 31/03/2004	EDILON B.V.	ΣΥΝΔΕΣΗ ΣΙΔΗΡΟΤΡΟΧΙΩΝ.	3048867
0826372 - 24/03/2004	FRUTAROM SCHWEIZ AG	ΜΕΘΟΔΟΣ ΔΙΑ ΤΗΝ ΠΑΡΑΣΚΕΥΗ ΕΝΟΣ ΣΤΑΘΕΡΟΥ, ΟΜΟΙΓΕΝΟΥΣ ΕΚΧΥΛΙΣΜΑΤΟΣ ΤΟ ΟΠΟΙΟ ΕΙΝΑΙ ΑΠΗΛΛΑΓΜΕΝΟ Η ΣΧΕΔΟΝ ΑΠΗΛΛΑΓΜΕΝΟ ΑΠΟ ΠΑΡΑΚΟΛΟΥΘΟΥΝΤΑ ΠΡΟΪΟΝΤΑ.	3048924
0827417 - 10/03/2004	LEXION MEDICAL, LLC	ΣΥΣΚΕΥΗ ΡΥΘΜΙΣΗΣ ΑΕΡΙΟΥ.	3048856
0830376 - 21/01/2004	ROCHE DIAGNOSTICS GMBH	ΜΕΘΟΔΟΣ ΓΙΑ ΤΗΝ ΠΑΡΑΓΩΓΗ ΕΡΥΘΡΟΠΟΙΗΤΙΝΗΣ ΠΟΥ ΔΕΝ ΠΕΡΙΕΧΕΙ ΖΩΙΚΕΣ ΠΡΩΤΕΙΝΕΣ.	3048769
0837189 - 25/02/2004	SISTEMA BARRIERE STRADALI S.R.L.	ΜΕΤΑΛΛΙΚΟΣ ΦΡΑΚΤΗΣ ΑΣΦΑΛΕΙΑΣ.	3048664
0839028 - 28/01/2004	NOVARTIS AG	ΣΤΕΡΕΕΣ ΔΙΑΣΠΟΡΕΣ ΡΑΠΑΜΥΚΙΝΗΣ.	3048900
0839033 - 03/03/2004	SIGMA-TAU INDUSTRIE FARMACEUTICHE RIUNITE S.P.A. MENDES S.R.L.	ΧΡΗΣΗ L-ΚΑΡΝΙΤΙΝΗΣ ΚΑΙ ΠΑΡΑΓΩΓΩΝ ΓΙΑ ΜΕΙΩΣΗ ΕΠΙΠΕΔΩΝ ΚΕΡΑΜΙΔΙΟΥ ΚΑΙ ΕΝΙΣΧΥΣΗ ΔΡΑΣΤΙΚΟΤΗΤΑΣ ΑΝΤΙ-ΡΕΤΡΟΙΚΩΝ ΦΑΡΜΑΚΩΝ.	3048768
0842276 - 21/01/2004	ISTITUTO DI RICERCHE DI BIOLOGIA MOLECOLARE P. ANGELETTI S.P.A.	ΜΕΘΟΔΟΣ ΓΙΑ ΑΝΑΠΑΡΑΓΩΓΗ IN VITRO ΤΩΝ ΕΝΕΡΓΟΤΗΤΩΝ RNA ΠΟΛΥΜΕΡΑΣΗΣ ΕΞΑΡΤΩΜΕΝΗΣ ΑΠΟ RNA ΚΑΙ ΤΕΛΙΚΗΣ ΝΟΥΚΛΕΟΤΙΔΥΛΟ ΤΡΑΝΣΦΕΡΑΣΗΣ ΠΟΥ ΚΩΔΙΚΕΥΟΝΤΑΙ ΑΠΟ ΙΟ ΗΠΑΤΙΤΙΔΑΣ (HCV).	3048649
0842927 - 25/02/2004	AVENTIS PHARMA DEUTSCHLAND GMBH	3-ΑΜΙΔΟ-ΧΡΩΜΑΝΥΛΟΣΟΥΛΦΟΝΥΛΟ(ΘΕΙΟ)ΟΥΡΙΕΣ, ΜΕΘΟΔΟΙ ΓΙΑ ΤΗΝ ΠΑΡΑΓΩΓΗ ΤΩΝ, Η ΧΡΗΣΗ ΤΩΝ ΚΑΙ ΦΑΡΜΑΚΕΥΤΙΚΑ ΠΑΡΑΣΚΕΥΑΣΜΑΤΑ ΠΟΥ ΤΙΣ ΠΕΡΙΕΧΟΥΝ.	3048607
0843067 - 11/02/2004	SKS STAKUSIT BAUTECHNIK GMBH	ΚΟΥΤΙ ΡΟΛΟΥ ΠΟΥ ΥΠΟΔΕΧΟΝΤΑΙ ΡΟΛΟ ΚΑΙ ΕΝΑΛΛΑΚΤΙΚΟ ΠΡΟΣΤΑΤΕΥΤΙΚΟ ΚΑΛΥΜΜΑ.	3048808
0851773 - 11/02/2004	ABBOTT LABORATORIES	ΣΥΝΔΕΤΗΡΑΣ ΣΩΛΗΝΩΣΕΩΝ.	3048728
0853617 - 03/03/2004	NOVARTIS AG	ΝΕΟΦΑΝΗ 2,3-ΔΙΟΞΟ-1,2,3,4-ΤΕΤΡΑΥΔΡΟ-ΚΙΝΟΞΑΛΙΝΥΛΟ-ΠΑΡΑΓΩΓΑ.	3048762
0853627 - 21/01/2004	EISAI CO., LTD.	ΥΠΟΚΑΤΑΣΤΑΤΑ ΛΙΠΟΣΑΚΧΑΡΙΔΙΑ ΠΟΥ ΧΡΗΣΙΜΟΠΟΙΟΥΝΤΑΙ ΣΤΗ ΘΕΡΑΠΕΙΑ ΤΗΣ ΕΝΔΟΤΟΞΙΝΑΙΜΙΑΣ.	3048758
0858315 - 28/01/2004	BRIANA, THOMAS W. BRIANA, JOSEPH	ΣΤΕΡΕΕΣ ΣΥΝΘΕΣΕΙΣ ΞΥΡΙΣΜΑΤΟΣ.	3048854
0858343 - 31/03/2004	SCHERING CORPORATION	ΘΕΡΑΠΕΙΑ ΕΓΧΥΣΗΣ ΣΥΝΕΧΟΥΣ ΧΑΜΗΛΗΣ ΔΟΣΗΣ ΚΥΤΟΚΙΝΗΣ.	3048942

ΑΡ./ΗΜ.ΔΗΜ.Ε.Δ. (87)	ΔΙΚΑΙΟΥΧΟΣ (73)	ΤΙΤΛΟΣ ΕΦΕΥΡΕΣΗΣ (54)	ΑΡ.ΕΥΡ.Δ.Ε. (11)
0861596 - 31/03/2004	KRAFT FOODS NORTH AMERICA, INC.	ΣΤΑΘΕΡΟΠΟΙΗΣΗ ΥΓΡΟΥ ΚΑΦΕ ΜΕΣΩ ΚΑΤΕΡΓΑΣΙΑΣ ΜΕ ΑΛΚΑΛΙΚΗ ΟΥΣΙΑ.	3048802
0866861 - 25/02/2004	REGENERON PHARMACEUTICALS, INC.	ΜΟΡΙΑΚΗ ΚΛΩΝΟΠΟΙΗΣΗ ΚΑΙ ΧΑΡΑΚΤΗΡΙΣΜΟΣ ΣΥΓΓΕΝΙΚΩΝ ΜΟΡΙΩΝ ΡΗΛΑΞΙΝΗΣ ΚΑΙ ΣΥΝΔΕΤΩΝ ΟΙΚΟΓΕΝΕΙΑΣ ΙΝΣΟΥΛΙΝΗΣ.	3048713
0868582 - 03/03/2004	CONSTRUCTION RESEARCH & TECHNOLOGY GMBH	ΑΚΡΟΦΥΣΙΟ ΨΕΚΑΣΜΟΥ.	3048706
0870435 - 14/01/2004	TAIYO KAGAKU CO., LTD.	ΣΥΝΘΕΣΗ ΑΝΟΡΓΑΝΟΥ ΥΛΙΚΟΥ.	3048714
0874852 - 31/03/2004	PHARMACIA & UPJOHN COMPANY	ΑΝΤΙΒΑΚΤΗΡΙΑΚΟΣ ΠΑΡΑΓΟΝΤΑΣ ΟΞΑΖΟΛΙΔΙΝΟΝΗΣ ΜΕ ΤΡΙΚΥΚΛΙΚΑ ΥΠΟΚΑΤΑΣΤΑΤΑ.	3048780
0876622 - 03/03/2004	RAYTHEON COMPANY	ΜΙΑ ΜΕΘΟΔΟΣ ΓΙΑ ΤΗΝ ΟΜΑΔΙΚΗ ΠΑΡΑΚΟΛΟΥΘΗΣΗ ΑΕΡΟΣΚΑΦΩΝ.	3048850
0877736 - 21/04/2004	OTSUKA PHARMACEUTICAL CO., LTD.	ΠΑΡΑΓΩΓΑ ΒΕΝΖΑΖΕΠΙΝΗΣ ΜΕ ΑΓΩΝΙΣΤΙΚΗ ΔΡΑΣΤΙΚΟΤΗΤΑ ΑΓΤΕΙΟΠΗΣΤΙΝΗΣ.	3048813
0884314 - 21/01/2004	FLORIDA STATE UNIVERSITY	ΜΕΤΑΛΛΟΑΛΚΟΞΕΙΔΙΑ.	3048595
0893715 - 04/02/2004	EUROPEAN ATOMIC ENERGY COMMUNITY (EURATOM)	ΜΕΘΟΔΟΣ ΚΑΤΑΣΚΕΥΗΣ ΕΝΟΣ ΟΠΤΙΚΟΥ ΣΤΟΙΧΕΙΟΥ ΚΟΙΛΟΤΗΤΑΣ ΣΥΝΤΟΝΙΣΜΟΥ, ΚΑΙ ΣΥΓΚΕΚΡΙΜΕΝΑ ΕΝΟΣ ΣΥΜΒΟΛΟΜΕΤΡΙΚΟΥ ΔΙΣΘΗΤΗΡΑ, ΚΑΙ ΟΠΤΙΚΟ ΣΤΟΙΧΕΙΟ ΚΟΙΛΟΤΗΤΑΣ ΣΥΝΤΟΝΙΣΜΟΥ ΠΟΥ ΠΑΡΑΓΕΤΑΙ ΒΑΣΕΙ ΑΥΤΗΣ ΤΗΣ ΜΕΘΟΔΟΥ.	3048883
0894229 - 21/01/2004	ROCKY RESEARCH CORPORATION	ΒΑΛΒΙΔΑ ΕΛΕΓΧΟΥ ΠΑΛΜΙΚΗΣ ΛΕΙΤΟΥΡΓΙΑΣ.	3048757
0894412 - 14/01/2004	FRANCE TELECOM	ΑΝΑΛΥΣΗ ΤΩΝ ΣΗΜΕΙΩΝ ΕΝΤΟΠΙΣΜΟΥ ΤΗΣ ΚΙΝΗΣΗΣ ΕΝΟΣ ΣΤΑΘΜΟΥ -ΒΑΣΕΩΣ ΣΕ ΕΝΑ ΚΥΨΕΛΟΕΙΔΕΣ ΔΙΚΤΥΟ ΡΑΔΙΟΕΠΙΚΟΙΝΩΝΙΩΝ.	3048715
0897615 - 21/01/2004	ROYSDEN, BRUNN W., JR.	ΕΠΕΚΤΑΣΙΜΟ ΠΛΗΚΤΡΟΛΟΓΙΟ ΜΕ ΠΑΡΕΜΒΑΛΛΟΜΕΝΑ ΤΜΗΜΑΤΑ.	3048796
0899601 - 07/01/2004	VISTAN BRILLEN GMBH	ΣΥΓΚΡΑΤΗΤΗΡΑΣ (ΤΕΜΑΧΙΟ ΣΤΕΡΕΩΣΕΩΣ) ΟΜΜΑΤΟΥΑΛΙΩΝ.	3048657
0901470 - 31/03/2004	PFIZER INC.	ΧΡΗΣΙΜΑ ΠΑΡΑΓΩΓΑ ΤΗΣ ΙΝΔΟΛΗΣ ΣΑΝ ΑΝΤΑΓΩΝΙΣΤΕΣ ΤΟΥ ΥΠΟΔΟΧΕΑ ΤΗΣ ΕΝΔΟΘΗΛΙΝΗΣ.	3048921
0901753 - 28/04/2004	UBE INDUSTRIES, LTD.	ΣΥΝΘΕΣΗ ΖΙΖΑΝΙΟΚΤΟΝΙΟΥ.	3048931
0902870 - 14/01/2004	UNIVERSAL ICE BLAST INC.	ΜΕΘΟΔΟΣ ΠΑΓΟΒΟΛΗΣ.	3048738
0906381 - 11/02/2004	SASOL WAX GMBH	ΜΕΘΟΔΟΣ ΓΙΑ ΤΗΝ ΚΑΤΑΣΚΕΥΗ ΕΝΟΣ ΑΝΤΙΚΕΙΜΕΝΟΥ ΜΕ ΒΑΣΗ ΤΗΝ ΠΑΡΑΦΙΝΗ ΚΑΙ ΑΝΤΙΚΕΙΜΕΝΟ ΜΕ ΒΑΣΗ ΤΗΝ ΠΑΡΑΦΙΝΗ .	3048819
0911781 - 31/03/2004	SIEMENS AKTIENGESELLSCHAFT	ΟΠΤΙΚΟΣ ΜΗΧΑΝΙΣΜΟΣ ΓΙΑ ΣΗΜΑΤΑ ΟΔΙΚΗΣ ΚΥΚΛΟΦΟΡΙΑΣ ΚΑΙ /Η ΦΩΤΕΙΝΑ ΣΗΜΑΤΑ.	3048836
0911896 - 14/01/2004	EUROPEAN COMMUNITY	ΚΥΨΕΛΗ ΚΑΥΣΙΜΟΥ ΜΕ ΣΥΣΤΗΜΑ ΠΕΡΙΣΤΡΟΦΗΣ ΤΟΥ ΗΛΕΚΤΡΟΛΥΤΗ.	3048631
0912177 - 21/01/2004	VIATRIS GMBH & CO. KG	ΧΡΗΣΗ ΤΗΣ FLUPIRTIN ΓΙΑ ΤΗΝ ΑΝΤΙΜΕΤΩΠΙΣΗ ΒΛΑΒΩΝ ΤΩΝ ΚΥΤΤΑΡΩΝ ΜΕΣΩ ΑΠΟΠΤΩΣΗΣ ΚΑΙ ΝΕΚΡΩΣΗΣ.	3048754
0912565 - 14/04/2004	MINNESOTA MINING AND MANUFACTURING COMPANY	ΔΙΕΡΓΑΣΙΑ ΠΑΡΑΣΚΕΥΗΣ ΙΜΙΔΑΖΟΚΙΝΟΛΙΝΑΜΙΝΩΝ.	3048704
0914345 - 28/01/2004	CONSEJO SUPERIOR DE INVESTIGACIONES CIENTIFICAS	ΑΝΤΙΣΩΜΑΤΑ ΠΟΥ ΔΕΣΜΕΥΟΝΤΑΙ ΣΤΟΝ ΥΠΟΔΟΧΕΑ (CCR2) ΤΗΣ ΧΗΜΕΙΟΕΛΑΚΤΙΚΗΣ ΜΟΝΟΚΥΤΤΑΡΟΥ ΠΡΩΤΕΙΝΗΣ 1 (MCP-1).	3048894
0916680 - 28/01/2004	AVENTIS PHARMA DEUTSCHLAND GMBH	ΛΑΝΤΙΒΙΟΤΙΚΟ ΣΥΓΓΕΝΕΣ ΜΕ ΤΗΝ ΑΚΤΑΓΑΡΔΙΝΗ, ΜΕΘΟΔΟΣ ΓΙΑ ΤΗΝ ΠΑΡΑΣΚΕΥΗ ΤΟΥ ΚΑΙ Η ΧΡΗΣΗ ΑΥΤΟΥ.	3048749

ΑΡ./ΗΜ.ΛΗΜ.Ε.Δ. (87)	ΔΙΚΑΙΟΥΧΟΣ (73)	ΤΙΤΛΟΣ ΕΦΕΥΡΕΣΗΣ (54)	ΑΡ.ΕΥΡ.Δ.Ε. (11)
0918648 - 11/02/2004	WILLIAM EXLINE, INC.	ΒΙΒΛΙΑΡΙΟ ΚΑΡΤΩΝ ΣΕ ΜΕΓΕΘΟΣ ΠΟΡΤΟΦΟΛΙΟΥ.	3048805
0919678 - 21/01/2004	BOHMER, JOACHIM	ΓΚΑΡΑΖ.	3048774
0920374 - 03/03/2004	ALBANY INTERNATIONAL CORP.	ΜΟΝΩΣΗ ΓΙΑ ΥΠΙΝΟΣΑΚΟΥΣ ΚΑΙ ΠΑΡΟΜΟΙΑ ΕΙΔΗ.	3048917
0921789 - 28/01/2004	F.H. FAULDING & CO. LIMITED	ΥΓΡΑ ΕΝΑΙΩΡΗΜΑΤΑ ΟΥΔΕΤΕΡΟΠΟΙΗΜΕΝΗΣ (ΚΕΚΑ-ΛΥΜΜΕΝΗΣ) ΓΕΥΣΗΣ.	3048934
0922036 - 24/03/2004	MERCK PATENT GMBH	ΑΡΥΛΑΛΚΑΝΟΥΛΟΠΥΡΙΔΑΖΙΝΕΣ.	3048603
0924677 - 28/01/2004	BROOKS TODO SEGURIDAD EN ESPANA, S.A.	ΒΕΛΤΙΩΜΕΝΟ ΦΕΡΜΟΥΑΡ.	3048913
0932902 - 18/02/2004	KONINKLIJKE PHILIPS ELECTRONICS N.V.	ΘΗΚΗ ΓΙΑ ΦΟΡΕΑ ΠΛΗΡΟΦΟΡΙΩΝ ΜΟΡΦΗΣ ΔΙΣΚΟΥ.	3048911
0935652 - 31/03/2004	AMGEN INC.,	ΠΡΟΙΟΝΤΑ ΑΥΞΗΤΙΚΟΥ ΠΑΡΑΓΟΝΤΑ ΚΕΡΑΤΙΝΟΚΥΤΤΑΡΩΝ.	3048926
0937048 - 21/01/2004	ASTRAZENECA AB	ΕΤΕΡΟΚΥΚΛΙΚΑ ΠΑΡΑΓΩΓΙΑ ΠΟΥ ΑΝΑΣΤΕΛΛΟΥΝ ΤΟΝ ΠΑΡΑΓΟΝΤΑ Xa.	3048739
0937760 - 25/02/2004	J COLORS S.P.A.	ΚΑΘΟΛΙΚΕΣ ΣΥΝΘΕΣΕΙΣ ΧΡΩΣΗΣ.	3048732
0939086 - 10/03/2004	STICHTING HIPPOMEDICS	ΜΕΘΟΔΟΣ ΓΙΑ ΤΗΝ ΠΑΡΑΓΩΓΗ ΔΙΑΣΤΑΡΟΥΜΕΝΑ ΣΥΝΔΕΔΕΜΕΝΟΥ ΥΑΛΟΥΡΟΝΙΚΟΥ ΟΞΕΟΣ (CROSSLINKED HYALURONIC ACID).	3048594
0941072 - 14/01/2004	PHOQUS PHARMACEUTICALS LIMITED	ΜΕΘΟΔΟΣ ΚΑΙ ΣΥΣΚΕΥΗ ΓΙΑ ΤΗΝ ΕΠΙΣΤΡΩΣΗ ΥΠΟΣΤΡΩΜΑΤΩΝ ΦΑΡΜΑΚΕΥΤΙΚΗΣ ΧΡΗΣΕΩΣ.	3048588
0941095 - 21/04/2004	PHARMACIA & UPJOHN COMPANY	ΒΕΛΤΙΩΜΕΝΕΣ ΦΑΡΜΑΚΕΥΤΙΚΕΣ ΣΥΝΘΕΣΕΙΣ.	3048884
0944295 - 07/01/2004	O.C.E.M. S.P.A.	ΣΥΣΚΕΥΗ ΑΣΦΑΛΕΙΑΣ ΓΙΑ ΣΥΣΤΗΜΑΤΑ ΦΩΤΙΣΜΟΥ ΠΟΥ ΑΠΟΤΕΛΟΥΝΤΑΙ ΑΠΟ ΣΥΝΔΕΔΕΜΕΝΟΥΣ ΣΕ ΣΕΙΡΑ ΛΑΜΠΗΡΕΣ.	3048647
0948308 - 25/02/2004	JOHNSON & JOHNSON CONSUMER COMPANIES, INC.	ΜΕΘΟΔΟΙ ΓΙΑ ΤΗΝ ΘΕΡΑΠΕΥΤΙΚΗ ΑΝΤΙΜΕΤΩΠΙΣΗ ΜΕΛΛΙΓΧΡΩΣΗΣ ΤΟΥ ΔΕΡΜΑΤΟΣ.	3048847
0948518 - 03/03/2004	LUDWIG INSTITUTE FOR CANCER RESEARCH	ΑΠΟΜΟΝΩΜΕΝΟ ΜΟΡΙΟ ΝΟΥΚΛΕΙΚΟΥ ΟΞΕΟΣ ΠΟΥ ΚΩΔΙΚΟΠΟΙΕΙ ΑΝΤΙΓΟΝΟ ΠΟΥ ΣΧΕΤΙΖΕΤΑΙ ΜΕ ΤΟΝ ΚΑΡΚΙΝΟ, ΤΟ ΙΔΙΟ ΤΟ ΑΝΤΙΓΟΝΟ, ΚΑΙ ΟΙ ΧΡΗΣΕΙΣ ΤΟΥΣ.	3048891
0949329 - 28/01/2004	HEINZ ITALIA S.R.L. HEINEKEN ITALIA S.P.A.	ΖΥΘΟΣ ΕΛΕΥΘΕΡΟΣ ΓΛΟΥΤΕΝΗΣ.	3048823
0949925 - 07/01/2004	LTS LOHMANN THERAPIE-SYSTEME AG	ΕΠΙΠΕΔΟ ΦΑΡΜΑΚΕΥΤΙΚΟ ΠΑΡΑΣΚΕΥΑΣΜΑ ΓΙΑ ΕΦΑΡΜΟΓΗ ΚΑΙ ΑΠΕΛΕΥΘΕΡΩΣΗ ΜΠΟΥΠΡΕΝΟΡΦΙΝΗΣ Η ΜΙΑΣ ΦΑΡΜΑΚΟΛΟΓΙΚΩΣ ΣΥΓΚΡΙΣΙΜΗΣ ΟΥΣΙΑΣ ΣΤΗ ΣΤΟΜΑΤΙΚΗ ΚΟΙΛΟΤΗΤΑ ΚΑΙ ΜΕΘΟΔΟΣ ΓΙΑ ΤΗΝ ΠΑΡΑΓΩΓΗ ΤΟΥ.	3048604
0951390 - 03/03/2004	AMCOR FLEXIBLES EUROPE A/S	ΠΟΛΥΣΤΡΩΜΑΤΙΚΟ ΥΛΙΚΟ ΣΥΣΚΕΥΑΣΙΑΣ, ΕΙΔΙΚΟΤΕΡΑ ΓΙΑ ΕΥΚΑΜΠΤΕΣ ΣΥΣΚΕΥΑΣΙΕΣ.	3048590
0951471 - 17/03/2004	WARNER-LAMBERT COMPANY LLC	ΚΥΚΛΟΑΛΚΥΛΙΚΟΙ ΑΝΑΣΤΟΛΕΙΣ ΤΗΣ ΠΡΩΤΕΙΝΙΚΗΣ ΦΑΡΝΕΣΥΛΙΟΤΡΑΝΣΦΕΡΑΣΗΣ.	3048711
0952860 - 31/03/2004	IDEAMED N.V.	ΣΥΣΚΕΥΗ ΤΕΧΝΗΤΗΣ ΑΝΑΠΝΟΗΣ.	3048944
0953110 - 18/02/2004	MEDTRONIC INC.	ΕΠΙΛΕΚΤΙΚΑ ΕΝΕΡΓΟΠΟΙΟΥΜΕΝΗ ΔΙΑΤΑΞΗ ΜΝΗΜΗΣ ΣΧΗΜΑΤΟΣ.	3048882
0955811 - 28/01/2004	FRANZ HAAS WAFFELMASCHINEN-INDUSTRIE AKTIENGESELLSCHAFT	ΜΕΘΟΔΟΣ ΚΑΙ ΜΗΧΑΝΙΣΜΟΣ ΠΑΡΑΣΚΕΥΗΣ ΒΡΩΣΙΜΩΝ ΡΟΛΩΝ ΒΑΦΛΑΣ.	3048935
0955961 - 31/03/2004	SDGI HOLDINGS, INC.	ΣΠΟΝΔΥΛΙΚΟΣ ΑΠΟΣΤΑΤΗΣ.	3048697
0956771 - 18/02/2004	LU FRANCE	ΜΕΘΟΔΟΣ ΠΑΡΑΓΩΓΗΣ ΕΝΟΣ ΞΗΡΟΥ ΔΗΜΗΤΡΙΑΚΟΥ ΠΡΟΙΟΝΤΟΣ ΚΑΙ ΠΡΟΙΟΝ ΠΟΥ ΛΑΜΒΑΝΕΤΑΙ ΜΕ ΤΟΝ ΤΡΟΠΟ ΑΥΤΟ.	3048645

ΑΡ./ΗΜ.ΔΗΜ.Ε.Δ. (87)	ΔΙΚΑΙΟΥΧΟΣ (73)	ΤΙΤΛΟΣ ΕΦΕΥΡΕΣΗΣ (54)	ΑΡ.ΕΥΡ.Δ.Ε. (11)
0958285 - 07/01/2004	F.HOFFMANN-LA ROCHE AG	ΤΡΙΚΥΚΛΙΚΕΣ ΒΕΝΖΟ[ε]ΙΣΟΙΝΔΟΛΕΣ ΚΑΙ ΒΕΝΖΟ[h]ΙΣΟ-ΚΙΝΟΛΙΝΕΣ.	3048656
0962289 - 03/03/2004	ADOLF WURTH GMBH & CO. KG	ΣΥΣΚΕΥΗ ΕΙΣΩΘΗΣΕΩΣ ΒΛΗΤΡΩΝ (ΜΠΟΥΛΟΝΙΩΝ).	3048609
0963756 - 25/02/2004	ELI LILLY AND COMPANY	ΑΝΑΣΤΟΛΗ ΤΕΛΙΚΩΝ ΠΡΟΙΟΝΤΩΝ ΠΡΟΚΑΧΩΡΗΜΕΝΗΣ ΓΛΥΚΟΖΥΛΙΩΣΗΣ.	3048919
0967930 - 11/02/2004	NTI-TSS, INC.	ΕΝΔΟΣΤΟΜΑΤΙΚΗ ΗΜΙ-ΕΙΔΙΚΗΣ ΚΑΤΑΣΚΕΥΗΣ ΣΥΣΚΕΥΗ ΑΠΟΜΟΝΩΣΗΣ.	3048818
0968232 - 25/02/2004	DANISCO USA INC.	ΠΟΛΥΜΕΡΙΣΜΟΣ ΜΟΝΟ- ΚΑΙ ΔΙ-ΣΑΚΧΑΡΙΤΩΝ ΜΕ ΤΗΝ ΧΡΗΣΙΜΟΠΟΙΗΣΗ ΧΑΜΗΛΩΝ ΠΟΣΟΣΤΩΝ ΑΝΟΡΓΑΝΩΝ ΟΞΕΩΝ.	3048695
0968291 - 28/01/2004	GENENTECH, INC.	ΠΡΟΙΟΝΤΑ ΣΥΖΕΥΞΗΣ ΘΡΑΥΣΜΑΤΟΣ ΑΝΤΙΣΩΜΑΤΟΣ - ΠΟΛΥΜΕΡΟΥΣ.	3048719
0970971 - 25/02/2004	EXXONMOBIL CHEMICAL PATENTS INC.	ΜΕΘΟΔΟΣ ΓΙΑ ΤΟΝ ΠΟΛΥΜΕΡΙΣΜΟ ΜΟΝΟΜΕΡΩΝ ΣΕ ΡΕΥΣΤΟΠΟΙΗΜΕΝΕΣ ΚΛΙΝΕΣ.	3048912
0973546 - 17/03/2004	MERCK & CO., INC.	ΣΤΑΘΕΡΟΠΟΙΗΜΕΝΑ ΣΚΕΥΑΣΜΑΤΑ ΙΟΥ ΑΝΘΡΩΠΙΝΟΥ ΘΗΛΩΜΑΤΟΣ.	3048797
0975761 - 14/01/2004	FRAUNHOFER-GESELLSCHAFT ZUR FORDERUNG DER ANGEWANDTEN FORSCHUNG E.V.	ΑΝΘΡΩΠΙΝΗ, ΑΝΑΣΥΝΔΥΑΣΜΕΝΗ ΙΝΤΕΡΦΕΡΟΝΗ-Β ΜΕ ΒΕΛΤΙΩΜΕΝΗ ΔΙΑΛΥΤΟΤΗΤΑ.	3048685
0978470 - 11/02/2004	SEKISUI JUSHI KABUSHIKI KAISHA	ΕΝΑ ΠΗΝΙΟ ΑΠΟ ΤΑΙΝΙΑ ΣΥΣΚΕΥΑΣΙΑΣ ΚΑΙ ΜΙΑ ΜΕΘΟΔΟΣ ΓΙΑ ΤΗΝ ΠΑΡΑΓΩΓΗ ΤΟΥ ΚΑΘΩΣ ΚΑΙ ΜΙΑ ΜΟΝΑΔΑ ΠΟΥ ΠΕΡΙΕΧΕΙ ΤΟ ΠΗΝΙΟ ΚΑΙ ΜΙΑ ΜΗΧΑΝΗ ΣΥΣΚΕΥΑΣΙΑΣ Η ΟΠΟΙΑ ΔΙΑΘΕΤΕΙ ΕΝΑ ΕΛΙΚΤΡΟ ΠΟΥ ΠΕΡΙΛΑΜΒΑΝΕΙ ΤΟ ΠΗΝΙΟ.	3048848
0979240 - 14/04/2004	AKZO NOBEL N.V.	ΑΝΑΣΤΟΛΕΙΣ ΣΕΡΙΝΟΠΡΩΤΕΑΣΗΣ.	3048920
0981140 - 28/01/2004	SCHNEIDER ELECTRIC INDUSTRIES SAS	ΜΕΤΑΣΧΗΜΑΤΙΣΤΗΣ ΕΜΒΑΠΤΙΣΜΕΝΟΣ ΑΥΤΟΠΡΟΣΤΑΤΕΥΟΜΕΝΟΣ ΑΠΟ ΜΙΑ ΣΥΣΚΕΥΗ ΠΕΡΙΚΛΕΙΟΥΣΑ ΕΝΑ ΔΙΑΚΟΠΤΗ ΑΥΤΟΜΑΤΟ ΚΑΙ ΑΣΦΑΛΕΙΕΣ.	3048670
0983271 - 18/02/2004	GLAXO GROUP LIMITED	ΗΜΙΘΕΠΙΚΟ ΚΑΡΒΟΚΥΚΛΙΚΟ ΝΟΥΚΛΕΪΔΙΟ ΚΑΙ ΧΡΗΣΗ ΑΥΤΟΥ ΣΤΗ ΘΕΡΑΠΕΙΑ ΠΚΩΝ ΜΟΛΥΝΣΕΩΝ.	3048807
0984691 - 11/02/2004	SYNGENTA PARTICIPATIONS AG	ΣΥΝΔΥΑΣΜΟΙ ΜΥΚΗΤΟΚΤΟΝΩΝ ΠΟΥ ΠΕΡΙΛΑΜΒΑΝΟΥΝ ΜΙΑ 4-ΦΑΙΝΟΞΥΚΙΝΟΛΙΝΗ.	3048763
0985620 - 03/03/2004	MEMMINGER-IRO GMBH	ΣΥΣΚΕΥΗ ΤΡΟΦΟΔΟΣΙΑΣ ΝΗΜΑΤΟΣ ΓΙΑ ΥΦΑΝΤΟΥΡΓΙΚΕΣ ΜΗΧΑΝΕΣ.	3048746
0989262 - 28/01/2004	ABLOY OY	ΣΥΝΔΥΑΣΜΟΣ ΚΥΛΙΝΔΡΙΚΗΣ ΚΕΛΙΔΑΡΙΑΣ-ΚΛΕΙΔΙΟΥ.	3048600
0989839 - 04/02/2004	BLOCK DRUG COMPANY INC.	ΣΥΓΚΟΛΛΗΤΙΚΗ ΟΥΣΙΑ ΟΔΟΝΤΟΣΤΟΙΧΙΑΣ ΠΟΥ ΠΕΡΙΛΑΜΒΑΝΕΙ ΠΟΛΥΜΕΡΙΚΟ ΕΝΕΡΓΟΠΟΙΗΤΗ ΚΑΙ ΜΕΘΟΔΟΙ ΠΑΡΑΣΚΕΥΗΣ ΑΥΤΗΣ.	3048642
0989858 - 21/04/2004	APPLIED RESEARCH SYSTEMS ARS HOLDING N.V.	CD28/CTLA-4 ΠΑΡΕΜΠΟΔΙΖΟΥΣΕΣ ΠΕΠΤΙΔΟΜΙΜΗΤΙΚΕΣ ΕΝΩΣΕΙΣ ΚΑΙ ΦΑΡΜΑΚΕΥΤΙΚΕΣ ΣΥΝΘΕΣΕΙΣ ΑΥΤΩΝ.	3048898
0993877 - 17/03/2004	XEDA INTERNATIONAL	ΣΤΑΘΜΟΣ ΟΠΤΙΚΗΣ ΕΞΕΤΑΣΗΣ ΦΡΟΥΤΩΝ.	3048682
0994705 - 31/03/2004	VIATRIS GMBH & CO. KG	ΘΕΡΑΠΕΥΤΙΚΕΣ ΚΑΙ ΔΙΑΙΤΗΤΙΚΕΣ ΣΥΝΘΕΣΕΙΣ ΟΙ ΟΠΟΙΕΣ ΠΕΡΙΕΧΟΥΝ ΑΠΑΡΑΙΤΗΤΑ ΛΙΠΑΡΑ ΟΞΕΑ ΚΑΙ ΒΙΟΔΡΑΣΤΙΚΑ ΔΙΣΟΥΛΦΙΔΙΑ.	3048737
0996701 - 24/03/2004	THE PROCTER & GAMBLE COMPANY	ΑΛΚΟΞΥΛΙΩΜΕΝΕΣ ΠΟΛΥΑΛΚΥΛΟ-ΙΜΙΝΕΣ ΣΥΜΒΑΤΕΣ ΜΕ ΛΕΥΚΑΝΤΙΚΟ.	3048829
0998930 - 24/03/2004	SANKYO COMPANY LIMITED	ΑΖΑΣΤΕΡΟΕΙΔΕΙΣ ΕΝΩΣΕΙΣ ΓΙΑ ΑΝΤΙΜΕΤΩΠΙΣΗ ΤΗΣ ΑΛΩΠΕΚΙΑΣ, ΤΗΣ ΥΠΕΡΤΡΙΧΩΣΗΣ ΚΑΙ ΤΗΣ ΣΜΗΓΜΑΤΟΡΡΟΙΑΣ.	3048586
0998985 - 28/01/2004	VILARASAU ALEGRE, MARIA TERESA	ΣΥΣΚΕΥΗ ΓΙΑ ΤΟΝ ΚΑΘΑΡΙΣΜΟ ΑΓΩΓΩΝ ΑΕΡΑ.	3048869

ΑΡ./ΗΜ.ΛΗΜ.Ε.Δ. (87)	ΔΙΚΑΙΟΥΧΟΣ (73)	ΤΙΤΛΟΣ ΕΦΕΥΡΕΣΗΣ (54)	ΑΡ.ΕΥΡ.Δ.Ε. (11)
0999169 - 18/02/2004	INVENTIO AG	ΑΝΑΒΑΤΟΡΙΟ ΜΕ ΜΗΧΑΝΟΣΤΑΣΙΟ ΤΟΠΟΘΕΤΗΜΕΝΟ ΚΑΤΩΘΕΝ ΑΥΤΟΥ.	3048660
0999626 - 04/02/2004	KATIMEX CIELKER GMBH	ΛΑΒΙΔΑ ΓΙΑ ΤΗ ΜΕΤΑΚΙΝΗΣΗ ΕΥΚΑΜΠΤΟΥ ΣΧΟΙΝΟΜΟΡΦΟΥ ΥΛΙΚΟΥ.	3048909
1000248 - 18/02/2004	DAWSON HYDRAULICS INC.	ΤΗΛΕΣΚΟΠΙΚΗ ΥΔΡΑΥΛΙΚΗ ΑΝΥΨΩΤΙΚΗ ΣΥΣΚΕΥΗ.	3048676
1003720 - 31/03/2004	PFIZER PRODUCTS INC.	ΠΑΡΑΓΩΓΑ ΤΟΥ ΑΡΥΛΟΞΥΑΡΥΛΟΣΟΥΛΦΟΝΥΛΑΜΙΝΟ-ΥΔΡΟΞΥΑΜΙΚΟΥ ΟΞΕΟΣ.	3048684
1003948 - 14/01/2004	PLANDESIGN INTERNATIONAL LLC	ΑΝΤΙΣΕΙΣΜΙΚΗ ΘΩΡΑΚΙΣΗ ΚΤΙΡΙΩΝ ΚΑΙ ΑΝΤΙΚΕΙΜΕΝΩΝ ΔΙΑ ΤΗΣ ΑΠΑΛΛΑΓΜΕΝΗΣ ΤΑΛΑΝΤΩΣΕΩΝ ΕΔΡΑΣΗΣ ΤΟΥΣ ΜΕΣΩ ΕΝ ΔΥΝΑΜΕΙ ΕΚΚΡΕΜΟΥΣ ΜΕ ΜΕΓΑΛΗ ΔΙΑΡΚΕΙΑ ΠΕΡΙΟΔΟΥ.	3048720
1006954 - 28/01/2004	TECRES S.P.A.	ΤΕΧΝΗΤΟ ΠΡΟΘΕΤΙΚΟ ΤΜΗΜΑ ΓΙΑ ΤΗΝ ΜΕΤΑΚΑΡΠΙΟΦΑΛΛΑΓΤΙΚΗ ΚΑΙ ΤΗ ΜΕΣΟΦΑΛΛΑΓΤΙΚΗ ΑΡΘΡΩΣΗ ΤΩΝ ΧΕΙΡΩΝ Η ΠΟΔΩΝ.	3048779
1008543 - 28/01/2004	SONOCO DEVELOPMENT, INC.	ΣΥΣΚΕΥΗ ΚΑΙ ΜΕΘΟΔΟΣ ΣΧΗΜΑΤΙΣΜΟΥ ΕΝΩΣΗΣ ΣΕ ΚΙΝΟΥΜΕΝΟ ΧΑΡΤΙΝΟ ΙΣΤΟ.	3048833
1009394 - 14/01/2004	ASTRAZENECA AB	ΝΕΑ ΤΥΠΟΠΟΙΗΣΗ ΓΙΑ ΕΙΣΠΝΟΗ ΠΟΥ ΕΧΕΙ ΠΥΚΝΟΤΗΤΑ ΕΓΧΥΟΜΕΝΗΣ ΜΑΖΑΣ ΑΠΟ 0.28 ΕΩΣ 0.38 g/ml, ΠΟΥ ΠΕΡΙΛΑΜΒΑΝΕΙ ΦΟΡΜΟΤΕΡΟΛΗ.	3048650
1010366 - 25/02/2004	MAZZOLI, ERNESTO	ΜΕΘΟΔΟΣ ΚΤΗΝΟΤΡΟΦΙΑΣ ΚΑΙ ΣΤΡΩΜΝΗ ΓΙΑ ΤΟ ΣΚΟΠΟ ΑΥΤΟ.	3048918
1014987 - 03/03/2004	ORION CORPORATION	ΣΥΝΘΕΣΕΙΣ ΛΕΒΟΣΙΜΕΝΤΑΝΗΣ ΛΑΜΒΑΝΟΜΕΝΗΣ ΑΠΟ ΤΟΥ ΣΤΟΜΑΤΟΣ.	3048938
1016369 - 03/03/2004	DART INDUSTRIES INC.	ΑΕΡΙΖΟΜΕΝΟΣ ΠΕΡΙΕΚΤΗΣ ΓΙΑ ΠΡΟΙΟΝΤΑ.	3048932
1016705 - 24/03/2004	MG TECHNOLOGIES AG	ΚΑΥΣΤΗΡΑΣ ΓΙΑ ΤΗ ΜΕΡΙΚΗ ΟΞΕΙΔΩΣΗ ΥΓΡΩΝ ΚΑΥΣΙΜΩΝ ΠΟΥ ΕΜΠΕΡΙΕΧΟΥΝ ΑΝΘΡΑΚΑ.	3048751
1019090 - 18/02/2004	PHARMACIA ITALIA S.P.A.	ΠΟΛΥΜΕΡΗ ΠΑΡΑΓΩΓΑ ΤΩΝ ΚΑΜΠΤΟΘΗΚΙΝΩΝ.	3048694
1021439 - 31/03/2004	SCHERING CORPORATION	ΚΡΥΣΤΑΛΛΙΚΟ ΑΝΤΙΚΥΜΥΚΗΤΙΑΚΟ ΠΟΛΥΜΟΡΦΟ.	3048943
1023884 - 25/02/2004	MCNEIL-PPC, INC.	ΑΠΟΡΡΟΦΗΤΙΚΟ ΕΙΔΟΣ ΜΕ ΥΨΗΛΗ ΖΩΝΗ ΑΠΟΡΡΟΦΗΣΗΣ	3048927
1023903 - 14/01/2004	AKZO NOBEL N.V.	ΧΡΗΣΗ ΖΩΝΤΩΝ ΕΞΑΣΘΕΝΕΝΙΣΜΕΝΩΝ ΒΑΚΤΗΡΙΩΝ ΓΙΑ ΤΗΝ ΠΑΡΑΣΚΕΥΗ ΕΝΟΣ ΥΠΟΒΛΕΝΝΟΓΟΝΙΟΥ ΕΜΒΟΛΙΟΥ.	3048608
1025253 - 03/03/2004	ROCHE DIAGNOSTICS GMBH	ΘΕΤΙΚΗ-ΑΡΝΗΤΙΚΗ-ΕΠΙΛΟΓΗ ΚΑΤΑ ΤΟΝ ΟΜΟΛΟΓΟ ΑΝΑΣΥΝΔΑΣΜΟ.	3048902
1025766 - 21/04/2004	KUFNER TEXTILWERKE GMBH	ΕΛΑΣΤΙΚΟ ΕΝΘΕΜΑ, ΜΕΘΟΔΟΣ ΓΙΑ ΤΗΝ ΠΑΡΑΣΚΕΥΗ ΤΟΥ ΚΑΙ Η ΧΡΗΣΗ ΤΟΥ.	3048889
1027055 - 07/01/2004	HOWARD UNIVERSITY	ΠΑΡΑΓΩΓΑ 3-ΚΑΡΒΟΑΛΚΟΞΥ-2,3-ΔΙΥΔΡΟ-1Η-ΦΑΙΝΟΘΕΙΑΖΙΝ-4(10Η)-ΟΝΗΣ.	3048627
1028125 - 28/01/2004	ISAGRO RICERCA S.R.L.	ΕΝΩΣΕΙΣ ΔΙΠΕΠΤΙΔΙΩΝ ΜΕ ΜΥΚΗΤΟΚΤΟΝΟ ΔΡΑΣΗ ΚΑΙ Η ΧΡΗΣΗ ΤΟΥΣ ΣΤΗ ΓΕΩΠΟΝΙΑ.	3048674
1029491 - 21/01/2004	SEB S.A.	ΣΥΣΚΕΥΗ ΑΣΦΑΛΕΙΑΣ Η/ΚΑΙ ΧΕΙΡΙΣΜΟΥ ΓΙΑ ΗΛΕΚΤΡΙΚΟ ΜΗΧΑΝΗΜΑ ΨΗΣΙΜΑΤΟΣ.	3048712
1030686 - 17/03/2004	PHARMACIA & UPJOHN COMPANY	ΠΡΟΙΟΝ ΛΥΟΦΙΛΙΩΣΗΣ ΕΝΟΣ ΣΥΜΠΛΟΚΟΥ ΛΙΠΙΔΙΟΥ ΠΟΡΦΥΡΙΝΩΝ ΑΔΙΑΛΥΤΩΝ ΣΤΟ ΝΕΡΟ.	3048709
1030833 - 18/02/2004	FLEXSYS AMERICA L.P.	ΠΑΡΑΣΚΕΥΗ ΤΩΝ ΚΙΝΟΝΔΙΗΜΙΝΩΝ ΑΠΟ ΤΙΣ ΦΑΙΝΥΛΕΝΔΙΑΜΙΝΕΣ ΧΡΗΣΙΜΟΠΟΙΩΝΤΑΣ ΕΝΑ ΥΠΟΧΛΩΡΙΩΔΕΣ ΩΣ ΠΑΡΑΓΟΝΤΑ ΟΞΕΙΔΩΣΗΣ.	3048852

ΑΡ./ΗΜ.ΔΗΜ.Ε.Δ. (87)	ΔΙΚΑΙΟΥΧΟΣ (73)	ΤΙΤΛΟΣ ΕΦΕΥΡΕΣΗΣ (54)	ΑΡ.ΕΥΡ.Δ.Ε. (11)
1032267 - 10/03/2004	BAYER CROPSCIENCE S.A.	ΜΕΘΟΔΟΣ ΚΑΤΑΠΟΛΕΜΗΣΗΣ ΖΙΖΑΝΙΩΝ ΣΕ ΔΙΑΓΟΝΙΔΙΑΚΕΣ ΚΑΛΛΙΕΡΓΕΙΕΣ.	3048822
1032581 - 31/03/2004	ABBOTT LABORATORIES	ΧΗΜΙΚΗ ΣΥΝΘΕΣΗ ΤΗΣ 6-Ο ΑΛΚΥΛ ΕΡΥΘΡΟΜΥΚΙΝΗΣ Α.	3048803
1033981 - 24/03/2004	BIONUMERIK PHARMACEUTICALS, INC.	ΣΧΗΜΑΤΙΣΜΟΙ ΚΑΙ ΜΕΘΟΔΟΙ ΓΙΑ ΜΕΙΩΣΗ ΤΗΣ ΤΟΞΙΚΟΤΗΤΑΣ ΤΩΝ ΑΝΤΙΝΕΟΠΛΑΣΤΙΚΩΝ ΠΑΡΑΓΟΝΤΩΝ.	3048806
1036516 - 25/02/2004	OFFICINE MECCANICHE MOLINA & BIANCHI S.P.A.	ΜΗΧΑΝΗ ΚΑΤΑΣΚΕΥΗΣ ΥΠΟΔΗΜΑΤΩΝ.	3048820
1036893 - 18/02/2004	ARES S.A.	ΚΟΧΛΙΟΣΥΝΔΕΣΗ ΓΙΑ ΡΑΒΔΟΥΣ ΜΕ ΣΠΕΙΡΩΜΑ.	3048724
1038043 - 02/01/2004	AK STEEL CORPORATION	ΔΟΧΕΙΟ ΨΕΥΔΑΡΓΥΡΟΥ ΣΥΛΛΟΓΗΣ ΣΚΩΡΙΑΣ.	3048623
1038572 - 07/04/2004	PFAUDLER, INC.	ΣΤΡΟΦΕΙΟ ΑΞΟΝΙΚΗΣ ΡΟΗΣ ΜΕΓΑΛΗΣ ΠΑΡΟΧΗΣ ΜΕ ΓΥΑΛΙΝΗ ΕΠΙΣΤΡΩΣΗ.	3048730
1039908 - 25/02/2004	SCHERING CORPORATION	ΣΥΝΘΕΣΗ ΜΟΡΙΑΚΗΣ ΔΙΑΣΠΟΡΑΣ ΜΕ ΑΥΞΗΜΕΝΗ ΒΙΟΔΙΑΘΕΣΙΜΟΤΗΤΑ.	3048946
1043239 - 04/02/2004	VSI HOLDING A/S	ΕΜΠΟΡΕΥΜΑΤΟΚΙΒΩΤΙΟ ΜΕ ΑΝΑΔΙΠΛΟΥΜΕΝΕΣ ΠΛΕΥΡΕΣ.	3048678
1043306 - 31/03/2004	GRUNENTHAL GMBH	ΠΑΡΑΓΩΓΑ 3-ΑΜΙΝΟ-3-ΑΡΥΛΟΠΡΟΠΑΝ-1-ΟΛΗΣ, Η ΠΑΡΑΣΚΕΥΗ ΚΑΙ Η ΧΡΗΣΗ ΤΟΥΣ.	3048908
1044032 - 21/04/2004	ALZA CORPORATION	ΣΥΣΚΕΥΗ ΕΜΦΥΤΕΥΣΗΣ ΓΙΑ ΥΠΟΔΟΡΙΑ ΕΜΦΥΤΕΥΜΑΤΑ.	3048814
1044607 - 18/02/2004	ZOBELE HOLDING S.P.A.	ΗΛΕΚΤΡΙΚΗ ΣΥΣΚΕΥΗ ΘΕΡΜΑΝΣΗΣ ΓΙΑ ΤΗΝ ΑΕΡΙΟΠΟΙΗΣΗ ΑΠΟΣΜΗΤΙΚΩΝ Ή ΕΝΤΟΜΟΚΤΟΝΩΝ.	3048880
1045839 - 03/03/2004	WARNER-LAMBERT COMPANY LLC	ΝΕΕΣ ΑΜΙΝΕΣ ΩΣ ΦΑΡΜΑΚΕΥΤΙΚΑ ΜΕΣΑ.	3048735
1049382 - 14/04/2004	CADBURY SCHWEPPE PLC	ΜΕΘΟΔΟΣ ΚΑΙ ΣΥΣΚΕΥΗ ΕΠΙΚΑΛΥΨΗΣ ΠΡΟΙΟΝΤΩΝ.	3048770
1052912 - 21/04/2004	XEDA INTERNATIONAL	ΔΙΑΔΙΚΑΣΙΑ ΘΕΡΜΟΝΕΦΕΛΟΠΟΙΗΣΗΣ ΜΙΑΣ ΥΓΡΗΣ ΣΥΝΘΕΣΗΣ ΕΠΕΞΕΡΓΑΣΙΑΣ ΦΡΟΥΤΩΝ ΚΑΙ ΛΑΧΑΝΙΚΩΝ ΚΑΙ ΣΥΣΚΕΥΗ ΓΙΑ ΤΗΝ ΕΦΑΡΜΟΓΗ ΤΗΣ ΔΙΑΔΙΚΑΣΙΑΣ ΑΥΤΗΣ.	3048861
1053345 - 03/03/2004	INDENA S.P.A.	ΜΕΘΟΔΟΣ ΓΙΑ ΤΗΝ ΠΑΡΑΣΚΕΥΗ ΒΑΚΚΑΤΙΝΗΣ (BACCATIN).	3048667
1054996 - 28/01/2004	G.D. SEARLE & CO.	ΜΕΘΟΔΟΣ ΓΙΑ ΤΗΝ ΕΝΖΥΜΑΤΙΚΗ ΛΥΣΗ ΤΩΝ ΛΑΚΤΑΜΩΝ.	3048839
1056466 - 21/01/2004	THE BOARD OF TRUSTEES OF THE UNIVERSITY OF ARKANSAS	TADG-15: ΕΞΟΚΥΤΤΑΡΙΚΗ ΣΕΡΙΝΟΠΡΩΤΕΑΣΗ ΥΠΕΡΕΚΦΡΑΖΟΜΕΝΗ ΣΕ ΚΑΡΚΙΝΩΜΑΤΑ ΤΟΥ ΣΤΗΘΟΥΣ ΚΑΙ ΤΩΝ ΩΘΗΚΩΝ.	3048826
1056915 - 04/02/2004	DORMA GMBH + CO. KG	ΚΛΕΙΔΑΡΙΑ ΠΟΡΤΑΣ.	3048811
1062488 - 07/01/2004	WELCH ALLYN, INC.	ΣΥΣΚΕΥΗ ΜΕΤΡΗΣΗΣ ΑΛΛΑΓΗΣ ΠΙΕΣΗΣ	3048638
1062895 - 21/04/2004	ONORATO, BRIVIO	ΣΥΣΤΗΜΑ ΥΠΟΣΤΗΡΙΞΗΣ ΜΕ ΕΠΕΝΔΥΣΗ ΓΙΑ ΟΡΘΟΠΕΔΙΚΟ ΚΡΕΒΑΤΙ.	3048876
1064265 - 14/04/2004	BOEHRINGER INGELHEIM PHARMACEUTICALS INC.	ΣΥΝΘΕΣΗ 3-ΑΜΙΝΟ-2-ΧΛΩΡΟ-4-ΜΕΘΥΛΠΥΡΙΔΙΝΗΣ ΑΠΟ ΜΗΛΟΝΟΝΙΤΡΙΑΙΟ ΚΑΙ ΑΚΕΤΟΝΗ.	3048771
1065577 - 24/03/2004	GEZE GMBH	ΜΗΧΑΝΙΣΜΟΣ ΑΣΦΑΛΕΙΑΣ ΓΙΑ ΤΟΥΛΑΧΙΣΤΟΝ ΜΙΑ ΠΟΡΤΑ, ΚΑΤΑ ΠΡΟΤΙΜΗΣΗ ΓΙΑ ΔΙΟΔΟΥΣ ΔΙΑΦΥΓΤΗΣ ΚΑΙ ΔΙΑΣΩΣΗΣ.	3048885
1069828 - 18/02/2004	BARRIER BIOTECH LIMITED	ΕΝΑ ΖΙΖΑΝΙΟΚΤΟΝΟ.	3048710
1069993 - 21/01/2004	MACKENZIE NORMAN	ΚΑΡΤΑ ΕΜΦΑΝΙΖΟΜΕΝΗΣ ΕΙΚΟΝΑΣ.	3048764
1070708 - 14/01/2004	F. HOFFMANN-LA ROCHE AG	ΠΑΡΑΓΩΓΑ ΤΡΙΑΖΟΛΗΣ.	3048655

ΑΡ./ΗΜ.ΛΗΜ.Ε.Δ. (87)	ΔΙΚΑΙΟΥΧΟΣ (73)	ΤΙΤΛΟΣ ΕΦΕΥΡΕΣΗΣ (54)	ΑΡ.ΕΥΡ.Δ.Ε. (11)
1070711 - 14/04/2004	SANKYO COMPANY LIMITED	ΠΑΡΑΓΩΓΑ ΕΤΕΡΟΑΡΥΛΟ-ΥΠΟΚΑΤΕΣΤΗΜΕΝΗΣ ΠΥΡΡΟΛΗΣ, Η ΠΑΡΑΣΚΕΥΗ ΤΟΥΣ ΚΑΙ ΟΙ ΘΕΡΑΠΕΥΤΙΚΕΣ ΤΟΥΣ ΧΡΗΣΕΙΣ.	3048766
1073438 - 31/03/2004	SCHERING CORPORATION	ΣΤΟΜΑΤΙΚΕΣ ΣΥΝΘΕΣΕΙΣ 8-ΧΛΩΡΟ-6,11-ΔΙΥΔΡΟ-11-(4-ΠΙΠΕΡΙΔΥΛΙΔΕΝΟ)-5Η-BENZO[5,6]ΚΥΚΛΟΕΠΙΤΑ[1,2-b]ΠΥΡΙΔΙΝΗΣ.	3048945
1076794 - 28/01/2004	MESSER GRIESHEIM GMBH	ΜΕΘΟΔΟΣ ΓΙΑ ΤΗΝ ΑΠΟΘΗΚΕΥΣΗ ΣΤΑΘΕΡΩΝ ΑΕΡΙΩΝ Η ΜΙΓΜΑΤΩΝ ΑΕΡΙΩΝ ΧΑΜΗΛΟΥ ΣΗΜΕΙΟΥ ΖΕΣΕΩΣ ΣΕ ΠΕΡΙΕΚΤΕΣ ΥΠΟ ΠΙΕΣΗ.	3048761
1077659 - 07/04/2004	SDGI HOLDINGS, INC.	ΡΥΘΜΙΖΟΜΕΝΟ ΣΠΟΝΔΥΛΙΚΟ ΣΩΜΑ ΑΝΤΙΚΑΤΑΣΤΑΣΗΣ.	3048784
1078932 - 17/03/2004	BASF AKTIENGESELLSCHAFT	ΜΕΘΟΔΟΣ ΓΙΑ ΤΗΝ ΠΑΡΑΣΚΕΥΗ ΕΣΤΕΡΩΝ 2-ΚΕΤΟ-Λ-ΓΟΥΛΟΝΙΚΟΥ ΟΞΕΟΣ.	3048741
1082293 - 18/02/2004	SEPRACOR INC.	ΠΟΛΥΜΟΡΦΑ ΦΟΡΜΟΤΕΡΟΛΗΣ.	3048862
1082381 - 31/03/2004	DOW GLOBAL TECHNOLOGIES INC.	ΘΕΡΜΟ-ΔΙΑΜΟΡΦΩΣΙΜΟ ΦΥΛΛΟ ΑΦΡΟΥ ΠΟΛΥΠΡΟΠΥΛΕΝΙΟΥ.	3048677
1085907 - 07/04/2004	PHARMACIA & UPJOHN COMPANY	ΔΙΑΛΥΜΑ ΠΟΥ ΠΕΡΙΛΑΜΒΑΝΕΙ ΠΡΟΣΤΑΓΛΑΝΔΙΝΕΣ ΚΑΙ ΒΕΝΖΥΛΙΚΗ ΑΛΚΟΟΛΗ.	3048726
1086634 - 18/02/2004	CREATE CO., LTD.	ΒΟΥΡΤΣΑ ΜΑΛΛΙΩΝ.	3048663
1087970 - 28/04/2004	PFIZER PRODUCTS INC.	ΠΥΡΡΟΛΟ[2,3-d]ΠΥΡΙΜΙΔΙΝΙΚΕΣ ΕΝΩΣΕΙΣ.	3048842
1091747 - 11/02/2004	LABORATOIRES GOEMAR S.A.	ΧΡΗΣΗ ΙΣΟ-ΩΣΜΩΤΙΚΩΝ ΑΛΑΤΟΥΧΩΝ ΔΙΑΛΥΜΑΤΩΝ, ΜΕΘΟΔΟΣ ΠΑΡΑΣΚΕΥΗΣ ΤΟΥΣ, ΚΑΙ ΦΑΡΜΑΚΟ ΜΕ ΒΑΣΗ ΤΑ ΔΙΑΛΥΜΑΤΑ ΑΥΤΑ.	3048933
1093130 - 14/04/2004	MITSUBISHI HEAVY INDUSTRIES, LTD.	ΝΕΤΡΟΝΙΚΗ ΑΣΠΙΔΑ ΚΑΙ ΚΑΔΟΣ ΟΠΟΥ ΧΡΗΣΙΜΟΠΟΙΕΤΑΙ Η ΝΕΤΡΟΝΙΚΗ ΑΣΠΙΔΑ.	3048793
1093722 - 10/03/2004	BAYER CROPSCIENCE GMBH	ΡΕΥΣΤΟΣ ΖΙΖΑΝΙΟΚΤΟΝΟΣ ΠΑΡΑΓΟΝΤΑΣ.	3048837
1094788 - 10/03/2004	R.P. SCHERER TECHNOLOGIES, INC.	ΚΑΛΥΨΗ ΓΕΥΣΗΣ ΜΕ ΚΡΟΣΚΑΡΜΕΛΛΟΖΗ.	3048893
1096923 - 07/01/2004	LTS LOHMANN THERAPIE-SYSTEME AG	ΣΥΣΚΕΥΑΣΙΑ ΜΠΛΙΣΤΕΡ ΠΟΥ ΠΕΡΙΕΧΕΙ ΔΙΑΔΕΡΜΙΚΟ ΘΕΡΑΠΕΥΤΙΚΟ ΣΥΣΤΗΜΑ ΚΑΙ ΜΟΝΟΔΟΣΙΚΗ ΜΟΡΦΗ ΠΡΟΣΦΟΡΑΣ.	3048605
1097140 - 03/03/2004	AVENTIS PHARMA DEUTSCHLAND GMBH	ΠΑΡΑΓΩΓΑ ΙΜΙΔΑΖΟΛΙΟΥ ΜΕ ΔΙΦΑΙΝΥΛΟΞΟΥΛΦΟΝΥΛΟΥΠΟΚΑΤΑΣΤΑΣΗ, ΜΕΘΟΔΟΙ ΓΙΑ ΤΗΝ ΠΑΡΑΓΩΓΗ ΤΩΝ, Η ΧΡΗΣΗ ΤΩΝ ΩΣ ΦΑΡΜΑΚΩΝ Η ΔΙΑΓΝΩΣΤΙΚΩΝ ΜΕΣΩΝ ΚΑΘΩΣ ΚΑΙ ΦΑΡΜΑΚΕΥΤΙΚΑ ΣΚΕΥΑΣΜΑΤΑ ΠΟΥ ΤΑ ΠΕΡΙΕΧΟΥΝ.	3048748
1098627 - 28/01/2004	HENKEL KOMMANDITGESELLSCHAFT AUF AKTIEN	ΜΕΣΑ ΒΑΦΗΣ ΓΙΑ ΤΗ ΒΑΦΗ ΚΕΡΑΤΙΝΙΚΩΝ ΙΝΩΝ.	3048879
1098866 - 11/02/2004	MERCK PATENT GMBH	ΜΕΘΟΔΟΣ ΠΑΡΑΓΩΓΗΣ ΟΡΘΟ-ΑΛΚΥΛΙΩΜΕΝΩΝ ΠΑΡΑΓΩΓΩΝ ΒΕΝΖΟΙΚΟΥ ΟΞΕΟΣ.	3048904
1100625 - 14/01/2004	REXAM DISPENSING SYSTEMS	ΨΕΚΑΣΤΗΡΑΣ ΥΓΡΟΥ.	3048740
1100720 - 04/02/2004	TARDY, JEAN-FRANCOIS	ΔΙΑΤΑΞΗ ΑΝΗΡΤΗΜΕΝΗ ΑΠΟ ΕΝΑ ΦΕΡΟΝΤΑ ΜΗΧΑΝΙΣΜΟ ΓΙΑ ΤΗΝ ΠΕΡΙΣΥΛΛΟΓΗ ΑΤΟΜΩΝ Η ΥΛΙΚΩΝ.	3048801
1100792 - 17/03/2004	WARNER-LAMBERT COMPANY LLC	ΤΡΙΚΥΚΛΙΚΑ ΣΟΥΛΦΟΝΑΜΙΔΙΑ ΚΑΙ ΠΑΡΑΓΩΓΑ ΤΟΥΣ ΩΣ ΑΝΑΣΤΟΛΕΙΣ ΜΕΤΑΛΛΟΠΡΩΤΕΙΝΑΣΩΝ ΜΗΤΡΑΣ.	3048646
1101511 - 10/03/2004	OSTERBERGER, FREDY SCHILLER, WOLFGANG HOSSEINZADEH-DOLKHANI, BORIS	ΜΕΘΟΔΟΣ ΚΑΙ ΦΟΡΗΤΗ ΣΥΣΚΕΥΗ ΑΣΚΗΣΗΣ ΓΙΑ ΤΗ ΒΕΛΤΙΣΤΟΠΟΙΗΣΗ ΤΗΣ ΓΥΜΝΑΣΗΣ.	3048877
1101871 - 24/03/2004	SOCIETE CIVILE DE BREVETS MATIERE	ΚΑΤΑΣΤΡΩΜΑ ΜΕΤΑΛΛΙΚΗΣ ΓΕΦΥΡΑΣ ΚΑΙ ΜΕΘΟΔΟΣ ΚΑΤΑΣΚΕΥΗΣ ΜΙΑΣ ΓΕΦΥΡΑΣ ΠΟΥ ΔΙΑΘΕΤΕΙ ΕΝΑ ΤΕΤΟΙΟ ΚΑΤΑΣΤΡΩΜΑ.	3048910

ΑΡ./ΗΜ.ΔΗΜ.Ε.Δ. (87)	ΔΙΚΑΙΟΥΧΟΣ (73)	ΤΙΤΛΟΣ ΕΦΕΥΡΕΣΗΣ (54)	ΑΡ.ΕΥΡ.Δ.Ε. (11)
1102705 - 03/03/2004	E.I. DUPONT DE NEMOURS AND COMPANY	ΧΡΗΣΗ ΕΝΟΣ ΔΟΧΕΙΟΥ ΓΙΑ ΤΗΝ ΑΠΟΘΗΚΕΥΣΗ ΥΓΡΩΝ ΜΕΣΩΝ ΕΠΙΚΑΛΥΨΗΣ.	3048668
1103243 - 07/01/2004	LABORATORIOS DEL DR. ESTEVE, S.A.	ΧΡΗΣΗ ΤΩΝ ΠΑΡΑΓΩΓΩΝ ΑΡΥΛΙΟΥ (Η ΕΤΕΡΟΑΡΥΛΙΟΥ ΑΖΩΛΥΚΑΡΒΙΝΟΛΗΣ ΣΤΗΝ ΠΑΡΑΣΚΕΥΗ ΦΑΡΜΑΚΟΥ ΓΙΑ ΤΗΝ ΘΕΡΑΠΕΙΑ ΤΩΝ ΠΡΟΒΛΗΜΑΤΩΝ ΠΟΥ ΠΡΟΚΑΛΟΥΝΤΑΙ ΑΠΟ ΤΗΝ ΥΠΕΡΒΟΛΙΚΗ ΠΟΣΟΤΗΤΑ ΦΩΣΦΟΡΟΥ (P).	3048624
1103424 - 28/01/2004	JOHNS MANVILLE EUROPE GMBH	ΜΕΘΟΔΟΣ ΠΑΡΑΓΩΓΗΣ ΕΝΟΣ ΥΛΙΚΟΥ ΠΟΛΛΑΠΛΩΝ ΣΤΙΒΑΔΩΝ ΚΑΙ ΥΛΙΚΟ ΠΟΛΛΑΠΛΩΝ ΣΤΙΒΑΔΩΝ.	3048896
1103488 - 17/03/2004	AMCOR FLEXIBLES FRANCE	ΕΠΑΝΑΚΛΕΙΟΜΕΝΟ ΦΥΛΛΟ ΣΥΣΚΕΥΑΣΙΑΣ ΚΑΙ ΕΠΑΝΑΚΛΕΙΟΜΕΝΗ ΣΥΣΚΕΥΑΣΙΑ ΠΟΥ ΤΟ ΠΕΡΙΚΛΕΙΕΙ.	3048922
1104422 - 18/02/2004	GLAXO GROUP LIMITED	ΠΑΡΑΓΩΓΑ ΦΑΙΝΥΛ ΥΑΝΘΙΝΗΣ.	3048843
1104987 - 17/03/2004	T. METER HOLDING B.V.	ΜΕΘΟΔΟΣ ΓΙΑ ΤΟΝ ΕΛΕΓΧΟ ΤΗΣ ΘΕΡΜΟΚΡΑΣΙΑΣ ΣΕ ΕΝΑ ΘΕΡΜΟΚΡΑΣΙΑΚΟ ΘΑΛΑΜΟ ΚΑΙ ΚΛΙΜΑΤΙΚΗ ΣΥΣΚΕΥΗ.	3048597
1109571 - 03/03/2004	SCIOS INC. UNIVERSITY OF WASHINGTON	ΜΕΘΟΔΟΙ ΘΕΡΑΠΕΙΑΣ ΑΛΑΤΟ-ΕΞΑΡΤΩΜΕΝΗΣ ΥΠΕΡΤΑΣΗΣ.	3048675
1112473 - 17/03/2004	WARNER-LAMBERT COMPANY LLC	ΣΥΣΚΕΥΗ ΓΙΑ ΤΗΝ ΑΝΙΧΝΕΥΣΗ ΕΙΚΟΝΩΝ ΕΠΙΦΑΝΕΙΩΝ ΚΑΙ ΤΗΝ ΕΠΙΘΕΩΡΗΣΗ ΕΠΙΦΑΝΕΙΩΝ ΤΡΙΣΔΙΑΣΤΑΤΩΝ ΔΟΜΩΝ.	3048791
1113861 - 07/01/2004	WESTFALIA SEPARATOR AG FRAUNHOFER-GESELLSCHAFT ZUR FORDERUNG DER ANGEWANDTEN FOR- SCHUNG E.V.	ΜΕΘΟΔΟΣ ΓΙΑ ΤΗΝ ΕΞΑΓΩΓΗ ΣΤΕΡΕΩΝ ΟΥΣΙΩΝ ΑΠΟ ΔΙΑΛΥΜΑΤΑ.	3048653
1114817 - 21/01/2004	PFIZER INC.	ΕΝΩΣΕΙΣ ΥΠΟΚΑΤΕΣΤΗΜΕΝΗΣ ΒΕΝΖΥΛΑΜΙΝΟΠΙΠΕΡΙΔΙΝΗΣ.	3048681
1115404 - 14/01/2004	PHARMAGENE LABORATORIES LTD	ΧΡΗΣΗ ΑΝΤΑΓΩΝΙΣΤΩΝ ΠΡΟΣΤΑΝΟΕΙΔΟΥΣ ΓΙΑ ΤΗΝ ΑΓΩΓΗ ΠΡΩΤΟΓΕΝΩΝ ΔΙΑΤΑΡΑΧΩΝ ΚΕΦΑΛΑΛΓΙΑΣ.	3048618
1115697 - 04/02/2004	N-GENE RESEARCH LABORATORIES INC.	ΑΚΟΡΕΣΤΑ ΠΑΡΑΓΩΓΑ ΥΔΡΟΙΜΙΚΟΥ ΟΞΕΟΣ ΩΣ ΑΝΑΣΤΟΛΕΙΣ PARP.	3048925
1115717 - 10/03/2004	FERRER INTERNACIONAL, S.A.	3-(ΥΔΡΟΞΥΜΕΘΥΛΟ) ΧΡΩΜΕΝ-4-ΟΝΕΣ ΚΑΙ ΜΕΘΟΔΟΣ ΓΙΑ ΤΗΝ ΠΑΡΑΣΚΕΥΗ ΑΥΤΩΝ.	3048871
1117392 - 25/02/2004	WARNER-LAMBERT COMPANY LLC	ΜΕΘΟΔΟΣ ΓΙΑ ΤΗΝ ΠΡΟΛΗΨΗ Η ΚΑΘΥΣΤΕΡΗΣΗ ΕΠΑΝΑΓΓΕΙΩΣΗΣ ΠΟΥ ΒΑΣΙΖΕΤΑΙ ΣΕ ΚΑΘΕΤΗΡΑ.	3048693
1124797 - 03/03/2004	AVENTIS PHARMA DEUTSCHLAND GMBH	N-ΑΡΥΛΟΣΟΥΛΦΟΝΥΛ-ΑΜΙΝΟΞΥ-ΩΜΕΓΑ-ΑΜΙΔΙΑ.	3048606
1124809 - 24/03/2004	MERCK PATENT GMBH	ΒΕΝΖΟΥΛΟΠΥΡΙΔΑΖΙΝΕΣ.	3048901
1126822 - 11/02/2004	ATRIX LABORATORIES, INC.	ΕΛΕΓΧΟΜΕΝΗΣ ΑΠΕΛΕΥΘΕΡΩΣΗΣ ΥΓΡΕΣ ΣΥΝΘΕΣΕΙΣ ΜΕ ΧΑΜΗΛΗ ΑΡΧΙΚΗ ΕΚΡΗΣΗ ΦΑΡΜΑΚΟΥ.	3048643
1128895 - 07/04/2004	JOHNSON MATTHEY PUBLIC LIMITED COMPANY	ΜΕΘΟΔΟΣ ΚΑΙ ΣΥΣΚΕΥΗ ΓΙΑ ΤΗΝ ΕΠΕΞΕΡΓΑΣΙΑ ΚΑΥΣΑΕΡΙΩΝ ΚΑΥΣΗΣ.	3048669
1130980 - 03/03/2004	JHS-PRIVATSTIFTUNG	ΠΟΤΟ ΓΙΑ ΑΥΞΗΣΗ ΤΗΣ ΙΚΑΝΟΤΗΤΑΣ ΑΠΟΙΚΟΔΟΜΗΣΗΣ ΑΛΚΟΟΛΗΣ.	3048948
1131071 - 14/04/2004	PHARMACIA AKTIEBOLAG	ΦΑΡΜΑΚΕΥΤΙΚΕΣ ΣΥΝΘΕΣΕΙΣ ΟΙ ΟΠΟΙΕΣ ΠΕΡΙΕΧΟΥΝ ΝΙΚΟΤΙΝΗ ΚΑΙ ΠΑΡΕΧΟΥΝ ΓΡΗΓΟΡΗ ΑΠΟΡΡΟΦΗΣΗ ΔΙΑ ΜΕΣΟΥ ΤΟΥ ΒΛΕΝΝΟΓΟΝΟΥ.	3048787
1131525 - 03/03/2004	ILLBRUCK BUILDING SYSTEMS GMBH	ΣΤΕΓΑΝΟΠΟΙΗΤΙΚΗ ΛΩΡΙΔΑ ΓΙΑ ΤΗΝ ΣΤΕΓΑΝΟΠΟΙΗΣΗ ΑΡΜΩΝ.	3048906
1133970 - 17/03/2004	APPLIED RESEARCH SYSTEMS ARS HOLDING N.V.	ΣΥΣΚΕΥΗ ΑΝΑΣΥΝΘΕΣΗΣ ΕΝΕΣΙΜΟΥ ΦΑΡΜΑΚΟΥ.	3048599
1135020 - 28/01/2004	UC3 UNIVERSITY COLLEGE CARDIFF CONSULTANTS LTD.	ΑΝΤΙΜΕΤΩΠΙΣΕΙΣ ΣΗΨΙΓΟΝΙΑΣ.	3048815

ΑΡ./ΗΜ.ΛΗΜ.Ε.Α. (87)	ΔΙΚΑΙΟΥΧΟΣ (73)	ΤΙΤΛΟΣ ΕΦΕΥΡΕΣΗΣ (54)	ΑΡ.ΕΥΡ.Α.Ε. (11)
1135265 - 11/02/2004	GRAPHIC REPORT SNC DI BRIGATO A. & C.	ΔΙΑΔΙΚΑΣΙΑ ΠΡΑΓΜΑΤΟΠΟΙΗΣΗΣ ΑΝΤΙΓΡΑΦΗΣ ΕΙΚΟΝΩΝ ΕΙΔΙΚΑ ΣΕ ΤΟΙΧΟΥΣ.	3048659
1137397 - 04/02/2004	UNILEVER N.V.	ΣΥΝΘΕΣΕΙΣ ΠΛΥΣΗΣ.	3048810
1140728 - 03/03/2004	PROMAT INTERNATIONAL N.V.	ΜΙΚΡΟΠΟΡΩΔΕΣ ΘΕΡΜΟΜΟΝΩΤΙΚΟ ΣΩΜΑ.	3048666
1140799 - 02/01/2004	SYNGENTA PARTICIPATIONS AG	ΝΕΑ ΠΑΡΑΓΩΓΑ ΠΡΟΠΑΡΓΥΛΛΑΙΘΕΡΑ.	3048601
1140942 - 10/03/2004	SOCIETE DE CONSEILS DE RECHERCHES ET D'APPLICATIONS SCIENTIFIQUES S.A.S.	ΑΝΑΣΤΟΛΕΙΣ ΤΡΑΝΣΦΕΡΑΣΗΣ ΠΡΕΝΥΛΙΟΥ.	3048892
1141480 - 18/02/2004	DE LA RUE INTERNATIONAL LIMITED	ΒΕΛΤΙΩΣΕΙΣ ΣΤΗΝ ΠΑΡΑΣΚΕΥΗ ΧΑΡΤΙΟΥ.	3048868
1142453 - 28/04/2004	ASIAN ELECTRONICS, LTD.	ΚΙΤ ΜΕΤΑΤΡΟΠΗΣ ΜΟΝΑΔΩΝ ΦΩΤΙΣΜΟΥ ΣΕ ΛΑΜΠΗΤΗΡΕΣ ΦΘΟΡΙΣΜΟΥ ΑΠΟ ΕΠΑΓΩΓΙΚΗ ΛΕΙΤΟΥΡΓΙΑ ΣΕ ΗΛΕΚΤΡΟΝΙΚΗ ΛΕΙΤΟΥΡΓΙΑ.	3048834
1144436 - 07/04/2004	AVENTIS PHARMA S.A.	ΜΕΘΟΔΟΣ ΠΑΡΑΣΚΕΥΗΣ ΔΙΚΥΚΛΙΚΩΝ ΕΝΩΣΕΩΝ ΚΑΙ Η ΕΦΑΡΜΟΓΗ ΑΥΤΗΣ ΤΗΣ ΜΕΘΟΔΟΥ ΣΤΗΝ ΠΑΡΑΣΚΕΥΗ ΜΙΑΣ ΕΝΩΣΗΣ ΠΑΡΕΜΠΟΔΙΣΤΗ ΤΗΣ ICE.	3048794
1147102 - 17/03/2004	WYETH HOLDINGS CORPORATION	ΑΝΑΣΤΟΛΕΙΣ ΤΑΧΕ ΥΔΡΟΞΑΜΙΚΩΝ ΟΞΕΩΝ ΕΤΕΡΟΑΡΥΛΑΚΕΤΥΛΕΝΙΚΟΥ ΣΟΥΛΦΟΝΑΜΙΔΙΟΥ ΚΑΙ ΑΜΙΔΙΟΥ ΦΩΣΦΙΝΙΚΟΥ ΟΞΕΟΣ.	3048747
1147705 - 24/03/2004	SUMITOMO CHEMICAL COMPANY, LIMITED	ΕΝΤΟΜΟΚΤΟΝΟΙ ΣΥΝΘΕΣΕΙΣ ΚΑΙ ΕΝΤΟΜΟΚΤΟΝΟΙ ΜΕΘΟΔΟΙ.	3048725
1149042 - 02/01/2004	KONE CORPORATION	ΑΝΕΛΚΥΣΤΗΡΑΣ ΤΡΟΧΑΛΙΑΣ ΕΛΞΕΩΣ.	3048626
1150763 - 07/01/2004	GRANDE-PAROISSE S.A.	ΜΕΘΟΔΟΣ ΓΙΑ ΤΗΝ ΤΑΥΤΟΧΡΟΝΗ ΜΕΙΩΣΗ ΤΩΝ ΝΙΤΡΙΚΩΝ ΟΞΕΙΔΙΩΝ ΚΑΙ ΤΟΥ ΠΡΩΤΟΞΕΙΔΙΟΥ ΤΟΥ ΑΖΩΤΟΥ ΜΕΣΑ ΣΕ ΑΕΡΙΑ ΠΟΥ ΤΑ ΠΕΡΙΕΧΟΥΝ.	3048651
1150991 - 07/04/2004	UNIVERSITY OF VIRGINIA PATENT FOUNDATION	ΣΥΝΘΕΣΕΙΣ ΓΙΑ ΤΗ ΘΕΡΑΠΕΙΑ ΦΛΕΓΜΟΝΩΔΟΥΣ ΑΠΑΝΤΗΣΗΣ.	3048734
1153847 - 03/03/2004	GEORGIA-PACIFIC FRANCE	ΠΑΚΕΤΟ ΧΑΡΤΟΜΑΝΤΗΛΑ.	3048775
1153902 - 10/03/2004	WEBB, JOHN	ΣΥΣΚΕΥΗ ΚΑΤΑΣΚΕΥΗΣ ΛΙΠΑΣΜΑΤΟΣ.	3048915
1156806 - 07/04/2004	MERCK & CO., INC.	ΦΑΡΜΑΚΕΥΤΙΚΗ ΣΥΝΘΕΣΗ ΠΟΥ ΠΕΡΙΕΧΕΙ ΑΝΑΣΤΟΛΕΙΣ ΑΝΤΙΑΣ ΠΡΩΤΟΝΙΟΥ.	3048671
1161932 - 11/02/2004	B. BRAUN MEDICAL, INC.	ΕΥΚΑΜΠΤΟ ΔΟΧΕΙΟ ΚΑΙ ΜΕΘΟΔΟΣ ΚΑΤΑΣΚΕΥΗΣ ΤΟΥ.	3048799
1163244 - 10/03/2004	TAKEDA CHEMICAL INDUSTRIES, LTD.	ΕΝΩΣΕΙΣ ΤΗΣ ΘΕΙΕΝΟΠΥΡΙΜΙΔΙΝΗΣ, Η ΠΑΡΑΓΩΓΗ ΤΟΥΣ ΚΑΙ Η ΧΡΗΣΗ ΤΟΥΣ.	3048785
1164842 - 18/02/2004	BAYER CROPSCIENCE GMBH	ΥΓΡΑ ΠΑΡΑΣΚΕΥΑΣΜΑΤΑ ΚΑΙ ΣΥΣΤΗΜΑΤΑ ΤΕΝΣΙΔΙΟΥ/ΔΙΑΛΥΤΟΥ.	3048759
1164887 - 02/01/2004	KENNEDY/MATSUMOTO DESIGN LLC LONGORIA DESIGN LLC SPECTRUM ASSOCIATES LLC	ΣΥΣΚΕΥΗ ΜΟΡΦΟΠΟΙΗΣΗΣ ΜΑΛΛΙΩΝ.	3048621
1165053 - 31/03/2004	P.R.SCHERER TECHNOLOGIES, INC.	ΜΟΡΦΕΣ ΔΟΣΟΛΟΓΙΑΣ ΤΑΧΕΙΑΣ ΔΙΑΣΠΟΡΑΣ ΠΟΥ ΠΕΡΙΕΧΟΥΝ ΖΕΛΛΑΤΙΝΗ ΙΧΘΥΟΣ.	3048858
1165365 - 07/04/2004	FINNLINES OYJ	ΜΕΘΟΔΟΣ ΚΑΙ ΣΥΣΚΕΥΗ ΓΙΑ ΤΗΝ ΑΣΦΑΛΙΣΗ ΤΗΣ ΟΡΙΖΟΝΤΙΑΣ ΦΟΡΤΩΣΗΣ ΜΟΝΑΔΩΝ ΦΟΡΤΙΟΥ ΣΕ ΣΚΑΦΟΣ.	3048905
1166809 - 31/03/2004	BECTON, DICKINSON AND COMPANY	ΥΠΟΔΟΡΙΑ ΣΥΡΙΓΓΑ ΜΕ ΕΠΙΛΕΚΤΙΚΑ ΣΥΣΤΑΛΤΗ ΒΕΛΟΝΑ.	3048687
1168931 - 11/02/2004	SCHERING-PLOUGH LTD.	ΜΕΘΟΔΟΣ ΧΡΗΣΗΣ ΕΜΑΜΕΚΤΙΝΗΣ ΓΙΑ ΤΗ ΘΕΡΑΠΕΙΑ ΑΠΟ ΠΑΡΑΣΙΤΑ ΨΑΡΙΩΝ.	3048632
1169271 - 24/03/2004	SHELL INTERNATIONALE RESEARCH MAATSCHAPPIJ B.V.	ΜΕΘΟΔΟΣ ΑΠΟΚΑΤΑΣΤΑΣΗΣ ΥΔΡΟΦΟΡΟΥ ΟΡΙΖΟΝΤΟΣ.	3048890

ΑΡ./ΗΜ.ΔΗΜ.Ε.Δ. (87)	ΔΙΚΑΙΟΥΧΟΣ (73)	ΤΙΤΛΟΣ ΕΦΕΥΡΕΣΗΣ (54)	ΑΡ.ΕΥΡ.Δ.Ε. (11)
1169423 - 04/02/2004	UNILEVER N.V.	ΚΑΘΑΡΙΣΤΙΚΕΣ ΣΥΝΘΕΣΕΙΣ ΠΟΛΛΑΠΛΩΝ ΣΥΣΤΑΤΙΚΩΝ ΓΙΑ ΣΚΛΗΡΕΣ ΕΠΙΦΑΝΕΙΕΣ.	3048809
1170988 - 07/01/2004	DERODE, BERNARD	ΔΙΑΤΑΞΗ ΓΙΑ ΤΗΝ ΠΑΡΑΣΚΕΥΗ ΤΥΡΙΟΥ ΚΑΙ ΣΧΕΤΙΚΗ ΜΕΘΟΔΟΣ ΠΑΡΑΣΚΕΥΗΣ.	3048851
1173437 - 24/03/2004	SMITHKLINE BEECHAM PLC	ΠΑΡΑΓΩΓΟ ΘΕΙΑΖΟΛΙΔΙΝΟΔΙΟΝΗΣ ΚΑΙ Η ΧΡΗΣΗ ΤΟΥ ΩΣ ΑΝΤΙΔΙΑΒΗΤΙΚΟ.	3048781
1173821 - 21/01/2004	SUN MICROSYSTEMS GMBH DEUTSCHES ZENTRUM FUR LUFT- UND RAUMFAHRT E.V.	ΣΥΣΤΗΜΑ ΓΙΑ ΤΗΝ ΒΕΛΤΙΩΣΗ ΤΗΣ ΠΑΡΟΧΗΣ ΤΑΞΙΔΙΩ- ΤΙΚΩΝ ΠΛΗΡΟΦΟΡΙΩΝ Σ ΕΝΑΝ ΤΑΞΙΔΙΩΤΗ.	3048776
1174418 - 14/01/2004	MEDICHEM S.A.	ΜΕΘΟΔΟΙ ΔΙΑ ΤΗΝ ΠΑΡΑΣΚΕΥΗ ΓΚΑΜΠΑΠΕΝΤΙΝΗΣ ΦΑΡΜΑΚΕΥΤΙΚΗΣ ΠΟΙΟΤΗΤΑΣ.	3048616
1176383 - 21/01/2004	BALCKE-DURR GMBH	ΠΥΡΓΟΣ ΨΥΞΗΣ.	3048743
1176962 - 11/02/2004	ALZA CORPORATION	ΣΥΝΘΕΣΕΙΣ ΛΙΠΟΣΩΜΑΤΟΣ ΓΙΑ ΒΕΛΤΙΩΜΕΝΗ ΚΑΤΑΚΡΑ- ΤΗΣΗ ΦΑΡΜΑΚΟΥ.	3048831
1177396 - 31/03/2004	PIPELIFE NEDERLAND B.V.	ΠΡΟΣΤΑΤΕΥΟΜΕΝΟΣ ΠΛΑΣΤΙΚΟΣ ΣΩΛΗΝΑΣ.	3048765
1180071 - 18/02/2004	STORA ENSO AKTIEBOLAG	ΜΕΘΟΔΟΣ ΓΙΑ ΤΗ ΧΑΡΑΞΗ ΠΤΥΧΩΝ ΣΕ ΕΛΑΣΜΑ ΣΥ- ΣΚΕΥΑΣΙΑΣ, ΕΝΑ ΕΛΑΣΜΑ ΣΥΣΚΕΥΑΣΙΑΣ ΚΑΙ ΜΙΑ ΣΥΣΚΕΥΑΣΙΑ.	3048865
1181412 - 25/02/2004	BWG GMBH & CO. KG VAE GMBH	ΜΙΑ ΚΑΡΔΙΑ ΕΓΚΑΡΣΙΑΣ ΑΛΛΑΓΗΣ ΣΙΔΗΡΟΤΡΟΧΙΑΣ.	3048853
1183434 - 28/04/2004	SAINT-GOBAIN PAM	ΟΡΓΑΝΟ ΜΑΝΔΑΛΩΣΗΣ ΕΝΟΣ ΣΤΟΙΧΕΙΟΥ ΚΑΛΥΨΗΣ ΕΠΙ ΕΝΟΣ ΠΛΑΙΣΙΟΥ ΣΤΗΡΙΞΗΣ.	3048840
1184049 - 31/03/2004	BECTON, DICKINSON AND COMPANY	ΥΠΟΔΟΡΙΑ ΣΥΡΙΓΓΑ ΜΕ ΕΠΙΛΕΚΤΙΚΑ ΣΥΣΤΑΛΤΗ ΒΕΛΟ- ΝΑ.	3048688
1184342 - 11/02/2004	BIONIK GMBH - INNOVATIVE TECHNIK FUR DIE UMWELT	ΔΙΑΤΑΞΗ ΚΑΘΑΡΙΣΜΟΥ ΑΠΟΒΛΗΤΩΝ ΥΔΑΤΩΝ.	3048866
1185253 - 03/03/2004	GRUNENTHAL GMBH	ΣΤΟΜΑΤΙΚΕΣ ΜΟΡΦΕΣ ΧΟΡΗΓΗΣΗΣ ΓΙΑ ΤΗΝ ΕΝΟΣ ΣΤΑΘΕΡΟΥ ΣΥΝΔΥΑΣΜΟΥ ΤΡΑΜΑΔΟΛΗΣ ΚΑΙ DICLOFENAC.	3048745
1185498 - 31/03/2004	SEPRACOR INC.	ΠΑΡΑΣΚΕΥΗ ΟΠΤΙΚΩΣ ΕΝΕΡΓΟΥ ΚΥΚΛΟΕΞΥΛΟΦΑΙΝΥ- ΛΟΛΥΚΟΛΙΚΟΥ ΟΞΕΟΣ ΚΑΙ ΤΩΝ ΕΣΤΕΡΩΝ ΑΥΤΟΥ.	3048772
1186231 - 18/02/2004	FISHFARM TECH LTD.	ΣΥΣΤΗΜΑ ΙΧΘΥΟΚΑΛΛΙΕΡΓΕΙΑΣ ΚΑΙ ΜΕΘΟΔΟΣ.	3048683
1189553 - 31/03/2004	ABBOTT VASCULAR DEVICES LIMITED	ΔΙΑΣΤΑΛΤΟ ΣΤΕΝΤ ΜΠΑΛΛΟΝΙΟΥ.	3048872
1189900 - 14/01/2004	BRISTOL-MYERS SQUIBB COMPANY	ΠΑΡΑΓΩΓΑ ΕΤΕΡΟΚΥΚΛΙΚΗΣ ΑΜΙΝΟΠΥΡΡΟΛΙΔΙΝΗΣ ΩΣ ΜΕΤΑΛΟΝΕΡΓΙΚΑ ΜΕΣΑ.	3048654
1190221 - 17/03/2004	ABB LIMITED	ΜΕΤΡΗΤΗΣ ΜΕ ΣΩΛΗΝΑ ΠΟΥ ΤΑΛΑΝΤΩΝΕΤΑΙ.	3048887
1192076 - 21/01/2004	TRITECH TECHNOLOGY PTY LTD.	ΑΥΤΟΑΝΟΡΘΟΥΜΕΝΗ ΦΟΥΣΚΩΤΗ ΣΩΣΙΒΙΑ ΛΕΜΒΟΣ.	3048778
1194158 - 28/01/2004	ZETESIS S.P.A.	Η ΧΡΗΣΗ ΤΗΣ ΠΡΩΤΕΪΝΗΣ UK 114 ΓΙΑ ΤΟΝ ΕΜΠΟΔΙΣΜΟ ΤΗΣ ΑΠΟΡΡΙΨΗΣ ΟΡΓΑΝΙΚΩΝ ΜΟΣΧΕΥΜΑΤΩΝ.	3048875
1194196 - 18/02/2004	LEGO A/S	ΠΑΙΧΝΙΔΙ ΜΠΑΛΛΑΣ ΜΕ ΜΗΧΑΝΙΣΜΟ.	3048817
1194343 - 31/03/2004	MRP MEDICAL RESEARCH & PROMOTION ESTABLISHMENT	ΦΙΑΛΗ ΠΟΛΛΑΠΛΩΝ ΔΟΣΕΩΝ ΜΕ ΑΚΡΟΦΥΣΙΟ ΔΟΣΟ- ΛΟΓΙΑΣ ΓΙΑ ΥΓΡΑ, ΙΔΙΑΙΤΕΡΑ ΓΙΑ ΦΑΡΜΑΚΕΥΤΙΚΑ ΠΡΟΪΟΝΤΑ.	3048886
1195605 - 31/03/2004	WARNER-LAMBERT COMPANY LLC	ΜΕΘΟΔΟΙ ΚΑΙ ΣΥΝΘΕΣΕΙΣ ΓΙΑ ΤΗΝ ΑΞΙΟΛΟΓΗΣΗ ΔΙΑ- ΜΟΡΦΩΤΩΝ ΛΙΠΙΔΙΚΩΝ ΚΙΝΑΣΩΝ.	3048790
1196046 - 07/04/2004	SIGMA-TAU INDUSTRIE FARMACEUTICHE RIUNITE S.P.A.	ΣΥΝΘΕΣΗ ΓΙΑ ΤΗΝ ΠΡΟΛΗΨΗ ΤΗΣ ΜΥΙΚΗΣ ΚΟΠΩΣΗΣ ΚΑΙ ΤΗΝ ΠΡΟΣΑΡΜΟΓΗ ΤΩΝ ΣΚΕΛΕΤΙΚΩΝ ΜΥΩΝ ΣΤΗΝ ΕΝΤΟΝΗ ΑΣΚΗΣΗ.	3048888

ΑΡ./ΗΜ.ΔΗΜ.Ε.Δ. (87)	ΔΙΚΑΙΟΥΧΟΣ (73)	ΤΙΤΛΟΣ ΕΦΕΥΡΕΣΗΣ (54)	ΑΡ.ΕΥΡ.Δ.Ε. (11)
1196409 - 04/02/2004	JANSSEN PHARMACEUTICA N.V.	ΑΝΑΣΤΟΛΕΙΣ ΑΝΤΙΓΡΑΦΗΣ ΙΟΥ ΑΝΑΠΝΕΥΣΤΙΚΟΥ ΣΥΓΚΥΤΙΟΥ.	3048707
1196410 - 18/02/2004	JANSSEN PHARMACEUTICA N.V.	ΑΝΑΣΤΟΛΕΙΣ ΑΝΤΙΓΡΑΦΗΣ ΑΝΑΠΝΕΥΣΤΙΚΟΥ ΣΥΝΚΥΤΙΑΚΟΥ ΙΟΥ.	3048614
1196706 - 04/02/2004	IDEAL-STANDARD GMBH & CO. OHG	ΒΑΛΒΙΔΑ ΑΝΑΜΙΞΗΣ ΕΙΔΟΥΣ ΥΓΙΕΙΝΗΣ.	3048680
1198879 - 14/04/2004	CAMBRIDGE SILICON RADIO LIMITED	ΜΕΤΑΒΑΗΤΟΣ ΤΑΛΑΝΤΩΤΗΣ.	3048767
1200338 - 24/03/2004	MG TECHNOLOGIES AG	ΚΑΥΣΤΗΡΑΣ ΓΙΑ ΤΗ ΜΕΡΙΚΗ ΟΞΕΙΔΩΣΗ ΥΓΡΩΝ ΚΑΥΣΙΜΩΝ ΠΟΥ ΕΜΠΕΡΙΕΧΟΥΝ ΑΝΘΡΑΚΑ.	3048750
1200409 - 25/02/2004	SMITHKLINE BEECHAM PLC	ΥΠΟΚΑΤΕΣΤΗΜΕΝΑ ΙΣΟΚΙΝΟΛΙΝΙΚΑ ΠΑΡΑΓΩΓΑ ΚΑΙ Η ΧΡΗΣΗ ΤΟΥΣ ΩΣ ΑΝΤΙΣΠΑΣΤΙΚΑ.	3048821
1200781 - 03/03/2004	CROWN CORK & SEAL TECHNOLOGIES CORPORATION	ΑΥΤΟΨΥΧΟΜΕΝΟ ΚΟΥΤΙ ΑΝΑΨΥΚΤΙΚΟΥ.	3048824
1201518 - 04/02/2004	BUTLER ENGINEERING & MARKETING S.R.L.	ΕΓΚΑΤΑΣΤΑΣΗ ΓΙΑ ΓΡΗΓΟΡΟ ΦΟΥΣΚΩΜΑ ΕΛΑΣΤΙΚΩΝ.	3048708
1203234 - 17/03/2004	BOEHRINGER INGELHEIM (CANADA) LTD.	ΝΕΟΣ ΠΡΟΣΔΙΟΡΙΣΜΟΣ ΑΤΡΑΣΗΣ.	3048702
1204346 - 02/01/2004	SAMSON, ILAN	ΚΥΠΕΛΛΟ ΧΩΡΙΣ ΔΙΑΡΡΟΕΣ.	3048628
1206469 - 25/02/2004	ORTHO-MCNEIL PHARMACEUTICAL, INC.	ΑΝΤΙΒΑΚΤΗΡΙΑΚΕΣ ΕΤΕΡΟΔΙΚΥΚΛΙΚΕΣ ΥΠΟΚΑΤΕΣΤΗΜΕΝΕΣ ΦΑΙΝΥΛΟ-ΟΞΑΖΟΛΙΔΙΝΟΝΕΣ.	3048929
1208767 - 28/01/2004	LEONARDO S.R.L.	ΕΠΕΚΤΑΤΗΡΑΣ ΓΙΑ ΣΚΕΛΗ ΤΡΑΠΕΖΙΟΥ.	3048786
1209166 - 31/03/2004	SANKYO COMPANY, LIMITED	ΝΕΑ ΠΑΡΑΓΩΓΑ Α-500359.	3048718
1209273 - 21/01/2004	FRANZ LASSER AG	ΔΙΕΡΓΑΣΙΑ ΓΙΑ ΤΗ ΡΑΦΗ ΜΕ ΡΑΠΤΟΜΗΧΑΝΗ ΚΑΙ ΡΑΠΤΟΜΗΧΑΝΗ ΓΙΑ ΤΗΝ ΥΛΟΠΟΙΗΣΗ ΤΗΣ ΔΙΕΡΓΑΣΙΑΣ.	3048789
1209973 - 25/02/2004	SYNGENTA PARTICIPATIONS AG	ΖΙΖΑΝΙΟΚΤΟΝΟ ΜΕΣΟ.	3048838
1210326 - 25/02/2004	WARNER-LAMBERT COMPANY LLC	ΕΝΩΣΕΙΣ ΥΔΡΟΞΑΜΙΚΟΥ ΟΞΕΟΣ ΧΡΗΣΙΜΕΣ ΩΣ ΑΝΑΣΤΟΛΕΙΣ ΜΕΤΑΛΛΟΠΡΩΤΕΪΝΑΣΗΣ ΜΗΤΡΑΣ.	3048727
1210351 - 07/04/2004	FUJISAWA PHARMACEUTICAL CO., LTD.	ΜΕΘΟΔΟΣ ΔΙΑΧΩΡΙΣΜΟΥ ΥΨΗΛΟΥ ΜΟΡΙΑΚΟΥ ΒΑΡΟΥΣ ΕΝΩΣΕΩΝ ΠΟΥ ΠΕΡΙΕΧΟΥΝ ΛΑΚΤΟΝΗ.	3048721
1211992 - 14/01/2004	SYNTHESE AG CHUR	ΣΥΣΤΗΜΑ ΠΛΑΚΟΣ ΟΣΤΩΝ.	3048658
1212105 - 28/04/2004	SYNOVIS LIFE TECHNOLOGIES, INC.	ΑΝΑΡΡΟΦΗΣΙΜΑ ΥΛΙΚΑ ΕΜΦΥΤΕΥΜΑΤΩΝ.	3048844
1212119 - 24/03/2004	AVENTIS PHARMA S.A.	ΧΡΗΣΗ ΚΥΑΜΕΜΑΖΙΝΗΣ ΣΤΗΝ ΘΕΡΑΠΕΙΑ ΤΗΣ ΑΠΟΤΟΜΗΣ ΔΙΑΚΟΠΗΣ ΒΕΝΖΟΔΙΑΖΕΠΙΝΩΝ.	3048792
1212732 - 21/01/2004	AMERICAN EXPRESS TRAVEL RELATED SERVICES COMPANY, INC.	ΜΕΘΟΔΟΙ ΚΑΙ ΣΥΣΚΕΥΗ ΓΙΑ ΤΗ ΔΙΕΞΑΓΩΓΗ ΗΛΕΚΤΡΟΝΙΚΩΝ ΣΥΝΑΛΛΑΓΩΝ.	3048777
1213962 - 04/02/2004	SYNGENTA PARTICIPATIONS AG	ΣΥΝΘΕΣΕΙΣ ΠΑΡΑΣΙΤΟΚΤΟΝΩΝ ΠΕΡΙΕΧΟΥΣΕΣ ΕΠΙΦΑΝΕΙΟΔΡΑΣΤΙΚΗ ΕΝΩΣΗ ΦΩΣΦΟΡΙΚΟΥ ΕΣΤΕΡΑ ΚΑΙ ΑΛΚΟΞΥΛΙΩΜΕΝΟ ΛΙΓΝΟΣΟΥΛΦΟΝΙΚΟ ΑΛΑΣ.	3048602
1214077 - 28/01/2004	INSTITUT DE CARDIOLOGIE DE MONTREAL	ΤΟΠΙΚΗ ΧΟΡΗΓΗΣΗ 17-ΒΗΤΑ ΟΙΣΤΡΑΔΙΟΛΗΣ ΓΙΑ ΠΑΡΕΜΠΟΔΙΣΗ ΥΠΕΡΠΛΑΣΙΑΣ ΑΓΓΕΙΑΚΟΥ ΕΣΩΤΕΡΙΚΟΥ ΧΙΤΩΝΑ ΚΑΙ ΓΙΑ ΤΗ ΒΕΛΤΙΩΣΗ ΤΗΣ ΛΕΙΤΟΥΡΓΙΑΣ ΤΟΥ ΑΓΓΕΙΑΚΟΥ ΕΝΔΟΘΗΛΙΟΥ ΜΕΤΑ ΑΠΟ ΑΓΓΕΙΑΚΟ ΤΡΑΥΜΑΤΙΣΜΟ.	3048788
1214237 - 28/01/2004	SIEMENS AKTIENGESELLSCHAFT	ΔΙΑΤΑΞΗ-ΜΗΧΑΝΙΣΜΟΣ ΚΑΙ ΔΙΑΔΙΚΑΣΙΑ ΓΙΑ ΤΗΝ ΕΞΟΙΚΟΝΟΜΗΣΗ ΕΝΕΡΓΕΙΑΣ ΚΙΝΗΣΗΣ ΣΕ ΚΙΝΟΥΜΕΝΑ ΕΠΙΡΑΓΩΝ ΟΧΗΜΑΤΑ.	3048760
1214309 - 10/03/2004	S.C.R.A.S.	ΠΑΡΑΣΚΕΥΗ ΑΜΙΔΙΝΩΝ ΟΙ ΟΠΟΙΕΣ ΠΡΟΕΡΧΟΝΤΑΙ ΑΠΟ 6-ΥΔΡΟΞΥ-2,5,7,8-ΤΕΤΡΑΜΕΘΥΛΟΧΡΩΜΑΝΟ-2-ΚΑΡΒΟΞΥΛΙΚΟ ΟΞΥ.	3048937

ΑΡ./ΗΜ.ΔΗΜ.Ε.Δ. (87)	ΔΙΚΑΙΟΥΧΟΣ (73)	ΤΙΤΛΟΣ ΕΦΕΥΡΕΣΗΣ (54)	ΑΡ.ΕΥΡ.Δ.Ε. (11)
1215976 - 07/01/2004	FACO S.A.	ΗΛΕΚΤΡΙΚΗ ΣΥΣΚΕΥΗ ΧΕΙΡΟΣ, ΟΠΩΣ ΣΤΕΓΝΩΤΗΡΑΣ ΜΑΛΛΙΩΝ, ΕΦΟΔΙΑΣΜΕΝΗ ΜΕ ΟΡΓΑΝΑ ΕΛΕΓΧΟΥ ΡΥΘΜΙΖΟΜΕΝΗΣ ΘΕΣΗΣ.	3048611
1216041 - 04/02/2004	SOCIETE DES PRODUITS NESTLE S.A.	ΔΙΑΙΤΑ ΥΨΗΛΟΥ ΠΕΡΙΕΧΟΜΕΝΟΥ ΣΕ ΛΙΠΙΔΙΑ.	3048679
1218533 - 04/02/2004	BIOETT AB	ΒΙΟΑΙΣΘΗΤΗΤΡΑΣ ΚΑΙ Η ΧΡΗΣΗ ΤΟΥ ΓΙΑ ΤΗΝ ΕΝΔΕΙΞΗ ΤΗΣ ΚΑΤΑΣΤΑΣΗΣ ΕΝΟΣ ΠΡΟΙΟΝΤΟΣ.	3048782
1218903 - 02/01/2004	ITT MANUFACTURING ENTERPRISES, INC.	ΒΕΛΤΙΩΜΕΝΟΣ ΗΛΕΚΤΡΙΚΟΣ ΔΙΑΚΟΠΤΗΣ ΠΟΛΛΑΠΛΩΝ ΔΡΟΜΩΝ, ΜΕ ΑΠΤΙΚΗ ΔΡΑΣΗ ΚΑΙ ΕΝΑ ΑΠΛΟ ΜΕΛΟΣ.	3048625
1219594 - 14/01/2004	LABORATORIOS VITA, S.A.	ΝΕΟΙ ΕΣΤΕΡΕΣ ΠΟΥ ΛΑΜΒΑΝΟΝΤΑΙ ΑΠΟ ΥΠΟΚΑΤΕΣΤΗΜΕΝΕΣ ΦΑΙΝΥΛ-ΚΥΚΛΟΕΞΥΛ-ΕΝΩΣΕΙΣ.	3048639
1219623 - 14/01/2004	LABORATORIOS VITA, S.A.	ΝΕΟΙ ΕΣΤΕΡΕΣ ΠΟΥ ΛΑΜΒΑΝΟΝΤΑΙ ΑΠΟ ΥΠΟΚΑΤΕΣΤΗΜΕΝΕΣ ΦΑΙΝΥΛ-ΚΥΚΛΟΕΞΥΛ ΕΝΩΣΕΙΣ.	3048640
1221869 - 21/01/2004	RHODIA ACETOW GMBH	ΦΙΑΤΡΟ ΤΣΙΓΑΡΟΥ ΥΨΗΛΗΣ ΑΠΟΔΟΣΗΣ.	3048752
1222126 - 17/03/2004	PHOENIX AG	ΔΙΑΤΑΞΗ ΔΙΑ ΤΗΝ ΠΑΡΑΚΟΛΟΥΘΗΣΗ ΜΙΑΣ ΠΡΟΩΘΗΤΙΚΗΣ ΕΓΚΑΤΑΣΤΑΣΕΩΣ.	3048923
1222195 - 14/01/2004	ASTRAZENECA UK LIMITED	ΝΕΕΣ ΕΝΩΣΕΙΣ ΘΕΙΑΖΟΛΟ (4,5-D) ΠΥΡΙΜΙΔΙΝΗΣ.	3048652
1223302 - 11/02/2004	BAUER MASCHINEN GMBH	ΜΙΑ ΔΙΑΤΑΞΗ ΚΟΠΤΙΚΩΝ ΔΟΝΤΙΩΝ.	3048692
1223821 - 28/01/2004	STAVRIDIS, IOANNIS	ΣΤΟΙΧΕΙΟ ΦΙΑΤΡΟΥ.	3048881
1224177 - 11/02/2004	AGOURON PHARMACEUTICALS, INC.	ΜΕΘΟΔΟΣ ΠΑΡΑΣΚΕΥΗΣ ΟΞΑΖΟΛΙΝΩΝ ΑΠΟ ΤΕΤΡΑΥΔΡΟΦΟΥΡΑΝΕΣ.	3048698
1224365 - 07/04/2004	FIRMA HULSTA-WERKE HULS GMBH & CO. KG	ΠΛΑΚΕΣ (ΣΤΟΙΧΕΙΑ) ΕΠΙΣΤΡΩΣΗΣ ΓΙΑ ΤΗΝ ΕΠΙΣΤΡΩΣΗ ΔΑΠΕΔΩΝ.	3048773
1226906 - 31/03/2004	THE GILLETTE COMPANY	ΛΑΒΗ ΞΥΡΙΣΤΙΚΗΣ ΜΗΧΑΝΗΣ.	3048635
1227042 - 07/04/2004	SEDA S.P.A.	ΧΑΡΤΟΝΕΝΙΟ ΔΟΧΕΙΟ ΓΙΑ ΠΟΤΑ ΚΑΙ ΕΠΕΞΕΡΓΑΣΙΑ ΑΥΤΟΥ.	3048731
1227795 - 11/02/2004	PHARMACIA ITALIA S.P.A.	ΛΙΠΙΔΙΚΟ ΣΥΜΠΛΟΚΟ ΑΛΚΥΚΛΙΝΩΝ	3048691
1228263 - 07/04/2004	ALCOA INC.	ΕΠΙΧΡΙΣΗ ΥΠΟΣΤΡΩΜΑΤΟΣ ΕΚ ΚΡΑΜΑΤΟΣ ΑΛΟΥΜΙΝΙΟΥ.	3048795
1229873 - 07/01/2004	DREXEL UNIVERSITY	ΣΥΝΔΥΑΣΟΜΕΝΑ ΥΔΡΟΠΗΓΜΑΤΑ ΓΙΑ ΑΝΤΙΚΑΤΑΣΤΑΣΗ ΤΟΥ ΠΗΚΤΟΕΙΔΗ ΠΥΡΗΝΑ ΣΕ ΜΕΣΟΣΠΟΝΔΥΛΙΟΥΣ ΔΙΣΚΟΥΣ.	3048612
1230023 - 14/04/2004	JOHNSON MATTHEY PLC	ΑΚΙΝΗΤΟΠΟΙΗΜΕΝΑ ΙΟΝΤΙΚΑ ΥΓΡΑ.	3048703
1231890 - 11/02/2004	ALCAN INTERNATIONAL LIMITED	ΠΡΟΙΟΝ ΣΤΟΜΑΤΙΚΟΥ ΚΑΘΑΡΙΣΜΟΥ.	3048673
1233669 - 25/02/2004	NORTH CAROLINA STATE UNIVERSITY	ΠΑΡΕΜΠΟΔΙΣΗ ΜΙΑΣ ΑΠΑΝΤΗΣΗΣ (ΑΝΤΙΔΡΑΣΗΣ) ΤΩΝ ΦΥΤΩΝ ΣΤΟ ΑΙΘΥΛΕΝΙΟ ΧΡΗΣΙΜΟΠΟΙΩΝΤΑΣ ΠΑΡΑΓΩΓΑ ΤΟΥ ΚΥΚΛΟΠΡΟΠΕΝΙΟΥ.	3048593
1233786 - 18/02/2004	SOCIETE DE CONSEILS DE RECHERCHES ET D'APPLICATIONS SCIENTIFIQUES (S.C.R.A.S.)	ΠΡΟΙΟΝ ΤΟ ΟΠΟΙΟ ΠΕΡΙΕΧΕΙ ΤΟΥΛΑΧΙΣΤΟΝ ΜΙΑ ΟΥΣΙΑ ΠΑΡΕΜΠΟΔΙΣΕΩΣ ΤΩΝ ΝΟ ΣΥΝΘΕΣΩΝ ΣΕ ΣΥΝΔΥΑΣΜΟ ΜΕ ΜΙΑ ΤΟΥΛΑΧΙΣΤΟΝ ΟΥΣΙΑ ΠΑΡΕΜΠΟΔΙΣΕΩΣ ΤΩΝ ΦΩΣΦΟΛΙΠΑΣΩΝ Α2 ΔΙΑ ΤΗΝ ΠΑΡΑΣΚΕΥΗ ΕΝΟΣ ΦΑΡΜΑΚΟΥ.	3048936
1233903 - 04/02/2004	ZODIAC HURRICANE TECHNOLOGIES, INC.	ΣΥΣΤΗΜΑ ΑΝΩ ΤΜΗΜΑΤΟΣ ΓΑΣΤΡΑΣ ΓΙΑ ΠΛΩΤΑ ΣΚΑΦΗ.	3048828
1236148 - 18/02/2004	SWISSCOM MOBILE AG	ΜΕΘΟΔΟΣ ΔΗΜΟΠΡΑΣΙΑΣ ΚΑΙ ΣΥΣΤΗΜΑ ΔΗΜΟΠΡΑΣΙΑΣ ΜΕΣΩ ΗΛΕΚΤΡΟΝΙΚΟΥ ΥΠΟΛΟΓΙΣΤΗ.	3048849
1237408 - 18/02/2004	ELI LILLY AND COMPANY	ΣΥΝΘΕΣΕΙΣ ΕΠΙΧΥΣΕΩΣ.	3048591
1237413 - 31/03/2004	BASF CORPORATION	ΑΠΟΦΥΛΛΩΣΗ ΚΑΙ ΕΛΑΧΙΣΤΟΠΟΙΗΣΗ ΕΠΑΝΑΠΤΥΞΗΣ ΦΥΤΟΥ ΜΕΤΑ ΤΗΝ ΑΠΟΦΥΛΛΩΣΗ.	3048723

ΑΡ./ΗΜ.ΛΗΜ.Ε.Δ. (87)	ΔΙΚΑΙΟΥΧΟΣ (73)	ΤΙΤΛΟΣ ΕΦΕΥΡΕΣΗΣ (54)	ΑΡ.ΕΥΡ.Δ.Ε. (11)
1237453 - 02/01/2004	CRISTEL	ΔΙΑΤΑΞΗ ΣΥΓΚΡΑΤΗΣΗΣ ΓΙΑ ΣΥΝΕΡΓΟ ΨΗΣΙΜΑΤΟΣ.	3048622
1239729 - 04/02/2004	CHEMISCHE FABRIK DR. WEIGERT GMBH & CO. KG.	ΣΥΓΚΕΝΤΡΩΜΑ ΑΠΟΛΥΜΑΝΤΙΚΟΥ ΜΕΣΟΥ.	3048641
1242105 - 17/03/2004	PHARMATON S.A.	ΣΥΝΔΥΑΣΜΟΣ GINSENG ΚΑΙ GINKGO ΓΙΑ ΤΗΝ ΒΕΛΤΙΩΣΗ ΤΩΝ ΓΝΩΣΤΙΚΩΝ ΙΚΑΝΟΤΗΤΩΝ.	3048699
1242415 - 21/01/2004	ICOS CORPORATION	ΠΑΡΑΓΩΓΑ 3-ΘΕΙΑΖΟΛ-4-ΥΛΟ-ΠΥΡΡΟΛΙΔΙΝΗΣ ΩΣ ΠΑΡΕΜΠΟΔΙΣΤΕΣ ΤΗΣ ΕΙΔΙΚΗΣ ΓΙΑ AMP ΦΩΣΦΟΔΙΕΣΤΕΡΑΣΗΣ.	3048629
1242425 - 03/03/2004	DOW AGROSCIENCES LLC	N-(5,7-ΔΙΜΕΘΟΞΥ[1,2,4]ΤΡΙΑΖΟΛΟ[1,5-a]ΠΥΡΙΜΙΔΙΝ-2-ΥΛΟ)-ΑΡΥΛΟΣΟΥΛΦΟΝΑΜΙΔΙΚΕΣ ΕΝΩΣΕΙΣ ΚΑΙ Η ΧΡΗΣΗ ΤΟΥΣ ΩΣ ΖΙΖΑΝΙΟΚΤΟΝΑ.	3048696
1242578 - 14/04/2004	ISO TIS N.V.	ΜΕΣΟ ΚΥΤΤΑΡΙΚΗΣ ΚΑΛΛΙΕΡΓΕΙΑΣ ΠΟΥ ΠΕΡΙΕΧΕΙ ΑΥΞΗΤΙΚΟΥΣ ΠΑΡΑΓΟΝΤΕΣ ΚΙΑΙ L-ΓΛΟΥΤΑΜΙΝΗ.	3048930
1244528 - 04/02/2004	GASPARINI, LUCIANO	ΕΡΓΑΛΕΙΟ ΑΣΦΑΛΕΙΑΣ ΓΙΑ ΤΗΝ ΥΠΟΣΤΗΡΙΞΗ ΚΑΙ ΤΗ ΣΥΓΚΡΑΤΗΣΗ ΕΝΟΣ ΤΟΥΛΑΧΙΣΤΟΝ ΑΝΤΙΚΑΤΑΣΤΑΣΙΜΟΥ ΣΥΝΕΡΓΟΥ, ΕΙΔΙΚΟΤΕΡΑ ΕΠΙ ΜΙΑΣ ΠΡΕΣΣΑΣ ΚΑΜΨΕΩΣ.	3048845
1244873 - 21/04/2004	WOB BEN, ALOYS	ΧΡΗΣΗΣ ΜΙΑΣ ΣΥΝΔΕΣΗΣ ΜΕ ΑΜΦΙΔΕΤΕΣ ΓΙΑ ΤΑ ΠΤΕΡΥΓΙΑ ΤΩΝ ΣΤΡΟΦΕΩΝ ΑΝΕΜΟΓΕΝΝΗΤΡΙΩΝ.	3048855
1246693 - 07/04/2004	BASF AKTIENGESELLSCHAFT	ΕΝΑΙΩΡΗΜΑΤΑ ΧΑΜΗΛΟΥ ΙΞΩΔΟΥΣ ΑΠΟ ΜΙΚΡΟΚΑΨΟΥΛΕΣ ΡΗΤΙΝΗΣ ΜΕΛΑΜΙΝΗΣ-ΦΟΡΜΑΛΔΕΥΔΗΣ ΜΕ ΕΛΑΤΤΩΜΕΝΗ ΠΕΡΙΕΚΤΙΚΟΤΗΤΑ ΣΕ ΦΟΡΜΑΛΔΕΥΔΗ.	3048637
1246816 - 17/03/2004	H. LUNDBECK A/S	ΥΠΟΚΑΤΕΣΤΗΜΕΝΑ ΠΑΡΑΓΩΓΑ ΦΑΙΝΥΛΟ-ΠΙΠΕΡΑΖΙΝΗΣ, ΠΑΡΑΣΚΕΥΗ ΚΑΙ ΧΡΗΣΗ ΤΟΥΣ.	3048846
1248586 - 10/03/2004	EGGER, NORBERT, DR.	ΣΥΣΚΕΥΗ ΑΔΥΝΑΤΙΣΜΑΤΟΣ ΣΕ ΜΟΡΦΗ ΤΜΗΜΑΤΟΣ ΕΝΔΥΜΑΤΟΣ.	3048798
1248823 - 17/03/2004	E.I. DU PONT DE NEMOURS AND COMPANY	ΜΕΘΟΔΟΣ ΓΙΑ ΤΗΝ ΑΝΟΔΙΚΗ ΒΕΡΝΙΚΩΣΗ ΗΛΕΚΤΡΟ-ΕΜΒΑΠΤΙΣΗΣ, ΚΑΘΩΣ ΚΑΙ ΛΑΚΚΕΣ ΗΛΕΚΤΡΟ-ΕΜΒΑΠΤΙΣΗΣ.	3048742
1250311 - 17/03/2004	WARNER-LAMBERT COMPANY	ΑΣΥΜΜΕΤΡΗ ΣΥΝΘΕΣΗ ΤΗΣ ΠΡΕΓΑΒΑΛΙΝΗΣ.	3048928
1255010 - 18/02/2004	SAVIO S.P.A.	ΜΙΑ ΑΝΟΡΘΩΣΗ ΓΙΑ ΠΟΡΤΕΣ, ΠΑΡΑΘΥΡΑ ΚΑΙ ΠΑΡΟΜΟΙΑ ΠΡΟΣ ΑΥΤΑ ΠΟΥ ΠΡΟΟΡΙΖΕΤΑΙ ΓΙΑ ΜΟΝΤΑΡΙΣΜΑ ΠΑΝΩ ΣΕ ΜΕΤΑΛΛΙΚΑ ΠΛΑΙΣΙΑ.	3048841
1255745 - 14/01/2004	IVAX RESEARCH, INC.	ΣΥΝΘΕΣΗ ΥΔΑΤΟΔΙΑΛΥΤΩΝ ΠΑΡΑΓΩΓΩΝ ΤΗΣ 9-ΔΙΥΔΡΟ-ΠΑΚΛΙΤΑΞΕΛΗΣ ΑΠΟ 9- ΔΙΥΔΡΟ-13-ΑΚΕΤΥΛΒΑΚΑΤΙΝΗ ΙΙΙ.	3048733
1258246 - 17/03/2004	THE PURDUE PHARMA COMPANY	ΣΥΝΘΕΣΕΙΣ ΟΞΥΚΩΔΟΝΗΣ ΕΛΕΓΧΟΜΕΝΗΣ ΑΠΕΛΕΥΘΕΡΩΣΗΣ.	3048587
1259382 - 24/03/2004	LECHLER S.P.A.	ΜΙΑ ΔΙΕΡΓΑΣΙΑ ΕΚΤΥΠΩΣΗΣ ΚΑΙ ΜΙΑ ΣΥΣΚΕΥΗ ΕΚΤΥΠΩΣΗΣ.	3048689
1260399 - 24/03/2004	WEBB, ANTHONY KEITH	ΣΥΣΤΗΜΑ ΠΛΗΡΩΣΗΣ ΚΑΥΣΙΜΟΥ.	3048617
1262186 - 21/04/2004	PFIZER PRODUCTS INC.	ΣΥΝΘΕΣΕΙΣ ΑΝΤΙΒΙΟΤΙΚΟΥ ΑΖΑΛΙΔΙΟΥ.	3048860
1265973 - 10/03/2004	TRISOPLAST INTERNATIONAL B.V.	ΜΙΓΜΑ Η ΚΡΑΜΑ ΠΟΥ ΠΕΡΙΕΧΕΙ ΑΡΓΙΛΟ, ΠΟΥ ΕΜΦΑΝΙΖΕΙ ΤΗ ΔΥΝΑΤΟΤΗΤΑ ΣΧΗΜΑΤΙΣΜΟΥ ΓΕΛΗΣ ΑΝΘΕΚΤΙΚΗΣ ΣΤΗΝ ΥΓΡΑΣΙΑ, ΚΑΘΩΣ ΚΑΙ Η ΧΡΗΣΗ ΤΟΥ ΕΝ ΛΟΓΩ ΜΙΓΜΑΤΟΣ ΚΑΙ ΚΡΑΜΑΤΟΣ.	3048598
1267621 - 11/02/2004	BASF AKTIENGESELLSCHAFT	ΣΥΝΕΡΓΙΣΤΙΚΕΣ ΖΙΖΑΝΙΟΚΤΟΝΕΣ ΜΕΘΟΔΟΙ ΚΑΙ ΣΥΝΘΕΣΕΙΣ.	3048644
1268037 - 25/02/2004	THORWESTEN VENT GMBH	ΣΙΛΟ ΥΠΟΔΟΧΗΣ ΚΑΙ/Η ΕΓΚΑΤΑΣΤΑΣΗ ΦΙΛΤΡΩΝ ΓΙΑ ΕΥΦΛΕΚΤΑ ΠΡΟΙΟΝΤΑ ΣΕ ΣΚΟΝΗ.	3048665

ΑΡ./ΗΜ.ΔΗΜ.Ε.Α. (87)	ΔΙΚΑΙΟΥΧΟΣ (73)	ΤΙΤΛΟΣ ΕΦΕΥΡΕΣΗΣ (54)	ΑΡ.ΕΥΡ.Α.Ε. (11)
1274713 - 10/03/2004	REGA FOUNDATION UNIVERSITY COLLEGE CARDIFF CON- SULTANTS LIMITED	ΑΝΤΙ-ΠΙΚΑ ΝΟΥΚΛΕΟΖΙΔΙΚΑ ΑΝΑΛΟΓΑ ΠΥΡΙΜΙΔΙΝΗΣ.	3048804
1276763 - 25/02/2004	UNILEVER N.V.	ΑΝΤΙ-ΨΥΚΤΙΚΕΣ ΠΡΩΤΕΙΝΕΣ, ΠΑΡΑΣΚΕΥΗ ΑΥΤΩΝ ΚΑΙ ΧΡΗΣΗ.	3048662
1280799 - 21/01/2004	SCHERING AKTIENGESELLSCHAFT	ΟΡΘΟ ΥΠΟΚΑΤΕΣΤΗΜΕΝΑ ΑΜΙΔΙΑ ΑΝΘΡΑΝΙΔΙΚΟΥ ΟΞΕΟΣ ΚΑΙ Η ΧΡΗΣΗ ΤΟΥΣ ΩΣ ΦΑΡΜΑΚΕΥΤΙΚΑ ΜΕΣΑ.	3048755
1282356 - 21/01/2004	ROCKWOOL INTERNATIONAL A/S	ΥΠΟΣΤΡΩΜΑ ΦΥΤΩΝ ΕΞ ΟΡΥΚΤΟΥ ΕΡΙΟΥ.	3048827
1282628 - 11/02/2004	SKW STICKSTOFFWERKE PIESTERITZ GMBH	N-(2-ΠΥΡΙΜΙΔΙΝΥΛΟ)(ΘΕΙΟ)ΦΩΣΦΟΡΙΚΑ ΤΡΙΑΜΙΔΙΑ, ΜΕΘΟΔΟΣ ΠΑΡΑΓΩΓΗΣ ΑΥΤΩΝ, ΚΑΙ Η ΧΡΗΣΗ ΑΥΤΩΝ ΣΑΝ ΠΑΡΑΓΟΝΤΕΣ ΡΥΘΜΙΣΗΣ Ή ΠΑΡΕΜΠΟΔΙΣΗΣ ΕΝΖΥΜΑΤΙΚΗΣ ΥΔΡΟΛΥΣΗΣ ΤΗΣ ΟΥΡΙΑΣ.	3048619
1282750 - 14/01/2004	PONTAROLO ENGINEERING S.R.L.	ΕΞΑΡΤΗΜΑ ΓΙΑ ΑΡΘΡΩΤΑ ΣΤΟΙΧΕΙΑ ΓΙΑ ΤΗ ΣΤΗΡΙΞΗ ΚΑΙ ΤΟΝ ΑΕΡΙΣΜΟ ΧΩΡΩΝ ΔΙΑΒΑΣΗΣ ΜΕ ΣΚΥΜΜΕΝΟ ΚΕΦΑΛΙ, ΣΤΕΓΑΣΤΡΩΝ ΔΙΑΒΑΣΗΣ, ΔΑΠΕΔΩΝ Η ΠΑΡΟΜΟΙΩΝ ΑΝΤΙΚΕΙΜΕΝΩΝ ΣΤΟΝ ΤΟΜΕΑ ΟΙΚΟΔΟΜΙΚΗΣ.	3048661
1283821 - 03/03/2004	RANBAXY LABORATORIES, LTD.	ΜΙΑ ΑΠΟΤΕΛΕΣΜΑΤΙΚΗ ΕΝΑΝΤΙ ΤΟΥ ΚΟΣΤΟΥΣ ΜΕΘΟΔΟΣ ΓΙΑ ΤΗΝ ΕΠΙΛΕΚΤΙΚΗ ΜΕΘΥΛΙΩΣΗ ΤΩΝ ΠΑΡΑΓΩΓΩΝ ΤΗΣ ΕΡΥΘΡΟΜΥΚΙΝΗΣ Α.	3048873
1286826 - 17/03/2004	MEGA PLAST S.A.	ΔΙΧΤΥ ΑΠΟ ΣΥΝΘΕΤΙΚΗ ΥΛΗ ΑΠΟ ΕΝΤΕΤΑΜΕΝΗ ΜΕΜΒΡΑΝΗ ΑΠΟ ΣΥΝΘΕΤΙΚΗ ΥΛΗ ΚΑΙ ΔΙΑΤΑΞΙΣ ΚΑΙ ΜΕΘΟΔΟΣ ΠΑΡΑΓΩΓΗΣ ΑΥΤΟΥ.	3048812
1289873 - 21/04/2004	STINIS BEHEER B.V.	ΑΡΠΑΓΗ ΓΙΑ ΚΟΝΤΕΙΝΕΡ Η ΟΠΟΙΑ ΔΙΑΘΕΤΕΙ ΣΤΟΙΧΕΙΑ ΕΠΑΦΗΣ ΓΙΑ ΟΜΑΛΗ ΠΡΟΣΓΕΙΩΣΗ ΤΟΥ ΠΛΑΙΣΙΟΥ ΠΑΝΩ ΣΤΟ ΚΟΝΤΕΙΝΕΡ.	3048863
1289997 - 07/01/2004	NOVARTIS AG	ΜΑΚΡΟΛΙΔΙΑ.	3048596
1292597 - 17/03/2004	LES LABORATOIRES SERVIER	ΠΑΡΑΓΩΓΑ ΚΑΡΒΑΜΙΚΗΣ ΚΑΙ ΘΕΙΟΚΑΡΒΑΜΙΚΗΣ ΠΟΛΟΦΥΛΛΟΤΟΞΙΝΗΣ, Η ΜΕΘΟΔΟΣ ΠΑΡΑΣΚΕΥΗΣ ΚΑΙ ΟΙ ΦΑΡΜΑΚΕΥΤΙΚΕΣ ΣΥΝΘΕΣΕΙΣ ΠΟΥ ΤΑ ΠΕΡΙΕΧΟΥΝ.	3048940
1296768 - 31/03/2004	AHE GMBH SVI ANLAGEN GMBH	ΜΕΘΟΔΟΣ ΚΑΙ ΣΥΣΚΕΥΗ ΓΙΑ ΤΗΝ ΕΠΙΤΟΠΙΑ ΑΠΟΡΡΥΠΑΝΣΗ ΕΙΔΩΝ ΑΚΡΑΤΕΙΑΣ.	3048589
1296947 - 04/02/2004	LES LABORATOIRES SERVIER	ΚΡΥΣΤΑΛΛΙΚΗ ΜΟΡΦΗ Α ΤΟΥ ΑΛΑΤΟΣ ΤΡΙΤ-ΒΟΥΤΥΛΑΜΙΝΗΣ ΠΕΡΙΝΔΟΠΡΙΛΗΣ.	3048634
1299588 - 10/03/2004	M & J FIBRETECH A/S	ΒΙΟΜΗΧΑΝΙΚΗ ΜΟΝΑΔΑ ΚΑΙ ΜΕΘΟΔΟΣ ΞΗΡΗΣ ΠΑΡΑΓΩΓΗΣ ΜΗ-ΥΦΑΣΜΕΝΟΥ ΙΣΤΟΥ ΙΝΩΝ, ΚΟΝΤΩΝ ΚΑΙ ΜΑΚΡΩΝ ΙΝΩΝ, ΕΝΑΣ ΙΣΤΟΣ ΙΝΩΝ ΒΑΜΒΑΚΙΟΥ ΠΟΥ ΠΕΡΙΕΧΕΙ ΠΟΛΤΟ ΜΗ-ΚΛΩΣΤΟΠΟΙΗΣΙΜΩΝ ΙΝΩΝ ΒΑΜΒΑΚΙΟΥ (CLP).	3048613
1301415 - 07/04/2004	WARNER-LAMBERT COMPANY LLC	ΣΥΣΚΕΥΑΣΙΑ ΜΟΝΑΔΙΑΙΑΣ ΔΟΣΕΩΣ ΤΥΠΟΥ ΦΥΣΣΑΛΙΔΑΣ ΜΕ ΑΝΟΙΓΜΑ ΑΣΦΑΛΕΙΑΣ.	3048716
1301503 - 25/02/2004	ORION CORPORATION	ΠΑΡΑΓΩΓΑ ΚΟΥΜΑΡΙΝΗΣ ΜΕ ΔΡΑΣΤΙΚΟΤΗΤΑ ΠΑΡΕΜΠΟΔΙΣΕΩΣ ΤΟΥ COMT.	3048939
1303249 - 10/03/2004	POLICHEM S.A.	ΑΝΤΙΜΥΚΗΤΙΑΣΙΚΗ ΣΥΝΘΕΣΗ ΒΕΡΝΙΚΙΟΥ ΟΝΥΧΩΝ.	3048705
1303267 - 07/04/2004	PHOTONAMIC GMBH & CO. KG	ΣΥΣΤΗΜΑ ΔΕΡΜΑΤΙΚΗΣ ΕΦΑΡΜΟΓΗΣ ΓΙΑ ΑΜΙΝΟΛΕΒΟΥΛΙΝΙΚΟ ΟΞΥ.	3048729
1305318 - 17/03/2004	SIGMA-TAU INDUSTRIE FARMACEUTICHE RIUNITE S.P.A.	ΜΕΘΟΔΟΣ ΓΙΑ ΤΗΝ ΠΑΡΑΣΚΕΥΗ 9-ΑΜΙΝΟ ΥΠΟΚΑΤΕΣΤΗΜΕΝΩΝ 9,10-ΔΙΥΔΡΟΠΥΡΡΟΛΟ [2,1-b][1,3] ΒΕΝΖΟΘΕΙΑΖΕΠΙΝΩΝ.	3048690
1306082 - 25/02/2004	IVAX RESEARCH, INC.	ΔΟΣΙΜΕΤΡΙΚΕΣ ΣΥΣΚΕΥΕΣ ΕΙΣΠΝΟΩΝ ΥΠΟ ΠΙΕΣΗ ΚΑΙ ΣΚΕΥΑΣΜΑΤΑ ΑΕΡΟΛΥΜΑΤΩΝ.	3048870

ΑΡ./ΗΜ.ΔΗΜ.Ε.Δ. (87)	ΔΙΚΑΙΟΥΧΟΣ (73)	ΤΙΤΛΟΣ ΕΦΕΥΡΕΣΗΣ (54)	ΑΡ.ΕΥΡ.Δ.Ε. (11)
1307457 - 07/04/2004	AVENTIS PHARMA S.A.	ΑΖΑΔΙΚΥΚΛΙΚΕΣ ΣΥΝΘΕΣΕΙΣ, Η ΠΑΡΑΣΚΕΥΗΝ ΤΟΥΣ ΚΑΙ Η ΧΡΗΣΗ ΤΟΥΣ ΣΑΝ ΦΑΡΜΑΚΑ, ΕΙΔΙΚΑ ΣΑΝ ΑΝΤΙ-ΒΑΚΤΗΡΙΔΙΑΚΑ.	3048800
1318569 - 18/02/2004	LEGRAND SNC LEGRAND	ΒΑΣΗ ΠΡΙΖΑΣ ΡΕΥΜΑΤΟΣ ΜΕ ΚΥΨΕΛΟΕΙΔΕΣ ΚΛΕΙΣΤΡΟ ΚΑΙ ΚΛΙΜΑΚΑ ΠΟΥ ΠΕΡΙΕΧΕΙ ΜΙΑ ΤΕΤΟΙΑ ΒΑΣΗ.	3048816
1318961 - 28/01/2004	GLATT SYSTEMTECHNIK GMBH	ΔΙΑΤΑΞΗ ΓΙΑ ΠΛΗΡΩΣΗ ΕΝΟΣ ΠΕΡΙΕΚΤΗ ΜΕ ΠΡΩΤΗ ΥΛΗ ΚΑΙ ΜΕΘΟΔΟΣ ΓΙΑ ΤΗ ΧΡΗΣΗ ΑΥΤΗΣ.	3048897
1320771 - 21/01/2004	M.V.T. MULTI VISION TECHNOLOGIES LTD.	ΜΗΧΑΝΙΣΜΟΣ ΓΙΑ ΤΗΝ ΔΙΑΤΗΡΗΣΗ ΧΩΡΙΚΩΝ ΣΧΕΣΕΩΝ ΣΕ ΦΑΚΟΕΙΔΕΙΣ ΜΟΝΑΔΕΣ ΑΠΕΙΚΟΝΙΣΗΣ.	3048753
1325740 - 21/04/2004	CHEMISTRY & HEALTH INTERNATIONAL B.V.	ΣΤΑΘΕΡΑ ΚΟΚΚΩΜΑΤΑ ΠΟΥ ΠΕΡΙΕΧΟΥΝ S-ΑΔΕΝΟΣΥΛΟ--ΜΕΘΙΟΝΙΝΗ ΚΑΙ ΔΙΕΡΓΑΣΙΑ ΠΑΡΑΣΚΕΥΗΣ ΤΟΥΣ.	3048830
1328164 - 24/03/2004	UNILEVER N.V.	ΣΥΝΘΕΣΗ ΓΑΛΑΚΤΩΜΑΤΟΠΟΙΗΜΕΝΟΥ ΤΡΟΦΙΜΟΥ.	3048744
1330983 - 04/02/2004	MADRIGNANI, CRISTINA COMANDUCCI, IACOPO	ΣΥΣΚΕΥΗ ΓΙΑ ΤΗΝ ΠΑΡΑΚΟΛΟΥΘΗΣΗ ΤΗΣ ΠΑΡΟΥΣΙΑΣ ΕΚΚΡΙΣΕΩΝ ΣΤΟ ΑΝΑΠΝΕΥΣΤΙΚΟ ΣΥΣΤΗΜΑ ΑΣΘΕΝΟΥΣ.	3048672
1332807 - 28/01/2004	EFES TEX AG	ΜΕΘΟΔΟΣ ΚΑΙ ΣΥΣΚΕΥΗ ΓΙΑ ΤΗ ΔΗΜΙΟΥΡΓΙΑ ΕΝΟΣ ΔΙΑΚΛΑΔΙΣΜΕΝΟΥ ΚΟΛΑΡΟΥ ΣΕ ΕΝΑΝ ΣΩΛΗΝΑ.	3048878
1347690 - 14/01/2004	REEMTSMA GMBH	CIGARETTENFABRIKEN ΣΥΣΚΕΥΑΣΙΑ ΛΕΠΤΑ ΚΟΜΜΕΝΩΝ ΕΠΙΜΕΡΟΥΣ ΠΟΣΟΤΗ-ΤΩΝ.	3048633

2.3 ΕΥΡΕΤΗΡΙΟ ΕΥΡΩΠΑΪΚΩΝ Δ.Ε. ΣΥΜΦΩΝΑ ΜΕ ΤΗΝ ΑΛΦΑΒΗΤΙΚΗ ΣΕΙΡΑ ΤΩΝ ΔΙΚΑΙΟΥΧΩΝ

ΔΙΚΑΙΟΥΧΟΣ (73)	ΤΙΤΛΟΣ ΕΦΕΥΡΕΣΗΣ (54)	ΑΡ./ΗΜ.ΔΗΜ.Ε.Δ. (87)	ΑΡ.ΕΥΡ.Δ.Ε. (11)
<i>ABB LIMITED</i>	ΜΕΤΡΗΤΗΣ ΜΕ ΣΩΛΗΝΑ ΠΟΥ ΤΑΛΑΝΤΩΝΕΤΑΙ.	1190221 - 17/03/2004	3048887
<i>ABBOTT LABORATORIES</i>	ΣΥΝΔΕΤΗΡΑΣ ΣΩΛΗΝΩΣΕΩΝ.	0851773 - 11/02/2004	3048728
<i>ABBOTT LABORATORIES</i>	ΧΗΜΙΚΗ ΣΥΝΘΕΣΗ ΤΗΣ 6-Ο ΑΛΚΥΛ ΕΡΥΘΡΟΜΥΚΙΝΗΣ Α.	1032581 - 31/03/2004	3048803
<i>ABBOTT VASCULAR DEVICES LIMITED</i>	ΔΙΑΣΤΑΛΤΟ ΣΤΕΝΤ ΜΠΑΛΛΟΝΙΟΥ.	1189553 - 31/03/2004	3048872
<i>ABERDEEN UNIVERSITY</i>	ΟΞΙΝΙΣΜΕΝΟ ΝΙΤΡΩΔΕΣ ΣΑΝ ΑΝΤΙΜΙΚΡΟΒΙΑΚΟΣ ΠΑΡΑΓΟΝΤΑΣ.	0746327 - 21/04/2004	3048857
<i>ABLOY OY</i>	ΣΥΝΔΥΑΣΜΟΣ ΚΥΛΙΝΔΡΙΚΗΣ ΚΕΛΙΔΑΡΙΑΣ-ΚΛΕΙΔΙΟΥ.	0989262 - 28/01/2004	3048600
<i>ADOLF WURTH GMBH & CO. KG</i>	ΣΥΣΚΕΥΗ ΕΙΣΩΘΗΣΕΩΣ ΒΛΗΤΡΩΝ (ΜΠΟΥΛΟΝΙΩΝ).	0962289 - 03/03/2004	3048609
<i>AGOURON PHARMACEUTICALS, INC.</i>	ΜΕΘΟΔΟΣ ΠΑΡΑΣΚΕΥΗΣ ΟΞΑΖΟΛΙΝΩΝ ΑΠΟ ΤΕΤΡΑΥΔΡΟΦΟΥΡΑΝΕΣ.	1224177 - 11/02/2004	3048698
<i>AHE GMBH</i>	ΜΕΘΟΔΟΣ ΚΑΙ ΣΥΣΚΕΥΗ ΓΙΑ ΤΗΝ ΕΠΙΤΟΠΙΑ ΑΠΟΡΡΥΠΑΝΣΗ ΕΙΔΩΝ ΑΚΡΑΤΕΙΑΣ.	1296768 - 31/03/2004	3048589
<i>AK STEEL CORPORATION</i>	ΔΟΧΕΙΟ ΨΕΥΔΑΡΓΥΡΟΥ ΣΥΛΛΟΓΗΣ ΣΚΩΡΙΑΣ.	1038043 - 02/01/2004	3048623
<i>AKZO NOBEL N.V.</i>	ΧΡΗΣΗ ΖΩΝΤΩΝ ΕΞΑΣΘΕΝΕΝΙΣΜΕΝΩΝ ΒΑΚΤΗΡΙΩΝ ΓΙΑ ΤΗΝ ΠΑΡΑΣΚΕΥΗ ΕΝΟΣ ΥΠΟΒΛΕΝΝΟΓΟΝΙΟΥ ΕΜΒΟΛΙΟΥ.	1023903 - 14/01/2004	3048608
<i>AKZO NOBEL N.V.</i>	ΑΝΑΣΤΟΛΕΙΣ ΣΕΡΙΝΟΠΡΩΤΕΑΣΗΣ.	0979240 - 14/04/2004	3048920
<i>ALBANY INTERNATIONAL CORP.</i>	ΜΟΝΩΣΗ ΓΙΑ ΥΠΝΟΣΑΚΟΥΣ ΚΑΙ ΠΑΡΟΜΟΙΑ ΕΙΔΗ.	0920374 - 03/03/2004	3048917
<i>ALCAN INTERNATIONAL LIMITED</i>	ΠΡΟΙΟΝ ΣΤΟΜΑΤΙΚΟΥ ΚΑΘΑΡΙΣΜΟΥ.	1231890 - 11/02/2004	3048673
<i>ALCOA INC.</i>	ΕΠΙΧΡΙΣΗ ΥΠΟΣΤΡΩΜΑΤΟΣ ΕΚ ΚΡΑΜΑΤΟΣ ΑΛΟΥΜΙΝΙΟΥ.	1228263 - 07/04/2004	3048795
<i>ALZA CORPORATION</i>	ΣΥΣΚΕΥΗ ΕΜΦΥΤΕΥΣΗΣ ΓΙΑ ΥΠΟΔΟΡΙΑ ΕΜΦΥΤΕΥΜΑΤΑ.	1044032 - 21/04/2004	3048814
<i>ALZA CORPORATION</i>	ΣΥΝΘΕΣΕΙΣ ΛΙΠΟΣΩΜΑΤΟΣ ΓΙΑ ΒΕΛΤΙΩΜΕΝΗ ΚΑΤΑΚΡΑΤΗΣΗ ΦΑΡΜΑΚΟΥ.	1176962 - 11/02/2004	3048831
<i>AMCOR FLEXIBLES EUROPE A/S</i>	ΠΟΛΥΣΤΡΩΜΑΤΙΚΟ ΥΛΙΚΟ ΣΥΣΚΕΥΑΣΙΑΣ, ΕΙΔΙΚΟΤΕΡΑ ΓΙΑ ΕΥΚΑΜΠΤΕΣ ΣΥΣΚΕΥΑΣΙΕΣ.	0951390 - 03/03/2004	3048590
<i>AMCOR FLEXIBLES FRANCE</i>	ΕΠΑΝΑΚΛΕΙΟΜΕΝΟ ΦΥΛΛΟ ΣΥΣΚΕΥΑΣΙΑΣ ΚΑΙ ΕΠΑΝΑΚΛΕΙΟΜΕΝΗ ΣΥΣΚΕΥΑΣΙΑ ΠΟΥ ΤΟ ΠΕΡΙΚΛΕΙΕΙ.	1103488 - 17/03/2004	3048922
<i>AMERICAN EXPRESS TRAVEL RELATED SERVICES COMPANY, INC.</i>	ΜΕΘΟΔΟΙ ΚΑΙ ΣΥΣΚΕΥΗ ΓΙΑ ΤΗ ΔΙΕΞΑΓΩΓΗ ΗΛΕΚΤΡΟΝΙΚΩΝ ΣΥΝΑΛΛΑΓΩΝ.	1212732 - 21/01/2004	3048777
<i>AMGEN INC.,</i>	ΠΡΟΙΟΝΤΑ ΑΥΞΗΤΙΚΟΥ ΠΑΡΑΓΟΝΤΑ ΚΕΡΑΤΙΝΟΚΥΤΤΑΡΩΝ.	0935652 - 31/03/2004	3048926
<i>APPLIED RESEARCH SYSTEMS ARS HOLDING N.V.</i>	ΣΥΣΚΕΥΗ ΑΝΑΣΥΝΘΕΣΗΣ ΕΝΕΣΙΜΟΥ ΦΑΡΜΑΚΟΥ.	1133970 - 17/03/2004	3048599
<i>APPLIED RESEARCH SYSTEMS ARS HOLDING N.V.</i>	CD28/CTLA-4 ΠΑΡΕΜΠΟΔΙΖΟΥΣΕΣ ΠΕΠΤΙΔΟΜΙΜΗΤΙΚΕΣ ΕΝΩΣΕΙΣ ΚΑΙ ΦΑΡΜΑΚΕΥΤΙΚΕΣ ΣΥΝΘΕΣΕΙΣ ΑΥΤΩΝ.	0989858 - 21/04/2004	3048898
<i>APPLIED RESEARCH SYSTEMS ARS HOLDING N.V.</i>	ΚΑΤΑΣΚΕΥΑΣΜΑΤΑ DNA ΓΙΑ ΕΝΕΡΓΟΠΟΙΗΣΗ ΕΝΔΟΓΕΝΩΝ ΓΟΝΙΔΙΩΝ ΚΑΙ ΤΡΟΠΟΠΟΙΗΣΗ ΤΗΣ ΓΟΝΙΔΙΑΚΗΣ ΕΚΦΡΑΣΗΣ.	0779362 - 21/04/2004	3048899
<i>ARES S.A.</i>	ΚΟΧΛΙΟΣΥΝΔΕΣΗ ΓΙΑ ΡΑΒΔΟΥΣ ΜΕ ΣΠΕΙΡΩΜΑ.	1036893 - 18/02/2004	3048724
<i>ASCOMETAL (SOCIETE ANONYME)</i>	ΜΕΘΟΔΟΣ ΠΑΡΑΣΚΕΥΗΣ ΣΦΥΡΗΛΑΤΟΥ ΤΕΜΑΧΙΟΥ ΧΑΛΥΒΟΣ.	0787812 - 17/03/2004	3048701
<i>ASIAN ELECTRONICS, LTD.</i>	ΚΙΤ ΜΕΤΑΤΡΟΠΗΣ ΜΟΝΑΔΩΝ ΦΩΤΙΣΜΟΥ ΣΕ ΛΑΜΠΗΡΕΣ ΦΘΟΡΙΣΜΟΥ ΑΠΟ ΕΠΑΓΩΓΙΚΗ ΛΕΙΤΟΥΡΓΙΑ ΣΕ ΗΛΕΚΤΡΟΝΙΚΗ ΛΕΙΤΟΥΡΓΙΑ.	1142453 - 28/04/2004	3048834

ΔΙΚΑΙΟΥΧΟΣ (73)	ΤΙΤΛΟΣ ΕΦΕΥΡΕΣΗΣ (54)	ΑΡ./ΗΜ.ΛΗΜ.Ε.Δ. (87)	ΑΡ.ΕΥΡ.Δ.Ε. (11)
<i>ASTRAZENECA AB</i>	ΝΕΑ ΤΥΠΟΠΟΙΗΣΗ ΓΙΑ ΕΙΣΠΙΝΗ ΠΟΥ ΕΧΕΙ ΠΥΚΝΟΤΗΤΑ ΕΓΧΥΟΜΕΝΗΣ ΜΑΖΑΣ ΑΠΟ 0.28 ΕΩΣ 0.38 G/ML, ΠΟΥ ΠΕΡΙΛΑΜΒΑΝΕΙ ΦΟΡΜΟΤΕΡΟΛΗ.	1009394 - 14/01/2004	3048650
<i>ASTRAZENECA AB</i>	ΕΤΕΡΟΚΥΚΛΙΚΑ ΠΑΡΑΓΩΓΑ ΠΟΥ ΑΝΑΣΤΕΛΛΟΥΝ ΤΟΝ ΠΑΡΑΓΟΝΤΑ ΧΑ.	0937048 - 21/01/2004	3048739
<i>ASTRAZENECA UK LIMITED</i>	ΝΕΕΣ ΕΝΩΣΕΙΣ ΘΕΙΑΖΟΛΟ (4,5-D) ΠΥΡΙΜΙΔΙΝΗΣ.	1222195 - 14/01/2004	3048652
<i>ATRIX LABORATORIES, INC.</i>	ΕΛΕΓΧΟΜΕΝΗΣ ΑΠΕΛΕΥΘΕΡΩΣΗΣ ΥΓΡΕΣ ΣΥΝΘΕΣΕΙΣ ΜΕ ΧΑΜΗΛΗ ΑΡΧΙΚΗ ΕΚΡΗΣΗ ΦΑΡΜΑΚΟΥ.	1126822 - 11/02/2004	3048643
<i>AVENTIS PHARMA DEUTSCHLAND GMBH</i>	N-ΑΡΥΛΟΣΟΥΛΦΟΝΥΛ-ΑΜΙΝΟΞΥ-ΩΜΕΓΑ-ΑΜΙΔΙΑ.	1124797 - 03/03/2004	3048606
<i>AVENTIS PHARMA DEUTSCHLAND GMBH</i>	3-ΑΜΙΔΟ-ΧΡΩΜΑΝΥΛΟΣΟΥΛΦΟΝΥΛΟ(ΘΕΙΟ)ΟΥΡΙΕΣ, ΜΕΘΟΔΟΙ ΓΙΑ ΤΗΝ ΠΑΡΑΓΩΓΗ ΤΩΝ, Η ΧΡΗΣΗ ΤΩΝ ΚΑΙ ΦΑΡΜΑΚΕΥΤΙΚΑ ΠΑΡΑΣΚΕΥΑΣΜΑΤΑ ΠΟΥ ΤΙΣ ΠΕΡΙΕΧΟΥΝ.	0842927 - 25/02/2004	3048607
<i>AVENTIS PHARMA DEUTSCHLAND GMBH</i>	ΠΑΡΑΓΩΓΑ ΙΜΙΔΑΖΟΛΙΟΥ ΜΕ ΔΙΦΑΙΝΥΛΟΣΟΥΛΦΟΝΥΛΟΥΠΟΚΑΤΑΣΤΑΣΗ, ΜΕΘΟΔΟΙ ΓΙΑ ΤΗΝ ΠΑΡΑΓΩΓΗ ΤΩΝ, Η ΧΡΗΣΗ ΤΩΝ ΩΣ ΦΑΡΜΑΚΩΝ Η ΔΙΑΓΝΩΣΤΙΚΩΝ ΜΕΣΩΝ ΚΑΘΩΣ ΚΑΙ ΦΑΡΜΑΚΕΥΤΙΚΑ ΣΚΕΥΑΣΜΑΤΑ ΠΟΥ ΤΑ ΠΕΡΙΕΧΟΥΝ.	1097140 - 03/03/2004	3048748
<i>AVENTIS PHARMA DEUTSCHLAND GMBH</i>	ΛΑΝΤΙΒΙΟΤΙΚΟ ΣΥΓΓΕΝΕΣ ΜΕ ΤΗΝ ΑΚΤΑΓΑΡΔΙΝΗ, ΜΕΘΟΔΟΣ ΓΙΑ ΤΗΝ ΠΑΡΑΣΚΕΥΗ ΤΟΥ ΚΑΙ Η ΧΡΗΣΗ ΑΥΤΟΥ.	0916680 - 28/01/2004	3048749
<i>AVENTIS PHARMA S.A.</i>	ΧΡΗΣΗ ΚΥΑΜΕΜΑΖΙΝΗΣ ΣΤΗΝ ΘΕΡΑΠΕΙΑ ΤΗΣ ΑΠΟΤΟΜΗΣ ΔΙΑΚΟΠΗΣ ΒΕΝΖΟΔΙΑΖΕΠΙΝΩΝ.	1212119 - 24/03/2004	3048792
<i>AVENTIS PHARMA S.A.</i>	ΜΕΘΟΔΟΣ ΠΑΡΑΣΚΕΥΗΣ ΔΙΚΥΚΛΙΚΩΝ ΕΝΩΣΕΩΝ ΚΑΙ Η ΕΦΑΡΜΟΓΗ ΑΥΤΗΣ ΤΗΣ ΜΕΘΟΔΟΥ ΣΤΗΝ ΠΑΡΑΣΚΕΥΗ ΜΙΑΣ ΕΝΩΣΗΣ ΠΑΡΕΜΠΟΔΙΣΤΗ ΤΗΣ ICE.	1144436 - 07/04/2004	3048794
<i>AVENTIS PHARMA S.A.</i>	ΑΖΑΔΙΚΥΚΛΙΚΕΣ ΣΥΝΘΕΣΕΙΣ, Η ΠΑΡΑΣΚΕΥΗΝ ΤΟΥΣ ΚΑΙ Η ΧΡΗΣΗ ΤΟΥΣ ΣΑΝ ΦΑΡΜΑΚΑ, ΕΙΔΙΚΑ ΣΑΝ ΑΝΤΙ-ΒΑΚΤΗΡΙΔΙΑΚΑ.	1307457 - 07/04/2004	3048800
<i>AVENTIS PHARMACEUTICALS, INC.</i>	ΑΝΑΣΤΟΛΕΙΣ ΤΟΥ ΠΑΡΑΓΟΝΤΑ ΧΑ.	0758341 - 24/03/2004	3048756
<i>B. BRAUN MEDICAL, INC.</i>	ΕΥΚΑΜΠΤΟ ΔΟΧΕΙΟ ΚΑΙ ΜΕΘΟΔΟΣ ΚΑΤΑΣΚΕΥΗΣ ΤΟΥ.	1161932 - 11/02/2004	3048799
<i>BALCKE-DURR GMBH</i>	ΠΥΡΓΟΣ ΨΥΞΗΣ.	1176383 - 21/01/2004	3048743
<i>BARRIER BIOTECH LIMITED</i>	ΕΝΑ ΖΙΖΑΝΙΟΚΤΟΝΟ.	1069828 - 18/02/2004	3048710
<i>BASF AKTIENGESELLSCHAFT</i>	ΕΝΑΙΩΡΗΜΑΤΑ ΧΑΜΗΛΟΥ ΙΞΩΔΟΥΣ ΑΠΟ ΜΙΚΡΟΚΑΨΟΥΛΕΣ ΡΗΤΙΝΗΣ ΜΕΛΑΜΙΝΗΣ-ΦΟΡΜΑΛΔΕΥΔΗΣ ΜΕ ΕΛΑΤΤΓΩΜΕΝΗ ΠΕΡΙΕΚΤΙΚΟΤΗΤΑ ΣΕ ΦΟΡΜΑΛΔΕΥΔΗ.	1246693 - 07/04/2004	3048637
<i>BASF AKTIENGESELLSCHAFT</i>	ΣΥΝΕΡΓΙΣΤΙΚΕΣ ΖΙΖΑΝΙΟΚΤΟΝΕΣ ΜΕΘΟΔΟΙ ΚΑΙ ΣΥΝΘΕΣΕΙΣ.	1267621 - 11/02/2004	3048644
<i>BASF AKTIENGESELLSCHAFT</i>	ΜΕΘΟΔΟΣ ΓΙΑ ΤΗΝ ΠΑΡΑΣΚΕΥΗ ΕΣΤΕΡΩΝ 2-ΚΕΤΟ-L-ΓΟΥΛΟΝΙΚΟΥ ΟΞΕΟΣ.	1078932 - 17/03/2004	3048741
<i>BASF CORPORATION</i>	ΑΠΟΦΥΛΛΩΣΗ ΚΑΙ ΕΛΑΧΙΣΤΟΠΟΙΗΣΗ ΕΠΑΝΑΠΤΥΞΗΣ ΦΥΤΟΥ ΜΕΤΑ ΤΗΝ ΑΠΟΦΥΛΛΩΣΗ.	1237413 - 31/03/2004	3048723
<i>BAUER MASCHINEN GMBH</i>	ΜΙΑ ΔΙΑΤΑΞΗ ΚΟΠΤΙΚΩΝ ΔΟΝΤΙΩΝ.	1223302 - 11/02/2004	3048692
<i>BAYER CROPSCIENCE GMBH</i>	ΥΓΡΑ ΠΑΡΑΣΚΕΥΑΣΜΑΤΑ ΚΑΙ ΣΥΣΤΗΜΑΤΑ ΤΕΝΣΙΔΙΟΥ/ΔΙΑΛΥΤΟΥ.	1164842 - 18/02/2004	3048759
<i>BAYER CROPSCIENCE GMBH</i>	ΡΕΥΣΤΟΣ ΖΙΖΑΝΙΟΚΤΟΝΟΣ ΠΑΡΑΓΟΝΤΑΣ.	1093722 - 10/03/2004	3048837
<i>BAYER CROPSCIENCE S.A.</i>	ΜΕΘΟΔΟΣ ΚΑΤΑΠΟΛΕΜΗΣΗΣ ΖΙΖΑΝΙΩΝ ΣΕ ΔΙΑΓΟΝΙΔΙΑΚΕΣ ΚΑΛΛΙΕΡΓΕΙΕΣ.	1032267 - 10/03/2004	3048822

ΔΙΚΑΙΟΥΧΟΣ (73)	ΤΙΤΛΟΣ ΕΦΕΥΡΕΣΗΣ (54)	ΑΡ./ΗΜ.ΔΗΜ.Ε.Δ. (87)	ΑΡ.ΕΥΡ.Δ.Ε. (11)
BECTON, DICKINSON AND COMPANY	ΥΠΟΔΟΡΙΑ ΣΥΡΙΓΓΑ ΜΕ ΕΠΙΛΕΚΤΙΚΑ ΣΥΣΤΑΛΤΗ ΒΕΛΟΝΑ.	1166809 - 31/03/2004	3048687
BECTON, DICKINSON AND COMPANY	ΥΠΟΔΟΡΙΑ ΣΥΡΙΓΓΑ ΜΕ ΕΠΙΛΕΚΤΙΚΑ ΣΥΣΤΑΛΤΗ ΒΕΛΟΝΑ.	1184049 - 31/03/2004	3048688
BIOETT AB	ΒΙΟΔΙΣΘΗΤΗΤΡΑΣ ΚΑΙ Η ΧΡΗΣΗ ΤΟΥ ΓΙΑ ΤΗΝ ΕΝΔΕΙΞΗ ΤΗΣ ΚΑΤΑΣΤΑΣΗΣ ΕΝΟΣ ΠΡΟΙΟΝΤΟΣ.	1218533 - 04/02/2004	3048782
BIONIK GMBH - INNOVATIVE TECHNOLOGIK FUR DIE UMWELT	ΔΙΑΤΑΞΗ ΚΑΘΑΡΙΣΜΟΥ ΑΠΟΒΛΗΤΩΝ ΥΔΑΤΩΝ.	1184342 - 11/02/2004	3048866
BIONUMERIK PHARMACEUTICALS, INC.	ΣΧΗΜΑΤΙΣΜΟΙ ΚΑΙ ΜΕΘΟΔΟΙ ΓΙΑ ΜΕΙΩΣΗ ΤΗΣ ΤΟΞΙΚΟΤΗΤΑΣ ΤΩΝ ΑΝΤΙΝΕΟΠΛΑΣΤΙΚΩΝ ΠΑΡΑΓΟΝΤΩΝ.	1033981 - 24/03/2004	3048806
BLOCK DRUG COMPANY INC.	ΣΥΓΚΟΛΛΗΤΙΚΗ ΟΥΣΙΑ ΟΔΟΝΤΟΣΤΟΙΧΙΑΣ ΠΟΥ ΠΕΡΙΛΑΜΒΑΝΕΙ ΠΟΛΥΜΕΡΙΚΟ ΕΝΕΡΓΟΠΟΙΗΤΗ ΚΑΙ ΜΕΘΟΔΟΙ ΠΑΡΑΣΚΕΥΗΣ ΑΥΤΗΣ.	0989839 - 04/02/2004	3048642
BOEHRINGER INGELHEIM (CANADA) LTD.	ΝΕΟΣ ΠΡΟΣΔΙΟΡΙΣΜΟΣ ΑΤΡΑΣΗΣ.	1203234 - 17/03/2004	3048702
BOEHRINGER INGELHEIM PHARMACEUTICALS INC.	ΣΥΝΘΕΣΗ 3-ΑΜΙΝΟ-2-ΧΛΩΡΟ-4-ΜΕΘΥΛΠΥΡΙΔΙΝΗΣ ΑΠΟ ΜΗΛΟΝΟΝΙΤΡΙΑΙΟ ΚΑΙ ΑΚΕΤΟΝΗ.	1064265 - 14/04/2004	3048771
BOHMER, JOACHIM	ΓΚΑΡΑΖ.	0919678 - 21/01/2004	3048774
BRIANA, JOSEPH	ΣΤΕΡΕΕΣ ΣΥΝΘΕΣΕΙΣ ΞΥΡΙΣΜΑΤΟΣ.	0858315 - 28/01/2004	3048854
BRIANA, THOMAS W.	ΣΤΕΡΕΕΣ ΣΥΝΘΕΣΕΙΣ ΞΥΡΙΣΜΑΤΟΣ.	0858315 - 28/01/2004	3048854
BRISTOL-MYERS SQUIBB COMPANY	ΠΑΡΑΓΩΓΑ ΕΤΕΡΟΚΥΚΛΙΚΗΣ ΑΜΙΝΟΠΥΡΡΟΛΙΔΙΝΗΣ ΩΣ ΜΕΤΑΛΟΝΕΡΓΙΚΑ ΜΕΣΑ.	1189900 - 14/01/2004	3048654
BROOKS TODO SEGURIDAD EN ESPAÑA, S.A.	ΒΕΛΤΙΩΜΕΝΟ ΦΕΡΜΟΥΑΡ.	0924677 - 28/01/2004	3048913
BUTLER ENGINEERING & MARKETING S.R.L.	ΕΓΚΑΤΑΣΤΑΣΗ ΓΙΑ ΓΡΗΓΟΡΟ ΦΟΥΣΚΩΜΑ ΕΛΑΣΤΙΚΩΝ.	1201518 - 04/02/2004	3048708
BWG GMBH & CO. KG	ΜΙΑ ΚΑΡΔΙΑ ΕΓΚΑΡΣΙΑΣ ΑΛΛΑΓΗΣ ΣΙΔΗΡΟΤΡΟΧΙΑΣ.	1181412 - 25/02/2004	3048853
CADBURY SCHWEPPE PLC	ΜΕΘΟΔΟΣ ΚΑΙ ΣΥΣΚΕΥΗ ΕΠΙΚΑΛΥΨΗΣ ΠΡΟΙΟΝΤΩΝ.	1049382 - 14/04/2004	3048770
CAMBRIDGE SILICON RADIO LIMITED	ΜΕΤΑΒΛΗΤΟΣ ΤΑΛΑΝΤΩΤΗΣ.	1198879 - 14/04/2004	3048767
CHEMISCHE FABRIK DR. WEIGERT GMBH & CO. KG.	ΣΥΓΚΕΝΤΡΩΜΑ ΑΠΟΛΥΜΑΝΤΙΚΟΥ ΜΕΣΟΥ.	1239729 - 04/02/2004	3048641
CHEMISTRY & HEALTH INTERNATIONAL B.V.	ΣΤΑΘΕΡΑ ΚΟΚΚΩΜΑΤΑ ΠΟΥ ΠΕΡΙΕΧΟΥΝ S-ΑΔΕΝΟΣΥΛΟ--ΜΕΘΙΟΝΙΝΗ ΚΑΙ ΔΙΕΡΓΑΣΙΑ ΠΑΡΑΣΚΕΥΗΣ ΤΟΥΣ.	1325740 - 21/04/2004	3048830
CONSEJO SUPERIOR DE INVESTIGACIONES CIENTIFICAS	ΑΝΤΙΣΩΜΑΤΑ ΠΟΥ ΔΕΣΜΕΥΟΝΤΑΙ ΣΤΟΝ ΥΠΟΔΟΧΕΑ (CCR2) ΤΗΣ ΧΗΜΕΙΟΕΛΚΤΙΚΗΣ ΜΟΝΟΚΥΤΤΑΡΟΥ ΠΡΩΤΕΙΝΗΣ 1 (MCP-1).	0914345 - 28/01/2004	3048894
CONSTRUCTION RESEARCH & TECHNOLOGY GMBH	ΑΚΡΟΦΥΣΙΟ ΨΕΚΑΣΜΟΥ.	0868582 - 03/03/2004	3048706
CREATE CO., LTD.	ΒΟΥΡΤΣΑ ΜΑΛΛΙΩΝ.	1086634 - 18/02/2004	3048663
CRISTEL	ΔΙΑΤΑΞΗ ΣΥΓΚΡΑΤΗΣΗΣ ΓΙΑ ΣΥΝΕΡΓΟ ΨΗΣΙΜΑΤΟΣ.	1237453 - 02/01/2004	3048622
CROWN CORK & SEAL TECHNOLOGIES CORPORATION	ΑΥΤΟΨΥΧΟΜΕΝΟ ΚΟΥΤΙ ΑΝΑΨΥΚΤΙΚΟΥ.	1200781 - 03/03/2004	3048824
DART INDUSTRIES INC.	ΑΕΡΙΖΟΜΕΝΟΣ ΠΕΡΙΕΚΤΗΣ ΓΙΑ ΠΡΟΙΟΝΤΑ.	1016369 - 03/03/2004	3048932
DAWSON HYDRAULICS INC.	ΤΗΛΕΣΚΟΠΙΚΗ ΥΔΡΑΥΛΙΚΗ ΑΝΥΨΩΤΙΚΗ ΣΥΣΚΕΥΗ.	1000248 - 18/02/2004	3048676
DE LA RUE INTERNATIONAL LIMITED	ΒΕΛΤΙΩΣΕΙΣ ΣΤΗΝ ΠΑΡΑΣΚΕΥΗ ΧΑΡΤΙΟΥ.	1141480 - 18/02/2004	3048868

ΔΙΚΑΙΟΥΧΟΣ (73)	ΤΙΤΛΟΣ ΕΦΕΥΡΕΣΗΣ (54)	ΑΡ./ΗΜ.ΔΗΜ.Ε.Δ. (87)	ΑΡ.ΕΥΡ.Δ.Ε. (11)
DELTA BIOTECHNOLOGY LIMITED	ΣΤΕΛΕΧΗ ΖΥΜΟΜΥΚΗΤΑ ΚΑΙ ΤΡΟΠΟΠΟΙΗΜΕΝΕΣ ΑΛΒΟΥΜΙΝΕΣ.	0749478 - 25/02/2004	3048859
DERODE, BERNARD	ΔΙΑΤΑΞΗ ΓΙΑ ΤΗΝ ΠΑΡΑΣΚΕΥΗ ΤΥΡΙΟΥ ΚΑΙ ΣΧΕΤΙΚΗ ΜΕΘΟΔΟΣ ΠΑΡΑΣΚΕΥΗΣ.	1170988 - 07/01/2004	3048851
DEUTSCHES ZENTRUM FUR LUFT-UND RAUMFAHRT E.V.	ΣΥΣΤΗΜΑ ΓΙΑ ΤΗΝ ΒΕΛΤΙΩΣΗ ΤΗΣ ΠΑΡΟΧΗΣ ΤΑΞΙΔΙΩ-ΤΙΚΩΝ ΠΛΗΡΟΦΟΡΙΩΝ Σ ΕΝΑΝ ΤΑΞΙΔΙΩΤΗ.	1173821 - 21/01/2004	3048776
DIACHEMIX LLC	ΑΝΙΧΝΕΥΣΗ ΑΝΤΙΣΩΜΑΤΩΝ ΕΝΑΝΤΙΑ ΣΕ ΒΑΚΤΗΡΙΑΚΑ ΑΝΤΙΓΟΝΑ ΜΕ ΠΟΛΩΣΗ ΦΘΟΡΙΣΜΟΥ.	0788605 - 04/02/2004	3048916
DORMA GMBH + CO. KG	ΚΛΕΙΔΑΡΙΑ ΠΟΡΤΑΣ.	1056915 - 04/02/2004	3048811
DOW AGROSCIENCES LLC	N-(5,7-ΔΙΜΕΘΟΞΥ[1,2,4]ΤΡΙΑΖΟΛΟ[1,5-A]ΠΥΡΙΜΙΔΙΝ-2-ΥΛΟ)-ΑΡΥΛΟΣΟΥΛΦΟΝΑΜΙΔΙΚΕΣ ΕΝΩΣΕΙΣ ΚΑΙ Η ΧΡΗΣΗ ΤΟΥΣ ΩΣ ΖΙΖΑΝΙΟΚΤΟΝΑ.	1242425 - 03/03/2004	3048696
DOW GLOBAL TECHNOLOGIES INC.	ΘΕΡΜΟ-ΔΙΑΜΟΡΦΩΣΙΜΟ ΦΥΛΛΟ ΑΦΡΟΥ ΠΟΛΥΠΡΟΠΥΛΕ-ΝΙΟΥ.	1082381 - 31/03/2004	3048677
DREXEL UNIVERSITY	ΣΥΝΔΥΑΖΟΜΕΝΑ ΥΔΡΟΠΗΓΜΑΤΑ ΓΙΑ ΑΝΤΙΚΑΤΑΣΤΑΣΗ ΤΟΥ ΠΗΚΤΟΕΙΔΗ ΠΥΡΗΝΑ ΣΕ ΜΕΣΟΣΠΟΝΔΥΛΙΟΥΣ ΔΙ-ΣΚΟΥΣ.	1229873 - 07/01/2004	3048612
E.I. DU PONT DE NEMOURS AND COM-PANY	ΜΕΘΟΔΟΣ ΓΙΑ ΤΗΝ ΑΝΟΔΙΚΗ ΒΕΡΝΙΚΩΣΗ ΗΛΕΚΤΡΟ-ΕΜΒΑΠΤΙΣΗΣ, ΚΑΘΩΣ ΚΑΙ ΛΑΚΚΕΣ ΗΛΕΚΤΡΟ-ΕΜΒΑ-ΠΤΙΣΗΣ.	1248823 - 17/03/2004	3048742
E.I. DUPONT DE NEMOURS AND COM-PANY	ΧΡΗΣΗ ΕΝΟΣ ΔΟΧΕΙΟΥ ΓΙΑ ΤΗΝ ΑΠΟΘΗΚΕΥΣΗ ΥΓΡΩΝ ΜΕΣΩΝ ΕΠΙΚΑΛΥΨΗΣ.	1102705 - 03/03/2004	3048668
EASTLAND TECHNOLOGY AUSTRALIA LTD.	ΣΥΣΚΕΥΗ ΕΓΧΥΣΕΩΣ.	0724461 - 28/01/2004	3048864
EDILON B.V.	ΣΥΝΔΕΣΗ ΣΙΔΗΡΟΤΡΟΧΙΩΝ.	0824162 - 31/03/2004	3048867
EFES TEX AG	ΜΕΘΟΔΟΣ ΚΑΙ ΣΥΣΚΕΥΗ ΓΙΑ ΤΗ ΔΗΜΙΟΥΡΓΙΑ ΕΝΟΣ ΔΙΑΚΛΑΔΙΣΜΕΝΟΥ ΚΟΛΛΑΡΟΥ ΣΕ ΕΝΑΝ ΣΩΛΗΝΑ.	1332807 - 28/01/2004	3048878
EGGER, NORBERT, DR.	ΣΥΣΚΕΥΗ ΑΔΥΝΑΤΙΣΜΑΤΟΣ ΣΕ ΜΟΡΦΗ ΤΜΗΜΑΤΟΣ ΕΝ-ΔΥΜΑΤΟΣ.	1248586 - 10/03/2004	3048798
EISAI CO., LTD.	ΥΠΟΚΑΤΑΣΤΑΤΑ ΛΙΠΟΣΑΚΧΑΡΙΔΙΑ ΠΟΥ ΧΡΗΣΙΜΟΠΟΙ-ΟΥΝΤΑΙ ΣΤΗ ΘΕΡΑΠΕΙΑ ΤΗΣ ΕΝΔΟΤΟΞΙΝΑΙΜΙΑΣ.	0853627 - 21/01/2004	3048758
ELI LILLY AND COMPANY	ΣΥΝΘΕΣΕΙΣ ΕΠΙΧΥΣΕΩΣ.	1237408 - 18/02/2004	3048591
ELI LILLY AND COMPANY	ΑΝΑΣΤΟΛΗ ΤΕΛΙΚΩΝ ΠΡΟΙΟΝΤΩΝ ΠΡΟΚΑΧΩΡΗΜΕΝΗΣ ΓΛΥΚΟΖΥΛΙΩΣΗΣ.	0963756 - 25/02/2004	3048919
EUROPEAN ATOMIC ENERGY COM-MUNITY (EURATOM)	ΜΕΘΟΔΟΣ ΚΑΤΑΣΚΕΥΗΣ ΕΝΟΣ ΟΠΤΙΚΟΥ ΣΤΟΙΧΕΙΟΥ ΚΟΙΛΟΤΗΤΑΣ ΣΥΝΤΟΝΙΣΜΟΥ, ΚΑΙ ΣΥΓΚΕΚΡΙΜΕΝΑ ΕΝΟΣ ΣΥΜΒΟΛΟΜΕΤΡΙΚΟΥ ΔΙΣΘΗΤΗΡΑ, ΚΑΙ ΟΠΤΙΚΟ ΣΤΟΙ-ΧΕΙΟ ΚΟΙΛΟΤΗΤΑΣ ΣΥΝΤΟΝΙΣΜΟΥ ΠΟΥ ΠΑΡΑΓΕΤΑΙ ΒΑΣΕΙ ΑΥΤΗΣ ΤΗΣ ΜΕΘΟΔΟΥ.	0893715 - 04/02/2004	3048883
EUROPEAN COMMUNITY	ΚΥΨΕΛΗ ΚΑΥΣΙΜΟΥ ΜΕ ΣΥΣΤΗΜΑ ΠΕΡΙΣΤΡΟΦΗΣ ΤΟΥ ΗΛΕΚΤΡΟΛΥΤΗ.	0911896 - 14/01/2004	3048631
EXXONMOBIL CHEMICAL PATENTS INC.	ΜΕΘΟΔΟΣ ΓΙΑ ΤΟΝ ΠΟΛΥΜΕΡΙΣΜΟ ΜΟΝΟΜΕΡΩΝ ΣΕ ΡΕΥΣΤΟΠΟΙΗΜΕΝΕΣ ΚΛΙΝΕΣ.	0970971 - 25/02/2004	3048912
F. HOFFMANN-LA ROCHE AG	ΠΑΡΑΓΩΓΑ ΤΡΙΑΖΟΛΗΣ.	1070708 - 14/01/2004	3048655
F.H. FAULDING & CO. LIMITED	ΥΓΡΑ ΕΝΑΙΩΡΗΜΑΤΑ ΟΥΔΕΤΕΡΟΠΟΙΗΜΕΝΗΣ (ΚΕΚΑ-ΛΥΜΜΕΝΗΣ) ΓΕΥΣΗΣ.	0921789 - 28/01/2004	3048934
F.HOFFMANN-LA ROCHE AG	ΤΡΙΚΥΚΛΙΚΕΣ ΒΕΝΖΟ[Ε]ΙΣΟΙΝΔΟΛΕΣ ΚΑΙ ΒΕΝΖΟ[Η]ΙΣΟ-ΚΙΝΟΛΙΝΕΣ.	0958285 - 07/01/2004	3048656

ΔΙΚΑΙΟΥΧΟΣ (73)	ΤΙΤΛΟΣ ΕΦΕΥΡΕΣΗΣ (54)	ΑΡ./ΗΜ.ΔΗΜ.Ε.Δ. (87)	ΑΡ.ΕΥΡ.Δ.Ε. (11)
<i>FACO S.A.</i>	ΗΛΕΚΤΡΙΚΗ ΣΥΣΚΕΥΗ ΧΕΙΡΟΣ, ΟΠΩΣ ΣΤΕΓΝΩΤΗΡΑΣ ΜΑΛΛΙΩΝ, ΕΦΟΔΙΑΣΜΕΝΗ ΜΕ ΟΡΓΑΝΑ ΕΛΕΓΧΟΥ ΡΥΘΜΙΖΟΜΕΝΗΣ ΘΕΣΗΣ.	1215976 - 07/01/2004	3048611
<i>FERRER INTERNACIONAL, S.A.</i>	3-(ΥΔΡΟΞΥΜΕΘΥΛΟ) ΧΡΩΜΕΝ-4-ΟΝΕΣ ΚΑΙ ΜΕΘΟΔΟΣ ΓΙΑ ΤΗΝ ΠΑΡΑΣΚΕΥΗ ΑΥΤΩΝ.	1115717 - 10/03/2004	3048871
<i>FINNLINES OYJ</i>	ΜΕΘΟΔΟΣ ΚΑΙ ΣΥΣΚΕΥΗ ΓΙΑ ΤΗΝ ΑΣΦΑΛΙΣΗ ΤΗΣ ΟΡΙΖΟΝΤΙΑΣ ΦΟΡΤΩΣΗΣ ΜΟΝΑΔΩΝ ΦΟΡΤΙΟΥ ΣΕ ΣΚΑΦΟΣ.	1165365 - 07/04/2004	3048905
<i>FIRMA HULSTA-WERKE HULS GMBH & CO. KG</i>	ΠΛΑΚΕΣ (ΣΤΟΙΧΕΙΑ) ΕΠΙΣΤΡΩΣΗΣ ΓΙΑ ΤΗΝ ΕΠΙΣΤΡΩΣΗ ΔΑΠΕΔΩΝ.	1224365 - 07/04/2004	3048773
<i>FISHFARM TECH LTD.</i>	ΣΥΣΤΗΜΑ ΙΧΘΥΟΚΑΛΛΙΕΡΓΕΙΑΣ ΚΑΙ ΜΕΘΟΔΟΣ.	1186231 - 18/02/2004	3048683
<i>FLEXSYS AMERICA L.P.</i>	ΠΑΡΑΣΚΕΥΗ ΤΩΝ ΚΙΝΟΝΔΙΠΜΙΝΩΝ ΑΠΟ ΤΙΣ ΦΑΙΝΥΛΕΝΔΙΑΜΙΝΕΣ ΧΡΗΣΙΜΟΠΟΙΩΝΤΑΣ ΕΝΑ ΥΠΟΧΛΩΡΙΩΔΕΣ ΩΣ ΠΑΡΑΓΟΝΤΑ ΟΞΕΙΔΩΣΗΣ.	1030833 - 18/02/2004	3048852
<i>FLORIDA STATE UNIVERSITY</i>	ΜΕΤΑΛΛΟΑΛΚΟΞΕΙΔΙΑ.	0884314 - 21/01/2004	3048595
<i>FRANCE TELECOM</i>	ΑΝΑΛΥΣΗ ΤΩΝ ΣΗΜΕΙΩΝ ΕΝΤΟΠΙΣΜΟΥ ΤΗΣ ΚΙΝΗΣΗΣ ΕΝΟΣ ΣΤΑΘΜΟΥ -ΒΑΣΕΩΣ ΣΕ ΕΝΑ ΚΥΨΕΛΟΕΙΔΕΣ ΔΙΚΤΥΟ ΡΑΔΙΟΕΠΙΚΟΙΝΩΝΙΩΝ.	0894412 - 14/01/2004	3048715
<i>FRANZ HAAS WAFFELMASCHINEN-INDUSTRIE AKTIENGESELLSCHAFT</i>	ΜΕΘΟΔΟΣ ΚΑΙ ΜΗΧΑΝΙΣΜΟΣ ΠΑΡΑΣΚΕΥΗΣ ΒΡΩΣΙΜΩΝ ΡΟΛΩΝ ΒΑΦΛΑΣ.	0955811 - 28/01/2004	3048935
<i>FRANZ LASSER AG</i>	ΔΙΕΡΓΑΣΙΑ ΓΙΑ ΤΗ ΡΑΦΗ ΜΕ ΡΑΠΤΟΜΗΧΑΝΗ ΚΑΙ ΡΑΠΤΟΜΗΧΑΝΗ ΓΙΑ ΤΗΝ ΥΛΟΠΟΙΗΣΗ ΤΗΣ ΔΙΕΡΓΑΣΙΑΣ.	1209273 - 21/01/2004	3048789
<i>FRAUNHOFER-GESELLSCHAFT ZUR FORDERUNG DER ANGEWANDTEN FORSCHUNG E.V.</i>	ΜΕΘΟΔΟΣ ΓΙΑ ΤΗΝ ΕΞΑΓΩΓΗ ΣΤΕΡΕΩΝ ΟΥΣΙΩΝ ΑΠΟ ΔΙΑΛΥΜΑΤΑ.	1113861 - 07/01/2004	3048653
<i>FRAUNHOFER-GESELLSCHAFT ZUR FORDERUNG DER ANGEWANDTEN FORSCHUNG E.V.</i>	ΑΝΘΡΩΠΙΝΗ, ΑΝΑΣΥΝΔΥΑΣΜΕΝΗ ΙΝΤΕΡΦΕΡΟΝΗ-Β ΜΕ ΒΕΛΤΙΩΜΕΝΗ ΔΙΑΛΥΤΟΤΗΤΑ.	0975761 - 14/01/2004	3048685
<i>FRUTAROM SCHWEIZ AG</i>	ΜΕΘΟΔΟΣ ΔΙΑ ΤΗΝ ΠΑΡΑΣΚΕΥΗ ΕΝΟΣ ΣΤΑΘΕΡΟΥ, ΟΜΟΙΓΕΝΟΥΣ ΕΚΧΥΛΙΣΜΑΤΟΣ ΤΟ ΟΠΟΙΟ ΕΙΝΑΙ ΑΠΗΛΛΑΓΜΕΝΟ Η ΣΧΕΔΟΝ ΑΠΗΛΛΑΓΜΕΝΟ ΑΠΟ ΠΑΡΑΚΟΛΟΥΘΟΥΝΤΑ ΠΡΟΙΟΝΤΑ.	0826372 - 24/03/2004	3048924
<i>FUJISAWA PHARMACEUTICAL CO., LTD.</i>	ΜΕΘΟΔΟΣ ΔΙΑΧΩΡΙΣΜΟΥ ΥΨΗΛΟΥ ΜΟΡΙΑΚΟΥ ΒΑΡΟΥΣ ΕΝΩΣΕΩΝ ΠΟΥ ΠΕΡΙΕΧΟΥΝ ΛΑΚΤΟΝΗ.	1210351 - 07/04/2004	3048721
<i>G.D. SEARLE & CO.</i>	ΜΕΘΟΔΟΣ ΓΙΑ ΤΗΝ ΕΝΖΥΜΑΤΙΚΗ ΛΥΣΗ ΤΩΝ ΛΑΚΤΑΜΩΝ.	1054996 - 28/01/2004	3048839
<i>GASPARINI, LUCIANO</i>	ΕΡΓΑΛΕΙΟ ΑΣΦΑΛΕΙΑΣ ΓΙΑ ΤΗΝ ΥΠΟΣΤΗΡΙΞΗ ΚΑΙ ΤΗ ΣΥΓΚΡΑΤΗΣΗ ΕΝΟΣ ΤΟΥΛΑΧΙΣΤΟΝ ΑΝΤΙΚΑΤΑΣΤΑΣΙΜΟΥ ΣΥΝΕΡΓΟΥ, ΕΙΔΙΚΟΤΕΡΑ ΕΠΙ ΜΙΑΣ ΠΡΕΣΣΑΣ ΚΑΜΨΕΩΣ.	1244528 - 04/02/2004	3048845
<i>GENENTECH, INC.</i>	ΠΡΟΙΟΝΤΑ ΣΥΖΕΥΞΗΣ ΘΡΑΥΣΜΑΤΟΣ ΑΝΤΙΣΩΜΑΤΟΣ - ΠΟΛΥΜΕΡΟΥΣ.	0968291 - 28/01/2004	3048719
<i>GENETICS INSTITUTE, LLC</i>	ΣΥΝΘΕΣΕΙΣ BMP-11.	0698094 - 04/02/2004	3048722
<i>GENTIUM S.P.A.</i>	ΑΠΤΑΜΕΡΗ ΑΝΑΣΤΕΛΛΟΝΤΑ ΚΑΘΕΨΙΝΗ G.	0775745 - 28/01/2004	3048832
<i>GEORGIA-PACIFIC FRANCE</i>	ΠΑΚΕΤΟ ΧΑΡΤΟΜΑΝΘΛΑ.	1153847 - 03/03/2004	3048775
<i>GEZE GMBH</i>	ΜΗΧΑΝΙΣΜΟΣ ΑΣΦΑΛΕΙΑΣ ΓΙΑ ΤΟΥΛΑΧΙΣΤΟΝ ΜΙΑ ΠΟΡΤΑ, ΚΑΤΑ ΠΡΟΤΙΜΗΣΗ ΓΙΑ ΔΙΟΔΟΥΣ ΔΙΑΦΥΓΤΗΣ ΚΑΙ ΔΙΑΣΩΣΗΣ.	1065577 - 24/03/2004	3048885
<i>GLATT SYSTEMTECHNIK GMBH</i>	ΔΙΑΤΑΞΗ ΓΙΑ ΠΛΗΡΩΣΗ ΕΝΟΣ ΠΕΡΙΕΚΤΗ ΜΕ ΠΡΩΤΗ ΥΛΗ ΚΑΙ ΜΕΘΟΔΟΣ ΓΙΑ ΤΗ ΧΡΗΣΗ ΑΥΤΗΣ.	1318961 - 28/01/2004	3048897
<i>GLAXO GROUP LIMITED</i>	ΗΜΙΘΕΠΙΚΟ ΚΑΡΒΟΚΥΚΛΙΚΟ ΝΟΥΚΛΕΣΙΔΙΟ ΚΑΙ ΧΡΗΣΗ ΑΥΤΟΥ ΣΤΗ ΘΕΡΑΠΕΙΑ ΠΚΩΝ ΜΟΛΥΝΣΕΩΝ.	0983271 - 18/02/2004	3048807

ΔΙΚΑΙΟΥΧΟΣ (73)	ΤΙΤΛΟΣ ΕΦΕΥΡΕΣΗΣ (54)	ΑΡ./ΗΜ.ΛΗΜ.Ε.Δ. (87)	ΑΡ.ΕΥΡ.Δ.Ε. (11)
<i>GLAXO GROUP LIMITED</i>	ΠΑΡΑΓΩΓΑ ΦΑΙΝΥΛ ΥΑΝΘΙΝΗΣ.	1104422 - 18/02/2004	3048843
<i>GRANDE-PAROISSE S.A.</i>	ΜΕΘΟΔΟΣ ΓΙΑ ΤΗΝ ΤΑΥΤΟΧΡΟΝΗ ΜΕΙΩΣΗ ΤΩΝ ΝΙΤΡΙΚΩΝ ΟΞΕΙΔΙΩΝ ΚΑΙ ΤΟΥ ΠΡΩΤΟΞΕΙΔΙΟΥ ΤΟΥ ΑΖΩΤΟΥ ΜΕΣΑ ΣΕ ΑΕΡΙΑ ΠΟΥ ΤΑ ΠΕΡΙΕΧΟΥΝ.	1150763 - 07/01/2004	3048651
<i>GRAPHIC REPORT SNC DI BRIGATO A. & C.</i>	ΔΙΑΔΙΚΑΣΙΑ ΠΡΑΓΜΑΤΟΠΟΙΗΣΗΣ ΑΝΤΙΓΡΑΦΗΣ ΕΙΚΟΝΩΝ ΕΙΔΙΚΑ ΣΕ ΤΟΙΧΟΥΣ.	1135265 - 11/02/2004	3048659
<i>GRUNENTHAL GMBH</i>	ΣΤΟΜΑΤΙΚΕΣ ΜΟΡΦΕΣ ΧΟΡΗΓΗΣΗΣ ΓΙΑ ΤΗΝ ΕΝΟΣ ΣΤΑΘΕΡΟΥ ΣΥΝΔΥΑΣΜΟΥ ΤΡΑΜΑΔΟΛΗΣ ΚΑΙ DICLOFENAC.	1185253 - 03/03/2004	3048745
<i>GRUNENTHAL GMBH</i>	ΠΑΡΑΓΩΓΑ 3-ΑΜΙΝΟ-3-ΑΡΥΛΟΠΡΟΠΑΝ-1-ΟΛΗΣ, Η ΠΑΡΑΣΚΕΥΗ ΚΑΙ Η ΧΡΗΣΗ ΤΟΥΣ.	1043306 - 31/03/2004	3048908
<i>H. LUNDBECK A/S</i>	ΥΠΟΚΑΤΕΣΤΗΜΕΝΑ ΠΑΡΑΓΩΓΑ ΦΑΙΝΥΛΟ-ΠΙΠΕΡΑΖΙΝΗΣ, ΠΑΡΑΣΚΕΥΗ ΚΑΙ ΧΡΗΣΗ ΤΟΥΣ.	1246816 - 17/03/2004	3048846
<i>HEINEKEN ITALIA S.P.A.</i>	ΖΥΘΟΣ ΕΛΕΥΘΕΡΟΣ ΓΛΟΥΤΕΝΗΣ.	0949329 - 28/01/2004	3048823
<i>HEINZ ITALIA S.R.L.</i>	ΖΥΘΟΣ ΕΛΕΥΘΕΡΟΣ ΓΛΟΥΤΕΝΗΣ.	0949329 - 28/01/2004	3048823
<i>HENKEL KOMMANDITGESELLSCHAFT AUF AKTIEN</i>	ΜΕΣΑ ΒΑΦΗΣ ΓΙΑ ΤΗ ΒΑΦΗ ΚΕΡΑΤΙΝΙΚΩΝ ΙΝΩΝ.	1098627 - 28/01/2004	3048879
<i>HOSSEINZADEH-DOLKHANI, BORIS</i>	ΜΕΘΟΔΟΣ ΚΑΙ ΦΟΡΗΤΗ ΣΥΣΚΕΥΗ ΑΣΚΗΣΗΣ ΓΙΑ ΤΗ ΒΕΛΤΙΣΤΟΠΟΙΗΣΗ ΤΗΣ ΓΥΜΝΑΣΗΣ.	1101511 - 10/03/2004	3048877
<i>HOWARD UNIVERSITY</i>	ΠΑΡΑΓΩΓΑ 3-ΚΑΡΒΟΑΛΚΟΞΥ-2,3-ΔΙΥΔΡΟ-1Η-ΦΑΙΝΟΘΕΙΑΖΙΝ-4(10Η)-ΟΝΗΣ.	1027055 - 07/01/2004	3048627
<i>HUMAN GENOME SCIENCES, INC.</i>	ΦΛΕΓΜΟΝΩΔΕΙΣ ΠΡΩΤΕΙΝΕΣ ΜΑΚΡΟΦΑΓΩΝ MIP-3, MIP-4 ΚΑΙ MIP-1Γ.	0735818 - 31/03/2004	3048783
<i>ICOS CORPORATION</i>	ΠΑΡΑΓΩΓΑ 3-ΘΕΙΑΖΟΛ-4-ΥΛΟ-ΠΥΡΡΟΛΙΔΙΝΗΣ ΩΣ ΠΑΡΕΜΠΟΔΙΣΤΕΣ ΤΗΣ ΕΙΔΙΚΗΣ ΓΙΑ AMP ΦΩΣΦΟΔΙΕΣΤΕΡΑΣΗΣ.	1242415 - 21/01/2004	3048629
<i>IDEAL-STANDARD GMBH & CO. OHG</i>	ΒΑΛΒΙΔΑ ΑΝΑΜΙΞΗΣ ΕΙΔΟΥΣ ΥΓΙΕΙΝΗΣ.	1196706 - 04/02/2004	3048680
<i>IDEAMED N.V.</i>	ΣΥΣΚΕΥΗ ΤΕΧΝΗΤΗΣ ΑΝΑΠΝΟΗΣ.	0952860 - 31/03/2004	3048944
<i>ILLBRUCK BUILDING SYSTEMS GMBH</i>	ΣΤΕΓΑΝΟΠΟΙΗΤΙΚΗ ΛΩΡΙΔΑ ΓΙΑ ΤΗΝ ΣΤΕΓΑΝΟΠΟΙΗΣΗ ΑΡΜΩΝ.	1131525 - 03/03/2004	3048906
<i>IMMUNEX CORPORATION</i>	ΚΥΤΟΚΙΝΕΣ ΔΕΣΜΕΥΟΥΣΕΣ ΤΟΝ ΥΠΟΔΟΧΕΑ ΗΕΚ ΤΗΣ ΚΥΤΤΑΡΙΚΗΣ ΕΠΙΦΑΝΕΙΑΣ.	0804482 - 11/02/2004	3048592
<i>INDENA S.P.A.</i>	ΜΕΘΟΔΟΣ ΓΙΑ ΤΗΝ ΠΑΡΑΣΚΕΥΗ ΒΑΚΚΑΤΙΝΗΣ (BACCATIN).	1053345 - 03/03/2004	3048667
<i>INNAPHARMA, INC.</i>	ΤΡΙ-, ΤΕΤΡΑ-, ΠΕΝΤΑ- ΚΑΙ ΠΟΛΥΠΕΠΤΙΔΙΑ ΚΑΙ Η ΘΕΡΑΠΕΥΤΙΚΗ ΤΟΥΣ ΧΡΗΣΗ ΩΣ ΑΝΤΙΚΑΤΑΘΛΙΠΤΙΚΟΣ ΠΑΡΑΓΟΝΤΑΣ.	0759772 - 21/01/2004	3048835
<i>INSTITUT DE CARDIOLOGIE DE MONTREAL</i>	ΤΟΠΙΚΗ ΧΟΡΗΓΗΣΗ 17-ΒΗΤΑ ΟΙΣΤΡΑΔΙΟΛΗΣ ΓΙΑ ΠΑΡΕΜΠΟΔΙΣΗ ΥΠΕΡΠΛΑΣΙΑΣ ΑΓΓΕΙΑΚΟΥ ΕΣΩΤΕΡΙΚΟΥ ΧΙΤΩΝΑ ΚΑΙ ΓΙΑ ΤΗ ΒΕΛΤΙΩΣΗ ΤΗΣ ΛΕΙΤΟΥΡΓΙΑΣ ΤΟΥ ΑΓΓΕΙΑΚΟΥ ΕΝΔΟΘΗΛΙΟΥ ΜΕΤΑ ΑΠΟ ΑΓΓΕΙΑΚΟ ΤΡΑΥΜΑΤΙΣΜΟ.	1214077 - 28/01/2004	3048788
<i>INSTITUT NATIONAL DE LA SANTE ET DE LA RECHERCHE MEDICALE (INSERM)</i>	ΑΛΛΗΛΟΥΧΙΑ ΝΟΥΚΛΕΟΤΙΔΙΩΝ ΠΟΥ ΚΩΔΙΚΟΠΟΙΕΙ ΓΙΑ ΜΙΑ ΠΡΩΤΕΙΝΗ Η ΟΠΟΙΑ ΕΧΕΙ ΔΡΑΣΤΙΚΟΤΗΤΑ ΟΥΡΕΑΣΗΣ.	0649906 - 07/01/2004	3048648
<i>INSTITUT PASTEUR</i>	ΑΛΛΗΛΟΥΧΙΑ ΝΟΥΚΛΕΟΤΙΔΙΩΝ ΠΟΥ ΚΩΔΙΚΟΠΟΙΕΙ ΓΙΑ ΜΙΑ ΠΡΩΤΕΙΝΗ Η ΟΠΟΙΑ ΕΧΕΙ ΔΡΑΣΤΙΚΟΤΗΤΑ ΟΥΡΕΑΣΗΣ.	0649906 - 07/01/2004	3048648
<i>INVENTIO AG</i>	ΑΝΑΒΑΤΟΡΙΟ ΜΕ ΜΗΧΑΝΟΣΤΑΣΙΟ ΤΟΠΟΘΕΤΗΜΕΝΟ ΚΑΤΩΘΕΝ ΑΥΤΟΥ.	0999169 - 18/02/2004	3048660

ΔΙΚΑΙΟΥΧΟΣ (73)	ΤΙΤΛΟΣ ΕΦΕΥΡΕΣΗΣ (54)	ΑΡ./ΗΜ.ΔΗΜ.Ε.Δ. (87)	ΑΡ.ΕΥΡ.Δ.Ε. (11)
<i>ISAGRO RICERCA S.R.L.</i>	ΕΝΩΣΕΙΣ ΔΙΠΕΠΤΙΔΙΩΝ ΜΕ ΜΥΚΗΤΟΚΤΟΝΟ ΔΡΑΣΗ ΚΑΙ Η ΧΡΗΣΗ ΤΟΥΣ ΣΤΗ ΓΕΩΠΟΝΙΑ.	1028125 - 28/01/2004	3048674
<i>ISO TIS N.V.</i>	ΜΕΣΟ ΚΥΤΤΑΡΙΚΗΣ ΚΑΛΛΙΕΡΓΕΙΑΣ ΠΟΥ ΠΕΡΙΕΧΕΙ ΑΥΞΗΤΙΚΟΥΣ ΠΑΡΑΓΟΝΤΕΣ ΚΙΑΙ L-ΓΛΟΥΤΑΜΙΝΗ.	1242578 - 14/04/2004	3048930
<i>ISTITUTO DI RICERCHE DI BIOLOGIA MOLECOLARE P. ANGELETTI S.P.A.</i>	ΜΕΘΟΔΟΣ ΓΙΑ ΑΝΑΠΑΡΑΓΩΓΗ IN VITRO ΤΩΝ ΕΝΕΡΓΟΤΗΤΩΝ RNA ΠΟΛΥΜΕΡΑΣΗΣ ΕΞΑΡΤΩΜΕΝΗΣ ΑΠΟ RNA ΚΑΙ ΤΕΛΙΚΗΣ ΝΟΥΚΛΕΟΤΙΔΥΛΟ ΤΡΑΝΣΦΕΡΑΣΗΣ ΠΟΥ ΚΩΔΙΚΕΥΟΝΤΑΙ ΑΠΟ ΙΟ ΗΠΑΤΙΤΙΔΑΣ (HCV).	0842276 - 21/01/2004	3048649
<i>ITT MANUFACTURING ENTERPRISES, INC.</i>	ΒΕΛΤΙΩΜΕΝΟΣ ΗΛΕΚΤΡΙΚΟΣ ΔΙΑΚΟΠΤΗΣ ΠΟΛΛΑΠΛΩΝ ΔΡΟΜΩΝ, ΜΕ ΑΙΠΤΙΚΗ ΔΡΑΣΗ ΚΑΙ ΕΝΑ ΑΠΛΟ ΜΕΛΟΣ.	1218903 - 02/01/2004	3048625
<i>IVAX RESEARCH, INC.</i>	ΣΥΝΘΕΣΗ ΥΔΑΤΟΔΙΑΛΥΤΩΝ ΠΑΡΑΓΩΓΩΝ ΤΗΣ 9-ΔΙΥΔΡΟ-ΠΑΚΛΙΤΑΞΕΛΗΣ ΑΠΟ 9- ΔΙΥΔΡΟ-13-ΑΚΕΤΥΛΑΒΑΚΑΤΙΝΗ ΙΙΙ.	1255745 - 14/01/2004	3048733
<i>IVAX RESEARCH, INC.</i>	ΔΟΣΙΜΕΤΡΙΚΕΣ ΣΥΣΚΕΥΕΣ ΕΙΣΠΝΟΩΝ ΥΠΟ ΠΙΕΣΗ ΚΑΙ ΣΚΕΥΑΣΜΑΤΑ ΑΕΡΟΛΥΜΑΤΩΝ.	1306082 - 25/02/2004	3048870
<i>J COLORS S.P.A.</i>	ΚΑΘΟΛΙΚΕΣ ΣΥΝΘΕΣΕΙΣ ΧΡΩΣΗΣ.	0937760 - 25/02/2004	3048732
<i>JANSSEN PHARMACEUTICA N.V.</i>	ΑΝΑΣΤΟΛΕΙΣ ΑΝΤΙΓΡΑΦΗΣ ΑΝΑΠΝΕΥΣΤΙΚΟΥ ΣΥΝΚΥΤΙΑΚΟΥ ΙΟΥ.	1196410 - 18/02/2004	3048614
<i>JANSSEN PHARMACEUTICA N.V.</i>	ΑΝΑΣΤΟΛΕΙΣ ΑΝΤΙΓΡΑΦΗΣ ΙΟΥ ΑΝΑΠΝΕΥΣΤΙΚΟΥ ΣΥΓΚΥΤΙΟΥ.	1196409 - 04/02/2004	3048707
<i>JHS-PRIVATSTIFTUNG</i>	ΠΟΤΟ ΓΙΑ ΑΥΞΗΣΗ ΤΗΣ ΙΚΑΝΟΤΗΤΑΣ ΑΠΟΙΚΟΔΟΜΗΣΗΣ ΑΛΚΟΟΛΗΣ.	1130980 - 03/03/2004	3048948
<i>JOHNS MANVILLE EUROPE GMBH</i>	ΜΕΘΟΔΟΣ ΠΑΡΑΓΩΓΗΣ ΕΝΟΣ ΥΛΙΚΟΥ ΠΟΛΛΑΠΛΩΝ ΣΤΙΒΑΔΩΝ ΚΑΙ ΥΛΙΚΟ ΠΟΛΛΑΠΛΩΝ ΣΤΙΒΑΔΩΝ.	1103424 - 28/01/2004	3048896
<i>JOHNSON & JOHNSON CONSUMER COMPANIES, INC.</i>	ΜΕΘΟΔΟΙ ΓΙΑ ΤΗΝ ΘΕΡΑΠΕΥΤΙΚΗ ΑΝΤΙΜΕΤΩΠΙΣΗ ΜΕΛΑΓΧΡΩΣΗΣ ΤΟΥ ΔΕΡΜΑΤΟΣ.	0948308 - 25/02/2004	3048847
<i>JOHNSON MATTHEY PLC</i>	ΑΚΙΝΗΤΟΠΟΙΗΜΕΝΑ ΙΟΝΤΙΚΑ ΥΓΡΑ.	1230023 - 14/04/2004	3048703
<i>JOHNSON MATTHEY PUBLIC LIMITED COMPANY</i>	ΜΕΘΟΔΟΣ ΚΑΙ ΣΥΣΚΕΥΗ ΓΙΑ ΤΗΝ ΕΠΕΞΕΡΓΑΣΙΑ ΚΑΥΣΑΕΡΙΩΝ ΚΑΥΣΗΣ.	1128895 - 07/04/2004	3048669
<i>KATIMEX CIELKER GMBH</i>	ΛΑΒΙΔΑ ΓΙΑ ΤΗ ΜΕΤΑΚΙΝΗΣΗ ΕΥΚΑΜΠΤΟΥ ΣΧΟΙΝΟΜΟΡΦΟΥ ΥΛΙΚΟΥ.	0999626 - 04/02/2004	3048909
<i>KENNEDY/MATSUMOTO DESIGN LLC</i>	ΣΥΣΚΕΥΗ ΜΟΡΦΟΠΟΙΗΣΗΣ ΜΑΛΛΙΩΝ.	1164887 - 02/01/2004	3048621
<i>KONE CORPORATION</i>	ΑΝΕΛΚΥΣΤΗΡΑΣ ΤΡΟΧΑΛΙΑΣ ΕΛΞΕΩΣ.	1149042 - 02/01/2004	3048626
<i>KONINKLIJKE PHILIPSELECTRONICS N.V.</i>	ΘΗΚΗ ΓΙΑ ΦΟΡΕΑ ΠΛΗΡΟΦΟΡΙΩΝ ΜΟΡΦΗΣ ΔΙΣΚΟΥ.	0932902 - 18/02/2004	3048911
<i>KRAFT FOODS NORTH AMERICA, INC.</i>	ΣΤΑΘΕΡΟΠΟΙΗΣΗ ΥΓΡΟΥ ΚΑΦΕ ΜΕΣΩ ΚΑΤΕΡΓΑΣΙΑΣ ΜΕ ΑΛΚΑΛΙΚΗ ΟΥΣΙΑ.	0861596 - 31/03/2004	3048802
<i>KUFNER TEXTILWERKE GMBH</i>	ΕΛΑΣΤΙΚΟ ΕΝΘΕΜΑ, ΜΕΘΟΔΟΣ ΓΙΑ ΤΗΝ ΠΑΡΑΣΚΕΥΗ ΤΟΥ ΚΑΙ Η ΧΡΗΣΗ ΤΟΥ.	1025766 - 21/04/2004	3048889
<i>L'OREAL</i>	ΚΑΛΛΥΝΤΙΚΗ, ΦΑΡΜΑΚΕΥΤΙΚΗ Η ΔΕΡΜΑΤΟΛΟΓΙΚΗ ΣΥΝΘΕΣΗ ΠΟΥ ΠΕΡΙΕΧΕΙ ΑΓΩΝΙΣΤΗ TNF-ΑΛΦΑ.	0729750 - 24/03/2004	3048700
<i>LABORATOIRES GOEMAR S.A.</i>	ΧΡΗΣΗ ΙΣΟ-ΩΣΜΩΤΙΚΩΝ ΑΛΑΤΟΥΧΩΝ ΔΙΑΛΥΜΑΤΩΝ, ΜΕΘΟΔΟΣ ΠΑΡΑΣΚΕΥΗΣ ΤΟΥΣ, ΚΑΙ ΦΑΡΜΑΚΟ ΜΕ ΒΑΣΗ ΤΑ ΔΙΑΛΥΜΑΤΑ ΑΥΤΑ.	1091747 - 11/02/2004	3048933
<i>LABORATORIOS DEL DR. ESTEVE, S.A.</i>	ΧΡΗΣΗ ΤΩΝ ΠΑΡΑΓΩΓΩΝ ΑΡΥΛΙΟΥ (Η ΕΤΕΡΟΑΡΥΛΙΟΥ ΑΖΩΛΥΚΑΡΒΙΝΟΛΗΣ ΣΤΗΝ ΠΑΡΑΣΚΕΥΗ ΦΑΡΜΑΚΟΥ ΓΙΑ ΤΗΝ ΘΕΡΑΠΕΙΑ ΤΩΝ ΠΡΟΒΛΗΜΑΤΩΝ ΠΟΥ ΠΡΟΚΑΛΟΥΝΤΑΙ ΑΠΟ ΤΗΝ ΥΠΕΡΒΟΛΙΚΗ ΠΟΣΟΤΗΤΑ ΦΩΣΦΟΡΟΥ (P).	1103243 - 07/01/2004	3048624

ΔΙΚΑΙΟΥΧΟΣ (73)	ΤΙΤΛΟΣ ΕΦΕΥΡΕΣΗΣ (54)	ΑΡ./ΗΜ.ΔΗΜ.Ε.Δ. (87)	ΑΡ.ΕΥΡ.Δ.Ε. (11)
LABORATORIOS VITA, S.A.	ΝΕΟΙ ΕΣΤΕΡΕΣ ΠΟΥ ΛΑΜΒΑΝΟΝΤΑΙ ΑΠΟ ΥΠΟΚΑΤΕΣΤΗΜΕΝΕΣ ΦΑΙΝΥΛ-ΚΥΚΛΟΕΞΥΛ-ΕΝΩΣΕΙΣ.	1219594 - 14/01/2004	3048639
LABORATORIOS VITA, S.A.	ΝΕΟΙ ΕΣΤΕΡΕΣ ΠΟΥ ΛΑΜΒΑΝΟΝΤΑΙ ΑΠΟ ΥΠΟΚΑΤΕΣΤΗΜΕΝΕΣ ΦΑΙΝΥΛ-ΚΥΚΛΟΕΞΥΛ ΕΝΩΣΕΙΣ.	1219623 - 14/01/2004	3048640
LECHLER S.P.A.	ΜΙΑ ΔΙΕΡΓΑΣΙΑ ΕΚΤΥΠΩΣΗΣ ΚΑΙ ΜΙΑ ΣΥΣΚΕΥΗ ΕΚΤΥΠΩΣΗΣ.	1259382 - 24/03/2004	3048689
LEGO A/S	ΠΑΙΧΝΙΔΙ ΜΠΑΛΑΣ ΜΕ ΜΗΧΑΝΙΣΜΟ.	1194196 - 18/02/2004	3048817
LEGRAND	ΒΑΣΗ ΠΡΙΖΑΣ ΡΕΥΜΑΤΟΣ ΜΕ ΚΥΨΕΛΟΕΙΔΕΣ ΚΛΕΙΣΤΡΟ ΚΑΙ ΚΛΙΜΑΚΑ ΠΟΥ ΠΕΡΙΕΧΕΙ ΜΙΑ ΤΕΤΟΙΑ ΒΑΣΗ.	1318569 - 18/02/2004	3048816
LEGRAND SNC	ΒΑΣΗ ΠΡΙΖΑΣ ΡΕΥΜΑΤΟΣ ΜΕ ΚΥΨΕΛΟΕΙΔΕΣ ΚΛΕΙΣΤΡΟ ΚΑΙ ΚΛΙΜΑΚΑ ΠΟΥ ΠΕΡΙΕΧΕΙ ΜΙΑ ΤΕΤΟΙΑ ΒΑΣΗ.	1318569 - 18/02/2004	3048816
LEONARDO S.R.L.	ΕΠΕΚΤΑΤΗΡΑΣ ΓΙΑ ΣΚΕΛΗ ΤΡΑΠΕΖΙΟΥ.	1208767 - 28/01/2004	3048786
LES LABORATOIRES SERVIER	ΚΡΥΣΤΑΛΛΙΚΗ ΜΟΡΦΗ Α ΤΟΥ ΑΛΑΤΟΣ ΤΡΙΤ-ΒΟΥΤΥΛΑΜΙΝΗΣ ΠΕΡΙΝΔΟΠΡΙΛΗΣ.	1296947 - 04/02/2004	3048634
LES LABORATOIRES SERVIER	ΠΑΡΑΓΩΓΑ ΚΑΡΒΑΜΙΚΗΣ ΚΑΙ ΘΕΙΟΚΑΡΒΑΜΙΚΗΣ ΠΟΔΟΦΥΛΛΟΤΟΞΙΝΗΣ, Η ΜΕΘΟΔΟΣ ΠΑΡΑΣΚΕΥΗΣ ΚΑΙ ΟΙ ΦΑΡΜΑΚΕΥΤΙΚΕΣ ΣΥΝΘΕΣΕΙΣ ΠΟΥ ΤΑ ΠΕΡΙΕΧΟΥΝ.	1292597 - 17/03/2004	3048940
LEXION MEDICAL, LLC	ΣΥΣΚΕΥΗ ΡΥΘΜΙΣΗΣ ΑΕΡΙΟΥ.	0827417 - 10/03/2004	3048856
LIFESCAN, INC.	ΜΕΤΡΗΣΗ ΣΥΓΚΕΝΤΡΩΣΗΣ ΑΝΑΛΥΤΗ ΠΟΥ ΧΡΗΣΙΜΟΠΟΙΕΙ ΕΝΑ ΚΟΙΛΟ ΚΩΝΟ.	0823634 - 25/02/2004	3048914
LONGORIA DESIGN LLC	ΣΥΣΚΕΥΗ ΜΟΡΦΟΠΟΙΗΣΗΣ ΜΑΛΛΙΩΝ.	1164887 - 02/01/2004	3048621
LTS LOHMANN THERAPIE-SYSTEME AG	ΕΠΙΠΕΔΟ ΦΑΡΜΑΚΕΥΤΙΚΟ ΠΑΡΑΣΚΕΥΑΣΜΑ ΓΙΑ ΕΦΑΡΜΟΓΗ ΚΑΙ ΑΠΕΛΕΥΘΕΡΩΣΗ ΜΠΟΥΠΡΕΝΟΡΦΙΝΗΣ Η ΜΙΑΣ ΦΑΡΜΑΚΟΛΟΓΙΚΩΣ ΣΥΓΚΡΙΣΙΜΗΣ ΟΥΣΙΑΣ ΣΤΗ ΣΤΟΜΑΤΙΚΗ ΚΟΙΛΟΤΗΤΑ ΚΑΙ ΜΕΘΟΔΟΣ ΓΙΑ ΤΗΝ ΠΑΡΑΓΩΓΗ ΤΟΥ.	0949925 - 07/01/2004	3048604
LTS LOHMANN THERAPIE-SYSTEME AG	ΣΥΣΚΕΥΑΣΙΑ ΜΠΛΙΣΤΕΡ ΠΟΥ ΠΕΡΙΕΧΕΙ ΔΙΑΔΕΡΜΙΚΟ ΘΕΡΑΠΕΥΤΙΚΟ ΣΥΣΤΗΜΑ ΚΑΙ ΜΟΝΟΔΟΣΙΚΗ ΜΟΡΦΗ ΠΡΟΣΦΟΡΑΣ.	1096923 - 07/01/2004	3048605
LU FRANCE	ΜΕΘΟΔΟΣ ΠΑΡΑΓΩΓΗΣ ΕΝΟΣ ΞΗΡΟΥ ΔΗΜΗΤΡΙΑΚΟΥ ΠΡΟΙΟΝΤΟΣ ΚΑΙ ΠΡΟΙΟΝ ΠΟΥ ΛΑΜΒΑΝΕΤΑΙ ΜΕ ΤΟΝ ΤΡΟΠΟ ΑΥΤΟ.	0956771 - 18/02/2004	3048645
LUDWIG INSTITUTE FOR CANCER RE-SEARCH	ΑΠΟΜΟΝΩΜΕΝΟ ΜΟΡΙΟ ΝΟΥΚΛΕΙΚΟΥ ΟΞΕΟΣ ΠΟΥ ΚΩΔΙΚΟΠΟΙΕΙ ΑΝΤΙΓΟΝΟ ΠΟΥ ΣΧΕΤΙΖΕΤΑΙ ΜΕ ΤΟΝ ΚΑΡΚΙΝΟ, ΤΟ ΙΔΙΟ ΤΟ ΑΝΤΙΓΟΝΟ, ΚΑΙ ΟΙ ΧΡΗΣΕΙΣ ΤΟΥΣ.	0948518 - 03/03/2004	3048891
M & J FIBRETECH A/S	ΒΙΟΜΗΧΑΝΙΚΗ ΜΟΝΑΔΑ ΚΑΙ ΜΕΘΟΔΟΣ ΞΗΡΗΣ ΠΑΡΑΓΩΓΗΣ ΜΗ-ΥΦΑΣΜΕΝΟΥ ΙΣΤΟΥ ΙΝΩΝ, ΚΟΝΤΩΝ ΚΑΙ ΜΑΚΡΩΝ ΙΝΩΝ, ΕΝΑΣ ΙΣΤΟΣ ΙΝΩΝ ΒΑΜΒΑΚΙΟΥ ΠΟΥ ΠΕΡΙΕΧΕΙ ΠΟΛΤΟ ΜΗ-ΚΛΩΣΤΟΠΟΙΗΣΙΜΩΝ ΙΝΩΝ ΒΑΜΒΑΚΙΟΥ (CLP).	1299588 - 10/03/2004	3048613
M.V.T. MULTI VISION TECHNOLOGIES LTD.	ΜΗΧΑΝΙΣΜΟΣ ΓΙΑ ΤΗΝ ΔΙΑΤΗΡΗΣΗ ΧΩΡΙΚΩΝ ΣΧΕΣΕΩΝ ΣΕ ΦΑΚΟΕΙΔΕΙΣ ΜΟΝΑΔΕΣ ΑΠΕΙΚΟΝΙΣΗΣ.	1320771 - 21/01/2004	3048753
MACKENZIE NORMAN	ΚΑΡΤΑ ΕΜΦΑΝΙΖΟΜΕΝΗΣ ΕΙΚΟΝΑΣ.	1069993 - 21/01/2004	3048764
MASSACHUSETTS INSTITUTE OF TECHNOLOGY	ΝΕΟΙ ΔΕΣΜΕΥΤΕΣ ΓΙΑ ΑΣΥΜΜΕΤΡΗ ΔΙΥΔΡΟΞΥΛΙΩΣΗ: ΠΟΛΛΑΠΛΕΣ ΜΟΝΑΔΕΣ ΑΛΚΑΛΟΕΙΔΟΥΣ ΚΙΓΧΟΝΗΣ ΣΥΝΔΕΔΕΜΕΝΕΣ ΜΕ ΕΝΑΝ ΚΕΝΤΡΙΚΟ ΕΤΕΡΟΚΥΚΛΙΚΟ ΠΥΡΗΝΑ.	0608307 - 04/02/2004	3048736
MAZZOLI, ERNESTO	ΜΕΘΟΔΟΣ ΚΤΗΝΟΤΡΟΦΙΑΣ ΚΑΙ ΣΤΡΩΜΝΗ ΓΙΑ ΤΟ ΣΚΟΠΟ ΑΥΤΟ.	1010366 - 25/02/2004	3048918
MCNEIL-PPC, INC.	ΑΠΟΡΡΟΦΗΤΙΚΟ ΕΙΔΟΣ ΜΕ ΥΨΗΛΗ ΖΩΝΗ ΑΠΟΡΡΟΦΗΣΗΣ	1023884 - 25/02/2004	3048927

ΔΙΚΑΙΟΥΧΟΣ (73)	ΤΙΤΛΟΣ ΕΦΕΥΡΕΣΗΣ (54)	ΑΡ./ΗΜ.ΔΗΜ.Ε.Δ. (87)	ΑΡ.ΕΥΡ.Δ.Ε. (11)
<i>MEDICHEM S.A.</i>	ΜΕΘΟΔΟΙ ΔΙΑ ΤΗΝ ΠΑΡΑΣΚΕΥΗ ΓΚΑΜΠΑΠΕΝΤΙΝΗΣ ΦΑΡΜΑΚΕΥΤΙΚΗΣ ΠΟΙΟΤΗΤΑΣ.	1174418 - 14/01/2004	3048616
<i>MEDIVIR AB</i>	ΝΕΑ ΦΑΡΜΑΚΕΥΤΙΚΗ ΣΥΝΘΕΣΗ.	0809498 - 31/03/2004	3048636
<i>MEDTRONIC INC.</i>	ΕΠΙΛΕΚΤΙΚΑ ΕΝΕΡΓΟΠΟΙΟΥΜΕΝΗ ΔΙΑΤΑΞΗ ΜΝΗΜΗΣ ΣΧΗΜΑΤΟΣ.	0953110 - 18/02/2004	3048882
<i>MEGA PLAST S.A.</i>	ΔΙΧΤΥ ΑΠΟ ΣΥΝΘΕΤΙΚΗ ΥΛΗ ΑΠΟ ΕΝΤΕΤΑΜΕΝΗ ΜΕΜΒΡΑΝΗ ΑΠΟ ΣΥΝΘΕΤΙΚΗ ΥΛΗ ΚΑΙ ΔΙΑΤΑΞΙΣ ΚΑΙ ΜΕΘΟΔΟΣ ΠΑΡΑΓΩΓΗΣ ΑΥΤΟΥ.	1286826 - 17/03/2004	3048812
<i>MEMMINGER-IRO GMBH</i>	ΣΥΣΚΕΥΗ ΤΡΟΦΟΔΟΣΙΑΣ ΝΗΜΑΤΟΣ ΓΙΑ ΥΦΑΝΤΟΥΡΓΙΚΕΣ ΜΗΧΑΝΕΣ.	0985620 - 03/03/2004	3048746
<i>MENDES S.R.L.</i>	ΧΡΗΣΗ L-ΚΑΡΝΙΤΙΝΗΣ ΚΑΙ ΠΑΡΑΓΩΓΩΝ ΓΙΑ ΜΕΙΩΣΗ ΕΠΙΠΕΔΩΝ ΚΕΡΑΜΙΔΙΟΥ ΚΑΙ ΕΝΙΣΧΥΣΗ ΔΡΑΣΤΙΚΟΤΗΤΑΣ ΑΝΤΙ-ΡΕΤΡΟΙΚΩΝ ΦΑΡΜΑΚΩΝ.	0839033 - 03/03/2004	3048768
<i>MERCK & CO., INC.</i>	ΦΑΡΜΑΚΕΥΤΙΚΗ ΣΥΝΘΕΣΗ ΠΟΥ ΠΕΡΙΕΧΕΙ ΑΝΑΣΤΟΛΕΙΣ ΑΝΤΛΙΑΣ ΠΡΩΤΟΝΙΟΥ.	1156806 - 07/04/2004	3048671
<i>MERCK & CO., INC.</i>	ΣΤΑΘΕΡΟΠΟΙΗΜΕΝΑ ΣΚΕΥΑΣΜΑΤΑ ΙΟΥ ΑΝΘΡΩΠΙΝΟΥ ΘΗΛΩΜΑΤΟΣ.	0973546 - 17/03/2004	3048797
<i>MERCK PATENT GMBH</i>	ΑΡΥΛΑΛΚΑΝΟΥΛΟΠΥΡΙΔΑΖΙΝΕΣ.	0922036 - 24/03/2004	3048603
<i>MERCK PATENT GMBH</i>	BENZOYΛOΠYPIΔAZINEΣ.	1124809 - 24/03/2004	3048901
<i>MERCK PATENT GMBH</i>	ΑΝΤΑΓΩΝΙΣΤΕΣ ΥΠΟΔΟΧΕΩΝ ΠΡΟΣΚΟΛΛΗΣΗΣ.	0741133 - 28/01/2004	3048903
<i>MERCK PATENT GMBH</i>	ΜΕΘΟΔΟΣ ΠΑΡΑΓΩΓΗΣ ΟΡΘΟ-ΑΛΚΥΛΙΩΜΕΝΩΝ ΠΑΡΑΓΩΓΩΝ ΒΕΝΖΟΙΚΟΥ ΟΞΕΟΣ.	1098866 - 11/02/2004	3048904
<i>MESSER GRIESHEIM GMBH</i>	ΜΕΘΟΔΟΣ ΓΙΑ ΤΗΝ ΑΠΟΘΗΚΕΥΣΗ ΣΤΑΘΕΡΩΝ ΑΕΡΙΩΝ Η ΜΙΓΜΑΤΩΝ ΑΕΡΙΩΝ ΧΑΜΗΛΟΥ ΣΗΜΕΙΟΥ ΖΕΞΕΩΣ ΣΕ ΠΕΡΙΕΚΤΕΣ ΥΠΟ ΠΙΕΣΗ.	1076794 - 28/01/2004	3048761
<i>MG TECHNOLOGIES AG</i>	ΚΑΥΣΤΗΡΑΣ ΓΙΑ ΤΗ ΜΕΡΙΚΗ ΟΞΕΙΔΩΣΗ ΥΓΡΩΝ ΚΑΥΣΙΜΩΝ ΠΟΥ ΕΜΠΕΡΙΕΧΟΥΝ ΑΝΘΡΑΚΑ.	1200338 - 24/03/2004	3048750
<i>MG TECHNOLOGIES AG</i>	ΚΑΥΣΤΗΡΑΣ ΓΙΑ ΤΗ ΜΕΡΙΚΗ ΟΞΕΙΔΩΣΗ ΥΓΡΩΝ ΚΑΥΣΙΜΩΝ ΠΟΥ ΕΜΠΕΡΙΕΧΟΥΝ ΑΝΘΡΑΚΑ.	1016705 - 24/03/2004	3048751
<i>MINNESOTA MINING AND MANUFACTURING COMPANY</i>	ΔΙΕΡΓΑΣΙΑ ΠΑΡΑΣΚΕΥΗΣ ΙΜΙΔΑΖΟΚΙΝΟΛΙΝΑΜΙΝΩΝ.	0912565 - 14/04/2004	3048704
<i>MITSUBISHI HEAVY INDUSTRIES, LTD.</i>	ΝΕΤΡΟΝΙΚΗ ΑΣΠΙΔΑ ΚΑΙ ΚΑΔΟΣ ΟΠΟΥ ΧΡΗΣΙΜΟΠΟΙΕΤΑΙ Η ΝΕΤΡΟΝΙΚΗ ΑΣΠΙΔΑ.	1093130 - 14/04/2004	3048793
<i>MRP MEDICAL RESEARCH & PROMOTION ESTABLISHMENT</i>	ΦΙΑΛΗ ΠΟΛΛΑΠΛΩΝ ΔΟΣΕΩΝ ΜΕ ΑΚΡΟΦΥΣΙΟ ΔΟΣΟΛΟΓΙΑΣ ΓΙΑ ΥΓΡΑ, ΙΔΙΑΙΤΕΡΑ ΓΙΑ ΦΑΡΜΑΚΕΥΤΙΚΑ ΠΡΟΪΟΝΤΑ.	1194343 - 31/03/2004	3048886
<i>N-GENE RESEARCH LABORATORIES INC.</i>	ΑΚΟΡΕΣΤΑ ΠΑΡΑΓΩΓΑ ΥΔΡΟΞΙΜΙΚΟΥ ΟΞΕΟΣ ΩΣ ΑΝΑΣΤΟΛΕΙΣ PARP.	1115697 - 04/02/2004	3048925
<i>NORTH CAROLINA STATE UNIVERSITY</i>	ΠΑΡΕΜΠΟΔΙΣΗ ΜΙΑΣ ΑΠΑΝΤΗΣΗΣ (ΑΝΤΙΔΡΑΣΗΣ) ΤΩΝ ΦΥΤΩΝ ΣΤΟ ΑΙΘΥΛΕΝΙΟ ΧΡΗΣΙΜΟΠΟΙΩΝΤΑΣ ΠΑΡΑΓΩΓΑ ΤΟΥ ΚΥΚΛΟΠΡΟΠΕΝΙΟΥ.	1233669 - 25/02/2004	3048593
<i>NOVARTIS AG</i>	ΜΑΚΡΟΛΙΔΙΑ.	1289997 - 07/01/2004	3048596
<i>NOVARTIS AG</i>	ΝΕΟΦΑΝΗ 2,3-ΔΙΟΞΟ-1,2,3,4-ΤΕΤΡΑΥΔΡΟ-ΚΙΝΟΞΑΛΙΝΥΛΟ-ΠΑΡΑΓΩΓΑ.	0853617 - 03/03/2004	3048762
<i>NOVARTIS AG</i>	ΣΤΕΡΕΕΣ ΔΙΑΣΠΟΡΕΣ ΡΑΠΑΜΥΚΙΝΗΣ.	0839028 - 28/01/2004	3048900
<i>NTI-TSS, INC.</i>	ΕΝΔΟΣΤΟΜΑΤΙΚΗ ΗΜΙ-ΕΙΔΙΚΗΣ ΚΑΤΑΣΚΕΥΗΣ ΣΥΣΚΕΥΗ ΑΠΟΜΟΝΩΣΗΣ.	0967930 - 11/02/2004	3048818

ΔΙΚΑΙΟΥΧΟΣ (73)	ΤΙΤΛΟΣ ΕΦΕΥΡΕΣΗΣ (54)	ΑΡ./ΗΜ.ΛΗΜ.Ε.Δ. (87)	ΑΡ.ΕΥΡ.Δ.Ε. (11)
<i>O.C.E.M. S.P.A.</i>	ΣΥΣΚΕΥΗ ΑΣΦΑΛΕΙΑΣ ΓΙΑ ΣΥΣΤΗΜΑΤΑ ΦΩΤΙΣΜΟΥ ΠΟΥ ΑΠΟΤΕΛΟΥΝΤΑΙ ΑΠΟ ΣΥΝΔΕΔΕΜΕΝΟΥΣ ΣΕ ΣΕΙΡΑ ΛΑΜΠΗΤΗΡΕΣ.	0944295 - 07/01/2004	3048647
<i>OFFICINE MECCANICHE MOLINA & BIANCHI S.P.A.</i>	ΜΗΧΑΝΗ ΚΑΤΑΣΚΕΥΗΣ ΥΠΟΔΗΜΑΤΩΝ.	1036516 - 25/02/2004	3048820
<i>ONORATO, BRIVIO</i>	ΣΥΣΤΗΜΑ ΥΠΟΣΤΗΡΙΞΗΣ ΜΕ ΕΠΕΝΔΥΣΗ ΓΙΑ ΟΡΘΟΠΕΔΙΚΟ ΚΡΕΒΑΤΙ.	1062895 - 21/04/2004	3048876
<i>ORION CORPORATION</i>	ΣΥΝΘΕΣΕΙΣ ΛΕΒΟΣΙΜΕΝΤΑΝΗΣ ΛΑΜΒΑΝΟΜΕΝΗΣ ΑΠΟ ΤΟΥ ΣΤΟΜΑΤΟΣ.	1014987 - 03/03/2004	3048938
<i>ORION CORPORATION</i>	ΠΑΡΑΓΩΓΑ ΚΟΥΜΑΡΙΝΗΣ ΜΕ ΔΡΑΣΤΙΚΟΤΗΤΑ ΠΑΡΕΜΠΟΔΙΣΕΩΣ ΤΟΥ COMT.	1301503 - 25/02/2004	3048939
<i>ORTHO-MCNEIL PHARMACEUTICAL, INC.</i>	ΑΝΤΙΒΑΚΤΗΡΙΑΚΕΣ ΕΤΕΡΟΔΙΚΥΚΛΙΚΕΣ ΥΠΟΚΑΤΕΣΤΗΜΕΝΕΣ ΦΑΙΝΥΛΟ-ΟΞΑΖΟΛΙΔΙΝΟΝΕΣ.	1206469 - 25/02/2004	3048929
<i>OSTERBERGER, FREDY</i>	ΜΕΘΟΔΟΣ ΚΑΙ ΦΟΡΗΤΗ ΣΥΣΚΕΥΗ ΑΣΚΗΣΗΣ ΓΙΑ ΤΗ ΒΕΛΤΙΣΤΟΠΟΙΗΣΗ ΤΗΣ ΓΥΜΝΑΣΗΣ.	1101511 - 10/03/2004	3048877
<i>OTSUKA PHARMACEUTICAL CO., LTD.</i>	ΠΑΡΑΓΩΓΑ ΒΕΝΖΑΖΕΠΙΝΗΣ ΜΕ ΑΓΩΝΙΣΤΙΚΗ ΔΡΑΣΤΙΚΟΤΗΤΑ ΑΓΓΕΙΟΠΙΕΣΤΙΝΗΣ.	0877736 - 21/04/2004	3048813
<i>P.R.SCHERER TECHNOLOGIES, INC.</i>	ΜΟΡΦΕΣ ΔΟΣΟΛΟΓΙΑΣ ΤΑΧΕΙΑΣ ΔΙΑΣΠΟΡΑΣ ΠΟΥ ΠΕΡΙΕΧΟΥΝ ΖΕΛΑΤΙΝΗ ΙΧΘΥΟΣ.	1165053 - 31/03/2004	3048858
<i>PFAUDLER, INC.</i>	ΣΤΡΟΦΕΙΟ ΑΞΟΝΙΚΗΣ ΡΟΗΣ ΜΕΓΑΛΗΣ ΠΑΡΟΧΗΣ ΜΕ ΓΥΑΛΙΝΗ ΕΠΙΣΤΡΩΣΗ.	1038572 - 07/04/2004	3048730
<i>PFIZER INC.</i>	ΕΝΩΣΕΙΣ ΥΠΟΚΑΤΕΣΤΗΜΕΝΗΣ ΒΕΝΖΥΛΑΜΙΝΟΠΙΠΕΡΙΔΙΝΗΣ.	1114817 - 21/01/2004	3048681
<i>PFIZER INC.</i>	ΜΕΘΟΔΟΙ ΚΑΙ ΕΝΔΙΑΜΕΣΟΙ ΔΙΑ ΠΑΡΑΣΚΕΥΗΝ 5,7-ΔΙΥΔΡΟ-3-[2-(1-ΒΕΝΖΥΛΟΠΙΠΕΡΙΔΙΝ-4-ΥΛ)ΑΙΘΥΛΟ]6Η-ΠΥΡΡΟΛΟ-[4,5-F]-1,2-ΒΕΝΖΙΣΟΞΑΖΟΛ-6-ΟΝΗΣ.	0788500 - 03/03/2004	3048874
<i>PFIZER INC.</i>	ΧΡΗΣΙΜΑ ΠΑΡΑΓΩΓΑ ΤΗΣ ΙΝΔΟΛΗΣ ΣΑΝ ΑΝΤΑΓΩΝΙΣΤΕΣ ΤΟΥ ΥΠΟΔΟΧΕΑ ΤΗΣ ΕΝΔΟΘΗΛΙΝΗΣ.	0901470 - 31/03/2004	3048921
<i>PFIZER PRODUCTS INC.</i>	ΠΑΡΑΓΩΓΑ ΤΟΥ ΑΡΥΛΟΞΥΑΡΥΛΟΣΟΥΛΦΟΝΥΛΑΜΙΝΟΥΔΡΟΞΥΑΜΙΚΟΥ ΟΞΕΟΣ.	1003720 - 31/03/2004	3048684
<i>PFIZER PRODUCTS INC.</i>	ΠΥΡΡΟΛΟ[2,3-D]ΠΥΡΙΜΙΔΙΝΙΚΕΣ ΕΝΩΣΕΙΣ.	1087970 - 28/04/2004	3048842
<i>PFIZER PRODUCTS INC.</i>	ΣΥΝΘΕΣΕΙΣ ΑΝΤΙΒΙΟΤΙΚΟΥ ΑΖΑΛΙΔΙΟΥ.	1262186 - 21/04/2004	3048860
<i>PHARMACIA & UPJOHN COMPANY</i>	ΠΡΟΙΟΝ ΛΥΟΦΙΛΙΩΣΗΣ ΕΝΟΣ ΣΥΜΠΛΟΚΟΥ ΛΙΠΙΔΙΟΥ ΠΟΡΦΥΡΙΝΩΝ ΑΔΙΑΛΥΤΩΝ ΣΤΟ ΝΕΡΟ.	1030686 - 17/03/2004	3048709
<i>PHARMACIA & UPJOHN COMPANY</i>	ΔΙΑΛΥΜΑ ΠΟΥ ΠΕΡΙΛΑΜΒΑΝΕΙ ΠΡΟΣΤΑΓΛΑΝΔΙΝΕΣ ΚΑΙ ΒΕΝΖΥΛΙΚΗ ΑΛΚΟΟΛΗ.	1085907 - 07/04/2004	3048726
<i>PHARMACIA & UPJOHN COMPANY</i>	ΑΝΤΙΒΑΚΤΗΡΙΔΙΑΚΟΣ ΠΑΡΑΓΟΝΤΑΣ ΟΞΑΖΟΛΙΔΙΝΟΝΗΣ ΜΕ ΤΡΙΚΥΚΛΙΚΑ ΥΠΟΚΑΤΑΣΤΑΤΑ.	0874852 - 31/03/2004	3048780
<i>PHARMACIA & UPJOHN COMPANY</i>	ΒΕΛΤΙΩΜΕΝΕΣ ΦΑΡΜΑΚΕΥΤΙΚΕΣ ΣΥΝΘΕΣΕΙΣ.	0941095 - 21/04/2004	3048884
<i>PHARMACIA AKTIEBOLAG</i>	ΦΑΡΜΑΚΕΥΤΙΚΕΣ ΣΥΝΘΕΣΕΙΣ ΟΙ ΟΠΟΙΕΣ ΠΕΡΙΕΧΟΥΝ ΝΙΚΟΤΙΝΗ ΚΑΙ ΠΑΡΕΧΟΥΝ ΓΡΗΓΟΡΗ ΑΠΟΡΡΟΦΗΣΗ ΔΙΑ ΜΕΣΟΥ ΤΟΥ ΒΛΕΝΝΟΓΟΝΟΥ.	1131071 - 14/04/2004	3048787
<i>PHARMACIA ITALIA S.P.A.</i>	ΛΙΠΙΔΙΚΟ ΣΥΜΠΛΟΚΟ ΑΛΚΥΚΛΙΝΩΝ	1227795 - 11/02/2004	3048691
<i>PHARMACIA ITALIA S.P.A.</i>	ΠΟΛΥΜΕΡΗ ΠΑΡΑΓΩΓΑ ΤΩΝ ΚΑΜΠΤΟΘΗΚΙΝΩΝ.	1019090 - 18/02/2004	3048694
<i>PHARMAGENE LABORATORIES LTD</i>	ΧΡΗΣΗ ΑΝΤΑΓΩΝΙΣΤΩΝ ΠΡΟΣΤΑΝΟΕΙΔΟΥΣ ΓΙΑ ΤΗΝ ΑΓΩΓΗ ΠΡΩΤΟΓΕΝΩΝ ΔΙΑΤΑΡΑΧΩΝ ΚΕΦΑΛΑΛΓΙΑΣ.	1115404 - 14/01/2004	3048618
<i>PHARMATON S.A.</i>	ΣΥΝΔΥΑΣΜΟΣ GINSENG ΚΑΙ GINKGO ΓΙΑ ΤΗΝ ΒΕΛΤΙΩΣΗ ΤΩΝ ΓΝΩΣΤΙΚΩΝ ΙΚΑΝΟΤΗΤΩΝ.	1242105 - 17/03/2004	3048699

ΔΙΚΑΙΟΥΧΟΣ (73)	ΤΙΤΛΟΣ ΕΦΕΥΡΕΣΗΣ (54)	ΑΡ./ΗΜ.ΔΗΜ.Ε.Δ. (87)	ΑΡ.ΕΥΡ.Δ.Ε. (11)
<i>PHOENIX AG</i>	ΔΙΑΤΑΞΗ ΔΙΑ ΤΗΝ ΠΑΡΑΚΟΛΟΥΘΗΣΗ ΜΙΑΣ ΠΡΟΩΘΗΤΙΚΗΣ ΕΓΚΑΤΑΣΤΑΣΕΩΣ.	1222126 - 17/03/2004	3048923
<i>PHOQUS PHARMACEUTICALS LIMITED</i>	ΜΕΘΟΔΟΣ ΚΑΙ ΣΥΣΚΕΥΗ ΓΙΑ ΤΗΝ ΕΠΙΣΤΡΩΣΗ ΥΠΟΣΤΡΩΜΑΤΩΝ ΦΑΡΜΑΚΕΥΤΙΚΗΣ ΧΡΗΣΕΩΣ.	0941072 - 14/01/2004	3048588
<i>PHOTONAMIC GMBH & CO. KG</i>	ΣΥΣΤΗΜΑ ΔΕΡΜΑΤΙΚΗΣ ΕΦΑΡΜΟΓΗΣ ΓΙΑ ΑΜΙΝΟΛΕΒΟΥΛΙΝΙΚΟ ΟΞΥ.	1303267 - 07/04/2004	3048729
<i>PIERRE FABRE MEDICAMENT</i>	ΜΕΘΟΔΟΣ ΔΙΑ ΤΗΝ ΒΕΛΤΙΩΣΗ ΤΗΣ ΑΝΟΣΟΓΟΝΙΚΟΤΗΤΟΣ ΜΙΑΣ ΑΝΟΣΟΓΟΝΟΥ ΕΝΩΣΕΩΣ Η ΕΝΟΣ ΧΑΠΤΕΝΙΟΥ ΚΑΙ ΕΦΑΡΜΟΓΗ ΕΙΣ ΤΗΝ ΠΑΡΑΣΚΕΥΗ ΕΜΒΟΛΙΩΝ.	0791064 - 18/02/2004	3048825
<i>PIPELIFE NEDERLAND B.V.</i>	ΠΡΟΣΤΑΤΕΥΟΜΕΝΟΣ ΠΛΑΣΤΙΚΟΣ ΣΩΛΗΝΑΣ.	1177396 - 31/03/2004	3048765
<i>PLANDESIGN INTERNATIONAL LLC</i>	ΑΝΤΙΣΕΙΣΜΙΚΗ ΘΩΡΑΚΙΣΗ ΚΤΙΡΙΩΝ ΚΑΙ ΑΝΤΙΚΕΙΜΕΝΩΝ ΔΙΑ ΤΗΣ ΑΠΑΛΛΑΓΜΕΝΗΣ ΤΑΛΑΝΤΩΣΕΩΝ ΕΔΡΑΣΗΣ ΤΟΥΣ ΜΕΣΩ ΕΝ ΔΥΝΑΜΕΙ ΕΚΚΡΕΜΟΥΣ ΜΕ ΜΕΓΑΛΗ ΔΙΑΡΚΕΙΑ ΠΕΡΙΟΔΟΥ.	1003948 - 14/01/2004	3048720
<i>POLICHEM S.A.</i>	ΑΝΤΙΜΥΚΗΤΙΑΣΙΚΗ ΣΥΝΘΕΣΗ ΒΕΡΝΙΚΙΟΥ ΟΝΥΧΩΝ.	1303249 - 10/03/2004	3048705
<i>PONTAROLO ENGINEERING S.R.L.</i>	ΕΞΑΡΤΗΜΑ ΓΙΑ ΑΡΘΡΩΤΑ ΣΤΟΙΧΕΙΑ ΓΙΑ ΤΗ ΣΤΗΡΙΞΗ ΚΑΙ ΤΟΝ ΑΕΡΙΣΜΟ ΧΩΡΩΝ ΔΙΑΒΑΣΗΣ ΜΕ ΣΚΥΜΜΕΝΟ ΚΕΦΑΛΙ, ΣΤΕΓΑΣΤΡΩΝ ΔΙΑΒΑΣΗΣ, ΔΑΠΕΔΩΝ Η ΠΑΡΟΜΟΙΩΝ ΑΝΤΙΚΕΙΜΕΝΩΝ ΣΤΟΝ ΤΟΜΕΑ ΟΙΚΟΔΟΜΙΚΗΣ.	1282750 - 14/01/2004	3048661
<i>PROMAT INTERNATIONAL N.V.</i>	ΜΙΚΡΟΠΟΡΩΔΕΣ ΘΕΡΜΟΜΟΝΩΤΙΚΟ ΣΩΜΑ.	1140728 - 03/03/2004	3048666
<i>R.P. SCHERER TECHNOLOGIES, INC.</i>	ΚΑΛΥΨΗ ΓΕΥΣΗΣ ΜΕ ΚΡΟΣΚΑΡΜΕΛΛΟΖΗ.	1094788 - 10/03/2004	3048893
<i>RANBAXY LABORATORIES, LTD.</i>	ΜΙΑ ΑΠΟΤΕΛΕΣΜΑΤΙΚΗ ΕΝΑΝΤΙ ΤΟΥ ΚΟΣΤΟΥΣ ΜΕΘΟΔΟΣ ΓΙΑ ΤΗΝ ΕΠΙΛΕΚΤΙΚΗ ΜΕΘΥΛΙΩΣΗ ΤΩΝ ΠΑΡΑΓΩΓΩΝ ΤΗΣ ΕΡΥΘΡΟΜΥΚΙΝΗΣ Α.	1283821 - 03/03/2004	3048873
<i>RAYTHEON COMPANY</i>	ΜΙΑ ΜΕΘΟΔΟΣ ΓΙΑ ΤΗΝ ΟΜΑΔΙΚΗ ΠΑΡΑΚΟΛΟΥΘΗΣΗ ΑΕΡΟΣΚΑΦΩΝ.	0876622 - 03/03/2004	3048850
<i>REEMTSMA CIGARETTENFABRIKEN GMBH</i>	ΣΥΣΚΕΥΑΣΙΑ ΛΕΠΤΑ ΚΟΜΜΕΝΩΝ ΕΠΙΜΕΡΟΥΣ ΠΟΣΟΤΗΤΩΝ.	1347690 - 14/01/2004	3048633
<i>REGA FOUNDATION</i>	ΑΝΤΙ-ΠΙΚΑ ΝΟΥΚΛΕΟΖΙΔΙΚΑ ΑΝΑΛΟΓΑ ΠΥΡΙΜΙΔΙΝΗΣ.	1274713 - 10/03/2004	3048804
<i>REGENERON PHARMACEUTICALS, INC.</i>	ΜΟΡΙΑΚΗ ΚΛΩΝΟΠΟΙΗΣΗ ΚΑΙ ΧΑΡΑΚΤΗΡΙΣΜΟΣ ΣΥΓΓΕΝΙΚΩΝ ΜΟΡΙΩΝ ΡΗΛΑΞΙΝΗΣ ΚΑΙ ΣΥΝΔΕΤΩΝ ΟΙΚΟΓΕΝΕΙΑΣ ΙΝΣΟΥΛΙΝΗΣ.	0866861 - 25/02/2004	3048713
<i>REXAM DISPENSING SYSTEMS</i>	ΨΕΚΑΣΤΗΡΑΣ ΥΓΡΟΥ.	1100625 - 14/01/2004	3048740
<i>RHODIA ACETOW GMBH</i>	ΦΙΛΤΡΟ ΤΣΙΓΑΡΟΥ ΥΨΗΛΗΣ ΑΠΟΔΟΣΗΣ.	1221869 - 21/01/2004	3048752
<i>RIJKSUNIVERSITEIT UTRECHT</i>	ΘΡΑΥΣΜΑΤΑ ΠΕΠΤΙΔΙΟΥ ΠΡΩΤΕΪΝΩΝ ΜΙΚΡΟΒΙΑΚΟΥ ΣΤΡΕΣ ΚΑΙ ΦΑΡΜΑΚΕΥΤΙΚΗ ΣΥΝΘΕΣΗ ΠΟΥ ΚΑΤΑΣΚΕΥΑΖΕΤΑΙ ΑΠΟ ΑΥΤΑ ΓΙΑ ΤΗ ΘΕΡΑΠΕΙΑ ΚΑΙ ΠΡΟΛΗΨΗ ΦΛΕΓΜΟΝΩΔΩΝ ΑΣΘΕΝΕΙΩΝ.	0751957 - 25/02/2004	3048941
<i>ROCHE DIAGNOSTICS GMBH</i>	ΜΕΘΟΔΟΣ ΓΙΑ ΤΗΝ ΠΑΡΑΓΩΓΗ ΕΡΥΘΡΟΠΟΙΗΤΙΝΗΣ ΠΟΥ ΔΕΝ ΠΕΡΙΕΧΕΙ ΖΩΙΚΕΣ ΠΡΩΤΕΪΝΕΣ.	0830376 - 21/01/2004	3048769
<i>ROCHE DIAGNOSTICS GMBH</i>	ΘΕΤΙΚΗ-ΑΡΝΗΤΙΚΗ-ΕΠΙΛΟΓΗ ΚΑΤΑ ΤΟΝ ΟΜΟΛΟΓΟ ΑΝΑΣΥΝΔΥΑΣΜΟ.	1025253 - 03/03/2004	3048902
<i>ROCKWOOL INTERNATIONAL A/S</i>	ΥΠΟΣΤΡΩΜΑ ΦΥΤΩΝ ΕΞ ΟΡΥΚΤΟΥ ΕΡΙΟΥ.	1282356 - 21/01/2004	3048827
<i>ROCKY RESEARCH CORPORATION</i>	ΒΑΛΒΙΔΑ ΕΛΕΓΧΟΥ ΠΑΛΜΙΚΗΣ ΛΕΙΤΟΥΡΓΙΑΣ.	0894229 - 21/01/2004	3048757
<i>ROYSDEN, BRUNN W., JR.</i>	ΕΠΕΚΤΑΣΙΜΟ ΠΛΗΚΤΡΟΛΟΓΙΟ ΜΕ ΠΑΡΕΜΒΑΛΛΟΜΕΝΑ ΤΜΗΜΑΤΑ.	0897615 - 21/01/2004	3048796
<i>S.C.R.A.S.</i>	ΠΑΡΑΣΚΕΥΗ ΑΜΙΔΙΝΩΝ ΟΙ ΟΠΟΙΕΣ ΠΡΟΕΡΧΟΝΤΑΙ ΑΠΟ 6-ΥΔΡΟΞΥ-2,5,7,8-ΤΕΤΡΑΜΕΘΥΛΟΧΡΩΜΑΝΟ-2-ΚΑΡΒΟΞΥΛΙΚΟ ΟΞΥ.	1214309 - 10/03/2004	3048937

ΔΙΚΑΙΟΥΧΟΣ (73)	ΤΙΤΛΟΣ ΕΦΕΥΡΕΣΗΣ (54)	ΑΡ./ΗΜ.ΛΗΜ.Ε.Δ. (87)	ΑΡ.ΕΥΡ.Δ.Ε. (11)
<i>SAINT-GOBAIN PAM</i>	ΟΡΓΑΝΟ ΜΑΝΔΑΛΩΣΗΣ ΕΝΟΣ ΣΤΟΙΧΕΙΟΥ ΚΑΛΥΨΗΣ ΕΠΙ ΕΝΟΣ ΠΛΑΙΣΙΟΥ ΣΤΗΡΙΞΗΣ.	1183434 - 28/04/2004	3048840
<i>SAM AMER & CO., INC.</i>	ΣΥΝΘΕΣΕΙΣ ΑΝΤΑΓΩΝΙΣΤΟΥ 5-ΗΤ2 ΥΠΟΔΟΧΕΑ ΧΡΗΣΙΜΕΣ ΣΤΗΝ ΘΕΡΑΠΕΙΑ ΦΛΕΒΙΚΩΝ ΚΑΤΑΣΤΑΣΕΩΝ.	0684816 - 04/02/2004	3048947
<i>SAMSON, ILAN</i>	ΚΥΠΕΛΛΟ ΧΩΡΙΣ ΔΙΑΡΡΟΕΣ.	1204346 - 02/01/2004	3048628
<i>SANKYO COMPANY LIMITED</i>	ΑΖΑΣΤΕΡΟΕΙΔΕΙΣ ΕΝΩΣΕΙΣ ΓΙΑ ΑΝΤΙΜΕΤΩΠΙΣΗ ΤΗΣ ΑΛΩΠΕΚΙΑΣ, ΤΗΣ ΥΠΕΡΤΡΙΧΩΣΗΣ ΚΑΙ ΤΗΣ ΣΜΗΓΜΑΤΟΡΡΟΙΑΣ.	0998930 - 24/03/2004	3048586
<i>SANKYO COMPANY LIMITED</i>	ΠΑΡΑΓΩΓΑ ΕΤΕΡΟΑΡΥΛΟ-ΥΠΟΚΑΤΕΣΤΗΜΕΝΗΣ ΠΥΡΡΟΛΗΣ, Η ΠΑΡΑΣΚΕΥΗ ΤΟΥΣ ΚΑΙ ΟΙ ΘΕΡΑΠΕΥΤΙΚΕΣ ΤΟΥΣ ΧΡΗΣΕΙΣ.	1070711 - 14/04/2004	3048766
<i>SANKYO COMPANY, LIMITED</i>	ΝΕΑ ΠΑΡΑΓΩΓΑ Α-500359.	1209166 - 31/03/2004	3048718
<i>SANYO ELECTRIC CO. LTD</i>	ΔΙΑΝΕΜΗΜΕΝΟ ΣΥΣΤΗΜΑ ΚΛΙΜΑΤΙΣΜΟΥ.	0793062 - 14/01/2004	3048615
<i>SASOL WAX GMBH</i>	ΜΕΘΟΔΟΣ ΓΙΑ ΤΗΝ ΚΑΤΑΣΚΕΥΗ ΕΝΟΣ ΑΝΤΙΚΕΙΜΕΝΟΥ ΜΕ ΒΑΣΗ ΤΗΝ ΠΑΡΑΦΙΝΗ ΚΑΙ ΑΝΤΙΚΕΙΜΕΝΟ ΜΕ ΒΑΣΗ ΤΗΝ ΠΑΡΑΦΙΝΗ .	0906381 - 11/02/2004	3048819
<i>SAVIO S.P.A.</i>	ΜΙΑ ΑΝΟΡΘΩΣΗ ΓΙΑ ΠΟΡΤΕΣ, ΠΑΡΑΘΥΡΑ ΚΑΙ ΠΑΡΟΜΟΙΑ ΠΡΟΣ ΑΥΤΑ ΠΟΥ ΠΡΟΟΡΙΖΕΤΑΙ ΓΙΑ ΜΟΝΤΑΡΙΣΜΑ ΠΑΝΩ ΣΕ ΜΕΤΑΛΛΙΚΑ ΠΛΑΙΣΙΑ.	1255010 - 18/02/2004	3048841
<i>SCHERING AKTIENGESELLSCHAFT</i>	ΟΡΘΟ ΥΠΟΚΑΤΕΣΤΗΜΕΝΑ ΑΜΙΔΙΑ ΑΝΘΡΑΝΙΔΙΚΟΥ ΟΞΕΟΣ ΚΑΙ Η ΧΡΗΣΗ ΤΟΥΣ ΩΣ ΦΑΡΜΑΚΕΥΤΙΚΑ ΜΕΣΑ.	1280799 - 21/01/2004	3048755
<i>SCHERING CORPORATION</i>	ΘΕΡΑΠΕΙΑ ΕΓΧΥΣΗΣ ΣΥΝΕΧΟΥΣ ΧΑΜΗΛΗΣ ΔΟΣΗΣ ΚΥΤΟΚΙΝΗΣ.	0858343 - 31/03/2004	3048942
<i>SCHERING CORPORATION</i>	ΚΡΥΣΤΑΛΛΙΚΟ ΑΝΤΙΚΥΜΥΚΗΤΙΑΚΟ ΠΟΛΥΜΟΡΦΟ.	1021439 - 31/03/2004	3048943
<i>SCHERING CORPORATION</i>	ΣΤΟΜΑΤΙΚΕΣ ΣΥΝΘΕΣΕΙΣ 8-ΧΛΩΡΟ-6,11-ΔΙΥΔΡΟ-11-(4-ΠΙΠΕΡΙΔΥΛΙΔΕΝΟ)-5Η-BENZO[5,6]ΚΥΚΛΟΕΠΤΑ[1,2-Β]ΠΥΡΙΔΙΝΗΣ.	1073438 - 31/03/2004	3048945
<i>SCHERING CORPORATION</i>	ΣΥΝΘΕΣΗ ΜΟΡΙΑΚΗΣ ΔΙΑΣΠΟΡΑΣ ΜΕ ΑΥΞΗΜΕΝΗ ΒΙΟΔΙΑΘΕΣΙΜΟΤΗΤΑ.	1039908 - 25/02/2004	3048946
<i>SCHERING-PLOUGH LTD.</i>	ΜΕΘΟΔΟΣ ΧΡΗΣΗΣ ΕΜΑΜΕΚΤΙΝΗΣ ΓΙΑ ΤΗ ΘΕΡΑΠΕΙΑ ΑΠΟ ΠΑΡΑΣΙΤΑ ΨΑΡΙΩΝ.	1168931 - 11/02/2004	3048632
<i>SCHILLER, WOLFGANG</i>	ΜΕΘΟΔΟΣ ΚΑΙ ΦΟΡΗΤΗ ΣΥΣΚΕΥΗ ΑΣΚΗΣΗΣ ΓΙΑ ΤΗ ΒΕΛΤΙΣΤΟΠΟΙΗΣΗ ΤΗΣ ΓΥΜΝΑΣΗΣ.	1101511 - 10/03/2004	3048877
<i>SCHNEIDER ELECTRIC INDUSTRIES SAS</i>	ΜΕΤΑΣΧΗΜΑΤΙΣΤΗΣ ΕΜΒΑΠΤΙΣΜΕΝΟΣ ΑΥΤΟΠΡΟΣΤΑΤΕΥΟΜΕΝΟΣ ΑΠΟ ΜΙΑ ΣΥΣΚΕΥΗ ΠΕΡΙΚΛΕΙΟΥΣΑ ΕΝΑ ΔΙΑΚΟΠΤΗ ΑΥΤΟΜΑΤΟ ΚΑΙ ΑΣΦΑΛΕΙΕΣ.	0981140 - 28/01/2004	3048670
<i>SCIOS INC.</i>	ΜΕΘΟΔΟΙ ΘΕΡΑΠΕΙΑΣ ΑΛΑΤΟ-ΕΞΑΡΤΩΜΕΝΗΣ ΥΠΕΡΤΑΣΗΣ.	1109571 - 03/03/2004	3048675
<i>SDGI HOLDINGS, INC.</i>	ΣΠΟΝΔΥΛΙΚΟΣ ΑΠΟΣΤΑΤΗΣ.	0955961 - 31/03/2004	3048697
<i>SDGI HOLDINGS, INC.</i>	ΡΥΘΜΙΖΟΜΕΝΟ ΣΠΟΝΔΥΛΙΚΟ ΣΩΜΑ ΑΝΤΙΚΑΤΑΣΤΑΣΗΣ.	1077659 - 07/04/2004	3048784
<i>SEB S.A.</i>	ΣΥΣΚΕΥΗ ΑΣΦΑΛΕΙΑΣ Η/ΚΑΙ ΧΕΙΡΙΣΜΟΥ ΓΙΑ ΗΛΕΚΤΡΙΚΟ ΜΗΧΑΝΗΜΑ ΨΗΣΙΜΑΤΟΣ.	1029491 - 21/01/2004	3048712
<i>SEDA S.P.A.</i>	ΧΑΡΤΟΝΕΝΙΟ ΔΟΧΕΙΟ ΓΙΑ ΠΟΤΑ ΚΑΙ ΕΠΕΞΕΡΓΑΣΙΑ ΑΥΤΟΥ.	1227042 - 07/04/2004	3048731
<i>SEKISUI JUSHI KABUSHIKI KAISHA</i>	ΕΝΑ ΠΗΝΙΟ ΑΠΟ ΤΑΙΝΙΑ ΣΥΣΚΕΥΑΣΙΑΣ ΚΑΙ ΜΙΑ ΜΕΘΟΔΟΣ ΓΙΑ ΤΗΝ ΠΑΡΑΓΩΓΗ ΤΟΥ ΚΑΘΩΣ ΚΑΙ ΜΙΑ ΜΟΝΑΔΑ ΠΟΥ ΠΕΡΙΕΧΕΙ ΤΟ ΠΗΝΙΟ ΚΑΙ ΜΙΑ ΜΗΧΑΝΗ ΣΥΣΚΕΥΑΣΙΑΣ Η ΟΠΟΙΑ ΔΙΑΘΕΤΕΙ ΕΝΑ ΕΛΙΚΤΡΟ ΠΟΥ ΠΕΡΙΛΑΜΒΑΝΕΙ ΤΟ ΠΗΝΙΟ.	0978470 - 11/02/2004	3048848

ΔΙΚΑΙΟΥΧΟΣ (73)	ΤΙΤΛΟΣ ΕΦΕΥΡΕΣΗΣ (54)	ΑΡ./ΗΜ.ΔΗΜ.Ε.Δ. (87)	ΑΡ.ΕΥΡ.Δ.Ε. (11)
<i>SEPRACOR INC.</i>	ΠΑΡΑΣΚΕΥΗ ΟΠΤΙΚΩΣ ΕΝΕΡΓΟΥ ΚΥΚΛΟΕΞΥΛΟΦΑΙΝΥ- ΛΟΓΛΥΚΟΛΙΚΟΥ ΟΞΕΟΣ ΚΑΙ ΤΩΝ ΕΣΤΕΡΩΝ ΑΥΤΟΥ.	1185498 - 31/03/2004	3048772
<i>SEPRACOR INC.</i>	ΠΟΛΥΜΟΡΦΑ ΦΟΡΜΟΤΕΡΟΛΗΣ.	1082293 - 18/02/2004	3048862
<i>SHELL INTERNATIONALE RESEARCH MAATSCHAPPIJ B.V.</i>	ΜΕΘΟΔΟΣ ΑΠΟΚΑΤΑΣΤΑΣΗΣ ΥΔΡΟΦΟΡΟΥ ΟΡΙΖΟΝΤΟΣ.	1169271 - 24/03/2004	3048890
<i>SIEMENS AKTIENGESELLSCHAFT</i>	ΔΙΑΤΑΞΗ-ΜΗΧΑΝΙΣΜΟΣ ΚΑΙ ΔΙΑΔΙΚΑΣΙΑ ΓΙΑ ΤΗΝ ΕΞΟΙ- ΚΟΝΟΜΗΣΗ ΕΝΕΡΓΕΙΑΣ ΚΙΝΗΣΗΣ ΣΕ ΚΙΝΟΥΜΕΝΑ ΕΠΙ- ΡΑΓΩΝ ΟΧΗΜΑΤΑ.	1214237 - 28/01/2004	3048760
<i>SIEMENS AKTIENGESELLSCHAFT</i>	ΟΠΤΙΚΟΣ ΜΗΧΑΝΙΣΜΟΣ ΓΙΑ ΣΗΜΑΤΑ ΟΔΙΚΗΣ ΚΥΚΛΟ- ΦΟΡΙΑΣ ΚΑΙ / Η ΦΩΤΕΙΝΑ ΣΗΜΑΤΑ.	0911781 - 31/03/2004	3048836
<i>SIGMA-TAU INDUSTRIE FARMACEU- TICHE RIUNITE S.P.A.</i>	ΜΕΘΟΔΟΣ ΓΙΑ ΤΗΝ ΠΑΡΑΣΚΕΥΗ 9-AMINO ΥΠΟΚΑΤΕ- ΣΤΗΜΕΝΩΝ 9,10-ΔΙΥΔΡΟΠΥΡΡΟΛΟ [2,1-B][1,3] ΒΕΝΖΟ- ΘΕΙΑΖΕΠΙΝΩΝ.	1305318 - 17/03/2004	3048690
<i>SIGMA-TAU INDUSTRIE FARMACEU- TICHE RIUNITE S.P.A.</i>	ΧΡΗΣΗ L-ΚΑΡΝΙΤΙΝΗΣ ΚΑΙ ΠΑΡΑΓΩΓΩΝ ΓΙΑ ΜΕΙΩΣΗ ΕΠΙΠΕΔΩΝ ΚΕΡΑΜΙΔΙΟΥ ΚΑΙ ΕΝΙΣΧΥΣΗ ΔΡΑΣΤΙΚΟΤΗΤΑΣ ΑΝΤΙ-ΡΕΤΡΟΙΚΩΝ ΦΑΡΜΑΚΩΝ.	0839033 - 03/03/2004	3048768
<i>SIGMA-TAU INDUSTRIE FARMACEU- TICHE RIUNITE S.P.A.</i>	ΣΥΝΘΕΣΗ ΓΙΑ ΤΗΝ ΠΡΟΛΗΨΗ ΤΗΣ ΜΥΙΚΗΣ ΚΟΠΩΣΗΣ ΚΑΙ ΤΗΝ ΠΡΟΣΑΡΜΟΓΗ ΤΩΝ ΣΚΕΛΕΤΙΚΩΝ ΜΥΩΝ ΣΤΗΝ ΕΝΤΟΝΗ ΑΣΚΗΣΗ.	1196046 - 07/04/2004	3048888
<i>SISTEMA BARRIERE STRADALI S.R.L.</i>	ΜΕΤΑΛΛΙΚΟΣ ΦΡΑΚΤΗΣ ΑΣΦΑΛΕΙΑΣ.	0837189 - 25/02/2004	3048664
<i>SKS STAKUSIT BAUTECHNIK GMBH</i>	ΚΟΥΤΙ ΡΟΛΟΥ ΠΟΥ ΥΠΟΔΕΧΟΝΤΑΙ ΡΟΛΟ ΚΑΙ ΕΝΑΛ- ΛΑΚΤΙΚΟ ΠΡΟΣΤΑΤΕΥΤΙΚΟ ΚΑΛΥΜΜΑ.	0843067 - 11/02/2004	3048808
<i>SKWSTICKSTOFFWERKE PIESTERITZ GMBH</i>	N-(2-ΠΥΡΙΜΙΔΙΝΥΛΟ)(ΘΕΙΟ)ΦΩΣΦΟΡΙΚΑ ΤΡΙΑΜΙΔΙΑ, ΜΕ- ΘΟΔΟΣ ΠΑΡΑΓΩΓΗΣ ΑΥΤΩΝ, ΚΑΙ Η ΧΡΗΣΗ ΑΥΤΩΝ ΣΑΝ ΠΑΡΑΓΟΝΤΕΣ ΡΥΘΜΙΣΗΣ Η ΠΑΡΕΜΠΟΔΙΣΗΣ ΕΝΖΥΜΑ- ΤΙΚΗΣ ΥΔΡΟΛΥΣΗΣ ΤΗΣ ΟΥΡΙΑΣ.	1282628 - 11/02/2004	3048619
<i>SMITHKLINE BEECHAM PLC</i>	ΠΑΡΑΓΩΓΟ ΘΕΙΑΖΟΛΙΔΙΝΟΔΙΟΝΗΣ ΚΑΙ Η ΧΡΗΣΗ ΤΟΥ ΩΣ ΑΝΤΙΔΙΑΒΗΤΙΚΟ.	1173437 - 24/03/2004	3048781
<i>SMITHKLINE BEECHAM PLC</i>	ΥΠΟΚΑΤΕΣΤΗΜΕΝΑ ΙΣΟΚΙΝΟΛΙΝΙΚΑ ΠΑΡΑΓΩΓΑ ΚΑΙ Η ΧΡΗΣΗ ΤΟΥΣ ΩΣ ΑΝΤΙΣΠΑΣΤΙΚΑ.	1200409 - 25/02/2004	3048821
<i>SOCIETE CIVILE DE BREVETS MAT- IERE</i>	ΚΑΤΑΣΤΡΩΜΑ ΜΕΤΑΛΛΙΚΗΣ ΓΕΦΥΡΑΣ ΚΑΙ ΜΕΘΟΔΟΣ ΚΑΤΑΣΚΕΥΗΣ ΜΙΑΣ ΓΕΦΥΡΑΣ ΠΟΥ ΔΙΑΘΕΤΕΙ ΕΝΑ ΤΕΤΟΙΟ ΚΑΤΑΣΤΡΩΜΑ.	1101871 - 24/03/2004	3048910
<i>SOCIETE DE CONSEILS DE RECHER- CHES ET D'APPLICATIONS SCIENTI- FIQUES (S.C.R.A.S.)</i>	ΠΡΟΙΟΝ ΤΟ ΟΠΟΙΟ ΠΕΡΙΕΧΕΙ ΤΟΥΛΑΧΙΣΤΟΝ ΜΙΑ ΟΥΣΙΑ ΠΑΡΕΜΠΟΔΙΣΕΩΣ ΤΩΝ ΝΟ ΣΥΝΘΑΣΩΝ ΣΕ ΣΥΝΔΥΑΣΜΟ ΜΕ ΜΙΑ ΤΟΥΛΑΧΙΣΤΟΝ ΟΥΣΙΑ ΠΑΡΕΜΠΟΔΙΣΕΩΣ ΤΩΝ ΦΩΣΦΟΛΙΠΑΣΩΝ Α2 ΔΙΑ ΤΗΝ ΠΑΡΑΣΚΕΥΗ ΕΝΟΣ ΦΑΡ- ΜΑΚΟΥ.	1233786 - 18/02/2004	3048936
<i>SOCIETE DE CONSEILS DE RECHER- CHES ET D'APPLICATIONS SCIENTI- FIQUES S.A.S.</i>	ΑΝΑΣΤΟΛΕΙΣ ΤΡΑΝΣΦΕΡΑΣΗΣ ΠΡΕΝΥΛΙΟΥ.	1140942 - 10/03/2004	3048892
<i>SOCIETE DES PRODUITS NESTLE S.A.</i>	ΔΙΑΙΤΑ ΥΨΗΛΟΥ ΠΕΡΙΕΧΟΜΕΝΟΥ ΣΕ ΛΙΠΙΔΙΑ.	1216041 - 04/02/2004	3048679
<i>SOCIETE FRANCAISE DU RADIOTEL- EPHONE-SFR</i>	ΣΥΣΤΗΜΑ ΚΥΨΕΛΟΕΙΔΟΥΣ ΡΑΔΙΟΕΠΙΚΟΙΝΩΝΙΑΣ ΠΟΥ ΕΠΙΤΡΕΠΕΙ ΤΗΝ ΠΡΟΣΒΑΣΗ ΣΕ ΜΙΑ ΥΠΗΡΕΣΙΑ ΣΥΝΑΡ- ΤΗΣΕΙ ΤΟΥ ΕΝΤΟΠΙΣΜΟΥ, ΥΠΟΜΟΝΑΔΑ ΔΕΙΓΜΑ- ΤΟΛΗΨΙΑΣ ΚΑΙ ΥΠΟΜΟΝΑΔΑ ΠΑΡΟΧΗΣ ΜΙΑΣ ΑΝΤΙΣΤΟΙ- ΧΗΣ ΕΞΑΤΟΜΙΚΕΥΣΗΣ ΥΠΗΡΕΣΙΑΣ.	0647076 - 14/01/2004	3048686
<i>SONOCO DEVELOPMENT, INC.</i>	ΣΥΣΚΕΥΗ ΚΑΙ ΜΕΘΟΔΟΣ ΣΧΗΜΑΤΙΣΜΟΥ ΕΝΩΣΗΣ ΣΕ ΚΙΝΟΥΜΕΝΟ ΧΑΡΤΙΝΟ ΙΣΤΟ.	1008543 - 28/01/2004	3048833
<i>SPECTRUM ASSOCIATES LLC</i>	ΣΥΣΚΕΥΗ ΜΟΡΦΟΠΟΙΗΣΗΣ ΜΑΛΛΙΩΝ.	1164887 - 02/01/2004	3048621
<i>STAVRIDIS, IOANNIS</i>	ΣΤΟΙΧΕΙΟ ΦΙΑΤΡΟΥ.	1223821 - 28/01/2004	3048881

ΔΙΚΑΙΟΥΧΟΣ (73)	ΤΙΤΛΟΣ ΕΦΕΥΡΕΣΗΣ (54)	ΑΡ./ΗΜ.ΔΗΜ.Ε.Δ. (87)	ΑΡ.ΕΥΡ.Δ.Ε. (11)
<i>STICHTING HIPPOMEDICS</i>	ΜΕΘΟΔΟΣ ΓΙΑ ΤΗΝ ΠΑΡΑΓΩΓΗ ΔΙΑΣΤΑΡΟΥΜΕΝΑ ΣΥΝΔΕΔΕΜΕΝΟΥ ΥΑΛΟΥΡΟΝΙΚΟΥ ΟΞΕΟΣ (CROSSLINKED HYALURONIC ACID).	0939086 - 10/03/2004	3048594
<i>STINIS BEHEER B.V.</i>	ΑΡΠΑΓΗ ΓΙΑ ΚΟΝΤΕΙΝΕΡ Η ΟΠΟΙΑ ΔΙΑΘΕΤΕΙ ΣΤΟΙΧΕΙΑ ΕΠΑΦΗΣ ΓΙΑ ΟΜΑΛΗ ΠΡΟΣΓΕΙΩΣΗ ΤΟΥ ΠΛΑΙΣΙΟΥ ΠΑΝΩ ΣΤΟ ΚΟΝΤΕΙΝΕΡ.	1289873 - 21/04/2004	3048863
<i>STORA ENSO AKTIEBOLAG</i>	ΜΕΘΟΔΟΣ ΓΙΑ ΤΗ ΧΑΡΑΞΗ ΠΤΥΧΩΝ ΣΕ ΕΛΑΣΜΑ ΣΥΣΚΕΥΑΣΙΑΣ, ΕΝΑ ΕΛΑΣΜΑ ΣΥΣΚΕΥΑΣΙΑΣ ΚΑΙ ΜΙΑ ΣΥΣΚΕΥΑΣΙΑ.	1180071 - 18/02/2004	3048865
<i>STORA ENSO OYJ</i>	ΠΟΛΥΜΕΡΕΣ ΥΛΙΚΟ ΚΑΙ Η ΧΡΗΣΗ ΤΟΥ ΣΕ ΠΡΟΪΟΝΤΑ ΜΕ ΠΟΛΛΑΠΛΑ ΣΤΡΩΜΑΤΑ.Ι	0820381 - 26/03/2003	3048895
<i>SUMITOMO CHEMICAL COMPANY, LIMITED</i>	ΕΝΤΟΜΟΚΤΟΝΟΙ ΣΥΝΘΕΣΕΙΣ ΚΑΙ ΕΝΤΟΜΟΚΤΟΝΟΙ ΜΕΘΟΔΟΙ.	1147705 - 24/03/2004	3048725
<i>SUN MICROSYSTEMS GMBH</i>	ΣΥΣΤΗΜΑ ΓΙΑ ΤΗΝ ΒΕΛΤΙΩΣΗ ΤΗΣ ΠΑΡΟΧΗΣ ΤΑΞΙΔΙΩΤΙΚΩΝ ΠΛΗΡΟΦΟΡΙΩΝ Σ ΕΝΑΝ ΤΑΞΙΔΙΩΤΗ.	1173821 - 21/01/2004	3048776
<i>SVI ANLAGEN GMBH</i>	ΜΕΘΟΔΟΣ ΚΑΙ ΣΥΣΚΕΥΗ ΓΙΑ ΤΗΝ ΕΠΙΤΟΠΙΑ ΑΠΟΡΡΥΠΑΝΣΗ ΕΙΔΩΝ ΑΚΡΑΤΕΙΑΣ.	1296768 - 31/03/2004	3048589
<i>SWISSCOM MOBILE AG</i>	ΜΕΘΟΔΟΣ ΔΗΜΟΠΡΑΣΙΑΣ ΚΑΙ ΣΥΣΤΗΜΑ ΔΗΜΟΠΡΑΣΙΑΣ ΜΕΣΩ ΗΛΕΚΤΡΟΝΙΚΟΥ ΥΠΟΛΟΓΙΣΤΗ.	1236148 - 18/02/2004	3048849
<i>SYNGENTA PARTICIPATIONS AG</i>	ΝΕΑ ΠΑΡΑΓΩΓΑ ΠΡΟΠΑΡΓΥΛΑΙΘΕΡΑ.	1140799 - 02/01/2004	3048601
<i>SYNGENTA PARTICIPATIONS AG</i>	ΣΥΝΘΕΣΕΙΣ ΠΑΡΑΣΙΤΟΚΤΟΝΩΝ ΠΕΡΙΕΧΟΥΣΕΣ ΕΠΙΦΑΝΕΙΟΔΡΑΣΤΙΚΗ ΕΝΩΣΗ ΦΩΣΦΟΡΙΚΟΥ ΕΣΤΕΡΑ ΚΑΙ ΑΛΚΟΞΥΛΩΜΕΝΟ ΛΙΓΝΟΣΟΥΛΦΟΝΙΚΟ ΑΛΑΣ.	1213962 - 04/02/2004	3048602
<i>SYNGENTA PARTICIPATIONS AG</i>	ΣΥΝΔΥΑΣΜΟΙ ΜΥΚΗΤΟΚΤΟΝΩΝ ΠΟΥ ΠΕΡΙΛΑΜΒΑΝΟΥΝ ΜΙΑ 4-ΦΑΙΝΟΞΥΚΙΝΟΛΙΝΗ.	0984691 - 11/02/2004	3048763
<i>SYNGENTA PARTICIPATIONS AG</i>	ΖΙΖΑΝΙΟΚΤΟΝΟ ΜΕΣΟ.	1209973 - 25/02/2004	3048838
<i>SYNOVIS LIFE TECHNOLOGIES, INC.</i>	ΑΝΑΡΡΟΦΗΣΙΜΑ ΥΛΙΚΑ ΕΜΦΥΤΕΥΜΑΤΩΝ.	1212105 - 28/04/2004	3048844
<i>SYNTHESE AG CHUR</i>	ΣΥΣΤΗΜΑ ΠΛΑΚΟΣ ΟΣΤΩΝ.	1211992 - 14/01/2004	3048658
<i>T. METER HOLDING B.V.</i>	ΜΕΘΟΔΟΣ ΓΙΑ ΤΟΝ ΕΛΕΓΧΟ ΤΗΣ ΘΕΡΜΟΚΡΑΣΙΑΣ ΣΕ ΕΝΑ ΘΕΡΜΟΚΡΑΣΙΑΚΟ ΘΑΛΑΜΟ ΚΑΙ ΚΛΙΜΑΤΙΚΗ ΣΥΣΚΕΥΗ.	1104987 - 17/03/2004	3048597
<i>TAIYO KAGAKU CO., LTD.</i>	ΣΥΝΘΕΣΗ ΑΝΟΡΓΑΝΟΥ ΥΛΙΚΟΥ.	0870435 - 14/01/2004	3048714
<i>TAKEDA CHEMICAL INDUSTRIES, LTD.</i>	ΕΝΩΣΕΙΣ ΤΗΣ ΘΕΙΕΝΟΠΥΡΙΜΙΔΙΝΗΣ, Η ΠΑΡΑΓΩΓΗ ΤΟΥΣ ΚΑΙ Η ΧΡΗΣΗ ΤΟΥΣ.	1163244 - 10/03/2004	3048785
<i>TARDY, JEAN-FRANCOIS</i>	ΔΙΑΤΑΞΗ ΑΝΗΡΤΗΜΕΝΗ ΑΠΟ ΕΝΑ ΦΕΡΟΝΤΑ ΜΗΧΑΝΙΣΜΟ ΓΙΑ ΤΗΝ ΠΕΡΙΣΥΛΛΟΓΗ ΑΤΟΜΩΝ Η ΥΛΙΚΩΝ.	1100720 - 04/02/2004	3048801
<i>TECRES S.P.A.</i>	ΤΕΧΝΗΤΟ ΠΡΟΘΕΤΙΚΟ ΤΜΗΜΑ ΓΙΑ ΤΗΝ ΜΕΤΑΚΑΡΠΙΟΦΑΛΑΓΓΙΚΗ ΚΑΙ ΤΗ ΜΕΣΟΦΑΛΛΑΓΓΙΚΗ ΑΡΘΡΩΣΗ ΤΩΝ ΧΕΙΡΩΝ Η ΠΟΔΩΝ.	1006954 - 28/01/2004	3048779
<i>THE BOARD OF TRUSTEES OF THE UNIVERSITY OF ARKANSAS</i>	TADG-15: ΕΞΩΚΥΤΤΑΡΙΚΗ ΣΕΡΙΝΟΠΡΩΤΕΑΣΗ ΥΠΕΡΕΚΦΡΑΖΟΜΕΝΗ ΣΕ ΚΑΡΚΙΝΩΜΑΤΑ ΤΟΥ ΣΤΗΘΟΥΣ ΚΑΙ ΤΩΝ ΩΟΘΗΚΩΝ.	1056466 - 21/01/2004	3048826
<i>THE GILLETTE COMPANY</i>	ΛΑΒΗ ΕΥΡΙΣΤΙΚΗΣ ΜΗΧΑΝΗΣ.	1226906 - 31/03/2004	3048635
<i>THE PROCTER & GAMBLE COMPANY</i>	ΑΛΚΟΞΥΛΩΜΕΝΕΣ ΠΟΛΥΑΛΚΥΛΟ-ΙΜΙΝΕΣ ΣΥΜΒΑΤΕΣ ΜΕ ΛΕΥΚΑΝΤΙΚΟ.	0996701 - 24/03/2004	3048829
<i>THE PURDUE PHARMA COMPANY</i>	ΣΥΝΘΕΣΕΙΣ ΟΞΥΚΩΔΟΝΗΣ ΕΛΕΓΧΟΜΕΝΗΣ ΑΠΕΛΕΥΘΕΡΩΣΗΣ.	1258246 - 17/03/2004	3048587
<i>THORWESTEN VENT GMBH</i>	ΣΙΛΟ ΥΠΟΔΟΧΗΣ ΚΑΙ/Η ΕΓΚΑΤΑΣΤΑΣΗ ΦΙΑΤΡΩΝ ΓΙΑ ΕΥΦΛΕΚΤΑ ΠΡΟΙΟΝΤΑ ΣΕ ΣΚΟΝΗ.	1268037 - 25/02/2004	3048665

ΔΙΚΑΙΟΥΧΟΣ (73)	ΤΙΤΛΟΣ ΕΦΕΥΡΕΣΗΣ (54)	ΑΡ./ΗΜ.ΔΗΜ.Ε.Δ. (87)	ΑΡ.ΕΥΡ.Δ.Ε. (11)
TRISOPLAST INTERNATIONAL B.V.	ΜΙΓΜΑ Η ΚΡΑΜΑ ΠΟΥ ΠΕΡΙΕΧΕΙ ΑΡΓΙΛΟ, ΠΟΥ ΕΜΦΑΝΙΖΕΙ ΤΗ ΔΥΝΑΤΟΤΗΤΑ ΣΧΗΜΑΤΙΣΜΟΥ ΓΕΛΗΣ ΑΝΘΕΚΤΙΚΗΣ ΣΤΗΝ ΥΓΡΑΣΙΑ, ΚΑΘΩΣ ΚΑΙ Η ΧΡΗΣΗ ΤΟΥ ΕΝ ΛΟΓΩ ΜΙΓΜΑΤΟΣ ΚΑΙ ΚΡΑΜΑΤΟΣ.	1265973 - 10/03/2004	3048598
TRITECH TECHNOLOGY PTY LTD.	ΑΥΤΟΑΝΟΡΘΟΥΜΕΝΗ ΦΟΥΣΚΩΤΗ ΣΩΣΙΒΙΑ ΛΕΜΒΟΣ.	1192076 - 21/01/2004	3048778
UBE INDUSTRIES, LTD.	ΣΥΝΘΕΣΗ ΖΙΖΑΝΙΟΚΤΟΝΙΟΥ.	0901753 - 28/04/2004	3048931
UC3 UNIVERSITY COLLEGE CARDIFF CONSULTANTS LTD.	ΑΝΤΙΜΕΤΩΠΙΣΕΙΣ ΣΗΨΙΓΟΝΙΑΣ.	1135020 - 28/01/2004	3048815
UNILEVER N.V.	ΑΝΤΙ-ΨΥΚΤΙΚΕΣ ΠΡΩΤΕΙΝΕΣ, ΠΑΡΑΣΚΕΥΗ ΑΥΤΩΝ ΚΑΙ ΧΡΗΣΗ.	1276763 - 25/02/2004	3048662
UNILEVER N.V.	ΣΥΝΘΕΣΗ ΓΑΛΑΚΤΩΜΑΤΟΠΟΙΗΜΕΝΟΥ ΤΡΟΦΙΜΟΥ.	1328164 - 24/03/2004	3048744
UNILEVER N.V.	ΚΑΘΑΡΙΣΤΙΚΕΣ ΣΥΝΘΕΣΕΙΣ ΠΟΛΛΑΠΛΩΝ ΣΥΣΤΑΤΙΚΩΝ ΓΙΑ ΣΚΛΗΡΕΣ ΕΠΙΦΑΝΕΙΕΣ.	1169423 - 04/02/2004	3048809
UNILEVER N.V.	ΣΥΝΘΕΣΕΙΣ ΠΛΥΣΗΣ.	1137397 - 04/02/2004	3048810
UNIVERSAL ICE BLAST INC.	ΜΕΘΟΔΟΣ ΠΑΓΟΒΟΛΗΣ.	0902870 - 14/01/2004	3048738
UNIVERSITY COLLEGE CARDIFF CONSULTANTS LIMITED	ΑΝΤΙ-ΠΙΚΑ ΝΟΥΚΛΕΟΖΙΔΙΚΑ ΑΝΑΛΟΓΑ ΠΥΡΙΜΙΔΙΝΗΣ.	1274713 - 10/03/2004	3048804
UNIVERSITY OF VIRGINIA PATENT FOUNDATION	ΣΥΝΘΕΣΕΙΣ ΓΙΑ ΤΗ ΘΕΡΑΠΕΙΑ ΦΛΕΓΜΟΝΩΔΟΥΣ ΑΠΑΝΤΗΣΗΣ.	1150991 - 07/04/2004	3048734
UNIVERSITY OF WASHINGTON	ΜΕΘΟΔΟΙ ΘΕΡΑΠΕΙΑΣ ΑΛΑΤΟ-ΕΞΑΡΤΩΜΕΝΗΣ ΥΠΕΡΤΑΣΗΣ.	1109571 - 03/03/2004	3048675
VAE GMBH	ΜΙΑ ΚΑΡΔΙΑ ΕΓΚΑΡΣΙΑΣ ΑΛΛΑΓΗΣ ΣΙΔΗΡΟΤΡΟΧΙΑΣ.	1181412 - 25/02/2004	3048853
VIATRIS GMBH & CO. KG	ΘΕΡΑΠΕΥΤΙΚΕΣ ΚΑΙ ΔΙΑΙΤΗΤΙΚΕΣ ΣΥΝΘΕΣΕΙΣ ΟΙ ΟΠΟΙΕΣ ΠΕΡΙΕΧΟΥΝ ΑΠΑΡΑΙΤΗΤΑ ΛΙΠΑΡΑ ΟΞΕΑ ΚΑΙ ΒΙΟΔΡΑΣΤΙΚΑ ΔΙΣΟΥΛΦΙΔΙΑ.	0994705 - 31/03/2004	3048737
VIATRIS GMBH & CO. KG	ΧΡΗΣΗ ΤΗΣ FLUPIRTIN ΓΙΑ ΤΗΝ ΑΝΤΙΜΕΤΩΠΙΣΗ ΒΛΑΒΩΝ ΤΩΝ ΚΥΤΤΑΡΩΝ ΜΕΣΩ ΑΠΟΠΤΩΣΗΣ ΚΑΙ ΝΕΚΡΩΣΗΣ.	0912177 - 21/01/2004	3048754
VILARASAU ALEGRE, MARIA TERESA	ΣΥΣΚΕΥΗ ΓΙΑ ΤΟΝ ΚΑΘΑΡΙΣΜΟ ΑΓΩΓΩΝ ΑΕΡΑ.	0998985 - 28/01/2004	3048869
VIRGINIA COMMONWEALTH UNIVERSITY INTELLECTUAL PROPERTY FOUNDATION	ΦΑΡΜΑΚΕΥΤΙΚΑ ΑΕΡΟΛΥΜΑΤΑ ΠΕΡΙΕΧΟΝΤΑ ΠΡΟΩΘΗΤΙΚΟ ΥΔΡΟΦΘΟΡΑΝΘΡΑΚΑ.	0755247 - 14/01/2004	3048717
VISTAN BRILLEN GMBH	ΣΥΓΚΡΑΤΗΤΗΡΑΣ (ΤΕΜΑΧΙΟ ΣΤΕΡΕΩΣΕΩΣ) ΟΜΜΑΤΟΥΑΛΙΩΝ.	0899601 - 07/01/2004	3048657
VSI HOLDING A/S	ΕΜΠΟΡΕΥΜΑΤΟΚΙΒΩΤΙΟ ΜΕ ΑΝΑΔΙΠΛΟΥΜΕΝΕΣ ΠΛΕΥΡΕΣ.	1043239 - 04/02/2004	3048678
WARNER-LAMBERT COMPANY	ΑΣΥΜΜΕΤΡΗ ΣΥΝΘΕΣΗ ΤΗΣ ΠΡΕΓΑΒΑΛΙΝΗΣ.	1250311 - 17/03/2004	3048928
WARNER-LAMBERT COMPANY LLC	ΤΡΙΚΥΚΛΙΚΑ ΣΟΥΛΦΟΝΑΜΙΔΙΑ ΚΑΙ ΠΑΡΑΓΩΓΑ ΤΟΥΣ ΩΣ ΑΝΑΣΤΟΛΕΙΣ ΜΕΤΑΛΛΟΠΡΩΤΕΙΝΑΣΩΝ ΜΗΤΡΑΣ.	1100792 - 17/03/2004	3048646
WARNER-LAMBERT COMPANY LLC	ΜΕΘΟΔΟΣ ΓΙΑ ΤΗΝ ΠΡΟΛΗΨΗ Η ΚΑΘΥΣΤΕΡΗΣΗ ΕΠΑΝΑΓΓΕΙΩΣΗΣ ΠΟΥ ΒΑΣΙΖΕΤΑΙ ΣΕ ΚΑΘΕΤΗΡΑ.	1117392 - 25/02/2004	3048693
WARNER-LAMBERT COMPANY LLC	ΚΥΚΛΟΑΛΚΥΛΙΚΟΙ ΑΝΑΣΤΟΛΕΙΣ ΤΗΣ ΠΡΩΤΕΙΝΙΚΗΣ ΦΑΡΝΕΣΥΛΙΟΤΡΑΝΣΦΕΡΑΣΗΣ.	0951471 - 17/03/2004	3048711
WARNER-LAMBERT COMPANY LLC	ΣΥΣΚΕΥΑΣΙΑ ΜΟΝΑΔΙΑΙΑΣ ΔΟΣΕΩΣ ΤΥΠΟΥ ΦΥΣΣΑΛΙΔΑΣ ΜΕ ΑΝΟΙΓΜΑ ΑΣΦΑΛΕΙΑΣ.	1301415 - 07/04/2004	3048716
WARNER-LAMBERT COMPANY LLC	ΕΝΩΣΕΙΣ ΥΔΡΟΞΑΜΙΚΟΥ ΟΞΕΟΣ ΧΡΗΣΙΜΕΣ ΩΣ ΑΝΑΣΤΟΛΕΙΣ ΜΕΤΑΛΛΟΠΡΩΤΕΙΝΑΣΗΣ ΜΗΤΡΑΣ.	1210326 - 25/02/2004	3048727
WARNER-LAMBERT COMPANY LLC	ΝΕΕΣ ΑΜΙΝΕΣ ΩΣ ΦΑΡΜΑΚΕΥΤΙΚΑ ΜΕΣΑ.	1045839 - 03/03/2004	3048735

ΔΙΚΑΙΟΥΧΟΣ (73)	ΤΙΤΛΟΣ ΕΦΕΥΡΕΣΗΣ (54)	ΑΡ./ΗΜ.ΔΗΜ.Ε.Δ. (87)	ΑΡ.ΕΥΡ.Δ.Ε. (11)
<i>WARNER-LAMBERT COMPANY LLC</i>	ΜΕΘΟΔΟΙ ΚΑΙ ΣΥΝΘΕΣΕΙΣ ΓΙΑ ΤΗΝ ΑΞΙΟΛΟΓΗΣΗ ΔΙΑΜΟΡΦΩΤΩΝ ΛΙΠΙΔΙΚΩΝ ΚΙΝΑΣΩΝ.	1195605 - 31/03/2004	3048790
<i>WARNER-LAMBERT COMPANY LLC</i>	ΣΥΣΚΕΥΗ ΓΙΑ ΤΗΝ ΑΝΙΧΝΕΥΣΗ ΕΙΚΟΝΩΝ ΕΠΙΦΑΝΕΙΩΝ ΚΑΙ ΤΗΝ ΕΠΙΘΕΩΡΗΣΗ ΕΠΙΦΑΝΕΙΩΝ ΤΡΙΣΔΙΑΣΤΑΤΩΝ ΔΟΜΩΝ.	1112473 - 17/03/2004	3048791
<i>WEBB, ANTHONY KEITH</i>	ΣΥΣΤΗΜΑ ΠΛΗΡΩΣΗΣ ΚΑΥΣΙΜΟΥ.	1260399 - 24/03/2004	3048617
<i>WEBB, JOHN</i>	ΣΥΣΚΕΥΗ ΚΑΤΑΣΚΕΥΗΣ ΛΙΠΑΣΜΑΤΟΣ.	1153902 - 10/03/2004	3048915
<i>WELCH ALLYN, INC.</i>	ΣΥΣΚΕΥΗ ΜΕΤΡΗΣΗΣ ΑΛΛΑΓΗΣ ΠΙΕΣΗΣ	1062488 - 07/01/2004	3048638
<i>WESTFALIA SEPARATOR AG</i>	ΜΕΘΟΔΟΣ ΓΙΑ ΤΗΝ ΕΞΑΓΩΓΗ ΣΤΕΡΕΩΝ ΟΥΣΙΩΝ ΑΠΟ ΔΙΑΛΥΜΑΤΑ.	1113861 - 07/01/2004	3048653
<i>WILLIAM EXLINE, INC.</i>	ΒΙΒΛΙΑΡΙΟ ΚΑΡΤΩΝ ΣΕ ΜΕΓΕΘΟΣ ΠΟΡΤΟΦΟΛΙΟΥ.	0918648 - 11/02/2004	3048805
<i>WOBEN, ALOYS</i>	ΧΡΗΣΗΣ ΜΙΑΣ ΣΥΝΔΕΣΗΣ ΜΕ ΑΜΦΙΔΕΤΕΣ ΓΙΑ ΤΑ ΠΤΕΡΥΓΙΑ ΤΩΝ ΣΤΡΟΦΕΩΝ ΑΝΕΜΟΓΕΝΝΗΤΡΙΩΝ.	1244873 - 21/04/2004	3048855
<i>WYETH</i>	ΧΡΗΣΗ 8,9-ΔΕΥΔΡΟΙΣΤΡΟΝΗΣ ΓΙΑ ΤΗΝ ΠΑΡΑΣΚΕΥΗ ΕΝΟΣ ΦΑΡΜΑΚΟΥ ΓΙΑ ΤΗ ΘΕΡΑΠΕΙΑ ΑΣΘΕΝΕΙΩΝ ΠΟΥ ΠΡΟΚΑΛΟΥΝΤΑΙ ΑΠΟ ΕΛΕΥΘΕΡΕΣ ΡΙΖΕΣ.	0778025 - 07/04/2004	3048907
<i>WYETH HOLDINGS CORPORATION</i>	ΑΝΑΣΤΟΛΕΙΣ ΤΑΣΕ ΥΔΡΟΞΑΜΙΚΩΝ ΟΞΕΩΝ ΕΤΕΡΟΑΡΥΛ ΑΚΕΤΥΛΕΝΙΚΟΥ ΣΟΥΛΦΟΝΑΜΙΔΙΟΥ ΚΑΙ ΑΜΙΔΙΟΥ ΦΩΣΦΙΝΙΚΟΥ ΟΞΕΟΣ.	1147102 - 17/03/2004	3048747
<i>XEDA INTERNATIONAL</i>	ΣΤΑΘΜΟΣ ΟΠΤΙΚΗΣ ΕΞΕΤΑΣΗΣ ΦΡΟΥΤΩΝ.	0993877 - 17/03/2004	3048682
<i>XEDA INTERNATIONAL</i>	ΔΙΑΔΙΚΑΣΙΑ ΘΕΡΜΟΝΕΦΕΛΟΠΟΙΗΣΗΣ ΜΙΑΣ ΥΓΡΗΣ ΣΥΝΘΕΣΗΣ ΕΠΕΞΕΡΓΑΣΙΑΣ ΦΡΟΥΤΩΝ ΚΑΙ ΛΑΧΑΝΙΚΩΝ ΚΑΙ ΣΥΣΚΕΥΗ ΓΙΑ ΤΗΝ ΕΦΑΡΜΟΓΗ ΤΗΣ ΔΙΑΔΙΚΑΣΙΑΣ ΑΥΤΗΣ.	1052912 - 21/04/2004	3048861
<i>ZETESIS S.P.A.</i>	Η ΧΡΗΣΗ ΤΗΣ ΠΡΩΤΕΪΝΗΣ UK 114 ΓΙΑ ΤΟΝ ΕΜΠΟΔΙΣΜΟ ΤΗΣ ΑΠΟΡΡΙΨΗΣ ΟΡΓΑΝΙΚΩΝ ΜΟΣΧΕΥΜΑΤΩΝ.	1194158 - 28/01/2004	3048875
<i>ZOBELE HOLDING S.P.A.</i>	ΗΛΕΚΤΡΙΚΗ ΣΥΣΚΕΥΗ ΘΕΡΜΑΝΣΗΣ ΓΙΑ ΤΗΝ ΛΕΠΙΟ-ΠΟΙΗΣΗ ΑΠΟΣΜΗΤΙΚΩΝ Η ΕΝΤΟΜΟΚΤΟΝΩΝ.	1044607 - 18/02/2004	3048880
<i>ZODIAC HURRICANE TECHNOLOGIES, INC.</i>	ΣΥΣΤΗΜΑ ΑΝΩ ΤΜΗΜΑΤΟΣ ΓΑΣΤΡΑΣ ΓΙΑ ΠΛΩΤΑ ΣΚΑΦΗ.	1233903 - 04/02/2004	3048828

Κ Ε Φ Α Λ Α Ι Ο 3
ΤΡΟΠΟΠΟΙΗΜΕΝΑ ΕΥΡΩΠΑΪΚΑ ΔΙΠΛΩΜΑΤΑ ΕΥΡΕΣΙΤΕΧΝΙΑΣ

3.1 ΑΝΑΚΟΙΝΩΣΗ ΓΙΑ ΚΑΤΑΘΕΣΗ ΜΕΤΑΦΡΑΣΗΣ ΤΡΟΠΟΠΟΙΗΜΕΝΩΝ ΕΥΡΩΠΑΪΚΩΝ Δ.Ε.

ΑΡΙΘΜΟΣ ΕΥΡ. Δ.Ε. (11):3012518.B2
ΑΡΙΘ. ΕΛΛ. ΚΑΤΑΘΕΣΗΣ (21):20040401296
ΗΜΕΡ. ΕΛΛ. ΚΑΤΑΘΕΣΗΣ (11):23/04/2004
ΑΡΙΘ./ΗΜΕΡ. ΔΗΜΟΣΙΕΥΣΗΣ
ΕΥΡΩΠΑΪΚΟΥ ΔΙΠΛΩΜΑΤΟΣ(87):0438090 - 04/02/2004
ΑΡΙΘ./ΗΜΕΡ. ΔΗΜΟΣΙΕΥΣΗΣ
ΕΥΡΩΠΑΪΚΗΣ ΑΙΤΗΣΗΣ (86):91100338.2--12/01/1991
ΔΙΚΑΙΟΥΧΟΣ (73):1)Herberts Gesellschaft mit beschränkter Haftung
Christbusch 25, 42285 Wuppertal,
GERMANIA
ΣΥΜΒ. ΠΡΟΤΕΡΑΙΟΤΗΤΕΣ (30):4000889-13/01/1990-DE
ΕΦΕΥΡΕΤΗΣ (72):1)Goebel, Armin
2)Dobert, Jurgen
3)Windmann, Reinhard
4)Patzschke, Hans-Peter, Dr.
ΕΙΔΙΚΟΣ ΠΛΗΡΕΞΟΥΣΙΟΣ (74):ΤΣΙΜΙΚΑΛΗΣ ΑΘΑΝΑΣΙΟΣ
Ν. Βάμβα 1, 10674 ΑΘΗΝΑ
ΑΝΤΙΚΛΗΤΟΣ (74):ΤΣΙΜΙΚΑΛΗΣ ΑΘΑΝΑΣΙΟΣ
Ν. Βάμβα 1,10674 ΑΘΗΝΑ
ΤΙΤΛΟΣ ΕΦΕΥΡΕΣΗΣ (54):**ΣΥΝΘΕΣΗ ΣΥΓΚΟΛΛΗΤΙΚΩΝ ΜΕΣΩΝ ΓΙΑ ΤΗΝ ΠΑΡΑΣΚΕΥΗ ΠΑΣΤΩΝ ΧΡΩΣΤΙΚΩΝ ΚΑΙ ΥΔΑΤΙΚΩΝ ΜΕΣΩΝ ΕΠΙΚΑΛΥΨΗΣ, ΤΑ ΟΠΟΙΑ ΠΕΡΙΕΧΟΥΝ ΑΥΤΕΣ ΤΙΣ ΠΑΣΤΕΣ ΧΡΩΣΤΙΚΩΝ.**

ΠΕΡΙΛΗΨΗ(57)

Περιγράφεται μία σύνθεση συγκολλητικών μέσων, η οποία χωρίς προσθήκη γαλακτωματοποιητή είναι κατάλληλη για την τριβή χρωστικών ουσιών για

υδατική μέσα επικάλυψης. Περιέχει 20 έως μέρη βάρους πολυεστερουραϊθαινικής ρητίνης με έναν δείκτη οξέος από 10 έως 50, της οποίας οι ομάδες οξέος είναι εξουδετερωμένες κατά 70 έως 100 τοις εκατό με αμμωνία και/ή αμίνες και με μία μέση αριθμητική τιμή της γραμμομοριακής μάζας από 2000 έως 30000, λαμβανόμενη από πολυεστεροπολυόλη με έναν δείκτη ΟΗ από 35 έως 200 και μία μέση αριθμητική τιμή της γραμμομοριακής μάζας από 500 έως 5000 σε μίξη με 2 έως 30 τοις εκατό κ.β. διολών με μία γραμμομοριακή μάζα από 60 έως 350, από τις οποίες ένα μέρος περιέχει τουλάχιστον μία ικανή για σχηματισμό ανιόντων ομάδα οξέος, καθώς και 0 έως 6 τοις εκατό κ.β. τριολών με μία γραμμομοριακή αναλογία από 60 έως 350, με δυσκοκτανικά στην αναλογία ομάδων ΟΗ προς ομάδες ΝCO πάνω από 1,0 έως 1,3, παράλληλα 4 έως 25 μέρη βάρους αναμίξιμου με νερό οργανικού διαλύτη και 15 έως 75 μέρη βάρους νερού.

ΑΡΙΘΜΟΣ ΕΥΡ. Δ.Ε. (11):3025333.B2
ΑΡΙΘ. ΕΛΛ. ΚΑΤΑΘΕΣΗΣ (21):20040401146
ΗΜΕΡ. ΕΛΛ. ΚΑΤΑΘΕΣΗΣ (11):08/04/2004
ΑΡΙΘ./ΗΜΕΡ. ΔΗΜΟΣΙΕΥΣΗΣ
ΕΥΡΩΠΑΪΚΟΥ ΔΙΠΛΩΜΑΤΟΣ(87):0576521 - 04/02/2004
ΑΡΙΘ./ΗΜΕΡ. ΔΗΜΟΣΙΕΥΣΗΣ
ΕΥΡΩΠΑΪΚΗΣ ΑΙΤΗΣΗΣ (86):92907161.1--28/03/1992
ΔΙΚΑΙΟΥΧΟΣ (73):1)Amersham Health AS
Nycoveien 1-2, 0401 Oslo, NORBHΓIA
ΣΥΜΒ. ΠΡΟΤΕΡΑΙΟΤΗΤΕΣ (30):9106686-28/03/1991-GB
ΕΦΕΥΡΕΤΗΣ (72):1)STRANDE, Per
2)KLAVENESS, Jo
3)RONGVED, Pal
ΕΙΔΙΚΟΣ ΠΛΗΡΕΞΟΥΣΙΟΣ (74):ΡΟΥΣΣΟΥ ANNA
Κουμπάρη 2, 10674 ΑΘΗΝΑ
ΑΝΤΙΚΛΗΤΟΣ (74):ΠΑΠΑΚΩΝΣΤΑΝΤΙΝΟΥ ΕΛΕΝΗ
Κουμπάρη 2,10674 ΑΘΗΝΑ
ΤΙΤΛΟΣ ΕΦΕΥΡΕΣΗΣ (54):**ΒΕΛΤΙΩΣΕΙΣ ΣΕ Ή ΣΧΕΤΙΚΕΣ ΜΕ ΠΑΡΑΓΟΝΤΕΣ ΑΝΤΙΘΕΣΗΣ.**

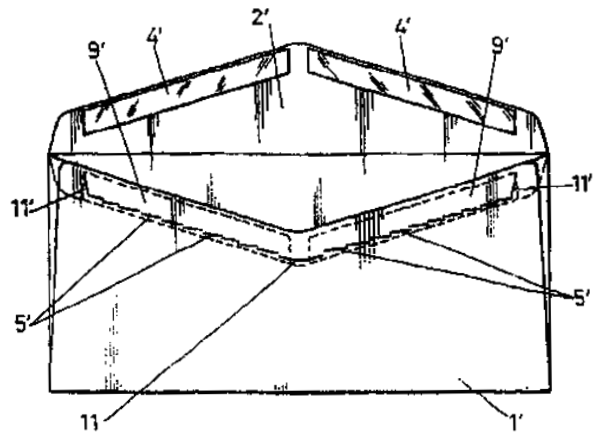
ΠΕΡΙΛΗΨΗ(57)

Παράγοντες αντίθεσης υπερήχων οι οποίοι περιλαμβάνουν μικροφουσαλλίδες αερίου ή ενός προδρόμου αερίου έγκλειστου σε ένα κέλυφος πρωτεΐνης, π.χ. από λεύκομα ανθρώπινου ορού, με την πρωτεΐνη να συνδέεται σταυρωτά με βιοαποικοδομήσιμες ομάδες σταυρωτής σύνδεσης, επιδεικνύουν σταθερότητα σε βιολογικό περιβάλλον κατά την χορήγηση έτσι ώστε να επιτρέπεται οπτικοποίηση υπερήχων ενώ επιτρέπεται ταχεία μετέπειτα απόλειψη από το σύστημα.

ΑΡΙΘΜΟΣ ΕΥΡ. Δ.Ε. (11):3030909.B2
ΑΡΙΘ. ΕΛΛ. ΚΑΤΑΘΕΣΗΣ (21):20040401348
ΗΜΕΡ. ΕΛΛ. ΚΑΤΑΘΕΣΗΣ (11):27/04/2004
ΑΡΙΘ./ΗΜΕΡ. ΔΗΜΟΣΙΕΥΣΗΣ
ΕΥΡΩΠΑΪΚΟΥ ΔΙΠΛΩΜΑΤΟΣ(87):0753462 - 04/02/2004
ΑΡΙΘ./ΗΜΕΡ. ΔΗΜΟΣΙΕΥΣΗΣ
ΕΥΡΩΠΑΪΚΗΣ ΑΙΤΗΣΗΣ (86):96901804.3--06/02/1996
ΔΙΚΑΙΟΥΧΟΣ (73):1)Elizalde Escala, Javier
Martin J. Iraola, 5-1 Izda., 20400 Tolosa,
ΙΣΠΑΝΙΑ
ΣΥΜΒ. ΠΡΟΤΕΡΑΙΟΤΗΤΕΣ (30):9500385 U-10/02/1995-ES
9600138 U-18/01/1996-ES
ΕΦΕΥΡΕΤΗΣ (72):1)Elizalde Escala, Javier
ΕΙΔΙΚΟΣ ΠΑΗΡΕΞΟΥΣΙΟΣ (74):ΑΘΑΝΑΣΙΑΔΟΥ ΜΑΡΙΑ
Κουμπάρη 2, 10674 ΑΘΗΝΑ
ΑΝΤΙΚΑΗΤΟΣ (74):ΠΑΠΑΚΩΝΣΤΑΝΤΙΝΟΥ ΕΛΕΝΗ
Κουμπάρη 2,10674 ΑΘΗΝΑ
ΤΙΤΛΟΣ ΕΦΕΥΡΕΣΗΣ (54):ΕΝΑΣ ΤΑΧΥΔΡΟΜΙΚΟΣ ΦΑΚΕΛΛΟΣ.
ΠΕΡΙΛΗΨΗ(57)

Ο ταχυδρομικός φακέλλος έχει μία σειρά από κεκλιμένες εγκοπές, οι οποίες βρίσκονται στην συγκολλητική περιοχή (στην περιοχή με το συγκολλητικό υλικό) όπου πρέπει να προσκολληθεί το αντίστοιχο πτερύγιο (κάλυμμα) του φακέλλου, έτσι ώστε στο ένα από τα άκρα της σειράς των κεκλιμένων εγκοπών να διατίθεται μία ειδική, μεγαλύτερη εγκοπή, η οποία έχει διαφορετική κλίση και η οποία αποτελεί το μέσο για την έναρξη του ανοίγματος του φακέλλου με σχίσιμο των ευθυγραμμισμένων, κεκλιμένων εγκοπών. Παρόμοια, μία δεύτερη ειδική εγκοπή, η οποία διαμορφώνεται στο αντίθετο άκρο της σειράς των κεκλιμένων εγκοπών, θα αποτελεί το μέσο, το οποίο θα αποκαλύπτει τις τυχόν παράνομες απόπειρες για το άνοιγμα του φακέλλου και τούτο διότι αν κάποιος τραβήξει το αναφερόμενο δεύτερο άκρο του πτερυγίου με σκοπό να το διαχωρίσει από την πίσω πλευρά (επιφάνεια) του φακέλλου, τότε δημιουργείται σχίσμο στην εγκάρσια διεύθυνση

του φακέλλου. Τόσο οι κεκλιμένες εγκοπές, όσο και οι ακραίες, οι οποίες αρχίζουν το άνοιγμα του φακέλλου και αποκαλύπτουν την προσπάθεια για παράνομο άνοιγμα του φακέλλου μπορούν να εφαρμόζονται σε φακέλλους με ευθύγραμμα, τραπεζοειδή ή τριγωνικά πτερύγια.



ΑΡΙΘΜΟΣ ΕΥΡ. Δ.Ε. (11):3032781.B2
ΑΡΙΘ. ΕΛΛ. ΚΑΤΑΘΕΣΗΣ (21):20040401220
ΗΜΕΡ. ΕΛΛ. ΚΑΤΑΘΕΣΗΣ (11):14/04/2004
ΑΡΙΘ./ΗΜΕΡ. ΔΗΜΟΣΙΕΥΣΗΣ
ΕΥΡΩΠΑΪΚΟΥ ΔΙΠΛΩΜΑΤΟΣ(87):0684306 - 14/01/2004
ΑΡΙΘ./ΗΜΕΡ. ΔΗΜΟΣΙΕΥΣΗΣ
ΕΥΡΩΠΑΪΚΗΣ ΑΙΤΗΣΗΣ (86):94810307.2--27/05/1994
ΔΙΚΑΙΟΥΧΟΣ (73):1)AGRANO AG
Ringstrasse 19, CH-4123 Allschwil,
ΕΛΒΕΤΙΑ
ΣΥΜΒ. ΠΡΟΤΕΡΑΙΟΤΗΤΕΣ (30):
ΕΦΕΥΡΕΤΗΣ (72):1)Ehret, Aloyse
ΕΙΔΙΚΟΣ ΠΑΗΡΕΞΟΥΣΙΟΣ (74):ΚΩΣΤΟΠΟΥΛΟΥ ΓΕΩΡΓΙΑ
Δήλου 12, 14562 ΚΗΦΙΣΙΑ (ΑΤΤΙΚΗΣ)
ΑΝΤΙΚΑΗΤΟΣ (74):ΚΥΠΡΗΣ ΦΕΙΔΙΑΣ
Δήλου 12,14562 ΚΗΦΙΣΙΑ (ΑΤΤΙΚΗΣ)
ΤΙΤΛΟΣ ΕΦΕΥΡΕΣΗΣ (54):ΔΙΑΔΙΚΑΣΙΑ ΔΗΜΙΟΥΡΓΙΑΣ ΒΙΟΜΑ-
ΖΑΣ Σ ΕΝΑ ΠΕΡΙΒΑΛΛΟΝ ΔΗΜΗΤΡΙΑ-
ΚΩΝ, ΧΡΗΣΗ ΠΡΟΙΟΝΤΩΝ ΠΟΥ
ΠΡΟΚΥΠΤΟΥΝ ΑΠΟ ΤΗΝ ΕΝ ΛΟΓΩ
ΔΙΑΔΙΚΑΣΙΑ ΚΑΙ ΖΥΜΗ ΠΑΡΑΣΚΕΥΗΣ
ΨΩΜΙΟΥ.

ΠΕΡΙΛΗΨΗ(57)

Η δημιουργία βιομάζας απευθείας χρησιμοποιούμενης ως ζύμη παρασκευής ψωμιού, χωρίς πρότερο διαχωρισμό περιβάλλοντος καλλιέργειας και βιομάζας και χωρίς να προστεθεί προζύμι εμπορίου καλλιεργούμε τουλάχιστον ένα στέλεχος προζυμιού σε ένα ειδικό περιβάλλον, όπως ακριβώς περιγράφεται ακολούθως. Κατά προτίμηση η εν λόγω ζύμη παρασκευής ψωμιού περιλαμβάνει για προζύμι το στέλεχος *Saccharomyces cerevisiae* DSM 9211.

ΑΡΙΘΜΟΣ ΕΥΡ. Δ.Ε. (11):3032783.B2
ΑΡΙΘ. ΕΛΛ. ΚΑΤΑΘΕΣΗΣ (21):20040401221
ΗΜΕΡ. ΕΛΛ. ΚΑΤΑΘΕΣΗΣ (11):14/04/2004
ΑΡΙΘ./ΗΜΕΡ. ΔΗΜΟΣΙΕΥΣΗΣ
ΕΥΡΩΠΑΪΚΟΥ ΔΙΠΛΩΜΑΤΟΣ(87):0684308 - 14/01/2004
ΑΡΙΘ./ΗΜΕΡ. ΔΗΜΟΣΙΕΥΣΗΣ
ΕΥΡΩΠΑΪΚΗΣ ΑΙΤΗΣΗΣ (86):94810306.4--27/05/1994
ΔΙΚΑΙΟΥΧΟΣ (73):1)AGRANO AG
Ringstrasse 19, CH-4123 Allschwil,
ΕΛΒΕΤΙΑ
ΣΥΜΒ. ΠΡΟΤΕΡΑΙΟΤΗΤΕΣ (30):
ΕΦΕΥΡΕΤΗΣ (72):1)Ehret, Aloyse
ΕΙΔΙΚΟΣ ΠΛΗΡΕΞΟΥΣΙΟΣ (74):ΚΩΣΤΟΠΟΥΛΟΥ ΓΕΩΡΓΙΑ
Δήλου 12, 14562 ΚΗΦΙΣΙΑ (ΑΤΤΙΚΗΣ)
ΑΝΤΙΚΛΗΤΟΣ (74):ΚΥΠΡΗΣ ΦΕΙΔΙΑΣ
Δήλου 12,14562 ΚΗΦΙΣΙΑ (ΑΤΤΙΚΗΣ)
ΤΙΤΛΟΣ ΕΦΕΥΡΕΣΗΣ (54):**ΔΙΑΔΙΚΑΣΙΑ ΠΑΡΑΓΩΓΗΣ ΒΙΟΜΑΖΑΣ,
ΧΡΗΣΗ ΤΗΣ ΒΙΟΜΑΖΑΣ Η ΟΠΟΙΑ
ΠΡΟΚΥΠΤΕΙ ΑΠΟ ΑΥΤΗ ΤΗ ΔΙΑΔΙ-
ΚΑΣΙΑ ΚΑΙ ΖΥΜΗ ΠΑΡΑΣΚΕΥΗΣ ΨΩ-
ΜΙΟΥ.**

ΠΕΡΙΛΗΨΗ(57)

Για την παραγωγή μιας βιομάζας αποτελούμενης από στοιχείο προζύμης και γαλακτικά βακτηρίδια, η οποία χρησιμοποιείται απευθείας ως στοιχείο προζύμης παρασκευής ψωμού χωρίς πρότερη προετοιμασία μεταξύ περιβάλλοντος καλλιέργειας και βιομάζας καλλιεργούμε ταυτόχρονα τουλάχιστον ένα στέλεχος στοιχείων προζύμης και ένα στέλεχος γαλακτικού βακτηριδίου σε μεικτή καλλιέργεια και/ή σε σειριακή καλλιέργεια σε περιβάλλον καλλιέργειας που

περιγράφεται ειδικά ακολούθως. Κατά προτίμηση, το εν λόγω στοιχείο προζύμης περιλαμβάνει το στέλεχος *Saccharomyces cerevisiae steneri* DSM 9211 και ως γαλακτικό βακτηρίδιο ένα ή περισσότερα στελέχη *Lactobacillus brevis* DMS 9209, *Lactobacillus plantarum* DMS 9208, *Leuconostoc mesenteroides* DMS 9207 και *Pediococcus pentosaceus* 9210.

ΑΡΙΘΜΟΣ ΕΥΡ. Δ.Ε. (11):3033112.B2
ΑΡΙΘ. ΕΛΛ. ΚΑΤΑΘΕΣΗΣ (21):20040401251
ΗΜΕΡ. ΕΛΛ. ΚΑΤΑΘΕΣΗΣ (11):20/04/2004
ΑΡΙΘ./ΗΜΕΡ. ΔΗΜΟΣΙΕΥΣΗΣ
ΕΥΡΩΠΑΪΚΟΥ ΔΙΠΛΩΜΑΤΟΣ(87):0865271 - 17/03/2004
ΑΡΙΘ./ΗΜΕΡ. ΔΗΜΟΣΙΕΥΣΗΣ
ΕΥΡΩΠΑΪΚΗΣ ΑΙΤΗΣΗΣ (86):96941708.8--05/12/1996
ΔΙΚΑΙΟΥΧΟΣ (73):1)L' OREAL
14, rue Royale, 75008 Paris, ΓΑΛΛΙΑ
ΣΥΜΒ. ΠΡΟΤΕΡΑΙΟΤΗΤΕΣ (30):9514579-08/12/1995-FR
ΕΦΕΥΡΕΤΗΣ (72):1)HANSENNE, Isabelle
2)JOSSO, Martin
ΕΙΔΙΚΟΣ ΠΛΗΡΕΞΟΥΣΙΟΣ (74):ΔΗΜΟΥ ΧΡΙΣΤΙΝΑ
Κουμπάρη 2, 10674 ΑΘΗΝΑ
ΑΝΤΙΚΛΗΤΟΣ (74):ΠΑΠΑΚΩΝΣΤΑΝΤΙΝΟΥ ΕΛΕΝΗ
Κουμπάρη 2,10674 ΑΘΗΝΑ
ΤΙΤΛΟΣ ΕΦΕΥΡΕΣΗΣ (54):**ΣΤΑΘΕΡΟΠΟΙΗΜΕΝΕΣ ΣΥΝΘΕΣΕΙΣ
ΠΡΟΣΤΑΣΙΑΣ ΑΠΟ ΤΟΝ ΗΛΙΟ.**

ΠΕΡΙΛΗΨΗ(57)

Η παρούσα εφεύρεση αφορά τη χρησιμοποίηση α-κυανο-β,β-διφαινυλακρυλικού 2-αιθυλεξυλίου στη ή για τη παρασκευή (παραγωγή) κοσμητικών συνθέσεων οι οποίες περιέχουν καμφορά p-μεθυλβενζυλιδένιο σε συνδυασμό με τουλάχιστον ένα παράγωγο διβενζοϋλμεθανίου με στόχο την αύξηση της σταθερότητας της καμφοράς p-φαινυλ-βενζυλιδενίου εντός αυτών των συνθέσεων.

3.2 ΕΥΡΕΤΗΡΙΟ ΤΡΟΠΟΠΟΙΗΜΕΝΩΝ ΕΥΡΩΠΑΪΚΩΝ Δ.Ε. ΣΥΜΦΩΝΑ ΜΕ ΤΟΝ ΑΡΙΘΜΟ ΔΗΜΟΣΙΕΥΣΗΣ

ΑΡ./ΗΜ.ΔΗΜ.Ε.Δ. (87)	ΔΙΚΑΙΟΥΧΟΣ (73)	ΤΙΤΛΟΣ ΕΦΕΥΡΕΣΗΣ (54)	ΑΡ.ΕΥΡ.Δ.Ε. (11)
0438090 - 04/02/2004	HERBERTS GESELLSCHAFT BESCHRANKTER HAFTUNG	ΜΙΤ ΣΥΝΘΕΣΗ ΣΥΓΚΟΛΛΗΤΙΚΩΝ ΜΕΣΩΝ ΓΙΑ ΤΗΝ ΠΑΡΑΣΚΕΥΗ ΠΑΣΤΩΝ ΧΡΩΣΤΙΚΩΝ ΚΑΙ ΥΔΑΤΙΚΩΝ ΜΕΣΩΝ ΕΠΙΚΑΛΥΨΗΣ, ΤΑ ΟΠΟΙΑ ΠΕΡΙΕΧΟΥΝ ΑΥΤΕΣ ΤΙΣ ΠΑΣΤΕΣ ΧΡΩΣΤΙΚΩΝ.	3012518.B2
0576521 - 04/02/2004	AMERSHAM HEALTH AS	ΒΕΛΤΙΩΣΕΙΣ ΣΕ Ή ΣΧΕΤΙΚΕΣ ΜΕ ΠΑΡΑΓΟΝΤΕΣ ΑΝΤΙΘΕΣΗΣ.	3025333.B2
0684306 - 14/01/2004	AGRANO AG	ΔΙΑΔΙΚΑΣΙΑ ΔΗΜΙΟΥΡΓΙΑΣ ΒΙΟΜΑΖΑΣ Σ ΕΝΑ ΠΕΡΙΒΑΛΛΟΝ ΔΗΜΗΤΡΙΑΚΩΝ, ΧΡΗΣΗ ΠΡΟΙΟΝΤΩΝ ΠΟΥ ΠΡΟΚΥΠΤΟΥΝ ΑΠΟ ΤΗΝ ΕΝ ΛΟΓΩ ΔΙΑΔΙΚΑΣΙΑ ΚΑΙ ΖΥΜΗ ΠΑΡΑΣΚΕΥΗΣ ΨΩΜΙΟΥ.	3032781.B2
0684308 - 14/01/2004	AGRANO AG	ΔΙΑΔΙΚΑΣΙΑ ΠΑΡΑΓΩΓΗΣ ΒΙΟΜΑΖΑΣ, ΧΡΗΣΗ ΤΗΣ ΒΙΟΜΑΖΑΣ Η ΟΠΟΙΑ ΠΡΟΚΥΠΤΕΙ ΑΠΟ ΑΥΤΗ ΤΗ ΔΙΑΔΙΚΑΣΙΑ ΚΑΙ ΖΥΜΗ ΠΑΡΑΣΚΕΥΗΣ ΨΩΜΙΟΥ.	3032783.B2
0753462 - 04/02/2004	ELIZALDE ESCALA, JAVIER	ΕΝΑΣ ΤΑΧΥΔΡΟΜΙΚΟΣ ΦΑΚΕΛΛΟΣ.	3030909.B2
0865271 - 17/03/2004	L'OREAL	ΣΤΑΘΕΡΟΠΟΙΗΜΕΝΕΣ ΣΥΝΘΕΣΕΙΣ ΠΡΟΣΤΑΣΙΑΣ ΑΠΟ ΤΟΝ ΗΛΙΟ.	3033112.B2

**3.3 ΕΥΡΕΤΗΡΙΟ ΤΡΟΠΟΠΟΙΗΜΕΝΩΝ ΕΥΡΩΠΑΪΚΩΝ Δ.Ε. ΣΥΜΦΩΝΑ ΜΕ ΤΗΝ
ΑΛΦΑΒΗΤΙΚΗ ΣΕΙΡΑ ΤΩΝ ΔΙΚΑΙΟΥΧΩΝ**

ΔΙΚΑΙΟΥΧΟΣ (73)	ΤΙΤΛΟΣ ΕΦΕΥΡΕΣΗΣ (54)	ΑΡ./ΗΜ.ΔΗΜ.Ε.Δ. (87)	ΑΡ.ΕΥΡ.Δ.Ε. (11)
<i>AGRANO AG</i>	ΔΙΑΔΙΚΑΣΙΑ ΔΗΜΙΟΥΡΓΙΑΣ ΒΙΟΜΑΖΑΣ Σ ΕΝΑ ΠΕΡΙ- ΒΑΛΛΟΝ ΔΗΜΗΤΡΙΑΚΩΝ, ΧΡΗΣΗ ΠΡΟΙΟΝΤΩΝ ΠΟΥ ΠΡΟΚΥΠΤΟΥΝ ΑΠΟ ΤΗΝ ΕΝ ΛΟΓΩ ΔΙΑΔΙΚΑΣΙΑ ΚΑΙ ΖΥΜΗ ΠΑΡΑΣΚΕΥΗΣ ΨΩΜΙΟΥ.	0684306 - 14/01/2004	3032781.B2
<i>AGRANO AG</i>	ΔΙΑΔΙΚΑΣΙΑ ΠΑΡΑΓΩΓΗΣ ΒΙΟΜΑΖΑΣ, ΧΡΗΣΗ ΤΗΣ ΒΙΟΜΑΖΑΣ Η ΟΠΟΙΑ ΠΡΟΚΥΠΤΕΙ ΑΠΟ ΑΥΤΗ ΤΗ ΔΙΑΔΙΚΑΣΙΑ ΚΑΙ ΖΥΜΗ ΠΑΡΑΣΚΕΥΗΣ ΨΩΜΙΟΥ.	0684308 - 14/01/2004	3032783.B2
<i>AMERSHAM HEALTH AS</i>	ΒΕΛΤΙΩΣΕΙΣ ΣΕ Ή ΣΧΕΤΙΚΕΣ ΜΕ ΠΑΡΑΓΟΝΤΕΣ ΑΝΤΙ- ΘΕΣΗΣ.	0576521 - 04/02/2004	3025333.B2
<i>ELIZALDE ESCALA, JAVIER</i>	ΕΝΑΣ ΤΑΧΥΔΡΟΜΙΚΟΣ ΦΑΚΕΛΛΟΣ.	0753462 - 04/02/2004	3030909.B2
<i>HERBERTS GESELLSCHAFT MIT BE- SCHRANKTER HAFTUNG</i>	ΣΥΝΘΕΣΗ ΣΥΓΚΟΛΛΗΤΙΚΩΝ ΜΕΣΩΝ ΓΙΑ ΤΗΝ ΠΑΡΑ- ΣΚΕΥΗ ΠΑΣΤΩΝ ΧΡΩΣΤΙΚΩΝ ΚΑΙ ΥΔΑΤΙΚΩΝ ΜΕΣΩΝ ΕΠΙΚΑΛΥΨΗΣ, ΤΑ ΟΠΟΙΑ ΠΕΡΙΕΧΟΥΝ ΑΥΤΕΣ ΤΙΣ ΠΑΣΤΕΣ ΧΡΩΣΤΙΚΩΝ.	0438090 - 04/02/2004	3012518.B2
<i>L'OREAL</i>	ΣΤΑΘΕΡΟΠΟΙΗΜΕΝΕΣ ΣΥΝΘΕΣΕΙΣ ΠΡΟΣΤΑΣΙΑΣ ΑΠΟ ΤΟΝ ΗΛΙΟ.	0865271 - 17/03/2004	3033112.B2

ΜΕΡΟΣ Γ΄

**ΜΕΤΑΒΟΛΕΣ - ΕΚΠΤΩΣΕΙΣ
ΑΝΑΚΛΗΣΕΙΣ ΕΚΠΤΩΣΕΩΝ**

Κ Ε Φ Α Λ Α Ι Ο 1

ΜΕΤΑΒΟΛΕΣ

ΔΙΠΛΩΜΑΤΑ ΕΥΡΕΣΙΤΕΧΝΙΑΣ

<i>ΑΡ. Δ.Ε.</i>	<i>ΑΛΛΑΓΗ ΔΙΕΥΘΥΝΣΗΣ</i>
85.2725	Η εταιρεία “Wyeth Holdings Corporation” του υπ’ αριθμ. 85.2725 διπλώματος ευρεσιτεχνίας άλλαξε την διεύθυνσή της από: One Cyanamid Plaza, Wayne, NJ 07470-8426, U.S.A. σε : Five Giralda Farms, Madison, New Jersey, 07940, U.S.A.
86.1984	Η εταιρεία “Wyeth Holdings Corporation” του υπ’ αριθμ. 86.1984 διπλώματος ευρεσιτεχνίας άλλαξε την διεύθυνσή της από: One Cyanamid Plaza, Wayne, NJ 07470-8426, U.S.A. σε : Five Giralda Farms, Madison, New Jersey, 07940, U.S.A.
87.0891	Η εταιρεία “Wyeth Holdings Corporation” του υπ’ αριθμ. 87.0891 διπλώματος ευρεσιτεχνίας άλλαξε την διεύθυνσή της από: One Cyanamid Plaza, Wayne, NJ 07470-8426, U.S.A. σε : Five Giralda Farms, Madison, New Jersey, 07940, U.S.A.
1000059	Η εταιρεία “Pharmacia S.p.A.” (συνδικαιούχος με την εταιρεία The University of Melbourne) του υπ’ αριθμ. 1000059 διπλώματος ευρεσιτεχνίας άλλαξε την διεύθυνσή της από :Via Bisceglie 104, Milano, Italy σε : Via Robert Koch 1.2., I-20152 Milano, Italy.
<i>ΑΡ. Δ.Ε.</i>	<i>ΣΥΓΧΩΝΕΥΣΗ</i>
1000059	Η εταιρεία “Farmitalia Carlo Erba S.r.L.” (συνδικαιούχος με την εταιρεία The University of Melbourne) του υπ’ αριθμ. 1000059 διπλώματος ευρεσιτεχνίας συγχωνεύθηκε με την εταιρεία Pharmacia S.p.A. υπό την επωνυμία “Pharmacia S.p.A.” που εδρεύει εις Via Bisceglie 104, Milano, Italy η οποία αποτελεί την νέα συνδικαιούχο.
<i>ΑΡ. Δ.Ε.</i>	<i>ΑΛΛΑΓΗ ΕΠΩΝΥΜΙΑΣ</i>
1000059	Η εταιρεία “Pharmacia S.p.A.” (συνδικαιούχος με την εταιρεία The University of Melbourne) του υπ’ αριθμ. 1000059 διπλώματος ευρεσιτεχνίας μετέβαλε την επωνυμία της σε : “Pharmacia & UpJohn S.p.A.”
<i>ΑΡ. Δ.Ε.</i>	<i>ΜΕΤΑΒΙΒΑΣΕΙΣ</i>
86.0308	Η εταιρεία “Bayer Aktiengesellschaft” μεταβίβασε όλα τα δικαιώματά της που απορρέουν από το υπ’ αριθμ. 86.0308 δίπλωμα ευρεσιτεχνίας στην εταιρεία “Bayer Cropscience Ag ” που εδρεύει εις Alfred-Nobel-Str.50, 40789 Monheim, Γερμανία.
1000059	Η εταιρεία “ Pharmacia & UpJohn S.p.A.” (συνδικαιούχος με την εταιρεία The University of Melbourne) μεταβίβασε τα εξ’ αδιαίρετου δικαιώματά της που απορρέουν από το υπ’ αριθμ. 1000059 διπλώματος ευρεσιτεχνίας στην εταιρεία “Pharmacia Italia S.p.A.” που εδρεύει εις Via Robert Koch 1.2., I-20152 Milano, Italy
1004092	Ο κ. Χρήστος Παπαδόπουλος μεταβίβασε όλα τα δικαιώματά του που απορρέουν από το υπ’ αριθμ. 1004092 δίπλωμα ευρεσιτεχνίας στην εταιρεία “Ameros Limited ” που εδρεύει στην Λεωφ. Κωστάκη Παντελίδη 1, Λευκωσία Κύπρος.
<i>ΑΡ. Δ.Ε.</i>	<i>ΜΕΤΑΒΙΒΑΣΗ ΛΟΓΩ ΚΛΗΡΟΝΟΜΙΚΗΣ ΔΙΑΔΟΧΗΣ</i>
85.2174	Λόγω θανάτου του κ. Toncelli Marcello δικαιούχου του υπ’ αριθμ. 852174 διπλώματος ευρεσιτεχνίας μεταβιβάστηκαν όλα τα δικαιώματά του που απορρέουν από το ανωτέρω Δ.Ε. στους νόμιμους κληρονόμους τους 1) Toncelli Luca, που κατοικεί εις Viale Asiago n. 34, Bassano del Grappa, Ιταλία, 2) Toncelli Dario, που κατοικεί εις Via San Pancrazio n.3, Bassano del Grappa, Ιταλία, 3) Salvalaggio Maria Luisa, που κατοικεί εις Via Papa Giovanni XXIII n. 2, Bassano del Grappa, Ιταλία, με μερίδιο 1/3 ο καθένας εξ’ αδιαίρετου.

<i>ΑΡ. Δ.Ε.</i>	<i>ΑΛΛΑΓΗ ΝΟΜΙΚΗΣ ΜΟΡΦΗΣ</i>
1003131	Η εταιρεία «Ανδρέας Γαλανός & Σια Ο.Ε.» με δ.τ. «ΚΥΚΛΩΨ» δικαιούχος του υπ' αριθμ. 1003131 διπλώματος ευρεσιτεχνίας μετέβαλε την νομική της μορφή σε : «Ανδρέας Γαλανός Ανώνυμη Εταιρεία-Κατασκευή Δομικών Μηχανημάτων» με δ.τ. «ΓΑΛΑΝΟΣ Α.Ε.»
1003438	Η εταιρεία «Ανδρέας Γαλανός & Σια Ο.Ε.» με δ.τ. «ΚΥΚΛΩΨ» δικαιούχος του υπ' αριθμ. 1003438 διπλώματος ευρεσιτεχνίας μετέβαλε την νομική της μορφή σε : «Ανδρέας Γαλανός Ανώνυμη Εταιρεία-Κατασκευή Δομικών Μηχανημάτων» με δ.τ. «ΓΑΛΑΝΟΣ Α.Ε.»
1003500	Η εταιρεία «Ανδρέας Γαλανός & Σια Ο.Ε.» με δ.τ. «ΚΥΚΛΩΨ» δικαιούχος του υπ' αριθμ. 1003500 διπλώματος ευρεσιτεχνίας μετέβαλε την νομική της μορφή σε : «Ανδρέας Γαλανός Ανώνυμη Εταιρεία-Κατασκευή Δομικών Μηχανημάτων» με δ.τ. «ΓΑΛΑΝΟΣ Α.Ε.»
1003813	Η εταιρεία «Ανδρέας Γαλανός & Σια Ο.Ε.» με δ.τ. «ΚΥΚΛΩΨ» δικαιούχος του υπ' αριθμ. 1003813 διπλώματος ευρεσιτεχνίας μετέβαλε την νομική της μορφή σε : «Ανδρέας Γαλανός Ανώνυμη Εταιρεία-Κατασκευή Δομικών Μηχανημάτων» με δ.τ. «ΓΑΛΑΝΟΣ Α.Ε.»
<i>ΑΡ. Δ.Ε.</i>	<i>ΔΗΛΩΣΗ ΣΥΝΑΙΝΕΣΗΣ ΓΙΑ ΠΑΡΑΧΩΡΗΣΗ ΑΔΕΙΑΣ ΕΚΜΕΤΑΛΛΕΥΣΗΣ</i>
1000014	Ο κ. Ηλιόπουλος Ιωάννης, κάτοικος Αττικής, δικαιούχος του υπ' αριθμ. 1000014 διπλώματος ευρεσιτεχνίας δήλωσε ότι, με βάση το άρθρο 12 παρ. 5,6 του Ν. 1733/1987 συναινεί στην παραχώρηση άδειας εκμετάλλευσης με ή χωρίς αποκλειστικότητα έναντι απόζημίωσης.

ΠΙΣΤΟΠΟΙΗΤΙΚΑ ΥΠΟΔΕΙΓΜΑΤΟΣ ΧΡΗΣΙΜΟΤΗΤΑΣ

<i>ΑΡ. Π.Υ.Χ.</i>	<i>ΑΛΛΑΓΗ ΝΟΜΙΚΗΣ ΜΟΡΦΗΣ</i>
2002304	Η εταιρεία «Ανδρέας Γαλανός & Σια Ο.Ε.» με δ.τ. «ΚΥΚΛΩΨ» δικαιούχος του υπ' αριθμ. 2002304 πιστοποιητικού υποδείγματος χρησιμότητας μετέβαλε την νομική της μορφή σε : «Ανδρέας Γαλανός Ανώνυμη Εταιρεία-Κατασκευή Δομικών Μηχανημάτων» με δ.τ. «ΓΑΛΑΝΟΣ Α.Ε.»
2002393	Η εταιρεία «Ανδρέας Γαλανός & Σια Ο.Ε.» με δ.τ. «ΚΥΚΛΩΨ» δικαιούχος του υπ' αριθμ. 2002393 πιστοποιητικού υποδείγματος χρησιμότητας μετέβαλε την νομική της μορφή σε : «Ανδρέας Γαλανός Ανώνυμη Εταιρεία-Κατασκευή Δομικών Μηχανημάτων» με δ.τ. «ΓΑΛΑΝΟΣ Α.Ε.»
2002414	Η εταιρεία «Ανδρέας Γαλανός & Σια Ο.Ε.» με δ.τ. «ΚΥΚΛΩΨ» δικαιούχος του υπ' αριθμ. 2002414 πιστοποιητικού υποδείγματος χρησιμότητας μετέβαλε την νομική της μορφή σε : «Ανδρέας Γαλανός Ανώνυμη Εταιρεία-Κατασκευή Δομικών Μηχανημάτων» με δ.τ. «ΓΑΛΑΝΟΣ Α.Ε.»
<i>ΑΡ. Π.Υ.Χ.</i>	<i>ΠΑΡΑΙΤΗΣΗ</i>
2002453	Ο δικαιούχος κ. Τζώρας Απόστολος παραιτείται απ' όλα τα δικαιώματά του που απορρέουν από το υπ' αριθμ. 2002453 πιστοποιητικό υποδείγματος χρησιμότητας.

ΕΥΡΩΠΑΪΚΑ ΔΙΠΛΩΜΑΤΑ ΕΥΡΕΣΙΤΕΧΝΙΑΣ

<i>ΑΡ. Ε.Δ.Ε.</i>	<i>ΜΕΤΑΒΙΒΑΣΕΙΣ</i>
3004882	Η εταιρεία "Sankyo Company Limited" μεταβίβασε όλα τα δικαιώματά της που απορρέουν από το υπ' αριθμ. 3004882 πιστοποιητικό κατάθεσης μετάφρασης Ευρωπαϊκού Δ.Ε. στην εταιρεία "Sankyo Agro Company Limited" που εδρεύει εις 4-23-14, Hongo, Bunkyo-ku, Tokyo 113-0033, Ιαπωνία.

- 3008692 Η εταιρεία “Charlotte Erlanson - Albertsson” μεταβίβασε όλα τα δικαιώματά της που απορρέουν από το υπ’ αριθμ. 3008692 πιστοποιητικό κατάθεσης μετάφρασης Ευρωπαϊκού Δ.Ε. στην εταιρεία “Lipomed” που εδρεύει εις 4330 La Jolla Village Drive, Suite 250, San Diego, California 92122, U.S.A.
- 3010565 Η εταιρεία “Bayer Ag” μεταβίβασε όλα τα δικαιώματά της που απορρέουν από το υπ’ αριθμ. 3010565 πιστοποιητικό κατάθεσης μετάφρασης Ευρωπαϊκού Δ.Ε. στην εταιρεία “BaFus Marketing GmbH” που εδρεύει εις Dr.- Kessel-Str. 3, 40878 Ratingen, Γερμανία.
- 3012660 Η εταιρεία “Bayer Ag” μεταβίβασε όλα τα δικαιώματά της που απορρέουν από το υπ’ αριθμ. 3012660 πιστοποιητικό κατάθεσης μετάφρασης Ευρωπαϊκού Δ.Ε. στην εταιρεία “BaFus Marketing GmbH” που εδρεύει εις Dr.- Kessel-Str. 3, 40878 Ratingen, Γερμανία.
- 3017319 Η εταιρεία “Bull CP8” μεταβίβασε όλα τα δικαιώματά της που απορρέουν από το υπ’ αριθμ. 3017319 πιστοποιητικό κατάθεσης μετάφρασης Ευρωπαϊκού Δ.Ε. στην εταιρεία “CP8 Technologies” που εδρεύει εις 36-38, Rue de la Princesse, 78430 Louveciennes, France.
- 3018363 Η εταιρεία “Wavebest Limited” μεταβίβασε όλα τα δικαιώματά της που απορρέουν από το υπ’ αριθμ. 3018363 πιστοποιητικό κατάθεσης μετάφρασης Ευρωπαϊκού Δ.Ε. στην εταιρεία “Premark Feg L.L.C.” που εδρεύει εις 1300 Market Street, Suite 504, Wilmington, DE 19801, U.S.A.
- 3021645 Η εταιρεία “Thames Water Services Limited” μεταβίβασε όλα τα δικαιώματά της που απορρέουν από το υπ’ αριθμ. 3021645 πιστοποιητικό κατάθεσης μετάφρασης Ευρωπαϊκού Δ.Ε. στην εταιρεία “Enterprise Managed Services Limited” που εδρεύει εις Lancaster House, Centurion Way, Leyland, Lancashire PR26 6TX, Μεγάλη Βρετανία.
- 3023129 Η εταιρεία “Sankyo Company Limited” μεταβίβασε όλα τα δικαιώματά της που απορρέουν από το υπ’ αριθμ. 3023129 πιστοποιητικό κατάθεσης μετάφρασης Ευρωπαϊκού Δ.Ε. στις εταιρείες 1) “Sankyo Agro Company Limited” που εδρεύει εις 4-23-14, Hongo, Bunkyo-ku, Tokyo 113-0033, Japan και 2) “Sankyo Lifetech Company Limited” που εδρεύει εις 4-23-14, Hongo, Bunkyo-ku, Tokyo 113-0033, Japan , οι ανωτέρω εταιρείες αποτελούν τους νέους συνδικαιούχους.
- 3023662 Η εταιρεία “Sankyo Company Limited” μεταβίβασε όλα τα δικαιώματά της που απορρέουν από το υπ’ αριθμ. 3023662 πιστοποιητικό κατάθεσης μετάφρασης Ευρωπαϊκού Δ.Ε. στην εταιρεία “Sankyo Agro Company Limited” που εδρεύει εις 4-23-14, Hongo, Bunkyo-ku, Tokyo 113-0033, Ιαπωνία.
- 3025613 Η εταιρεία “Marsulex Environmental Technologies LLC” μεταβίβασε όλα τα δικαιώματά της που απορρέουν από το υπ’ αριθμ. 3025613 πιστοποιητικό κατάθεσης μετάφρασης Ευρωπαϊκού Δ.Ε. στην εταιρεία “ Marsulex Environmental Technologies Corp.” που εδρεύει εις 200 North Seventh Street, Lebanon PA 17046, U.S.A.
- 3025777 Η εταιρεία “The University of Leeds” μεταβίβασε όλα τα δικαιώματά της που απορρέουν από το υπ’ αριθμ. 3025777 πιστοποιητικό κατάθεσης μετάφρασης Ευρωπαϊκού Δ.Ε. στην εταιρεία “Galactogen Products Limited” που εδρεύει εις 66 Lincoln’s Inn Fields, London WC2A 3LH, Μεγάλη Βρετανία.
- 3026360 Η εταιρεία “Sankyo Company Limited” μεταβίβασε όλα τα δικαιώματά της που απορρέουν από το υπ’ αριθμ. 3026360 πιστοποιητικό κατάθεσης μετάφρασης Ευρωπαϊκού Δ.Ε. στην εταιρεία “Sankyo Agro Company Limited” που εδρεύει εις 4-23-14, Hongo, Bunkyo-ku, Tokyo 113-0033, Ιαπωνία.
- 3026809 Η εταιρεία “Sankyo Company Limited” μεταβίβασε όλα τα δικαιώματά της που απορρέουν από το υπ’ αριθμ. 3026809 πιστοποιητικό κατάθεσης μετάφρασης Ευρωπαϊκού Δ.Ε. στην εταιρεία “Sankyo Agro Company Limited” που εδρεύει εις 4-23-14, Hongo, Bunkyo-ku, Tokyo 113-0033, Ιαπωνία.
- 3029560 Η εταιρεία “Augustine Medical, Inc.” μεταβίβασε όλα τα δικαιώματά της που απορρέουν από το υπ’ αριθμ. 3029560 πιστοποιητικό κατάθεσης μετάφρασης Ευρωπαϊκού Δ.Ε. στην εταιρεία “Arizant Healthcare Inc.” που εδρεύει εις 10393 West 70th Street, Eden Prairie, Minnesota 55344, U.S.A.
- 3030109 Η εταιρεία “Societe Nationale D’ Etude et de Construction De Moteurs D’ Aviation “S.N.E.C.M.A.” μεταβίβασε όλα τα δικαιώματά της που απορρέουν από το υπ’ αριθμ. 3030109 πιστοποιητικό κατάθεσης μετάφρασης Ευρωπαϊκού Δ.Ε. στην εταιρεία “Lexvall” που εδρεύει εις 2, Boulevard du General Martial Valin 75724 Paris Cedex 15, France.
- 3030429 Η εταιρεία “ Depuy Bioland ” (μετά από αλλαγή επωνυμίας Bioland) μεταβίβασε όλα τα δικαιώματά της που απορρέουν από το υπ’ αριθμ. 3030429 πιστοποιητικό κατάθεσης μετάφρασης Ευρωπαϊκού Δ.Ε. στην εταιρεία “Boost S.A.” που εδρεύει εις rue du Nant No. 8, Geneva, Switzerland.
- 3032847 Η εταιρεία “Sankyo Company Limited” μεταβίβασε όλα τα δικαιώματά της που απορρέουν από το υπ’ αριθμ. 3032847 πιστοποιητικό κατάθεσης μετάφρασης Ευρωπαϊκού Δ.Ε. στην εταιρεία “Sankyo Agro Company Limited” που εδρεύει εις 4-23-14, Hongo, Bunkyo-ku, Tokyo 113-0033, Ιαπωνία.

- 3034097 Η εταιρεία “Akzo Nobel N.V.” (συνδικαιούχος με την εταιρεία Sanofi-Synthelabo) μεταβίβασε τα εξ’ αδιαιρέτουδικαιώματά της που απορρέουν από το υπ’ αριθμ. 3034097 πιστοποιητικό κατάθεσης μετάφρασης Ευρωπαϊκού Δ.Ε. στην εταιρεία “ Sanofi-Synthelabo” που εδρεύει εις 174 Avenue de France, 75013 Paris, France, η οποία αποτελεί την μοναδική δικαιούχο.
- 3035101 Οι κ.κ. Baroody Lloyd J., Dow Gordon J. μεταβίβασαν όλα τα δικαιώματά τους που απορρέουν από το υπ’ αριθμ. 3035101 πιστοποιητικό κατάθεσης μετάφρασης Ευρωπαϊκού Δ.Ε. στην εταιρεία “Stiefel Laboratories, Inc.” που εδρεύει εις 255 Alhambra Circle, Coral Gables, Florida 33134, U.S.A.
- 3035565 Η εταιρεία “Sankyo Company Limited” μεταβίβασε όλα τα δικαιώματά της που απορρέουν από το υπ’ αριθμ. 3035565 πιστοποιητικό κατάθεσης μετάφρασης Ευρωπαϊκού Δ.Ε. στην εταιρεία “Sankyo Lifetech Company Limited” που εδρεύει εις 4-23-14, Hongo, Bunkyo-ku, Tokyo 113-0033, Ιαπωνία.
- 3036422 Η εταιρεία “Alcon Laboratories, Inc.” μεταβίβασε όλα τα δικαιώματά της που απορρέουν από το υπ’ αριθμ. 3036422 πιστοποιητικό κατάθεσης μετάφρασης Ευρωπαϊκού Δ.Ε. στις εταιρείες “Alcon Manufacturing Limited” που εδρεύει εις 6201 South Freeway, Fort Worth, Texas 76134-2099, U.S.A. και “Kyowa Hakko Kogyo Co., Ltd.” που εδρεύει εις 6-1, Ohtemachi 1-chome, Chiyoda-ku, Tokyo 100, Japan.
- 3037305 Η εταιρεία “Sankyo Company Limited” μεταβίβασε τα εξ’ αδιαιρέτου δικαιώματά της που απορρέουν από το υπ’ αριθμ. 3037305 πιστοποιητικό κατάθεσης μετάφρασης Ευρωπαϊκού Δ.Ε. στην εταιρεία “Sankyo Lifetech Company Limited” που εδρεύει εις 4-23-14, Hongo, Bunkyo-ku, Tokyo 113-0033, Ιαπωνία η οποία αποτελεί την νέα συνδικαιούχο.
- 3037334 Η εταιρεία “Akzo Nobel N.V.” (συνδικαιούχος με την εταιρεία Sanofi-Synthelabo) μεταβίβασε τα εξ’ αδιαιρέτουδικαιώματά της που απορρέουν από το υπ’ αριθμ. 3037334 πιστοποιητικό κατάθεσης μετάφρασης Ευρωπαϊκού Δ.Ε. στην εταιρεία “ Sanofi-Synthelabo” που εδρεύει εις 174 Avenue de France, 75013 Paris, France, η οποία αποτελεί την μοναδική δικαιούχο.
- 3038075 Η εταιρεία “Akzo Nobel N.V.” (συνδικαιούχος με την εταιρεία Sanofi-Synthelabo) μεταβίβασε τα εξ’ αδιαιρέτου δικαιώματά της που απορρέουν από το υπ’ αριθμ. 3038075 πιστοποιητικό κατάθεσης μετάφρασης Ευρωπαϊκού Δ.Ε. στην εταιρεία “ Sanofi-Synthelabo” που εδρεύει εις 174 Avenue de France, 75013 Paris, France, η οποία αποτελεί την μοναδική δικαιούχο.
- 3039137 Η εταιρεία “Deruy Bioland” μεταβίβασε όλα τα δικαιώματά της που απορρέουν από το υπ’ αριθμ. 3039137 πιστοποιητικό κατάθεσης μετάφρασης Ευρωπαϊκού Δ.Ε. στην εταιρεία “Boost S.A.” που εδρεύει εις Rue du Nante No.8, Geneva, Switzerland.
- 3039825 Η εταιρεία “Deruy Bioland” μεταβίβασε όλα τα δικαιώματά της που απορρέουν από το υπ’ αριθμ. 3039825 πιστοποιητικό κατάθεσης μετάφρασης Ευρωπαϊκού Δ.Ε. στην εταιρεία “Boost S.A.” που εδρεύει εις Rue du Nante No.8, Geneva, Switzerland.
- 3041264 Η εταιρεία “Thames Water Services Limited” μεταβίβασε όλα τα δικαιώματά της που απορρέουν από το υπ’ αριθμ. 3041264 πιστοποιητικό κατάθεσης μετάφρασης Ευρωπαϊκού Δ.Ε. στην εταιρεία “Enterprise Managed Services Limited” που εδρεύει εις Lancaster House, Centurion Way, Leyland, Lancashire PR26 6TX, Μεγάλη Βρετανία.
- 3041488 Η εταιρεία “Sankyo Company Limited” μεταβίβασε όλα τα δικαιώματά της που απορρέουν από το υπ’ αριθμ. 3041488 πιστοποιητικό κατάθεσης μετάφρασης Ευρωπαϊκού Δ.Ε. στην εταιρεία “Sankyo Lifetech Company Limited” που εδρεύει εις 4-23-14, Hongo, Bunkyo-ku, Tokyo 113-0033, Ιαπωνία.
- 3042044 Η εταιρεία “Akzo Nobel N.V.” (συνδικαιούχος με την εταιρεία Sanofi-Synthelabo) μεταβίβασε τα εξ’ αδιαιρέτου δικαιώματά της που απορρέουν από το υπ’ αριθμ. 3042044 πιστοποιητικό κατάθεσης μετάφρασης Ευρωπαϊκού Δ.Ε. στην εταιρεία “ Sanofi-Synthelabo” που εδρεύει εις 174 Avenue de France, 75013 Paris, France, η οποία αποτελεί την μοναδική δικαιούχο.
- 3042475 Η εταιρεία “Les Laboratoires Servier” μεταβίβασε όλα τα δικαιώματά της που απορρέουν από το υπ’ αριθμ. 3042475 πιστοποιητικό κατάθεσης μετάφρασης Ευρωπαϊκού Δ.Ε. στην εταιρεία “Isochem” που εδρεύει εις 12, Quai Henri IV – 75004, Paris, France.
- 3043144 Η εταιρεία “Selena Pharmaceuticals Inc.” μεταβίβασε όλα τα δικαιώματά της που απορρέουν από το υπ’ αριθμ. 3043144 πιστοποιητικό κατάθεσης μετάφρασης Ευρωπαϊκού Δ.Ε. στην εταιρεία “Medivation Inc.” που εδρεύει εις 501 Second Street, Suite 211, San Francisco, California 94107, U.S.A.
- 3045201 Η εταιρεία “Akzo Nobel N.V.” (συνδικαιούχος με την εταιρεία Sanofi-Synthelabo) μεταβίβασε τα εξ’ αδιαιρέτου δικαιώματά της που απορρέουν από το υπ’ αριθμ. 3045201 πιστοποιητικό κατάθεσης μετάφρασης Ευρωπαϊκού Δ.Ε. στην εταιρεία “ Sanofi-Synthelabo” που εδρεύει εις 174 Avenue de France, 75013 Paris, France, η οποία αποτελεί την μοναδική δικαιούχο.

3042875	Η εταιρεία “Sankyo Company Limited” μεταβίβασε όλα τα δικαιώματά της που απορρέουν από το υπ’ αριθμ. 3042875 πιστοποιητικό κατάθεσης μετάφρασης Ευρωπαϊκού Δ.Ε. στις εταιρείες 1) “Sankyo Agro Company Limited” που εδρεύει εις 4-23-14, Hongo, Bunkyo-ku, Tokyo 113-0033, Japan και 2) “Sankyo Lifetech Company Limited” που εδρεύει εις 4-23-14, Hongo, Bunkyo-ku, Tokyo 113-0033, Japan , οι ανωτέρω εταιρείες αποτελούν τους νέους συνδικαιούχους.
ΑΡ. Ε.Δ.Ε.	ΑΛΛΑΓΗ ΕΠΩΝΥΜΙΑΣ
3016598	Η εταιρεία “Lederle (Japan) Ltd.” (συνδικαιούχος με την εταιρεία Nitto Denko Corporation) του υπ’ αριθμ. 3016598 πιστοποιητικού κατάθεσης μετάφρασης Ευρωπαϊκού Δ.Ε. μετέβαλε την επωνυμία της σε : “Wyeth Lederse Japan, Ltd.”
3016598	Η εταιρεία “ Wyeth Lederse Japan, Ltd.” (μετά από αλλαγή επωνυμίας Lederle (Japan) Ltd.) (συνδικαιούχος με την εταιρεία Nitto Denko Corporation) του υπ’ αριθμ. 3016598 πιστοποιητικού κατάθεσης μετάφρασης Ευρωπαϊκού Δ.Ε. μετέβαλε την επωνυμία της σε : “Wyeth K.K.”
3018011	Η εταιρεία “Maschmeijer Aromatics B.V.” (μετά από συγχώνευση Quest International B.V.) του υπ’ αριθμ. 30180111 πιστοποιητικού κατάθεσης μετάφρασης Ευρωπαϊκού Δ.Ε. μετέβαλε την επωνυμία της σε : “Quest International Services B.V.”
3026127	Η εταιρεία “Gyogyszerkutato Intezet Kft” εμπορευομένη επίσης ως “Institute for Drug Research Limited Liability Company” του υπ’ αριθμ. 3026127 πιστοποιητικού κατάθεσης μετάφρασης Ευρωπαϊκού Δ.Ε. μετέβαλε την επωνυμία της σε : “Ivax Gyogyszerkutato Intezet Kft” εμπορευομένη επίσης ως “Ivax Drug Research Institute Limited Liability Company”
3030109	Η εταιρεία “Lexvall” (μετά από μεταβίβαση Societe Nationale D’ Etude et de Construction De Moteurs D’ Aviation “S.N.E.C.M.A”) του υπ’ αριθμ. 3030109 πιστοποιητικού κατάθεσης μετάφρασης Ευρωπαϊκού Δ.Ε. μετέβαλε την επωνυμία της σε : “Sneema Moteurs”
3030429	Η εταιρεία “Bioland ” του υπ’ αριθμ. 3030429 πιστοποιητικού κατάθεσης μετάφρασης Ευρωπαϊκού Δ.Ε. μετέβαλε την επωνυμία της σε : “Depuy Bioland”
3033143	Η εταιρεία “J.C. Hempel’s Skibsfarve-Fabrik A/S” του υπ’ αριθμ. 3033143 πιστοποιητικού κατάθεσης μετάφρασης Ευρωπαϊκού Δ.Ε. μετέβαλε την επωνυμία της σε : “Hempel A/S”
3033583	Η εταιρεία “Gyogyszerkutato Intezet Kft” εμπορευομένη επίσης ως “Institute for Drug Research Limited Liability Company” του υπ’ αριθμ. 3033583 πιστοποιητικού κατάθεσης μετάφρασης Ευρωπαϊκού Δ.Ε. μετέβαλε την επωνυμία της σε : “Ivax Gyogyszerkutato Intezet Kft” εμπορευομένη επίσης ως “Ivax Drug Research Institute Limited Liability Company”
3033844	Η εταιρεία “ Salt & Son Limited” του υπ’ αριθμ. 3033844 πιστοποιητικού κατάθεσης μετάφρασης Ευρωπαϊκού Δ.Ε. μετέβαλε την επωνυμία της σε : “Salts Heal Thcare Limited”
3035925	Η εταιρεία “Wyeth Lederle Japan Ltd. ” του υπ’ αριθμ. 3035925 πιστοποιητικού κατάθεσης μετάφρασης Ευρωπαϊκού Δ.Ε. μετέβαλε την επωνυμία της σε : “ Wyeth K.K.”
3038876	Η εταιρεία “Wyeth Lederle Japan Ltd. ” του υπ’ αριθμ. 3038876 πιστοποιητικού κατάθεσης μετάφρασης Ευρωπαϊκού Δ.Ε. μετέβαλε την επωνυμία της σε : “ Wyeth K.K.”
3039534	Η εταιρεία “Gyogyszerkutato Intezet Kft” εμπορευομένη επίσης ως “Institute for Drug Research Limited Liability Company” του υπ’ αριθμ. 3039534 πιστοποιητικού κατάθεσης μετάφρασης Ευρωπαϊκού Δ.Ε. μετέβαλε την επωνυμία της σε : “Ivax Gyogyszerkutato Intezet Kft” εμπορευομένη επίσης ως “Ivax Drug Research Institute Limited Liability Company”
3040945	Η εταιρεία “Gyogyszerkutato Intezet Kft” εμπορευομένη επίσης ως “Institute for Drug Research Limited Liability Company” (συνδικαιούχος με την εταιρεία Szent-Gyorgyi Albert Orvostudományi Egyetem Farmakol Gai es Farmakoterapiai Intezet) του υπ’ αριθμ. 3040945 πιστοποιητικού κατάθεσης μετάφρασης Ευρωπαϊκού Δ.Ε. μετέβαλε την επωνυμία της σε : “Ivax Gyogyszerkutato Intezet Kft” εμπορευομένη επίσης ως “Ivax Drug Research Institute Limited Liability Company”
3041415	Η εταιρεία “Gyogyszerkutato Intezet Kft” εμπορευομένη επίσης ως “Institute for Drug Research Limited Liability Company” του υπ’ αριθμ. 3041415 πιστοποιητικού κατάθεσης μετάφρασης Ευρωπαϊκού Δ.Ε. μετέβαλε την επωνυμία της σε : “Ivax Gyogyszerkutato Intezet Kft” εμπορευομένη επίσης ως “Ivax Drug Research Institute Limited Liability Company”
3043650	Η εταιρεία “Gyogyszerkutato Intezet Kft” εμπορευομένη επίσης ως “Institute for Drug Research Limited Liability Company” του υπ’ αριθμ. 3043650 πιστοποιητικού κατάθεσης μετάφρασης Ευρωπαϊκού Δ.Ε. μετέβαλε την επωνυμία της σε : “Ivax Gyogyszerkutato Intezet Kft” εμπορευομένη επίσης ως “Ivax Drug Research Institute Limited Liability Company”
3043705	Η εταιρεία “Pft Putz – Und Fordertechnik GmbH & Co. Kg” του υπ’ αριθμ. 3043705 πιστοποιητικού κατάθεσης μετάφρασης Ευρωπαϊκού Δ.Ε. μετέβαλε την επωνυμία της σε : “Knauf Pft GmbH & Co. Kg”

3045004	Η εταιρεία “ J.C. Hempel’s Skibsfarve-Fabrik A/S” του υπ’ αριθμ. 3045004 πιστοποιητικού κατάθεσης μετάφρασης Ευρωπαϊκού Δ.Ε. μετέβαλε την επωνυμία της σε : “Hempel A/S”
3045016	Η εταιρεία “Gyogyszerkutato Intezet Kft” εμπορευομένη επίσης ως “Institute for Drug Research Limited Liability Company” του υπ’ αριθμ. 3045016 πιστοποιητικού κατάθεσης μετάφρασης Ευρωπαϊκού Δ.Ε. μετέβαλε την επωνυμία της σε : “Ivax Gyogyszerkutato Intezet Kft” εμπορευομένη επίσης ως “Ivax Drug Research Institute Limited Liability Company”
ΑΡ. Ε.Δ.Ε.	ΣΥΓΧΩΝΕΥΣΕΙΣ
3018011	Η εταιρεία “Quest International B.V.” του υπ’ αριθμ. 3018011 πιστοποιητικού κατάθεσης μετάφρασης Ευρωπαϊκού Δ.Ε. συγχωνεύθηκε στην εταιρεία “Maschmeijer Aromatics B.V.” που εδρεύει εις Huizerstraatweg 28, 1411 GP, Naarden, The Netherlands.
ΑΡ. Ε.Δ.Ε.	ΑΛΛΑΓΗ ΝΟΜΙΚΗΣ ΜΟΡΦΗΣ
3010352	Η εταιρεία “SC Technology Ag” του υπ’ αριθμ. 3010352 πιστοποιητικού κατάθεσης μετάφρασης Ευρωπαϊκού Δ.Ε. μετέβαλε την νομική της μορφή σε : “SC Technology GmbH”
ΑΡ. Ε.Δ.Ε.	ΑΛΛΑΓΗ ΔΙΕΥΘΥΝΣΗΣ
3001503	Η εταιρεία “Wyeth Holdings Corporation” του υπ’ αριθμ. 3001503 πιστοποιητικού κατάθεσης μετάφρασης Ευρωπαϊκού Δ.Ε. άλλαξε την διεύθυνσή της από : 1937 West Main Street, PO Box 60, Stamford Connecticut 06904-0060, U.S.A. σε : Five Giralda Farms, Madison, New Jersey, 07940, U.S.A.
3002614	Η εταιρεία “Wyeth Holdings Corporation” του υπ’ αριθμ. 3002614 πιστοποιητικού κατάθεσης μετάφρασης Ευρωπαϊκού Δ.Ε. άλλαξε την διεύθυνσή της από : 1937 West Main Street, PO Box 60, Stamford Connecticut 06904-0060, U.S.A. σε : Five Giralda Farms, Madison, New Jersey, 07940, U.S.A.
3004138	Η εταιρεία “Wyeth Holdings Corporation” του υπ’ αριθμ. 3004138 πιστοποιητικού κατάθεσης μετάφρασης Ευρωπαϊκού Δ.Ε. άλλαξε την διεύθυνσή της από : 1937 West Main Street, PO Box 60, Stamford Connecticut 06904-0060, U.S.A. σε : Five Giralda Farms, Madison, New Jersey, 07940, U.S.A.
3004186	Η εταιρεία “Wyeth Holdings Corporation” του υπ’ αριθμ. 3004186 πιστοποιητικού κατάθεσης μετάφρασης Ευρωπαϊκού Δ.Ε. άλλαξε την διεύθυνσή της από : 1937 West Main Street, PO Box 60, Stamford Connecticut 06904-0060, U.S.A. σε : Five Giralda Farms, Madison, New Jersey, 07940, U.S.A.
3004648	Η εταιρεία “Wyeth Holdings Corporation” του υπ’ αριθμ. 3004648 πιστοποιητικού κατάθεσης μετάφρασης Ευρωπαϊκού Δ.Ε. άλλαξε την διεύθυνσή της από : One Cyanamid Plaza, Wayne, NJ 07470-8426, U.S.A. σε : Five Giralda Farms, Madison, New Jersey, 07940, U.S.A.
3004862	Η εταιρεία “Wyeth Holdings Corporation” του υπ’ αριθμ. 3004862 πιστοποιητικού κατάθεσης μετάφρασης Ευρωπαϊκού Δ.Ε. άλλαξε την διεύθυνσή της από : 1937 West Main Street, PO Box 60, Stamford Connecticut 06904-0060, U.S.A. σε : Five Giralda Farms, Madison, New Jersey, 07940, U.S.A.
3006938	Η εταιρεία “Wyeth Holdings Corporation” του υπ’ αριθμ. 3006938 πιστοποιητικού κατάθεσης μετάφρασης Ευρωπαϊκού Δ.Ε. άλλαξε την διεύθυνσή της από : 1937 West Main Street, PO Box 60, Stamford Connecticut 06904-0060, U.S.A. σε : Five Giralda Farms, Madison, New Jersey, 07940, U.S.A.
3006378	Η εταιρεία “Wyeth Holdings Corporation” του υπ’ αριθμ. 3006378 πιστοποιητικού κατάθεσης μετάφρασης Ευρωπαϊκού Δ.Ε. άλλαξε την διεύθυνσή της από : 1937 West Main Street, PO Box 60, Stamford Connecticut 06904-0060, U.S.A. σε : Five Giralda Farms, Madison, New Jersey, 07940, U.S.A.
3007911	Η εταιρεία “Wyeth Holdings Corporation” του υπ’ αριθμ. 3007911 πιστοποιητικού κατάθεσης μετάφρασης Ευρωπαϊκού Δ.Ε. άλλαξε την διεύθυνσή της από : 1937 West Main Street, PO Box 60, Stamford Connecticut 06904-0060, U.S.A. σε : Five Giralda Farms, Madison, New Jersey, 07940, U.S.A.
3009687	Η εταιρεία “Wyeth Holdings Corporation” του υπ’ αριθμ. 3009687 πιστοποιητικού κατάθεσης μετάφρασης Ευρωπαϊκού Δ.Ε. άλλαξε την διεύθυνσή της από : 1937 West Main Street, PO Box 60, Stamford Connecticut 06904-0060, U.S.A. σε : Five Giralda Farms, Madison, New Jersey, 07940, U.S.A.

3034785.B2	Η εταιρεία “Wyeth Holdings Corporation” του υπ’ αριθμ. 3034785.B2 πιστοποιητικού κατάθεσης μετάφρασης Ευρωπαϊκού Δ.Ε. άλλαξε την διεύθυνσή της από : One Cyanamid Plaza, Wayne, NJ 07470-8426, U.S.A. σε : Five Giralda Farms, Madison, New Jersey, 07940, U.S.A.
3035076	Η εταιρεία “Wyeth Holdings Corporation” του υπ’ αριθμ. 3035076 πιστοποιητικού κατάθεσης μετάφρασης Ευρωπαϊκού Δ.Ε. άλλαξε την διεύθυνσή της από : 1937 West Main Street, PO Box 60, Stamford Connecticut 06904-0060, U.S.A. σε : Five Giralda Farms, Madison, New Jersey, 07940, U.S.A.
3036487	Η εταιρεία “Wyeth Holdings Corporation” του υπ’ αριθμ. 3036487 πιστοποιητικού κατάθεσης μετάφρασης Ευρωπαϊκού Δ.Ε. άλλαξε την διεύθυνσή της από : One Cyanamid Plaza, Wayne, NJ 07470-8426, U.S.A. σε : Five Giralda Farms, Madison, New Jersey, 07940, U.S.A.
3037098	Η εταιρεία “Wyeth Holdings Corporation” του υπ’ αριθμ. 3037098 πιστοποιητικού κατάθεσης μετάφρασης Ευρωπαϊκού Δ.Ε. άλλαξε την διεύθυνσή της από : One Cyanamid Plaza, Wayne, NJ 07470-8426, U.S.A. σε : Five Giralda Farms, Madison, New Jersey, 07940, U.S.A.
3037296	Η εταιρεία “Wyeth Holdings Corporation” του υπ’ αριθμ. 3037296 πιστοποιητικού κατάθεσης μετάφρασης Ευρωπαϊκού Δ.Ε. άλλαξε την διεύθυνσή της από : One Cyanamid Plaza, Wayne, NJ 07470-8426, U.S.A. σε : Five Giralda Farms, Madison, New Jersey, 07940, U.S.A.
3038874	Η εταιρεία “Wyeth Holdings Corporation” του υπ’ αριθμ. 3038874 πιστοποιητικού κατάθεσης μετάφρασης Ευρωπαϊκού Δ.Ε. άλλαξε την διεύθυνσή της από : One Cyanamid Plaza, Wayne, NJ 07470-8426, U.S.A. σε : Five Giralda Farms, Madison, New Jersey, 07940, U.S.A.
3039065	Η εταιρεία “Wyeth Holdings Corporation” του υπ’ αριθμ. 3039065 πιστοποιητικού κατάθεσης μετάφρασης Ευρωπαϊκού Δ.Ε. άλλαξε την διεύθυνσή της από : One Cyanamid Plaza, Wayne, NJ 07470-8426, U.S.A. σε : Five Giralda Farms, Madison, New Jersey, 07940, U.S.A.
3041302	Η εταιρεία “Wyeth Holdings Corporation” του υπ’ αριθμ. 3041302 πιστοποιητικού κατάθεσης μετάφρασης Ευρωπαϊκού Δ.Ε. άλλαξε την διεύθυνσή της από : One Cyanamid Plaza, Wayne, NJ 07470-8426, U.S.A. σε : Five Giralda Farms, Madison, New Jersey, 07940, U.S.A.
ΑΡ. Ε.Δ.Ε.	ΑΛΛΑΓΗ ΕΔΡΑΣ
3010352	Η εταιρεία “ SC Technology GmbH” (μετά από αλλαγή νομικής μορφής SC Technology Ag) του υπ’ αριθμ. 3010352 πιστοποιητικού κατάθεσης μετάφρασης Ευρωπαϊκού Δ.Ε. άλλαξε την έδρά της από : Allmendstrasse 14, CH-5612, Villmergen, Switzerland σε: Schwaresterstrasse 2, 5604 Henschiken, Switzerland.

ΚΟΙΝΟΠΟΙΗΣΕΙΣ

Επίσης κοινοποιήθηκαν στον Ο.Β.Ι. οι παρακάτω μεταβολές που συντελέστηκαν κατά την Ευρωπαϊκή φάση ενώπιον του ΕΓΔΕ :

ΑΡ. Ε.Δ.Ε.	ΜΕΤΑΒΙΒΑΣΕΙΣ
3044730	Η εταιρεία “Connex Gesellschaft Zur Optimierung Von Forschung und Entwicklung” μεταβίβασε όλα τα δικαιώματά της που απορρέουν από το υπ’ αριθμ. 3044730 πιστοποιητικό κατάθεσης μετάφρασης Ευρωπαϊκού Δ.Ε. στην εταιρεία “Dakocytomatation Denmark A/S” που εδρεύει εις Produktionsvej 42, 2600 Glostrup, Δανία.
3045431	Η εταιρεία “Vertex Pharmaceuticals (San Diego) Llc.” μεταβίβασε όλα τα δικαιώματά του που απορρέουν από το υπ’ αριθμ. 3045431 πιστοποιητικό κατάθεσης μετάφρασης Ευρωπαϊκού Δ.Ε. στην εταιρεία “ Invitrogen Corporation” που εδρεύει εις 1600 Faraday Avenue, Carlsbad, California 92008, U.S.A.
ΑΡ. Ε.Δ.Ε.	ΑΛΛΑΓΗ ΕΔΡΑΣ
3047880	Η εταιρεία “Intratec S.r.l.” δικαιούχος του υπ’ αριθμ. 3047880 πιστοποιητικού κατάθεσης μετάφρασης Ευρωπαϊκού Δ.Ε. άλλαξε την έδρά της από : 62/64 Via della Stella, Loc. San Vigilio 25062 Concesio (Brescia) Italy σε : Via Martiri della Liberta, 7, 25 30 Roncadelle, Italy.

Κ Ε Φ Α Λ Α Ι Ο 2

ΕΚΠΤΩΣΕΙΣ - ΑΝΑΚΛΗΣΕΙΣ ΕΚΠΤΩΣΕΩΝ

ΕΠΑΝΑΛΗΨΗ ΔΗΜΟΣΙΕΥΣΗΣ

Κατ' εφαρμογή των άρθρων 16 § 1,2 και 24 του Ν. 1733/1987 "Μεταφορά τεχνολογίας, εφευρέσεις και τεχνολογική καινοτομία" (ΦΕΚ 171, Α), οι κάτωθι πράξεις εκπτώσεων και ανακλήσεων δημοσιεύτηκαν και γνωστοποιήθηκαν στο κοινό με το Ε.Δ.Β.Ι. "Τεύχος ΕΚΠΤΩΣΕΩΝ ΚΑΙ ΑΝΑΚΛΗΣΕΩΝ" στις 4 Μαΐου 2004.

Η παρούσα δημοσίευση είναι επανάληψη της προαναφερόμενης δημοσίευσης προς διευκόλυνση του κοινού.

Ε Κ Π Τ Ω Σ Ε Ι Σ

Α.Π. : 4/261
ΗΜΕΡΟΜΗΝΙΑ : 04/05/2004

Έχοντας υπόψη τις διατάξεις :

α. των άρθρων 16 παρ. 1, 2 και 24 του Ν.1733/1987 " Μεταφορά τεχνολογίας, εφευρέσεις και τεχνολογική καινοτομία " (ΦΕΚ 171, Α' της 22.09.1987) και

β. του άρθρου 17 του Π.Δ. 77/1988 "Διατάξεις εφαρμογής της σύμβασης για την χορήγηση ευρωπαϊκών διπλωμάτων ευρεσιτεχνίας που κυρώθηκε με τον νόμο 1607/1986" (ΦΕΚ 33, Α' της 25.02.1988 και

γ. τη διαπίστωση μη καταβολής των ετησίων τελών εντός των νομίμων προθεσμιών

Α Π Ο Φ Α Σ Ι Ζ Ο Υ Μ Ε

Εκπίπτουν από τα δικαιώματα που απορρέουν α) από τις αιτήσεις για χορήγηση Διπλωμάτων Ευρεσιτεχνίας και Πιστοποιητικών Υποδείγματος Χρησιμότητας, β) από τα χορηγηθέντα Διπλώματα Ευρεσιτεχνίας και Πιστοποιητικά Υποδείγματος Χρησιμότητας καθώς και γ) από τα Πιστοποιητικά Κατάθεσης Μετάφρασης Ευρωπαϊκού Διπλώματος Ευρεσιτεχνίας για την Ελλάδα, οι παρακάτω δικαιούχοι:

ΑΙΤΗΣΕΙΣ ΔΙΠΛΩΜΑΤΩΝ ΕΥΡΕΣΙΤΕΧΝΙΑΣ

ΑΡ. ΑΙΤ. ΔΕ	ΔΙΚΑΙΟΥΧΟΙ
20000100347	ΠΑΠΑΔΑΚΟΣ ΔΗΜΗΤΡΙΟΥ ΙΩΑΝΝΗΣ
20000100366	ΚΟΥΒΕΛΗΣ ΓΕΩΡΓΙΟΥ ΘΩΜΑΣ
20010100480	ΣΚΟΥΝΑΚΗΣ ΔΗΜΗΤΡΙΟΥ ΑΝΔΡΕΑΣ
20010100497	ΚΟΥΒΑΡΗΣ ΛΥΣΑΝΔΡΟΥ ΜΙΧΑΗΛ ΠΡΟΚΟΣ ΑΝΤΩΝΙΟΥ ΙΩΑΝΝΗΣ
20010100498	ΚΟΥΒΑΡΗΣ ΛΥΣΑΝΔΡΟΥ ΜΙΧΑΗΛ ΠΡΟΚΟΣ ΑΝΤΩΝΙΟΥ ΙΩΑΝΝΗΣ

ΔΙΠΛΩΜΑΤΑ ΕΥΡΕΣΙΤΕΧΝΙΑΣ

ΑΡ. ΔΕ	ΔΙΚΑΙΟΥΧΟΙ
80583	SCHERING AG

80602	SCHERING AG
80614	JOHNSONDIIVERSEY, INC.
80616	BASF AG.
80653	DUPHAR INTERNATIONAL RESEARCH B. V.
80722	ISOVER SAINT GOBAIN
852392	ROQUETTE FRERES
852519	ZENECA INC.
852555	HOECHST-ROUSSEL PHARMACEUTICALS INCORPORATED
862596	ΔΙΜΙΚΟ ΠΛΑΣΤΙΚΑ Ε.Π.Ε
1000266	DEBIOPHARM S.A.
1000732	ΒΥΖΙΩΤΙΔΗΣ ΣΤΕΦΑΝΟΣ
1000816	RCA LICENSING CORPORATION
1000947	ΚΑΛΥΒΗΣ ΓΕΩΡΓΙΟΣ
1000962	COLGATE-PALMOLIVE COMPANY
1001360	ΠΑΠΑΙΩΑΝΝΟΥ ΚΩΝ/ΝΟΣ & ΥΙΟΣ Ο.Ε.
1001368	ASTRAZENECA AB
1001385	JANSSEN PHARMACEUTICA N.V.
1001393	JANSSEN PHARMACEUTICA N.V.
1001564	REVLON CONSUMER PRODUCTS CORPORATION
1001579	ΜΑΡΙΟΣ ΜΗΤΣΑΣ ΑΒΕΕ
1001779	ΒΙΟΜΗΧΑΝΙΑ ΚΕΝΤΡΙΚΗΣ ΘΕΡΜΑΝΣΗΣ-ΕΙΔΗ ΥΓΙΕΙΝΗΣ ΥΔΡΑΥΛΙΚΑ-"ΡΟΥΑΓΙΑΛ"
1002164	ΜΠΑΛΛΑΦΟΥΤΗΣ ΙΩΑΝΝΗΣ
1002402	ΛΑΛΟΣ ΠΕΤΡΟΣ ΑΓΓΕΛΟΠΟΥΛΟΣ ΔΗΜΗΤΡΙΟΣ
1002465	ΤΑΝΤΣΗΣ ΕΥΑΓΓΕΛΟΣ
1002836	ΒΟΥΡΟΣ ΔΗΜΗΤΡΙΟΥ ΧΡΗΣΤΟΣ
1002964	ΠΟΠΕΤΣΙΔΗΣ ΕΜΜΑΝΟΥΛ
1002978	ΡΗΓΟΠΟΥΛΟΣ ΑΝΑΣΤΑΣΙΟΥ ΡΗΓΑΣ ΠΡΩΤΟΠΑΠΑΣ ΜΑΡΙΟΣ
1003030	ΙΩΑΝΝΙΔΗΣ ΧΡΗΣΤΟΣ
1003073	ΛΑΔΑΣ ΓΕΩΡΓΙΟΥ ΣΤΑΥΡΟΣ
1003312	ΓΙΑΝΝΑΤΟΣ ΠΑΝΑΓΙΩΤΗ ΙΩΑΝΝΗΣ
1003444	ΠΑΠΑΔΟΠΟΥΛΗΣ ΕΜΜΑΝΟΥΗΛ
1003507	ΣΤΑΥΡΟΠΟΥΛΟΣ ΚΩΝ/ΝΟΥ ΣΠΥΡΟΣ
1003650	ΚΩΣΤΑΡΕΣ ΔΗΜΗΤΡΙΟΣ
1003679	HEALTH SUPPORT JAPAN CORPORATION
1003723	ΠΑΝΟΤΟΠΟΥΛΟΣ ΧΡΗΣΤΟΣ

1003769	ΑΛΜΠΑΝΗΣ Ι. ΝΙΚΟΛΑΟΣ
1003876	ΚΥΡΙΤΣΗΣ ΕΥΑΓΓΕΛΟΥ ΒΑΣΙΛΕΙΟΣ HUSEYIN SAFVET CETIN
1003925	ΛΟΓΟΘΕΤΗΣ ΓΕΩΡΓΙΟΣ
1003983	INNOVATION ΑΝΩΝΥΜΗ ΕΤΑΙΡΕΙΑ ΠΑΡΑΓΩΓΗΣ, ΕΚΜΕΤΑΛΛΕΥΣΗΣ ΚΑΙΝΟΤΟΜΙΚΩΝ ΜΗΧΑΝΗΜΑΤΩΝ ΚΑΙ ΕΦΕΥΡΕΣΕΩΝ
1004162	ΠΟΛΙΤΗΣ ΑΝΤΩΝΗΣ
1004462	ΘΕΟΔΩΡΙΔΗΣ ΧΡΗΣΤΟΥ ΔΗΜΗΤΡΙΟΣ

ΑΙΤΗΣΕΙΣ ΠΙΣΤΟΠΟΙΗΤΙΚΩΝ ΥΠΟΔΕΙΓΜΑΤΟΣ ΧΡΗΣΙΜΟΤΗΤΑΣ

<i>ΑΡ. ΑΙΤ. ΠΥΧ</i>	<i>ΔΙΚΑΙΟΥΧΟΙ</i>
990200045	ΑΝΤΩΝΟΠΟΥΛΟΣ ΧΡΗΣΤΟΣ ΓΕΩΡΓΙΟΥ ΒΑΣΙΛΙΚΗ
990200157	ΤΣΑΚΟΓΙΑΝΝΗΣ ΚΩΝΣΤΑΝΤΙΝΟΥ ΜΙΧΑΗΛ
20000200149	VEM MOTORS GMBH
20010200152	ΠΛΑΤΑΝΟΣ ΧΑΡΑΛΑΜΠΟΥΣ ΓΡΗΓΟΡΗΣ
20010200153	ΧΑΡΑΛΑΜΠΟΥΣ ΔΗΜΗΤΡΙΟΣ
20010200162	ΛΑΛΑΣ ΧΡΗΣΤΟΣ
20020200040	ΜΑΡΜΑΡΙΔΗΣ ΠΕΤΡΟΥ ΣΤΑΥΡΟΣ
20020200041	ΚΟΥΡΤΣΙΔΗΣ ΝΙΚΟΛΑΟΥ ΑΛΕΚΟΣ
20020200051	ΤΣΙΡΙΓΩΤΗΣ ΕΥΑΓΓΕΛΟΣ
20020200055	ΒΕΡΓΗΣ ΙΩΑΝΝΗΣ
20020200058	ΕΔΙΡΝΕΛΗΣ ΙΩΑΝΝΟΥ ΔΙΑΜΑΝΤΗΣ
20020200071	ΓΕΩΡΓΑΚΗΣ ΗΛΙΑΣ

ΠΙΣΤΟΠΟΙΗΤΙΚΑ ΥΠΟΔΕΙΓΜΑΤΟΣ ΧΡΗΣΙΜΟΤΗΤΑΣ

<i>ΑΡ. ΠΥΧ</i>	<i>ΔΙΚΑΙΟΥΧΟΙ</i>
2002131	ΣΟΥΓΙΟΥΛΤΖΗΣ ΣΤΑΜΑΤΗΣ
2002232	ΓΡΗΓΟΡΙΑΔΗΣ ΔΗΜΗΤΡΙΟΣ
2002380	ΤΡΑΓΟΜΑΛΟΣ ΒΑΣΙΛΕΙΟΣ

ΕΥΡΩΠΑΪΚΑ ΔΙΠΛΩΜΑΤΑ ΕΥΡΕΣΙΤΕΧΝΙΑΣ

<i>ΑΡ. ΕΛΕ</i>	<i>ΔΙΚΑΙΟΥΧΟΙ</i>
3000142	TRANSELEKTRO MAGYAR
3000522	THE DOW CHEMICAL COMPANY
3000806	ALUMINIUM PECHINEY
3001010	BAE SYSTEMS PLC
3001018	ROYAL ORDNANCE PLC
3001312	THE BOOTS COMPANY PLC.
3001672	SCHERING AGROCHEMICALS LTD.
3001903	DEALERMAIN LTD
3002163	KORTEC AG
3002766	PFIZER INC.
3002996	MBL (1991) LIMITED
3003146	AGILENT TECHNOLOGIES, INC.
3003452	GODECKE AG
3003548	WARNER-LAMBERT COMPANY
3003634	LA PREALPINA S.R.L.
3003693	ETABLISSEMENTS CAILLAU
3003841	EISAI CO.LTD.
3003921	SANOFI-SYNTHELABO
3004008	KELLNER AG
3004137	ZENECA LIMITED
3004285	EURAND ITALIA S.P.A.
3004399	F. ZIMMERMANN GMBH & CO. KG.
3004816	AUTOTYP S.A.
3005057	UNITED CATALYSTS INC.
3005922	ONO PHARMACEUTICAL CO. LTD
3006027	PFIZER INC.
3006417	BIOTRACK INC
3006771	RHONE-POULENC CHIMIE
3006784	WARNER-LAMBERT COMPANY
3006956	HORMANN KG BROCKHAGEN
3007705	PROBIOTEC (SARL) INSTITUT TEXTILE DE FRANCE
3008128	DUMA PACKAGING A/S
3008170	KANOLDT ARZNEIMITTEL GMBH

3008749	BEHRINGWERKE AG
3009320	POLYCOAT A/S
3009824	ARCH DEVELOPMENT CO
3010112	SANKYO COMPANY LIMITED
3010960	GENZYME CORPORATION
3011375	MERCK & CO. INC.
3011895	NEVELS LEONARDUS MATHIJS MARIE
3012030	MERCK & CO. INC.
3012212	THE TRUSTEES OF PRINCETON UNIVERSITY
3012506	THE PROCTER & GAMBLE COMPANY
3012572	EVERS RESEARCH B.V.
3012713	SIEMENS AKTIENGESELLSCHAFT
3012826	CETUS ONCOLOGY CORPORATION
3013028	WOLTER LUITGARD
3013304	SANKYO COMPANY LIMITED
3013359	ROUSSEL-UCLAF
3013401	NOVO NORDISK A/S
3013779	WRAPCO INTERNATIONAL NV
3013853	ABBOTT LABORATORIES
3013920	MERRELL DOW PHARMACEUTICALS INC.
3014219	SHIONOGI SEIYAKU KABUSHIKI KAISHA TRADING UNDER THE NAME OF SHIONOGI & CO LTD
3014294	BOMBARDIER EURORAIL S.A.
3015215	ELF ATOCHEM S.A.
3015493	HOECHST AKTIENGESELLSCHAFT
3015502	NET1 HOLDINGS S.A.R.L.
3015543	SLUMBERLAND PLC
3015613	CANON KABUSHIKI KAISHA
3015646	HOLEC HOLLAND N.V.
3015682.B2	PALL CORPORATION
3015724	CADBURY SCHWEPPE PLC
3016129	MERCK & CO. INC.
3016304	MERRELL DOW PHARMACEUTICALS INC.
3016359	THE PILLSBURY COMPANY
3016497	KFX INC.
3016580	SOCIETE DES PRODUITS NESTLE S.A.
3016919	WARNER-LAMBERT COMPANY
3017022	AVENTIS PHARMA S.A.

3017288	FUJISAWA PHARMACEUTICAL CO., LTD.
3017448	UNION CARBIDE CHEMICALS AND PLASTICS COMPANY INC.
3017505	ELI LILLY AND COMPANY
3017775	MERRELL DOW PHARMACEUTICALS INC.
3018362	SCHMALBACH-LUBECA AG
3018403	ROLLGLISS AG SCHWEIZ
3018595	HILTI AKTIENGESELLSCHAFT
3018736	AVENTIS PHARMA S.A.
3018940	VP-SCHICKEDANZ AG
3019107	ENIRICERCHE S.P.A.
3019312	CIBA SPECIALTY CHEMICALS HOLDING INC.
3019452	GAZ DE FRANCE INSTITUT FRANCAIS DU PETROLE ELECTRICITE DE FRANCE
3019514	NOVO NORDISK A/S
3019587	MERRELL PHARMACEUTICALS INC.
3019964	CANON KABUSHIKI KAISHA
3020017	HOECHST-ROUSSEL PHARMACEUTICALS INCORPORATED
3020161	AUSIMONT S.P.A.
3020265	INSTITUT PASTEUR
3020293	HOECHST CELANESE CORPORATION
3020416	PILLER HELMUT KUTZNER HEINZ HARRY
3020438	MONSANTO COMPANY WASHINGTON UNIVERSITY
3020629	THE PROCTER & GAMBLE COMPANY
3020649	CPC INTERNATIONAL INC.
3020673	BAXTER INTERNATIONAL INC.
3021023	BASF LACKE + FARBEN AG
3021097	ABBOTT LABORATORIES
3021148	BELLETTE RODNEY WALTER
3021214	EMTEC MAGNETICS GMBH
3021324	ENICHEM S.P.A.
3021598	CARRARA SERGIO
3021753	ROHM AND HAAS COMPANY NOVARTIS AG
3021815	JURIDICAL FOUNDATION THE CHEMO-SERO-THERAPEUTIC RESEARCH INSTITUTE
3022280	OHRA REGALANLAGEN GMBH

3022292	MERCK & CO. INC.
3022408	THE MEAD CORPORATION
3022616	AVENTIS PHARMA S.A.
3022759	ARMCO INC.
3022831	ABBOTT LABORATORIES
3022849	PROFESSOR GENRICH S. VARTANYAN
3022872	AVENTIS PHARMA S.A.
3022909	WHITEHEAD INSTITUTE FOR BIOMEDICAL RESEARCH SOMATIX THERAPY CORPORATION
3023093	C.M.S. COSTRUZIONI MECCANICHE SESTESI S.R.L.
3023214	KRACHT ACHIM
3023340	EMTEC MAGNETICS GMBH
3023349	SHRED PAX AG SCHWEIZ
3023393	PEPTIDE THERAPEUTICS LIMITED
3023441	HOECHST MARION ROUSSEL, INC.
3023801	WYETH
3023902	PHILLIPS PETROLEUM COMPANY
3024010	SHIONOGI & CO., LTD.
3024011	MARUISHI PHARMACEUTICAL CO., LTD.
3024230	LG CABLE & MACHINERY LTD.
3024298	MERRELL PHARMACEUTICALS INC.
3024552	RINSCH HARTMUT
3024567	VECTORPHARMA INTERNATIONAL S.P.A.
3024887	CEDAL SRL
3024940	SCHERING AG
3024985	OESTERREICHISCHE NATIONALBANK
3025240	SCHERING AG
3025544	METRO MACHINE CORP.
3025659	ETABLISSEMENTS G. GENET
3025661	ELF ATOCHEM S.A.
3025868	VEBA OEL AG
3025914	MERCK & CO, INC.
3025975	THE MEAD CORPORATION
3026069	THE MEAD CORPORATION
3026078	THE PROCTER & GAMBLE COMPANY
3026163	SPES PATENTS LIMITED

3026217	AMGEN INC. THE REGENTS OF THE UNIVERSITY OF CALIFORNIA
3026218	BIOTA SCIENTIFIC MANAGEMENT PTY. LTD.
3026502	KLEBSTOFFWERKE COLLODIN DR. SCHULTZ & NAUTH GMBH
3026587	SYNKRONA AG
3026786	BRIGHAM & WOMEN'S HOSPITAL WHITEHEAD INSTITUTE FOR BIOMEDICAL RESEARCH CELL GENESYS, INC. NEW ENGLAND MEDICAL CENTER HOWARD HUGHES MEDICAL INSTITUTE
3026972	WISCONSIN ALUMNI RESEARCH FOUNDATION
3027155	REHAU AG + CO.
3027187	AMERICAN CYANAMID COMPANY
3027376	CONCONI LUIGI
3027459	INTROGENE B.V.
3027526	WYETH
3027732	ETHNOR
3027847	NOVO NORDISK A/S
3027900	HOECHST AG
3027904	ORDER MICHAIL
3027930	INSTITUT NATIONAL DE LA SANTE ET DE LA RECHERCHE MEDICALE (INSERM)
3027956	THE GOODYEAR TIRE & RUBBER COMPANY
3028066	MAXWELL TECHNOLOGIES, INC.
3028330	ERICSSON INC.
3028859	OMEGA ONE COMMUNICATIONS LLC
3028990	MERCK & CO., INC.
3029263	CIBA SPECIALTY CHEMICALS WATER TREATMENTS LIMITED
3029302	HENKEL-ECOLAB GMBH & CO. OHG
3029323	THE UNIVERSITY OF GEORGIA RESEARCH FOUNDATION, INC.
3029344	THE PROCTER & GAMBLE COMPANY
3029468	OMNIGLOW CORPORATION
3029730	TELEFONAKTIEBOLAGET LM ERICSSON
3029771	MERCK PATENT GMBH
3029776	CEDAL SRL
3029838	RHONE-POULENC RORER S.A.
3029985	FINA RESEARCH S.A.
3030054	ESHA HOLDING B.V.
3030268	AVENTIS PHARMA S.A.

3030812	NEWHAVEN PROPERTIES LIMITED
3030866	TORTORA ROSARIO FALACE LUCIO
3031124	IER
3031254	LES LABORATOIRES SERVIER
3031296	TAKEDA CHEMICAL INDUSTRIES, LTD.
3031316	BOMORO BOCKLENBERG & MOTTE GMBH & CO. KG
3031332	CHIRON S.P.A.
3031451	TEEPACK SPEZIALMASCHINEN GMBH & CO. KG
3031606	VORWERK & CO. INTERHOLDING GMBH
3031663	THE MEAD CORPORATION
3031807	PERRIN DANIEL PERRIN BRUNO DA SILVA DANIEL AGOSTINELLI SANZIO
3032025	THOMSON CSF DETEXIS
3032460	E.I. DU PONT DE NEMOURS AND COMPANY
3032645	THE PROCTER & GAMBLE COMPANY
3032670	AGRO AG
3032689	HOECHST AG
3032721	TELEFONAKTIEBOLAGET LM ERICSSON
3032830	THE PROCTER & GAMBLE COMPANY
3032857	BAXENDEN CHEMICALS LTD.
3032904	MINTEQ INTERNATIONAL INC.
3032938	VAX LIMITED
3033018	THE REGENTS OF THE UNIVERSITY OF CALIFORNIA
3033034	BOEHRINGER INGELHEIM PHARMA KG BOEHRINGER INGELHEIM INTERNATIONAL GMBH
3033039	GEFINEX-JACKON GMBH
3033062	ADVANCED RESEARCH & TECHNOLOGY INSTITUTE
3033134	LINDE AG
3033175	AVENTIS PHARMA S.A.
3033188	USINOR INDUSTEEL (FRANCE)
3033208	BIC CORPORATION
3033267	THE MEAD CORPORATION
3033288	AER ENERGY RESOURCES, INC.

3033384	GAZ DE FRANCE SOFAME NEW YORK GAS GROUP GAZ METROPOLITAIN
3033441	GENENCOR INTERNATIONAL INC.
3033526	BIC CORPORATION
3033569	KRONE GMBH
3033608	PFIZER INC.
3033747	BASF AG
3033797	UNIVERSIDAD DE SALAMANCA
3034252	HAINDL LEOPOLD JUN.
3034350	TECHNAL
3034852	ZENTARIS AG
3034857	THE NACK COMPANY LIMITED
3034907	EUROPEAN COMMUNITY
3035125	SUPRATEK PHARMA INC.
3035216	MINNESOTA MINING AND MANUFACTURING COMPANY
3035330	DEUTSCHES ZENTRUM FUR LUFT- UND RAUMFAHRT E.V.
3035373	HADWACO LTD. OY.
3035450	TETRA LAVAL HOLDINGS & FINANCE SA
3035545	N.V. KEMA
3035546	BIC CORPORATION
3035673	AVENTIS PHARMA DEUTSCHLAND GMBH
3035779	HENKEL-ECOLAB GMBH & CO. OHG
3035864	ELI LILLY AND COMPANY
3036012	IMMUNOTECH PARTNERS, ΑΝΩΝΥΜΟΣ ΕΤΑΙΡΕΙΑ
3036177	F.HOFFMANN-LA ROCHE AG
3036202	LUMINART CORP.
3036265	BUSH THOMAS A.
3036354	BIOCOMFORT PRODUKTE ZUR GESUNDHEITSPFLEGE GMBH
3036413	J.E. STORK VENTILATOREN B.V.
3036452	BAYER AG
3036478	MONSANTO TECHNOLOGY LLC
3036690	REXAM SOFAB
3036697	P.G.C.M. CONCEPTION
3036834	LUCCHINI S.P.A.
3037042	LES LABORATOIRES SERVIER

3037069	CORELCO
3037238	MULLER HARALD
3037251	SCHULZE AUTOMATION TECHNOLOGY GESELLSCHAFT M.B.H.
3037626	ELI LILLY AND COMPANY
3038077	SOCIETE D'ETUDE ET DE RECHERCHE EN INGENIERIE PHARMACEUTIQUE SERIPHARM
3038233	WELFIDE CORPORATION
3038525	CALGENE LLC
3038690	KELLOGG BROWN & ROOT, INC.
3038720	PACTIV CORPORATION
3038769	THE LIPOSOME COMPANY, INC.
3038773	ELI LILLY AND COMPANY
3038799	COR THERAPEUTICS, INC.
3038832	INNOGENETICS N.V.
3038868	TECHNAL
3038889	GENENCOR INTERNATIONAL, INC.
3038899	TRANSGENE S.A.
3039053	PATMONT MOTOR WERKS, INC.
3039057	SANKYO COMPANY LIMITED
3039135	ARMCO INC.
3039165	ANTONIO MERLONI S.P.A.
3039184	BRANDS, STEFANUS ALFONSUS
3039201	INJECTILE TECHNOLOGIES GMBH
3039363	WITTUR AG
3039447	KLEINDIENST SOLUTIONS GMBH & CO. KG
3039493	FORSCHUNGSZENTRUM JULICH GMBH
3039609	BASF AKTIENGESELLSCHAFT
3039612	GUSTAV KLAUKE GMBH
3039637	BIC CORPORATION
3039816	KRAMER & CO. OEG
3039830	GOLDEN LADY S.P.A.
3039961	EFKA-WERKE FRITZ KIEHN GMBH
3039981	SECURITY PRINTING AND SYSTEMS LIMITED
3040106	ARTIMPLANT AB
3040185	ELI LILLY AND COMPANY
3040280	SEDLACEK, MIROSLAV HOSTIN, STANISLAV
3040310	GEDANKEN CORPORATION

3040313	CURRENCY SYSTEMS INTERNATIONAL, INC.
3040314	CURRENCY SYSTEMS INTERNATIONAL, INC.
3040357	D.I.C.P.
3040378	INDUSTRIE BORLA SPA
3040458	POLY-MED
3040688	CURRENCY SYSTEMS INTERNATIONAL, INC.
3040852	ELI LILLY AND COMPANY
3040910	SECAJO, LTD.
3041248	AERMEC S.P.A.
3041537	UNION CARBIDE CHEMICALS & PLASTICS TECHNOLOGY CORPORATION
3041637	AVENTIS PHARMA S.A.
3041651	ATMED AKTIENGESELLSCHAFT
3041748	USINOR
3041895	WILLIAM COOK CAST PRODUCTS LIMITED
3041999	BOHM, MARKUS, PROF. DR.-ING.
3043060	PACTIV CORPORATION
3043087	RAYTHEON COMPANY
3047037	INTRACOM S.A. HELLENIC TELECOMMUNICATIONS & ELECTRONICS INDUSTRY
3047063	SHIRE, MARY CELGENE CORPORATION MULLER, GEORGE W.

Η απόφαση αυτή να δημοσιευτεί στο Ειδικό Δελτίο Βιομηχανικής Ιδιοκτησίας (Ε.Δ.Β.Ι.)

Μαρούσι, 4 Μαΐου 2004
Ο ΓΕΝΙΚΟΣ ΔΙΕΥΘΥΝΤΗΣ
ΕΜΜΑΝΟΥΗΛ ΣΑΜΟΥΗΛΙΔΗΣ



ΜΕΡΟΣ Δ΄
ΕΚΤΑΚΤΕΣ ΑΝΑΚΟΙΝΩΣΕΙΣ



OYΔEMIA

ΣΥΝΔΡΟΜΕΣ ΓΙΑ ΤΟ ΕΔΒΙ

α) Σε έντυπη μορφή, ως εξής:		
Τεύχος Α' "Ευρεσιτεχνίες" ανά αντίτυπο	EYPΩ	4,00
Τεύχος Β' "Σχέδια και υποδείγματα" ανά αντίτυπο	EYPΩ	4,00
Ετήσια συνδρομή Εσωτερικού ανά Τεύχος Α' ή Β'.....	EYPΩ	44,00
Ετήσια συνδρομή Εσωτερικού για τα Τεύχη Α' και Β' μαζί.....	EYPΩ	66,00
Ετήσια συνδρομή Εξωτερικού ανά Τεύχος Α' ή Β'.....	EYPΩ	88,00
Ετήσια συνδρομή Εξωτερικού για τα Τεύχη Α' και Β' μαζί.....	EYPΩ	132,00
β) Σε οπτικό δίσκο (CD), ως εξής:		
Τεύχη Α' και Β' μαζί ανά δίσκο	EYPΩ	2,00
Ετήσια συνδρομή Εσωτερικού για τα Τεύχη Α' και Β' μαζί.....	EYPΩ	22,00
Ετήσια συνδρομή Εξωτερικού για τα Τεύχη Α' και Β' μαζί.....	EYPΩ	44,00
γ) Ετήσια συνδρομή για τα Τεύχη Α' και Β' μαζί σε έντυπη μορφή και σε οπτικό δίσκο (CD) ταυτόχρονα.....		
Ετήσια συνδρομή Εσωτερικού	EYPΩ	77,00
Ετήσια συνδρομή Εξωτερικού	EYPΩ	154,00
δ) Ετήσια συνδρομή για την πρόσβαση και στα δύο Τεύχη του ΕΔΒΙ στις ιστοσελίδες του ΟΒΙ.....	EYPΩ	0,00

Κάθε ενδιαφερόμενος μπορεί να προμηθεύεται το ΕΔΒΙ ή να ζητήσει να γίνει συνδρομητής από τον:

Οργανισμό Βιομηχανικής Ιδιοκτησίας (ΟΒΙ)

Παντανάσσης 5

151 25 Παράδεισος Αμαρουσίου

τηλ.: 2106828231

SUBSCRIPTIONS FOR THE INDUSTRIAL PROPERTY BULLETIN

a) In printed form:		
Volume A': "Patents", price per issue	EURO	4,00
Volume B': "Designs and Industrial Models", price per issue.....	EURO	4,00
Annual domestic subscription price per Volume A' or B'	EURO	44,00
Annual domestic subscription for both Volumes (A' and B')	EURO	66,00
Annual foreign subscription, price per Volume A' or B'	EURO	88,00
Annual foreign subscription for both Volumes (A' and B')	EURO	132,00
b) On compact disc (CD):		
Volume A' and B', price per disc	EURO	2,00
Annual domestic subscription for both Volumes (A' and B')	EURO	22,00
Annual foreign subscription for both Volumes (A' and B')	EURO	44,00
c) Annual subscription for both Volumes (A' and B') in printed form and on compact disc (CD) simultaneously		
Annual domestic subscription	EURO	77,00
Annual foreign subscription	EURO	154,00
d) Annual subscription for access to both Volumes (A' and B') displayed on the OBI's website pages.....	EURO	0,00

For bulletin purchasing or subscription information, please contact:

5 Pandanassis Str.

151 25 Paradissos Amarousiou

Athens - Greece

tel.: (0030210) 6828231