



ΟΡΓΑΝΙΣΜΟΣ
ΒΙΟΜΗΧΑΝΙΚΗΣ
ΙΔΙΟΚΤΗΣΙΑΣ

ΕΙΔΙΚΟ ΔΕΛΤΙΟ
ΒΙΟΜΗΧΑΝΙΚΗΣ
ΙΔΙΟΚΤΗΣΙΑΣ
(ΕΔΒΙ)

ΤΕΥΧΟΣ Α΄
ΕΥΡΕΣΙΤΕΧΝΙΕΣ

ΜΑΪΟΣ 2004

ΕΙΣΑΓΩΓΙΚΟ ΣΗΜΕΙΩΜΑ

Το Ειδικό Δελτίο Βιομηχανικής Ιδιοκτησίας τηρείται από τον Οργανισμό Βιομηχανικής Ιδιοκτησίας (Ο.Β.Ι.) κατ' εφαρμογή του άρθρου 4 του νόμου 1733/1987 (ΦΕΚ 171,Α') και αποτελείται δύο τεύχη:

Στο **ΤΕΥΧΟΣ Α'** δημοσιεύονται σε μηνιαία βάση τα εξής :

- Αιτήσεις και χορηγήσεις Διπλωμάτων Ευρεσιτεχνίας (Δ.Ε.)
- Αιτήσεις και χορηγήσεις Πιστοποιητικών Υποδείγματος Χρησιμότητας (Π.Υ.Χ.)
- Αιτήσεις και χορηγήσεις Συμπληρωματικών Πιστοποιητικών Προστασίας για Φυτοπροστατευτικά προϊόντα (Σ.Π.Π.Φ.Π.)
- Αιτήσεις και χορηγήσεις Συμπληρωματικών Πιστοποιητικών Προστασίας για Φάρμακα (Σ.Π.Π.Φ.)
- Αιτήσεις Μετάφρασης Αξιώσεων Ευρωπαϊκών Διπλωμάτων Ευρεσιτεχνίας
- Βεβαιώσεις Μεταφράσεων Ευρωπαϊκών Διπλωμάτων Ευρεσιτεχνίας
- Μεταβολές - Διορθώσεις αιτήσεων και χορηγήσεων τίτλων βιομηχανικής ιδιοκτησίας
- Εκπτώσεις - Ανακλήσεις Εκπτώσεων αιτήσεων και χορηγήσεων τίτλων βιομηχανικής ιδιοκτησίας

Στο **ΤΕΥΧΟΣ Β'** δημοσιεύονται σε μηνιαία βάση οι αιτήσεις και τα καταχωρημένα Σχέδια ή Υποδείγματα.

Τα παραπάνω τεύχη διατίθενται ξεχωριστά.

ΠΕΡΙΕΧΟΜΕΝΑ

| | |
|-----------------------------|------|
| | Σελ. |
| Ανάλυση κωδικών αρθμών..... | 5 |
| Συντμήσεις..... | 5 |

ΜΕΡΟΣ Α΄

ΕΘΝΙΚΟΙ ΤΙΤΛΟΙ ΠΡΟΣΤΑΣΙΑΣ

ΚΕΦΑΛΑΙΟ 1

ΑΙΤΗΣΕΙΣ :

| | |
|---|----|
| – ΔΙΠΛΩΜΑΤΩΝ ΕΥΡΕΣΙΤΕΧΝΙΑΣ | |
| – ΠΙΣΤΟΠΟΙΗΤΙΚΩΝ ΥΠΟΔΕΙΓΜΑΤΟΣ ΧΡΗΣΙΜΟΤΗΤΑΣ | |
| – ΣΥΜΠΛΗΡΩΜΑΤΙΚΩΝ ΠΙΣΤΟΠΟΙΗΤΙΚΩΝ ΠΡΟΣΤΑΣΙΑΣ | |
| 1.1 Αιτήσεις Διπλωμάτων Ευρεσιτεχνίας..... | 9 |
| 1.2 Ευρετήριο αιτήσεων Δ.Ε. σύμφωνα με την ημερομηνία κατάθεσης | 15 |
| 1.3 Ευρετήριο αιτήσεων Δ.Ε. σύμφωνα με την αλφαβητική σειρά των καταθετών | 16 |
| 1.4 Αιτήσεις Πιστοποιητικών Υποδείγματος Χρησιμότητας | 17 |
| 1.5 Ευρετήριο αιτήσεων Π.Υ.Χ. σύμφωνα με την ημερομηνία κατάθεσης | 24 |
| 1.6 Ευρετήριο αιτήσεων Π.Υ.Χ. σύμφωνα με την αλφαβητική σειρά των καταθετών | 25 |
| 1.7 Αιτήσεις για Συμπληρωματικά Πιστοποιητικά Προστασίας για Φάρμακα..... | 26 |
| 1.8 Ευρετήριο αιτήσεων για Συμπληρωματικά Πιστοποιητικά Προστασίας για Φάρμακα σύμφωνα με την ημερομηνία κατάθεσης | 27 |
| 1.9 Ευρετήριο αιτήσεων για Συμπληρωματικά Πιστοποιητικά Προστασίας για Φάρμακα σύμφωνα με αλφαβητική σειρά των αιτούντων | 28 |
| 1.10 Αιτήσεις για Συμπληρωματικά Πιστοποιητικά Προστασίας για Φυτοπροστατευτικά Προϊόντα | 29 |
| 1.11 Ευρετήριο αιτήσεων για Συμπληρωματικά Πιστοποιητικά Προστασίας για Φυτοπροστατευτικά Προϊόντα σύμφωνα με την ημερομηνία κατάθεσης..... | 30 |
| 1.12 Ευρετήριο αιτήσεων για Συμπληρωματικά Πιστοποιητικά Προστασίας για Φυτοπροστατευτικά Προϊόντα σύμφωνα με αλφαβητική σειρά των αιτούντων..... | 31 |

ΚΕΦΑΛΑΙΟ 2

ΔΙΠΛΩΜΑΤΑ ΕΥΡΕΣΙΤΕΧΝΙΑΣ ΚΑΙ ΠΙΣΤΟΠΟΙΗΤΙΚΑ ΥΠΟΔΕΙΓΜΑΤΟΣ ΧΡΗΣΙΜΟΤΗΤΑΣ

| | |
|---|----|
| 2.1 Διπλώματα Ευρεσιτεχνίας | 32 |
| 2.2 Ευρετήριο Δ.Ε. σύμφωνα με την ημερομηνία κατάθεσης | 50 |
| 2.3 Ευρετήριο Δ.Ε. σύμφωνα με την αλφαβητική σειρά των δικαιούχων | 52 |
| 2.4 Πιστοποιητικά Υποδείγματος Χρησιμότητας | 54 |
| 2.5 Ευρετήριο Π.Υ.Χ. σύμφωνα με την ημερομηνία κατάθεσης | 57 |
| 2.6 Ευρετήριο Π.Υ.Χ. σύμφωνα με την αλφαβητική σειρά των δικαιούχων | 58 |

CONTENTS

| | |
|---------------------|------|
| | Page |
| INID Codes..... | 5 |
| Abbreviations | 5 |

PART A΄

NATIONAL PROTECTION TITLES

CHAPTER 1

APPLICATIONS:

| | |
|--|----|
| – PATENT | |
| – UTILITY MODEL APPLICATIONS | |
| – SUPPLEMENTARY PROTECTION CERTIFICATES | |
| 1.1 Patent Applications | 9 |
| 1.2 Patent Application Index by filing date | 15 |
| 1.3 Patent Application Index in alphabetical order of the patentee | 16 |
| 1.4 Utility Model Applications | 17 |
| 1.5 Utility Model Application Index by filing date | 24 |
| 1.6 Utility Model Application Index in alphabetical order of the applicants | 25 |
| 1.7 Applications for Supplementary Protection Certificates for plant protection medicines | 26 |
| 1.8 Applications Index for Supplementary Protection Certificates for plant protection medicines by filing date..... | 27 |
| 1.9 Applications Index for Supplementary Protection Certificates for plant protection medicines in alphabetical order of the applicants..... | 28 |
| 1.10 Applications for Supplementary Protection Certificates for plant protection products..... | 29 |
| 1.11 Applications Index for Supplementary Protection Certificates for plant protection products by filing date | 30 |
| 1.12 Applications Index for Supplementary Protection Certificates for plant protection products in alphabetical order of the applicants..... | 31 |

CHAPTER 2

PATENTS AND UTILITY MODELS

| | |
|---|----|
| 2.1 Patents | 32 |
| 2.2 Patent Index by filing date | 50 |
| 2.3 Patent Index in alphabetical order of the patentee | 52 |
| 2.4 Utility Models | 54 |
| 2.5 Utility Model Index by filing date | 57 |
| 2.6 Utility Model Index in alphabetical order of the patentee | 58 |

| | | |
|------|---|----|
| 2.7 | Συμπληρωματικά Πιστοποιητικά Προστασίας για Φάρμακα | 59 |
| 2.8 | Ευρετήριο Συμπληρωματικών Πιστοποιητικών Προστασίας για Φάρμακα σύμφωνα με την ημερομηνία κατάθεσης | 60 |
| 2.9 | Ευρετήριο Συμπληρωματικών Πιστοποιητικών Προστασίας για Φάρμακα σύμφωνα με την αλφαβητική σειρά των δικαιούχων | 61 |
| 2.10 | Συμπληρωματικά Πιστοποιητικά Προστασίας για Φυτοπροστατευτικά Προϊόντα | 62 |
| 2.11 | Ευρετήριο Συμπληρωματικών Πιστοποιητικών Προστασίας για Φυτοπροστατευτικά Προϊόντα σύμφωνα με την ημερομηνία κατάθεσης | 63 |
| 2.12 | Ευρετήριο Συμπληρωματικών Πιστοποιητικών Προστασίας για Φυτοπροστατευτικά Προϊόντα σύμφωνα με αλφαβητική σειρά των δικαιούχων | 64 |

ΜΕΡΟΣ Β΄ ΕΥΡΩΠΑΪΚΟΙ ΤΙΤΛΟΙ ΠΡΟΣΤΑΣΙΑΣ

ΚΕΦΑΛΑΙΟ 1 ΜΕΤΑΦΡΑΣΕΙΣ ΕΥΡΩΠΑΪΚΩΝ ΑΙΤΗΣΕΩΝ

| | | |
|-----|---|----|
| 1.1 | Ανακοίνωση για κατάθεση μετάφρασης των αξιώσεων Ευρωπαϊκών αιτήσεων Δ.Ε. | 67 |
| 1.2 | Ευρετήριο Ευρωπαϊκών αιτήσεων σύμφωνα με τον αριθμό δημοσίευσης | 68 |
| 1.3 | Ευρετήριο Ευρωπαϊκών αιτήσεων σύμφωνα με την αλφαβητική σειρά των καταθετών | 69 |

ΚΕΦΑΛΑΙΟ 2 ΕΥΡΩΠΑΪΚΑ ΔΙΠΛΩΜΑΤΑ ΕΥΡΕΣΙΤΕΧΝΙΑΣ

| | | |
|-----|--|-----|
| 2.1 | Ανακοίνωση για κατάθεση μετάφρασης στα Ελληνικά Ευρωπαϊκών Δ.Ε. | 70 |
| 2.2 | Ευρετήριο σύμφωνα με τον αριθμό δημοσίευσης μεταφρασμένων στα Ελληνικά Ευρωπαϊκών Δ.Ε. | 244 |
| 2.3 | Ευρετήριο σύμφωνα με την αλφαβητική σειρά των δικαιούχων μεταφρασμένων στα Ελληνικά Ευρωπαϊκών Δ.Ε. | 259 |

ΚΕΦΑΛΑΙΟ 3 ΤΡΟΠΟΠΟΙΗΜΕΝΑ ΕΥΡΩΠΑΪΚΑ ΔΙΠΛΩΜΑΤΑ ΕΥΡΕΣΙΤΕΧΝΙΑΣ

| | | |
|-----|---|-----|
| 3.1 | Ανακοίνωση για κατάθεση μετάφρασης στα Ελληνικά Τροποποιημένων Ευρωπαϊκών Δ.Ε. | 275 |
| 3.2 | Ευρετήριο σύμφωνα με τον αριθμό δημοσίευσης μεταφρασμένων στα Ελληνικά Τροποποιημένων Ευρωπαϊκών Δ.Ε. | 279 |
| 3.3 | Ευρετήριο σύμφωνα με την αλφαβητική σειρά των δικαιούχων μεταφρασμένων στα Ελληνικά Τροποποιημένων Ευρωπαϊκών Δ.Ε. | 280 |

| | |
|---|-----|
| ΜΕΡΟΣ Γ΄ ΜΕΤΑΒΟΛΕΣ - ΕΚΠΤΩΣΕΙΣ | |
| ΜΕΤΑΒΟΛΕΣ - ΔΙΟΡΘΩΣΕΙΣ | 283 |
| ΕΚΠΤΩΣΕΙΣ -ΑΝΑΚΛΗΣΕΙΣ ΕΚΠΤΩΣΕΩΝ..... | 288 |

| | |
|---|-----|
| ΜΕΡΟΣ Δ΄ ΕΚΤΑΚΤΕΣ ΑΝΑΚΟΙΝΩΣΕΙΣ | |
| Συνδρομές για το ΕΔΒΙ | 304 |

| | | |
|------|---|----|
| 2.7 | Supplementary Protection Certificates for medicines products | 59 |
| 2.8 | Index to Supplementary Protection Certificates for medicines products by filing date | 60 |
| 2.9 | Index to Supplementary Protection Certificates for medicines products in alphabetical order of the owner | 61 |
| 2.10 | Supplementary Protection Certificates for plant protection products..... | 62 |
| 2.11 | Index to Supplementary Protection Certificates for plant protection products by filing date | 63 |
| 2.12 | Index to Supplementary Protection Certificates for plant protection product in alphabetical order of the owner..... | 64 |

PART B΄ EUROPEAN PROTECTION TITLES

CHAPTER 1 TRANSLATIONS OF EUROPEAN PATENT APPLICATIONS

| | | |
|-----|---|----|
| 1.1 | Notification concerning the translation of the European patents applications claims | 67 |
| 1.2 | Index by publication number of the European applications patents | 68 |
| 1.3 | Index in alphabetical order of the patentee | 69 |

CHAPTER 2 EUROPEAN PATENTS

| | | |
|-----|---|-----|
| 2.1 | Notification concerning the translation into Greek of the European patents..... | 70 |
| 2.2 | Index by publication number of the European patents translated into Greek..... | 244 |
| 2.3 | Index in alphabetical order of the patentee of the European patents translated into Greek | 259 |

CHAPTER 3 AMENDED EUROPEAN PATENTS

| | | |
|-----|--|-----|
| 3.1 | Notification concerning the translation into Greek of the Amended European patents | 275 |
| 3.2 | Index by publication number of the Amended European patents translated into Greek | 279 |
| 3.3 | Index in alphabetical order of the patentee of the Amended European patents translated into Greek..... | 280 |

| | |
|---|-----|
| PART C΄ MODIFICATIONS - ANNULMENTS | |
| MODIFICATIONS - CORRECTIONS | 283 |
| ANNULMENTS-REVOCATIONS OF ANNULMENTS | 288 |

| | |
|--|-----|
| PART D΄ SPECIAL COMMUNICATIONS | |
| Subscription of the Industrial Property Bulletin | 304 |

ΚΩΔΙΚΟΙ ΑΡΙΘΜΟΙ
ΤΕΥΧΟΣ Α'
ΕΘΝΙΚΟ

- (11) Αριθμός Δ.Ε.
- (11) Αριθμός Π.Υ.Χ.
- (21) Αριθμός Αίτησης Δ.Ε.
- (21) Αριθμός Αίτησης Π.Υ.Χ.
- (22) Ημερομηνία κατάθεσης
- (30) Συμβατικές Προτεραιότητες
- (47) Ημερομηνία απονομής
- (51) Διεθνής ταξινόμηση
- (54) Τίτλος εφεύρεσης
- (57) Περίληψη
- (61) Τροποποίηση στο κύριο Δ.Ε.
- (71) Καταθέτης
- (72) Εφευρέτης
- (73) Δικαιούχος
- (74) Ειδικός Πληρεξούσιος
- (74) Αντίκλητος

ΤΕΥΧΟΣ Β'
ΕΥΡΩΠΑΪΚΟ

- (11) Αριθμός Ευρωπαϊκού Δ.Ε.
- (21) Αριθμός Ελληνικής κατάθεσης
- (22) Ημερομηνία Ελληνικής κατάθεσης
- (30) Προτεραιότητα
- (54) Τίτλος εφεύρεσης
- (57) Περίληψη
- (71) Καταθέτης
- (72) Εφευρέτης
- (73) Δικαιούχος
- (74) Ειδικός Πληρεξούσιος
- (74) Αντίκλητος
- (86) Αριθμ./ημερ. κατάθεσης Ευρωπαϊκής αίτησης
- (87) Αριθμ./ημερ. δημοσίευσης Ευρωπαϊκής αίτησης
- (68) Αριθμ./ημερ. κυρίου Δ.Ε.
- (92) Αριθμ./ημερ. ισχύουσας άδειας κυκλοφορίας στην Ελλάδα
- (93) Αριθμ./ημερ. 1ης άδειας κυκλοφορίας στην Ε.Κ.
- (95) Προσδιορισμός προϊόντος

INID CODES
PART A'
NATIONAL PROTECTION TITLES

- (11) Patent No
- (11) Utility Model No
- (21) Patent application No
- (21) Utility Model application No
- (22) Filing date
- (30) Priority
- (47) Date of grant
- (51) International Patent Classification
- (54) Invention title
- (57) Abstract
- (61) Addition to the patent
- (71) Applicant
- (72) Inventor
- (73) Patentee
- (74) Attorney
- (74) Representative

PART B'
EUROPEAN PATENTS

- (11) European Patent No
- (21) Greek application No
- (22) Greek application filing date
- (30) Priority
- (54) Invention title
- (57) Abstract
- (71) Applicant
- (72) Inventor
- (73) Patentee
- (74) Attorney
- (74) Representative
- (86) European application No/European application filing date
- (87) EP Publication No/Date
- (68) Number/publication number of the basic patent
- (92) Number/date of the first marketing authorization in Greece
- (93) Number/date of the first marketing authorization in the EU
- (95) Name of the product

ΣΥΝΤΜΗΣΕΙΣ

OBI: Οργανισμός Βιομηχανικής Ιδιοκτησίας

ΕΔΒΙ: Ειδικό Δελτίο Βιομηχανικής Ιδιοκτησίας

ΔΕΒΙ: Δελτίο Εμπορικής και Βιομηχανικής Ιδιοκτησίας

Δ.Ε.: Δίπλωμα Ευρεσιτεχνίας

ΠΥΧ: Πιστοποιητικό Υποδείγματος Χρησιμότητας

Δ.Σ.: Διοικητικό Συμβούλιο

ΑΠ./ΗΜ.ΔΗΜ.Ε.Α. (87): Αριθμός/ημερομηνία δημοσίευσης ευρωπαϊκής αίτησης

ΑΡ.ΕΛΛ.ΚΑΤ. (21): Αριθμός Ελληνικής Κατάθεσης

ΑΡ.ΑΙΤ.ΠΥΧ.: Αριθμός αίτησης πιστοποιητικού υποδείγματος χρησιμότητας

ΕΓΔΕ: Ευρωπαϊκό Γραφείο Διπλωμάτων Ευρεσιτεχνίας

ΕΡΟ: European Patent Office

ΣΠΠΦΠ: Συμπληρωματικό Πιστοποιητικό Προστασίας για Φυτοπροστατευτικά Προϊόντα

ΣΠΠΦ: Συμπληρωματικό Πιστοποιητικό Προστασίας για Φάρμακα



ΜΕΡΟΣ Α΄

ΕΘΝΙΚΟΙ ΤΙΤΛΟΙ ΠΡΟΣΤΑΣΙΑΣ



Κ Ε Φ Α Λ Α Ι Ο 1

ΑΙΤΗΣΕΙΣ ΔΙΠΛΩΜΑΤΩΝ ΕΥΡΕΣΙΤΕΧΝΙΑΣ, ΠΙΣΤΟΠΟΙΗΤΙΚΩΝ ΥΠΟΔΕΙΓΜΑΤΟΣ ΧΡΗΣΙΜΟΤΗΤΑΣ ΚΑΙ ΣΥΜΠΛΗΡΩΜΑΤΙΚΩΝ ΠΙΣΤΟΠΟΙΗΤΙΚΩΝ ΠΡΟΣΤΑΣΙΑΣ

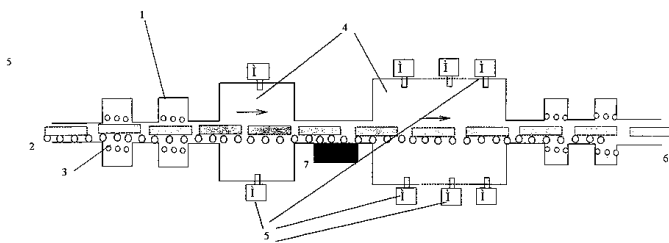
1.1 ΑΙΤΗΣΕΙΣ ΔΙΠΛΩΜΑΤΩΝ ΕΥΡΕΣΙΤΕΧΝΙΑΣ

ΑΡΙΘΜΟΣ ΑΙΤΗΣΗΣ Δ.Ε. (21):20020100429
ΔΙΕΘΝΗΣ ΤΑΞΙΝΟΜΗΣΗ (51):IPC7: B28B 11/24
 IPC7: H05B 6/46
 IPC7: F26B 3/34
ΚΑΤΑΘΕΤΗΣ (71):1)ΒΕΚΙΝΗΣ ΓΕΩΡΓΙΟΣ
 Ερατούς 21, 15561 ΧΟΛΑΡΓΟΣ (ΑΤΤΙΚΗΣ),
 ΕΛΛΑΔΑ
 2)ΓΚΥΛΛΗΣ ΙΩΑΝΝΗΣ
 Κορομηλά 22, 54645 ΘΕΣΣΑΛΟΝΙΚΗ
 (ΘΕΣΣΑΛΟΝΙΚΗΣ), ΕΛΛΑΔΑ
ΗΜΕΡΟΜ. ΚΑΤΑΘΕΣΗΣ (22):01/10/2002
ΣΥΜΒ. ΠΡΟΤΕΡΑΙΟΤΗΤΕΣ (30):
ΤΡΟΠΟΠ. ΚΥΡΙΟΥ Δ.Ε. (61):
ΕΦΕΥΡΕΤΗΣ (72):1)ΒΕΚΙΝΗΣ ΓΕΩΡΓΙΟΣ
 2)ΓΚΥΛΛΗΣ ΙΩΑΝΝΗΣ
ΕΙΔΙΚΟΣ ΠΑΡΕΞΟΥΣΙΟΣ (74):ΤΖΑΜΑΛΟΥΚΑ ΑΙΚΑΤΕΡΙΝΗ
 ΑΣΚΛΗΠΙΟΥ 34, 10680 ΑΘΗΝΑ
ΑΝΤΙΚΛΗΤΟΣ (74):ΓΟΥΓΤΑ ΑΦΡΟΔΙΤΗ
 Ασκληπιού 34,10680 ΑΘΗΝΑ
ΤΙΤΛΟΣ ΕΦΕΥΡΕΣΗΣ (54):**ΜΕΘΟΔΟΣ ΚΑΙ ΣΥΣΚΕΥΗ ΘΕΡΜΙΚΗΣ ΕΠΕΞΕΡΓΑΣΙΑΣ ΚΕΡΑΜΙΚΩΝ ΠΡΟΪΟΝΤΩΝ ΓΙΑ ΕΠΙΤΑΧΥΝΣΗ ΤΗΣ ΞΗΡΑΝΣΗΣ**

ΠΕΡΙΛΗΨΗ(57)

Η παρούσα μέθοδος και συσκευή θερμικής επεξεργασίας κεραμικών υλικών ή προϊόντων πριν την ξήρανση, εξασφαλίζει σημαντική μείωση του χρόνου παραγωγής των προϊόντων σε ένα εργαστήριο κεραμικών. Η εφαρμογή της παρούσης μεθόδου, συντελεί στη σημαντική αύξηση της παραγωγικότητας ενός

εργοστασίου κεραμικών προϊόντων χωρίς σημαντικές μετασκευές στο εργοστάσιο ή στον τρόπο παραγωγής. Η μέθοδος χαρακτηρίζεται από την ηλεκτρομαγνητική ακτινοβολία, σε πολλαπλά-ενεργειακά επίπεδα, των κεραμικών υλικών ή προϊόντων χρησιμοποιώντας πολυάριθμες σταθερές πηγές ηλεκτρομαγνητικής ακτινοβολίας έτσι ώστε το ηλεκτρομαγνητικό πεδίο στο εσωτερικό της συσκευής να είναι ομοιόμορφο και η θερμοκρασία στο εσωτερικό των κεραμικών υλικών ή προϊόντων να αυξηθεί ομοιόμορφα και γρήγορα μέχρι να φθάσει περίπου στο σημείο βρασμού του νερού, πριν τα προϊόντα εισέλθουν στο ξηραντήριο, χωρίς να αυξηθεί η θερμοκρασία της επιφάνειάς των και χωρίς να αρχίσει η ξήραση. Η συσκευή συμπεριλαμβάνει κατά προτίμηση σωληνοειδείς (ή άλλου σχήματος) μονάδες (ο αριθμός των μονάδων εξαρτάται από το μέγεθος της υπάρχουσας γραμμής παραγωγής του εργοστασίου) που φέρουν τις γεννήτριες ηλεκτρομαγνητικής ακτινοβολίας. Η συσκευή είναι τοποθετημένη στη γραμμή παραγωγής ακριβώς πριν το ξηραντήριο. Η παρούσα μέθοδος συντελεί στην ταχεία μετέπειτα ξήρανση των προϊόντων ή υλικών χωρίς τη δημιουργία ρωγμών, καλύτερη ποιότητα και μείωση του συνολικού χρόνου και κόστους παραγωγής των προϊόντων ακόμα και αυτά που περιέχουν μεγάλο ποσοστό πηλού υψηλής πλαστικότητας.

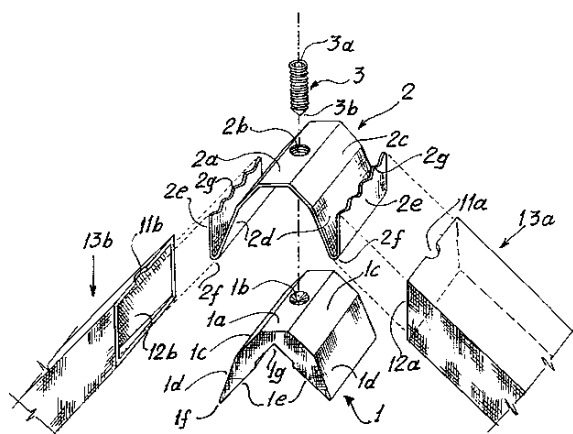


ΑΡΙΘΜΟΣ ΑΙΤΗΣΗΣ Δ.Ε. (21):20020100440
ΔΙΕΘΝΗΣ ΤΑΞΙΝΟΜΗΣΗ (51):IPC7: E06B 3/96
ΚΑΤΑΘΕΤΗΣ (71):1)ΛΕΟΝΤΑΡΙΔΗΣ ΠΑΥΛΟΥ ΑΘΑΝΑΣΙΟΣ
 Βοσπόρου 61, 17124 ΝΕΑ ΣΜΥΡΝΗ
 (ΑΤΤΙΚΗΣ), ΕΛΛΑΔΑ
ΗΜΕΡΟΜ. ΚΑΤΑΘΕΣΗΣ (22):09/10/2002
ΣΥΜΒ. ΠΡΟΤΕΡΑΙΟΤΗΤΕΣ (30):
ΤΡΟΠΟΠ. ΚΥΡΙΟΥ Δ.Ε. (61):
ΕΦΕΥΡΕΤΗΣ (72):1)ΛΕΟΝΤΑΡΙΔΗΣ ΠΑΥΛΟΥ
 ΑΘΑΝΑΣΙΟΣ
ΕΙΔΙΚΟΣ ΠΑΡΕΞΟΥΣΙΟΣ (74):
ΑΝΤΙΚΛΗΤΟΣ (74):
ΤΙΤΛΟΣ ΕΦΕΥΡΕΣΗΣ (54):**ΓΩΝΙΑΚΟΣ ΣΥΝΔΕΣΜΟΣ ΖΕΥΓΟΥΣ ΠΡΟΦΙΛ ΑΛΟΥΜΙΝΙΟΥ ΚΑΙ ΣΥΝΑΦΩΝ ΥΛΙΚΩΝ**

ΠΕΡΙΛΗΨΗ(57)

Περιγράφεται γωνιακός σύνδεσμος με τον οποίο συνδέονται προγενέστερα πλαγιοτετημένες σε ορισμένη γωνία ακραίες απολήξεις προφίλ αλουμινίου ή άλλων υλικών, που χρησιμοποιούνται στη δόμηση των συνήθως ορθογωνικών πλαισίων που εν συνεχεία πληρούνται με υλικά, όπως π.χ. υαλοπίνακες, πετάσματα πατζουριού, σίτες, κ.λ.π. και εγκαθίστανται σε κουφώματα ανοιγμάτων θυρών ή παραθύρων κτιρίων. Ο προτεινόμενος γωνιακός σύνδεσμος αποτελείται από δύο μόνο μέρη, των οποίων το γραμμικό περίγραμμα είναι όμοια μορφολογία γωνίας αντίστοιχης με τη γωνία συναρμογής των συνδεομένων προφίλ, αλλά η δυναμική συμπεριφορά είναι διάφορος, καθώς το ένα μέρος είναι συμπαγής, σταθερά και ανελαστική βάση με δύο σκέλη που βαίνουν εντός των θαλάμων συνδέσεως των δύο προφίλ, η οποία προδιαγράφεται έτσι ώστε να λειτουργεί ως οδηγός ολισθήσεως για το δεύτερο μέρος του συνδέσμου που αποτελείται από ελαστικό μεταλλικό έλασμα, το οποίο περιβάλλει την συμπαγή

σταθερά βάση και χαρακτηρίζεται από το γεγονός ότι τα άκρα των εκατέρωθεν σκελών του κάμπτονται προς τα άνω σε κατεύθυνση παράλληλο με την διερχόμενη από τον αρμό συναρμογήσεως των δύο προφίλ ευθεία και όπου με την σύσφιξη ενός κεντρικού κοιλία δια κλειδός διερχομένης από μία αναγκαία οπή των προφίλ, προκύπτει η ενσφήνωση των προαναφερθέντων κεκαμένων προς τα άνω σκελών του μεταλλικού ελάσματος στα τοιχώματα των θαλάμων συνδέσεως των δύο προφίλ και έτσι συνδέονται τα δύο προφίλ με αυτόματα συντελούμενη ευθυγράμμιση του συνδέσμου ένεκα της ελαστικότητας του μεταλλικού ελάσματος και της συμμετρικής με άξονα συμμετρίας τον αρμό συναρμογήσεως των προφίλ οριοθετήσεως του.



ΑΡΙΘΜΟΣ ΑΙΤΗΣΗΣ Δ.Ε. (21):20020100450
ΔΙΕΘΝΗΣ ΤΑΞΙΝΟΜΗΣΗ (51):IPC7: A24D 3/14
IPC7: B01D 53/34
ΚΑΤΑΘΕΤΗΣ (71):1)ΜΑΚΡΗΣ ΒΑΣΙΛΕΙΟΣ
Θυατειρών 16, 17121 ΝΕΑ ΣΜΥΡΝΗ
(ΑΤΤΙΚΗΣ), ΕΛΛΑΔΑ
2)ΜΑΚΡΗΣ ΙΩΑΝΝΗΣ
Θυατειρών 16, 17121 ΝΕΑ ΣΜΥΡΝΗ
(ΑΤΤΙΚΗΣ), ΕΛΛΑΔΑ
3)ΜΑΚΡΗ ΣΤΑΥΡΟΥΛΑ
Θυατειρών 16, 17121 ΝΕΑ ΣΜΥΡΝΗ
(ΑΤΤΙΚΗΣ), ΕΛΛΑΔΑ
ΗΜΕΡΟΜ. ΚΑΤΑΘΕΣΗΣ (22):18/10/2002
ΣΥΜΒ. ΠΡΟΤΕΡΑΙΟΤΗΤΕΣ (30):
ΤΡΟΠΟΠ. ΚΥΡΙΟΥ Δ.Ε. (61):
ΕΦΕΥΡΕΤΗΣ (72):1)ΜΑΚΡΗΣ ΒΑΣΙΛΕΙΟΣ

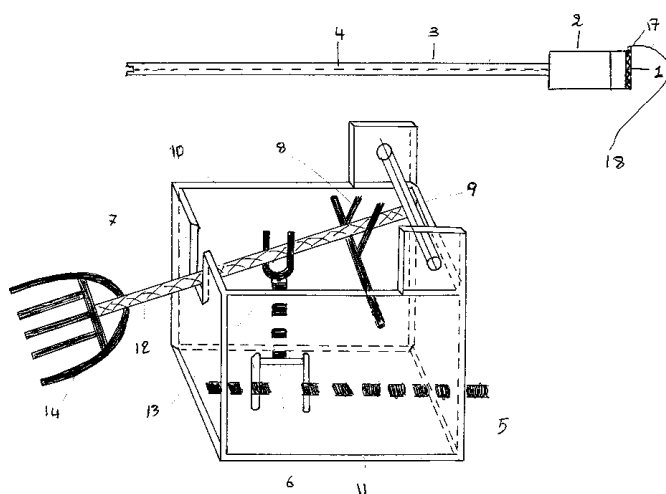
ΕΙΔΙΚΟΣ ΠΛΗΡΕΞΟΥΣΙΟΣ (74):
ΑΝΤΙΚΛΗΤΟΣ (74):
ΤΙΤΛΟΣ ΕΦΕΥΡΕΣΗΣ (54):**ΒΙΟΟΡΓΑΝΙΚΟ ΦΙΛΤΡΟ (Β-Ο-Φ)**
ΠΕΡΙΛΗΨΗ(57)

Αντικείμενο της εφεύρεσης αυτής είναι η δημιουργία φίλτρων με τη χρήση ορισμένων οργανικών ενώσεων βιολογικής προέλευσης (βιοοργανικές ενώσεις), συστατικών βιολογικών κυττάρων. Οι ενώσεις αυτές, είναι τα βιοπολυμερή β-γλυκάνη [μόρια γλυκόζης ενωμένα με β-(1-3) και β-(1-6)-D-γλυκοζιτικούς δεσμούς], μαννανοπρωτεΐνη (μίγμα μαννάνης και πρωτεϊνών) και χιτίνη (μόρια N-ακετυλο-D-γλυκοζαμίνης, συνδεδεμένα μεταξύ τους ή με ενεργό άνθρακα, κατακρατούν, με ρόφηση, βλαβερές χημικές ουσίες που υπάρχουν στον αέρα του τσιγάρου και στην ατμόσφαιρα. Ανάμεσα στις χημικές ουσίες που μετρήθηκαν

ήταν, αλφαβητικά, οι : ακεταλδεΐδη, ακρολεΐνη, βενζόλιο, 1,3 βουταδιένιο, 2-βουτανόνη, ισοπρένιο, κροτοναλδεΐδη, 2,5 μεθυλοφουράνιο, ολικές στερεές ουσίες του καπνού, τοτουόλιο και φουράνιο. Επίσης, άλλες τοξικές ενώσεις, που δεν μετρήθηκαν, μπορεί να κατακρατούνται από το Β-Ο-Φ.

ΑΡΙΘΜΟΣ ΑΙΤΗΣΗΣ Δ.Ε. (21):20020100459
ΔΙΕΘΝΗΣ ΤΑΞΙΝΟΜΗΣΗ (51):IPC7: A01D 46/26
IPC7: F16H 25/16
ΚΑΤΑΘΕΤΗΣ (71):1)ΜΠΟΥΜΠΑΚΗ ΧΡΙΣΤΟΦΟΡΟΥ
ΔΕΣΠΟΙΝΑ
ΠΡΟΤΟΡΙΑ ΜΟΝΟΦΑΤΣΙΟΥ, 70010
ΠΥΡΓΟΣ ΗΡΑΚΛΕΙΟΥ (ΗΡΑΚΛΕΙΟΥ),
ΕΛΛΑΔΑ
ΗΜΕΡΟΜ. ΚΑΤΑΘΕΣΗΣ (22):24/10/2002
ΣΥΜΒ. ΠΡΟΤΕΡΑΙΟΤΗΤΕΣ (30):
ΤΡΟΠΟΠ. ΚΥΡΙΟΥ Δ.Ε. (61):
ΕΦΕΥΡΕΤΗΣ (72):1)ΜΠΟΥΜΠΑΚΗ ΧΡΙΣΤΟΦΟΡΟΥ
ΔΕΣΠΟΙΝΑ
ΕΙΔΙΚΟΣ ΠΛΗΡΕΞΟΥΣΙΟΣ (74):
ΑΝΤΙΚΛΗΤΟΣ (74):ΜΠΟΥΜΠΑΚΗΣ ΧΡΙΣΤΟΦΟΡΟΣ
ΠΡΟΤΟΡΙΑ ΜΟΝΟΦΑΤΣΙΟΥ,70010
ΠΥΡΓΟΣ ΗΡΑΚΛΕΙΟΥ (ΗΡΑΚΛΕΙΟΥ)
ΤΙΤΛΟΣ ΕΦΕΥΡΕΣΗΣ (54):**ΒΕΡΓΑ ΡΑΒΔΙΣΤΙΚΟΥ**
ΠΕΡΙΛΗΨΗ(57)

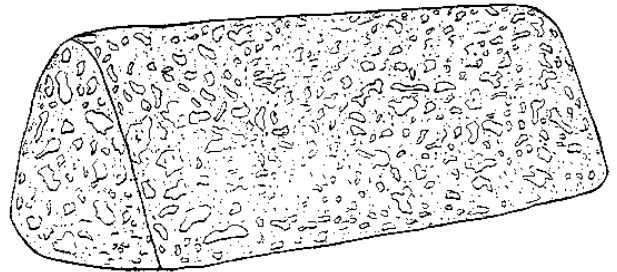
Η παρούσα εφεύρεση αναφέρεται σε μία διάταξη βέργας ραβδιστικού η οποία κάνει παλμική κίνηση με αποτέλεσμα να αποφεύγεται το σπάσιμο των δέντρων και μηδενίζεται η ανάμειξη των φύλλων και των καρπών. Η βέργα ραβδιστικού είναι μία διάταξη η οποία αποτελείται από δύο στελέχη (3) και (4), ένα περιστρεφόμενο μηχανισμό (2), τρεις άξονες (4), (5) και (13), μία βάση στήριξης (9), δύο οδηγούς (7) και (8), ένα κομβίο on-off (17) και μία χειρολαβή (1).



ΑΡΙΘΜΟΣ ΑΙΤΗΣΗΣ Δ.Ε. (21):20020100462
ΔΙΕΘΝΗΣ ΤΑΞΙΝΟΜΗΣΗ (51):IPC7: C10L 5/44
ΚΑΤΑΘΕΤΗΣ (71):1)ΜΑΚΑΡΩΝΑΣ ΝΙΚΟΛΑΟΣ
Φανερωμένης 26β, 15561 ΧΟΛΑΡΓΟΣ
(ΑΤΤΙΚΗΣ), ΕΛΛΑΔΑ

ΗΜΕΡΟΜ. ΚΑΤΑΘΕΣΗΣ (22):29/10/2002
ΣΥΜΒ. ΠΡΟΤΕΡΑΙΟΤΗΤΕΣ (30):
ΤΡΟΠΟΠ. ΚΥΡΙΟΥ Δ.Ε. (61):
ΕΦΕΥΡΕΤΗΣ (72):1)ΜΑΚΑΡΩΝΑΣ ΝΙΚΟΛΑΟΣ
ΕΙΔΙΚΟΣ ΠΛΗΡΕΞΟΥΣΙΟΣ (74):
ΑΝΤΙΚΛΗΤΟΣ (74):ΜΑΡΟΥΛΗΣ ΠΡΑΞΙΤΕΛΗΣ
Εφέσσου 15,17121 ΝΕΑ ΣΜΥΡΝΗ
(ΑΤΤΙΚΗΣ)

ΤΙΤΛΟΣ ΕΦΕΥΡΕΣΗΣ (54):ΠΑΡΑΓΩΓΗ ΤΕΧΝΗΤΩΝ ΚΑΥΣΟΞΥΛΩΝ ΧΡΗΣΙΜΟΠΟΙΩΝΤΑΣ ΩΣ ΒΑΣΗ ΤΗΝ ΠΥΡΗΝΑ ΤΗΣ ΕΛΙΑΣ



ΠΕΡΙΛΗΨΗ(57)

Η επινόηση αναφέρεται σε μέθοδο για την παραγωγή τεχνητών καυσοξύλων, χρησιμοποιώντας σαν βάση τον πυρήνα της ελιάς. Σ'αυτή μπορεί να προστεθεί μικρή ποσότητα από πριονίδι, αποφλύματα ξηρών καρπών,σχοίνιο, θυμάρι και εν γένει πόες δίνοντας στο προϊόν την μορφή, το χρώμα και την ευοσμία του ξύλου. Για το εύκολο άναμμα προστίθεται παραφινέλαιο ή άλλο παράγωγο του λαδιού. Επιτυγχάνουμε κατ'αυτόν τον τρόπο ένα οικονομικό, οικολογικό προϊόν με μεγάλη θερμικό δύναμη, όπου εμφανισιακά δεν διαφέρει από τα κοινά καυσόξυλα, εκμεταλλεύόμενοι προϊόντα άχρηστα και ανεκμετάλλευτα.

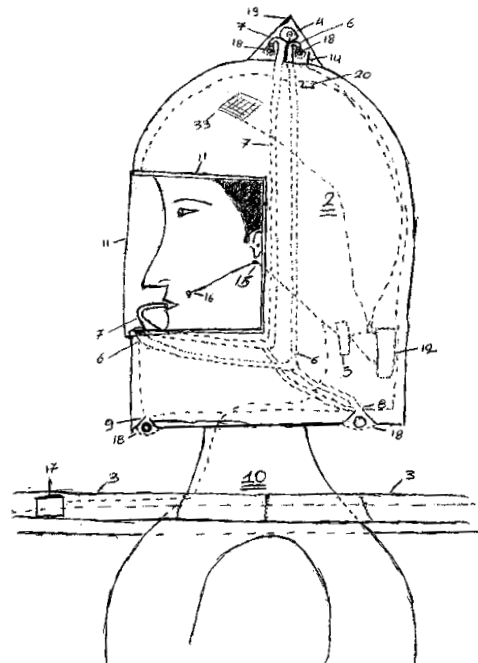
ΑΡΙΘΜΟΣ ΑΙΤΗΣΗΣ Δ.Ε. (21):20020100463
ΔΙΕΘΝΗΣ ΤΑΞΙΝΟΜΗΣΗ (51):IPC7: B63C 9/00
IPC7: B63C 9/087
IPC7: B63C 9/20
ΚΑΤΑΘΕΤΗΣ (71):1)ΠΑΠΑΔΗΜΗΤΡΟΠΟΥΛΟΣ
ΔΗΜΗΤΡΙΟΥ ΕΜΜΑΝΟΥΗΛ
ΠΑΧΕΙΑ ΑΜΜΟΣ, 72200 ΙΕΡΑΠΕΤΡΑ
(ΛΑΣΙΘΙΟΥ), ΕΛΛΑΔΑ

ΗΜΕΡΟΜ. ΚΑΤΑΘΕΣΗΣ (22):29/10/2002
ΣΥΜΒ. ΠΡΟΤΕΡΑΙΟΤΗΤΕΣ (30):
ΤΡΟΠΟΠ. ΚΥΡΙΟΥ Δ.Ε. (61):
ΕΦΕΥΡΕΤΗΣ (72):1)ΠΑΠΑΔΗΜΗΤΡΟΠΟΥΛΟΣ
ΔΗΜΗΤΡΙΟΥ ΕΜΜΑΝΟΥΗΛ
ΕΙΔΙΚΟΣ ΠΛΗΡΕΞΟΥΣΙΟΣ (74):
ΑΝΤΙΚΛΗΤΟΣ (74):

ΤΙΤΛΟΣ ΕΦΕΥΡΕΣΗΣ (54):ΘΑΛΑΣΣΙΑ ΣΤΟΛΗ ΔΙΑΣΩΣΗΣ, ΠΡΟΣΤΑΣΙΑΣ ΚΑΙ ΕΝΤΟΠΙΣΜΟΥ

ΠΕΡΙΛΗΨΗ(57)

Η θαλάσσια στολή διάσωσης, προστασίας και εντοπισμού που αποτελείται από κράνος διάσωσης (2), σακάκι (10), με σωσίβια ανώσεως ισορροπίας (3), όπου φέρει φάρο (4) εντοπισμού, σύστημα επικοινωνίας (5) για συνεχή στίγμα το που βρίσκεται ο χρήστης (ναυαγός) φωτοκύτταρο (33) για φόρτιση της μπαταρίας (12) με σωλήνες εισπνοής (6), και εκπνοής (7), με βαλβίδες (18), βαλβίδες ανεπίστροφες (21) για στεγανότητα στο κράνος διάσωσης (2) και καλή αναπνοή, όπως και σχέδια στο να βρίσκονται πάνω σε αυτή αναφερθέντα όργανα ή πάνω στο κράνος.



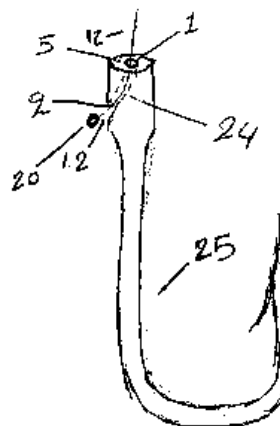
ΑΡΙΘΜΟΣ ΑΙΤΗΣΗΣ Δ.Ε. (21):20020100464
ΔΙΕΘΝΗΣ ΤΑΞΙΝΟΜΗΣΗ (51):IPC7: A01K 83/00
ΚΑΤΑΘΕΤΗΣ (71):1)ΠΑΠΑΔΗΜΗΤΡΟΠΟΥΛΟΣ
ΔΗΜΗΤΡΙΟΥ ΕΜΜΑΝΟΥΗΛ
ΠΑΧΕΙΑ ΑΜΜΟΣ, 72200 ΙΕΡΑΠΕΤΡΑ
(ΛΑΣΙΘΙΟΥ), ΕΛΛΑΔΑ

ΗΜΕΡΟΜ. ΚΑΤΑΘΕΣΗΣ (22):29/10/2002
ΣΥΜΒ. ΠΡΟΤΕΡΑΙΟΤΗΤΕΣ (30):
ΤΡΟΠΟΠ. ΚΥΡΙΟΥ Δ.Ε. (61):
ΕΦΕΥΡΕΤΗΣ (72):1)ΠΑΠΑΔΗΜΗΤΡΟΠΟΥΛΟΣ
ΔΗΜΗΤΡΙΟΥ ΕΜΜΑΝΟΥΗΛ

ΕΙΔΙΚΟΣ ΠΛΗΡΕΞΟΥΣΙΟΣ (74):
ΑΝΤΙΚΛΗΤΟΣ (74):
ΤΙΤΛΟΣ ΕΦΕΥΡΕΣΗΣ (54):**ΑΓΚΙΣΤΡΙΑ ΨΑΡΕΜΑΤΟΣ ΕΥΚΟΛΟΥ ΔΕΣΙΜΑΤΟΣ**

ΠΕΡΙΛΗΨΗ(57)

Τα αγκίστρια ψαρέματος εύκολου δεσίματος με οπές (24) για να περνάει η πετονιά (12) που θα φρακάρει το εξόγκωμα της πετονιάς (20) και επέρχεται εύκολο δέσιμο είναι δε εφικτό να έχουμε πάνω από μια οπή για μεγαλύτερη σιγουριά δεσίματος δεν χρησιμοποιεί ο χρήστης την πετονιά της παρούσας εφεύρεσης η οποία φέρει εξόγκωμα πετονιάς (20) με ενίσχυση (23) και σύρμα με επένδυση. Οι οπές (24) καθαρίζονται δε από τους καθαριστές της παρούσας εφεύρεσης.



ΑΡΙΘΜΟΣ ΑΙΤΗΣΗΣ Δ.Ε. (21):20020100465
ΔΙΕΘΝΗΣ ΤΑΞΙΝΟΜΗΣΗ (51):IPC7: G08B 3/10
IPC7: G08B 23/00
IPC7: G09F 27/00
IPC7: H04M 11/04
IPC7: H04M 9/00

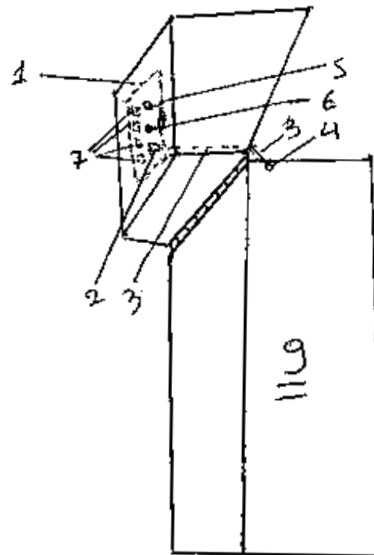
ΚΑΤΑΘΕΤΗΣ (71):1)ΠΑΠΑΔΗΜΗΤΡΟΠΟΥΛΟΣ
ΔΗΜΗΤΡΙΟΥ ΕΜΜΑΝΟΥΗΛ
ΠΑΧΕΙΑ ΑΜΜΟΣ, 72200 ΙΕΡΑΠΕΤΡΑ
(ΛΑΣΙΘΙΟΥ), ΕΛΛΑΔΑ

ΗΜΕΡΟΜ. ΚΑΤΑΘΕΣΗΣ (22):29/10/2002
ΣΥΜΒ. ΠΡΟΤΕΡΑΙΟΤΗΤΕΣ (30):
ΤΡΟΠΟΠ. ΚΥΡΙΟΥ Δ.Ε. (61):
ΕΦΕΥΡΕΤΗΣ (72):1)ΠΑΠΑΔΗΜΗΤΡΟΠΟΥΛΟΣ
ΔΗΜΗΤΡΙΟΥ ΕΜΜΑΝΟΥΗΛ

ΕΙΔΙΚΟΣ ΠΛΗΡΕΞΟΥΣΙΟΣ (74):
ΑΝΤΙΚΛΗΤΟΣ (74):
ΤΙΤΛΟΣ ΕΦΕΥΡΕΣΗΣ (54):**ΗΧΗΤΙΚΟΣ ΑΠΟΘΗΚΕΥΤΗΡΑΣ ΕΜΠΟΜΠΕΑΣ ΣΗΜΑΤΩΝ, ΜΗΝΥΜΑΤΩΝ, ΥΠΕΝΘΥΜΙΣΕΩΝ**

ΠΕΡΙΛΗΨΗ(57)

Ο ηχητικός αποθηκευτήρας εκπομπέας σημάτων, μηνυμάτων υπενθυμίσεων αποτελείται από τον ηχητικό αποθηκευτήρα εκπομπέα σημάτων, μηνυμάτων υπενθυμίσεων (1) ο οποίος αποθηκεύει - εκφωνεί μηνύματα - υπενθυμίσεις από εντός του χώρου που βρίσκεται αλλά και εκτός από το κουμπί μηνυμάτων (11). Όπως θα έχει και το ρόλο του σημειωματάρου εκ του ότι θα καταγραφεί και θα αποθηκεύει σημειώσεις, υπενθυμίσεις, συνομιλίες. Όπως ακόμα θα εκπέμπει σήμα ηχητικό από την συσκευή επικοινωνίας (20) προς άλλη ηχητική συσκευή π.χ. σε αστυνομικό τμήμα, ιδιοκτήτη, γείτονα κ.λ.π.



ΑΡΙΘΜΟΣ ΑΙΤΗΣΗΣ Δ.Ε. (21):20020100466

ΔΙΕΘΝΗΣ ΤΑΞΙΝΟΜΗΣΗ (51):IPC7: F03G 3/00
IPC7: F03G 7/10
IPC7: H02N 11/00

ΚΑΤΑΘΕΤΗΣ (71):1)ΠΑΠΑΔΗΜΗΤΡΟΠΟΥΛΟΣ
ΔΗΜΗΤΡΙΟΥ ΕΜΜΑΝΟΥΗΛ
ΠΑΧΕΙΑ ΑΜΜΟΣ, 72200 ΙΕΡΑΠΕΤΡΑ
(ΛΑΣΙΘΙΟΥ), ΕΛΛΑΔΑ

ΗΜΕΡΟΜ. ΚΑΤΑΘΕΣΗΣ (22):29/10/2002

ΣΥΜΒ. ΠΡΟΤΕΡΑΙΟΤΗΤΕΣ (30):

ΤΡΟΠΟΠ. ΚΥΡΙΟΥ Δ.Ε. (61):

ΕΦΕΥΡΕΤΗΣ (72):1)ΠΑΠΑΔΗΜΗΤΡΟΠΟΥΛΟΣ
ΔΗΜΗΤΡΙΟΥ ΕΜΜΑΝΟΥΗΛ

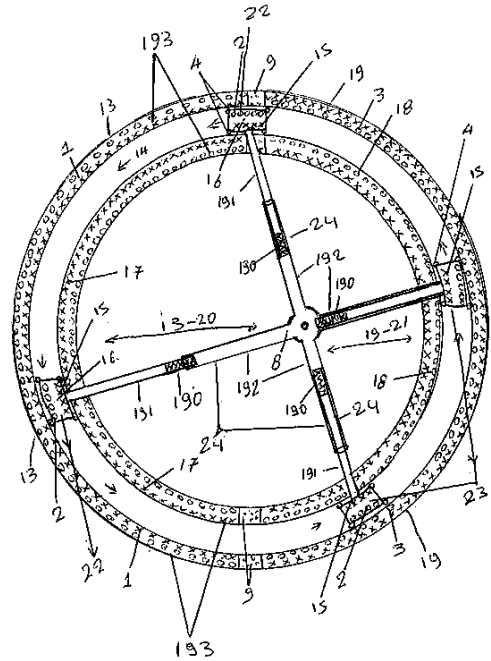
ΕΙΔΙΚΟΣ ΠΛΗΡΕΞΟΥΣΙΟΣ (74):

ΑΝΤΙΚΛΗΤΟΣ (74):

ΤΙΤΛΟΣ ΕΦΕΥΡΕΣΗΣ (54):**ΟΙΚΟΛΟΓΙΚΕΣ ΕΜΒΟΛΟΜΟΧΛΟΜΑ-
ΓΝΗΤΙΚΕΣ ΜΗΧΑΝΕΣ ΚΙΝΗΣΗΣ**

ΠΕΡΙΛΗΨΗ(57)

Οι οικολογικές εμβολομοχλομαγνητικές μηχανές κίνησης που τις αποτελούν μοχλοί, μαγνήτες, έμβολα, όπου με την συνεργασία όλων των αναφερθέντων υλικών θα παράγουν κίνηση με μόνη κινητήριο δύναμη μοχλούς, και μαγνήτες. Σκόπος της παρούσας εφεύρεσης είναι η παραγωγή κίνησης με μικρό κόστος, οι μηχανές να είναι φιλικές προς το περιβάλλον, χωρίς πολλές φθορές, και ηχορύπανση. Όπου θα μπορούν να κινούν π.χ. γεννήτριες, υγρασιοσυλλέκτες, νεροσυλλέκτες, ανεμιστήρες, σκεύη, άλλες μηχανές κ.λπ.



ΑΡΙΘΜΟΣ ΑΙΤΗΣΗΣ Δ.Ε. (21):20020100467

ΔΙΕΘΝΗΣ ΤΑΞΙΝΟΜΗΣΗ (51):IPC7: C02F 1/04
IPC7: C02F 1/10
IPC7: F24F 3/14
IPC7: F24F 5/00
IPC7: F28C 3/02
IPC7: F28C 3/08
IPC7: B01D 5/00
IPC7: B01D 53/26

ΚΑΤΑΘΕΤΗΣ (71):1)ΠΑΠΑΔΗΜΗΤΡΟΠΟΥΛΟΣ
ΔΗΜΗΤΡΙΟΥ ΕΜΜΑΝΟΥΗΛ
ΠΑΧΕΙΑ ΑΜΜΟΣ, 72200 ΙΕΡΑΠΕΤΡΑ
(ΛΑΣΙΘΙΟΥ), ΕΛΛΑΔΑ

ΗΜΕΡΟΜ. ΚΑΤΑΘΕΣΗΣ (22):29/10/2002

ΣΥΜΒ. ΠΡΟΤΕΡΑΙΟΤΗΤΕΣ (30):

ΤΡΟΠΟΠ. ΚΥΡΙΟΥ Δ.Ε. (61):

ΕΦΕΥΡΕΤΗΣ (72):1)ΠΑΠΑΔΗΜΗΤΡΟΠΟΥΛΟΣ
ΔΗΜΗΤΡΙΟΥ ΕΜΜΑΝΟΥΗΛ

ΕΙΔΙΚΟΣ ΠΛΗΡΕΞΟΥΣΙΟΣ (74):

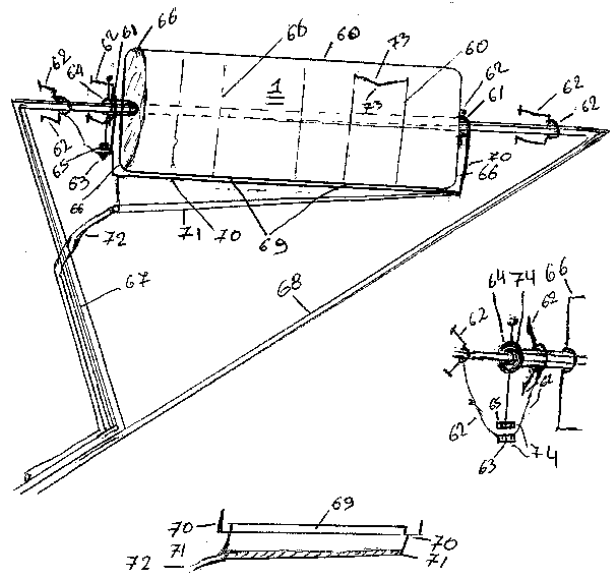
ΑΝΤΙΚΛΗΤΟΣ (74):

ΤΙΤΛΟΣ ΕΦΕΥΡΕΣΗΣ (54):**ΥΓΡΑΣΙΟΣΥΛΛΕΚΤΕΣ ΑΞΙΟΠΟΙΗΣΗ
ΥΔΑΤΙΝΩΝ ΠΟΡΩΝ ΑΝΑΚΥΚΛΩΣΗ
ΝΕΡΟΥ ΘΕΡΜΟΤΗΤΑΣ**

ΠΕΡΙΛΗΨΗ(57)

Οι συλλέκτες, καθαριστήρες νερού που τους αποτελούν ο κυλινδρικός νεροσυλλέκτης (1) ο σφαιρικός υγρασιοσυλλέκτης (41) ρόδα νεροσυλλέκτης (58) κελιστό δοχείο εξάτμισης (38) το υδρόφιλο κάλυμμα (4) από τον αποθηκευτήρα - ανακυκλωτήρα νερού θερμότητας (26) με ρυθμιστή υγρασίας θερμότητας (33) από τον χώρο θέρμανσης - εξάτμισης (23). Η εφεύρεση μας σκοπό έχει: την απόσταξη νερών όπως π.χ. νερό από την θάλασσα των οικιών, ξενοδοχείων, βιοτεχνιών, λημμάτων εργοστασίων, κ.λπ. για ανακύκλωση - άρδευση, εμπλουτισμό υπεδάφους και να μη ρυπαίνεται το περιβάλλον και την επίλυση του

προβλήματος της λειψυδρίας ειδικά σε νησιά και παράκτιες περιοχές. Η ρύθμιση της υγρασίας μεγάλου προβλήματος στα θερμοκήπια ειδικά από την πολλή υγρασία στα φυτά από αρρώστια όπου με την παρούσα εφεύρεση να έχουμε λιγότερα φάρμακα και επιβάρυνση προϊόντων και περιβάλλοντος θα μας απαλλάξει από υγρασία ειδικά για άτομα με αναπνευστικά προβλήματα αλλά και φθορές σε εμπορεύματα και αντικείμενα.



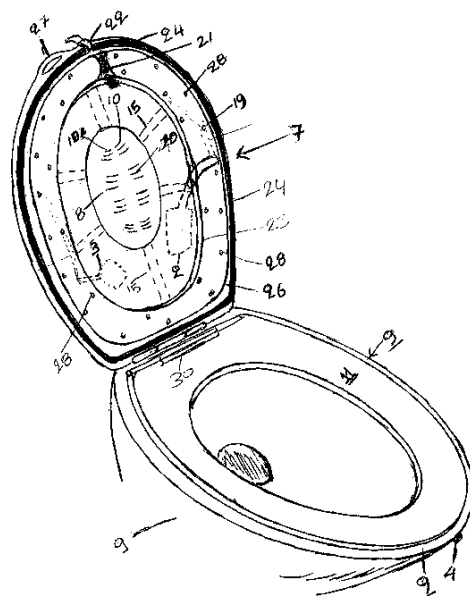
ΑΡΙΘΜΟΣ ΑΙΤΗΣΗΣ Δ.Ε. (21):20020100468
ΔΙΕΘΝΗΣ ΤΑΞΙΝΟΜΗΣΗ (51):IPC7: E03D 9/00
IPC7: A47K 13/14
IPC7: A47K 13/30
IPC7: A47K 13/24
IPC7: A47K 17/00

ΚΑΤΑΘΕΤΗΣ (71):1)ΠΑΠΑΔΗΜΗΤΡΟΠΟΥΛΟΣ
ΔΗΜΗΤΡΙΟΥ ΕΜΜΑΝΟΥΗΛ
ΠΑΧΕΙΑ ΑΜΜΟΣ, 72200 ΙΕΡΑΠΕΤΡΑ
(ΛΑΣΙΘΙΟΥ), ΕΛΛΑΔΑ

ΗΜΕΡΟΜ. ΚΑΤΑΘΕΣΗΣ (22):29/10/2002
ΣΥΜΒ. ΠΡΟΤΕΡΑΙΟΤΗΤΕΣ (30):
ΤΡΟΠΟΠ. ΚΥΡΙΟΥ Δ.Ε. (61):
ΕΦΕΥΡΕΤΗΣ (72):1)ΠΑΠΑΔΗΜΗΤΡΟΠΟΥΛΟΣ
ΔΗΜΗΤΡΙΟΥ ΕΜΜΑΝΟΥΗΛ

ΕΙΔΙΚΟΣ ΠΑΗΡΕΞΟΥΣΙΟΣ (74):
ΑΝΤΙΚΛΗΤΟΣ (74):
ΤΙΤΛΟΣ ΕΦΕΥΡΕΣΗΣ (54):ΣΥΣΤΗΜΑΤΑ ΑΥΤΟΚΑΘΑΡΙΣΜΟΥ ΚΑΙ
ΑΠΟΛΥΜΑΝΣΗΣ ΕΙΔΩΝ ΥΓΙΕΙΝΗΣ
ΚΑΙ ΤΟΥ ΧΩΡΟΥ ΟΠΟΥ ΕΜΠΕΡΙΕ-
ΧΟΝΤΑΙ

το επίπνο και πολύωρο καθάρισμα όλου του χώρου, όπως και λιγότερα απορρόπαντικά και απολυμαντικά με αποτέλεσμα την υγιεινή και την απόλυτη καθαριότητα.



ΠΕΡΙΛΗΨΗ(57)

Αποτελούνται δε από συστήματα αυτόματου καθαρισμού, απολύμανσης, στεγνώματος των ειδών υγιεινής λεκάνης - μπιντέ και του χώρου όπου τα περιέχει, όπως αφοδευτήρια, λουτρά, κλπ. όλων μαζί συγχρόνως αλλά και ένα - ένα χωριστά. Επιπρόσθετα η τοποθέτηση υλικού προστασίας σε μέρη όπου έρχεται σε πλήρη επαφή ο χρήστης με τα ανωτέρω είδη υγιεινής για την πλήρη υγιεινή προστασία και ασφάλεια του χρήστη, όπως και μουσική αποπλάνησης και εξαφάνισης του σπρες κατά την ώρα της αφοδεύσεως. Αυτό θα επιφέρει την ορθή χρήση του χώρου και των ειδών υγιεινής από τους χρήστες, και την απαλλαγή από

ΑΡΙΘΜΟΣ ΑΙΤΗΣΗΣ Δ.Ε. (21):20020100469
ΔΙΕΘΝΗΣ ΤΑΞΙΝΟΜΗΣΗ (51):IPC7: G11B 33/04
IPC7: B65D 85/57
IPC7: B42D 15/04

ΚΑΤΑΘΕΤΗΣ (71):1)ΠΑΝΟΠΟΥΛΟΣ ΠΑΝΑΓΙΩΤΟΥ
ΧΑΡΑΛΑΜΠΟΣ
17ης Νοεμβρίου 112 & Κεφαλληνίας 1, 15562
ΧΟΛΑΡΓΟΣ (ΑΤΤΙΚΗΣ), ΕΛΛΑΔΑ

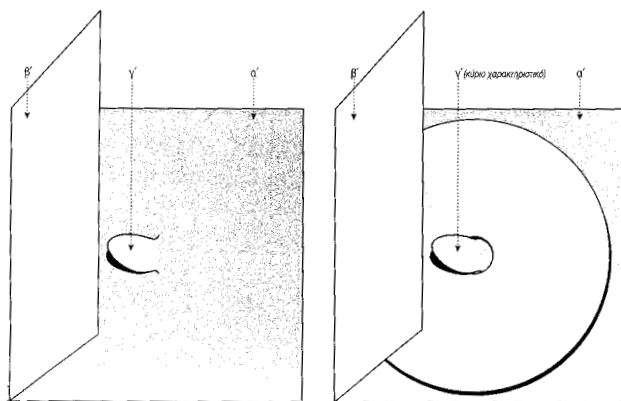
ΗΜΕΡΟΜ. ΚΑΤΑΘΕΣΗΣ (22):30/10/2002
ΣΥΜΒ. ΠΡΟΤΕΡΑΙΟΤΗΤΕΣ (30):
ΤΡΟΠΟΠ. ΚΥΡΙΟΥ Δ.Ε. (61):
ΕΦΕΥΡΕΤΗΣ (72):1)ΠΑΝΟΠΟΥΛΟΣ ΠΑΝΑΓΙΩΤΟΥ
ΧΑΡΑΛΑΜΠΟΣ

ΕΙΔΙΚΟΣ ΠΑΗΡΕΞΟΥΣΙΟΣ (74):ΕΞΑΡΧΟΣ ΑΘΑΝΑΣΙΟΣ
Β. Φάβη 9, 11525 ΑΘΗΝΑ

ΑΝΤΙΚΛΗΤΟΣ (74):ΕΞΑΡΧΟΣ ΑΘΑΝΑΣΙΟΣ
Β. Φάβη 9,11525 ΑΘΗΝΑ

ΤΙΤΛΟΣ ΕΦΕΥΡΕΣΗΣ (54):ΠΕΡΙΕΚΤΗΣ (ΘΗΚΗ ΦΥΛΑΞΗΣ) CD'S
ΠΕΡΙΛΗΨΗ(57)

CD'S και στην καλύτερη αρχειοθέτησή τους. Λόγω και της καλαισθητής κατασκευής του μπορεί να χρησιμοποιηθεί και ως συσκευασία δώρου και ευχετήριας κάρτας συγχρόνως.



Ο περιέκτης (θήκη φύλαξης) CD'S αποτελείται από πλαστικοποιημένο ή μη καλής ποιότητας χαρτόνι (2) όψεων (δίπτυχο) με ένα γλωσσίδιο ασφαλείας στην μία πτυχή το οποίο συγκρατεί το CD και το κρατάει σταθερό και προστατευμένο ανάμεσα στο χαρτόνι. Μπορεί επίσης ο περιέκτης (θήκη φύλαξης) CD να αποτελείται από τετράγωνο χαρτόνι 3 πτυχών αντί για 2. Η τρίτη πτυχή είναι προέκταση της κεντρικής πτυχής, στην οποία κάθετο το CD ασφαλισμένο από το γλωσσίδιο ασφαλείας. Έχει την μορφή καμπύλης η οποία αναδιπλούμενη καλύπτει πλήρως το CD προστατεύοντάς το ενώ συγχρόνως η εγκοπή που υπάρχει στην αριστερή πλευρά δέχεται την καμπύλη κρατώντας τη δισκέτα καλυμμένη και προστατευμένη. Το πλεονέκτημα του συνίσταται στη μείωση στο ελάχιστο του χώρου και του όγκου που καταλαμβάνει, βοηθώντας στην εύκολη μεταφορά των

1.2 ΕΥΡΕΤΗΡΙΟ ΑΙΤΗΣΕΩΝ Δ.Ε. ΣΥΜΦΩΝΑ ΜΕ ΤΗΝ ΗΜΕΡΟΜΗΝΙΑ ΚΑΤΑΘΕΣΗΣ

| ΚΑΤΑΘΕΣΗ (22) | ΚΑΤΑΘΕΤΗΣ (71) | ΤΙΤΛΟΣ ΕΦΕΥΡΕΣΗΣ (54) | ΑΡ. ΑΙΤ. (21) |
|--------------------------|---|---|--------------------------|
| 01/10/2002 | ΓΚΥΛΛΗΣ ΙΩΑΝΝΗΣ ΒΕΚΙΝΗΣ ΓΕΩΡΓΙΟΣ | ΜΕΘΟΔΟΣ ΚΑΙ ΣΥΣΚΕΥΗ ΘΕΡΜΙΚΗΣ ΕΠΕΞΕΡΓΑΣΙΑΣ ΚΕΡΑΜΙΚΩΝ ΠΡΟΪΟΝΤΩΝ ΓΙΑ ΕΠΙΤΑΧΥΝΣΗ ΤΗΣ ΞΗΡΑΝΣΗΣ | 20020100429 |
| 09/10/2002 | ΛΕΟΝΤΑΡΙΔΗΣ ΑΘΑΝΑΣΙΟΣ | ΓΩΝΙΑΚΟΣ ΣΥΝΔΕΣΜΟΣ ΖΕΥΓΟΥΣ ΠΡΟΦΙΛ ΑΛΟΥΜΙΝΙΟΥ ΚΑΙ ΣΥΝΑΦΩΝ ΥΛΙΚΩΝ | 20020100440 |
| 18/10/2002 | ΜΑΚΡΗΣ ΒΑΣΙΛΕΙΟΣ ΜΑΚΡΗΣ ΙΩΑΝΝΗΣ ΜΑΚΡΗ ΣΤΑΥΡΟΥΛΑ | ΒΙΟΟΡΓΑΝΙΚΟ ΦΙΛΤΡΟ (B-O-F) | 20020100450 |
| 24/10/2002 | ΜΠΟΥΜΠΑΚΗ ΔΕΣΠΟΙΝΑ | ΒΕΡΓΑ ΡΑΒΔΙΣΤΙΚΟΥ | 20020100459 |
| 29/10/2002 | ΠΑΠΑΔΗΜΗΤΡΟΠΟΥΛΟΣ ΕΜΜΑΝΟΥΗΛ | ΑΓΚΙΣΤΡΙ ΨΑΡΕΜΑΤΟΣ ΕΥΚΟΛΟΥ ΔΕΣΙΜΑΤΟΣ | 20020100464 |
| 29/10/2002 | ΠΑΠΑΔΗΜΗΤΡΟΠΟΥΛΟΣ ΕΜΜΑΝΟΥΗΛ | ΘΑΛΑΣΣΙΑ ΣΤΟΛΗ ΔΙΑΣΩΣΗΣ, ΠΡΟΣΤΑΣΙΑΣ ΚΑΙ ΕΝΤΟΠΙΣΜΟΥ | 20020100463 |
| 29/10/2002 | ΠΑΠΑΔΗΜΗΤΡΟΠΟΥΛΟΣ ΕΜΜΑΝΟΥΗΛ | ΟΙΚΟΛΟΓΙΚΕΣ ΕΜΒΟΛΟΜΟΧΛΟΜΑΓΝΗΤΙΚΕΣ ΜΗΧΑΝΕΣ ΚΙΝΗΣΗΣ | 20020100466 |
| 29/10/2002 | ΠΑΠΑΔΗΜΗΤΡΟΠΟΥΛΟΣ ΕΜΜΑΝΟΥΗΛ | ΥΓΡΑΣΙΟΣΥΛΛΕΚΤΕΣ ΑΞΙΟΠΟΙΗΣΗ ΥΔΑΤΙΝΩΝ ΠΟΡΩΝ ΑΝΑΚΥΚΛΩΣΗ ΝΕΡΟΥ ΘΕΡΜΟΤΗΤΑΣ | 20020100467 |
| 29/10/2002 | ΜΑΚΑΡΩΝΑΣ ΝΙΚΟΛΑΟΣ | ΠΑΡΑΓΩΓΗ ΤΕΧΝΗΤΩΝ ΚΑΥΣΟΞΥΛΩΝ ΧΡΗΣΙΜΟΠΟΙΟΥΝΤΑΣ ΩΣ ΒΑΣΗ ΤΗΝ ΠΥΡΗΝΑ ΤΗΣ ΕΛΙΑΣ | 20020100462 |
| 29/10/2002 | ΠΑΠΑΔΗΜΗΤΡΟΠΟΥΛΟΣ ΕΜΜΑΝΟΥΗΛ | ΗΧΗΤΙΚΟΣ ΑΠΟΘΗΚΕΥΤΗΡΑΣ ΕΜΠΟΜΠΕΑΣ ΣΗΜΑΤΩΝ, ΜΗΝΥΜΑΤΩΝ, ΥΠΕΝΘΥΜΙΣΕΩΝ | 20020100465 |
| 29/10/2002 | ΠΑΠΑΔΗΜΗΤΡΟΠΟΥΛΟΣ ΕΜΜΑΝΟΥΗΛ | ΣΥΣΤΗΜΑΤΑ ΑΥΤΟΚΑΘΑΡΙΣΜΟΥ ΚΑΙ ΑΠΟΥΜΑΝΣΗΣ ΕΙΔΩΝ ΥΓΙΕΙΝΗΣ ΚΑΙ ΤΟΥ ΧΩΡΟΥ ΟΠΟΥ ΕΜΠΕΡΙΕΧΟΝΤΑΙ | 20020100468 |
| 30/10/2002 | ΠΑΝΟΠΟΥΛΟΣ ΧΑΡΑΛΑΜΠΟΣ | ΠΕΡΙΕΚΤΗΣ (ΘΗΚΗ ΦΥΛΑΞΗΣ) CD'S | 20020100469 |

1.3 ΕΥΡΕΤΗΡΙΟ ΑΙΤΗΣΕΩΝ Δ.Ε. ΣΥΜΦΩΝΑ ΜΕ ΤΗΝ ΑΛΦΑΒΗΤΙΚΗ ΣΕΙΡΑ ΤΩΝ ΚΑΤΑΘΕΤΩΝ

| ΚΑΤΑΘΕΤΗΣ (71) | ΤΙΤΛΟΣ ΕΦΕΥΡΕΣΗΣ (54) | ΚΑΤΑΘΕΣΗ (22) | ΑΡ. ΑΙΤ. (21) |
|------------------------------------|---|------------------|------------------|
| <i>ΒΕΚΙΝΗΣ ΓΕΩΡΓΙΟΣ</i> | ΜΕΘΟΔΟΣ ΚΑΙ ΣΥΣΚΕΥΗ ΘΕΡΜΙΚΗΣ ΕΠΕΞΕΡΓΑΣΙΑΣ ΚΕΡΑΜΙΚΩΝ ΠΡΟΪΟΝΤΩΝ ΓΙΑ ΕΠΙΤΑΧΥΝΣΗ ΤΗΣ ΞΗΡΑΝΣΗΣ | 01/10/2002 | 20020100429 |
| <i>ΓΚΥΛΛΗΣ ΙΩΑΝΝΗΣ</i> | ΜΕΘΟΔΟΣ ΚΑΙ ΣΥΣΚΕΥΗ ΘΕΡΜΙΚΗΣ ΕΠΕΞΕΡΓΑΣΙΑΣ ΚΕΡΑΜΙΚΩΝ ΠΡΟΪΟΝΤΩΝ ΓΙΑ ΕΠΙΤΑΧΥΝΣΗ ΤΗΣ ΞΗΡΑΝΣΗΣ | 01/10/2002 | 20020100429 |
| <i>ΛΕΟΝΤΑΡΙΔΗΣ ΑΘΑΝΑΣΙΟΣ</i> | ΓΩΝΙΑΚΟΣ ΣΥΝΔΕΣΜΟΣ ΖΕΥΓΟΥΣ ΠΡΟΦΙΛ ΑΛΟΥΜΙΝΙΟΥ ΚΑΙ ΣΥΝΑΦΩΝ ΥΛΙΚΩΝ | 09/10/2002 | 20020100440 |
| <i>ΜΑΚΑΡΩΝΑΣ ΝΙΚΟΛΑΟΣ</i> | ΠΑΡΑΓΩΓΗ ΤΕΧΝΗΤΩΝ ΚΑΥΣΟΞΥΛΩΝ ΧΡΗΣΙΜΟΠΟΙΟΥΝΤΑΣ ΩΣ ΒΑΣΗ ΤΗΝ ΠΥΡΗΝΑ ΤΗΣ ΕΛΙΑΣ | 29/10/2002 | 20020100462 |
| <i>ΜΑΚΡΗ ΣΤΑΥΡΟΥΛΑ</i> | ΒΙΟΟΡΓΑΝΙΚΟ ΦΙΛΤΡΟ (B-O-F) | 18/10/2002 | 20020100450 |
| <i>ΜΑΚΡΗΣ ΒΑΣΙΛΕΙΟΣ</i> | ΒΙΟΟΡΓΑΝΙΚΟ ΦΙΛΤΡΟ (B-O-F) | 18/10/2002 | 20020100450 |
| <i>ΜΑΚΡΗΣ ΙΩΑΝΝΗΣ</i> | ΒΙΟΟΡΓΑΝΙΚΟ ΦΙΛΤΡΟ (B-O-F) | 18/10/2002 | 20020100450 |
| <i>ΜΠΟΥΜΠΑΚΗ ΔΕΣΠΟΙΝΑ</i> | ΒΕΡΓΑ ΡΑΒΔΙΣΤΙΚΟΥ | 24/10/2002 | 20020100459 |
| <i>ΠΑΝΟΠΟΥΛΟΣ ΧΑΡΑΛΑΜΠΟΣ</i> | ΠΕΡΙΕΚΤΗΣ (ΘΗΚΗ ΦΥΛΑΞΗΣ) CD'S | 30/10/2002 | 20020100469 |
| <i>ΠΑΠΑΔΗΜΗΤΡΟΠΟΥΛΟΣ ΕΜΜΑΝΟΥΗΛ</i> | ΘΑΛΑΣΣΙΑ ΣΤΟΛΗ ΔΙΑΣΩΣΗΣ, ΠΡΟΣΤΑΣΙΑΣ ΚΑΙ ΕΝΤΟΠΙΣΜΟΥ | 29/10/2002 | 20020100463 |
| <i>ΠΑΠΑΔΗΜΗΤΡΟΠΟΥΛΟΣ ΕΜΜΑΝΟΥΗΛ</i> | ΑΓΚΙΣΤΡΙ ΨΑΡΕΜΑΤΟΣ ΕΥΚΟΛΟΥ ΔΕΣΙΜΑΤΟΣ | 29/10/2002 | 20020100464 |
| <i>ΠΑΠΑΔΗΜΗΤΡΟΠΟΥΛΟΣ ΕΜΜΑΝΟΥΗΛ</i> | ΗΧΗΤΙΚΟΣ ΑΠΟΘΗΚΕΥΤΗΡΑΣ ΕΜΠΟΜΠΕΑΣ ΣΗΜΑΤΩΝ, ΜΗΝΥΜΑΤΩΝ, ΥΠΕΝΘΥΜΙΣΕΩΝ | 29/10/2002 | 20020100465 |
| <i>ΠΑΠΑΔΗΜΗΤΡΟΠΟΥΛΟΣ ΕΜΜΑΝΟΥΗΛ</i> | ΟΙΚΟΛΟΓΙΚΕΣ ΕΜΒΟΛΟΜΟΧΛΟΜΑΓΝΗΤΙΚΕΣ ΜΗΧΑΝΕΣ ΚΙΝΗΣΗΣ | 29/10/2002 | 20020100466 |
| <i>ΠΑΠΑΔΗΜΗΤΡΟΠΟΥΛΟΣ ΕΜΜΑΝΟΥΗΛ</i> | ΥΓΡΑΣΙΟΣΥΛΛΕΚΤΕΣ ΑΞΙΟΠΟΙΗΣΗ ΥΔΑΤΙΝΩΝ ΠΟΡΩΝ ΑΝΑΚΥΚΛΩΣΗ ΝΕΡΟΥ ΘΕΡΜΟΤΗΤΑΣ | 29/10/2002 | 20020100467 |
| <i>ΠΑΠΑΔΗΜΗΤΡΟΠΟΥΛΟΣ ΕΜΜΑΝΟΥΗΛ</i> | ΣΥΣΤΗΜΑΤΑ ΑΥΤΟΚΑΘΑΡΙΣΜΟΥ ΚΑΙ ΑΠΟΛΥΜΑΝΣΗΣ ΕΙΔΩΝ ΥΓΙΕΙΝΗΣ ΚΑΙ ΤΟΥ ΧΩΡΟΥ ΟΠΟΥ ΕΜΠΕΡΙΕΧΟΝΤΑΙ | 29/10/2002 | 20020100468 |

1.4 ΑΙΤΗΣΕΙΣ ΠΙΣΤΟΠΟΙΗΤΙΚΩΝ ΥΠΟΔΕΙΓΜΑΤΟΣ ΧΡΗΣΙΜΟΤΗΤΑΣ

ΑΡΙΘΜΟΣ ΑΙΤΗΣΗΣ Π.Υ.Χ.(21):20020200188

ΚΑΤΑΘΕΤΗΣ (71):1)ΓΙΑΝΝΑΚΑΚΗ ΝΙΚΟΛΑΟΥ ΠΗΓΗ
Κυριαζή 6-8, 14562 ΚΗΦΙΣΙΑ (ΑΤΤΙΚΗΣ),
ΕΛΛΑΔΑ

ΗΜΕΡΟΜ. ΚΑΤΑΘΕΣΗΣ (22):01/10/2002

ΣΥΜΒ. ΠΡΟΤΕΡΑΙΟΤΗΤΕΣ (30):

ΕΦΕΥΡΕΤΗΣ (72):1)ΓΙΑΝΝΑΚΑΚΗ ΝΙΚΟΛΑΟΥ ΠΗΓΗ

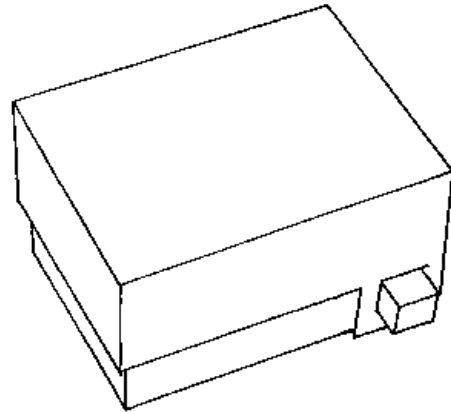
ΕΙΔΙΚΟΣ ΠΛΗΡΕΞΟΥΣΙΟΣ (74):

ΑΝΤΙΚΛΗΤΟΣ (74):ΠΑΤΕΡΑΚΗΣ ΚΩΝΣΤΑΝΤΙΝΟΣ
Δωδεκανήσου 12,15236 ΝΕΑ ΠΕΝΤΕΛΗ
(ΑΤΤΙΚΗΣ)

ΤΙΤΛΟΣ ΕΦΕΥΡΕΣΗΣ (54):**ΚΟΥΤΙ ΣΥΣΚΕΥΑΣΙΑΣ**

ΠΕΡΙΛΗΨΗ(57)

Κουτί συσκευασίας που αποτελείται από ένα κουτί - βάση όπου στις δύο απέναντι και παράλληλες πλευρές του υπάρχει από μία οπή ακριβώς ή μία απέναντι από την άλλη. Από ένα καπάκι όπου στις δύο αντίστοιχες με το κουτί βάση πλευρές έχουν από μία οπή. Έτσι κλείνοντας το κουτί όλες οι οπές συμπίπτουν και βρίσκονται σε μία ευθεία. Το κουτί συσκευασίας κλείνει και ασφαλίσει με ένα πείρο που περνά μέσα από τις τέσσερις οπές. Τα πλεονεκτήματα αυτής της εφεύρεσης είναι ότι για να ασφαλίσει ο χρήστης το κουτί δεν χρειάζεται να βρει εκείνος τον τρόπο ή να χρειαστεί να αγοράσει κάποιο άλλο υλικό όπως ταινία ή κορδέλα και βέβαια ότι έχουμε μια άριστη αισθητική παρουσίαση - ανάδειξη του εμπορεύματος που συσκευάζεται.



ΑΡΙΘΜΟΣ ΑΙΤΗΣΗΣ Π.Υ.Χ.(21):20020200189

ΚΑΤΑΘΕΤΗΣ (71):1)ΓΙΑΝΝΑΚΑΚΗ ΝΙΚΟΛΑΟΥ ΠΗΓΗ
Κυριαζή 6-8, 14562 ΚΗΦΙΣΙΑ (ΑΤΤΙΚΗΣ),
ΕΛΛΑΔΑ

ΗΜΕΡΟΜ. ΚΑΤΑΘΕΣΗΣ (22):01/10/2002

ΣΥΜΒ. ΠΡΟΤΕΡΑΙΟΤΗΤΕΣ (30):

ΕΦΕΥΡΕΤΗΣ (72):1)ΓΙΑΝΝΑΚΑΚΗ ΝΙΚΟΛΑΟΥ ΠΗΓΗ

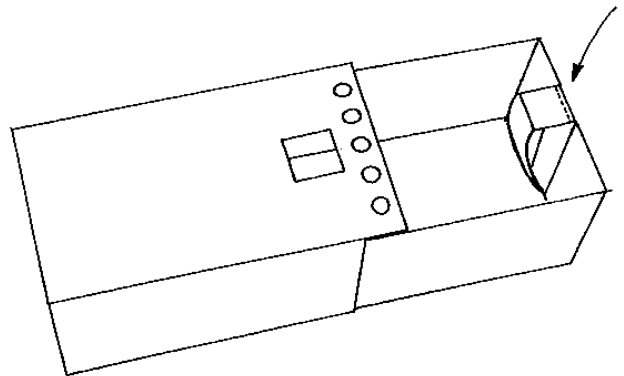
ΕΙΔΙΚΟΣ ΠΛΗΡΕΞΟΥΣΙΟΣ (74):

ΑΝΤΙΚΛΗΤΟΣ (74):ΠΑΤΕΡΑΚΗΣ ΚΩΝΣΤΑΝΤΙΝΟΣ
Δωδεκανήσου 12,15236 ΝΕΑ ΠΕΝΤΕΛΗ
(ΑΤΤΙΚΗΣ)

ΤΙΤΛΟΣ ΕΦΕΥΡΕΣΗΣ (54):**ΚΟΥΤΙ ΣΥΣΚΕΥΑΣΙΑΣ**

ΠΕΡΙΛΗΨΗ(57)

Κουτί συσκευασίας που αποτελείται από ένα εσωτερικό κουτί - σκαφάκι με ένα εύκαμπτο κουμπί στο πάνω μέρος της μίας κάθετης πλευράς και από ένα εξωτερικό κουτί περιβλήμα το οποίο έχει μία τρύπα στο επάνω μέρος του. Το κουτί κλείνει σφραγιστικά και ασφαλίσει όταν το εύκαμπτο κουμπί μπει στη τρύπα του κουτιού περιβλήματος. Τα πλεονεκτήματα αυτής της εφεύρεσης είναι ότι για να ασφαλίσει ο χρήστης το κουτί δεν χρειάζεται να βρει εκείνος τον τρόπο ή να χρειαστεί να αγοράσει κάποιο άλλο υλικό όπως ταινία ή κορδέλα και βέβαια ότι έχουμε μια άριστη αισθητική παρουσίαση - ανάδειξη του εμπορεύματος που συσκευάζεται.



ΑΡΙΘΜΟΣ ΑΙΤΗΣΗΣ Π.Υ.Χ.(21):20020200190

ΚΑΤΑΘΕΤΗΣ (71):1)ΓΙΑΝΝΑΚΑΚΗ ΝΙΚΟΛΑΟΥ ΠΗΓΗ
Κυριαζή 6-8, 14562 ΚΗΦΙΣΙΑ (ΑΤΤΙΚΗΣ),
ΕΛΛΑΔΑ

ΗΜΕΡΟΜ. ΚΑΤΑΘΕΣΗΣ (22):01/10/2002

ΣΥΜΒ. ΠΡΟΤΕΡΑΙΟΤΗΤΕΣ (30):

ΕΦΕΥΡΕΤΗΣ (72):1)ΓΙΑΝΝΑΚΑΚΗ ΝΙΚΟΛΑΟΥ ΠΗΓΗ

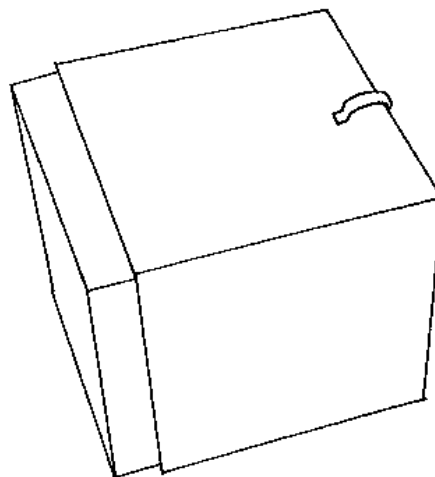
ΕΙΔΙΚΟΣ ΠΑΗΡΞΟΥΣΙΟΣ (74):

ΑΝΤΙΚΛΗΤΟΣ (74):ΠΑΤΕΡΑΚΗΣ ΚΩΝΣΤΑΝΤΙΝΟΣ
Δωδεκανήσου 12,15236 ΝΕΑ ΠΕΝΤΕΛΗ
(ΑΤΤΙΚΗΣ)

ΤΙΤΛΟΣ ΕΦΕΥΡΕΣΗΣ (54):**ΚΟΥΤΙ ΣΥΣΚΕΥΑΣΙΑΣ**

ΠΕΡΙΛΗΨΗ(57)

Κουτί συσκευασίας που αποτελείται από ένα εσωτερικό κουτί με ανοιγόμενο καπάκι και μία εγκοπή, επίσης από ένα εξωτερικό κουτί ανοιχτό στη μία πλάγια πλευρά και με οπή στην ακριβώς απέναντι. Το ένα μπαίνει μέσα στο άλλο συρταρωτά. Οι δύο οπές ταυτίζονται και ένα τσιμπιδάκι εισχωρεί στο εσωτερικό του κουτιού μέσω των οπών και πιάνει εσωτερικά το ανοιγόμενο καπάκι του εσωτερικού κουτιού και εξωτερικά την πάνω πλευρά του κουτιού. Τα πλεονεκτήματα αυτής της εφεύρεσης είναι ότι για να ασφαλίσει ο χρήστης το κουτί δεν χρειάζεται να βρει εκείνος τον τρόπο ή να χρειαστεί να αγοράσει κάποιο άλλο υλικό όπως ταινία ή κορδέλα και βέβαια ότι έχουμε μια άριστη αισθητική παρουσίαση - ανάδειξη του εμπορεύματος που συσκευάζεται.



ΑΡΙΘΜΟΣ ΑΙΤΗΣΗΣ Π.Υ.Χ.(21):20020200191

ΚΑΤΑΘΕΤΗΣ (71):1)ΓΙΑΝΝΑΚΑΚΗ ΝΙΚΟΛΑΟΥ ΠΗΓΗ
Κυριαζή 6-8, 14562 ΚΗΦΙΣΙΑ (ΑΤΤΙΚΗΣ),
ΕΛΛΑΔΑ

ΗΜΕΡΟΜ. ΚΑΤΑΘΕΣΗΣ (22):01/10/2002

ΣΥΜΒ. ΠΡΟΤΕΡΑΙΟΤΗΤΕΣ (30):

ΕΦΕΥΡΕΤΗΣ (72):1)ΓΙΑΝΝΑΚΑΚΗ ΝΙΚΟΛΑΟΥ ΠΗΓΗ

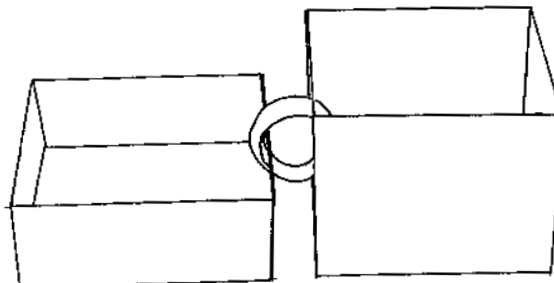
ΕΙΔΙΚΟΣ ΠΑΗΡΞΟΥΣΙΟΣ (74):

ΑΝΤΙΚΛΗΤΟΣ (74):ΠΑΤΕΡΑΚΗΣ ΚΩΝΣΤΑΝΤΙΝΟΣ
Δωδεκανήσου 12,15236 ΝΕΑ ΠΕΝΤΕΛΗ
(ΑΤΤΙΚΗΣ)

ΤΙΤΛΟΣ ΕΦΕΥΡΕΣΗΣ (54):**ΚΟΥΤΙ ΣΥΣΚΕΥΑΣΙΑΣ**

ΠΕΡΙΛΗΨΗ(57)

Κουτί συσκευασίας που αποτελείται από δύο κουτιά (σκαφάκι- καπάκι) με το καπάκι κατά το ήμισι πιο ρηχό από το σκαφάκι. Στη μία κάθετη πλευρά τους υπάρχουν εγκοπές στο ίδιο σημείο και του ίδιου μεγέθους και στα δύο (σκαφάκι - καπάκι). Ένα συνδετικό εξάρτημα σε σχήμα ροδέλας μπαίνει και στις δύο εγκοπές και σφηνώνει. Το κουτί ανοίγει σφηνωτά αν σπρώξουμε προς τα πάνω το καπάκι. Τότε η ροδέλα λειτουργεί ως μεντεσές στα δύο μέρη του κουτιού. Τα πλεονεκτήματα αυτής της εφεύρεσης είναι ότι για να ασφαλίσει ο χρήστης το κουτί δεν χρειάζεται να βρει εκείνος τον τρόπο ή να χρειαστεί να αγοράσει κάποιο άλλο υλικό όπως ταινία ή κορδέλα και βέβαια ότι έχουμε μια άριστη αισθητική παρουσίαση - ανάδειξη του εμπορεύματος που συσκευάζεται.



ΑΡΙΘΜΟΣ ΑΙΤΗΣΗΣ Π.Υ.Χ.(21):20020200192

ΚΑΤΑΘΕΤΗΣ (71):1)ΓΙΑΝΝΑΚΑΚΗ ΝΙΚΟΛΑΟΥ ΠΗΓΗ
Κυριαζή 6-8, 14562 ΚΗΦΙΣΙΑ (ΑΤΤΙΚΗΣ),
ΕΛΛΑΔΑ

ΗΜΕΡΟΜ. ΚΑΤΑΘΕΣΗΣ (22):01/10/2002

ΣΥΜΒ. ΠΡΟΤΕΡΑΙΟΤΗΤΕΣ (30):

ΕΦΕΥΡΕΤΗΣ (72):1)ΓΙΑΝΝΑΚΑΚΗ ΝΙΚΟΛΑΟΥ ΠΗΓΗ

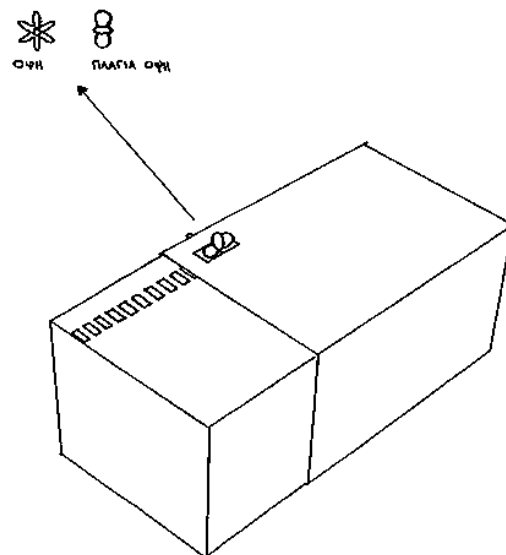
ΕΙΔΙΚΟΣ ΠΑΗΡΕΞΟΥΣΙΟΣ (74):

ΑΝΤΙΚΛΗΤΟΣ (74):ΠΑΤΕΡΑΚΗΣ ΚΩΝΣΤΑΝΤΙΝΟΣ
Δωδεκανήσου 12,15236 ΝΕΑ ΠΕΝΤΕΛΗ
(ΑΤΤΙΚΗΣ)

ΤΙΤΛΟΣ ΕΦΕΥΡΕΣΗΣ (54):**ΚΟΥΤΙ ΣΥΣΚΕΥΑΣΙΑΣ**

ΠΕΡΙΛΗΨΗ(57)

Κουτί συσκευασίας που αποτελείται από ένα κουτί με καπάκι το οποίο έχει πάνω του μία σειρά εγκοπών και από ένα εξωτερικό κάλυμμα το οποίο στην πάνω πλευρά του έχει μία τρύπα που εκεί βρίσκεται στηριγμένο σε έναν άξονα ένα γρανάζι. Το κουτί συσκευασίας κλείνει μπαίνοντας συρταρωτά το ένα μέσα στο άλλο και συγχρόνως το γρανάζι ακολουθεί τις εγκοπές του εσωτερικού κουτιού και περιστρέφεται. Τα πλεονεκτήματα αυτής της εφεύρεσης είναι ότι για να ασφαλίσει ο χρήστης το κουτί δεν χρειάζεται να βρει εκείνος τον τρόπο ή να χρειαστεί να αγοράσει κάποιο άλλο υλικό όπως ταινία ή κορδέλα και βέβαια ότι έχουμε μια άριστη αισθητική παρουσίαση- ανάδειξη του εμπορεύματος που συσκευάζεται. Επίσης όμως πλεονέκτημα είναι ότι ανοίγοντας ή κλείνοντας αυτό το κουτί ένα γρανάζι πάνω στο κουτί κινείται.

**ΑΡΙΘΜΟΣ ΑΙΤΗΣΗΣ Π.Υ.Χ.(21):20020200196**

ΚΑΤΑΘΕΤΗΣ (71):1)ΚΥΤΙΟΠΟΙΑ ΑΦΟΙ
ΠΑΝΑΓΙΩΤΟΠΟΥΛΟΙ Α.Ε. ΦΗΜΗ 1892
ΜΕ δ.τ. ΦΗΜΗ 1892
18ο χλμ. Λεωφ. Αθηνών-Σπάτων, 19004
ΣΠΑΤΑ (ΑΤΤΙΚΗΣ), ΕΛΛΑΔΑ

ΗΜΕΡΟΜ. ΚΑΤΑΘΕΣΗΣ (22):10/10/2002

ΣΥΜΒ. ΠΡΟΤΕΡΑΙΟΤΗΤΕΣ (30):

ΕΦΕΥΡΕΤΗΣ (72):1)ΠΑΝΑΓΙΩΤΟΠΟΥΛΟΣ ΠΑΝΑΓΙΩΤΗΣ

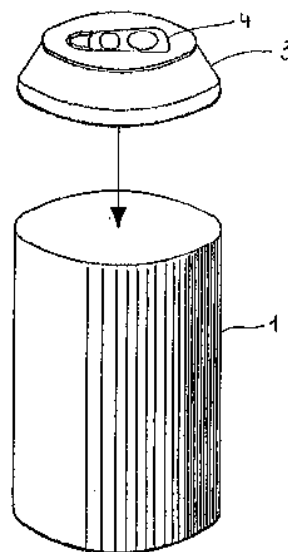
ΕΙΔΙΚΟΣ ΠΑΗΡΕΞΟΥΣΙΟΣ (74):

ΑΝΤΙΚΛΗΤΟΣ (74):ΜΑΡΟΥΛΗΣ ΠΡΑΞΙΤΕΛΗΣ
Εφέσσου 15,17121 ΝΕΑ ΣΜΥΡΝΗ
(ΑΤΤΙΚΗΣ)

ΤΙΤΛΟΣ ΕΦΕΥΡΕΣΗΣ (54):**ΑΠΟΜΙΜΗΣΗ ΜΕΤΑΛΛΙΚΟΥ ΚΟΥΤΙΟΥ ΑΝΑΨΥΚΤΙΚΟΥ ΓΙΑ ΤΗΝ ΣΥΣΚΕΥΑΣΙΑ ΔΙΑΦΗΜΙΣΤΙΚΩΝ ΠΡΟΙΟΝΤΩΝ**

ΠΕΡΙΛΗΨΗ(57)

Η παρούσα επινοήση αναφέρεται σε απομίμηση μεταλλικών κουτιών αναψυκτικών, προκειμένου να χρησιμοποιηθούν σαν συσκευασία διαφημιστικών προϊόντων. Αποτελούνται από δύο τμήματα την κυλινδρική βάση και το καπάκι σε ημικυκλική μορφή με ανάγλυφη απεικόνιση του ανοίγματος και προορισμός τους είναι να αποτελέσουν συσκευασία για την τοποθέτηση ηλεκτρικών, ηλεκτρονικών ή έντυπων προϊόντων που αποβλέπουν στην διαφημιστική τους προσφορά.



ΑΡΙΘΜΟΣ ΑΙΤΗΣΗΣ Π.Υ.Χ.(21):20020200197

ΚΑΤΑΘΕΤΗΣ (71):1)ΘΕΟΧΑΡΙΔΗΣ Δ. ΒΑΣΙΛΕΙΟΣ
Βελεστίνου 7, 11523 ΑΘΗΝΑ, ΕΛΛΑΔΑ
2)ΧΟΡΜΟΒΙΤΗΣ Σ. ΣΠΥΡΙΔΩΝ
Πανόρμου 37, 11522 ΑΘΗΝΑ, ΕΛΛΑΔΑ

ΗΜΕΡΟΜ. ΚΑΤΑΘΕΣΗΣ (22):02/10/2002

ΣΥΜΒ. ΠΡΟΤΕΡΑΙΟΤΗΤΕΣ (30):

ΕΦΕΥΡΕΤΗΣ (72):1)ΘΕΟΧΑΡΙΔΗΣ Δ. ΒΑΣΙΛΕΙΟΣ
2)ΧΟΡΜΟΒΙΤΗΣ Σ. ΣΠΥΡΙΔΩΝ

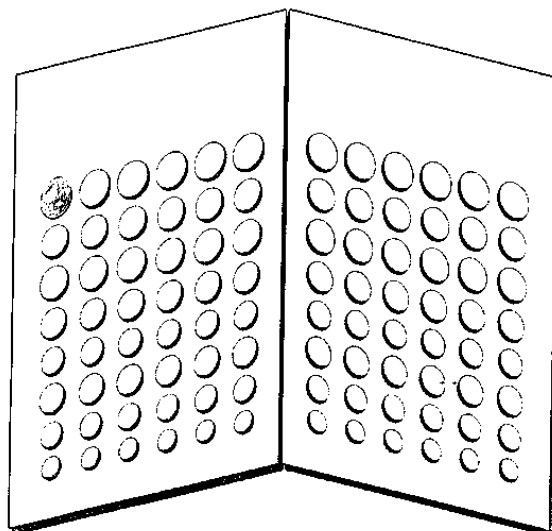
ΕΙΔΙΚΟΣ ΠΛΗΡΕΞΟΥΣΙΟΣ (74):

ΑΝΤΙΚΛΗΤΟΣ (74):

ΤΙΤΛΟΣ ΕΦΕΥΡΕΣΗΣ (54):**ΑΛΜΠΟΥΜ ΕΥΡΩΝΟΜΙΣΜΑΤΩΝ**

ΠΕΡΙΛΗΨΗ(57)

Άλμπουμ ευρωνομισμάτων αποτελούμενο από δύο φύλλα από χοντρό χαρτόνι στο εσωτερικό των οποίων υπάρχουν 96 υποδοχές για κέρματα του ευρώ σε σειρές των 8 για κάθε κράτος της ευρωζώνης. Ο τρόπος που είναι κολλημένα και κομμένα τα χαρτόνια σε σειρά ανά χώρα, και με το όνομα της χώρας και την σημαία της, επιτρέπει την εύκολη εύρεση του κάθε νομίσματος. Είναι ένα βοήθημα για τον συλλέκτη που θέλει να δημιουργήσει μια πλήρη σειρά από τα κέρματα Ευρώ που κυκλοφορούν. Το συγκεκριμένο άλμπουμ είναι απλό,κατανοητό και διαγράφει τα περιθώρια λάθους στην τοποθέτηση των νομισμάτων. Ο χρήστης βλέπει που πρέπει να τοποθετήσει το νόμισμα που έχει την κατοχή του, καθώς και ποια νομίσματα του λείπουν. Χαρακτηρίζεται από μοναδικότητα, λειτουργικότητα και πρακτικότητα.

**ΑΡΙΘΜΟΣ ΑΙΤΗΣΗΣ Π.Υ.Χ.(21):20020200198**

ΚΑΤΑΘΕΤΗΣ (71):1)ΓΙΑΝΝΑΚΑΚΗ ΝΙΚΟΛΑΟΥ ΠΗΓΗ
Κυριαζή 6-8, 14562 ΚΗΦΙΣΙΑ (ΑΤΤΙΚΗΣ),
ΕΛΛΑΔΑ

ΗΜΕΡΟΜ. ΚΑΤΑΘΕΣΗΣ (22):15/10/2002

ΣΥΜΒ. ΠΡΟΤΕΡΑΙΟΤΗΤΕΣ (30):

ΕΦΕΥΡΕΤΗΣ (72):1)ΓΙΑΝΝΑΚΑΚΗ ΝΙΚΟΛΑΟΥ ΠΗΓΗ

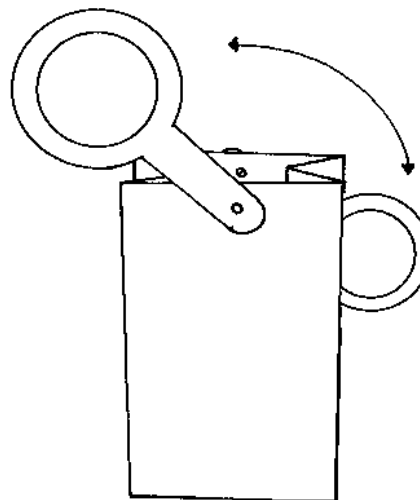
ΕΙΔΙΚΟΣ ΠΛΗΡΕΞΟΥΣΙΟΣ (74):

ΑΝΤΙΚΛΗΤΟΣ (74):ΠΑΤΕΡΑΚΗΣ ΚΩΝΣΤΑΝΤΙΝΟΣ
Δωδεκανήσου 12,15236 ΝΕΑ ΠΕΝΤΕΛΗ
(ΑΤΤΙΚΗΣ)

ΤΙΤΛΟΣ ΕΦΕΥΡΕΣΗΣ (54):**ΧΕΡΟΥΛΙ ΤΣΑΝΤΑΣ**

ΠΕΡΙΛΗΨΗ(57)

Ζευγάρι χερουλιών που αποτελείται από το "σώμα" του χερουλιού (στεφάνι με επέκταση ενός άξονα) καθώς και από δύο πείρους (σχήμα 2). Τα πλεονεκτήματα αυτής της εφεύρεσης είναι ότι τα χερούλια μπορούν και περιστρέφονται γύρω από τον πείρο και έτσι εξασφαλίζεται η κίνηση μπρος - πίσω όταν η τσάντα κρατιέται από τον χρήστη ενώ περπατά (σχήμα 1) ενώ αντίθετα γίνεται αδύνατη η κίνηση δεξιά-αριστερά που εμποδίζει το χρήστη να περπατήσει ελεύθερα. Ακόμη όταν αποθηκεύουμε τη τσάντα κερδίζουμε χώρο γυρνώντας τα χερούλια προς τα κάτω, πάνω στην επιφάνεια της τσάντας.



ΑΡΙΘΜΟΣ ΑΙΤΗΣΗΣ Π.Υ.Χ.(21):20020200199

ΚΑΤΑΘΕΤΗΣ (71):1)ΓΙΑΝΝΑΚΑΚΗ ΝΙΚΟΛΑΟΥ ΠΗΓΗ
Κυριαζή 6-8, 14562 ΚΗΦΙΣΙΑ (ΑΤΤΙΚΗΣ),
ΕΛΛΑΔΑ

ΗΜΕΡΟΜ. ΚΑΤΑΘΕΣΗΣ (22):15/10/2002

ΣΥΜΒ. ΠΡΟΤΕΡΑΙΟΤΗΤΕΣ (30):

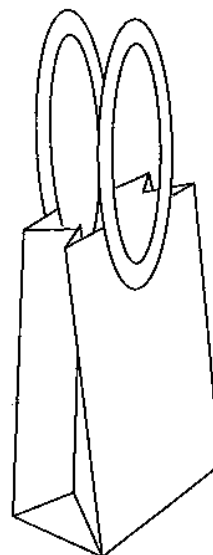
ΕΦΕΥΡΕΤΗΣ (72):1)ΓΙΑΝΝΑΚΑΚΗ ΝΙΚΟΛΑΟΥ ΠΗΓΗ

ΕΙΔΙΚΟΣ ΠΛΗΡΕΞΟΥΣΙΟΣ (74):

ΑΝΤΙΚΛΗΤΟΣ (74):ΠΑΤΕΡΑΚΗΣ ΚΩΝΣΤΑΝΤΙΝΟΣ
Δωδεκανήσου 12,15236 ΝΕΑ ΠΕΝΤΕΛΗ
(ΑΤΤΙΚΗΣ)

ΤΙΤΛΟΣ ΕΦΕΥΡΕΣΗΣ (54):**ΧΕΡΟΥΛΙ ΤΣΑΝΤΑΣ**
ΠΕΡΙΛΗΨΗ(57)

Ζευγάρι χερουλιών που αποτελούνται από ένα ζευγάρι κρίκους όπου εφαρμόζονται σε ανάλογη (όσον αφορά το σχήμα και το μέγεθος) εγκοπή στο μέσον και το χείλος της τσάντας. Τα πλεονεκτήματα αυτής της εφεύρεσης είναι ότι αποφεύγεται κατά τη χρήση της τσάντας το μπαλαντζάρισμα της δεξιά - αριστερά και έτσι δεν ενοχλεί το βάδισμα του χρήστη.



ΑΡΙΘΜΟΣ ΑΙΤΗΣΗΣ Π.Υ.Χ.(21):20020200200

ΚΑΤΑΘΕΤΗΣ (71):1)ΓΙΑΝΝΑΚΑΚΗ ΝΙΚΟΛΑΟΥ ΠΗΓΗ
Κυριαζή 6-8, 14562 ΚΗΦΙΣΙΑ (ΑΤΤΙΚΗΣ),
ΕΛΛΑΔΑ

ΗΜΕΡΟΜ. ΚΑΤΑΘΕΣΗΣ (22):15/10/2002

ΣΥΜΒ. ΠΡΟΤΕΡΑΙΟΤΗΤΕΣ (30):

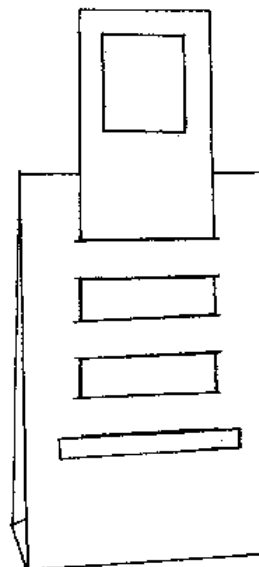
ΕΦΕΥΡΕΤΗΣ (72):1)ΓΙΑΝΝΑΚΑΚΗ ΝΙΚΟΛΑΟΥ ΠΗΓΗ

ΕΙΔΙΚΟΣ ΠΛΗΡΕΞΟΥΣΙΟΣ (74):

ΑΝΤΙΚΛΗΤΟΣ (74):ΠΑΤΕΡΑΚΗΣ ΚΩΝΣΤΑΝΤΙΝΟΣ
Δωδεκανήσου 12,15236 ΝΕΑ ΠΕΝΤΕΛΗ
(ΑΤΤΙΚΗΣ)

ΤΙΤΛΟΣ ΕΦΕΥΡΕΣΗΣ (54):**ΤΣΑΝΤΑ ΚΑΙ ΧΕΡΟΥΛΙ ΤΣΑΝΤΑΣ**
ΠΕΡΙΛΗΨΗ(57)

Ζευγάρι χερουλιών τσάντας που αποτελούνται από ένα ζευγάρι μακρόστενων επιπέδων όπου στο επάνω μέρος τους φέρουν μία μεγάλη τρύπα (σχήμα 3) και στο κάτω μέρος τους έχουν δεξιά και αριστερά αντίστοιχα δύο προεξοχές (σχήμα 3). Η τσάντα έχει μία σειρά οριζοντίων εγκοπών και από τις πλευρές της. Τα μακρόστενα επίπεδα πλέκονται επάνω στις επιφάνειες της τσάντας και τα τερματίζουν οι δύο προεξοχές. Τα πλεονεκτήματα αυτής της εφεύρεσης είναι ότι η τσάντα γίνεται μεγαλύτερης αντοχής καθώς και ότι αποφεύγεται κατά τη χρήση της το μπαλατζάρισμα δεξιά και αριστερά έτσι ώστε να μην ενοχλεί το βάδισμα του χρήστη.



ΑΡΙΘΜΟΣ ΑΙΤΗΣΗΣ Π.Υ.Χ.(21):20030200034

ΚΑΤΑΘΕΤΗΣ (71):1)ΜΠΑΛΤΣΑΒΙΑΣ ΓΕΡΑΣΙΜΟΥ ΣΠΥΡΟΣ
ΔΙΛΙΝΑΤΑ, 28100 ΑΡΓΟΣΤΟΛΙ
(ΚΕΦΑΛΛΗΝΙΑΣ), ΕΛΛΑΔΑ

ΗΜΕΡΟΜ. ΚΑΤΑΘΕΣΗΣ (22):17/10/2002

ΣΥΜΒ. ΠΡΟΤΕΡΑΙΟΤΗΤΕΣ (30):

ΕΦΕΥΡΕΤΗΣ (72):1)ΜΠΑΛΤΣΑΒΙΑΣ ΓΕΡΑΣΙΜΟΥ ΣΠΥΡΟΣ

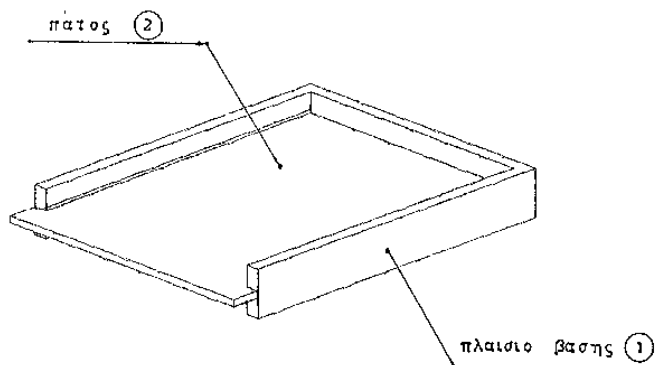
ΕΙΔΙΚΟΣ ΠΛΗΡΕΞΟΥΣΙΟΣ (74):

ΑΝΤΙΚΛΗΤΟΣ (74):

ΤΙΤΛΟΣ ΕΦΕΥΡΕΣΗΣ (54):**ΣΥΡΟΜΕΝΟΣ ΠΑΤΟΣ ΜΕΛΙΣΣΟΚΟΜΙΚΗΣ ΚΥΨΕΛΗΣ**

ΠΕΡΙΛΗΨΗ(57)

Συρόμενος πάτος Μελισσοκομικής Κυψέλης προσαρμοσμένος στο σώμα της (βλέπε σχέδιο Z & Δ) ή σαν ανεξάρτητο τμήμα (προσθαφαιρούμενο), ώστε να εφαρμόζεται σε κάθε τύπο Κυψέλης. (βλέπε σχέδιο A, B & Γ). Το πλεονέκτημα αυτής της εφεύρεσης είναι ότι, Σαν συρόμενος (βλέπε σχέδιο A, B & Γ) αφαιρείται και επανατοποθετείται εύκολα, με το χέρι ή με την χρήση ειδικού εξωλκέα, (5) (σχέδιο Δ, E & Z) διευκολύνοντας τις Μελισσοκομικές εργασίες (καθαρισμό-αερισμό- φωτισμό) χωρίς την ενόχληση του Μελισσοσμήνους.



ΑΡΙΘΜΟΣ ΑΙΤΗΣΗΣ Π.Υ.Χ.(21):20030200061

ΚΑΤΑΘΕΤΗΣ (71):1)ΛΙΒΕΡΗΣ ΘΩΜΑ ΜΙΧΑΗΛ
Χρυσοστόμου Σμύρνης 3η πολυκατοικία,
17778 ΤΑΥΡΟΣ (ΑΤΤΙΚΗΣ), ΕΛΛΑΔΑ

ΗΜΕΡΟΜ. ΚΑΤΑΘΕΣΗΣ (22):30/10/2002

ΣΥΜΒ. ΠΡΟΤΕΡΑΙΟΤΗΤΕΣ (30):

ΕΦΕΥΡΕΤΗΣ (72):1)ΛΙΒΕΡΗΣ ΘΩΜΑ ΜΙΧΑΗΛ

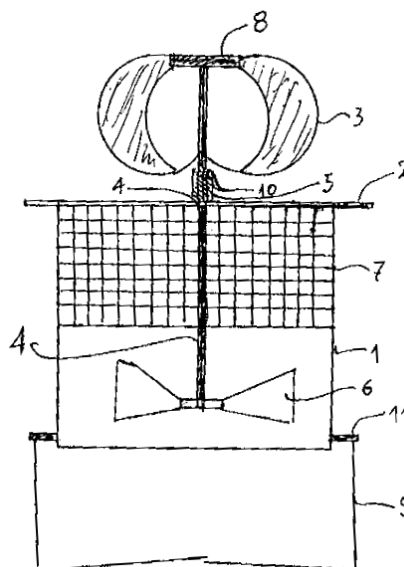
ΕΙΔΙΚΟΣ ΠΛΗΡΕΞΟΥΣΙΟΣ (74):ΣΑΚΕΛΛΑΡΙΔΗΣ ΙΩΑΝΝΗΣ
Ηρακλείτου 6, 10673 ΑΘΗΝΑ

ΑΝΤΙΚΛΗΤΟΣ (74):ΣΑΚΕΛΛΑΡΙΔΗΣ ΙΩΑΝΝΗΣ
Ηρακλείτου 6,10673 ΑΘΗΝΑ

ΤΙΤΛΟΣ ΕΦΕΥΡΕΣΗΣ (54):**ΜΗΧΑΝΙΣΜΟΣ ΑΕΡΑΓΩΓΟΥ ΚΑΠΝΟΔΟΧΟΥ ΜΕ ΠΡΟΣΤΑΤΕΥΤΙΚΟ ΚΑΛΥΜΜΑ ΜΕ ΑΝΕΜΙΣΤΗΡΑ ΚΑΙ ΠΡΟΣΤΑΤΕΥΤΙΚΟ ΚΑΛΥΜΜΑ ΤΩΝ ΡΟΥΛΕΜΑΝ**

ΠΕΡΙΛΗΨΗ(57)

Ένας μηχανισμός αεραγωγού για την αναρρόφηση του καπνού του τζακιού, και την εξαγωγή του στον έξω χώρο, που διαθέτει εξωτερικώς ειδικά περύγια 3, τα οποία περιστρέφουν την φτερωτή 6 που βρίσκεται στο βάθος του μηχανισμού άνωθεν του αγωγού, και διαθέτει ειδικό προστατευτικό κάλυμμα 5 των ρουλεμάν, τα οποία λιπαίνονται συνεχώς χωρίς αν στεγνώνει το λιπαντικό και διαθέτει κάλυμμα 2 και δικτυωτό πλέγμα 7, για να μην εισέρχονται νερά και πουλιά μέσα στον αγωγό 9.



ΑΡΙΘΜΟΣ ΑΙΤΗΣΗΣ Π.Υ.Χ.(21):20030200069

ΚΑΤΑΘΕΤΗΣ

(71):1)ΚΑΜΠΙΑΝΑΡΑΚΗΣ ΓΕΩΡΓΙΟΣ
Ελ. Βενιζέλου 160, 70300 ΑΡΚΑΛΟΧΩΡΙ
(ΗΡΑΚΛΕΙΟΥ), ΕΛΛΑΔΑ

ΗΜΕΡΟΜ. ΚΑΤΑΘΕΣΗΣ (22):07/10/2002

ΣΥΜΒ. ΠΡΟΤΕΡΑΙΟΤΗΤΕΣ (30):

ΕΦΕΥΡΕΤΗΣ (72):1)ΚΑΜΠΙΑΝΑΡΑΚΗΣ ΓΕΩΡΓΙΟΣ

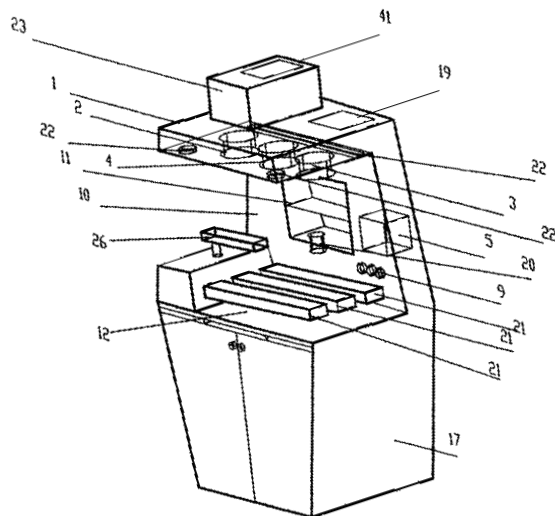
ΕΙΔΙΚΟΣ ΠΛΗΡΕΞΟΥΣΙΟΣ (74):

ΑΝΤΙΚΛΗΤΟΣ (74):ΚΑΜΠΙΑΝΑΡΑΚΗ ΣΟΦΙΑ
Ελ.Βενιζέλου 160,70300 ΑΡΚΑΛΟΧΩΡΙ
(ΗΡΑΚΛΕΙΟΥ)

ΤΙΤΛΟΣ ΕΦΕΥΡΕΣΗΣ (54):**ΠΟΛΥΜΗΧΑΝΗ ΑΦΑΙΡΕΣΗΣ ΛΕΚΕ-
ΔΩΝ**

ΠΕΡΙΛΗΨΗ(57)

Η πολυμηχανή αφαίρεσης λεκέδων (σχήμα 1) αναφέρεται στις μηχανές ξελεκιάσματος ρούχων. Έχει τη δυνατότητα να δουλεύεται και από όρθια και από καθιστή θέση, διαθέτει πιστόλι ξελεκιάσματος θέση (3) το οποίο ψεκάζει περισσότερα από ένα ξελεκιαστικά και διαθέτει σύστημα απορρόφησης του νέφους ψεκασμού. Επίσης διαθέτει πιστόλι ξηρών ρύπων θέση (4) για απορρόφηση ακαθαρσιών μέσα από ρούχα, και πιστόλι ατμού θέση (2) το οποίο απορροφά το νέφος ψεκασμού του, φίλτρο καθαρισμού του αέρα (23), βραχίονες εργασίας (21) στους οποίους δουλεύουμε ξεχωριστά ή όλους μαζί ανάλογα το σημείο του ρούχου που ξελεκιάζουμε ώστε να γίνεται η δουλειά μας πιο γρήγορα και πιο εύκολα. Το κάτω μέρος της πολυμηχανής (17) στο οποίο βρίσκονται τα μηχανήματα επεξεργασίας αέρα, είναι κλειστό σαν ντουλάπι έχει ηχομόνωση και διαθέτει ανεμιστήρα για ψύξη.



1.5 ΕΥΡΕΤΗΡΙΟ ΑΙΤΗΣΕΩΝ Π.Υ.Χ. ΣΥΜΦΩΝΑ ΜΕ ΤΗΝ ΗΜΕΡΟΜΗΝΙΑ ΚΑΤΑΘΕΣΗΣ

| ΚΑΤΑΘΕΣΗ (22) | ΚΑΤΑΘΕΤΗΣ (71) | ΤΙΤΛΟΣ ΕΦΕΥΡΕΣΗΣ (54) | ΑΡ. ΑΙΤ. (21) |
|--------------------------|--|---|--------------------------|
| 01/10/2002 | ΓΙΑΝΝΑΚΑΚΗ ΠΗΓΗ | ΚΟΥΤΙ ΣΥΣΚΕΥΑΣΙΑΣ | 20020200188 |
| 01/10/2002 | ΓΙΑΝΝΑΚΑΚΗ ΠΗΓΗ | ΚΟΥΤΙ ΣΥΣΚΕΥΑΣΙΑΣ | 20020200189 |
| 01/10/2002 | ΓΙΑΝΝΑΚΑΚΗ ΠΗΓΗ | ΚΟΥΤΙ ΣΥΣΚΕΥΑΣΙΑΣ | 20020200190 |
| 01/10/2002 | ΓΙΑΝΝΑΚΑΚΗ ΠΗΓΗ | ΚΟΥΤΙ ΣΥΣΚΕΥΑΣΙΑΣ | 20020200191 |
| 01/10/2002 | ΓΙΑΝΝΑΚΑΚΗ ΠΗΓΗ | ΚΟΥΤΙ ΣΥΣΚΕΥΑΣΙΑΣ | 20020200192 |
| 02/10/2002 | ΘΕΟΧΑΡΙΔΗΣ ΒΑΣΙΛΕΙΟΣ ΧΟΡΜΟΒΙΤΗΣ ΣΠΥΡΙΔΩΝ | ΑΛΜΠΟΥΜ ΕΥΡΩΝΟΜΙΣΜΑΤΩΝ | 20020200197 |
| 07/10/2002 | ΚΑΜΠΑΝΑΡΑΚΗΣ ΓΕΩΡΓΙΟΣ | ΠΟΛΥΜΗΧΑΝΗ ΑΦΑΙΡΕΣΗΣ ΛΕΚΕΔΩΝ | 20030200069 |
| 10/10/2002 | ΚΥΤΙΟΠΟΙΑ ΑΦΟΙ ΠΑΝΑΓΙΩΤΟΠΟΥΛΟΙ Α.Ε. ΦΗΜΗ 1892 ΜΕ δ.τ. ΦΗΜΗ 1892 | ΑΠΟΜΙΜΗΣΗ ΜΕΤΑΛΛΙΚΟΥ ΚΟΥΤΙΟΥ ΑΝΑΨΥΚΤΙΚΟΥ ΓΙΑ ΤΗΝ ΣΥΣΚΕΥΑΣΙΑ ΔΙΑΦΗΜΙΣΤΙΚΩΝ ΠΡΟΙΟΝΤΩΝ | 20020200196 |
| 15/10/2002 | ΓΙΑΝΝΑΚΑΚΗ ΠΗΓΗ | ΧΕΡΟΥΛΙ ΤΣΑΝΤΑΣ | 20020200198 |
| 15/10/2002 | ΓΙΑΝΝΑΚΑΚΗ ΠΗΓΗ | ΧΕΡΟΥΛΙ ΤΣΑΝΤΑΣ | 20020200199 |
| 15/10/2002 | ΓΙΑΝΝΑΚΑΚΗ ΠΗΓΗ | ΤΣΑΝΤΑ ΚΑΙ ΧΕΡΟΥΛΙ ΤΣΑΝΤΑΣ | 20020200200 |
| 17/10/2002 | ΜΠΑΛΤΣΑΒΙΑΣ ΣΠΥΡΟΣ | ΣΥΡΟΜΕΝΟΣ ΠΑΤΟΣ ΜΕΛΙΣΣΟΚΟΜΙΚΗΣ ΚΥΨΕΛΗΣ | 20030200034 |
| 30/10/2002 | ΛΙΒΕΡΗΣ ΜΙΧΑΗΛ | ΜΗΧΑΝΙΣΜΟΣ ΑΕΡΑΓΩΓΟΥ ΚΑΠΝΟΔΟΧΟΥ ΜΕ ΠΡΟΣΤΑΤΕΥ- ΤΙΚΟ ΚΑΛΥΜΜΑ ΜΕ ΑΝΕΜΙΣΤΗΡΑ ΚΑΙ ΠΡΟΣΤΑΤΕΥΤΙΚΟ ΚΑ- ΛΥΜΜΑ ΤΩΝ ΡΟΥΛΕΜΑΝ | 20030200061 |

1.6 ΕΥΡΕΤΗΡΙΟ ΑΙΤΗΣΕΩΝ Π.Υ.Χ. ΣΥΜΦΩΝΑ ΜΕ ΤΗΝ ΑΛΦΑΒΗΤΙΚΗ ΣΕΙΡΑ ΤΩΝ ΚΑΤΑΘΕΤΩΝ

| ΚΑΤΑΘΕΤΗΣ (71) | ΤΙΤΛΟΣ ΕΦΕΥΡΕΣΗΣ (54) | ΚΑΤΑΘΕΣΗ (22) | ΑΡ. ΑΙΤ. (21) |
|---|---|------------------|------------------|
| <i>ΓΙΑΝΝΑΚΑΚΗ ΠΗΓΗ</i> | ΚΟΥΤΙ ΣΥΣΚΕΥΑΣΙΑΣ | 01/10/2002 | 20020200188 |
| <i>ΓΙΑΝΝΑΚΑΚΗ ΠΗΓΗ</i> | ΚΟΥΤΙ ΣΥΣΚΕΥΑΣΙΑΣ | 01/10/2002 | 20020200189 |
| <i>ΓΙΑΝΝΑΚΑΚΗ ΠΗΓΗ</i> | ΚΟΥΤΙ ΣΥΣΚΕΥΑΣΙΑΣ | 01/10/2002 | 20020200190 |
| <i>ΓΙΑΝΝΑΚΑΚΗ ΠΗΓΗ</i> | ΚΟΥΤΙ ΣΥΣΚΕΥΑΣΙΑΣ | 01/10/2002 | 20020200191 |
| <i>ΓΙΑΝΝΑΚΑΚΗ ΠΗΓΗ</i> | ΚΟΥΤΙ ΣΥΣΚΕΥΑΣΙΑΣ | 01/10/2002 | 20020200192 |
| <i>ΓΙΑΝΝΑΚΑΚΗ ΠΗΓΗ</i> | ΧΕΡΟΥΛΙ ΤΣΑΝΤΑΣ | 15/10/2002 | 20020200198 |
| <i>ΓΙΑΝΝΑΚΑΚΗ ΠΗΓΗ</i> | ΧΕΡΟΥΛΙ ΤΣΑΝΤΑΣ | 15/10/2002 | 20020200199 |
| <i>ΓΙΑΝΝΑΚΑΚΗ ΠΗΓΗ</i> | ΤΣΑΝΤΑ ΚΑΙ ΧΕΡΟΥΛΙ ΤΣΑΝΤΑΣ | 15/10/2002 | 20020200200 |
| <i>ΘΕΟΧΑΡΙΔΗΣ ΒΑΣΙΛΕΙΟΣ</i> | ΑΛΜΠΟΥΜ ΕΥΡΩΝΟΜΙΣΜΑΤΩΝ | 02/10/2002 | 20020200197 |
| <i>ΚΑΜΠΑΝΑΡΑΚΗΣ ΓΕΩΡΓΙΟΣ</i> | ΠΟΛΥΜΗΧΑΝΗ ΑΦΑΙΡΕΣΗΣ ΛΕΚΕΔΩΝ | 07/10/2002 | 20030200069 |
| <i>ΚΥΤΙΟΠΟΙΙΑ ΑΦΟΙ ΠΑΝΑΓΙΩΤΟΠΟΥΛΟΙ Α.Ε. ΦΗΜΗ 1892 ΜΕ δ.τ. ΦΗΜΗ 1892</i> | ΑΠΟΜΙΜΗΣΗ ΜΕΤΑΛΛΙΚΟΥ ΚΟΥΤΙΟΥ ΑΝΑΨΥΚΤΙΚΟΥ ΓΙΑ ΤΗΝ ΣΥΣΚΕΥΑΣΙΑ ΔΙΑΦΗΜΙΣΤΙΚΩΝ ΠΡΟΙΟΝΤΩΝ | 10/10/2002 | 20020200196 |
| <i>ΛΙΒΕΡΗΣ ΜΙΧΑΗΛ</i> | ΜΗΧΑΝΙΣΜΟΣ ΑΕΡΑΓΩΓΟΥ ΚΑΠΝΟΔΟΧΟΥ ΜΕ ΠΡΟΣΤΑΤΕΥ- ΤΙΚΟ ΚΑΛΥΜΜΑ ΜΕ ΑΝΕΜΙΣΤΗΡΑ ΚΑΙ ΠΡΟΣΤΑΤΕΥΤΙΚΟ ΚΑ- ΛΥΜΜΑ ΤΩΝ ΡΟΥΛΕΜΑΝ | 30/10/2002 | 20030200061 |
| <i>ΜΠΑΛΤΣΑΒΙΑΣ ΣΠΥΡΟΣ</i> | ΣΥΡΟΜΕΝΟΣ ΠΑΤΟΣ ΜΕΛΙΣΣΟΚΟΜΙΚΗΣ ΚΥΨΕΛΗΣ | 17/10/2002 | 20030200034 |
| <i>ΧΟΡΜΟΒΙΤΗΣ ΣΠΥΡΙΔΩΝ</i> | ΑΛΜΠΟΥΜ ΕΥΡΩΝΟΜΙΣΜΑΤΩΝ | 02/10/2002 | 20020200197 |

1.7 ΑΙΤΗΣΕΙΣ ΣΥΜΠΛΗΡΩΜΑΤΙΚΩΝ ΠΙΣΤΟΠΟΙΗΤΙΚΩΝ ΠΡΟΣΤΑΣΙΑΣ ΓΙΑ ΦΑΡΜΑΚΑ

ΟΥΔΕΜΙΑ

ΔΕΝ ΥΠΑΡΧΕΙ ΔΗΜΟΣΙΕΥΣΗ

ΔΕΝ ΥΠΑΡΧΕΙ ΔΗΜΟΣΙΕΥΣΗ

**1.10 ΑΙΤΗΣΕΙΣ ΣΥΜΠΛΗΡΩΜΑΤΙΚΩΝ ΠΙΣΤΟΠΟΙΗΤΙΚΩΝ ΠΡΟΣΤΑΣΙΑΣ ΓΙΑ
ΦΥΤΟΠΡΟΣΤΑΤΕΥΤΙΚΑ ΠΡΟΪΟΝΤΑ**

ΟΥΔΕΜΙΑ

ΔΕΝ ΥΠΑΡΧΕΙ ΔΗΜΟΣΙΕΥΣΗ

ΔΕΝ ΥΠΑΡΧΕΙ ΔΗΜΟΣΙΕΥΣΗ

Κ Ε Φ Α Λ Α Ι Ο 2

ΔΙΠΛΩΜΑΤΑ ΕΥΡΕΣΙΤΕΧΝΙΑΣ, ΠΙΣΤΟΠΟΙΗΤΙΚΑ ΥΠΟΔΕΙΓΜΑΤΟΣ ΧΡΗΣΙΜΟΤΗΤΑΣ ΚΑΙ ΣΥΜΠΛΗΡΩΜΑΤΙΚΑ ΠΙΣΤΟΠΟΙΗΤΙΚΑ ΠΡΟΣΤΑΣΙΑΣ

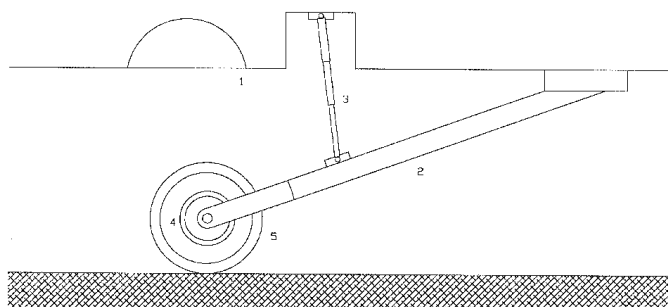
2.1 ΔΙΠΛΩΜΑΤΑ ΕΥΡΕΣΙΤΕΧΝΙΑΣ

| | |
|-----------------------------|--|
| ΑΡΙΘΜΟΣ Δ.Ε. | (11):1004546 |
| ΑΡΙΘΜΟΣ ΑΙΤΗΣΗΣ Δ.Ε. | (21):20000100406 |
| ΔΙΕΘΝΗΣ ΤΑΞΙΝΟΜΗΣΗ | (51):IPC7: B60R 16/02 IPC7: B60T 8/00 IPC7: G01B 7/34 IPC7: G01N 19/02 |
| ΔΙΚΑΙΟΥΧΟΣ | (73):1)ΚΑΜΑΡΙΝΟΠΟΥΛΟΣ ΙΩΑΝΝΗΣ ΑΝΔΡΕΑΣ Διγενή 19,14342 ΝΕΑ ΦΙΛΑΔΕΛΦΕΙΑ (ΑΤΤΙΚΗΣ), ΕΛΛΑΔΑ |
| ΗΜΕΡΟΜ. ΚΑΤΑΘΕΣΗΣ | (22):16/11/2000 |
| ΗΜΕΡΟΜ. ΑΠΟΝΟΜΗΣ | (47):04/05/2004 |
| ΣΥΜΒ. ΠΡΟΤΕΡΑΙΟΤΗΤΕΣ | (30): |
| ΤΡΟΠΟΠ. ΚΥΡΙΟΥ Δ.Ε. | (61): |
| ΕΦΕΥΡΕΤΗΣ | (72):1)ΚΑΜΑΡΙΝΟΠΟΥΛΟΣ ΙΩΑΝΝΗΣ ΑΝΔΡΕΑΣ |
| ΕΙΔΙΚΟΣ ΠΛΗΡΕΞΟΥΣΙΟΣ | (74): |
| ΑΝΤΙΚΛΗΤΟΣ | (74):ΚΑΜΑΡΙΝΟΠΟΥΛΟΣ ΙΩΑΝΝΗΣ 24007 ΑΡΦΑΡΑ (ΜΕΣΣΗΝΙΑΣ) |
| ΤΙΤΛΟΣ ΕΦΕΥΡΕΣΗΣ | (54):ΜΕΘΟΔΟΣ ΚΑΙ ΣΥΣΚΕΥΗ ΥΠΟΛΟΓΙΣΜΟΥ ΣΥΝΤΕΛΕΣΤΗ ΟΛΙΣΘΗΡΟΤΗΤΑΣ ΟΔΟΣΤΡΩΜΑΤΟΣ |

ΠΕΡΙΛΗΨΗ(57)

Μέθοδος και συσκευή Υπολογισμού συντελεστή ολισθηρότητας οδοστρώματος ο οποίος αποτελείται από μια διάταξη τοποθετημένη στην κάτω επιφάνεια οχήματος

και περιλαμβάνει ένα τροχό με ενσωματωμένο σύστημα πέδησης με δυνατότητα μέτρησης της δύναμης πέδησης, αμορτισέρ με σύστημα πέδησης της δύναμης επαναφοράς, έναν μικροϋπολογιστή ο οποίος ασκεί μια δύναμη έως ότου ακινητοποιηθεί ο τροχός και απελευθερώνοντας τη δύναμη αυτή, τη στιγμή που αρχίζει να κινείται και πάλι ο τροχός παίρνει τις τιμές των δύοδυναμομέτρων, υπολογίζει το συντελεστή ολισθηρότητας του οδοστρώματος και ενημερώνει τον οδηγό τόσο για το συντελεστή ολισθηρότητας, όσο και για την απόσταση που χρειάζεται για την ακινητοποίηση του οχήματος.



| | |
|-----------------------------|--|
| ΑΡΙΘΜΟΣ Δ.Ε. | (11):1004547 |
| ΑΡΙΘΜΟΣ ΑΙΤΗΣΗΣ Δ.Ε. | (21):20030100221 |
| ΔΙΕΘΝΗΣ ΤΑΞΙΝΟΜΗΣΗ | (51):IPC7: B42D 3/00 IPC7: B42D 5/00 |
| ΔΙΚΑΙΟΥΧΟΣ | (73):1)ΒΙΟΧΑΡΤ ΘΩΜΑΣ ΜΟΥΓΚΑΣΗΣ Α.Ε.Β.Ε.Ε.Χ. 1ο χλμ Παιανίας Μαρκοπούλου,19002 ΠΑΙΑΝΙΑ (ΑΤΤΙΚΗΣ), ΕΛΛΑΔΑ |
| ΗΜΕΡΟΜ. ΚΑΤΑΘΕΣΗΣ | (22):15/05/2003 |
| ΗΜΕΡΟΜ. ΑΠΟΝΟΜΗΣ | (47):05/05/2004 |
| ΣΥΜΒ. ΠΡΟΤΕΡΑΙΟΤΗΤΕΣ | (30): |
| ΤΡΟΠΟΠ. ΚΥΡΙΟΥ Δ.Ε. | (61): |
| ΕΦΕΥΡΕΤΗΣ | (72):1)ΜΟΥΓΚΑΣΗΣ ΘΩΜΑΣ ΤΡΥΦΩΝΑΣ 2)ΜΟΥΓΚΑΣΗΣ ΘΩΜΑΣ ΓΕΩΡΓΙΟΣ 3)ΜΟΥΓΚΑΣΗΣ ΘΩΜΑΣ ΜΑΡΙΑ |
| ΕΙΔΙΚΟΣ ΠΛΗΡΕΞΟΥΣΙΟΣ | (74):ΜΑΡΑΒΕΛΑΚΗ ΚΩΝΣΤΑΝΤΙΝΑ Αρύββου 39, 16232 ΒΥΡΩΝΑΣ (ΑΤΤΙΚΗΣ) |
| ΑΝΤΙΚΛΗΤΟΣ | (74):ΜΑΡΑΒΕΛΑΚΗ ΚΩΝΣΤΑΝΤΙΝΑ Αρύββου 39,16232 ΒΥΡΩΝΑΣ (ΑΤΤΙΚΗΣ) |
| ΤΙΤΛΟΣ ΕΦΕΥΡΕΣΗΣ | (54):ΕΠΕΝΔΥΣΗ ΜΑΘΗΤΙΚΩΝ ΤΕΤΡΑΔΙΩΝ, ΜΕ ΦΥΛΛΟ ΠΟΛΥΠΡΟΠΥΛΕΝΙΟΥ, Ρ.Ρ., ΦΙΛΙΚΟΥ ΠΡΟΣ ΤΟ ΠΕΡΙΒΑΛΛΟΝ |

ΠΕΡΙΛΗΨΗ(57)

Η εισαγωγή μαθητικών τετραδίων, με φύλλο Πολυπροπυλενίου, Ρ.Ρ., φιλικού προς το περιβάλλον, αποτελείται από φύλλο πολυπροπυλενίου (Ρ.Ρ), το οποίο αποτελεί και το εξώφυλλο του τετραδίου, εικόνα (5). Προβλέπεται χώρος τοποθέτησης αυτοκόλλητης ετικέτας, ή διάφανης θήκης ή χάρτινης ετικέτας σε διάφορα σχήματα (εικόνα 2), με διάφορες εκτυπωμένες ενδείξεις, η οποία προσαρμόζεται άνευ συρραφής. Στην ράχη του τετραδίου, το εξώφυλλο από πολυπροπυλένιο μπορεί να φέρει, αναλόγως του σχεδιασμού, κάθετες γραμμώσεις πίκμασης, (εικόνα 3 με αριθ. 10). Μεταξύ του εξώφυλλου και των φύλλων του τετραδίου, μπορεί, να υπάρχει φύλλο χαρτιού λευκό, ή με έγχρωμη εκτύπωση διαφόρων θεμάτων στην εμπρός όψη και μονόχρωμη ή πολύχρωμη εκτύπωση στην πίσω,

πίνακα ημερησίου προγράμματος μαθημάτων. Στην τελευταία σελίδα, κάτω από το εξώφυλλο, μπορεί να υπάρχει εκτυπωμένο κείμενο ποικίλου περιεχομένου π.χ. οικολογικές προτάσεις, πληροφορίες γενικού ενδιαφέροντος, αποσπάσματα λογοτεχνικών κειμένων κλπ., ή στοιχεία της εταιρείας μας (αριθ. 9). Το πλεονέκτημα αυτής της εφεύρεσης είναι ότι, μπορεί ο χρήστης τετραδίων να τα χρησιμοποιεί χωρίς φόβο φθοράς ή αλλοίωσης τους, έχοντας τη δυνατότητα να τα διατηρεί πάντοτε καθαρά και ευπαρουσίαστα.

ΑΡΙΘΜΟΣ Δ.Ε. (11):1004548
ΑΡΙΘΜΟΣ ΑΙΤΗΣΗΣ Δ.Ε. (21):20030100125
ΔΙΕΘΝΗΣ ΤΑΞΙΝΟΜΗΣΗ (51):IPC7: H02H 3/33
 IPC7: H02B 1/54
 IPC7: H01H 83/04
 IPC7: H01H 35/14
 IPC7: G01P 15/00

ΔΙΚΑΙΟΥΧΟΣ (73):1)ΓΟΥΡΓΙΩΤΗΣ ΓΕΩΡΓΙΟΥ
 ΧΑΡΑΛΑΜΠΟΣ
 ΠΕΡΙΦ. ΟΔΟΣ - ΚΟΥΛΟΥΡΙΩΤΙΚΑ,37100
 ΑΛΜΥΡΟΣ (ΜΑΓΝΗΣΙΑΣ), ΕΛΛΑΔΑ

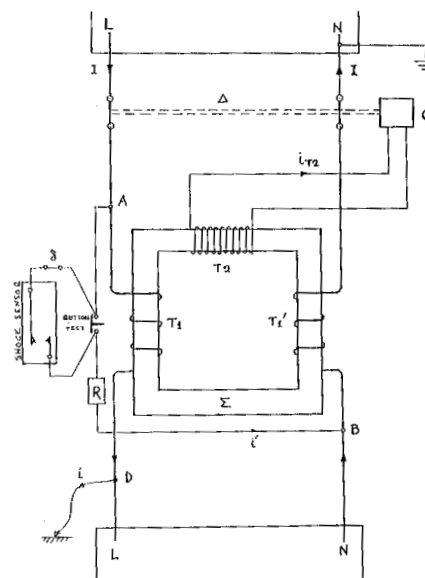
ΗΜΕΡΟΜ. ΚΑΤΑΘΕΣΗΣ (22):14/03/2003
ΗΜΕΡΟΜ. ΑΠΟΝΟΜΗΣ (47):11/05/2004
ΣΥΜΒ. ΠΡΟΤΕΡΑΙΟΤΗΤΕΣ (30):
ΤΡΟΠΟΠ. ΚΥΡΙΟΥ Δ.Ε. (61):1004151
ΕΦΕΥΡΕΤΗΣ (72):1)ΓΟΥΡΓΙΩΤΗΣ ΓΕΩΡΓΙΟΥ
 ΧΑΡΑΛΑΜΠΟΣ

ΕΙΔΙΚΟΣ ΠΛΗΡΕΞΟΥΣΙΟΣ (74):
ΑΝΤΙΚΑΛΗΤΟΣ (74):
ΤΙΤΛΟΣ ΕΦΕΥΡΕΣΗΣ (54):ΔΙΑΤΑΞΕΙΣ ΠΡΟΣΤΑΣΙΑΣ ΚΑΤΑΝΑΛΩ-
 ΤΩΝ ΗΛΕΚΤΡΙΚΗΣ ΕΝΕΡΓΕΙΑΣ
 ΕΝΑΝΤΙ ΣΕΙΣΜΟΥ, ΜΕ ΚΡΑΔΑΣΜΙΚΟ
 ΣΤΟΙΧΕΙΟ ΚΑΙ ΔΙΑΦΟΡΙΚΟ ΡΕΛΕ
 (ΡΕΛΕ ΔΙΑΦΥΓΗΣ ΕΝΤΑΣΗΣ) Ή ΜΕ
 ΣΕΙΣΜΟΕΥΑΙΣΘΗΤΟ ΔΙΑΦΟΡΙΚΟ
 ΡΕΛΕ

ΠΕΡΙΛΗΨΗ(57)

Συσκευή ράγας καλούμενη κραδασμικό στοιχείο (Κ.Σ.) ομοιάζουσα εξωτερικά με συνήθη μικροαυτόματο ράγας (πίνακος), περιέχουσα κραδασμικό αισθητήρα (shock sensor) και αντίσταση (R) (fig. 5a, fig. 5b, fig. 6) προοριζόμενη να τοποθετείται στον πίνακα της ηλ. εγκατάστασης (μονοφασικό ή τριφασικό) και να συνδέεται με το διαφορικό ρελέ ράγας (αντιηλεκτροπληξιακό ρελέ) (Ρ.Δ.Ε.) (fig.2), ώστε αυτό να τίθεται σε θέση OFF (εκτός λειτουργίας) σε περίπτωση σεισμού, προστατεύοντας έτσι το χώρο της ηλ. εγκατάστασης από κινδύνους εκδήλωσης φωτιάς ή έκρηξης. Εκτός της ανωτέρω συσκευής η οποία δύναται να

συνεργαστεί με τα ήδη κυκλοφορούντα στην αγορά διαφορικά ρελέ ράγας, προτείνεται: α) η αντικατάσταση του υπάρχοντος διαφορικού ρελέ ράγας με νέο το οποίο θα περιέχει μέσα του κραδασμικό αισθητήρα (ή αισθητήρες) παρουσιάζοντας και ιδιότητες σεισμοευαίσθησίας. Αυτή η συσκευή είναι δυνατόν να αποτελεί τμήμα των συσκευών αδιάλειπτης παροχής ενέργειας (UPS) για τους ηλ/νικούς υπολογιστές (H/Y). β) συνεργασία δύο συσκευών ράγας, δηλ. ενός νέου διαφορικού ρελέ και ενός κραδασμικού αισθητήρα, τα οποία θα έχουν τη δυνατότητα να εφάπτονται πλευρικά (συνδεδεμένα αγωγή), καθιστώντας το ρελέ σεισμοευαίσθητο. Κύρια πλεονεκτήματα της μεθόδου: Αξιοπιστία λειτουργίας, Ελάχιστο κόστος, Εύκολη τοποθέτηση.



ΑΡΙΘΜΟΣ Δ.Ε. (11):1004549
ΑΡΙΘΜΟΣ ΑΙΤΗΣΗΣ Δ.Ε. (21):20010100566
ΔΙΕΘΝΗΣ ΤΑΞΙΝΟΜΗΣΗ (51):IPC7: H04K 3/00
 IPC7: H04B 1/713

ΔΙΚΑΙΟΥΧΟΣ (73):1)ΟΥΖΟΥΝΟΓΛΟΥ ΝΙΚΟΛΑΟΣ
 ΚΝΩΣΣΟΥ 9,11253 ΑΘΗΝΑ, ΕΛΛΑΔΑ
 2)ΣΤΡΑΤΑΚΟΣ ΓΕΩΡΓΙΟΣ
 ΣΑΛΑΜΙΝΟΣ 36,17341 ΑΓΙΟΣ
 ΔΗΜΗΤΡΙΟΣ (ΑΤΤΙΚΗΣ), ΕΛΛΑΔΑ
 3)ΑΜΔΙΤΗΣ ΑΓΓΕΛΟΣ
 ΣΕΡΦΙΩΤΟΥ 83-85,18539 ΠΕΙΡΑΙΑΣ
 (ΑΤΤΙΚΗΣ), ΕΛΛΑΔΑ
 4)ΓΚΑΡΕΤΣΟΣ ΑΝΑΣΤΑΣΙΟΣ
 ΜΕΤΑΜΟΡΦΩΣΕΩΣ 67Α,15234
 ΧΑΛΑΝΔΡΙ (ΑΤΤΙΚΗΣ), ΕΛΛΑΔΑ
 5)ΕΡΕΥΝΗΤΙΚΟ ΠΑΝΕΠΙΣΤΗΜΙΑΚΟ
 ΙΝΣΤΙΤΟΥΤΟ ΣΥΣΤΗΜΑΤΩΝ
 ΕΠΙΚΟΙΝΩΝΙΩΝ ΚΑΙ ΥΠΟΛΟΓΙΣΤΩΝ
 (ΕΠΙΣΕΥ)
 ΗΡΩΩΝ ΠΟΛΥΤΕΧΝΕΙΟΥ 9,15773
 ΖΩΓΡΑΦΟΣ (ΑΤΤΙΚΗΣ), ΕΛΛΑΔΑ

ΗΜΕΡΟΜ. ΚΑΤΑΘΕΣΗΣ (22):04/12/2001
ΗΜΕΡΟΜ. ΑΠΟΝΟΜΗΣ (47):11/05/2004
ΣΥΜΒ. ΠΡΟΤΕΡΑΙΟΤΗΤΕΣ (30):
ΤΡΟΠΟΠ. ΚΥΡΙΟΥ Δ.Ε. (61):
ΕΦΕΥΡΕΤΗΣ (72):1)ΟΥΖΟΥΝΟΓΛΟΥ ΝΙΚΟΛΑΟΣ
 2)ΣΤΡΑΤΑΚΟΣ ΓΕΩΡΓΙΟΣ
 3)ΑΜΔΙΤΗΣ ΑΓΓΕΛΟΣ
 4)ΓΚΑΡΕΤΣΟΣ ΑΝΑΣΤΑΣΙΟΣ

ΕΙΔΙΚΟΣ ΠΛΗΡΕΞΟΥΣΙΟΣ (74):ΚΟΤΖΑΜΑΝΗ ΜΑΡΓΑΡΙΤΑ
 Βουκουρεστίου 27, 10673 ΑΘΗΝΑ

ΑΝΤΙΚΑΛΗΤΟΣ (74):ΚΟΤΖΑΜΑΝΗ ΜΑΡΓΑΡΙΤΑ
 Βουκουρεστίου 27,10673 ΑΘΗΝΑ

ΤΙΤΛΟΣ ΕΦΕΥΡΕΣΗΣ (54):ΗΛΕΚΤΡΟΝΙΚΟ ΚΥΚΛΩΜΑ ΠΑΡΕΜ-
 ΒΟΛΗΣ ΕΧΘΡΙΚΩΝ ΑΣΥΡΜΑΤΙΚΩΝ
 ΔΙΚΤΥΩΝ ΕΠΙΚΟΙΝΩΝΙΩΝ ΜΕ ΑΝΑ-
 ΠΗΛΗΣΗ ΣΥΧΝΟΤΗΤΑΣ ΚΑΙ ΠΑΡΑ-
 ΛΛΗΗ ΠΡΟΣΤΑΣΙΑ ΦΙΛΙΩΝ ΔΙΚΤΥΩΝ

ΠΕΡΙΛΗΨΗ(57)

Οι παρεμβολές ασυρματικών Δικτύων Επικοινωνιών με αναπήδηση συχνότητας που παρέχει προστασία σε αντίστοιχα φίλα δίκτυα επικοινωνιών αποτελείται από μια αλυσίδα κεραίων, ενίσχυσης και επεξεργασίας σημάτων (1,2,3,4,5,6,8,10,11,12,13) που καθοδηγούνται από ελεγκτές (14,9,7,16). Η αξιοποίηση της τεχνικής απομνημόνευσης (5,22,23,24,25,26,27,29) επιτρέπει την ταυτόχρονη παρεμβολή πολλαπλών δικτύων αναπήδησης συχνότητας, προστασία πολλών φίλων δικτύων καθώς επίσης και την επιτήρηση του ηλεκτρομαγνητικού περιβάλλοντος απ'ένα δέκτη (31) κατά την διάρκεια της παρεμβολής.

| | |
|-------------------------|---|
| ΑΡΙΘΜΟΣ Δ.Ε. | (11):1004550 |
| ΑΡΙΘΜΟΣ ΑΙΤΗΣΗΣ Δ.Ε. | (21):20030100242 |
| ΔΙΕΘΝΗΣ ΤΑΞΙΝΟΜΗΣΗ | (51):IPC7: A24D 3/14 IPC7: A24D 3/10 |
| ΔΙΚΑΙΟΥΧΟΣ | (73):1)ΔΕΛΗΚΩΝΣΤΑΝΤΙΝΟΣ ΓΕΩΡΓΙΟΣ Ηλιδος 40-44,11527 ΑΘΗΝΑ, ΕΛΛΑΔΑ 2)ΒΥΛΛΙΩΤΟΥ ΒΑΣΙΛΙΚΗ Ηλιδος 40-44,11527 ΑΘΗΝΑ, ΕΛΛΑΔΑ |
| ΗΜΕΡΟΜ. ΚΑΤΑΘΕΣΗΣ | (22):30/05/2003 |
| ΗΜΕΡΟΜ. ΑΠΟΝΟΜΗΣ | (47):11/05/2004 |
| ΣΥΜΒ. ΠΡΟΤΕΡΑΙΟΤΗΤΕΣ | (30): |
| ΤΡΟΠΟΠ. ΚΥΡΙΟΥ Δ.Ε. | (61): |
| ΕΦΕΥΡΕΤΗΣ | (72):1)ΔΕΛΗΚΩΝΣΤΑΝΤΙΝΟΣ ΓΕΩΡΓΙΟΣ 2)ΒΥΛΛΙΩΤΟΥ ΒΑΣΙΛΙΚΗ |
| ΕΙΔΙΚΟΣ ΠΛΗΡΕΞΟΥΣΙΟΣ | (74): |
| ΑΝΤΙΚΛΗΤΟΣ | (74): |
| ΤΙΤΛΟΣ ΕΦΕΥΡΕΣΗΣ | (54):ΕΞΟΥΔΕΤΕΡΩΣΗ ΤΟΞΙΚΩΝ ΣΥΣΤΑΤΙΚΩΝ ΤΟΥ ΚΑΠΝΟΥ ΤΟΥ ΤΣΙΓΑΡΟΥ ΜΕ ΒΙΟΛΟΓΙΚΟ ΦΙΛΤΡΟ ΠΟΥ ΠΕΡΙΕΧΕΙ ΚΑΡΒΟΞΥ-ΜΕΤΑΛΛΟΠΟΡΦΥΡΙΝΙΚΟΥΣ ΕΣΤΕΡΕΣ ΒΙΟΦΛΑΒΟΝΟΓΛΥΚΟΣΙΔΙΩΝ ΚΑΙ ΣΑΚΧΑΡΩΝ. |

ΠΕΡΙΛΗΨΗ(57)

Η παρούσα εφεύρεση αναφέρεται στην χρησιμοποίηση εστέρων της χλωροφυλλίνης ή και αμίνης με διάφορα σάκχαρα και βιοφλαβονολο-γλυκοσίδια στο φίλτρο του τσιγάρου για την επίτευξη κατακράτησης μέρους της πίσσας και της νικοτίνης και εξουδετέρωση των ελεύθερων ριζών οξυγόνου και αζώτου, διαφόρων αλκαλικών τοξικών αερίων όπως της αμμωνίας κ.α.,των καρκινογόνων νιτροζοενώσεων, των διοξινών των πολυχλωριωμένων διφαινυλίων (PCBs), των καρκινογόνων πολυκυκλικών υδραγονανθράκων (βενζοπυρενίων). Η

παρούσαεφεύρεση αναφέρεται επίσης σε τρόπο μετατροπής μέρους της νικοτίνης του καπνού του τσιγάρου σε βιταμίνη Β3 (νιασίνη) παρουσία της αιμίνης μέσα στο βιολογικό φίλτρο που είναι εμπλουτισμένο με τους σακχαρικούς εστέρες έτσι ώστε να προκαλείται οξείδωση του Ν-του πενταμελούς δακτυλίου της νικοτίνης καισύγχρονη μετατροπή της σε βιταμίνη Β3. Τόσο η χλωροφυλλίνη/αμίνη όσο και τα διάφορα σάκχαρα είναι αντιοξειδωτικές ουσίες που δρουν ως εξουδετερωποιητές των ελεύθερων ριζών. Παράλληλα στο όξινο περιβάλλον που δημιουργείται από την αμίνη, εξουδετερώνονται τα αλκαλικά αέρια, όπως η αμμωνία, μέσα στο βιολογικό φίλτρο.

| | |
|-------------------------|--|
| ΑΡΙΘΜΟΣ Δ.Ε. | (11):1004551 |
| ΑΡΙΘΜΟΣ ΑΙΤΗΣΗΣ Δ.Ε. | (21):20020100427 |
| ΔΙΕΘΝΗΣ ΤΑΞΙΝΟΜΗΣΗ | (51):IPC7: H04R 5/02 |
| ΔΙΚΑΙΟΥΧΟΣ | (73):1)ΓΣΑΚΙΡΗΣ ΓΕΩΡΓΙΟΥ ΒΑΣΙΛΕΙΟΣ Αϊαντος 3Α,15235 ΒΡΙΑΝΣΙΑ (ΑΤΤΙΚΗΣ), ΕΛΛΑΔΑ |
| ΗΜΕΡΟΜ. ΚΑΤΑΘΕΣΗΣ | (22):30/09/2002 |
| ΗΜΕΡΟΜ. ΑΠΟΝΟΜΗΣ | (47):11/05/2004 |
| ΣΥΜΒ. ΠΡΟΤΕΡΑΙΟΤΗΤΕΣ | (30): |
| ΤΡΟΠΟΠ. ΚΥΡΙΟΥ Δ.Ε. | (61): |
| ΕΦΕΥΡΕΤΗΣ | (72):1)ΓΣΑΚΙΡΗΣ ΓΕΩΡΓΙΟΥ ΒΑΣΙΛΕΙΟΣ |
| ΕΙΔΙΚΟΣ ΠΛΗΡΕΞΟΥΣΙΟΣ | (74): |
| ΑΝΤΙΚΛΗΤΟΣ | (74): |
| ΤΙΤΛΟΣ ΕΦΕΥΡΕΣΗΣ | (54):ΜΕΘΟΔΟΣ ΓΙΑ ΤΗ ΒΕΛΤΙΣΤΗ ΤΟΠΟΘΕΤΗΣΗ ΗΧΕΙΩΝ ΣΕ ΟΠΟΙΟΥΔΗΠΟΤΕ ΣΧΗΜΑΤΟΣ ΚΑΙ ΜΕ ΟΠΟΙΑΔΗΠΟΤΕ ΕΠΗΠΛΩΣΗ ΔΩΜΑΤΙΟ ΚΑΤΟΙΚΙΑΣ |

ΠΕΡΙΛΗΨΗ(57)

Μέθοδος για τη βέλτιστη τοποθέτηση των ηχείων ενός συστήματος stereo sound ή surround sound σε δωμάτιο διαμορφωμένο όπως θέλει ο χρήστης, λαμβάνοντας υπόψη : τον τρόπο τοποθέτησης των μπροστινών και των πίσω ηχείων (στο δάπεδο, σε βάση ή στη βιβλιοθήκη), τα χαρακτηριστικά της ακουστικής ακτινοβολίας των πίσω ηχείων (π.χ. 4:3 ή 16:9) και το μέγεθος της οθόνης καθώς και την παρουσία διαφόρων επίπλων, που ο χρήστης τοποθετεί κατά βούληση. Τονίζεται ότι δίνεται η δυνατότητα στο χρήστη να διαμορφώσει ο ίδιος το χώρο του, όπως επίσης και να έχει μια ολοκληρωμένη πρόταση που να ταιριάζει με το χώρο αυτό, στη βάση συστηματικών κριτηρίων-κανόνων. Το γεγονός ότι οι κανόνες είναι μόνο γεωμετρικοί (και όχι κυματικοί, δηλαδή με υπολογισμό του πεδίου,π.χ. μέθοδοι πεπερασμένων ή συνοριακών στοιχείων) σημαίνει ότι για την εφαρμογή τους απαιτείται μικρός αριθμός υπολογισμών από τον ηλεκτρονικό υπολογιστή, που εκτελούνται σχεδόν ακαριαία. Αυτό δίνει στο χρήστη τη

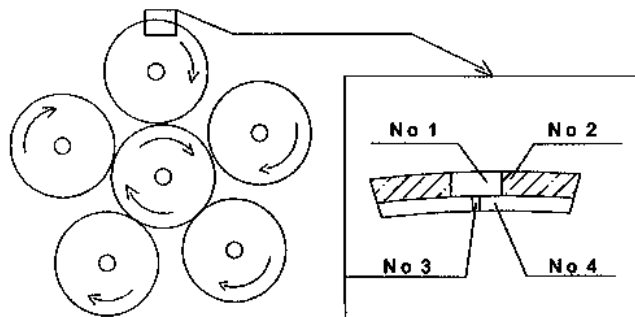
δυνατότητα να μετακινεί, στην κάτωψητου χώρου του, τη θέση ακρόασης ή κάποιο από τα ηχεία ή την οθόνη και ταυτόχρονα με τη μετακίνηση του ακροατή να μετακινούνται όλα τα στοιχεία του συστήματος (οθόνη και το σύνολο των ηχείων) σύμφωνα με τους κανόνες αυτούς, που εξασφαλίζουν για κάθε θέση ακρόασης το καλύτερο ακουστικό και οπτικό αποτέλεσμα. Η υλοποίηση της μεθόδου σε ηλεκτρονικό υπολογιστή δίνει με φιλικό και γραφικό τρόπο το αποτέλεσμα. Ο πωλητής λοιπόν ενός καταστήματος ειδών ήχου και εικόνας για οικιακή χρήση, που είναι και ο χρήστης της παρούσας εφεύρεσης, μπορεί να προσφέρει στον πελάτη του με τρόπο γρήγορο, συστηματικό και φιλικό, τυπωμένη, μία ρεαλιστική και ακουστικά σωστή πρόταση αυτή, εκτός από ακουστικά σωστή, ταιριάζει με το χώρο και τις ανάγκες του τελικού καταναλωτή. Ο τελικός καταναλωτής επίσης μπορεί χωρίς την μεσολάβηση του πωλητή του καταστήματος με χρήση λογισμικού είτε μέσω Διαδικτύου ή άλλου φορητού μέσου αποθήκευσης να έχει πρόταση που εκτός από ακουστικά σωστή, ταιριάζει

ΑΡΙΘΜΟΣ Δ.Ε. (11):1004552
ΑΡΙΘΜΟΣ ΑΙΤΗΣΗΣ Δ.Ε. (21):20020100008
ΔΙΕΘΝΗΣ ΤΑΞΙΝΟΜΗΣΗ (51):IPC7: H02N 11/00
 IPC7: H02K 53/00
ΔΙΚΑΙΟΥΧΟΣ (73):1)ΠΑΠΑΔΗΜΗΤΡΑΚΟΠΟΥΛΟΣ
 ΔΗΜΗΤΡΙΟΣ
 Λ.Ποσειδώνος 6-7,17561 ΠΑΛΑΙΟ
 ΦΑΛΗΡΟ (ΑΤΤΙΚΗΣ), ΕΛΛΑΔΑ
ΗΜΕΡΟΜ. ΚΑΤΑΘΕΣΗΣ (22):14/01/2002
ΗΜΕΡΟΜ. ΑΠΟΝΟΜΗΣ (47):11/05/2004
ΣΥΜΒ. ΠΡΟΤΕΡΑΙΟΤΗΤΕΣ (30):
ΤΡΟΠΟΠ. ΚΥΡΙΟΥ Δ.Ε. (61):
ΕΦΕΥΡΕΤΗΣ (72):1)ΠΑΠΑΔΗΜΗΤΡΑΚΟΠΟΥΛΟΣ
 ΔΗΜΗΤΡΙΟΣ
ΕΙΔΙΚΟΣ ΠΛΗΡΕΞΟΥΣΙΟΣ (74):
ΑΝΤΙΚΛΗΤΟΣ (74):ΠΑΠΑΔΗΜΗΤΡΑΚΟΠΟΥΛΟΣ ΧΡΗΣΤΟΣ
 Πετμεζιά 14,11743 ΑΘΗΝΑ
ΤΙΤΛΟΣ ΕΦΕΥΡΕΣΗΣ (54):**ΑΥΤΟΜΑΤΗ ΜΗΧΑΝΗ ΣΥΝΕΧΟΥΣ
 ΛΕΙΤΟΥΡΓΙΑΣ**

ΠΕΡΙΛΗΨΗ(57)

Η αυτόματη μηχανή συνεχούς λειτουργίας αποτελείται: Μπαταρία και με άλλα μέσα μόνο διά το μοτέρ εκκινήσεως. Έξι χάλκινους κυλινδρικούς άξονες όμοιοι μεταξύ τους. Μαγνήτες (31 θέσεις χ 16 ελικοειδή) όπου ο κεντρικός κυλινδρικός άξονας φέρει 496 μαγνήτες. Οι πέντε περιφερειακοί άξονες έχουν διαδοχικές επαφές με τον κεντρικό άξονα. Δύο σιδηρές βάσεις στηρίξεως των έξι κυλινδρικών αξόνων. Δώδεκα διπλά κουζίνετα (ανά 2). Ένας ιμάντας ή πλαστικά γρανάζια επί των βολάν - γρανάζια ή γρανάζια με αλυσίδα- μετάδοσης κινήσεως ενιαία. Ένας ιμάντας δια σύνδεση βολάν με ηλεκτρογεννήτρια. Μία ηλεκτρογεννήτρια. Ένα ηλεκτρομαγνητικό μάτι που όταν πέσουν οι στροφές δίδει σήμα στο μοτέρ εκκινήσεως δια ενίσχυση στροφών. Ένα ηλεκτροκόμπλερ που διακόπτει την

κίνηση και επεμβαίνει στο μοτέρ εκκινήσεως για λίγο και παράγει ηλεκτρική ενέργεια. Με την αξιοποίηση των μαγνητών δημιουργείται μαγνητικό πεδίο. Οι μαγνήτες είναι τοποθετημένοι σε ίσα μέρη επί των κυλινδρικών αξόνων άπαντες σε ελικοειδή σχηματισμό.



ΑΡΙΘΜΟΣ Δ.Ε. (11):1004553
ΑΡΙΘΜΟΣ ΑΙΤΗΣΗΣ Δ.Ε. (21):20030100025
ΔΙΕΘΝΗΣ ΤΑΞΙΝΟΜΗΣΗ (51):IPC7: E06B 9/02
 IPC7: E06B 9/56
ΔΙΚΑΙΟΥΧΟΣ (73):1)ΚΟΛΛΙΑΣ ΓΑΒΡΙΗΛ
 3ον χλμ Εθν.Οδού Κατερίνης-Θεσ/νικης, Τ.Θ.
 91,60100 ΚΑΤΕΡΙΝΗ (ΠΕΡΙΑΣ), ΕΛΛΑΔΑ
ΗΜΕΡΟΜ. ΚΑΤΑΘΕΣΗΣ (22):23/01/2003
ΗΜΕΡΟΜ. ΑΠΟΝΟΜΗΣ (47):11/05/2004
ΣΥΜΒ. ΠΡΟΤΕΡΑΙΟΤΗΤΕΣ (30):
ΤΡΟΠΟΠ. ΚΥΡΙΟΥ Δ.Ε. (61):
ΕΦΕΥΡΕΤΗΣ (72):1)ΚΟΛΙΑΣ ΓΑΒΡΙΗΛ
ΕΙΔΙΚΟΣ ΠΛΗΡΕΞΟΥΣΙΟΣ (74):
ΑΝΤΙΚΛΗΤΟΣ (74):
ΤΙΤΛΟΣ ΕΦΕΥΡΕΣΗΣ (54):**ΤΗΛΕΣΚΟΠΙΚΟΣ ΑΡΘΡΩΤΟΣ ΜΕΤΑΛ-
 ΛΙΚΟΣ ΣΚΕΛΕΤΟΣ**

ΠΕΡΙΛΗΨΗ(57)

Είναι ένας τηλεσκοπικός αρθρωτός μεταλλικός σκελετός που τοποθετείται πάνω στα κλειστά μεταλλικά ρολά (στόρια - κεπέγκια) στο εσωτερικό ή το εξωτερικό τους μέρος και που αποτελείται από 4 μεγάλους σωλήνες (1α) (1β) + (γ) (1δ) μέσα στους οποίους ολισθαίνουν αναπτυσσόμενοι ή συμπτυσσόμενοι αντίστοιχα άλλοι 4 μικρότεροι σωλήνες (2α) (2β) (2γ) (2δ) με τη βοήθεια μίας κεντρικής άρθρωσης (5ε) και 4 πλευρικών (5α) (5β) (5γ) (5δ).

| | |
|-------------------------------|--|
| ΑΡΙΘΜΟΣ Δ.Ε. | (11):1004554 |
| ΑΡΙΘΜΟΣ ΑΙΤΗΣΗΣ Δ.Ε. | (21):20020100047 |
| ΔΙΕΘΝΗΣ ΤΑΞΙΝΟΜΗΣΗ ΔΙΚΑΙΟΥΧΟΣ | (51):IPC7: C05F 3/00 (73):1)ΘΕΟΔΩΡΟΠΟΥΛΟΣ ΒΑΣΙΛΕΙΟΣ 'Υδρας 8,17676 ΚΑΛΛΙΘΕΑ (ΑΤΤΙΚΗΣ), ΕΛΛΑΔΑ |
| ΗΜΕΡΟΜ. ΚΑΤΑΘΕΣΗΣ | (22):30/01/2002 |
| ΗΜΕΡΟΜ. ΑΠΟΝΟΜΗΣ | (47):11/05/2004 |
| ΣΥΜΒ. ΠΡΟΤΕΡΑΙΟΤΗΤΕΣ | (30): |
| ΤΡΟΠΟΠ. ΚΥΡΙΟΥ Δ.Ε. | (61): |
| ΕΦΕΥΡΕΤΗΣ | (72):1)ΘΕΟΔΩΡΟΠΟΥΛΟΣ ΒΑΣΙΛΕΙΟΣ |
| ΕΙΔΙΚΟΣ ΠΛΗΡΕΞΟΥΣΙΟΣ | (74):ΑΝΤΩΝΕΛΟΥ ΓΕΩΡΓΙΑ Γ.ΣΤΑΥΡΟΥ 6, 10559 ΑΘΗΝΑ |
| ΑΝΤΙΚΛΗΤΟΣ | (74):ΛΟΥΒΡΟΣ ΣΠΥΡΟΣ Αισχύλου 10,15343 ΑΓΙΑ ΠΑΡΑΣΚΕΥΗ (ΑΤΤΙΚΗΣ) |
| ΤΙΤΛΟΣ ΕΦΕΥΡΕΣΗΣ | (54):ΔΙΑΔΙΚΑΣΙΑ ΠΑΣΤΕΡΙΩΣΗΣ ΖΩΟΛΥΜΑΤΩΝ ΜΕ ΧΡΗΣΗ ΟΞΕΙΔΙΟΥ ΤΟΥ ΛΣΒΕΣΤΙΟΥ |

ΠΕΡΙΛΗΨΗ(57)

Η εφεύρεση βασίζεται στην παστερίωση των ζωολυμάτων με την προσθήκη οξειδίου του ασβεστίου (CaO), το οποίο με το νερό (H₂O) που υπάρχει στα λύματα απελευθερώνει θερμότητα, ικανή ν'αυξήσει την θερμοκρασία των αναμιγνυομένων υλικών (λύματα και CaO) στους 70oC, όπου σε βραχύ χρονικό διάστημα το μίγμα παστεριώνεται. Πρόκειται για εξώθερμη χημική αντίδραση που εκφράζεται με τον τύπο: CaO+H₂O - Ca(OH)₂+60Kj ή 15,5 kcal. Για την επίτευξη θερμοκρασίας αποστείρωσης, δηλαδή 70oC, η αναλογία είναι: σε ένα κιλό λύματος προστίθεται ποσότητα 430 γραμμαρίων οξειδίου ασβεστίου. Με την ανωτέρω εξώθερμη χημική αντίδραση εκλύεται ποσόν θερμότητας ικανό να αυξήσει την θερμοκρασία των αναμιγνυομένων (λύματα+οξείδιο του ασβεστίου) στους 70oC, όπου παραμένοντας για βραχύ χρονικό διάστημα σ'αυτή την

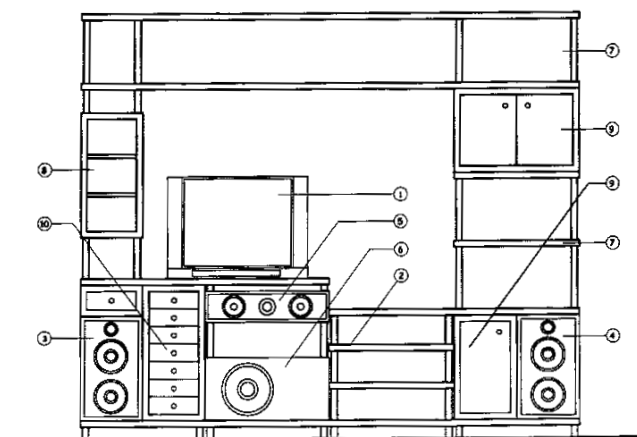
θερμοκρασία το μίγμα παστεριώνεται. Είναι πολύ οικονομικό και χρήσιμο ως εδαφοβελτιωτικό και λίπασμα και επιτυγχάνει ασφαλή και ταχεία απολύμανση των ζωολυμάτων.

| | |
|-------------------------------|--|
| ΑΡΙΘΜΟΣ Δ.Ε. | (11):1004555 |
| ΑΡΙΘΜΟΣ ΑΙΤΗΣΗΣ Δ.Ε. | (21):20030100098 |
| ΔΙΕΘΝΗΣ ΤΑΞΙΝΟΜΗΣΗ ΔΙΚΑΙΟΥΧΟΣ | (51):IPC7: A47B 81/06 IPC7: H04R 5/02 IPC7: G10K 11/00 |
| ΑΡΙΘΜΟΣ Δ.Ε. | (73):1)ΓΣΑΚΙΡΗΣ ΙΩΑΝΝΟΥ ΒΑΣΙΛΕΙΟΣ Κουντουριώτου 5-7,15235 ΒΡΗΛΗΣΙΑ (ΑΤΤΙΚΗΣ), ΕΛΛΑΔΑ |
| ΗΜΕΡΟΜ. ΚΑΤΑΘΕΣΗΣ | (22):26/02/2003 |
| ΗΜΕΡΟΜ. ΑΠΟΝΟΜΗΣ | (47):11/05/2004 |
| ΣΥΜΒ. ΠΡΟΤΕΡΑΙΟΤΗΤΕΣ | (30): |
| ΤΡΟΠΟΠ. ΚΥΡΙΟΥ Δ.Ε. | (61): |
| ΕΦΕΥΡΕΤΗΣ | (72):1)ΓΣΑΚΙΡΗΣ ΙΩΑΝΝΟΥ ΒΑΣΙΛΕΙΟΣ |
| ΕΙΔΙΚΟΣ ΠΛΗΡΕΞΟΥΣΙΟΣ | (74): |
| ΑΝΤΙΚΛΗΤΟΣ | (74): |
| ΤΙΤΛΟΣ ΕΦΕΥΡΕΣΗΣ | (54):ΑΡΘΡΩΤΟ ΣΥΣΤΗΜΑ ΗΧΕΙΩΝ ΓΙΑ ΠΟΛΥΚΑΝΑΛΗ ΑΝΑΠΑΡΑΓΩΓΗ ΗΧΟΥ, ΠΟΥ ΣΥΝΘΕΤΕΙ ΕΠΙΠΛΟ, ΑΝΑΛΟΓΑ ΜΕ ΤΟΝ ΧΩΡΟ ΑΚΡΟΣΗΣ |

ΠΕΡΙΛΗΨΗ(57)

Αρθρωτό (modular) σύστημα ηχείων για πολυκάναλη αναπαραγωγή ήχου, όπου ανεξάρτητες λειτουργικές υπομονάδες (modules) συνθέτουν ένα έπιπλο. Κάθε module έχει τη δική του λειτουργία: ηχείο, ράφι, ντουλάπι, συρταριέρα, θέση για τηλεόραση, θέση για ηλεκτρονικές συσκευές ήχου ή εικόνας, θέση για βιβλία ή CD ή DVD. Κατάλληλος συνδυασμός των υπομονάδων αυτών, με αγωγίμες συνδέσεις όπου απαιτείται, δίνει μία επιπλοσύνθεση που εξασφαλίζει εξοικονόμηση χώρου και καλαισθησία. Το σύνολο είναι αναβαθμίσιμο τόσο από άποψη μεγέθους όσο και ακουστικής απόδοσης και τεχνικών χαρακτηριστικών, με προσθαφαίρεση των ανεξάρτητων μονάδων. Τα ανεξάρτητα modules του συστήματος έχουν διαφορετικά μεγέθη και σχήματα καθώς και ηχητικά και τεχνικά χαρακτηριστικά ώστε ένας ή περισσότεροι συνδυασμοί τους να ταιριάζουν γεωμετρικά και αισθητικά με κάθε δωμάτιο ακρόασης και κάθε χρήση απλής ή πολυκάναλης αναπαραγωγής ήχου. Ένα πρόγραμμα ηλεκτρονικού υπολογιστή με δεδομένα

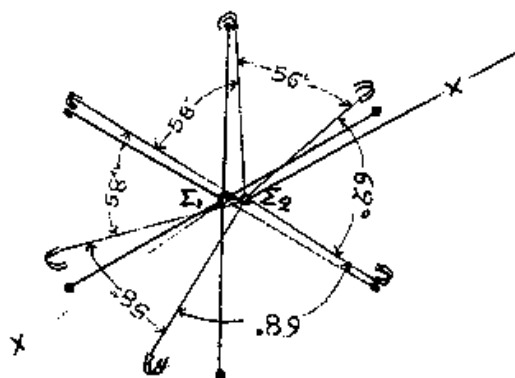
εισόδου του σχήμα και τις διαστάσεις του προς κάλυψη χώρου καθώς και των διαφόρων λειτουργικών μονάδων μπορεί να εξαγει αυτόματα μία ή περισσότερες επιπλοσυνθέσεις ηχείων.



ΑΡΙΘΜΟΣ Δ.Ε. (11):1004556
ΑΡΙΘΜΟΣ ΑΙΤΗΣΗΣ Δ.Ε. (21):20030100317
ΔΙΕΘΝΗΣ ΤΑΞΙΝΟΜΗΣΗ (51):IPC7: H02K 53/00
 IPC7: H02N 11/00
ΔΙΚΑΙΟΥΧΟΣ (73):1)ΠΑΝΤΑΖΟΠΟΥΛΟΣ ΑΝΔΡΕΑ
 ΒΑΣΙΛΕΙΟΣ
 Δεληγιώργη 12,10437 ΑΘΗΝΑ, ΕΛΛΑΔΑ
ΗΜΕΡΟΜ. ΚΑΤΑΘΕΣΗΣ (22):25/07/2003
ΗΜΕΡΟΜ. ΑΠΟΝΟΜΗΣ (47):11/05/2004
ΣΥΜΒ. ΠΡΟΤΕΡΑΙΟΤΗΤΕΣ (30):
ΤΡΟΠΟΠ. ΚΥΡΙΟΥ Δ.Ε. (61):
ΕΦΕΥΡΕΤΗΣ (72):1)ΠΑΝΤΑΖΟΠΟΥΛΟΣ ΑΝΔΡΕΑ
 ΒΑΣΙΛΕΙΟΣ
ΕΙΔΙΚΟΣ ΠΛΗΡΕΞΟΥΣΙΟΣ (74):
ΑΝΤΙΚΛΗΤΟΣ (74):
ΤΙΤΛΟΣ ΕΦΕΥΡΕΣΗΣ (54):**ΜΑΓΝΗΤΙΚΟΝ ΑΕΙΚΙΝΗΤΟΝ ΠΕΡΙΑΨΗ(57)**

Το μαγνητικό αεκίνητον το αποτελούν δύο ακτινοειδή σώματα -Σ1-Σ2- τα οποία κινούνται αντιστρόφως, επί κοινού άξονα -X- περιστροφής (Σχ.1) και διαγράφουν, εις απόσταση 2 εκ., παράλληλες περιφέρειες, τα δε κέντρα περιστροφής των απέχουν μεταξύ των απόσταση 2,5 εκατοστά. Έκαστο ακτινοειδές σώμα -Σ1-Σ2- έχει έξη ακτίνες (μεταλλικές, εξ αλουμινίου βέργες) μήκους 11 εκ και διαμέτρου 0,8 εκατοστών. Εις το σώμα -Σ1- οι μεταλλικές βέργες σχηματίζουν ίσες διαδοχικές γωνίες των 6 μοιρών. Εις το σώμα -Σ2- οι διαδοχικές μεταλλικές βέργες σχηματίζουν τις γωνίες 58-58-68-62-56- μοιρών. Το σώμα -Σ1- φέρει (έχει) εις το άκρον εκάστης μεταλλικής βέργας από έναν συμπαγή κυκλικών μαγνήτη, πάχους 1 εκ. και διαμέτρου 1,5 εκατοστών. Το σώμα -Σ2- φέρει (έχει) εις το άκρον εκάστης μεταλλικής βέργας από ένα ζεύγος πεταλοειδών μαγνητών, οι οποίοι είναι εγκλεισμένοι εντός ανθεκτικής πλαστικής θήκης και μεταξύ των δύο μαγνητών υπάρχει απόσταση 1,5 χιλ. και άπωση, το βάρος και η δύναμη έλξεως εκάστου (μονού) πεταλοειδή μαγνήτη είναι το 1/2 των αντιστοίχων τιμών εκάστου

κυκλικού μαγνήτη. Κατά την περιστροφή, έκαστος κυκλικός μαγνήτης διέρχεται, με τις βάσεις του παράλληλες προς τα αντίστοιχα απέναντι σκελεδικά του ζεύγους πεταλοειδών μαγνητών και εις απόσταση 0,5 εκ. από τα εσωτερικά τοιχώματα εκάστου πεταλοειδούς μαγνήτη. Η κίνησης περιστροφής οφείλεται: α) εις την δύναμη έλξεως, όσον πιο περισσότερο πλησιάζουν οι κυκλικόι μαγνήτες τους πεταλοειδείς μαγνήτες - τόσον περισσότερο επιταχύνονται, β) εις την δύναμη απόσεως, έκαστος κυκλικός μαγνήτης, κατά την έξοδο του από έκαστο ζεύγος πεταλοειδών μαγνητών, λαμβάνει την μέγιστη τιμήν απόσεώς του, προς την κεκτημένη διεύθυνση κινήσεώς του, γ) εις τον ετεροχρονισμό, της διελεύσεως των κυκλικών μαγνητών μέσω των πεταλοειδών μαγνητών, έτσι όταν ένας κυκλικός μαγνήτης διέρχεται από έναν πεταλοειδή μαγνήτη και φρενάρει την περιστροφική κίνηση, οι υπόλοιποι 5 κυκλικόι μαγνήτες με την κεκτημένη περιστροφική δύναμη κινήσεως των



ΑΡΙΘΜΟΣ Δ.Ε. (11):1004557
ΑΡΙΘΜΟΣ ΑΙΤΗΣΗΣ Δ.Ε. (21):20020100057
ΔΙΕΘΝΗΣ ΤΑΞΙΝΟΜΗΣΗ (51):IPC7: C02F 11/14
 IPC7: C02F 1/00
 IPC7: C05F 5/00
 IPC7: C05F 11/00
ΔΙΚΑΙΟΥΧΟΣ (73):1)ΘΕΟΔΩΡΟΠΟΥΛΟΣ ΒΑΣΙΛΕΙΟΣ
 Ε. Βενιζέλου 5,14343 ΝΕΑ ΧΑΛΚΗΔΟΝΑ
 (ΑΤΤΙΚΗΣ), ΕΛΛΑΔΑ
ΗΜΕΡΟΜ. ΚΑΤΑΘΕΣΗΣ (22):01/02/2002
ΗΜΕΡΟΜ. ΑΠΟΝΟΜΗΣ (47):11/05/2004
ΣΥΜΒ. ΠΡΟΤΕΡΑΙΟΤΗΤΕΣ (30):
ΤΡΟΠΟΠ. ΚΥΡΙΟΥ Δ.Ε. (61):
ΕΦΕΥΡΕΤΗΣ (72):1)ΘΕΟΔΩΡΟΠΟΥΛΟΣ ΒΑΣΙΛΕΙΟΣ
ΕΙΔΙΚΟΣ ΠΛΗΡΕΞΟΥΣΙΟΣ (74):ΑΝΤΩΝΕΛΟΥ ΓΕΩΡΓΙΑ
 Γ.ΣΤΑΥΡΟΥ 6, 10559 ΑΘΗΝΑ
ΑΝΤΙΚΛΗΤΟΣ (74):ΛΟΥΒΡΟΣ ΣΠΥΡΟΣ
 Αισχύλου 10,15343 ΑΓΙΑ ΠΑΡΑΣΚΕΥΗ
 (ΑΤΤΙΚΗΣ)
ΤΙΤΛΟΣ ΕΦΕΥΡΕΣΗΣ (54):**ΔΙΑΔΙΚΑΣΙΑ ΑΦΥΔΑΤΩΣΗΣ ΕΛΑΙΟΠΥΡΗΝΟΛΥΜΑΤΩΝ ΜΕ ΟΞΕΙΔΙΟ ΤΟΥ ΑΣΒΕΣΤΙΟΥ**

ΠΕΡΙΛΗΨΗ(57)

Μέθοδος που με τη χρήση του οξειδίου του ασβεστίου (CaO) που προστίθεται στα απόβλητα (ελαιοπυρηνολύματα) των πυρηνοελαιουργείων τα αφυδατώνει έτσι ώστε γίνεται ευχερής η διαχείριση τους και δίνονται αποτελεσματική λύση στο πρόβλημα των λυμάτων αυτών. Ο τύπος είναι: $CaO + H_2O \rightarrow Ca(OH)_2 + 15,5 \text{ kcal}$ και η παρούσα μέθοδος με τη χρήση ανάλογης ποσότητας CaO αφυδατώνει το ελαιοπυρηνόλυμα, του οποίου η αρχική περιεκτικότητα σε υγρασία ήταν 50-55%. Μετά τη διεργασία με το οξείδιο του ασβεστίου (CaO), η περιεκτικότητα σε υγρασία είναι ελάχιστη (περίπου 17%) ώστε να έχουν κοκκώδη μορφή που καθιστά εύκολη τη διαχείρισή τους. Με τη μέθοδο αυτή επιτυγχάνεται η λύση στο

πρόβλημα των αποβλήτων αυτών οικολογικά και επίσης επιτυγχάνεται η ανακύκλωση τους αφού το υλικό που δημιουργείται είναι αξιοποιήσιμο ως λίπασμα και ως εδαφοβελτιωτικό (ασβέστωση του εδάφους).

ΑΡΙΘΜΟΣ Δ.Ε. (11):1004558
ΑΡΙΘΜΟΣ ΑΙΤΗΣΗΣ Δ.Ε. (21):20030100397
ΔΙΕΘΝΗΣ ΤΑΞΙΝΟΜΗΣΗ (51):IPC7: F16M 11/12
IPC7: F16M 11/18
IPC7: G03B 29/00
IPC7: G01C 11/02
IPC7: A63H 27/127

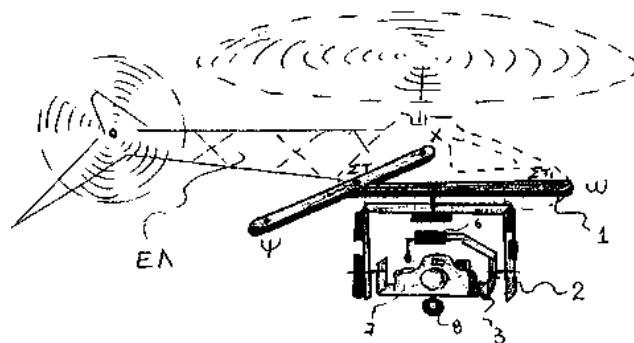
ΔΙΚΑΙΟΥΧΟΣ (73):1)ΔΕΚΟΥΛΗΣ Γ. ΚΩΝΣΤΑΝΤΙΝΟΣ
Αγία Μαρίνα,85400 ΛΕΡΟΣ
(ΔΩΔΕΚΑΝΗΣΟΥ), ΕΛΛΑΔΑ
2)ΔΕΚΟΥΛΗΣ ΓΕΩΡΓΙΟΣ
Αγία Μαρίνα,85400 ΛΕΡΟΣ
(ΔΩΔΕΚΑΝΗΣΟΥ), ΕΛΛΑΔΑ

ΗΜΕΡΟΜ. ΚΑΤΑΘΕΣΗΣ (22):29/09/2003
ΗΜΕΡΟΜ. ΑΠΟΝΟΜΗΣ (47):11/05/2004
ΣΥΜΒ. ΠΡΟΤΕΡΑΙΟΤΗΤΕΣ (30):
ΤΡΟΠΟΠ. ΚΥΡΙΟΥ Δ.Ε. (61):
ΕΦΕΥΡΕΤΗΣ (72):1)ΔΕΚΟΥΛΗΣ Γ. ΚΩΝΣΤΑΝΤΙΝΟΣ
2)ΔΕΚΟΥΛΗΣ ΓΕΩΡΓΙΟΣ

ΕΙΔΙΚΟΣ ΠΛΗΡΕΞΟΥΣΙΟΣ (74):ΚΑΡΠΑΘΑΚΗ ΣΤΑΥΡΟΥΛΑ
Σόλωνος 7, 10671 ΑΘΗΝΑ

ΑΝΤΙΚΛΗΤΟΣ (74):
ΤΙΤΛΟΣ ΕΦΕΥΡΕΣΗΣ (54):ΣΥΣΤΗΜΑ ΠΟΥ ΕΠΙΤΡΕΠΕΙ ΤΗ ΛΗΨΗ
ΑΕΡΟΦΩΤΟΓΡΑΦΙΩΝ ΚΑΙ ΒΙΝΤΕΟ ΧΩ-
ΡΙΣ ΤΗΝ ΧΡΗΣΗ ΣΥΜΒΑΤΙΚΩΝ ΜΕ-
ΣΩΝ (ΑΕΡΟΠΛΑΝΩΝ-ΕΛΙΚΟΠΤΕΡΩΝ)

μικρού μοντέλου ελικόπτερου. Όταν η εικόνα από την μικροκάμερα, που φθάνει στην τηλεόραση που βρίσκεται στο έδαφος, είναι η επιθυμητή, τότε ο χειριστής στέλνει εντολή που ενεργοποιεί το κλείστρο της φωτογραφικής μηχανής ή βιντεοκάμερας, για λήψη φωτογραφίας ή βίντεο.



ΠΕΡΙΛΗΨΗ(57)

Είναι ένα τηλεκατευθυνόμενο σύστημα από μεταλλικά πλαίσια πάνω στα οποία στερεώνεται η φωτογραφική μηχανή ή η βιντεοκάμερα και μία μικροκάμερα, τα οποία με τηλεχειρισμό έχουν την δυνατότητα να στραφούν στο επιθυμητό σημείο. Το σύστημα αυτό ανυψώνεται με την χρήση μη επανδρωμένου αερόστατου ή

ΑΡΙΘΜΟΣ Δ.Ε. (11):1004559
ΑΡΙΘΜΟΣ ΑΙΤΗΣΗΣ Δ.Ε. (21):20030100395
ΔΙΕΘΝΗΣ ΤΑΞΙΝΟΜΗΣΗ (51):IPC7: A23K 1/18
IPC7: A01K 97/04

ΔΙΚΑΙΟΥΧΟΣ (73):1)ΚΑΡΑΓΕΩΡΓΙΟΥ ΔΗΜΗΤΡΙΟΣ
ΜΑΡΙΟΣ
Ποταμού 123,14564 ΚΗΦΙΣΙΑ (ΑΤΤΙΚΗΣ),
ΕΛΛΑΔΑ

ΗΜΕΡΟΜ. ΚΑΤΑΘΕΣΗΣ (22):25/09/2003
ΗΜΕΡΟΜ. ΑΠΟΝΟΜΗΣ (47):13/05/2004
ΣΥΜΒ. ΠΡΟΤΕΡΑΙΟΤΗΤΕΣ (30):
ΤΡΟΠΟΠ. ΚΥΡΙΟΥ Δ.Ε. (61):
ΕΦΕΥΡΕΤΗΣ (72):1)ΚΑΡΑΓΕΩΡΓΙΟΥ ΔΗΜΗΤΡΙΟΣ
ΜΑΡΙΟΣ

ΕΙΔΙΚΟΣ ΠΛΗΡΕΞΟΥΣΙΟΣ (74):
ΑΝΤΙΚΛΗΤΟΣ (74):ΚΑΡΑΓΕΩΡΓΙΟΥ ΔΗΜΗΤΡΙΟΣ
Μεσσηνίας 58,14564 ΚΗΦΙΣΙΑ (ΑΤΤΙΚΗΣ)

ΤΙΤΛΟΣ ΕΦΕΥΡΕΣΗΣ (54):ΔΟΛΩΜΑ ΨΑΡΕΜΑΤΟΣ
ΠΕΡΙΛΗΨΗ(57)

Δολώμα με ιχθυοτροφή ξηράς μορφής, αλεύρι, ζελατίνη και νερό. Η ζύμη που παρασκευάζεται συνδυάζοντας τα παραπάνω συστατικά χρησιμεύει στο ψάρεμα. Τα πλεονεκτήματα αυτής της εφεύρεσης είναι ότι με την χρήση του συγκεκριμένου δολώματος δεν δημιουργείται βλάβη στο οικοσύστημα σε αντίθεση με την χρήση ζωντανών δολωμάτων.

ΑΡΙΘΜΟΣ Δ.Ε. (11):1004560
ΑΡΙΘΜΟΣ ΑΙΤΗΣΗΣ Δ.Ε. (21):980100463
ΔΙΕΘΝΗΣ ΤΑΞΙΝΟΜΗΣΗ (51):IPC7: A01N 43/90
ΔΙΚΑΙΟΥΧΟΣ (73):1)SYNGENTA PARTICIPATIONS AG
Schwarzwaldalle 215,CH-4058 Basel,
ΕΛΒΕΤΙΑ
ΗΜΕΡΟΜ. ΚΑΤΑΘΕΣΗΣ (22):22/12/1998
ΗΜΕΡΟΜ. ΑΠΟΝΟΜΗΣ (47):13/05/2004
ΣΥΜΒ. ΠΡΟΤΕΡΑΙΟΤΗΤΕΣ (30):2960/97-23/12/1997-CH
2961/97-23/12/1997-CH
79/98-16/01/1998-CH
84/98-16/01/1998-CH
86/98-16/01/1998-CH
418/98-22/02/1998-CH
ΤΡΟΠΟΠ. ΚΥΡΙΟΥ Δ.Ε. (61):
ΕΦΕΥΡΕΤΗΣ (72):1)ANGST DR. MAX
2)BRANDL DR. FRANZ
3)HALL DR. ROGER GRAHAM
4)HOFER DIETER
5)LEE DR. BRUCE
6)SUTTER DR. MARIUS
ΕΙΔΙΚΟΣ ΠΛΗΡΕΞΟΥΣΙΟΣ (74):ΛΥΜΠΕΡΗΣ ΝΙΚΟΛΑΟΣ
Στουρνάρη 37, 10682 ΑΘΗΝΑ
ΑΝΤΙΚΛΗΤΟΣ (74):ΛΥΜΠΕΡΗΣ ΝΙΚΟΛΑΟΣ
Στουρνάρη 37,10682 ΑΘΗΝΑ
ΤΙΤΛΟΣ ΕΦΕΥΡΕΣΗΣ (54):ΧΡΗΣΗ ΜΑΚΡΟΛΙΔΙΩΝ ΣΤΟΝ
ΕΛΕΓΧΟ ΖΙΖΑΝΙΩΝ

ΠΕΡΙΛΗΨΗ(57)

Περιγράφεται μία μέθοδος για την καταπολέμηση ζιζανίων με ενώσεις μακρολιδίων, συγκεκριμένα (Α) μία μέθοδος για την καταπολέμηση ζιζανίων σε

διαγονιδιακά αγρωστώδη καλλιεργούμενων φυτών, όπως επί παραδείγματι, σε καλλιέργειες αραβόσιτου, πατατών φασόλων σόγιας, ντοματών, βαμβακιού, μακρολιδίου, η οποία χαρακτηρίζεται από το γεγονός ότι μία ζιζανιοκτόνος σύνθεση η οποία περιλαμβάνει μία ένωση μακρολιδίων υπό ελεύθερη μορφή ή υπό αγροχημικώς χρήσιμη μορφή άλατος και τουλάχιστον μία βοηθητική ουσία εφαρμόζεται στα ζιζάνια ή στο περιβάλλον τους, ιδιαίτερα στο ίδιο το καλλιεργούμενο φυτό. (Β) μία μέθοδος για την προστασία του φυτικού αναπαραγωγικού υλικού και των φυτικών οργάνων που σχηματίζονται κάποια ύστερη χρονική στιγμή, από την προσβολή ζιζανίων, η οποία χαρακτηρίζεται από το γεγονός ότι ένα ζιζανιοκτόνο το οποίο περιλαμβάνει ως ένωση ζιζανιοκτόνου δράσεως, τουλάχιστον μία ένωση μακρολιδίου ως ενεργό συστατικό τουλάχιστον μία ένωση μακρολιδίου ως ενεργό συστατικό και τουλάχιστον μία βοηθητική ουσία σε στενή χωρική εγγύτητα με ή χωρικός μαζί με τη φύτευση ή την εφαρμογή του αναπαραγωγικού υλικού, χρησιμοποιείται στον τόπο της φύτευσης ή της σποράς. (Γ) μία μέθοδος για την καταπολέμηση ζιζανίων του ξύλου και μαλακίων με μία ένωση μακρολιδίων, όπου μία ζιζανιοκτόνου δράσεως ποσότητα ενός ζιζανιοκτόνου το οποίο περιλαμβάνει, ως ένωση ζιζανιοκτόνου δράσεως, τουλάχιστον ένα μακρολίδιο, υπό ελεύθερη μορφή ή υπό μορφή αγροχημικώς χρησιμοποιούμενου άλατος, ως ενεργό συστατικό και τουλάχιστον μία βοηθητική ουσία εφαρμόζεται στα ζιζάνια ή το περιβάλλον τους, η αντίστοιχη χρήση αυτών των ενώσεων, τα αντίστοιχα ζιζανιοκτόνα των οποίων το ενεργό συστατικό επιλέγεται μεταξύ των ενώσεων αυτών, μία μέθοδος για την παραγωγή και χρήση των ενώσεων αυτών και το φυτικό αναπαραγωγικό υλικό το οποίο κατ'αυτό τον τρόπο προστατεύεται από την προσβολή ζιζανίων.

ΑΡΙΘΜΟΣ Δ.Ε. (11):1004561
ΑΡΙΘΜΟΣ ΑΙΤΗΣΗΣ Δ.Ε. (21):20020100398
ΔΙΕΘΝΗΣ ΤΑΞΙΝΟΜΗΣΗ (51):IPC7: B42F 7/12
IPC7: B65D 85/62
ΔΙΚΑΙΟΥΧΟΣ (73):1)ΠΟΥΛΤΙΔΗΣ ΚΩΝ/ΝΟΥ ΙΩΑΝΝΗΣ
12ο χλμ. Ε.Ο. Αθηνών-Λαμίας,14451
ΜΕΤΑΜΟΡΦΩΣΗ (ΑΤΤΙΚΗΣ), ΕΛΛΑΔΑ
ΗΜΕΡΟΜ. ΚΑΤΑΘΕΣΗΣ (22):05/09/2002
ΗΜΕΡΟΜ. ΑΠΟΝΟΜΗΣ (47):13/05/2004
ΣΥΜΒ. ΠΡΟΤΕΡΑΙΟΤΗΤΕΣ (30):
ΤΡΟΠΟΠ. ΚΥΡΙΟΥ Δ.Ε. (61):
ΕΦΕΥΡΕΤΗΣ (72):1)ΠΟΥΛΤΙΔΗΣ ΚΩΝ/ΝΟΥ ΙΩΑΝΝΗΣ
ΕΙΔΙΚΟΣ ΠΛΗΡΕΞΟΥΣΙΟΣ (74):
ΑΝΤΙΚΛΗΤΟΣ (74):
ΤΙΤΛΟΣ ΕΦΕΥΡΕΣΗΣ (54):ΘΗΚΗ ΠΡΟΟΡΙΖΟΜΕΝΗ ΓΙΑ ΤΗΝ
ΤΟΠΟΘΕΤΗΣΗ ΕΝΟΣ ΠΕΡΙΕΧΟΜΕ-
ΝΟΥ ΣΕ ΦΥΛΛΑ ΤΟΠΟΘΕΤΗΜΕΝΑ ΤΟ
ΕΝΑ ΠΑΝΩ ΣΤΟ ΆΛΛΟ

ΠΕΡΙΛΗΨΗ(57)

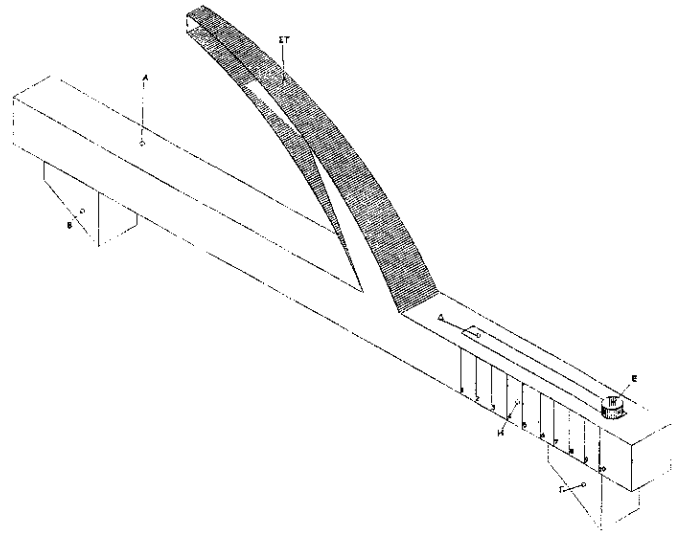
Θήκη προοριζόμενη για την τοποθέτηση ενός περιεχομένου σε φύλλα τοποθετημένα το ένα πάνω στο άλλο. Αποτελείται από τρία μέρη. 1) τη βάση με εγκοπές και υποδοχές 2) το κάλυμμα - εξώφυλλο που συρταρώνει 3) το ανεξάρτητο αποσπώμενο κούμπωμα Η βάση υποδέχεται το περιεχόμενο ενώ το εξώφυλλο συμπληρωματικά μπορεί να υποδεχθεί ένα αντικείμενο λεπτού πάχους συνοδευτικό του περιεχομένου και καθώς το εξώφυλλο κλείνει πάνω στη βάση έρχεται και ασφαλίσει το περιεχόμενο με το κούμπωμα.



ΑΡΙΘΜΟΣ Δ.Ε. (11):1004562
ΑΡΙΘΜΟΣ ΑΙΤΗΣΗΣ Δ.Ε. (21):20030100163
ΔΙΕΘΝΗΣ ΤΑΞΙΝΟΜΗΣΗ (51):IPC7: E04D 15/02
ΔΙΚΑΙΟΥΧΟΣ (73):1)ΒΑΡΕΛΑ ΓΕΩΡΓΙΑ &ΣΙΑ ΟΕ.
 4ον χλμ. Τρίπολης-Πελάγους,22100
 ΤΡΙΠΟΛΗ (ΑΡΚΑΔΙΑΣ), ΕΛΛΑΔΑ
ΗΜΕΡΟΜ. ΚΑΤΑΘΕΣΗΣ (22):04/04/2003
ΗΜΕΡΟΜ. ΑΠΟΝΟΜΗΣ (47):14/05/2004
ΣΥΜΒ. ΠΡΟΤΕΡΑΙΟΤΗΤΕΣ (30):
ΤΡΟΠΟΠ. ΚΥΡΙΟΥ Δ.Ε. (61):
ΕΦΕΥΡΕΤΗΣ (72):1)ΒΑΡΕΛΛΑΣ ΓΕΩΡΓΙΟΥ ΜΙΧΑΗΛΗΣ
ΕΙΔΙΚΟΣ ΠΑΗΡΕΞΟΥΣΙΟΣ (74):ΧΑΣΑΠΗΣ ΠΑΝΑΓΙΩΤΗΣ
 Νικηταρά 22, 22100 ΤΡΙΠΟΛΗ (ΑΡΚΑΔΙΑΣ)
ΑΝΤΙΚΛΗΤΟΣ (74):ΚΩΣΤΑΡΑ-ΚΛΑΠΗ ΜΑΓΔΑ
 Γρηγορίου Λαμπράκη 27-29,22100
 ΤΡΙΠΟΛΗ (ΑΡΚΑΔΙΑΣ)
ΤΙΤΛΟΣ ΕΦΕΥΡΕΣΗΣ (54):ΚΑΝΟΝΑΣ ΜΕΤΡΗΣΗΣ ΑΠΟΣΤΑΣΗΣ
 ΚΕΡΑΜΙΔΙΩΝ

ΠΕΡΙΛΗΨΗ(57)

Ο κανόνας μέτρησης απόστασης κεραμιδιών αποτελείται από επίμηκες αλουμινένιο στέλεχος (σημείο Α) που στο ένα άκρο φέρει σταθερό εξάρτημα και στο άλλο άκρο εξάρτημα που κινείται με ρυθμιζόμενο μηχανισμό καθώς και χειρολαβή και ανάγλυφο κανόνα. Το πλεονέκτημα της εφεύρεσης αυτής είναι ότι επιτυγχάνουμε γρήγορη και με ακρίβεια χιλιοστού (mm) την απόσταση που χρειάζονται να τοποθετηθούν τα κεραμιδιάστο πλαίσιο της κεραμοσκεπής με την απασχόληση ενός και μόνο τεχνίτη.

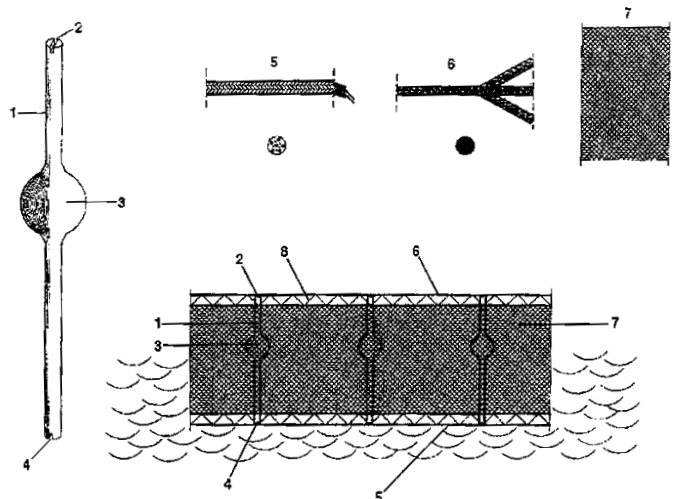


ΑΡΙΘΜΟΣ Δ.Ε. (11):1004563
ΑΡΙΘΜΟΣ ΑΙΤΗΣΗΣ Δ.Ε. (21):20030100363
ΔΙΕΘΝΗΣ ΤΑΞΙΝΟΜΗΣΗ (51):IPC7: E02B 15/04
 IPC7: E02B 15/06
ΔΙΚΑΙΟΥΧΟΣ (73):1)ΠΑΛΙΟΥΡΑΣ Α. ΙΩΑΚΕΙΜ
 Παπαναστασίου 8, Νέα Ευκαρπία,56429
 ΠΟΛΙΧΝΗ (ΘΕΣΣΑΛΟΝΙΚΗΣ), ΕΛΛΑΔΑ
ΗΜΕΡΟΜ. ΚΑΤΑΘΕΣΗΣ (22):03/09/2003
ΗΜΕΡΟΜ. ΑΠΟΝΟΜΗΣ (47):14/05/2004
ΣΥΜΒ. ΠΡΟΤΕΡΑΙΟΤΗΤΕΣ (30):
ΤΡΟΠΟΠ. ΚΥΡΙΟΥ Δ.Ε. (61):
ΕΦΕΥΡΕΤΗΣ (72):1)ΠΑΛΙΟΥΡΑΣ Α. ΙΩΑΚΕΙΜ
ΕΙΔΙΚΟΣ ΠΑΗΡΕΞΟΥΣΙΟΣ (74):
ΑΝΤΙΚΛΗΤΟΣ (74):
ΤΙΤΛΟΣ ΕΦΕΥΡΕΣΗΣ (54):ΠΛΩΤΟ ΦΡΑΓΜΑ ΑΝΤΙΡΥΠΑΝΣΗΣ
 ΠΟΛΛΑΠΛΩΝ ΧΡΗΣΕΩΝ

ΠΕΡΙΛΗΨΗ(57)

Πλωτό φράγμα αντιρύπανσης πολλαπλών χρήσεων περισυλλογής στερών επιπλεόντων αντικειμένων και πετρελαιοειδών καταλοίπων αποτελούμενο από δίχτυ (7) φτιαγμένο από ανθεκτικό νάυλον νήμα και αδιαπέραστο στις χημικές διασκορπιστικές ουσίες και στις υπεριώδεις ακτίνες του ηλίου, πλαστικοί ράβδοι στήριξης (1) που είναι καθέτως στερεωμένοι στην επιφάνεια του δικτύου και κρατούν τετωμένο το δίχτυ, ενσωματωμένοι πλωτήρες σφαιρικοί 93) αναρτημένοι στο μέσον κάθε πλαστικού ράβδου στήριξης (1) που διατηρούνται πλωτό φράγμα αντιρύπανσης πολλαπλών χρήσεων κατακόρυφο και σε ελεγχόμενο βύθισμα, το μολυβόσχοινο (5), το σχοινί "ΚΟΡΑΛΟΝ" (6) και το νάυλον νήμα (8) (αρματοσιδιά), το οποίο τα συνδέει άρρηκτα μεταξύ τους. Ο τρόπος με τον οποίο γίνεται ο εγκλωβισμός είναι απλούστατος. Από οποιοδήποτε σκάφος μπορεί να απλωθεί το πλωτό φράγμα αντιρύπανσης πολλαπλών χρήσεων με ελιγμούς ανάλογα με το σχήμα της ρύπανσης και να κλείσει στο αρχικό του σημείο εγκλωβίζοντας τα στερεά επιπλέοντα αντικείμενα και τα πετρελαιοειδή κατάλοιπα. Με τον τρόπο αυτό του εγκλωβισμού είναι δυνατόν είτε να συρθούν εγκλωβισμένα όπως είναι στην πλησιέστερη ακτή, για την αποβολή τους, είτε όπως είναι

εγκλωβισμένα στο σημείο εγκλωβισμού τους να απορροφηθούν με κατάλληλα μέσα (σκίμερ διαχωρισμού, βυτία, αντλίες κλπ.) Πλωτό φράγμα αντιρύπανσης πολλαπλών χρήσεων μαζεύεται εύκολα μετά τη χρήση του πλένεται με πιεστικό μηχάνημα καθαρισμού. Κατόπιν είναι έτοιμο να αποθηκευθεί και να χρησιμοποιηθεί όταν παραστεί ανάγκη.

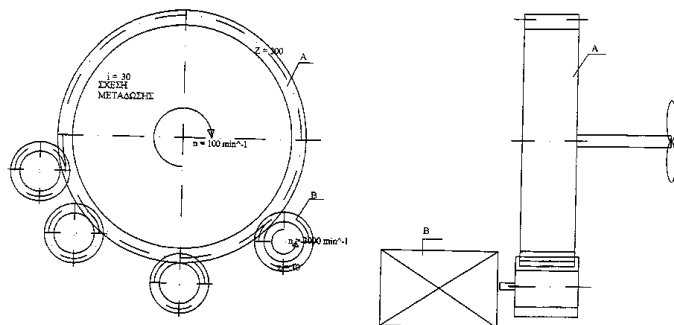


ΑΡΙΘΜΟΣ Δ.Ε. (11):1004564
ΑΡΙΘΜΟΣ ΑΙΤΗΣΗΣ Δ.Ε. (21):20030100161
ΔΙΕΘΝΗΣ ΤΑΞΙΝΟΜΗΣΗ (51):IPC7: B63H 21/14
IPC7: B63H 21/17
IPC7: B63H 21/20
ΔΙΚΑΙΟΥΧΟΣ (73):1)ΦΩΤΚΑΤΖΙΚΗΣ ΔΗΜΗΤΡΙΟΥ
ΣΩΚΡΑΤΗΣ
Ν. Νικολάου 15,62124 ΣΕΡΡΕΣ (ΣΕΡΡΩΝ),
ΕΛΛΑΔΑ
ΗΜΕΡΟΜ. ΚΑΤΑΘΕΣΗΣ (22):04/04/2003
ΗΜΕΡΟΜ. ΑΠΟΝΟΜΗΣ (47):14/05/2004
ΣΥΜΒ. ΠΡΟΤΕΡΑΙΟΤΗΤΕΣ (30):
ΤΡΟΠΟΠ. ΚΥΡΙΟΥ Δ.Ε. (61):
ΕΦΕΥΡΕΤΗΣ (72):1)ΦΩΤΚΑΤΖΙΚΗΣ ΔΗΜΗΤΡΙΟΥ
ΣΩΚΡΑΤΗΣ
ΕΙΔΙΚΟΣ ΠΛΗΡΕΞΟΥΣΙΟΣ (74):ΛΑΠΑΤΩΝΗΣ ΔΗΜΗΤΡΙΟΣ
Δ. ΣΟΛΩΜΟΥ 12, 62122 ΣΕΡΡΕΣ
(ΣΕΡΡΩΝ)
ΑΝΤΙΚΛΗΤΟΣ (74):ΛΑΠΑΤΩΝΗΣ ΔΗΜΗΤΡΙΟΣ
Δ. Σολωμού 12,62122 ΣΕΡΡΕΣ (ΣΕΡΡΩΝ)
ΤΙΤΛΟΣ ΕΦΕΥΡΕΣΗΣ (54):**ΗΛΕΚΤΡΟΜΗΧΑΝΙΚΟ ΣΥΣΤΗΜΑ ΚΙ-
ΝΗΣΗΣ ΠΛΟΙΩΝ ΚΑΙ ΒΑΡΙΩΝ ΑΡΓΟ-
ΚΙΝΗΤΩΝ ΜΗΧΑΝΗΜΑΤΩΝ**

ΠΕΡΙΛΗΨΗ(57)

Αρχική ενέργεια παράγει μηχανή εσωτερικής καύσης, που μικρότερου όγκου και ισχύος, αλλά πολύ πιο εύστροφη και με πολύ μεγαλύτερη θερμοδυναμική απόδοση από τις χρησιμοποιούμενες βαριές, ογκώδεις χαμηλής θερμοδυναμικής απόδοσης μηχανές. Χρησιμοποιεί πολλαπλασιασμό στροφών και ηλεκτροκινητήρων και αντίστοιχη αύξηση της ροπής στρέψης στον άξονα κίνησης, αναλόγως αριθμού δοντιών και οδοντωτών γραναζιών, που θα βρίσκονται στο άκρο

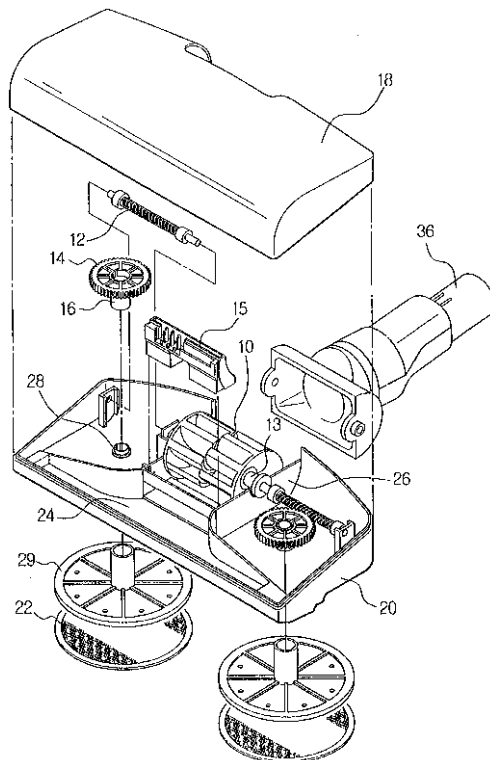
ηλεκτροκινητήρων στην περιφέρεια του μεγάλου οδοντωτού τροχού. Με αντίστροφη της ροής ρεύματος στους ηλεκτροκινητήρες αναστρέφεται η φορά κίνησης του συστήματος. Αυξομείωση συχνότητας - έντασης ηλεκτρικού ρεύματος αυξομειώνει αντίστοιχα την ταχύτητα. Στην κίνηση πλοίων, αντικαθιστά τις τεράστιες αργόστροφες μηχανές, χρειάζεται μικρό χώρο μηχανοστασίου, καθιστά περιττό το προσωπικό μηχανοστασίου.



ΑΡΙΘΜΟΣ Δ.Ε. (11):1004565
ΑΡΙΘΜΟΣ ΑΙΤΗΣΗΣ Δ.Ε. (21):20030100165
ΔΙΕΘΝΗΣ ΤΑΞΙΝΟΜΗΣΗ (51):IPC7: A47L 9/04
IPC7: A47L 9/06
ΔΙΚΑΙΟΥΧΟΣ (73):1)SAMSUNG GWANGJU ELECTRONICS
CO., LTD.
271 OSEON-DONG, GWANGSAN-GU,
GWANGJU-CITY, ΔΗΜΟΚΡΑΤΙΑ ΤΗΣ
ΚΟΡΕΑΣ (ΝΟΤΙΑ ΚΟΡΕΑ)
ΗΜΕΡΟΜ. ΚΑΤΑΘΕΣΗΣ (22):07/04/2003
ΗΜΕΡΟΜ. ΑΠΟΝΟΜΗΣ (47):14/05/2004
ΣΥΜΒ. ΠΡΟΤΕΡΑΙΟΤΗΤΕΣ (30):200231271-04/06/2002-KR
ΤΡΟΠΟΠ. ΚΥΡΙΟΥ Δ.Ε. (61):
ΕΦΕΥΡΕΤΗΣ (72):1)JANG-KEUN OH
ΕΙΔΙΚΟΣ ΠΛΗΡΕΞΟΥΣΙΟΣ (74):ΜΠΑΝΤΕΚΑ ΙΩΑΝΝΑ
Σόλωνος 49, 10672 ΑΘΗΝΑ
ΑΝΤΙΚΛΗΤΟΣ (74):ΜΑΡΟΥΛΗΣ ΠΡΑΞΙΤΕΛΗΣ
Εφέσσου 15,17121 ΝΕΑ ΣΜΥΡΝΗ
(ΑΤΤΙΚΗΣ)
ΤΙΤΛΟΣ ΕΦΕΥΡΕΣΗΣ (54):**ΗΛΕΚΤΡΙΚΗ ΣΚΟΥΠΑ ΠΟΥ ΕΧΕΙ ΜΙΑ
ΒΟΥΡΤΣΑ ΜΕ ΕΝΑ ΠΑΝΙ ΣΚΟΥΠΙ-
ΣΜΑΤΟΣ**

ΠΕΡΙΛΗΨΗ(57)

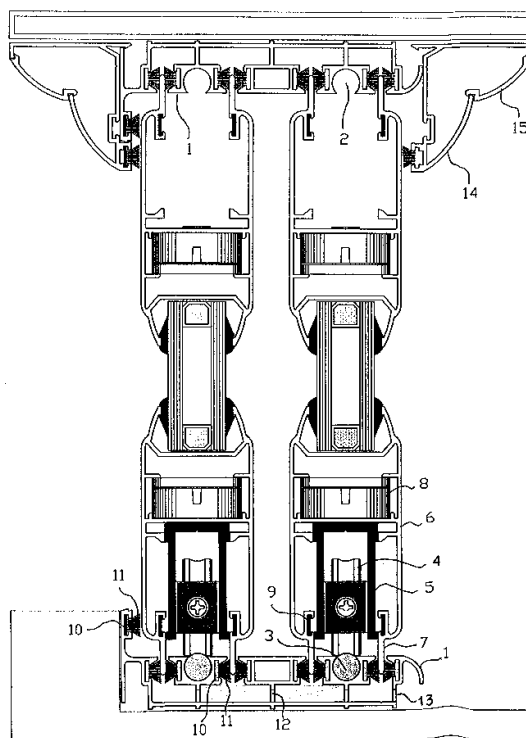
Βούρτσα ηλεκτρικής σκούπας, που έχει ένα πανί καθαρισμού κατάλληλο να περιστρέφει το περιστρεπτό σώμα στο οποίο συνδέει το πανί τούτο, χρησιμοποιώντας ένα στρόβιλο κινητοποιούμενο από τον αναρροφώμενο αέρα άνευ χρησιμοποίησης μιας πρόσθετης πηγής ισχύος. Η βούρτσα της ηλεκτρικής σκούπας της παρούσης εφευρέσεως περιλαμβάνει μια θήκη βούρτσας, ένα κινητήριο μέσον διευθετημένο εντός της θήκης της βούρτσας και κινούμενο από την κινητική ενέργεια του εσωτερικά αναρροφώμενου εξωτερικού αέρος, ένα σύστημα γραναζιών μεταφοράς ισχύος διευθετημένο στις δύο πλευρές των κινητήριων μέσων, που μεταδίδει κάθετα περιστροφική ισχύ λαμβανόμενη από τα κινητήρια μέσα, και ένα περιστροφικό σώμα συνδεδεμένο με το γρανάζι μεταφοράς ισχύος στο οποίο συνδέεται ένα περιστρεφόμενο πανί καθαρισμού.



ΑΡΙΘΜΟΣ Δ.Ε. (11):1004566
ΑΡΙΘΜΟΣ ΑΙΤΗΣΗΣ Δ.Ε. (21):20030100232
ΔΙΕΘΝΗΣ ΤΑΞΙΝΟΜΗΣΗ (51):IPC7: E06B 3/42
 IPC7: E06B 7/16
ΔΙΚΑΙΟΥΧΟΣ (73):1)ΜΑΣΤΡΟΓΙΑΝΝΗΣ ΑΝΑΣΤΑΣΙΟΥ
 ΣΠΥΡΙΔΩΝΑΣ
 Πικασό 2, ΓΕΡΟΒΟΥΝΟ,13451
 ΚΑΜΑΤΕΡΟ (ΑΤΤΙΚΗΣ), ΕΛΛΑΔΑ
 2)ΛΩΛΗΣ ΒΑΙΟΣ ΕΥΑΓΓΕΛΟΣ
 Ιωαννίνων 5,14569 ΑΝΟΙΞΗ (ΑΤΤΙΚΗΣ),
 ΕΛΛΑΔΑ
ΗΜΕΡΟΜ. ΚΑΤΑΘΕΣΗΣ (22):26/05/2003
ΗΜΕΡΟΜ. ΑΠΟΝΟΜΗΣ (47):14/05/2004
ΣΥΜΒ. ΠΡΟΤΕΡΑΙΟΤΗΤΕΣ (30):
ΤΡΟΠΟΠ. ΚΥΡΙΟΥ Δ.Ε. (61):
ΕΦΕΥΡΕΤΗΣ (72):1)ΜΑΣΤΡΟΓΙΑΝΝΗΣ ΑΝΑΣΤΑΣΙΟΥ
 ΣΠΥΡΙΔΩΝΑΣ
 2)ΛΩΛΗΣ ΒΑΙΟΥ ΕΥΑΓΓΕΛΟΣ
ΕΙΔΙΚΟΣ ΠΛΗΡΕΞΟΥΣΙΟΣ (74):
ΑΝΤΙΚΛΗΤΟΣ (74):
ΤΙΤΛΟΣ ΕΦΕΥΡΕΣΗΣ (54):ΣΥΣΤΗΜΑ ΚΑΤΑΣΚΕΥΗΣ ΣΥΡΟΜΕ-
 ΝΩΝ ΚΟΥΦΩΜΑΤΩΝ ΑΠΟ ΠΡΟΦΙΛ
 ΑΛΟΥΜΙΝΙΟΥ

ΠΕΡΙΛΗΨΗ(57)

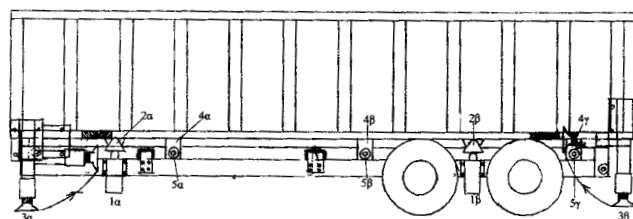
Το σύστημα αυτό αποτελείται από οδηγό (1) που φέρει υποδοχές (10) για βουρτσάκια (11) τα οποία είναι κάτω από το επάνω οριζόντιο επίπεδο του οδηγού (1) το δε κινούμενο φύλλο του επάλληλου αποτελείται από προφίλ (6) το οποίο φέρει στην εξωτερική του περιφέρεια προεκτάσεις (7) οι οποίες βαίνουν στο εσωτερικό του οδηγού (1) και ενδιάμεσα από τα βουρτσάκια (11). Ο συνδυασμός αυτός περιμετρικά παρόλοπου οδηγός είναι επίπεδος δεν αφήνει κανένα κενό. Για εσωτερικά συρόμενα το σύστημα χρησιμοποιεί οδηγό (16) του οποίου το επάνω μέρος είναι στο ίδιο επίπεδο με το επίπεδο ή με τον τοίχο.



ΑΡΙΘΜΟΣ Δ.Ε. (11):1004567
ΑΡΙΘΜΟΣ ΑΙΤΗΣΗΣ Δ.Ε. (21):20030100179
ΔΙΕΘΝΗΣ ΤΑΞΙΝΟΜΗΣΗ (51):IPC7: B60P 1/64
ΔΙΚΑΙΟΥΧΟΣ (73):1)ΕΥΑΓΓΕΛΟΣ ΣΤΑΥΡΟΥΛΑΚΗΣ
 3ο χλμ. Εθνικής οδού Ρεθύμνου-
 Χανίων,74100 ΡΕΘΥΜΝΟ (ΡΕΘΥΜΝΗΣ),
 ΕΛΛΑΔΑ
ΗΜΕΡΟΜ. ΚΑΤΑΘΕΣΗΣ (22):14/04/2003
ΗΜΕΡΟΜ. ΑΠΟΝΟΜΗΣ (47):20/05/2004
ΣΥΜΒ. ΠΡΟΤΕΡΑΙΟΤΗΤΕΣ (30):
ΤΡΟΠΟΠ. ΚΥΡΙΟΥ Δ.Ε. (61):
ΕΦΕΥΡΕΤΗΣ (72):1)ΕΥΑΓΓΕΛΟΣ ΣΤΑΥΡΟΥΛΑΚΗΣ
ΕΙΔΙΚΟΣ ΠΛΗΡΕΞΟΥΣΙΟΣ (74):
ΑΝΤΙΚΛΗΤΟΣ (74):
ΤΙΤΛΟΣ ΕΦΕΥΡΕΣΗΣ (54):ΣΥΣΤΗΜΑ ΕΝΑΛΛΑΓΗΣ ΚΑΡΟΤΣΑΣ
 ΦΟΡΤΗΓΟΥ ΑΥΤΟΚΙΝΗΤΟΥ ΠΑΝΤΟΣ
 ΤΥΠΟΥ

ΠΕΡΙΛΗΨΗ(57)

Η εφεύρεση αναφέρεται σε ένα σύστημα εξαρτημάτων που επιτρέπει την εναλλαγή διαφορετικών τύπων καρότσας (ανοικτού τύπου, κλειστού τύπου κλπ.) στο ίδιο φορητό αυτοκίνητο, παντός τύπου, χωρίς μεταβολή της στάθμης της καρότσας και του φορτίου. Κατ'αυτόν τον τρόπο, το όχημα μπορεί να εναλλάσσει καρότσα - ανάλογα με τον τύπο του φορτίου που θα μεταφέρει, επιτυγχάνοντας μεγαλύτερη ασφάλεια κατά την μεταφορά, μείωση του κόστους μεταφοράς και - κυρίως - ελάττωση των αδρανών χρόνων το οχήματος (χρόνος χωρίς μεταφορικό έργο). Η εφεύρεση θα μπορεί να εφαρμοστεί σε οποιοδήποτε τύπο φορητού αυτοκινήτου(π.χ. αγροτικό, ημιφορητό, τριαξνικό κλπ. Ανατρεπόμενο ή μη), με ανάλογη προσαρμογή στην τοποθέτηση των εξαρτημάτων του συστήματος.



ΑΡΙΘΜΟΣ Δ.Ε. (11):1004568
ΑΡΙΘΜΟΣ ΑΙΤΗΣΗΣ Δ.Ε. (21):20010100394
ΔΙΕΘΝΗΣ ΤΑΞΙΝΟΜΗΣΗ (51):IPC7: G09B 19/00
IPC7: G06F 19/00
ΔΙΚΑΙΟΥΧΟΣ (73):1)ΚΟΥΡΟΥΚΛΗΣ ΠΑΝΑΓΗ ΑΘΑΝΑΣΙΟΣ
Καποδιστρίου 43,73132 ΧΑΝΙΑ (ΧΑΝΙΩΝ),
ΕΛΛΑΔΑ
ΗΜΕΡΟΜ. ΚΑΤΑΘΕΣΗΣ (22):08/08/2001
ΗΜΕΡΟΜ. ΑΠΟΝΟΜΗΣ (47):20/05/2004
ΣΥΜΒ. ΠΡΟΤΕΡΑΙΟΤΗΤΕΣ (30):
ΤΡΟΠΟΠ. ΚΥΡΙΟΥ Δ.Ε. (61):
ΕΦΕΥΡΕΤΗΣ (72):1)ΚΟΥΡΟΥΚΛΗΣ ΠΑΝΑΓΗ ΑΘΑΝΑΣΙΟΣ
2)ΤΣΙΧΛΑΚΗΣ ΣΤΑΥΡΟΥ ΕΜΜΑΝΟΥΗΛ
ΕΙΔΙΚΟΣ ΠΛΗΡΕΞΟΥΣΙΟΣ (74):
ΑΝΤΙΚΛΗΤΟΣ (74):
ΤΙΤΛΟΣ ΕΦΕΥΡΕΣΗΣ (54):**ΜΕΘΟΔΟΛΟΓΙΑ ΣΥΣΤΗΜΑΤΟΣ ΕΚ-
ΠΑΙΔΕΥΣΗΣ.**

ΠΕΡΙΛΗΨΗ(57)

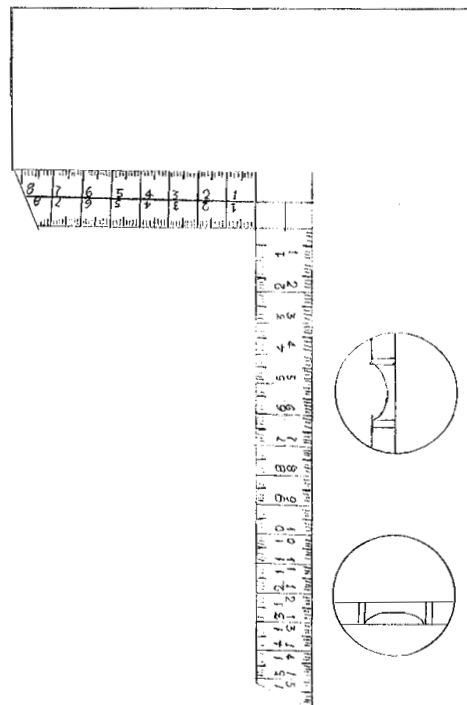
Μεθοδολογία Συστήματος Εκπαίδευσης, που λαμβάνει χώρα ανάμεσα σε Η/Υ ή τερματικές συσκευές, μέσω του διαδικτύου του Internet, αλλά και οποιοδήποτε εσωτερικού δικτύου ανάμεσα στα σχολεία, το δίκτυο κινητής τηλεφωνίας μέσω των πρωτοκόλλων WAP και GPRS, τα φωνητικά ή γραπτά μηνύματα SMS, έντυπο υλικό ή οποιοδήποτε άλλο μέσο μαζικής ενημέρωσης, με τη βοήθεια ειδικής μεθοδολογίας που περιλαμβάνει ψηφιακή αναπαραγωγή και ηλεκτρονική αρχειοθέτηση της διδακτικής ύλης, διαχείριση χρηστών, διαδικασία εξάσκησης με σύστημα ερωτήσεων πάνω στη διδακτική ύλη και διαδικασία διεξαγωγής τεστ επίσης πάνω στη διδακτική ύλη. Ενδεικτικά, οι σκοποί λειτουργίας του συστήματος, θα είναι μεταξύ άλλων η δημιουργία πρότυπης μεθόδου εξάσκησης των μαθητών πάνω στη διδακτική ύλη, η ταχύτερη, αποδοτικότερη και ευκολότερη εκμάθηση και με ενισχυτική διδασκαλία κλπ. Το σύστημα δηλαδή αυτό θα μπορεί

να αποτελέσει λειτουργικό κομμάτι της επίσημης εκπαιδευτικής διαδικασίας, ώστε αυτή να κατοχυρώσει, εμπλουτίσει αλλά και αυξήσει την παραγωγικότητα και αποτελεσματικότητά της. Αλλά και μια εξασχολική διαδικασία στα πλαίσια της ενισχυτικής-φροντιστηριακής εκπαίδευσης, της καλλιέργειας-ανάπτυξης των δεξιοτήτων και γνώσεων των μαθητών και της πληρέστερης προετοιμασίας των.

ΑΡΙΘΜΟΣ Δ.Ε. (11):1004569
ΑΡΙΘΜΟΣ ΑΙΤΗΣΗΣ Δ.Ε. (21):20030100379
ΔΙΕΘΝΗΣ ΤΑΞΙΝΟΜΗΣΗ (51):IPC7: E04F 21/26
IPC7: E04F 11/02
ΔΙΚΑΙΟΥΧΟΣ (73):1)ΤΣΟΥΡΜΑΣ ΔΗΜΗΤΡΙΟΥ ΝΙΚΟΛΑΟΣ
Παλαιοχώριο Δωριαίων,33057 ΓΡΑΒΙΑ
(ΦΩΚΙΔΑΣ), ΕΛΛΑΔΑ
ΗΜΕΡΟΜ. ΚΑΤΑΘΕΣΗΣ (22):12/09/2003
ΗΜΕΡΟΜ. ΑΠΟΝΟΜΗΣ (47):20/05/2004
ΣΥΜΒ. ΠΡΟΤΕΡΑΙΟΤΗΤΕΣ (30):
ΤΡΟΠΟΠ. ΚΥΡΙΟΥ Δ.Ε. (61):
ΕΦΕΥΡΕΤΗΣ (72):1)ΤΣΟΥΡΜΑΣ ΔΗΜΗΤΡΙΟΥ ΝΙΚΟΛΑΟΣ
ΕΙΔΙΚΟΣ ΠΛΗΡΕΞΟΥΣΙΟΣ (74):
ΑΝΤΙΚΛΗΤΟΣ (74):
ΤΙΤΛΟΣ ΕΦΕΥΡΕΣΗΣ (54):**ΣΥΝΘΕΤΟ ΕΡΓΑΛΕΙΟ ΧΑΡΑΞΗΣ ΣΚΑ-
ΛΑΣ**

ΠΕΡΙΛΗΨΗ(57)

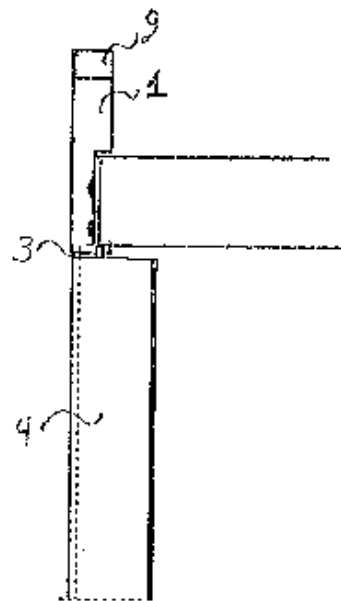
Το σύνθετο εργαλείο χάραξης σκάλας χαρακτηρίζεται, από το ότι αποτελείται από μία γωνία πλευρικών διαστάσεων 20X30 εκατοστών του μέτρου, πάνω και στις δύο πλευρές έχει χαραγμένο μέτρο, στη μεγαλύτερη πλευρά του έχει ενσωματωμένο αλφάδι πλάτους 6 εκατοστών και βάθους 2 εκατοστών του μέτρου.



ΑΡΙΘΜΟΣ Δ.Ε. (11):1004570
ΑΡΙΘΜΟΣ ΑΙΤΗΣΗΣ Δ.Ε. (21):20030100168
ΔΙΕΘΝΗΣ ΤΑΞΙΝΟΜΗΣΗ (51):IPC7: B66B 13/04
IPC7: E05F 15/12
ΔΙΚΑΙΟΥΧΟΣ (73):1)KLEFER S.A.
ΒΙ.ΠΕ. ΚΙΑΚΙΣ,61100 ΚΙΑΚΙΣ (ΚΙΑΚΙΣ),
ΕΛΛΑΔΑ
ΗΜΕΡΟΜ. ΚΑΤΑΘΕΣΗΣ (22):07/04/2003
ΗΜΕΡΟΜ. ΑΠΟΝΟΜΗΣ (47):20/05/2004
ΣΥΜΒ. ΠΡΟΤΕΡΑΙΟΤΗΤΕΣ (30):
ΤΡΟΠΟΠ. ΚΥΡΙΟΥ Δ.Ε. (61):
ΕΦΕΥΡΕΤΗΣ (72):1)CRUANAS REYNALDO
ΕΙΔΙΚΟΣ ΠΛΗΡΕΞΟΥΣΙΟΣ (74):
ΑΝΤΙΚΛΗΤΟΣ (74):ΑΣΒΕΣΤΟΠΟΥΛΟΣ ΛΑΖΑΡΟΣ
ΒΙ.ΠΕ. ΚΙΑΚΙΣ,61100 ΚΙΑΚΙΣ (ΚΙΑΚΙΣ)
ΤΙΤΛΟΣ ΕΦΕΥΡΕΣΗΣ (54):ΠΤΥΣΣΟΜΕΝΗ ΑΥΤΟΜΑΤΗ ΘΥΡΑ ΘΑ-
ΛΑΜΟΥ ΑΝΕΛΚΥΣΤΗΡΑ

ΠΕΡΙΛΗΨΗ(57)

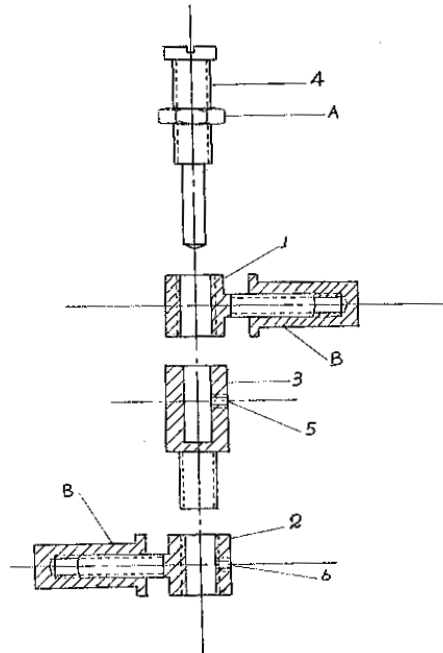
Πτυσσόμενη αυτόματη θύρα θαλάμου ανελκυστήρα αποτελούμενη από τον μηχανισμό (1), τους μοχλούς περιστροφής (2), τους κατακόρυφους άξονες περιστροφής (3) και τα φύλλα της θύρας θαλάμου (4), έχοντας τον μηχανισμό (1) κατάλληλα διαμορφωμένο έτσι ώστε να δύνανται να τοποθετηθεί εν μέρει επάνω από την οροφή του θαλάμου (5) και εν μέρει μπροστά από αυτόν, με δυνατότητα μετατόπισης κατά την οριζόντια διεύθυνση, ώστε να επιτυγχάνεται διάκενο (7) ως προς οριζόντιο επίπεδο μεταξύ θαλάμου (5) και θύρας ορόφου (6) της τάξεως 60-95mm, ώστε να δύνανται να προσαρμοσθεί στο σύνολο των θαλάμων (4) των παλαιών ανελκυστήρων που δεν διαθέτουν θύρα θαλάμου (1).



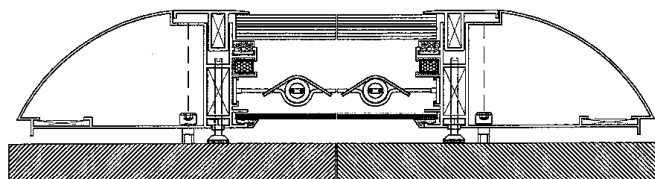
ΑΡΙΘΜΟΣ Δ.Ε. (11):1004571
ΑΡΙΘΜΟΣ ΑΙΤΗΣΗΣ Δ.Ε. (21):20030100166
ΔΙΕΘΝΗΣ ΤΑΞΙΝΟΜΗΣΗ (51):IPC7: E05D 5/02
IPC7: E05D 7/04
ΔΙΚΑΙΟΥΧΟΣ (73):1)ΦΟΙΝΙΔΗΣ Π. ΓΕΩΡΓΙΟΣ
Οδμησίου 7-9,17122 ΝΕΑ ΣΜΥΡΝΗ
(ΑΤΤΙΚΗΣ), ΕΛΛΑΔΑ
ΗΜΕΡΟΜ. ΚΑΤΑΘΕΣΗΣ (22):07/04/2003
ΗΜΕΡΟΜ. ΑΠΟΝΟΜΗΣ (47):20/05/2004
ΣΥΜΒ. ΠΡΟΤΕΡΑΙΟΤΗΤΕΣ (30):
ΤΡΟΠΟΠ. ΚΥΡΙΟΥ Δ.Ε. (61):
ΕΦΕΥΡΕΤΗΣ (72):1)ΦΟΙΝΙΔΗΣ Π. ΓΕΩΡΓΙΟΣ
ΕΙΔΙΚΟΣ ΠΛΗΡΕΞΟΥΣΙΟΣ (74):
ΑΝΤΙΚΛΗΤΟΣ (74):
ΤΙΤΛΟΣ ΕΦΕΥΡΕΣΗΣ (54):ΣΤΡΟΦΙΓΓΑ ΠΟΡΤΑΣ ΡΥΘΜΙΖΟΜΕΝΗ
(ΜΕΝΤΕΣΣΕΣ)

ΠΕΡΙΛΗΨΗ(57)

Η στρόφιγγα πόρτας ρυθμιζόμενη αποτελείται από τον πείρο (4), το περικόχλιο (Α), δύο στρόφιγγες (1-2), από τον φωλέα (3), δύο υποδοχές στρόφιγγας (Β) και δύο ασφάλειες (5-6). Με αυτήν την στρόφιγγα ρυθμίζουμε την πόρτα στο σημείο που επιθυμούμε για να μην βρίσκει η πόρτα στο δάπεδο και μας στο καταστρέφει.



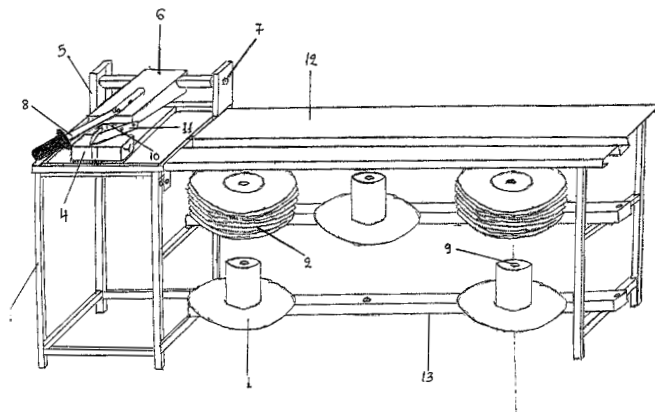
ΑΡΙΘΜΟΣ Δ.Ε. (11):1004572
ΑΡΙΘΜΟΣ ΑΙΤΗΣΗΣ Δ.Ε. (21):20030100202
ΔΙΕΘΝΗΣ ΤΑΞΙΝΟΜΗΣΗ (51):IPC7: G09F 19/22
 IPC7: G09F 13/04
ΔΙΚΑΙΟΥΧΟΣ (73):1)ΑΡΖΟΓΛΟΥ ΑΡΗΣ
 1ο χλμ. Λεωφόρου Μαρκοπούλου,19002
 ΠΑΙΑΝΙΑ (ΑΤΤΙΚΗΣ), ΕΛΛΑΔΑ
ΗΜΕΡΟΜ. ΚΑΤΑΘΕΣΗΣ (22):07/05/2003
ΗΜΕΡΟΜ. ΑΠΟΝΟΜΗΣ (47):20/05/2004
ΣΥΜΒ. ΠΡΟΤΕΡΑΙΟΤΗΤΕΣ (30):
ΤΡΟΠΟΠ. ΚΥΡΙΟΥ Δ.Ε. (61):
ΕΦΕΥΡΕΤΗΣ (72):2)ΑΡΖΟΓΛΟΥ ΑΡΗΣ
ΕΙΔΙΚΟΣ ΠΛΗΡΕΞΟΥΣΙΟΣ (74):
ΑΝΤΙΚΛΗΤΟΣ (74):
ΤΙΤΛΟΣ ΕΦΕΥΡΕΣΗΣ (54):**ΣΥΣΤΗΜΑ ΚΑΤΑΣΚΕΥΗΣ ΕΠΙΔΕΛΤΙΑΣ ΔΙΑΦΗΜΙΣΤΙΚΗΣ ΠΙΝΑΚΙΔΑΣ**



ΠΕΡΙΛΗΨΗ(57)

Το σύστημα αυτό αποτελείται από ειδικά προφίλ (1) και (21) καθώς και πανέλ αλουμινίου (19) που αποτελεί τον πυθμένα της διαφημιστικής πινακίδας. Τα προφίλ κόβονται σε γωνία 45 μοιρών έτσι ώστε να γίνονται πλαίσια επιθυμητών διαστάσεων και συνδέονται με γωνίες (3) και (22). Στο εσωτερικό μέρος υπάρχει ηλεκτρικό κύκλωμα με λαμπτήρες φθορίου (15). Η πινακίδα στηρίζεται επί του εδάφους με κοχλίες (5) και ευθυγραμμίζεται με ρυθμιστικούς κοχλίες (18). Με τα προφίλ (26) και (27) κατασκευάζονται πινακίδες όπου το επάνω μέρος είναι στο ίδιο επίπεδο με το έδαφος.

ΑΡΙΘΜΟΣ Δ.Ε. (11):1004573
ΑΡΙΘΜΟΣ ΑΙΤΗΣΗΣ Δ.Ε. (21):20030100296
ΔΙΕΘΝΗΣ ΤΑΞΙΝΟΜΗΣΗ (51):IPC7: B26D 1/30
 IPC7: E04F 21/28
 IPC7: E06B 7/23
 IPC7: E06B 3/30
 IPC7: E06B 3/62
ΔΙΚΑΙΟΥΧΟΣ (73):1)ΒΑΛΙΟΥΓΑΣ ΙΩΑΝΝΗΣ
 Γεφυρούδι Σερρών,62300 ΣΙΔΗΡΟΚΑΣΤΡΟ
 (ΣΕΡΡΩΝ), ΕΛΛΑΔΑ
ΗΜΕΡΟΜ. ΚΑΤΑΘΕΣΗΣ (22):11/07/2003
ΗΜΕΡΟΜ. ΑΠΟΝΟΜΗΣ (47):20/05/2004
ΣΥΜΒ. ΠΡΟΤΕΡΑΙΟΤΗΤΕΣ (30):
ΤΡΟΠΟΠ. ΚΥΡΙΟΥ Δ.Ε. (61):
ΕΦΕΥΡΕΤΗΣ (72):1)ΒΑΛΙΟΥΓΑΣ ΙΩΑΝΝΗΣ
ΕΙΔΙΚΟΣ ΠΛΗΡΕΞΟΥΣΙΟΣ (74):
ΑΝΤΙΚΛΗΤΟΣ (74):
ΤΙΤΛΟΣ ΕΦΕΥΡΕΣΗΣ (54):**ΚΟΠΤΙΚΟ ΜΗΧΑΝΗΜΑ ΠΟΛΥΜΟΡΦΙΚΩΝ ΕΛΑΣΤΙΚΩΝ ΔΙΑΦΟΡΩΝ ΤΥΠΩΝ ΚΑΙ ΜΕΓΕΘΩΝ**



ΠΕΡΙΛΗΨΗ(57)

Το επινοηθέν μηχανήμα επιτρέπει την κοπή διαφόρων πολυμορφικών ελαστικών χωρίς να παραμορφώνεται το σχήμα και στη διατομή τους. Γίνεται κοπή και των δύο μερών των ελαστικών έτσι ώστε, να εξασφαλίζεται η επιθυμητή γωνιά με την ένωση τους. α) Αποτελείται από ένα μηχανισμό τροφοδοσίας, ο οποίος φέρει μια σωληνωτή βάση στήριξης (3), αποτελούμενη από ράβδους συναρμολόγησης (13) και ανέμες τοποθέτησης(1) των ελαστικών. β) Από τη μεταλλική βάση κοπτικού μηχανήματος (5), τη μήτρα προσαρμογής και συγκράτησης (4), η οποία φέρει στο μέσο διαμπερές διατομή και σχισμές οδηγού λεπίδων, τον κινητό οδηγό βραχίονα (6) που, φέρει πάνω την κεφαλή γωνίας - μοιρών (10) με τις κοπτικές λεπίδες (11). γ) Από την τράπεζα εργασίας (12) που, φέρει αύλακα συγκράτησης και ευθυγράμμισης των ελαστικών και στο βάθος του έχει κανόνα μέτρησης.

ΑΡΙΘΜΟΣ Δ.Ε. (11):1004574
ΑΡΙΘΜΟΣ ΑΙΤΗΣΗΣ Δ.Ε. (21):20030100181
ΔΙΕΘΝΗΣ ΤΑΞΙΝΟΜΗΣΗ ΔΙΚΑΙΟΥΧΟΣ (51):IPC7: F24D 13/02
(73):1)ΚΟΤΡΟΤΣΙΟΣ ΕΥΑΓΓΕΛΟΥ ΔΗΜΗΤΡΙΟΣ
Χωριό Δρυμός Θεσσαλονίκης,54500
ΘΕΣΣΑΛΟΝΙΚΗ (ΘΕΣΣΑΛΟΝΙΚΗΣ),
ΕΛΛΑΔΑ

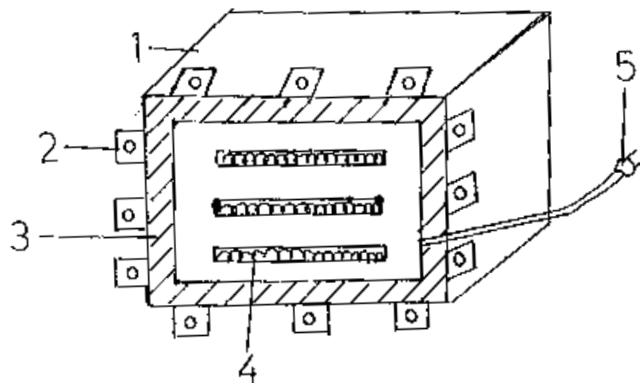
ΗΜΕΡΟΜ. ΚΑΤΑΘΕΣΗΣ (22):18/04/2003
ΗΜΕΡΟΜ. ΑΠΟΝΟΜΗΣ (47):20/05/2004
ΣΥΜΒ. ΠΡΟΤΕΡΑΙΟΤΗΤΕΣ (30):
ΤΡΟΠΟΠ. ΚΥΡΙΟΥ Δ.Ε. (61):
ΕΦΕΥΡΕΤΗΣ (72):1)ΚΟΤΡΟΤΣΙΟΣ ΕΥΑΓΓΕΛΟΥ ΔΗΜΗΤΡΙΟΣ

ΕΙΔΙΚΟΣ ΠΛΗΡΕΞΟΥΣΙΟΣ (74):
ΑΝΤΙΚΛΗΤΟΣ (74):
ΤΙΤΛΟΣ ΕΦΕΥΡΕΣΗΣ (54):**ΕΝΕΡΓΕΙΟΟΙΚΟΝΟΜΙΚΗ ΘΕΡΜΑΝΣΗ ΤΩΝ ΕΣΩΤΕΡΙΚΩΝ ΑΝΑΚΛΑΣΤΙΚΩΝ ΕΠΙΦΑΝΕΙΩΝ ΤΩΝ ΚΤΙΡΙΩΝ**

ΠΕΡΙΛΗΨΗ(57)

Μία μέθοδος θέρμανσης των εσωτερικών ανακλαστικών επιφανειών των εξωτερικών υποστρωμάτων των κτιρίων, με την οποία επιτυγχάνεται η αύξηση της ανακλαστικότητάς τους στην θερμική ακτινοβολία των ηλεκτρικών λαμπτήρων φωτισμού. Η πρακτική της εφαρμογή, γίνεται με ένα ηλεκτρικό θερμαντικό σώμα επιφανειών από καθαρό αλουμίνιο, θερμομονωμένο με τρία κενά αέρος και με ανοικτή την μπροστινή του επιφάνεια, με το οποίο θερμαίνεται μία λεπτή μεταλλική επιφάνεια από ορείχαλκο ή από ανοξείδωτη χαλύβδινη λαμαρίνα, η οποία τοποθετείται εντός των εξωτερικών υποστρωμάτων των κτιρίων και καλύπτει την αντίστοιχη επιφάνεια της εφαρμογής του και ολόκληρη την επιφάνεια της κάθε εσωτερικής πλευράς των. Το ηλεκτρικό θερμαντικό σώμα

επιφανειών στηρίζεται με βίδες και εφαρμόζει αεροστεγώς με την ανοικτή μπροστινή του επιφάνεια, σε μία επιφάνεια ενός υποστρώματος από καθαρό αλουμίνιο θερμομονωμένο με τρία κενά αέρος, το οποίο τοποθετείται εντός της κάθε εσωτερικής πλευράς των ανωτέρω υποστρωμάτων. Χρησιμοποιείται για την ενεργειακοοικονομική θερμομόνωση των κτιρίων, έναντι του ψύχους του εξωτερικού περιβάλλοντος.

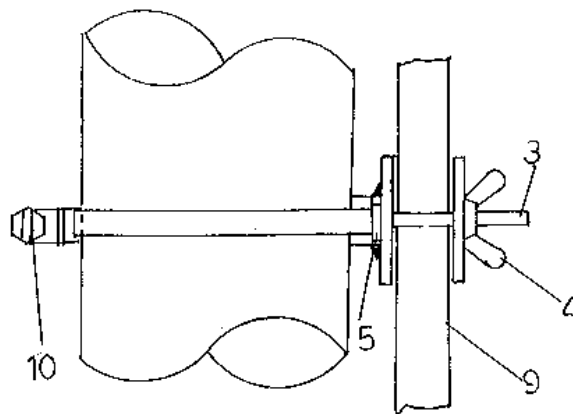


ΑΡΙΘΜΟΣ Δ.Ε. (11):1004575
ΑΡΙΘΜΟΣ ΑΙΤΗΣΗΣ Δ.Ε. (21):20030100121
ΔΙΕΘΝΗΣ ΤΑΞΙΝΟΜΗΣΗ ΔΙΚΑΙΟΥΧΟΣ (51):IPC7: G09F 7/18
(73):1)ΠΑΛΛΑΙΟΧΩΡΙΝΟΣ ΙΩΑΝΝΗΣ
ΟΔΟΣ Α7, ΚΤΙΡΙΟ 24, ΟΤ 18,57022
ΒΙ.Π.Ε.Θ. (ΘΕΣΣΑΛΟΝΙΚΗΣ), ΕΛΛΑΔΑ

ΗΜΕΡΟΜ. ΚΑΤΑΘΕΣΗΣ (22):12/03/2003
ΗΜΕΡΟΜ. ΑΠΟΝΟΜΗΣ (47):20/05/2004
ΣΥΜΒ. ΠΡΟΤΕΡΑΙΟΤΗΤΕΣ (30):
ΤΡΟΠΟΠ. ΚΥΡΙΟΥ Δ.Ε. (61):
ΕΦΕΥΡΕΤΗΣ (72):1)ΠΑΛΛΑΙΟΧΩΡΙΝΟΣ ΙΩΑΝΝΗΣ
ΕΙΔΙΚΟΣ ΠΛΗΡΕΞΟΥΣΙΟΣ (74):
ΑΝΤΙΚΛΗΤΟΣ (74):
ΤΙΤΛΟΣ ΕΦΕΥΡΕΣΗΣ (54):**ΣΤΗΡΙΞΗ ΕΠΙΣΤΥΛΩΝ ΔΙΑΚΟΣΜΗΤΙΚΩΝ ΚΑΤΑΣΚΕΥΩΝ**

ΠΕΡΙΛΗΨΗ(57)

Είναι μία στήριξη που εφαρμόζεται στα κολάρα στήριξης με ειδική διαμόρφωση υποδοχής (λάμα ευθεία με ίσιο προφίλ, λάμα ευθεία με καμπύλο προφίλ και λάμα ευθεία με γωνία στήριξης) των επίστυλων αυτόνομων παραστάσεων που δημιουργούνται με φωτισωλήνα ή γιρλαντών με φωτισμό λαμπών και που διακοσμούν τους δρόμους και τις πλατείες.



ΑΡΙΘΜΟΣ Δ.Ε. (11):1004576
ΑΡΙΘΜΟΣ ΑΙΤΗΣΗΣ Δ.Ε. (21):20030100224
ΔΙΕΘΝΗΣ ΤΑΞΙΝΟΜΗΣΗ (51):IPC7: A61C 17/22
 IPC7: A61C 17/24
 IPC7: A61C 17/26
 IPC7: A46B 13/02
 IPC7: A46B 13/08

ΔΙΚΑΙΟΥΧΟΣ (73):1)ΑΝΔΡΙΑΝΟΣ ΑΡΙΣΤΕΙΔΟΥ
 ΝΙΚΗΦΟΡΟΣ
 Νικαίας 40,17122 ΝΕΑ ΣΜΥΡΝΗ
 (ΑΤΤΙΚΗΣ), ΕΛΛΑΔΑ

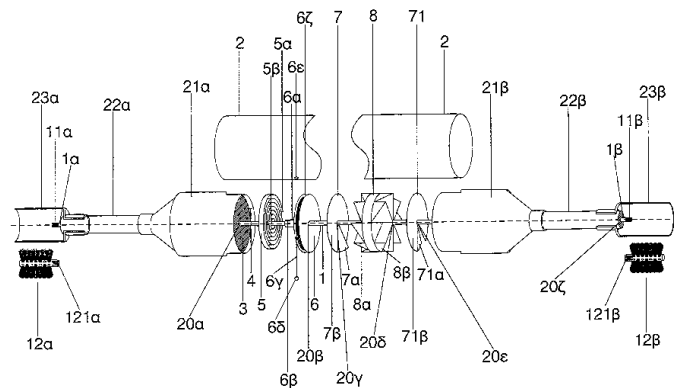
ΗΜΕΡΟΜ. ΚΑΤΑΘΕΣΗΣ (22):19/05/2003
ΗΜΕΡΟΜ. ΑΠΟΝΟΜΗΣ (47):26/05/2004
ΣΥΜΒ. ΠΡΟΤΕΡΑΙΟΤΗΤΕΣ (30):
ΤΡΟΠΟΠ. ΚΥΡΙΟΥ Δ.Ε. (61):
ΕΦΕΥΡΕΤΗΣ (72):1)ΑΝΔΡΙΑΝΟΣ ΑΡΙΣΤΕΙΔΟΥ
 ΝΙΚΗΦΟΡΟΣ

ΕΙΔΙΚΟΣ ΠΛΗΡΕΞΟΥΣΙΟΣ (74):
ΑΝΤΙΚΛΗΤΟΣ (74):
ΤΙΤΛΟΣ ΕΦΕΥΡΕΣΗΣ (54):**ΜΗΧΑΝΙΚΗ ΟΔΟΝΤΟΒΟΥΡΤΣΑ ΜΕ ΤΟΝ ΔΙΑΜΗΚΗ ΑΞΟΝΑ ΚΙΝΗΣΕΩΣ ΝΑ ΔΙΑΠΕΡΝΑ ΚΑΙ ΝΑ ΑΜΦΙΠΡΟΕΞΕΧΕΙ ΤΟΥ ΣΤΕΛΕΧΟΥΣ**

ΠΕΡΙΛΗΨΗ(57)

Μηχανική οδοντόβουρτσα με τον διαμήκη άξονα κινήσεως να διαπερνά και να αμφιπροεξέχει του στελέχους αποτελείται από το στέλεχος (2), (21α) και (21β) το οποίο είναι μία διαφρούμενη θήκη, εντός της οποίας συναρμολογείται και λειτουργεί ο προτεινόμενος χειροκίνητος μηχανισμός παραγωγής περιστροφικής κίνησης, από τον διαμήκη άξονα κινήσεως (1) που διαπερνά και αμφιπροεξέχει, δια των ακραίων τμημάτων του (1α) και (1β), του στελέχους (2), (21α) και (21β)

και από τις δύο κεφαλές καθαρισμού (12α) και (12β) που χαρακτηρίζεται από το ότι, ενώ ο διαμήκης άξονας κινήσεως (1) έχει μία και την αυτή φορά περιστροφικής κίνησης, όμως με την ιδιότητα του να αμφιπροεξέχει, του στελέχους, ανάλογα ποια από τις δύο, προσαρτημένες εις τον αμφιπροεξέχοντα διαμήκη άξονα κινήσεως (1), κεφαλές καθαρισμού (12α) και (12β) θα χρησιμοποιηθούν δια τον καθαρισμό των οδοντικών επιφανειών, θα έχουμε ως αποτέλεσμα δεξιόστροφη ή αριστερόστροφη περιστροφική φορά των κυλινδρικών κεφαλών καθαρισμού (12α) και (12β) ως προς την οδοντική επιφάνεια που καθαρίζουν.



ΑΡΙΘΜΟΣ Δ.Ε. (11):1004577
ΑΡΙΘΜΟΣ ΑΙΤΗΣΗΣ Δ.Ε. (21):20030100045
ΔΙΕΘΝΗΣ ΤΑΞΙΝΟΜΗΣΗ (51):IPC7: A01G 1/02
 IPC7: A01G 13/02

ΔΙΚΑΙΟΥΧΟΣ (73):1)ΑΦΟΙ ΧΑΤΖΗΚΩΣΤΗ Ο.Ε. ΜΕ Δ.Τ.
 AGROPLAST
 ΑΘΥΡΑ,58005 ΠΕΛΛΑ (ΠΕΛΛΗΣ),
 ΕΛΛΑΔΑ

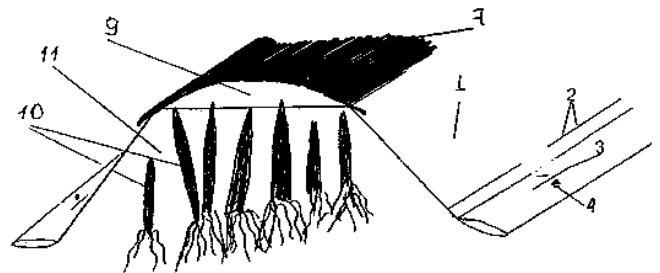
ΗΜΕΡΟΜ. ΚΑΤΑΘΕΣΗΣ (22):29/01/2003
ΗΜΕΡΟΜ. ΑΠΟΝΟΜΗΣ (47):26/05/2004
ΣΥΜΒ. ΠΡΟΤΕΡΑΙΟΤΗΤΕΣ (30):
ΤΡΟΠΟΠ. ΚΥΡΙΟΥ Δ.Ε. (61):1003939
ΕΦΕΥΡΕΤΗΣ (72):1)ΧΑΤΖΗΚΩΣΤΗΣ ΧΡΗΣΤΟΣ
ΕΙΔΙΚΟΣ ΠΛΗΡΕΞΟΥΣΙΟΣ (74):
ΑΝΤΙΚΛΗΤΟΣ (74):ΧΑΤΖΗΚΩΣΤΗΣ ΣΟΦΙΑΝΟΣ
 ΑΘΥΡΑ,58005 ΠΕΛΛΑ (ΠΕΛΛΗΣ)

ΤΙΤΛΟΣ ΕΦΕΥΡΕΣΗΣ (54):**ΠΛΑΣΤΙΚΑ ΦΥΛΛΑ ΑΓΡΟΤΙΚΗΣ ΧΡΗΣΗΣ**

ΠΕΡΙΛΗΨΗ(57)

Το πλαστικό φύλλο αγροτικής χρήσης από πολυαιθυλένιο (LDPE) ή γραμμικό πολυαιθυλένιο (LLDPE) παραγόμενο με ειδικό μηχάνημα φουσητού φιλμ (BLOW FILM) με προσθήκη ειδικών υλών (UV) για επαναχρησιμοποίηση, έχει πλάτος από 150cm έως 200cm και πάχος από 20μ έως 80μ. Οι δύο πλευρές αναδιπλώνονται σε πλάτος 10cm-25cm, συνήθως 15cm και συγκολλούνται με διπλή θερμοσυγκόλληση (2). Ανα 80cm-120cm, κατά προτίμηση 100cm, ανοίγονται σχισμές (3) για την διαμόρφωση τσεπών όπου θα διοχετεύεται χόμα ή άλλο στερεόυλικό. Κάτω από τη σχισμή εκτυπώνεται σημάδι (4)(γραμμική ή άλλο στίγμα) με εμφανές χρώμα. Επί του πλαστικού φύλλου αγροτικής χρήσης συγκολλάται σκούρη πλαστική λωρίδα (7) από πολυαιθυλένιο (LPDE) ή γραμμικό πολυαιθυλένιο (LLDPE) ή από ανακυκλώσιμες ύλες πολυαιθυλενίου, παραγόμενη από ειδικό μηχάνημα φουσητού φιλμ (BLOW FILM). Έχει πλάτος από 30cm έως 80cm και πάχος από 20μ έως 80μ. Με την επικόλληση της σκούρης λωρίδας (7) επί του πλαστικού φύλλου (1) δημιουργείται αεροθάλαμος (9) πλάτους από 30cm

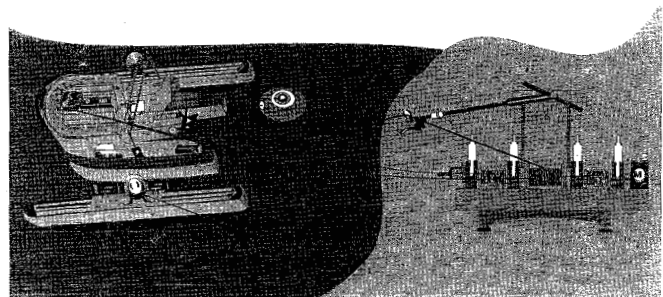
έως 70cm και μπορεί να φουσκώσει κατά πλάτος από 5cm έως 10cm. Η επικόλληση της σκούρας λωρίδας (7) γίνεται είτε με μονή είτε με διπλή θερμοσυγκόλληση (για καλύτερα αεροστεγή αποτελέσματα). Η σκούρη πλαστική λωρίδα είναι ημιδιαφανής για να περνάει μέρος της ηλιακής ακτινοβολίας. Μονόχρωμη με μαύρο ή καφέ χρωματισμό (κατα προτίμηση μαύρο) ή διπλής όψεως με σκούρο χρώμα από τη μία πλευρά, κατα προτίμηση μαύρου και ανοιχτό χρώμα από την άλλη πλευρά, κατά προτίμηση λευκού (μη τοξικό). Τα πλαστικά φύλλα αγροτικής χρήσης έχουν τα παρακάτω πλεονεκτήματα: α) Έχουν ισχυρή διπλή θερμοσυγκόλληση στις τσέπες. β) Δημιουργία αεροθαλάμου με μονωτικό στρώμα αέρος. γ) Πρωιμότητα λόγω ημιδιαφάνειας της σκούρης πλαστικής λωρίδας (7) και γρήγορης αύξησης των βλαστών (10) δ) Αναβάθμιση της ποιότητας της παραγωγής με την αποφυγή εγκαυμάτων (σχέδιο 6)(12) στις κορυφές των βλαστών (10). ε) Με τη χρήση φθινών ανακυκλωμένων υλικών πολυαιθυλενίου (για την παραγωγή της σκούρης πλαστικής



ΑΡΙΘΜΟΣ Δ.Ε. (11):1004578
ΑΡΙΘΜΟΣ ΑΙΤΗΣΗΣ Δ.Ε. (21):20030100099
ΔΙΕΘΝΗΣ ΤΑΞΙΝΟΜΗΣΗ (51):IPC7: A01K 97/00
IPC7: A01K 91/02
IPC7: A01K 73/00
IPC7: B63B 35/14

ΔΙΚΑΙΟΥΧΟΣ (73):1)ΚΑΡΑΜΠΙΑΣ ΘΡΑΣΥΒΟΥΛΟΣ
Αιόλου 42,41221 ΛΑΡΙΣΑ (ΛΑΡΙΣΑΣ),
ΕΛΛΑΔΑ

ΗΜΕΡΟΜ. ΚΑΤΑΘΕΣΗΣ (22):26/02/2003
ΗΜΕΡΟΜ. ΑΠΟΝΟΜΗΣ (47):26/05/2004
ΣΥΜΒ. ΠΡΟΤΕΡΑΙΟΤΗΤΕΣ (30):
ΤΡΟΠΟΠ. ΚΥΡΙΟΥ Δ.Ε. (61):
ΕΦΕΥΡΕΤΗΣ (72):1)ΚΑΡΑΜΠΙΑΣ ΘΡΑΣΥΒΟΥΛΟΣ
ΕΙΔΙΚΟΣ ΠΛΗΡΕΞΟΥΣΙΟΣ (74):
ΑΝΤΙΚΛΗΤΟΣ (74):
ΤΙΤΛΟΣ ΕΦΕΥΡΕΣΗΣ (54):**ΣΥΣΤΗΜΑ ΠΟΛΛΑΠΛΩΝ ΓΡΑΜΜΩΝ ΑΛΙΕΥΣΗΣ ΑΠΟ ΤΗΝ ΑΚΤΗ**



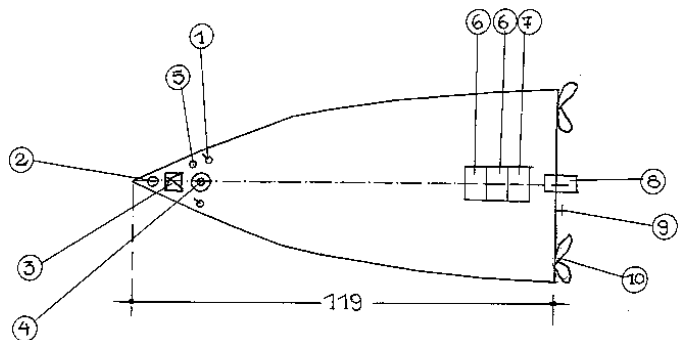
ΠΕΡΙΛΗΨΗ(57)

Στρεφόμενη Κονσόλα με εφαρμοζόμενο και περιστρεφόμενο σύστημα Πλοήγησης και χειροκίνητο ή ηλεκτρονικό Άξονα εμπλοκής και απεμπλοκής Καρουλιών γραμμών αλίευσης με αυτοκινούμενο σκάφος μεταφοράς πόντισης γραμμών αλίευσης, πλευρικά τύμπανα γραμμών αλίευσης, αυτοκινούμενο Παρελκόμενο Τρέιλερ για πόντισμα δικτυών ψαρέματος, καρότσι με πτυσσόμενο κάθισμα και με βοηθητικό Καταπέλτη εξακόντισης γραμμών ψαρέματος.

ΑΡΙΘΜΟΣ Δ.Ε. (11):1004579
ΑΡΙΘΜΟΣ ΑΙΤΗΣΗΣ Δ.Ε. (21):20030100223
ΔΙΕΘΝΗΣ ΤΑΞΙΝΟΜΗΣΗ (51):IPC7: A01K 97/00
IPC7: A01K 91/18
IPC7: B63B 35/14
IPC7: B63H 25/42

ΔΙΚΑΙΟΥΧΟΣ (73):1)ΙΩΑΝΝΙΔΗΣ ΜΙΧΑΗΛ ΑΘΑΝΑΣΙΟΣ
Παύλου Μελά 16,62123 ΣΕΡΡΕΣ (ΣΕΡΡΩΝ),
ΕΛΛΑΔΑ

ΗΜΕΡΟΜ. ΚΑΤΑΘΕΣΗΣ (22):16/05/2003
ΗΜΕΡΟΜ. ΑΠΟΝΟΜΗΣ (47):26/05/2004
ΣΥΜΒ. ΠΡΟΤΕΡΑΙΟΤΗΤΕΣ (30):
ΤΡΟΠΟΠ. ΚΥΡΙΟΥ Δ.Ε. (61):
ΕΦΕΥΡΕΤΗΣ (72):1)ΙΩΑΝΝΙΔΗΣ ΜΙΧΑΗΛ ΑΘΑΝΑΣΙΟΣ
ΕΙΔΙΚΟΣ ΠΛΗΡΕΞΟΥΣΙΟΣ (74):
ΑΝΤΙΚΛΗΤΟΣ (74):
ΤΙΤΛΟΣ ΕΦΕΥΡΕΣΗΣ (54):**ΤΗΛΕΚΑΤΕΥΘΥΝΟΜΕΝΟ ΣΚΑΦΟΣ ΠΛΕΥΣΗΣ ΠΑΝΤΟΣ ΚΑΙΡΟΥ ΠΡΟΣ ΑΛΙΕΙΑ**

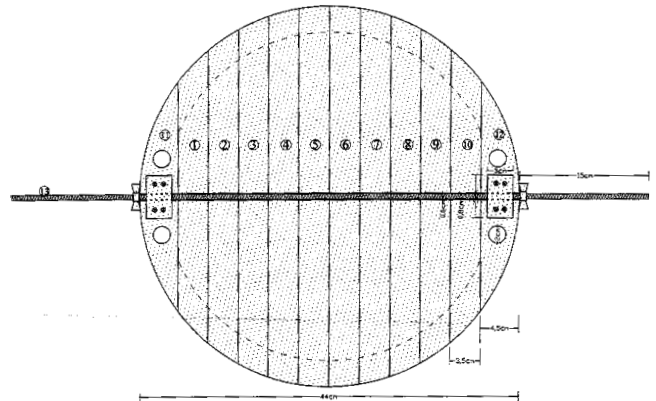


ΠΕΡΙΛΗΨΗ(57)

Όπως παρουσιάζονται στα σχέδια το σκάφος είναι ένα μικρό πλεούμενο (βάρκα). Τα τεχνικά χαρακτηριστικά του σκάφους περιγράφονται λεπτομερώς με ακρίβεια στα σχέδια. Πιστεύω ότι δεν απαιτείται τίποτε άλλο για περιγραφή. Το τηλεχειριστήριο χρησιμοποιείται γενικώς για τη σωστή λειτουργία του όλου συγκροτήματος.

ΑΡΙΘΜΟΣ Δ.Ε. (11):1004580
ΑΡΙΘΜΟΣ ΑΙΤΗΣΗΣ Δ.Ε. (21):20030100218
ΔΙΕΘΝΗΣ ΤΑΞΙΝΟΜΗΣΗ (51):IPC7: A01K 47/00
 IPC7: A01K 47/02
ΔΙΚΑΙΟΥΧΟΣ (73):1)ΓΣΟΥΜΑΝΗΣ ΑΝΑΣΤΑΣΙΟΣ
 Περικλή 3, ΕΛΕΟΥΣΑ,45500 ΙΩΑΝΝΙΝΑ
 (ΙΩΑΝΝΙΝΩΝ), ΕΛΛΑΔΑ
ΗΜΕΡΟΜ. ΚΑΤΑΘΕΣΗΣ (22):13/05/2003
ΗΜΕΡΟΜ. ΑΠΟΝΟΜΗΣ (47):26/05/2004
ΣΥΜΒ. ΠΡΟΤΕΡΑΙΟΤΗΤΕΣ (30):
ΤΡΟΠΟΠ. ΚΥΡΙΟΥ Δ.Ε. (61):
ΕΦΕΥΡΕΤΗΣ (72):1)ΓΣΟΥΜΑΝΗΣ ΑΝΑΣΤΑΣΙΟΣ
ΕΙΔΙΚΟΣ ΠΛΗΡΕΞΟΥΣΙΟΣ (74):
ΑΝΤΙΚΛΗΤΟΣ (74):
ΤΙΤΛΟΣ ΕΦΕΥΡΕΣΗΣ (54):**ΚΟΦΙΝΟΚΥΨΕΛΗ**
ΠΕΡΙΛΗΨΗ(57)

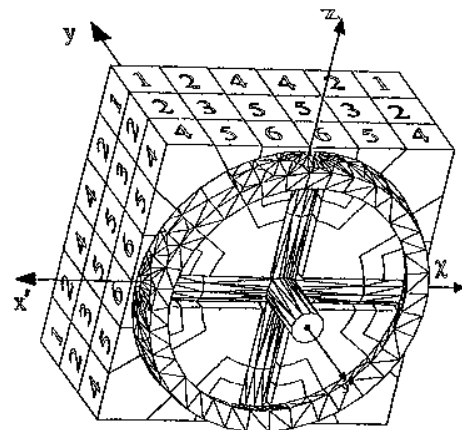
Κοφινόκυψέλη σε σχήμα κυλίνδρου που αποτελείται από 10 κινητά πλαίσια διαφορετικών ανά δύο διαστάσεων τα οποία συναρμολογούμενα με δύο πλάτες εκ των οποίων η μία φέρνει την είσοδο, συσφίγγονται δε όλα μαζί με δύο ντίτζες. Τα κινητά πλαίσια και οι πλάτες αποτελούν και το σώμα της κυψέλης. Η επέκταση - αύξηση της κυψέλης γίνεται με την προσθήκη ορθογωνίων πλαισίων προς τις δύο πλάτες διαστάσεων ΜχΠχΥ: 26χ3,5χ50 cm. Τα πλαίσια που χρησιμοποιούμε για την επέκταση της κυψέλης συναρμολογούμενα με την ίδια τεχνική μας δίνουν την ορθογώνια κυψέλη. Οι παραπάνω κυψέλες διατηρούν την θερμοδυναμική τους και την θερμική ομοιοστάση του σμήνους με όλα τα ευεργετικά αποτελέσματα (γρήγορη και καλύτερη ανάπτυξη, καλό ξεχειμώνιασμα, αύξηση της παραγωγής κτλ.)Είναι ένας νέος τύπος κυψέλης στον οποίο η διαβίωση του μελισσοσμήνους πλησιάζει την φυσική του κατοικία.



ΑΡΙΘΜΟΣ Δ.Ε. (11):1004581
ΑΡΙΘΜΟΣ ΑΙΤΗΣΗΣ Δ.Ε. (21):20030100227
ΔΙΕΘΝΗΣ ΤΑΞΙΝΟΜΗΣΗ (51):IPC7: A63F 9/08
ΔΙΚΑΙΟΥΧΟΣ (73):1)ΒΕΡΔΕΣ ΚΩΝΣΤΑΝΤΙΝΟΥ
 ΠΑΝΑΓΙΩΤΗΣ
 Παραπλεύρως Ξενοδοχείου ΑΜΑΛΙΑ, Νέα
 Τίρυνθα,21100 ΝΑΥΠΛΙΟ (ΑΡΓΟΛΙΔΑΣ),
 ΕΛΛΑΔΑ
ΗΜΕΡΟΜ. ΚΑΤΑΘΕΣΗΣ (22):21/05/2003
ΗΜΕΡΟΜ. ΑΠΟΝΟΜΗΣ (47):26/05/2004
ΣΥΜΒ. ΠΡΟΤΕΡΑΙΟΤΗΤΕΣ (30):
ΤΡΟΠΟΠ. ΚΥΡΙΟΥ Δ.Ε. (61):
ΕΦΕΥΡΕΤΗΣ (72):1)ΒΕΡΔΕΣ ΚΩΝΣΤΑΝΤΙΝΟΥ
 ΠΑΝΑΓΙΩΤΗΣ
ΕΙΔΙΚΟΣ ΠΛΗΡΕΞΟΥΣΙΟΣ (74):
ΑΝΤΙΚΛΗΤΟΣ (74):ΓΡΙΤΣΟΠΟΥΛΟΣ ΑΝΑΣΤΑΣΙΟΣ
 Κριεζή 56Ν,15125 ΜΑΡΟΥΣΙ (ΑΤΤΙΚΗΣ)
ΤΙΤΛΟΣ ΕΦΕΥΡΕΣΗΣ (54):**ΚΥΒΙΚΟ ΛΟΓΙΚΟ ΠΑΙΧΝΙΔΙ**
ΠΕΡΙΛΗΨΗ(57)

Είναι μια εφεύρεση που αφορά την κατασκευή τρισδιάστατων λογικών παιχνιδιών, που έχουν τη μορφή ενός κανονικού γεωμετρικού στερεού κυβικού γενικώς σχήματος, και τα οποία έχουν Ν στρώματα σε κάθε διεύθυνση του τρισσορθογωνίου συστήματος συντεταγμένων,αποτελουμένων από μικρότερα επιμέρους τεμάχια, που το προς την εξωτερική επιφάνεια του στερεού τμήματος είναι κυβικού γενικώς σχήματος, και τα οποία μπορούν κατά στρώματα να περιστρέφονται γύρω από τους αορθογώνιους άξονες συντεταγμένων και τα οποία στις ορατές τετραγωνικές τους επιφάνειες μπορούν να φέρουν χρώματα, σχήματα, γράμματα ή αριθμούς. Η κατασκευή βασίζεται στο ότι η διαμόρφωση των εσωτερικών επιφανειών των επιμέρους τεμαχίων γίνεται με τη χρήση επίπεδων σφαιρικών αλλά κυρίως ορθών κωνικών επιφανειών, ομαξοκωνικών με τους ημιάξονες των συντεταγμένων, ο αριθμός των οποίων είναι κ ανά ημιάξονα. Το πλεονέκτημα της κατασκευής αυτής είναι ότι με τη χρήση αυτών των κ κωνικών επιφανειών ανά ημιάξονα, προκύπτουν κάθε φορά δύο στερεά, το πρώτο με άρτιο

($N=2κ$) αριθμό ορατών στον χρήστη του παιχνιδιού στρωμάτων ανά διεύθυνση, ενώ το δεύτερο με τον αμέσως επόμενο περιττό ($N=2κ+1$) αριθμό στρωμάτων ανά διεύθυνση. Αποτέλεσμα τούτου είναι ότι με ενιαία μέθοδο και τρόπο κατασκευής για τις τιμές του κ από 1 μέχρι και 5, να μπορούν να κατασκευαστούν δέκα συνολικώς λογικά παιχνίδια τοπου το σχήμα τους είναι κανονικό γεωμετρικό στερεό κυβικής γενικά μορφής. Τα στερεά αυτά είναι τα Κυβικά Λογικά Παιχνίδια Νο Ν, όπου το Ν λαμβάνει τις ακέριαις τιμές από $N=2$ μέχρι και $N=11$. Η εφεύρεση κατέστη δυνατή αφού αεπλύθηκε το πρόβλημα της σύνδεσης του γωνιακού τεμαχίου με το εσωτερικό του κύβου, έτσι ώστε αυτό να είναι αυτετελές, να μπορεί να περιστρέφεται απρόσκοπτα γύρω από τους άξονες του τρισσορθογωνίου συστήματος συντεταγμένων και ταυτοχρόνως να προστατεύεται από την αποσυναρμολόγησή του. Η φεύρεση είναι ενιαία και έχει το πλεονέκτημα ότι με αυτήν κατασκευάζονται με άλλη εσωτερική διαμόρφωση εκτός των ήδη γνωστ και 5χ5χ5, που έχουν κατασκευαστεί



2.2 ΕΥΡΕΤΗΡΙΟ Δ.Ε. ΣΥΜΦΩΝΑ ΜΕ ΤΗΝ ΗΜΕΡΟΜΗΝΙΑ ΚΑΤΑΘΕΣΗΣ

| ΚΑΤΑΘΕΣΗ (22) | ΔΙΚΑΙΟΥΧΟΣ (73) | ΤΙΤΛΟΣ ΕΦΕΥΡΕΣΗΣ (54) | ΑΡ. Δ.Ε. (11) |
|------------------|--|--|------------------|
| 22/12/1998 | SYNGENTA PARTICIPATIONS AG | ΧΡΗΣΗ ΜΑΚΡΟΛΙΔΙΩΝ ΣΤΟΝ ΕΛΕΓΧΟ ΖΙΖΑΝΙΩΝ | 1004560 |
| 16/11/2000 | ΚΑΜΑΡΙΝΟΠΟΥΛΟΣ ΑΝΔΡΕΑΣ | ΜΕΘΟΔΟΣ ΚΑΙ ΣΥΣΚΕΥΗ ΥΠΟΛΟΓΙΣΜΟΥ ΣΥΝΤΕΛΕΣΤΗ ΟΛΙΣΘΗΡΟΤΗΤΑΣ ΟΔΟΣΤΡΩΜΑΤΟΣ | 1004546 |
| 08/08/2001 | ΚΟΥΡΟΥΚΛΗΣ ΑΘΑΝΑΣΙΟΣ | ΜΕΘΟΔΟΛΟΓΙΑ ΣΥΣΤΗΜΑΤΟΣ ΕΚΠΑΙΔΕΥΣΗΣ. | 1004568 |
| 04/12/2001 | ΟΥΖΟΥΝΟΓΛΟΥ ΝΙΚΟΛΑΟΣ ΣΤΡΑΤΑΚΟΣ ΓΕΩΡΓΙΟΣ ΑΜΔΙΓΗΣ ΑΓΓΕΛΟΣ ΓΚΑΡΕΤΣΟΣ ΑΝΑΣΤΑΣΙΟΣ ΕΡΕΥΝΗΤΙΚΟ ΠΑΝΕΠΙΣΤΗΜΙΑΚΟ ΙΝΣΤΙ- ΤΟΥΤΟ ΣΥΣΤΗΜΑΤΩΝ ΕΠΙΚΟΙΝΩΝΙΩΝ ΚΑΙ ΥΠΟΛΟΓΙΣΤΩΝ (ΕΠΙΣΕΥ) | ΗΛΕΚΤΡΟΝΙΚΟ ΚΥΚΛΩΜΑ ΠΑΡΕΜΒΟΛΗΣ ΕΧΘΡΙΚΩΝ ΑΣΥΡ- ΜΑΤΙΚΩΝ ΔΙΚΤΥΩΝ ΕΠΙΚΟΙΝΩΝΙΩΝ ΜΕ ΑΝΑΠΗΔΗΣΗ ΣΥΧΝΟ- ΤΗΤΑΣ ΚΑΙ ΠΑΡΑΛΛΗΛΗ ΠΡΟΣΤΑΣΙΑ ΦΙΛΙΩΝ ΔΙΚΤΥΩΝ | 1004549 |
| 14/01/2002 | ΠΑΠΑΔΗΜΗΤΡΑΚΟΠΟΥΛΟΣ ΔΗΜΗΤΡΙΟΣ | ΑΥΤΟΜΑΤΗ ΜΗΧΑΝΗ ΣΥΝΕΧΟΥΣ ΛΕΙΤΟΥΡΓΙΑΣ | 1004552 |
| 30/01/2002 | ΘΕΟΔΩΡΟΠΟΥΛΟΣ ΒΑΣΙΛΕΙΟΣ | ΔΙΑΔΙΚΑΣΙΑ ΠΑΣΤΕΡΙΩΣΗΣ ΖΩΛΟΥΜΑΤΩΝ ΜΕ ΧΡΗΣΗ ΟΞΕΙΔΙ- ΟΥ ΤΟΥ ΑΣΒΕΣΤΙΟΥ | 1004554 |
| 01/02/2002 | ΘΕΟΔΩΡΟΠΟΥΛΟΣ ΒΑΣΙΛΕΙΟΣ | ΔΙΑΔΙΚΑΣΙΑ ΑΦΥΔΑΤΩΣΗΣ ΕΛΑΙΟΠΥΡΗΝΟΛΥΜΑΤΩΝ ΜΕ ΟΞΕΙ- ΔΙΟ ΤΟΥ ΑΣΒΕΣΤΙΟΥ | 1004557 |
| 05/09/2002 | ΠΟΥΛΤΙΔΗΣ ΙΩΑΝΝΗΣ | ΘΗΚΗ ΠΡΟΟΡΙΖΟΜΕΝΗ ΓΙΑ ΤΗΝ ΤΟΠΟΘΕΤΗΣΗ ΕΝΟΣ ΠΕΡΙΕ- ΧΟΜΕΝΟΥ ΣΕ ΦΥΛΛΑ ΤΟΠΟΘΕΤΗΜΕΝΑ ΤΟ ΕΝΑ ΠΑΝΩ ΣΤΟ ΑΛΛΟ | 1004561 |
| 30/09/2002 | ΤΣΑΚΙΡΗΣ ΒΑΣΙΛΕΙΟΣ | ΜΕΘΟΔΟΣ ΓΙΑ ΤΗ ΒΕΛΤΙΣΤΗ ΤΟΠΟΘΕΤΗΣΗ ΗΧΕΙΩΝ ΣΕ ΟΠΟΙ- ΟΥΔΗΠΟΤΕ ΣΧΗΜΑΤΟΣ ΚΑΙ ΜΕ ΟΠΟΙΑΔΗΠΟΤΕ ΕΠΙΠΛΩΣΗ ΔΩΜΑΤΙΟ ΚΑΤΟΙΚΙΑΣ | 1004551 |
| 23/01/2003 | ΚΟΛΛΙΑΣ ΓΑΒΡΙΗΛ | ΤΗΛΕΣΚΟΠΙΚΟΣ ΑΡΘΡΩΤΟΣ ΜΕΤΑΛΛΙΚΟΣ ΣΚΕΛΕΤΟΣ | 1004553 |
| 29/01/2003 | ΑΦΟΙ ΧΑΤΖΗΚΩΣΤΗ Ο.Ε. ΜΕ Δ.Τ. AGRO- PLAST | ΠΛΑΣΤΙΚΑ ΦΥΛΛΑ ΑΓΡΟΤΙΚΗΣ ΧΡΗΣΗΣ | 1004577 |
| 26/02/2003 | ΤΣΑΚΙΡΗΣ ΒΑΣΙΛΕΙΟΣ | ΑΡΘΡΩΤΟ ΣΥΣΤΗΜΑ ΗΧΕΙΩΝ ΓΙΑ ΠΟΛΥΚΑΝΑΛΗ ΑΝΑΠΑΡΑ- ΓΩΓΗ ΗΧΟΥ, ΠΟΥ ΣΥΝΘΕΤΕΙ ΕΠΙΠΛΟ, ΑΝΑΛΟΓΑ ΜΕ ΤΟΝ ΧΩΡΟ ΑΚΡΟΑΣΗΣ | 1004555 |
| 26/02/2003 | ΚΑΡΑΜΠΑΣ ΘΡΑΣΥΒΟΥΛΟΣ | ΣΥΣΤΗΜΑ ΠΟΛΛΑΠΛΩΝ ΓΡΑΜΜΩΝ ΑΛΙΕΥΣΗΣ ΑΠΟ ΤΗΝ ΑΚΤΗ | 1004578 |
| 12/03/2003 | ΠΑΛΑΙΟΧΩΡΙΝΟΣ ΙΩΑΝΝΗΣ | ΣΤΗΡΙΞΗ ΕΠΙΣΤΥΛΩΝ ΔΙΑΚΟΣΜΗΤΙΚΩΝ ΚΑΤΑΣΚΕΥΩΝ | 1004575 |
| 14/03/2003 | ΓΟΥΡΓΙΩΤΗΣ ΧΑΡΑΛΑΜΠΟΣ | ΔΙΑΤΑΞΕΙΣ ΠΡΟΣΤΑΣΙΑΣ ΚΑΤΑΝΑΛΩΤΩΝ ΗΛΕΚΤΡΙΚΗΣ ΕΝΕΡ- ΓΕΙΑΣ ΕΝΑΝΤΙ ΣΕΙΣΜΟΥ, ΜΕ ΚΡΑΔΑΣΜΙΚΟ ΣΤΟΙΧΕΙΟ ΚΑΙ ΔΙΑΦΟΡΙΚΟ ΡΕΛΕ (ΡΕΛΕ ΔΙΑΦΥΓΗΣ ΕΝΤΑΣΗΣ) Ή ΜΕ ΣΕΙΣΜΟ- ΕΥΑΙΣΘΗΤΟ ΔΙΑΦΟΡΙΚΟ ΡΕΛΕ | 1004548 |
| 04/04/2003 | ΒΑΡΕΛΑ ΓΕΩΡΓΙΑ & ΣΙΑ ΟΕ. | ΚΑΝΟΝΑΣ ΜΕΤΡΗΣΗΣ ΑΠΟΣΤΑΣΗΣ ΚΕΡΑΜΙΔΙΩΝ | 1004562 |
| 04/04/2003 | ΦΩΤΚΑΤΖΙΚΗΣ ΣΩΚΡΑΤΗΣ | ΗΛΕΚΤΡΟΜΗΧΑΝΙΚΟ ΣΥΣΤΗΜΑ ΚΙΝΗΣΗΣ ΠΛΟΙΩΝ ΚΑΙ ΒΑΡΙΩΝ ΑΡΓΟΚΙΝΗΤΩΝ ΜΗΧΑΝΗΜΑΤΩΝ | 1004564 |
| 07/04/2003 | SAMSUNG GWANGJU ELECTRONICS CO., LTD. | ΗΛΕΚΤΡΙΚΗ ΣΚΟΥΠΙΑ ΠΟΥ ΕΧΕΙ ΜΙΑ ΒΟΥΡΤΣΑ ΜΕ ΕΝΑ ΠΑΝΙ ΣΚΟΥΠΙΣΜΑΤΟΣ | 1004565 |
| 07/04/2003 | KLEFER S.A. | ΠΤΥΣΣΟΜΕΝΗ ΑΥΤΟΜΑΤΗ ΘΥΡΑ ΘΑΛΑΜΟΥ ΑΝΕΛΚΥΣΤΗΡΑ | 1004570 |
| 07/04/2003 | ΦΟΙΝΙΔΗΣ ΓΕΩΡΓΙΟΣ | ΣΤΡΟΦΙΓΓΑ ΠΟΡΤΑΣ ΡΥΘΜΙΖΟΜΕΝΗ (ΜΕΝΤΕΣΕΣ) | 1004571 |
| 14/04/2003 | ΕΥΑΓΓΕΛΟΣ ΣΤΑΥΡΟΥΛΑΚΗΣ | ΣΥΣΤΗΜΑ ΕΝΑΛΛΑΓΗΣ ΚΑΡΟΤΣΑΣ ΦΟΡΤΗΓΟΥ ΑΥΤΟΚΙΝΗΤΟΥ ΠΑΝΤΟΣ ΤΥΠΟΥ | 1004567 |
| 18/04/2003 | ΚΟΤΡΟΤΣΙΟΣ ΔΗΜΗΤΡΙΟΣ | ΕΝΕΡΓΕΙΟΟΙΚΟΝΟΜΙΚΗ ΘΕΡΜΑΝΣΗ ΤΩΝ ΕΣΩΤΕΡΙΚΩΝ ΑΝΑ- ΚΛΑΣΤΙΚΩΝ ΕΠΙΦΑΝΕΙΩΝ ΤΩΝ ΚΤΙΡΙΩΝ | 1004574 |

| ΚΑΤΑΘΕΣΗ (22) | ΔΙΚΑΙΟΥΧΟΣ (73) | ΤΙΤΛΟΣ ΕΦΕΥΡΕΣΗΣ (54) | ΑΡ. Δ.Ε. (11) |
|------------------|---|--|------------------|
| 07/05/2003 | ΑΡΖΟΓΛΟΥ ΑΡΗΣ | ΣΥΣΤΗΜΑ ΚΑΤΑΣΚΕΥΗΣ ΕΠΙΔΑΠΕΔΙΑΣ ΔΙΑΦΗΜΙΣΤΙΚΗΣ ΠΙΝΑΚΙΔΑΣ | 1004572 |
| 13/05/2003 | ΤΣΟΥΜΑΝΗΣ ΑΝΑΣΤΑΣΙΟΣ | ΚΟΦΙΝΟΚΥΨΕΛΗ | 1004580 |
| 15/05/2003 | ΒΙΟΧΑΡΤ ΘΩΜΑΣ ΜΟΥΓΚΑΣΗΣ | ΕΠΕΝΔΥΣΗ ΜΑΘΗΤΙΚΩΝ ΤΕΤΡΑΔΙΩΝ, ΜΕ ΦΥΛΛΟ ΠΟΛΥΠΡΟΠΥΛΕΝΙΟΥ, Ρ.Ρ., ΦΙΛΙΚΟΥ ΠΡΟΣ ΤΟ ΠΕΡΙΒΑΛΛΟΝ | 1004547 |
| 16/05/2003 | ΙΩΑΝΝΙΔΗΣ ΑΘΑΝΑΣΙΟΣ | ΤΗΛΕΧΕΙΡΙΖΟΜΕΝΟ ΣΚΑΦΟΣ ΠΛΕΥΣΗΣ ΠΑΝΤΟΣ ΚΑΙΡΟΥ ΠΡΟΣ ΑΛΙΕΙΑ | 1004579 |
| 19/05/2003 | ΑΝΔΡΙΑΝΟΣ ΝΙΚΗΦΟΡΟΣ | ΜΗΧΑΝΙΚΗ ΟΔΟΝΤΟΒΟΥΡΤΣΑ ΜΕ ΤΟΝ ΔΙΑΜΗΚΗ ΑΞΟΝΑ ΚΙΝΗΣΕΩΣ ΝΑ ΔΙΑΠΕΡΝΑ ΚΑΙ ΝΑ ΑΜΙΦΠΡΟΕΞΕΧΕΙ ΤΟΥ ΣΤΕΛΕΧΟΥΣ | 1004576 |
| 21/05/2003 | ΒΕΡΔΕΣ ΠΑΝΑΓΙΩΤΗΣ | ΚΥΒΙΚΟ ΛΟΓΙΚΟ ΠΑΙΧΝΙΔΙ | 1004581 |
| 26/05/2003 | ΜΑΣΤΡΟΓΙΑΝΝΗΣ ΣΠΥΡΙΔΩΝΑΣ ΛΩΛΗΣ ΕΥΑΓΓΕΛΟΣ | ΣΥΣΤΗΜΑ ΚΑΤΑΣΚΕΥΗΣ ΣΥΡΟΜΕΝΩΝ ΚΟΥΦΩΜΑΤΩΝ ΑΠΟ ΠΡΟΦΙΛ ΑΛΟΥΜΙΝΙΟΥ | 1004566 |
| 30/05/2003 | ΒΥΛΛΙΩΤΟΥ ΒΑΣΙΛΙΚΗ ΔΕΛΗΚΩΝΣΤΑΝΤΙΝΟΣ ΓΕΩΡΓΙΟΣ | ΕΞΟΥΔΕΤΕΡΩΣΗ ΤΟΞΙΚΩΝ ΣΥΣΤΑΤΙΚΩΝ ΤΟΥ ΚΑΠΝΟΥ ΤΟΥ ΤΣΙΓΑΡΟΥ ΜΕ ΒΙΟΛΟΓΙΚΟ ΦΙΛΤΡΟ ΠΟΥ ΠΕΡΙΕΧΕΙ ΚΑΡΒΟΞΥΜΕΤΑΛΛΟΠΟΡΦΥΡΙΝΙΚΟΥΣ ΕΣΤΕΡΕΣ ΒΙΟΦΛΑΒΟΝΟΓΛΥΚΟΣΙΔΙΩΝ ΚΑΙ ΣΑΚΧΑΡΩΝ. | 1004550 |
| 11/07/2003 | ΒΑΛΙΟΥΓΑΣ ΙΩΑΝΝΗΣ | ΚΟΠΤΙΚΟ ΜΗΧΑΝΗΜΑ ΠΟΛΥΜΟΡΦΙΚΩΝ ΕΛΑΣΤΙΚΩΝ ΔΙΑΦΟΡΩΝ ΤΥΠΩΝ ΚΑΙ ΜΕΓΕΘΩΝ | 1004573 |
| 25/07/2003 | ΠΑΝΤΑΖΟΠΟΥΛΟΣ ΒΑΣΙΛΕΙΟΣ | ΜΑΓΝΗΤΙΚΟΝ ΛΕΙΚΙΝΗΤΟΝ | 1004556 |
| 03/09/2003 | ΠΑΛΙΟΥΡΑΣ ΙΩΑΚΕΙΜ | ΠΛΩΤΟ ΦΡΑΓΜΑ ΑΝΤΙΡΥΠΑΝΣΗΣ ΠΟΛΛΑΠΛΩΝ ΧΡΗΣΕΩΝ | 1004563 |
| 12/09/2003 | ΤΣΟΥΡΜΑΣ ΝΙΚΟΛΑΟΣ | ΣΥΝΘΕΤΟ ΕΡΓΑΛΕΙΟ ΧΑΡΑΞΗΣ ΣΚΑΛΑΣ | 1004569 |
| 25/09/2003 | ΚΑΡΑΓΕΩΡΓΙΟΥ ΜΑΡΙΟΣ | ΔΟΛΩΜΑ ΨΑΡΕΜΑΤΟΣ | 1004559 |
| 29/09/2003 | ΔΕΚΟΥΛΗΣ ΚΩΝΣΤΑΝΤΙΝΟΣ ΔΕΚΟΥΛΗΣ ΓΕΩΡΓΙΟΣ | ΣΥΣΤΗΜΑ ΠΟΥ ΕΠΙΤΡΕΠΕΙ ΤΗ ΛΗΨΗ ΑΕΡΟΦΩΤΟΓΡΑΦΙΩΝ ΚΑΙ ΒΙΝΤΕΟ ΧΩΡΙΣ ΤΗΝ ΧΡΗΣΗ ΣΥΜΒΑΤΙΚΩΝ ΜΕΣΩΝ (ΑΕΡΟΠΛΑΝΩΝ-ΕΛΙΚΟΠΤΕΡΩΝ) | 1004558 |

2.3 ΕΥΡΕΤΗΡΙΟ Δ.Ε. ΣΥΜΦΩΝΑ ΜΕ ΤΗΝ ΑΛΦΑΒΗΤΙΚΗ ΣΕΙΡΑ ΤΩΝ ΔΙΚΑΙΟΥΧΩΝ

| ΔΙΚΑΙΟΥΧΟΣ (73) | ΤΙΤΛΟΣ ΕΦΕΥΡΕΣΗΣ (54) | ΚΑΤΑΘΕΣΗ (22) | ΑΡ. Δ.Ε. (21) |
|--|---|------------------|------------------|
| KLEFER S.A. | ΠΤΥΣΣΟΜΕΝΗ ΑΥΤΟΜΑΤΗ ΘΥΡΑ ΘΑΛΑΜΟΥ ΑΝΕΛΚΥΣΤΗΡΑ | 07/04/2003 | 1004570 |
| SAMSUNG GWANGJU ELECTRONICS CO., LTD. | ΗΛΕΚΤΡΙΚΗ ΣΚΟΥΠΑ ΠΟΥ ΕΧΕΙ ΜΙΑ ΒΟΥΡΤΣΑ ΜΕ ΕΝΑ ΠΑΝΙ ΣΚΟΥΠΙΣΜΑΤΟΣ | 07/04/2003 | 1004565 |
| SYNGENTA PARTICIPATIONS AG | ΧΡΗΣΗ ΜΑΚΡΟΛΙΔΙΩΝ ΣΤΟΝ ΕΛΕΓΧΟ ΖΙΖΑΝΙΩΝ | 22/12/1998 | 1004560 |
| ΑΜΑΙΤΗΣ ΑΓΓΕΛΟΣ | ΗΛΕΚΤΡΟΝΙΚΟ ΚΥΚΛΩΜΑ ΠΑΡΕΜΒΟΛΗΣ ΕΧΘΡΙΚΩΝ ΑΣΥΡΜΑΤΙΚΩΝ ΔΙΚΤΥΩΝ ΕΠΙΚΟΙΝΩΝΙΩΝ ΜΕ ΑΝΑΠΗΔΗΣΗ ΣΥΧΝΟΤΗΤΑΣ ΚΑΙ ΠΑΡΑΛΛΗΛΗ ΠΡΟΣΤΑΣΙΑ ΦΙΛΙΩΝ ΔΙΚΤΥΩΝ | 04/12/2001 | 1004549 |
| ΑΡΖΟΓΛΟΥ ΑΡΗΣ | ΣΥΣΤΗΜΑ ΚΑΤΑΣΚΕΥΗΣ ΕΠΙΔΑΠΕΔΙΑΣ ΔΙΑΦΗΜΙΣΤΙΚΗΣ ΠΙΝΑΚΙΔΑΣ | 07/05/2003 | 1004572 |
| ΑΦΟΙ ΧΑΤΖΗΚΩΣΤΗ Ο.Ε. ΜΕ Δ.Τ. ΑΓΡΟ-PLAST | ΠΛΑΣΤΙΚΑ ΦΥΛΛΑ ΑΓΡΟΤΙΚΗΣ ΧΡΗΣΗΣ | 29/01/2003 | 1004577 |
| ΒΑΛΙΟΥΓΑΣ ΙΩΑΝΝΗΣ | ΚΟΠΤΙΚΟ ΜΗΧΑΝΗΜΑ ΠΟΛΥΜΟΡΦΙΚΩΝ ΕΛΑΣΤΙΚΩΝ ΔΙΑΦΟΡΩΝ ΤΥΠΩΝ ΚΑΙ ΜΕΓΕΘΩΝ | 11/07/2003 | 1004573 |
| ΒΑΡΕΛΑ ΓΕΩΡΓΙΑ & ΣΙΑ ΟΕ. | ΚΑΝΟΝΑΣ ΜΕΤΡΗΣΗΣ ΑΠΟΣΤΑΣΗΣ ΚΕΡΑΜΙΔΙΩΝ | 04/04/2003 | 1004562 |
| ΒΕΡΔΕΣ ΠΑΝΑΓΙΩΤΗΣ | ΚΥΒΙΚΟ ΛΟΓΙΚΟ ΠΑΙΧΝΙΔΙ | 21/05/2003 | 1004581 |
| ΒΙΟΧΑΡΤ ΘΩΜΑΣ ΜΟΥΓΚΑΣΗΣ Α.Ε.Β.Ε.Ε.Χ. | ΕΠΕΝΔΥΣΗ ΜΑΘΗΤΙΚΩΝ ΤΕΤΡΑΔΙΩΝ, ΜΕ ΦΥΛΛΟ ΠΟΛΥΠΡΟΠΥΛΕΝΙΟΥ, Ρ.Ρ., ΦΙΛΙΚΟΥ ΠΡΟΣ ΤΟ ΠΕΡΙΒΑΛΛΟΝ | 15/05/2003 | 1004547 |
| ΒΥΛΙΩΤΟΥ ΒΑΣΙΛΙΚΗ | ΕΞΟΥΔΕΤΕΡΩΣΗ ΤΟΞΙΚΩΝ ΣΥΣΤΑΤΙΚΩΝ ΤΟΥ ΚΑΠΝΟΥ ΤΟΥ ΤΣΙΓΑΡΟΥ ΜΕ ΒΙΟΛΟΓΙΚΟ ΦΙΛΤΡΟ ΠΟΥ ΠΕΡΙΕΧΕΙ ΚΑΡΒΟΞΥΜΕΤΑΛΛΟΠΟΡΦΥΡΙΝΙΚΟΥΣ ΕΣΤΕΡΕΣ ΒΙΟΦΛΑΒΟΝΟΓΛΥΚΟΣΙΔΙΩΝ ΚΑΙ ΣΑΚΧΑΡΩΝ. | 30/05/2003 | 1004550 |
| ΓΚΑΡΕΤΣΟΣ ΑΝΑΣΤΑΣΙΟΣ | ΗΛΕΚΤΡΟΝΙΚΟ ΚΥΚΛΩΜΑ ΠΑΡΕΜΒΟΛΗΣ ΕΧΘΡΙΚΩΝ ΑΣΥΡΜΑΤΙΚΩΝ ΔΙΚΤΥΩΝ ΕΠΙΚΟΙΝΩΝΙΩΝ ΜΕ ΑΝΑΠΗΔΗΣΗ ΣΥΧΝΟΤΗΤΑΣ ΚΑΙ ΠΑΡΑΛΛΗΛΗ ΠΡΟΣΤΑΣΙΑ ΦΙΛΙΩΝ ΔΙΚΤΥΩΝ | 04/12/2001 | 1004549 |
| ΓΟΥΡΓΙΩΤΗΣ ΧΑΡΑΛΑΜΠΟΣ | ΔΙΑΤΑΞΕΙΣ ΠΡΟΣΤΑΣΙΑΣ ΚΑΤΑΝΑΛΩΤΩΝ ΗΛΕΚΤΡΙΚΗΣ ΕΝΕΡΓΕΙΑΣ ΕΝΑΝΤΙ ΣΕΙΣΜΟΥ, ΜΕ ΚΡΑΔΑΣΜΙΚΟ ΣΤΟΙΧΕΙΟ ΚΑΙ ΔΙΑΦΟΡΙΚΟ ΡΕΛΕ (ΡΕΛΕ ΔΙΑΦΥΓΗΣ ΕΝΤΑΣΗΣ) Η ΜΕ ΣΕΙΣΜΟΕΥΑΙΣΘΗΤΟ ΔΙΑΦΟΡΙΚΟ ΡΕΛΕ | 14/03/2003 | 1004548 |
| ΔΕΚΟΥΛΗΣ ΓΕΩΡΓΙΟΣ | ΣΥΣΤΗΜΑ ΠΟΥ ΕΠΙΤΡΕΠΕΙ ΤΗ ΛΗΨΗ ΑΕΡΟΦΩΤΟΓΡΑΦΙΩΝ ΚΑΙ ΒΙΝΤΕΟ ΧΩΡΙΣ ΤΗΝ ΧΡΗΣΗ ΣΥΜΒΑΤΙΚΩΝ ΜΕΣΩΝ (ΑΕΡΟΠΛΑΝΩΝ-ΕΛΙΚΟΠΤΕΡΩΝ) | 29/09/2003 | 1004558 |
| ΔΕΚΟΥΛΗΣ ΚΩΝΣΤΑΝΤΙΝΟΣ | ΣΥΣΤΗΜΑ ΠΟΥ ΕΠΙΤΡΕΠΕΙ ΤΗ ΛΗΨΗ ΑΕΡΟΦΩΤΟΓΡΑΦΙΩΝ ΚΑΙ ΒΙΝΤΕΟ ΧΩΡΙΣ ΤΗΝ ΧΡΗΣΗ ΣΥΜΒΑΤΙΚΩΝ ΜΕΣΩΝ (ΑΕΡΟΠΛΑΝΩΝ-ΕΛΙΚΟΠΤΕΡΩΝ) | 29/09/2003 | 1004558 |
| ΔΕΛΗΚΩΝΣΤΑΝΤΙΝΟΣ ΓΕΩΡΓΙΟΣ | ΕΞΟΥΔΕΤΕΡΩΣΗ ΤΟΞΙΚΩΝ ΣΥΣΤΑΤΙΚΩΝ ΤΟΥ ΚΑΠΝΟΥ ΤΟΥ ΤΣΙΓΑΡΟΥ ΜΕ ΒΙΟΛΟΓΙΚΟ ΦΙΛΤΡΟ ΠΟΥ ΠΕΡΙΕΧΕΙ ΚΑΡΒΟΞΥΜΕΤΑΛΛΟΠΟΡΦΥΡΙΝΙΚΟΥΣ ΕΣΤΕΡΕΣ ΒΙΟΦΛΑΒΟΝΟΓΛΥΚΟΣΙΔΙΩΝ ΚΑΙ ΣΑΚΧΑΡΩΝ. | 30/05/2003 | 1004550 |
| ΕΡΕΥΝΗΤΙΚΟ ΠΑΝΕΠΙΣΤΗΜΙΑΚΟ ΙΝΣΤΙΤΟΥΤΟ ΣΥΣΤΗΜΑΤΩΝ ΕΠΙΚΟΙΝΩΝΙΩΝ ΚΑΙ ΥΠΟΛΟΓΙΣΤΩΝ (ΕΠΙΣΕΥ) | ΗΛΕΚΤΡΟΝΙΚΟ ΚΥΚΛΩΜΑ ΠΑΡΕΜΒΟΛΗΣ ΕΧΘΡΙΚΩΝ ΑΣΥΡΜΑΤΙΚΩΝ ΔΙΚΤΥΩΝ ΕΠΙΚΟΙΝΩΝΙΩΝ ΜΕ ΑΝΑΠΗΔΗΣΗ ΣΥΧΝΟΤΗΤΑΣ ΚΑΙ ΠΑΡΑΛΛΗΛΗ ΠΡΟΣΤΑΣΙΑ ΦΙΛΙΩΝ ΔΙΚΤΥΩΝ | 04/12/2001 | 1004549 |
| ΕΥΑΓΓΕΛΟΣ ΣΤΑΥΡΟΥΛΑΚΗΣ | ΣΥΣΤΗΜΑ ΕΝΑΛΛΑΓΗΣ ΚΑΡΟΤΣΑΣ ΦΟΡΤΗΓΟΥ ΑΥΤΟΚΙΝΗΤΟΥ ΠΑΝΤΟΣ ΤΥΠΟΥ | 14/04/2003 | 1004567 |
| ΘΕΟΔΩΡΟΠΟΥΛΟΣ ΒΑΣΙΛΕΙΟΣ | ΔΙΑΔΙΚΑΣΙΑ ΠΑΣΤΕΡΙΩΣΗΣ ΖΩΟΛΥΜΑΤΩΝ ΜΕ ΧΡΗΣΗ ΟΞΕΙΔΙΟΥ ΤΟΥ ΑΣΒΕΣΤΙΟΥ | 30/01/2002 | 1004554 |
| ΘΕΟΔΩΡΟΠΟΥΛΟΣ ΒΑΣΙΛΕΙΟΣ | ΔΙΑΔΙΚΑΣΙΑ ΑΦΥΔΑΤΩΣΗΣ ΕΛΑΙΟΠΥΡΗΝΟΛΥΜΑΤΩΝ ΜΕ ΟΞΕΙΔΙΟ ΤΟΥ ΑΣΒΕΣΤΙΟΥ | 01/02/2002 | 1004557 |

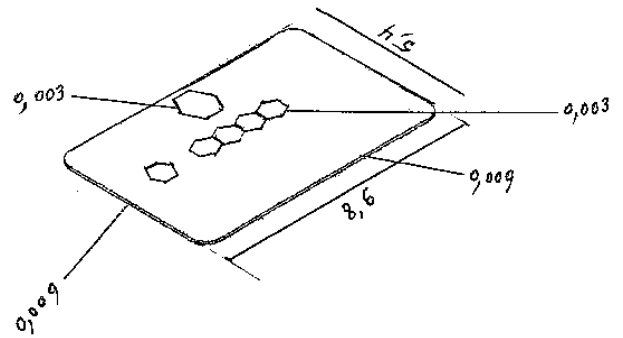
| ΔΙΚΑΙΟΥΧΟΣ (73) | ΤΙΤΛΟΣ ΕΦΕΥΡΕΣΗΣ (54) | ΚΑΤΑΘΕΣΗ (22) | ΑΡ. Δ.Ε. (21) |
|--------------------------------------|---|--------------------------|--------------------------|
| ΙΩΑΝΝΙΔΗΣ ΑΘΑΝΑΣΙΟΣ | ΤΗΛΕΧΕΙΡΙΖΟΜΕΝΟ ΣΚΑΦΟΣ ΠΛΕΥΣΗΣ ΠΙΑΝΤΟΣ ΚΑΙΡΟΥ ΠΡΟΣ ΑΛΙΕΙΑ | 16/05/2003 | 1004579 |
| ΚΑΜΑΡΙΝΟΠΟΥΛΟΣ ΑΝΔΡΕΑΣ | ΜΕΘΟΔΟΣ ΚΑΙ ΣΥΣΚΕΥΗ ΥΠΟΛΟΓΙΣΜΟΥ ΣΥΝΤΕΛΕΣΤΗ ΟΛΙΣΘΗΡΟΤΗΤΑΣ ΟΔΟΣΤΡΩΜΑΤΟΣ | 16/11/2000 | 1004546 |
| ΚΑΡΑΓΕΩΡΓΙΟΥ ΜΑΡΙΟΣ | ΔΟΛΩΜΑ ΨΑΡΕΜΑΤΟΣ | 25/09/2003 | 1004559 |
| ΚΑΡΑΜΠΑΣ ΘΡΑΣΥΒΟΥΛΟΣ | ΣΥΣΤΗΜΑ ΠΟΛΛΑΠΛΩΝ ΓΡΑΜΜΩΝ ΑΛΙΕΥΣΗΣ ΑΠΟ ΤΗΝ ΑΚΤΗ | 26/02/2003 | 1004578 |
| ΚΟΛΛΙΑΣ ΓΑΒΡΙΗΛ | ΤΗΛΕΣΚΟΠΙΚΟΣ ΑΡΘΡΩΤΟΣ ΜΕΤΑΛΛΙΚΟΣ ΣΚΕΛΕΤΟΣ | 23/01/2003 | 1004553 |
| ΚΟΤΡΟΤΣΙΟΣ ΔΗΜΗΤΡΙΟΣ | ΕΝΕΡΓΕΙΟΟΙΚΟΝΟΜΙΚΗ ΘΕΡΜΑΝΣΗ ΤΩΝ ΕΣΩΤΕΡΙΚΩΝ ΑΝΑΚΛΑΣΤΙΚΩΝ ΕΠΙΦΑΝΕΙΩΝ ΤΩΝ ΚΤΙΡΙΩΝ | 18/04/2003 | 1004574 |
| ΚΟΥΡΟΥΚΛΗΣ ΑΘΑΝΑΣΙΟΣ | ΜΕΘΟΔΟΛΟΓΙΑ ΣΥΣΤΗΜΑΤΟΣ ΕΚΠΑΙΔΕΥΣΗΣ. | 08/08/2001 | 1004568 |
| ΛΩΛΗΣ ΕΥΑΓΓΕΛΟΣ | ΣΥΣΤΗΜΑ ΚΑΤΑΣΚΕΥΗΣ ΣΥΡΟΜΕΝΩΝ ΚΟΥΦΩΜΑΤΩΝ ΑΠΟ ΠΡΟΦΙΛ ΑΛΟΥΜΙΝΙΟΥ | 26/05/2003 | 1004566 |
| ΜΑΣΤΡΟΓΙΑΝΝΗΣ ΣΠΥΡΙΔΩΝΑΣ | ΣΥΣΤΗΜΑ ΚΑΤΑΣΚΕΥΗΣ ΣΥΡΟΜΕΝΩΝ ΚΟΥΦΩΜΑΤΩΝ ΑΠΟ ΠΡΟΦΙΛ ΑΛΟΥΜΙΝΙΟΥ | 26/05/2003 | 1004566 |
| ΟΥΖΟΥΝΟΓΛΟΥ ΝΙΚΟΛΑΟΣ | ΗΛΕΚΤΡΟΝΙΚΟ ΚΥΚΛΩΜΑ ΠΑΡΕΜΒΟΛΗΣ ΕΧΘΡΙΚΩΝ ΑΣΥΡΜΑΤΙΚΩΝ ΔΙΚΤΥΩΝ ΕΠΙΚΟΙΝΩΝΙΩΝ ΜΕ ΑΝΑΠΗΔΗΣΗ ΣΥΧΝΟΤΗΤΑΣ ΚΑΙ ΠΑΡΑΛΛΗΛΗ ΠΡΟΣΤΑΣΙΑ ΦΙΛΙΩΝ ΔΙΚΤΥΩΝ | 04/12/2001 | 1004549 |
| ΠΑΛΑΙΟΧΩΡΙΝΟΣ ΙΩΑΝΝΗΣ | ΣΤΗΡΙΞΗ ΕΠΙΣΤΥΛΩΝ ΔΙΑΚΟΣΜΗΤΙΚΩΝ ΚΑΤΑΣΚΕΥΩΝ | 12/03/2003 | 1004575 |
| ΠΑΛΙΟΥΡΑΣ ΙΩΑΚΕΙΜ | ΠΛΩΤΟ ΦΡΑΓΜΑ ΑΝΤΙΡΥΠΑΝΣΗΣ ΠΟΛΛΑΠΛΩΝ ΧΡΗΣΕΩΝ | 03/09/2003 | 1004563 |
| ΠΑΝΤΑΖΟΠΟΥΛΟΣ ΒΑΣΙΛΕΙΟΣ | ΜΑΓΝΗΤΙΚΩΝ ΔΕΙΚΙΝΗΤΩΝ | 25/07/2003 | 1004556 |
| ΠΑΠΑΔΗΜΗΤΡΑΚΟΠΟΥΛΟΣ ΔΗΜΗΤΡΙΟΣ | ΑΥΤΟΜΑΤΗ ΜΗΧΑΝΗ ΣΥΝΕΧΟΥΣ ΛΕΙΤΟΥΡΓΙΑΣ | 14/01/2002 | 1004552 |
| ΠΟΥΑΤΙΔΗΣ ΙΩΑΝΝΗΣ | ΘΗΚΗ ΠΡΟΟΡΙΖΟΜΕΝΗ ΓΙΑ ΤΗΝ ΤΟΠΟΘΕΤΗΣΗ ΕΝΟΣ ΠΕΡΙΕΧΟΜΕΝΟΥ ΣΕ ΦΥΛΛΑ ΤΟΠΟΘΕΤΗΜΕΝΑ ΤΟ ΕΝΑ ΠΑΝΩ ΣΤΟ ΑΛΛΟ | 05/09/2002 | 1004561 |
| ΣΤΡΑΤΑΚΟΣ ΓΕΩΡΓΙΟΣ | ΗΛΕΚΤΡΟΝΙΚΟ ΚΥΚΛΩΜΑ ΠΑΡΕΜΒΟΛΗΣ ΕΧΘΡΙΚΩΝ ΑΣΥΡΜΑΤΙΚΩΝ ΔΙΚΤΥΩΝ ΕΠΙΚΟΙΝΩΝΙΩΝ ΜΕ ΑΝΑΠΗΔΗΣΗ ΣΥΧΝΟΤΗΤΑΣ ΚΑΙ ΠΑΡΑΛΛΗΛΗ ΠΡΟΣΤΑΣΙΑ ΦΙΛΙΩΝ ΔΙΚΤΥΩΝ | 04/12/2001 | 1004549 |
| ΤΣΑΚΙΡΗΣ ΒΑΣΙΛΕΙΟΣ | ΜΕΘΟΔΟΣ ΓΙΑ ΤΗ ΒΕΛΤΙΣΤΗ ΤΟΠΟΘΕΤΗΣΗ ΗΧΕΙΩΝ ΣΕ ΟΠΟΙΟΥΔΗΠΟΤΕ ΣΧΗΜΑΤΟΣ ΚΑΙ ΜΕ ΟΠΟΙΑΔΗΠΟΤΕ ΕΠΙΠΛΩΣΗ ΔΩΜΑΤΙΟ ΚΑΤΟΙΚΙΑΣ | 30/09/2002 | 1004551 |
| ΤΣΑΚΙΡΗΣ ΒΑΣΙΛΕΙΟΣ | ΑΡΘΡΩΤΟ ΣΥΣΤΗΜΑ ΗΧΕΙΩΝ ΓΙΑ ΠΟΛΥΚΑΝΑΛΗ ΑΝΑΠΑΡΑΓΩΓΗ ΗΧΟΥ, ΠΟΥ ΣΥΝΘΕΤΕΙ ΕΠΙΠΛΟ, ΑΝΑΛΟΓΑ ΜΕ ΤΟΝ ΧΩΡΟ ΑΚΡΟΑΣΗΣ | 26/02/2003 | 1004555 |
| ΤΣΟΥΜΑΝΗΣ ΑΝΑΣΤΑΣΙΟΣ | ΚΟΦΙΝΟΚΥΨΕΛΗ | 13/05/2003 | 1004580 |
| ΤΣΟΥΡΜΑΣ ΝΙΚΟΛΑΟΣ | ΣΥΝΘΕΤΟ ΕΡΓΑΛΕΙΟ ΧΑΡΑΞΗΣ ΣΚΑΛΑΣ | 12/09/2003 | 1004569 |
| ΦΟΙΝΙΔΗΣ ΓΕΩΡΓΙΟΣ | ΣΤΡΟΦΙΓΓΑ ΠΟΡΤΑΣ ΡΥΘΜΙΖΟΜΕΝΗ (ΜΕΝΤΕΣΕΣ) | 07/04/2003 | 1004571 |
| ΦΩΤΚΑΤΖΙΚΗΣ ΣΩΚΡΑΤΗΣ | ΗΛΕΚΤΡΟΜΗΧΑΝΙΚΟ ΣΥΣΤΗΜΑ ΚΙΝΗΣΗΣ ΠΛΟΙΩΝ ΚΑΙ ΒΑΡΙΩΝ ΑΡΓΟΚΙΝΗΤΩΝ ΜΗΧΑΝΗΜΑΤΩΝ | 04/04/2003 | 1004564 |

2.4 ΠΙΣΤΟΠΟΙΗΤΙΚΑ ΥΠΟΔΕΙΓΜΑΤΟΣ ΧΡΗΣΙΜΟΤΗΤΑΣ

ΑΡΙΘΜΟΣ Π.Υ.Χ. (11):2002538
ΑΡΙΘΜΟΣ ΑΙΤΗΣΗΣ Π.Υ.Χ. (21):20030200154
ΔΙΚΑΙΟΥΧΟΣ (73):1)ΚΑΡΤΑΣΗΣ ΓΡΗΓΟΡΙΟΣ
ΧΑΛΚΗΣ 5,5132 ΚΑΛΑΜΑΡΙΑ
(ΘΕΣΣΑΛΟΝΙΚΗΣ), ΕΛΛΑΔΑ
ΗΜΕΡΟΜ. ΚΑΤΑΘΕΣΗΣ (22):29/12/2003
ΗΜΕΡΟΜ. ΑΠΟΝΟΜΗΣ (47):11/05/2004
ΣΥΜΒ. ΠΡΟΤΕΡΑΙΟΤΗΤΕΣ (30):
ΕΦΕΥΡΕΤΗΣ (72):1)ΚΑΡΤΑΣΗΣ ΓΡΗΓΟΡΙΟΣ
ΕΙΔΙΚΟΣ ΠΛΗΡΕΞΟΥΣΙΟΣ (74):
ΑΝΤΙΚΛΗΤΟΣ (74):
ΤΙΤΛΟΣ ΕΦΕΥΡΕΣΗΣ (54):ΠΛΑΣΤΙΚΗ ΚΑΡΤΑ ΦΕΡΟΥΣΑ ΑΝΑ-
ΓΛΥΦΟ ΣΧΕΔΙΟ ΑΙΣΘΗΤΟ ΔΙΑ ΤΗΣ
ΑΦΗΣ

ΠΕΡΙΛΗΨΗ(57)

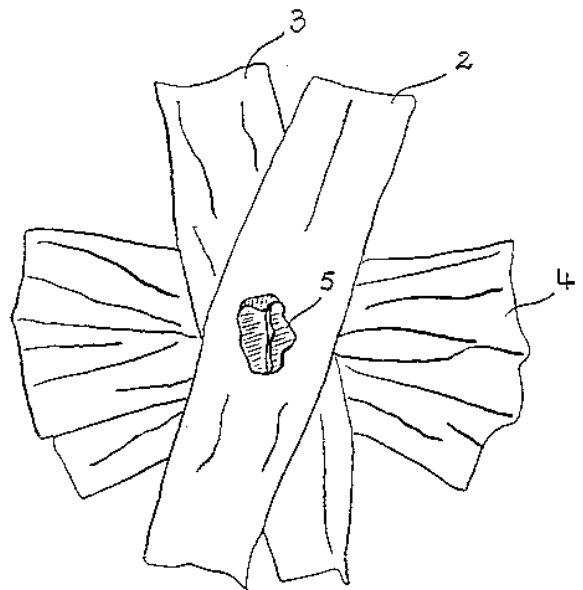
Η αίτηση αφορά στην δημιουργία μιας τριδιάστατης πλαστικής κάρτας με ανάγλυφο σχέδιο αισθητό και δια της αφής επί της μίας, εκ των δύο μεγαλύτερων πλευρών αυτής και θα αυξάνει την τρίτη διάσταση της κάρτας από 0,009 σε 0,012, μόνο, ώστε να γίνεται αποδεκτή η κάρτα, από τα τερματικά ελέγχου της ταυτότητάς της. Το ανάγλυφο σχέδιο θα προσδιορίζεται από 6 (έξι) εξάγωνα με τις ιδιαιτερότητές τους, καλύπτοντας μέρος μόνο, της άνω ήμισυ πλευράς της κάρτας, ώστε να είναι αντιληπτή η κάρτα, από τις άλλες και δια της αφής, από άτομα μάλιστα, τα οποία στερούνται, η δεν έχουν καλή όραση.



ΑΡΙΘΜΟΣ Π.Υ.Χ. (11):2002539
ΑΡΙΘΜΟΣ ΑΙΤΗΣΗΣ Π.Υ.Χ. (21):20030200146
ΔΙΚΑΙΟΥΧΟΣ (73):1)ΒΕΛΛΗΣ ΘΕΜΙΣΤΟΚΛΗΣ
5ο χλμ Λαρίσης/Τυρνάβου,41500 ΛΑΡΙΣΑ
(ΛΑΡΙΣΑΣ), ΕΛΛΑΔΑ
ΗΜΕΡΟΜ. ΚΑΤΑΘΕΣΗΣ (22):09/12/2003
ΗΜΕΡΟΜ. ΑΠΟΝΟΜΗΣ (47):13/05/2004
ΣΥΜΒ. ΠΡΟΤΕΡΑΙΟΤΗΤΕΣ (30):
ΕΦΕΥΡΕΤΗΣ (72):1)ΒΕΛΛΗΣ ΘΕΜΙΣΤΟΚΛΗΣ
ΕΙΔΙΚΟΣ ΠΛΗΡΕΞΟΥΣΙΟΣ (74):ΜΠΙΑΝΤΕΚΑ ΙΩΑΝΝΑ
Σόλωνος 49, 10672 ΑΘΗΝΑ
ΑΝΤΙΚΛΗΤΟΣ (74):ΜΑΡΟΥΛΗΣ ΠΡΑΞΙΤΕΛΗΣ
Εφέσσου 15,17121 ΝΕΑ ΣΜΥΡΝΗ
(ΑΤΤΙΚΗΣ)
ΤΙΤΛΟΣ ΕΦΕΥΡΕΣΗΣ (54):ΠΟΛΥΣΦΟΥΓΓΑΡΙΣΤΡΑ ΜΕ ΕΝΣΩΜΑ-
ΤΩΜΕΝΟ ΣΦΟΥΓΓΑΡΑΚΙ ΣΤΗ ΒΑΣΗ
ΤΗΣ ΓΙΑ ΠΡΟΣΤΑΣΙΑ ΤΩΝ ΠΑΤΩ-
ΜΑΤΩΝ

ΠΕΡΙΛΗΨΗ(57)

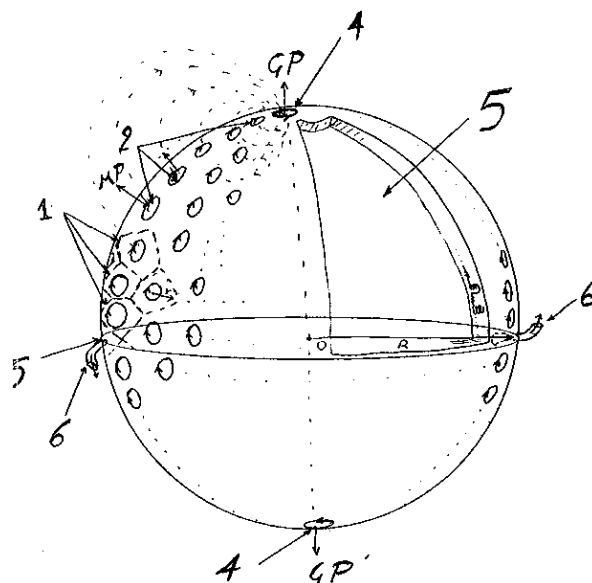
Η επινόηση αναφέρεται σε πολυσφουγγαρίστρα πολλαπλών χρήσεων που φέρει ενσωματωμένο ειδικό σφουγγαράκι στη βάση της, για μεγαλύτερη προστασία των πατωμάτων. Η πολυσφουγγαρίστρα είναι ιδανική για παρκέ, καθώς και κάθε είδους πατώματα, κατασκευάζονται από ανθεκτικό ύφασμα με ειδική κοπή για μεγαλύτερη αντοχή και εύκολη και ξεκούραστη χρήση. Παρουσιάζεται μεγάλη απορροφητικότητα, χωρίς να αφήνει νερά στο πάτωμα, αντέχει στα απορριπτικά-χλωριούχα και δουλεύεται εύκολα και απαλά, καλύπτοντας μεγάλη επιφάνεια.



ΑΡΙΘΜΟΣ Π.Υ.Χ. (11):2002540
ΑΡΙΘΜΟΣ ΑΙΤΗΣΗΣ Π.Υ.Χ. (21):20040200049
ΔΙΚΑΙΟΥΧΟΣ (73):1)ΡΑΠΤΗΣ ΕΛΕΥΘΕΡΙΟΥ ΘΕΟΦΑΝΗΣ
 Λευκωσίας 23,11253 ΑΘΗΝΑ, ΕΛΛΑΔΑ
ΗΜΕΡΟΜ. ΚΑΤΑΘΕΣΗΣ (22):02/12/2003
ΗΜΕΡΟΜ. ΑΠΟΝΟΜΗΣ (47):13/05/2004
ΣΥΜΒ. ΠΡΟΤΕΡΑΙΟΤΗΤΕΣ (30):
ΕΦΕΥΡΕΤΗΣ (72):1)ΡΑΠΤΗΣ ΕΛΕΥΘΕΡΙΟΥ ΘΕΟΦΑΝΗΣ
ΕΙΔΙΚΟΣ ΠΛΗΡΕΞΟΥΣΙΟΣ (74):
ΑΝΤΙΚΛΗΤΟΣ (74):ΡΑΠΤΗΣ ΒΑΣΙΛΕΙΟΣ
 Λευκωσίας 23,11253 ΑΘΗΝΑ
ΤΙΤΛΟΣ ΕΦΕΥΡΕΣΗΣ (54):**ΣΦΑΙΡΙΚΟΣ ΕΠΑΓΩΓΙΚΟΣ ΔΙΑΜΟΡΦΩΤΗΣ ΠΕΔΙΟΥ**

ΠΕΡΙΛΗΨΗ(57)

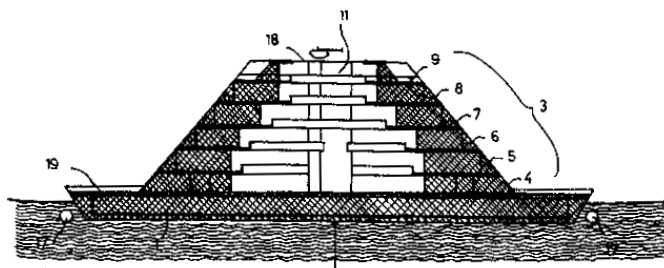
Η παρούσα εφεύρεση αναφέρεται σε συμμετρικό επαγωγικό διαμορφωτή Η/Μ πεδίου, στατικού ή ακτινοβολίας, κατά τρόπο ώστε να επιτυγχάνεται η κατά το δυνατό ακριβέστερη ρύθμιση της προκύπτουσας κατανομής ενέργειας στον τρισδιάστατο χώρο και δη, η κατά περίπτωση συγκεκριμένη επιλογή της μεγίστης προβολής του ποσοστού ενέργειας ανά χωρικό άξονα συμμετρίας της προκύπτουσας τρισδιάστατης κατανομής του παραγόμενου Η/Μ πεδίου. Η εφεύρεση αυτή είναι βασική σε πλείστες όσες εφαρμογές συμπεριλαμβανομένων Μαγνητικών Φακών σε συστήματα ελέγχου και κατευθύνσεως ιονισμένου αερίου πλάσματος για ιοντική πρόωση ή άλλες εφαρμογές στην Θ/Πυρηνική έρευνα, Γεννήτριες Η/Μ Παλμού ως τακτικού οπλικού συστήματος σε εφαρμογές ηλεκτρονικού πολέμου και κατευθείαν Η/Μ προβολής κατά επίγειων ή εναέριων στόχων ή κατά προσωπικού, συστήματα μη-συμβατικών επικοινωνιών, διαμορφώσεως διαμήκων μονοπολικών ρευμάτων, κλπ.



ΑΡΙΘΜΟΣ Π.Υ.Χ. (11):2002541
ΑΡΙΘΜΟΣ ΑΙΤΗΣΗΣ Π.Υ.Χ. (21):20040200039
ΔΙΚΑΙΟΥΧΟΣ (73):1)ΚΟΝΤΣΑΚΗΣ ΧΡΗΣΤΟΥ ΜΙΧΑΗΛ
 Σκαρामαγκά 6,10433 ΑΘΗΝΑ, ΕΛΛΑΔΑ
ΗΜΕΡΟΜ. ΚΑΤΑΘΕΣΗΣ (22):02/10/2003
ΗΜΕΡΟΜ. ΑΠΟΝΟΜΗΣ (47):20/05/2004
ΣΥΜΒ. ΠΡΟΤΕΡΑΙΟΤΗΤΕΣ (30):
ΕΦΕΥΡΕΤΗΣ (72):1)ΚΟΝΤΣΑΚΗΣ ΧΡΗΣΤΟΥ ΜΙΧΑΗΛ
ΕΙΔΙΚΟΣ ΠΛΗΡΕΞΟΥΣΙΟΣ (74):
ΑΝΤΙΚΛΗΤΟΣ (74):ΠΑΠΑΖΟΓΛΟΥ ΒΑΣΙΛΕΙΟΣ
 Πολυτεχνούπολη, ΖΩΓΡΑΦΟΥ
ΤΙΤΛΟΣ ΕΦΕΥΡΕΣΗΣ (54):**ΠΛΟΤΑ ΝΑΥΠΗΓΗΜΑΤΑ-ΠΛΟΙΩΝ ΠΟΛΥΚΑΤΟΙΚΙΑ ΚΡΟΥΑΖΙΕΡΟΠΛΟΙΑ-ΑΥΤΟΚΙΝΟΥΜΕΝΑ**

ΠΕΡΙΛΗΨΗ(57)

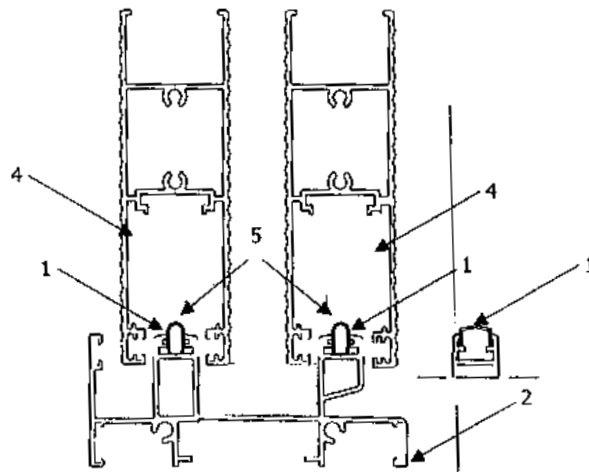
Πλοίο πολυκατοικία μεθ' υπερκατασκευών δια την στέγαση προσώπων ή και αποθεμάτων, αποτελούμενο εξ επιπέδου πλωτού σώματος μεγίστου μήκους διπλάσιου του πλάτους αυτού και μετά πολυρόφου υπερκατασκευής, χαρακτηριζόμενο δια του ότι η υπερκατασκευή διαθέτει κεντρικό χώρο (11), περικλειόμενο δακτυλιοειδώς υπό πλειόνων ορόφων (4 έως 9) και ενισχυόμενο δια στοιχείων υποστηρίξεως (15), εκτεινομένων μέχρι της πλακός του πυθμένος του πλωτού σώματος (1), ώστε το βάρος της υπερκατασκευής να μεταδίδεται εις την περιοχή του πλωτού σώματος μεταξύ κεντρικού χώρου (11) και του εξωτερικού περιθωρίου και να ενισχύεται αποτελεσματικώς το πλωτό σώμα (1).



ΑΡΙΘΜΟΣ Π.Υ.Χ. (11):2002542
ΑΡΙΘΜΟΣ ΑΙΤΗΣΗΣ Π.Υ.Χ. (21):20030200131
ΔΙΚΑΙΟΥΧΟΣ (73):1)ΜΥΛΩΝΑΣ ΑΛΕΞΑΝΔΡΟΥ ΓΕΩΡΓΙΟΣ
Πλατεία Δημοκρατίας 1,54629
ΘΕΣΣΑΛΟΝΙΚΗ (ΘΕΣΣΑΛΟΝΙΚΗΣ),
ΕΛΛΑΔΑ
ΗΜΕΡΟΜ. ΚΑΤΑΘΕΣΗΣ (22):15/10/2003
ΗΜΕΡΟΜ. ΑΠΟΝΟΜΗΣ (47):26/05/2004
ΣΥΜΒ. ΠΡΟΤΕΡΑΙΟΤΗΤΕΣ (30):
ΕΦΕΥΡΕΤΗΣ (72):1)ΜΥΛΩΝΑΣ ΑΛΕΞΑΝΔΡΟΥ ΓΕΩΡΓΙΟΣ
ΕΙΔΙΚΟΣ ΠΑΗΡΕΞΟΥΣΙΟΣ (74):ΚΟΥΒΟΥΚΛΙΑΝΟΣ ΝΙΚΟΛΑΟΣ
Αλεξάνδρου Σούτσου 15, 10671 ΑΘΗΝΑ
ΑΝΤΙΚΑΛΗΤΟΣ (74):ΚΟΥΒΟΥΚΛΙΑΝΟΣ ΝΙΚΟΛΑΟΣ
Αλεξάνδρου Σούτσου 15,10671 ΑΘΗΝΑ
ΤΙΤΛΟΣ ΕΦΕΥΡΕΣΗΣ (54):**ΟΔΗΓΟΣ ΟΛΙΣΘΗΣΕΩΣ ΜΗΧΑΝΙΣΜΟΥ ΚΥΛΙΣΕΩΣ ΣΥΡΟΜΕΝΩΝ ΚΟΥΦΩΜΑΤΩΝ**

ΠΕΡΙΛΗΨΗ(57)

Μεταλλικός μηχανισμός (οδηγός) ολίσθησεως συρόμενων κουφωμάτων αποτελούμενος από έλασμα ειδικής γεωμετρίας, από ανοδιωμένο αλουμίνιο ή από ανοξείδωτο χάλυβα, που εφαρμόζεται σε ειδική αύλακα του σταθερού προφίλ ή εξωτερικά σε διατομή αλουμινίου και χρησιμοποιείται για την ομαλή και χωρίς φθορές και θόρυβο ολίσθηση των μηχανισμών κυλίσεως (ράουλων) των συστημάτων συρόμενων κουφωμάτων.



2.5 ΕΥΡΕΤΗΡΙΟ Π.Υ.Χ. ΣΥΜΦΩΝΑ ΜΕ ΤΗΝ ΗΜΕΡΟΜΗΝΙΑ ΚΑΤΑΘΕΣΗΣ

| ΚΑΤΑΘΕΣΗ (22) | ΔΙΚΑΙΟΥΧΟΣ (73) | ΤΙΤΛΟΣ ΕΦΕΥΡΕΣΗΣ (54) | ΑΡ. Π.Υ.Χ. (11) |
|------------------|--------------------|--|--------------------|
| 02/10/2003 | ΚΟΝΤΣΑΚΗΣ ΜΙΧΑΗΛ | ΠΛΩΤΑ ΝΑΥΠΗΓΗΜΑΤΑ-ΠΛΟΙΩΝ ΠΟΛΥΚΑΤΟΙΚΙΑ ΚΡΟΥΑΖΙΕ-ΡΟΠΛΟΙΑ-ΑΥΤΟΚΙΝΟΥΜΕΝΑ | 2002541 |
| 15/10/2003 | ΜΥΛΩΝΑΣ ΓΕΩΡΓΙΟΣ | ΟΔΗΓΟΣ ΟΛΙΣΘΗΣΕΩΣ ΜΗΧΑΝΙΣΜΟΥ ΚΥΛΙΣΕΩΣ ΣΥΡΟΜΕΝΩΝ ΚΟΥΦΩΜΑΤΩΝ | 2002542 |
| 02/12/2003 | ΡΑΠΤΗΣ ΘΕΟΦΑΝΗΣ | ΣΦΑΙΡΙΚΟΣ ΕΠΑΓΩΓΙΚΟΣ ΔΙΑΜΟΡΦΩΤΗΣ ΠΕΔΙΟΥ | 2002540 |
| 09/12/2003 | ΒΕΛΛΗΣ ΘΕΜΙΣΤΟΚΛΗΣ | ΠΟΛΥΣΦΟΥΓΓΑΡΙΣΤΡΑ ΜΕ ΕΝΣΩΜΑΤΩΜΕΝΟ ΣΦΟΥΓΓΑΡΑΚΙ ΣΤΗ ΒΑΣΗ ΤΗΣ ΓΙΑ ΠΡΟΣΤΑΣΙΑ ΤΩΝ ΠΑΤΩΜΑΤΩΝ | 2002539 |
| 29/12/2003 | ΚΑΡΤΑΣΗΣ ΓΡΗΓΟΡΙΟΣ | ΠΛΑΣΤΙΚΗ ΚΑΡΤΑ ΦΕΡΟΥΣΑ ΑΝΑΓΛΥΦΟ ΣΧΕΔΙΟ ΑΙΣΘΗΤΟ ΔΙΑ ΤΗΣ ΑΦΗΣ | 2002538 |

2.6 ΕΥΡΕΤΗΡΙΟ Π.Υ.Χ. ΣΥΜΦΩΝΑ ΜΕ ΤΗΝ ΑΛΦΑΒΗΤΙΚΗ ΣΕΙΡΑ ΤΩΝ ΔΙΚΑΙΟΥΧΩΝ

| ΔΙΚΑΙΟΥΧΟΣ (73) | ΤΙΤΛΟΣ ΕΦΕΥΡΕΣΗΣ (54) | ΚΑΤΑΘΕΣΗ (22) | ΑΡ. Π.Υ.Χ. (21) |
|---------------------------|--|------------------|--------------------|
| ΒΕΛΛΗΣ ΘΕΜΙΣΤΟΚΛΗΣ | ΠΟΛΥΣΦΟΥΓΓΑΡΙΣΤΡΑ ΜΕ ΕΝΣΩΜΑΤΩΜΕΝΟ ΣΦΟΥΓΓΑΡΑΚΙ ΣΤΗ ΒΑΣΗ ΤΗΣ ΓΙΑ ΠΡΟΣΤΑΣΙΑ ΤΩΝ ΠΑΤΩΜΑΤΩΝ | 09/12/2003 | 2002539 |
| ΚΑΡΤΑΣΗΣ ΓΡΗΓΟΡΙΟΣ | ΠΛΑΣΤΙΚΗ ΚΑΡΤΑ ΦΕΡΟΥΣΑ ΑΝΑΓΛΥΦΟ ΣΧΕΔΙΟ ΑΙΣΘΗΤΟ ΔΙΑ ΤΗΣ ΑΦΗΣ | 29/12/2003 | 2002538 |
| ΚΟΝΤΣΑΚΗΣ ΜΙΧΑΗΛ | ΠΛΩΤΑ ΝΑΥΠΗΓΗΜΑΤΑ-ΠΛΟΙΩΝ ΠΟΛΥΚΑΤΟΙΚΙΑ ΚΡΟΥΑΖΙΕ-ΡΟΠΛΟΙΑ-ΑΥΤΟΚΙΝΟΥΜΕΝΑ | 02/10/2003 | 2002541 |
| ΜΥΛΩΝΑΣ ΓΕΩΡΓΙΟΣ | ΟΔΗΓΟΣ ΟΛΙΣΘΗΣΕΩΣ ΜΗΧΑΝΙΣΜΟΥ ΚΥΛΙΣΕΩΣ ΣΥΡΟΜΕΝΩΝ ΚΟΥΦΩΜΑΤΩΝ | 15/10/2003 | 2002542 |
| ΡΑΠΤΗΣ ΘΕΟΦΑΝΗΣ | ΣΦΑΙΡΙΚΟΣ ΕΠΑΓΓΕΛΙΚΟΣ ΔΙΑΜΟΡΦΩΤΗΣ ΠΕΔΙΟΥ | 02/12/2003 | 2002540 |

2.7 ΣΥΜΠΛΗΡΩΜΑΤΙΚΑ ΠΙΣΤΟΠΟΙΗΤΙΚΑ ΠΡΟΣΤΑΣΙΑΣ ΓΙΑ ΦΑΡΜΑΚΑ

ΟΥΔΕΝ

ΔΕΝ ΥΠΑΡΧΕΙ ΔΗΜΟΣΙΕΥΣΗ

ΔΕΝ ΥΠΑΡΧΕΙ ΔΗΜΟΣΙΕΥΣΗ

**2.10 ΣΥΜΠΛΗΡΩΜΑΤΙΚΑ ΠΙΣΤΟΠΟΙΗΤΙΚΑ ΠΡΟΣΤΑΣΙΑΣ ΓΙΑ
ΦΥΤΟΠΡΟΣΤΑΤΕΥΤΙΚΑ ΠΡΟΪΟΝΤΑ**

Ο Υ Δ Ε Ν

ΔΕΝ ΥΠΑΡΧΕΙ ΔΗΜΟΣΙΕΥΣΗ

ΔΕΝ ΥΠΑΡΧΕΙ ΔΗΜΟΣΙΕΥΣΗ



ΜΕΡΟΣ Β΄
ΕΥΡΩΠΑΪΚΟΙ ΤΙΤΛΟΙ ΠΡΟΣΤΑΣΙΑΣ



Κ Ε Φ Α Λ Α Ι Ο 1
ΜΕΤΑΦΡΑΣΕΙΣ ΕΥΡΩΠΑΪΚΩΝ ΑΙΤΗΣΕΩΝ

1.1 ΑΝΑΚΟΙΝΩΣΗ ΓΙΑ ΚΑΤΑΘΕΣΗ ΜΕΤΑΦΡΑΣΗΣ ΤΩΝ ΑΞΙΩΣΕΩΝ ΕΥΡΩΠΑΪΚΩΝ ΑΙΤΗΣΕΩΝ Δ.Ε.

| | |
|---|--|
| <p>ΑΡΙΘ. ΕΛΛ. ΚΑΤΑΘΕΣΗΣ (21):20030300035 ΗΜΕΡ. ΕΛΛ. ΚΑΤΑΘΕΣΗΣ (22):14/06/2004 ΑΡΙΘ./ΗΜΕΡ. ΔΗΜΟΣΙΕΥΣΗΣ ΕΥΡΩΠΑΪΚΗΣ ΑΙΤΗΣΗΣ (87):1407044 - 14/04/2004 ΑΡΙΘ./ΗΜΕΡ. ΚΑΤΑΘΕΣΗΣ ΕΥΡΩΠΑΪΚΗΣ ΑΙΤΗΣΗΣ (86):01985833.1--29/11/2001 ΚΑΤΑΘΕΤΗΣ (71):1)MAX PLANCK GESELLSCHAFT ZUR FORDERUNG DER WISSENSCHAFTEN E.V. Hofgartenstrasse 8, 80539 Munchen, ΓΕΡΜΑΝΙΑ</p> | <p>ΣΥΜΒ. ΠΡΟΤΕΡΑΙΟΤΗΤΕΣ (30):00126325.0-01/12/2000-EP 60/279661-30/03/2001-US 10188-30/03/2001-US</p> <p>ΕΙΔΙΚΟΣ ΠΛΗΡΕΞΟΥΣΙΟΣ (74):ΤΣΙΜΙΚΑΛΗΣ ΑΘΑΝΑΣΙΟΣ Ν. Βάμβα 1, 10674 ΑΘΗΝΑ</p> <p>ΑΝΤΙΚΑΛΗΤΟΣ (74):ΤΣΙΜΙΚΑΛΗΣ ΑΘΑΝΑΣΙΟΣ Ν. Βάμβα 1,10674 ΑΘΗΝΑ</p> <p>ΤΙΤΛΟΣ ΕΦΕΥΡΕΣΗΣ (54):ΠΑΡΕΜΒΑΣΗ RNA ΜΕ ΤΗ ΜΕΣΟΛΑΒΗΣΗ ΜΙΚΡΩΝ ΜΟΡΙΩΝ RNA.</p> |
|---|--|

| | |
|--|---|
| <p>ΑΡΙΘ. ΕΛΛ. ΚΑΤΑΘΕΣΗΣ (21):20040300019 ΗΜΕΡ. ΕΛΛ. ΚΑΤΑΘΕΣΗΣ (22):14/06/2004 ΑΡΙΘ./ΗΜΕΡ. ΔΗΜΟΣΙΕΥΣΗΣ ΕΥΡΩΠΑΪΚΗΣ ΑΙΤΗΣΗΣ (87):1369787 - 10/12/2003 ΑΡΙΘ./ΗΜΕΡ. ΚΑΤΑΘΕΣΗΣ ΕΥΡΩΠΑΪΚΗΣ ΑΙΤΗΣΗΣ (86):03012184.2--04/06/2003 ΚΑΤΑΘΕΤΗΣ (71):1)MATSUSHITA ELECTRIC INDUSTRIAL CO., LTD Kadoma-Shi, 571 OSAKA-FU, ΙΑΠΩΝΙΑ</p> | <p>ΣΥΜΒ. ΠΡΟΤΕΡΑΙΟΤΗΤΕΣ (30):2002166612-07/06/2002-JP</p> <p>ΕΙΔΙΚΟΣ ΠΛΗΡΕΞΟΥΣΙΟΣ (74):ΡΟΥΣΣΟΥ ANNA Κουμπάρη 2, 10674 ΑΘΗΝΑ</p> <p>ΑΝΤΙΚΑΛΗΤΟΣ (74):ΠΑΠΑΚΩΝΣΤΑΝΤΙΝΟΥ ΕΛΕΝΗ Κουμπάρη 2,10674 ΑΘΗΝΑ</p> <p>ΤΙΤΛΟΣ ΕΦΕΥΡΕΣΗΣ (54):ΔΙΑΤΑΞΗ ΕΠΕΞΕΡΓΑΣΤΟΥ ΚΑΙ ΔΙΑΤΑΞΗ ΕΠΕΞΕΡΓΑΣΙΑΣ ΠΛΗΡΟΦΟΡΙΩΝ, ΔΙΑΤΑΞΗ ΜΕΤΑΓΩΓΤΙΣΗΣ, ΚΑΙ ΜΕΘΟΔΟΣ ΜΕΤΑΓΩΓΤΙΣΗΣ ΠΟΥ ΧΡΗΣΙΜΟΠΟΙΕΙ ΤΗΝ ΕΝ ΛΟΓΩ ΔΙΑΤΑΞΗ ΕΠΕΞΕΡΓΑΣΤΟΥ.</p> |
|--|---|

| | |
|---|--|
| <p>ΑΡΙΘ. ΕΛΛ. ΚΑΤΑΘΕΣΗΣ (21):20040300020 ΗΜΕΡ. ΕΛΛ. ΚΑΤΑΘΕΣΗΣ (22):14/06/2004 ΑΡΙΘ./ΗΜΕΡ. ΔΗΜΟΣΙΕΥΣΗΣ ΕΥΡΩΠΑΪΚΗΣ ΑΙΤΗΣΗΣ (87):1368322 - 10/12/2003 ΑΡΙΘ./ΗΜΕΡ. ΚΑΤΑΘΕΣΗΣ ΕΥΡΩΠΑΪΚΗΣ ΑΙΤΗΣΗΣ (86):02718948.9--12/02/2002 ΚΑΤΑΘΕΤΗΣ (71):1)TEVA PHARMACEUTICAL INDUSTRIES LTD 5 Basel Street 5, P.O. Box 3190, ΠΕΤΑΗ ΤΙQ-VA 49131, ΙΣΡΑΗΛ</p> | <p>ΣΥΜΒ. ΠΡΟΤΕΡΑΙΟΤΗΤΕΣ (30):60/268314-12/02/2001-US</p> <p>ΕΙΔΙΚΟΣ ΠΛΗΡΕΞΟΥΣΙΟΣ (74):ΡΟΥΣΣΟΥ ANNA Κουμπάρη 2, 10674 ΑΘΗΝΑ</p> <p>ΑΝΤΙΚΑΛΗΤΟΣ (74):ΠΑΠΑΚΩΝΣΤΑΝΤΙΝΟΥ ΕΛΕΝΗ Κουμπάρη 2,10674 ΑΘΗΝΑ</p> <p>ΤΙΤΛΟΣ ΕΦΕΥΡΕΣΗΣ (54):ΝΕΕΣ ΚΡΥΣΤΑΛΛΙΚΕΣ ΜΟΡΦΕΣ ΤΗΣ ΟΞΥΚΑΡΒΑΣΕΠΙΝΗΣ ΚΑΙ ΜΕΘΟΔΟΙ ΓΙΑ ΤΗΝ ΠΑΡΑΣΚΕΥΗ ΤΟΥΣ.</p> |
|---|--|

| | |
|---|--|
| <p>ΑΡΙΘ. ΕΛΛ. ΚΑΤΑΘΕΣΗΣ (21):20040300021 ΗΜΕΡ. ΕΛΛ. ΚΑΤΑΘΕΣΗΣ (22):14/06/2004 ΑΡΙΘ./ΗΜΕΡ. ΔΗΜΟΣΙΕΥΣΗΣ ΕΥΡΩΠΑΪΚΗΣ ΑΙΤΗΣΗΣ (87):1363621 - 26/11/2003 ΑΡΙΘ./ΗΜΕΡ. ΚΑΤΑΘΕΣΗΣ ΕΥΡΩΠΑΪΚΗΣ ΑΙΤΗΣΗΣ (86):01998348.5--29/11/2001 ΚΑΤΑΘΕΤΗΣ (71):1)TEVA PHARMACEUTICAL INDUSTRIES LTD 5 Basel Street 5, P.O. Box 3190, ΠΕΤΑΗ ΤΙQ-VA 49131, ΙΣΡΑΗΛ</p> | <p>ΣΥΜΒ. ΠΡΟΤΕΡΑΙΟΤΗΤΕΣ (30):60/236529-01/10/2001-US 60/250072-30/11/2000-US 60/267897-09/02/2001-US 60/281872-05/04/2001-US 60/312144-13/08/2001-US</p> <p>ΕΙΔΙΚΟΣ ΠΛΗΡΕΞΟΥΣΙΟΣ (74):ΔΗΜΟΥ ΧΡΙΣΤΙΝΑ Κουμπάρη 2, 10674 ΑΘΗΝΑ</p> <p>ΑΝΤΙΚΑΛΗΤΟΣ (74):ΠΑΠΑΚΩΝΣΤΑΝΤΙΝΟΥ ΕΛΕΝΗ Κουμπάρη 2,10674 ΑΘΗΝΑ</p> <p>ΤΙΤΛΟΣ ΕΦΕΥΡΕΣΗΣ (54):ΝΕΕΣ ΚΡΥΣΤΑΛΛΙΚΕΣ ΜΟΡΦΕΣ ΤΟΥ ΜΕΤ' ΑΣΒΕΣΤΙΟΥ ΑΛΑΤΟΣ ΤΗΣ ΑΤΟΡΒΑΣΤΑΤΙΝΗΣ ΚΑΙ ΔΙΑΔΙΚΑΣΙΕΣ ΓΙΑ ΤΗΝ ΠΑΡΑΣΚΕΥΗ ΤΟΥΣ ΚΑΘΩΣ ΕΠΙΣΗΣ ΚΑΙ ΝΕΕΣ ΔΙΑΔΙΚΑΣΙΕΣ ΓΙΑ ΤΗΝ ΠΑΡΑΣΚΕΥΗ ΑΛΛΩΝ ΜΟΡΦΩΝ.</p> |
|---|--|

**1.2 ΕΥΡΕΤΗΡΙΟ ΕΥΡΩΠΑΪΚΩΝ ΑΙΤΗΣΕΩΝ ΣΥΜΦΩΝΑ ΜΕ ΤΟΝ ΑΡΙΘΜΟ ΔΗΜΟΣΙΕΥΣΗΣ
ΤΗΣ ΕΥΡΩΠΑΪΚΗΣ ΑΙΤΗΣΗΣ**

| ΑΡ./ΗΜ.ΔΗΜ.Ε.Α. (87) | ΚΑΤΑΘΕΤΗΣ (71) | ΤΙΤΛΟΣ ΕΦΕΥΡΕΣΗΣ (54) | ΑΡ.ΕΛ.ΚΑΤ. (21) |
|-----------------------------|---|---|--------------------|
| <i>1363621 - 26/11/2003</i> | TEVA PHARMACEUTICAL INDUSTRIES LTD | ΝΕΕΣ ΚΡΥΣΤΑΛΛΙΚΕΣ ΜΟΡΦΕΣ ΤΟΥ ΜΕΤ' ΑΣΒΕΣΤΙΟΥ ΑΛΛΑΤΟΣ ΤΗΣ ΑΤΟΡΒΑΣΤΑΤΙΝΗΣ ΚΑΙ ΔΙΑΔΙΚΑΣΙΕΣ ΓΙΑ ΤΗΝ ΠΑΡΑΣΚΕΥΗ ΤΟΥΣ ΚΑΘΩΣ ΕΠΙΣΗΣ ΚΑΙ ΝΕΕΣ ΔΙΑΔΙΚΑΣΙΕΣ ΓΙΑ ΤΗΝ ΠΑΡΑΣΚΕΥΗ ΑΛΛΩΝ ΜΟΡΦΩΝ. | 20040300021 |
| <i>1368322 - 10/12/2003</i> | TEVA PHARMACEUTICAL INDUSTRIES LTD | ΝΕΕΣ ΚΡΥΣΤΑΛΛΙΚΕΣ ΜΟΡΦΕΣ ΤΗΣ ΟΞΥΚΑΡΒΑΖΕΠΙΝΗΣ ΚΑΙ ΜΕΘΟΔΟΙ ΓΙΑ ΤΗΝ ΠΑΡΑΣΚΕΥΗ ΤΟΥΣ. | 20040300020 |
| <i>1369787 - 10/12/2003</i> | MATSUSHITA ELECTRIC INDUSTRIAL CO., LTD | ΔΙΑΤΑΞΗ ΕΠΕΞΕΡΓΑΣΤΟΥ ΚΑΙ ΔΙΑΤΑΞΗ ΕΠΕΞΕΡΓΑΣΙΑΣ ΠΛΗΡΟΦΟΡΙΩΝ, ΔΙΑΤΑΞΗ ΜΕΤΑΓΛΩΤΤΙΣΗΣ, ΚΑΙ ΜΕΘΟΔΟΣ ΜΕΤΑΓΛΩΤΤΙΣΗΣ ΠΟΥ ΧΡΗΣΙΜΟΠΟΙΕΙ ΤΗΝ ΕΝ ΛΟΓΩ ΔΙΑΤΑΞΗ ΕΠΕΞΕΡΓΑΣΤΟΥ. | 20040300019 |
| <i>1407044 - 14/04/2004</i> | MAX PLANCK GESELLSCHAFT ZUR FORDERUNG DER WISSENSCHAFTEN E.V. | ΠΑΡΕΜΒΑΣΗ RNA ΜΕ ΤΗ ΜΕΣΟΛΑΒΗΣΗ ΜΙΚΡΩΝ ΜΟΡΙΩΝ RNA. | 20030300035 |

1.3 ΕΥΡΕΤΗΡΙΟ ΕΥΡΩΠΑΪΚΩΝ ΑΙΤΗΣΕΩΝ ΣΥΜΦΩΝΑ ΜΕ ΤΗΝ ΑΛΦΑΒΗΤΙΚΗ ΣΕΙΡΑ ΤΩΝ ΚΑΤΑΘΕΤΩΝ

| ΚΑΤΑΘΕΤΗΣ (71) | ΤΙΤΛΟΣ ΕΦΕΥΡΕΣΗΣ (54) | ΑΡ./ΗΜ.ΔΗΜ.Ε.Α. (87) | ΑΡ.ΕΛΛ.ΚΑΤ. (21) |
|--|---|-------------------------|---------------------|
| <i>MATSUSHITA ELECTRIC INDUSTRIAL CO., LTD</i> | ΔΙΑΤΑΞΗ ΕΠΕΞΕΡΓΑΣΤΟΥ ΚΑΙ ΔΙΑΤΑΞΗ ΕΠΕΞΕΡΓΑΣΙΑΣ ΠΛΗΡΟΦΟΡΙΩΝ, ΔΙΑΤΑΞΗ ΜΕΤΑΓΛΩΤΤΙΣΗΣ, ΚΑΙ ΜΕΘΟΔΟΣ ΜΕΤΑΓΛΩΤΤΙΣΗΣ ΠΟΥ ΧΡΗΣΙΜΟΠΟΙΕΙ ΤΗΝ ΕΝ ΛΟΓΩ ΔΙΑΤΑΞΗ ΕΠΕΞΕΡΓΑΣΤΟΥ. | 14/06/2004 | 20040300019 |
| <i>MAX PLANCK GESELLSCHAFT ZUR FORDERUNG DER WISSENSCHAFTEN E.V.</i> | ΠΑΡΕΜΒΑΣΗ RNA ΜΕ ΤΗ ΜΕΣΟΛΑΒΗΣΗ ΜΙΚΡΩΝ ΜΟΡΙΩΝ RNA. | 14/06/2004 | 20030300035 |
| <i>TEVA PHARMACEUTICAL INDUSTRIES LTD</i> | ΝΕΕΣ ΚΡΥΣΤΑΛΛΙΚΕΣ ΜΟΡΦΕΣ ΤΗΣ ΟΞΥΚΑΡΒΑΖΕΠΙΝΗΣ ΚΑΙ ΜΕΘΟΔΟΙ ΓΙΑ ΤΗΝ ΠΑΡΑΣΚΕΥΗ ΤΟΥΣ. | 14/06/2004 | 20040300020 |
| <i>TEVA PHARMACEUTICAL INDUSTRIES LTD</i> | ΝΕΕΣ ΚΡΥΣΤΑΛΛΙΚΕΣ ΜΟΡΦΕΣ ΤΟΥ ΜΕΤ' ΑΣΒΕΣΤΙΟΥ ΑΛΛΑΤΟΣ ΤΗΣ ΑΤΟΡΒΑΣΤΑΤΙΝΗΣ ΚΑΙ ΔΙΑΔΙΚΑΣΙΕΣ ΓΙΑ ΤΗΝ ΠΑΡΑΣΚΕΥΗ ΤΟΥΣ ΚΑΘΩΣ ΕΠΙΣΗΣ ΚΑΙ ΝΕΕΣ ΔΙΑΔΙΚΑΣΙΕΣ ΓΙΑ ΤΗΝ ΠΑΡΑΣΚΕΥΗ ΑΛΛΩΝ ΜΟΡΦΩΝ. | 14/06/2004 | 20040300021 |

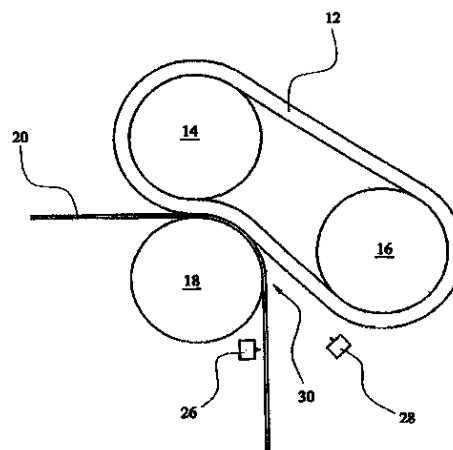
2.1 ΑΝΑΚΟΙΝΩΣΗ ΓΙΑ ΚΑΤΑΘΕΣΗ ΜΕΤΑΦΡΑΣΗΣ ΕΥΡΩΠΑΪΚΩΝ Δ.Ε.

ΑΡΙΘΜΟΣ ΕΥΡ. Δ.Ε. (11):3048630
ΑΡΙΘ. ΕΛΛ. ΚΑΤΑΘΕΣΗΣ (21):20040401111
ΗΜΕΡ. ΕΛΛ. ΚΑΤΑΘΕΣΗΣ (11):14/05/2004
ΑΡΙΘ./ΗΜΕΡ. ΔΗΜΟΣΙΕΥΣΗΣ
ΕΥΡΩΠΑΪΚΟΥ ΔΙΠΛΩΜΑΤΟΣ(87):1200662 - 18/02/2004
ΑΡΙΘ./ΗΜΕΡ. ΔΗΜΟΣΙΕΥΣΗΣ
ΕΥΡΩΠΑΪΚΗΣ ΑΙΤΗΣΗΣ (86):00949754.6--04/08/2000
ΔΙΚΑΙΟΥΧΟΣ (73):1)Pro-Fit International Limited
 Unit 40 Albion Mills, Albion Road, Bradford
 BD10 9TF, ΜΕΓΑΛΗ ΒΡΕΤΑΝΝΙΑ
ΣΥΜΒ. ΠΡΟΤΕΡΑΙΟΤΗΤΕΣ (30):9918486-06/08/1999-GB
ΕΦΕΥΡΕΤΗΣ (72):1)MORRIS, Paul A.J.,
ΕΙΔΙΚΟΣ ΠΛΗΡΕΞΟΥΣΙΟΣ (74):ΜΑΛΑΜΗ ΑΛΚΗΣΤΙΣ-ΕΙΡΗΝΗ
 Σκουφά 52, 10672 ΑΘΗΝΑ
ΑΝΤΙΚΛΗΤΟΣ (74):ΜΑΛΑΜΗ ΑΛΚΗΣΤΙΣ-ΕΙΡΗΝΗ
 Σκουφά 52,10672 ΑΘΗΝΑ
ΤΙΤΛΟΣ ΕΦΕΥΡΕΣΗΣ (54):**ΜΕΘΟΔΟΣ ΠΑΡΑΓΩΓΗΣ ΥΦΑΣΜΑΤΩΝ
 ΜΕ ΕΛΑΣΤΙΚΟΤΗΤΑ.**

ΠΕΡΙΛΗΨΗ(57)

Μέθοδος επεξεργασίας υφάσματος με ύφανση από θερμοπλαστικές συνθετικές ίνες για την παραγωγή υφάσματος με ελαστικότητα προς δύο κατευθύνσεις (20) που περιλαμβάνει την παροχή υφάσματος (20) με χαρακτηριστικά ελαστικότητας ως προς το φάρδος, την εφαρμογή θερμότητας και πίεσης στο ύφασμα (20) με τέτοιο τρόπο ώστε οι κλωστές του νήματος ουσιαστικά κάθετες στο φάρδος του υφάσματος (20) αναγκάζονται να πλησιάσουν η μία την άλλη προσδίδοντας έτσι ελαστικότητα στο ύφασμα (20) ως προς το μήκος. Το υλικό του υφάσματος (20) είναι συνθετικό υλικό, το οποίο είναι θερμοπλαστικό και μπορεί να διαμορφωθεί

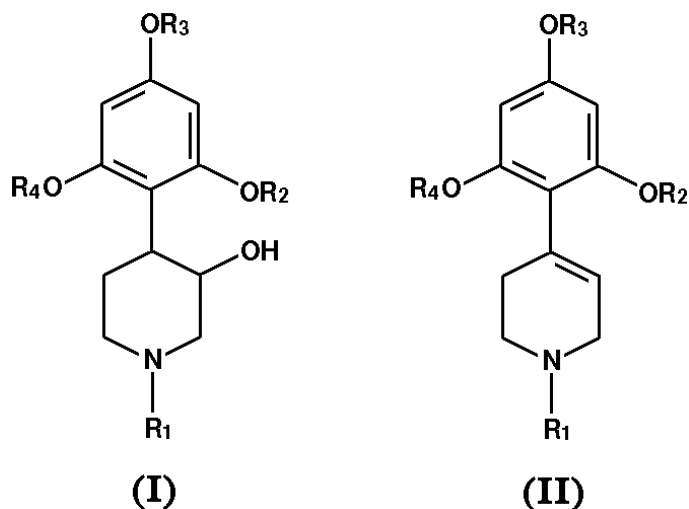
μέσω θερμότητας, όπως υλικό για ύφασμα από πολυεστέρα ή πολυαμίδιο. Ελαστικότητα ως προς στο φάρδος (κανονικά στη φορά προς το υφάδι) ενδέχεται να παραχθεί με συμβατικό τρόπο, αλλά λόγω περιορισμών επεξεργασίας, δεν είναι κανονικά το ίδιο εύκολο να παράγεται τόση ελαστικότητα ως προς το μήκος (ή στημόνι). Υποβάλλοντας ένα τέτοιο ύφασμα (20) σε συμπιεστική συρρίκνωση, η ελαστικότητα ως προς το στημόνι αυξάνεται. Επιπλέον, χάρις στην θερμοπλαστική φύση των νημάτων, η ελαστικότητα αυτή διαμορφώνεται μέσω θερμότητας και είναι συνεπώς "μόνιμη".



ΑΡΙΘΜΟΣ ΕΥΡ. Δ.Ε. (11):3048949
ΑΡΙΘ. ΕΛΛ. ΚΑΤΑΘΕΣΗΣ (21):20040401435
ΗΜΕΡ. ΕΛΛ. ΚΑΤΑΘΕΣΗΣ (11):04/05/2004
ΑΡΙΘ./ΗΜΕΡ. ΔΗΜΟΣΙΕΥΣΗΣ
ΕΥΡΩΠΑΪΚΟΥ ΔΙΠΛΩΜΑΤΟΣ(87):0965588 - 10/03/2004
ΑΡΙΘ./ΗΜΕΡ. ΔΗΜΟΣΙΕΥΣΗΣ
ΕΥΡΩΠΑΪΚΗΣ ΑΙΤΗΣΗΣ (86):99401497.5--17/06/1999
ΔΙΚΑΙΟΥΧΟΣ (73):1)Aventis Pharma S.A.
 20, avenue Raymond Aron, 92160 Antony,
 ΓΑΛΛΙΑ
ΣΥΜΒ. ΠΡΟΤΕΡΑΙΟΤΗΤΕΣ (30):9807677-18/06/1998-FR
ΕΦΕΥΡΕΤΗΣ (72):1)Brion, Francis
 2)Richard, Christian
ΕΙΔΙΚΟΣ ΠΛΗΡΕΞΟΥΣΙΟΣ (74):ΛΥΜΠΕΡΗΣ ΝΙΚΟΛΑΟΣ
 Στουρνάρη 37, 10682 ΑΘΗΝΑ
ΑΝΤΙΚΛΗΤΟΣ (74):ΛΥΜΠΕΡΗΣ ΝΙΚΟΛΑΟΣ
 Στουρνάρη 37,10682 ΑΘΗΝΑ
ΤΙΤΛΟΣ ΕΦΕΥΡΕΣΗΣ (54):**ΔΙΑΔΙΚΑΣΙΑ ΓΙΑ ΤΗΝ ΠΑΡΑΣΚΕΥΗ
 ΠΑΡΑΓΩΓΩΝ ΤΟΥ 4-ΦΑΙΝΥΛΙΟ-1,2,3,6-
 ΤΕΤΡΑΥΔΡΟΠΥΡΙΔΙΝΙΟ ΚΑΙ ΤΑ ΕΦΑΡ-
 ΜΟΖΟΜΕΝΑ ΕΝΔΙΑΜΕΣΑ.**

ΠΕΡΙΛΗΨΗ(57)

Η εφεύρεση έχει ως αντικείμενο μια διαδικασία για την παρασκευή των ενώσεων της φόρμουλας (I), στην οποία το R1 αντιπροσωπεύει ένα άτομο υδρογόνου ή μια ρίζα αλκυλίου που χαρακτηρίζεται από το ότι υποβάλλεται μια ένωση της φόρμουλας (II).



ΑΡΙΘΜΟΣ ΕΥΡ. Δ.Ε. (11):3048950
ΑΡΙΘ. ΕΛΛ. ΚΑΤΑΘΕΣΗΣ (21):20040401436
ΗΜΕΡ. ΕΛΛ. ΚΑΤΑΘΕΣΗΣ (11):04/05/2004
ΑΡΙΘ./ΗΜΕΡ. ΔΗΜΟΣΙΕΥΣΗΣ
ΕΥΡΩΠΑΪΚΟΥ ΔΙΠΛΩΜΑΤΟΣ(87):0758897 - 25/02/2004
ΑΡΙΘ./ΗΜΕΡ. ΔΗΜΟΣΙΕΥΣΗΣ
ΕΥΡΩΠΑΪΚΗΣ ΑΙΤΗΣΗΣ (86):95916451.8--19/04/1995
ΔΙΚΑΙΟΥΧΟΣ (73):1)AVENTIS PHARMACEUTICALS INC.
500 Arcola Road, P.O. Box 1200, Collegetown,
PA 19426-0107, ΗΝΩΜΕΝΕΣ ΠΟΛΙΤΕΙΕΣ
ΤΗΣ ΑΜΕΡΙΚΗΣ
ΣΥΜΒ. ΠΡΟΤΕΡΑΙΟΤΗΤΕΣ (30):229882-19/04/1994-US
316761-03/10/1994-US
ΕΦΕΥΡΕΤΗΣ (72):1)SPADA, Alfred P.
2)FINK, Cynthia A.
3)MYERS, Michael R.
ΕΙΔΙΚΟΣ ΠΛΗΡΕΞΟΥΣΙΟΣ (74):ΛΥΜΠΕΡΗΣ ΝΙΚΟΛΑΟΣ
Στουρνάρη 37, 10682 ΑΘΗΝΑ
ΑΝΤΙΚΛΗΤΟΣ (74):ΛΥΜΠΕΡΗΣ ΝΙΚΟΛΑΟΣ
Στουρνάρη 37,10682 ΑΘΗΝΑ
ΤΙΤΛΟΣ ΕΦΕΥΡΕΣΗΣ (54):**ΕΝΩΣΕΙΣ ΠΟΥ ΕΜΦΑΝΙΖΟΥΝ ΑΝΤΙΥ-
ΠΕΡΤΑΣΙΚΕΣ, ΚΑΡΔΙΟΠΡΟΣΤΑΤΕΥΤΙ-
ΚΕΣ, ΑΝΤΙΨΧΑΙΜΙΚΕΣ ΚΑΙ ΑΝΤΙ-
ΛΙΠΟΛΥΤΙΚΕΣ ΙΔΙΟΤΗΤΕΣ.**

ΠΕΡΙΛΗΨΗ(57)

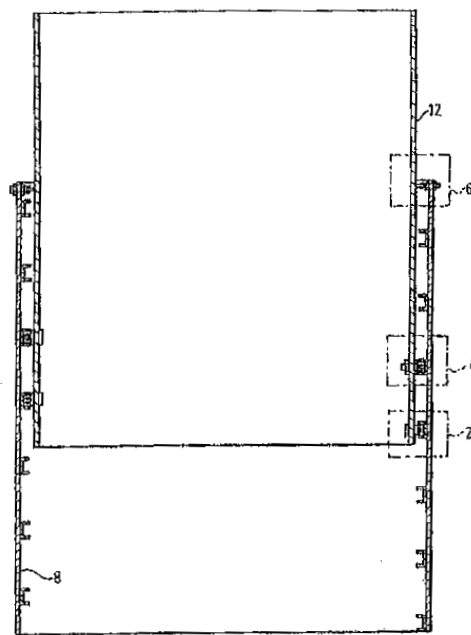
Η παρούσα εφεύρεση αφορά τα παράγωγα και τα ανάλογα αδενοσίνης που εμφανίζουν δραστηριότητα αγωνιστή αδενοσίνης και είναι χρήσιμα ως αντιυπερτασικοί, καρδιοπροστατευτικοί, αντισπασμωκτικοί και αντιπυρολυτικοί παράγοντες, αφορά επίσης φαρμακευτικές συνθέσεις που περιλαμβάνουν τις

ενώσεις αυτού του είδους και τη χρήση τους στη θεραπεία της υπέρτασης, της ισχαιμίας του μυοκαρδίου, τη βελτίωση του ισχαιμικού τραύματος και του μεγέθους της έμφραξης του μυοκαρδίου συνεπεία ισχαιμίας του μυοκαρδίου, καθώς και την αντιμετώπιση της υπερλιπιδαιμίας και της υπερχοληστερολαιμίας και μεθόδους και ενδιάμεσα προϊόντα που χρησιμοποιούνται για την παρασκευή των ενώσεων αυτών.

ΑΡΙΘΜΟΣ ΕΥΡ. Δ.Ε. (11):3048951
ΑΡΙΘ. ΕΛΛ. ΚΑΤΑΘΕΣΗΣ (21):20040401437
ΗΜΕΡ. ΕΛΛ. ΚΑΤΑΘΕΣΗΣ (11):04/05/2004
ΑΡΙΘ./ΗΜΕΡ. ΔΗΜΟΣΙΕΥΣΗΣ
ΕΥΡΩΠΑΪΚΟΥ ΔΙΠΛΩΜΑΤΟΣ(87):1129505 - 04/02/2004
ΑΡΙΘ./ΗΜΕΡ. ΔΗΜΟΣΙΕΥΣΗΣ
ΕΥΡΩΠΑΪΚΗΣ ΑΙΤΗΣΗΣ (86):99954154.3--05/11/1999
ΔΙΚΑΙΟΥΧΟΣ (73):1)Harrison, John
White House, Caldwell, Richmond, North
Yorkshire DL11 7PU, ΜΕΓΑΛΗ
ΒΡΕΤΑΝΝΙΑ
ΣΥΜΒ. ΠΡΟΤΕΡΑΙΟΤΗΤΕΣ (30):9824550-09/11/1998-GB
ΕΦΕΥΡΕΤΗΣ (72):1)Harrison, John
ΕΙΔΙΚΟΣ ΠΛΗΡΕΞΟΥΣΙΟΣ (74):ΛΥΜΠΕΡΗΣ ΝΙΚΟΛΑΟΣ
Στουρνάρη 37, 10682 ΑΘΗΝΑ
ΑΝΤΙΚΛΗΤΟΣ (74):ΛΥΜΠΕΡΗΣ ΝΙΚΟΛΑΟΣ
Στουρνάρη 37,10682 ΑΘΗΝΑ
ΤΙΤΛΟΣ ΕΦΕΥΡΕΣΗΣ (54):**ΚΥΛΙΝΔΡΙΚΟΣ ΜΗΧΑΝΙΣΜΟΣ ΚΙΝΗ-
ΣΗΣ.**

ΠΕΡΙΛΗΨΗ(57)

Μηχανισμός κίνησης, κατάλληλος κυρίως ως μηχανισμός κίνησης παραβολικών και άλλων ανακλαστήρων. Ο μηχανισμός κίνησης αποτελείται από δύο ομοαξονικούς κυλίνδρους (8, 12). Ένας ελικοειδής οδηγός (10) παρέχεται στην εξωτερική επιφάνεια του εσωτερικού κυλίνδρου (12) ή στην εσωτερική επιφάνεια του εξωτερικού κυλίνδρου (8), και μια πληθώρα μέσωσ οδήγησης που παρέχονται στην άλλη από την εξωτερική επιφάνεια του εσωτερικού κυλίνδρου (12) ή την εσωτερική επιφάνεια του εξωτερικού κυλίνδρου (8) ώστε να κινούνται μέσα ή κατά μήκος του ελικοειδούς οδηγού (10). Ο μηχανισμός κίνησης επιμηκύνεται ή συστέλλεται από την σχετική περιστροφική κίνηση των κυλίνδρων (8, 12).



ΑΡΙΘΜΟΣ ΕΥΡ. Δ.Ε. (11):3048952
ΑΡΙΘ. ΕΛΛ. ΚΑΤΑΘΕΣΗΣ (21):20040401438
ΗΜΕΡ. ΕΛΛ. ΚΑΤΑΘΕΣΗΣ (11):04/05/2004
ΑΡΙΘ./ΗΜΕΡ. ΔΗΜΟΣΙΕΥΣΗΣ
ΕΥΡΩΠΑΪΚΟΥ ΔΙΠΛΩΜΑΤΟΣ(87):1021196 - 04/02/2004
ΑΡΙΘ./ΗΜΕΡ. ΔΗΜΟΣΙΕΥΣΗΣ
ΕΥΡΩΠΑΪΚΗΣ ΑΙΤΗΣΗΣ (86):98946681.8--06/10/1998
ΔΙΚΑΙΟΥΧΟΣ (73):1)OXO CHEMIE AG
 Chemin des Primeveres, 1700 Fribourg,
 ΕΛΒΕΤΙΑ
ΣΥΜΒ. ΠΡΟΤΕΡΑΙΟΤΗΤΕΣ (30):60953 P-06/10/1997-US
ΕΦΕΥΡΕΤΗΣ (72):1)KUHNE, Frederich W.
 2)MCGRATH, Michael,
 3)ENGLEMAN, Edgar G.,
ΕΙΔΙΚΟΣ ΠΛΗΡΕΞΟΥΣΙΟΣ (74):ΛΥΜΠΕΡΗΣ ΝΙΚΟΛΑΟΣ
 Στουρνάρη 37, 10682 ΑΘΗΝΑ
ΑΝΤΙΚΛΗΤΟΣ (74):ΛΥΜΠΕΡΗΣ ΝΙΚΟΛΑΟΣ
 Στουρνάρη 37,10682 ΑΘΗΝΑ
ΤΙΤΛΟΣ ΕΦΕΥΡΕΣΗΣ (54):**ΧΡΗΣΗ ΧΗΜΙΚΩΣ ΣΤΑΘΕΡΟΠΟΙΗΜΕ-
 ΝΟΥ ΔΙΑΛΥΜΑΤΟΣ ΧΛΩΡΙΩΔΩΝ
 ΙΟΝΤΩΝ ΓΙΑ ΠΑΡΕΜΠΟΔΙΣΗ ΑΝΤΙΓΟ-
 ΝΟΕΙΑΣ ΑΝΟΣΟΑΠΟΚΡΙΣΗΣ.**

νοσημάτων προκαλούμενων από μη αρμόζουσα ανοσοαπόκριση, στην αντιμετώπιση λεμφοπλασματοπλαστικών νοσημάτων και στην παρεμπόδιση απόρριψης σε ασθενείς με μεταμόσχευση.

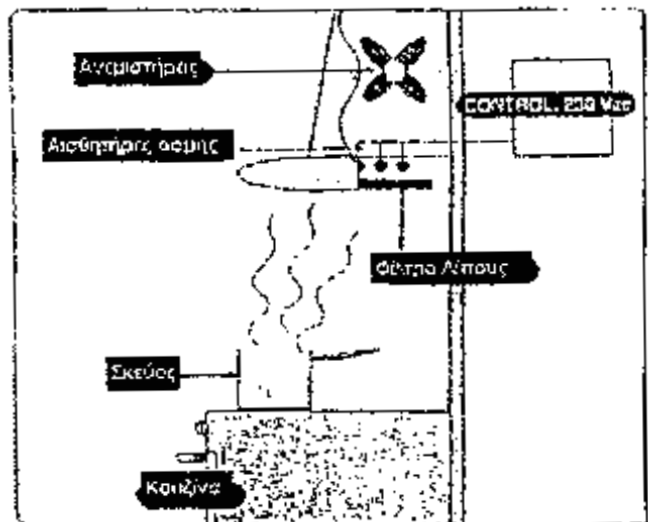
ΠΕΡΙΛΗΨΗ(57)

Περιγράφονται μέθοδοι χρήσης σταθεροποιημένου διαλύματος χλωριωδών για την παρεμπόδιση αντιγονοειδικής ανοσοαπόκρισης. Το σταθεροποιημένο διάλυμα χλωριωδών, όταν χορηγηθεί σε θηλαστικό χρήζον αυτού, δύναται να παρεμποδίσει την παρουσίαση αντιγόνων από κύτταρα παρουσίασης αντιγόνου. Το σταθεροποιημένο διάλυμα χλωριωδών είναι επομένως χρήσιμο στην αντιμετώπιση, μεταξύ άλλων, αυτοάνοσων νοσημάτων, στην αντιμετώπιση

ΑΡΙΘΜΟΣ ΕΥΡ. Δ.Ε. (11):3048953
ΑΡΙΘ. ΕΛΛ. ΚΑΤΑΘΕΣΗΣ (21):20040401439
ΗΜΕΡ. ΕΛΛ. ΚΑΤΑΘΕΣΗΣ (11):04/05/2004
ΑΡΙΘ./ΗΜΕΡ. ΔΗΜΟΣΙΕΥΣΗΣ
ΕΥΡΩΠΑΪΚΟΥ ΔΙΠΛΩΜΑΤΟΣ(87):1159566 - 25/02/2004
ΑΡΙΘ./ΗΜΕΡ. ΔΗΜΟΣΙΕΥΣΗΣ
ΕΥΡΩΠΑΪΚΗΣ ΑΙΤΗΣΗΣ (86):00920427.2--01/05/2000
ΔΙΚΑΙΟΥΧΟΣ (73):1)AKTIEBOLAGET ELECTROLUX
 Luxbacken 1, Lilla Essingen, 105 45 Stock-
 holm, ΣΟΥΗΔΙΑ
ΣΥΜΒ. ΠΡΟΤΕΡΑΙΟΤΗΤΕΣ (30):59799-29/04/1999-DK
ΕΦΕΥΡΕΤΗΣ (72):1)ESKILDSEN, Christian
 2)OVENDEN, Neil, A.
 3)HaUSLER, Jens
 4)KOHL, Dieter
ΕΙΔΙΚΟΣ ΠΛΗΡΕΞΟΥΣΙΟΣ (74):ΛΥΜΠΕΡΗΣ ΝΙΚΟΛΑΟΣ
 Στουρνάρη 37, 10682 ΑΘΗΝΑ
ΑΝΤΙΚΛΗΤΟΣ (74):ΛΥΜΠΕΡΗΣ ΝΙΚΟΛΑΟΣ
 Στουρνάρη 37,10682 ΑΘΗΝΑ
ΤΙΤΛΟΣ ΕΦΕΥΡΕΣΗΣ (54):**ΚΑΠΑ ΚΟΥΖΙΝΑΣ.**

ΠΕΡΙΛΗΨΗ(57)

Οι γνωστές κάπες κουζίνας μπορούν να ελέγχονται από ένα συνδυασμό αισθητήρων όπως εκείνους για την υγρασία και την θερμοκρασία και αρχίζουν την αυξημένη λειτουργία τους όταν ξεπεραστούν τα όρια. Ορισμένοι αισθητήρες μπορεί να είναι ευαίσθητοι σε συγκεκριμένα συστατικά σε μορφή αερίων. Οι εν λόγω συνδυασμοί αντιδρούν μόνο σε μια πολύ συγκεκριμένη γκάμα χημικών ουσιών και είναι ευαίσθητοι στη ρύπανση. Σύμφωνα με μια έκδοση της εφεύρεσης, οι τρεις αισθητήρες χρησιμοποιούνται ως εξής, ο πρώτος εκ των αισθητήρων είναι ευαίσθητος στους ατμούς που προέρχονται από το νερό αλλά δεν είναι ευαίσθητος στους ατμούς που προέρχονται από λίπη και πάχος, ο δεύτερος αισθητήρας μια και είναι ευαίσθητος τόσο σε ατμούς νερού όσο και σε ατμούς λίπους έχει αντίθετες αποκρίσεις και ο τρίτος αισθητήρας ο οποίος είναι πολύ ευαίσθητος στους ατμούς που προέρχονται από λίπη και πάχος και λίγο ευαίσθητος στους ατμούς που προέρχονται από το νερό. Οι αισθητήρες συναρμολογούνται πάνω από το φίλτρο του λίπους και κάτω από το στροφέιο του ανεμιστήρα.



ΑΡΙΘΜΟΣ ΕΥΡ. Δ.Ε. (11):3048954
ΑΡΙΘ. ΕΛΛ. ΚΑΤΑΘΕΣΗΣ (21):20040401440
ΗΜΕΡ. ΕΛΛ. ΚΑΤΑΘΕΣΗΣ (11):04/05/2004
ΑΡΙΘ./ΗΜΕΡ. ΔΗΜΟΣΙΕΥΣΗΣ
ΕΥΡΩΠΑΪΚΟΥ ΔΙΠΛΩΜΑΤΟΣ(87):0998227 - 04/02/2004
ΑΡΙΘ./ΗΜΕΡ. ΔΗΜΟΣΙΕΥΣΗΣ
ΕΥΡΩΠΑΪΚΗΣ ΑΙΤΗΣΗΣ (86):98906677.4-24/02/1998
ΔΙΚΑΙΟΥΧΟΣ (73):1)Cook Urological Inc.
1100 West Morgan Street, P.O. Box 227,
Spencer, IN 47460, ΗΝΩΜΕΝΕΣ
ΠΟΛΙΤΕΙΕΣ ΤΗΣ ΑΜΕΡΙΚΗΣ

ΣΥΜΒ. ΠΡΟΤΕΡΑΙΟΤΗΤΕΣ (30):39448 P-24/02/1997-US
ΕΦΕΥΡΕΤΗΣ (72):1)FOSTER, Thomas, L.
ΕΙΔΙΚΟΣ ΠΑΗΡΕΞΟΥΣΙΟΣ (74):ΣΙΩΤΟΥ ΑΙΚΑΤΕΡΙΝΗ
Πατησίων 122, 11257 ΑΘΗΝΑ

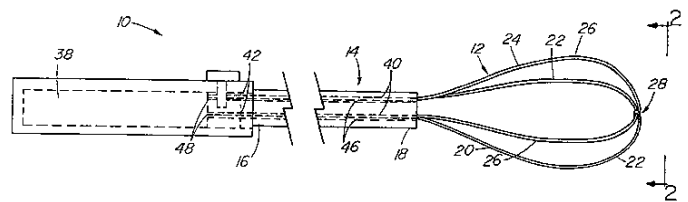
ΑΝΤΙΚΛΗΤΟΣ (74):ΣΙΩΤΟΥ ΑΙΚΑΤΕΡΙΝΗ
Πατησίων 122,11257 ΑΘΗΝΑ

ΤΙΤΛΟΣ ΕΦΕΥΡΕΣΗΣ (54):ΙΑΤΡΙΚΗ ΣΥΣΚΕΥΗ ΠΟΥ ΠΕΡΙΛΑΜ-
ΒΑΝΕΙ ΚΑΛΑΘΙ ΧΩΡΙΣ ΑΚΡΗ.

ΠΕΡΙΛΗΨΗ(57)

Μία ελάχιστα επεμβατική, ιατρική συσκευή (10) για την αφαίρεση λίθων, συγκριμάτων ή παρόμοιων από το νεφρικό ή το χολικό σύστημα περιλαμβάνει ένα αντίστροφα πτυσσόμενο καλάθι (12) και ένα επιμηκυσμένο μέλος (14) για την παράδοση του καλάθιού (12) στο σημείο όπου βρίσκονται οι λίθοι, τα συγκρίματα ή κάτι συναφές. Το καλάθι (12) δεν έχει άκρη και είναι ατραυματικό κατά τη χρήση, και περιλαμβάνει μία τουλάχιστον υπερελαστική συρμάτινη θηλειά (20) και ένα τουλάχιστον υπερελαστικό συρμάτινο πόδι (26), το δε συρμάτινο πόδι (26) είναι κατά προτίμηση ενσωματωμένο σε μία δεύτερη υπερελαστική συρμάτινη θηλειά (24). Το καλάθι (12) σχηματίζεται κατά προτίμηση από ένα υλικό με μνήμη σχήματος όπως ένα κατάλληλο ανοπτημένο κράμα nitinol. Το καλάθι (12)

περιλαμβάνει μέσο (28) για τον περιορισμό της σχετικής κίνησης της πρώτης συρμάτινης θηλειάς (20) και του συρμάτινου ποδιού (26) της δεύτερης συρμάτινης θηλειάς (24), που σχηματίζεται συνεχόμενα με την πρώτη θηλειά (20) και το πόδι (26) ή τη δεύτερη θηλειά (24). Το μέσο περιορισμού κίνησης (28) σχηματίζεται κατά προτίμηση ως μία πρώτη μικρότερη θηλειά (30) στην πρώτη θηλειά (20) σε αλληλοσύνδεση με μία δεύτερη μικρότερη θηλειά (32) και το πόδι (26) ή στη δεύτερη θηλειά (24). Το επιμηκυσμένο μέλος (14) είναι κατά προτίμηση ένα εύκαμπτο περίβλημα ή συναφές (34) με μήκος κατάλληλο για την εισαγωγή του καλάθιού (12) μέσα στον μείζονα και ελάσσονα νεφρικό κάλυκα. Η πρώτη θηλειά (20) και το πόδι (26) ή η δεύτερη θηλειά (24) έχουν κατά μήκος εκτεινόμενα τμήματα (40 και 46) που λαμβάνονται με ολισθαίνοντα τρόπο στο εύκαμπτο περίβλημα ή κάτι συναφές (34). Με τον τρόπο αυτό το καλάθι (12) μπορεί να επαναταχθεί μέσα στο επιμηκυσμένο μέλος (14) ή να εκταθεί από αυτό. Η συσκευή (10) έχει ιδιαίτερα πλεονεκτήματα από την άποψη του ότι δεν πτυχώνεται κατά τη χρήση και έχει μία χρήσιμη διάμετρο σημαντικά μικρότερη από εκείνη άλλων συσκευών ανάκτησης τύπου αναδευτήρα αυγού.



ΑΡΙΘΜΟΣ ΕΥΡ. Δ.Ε. (11):3048955
ΑΡΙΘ. ΕΛΛ. ΚΑΤΑΘΕΣΗΣ (21):20040401441
ΗΜΕΡ. ΕΛΛ. ΚΑΤΑΘΕΣΗΣ (11):04/05/2004
ΑΡΙΘ./ΗΜΕΡ. ΔΗΜΟΣΙΕΥΣΗΣ
ΕΥΡΩΠΑΪΚΟΥ ΔΙΠΛΩΜΑΤΟΣ(87):1080258 - 11/02/2004
ΑΡΙΘ./ΗΜΕΡ. ΔΗΜΟΣΙΕΥΣΗΣ
ΕΥΡΩΠΑΪΚΗΣ ΑΙΤΗΣΗΣ (86):99927088.7-21/05/1999
ΔΙΚΑΙΟΥΧΟΣ (73):1)AlliedSignal Inc.
101 Columbia Road, P.O. Box 2245, Morris-
town, New Jersey 07962-2245, ΗΝΩΜΕΝΕΣ
ΠΟΛΙΤΕΙΕΣ ΤΗΣ ΑΜΕΡΙΚΗΣ

ΣΥΜΒ. ΠΡΟΤΕΡΑΙΟΤΗΤΕΣ (30):83493-22/05/1998-US
ΕΦΕΥΡΕΤΗΣ (72):1)MARES, Frank
2)TANG, Weiming
ΕΙΔΙΚΟΣ ΠΑΗΡΕΞΟΥΣΙΟΣ (74):ΣΙΩΤΟΥ ΑΙΚΑΤΕΡΙΝΗ
Πατησίων 122, 11257 ΑΘΗΝΑ

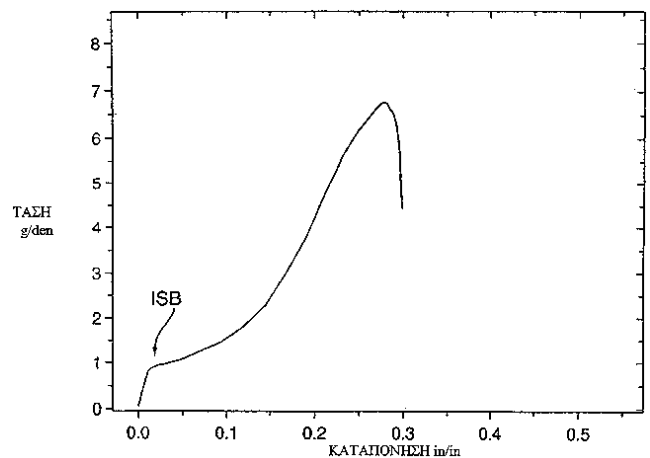
ΑΝΤΙΚΛΗΤΟΣ (74):ΣΙΩΤΟΥ ΑΙΚΑΤΕΡΙΝΗ
Πατησίων 122,11257 ΑΘΗΝΑ

ΤΙΤΛΟΣ ΕΦΕΥΡΕΣΗΣ (54):ΔΙΑΔΙΚΑΣΙΑ ΓΙΑ ΤΗΝ ΚΑΤΑΣΚΕΥΗ
ΝΗΜΑΤΟΣ ΑΣΦΑΛΕΙΑΣ ΑΠΟ ΥΠΕΡ-
ΦΟΡΤΩΣΗ.

ΠΕΡΙΛΗΨΗ(57)

Η παρούσα εφεύρεση παρέχει ένα νήμα που έχει ένα προφίλ μετατοπισμού δύναμης τέτοιο ώστε: (α) όταν το νήμα υποβάλλεται σ' ένα όριο αρχικής τάσης από 0.8 grams/denier έως λιγότερο από ή ίσο με περίπου 1.2 grams/denier, το νήμα επιμηκύνεται σε λιγότερο από 5 τοις εκατό και έχει έναν αρχικό συντελεστή που κυμαίνεται από 30 grams/denier έως 80 grams/denier, (β) όταν το νήμα υποβάλλεται σε μεγαλύτερο όριο από αυτό της αρχικής τάσης και σε λιγότερο από ή ίσο με περίπου 1.5 grams/denier, το νήμα επιμηκύνεται περαιτέρω σε τουλάχιστον 8 τοις εκατό, και (γ) όταν το νήμα υποβάλλεται σε περισσότερο από 1.5 grams/denier, ο συντελεστής αυξάνεται απότομα και το νήμα επιμηκύνεται περαιτέρω μέχρι τη θραύση του σε μία αντοχή σ' εφελκυσμό τουλάχιστον 6 grams/denier, όπου το νήμα περιλαμβάνει ένα πλήθος ινών, όπου όλες οι ίνες έχουν

ομοιαστικά το ίδιο προφίλ μετατόπισης δύναμης, και είναι κατασκευασμένες από πολυμερή με θερμοκρασία μετάβασης υάλου που κυμαίνεται από -40 βαθμούς Κελσίου έως +70 βαθμούς Κελσίου. Η παρούσα εφεύρεση παρέχει επίσης μία διαδικασία για την παρασκευή συμπολυμερούς κατά συστάδες και μία διαδικασία για την παρασκευή νήματος ασφαλείας από υπερφόρτωση από το συμπολυμερές κατά συστάδες. Η παρασκευή πλέγματος από το παρόν νήμα είναι χρήσιμη για ζώνες ασφαλείας, ιμάντες και επενδύσεις για αλεξίπτωτα, ιμάντες ώμου, χειρισμό μεταφερόμενων φορτίων, δίκτυα ασφαλείας, τραμπολίνα, ζώνες ασφαλείας ή ιμάντες για εργαζόμενους σε μεγάλο ύψος, στρατιωτικές ταινίες παγίδευσης για την επιβράδυνση αεροσκαφών, σκοινιά ρυμούλκησης για σκι, και σε εφαρμογές σχοινιού για δέσιμο όπως για την αγκυροβόληση γιωτ ή την αγκυροβόληση πλωτών πύργων για την εξόρυξη πετρελαίου.



ΑΡΙΘΜΟΣ ΕΥΡ. Δ.Ε. (11):3048956
ΑΡΙΘ. ΕΛΛ. ΚΑΤΑΘΕΣΗΣ (21):20040401442
ΗΜΕΡ. ΕΛΛ. ΚΑΤΑΘΕΣΗΣ (11):04/05/2004
ΑΡΙΘ./ΗΜΕΡ. ΔΗΜΟΣΙΕΥΣΗΣ
ΕΥΡΩΠΑΪΚΟΥ ΔΙΠΛΩΜΑΤΟΣ(87):1161232 - 24/03/2004
ΑΡΙΘ./ΗΜΕΡ. ΔΗΜΟΣΙΕΥΣΗΣ
ΕΥΡΩΠΑΪΚΗΣ ΑΙΤΗΣΗΣ (86):99965288.6--15/12/1999
ΔΙΚΑΙΟΥΧΟΣ (73):1)SMITHKLINE BEECHAM CORPORA-
 TION
 One Franklin Plaza, P.O. Box 7929, Philadel-
 phia Pennsylvania 19101, ΗΝΩΜΕΝΕΣ
 ΠΟΛΙΤΕΙΕΣ ΤΗΣ ΑΜΕΡΙΚΗΣ
ΣΥΜΒ. ΠΡΟΤΕΡΑΙΟΤΗΤΕΣ (30):112481 P-16/12/1998-US
 137003 P-01/06/1999-US
ΕΦΕΥΡΕΤΗΣ (72):1)JIN, Qi
 2)McCLELAND, Brent, W.
 3)PALOVICH, Michael, R.
 4)WIDDOWSON, Katherine, L.
ΕΙΔΙΚΟΣ ΠΑΡΕΞΟΥΣΙΟΣ (74):ΤΣΙΜΙΚΑΛΗΣ ΑΘΑΝΑΣΙΟΣ
 Ν. Βάμβα 1, 10674 ΑΘΗΝΑ
ΑΝΤΙΚΛΗΤΟΣ (74):ΤΣΙΜΙΚΑΛΗΣ ΑΘΑΝΑΣΙΟΣ
 Ν. Βάμβα 1,10674 ΑΘΗΝΑ
ΤΙΤΛΟΣ ΕΦΕΥΡΕΣΗΣ (54):**ΣΟΥΛΦΟΝΑΜΙΔΙΑ ΥΑΡΟΥ ΔΙΦΑΙΝΥΛ**
ΟΥΡΙΑΣ ΣΑΝ ΑΝΤΑΓΩΝΙΣΤΕΣ ΥΠΟ-
ΔΟΧΕΑ ΙΙ-8.

ΠΕΡΙΛΗΨΗ(57)

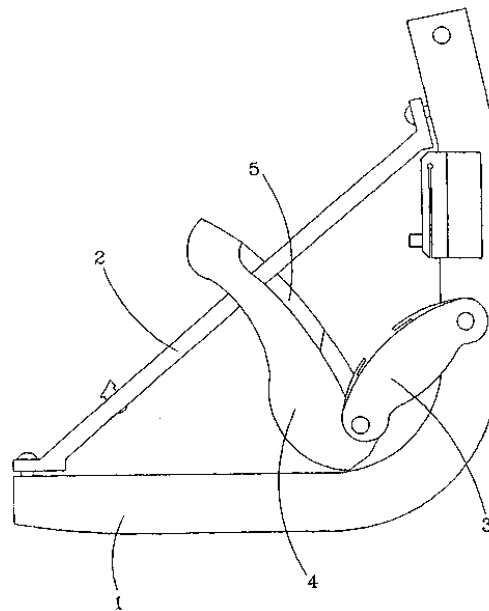
Η εφεύρεση αφορά νέα σουλφοναμίδια υδρόξυ διφαινυλ ουρίας, συνθέσεις και ενδιάμεσα αυτών. Τα σουλφοναμίδια υδρόξυ διφαινυλ ουρίας είναι χρήσιμα στη θεραπεία καταστάσεων ασθένειας που προκαλούνται από τη χημοκίνη, Ιντερλευκίνη-8.

ΑΡΙΘΜΟΣ ΕΥΡ. Δ.Ε. (11):3048957
ΑΡΙΘ. ΕΛΛ. ΚΑΤΑΘΕΣΗΣ (21):20040401443
ΗΜΕΡ. ΕΛΛ. ΚΑΤΑΘΕΣΗΣ (11):04/05/2004
ΑΡΙΘ./ΗΜΕΡ. ΔΗΜΟΣΙΕΥΣΗΣ
ΕΥΡΩΠΑΪΚΟΥ ΔΙΠΛΩΜΑΤΟΣ(87):0930195 - 04/02/2004
ΑΡΙΘ./ΗΜΕΡ. ΔΗΜΟΣΙΕΥΣΗΣ
ΕΥΡΩΠΑΪΚΗΣ ΑΙΤΗΣΗΣ (86):99500004.9--12/01/1999
ΔΙΚΑΙΟΥΧΟΣ (73):1)PLAY, S.A.
 Poligon Industrial Riera de Caldes, Rda. Boada
 Vell, 6, 08184 Palau de Plegamans (Barcelo-
 na), ΙΣΠΑΝΙΑ
ΣΥΜΒ. ΠΡΟΤΕΡΑΙΟΤΗΤΕΣ (30):9800062 U-14/01/1998-ES
ΕΦΕΥΡΕΤΗΣ (72):1)Jane Stopp
ΕΙΔΙΚΟΣ ΠΑΡΕΞΟΥΣΙΟΣ (74):ΤΣΙΜΙΚΑΛΗΣ ΑΘΑΝΑΣΙΟΣ
 Ν. Βάμβα 1, 10674 ΑΘΗΝΑ
ΑΝΤΙΚΛΗΤΟΣ (74):ΤΣΙΜΙΚΑΛΗΣ ΑΘΑΝΑΣΙΟΣ
 Ν. Βάμβα 1,10674 ΑΘΗΝΑ
ΤΙΤΛΟΣ ΕΦΕΥΡΕΣΗΣ (54):**ΔΙΑΤΑΞΗ ΣΥΣΦΙΞΗΣ ΓΙΑ ΕΝΑΝ**
ΙΜΑΝΤΑ ΑΣΦΑΛΕΙΑΣ Ο ΟΠΟΙΟΣ
ΣΦΙΓΓΕΙ ΕΝΑ ΚΑΘΙΣΜΑ ΠΑΙΔΙΟΥ ΣΕ
ΕΝΑ ΚΑΘΙΣΜΑ ΟΧΗΜΑΤΟΣ.

ΠΕΡΙΛΗΨΗ(57)

Η διάταξη περιλαμβάνει ένα στοιχείο σύσφιξης (3), ένα ενεργοποιητή (4) για τη μετάλλαξη του στοιχείου σύσφιξης αυτού μεταξύ μιας ουδέτερης θέσης και μιας ενεργού θέσης και μέσα για το κλείδωμα του ενεργοποιητή στην ενεργό θέση, όπου τα μέσα κλειδώματος αυτά περιλαμβάνουν μια κλιμακωτή ράβδο (6), η οποία εκτείνεται δια μέσου ενός ανοίγματος (9, 10) σχηματισμένου σε μια σωληνωτή ράβδο (2) του σκελετού του καθίσματος παιδιού (1) και ένα ελατήριο (7) τοποθετημένο γύρω από τη ράβδο και πιεσμένο μεταξύ ενός άκρου της ράβδου και μιας εσωτερικής επιφάνειας (8) της παραπάνω ράβδου, όπου το παραπάνω ελατήριο ωθεί τη ράβδο προς μια θέση παρεμβολής στην τροχιά διαδρομής του ενεργοποιητή (4). Ένα άκρο της ράβδου έχει μια διευρυμένη ζώνη (6c), η οποία αποτελεί ένα κουμπί ξεκλειδώματος για να προκαλεί άξονική κίνηση αυτής ενάντια στη δράση του παραπάνω ελατηρίου (7) προς μια θέση μη παρεμβολής

στην τροχιά διαδρομής του ενεργοποιητή (4). Η εφεύρεση βελτιώνει τις λειτουργίες ασφάλειας και χειρισμού τηςδιάταξη σύσφιξης.

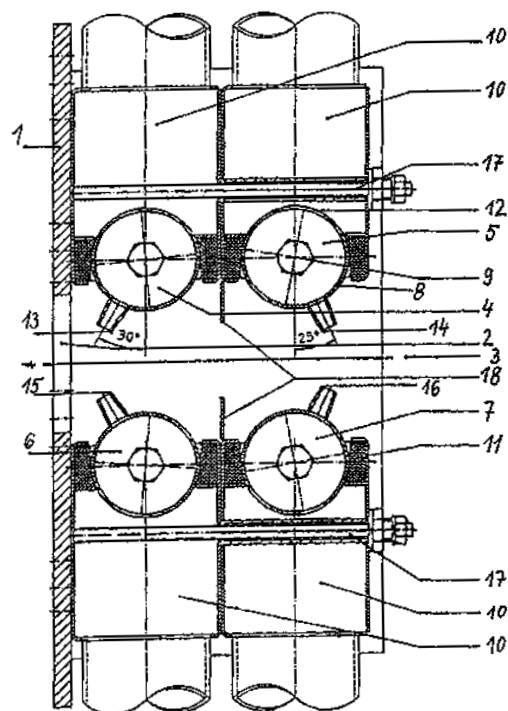


ΑΡΙΘΜΟΣ ΕΥΡ. Δ.Ε. (11):3048958
ΑΡΙΘ. ΕΛΛ. ΚΑΤΑΘΕΣΗΣ (21):20040401444
ΗΜΕΡ. ΕΛΛ. ΚΑΤΑΘΕΣΗΣ (11):04/05/2004
ΑΡΙΘ./ΗΜΕΡ. ΔΗΜΟΣΙΕΥΣΗΣ
ΕΥΡΩΠΑΪΚΟΥ ΔΙΠΛΩΜΑΤΟΣ(87):1040309 - 04/02/2004
ΑΡΙΘ./ΗΜΕΡ. ΔΗΜΟΣΙΕΥΣΗΣ
ΕΥΡΩΠΑΪΚΗΣ ΑΙΤΗΣΗΣ (86):99953600.6--26/08/1999
ΔΙΚΑΙΟΥΧΟΣ (73):1)Otto Junker GmbH
 Jagerhausstrasse 22, 52152 Simmerath,
 ΓΕΡΜΑΝΙΑ
ΣΥΜΒ. ΠΡΟΤΕΡΑΙΟΤΗΤΕΣ (30):19846749-12/10/1998-DE
ΕΦΕΥΡΕΤΗΣ (72):1)SOMMEREISEN, Winfried
ΕΙΔΙΚΟΣ ΠΑΡΕΞΟΥΣΙΟΣ (74):ΤΣΙΜΙΚΑΛΗΣ ΑΘΑΝΑΣΙΟΣ
 Ν. Βάμβα 1, 10674 ΑΘΗΝΑ
ΑΝΤΙΚΛΗΤΟΣ (74):ΤΣΙΜΙΚΑΛΗΣ ΑΘΑΝΑΣΙΟΣ
 Ν. Βάμβα 1,10674 ΑΘΗΝΑ
ΤΙΤΛΟΣ ΕΦΕΥΡΕΣΗΣ (54):**ΣΤΟΙΧΕΙΟ ΣΤΕΓΑΝΟΤΗΤΑΣ ΜΕ ΑΕ-
 ΡΙΟ ΕΓΚΑΤΑΣΤΑΣΕΩΝ ΘΕΡΜΙΚΗΣ
 ΚΑΤΕΡΓΑΣΙΑΣ ΣΥΝΕΧΟΥΣ ΔΙΕΛΕΥ-
 ΣΗΣ ΜΕ ΑΤΜΟΣΦΑΙΡΑ ΑΕΡΙΟΥ ΠΡΟ-
 ΣΤΑΣΙΑΣ.**

ΠΕΡΙΛΗΨΗ(57)

Αεροδυναμική στεγανοποίηση, στην οποία σε κάθε πλευρά της εισερχόμενης στην εγκατάσταση μεταλλικής ταινίας (3) είναι αντιστοιχισμένα δύο χωριστά ακροφύσια σχισμής (13, 14 και 15, 16), τοποθετημένα σε απόσταση το ένα πίσω από το άλλο κατά τη φορά διέλευσης της μεταλλικής ταινίας (3), που το καθένα παράγει μια κατευθυνόμενη κάθετα προς τη μεταλλική ταινία (3) ή μια κατευθυνόμενη υπό γωνία, απομακρυνόμενη η μια από την άλλη, προς τη μεταλλική ταινία (3) δέση αερίου, από τα οποία τα κατευθυνόμενα προς την πλευρά της ατμόσφαιρας ακροφύσια σχισμής (14, 16) τροφοδοτούνται με αέρα και τα κατευθυνόμενα προς την πλευρά της εγκατάστασης θερμικής επεξεργασίας συνεχούς διέλευσης ακροφύσια σχισμής (13, 15) τροφοδοτούνται με αέριο προστασίας. Η στεγανοποίηση ενδείκνυται για εγκαταστάσεις θερμικής

κατεργασίας συνεχούς διέλευσης και άλλες εγκαταστάσεις, στις οποίες δύο ζώνες αερίου δεν μπορούν να στεγανοποιούνται μεταξύ τους με μια μηχανική τσιμούχα.



ΑΡΙΘΜΟΣ ΕΥΡ. Δ.Ε. (11):3048959
ΑΡΙΘ. ΕΛΛ. ΚΑΤΑΘΕΣΗΣ (21):20040401445
ΗΜΕΡ. ΕΛΛ. ΚΑΤΑΘΕΣΗΣ (11):04/05/2004
ΑΡΙΘ./ΗΜΕΡ. ΔΗΜΟΣΙΕΥΣΗΣ
ΕΥΡΩΠΑΪΚΟΥ ΔΙΠΛΩΜΑΤΟΣ(87):1189961 - 04/02/2004
ΑΡΙΘ./ΗΜΕΡ. ΔΗΜΟΣΙΕΥΣΗΣ
ΕΥΡΩΠΑΪΚΗΣ ΑΙΤΗΣΗΣ (86):00954417.2--23/06/2000
ΔΙΚΑΙΟΥΧΟΣ (73):1)Henkel Kommanditgesellschaft auf Aktien
 Henkelstrasse 67, 40589 Dusseldorf,
 ΓΕΡΜΑΝΙΑ
ΣΥΜΒ. ΠΡΟΤΕΡΑΙΟΤΗΤΕΣ (30):19930657-02/07/1999-DE
ΕΦΕΥΡΕΤΗΣ (72):1)BOLTE, Gerd
 2)KRUDENSCHIEDT Markus
ΕΙΔΙΚΟΣ ΠΑΡΕΞΟΥΣΙΟΣ (74):ΤΣΙΜΙΚΑΛΗΣ ΑΘΑΝΑΣΙΟΣ
 Ν. Βάμβα 1, 10674 ΑΘΗΝΑ
ΑΝΤΙΚΛΗΤΟΣ (74):ΤΣΙΜΙΚΑΛΗΣ ΑΘΑΝΑΣΙΟΣ
 Ν. Βάμβα 1,10674 ΑΘΗΝΑ
ΤΙΤΛΟΣ ΕΦΕΥΡΕΣΗΣ (54):**ΧΡΗΣΙΜΟΠΟΙΗΣΗ ΜΙΑΣ ΠΡΟΣΚΟΛ-
 ΛΗΤΙΚΗΣ ΠΟΛΥΟΥΡΕΘΑΝΙΚΗΣ ΣΥΝ-
 ΘΕΣΗΣ ΜΕ ΕΝΑ ΧΑΜΗΛΟ ΠΕΡΙΕ-
 ΧΟΜΕΝΟ ΜΟΝΟΜΕΡΩΝ ΣΑΝ ΠΡΟ-
 ΣΚΟΛΛΗΤΙΚΗ ΟΥΣΙΑ.**

ΠΕΡΙΛΗΨΗ(57)

Η εφεύρεση αφορά τη χρησιμοποίηση μιας πολυουραιθανικής σύνθεσης με προσκολλητικές ιδιότητες, μία μέθοδο για την παρασκευή της καθώς και τη χρήση της σαν προσκολλητική ουσία. Για την βελτιστοποίηση της κολλητικής ουσίας σε σχέση με την προσκόλληση μετά από πολλαπλά άνοιγμα και επανασυναρμολόγηση της κολλητικής σύνδεσης καθώς και την μετανάστευση επιζήμιων συστατικών προτείνεται μία πολυουραιθανική σύνθεση, η οποία λαμβάνεται με αντίδραση δύο συστατικών Α και Β, όπου α) σαν συστατικό Α

χρησιμοποιείται τουλάχιστον ένα προπολυμερές πολυουραιθάνης Α1, το οποίο λαμβάνεται με αντίδραση τουλάχιστον ενός πολυολικού συστατικού με τουλάχιστον δύο τουλάχιστον διδραστικά διαφορετικά ισοκυανικά και β) σαν συστατικό Β χρησιμοποιείται ένας τουλάχιστον διδραστικός σκληρυντής, ο οποίος ανά μόριο παρουσιάζει τουλάχιστον δύο αντιδραστικές απέναντι σε ισοκυανικές ομάδες δραστικές ομάδες, όπου η αναλογία ισοκυανικών ομάδων προς αντιδραστικές απέναντι σε ισοκυανικές ομάδες δραστικές ομάδες είναι μεγαλύτερη από 0,75 και μικρότερη από 1,15.

| | |
|----------------------------|---|
| ΑΡΙΘΜΟΣ ΕΥΡ. Δ.Ε. | (11):3048960 |
| ΑΡΙΘ. ΕΛΛ. ΚΑΤΑΘΕΣΗΣ | (21):20040401446 |
| ΗΜΕΡ. ΕΛΛ. ΚΑΤΑΘΕΣΗΣ | (11):04/05/2004 |
| ΑΡΙΘ./ΗΜΕΡ. ΔΗΜΟΣΙΕΥΣΗΣ | |
| ΕΥΡΩΠΑΪΚΟΥ ΔΙΠΛΩΜΑΤΟΣ(87): | 1163256 - 18/02/2004 |
| ΑΡΙΘ./ΗΜΕΡ. ΔΗΜΟΣΙΕΥΣΗΣ | |
| ΕΥΡΩΠΑΪΚΗΣ ΑΙΤΗΣΗΣ | (86):00918365.8--23/03/2000 |
| ΔΙΚΑΙΟΥΧΟΣ | (73):1)Hollis-Eden Pharmaceuticals Inc. Suite 400, 4435 Eastgate Mall, San Diego, CA 92121, ΗΝΩΜΕΝΕΣ ΠΟΛΙΤΕΙΕΣ ΤΗΣ ΑΜΕΡΙΚΗΣ |
| ΣΥΜΒ. ΠΡΟΤΕΡΑΙΟΤΗΤΕΣ | (30):126056 P-23/03/1999-US 140028 P-16/06/1999-US 414905-08/10/1999-US 164048 P-08/11/1999-US |
| ΕΦΕΥΡΕΤΗΣ | (72):1) DECARVALHO DOS ANJOS, Luis Daniel, 2) AHLEM, Clarence Nathaniel, 3) FRINCKE, James Martin, 4) VERNON, Russell Neil, 5) HEGGIE, William, 6) PRENDERGAST, Patrick T., 7) READING, Christopher L., 8) THADIKONDA, Krupakar Paul |
| ΕΙΔΙΚΟΣ ΠΛΗΡΕΞΟΥΣΙΟΣ | (74):ΤΣΙΜΙΚΑΛΗΣ ΑΘΑΝΑΣΙΟΣ Ν. Βάμβα 1, 10674 ΑΘΗΝΑ |
| ΑΝΤΙΚΛΗΤΟΣ | (74):ΤΣΙΜΙΚΑΛΗΣ ΑΘΑΝΑΣΙΟΣ Ν. Βάμβα 1,10674 ΑΘΗΝΑ |

ΤΙΤΛΟΣ ΕΦΕΥΡΕΣΗΣ (54):ΗΜΙΕΝΥΔΡΗ 16α-ΒΡΩΜΟΕΠΙΑΝΔΡΟ-ΣΤΕΡΟΝΗ.

ΠΕΡΙΛΗΨΗ(57)

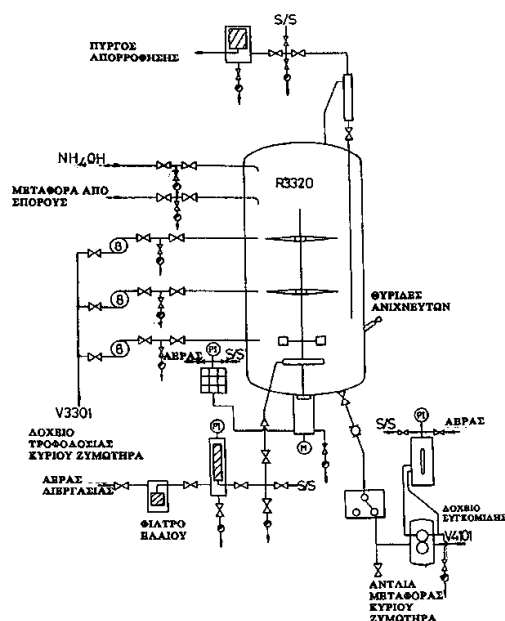
Η εφεύρεση παρέχει συνθέσεις που περιέχουν τα στεροειδή τύπου 1, π.χ. την ημιένυδρη 16α-βρωμο-3β-υδροξυ-5α-ανδροσταν-17-όνη και ένα ή περισσότερα έκδοχα, χαρακτηριστικός όπου η σύνθεση περιέχει λιγότερο από 3 τοις εκατό νερό. Οι συνθέσεις είναι χρήσιμες για την παραγωγή βελτιωμένων φαρμακευτικών διαμορφώσεων. Η εφεύρεση παρέχει επίσης μεθόδους διακεκομμένης χορήγησης δόσεων στεροειδών ενώσεων όπως τα ανάλογα της 16α-βρωμο-3β-υδροξυ-5α-ανδροσταν-17-όνης και συνθέσεις χρήσιμες σε τέτοια σχήματαχορήγησης δόσεων. Η εφεύρεση παρέχει περαιτέρω συνθέσεις και μεθόδους για την παρεμπόδιση της (ικτής) αντιγραφής παθογόνων, τη βελτίωση των συμπτωμάτων που συνδέονται με ανοσοαπορρύθμιση και τη διαμόρφωση ανοσοαποκρίσεων σε ένα άτομο με χρήση ορισμένων στεροειδών και αναλόγων στεροειδών. Η εφεύρεση παρέχει επίσης μεθόδους για την παραγωγή και χρήση αυτών των ανοσοδιαμορφωτικών συνθέσεων και διαμορφώσεων.

| | |
|--|---|
| ΑΡΙΘΜΟΣ ΕΥΡ. Δ.Ε. | (11):3048961 |
| ΑΡΙΘ. ΕΛΛ. ΚΑΤΑΘΕΣΗΣ | (21):20040401447 |
| ΗΜΕΡ. ΕΛΛ. ΚΑΤΑΘΕΣΗΣ | (11):05/05/2004 |
| ΑΡΙΘ./ΗΜΕΡ. ΔΗΜΟΣΙΕΥΣΗΣ | |
| ΕΥΡΩΠΑΪΚΟΥ ΔΙΠΛΩΜΑΤΟΣ(87): | 1031578 - 28/04/2004 |
| ΑΡΙΘ./ΗΜΕΡ. ΔΗΜΟΣΙΕΥΣΗΣ | |
| ΕΥΡΩΠΑΪΚΗΣ ΑΙΤΗΣΗΣ | (86):00201960.2--29/02/1996 |
| ΔΙΚΑΙΟΥΧΟΣ | (73):1)Delta Biotechnology Limited Castle Court, Castle Boulevard, Nottingham NG7 1FD, ΜΕΓΑΛΗ ΒΡΕΤΑΝΝΙΑ |
| ΣΥΜΒ. ΠΡΟΤΕΡΑΙΟΤΗΤΕΣ | (30):378859-25/05/1995-US |
| ΕΦΕΥΡΕΤΗΣ | (72):1)Woodrow, John Rodney, 2)Quirk, Alan Victor 3)Burton, Stephen James, 4)Johnson, Richard Alan, 5)Berezhenko, Stephen, 6)Van Urk, Hendrik, 7)Sleep, Darrell, 8)Goodey, Andrew Robert, 9)Wood, Patricia Carol, |
| ΕΙΔΙΚΟΣ ΠΛΗΡΕΞΟΥΣΙΟΣ | (74):ΡΟΥΣΣΟΥ ANNA Κουμπάρη 2, 10674 ΑΘΗΝΑ |
| ΑΝΤΙΚΛΗΤΟΣ | (74):ΠΑΠΑΚΩΝΣΤΑΝΤΙΝΟΥ ΕΛΕΝΗ Κουμπάρη 2,10674 ΑΘΗΝΑ |
| ΤΙΤΛΟΣ ΕΦΕΥΡΕΣΗΣ (54):ΛΕΥΚΩΜΑΤΙΝΗ ΥΨΗΛΗΣ ΚΑΘΑΡΟΤΗΤΑΣ ΠΑΡΑΓΟΜΕΝΗ ΜΕΣΣ ΜΙΑΣ ΔΙΕΡΓΑΣΙΑΣ ΠΟΛΛΩΝ ΒΑΘΜΙΔΩΝ. | |

ΠΕΡΙΛΗΨΗ(57)

Μία διεργασία παρέχεται για την παρασκευή λευκοματινης η οποία έχει εξαιρετικά χαμηλά επίπεδα ή είναι ουσιαστικά ελεύθερη χρωματικών, ιόντων μετάλλου, ανθρώπινων πρωτεϊνών, πρωτεϊνών ξενιστή, θραυσμάτων λευκοματινης, πολυμερών ή συσσωματωμάτων λευκοματινης και ιών, και η οποία είναι ουσιαστικά όχι-γλυκωμένη, σχετικά υψηλή σε ελεύθερη θειόλη και με ένα ανέπαφο C-τέρμα. Η διεργασία περιλαμβάνει πέρασμα λευκοματινης (κατά προτίμηση εκφραζόμενης και εκκρινόμενης από μεταμορφωμένη ζύμη) διαμέσου

θετικού τρόπου κατιονεναλλαγής και κατόπιν θετικού τρόπου ανιονεναλλαγής χρωματογραφία. Άλλες βαθμίδες μπορούν επίσης να επιστρατεύονται, για παράδειγμα υπερδιήθηση, χρωματογραφία διαπέρασης γέλης, χρωματογραφία συγγένειας δεσμεύοντας την λευκοματινη(για παράδειγμα χρησιμοποιώντας μπλε βαφές) και χρωματογραφία συγγένειας δεσμεύοντας μολυσματικά (για παράδειγμα χρησιμοποιώντας μία ρητίνη αμινοφαινυλοβορονικού οξέως). Έκλυση λευκοματινης, με μία ένωση η οποία έχει συγγένεια για λευκοματινη, από ένα υλικό το οποίο δεν έχει ειδική συγγένεια για λευκοματινη αποκαλύπτεται επίσης, όπως επίσης απομάκρυνση ιόντων αμμωνίου με ένα αντί-ιόν.



ΑΡΙΘΜΟΣ ΕΥΡ. Δ.Ε. (11):3048962
ΑΡΙΘ. ΕΛΛ. ΚΑΤΑΘΕΣΗΣ (21):20040401448
ΗΜΕΡ. ΕΛΛ. ΚΑΤΑΘΕΣΗΣ (11):05/05/2004
ΑΡΙΘ./ΗΜΕΡ. ΔΗΜΟΣΙΕΥΣΗΣ
ΕΥΡΩΠΑΪΚΟΥ ΔΙΠΛΩΜΑΤΟΣ(87):1017692 - 03/03/2004
ΑΡΙΘ./ΗΜΕΡ. ΔΗΜΟΣΙΕΥΣΗΣ
ΕΥΡΩΠΑΪΚΗΣ ΑΙΤΗΣΗΣ (86):98948919.0--07/09/1998
ΔΙΚΑΙΟΥΧΟΣ (73):1)Bayer HealthCare AG
51368 Leverkusen, ΓΕΡΜΑΝΙΑ
ΣΥΜΒ. ΠΡΟΤΕΡΑΙΟΤΗΤΕΣ (30):19741051-18/09/1997-DE
ΕΦΕΥΡΕΤΗΣ (72):1)STOLTEFUSS, Jurgen
2)BRANDES, Arndt
3)SCHMIDT, Delf
4)BISCHOFF, Hilmar
5)SCHMECK, Carsten
6)SCHMIDT, Gunter
7)LoGERS, Michael
8)BREMM, Klaus-Dieter
ΕΙΔΙΚΟΣ ΠΑΡΕΞΟΥΣΙΟΣ (74):ΡΟΥΣΣΟΥ ANNA
Κουμπάρη 2, 10674 ΑΘΗΝΑ
ΑΝΤΙΚΛΗΤΟΣ (74):ΠΑΠΑΚΩΝΣΤΑΝΤΙΝΟΥ ΕΛΕΝΗ
Κουμπάρη 2,10674 ΑΘΗΝΑ
ΤΙΤΛΟΣ ΕΦΕΥΡΕΣΗΣ (54):4-ΕΤΕΡΟΑΡΥΛΟ-
ΤΕΤΡΑΥΔΡΟΚΙΝΟΛΙΝΕΣ ΚΑΙ Η ΧΡΗΣΗ
ΤΟΥΣ ΩΣ ΑΝΑΣΤΟΛΕΩΝ ΤΗΣ ΠΡΩ-
ΤΕΙΝΗΣ ΜΕΤΑΦΟΡΑΣ ΧΟΛΗΣΤΕΡΙΝΕ-
ΣΤΕΡΟΣ (CΤΕΡ).

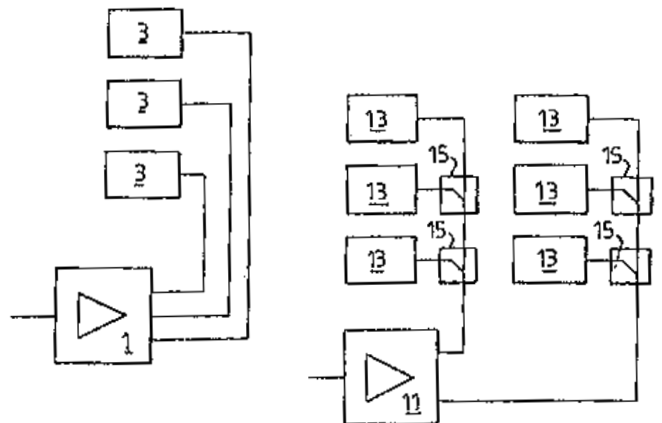
ΠΕΡΙΛΗΨΗ(57)

Οι ετερο-τετραϋδροκινολίνες μπορούν να παρασκευαστούν ή με την σύνδεση αντίστοιχα υποκατεστημένων ετερο-τετραϋδροκινολιν-αλδεϋδών με τον επιθυμητό υποκαταστάτη ή με την αναγωγή των αντίστοιχων υπό κέτο υποκατεστημένων ετερο-τετραϋδροκινολινών και στην συνέχεια με την εισαγωγή του επιθυμητού υποκαταστάτη σύμφωνα με συνήθεις μεθόδους. Οι ετερο-τετραϋδροκινολίνες είναι κατάλληλες ως δραστικές ουσίες σε φάρμακα, ιδιαίτερες σε φάρμακα για την αγωγή της αρτηριοσκλήρωσης και δυσλιπιδαιμιών.

ΑΡΙΘΜΟΣ ΕΥΡ. Δ.Ε. (11):3048963
ΑΡΙΘ. ΕΛΛ. ΚΑΤΑΘΕΣΗΣ (21):20040401449
ΗΜΕΡ. ΕΛΛ. ΚΑΤΑΘΕΣΗΣ (11):03/05/2004
ΑΡΙΘ./ΗΜΕΡ. ΔΗΜΟΣΙΕΥΣΗΣ
ΕΥΡΩΠΑΪΚΟΥ ΔΙΠΛΩΜΑΤΟΣ(87):1099349 - 04/02/2004
ΑΡΙΘ./ΗΜΕΡ. ΔΗΜΟΣΙΕΥΣΗΣ
ΕΥΡΩΠΑΪΚΗΣ ΑΙΤΗΣΗΣ (86):99941934.4--19/07/1999
ΔΙΚΑΙΟΥΧΟΣ (73):1)Macab AB
Vannhogsgatan 7, 231 66 Trelleborg,
ΣΟΥΗΔΙΑ
ΣΥΜΒ. ΠΡΟΤΕΡΑΙΟΤΗΤΕΣ (30):9802580-20/07/1998-SE
ΕΦΕΥΡΕΤΗΣ (72):1)SAHLIN, Dan
ΕΙΔΙΚΟΣ ΠΑΡΕΞΟΥΣΙΟΣ (74):ΚΙΛΙΜΙΡΗΣ ΚΩΝΣΤΑΝΤΙΝΟΣ
Χατζηγιάννη Μέξη 7, 11528 ΑΘΗΝΑ
ΑΝΤΙΚΛΗΤΟΣ (74):ΚΙΛΙΜΙΡΗΣ ΑΝΑΣΤΑΣΙΟΣ
Χατζηγιάννη Μέξη 7,11528 ΑΘΗΝΑ
ΤΙΤΛΟΣ ΕΦΕΥΡΕΣΗΣ (54):**ΜΕΘΟΔΟΣ ΚΑΙ ΣΥΣΚΕΥΗ ΓΙΑ ΤΗΝ**
ΕΠΙΚΟΙΝΩΝΙΑ ΔΕΔΟΜΕΝΩΝ.

ΠΕΡΙΛΗΨΗ(57)

Προτείνεται μέθοδος και συσκευή για επικοινωνία δεδομένων, στην οποία χρησιμοποιείται δίκτυο καλωδιακής τηλεοράσεως για την παροχή προσβάσεως σε δίκτυο δεδομένων με σχετικά χαμηλό κόστος, ιδιαίτερα για οικιακή χρήση. Για το δίκτυο εντός της οικίας συνδυάζεται ένα σήμα δεδομένων βασικής ζώνης, επί παραδείγματι σύμφωνα με το πρωτόκολλο Ethernet, με τα σήματα καλωδιακής τηλεοράσεως με χρήση φίλτρων και διανέμεται σε ένα ή περισσότερα διαμερίσματα. Κατά προτίμηση χρησιμοποιούνται παθητικά φίλτρα. Τα εξερχόμενα δεδομένα μεταδίδονται κατά μήκος της ίδιας διαδρομής κατά την αντίθετη διεύθυνση. Το σήμα δεδομένων βασικής ζώνης μπορεί επίσης να περιέχει τηλεφωνικό σήμα συνδυαζόμενο με το σήμα δεδομένων χωρίς διαμόρφωση. Για την εξωτερική επικοινωνία μπορεί να κατασκευάζεται ξεχωριστό δίκτυο δεδομένων, μπορεί να χρησιμοποιείται συμβατικός διαποδιαμορφωτής καλωδιακής τηλεοράσεως ή το σήμα δεδομένων βασικής ζώνης μπορεί να συνδυάζεται με δίκτυο καλωδιακής τηλεοράσεως με χρήση φίλτρων σύμφωνα με την εφεύρεση.



ΑΡΙΘΜΟΣ ΕΥΡ. Δ.Ε. (11):3048964
ΑΡΙΘ. ΕΛΛ. ΚΑΤΑΘΕΣΗΣ (21):20040401450
ΗΜΕΡ. ΕΛΛ. ΚΑΤΑΘΕΣΗΣ (11):03/05/2004
ΑΡΙΘ./ΗΜΕΡ. ΔΗΜΟΣΙΕΥΣΗΣ
ΕΥΡΩΠΑΪΚΟΥ ΔΙΠΛΩΜΑΤΟΣ(87):1142447 - 18/02/2004
ΑΡΙΘ./ΗΜΕΡ. ΔΗΜΟΣΙΕΥΣΗΣ
ΕΥΡΩΠΑΪΚΗΣ ΑΙΤΗΣΗΣ (86):99962288.9--14/12/1999
ΔΙΚΑΙΟΥΧΟΣ (73):1)Wharfedale International Limited I.A.G.

House
Ermine Business Park, Huntingdon, Cam-
bridgeshire PE18 6WA, ΜΕΓΑΛΗ
ΒΡΕΤΑΝΝΙΑ

ΣΥΜΒ. ΠΡΟΤΕΡΑΙΟΤΗΤΕΣ (30):9827537-15/12/1998-GB

ΕΦΕΥΡΕΤΗΣ (72):1)CURTIS, Mervyn Stanley
2)LONGBOTTOM, Simon Andrew
3)MCKAY, Justin Lee

ΕΙΔΙΚΟΣ ΠΛΗΡΕΞΟΥΣΙΟΣ (74):ΚΙΑΙΜΙΡΗΣ ΚΩΝΣΤΑΝΤΙΝΟΣ
Χατζηγιάνη Μέξη 7, 11528 ΑΘΗΝΑ

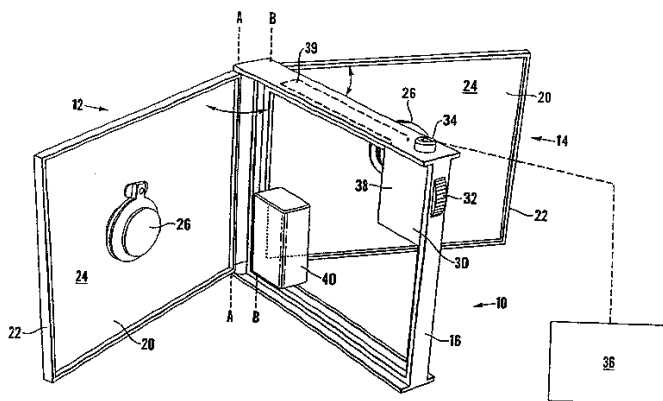
ΑΝΤΙΚΛΗΤΟΣ (74):ΚΙΑΙΜΙΡΗΣ ΑΝΑΣΤΑΣΙΟΣ
Χατζηγιάνη Μέξη 7, 11528 ΑΘΗΝΑ

ΤΙΤΛΟΣ ΕΦΕΥΡΕΣΗΣ (54):ΜΕΓΑΦΩΝΟ.

ΠΕΡΙΛΗΨΗ(57)

Ένα φορητό μεγάφωνο (10) το οποίο μοιάζει εξωτερικώς με μία θήκη αποθηκεύσεως, δύο θέσεων, φορητών δίσκων (CD), και το οποίο περιλαμβάνει ένα αριστερό και ένα δεξί καλύμματα (12, 14) τα οποία είναι στερεωμένα κατά τρόπο ώστε να μπορούν να περιστρέφονται γύρω από παράλληλους άξονες ΑΑ και ΒΒ οι οποίοι είναι προσαρτημένοι επί του πλευρικού τοιχώματος (16). Το πλευρικό τοίχωμα (16) σχηματίζει ένα περιβλήμα τύπου ανοικτού κουτιού, με το κάλυμμα το οποίο ανοίγει προς τα αριστερά και εκείνο ανοίγει προς τα δεξιά (12, 14) να ενεργούν ως η άνω και η κάτω επιφάνειες του κουτιού αυτού, έτσι ώστε να ολοκληρωθεί το περιβλήμα όταν καλύπτεται το άνοιγμα στο κάθε ένα άκρο του

αναφερθέντος πλευρικού τοιχώματος (16). Το κάθε ένα κάλυμμα περιλαμβάνει μία μονάδα παραγωγής ήχου η οποία φέρει τη μορφή ενός ακουστικού στοιχείου κατανεμημένου τύπου εκπομπής (20). Μέσω της υλοποίησης του σχήματος μίας θήκης δύο φορητών δίσκων, το μεγάφωνο αυτό μπορεί να γίνει περισσότερο εύκολα αποδεκτό ως φορητό μεγάφωνο από τους χρήστες προσωπικών συσκευών αναπαραγωγής φορητών δίσκων CD. Παρόμοιες χρήσεις μπορούν να εφαρμοστούν και σε φορητά μεγάφωνα τα οποία είναι διαμορφωμένα στο σχήμα θηκών για έναν μόνο φορητό δίσκο, ή στο σχήμα θηκών για κασέτες κασσετοφώνων καθώς και στο σχήμα θηκών για μικρούς φορητούς δίσκους (mini-disks).



ΑΡΙΘΜΟΣ ΕΥΡ. Δ.Ε. (11):3048965
ΑΡΙΘ. ΕΛΛ. ΚΑΤΑΘΕΣΗΣ (21):20040401451
ΗΜΕΡ. ΕΛΛ. ΚΑΤΑΘΕΣΗΣ (11):03/05/2004

ΑΡΙΘ./ΗΜΕΡ. ΔΗΜΟΣΙΕΥΣΗΣ
ΕΥΡΩΠΑΪΚΟΥ ΔΙΠΛΩΜΑΤΟΣ(87):1007055 - 04/02/2004
ΑΡΙΘ./ΗΜΕΡ. ΔΗΜΟΣΙΕΥΣΗΣ

ΕΥΡΩΠΑΪΚΗΣ ΑΙΤΗΣΗΣ (86):98906688.1--11/02/1998
ΔΙΚΑΙΟΥΧΟΣ (73):1)Medimmune Oncology, Inc.
One Tower Bridge, 100 Front Street, West
Conshohocken, PA 19428, ΗΝΩΜΕΝΕΣ
ΠΟΛΙΤΕΙΕΣ ΤΗΣ ΑΜΕΡΙΚΗΣ

ΣΥΜΒ. ΠΡΟΤΕΡΑΙΟΤΗΤΕΣ (30):798840-12/02/1997-US

ΕΦΕΥΡΕΤΗΣ (72):1)STOGNIEW, Martin
2)SCHEIN, Philip, S.

ΕΙΔΙΚΟΣ ΠΛΗΡΕΞΟΥΣΙΟΣ (74):ΡΟΥΣΣΟΥ ANNA
Κουμπάρη 2, 10674 ΑΘΗΝΑ

ΑΝΤΙΚΛΗΤΟΣ (74):ΠΑΠΑΚΩΝΣΤΑΝΤΙΝΟΥ ΕΛΕΝΗ
Κουμπάρη 2, 10674 ΑΘΗΝΑ

ΤΙΤΛΟΣ ΕΦΕΥΡΕΣΗΣ (54):ΧΡΗΣΗ ΤΗΣ ΑΜΙΦΟΣΤΙΝΗΣ.

ΠΕΡΙΛΗΨΗ(57)

Η παρούσα εφεύρεση παρέχει μεθόδους χορήγησης ενώσεων φωσφοροθειϊκού αμινοακυλίου ή/και αμινοακυλοθειόλης σε ασθενείς με έναν τρόπο που μειώνει ή ελαττώνει σημαντικά τις δυσμενείς ή ανεπιθύμητες παρενέργειες των ενώσεων συγκριτικά με τη συμβατική ενδοφλέβια χορήγηση.

ΑΡΙΘΜΟΣ ΕΥΡ. Δ.Ε. (11):3048966
ΑΡΙΘ. ΕΛΛ. ΚΑΤΑΘΕΣΗΣ (21):20040401453
ΗΜΕΡ. ΕΛΛ. ΚΑΤΑΘΕΣΗΣ (11):03/05/2004
ΑΡΙΘ./ΗΜΕΡ. ΔΗΜΟΣΙΕΥΣΗΣ
ΕΥΡΩΠΑΪΚΟΥ ΔΙΠΛΩΜΑΤΟΣ(87):0873050 - 10/03/2004
ΑΡΙΘ./ΗΜΕΡ. ΔΗΜΟΣΙΕΥΣΗΣ
ΕΥΡΩΠΑΪΚΗΣ ΑΙΤΗΣΗΣ (86):95943979.5--27/12/1995
ΔΙΚΑΙΟΥΧΟΣ (73):1)Targacept, Inc.

200 East First Street, Winston-Salem, NC
27101, ΗΝΩΜΕΝΕΣ ΠΟΛΙΤΕΙΕΣ ΤΗΣ
ΑΜΕΡΙΚΗΣ

ΣΥΜΒ. ΠΡΟΤΕΡΑΙΟΤΗΤΕΣ (30):364980-06/01/1995-US
ΕΦΕΥΡΕΤΗΣ (72):1)LIPPIELLO, Patrick, Michael
2)CALDWELL, William, Scott
3)DULL, Gary, Maurice
4)SMITH, Carr, Joseph
5)BENCHERIF, Merouane

ΕΙΔΙΚΟΣ ΠΛΗΡΕΞΟΥΣΙΟΣ (74):ΔΗΜΟΥ ΧΡΙΣΤΙΝΑ
Κουμπάρη 2, 10674 ΑΘΗΝΑ
ΑΝΤΙΚΛΗΤΟΣ (74):ΠΑΠΑΚΩΝΣΤΑΝΤΙΝΟΥ ΕΛΕΝΗ
Κουμπάρη 2,10674 ΑΘΗΝΑ

ΤΙΤΛΟΣ ΕΦΕΥΡΕΣΗΣ (54):**ΦΑΡΜΑΚΕΥΤΙΚΕΣ ΣΥΝΘΕΣΕΙΣ ΓΙΑ ΤΗΝ ΠΡΟΛΗΨΗ ΚΑΙ ΤΗΝ ΑΓΩΓΗ ΤΗΣ ΕΛΚΩΔΟΥΣ ΚΟΛΙΤΙΔΟΣ.**

ΠΕΡΙΛΗΨΗ(57)

Ασθενείς πάσχοντες ή κινδυνεύοντες από μία ιδιοπαθή χρόνια φλεγμονώδη πάθηση του εντέρου (π.χ. ελκώδη κολίτιδα) δέχονται αγωγή με φαρμακευτικές συνθέσεις. Αυτοί οι ασθενείς δέχονται αγωγή δια χορηγήσεως μίας αποτελεσματικής ποσότητας μίας υποκατασταθείσης με αρύλιο αλειφατικής ενώσεως, μίας υποκατασταθείσης με αρύλιο ολεφινικής αμίνης ή μίας

υποκατασταθείσης με αρύλιο ακετυλενικής ενώσεως. Παραδειγματικές ενώσεις είναι η (E)-4-(5-πυριμιδινυλ)-3-βουτεν-1-αμίνη, η (E)-4-[3-(5-μεθοξυπυριδινυλ)-3-βουτεν-1-αμίνη, η (E)-N-μεθυλ-4-(5-πυριμιδινυλ)-3-βουτεν-1-αμίνη, η (E)-N-μεθυλ-4-[3-(5-μεθοξυπυριδινυλ)-3-βουτεν-1-αμίνη, η (E)-μετανικοτίνη, η (Z)-μετανικοτίνη, η N-μεθυλ-(3-πυριδινυλ)-βουταν-1-αμίνη, η N-μεθυλ-4-(3-πυριδινυλ)-3-βουτεν-1-αμίνη και η (E)-N-μεθυλ-4-[3-(6-μεθυλπυριδινυλ)-3-βουτεν-1-αμίνη.

ΑΡΙΘΜΟΣ ΕΥΡ. Δ.Ε. (11):3048967
ΑΡΙΘ. ΕΛΛ. ΚΑΤΑΘΕΣΗΣ (21):20040401454
ΗΜΕΡ. ΕΛΛ. ΚΑΤΑΘΕΣΗΣ (11):03/05/2004
ΑΡΙΘ./ΗΜΕΡ. ΔΗΜΟΣΙΕΥΣΗΣ
ΕΥΡΩΠΑΪΚΟΥ ΔΙΠΛΩΜΑΤΟΣ(87):1313894 - 17/03/2004
ΑΡΙΘ./ΗΜΕΡ. ΔΗΜΟΣΙΕΥΣΗΣ
ΕΥΡΩΠΑΪΚΗΣ ΑΙΤΗΣΗΣ (86):00966917.7--27/09/2000
ΔΙΚΑΙΟΥΧΟΣ (73):1)ELTECH SYSTEMS CORPORATION

100 Seventh Avenue, Suite 300, Chardon,
Ohio 44024, ΗΝΩΜΕΝΕΣ ΠΟΛΙΤΕΙΕΣ ΤΗΣ
ΑΜΕΡΙΚΗΣ

ΣΥΜΒ. ΠΡΟΤΕΡΑΙΟΤΗΤΕΣ (30):648506-25/08/2000-US
ΕΦΕΥΡΕΤΗΣ (72):1)BROWN, Carl, W., Jr.
2)HARDEE, Kenneth, L.
3)ERNES, Lynne, M.

ΕΙΔΙΚΟΣ ΠΛΗΡΕΞΟΥΣΙΟΣ (74):ΔΗΜΟΥ ΧΡΙΣΤΙΝΑ
Κουμπάρη 2, 10674 ΑΘΗΝΑ
ΑΝΤΙΚΛΗΤΟΣ (74):ΠΑΠΑΚΩΝΣΤΑΝΤΙΝΟΥ ΕΛΕΝΗ
Κουμπάρη 2,10674 ΑΘΗΝΑ

ΤΙΤΛΟΣ ΕΦΕΥΡΕΣΗΣ (54):**ΗΛΕΚΤΡΟΛΥΤΙΚΗ ΠΑΡΑΓΩΓΗ ΧΑΛΚΟΥ.**

ΠΕΡΙΛΗΨΗ(57)

Αποκαλύπτεται μια μέθοδος για ηλεκτρολυτική παραγωγή χαλκού και ένα τροποποιημένο ηλεκτρόδιο μολύβδου για χρήση σε τέτοια μέθοδο. Το τροποποιημένο ηλεκτρόδιο είναι κατάλληλο για χρήση ως άνοδος οξυγόνου σε εφαρμογές με χαμηλή πυκνότητα ρεύματος, όπου αναπτύσσεται οξυγόνο.

ΑΡΙΘΜΟΣ ΕΥΡ. Δ.Ε. (11):3048968
ΑΡΙΘ. ΕΛΛ. ΚΑΤΑΘΕΣΗΣ (21):20040401455
ΗΜΕΡ. ΕΛΛ. ΚΑΤΑΘΕΣΗΣ (11):03/05/2004
ΑΡΙΘ./ΗΜΕΡ. ΔΗΜΟΣΙΕΥΣΗΣ
ΕΥΡΩΠΑΪΚΟΥ ΔΙΠΛΩΜΑΤΟΣ(87):0910346 - 17/03/2004
ΑΡΙΘ./ΗΜΕΡ. ΔΗΜΟΣΙΕΥΣΗΣ
ΕΥΡΩΠΑΪΚΗΣ ΑΙΤΗΣΗΣ (86):97928185.4--10/06/1997
ΔΙΚΑΙΟΥΧΟΣ (73):1)JANSSEN PHARMACEUTICA N.V.
Turnhoutseweg 30, 2340 Beerse, ΒΕΛΓΙΟ
ΣΥΜΒ. ΠΡΟΤΕΡΑΙΟΤΗΤΕΣ (30):20274 P-17/06/1996-US
ΕΦΕΥΡΕΤΗΣ (72):1)POSAGE, Gary, W.
ΕΙΔΙΚΟΣ ΠΛΗΡΕΞΟΥΣΙΟΣ (74):ΔΗΜΟΥ ΧΡΙΣΤΙΝΑ
Κουμπάρη 2, 10674 ΑΘΗΝΑ
ΑΝΤΙΚΛΗΤΟΣ (74):ΠΑΠΑΚΩΝΣΤΑΝΤΙΝΟΥ ΕΛΕΝΗ
Κουμπάρη 2,10674 ΑΘΗΝΑ
ΤΙΤΛΟΣ ΕΦΕΥΡΕΣΗΣ (54):**ΕΠΙΣΗΜΑΝΣΗ ΤΑΧΕΩΣ ΑΠΟΣΛΟΦΩ-
ΜΕΝΩΝ ΜΟΡΦΩΝ ΔΟΣΙΜΕΤΡΗΣΕΩΣ.**

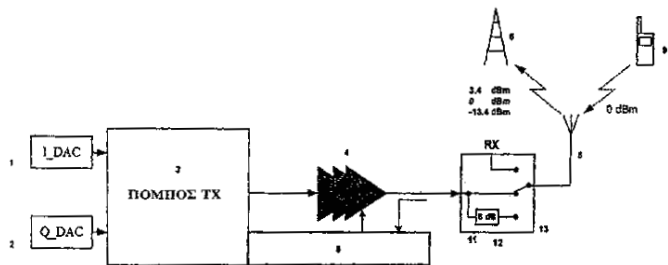
ΠΕΡΙΛΗΨΗ(57)

Η παρούσα εφεύρεση αφορά μία μέθοδο επισημάνσεως της επιφανείας στερεών ταχέως αποσπασμένων μορφών δοσιμετρήσεως δια χρησιμοποίησεως μιας μεθόδου επισημάνσεως άνευ επαφής όπως εκτυπώσεως λέιζερ και εκτυπώσεως με εκτόξευση μελάνης.

ΑΡΙΘΜΟΣ ΕΥΡ. Δ.Ε. (11):3048969
ΑΡΙΘ. ΕΛΛ. ΚΑΤΑΘΕΣΗΣ (21):20040401456
ΗΜΕΡ. ΕΛΛ. ΚΑΤΑΘΕΣΗΣ (11):03/05/2004
ΑΡΙΘ./ΗΜΕΡ. ΔΗΜΟΣΙΕΥΣΗΣ
ΕΥΡΩΠΑΪΚΟΥ ΔΙΠΛΩΜΑΤΟΣ(87):1276243 - 31/03/2004
ΑΡΙΘ./ΗΜΕΡ. ΔΗΜΟΣΙΕΥΣΗΣ
ΕΥΡΩΠΑΪΚΗΣ ΑΙΤΗΣΗΣ (86):01305969.6--11/07/2001
ΔΙΚΑΙΟΥΧΟΣ (73):1)ITPCOM Limited
Melbourn Science Park, Cambridge Road,
Melbourn, Royston, Hertfordshire, SG8 6EE,
ΜΕΓΑΛΗ ΒΡΕΤΑΝΝΙΑ
ΣΥΜΒ. ΠΡΟΤΕΡΑΙΟΤΗΤΕΣ (30):
ΕΦΕΥΡΕΤΗΣ (72):1)Henshaw, Bob
2)Freeborough, David
ΕΙΔΙΚΟΣ ΠΛΗΡΕΞΟΥΣΙΟΣ (74):ΔΗΜΟΥ ΧΡΙΣΤΙΝΑ
Κουμπάρη 2, 10674 ΑΘΗΝΑ
ΑΝΤΙΚΛΗΤΟΣ (74):ΠΑΠΑΚΩΝΣΤΑΝΤΙΝΟΥ ΕΛΕΝΗ
Κουμπάρη 2,10674 ΑΘΗΝΑ
ΤΙΤΛΟΣ ΕΦΕΥΡΕΣΗΣ (54):**ΠΟΜΠΟΣ ΓΙΑ ΜΙΑ ΣΥΣΚΕΥΗ ΚΙΝΗ-
ΤΗΣ ΤΗΛΕΠΙΚΟΙΝΩΝΙΑΣ.**

ΠΕΡΙΛΗΨΗ(57)

Ένα κύκλωμα κεραίας για μια συσκευή κινητής τηλεπικοινωνίας. Το κύκλωμα περιλαμβάνει έναν ενισχυτή ισχύος για την ενίσχυση, κατά τη χρήση, ενός προς μεταβίβαση σήματος. Μια κεραία μεταβιβάζει τα σήματα τα εξερχόμενα από τον ενισχυτή ισχύος. Ένα μέσον συνδεσμολογίας εισάγει, ανάλογα με τη ρύθμιση του οφέλους του ενισχυτή ισχύος, ένα εξασθενητή μεταξύ της εξόδου του ενισχυτή ισχύος και της κεραίας.

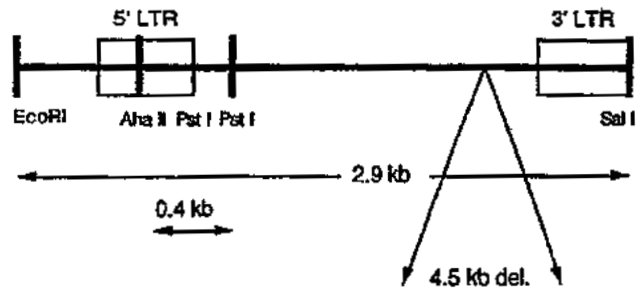


ΑΡΙΘΜΟΣ ΕΥΡ. Δ.Ε. (11):3048970
ΑΡΙΘ. ΕΛΛ. ΚΑΤΑΘΕΣΗΣ (21):20040401457
ΗΜΕΡ. ΕΛΛ. ΚΑΤΑΘΕΣΗΣ (11):03/05/2004
ΑΡΙΘ./ΗΜΕΡ. ΔΗΜΟΣΙΕΥΣΗΣ
ΕΥΡΩΠΑΪΚΟΥ ΔΙΠΛΩΜΑΤΟΣ(87):0587791 - 07/04/2004
ΑΡΙΘ./ΗΜΕΡ. ΔΗΜΟΣΙΕΥΣΗΣ
ΕΥΡΩΠΑΪΚΗΣ ΑΙΤΗΣΗΣ (86):92913951.7--29/05/1992
ΔΙΚΑΙΟΥΧΟΣ (73):1)Genentech, Inc.
 1 DNA Way, South San Francisco, CA 94080-4990, ΗΝΩΜΕΝΕΣ ΠΟΛΙΤΕΙΕΣ ΤΗΣ ΑΜΕΡΙΚΗΣ

ΣΥΜΒ. ΠΡΟΤΕΡΑΙΟΤΗΤΕΣ (30):708155-31/05/1991-US
ΕΦΕΥΡΕΤΗΣ (72):1)WURM, Florian, M.
ΕΙΔΙΚΟΣ ΠΛΗΡΕΞΟΥΣΙΟΣ (74):ΔΗΜΟΥ ΧΡΙΣΤΙΝΑ
 Κουμπάρη 2, 10674 ΑΘΗΝΑ

ΑΝΤΙΚΛΗΤΟΣ (74):ΠΑΠΑΚΩΝΣΤΑΝΤΙΝΟΥ ΕΛΕΝΗ
 Κουμπάρη 2,10674 ΑΘΗΝΑ

ΤΙΤΛΟΣ ΕΦΕΥΡΕΣΗΣ (54):**ΑΥΞΗΣΗ ΕΚΦΡΑΣΗΣ ΜΕ ΣΤΟΧΟΘΕΤΗΣΗ ΓΟΝΙΔΙΟΥ ΣΕ ΕΝΔΟΓΕΝΕΙΣ ΟΜΟΙΑΖΟΥΣΕΣ ΜΕ ΡΕΤΡΟΙΟ ΑΛΛΗΛΟΥΧΙΕΣ.**



ΠΕΡΙΛΗΨΗ(57)

Παρέχονται μέθοδοι για τη πιστοποίηση και τη χρήση ενδογενών αλληλουχιών νουκλεϊνικού οξέος για ομόλογο ανασυνδυασμό και στοχευόμενη ολοκλήρωση ετερολόγων αλληλουχιών νουκλεϊνικού οξέος. Αυτές οι μέθοδοι είναι χρήσιμες για εισαγωγή νουκλεϊνικού οξέος εντός κυττάρων ή ιστού για γονιδιοθεραπεία ή για τη παρασκευή διαγονιδιακού ζώου. Παράγονται επίσης μέθοδοι για αύξηση της απόδοσης γονιδίων που ενδιαφέρουν, από καλλιέργεια γραμμών ανασυνδυαστικού κυττάρου.

ΑΡΙΘΜΟΣ ΕΥΡ. Δ.Ε. (11):3048971
ΑΡΙΘ. ΕΛΛ. ΚΑΤΑΘΕΣΗΣ (21):20040401458
ΗΜΕΡ. ΕΛΛ. ΚΑΤΑΘΕΣΗΣ (11):03/05/2004
ΑΡΙΘ./ΗΜΕΡ. ΔΗΜΟΣΙΕΥΣΗΣ
ΕΥΡΩΠΑΪΚΟΥ ΔΙΠΛΩΜΑΤΟΣ(87):1262577 - 25/02/2004
ΑΡΙΘ./ΗΜΕΡ. ΔΗΜΟΣΙΕΥΣΗΣ
ΕΥΡΩΠΑΪΚΗΣ ΑΙΤΗΣΗΣ (86):01112638.0--24/05/2001
ΔΙΚΑΙΟΥΧΟΣ (73):1)CASALE CHEMICALS S.A.
 Via Sorengo 7, 6900 Lugano-Besso, ΕΛΒΕΤΙΑ

ΣΥΜΒ. ΠΡΟΤΕΡΑΙΟΤΗΤΕΣ (30):
ΕΦΕΥΡΕΤΗΣ (72):1)Sioli, Giancarlo
ΕΙΔΙΚΟΣ ΠΛΗΡΕΞΟΥΣΙΟΣ (74):ΔΗΜΟΥ ΧΡΙΣΤΙΝΑ
 Κουμπάρη 2, 10674 ΑΘΗΝΑ

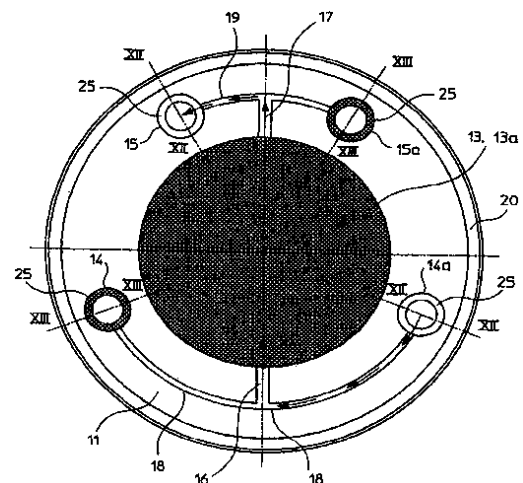
ΑΝΤΙΚΛΗΤΟΣ (74):ΠΑΠΑΚΩΝΣΤΑΝΤΙΝΟΥ ΕΛΕΝΗ
 Κουμπάρη 2,10674 ΑΘΗΝΑ

ΤΙΤΛΟΣ ΕΦΕΥΡΕΣΗΣ (54):**ΗΛΕΚΤΡΟΧΗΜΙΚΟΣ ΑΝΤΙΑΡΑΣΤΗΡΑΣ.**

ΠΕΡΙΛΗΨΗ(57)

Μια θήκη συνέργων με τυποποιημένα ποσοτικά συστατικά για τη κατασκευή ενός ηλεκτροχημικού αντιδραστήρα (1) του καλουμένου τύπου-πίεσης που έχει ένα ουσιαστικά σωληνοειδές σώμα (1a), που είναι κλειστό στα απέναντι άκρα από τις ακραίες πλάκες (2, 3) και μέσα στο οποίο σχηματίζεται μια διαδοχή στοιχείων ηλεκτρολυτών (4a, 4b) που επικοινωνούν με σωλήνες (7 έως 10) οι οποίοι εκτείνονται μέσα στο εν λόγω σώμα (1a), προς μια διεύθυνση παράλληλη με τον άξονά του (AA), για τη συλλογή και διανομή των ρευστών της κατεργασίας, η οποία διακρίνεται η ίδια από το ότι περιλαμβάνει: ένα πλήθος επίπεδων στοιχείων (13, 13a) που λειτουργούν κατά ηλεκτροχημικό τρόπο τα οποία επιλέγονται από διπολικά στοιχεία και από στοιχεία διαχωρισμού, ένα πλήθος από πλαίσια (11), που είναι όλα όμοια μεταξύ τους, που είναι κατασκευασμένα από ένα μη ηλεκτρικά αγώγιμο υλικό και είναι δομημένα ώστε να περικλείουν και να στηρίζουν στο εσωτερικό τους, κατά γνωστό αφ' εαυτού τρόπο, αντίστοιχα προεπιλεγμένα επίπεδα στοιχεία (13, 13a) που λειτουργούν κατά ηλεκτροχημικό

τρόπο, καθένα από τα πλαίσια (11) είναι εφοδιασμένο με ένα ίσο πλήθος διαμετρώων οπών (14, 14a, 15, 15a, 21, 22, 26, 27) που είναι παράλληλες προς τον άξονα του αντίστοιχου πλαισίου (11) και που είναι εξίσου γωνιακά διευθετημένες μεταξύ των διαδοχικών πλαισίων, όπου κάθε διαμετρής οπή (14, 14a, 15, 15a, 21, 22, 26, 27) επικοινωνεί με το εσωτερικό του πλαισίου(11) διαμέσου τουλάχιστο μιας διόδου (16 έως 19) που εκτείνεται μέσα στο αντίστοιχο πλαίσιο (11) κατά μια ουσιαστικά ακτινική διεύθυνση, ένα πλήθος από δακτυλίους παρενθέματα (25), που γίνονται από ένα μη ηλεκτρικά αγώγιμο υλικό, που να μπορούν να τοποθετούνται ομοαξονικά σε καθεμιά από τις διαμετρείς οπές(14, 14a, 15, 15a, 21, 22, 26, 27) κατά μια πιεστική στεγανή διευθέτηση, για να κλείνει ερμητικά αυτή η τουλάχιστο μια διόδος επικοινωνίας (16 έως 19) μεταξύ της οπής και του εσωτερικού του αντίστοιχου πλαισίου (11).



ΑΡΙΘΜΟΣ ΕΥΡ. Δ.Ε. (11):3048972
ΑΡΙΘ. ΕΛΛ. ΚΑΤΑΘΕΣΗΣ (21):20040401459
ΗΜΕΡ. ΕΛΛ. ΚΑΤΑΘΕΣΗΣ (11):03/05/2004
ΑΡΙΘ./ΗΜΕΡ. ΔΗΜΟΣΙΕΥΣΗΣ
ΕΥΡΩΠΑΪΚΟΥ ΔΙΠΛΩΜΑΤΟΣ(87):1032580 - 31/03/2004
ΑΡΙΘ./ΗΜΕΡ. ΔΗΜΟΣΙΕΥΣΗΣ
ΕΥΡΩΠΑΪΚΗΣ ΑΙΤΗΣΗΣ (86):98958010.5--17/11/1998
ΔΙΚΑΙΟΥΧΟΣ (73):1)Abbott Laboratories
Chad 0377/AP6D-2, 100 Abbott Park Road,
Abbott Park, Illinois 60064-3500,
ΗΝΩΜΕΝΕΣ ΠΟΛΙΤΕΙΕΣ ΤΗΣ ΑΜΕΡΙΚΗΣ

ΣΥΜΒ. ΠΡΟΤΕΡΑΙΟΤΗΤΕΣ (30):974085-19/11/1997-US
ΕΦΕΥΡΕΤΗΣ (72):1)PREMCHANDRAN, Ramiya, H.
2)HENGVELD, John, E.
3)DONG, Xiaoxing
4)GUPTA, Ashok, K.
5)COPP, Richard, R., Jr.

ΕΙΔΙΚΟΣ ΠΛΗΡΕΞΟΥΣΙΟΣ (74):ΔΗΜΟΥ ΧΡΙΣΤΙΝΑ
Κουμπάρη 2, 10674 ΑΘΗΝΑ

ΑΝΤΙΚΛΗΤΟΣ (74):ΠΑΠΑΚΩΝΣΤΑΝΤΙΝΟΥ ΕΛΕΝΗ
Κουμπάρη 2,10674 ΑΘΗΝΑ

ΤΙΤΛΟΣ ΕΦΕΥΡΕΣΗΣ (54):ΔΙΕΡΓΑΣΙΑ Ν-ΑΠΟΜΕΘΥΛΕΙΩΣΗΣ
ΕΡΥΘΡΟΜΥΚΙΝΩΝ ΚΑΙ ΠΑΡΑΓΩΓΩΝ
ΑΥΤΩΝ.

ΠΕΡΙΛΗΨΗ(57)

Φέρεται στο προσκίnio βελτιωμένη διεργασία Ν-απομεθυλίωσης του 3'-αμινικού αζώτου ερυθρομυκινών και μετατροπής των 3'-Ν-απομεθυλιωμένων ερυθρομυκινών στα 3'-Ν-υποκατεστημένα παράγωγα των 6,9-ημιακεταλών 8,9-ανυδρο-ερυθρομυκίνης.

ΑΡΙΘΜΟΣ ΕΥΡ. Δ.Ε. (11):3048973
ΑΡΙΘ. ΕΛΛ. ΚΑΤΑΘΕΣΗΣ (21):20040401460
ΗΜΕΡ. ΕΛΛ. ΚΑΤΑΘΕΣΗΣ (11):03/05/2004
ΑΡΙΘ./ΗΜΕΡ. ΔΗΜΟΣΙΕΥΣΗΣ
ΕΥΡΩΠΑΪΚΟΥ ΔΙΠΛΩΜΑΤΟΣ(87):1186088 - 31/03/2004
ΑΡΙΘ./ΗΜΕΡ. ΔΗΜΟΣΙΕΥΣΗΣ
ΕΥΡΩΠΑΪΚΗΣ ΑΙΤΗΣΗΣ (86):00909308.9--03/03/2000
ΔΙΚΑΙΟΥΧΟΣ (73):1)Wobben, Aloys
Argestrasse 19, 26607 Aurich, ΓΕΡΜΑΝΙΑ

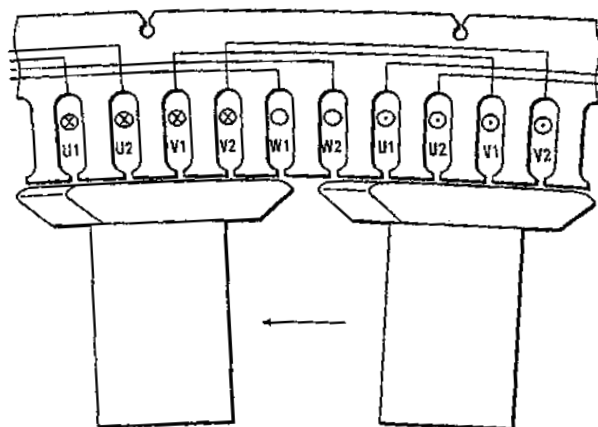
ΣΥΜΒ. ΠΡΟΤΕΡΑΙΟΤΗΤΕΣ (30):19923925-26/05/1999-DE
ΕΦΕΥΡΕΤΗΣ (72):1)Wobben, Aloys
ΕΙΔΙΚΟΣ ΠΛΗΡΕΞΟΥΣΙΟΣ (74):ΡΟΥΣΣΟΥ ANNA
Κουμπάρη 2, 10674 ΑΘΗΝΑ

ΑΝΤΙΚΛΗΤΟΣ (74):ΠΑΠΑΚΩΝΣΤΑΝΤΙΝΟΥ ΕΛΕΝΗ
Κουμπάρη 2,10674 ΑΘΗΝΑ

ΤΙΤΛΟΣ ΕΦΕΥΡΕΣΗΣ (54):ΜΙΑ ΑΝΕΜΟΓΕΝΝΗΤΡΙΑ ΜΕ ΣΥΓ-
ΧΡΟΝΗ ΜΗΧΑΝΗ (ΓΕΝΝΗΤΡΙΑ).

ΠΕΡΙΛΗΨΗ(57)

Οι σύγχρονες μηχανές είναι εδώ και καιρό γνωστές με ποικίλες μορφές. Οι μηχανές αυτές δημιουργούν πολύ μεγάλη ροπή βραχυκυκλώματος, κατά τη λειτουργία είτε μιάς γεννήτριας είτε ενός ηλεκτροκινητήρα, όταν πραγματοποιείται κάποιο βραχυκύκλωμα, όπως είναι, για παράδειγμα, ένα βραχυκύκλωμα στα τερματικά σύνδεσης ή επίσης μέσα στο τυλίγμα του στάτη. Οι προαναφερόμενες πολύ μεγάλες αιχμές ροπής κατά τη διάρκεια ενός βραχυκυκλώματος μπορεί να φτάσουν σε τιμές που είναι εξαπλάσιες ή οκταπλάσιες της ονομαστικής ροής στρέψης της μηχανής. Επομένως, κατά την μηχανική κατασκευή της σύγχρονης μηχανής πρέπει να λαμβάνεται υπόψη η έστω και πολύ σπάνια περίπτωση βραχυκυκλώματος η οποία προκαλεί την εμφάνιση πολύ μεγάλης ροπής βραχυκυκλώματος. Ο σκοπός της εφεύρεσης είναι αφ'ενός να απλοποιήσει την κατασκευή της σύγχρονης μηχανής και αφ'ετέρου να εξαλείφει τα προαναφερόμενα μειονεκτήματα. Επίσης, η εφεύρεση αναφέρεται σε μία σύγχρονη μηχανή η οποία αποτελείται από ένα δρομέα και ένα στάτη, όπου ο στάτης έχει δύο τουλάχιστον ανεξάρτητα τυλίγματα εναλλασσόμενου (τριφασικού) ρεύματος τα οποία είναι μονωμένα ηλεκτρικώς μεταξύ τους ή/και απέχουν επαρκή απόσταση.



ΑΡΙΘΜΟΣ ΕΥΡ. Δ.Ε. (11):3048974
ΑΡΙΘ. ΕΛΛ. ΚΑΤΑΘΕΣΗΣ (21):20040401461
ΗΜΕΡ. ΕΛΛ. ΚΑΤΑΘΕΣΗΣ (11):03/05/2004
ΑΡΙΘ./ΗΜΕΡ. ΔΗΜΟΣΙΕΥΣΗΣ
ΕΥΡΩΠΑΪΚΟΥ ΔΙΠΛΩΜΑΤΟΣ(87):0980253 - 31/03/2004
ΑΡΙΘ./ΗΜΕΡ. ΔΗΜΟΣΙΕΥΣΗΣ
ΕΥΡΩΠΑΪΚΗΣ ΑΙΤΗΣΗΣ (86):98928308.0--13/05/1998
ΔΙΚΑΙΟΥΧΟΣ (73):1)SOCIETE DE CONSEILS DE RECHER-
CHES ET D'APPLICATIONS SCIENTI-
FIQUES S.A.S.
51-53 rue du Docteur Blanche, 75016 Paris,
ΓΑΛΛΙΑ
ΣΥΜΒ. ΠΡΟΤΕΡΑΙΟΤΗΤΕΣ (30):854943-13/05/1997-US
ΕΦΕΥΡΕΤΗΣ (72):1)LIU, Yong-Ling
2)SENNITT, Matthew, V.
3)CAWTHORNE, Michael, Anthony
ΕΙΔΙΚΟΣ ΠΑΗΡΕΞΟΥΣΙΟΣ (74):ΔΗΜΟΥ ΧΡΙΣΤΙΝΑ
Κουμπάρη 2, 10674 ΑΘΗΝΑ
ΑΝΤΙΚΑΗΤΟΣ (74):ΠΑΠΑΚΩΝΣΤΑΝΤΙΝΟΥ ΕΛΕΝΗ
Κουμπάρη 2,10674 ΑΘΗΝΑ
ΤΙΤΛΟΣ ΕΦΕΥΡΕΣΗΣ (54):**Η ΣΩΜΑΤΟΣΤΑΤΙΝΗ ΚΑΙ ΟΙ ΑΓΩΝΙ-
ΣΤΕΣ ΤΗΣ ΣΩΜΑΤΟΣΤΑΤΙΝΗΣ ΓΙΑ ΤΗ
ΘΕΡΑΠΕΙΑ ΤΗΣ ΜΗ ΕΥΑΙΣΘΗΣΙΑΣ
ΣΤΗΝ ΙΝΣΟΥΛΙΝΗ ΚΑΙ ΤΟΥ ΣΥΝΔΡΟ-
ΜΟΥ Χ.**

ΠΕΡΙΛΗΨΗ(57)

Η παρούσα εφεύρεση σχετίζεται με μια μέθοδο για την θεραπεία της ανθεκτικότητας στην ινσουλίνη ή του Συνδρόμου Χ. Η μέθοδος περιλαμβάνει το στάδιο της χορήγησης μιας θεραπευτικά αποτελεσματικής ποσότητας μιας σωματοστατίνης ή ενός αγωνιστή της σωματοστατίνης στον αναφερόμενο ασθενή.

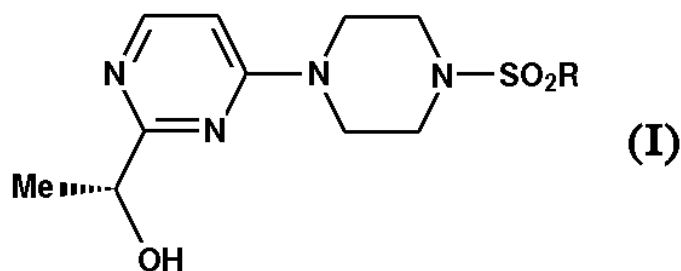
Η εφεύρεση επίσης περιλαμβάνει φαρμακευτικές συνθέσεις που περιέχουν μια σωματοστατίνη ή ένα αγωνιστή της σωματοστατίνης και τη χρήση τέτοιων προϊόντων για τη παρασκευή τέτοιων συνθέσεων.

ΑΡΙΘΜΟΣ ΕΥΡ. Δ.Ε. (11):3048975
ΑΡΙΘ. ΕΛΛ. ΚΑΤΑΘΕΣΗΣ (21):20040401462
ΗΜΕΡ. ΕΛΛ. ΚΑΤΑΘΕΣΗΣ (11):03/05/2004
ΑΡΙΘ./ΗΜΕΡ. ΔΗΜΟΣΙΕΥΣΗΣ
ΕΥΡΩΠΑΪΚΟΥ ΔΙΠΛΩΜΑΤΟΣ(87):1041068 - 14/04/2004
ΑΡΙΘ./ΗΜΕΡ. ΔΗΜΟΣΙΕΥΣΗΣ
ΕΥΡΩΠΑΪΚΗΣ ΑΙΤΗΣΗΣ (86):00302264.7--20/03/2000
ΔΙΚΑΙΟΥΧΟΣ (73):1)Pfizer Products Inc.
Eastern Point Road, Groton, Connecticut
06340, ΗΝΩΜΕΝΕΣ ΠΟΛΙΤΕΙΕΣ ΤΗΣ
ΑΜΕΡΙΚΗΣ
ΣΥΜΒ. ΠΡΟΤΕΡΑΙΟΤΗΤΕΣ (30):127430 P-01/04/1999-US
ΕΦΕΥΡΕΤΗΣ (72):1)Mylari, Banavara Lakshman
ΕΙΔΙΚΟΣ ΠΑΗΡΕΞΟΥΣΙΟΣ (74):ΡΟΥΣΣΟΥ ANNA
Κουμπάρη 2, 10674 ΑΘΗΝΑ
ΑΝΤΙΚΑΗΤΟΣ (74):ΠΑΠΑΚΩΝΣΤΑΝΤΙΝΟΥ ΕΛΕΝΗ
Κουμπάρη 2,10674 ΑΘΗΝΑ
ΤΙΤΛΟΣ ΕΦΕΥΡΕΣΗΣ (54):**ΕΝΩΣΕΙΣ ΓΙΑ ΘΕΡΑΠΕΙΑ ΚΑΙ ΑΠΟ-
ΤΡΟΠΗ ΔΙΑΒΗΤΙΚΩΝ ΕΠΙΠΛΟΚΩΝ.**

ΠΕΡΙΛΗΨΗ(57)

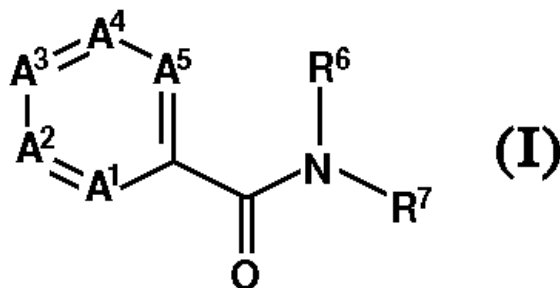
Η εφεύρεση αυτή κατευθύνεται σε ανασταλτικές ενώσεις αφυδρογονάσης σορβιτόλης του τύπου (I), όπου το R είναι ως ορίζεται στη περιγραφή. Η εφεύρεση αυτή επίσης κατευθύνεται σε φαρμακευτικές συνθέσεις που περιέχουν αυτές τις ενώσεις και μεθόδους θεραπείας ή αποτροπής διαβητικών επιπλοκών, ιδιαίτερας διαβητικής νευροπάθειας, διαβητικής νεφροπάθειας και διαβητικής καρδιο-μυοπάθειας με χορήγηση τέτοιων ενώσεων σε ένα θηλαστικό που υποφέρει από διαβήτη και συνεπώς σε κίνδυνο για ανάπτυξη τέτοιων επιπλοκών. Η εφεύρεση αυτή επίσης κατευθύνεται σε φαρμακευτικές συνθέσεις που περιλαμβάνουν συνδυασμό μίας ένωσης του τύπου I αυτής της εφεύρεσης, με αναστολέα αναγωγής αλδόζης και μεθόδους θεραπείας ή αποτροπής διαβητικών επιπλοκών με αυτές. Αυτή η εφεύρεση επίσης κατευθύνεται σε φαρμακευτικές συνθέσεις, που περιλαμβάνουν συνδυασμό μίας ένωσης του τύπου I αυτής της εφεύρεσης, με έναν αναστολέα NHE-1 και μεθόδους θεραπείας καρδιο-μυοπάθειας και άλλων

συναφών με τη καρδιά προβλημάτων με αυτές. Η εφεύρεση αυτή επίσης κατευθύνεται σε ορισμένα ενδιάμεσα, χρήσιμα στη σύνθεση των ενώσεων του τύπου I και σε μεθόδους παρασκευής αυτών των ενδιάμεσων.



ΑΡΙΘΜΟΣ ΕΥΡ. Δ.Ε. (11):3048976
ΑΡΙΘ. ΕΛΛ. ΚΑΤΑΘΕΣΗΣ (21):20040401463
ΗΜΕΡ. ΕΛΛ. ΚΑΤΑΘΕΣΗΣ (11):03/05/2004
ΑΡΙΘ./ΗΜΕΡ. ΔΗΜΟΣΙΕΥΣΗΣ
ΕΥΡΩΠΑΪΚΟΥ ΔΙΠΛΩΜΑΤΟΣ(87):0802189 - 24/03/2004
ΑΡΙΘ./ΗΜΕΡ. ΔΗΜΟΣΙΕΥΣΗΣ
ΕΥΡΩΠΑΪΚΗΣ ΑΙΤΗΣΗΣ (86):97105060.4--25/03/1997
ΔΙΚΑΙΟΥΧΟΣ (73):1)Lonza AG
Lonzastrasse, 3930 Visp, ΕΛΒΕΤΙΑ
ΣΥΜΒ. ΠΡΟΤΕΡΑΙΟΤΗΤΕΣ (30):80696-28/03/1996-CH
ΕΦΕΥΡΕΤΗΣ (72):1)Roduit, Jean-Paul, Dr.
2)Kalbermatten, Georges
ΕΙΔΙΚΟΣ ΠΛΗΡΕΞΟΥΣΙΟΣ (74):ΡΟΥΣΣΟΥ ΑΝΝΑ
Κουμπάρη 2, 10674 ΑΘΗΝΑ
ΑΝΤΙΚΛΗΤΟΣ (74):ΠΑΠΑΚΩΝΣΤΑΝΤΙΝΟΥ ΕΛΕΝΗ
Κουμπάρη 2,10674 ΑΘΗΝΑ
ΤΙΤΛΟΣ ΕΦΕΥΡΕΣΗΣ (54):ΜΕΘΟΔΟΣ ΔΙΑ ΤΗΝ ΠΑΡΑΣΚΕΥΗ
ΑΡΥΑΜΙΔΩΝ ΕΤΕΡΟΑΡΩΜΑΤΙΚΩΝ
ΚΑΡΒΟΝΙΚΩΝ ΟΞΕΩΝ.

τις αντίστοιχες αρωματικές αμίνες και μονοξειδίου του άνθρακος παρουσία ενός συμπλόκου παλλάδιο-διφωσφίνης. Οι ενώσεις της κατηγορίας αυτής είναι σημαντικά ζιζανιοκτόνα.

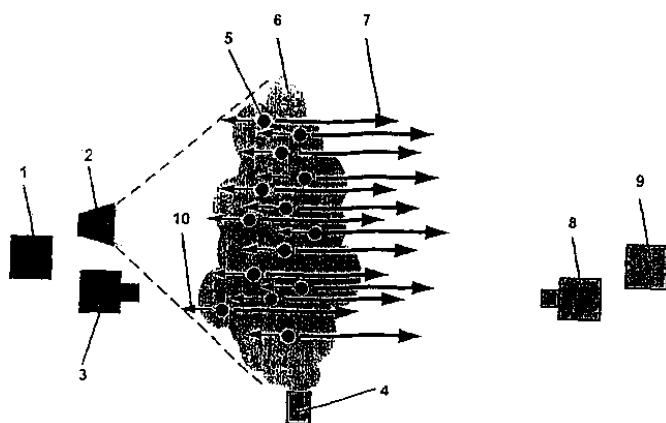


ΠΕΡΙΛΗΨΗ(57)

Περιγράφεται μια μέθοδος δια την παρασκευή αρυλαμιδών ετεροαρωματικών καρβονικών οξέων του τύπου (I), εις τον οποίο κάθε An είναι άζωτο ή CRn (n=1-5), υπό τον όρον ότι τουλάχιστον ένα από τα μέλη του δακτυλίου είναι άζωτο και δεν είναι συνδεδεμένα αμέσως μεταξύ των δυο άτομα αζώτου, τα R1 έως R5, εφ' όσον υπάρχουν, ανεξαρτήτως του εν του άλλου σημαίνουν υδρογόνο, C1-4-αλκύλ ή αρύλ, ενώ ένας από τους από τους υποκαταστάτες R1 έως R5 είναι μια ομάς του τύπου -OR, εις την οποία το R είναι ένα ενδεχομένως υποκατεστημένο αρωματικό ή ετεροαρωματικό υπόλοιπο, το R6 είναι υδρογόνο ή C1-4-αλκύλ και το R7 είναι ένα ενδεχομένως υποκατεστημένο αρωματικό ή ετεροαρωματικό υπόλοιπο. Οι αμίδες παρασκευάζονται από τις αντίστοιχες ετεροαρωματικές αλογονοενώσεις,

ΑΡΙΘΜΟΣ ΕΥΡ. Δ.Ε. (11):3048977
ΑΡΙΘ. ΕΛΛ. ΚΑΤΑΘΕΣΗΣ (21):20040401464
ΗΜΕΡ. ΕΛΛ. ΚΑΤΑΘΕΣΗΣ (11):03/05/2004
ΑΡΙΘ./ΗΜΕΡ. ΔΗΜΟΣΙΕΥΣΗΣ
ΕΥΡΩΠΑΪΚΟΥ ΔΙΠΛΩΜΑΤΟΣ(87):1173393 - 17/03/2004
ΑΡΙΘ./ΗΜΕΡ. ΔΗΜΟΣΙΕΥΣΗΣ
ΕΥΡΩΠΑΪΚΗΣ ΑΙΤΗΣΗΣ (86):00901069.5--07/01/2000
ΔΙΚΑΙΟΥΧΟΣ (73):1)Pepete GmbH
Maibachstr. 17, 63456 Hanau, GERMANIA
ΣΥΜΒ. ΠΡΟΤΕΡΑΙΟΤΗΤΕΣ (30):19914033-27/03/1999-DE
ΕΦΕΥΡΕΤΗΣ (72):1)KOCH, Ernst-Christian
2)SCHNEIDER, Josef
3)DOCHNAHL, Axel
ΕΙΔΙΚΟΣ ΠΛΗΡΕΞΟΥΣΙΟΣ (74):ΔΗΜΟΥ ΧΡΙΣΤΙΝΑ
Κουμπάρη 2, 10674 ΑΘΗΝΑ
ΑΝΤΙΚΛΗΤΟΣ (74):ΠΑΠΑΚΩΝΣΤΑΝΤΙΝΟΥ ΕΛΕΝΗ
Κουμπάρη 2,10674 ΑΘΗΝΑ
ΤΙΤΛΟΣ ΕΦΕΥΡΕΣΗΣ (54):ΜΙΑ ΜΕΘΟΔΟΣ ΓΙΑ ΤΗΝ ΠΑΡΑΓΩΓΗ
ΕΝΟΣ ΠΑΡΑΠΕΤΑΣΜΑΤΟΣ (ΣΥΝΝΕ-
ΦΟΥ) ΚΑΠΝΟΥ ΠΟΥ ΕΙΝΑΙ ΔΙΑ-
ΠΕΡΑΤΟ ΜΟΝΟ ΑΠΟ ΜΙΑ ΔΙΕΥΘΥΝΣΗ
ΣΤΗΝ ΥΠΕΡΥΘΡΗ ΠΕΡΙΟΧΗ ΤΟΥ
ΦΑΣΜΑΤΟΣ.

υπέρυθρη ακτινοβολία (περιοχή φάσματος:780 nm-14,0 μm) η οποία εκπέμπεται από την πλευρά όπου παράγεται ο καπνός.



ΠΕΡΙΛΗΨΗ(57)

Η εφεύρεση αναφέρεται σε μια μέθοδο για τη παραγωγή ενός παραπετάσματος καπνού το οποίο είναι διαπερατό μόνο σε μια διεύθυνση από ακτινοβολίες της υπέρυθρης περιοχής φάσματος (780 nm-14,0 μm) και το οποίο είναι αδιαπέραστο από ακτινοβολίες της ορατής περιοχής του φάσματος. Σύμφωνα με την εφεύρεση παράγεται ένα γνωστό πυροτεχνικό παραπέτασμα καπνού το οποίο έχει εξαιρετική απορροφητικότητα στην ορατή περιοχή του φάσματος (380 nm-780 nm) και το οποίο έχει τη μορφή ενός αεροζόλ. Ταυτόχρονα, προστίθενται στο παραπέτασμα καπνού πυροτεχνικά σωματίδια σκέδασης που έχουν μέγεθος μεταξύ 10 και 100 μm. Στη συνέχεια, ο καπνός που προκύπτει και που έχει δύο συνιστώσες δέχεται

ΑΡΙΘΜΟΣ ΕΥΡ. Δ.Ε. (11):3048978
ΑΡΙΘ. ΕΛΛ. ΚΑΤΑΘΕΣΗΣ (21):20040401465
ΗΜΕΡ. ΕΛΛ. ΚΑΤΑΘΕΣΗΣ (11):03/05/2004
ΑΡΙΘ./ΗΜΕΡ. ΔΗΜΟΣΙΕΥΣΗΣ
ΕΥΡΩΠΑΪΚΟΥ ΔΙΠΛΩΜΑΤΟΣ(87):1246858 - 24/03/2004
ΑΡΙΘ./ΗΜΕΡ. ΔΗΜΟΣΙΕΥΣΗΣ
ΕΥΡΩΠΑΪΚΗΣ ΑΙΤΗΣΗΣ (86):00991174.4--12/12/2000
ΔΙΚΑΙΟΥΧΟΣ (73):1)Bayer MaterialScience AG
51368 Leverkusen, ΓΕΡΜΑΝΙΑ
ΣΥΜΒ. ΠΡΟΤΕΡΑΙΟΤΗΤΕΣ (30):19962911-23/12/1999-DE
ΕΦΕΥΡΕΤΗΣ (72):1)HERRMANN, Marc
2)SEIFERT, Peter
3)BOHNE, Franz-Josef
ΕΙΔΙΚΟΣ ΠΛΗΡΕΞΟΥΣΙΟΣ (74):ΔΗΜΟΥ ΧΡΙΣΤΙΝΑ
Κουμπάρη 2, 10674 ΑΘΗΝΑ
ΑΝΤΙΚΑΛΗΤΟΣ (74):ΠΑΠΑΚΩΝΣΤΑΝΤΙΝΟΥ ΕΛΕΝΗ
Κουμπάρη 2,10674 ΑΘΗΝΑ
ΤΙΤΛΟΣ ΕΦΕΥΡΕΣΗΣ (54):**ΑΝΘΕΚΤΙΚΟ ΣΕ ΦΛΟΓΑ ΗΡ ΕΝ ΨΥΧΡΩ ΧΥΤΕΥΜΕΝΟΣ ΑΦΡΟΣ ΧΥΤΕΥΜΕΝΟΣ ΑΦΡΟΣ ΜΕ ΜΕΙΩΜΕΝΗ ΠΥΚΝΟΤΗΤΑ ΚΑΙ ΤΟΞΙΚΟΤΗΤΑ ΚΑΠΝΟΥ.**

ΠΕΡΙΛΗΨΗ(57)

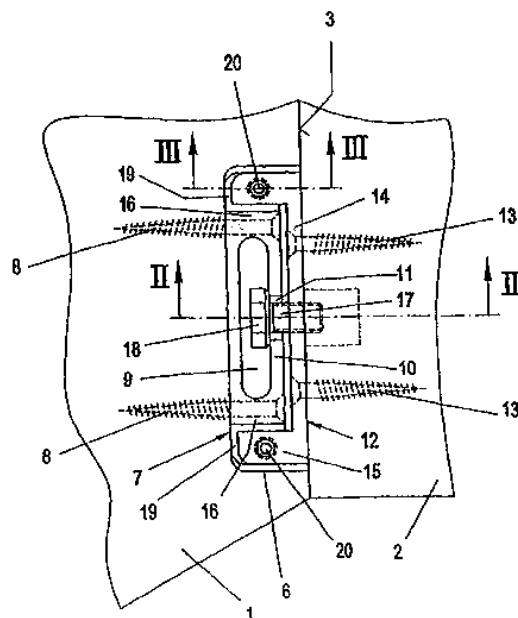
Η εφεύρεση αφορά ανθεκτικούς στη φλόγα HR αφρούς μορφοποιημένους εν ψυχρώ με μειωμένη πυκνότητα και τοξικότητα καπνών, και μέθοδο δια την παρασκευή των και την χρησιμοποίησή των.

ΑΡΙΘΜΟΣ ΕΥΡ. Δ.Ε. (11):3048979
ΑΡΙΘ. ΕΛΛ. ΚΑΤΑΘΕΣΗΣ (21):20040401466
ΗΜΕΡ. ΕΛΛ. ΚΑΤΑΘΕΣΗΣ (11):03/05/2004
ΑΡΙΘ./ΗΜΕΡ. ΔΗΜΟΣΙΕΥΣΗΣ
ΕΥΡΩΠΑΪΚΟΥ ΔΙΠΛΩΜΑΤΟΣ(87):1295045 - 18/02/2004
ΑΡΙΘ./ΗΜΕΡ. ΔΗΜΟΣΙΕΥΣΗΣ
ΕΥΡΩΠΑΪΚΗΣ ΑΙΤΗΣΗΣ (86):01942868.9--25/06/2001
ΔΙΚΑΙΟΥΧΟΣ (73):1)M. Kaindl
Walsler Weg 12, 5071 Wals, ΑΥΣΤΡΙΑ
ΣΥΜΒ. ΠΡΟΤΕΡΑΙΟΤΗΤΕΣ (30):10992000-27/06/2000-AT
ΕΦΕΥΡΕΤΗΣ (72):1)KNAUSEDER, Franz
ΕΙΔΙΚΟΣ ΠΛΗΡΕΞΟΥΣΙΟΣ (74):ΔΗΜΟΥ ΧΡΙΣΤΙΝΑ
Κουμπάρη 2, 10674 ΑΘΗΝΑ
ΑΝΤΙΚΑΛΗΤΟΣ (74):ΠΑΠΑΚΩΝΣΤΑΝΤΙΝΟΥ ΕΛΕΝΗ
Κουμπάρη 2,10674 ΑΘΗΝΑ
ΤΙΤΛΟΣ ΕΦΕΥΡΕΣΗΣ (54):**ΔΥΟ ΠΛΑΚΕΣ ΙΔΙΑΙΤΕΡΑ ΜΕ ΔΥΟ ΠΛΑΚΕΣ ΕΡΓΑΣΙΑΣ, ΣΕ ΣΥΝΔΥΑΣΜΟ ΜΕ ΜΙΑ ΣΥΣΚΕΥΗ ΓΙΑ ΤΗ ΣΥΝΔΕΣΗ ΤΟΥΣ.**

ΠΕΡΙΛΗΨΗ(57)

Σύμφωνα με την εφεύρεση, δύο πλάκες που ακουμπάνε μεταξύ τους στα μπροστινά άκρα τους, ιδιαίτερα δε δύο πλάκες εργασίας, είναι δυνατόν να συνδεθούν με απλό τρόπο έτσι, ώστε οι κορυφαίες τους επιφάνειες να βρίσκονται στο ίδιο επίπεδο. Προς τούτο, σύμφωνα με την εφεύρεση, προβλέπεται να υπάρχει μία συσκευή η οποία αποτελείται από δύο συνδετικά εξαρτήματα (7, 12) που το κάθε ένα είναι στερεωμένο στην αντίστοιχη πλάκα (1, 2). Το πρώτο συνδετικό εξάρτημα (7) αποτελείται από την εσοχή (9) της οποίας το άνοιγμα "βλέπει" προς τα κάτω και της οποίας το οριακό τοίχωμα (10) που "βλέπει" προς την άλλη πλάκα έχει μία σχισμή η οποία ανοίγει προς τα κάτω. Το συνδετικό εξάρτημα (12) είναι στερεωμένο στην άλλη πλάκα (2) και αποτελείται από μία σπειροτομημένη οπή στην οποία βιδώνει ο κοχλίας (17). Ο τελευταίος εισάγεται στη σχισμή με τρόπο τέτοιο, ώστε η κεφαλή του να χωράει μέσα στην εσοχή (9) και να στηρίζεται στο οριακό τοίχωμα (10) το οποίο περιλαμβάνει τη σχισμή (11). Για τη ρύθμιση του

ύψους, υπάρχουν ρυθμιστικοί κοχλίες οι οποίοι είναι διατεταγμένοι στις προεκτάσεις (15) του συνδετικού εξαρτήματος (12) και οι οποίοι συνεργάζονται με την πλάκα βάσης (19) του συνδετικού εξαρτήματος (7).

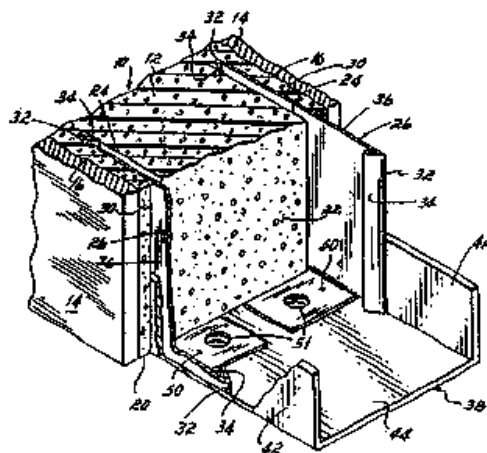


ΑΡΙΘΜΟΣ ΕΥΡ. Δ.Ε. (11):3048980
ΑΡΙΘ. ΕΛΛ. ΚΑΤΑΘΕΣΗΣ (21):20040401467
ΗΜΕΡ. ΕΛΛ. ΚΑΤΑΘΕΣΗΣ (11):03/05/2004
ΑΡΙΘ./ΗΜΕΡ. ΔΗΜΟΣΙΕΥΣΗΣ
ΕΥΡΩΠΑΪΚΟΥ ΔΙΠΛΩΜΑΤΟΣ(87):0848773 - 04/02/2004
ΑΡΙΘ./ΗΜΕΡ. ΔΗΜΟΣΙΕΥΣΗΣ
ΕΥΡΩΠΑΪΚΗΣ ΑΙΤΗΣΗΣ (86):96930707.3--04/09/1996
ΔΙΚΑΙΟΥΧΟΣ (73):1)Clear Family Limited Partnership
6120 South Gilmore Road, Suite 203, Fair-
field, OH 45014, ΗΝΩΜΕΝΕΣ ΠΟΛΙΤΕΙΕΣ
ΤΗΣ ΑΜΕΡΙΚΗΣ
ΣΥΜΒ. ΠΡΟΤΕΡΑΙΟΤΗΤΕΣ (30):518196-07/09/1995-US
ΕΦΕΥΡΕΤΗΣ (72):1)CLEAR, Theodore E.
ΕΙΔΙΚΟΣ ΠΛΗΡΕΞΟΥΣΙΟΣ (74):ΔΗΜΟΥ ΧΡΙΣΤΙΝΑ
Κουμπάρη 2, 10674 ΑΘΗΝΑ
ΑΝΤΙΚΛΗΤΟΣ (74):ΠΑΠΑΚΩΝΣΤΑΝΤΙΝΟΥ ΕΛΕΝΗ
Κουμπάρη 2,10674 ΑΘΗΝΑ
ΤΙΤΛΟΣ ΕΦΕΥΡΕΣΗΣ (54):**ΕΠΙΦΑΝΕΙΕΣ ΤΟΙΧΟΥ (WALL PAN-
ELS) ΚΑΙ ΚΑΤΑΣΚΕΥΕΣ ΣΥΝΔΕΣΗΣ.**

ΠΕΡΙΛΗΨΗ(57)

Μία επιφάνεια τοίχου (wall panel) και μία κατασκευή σύνδεσης (10, 26) αποκαλύπτονται για ανέγερση κατασκευαστικά ανθεκτικών, θερμικά αποδοτικών και μη διαπνηρών κατασκευών για ανθρώπινο τόπο κατοικίας. Κάθε επιφάνεια τοίχου (10) περιλαμβάνει ένα πυρήνα αφρού (12), του οποίου η κάθε πλευρά επικαλύπτεται από ενισχυμένες τσιμεντοειδείς επιφάνειες (panels) επικάλυψης (14), όπου οι ακραίες επιφάνειες αφρού (foam edges) (22) της σύνθετης επιφάνειας (composite panel) (10) αυλακώνονται (24) περιφερειακά στο εσωτερικό των τσιμεντοειδών επιφανειών επικάλυψης (14). Τουλάχιστον ένα μεταλλικό στοιχείο γλωττίδας (tongue member) (26) εισάγεται στους αυλακες αντίθετων πλευρικών άκρων (24) των στριγκτικών επιφανειών τοίχου (10), και στοιχεία σύσφιξης (fas-

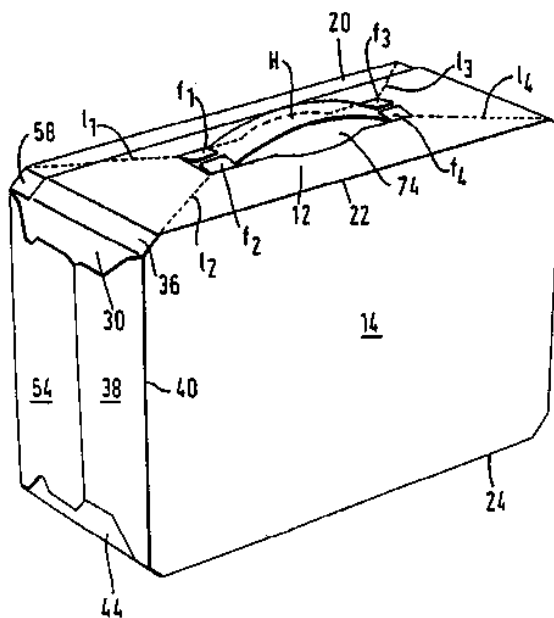
teners) (28) στερεώνονται διαμέσου των τσιμεντοειδών επιφανειών επικάλυψης (14), κάθε παρεμβalλόμενου αφρού (12), και μέσα στα στοιχεία γλωττίδας (26) για να συγκρατήσουν μαζί τις παρακείμενες επιφάνειες τοίχου (10). Κανάλια σχήματος U (52, 38) παρέχονται για να ολοκληρώσουν μία άνω ακραία επιφάνεια (upper edge) της επιφάνειας τοίχου και να ασφαλίσουν μία κάτω ακραία επιφάνεια (bottom edge) αυτής σε μία κατασκευή δαπέδου. Συνδετήρες επιτοίχιας στερέωσης (84) παρέχονται για να ασφαλίσουν τις επιφάνειες τοίχου (10) σε υπάρχουσες υποτοίχια κατασκευές (82). Φλάντζες (14) παρέχονται σε ένα άνω άκρο των στοιχείων γλωττίδας για να ασφαλίσουν στοιχεία στέγασης (μη εμφανή) στις επιφάνειες τοίχου (10).



ΑΡΙΘΜΟΣ ΕΥΡ. Δ.Ε. (11):3048981
ΑΡΙΘ. ΕΛΛ. ΚΑΤΑΘΕΣΗΣ (21):20040401468
ΗΜΕΡ. ΕΛΛ. ΚΑΤΑΘΕΣΗΣ (11):03/05/2004
ΑΡΙΘ./ΗΜΕΡ. ΔΗΜΟΣΙΕΥΣΗΣ
ΕΥΡΩΠΑΪΚΟΥ ΔΙΠΛΩΜΑΤΟΣ(87):0816238 - 03/03/2004
ΑΡΙΘ./ΗΜΕΡ. ΔΗΜΟΣΙΕΥΣΗΣ
ΕΥΡΩΠΑΪΚΗΣ ΑΙΤΗΣΗΣ (86):97113388.9--07/07/1995
ΔΙΚΑΙΟΥΧΟΣ (73):1)MeadWestvaco Packaging Systems LLC
One High Ridge Park, Stamford, Connecticut
06905, ΗΝΩΜΕΝΕΣ ΠΟΛΙΤΕΙΕΣ ΤΗΣ
ΑΜΕΡΙΚΗΣ
ΣΥΜΒ. ΠΡΟΤΕΡΑΙΟΤΗΤΕΣ (30):9413862-08/07/1994-GB
ΕΦΕΥΡΕΤΗΣ (72):1)Auclair, Jean-Michel
ΕΙΔΙΚΟΣ ΠΛΗΡΕΞΟΥΣΙΟΣ (74):ΔΗΜΟΥ ΧΡΙΣΤΙΝΑ
Κουμπάρη 2, 10674 ΑΘΗΝΑ
ΑΝΤΙΚΛΗΤΟΣ (74):ΠΑΠΑΚΩΝΣΤΑΝΤΙΝΟΥ ΕΛΕΝΗ
Κουμπάρη 2,10674 ΑΘΗΝΑ
ΤΙΤΛΟΣ ΕΦΕΥΡΕΣΗΣ (54):**ΧΑΡΤΟΚΙΒΩΤΙΟ ΔΙΑ ΥΠΟΔΟΧΕΙΣ ΠΟ-
ΤΩΝ ΜΕ ΛΑΒΗ ΜΕΤΑΦΟΡΑΣ ΤΥΠΟΥ
ΧΕΙΡΟΛΑΒΗΣ.**

ΠΕΡΙΛΗΨΗ(57)

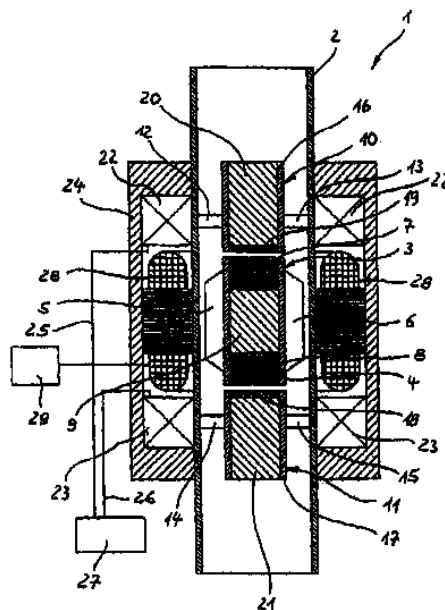
Ένα χαρτοκιβώτιο (c) δια υποδοχείς ποτών περιλαμβάνει μια σειρά από ορθογώνια φύλλα που είναι συνδεδεμένα με στροφείς (12-20) που αποτελούν μια χειρίδα και ορθογώνια φύλλα τελικού κλεισίματος (30, 58 : 30α, 58α) συνδεδεμένα με στροφείς, τουλάχιστον ένα ανώτερο φύλλο (12, 20) του χαρτοκιβωτίου δια το κλείσιμο, τουλάχιστον εν μέρει και τα αντίθετα άκρα της αναφερθείσης χειρίδος. Το ανώτερο φύλλο περιλαμβάνει ένα φύλλο λαβής "S" δια του οποίου το χαρτοκιβώτιο μπορεί να μεταφέρεται. Το φύλλο λαβής είναι τοποθετημένο σε μια προφυλασσομένη ουσιαστικά επί του ίδιου επίπεδου σχέση με το ανώτερο φύλλο όταν το χαρτοκιβώτιο παρουσιάζεται ως μια χειρίδα με ανοιχτά άκρα και τίθεται αυτομάτως σε θέση χρησιμοποίησης, όταν τα ακραία φύλλα κλεισίματος κλείνουν με τους στροφείς των εις τας θέσεις των κλεισίματος, ούτως ώστε τουλάχιστον ένα μέρος χρήστου του φύλλου λαβής να προεξέχει από το ανώτερο φύλλο.



ΑΡΙΘΜΟΣ ΕΥΡ. Δ.Ε. (11):3048982
ΑΡΙΘ. ΕΛΛ. ΚΑΤΑΘΕΣΗΣ (21):20040401469
ΗΜΕΡ. ΕΛΛ. ΚΑΤΑΘΕΣΗΣ (11):03/05/2004
ΑΡΙΘ./ΗΜΕΡ. ΔΗΜΟΣΙΕΥΣΗΣ
ΕΥΡΩΠΑΪΚΟΥ ΔΙΠΛΩΜΑΤΟΣ(87):1171944 - 04/02/2004
ΑΡΙΘ./ΗΜΕΡ. ΔΗΜΟΣΙΕΥΣΗΣ
ΕΥΡΩΠΑΪΚΗΣ ΑΙΤΗΣΗΣ (86):00922662.2--20/04/2000
ΔΙΚΑΙΟΥΧΟΣ (73):1)BERLIN HEART AG
Wiesenweg 10, , ΓΕΡΜΑΝΙΑ
ΣΥΜΒ. ΠΡΟΤΕΡΑΙΟΤΗΤΕΣ (30):19944863-18/09/1999-DE
29907332 U-20/04/1999-DE
ΕΦΕΥΡΕΤΗΣ (72):1)FREMEREY, Johan, K.
ΕΙΛΙΚΟΣ ΠΑΡΕΞΟΥΣΙΟΣ (74):ΔΗΜΟΥ ΧΡΙΣΤΙΝΑ
Κουμπάρη 2, 10674 ΑΘΗΝΑ
ΑΝΤΙΚΛΗΤΟΣ (74):ΠΑΠΑΚΩΝΣΤΑΝΤΙΝΟΥ ΕΛΕΝΗ
Κουμπάρη 2,10674 ΑΘΗΝΑ
ΤΙΤΛΟΣ ΕΦΕΥΡΕΣΗΣ (54):ΜΙΑ ΔΙΑΤΑΞΗ ΔΡΟΜΕΑ.
ΠΕΡΙΛΗΨΗ(57)

Η εφεύρεση αναφέρεται σε μία διάταξη δρομέα (1), όπου ο δρομέας (3, 30, 32, 36, 42) αλληλεπιδρά με ένα ρευστό και όπου η εφεύρεση έχει τα εξής χαρακτηριστικά γνωρίσματα: α) Η διάταξη δρομέα (1) έχει τον φέροντα σωλήνα (2), β) μέσα στον φέροντα σωλήνα (2) εδράζεται ο δρομέας (3, 30, 32, 36, 42) έτσι, ώστε να μπορεί να περιστρέφεται, γ) ο δρομέας (3, 30, 32, 36, 42) είναι διαμορφωμένος έτσι, ώστε να αλληλεπιδρά με το ρευστό που ρέει μέσα στον φέροντα σωλήνα (2), δ) ο δρομέας (3, 30, 32, 36, 42) έχει σε αμφοτέρα τα μετωπικά άκρα του, τους μόνιμους περιστροφικούς μαγνήτες (7, 8/46, 47) οι οποίοι είναι μαγνητισμένοι στην αξονική διεύθυνση, ε) υπάρχουν οι μόνιμοι στατικοί μαγνήτες (18, 19/52, 53) οι οποίοι συνδέονται με τον φέροντα σωλήνα (2) και οι οποίοι είναι διατεταγμένοι στην αξονική διεύθυνση απέναντι από τα μετωπικά άκρα του δρομέα (3, 30, 32, 36, 42), στ) κάθε στατικός μαγνήτης (18, 19/52, 53) είναι μαγνητισμένος αξονικά κατά

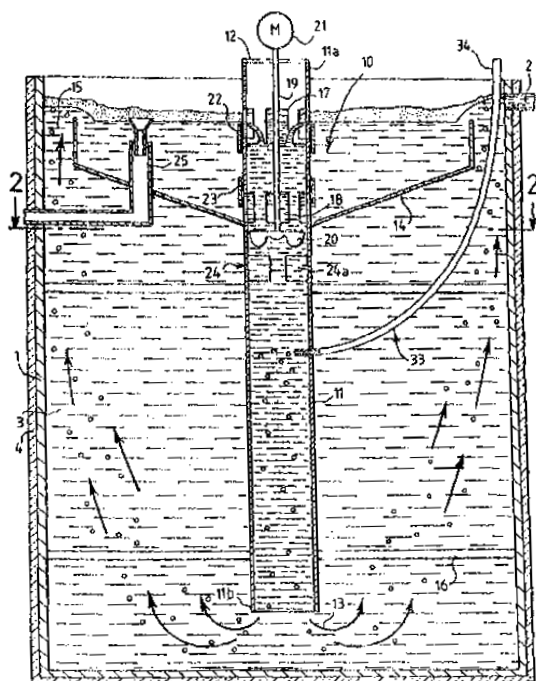
τρόπο τέτοιο, ώστε οι γειτονικοί στατικοί και περιστροφικοί μαγνήτες (18, 19/7,8/46, 47/52,53) να έλκονται μεταξύ τους και ζ) η διάταξη δρομέα (1) διαθέτει τη μαγνητική διάταξη αξονικής σταθεροποίησης (22, 23, 27/58, 59, 66) για τον δρομέα (3, 30, 32, 36, 42).



ΑΡΙΘΜΟΣ ΕΥΡ. Δ.Ε. (11):3048983
ΑΡΙΘ. ΕΛΛ. ΚΑΤΑΘΕΣΗΣ (21):20040401470
ΗΜΕΡ. ΕΛΛ. ΚΑΤΑΘΕΣΗΣ (11):03/05/2004
ΑΡΙΘ./ΗΜΕΡ. ΔΗΜΟΣΙΕΥΣΗΣ
ΕΥΡΩΠΑΪΚΟΥ ΔΙΠΛΩΜΑΤΟΣ(87):0954373 - 28/04/2004
ΑΡΙΘ./ΗΜΕΡ. ΔΗΜΟΣΙΕΥΣΗΣ
ΕΥΡΩΠΑΪΚΗΣ ΑΙΤΗΣΗΣ (86):97953980.6--30/12/1997
ΔΙΚΑΙΟΥΧΟΣ (73):1)Carbofil International
Rue des Riantieres, 44540 Saint-Mars la Jaille,
ΓΑΛΛΙΑ
ΣΥΜΒ. ΠΡΟΤΕΡΑΙΟΤΗΤΕΣ (30):9700116-08/01/1997-FR
ΕΦΕΥΡΕΤΗΣ (72):1)BOULANT, Alain
ΕΙΛΙΚΟΣ ΠΑΡΕΞΟΥΣΙΟΣ (74):ΡΟΥΣΣΟΥ ANNA
Κουμπάρη 2, 10674 ΑΘΗΝΑ
ΑΝΤΙΚΛΗΤΟΣ (74):ΠΑΠΑΚΩΝΣΤΑΝΤΙΝΟΥ ΕΛΕΝΗ
Κουμπάρη 2,10674 ΑΘΗΝΑ
ΤΙΤΛΟΣ ΕΦΕΥΡΕΣΗΣ (54):ΣΥΣΚΕΥΗ ΑΝΑΔΕΥΣΗΣ ΚΑΙ ΑΕΡΙΣΜΟΥ ΕΝΟΣ ΥΓΡΟΥ ΚΑΙ ΕΞΑΛΕΪΨΗΣ ΤΟΥ ΑΦΡΟΥ ΣΕ ΕΝΑ ΚΑΛΟ ΕΠΕΞΕΡΓΑΣΙΑΣ ΤΟΥ ΥΓΡΟΥ ΑΥΤΟΥ.
ΠΕΡΙΛΗΨΗ(57)

Το αντικείμενο της εφεύρεσης είναι μια συσκευή για την ανάδευση και τον αερισμό ενός υγρού και για την εξάλειψη του αφρού μέσα σε ένα κάδο επεξεργασίας του υγρού αυτού. Η συσκευή περιλαμβάνει μια κατακόρυφη σωλήνωση (11) που εκτείνεται σε ένα τμήμα του ύψους του κάδου (1), μια χοάνη (14) που είναι διευθετημένη γύρω από το άνω τμήμα της σωλήνωσης (11), μια πρώτη σειρά θυρίδων (17) που είναι διευθετημένες στο άνω τμήμα της σωλήνωσης (11), μια δεύτερη σειρά θυρίδων (18) που είναι διευθετημένες μέσα στη σωλήνωση (11) επάνω από τον πυθμένα της χοάνης (14), μια κατακόρυφο άτρακτο (19) που είναι διευθετημένη στο εσωτερικό της σωλήνωσης (11), μαν έλικα (20) που είναι στερεωμένη στο ελεύθερο άκρο της ατράκτου (19), επάνω από τον πυθμένα της χοάνης (14), ένα όργανο αποφυγής στροβιλισμού (24) που είναι διευθετημένο στο εσωτερικό της σωλήνωσης (11), επάνω από την εν λόγω έλικα (20), ένα μέσον (25) για τη ρύθμιση της στάθμης του υγρού μέσα στη χοάνη (14) και μέσα (33) για την

έγχυση με πίεση ενός αερίου μέσα στη σωλήνωση (11). Η εφεύρεση εφαρμόζεται, π.χ. στην επεξεργασία λιπιδών αποβλήτων που εξάγονται από αστικά εκρέοντα απόβλητη ύδατα ή από γεωργικές βιομηχανίες.



ΑΡΙΘΜΟΣ ΕΥΡ. Δ.Ε. (11):3048984
ΑΡΙΘ. ΕΛΛ. ΚΑΤΑΘΕΣΗΣ (21):20040401471
ΗΜΕΡ. ΕΛΛ. ΚΑΤΑΘΕΣΗΣ (11):03/05/2004
ΑΡΙΘ./ΗΜΕΡ. ΔΗΜΟΣΙΕΥΣΗΣ
ΕΥΡΩΠΑΪΚΟΥ ΔΙΠΛΩΜΑΤΟΣ(87):1236047 - 28/04/2004
ΑΡΙΘ./ΗΜΕΡ. ΔΗΜΟΣΙΕΥΣΗΣ
ΕΥΡΩΠΑΪΚΗΣ ΑΙΤΗΣΗΣ (86):00992663.5--07/12/2000
ΔΙΚΑΙΟΥΧΟΣ (73):1)PHARMACIA & UPJOHN COMPANY
301 Henrietta Street, Kalamazoo, Michigan
49001, ΗΝΩΜΕΝΕΣ ΠΟΛΙΤΕΙΕΣ ΤΗΣ
ΑΜΕΡΙΚΗΣ
ΣΥΜΒ. ΠΡΟΤΕΡΑΙΟΤΗΤΕΣ (30):458172-09/12/1999-US
ΕΦΕΥΡΕΤΗΣ (72):1)EPPS, Dennis, E.
2)TOMICH, Paul, K.
3)KEZDY, Ferenc, J.
4)MARSCHKE, Charles K.
ΕΙΔΙΚΟΣ ΠΛΗΡΕΞΟΥΣΙΟΣ (74):ΡΟΥΣΣΟΥ ANNA
Κουμπάρη 2, 10674 ΑΘΗΝΑ
ΑΝΤΙΚΛΗΤΟΣ (74):ΠΑΠΑΚΩΝΣΤΑΝΤΙΝΟΥ ΕΛΕΝΗ
Κουμπάρη 2,10674 ΑΘΗΝΑ
ΤΙΤΛΟΣ ΕΦΕΥΡΕΣΗΣ (54):**Η ΧΡΗΣΙΜΟΠΟΙΗΣΗ ΣΠΕΚΤΡΟΣΚΟ-
ΠΙΑΣ ΣΥΣΧΕΤΙΣΜΟΥ ΤΟΥ ΦΘΟΡΙ-
ΣΜΟΥ ΔΙΑ ΤΗΝ ΤΑΥΤΟΠΟΙΗΣΗ ΕΝΩ-
ΣΕΩΝ ΟΙ ΟΠΟΙΕΣ ΔΕΣΜΕΥΟΥΝ ΣΤΟ-
ΧΕΥΟΜΕΝΕΣ ΟΥΣΙΕΣ ΥΠΟ ΙΣΟ-
ΘΕΡΜΙΚΕΣ ΜΕΤΟΥΣΙΩΤΙΚΕΣ ΣΥΝΘΗ-
ΚΕΣ.**

ΠΕΡΙΛΗΨΗ(57)

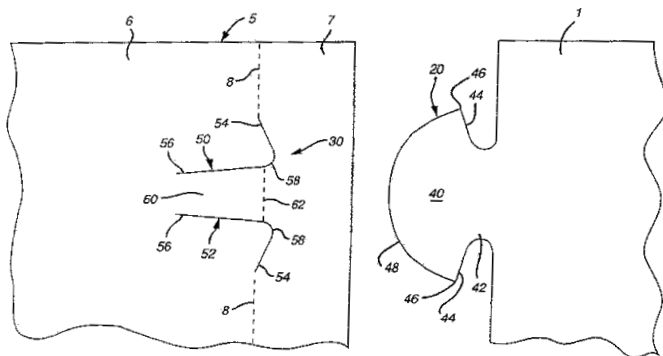
Η παρούσα εφεύρεσις δίδει μια μέθοδο δια ταυτοποίησης μιας εξεταζομένης ενώσεως η οποία δεσμεύεται με μια στοχευομένη ουσία. Η μέθοδος περιλαμβάνει

επώαση ενός τουλάχιστον εξεταζομένου μείγματος υπό ισοθερμικές μετουσιωτικές συνθήκες όπου κάθε εξεταζόμενο μείγμα περιλαμβάνει τουλάχιστον μια εξεταζόμενη ένωση και τουλάχιστον μια στοχευομένη ουσία όπου οι ισοθερμικές συνθήκες είναι αποτελεσματικές ώστε να αναγκάζουν ένα μέρος τουλάχιστον της ουσίας να μετουσιούται εις ένα μετρήσιμο βαθμό ανίχνευση ενός σήματος μετουσιώσεως εκάστης στοχευομένης ουσίας παρουσία μιας τουλάχιστον εξεταζομένης ενώσεως και μιας μεταβολής των ιδιοτήτων διαχύσεως του στοχευομένου μορίου με χρησιμοποίηση σπεκτροσκοπίας συσχετισμού φθορισμού και σύγκριση του σήματος μετουσιώσεως εκάστης στοχευομένης ουσίας παρουσία μιας τουλάχιστον εξεταζομένης ενώσεως με ένα σήμα μετουσιώσεως της ίδιας στοχευομένης ουσίας με απουσία μιας τουλάχιστον εξεταζομένης ενώσεως υπό τας αυτάς συνθήκας ισοθερμικής μετουσιώσεως.

ΑΡΙΘΜΟΣ ΕΥΡ. Δ.Ε. (11):3048985
ΑΡΙΘ. ΕΛΛ. ΚΑΤΑΘΕΣΗΣ (21):20040401472
ΗΜΕΡ. ΕΛΛ. ΚΑΤΑΘΕΣΗΣ (11):03/05/2004
ΑΡΙΘ./ΗΜΕΡ. ΔΗΜΟΣΙΕΥΣΗΣ
ΕΥΡΩΠΑΪΚΟΥ ΔΙΠΛΩΜΑΤΟΣ(87):1091889 - 17/03/2004
ΑΡΙΘ./ΗΜΕΡ. ΔΗΜΟΣΙΕΥΣΗΣ
ΕΥΡΩΠΑΪΚΗΣ ΑΙΤΗΣΗΣ (86):99953326.8--01/06/1999
ΔΙΚΑΙΟΥΧΟΣ (73):1)MeadWestvaco Packaging Systems LLC
One High Ridge Park, Stamford, Connecticut
06905, ΗΝΩΜΕΝΕΣ ΠΟΛΙΤΕΙΕΣ ΤΗΣ
ΑΜΕΡΙΚΗΣ
ΣΥΜΒ. ΠΡΟΤΕΡΑΙΟΤΗΤΕΣ (30):86729-29/05/1998-US
ΕΦΕΥΡΕΤΗΣ (72):1)OLIFF, James, R.
ΕΙΔΙΚΟΣ ΠΛΗΡΕΞΟΥΣΙΟΣ (74):ΡΟΥΣΣΟΥ ANNA
Κουμπάρη 2, 10674 ΑΘΗΝΑ
ΑΝΤΙΚΛΗΤΟΣ (74):ΠΑΠΑΚΩΝΣΤΑΝΤΙΝΟΥ ΕΛΕΝΗ
Κουμπάρη 2,10674 ΑΘΗΝΑ
ΤΙΤΛΟΣ ΕΦΕΥΡΕΣΗΣ (54):**ΔΙΑΤΑΞΗ ΑΣΦΑΛΙΣΗΣ ΓΙΑ ΠΛΑΙΣΙΑ.
ΠΕΡΙΛΗΨΗ(57)**

Μία διάταξη ασφάλισης για πλαίσια συμπεριλαμβάνει ένα πρώτο πλαίσιο, ένα πτερύγιο αντιστάθμισης ασφάλισης που εκτείνεται από το πρώτο πλαίσιο, ένα δεύτερο πλαίσιο που διαθέτει ένα κυρίως τμήμα (6) και ένα τμήμα -οδηγό (7) συνδεδεμένο προς αυτό κατά μήκος μίας πληθώρας από ευθείες γραμμές αναδίπλωσης του πλαισίου και ένα ζεύγος σχισμών ασφάλισης που ορίζονται στο δεύτερο πλαίσιο. Κάθε σχισμή ασφάλισης εκτείνεται τουλάχιστον από ένα πρώτο σημείο που τοποθετείται υπαστί σε μία από τις γραμμές αναδίπλωσης του πλαισίου (60), εντός του τμήματος-οδηγού και από ένα δεύτερο σημείο που τοποθετείται εντός του κυρίως τμήματος, και οι σχισμές ασφάλισης ορίζουν ενδιάμεσως ένα πλαίσιο-ορθοστάτη. Το πτερύγιο αντιστάθμισης ασφάλισης λαμβάνεται μεταξύ των σχισμών και κρατείται μεταξύ του πλαισίου-ορθοστάτη και του δεύτερου πλαισίου. Μπορεί να δημιουργηθεί μία γραμμή αναδίπλωσης πλαισίου (62) διαμήκως του πλαισίου-ορθοστάτη από τη σχισμή ασφάλισης έως την άκρη τομής (58) ουσιαστικά παράλληλη προς τη γραμμή αναδίπλωσης του

πλαϊσίου, η δε γραμμή αναδίπλωσης του πλαισίου τοποθετείται σε μία σχέση αντιστάθμισης με τη γραμμή αναδίπλωσης του πλαισίου σε κατεύθυνση προς το τμήμα-οδηγό, όπου η αναδίπλωση του τμήματος-οδηγού τουλάχιστον εν μέρει, ανοίγει τη σχισμή ασφάλισης για τη λήψη του πτερυγίου αντιστάθμισης ασφάλισης εκεί μέσα.



ΑΡΙΘΜΟΣ ΕΥΡ. Δ.Ε. (11):3048986
ΑΡΙΘ. ΕΛΛ. ΚΑΤΑΘΕΣΗΣ (21):20040401473
ΗΜΕΡ. ΕΛΛ. ΚΑΤΑΘΕΣΗΣ (11):03/05/2004
ΑΡΙΘ./ΗΜΕΡ. ΔΗΜΟΣΙΕΥΣΗΣ
ΕΥΡΩΠΑΪΚΟΥ ΔΙΠΛΩΜΑΤΟΣ(87):0777494 - 24/03/2004
ΑΡΙΘ./ΗΜΕΡ. ΔΗΜΟΣΙΕΥΣΗΣ
ΕΥΡΩΠΑΪΚΗΣ ΑΙΤΗΣΗΣ (86):94927207.4--23/08/1994
ΔΙΚΑΙΟΥΧΟΣ (73):1)HUMAN GENOME SCIENCES, INC.
9410 Key West Avenue, Rockville, MD
20850-3338, ΗΝΩΜΕΝΕΣ ΠΟΛΙΤΕΙΕΣ ΤΗΣ
ΑΜΕΡΙΚΗΣ

ΣΥΜΒ. ΠΡΟΤΕΡΑΙΟΤΗΤΕΣ (30):
ΕΦΕΥΡΕΤΗΣ (72):1)LI, Haodong
2)ADAMS, Mark D.
ΕΙΔΙΚΟΣ ΠΛΗΡΕΞΟΥΣΙΟΣ (74):ΡΟΥΣΣΟΥ ANNA
Κουμπάρη 2, 10674 ΑΘΗΝΑ
ΑΝΤΙΚΛΗΤΟΣ (74):ΠΑΠΑΚΩΝΣΤΑΝΤΙΝΟΥ ΕΛΕΝΗ
Κουμπάρη 2,10674 ΑΘΗΝΑ
ΤΙΤΛΟΣ ΕΦΕΥΡΕΣΗΣ (54):**ΠΟΛΥΠΕΠΤΙΔΙΑ ΑΝΘΡΩΠΙΝΗΣ ΧΗ-
ΜΟΚΙΝΗΣ.**

ΠΕΡΙΛΗΨΗ(57)

Αποκαλύπτονται πολυπεπίδια ανθρώπινης χημοκίνης και DNA (RNA) το οποίο κωδικοποιεί τέτοια πολυπεπίδια χημοκίνης και μία διαδικασία για παραγωγή τέτοιων πολυπεπτιδίων με ανασυνδυαστικές τεχνικές. Αποκαλύπτονται επίσης μέθοδοι για χρησιμοποίηση τέτοιων πολυπεπτιδίων χημοκίνης για την θεραπεία λευχαιμίας, όγκων, χρόνιων μολύνσεων, αυτο-άνοσης πάθησης, νωτικών διαταραχών, ίασης τραυμάτων και ψωρίασης. Αποκαλύπτονται επίσης ανταγωνιστές ενάντια σε τέτοια πολυπεπίδια χημοκίνης και η χρήση τους σαν ένα θεραπευτικό για την θεραπεία ρευματοειδούς αρθρίτιδας, αυτό-άνοσης και χρόνιας φλεγμονώδους και μολυσματικής παθήσεων, αλλεργικών αντιδράσεων, ανεξάρτητου από προσταγλανδίνη πυρετού και αστοχίας μυελού των οστών.

ΑΡΙΘΜΟΣ ΕΥΡ. Δ.Ε. (11):3048987
ΑΡΙΘ. ΕΛΛ. ΚΑΤΑΘΕΣΗΣ (21):20040401474
ΗΜΕΡ. ΕΛΛ. ΚΑΤΑΘΕΣΗΣ (11):03/05/2004
ΑΡΙΘ./ΗΜΕΡ. ΔΗΜΟΣΙΕΥΣΗΣ
ΕΥΡΩΠΑΪΚΟΥ ΔΙΠΛΩΜΑΤΟΣ(87):1254776 - 10/03/2004
ΑΡΙΘ./ΗΜΕΡ. ΔΗΜΟΣΙΕΥΣΗΣ
ΕΥΡΩΠΑΪΚΗΣ ΑΙΤΗΣΗΣ (86):02017682.2--18/05/1999
ΔΙΚΑΙΟΥΧΟΣ (73):1)SEIKO EPSON CORPORATION
4-1, Nishishinjuku 2-chome, Shinjuku-ku, To-
kyo 160-0811, ΙΑΠΩΝΙΑ

ΣΥΜΒ. ΠΡΟΤΕΡΑΙΟΤΗΤΕΣ (30):15188298-18/05/1998-JP
15188398-18/05/1998-JP
18051998-26/06/1998-JP
26610998-21/09/1998-JP
30178298-23/10/1998-JP
7884399-24/03/1999-JP

ΕΦΕΥΡΕΤΗΣ (72):1)Matuzaki, Makato
2)Shinada, Satoshi
3)Akahane, Fujio
4)Usui, Minoru,
5)Kobayashi, Takao

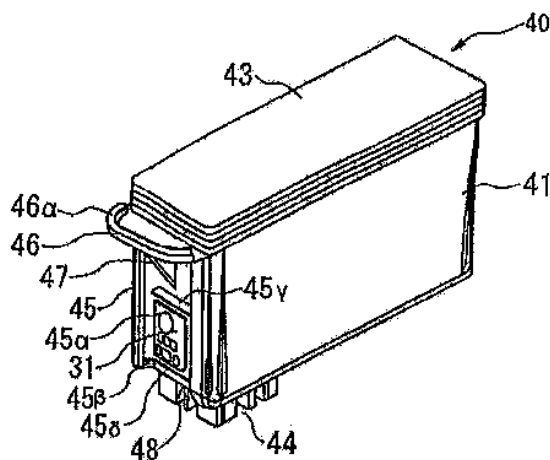
ΕΙΔΙΚΟΣ ΠΛΗΡΕΞΟΥΣΙΟΣ (74):ΡΟΥΣΣΟΥ ANNA
Κουμπάρη 2, 10674 ΑΘΗΝΑ
ΑΝΤΙΚΛΗΤΟΣ (74):ΠΑΠΑΚΩΝΣΤΑΝΤΙΝΟΥ ΕΛΕΝΗ
Κουμπάρη 2,10674 ΑΘΗΝΑ

ΤΙΤΛΟΣ ΕΦΕΥΡΕΣΗΣ (54):**ΚΑΤΑΓΡΑΦΕΑΣ ΨΕΚΑΣΜΟΥ
ΜΕΛΑΝΗΣ ΚΑΙ ΚΑΣΕΤΑ ΜΕΛΑΝΙΟΥ.**

ΠΕΡΙΛΗΨΗ(57)

Μία κασέτα μελανιού (40, 50) για την τοποθέτηση σε ένα μεταφορέα ενός καταγραφέα ψεκασμού μελάνης και για την παροχή μελανιού σε μία κεφαλή εκτύπωσης του καταγραφέα ψεκασμού μελάνης διαμέσου ενός ακροφυσίου μελανιού, η κασέτα μελανιού περιλαμβάνει ένα πλήθος εξωτερικών τοιχωμάτων που ορίζουν ένα δοχείο που σχηματίζει ένα θάλαμο που κρατάει το μελάνι• μία

θύρα παροχής μελανιού για τη λήψη του ακροφυσίου μελανιού που σχηματίζεται πάνω σε ένα από τα τοιχώματα, η θύρα παροχής μελανιού έχει μία κεντρική γραμμή και επικοινωνεί με τον θάλαμο, μία πλακέτα κυκλώματος (31) που είναι στερεωμένη σε ένα από τα τοιχώματα κοντά στη θύρα παροχής μελανιού και ένα πλήθος επαφών (60) για τη σύνδεση με εξωτερικά μέσα ελέγχου που είναι σχηματισμένες στην εξωτερική επιφάνεια της πλακέτας κυκλώματος, οι επαφές είναι σχηματισμένες κατά ένα πλήθος γραμμών που κείτονται κατ' ουσία σε ένα επίπεδο παράλληλο με την κεντρική γραμμή της θύρας παροχής μελανιού, κάθε γραμμή είναι κεντραρισμένη σε σχέση με την κεντρική γραμμή της εισόδου παροχής μελανιού.



ΑΡΙΘΜΟΣ ΕΥΡ. Δ.Ε. (11):3048988
ΑΡΙΘ. ΕΛΛ. ΚΑΤΑΘΕΣΗΣ (21):20040401475
ΗΜΕΡ. ΕΛΛ. ΚΑΤΑΘΕΣΗΣ (11):03/05/2004
ΑΡΙΘ./ΗΜΕΡ. ΔΗΜΟΣΙΕΥΣΗΣ
ΕΥΡΩΠΑΪΚΟΥ ΔΙΠΛΩΜΑΤΟΣ(87):0870457 - 25/02/2004
ΑΡΙΘ./ΗΜΕΡ. ΔΗΜΟΣΙΕΥΣΗΣ
ΕΥΡΩΠΑΪΚΗΣ ΑΙΤΗΣΗΣ (86):98103413.5--12/07/1993
ΔΙΚΑΙΟΥΧΟΣ (73):1)SOCIETE DES PRODUITS NESTLE S.A.
Case postale 353, 1800 Vevey, ΕΛΒΕΤΙΑ

ΣΥΜΒ. ΠΡΟΤΕΡΑΙΟΤΗΤΕΣ (30):92112364-20/07/1992-EP
ΕΦΕΥΡΕΤΗΣ (72):1)Pleisch, Jean-Pierre

2)Schaeffer, Jacques
3)Yoakim, Alfred
4)Fond, Oliver
5)Lavanchy, Gerard

ΕΙΔΙΚΟΣ ΠΑΗΡΕΞΟΥΣΙΟΣ (74):ΡΟΥΣΣΟΥ ANNA

Κουμπάρη 2, 10674 ΑΘΗΝΑ

ΑΝΤΙΚΛΗΤΟΣ (74):ΠΑΠΑΚΩΝΣΤΑΝΤΙΝΟΥ ΕΛΕΝΗ

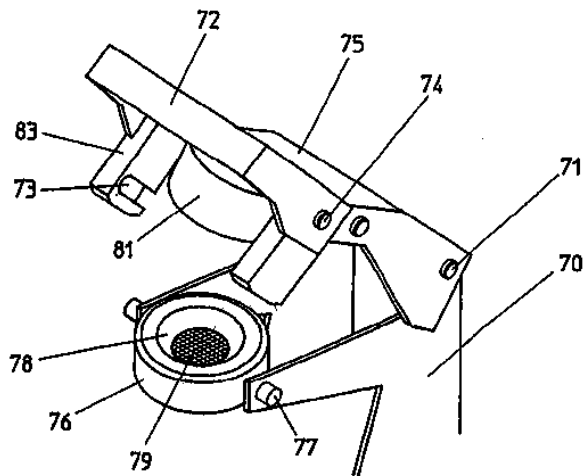
Κουμπάρη 2,10674 ΑΘΗΝΑ

ΤΙΤΛΟΣ ΕΦΕΥΡΕΣΗΣ (54):ΔΙΑΤΑΞΗ ΕΞΑΓΩΓΗΣ ΚΛΕΙΣΤΩΝ ΜΙΚΡΩΝ ΣΑΚΚΩΝ.

ΠΕΡΙΛΗΨΗ(57)

Η εφεύρεση αναφέρεται σε μία διάταξη για την παρασκευή ροφήματος από ελαστικά, στεγανά κλειστά φακέλακια που περιέχουν τουλάχιστον μία ουσία για την παρασκευή ροφήματος, περιλαμβάνουσα ένα άνω εξάρτημα (8, 75) εξοπλισμένο με μέσα (13) προοριζόμενα να διατρύπουν την άνω επιφάνεια του φακέλου (1) και επιτρέποντας την εισαγωγή ύδατος εντός του εν λόγω φακέλου, ένα κάτω εξάρτημα (2, 76) παρουσιάζει στοιχεία (19, 79) ανάγλυφα και κοίλα συνιστώντας την ζώνη ροής εντός της οποίας τα δύο εξαρτήματα (8,75) και (2, 76) συνεργάζονται μεταξύ τους για την εξασφάλιση της στεγανότητας με σύσφιξη της

περιμέτρου του φακέλου και δημιουργούν μεταξύ τους, έκαστο σχεδόν κατά τα ήμισυ, μία κοιλότητα που εξασφαλίζει ένα ορισμένο σχήμα του φακέλου, όχι υποχρεωτικά ίδιο με το αρχικό σχήμα του φακέλου, ενώ η σύσφιξη εξασφαλίζεται με τη βοήθεια μέσων βοηθητικής στερέωσης (3, 7), μ' ένα σύστημα αγκίστρων (73) ή με οποιαδήποτε άλλη κατάλληλη διάταξη που συνδέει τα εν λόγω άνω και κάτω εξαρτήματα.



ΑΡΙΘΜΟΣ ΕΥΡ. Δ.Ε. (11):3048989
ΑΡΙΘ. ΕΛΛ. ΚΑΤΑΘΕΣΗΣ (21):20040401476
ΗΜΕΡ. ΕΛΛ. ΚΑΤΑΘΕΣΗΣ (11):03/05/2004
ΑΡΙΘ./ΗΜΕΡ. ΔΗΜΟΣΙΕΥΣΗΣ
ΕΥΡΩΠΑΪΚΟΥ ΔΙΠΛΩΜΑΤΟΣ(87):0912129 - 03/03/2004
ΑΡΙΘ./ΗΜΕΡ. ΔΗΜΟΣΙΕΥΣΗΣ
ΕΥΡΩΠΑΪΚΗΣ ΑΙΤΗΣΗΣ (86):98917268.9--27/03/1998
ΔΙΚΑΙΟΥΧΟΣ (73):1)Georgia-Pacific France
11, route Industrielle, 68320 Kunheim,
ΓΑΛΛΙΑ

ΣΥΜΒ. ΠΡΟΤΕΡΑΙΟΤΗΤΕΣ (30):9703873-28/03/1997-FR

ΕΦΕΥΡΕΤΗΣ (72):1)NEVEU, Jean-Louis
2)LOUIS DIT PICARD, Bernard

ΕΙΔΙΚΟΣ ΠΑΗΡΕΞΟΥΣΙΟΣ (74):ΡΟΥΣΣΟΥ ANNA

Κουμπάρη 2, 10674 ΑΘΗΝΑ

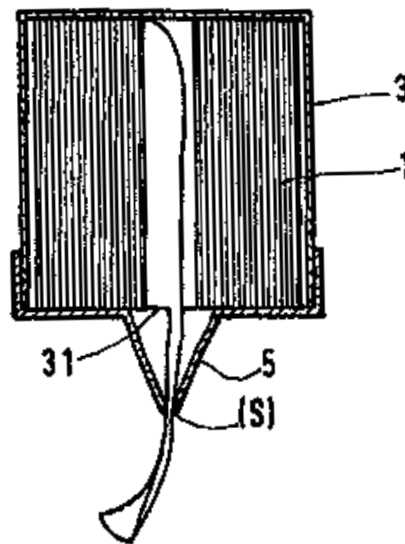
ΑΝΤΙΚΛΗΤΟΣ (74):ΠΑΠΑΚΩΝΣΤΑΝΤΙΝΟΥ ΕΛΕΝΗ

Κουμπάρη 2,10674 ΑΘΗΝΑ

ΤΙΤΛΟΣ ΕΦΕΥΡΕΣΗΣ (54):ΣΥΣΤΗΜΑ ΔΙΑΝΟΜΗΣ ΦΥΛΛΩΝ ΕΝΑ ΠΡΟΣ ΕΝΑ.

ΠΕΡΙΛΗΨΗ(57)

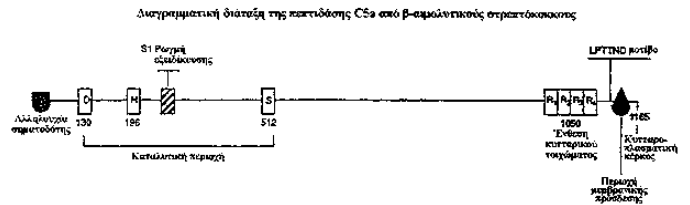
Σύστημα διανομής ινώδους υλικού σε φύλλα όπως είναι ο κυτταροβάμβακας ή ένα μη υφαντό, βάρους ανά μονάδα επιφάνειας μεταξύ 15 και 90 g/m² ανά πτυχή, περιλαμβάνοντας ένα συνεχές φύλλο του εν λόγω ινώδους υλικού, περιελγμένο σε ρολό (1) και προτετμημένο ώστε να ορίζεται μία διαδοχή φύλλων, συνδεδεμένων μεταξύ τους με μία σειρά οδόντων, κι έναν κώνο διανομής (5), ενώ το υλικό διανέμεται μέσω του εν λόγω κώνου (5) από την κορυφή (S) μικρότερης διαμέτρου, χαρακτηριζόμενο από το ότι το ποσοστό οδόντων της προεντομής επιλέγεται σε μία τιμή το πολύ κατά 30 τοις εκατό μεγαλύτερη αυτής που συνιστά το όριο δυνατότητας κατεργασίας του εν λόγω ινώδους υλικού και από το ότι η διάμετρος της κορυφής (S) του κώνου (5) περιλαμβάνεται μεταξύ μιας ελάχιστης τιμής που αντιστοιχεί σε μία δύναμη εξαγωγής, μόλις μεγαλύτερη της δύναμης ρήξης του εν λόγω υλικού και μιας μέγιστης τιμής που αντιστοιχεί σε αποτελεσματικότητα E, μεγαλύτερη ή ίση του 90, και ειδικότερα μεγαλύτερη ή ίση του 95 τοις εκατό.



ΑΡΙΘΜΟΣ ΕΥΡ. Δ.Ε. (11):3048990
ΑΡΙΘ. ΕΛΛ. ΚΑΤΑΘΕΣΗΣ (21):20040401477
ΗΜΕΡ. ΕΛΛ. ΚΑΤΑΘΕΣΗΣ (11):03/05/2004
ΑΡΙΘ./ΗΜΕΡ. ΔΗΜΟΣΙΕΥΣΗΣ
ΕΥΡΩΠΑΪΚΟΥ ΔΙΠΛΩΜΑΤΟΣ(87):0877624 - 31/03/2004
ΑΡΙΘ./ΗΜΕΡ. ΔΗΜΟΣΙΕΥΣΗΣ
ΕΥΡΩΠΑΪΚΗΣ ΑΙΤΗΣΗΣ (86):97902076.5--21/01/1997
ΔΙΚΑΙΟΥΧΟΣ (73):1)REGENTS OF THE UNIVERSITY OF MINNESOTA
Morrill Hall, 100 Church Street S.E., Minneapolis MN 55455, ΗΝΩΜΕΝΕΣ ΠΟΛΙΤΕΙΕΣ ΤΗΣ ΑΜΕΡΙΚΗΣ
ΣΥΜΒ. ΠΡΟΤΕΡΑΙΟΤΗΤΕΣ (30):589756-22/01/1996-US
ΕΦΕΥΡΕΤΗΣ (72):1)CLEARY, Paul, P.
ΕΙΔΙΚΟΣ ΠΛΗΡΕΞΟΥΣΙΟΣ (74):ΡΟΥΣΣΟΥ ANNA
Κουμπάρη 2, 10674 ΑΘΗΝΑ
ΑΝΤΙΚΛΗΤΟΣ (74):ΠΑΠΑΚΩΝΣΤΑΝΤΙΝΟΥ ΕΛΕΝΗ
Κουμπάρη 2,10674 ΑΘΗΝΑ
ΤΙΤΛΟΣ ΕΦΕΥΡΕΣΗΣ (54):ΕΜΒΟΛΙΟ ΣΤΡΕΠΤΟΚΟΚΚΙΝΗΣ ΠΕΠΤΙΔΑΣΗΣ C5a.

ΠΕΡΙΛΗΨΗ(57)

Αποκαλύπτονται πρωτότυπα εμβόλια εναντίον αποικισμού β-αιμολυτικού στρεπτόκοκκου. Τα εμβόλια περιέχουν ανοσογόνο ποσότητα στρεπτοκοκκικής πεπτιδάσης C5a, ή κλάσμα ή μετάλλαξή της. Επίσης αποκαλύπτεται μέθοδος προστασίας ευάλωτου θηλαστικού από αποικισμό ή μόλυνση β-αιμολυτικού στρεπτόκοκκου με χορήγηση αυτού του εμβολίου.

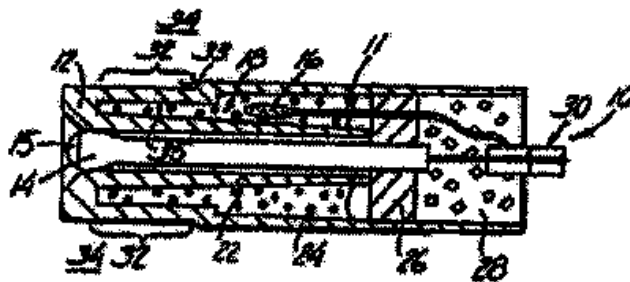


ΑΡΙΘΜΟΣ ΕΥΡ. Δ.Ε. (11):3048991
ΑΡΙΘ. ΕΛΛ. ΚΑΤΑΘΕΣΗΣ (21):20040401478
ΗΜΕΡ. ΕΛΛ. ΚΑΤΑΘΕΣΗΣ (11):03/05/2004
ΑΡΙΘ./ΗΜΕΡ. ΔΗΜΟΣΙΕΥΣΗΣ
ΕΥΡΩΠΑΪΚΟΥ ΔΙΠΛΩΜΑΤΟΣ(87):1022115 - 31/03/2004
ΑΡΙΘ./ΗΜΕΡ. ΔΗΜΟΣΙΕΥΣΗΣ
ΕΥΡΩΠΑΪΚΗΣ ΑΙΤΗΣΗΣ (86):00300413.2--20/01/2000
ΔΙΚΑΙΟΥΧΟΣ (73):1)Atofina
4/8 Cours Michelet, 92800 Puteaux, ΓΑΛΛΙΑ
ΣΥΜΒ. ΠΡΟΤΕΡΑΙΟΤΗΤΕΣ (30):116552 P-21/01/1999-US
480193-10/01/2000-US
ΕΦΕΥΡΕΤΗΣ (72):1)Clark, Ralph H.
2)Cohen, Leslie A.
3)Giberti, Fabio
4)Yang, Shi-Jun
ΕΙΔΙΚΟΣ ΠΛΗΡΕΞΟΥΣΙΟΣ (74):ΔΗΜΟΥ ΧΡΙΣΤΙΝΑ
Κουμπάρη 2, 10674 ΑΘΗΝΑ
ΑΝΤΙΚΛΗΤΟΣ (74):ΠΑΠΑΚΩΝΣΤΑΝΤΙΝΟΥ ΕΛΕΝΗ
Κουμπάρη 2,10674 ΑΘΗΝΑ
ΤΙΤΛΟΣ ΕΦΕΥΡΕΣΗΣ (54):ΠΟΛΥΜΕΡΙΚΑ ΑΝΤΙΚΕΙΜΕΝΑ ΤΑ ΟΠΟΙΑ ΕΧΟΥΝ ΜΙΑ ΕΠΙΦΑΝΕΙΑ ΜΕ ΥΦΗ ΚΑΙ ΘΑΜΠΗ ΕΜΦΑΝΙΣΗ.

ΠΕΡΙΛΗΨΗ(57)

Η εφεύρεση αναφέρεται σε ένα πολυμερικό αντικείμενο το οποίο έχει ένα θαμπό και/ή με επιφανειακή υφή τελείωμα κατασκευασμένο από μία πολυμερική ρητίνη η οποία περιλαμβάνει μία πολυμερική μήτρα και πολυμερικά σωματίδια τα οποία είναι ουσιαστικά σφαιρικά, υψηλά σταυρωμένα συνδεδεμένα, έχουν ένα μέσο μέγεθος σωματιδίου μεταξύ 15 και 70 μικρών και έχουν μία κατανομή μεγέθους σωματιδίων μεταξύ 10-110 μικρών.

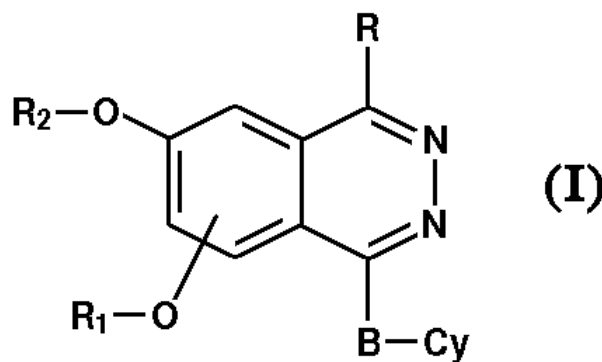
ΑΡΙΘΜΟΣ ΕΥΡ. Δ.Ε. (11):3048992
ΑΡΙΘ. ΕΛΛ. ΚΑΤΑΘΕΣΗΣ (21):20040401479
ΗΜΕΡ. ΕΛΛ. ΚΑΤΑΘΕΣΗΣ (11):03/05/2004
ΑΡΙΘ./ΗΜΕΡ. ΔΗΜΟΣΙΕΥΣΗΣ
ΕΥΡΩΠΑΪΚΟΥ ΔΙΠΛΩΜΑΤΟΣ(87):0550555 - 25/02/2004
ΑΡΙΘ./ΗΜΕΡ. ΔΗΜΟΣΙΕΥΣΗΣ
ΕΥΡΩΠΑΪΚΗΣ ΑΙΤΗΣΗΣ (86):91917044.9--17/09/1991
ΔΙΚΑΙΟΥΧΟΣ (73):1)ROSEMOUNT INC.
12001 Technology Drive, Eden Prairie, MN
55344, ΗΝΩΜΕΝΕΣ ΠΟΛΙΤΕΙΕΣ ΤΗΣ
ΑΜΕΡΙΚΗΣ
ΣΥΜΒ. ΠΡΟΤΕΡΑΙΟΤΗΤΕΣ (30):589936-28/09/1990-US
ΕΦΕΥΡΕΤΗΣ (72):1)BENTON, Barry, W.
ΕΙΔΙΚΟΣ ΠΛΗΡΕΞΟΥΣΙΟΣ (74):ΔΗΜΟΥ ΧΡΙΣΤΙΝΑ
Κουμπάρη 2, 10674 ΑΘΗΝΑ
ΑΝΤΙΚΛΗΤΟΣ (74):ΠΑΠΑΚΩΝΣΤΑΝΤΙΝΟΥ ΕΛΕΝΗ
Κουμπάρη 2,10674 ΑΘΗΝΑ
ΤΙΤΛΟΣ ΕΦΕΥΡΕΣΗΣ (54):**ΟΛΟΚΛΗΡΩΜΕΝΗ ΥΔΡΟΛΥΣΗ ΔΙΑ-
ΣΤΡΩΜΑΤΟΠΟΙΗΜΕΝΟΥ ΚΟΜΒΟΥ.**



ΠΕΡΙΛΗΨΗ(57)

Η παρούσα εφεύρεση περιλαμβάνει ένα κόμβο διάχυσης ιόντων σε ένα ηλεκτροχημικό στοιχείο. Ο κόμβος περιλαμβάνει ένα πινάκι πολυμερούς που είναι αδιαπέραστος από το διάλυμα που αποτελεί το δείγμα. Μία πληθώρα εγκλεισμάτων είναι παρατεταγμένα μέσα στον πινάκα του κόμβου και προσανατολισμένα να σχηματίζουν συνεχείς υδρολυτικούς διόδους που επεκτείνονται μεταξύ του διαλύματος που αποτελεί το δείγμα (34) και του ηλεκτρολύτη αναφοράς (18), τέτοια ώστε να πραγματοποιείται διάχυση ιόντων κατά μήκος των ηλεκτρολυτικών δόδων.

ΑΡΙΘΜΟΣ ΕΥΡ. Δ.Ε. (11):3048993
ΑΡΙΘ. ΕΛΛ. ΚΑΤΑΘΕΣΗΣ (21):20040401480
ΗΜΕΡ. ΕΛΛ. ΚΑΤΑΘΕΣΗΣ (11):03/05/2004
ΑΡΙΘ./ΗΜΕΡ. ΔΗΜΟΣΙΕΥΣΗΣ
ΕΥΡΩΠΑΪΚΟΥ ΔΙΠΛΩΜΑΤΟΣ(87):1042300 - 11/02/2004
ΑΡΙΘ./ΗΜΕΡ. ΔΗΜΟΣΙΕΥΣΗΣ
ΕΥΡΩΠΑΪΚΗΣ ΑΙΤΗΣΗΣ (86):98966900.7--17/12/1998
ΔΙΚΑΙΟΥΧΟΣ (73):1)ZAMBON GROUP S.p.A.
Via della Chimica, 9, 36100 Vicenza, ΙΤΑΛΙΑ
ΣΥΜΒ. ΠΡΟΤΕΡΑΙΟΤΗΤΕΣ (30):MI972806-19/12/1997-IT
ΕΦΕΥΡΕΤΗΣ (72):1)NAPOLETANO, Mauro
2)NORCINI, Gabriele
3)BOTTA, Daniela
4)SANTANGELO, Francesco
5)GRANCINI, Giancarlo
6)ALVAREZ-BUILLA, Julio G.
7)GARCIA NAVIO, Jose Luis
8)SIRO HERRERO, Jorge G.
9)MORAZZONI, Gabriele
ΕΙΔΙΚΟΣ ΠΛΗΡΕΞΟΥΣΙΟΣ (74):ΡΟΥΣΣΟΥ ANNA
Κουμπάρη 2, 10674 ΑΘΗΝΑ
ΑΝΤΙΚΛΗΤΟΣ (74):ΠΑΠΑΚΩΝΣΤΑΝΤΙΝΟΥ ΕΛΕΝΗ
Κουμπάρη 2,10674 ΑΘΗΝΑ
ΤΙΤΛΟΣ ΕΦΕΥΡΕΣΗΣ (54):**ΠΑΡΑΓΩΓΑ ΤΗΣ ΦΘΑΛΑΖΙΝΗΣ ΩΣ
ΑΝΑΣΤΟΛΕΙΣ ΤΗΣ ΦΩΣΦΟΛΙΕΣΤΕΡΑ-
ΣΗΣ 4.**



ΠΕΡΙΛΗΨΗ(57)

Οι ενώσεις τύπου (I) στον οποίο το Β είναι αλκυλένιο, αμινομάδα, CONH ή ένας δεσμός, το Cy είναι προαιρετικά υποκατασταθέν φαινύλιο ή ετεροαθύλιο, το R είναι H, φαινύλιο ή αλκύλιο με C1-4 προαιρετικά υποκατασταθέν, το R1 είναι αλκύλιο με C1-6 ή πολυφθοροαλκύλιο με C1-6, το R2 είναι κυκλοαλκύλιο με C4-7 προαιρετικά περιέχον ένα άτομο οξυγόνου και προαιρετικά υποκατασταθέν, και οι παράγωγες αζω-οξύ-ενώσεις και τα φαρμακευτικά αποδεκτά άλατά τους είναι αναστολείς PDE 4 και TNFα.

ΑΡΙΘΜΟΣ ΕΥΡ. Δ.Ε. (11):3048994
ΑΡΙΘ. ΕΛΛ. ΚΑΤΑΘΕΣΗΣ (21):20040401481
ΗΜΕΡ. ΕΛΛ. ΚΑΤΑΘΕΣΗΣ (11):03/05/2004
ΑΡΙΘ./ΗΜΕΡ. ΔΗΜΟΣΙΕΥΣΗΣ
ΕΥΡΩΠΑΪΚΟΥ ΔΙΠΛΩΜΑΤΟΣ(87):1226194 - 24/03/2004
ΑΡΙΘ./ΗΜΕΡ. ΔΗΜΟΣΙΕΥΣΗΣ
ΕΥΡΩΠΑΪΚΗΣ ΑΙΤΗΣΗΣ (86):00969747.5--12/10/2000
ΔΙΚΑΙΟΥΧΟΣ (73):1)DANISCO A/S
Langebrogade 1, P.O. Box 17, 1001 Copenhagen K., ΔΑΝΙΑ
ΣΥΜΒ. ΠΡΟΤΕΡΑΙΟΤΗΤΕΣ (30):0001939-27/01/2000-GB
9926175-04/11/1999-GB
ΕΦΕΥΡΕΤΗΣ (72):1)GLÅMER, Anke
2)BUCHHOLZ, Klaus
3)YU, Shukun
ΕΙΔΙΚΟΣ ΠΛΗΡΕΞΟΥΣΙΟΣ (74):ΡΟΥΣΣΟΥ ANNA
Κουμπάρη 2, 10674 ΑΘΗΝΑ
ΑΝΤΙΚΛΗΤΟΣ (74):ΠΑΠΑΚΩΝΣΤΑΝΤΙΝΟΥ ΕΛΕΝΗ
Κουμπάρη 2, 10674 ΑΘΗΝΑ
ΤΙΤΛΟΣ ΕΦΕΥΡΕΣΗΣ (54):**ΣΥΝΘΕΣΗ ΣΥΜΠΟΛΥΜΕΡΩΝ ΠΟΥ ΠΕΡΙΕΧΟΥΝ ΠΑΡΑΓΩΓΑ ΤΗΣ ΑΝΥΔΡΟΦΡΟΥΚΤΟΖΗΣ.**

ΠΕΡΙΛΗΨΗ(57)

Η παρούσα εφεύρεση παρέχει μία σύνθεση η οποία περιλαμβάνει τουλάχιστον δύο διαφορετικά πολυμεροποιησιμα μονομερή, (i) η πρώτη μονομερής μονάδα είναι ένα πολυμεροποιησιμο παράγωγο της ανυδροφρουκτόζης, και (ii) η δεύτερη μονομερής μονάδα είναι διαφορετική ενός πολυμεροποιησιμου παραγώγου ανυδροφρουκτόζης.

ΑΡΙΘΜΟΣ ΕΥΡ. Δ.Ε. (11):3048995
ΑΡΙΘ. ΕΛΛ. ΚΑΤΑΘΕΣΗΣ (21):20040401482
ΗΜΕΡ. ΕΛΛ. ΚΑΤΑΘΕΣΗΣ (11):04/05/2004
ΑΡΙΘ./ΗΜΕΡ. ΔΗΜΟΣΙΕΥΣΗΣ
ΕΥΡΩΠΑΪΚΟΥ ΔΙΠΛΩΜΑΤΟΣ(87):0774119 - 03/03/2004
ΑΡΙΘ./ΗΜΕΡ. ΔΗΜΟΣΙΕΥΣΗΣ
ΕΥΡΩΠΑΪΚΗΣ ΑΙΤΗΣΗΣ (86):95927713.8--24/07/1995
ΔΙΚΑΙΟΥΧΟΣ (73):1)Roche Diagnostics GmbH
Sandhofer Strasse 112-132, 68305 Mannheim, ΓΕΡΜΑΝΙΑ
ΣΥΜΒ. ΠΡΟΤΕΡΑΙΟΤΗΤΕΣ (30):4426276-25/07/1994-DE
4430973-31/08/1994-DE
4430998-31/08/1994-DE
4439345-04/11/1994-DE
ΕΦΕΥΡΕΤΗΣ (72):1)JOSEL, Hans-Peter
2)HERRMANN, Rupert
3)SEIDEL, Christoph
4)HoSS, Eva
5)FINKE, Andreas
6)MARSCHALL, Andreas
ΕΙΔΙΚΟΣ ΠΛΗΡΕΞΟΥΣΙΟΣ (74):ΛΥΜΠΕΡΗΣ ΝΙΚΟΛΑΟΣ
Στουρνάρη 37, 10682 ΑΘΗΝΑ
ΑΝΤΙΚΛΗΤΟΣ (74):ΛΥΜΠΕΡΗΣ ΝΙΚΟΛΑΟΣ
Στουρνάρη 37, 10682 ΑΘΗΝΑ
ΤΙΤΛΟΣ ΕΦΕΥΡΕΣΗΣ (54):**ΟΛΙΓΟΜΕΡΗ ΜΟΡΙΑ ΦΟΡΕΙΣ ΜΕ ΔΙΑΚΡΙΤΑ ΕΝΣΩΜΑΤΩΜΕΝΕΣ ΟΜΑΔΕΣ ΣΗΜΑΝΣΗΣ ΚΑΙ ΑΤΕΛΗ ΑΝΤΙΓΟΝΑ.**

ΠΕΡΙΛΗΨΗ(57)

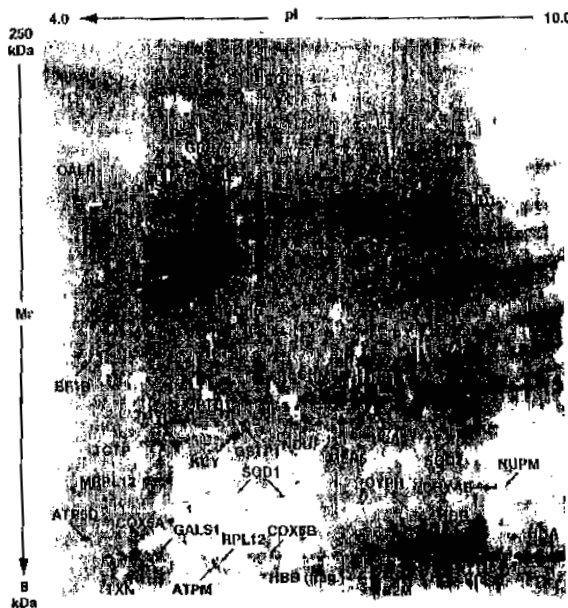
Η παρούσα εφεύρεση αφορά νέα σύμπλοκα, μέθοδο για την παρασκευή τους, καθώς και τη χρήση των εν λόγω συμπλόκων ως αντιγόνα σε ανοσολογικές τεχνικές ανίχνευσης ή στη διαγνωστική του DNA.

ΑΡΙΘΜΟΣ ΕΥΡ. Δ.Ε. (11):3048996
ΑΡΙΘ. ΕΛΛ. ΚΑΤΑΘΕΣΗΣ (21):20040401483
ΗΜΕΡ. ΕΛΛ. ΚΑΤΑΘΕΣΗΣ (11):04/05/2004
ΑΡΙΘ./ΗΜΕΡ. ΔΗΜΟΣΙΕΥΣΗΣ
ΕΥΡΩΠΑΪΚΟΥ ΔΙΠΛΩΜΑΤΟΣ(87):0970377 - 11/02/2004
ΑΡΙΘ./ΗΜΕΡ. ΔΗΜΟΣΙΕΥΣΗΣ
ΕΥΡΩΠΑΪΚΗΣ ΑΙΤΗΣΗΣ (86):98912619.8--23/03/1998
ΔΙΚΑΙΟΥΧΟΣ (73):1)Europroteome AG
 Neuendorfstrasse 24a, 16761 Hennigsdorf,
 ΓΕΡΜΑΝΙΑ
ΣΥΜΒ. ΠΡΟΤΕΡΑΙΟΤΗΤΕΣ (30):9705949-21/03/1997-GB
ΕΦΕΥΡΕΤΗΣ (72):1)HOCHSTRASSER, Denis, Francois
 2)REYMOND, Marc, Andre
 3)PEINADO, Miguel Angel
ΕΙΔΙΚΟΣ ΠΑΗΡΕΞΟΥΣΙΟΣ (74):ΛΥΜΠΕΡΗΣ ΝΙΚΟΛΑΟΣ
 Στουρνάρη 37, 10682 ΑΘΗΝΑ
ΑΝΤΙΚΛΗΤΟΣ (74):ΛΥΜΠΕΡΗΣ ΝΙΚΟΛΑΟΣ
 Στουρνάρη 37,10682 ΑΘΗΝΑ
ΤΙΤΛΟΣ ΕΦΕΥΡΕΣΗΣ (54):ΔΙΑΓΝΩΣΗ ΤΩΝ ΑΝΩΜΑΛΙΩΝ ΤΩΝ
 ΕΠΙΘΗΛΙΑΚΩΝ ΚΥΤΤΑΡΩΝ.

ΠΕΡΙΛΗΨΗ(57)

Μέθοδος διάγνωσης στερεών επιθηλιακών όγκων ή άλλων ανωμαλιών όπως κολίτιδας του εντέρου, που περιλαμβάνει συμπαγή ιστό μυκηλίου διαχωρισμού μεγέθους από επιθηλιακά κύτταρα, που διαχωρίζει τα επιθηλιακά κύτταρα από τους περισσότερους από τους άλλους ιστούς που υφίστανται, προκαλώντας αντίδραση του ιστού με ένα μονόκλωνο αντίσωμα που είναι συγκεκριμένο για τα επιθηλιακά κύτταρα, συλλογή των κυττάρων που έχουν αντιδράσει και έχουν συνδεθεί στο αντίσωμα και απελευθέρωσή τους από το αντίσωμα, όπου το δείγμα περιέχει τουλάχιστον 90 τοις εκατό επιθηλιακά κύτταρα στο συνολικό όγκο του ιστού του δείγματος και σύγκριση τουλάχιστον ενός φαινοτυπικού ή γονοτυπικού

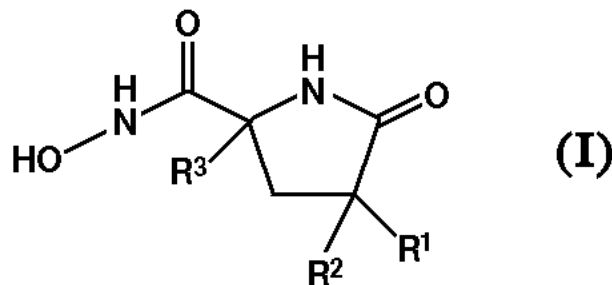
χαρακτηριστικού του δείγματος με τα αντίστοιχα φυσιολογικά επιθηλιακά κύτταρα.



ΑΡΙΘΜΟΣ ΕΥΡ. Δ.Ε. (11):3048997
ΑΡΙΘ. ΕΛΛ. ΚΑΤΑΘΕΣΗΣ (21):20040401484
ΗΜΕΡ. ΕΛΛ. ΚΑΤΑΘΕΣΗΣ (11):03/05/2004
ΑΡΙΘ./ΗΜΕΡ. ΔΗΜΟΣΙΕΥΣΗΣ
ΕΥΡΩΠΑΪΚΟΥ ΔΙΠΛΩΜΑΤΟΣ(87):1004578 - 25/02/2004
ΑΡΙΘ./ΗΜΕΡ. ΔΗΜΟΣΙΕΥΣΗΣ
ΕΥΡΩΠΑΪΚΗΣ ΑΙΤΗΣΗΣ (86):99308617.2--29/10/1999
ΔΙΚΑΙΟΥΧΟΣ (73):1)PFIZER PRODUCTS INC.
 Eastern Point Road,99999 Groton, Connecti-
 cut 06340, ΗΝΩΜΕΝΕΣ ΠΟΛΙΤΕΙΕΣ ΤΗΣ
 ΑΜΕΡΙΚΗΣ
ΣΥΜΒ. ΠΡΟΤΕΡΑΙΟΤΗΤΕΣ (30):107189 P-05/11/1998-US
ΕΦΕΥΡΕΤΗΣ (72):1)LAIRD, ELLEN RUTH
 2)ROBINSON RALPH, PELTON, JR
ΕΙΔΙΚΟΣ ΠΑΗΡΕΞΟΥΣΙΟΣ (74):ΡΟΥΣΣΟΥ ANNA
 Κουμπάρη 2, 10674 ΑΘΗΝΑ
ΑΝΤΙΚΛΗΤΟΣ (74):ΠΑΠΑΚΩΝΣΤΑΝΤΙΝΟΥ ΕΛΕΝΗ
 Κουμπάρη 2,10674 ΑΘΗΝΑ
ΤΙΤΛΟΣ ΕΦΕΥΡΕΣΗΣ (54):ΠΑΡΑΓΩΓΑ ΤΟΥ ΥΑΡΟΞΑΜΙΔΙΟΥ
 ΤΟΥ 5-ΟΞΟ-ΠΥΡΡΟΛΙΔΙΝΟ-2-ΚΑΡΒΟ-
 ΞΥΛΙΚΟΥ ΟΞΕΩΣ.

ΠΕΡΙΛΗΨΗ(57)

Η παρούσα εφεύρεση αναφέρεται σε μία ένωση τύπου (I), στον οποίο τα R1, R2, R3 είναι όπως ορίστηκαν ανωτέρω, σε φαρμακευτικές συνθέσεις και σε μεθόδους αγωγής.



ΑΡΙΘΜΟΣ ΕΥΡ. Δ.Ε. (11):3048998
ΑΡΙΘ. ΕΛΛ. ΚΑΤΑΘΕΣΗΣ (21):20040401485
ΗΜΕΡ. ΕΛΛ. ΚΑΤΑΘΕΣΗΣ (11):04/05/2004
ΑΡΙΘ./ΗΜΕΡ. ΔΗΜΟΣΙΕΥΣΗΣ
ΕΥΡΩΠΑΪΚΟΥ ΔΙΠΛΩΜΑΤΟΣ(87):1308163 - 14/04/2004
ΑΡΙΘ./ΗΜΕΡ. ΔΗΜΟΣΙΕΥΣΗΣ
ΕΥΡΩΠΑΪΚΗΣ ΑΙΤΗΣΗΣ (86):02255855.5--22/08/2002
ΔΙΚΑΙΟΥΧΟΣ (73):1)Wyeth
Five Giralda Farms, Madison, New Jersey
07940-0874, ΗΝΩΜΕΝΕΣ ΠΟΛΙΤΕΙΕΣ ΤΗΣ
ΑΜΕΡΙΚΗΣ
ΣΥΜΒ. ΠΡΟΤΕΡΑΙΟΤΗΤΕΣ (30):315104 P-27/08/2001-US
ΕΦΕΥΡΕΤΗΣ (72):1)Sabnis, Shobhan Shashikant
2)Hayes, Jon Charles
3)Zupan, Jacob Allen
ΕΙΔΙΚΟΣ ΠΛΗΡΕΞΟΥΣΙΟΣ (74):ΤΣΙΜΙΚΑΛΗΣ ΑΘΑΝΑΣΙΟΣ
Ν. Βάμβα 1, 10674 ΑΘΗΝΑ
ΑΝΤΙΚΛΗΤΟΣ (74):ΤΣΙΜΙΚΑΛΗΣ ΑΘΑΝΑΣΙΟΣ
Ν. Βάμβα 1,10674 ΑΘΗΝΑ
ΤΙΤΛΟΣ ΕΦΕΥΡΕΣΗΣ (54):**ΣΚΕΥΑΣΜΑ ΕΝΔΟΠΑΡΑΣΙΤΟΚΤΟΝΟΥ ΓΕΛΗΣ.**

ΠΕΡΙΛΗΨΗ(57)

Ένα σκεύασμα ομοιογενούς, διαλυτούς, κτηνιατρικής γέλης που έχει ευρύ φάσμα αποτελεσματικότητας έναντι ενδοπαράσιτων για παρατεταμένη χρονική περίοδο και που επιτρέπει υψηλότερες συγκεντρώσεις σε ένα μίγμα παρασιτοκτόνων μέσων με μια μοναδική εφαρμογή. Αυτό το σκεύασμα είναι χρήσιμο για τη θεραπεία και τον έλεγχο ενδοπαράσιτοκτόνου μόλυνσης και προσβολής σε ένα ομοιόθερμο ζώο.

ΑΡΙΘΜΟΣ ΕΥΡ. Δ.Ε. (11):3048999
ΑΡΙΘ. ΕΛΛ. ΚΑΤΑΘΕΣΗΣ (21):20040401486
ΗΜΕΡ. ΕΛΛ. ΚΑΤΑΘΕΣΗΣ (11):04/05/2004
ΑΡΙΘ./ΗΜΕΡ. ΔΗΜΟΣΙΕΥΣΗΣ
ΕΥΡΩΠΑΪΚΟΥ ΔΙΠΛΩΜΑΤΟΣ(87):1037607 - 25/02/2004
ΑΡΙΘ./ΗΜΕΡ. ΔΗΜΟΣΙΕΥΣΗΣ
ΕΥΡΩΠΑΪΚΗΣ ΑΙΤΗΣΗΣ (86):98966609.4--08/12/1998
ΔΙΚΑΙΟΥΧΟΣ (73):1)ALTANA Pharma AG
Byk-Gulden-Strasse 2, 78467 Konstanz,
ΓΕΡΜΑΝΙΑ
ΣΥΜΒ. ΠΡΟΤΕΡΑΙΟΤΗΤΕΣ (30):19754324-08/12/1997-DE
19822549-20/05/1998-DE
ΕΦΕΥΡΕΤΗΣ (72):1)DIETRICH, Rango
2)LINDER, Rudolf
ΕΙΔΙΚΟΣ ΠΛΗΡΕΞΟΥΣΙΟΣ (74):ΤΣΙΜΙΚΑΛΗΣ ΑΘΑΝΑΣΙΟΣ
Ν. Βάμβα 1, 10674 ΑΘΗΝΑ
ΑΝΤΙΚΛΗΤΟΣ (74):ΤΣΙΜΙΚΑΛΗΣ ΑΘΑΝΑΣΙΟΣ
Ν. Βάμβα 1,10674 ΑΘΗΝΑ
ΤΙΤΛΟΣ ΕΦΕΥΡΕΣΗΣ (54):**ΝΕΑ ΜΟΡΦΗ ΥΠΟΘΕΤΟΥ ΠΟΥ ΠΕΡΙΕΧΕΙ ΜΙΑ ΑΣΤΑΘΗ ΣΕ ΟΞΕΑ ΔΡΑΣΤΙΚΗ ΕΝΩΣΗ.**

ΠΕΡΙΛΗΨΗ(57)

Μια νέα χορηγήσιμη μορφή για ασταθείς σε οξέα δραστικές ενώσεις περιγράφεται. Η χορηγήσιμη μορφή είναι υπόθετο, και ιδιαίτερα για ορθική χορήγηση.

ΑΡΙΘΜΟΣ ΕΥΡ. Δ.Ε. (11):3049000
ΑΡΙΘ. ΕΛΛ. ΚΑΤΑΘΕΣΗΣ (21):20040401487
ΗΜΕΡ. ΕΛΛ. ΚΑΤΑΘΕΣΗΣ (11):04/05/2004
ΑΡΙΘ./ΗΜΕΡ. ΔΗΜΟΣΙΕΥΣΗΣ
ΕΥΡΩΠΑΪΚΟΥ ΔΙΠΛΩΜΑΤΟΣ(87):1200692 - 31/03/2004
ΑΡΙΘ./ΗΜΕΡ. ΔΗΜΟΣΙΕΥΣΗΣ
ΕΥΡΩΠΑΪΚΗΣ ΑΙΤΗΣΗΣ (86):99957285.2--06/11/1999
ΔΙΚΑΙΟΥΧΟΣ (73):1)Kronospan Technical Company Ltd.
Iasonos Street, Nikosia 1082, ΚΥΠΡΟΣ
ΣΥΜΒ. ΠΡΟΤΕΡΑΙΟΤΗΤΕΣ (30):19936127-31/07/1999-DE
ΕΦΕΥΡΕΤΗΣ (72):1)DoHRING, Dieter
2)DEVANTIER, Bernd
3)EMMLER, Rico
ΕΙΔΙΚΟΣ ΠΛΗΡΕΞΟΥΣΙΟΣ (74):ΤΣΙΜΙΚΑΛΗΣ ΑΘΑΝΑΣΙΟΣ
Ν. Βάμβα 1, 10674 ΑΘΗΝΑ
ΑΝΤΙΚΛΗΤΟΣ (74):ΤΣΙΜΙΚΑΛΗΣ ΑΘΑΝΑΣΙΟΣ
Ν. Βάμβα 1,10674 ΑΘΗΝΑ
ΤΙΤΛΟΣ ΕΦΕΥΡΕΣΗΣ (54):**ΣΤΡΩΜΑΤΟΠΟΙΗΜΕΝΟ ΛΑΠΕΛΟ ΜΕ ΑΠΟΣΒΕΣΗ ΗΧΟΥ ΤΩΝ ΠΑΤΗΜΑΤΩΝ.**

ΠΕΡΙΛΗΨΗ(57)

Η εφεύρεση αφορά μία επίστρωση δαπέδου, όπως αυτή χρησιμοποιείται ποικιλοτρόπως σε σπίτια και κατοικίες. Η επίστρωση δαπέδου παρουσιάζει στην κάτω πλευρά της μία στρώση από θερμοπλαστικό υλικό. Η στρώση συνδέεται στερεά με την επίστρωση δαπέδου. Η επίστρωση δαπέδου αποτελείται από ξύλο, πρώτες ύλες ξύλου και/ή συνθετικά. Για την παρασκευή το θερμοπλαστικό υλικό θερμαίνεται και επιστρώνεται ή κυλιέται πάνω στην κάτω πλευρά της επίστρωσης δαπέδου. Η επίστρωση δαπέδου παρουσιάζει πολύ καλές ηχομονωτικές ιδιότητες.

ΑΡΙΘΜΟΣ ΕΥΡ. Δ.Ε. (11):3049001
ΑΡΙΘ. ΕΛΛ. ΚΑΤΑΘΕΣΗΣ (21):20040401488
ΗΜΕΡ. ΕΛΛ. ΚΑΤΑΘΕΣΗΣ (11):04/05/2004
ΑΡΙΘ./ΗΜΕΡ. ΔΗΜΟΣΙΕΥΣΗΣ
ΕΥΡΩΠΑΪΚΟΥ ΔΙΠΛΩΜΑΤΟΣ(87):1177226 - 31/03/2004
ΑΡΙΘ./ΗΜΕΡ. ΔΗΜΟΣΙΕΥΣΗΣ
ΕΥΡΩΠΑΪΚΗΣ ΑΙΤΗΣΗΣ (86):00931078.0--27/04/2000
ΔΙΚΑΙΟΥΧΟΣ (73):1)BASF AKTIENGESELLSCHAFT
67056 Ludwigshafen, ΓΕΡΜΑΝΙΑ
ΣΥΜΒ. ΠΡΟΤΕΡΑΙΟΤΗΤΕΣ (30):19920944-07/05/1999-DE
ΕΦΕΥΡΕΤΗΣ (72):1)SANNER, Axel
2)RUCHATZ, Folker
3)STEIN, Stefan
4)MEFFERT, Helmut
5)ERNST, Andreas
ΕΙΔΙΚΟΣ ΠΛΗΡΕΞΟΥΣΙΟΣ (74):ΤΣΙΜΙΚΑΛΗΣ ΑΘΑΝΑΣΙΟΣ
Ν. Βάμβα 1, 10674 ΑΘΗΝΑ
ΑΝΤΙΚΛΗΤΟΣ (74):ΤΣΙΜΙΚΑΛΗΣ ΑΘΑΝΑΣΙΟΣ
Ν. Βάμβα 1,10674 ΑΘΗΝΑ
ΤΙΤΛΟΣ ΕΦΕΥΡΕΣΗΣ (54):**ΧΑΡΑΚΤΗΡΙΣΜΟΣ: ΣΤΥΡΟΛΟΥΧΑ ΠΡΟΙΟΝΤΑ ΠΟΛΥΜΕΡΙΣΜΟΥ ΠΟΠ-ΚΟΡΝ, ΜΕΘΟΔΟΙ ΓΙΑ ΤΗΝ ΠΑΡΑΣΚΕΥΗ ΚΑΙ ΤΗΝ ΧΡΗΣΗ ΤΟΥΣ.**

ΠΕΡΙΛΗΨΗ(57)

Αδιάλυτα, μόνο λίγο διογκώσιμα προϊόντα πολυμερισμού ποπ-κορν, τα οποία περιέχουν: α) 50 έως 90 τοις εκατό κ.β. στυρολιου και/ή τουλάχιστον ενός απλά μη υποκατεστημένου παραγώγου στυρολιου, β) 0,1 έως 40 τοις εκατό κ.β. τουλάχιστον μιας Ν-βινυλολακτάμης ή Ν-βινυλαμίνης και γ) 0,1 έως 10 τοις εκατό κ.β. τουλάχιστον ενός διδραστικού συστατικού μέσου δικτύωσης, όπου οι αναφορές τοις εκατό κ.β. των μεμονωμένων συστατικών α) έως γ) αθροίζονται σε 100 τοις εκατό.

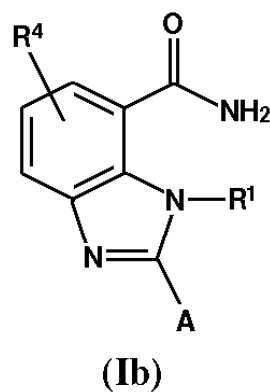
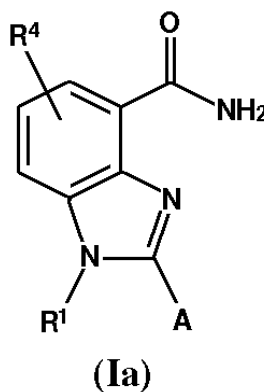
ΑΡΙΘΜΟΣ ΕΥΡ. Δ.Ε. (11):3049002
ΑΡΙΘ. ΕΛΛ. ΚΑΤΑΘΕΣΗΣ (21):20040401489
ΗΜΕΡ. ΕΛΛ. ΚΑΤΑΘΕΣΗΣ (11):04/05/2004
ΑΡΙΘ./ΗΜΕΡ. ΔΗΜΟΣΙΕΥΣΗΣ
ΕΥΡΩΠΑΪΚΟΥ ΔΙΠΛΩΜΑΤΟΣ(87):0894497 - 31/03/2004
ΑΡΙΘ./ΗΜΕΡ. ΔΗΜΟΣΙΕΥΣΗΣ
ΕΥΡΩΠΑΪΚΗΣ ΑΙΤΗΣΗΣ (86):98112974.5--13/07/1998
ΔΙΚΑΙΟΥΧΟΣ (73):1)Grunenthal GmbH
Zieglerstrasse 6, 52078 Aachen, GERMANIA
ΣΥΜΒ. ΠΡΟΤΕΡΑΙΟΤΗΤΕΣ (30):19732928-31/07/1997-DE
ΕΦΕΥΡΕΤΗΣ (72):1)Zimmer, Oswald, Dr.
2)Selve, Norma, Dr.
ΕΙΔΙΚΟΣ ΠΛΗΡΕΞΟΥΣΙΟΣ (74):ΤΣΙΜΙΚΑΛΗΣ ΑΘΑΝΑΣΙΟΣ
Ν. Βάμβα 1, 10674 ΑΘΗΝΑ
ΑΝΤΙΚΛΗΤΟΣ (74):ΤΣΙΜΙΚΑΛΗΣ ΑΘΑΝΑΣΙΟΣ
Ν. Βάμβα 1,10674 ΑΘΗΝΑ
ΤΙΤΛΟΣ ΕΦΕΥΡΕΣΗΣ (54):ΧΡΗΣΙΜΟΠΟΙΗΣΗ ΥΠΟΚΑΤΕΣΤΗΜΕ-
ΝΩΝ ΕΝΩΣΕΩΝ ΗΜΙΔΙΑΖΟΛΙΔΙΝΟ-2,4-
ΔΙΟΝΗΣ ΣΑΝ ΑΝΑΛΗΤΙΚΑ.

ΠΕΡΙΛΗΨΗ(57)

Δημοσιεύεται η χρησιμοποίηση υποκατεστημένων ιμιδαζολιδινο-1,4-δίωνης σε αναλγητικά.

ΑΡΙΘΜΟΣ ΕΥΡ. Δ.Ε. (11):3049003
ΑΡΙΘ. ΕΛΛ. ΚΑΤΑΘΕΣΗΣ (21):20040401490
ΗΜΕΡ. ΕΛΛ. ΚΑΤΑΘΕΣΗΣ (11):04/05/2004
ΑΡΙΘ./ΗΜΕΡ. ΔΗΜΟΣΙΕΥΣΗΣ
ΕΥΡΩΠΑΪΚΟΥ ΔΙΠΛΩΜΑΤΟΣ(87):1133477 - 18/02/2004
ΑΡΙΘ./ΗΜΕΡ. ΔΗΜΟΣΙΕΥΣΗΣ
ΕΥΡΩΠΑΪΚΗΣ ΑΙΤΗΣΗΣ (86):99964497.4--23/11/1999
ΔΙΚΑΙΟΥΧΟΣ (73):1)Abbott GmbH & Co. KG
Max-Planck-Ring 2, 65205 Wiesbaden,
GERMANIA
ΣΥΜΒ. ΠΡΟΤΕΡΑΙΟΤΗΤΕΣ (30):19854933-27/11/1998-DE
19916460-12/04/1999-DE
ΕΦΕΥΡΕΤΗΣ (72):1)HoGER, Thomas
2)SCHULT, Sabine
3)MÁLLER, Reinhold
4)LUBISCH, Wilfried
5)KOCK, Michael
6)GRANDEL, Roland
ΕΙΔΙΚΟΣ ΠΛΗΡΕΞΟΥΣΙΟΣ (74):ΤΣΙΜΙΚΑΛΗΣ ΑΘΑΝΑΣΙΟΣ
Ν. Βάμβα 1, 10674 ΑΘΗΝΑ
ΑΝΤΙΚΛΗΤΟΣ (74):ΤΣΙΜΙΚΑΛΗΣ ΑΘΑΝΑΣΙΟΣ
Ν. Βάμβα 1,10674 ΑΘΗΝΑ
ΤΙΤΛΟΣ ΕΦΕΥΡΕΣΗΣ (54):ΥΠΟΚΑΤΕΣΤΗΜΕΝΕΣ ΒΕΝΖΙΜΙΔΑ-
ΖΟΛΕΣ ΚΑΙ Η ΧΡΗΣΗ ΤΟΥΣ ΩΣ ΑΝΑ-
ΣΤΟΛΕΙΣ ΤΗΣ ΠΑΡΠ.

φυσιολογικά αποδεκτά άλατα. Η ευρεσιτεχνία αφορά επίσης τη χρήση των αναφερθέντων ενώσεων για την αντιμετώπιση ασθενειών που σχετίζονται με παθολογικά αυξημένη δράση της PARP.



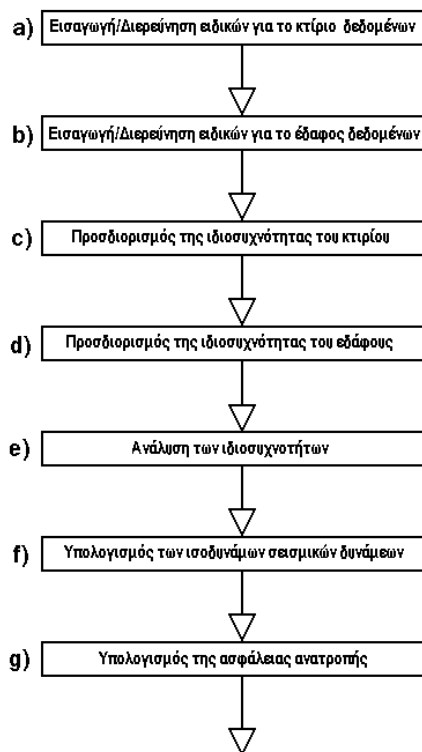
ΠΕΡΙΛΗΨΗ(57)

Η ευρεσιτεχνία αφορά ενώσεις του γενικού τύπου (1a) και (1b) όπου τα R1 και R4 είναι υδρογόνο ή συγκεκριμένοι υποκαταστάτες, το A είναι ένας κορεσμένος ή απλά ακόρεστος ετεροκυκλικός δακτύλιος με 4 έως 8 μέλη, ο οποίος περιέχει ένα ή δύο άτομα αζώτου, όπου επιπρόσθετα μπορεί να υπάρχει ένα άτομο οξυγόνου ή θείου. Ο αναφερθείς δακτύλιος μπορεί να είναι περαιτέρω υποκατεστημένος. Η ευρεσιτεχνία αφορά επίσης τις ταυτομερείς μορφές, πιθανά εναντιομερείς και διαστερομερείς μορφές, τα προφάρμακα αυτών, καθώς και τα πιθανά

ΑΡΙΘΜΟΣ ΕΥΡ. Δ.Ε. (11):3049004
ΑΡΙΘ. ΕΛΛ. ΚΑΤΑΘΕΣΗΣ (21):20040401491
ΗΜΕΡ. ΕΛΛ. ΚΑΤΑΘΕΣΗΣ (11):04/05/2004
ΑΡΙΘ./ΗΜΕΡ. ΔΗΜΟΣΙΕΥΣΗΣ
ΕΥΡΩΠΑΪΚΟΥ ΔΙΠΛΩΜΑΤΟΣ(87):1182301 - 04/02/2004
ΑΡΙΘ./ΗΜΕΡ. ΔΗΜΟΣΙΕΥΣΗΣ
ΕΥΡΩΠΑΪΚΗΣ ΑΙΤΗΣΗΣ (86):01108997.6--11/04/2001
ΔΙΚΑΙΟΥΧΟΣ (73):1)Berezowsky, Michel
Gutergasse 15, 51143 Koln, ΓΕΡΜΑΝΙΑ
ΣΥΜΒ. ΠΡΟΤΕΡΑΙΟΤΗΤΕΣ (30):00118055-23/08/2000-EP
ΕΦΕΥΡΕΤΗΣ (72):1)Frenzel, Rudiger
2)Dumling, Holger, Dr.
3)Berezowsky, Michel
4)Meskouris, Konstantin, Prof. Dr.
5)Sadegh-Azar, Hamid
ΕΙΔΙΚΟΣ ΠΛΗΡΕΞΟΥΣΙΟΣ (74):ΤΣΙΜΙΚΑΛΗΣ ΑΘΑΝΑΣΙΟΣ
Ν. Βάμβα 1, 10674 ΑΘΗΝΑ
ΑΝΤΙΚΛΗΤΟΣ (74):ΤΣΙΜΙΚΑΛΗΣ ΑΘΑΝΑΣΙΟΣ
Ν. Βάμβα 1,10674 ΑΘΗΝΑ
ΤΙΤΛΟΣ ΕΦΕΥΡΕΣΗΣ (54):**ΜΕΘΟΔΟΣ ΠΡΟΣΔΙΟΡΙΣΜΟΥ ΤΗΣ ΣΕΙΣΜΙΚΗΣ ΑΣΦΑΛΕΙΑΣ ΚΤΙΡΙΩΝ.**

ΠΕΡΙΛΗΨΗ(57)

Στη μέθοδο προσδιορισμού της σεισμικής ασφάλειας κτιρίων προσδιορίζεται σύμφωνα με την εφεύρεση η ιδιουσυχνότητα του κτιρίου. Επιπλέον προσδιορίζεται η ιδιουσυχνότητα του εδάφους που περιβάλλει το κτίριο. Στη συνέχεια υπολογίζεται ένα μέγεθος αξιολόγησης για το κτίριο επί τη βάσει μιας σύγκρισης της ιδιουσυχνότητας του κτιρίου με την ιδιουσυχνότητα του εδάφους. Επί τη βάσει αυτού του μεγέθους αξιολόγησης μπορεί να προσδιορίζεται μια σεισμική ασφάλεια ενός κτιρίου. Κατά προτίμηση υπολογίζεται επί τη βάσει του μεγέθους αξιολόγησης μια πιθανότητα αστοχίας του κτιρίου καθώς και μια μέση βλάβη του κτιρίου σε συνάρτηση με την ένταση του σεισμού.



ΑΡΙΘΜΟΣ ΕΥΡ. Δ.Ε. (11):3049005
ΑΡΙΘ. ΕΛΛ. ΚΑΤΑΘΕΣΗΣ (21):20040401492
ΗΜΕΡ. ΕΛΛ. ΚΑΤΑΘΕΣΗΣ (11):04/05/2004
ΑΡΙΘ./ΗΜΕΡ. ΔΗΜΟΣΙΕΥΣΗΣ
ΕΥΡΩΠΑΪΚΟΥ ΔΙΠΛΩΜΑΤΟΣ(87):1152811 - 07/04/2004
ΑΡΙΘ./ΗΜΕΡ. ΔΗΜΟΣΙΕΥΣΗΣ
ΕΥΡΩΠΑΪΚΗΣ ΑΙΤΗΣΗΣ (86):00903622.9--25/01/2000
ΔΙΚΑΙΟΥΧΟΣ (73):1)BASF AKTIENGESELLSCHAFT
67056 Ludwigshafen, ΓΕΡΜΑΝΙΑ
ΣΥΜΒ. ΠΡΟΤΕΡΑΙΟΤΗΤΕΣ (30):19903546-29/01/1999-DE
ΕΦΕΥΡΕΤΗΣ (72):1)LORENCAK, Primoz
2)DYLLICK-BREZNINGER, Rainer
3)GUENTHER, Erhard
4)GLAS, Gunther
5)BONN, Johann
ΕΙΔΙΚΟΣ ΠΛΗΡΕΞΟΥΣΙΟΣ (74):ΤΣΙΜΙΚΑΛΗΣ ΑΘΑΝΑΣΙΟΣ
Ν. Βάμβα 1, 10674 ΑΘΗΝΑ
ΑΝΤΙΚΛΗΤΟΣ (74):ΤΣΙΜΙΚΑΛΗΣ ΑΘΑΝΑΣΙΟΣ
Ν. Βάμβα 1,10674 ΑΘΗΝΑ
ΤΙΤΛΟΣ ΕΦΕΥΡΕΣΗΣ (54):**ΑΝΤΙΑΦΡΩΔΗ ΚΑΙ/Η ΜΕΣΑ ΕΞΑΕ- ΡΙΣΜΟΥ ΣΤΗ ΒΑΣΗ ΔΙΑΣΠΟΡΩΝ ΕΛΑΙΟΥ ΣΕ ΝΕΡΟ.**

ΠΕΡΙΛΗΨΗ(57)

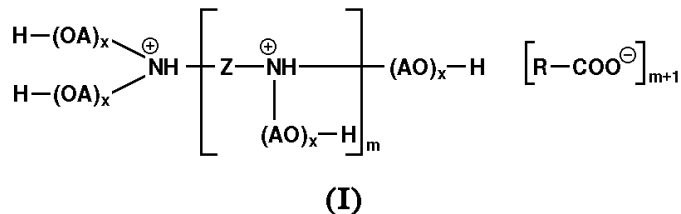
Αντιαφρώδη και/ή μέσα εξαερισμού στη βάση διασπορών ελαίου σε νερό, τα οποία στην υδρόφοβη ελαιϊκή φάση περιέχουν 3-θειααλκαν-1-όλες, 3-θειαοξειδο-αλκαν-1-όλες, 3-θειαδιοξειδο-αλκαν-1-όλες, εστέρες των αναφερόμενων ενώσεων ή τα μίγματά τους σαν δραστικές σαν αντιαφρώδη και/ή μέσα εξαερισμού ενώσεις καθώς και η χρησιμοποίηση 3-θειααλκαν-1-ολών, 3-θειαοξειδο-αλκαν-1-ολών, 3-θειαδιοξειδο-αλκαν-1-ολών, εστέρων των αναφερόμενων ενώσεων ή των μιγμάτων τους σαν αντιαφρώδη και/ή μέσα εξαερισμού.

ΑΡΙΘΜΟΣ ΕΥΡ. Δ.Ε. (11):3049006
ΑΡΙΘ. ΕΛΛ. ΚΑΤΑΘΕΣΗΣ (21):20040401493
ΗΜΕΡ. ΕΛΛ. ΚΑΤΑΘΕΣΗΣ (11):04/05/2004
ΑΡΙΘ./ΗΜΕΡ. ΔΗΜΟΣΙΕΥΣΗΣ
ΕΥΡΩΠΑΪΚΟΥ ΔΙΠΛΩΜΑΤΟΣ(87):1230330 - 07/04/2004
ΑΡΙΘ./ΗΜΕΡ. ΔΗΜΟΣΙΕΥΣΗΣ
ΕΥΡΩΠΑΪΚΗΣ ΑΙΤΗΣΗΣ (86):00977522.2--10/11/2000
ΔΙΚΑΙΟΥΧΟΣ (73):1)BASF AKTIENGESELLSCHAFT
67056 Ludwigshafen, ΓΕΡΜΑΝΙΑ
ΣΥΜΒ. ΠΡΟΤΕΡΑΙΟΤΗΤΕΣ (30):19955651-19/11/1999-DE
ΕΦΕΥΡΕΤΗΣ (72):1)OPPENLaNDER, Knut
2)BERGEMANN, Marco
3)MUNDINGER, Klaus
4)POSSELT, Dietmar
5)BRAND, Siegbert
6)EISENBEIS, Ansgar
ΕΙΔΙΚΟΣ ΠΛΗΡΕΞΟΥΣΙΟΣ (74):ΤΣΙΜΙΚΑΛΗΣ ΑΘΑΝΑΣΙΟΣ
Ν. Βάμβα 1, 10674 ΑΘΗΝΑ
ΑΝΤΙΚΛΗΤΟΣ (74):ΤΣΙΜΙΚΑΛΗΣ ΑΘΑΝΑΣΙΟΣ
Ν. Βάμβα 1,10674 ΑΘΗΝΑ
ΤΙΤΛΟΣ ΕΦΕΥΡΕΣΗΣ (54):ΧΡΗΣΙΜΟΠΟΙΗΣΗ ΑΛΑΤΩΝ ΛΙΠΑ-
ΡΩΝ ΟΞΕΩΝ ΑΛΚΟΞΥΛΙΩΜΕΝΩΝ ΟΛΙ-
ΓΟΑΜΙΝΩΝ ΣΑΝ ΒΕΛΤΙΩΤΙΚΑ ΜΕΣΑ
ΛΙΠΑΝΤΙΚΟΤΗΤΑΣ ΓΙΑ ΠΡΟΪΟΝΤΑ
ΟΡΥΚΤΕΛΑΙΩΝ.

ΠΕΡΙΛΗΨΗ(57)

Χρησιμοποίηση αλάτων λιπαρών οξέων αλκοξυλιωμένων ολιγοαμινών του τύπου (I), όπου Α στέκουν για αλκυλνικές ομάδες με 2 έως 8 άτομα άνθρακα, R χαρακτηρίζουν C7- έως C23-αλκυλικές ομάδες ή μονά ή πολλαπλά ακόρεστες C7- έως C23-αλκενυλνικές ομάδες, Ζσημαίνουν C1- έως C8-αλκυλνικές υποομάδες,

C3- έως C8-κυκλοαλκυλνικές υποομάδες ή C6- έως C12-αρυλενο- ή αρυλαλκυλνικές υποομάδες, m στέκει για 0 ή έναν ακέραιο αριθμό από 1 έως 5 και το άθροισμα όλων των μεταβλητών x έχει μία τιμή από 50 τοις εκατό έως 300 τοις εκατό από (m+3), σαν βελτιωτικά μέσα λιπαντικότητας για προϊόντα ορυκτελαίων, ειδικότερα για καύσιμα Otto και μέσα αποστάγματα.

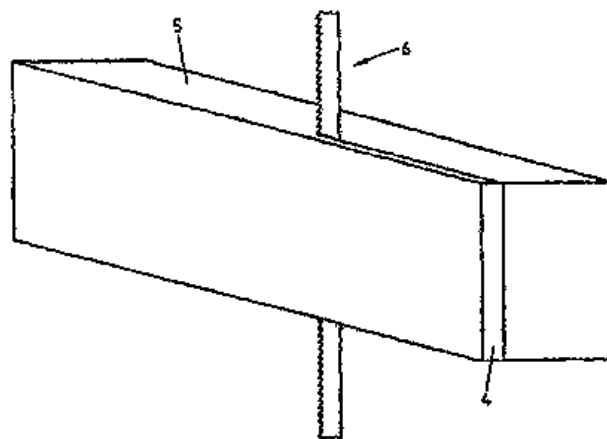


ΑΡΙΘΜΟΣ ΕΥΡ. Δ.Ε. (11):3049007
ΑΡΙΘ. ΕΛΛ. ΚΑΤΑΘΕΣΗΣ (21):20040401494
ΗΜΕΡ. ΕΛΛ. ΚΑΤΑΘΕΣΗΣ (11):04/05/2004
ΑΡΙΘ./ΗΜΕΡ. ΔΗΜΟΣΙΕΥΣΗΣ
ΕΥΡΩΠΑΪΚΟΥ ΔΙΠΛΩΜΑΤΟΣ(87):1149139 - 25/02/2004
ΑΡΙΘ./ΗΜΕΡ. ΔΗΜΟΣΙΕΥΣΗΣ
ΕΥΡΩΠΑΪΚΗΣ ΑΙΤΗΣΗΣ (86):99966911.2--02/12/1999
ΔΙΚΑΙΟΥΧΟΣ (73):1)Cognis Deutschland GmbH & Co. KG
Henkelstrasse 67, 40589 Dusseldorf,
ΓΕΡΜΑΝΙΑ
ΣΥΜΒ. ΠΡΟΤΕΡΑΙΟΤΗΤΕΣ (30):19856729-09/12/1998-DE
ΕΦΕΥΡΕΤΗΣ (72):1)HEROLD, Claus-Peter
2)VON TAPAVICZA, Stephan
3)LANGE, Ilona
4)BREUER, Wolfgang
5)MILL, Dark
ΕΙΔΙΚΟΣ ΠΛΗΡΕΞΟΥΣΙΟΣ (74):ΤΣΙΜΙΚΑΛΗΣ ΑΘΑΝΑΣΙΟΣ
Ν. Βάμβα 1, 10674 ΑΘΗΝΑ
ΑΝΤΙΚΛΗΤΟΣ (74):ΤΣΙΜΙΚΑΛΗΣ ΑΘΑΝΑΣΙΟΣ
Ν. Βάμβα 1,10674 ΑΘΗΝΑ
ΤΙΤΛΟΣ ΕΦΕΥΡΕΣΗΣ (54):ΜΕΣΑ ΚΑΙ ΜΕΘΟΔΟΣ ΓΙΑ ΤΗ ΣΤΕ-
ΓΑΝΟΠΟΙΗΣΗ Η ΣΤΕΡΕΩΣΗ ΒΡΑΧΟΥ,
ΧΑΛΑΡΟΥ ΠΕΤΡΩΜΑΤΟΣ Η ΕΛΑΦΩΝ,
ΕΙΔΙΚΟΤΕΡΑ ΓΕΩΤΡΗΤΙΚΩΝ ΟΠΩΝ.

ΠΕΡΙΛΗΨΗ(57)

Περιγράφεται ένα υδατικό μέσο για τη στεγανοποίηση ή στερέωση βράχου, χαλαρού πετρώματος, ή εδαφών, που βρίσκονται σε επαφή με νερό που περιέχει ιόντα Ca²⁺, όπου το μέσο περιέχει 2 έως 40 τοις εκατό κ.β. SiO₂ (ξηρά ουσία, σε σχέση με το μέσο) στη μορφή μιας υδατικής πυριτικής άλμης, και ακόμη σταθεροποιητές σκληρότητας από την κατηγορία των ανόργανων πολυφωσφορικών, των φωσφορικών οξέων, των αμινοαιθυλενοφωσφορικών οξέων, των εστέρων φωσφορικού οξέος, των φωσφονοκαρβονικών οξέων καθώς και πολυκαρβονικών οξέων ή μιγμάτων των ουσιών αυτών, σε συγκεντρώσεις από 0,01 έως 400 ppm.

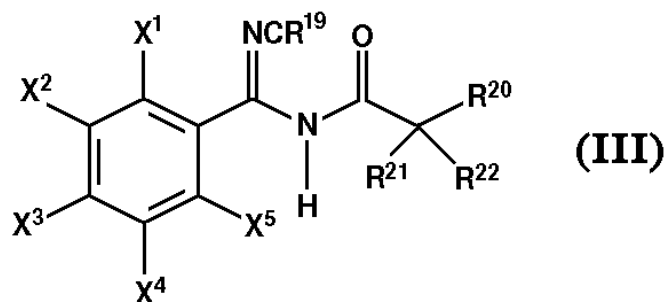
ΑΡΙΘΜΟΣ ΕΥΡ. Δ.Ε. (11):3049008
ΑΡΙΘ. ΕΛΛ. ΚΑΤΑΘΕΣΗΣ (21):20040401495
ΗΜΕΡ. ΕΛΛ. ΚΑΤΑΘΕΣΗΣ (11):04/05/2004
ΑΡΙΘ./ΗΜΕΡ. ΔΗΜΟΣΙΕΥΣΗΣ
ΕΥΡΩΠΑΪΚΟΥ ΔΙΠΛΩΜΑΤΟΣ(87):1200253 - 04/02/2004
ΑΡΙΘ./ΗΜΕΡ. ΔΗΜΟΣΙΕΥΣΗΣ
ΕΥΡΩΠΑΪΚΗΣ ΑΙΤΗΣΗΣ (86):00927173.5--10/05/2000
ΔΙΚΑΙΟΥΧΟΣ (73):1)Hydro Aluminium Deutschland GmbH
Ettore-Bugatti-Strasse 6-14, 51149 Koln,
ΓΕΡΜΑΝΙΑ
ΣΥΜΒ. ΠΡΟΤΕΡΑΙΟΤΗΤΕΣ (30):19929814-30/06/1999-DE
ΕΦΕΥΡΕΤΗΣ (72):1)KaSTNER, Stefan
ΕΙΔΙΚΟΣ ΠΛΗΡΕΞΟΥΣΙΟΣ (74):ΤΣΙΜΙΚΑΛΗΣ ΑΘΑΝΑΣΙΟΣ
Ν. Βάμβα 1, 10674 ΑΘΗΝΑ
ΑΝΤΙΚΛΗΤΟΣ (74):ΤΣΙΜΙΚΑΛΗΣ ΑΘΑΝΑΣΙΟΣ
Ν. Βάμβα 1,10674 ΑΘΗΝΑ
ΤΙΤΛΟΣ ΕΦΕΥΡΕΣΗΣ (54):**ΜΕΘΟΔΟΣ ΓΙΑ ΤΗΝ ΠΑΡΑΣΚΕΥΗ**
ΕΝΟΣ ΣΥΝΘΕΤΟΥ ΥΛΙΚΟΥ ΑΛΟΥΜΙ-
ΝΙΟΥ.



ΠΕΡΙΛΗΨΗ(57)

Η εφεύρεση αφορά μία μέθοδο για την παρασκευή ενός σύνθετου υλικού αλουμινίου, στην οποία πάνω σε μία πλάκα (μπάρα) πυρήνα (κεντρική πλάκα) τοποθετείται τουλάχιστον μονόπλευρα ένα ντουμπλαρισμένο έλασμα και η πλάκα πυρήνα με τα τοποθετημένα πάνω της ντουμπλαρισμένα ελάσματα υποβάλλεται σε περισσότερες στρώσεις έλασης, καθώς και μία μέθοδος για την παρασκευή ντουμπλαρισμένων ελασμάτων από μία πλάκα. Σύμφωνα με την εφεύρεση οι γνωστές μέθοδοι απλοποιούνται και βελτιώνονται με το ότι τα ντουμπλαρισμένα ελάσματα διαχωρίζονται από μία πλάκα.

ΑΡΙΘΜΟΣ ΕΥΡ. Δ.Ε. (11):3049009
ΑΡΙΘ. ΕΛΛ. ΚΑΤΑΘΕΣΗΣ (21):20040401496
ΗΜΕΡ. ΕΛΛ. ΚΑΤΑΘΕΣΗΣ (11):04/05/2004
ΑΡΙΘ./ΗΜΕΡ. ΔΗΜΟΣΙΕΥΣΗΣ
ΕΥΡΩΠΑΪΚΟΥ ΔΙΠΛΩΜΑΤΟΣ(87):1201127 - 31/03/2004
ΑΡΙΘ./ΗΜΕΡ. ΔΗΜΟΣΙΕΥΣΗΣ
ΕΥΡΩΠΑΪΚΗΣ ΑΙΤΗΣΗΣ (86):01129796.7--15/12/1998
ΔΙΚΑΙΟΥΧΟΣ (73):1)BASF AKTIENGESELLSCHAFT
67056 Ludwigshafen, ΓΕΡΜΑΝΙΑ
ΣΥΜΒ. ΠΡΟΤΕΡΑΙΟΤΗΤΕΣ (30):19756380-18/12/1997-DE
ΕΦΕΥΡΕΤΗΣ (72):1)Ammermann, Eberhard, Dr.
2)Strathmann, Siegfried, Dr.
3)Hampel, Manfred, Dr.
4)Schelberger, Klaus
5)Eicken, Karl, Dr.
6)Scherer, Maria
7)Lorenz, Gisela, Dr.
ΕΙΔΙΚΟΣ ΠΛΗΡΕΞΟΥΣΙΟΣ (74):ΤΣΙΜΙΚΑΛΗΣ ΑΘΑΝΑΣΙΟΣ
Ν. Βάμβα 1, 10674 ΑΘΗΝΑ
ΑΝΤΙΚΛΗΤΟΣ (74):ΤΣΙΜΙΚΑΛΗΣ ΑΘΑΝΑΣΙΟΣ
Ν. Βάμβα 1,10674 ΑΘΗΝΑ
ΤΙΤΛΟΣ ΕΦΕΥΡΕΣΗΣ (54):**ΜΥΚΗΤΟΚΤΟΝΑ ΜΙΓΜΑΤΑ ΣΤΗ**
ΒΑΣΗ ΠΥΡΙΔΙΝΟΚΑΡΒΟΞΑΜΙΔΙΩΝ.

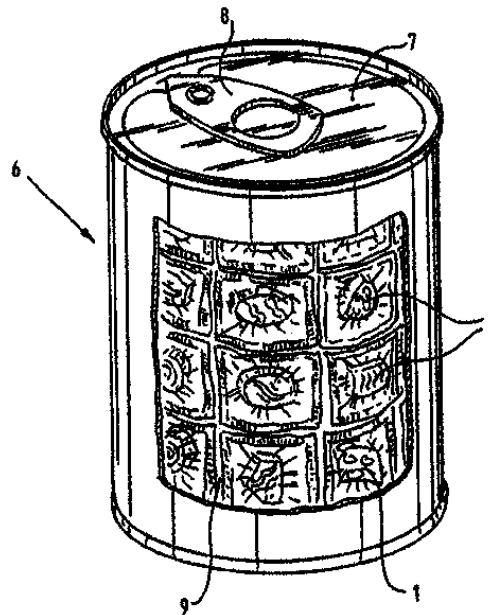


ΠΕΡΙΛΗΨΗ(57)

Μυκητοκτόνα μίγματα, τα οποία περιέχουν σαν δραστικά συστατικά, α) μία ένωση αμιδίου του τύπου I, A-CO-NR1R2, όπου A, R1 και R2 έχουν την αναφερόμενη στην περιγραφή έννοια, και β) ενώσεις του τύπου III, όπου οι υποκαταστάτες X1 έως X5 και R19 έως R22 έχουν την αναφερόμενη στην περιγραφή έννοια, σε μία συνεργιστικά δραστική ποσότητα.

ΑΡΙΘΜΟΣ ΕΥΡ. Δ.Ε. (11):3049010
ΑΡΙΘ. ΕΛΛ. ΚΑΤΑΘΕΣΗΣ (21):20040401497
ΗΜΕΡ. ΕΛΛ. ΚΑΤΑΘΕΣΗΣ (11):05/05/2004
ΑΡΙΘ./ΗΜΕΡ. ΔΗΜΟΣΙΕΥΣΗΣ
ΕΥΡΩΠΑΪΚΟΥ ΔΙΠΛΩΜΑΤΟΣ(87):0964824 - 03/03/2004
ΑΡΙΘ./ΗΜΕΡ. ΔΗΜΟΣΙΕΥΣΗΣ
ΕΥΡΩΠΑΪΚΗΣ ΑΙΤΗΣΗΣ (86):98909230.9--03/03/1998
ΔΙΚΑΙΟΥΧΟΣ (73):1)Vangertruyden, Frans Christiaan
Industrielaan 26, 3730 Hoeselt, ΒΕΛΓΙΟ
ΣΥΜΒ. ΠΡΟΤΕΡΑΙΟΤΗΤΕΣ (30):9700196-05/03/1997-BE
ΕΦΕΥΡΕΤΗΣ (72):1)Vangertruyden, Frans Christiaan
ΕΙΔΙΚΟΣ ΠΛΗΡΕΞΟΥΣΙΟΣ (74):ΡΟΥΣΣΟΥ ANNA
Κουμπάρη 2, 10674 ΑΘΗΝΑ
ΑΝΤΙΚΛΗΤΟΣ (74):ΠΑΠΑΚΩΝΣΤΑΝΤΙΝΟΥ ΕΛΕΝΗ
Κουμπάρη 2,10674 ΑΘΗΝΑ
ΤΙΤΛΟΣ ΕΦΕΥΡΕΣΗΣ (54):ΔΟΧΕΙΟ ΓΙΑ ΣΟΚΟΛΑΤΑΚΙΑ.
ΠΕΡΙΛΗΨΗ(57)

Η εφεύρεση αναφέρεται σε ένα δοχείο το οποίο περιέχει τουλάχιστον ένα σοκολατάκι (4), το οποίο δοχείο είναι ουσιαστικά ένα κυλινδρικό κουτί (6), το οποίο περιλαμβάνει ένα άνοιγμα προς μία δίοδο για τα συσκευασμένα ή μη σοκολατάκια (1) και έχει ουσιαστικά το ίδιο σχήμα και τις ίδιες διαστάσεις με τα κουτιά για ποτά που πωλούνται σε μηχανήματα πώλησης. Η εφεύρεση αναφέρεται επίσης σε ένα μηχανήμα πώλησης (10) με ένα ψυχόμενο θάλαμο αποθήκευσης (11) πάνω από μία περιοχή διανομής (12), η οποία είναι προσαρμοσμένη ώστε να διαθέτει κυλινδρικά κουτιά (6), το οποίο μηχανήμα πώλησης περιλαμβάνει τουλάχιστον ένα δοχείο (6) όπως αξιόνοται στις προηγούμενες αξιώσεις.



ΑΡΙΘΜΟΣ ΕΥΡ. Δ.Ε. (11):3049011
ΑΡΙΘ. ΕΛΛ. ΚΑΤΑΘΕΣΗΣ (21):20040401498
ΗΜΕΡ. ΕΛΛ. ΚΑΤΑΘΕΣΗΣ (11):05/05/2004
ΑΡΙΘ./ΗΜΕΡ. ΔΗΜΟΣΙΕΥΣΗΣ
ΕΥΡΩΠΑΪΚΟΥ ΔΙΠΛΩΜΑΤΟΣ(87):1292312 - 28/04/2004
ΑΡΙΘ./ΗΜΕΡ. ΔΗΜΟΣΙΕΥΣΗΣ
ΕΥΡΩΠΑΪΚΗΣ ΑΙΤΗΣΗΣ (86):01941001.8--01/06/2001
ΔΙΚΑΙΟΥΧΟΣ (73):1)SIGMA-TAU Industrie Farmaceutiche Riunite S.p.A.
Viale Shakespeare, 47, 00144 Roma, ΙΤΑΛΙΑ
ΣΥΜΒ. ΠΡΟΤΕΡΑΙΟΤΗΤΕΣ (30):RM000323-14/06/2000-IT
ΕΦΕΥΡΕΤΗΣ (72):1)POLA, Pietro
ΕΙΔΙΚΟΣ ΠΛΗΡΕΞΟΥΣΙΟΣ (74):ΔΗΜΟΥ ΧΡΙΣΤΙΝΑ
Κουμπάρη 2, 10674 ΑΘΗΝΑ
ΑΝΤΙΚΛΗΤΟΣ (74):ΠΑΠΑΚΩΝΣΤΑΝΤΙΝΟΥ ΕΛΕΝΗ
Κουμπάρη 2,10674 ΑΘΗΝΑ
ΤΙΤΛΟΣ ΕΦΕΥΡΕΣΗΣ (54):ΣΥΜΠΛΗΡΩΜΑ ΔΙΑΤΡΟΦΗΣ ΤΟ ΟΠΟΙΟ ΕΝΙΣΧΥΕΙ ΤΟΝ ΕΝΕΡΓΕΙΑΚΟ ΜΕΤΑΒΟΛΙΣΜΟ ΤΩΝ ΜΥΩΝ ΚΑΙ ΣΥΜΠΕΡΙΛΑΜΒΑΝΕΙ ΜΙΑ ΑΛΚΑΝΟΥΑ-ΚΑΡΝΙΤΙΝΗ ΚΑΙ ΡΙΒΟΖΗ.
ΠΕΡΙΛΗΨΗ(57)

Κατοχυρώνεται μία υγιεινή τροφή/συμπλήρωμα διατροφής κατάλληλο για την ενίσχυση του ενεργειακού μεταβολισμού των μυών, το οποίο περιλαμβάνει ως χαρακτηριστικό δραστικό του συστατικό μία αλκανούλ L-καρνιτίνη και ριβόζη.

ΑΡΙΘΜΟΣ ΕΥΡ. Δ.Ε. (11):3049012
ΑΡΙΘ. ΕΛΛ. ΚΑΤΑΘΕΣΗΣ (21):20040401499
ΗΜΕΡ. ΕΛΛ. ΚΑΤΑΘΕΣΗΣ (11):05/05/2004
ΑΡΙΘ./ΗΜΕΡ. ΔΗΜΟΣΙΕΥΣΗΣ
ΕΥΡΩΠΑΪΚΟΥ ΔΙΠΛΩΜΑΤΟΣ(87):1140721 - 03/03/2004
ΑΡΙΘ./ΗΜΕΡ. ΔΗΜΟΣΙΕΥΣΗΣ
ΕΥΡΩΠΑΪΚΗΣ ΑΙΤΗΣΗΣ (86):99966212.5--14/12/1999
ΔΙΚΑΙΟΥΧΟΣ (73):1)PPG Industries Ohio, Inc.
3800 West 143rd Street, Cleveland, OH 44111,
ΗΝΩΜΕΝΕΣ ΠΟΛΙΤΕΙΕΣ ΤΗΣ ΑΜΕΡΙΚΗΣ

ΣΥΜΒ. ΠΡΟΤΕΡΑΙΟΤΗΤΕΣ (30):215560-18/12/1998-US
ΕΦΕΥΡΕΤΗΣ (72):1)Arbab, Mehran
2)FINLEY, James, J.

ΕΙΔΙΚΟΣ ΠΛΗΡΕΞΟΥΣΙΟΣ (74):ΔΗΜΟΥ ΧΡΙΣΤΙΝΑ
Κουμπάρη 2, 10674 ΑΘΗΝΑ

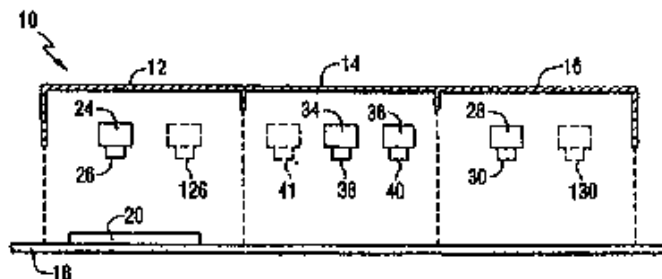
ΑΝΤΙΚΛΗΤΟΣ (74):ΠΑΠΑΚΩΝΣΤΑΝΤΙΝΟΥ ΕΛΕΝΗ
Κουμπάρη 2,10674 ΑΘΗΝΑ

ΤΙΤΛΟΣ ΕΦΕΥΡΕΣΗΣ (54):**ΜΕΘΟΔΟΙ ΚΑΙ ΣΥΣΚΕΥΕΣ ΓΙΑ ΠΑΡΑΓΩΓΗ ΕΠΙΚΑΛΥΨΕΩΝ ΜΕ ΙΚΑΝΟΤΗΤΑ ΧΑΜΗΛΗΣ ΑΚΤΙΝΟΒΟΛΙΑΣ ΜΕ ΒΑΣΗ ΤΟΝ ΑΡΓΥΡΟ ΧΩΡΙΣ ΤΗΝ ΧΡΗΣΗ ΣΤΡΩΜΑΤΩΝ ΜΕΤΑΛΛΟΥ ΥΠΟΒΟΗΘΗΣΗΣ ΤΗΣ ΠΡΟΣΦΥΣΗΣ.**

ΠΕΡΙΛΗΨΗ(57)

Παρουσιάζονται μέθοδοι για εναπόθεση ενός ανακλαστικού (στην περιοχή του) υπερύθρου, π.χ., άργυρος, περιλαμβάνουσες πολυστρωματική επικάλυψη επί ενός υποστρώματος ώστε να διαμορφωθεί ένα επικαλυμμένο αντικείμενο. Προκειμένου να εναποτεθεί ένα προστατευτικό στρώμα υπεράνω του στρώματος αργύρου χρησιμοποιούνται μία ή περισσότερες κεραμικές κάθοδοι. Η χρήση των κεραμικών καθόδων καταργεί την ανάγκη στρωμάτων μετάλλου υποβοήθησης της

πρόσφυσης κοινή στην προηγούμενη τεχνολογία. Τόσο το ανακλαστικό στρώμα υπερύθρου όσο και ένα κεραμικό στρώμα μπορούν να εναποτεθούν στην ίδια ζώνη επικάλυψης, την ζώνη επικάλυψης η οποία περιέχει επαρκές οξυγόνο ώστε να παράσχει ένα ουσιαστικά οξειδωμένο στρώμα κεραμικής επικάλυψης χωρίς αντίθετο αντίκτυπο επί των ιδιοτήτων του ανακλαστικού στρώματος υπερύθρου.



ΑΡΙΘΜΟΣ ΕΥΡ. Δ.Ε. (11):3049013
ΑΡΙΘ. ΕΛΛ. ΚΑΤΑΘΕΣΗΣ (21):20040401500
ΗΜΕΡ. ΕΛΛ. ΚΑΤΑΘΕΣΗΣ (11):05/05/2004
ΑΡΙΘ./ΗΜΕΡ. ΔΗΜΟΣΙΕΥΣΗΣ
ΕΥΡΩΠΑΪΚΟΥ ΔΙΠΛΩΜΑΤΟΣ(87):1042642 - 03/03/2004
ΑΡΙΘ./ΗΜΕΡ. ΔΗΜΟΣΙΕΥΣΗΣ
ΕΥΡΩΠΑΪΚΗΣ ΑΙΤΗΣΗΣ (86):98964657.5--21/12/1998
ΔΙΚΑΙΟΥΧΟΣ (73):1)Munters AB
P.O. Box 430, 191 24 Sollentuna, ΣΟΥΗΔΙΑ

ΣΥΜΒ. ΠΡΟΤΕΡΑΙΟΤΗΤΕΣ (30):9704832-22/12/1997-SE
9802463-08/07/1998-SE

ΕΦΕΥΡΕΤΗΣ (72):1)LUNDIN, Bertil
2)BOWERS, Geoffrey
3)TYSON THOMAS, Patricia

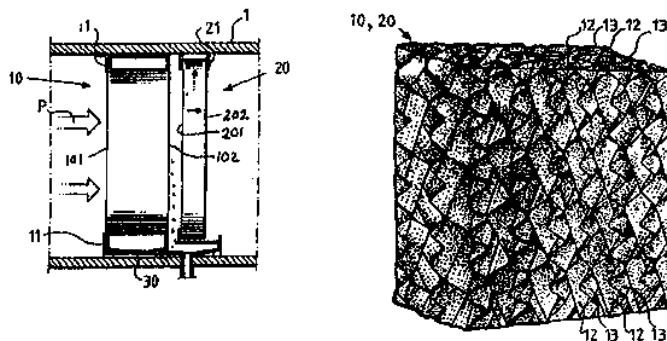
ΕΙΔΙΚΟΣ ΠΛΗΡΕΞΟΥΣΙΟΣ (74):ΔΗΜΟΥ ΧΡΙΣΤΙΝΑ
Κουμπάρη 2, 10674 ΑΘΗΝΑ

ΑΝΤΙΚΛΗΤΟΣ (74):ΠΑΠΑΚΩΝΣΤΑΝΤΙΝΟΥ ΕΛΕΝΗ
Κουμπάρη 2,10674 ΑΘΗΝΑ

ΤΙΤΛΟΣ ΕΦΕΥΡΕΣΗΣ (54):**ΜΟΝΑΔΑ ΕΠΕΞΕΡΓΑΣΙΑΣ ΑΕΡΑ.**

ΠΕΡΙΛΗΨΗ(57)

Μία μονάδα επεξεργασίας αέρα για την επεξεργασία ενός ρεύματος αέρα, όπου περιλαμβάνει ένα στρώμα (10,20) το οποίο διαθέτει πλήθος από στενούς αεραγωγούς, τα τοιχώματα των οποίων σχηματίζονται από κυματοειδούς μορφής φύλλα (12,13) ενός άκαμπτου υλικού, τα εν λόγω φύλλα τοποθετούνται και στερεώνονται γενικά σε παράλληλα επίπεδα το ένα δίπλα στο άλλο κατά τέτοιο τρόπο ώστε, βλέποντας από μία εσωτερική πλευρά του στρώματος προς μία εξωτερική πλευρά αυτού, οι αγωγοί που σχηματίζονται από τις πτυχώσεις των οποιονδήποτε δύο φύλλων που είναι τοποθετημένα το ένα δίπλα στο άλλο, προεκτείνονται προς δύο διαφορετικές κατευθύνσεις στο κάθετο επίπεδο του αντίστοιχου φύλλου. Τουλάχιστον σε μία κεντρική περιοχή του στρώματος, όλα τα φύλλα (12,13) τοποθετούνται πλάγια λοξά, εκ των οποίων όλοι οι αγωγοί εκτείνονται πλάγια λοξά σε σχέση με τις επιφάνειες εισόδου και εξόδου (101, 102, 201, 202) του στρώματος.



ΑΡΙΘΜΟΣ ΕΥΡ. Δ.Ε. (11):3049014
ΑΡΙΘ. ΕΛΛ. ΚΑΤΑΘΕΣΗΣ (21):20040401501
ΗΜΕΡ. ΕΛΛ. ΚΑΤΑΘΕΣΗΣ (11):05/05/2004
ΑΡΙΘ./ΗΜΕΡ. ΔΗΜΟΣΙΕΥΣΗΣ
ΕΥΡΩΠΑΪΚΟΥ ΔΙΠΛΩΜΑΤΟΣ(87):0858467 - 11/02/2004
ΑΡΙΘ./ΗΜΕΡ. ΔΗΜΟΣΙΕΥΣΗΣ
ΕΥΡΩΠΑΪΚΗΣ ΑΙΤΗΣΗΣ (86):96939218.2--25/11/1996
ΔΙΚΑΙΟΥΧΟΣ (73):1)CANCER RESEARCH CAMPAIGN
TECHNOLOGY LIMITED
Cambridge House 6-10 Cambridge Terrace
Regent's Park, London NW1 4JL, ΜΕΓΑΛΗ
ΒΡΕΤΑΝΝΙΑ
2)DUKE UNIVERSITY
011 Allen building, Durham, North Carolina
27708, ΗΝΩΜΕΝΕΣ ΠΟΛΙΤΕΙΕΣ ΤΗΣ
ΑΜΕΡΙΚΗΣ
ΣΥΜΒ. ΠΡΟΤΕΡΑΙΟΤΗΤΕΣ (30):9523959-23/11/1995-GB
9525555-14/12/1995-GB
9617961-28/08/1996-GB
ΕΦΕΥΡΕΤΗΣ (72):1)STRATTON, Michael, Rudolf
2)ASHWORTH, Alan
3)FUTREAL, Phillip Andrew
4)WOOSTER, Richard Francis
ΕΙΛΙΚΟΣ ΠΛΗΡΕΞΟΥΣΙΟΣ (74):ΡΟΥΣΣΟΥ ANNA
Κουμπάρη 2, 10674 ΑΘΗΝΑ
ΑΝΤΙΚΛΗΤΟΣ (74):ΠΑΠΑΚΩΝΣΤΑΝΤΙΝΟΥ ΕΛΕΝΗ
Κουμπάρη 2,10674 ΑΘΗΝΑ
ΤΙΤΛΟΣ ΕΦΕΥΡΕΣΗΣ (54):**ΥΛΙΚΑ ΚΑΙ ΜΕΘΟΔΟΙ ΣΧΕΤΙΖΟΜΕ-
ΝΕΣ ΜΕ ΤΗΝ ΤΑΥΤΟΠΟΙΗΣΗ ΚΑΙ ΤΟΝ
ΠΡΟΣΔΙΟΡΙΣΜΟ ΑΛΛΗΛΟΥΧΙΑΣ ΤΟΥ
ΓΟΝΙΔΙΟΥ ΕΥΑΙΣΘΗΣΙΑΣ ΣΤΟΝ ΚΑΡ-
ΚΙΝΟ BRCA2 ΚΑΙ ΟΙ ΧΡΗΣΕΙΣ ΤΟΥΣ.**

ΠΕΡΙΛΗΨΗ(57)

Αποκαλύπτεται η ταυτοποίηση και ο προσδιορισμός της αλληλουχίας του γονιδίου BRCA2 καθώς και η αλληλουχία αμινοξέων των αντίστοιχων πολυπεπτιδίων BRCA2. Αποκαλύπτονται επίσης αλληλόμορφα του BRCA2 περιλαμβανομένων και εκείνων που φέρουν μεταλλάξεις στο γονίδιο του BRCA2 οι οποίες συσχετίζονται με μία προδιάθεση προς ανάπτυξη καρκίνου, ιδιαίτερα καρκίνου του μαστού και των ωθηκών. Η παρούσα εφεύρεση αναφέρεται περαιτέρω σε πολυπεπτίδια κωδικοποιούμενα από το ανωτέρω νουκλεϊνικό οξύ. Η παρούσα εφεύρεση αναφέρεται περαιτέρω σε χρήσεις αυτού του νουκλεϊνικού οξέως BRCA2 και των πολυπεπτιδίων BRCA2, ιδιαίτερα στη διαγνωστική, προγνωστική ή θεραπευτική αγωγή του καρκίνου.

ΑΡΙΘΜΟΣ ΕΥΡ. Δ.Ε. (11):3049015
ΑΡΙΘ. ΕΛΛ. ΚΑΤΑΘΕΣΗΣ (21):20040401502
ΗΜΕΡ. ΕΛΛ. ΚΑΤΑΘΕΣΗΣ (11):05/05/2004
ΑΡΙΘ./ΗΜΕΡ. ΔΗΜΟΣΙΕΥΣΗΣ
ΕΥΡΩΠΑΪΚΟΥ ΔΙΠΛΩΜΑΤΟΣ(87):1069902 - 11/02/2004
ΑΡΙΘ./ΗΜΕΡ. ΔΗΜΟΣΙΕΥΣΗΣ
ΕΥΡΩΠΑΪΚΗΣ ΑΙΤΗΣΗΣ (86):98955792.1--26/11/1998
ΔΙΚΑΙΟΥΧΟΣ (73):1)BRITANNIA PHARMACEUTICALS
LIMITED
41/51 Brighton Road, Redhill, Surrey RH1
5TS, ΜΕΓΑΛΗ ΒΡΕΤΑΝΝΙΑ
ΣΥΜΒ. ΠΡΟΤΕΡΑΙΟΤΗΤΕΣ (30):9807298-03/04/1998-GB
ΕΦΕΥΡΕΤΗΣ (72):1)HILLS, Brian, Andrew
2)WOODCOCK, Derek, Alan
ΕΙΛΙΚΟΣ ΠΛΗΡΕΞΟΥΣΙΟΣ (74):ΔΗΜΟΥ ΧΡΙΣΤΙΝΑ
Κουμπάρη 2, 10674 ΑΘΗΝΑ
ΑΝΤΙΚΛΗΤΟΣ (74):ΠΑΠΑΚΩΝΣΤΑΝΤΙΝΟΥ ΕΛΕΝΗ
Κουμπάρη 2,10674 ΑΘΗΝΑ
ΤΙΤΛΟΣ ΕΦΕΥΡΕΣΗΣ (54):**ΧΡΗΣΗ ΦΩΣΦΟΛΙΠΙΔΙΩΝ ΓΙΑ ΠΑΡΑ-
ΓΩΓΗ ΦΑΡΜΑΚΟΥ ΓΙΑ ΑΠΟΦΥΓΗ
ΣΥΜΦΥΣΕΩΝ.**

ΠΕΡΙΛΗΨΗ(57)

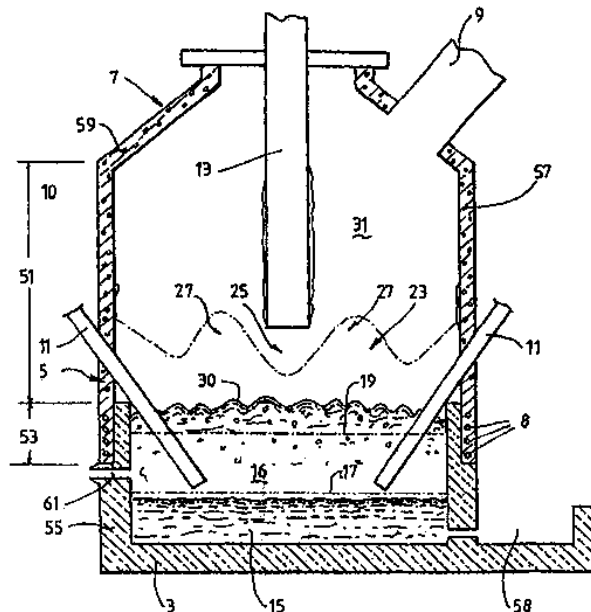
Αποκαλύπτεται φάρμακο για μείωση της πιθανότητας χειρουργικών συμφύσεων. Το φάρμακο περιλαμβάνει επιφανειοδραστικό φωσφολιπίδιο με δυνατότητα να δεσμεύεται με μεσοθηλιακές μεμβράνες και επιτίθεται ως ξηρά σκόνη ή εναιώρημα σε φυσιολογικό ορό στην περιοχή της πληγής.

ΑΡΙΘΜΟΣ ΕΥΡ. Δ.Ε. (11):3049016
ΑΡΙΘ. ΕΛΛ. ΚΑΤΑΘΕΣΗΣ (21):20040401503
ΗΜΕΡ. ΕΛΛ. ΚΑΤΑΘΕΣΗΣ (11):05/05/2004
ΑΡΙΘ./ΗΜΕΡ. ΔΗΜΟΣΙΕΥΣΗΣ
ΕΥΡΩΠΑΪΚΟΥ ΔΙΠΛΩΜΑΤΟΣ(87):1114194 - 11/02/2004
ΑΡΙΘ./ΗΜΕΡ. ΔΗΜΟΣΙΕΥΣΗΣ
ΕΥΡΩΠΑΪΚΗΣ ΑΙΤΗΣΗΣ (86):99932559.0--26/07/1999
ΔΙΚΑΙΟΥΧΟΣ (73):1)TECHNOLOGICAL RESOURCES PTY.
LTD.
55 Collins Street, Melbourne, VIC 3000,
ΑΥΣΤΡΑΛΙΑ

ΣΥΜΒ. ΠΡΟΤΕΡΑΙΟΤΗΤΕΣ (30):PP483898-24/07/1998-AU
ΕΦΕΥΡΕΤΗΣ (72):1)DRY, Rodney, James
ΕΙΛΙΚΟΣ ΠΛΗΡΕΞΟΥΣΙΟΣ (74):ΔΗΜΟΥ ΧΡΙΣΤΙΝΑ
Κουμπάρη 2, 10674 ΑΘΗΝΑ
ΑΝΤΙΚΛΗΤΟΣ (74):ΠΑΠΑΚΩΝΣΤΑΝΤΙΝΟΥ ΕΛΕΝΗ
Κουμπάρη 2, 10674 ΑΘΗΝΑ
ΤΙΤΛΟΣ ΕΦΕΥΡΕΣΗΣ (54):**ΜΕΘΟΔΟΣ ΚΑΙ ΣΥΣΚΕΥΗ ΓΙΑ ΤΗΝ
ΑΠ ΕΥΘΕΙΑΣ ΕΞΑΓΩΓΗ ΜΕΤΑΛΛΟΥ
ΜΕ ΤΗΞΗ.**

ΠΕΡΙΛΗΨΗ(57)

Αποκαλύπτεται μία μέθοδος για την απ' ευθείας εξαγωγή μετάλλου με τήξη ενός μεταλλοφόρου τροφοδοτούμενου υλικού. Παράγονται απανθράκωμα και καύσιμο αέριο μέσω της προκαταρκτικής επεξεργασίας του άνθρακα με ένα αέριο περιέχον οξυγόνο. Το καύσιμο αέριο χρησιμοποιείται για να θερμανθεί ένα αέριο περιέχον οξυγόνο και/ή να παραχθεί ένα αέριο περιέχον οξυγόνο σε μία εγκατάσταση παραγωγής οξυγόνου. Το μεταλλοφόρο τροφοδοτούμενο υλικό, το απανθράκωμα και το αέριο που περιέχει οξυγόνο εγχύονται σε έναν υποδοχέα απ' ευθείας τήξεως, και το μεταλλοφόρο τροφοδοτούμενο υλικό τήκεται προς τετηγμένο μέταλλο στον υποδοχέα απ' ευθείας τήξεως χρησιμοποιώντας το απανθράκωμα ως πηγή ενέργειας και ως αναγωγικό μέσον.



ΑΡΙΘΜΟΣ ΕΥΡ. Δ.Ε. (11):3049017
ΑΡΙΘ. ΕΛΛ. ΚΑΤΑΘΕΣΗΣ (21):20040401504
ΗΜΕΡ. ΕΛΛ. ΚΑΤΑΘΕΣΗΣ (11):05/05/2004
ΑΡΙΘ./ΗΜΕΡ. ΔΗΜΟΣΙΕΥΣΗΣ
ΕΥΡΩΠΑΪΚΟΥ ΔΙΠΛΩΜΑΤΟΣ(87):1006084 - 03/03/2004
ΑΡΙΘ./ΗΜΕΡ. ΔΗΜΟΣΙΕΥΣΗΣ
ΕΥΡΩΠΑΪΚΗΣ ΑΙΤΗΣΗΣ (86):99122726.5--16/11/1999
ΔΙΚΑΙΟΥΧΟΣ (73):1)Degussa AG
Bennigsenplatz 1, 40474 Dusseldorf,
GERMANY
ΣΥΜΒ. ΠΡΟΤΕΡΑΙΟΤΗΤΕΣ (30):19856071-04/12/1998-DE
ΕΦΕΥΡΕΤΗΣ (72):1)Werle, Peter, Dr.
2)Fuchs, Rainer, Dr.
3)Huss, Michael
ΕΙΛΙΚΟΣ ΠΛΗΡΕΞΟΥΣΙΟΣ (74):ΔΗΜΟΥ ΧΡΙΣΤΙΝΑ
Κουμπάρη 2, 10674 ΑΘΗΝΑ
ΑΝΤΙΚΛΗΤΟΣ (74):ΠΑΠΑΚΩΝΣΤΑΝΤΙΝΟΥ ΕΛΕΝΗ
Κουμπάρη 2, 10674 ΑΘΗΝΑ
ΤΙΤΛΟΣ ΕΦΕΥΡΕΣΗΣ (54):**ΜΕΘΟΔΟΣ ΑΠΟΦΥΓΗΣ ΜΟΛΥΝΣΗΣ
ΥΔΑΤΩΝ ΜΕ ΞΕΝΟΥΣ ΟΡΓΑΝΙΣΜΟΥΣ.**

ΠΕΡΙΛΗΨΗ(57)

Η σύμφωνη με την εφεύρεση μέθοδος παρακάμπτει τη μεταφορά βλαβερών οργανισμών του ζωοπλαγκτόν συμπεριλαμβανομένης της επιπανίδας των και του φυτοπλαγκτόν συμπεριλαμβανομένων των σταδίων επιβίωσης αυτών, οι οποίοι παραλαμβάνονται με το έρμα ύδατος των πλοίων και μεταφέρονται σε άλλο σημείο κατά την εκφόρτωση. Συμφώνως προς την εφεύρεση οι οργανισμοί ουσιαστικά θανατώνονται με προσθήκη στο έρμα ύδατος κάποιου μέσου που περιέχει υδατικό διάλυμα που περιέχει υδατοδιαλυτό υπερκαρβοξυλικό οξύ με 1 έως 6 άτομα C, ειδικά υπεροξικό οξύ και/ή υπερμυρμηκικό οξύ και υπεροξειδίο υδρογόνου, σε ποσότητα από 0,1 έως 200 mg υπερκαρβοξυλικού οξέος ανά λίτρο έρματος ύδατος και παραμονή προς δράση πριν την εκφόρτωση. Συμφώνως με προτιμώμενη μορφή πραγμάτωσης επιπροσθέτως του υπερκαρβοξυλικού οξέος προστίθεται και κάποιο κυανιούχο άλας στο έρμα ύδατος.

ΑΡΙΘΜΟΣ ΕΥΡ. Δ.Ε. (11):3049018
ΑΡΙΘ. ΕΛΛ. ΚΑΤΑΘΕΣΗΣ (21):20040401505
ΗΜΕΡ. ΕΛΛ. ΚΑΤΑΘΕΣΗΣ (11):05/05/2004
ΑΡΙΘ./ΗΜΕΡ. ΔΗΜΟΣΙΕΥΣΗΣ
ΕΥΡΩΠΑΪΚΟΥ ΔΙΠΛΩΜΑΤΟΣ(87):1274308 - 03/03/2004
ΑΡΙΘ./ΗΜΕΡ. ΔΗΜΟΣΙΕΥΣΗΣ
ΕΥΡΩΠΑΪΚΗΣ ΑΙΤΗΣΗΣ (86):01929473.5--29/03/2001
ΔΙΚΑΙΟΥΧΟΣ (73):1)Bayer CropScience AG
 Alfred-Nobel-Strasse 50, 40789 Monheim,
 ΓΕΡΜΑΝΙΑ
ΣΥΜΒ. ΠΡΟΤΕΡΑΙΟΤΗΤΕΣ (30):10017881-11/04/2000-DE
ΕΦΕΥΡΕΤΗΣ (72):1)ERDELEN, Christoph
 2)FISCHER, Reiner
 3)BRETSCHEIDER, Thomas
ΕΙΔΙΚΟΣ ΠΛΗΡΕΞΟΥΣΙΟΣ (74):ΡΟΥΣΣΟΥ ANNA
 Κουμπάρη 2, 10674 ΑΘΗΝΑ
ΑΝΤΙΚΛΗΤΟΣ (74):ΠΑΠΑΚΩΝΣΤΑΝΤΙΝΟΥ ΕΛΕΝΗ
 Κουμπάρη 2,10674 ΑΘΗΝΑ
ΤΙΤΛΟΣ ΕΦΕΥΡΕΣΗΣ (54):**ΣΥΝΔΥΑΣΜΟΙ ΔΡΑΣΤΙΚΩΝ ΟΥΣΙΩΝ
 ΜΕ ENTOMOKTONEΣ ΚΑΙ ΑΚΑΡΙΟ-
 ΚΤΟΝΕΣ ΙΔΙΟΤΗΤΕΣ.**

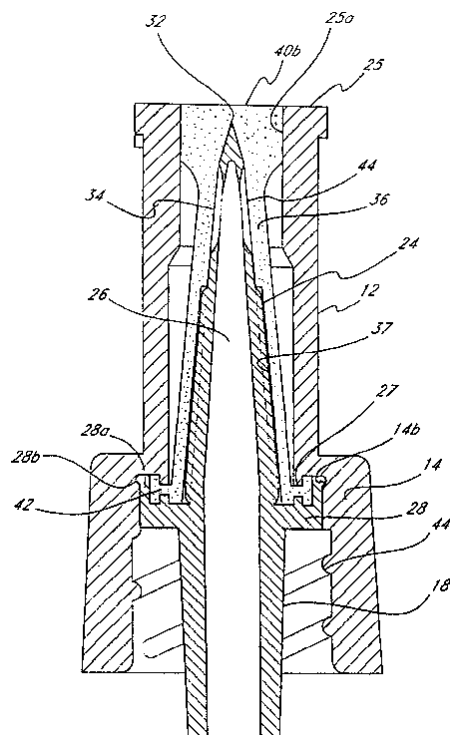
ΠΕΡΙΛΗΨΗ(57)

Οι νέοι συνδυασμοί δραστικών ουσιών από ορισμένες κυκλικές κετοενόλες και τις αναφερόμενες στην περιγραφή δραστικές ουσίες (1) έως (6) χαρακτηρίζονται από πολύ καλές εντομοκτόνες και ακαριοκτόνες ιδιότητες.

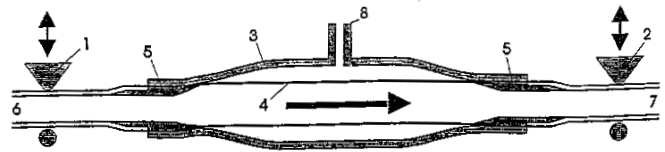
ΑΡΙΘΜΟΣ ΕΥΡ. Δ.Ε. (11):3049019
ΑΡΙΘ. ΕΛΛ. ΚΑΤΑΘΕΣΗΣ (21):20040401507
ΗΜΕΡ. ΕΛΛ. ΚΑΤΑΘΕΣΗΣ (11):27/04/2004
ΑΡΙΘ./ΗΜΕΡ. ΔΗΜΟΣΙΕΥΣΗΣ
ΕΥΡΩΠΑΪΚΟΥ ΔΙΠΛΩΜΑΤΟΣ(87):0988871 - 24/03/2004
ΑΡΙΘ./ΗΜΕΡ. ΔΗΜΟΣΙΕΥΣΗΣ
ΕΥΡΩΠΑΪΚΗΣ ΑΙΤΗΣΗΣ (86):99125443.4--01/12/1992
ΔΙΚΑΙΟΥΧΟΣ (73):1)ICU MEDICAL INC.
 951 Calle Amanecer, 92673 SAN CLEM-
 ENTE, CALIFORNIA, ΗΝΩΜΕΝΕΣ
 ΠΟΛΙΤΕΙΕΣ ΤΗΣ ΑΜΕΡΙΚΗΣ
ΣΥΜΒ. ΠΡΟΤΕΡΑΙΟΤΗΤΕΣ (30):813073-18/12/1991-US
ΕΦΕΥΡΕΤΗΣ (72):1)Lopez, George
ΕΙΔΙΚΟΣ ΠΛΗΡΕΞΟΥΣΙΟΣ (74):ΡΟΥΣΣΟΥ ANNA
 Κουμπάρη 2, 10674 ΑΘΗΝΑ
ΑΝΤΙΚΛΗΤΟΣ (74):ΠΑΠΑΚΩΝΣΤΑΝΤΙΝΟΥ ΕΛΕΝΗ
 Κουμπάρη 2,10674 ΑΘΗΝΑ
ΤΙΤΛΟΣ ΕΦΕΥΡΕΣΗΣ (54):**ΜΕΘΟΔΟΣ ΜΕΤΑΦΟΡΑΣ ΡΕΥΣΤΟΥ.**
ΠΕΡΙΛΗΨΗ(57)

Η εφεύρεση παρουσιάζει ένα κλειστό σύστημα, το οποίο συνιστά μια βαλβίδα χωρίς βελόνα και περιλαμβάνει το γενικά σωληνωτό σώμα (20), το οποίο ορίζει μια εσωτερική κοιλότητα. Στο πλησιέστερο άκρο του σώματος (20) υπάρχει το άνοιγμα (25A), το οποίο είναι προτιμότερα αρκετά μεγάλο, ώστε να δέχεται την τυποποιημένη κατά ANSI (Εθνικό Αμερικανικό Ίδρυμα Προτύπων) κορυφή ενός ιατρικού εργαλείου. Το απομακρυσμένο άκρο του σώματος (20) έχει το γενικά σωληνωτό χιτώνιο ("ποδιά") (16). Η βαλβίδα περιλαμβάνει επίσης τον κόιλο ήλο (24) που έχει κλειστή κορυφή. Ο ήλος αυτός περιλαμβάνει μια τουλάχιστον διαμήκη οπή (34), η οποία είναι διαμορφωμένη κάτω από την κορυφή του και έχει μέγεθος 18. Περαιτέρω, ο ήλος (24) εδράζεται μέσα στην κοιλότητα με τρόπο τέτοιο, ώστε η κορυφή του να βρίσκεται κάτω από το πλησιέστερο άκρο του σώματος (20). Η φλάντζα στήριξης (28) που έχει σχήμα ανοικτού κυπέλλου, συνδέεται με τον ήλο, ο οποίος στεγανοποιεί πλήρως ένα τμήμα της κοιλότητας του σώματος (20) έτσι, ώστε να ορίζεται η άνω κοιλότητα που περιέχει την κορυφή. Η βαλβίδα περιλαμβάνει ακόμη το πλαστικό, ελαστικό στεγανοποιητικό

στοιχείο (36) από σιλικόνη, το οποίο γεμίζει την άνω κοιλότητα και το άνοιγμα και καλύπτει την κορυφή του ήλου, ώστε να έρχεται "πρόσωπο" (στο ίδιο επίπεδο) με αυτή. Ένα στοιχείο προσαρμογής δίνει τη δυνατότητα στη βαλβίδα να συνδέεται με ένα δοχείο, απ'όπου μπορεί να αφαιρείται.



ΑΡΙΘΜΟΣ ΕΥΡ. Δ.Ε. (11):3049020
ΑΡΙΘ. ΕΛΛ. ΚΑΤΑΘΕΣΗΣ (21):20040401509
ΗΜΕΡ. ΕΛΛ. ΚΑΤΑΘΕΣΗΣ (11):04/05/2004
ΑΡΙΘ./ΗΜΕΡ. ΔΗΜΟΣΙΕΥΣΗΣ
ΕΥΡΩΠΑΪΚΟΥ ΔΙΠΛΩΜΑΤΟΣ(87):0745396 - 04/02/2004
ΑΡΙΘ./ΗΜΕΡ. ΔΗΜΟΣΙΕΥΣΗΣ
ΕΥΡΩΠΑΪΚΗΣ ΑΙΤΗΣΗΣ (86):96500066.4--28/05/1996
ΔΙΚΑΙΟΥΧΟΣ (73):1)SERVICIO REGIONAL DE SALUD, DE LA CONSEJERIA DE SALUD DE LA COMUNIDAD DE MADRID
O'Donnell, 50, 28009 Madrid, ΙΣΠΑΝΙΑ
ΣΥΜΒ. ΠΡΟΤΕΡΑΙΟΤΗΤΕΣ (30):9501070-30/05/1995-ES
ΕΦΕΥΡΕΤΗΣ (72):1)del Canizo Lopez, Juan Francisco
ΕΙΔΙΚΟΣ ΠΛΗΡΕΞΟΥΣΙΟΣ (74):ΜΑΛΑΜΗ ΑΛΚΗΣΤΙΣ-ΕΙΡΗΝΗ
Σκουφά 52, 10672 ΑΘΗΝΑ
ΑΝΤΙΚΛΗΤΟΣ (74):ΜΑΛΑΜΗ ΑΛΚΗΣΤΙΣ-ΕΙΡΗΝΗ
Σκουφά 52,10672 ΑΘΗΝΑ
ΤΙΤΛΟΣ ΕΦΕΥΡΕΣΗΣ (54):ΑΝΤΛΙΑ ΑΙΜΑΤΟΣ ΚΑΙ ΕΦΑΡΜΟΓΗ ΑΥΤΗΣ.



ΠΕΡΙΛΗΨΗ(57)

Αντλία αίματος που ενεργοποιείται μέσω κενού, η οποία χρησιμοποιεί σωληνοειδή ελαστική μεμβράνη (4) που βρίσκεται στο εσωτερικό άκαμπτου θαλάμου (3) και στην οποία η εισροή αίματος επιτυγχάνεται μέσω της διαστολής της μεμβράνης όταν αυτή υπόκειται σε κενό, και η προώθηση μέσω της ελαστικής ανάκτησης της μεμβράνης όταν ο θάλαμος συνδέεται σε ατμοσφαιρική πίεση. Η κατεύθυνση προώθησης επιτυγχάνεται μέσω μειωτήρων μεγέθους (stenosizers) (1,2) ενεργού εξωτερικού σωλήνα (ονομάζονται επίσης πιεστικέςβαλβίδες) αντί των κλασικών μηχανικών βαλβίδων και τοποθετούνται στα ακροφύσια εισόδου (6) και εξόδου (7). Η αντλία ενεργοποιείται από κονσόλα η οποία ελέγχει όλες τις λειτουργίες της.

ΑΡΙΘΜΟΣ ΕΥΡ. Δ.Ε. (11):3049021
ΑΡΙΘ. ΕΛΛ. ΚΑΤΑΘΕΣΗΣ (21):20040401510
ΗΜΕΡ. ΕΛΛ. ΚΑΤΑΘΕΣΗΣ (11):10/05/2004
ΑΡΙΘ./ΗΜΕΡ. ΔΗΜΟΣΙΕΥΣΗΣ
ΕΥΡΩΠΑΪΚΟΥ ΔΙΠΛΩΜΑΤΟΣ(87):0866720 - 11/02/2004
ΑΡΙΘ./ΗΜΕΡ. ΔΗΜΟΣΙΕΥΣΗΣ
ΕΥΡΩΠΑΪΚΗΣ ΑΙΤΗΣΗΣ (86):96938773.7--04/11/1996
ΔΙΚΑΙΟΥΧΟΣ (73):1)Amgen Inc.,
One Amgen Center Drive, Thousand Oaks,
California 91320-1799, ΗΝΩΜΕΝΕΣ
ΠΟΛΙΤΕΙΕΣ ΤΗΣ ΑΜΕΡΙΚΗΣ
ΣΥΜΒ. ΠΡΟΤΕΡΑΙΟΤΗΤΕΣ (30):561732-22/11/1995-US
ΕΦΕΥΡΕΤΗΣ (72):1)PELLEYMOUNTER, Mary, Ann
2)TOOMBS, Christopher, Francis
3)MANN, Michael Benjamin
ΕΙΔΙΚΟΣ ΠΛΗΡΕΞΟΥΣΙΟΣ (74):ΡΟΥΣΣΟΥ ANNA
Κουμπάρη 2, 10674 ΑΘΗΝΑ
ΑΝΤΙΚΛΗΤΟΣ (74):ΠΑΠΑΚΩΝΣΤΑΝΤΙΝΟΥ ΕΛΕΝΗ
Κουμπάρη 2,10674 ΑΘΗΝΑ
ΤΙΤΛΟΣ ΕΦΕΥΡΕΣΗΣ (54):ΠΡΩΤΕΪΝΗ ΓΙΑ ΤΗΝ ΑΥΞΗΣΗ ΤΗΣ ΜΑΖΑΣ ΤΟΥ ΑΝΕΥ ΛΙΠΟΥΣ ΙΣΤΟΥ.

ΠΕΡΙΛΗΨΗ(57)

Παρέχονται μέθοδοι χρήσης συνθέσεων της OB πρωτεΐνης για την αύξηση της μάζας του άνευ λίπους ιστού. Επίσης παρέχονται μέθοδοι χρήσης των συνθέσεων της OB πρωτεΐνης για την αύξηση της ευαισθησίας στην ινσουλίνη, καθώς επίσης και για την αύξηση της συνολικής δύναμης του σώματος και την ελάττωση της οστικής επαναπορρόφησης.

ΑΡΙΘΜΟΣ ΕΥΡ. Δ.Ε. (11):3049022
ΑΡΙΘ. ΕΛΛ. ΚΑΤΑΘΕΣΗΣ (21):20040401511
ΗΜΕΡ. ΕΛΛ. ΚΑΤΑΘΕΣΗΣ (11):10/05/2004
ΑΡΙΘ./ΗΜΕΡ. ΔΗΜΟΣΙΕΥΣΗΣ
ΕΥΡΩΠΑΪΚΟΥ ΔΙΠΛΩΜΑΤΟΣ(87):0923366 - 03/03/2004
ΑΡΙΘ./ΗΜΕΡ. ΔΗΜΟΣΙΕΥΣΗΣ
ΕΥΡΩΠΑΪΚΗΣ ΑΙΤΗΣΗΣ (86):98908860.4--03/03/1998
ΔΙΚΑΙΟΥΧΟΣ (73):1)E-L Management Corp.
767 Fifth Avenue, New York, NY 10153,
ΗΝΩΜΕΝΕΣ ΠΟΛΙΤΕΙΕΣ ΤΗΣ ΑΜΕΡΙΚΗΣ
ΣΥΜΒ. ΠΡΟΤΕΡΑΙΟΤΗΤΕΣ (30):811892-05/03/1997-US
ΕΦΕΥΡΕΤΗΣ (72):1)MAMMONE, Thomas
2)INGRASSIA, Michael
ΕΙΔΙΚΟΣ ΠΛΗΡΕΞΟΥΣΙΟΣ (74):ΔΗΜΟΥ ΧΡΙΣΤΙΝΑ
Κουμπάρη 2, 10674 ΑΘΗΝΑ
ΑΝΤΙΚΛΗΤΟΣ (74):ΠΑΠΑΚΩΝΣΤΑΝΤΙΝΟΥ ΕΛΕΝΗ
Κουμπάρη 2,10674 ΑΘΗΝΑ
ΤΙΤΛΟΣ ΕΦΕΥΡΕΣΗΣ (54):ΑΝΤΗΛΙΑΚΕΣ ΣΥΝΘΕΣΕΙΣ ΠΟΥ ΠΕ-
ΡΙΕΧΟΥΝ ΚΑΤΕΣΤΡΑΜΜΕΝΑ ΘΡΑΥ-
ΣΜΑΤΑ RNA.

ΠΕΡΙΛΗΨΗ(57)

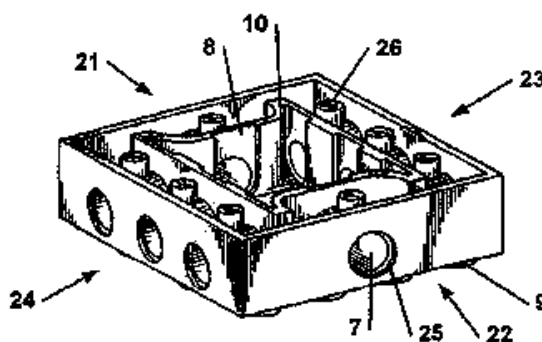
Η παρούσα εφεύρεση σχετίζεται με μια αποτελεσματική ποσότητα προστασίας κατεστραμμένων με UV (υπεριώδεις-ΣτΜ) θραυσμάτων RNA, σε συνδυασμό με μία καλλυντικός ή φαρμακευτικός αποδεκτή ουσία-φορέα. Οι συνθέσεις είναι χρήσιμες όσον αφορά την πρόληψη της καταστροφής του δέρματος από την ακτινοβολία UV και όσον αφορά την πρόληψη της φωτογήρανσης.

ΑΡΙΘΜΟΣ ΕΥΡ. Δ.Ε. (11):3049023
ΑΡΙΘ. ΕΛΛ. ΚΑΤΑΘΕΣΗΣ (21):20040401512
ΗΜΕΡ. ΕΛΛ. ΚΑΤΑΘΕΣΗΣ (11):10/05/2004
ΑΡΙΘ./ΗΜΕΡ. ΔΗΜΟΣΙΕΥΣΗΣ
ΕΥΡΩΠΑΪΚΟΥ ΔΙΠΛΩΜΑΤΟΣ(87):1246677 - 24/03/2004
ΑΡΙΘ./ΗΜΕΡ. ΔΗΜΟΣΙΕΥΣΗΣ
ΕΥΡΩΠΑΪΚΗΣ ΑΙΤΗΣΗΣ (86):01900107.2--10/01/2001
ΔΙΚΑΙΟΥΧΟΣ (73):1)LEGO A/S
Aastvej 1, 7190 Billund, ΔΑΝΙΑ
ΣΥΜΒ. ΠΡΟΤΕΡΑΙΟΤΗΤΕΣ (30):200000034-11/01/2000-DK
ΕΦΕΥΡΕΤΗΣ (72):1)ATZEN, Bent
2)SCHMIDT, Sten
ΕΙΔΙΚΟΣ ΠΛΗΡΕΞΟΥΣΙΟΣ (74):ΡΟΥΣΣΟΥ ANNA
Κουμπάρη 2, 10674 ΑΘΗΝΑ
ΑΝΤΙΚΛΗΤΟΣ (74):ΠΑΠΑΚΩΝΣΤΑΝΤΙΝΟΥ ΕΛΕΝΗ
Κουμπάρη 2,10674 ΑΘΗΝΑ
ΤΙΤΛΟΣ ΕΦΕΥΡΕΣΗΣ (54):ΕΞΑΡΤΗΜΑ ΠΑΙΧΝΙΔΙΟΥ ΔΟΜΙΚΗΣ
ΚΑΤΑΣΚΕΥΗΣ ΜΕ ΕΓΚΑΡΣΙΑ ΑΝΟΙΓ-
ΜΑΤΑ.

ΠΕΡΙΛΗΨΗ(57)

Ένα στοιχείο παιχνιδιού κατασκευής που περιλαμβάνει ένα ή περισσότερα πρώτα μέρη που μοιάζουν με δοκούς (23, 24) με μια επίπεδη εσωτερική επιφάνεια και μια εξωτερική επιφάνεια, και ένα ή περισσότερα άλλα μέρη που μοιάζουν με δοκούς (21, 22) με μια επίπεδη εσωτερική επιφάνεια και μια εξωτερική επιφάνεια. Τα μέρη που μοιάζουν με δοκούς συναρμολογούνται σε τουλάχιστον μία γωνία απ' όπου δύο εσωτερικές επιφάνειες εμπλέκονται για να δημιουργήσουν μια γωνία μικρότερη των 180 μοιρών σχετική με κάθε μια από αυτές. Τουλάχιστον το πρώτο δοκοειδές μέρος (23, 24) παρέχεται / παρέχονται με ένα άνοιγμα (7) το οποίο εκτείνεται εγκάρσια σε αυτό από την εξωτερική επιφάνεια προς την εσωτερική επιφάνεια, και το άνοιγμα (7) τοποθετείται τόσο μακριά από τη γωνία ώστε η πτέρυγα της επιφάνειας της επίπεδης εσωτερικής επιφάνειας (4) του δεύτερου δοκοειδούς μέρους (21, 22), να τέμνει το άνοιγμα στην πτέρυγα της επιφάνειας της επίπεδης εσωτερικής επιφάνειας (3) του πρώτου δοκοειδούς μέρους (23, 24). Η

επίπεδη εσωτερική επιφάνεια (4) του δεύτερου δοκοειδούς μέρους (21, 22) διακόπτεται σε κάποια απόσταση από το άνοιγμα (7) απ' όπου παρέχεται ένα διάκενο γύρω από το άνοιγμα (7) στην εσωτερική επιφάνεια του πρώτου δοκοειδούς μέρους.



ΑΡΙΘΜΟΣ ΕΥΡ. Δ.Ε. (11):3049024
ΑΡΙΘ. ΕΛΛ. ΚΑΤΑΘΕΣΗΣ (21):20040401513
ΗΜΕΡ. ΕΛΛ. ΚΑΤΑΘΕΣΗΣ (11):10/05/2004
ΑΡΙΘ./ΗΜΕΡ. ΔΗΜΟΣΙΕΥΣΗΣ
ΕΥΡΩΠΑΪΚΟΥ ΔΙΠΛΩΜΑΤΟΣ(87):1190672 - 31/03/2004
ΑΡΙΘ./ΗΜΕΡ. ΔΗΜΟΣΙΕΥΣΗΣ
ΕΥΡΩΠΑΪΚΗΣ ΑΙΤΗΣΗΣ (86):01308109.6--24/09/2001
ΔΙΚΑΙΟΥΧΟΣ (73):1)Pfizer Products Inc.
 Eastern Point Road, Groton, Connecticut
 06340, ΗΝΩΜΕΝΕΣ ΠΟΛΙΤΕΙΕΣ ΤΗΣ
 ΑΜΕΡΙΚΗΣ

ΣΥΜΒ. ΠΡΟΤΕΡΑΙΟΤΗΤΕΣ (30):234912 P-25/09/2000-US
ΕΦΕΥΡΕΤΗΣ (72):1)Depasquale, Michael J.,
 2)Raunig, David Lee,
 3)Fossa, Anthony Andrea,

ΕΙΛΙΚΟΣ ΠΑΗΡΕΞΟΥΣΙΟΣ (74):ΑΘΑΝΑΣΙΑΔΟΥ ΜΑΡΙΑ
 Κουμπάρη 2, 10674 ΑΘΗΝΑ

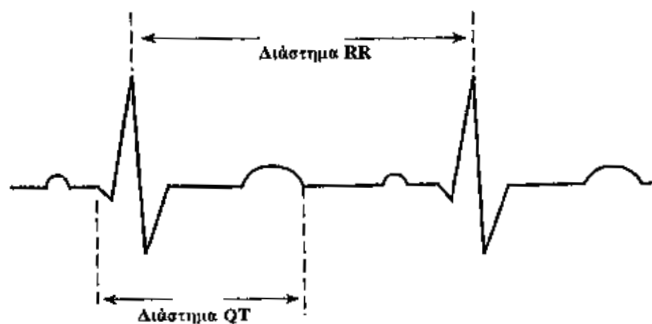
ΑΝΤΙΚΛΗΤΟΣ (74):ΠΑΠΑΚΩΝΣΤΑΝΤΙΝΟΥ ΕΛΕΝΗ
 Κουμπάρη 2,10674 ΑΘΗΝΑ

ΤΙΤΛΟΣ ΕΦΕΥΡΕΣΗΣ (54):ΣΥΣΤΗΜΑ ΚΑΙ ΜΕΘΟΔΟΣ ΓΙΑ ΤΗ
 ΣΤΑΤΙΣΤΙΚΗ ΑΝΑΛΥΣΗ ΤΟΥ ΔΙΑ-
 ΣΤΗΜΤΟΣ QT ΣΥΝΑΡΤΗΣΕΙ ΤΩΝ ΜΕ-
 ΤΑΒΟΛΩΝ ΤΟΥ ΔΙΑΣΤΗΜΑΤΟΣ RR.

ΠΕΡΙΛΗΨΗ(57)

Σύστημα και μέθοδος στατιστικής ανάλυσεως του διαστήματος QT συναρτήσει των μεταβολών του διαστήματος RR. Το σύστημα και η μέθοδος χρησιμοποιούν τρεις στατιστικές συγκρίσεις για τον πλήρη χαρακτηρισμό της αποκρίσεως QT: (1) τη σύγκριση καμπύλων για τη λήψη μίας συνολικής επιδράσεως (2) την εμφάνιση σημείων τα οποία υπερβαίνουν ένα βασικό ανώτερο όριο προβλέψεως 95 τοις εκατό μεμονωμένου σημείου για τη διαπίστωση του βαθμού ανομοιομορφίας της

κοιλιακής επαναπολώσεως, και (3) το μέγεθος αυτών των σημείων για την παροχή μίας ποσοτικής διαπιστώσεως των προκαλούμενων από την αγωγή μεταβολών της σχέσεως QT-RR. Το σύστημα και η μέθοδος χρησιμοποιούν τη σχέση μεταξύ του διαστήματος QT και του καρδιακού σφυγμού (διάστημα RR) για αναφορά σε μία βασική απόκριση μάρτυρα. Για το πολυπαραμετρικό αυτό στατιστικό σύστημα και μέθοδο μπορούν να χρησιμοποιηθούν δεδομένα από θηλαστικά όπως ανθρώπους και σκύλους και φαρμακολογικοί χειρισμοί με τη χρήση τόσο καρδιακών όσο και μη καρδιακών θεραπευτικών παραγόντων. Επί πλέον, το σύστημα και η μέθοδος προσδιορίζουν ποσοτικά την εμφάνιση και το μέγεθος των σημείων που κείνται εκτός του ανώτερου ορίου προβλέψεως 95 τοις εκατό μεμονωμένου σημείου της ανάλυσεως παλινδρομήσεως μεταξύ φορέως και αγωγής.



ΑΡΙΘΜΟΣ ΕΥΡ. Δ.Ε. (11):3049025
ΑΡΙΘ. ΕΛΛ. ΚΑΤΑΘΕΣΗΣ (21):20040401514
ΗΜΕΡ. ΕΛΛ. ΚΑΤΑΘΕΣΗΣ (11):10/05/2004
ΑΡΙΘ./ΗΜΕΡ. ΔΗΜΟΣΙΕΥΣΗΣ
ΕΥΡΩΠΑΪΚΟΥ ΔΙΠΛΩΜΑΤΟΣ(87):1091171 - 25/02/2004
ΑΡΙΘ./ΗΜΕΡ. ΔΗΜΟΣΙΕΥΣΗΣ
ΕΥΡΩΠΑΪΚΗΣ ΑΙΤΗΣΗΣ (86):00120625.9--21/09/2000
ΔΙΚΑΙΟΥΧΟΣ (73):1)Buderus Heiztechnik GmbH
 Sophienstrasse 30-32, D-35576 Wetzlar,
 ΓΕΡΜΑΝΙΑ

ΣΥΜΒ. ΠΡΟΤΕΡΑΙΟΤΗΤΕΣ (30):19948876-08/10/1999-DE
ΕΦΕΥΡΕΤΗΣ (72):1)Bytchkov, Iouri, Prof. Dr.

ΕΙΛΙΚΟΣ ΠΑΗΡΕΞΟΥΣΙΟΣ (74):ΔΗΜΟΥ ΧΡΙΣΤΙΝΑ
 Κουμπάρη 2, 10674 ΑΘΗΝΑ

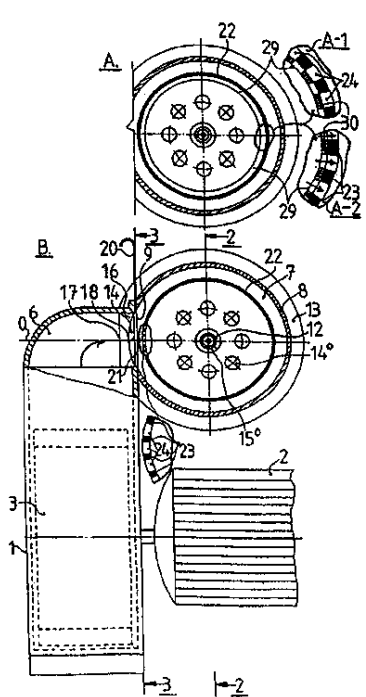
ΑΝΤΙΚΛΗΤΟΣ (74):ΠΑΠΑΚΩΝΣΤΑΝΤΙΝΟΥ ΕΛΕΝΗ
 Κουμπάρη 2,10674 ΑΘΗΝΑ

ΤΙΤΛΟΣ ΕΦΕΥΡΕΣΗΣ (54):ΜΕΘΟΔΟΣ ΓΙΑ ΤΗ ΔΗΜΙΟΥΡΓΙΑ
 ΕΝΟΣ ΟΜΟΓΕΝΟΥΣ ΡΕΥΜΑΤΟΣ ΑΕΡΑ
 ΣΕ ΕΝΑ ΦΥΣΗΤΗΡΑ ΚΑΥΣΤΗΡΑ ΚΑΙ
 ΣΥΣΚΕΥΗ ΓΙΑ ΤΗΝ ΠΡΑΓΜΑΤΟ-
 ΠΟΙΗΣΗ ΤΟΥ.

ΠΕΡΙΛΗΨΗ(57)

Σε ένα φυσητήρα, του οποίου το περικάλυμμα φυσητήρα (4) περιλαμβάνει ένα ελικοειδή αγωγό (5) και μια περίπου ορθογώνια στροφή παρέκκλισης (6) και στον οποίο φυσητήρα είναι τοποθετημένα ένα μετωπικά πλευρικό περικάλυμμα καυστήρα (8) και ένας διανομέας (13) που έχει τρύπες αέρα (31), σκοπός δε της εφευρέσεως είναι να επιτευχθεί η ομογενοποίηση του ρεύματος αέρα μέσω μιας τροποποίησης της δομής του. Η ομογενοποίηση του ρεύματος του αέρα επιτυγχάνεται μέσω μιας μείωσης του βαθμού στροβιλισμού σε η βαθμίδες (όπου η μεγαλύτερο/ίσο 2, κατά προτίμηση = 2), όπου η 1η βαθμίδα μείωσης του βαθμού στροβιλισμού του αέρα γίνεται πάνω στην στροφή παρέκκλισης (6) ενός γραμμικού εξομαλυντή (14), που έχει κατά προτίμηση τη μορφή ενός πλέγματος με ελάσματα (15), και/ή όπου η 2η βαθμίδα μείωσης γίνεται στο περικάλυμμα του καυστήρα (22), που έχει κατά προτίμηση τη μορφή μιας πρόσοψης ενός διανομέα

(13) στο πίσω μέρος του οποίου ανοίγει ένα κυλινδρικό πλέγμα (23) και/ή η 3η βαθμίδα μείωσης γίνεται σε ένα κυκλικό εξομαλυντή (26) που έχει τη μορφή ενός πλέγματος (27) εξοπλισμένου με μικρές τρύπες (28) μπροστά από το διανομέα (13).



ΑΡΙΘΜΟΣ ΕΥΡ. Δ.Ε. (11):3049026
ΑΡΙΘ. ΕΛΛ. ΚΑΤΑΘΕΣΗΣ (21):20040401515
ΗΜΕΡ. ΕΛΛ. ΚΑΤΑΘΕΣΗΣ (11):10/05/2004
ΑΡΙΘ./ΗΜΕΡ. ΔΗΜΟΣΙΕΥΣΗΣ
ΕΥΡΩΠΑΪΚΟΥ ΔΙΠΛΩΜΑΤΟΣ(87):0955973 - 03/03/2004
ΑΡΙΘ./ΗΜΕΡ. ΔΗΜΟΣΙΕΥΣΗΣ
ΕΥΡΩΠΑΪΚΗΣ ΑΙΤΗΣΗΣ (86):96944225.0--05/12/1996
ΔΙΚΑΙΟΥΧΟΣ (73):1)CREATIVE INTEGRATION & DESIGN, INC.
864 East Orange Avenue, St. Paul, MN 55106, ΗΝΩΜΕΝΕΣ ΠΟΛΙΤΕΙΕΣ ΤΗΣ ΑΜΕΡΙΚΗΣ

ΣΥΜΒ. ΠΡΟΤΕΡΑΙΟΤΗΤΕΣ (30):574450-15/12/1995-US
ΕΦΕΥΡΕΤΗΣ (72):1)JOHNSON, Bruce, C.
ΕΙΔΙΚΟΣ ΠΛΗΡΕΞΟΥΣΙΟΣ (74):ΔΗΜΟΥ ΧΡΙΣΤΙΝΑ
Κουμπάρη 2, 10674 ΑΘΗΝΑ

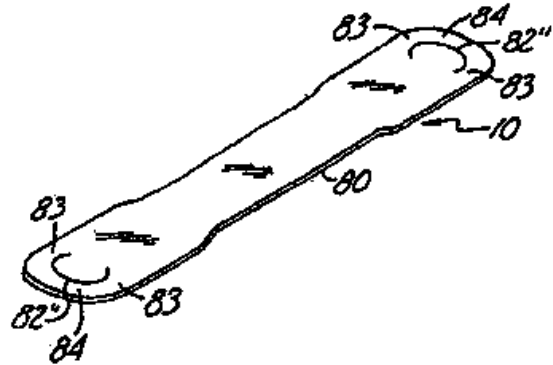
ΑΝΤΙΚΛΗΤΟΣ (74):ΠΑΠΑΚΩΝΣΤΑΝΤΙΝΟΥ ΕΛΕΝΗ
Κουμπάρη 2,10674 ΑΘΗΝΑ

ΤΙΤΛΟΣ ΕΦΕΥΡΕΣΗΣ (54):ΔΙΑΣΤΟΛΕΑΣ ΕΛΑΤΤΩΣΗΣ ΤΗΣ ΔΥΝΑΜΗΣ ΑΠΟΛΕΪΣΗΣ.

ΠΕΡΙΛΗΨΗ(57)

Ένας διαστολέας (10) ο οποίος σχηματίζεται από έναν κηλεπίδεσμο (16) με ένα ζεύγος ακραίων επιφανειών διαχωρισμένων μεταξύ τους (20, 22, 46), ο οποίος παρέχει μια δύναμη αποκατάστασης μεταξύ των επιφανειών αυτών, εάν συμπιεστεί ή μια κοντά στην άλλη. Αυτή η δύναμη αποκατάστασης παρέχεται από μια ελαστική ταινία (30α, 30β) που εκτείνεται μεταξύ των αντίθετων άκρων του κηλεπιδέσμου (16) και η οποία έχει ένα πλήθος εγκοπών (43α, 43β, 43γ) που βρίσκονται πάνω σε κάθε άκρο. Οι εγκοπές (43α, 43β, 43γ) υπερβαίνουν το ένα τρίτο, τουλάχιστον, του πάχους της ταινίας (30α, 30β) και μπορεί να περιλαμβάνουν ένα διαχωριστή (82, 82', 82", 82"', 82''') στη θέση μεταξύ επιλεγμένων τμημάτων της ελαστικής ταινίας (30α, 30β). Αυτός ο διαχωριστής

(82, 82', 82", 82"', 82''') περικλείεται από μια αντίστοιχη ακμή διαχωρισμού η οποία τέμνει μια αρχική επιφάνεια της αρχικής ελαστικής ταινίας. Μια δεύτερη παρόμοια ταινία μπορεί, επίσης, να παρέχεται στον κηλεπίδεσμο (16).



ΑΡΙΘΜΟΣ ΕΥΡ. Δ.Ε. (11):3049027
ΑΡΙΘ. ΕΛΛ. ΚΑΤΑΘΕΣΗΣ (21):20040401537
ΗΜΕΡ. ΕΛΛ. ΚΑΤΑΘΕΣΗΣ (11):07/05/2004
ΑΡΙΘ./ΗΜΕΡ. ΔΗΜΟΣΙΕΥΣΗΣ
ΕΥΡΩΠΑΪΚΟΥ ΔΙΠΛΩΜΑΤΟΣ(87):0957109 - 06/05/2004
ΑΡΙΘ./ΗΜΕΡ. ΔΗΜΟΣΙΕΥΣΗΣ
ΕΥΡΩΠΑΪΚΗΣ ΑΙΤΗΣΗΣ (86):99114227.4--20/11/1995
ΔΙΚΑΙΟΥΧΟΣ (73):1)Aventis Pharmaceuticals Inc.
Route 202-206, P.O. Box 6800, Bridgewater, NJ 08807-0800, ΗΝΩΜΕΝΕΣ ΠΟΛΙΤΕΙΕΣ ΤΗΣ ΑΜΕΡΙΚΗΣ

ΣΥΜΒ. ΠΡΟΤΕΡΑΙΟΤΗΤΕΣ (30):360915-21/12/1994-US
535403-24/10/1995-US
ΕΦΕΥΡΕΤΗΣ (72):1)Flynn, Gary Alan
2)Genin, Michael James
3)Beight, Douglas Wade

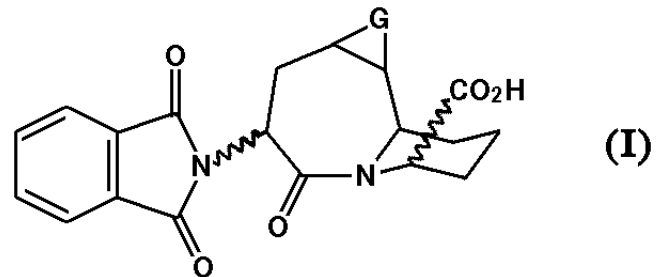
ΕΙΔΙΚΟΣ ΠΛΗΡΕΞΟΥΣΙΟΣ (74):ΚΙΛΙΜΙΡΗΣ ΚΩΝΣΤΑΝΤΙΝΟΣ
Χατζηγιάννη Μέξη 7, 11528 ΑΘΗΝΑ

ΑΝΤΙΚΛΗΤΟΣ (74):ΚΙΛΙΜΙΡΗΣ ΑΝΑΣΤΑΣΙΟΣ
Χατζηγιάννη Μέξη 7,11528 ΑΘΗΝΑ

ΤΙΤΛΟΣ ΕΦΕΥΡΕΣΗΣ (54):ΝΕΕΣ ΜΕΘΟΔΟΙ ΓΙΑ ΤΗΝ ΠΑΡΑΣΚΕΥΗ ΕΝΔΙΑΜΕΣΩΝ ΑΝΑΣΤΟΛΕΩΝ ΕΓΚΕΦΑΛΙΝΑΣΗΣ ΚΑΙ ΕΝΖΥΜΟΥ ΜΕΤΑΤΡΟΠΗΣ ΑΓΓΕΙΟΤΑΣΙΝΗΣ ΚΑΙ ΕΝΔΙΑΜΕΣΑ ΑΥΤΩΝ.

ΠΕΡΙΛΗΨΗ(57)

Η παρούσα εφεύρεση αναφέρεται σε νέες μεθόδους για την παρασκευή ενδιάμεσων του τύπου I, και σε νέα ενδιάμεσά τους, τα οποία είναι χρήσιμα στην παρασκευή αναστολέων της εγκεφαλίνασης και του ενζύμου μετατροπής αγγειοτασίνης.



ΑΡΙΘΜΟΣ ΕΥΡ. Δ.Ε. (11):3049028
ΑΡΙΘ. ΕΛΛ. ΚΑΤΑΘΕΣΗΣ (21):20040401540
ΗΜΕΡ. ΕΛΛ. ΚΑΤΑΘΕΣΗΣ (11):04/05/2004
ΑΡΙΘ./ΗΜΕΡ. ΔΗΜΟΣΙΕΥΣΗΣ
ΕΥΡΩΠΑΪΚΟΥ ΔΙΠΛΩΜΑΤΟΣ(87):1290419 - 04/02/2004
ΑΡΙΘ./ΗΜΕΡ. ΔΗΜΟΣΙΕΥΣΗΣ
ΕΥΡΩΠΑΪΚΗΣ ΑΙΤΗΣΗΣ (86):01949263.6--13/06/2001
ΔΙΚΑΙΟΥΧΟΣ (73):1)Hallesche Wasser und Abwasser GmbH
 Bornknechtstrasse 5, 06108 Halle,
 ΓΕΡΜΑΝΙΑ

ΣΥΜΒ. ΠΡΟΤΕΡΑΙΟΤΗΤΕΣ (30):10029243-14/06/2000-DE
ΕΦΕΥΡΕΤΗΣ (72):1)GWIZDEK, Bernd

2)FROHBERG, Falk
 3)ROHBECK, Ulf
 4)KRICKAU, Hans-Jorg
 5)WEBER, Andre

ΕΙΔΙΚΟΣ ΠΛΗΡΕΞΟΥΣΙΟΣ (74):ΜΑΛΑΜΗ ΑΛΚΗΣΤΙΣ-ΕΙΡΗΝΗ
 Σκουφά 52, 10672 ΑΘΗΝΑ

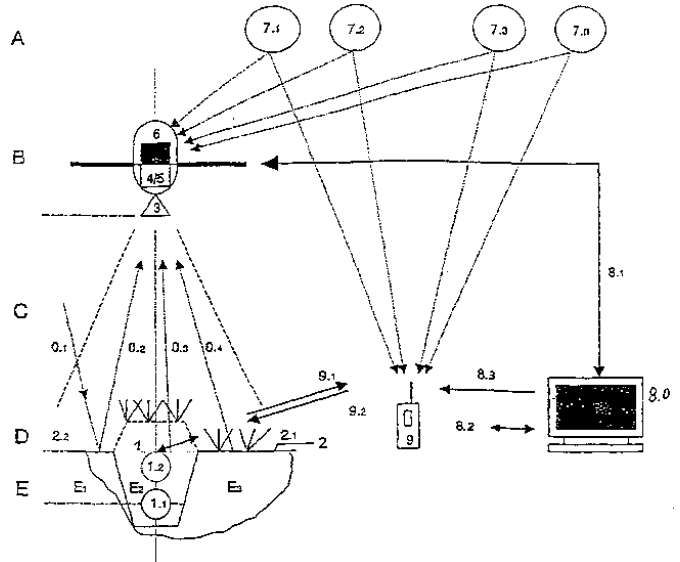
ΑΝΤΙΚΛΗΤΟΣ (74):ΜΑΛΑΜΗ ΑΛΚΗΣΤΙΣ-ΕΙΡΗΝΗ
 Σκουφά 52,10672 ΑΘΗΝΑ

ΤΙΤΛΟΣ ΕΦΕΥΡΕΣΗΣ (54):**ΜΕΘΟΔΟΣ ΔΙΑ ΤΗΝ ΑΝΕΥ ΕΠΑΦΗΣ ΒΟΛΙΣΗ ΔΙΑΡΡΟΩΝ ΚΑΙ ΚΑΤΑ ΠΡΟΤΙΜΗΣΗ ΣΕ ΣΩΛΗΝΩΣΕΙΣ ΥΔΡΕΥΣΕΩΣ ΚΑΙ ΑΠΟΧΕΤΕΥΣΕΩΣ.**

ΠΕΡΙΛΗΨΗ(57)

Στόχος της εφευρέσεως είναι να επιτύχει μια βόλιση δια αξιολογήσεως με υποστήριξη κομπιούτερ τεχνικών, γεωγραφικών, επιγειών και αερο-επιγειών δεδομένων δι' εφαρμογής αεροπορικής τεχνολογίας αισθητηρίου IR. Ο αναφερθείς σκοπός επιτυγχάνεται κατά τον ακόλουθο τρόπο: Πρώτον καθορίζονται περιοριστικές συνθήκες και αξιολογούνται δια έναν άριστο χρόνο εφαρμογής. Επιπλέον προς τον ανωτέρω προσδιορισμό, DGPS, γεωγραφικές παράμετροι και παράμετροι γραμμής χρησιμεύουν ως εισαγωγή στο πρόγραμμα δια ένα σύστημα καθοδήγησης πτήσεως και ελέγχου δια αεροπορική εφαρμογή της τεχνολογίας αισθητηρίου δια την καταγραφή, αυτόματο επιλογή και μετάδοση των

αναφερθεισών τιμών αισθητηρίου. Τα δυναμικά δεδομένα εικόνας τα οποία καταγράφονται ως ανωτέρω, μεταδίδονται σε μια αναλυτική μονάδα, συλλέγονται εντός μιας εικόνας υπερύθρου ράστερ, υφίστανται γεωσυσχέτιση και εξισώνονται. Δια περαιτέρω αξιολόγηση, οι εικόνες υφίστανται επεξεργασία δια ενός προγράμματος, καθώς επίσης και οι ανωτέρω γεωγραφικές παράμετροι γραμμής, κατά τέτοιο τρόπο ώστε τα ονομαζόμενα σημεία συσσωρευσεως είναι δυνατόν να ταυτοποιηθούν ως συλλογή εικόνων IR και έτσι ως ανωμαλίες. Οι ανωμαλίες συσχετίζονται με τις συντεταγμένες θέσεως προς επαλήθευση των σημείων τα οποία έχουν πάθει ζημία.



ΑΡΙΘΜΟΣ ΕΥΡ. Δ.Ε. (11):3049029
ΑΡΙΘ. ΕΛΛ. ΚΑΤΑΘΕΣΗΣ (21):20040401543
ΗΜΕΡ. ΕΛΛ. ΚΑΤΑΘΕΣΗΣ (11):05/05/2004
ΑΡΙΘ./ΗΜΕΡ. ΔΗΜΟΣΙΕΥΣΗΣ
ΕΥΡΩΠΑΪΚΟΥ ΔΙΠΛΩΜΑΤΟΣ(87):1098400 - 04/02/2004
ΑΡΙΘ./ΗΜΕΡ. ΔΗΜΟΣΙΕΥΣΗΣ
ΕΥΡΩΠΑΪΚΗΣ ΑΙΤΗΣΗΣ (86):00403025.0--31/10/2000
ΔΙΚΑΙΟΥΧΟΣ (73):1)AMPHENOL CORPORATION
 358 Hall Avenue, Wallingford, Connecticut
 06492, ΗΝΩΜΕΝΕΣ ΠΟΛΙΤΕΙΕΣ ΤΗΣ
 ΑΜΕΡΙΚΗΣ

ΣΥΜΒ. ΠΡΟΤΕΡΑΙΟΤΗΤΕΣ (30):432118-02/11/1999-US
ΕΦΕΥΡΕΤΗΣ (72):1)Snyder, Gene Larry

ΕΙΔΙΚΟΣ ΠΛΗΡΕΞΟΥΣΙΟΣ (74):ΟΙΚΟΝΟΜΙΔΗΣ ΔΗΜΗΤΡΗΣ
 Σίνα 9, 10680 ΑΘΗΝΑ

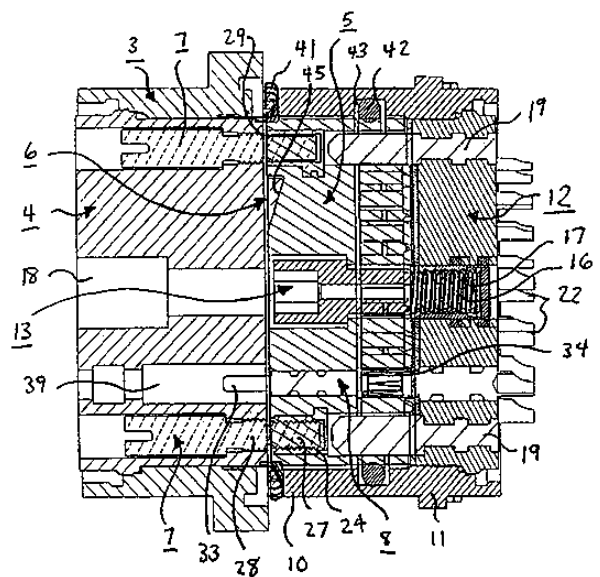
ΑΝΤΙΚΛΗΤΟΣ (74):ΟΙΚΟΝΟΜΙΔΗΣ ΔΗΜΗΤΡΙΟΣ
 Σίνα 9,10680 ΑΘΗΝΑ

ΤΙΤΛΟΣ ΕΦΕΥΡΕΣΗΣ (54):**ΔΙΑΤΜΗΤΙΚΟΣ ΣΥΝΔΕΤΗΡΑΣ ΥΨΗΛΗΣ ΠΥΚΝΟΤΗΤΑΣ.**

ΠΕΡΙΛΗΨΗ(57)

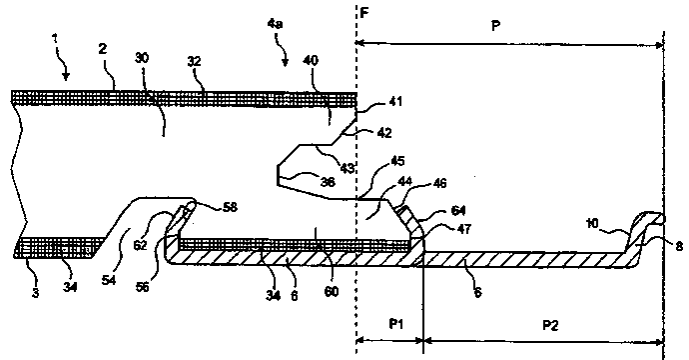
Ένας διατμητικός συνδετήρας περιλαμβάνει ένα ελεύθερο βύσμα (1) που έχει τμήματα εμπρόσθιου και οπίσθιου παρεμβλήματος (5, 6) στις αντίθετες πλευρές της διατμητικής επιφάνειας που συγκρατούνται από έναν διατμητικό κοχλία (7) με εγκοπές ώστε να υπόκειται σε διάτμηση με προκαθορισμένη δύναμη, και ο οποίος είναι κοχλιοτομημένος απευθείας στις οπές (23) στο οπίσθιο παρέμβλημα (4) με τέτοιο τρόπο ώστε να εξαλείφει την σχετική κίνηση ανάμεσα στους διατμητικούς κοχλίες και το οπίσθιο παρέμβλημα κατά τη διάτμηση. Στη διατμητική επιφάνεια, έχουν χαραχθεί τμήματα πείρων επαφής (8) που εκτείνονται από το εμπρόσθιο παρέμβλημα (5) προς τα πίσω για να υπόκειται σε διάτμηση με προκαθορισμένη δύναμη. Διαφοροποιώντας τα διάκενα μεταξύ των τμημάτων των πείρων επαφής

(8) και των πλευρών των οπών του οπίσθιου παρεμβλήματος μέσα στο οποίο εκτείνονται τα τμήματα των πείρων επαφής, ομάδες επαφών μπορούν να υποβληθούν σε διάτμηση σε διαφορετικούς χρόνους, μειώνοντας έτσι τη δύναμη που απαιτείται για να υποβληθεί σε διάτμηση η κάθε ομάδα χωρίς άσκοπη αποδυνάμωση των επαφών.



ΑΡΙΘΜΟΣ ΕΥΡ. Δ.Ε. (11):3049030
ΑΡΙΘ. ΕΛΛ. ΚΑΤΑΘΕΣΗΣ (21):20040401546
ΗΜΕΡ. ΕΛΛ. ΚΑΤΑΘΕΣΗΣ (11):10/05/2004
ΑΡΙΘ./ΗΜΕΡ. ΔΗΜΟΣΙΕΥΣΗΣ
ΕΥΡΩΠΑΪΚΟΥ ΔΙΠΛΩΜΑΤΟΣ(87):1215352 - 21/04/2004
ΑΡΙΘ./ΗΜΕΡ. ΔΗΜΟΣΙΕΥΣΗΣ
ΕΥΡΩΠΑΪΚΗΣ ΑΙΤΗΣΗΣ (86):02006617.1--31/05/1999
ΔΙΚΑΙΟΥΧΟΣ (73):1)Valinge Aluminium AB
 Kyrkogrand 1, 260 40 Viken, ΣΟΥΗΔΙΑ
ΣΥΜΒ. ΠΡΟΤΕΡΑΙΟΤΗΤΕΣ (30):9801986-03/06/1998-SE
ΕΦΕΥΡΕΤΗΣ (72):1)Pervan, Darko
ΕΙΛΙΚΟΣ ΠΛΗΡΕΞΟΥΣΙΟΣ (74):ΔΗΜΟΥ ΧΡΙΣΤΙΝΑ
 Κουμπάρη 2, 10674 ΑΘΗΝΑ
ΑΝΤΙΚΛΗΤΟΣ (74):ΠΑΠΑΚΩΝΣΤΑΝΤΙΝΟΥ ΕΛΕΝΗ
 Κουμπάρη 2,10674 ΑΘΗΝΑ
ΤΙΤΛΟΣ ΕΦΕΥΡΕΣΗΣ (54):**ΟΡΘΟΓΩΝΙΑ ΕΠΙΔΑΠΕΔΙΑ ΣΑΝΙΔΑ. ΠΕΡΙΛΗΨΗ(57)**

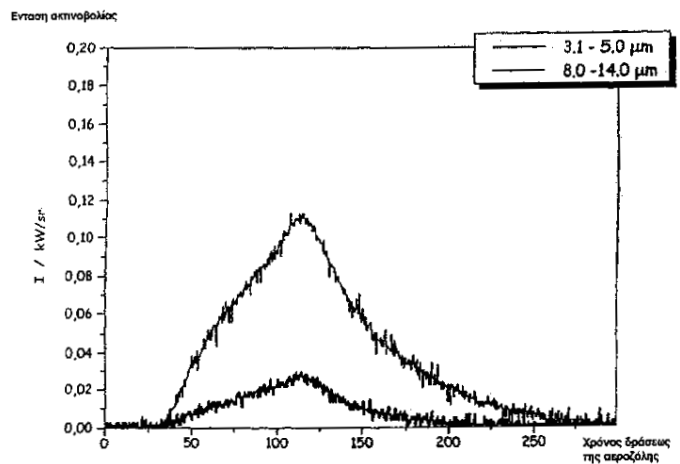
Η εφεύρεση αφορά ένα σύστημα ασφάλισης για τη μηχανική ένωση επιδαπέδιων σανίδων (1) κατά μήκος ενός κατακόρυφου επιπέδου σύνδεσης (F), όπου η επιδαπέδια σανίδα περιλαμβάνει ένα τέτοιο σύστημα ασφάλισης. Για την κάθετη ένωση στο επίπεδο σύνδεσης (F) υπάρχει μία εγκοπή ασφάλισης που διαμορφώνεται στο κάτω μέρος (3) ενός πρώτου άκρου σύνδεσης σε απόσταση από το επίπεδο σύνδεσης (F), και ένα τμήμα (P) το οποίο 15 προεξέχει από το χαμηλότερο μέρος του δεύτερου άκρου σύνδεσης (4a) και κάτω από το πρώτο άκρο σύνδεσης και, σε απόσταση από το επίπεδο σύνδεσης (F), που υποστηρίζει ένα στοιχείο ασφάλισης (8) το οποίο συνεργάζεται με την εγκοπή ασφάλισης (14), το εν λόγω προεξέχον τμήμα (2) κατά συνέπεια τοποθετείται εξ ολοκλήρου έξω από το επίπεδο σύνδεσης (F). Το προεξέχον τμήμα (P) παρουσιάζει τουλάχιστον δύο οριζόντια 20 αντιπαραβαλλόμενα μέρη (P1, P2), τα οποία διαφέρουν το ένα από το άλλο σε σχέση με τουλάχιστον μία από τις παραμέτρους σύνθεσης υλικού καθώς και τις ιδιότητες υλικού.



ΑΡΙΘΜΟΣ ΕΥΡ. Δ.Ε. (11):3049031
ΑΡΙΘ. ΕΛΛ. ΚΑΤΑΘΕΣΗΣ (21):20040401548
ΗΜΕΡ. ΕΛΛ. ΚΑΤΑΘΕΣΗΣ (11):10/05/2004
ΑΡΙΘ./ΗΜΕΡ. ΔΗΜΟΣΙΕΥΣΗΣ
ΕΥΡΩΠΑΪΚΟΥ ΔΙΠΛΩΜΑΤΟΣ(87):1173394 - 17/03/2004
ΑΡΙΘ./ΗΜΕΡ. ΔΗΜΟΣΙΕΥΣΗΣ
ΕΥΡΩΠΑΪΚΗΣ ΑΙΤΗΣΗΣ (86):00901589.2--24/01/2000
ΔΙΚΑΙΟΥΧΟΣ (73):1)Pepete GmbH
 Maibachstr. 17, 63456 Hanau, ΓΕΡΜΑΝΙΑ
ΣΥΜΒ. ΠΡΟΤΕΡΑΙΟΤΗΤΕΣ (30):19914097-27/03/1999-DE
ΕΦΕΥΡΕΤΗΣ (72):1)ΚΟΧΗ, Ernst-Christian
 2)DOCHNAHL, Axel
ΕΙΛΙΚΟΣ ΠΛΗΡΕΞΟΥΣΙΟΣ (74):ΡΟΥΣΣΟΥ ANNA
 Κουμπάρη 2, 10674 ΑΘΗΝΑ
ΑΝΤΙΚΛΗΤΟΣ (74):ΠΑΠΑΚΩΝΣΤΑΝΤΙΝΟΥ ΕΛΕΝΗ
 Κουμπάρη 2,10674 ΑΘΗΝΑ
ΤΙΤΛΟΣ ΕΦΕΥΡΕΣΗΣ (54):**ΠΥΡΟΤΕΧΝΙΚΗ ΔΡΑΣΤΙΚΗ ΜΑΖΑ ΔΙΑ ΤΗΝ ΠΑΡΑΣΚΕΥΗ ΜΙΑΣ ΑΕΡΟΖΟΛΗΣ Η ΟΠΟΙΑ ΕΧΕΙ ΕΝΤΟΝΟ ΕΚΠΟΜΠΗ ΕΙΣ ΤΟ ΥΠΕΡΥΘΡΟ ΦΑΣΜΑ ΚΑΙ ΕΙΝΑΙ ΔΙΑΠΕΡΑΣΤΟΣ ΕΙΣ ΤΟ ΟΡΑΤΟ ΦΑΣΜΑ.**

ΠΕΡΙΛΗΨΗ(57)

Η παρούσα εφεύρεση αφορά μια εκπέμπουσα ισχυρώς πυροτεχνική δραστική μάζα η οποία εις το ορατό φάσμα είναι αδιαπέραστος και εις το υπέρυθρο εκπέμπει εντόνως δια σκοπούς παραλλαγής και παγιδεύσεως εις την οποία ως κύρια συστατικά περιέχονται ερυθρός φωσφόρος, νιτρικό αλκαλιμέταλλο ή ένα νιτρικό αλκαλιμετάλλων και ως δευτεύοντα συστατικά τουλάχιστον ένα μέταλλο μεταπτώσεως ή αντιστοίχως μια μεταλλική ένωση ή ένα κράμα αυτής τουλάχιστον ένα μεταλλοειδές καθώς και ένα συνδετικό υλικό.

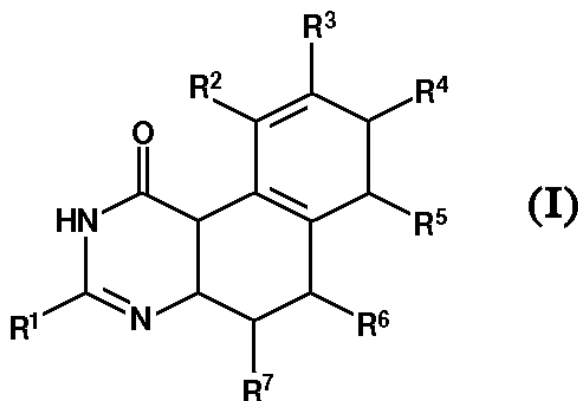


ΑΡΙΘΜΟΣ ΕΥΡ. Δ.Ε. (11):3049032
ΑΡΙΘ. ΕΛΛ. ΚΑΤΑΘΕΣΗΣ (21):20040401551
ΗΜΕΡ. ΕΛΛ. ΚΑΤΑΘΕΣΗΣ (11):10/05/2004
ΑΡΙΘ./ΗΜΕΡ. ΔΗΜΟΣΙΕΥΣΗΣ
ΕΥΡΩΠΑΪΚΟΥ ΔΙΠΛΩΜΑΤΟΣ(87):1199307 - 25/02/2004
ΑΡΙΘ./ΗΜΕΡ. ΔΗΜΟΣΙΕΥΣΗΣ
ΕΥΡΩΠΑΪΚΗΣ ΑΙΤΗΣΗΣ (86):02075192.1--18/06/1991
ΔΙΚΑΙΟΥΧΟΣ (73):1)THE WELLCOME FOUNDATION LIMITED
Glaxo Wellcome House, Berkeley Avenue,
Greenford, Middlesex UB6 0NN, ΜΕΓΑΛΗ
ΒΡΕΤΑΝΝΙΑ
ΣΥΜΒ. ΠΡΟΤΕΡΑΙΟΤΗΤΕΣ (30):9013615-19/06/1990-GB
ΕΦΕΥΡΕΤΗΣ (72):1)PENDERGAST, William
2)Dickerson, Scott Howard
3)Johnson, Julius Vass
4)Ferone, Robert
ΕΙΔΙΚΟΣ ΠΛΗΡΕΞΟΥΣΙΟΣ (74):ΡΟΥΣΣΟΥ ANNA
Κουμπάρη 2, 10674 ΑΘΗΝΑ
ΑΝΤΙΚΛΗΤΟΣ (74):ΠΑΠΑΚΩΝΣΤΑΝΤΙΝΟΥ ΕΛΕΝΗ
Κουμπάρη 2,10674 ΑΘΗΝΑ
ΤΙΤΛΟΣ ΕΦΕΥΡΕΣΗΣ (54):ΦΑΡΜΑΚΕΥΤΙΚΩΣ ΔΡΑΣΤΙΚΕΣ ΕΝΩ-
ΣΕΙΣ BENZOKΙΝΑΖΟΛΙΝΗΣ.

ΠΕΡΙΛΗΨΗ(57)

Εδώ περιγράφονται ενώσεις του τύπου (I) ή άλατα αυτών, όπου η διακεκομμένη γραμμή παριστάνει έναν απλό ή διπλό δεσμό, το R1 είναι αλκύλιο ή αμινο μη κατ' επιλογήν υποκατεστημένο με αλκύλιο, αλκανούλιο ή βενζυλιο ομάδα, τα R2, R3, R4 και R5 είναι τα ίδια ή διαφορετικά και το καθένα επιλέγεται από υδρογόνο, φαινύλιο, αλογονο, νιτρο, μια ομάδα S(O)nR8 όπου το n είναι ο ακέραιος αριθμός 0, 1 ή 2 και το R8 είναι αλογονο ή αλκύλιο ή μια ομάδα NR9R10 όπου τα R9 και

R10 είναι αμφοτέρα υδρογόνα, μια ομάδα NR11R12 όπου τα R11 και R12 είναι τα ίδια ή διαφορετικά και το καθένα είναι υδρογόνο ή αλκύλιο, μια ομάδα OR13 όπου το R13 είναι υδρογόνο ή C1-4 αλκύλιο κατ' επιλογήν υποκατεστημένο με αλογονο, μια C1-4 αλειφατική ομάδα κατ' επιλογήν υποκατεστημένη με μια ομάδα OR14 ή NR14R15 όπου τα R14 και R15 είναι τα ίδια ή διαφορετικά και το καθένα είναι υδρογόνο ή αλκύλιο, ή δύο από τα R2 έως R5 συνδέονται μαζί προς σχηματισμό μιας βενζο ομάδας, ή ένα από τα R2 έως R5 είναι μια ομάδα X-YR16 όπου το X είναι CH2, NR17, CO ή S(O)m και το Y είναι CH2, NR17, O ή S(O)m, ή τα X-Y είναι μια ομάδα -O-, -NR-17, -CH=CH- ή N=N-, ως φαρμακολογικά μέσα χρήσιμα στην αγωγή όγκων. Επίσης περιγράφονται φαρμακευτικές συνθέσεις και μέθοδοι για την παρασκευή των ενώσεων του τύπου (I).



ΑΡΙΘΜΟΣ ΕΥΡ. Δ.Ε. (11):3049033
ΑΡΙΘ. ΕΛΛ. ΚΑΤΑΘΕΣΗΣ (21):20040401553
ΗΜΕΡ. ΕΛΛ. ΚΑΤΑΘΕΣΗΣ (11):11/05/2004
ΑΡΙΘ./ΗΜΕΡ. ΔΗΜΟΣΙΕΥΣΗΣ
ΕΥΡΩΠΑΪΚΟΥ ΔΙΠΛΩΜΑΤΟΣ(87):1019507 - 31/03/2004
ΑΡΙΘ./ΗΜΕΡ. ΔΗΜΟΣΙΕΥΣΗΣ
ΕΥΡΩΠΑΪΚΗΣ ΑΙΤΗΣΗΣ (86):98951476.5--28/09/1998
ΔΙΚΑΙΟΥΧΟΣ (73):1)Applied Research Systems ARS Holding N.V.
Pietermaai 15, Curacao, ΟΛΛΑΝΔΙΚΕΣ
ΑΝΤΙΛΛΕΣ
ΣΥΜΒ. ΠΡΟΤΕΡΑΙΟΤΗΤΕΣ (30):97116863-29/09/1997-EP
97122471-19/12/1997-EP
98104216-10/03/1998-EP
ΕΦΕΥΡΕΤΗΣ (72):1)PROOST, Paul
2)STRUYF, Sofie
3)VAN DAMME, Jo
ΕΙΔΙΚΟΣ ΠΛΗΡΕΞΟΥΣΙΟΣ (74):ΛΥΜΠΕΡΗΣ ΝΙΚΟΛΑΟΣ
Στουρνάρη 37, 10682 ΑΘΗΝΑ
ΑΝΤΙΚΛΗΤΟΣ (74):ΛΥΜΠΕΡΗΣ ΝΙΚΟΛΑΟΣ
Στουρνάρη 37,10682 ΑΘΗΝΑ
ΤΙΤΛΟΣ ΕΦΕΥΡΕΣΗΣ (54):ΑΜΙΝΟ-ΚΑΤΑΛΗΚΤΙΚΩΣ ΔΙΑΚΛΑΔΙ-
ΣΜΕΝΗ RANTES ΩΣ ΑΝΤΑΓΩΝΙΣΤΗΣ
ΤΩΝ ΧΗΜΟΚΙΝΩΝ.

ΠΕΡΙΛΗΨΗ(57)

Η παρούσα εφεύρεση σχετίζεται με αμινο-καταληκτικώς διακλαδισμένες RANTES, στερούμενες των NH2-καταληκτικών αμινοξέων που αντιστοιχούν στα αμινοξικά κατάλοιπα 1, 1-2, 1-3 ή 1-4 της φυσικής RANTES και οι οποίες διαθέτουν ανταγωνιστική της χημοκίνης δραστηριότητα. Σχετίζεται επίσης με τις αλληλουχίες του cDNA που τις κωδικεύει, με τη χρήση τους στη θεραπεία και/ή διάγνωση των νόσων εκείνων στις οποίες απαιτείται μια ανταγωνιστική των επιδράσεων της χημοκίνης δραστηριότητα, καθώς και με τα φαρμακευτικά σκευάσματα που τις περιέχουν.

ΑΡΙΘΜΟΣ ΕΥΡ. Δ.Ε. (11):3049034
ΑΡΙΘ. ΕΛΛ. ΚΑΤΑΘΕΣΗΣ (21):20040401554
ΗΜΕΡ. ΕΛΛ. ΚΑΤΑΘΕΣΗΣ (11):11/05/2004
ΑΡΙΘ./ΗΜΕΡ. ΔΗΜΟΣΙΕΥΣΗΣ
ΕΥΡΩΠΑΪΚΟΥ ΔΙΠΛΩΜΑΤΟΣ(87):1131318 - 24/03/2004
ΑΡΙΘ./ΗΜΕΡ. ΔΗΜΟΣΙΕΥΣΗΣ
ΕΥΡΩΠΑΪΚΗΣ ΑΙΤΗΣΗΣ (86):99961578.4--18/11/1999
ΔΙΚΑΙΟΥΧΟΣ (73):1)G.D. SEARLE & CO.
P.O. BOX 5110, Chicago, IL 60680-5110,
ΗΝΩΜΕΝΕΣ ΠΟΛΙΤΕΙΕΣ ΤΗΣ ΑΜΕΡΙΚΗΣ

ΣΥΜΒ. ΠΡΟΤΕΡΑΙΟΤΗΤΕΣ (30):109177 P-20/11/1998-US
ΕΦΕΥΡΕΤΗΣ (72):1)WEIER, Richard, M.
2)XU, Xiangdong
3)BROWN, David, L.
4)STEALEY, Michael, A.
5)HARTMANN, Susan, J.
6)GRANETO, Matthew, J.
7)METZ, Suzanne
8)TALLEY, John, Jeffrey
9)VAZQUEZ, Michael, L.

ΕΙΔΙΚΟΣ ΠΑΡΕΞΟΥΣΙΟΣ (74):ΛΥΜΠΕΡΗΣ ΝΙΚΟΛΑΟΣ
Στουρνάρη 37, 10682 ΑΘΗΝΑ

ΑΝΤΙΚΛΗΤΟΣ (74):ΛΥΜΠΕΡΗΣ ΝΙΚΟΛΑΟΣ
Στουρνάρη 37,10682 ΑΘΗΝΑ

ΤΙΤΛΟΣ ΕΦΕΥΡΕΣΗΣ (54):**ΔΙΑΔΙΚΑΣΙΑ ΓΙΑ ΤΗΝ ΠΑΡΑΣΚΕΥΗ 5-ΥΠΟΚΑΤΕΣΤΗΜΕΝΩΝ ΠΥΡΑΖΟΛΩΝ, ΜΕ ΤΗ ΧΡΗΣΗ ΔΙΘΕΙΕΤΑΝΙΩΝ.**

ΠΕΡΙΛΗΨΗ(57)

Αυτή η εφεύρεση σχετίζεται με μια καινούργια διαδικασία για την παρασκευή 5-υποκατεστημένων πυραζολών που είναι χρήσιμες ως αναστολείς της κίνησης p38 καθώς και της COX-2.

ΑΡΙΘΜΟΣ ΕΥΡ. Δ.Ε. (11):3049035
ΑΡΙΘ. ΕΛΛ. ΚΑΤΑΘΕΣΗΣ (21):20040401516
ΗΜΕΡ. ΕΛΛ. ΚΑΤΑΘΕΣΗΣ (11):07/05/2004
ΑΡΙΘ./ΗΜΕΡ. ΔΗΜΟΣΙΕΥΣΗΣ
ΕΥΡΩΠΑΪΚΟΥ ΔΙΠΛΩΜΑΤΟΣ(87):0927750 - 21/04/2004
ΑΡΙΘ./ΗΜΕΡ. ΔΗΜΟΣΙΕΥΣΗΣ
ΕΥΡΩΠΑΪΚΗΣ ΑΙΤΗΣΗΣ (86):98118635.6--02/10/1998
ΔΙΚΑΙΟΥΧΟΣ (73):1)SICPA HOLDING S.A.
Avenue de Florissant 41, 1008 Prilly,
ΕΛΒΕΤΙΑ

ΣΥΜΒ. ΠΡΟΤΕΡΑΙΟΤΗΤΕΣ (30):97811029-29/12/1997-EP
ΕΦΕΥΡΕΤΗΣ (72):1)Muller, Edgar
2)Rozumek, Olivier

ΕΙΔΙΚΟΣ ΠΑΡΕΞΟΥΣΙΟΣ (74):ΠΑΠΑ ΕΥΑΓΓΕΛΙΑ
Πανεπιστημίου 64., 106 77 ΑΘΗΝΑ

ΑΝΤΙΚΛΗΤΟΣ (74):ΠΑΠΑ ΕΥΑΓΓΕΛΙΑ
Πανεπιστημίου 64.,106 77 ΑΘΗΝΑ

ΤΙΤΛΟΣ ΕΦΕΥΡΕΣΗΣ (54):**ΧΡΗΣΕΙΣ ΑΝΟΡΓΑΝΩΝ ΣΩΜΑΤΙΔΙΩΝ ΚΑΙ ΜΕΘΟΔΟΣ ΕΠΙΣΗΜΑΝΣΗΣ ΚΑΙ ΑΝΑΓΝΩΡΙΣΗΣ ΥΠΟΣΤΡΩΜΑΤΟΣ Ή ΑΝΤΙΚΕΙΜΕΝΟΥ.**

ΠΕΡΙΛΗΨΗ(57)

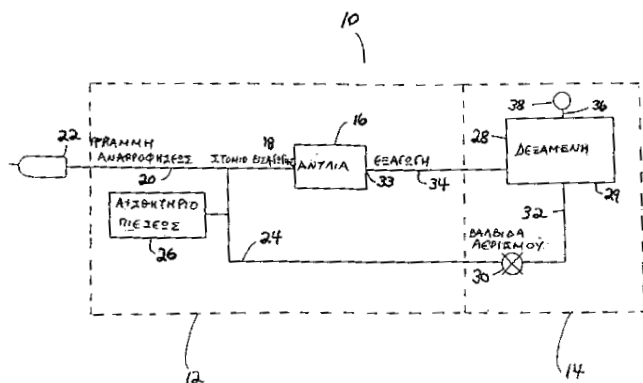
Η παρούσα εφεύρεση σχετίζεται με ανόργανα σωματίδια που περιλαμβάνουν τουλάχιστον δύο χημικά στοιχεία σε προκαθορισμένη και αναλυτικώς αναγνωρίσιμη αναλογία. Αυτά τα σωματίδια χρησιμοποιούνται ως μέσα επισήμανσης ενσωματωμένα εντός ή εφαρμοσμένα πάνω σε οποιοδήποτε επιθυμητό αντικείμενο. Παρέχουν υψηλό δυναμικό ασφαλείας έναντι παραποίησης καθώς η ανάλυση εξαρτάται από συνδυασμό χωρικών καθώς και χημικών πληροφοριών. Σε πρώτο στάδιο το σωματίδιο που περιέχει πληροφορίες πρέπει να έχει εντοπιστεί με ηλεκτρονική μικροσκοπία σύρωσης και σε δεύτερο στάδιο η αναλογία των στοιχείων αναλύεται με χρήση ανάλυσης ακτίνων X με διασπορά ενέργειας ή μήκους κύματος (energy- ή wavelength-dispersive X-ray analysis, SEM/EDX).

ΑΡΙΘΜΟΣ ΕΥΡ. Δ.Ε. (11):3049036
ΑΡΙΘ. ΕΛΛ. ΚΑΤΑΘΕΣΗΣ (21):20040401517
ΗΜΕΡ. ΕΛΛ. ΚΑΤΑΘΕΣΗΣ (11):10/05/2004
ΑΡΙΘ./ΗΜΕΡ. ΔΗΜΟΣΙΕΥΣΗΣ
ΕΥΡΩΠΑΪΚΟΥ ΔΙΠΛΩΜΑΤΟΣ(87):1080739 - 10/03/2004
ΑΡΙΘ./ΗΜΕΡ. ΔΗΜΟΣΙΕΥΣΗΣ
ΕΥΡΩΠΑΪΚΗΣ ΑΙΤΗΣΗΣ (86):00202150.9--20/06/2000
ΔΙΚΑΙΟΥΧΟΣ (73):1)Alcon, Inc
Bosch 69, 6331 Hunenberg, ΕΛΒΕΤΙΑ
ΣΥΜΒ. ΠΡΟΤΕΡΑΙΟΤΗΤΕΣ (30):387357-31/08/1999-US
ΕΦΕΥΡΕΤΗΣ (72):1)Morgan, Michael D.
2)Sorensen, Gary P.
ΕΙΔΙΚΟΣ ΠΛΗΡΕΞΟΥΣΙΟΣ (74):ΔΕΛΗΚΩΣΤΟΠΟΥΛΟΥ ΑΓΓΕΛΙΚΗ
Σαρανταπόρου 6, 11144 ΑΘΗΝΑ
ΑΝΤΙΚΛΗΤΟΣ (74):ΔΕΛΗΚΩΣΤΟΠΟΥΛΟΥ ΑΓΓΕΛΙΚΗ
Σαρανταπόρου 6,11144 ΑΘΗΝΑ
ΤΙΤΛΟΣ ΕΦΕΥΡΕΣΗΣ (54):**ΧΕΙΡΟΥΡΓΙΚΟ ΣΥΣΤΗΜΑ ΚΑΙ ΚΑΣΣΕΤΑ ΑΕΡΙΣΜΟΥ ΥΓΡΟΥ.**

ΠΕΡΙΛΗΨΗ(57)

Παρέχεται ένα χειρουργικό σύστημα (10) που έχει μία κασσέτα (14) με μία δεξαμενή ή θάλαμο συλλογής (υγρού) αναρροφήσεως (28) και μία γραμμή αερισμού αναρροφήσεως (24) που σύρει (αναρροφά) το υγρό από το θάλαμο συλλογής αναρροφήσεως. Η πίεση εντός του θαλάμου συλλογής διατηρείται πλησίον του περιβάλλοντος ώστε όταν η γραμμή αερισμού αναρροφήσεως είναι ανοικτή το υγρό ρέει από το θάλαμο συλλογής σε μία γραμμή αναρροφήσεως (20). Ένα τέτοιο σύστημα δεν απαιτεί μία δεύτερη πηγή υγρού καταιοντισμού ελαχιστοποιεί τις ορμητικές κινήσεις της πίεσεως στη γραμμή του υγρού καταιοντισμού και δεν επηρεάζει την απόδοση ρευστότητας του συστήματος αναρροφήσεως. Επιπροσθέτως διαφορες πιέσεις αερισμού μπορούν να

επιτευχθούν διαφοροποιώντας την κάθετη θέση της δεξαμενής (28) σε σχέση με τη γραμμή αναρροφήσεως (20).



ΑΡΙΘΜΟΣ ΕΥΡ. Δ.Ε. (11):3049037
ΑΡΙΘ. ΕΛΛ. ΚΑΤΑΘΕΣΗΣ (21):20040401518
ΗΜΕΡ. ΕΛΛ. ΚΑΤΑΘΕΣΗΣ (11):10/05/2004
ΑΡΙΘ./ΗΜΕΡ. ΔΗΜΟΣΙΕΥΣΗΣ
ΕΥΡΩΠΑΪΚΟΥ ΔΙΠΛΩΜΑΤΟΣ(87):1137341 - 25/02/2004
ΑΡΙΘ./ΗΜΕΡ. ΔΗΜΟΣΙΕΥΣΗΣ
ΕΥΡΩΠΑΪΚΗΣ ΑΙΤΗΣΗΣ (86):99963404.1--07/12/1999
ΔΙΚΑΙΟΥΧΟΣ (73):1)N.V. Nutricia
Eerste Stationstraat 186, 2712 HM Zoetermeer, ΟΛΛΑΝΔΙΑ
ΣΥΜΒ. ΠΡΟΤΕΡΑΙΟΤΗΤΕΣ (30):19856789-09/12/1998-DE
ΕΦΕΥΡΕΤΗΣ (72):1)GEORGI, Gilda
2)SAWATZKI, Gunther
3)BoHM, Gunther
ΕΙΔΙΚΟΣ ΠΛΗΡΕΞΟΥΣΙΟΣ (74):ΒΟΖΕΜΠΕΡΓΚ-ΒΡΕΤΟΥ ΙΛΕΑΝΑ
Αγιαλείας 30, 15125 ΜΑΡΟΥΣΙ (ΑΤΤΙΚΗΣ)
ΑΝΤΙΚΛΗΤΟΣ (74):ΒΟΖΕΜΠΕΡΓΚ-ΒΡΕΤΟΥ ΙΛΕΑΝΑ
Αγιαλείας 30,15125 ΜΑΡΟΥΣΙ (ΑΤΤΙΚΗΣ)
ΤΙΤΛΟΣ ΕΦΕΥΡΕΣΗΣ (54):**ΒΡΕΦΙΚΗ ΤΡΟΦΗ ΔΙΑΓΕΙΡΟΥΣΑ ΤΗΝ ΑΝΑΠΤΥΞΗ ΤΟΥ ΘΥΜΟΥ ΑΔΕΝΟΣ**

ΠΕΡΙΛΗΨΗ(57)

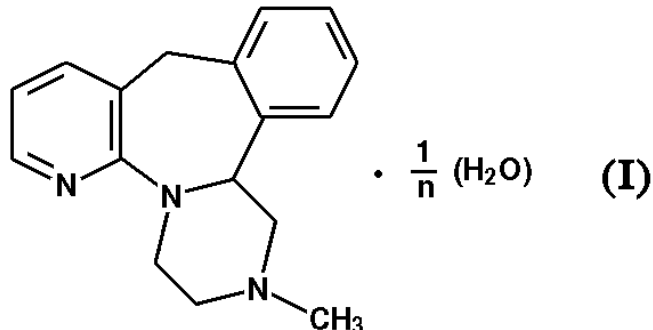
Παρασκευάζεται μία βρεφική (για θηλάζοντα νεογνά) τροφή που διεγείρει την ανάπτυξη του θύμου αδένος, η οποία παρασκευάζεται ουσιαστικά από ένα συστατικό λίπους και υδατάνθρακος και από ένα πρωτεϊνικό συστατικό ζωικής ή φυτικής, ή ζωικής και φυτικής αλλά όχι ανθρώπινης προελεύσεως, όπου το πρωτεϊνικό συστατικό αποτελείται από ακεραίες πρωτεΐνες, υδρολυμένες πρωτεΐνες, πεπτίδια ή από συστατικά τους, είτε από αμινοξέα μη δεσμευμένα σε πεπτίδιο ή πρωτεΐνη ή από μείγματα τούτων. Η βρεφική αυτή τροφή διακρίνεται από το ότι η συνολική ποσότητα σε αργινίνη φθάνει τουλάχιστον τα 3,7 g ανά 100 g των συνολικά διατιθέμενων αμινοξέων, και από το ότι περιέχει ψευδάργυρο (υπολογισμένο ως στοιχειώδης ψευδάργυρος) σε ποσότητα τουλάχιστον 40 mg ανά 100 g των συνολικά διατιθέμενων αμινοξέων.

ΑΡΙΘΜΟΣ ΕΥΡ. Δ.Ε. (11):3049038
ΑΡΙΘ. ΕΛΛ. ΚΑΤΑΘΕΣΗΣ (21):20040401519
ΗΜΕΡ. ΕΛΛ. ΚΑΤΑΘΕΣΗΣ (11):10/05/2004
ΑΡΙΘ./ΗΜΕΡ. ΔΗΜΟΣΙΕΥΣΗΣ
ΕΥΡΩΠΑΪΚΟΥ ΔΙΠΛΩΜΑΤΟΣ(87):1225174 - 17/03/2004
ΑΡΙΘ./ΗΜΕΡ. ΔΗΜΟΣΙΕΥΣΗΣ
ΕΥΡΩΠΑΪΚΗΣ ΑΙΤΗΣΗΣ (86):00962908.0--28/09/2000
ΔΙΚΑΙΟΥΧΟΣ (73):1)SUMIKA FINE CHEMICALS Co., Ltd.
1-21, Utajima-3-chome, Nishiyodogawa-ku,
Osaka-shi, Osaka 555-0021, ΙΑΠΩΝΙΑ
ΣΥΜΒ. ΠΡΟΤΕΡΑΙΟΤΗΤΕΣ (30):2000067476-10/03/2000-JP
33304999-24/11/1999-JP
PCT/JP00/04835-19/07/2000-WO
ΕΦΕΥΡΕΤΗΣ (72):1)IISHI, Eiichi Sumika
2)IMAMIYA, Yoshiyuki
ΕΙΔΙΚΟΣ ΠΛΗΡΕΞΟΥΣΙΟΣ (74):BOZEMΠΕΡΓΚ-ΒΡΕΤΟΥ ΙΛΕΑΝΑ
Αγιαλείας 30, 15125 ΜΑΡΟΥΣΙ (ΑΤΤΙΚΗΣ)
ΑΝΤΙΚΛΗΤΟΣ (74):BOZEMΠΕΡΓΚ-ΒΡΕΤΟΥ ΙΛΕΑΝΑ
Αγιαλείας 30,15125 ΜΑΡΟΥΣΙ (ΑΤΤΙΚΗΣ)
ΤΙΤΛΟΣ ΕΦΕΥΡΕΣΗΣ (54):**ΑΝΥΔΡΟΙ ΚΡΥΣΤΑΛΛΟΙ ΜΙΡΤΑΖΑΠΙ-
ΝΗΣ ΚΑΙ ΜΕΘΟΔΟΣ ΓΙΑ ΤΗΝ ΠΑΡΑ-
ΣΚΕΥΗ ΑΥΤΩΝ.**

ΠΕΡΙΛΗΨΗ(57)

Χαμηλής υδροσκοπικότητας άνυδροι κρύσταλλοι μιρταζαπίνης που έχουν υδροσκοπικότητα όχι περισσότερο από 0.6 τοις εκατό κατά βάρος όταν οι κρύσταλλοι φυλάσσονται στον αέρα, που έχει σχετική υγρασία 75 τοις εκατό στους 25 βαθμούς Κελσίου κάτω από ατμοσφαιρική πίεση για 500 ώρες. Μέθοδος παρασκευής αυτών : κρύσταλλος ένυδρης μιρταζαπίνης που αντιπροσωπεύεται από τον τύπο (I), όπου το n είναι ακέραιος από 1 έως 5 και μέθοδος για την παρασκευή αυτού. Σύμφωνα με τη μέθοδο της παρούσας εφεύρεσης, μπορεί να

παρασκευαστούν σταθεροί κρύσταλλοι άνυδρης μιρταζαπίνης, που δεν έχουν σχεδόν υγροσκοπική ιδιότητα, με μια εύκολη βιομηχανική μέθοδο. Επιπλέον, εφόσον οι κρύσταλλοι άνυδρης μιρταζαπίνης της παρούσας εφεύρεσης έχουν εξαιρετικά χαμηλή υγροσκοπική ιδιότητα, αυτοί μπορεί καταλλήλως να χρησιμοποιηθούν, για παράδειγμα, σαν αντικαταθλητικό.



ΑΡΙΘΜΟΣ ΕΥΡ. Δ.Ε. (11):3049039
ΑΡΙΘ. ΕΛΛ. ΚΑΤΑΘΕΣΗΣ (21):20040401520
ΗΜΕΡ. ΕΛΛ. ΚΑΤΑΘΕΣΗΣ (11):10/05/2004
ΑΡΙΘ./ΗΜΕΡ. ΔΗΜΟΣΙΕΥΣΗΣ
ΕΥΡΩΠΑΪΚΟΥ ΔΙΠΛΩΜΑΤΟΣ(87):1138333 - 25/02/2004
ΑΡΙΘ./ΗΜΕΡ. ΔΗΜΟΣΙΕΥΣΗΣ
ΕΥΡΩΠΑΪΚΗΣ ΑΙΤΗΣΗΣ (86):00966405.3--11/10/2000
ΔΙΚΑΙΟΥΧΟΣ (73):1)Daiichi Suntory Pharma Co., Ltd.
5-7-2, Kojimachi, Chiyoda-ku, Tokyo,
ΙΑΠΩΝΙΑ
ΣΥΜΒ. ΠΡΟΤΕΡΑΙΟΤΗΤΕΣ (30):29034199-12/10/1999-JP
ΕΦΕΥΡΕΤΗΣ (72):1)NOMURA, Masaaki
2)KOJIMA, Takumi
3)NOZAWA, Shigenori
ΕΙΔΙΚΟΣ ΠΛΗΡΕΞΟΥΣΙΟΣ (74):BOZEMΠΕΡΓΚ-ΒΡΕΤΟΥ ΙΛΕΑΝΑ
Αγιαλείας 30, 15125 ΜΑΡΟΥΣΙ (ΑΤΤΙΚΗΣ)
ΑΝΤΙΚΛΗΤΟΣ (74):BOZEMΠΕΡΓΚ-ΒΡΕΤΟΥ ΙΛΕΑΝΑ
Αγιαλείας 30,15125 ΜΑΡΟΥΣΙ (ΑΤΤΙΚΗΣ)
ΤΙΤΛΟΣ ΕΦΕΥΡΕΣΗΣ (54):**ΦΑΡΜΑΚΕΥΤΙΚΕΣ ΣΥΝΘΕΣΕΙΣ ΓΙΑ
ΧΡΗΣΗ ΑΠΟ ΤΟ ΣΤΟΜΑ.**

ΠΕΡΙΛΗΨΗ(57)

Με σκοπό την ανάπτυξη μιας ευρέως εφαρμόσιμης τεχνικής, με την οποία μπορεί να παρασκευαστούν κοκκώδη παρασκευάσματα για λήψη από το στόμα, με καλές διαχειριστικές ιδιότητες και γρήγορη διάλυση στο στόμα κατά τη χορήγηση ή όταν διαλυτοποιούνται ή εναιωρούνται πριν από τη χρήση, η παρούσα εφεύρεση παρέχει κοκκώδη παρασκευάσματα, τα οποία περιέχουν καθόλου ή μικρή ποσότητα συνδετικών ουσιών, καθώς επίσης και ιδιότητες γρήγορης αποσυνθέσεως ή διαλύσεως.

ΑΡΙΘΜΟΣ ΕΥΡ. Δ.Ε. (11):3049040
ΑΡΙΘ. ΕΛΛ. ΚΑΤΑΘΕΣΗΣ (21):20040401521
ΗΜΕΡ. ΕΛΛ. ΚΑΤΑΘΕΣΗΣ (11):10/05/2004
ΑΡΙΘ./ΗΜΕΡ. ΔΗΜΟΣΙΕΥΣΗΣ
ΕΥΡΩΠΑΪΚΟΥ ΔΙΠΛΩΜΑΤΟΣ(87):0797567 - 11/02/2004
ΑΡΙΘ./ΗΜΕΡ. ΔΗΜΟΣΙΕΥΣΗΣ
ΕΥΡΩΠΑΪΚΗΣ ΑΙΤΗΣΗΣ (86):95939156.6--13/11/1995
ΔΙΚΑΙΟΥΧΟΣ (73):1)Vertex Pharmaceuticals Incorporated
130 Waverly Street, Cambridge, MA 02139-4211, ΗΝΩΜΕΝΕΣ ΠΟΛΙΤΕΙΕΣ ΤΗΣ ΑΜΕΡΙΚΗΣ
ΣΥΜΒ. ΠΡΟΤΕΡΑΙΟΤΗΤΕΣ (30):340830-16/11/1994-US
377285-23/01/1995-US
ΕΦΕΥΡΕΤΗΣ (72):1)HARDING, Matthew, W.
2)ZELLE, Robert, E.
ΕΙΔΙΚΟΣ ΠΛΗΡΕΞΟΥΣΙΟΣ (74):BOZEMΠΕΡΓ-ΒΡΕΤΟΥ ΙΛΕΑΝΑ
Αιγαλείας 30, 15125 ΜΑΡΟΥΣΙ (ΑΤΤΙΚΗΣ)
ΑΝΤΙΚΛΗΤΟΣ (74):BOZEMΠΕΡΓ-ΒΡΕΤΟΥ ΙΛΕΑΝΑ
Αιγαλείας 30,15125 ΜΑΡΟΥΣΙ (ΑΤΤΙΚΗΣ)
ΤΙΤΛΟΣ ΕΦΕΥΡΕΣΗΣ (54):**ΝΕΑ ΠΑΡΑΓΩΓΑ ΑΜΙΝΟΞΕΟΣ ΜΕ ΒΕΛΤΙΩΜΕΝΗ ΔΡΑΣΤΙΚΟΤΗΤΑ ΑΝΤΟΧΗΣ ΠΟΛΥ-ΦΑΡΜΑΚΟΥ.**

ΠΕΡΙΛΗΨΗ(57)

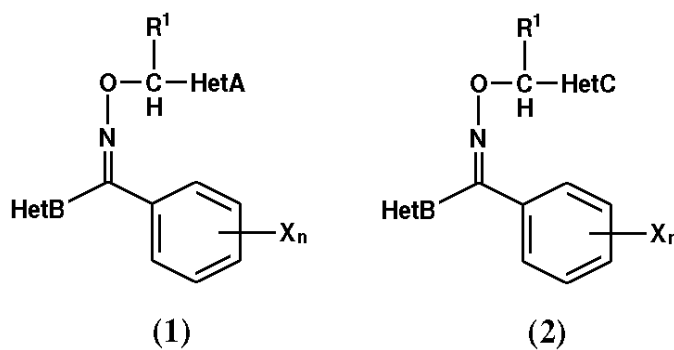
Η παρούσα εφεύρεση αφορά ενώσεις οι οποίες μπορεί να διατηρούν, να αυξάνουν ή να επανορθώνουν την ευαισθησία κυττάρων σε θεραπευτικούς ή προφυλακτικούς παράγοντες. Η εφεύρεση αυτή αφορά επίσης φαρμακευτικές συνθέσεις που περιλαμβάνουν αυτές τις ενώσεις. Οι ενώσεις και οι φαρμακευτικές συνθέσεις της εφεύρεσης αυτής είναι ιδιαίτερος καλώς προσαρμοσμένες για θεραπεία κυττάρων ανθεκτικών σε πολυ-φάρμακο για αποτροπή της ανάπτυξης αντοχής πολυ-φαρμάκου και για χρήση σε θεραπεία καρκίνου ανθεκτική σε πολυ-φάρμακο.

ΑΡΙΘΜΟΣ ΕΥΡ. Δ.Ε. (11):3049041
ΑΡΙΘ. ΕΛΛ. ΚΑΤΑΘΕΣΗΣ (21):20040401522
ΗΜΕΡ. ΕΛΛ. ΚΑΤΑΘΕΣΗΣ (11):10/05/2004
ΑΡΙΘ./ΗΜΕΡ. ΔΗΜΟΣΙΕΥΣΗΣ
ΕΥΡΩΠΑΪΚΟΥ ΔΙΠΛΩΜΑΤΟΣ(87):1038874 - 03/03/2004
ΑΡΙΘ./ΗΜΕΡ. ΔΗΜΟΣΙΕΥΣΗΣ
ΕΥΡΩΠΑΪΚΗΣ ΑΙΤΗΣΗΣ (86):98959132.6--09/12/1998
ΔΙΚΑΙΟΥΧΟΣ (73):1)DAINIPPON INK AND CHEMICALS, INC.
35-58, Sakashita 3-chome, Itabashi-ku, Tokyo 174-8520, ΙΑΠΩΝΙΑ
ΣΥΜΒ. ΠΡΟΤΕΡΑΙΟΤΗΤΕΣ (30):33979097-10/12/1997-JP
ΕΦΕΥΡΕΤΗΣ (72):1)KOBORI, Takeo
2)GOTO, Tomoko
3)KONDO, Hitoshi
4)TSUBOI, Hiroyuki
5)IIYAMA, Mika
6)ASADA, Toru
7)GOTO, Takashi
ΕΙΔΙΚΟΣ ΠΛΗΡΕΞΟΥΣΙΟΣ (74):BOZEMΠΕΡΓ-ΒΡΕΤΟΥ ΙΛΕΑΝΑ
Αιγαλείας 30, 15125 ΜΑΡΟΥΣΙ (ΑΤΤΙΚΗΣ)
ΑΝΤΙΚΛΗΤΟΣ (74):BOZEMΠΕΡΓ-ΒΡΕΤΟΥ ΙΛΕΑΝΑ
Αιγαλείας 30,15125 ΜΑΡΟΥΣΙ (ΑΤΤΙΚΗΣ)
ΤΙΤΛΟΣ ΕΦΕΥΡΕΣΗΣ (54):**ΠΑΡΑΓΩΓΑ ΟΞΙΜΗΣ ΚΑΙ ΑΓΡΟΧΗΜΙΚΑ ΠΟΥ ΤΑ ΣΥΜΠΕΡΙΛΑΜΒΑΝΟΥΝ.**

ΠΕΡΙΛΗΨΗ(57)

Παρέχονται διάφορα παράγωγα οξίμης, τα οποία δεν προκαλούν οποιαδήποτε χημική βλάβη σε φυτά και τα οποία δεικνύουν ικανοποιητική αποτελεσματικότητα έναντι διαφόρων ασθενειών φυτού. Τα παράγωγα οξίμης εκφράζονται από δύο γενικούς χημικούς τύπους (1) και (2), ως εξής : Αγροτικά χημικά και χημικά ελέγχου ασθένειας φυτού παρέχονται επίσης, που περιέχουν τα ανωτέρω

αναφερθέντα παράγωγα οξίμης σαν δραστικά συστατικά. Αποτελέσματα δοκιμής αυτών των αγροτικών χημικών και των χημικών ελέγχου ασθένειας φυτού αποδεικνύονται να είναι πολύ αποτελεσματικά για περονόσπορο και σαπίσματα ή Phytophthora σήψη κλπ.



ΑΡΙΘΜΟΣ ΕΥΡ. Δ.Ε. (11):3049042
ΑΡΙΘ. ΕΛΛ. ΚΑΤΑΘΕΣΗΣ (21):20040401523
ΗΜΕΡ. ΕΛΛ. ΚΑΤΑΘΕΣΗΣ (11):10/05/2004
ΑΡΙΘ./ΗΜΕΡ. ΔΗΜΟΣΙΕΥΣΗΣ
ΕΥΡΩΠΑΪΚΟΥ ΔΙΠΛΩΜΑΤΟΣ(87):1002466 - 11/02/2004
ΑΡΙΘ./ΗΜΕΡ. ΔΗΜΟΣΙΕΥΣΗΣ
ΕΥΡΩΠΑΪΚΗΣ ΑΙΤΗΣΗΣ (86):99309040.6--15/11/1999
ΔΙΚΑΙΟΥΧΟΣ (73):1)CERESTAR HOLDING B.V.
Nijverheidsstraat 1 P.O. Box 9, 4551 LA Sas
Van Gent, ΟΛΛΑΝΔΙΑ
ΣΥΜΒ. ΠΡΟΤΕΡΑΙΟΤΗΤΕΣ (30):108818 P-17/11/1998-US
ΕΦΕΥΡΕΤΗΣ (72):1)Peterson, Dorothy
2)Hakmiller, Eric
ΕΙΔΙΚΟΣ ΠΛΗΡΕΞΟΥΣΙΟΣ (74):ΒΟΖΕΜΠΕΡΓΚ-ΒΡΕΤΟΥ ΙΛΕΑΝΑ
Αγιαλείας 30, 15125 ΜΑΡΟΥΣΙ (ΑΤΤΙΚΗΣ)
ΑΝΤΙΚΛΗΤΟΣ (74):ΒΟΖΕΜΠΕΡΓΚ-ΒΡΕΤΟΥ ΙΛΕΑΝΑ
Αγιαλείας 30,15125 ΜΑΡΟΥΣΙ (ΑΤΤΙΚΗΣ)
ΤΙΤΛΟΣ ΕΦΕΥΡΕΣΗΣ (54):**ΣΥΝΘΕΣΗ ΓΚΛΑΣΑΡΙΣΜΑΤΟΣ ΧΩΡΙΣ ΖΑΧΑΡΗ.**

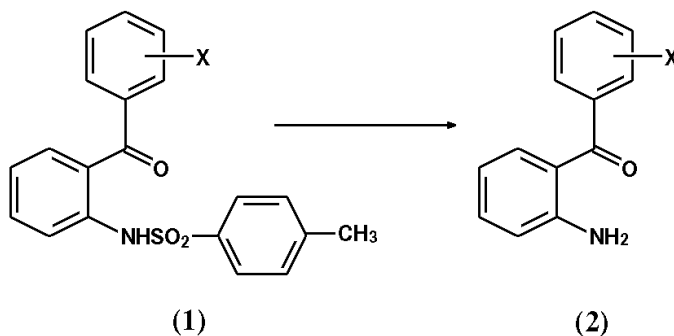
ΠΕΡΙΛΗΨΗ(57)

Το γκλασάρισμα με κρέμα χωρίς ζάχαρη, χρησιμοποιεί μια σύνθεση χωρίς ζάχαρη από 50-100 τοις εκατό ερυθριτόλη, 0-50 τοις εκατό παράγοντα όγκου, 0-1 τοις εκατό γαλακτωματοποιητή και 0-1 τοις εκατό γλυκαντικό υψηλής έντασης. Το γκλασάρισμα χρησιμοποιεί 50-70 τοις εκατό της άνευ-σακχάρου σύνθεσης, 10-50 τοις εκατό shortening και 5-20 τοις εκατό νερό.

ΑΡΙΘΜΟΣ ΕΥΡ. Δ.Ε. (11):3049043
ΑΡΙΘ. ΕΛΛ. ΚΑΤΑΘΕΣΗΣ (21):20040401524
ΗΜΕΡ. ΕΛΛ. ΚΑΤΑΘΕΣΗΣ (11):10/05/2004
ΑΡΙΘ./ΗΜΕΡ. ΔΗΜΟΣΙΕΥΣΗΣ
ΕΥΡΩΠΑΪΚΟΥ ΔΙΠΛΩΜΑΤΟΣ(87):1099687 - 11/02/2004
ΑΡΙΘ./ΗΜΕΡ. ΔΗΜΟΣΙΕΥΣΗΣ
ΕΥΡΩΠΑΪΚΗΣ ΑΙΤΗΣΗΣ (86):99931483.4--22/07/1999
ΔΙΚΑΙΟΥΧΟΣ (73):1)Nissan Chemical Industries, Ltd.
7-1, Kandnishiki-cho 3-chome, Chiyoda-ku,
Tokyo 101-0054, ΙΑΠΩΝΙΑ
ΣΥΜΒ. ΠΡΟΤΕΡΑΙΟΤΗΤΕΣ (30):20791098-23/07/1998-JP
ΕΦΕΥΡΕΤΗΣ (72):1)MATSUMOTO, Hiroo
2)HORIUCHI, Takashi
ΕΙΔΙΚΟΣ ΠΛΗΡΕΞΟΥΣΙΟΣ (74):ΒΟΖΕΜΠΕΡΓΚ-ΒΡΕΤΟΥ ΙΛΕΑΝΑ
Αγιαλείας 30, 15125 ΜΑΡΟΥΣΙ (ΑΤΤΙΚΗΣ)
ΑΝΤΙΚΛΗΤΟΣ (74):ΒΟΖΕΜΠΕΡΓΚ-ΒΡΕΤΟΥ ΙΛΕΑΝΑ
Αγιαλείας 30,15125 ΜΑΡΟΥΣΙ (ΑΤΤΙΚΗΣ)
ΤΙΤΛΟΣ ΕΦΕΥΡΕΣΗΣ (54):**ΜΕΘΟΔΟΣ ΠΑΡΑΣΚΕΥΗΣ ΕΝΩΣΗΣ 2-ΑΜΙΝΟΒΕΝΖΟΦΑΙΝΟΝΗΣ.**

ΠΕΡΙΛΗΨΗ(57)

2-Αμινοβενζοφαινόνη που αντιπροσωπεύεται από τον τύπο (2) λαμβάνεται με θέρμανση ενός αρυλσουλφοναμίδιου που αντιπροσωπεύεται τον τύπο (1) παρουσία χλωριούχου αργιλίου.



ΑΡΙΘΜΟΣ ΕΥΡ. Δ.Ε. (11):3049044
ΑΡΙΘ. ΕΛΛ. ΚΑΤΑΘΕΣΗΣ (21):20040401525
ΗΜΕΡ. ΕΛΛ. ΚΑΤΑΘΕΣΗΣ (11):10/05/2004
ΑΡΙΘ./ΗΜΕΡ. ΔΗΜΟΣΙΕΥΣΗΣ
ΕΥΡΩΠΑΪΚΟΥ ΔΙΠΛΩΜΑΤΟΣ(87):0916268 - 11/02/2004
ΑΡΙΘ./ΗΜΕΡ. ΔΗΜΟΣΙΕΥΣΗΣ
ΕΥΡΩΠΑΪΚΗΣ ΑΙΤΗΣΗΣ (86):98308705.7--23/10/1998
ΔΙΚΑΙΟΥΧΟΣ (73):1)CERESTAR HOLDING BV
Nijverheidsstraat 1 P.O. Box 9, NL-4550 AA
Sas Van Gent, ΟΛΛΑΝΔΙΑ
ΣΥΜΒ. ΠΡΟΤΕΡΑΙΟΤΗΤΕΣ (30):970482-14/11/1997-US
ΕΦΕΥΡΕΤΗΣ (72):1)Friedman, Robert
2)Shinsato, Eric
3)Kerfin, Robert
ΕΙΔΙΚΟΣ ΠΛΗΡΕΞΟΥΣΙΟΣ (74):ΒΟΖΕΜΠΕΡΓΚ-ΒΡΕΤΟΥ ΙΛΕΑΝΑ
Αιγαλείας 30, 15125 ΜΑΡΟΥΣΙ (ΑΤΤΙΚΗΣ)
ΑΝΤΙΚΛΗΤΟΣ (74):ΒΟΖΕΜΠΕΡΓΚ-ΒΡΕΤΟΥ ΙΛΕΑΝΑ
Αιγαλείας 30,15125 ΜΑΡΟΥΣΙ (ΑΤΤΙΚΗΣ)
ΤΙΤΛΟΣ ΕΦΕΥΡΕΣΗΣ (54):ΔΙΑΦΑΝΗΣ ΣΥΝΘΕΣΗ ΕΠΙΚΑΛΥΨΗΣ
ΠΟΥ ΠΕΡΙΛΑΜΒΑΝΕΙ ΑΚΕΤΥΛΙΩ-
ΜΕΝΟ DUSU2 Η AEDU ΑΜΥΛΟ,
ΔΕΞΤΡΙΝΗ ΚΑΙ ΟΡΥΖΑΛΕΥΡΟ ΕΠΙΚΑ-
ΛΥΨΗ ΠΡΟΙΟΝΤΩΝ ΠΑΤΑΤΑΣ.

ΠΕΡΙΛΗΨΗ(57)

Η διαφανής σύνθεση επικάλυψης για τηγανιτές πατάτες είναι ένας συνδυασμός ακετυλιωμένου αμύλου, δεξτρίνης και ορυζάλευρου. Το ακετυλιωμένο άμυλο έχει περιεκτικότητα ακετυλ 1.5 τοις εκατό έως 2.5 τοις εκατό και κατασκευάζεται από άμυλο που λαμβάνεται από φυτό που έχει γονότυπο που επιλέγεται από την ομάδα που αποτελείται από dull sugary-2 και amylose extender dull. Η δεξτρίνη έχει

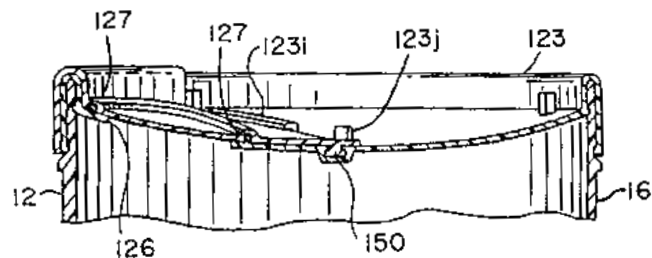
διαλυτότητα 10 τοις εκατό έως 20 τοις εκατό και κατασκευάζεται από άμυλο που έχει περιεκτικότητα αμυλόζης κάτω από 35 τοις εκατό. Η επικάλυψη επιτρέπει παρατεταμένη χρονική περίοδο κάτω από λυχνία θέρμανσης.

ΑΡΙΘΜΟΣ ΕΥΡ. Δ.Ε. (11):3049045
ΑΡΙΘ. ΕΛΛ. ΚΑΤΑΘΕΣΗΣ (21):20040401526
ΗΜΕΡ. ΕΛΛ. ΚΑΤΑΘΕΣΗΣ (11):10/05/2004
ΑΡΙΘ./ΗΜΕΡ. ΔΗΜΟΣΙΕΥΣΗΣ
ΕΥΡΩΠΑΪΚΟΥ ΔΙΠΛΩΜΑΤΟΣ(87):1247752 - 11/02/2004
ΑΡΙΘ./ΗΜΕΡ. ΔΗΜΟΣΙΕΥΣΗΣ
ΕΥΡΩΠΑΪΚΗΣ ΑΙΤΗΣΗΣ (86):01108318.5--02/04/2001
ΔΙΚΑΙΟΥΧΟΣ (73):1)Rexam Beverage Can Company
8770 West Bryn Mawr, Chicago, IL 60631-
3542, ΗΝΩΜΕΝΕΣ ΠΟΛΙΤΕΙΕΣ ΤΗΣ
ΑΜΕΡΙΚΗΣ
ΣΥΜΒ. ΠΡΟΤΕΡΑΙΟΤΗΤΕΣ (30):
ΕΦΕΥΡΕΤΗΣ (72):1)Schwingel, Colleen M.
2)McHenry, Robert J.
3)Tung, Thomas T.
ΕΙΔΙΚΟΣ ΠΛΗΡΕΞΟΥΣΙΟΣ (74):ΒΟΖΕΜΠΕΡΓΚ-ΒΡΕΤΟΥ ΙΛΕΑΝΑ
Αιγαλείας 30, 15125 ΜΑΡΟΥΣΙ (ΑΤΤΙΚΗΣ)
ΑΝΤΙΚΛΗΤΟΣ (74):ΒΟΖΕΜΠΕΡΓΚ-ΒΡΕΤΟΥ ΙΛΕΑΝΑ
Αιγαλείας 30,15125 ΜΑΡΟΥΣΙ (ΑΤΤΙΚΗΣ)
ΤΙΤΛΟΣ ΕΦΕΥΡΕΣΗΣ (54):ΑΦΑΙΡΕΤΟ ΚΛΕΙΣΤΡΟ ΓΙΑ ΤΟ ΑΝΟΙ-
ΚΤΟ ΑΚΡΟ ΔΟΧΕΙΩΝ ΠΟΤΟΥ.

ΠΕΡΙΛΗΨΗ(57)

Ένα επανασφραγίσιμο κλείστρο (10) για δοχεία ποτού (12) χρησιμοποιεί μια αρχική φυσική δράσις (παρεμβολή ώστε να αρχίζει μια σφράγιση μεταξύ ενός πτερυγίου σφραγίσεως (22) και μιας θυρίδας διανομής (20) σε ένα πόμα (18) του επανασφραγίσιμου κλείστρου (10). Σε ορισμένες κατασκευές, όταν επιτευχθεί η αρχική σφράγιση, αναπτύσσεται μια διαφορά πιέσεων, με αποτέλεσμα μια πρόσθετη δύναμη η οποία τείνει να ωθεί το πτερύγιο σφραγίσεως (22) προς την θυρίδα διανομής (20). Το πτερύγιο σφραγίσεως (22) κινητοποιείται από εξωτερικά μέσα κινητοποίησης (24), τα οποία μπορεί επίσης να είναι ένα κάλυμμα σκόνης, για να εμποδίζονται τα θραύσματα, τα οποία μολύνουν οποιεσδήποτε επιφάνειες, να έρχονται σε επαφή με το περιεχόμενο του δοχείου ποτού (12). Σε πολλές κατασκευές, υπάρχει ένα χαλάρωμα μεταξύ της αρχικής κινήσεως των εξωτερικών κινητήριων μέσων (24) και της αρχικής κινήσεως του πτερυγίου σφραγίσεως (22),

στο διάστημα του οποίου (χαλαρώματος) η διαφορά πιέσεων εξισώνεται κατά προτίμηση με την αποσφράγιση μιας οπής εξαερισμού (36) στο επανασφραγίσιμο κλείστρο (10).



ΑΡΙΘΜΟΣ ΕΥΡ. Δ.Ε. (11):3049046
ΑΡΙΘ. ΕΛΛ. ΚΑΤΑΘΕΣΗΣ (21):20040401527
ΗΜΕΡ. ΕΛΛ. ΚΑΤΑΘΕΣΗΣ (11):10/05/2004
ΑΡΙΘ./ΗΜΕΡ. ΔΗΜΟΣΙΕΥΣΗΣ
ΕΥΡΩΠΑΪΚΟΥ ΔΙΠΛΩΜΑΤΟΣ(87):0831850 - 03/03/2004
ΑΡΙΘ./ΗΜΕΡ. ΔΗΜΟΣΙΕΥΣΗΣ
ΕΥΡΩΠΑΪΚΗΣ ΑΙΤΗΣΗΣ (86):96919031.3--03/06/1996
ΔΙΚΑΙΟΥΧΟΣ (73):1)TRUSTEES OF BOSTON UNIVERSITY
147 Bay State Road, Boston, MA 02115,
ΗΝΩΜΕΝΕΣ ΠΟΛΙΤΕΙΕΣ ΤΗΣ ΑΜΕΡΙΚΗΣ
ΣΥΜΒ. ΠΡΟΤΕΡΑΙΟΤΗΤΕΣ (30):467012-06/06/1995-US
ΕΦΕΥΡΕΤΗΣ (72):1)GILCHREST, Barbara, A.
2)ELLER, Mark
3)YAAR, Mina
ΕΙΔΙΚΟΣ ΠΛΗΡΕΞΟΥΣΙΟΣ (74):ΡΟΥΣΣΟΥ ANNA
Κουμπάρη 2, 10674 ΑΘΗΝΑ
ΑΝΤΙΚΛΗΤΟΣ (74):ΠΑΠΑΚΩΝΣΤΑΝΤΙΝΟΥ ΕΛΕΝΗ
Κουμπάρη 2,10674 ΑΘΗΝΑ
ΤΙΤΛΟΣ ΕΦΕΥΡΕΣΗΣ (54):**Η ΧΡΗΣΗ ΤΟΠΙΚΑ ΕΦΑΡΜΟΖΟΜΕ-
ΝΩΝ ΘΡΑΥΣΜΑΤΩΝ DNA.**

ΠΕΡΙΛΗΨΗ(57)

Αποκαλύπτονται μέθοδοι για τη θεραπεία ή πρόληψη υπερβλαστικών ασθενειών ή προ-καρκινικών παθήσεων που επηρεάζουν τα επιθηλιακά κύτταρα όπως η ψωρίαση, η λευκοδερμία (λεύκη), η ατοπική δερματίτιδα, ή υπερβλαστικές ή επαγόμενες από UV δερματοπάθειες καθώς και μέθοδοι για τη μείωση της φωτογήρανσης ή (μέθοδοι) για τη προφύλαξη ενάντια στη πιθανότητα ή (μέθοδοι για) τη μείωση της πιθανότητας ανάπτυξης καρκίνου του δέρματος. Οι μέθοδοι περιέχουν χορήγηση, στα κύτταρα του ενδιαφέροντος, μιας αποτελεσματικής ποσότητας θραυσμάτων DNA, είτε μονόκλωνων είτε δίκλωνων ή ένα μίγμα και

μονόκλωνων και δίκλωνων θραυσμάτων, ή δεσοξινουκλεοτίδια, δινουκλεοτίδια ή διμερή δινουκλεοτίδια ή ένα παράγοντα που αυξάνει την p53 ενεργότητα. Τα DNA θραύσματα, δεσοξινουκλεοτίδια, δινουκλεοτίδια ή διμερή δινουκλεοτίδια ή ο παράγοντας που αυξάνει την p53 ενεργότητα, μπορούν να χορηγηθούν με ένα κατάλληλο φορέα όπως ένα λιποσωμικό παρασκευάσμα ή προπυλενική γλυκόλη. Επιπλέον αποκαλύπτονται τα χρήσιμα παρασκευάσματα των παρόντων μεθόδων. Τα παρασκευάσματα περιέχουν θραύσματα DNA, είτε μονόκλινα είτε δίκλινα, ή ένα μίγμα και μονόκλωνων και δίκλωνων θραυσμάτων, ή δεσοξινουκλεοτίδια, δινουκλεοτίδια ή διμερή δινουκλεοτίδια ή ένα παράγοντα που αυξάνει την p53 ενεργότητα και ένα κατάλληλο φορέα διανομής όπως λιποσώματα ή προπυλενική γλυκόλη.

ΑΡΙΘΜΟΣ ΕΥΡ. Δ.Ε. (11):3049047
ΑΡΙΘ. ΕΛΛ. ΚΑΤΑΘΕΣΗΣ (21):20040401528
ΗΜΕΡ. ΕΛΛ. ΚΑΤΑΘΕΣΗΣ (11):10/05/2004
ΑΡΙΘ./ΗΜΕΡ. ΔΗΜΟΣΙΕΥΣΗΣ
ΕΥΡΩΠΑΪΚΟΥ ΔΙΠΛΩΜΑΤΟΣ(87):0820300 - 10/03/2004
ΑΡΙΘ./ΗΜΕΡ. ΔΗΜΟΣΙΕΥΣΗΣ
ΕΥΡΩΠΑΪΚΗΣ ΑΙΤΗΣΗΣ (86):96909320.2--02/04/1996
ΔΙΚΑΙΟΥΧΟΣ (73):1)ELAN CORPORATION, Plc
Lincoln House, Lincoln Place, Dublin 2,
ΙΡΛΑΝΔΙΑ
ΣΥΜΒ. ΠΡΟΤΕΡΑΙΟΤΗΤΕΣ (30):950237-04/04/1995-IE
ΕΦΕΥΡΕΤΗΣ (72):1)RAMTOOLA, Zebunnissa
ΕΙΔΙΚΟΣ ΠΛΗΡΕΞΟΥΣΙΟΣ (74):ΡΟΥΣΣΟΥ ANNA
Κουμπάρη 2, 10674 ΑΘΗΝΑ
ΑΝΤΙΚΛΗΤΟΣ (74):ΠΑΠΑΚΩΝΣΤΑΝΤΙΝΟΥ ΕΛΕΝΗ
Κουμπάρη 2,10674 ΑΘΗΝΑ
ΤΙΤΛΟΣ ΕΦΕΥΡΕΣΗΣ (54):**ΕΛΕΓΧΟΜΕΝΗΣ ΑΠΕΛΕΥΘΕΡΩΣΗΣ
ΒΙΟΑΠΟΙΚΟΔΟΜΗΣΙΜΑ ΝΑΝΟΣΩΜΑ-
ΤΙΔΙΑ ΠΕΡΙΕΧΟΝΤΑ ΙΝΣΟΥΛΙΝΗ.**

ΠΕΡΙΛΗΨΗ(57)

Ένας ελεγχόμενης απελευθέρωσης φαρμακευτικός σχηματισμός περιλαμβάνει νανοσωματίδια σχηματισμένα από ένα βιοαποικοδομήσιμο πολυμερές πολυκυανοακρυλικού εστέρα στο οποίο παγιδεύεται ινσουλίνη, με την ινσουλίνη να είναι συμπλοκοποιημένη στον πολυκυανοακρυλικό εστέρα. Αυτά τα σωματίδια είναι ικανά απελευθέρωσης βίο-ενεργού ινσουλίνης σε βιολογικό περιβάλλον με ένα βραδύτερο ρυθμό απελευθέρωσης απ' ό τι τα νανοσωματίδια στα οποία η ινσουλίνη είναι ελεύθερη. Ο σχηματισμός ενδέχεται να περιλαμβάνει ένα μίγμα νανοσωματιδίων στα οποία η ινσουλίνη είναι ελεύθερη και νανοσωματιδίων στα οποία αυτή είναι συμπλοκοποιημένη, έτσι ώστε να αποκτήσει το επιθυμητό προφίλ απελευθέρωσης. Τα νανοσωματίδια έχουν μία προτιμώμενη φόρτωση 15-25 τοις εκατό β/ογκ ινσουλίνης και ένα προτιμώμενο μέγεθος 100-400 nm. Η χορήγηση ενδέχεται να είναι στοματική ή παρεντερική, και για στοματική χορήγηση, μπορεί να παρασχεθεί ένα εντερικό επίχρισμα για στόχευση της απελευθέρωσης στο λεπτό έντερο. Η συμπλοκοποίηση της ινσουλίνης επιτυγχάνεται μέσω του

πολυμερισμού του μονομερούς κυανοακρυλικού εστέρα υπό την παρουσία ινσουλίνης σε ένα χαμηλό pH, κατά προτίμηση σε pH-2.

ΑΡΙΘΜΟΣ ΕΥΡ. Δ.Ε. (11):3049048
ΑΡΙΘ. ΕΛΛ. ΚΑΤΑΘΕΣΗΣ (21):20040401529
ΗΜΕΡ. ΕΛΛ. ΚΑΤΑΘΕΣΗΣ (11):10/05/2004
ΑΡΙΘ./ΗΜΕΡ. ΔΗΜΟΣΙΕΥΣΗΣ
ΕΥΡΩΠΑΪΚΟΥ ΔΙΠΛΩΜΑΤΟΣ(87):0699678 - 24/03/2004
ΑΡΙΘ./ΗΜΕΡ. ΔΗΜΟΣΙΕΥΣΗΣ
ΕΥΡΩΠΑΪΚΗΣ ΑΙΤΗΣΗΣ (86):95306052.2--30/08/1995
ΔΙΚΑΙΟΥΧΟΣ (73):1)ELI LILLY AND COMPANY

Lilly Corporate Center, Indianapolis, Indiana
 46285, ΗΝΩΜΕΝΕΣ ΠΟΛΙΤΕΙΕΣ ΤΗΣ
 ΑΜΕΡΙΚΗΣ

ΣΥΜΒ. ΠΡΟΤΕΡΑΙΟΤΗΤΕΣ (30):298645-31/08/1994-US
 412242-28/03/1995-US

ΕΦΕΥΡΕΤΗΣ (72):1)Vicenzi, Jeffrey Thomas
 2)Hansen, Marvin Martin
 3)Varie, David Lee
 4)Zmijewski, Milton Joseph
 5)Groleau, Edward Grant
 6)Anderson, Benjamin Alan

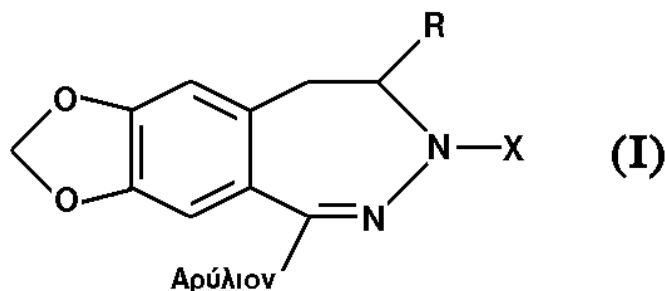
ΕΙΔΙΚΟΣ ΠΛΗΡΕΞΟΥΣΙΟΣ (74):ΡΟΥΣΣΟΥ ANNA
 Κουμπάρη 2, 10674 ΑΘΗΝΑ

ΑΝΤΙΚΛΗΤΟΣ (74):ΠΑΠΑΚΩΝΣΤΑΝΤΙΝΟΥ ΕΛΕΝΗ
 Κουμπάρη 2,10674 ΑΘΗΝΑ

ΤΙΤΛΟΣ ΕΦΕΥΡΕΣΗΣ (54):**ΚΡΥΣΤΑΛΛΙΚΗ ΜΟΡΦΗ ΠΑΡΑΓΩΓΟΥ ΔΙΥΔΡΟ-2,3-BENZΟΔΙΑΖΕΠΙΝΗΣ.**

ΠΕΡΙΛΗΨΗ(57)

Φυσική μορφή (R)-7-ακετυλο-5-(4-αμινοφαινυλο)-8,9-διϋδρο-8-μεθυλο-7H-1,3-διοξολο[4,5-h][2,3]βενζοδιαζεπίνης του τύπου I έχουσα υπόδειγμα παραθλάσεως ακτίνων-Χ κόνεως με αποστάσεις d εις 12,78 - 9,48 - 8,99 - 8,64 - 8,23 - 6,39 - 6,27 - 5,73 - 4,01 και 3,96 Å. Η ένωση είναι χρήσιμη ως ανταγωνιστής AMPA. Τύπος (I). Το R είναι μεθύλιο, το X είναι ακετύλιο και το Arγl είναι π-νιτροφαινύλιο.



ΑΡΙΘΜΟΣ ΕΥΡ. Δ.Ε. (11):3049049
ΑΡΙΘ. ΕΛΛ. ΚΑΤΑΘΕΣΗΣ (21):20040401530
ΗΜΕΡ. ΕΛΛ. ΚΑΤΑΘΕΣΗΣ (11):10/05/2004
ΑΡΙΘ./ΗΜΕΡ. ΔΗΜΟΣΙΕΥΣΗΣ
ΕΥΡΩΠΑΪΚΟΥ ΔΙΠΛΩΜΑΤΟΣ(87):0859608 - 11/02/2004
ΑΡΙΘ./ΗΜΕΡ. ΔΗΜΟΣΙΕΥΣΗΣ
ΕΥΡΩΠΑΪΚΗΣ ΑΙΤΗΣΗΣ (86):96931613.2--17/09/1996
ΔΙΚΑΙΟΥΧΟΣ (73):1)LIGAND PHARMACEUTICALS, INC.

9393 Towne Centre Drive, San Diego, CA
 92121, ΗΝΩΜΕΝΕΣ ΠΟΛΙΤΕΙΕΣ ΤΗΣ
 ΑΜΕΡΙΚΗΣ

ΣΥΜΒ. ΠΡΟΤΕΡΑΙΟΤΗΤΕΣ (30):18318 P-24/05/1996-US
 21839 P-10/07/1996-US
 3869 P-18/09/1995-US
 4897 P-06/10/1995-US
 9884 P-11/01/1996-US

ΕΦΕΥΡΕΤΗΣ (72):1)HEYMAN, Richard A.
 2)MUKHERJEE, Ranjan
 3)CESARIO, Rosemary

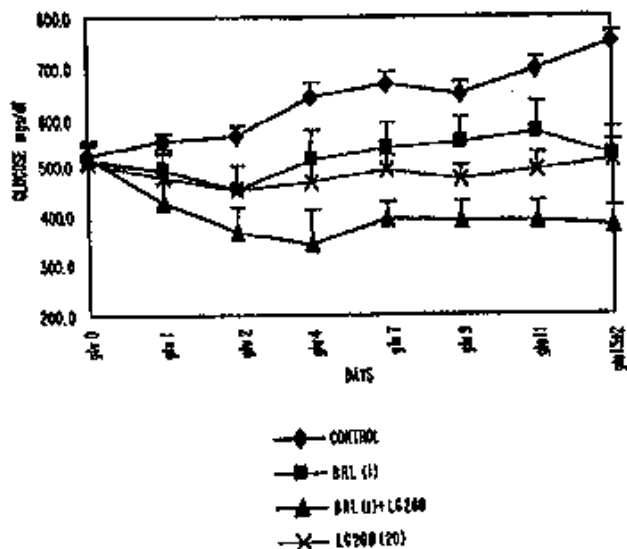
ΕΙΔΙΚΟΣ ΠΛΗΡΕΞΟΥΣΙΟΣ (74):ΔΗΜΟΥ ΧΡΙΣΤΙΝΑ
 Κουμπάρη 2, 10674 ΑΘΗΝΑ

ΑΝΤΙΚΛΗΤΟΣ (74):ΠΑΠΑΚΩΝΣΤΑΝΤΙΝΟΥ ΕΛΕΝΗ
 Κουμπάρη 2,10674 ΑΘΗΝΑ

ΤΙΤΛΟΣ ΕΦΕΥΡΕΣΗΣ (54):**ΑΓΩΓΗ ΤΟΥ ΜΗ ΕΞΑΡΤΩΜΕΝΟΥ ΑΠΟ ΤΗΝ ΙΝΣΟΥΛΙΝΗ ΣΑΚΧΑΡΟΔΙΑΒΗΤΗ (NIDDM) ΜΕ ΣΥΝΑΓΩΝΙΣΤΕΣ RXR.**

ΠΕΡΙΛΗΨΗ(57)

Η παρούσα εφεύρεση αναφέρεται σε μεθόδους και συνθέσεις για την αγωγή του μη εξαρτώμενου από την ινσουλίνη σακχαροδιαβήτη με τη χρήση ενός συναγωνιστή RXR μόνου ή σε συνδυασμό με ένα συναγωνιστή PPARγ όπως ενός παραγώγου της θειαζολιδινοδιόνης.



ΑΡΙΘΜΟΣ ΕΥΡ. Δ.Ε. (11):3049050
ΑΡΙΘ. ΕΛΛ. ΚΑΤΑΘΕΣΗΣ (21):20040401531
ΗΜΕΡ. ΕΛΛ. ΚΑΤΑΘΕΣΗΣ (11):10/05/2004
ΑΡΙΘ./ΗΜΕΡ. ΔΗΜΟΣΙΕΥΣΗΣ
ΕΥΡΩΠΑΪΚΟΥ ΔΙΠΛΩΜΑΤΟΣ(87):0869970 - 24/03/2004
ΑΡΙΘ./ΗΜΕΡ. ΔΗΜΟΣΙΕΥΣΗΣ
ΕΥΡΩΠΑΪΚΗΣ ΑΙΤΗΣΗΣ (86):96945635.9--13/12/1996
ΔΙΚΑΙΟΥΧΟΣ (73):1)The Children`s Medical Center Corporation
300 Longwood Avenue, Boston, Massachusetts 02115, ΗΝΩΜΕΝΕΣ ΠΟΛΙΤΕΙΕΣ ΤΗΣ ΑΜΕΡΙΚΗΣ
2)ABBOTT LABORATORIES
100 Abbott Park Road, 60064 ILLINOIS,
ΗΝΩΜΕΝΕΣ ΠΟΛΙΤΕΙΕΣ ΤΗΣ ΑΜΕΡΙΚΗΣ

ΣΥΜΒ. ΠΡΟΤΕΡΑΙΟΤΗΤΕΣ (30):763528-12/12/1996-US
8519 P-13/12/1995-US

ΕΦΕΥΡΕΤΗΣ (72):1)O`REILLY, Michael, S.
2)DAVIDSON, Donald J.
3)CAO, Yihai
4)FOLKMAN, Moses, Judah

ΕΙΔΙΚΟΣ ΠΛΗΡΕΞΟΥΣΙΟΣ (74):ΔΗΜΟΥ ΧΡΙΣΤΙΝΑ
Κουμπάρη 2, 10674 ΑΘΗΝΑ

ΑΝΤΙΚΛΗΤΟΣ (74):ΠΑΠΑΚΩΝΣΤΑΝΤΙΝΟΥ ΕΛΕΝΗ
Κουμπάρη 2,10674 ΑΘΗΝΑ

ΤΙΤΛΟΣ ΕΦΕΥΡΕΣΗΣ (54):**ΑΝΑΣΤΟΛΕΑΣ ΠΟΛΥΑΠΛΑΣΙΑΣΜΟΥ ΕΝΔΟΘΗΛΙΑΚΩΝ ΚΥΤΤΑΡΩΝ ΚΑΙ ΜΕΘΟΔΟΣ ΧΡΗΣΗΣ.**

ΠΕΡΙΛΗΨΗ(57)

Η παρούσα εφεύρεση περιλαμβάνει έναν ενδοθηλιακό αναστολέα και τη μέθοδο χρήσης του. Ο αναστολέας πολλαπλασιασμού ενδοθηλιακών κυττάρων είναι

ΑΡΙΘΜΟΣ ΕΥΡ. Δ.Ε. (11):3049051
ΑΡΙΘ. ΕΛΛ. ΚΑΤΑΘΕΣΗΣ (21):20040401532
ΗΜΕΡ. ΕΛΛ. ΚΑΤΑΘΕΣΗΣ (11):10/05/2004
ΑΡΙΘ./ΗΜΕΡ. ΔΗΜΟΣΙΕΥΣΗΣ
ΕΥΡΩΠΑΪΚΟΥ ΔΙΠΛΩΜΑΤΟΣ(87):0983995 - 31/03/2004
ΑΡΙΘ./ΗΜΕΡ. ΔΗΜΟΣΙΕΥΣΗΣ
ΕΥΡΩΠΑΪΚΗΣ ΑΙΤΗΣΗΣ (86):99119109.9--22/02/1997
ΔΙΚΑΙΟΥΧΟΣ (73):1)Grunenthal GmbH
Zieglerstrasse 6, 52078 Aachen, GERMANIA

ΣΥΜΒ. ΠΡΟΤΕΡΑΙΟΤΗΤΕΣ (30):19609847-13/03/1996-DE

ΕΦΕΥΡΕΤΗΣ (72):1)Strassburger, Wolfgang Werner Alfred,
Prof. Dr.
2)Buschmann, Helmut Heinrich, Dr.
3)Koegel, Babette-Yvonne, Dr.
4)Friedrichs, Elmar Josef, Dr.

ΕΙΔΙΚΟΣ ΠΛΗΡΕΞΟΥΣΙΟΣ (74):ΤΣΙΜΙΚΑΛΗΣ ΑΘΑΝΑΣΙΟΣ
Ν. Βάμβα 1, 10674 ΑΘΗΝΑ

ΑΝΤΙΚΛΗΤΟΣ (74):ΤΣΙΜΙΚΑΛΗΣ ΑΘΑΝΑΣΙΟΣ
Ν. Βάμβα 1,10674 ΑΘΗΝΑ

ΤΙΤΛΟΣ ΕΦΕΥΡΕΣΗΣ (54):**ΕΝΩΣΕΙΣ ΔΙΜΕΘΥΛ(3-ΑΡΥΛΟ-ΒΟΥΤ-3-ΕΝΥΛ)-ΑΜΙΝΗΣ ΣΑΝ ΦΑΡΜΑΚΕΥΤΙΚΕΣ ΔΡΑΣΤΙΚΕΣ ΟΥΣΙΕΣ.**

ΠΕΡΙΛΗΨΗ(57)

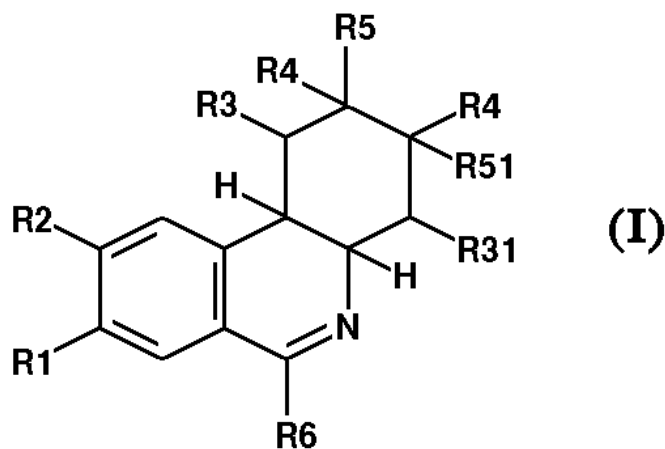
Περιγράφονται ενώσεις διμεθυλ-(3-αρυλο-βουτ-3-ενυλ)-αμίνης, μέθοδος για την παρασκευή τους καθώς και η χρησιμοποίηση αυτών των ουσιών σαν φαρμακευτικές δραστικές ουσίες.

πρωτεΐνη με μοριακό βάρος περίπου 14 kD και αμινοτελική αλληλουχία GPV-GAGEPKCPLMVKVLDAV, που έχει την δυνατότητα να αναστέλλει τον πολλαπλασιασμό ενδοθηλιακών κυττάρων σε προσδιορισμούς in vitro.

ΑΡΙΘΜΟΣ ΕΥΡ. Δ.Ε. (11):3049052
ΑΡΙΘ. ΕΛΛ. ΚΑΤΑΘΕΣΗΣ (21):20040401533
ΗΜΕΡ. ΕΛΛ. ΚΑΤΑΘΕΣΗΣ (11):10/05/2004
ΑΡΙΘ./ΗΜΕΡ. ΔΗΜΟΣΙΕΥΣΗΣ
ΕΥΡΩΠΑΪΚΟΥ ΔΙΠΛΩΜΑΤΟΣ(87):0998460 - 03/03/2004
ΑΡΙΘ./ΗΜΕΡ. ΔΗΜΟΣΙΕΥΣΗΣ
ΕΥΡΩΠΑΪΚΗΣ ΑΙΤΗΣΗΣ (86):98941361.2--18/07/1998
ΔΙΚΑΙΟΥΧΟΣ (73):1)ALTANA Pharma AG
Byk-Gulden-Strasse 2, 78467 Konstanz,
GERMANIA
ΣΥΜΒ. ΠΡΟΤΕΡΑΙΟΤΗΤΕΣ (30):97112792-25/07/1997-EP
ΕΦΕΥΡΕΤΗΣ (72):1)KLEY, Hans-Peter
2)FLOCKERZI, Dieter
3)HATZELMANN, Armin
4)SCHUDT, Christian
5)BEUME, Rolf
6)BaR, Thomas
7)SCHMIDT, Beate
8)AMSCHLER, Hermann
9)ULRICH, Wolf-Rudiger
10)MARTIN, Thomas
11)HaFNER, Dietrich
12)BOSS, Hildegard
ΕΙΔΙΚΟΣ ΠΑΡΕΞΟΥΣΙΟΣ (74):ΤΣΙΜΙΚΑΛΗΣ ΑΘΑΝΑΣΙΟΣ
Ν. Βάμβα 1, 10674 ΑΘΗΝΑ
ΑΝΤΙΚΛΗΤΟΣ (74):ΤΣΙΜΙΚΑΛΗΣ ΑΘΑΝΑΣΙΟΣ
Ν. Βάμβα 1,10674 ΑΘΗΝΑ
ΤΙΤΛΟΣ ΕΦΕΥΡΕΣΗΣ (54):**ΝΕΑ ΠΑΡΑΓΩΓΑ ΤΕΤΡΑΖΟΛΙΟΥ.**

ΠΕΡΙΛΗΨΗ(57)

Ενώσεις του τύπου (I), όπου τα R1, R2, R3, R31, R4, R5, R51 και R6 έχουν τις έννοιες που δεικνύονται στην περιγραφή, είναι νέες, αποτελεσματικές, βρογχικές, θεραπευτικές ουσίες.



ΑΡΙΘΜΟΣ ΕΥΡ. Δ.Ε. (11):3049053
ΑΡΙΘ. ΕΛΛ. ΚΑΤΑΘΕΣΗΣ (21):20040401534
ΗΜΕΡ. ΕΛΛ. ΚΑΤΑΘΕΣΗΣ (11):10/05/2004
ΑΡΙΘ./ΗΜΕΡ. ΔΗΜΟΣΙΕΥΣΗΣ
ΕΥΡΩΠΑΪΚΟΥ ΔΙΠΛΩΜΑΤΟΣ(87):1089620 - 11/02/2004
ΑΡΙΘ./ΗΜΕΡ. ΔΗΜΟΣΙΕΥΣΗΣ
ΕΥΡΩΠΑΪΚΗΣ ΑΙΤΗΣΗΣ (86):99957614.3--20/05/1999
ΔΙΚΑΙΟΥΧΟΣ (73):1)HYDROMER, INC.
35 Columbia Road, Branchburg, NJ 08876,
ΗΝΩΜΕΝΕΣ ΠΟΛΙΤΕΙΕΣ ΤΗΣ ΑΜΕΡΙΚΗΣ
ΣΥΜΒ. ΠΡΟΤΕΡΑΙΟΤΗΤΕΣ (30):106680-29/06/1998-US
ΕΦΕΥΡΕΤΗΣ (72):1)EHRHARD, Joseph
2)EKNOIAN, Michael
ΕΙΔΙΚΟΣ ΠΑΡΕΞΟΥΣΙΟΣ (74):ΤΣΙΜΙΚΑΛΗΣ ΑΘΑΝΑΣΙΟΣ
Ν. Βάμβα 1, 10674 ΑΘΗΝΑ
ΑΝΤΙΚΛΗΤΟΣ (74):ΤΣΙΜΙΚΑΛΗΣ ΑΘΑΝΑΣΙΟΣ
Ν. Βάμβα 1,10674 ΑΘΗΝΑ
ΤΙΤΛΟΣ ΕΦΕΥΡΕΣΗΣ (54):**ΜΙΓΜΑΤΑ ΥΔΡΟΦΙΛΩΝ ΠΟΛΥΜΕΡΩΝ ΧΡΗΣΙΜΟΠΟΙΟΥΜΕΝΑ ΓΙΑ ΤΗΝ ΠΡΟΛΗΨΗ ΤΩΝ ΜΟΛΥΝΣΕΩΝ ΤΟΥ ΔΕΡΜΑΤΟΣ ΑΓΕΛΑΛΛΑΣ.**

ΠΕΡΙΛΗΨΗ(57)

Η εφεύρεση αποκαλύπτει ένα διάλυμα (εμβύθισης) της θηλής για την αντιμετώπιση της μαστίτιδας, μια μέθοδο για την παρασκευή της σύνθεσης και μια μέθοδο θεραπείας θηλαστικών. Η σύνθεση περιέχει ένα μίγμα πολυμερών που σχηματίζει υμένιο και τουλάχιστον ένα αντιμικροβιακό. Το μίγμα πολυμερών περιέχει μια διαλυτή σε διαλύτη, θερμοπλαστική πολυουρεθάνη και μια υδρόφιλη πολυ(N-βινυλολακτάμη). Μετά την εφαρμογή στο δέρμα θηλαστικού, αυτή η σύνθεση αφήνει ένα μακράς διάρκειας, ανθεκτικό στο νερό, υπολειμματικό, ελαστικό υμένιο, το οποίο θεραπεύει και προστατεύει το δέρμα του θηλαστικού από μόλυνση.

ΑΡΙΘΜΟΣ ΕΥΡ. Δ.Ε. (11):3049054
ΑΡΙΘ. ΕΛΛ. ΚΑΤΑΘΕΣΗΣ (21):20040401535
ΗΜΕΡ. ΕΛΛ. ΚΑΤΑΘΕΣΗΣ (11):10/05/2004
ΑΡΙΘ./ΗΜΕΡ. ΔΗΜΟΣΙΕΥΣΗΣ
ΕΥΡΩΠΑΪΚΟΥ ΔΙΠΛΩΜΑΤΟΣ(87):1228027 - 06/05/2004
ΑΡΙΘ./ΗΜΕΡ. ΔΗΜΟΣΙΕΥΣΗΣ
ΕΥΡΩΠΑΪΚΗΣ ΑΙΤΗΣΗΣ (86):00972335.4--23/10/2000
ΔΙΚΑΙΟΥΧΟΣ (73):1)Alcon Inc.
Bosch 69, 6331 Hunenberg, ΕΛΒΕΤΙΑ
ΣΥΜΒ. ΠΡΟΤΕΡΑΙΟΤΗΤΕΣ (30):164368 P-09/11/1999-US
ΕΦΕΥΡΕΤΗΣ (72):1)HELLBERG, Mark, R.
2)GRAFF, Gustav
3)KLIMKO, Peter, G.
ΕΙΛΙΚΟΣ ΠΛΗΡΕΞΟΥΣΙΟΣ (74):ΔΗΜΟΥ ΧΡΙΣΤΙΝΑ
Κουμπάρη 2, 10674 ΑΘΗΝΑ
ΑΝΤΙΚΛΗΤΟΣ (74):ΠΑΠΑΚΩΝΣΤΑΝΤΙΝΟΥ ΕΛΕΝΗ
Κουμπάρη 2,10674 ΑΘΗΝΑ
ΤΙΤΛΟΣ ΕΦΕΥΡΕΣΗΣ (54):**ΟΜΟΛΟΓΙΑ ΤΟΥ 15-ΗΕΤΕ ΜΕ ΥΠΟΚΑΤΕΣΤΗΜΕΝΟ 3-ΕΤΕΡΟΑΤΟΜΟ ΚΑΙ ΔΥΟ ΑΝΘΡΑΚΕΣ ΚΑΙ ΜΕΘΟΔΟΙ ΧΡΗΣΗΣ.**

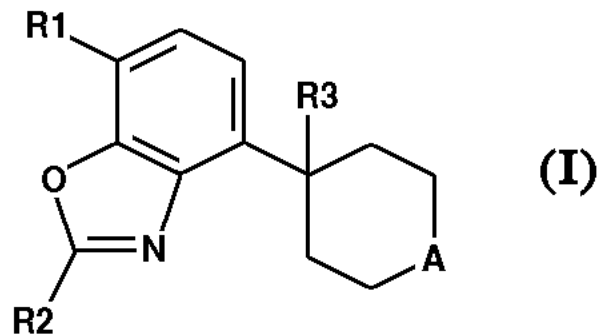
ΠΕΡΙΛΗΨΗ(57)

Αποκαλύπτονται ομόλογα του 15-ΗΕΤΕ ΜΕ υποκατεστημένο 3-ετεροάτομο και δύο άνθρακες, και τα παράγωγά τους, σκευάσματα και μέθοδοι της χρήσης αυτών για τη θεραπεία του ξηρού οφθαλμού.

ΑΡΙΘΜΟΣ ΕΥΡ. Δ.Ε. (11):3049055
ΑΡΙΘ. ΕΛΛ. ΚΑΤΑΘΕΣΗΣ (21):20040401536
ΗΜΕΡ. ΕΛΛ. ΚΑΤΑΘΕΣΗΣ (11):10/05/2004
ΑΡΙΘ./ΗΜΕΡ. ΔΗΜΟΣΙΕΥΣΗΣ
ΕΥΡΩΠΑΪΚΟΥ ΔΙΠΛΩΜΑΤΟΣ(87):1095040 - 31/03/2004
ΑΡΙΘ./ΗΜΕΡ. ΔΗΜΟΣΙΕΥΣΗΣ
ΕΥΡΩΠΑΪΚΗΣ ΑΙΤΗΣΗΣ (86):99931198.8--26/06/1999
ΔΙΚΑΙΟΥΧΟΣ (73):1)ALTANA Pharma AG
Byk-Gulden-Strasse 2, 78467 Konstanz,
ΓΕΡΜΑΝΙΑ
ΣΥΜΒ. ΠΡΟΤΕΡΑΙΟΤΗΤΕΣ (30):98112469-06/07/1998-EP
ΕΦΕΥΡΕΤΗΣ (72):1)KLEY, Hans-Peter
2)FLOCKERZI, Dieter
3)HATZELMANN, Armin
4)BEUME, Rolf
5)BOSS, Hildegard
6)ULRICH, Wolf-Rudiger
7)BaR, Thomas
8)SCHMIDT, Beate
9)THIBAUT, Ulrich
10)MARTIN, Thomas
11)HaFNER, Dietrich
12)AMSchLER, Hermann
ΕΙΛΙΚΟΣ ΠΛΗΡΕΞΟΥΣΙΟΣ (74):ΤΣΙΜΙΚΑΛΗΣ ΑΘΑΝΑΣΙΟΣ
Ν. Βάμβα 1, 10674 ΑΘΗΝΑ
ΑΝΤΙΚΛΗΤΟΣ (74):ΤΣΙΜΙΚΑΛΗΣ ΑΘΑΝΑΣΙΟΣ
Ν. Βάμβα 1,10674 ΑΘΗΝΑ
ΤΙΤΛΟΣ ΕΦΕΥΡΕΣΗΣ (54):**ΝΕΕΣ ΒΕΝΖΟΞΑΖΟΛΕΣ ΜΕ ΡDΕ-ΑΝΑΣΤΑΛΤΙΚΗ ΕΝΕΡΓΟΤΗΤΑ.**

ΠΕΡΙΛΗΨΗ(57)

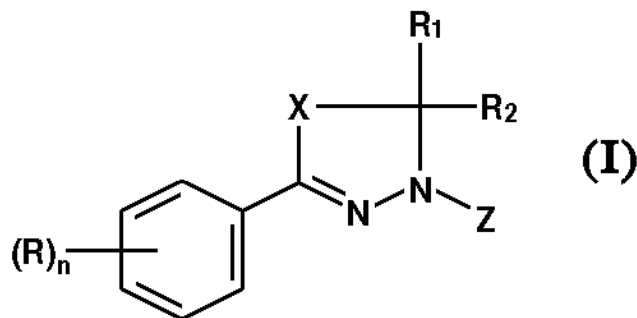
Οι ενώσεις του τύπου (I) στον οποίο τα R1, R2, R3 και A έχουν την έννοια που υποδεικνύεται στην περιγραφή, είναι νέοι αποτελεσματικοί ΡDΕ αναστολείς.



ΑΡΙΘΜΟΣ ΕΥΡ. Δ.Ε. (11):3049056
ΑΡΙΘ. ΕΛΛ. ΚΑΤΑΘΕΣΗΣ (21):20040401538
ΗΜΕΡ. ΕΛΛ. ΚΑΤΑΘΕΣΗΣ (11):10/05/2004
ΑΡΙΘ./ΗΜΕΡ. ΔΗΜΟΣΙΕΥΣΗΣ
ΕΥΡΩΠΑΪΚΟΥ ΔΙΠΛΩΜΑΤΟΣ(87):1004241 - 28/04/2004
ΑΡΙΘ./ΗΜΕΡ. ΔΗΜΟΣΙΕΥΣΗΣ
ΕΥΡΩΠΑΪΚΗΣ ΑΙΤΗΣΗΣ (86):99309154.5--17/11/1999
ΔΙΚΑΙΟΥΧΟΣ (73):1)BASF AKTIENGESELLSCHAFT
67056 Ludwigshafen, ΓΕΡΜΑΝΙΑ
ΣΥΜΒ. ΠΡΟΤΕΡΑΙΟΤΗΤΕΣ (30):197969-23/11/1998-US
ΕΦΕΥΡΕΤΗΣ (72):1)Takasugi, James Jan
2)Buckwalter, Brian Lee
ΕΙΔΙΚΟΣ ΠΛΗΡΕΞΟΥΣΙΟΣ (74):ΤΣΙΜΙΚΑΛΗΣ ΑΘΑΝΑΣΙΟΣ
Ν. Βάμβα 1, 10674 ΑΘΗΝΑ
ΑΝΤΙΚΛΗΤΟΣ (74):ΤΣΙΜΙΚΑΛΗΣ ΑΘΑΝΑΣΙΟΣ
Ν. Βάμβα 1,10674 ΑΘΗΝΑ
ΤΙΤΛΟΣ ΕΦΕΥΡΕΣΗΣ (54):ΕΝΤΟΜΟΚΤΟΝΟΙ ΚΑΙ ΑΚΑΡΕΟΚΤΟ-
ΝΟΙ ΠΑΡΑΓΟΝΤΕΣ 2-ΑΡΥΛ-ΔΕΛΤΑ
2,1,3,4-(ΟΞΑ ΚΑΙ ΘΕΙΑ) ΔΙΑΖΟΛΙΝΗΣ.

ΠΕΡΙΛΗΨΗ(57)

Η παρούσα εφεύρεση αφορά ενώσεις 2-αρύλ-Δ2-1,2,3-(όξα και θεία) διαζολίνης που έχουν το συντακτικό τύπο (I) και συνθέσεις και μεθόδους που περιλαμβάνουν αυτές τις ενώσεις για τον έλεγχο επιβλαβών εντόμων και ακάρεων.

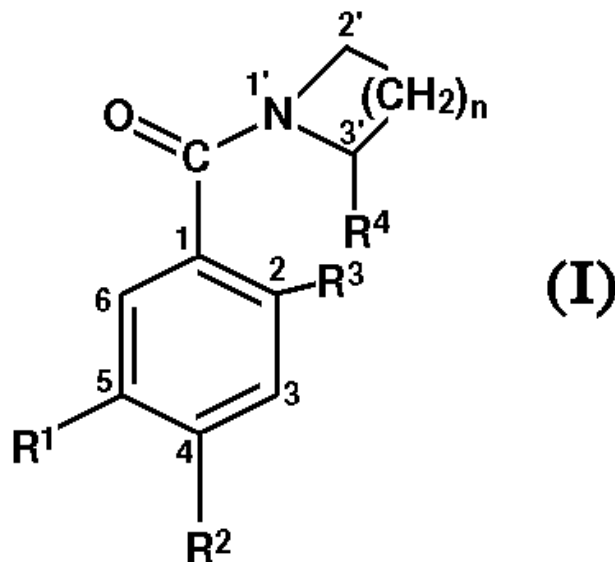


ΑΡΙΘΜΟΣ ΕΥΡ. Δ.Ε. (11):3049057
ΑΡΙΘ. ΕΛΛ. ΚΑΤΑΘΕΣΗΣ (21):20040401539
ΗΜΕΡ. ΕΛΛ. ΚΑΤΑΘΕΣΗΣ (11):10/05/2004
ΑΡΙΘ./ΗΜΕΡ. ΔΗΜΟΣΙΕΥΣΗΣ
ΕΥΡΩΠΑΪΚΟΥ ΔΙΠΛΩΜΑΤΟΣ(87):0839134 - 18/02/2004
ΑΡΙΘ./ΗΜΕΡ. ΔΗΜΟΣΙΕΥΣΗΣ
ΕΥΡΩΠΑΪΚΗΣ ΑΙΤΗΣΗΣ (86):96916599.2--23/05/1996
ΔΙΚΑΙΟΥΧΟΣ (73):1)THE REGENTS OF THE UNIVERSITY
OF CALIFORNIA
300 Lakeside Drive, 22nd Floor, Oakland, Cal-
ifornia 94612-3550, ΗΝΩΜΕΝΕΣ
ΠΟΛΙΤΕΙΕΣ ΤΗΣ ΑΜΕΡΙΚΗΣ
ΣΥΜΒ. ΠΡΟΤΕΡΑΙΟΤΗΤΕΣ (30):458967-02/06/1995-US
ΕΦΕΥΡΕΤΗΣ (72):1)ROGERS, Gary, A.
2)NILSSON, Lena
ΕΙΔΙΚΟΣ ΠΛΗΡΕΞΟΥΣΙΟΣ (74):ΤΣΙΜΙΚΑΛΗΣ ΑΘΑΝΑΣΙΟΣ
Ν. Βάμβα 1, 10674 ΑΘΗΝΑ
ΑΝΤΙΚΛΗΤΟΣ (74):ΤΣΙΜΙΚΑΛΗΣ ΑΘΑΝΑΣΙΟΣ
Ν. Βάμβα 1,10674 ΑΘΗΝΑ
ΤΙΤΛΟΣ ΕΦΕΥΡΕΣΗΣ (54):ΒΕΝΖΟΥΛΠΙΠΕΡΙΔΙΝΕΣ/ΠΥΡΡΟΛΙΔΙ-
ΝΕΣ ΓΙΑ ΤΗΝ ΑΥΞΗΣΗ ΤΗΣ ΣΥΝΑ-
ΠΤΙΚΗΣ ΑΝΤΑΠΟΚΡΙΣΗΣ.

ΠΕΡΙΛΗΨΗ(57)

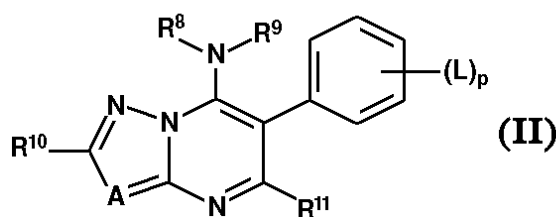
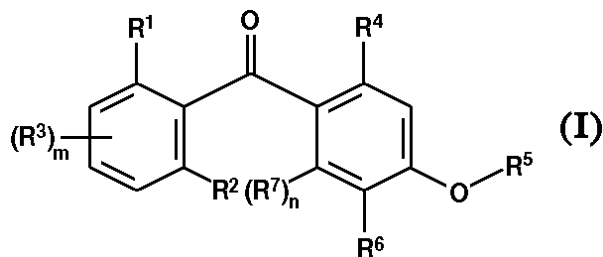
Οι βενζοϋλπιπεριδίνες και πυρρολιδίνες και οι ενώσεις συγγενούς δομής (τύπος I) αποκαλύπτονται για χρήση στην αύξηση των συναπτικών ανταποκρίσεων που διαμεσολαβούνται από τους υποδοχείς AMPA. Οι ενώσεις είναι αποτελεσματικές στη θεραπεία ατόμων που πάσχουν από εξασθενημένη νευρική ή πνευματική λειτουργία λόγω ελλειμμάτων στον αριθμό ή την ισχύ των διεγερτικών συνάψεων ή στον αριθμό των υποδοχέων AMPA. Οι ενώσεις μπορούν επίσης να χρησιμοποιηθούν για τη θεραπεία μη εξασθενημένων ατόμων για την αύξηση της απόδοσης σε αισθητικά-κινητικά και γνωστικά καθήκοντα τα οποία εξαρτώνται από τα εγκεφαλικά δίκτυα που χρησιμοποιούν τους υποδοχείς AMPA, για τη βελτίωση της απόδοσης ατόμων με ελλείμματα στη μνήμη, για τη θεραπεία της

κατάθλιξης, του αλκοολισμού και της σχιζοφρένειας, και για βελτίωση της κωδικοποίησης της μνήμης.



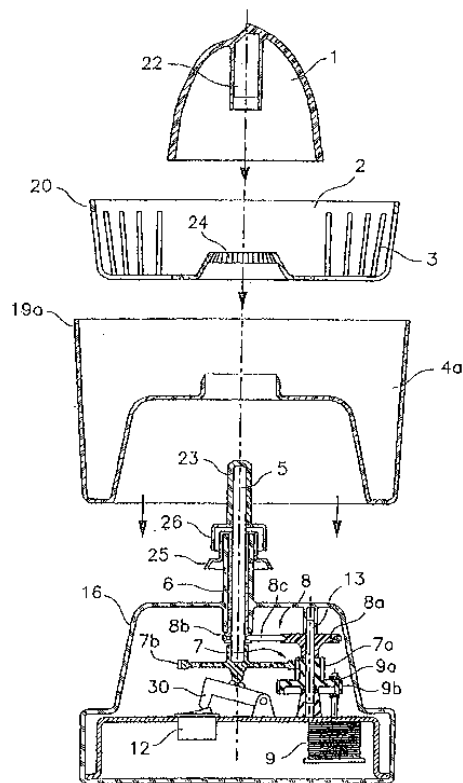
ΑΡΙΘΜΟΣ ΕΥΡ. Δ.Ε. (11):3049058
ΑΡΙΘ. ΕΛΛ. ΚΑΤΑΘΕΣΗΣ (21):20040401541
ΗΜΕΡ. ΕΛΛ. ΚΑΤΑΘΕΣΗΣ (11):10/05/2004
ΑΡΙΘ./ΗΜΕΡ. ΔΗΜΟΣΙΕΥΣΗΣ
ΕΥΡΩΠΑΪΚΟΥ ΔΙΠΛΩΜΑΤΟΣ(87):1023834 - 07/04/2004
ΑΡΙΘ./ΗΜΕΡ. ΔΗΜΟΣΙΕΥΣΗΣ
ΕΥΡΩΠΑΪΚΗΣ ΑΙΤΗΣΗΣ (86):00300637.6--28/01/2000
ΔΙΚΑΙΟΥΧΟΣ (73):1)BASF AKTIENGESELLSCHAFT
67056 Ludwigshafen, ΓΕΡΜΑΝΙΑ
ΣΥΜΒ. ΠΡΟΤΕΡΑΙΟΤΗΤΕΣ (30):240412-29/01/1999-US
ΕΦΕΥΡΕΤΗΣ (72):1)Reichert, Gunter
2)Jegerings, Petrus Martinus Franciscus Emanuel
3)Sieverding, Ewald
4)Cotter, Henry Van Tuyl
ΕΙΔΙΚΟΣ ΠΑΡΕΞΟΥΣΙΟΣ (74):ΤΣΙΜΙΚΑΛΗΣ ΑΘΑΝΑΣΙΟΣ
Ν. Βάμβα 1, 10674 ΑΘΗΝΑ
ΑΝΤΙΚΛΗΤΟΣ (74):ΤΣΙΜΙΚΑΛΗΣ ΑΘΑΝΑΣΙΟΣ
Ν. Βάμβα 1,10674 ΑΘΗΝΑ
ΤΙΤΛΟΣ ΕΦΕΥΡΕΣΗΣ (54):ΜΙΓΜΑΤΑ ΜΥΚΗΤΟΚΤΟΝΟΥ.
ΠΕΡΙΛΗΨΗ(57)
Η εφεύρεση αφορά μια νέα σύνθεση μυκητοκτόνου που περιλαμβάνει μυκητοκτονικό αποδεκτό φορέα και/ή επιφανειοδραστικό παράγοντα μαζί με, και συνεργιστικώς αποτελεσματικές ποσότητες, α) τουλάχιστον μιας βενζοφαινόνης του τύπου (I), όπου τα R1, R2, R3, R4, R5, R6, R7, m και n έχουν την δοθείσα έννοια, τουλάχιστον μυκητοκτόνο δραστικό συστατικό που επιλέγεται από τις ακόλουθες ομάδες (A), (B), (C), (D) και (E): (A) αναστολέα βιοσύνθεσης εργοστερόλης, (B) παράγωγο στρομπιλουρίνης, (Γ) αναστολέα βιοσύνθεσης μελανίνης, (Δ) μια ένωση που επιλέγεται από την ομάδα που αποτελείται από acibenzolar, benomyl, captan, carboxin, chlorothalonil, χαλκό, cyprodinil, dinocap,

dithianon, dimethomorph, dodine, ethirimol, famoxadone, fenpiclonil, fluazinam, mancozeb, metalaxyl, pyrifenoxy, θείο, vinclozolin και (E) αζολοπυριμιδίνη του τύπου (II), όπου τα R8, R9, R10, R11, A, L και p έχουν την δοθείσα έννοια και μέθοδο για έλεγχο της ανάπτυξης φυτοπαθογόνων μυκήτων σε έναν τόπο που περιλαμβάνει εφαρμογή συνεργιστικώς αποτελεσματικών ποσοτήτων (α) τουλάχιστον μιας των βενζοφαινόνης του τύπου I και (β) τουλάχιστον ενός μυκητοκτόνου δραστικού συστατικού που επιλέγεται από τις ομάδες (A), (B), (Γ), (Δ) και (E) στον τόπο.



ΑΡΙΘΜΟΣ ΕΥΡ. Δ.Ε. (11):3049059
ΑΡΙΘ. ΕΛΛ. ΚΑΤΑΘΕΣΗΣ (21):20040401542
ΗΜΕΡ. ΕΛΛ. ΚΑΤΑΘΕΣΗΣ (11):10/05/2004
ΑΡΙΘ./ΗΜΕΡ. ΔΗΜΟΣΙΕΥΣΗΣ
ΕΥΡΩΠΑΪΚΟΥ ΔΙΠΛΩΜΑΤΟΣ(87):1297767 - 18/02/2004
ΑΡΙΘ./ΗΜΕΡ. ΔΗΜΟΣΙΕΥΣΗΣ
ΕΥΡΩΠΑΪΚΗΣ ΑΙΤΗΣΗΣ (86):00942153.8--29/06/2000
ΔΙΚΑΙΟΥΧΟΣ (73):1)Electrodomesticos Taurus S.L.
Avda. Barcelona s/n, 25790 Oliana (Lleida), ΙΣΠΑΝΙΑ
ΣΥΜΒ. ΠΡΟΤΕΡΑΙΟΤΗΤΕΣ (30):
ΕΦΕΥΡΕΤΗΣ (72):1)CODINA VILANA, Antonio
2)TRENCH ROCA, Luis
ΕΙΔΙΚΟΣ ΠΑΡΕΞΟΥΣΙΟΣ (74):ΚΩΣΤΟΠΟΥΛΟΥ ΓΕΩΡΓΙΑ
Δήλου 12, 14562 ΚΗΦΙΣΙΑ (ΑΤΤΙΚΗΣ)
ΑΝΤΙΚΛΗΤΟΣ (74):ΚΥΠΡΗΣ ΦΕΙΔΙΑΣ
Δήλου 12,14562 ΚΗΦΙΣΙΑ (ΑΤΤΙΚΗΣ)
ΤΙΤΛΟΣ ΕΦΕΥΡΕΣΗΣ (54):ΣΥΣΚΕΥΗ ΣΤΥΨΙΜΑΤΟΣ ΕΣΠΕΡΙΔΟ-
ΕΙΔΩΝ ΜΕ ΦΥΓΟΚΕΝΤΡΙΣΗ ΤΟΥ
ΣΤΥΜΜΕΝΟΥ ΠΡΟΪΟΝΤΟΣ.

ΠΕΡΙΛΗΨΗ(57)
Συσκευή για το στύψιμο εσπεριδοειδών με φυγοκέντριση του προϊόντος που στύβεται. Αποτελείται από έναν κώνο στυψίματος (1) και ένα μπολ φυγοκέντρισης (2) που έχει τρύπες και/ή σχισμές (3) για να φιλτράρεται ο χυμός που πηγαινει σε ένα μπολ συλλογής(4α, 4β). Αυτός ο κώνος (1) και το μπολ (2) είναι ανεξάρτητα το ένα από το άλλο, αποσπώμενα και με ανεξάρτητη περιστροφή, γιατί συνδέονται με ανεξάρτητους άξονες (5 και 6), οι οποίοι συνδέονται με αντίστοιχους οδηγούς (7 και 8), οι οποίοι οδηγοί είναι συνδεδεμένοι σε έναν ηλεκτρικό κινητήρα (9) ή σε πολλούς ηλεκτρικούς κινητήρες (10, 11). Ο κώνος (1) και το μπολ (2), που είναι ανεξάρτητα, κινούνται με διαφορετική ταχύτητα, στην ίδια ή σε αντίθετη κατεύθυνση. Υπάρχει μία συσκευή για εθελούσια ακύρωση της λειτουργίας του κώνου (1) ή του μπολ (2). Το εν λόγω μπολ συλλογής (4 α, 4 β) περιλαμβάνει ένα εξωτερικό, δακτυλιοειδές δοχείο, (17α, 17β) για την συλλογή του πλεονάσματος πολτού που φεύγει από το μπολ (2).



ΑΡΙΘΜΟΣ ΕΥΡ. Δ.Ε. (11):3049060
ΑΡΙΘ. ΕΛΛ. ΚΑΤΑΘΕΣΗΣ (21):20040401544
ΗΜΕΡ. ΕΛΛ. ΚΑΤΑΘΕΣΗΣ (11):10/05/2004
ΑΡΙΘ./ΗΜΕΡ. ΔΗΜΟΣΙΕΥΣΗΣ
ΕΥΡΩΠΑΪΚΟΥ ΔΙΠΛΩΜΑΤΟΣ(87):1204599 - 03/03/2004
ΑΡΙΘ./ΗΜΕΡ. ΔΗΜΟΣΙΕΥΣΗΣ
ΕΥΡΩΠΑΪΚΗΣ ΑΙΤΗΣΗΣ (86):00944104.9--05/07/2000
ΔΙΚΑΙΟΥΧΟΣ (73):1)Biocomposites Limited
Etruscan Street, Etruria, Stoke-on-Trent, Staffordshire ST1 5PQ, ΜΕΓΑΛΗ ΒΡΕΤΑΝΝΙΑ
ΣΥΜΒ. ΠΡΟΤΕΡΑΙΟΤΗΤΕΣ (30):9916601-16/07/1999-GB
ΕΦΕΥΡΕΤΗΣ (72):1)Cooper, John,
ΕΙΛΙΚΟΣ ΠΛΗΡΕΞΟΥΣΙΟΣ (74):ΔΗΜΟΥ ΧΡΙΣΤΙΝΑ
Κουμπάρη 2, 10674 ΑΘΗΝΑ
ΑΝΤΙΚΛΗΤΟΣ (74):ΠΑΠΑΚΩΝΣΤΑΝΤΙΝΟΥ ΕΛΕΝΗ
Κουμπάρη 2,10674 ΑΘΗΝΑ
ΤΙΤΛΟΣ ΕΦΕΥΡΕΣΗΣ (54):**ΜΕΘΟΔΟΣ ΠΑΡΑΣΚΕΥΗΣ ΘΕΙΚΟΥ ΑΣΒΕΣΤΙΟΥ ΧΕΙΡΟΥΡΓΙΚΟΥ ΒΑΘΜΟΥ.**

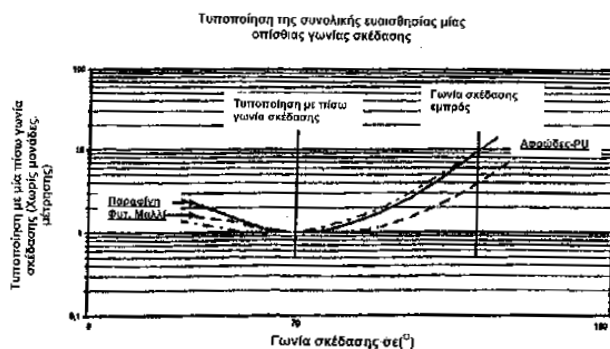
ΠΕΡΙΛΗΨΗ(57)

Μία μέθοδος για την παρασκευή θεϊκού ασβεστίου χειρουργικού βαθμού κατάλληλου για χρήση ως ένα απορροφήσιμο οστεοαγωγίμο υλικό για πλήρωση οστικών κενών. Η μέθοδος περιλαμβάνει τον σχηματισμό ενός αρχικού διένυδρου θεϊκού ασβεστίου από συνθετικά συστατικά, την αφυδάτωση του αρχικού διένυδρου θεϊκού ασβεστίου για τον σχηματισμό άνυδρου θεϊκού ασβεστίου, και στη συνέχεια την επανυδάτωση του άνυδρου θεϊκού ασβεστίου και στη συνέχεια την κρυστάλλωση του διένυδρου θεϊκού ασβεστίου.

ΑΡΙΘΜΟΣ ΕΥΡ. Δ.Ε. (11):3049061
ΑΡΙΘ. ΕΛΛ. ΚΑΤΑΘΕΣΗΣ (21):20040401545
ΗΜΕΡ. ΕΛΛ. ΚΑΤΑΘΕΣΗΣ (11):10/05/2004
ΑΡΙΘ./ΗΜΕΡ. ΔΗΜΟΣΙΕΥΣΗΣ
ΕΥΡΩΠΑΪΚΟΥ ΔΙΠΛΩΜΑΤΟΣ(87):1022700 - 03/03/2004
ΑΡΙΘ./ΗΜΕΡ. ΔΗΜΟΣΙΕΥΣΗΣ
ΕΥΡΩΠΑΪΚΗΣ ΑΙΤΗΣΗΣ (86):00100651.9--13/01/2000
ΔΙΚΑΙΟΥΧΟΣ (73):1)Novar GmbH
Johannes-Mauthe-Strasse 14, 72458 Albstadt, GERMANIA
ΣΥΜΒ. ΠΡΟΤΕΡΑΙΟΤΗΤΕΣ (30):19902319-21/01/1999-DE
ΕΦΕΥΡΕΤΗΣ (72):1)Politze, Heiner
2)Bemba, Martin
3)Krippendorf, Tido
ΕΙΛΙΚΟΣ ΠΛΗΡΕΞΟΥΣΙΟΣ (74):ΑΘΑΝΑΣΙΑΔΟΥ ΜΑΡΙΑ
Κουμπάρη 2, 10674 ΑΘΗΝΑ
ΑΝΤΙΚΛΗΤΟΣ (74):ΠΑΠΑΚΩΝΣΤΑΝΤΙΝΟΥ ΕΛΕΝΗ
Κουμπάρη 2,10674 ΑΘΗΝΑ
ΤΙΤΛΟΣ ΕΦΕΥΡΕΣΗΣ (54):**ΑΝΑΓΓΕΛΗΤΡΑΣ ΠΥΡΚΑΓΙΑΣ ΔΙΑΧΕΟΜΕΝΟΥ ΦΩΤΟΣ.**

ΠΕΡΙΛΗΨΗ(57)

Η μέθοδος αναγνώρισης πυρκαγιάς στηρίζεται στην ανάλυση των σημάτων του διαχεόμενου φωτός, τα οποία μετρά ένας αναγγελτήρας πυρκαγιάς, εξοπλισμένος με ένα σύστημα φωτεινής διάχυσης με δύο γωνίες σκέδασης. Ένας μικροεπεξεργαστής στον αναγγελτήρα πυρκαγιάς παράγει από τα σήματα της φωτεινής διάχυσης, σε σύγκριση με το όριο συναγερμού, έναν συναγερμό. Για την αναγνώριση των πιο συχνά εμφανιζόμενων τύπων καπνού και ιδιαίτερα για την ανάλυση των ανάμεικτων πυρκαγιών, με ελάχιστο ρίσκο σφάλματος, καθορίζεται η τιμή του συναγερμού σε εξάρτηση με την σχέση των σημάτων της φωτεινής διάχυσης.



ΑΡΙΘΜΟΣ ΕΥΡ. Δ.Ε. (11):3049062
ΑΡΙΘ. ΕΛΛ. ΚΑΤΑΘΕΣΗΣ (21):20040401550
ΗΜΕΡ. ΕΛΛ. ΚΑΤΑΘΕΣΗΣ (11):10/05/2004
ΑΡΙΘ./ΗΜΕΡ. ΔΗΜΟΣΙΕΥΣΗΣ
ΕΥΡΩΠΑΪΚΟΥ ΔΙΠΛΩΜΑΤΟΣ(87):1261613 - 06/05/2004
ΑΡΙΘ./ΗΜΕΡ. ΔΗΜΟΣΙΕΥΣΗΣ
ΕΥΡΩΠΑΪΚΗΣ ΑΙΤΗΣΗΣ (86):01909258.4--16/02/2001
ΔΙΚΑΙΟΥΧΟΣ (73):1)Pharmacia Corporation
5200 Old Orchard Road, Skokie, IL 60077,
ΗΝΩΜΕΝΕΣ ΠΟΛΙΤΕΙΕΣ ΤΗΣ ΑΜΕΡΙΚΗΣ
ΣΥΜΒ. ΠΡΟΤΕΡΑΙΟΤΗΤΕΣ (30):514819-28/02/2000-US
ΕΦΕΥΡΕΤΗΣ (72):1)TREMONT, Samuel, J.
2)FENTON, Ricky, L.
3)COLLINS, Paul, W.
ΕΙΔΙΚΟΣ ΠΛΗΡΕΞΟΥΣΙΟΣ (74):ΡΟΥΣΣΟΥ ANNA
Κουμπάρη 2, 10674 ΑΘΗΝΑ
ΑΝΤΙΚΛΗΤΟΣ (74):ΠΑΠΑΚΩΝΣΤΑΝΤΙΝΟΥ ΕΛΕΝΗ
Κουμπάρη 2,10674 ΑΘΗΝΑ
ΤΙΤΛΟΣ ΕΦΕΥΡΕΣΗΣ (54):ΓΑΣΤΡΟ-ΕΙΔΙΚΑ ΠΡΟΦΑΡΜΑΚΑ.
ΠΕΡΙΛΗΨΗ(57)

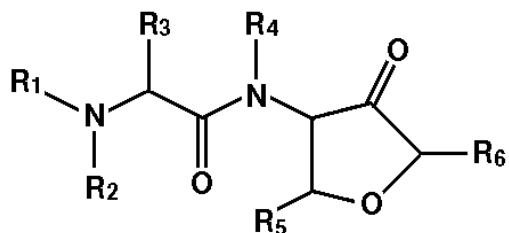
Αποκαλύπτεται μια ένωση που έχει τον τύπο AW - SiR1R2R3 όπου τα R1 και R2 ανεξαρτήτως είναι αλκύλ, κυκλοαλκύλ, αλκενύλ, αλκινύλ, αρύλ, αραλκύλ, αλκαρύλ ή μια υδρόφιλη ομάδα. Το R3 είναι μια υδρόφιλη ομάδα και το AW είναι η ομοιοπολικά συνδεδεμένη μορφή ενός φαρμάκου AWH, όπου το W είναι O, NH, S ή μια ενολική ομάδα. Η υδρόφιλη ομάδα μπορεί να είναι είτε μη - ουδέτερη είτε μπορεί να είναι μια πολυόλη. Αυτή η ένωση χρησιμεύει σαν προφάρμακο για το φάρμακο AWH. Αποκαλύπτεται επίσης μια μέθοδος παρασκευής αυτών των ενώσεων. Επίσης αποκαλύπτεται μέθοδος θεραπευτικής αγωγής ή πρόληψης γαστρικών ελκών με χορήγηση των ενώσεων προφαρμάκου.

ΑΡΙΘΜΟΣ ΕΥΡ. Δ.Ε. (11):3049063
ΑΡΙΘ. ΕΛΛ. ΚΑΤΑΘΕΣΗΣ (21):20040401552
ΗΜΕΡ. ΕΛΛ. ΚΑΤΑΘΕΣΗΣ (11):10/05/2004
ΑΡΙΘ./ΗΜΕΡ. ΔΗΜΟΣΙΕΥΣΗΣ
ΕΥΡΩΠΑΪΚΟΥ ΔΙΠΛΩΜΑΤΟΣ(87):1178986 - 25/02/2004
ΑΡΙΘ./ΗΜΕΡ. ΔΗΜΟΣΙΕΥΣΗΣ
ΕΥΡΩΠΑΪΚΗΣ ΑΙΤΗΣΗΣ (86):00929721.9--18/05/2000
ΔΙΚΑΙΟΥΧΟΣ (73):1)Medivir UK Ltd
Peterhouse Technology Park 100 Fulbourn
Road, Cambridge CB1 9PT, ΜΕΓΑΛΗ
ΒΡΕΤΑΝΝΙΑ
2)Peptimmune, Inc.
64 Sidney Street, Cambridge, MA 02139,
ΗΝΩΜΕΝΕΣ ΠΟΛΙΤΕΙΕΣ ΤΗΣ ΑΜΕΡΙΚΗΣ
ΣΥΜΒ. ΠΡΟΤΕΡΑΙΟΤΗΤΕΣ (30):9911417-18/05/1999-GB
ΕΦΕΥΡΕΤΗΣ (72):1)QUIBELL, Martin
2)TAYLOR, Steven
ΕΙΔΙΚΟΣ ΠΛΗΡΕΞΟΥΣΙΟΣ (74):ΡΟΥΣΣΟΥ ANNA
Κουμπάρη 2, 10674 ΑΘΗΝΑ
ΑΝΤΙΚΛΗΤΟΣ (74):ΠΑΠΑΚΩΝΣΤΑΝΤΙΝΟΥ ΕΛΕΝΗ
Κουμπάρη 2,10674 ΑΘΗΝΑ
ΤΙΤΛΟΣ ΕΦΕΥΡΕΣΗΣ (54):ΠΑΡΑΓΩΓΑ ΤΗΣ ΦΟΥΡΑΝΟΝΗΣ ΩΣ
ΑΝΑΣΤΟΛΕΙΣ ΤΗΣ ΚΑΘΕΨΙΝΗΣ S.

ΠΕΡΙΛΗΨΗ(57)

Η καθεψίνη S είναι μία πολύ δραστική πρωτεάση κυστεΐνης ανήκουσα στην υπεροικογένεια της παπαΐνης. Ανευρίσκεται κυρίως στα λεμφοζύδια, το σπλήνα και τους μακροφάγους και αυτή η περιορισμένη παρουσία καθιστά πιθανή την εμπλοκή αυτού του ενζύμου στην παθογένεση των εκφυλιστικών νόσων. Η εφεύρεση αναφέρεται σε νέους αναστολείς πρωτεάσης, ιδιαίτερα αναστολείς πρωτεασών κυστεΐνης της υπεροικογένειας της παπαΐνης και ειδικότερα της καθεψίνης S. Οι αναστολείς είναι παράγωγα της φουρανόνης Τύπου (II) τα οποία έχουν ένα χαρακτηριστικό υποκαταστάτη R5 διάφορο του υδρογόνου. Είναι επιλεκτικοί έναντι άλλων μελών της οικογένειας και ειδικότερα παρουσιάζουν

επιλεκτικότητα έναντι άλλων μελών της οικογένειας της καθεψίνης όπως των L και K.

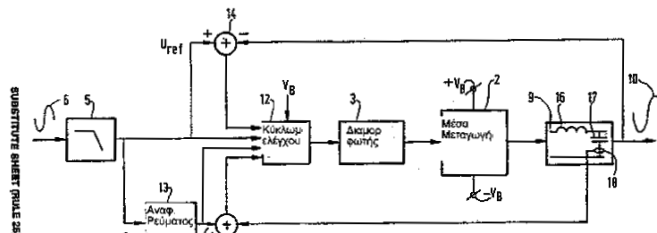


(II)

ΑΡΙΘΜΟΣ ΕΥΡ. Δ.Ε. (11):3049064
ΑΡΙΘ. ΕΛΛ. ΚΑΤΑΘΕΣΗΣ (21):20040401555
ΗΜΕΡ. ΕΛΛ. ΚΑΤΑΘΕΣΗΣ (11):11/05/2004
ΑΡΙΘ./ΗΜΕΡ. ΔΗΜΟΣΙΕΥΣΗΣ
ΕΥΡΩΠΑΪΚΟΥ ΔΙΠΛΩΜΑΤΟΣ(87):1142106 - 07/04/2004
ΑΡΙΘ./ΗΜΕΡ. ΔΗΜΟΣΙΕΥΣΗΣ
ΕΥΡΩΠΑΪΚΗΣ ΑΙΤΗΣΗΣ (86):00901343.4--12/01/2000
ΔΙΚΑΙΟΥΧΟΣ (73):1)TECHNISCHE UNIVERSITEIT EINDHOVEN
Den Dolech 2, 5612 AZ Eindhoven,
ΟΛΛΑΝΔΙΑ
ΣΥΜΒ. ΠΡΟΤΕΡΑΙΟΤΗΤΕΣ (30):1011002-12/01/1999-NL
ΕΦΕΥΡΕΤΗΣ (72):1)VELTMAN, Andre
2)DOMENSINO, Hendrikus, Johannes, Jacobus
ΕΙΔΙΚΟΣ ΠΛΗΡΕΞΟΥΣΙΟΣ (74):ΛΥΜΠΕΡΗΣ ΝΙΚΟΛΑΟΣ
Στουρνάρη 37, 10682 ΑΘΗΝΑ
ΑΝΤΙΚΛΗΤΟΣ (74):ΛΥΜΠΕΡΗΣ ΝΙΚΟΛΑΟΣ
Στουρνάρη 37,10682 ΑΘΗΝΑ
ΤΙΤΛΟΣ ΕΦΕΥΡΕΣΗΣ (54):ΚΥΚΛΩΜΑ ΕΝΙΣΧΥΤΗ.
ΠΕΡΙΛΗΨΗ(57)

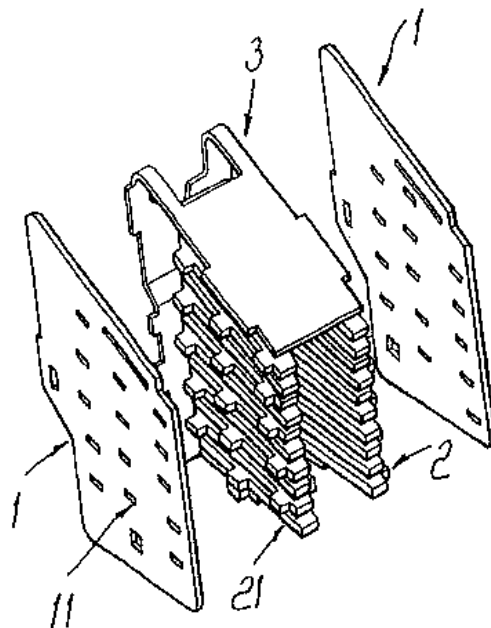
Ένα κύκλωμα ενισχυτή 11, για την ενίσχυση των ηλεκτρικών σημάτων το οποίο συμπεριλαμβάνει ένα μέσο μεταγωγής 2 για τη δημιουργία ενός σήματος πλοκαδικού κύματος, το εύρος του οποίου ποικίλει μεταξύ της πρώτης και της δεύτερης παροχής τιμής τάσης αναφοράς κατά τη διάρκεια της λειτουργίας. Ένα φίλτρο 9 για το φιλτράρισμα του σήματος πλοκαδικού κύματος έτσι ώστε να παράγει ένα σήμα εξόδου 10. Το φίλτρο 9 συμπεριλαμβάνει και μια αυτεπαγωγή 16 και χωρητικότητα 17. Το κύκλωμα ενισχυτή 11, επιπλέον συμπεριλαμβάνει και ένα μέσο διαμόρφωσης 3 για τη διαμόρφωση του εύρους του παλμού του σήματος πλοκαδικού κύματος μέσω του μέσου μεταγωγής 2 σε απόκριση του σήματος

εισόδου 16 το οποίο είναι προς ενίσχυση και ένα διορθωτικό μέσο 12 για την παροχή από τη μία τιμή αναφοράς τάσης U_{ref} που προέρχεται από το σήμα εισόδου και την τιμή σήματος εξόδου που είναι ανάλογη με το σήμα εξόδου 10. Ένα διορθωτικό σήμα για τον έλεγχο του μέσου διαμόρφωσης 3. Προκειμένου να διορθωθούν οι παρεμβολές στο σήμα εξόδου 10, παρέχονται μέσα 13, για την παραγωγή τιμής αναφοράς ρεύματος i_{ref} από το σήμα εισόδου 6 καθώς και μέσα 8 για την παροχή φίλτρου χωρητικότητας ρεύματος ανάλογο με το ρεύμα δια μέσου της χωρητικότητας του φίλτρου 17. Τα διορθωτικά μέσα 12 έχουν διαταχθεί ώστε να παρέχουν ένα διορθωτικό σήμα ρεύματος από την τιμή αναφοράς ρεύματος i_{ref} και το φίλτρο χωρητικότητας ρεύματος 18.



ΑΡΙΘΜΟΣ ΕΥΡ. Δ.Ε. (11):3049065
ΑΡΙΘ. ΕΛΛ. ΚΑΤΑΘΕΣΗΣ (21):20040401556
ΗΜΕΡ. ΕΛΛ. ΚΑΤΑΘΕΣΗΣ (11):11/05/2004
ΑΡΙΘ./ΗΜΕΡ. ΔΗΜΟΣΙΕΥΣΗΣ
ΕΥΡΩΠΑΪΚΟΥ ΔΙΠΛΩΜΑΤΟΣ(87):1247285 - 18/02/2004
ΑΡΙΘ./ΗΜΕΡ. ΔΗΜΟΣΙΕΥΣΗΣ
ΕΥΡΩΠΑΪΚΗΣ ΑΙΤΗΣΗΣ (86):00992096.8--20/12/2000
ΔΙΚΑΙΟΥΧΟΣ (73):1)ABB Service S.r.l.
Via Arconati, 1, 20135 Milano, ΙΤΑΛΙΑ
ΣΥΜΒ. ΠΡΟΤΕΡΑΙΟΤΗΤΕΣ (30):MI992762-31/12/1999-IT
ΕΦΕΥΡΕΤΗΣ (72):1)FERRARI, Michele
2)AZZOLA, Lucio
ΕΙΔΙΚΟΣ ΠΛΗΡΕΞΟΥΣΙΟΣ (74):ΛΥΜΠΕΡΗΣ ΝΙΚΟΛΑΟΣ
Στουρνάρη 37, 10682 ΑΘΗΝΑ
ΑΝΤΙΚΛΗΤΟΣ (74):ΛΥΜΠΕΡΗΣ ΝΙΚΟΛΑΟΣ
Στουρνάρη 37,10682 ΑΘΗΝΑ
ΤΙΤΛΟΣ ΕΦΕΥΡΕΣΗΣ (54):ΘΑΛΑΜΟΣ ΤΟΞΟΥ ΓΙΑ ΔΙΑΚΟΠΤΕΣ
ΚΥΚΛΩΜΑΤΩΝ ΧΑΜΗΛΗΣ ΤΑΣΗΣ.
ΠΕΡΙΛΗΨΗ(57)

Ένας θάλαμος τόξου για διακόπτες κυκλωμάτων χαμηλής τάσης, του οποίου η καταλληλότητα συνίσταται στο γεγονός ότι αποτελείται από : πολλαπλές μεταλλικές πλάκες κατ' ουσία σχήματος U, ένα περιβλήμα φτιαγμένο από μονωτικό υλικό που είναι κατ' ουσία διαμορφωμένο σαν ένα παραλληλεπίπεδο και αποτελείται από δύο πλευρικά τοιχώματα, ένα κάτω τοίχωμα, ένα πάνω τοίχωμα και ένα πίσω τοίχωμα, όπου τα πλευρικά τοιχώματα έχουν, στο εσωτερικό, πολλαπλές αμοιβαία αντικριστές σχισμές για την εισαγωγή των μεταλλικών πλακών, το κάτω και πάνω τοίχωμα έχουν το καθένα τουλάχιστον ένα άνοιγμα, και το μπροστινό τμήμα του περιβλήματος είναι ανοιχτό.



ΑΡΙΘΜΟΣ ΕΥΡ. Δ.Ε. (11):3049066
ΑΡΙΘ. ΕΛΛ. ΚΑΤΑΘΕΣΗΣ (21):20040401557
ΗΜΕΡ. ΕΛΛ. ΚΑΤΑΘΕΣΗΣ (11):11/05/2004
ΑΡΙΘ./ΗΜΕΡ. ΔΗΜΟΣΙΕΥΣΗΣ
ΕΥΡΩΠΑΪΚΟΥ ΔΙΠΛΩΜΑΤΟΣ(87):1212262 - 11/02/2004
ΑΡΙΘ./ΗΜΕΡ. ΔΗΜΟΣΙΕΥΣΗΣ
ΕΥΡΩΠΑΪΚΗΣ ΑΙΤΗΣΗΣ (86):00953371.2--25/08/2000
ΔΙΚΑΙΟΥΧΟΣ (73):1)Clausthaler Umwelttechnik-Institut GmbH
(Cutec - Institut)
Leibnizstrasse 23, 38678 Clausthal-Zellerfeld,
GERMANY

ΣΥΜΒ. ΠΡΟΤΕΡΑΙΟΤΗΤΕΣ (30):19940994-28/08/1999-DE
ΕΦΕΥΡΕΤΗΣ (72):1)ONYECHE, Theodore
2)SIEVERS, Michael

ΕΙΔΙΚΟΣ ΠΛΗΡΕΞΟΥΣΙΟΣ (74):ΛΥΜΠΕΡΗΣ ΝΙΚΟΛΑΟΣ
Στουρνάρη 37, 10682 ΑΘΗΝΑ

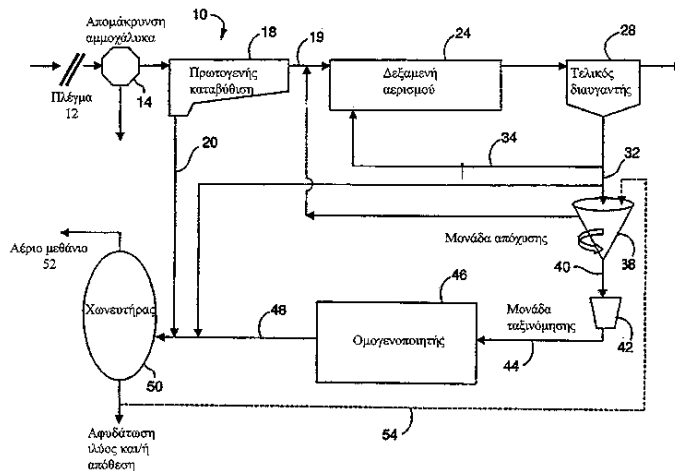
ΑΝΤΙΚΛΗΤΟΣ (74):ΛΥΜΠΕΡΗΣ ΝΙΚΟΛΑΟΣ
Στουρνάρη 37,10682 ΑΘΗΝΑ

ΤΙΤΛΟΣ ΕΦΕΥΡΕΣΗΣ (54):**ΜΕΘΟΔΟΣ ΚΑΤΕΡΓΑΣΙΑΣ ΙΛΥΟΣ ΣΕ ΕΓΚΑΤΑΣΤΑΣΗ ΑΠΟΒΑΝΤΩΝ ΥΔΑΤΩΝ.**

ΠΕΡΙΛΗΨΗ(57)

Μέθοδος και σύστημα για κατεργασία ιλύος σε εγκατάσταση αποβλήτων υδάτων, που περιλαμβάνει τα εξής στάδια : συμπίκνωση του ιλύος (32) για αύξηση του εκατοστιαίου περιεχομένου στερεών κατά τουλάχιστον 1,5, επιλογή επιθυμητής πίεσης ομογενοποίησης με βάση την ενέργεια που απαιτείται για τη διάσπαση της ιλύος, διάσπαση τουλάχιστον μέρους της κυτταρικής ύλης στη συμπτυκνωμένη ιλύ (44) στην επιθυμητή πίεση ομογενοποίησης, χώνευση της διασπαμένης ιλύος (48) για την παραγωγή αερίου μεθανίου (52), και μετατροπή του αερίου μεθανίου σε

διαθέσιμη πηγή ενέργειας η οποία δύναται να εισαχθεί στο σύστημα κατεργασίας αποβλήτων υδάτων, με την παρεχόμενη ενέργεια να είναι ουσιαστικά η ίδια ή μεγαλύτερη από την απαιτήση παρεχόμενης ενέργειας.



ΑΡΙΘΜΟΣ ΕΥΡ. Δ.Ε. (11):3049067
ΑΡΙΘ. ΕΛΛ. ΚΑΤΑΘΕΣΗΣ (21):20040401558
ΗΜΕΡ. ΕΛΛ. ΚΑΤΑΘΕΣΗΣ (11):11/05/2004
ΑΡΙΘ./ΗΜΕΡ. ΔΗΜΟΣΙΕΥΣΗΣ
ΕΥΡΩΠΑΪΚΟΥ ΔΙΠΛΩΜΑΤΟΣ(87):1121349 - 31/03/2004
ΑΡΙΘ./ΗΜΕΡ. ΔΗΜΟΣΙΕΥΣΗΣ
ΕΥΡΩΠΑΪΚΗΣ ΑΙΤΗΣΗΣ (86):99947450.5--02/10/1999
ΔΙΚΑΙΟΥΧΟΣ (73):1)Aventis Pharma Deutschland GmbH
Bruningstrasse 50, 65929 Frankfurt am Main,
GERMANY

ΣΥΜΒ. ΠΡΟΤΕΡΑΙΟΤΗΤΕΣ (30):19847823-16/10/1998-DE
ΕΦΕΥΡΕΤΗΣ (72):1)THORWART, Werner
2)WEITHMANN, Klaus-Ulrich
3)HoLDER, Swen

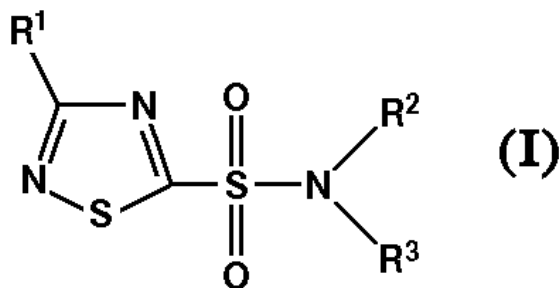
ΕΙΔΙΚΟΣ ΠΛΗΡΕΞΟΥΣΙΟΣ (74):ΛΥΜΠΕΡΗΣ ΝΙΚΟΛΑΟΣ
Στουρνάρη 37, 10682 ΑΘΗΝΑ

ΑΝΤΙΚΛΗΤΟΣ (74):ΛΥΜΠΕΡΗΣ ΝΙΚΟΛΑΟΣ
Στουρνάρη 37,10682 ΑΘΗΝΑ

ΤΙΤΛΟΣ ΕΦΕΥΡΕΣΗΣ (54):**ΥΠΟΚΑΤΕΣΤΗΜΕΝΑ ΘΕΙΑΔΙΑΖΟΛΟ-ΣΟΥΛΦΟΝΑΜΙΔΙΑ ΩΣ ΠΑΡΕΜΠΟΛΙΣΤΕΣ ΙΝΤΕΡΛΕΥΚΙΝΗΣ-1Β.**

ΠΕΡΙΛΗΨΗ(57)

Ενώσεις του τύπου (I) είναι κατάλληλες για την παραγωγή φαρμάκων για την προφύλαξη και θεραπεία όλων εκείνων των νοσημάτων, στην εξέλιξη των οποίων συμμετέχουν αυξημένες συγκεντρώσεις της ιντερλευκίνης-1β, όπως για παράδειγμα σηπτικής καταπληξίας, λευχαιμίας, ηπατίτιδας, μυϊκού καταβολισμού, HIV-λοιμώξεων ή εκφυλιστικών νόσων των αρθρώσεων όπως οστεοαρθροπαθειών, σπονδυλώσεων, συρρίκνωσης χόνδρου μετά από τραυματισμό των αρθρώσεων ή παρατεταμένη ακινησία άρθρωσης μετά από τραυματισμούς του μηνίσκου ή επιγονατίδας ή ρήξη συνδέσμων ή νοσημάτων του συνδετικού ιστού όπως κολλαγονώσεων, περιοδοντικών νοσημάτων, διαταραχών επούλωσης πληγών και χρόνιων νοσημάτων του κινητικού συστήματος όπως φλεγμονώδους, ανοσολογικής ή μεταβολικής προκαλούμενης οξείας και χρόνιας αρθρίτιδας, αρθροπαθειών, ρευματοειδούς αρθρίτιδας, αρθροπαθειών, ρευματοειδούς αρθρίτιδας, μυαλιγίων και διαταραχών του μεταβολισμού οστών.

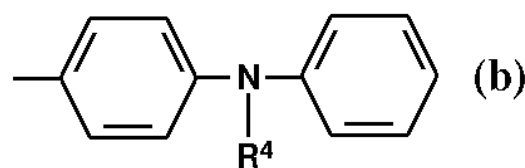
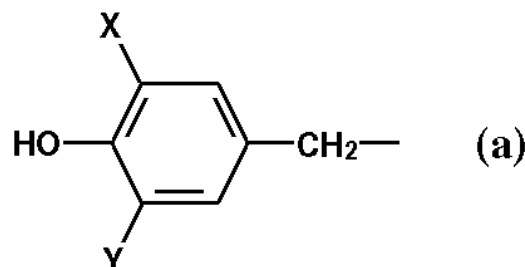


ΑΡΙΘΜΟΣ ΕΥΡ. Δ.Ε. (11):3049068
ΑΡΙΘ. ΕΛΛ. ΚΑΤΑΘΕΣΗΣ (21):20040401559
ΗΜΕΡ. ΕΛΛ. ΚΑΤΑΘΕΣΗΣ (11):11/05/2004
ΑΡΙΘ./ΗΜΕΡ. ΔΗΜΟΣΙΕΥΣΗΣ
ΕΥΡΩΠΑΪΚΟΥ ΔΙΠΛΩΜΑΤΟΣ(87):1228135 - 14/04/2004
ΑΡΙΘ./ΗΜΕΡ. ΔΗΜΟΣΙΕΥΣΗΣ
ΕΥΡΩΠΑΪΚΗΣ ΑΙΤΗΣΗΣ (86):00966147.1--10/10/2000
ΔΙΚΑΙΟΥΧΟΣ (73):1)Ciba Specialty Chemicals Holding Inc.
Klybeckstrasse 141, 4057 Basel, ΕΛΒΕΤΙΑ
ΣΥΜΒ. ΠΡΟΤΕΡΑΙΟΤΗΤΕΣ (30):190199-18/10/1999-CH
ΕΦΕΥΡΕΤΗΣ (72):1)EVANS, Samuel
2)KNOBLOCH, Gerrit
3)MEIER, Hans-Rudolf
ΕΙΔΙΚΟΣ ΠΛΗΡΕΞΟΥΣΙΟΣ (74):ΛΥΜΠΕΡΗΣ ΝΙΚΟΛΑΟΣ
Στουρνάρη 37, 10682 ΑΘΗΝΑ
ΑΝΤΙΚΛΗΤΟΣ (74):ΛΥΜΠΕΡΗΣ ΝΙΚΟΛΑΟΣ
Στουρνάρη 37,10682 ΑΘΗΝΑ
ΤΙΤΛΟΣ ΕΦΕΥΡΕΣΗΣ (54):**ΣΤΑΘΕΡΟΠΟΙΗΤΕΣ ΚΑΙ ΑΝΤΙΟΖΩΝ-ΤΙΚΑ ΓΙΑ ΕΛΑΣΤΟΜΕΡΗ.**

ΠΕΡΙΛΗΨΗ(57)

Ελαστομερή τα οποία έχουν εξαιρετική σταθερότητα για την πρόληψη οξειδωτικής, θερμικής, δυναμικής, επαγόμενης από το φως και/ή επαγόμενης από το όζον υποβάθμισης περιλαμβάνουν, ως σταθεροποιητές, μια τουλάχιστον ένωση του τύπου (I) : [R-S(=O)m-CH2-CH(OH)-CH2]n-N(R1)2-n-R2, στην οποία R είναι C4-C20 αλκυλ, υδροξυλ-υποκατεστημένο C4-C20 αλκυλ, φαινυλ, βενζυλ, α-μεθυλοβενζυλ, α,α-διμεθυλοβενζυλ, κυκλοεξυλ ή -(CH2)qCOOR3, και, αν m είναι 0, R μπορεί επιπρόσθετα να είναι (a) και, αν n είναι 1 και R4 είναι υδρογόνο, R μπορεί επιπρόσθετα να είναι R2-R1N-CH2-CH(OH)-CH2-S(=O)m-(CH2)x- ή R2-R1N-CH2-CH(OH)-CH2-S(=O)m-CH2-CH2-(O-CH2-CH2)y-, R1 είναι

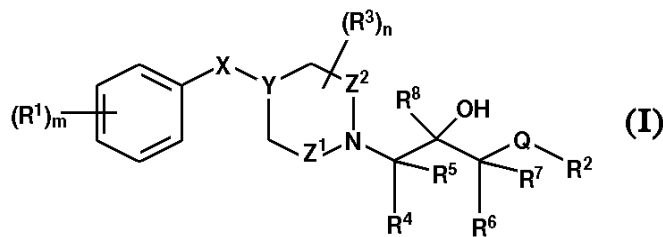
υδρογόνο, κυκλοεξυλ ή C3-C12 αλκυλ, R2 είναι (b), R3 είναι C1-C18 αλκυλ, R4 είναι υδρογόνο ή -CH2-CH(OH)-CH2-S(=O)mR, X είναι C1-C8 αλκυλ, Y είναι C1-C8 αλκυλ, m είναι 0 ή 1, n είναι 1 ή 2, q είναι 1 ή 2, x είναι από 2 έως 6, και y είναι 1 ή 2. Οι ενώσεις του τύπου (I) είναι επίσης κατάλληλες ως σταθεροποιητές για ελαστομερή για την πρόληψη αποχρωματισμού δι' επαφής υποστρωμάτων που έρχονται σε επαφή με ελαστομερή.



ΑΡΙΘΜΟΣ ΕΥΡ. Δ.Ε. (11):3049069
ΑΡΙΘ. ΕΛΛ. ΚΑΤΑΘΕΣΗΣ (21):20040401560
ΗΜΕΡ. ΕΛΛ. ΚΑΤΑΘΕΣΗΣ (11):11/05/2004
ΑΡΙΘ./ΗΜΕΡ. ΔΗΜΟΣΙΕΥΣΗΣ
ΕΥΡΩΠΑΪΚΟΥ ΔΙΠΛΩΜΑΤΟΣ(87):1299356 - 11/02/2004
ΑΡΙΘ./ΗΜΕΡ. ΔΗΜΟΣΙΕΥΣΗΣ
ΕΥΡΩΠΑΪΚΗΣ ΑΙΤΗΣΗΣ (86):01941407.7--14/06/2001
ΔΙΚΑΙΟΥΧΟΣ (73):1)AstraZeneca AB
151 85 Sodertalje, ΣΟΥΗΔΙΑ
ΣΥΜΒ. ΠΡΟΤΕΡΑΙΟΤΗΤΕΣ (30):0002330-20/06/2000-SE
0003980-31/10/2000-SE
ΕΦΕΥΡΕΤΗΣ (72):1)ERIKSSON, Tomas
2)HENRIKSSON, Krister
ΕΙΔΙΚΟΣ ΠΛΗΡΕΞΟΥΣΙΟΣ (74):ΣΙΩΤΟΥ ΑΙΚΑΤΕΡΙΝΗ
Πατησίων 122, 11257 ΑΘΗΝΑ
ΑΝΤΙΚΛΗΤΟΣ (74):ΣΙΩΤΟΥ ΑΙΚΑΤΕΡΙΝΗ
Πατησίων 122,11257 ΑΘΗΝΑ
ΤΙΤΛΟΣ ΕΦΕΥΡΕΣΗΣ (54):**ΝΕΕΣ ΕΝΩΣΕΙΣ.**

ΠΕΡΙΛΗΨΗ(57)

Η εφεύρεση παρέχει ενώσεις του γενικού τύπου (I) όπου τα m, n, Z1, Z2, R1, R2, R3, R4, R5, R6, R7 και R8 είναι όπως ορίζονται στην περιγραφή διαδικασίας για την παρασκευή τους, φαρμακευτικές συνθέσεις που τις περιέχουν και τη χρήση τους στη θεραπεία.

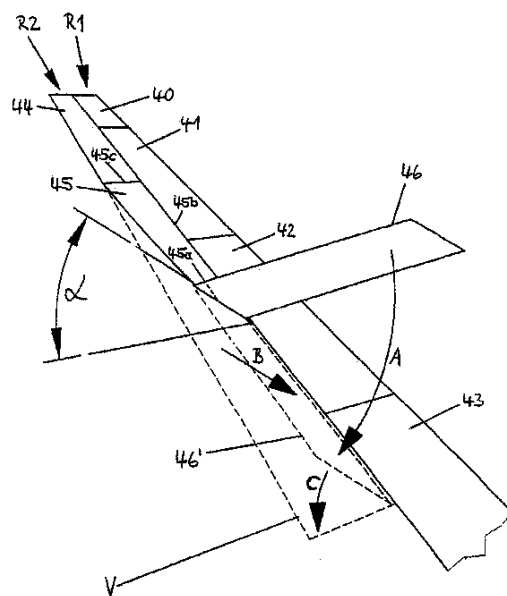


ΑΡΙΘΜΟΣ ΕΥΡ. Δ.Ε. (11):3049070
ΑΡΙΘ. ΕΛΛ. ΚΑΤΑΘΕΣΗΣ (21):20040401547
ΗΜΕΡ. ΕΛΛ. ΚΑΤΑΘΕΣΗΣ (11):10/05/2004
ΑΡΙΘ./ΗΜΕΡ. ΔΗΜΟΣΙΕΥΣΗΣ
ΕΥΡΩΠΑΪΚΟΥ ΔΙΠΛΩΜΑΤΟΣ(87):1200690 - 03/03/2004
ΑΡΙΘ./ΗΜΕΡ. ΔΗΜΟΣΙΕΥΣΗΣ
ΕΥΡΩΠΑΪΚΗΣ ΑΙΤΗΣΗΣ (86):00922449.4--22/03/2000
ΔΙΚΑΙΟΥΧΟΣ (73):1)Akzenta Paneele + Profile GmbH
Werner-von-Siemens-Strasse 18-20, 56759
Kaisersesch, ΓΕΡΜΑΝΙΑ
ΣΥΜΒ. ΠΡΟΤΕΡΑΙΟΤΗΤΕΣ (30):29911462 U-02/07/1999-DE
ΕΦΕΥΡΕΤΗΣ (72):1)EISERMANN, Ralf
ΕΙΛΙΚΟΣ ΠΑΗΡΕΞΟΥΣΙΟΣ (74):ΡΟΥΣΣΟΥ ANNA
Κουμπάρη 2, 10674 ΑΘΗΝΑ
ΑΝΤΙΚΑΛΤΟΣ (74):ΠΑΠΑΚΩΝΣΤΑΝΤΙΝΟΥ ΕΛΕΝΗ
Κουμπάρη 2,10674 ΑΘΗΝΑ
ΤΙΤΛΟΣ ΕΦΕΥΡΕΣΗΣ (54):**ΜΕΘΟΔΟΣ ΓΙΑ ΤΗΝ ΤΟΠΟΘΕΤΗΣΗ ΚΑΙ ΜΑΝΔΑΛΩΣΗ ΣΑΝΙΔΩΝ ΕΠΕΝΔΥΣΗΣ.**

ΠΕΡΙΛΗΨΗ(57)

Η εφεύρεση αναφέρεται σε μία μέθοδο για την τοποθέτηση και μανδάλωση των τετράπλευρων πλακοειδούς μορφής σανίδων επένδυσης (40, 41, 42, 43, 44, 45, 46), κυρίως για σανίδες επένδυσης πατωμάτων, οι οποίες, στην απέναντι ευρισκόμενη μακριά στενή πλευρά(45b, 46b), καθώς επίσης και στις απέναντι ευρισκόμενες κοντές στενές πλευρές (45a, 45c, 46a), παρουσιάζουν καθ' όλο το μήκος των στενών πλευρών τους εκτεινόμενα προφίλ συγκράτησης, εκ των οποίων τα προσκείμενα απέναντι το ένα από το άλλο προφίλ συγκράτησης κατά βάση να διαμορφώνονται συμπληρωματικά μεταξύ τους, όπου κατ' αρχάς να συνδέονται μεταξύ τους οι σανίδες (40, 41, 42, 43) σε μία πρώτη σειρά (R1) στις κοντές στενές πλευρές, είτε αφού τα συμπληρωματικά προφίλ συγκράτησης μίας τοποθετημένης και μίας νέας σανίδας ωθηθούν το ένα μέσα στο άλλο στη διαμήκη κατεύθυνση

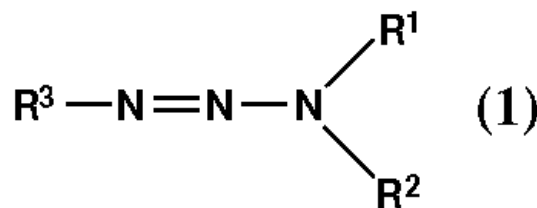
των κοντών στενών πλευρών, είτε αφού το προφίλ συγκράτησης μίας νέας σανίδας κατ' αρχάς τοποθετούμενης με λοξή θέση, σχετικά προς την τοποθετημένη σανίδα, προσαρμοστεί με το συμπληρωματικό προφίλ συγκράτησης της τοποθετημένης σανίδας και κατόπιν με λίκνισμα στο επίπεδο της τοποθετημένης σανίδας μανδάλώνεται με αυτή.



ΑΡΙΘΜΟΣ ΕΥΡ. Δ.Ε. (11):3049071
ΑΡΙΘ. ΕΛΛ. ΚΑΤΑΘΕΣΗΣ (21):20040401549
ΗΜΕΡ. ΕΛΛ. ΚΑΤΑΘΕΣΗΣ (11):10/05/2004
ΑΡΙΘ./ΗΜΕΡ. ΔΗΜΟΣΙΕΥΣΗΣ
ΕΥΡΩΠΑΪΚΟΥ ΔΙΠΛΩΜΑΤΟΣ(87):1304362 - 10/03/2004
ΑΡΙΘ./ΗΜΕΡ. ΔΗΜΟΣΙΕΥΣΗΣ
ΕΥΡΩΠΑΪΚΗΣ ΑΙΤΗΣΗΣ (86):02020731.2--14/09/2002
ΔΙΚΑΙΟΥΧΟΣ (73):1)Degussa AG
Bennigsenplatz 1, 40474 Dusseldorf,
ΓΕΡΜΑΝΙΑ
ΣΥΜΒ. ΠΡΟΤΕΡΑΙΟΤΗΤΕΣ (30):10149805-09/10/2001-DE
ΕΦΕΥΡΕΤΗΣ (72):1)Luthge, Thomas, Dr.
2)Bergemann, Klaus, Dr.
3)Fanghanel, Egon, Prof. Dr.
4)Knackfuss, Bernd, Dr.
ΕΙΛΙΚΟΣ ΠΑΗΡΕΞΟΥΣΙΟΣ (74):ΡΟΥΣΣΟΥ ANNA
Κουμπάρη 2, 10674 ΑΘΗΝΑ
ΑΝΤΙΚΑΛΤΟΣ (74):ΠΑΠΑΚΩΝΣΤΑΝΤΙΝΟΥ ΕΛΕΝΗ
Κουμπάρη 2,10674 ΑΘΗΝΑ
ΤΙΤΛΟΣ ΕΦΕΥΡΕΣΗΣ (54):**ΥΛΙΚΟ ΠΟΥ ΠΕΡΙΕΧΕΙ ΑΝΘΡΑΚΑ.**

ΠΕΡΙΛΗΨΗ(57)

Ένα υλικό που περιέχει άνθρακα με οργανικές ομάδες, όπου αυτό μπορεί να παρασκευασθεί δια αντιδράσεως ενός υλικού που περιέχει άνθρακα με οργανικές ενώσεις του γενικού τύπου 1.



ΑΡΙΘΜΟΣ ΕΥΡ. Δ.Ε. (11):3049072
ΑΡΙΘ. ΕΛΛ. ΚΑΤΑΘΕΣΗΣ (21):20040401561
ΗΜΕΡ. ΕΛΛ. ΚΑΤΑΘΕΣΗΣ (11):11/05/2004
ΑΡΙΘ./ΗΜΕΡ. ΔΗΜΟΣΙΕΥΣΗΣ
ΕΥΡΩΠΑΪΚΟΥ ΔΙΠΛΩΜΑΤΟΣ(87):0917423 - 18/02/2004
ΑΡΙΘ./ΗΜΕΡ. ΔΗΜΟΣΙΕΥΣΗΣ
ΕΥΡΩΠΑΪΚΗΣ ΑΙΤΗΣΗΣ (86):97934659.0--05/08/1997
ΔΙΚΑΙΟΥΧΟΣ (73):1)Seabait Limited
Woodhorn Village, Ashington, Northumber-
land NE63 9NW, ΜΕΓΑΛΗ ΒΡΕΤΑΝΝΙΑ
ΣΥΜΒ. ΠΡΟΤΕΡΑΙΟΤΗΤΕΣ (30):9616854-10/08/1996-GB
ΕΦΕΥΡΕΤΗΣ (72):1)OLIVE, Peter, James, William
ΕΙΔΙΚΟΣ ΠΛΗΡΕΞΟΥΣΙΟΣ (74):ΛΥΜΠΕΡΗΣ ΝΙΚΟΛΑΟΣ
Στουρνάρη 37, 10682 ΑΘΗΝΑ
ΑΝΤΙΚΛΗΤΟΣ (74):ΛΥΜΠΕΡΗΣ ΝΙΚΟΛΑΟΣ
Στουρνάρη 37,10682 ΑΘΗΝΑ
ΤΙΤΛΟΣ ΕΦΕΥΡΕΣΗΣ (54):ΥΔΑΤΟΚΑΛΛΙΕΡΓΕΙΑ ΘΑΛΑΣΣΙΩΝ
ΣΚΩΛΗΚΩΝ.

ΠΕΡΙΛΗΨΗ(57)

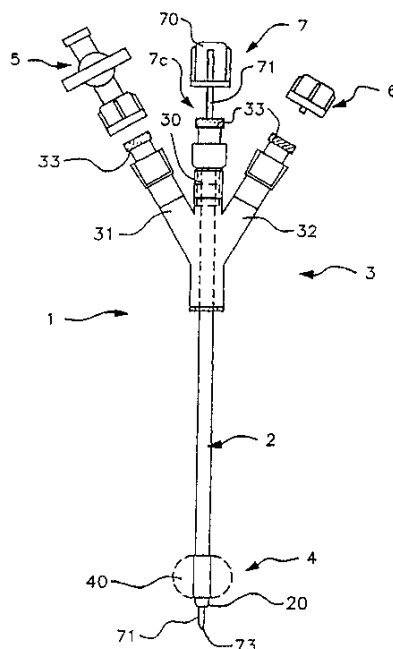
Μέθοδος ελέγχου του χρόνου σεξουαλικής ωρίμανσης των θαλάσσιων σκωλήκων, η οποία μέθοδος περιλαμβάνει το χειρισμό της φωτοπερίόδου στην οποία εκτίθενται οι σκώλικες. Η εφεύρεση αφορά επίσης μέθοδο κρυοσυντήρησης των θαλάσσιων σκωλήκων, που περιλαμβάνει συνήθως τη βύθιση των σκωλήκων σε υγρό άζωτο.

ΑΡΙΘΜΟΣ ΕΥΡ. Δ.Ε. (11):3049073
ΑΡΙΘ. ΕΛΛ. ΚΑΤΑΘΕΣΗΣ (21):20040401562
ΗΜΕΡ. ΕΛΛ. ΚΑΤΑΘΕΣΗΣ (11):11/05/2004
ΑΡΙΘ./ΗΜΕΡ. ΔΗΜΟΣΙΕΥΣΗΣ
ΕΥΡΩΠΑΪΚΟΥ ΔΙΠΛΩΜΑΤΟΣ(87):1027091 - 11/02/2004
ΑΡΙΘ./ΗΜΕΡ. ΔΗΜΟΣΙΕΥΣΗΣ
ΕΥΡΩΠΑΪΚΗΣ ΑΙΤΗΣΗΣ (86):98947598.3--05/10/1998
ΔΙΚΑΙΟΥΧΟΣ (73):1)WatreLOT, Antoine
Le Cantor, 24, rue Saint Gervais, 69006 Lyon,
ΓΑΛΛΙΑ
2)Soprane S.A.
102, rue Duguesclin., 69006 Lyon, ΓΑΛΛΙΑ
ΣΥΜΒ. ΠΡΟΤΕΡΑΙΟΤΗΤΕΣ (30):9713988-31/10/1997-FR
ΕΦΕΥΡΕΤΗΣ (72):1)WATRELOT, Antoine
2)LOUBENS, Thierry
ΕΙΔΙΚΟΣ ΠΛΗΡΕΞΟΥΣΙΟΣ (74):ΣΙΩΤΟΥ ΑΙΚΑΤΕΡΙΝΗ
Πατησίων 122, 11257 ΑΘΗΝΑ
ΑΝΤΙΚΛΗΤΟΣ (74):ΣΙΩΤΟΥ ΑΙΚΑΤΕΡΙΝΗ
Πατησίων 122,11257 ΑΘΗΝΑ
ΤΙΤΛΟΣ ΕΦΕΥΡΕΣΗΣ (54):ΚΑΘΕΤΗΡΑΣ ΠΟΛΛΑΠΛΩΝ ΧΡΗΣΕΩΝ.

ΠΕΡΙΛΗΨΗ(57)

Ο καθετήρας πολλαπλών χρήσεων περιλαμβάνει μέσα σύνδεσης τα οποία αποτελούνται από μία κεφαλή (3) κατασκευασμένη από σκληρό πλαστικό υλικό εφοδιασμένη με τρία ανεξάρτητα στόμια εισόδου (30, 31, 32) που προβάλλουν το καθένα μέσα σ' ένα εσωτερικό άνοιγμα (34) διαμέσου ανοιγμάτων (35, 36, 37), τα οποία ανοίγματα (34, 35) έχουν προβλεφθεί έτσι ώστε να λαμβάνουν διαμέσου στεγανών μέσων (23, 24) το εξωτερικό προφίλ του κυλινδρικού σώματος (2) με τέτοιο τρόπο ώστε τα εν λόγω ανοίγματα (35, 36, 37) τουκάθε ανεξάρτητου στομίου εισόδου να επικοινωνούν διαμέσου οπών (25, 26, 28, 29) που διασχίζουν το κυλινδρικό σώμα (2) και/ή τα στεγανά μέσα (23, 24) με μη ομοαξονικά κανάλια (21, 22, 27) έτσι ώστε τα κανάλια (21, 27) να επιτρέπουν την εισαγωγή είτε υγρών προϊόντων, είτε μίας σειράς (ποικιλίας) χειρουργικών εμβολέων και/ή άλλων

οργάνων (13), ή και των δύο ταυτόχρονα σε επίπεδο διαφορετικών σημείων χειρουργικής επέμβασης.



ΑΡΙΘΜΟΣ ΕΥΡ. Δ.Ε. (11):3049074
ΑΡΙΘ. ΕΛΛ. ΚΑΤΑΘΕΣΗΣ (21):20040401563
ΗΜΕΡ. ΕΛΛ. ΚΑΤΑΘΕΣΗΣ (11):11/05/2004
ΑΡΙΘ./ΗΜΕΡ. ΔΗΜΟΣΙΕΥΣΗΣ
ΕΥΡΩΠΑΪΚΟΥ ΔΙΠΛΩΜΑΤΟΣ(87):1141181 - 11/02/2004
ΑΡΙΘ./ΗΜΕΡ. ΔΗΜΟΣΙΕΥΣΗΣ
ΕΥΡΩΠΑΪΚΗΣ ΑΙΤΗΣΗΣ (86):99971836.4--11/11/1999
ΔΙΚΑΙΟΥΧΟΣ (73):1)Mineralol-Raffinerie Dollbergen GmbH
 Bahnhofstrasse 82, 31311 Uetze-Dollbergen,
 ΓΕΡΜΑΝΙΑ
ΣΥΜΒ. ΠΡΟΤΕΡΑΙΟΤΗΤΕΣ (30):19852007-11/11/1998-DE
ΕΦΕΥΡΕΤΗΣ (72):1)MoDLER, Michael
 2)BRUHNKE, Detlev
 3)PoHLER, Joachim
 4)HINDENBERG, Holger
ΕΙΔΙΚΟΣ ΠΛΗΡΕΞΟΥΣΙΟΣ (74):ΣΙΩΤΟΥ ΑΙΚΑΤΕΡΙΝΗ
 Πατησίων 122, 11257 ΑΘΗΝΑ
ΑΝΤΙΚΛΗΤΟΣ (74):ΣΙΩΤΟΥ ΑΙΚΑΤΕΡΙΝΗ
 Πατησίων 122,11257 ΑΘΗΝΑ
ΤΙΤΛΟΣ ΕΦΕΥΡΕΣΗΣ (54):**ΜΕΘΟΔΟΣ ΕΠΑΝΕΠΕΞΕΡΓΑΣΙΑΣ ΑΠΟΒΛΗΤΩΝ ΕΛΑΙΩΝ, ΤΑ ΒΑΣΙΚΑ ΕΛΑΙΑ ΠΟΥ ΛΑΜΒΑΝΟΝΤΑΙ ΜΕ ΤΗ ΜΕΘΟΔΟ ΚΑΙ ΤΗ ΧΡΗΣΗ ΑΥΤΩΝ.**

ΠΕΡΙΛΗΨΗ(57)

Η εφεύρεση αφορά μέθοδο επανεπεξεργασίας αποβλήτων ελαίων και παραγωγής βασικών ελαίων υψηλής αξίας, στην οποία απόβλητο έλαιο υποβάλλεται σε κατεργασία μέσω απόσταξης, εξάτμισης λεπτής στιβάδας υπό υψηλό κενό, ενδεχομένως κλασμάτωσης για το διαχωρισμό σε διαφορετικές κλίμακες ιξώδους και επακόλουθης εκχύλισης με Ν-μεθυλο-2-πυρρολιδόνη και/ή Ν-φορμυλομορφολίνη. Αντικείμενο της εφεύρεσης είναι και τα βασικά έλαια που

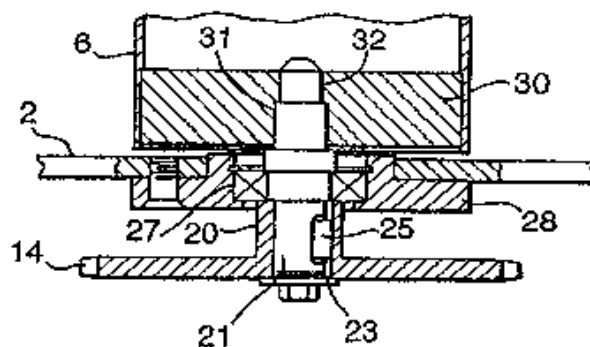
λαμβάνονται με τη μέθοδο καθώς και η χρήση των. Η σύμφωνη με την εφεύρεση μέθοδος χαρακτηρίζεται από το ότι δύνανται να χρησιμοποιηθούν σχεδόν οποιαδήποτε απόβλητα έλαια, για παράδειγμα ακόμη και έλαια επιβαρημένα με πολυχλωριωμένα διφαινύλια (PCB) ή αντίστοιχα υποκατάστατα των PCB με περιεχόμενο μέχρι 250 mg/kg. Περαιτέρω στο προς επανεπεξεργασία απόβλητο έλαιο δύνανται να περιέχονται και απόβλητα έλαια τα οποία έχουν περιεχόμενο φυτικών ελαίων μέχρι περίπου 5 τοις εκατό, χωρίς αρνητική επίδραση στην ποιότητα του βασικού ελαίου. Τα μη επιθυμητά συστατικά, ειδικά οι πολυκυκλικοί αρωματικοί υδρογονάνθρακες (PAK) και τα πολυχλωριωμένα διφαινύλια (PCB) ή αντίστοιχα τα υποκατάστατά των, απομακρύνονται σχεδόν ποσοτικά.

ΑΡΙΘΜΟΣ ΕΥΡ. Δ.Ε. (11):3049075
ΑΡΙΘ. ΕΛΛ. ΚΑΤΑΘΕΣΗΣ (21):20040401564
ΗΜΕΡ. ΕΛΛ. ΚΑΤΑΘΕΣΗΣ (11):11/05/2004
ΑΡΙΘ./ΗΜΕΡ. ΔΗΜΟΣΙΕΥΣΗΣ
ΕΥΡΩΠΑΪΚΟΥ ΔΙΠΛΩΜΑΤΟΣ(87):1090841 - 11/02/2004
ΑΡΙΘ./ΗΜΕΡ. ΔΗΜΟΣΙΕΥΣΗΣ
ΕΥΡΩΠΑΪΚΗΣ ΑΙΤΗΣΗΣ (86):99307923.5--07/10/1999
ΔΙΚΑΙΟΥΧΟΣ (73):1)ITW Mima Systems, S.A.
 Boulevard Lepic, BP 328, Aix Les Bains Ce-
 dex, ΓΑΛΛΙΑ
ΣΥΜΒ. ΠΡΟΤΕΡΑΙΟΤΗΤΕΣ (30):
ΕΦΕΥΡΕΤΗΣ (72):1)Pottier, Benoit
ΕΙΔΙΚΟΣ ΠΛΗΡΕΞΟΥΣΙΟΣ (74):ΠΑΠΑΧΑΡΑΛΑΜΠΟΥΣ ΑΙΚΑΤΕΡΙΝΗ
 Αναλήψεως 23, 15235 ΒΡΙΑΝΣΙΑ
 (ΑΤΤΙΚΗΣ)
ΑΝΤΙΚΛΗΤΟΣ (74):ΠΑΠΑΧΑΡΑΛΑΜΠΟΥΣ ΠΑΝΑΓΙΩΤΗΣ
 Αναλήψεως 23,15235 ΒΡΙΑΝΣΙΑ
 (ΑΤΤΙΚΗΣ)
ΤΙΤΛΟΣ ΕΦΕΥΡΕΣΗΣ (54):**ΣΥΣΤΗΜΑ ΤΑΧΕΙΑΣ ΑΠΕΛΕΥΘΕΡΩ-
 ΣΕΩΣ ΕΓΚΑΤΕΣΤΗΜΕΝΩΝ ΤΡΟΧΙ-
 ΣΚΩΝ.**

ΠΕΡΙΛΗΨΗ(57)

Ένας μηχανισμός ταχείας απελευθέρωσης για ένα τροχίσκο 6, όπου ο τροχίσκος 6 εγκαθίσταται σε ένα πλαίσιο που κινείται περιστροφικά (για παράδειγμα ένας τροχίσκος 6 που φέρει ένα ρόλο λεπτού φύλλου τανυόμενου περιτυλίγματος σε μία κεφαλή τεντωνόμενου περιτυλίγματος). Ο μηχανισμός ταχείας απελευθέρωσης περιλαμβάνει ένα ζεύγος ακραζονίων 21, 43 που στηρίζουν κάθε άκρο του τροχίσκου 6 στο πλαίσιο. Ένα από τα ακραζόνια 21 είναι στερεωμένο εντός του πλαισίου και κινητοποιείται μέσω κινητήρος. Η σύνδεσις μεταξύ του κινητοποιούμενου τούτου ακραζονίου 21 και του τροχίσκου 6 εξασφαλίζει ότι δεν λαμβάνει χώρα σχετική περιστροφική κίνησης. Το άλλο ακραζόνιο 43 είναι "εμπλέξιμο" εντός μιας οπής στο πλαίσιο, αλλά μπορεί να αφαιρεθεί εξ αυτής. Η σύνδεσις μεταξύ του αφαιρετού ακραζονίου 43 και του τροχίσκου 6 επιτρέπει μία

ελεύθερη σχετική περιστροφική κίνηση. Η απόσυρσις του αφαιρετού ακραζονίου 43 από το πλαίσιο επιτρέπει την αποσύνδεση του τροχίσκου 6 από την σύνδεσή του με το κινητοποιούμενο ακραζόνιο 21 και την αφαίρεσή του εκ του πλαισίου. Η επαναπροσαρμογή του τροχίσκου 6 συντελείται απλά με την αναστροφή της εν λόγω διαδικασίας.

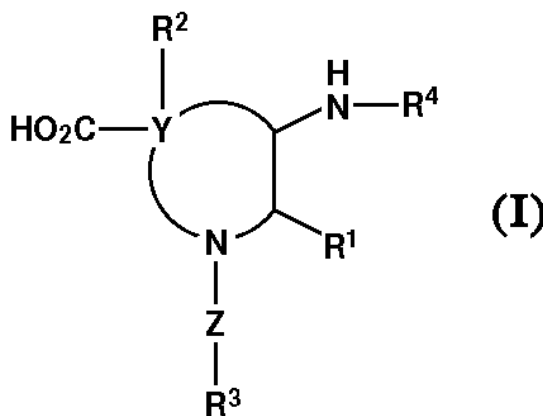


ΑΡΙΘΜΟΣ ΕΥΡ. Δ.Ε. (11):3049076
ΑΡΙΘ. ΕΛΛ. ΚΑΤΑΘΕΣΗΣ (21):20040401565
ΗΜΕΡ. ΕΛΛ. ΚΑΤΑΘΕΣΗΣ (11):11/05/2004
ΑΡΙΘ./ΗΜΕΡ. ΔΗΜΟΣΙΕΥΣΗΣ
ΕΥΡΩΠΑΪΚΟΥ ΔΙΠΛΩΜΑΤΟΣ(87):0719253 - 28/04/2004
ΑΡΙΘ./ΗΜΕΡ. ΔΗΜΟΣΙΕΥΣΗΣ
ΕΥΡΩΠΑΪΚΗΣ ΑΙΤΗΣΗΣ (86):94926394.1--13/09/1994
ΔΙΚΑΙΟΥΧΟΣ (73):1)PFIZER INC.
235 East 42nd Street, New York, N.Y. 10017-5755, ΗΝΩΜΕΝΕΣ ΠΟΛΙΤΕΙΕΣ ΤΗΣ ΑΜΕΡΙΚΗΣ
ΣΥΜΒ. ΠΡΟΤΕΡΑΙΟΤΗΤΕΣ (30):25506493-17/09/1993-JP
ΕΦΕΥΡΕΤΗΣ (72):1)IKUNAKA, Masaya
2)SHISHIDO, Yuuji
3)NAKANE, Masami
ΕΙΔΙΚΟΣ ΠΛΗΡΕΞΟΥΣΙΟΣ (74):ΚΙΛΙΜΙΡΗΣ ΚΩΝΣΤΑΝΤΙΝΟΣ
Χατζηγιάννη Μέξη 7, 11528 ΑΘΗΝΑ
ΑΝΤΙΚΛΗΤΟΣ (74):ΚΙΛΙΜΙΡΗΣ ΑΝΑΣΤΑΣΙΟΣ
Χατζηγιάννη Μέξη 7, 11528 ΑΘΗΝΑ
ΤΙΤΛΟΣ ΕΦΕΥΡΕΣΗΣ (54):3-AMINO-5-ΚΑΡΒΟΞΥ-ΥΠΟΚΑΤΕΣΤΗΜΕΝΕΣ ΠΙΠΕΡΙΔΙΝΕΣ ΚΑΙ 3-AMINO-4-ΚΑΡΒΟΞΥ-ΥΠΟΚΑΤΕΣΤΗΜΕΝΕΣ ΠΥΡΡΟΛΙΔΙΝΕΣ ΩΣ ΑΝΤΑΓΩΝΙΣΤΕΣ ΤΑΧΥΚΙΝΙΝΩΝ.

ΠΕΡΙΛΗΨΗ(57)

Μία ένωση του τύπου (I) και το φαρμακευτικά αποδεκτό της άλας, όπου το Y είναι C2-C4 αλκυλένιο, το Z είναι δεσμός σθένους ή C1-C6 αλκυλένιο, το R1 είναι υποκατεστημένο ή μη-υποκατεστημένο αρύλιο (π.χ. φαινύλιο, ναφθύλιο) ή ετεροαρύλιο (π.χ. θειενύλιο ή φουρύλιο), το R2 είναι υδρογόνο ή C1-C6 αλκύλιο, το R3 είναι υδρογόνο, υδροξύλιο κτλ., το R4 είναι υποκατεστημένο ή μη-

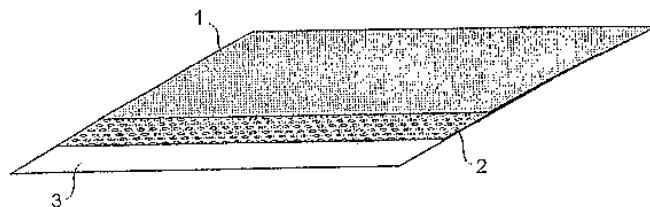
υποκατεστημένο βενζύλιο, κτλ. Τυπικά παραδείγματα είναι η (2S*, 3S*, 4S*, 5R*)-4-καρβοξυ-3-[N-(5-ισοπροπυλο-2-μεθοξυ-βενζυλ)αμινο]-5-μεθυλο-2-φαινυλοπυρρολιδίνη και η (2S*,3S*,5S*)-5-καρβοξυ-3-[N-(2-μεθοξυ-5-τριφθορομεθοξυβενζυλ)αμινο]-2-φαινυλοπιπεριδίνη. Τα νέα υποκατεστημένα αζωτεροκυκλοκαρβοξυλικά οξέα σε αυτή την εφεύρεση παρουσιάζουν εξαιρετική ανταγωνιστική δραστηριότητα απέναντι στην ουσία P, και επομένως είναι χρήσιμα στην αγωγή γαστρεντερικών διαταραχών, διαταραχών του κεντρικού νευρικού συστήματος, αλλεργίας, φλεγμονωδών νόσων, άσθματος, πόνου, εμετού ή ημικρανίας σε θηλαστικά και ιδιαίτερα στον άνθρωπο.



ΑΡΙΘΜΟΣ ΕΥΡ. Δ.Ε. (11):3049077
ΑΡΙΘ. ΕΛΛ. ΚΑΤΑΘΕΣΗΣ (21):20040401566
ΗΜΕΡ. ΕΛΛ. ΚΑΤΑΘΕΣΗΣ (11):11/05/2004
ΑΡΙΘ./ΗΜΕΡ. ΔΗΜΟΣΙΕΥΣΗΣ
ΕΥΡΩΠΑΪΚΟΥ ΔΙΠΛΩΜΑΤΟΣ(87):1139805 - 24/03/2004
ΑΡΙΘ./ΗΜΕΡ. ΔΗΜΟΣΙΕΥΣΗΣ
ΕΥΡΩΠΑΪΚΗΣ ΑΙΤΗΣΗΣ (86):99954345.7--20/10/1999
ΔΙΚΑΙΟΥΧΟΣ (73):1)Nextec S.r.l.
Via Unione, 20, 20015 Parabiago, ΙΤΑΛΙΑ
ΣΥΜΒ. ΠΡΟΤΕΡΑΙΟΤΗΤΕΣ (30):MI982247-20/10/1998-IT
ΕΦΕΥΡΕΤΗΣ (72):1)MORLACCHI, Antonio
ΕΙΔΙΚΟΣ ΠΛΗΡΕΞΟΥΣΙΟΣ (74):ΜΠΑΝΤΕΚΑ ΙΩΑΝΝΑ
Σόλωνος 49, 10672 ΑΘΗΝΑ
ΑΝΤΙΚΛΗΤΟΣ (74):ΜΑΡΟΥΛΗΣ ΠΡΑΞΙΤΕΛΗΣ
Εφέσσου 15,17121 ΝΕΑ ΣΜΥΡΝΗ (ΑΤΤΙΚΗΣ)
ΤΙΤΛΟΣ ΕΦΕΥΡΕΣΗΣ (54):ΜΕΘΟΔΟΣ ΓΙΑ ΝΑ ΑΔΙΑΒΡΟΧΟΠΟΙΕΙΤΑΙ ΔΕΡΜΑ ΚΑΙ ΔΕΡΜΑ ΑΠΟΚΤΩΜΕΝΟ ΜΕ ΤΗΝ ΜΕΘΟΔΟ ΑΥΤΗΝ.

ΠΕΡΙΛΗΨΗ(57)

Μέθοδος αδιαβροχοποίησης δέρματος 1, που περιλαμβάνει την συμπίεση (πρεσσάρισμα) επί της εσωτερικής επιφάνειας του δέρματος 1 μιας τουλάχιστον ημιδιαπερατής μεμβράνης 2, της οποίας η επιφάνεια επαφής με το δέρμα 1 εφοδιάζεται με ένα σχεδιάγραμμα κόλλας. Το σχεδιάγραμμα κόλλας της ημιδιαπερατής μεμβράνης 2 είναι κατά προτίμηση θερμοκολλητικό, και συνεπώς το πρεσσάρισμα της μεμβράνης επί του δέρματος 1 είναι μια κατά προτίμηση συμπίεση εν θερμώ. Περαιτέρω, η ημιδιαπερατή μεμβράνη 2 είναι κατά προτίμηση ελαστική, μη πορώδης, και συνδυάζεται με ένα φύλλο στηρίξεως 3. Η παρούσα εφεύρεση σχετίζεται με δέρμα αποκτώμενο μέσω της μεθόδου αυτής.



ΑΡΙΘΜΟΣ ΕΥΡ. Δ.Ε. (11):3049078
ΑΡΙΘ. ΕΛΛ. ΚΑΤΑΘΕΣΗΣ (21):20040401567
ΗΜΕΡ. ΕΛΛ. ΚΑΤΑΘΕΣΗΣ (11):11/05/2004
ΑΡΙΘ./ΗΜΕΡ. ΔΗΜΟΣΙΕΥΣΗΣ
ΕΥΡΩΠΑΪΚΟΥ ΔΙΠΛΩΜΑΤΟΣ(87):1078333 - 18/02/2004
ΑΡΙΘ./ΗΜΕΡ. ΔΗΜΟΣΙΕΥΣΗΣ
ΕΥΡΩΠΑΪΚΗΣ ΑΙΤΗΣΗΣ (86):99921752.4--07/05/1999
ΔΙΚΑΙΟΥΧΟΣ (73):1)3-DIMENSIONAL PHARMACEUTICALS, INC.
Three Lower Makefield Corporate Center,
1020 Stony Hill Road, Suite 300, Yardley, PA
19067, ΗΝΩΜΕΝΕΣ ΠΟΛΙΤΕΙΕΣ ΤΗΣ
ΑΜΕΡΙΚΗΣ

ΣΥΜΒ. ΠΡΟΤΕΡΑΙΟΤΗΤΕΣ (30):73845-07/05/1998-US
ΕΦΕΥΡΕΤΗΣ (72):1)AGRAFIOTIS, Dimitris, K.
2)LOBANOV, Victor, S.
3)SALEMME, Francis, R.

ΕΙΔΙΚΟΣ ΠΑΡΗΡΕΞΟΥΣΙΟΣ (74):ΜΠΑΝΤΕΚΑ ΙΩΑΝΝΑ
Σόλωνος 49, 10672 ΑΘΗΝΑ

ΑΝΤΙΚΛΗΤΟΣ (74):ΜΑΡΟΥΛΗΣ ΠΡΑΞΙΤΕΛΗΣ
Εφέσσου 15, 17121 ΝΕΑ ΣΜΥΡΝΗ
(ΑΤΤΙΚΗΣ)

ΤΙΤΛΟΣ ΕΦΕΥΡΕΣΗΣ (54):ΣΥΣΤΗΜΑ, ΜΕΘΟΔΟΣ ΚΑΙ ΠΡΟΪΟΝ ΠΡΟΓΡΑΜΜΑΤΙΣΜΟΣ ΥΠΟΛΟΓΙΣΤΗ ΓΙΑ ΤΗΝ ΠΑΡΟΥΣΙΑΣΗ ΔΕΔΟΜΕΝΩΝ ΠΡΟΣΕΓΓΙΣΕΩΣ ΣΕ ΕΝΑ ΧΩΡΟ ΠΟΛΛΩΝ ΔΙΑΣΤΑΣΕΩΝ.

ΠΕΡΙΛΗΨΗ(57)

Σύστημα, μέθοδος και προϊόν προγράμματος υπολογιστή για την παράσταση ακριβών ή ανακριβών μετρήσεων ομοιότητας/ανομοιότητας (συσχετισμών)

μεταξύ αντικειμένων, ως αποστάσεων μεταξύ σημείων σε ένα πολυδιαστασιακό χώρο ο οποίος παριστάνει τα αντικείμενα. Αρχές αυτοοργανώσεως χρησιμοποιούνται για την επαναλαμβανόμενη εκλέπτυνση μιας αρχικής (τυχαίας ή μερικώς διατασσομένης) διαμορφώσεως σημείων, με την χρησιμοποίηση στοχαστικών σφαλμάτων συσχετισμών/αποστάσεων. Τα δεδομένα μπορεί να είναι πλήρη ή ατελή (δηλαδή κάποιοι συσχετισμοί μεταξύ αντικειμένων μπορεί να μην είναι γνωστοί), ακριβή ή ανακριβή (δηλαδή μερικοί ή όλοι οι συσχετισμοί μπορεί να δίδονται σε μορφή επιτρεπόμενων πεδίων ή ορίων), συμμετρικά ή ασύμμετρα (δηλαδή ο συσχετισμός του αντικειμένου Α προς το αντικείμενο Β μπορεί να μην είναι ο ίδιος, όπως ο συσχετισμός του Β προς το Α) και μπορεί να περιέχουν συστηματικά ή στοχαστικά σφάλματα. Οι συσχετισμοί μεταξύ αντικειμένων μπορεί να προέρχονται άμεσα από παρατήρηση, από μέτρηση, από εκ των προτέρων γνώση ή διαίσθηση, ή μπορεί να καθορίζονται έμμεσα με την χρησιμοποίηση κάθε κατάλληλης τεχνικής για την απόκτηση δεδομένων εγγύτητος (συσχετισμού). Η παρούσα εφεύρεσις αναλύει με επαναλαμβανόμενο τρόπο υποσειρές αντικειμένων για την παράστασή τους σε ένα πολυδιαστασιακό χώρο ο οποίος παριστάνει τα αντικείμενα. Σε μια παραδειγματική εφαρμογή, η παρούσα εφεύρεσις αναλύει κατά επαναλαμβανόμενο τρόπο υποσειρές αντικειμένων με τη χρησιμοποίηση παραδοσιακής πολυδιαστασιακής διαβαθμίσεως ή με μη γραμμικούς αλγορίθμους χαρτογραφίσεως. Σε μια άλλη παραδειγματική εφαρμογή, οι συσχετισμοί καθορίζονται ως κατά ζεύγη συσχετισμοί ή κατά ζεύγη ομοιότητες/ανομοιότητες μεταξύ ζευγών αντικειμένων, και η παρούσα εφεύρεσις αναλύει κατά επαναλαμβανόμενο τρόπο ένα ζεύγος αντικειμένων κάθε φορά. Κατά προτίμηση, υποσειρές εκτιμώνται κατά ζεύγη, σε μορφή βρόχου διπλής εστίας.

ΑΡΙΘΜΟΣ ΕΥΡ. Δ.Ε. (11):3049079
ΑΡΙΘ. ΕΛΛ. ΚΑΤΑΘΕΣΗΣ (21):20040401568
ΗΜΕΡ. ΕΛΛ. ΚΑΤΑΘΕΣΗΣ (11):11/05/2004
ΑΡΙΘ./ΗΜΕΡ. ΔΗΜΟΣΙΕΥΣΗΣ
ΕΥΡΩΠΑΪΚΟΥ ΔΙΠΛΩΜΑΤΟΣ(87):0827061 - 11/02/2004
ΑΡΙΘ./ΗΜΕΡ. ΔΗΜΟΣΙΕΥΣΗΣ
ΕΥΡΩΠΑΪΚΗΣ ΑΙΤΗΣΗΣ (86):97302316.1--04/04/1997
ΔΙΚΑΙΟΥΧΟΣ (73):1)Xybernaut Corporation
Hyatt Plaza, Suite 550, 12701 Fair Lakes Circle, Fairfax, Virginia 22033, ΗΝΩΜΕΝΕΣ ΠΟΛΙΤΕΙΕΣ ΤΗΣ ΑΜΕΡΙΚΗΣ

ΣΥΜΒ. ΠΡΟΤΕΡΑΙΟΤΗΤΕΣ (30):705248-29/08/1996-US
ΕΦΕΥΡΕΤΗΣ (72):1)Jenkins, Michael D.
2)Ronzani, Peter A.
3)Williams, John W.
4)Hong, Peter S.

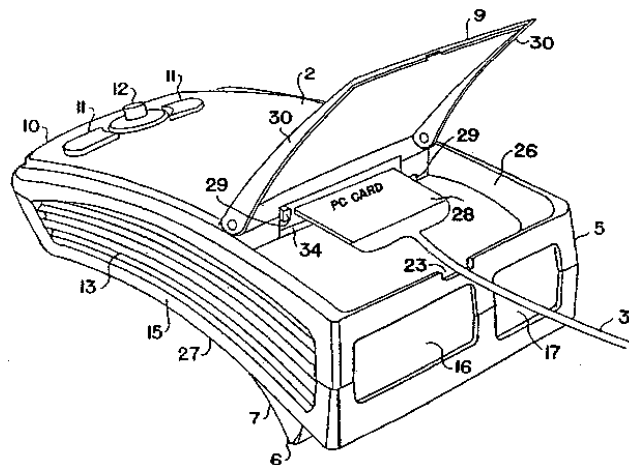
ΕΙΔΙΚΟΣ ΠΑΡΗΡΕΞΟΥΣΙΟΣ (74):ΚΙΛΙΜΙΡΗΣ ΚΩΝΣΤΑΝΤΙΝΟΣ
Χατζηγιάννη Μέξη 7, 11528 ΑΘΗΝΑ

ΑΝΤΙΚΛΗΤΟΣ (74):ΚΙΛΙΜΙΡΗΣ ΑΝΑΣΤΑΣΙΟΣ
Χατζηγιάννη Μέξη 7,11528 ΑΘΗΝΑ

ΤΙΤΛΟΣ ΕΦΕΥΡΕΣΗΣ (54):ΦΟΡΗΤΟΣ ΥΠΟΛΟΓΙΣΤΗΣ.

ΠΕΡΙΛΗΨΗ(57)

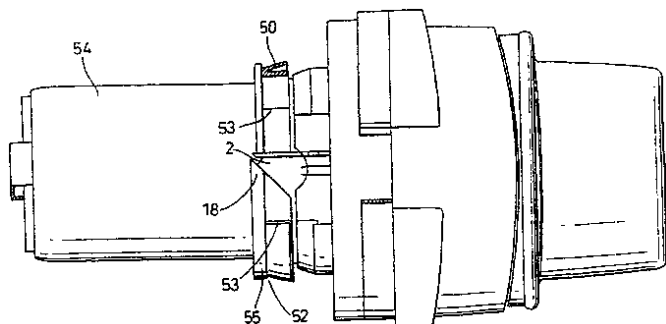
Υπολογιστής (1) που προσαρτάται στο σώμα, ο οποίος μετατρέπεται εύκολα σε συμβατικό ή φορητό υπολογιστή. Αυτός ο προσαρτώμενος στο σώμα υπολογιστής έχει διαμέρισμα (26) για τη στέγαση ολόκληρης της χρησιμοποιούμενης κάρτας PC (28) και ένα δεύτερο διαμέρισμα για τη στέγαση αφαιρούμενου σκληρού δίσκου. Επίσης, στη θήκη (2) του υπολογιστή ευρίσκεται άνοιγμα για πομποδέκτη IrDA και μετατοπισμένες διαπαφές για την προστασία των συνδετικών στοιχείων προς περιφερειακές συσκευές.



ΑΡΙΘΜΟΣ ΕΥΡ. Δ.Ε. (11):3049080
ΑΡΙΘ. ΕΛΛ. ΚΑΤΑΘΕΣΗΣ (21):20040401569
ΗΜΕΡ. ΕΛΛ. ΚΑΤΑΘΕΣΗΣ (11):11/05/2004
ΑΡΙΘ./ΗΜΕΡ. ΔΗΜΟΣΙΕΥΣΗΣ
ΕΥΡΩΠΑΪΚΟΥ ΔΙΠΛΩΜΑΤΟΣ(87):1024850 - 10/03/2004
ΑΡΙΘ./ΗΜΕΡ. ΔΗΜΟΣΙΕΥΣΗΣ
ΕΥΡΩΠΑΪΚΗΣ ΑΙΤΗΣΗΣ (86):98949139.4--23/10/1998
ΔΙΚΑΙΟΥΧΟΣ (73):1)Aventis Pharma Limited
 Aventis House, 50 Kings Hill Avenue, Kings Hill, West Malling, Kent ME19 4AH, ΜΕΓΑΛΗ ΒΡΕΤΑΝΝΙΑ
ΣΥΜΒ. ΠΡΟΤΕΡΑΙΟΤΗΤΕΣ (30):9722285-23/10/1997-GB
ΕΦΕΥΡΕΤΗΣ (72):1)CLARKE, Alastair, R.,
ΕΙΛΙΚΟΣ ΠΛΗΡΕΞΟΥΣΙΟΣ (74):ΚΙΛΙΜΙΡΗΣ ΚΩΝΣΤΑΝΤΙΝΟΣ
 Χατζηγιάννη Μέξη 7, 11528 ΑΘΗΝΑ
ΑΝΤΙΚΛΗΤΟΣ (74):ΚΙΛΙΜΙΡΗΣ ΑΝΑΣΤΑΣΙΟΣ
 Χατζηγιάννη Μέξη 7,11528 ΑΘΗΝΑ
ΤΙΤΛΟΣ ΕΦΕΥΡΕΣΗΣ (54):ΣΥΣΚΕΥΗ ΕΙΣΠΝΟΗΣ.
ΠΕΡΙΛΗΨΗ(57)

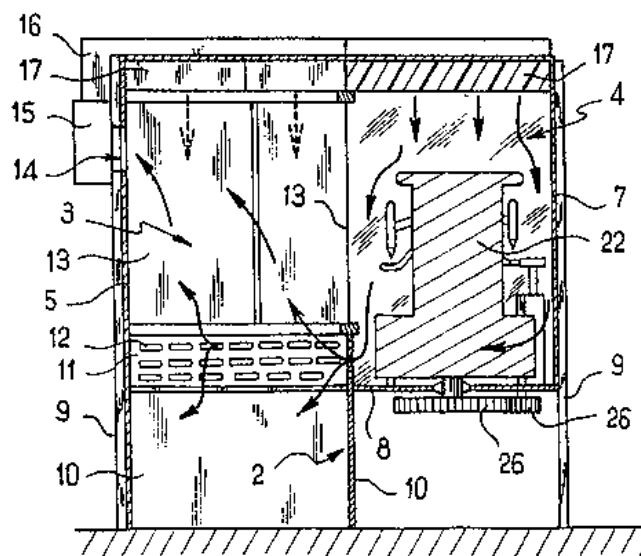
Παρουσιάζεται συσκευή εισπνοής η οποία περιέχει κονιοποιημένο φάρμακο με τη μορφή πακτωμένου υλικού και περιλαμβάνει μέσα ερμητικού κλεισίματος με τη μορφή μερικού δακτυλίου μεταξύ του εξωτερικού τοιχώματος και του εσωτερικού άξονα του θαλάμου πακτωμένου φαρμάκου. Το φάρμακο παρέχεται με απόξεση του πακτωμένου υλικού μέσω της περιστροφής του υλικού σε σχέση με τον εσωτερικό άξονα πάνω σε λεπίδα. Παρά το ότι εκτείνονται γύρω από τμήμα της περιφέρειας του άξονα, τα μέσα ερμητικού κλεισίματος παρεμποδίζουν διαρροές κόνιας από το θάλαμο πακτωμένου φαρμάκου στο υπόλοιπο μέρος της συσκευής. Τα μέσα ερμητικού κλεισίματος παρέχουν επίσης δύναμη πέδησης λόγω τριβής πάνω στη δεξαμενή φαρμάκου η οποία είναι αρκετή για να παρεμποδίζει την

κίνηση της δεξαμενής φαρμάκου όταν ο μηχανισμός κίνησης για την δεξαμενή επιστρέφει στην αρχική θέση του χωρίς να καθιστά δύσκολο τον χειρισμό από ένα παιδί ή ασθενή.



ΑΡΙΘΜΟΣ ΕΥΡ. Δ.Ε. (11):3049081
ΑΡΙΘ. ΕΛΛ. ΚΑΤΑΘΕΣΗΣ (21):20040401570
ΗΜΕΡ. ΕΛΛ. ΚΑΤΑΘΕΣΗΣ (11):11/05/2004
ΑΡΙΘ./ΗΜΕΡ. ΔΗΜΟΣΙΕΥΣΗΣ
ΕΥΡΩΠΑΪΚΟΥ ΔΙΠΛΩΜΑΤΟΣ(87):1227981 - 17/03/2004
ΑΡΙΘ./ΗΜΕΡ. ΔΗΜΟΣΙΕΥΣΗΣ
ΕΥΡΩΠΑΪΚΗΣ ΑΙΤΗΣΗΣ (86):00974615.7--31/10/2000
ΔΙΚΑΙΟΥΧΟΣ (73):1)SERAC GROUP
 Route de Mamers, 72400 La Ferte-Bernard, ΓΑΛΛΙΑ
ΣΥΜΒ. ΠΡΟΤΕΡΑΙΟΤΗΤΕΣ (30):9914043-09/11/1999-FR
ΕΦΕΥΡΕΤΗΣ (72):1)GOURLAOUEN, Xavier
 2)DUMARGUE, Guy
ΕΙΛΙΚΟΣ ΠΛΗΡΕΞΟΥΣΙΟΣ (74):ΚΙΛΙΜΙΡΗΣ ΚΩΝΣΤΑΝΤΙΝΟΣ
 Χατζηγιάννη Μέξη 7, 11528 ΑΘΗΝΑ
ΑΝΤΙΚΛΗΤΟΣ (74):ΚΙΛΙΜΙΡΗΣ ΑΝΑΣΤΑΣΙΟΣ
 Χατζηγιάννη Μέξη 7,11528 ΑΘΗΝΑ
ΤΙΤΛΟΣ ΕΦΕΥΡΕΣΗΣ (54):ΕΓΚΑΤΑΣΤΑΣΗ ΑΝΤΙΣΗΠΤΙΚΟΥ ΚΛΙΜΑΤΙΣΜΟΥ.
ΠΕΡΙΛΗΨΗ(57)

Η εφεύρεση αφορά μίαν εγκατάσταση αντισηπτικού κλιματισμού περιλαμβάνουσα ένα περίφραγμα κλιματισμού (4) περικλείον μία γραμμή μηχανών κλιματισμού διατιθέμενη επί του δαπέδου (8) αποτελούν ένα από τα τοιχώματα του περιφράγματος κλιματισμού (4), ένα όργανο διήθησης (17) συνδεδεμένο στο περίφραγμα κλιματισμού (4) που δημιουργεί μίαν υπερπίεση, και αφετέρου ένα περίφραγμα χειρισμού (3) έχον ένα κοινό τοίχωμα (2) με το περίφραγμα κλιματισμού (4), αυτό το κοινό τοίχωμα (2) είναι διάτρητο για να επιτρέπει την δημιουργία μίας ροής αέρα διηθημένου από το περίφραγμα κλιματισμού (4) προς το περίφραγμα χειρισμού (3).

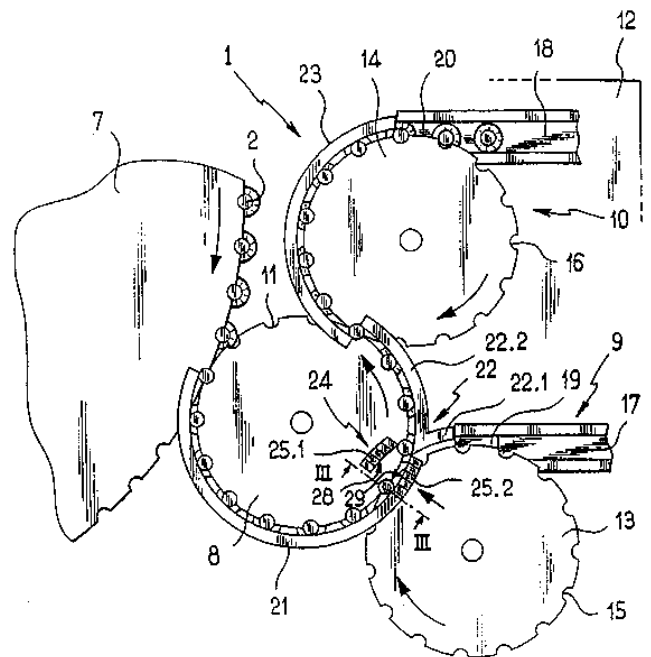


ΑΡΙΘΜΟΣ ΕΥΡ. Δ.Ε. (11):3049082
ΑΡΙΘ. ΕΛΛ. ΚΑΤΑΘΕΣΗΣ (21):20040401571
ΗΜΕΡ. ΕΛΛ. ΚΑΤΑΘΕΣΗΣ (11):11/05/2004
ΑΡΙΘ./ΗΜΕΡ. ΔΗΜΟΣΙΕΥΣΗΣ
ΕΥΡΩΠΑΪΚΟΥ ΔΙΠΛΩΜΑΤΟΣ(87):1224137 - 10/03/2004
ΑΡΙΘ./ΗΜΕΡ. ΔΗΜΟΣΙΕΥΣΗΣ
ΕΥΡΩΠΑΪΚΗΣ ΑΙΤΗΣΗΣ (86):00971479.1--23/10/2000
ΔΙΚΑΙΟΥΧΟΣ (73):1)SERAC GROUP
Route de Mamers, 72400 La Ferte-Bernard,
ΓΑΛΛΙΑ
ΣΥΜΒ. ΠΡΟΤΕΡΑΙΟΤΗΤΕΣ (30):9913570-29/10/1999-FR
ΕΦΕΥΡΕΤΗΣ (72):1)DE VILLELE, Damien
ΕΙΔΙΚΟΣ ΠΛΗΡΕΞΟΥΣΙΟΣ (74):ΚΙΛΙΜΙΡΗΣ ΚΩΝΣΤΑΝΤΙΝΟΣ
Χατζηγιάννη Μέξη 7, 11528 ΑΘΗΝΑ
ΑΝΤΙΚΛΗΤΟΣ (74):ΚΙΛΙΜΙΡΗΣ ΑΝΑΣΤΑΣΙΟΣ
Χατζηγιάννη Μέξη 7,11528 ΑΘΗΝΑ
ΤΙΤΛΟΣ ΕΦΕΥΡΕΣΗΣ (54):**ΕΓΚΑΤΑΣΤΑΣΗ ΜΕΤΑΦΟΡΑΣ ΔΟ-
ΧΕΙΩΝ ΠΕΡΙΛΑΜΒΑΝΟΥΣΑ ΕΝΑ
ΟΡΓΑΝΟ ΕΚΤΡΟΠΗΣ.**

ΠΕΡΙΛΗΨΗ(57)

Η εγκατάσταση μεταφοράς δοχείων περιλαμβάνει έναν αστέρα ανάντι μεταφοράς (8) προσαρμοσμένο να δέχεται δοχεία από το περιλαίμιο, ένα πρώτο αστέρα, κατάντι μεταφοράς (13), ένα δεύτερο αστέρα κατάντι μεταφοράς (14), έναν ανάντι οδηγό (21) εκτεινόμενο μέχρι τον πρώτο αστέρα κατάντι μεταφοράς και ένα κατάντι οδηγό (22) σταθερό έχοντα ένα πρώτο κλάδο (22.1) εκτεινόμενο γύρω από ένα μέρος του πρώτου αστέρα κατάντι μεταφοράς και ένα δεύτερο κλάδο (22.2) εκτεινόμενο γύρω από ένα μέρος του αστέρα ανάντιμεταφοράς μεταξύ των δύο αστέρων κατάντι μεταφοράς και ενός οργάνου απόκλισης (24) τοποθετημένο κινητό μεταξύ μίας πρώτης θέσης στην οποία το όργανο απόκλισης προεκτείνει τον πρώτο κλάδο του οδηγού κατάντι και μιας δεύτερης θέσης στην οποία το

όργανο απόκλισης συνδέει τον ανάντι οδηγό με τον δεύτερο κλάδο του κατάντι οδηγού.



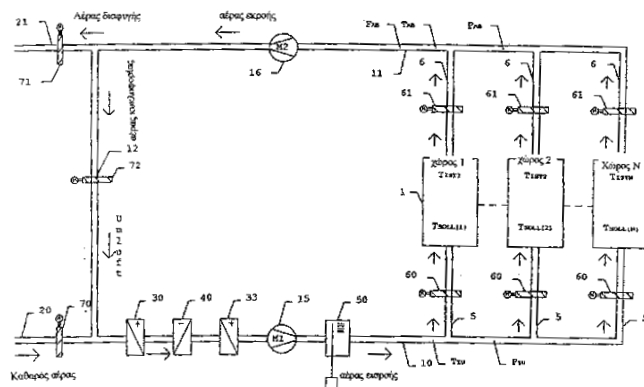
ΑΡΙΘΜΟΣ ΕΥΡ. Δ.Ε. (11):3049083
ΑΡΙΘ. ΕΛΛ. ΚΑΤΑΘΕΣΗΣ (21):20040401572
ΗΜΕΡ. ΕΛΛ. ΚΑΤΑΘΕΣΗΣ (11):11/05/2004
ΑΡΙΘ./ΗΜΕΡ. ΔΗΜΟΣΙΕΥΣΗΣ
ΕΥΡΩΠΑΪΚΟΥ ΔΙΠΛΩΜΑΤΟΣ(87):1220950 - 31/03/2004
ΑΡΙΘ./ΗΜΕΡ. ΔΗΜΟΣΙΕΥΣΗΣ
ΕΥΡΩΠΑΪΚΗΣ ΑΙΤΗΣΗΣ (86):00962602.9--12/09/2000
ΔΙΚΑΙΟΥΧΟΣ (73):1)Exonhit Therapeutics S.A.
63-65, boulevard Massena, 75013 Paris,
ΓΑΛΛΙΑ
ΣΥΜΒ. ΠΡΟΤΕΡΑΙΟΤΗΤΕΣ (30):9911405-13/09/1999-FR
ΕΦΕΥΡΕΤΗΣ (72):1)TOCQUE, Bruno
2)BRACCO, Laurent
3)SCHWEIGHOFFER, Fabien
ΕΙΔΙΚΟΣ ΠΛΗΡΕΞΟΥΣΙΟΣ (74):ΚΙΛΙΜΙΡΗΣ ΚΩΝΣΤΑΝΤΙΝΟΣ
Χατζηγιάννη Μέξη 7, 11528 ΑΘΗΝΑ
ΑΝΤΙΚΛΗΤΟΣ (74):ΚΙΛΙΜΙΡΗΣ ΑΝΑΣΤΑΣΙΟΣ
Χατζηγιάννη Μέξη 7,11528 ΑΘΗΝΑ
ΤΙΤΛΟΣ ΕΦΕΥΡΕΣΗΣ (54):**ΓΕΝΕΤΙΚΟΙ ΔΕΙΚΤΕΣ ΤΗΣ ΤΟΞΙΚΟ-
ΤΗΤΑΣ, ΠΑΡΑΣΚΕΥΗ ΚΑΙ ΧΡΗΣΕΙΣ.**

ΠΕΡΙΛΗΨΗ(57)

Η παρούσα εφεύρεση περιγράφει νέες μεθόδους που επιτρέπουν να προσδιοριστεί η τοξική πιθανότητα υπό εξέταση ενώσεων, καθώς επίσης όργανα και κιτ για τη πραγματοποίηση αυτών των μεθόδων. Η εφεύρεση περιγράφει επίσης μεθόδους για τη δημιουργία αλληλουχιών νουκλεϊνικών οξέων που χρησιμοποιούνται σαν γενετικοί δείκτες της τοξικότητας. Η εφεύρεση βασίζεται κυρίως στη σύσταση διαφορετικών συλλογών νουκλεϊνικών οξέων, χαρακτηριστικών των καταστάσεων στις οποίες η βιωσιμότητα και/ή ο κυτταρικός πολλαπλασιασμός είναι απορθημισμένοι και στην απόδειξη ότι αυτές οι συλλογές είναι χρησιμοποιήσιμες για να αξιολογηθεί με σημαντική εξάρτηση και ευαισθησία το τοξικό προφίλ ενώσεων. Η εφεύρεση ιδιαίτερος είναι χρήσιμη στη φαρμακευτική βιομηχανία για την ανάλυση του τοξικού προφίλ μορίων που μπορεί να εισαχθούν σε φαρμακευτική ανάπτυξη και/ή στις φαρμακευτικές συνθέσεις.

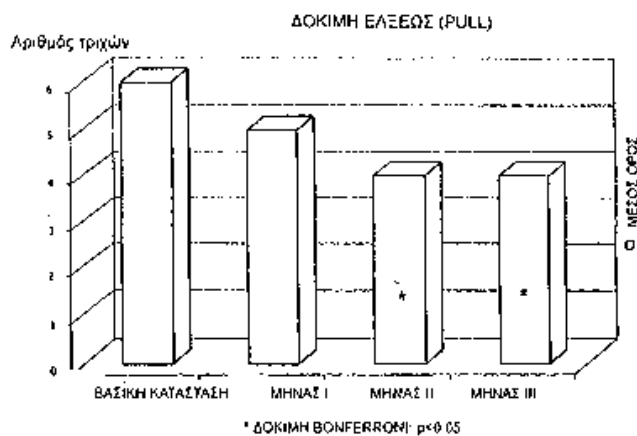
ΑΡΙΘΜΟΣ ΕΥΡ. Δ.Ε. (11):3049084
ΑΡΙΘ. ΕΛΛ. ΚΑΤΑΘΕΣΗΣ (21):20040401573
ΗΜΕΡ. ΕΛΛ. ΚΑΤΑΘΕΣΗΣ (11):11/05/2004
ΑΡΙΘ./ΗΜΕΡ. ΔΗΜΟΣΙΕΥΣΗΣ
ΕΥΡΩΠΑΪΚΟΥ ΔΙΠΛΩΜΑΤΟΣ(87):0851179 - 11/02/2004
ΑΡΙΘ./ΗΜΕΡ. ΔΗΜΟΣΙΕΥΣΗΣ
ΕΥΡΩΠΑΪΚΗΣ ΑΙΤΗΣΗΣ (86):97122522.2--19/12/1997
ΔΙΚΑΙΟΥΧΟΣ (73):1)Bauer, Albert
Hermann-Levi-Strasse 7, 80939 Munchen,
GERMANIA
ΣΥΜΒ. ΠΡΟΤΕΡΑΙΟΤΗΤΕΣ (30):19654542-27/12/1996-DE
19654955-15/10/1997-DE
ΕΦΕΥΡΕΤΗΣ (72):1)Bauer, Albert
ΕΙΔΙΚΟΣ ΠΛΗΡΕΞΟΥΣΙΟΣ (74):ΚΙΛΙΜΙΡΗΣ ΚΩΝΣΤΑΝΤΙΝΟΣ
Χατζηγιάννη Μέξη 7, 11528 ΑΘΗΝΑ
ΑΝΤΙΚΛΗΤΟΣ (74):ΚΙΛΙΜΙΡΗΣ ΑΝΑΣΤΑΣΙΟΣ
Χατζηγιάννη Μέξη 7,11528 ΑΘΗΝΑ
ΤΙΤΛΟΣ ΕΦΕΥΡΕΣΗΣ (54):ΔΙΑΤΑΞΗ ΚΛΙΜΑΤΙΣΜΟΥ.
ΠΕΡΙΛΗΨΗ(57)

Η εφεύρεση αναφέρεται σε διάταξη κλιματισμού η οποία, σε ένα τουλάχιστον χώρο (1) ρυθμίζει τουλάχιστον την θερμοκρασία μέσω αερισμού με θερμό ή ψυχρό αέρα εισροής σε μια προκαθορισμένη επιθυμητή θερμοκρασία (TRAUM SOLL). Η διάταξη κλιματισμού διαθέτει κινητήρα εισροής (15) που προσάγει τον αέρα στον υπό κλιματισμό χώρο (1) μέσω μιας σωλήνωσης εισροής (10), διάταξη ψύξης ή/και θέρμανσης (30, 40, 33) για ψύξη ή θέρμανση του αέρα εισροής που βρίσκεται στην σωλήνωση εισροής (10) και κινητήρα εκροής(16), ο οποίος απορροφάει τον αέρα με σωλήνωση εκροής (11) από τον προς κλιματισμό χώρο (1). Σύμφωνα με την εφεύρεση, η επιθυμητή τιμή (PAB SOLL) για τον ρυθμιστή του κινητήρα εκροής (16) δημιουργεί υπερπίεση στον χώρο που ορίζεται σε σχέση με την εξωτερική πίεση (PA).



ΑΡΙΘΜΟΣ ΕΥΡ. Δ.Ε. (11):3049085
ΑΡΙΘ. ΕΛΛ. ΚΑΤΑΘΕΣΗΣ (21):20040401574
ΗΜΕΡ. ΕΛΛ. ΚΑΤΑΘΕΣΗΣ (11):11/05/2004
ΑΡΙΘ./ΗΜΕΡ. ΔΗΜΟΣΙΕΥΣΗΣ
ΕΥΡΩΠΑΪΚΟΥ ΔΙΠΛΩΜΑΤΟΣ(87):1089704 - 11/02/2004
ΑΡΙΘ./ΗΜΕΡ. ΔΗΜΟΣΙΕΥΣΗΣ
ΕΥΡΩΠΑΪΚΗΣ ΑΙΤΗΣΗΣ (86):99931124.4--21/06/1999
ΔΙΚΑΙΟΥΧΟΣ (73):1)Gecomwert Anstalt
Kirchstrasse 39, 9490 Vaduz, LIXTENΣΤΑΪΝ
ΣΥΜΒ. ΠΡΟΤΕΡΑΙΟΤΗΤΕΣ (30):133098-22/06/1998-CH
ΕΦΕΥΡΕΤΗΣ (72):1)MONTANARI, Daniela
2)GUGLIELMO, Manuela
ΕΙΔΙΚΟΣ ΠΛΗΡΕΞΟΥΣΙΟΣ (74):ΚΙΛΙΜΙΡΗΣ ΚΩΝΣΤΑΝΤΙΝΟΣ
Χατζηγιάννη Μέξη 7, 11528 ΑΘΗΝΑ
ΑΝΤΙΚΛΗΤΟΣ (74):ΚΙΛΙΜΙΡΗΣ ΑΝΑΣΤΑΣΙΟΣ
Χατζηγιάννη Μέξη 7,11528 ΑΘΗΝΑ
ΤΙΤΛΟΣ ΕΦΕΥΡΕΣΗΣ (54):ΤΡΙΧΟΛΟΓΙΚΗ ΛΟΣΙΟΝ ΓΙΑ ΤΟΠΙΚΗ
ΧΡΗΣΗ.

ΠΕΡΙΛΗΨΗ(57)
Η παρούσα εφεύρεση αφορά σε καλλυντική σύνθεση για τοπική εφαρμογή προς επανενεργοποίηση της φυσιολογικής τριχοφυΐας, όπου η εν λόγω σύνθεση περιλαμβάνει συνεργιστική σχέση κυστεΐνης, λυσίνης ή παραγώγων τους με γλυκοπρωτεΐνη σε φυσιολογικός αποδεκτό φορέα.



ΑΡΙΘΜΟΣ ΕΥΡ. Δ.Ε. (11):3049086
ΑΡΙΘ. ΕΛΛ. ΚΑΤΑΘΕΣΗΣ (21):20040401575
ΗΜΕΡ. ΕΛΛ. ΚΑΤΑΘΕΣΗΣ (11):13/05/2004
ΑΡΙΘ./ΗΜΕΡ. ΔΗΜΟΣΙΕΥΣΗΣ
ΕΥΡΩΠΑΪΚΟΥ ΔΙΠΛΩΜΑΤΟΣ(87):1168915 - 12/05/2004
ΑΡΙΘ./ΗΜΕΡ. ΔΗΜΟΣΙΕΥΣΗΣ
ΕΥΡΩΠΑΪΚΗΣ ΑΙΤΗΣΗΣ (86):00907838.7--08/03/2000
ΔΙΚΑΙΟΥΧΟΣ (73):1)Syngenta Limited

European Regional Centre Priestley Road Surrey Research Park, Guildford Surrey GU2 7YH, ΜΕΓΑΛΗ ΒΡΕΤΑΝΝΙΑ

ΣΥΜΒ. ΠΡΟΤΕΡΑΙΟΤΗΤΕΣ (30):9907668-01/04/1999-GB
ΕΦΕΥΡΕΤΗΣ (72):1)OZA, Mrinalini Sachin
2)LANDHAM, Rowena Roshanthi
ΕΙΔΙΚΟΣ ΠΛΗΡΕΞΟΥΣΙΟΣ (74):ΚΙΛΙΜΙΡΗΣ ΚΩΝΣΤΑΝΤΙΝΟΣ
Χατζηγιάννη Μέξη 7, 11528 ΑΘΗΝΑ
ΑΝΤΙΚΛΗΤΟΣ (74):ΚΙΛΙΜΙΡΗΣ ΑΝΑΣΤΑΣΙΟΣ
Χατζηγιάννη Μέξη 7,11528 ΑΘΗΝΑ

ΤΙΤΛΟΣ ΕΦΕΥΡΕΣΗΣ (54):**ΣΤΕΡΕΑ ΣΥΝΘΕΣΗ. ΠΕΡΙΛΗΨΗ(57)**

Στερεά υδατο-διαλυτή ή υδατο-διασπειρόμενη σύνθεση, που περιλαμβάνει ένα υλικό που δεν σχηματίζει φιλμ (όπως υδατο-διαλυτό αγροχημικό), που υποστηρίζεται από ένα πολυμερές σχηματισμού φιλμ παρασκευάζεται με (i) παρασκευή υδατικού μέσου που σχηματίζει φιλμ που περιέχει (α) πολυμερές σχηματισμού φιλμ που είναι μερικώς ή πλήρως φορτισμένο ομοπολυμερές ή μερικώς φορτισμένο μπλοκ συμπολυμερές ή ένα ομοπολυμερές ή μπλοκ συμπολυμερές ικανό διάνοιξης δακτυλίου για να σχηματίσει μερικώς φορτισμένο ομοπολυμερές ή μπλοκ συμπολυμερές και (β) υδατοδιαλυτό υλικό το οποίο δεν σχηματίζει φιλμ (όπως άλας glyphosate) και στη συνέχεια (ii) ξήρανση του υδατικού μέσου σχηματισμού φιλμ για να σχηματίσει την στερεά σύνθεση. Το

προτιμώμενο πολυμερές σχηματισμού φιλμ είναι αλκύλ βινυλαιθέρας, μπλοκ συμπολυμερές μελεϊκού ανυδρίτη ή υδρολυμένη μορφή αυτού.

ΑΡΙΘΜΟΣ ΕΥΡ. Δ.Ε. (11):3049087
ΑΡΙΘ. ΕΛΛ. ΚΑΤΑΘΕΣΗΣ (21):20040401576
ΗΜΕΡ. ΕΛΛ. ΚΑΤΑΘΕΣΗΣ (11):13/05/2004
ΑΡΙΘ./ΗΜΕΡ. ΔΗΜΟΣΙΕΥΣΗΣ
ΕΥΡΩΠΑΪΚΟΥ ΔΙΠΛΩΜΑΤΟΣ(87):1140835 - 12/05/2004
ΑΡΙΘ./ΗΜΕΡ. ΔΗΜΟΣΙΕΥΣΗΣ
ΕΥΡΩΠΑΪΚΗΣ ΑΙΤΗΣΗΣ (86):99956268.9--01/12/1999
ΔΙΚΑΙΟΥΧΟΣ (73):1)Pfizer Products Inc.

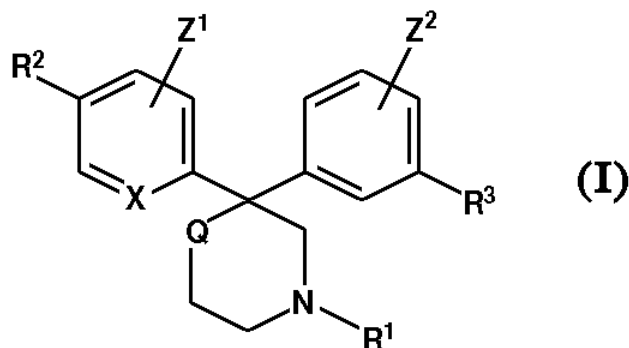
Eastern Point Road, Groton, Connecticut 06340, ΗΝΩΜΕΝΕΣ ΠΟΛΙΤΕΙΕΣ ΤΗΣ ΑΜΕΡΙΚΗΣ

ΣΥΜΒ. ΠΡΟΤΕΡΑΙΟΤΗΤΕΣ (30):114091 P-29/12/1998-US
ΕΦΕΥΡΕΤΗΣ (72):1)ALLEN, Martin, Patrick
2)SEGELSTEIN, Barbara, Eileen
3)LIRAS, Spiros
ΕΙΔΙΚΟΣ ΠΛΗΡΕΞΟΥΣΙΟΣ (74):ΚΙΛΙΜΙΡΗΣ ΚΩΝΣΤΑΝΤΙΝΟΣ
Χατζηγιάννη Μέξη 7, 11528 ΑΘΗΝΑ
ΑΝΤΙΚΛΗΤΟΣ (74):ΚΙΛΙΜΙΡΗΣ ΑΝΑΣΤΑΣΙΟΣ
Χατζηγιάννη Μέξη 7,11528 ΑΘΗΝΑ

ΤΙΤΛΟΣ ΕΦΕΥΡΕΣΗΣ (54):**3,3-ΔΙΑΡΥΛΟΠΗΠΕΡΙΔΙΝΙΚΑ ΚΑΙ 2,3-ΔΙΑΡΥΛΟΜΟΡΦΟΛΙΝΙΚΑ ΠΑΡΑΓΩΓΑ.**

ΠΕΡΙΛΗΨΗ(57)

Η παρούσα εφεύρεση είναι σχετική με ενώσεις τύπου (I), όπου τα Z1, Z2, X, Q, R1, R2 και R3 είναι όπως ορίζεται στην περιγραφή, φαρμακευτικές συνθέσεις που περιέχουν τέτοιες ενώσεις και τη χρήση τέτοιων ενώσεων στην αγωγή νευρολογικών και γαστρεντερικών διαταραχών.



ΑΡΙΘΜΟΣ ΕΥΡ. Δ.Ε. (11):3049088
ΑΡΙΘ. ΕΛΛ. ΚΑΤΑΘΕΣΗΣ (21):20040401577
ΗΜΕΡ. ΕΛΛ. ΚΑΤΑΘΕΣΗΣ (11):13/05/2004
ΑΡΙΘ./ΗΜΕΡ. ΔΗΜΟΣΙΕΥΣΗΣ
ΕΥΡΩΠΑΪΚΟΥ ΔΙΠΛΩΜΑΤΟΣ(87):1145717 - 12/05/2004
ΑΡΙΘ./ΗΜΕΡ. ΔΗΜΟΣΙΕΥΣΗΣ
ΕΥΡΩΠΑΪΚΗΣ ΑΙΤΗΣΗΣ (86):01303020.0--30/03/2001
ΔΙΚΑΙΟΥΧΟΣ (73):1)Pfizer Products Inc.
Eastern Point Road, Groton, Connecticut
06340, ΗΝΩΜΕΝΕΣ ΠΟΛΙΤΕΙΕΣ ΤΗΣ
ΑΜΕΡΙΚΗΣ
ΣΥΜΒ. ΠΡΟΤΕΡΑΙΟΤΗΤΕΣ (30):196728-13/04/2000-US
ΕΦΕΥΡΕΤΗΣ (72):1)Fryburg, David Albert
2)Parker, Janice Catherine
ΕΙΔΙΚΟΣ ΠΛΗΡΕΞΟΥΣΙΟΣ (74):ΚΙΛΙΜΙΡΗΣ ΚΩΝΣΤΑΝΤΙΝΟΣ
Χατζηγιάνη Μέξη 7, 11528 ΑΘΗΝΑ
ΑΝΤΙΚΛΗΤΟΣ (74):ΚΙΛΙΜΙΡΗΣ ΑΝΑΣΤΑΣΙΟΣ
Χατζηγιάνη Μέξη 7,11528 ΑΘΗΝΑ
ΤΙΤΛΟΣ ΕΦΕΥΡΕΣΗΣ (54):**ΣΥΝΕΡΓΙΚΗ ΔΡΑΣΗ ΣΟΥΛΦΟΝΥ-
ΛΟΥΡΙΑΣ ΚΑΙ /Η-ΣΟΥΛΦΟΝΥΛΟΥΡΙΑΣ
ΚΑΙ ΑΝΑΣΤΟΛΕΑ ΔΙΑΥΛΟΥ ΑΤΡ, ΚΑΙ
ΑΝΑΣΤΟΛΕΑ ΦΩΣΦΟΔΙΕΣΤΕΡΑΣΗΣ
ΤΥΠΟΥ 3.**

ΠΕΡΙΛΗΨΗ(57)

Η εφεύρεση αναφέρεται στη χρήση μίας συνεργικής ποσότητας 1) μίας σουλφονυλουρίας, μίας μη-σουλφονυλουρίας αναστολέα διαύλων K+ ATP ή μίας σουλφονυλουρίας και μη-σουλφονυλουρίας αναστολέα διαύλων K+ ATP, και 2) ενός αναστολέα φωσφοδιεστεράσης cAMP τύπου 3, στην παραγωγή ενός φαρμάκου αγωγής ή προλήψεως μη εξαρτώμενου από ινσουλίνη σακχαρώδη

διαβήτη, ανθεκτικότητας σε ινσουλίνη, συνδρόμου X, διαβητικής νευροπάθειας, διαβητικής νεφροπάθειας, διαβητικής ιριδοπάθειας, διαβητικής καρδιομυοπάθειας, πολυκυστικού συνδρόμου ωοθηκών, καταρράκτη, υπεργλυκαιμίας ή μειωμένης ανοχής γλυκόζης. Η παρούσα εφεύρεση παρέχει επίσης συσκευασίες και φαρμακευτικές συνθέσεις που περιλαμβάνουν 1) ένα σουλφονυλουρία, ένα μη-σουλφονυλουρίας αναστολέα διαύλων K+ ATP ή ένα σουλφονυλουρία, και ένα μη σουλφονυλουρίας αναστολέα διαύλων K+ ATP και 2) έναν αναστολέα φωσφοδιεστεράσης cAMP τύπου 3. Η εφεύρεση είναι επίσης σχετική με συσκευασίες και φαρμακευτικές συνθέσεις που περιλαμβάνουν 1) ένα σουλφονυλουρία, ένα μη-σουλφονυλουρίας αναστολέα διαύλων K+ ATP ή ένα σουλφονυλουρία, και ένα μη σουλφονυλουρίας αναστολέα διαύλων K+ ATP, 2) έναν αναστολέα φωσφοδιεστεράσης cAMP τύπου 3, και μία επιπρόσθετη ένωση χρήσιμη στην αγωγή μη-εξαρτώμενου από ινσουλίνη διαβήτη, ανθεκτικότητας σε ινσουλίνη, συνδρόμου X, διαβητικής νευροπάθειας, διαβητικής νεφροπάθειας, διαβητικής ιριδοπάθειας, διαβητικής καρδιομυοπάθειας, πολυκυστικού συνδρόμου ωοθηκών, καταρράκτη, υπεργλυκαιμίας ή μειωμένης ανοχής γλυκόζης.

ΑΡΙΘΜΟΣ ΕΥΡ. Δ.Ε. (11):3049089
ΑΡΙΘ. ΕΛΛ. ΚΑΤΑΘΕΣΗΣ (21):20040401578
ΗΜΕΡ. ΕΛΛ. ΚΑΤΑΘΕΣΗΣ (11):17/05/2004
ΑΡΙΘ./ΗΜΕΡ. ΔΗΜΟΣΙΕΥΣΗΣ
ΕΥΡΩΠΑΪΚΟΥ ΔΙΠΛΩΜΑΤΟΣ(87):1206311 - 14/04/2004
ΑΡΙΘ./ΗΜΕΡ. ΔΗΜΟΣΙΕΥΣΗΣ
ΕΥΡΩΠΑΪΚΗΣ ΑΙΤΗΣΗΣ (86):00955260.5--27/07/2000
ΔΙΚΑΙΟΥΧΟΣ (73):1)UNION CARBIDE CHEMICALS &
PLASTICS TECHNOLOGY CORPORA-
TION
39 Old Ridgebury Road, Danbury, Connecticut
06817-0001, ΗΝΩΜΕΝΕΣ ΠΟΛΙΤΕΙΕΣ ΤΗΣ
ΑΜΕΡΙΚΗΣ
ΣΥΜΒ. ΠΡΟΤΕΡΑΙΟΤΗΤΕΣ (30):362359-27/07/1999-US
ΕΦΕΥΡΕΤΗΣ (72):1)SCHUBERT, Craig, Norman
2)ECHT, William, I.
ΕΙΔΙΚΟΣ ΠΛΗΡΕΞΟΥΣΙΟΣ (74):ΑΘΑΝΑΣΙΑΔΟΥ ΜΑΡΙΑ
Κουμπάρη 2, 10674 ΑΘΗΝΑ
ΑΝΤΙΚΛΗΤΟΣ (74):ΠΑΠΑΚΩΝΣΤΑΝΤΙΝΟΥ ΕΛΕΝΗ
Κουμπάρη 2,10674 ΑΘΗΝΑ
ΤΙΤΛΟΣ ΕΦΕΥΡΕΣΗΣ (54):**ΜΕΘΟΔΟΣ ΑΠΟΜΑΚΡΥΝΣΗΣ ΞΕΝΩΝ
ΠΡΟΣΜΙΞΕΩΝ ΑΠΟ ΑΕΡΙΟ ΜΕ ΤΗΝ
ΧΡΗΣΙΜΟΠΟΙΗΣΗ ΠΟΛΥΑΙΘΥΛΕΝΟ-
ΓΛΥΚΟΛΩΝ.**

ΠΕΡΙΛΗΨΗ(57)

Η παρούσα ευρεσιτεχνία παρέχει μέθοδο απομάκρυνσης αερίων ξένων προσμίξεων, όπως υδροθείου και διοξειδίου του άνθρακος, από αέριο προϊόν όπως το φυσικό αέριο ή αέριο συνθέσεως. Σύμφωνα με την ευρεσιτεχνία, το αέριο προϊόν φέρεται σε επαφή με διαλύτη ο οποίος περιλαμβάνει διαλυκλαιθέρη πολυαιθυλενο-γλυκολών και νερό, και χρησιμοποιείται βρόχος ανακύκλωσης υψηλής πίεσεως για την εκρόφιση ενός μέρους των αερίων ξένων προσμίξεων και του συν-απορροφηθέντος αερίου προϊόντος από τον διαλύτη. Ο διαλύτης παρέχεται με ποσότητα νερού επαρκή για την αύξηση της ανάκτησης του συν-απορροφηθέντος αερίου προϊόντος, ενώ ταυτοχρόνως παρέχονται μειωμένες

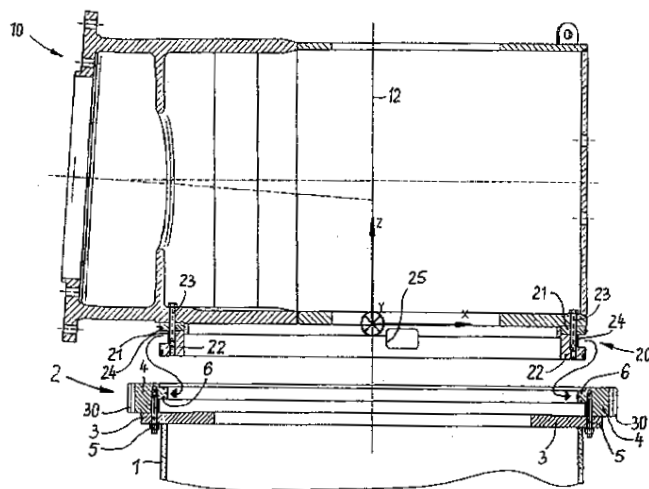
απαιτήσεις ταχύτητας κυκλοφορίας του διαλύτη και μειωμένες απαιτήσεις επανασυμπίεσης και ψύξεως του αερίου ανακύκλωσης.

ΑΡΙΘΜΟΣ ΕΥΡ. Δ.Ε. (11):3049090
ΑΡΙΘ. ΕΛΛ. ΚΑΤΑΘΕΣΗΣ (21):20040401579
ΗΜΕΡ. ΕΛΛ. ΚΑΤΑΘΕΣΗΣ (11):17/05/2004
ΑΡΙΘ./ΗΜΕΡ. ΔΗΜΟΣΙΕΥΣΗΣ
ΕΥΡΩΠΑΪΚΟΥ ΔΙΠΛΩΜΑΤΟΣ(87):1247021 - 28/04/2004
ΑΡΙΘ./ΗΜΕΡ. ΔΗΜΟΣΙΕΥΣΗΣ
ΕΥΡΩΠΑΪΚΗΣ ΑΙΤΗΣΗΣ (86):00991627.1--22/12/2000
ΔΙΚΑΙΟΥΧΟΣ (73):1)Wobben, Aloys
 Argestrasse 19, 26607 Aurich, ΓΕΡΜΑΝΙΑ
ΣΥΜΒ. ΠΡΟΤΕΡΑΙΟΤΗΤΕΣ (30):19962978-24/12/1999-DE
ΕΦΕΥΡΕΤΗΣ (72):1)Wobben, Aloys
ΕΙΔΙΚΟΣ ΠΛΗΡΕΞΟΥΣΙΟΣ (74):ΔΗΜΟΥ ΧΡΙΣΤΙΝΑ
 Κουμπάρη 2, 10674 ΑΘΗΝΑ
ΑΝΤΙΚΛΗΤΟΣ (74):ΠΑΠΑΚΩΝΣΤΑΝΤΙΝΟΥ ΕΛΕΝΗ
 Κουμπάρη 2,10674 ΑΘΗΝΑ
ΤΙΤΛΟΣ ΕΦΕΥΡΕΣΗΣ (54):**ΕΛΑΡΑΝΟ ΟΛΙΣΘΗΣΗΣ ΚΑΙ ΕΓΚΑΤΑΣΗ ΔΙΟΛΙΚΗΣ ΕΝΕΡΓΕΙΑΣ ΜΕ ΕΝΑ ΤΕΤΟΙΟ ΕΛΑΡΑΝΟ ΟΛΙΣΘΗΣΗΣ.**

ΠΕΡΙΛΗΨΗ(57)

Περιγράφεται ειδική κατασκευή εδράνου ολίσθησης και η εφαρμογή του μεταξύ μιάς, από πύργου στηριζόμενης, κεφαλής μηχανής και της κεφαλής του πύργου, μιάς εγκατάστασης αιολικής ενέργειας. Σε ένα έδρανο ολίσθησης για την μετάδοση μεγάλων αξονικών δυνάμεων και μεγάλων ροπών καμψης, με μικρές σχετικές κινήσεις, έχει το ένα τμήμα που συμμετέχει στο έδρανο, ένα δακτυλιοειδές πτερύγιο-πλευρό, το οποίο μαγκώνει σε μία, στο άλλο συμμετέχον στο έδρανο τμήμα, προβλεπόμενη δακτυλιοειδή αύλακα. Το δακτυλιοειδές πτερύγιο, το οποίο μπορεί να έχει μία εξωτερικά συγκλίνουσα τραπεζοειδή διατομή, είναι εφοδιασμένο στις ελεύθερες πλευρικές επιφάνειές του και, σε δεδομένη περίπτωση, περιμετρικές επιφάνειές του, με καλύμματα ολίσθησης. Αυτά μπορούν, όπως και τα αναφερθέντα, στο έδρανο συμμετέχοντα, τμήματα,

ιδιαίτερα ένας, το δακτυλιοειδές πτερύγιο φέρων, εξωτερικός δακτύλιος, να υποδιαιρούνται σε τμήματα. Τα επί μέρους αυτά τμήματα μπορούν να λύνονται από την σύνδεση για την συντήρηση, ιδιαίτερα δε μπορούν να εφοδιάζονται με νέα επιστρωτικά καλύμματα ολίσθησης.

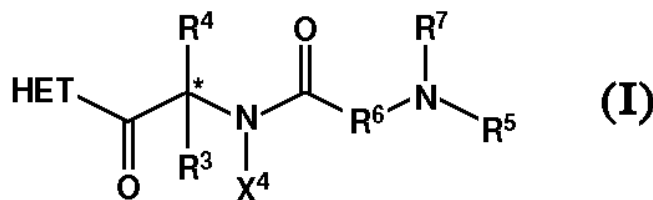


ΑΡΙΘΜΟΣ ΕΥΡ. Δ.Ε. (11):3049091
ΑΡΙΘ. ΕΛΛ. ΚΑΤΑΘΕΣΗΣ (21):20040401580
ΗΜΕΡ. ΕΛΛ. ΚΑΤΑΘΕΣΗΣ (11):17/05/2004
ΑΡΙΘ./ΗΜΕΡ. ΔΗΜΟΣΙΕΥΣΗΣ
ΕΥΡΩΠΑΪΚΟΥ ΔΙΠΛΩΜΑΤΟΣ(87):0995748 - 31/03/2004
ΑΡΙΘ./ΗΜΕΡ. ΔΗΜΟΣΙΕΥΣΗΣ
ΕΥΡΩΠΑΪΚΗΣ ΑΙΤΗΣΗΣ (86):99306576.2--19/08/1999
ΔΙΚΑΙΟΥΧΟΣ (73):1)Pfizer Products Inc.
 Pfizer Central Research, Eastern Point Road,
 Groton, Connecticut 06340, ΗΝΩΜΕΝΕΣ
 ΠΟΛΙΤΕΙΕΣ ΤΗΣ ΑΜΕΡΙΚΗΣ
ΣΥΜΒ. ΠΡΟΤΕΡΑΙΟΤΗΤΕΣ (30):97502 P-21/08/1998-US
ΕΦΕΥΡΕΤΗΣ (72):1)Carpino, Philip Albert
ΕΙΔΙΚΟΣ ΠΛΗΡΕΞΟΥΣΙΟΣ (74):ΑΘΑΝΑΣΙΑΔΟΥ ΜΑΡΙΑ
 Κουμπάρη 2, 10674 ΑΘΗΝΑ
ΑΝΤΙΚΛΗΤΟΣ (74):ΠΑΠΑΚΩΝΣΤΑΝΤΙΝΟΥ ΕΛΕΝΗ
 Κουμπάρη 2,10674 ΑΘΗΝΑ
ΤΙΤΛΟΣ ΕΦΕΥΡΕΣΗΣ (54):**ΠΑΡΑΓΟΝΤΕΣ ΠΟΥ ΔΙΕΓΕΙΡΟΥΝ ΤΗΝ ΕΚΚΡΙΣΗ ΤΗΣ ΑΥΞΗΤΙΚΗΣ ΟΡΜΟΝΗΣ.**

ΠΕΡΙΛΗΨΗ(57)

Αυτή η ευρεσιτεχνία απευθύνεται σε ενώσεις του τύπου (I) και στα φαρμακευτικά αποδεκτά άλατα αυτών, όπου οι υποκαταστάτες είναι όπως ορίζονται στην περιγραφή, οι οποίες είναι παράγοντες που διεγείρουν την έκκριση της αυξητικής ορμόνης και οι οποίες αυξάνουν το επίπεδο της ενδογενούς αυξητικής ορμόνης. Οι ενώσεις αυτής της ευρεσιτεχνίας είναι χρήσιμες για τη θεραπεία και την πρόληψη της οστεοπόρωσης, της συμφορητικής καρδιακής ανεπάρκειας, της αδυναμίας που σχετίζεται με την γήρανση, της παχυσαρκίας, την επιτάχυνση της αποκατάστασης του όστικού κατάγματος, την μείωση της πρωτεϊνικής καταβολικής απόκρισης έπειτα από μία μεγάλη επέμβαση, την ελάττωση της καχεξίας και της πρωτεϊνικής απώλειας λόγω χρόνιας νόσου, την επιτάχυνση της επούλωσης τραύματος, ή την επιτάχυνση της ανάκτησης των ασθενών με εγκαύματα ή των ασθενών που έχουν υποβληθεί σε μεγάλο χειρουργείο, την βελτίωση της μυϊκής αντοχής, της κινητικότητας, τη διατήρηση

του πάχους του δέρματος, της μεταβολικής ομοιόστασης ή της νεφρικής ομοιόστασης. Οι ενώσεις της παρούσας ευρεσιτεχνίας είναι επίσης χρήσιμες στη θεραπεία της οστεοπόρωσης όταν χρησιμοποιούνται σε συνδυασμό με: μία ένωση διφωσφορικού όπως το αλενδρονικό άλας• οιστρογόνα, premarin (συζευγμένα οιστρογόνα), και προαιρετικά προγεστερόνη• έναν αγωνιστή του β3 αδρενεργικού υποδοχέα, έναν αγωνιστή ή ανταγωνιστή οιστρογόνων, ή καλσιτονίνη, και σε φαρμακευτικά σκευάσματα χρήσιμα αυτών. Περαιτέρω, η παρούσα ευρεσιτεχνία απευθύνεται σε φαρμακευτικά σκευάσματα τα οποία είναι χρήσιμα για την αύξηση της ενδογενούς παραγωγής ή της απελευθέρωσης της αυξητικής ορμόνης σε έναν άνθρωπο ή σε άλλο ζώο τα οποία περιλαμβάνουν μία αποτελεσματική ποσότητα από μία ένωση της παρούσας ευρεσιτεχνίας και έναν παράγοντα που διεγείρει την έκκριση της αυξητικής ορμόνης που επιλέγεται από τα: GHRP-6, Hexarelin, GHRP-1, παράγοντας απελευθέρωσης αυξητικής ορμόνης (GRF), IGF-1, IGF-2 ή B-HT920.



ΑΡΙΘΜΟΣ ΕΥΡ. Δ.Ε. (11):3049092
ΑΡΙΘ. ΕΛΛ. ΚΑΤΑΘΕΣΗΣ (21):20040401582
ΗΜΕΡ. ΕΛΛ. ΚΑΤΑΘΕΣΗΣ (11):17/05/2004
ΑΡΙΘ./ΗΜΕΡ. ΔΗΜΟΣΙΕΥΣΗΣ
ΕΥΡΩΠΑΪΚΟΥ ΔΙΠΛΩΜΑΤΟΣ(87):0926137 - 12/05/2004
ΑΡΙΘ./ΗΜΕΡ. ΔΗΜΟΣΙΕΥΣΗΣ
ΕΥΡΩΠΑΪΚΗΣ ΑΙΤΗΣΗΣ (86):98308860.0--29/10/1998
ΔΙΚΑΙΟΥΧΟΣ (73):1)PFIZER INC.
235 East 42nd Street, New York, N.Y. 10017,
ΗΝΩΜΕΝΕΣ ΠΟΛΙΤΕΙΕΣ ΤΗΣ ΑΜΕΡΙΚΗΣ

ΣΥΜΒ. ΠΡΟΤΕΡΑΙΟΤΗΤΕΣ (30):PCT/CA97/01383-04/11/1997-WO
ΕΦΕΥΡΕΤΗΣ (72):1)Kojima, Nakao,
2)Yoshikawa, Nobuji,
3)Nishida, Hiroyuki,
4)Ichikawa, Katsuomi, P
5)Hirai, Hideo,
6)Satake, Kunio,

ΕΙΔΙΚΟΣ ΠΛΗΡΕΞΟΥΣΙΟΣ (74):ΡΟΥΣΣΟΥ ANNA
Κουμπάρη 2, 10674 ΑΘΗΝΑ

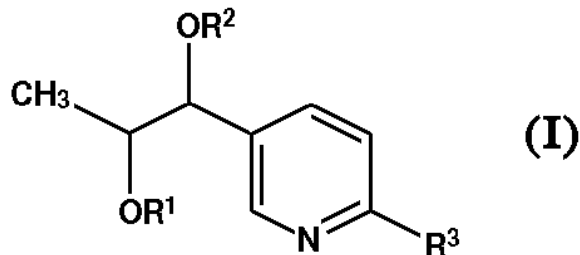
ΑΝΤΙΚΛΗΤΟΣ (74):ΠΑΠΑΚΩΝΣΤΑΝΤΙΝΟΥ ΕΛΕΝΗ
Κουμπάρη 2,10674 ΑΘΗΝΑ

ΤΙΤΛΟΣ ΕΦΕΥΡΕΣΗΣ (54):ΠΑΡΑΓΩΓΑ ΠΙΚΟΛΙΝΙΚΟΥ ΟΞΕΟΣ
ΧΡΗΣΙΜΑ ΣΤΗΝ ΘΕΡΑΠΕΙΑ ΑΣΘΕ-
ΝΕΙΩΝ ΠΟΥ ΠΡΟΚΑΛΟΥΝΤΑΙ ΑΠΟ IL-
1 ΚΑΙ TNF.

ΠΕΡΙΛΗΨΗ(57)

Η παρούσα εφεύρεση παρέχει νέες 5-υποκατεστημένες ενώσεις πικολινικού οξέος του τύπου (I) ή φαρμακευτικώς αποδεκτό άλας αυτών: όπου τα R1 και R2 ανεξαρτήτως είναι H, C2-C6 ακύλ ή αλογονο-υποκατεστημένο βενζόυλ και το R3 είναι -C(O)O-C1-C6 αλκύλ, C(O)OH, CN, CONH2, CONHCH3, CON(CH3)2, 1-

μεθυλτετραζόλιο ή 2-μεθυλτετραζόλιο, υπό τον όρο ότι όταν το R2 είναι ακετύλ και το R3 είναι μεθοξυκαρβονύλ, το R1 δεν είναι H και ότι όταν το R3 είναι CN, CONH2, CONHCH3, CON(CH3)2, 1-μεθυλτετραζόλιο ή 2-μεθυλτετραζόλιο τα R1 και R2 είναι H. Η παρούσα εφεύρεση επίσης αφορά φαρμακευτική σύνθεση που περιλαμβάνει ένωση της παρούσας εφεύρεσης, η οποία είναι χρήσιμη στη θεραπεία ασθενειών που προκαλούνται από IL-1 και TNF ή τα παρόμοια. Η παρούσα εφεύρεση περαιτέρω αφορά μέθοδο για παρασκευή των ενώσεων του τύπου (I).



ΑΡΙΘΜΟΣ ΕΥΡ. Δ.Ε. (11):3049093
ΑΡΙΘ. ΕΛΛ. ΚΑΤΑΘΕΣΗΣ (21):20040401584
ΗΜΕΡ. ΕΛΛ. ΚΑΤΑΘΕΣΗΣ (11):17/05/2004
ΑΡΙΘ./ΗΜΕΡ. ΔΗΜΟΣΙΕΥΣΗΣ
ΕΥΡΩΠΑΪΚΟΥ ΔΙΠΛΩΜΑΤΟΣ(87):0839024 - 21/04/2004
ΑΡΙΘ./ΗΜΕΡ. ΔΗΜΟΣΙΕΥΣΗΣ
ΕΥΡΩΠΑΪΚΗΣ ΑΙΤΗΣΗΣ (86):96923112.5--04/07/1996
ΔΙΚΑΙΟΥΧΟΣ (73):1)Elli Lilly & Co.(NZ)Limited
9 Glading Place, Manukau City, Auckland,
NEA ΖΗΛΑΝΔΙΑ

ΣΥΜΒ. ΠΡΟΤΕΡΑΙΟΤΗΤΕΣ (30):27257495-14/07/1995-NZ
27294095-06/09/1995-NZ

ΕΦΕΥΡΕΤΗΣ (72):1)LOWE, Lionel, Barry
2)MOORE, Derek, George
3)PALMER, Kevin, Charles
4)AGNEW, Kim, Ewing, Melville

ΕΙΔΙΚΟΣ ΠΛΗΡΕΞΟΥΣΙΟΣ (74):ΡΟΥΣΣΟΥ ANNA
Κουμπάρη 2, 10674 ΑΘΗΝΑ

ΑΝΤΙΚΛΗΤΟΣ (74):ΠΑΠΑΚΩΝΣΤΑΝΤΙΝΟΥ ΕΛΕΝΗ
Κουμπάρη 2,10674 ΑΘΗΝΑ

ΤΙΤΛΟΣ ΕΦΕΥΡΕΣΗΣ (54):ΔΙΑΜΟΡΦΩΣΕΙΣ ΜΟΝΕΝΣΙΝΗΣ.

ΠΕΡΙΛΗΨΗ(57)

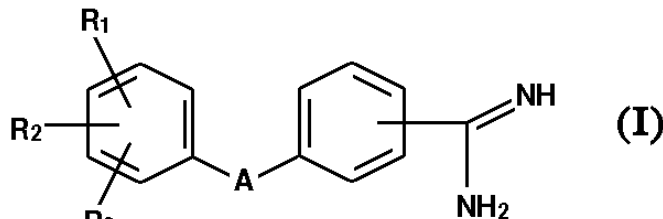
Ένα συμπύκνωμα υδάτινου αιωρήματος βάσης ή χρήση ιοντοφόρου αντιβιοτικού (-ών) ικανού για υδάτινη διάλυση (εάν είναι επιθυμητή) και ικανού (με ή χωρίς τέτοια υδάτινη διάλυση) να χορηγείται από το στόμα σε ένα ζώο (π.χ. με διαβροχή) ώστε να προλάβει ή να θεραπεύσει συνθήκες που θεραπεύονται με ιοντοφόρο αντιβιοτικό όπως η μονενσίνη (π.χ. μετεωρισμός, κοκκιδίωση, και λοιπά). Το λεγόμενο συμπύκνωμα περιλαμβάνει: (I) τουλάχιστον ένα ιοντοφόρο αντιβιοτικό σε (II) ένα υδάτινο σύστημα που περιέχει: (i) προαιρετικά ένα μέσο διαβροχής και/ή ένα τασιενεργό, (ii) προαιρετικά αντιπηκτικό (-ά) στο οποίο το ιοντοφόρο αντιβιοτικό ή τα αντιβιοτικά διαλύονται λίγο (κατά προτίμηση οργανικό, π.χ. μια γλυκόλη), (iii) ένα μέσο αιώρησης (προαιρετικά ένα κόμμι Xanthan), (iv) προαιρετικά ένα αντιαφριστικό μέσο ή σύστημα (προαιρετικά Simethicone και ένα

σύστημα φορέα σωματιδίων), (v) προαιρετικά ένα συντηρητικό, (vi) προαιρετικά ένα αντι-πικρικό μέσο, (vii) προαιρετικά ένα διάλυμα ρύθμισης του pH, και (viii) νερό, όπου το (iii) είναι κόμμι Xanthan ή τουλάχιστον δύο από τα (i), (ii) και (iii) υπάρχουν στο (II).

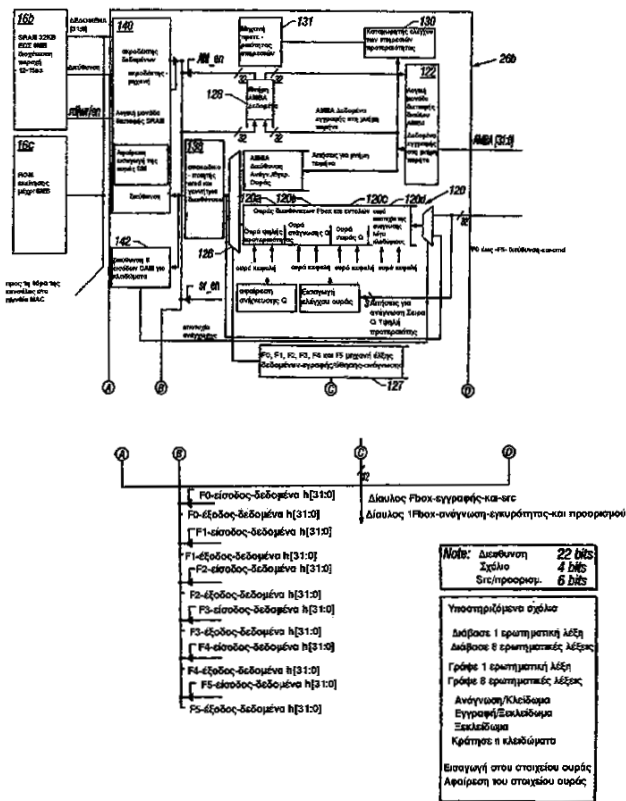
ΑΡΙΘΜΟΣ ΕΥΡ. Δ.Ε. (11):3049094
ΑΡΙΘ. ΕΛΛ. ΚΑΤΑΘΕΣΗΣ (21):20040401588
ΗΜΕΡ. ΕΛΛ. ΚΑΤΑΘΕΣΗΣ (11):17/05/2004
ΑΡΙΘ./ΗΜΕΡ. ΔΗΜΟΣΙΕΥΣΗΣ
ΕΥΡΩΠΑΪΚΟΥ ΔΙΠΛΩΜΑΤΟΣ(87):1015421 - 31/03/2004
ΑΡΙΘ./ΗΜΕΡ. ΔΗΜΟΣΙΕΥΣΗΣ
ΕΥΡΩΠΑΪΚΗΣ ΑΙΤΗΣΗΣ (86):96943916.5--11/12/1996
ΔΙΚΑΙΟΥΧΟΣ (73):1)Boehringer Ingelheim Pharma GmbH & Co.KG
 Binger Strasse 173, 55218 Ingelheim am Rhein, ΓΕΡΜΑΝΙΑ
ΣΥΜΒ. ΠΡΟΤΕΡΑΙΟΤΗΤΕΣ (30):19546452-13/12/1995-DE
ΕΦΕΥΡΕΤΗΣ (72):1)ANDERSKEWITZ, Ralf
 2)JENNEWEIN, Hans
 3)DING, Andreas
 4)MEADE, Christopher
 5)BIRKE, Franz
 6)SCHROMM, Kurt
 7)RENTH, Ernst-Otto
ΕΙΔΙΚΟΣ ΠΛΗΡΕΞΟΥΣΙΟΣ (74):ΔΗΜΟΥ ΧΡΙΣΤΙΝΑ
 Κουμπάρη 2, 10674 ΑΘΗΝΑ
ΑΝΤΙΚΛΗΤΟΣ (74):ΠΑΠΑΚΩΝΣΤΑΝΤΙΝΟΥ ΕΛΕΝΗ
 Κουμπάρη 2,10674 ΑΘΗΝΑ
ΤΙΤΛΟΣ ΕΦΕΥΡΕΣΗΣ (54):**ΝΕΑ ΠΑΡΑΓΩΓΑ ΦΑΙΝΥΛΑΜΙΔΙΝΗΣ, ΜΕΘΟΛΟΣ ΓΙΑ ΤΗΝ ΠΑΡΑΣΚΕΥΗ ΤΟΥΣ ΚΑΙ Η ΧΡΗΣΗ ΤΟΥΣ ΩΣ ΦΑΡΜΑΚΑ.**

ΠΕΡΙΛΗΨΗ(57)

Η εφεύρεση αφορά σε νέα παράγωγα φαινυλαμιδίνης, σε μέθοδο για την παρασκευή τους, ως και στην χρήση τους ως φάρμακα. Οι σύμφωνες με την εφεύρεση φαινυλαμιδίνες αντιστοιχούν προς τον γενικό τύπο (I).



ΑΡΙΘΜΟΣ ΕΥΡ. Δ.Ε. (11):3049095
ΑΡΙΘ. ΕΛΛ. ΚΑΤΑΘΕΣΗΣ (21):20040401596
ΗΜΕΡ. ΕΛΛ. ΚΑΤΑΘΕΣΗΣ (11):17/05/2004
ΑΡΙΘ./ΗΜΕΡ. ΔΗΜΟΣΙΕΥΣΗΣ
ΕΥΡΩΠΑΪΚΟΥ ΔΙΠΛΩΜΑΤΟΣ(87):1214661 - 17/03/2004
ΑΡΙΘ./ΗΜΕΡ. ΔΗΜΟΣΙΕΥΣΗΣ
ΕΥΡΩΠΑΪΚΗΣ ΑΙΤΗΣΗΣ (86):00954141.8--18/08/2000
ΔΙΚΑΙΟΥΧΟΣ (73):1)Intel Corporation
 2150 Mission College Boulevard, Santa Clara, CA 95052, ΗΝΩΜΕΝΕΣ ΠΟΛΙΤΕΙΕΣ ΤΗΣ ΑΜΕΡΙΚΗΣ
ΣΥΜΒ. ΠΡΟΤΕΡΑΙΟΤΗΤΕΣ (30):387109-31/08/1999-US
ΕΦΕΥΡΕΤΗΣ (72):1)WHEELER, William
 2)ADILETTA, Matthew, J.
 3)WOLRICH, Gilbert
 4)BURREN, Bradley
ΕΙΔΙΚΟΣ ΠΛΗΡΕΞΟΥΣΙΟΣ (74):ΔΗΜΟΥ ΧΡΙΣΤΙΝΑ
 Κουμπάρη 2, 10674 ΑΘΗΝΑ
ΑΝΤΙΚΛΗΤΟΣ (74):ΠΑΠΑΚΩΝΣΤΑΝΤΙΝΟΥ ΕΛΕΝΗ
 Κουμπάρη 2,10674 ΑΘΗΝΑ
ΤΙΤΛΟΣ ΕΦΕΥΡΕΣΗΣ (54):**ΕΝΑΣ ΕΛΕΓΚΤΗΣ ΜΙΑΣ ΣΥΓΧΡΟΝΗΣ ΔΥΝΑΜΙΚΗΣ ΜΝΗΜΗΣ ΤΥΧΑΙΑΣ ΠΡΟΣΠΕΛΑΣΗΣ ΓΙΑ ΕΝΑ ΕΠΕΞΕΡΓΑΣΤΗ ΜΕ ΠΑΡΑΛΛΗΛΗ ΑΡΧΙΤΕΚΤΟΝΙΚΗ.**



ΠΕΡΙΛΗΨΗ(57)

Στην παρούσα εφεύρεση περιγράφεται ένας παράλληλος επεξεργαστής ο οποίος βασίζεται σε πραγματικά υλικά και έχει πολλαπλές σπείρες. Ο επεξεργαστής αποτελείται από ένα επεξεργαστή γενικής χρήσης ο οποίος συντονίζει τις λειτουργίες του συστήματος και από πλήθος μικρομηχανών οι οποίες στηρίζουν τις πολλαπλές σπείρες του πραγματικού υλικού. Επίσης, ο επεξεργαστής περιλαμβάνει ένα σύστημα ελέγχου μνήμης το οποίο έχει τον πρώτο ελεγκτή μνήμης ο οποίος ταξινομεί τις αναφορές μνήμης με κριτήριο αν αυτές κατευθύνονται προς την ομάδα μνήμης με ζυγό ή περιττό αριθμό και τον δεύτερο ελεγκτή μνήμης ο οποίος βελτιστοποιεί τις αναφορές της μνήμης με κριτήριο αν αυτές είναι αναφορές ανάγνωσης ή αναφορές εγγραφής.

ΑΡΙΘΜΟΣ ΕΥΡ. Δ.Ε. (11):3049096
ΑΡΙΘ. ΕΛΛ. ΚΑΤΑΘΕΣΗΣ (21):20040401598
ΗΜΕΡ. ΕΛΛ. ΚΑΤΑΘΕΣΗΣ (11):17/05/2004
ΑΡΙΘ./ΗΜΕΡ. ΔΗΜΟΣΙΕΥΣΗΣ
ΕΥΡΩΠΑΪΚΟΥ ΔΙΠΛΩΜΑΤΟΣ(87):0815218 - 21/04/2004
ΑΡΙΘ./ΗΜΕΡ. ΔΗΜΟΣΙΕΥΣΗΣ
ΕΥΡΩΠΑΪΚΗΣ ΑΙΤΗΣΗΣ (86):96908608.1--29/02/1996
ΔΙΚΑΙΟΥΧΟΣ (73):1)HYBRIDON, INC.
345 Vassar Street, Cambridge, Massachusetts
02139, ΗΝΩΜΕΝΕΣ ΠΟΛΙΤΕΙΕΣ ΤΗΣ
ΑΜΕΡΙΚΗΣ
ΣΥΜΒ. ΠΡΟΤΕΡΑΙΟΤΗΤΕΣ (30):398945-02/03/1995-US
569926-08/12/1995-US
ΕΦΕΥΡΕΤΗΣ (72):1)ROBINSON, Gregory, S.
ΕΙΔΙΚΟΣ ΠΛΗΡΕΞΟΥΣΙΟΣ (74):ΡΟΥΣΣΟΥ ANNA
Κουμπάρη 2, 10674 ΑΘΗΝΑ
ΑΝΤΙΚΛΗΤΟΣ (74):ΠΑΠΑΚΩΝΣΤΑΝΤΙΝΟΥ ΕΛΕΝΗ
Κουμπάρη 2,10674 ΑΘΗΝΑ
ΤΙΤΛΟΣ ΕΦΕΥΡΕΣΗΣ (54):**ΑΝΘΡΩΠΙΝΑ, ΕΙΔΙΚΑ ΓΙΑ ΤΟΝ VEGF,
ΑΝΤΙΚΩΔΟΓΟΝΑ ΟΛΙΓΟΝΟΥΚΛΕΟΤΙ-
ΔΙΑ.**

ΠΕΡΙΛΗΨΗ(57)

Αποκαλύπτονται ολιγονουκλεοτίδια, συμπληρωματικά στο ειδικό για τον VEGF νουκλεϊκό οξύ, που είναι χρήσιμα στη μείωση της έκφρασης του VEGF. Επίσης αποκαλύπτονται θεραπευτικές συνθέσεις περιέχοντας αυτά τα ολιγονουκλεοτίδια που είναι χρήσιμα για τη θεραπεία διαφόρων διαταραχών που συνδέονται με την νεοαγγείωση και την αγγειογένεση.

ΑΡΙΘΜΟΣ ΕΥΡ. Δ.Ε. (11):3049097
ΑΡΙΘ. ΕΛΛ. ΚΑΤΑΘΕΣΗΣ (21):20040401599
ΗΜΕΡ. ΕΛΛ. ΚΑΤΑΘΕΣΗΣ (11):17/05/2004
ΑΡΙΘ./ΗΜΕΡ. ΔΗΜΟΣΙΕΥΣΗΣ
ΕΥΡΩΠΑΪΚΟΥ ΔΙΠΛΩΜΑΤΟΣ(87):0891332 - 17/03/2004
ΑΡΙΘ./ΗΜΕΡ. ΔΗΜΟΣΙΕΥΣΗΣ
ΕΥΡΩΠΑΪΚΗΣ ΑΙΤΗΣΗΣ (86):97901748.0--17/02/1997
ΔΙΚΑΙΟΥΧΟΣ (73):1)PFIZER INC.
235 East 42nd Street, New York, N.Y. 10017,
ΗΝΩΜΕΝΕΣ ΠΟΛΙΤΕΙΕΣ ΤΗΣ ΑΜΕΡΙΚΗΣ
ΣΥΜΒ. ΠΡΟΤΕΡΑΙΟΤΗΤΕΣ (30):14343 P-29/03/1996-US
ΕΦΕΥΡΕΤΗΣ (72):1)LOWE, John, Adams, III
2)WHITTLE, Peter, John
ΕΙΔΙΚΟΣ ΠΛΗΡΕΞΟΥΣΙΟΣ (74):ΔΗΜΟΥ ΧΡΙΣΤΙΝΑ
Κουμπάρη 2, 10674 ΑΘΗΝΑ
ΑΝΤΙΚΛΗΤΟΣ (74):ΠΑΠΑΚΩΝΣΤΑΝΤΙΝΟΥ ΕΛΕΝΗ
Κουμπάρη 2,10674 ΑΘΗΝΑ
ΤΙΤΛΟΣ ΕΦΕΥΡΕΣΗΣ (54):**ΠΑΡΑΓΩΓΑ ΤΗΣ 6-ΦΑΙΝΥΛΠΥΡΙΔΥΛ-2-
ΑΜΙΝΗΣ.**

ΠΕΡΙΛΗΨΗ(57)

Η παρούσα εφεύρεση αναφέρεται σε ορισμένα παράγωγα της 6-φαινυλ-πυριδιν-2-υλαμίνης τα οποία εμφανίζουν δράση ως αναστολείς της συνθετάσης του οξειδίου του αζώτου (NOS), σε φαρμακευτικές συνθέσεις οι οποίες τα περιέχουν και στη χρήση τους στην αγωγή και την πρόληψη διαταραχών του κεντρικού νευρικού συστήματος.

ΑΡΙΘΜΟΣ ΕΥΡ. Δ.Ε. (11):3049098
ΑΡΙΘ. ΕΛΛ. ΚΑΤΑΘΕΣΗΣ (21):20040401600
ΗΜΕΡ. ΕΛΛ. ΚΑΤΑΘΕΣΗΣ (11):17/05/2004
ΑΡΙΘ./ΗΜΕΡ. ΔΗΜΟΣΙΕΥΣΗΣ
ΕΥΡΩΠΑΪΚΟΥ ΔΙΠΛΩΜΑΤΟΣ(87):0851857 - 18/02/2004
ΑΡΙΘ./ΗΜΕΡ. ΔΗΜΟΣΙΕΥΣΗΣ
ΕΥΡΩΠΑΪΚΗΣ ΑΙΤΗΣΗΣ (86):96930664.6--29/08/1996
ΔΙΚΑΙΟΥΧΟΣ (73):1)CELGENE CORPORATION
7 Powder Horn Drive, Warren New Jersey
07059, ΗΝΩΜΕΝΕΣ ΠΟΛΙΤΕΙΕΣ ΤΗΣ
ΑΜΕΡΙΚΗΣ
2)Shire, Mary
8 Stone Street, North Plainfield, NJ 07060,
ΗΝΩΜΕΝΕΣ ΠΟΛΙΤΕΙΕΣ ΤΗΣ ΑΜΕΡΙΚΗΣ
3)Muller, George
250 Windmill Court, Bridgewater, NJ 08807,
ΗΝΩΜΕΝΕΣ ΠΟΛΙΤΕΙΕΣ ΤΗΣ ΑΜΕΡΙΚΗΣ

ΣΥΜΒ. ΠΡΟΤΕΡΑΙΟΤΗΤΕΣ (30):520710-29/08/1995-US
ΕΦΕΥΡΕΤΗΣ (72):1)MULLER, George, W.
2)SHIRE, Mary
ΕΙΔΙΚΟΣ ΠΛΗΡΕΞΟΥΣΙΟΣ (74):ΡΟΥΣΣΟΥ ANNA
Κουμπάρη 2, 10674 ΑΘΗΝΑ
ΑΝΤΙΚΛΗΤΟΣ (74):ΠΑΠΑΚΩΝΣΤΑΝΤΙΝΟΥ ΕΛΕΝΗ
Κουμπάρη 2,10674 ΑΘΗΝΑ
ΤΙΤΛΟΣ ΕΦΕΥΡΕΣΗΣ (54):ΑΝΑΣΤΟΛΕΙΣ ΤΟΥ ΠΑΡΑΓΟΝΤΑ
ΝΕΚΡΩΣΗΣ ΟΓΚΟΥ ΑΛΦΑ.

ΠΕΡΙΛΗΨΗ(57)

Νέα νιτρίλια είναι αναστολείς του παράγοντα νέκρωσης όγκου α και της φωσφοδιεστεράσης και μπορούν να χρησιμοποιηθούν για την καταπολέμηση της

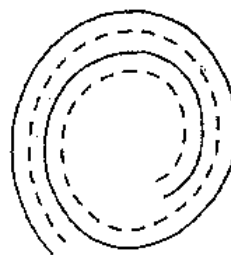
καχεξίας, του σηπτικού σοκ από παραγωγή ενδοτοξίνης, του αναδιπλασιασμού του ρετροϊού και των φλεγμονωδών καταστάσεων. Μία τυπική εφαρμογή είναι το 3-Φθαλμιδο-3-(3,4-διμεθοξυφαινόλη)προπιονιτρίλιο.

ΑΡΙΘΜΟΣ ΕΥΡ. Δ.Ε. (11):3049099
ΑΡΙΘ. ΕΛΛ. ΚΑΤΑΘΕΣΗΣ (21):20040401601
ΗΜΕΡ. ΕΛΛ. ΚΑΤΑΘΕΣΗΣ (11):17/05/2004
ΑΡΙΘ./ΗΜΕΡ. ΔΗΜΟΣΙΕΥΣΗΣ
ΕΥΡΩΠΑΪΚΟΥ ΔΙΠΛΩΜΑΤΟΣ(87):1030319 - 28/04/2004
ΑΡΙΘ./ΗΜΕΡ. ΔΗΜΟΣΙΕΥΣΗΣ
ΕΥΡΩΠΑΪΚΗΣ ΑΙΤΗΣΗΣ (86):99123475.8--25/11/1999
ΔΙΚΑΙΟΥΧΟΣ (73):1)Wobben, Aloys
Argestrasse 19, 26607 Aurich, GERMANIA
ΣΥΜΒ. ΠΡΟΤΕΡΑΙΟΤΗΤΕΣ (30):19907320-20/02/1999-DE
ΕΦΕΥΡΕΤΗΣ (72):1)Wobben, Aloys
ΕΙΔΙΚΟΣ ΠΛΗΡΕΞΟΥΣΙΟΣ (74):ΑΘΑΝΑΣΙΑΔΟΥ ΜΑΡΙΑ
Κουμπάρη 2, 10674 ΑΘΗΝΑ
ΑΝΤΙΚΛΗΤΟΣ (74):ΠΑΠΑΚΩΝΣΤΑΝΤΙΝΟΥ ΕΛΕΝΗ
Κουμπάρη 2,10674 ΑΘΗΝΑ
ΤΙΤΛΟΣ ΕΦΕΥΡΕΣΗΣ (54):ΕΝΑΣ ΔΑΚΤΥΛΙΟΕΙΔΗΣ ΠΥΡΗΝΑΣ.

ΠΕΡΙΛΗΨΗ(57)

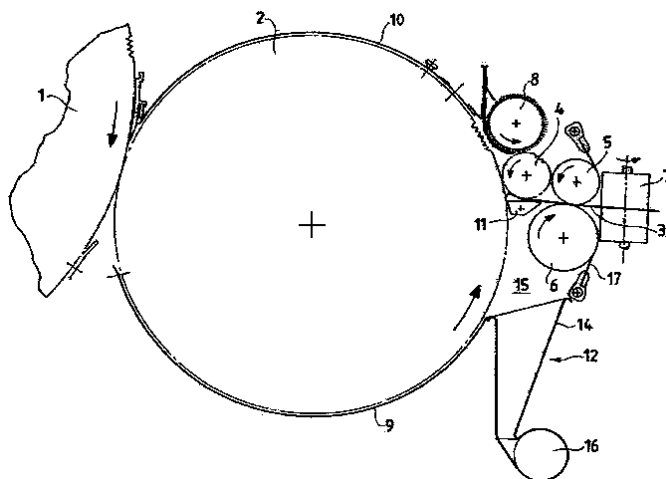
Οι δακτυλιοειδείς πυρήνες χρησιμοποιούνται ποικιλοτρόπως στην ηλεκτροτεχνία και ιδιαίτερα σε πηνία με σκοπό να αυξηθεί η επαγωγική τους αντίσταση. Για παράδειγμα, υπενθυμίζουμε στο σημείο αυτό, το πηνίο στραγγαλισμού του οποίου η ωμική αντίσταση είναι μικρή σε σύγκριση με την επαγωγική άεργη αντίσταση. Αν εισαχθεί ένας πυρήνας με σχήμα δακτυλιδιού, π.χ. ένας πυρήνας από ελάσματα σιδήρου, τότε αυξάνεται σημαντικά η επαγωγή του προαναφερόμενου πηνίου στραγγαλισμού (στραγγαλισμός σιδήρου). Αν περαιτέρω η διαδρομή του σιδήρου είναι κλειστή, τότε περιέχει συχνά ένα διάκενο αέρα, ώστε να ελαττώνεται ο κορεσμός του σιδήρου (στραγγαλισμός διακένου αέρα). Ο σκοπός της εφεύρεσης είναι να δώσει ένα δακτυλιοειδή πυρήνα ο οποίος δεν θα έχει τα προαναφερθέντα μειονεκτήματα και θα μπορεί να κατασκευάζεται με λιγότερο βάρος και κόστος, όπου στον πυρήνα αυτό θα δημιουργούνται αμελητέα πεδία σκέδασης, όπου η επιθυμητή πορεία των χαρακτηριστικών καμπυλών μαγνήτισης θα επιτυγχάνεται εύκολα και θα μπορεί να καθορίζεται επακριβώς. Η εφεύρεση βασίζεται στην ιδέα να κατασκευαστεί ο δακτυλιοειδής πυρήνας από δύο τουλάχιστον ενωμένα στρώματα, όπου το πρώτο στρώμα είναι από ένα μαγνητικά και ηλεκτρικά αγωγίμο υλικό και το δεύτερο στρώμα είναι από ένα υλικό που δεν άγει ούτε μαγνητισμό αλλά ούτε και ηλεκτρισμό. Στο πρώτο επί μέρους στρώμα μπορεί, για

παράδειγμα, να χρησιμοποιηθεί ένα έλασμα από πυρήνα γεννήτριας, ενώ στο δεύτερο στρώμα χρησιμοποιείται χαρτί ή ένα λεπτό μεταλλικό φύλλο. Οι επιθυμητές χαρακτηριστικές καμπύλες μαγνήτισης διαμορφώνονται με κατάλληλη επιλογή του πάχους του μη αγωγίμου υλικού, δηλ. του δεύτερου στρώματος. Για παράδειγμα, αν χρησιμοποιηθεί πολύ λεπτό στρώμα μη αγωγίμου υλικού, π.χ. πολύ λεπτό χαρτί, τότε δημιουργείται μία πολύ ελαφρά κεκλιμένη χαρακτηριστική καμπύλη, γεγονός που αντιστοιχεί σε ένα πάρα πολύ μικρό διάκενο αέρα. Αν τυχόν η γωνία κλίσης της χαρακτηριστικής καμπύλης πρέπει να είναι μεγαλύτερη, τότε είναι δυνατόν να χρησιμοποιηθεί, αντίστοιχα, ένα πιο παχ



Ελάσμα πυρήνα
γεννήτριας
..... π.χ. Χαρτί, Μεταλλικό φύλλο κλπ.

ΑΡΙΘΜΟΣ ΕΥΡ. Δ.Ε. (11):3049100
ΑΡΙΘ. ΕΛΛ. ΚΑΤΑΘΕΣΗΣ (21):20040401604
ΗΜΕΡ. ΕΛΛ. ΚΑΤΑΘΕΣΗΣ (11):17/05/2004
ΑΡΙΘ./ΗΜΕΡ. ΔΗΜΟΣΙΕΥΣΗΣ
ΕΥΡΩΠΑΪΚΟΥ ΔΙΠΛΩΜΑΤΟΣ(87):1022365 - 25/02/2004
ΑΡΙΘ./ΗΜΕΡ. ΔΗΜΟΣΙΕΥΣΗΣ
ΕΥΡΩΠΑΪΚΗΣ ΑΙΤΗΣΗΣ (86):00200014.9--03/01/2000
ΔΙΚΑΙΟΥΧΟΣ (73):1)Marzoli S.p.A.
 Via S. Alberto 2, 25036 Palazzolo Sull'Oglio,
 Brescia, ΙΤΑΛΙΑ
ΣΥΜΒ. ΠΡΟΤΕΡΑΙΟΤΗΤΕΣ (30):MI990055-14/01/1999-IT
ΕΦΕΥΡΕΤΗΣ (72):1)Pasini, Giovanni Battista
 2)Patelli, Silvano
ΕΙΔΙΚΟΣ ΠΛΗΡΕΞΟΥΣΙΟΣ (74):ΔΗΜΟΥ ΧΡΙΣΤΙΝΑ
 Κουμπάρη 2, 10674 ΑΘΗΝΑ
ΑΝΤΙΚΛΗΤΟΣ (74):ΠΑΠΑΚΩΝΣΤΑΝΤΙΝΟΥ ΕΛΕΝΗ
 Κουμπάρη 2,10674 ΑΘΗΝΑ
ΤΙΤΛΟΣ ΕΦΕΥΡΕΣΗΣ (54):**ΒΕΛΤΙΩΜΕΝΗ ΣΥΣΚΕΥΗ ΚΑΙ ΜΕΘΟΔΟΣ ΓΙΑ ΤΗΝ ΑΠΟΜΑΚΡΥΝΣΗ ΚΑΙ ΤΟΝ ΚΑΘΑΡΙΣΜΟ ΤΟΥ ΙΣΤΟΥ ΣΤΗΝ ΕΞΟΔΟ ΤΟΥ ΛΑΝΑΡΙΟΥ.**



ΠΕΡΙΛΗΨΗ(57)

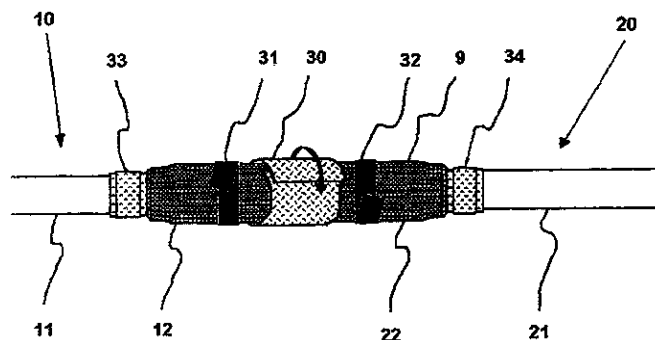
Μέθοδος και συσκευή για την απομάκρυνση και τον καθαρισμό του ιστού που παράγεται από ένα λανάρι, με την εφαρμογή αναρρόφησης στον ιστό, καθώς αυτό περνάει από τον κύλινδρο απόσπασης προς τους πιεστικούς κυλίνδρους, κατά προτίμηση συνδυάζοντάς την με έλξη του ιστού σε αυτό το τμήμα, θέτοντας σε κίνηση τους πιεστικούς κυλίνδρους με μία γραμμική ταχύτητα μεγαλύτερη από αυτής τους κυλίνδρου απόσπασης.

ΑΡΙΘΜΟΣ ΕΥΡ. Δ.Ε. (11):3049101
ΑΡΙΘ. ΕΛΛ. ΚΑΤΑΘΕΣΗΣ (21):20040401606
ΗΜΕΡ. ΕΛΛ. ΚΑΤΑΘΕΣΗΣ (11):17/05/2004
ΑΡΙΘ./ΗΜΕΡ. ΔΗΜΟΣΙΕΥΣΗΣ
ΕΥΡΩΠΑΪΚΟΥ ΔΙΠΛΩΜΑΤΟΣ(87):1195872 - 03/03/2004
ΑΡΙΘ./ΗΜΕΡ. ΔΗΜΟΣΙΕΥΣΗΣ
ΕΥΡΩΠΑΪΚΗΣ ΑΙΤΗΣΗΣ (86):00402751.2--05/10/2000
ΔΙΚΑΙΟΥΧΟΣ (73):1)Nexans
 16, rue de Monceau, 75008 Paris, ΓΑΛΛΙΑ
ΣΥΜΒ. ΠΡΟΤΕΡΑΙΟΤΗΤΕΣ (30):
ΕΦΕΥΡΕΤΗΣ (72):1)de Buyst, Jo
ΕΙΔΙΚΟΣ ΠΛΗΡΕΞΟΥΣΙΟΣ (74):ΔΗΜΟΥ ΧΡΙΣΤΙΝΑ
 Κουμπάρη 2, 10674 ΑΘΗΝΑ
ΑΝΤΙΚΛΗΤΟΣ (74):ΠΑΠΑΚΩΝΣΤΑΝΤΙΝΟΥ ΕΛΕΝΗ
 Κουμπάρη 2,10674 ΑΘΗΝΑ
ΤΙΤΛΟΣ ΕΦΕΥΡΕΣΗΣ (54):**ΣΥΝΔΕΣΜΟΣ ΚΑΛΩΔΙΩΝ ΜΕ ΒΕΛΤΙΩΜΕΝΗ ΣΥΝΔΕΣΗ ΘΩΡΑΚΙΣΗΣ.**

ΠΕΡΙΛΗΨΗ(57)

Παρέχεται ένας σύνδεσμος καλωδίων για καλώδια τροφοδοσίας ηλεκτρικής ενέργειας υψηλής τάσεως (10, 20) και με βελτιωμένη λεία σύνδεση θωρακίσεως. Αυτός ο σύνδεσμος καλωδίων σχηματίζεται εφαρμόζοντας κατ' αρχήν ένα ψυχοσυστελλόμενο μονωτικό σώμα συνδέσμου (5) επί μίας ημιαγωγικής πλάκας που καλύπτει ένα συνδετήρα συνενώσεως και τα άκρα των ημιαγωγικών θωρακίσεων (13, 23) των καλωδίων. Προβλέπεται κατόπιν ένα πλέγμα (9) από νήματα χαλκού επί αυτού του μονωτικού σώματος συνδέσμου. Τα άκρα των συρμάτων των συρμάτων θωρακίσεων (12, 22) των καλωδίων κάμπτονται προς τα πίσω επί του πλέγματος νημάτων χαλκού και απλώνονται έτσι ώστε να καλύψουν όλη την περιφέρειά του. Κατόπιν τυλίγεται μία χάλκινη πλάκα (30) περί το σύνδεσμο, καλύπτοντας τα αγωγικά σύρματα των συρμάτων θωρακίσεων. Τέλος, εφαρμόζεται ένα ψυχοσυστελλόμενο μονωτικό κάλυμμα συνδέσμου (3) επί του συνδέσμου, καλύπτοντας και εξασκώντας μία μόνιμη πίεση επί της αγωγικής πλάκας (30) επί των συρμάτων των συρμάτων θωρακίσεων (12, 22). Επειδή τα σύρματα κατανέμονται εξίσου επί της περιμέτρου του πλέγματος νημάτων χαλκού, ο σύνδεσμος έχει λείο σχεδιασμό με σταθερή διάμετρο. Επιπλέον, λόγω της

συμμετρικής και κυλινδρικά κατανεμημένης πίεσεως επί της υποκειμένης μονωτικής μαστίχας, παρεμποδίζεται αυτή η τελευταία να ρεώσει και να εξέλθει προς οποιαδήποτε διεύθυνση αποτρέποντας έτσι τον κίνδυνο μερικών εκκενώσεων και αστοχίας του προϊόντος.



ΑΡΙΘΜΟΣ ΕΥΡ. Δ.Ε. (11):3049102
ΑΡΙΘ. ΕΛΛ. ΚΑΤΑΘΕΣΗΣ (21):20040401607
ΗΜΕΡ. ΕΛΛ. ΚΑΤΑΘΕΣΗΣ (11):17/05/2004
ΑΡΙΘ./ΗΜΕΡ. ΔΗΜΟΣΙΕΥΣΗΣ
ΕΥΡΩΠΑΪΚΟΥ ΔΙΠΛΩΜΑΤΟΣ(87):1194136 - 18/02/2004
ΑΡΙΘ./ΗΜΕΡ. ΔΗΜΟΣΙΕΥΣΗΣ
ΕΥΡΩΠΑΪΚΗΣ ΑΙΤΗΣΗΣ (86):99923685.4--08/06/1999
ΔΙΚΑΙΟΥΧΟΣ (73):1)NATURVEDA
Z.I. Arrest, 43250 Sainte Florine, ΓΑΛΛΙΑ
ΣΥΜΒ. ΠΡΟΤΕΡΑΙΟΤΗΤΕΣ (30):
ΕΦΕΥΡΕΤΗΣ (72):1)Shrivastava, Ravi, Dr.
ΕΙΛΙΚΟΣ ΠΛΗΡΕΞΟΥΣΙΟΣ (74):ΔΗΜΟΥ ΧΡΙΣΤΙΝΑ
Κουμπάρη 2, 10674 ΑΘΗΝΑ
ΑΝΤΙΚΛΗΤΟΣ (74):ΠΑΠΑΚΩΝΣΤΑΝΤΙΝΟΥ ΕΛΕΝΗ
Κουμπάρη 2,10674 ΑΘΗΝΑ
ΤΙΤΛΟΣ ΕΦΕΥΡΕΣΗΣ (54):ΜΗ ΣΤΕΡΕΗ ΣΥΝΘΕΣΗ ΓΙΑ ΤΟΠΙΚΗ ΧΟΡΗΓΗΣΗ ΠΕΡΙΕΧΟΝΤΑΣ ΓΛΥΚΕΡΙΝΗ ΚΑΙ ΕΝΑ ΕΚΧΥΛΙΣΜΑ ΑΠΟ AL-CHEMILLA VULGARIS.

ΠΕΡΙΛΗΨΗ(57)

Σύνθεση κυρίως φαρμακευτική μη-στερεή για τοπική χορήγηση περιέχοντας σαν ενεργό συστατικό τουλάχιστον γλυκερίνη ή ένα συμπυκνωμένο διάλυμα γλυκερίνης, σακχαρόζης, σορβιτόλης ή μανιτόλης, με τη συγκέντρωση του ενεργού συστατικού της αναφερόμενης σύνθεσης να είναι οσμωτικά ενεργή έναντι του πλάσματος.

ΑΡΙΘΜΟΣ ΕΥΡ. Δ.Ε. (11):3049103
ΑΡΙΘ. ΕΛΛ. ΚΑΤΑΘΕΣΗΣ (21):20040401609
ΗΜΕΡ. ΕΛΛ. ΚΑΤΑΘΕΣΗΣ (11):17/05/2004
ΑΡΙΘ./ΗΜΕΡ. ΔΗΜΟΣΙΕΥΣΗΣ
ΕΥΡΩΠΑΪΚΟΥ ΔΙΠΛΩΜΑΤΟΣ(87):1067966 - 12/05/2004
ΑΡΙΘ./ΗΜΕΡ. ΔΗΜΟΣΙΕΥΣΗΣ
ΕΥΡΩΠΑΪΚΗΣ ΑΙΤΗΣΗΣ (86):99909028.5--17/03/1999
ΔΙΚΑΙΟΥΧΟΣ (73):1)Laboratoire Chauvin S.A.
Parc Millenaire II, 416 rue Samuel Morse,
34009 Montpellier Cedex 1, ΓΑΛΛΙΑ
ΣΥΜΒ. ΠΡΟΤΕΡΑΙΟΤΗΤΕΣ (30):9804489-09/04/1998-FR
ΕΦΕΥΡΕΤΗΣ (72):1)COQUELET, Claude
2)MAURIN, Florence
3)LATOUR, Elisabeth
ΕΙΛΙΚΟΣ ΠΛΗΡΕΞΟΥΣΙΟΣ (74):ΔΗΜΟΥ ΧΡΙΣΤΙΝΑ
Κουμπάρη 2, 10674 ΑΘΗΝΑ
ΑΝΤΙΚΛΗΤΟΣ (74):ΠΑΠΑΚΩΝΣΤΑΝΤΙΝΟΥ ΕΛΕΝΗ
Κουμπάρη 2,10674 ΑΘΗΝΑ
ΤΙΤΛΟΣ ΕΦΕΥΡΕΣΗΣ (54):ΟΦΘΑΛΜΙΚΗ ΣΥΝΘΕΣΗ ΠΕΡΙΛΑΜΒΑΝΟΥΣΑ Β-ΑΝΑΣΤΟΛΕΑ.

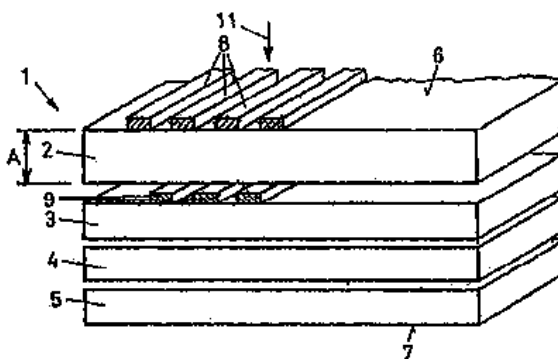
ΠΕΡΙΛΗΨΗ(57)

Η παρούσα ευρεσιτεχνία αφορά οφθαλμική σύνθεση περιλαμβάνουσα διάλυμα β-αναστολέως και όπου η σύνθεση αυτή λαμβάνεται διά διαλύσεως σε νερό του β-αναστολέως παρουσία αλγινικού οξέος και προσθήκης αλκαλικής βάσεως, για να ληφθεί διάλυμα με pH=6-8. Η σύνθεση αυτή έχει παρατεταμένη διάρκεια δράσεως.

ΑΡΙΘΜΟΣ ΕΥΡ. Δ.Ε. (11):3049104
ΑΡΙΘ. ΕΛΛ. ΚΑΤΑΘΕΣΗΣ (21):20040401611
ΗΜΕΡ. ΕΛΛ. ΚΑΤΑΘΕΣΗΣ (11):17/05/2004
ΑΡΙΘ./ΗΜΕΡ. ΔΗΜΟΣΙΕΥΣΗΣ
ΕΥΡΩΠΑΪΚΟΥ ΔΙΠΛΩΜΑΤΟΣ(87):1317352 - 10/03/2004
ΑΡΙΘ./ΗΜΕΡ. ΔΗΜΟΣΙΕΥΣΗΣ
ΕΥΡΩΠΑΪΚΗΣ ΑΙΤΗΣΗΣ (86):01960050.1--05/09/2001
ΔΙΚΑΙΟΥΧΟΣ (73):1)Trub AG
Hintere Bahnhofstrasse 12, CH-5001 Aarau,
ΕΛΒΕΤΙΑ
ΣΥΜΒ. ΠΡΟΤΕΡΑΙΟΤΗΤΕΣ (30):177800-13/09/2000-CH
ΕΦΕΥΡΕΤΗΣ (72):1)CHRISTEN, Paul
2)HOFSTETTER, Stephan, D.
3)SIEGFRIED, Christof
4)POT, Stephane
ΕΙΔΙΚΟΣ ΠΛΗΡΕΞΟΥΣΙΟΣ (74):ΔΗΜΟΥ ΧΡΙΣΤΙΝΑ
Κουμπάρη 2, 10674 ΑΘΗΝΑ
ΑΝΤΙΚΛΗΤΟΣ (74):ΠΑΠΑΚΩΝΣΤΑΝΤΙΝΟΥ ΕΛΕΝΗ
Κουμπάρη 2,10674 ΑΘΗΝΑ
ΤΙΤΛΟΣ ΕΦΕΥΡΕΣΗΣ (54):ΕΝΑΣ ΠΟΛΥΣΤΡΩΜΑΤΙΚΟΣ ΦΟΡΕΑΣ
ΕΓΓΡΑΦΗΣ.

ΠΕΡΙΛΗΨΗ(57)

Ο πολυστρωματικός φορέας εγγραφής έχει μία τουλάχιστον τυπωμένη εικόνα ασφαλείας (10). Τα πρώτα τμήματα (8) και τα δεύτερα τμήματα (9) της τυπωμένης εικόνας έχουν τυπωθεί σε διαφορετικά, διαφανή, διαδοχικά στρώματα (2, 3). Τα πρώτα τμήματα (8) είναι τυπωμένα σε απόσταση (A) από τα δεύτερα τμήματα (9) της εικόνας έτσι, ώστε μαζί να σχηματίζουν την τυπωμένη εικόνα ασφαλείας (10). Η παραχάραξη της εικόνας είναι σχεδόν αδύνατη, διότι τα δεύτερα τμήματα (9) είναι τοποθετημένα μέσα στον φορέα εγγραφής.



ΑΡΙΘΜΟΣ ΕΥΡ. Δ.Ε. (11):3049105
ΑΡΙΘ. ΕΛΛ. ΚΑΤΑΘΕΣΗΣ (21):20040401613
ΗΜΕΡ. ΕΛΛ. ΚΑΤΑΘΕΣΗΣ (11):17/05/2004
ΑΡΙΘ./ΗΜΕΡ. ΔΗΜΟΣΙΕΥΣΗΣ
ΕΥΡΩΠΑΪΚΟΥ ΔΙΠΛΩΜΑΤΟΣ(87):0865294 - 18/02/2004
ΑΡΙΘ./ΗΜΕΡ. ΔΗΜΟΣΙΕΥΣΗΣ
ΕΥΡΩΠΑΪΚΗΣ ΑΙΤΗΣΗΣ (86):96926873.9--02/08/1996
ΔΙΚΑΙΟΥΧΟΣ (73):1)Amgen Inc.
One Amgen Center Drive, Thousand Oaks, CA
91320-1799, ΗΝΩΜΕΝΕΣ ΠΟΛΙΤΕΙΕΣ ΤΗΣ
ΑΜΕΡΙΚΗΣ
ΣΥΜΒ. ΠΡΟΤΕΡΑΙΟΤΗΤΕΣ (30):516263-17/08/1995-US
ΕΦΕΥΡΕΤΗΣ (72):1)PELLEYMOUNTER, Mary, Ann
ΕΙΔΙΚΟΣ ΠΛΗΡΕΞΟΥΣΙΟΣ (74):ΑΘΑΝΑΣΙΑΔΟΥ ΜΑΡΙΑ
Κουμπάρη 2, 10674 ΑΘΗΝΑ
ΑΝΤΙΚΛΗΤΟΣ (74):ΠΑΠΑΚΩΝΣΤΑΝΤΙΝΟΥ ΕΛΕΝΗ
Κουμπάρη 2,10674 ΑΘΗΝΑ
ΤΙΤΛΟΣ ΕΦΕΥΡΕΣΗΣ (54):ΜΕΘΟΔΟΣ ΓΙΑ ΤΗΝ ΕΛΛΑΤΤΩΣΗ Η
ΤΗΝ ΔΙΑΤΗΡΗΣΗ ΕΛΑΤΤΩΜΕΝΩΝ
ΕΠΙΠΕΔΩΝ ΤΩΝ ΛΙΠΙΔΙΩΝ ΣΤΟ ΑΙΜΑ
ΧΡΗΣΙΜΟΠΟΙΩΝΤΑΣ ΣΥΝΘΕΣΕΙΣ
ΤΗΣ ΟΒ ΠΡΩΤΕΪΝΗΣ.

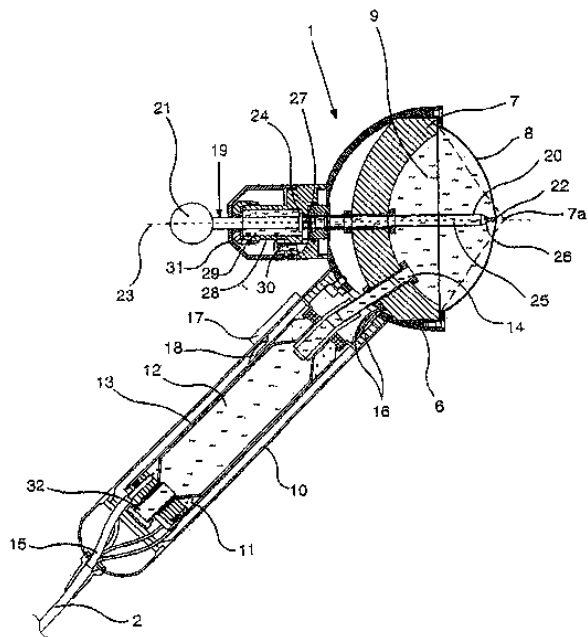
ΠΕΡΙΛΗΨΗ(57)

Παρέχονται μέθοδοι και συνθέσεις οι οποίες σχετίζονται με την χρήση των ΟΒ πρωτεϊνών για αντιμετώπιση καταστάσεων οι οποίες σχετίζονται με τα επίπεδα των λιπιδίων στο αίμα. Τέτοιες μέθοδοι και συνθέσεις περιλαμβάνουν αυτές που είναι χρήσιμες για την αντιμετώπιση της υψηλής χοληστερόλης, των υψηλών επιπέδων των τριγλυκεριδίων, της αρτηριακής πλάκας, της υπέρτασης, και για την πρόληψη του σχηματισμού χολόλιθου.

ΑΡΙΘΜΟΣ ΕΥΡ. Δ.Ε. (11):3049106
ΑΡΙΘ. ΕΛΛ. ΚΑΤΑΘΕΣΗΣ (21):20040401617
ΗΜΕΡ. ΕΛΛ. ΚΑΤΑΘΕΣΗΣ (11):18/05/2004
ΑΡΙΘ./ΗΜΕΡ. ΔΗΜΟΣΙΕΥΣΗΣ
ΕΥΡΩΠΑΪΚΟΥ ΔΙΠΛΩΜΑΤΟΣ(87):1072226 - 17/03/2004
ΑΡΙΘ./ΗΜΕΡ. ΔΗΜΟΣΙΕΥΣΗΣ
ΕΥΡΩΠΑΪΚΗΣ ΑΙΤΗΣΗΣ (86):00110573.3--18/05/2000
ΔΙΚΑΙΟΥΧΟΣ (73):1)Richard Wolf GmbH
Pforzheimer Strasse 32, 75438 Knittlingen,
GERMANY
ΣΥΜΒ. ΠΡΟΤΕΡΑΙΟΤΗΤΕΣ (30):19935724-29/07/1999-DE
ΕΦΕΥΡΕΤΗΣ (72):1)Bauer, Edgar
2)Salzler, Stefan
ΕΙΔΙΚΟΣ ΠΛΗΡΕΞΟΥΣΙΟΣ (74):ΤΣΙΜΙΚΑΛΗΣ ΑΘΑΝΑΣΙΟΣ
Ν. Βάμβα 1, 10674 ΑΘΗΝΑ
ΑΝΤΙΚΑΛΗΤΟΣ (74):ΤΣΙΜΙΚΑΛΗΣ ΑΘΑΝΑΣΙΟΣ
Ν. Βάμβα 1,10674 ΑΘΗΝΑ
ΤΙΤΛΟΣ ΕΦΕΥΡΕΣΗΣ (54):**ΣΥΣΚΕΥΗ ΘΕΡΑΠΕΙΑΣ ΓΙΑ ΤΗ ΘΕΡΑΠΕΙΑ ΜΕ ΚΡΟΥΣΤΙΚΑ ΚΥΜΑΤΑ ΕΝΟΣ ΑΣΘΕΝΟΥΣ.**

ΠΕΡΙΛΗΨΗ(57)

Η συσκευή περιλαμβάνει μια κύρια θήκη (6) με μια γεννήτρια κρουστικών κυμάτων (7) και μια μεμβράνη εμπλοκής (37) και με ένα τοποθετημένο μεταξύ αυτών χώρο υποδοχής (9) για ένα ελεγχόμενο από πλευράς ποσότητας υγρό εμπλοκής. Με τον χώρο υποδοχής (9) επικοινωνεί ένας χώρος ελέγχου (12), ο οποίος μπορεί να προσβάλλεται κρουστικά με μια δύναμη ελέγχου αέριας προέλευσης. Για την προσαγωγή της δύναμης ελέγχου αέριας προέλευσης προς τον χώρο ελέγχου (15) απαιτείται ένας αγωγός ελέγχου (15) που διοχετεύει ένα πεπιεσμένο αέριο με μικρή μόνο διατομή ροής.



ΑΡΙΘΜΟΣ ΕΥΡ. Δ.Ε. (11):3049107
ΑΡΙΘ. ΕΛΛ. ΚΑΤΑΘΕΣΗΣ (21):20040401618
ΗΜΕΡ. ΕΛΛ. ΚΑΤΑΘΕΣΗΣ (11):18/05/2004
ΑΡΙΘ./ΗΜΕΡ. ΔΗΜΟΣΙΕΥΣΗΣ
ΕΥΡΩΠΑΪΚΟΥ ΔΙΠΛΩΜΑΤΟΣ(87):1032402 - 25/02/2004
ΑΡΙΘ./ΗΜΕΡ. ΔΗΜΟΣΙΕΥΣΗΣ
ΕΥΡΩΠΑΪΚΗΣ ΑΙΤΗΣΗΣ (86):98960416.0--24/11/1998
ΔΙΚΑΙΟΥΧΟΣ (73):1)INTERNEURON PHARMACEUTICALS
INCORPORATED
One Ledgemont Center, 99 Hayden Avenue,
Suite 340, Lexington, MA 02173,
ΗΝΩΜΕΝΕΣ ΠΟΛΙΤΕΙΕΣ ΤΗΣ ΑΜΕΡΙΚΗΣ
ΣΥΜΒ. ΠΡΟΤΕΡΑΙΟΤΗΤΕΣ (30):66556 P-26/11/1997-US
67017 P-01/12/1997-US
129778-06/08/1998-US
ΕΦΕΥΡΕΤΗΣ (72):1)SANDAGE, Bobby W. Jr.
2)KIYOIZUMI, Takashi
3)COOPER, Glenn, L.
4)LOCKE, Kenneth, W.
ΕΙΔΙΚΟΣ ΠΛΗΡΕΞΟΥΣΙΟΣ (74):ΤΣΙΜΙΚΑΛΗΣ ΑΘΑΝΑΣΙΟΣ
Ν. Βάμβα 1, 10674 ΑΘΗΝΑ
ΑΝΤΙΚΑΛΗΤΟΣ (74):ΤΣΙΜΙΚΑΛΗΣ ΑΘΑΝΑΣΙΟΣ
Ν. Βάμβα 1,10674 ΑΘΗΝΑ
ΤΙΤΛΟΣ ΕΦΕΥΡΕΣΗΣ (54):**Η ΧΡΗΣΗ ΤΗΣ ΚΙΤΙΚΟΛΙΝΗΣ ΓΙΑ ΤΗ ΘΕΡΑΠΕΙΑ ΤΗΣ ΣΚΛΗΡΥΝΣΗ ΚΑΤΑ ΠΛΑΚΑΣ (ΣκΠ).**

ΠΕΡΙΛΗΨΗ(57)

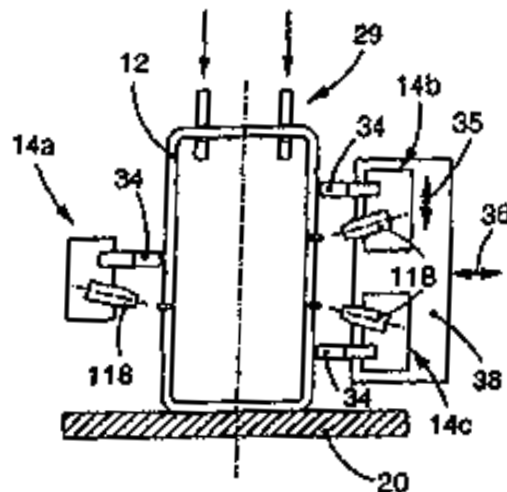
Η ευρεσιτεχνία αφορά σε μία μέθοδο για την θεραπεία μίας ασθένειας κινητικού νευρώνα ή μίας απομυελινωτικής ασθένειας, με τη χορήγηση κιτκολίνης σε ασθενείς με μία ασθένεια κινητικού νευρώνα ή με μία απομυελινωτική ασθένεια. Η μέθοδος είναι χρήσιμη για τη θεραπεία της ΠΜΣ ή της ΣκΠ και μεγιστοποιεί τις μεταβολές για ελάττωση, ανακούφιση, ή βελτίωση των συμπτωμάτων των ΠΜΣ ή ΣκΠ σε έναν ασθενή. Σχήματα συνδυαστικής θεραπείας αποκαλύπτουν επίσης μαζί με σκευάσματα για χρήση σε αυτές.

ΑΡΙΘΜΟΣ ΕΥΡ. Δ.Ε. (11):3049108
ΑΡΙΘ. ΕΛΛ. ΚΑΤΑΘΕΣΗΣ (21):20040401623
ΗΜΕΡ. ΕΛΛ. ΚΑΤΑΘΕΣΗΣ (11):18/05/2004
ΑΡΙΘ./ΗΜΕΡ. ΔΗΜΟΣΙΕΥΣΗΣ
ΕΥΡΩΠΑΪΚΟΥ ΔΙΠΛΩΜΑΤΟΣ(87):1232030 - 07/04/2004
ΑΡΙΘ./ΗΜΕΡ. ΔΗΜΟΣΙΕΥΣΗΣ
ΕΥΡΩΠΑΪΚΗΣ ΑΙΤΗΣΗΣ (86):00964577.1--16/10/2000
ΔΙΚΑΙΟΥΧΟΣ (73):1)M.E.P. Macchine Elettroniche Piegatrici S.p.A.
n. 20 Via L. Da Vinci, I-33010 Reana del Rojale (UD), ΙΤΑΛΙΑ
ΣΥΜΒ. ΠΡΟΤΕΡΑΙΟΤΗΤΕΣ (30):UD990206-16/11/1999-IT
UD000068-07/04/2000-IT
ΕΦΕΥΡΕΤΗΣ (72):1)DEL FABRO, Giorgio
2)DEL FABRO, Marcello
ΕΙΔΙΚΟΣ ΠΛΗΡΕΞΟΥΣΙΟΣ (74):ΤΣΙΜΙΚΑΛΗΣ ΑΘΑΝΑΣΙΟΣ
Ν. Βάμβα 1, 10674 ΑΘΗΝΑ
ΑΝΤΙΚΛΗΤΟΣ (74):ΤΣΙΜΙΚΑΛΗΣ ΑΘΑΝΑΣΙΟΣ
Ν. Βάμβα 1,10674 ΑΘΗΝΑ
ΤΙΤΛΟΣ ΕΦΕΥΡΕΣΗΣ (54):ΔΙΑΤΑΞΗ ΠΑΡΑΓΩΓΗΣ ΚΛΩΒΩΝ ΕΝΙΣΧΥΣΗΣ ΚΑΙ ΣΧΕΤΙΚΗ ΜΕΘΟΔΟΣ.

ΠΕΡΙΛΗΨΗ(57)

Διάταξη και μέθοδος παραγωγής μεταλλικών κλωβών ενίσχυσης που περιλαμβάνουν επιμήκη στρογγυλά κομμάτια (13) που συνδυάζονται με εγκάρσιους συνδετικούς βρόχους (12) τοποθετημένους κατά διαστήματα κατά μήκος αυτών, η οποία διάταξη περιλαμβάνει τουλάχιστο μέσα για να τροφοδοτούν τα στρογγυλά κομμάτια (13), μέσα για να τοποθετούν τουλάχιστο ένα εγκάρσιο συνδετικό βρόχο (12) κάθε φορά, τουλάχιστο ένα συγκρότημα εργασίας (14) που περιλαμβάνει τουλάχιστο μέσο προσαρμογής (18) και τουλάχιστο ένα στοιχείο οδηγού και τοποθέτησης (34) τουλάχιστο για το κάθε ένα από τα παραπάνω

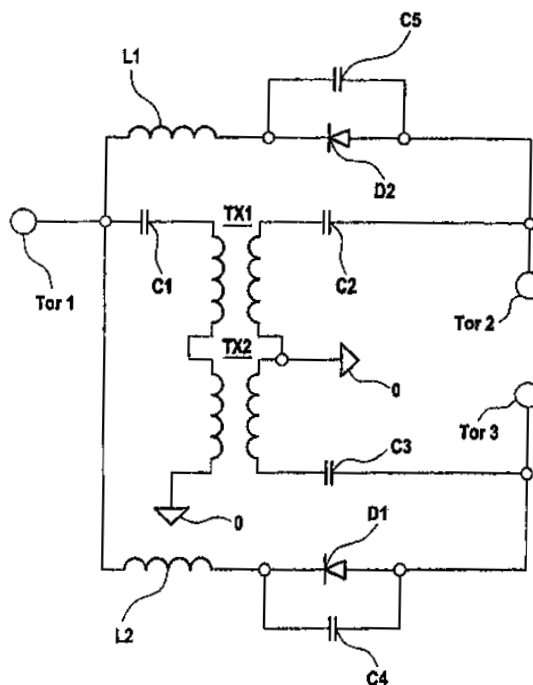
στρογγυλά κομμάτια (13) και ένα επίπεδο στήριξης (20), επί του οποίου σχηματίζεται ο κλωβός, όπου το παραπάνω τουλάχιστο ένα συγκρότημα εργασίας (14) και το αναφερθέν επίπεδο στήριξης (20) έχουν μια θέση, η οποία μπορεί να ρυθμίζεται αμοιβαίως τουλάχιστο κατακόρυφα για να τοποθετεί τους εγκάρσιους συνδετικούς βρόχους (12) σε σχέση με τα στρογγυλά κομμάτια (13) ή αντίστροφα, στα ύψη προσαρμογής σύμφωνα με τις προδιαγραφές κατασκευής.



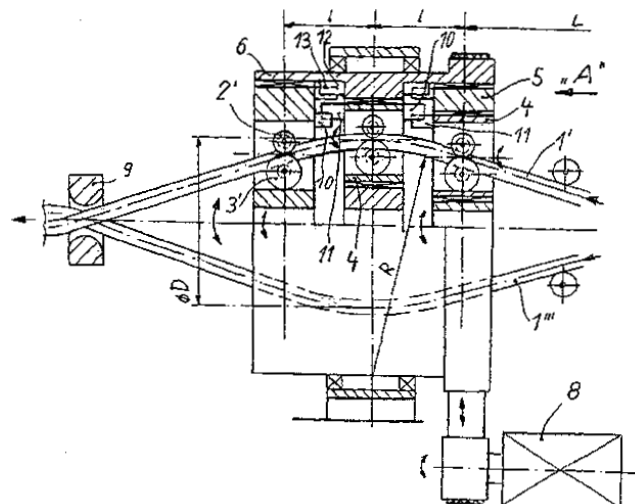
ΑΡΙΘΜΟΣ ΕΥΡ. Δ.Ε. (11):3049109
ΑΡΙΘ. ΕΛΛ. ΚΑΤΑΘΕΣΗΣ (21):20040401625
ΗΜΕΡ. ΕΛΛ. ΚΑΤΑΘΕΣΗΣ (11):18/05/2004
ΑΡΙΘ./ΗΜΕΡ. ΔΗΜΟΣΙΕΥΣΗΣ
ΕΥΡΩΠΑΪΚΟΥ ΔΙΠΛΩΜΑΤΟΣ(87):1150376 - 31/03/2004
ΑΡΙΘ./ΗΜΕΡ. ΔΗΜΟΣΙΕΥΣΗΣ
ΕΥΡΩΠΑΪΚΗΣ ΑΙΤΗΣΗΣ (86):01109809.2--21/04/2001
ΔΙΚΑΙΟΥΧΟΣ (73):1)Krauss-Maffei Wegmann GmbH & Co. KG
August-Bode-Strasse 1, 34127 Kassel,
GERMANIA
ΣΥΜΒ. ΠΡΟΤΕΡΑΙΟΤΗΤΕΣ (30):20007619 U-27/04/2000-DE
ΕΦΕΥΡΕΤΗΣ (72):1)Scheibel, Axel, Dr.
ΕΙΔΙΚΟΣ ΠΛΗΡΕΞΟΥΣΙΟΣ (74):ΤΣΙΜΙΚΑΛΗΣ ΑΘΑΝΑΣΙΟΣ
Ν. Βάμβα 1, 10674 ΑΘΗΝΑ
ΑΝΤΙΚΛΗΤΟΣ (74):ΤΣΙΜΙΚΑΛΗΣ ΑΘΑΝΑΣΙΟΣ
Ν. Βάμβα 1,10674 ΑΘΗΝΑ
ΤΙΤΛΟΣ ΕΦΕΥΡΕΣΗΣ (54):ΣΥΣΚΕΥΗ ΓΙΑ ΤΗ ΜΕΙΩΣΗ ΤΟΥ ΑΡΙΘΜΟΥ ΤΩΝ ΚΕΡΑΙΩΝ ΣΕ ΕΝΑ ΟΧΗΜΑ ΜΑΧΗΣ.

ΠΕΡΙΛΗΨΗ(57)

Η εφεύρεση αναφέρεται σε μια συσκευή για τη μείωση του αριθμού των κεραιών σε ένα όχημα μάχης, στο οποίο είναι τοποθετημένες περισσότερες της μιας τερματικές συσκευές τηλεπικοινωνίας. Στη συσκευή είναι συζευγμένες κάθε φορά δύο τερματικές συσκευές τηλεπικοινωνίας μέσω μιας μονάδας συνδυαστή - διαρρέτη σε μια κοινή κεραία. Η μονάδα συνδυαστή - διαρρέτη έχει μια κύρια πύλη (πύλη 1) για τη σύνδεση της κεραίας και δύο υποτελείς πύλες (πύλη 2, πύλη 3) για τη σύνδεση των δύο τερματικών συσκευών τηλεπικοινωνίας, οι οποίες είναι συζευγμένες μέσω ενός κυκλώματος μετασχηματιστή (TX1). Οι πύλες (πύλη 1 μέχρι πύλη 2) είναι αποσυσζευγμένες με συνεχές ρεύμα από το κύκλωμα του μετασχηματιστή (TX1) και η κύρια πύλη (πύλη 1) συνδέεται κάθε φορά με τις υποτελείς πύλες (πύλη 2, πύλη 3) μέσω μιας διακλάδωσης παράκαμψης (L1-D2, L2-D1) που μεταδίδει μόνο συνεχές ρεύμα για την τροφοδοσία μιας τάσης κεραίας.



ΑΡΙΘΜΟΣ ΕΥΡ. Δ.Ε. (11):3049110
ΑΡΙΘ. ΕΛΛ. ΚΑΤΑΘΕΣΗΣ (21):20040401628
ΗΜΕΡ. ΕΛΛ. ΚΑΤΑΘΕΣΗΣ (11):18/05/2004
ΑΡΙΘ./ΗΜΕΡ. ΔΗΜΟΣΙΕΥΣΗΣ
ΕΥΡΩΠΑΪΚΟΥ ΔΙΠΛΩΜΑΤΟΣ(87):1011108 - 28/04/2004
ΑΡΙΘ./ΗΜΕΡ. ΔΗΜΟΣΙΕΥΣΗΣ
ΕΥΡΩΠΑΪΚΗΣ ΑΙΤΗΣΗΣ (86):98123749.8--14/12/1998
ΔΙΚΑΙΟΥΧΟΣ (73):1)Rosendahl Maschinen GmbH
 Schachen 57, 8212 Pischelsdorf, ΑΥΣΤΡΙΑ
ΣΥΜΒ. ΠΡΟΤΕΡΑΙΟΤΗΤΕΣ (30):
ΕΦΕΥΡΕΤΗΣ (72):1)Seibert, Gerhard
ΕΙΔΙΚΟΣ ΠΑΡΗΡΕΞΟΥΣΙΟΣ (74):ΤΣΙΜΙΚΑΛΗΣ ΑΘΑΝΑΣΙΟΣ
 Ν. Βάμβα 1, 10674 ΑΘΗΝΑ
ΑΝΤΙΚΛΗΤΟΣ (74):ΤΣΙΜΙΚΑΛΗΣ ΑΘΑΝΑΣΙΟΣ
 Ν. Βάμβα 1,10674 ΑΘΗΝΑ
ΤΙΤΛΟΣ ΕΦΕΥΡΕΣΗΣ (54):ΔΙΑΤΑΞΗ ΠΛΕΞΙΜΑΤΟΣ ΚΑΛΩΔΙΩΝ
 ΜΕ ΕΝΑΛΛΑΣΣΟΜΕΝΗ ΦΟΡΑ ΠΛΕΞΙΜΑΤΟΣ.

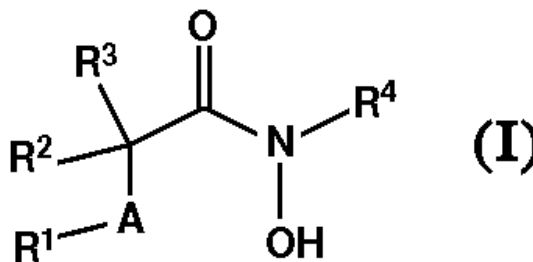


ΠΕΡΙΛΗΨΗ(57)

Διάταξη για την κατασκευή ενός πλεξιματος καλωδίου με εναλλασσόμενη φορά πλεξιματος από μονομένους ηλεκτρικούς αγωγούς σχήματος τομέα (1). Για να αποφεύγονται βλάβες στις μονώσεις των αγωγών από μεγάλες δυνάμεις πλεξιματος, προβλέπονται στην κεφαλή πλεξιματος (6) και στον οδηγό εισόδου (15) προς την αποθήκη συστροφής μερικά σετ τροχαλιών οδηγού (2, 3) με προσαρμογή σχήματος, τα οποία επιτρέπουν ελεύθερη γωνία του ενός ως προς το άλλο και μάλιστα περί τον κοινό κεντρικό άξονα περιστροφής όλων των στοιχείων πλεξιματος (1) και/ή περί τον άξονα του κάθε επί μέρους στοιχείου πλεξιματος (1).

ΑΡΙΘΜΟΣ ΕΥΡ. Δ.Ε. (11):3049111
ΑΡΙΘ. ΕΛΛ. ΚΑΤΑΘΕΣΗΣ (21):20040401630
ΗΜΕΡ. ΕΛΛ. ΚΑΤΑΘΕΣΗΣ (11):18/05/2004
ΑΡΙΘ./ΗΜΕΡ. ΔΗΜΟΣΙΕΥΣΗΣ
ΕΥΡΩΠΑΪΚΟΥ ΔΙΠΛΩΜΑΤΟΣ(87):0973512 - 07/04/2004
ΑΡΙΘ./ΗΜΕΡ. ΔΗΜΟΣΙΕΥΣΗΣ
ΕΥΡΩΠΑΪΚΗΣ ΑΙΤΗΣΗΣ (86):98906468.8--17/02/1998
ΔΙΚΑΙΟΥΧΟΣ (73):1)Wyeth Holdings Corporation
 Five Giralda Farms, Madison, NJ 07940,
 ΗΝΩΜΕΝΕΣ ΠΟΛΙΤΕΙΕΣ ΤΗΣ ΑΜΕΡΙΚΗΣ
ΣΥΜΒ. ΠΡΟΤΕΡΑΙΟΤΗΤΕΣ (30):806728-27/02/1997-US
ΕΦΕΥΡΕΤΗΣ (72):1)VENKATESAN, Aranapakam, Mudumbai
 2)BAKER, Jannie, Lea
 3)DAVIS, Jamie, Marie
 4)GROSU, George, Theodore
ΕΙΔΙΚΟΣ ΠΑΡΗΡΕΞΟΥΣΙΟΣ (74):ΤΣΙΜΙΚΑΛΗΣ ΑΘΑΝΑΣΙΟΣ
 Ν. Βάμβα 1, 10674 ΑΘΗΝΑ
ΑΝΤΙΚΛΗΤΟΣ (74):ΤΣΙΜΙΚΑΛΗΣ ΑΘΑΝΑΣΙΟΣ
 Ν. Βάμβα 1,10674 ΑΘΗΝΑ
ΤΙΤΛΟΣ ΕΦΕΥΡΕΣΗΣ (54):N-ΥΔΡΟΞΥ-2-(ΑΛΚΥΛ, ΑΡΥΛ Ή ΕΤΕΡΟ-
 ΑΡΥΛ ΣΟΥΛΦΑΝΥΛ, ΣΟΥΛΦΙΝΥΛ, Ή
 ΣΟΥΛΦΟΝΥΛ)-3-ΥΠΟΚΑΤΕΣΤΗΜΕΝΑ
 ΑΛΚΥΛ, ΑΡΥΛ Ή ΕΤΕΡΟΑΡΥΛΑΜΙΔΙΑ
 ΣΑΝ ΑΝΑΣΤΟΛΕΙΣ ΜΕΤΑΛΛΟΠΡΩ-
 ΤΕΙΝΑΣΗΣ ΜΗΤΡΑΣ.

ποικιλίας καταστάσεων ασθένειας. Η παρούσα εφεύρεση παρέχει χαμηλού μοριακού βάρους, μη-πεπτιδίου αναστολείς μεταλλοπρωτεϊνών μήτρας (MMPs) και ενζύμου μετατροπής TNF-α (TACE) για την θεραπεία αρθρίτιδας, μετάστασης όγκου, εξέλκωσης ιστού, μη κανονικής επουλώσης τραύματος, περιοδοντικής ασθένειας, ασθένειας οστού, διαβήτη(ινσουλινο-ανθεκτικού) και HIV λοίμωξης που έχουν τον τύπο (I), όπου τα R2 και R3 σχηματίζουν ετεροκυκλικό δακτύλιο και το A είναι S, S(O) ή S(O)2 και τα R1 και R4 ορίζονται στο παρόν.



ΠΕΡΙΛΗΨΗ(57)

Οι μεταλλοπρωτεϊνάσες μήτρας (MMPs) είναι μια ομάδα ενζύμων που έχουν ενοχοποιηθεί στην παθολογική καταστροφή συνεκτικού ιστού και βασικών μεμβρανών. Αυτές οι ενδοπεπτιδάσες που περιέχουν ψευδάργυρο συνίστανται από διάφορες υποομάδες ενζύμων, συμπεριλαμβανομένων κολλαγενασών, στρομελυσινών και ζελατιναςών. Το ένζυμο μετατροπής TNF-α (TACE), μια προφλεγμονώδης κυτταροκίνη, καταλύει τον σχηματισμό TNF-α από συνδεδεμένη με μεμβράνη, πρόδρομη πρωτεΐνη TNF-α. Αναμένεται ότι μικρού μορίου αναστολείς MMPs και TACE συνεπώς, θα έχουν την πιθανότητα για θεραπεία

ΑΡΙΘΜΟΣ ΕΥΡ. Δ.Ε. (11):3049112
ΑΡΙΘ. ΕΛΛ. ΚΑΤΑΘΕΣΗΣ (21):20040401632
ΗΜΕΡ. ΕΛΛ. ΚΑΤΑΘΕΣΗΣ (11):18/05/2004
ΑΡΙΘ./ΗΜΕΡ. ΔΗΜΟΣΙΕΥΣΗΣ
ΕΥΡΩΠΑΪΚΟΥ ΔΙΠΛΩΜΑΤΟΣ(87):1069832 - 06/05/2004
ΑΡΙΘ./ΗΜΕΡ. ΔΗΜΟΣΙΕΥΣΗΣ
ΕΥΡΩΠΑΪΚΗΣ ΑΙΤΗΣΗΣ (86):00915147.3--10/02/2000
ΔΙΚΑΙΟΥΧΟΣ (73):1)BASF AKTIENGESELLSCHAFT
67056 Ludwigshafen, ΓΕΡΜΑΝΙΑ
ΣΥΜΒ. ΠΡΟΤΕΡΑΙΟΤΗΤΕΣ (30):99200435-10/02/1999-EP
99201523-12/05/1999-EP
ΕΦΕΥΡΕΤΗΣ (72):1)ANDELA, Carl, Sidonius, Maria
2)KLEIN HOLKENBORG, Augustinus, Bernardus, Maria
ΕΙΔΙΚΟΣ ΠΛΗΡΕΞΟΥΣΙΟΣ (74):ΤΣΙΜΙΚΑΛΗΣ ΑΘΑΝΑΣΙΟΣ
Ν. Βάμβα 1, 10674 ΑΘΗΝΑ
ΑΝΤΙΚΛΗΤΟΣ (74):ΤΣΙΜΙΚΑΛΗΣ ΑΘΑΝΑΣΙΟΣ
Ν. Βάμβα 1,10674 ΑΘΗΝΑ
ΤΙΤΛΟΣ ΕΦΕΥΡΕΣΗΣ (54):**ΚΟΚΚΟΠΟΙΗΜΑΤΑ ΠΕΡΙΕΧΟΝΤΑ ΕΝ-
ΖΥΜΑ ΖΩΟΤΡΟΦΗΣ.**

ΠΕΡΙΛΗΨΗ(57)

Μια διαδικασία για τη παρασκευή ενός κοκκοποιημένου περιέχοντος ένζυμο αποκαλύπτεται όπου ένα υδατικό υγρό που περιέχει ένζυμο αναμιγνύεται με ένα στερεό φορέα και προαιρετικά πρόσθετα συστατικά και κατεργάζεται μηχανικά σε κοκκία, ξεραίνεται και επακόλουθα επικαλύπτεται με πολυαιθυλενογλυκόλη. Ο στερεός φορέας κατά προτίμηση ουσιαστικά συνίσταται από ένα βρώσιμο υδατανθρακικό πολυμερές. Πρόσθετα συστατικά τα οποία θα μπορούσαν περαιτέρω να ενσωματωθούν στη τυποποίηση των κοκκίων είναι μια σχηματίζουσα γέλη ή βραδέως διαλυόμενη ένωση όπως πολυβινυλαλκοόλη, υδατοδιαλυτά ανόργανα άλατα περιλαμβάνοντα δισθενή κατιόντα και τρεχαλόζη.

ΑΡΙΘΜΟΣ ΕΥΡ. Δ.Ε. (11):3049113
ΑΡΙΘ. ΕΛΛ. ΚΑΤΑΘΕΣΗΣ (21):20040401636
ΗΜΕΡ. ΕΛΛ. ΚΑΤΑΘΕΣΗΣ (11):18/05/2004
ΑΡΙΘ./ΗΜΕΡ. ΔΗΜΟΣΙΕΥΣΗΣ
ΕΥΡΩΠΑΪΚΟΥ ΔΙΠΛΩΜΑΤΟΣ(87):1128820 - 07/04/2004
ΑΡΙΘ./ΗΜΕΡ. ΔΗΜΟΣΙΕΥΣΗΣ
ΕΥΡΩΠΑΪΚΗΣ ΑΙΤΗΣΗΣ (86):00912425.6--07/01/2000
ΔΙΚΑΙΟΥΧΟΣ (73):1)BASF Aktiengesellschaft
67056 Ludwigshafen, ΓΕΡΜΑΝΙΑ
ΣΥΜΒ. ΠΡΟΤΕΡΑΙΟΤΗΤΕΣ (30):245112-14/01/1999-US
ΕΦΕΥΡΕΤΗΣ (72):1)EINIG, Heinz
2)HACH, Harald
3)EASON, Raymond
4)MULLER, Bernd, W.
5)THOMPSON, Richard, C.
ΕΙΔΙΚΟΣ ΠΛΗΡΕΞΟΥΣΙΟΣ (74):ΤΣΙΜΙΚΑΛΗΣ ΑΘΑΝΑΣΙΟΣ
Ν. Βάμβα 1, 10674 ΑΘΗΝΑ
ΑΝΤΙΚΛΗΤΟΣ (74):ΤΣΙΜΙΚΑΛΗΣ ΑΘΑΝΑΣΙΟΣ
Ν. Βάμβα 1,10674 ΑΘΗΝΑ
ΤΙΤΛΟΣ ΕΦΕΥΡΕΣΗΣ (54):**ΦΑΡΜΑΚΕΥΤΙΚΟ ΜΙΓΜΑ ΠΟΥ ΠΕ-
ΡΙΛΑΜΒΑΝΕΙ ΕΝΑΝ ΣΥΝΔΥΑΣΜΟ
ΜΙΑΣ ΠΡΟΦΑΙΝΗΣ ΚΑΙ ΑΛΛΩΝ ΔΡΑ-
ΣΤΙΚΩΝ ΕΝΩΣΕΩΝ.**

ΠΕΡΙΛΗΨΗ(57)

Περιγράφεται ένα φαρμακευτικό μίγμα που περιλαμβάνει μία προφαίνη και μία ή περισσότερες επιπλέον δραστικές ενώσεις το οποίο έχει συνολική περιεκτικότητα δραστικής ένωσης πάνω από 85 τοις εκατό και περιέχει έως 1 τοις εκατό, βάσει της περιεκτικότητας της προφαίνης, ένα μη-ιοντικό επιφανειοδραστικό το οποίο έχει HLB μεγαλύτερο/ίσο 9 και ένα συνηθισμένο αποσαθρωτικό και ένα λιπαντικό.

Αυτό το κοκκοποίηση ενζύμου είναι κατάλληλο για τη παρασκευή συνθέσεων ζωοτροφής δια ανάμιξης των συστατικών ζωοτροφής με το κοκκοποίηση , επεξεργασία με ατμό και σβώλιασμα. Οι συνθέσεις δείχνουν βελτιωμένη σταθερότητα ενζύμου κατά τη διάρκεια της διαδικασίας σβωλιάσματος και κατά τη διάρκεια της αποθήκευσης. Στον ίδιο χρόνο, ο χρόνος διάλυσης του κοκκίου είναι πολύ βραχύς έτσι ώστε η βιοδιαθεσιμότητα του ενζύμου στο ζώο είναι βελτιωμένη.

ΑΡΙΘΜΟΣ ΕΥΡ. Δ.Ε. (11):3049114
ΑΡΙΘ. ΕΛΛ. ΚΑΤΑΘΕΣΗΣ (21):20040401643
ΗΜΕΡ. ΕΛΛ. ΚΑΤΑΘΕΣΗΣ (11):18/05/2004
ΑΡΙΘ./ΗΜΕΡ. ΔΗΜΟΣΙΕΥΣΗΣ
ΕΥΡΩΠΑΪΚΟΥ ΔΙΠΛΩΜΑΤΟΣ(87):1216445 - 28/04/2004
ΑΡΙΘ./ΗΜΕΡ. ΔΗΜΟΣΙΕΥΣΗΣ
ΕΥΡΩΠΑΪΚΗΣ ΑΙΤΗΣΗΣ (86):00959815.2--01/09/2000
ΔΙΚΑΙΟΥΧΟΣ (73):1)Nextwave Telecom Inc.

3 Skyline Drive, 2nd Floor, Hawthorne, NY
 10532, ΗΝΩΜΕΝΕΣ ΠΟΛΙΤΕΙΕΣ ΤΗΣ
 ΑΜΕΡΙΚΗΣ

ΣΥΜΒ. ΠΡΟΤΕΡΑΙΟΤΗΤΕΣ (30):388236-01/09/1999-US
ΕΦΕΥΡΕΤΗΣ (72):1)MADSEN, James, S.
ΕΙΔΙΚΟΣ ΠΑΡΗΡΕΞΟΥΣΙΟΣ (74):ΤΣΙΜΙΚΑΛΗΣ ΑΘΑΝΑΣΙΟΣ

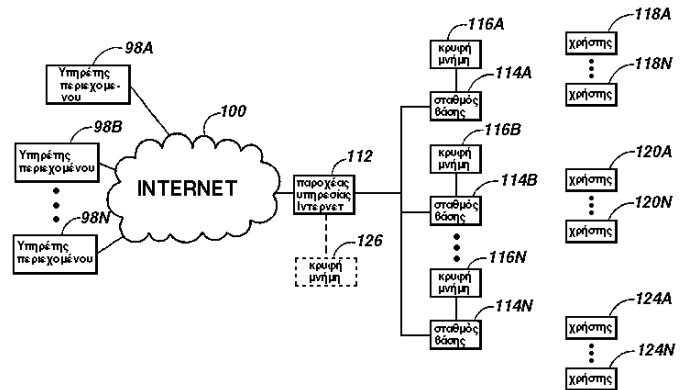
N. Βάμβα 1, 10674 ΑΘΗΝΑ
ΑΝΤΙΚΑΛΗΤΟΣ (74):ΤΣΙΜΙΚΑΛΗΣ ΑΘΑΝΑΣΙΟΣ
 N. Βάμβα 1,10674 ΑΘΗΝΑ

ΤΙΤΛΟΣ ΕΦΕΥΡΕΣΗΣ (54):ΚΑΤΑΝΕΜΗΜΕΝΗ ΚΡΥΦΗ ΜΝΗΜΗ
 ΓΙΑ ΕΝΑ ΑΣΥΡΜΑΤΟ ΣΥΣΤΗΜΑ ΕΠΙ-
 ΚΟΙΝΩΝΙΑΣ.

ΠΕΡΙΛΗΨΗ(57)

Σε ένα ασύρματο σύστημα που περιλαμβάνει ένα πλήθος από ραδιοφωνικούς σταθμούς βάσης, ο κάθε σταθμός βάσης εξυπηρετεί ένα τμήμα του συστήματος. Μια κρυφή μνήμη συσχετίζεται με τον κάθε σταθμό βάσης. Η κρυφή μνήμη αποθηκεύει αρχεία που ζητούνται κανονικά από τη μακρινή μονάδα εντός της περιοχής κάλυψης του αντίστοιχου σταθμού βάσης. Όταν ένας σταθμός βάσης λαμβάνει ένα μήνυμα από μια μακρινή μονάδα, αναλύει το μήνυμα για να

προσδιορίζει αν το μήνυμα περιλαμβάνει μια αίτηση αρχείου. Αν ναι, ο σταθμός βάσης προσδιορίζει αν το αρχείο είναι διαθέσιμο από την κρυφή μνήμη. Αν είναι διαθέσιμο, ο σταθμός βάσης αποκρίνεται στην αίτηση προωθώντας το αιτηθέν αρχείο από την κρυφή μνήμη. Αν το αρχείο δεν είναι διαθέσιμο, ο σταθμός βάσης προωθεί το μήνυμα σε ένα κεντρικό ελεγκτή, ο οποίος ανακτά το αρχείο μέσω του Internet από τον κατάλληλο υπηρέτη περιεχομένου και το διαθέτει στον σταθμό βάσης.



ΑΡΙΘΜΟΣ ΕΥΡ. Δ.Ε. (11):3049115
ΑΡΙΘ. ΕΛΛ. ΚΑΤΑΘΕΣΗΣ (21):20040401644
ΗΜΕΡ. ΕΛΛ. ΚΑΤΑΘΕΣΗΣ (11):18/05/2004
ΑΡΙΘ./ΗΜΕΡ. ΔΗΜΟΣΙΕΥΣΗΣ
ΕΥΡΩΠΑΪΚΟΥ ΔΙΠΛΩΜΑΤΟΣ(87):1084984 - 18/02/2004
ΑΡΙΘ./ΗΜΕΡ. ΔΗΜΟΣΙΕΥΣΗΣ
ΕΥΡΩΠΑΪΚΗΣ ΑΙΤΗΣΗΣ (86):00250286.2--29/08/2000
ΔΙΚΑΙΟΥΧΟΣ (73):1)Gottwald Port Technology GmbH

Forststrasse 16, 40597 Dusseldorf,
 GERMANIA

ΣΥΜΒ. ΠΡΟΤΕΡΑΙΟΤΗΤΕΣ (30):19944927-13/09/1999-DE
ΕΦΕΥΡΕΤΗΣ (72):1)Kroll, Joachim
 2)Franzen, Hermann, Dipl.-Ing.

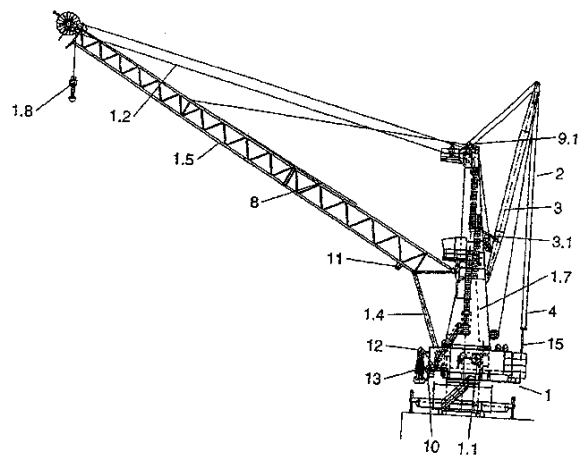
ΕΙΔΙΚΟΣ ΠΑΡΗΡΕΞΟΥΣΙΟΣ (74):ΚΩΣΤΟΠΟΥΛΟΥ ΓΕΩΡΓΙΑ
 Δήλου 12, 14562 ΚΗΦΙΣΙΑ (ΑΤΤΙΚΗΣ)
ΑΝΤΙΚΑΛΗΤΟΣ (74):ΚΥΠΡΗΣ ΦΕΙΔΙΑΣ
 Δήλου 12,14562 ΚΗΦΙΣΙΑ (ΑΤΤΙΚΗΣ)

ΤΙΤΛΟΣ ΕΦΕΥΡΕΣΗΣ (54):ΓΕΡΑΝΟΣ ΛΙΜΕΝΑ ΚΑΙ ΕΙΔΙΚΟΤΕΡΑ
 ΚΙΝΗΤΟΣ ΓΕΡΑΝΟΣ ΛΙΜΕΝΑ ΜΕ ΔΥ-
 ΝΑΤΟΤΗΤΕΣ ΛΕΙΤΟΥΡΓΙΑΣ ΔΙΕΚ-
 ΠΕΡΑΙΩΤΙΚΗΣ ΔΙΕΥΘΕΤΗΣΗΣ ΚΑ-
 ΝΟΝΙΚΩΝ ΚΑΙ ΒΑΡΕΩΝ ΦΟΡΤΙΩΝ.

ΠΕΡΙΛΗΨΗ(57)

Η εφεύρεση αφορά έναν γερανό λιμένα (1) και ειδικότερα έναν κινητό γερανό λιμένα για λειτουργία διεκπεραιωτικής διεύθεσης κανονικών και βαρέων φορτίων με ένα κάτω όχημα, ένα ικανό να περιστρέφεται άνω όχημα, έναν πύργο στον οποίο θα βρίσκεται διατεταγμένος ένας ικανός να περιστρέφεται υπό γωνία γύρω από έναν οριζόντιο άξονα βραχίονας (1.5), περίπτωση κατά την οποία ο εν λόγω βραχίονας θα συγκρατείται κατά την λειτουργία διεκπεραιωτικής διεύθεσης κανονικών φορτίων μέσω ενός υδραυλικού κυλίνδρου ανύψωσης (1.4) που θα βρίσκεται εδρασιμένος με άρθρωση στον βραχίονα και στον πύργο κατά τρόπο που να μπορεί να περιστρέφεται υπό γωνία στο άνω όχημα και όπου το φορτίο θα μπορεί να παραλαμβάνεται μέσω ενός συρματόσχοινο ανύψωσης (1.2) που θα οδηγείται προς την κεφαλή του βραχίονα και θα διαθέτει αναρτημένο σε αυτό ένα πολύσπαστο ακκίστρωσης φορτίων (1.8), περίπτωση κατά την οποία προκειμένου για τη λειτουργία διεκπεραιωτικής διεύθεσης βαρέων φορτίων, -

στο άνω όχημα του γερανού λιμένα (1)θα βρίσκεται κάτω από τον βραχίονα (1.5) και με σταθερό τρόπο διατεταγμένο ένα πρόσθετο βαρούλκο ανύψωσης βαρέων φορτίων (10) από το οποίο θα μπορεί να οδηγείται μέσω μίας τροχαλίας μεταγωγής της διεύθυνσης άρσης (11) που θα βρίσκεται στερεωμένη στον εν λόγω βραχίονα (1.5) ένα συρματόσχοινο ανύψωσης βαρέων φορτίων και μάλιστα προς την ομάδα τροχαλιών (12) ενός πολύσπαστου ακκίστρωσης βαρέων φορτίων (13) που θα βρίσκεται με τη σειρά του διατεταγμένο στην κεφαλή του βραχίονα (1.3) κατά τρόπο ώστε να μπορεί να λύνεται και πάλι, - ο μηχανισμός ανύψωσης κανονικών φορτίων (1.1) του γερανού λιμένα (1) θα μπορεί να χρησιμοποιείται κατά τη λειτουργία διεκπεραιωτικής διεύθεσης βαρέων φορτίων ως μηχανισμός - βαρούλκο ανύψωσης για τον βραχίονα (1.5), σκοπός για την εξυπηρέτηση του οποίου τα συρματόσχοινα ανύψωσης των κανονικών φορτίων (1.2) θα λύνονται από το πολύσπαστο ακκίστρωσης για τα κανονικά φορτία (1.8) και θα προσδένονται στην κεφαλή του βραχίονα, - ο σε ελεύθερη κατάσταση ζεύξης ευρισκό



ΑΡΙΘΜΟΣ ΕΥΡ. Δ.Ε. (11):3049116
ΑΡΙΘ. ΕΛΛ. ΚΑΤΑΘΕΣΗΣ (21):20040401645
ΗΜΕΡ. ΕΛΛ. ΚΑΤΑΘΕΣΗΣ (11):18/05/2004
ΑΡΙΘ./ΗΜΕΡ. ΔΗΜΟΣΙΕΥΣΗΣ
ΕΥΡΩΠΑΪΚΟΥ ΔΙΠΛΩΜΑΤΟΣ(87):1162980 - 18/02/2004
ΑΡΙΘ./ΗΜΕΡ. ΔΗΜΟΣΙΕΥΣΗΣ
ΕΥΡΩΠΑΪΚΗΣ ΑΙΤΗΣΗΣ (86):00911153.5--22/03/2000
ΔΙΚΑΙΟΥΧΟΣ (73):1)Medicure Inc.
 4-1200 Waverly Street, Winnipeg, Manitoba
 R3T 0P4, ΚΑΝΑΔΑΣ
 2)THE UNIVERSITY OF MANITOBA
 Room 202 Administration Building, Winni-
 peg, Manitoba R3T 2N2, ΚΑΝΑΔΑΣ

ΣΥΜΒ. ΠΡΟΤΕΡΑΙΟΤΗΤΕΣ (30):276280-25/03/1999-US
ΕΦΕΥΡΕΤΗΣ (72):1)DHALLA, Naranjan, S.
 2)SETHI, Rajat
 3)DAKSHINAMURTI, Krishnamurti

ΕΙΔΙΚΟΣ ΠΛΗΡΕΞΟΥΣΙΟΣ (74):ΚΩΣΤΟΠΟΥΛΟΥ ΓΕΩΡΓΙΑ
 Δήλου 12, 14562 ΚΗΦΙΣΙΑ (ΑΤΤΙΚΗΣ)

ΑΝΤΙΚΛΗΤΟΣ (74):ΚΥΠΡΗΣ ΦΕΙΔΙΑΣ
 Δήλου 12,14562 ΚΗΦΙΣΙΑ (ΑΤΤΙΚΗΣ)

ΤΙΤΛΟΣ ΕΦΕΥΡΕΣΗΣ (54):**ΑΝΤΙΜΕΤΩΠΙΣΗ ΚΑΡΔΙΑΓΓΕΙΑΚΩΝ ΚΑΙ ΣΧΕΤΙΚΩΝ ΠΑΘΟΛΟΓΙΚΩΝ ΚΑΤΑΣΤΑΣΕΩΝ.**

ΠΕΡΙΛΗΨΗ(57)

Περιγράφονται συνθέσεις και μέθοδοι για την αντιμετώπιση και την πρόληψη της υπερτροφίας, υπέρτασης, υποσυστολής, ισχαιμικής καρδιοπάθειας, των καταστάσεων που σχετίζονται με την ισχαιμία, όπως τραυματισμός από ισχαιμική επαναμιάτωση και κυτταρική δυσλειτουργία. Οι μέθοδοι κατευθύνονται στη

χορήγηση φαρμακευτικών συνθέσεων που περιέχουν τουλάχιστον μια ένωση επιλεγμένη από πυριδοξάλ-5'-φωσφορικό, πυριδοξίνη, πυριδοξάλη και πυριδοξαμίνη.

ΑΡΙΘΜΟΣ ΕΥΡ. Δ.Ε. (11):3049117
ΑΡΙΘ. ΕΛΛ. ΚΑΤΑΘΕΣΗΣ (21):20040401581
ΗΜΕΡ. ΕΛΛ. ΚΑΤΑΘΕΣΗΣ (11):13/05/2004
ΑΡΙΘ./ΗΜΕΡ. ΔΗΜΟΣΙΕΥΣΗΣ
ΕΥΡΩΠΑΪΚΟΥ ΔΙΠΛΩΜΑΤΟΣ(87):0894369 - 18/02/2004
ΑΡΙΘ./ΗΜΕΡ. ΔΗΜΟΣΙΕΥΣΗΣ
ΕΥΡΩΠΑΪΚΗΣ ΑΙΤΗΣΗΣ (86):97922450.8--18/04/1997
ΔΙΚΑΙΟΥΧΟΣ (73):1)LGC Wireless, Inc.
 Suite 302, 2855 Telegraph Avenue, Berkeley,
 CA 94705, ΗΝΩΜΕΝΕΣ ΠΟΛΙΤΕΙΕΣ ΤΗΣ
 ΑΜΕΡΙΚΗΣ

ΣΥΜΒ. ΠΡΟΤΕΡΑΙΟΤΗΤΕΣ (30):635368-19/04/1996-US
ΕΦΕΥΡΕΤΗΣ (72):1)GEORGES, John, B.
 2)CUTRER, David, M.
 3)LAU, Kam, Y.

ΕΙΔΙΚΟΣ ΠΛΗΡΕΞΟΥΣΙΟΣ (74):ΡΟΥΣΣΟΥ ANNA
 Κουμπάρι 2, 10674 ΑΘΗΝΑ

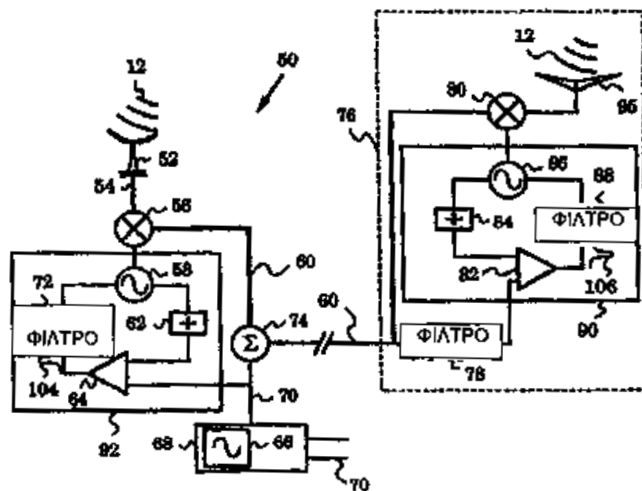
ΑΝΤΙΚΛΗΤΟΣ (74):ΠΑΠΑΚΩΝΣΤΑΝΤΙΝΟΥ ΕΛΕΝΗ
 Κουμπάρι 2,10674 ΑΘΗΝΑ

ΤΙΤΛΟΣ ΕΦΕΥΡΕΣΗΣ (54):**ΔΙΑΝΟΜΗ ΣΗΜΑΤΩΝ ΡΑΔΙΟΣΥΧΝΟΤΗΤΑΣ ΔΙΑΜΕΣΟΥ ΥΠΟΔΟΜΩΝ ΧΑΜΗΛΗΣ ΖΩΝΗΣ ΣΥΧΝΟΤΗΤΩΝ.**

ΠΕΡΙΛΗΨΗ(57)

Ένα σύστημα και μέθοδος για τη μετάδοση ενός σήματος ραδιο-συχνότητας σε μια ζώνη συχνοτήτων RF πάνω από ένα μέσο χαμηλής ζώνης συχνοτήτων (60), λόγω χάρη, με ενδοκτιριακή καλωδίωση, το οποίο έχει ένα εύρος ζώνης μετάδοσης κάτω από την RF ζώνη. Το σύστημα (50) έχει μια μονάδα (52) για την υποδοχή των RF σημάτων και ταλαντωτή παγκόσμιας αναφοράς (66) για τη διανομή ενός τόνου παγκόσμιας αναφοράς υψηλής σταθερότητας σε ολόκληρο το σύστημα (50). Τοπικοί ταλαντωτές (58 και 86) ελέγχονται από σήματα προσαρμογής που προέρχονται από αυτόν τον τόνο παγκόσμιας αναφοράς για να παρέχουν RF τόνους αναφοράς ραδιο-συχνοτήτων υψηλής σταθερότητας που απαιτούνται για την ανάμιξη των RF σημάτων ώστε να επιτευχθεί ένα σήμα ενδιάμεσης συχνότητας (IF) το οποίο τροφοδοτείται από το μέσο χαμηλής ζώνης συχνοτήτων

(60). Ο τόνος παγκόσμιας αναφοράς παρέχεται κατά προτίμηση διαμέσου του ίδιου μέσου χαμηλής ζώνης συχνοτήτων (60) στις επιθυμητές θέσεις, όπως θέσεις απομακρυσμένης κάλυψης, σε ένα δίκτυο για κυμαλωτές επικοινωνίες, ασύρματη τηλεφωνία, τοπικές RF επικοινωνίες, διαδραστικές εικόνες πολυμέσων και επικοινωνίες με υψηλό ρυθμό σηματοδότησης.



ΑΡΙΘΜΟΣ ΕΥΡ. Δ.Ε. (11):3049118
ΑΡΙΘ. ΕΛΛ. ΚΑΤΑΘΕΣΗΣ (21):20040401583
ΗΜΕΡ. ΕΛΛ. ΚΑΤΑΘΕΣΗΣ (11):13/05/2004
ΑΡΙΘ./ΗΜΕΡ. ΔΗΜΟΣΙΕΥΣΗΣ
ΕΥΡΩΠΑΪΚΟΥ ΔΙΠΛΩΜΑΤΟΣ(87):0949313 - 10/03/2004
ΑΡΙΘ./ΗΜΕΡ. ΔΗΜΟΣΙΕΥΣΗΣ
ΕΥΡΩΠΑΪΚΗΣ ΑΙΤΗΣΗΣ (86):99302580.8--01/04/1999
ΔΙΚΑΙΟΥΧΟΣ (73):1)Technical Fibre Products Limited
Burneside Mills, Kendal, Cumbria LA9 6PZ,
ΜΕΓΑΛΗ ΒΡΕΤΑΝΝΙΑ
ΣΥΜΒ. ΠΡΟΤΕΡΑΙΟΤΗΤΕΣ (30):9807028-02/04/1998-GB
ΕΦΕΥΡΕΤΗΣ (72):1)Pinch, Simon
2)Walker, Nigel Julian
3)Knight, Diane Shelia
ΕΙΔΙΚΟΣ ΠΛΗΡΕΞΟΥΣΙΟΣ (74):ΔΗΜΟΥ ΧΡΙΣΤΙΝΑ
Κουμπάρη 2, 10674 ΑΘΗΝΑ
ΑΝΤΙΚΛΗΤΟΣ (74):ΠΑΠΑΚΩΝΣΤΑΝΤΙΝΟΥ ΕΛΕΝΗ
Κουμπάρη 2,10674 ΑΘΗΝΑ
ΤΙΤΛΟΣ ΕΦΕΥΡΕΣΗΣ (54):**ΠΥΡΟΔΙΟΓΚΟΥΜΕΝΟ ΥΛΙΚΟ.
ΠΕΡΙΛΗΨΗ(57)**

Ένα εύκαμπτο πυροδιογκούμενο υλικό το οποίο περιλαμβάνει ανόργανες ίνες και οργανικές ίνες οι οποίες μαζί σχηματίζουν μια κυρίως ινώδη μήτρα, ένα ελαστομερές συνδετικό υλικό, και μια πυροδιογκούμενη ουσία και το οποίο έχει συμπίεστεί σε μια περιεκτικότητα υγρασίας μικρότερη από 5 τοις εκατό κατά βάρος. Το πυροδιογκούμενο υλικό μπορεί να παραχθεί με γρήγη κάλυψη ενός υδάτινου πηλού από ανόργανες ίνες, εύκαμπτες οργανικές ίνες, πυροδιογκούμενη ουσία και το ελαστομερές συνδετικό υλικό σε ένα διαπερατό από το νερό υπόστρωμα, αφαίρεση του νερού από το υπερκείμενο στρώμα ώστε να σχηματιστεί μια λεπτή επιφάνεια, και ξήρανση της επιφάνειας αυτής σε μια

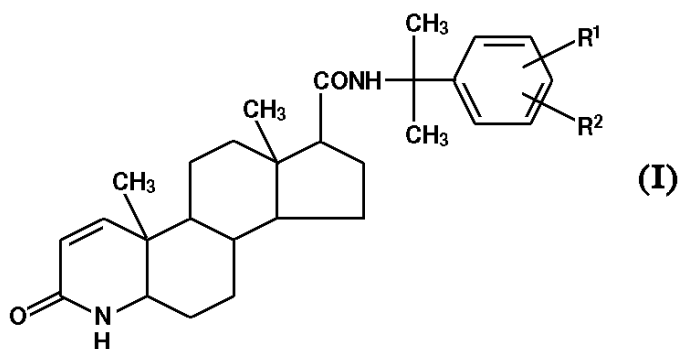
περιεκτικότητα υγρασίας μικρότερη από 5 τοις εκατό κατά βάρος και έπειτα συμπίεση του φυλλώδους υλικού.

ΑΡΙΘΜΟΣ ΕΥΡ. Δ.Ε. (11):3049119
ΑΡΙΘ. ΕΛΛ. ΚΑΤΑΘΕΣΗΣ (21):20040401585
ΗΜΕΡ. ΕΛΛ. ΚΑΤΑΘΕΣΗΣ (11):13/05/2004
ΑΡΙΘ./ΗΜΕΡ. ΔΗΜΟΣΙΕΥΣΗΣ
ΕΥΡΩΠΑΪΚΟΥ ΔΙΠΛΩΜΑΤΟΣ(87):0948318 - 24/03/2004
ΑΡΙΘ./ΗΜΕΡ. ΔΗΜΟΣΙΕΥΣΗΣ
ΕΥΡΩΠΑΪΚΗΣ ΑΙΤΗΣΗΣ (86):97944780.2--14/08/1997
ΔΙΚΑΙΟΥΧΟΣ (73):1)YAMANOUCHI EUROPE B.V.
Elisabethhof 19, P.O. Box 108, 2350 AC Lei-
derdorp, ΟΛΛΑΝΔΙΑ
ΣΥΜΒ. ΠΡΟΤΕΡΑΙΟΤΗΤΕΣ (30):96202289-14/08/1996-EP
ΕΦΕΥΡΕΤΗΣ (72):1)VAN KOUTRIK, Robertus C.
2)SIJBRANDS, Gerrit Jan
ΕΙΔΙΚΟΣ ΠΛΗΡΕΞΟΥΣΙΟΣ (74):ΑΘΑΝΑΣΙΑΔΟΥ ΜΑΡΙΑ
Κουμπάρη 2, 10674 ΑΘΗΝΑ
ΑΝΤΙΚΛΗΤΟΣ (74):ΠΑΠΑΚΩΝΣΤΑΝΤΙΝΟΥ ΕΛΕΝΗ
Κουμπάρη 2,10674 ΑΘΗΝΑ
ΤΙΤΛΟΣ ΕΦΕΥΡΕΣΗΣ (54):**ΚΟΚΚΩΔΕΙΣ ΥΛΕΣ ΣΥΝΙΣΤΩΜΕΝΕΣ
ΑΠΟ ΥΔΑΤΟΔΙΑΛΥΤΗ ΕΝΩΣΗ ΚΑΙ
ΚΥΤΤΑΡΙΝΗ.**

ΠΕΡΙΛΗΨΗ(57)

Παρέχεται κοκκώδης ύλη η οποία αποτελείται από υδατοδιαλυτό ενεργό συστατικό, από προϊόν κυτταρίνης όπως μικροκρυσταλλική κυτταρίνη μέχρι και κατά 100 τοις εκατό κ.β. και μέχρι και κατά 0,5 τοις εκατό κ.β από παράγοντα δέσμευσης της υγρασίας της κοκκώδους ύλης. Η κοκκώδης ύλη παρασκευάζεται μέσω τεχνικής γρήγης κοκκοποίησης. Φέρονται στο προσκήνιο συνθέσεις βασισμένες στην αναφερόμενη κοκκώδη ύλη.

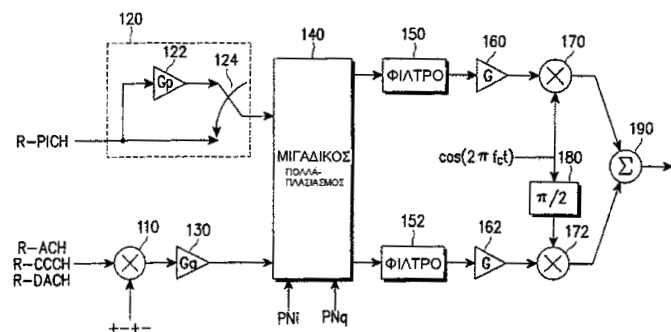
ΑΡΙΘΜΟΣ ΕΥΡ. Δ.Ε. (11):3049120
ΑΡΙΘ. ΕΛΛ. ΚΑΤΑΘΕΣΗΣ (21):20040401586
ΗΜΕΡ. ΕΛΛ. ΚΑΤΑΘΕΣΗΣ (11):13/05/2004
ΑΡΙΘ./ΗΜΕΡ. ΔΗΜΟΣΙΕΥΣΗΣ
ΕΥΡΩΠΑΪΚΟΥ ΔΙΠΛΩΜΑΤΟΣ(87):0963998 - 06/05/2004
ΑΡΙΘ./ΗΜΕΡ. ΔΗΜΟΣΙΕΥΣΗΣ
ΕΥΡΩΠΑΪΚΗΣ ΑΙΤΗΣΗΣ (86):98905646.0--26/02/1998
ΔΙΚΑΙΟΥΧΟΣ (73):1)Sankyo Company Limited
5-1, Nihonbashi-Honcho 3-chome, Chuo-ku,
Tokyo 103-8426, ΙΑΠΩΝΙΑ
ΣΥΜΒ. ΠΡΟΤΕΡΑΙΟΤΗΤΕΣ (30):4233597-26/02/1997-JP
ΕΦΕΥΡΕΤΗΣ (72):1)ΚΟΙΙΜΑ, Koichi
2)ΚΟΒΑΥΑΣΗ, Tomowo
ΕΙΛΙΚΟΣ ΠΛΗΡΕΞΟΥΣΙΟΣ (74):ΑΘΑΝΑΣΙΑΔΟΥ ΜΑΡΙΑ
Κουμπάρη 2, 10674 ΑΘΗΝΑ
ΑΝΤΙΚΛΗΤΟΣ (74):ΠΑΠΑΚΩΝΣΤΑΝΤΙΝΟΥ ΕΛΕΝΗ
Κουμπάρη 2,10674 ΑΘΗΝΑ
ΤΙΤΛΟΣ ΕΦΕΥΡΕΣΗΣ (54):**ΑΖΑΣΤΕΡΟΕΙΔΗΣ ΕΝΩΣΗ ΓΙΑ ΤΗΝ ΑΓΩΓΗ Η ΠΑΡΑΚΩΛΥΣΗ ΤΟΥ ΠΡΟΣΤΑΤΙΚΟΥ ΚΑΡΚΙΝΟΥ.**



ΠΕΡΙΛΗΨΗ(57)

Η ένωση του ακόλουθου τύπου (I) είναι χρήσιμη σαν μια νέα σύνθεση που έχει μια επίδραση στην αγωγή ή παρακώλυση του καρκίνου του προστάτη. R1, R2 : άτομο υδρογόνου, υδροξυλομάδα ή κατώτερη αλκύλι ομάδα.

ΑΡΙΘΜΟΣ ΕΥΡ. Δ.Ε. (11):3049121
ΑΡΙΘ. ΕΛΛ. ΚΑΤΑΘΕΣΗΣ (21):20040401587
ΗΜΕΡ. ΕΛΛ. ΚΑΤΑΘΕΣΗΣ (11):13/05/2004
ΑΡΙΘ./ΗΜΕΡ. ΔΗΜΟΣΙΕΥΣΗΣ
ΕΥΡΩΠΑΪΚΟΥ ΔΙΠΛΩΜΑΤΟΣ(87):1046222 - 10/03/2004
ΑΡΙΘ./ΗΜΕΡ. ΔΗΜΟΣΙΕΥΣΗΣ
ΕΥΡΩΠΑΪΚΗΣ ΑΙΤΗΣΗΣ (86):99938636.0--17/08/1999
ΔΙΚΑΙΟΥΧΟΣ (73):1)Samsung Electronics Co., Ltd.
416 Maetan-dong, Paldal-gu, Suwon City, Kyungki-do 442-370, ΔΗΜΟΚΡΑΤΙΑ ΤΗΣ ΚΟΡΕΑΣ (ΝΟΤΙΑ ΚΟΡΕΑ)
ΣΥΜΒ. ΠΡΟΤΕΡΑΙΟΤΗΤΕΣ (30):9833862-17/08/1998-KR
ΕΦΕΥΡΕΤΗΣ (72):1)KANG, Hee-Won
2)AHN, Jae-Min
3)PARK, Su-Won
4)KIM, Young-Ky
ΕΙΛΙΚΟΣ ΠΛΗΡΕΞΟΥΣΙΟΣ (74):ΡΟΥΣΣΟΥ ΑΝΝΑ
Κουμπάρη 2, 10674 ΑΘΗΝΑ
ΑΝΤΙΚΛΗΤΟΣ (74):ΠΑΠΑΚΩΝΣΤΑΝΤΙΝΟΥ ΕΛΕΝΗ
Κουμπάρη 2,10674 ΑΘΗΝΑ
ΤΙΤΛΟΣ ΕΦΕΥΡΕΣΗΣ (54):**ΣΥΣΚΕΥΗ ΚΑΙ ΜΕΘΟΔΟΣ ΓΙΑ ΤΗΝ ΕΚΠΟΜΠΗ ΠΡΟΟΙΜΙΟΥ ΚΑΝΑΛΙΟΥ ΠΡΟΣΒΑΣΗΣ ΣΕ ΣΥΣΤΗΜΑ ΚΙΝΗΤΩΝ ΕΠΙΚΟΙΝΩΝΙΩΝ.**



ΠΕΡΙΛΗΨΗ(57)

Μία συσκευή κινητού σταθμού και μέθοδος η οποία περιλαμβάνει μία γεννήτρια προοιμίου (320) για τη δημιουργία ενός διακεκομμένου σήματος προοιμίου που πρόκειται να μεταδοθεί κατά τη διάρκεια ενός διακένου προοιμίου πριν από ένα διάκενο μετάδοσης ενόσμηγνύματος αντίστροφου καναλιού πρόσβασης, και ένα πομπό για την εξάπλωση και τη διαμόρφωση του σήματος προοιμίου που λήφθηκε από τη γεννήτρια προοιμίου (320) και τη μετάδοση του σε ένα σταθμό βάσης.

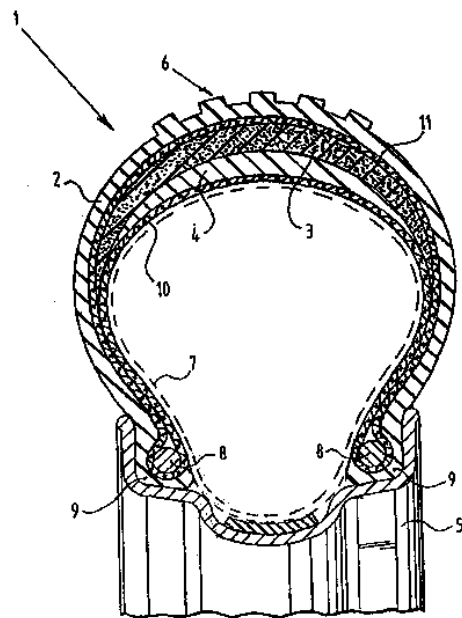
ΑΡΙΘΜΟΣ ΕΥΡ. Δ.Ε. (11):3049122
ΑΡΙΘ. ΕΛΛ. ΚΑΤΑΘΕΣΗΣ (21):20040401589
ΗΜΕΡ. ΕΛΛ. ΚΑΤΑΘΕΣΗΣ (11):13/05/2004
ΑΡΙΘ./ΗΜΕΡ. ΔΗΜΟΣΙΕΥΣΗΣ
ΕΥΡΩΠΑΪΚΟΥ ΔΙΠΛΩΜΑΤΟΣ(87):1007647 - 06/05/2004
ΑΡΙΘ./ΗΜΕΡ. ΔΗΜΟΣΙΕΥΣΗΣ
ΕΥΡΩΠΑΪΚΗΣ ΑΙΤΗΣΗΣ (86):97912942.6--30/10/1997
ΔΙΚΑΙΟΥΧΟΣ (73):1)Eastern Virginia Medical School of the
Medical College of Hampton Roads
P.O. Box 1980, Norfolk, VA 23501,
ΗΝΩΜΕΝΕΣ ΠΟΛΙΤΕΙΕΣ ΤΗΣ ΑΜΕΡΙΚΗΣ
ΣΥΜΒ. ΠΡΟΤΕΡΑΙΟΤΗΤΕΣ (30):741096-30/10/1996-US
ΕΦΕΥΡΕΤΗΣ (72):1)BARLOW, Scott, W.
2)RAFAELOFF, Ronit
3)VINIK, Aaron, I.
4)PITTINGER, Gary, I.
ΕΙΔΙΚΟΣ ΠΑΡΕΞΟΥΣΙΟΣ (74):ΔΗΜΟΥ ΧΡΙΣΤΙΝΑ
Κουμπάρη 2, 10674 ΑΘΗΝΑ
ΑΝΤΙΚΑΗΤΟΣ (74):ΠΑΠΑΚΩΝΣΤΑΝΤΙΝΟΥ ΕΛΕΝΗ
Κουμπάρη 2,10674 ΑΘΗΝΑ
ΤΙΤΛΟΣ ΕΦΕΥΡΕΣΗΣ (54):**ΥΨΗΛΑ ΕΠΙΠΕΔΑ ΕΚΦΡΑΣΗΣ INGAP. ΠΕΡΙΛΗΨΗ(57)**

Η αφαίρεση της ακολουθίας νουκλεοτιδίων που κωδικοποιεί το σηματοδοτικό πεπτιδίο από την INGAP κωδικεύουσα ακολουθία επιτρέπει σε βακτήρια να εκφράζουν σημαντικές ποσότητες δράσης INGAP. Προηγούμενες προσπάθειες έχουν παράσχει μόνον χαμηλές αποδόσεις INGAP, πιθανώς διότι η σηματοδοτική ακολουθία του INGAP είναι τοξική σε βακτήρια.

ΑΡΙΘΜΟΣ ΕΥΡ. Δ.Ε. (11):3049123
ΑΡΙΘ. ΕΛΛ. ΚΑΤΑΘΕΣΗΣ (21):20040401590
ΗΜΕΡ. ΕΛΛ. ΚΑΤΑΘΕΣΗΣ (11):13/05/2004
ΑΡΙΘ./ΗΜΕΡ. ΔΗΜΟΣΙΕΥΣΗΣ
ΕΥΡΩΠΑΪΚΟΥ ΔΙΠΛΩΜΑΤΟΣ(87):0901915 - 21/04/2004
ΑΡΙΘ./ΗΜΕΡ. ΔΗΜΟΣΙΕΥΣΗΣ
ΕΥΡΩΠΑΪΚΗΣ ΑΙΤΗΣΗΣ (86):98203021.5--10/09/1998
ΔΙΚΑΙΟΥΧΟΣ (73):1)Samson Rubber Industries (PVT) Ltd.
Jinasena Mawatha, Mahara Kadawatha,
ΣΡΙΛΑΝΚΑ(ΚΕΥΛΑΝΗ)
2)Hunneman Import B.V.
200 Grindweg, NL-8483 JK Scherpenzeel,
ΟΛΛΑΝΔΙΑ
ΣΥΜΒ. ΠΡΟΤΕΡΑΙΟΤΗΤΕΣ (30):1007014-11/09/1997-NL
1007609-25/11/1997-NL
ΕΦΕΥΡΕΤΗΣ (72):1)Hunneman, Jan
2)Rajapaksa, Ranatunga
ΕΙΔΙΚΟΣ ΠΑΡΕΞΟΥΣΙΟΣ (74):ΑΘΑΝΑΣΙΑΔΟΥ ΜΑΡΙΑ
Κουμπάρη 2, 10674 ΑΘΗΝΑ
ΑΝΤΙΚΑΗΤΟΣ (74):ΠΑΠΑΚΩΝΣΤΑΝΤΙΝΟΥ ΕΛΕΝΗ
Κουμπάρη 2,10674 ΑΘΗΝΑ
ΤΙΤΛΟΣ ΕΦΕΥΡΕΣΗΣ (54):**ΛΑΣΤΙΚΟ ΤΡΟΧΟΥ. ΠΕΡΙΛΗΨΗ(57)**

Η παρούσα εφεύρεση αναφέρεται σε ένα λάστιχο για ένα τροχό οχήματος, όπως ενός τροχού ποδηλάτου, που περιλαμβάνει: ένα στοιχείο ελαστικού από υλικό καουτσούκ ανθεκτικό σε φθορά το οποίο περιέχει μια επιφάνεια λειτουργίας με πέλμα στο εξωτερικό, και μια στρώση αποσβεστήρα που είναι στερεωμένη στην εσωτερική επιφάνεια του στοιχείου ελαστικού για τα αντικείμενα που διεισδύουν στο λάστιχο, όπου το στοιχείο ελαστικού και η στρώση αποσβεστήρα περικλείουν τουλάχιστο μερικώς ένα θάλαμο πίεσεως. Η στρώση αποσβεστήρα είναι κατασκευασμένη από ένα υλικό που έχει μικρά κλειστά κύτταρα ή είναι ή είναι στερεό, οπότε το λάστιχο έχει μια σκληρότητα η οποία είναι συναφής με μια χαμηλάντίσταση κύλισης και η οποία είναι τουλάχιστο κατά προσέγγιση ίση με

αυτή ενός λάστιχου τροχού χωρίς στρώση αποσβεστήρα υπό τη πίεση του θαλάμου πίεσεως.

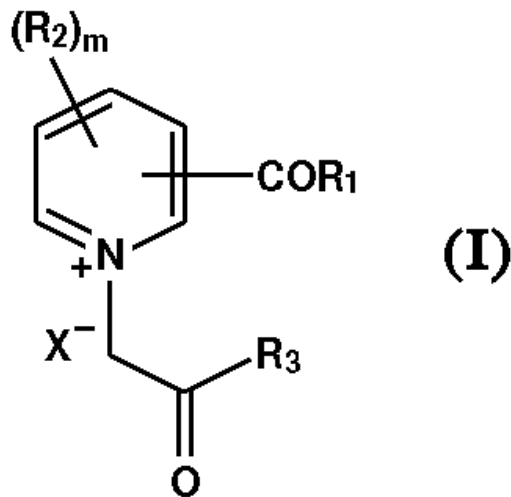


ΑΡΙΘΜΟΣ ΕΥΡ. Δ.Ε. (11):3049124
ΑΡΙΘ. ΕΛΛ. ΚΑΤΑΘΕΣΗΣ (21):20040401591
ΗΜΕΡ. ΕΛΛ. ΚΑΤΑΘΕΣΗΣ (11):13/05/2004
ΑΡΙΘ./ΗΜΕΡ. ΔΗΜΟΣΙΕΥΣΗΣ
ΕΥΡΩΠΑΪΚΟΥ ΔΙΠΛΩΜΑΤΟΣ(87):1222171 - 25/02/2004
ΑΡΙΘ./ΗΜΕΡ. ΔΗΜΟΣΙΕΥΣΗΣ
ΕΥΡΩΠΑΪΚΗΣ ΑΙΤΗΣΗΣ (86):99973986.5--15/10/1999
ΔΙΚΑΙΟΥΧΟΣ (73):1)Torrent Pharmaceuticals Ltd
 Torrent House, Near Dinesh Hall, Off Ashram
 Road, Ahmedabad 380 009, Gujarat State,
 ΙΝΔΙΑ
ΣΥΜΒ. ΠΡΟΤΕΡΑΙΟΤΗΤΕΣ (30):CA082899-06/10/1999-IN
ΕΦΕΥΡΕΤΗΣ (72):1)SANKARANARAYANAN, Alangudi
ΕΙΔΙΚΟΣ ΠΛΗΡΕΞΟΥΣΙΟΣ (74):ΑΘΑΝΑΣΙΑΔΟΥ ΜΑΡΙΑ
 Κουμπάρη 2, 10674 ΑΘΗΝΑ
ΑΝΤΙΚΛΗΤΟΣ (74):ΠΑΠΑΚΩΝΣΤΑΝΤΙΝΟΥ ΕΛΕΝΗ
 Κουμπάρη 2,10674 ΑΘΗΝΑ
ΤΙΤΛΟΣ ΕΦΕΥΡΕΣΗΣ (54):ΠΑΡΑΓΩΓΑ ΠΥΡΙΔΙΝΙΟΥ ΓΙΑ ΤΟ ΧΕΙ-
 ΡΙΣΜΟ ΣΧΕΤΙΖΟΜΕΝΩΝ ΜΕ ΤΗ ΓΗ-
 ΡΑΝΣΗ ΚΑΙ ΔΙΑΒΗΤΙΚΩΝ ΑΓΓΕΙΑΚΩΝ
 ΕΠΙΠΛΟΚΩΝ, ΜΕΘΟΔΟΣ ΓΙΑ ΤΗΝ ΠΑ-
 ΡΑΣΚΕΥΗ ΤΟΥΣ ΚΑΙ ΘΕΡΑΠΕΥΤΙΚΕΣ
 ΧΡΗΣΕΙΣ ΑΥΤΩΝ.

ΠΕΡΙΛΗΨΗ(57)

Στην εφεύρεση περιγράφονται νέες ενώσεις της σειράς πυριδινίου χρήσιμες για το χειρισμό του διαβήτη και σχετιζόμενων με τη γήρανση αγγειακών επιπλοκών, περιλαμβανομένης νεφρικής νόσου, νευρικής βλάβης, αρτηριοσκλήρυνσης, αμφιβληστροειδοπάθειας, δερματολογικών διαταραχών και αποχρωματισμού των οδόντων, διά της διάσπασης προσχηματισμένων AGE, του γενικού τύπου (I), ή φαρμακευτικώς αποδεκτά άλατα αυτών, όπου, τα R1, R2, R3, X και m είναι όπως

ορίζονται στην προδιαγραφή. Στην εφεύρεση περιγράφεται επίσης μια μέθοδος για την παρασκευή των νέων ενώσεων της σειράς και μια φαρμακευτική σύνθεση έχουσα μία ή περισσότερες ενώσεις όπως ορίστηκαν παραπάνω ως ενεργά συστατικά. Στην εφεύρεση περαιτέρω περιγράφεται μια μέθοδος αγωγής ενός διαβητικού διά της χορήγησης των ενώσεων όπως ορίστηκαν παραπάνω, είτε μεμονωμένα είτε σε συνδυασμό με φάρμακα για αντιδιαβητική θεραπεία.



ΑΡΙΘΜΟΣ ΕΥΡ. Δ.Ε. (11):3049125
ΑΡΙΘ. ΕΛΛ. ΚΑΤΑΘΕΣΗΣ (21):20040401593
ΗΜΕΡ. ΕΛΛ. ΚΑΤΑΘΕΣΗΣ (11):13/05/2004
ΑΡΙΘ./ΗΜΕΡ. ΔΗΜΟΣΙΕΥΣΗΣ
ΕΥΡΩΠΑΪΚΟΥ ΔΙΠΛΩΜΑΤΟΣ(87):1200419 - 14/04/2004
ΑΡΙΘ./ΗΜΕΡ. ΔΗΜΟΣΙΕΥΣΗΣ
ΕΥΡΩΠΑΪΚΗΣ ΑΙΤΗΣΗΣ (86):00951647.7--11/07/2000
ΔΙΚΑΙΟΥΧΟΣ (73):1)SANOFI-SYNTHELABO
 174, Avenue de France, 75013 Paris, ΓΑΛΛΙΑ
ΣΥΜΒ. ΠΡΟΤΕΡΑΙΟΤΗΤΕΣ (30):9909144-15/07/1999-FR
ΕΦΕΥΡΕΤΗΣ (72):1)FONTAINE, Evelyne
 2)GULLY, Danielle
 3)GESLIN, Michel
 4)PRADINES, Antoine
 5)ROGER, Pierre
ΕΙΔΙΚΟΣ ΠΛΗΡΕΞΟΥΣΙΟΣ (74):ΡΟΥΣΣΟΥ ANNA
 Κουμπάρη 2, 10674 ΑΘΗΝΑ
ΑΝΤΙΚΛΗΤΟΣ (74):ΠΑΠΑΚΩΝΣΤΑΝΤΙΝΟΥ ΕΛΕΝΗ
 Κουμπάρη 2,10674 ΑΘΗΝΑ
ΤΙΤΛΟΣ ΕΦΕΥΡΕΣΗΣ (54):ΠΑΡΑΓΩΓΑ ΤΗΣ ΑΜΙΝΟΘΕΙΑΖΟΛΗΣ
 ΚΑΙ Η ΧΡΗΣΗ ΤΟΥΣ ΩΣ ΛΕΣΜΕΥΤΩΝ
 ΤΩΝ ΥΠΟΔΟΧΕΩΝ CRF.

ΠΕΡΙΛΗΨΗ(57)

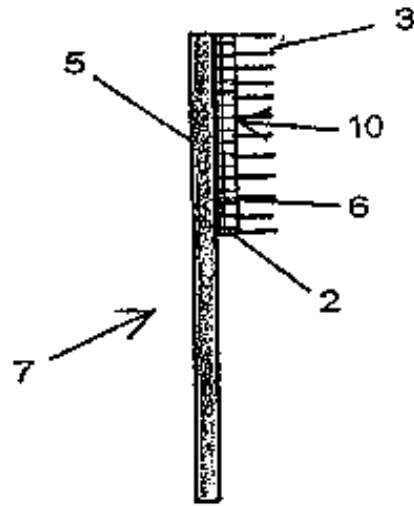
Η παρούσα εφεύρεση αφορά τις ενώσεις τύπου (I) στον οποίο τα R1, R2, R3, R4, R5, R6 και R7 είναι όπως ορίστηκαν στην αξίωση 1. Αυτές οι ενώσεις έχουν συνάφεια προς τους υποδοχείς του CRF.

ΑΡΙΘΜΟΣ ΕΥΡ. Δ.Ε. (11):3049126
ΑΡΙΘ. ΕΛΛ. ΚΑΤΑΘΕΣΗΣ (21):20040401594
ΗΜΕΡ. ΕΛΛ. ΚΑΤΑΘΕΣΗΣ (11):14/05/2004
ΑΡΙΘ./ΗΜΕΡ. ΔΗΜΟΣΙΕΥΣΗΣ
ΕΥΡΩΠΑΪΚΟΥ ΔΙΠΛΩΜΑΤΟΣ(87):1210466 - 18/02/2004
ΑΡΙΘ./ΗΜΕΡ. ΔΗΜΟΣΙΕΥΣΗΣ
ΕΥΡΩΠΑΪΚΗΣ ΑΙΤΗΣΗΣ (86):00953217.7--18/08/2000
ΔΙΚΑΙΟΥΧΟΣ (73):1)Kortelainen, Pirjo
Kuonomaentie 1, 01800 Klaukkala,
ΦΙΝΛΑΝΔΙΑ
ΣΥΜΒ. ΠΡΟΤΕΡΑΙΟΤΗΤΕΣ (30):991768-20/08/1999-FI
991769-20/08/1999-FI
ΕΦΕΥΡΕΤΗΣ (72):1)Kortelainen, Pirjo
ΕΙΛΙΚΟΣ ΠΛΗΡΕΞΟΥΣΙΟΣ (74):ΣΑΚΕΛΛΑΡΙΔΗ ΒΑΛΗ-ΒΑΣΙΛΙΚΗ
Αδριανού 70, 10556 ΑΘΗΝΑ
ΑΝΤΙΚΑΗΤΟΣ (74):ΣΑΚΕΛΛΑΡΙΔΗ ΒΑΛΗ-ΒΑΣΙΛΙΚΗ
Αδριανού 70,10556 ΑΘΗΝΑ
ΤΙΤΛΟΣ ΕΦΕΥΡΕΣΗΣ (54):ΕΝΑ ΣΥΝΘΕΤΟ ΡΟΥΧΟ ΑΠΟ ΥΦΑΣΜΑ
ΚΑΙ ΓΟΥΝΑ ΚΑΙ Η ΜΕΘΟΔΟΣ
ΠΑΡΑΓΩΓΗΣ ΑΥΤΟΥ.

ΠΕΡΙΛΗΨΗ(57)

Η εφεύρεση αναφέρεται σε μια μέθοδο παραγωγής σύνθετου ρούχου από ύφασμα και γούνα που μπορεί να καθαρίζεται με βρέξιμο. Στη μέθοδο, το δέρμα της γούνας (2) υγραίνεται με ένα οργανικό φθοριούχο χημικό, και το δέρμα στεγνώνει και/ή υπόκειται σε θερμική κατεργασία, έτσι ώστε να σχηματίζεται ένα μόνιμο, μικροσκοπικά λεπτό στρώμα ανθεκτικό στο νερό πάνω στην επιφάνεια των ινών κολλαγόνου του δέρματος. Το τρίχωμα της γούνας (3) υγραίνεται επίσης με ένα οργανικό φθοριούχο χημικό και στεγνώνει με θερμική κατεργασία, έτσι ώστε να σχηματίζεται ένα μόνιμο, μικροσκοπικά λεπτό στρώμα ανθεκτικό στο νερό πάνω στην επιφάνεια των ινών κερατίνης του τριχώματος της γούνας. Τέλος, το τμήμα της γούνας (1), το οποίο υπέστη την κατεργασία για να αντέχει στο καθάρισμα με

βρέξιμο, συγκολλάται στο τμήμα υφάσματος (5) που μπορεί να καθαρίζεται με βρέξιμο είτε σταθερά είτε με δυνατότητα αποσύνδεσης. Η εφεύρεση επίσης αφορά σε συνθέσεις ρούχων υφάσματος και γούνας που υπόκειται σε επανειλημμένο καθάρισμα με βρέξιμο σύμφωνα με την εισαγωγή της αξίωσης (9).



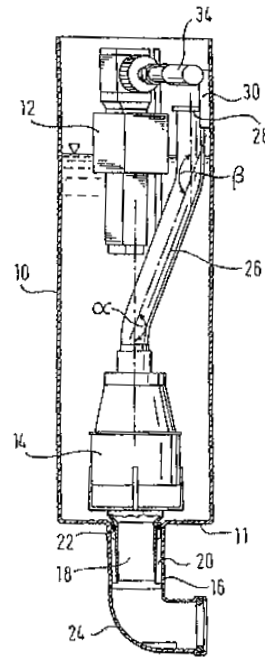
ΑΡΙΘΜΟΣ ΕΥΡ. Δ.Ε. (11):3049127
ΑΡΙΘ. ΕΛΛ. ΚΑΤΑΘΕΣΗΣ (21):20040401595
ΗΜΕΡ. ΕΛΛ. ΚΑΤΑΘΕΣΗΣ (11):14/05/2004
ΑΡΙΘ./ΗΜΕΡ. ΔΗΜΟΣΙΕΥΣΗΣ
ΕΥΡΩΠΑΪΚΟΥ ΔΙΠΛΩΜΑΤΟΣ(87):1178958 - 18/02/2004
ΑΡΙΘ./ΗΜΕΡ. ΔΗΜΟΣΙΕΥΣΗΣ
ΕΥΡΩΠΑΪΚΗΣ ΑΙΤΗΣΗΣ (86):00916343.7--15/03/2000
ΔΙΚΑΙΟΥΧΟΣ (73):1)AXYS PHARMACEUTICALS, INC.
180 Kimbal Way, South San Francisco, CA
94080, ΗΝΩΜΕΝΕΣ ΠΟΛΙΤΕΙΕΣ ΤΗΣ
ΑΜΕΡΙΚΗΣ
ΣΥΜΒ. ΠΡΟΤΕΡΑΙΟΤΗΤΕΣ (30):124420 P-15/03/1999-US
ΕΦΕΥΡΕΤΗΣ (72):1)PATTERSON, John, W.
2)BRYANT, Clifford, M.
3)BUNIN, Barry, A.
4)KRAYNACK, Erica A.
ΕΙΛΙΚΟΣ ΠΛΗΡΕΞΟΥΣΙΟΣ (74):ΣΑΚΕΛΛΑΡΙΔΗ ΒΑΛΗ-ΒΑΣΙΛΙΚΗ
Αδριανού 70, 10556 ΑΘΗΝΑ
ΑΝΤΙΚΑΗΤΟΣ (74):ΣΑΚΕΛΛΑΡΙΔΗ ΒΑΛΗ-ΒΑΣΙΛΙΚΗ
Αδριανού 70,10556 ΑΘΗΝΑ
ΤΙΤΛΟΣ ΕΦΕΥΡΕΣΗΣ (54):N-ΚΥΑΝΟΜΕΘΥΛΟ ΑΜΙΔΙΑ ΩΣ ΑΝΑ-
ΣΤΟΛΕΙΣ ΠΡΩΤΕΑΣΗΣ.

ΠΕΡΙΛΗΨΗ(57)

Η παρούσα εφεύρεση αναφέρεται σε νέα N-Κυανομεθυλο αμιδία τα οποία είναι αναστολείς κυστεϊνικής πρωτεάσης, στα φαρμακευτικώς αποδεκτά άλατα και N-οξειδία αυτών, στις χρήσεις τους ως θεραπευτικοί παράγοντες και στις μεθόδους παρασκευής τους.

ΑΡΙΘΜΟΣ ΕΥΡ. Δ.Ε. (11):3049128
ΑΡΙΘ. ΕΛΛ. ΚΑΤΑΘΕΣΗΣ (21):20040401597
ΗΜΕΡ. ΕΛΛ. ΚΑΤΑΘΕΣΗΣ (11):14/05/2004
ΑΡΙΘ./ΗΜΕΡ. ΔΗΜΟΣΙΕΥΣΗΣ
ΕΥΡΩΠΑΪΚΟΥ ΔΙΠΛΩΜΑΤΟΣ(87):0939171 - 12/05/2004
ΑΡΙΘ./ΗΜΕΡ. ΔΗΜΟΣΙΕΥΣΗΣ
ΕΥΡΩΠΑΪΚΗΣ ΑΙΤΗΣΗΣ (86):99103787.0--26/02/1999
ΔΙΚΑΙΟΥΧΟΣ (73):1)E. Missel GmbH & Co.
Hortensienweg 2 und 27, D-70374 Stuttgart,
GERMANIA
ΣΥΜΒ. ΠΡΟΤΕΡΑΙΟΤΗΤΕΣ (30):29803393 U-26/02/1998-DE
ΕΦΕΥΡΕΤΗΣ (72):1)Ο ΕΦΕΥΡΕΤΗΣ ΕΧΕΙ ΑΠΟΠΟΙΗΘΕΙ
ΤΩΝ ΔΙΚΑΙΩΜΑΤΩΝ ΤΟΥ.
ΕΙΔΙΚΟΣ ΠΑΗΡΕΞΟΥΣΙΟΣ (74):ΣΑΚΕΛΛΑΡΙΔΗ ΒΑΛΗ-ΒΑΣΙΛΙΚΗ
Αδριανού 70, 10556 ΑΘΗΝΑ
ΑΝΤΙΚΛΗΤΟΣ (74):ΣΑΚΕΛΛΑΡΙΔΗ ΒΑΛΗ-ΒΑΣΙΛΙΚΗ
Αδριανού 70,10556 ΑΘΗΝΑ
ΤΙΤΛΟΣ ΕΦΕΥΡΕΣΗΣ (54):ΣΥΣΤΗΜΑ ΕΚΠΛΥΣΗΣ.
ΠΕΡΙΛΗΨΗ(57)

Σύστημα έκπλυσης για ένα καζανάκι, με ένα δοχείο (10), μία βαλβίδα πλήρωσης (12), και μία βαλβίδα απορροής (14), όπου η τόσο βαλβίδα απορροής (14) όπως επίσης και η βαλβίδα πλήρωσης (12) είναι διαταγμένες ουσιαστικά η μία πάνω από την άλλη στο δοχείο (10), και όπου είναι διαμορφωμένο ένα καμπυλωμένο στοιχείο ενεργοποίησης (26) για την βαλβίδα απορροής (14).



ΑΡΙΘΜΟΣ ΕΥΡ. Δ.Ε. (11):3049129
ΑΡΙΘ. ΕΛΛ. ΚΑΤΑΘΕΣΗΣ (21):20040401605
ΗΜΕΡ. ΕΛΛ. ΚΑΤΑΘΕΣΗΣ (11):17/05/2004
ΑΡΙΘ./ΗΜΕΡ. ΔΗΜΟΣΙΕΥΣΗΣ
ΕΥΡΩΠΑΪΚΟΥ ΔΙΠΛΩΜΑΤΟΣ(87):0857495 - 25/02/2004
ΑΡΙΘ./ΗΜΕΡ. ΔΗΜΟΣΙΕΥΣΗΣ
ΕΥΡΩΠΑΪΚΗΣ ΑΙΤΗΣΗΣ (86):98105957.9--06/05/1991
ΔΙΚΑΙΟΥΧΟΣ (73):1)BIO-MAGNETIC THERAPY SYSTEMS,
INC.
11 Lake Avenue Extension, Danbury, Con-
necticut 08611, ΗΝΩΜΕΝΕΣ ΠΟΛΙΤΕΙΕΣ
ΤΗΣ ΑΜΕΡΙΚΗΣ
ΣΥΜΒ. ΠΡΟΤΕΡΑΙΟΤΗΤΕΣ (30):519410-04/05/1990-US
ΕΦΕΥΡΕΤΗΣ (72):1)Markoll, Richard, Dr.
ΕΙΔΙΚΟΣ ΠΑΗΡΕΞΟΥΣΙΟΣ (74):BOZEMPIPERΓ-BPETOY IΛEANA
Αιγαλείας 30, 15125 ΜΑΡΟΥΣΙ (ΑΤΤΙΚΗΣ)
ΑΝΤΙΚΛΗΤΟΣ (74):BOZEMPIPERΓ-BPETOY IΛEANA
Αιγαλείας 30,15125 ΜΑΡΟΥΣΙ (ΑΤΤΙΚΗΣ)
ΤΙΤΛΟΣ ΕΦΕΥΡΕΣΗΣ (54):ΣΥΣΚΕΥΗ ΓΙΑ ΥΠΟΒΟΛΗ ΣΕ ΘΕΡΑ-
ΠΕΥΤΙΚΗ ΔΙΩΓΗ ΟΡΓΑΝΟΥ ΤΟΥ
ΣΩΜΑΤΟΣ ΜΕ ΕΦΑΡΜΟΓΗ ΜΑΓΝΗ-
ΤΙΚΟΥ ΠΕΔΙΟΥ.

ΠΕΡΙΛΗΨΗ(57)

Η παρούσα εφεύρεση αναφέρεται σε συσκευή για υποβολή σε θεραπευτική αγωγή οργάνου του σώματος με την εφαρμογή μαγνητικού πεδίου μέσω ενός δακτυλιοειδούς πηνίου (T) που περιβάλλει το όργανο του σώματος, όπου η συσκευή περιλαμβάνει μια οριζόντια μεταφορική επιφάνεια (14), μέσα υποστήριξης ώστε το όργανο του σώματος να φέρεται εντός του ανοίγματος του πηνίου και ένα τουλάχιστον ζεύγος τροχιών (26) διευθετημένο σε ένα επίπεδο κάτω από αυτά τα μέσα υποστήριξης για την μετακίνηση του πηνίου και των υποστηρικτικών μέσων, του ενός σε σχέση με το άλλο.

ΑΡΙΘΜΟΣ ΕΥΡ. Δ.Ε. (11):3049130
ΑΡΙΘ. ΕΛΛ. ΚΑΤΑΘΕΣΗΣ (21):20040401608
ΗΜΕΡ. ΕΛΛ. ΚΑΤΑΘΕΣΗΣ (11):17/05/2004
ΑΡΙΘ./ΗΜΕΡ. ΔΗΜΟΣΙΕΥΣΗΣ
ΕΥΡΩΠΑΪΚΟΥ ΔΙΠΛΩΜΑΤΟΣ(87):0990646 - 28/04/2004
ΑΡΙΘ./ΗΜΕΡ. ΔΗΜΟΣΙΕΥΣΗΣ
ΕΥΡΩΠΑΪΚΗΣ ΑΙΤΗΣΗΣ (86):98921879.7--29/05/1998
ΔΙΚΑΙΟΥΧΟΣ (73):1)DAIICHI PHARMACEUTICAL CO.,
LTD.
14-10, Nihonbashi 3-chome, Chuo-ku, Tokyo
103-8234, ΙΑΠΩΝΙΑ
ΣΥΜΒ. ΠΡΟΤΕΡΑΙΟΤΗΤΕΣ (30):14204297-30/05/1997-JP
ΕΦΕΥΡΕΤΗΣ (72):1)ΜΑΚΙΝΟ, Toru
2)ΥΟΚΟΥΑΜΑ, Yukio
ΕΙΔΙΚΟΣ ΠΛΗΡΕΞΟΥΣΙΟΣ (74):ΒΟΖΕΜΠΕΡΓ-ΒΡΕΤΟΥ ΙΛΕΑΝΑ
Αιγαλείας 30, 15125 ΜΑΡΟΥΣΙ (ΑΤΤΙΚΗΣ)
ΑΝΤΙΚΛΗΤΟΣ (74):ΒΟΖΕΜΠΕΡΓ-ΒΡΕΤΟΥ ΙΛΕΑΝΑ
Αιγαλείας 30,15125 ΜΑΡΟΥΣΙ (ΑΤΤΙΚΗΣ)
ΤΙΤΛΟΣ ΕΦΕΥΡΕΣΗΣ (54):**ΜΕΘΟΔΟΣ ΠΑΡΑΣΚΕΥΗΣ ΠΑΡΑΓΩ-
ΓΩΝ 3(7-ΑΜΙΔΙΝΟ-2-ΝΑΦΘΥΛ)-2-ΦΑΙ-
ΝΥΛΗΠΡΟΠΙΟΝΙΚΟΥ ΟΞΕΟΣ.**

ΠΕΡΙΛΗΨΗ(57)

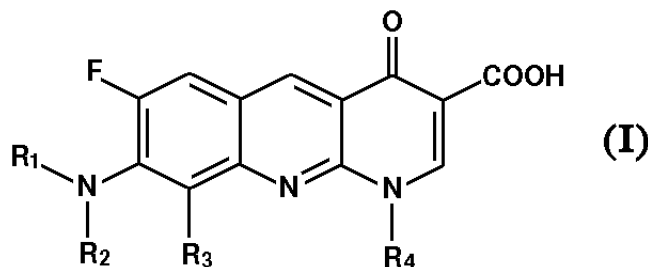
Μέθοδος βιομηχανικής παρασκευής ενδιάμεσων αρωματικών παραγώγων αμιδίνης που έχουν αντιπηκτική δραστηριότητα (Αφεθείσα ανοικτή Δήλωση Ιαπωνικού Διπλώματος Ευρεσιτεχνίας No. 5-208946), δηλαδή, ενώσεων που αντιπροσωπεύονται από τον τύπο (3) ή άλατα αυτών, με το ακόλουθο σχήμα αντίδρασης που συμπεριλαμβάνει (1), (2) και (3), όπου το R1 αντιπροσωπεύει H, αλκανυλ ομάδα, αλκοξυκαρβονυλ ομάδα, αραλκυλ ομάδα, αραλκυλοξυκαρβονυλ ομάδα ή τα παρόμοια και το R3 αντιπροσωπεύει H, αλκυλ ομάδα ή αλκανυλ ομάδα.

ΑΡΙΘΜΟΣ ΕΥΡ. Δ.Ε. (11):3049131
ΑΡΙΘ. ΕΛΛ. ΚΑΤΑΘΕΣΗΣ (21):20040401610
ΗΜΕΡ. ΕΛΛ. ΚΑΤΑΘΕΣΗΣ (11):17/05/2004
ΑΡΙΘ./ΗΜΕΡ. ΔΗΜΟΣΙΕΥΣΗΣ
ΕΥΡΩΠΑΪΚΟΥ ΔΙΠΛΩΜΑΤΟΣ(87):1140932 - 17/03/2004
ΑΡΙΘ./ΗΜΕΡ. ΔΗΜΟΣΙΕΥΣΗΣ
ΕΥΡΩΠΑΪΚΗΣ ΑΙΤΗΣΗΣ (86):99961113.0--20/12/1999
ΔΙΚΑΙΟΥΧΟΣ (73):1)Aventis Pharma S.A.
20, avenue Raymond Aron, 92160 Antony,
ΓΑΛΛΙΑ
ΣΥΜΒ. ΠΡΟΤΕΡΑΙΟΤΗΤΕΣ (30):138582 P-11/06/1999-US
9816126-21/12/1998-FR
ΕΦΕΥΡΕΤΗΣ (72):1)WENTZLER, Sylvie
2)PICAUT, Guy
3)TABART, Michel
4)DESCONCLOIS, Jean-François
5)GIRARD, Philippe
ΕΙΔΙΚΟΣ ΠΛΗΡΕΞΟΥΣΙΟΣ (74):ΚΙΛΙΜΙΡΗΣ ΚΩΝΣΤΑΝΤΙΝΟΣ
Χατζηγιάννη Μέξη 7, 11528 ΑΘΗΝΑ
ΑΝΤΙΚΛΗΤΟΣ (74):ΚΙΛΙΜΙΡΗΣ ΑΝΑΣΤΑΣΙΟΣ
Χατζηγιάννη Μέξη 7,11528 ΑΘΗΝΑ
ΤΙΤΛΟΣ ΕΦΕΥΡΕΣΗΣ (54):**ΠΑΡΑΓΩΓΑ ΤΗΣ ΒΕΝΖΟΝΑΦΟΥΡΙΔΙ-
ΝΗΣ-1,8.**

ΠΕΡΙΛΗΨΗ(57)

Η εφεύρεση αναφέρεται σε νέο παράγωγο της 1,8-βενζο[b]ναφθυριδίνης του γενικού τύπου (I), όπου: τα R1 και R2, ίδια ή διαφορετικά, παριστάνουν ρίζα αλκυλίου ή κυκλοαλκυλίου (3 ως 8 μελών), ή σχηματίζουν από κοινού με το άτομο αζώτου με το οποίο συνδέονται ένα ετεροκυκλικό δακτύλιο με 6 μέλη, που περιέχει προαιρετικώς ένα άλλο άτομο αζώτου και είναι ικανός να είναι υποκατεστημένος στη θέση 4 με ρίζα φαινυλίου, φαινυλίου υποκατεστημένου με αλογόνο ή με αλκυλθειομεθύλιο, βενζυλίου, βενζυλίου υποκατεστημένου με αλογόνο, ετεροκυκλυλμεθυλίου όπου το τμήμα ετεροκυκλίου είναι κορεσμένο ή ή ακόρεστο και περιέχει 5 ως 6 μέλη, φαινυλαμινο, ή φαινυλαμινο όπου το τμήμα

φαινυλίου είναι προαιρετικώς υποκατεστημένο με άτομο αλογόνου, ή τα R1 και R2 σχηματίζουν από κοινού με το άτομο αζώτου με το οποίο συνδέονται ένα ετεροκυκλικό δακτύλιο με 7 ή 8 μέλη που περιέχει προαιρετικώς ένα άλλο άτομο αζώτου και προαιρετικώς υποκατεστημένο ως ανωτέρω, το R3 παριστάνει ρίζα αλκυλίου, φθοροαλκυλίου, καρβοξυαλκυλίου, κυκλοαλκυλίου που περιέχει 3 ως 6 άτομα άνθρακα, φθοροφαινυλίου, διφθοροφαινυλίου, αλκυλοξυ ή αλκυλαμινο, και το R4 παριστάνει άτομο υδρογόνου ή άτομο φθορίου, όπου οι ρίζες αλκυλίου (1 ως 4 ανθράκων) είναι ευθείες ή διακλαδισμένες, αναλόγως της περίπτωσης στις στερεοϊσομερείς μορφές του ή στα μίγματά τους, και στα μεταλλικά άλατά του, στα άλατά του προσθήκης με αζωτούχους βάσεις και στα άλατά του προσθήκης με οξέα.



ΑΡΙΘΜΟΣ ΕΥΡ. Δ.Ε. (11):3049132
ΑΡΙΘ. ΕΛΛ. ΚΑΤΑΘΕΣΗΣ (21):20040401612
ΗΜΕΡ. ΕΛΛ. ΚΑΤΑΘΕΣΗΣ (11):17/05/2004
ΑΡΙΘ./ΗΜΕΡ. ΔΗΜΟΣΙΕΥΣΗΣ
ΕΥΡΩΠΑΪΚΟΥ ΔΙΠΛΩΜΑΤΟΣ(87):1270154 - 06/05/2004
ΑΡΙΘ./ΗΜΕΡ. ΔΗΜΟΣΙΕΥΣΗΣ
ΕΥΡΩΠΑΪΚΗΣ ΑΙΤΗΣΗΣ (86):01113697.5--21/06/2001
ΔΙΚΑΙΟΥΧΟΣ (73):1)Yeh, Wen-Ya
Suite 2, 15th Floor, No.18, Chuney-Hsueh
Road, Tainan, ΤΑΪΒΑΝ

ΣΥΜΒ. ΠΡΟΤΕΡΑΙΟΤΗΤΕΣ (30):
ΕΦΕΥΡΕΤΗΣ (72):1)Yeh, Wen-Ya
ΕΙΔΙΚΟΣ ΠΛΗΡΕΞΟΥΣΙΟΣ (74):ΚΙΛΙΜΙΡΗΣ ΚΩΝΣΤΑΝΤΙΝΟΣ
Χατζηγιάννη Μέξη 7, 11528 ΑΘΗΝΑ
ΑΝΤΙΚΛΗΤΟΣ (74):ΚΙΛΙΜΙΡΗΣ ΑΝΑΣΤΑΣΙΟΣ
Χατζηγιάννη Μέξη 7,11528 ΑΘΗΝΑ

ΤΙΤΛΟΣ ΕΦΕΥΡΕΣΗΣ (54):**ΜΕΘΟΔΟΣ ΚΟΠΗΣ ΜΑΛΛΙΩΝ ΜΕ ΔΥΟ ΧΕΡΙΑ.**

ΠΕΡΙΛΗΨΗ(57)

Μία μέθοδος κοπής μαλλιών με δύο χέρια για κομμωτές που χρησιμοποιούν τα κατάλληλα εργαλεία, όπως ψαλίδια, ξυράφια, ηλεκτρικούς κόπτες, πολλαπλά ψαλίδια, στο δεξιό χέρι, ενώ το αριστερό χέρι εκτελεί την κοπή, ταυτόχρονα ή μη-ταυτόχρονα, ανάλογα με την προσωπική ποιότητα μαλλιών, την ποσότητα μαλλιών, το μήκος και το απαιτούμενο στύλ. Τα κατώτερα επίπεδα μαλλιών της δεξιάς πλευράς και της αριστερής πλευράς, μπορούν να κοπούν κατά τις ίδιες διευθύνσεις, και η κοπή της γωνίας των μαλλιών, το κτένισμα και το ψαλίδισμα των κατώτερων άκρων, μπορεί να εκτελεσθεί εύκολα από τον κομμωτή, σύμφωνα με αυτή τη μέθοδο. Ο κομμωτής δεν εμποδίζεται από το σχήμα του κεφαλιού, τα αυτιά, τους ώμους και το μήκος μαλλιών του πελάτη. Τα μαλλιά μπορούν να κοπούν γρήγορα και το στύλ στο τέλος, παρουσιάζεται απαλό, φυσικό και ωραίο.

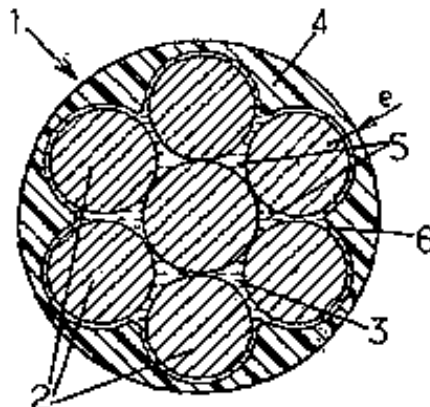
ΑΡΙΘΜΟΣ ΕΥΡ. Δ.Ε. (11):3049133
ΑΡΙΘ. ΕΛΛ. ΚΑΤΑΘΕΣΗΣ (21):20040401614
ΗΜΕΡ. ΕΛΛ. ΚΑΤΑΘΕΣΗΣ (11):17/05/2004
ΑΡΙΘ./ΗΜΕΡ. ΔΗΜΟΣΙΕΥΣΗΣ
ΕΥΡΩΠΑΪΚΟΥ ΔΙΠΛΩΜΑΤΟΣ(87):1211350 - 18/02/2004
ΑΡΙΘ./ΗΜΕΡ. ΔΗΜΟΣΙΕΥΣΗΣ
ΕΥΡΩΠΑΪΚΗΣ ΑΙΤΗΣΗΣ (86):01403085.2--30/11/2001
ΔΙΚΑΙΟΥΧΟΣ (73):1)FREYSSINET INTERNATIONAL STUP
Ibis, rue du Petit Clamart, 78140 Velizy Cedex, ΓΑΛΛΙΑ

ΣΥΜΒ. ΠΡΟΤΕΡΑΙΟΤΗΤΕΣ (30):0015670-04/12/2000-FR
ΕΦΕΥΡΕΤΗΣ (72):1)Percheron, Jean-Claude
2)Peltier, Manuel
3)Stubler, Jerome

ΕΙΔΙΚΟΣ ΠΛΗΡΕΞΟΥΣΙΟΣ (74):ΚΙΛΙΜΙΡΗΣ ΚΩΝΣΤΑΝΤΙΝΟΣ
Χατζηγιάννη Μέξη 7, 11528 ΑΘΗΝΑ
ΑΝΤΙΚΛΗΤΟΣ (74):ΚΙΛΙΜΙΡΗΣ ΑΝΑΣΤΑΣΙΟΣ
Χατζηγιάννη Μέξη 7,11528 ΑΘΗΝΑ

ΤΙΤΛΟΣ ΕΦΕΥΡΕΣΗΣ (54):**ΠΛΕΚΤΟ ΚΑΛΩΔΙΟ ΠΡΟΣΤΑΤΕΥΟΜΕΝΟ ΚΑΤΑ ΤΡΟΠΟ ΑΝΕΞΑΡΤΗΤΟ, ΧΡΗΣΗ ΤΟΥ ΣΤΑ ΚΑΤΑΣΚΕΥΑΣΤΙΚΑ ΕΡΓΑ ΚΑΙ ΜΕΘΟΔΟΣ ΚΑΤΑΣΚΕΥΗΣ ΤΟΥ**

της περιφέρειας της ομάδος και τον μικρότερο κύκλο εντός του οποίου εγγράφεται η ομάδα.

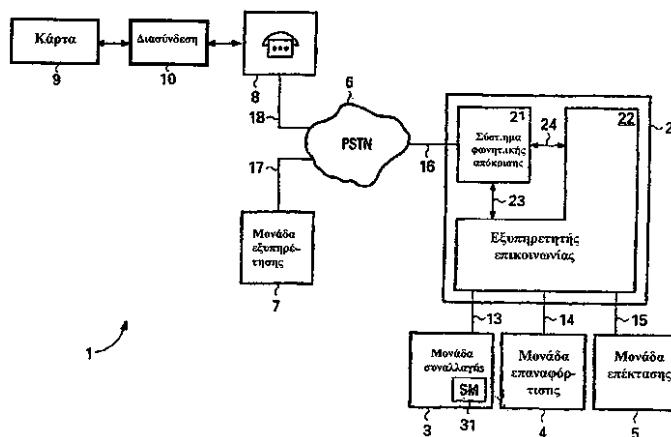


ΠΕΡΙΛΗΨΗ(57)

Το πλεκτό καλώδιο περιλαμβάνει ομάδα πλεγμένων μεταξύ τους μεταλλικών συρμάτων (2), περίβλημα από πλαστικό υλικό (4) καθώς και μαλακό υλικό πλήρωσης (3) που γεμίζει τα εσωτερικά διάκενα που βρίσκονται μεταξύ των πλεγμένων συρμάτων της ομάδος και περιφερειακού διακένου που βρίσκεται μεταξύ της περιφέρειας της ομάδος και της εσωτερικής επιφάνειας του περιβλήματος. Το συγκεκριμένο περιφερειακό διάκενο εμφανίζει, σε εγκάρσια τομή του πλεκτού καλωδίου, επιφάνεια (aire) που βρίσκεται μεταξύ $P \times e$ min και $0,6 \times S2$, όπου P είναι η εξωτερική περίμετρος της ομάδος των συρμάτων, e min = 0,05 mm και $S2$ είναι η συνολική επιφάνεια των διακένων που βρίσκονται μεταξύ

ΑΡΙΘΜΟΣ ΕΥΡ. Δ.Ε. (11):3049134
ΑΡΙΘ. ΕΛΛ. ΚΑΤΑΘΕΣΗΣ (21):20040401615
ΗΜΕΡ. ΕΛΛ. ΚΑΤΑΘΕΣΗΣ (11):17/05/2004
ΑΡΙΘ./ΗΜΕΡ. ΔΗΜΟΣΙΕΥΣΗΣ
ΕΥΡΩΠΑΪΚΟΥ ΔΙΠΛΩΜΑΤΟΣ(87):1184823 - 25/02/2004
ΑΡΙΘ./ΗΜΕΡ. ΔΗΜΟΣΙΕΥΣΗΣ
ΕΥΡΩΠΑΪΚΗΣ ΑΙΤΗΣΗΣ (86):01203924.4--09/10/1996
ΔΙΚΑΙΟΥΧΟΣ (73):1)Koninklijke KPN N.V.
 Stationsplein 7, 9726 AE Groningen,
 ΟΛΛΑΝΔΙΑ
ΣΥΜΒ. ΠΡΟΤΕΡΑΙΟΤΗΤΕΣ (30):1001387-10/10/1995-NL
 PCT/EP96/01739-26/04/1996-WO
ΕΦΕΥΡΕΤΗΣ (72):1)Pieterse, Rob
 2)De Beurs, Jaap Rudolf
 3)Pors, Mark Albert
 4)Van Pomeran, Frank Pieter
ΕΙΔΙΚΟΣ ΠΑΗΡΕΞΟΥΣΙΟΣ (74):ΚΙΛΙΜΙΡΗΣ ΚΩΝΣΤΑΝΤΙΝΟΣ
 Χατζηγιάννη Μέξη 7, 11528 ΑΘΗΝΑ
ΑΝΤΙΚΛΗΤΟΣ (74):ΚΙΛΙΜΙΡΗΣ ΑΝΑΣΤΑΣΙΟΣ
 Χατζηγιάννη Μέξη 7,11528 ΑΘΗΝΑ
ΤΙΤΛΟΣ ΕΦΕΥΡΕΣΗΣ (54):**ΣΥΣΤΗΜΑ ΓΙΑ ΤΗΝ ΔΙΕΥΚΟΛΥΝΣΗ ΠΑΡΑΓΓΕΛΙΑΣ ΚΑΙ ΠΑΗΡΩΜΗΣ ΥΠΗΡΕΣΙΩΝ ΜΕΣΩ ΔΙΚΤΥΟΥ ΕΠΙΚΟΙΝΩΝΙΑΣ.**

είναι άμεσα κλιμακούμενη και επεκτάσιμη. Κατά προτίμηση είναι επίσης δυνατή η επαναφόρτιση έξυπνης κάρτας (9) μέσω του συστήματος (1) της εφεύρεσης.



ΠΕΡΙΛΗΨΗ(57)

Η εφεύρεση αναφέρεται σε σύστημα (1) για ηλεκτρονικές παραγγελίες και πληρωμές μέσω δικτύου επικοινωνίας (6), όπως το τηλεφωνικό δίκτυο. Μονάδα διευκόλυνσης καθιστά δυνατή, με τη βοήθεια απλού εξοπλισμού συνδρομής (8, 10) και έξυπνης κάρτας (9), την παραγγελία υπηρεσιών και την διενέργεια ηλεκτρονικών πληρωμών. Η μονάδα διευκόλυνσης (2) είναι σχεδιασμένη για να

ΑΡΙΘΜΟΣ ΕΥΡ. Δ.Ε. (11):3049135
ΑΡΙΘ. ΕΛΛ. ΚΑΤΑΘΕΣΗΣ (21):20040401619
ΗΜΕΡ. ΕΛΛ. ΚΑΤΑΘΕΣΗΣ (11):17/05/2004
ΑΡΙΘ./ΗΜΕΡ. ΔΗΜΟΣΙΕΥΣΗΣ
ΕΥΡΩΠΑΪΚΟΥ ΔΙΠΛΩΜΑΤΟΣ(87):0806955 - 17/03/2004
ΑΡΙΘ./ΗΜΕΡ. ΔΗΜΟΣΙΕΥΣΗΣ
ΕΥΡΩΠΑΪΚΗΣ ΑΙΤΗΣΗΣ (86):95943218.8--28/12/1995
ΔΙΚΑΙΟΥΧΟΣ (73):1)Bayer HealthCare AG
 51368 Leverkusen, GERMANIA
ΣΥΜΒ. ΠΡΟΤΕΡΑΙΟΤΗΤΕΣ (30):19500784-13/01/1995-DE
ΕΦΕΥΡΕΤΗΣ (72):1)SCHEER, Martin
 2)BONSE, Gerhard
 3)HAMM, Martin
 4)MÁLLER, Hanns-Peter
 5)NAIK, Arundev, Haribhai
 6)STEGEMANN, Michael
 7)VETTER, Oliver
ΕΙΔΙΚΟΣ ΠΑΗΡΕΞΟΥΣΙΟΣ (74):ΔΗΜΟΥ ΧΡΙΣΤΙΝΑ
 Κουμπάρη 2, 10674 ΑΘΗΝΑ
ΑΝΤΙΚΛΗΤΟΣ (74):ΠΑΠΑΚΩΝΣΤΑΝΤΙΝΟΥ ΕΛΕΝΗ
 Κουμπάρη 2,10674 ΑΘΗΝΑ
ΤΙΤΛΟΣ ΕΦΕΥΡΕΣΗΣ (54):**ΕΝΕΣΙΜΑ ΔΙΑΛΥΜΑΤΑ Ή ΔΙΑΛΥΜΑΤΑ ΕΓΧΥΣΗΣ ΜΕ ENROFLOXACIN.**

ΠΕΡΙΛΗΨΗ(57)

Η προκειμένη εφεύρεση αφορά σε νέα ενέσιμα διαλύματα ή διαλύματα έγχυσης της σύνθεσης α) Enrofloxacin 0,1 έως 20 τοις εκατό κατά βάρος σε σχέση προς το συνολικό βάρος του διαλύματος στην μορφή των αλάτων του με πολυδροξυκαρβοξυλικά οξέα ή αμινοξέα ή μείγματα τούτων• b) πολυδροξυκαρβοξυλικά οξέα, αμινοξέα ή τα μείγματά τους σε 0,1 έως 5 γραμμομοριακή περίπτωση σε σχέση προς το Enrofloxacin, σε δεδομένη περίπτωση 0,1 έως 30 τοις εκατό κατά βάρος βοηθητικών μέσων σκευασματοποίησης σε σχέση προς το συνολικό βάρος του διαλύματος• ύδωρ έως 100 τοις εκατό κατά βάρος.

ΑΡΙΘΜΟΣ ΕΥΡ. Δ.Ε. (11):3049136
ΑΡΙΘ. ΕΛΛ. ΚΑΤΑΘΕΣΗΣ (21):20040401620
ΗΜΕΡ. ΕΛΛ. ΚΑΤΑΘΕΣΗΣ (11):17/05/2004
ΑΡΙΘ./ΗΜΕΡ. ΔΗΜΟΣΙΕΥΣΗΣ
ΕΥΡΩΠΑΪΚΟΥ ΔΙΠΛΩΜΑΤΟΣ(87):1123332 - 12/05/2004
ΑΡΙΘ./ΗΜΕΡ. ΔΗΜΟΣΙΕΥΣΗΣ
ΕΥΡΩΠΑΪΚΗΣ ΑΙΤΗΣΗΣ (86):99932369.4-09/07/1999
ΔΙΚΑΙΟΥΧΟΣ (73):1)COMMONWEALTH SCIENTIFIC AND INDUSTRIAL RESEARCH ORGANISATION
Limestone Avenue, Campbell, ACT 2612, ΑΥΣΤΡΑΛΙΑ
2)E.I. DU PONT DE NEMOURS AND COMPANY
1007 Market Street, Wilmington, Delaware 19898, ΗΝΩΜΕΝΕΣ ΠΟΛΙΤΕΙΕΣ ΤΗΣ ΑΜΕΡΙΚΗΣ

ΣΥΜΒ. ΠΡΟΤΕΡΑΙΟΤΗΤΕΣ (30):92293 P-10/07/1998-US
ΕΦΕΥΡΕΤΗΣ (72):1)THANG, San, Hoa
2)RIZZARDO, Ezio
3)SCOPAZZI, Christopher
4)JOHNSON, Jeffery, W.
5)FRYD, Michael
6)BERGE, Charles, T.
7)MOAD, Graeme

ΕΙΔΙΚΟΣ ΠΛΗΡΕΞΟΥΣΙΟΣ (74):ΑΘΑΝΑΣΙΑΔΟΥ ΜΑΡΙΑ
Κουμπάρη 2, 10674 ΑΘΗΝΑ

ΑΝΤΙΚΛΗΤΟΣ (74):ΠΑΠΑΚΩΝΣΤΑΝΤΙΝΟΥ ΕΛΕΝΗ
Κουμπάρη 2,10674 ΑΘΗΝΑ

ΤΙΤΛΟΣ ΕΦΕΥΡΕΣΗΣ (54):**ΜΙΚΡΟΠΗΚΤΩΜΑΤΑ ΚΑΙ ΜΕΘΟΔΟΣ ΓΙΑ ΤΗΝ ΠΑΡΑΣΚΕΥΗ ΤΟΥΣ.**

ΠΕΡΙΛΗΨΗ(57)

Μέθοδος για την παρασκευή μικροπηκτωμάτων η οποία χρησιμοποιεί ένα ευρύ φάσμα ενεργοποιήσιμων προπολυμερών στη μέθοδο, σχηματίζεται μία πολυμερής σύνθεση του διασυνδεδεμένου συστατικού Α και των διαλυτών συστατικών Β και C από μονο-ολεφινικά και πολυ-ολεφινικά μονομερή παρουσία ενός καταλύτη και ενός ενάσματος, η μέθοδος περιλαμβάνει: I) την εισαγωγή μονο-ολεφινικού μονομερούς, καταλύτη και ενάσματος εντός ενός αντιδραστήρος εν απουσία πολυ-ολεφινικού μονομερούς και την παραγωγή ενός ενεργοποιήσιμου προπολυμερούς συστατικού Β, II) την επαφή του προϊόντος του I) με ένα πολυ-ολεφινικό μονομερές για την παραγωγή των συστατικών Α και C, προαιρετικά παρουσία πρόσθετου ενάσματος, επίσης προαιρετικά παρουσία μονο-ολεφινικού μονομερούς και ενάσματος. Ο λόγος των συστατικών Α/(Β+C) μπορεί να ελέγχεται δια μεταβολής της γραμμομοριακής αναλογίας (Συστατικού Β)/(πολύ-ολεφινικού μονομερούς) από 0,05/1 έως 5/1, δια μείωσης της εν λόγω γραμμομοριακής αναλογίας για την αύξηση του λόγου Α/(Β+C) και αύξησης της εν λόγω γραμμομοριακής αναλογίας για τη μείωση του λόγου Α/(Β+C).

ΑΡΙΘΜΟΣ ΕΥΡ. Δ.Ε. (11):3049137
ΑΡΙΘ. ΕΛΛ. ΚΑΤΑΘΕΣΗΣ (21):20040401621
ΗΜΕΡ. ΕΛΛ. ΚΑΤΑΘΕΣΗΣ (11):17/05/2004
ΑΡΙΘ./ΗΜΕΡ. ΔΗΜΟΣΙΕΥΣΗΣ
ΕΥΡΩΠΑΪΚΟΥ ΔΙΠΛΩΜΑΤΟΣ(87):0986749 - 31/03/2004
ΑΡΙΘ./ΗΜΕΡ. ΔΗΜΟΣΙΕΥΣΗΣ
ΕΥΡΩΠΑΪΚΗΣ ΑΙΤΗΣΗΣ (86):98930794.7-03/06/1998
ΔΙΚΑΙΟΥΧΟΣ (73):1)VRJIE UNIVERSITEIT BRUSSEL
R Department, Pleinlaan 2, 1050 Brussel, ΒΕΛΓΙΟ

ΣΥΜΒ. ΠΡΟΤΕΡΑΙΟΤΗΤΕΣ (30):97201699-04/06/1997-EP
ΕΦΕΥΡΕΤΗΣ (72):1)DESMET, Gert
2)BARON, Gino

ΕΙΔΙΚΟΣ ΠΛΗΡΕΞΟΥΣΙΟΣ (74):ΑΘΑΝΑΣΙΑΔΟΥ ΜΑΡΙΑ
Κουμπάρη 2, 10674 ΑΘΗΝΑ

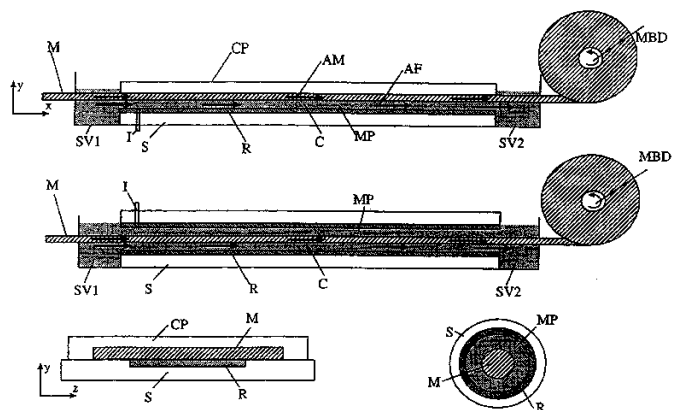
ΑΝΤΙΚΛΗΤΟΣ (74):ΠΑΠΑΚΩΝΣΤΑΝΤΙΝΟΥ ΕΛΕΝΗ
Κουμπάρη 2,10674 ΑΘΗΝΑ

ΤΙΤΛΟΣ ΕΦΕΥΡΕΣΗΣ (54):**ΜΕΘΟΔΟΣ ΓΙΑ ΔΙΑΧΩΡΙΣΜΟ ΜΙΑΣ ΡΕΥΣΤΗΣ ΟΥΣΙΑΣ ΚΑΙ ΣΥΣΚΕΥΗ ΓΙΑ ΑΥΤΗΝ.**

ΠΕΡΙΛΗΨΗ(57)

Η παρούσα εφεύρεση σχετίζεται προς μίαν νέα μέθοδο διαχωρισμού και μίαν συσκευή γι' αυτήν, ειδικώς προς μίαν συσκευή και μέθοδο για χρωματογραφική χημική ανάλυση. Στην μέθοδο σύμφωνα με την εφεύρεση η οδήγηση του ρευστού κινητής φάσης μέσα, δια μέσου και έξω από τον διαχωριστικό διάυλο, εν λόγω διάυλος προσδιοριζόμενος από τουλάχιστον δύο διαυλικά στοιχεία, προκαλείται κυρίως από μίαν σχετική κίνηση τουλάχιστον ενός διαυλικού στοιχείου συγκρινόμενο προς τουλάχιστον ένα των άλλων διαυλικών στοιχείων. Κατά προτίμηση η κίνηση του ρευστού κινητής φάσης και του δείγματος προς διαχωρισμό δια μέσου του διαχωριστικού διαύλου συντηρείται από ανακουφιστικά στοιχεία, όπως μία ή περισσότερες προεξοχές, εσοχές, οπές ή ακανόνιστες

πορωειδείς κατασκευές, τα οποία διευθετώνται επί τουλάχιστον ενός των διαυλικών στοιχείων.

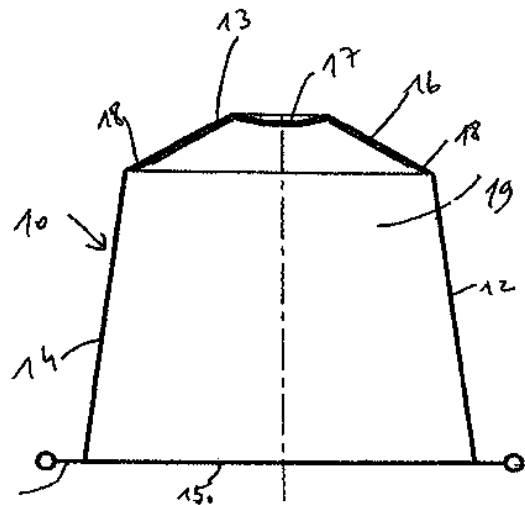


ΑΡΙΘΜΟΣ ΕΥΡ. Δ.Ε. (11):3049138
ΑΡΙΘ. ΕΛΛ. ΚΑΤΑΘΕΣΗΣ (21):20040401622
ΗΜΕΡ. ΕΛΛ. ΚΑΤΑΘΕΣΗΣ (11):17/05/2004
ΑΡΙΘ./ΗΜΕΡ. ΔΗΜΟΣΙΕΥΣΗΣ
ΕΥΡΩΠΑΪΚΟΥ ΔΙΠΛΩΜΑΤΟΣ(87):1190959 - 31/03/2004
ΑΡΙΘ./ΗΜΕΡ. ΔΗΜΟΣΙΕΥΣΗΣ
ΕΥΡΩΠΑΪΚΗΣ ΑΙΤΗΣΗΣ (86):00120936.0--26/09/2000
ΔΙΚΑΙΟΥΧΟΣ (73):1)SOCIETE DES PRODUITS NESTLE S.A.
Case postale 353, 1800 Vevey, ΕΛΒΕΤΙΑ
ΣΥΜΒ. ΠΡΟΤΕΡΑΙΟΤΗΤΕΣ (30):
ΕΦΕΥΡΕΤΗΣ (72):1)Masek, Petr
2)Riesterer, Alain
ΕΙΔΙΚΟΣ ΠΛΗΡΕΞΟΥΣΙΟΣ (74):ΑΘΑΝΑΣΙΑΔΟΥ ΜΑΡΙΑ
Κουμπάρη 2, 10674 ΑΘΗΝΑ
ΑΝΤΙΚΛΗΤΟΣ (74):ΠΑΠΑΚΩΝΣΤΑΝΤΙΝΟΥ ΕΛΕΝΗ
Κουμπάρη 2,10674 ΑΘΗΝΑ
ΤΙΤΛΟΣ ΕΦΕΥΡΕΣΗΣ (54):**ΚΛΕΙΣΤΗ ΦΥΣΙΓΓΑ ΓΙΑ ΤΗΝ ΠΑΡΑΣΚΕΥΗ ΕΝΟΣ ΡΟΦΗΜΑΤΟΣ, ΠΡΟΟΡΙΖΟΜΕΝΗ ΓΙΑ ΕΚΧΥΛΙΣΗ (ΠΑΡΑΣΚΕΥΗ) ΥΠΟ ΠΙΕΣΗ.**

ΠΕΡΙΛΗΨΗ(57)

Η παρούσα εφεύρεση αναφέρεται σε μία κλειστή φύσιγγα (10), προοριζόμενη για παρασκευή ροφήματος υπό πίεση, περιλαμβάνουσα ένα κύπελλο (12) μ' έναν πυθμένα (13) με κεντρικό τμήμα και περιφερειακό τμήμα, κι ένα πλευρικό τοίχωμα που έχει πρακτικά κολουροκωνικό σχήμα κι ένα κυκλικό περιμετρικό χείλος διαμέτρου μεγαλύτερης του πυθμένα μ' ένα πόμα (15) που συγκολλάται επί της περιμέτρου του χείλους του κυπέλλου και το πόμα προορίζεται για σχίσσιμο υπό την επίδραση μόνο της ώθησης του υγρού εκχύλισης (παρασκευής) κατά την έναρξη της παρασκευής, περιλαμβάνουσα η εν λόγω φύσιγγα εντός του κυπέλλου στο ύψος του πυθμένα ένα μέσο (16) που εγγυάται τη συγκράτηση στερεάς ουσίας

όταν αυτό είναι ανοικτό, όπου το μέσο που εγγυάται τη συγκράτηση στερεάς ουσίας είναι ένα συγκολλημένο φύλλο υφάσματος στον πυθμένα του κυπέλλου επί δύο ζωνών, αφ' ενός στο κεντρικό τμήμα (17) και αφ' ετέρου στο περιφερειακό τμήμα (18) του εν λόγω πυθμένα (13).



ΑΡΙΘΜΟΣ ΕΥΡ. Δ.Ε. (11):3049139
ΑΡΙΘ. ΕΛΛ. ΚΑΤΑΘΕΣΗΣ (21):20040401624
ΗΜΕΡ. ΕΛΛ. ΚΑΤΑΘΕΣΗΣ (11):17/05/2004
ΑΡΙΘ./ΗΜΕΡ. ΔΗΜΟΣΙΕΥΣΗΣ
ΕΥΡΩΠΑΪΚΟΥ ΔΙΠΛΩΜΑΤΟΣ(87):0999826 - 06/05/2004
ΑΡΙΘ./ΗΜΕΡ. ΔΗΜΟΣΙΕΥΣΗΣ
ΕΥΡΩΠΑΪΚΗΣ ΑΙΤΗΣΗΣ (86):98936889.9--27/07/1998
ΔΙΚΑΙΟΥΧΟΣ (73):1)PHARMACIA & UPJOHN COMPANY
301 Henrietta Street, Kalamazoo, Michigan
49001, ΗΝΩΜΕΝΕΣ ΠΟΛΙΤΕΙΕΣ ΤΗΣ
ΑΜΕΡΙΚΗΣ
ΣΥΜΒ. ΠΡΟΤΕΡΑΙΟΤΗΤΕΣ (30):54012 P-29/07/1997-US
54078 P-29/07/1997-US
ΕΦΕΥΡΕΤΗΣ (72):1)MOROZOWICH, Walter
2)GAO, Ping
ΕΙΔΙΚΟΣ ΠΛΗΡΕΞΟΥΣΙΟΣ (74):ΡΟΥΣΣΟΥ ANNA
Κουμπάρη 2, 10674 ΑΘΗΝΑ
ΑΝΤΙΚΛΗΤΟΣ (74):ΠΑΠΑΚΩΝΣΤΑΝΤΙΝΟΥ ΕΛΕΝΗ
Κουμπάρη 2,10674 ΑΘΗΝΑ
ΤΙΤΛΟΣ ΕΦΕΥΡΕΣΗΣ (54):**ΔΙΑΜΟΡΦΩΣΗ ΑΥΤΟ-ΓΑΛΑΚΤΩΜΑΤΟΠΟΙΗΣΗΣ ΓΙΑ ΛΗΠΟΦΙΛΕΣ ΕΝΩΣΕΙΣ.**

ΠΕΡΙΛΗΨΗ(57)

Η παρούσα εφεύρεση παρέχει μια νέα φαρμακευτική σύνθεση που βασίζεται στη χρήση ειδικής ελαιώδους φάσης η οποία περιλαμβάνει ένα λιπόφιλο, φαρμακευτικά ενεργό παράγοντα, ένα μίγμα διγλυκεριδίου και μονογλυκεριδίου σε αναλογία από περίπου 9:1 έως περίπου 6:4 κατά βάρος (διγλυκερίδιο:μονογλυκερίδιο) όπου το διγλυκερίδιο και το μονογλυκερίδιο είναι εστέρες μονο- ή διακόρεστων λιπαρών οξέων της γλυκερόλης με μήκος αλυσίδας δεκαέξι ή είκοσι δύο ανθράκων, έναν ή περισσότερους φαρμακευτικά αποδεκτούς διαλύτες, και ένα ή περισσότερα φαρμακευτικά αποδεκτά τασιενεργά. Η σύνθεση είναι σε διαμόρφωση αυτό-γαλακτωματοποίησης που παρέχει υψηλή συγκέντρωση και υψηλή στοματική βιοδιαθεσιμότητα για λιπόφιλες ενώσεις.

ΑΡΙΘΜΟΣ ΕΥΡ. Δ.Ε. (11):3049140
ΑΡΙΘ. ΕΛΛ. ΚΑΤΑΘΕΣΗΣ (21):20040401626
ΗΜΕΡ. ΕΛΛ. ΚΑΤΑΘΕΣΗΣ (11):17/05/2004
ΑΡΙΘ./ΗΜΕΡ. ΔΗΜΟΣΙΕΥΣΗΣ
ΕΥΡΩΠΑΪΚΟΥ ΔΙΠΛΩΜΑΤΟΣ(87):1037667 - 12/05/2004
ΑΡΙΘ./ΗΜΕΡ. ΔΗΜΟΣΙΕΥΣΗΣ
ΕΥΡΩΠΑΪΚΗΣ ΑΙΤΗΣΗΣ (86):98959589.7--01/12/1998
ΔΙΚΑΙΟΥΧΟΣ (73):1)ALZA CORPORATION
950 Page Mill Road P.O. Box 10950, Palo Alto
California 94303-0802, ΗΝΩΜΕΝΕΣ
ΠΟΛΙΤΕΙΕΣ ΤΗΣ ΑΜΕΡΙΚΗΣ
ΣΥΜΒ. ΠΡΟΤΕΡΑΙΟΤΗΤΕΣ (30):987372-09/12/1997-US
ΕΦΕΥΡΕΤΗΣ (72):1)MURDOCK, Thomas, O.
2)PUDJJIANTO, Stephanus
3)VENKATRAMAN, Subramanian, S.
ΕΙΔΙΚΟΣ ΠΛΗΡΕΞΟΥΣΙΟΣ (74):ΑΘΑΝΑΣΙΑΔΟΥ ΜΑΡΙΑ
Κουμπάρη 2, 10674 ΑΘΗΝΑ
ΑΝΤΙΚΛΗΤΟΣ (74):ΠΑΠΑΚΩΝΣΤΑΝΤΙΝΟΥ ΕΛΕΝΗ
Κουμπάρη 2,10674 ΑΘΗΝΑ
ΤΙΤΛΟΣ ΕΦΕΥΡΕΣΗΣ (54):**ΦΑΡΜΑΚΕΥΤΙΚΕΣ ΣΥΝΘΕΣΕΙΣ ΥΑΡΟ-**
ΠΗΚΤΩΜΑΤΟΣ, ΔΙΑΤΑΞΕΙΣ ΚΑΙ
ΜΕΘΟΔΟΙ ΔΙΑΝΟΜΗΣ ΦΑΡΜΑΚΩΝ.

ΠΕΡΙΛΗΨΗ(57)

Παρέχονται φαρμακευτικές συνθέσεις υδροπηκτώματος περιέχουσες πολυβινυλική αλκοόλη. Οι συνθέσεις μπορούν να χρησιμοποιηθούν ως δεξαμενές φαρμάκου σε συστήματα διανομής φαρμάκου δι' ηλεκτρομεταφοράς (10) ή σε παθητικά διαδερμικά συστήματα ή μπορούν να χρησιμοποιηθούν εντός μίας ποικιλίας άλλων τύπων μορφών δοσολογίας, π.χ. σε κάψουλες, υπόθετα, αερολύματα και παρόμοια. Με τις συνθέσεις αυτές, ουσιαστικά δεν παρατηρείται

συναίρεση κατά τη μακροχρόνια αποθήκευση, ένα πλεονέκτημα το οποίο προκύπτει από την επιλογή της ποσότητας της πολυβινυλικής αλκοόλης εντός του πηκτώματος ώστε να αντιστοιχεί με το βαθμό υδρολύσεως του πολυμερούς.

ΑΡΙΘΜΟΣ ΕΥΡ. Δ.Ε. (11):3049141
ΑΡΙΘ. ΕΛΛ. ΚΑΤΑΘΕΣΗΣ (21):20040401627
ΗΜΕΡ. ΕΛΛ. ΚΑΤΑΘΕΣΗΣ (11):17/05/2004
ΑΡΙΘ./ΗΜΕΡ. ΔΗΜΟΣΙΕΥΣΗΣ
ΕΥΡΩΠΑΪΚΟΥ ΔΙΠΛΩΜΑΤΟΣ(87):1147105 - 06/05/2004
ΑΡΙΘ./ΗΜΕΡ. ΔΗΜΟΣΙΕΥΣΗΣ
ΕΥΡΩΠΑΪΚΗΣ ΑΙΤΗΣΗΣ (86):99961225.2--07/12/1999
ΔΙΚΑΙΟΥΧΟΣ (73):1)Biorex Kutato es Fejlesztó RT.
., 8200 Veszprem-Szabadságpuszta,
ΟΥΓΓΑΡΙΑ
ΣΥΜΒ. ΠΡΟΤΕΡΑΙΟΤΗΤΕΣ (30):9802897-14/12/1998-HU
ΕΦΕΥΡΕΤΗΣ (72):1)Szilbereky, Jenő
2)Jednakovits, Andrea
3)Barabas, Mihály
4)NAGY, Zoltán
5)CSAKAI, Zita
6)ToRoK, Magdolna
7)KRAJCSI, Peter
8)ACSAI, Karoly
9)ÁRGE, László
10)BACSY, Erno
11)MARVANYOS, Ede
12)KURUCZ, István
13)DENES, László
14)KOROM, Zsuzsanna
15)ÁRoGDI, László
ΕΙΔΙΚΟΣ ΠΛΗΡΕΞΟΥΣΙΟΣ (74):ΔΗΜΟΥ ΧΡΙΣΤΙΝΑ
Κουμπάρη 2, 10674 ΑΘΗΝΑ
ΑΝΤΙΚΛΗΤΟΣ (74):ΠΑΠΑΚΩΝΣΤΑΝΤΙΝΟΥ ΕΛΕΝΗ
Κουμπάρη 2,10674 ΑΘΗΝΑ
ΤΙΤΛΟΣ ΕΦΕΥΡΕΣΗΣ (54):**ΟΠΤΙΚΑ ΕΝΕΡΓΟ ΠΑΡΑΓΩΓΟ ΠΥ-**
ΡΙΔΥΛ-4Η-1,2,4-ΟΞΑΔΙΑΖΙΝΗΣ ΚΑΙ Η
ΧΡΗΣΗ ΤΟΥ ΣΤΗΝ ΑΓΩΓΗ ΑΓΓΕΙΑ-
ΚΩΝ ΝΟΣΩΝ.

ΠΕΡΙΛΗΨΗ(57)

Η ανακάλυψη σχετίζεται με την (-)5,6- δινδρο-5- [(1-πιπεριδινύλ)-μεθύλ-3-(3-πυριδύλ)-4Η-1,2,4-οξαδιαζίνη στη θεραπευτική χρήση της και φαρμακευτικές συνθέσεις που περιέχουν την ένωση σαν ενεργό συστατικό.

ΑΡΙΘΜΟΣ ΕΥΡ. Δ.Ε. (11):3049142
ΑΡΙΘ. ΕΛΛ. ΚΑΤΑΘΕΣΗΣ (21):20040401629
ΗΜΕΡ. ΕΛΛ. ΚΑΤΑΘΕΣΗΣ (11):17/05/2004
ΑΡΙΘ./ΗΜΕΡ. ΔΗΜΟΣΙΕΥΣΗΣ
ΕΥΡΩΠΑΪΚΟΥ ΔΙΠΛΩΜΑΤΟΣ(87):0915974 - 17/03/2004
ΑΡΙΘ./ΗΜΕΡ. ΔΗΜΟΣΙΕΥΣΗΣ
ΕΥΡΩΠΑΪΚΗΣ ΑΙΤΗΣΗΣ (86):97937086.3--01/08/1997
ΔΙΚΑΙΟΥΧΟΣ (73):1)REGENERON PHARMACEUTICALS, INC.
777 Old Saw Mill River Road, Tarrytown, NY 10591-6707, ΗΝΩΜΕΝΕΣ ΠΟΛΙΤΕΙΕΣ ΤΗΣ ΑΜΕΡΙΚΗΣ
ΣΥΜΒ. ΠΡΟΤΕΡΑΙΟΤΗΤΕΣ (30):22999 P-02/08/1996-US
740223-25/10/1996-US
ΕΦΕΥΡΕΤΗΣ (72):1)YANCOPOULOS, George, D.
2)DAVIS, Samuel
ΕΙΔΙΚΟΣ ΠΛΗΡΕΞΟΥΣΙΟΣ (74):ΡΟΥΣΣΟΥ ANNA
Κουμπάρη 2, 10674 ΑΘΗΝΑ
ΑΝΤΙΚΛΗΤΟΣ (74):ΠΑΠΑΚΩΝΣΤΑΝΤΙΝΟΥ ΕΛΕΝΗ
Κουμπάρη 2,10674 ΑΘΗΝΑ
ΤΙΤΛΟΣ ΕΦΕΥΡΕΣΗΣ (54):**ΤΡΟΠΟΠΟΙΗΜΕΝΟΙ ΣΥΝΔΕΤΗΡΕΣ ΤΙΕ-2ΥΠΟΔΟΧΕΑ.**

ΠΕΡΙΛΗΨΗ(57)

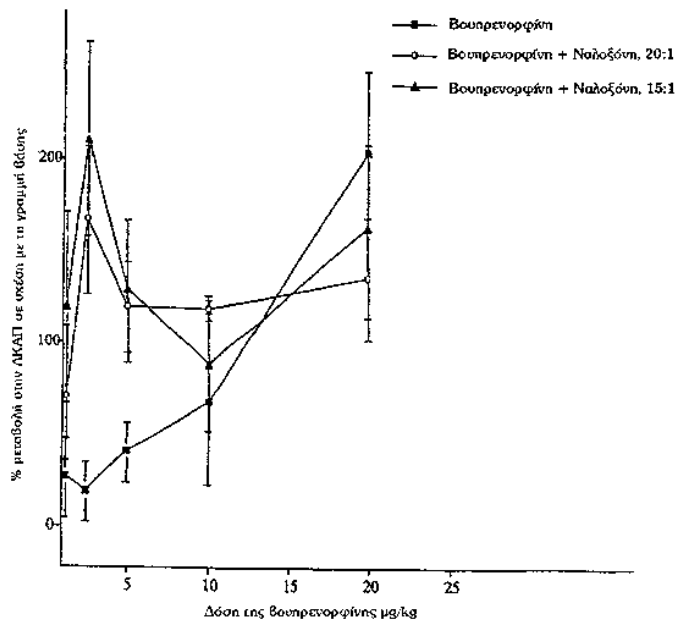
Η παρούσα εφεύρεση παρέχει τροποποιημένο ΤΙΕ-2 ο οποίος έχει μεταβληθεί με προσθήκη, απαλοιφή ή υποκατάσταση ενός ή περισσότερων αμινοξέων ή με προσάρτηση ετικέτας, για παράδειγμα, με το Fc τμήμα ανθρώπινης IgG-1, αλλά που διατηρεί την ικανότητά του να συνδέει τον ΤΙΕ-2 υποδοχέα. Η εφεύρεση περαιτέρω παρέχει τροποποιημένο ΤΙΕ-2 συνδετήρα, ο οποίος είναι ένας χιμαιρικός ΤΙΕ-2 συνδετήρας, που περιλαμβάνει τουλάχιστον ένα τμήμα ενός πρώτου ΤΙΕ-2 συνδετήρα και ένα τμήμα ενός δεύτερου ΤΙΕ-2 συνδετήρα, που

είναι διαφορετικό από το πρώτο. Σε μία ειδική πραγματοποίηση, η εφεύρεση περαιτέρω παρέχει χιμαιρικό ΤΙΕ συνδετήρα που περιλαμβάνει τουλάχιστον ένα τμήμα του ΤΙΕ-2 συνδετήρα-1 και ένα τμήμα του ΤΙΕ-2 συνδετήρα-2. Επιπλέον, η παρούσα εφεύρεση παρέχει απομονωθέν μόριο νουκλεϊνικού οξέος που κωδικοποιεί τους τροποποιημένους ΤΙΕ-2 συνδετήρες που περιγράφονται. Η εφεύρεση επίσης παρέχει θεραπευτικές συνθέσεις, καθώς επίσης μέθοδο δέσμευσης ανάπτυξης αιμοφόρου αγγείου, μέθοδο παραγωγής νεοαγγειοποίησης, μέθοδο παραγωγής της ανάπτυξης ή διαφοροποίησης ενός κυττάρου που εκφράζει τον ΤΙΕ υποδοχέα, μέθοδο δέσμευσης της ανάπτυξης ή διαφοροποίησης ενός κυττάρου που εκφράζει τον ΤΙΕ υποδοχέα και μέθοδο εξασθένσης ή αποτροπής ανάπτυξης όγκου σε έναν άνθρωπο.

ΑΡΙΘΜΟΣ ΕΥΡ. Δ.Ε. (11):3049143
ΑΡΙΘ. ΕΛΛ. ΚΑΤΑΘΕΣΗΣ (21):20040401631
ΗΜΕΡ. ΕΛΛ. ΚΑΤΑΘΕΣΗΣ (11):17/05/2004
ΑΡΙΘ./ΗΜΕΡ. ΔΗΜΟΣΙΕΥΣΗΣ
ΕΥΡΩΠΑΪΚΟΥ ΔΙΠΛΩΜΑΤΟΣ(87):1242087 - 24/03/2004
ΑΡΙΘ./ΗΜΕΡ. ΔΗΜΟΣΙΕΥΣΗΣ
ΕΥΡΩΠΑΪΚΗΣ ΑΙΤΗΣΗΣ (86):00977658.4--17/11/2000
ΔΙΚΑΙΟΥΧΟΣ (73):1)Reckitt Benckiser Healthcare (UK) Limited
103-105 Bath Road, Slough, Berkshire SL1 3UH, ΜΕΓΑΛΗ ΒΡΕΤΑΝΝΙΑ
ΣΥΜΒ. ΠΡΟΤΕΡΑΙΟΤΗΤΕΣ (30):176208 P-14/01/2000-US
9927359-19/11/1999-GB
ΕΦΕΥΡΕΤΗΣ (72):1)CHAPLEO, Christopher Bourne
2)MCCORMACK, Keith
3)VAREY, Nicolas Calvert
ΕΙΔΙΚΟΣ ΠΛΗΡΕΞΟΥΣΙΟΣ (74):ΔΗΜΟΥ ΧΡΙΣΤΙΝΑ
Κουμπάρη 2, 10674 ΑΘΗΝΑ
ΑΝΤΙΚΛΗΤΟΣ (74):ΠΑΠΑΚΩΝΣΤΑΝΤΙΝΟΥ ΕΛΕΝΗ
Κουμπάρη 2,10674 ΑΘΗΝΑ
ΤΙΤΛΟΣ ΕΦΕΥΡΕΣΗΣ (54):**ΑΝΑΛΓΗΣΙΑΚΑ ΣΚΕΥΑΣΜΑΤΑ ΠΟΥ ΠΕΡΙΕΧΟΥΝ ΒΟΥΠΡΕΝΟΡΦΙΝΗ.**

ΠΕΡΙΛΗΨΗ(57)

Ένα αναλγησιακό σκεύασμα σε παρεντερική μοναδιαία δοσολογική μορφή ή σε μία μοναδιαία δοσολογική μορφή κατάλληλη για μεταφορά μέσω του βλεννογόνου, που περιλαμβάνει μία ποσότητα βουπρενορφίνης η οποία είναι μικρότερη από την κλινική δόση που απαιτείται για την επίτευξη της ανακούφισης του πόνου και μία ποσότητα ναλοξόνης έτσι ώστε η κατά βάρος αναλογία της βουπρενορφίνης προς τη ναλοξόνη είναι στο εύρος από 12,5:1 έως 27,5:1, ή μία ποσότητα ναλτρεξόνης ή ναλμεφένης έτσι ώστε η κατά βάρος αναλογία της βουπρενορφίνης προς την ναλτρεξόνη ή την ναλμεφένη είναι στο εύρος από 12,5:1 έως 22,5:1, με την οποία η αναλγησιακή δράση της βουπρενορφίνης ενισχύεται από τη χαμηλή δόση της ναλοξόνης, της ναλτρεξόνης ή της ναλμεφένης.



ΑΡΙΘΜΟΣ ΕΥΡ. Δ.Ε. (11):3049144
ΑΡΙΘ. ΕΛΛ. ΚΑΤΑΘΕΣΗΣ (21):20040401633
ΗΜΕΡ. ΕΛΛ. ΚΑΤΑΘΕΣΗΣ (11):17/05/2004
ΑΡΙΘ./ΗΜΕΡ. ΔΗΜΟΣΙΕΥΣΗΣ
ΕΥΡΩΠΑΪΚΟΥ ΔΙΠΛΩΜΑΤΟΣ(87):1216091 - 10/03/2004
ΑΡΙΘ./ΗΜΕΡ. ΔΗΜΟΣΙΕΥΣΗΣ
ΕΥΡΩΠΑΪΚΗΣ ΑΙΤΗΣΗΣ (86):00958741.1--25/08/2000
ΔΙΚΑΙΟΥΧΟΣ (73):1)MAINELAB
8 rue Andre Bocquel, Parc Scientifique des
Capucins, 49100 Angers, ΓΑΛΛΙΑ
ΣΥΜΒ. ΠΡΟΤΕΡΑΙΟΤΗΤΕΣ (30):9910854-27/08/1999-FR
ΕΦΕΥΡΕΤΗΣ (72):1)BENOIT, Jean-Pierre
2)RICHARD, Joel
3)FOURNIER, Elvire
4)LIU, Sonia
ΕΙΔΙΚΟΣ ΠΛΗΡΕΞΟΥΣΙΟΣ (74):ΡΟΥΣΣΟΥ ANNA
Κουμπάρη 2, 10674 ΑΘΗΝΑ
ΑΝΤΙΚΛΗΤΟΣ (74):ΠΑΠΑΚΩΝΣΤΑΝΤΙΝΟΥ ΕΛΕΝΗ
Κουμπάρη 2,10674 ΑΘΗΝΑ
ΤΙΤΛΟΣ ΕΦΕΥΡΕΣΗΣ (54):**ΜΕΘΟΔΟΣ ΕΓΚΑΨΙΔΙΩΣΗΣ ΕΝΕΡΓΩΝ
ΣΥΣΤΑΤΙΚΩΝ ΜΕ ΣΥΣΣΩΜΑΤΩΣΗ
ΠΟΛΥΜΕΡΩΝ ΣΕ ΟΡΓΑΝΙΚΟ ΜΗ ΧΛΩ-
ΡΙΩΜΕΝΟ ΔΙΑΛΥΤΗ.**

ΠΕΡΙΛΗΨΗ(57)

Η παρούσα εφεύρεση αφορά σε μία μέθοδο μικροεγκαψιδίωσης ενός ενεργού συστατικού με συσσωμάτωση που συνίσταται στην ελεγχόμενη απομάκρυνση του διαλύτη ή την συσσωμάτωση ενός πολυμερούς διαλυμένου σε ένα οργανικό διαλύτη που περιέχει το εν λόγω ενεργό συστατικό, η εν λόγω συσσωμάτωση επάγεται από την προσθήκη ενός μη διαλύτη και μεταφράζεται στην εναπόθεση του πολυμερούς στην επιφάνεια του εν λόγω ενεργού συστατικού, και στην

σκλήρυνση της εναπόθεσης του πολυμερούς με την προσθήκη του παράγοντα σκλήρυνσης, η εν λόγω σκλήρυνση μεταφράζεται στον σχηματισμό μίας συνεχούς μεμβράνης που περιβάλλει το εν λόγω ενεργό συστατικό, και χαρακτηρίζεται από το ότι ο διαλύτης του πολυμερούς επιλέγεται μεταξύ του οξεικού αιθυλίου, της Ν-μεθυλπυρολιδόνης, της μεθυλαιθυλκετόνης, το οξεικού οξέως. Ο μη διαλύτης είναι ευνοϊκά μία αλκοόλη που περιέχει δύο ως 5 άτομα, και ο παράγοντας σκλήρυνσης επιλέγεται για παράδειγμα μεταξύ του νερού, των αλκοολών που περιέχουν ένα ως 4 άτομα άνθρακα και από τα μείγματα τους.

ΑΡΙΘΜΟΣ ΕΥΡ. Δ.Ε. (11):3049145
ΑΡΙΘ. ΕΛΛ. ΚΑΤΑΘΕΣΗΣ (21):20040401634
ΗΜΕΡ. ΕΛΛ. ΚΑΤΑΘΕΣΗΣ (11):17/05/2004
ΑΡΙΘ./ΗΜΕΡ. ΔΗΜΟΣΙΕΥΣΗΣ
ΕΥΡΩΠΑΪΚΟΥ ΔΙΠΛΩΜΑΤΟΣ(87):1186606 - 17/03/2004
ΑΡΙΘ./ΗΜΕΡ. ΔΗΜΟΣΙΕΥΣΗΣ
ΕΥΡΩΠΑΪΚΗΣ ΑΙΤΗΣΗΣ (86):01127352.1--18/11/1996
ΔΙΚΑΙΟΥΧΟΣ (73):1)Gesellschaft fur Biotechnologische Forsch-
lung mbH (GBF)
Mascheroder Weg 1, 38124 Braunschweig,
ΓΕΡΜΑΝΙΑ
ΣΥΜΒ. ΠΡΟΤΕΡΑΙΟΤΗΤΕΣ (30):19542986-17/11/1995-DE
19639456-25/09/1996-DE
ΕΦΕΥΡΕΤΗΣ (72):1)Hofle, Gerhard, Prof. Dr.
2)Kiffe, Michael, Dr.
ΕΙΔΙΚΟΣ ΠΛΗΡΕΞΟΥΣΙΟΣ (74):ΡΟΥΣΣΟΥ ANNA
Κουμπάρη 2, 10674 ΑΘΗΝΑ
ΑΝΤΙΚΛΗΤΟΣ (74):ΠΑΠΑΚΩΝΣΤΑΝΤΙΝΟΥ ΕΛΕΝΗ
Κουμπάρη 2,10674 ΑΘΗΝΑ
ΤΙΤΛΟΣ ΕΦΕΥΡΕΣΗΣ (54):**ΠΑΡΑΓΩΓΑ ΕΠΟΘΙΛΟΝΗΣ, Η ΠΑΡΑ-
ΣΚΕΥΗ ΚΑΙ Η ΧΡΗΣΗ ΤΟΥΣ.**

ΠΕΡΙΛΗΨΗ(57)

Η προκειμένη εφεύρεση αφορά σε παράγωγα εποθιλόνης και την χρήση τους.

ΑΡΙΘΜΟΣ ΕΥΡ. Δ.Ε. (11):3049146
ΑΡΙΘ. ΕΛΛ. ΚΑΤΑΘΕΣΗΣ (21):20040401635
ΗΜΕΡ. ΕΛΛ. ΚΑΤΑΘΕΣΗΣ (11):17/05/2004
ΑΡΙΘ./ΗΜΕΡ. ΔΗΜΟΣΙΕΥΣΗΣ
ΕΥΡΩΠΑΪΚΟΥ ΔΙΠΛΩΜΑΤΟΣ(87):1274426 - 14/04/2004
ΑΡΙΘ./ΗΜΕΡ. ΔΗΜΟΣΙΕΥΣΗΣ
ΕΥΡΩΠΑΪΚΗΣ ΑΙΤΗΣΗΣ (86):01926589.1--17/04/2001
ΔΙΚΑΙΟΥΧΟΣ (73):1)PHARMACIA & UPJOHN COMPANY
301 Henrietta Street, Kalamazoo, Michigan
49001, ΗΝΩΜΕΝΕΣ ΠΟΛΙΤΕΙΕΣ ΤΗΣ
ΑΜΕΡΙΚΗΣ
ΣΥΜΒ. ΠΡΟΤΕΡΑΙΟΤΗΤΕΣ (30):198688 P-20/04/2000-US
ΕΦΕΥΡΕΤΗΣ (72):1)MESFIN, Gebre-Mariam
2)JENSEN, Richard, K.
ΕΙΔΙΚΟΣ ΠΛΗΡΕΞΟΥΣΙΟΣ (74):ΡΟΥΣΣΟΥ ANNA
Κουμπάρη 2, 10674 ΑΘΗΝΑ
ΑΝΤΙΚΛΗΤΟΣ (74):ΠΑΠΑΚΩΝΣΤΑΝΤΙΝΟΥ ΕΛΕΝΗ
Κουμπάρη 2,10674 ΑΘΗΝΑ
ΤΙΤΛΟΣ ΕΦΕΥΡΕΣΗΣ (54):**ΧΡΗΣΗ ΤΩΝ ΟΞΑΖΟΛΙΔΙΝΟΝΩΝ
ΘΕΙΟΑΜΙΔΗΣ ΓΙΑ ΤΗΝ ΘΕΡΑΠΕΙΑ ΤΗΣ
ΟΣΤΙΚΗΣ ΑΠΟΡΡΟΦΗΣΗΣ ΚΑΙ ΤΗΣ
ΟΣΤΕΟΠΟΡΩΣΗΣ.**

ΠΕΡΙΛΗΨΗ(57)

Παρέχεται η χρήση των οξαζολιδινονών θειοαμίδης για την θεραπεία της οστικής απορρόφησης και της οστεοπόρωσης.

ΑΡΙΘΜΟΣ ΕΥΡ. Δ.Ε. (11):3049147
ΑΡΙΘ. ΕΛΛ. ΚΑΤΑΘΕΣΗΣ (21):20040401637
ΗΜΕΡ. ΕΛΛ. ΚΑΤΑΘΕΣΗΣ (11):17/05/2004
ΑΡΙΘ./ΗΜΕΡ. ΔΗΜΟΣΙΕΥΣΗΣ
ΕΥΡΩΠΑΪΚΟΥ ΔΙΠΛΩΜΑΤΟΣ(87):0858323 - 31/03/2004
ΑΡΙΘ./ΗΜΕΡ. ΔΗΜΟΣΙΕΥΣΗΣ
ΕΥΡΩΠΑΪΚΗΣ ΑΙΤΗΣΗΣ (86):97937521.9--28/07/1997
ΔΙΚΑΙΟΥΧΟΣ (73):1)Ardana Bioscience Limited
58 Queen Street, Edinburgh EH2 3NS,
ΜΕΓΑΛΗ ΒΡΕΤΑΝΝΙΑ
ΣΥΜΒ. ΠΡΟΤΕΡΑΙΟΤΗΤΕΣ (30):25444 P-04/09/1996-US
897942-21/07/1997-US
ΕΦΕΥΡΕΤΗΣ (72):1)Deghenghi, Romano
ΕΙΔΙΚΟΣ ΠΛΗΡΕΞΟΥΣΙΟΣ (74):ΑΘΑΝΑΣΙΑΔΟΥ ΜΑΡΙΑ
Κουμπάρη 2, 10674 ΑΘΗΝΑ
ΑΝΤΙΚΛΗΤΟΣ (74):ΠΑΠΑΚΩΝΣΤΑΝΤΙΝΟΥ ΕΛΕΝΗ
Κουμπάρη 2,10674 ΑΘΗΝΑ
ΤΙΤΛΟΣ ΕΦΕΥΡΕΣΗΣ (54):**ΔΙΕΡΓΑΣΙΑ ΓΙΑ ΒΙΟΜΗΧΑΝΟΠΟΙΗΣΗ
ΕΜΦΥΤΕΥΜΑΤΩΝ ΤΑ ΟΠΟΙΑ ΠΕΡΙΕ-
ΧΟΥΝ ΛΕΥΠΡΟΛΙΔΗ.**

ΠΕΡΙΛΗΨΗ(57)

Μία διεργασία για βιομηχανοποίηση μιας φαρμακευτικής σύνθεσης για την παροχή μιας αποτελεσματικής ποσότητας ενός βίο-ενεργού πεπτιδίου ή αναλόγου πεπτιδίου επί μιας περιόδου από 1 έως 12 μήνες. Αυτή η διεργασία περιλαμβάνει τις βαθμίδες άλεσης ενός συμπολυμερούς γαλακτικού οξέως και γλυκολικού οξέως το οποίο έχει ένα λόγο μονάδων γλυκολίδης προς μονάδες λακτιδίου από περίπου 0 έως 5:1 σε ένα μέγεθος σωματιδίου μεταξύ περίπου 50 και 150 μm, αποστείρωσης του λειοτριβημένου συμπολυμερούς με μία δόση μεταξύ περίπου 1 και 2,5 Mrads ιονίζουσας γ-ακτινοβολίας, ύγρανσης του λειοτριβημένου και αποστερωμένου συμπολυμερούς με ένα στείρο υδατικό πολτό ενός βίο-ενεργού πεπτιδίου ή αναλόγου πεπτιδίου, πρόσμειξης ασηπτικά του συμπολυμερούς και του πολτού για απόκτηση ενός ομοιογενούς μείγματος του συμπολυμερούς και μεταξύ περίπου 10 και 50 τοις εκατό του βίο-ενεργού πεπτιδίου ή αναλόγου πεπτιδίου, στεγνώματος του μείγματος σε μειωμένη πίεση και σε θερμοκρασία που δεν ξεπερνά τους 25

βαθμούς Κελσίου, εξέλασης ασηπτικά του στεγνωμένου μείγματος σε μία θερμοκρασία μεταξύ περίπου 70 και 110 βαθμών Κελσίου, και κοπής ασηπτικά των κυλινδρικών ράβδων από περίπου 1 έως 2 mm σε διάμετρο και μεταξύ περίπου 10 και 25 mm σε μήκος από το εξελασμένο μείγμα για σχηματισμό των φαρμακευτικών εμφυτευμάτων.

ΑΡΙΘΜΟΣ ΕΥΡ. Δ.Ε. (11):3049148
ΑΡΙΘ. ΕΛΛ. ΚΑΤΑΘΕΣΗΣ (21):20040401638
ΗΜΕΡ. ΕΛΛ. ΚΑΤΑΘΕΣΗΣ (11):17/05/2004
ΑΡΙΘ./ΗΜΕΡ. ΔΗΜΟΣΙΕΥΣΗΣ
ΕΥΡΩΠΑΪΚΟΥ ΔΙΠΛΩΜΑΤΟΣ(87):1154958 - 31/03/2004
ΑΡΙΘ./ΗΜΕΡ. ΔΗΜΟΣΙΕΥΣΗΣ
ΕΥΡΩΠΑΪΚΗΣ ΑΙΤΗΣΗΣ (86):00902507.3--03/02/2000
ΔΙΚΑΙΟΥΧΟΣ (73):1)S.A. LHOIST RECHERCHE ET DEVELOPEMENT
Rue Charles Dubois, 28, 1342 Ottignies-Louvain-La-Neuve, ΒΕΛΓΙΟ
ΣΥΜΒ. ΠΡΟΤΕΡΑΙΟΤΗΤΕΣ (30):9900084-08/02/1999-BE
ΕΦΕΥΡΕΤΗΣ (72):1)LANGELIN, Henri, Rene
2)REMY, Marc, Joseph, Henri
3)POISSON, Regis
4)JUDENNE, Eric
ΕΙΔΙΚΟΣ ΠΛΗΡΕΞΟΥΣΙΟΣ (74):ΔΗΜΟΥ ΧΡΙΣΤΙΝΑ
Κουμπάρη 2, 10674 ΑΘΗΝΑ
ΑΝΤΙΚΛΗΤΟΣ (74):ΠΑΠΑΚΩΝΣΤΑΝΤΙΝΟΥ ΕΛΕΝΗ
Κουμπάρη 2,10674 ΑΘΗΝΑ
ΤΙΤΛΟΣ ΕΦΕΥΡΕΣΗΣ (54):ΔΙΑΔΙΚΑΣΙΑ ΒΕΛΤΙΩΣΗΣ ΙΛΥΟΣ.
ΠΕΡΙΛΗΨΗ(57)

Μια μέθοδος βελτίωσης ιλύος η οποία περιλαμβάνει την προσθήκη άσβεστου και τουλάχιστον ενός οργανικού κροκιδωτικού συστατικού καθώς και την κροκίδωση της ιλύος. Η μέθοδος αυτή χαρακτηρίζεται από το γεγονός ότι η άσβεστος που προστίθεται, προκαλεί αύξηση του pH της ιλύος, σε τιμή πάνω από το pH που προκαλεί φθορά στο εφαρμοσμένο οργανικό κροκιδωτικό συστατικό, μόνο μετά το τέλος της κροκίδωσης.

ΑΡΙΘΜΟΣ ΕΥΡ. Δ.Ε. (11):3049149
ΑΡΙΘ. ΕΛΛ. ΚΑΤΑΘΕΣΗΣ (21):20040401639
ΗΜΕΡ. ΕΛΛ. ΚΑΤΑΘΕΣΗΣ (11):17/05/2004
ΑΡΙΘ./ΗΜΕΡ. ΔΗΜΟΣΙΕΥΣΗΣ
ΕΥΡΩΠΑΪΚΟΥ ΔΙΠΛΩΜΑΤΟΣ(87):1326836 - 06/05/2004
ΑΡΙΘ./ΗΜΕΡ. ΔΗΜΟΣΙΕΥΣΗΣ
ΕΥΡΩΠΑΪΚΗΣ ΑΙΤΗΣΗΣ (86):01971424.5--14/09/2001
ΔΙΚΑΙΟΥΧΟΣ (73):1)Boehringer Ingelheim Chemicals, Inc.
2820 North Normandy Drive, Petersburg, VA
23805, ΗΝΩΜΕΝΕΣ ΠΟΛΙΤΕΙΕΣ ΤΗΣ
ΑΜΕΡΙΚΗΣ
ΣΥΜΒ. ΠΡΟΤΕΡΑΙΟΤΗΤΕΣ (30):239300 P-10/10/2000-US
291841 P-17/05/2001-US
ΕΦΕΥΡΕΤΗΣ (72):1)GUPTON, Bernard, Franklin
ΕΙΔΙΚΟΣ ΠΛΗΡΕΞΟΥΣΙΟΣ (74):ΑΘΑΝΑΣΙΑΔΟΥ ΜΑΡΙΑ
Κουμπάρη 2, 10674 ΑΘΗΝΑ
ΑΝΤΙΚΛΗΤΟΣ (74):ΠΑΠΑΚΩΝΣΤΑΝΤΙΝΟΥ ΕΛΕΝΗ
Κουμπάρη 2,10674 ΑΘΗΝΑ
ΤΙΤΛΟΣ ΕΦΕΥΡΕΣΗΣ (54):ΜΕΘΟΔΟΣ ΓΙΑ ΤΗΝ ΠΑΡΑΣΚΕΥΗ 3-ΑΜΙΝΟ-2-ΧΛΩΡΟ-4-ΜΕΘΥΛΟΠΥΡΙΔΙΝΗΣ.

ΠΕΡΙΛΗΨΗ(57)

Εδώ περιγράφεται μια βελτιωμένη μέθοδος για την παρασκευή 2-χλωρο-3-αμινο-4-μεθυλοπυριδίνης (CAPIC) η οποία περιλαμβάνει τα ακόλουθα στάδια: (α) αντίδρασης της διμεθυλακετάλης ακετυλακεταλδεΐδης με μηλονονιτρίλιο προς απόδοση ενός μίγματος διμεθυλακετάλης 4,4-δικυανο-3-μεθυλ-3-βουτενάλης και 1,1-δικυανο-4-μεθοξυ-2-μεθυλ-1,3-βουταδιενίου, (β) κατεργασίας του ούτως παραχθέντος μίγματος διμεθυλακετάλης 4,4-δικυανο-3-μεθυλ-3-βουτενάλης και 1,1-δικυανο-4-μεθοξυ-2-μεθυλ-1,3-βουταδιενίου με ένα ισχυρό οξύ και ύδωρ, προς απόδοση 3-κυανο-4-μεθυλ-2-πυριδίνης, (γ) κατεργασίας της 3-κυανο-4-μεθυλ-2-πυριδίνης με ένα ισχυρό μέσο χλωρίωσης, προς απόδοση της 3-κυανο-2-χλωρο-4-μεθυλοπυριδίνης, (δ) κατεργασίας της 3-κυανο-2-χλωρο-4-μεθυλοπυριδίνης με ένα ισχυρό οξύ και ύδωρ, προς απόδοση της 2-χλωρο-3-

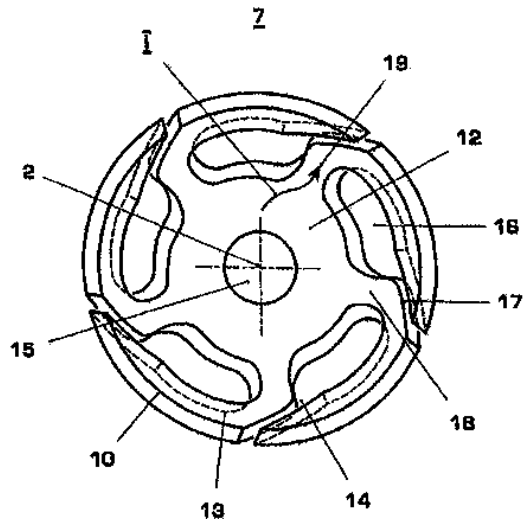
αμιδο-4-μεθυλοπυριδίνης, και (ε) κατεργασίας της 2-χλωρο-3-αμιδο-4-μεθυλοπυριδίνης με μια ισχυρή βάση και ένα αλογονίδιο, προς απόδοση της 2-χλωρο-3-αμινο-4-μεθυλοπυριδίνης.

ΑΡΙΘΜΟΣ ΕΥΡ. Δ.Ε. (11):3049150
ΑΡΙΘ. ΕΛΛ. ΚΑΤΑΘΕΣΗΣ (21):20040401640
ΗΜΕΡ. ΕΛΛ. ΚΑΤΑΘΕΣΗΣ (11):17/05/2004
ΑΡΙΘ./ΗΜΕΡ. ΔΗΜΟΣΙΕΥΣΗΣ
ΕΥΡΩΠΑΪΚΟΥ ΔΙΠΛΩΜΑΤΟΣ(87):1283575 - 10/03/2004
ΑΡΙΘ./ΗΜΕΡ. ΔΗΜΟΣΙΕΥΣΗΣ
ΕΥΡΩΠΑΪΚΗΣ ΑΙΤΗΣΗΣ (86):01810770.6--10/08/2001
ΔΙΚΑΙΟΥΧΟΣ (73):1)ABB Schweiz AG
Brown Boveri Strasse 6, 5400 Baden,
ΕΛΒΕΤΙΑ
ΣΥΜΒ. ΠΡΟΤΕΡΑΙΟΤΗΤΕΣ (30):
ΕΦΕΥΡΕΤΗΣ (72):1)Schmidt, Walter
2)Hauser, Robert
ΕΙΔΙΚΟΣ ΠΛΗΡΕΞΟΥΣΙΟΣ (74):ΔΗΜΟΥ ΧΡΙΣΤΙΝΑ
Κουμπάρη 2, 10674 ΑΘΗΝΑ
ΑΝΤΙΚΛΗΤΟΣ (74):ΠΑΠΑΚΩΝΣΤΑΝΤΙΝΟΥ ΕΛΕΝΗ
Κουμπάρη 2,10674 ΑΘΗΝΑ
ΤΙΤΛΟΣ ΕΦΕΥΡΕΣΗΣ (54):**ΗΛΕΚΤΡΙΚΟ ΕΞΑΡΤΗΜΑ ΠΡΟΣΤΑ-
ΤΕΥΟΜΕΝΟ ΕΝΑΝΤΙ ΗΛΕΚΤΡΙΚΩΝ
ΤΟΞΩΝ ΠΑΡΕΜΒΟΛΗΣ.**

ΠΕΡΙΛΗΨΗ(57)

Το προστατευόμενο έναντι ηλεκτρικών τόξων παρεμβολής ηλεκτρικό εξάρτημα περιλαμβάνει στυλοειδή μονωτή, πρώτο σύστημα αγωγού εφαρμοσμένο στην κορυφή του μονωτή και ευρισκόμενο υπό υψηλό δυναμικό τάσης και δεύτερο γειωμένο σύστημα αγωγού εφαρμοσμένου στο κάτω μέρος του μονωτή. Αμφότερα τα συστήματα αγωγού περιέχουν πάντα ηλεκτρόδιο ηλεκτρικού τόξου (7) για απαγωγή ηλεκτρικού τόξου παρεμβολής εμφανιζόμενου κατά την εκφόρτιση μεταξύ των δύο συστημάτων αγωγού. Ιδιαίτερα αποτελεσματική απαγωγή ηλεκτρικού τόξου παρεμβολής επιτυγχάνεται όταν τουλάχιστον ένα από τα δύο ηλεκτρόδια ηλεκτρικού τόξου (7) είναι διαμορφωμένο κατά τον τύπο κυπέλλου και

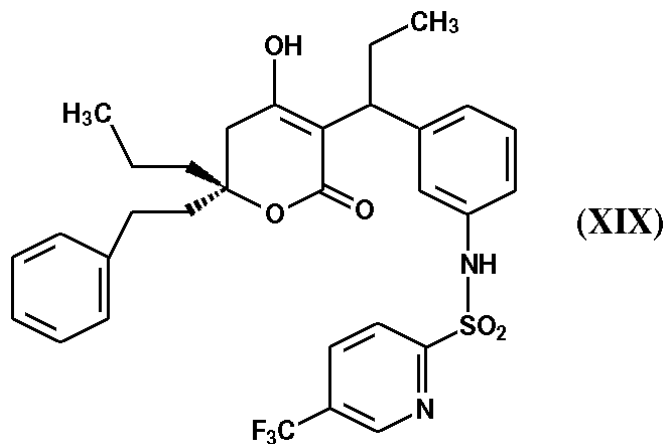
εμφανίζει πυθμένα κυπέλλου (12) στερεωμένο σε ηλεκτρική ένωση του πρώτου ή δεύτερου συστήματος αγωγού καθώς και τοίχωμα κυπέλλου (13) ενωμένο στον πυθμένα κυπέλλου (12) και εκτεινόμενο κυρίως στην κατεύθυνση του άξονα (2) του στύλου. Στο τοίχωμα κυπέλλου (13) είναι διαμορφωμένες τουλάχιστον δύο εσοχές υλικού εκτεινόμενες από τον πυθμένα κυπέλλου (12) προς το χείλος του κυπέλλου (9, 10) και κατευθυνόμενες κυρίως περιφερειακά.



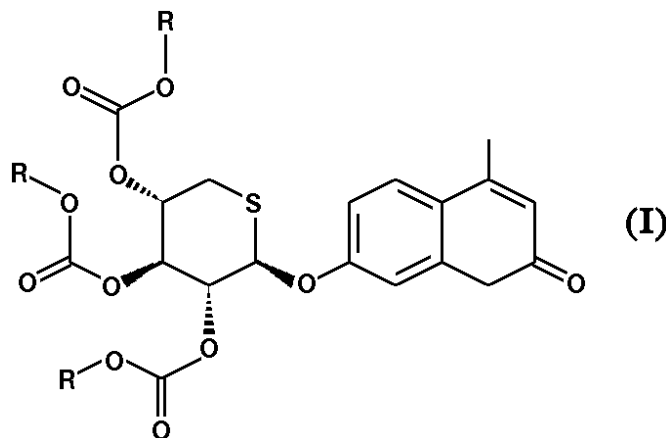
ΑΡΙΘΜΟΣ ΕΥΡ. Δ.Ε. (11):3049151
ΑΡΙΘ. ΕΛΛ. ΚΑΤΑΘΕΣΗΣ (21):20040401641
ΗΜΕΡ. ΕΛΛ. ΚΑΤΑΘΕΣΗΣ (11):17/05/2004
ΑΡΙΘ./ΗΜΕΡ. ΔΗΜΟΣΙΕΥΣΗΣ
ΕΥΡΩΠΑΪΚΟΥ ΔΙΠΛΩΜΑΤΟΣ(87):1015441 - 12/05/2004
ΑΡΙΘ./ΗΜΕΡ. ΔΗΜΟΣΙΕΥΣΗΣ
ΕΥΡΩΠΑΪΚΗΣ ΑΙΤΗΣΗΣ (86):98945806.2--03/09/1998
ΔΙΚΑΙΟΥΧΟΣ (73):1)PHARMACIA & UPJOHN COMPANY
301 Henrietta Street, Kalamazoo, Michigan
49001, ΗΝΩΜΕΝΕΣ ΠΟΛΙΤΕΙΕΣ ΤΗΣ
ΑΜΕΡΙΚΗΣ
ΣΥΜΒ. ΠΡΟΤΕΡΑΙΟΤΗΤΕΣ (30):58618 P-11/09/1997-US
ΕΦΕΥΡΕΤΗΣ (72):1)KELLY, Robert, C.
2)HEWITT, Bradley, D.
3)GAGE, James, R.
ΕΙΔΙΚΟΣ ΠΛΗΡΕΞΟΥΣΙΟΣ (74):ΔΗΜΟΥ ΧΡΙΣΤΙΝΑ
Κουμπάρη 2, 10674 ΑΘΗΝΑ
ΑΝΤΙΚΛΗΤΟΣ (74):ΠΑΠΑΚΩΝΣΤΑΝΤΙΝΟΥ ΕΛΕΝΗ
Κουμπάρη 2,10674 ΑΘΗΝΑ
ΤΙΤΛΟΣ ΕΦΕΥΡΕΣΗΣ (54):**ΜΕΘΟΔΟΣ ΓΙΑ ΤΗΝ ΠΑΡΑΓΩΓΗ ΠΑ-
ΡΑΓΩΓΩΝ ΤΟΥ 4-ΥΔΡΟΞΥ-ΟΞΟ-ΠΥ-
ΡΑΝΙΟΥ ΠΟΥ ΕΙΝΑΙ ΧΡΗΣΙΜΑ ΩΣ
ΑΝΑΣΤΟΛΕΙΣ ΤΗΣ ΠΡΩΤΕΑΣΗΣ.**

ΠΕΡΙΛΗΨΗ(57)

Αποκαλύπτεται μία νέα μέθοδος και νέα ενδιάμεσα για την παρασκευή του [R-(R*,R*)]-N-[3-[1-[5,6-δihυδρο-4-υδροξυ-2-οξο-6-(2-φαινυλαιθυλο)-6-προπυλο-2H-πυραν-3-υλ]προπυλο]φαινυλο]-5-(τριφθορομεθυλο)-2-πυριδινεσουλφοναμίδιου, (XIX), το οποίο είναι ένας αναστολέας πρωτεάσης χρήσιμος στην θεραπεία ανθρώπων που έχουν μολυνθεί με τον HIV ιό.



ΑΡΙΘΜΟΣ ΕΥΡ. Δ.Ε. (11):3049152
ΑΡΙΘ. ΕΛΛ. ΚΑΤΑΘΕΣΗΣ (21):20040401642
ΗΜΕΡ. ΕΛΛ. ΚΑΤΑΘΕΣΗΣ (11):13/05/2004
ΑΡΙΘ./ΗΜΕΡ. ΔΗΜΟΣΙΕΥΣΗΣ
ΕΥΡΩΠΑΪΚΟΥ ΔΙΠΛΩΜΑΤΟΣ(87):1230252 - 14/04/2004
ΑΡΙΘ./ΗΜΕΡ. ΔΗΜΟΣΙΕΥΣΗΣ
ΕΥΡΩΠΑΪΚΗΣ ΑΙΤΗΣΗΣ (86):00979738.2--15/11/2000
ΔΙΚΑΙΟΥΧΟΣ (73):1)FOURNIER INDUSTRIE ET SANTE
42, rue de Longvic, 21300 Chenove, ΓΑΛΛΙΑ
ΣΥΜΒ. ΠΡΟΤΕΡΑΙΟΤΗΤΕΣ (30):9914445-17/11/1999-FR
ΕΦΕΥΡΕΤΗΣ (72):1)BARBEROUSSE, Veronique
2)SAMRETH, Soth
3)BOUBIA, Benaissa
ΕΙΔΙΚΟΣ ΠΛΗΡΕΞΟΥΣΙΟΣ (74):ΑΘΑΝΑΣΙΑΔΟΥ ΜΑΡΙΑ
Κουμπάρη 2, 10674 ΑΘΗΝΑ
ΑΝΤΙΚΑΗΤΟΣ (74):ΠΑΠΑΚΩΝΣΤΑΝΤΙΝΟΥ ΕΛΕΝΗ
Κουμπάρη 2,10674 ΑΘΗΝΑ
ΤΙΤΛΟΣ ΕΦΕΥΡΕΣΗΣ (54):ΠΑΡΑΓΩΓΑ ΤΗΣ β-D-5-ΘΕΙΟΧΥΛΟΖΗΣ,
ΔΙΑΔΙΚΑΣΙΑ ΠΑΡΑΣΚΕΥΗΣ ΚΑΙ ΧΡΗΣΗ
ΣΤΗΝ ΘΕΡΑΠΕΥΤΙΚΗ.



ΠΕΡΙΛΗΨΗ(57)

Η παρούσα εφεύρεση αφορά ένα σύνθετο 4-μεθυλ-2-οξο-2H-1-βενζοπυραν-7-υλ-5-θιο-β-D-ξυλοπυρανοσίδιου του τύπου (I) όπου το R παριστά ομάδα αλκυλίου C1-C5 η οποία είναι ευθύγραμμη, διακλαδισμένη ή κυκλική, μια ομάδα αλκενίου C2-C3 μονοακόρεστη, μια ομάδα υδροξυαλκυλίου C2-C3 ή μια ομάδα αλκοξυαλκυλίου C3-C6. Αφορά επίσης τη διαδικασία παρασκευής αυτού του συνθέτου καθώς επίσης και τη χρήση του στην θεραπευτική, ως αντιθρομβωτική ουσία.

ΑΡΙΘΜΟΣ ΕΥΡ. Δ.Ε. (11):3049153
ΑΡΙΘ. ΕΛΛ. ΚΑΤΑΘΕΣΗΣ (21):20040401602
ΗΜΕΡ. ΕΛΛ. ΚΑΤΑΘΕΣΗΣ (11):14/05/2004
ΑΡΙΘ./ΗΜΕΡ. ΔΗΜΟΣΙΕΥΣΗΣ
ΕΥΡΩΠΑΪΚΟΥ ΔΙΠΛΩΜΑΤΟΣ(87):1267902 - 25/02/2004
ΑΡΙΘ./ΗΜΕΡ. ΔΗΜΟΣΙΕΥΣΗΣ
ΕΥΡΩΠΑΪΚΗΣ ΑΙΤΗΣΗΣ (86):01915935.9--22/03/2001
ΔΙΚΑΙΟΥΧΟΣ (73):1)B.A.S.A. SARL
20A Bamertal, 9206 DIEKIRCH,
ΛΟΥΞΕΜΒΟΥΡΓΟ
ΣΥΜΒ. ΠΡΟΤΕΡΑΙΟΤΗΤΕΣ (30):1014751-24/03/2000-NL
ΕΦΕΥΡΕΤΗΣ (72):1)Van de Wiel, Adriaan Emanuel Hendricus
Anna Maria
2)Christiaans, Marijke
ΕΙΔΙΚΟΣ ΠΛΗΡΕΞΟΥΣΙΟΣ (74):ΜΑΣΟΥΛΑ-ΔΗΜΗΤΡΑΚΟΠΟΥΛΟΥ
ΑΘΗΝΑ
Σίνα 11, 10680 ΑΘΗΝΑ
ΑΝΤΙΚΑΗΤΟΣ (74):ΜΑΣΟΥΛΑΣ ΑΘΑΝΑΣΙΟΣ
Σίνα 11,10680 ΑΘΗΝΑ
ΤΙΤΛΟΣ ΕΦΕΥΡΕΣΗΣ (54):ΚΑΛΛΥΝΤΙΚΗ ΧΡΗΣΗ ΛΥΚΙΣΚΟΥ ΚΑΙ
ΟΡΝΙΘΙΝΗΣ.

ΠΕΡΙΛΗΨΗ(57)

Μία σύνθεση για χρήση ως καλλυντικός παράγων, ώστε να αυξάνεται το μέγεθος του στήθους και να ενισχύεται ο ιστός του στήθους, περιλαμβάνει τουλάχιστον λυκίσκο και ορνιθίνη. Μάραθο (φαινίκουλο) ή ένα παράγωγο μάραθου, όπως φύλλα μάραθου ή σπόροι μάραθου προστίθενται κατά προτίμηση περαιτέρω στη σύνθεση. Η σύνθεση μπορεί επίσης να εφαρμόζεται σαν ένα φάρμακο για την καταστολή και την παρεμπόδιση καλοήθων κύστεων. Η σύνθεση μπορεί να παρασκευάζεται σε κατάλληλη μορφή ταμπλετών και να απαρτίζεται ολοκληρωτικά από φυσικά συστατικά. Η πρόσληψη της συνθέσεως επί μία περίοδο ολίγων μηνών, θα παρέχει στις πλείστες περιπτώσεις το πρώτο αποτέλεσμα.

ΑΡΙΘΜΟΣ ΕΥΡ. Δ.Ε. (11):3049154
ΑΡΙΘ. ΕΛΛ. ΚΑΤΑΘΕΣΗΣ (21):20040401603
ΗΜΕΡ. ΕΛΛ. ΚΑΤΑΘΕΣΗΣ (11):14/05/2004
ΑΡΙΘ./ΗΜΕΡ. ΔΗΜΟΣΙΕΥΣΗΣ
ΕΥΡΩΠΑΪΚΟΥ ΔΙΠΛΩΜΑΤΟΣ(87):1178736 - 18/02/2004
ΑΡΙΘ./ΗΜΕΡ. ΔΗΜΟΣΙΕΥΣΗΣ
ΕΥΡΩΠΑΪΚΗΣ ΑΙΤΗΣΗΣ (86):00926985.3--17/04/2000
ΔΙΚΑΙΟΥΧΟΣ (73):1)AKZO NOBEL N.V.
Velperweg 76, Postbus 9300, 6800 SB Arnhem, ΟΛΛΑΝΔΙΑ
ΣΥΜΒ. ΠΡΟΤΕΡΑΙΟΤΗΤΕΣ (30):9901733-12/05/1999-SE
ΕΦΕΥΡΕΤΗΣ (72):1)LOSA, Riccardo
ΕΙΔΙΚΟΣ ΠΑΡΗΡΕΞΟΥΣΙΟΣ (74):ΜΑΣΟΥΛΑ-ΔΗΜΗΤΡΑΚΟΠΟΥΛΟΥ
ΑΘΗΝΑ
Σίνα 11, 10680 ΑΘΗΝΑ
ΑΝΤΙΚΑΛΗΤΟΣ (74):ΜΑΣΟΥΛΑΣ ΑΘΑΝΑΣΙΟΣ
Σίνα 11,10680 ΑΘΗΝΑ
ΤΙΤΛΟΣ ΕΦΕΥΡΕΣΗΣ (54):ΣΥΝΘΕΣΗ ΠΕΡΙΕΧΟΥΣΑ ΚΑΡΒΑΚΡΟΛΗ ΚΑΙ ΘΥΜΟΛΗ ΓΙΑ ΧΡΗΣΗ ΩΣ ΒΑΚΤΗΡΙΔΙΟΚΤΟΝΟ.

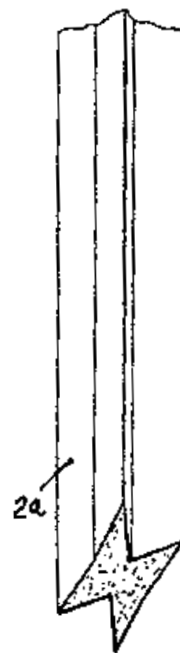
ΠΕΡΙΛΗΨΗ(57)

Η παρούσα εφεύρεση σχετίζεται με μία σύνθεση η οποία περιέχει τις φυσικές ουσίες καρβακρόλη και θυμόλη. Η ποσότητα της καρβακρόλης είναι 5 ppm έως 90 τοις εκατό σε ξηρό βάρος, ενώ η ποσότητα της θυμόλης είναι 5 ppm έως 80 τοις εκατό σε ξηρό βάρος, και η αναλογία βάρους μεταξύ καρβακρόλης και θυμόλης είναι από 1:5 έως 10:1. Η σύνθεση παρουσιάζει μία συνεργειακή βακτηριοκτόνο δράση έναντι Τρεπτονήματος (Treponea), που προκαλεί σοβαρές βλεννοαιμορραγικές ασθένειες, όπως δυσεντερία χοίρων και σοβαρές ασθένειες οι οποίες επηρεάζουν τις οπλές ζώων που έχουν οπλές, ιδίως δε ζώων με σχιστές οπλές όπως μηρυκαστικών. Η σύνθεση παρέχεται κατάλληλα σε ένα ζώο μέσω της διαίτας του ή μέσω του πόσιμου ύδατος ή μέσω ενός λουτρού καθαρισμού του.

ΑΡΙΘΜΟΣ ΕΥΡ. Δ.Ε. (11):3049155
ΑΡΙΘ. ΕΛΛ. ΚΑΤΑΘΕΣΗΣ (21):20040401646
ΗΜΕΡ. ΕΛΛ. ΚΑΤΑΘΕΣΗΣ (11):18/05/2004
ΑΡΙΘ./ΗΜΕΡ. ΔΗΜΟΣΙΕΥΣΗΣ
ΕΥΡΩΠΑΪΚΟΥ ΔΙΠΛΩΜΑΤΟΣ(87):1255465 - 17/03/2004
ΑΡΙΘ./ΗΜΕΡ. ΔΗΜΟΣΙΕΥΣΗΣ
ΕΥΡΩΠΑΪΚΗΣ ΑΙΤΗΣΗΣ (86):00987609.5--30/11/2000
ΔΙΚΑΙΟΥΧΟΣ (73):1)FAVAGROSSA EDOARDO S.r.l.
Via Lepanto, 51, Roncadello di Casalmaggiore, (Cremona), ΙΤΑΛΙΑ
ΣΥΜΒ. ΠΡΟΤΕΡΑΙΟΤΗΤΕΣ (30):MI000302-18/02/2000-IT
ΕΦΕΥΡΕΤΗΣ (72):1)FAVAGROSSA, Francesco
ΕΙΔΙΚΟΣ ΠΑΡΗΡΕΞΟΥΣΙΟΣ (74):ΚΩΣΤΟΠΟΥΛΟΥ ΓΕΩΡΓΙΑ
Δήλου 12, 14562 ΚΗΦΙΣΙΑ (ΑΤΤΙΚΗΣ)
ΑΝΤΙΚΑΛΗΤΟΣ (74):ΚΥΠΡΗΣ ΦΕΙΔΙΑΣ
Δήλου 12,14562 ΚΗΦΙΣΙΑ (ΑΤΤΙΚΗΣ)
ΤΙΤΛΟΣ ΕΦΕΥΡΕΣΗΣ (54):ΒΟΥΡΤΣΑ ΓΙΑ ΑΥΤΟΜΑΤΑ ΣΥΣΤΗΜΑΤΑ ΠΛΥΣΗΣ ΑΥΤΟΚΙΝΗΤΩΝ.

ΠΕΡΙΛΗΨΗ(57)

Η παρούσα εφεύρεση σχετίζεται με μία βούρτσα η οποία έχει σχεδιαστεί ειδικά για αυτόματα συστήματα πλύσης αυτοκινήτων και η οποία περιλαμβάνει στη δομική της σύσταση ένα στρώμα (1) ως στήριγμα έδρασης των τριχών το οποίο και θα μπορεί να τυλίγεται γύρω από μία άτρακτο. Το κύριο χαρακτηριστικό της εφεύρεσης είναι ότι οι τρίχες (2) κατασκευάζονται μέσω της υπό πίεση εκβολής - διέλασης τήγματος ενός κλειστού κυψελοειδούς και αφρώδους πλαστικού υλικού.



ΑΡΙΘΜΟΣ ΕΥΡ. Δ.Ε. (11):3049156
ΑΡΙΘ. ΕΛΛ. ΚΑΤΑΘΕΣΗΣ (21):20040401647
ΗΜΕΡ. ΕΛΛ. ΚΑΤΑΘΕΣΗΣ (11):18/05/2004
ΑΡΙΘ./ΗΜΕΡ. ΔΗΜΟΣΙΕΥΣΗΣ
ΕΥΡΩΠΑΪΚΟΥ ΔΙΠΛΩΜΑΤΟΣ(87):1141038 - 25/02/2004
ΑΡΙΘ./ΗΜΕΡ. ΔΗΜΟΣΙΕΥΣΗΣ
ΕΥΡΩΠΑΪΚΗΣ ΑΙΤΗΣΗΣ (86):99961016.5--26/11/1999
ΔΙΚΑΙΟΥΧΟΣ (73):1)instrAction GmbH
Donnersbergweg 1, 67059 Ludwigshafen,
ΓΕΡΜΑΝΙΑ
ΣΥΜΒ. ΠΡΟΤΕΡΑΙΟΤΗΤΕΣ (30):19855173-30/11/1998-DE
19928236-21/06/1999-DE
ΕΦΕΥΡΕΤΗΣ (72):1)GOTTSCHALL, Klaus
ΕΙΔΙΚΟΣ ΠΛΗΡΕΞΟΥΣΙΟΣ (74):ΤΣΙΜΙΚΑΛΗΣ ΑΘΑΝΑΣΙΟΣ
Ν. Βάμβα 1, 10674 ΑΘΗΝΑ
ΑΝΤΙΚΛΗΤΟΣ (74):ΤΣΙΜΙΚΑΛΗΣ ΑΘΑΝΑΣΙΟΣ
Ν. Βάμβα 1,10674 ΑΘΗΝΑ
ΤΙΤΛΟΣ ΕΦΕΥΡΕΣΗΣ (54):**ΜΕΘΟΔΟΣ ΠΑΡΑΣΚΕΥΗΣ ΔΙΚΤΥΟΥ ΠΟΛΥΜΕΡΩΝ.**

ΠΕΡΙΛΗΨΗ(57)

Η ευρεσιτεχνία αφορά μια μέθοδο παρασκευής ενός δικτύου πολυμερών, σύμφωνα με το οποίο (i) παρέχονται ένα ή περισσότερα πολυμερή, τα οποία διασυνδέονται μεταξύ τους ενδομοριακά ή διαμοριακά ή ενδομοριακά και διαμοριακά με ομοιοπολικό ή μη ομοιοπολικό δεσμό, (ii) η στερεοδομή τουλάχιστον ενός πολυμερούς προσαρμόζεται σε τουλάχιστον μια ένωση πρότυπο, με αποτέλεσμα τουλάχιστον μια προτιμώμενη στερεοδομή τουλάχιστον ενός πολυμερούς, (iii) τουλάχιστον μια από τις προτιμώμενες στερεοδομές που λαμβάνονται σύμφωνα με το (ii) σταθεροποιείται με τη δικτύωση.

ΑΡΙΘΜΟΣ ΕΥΡ. Δ.Ε. (11):3049157
ΑΡΙΘ. ΕΛΛ. ΚΑΤΑΘΕΣΗΣ (21):20040401648
ΗΜΕΡ. ΕΛΛ. ΚΑΤΑΘΕΣΗΣ (11):18/05/2004
ΑΡΙΘ./ΗΜΕΡ. ΔΗΜΟΣΙΕΥΣΗΣ
ΕΥΡΩΠΑΪΚΟΥ ΔΙΠΛΩΜΑΤΟΣ(87):1278620 - 18/02/2004
ΑΡΙΘ./ΗΜΕΡ. ΔΗΜΟΣΙΕΥΣΗΣ
ΕΥΡΩΠΑΪΚΗΣ ΑΙΤΗΣΗΣ (86):01940371.6--26/04/2001
ΔΙΚΑΙΟΥΧΟΣ (73):1)C-Tech Ltd.
Diplomat Tower, Building 315, Road 1705,
Block 317, P.O. Box 11753, Diplomatic Area,
Manama, ΜΠΑΧΡΕΪΝ
ΣΥΜΒ. ΠΡΟΤΕΡΑΙΟΤΗΤΕΣ (30):10020642-27/04/2000-DE
ΕΦΕΥΡΕΤΗΣ (72):1)CARLSTRoM, Borge
2)WILLQUIST, Eva
ΕΙΔΙΚΟΣ ΠΛΗΡΕΞΟΥΣΙΟΣ (74):ΚΩΣΤΟΠΟΥΛΟΥ ΓΕΩΡΓΙΑ
Δήλου 12, 14562 ΚΗΦΙΣΙΑ (ΑΤΤΙΚΗΣ)
ΑΝΤΙΚΛΗΤΟΣ (74):ΚΥΠΡΗΣ ΦΕΙΔΙΑΣ
Δήλου 12,14562 ΚΗΦΙΣΙΑ (ΑΤΤΙΚΗΣ)
ΤΙΤΛΟΣ ΕΦΕΥΡΕΣΗΣ (54):**ΜΕΘΟΔΟΣ ΚΑΙ ΕΓΚΑΤΑΣΤΑΣΗ ΓΙΑ ΤΗΝ ΠΑΡΑΣΚΕΥΗ ΦΥΓΟΚΕΝΤΡΑ ΧΥΤΕΥΜΕΝΩΝ ΣΩΛΗΝΩΝ, ΕΝΙΣΧΥΜΕΝΩΝ ΜΕ ΥΑΛΟΝΗΜΑ.**

ΠΕΡΙΛΗΨΗ(57)

Η ευρεσιτεχνία αφορά μια μέθοδο και μια εγκατάσταση για την παρασκευή φυγόκεντρα χυτευμένων πλαστικών σωλήνων, ενισχυμένων με υαλόνημα. Σύμφωνα με την αναφερθείσα μέθοδο, μια ρευστή, σκληρύνσιμη ρητίνη, η οποία μπορεί να περιέχει ένα μέσο πλήρωσης, εισάγεται σε μια περιστρεφόμενη μήτρα μαζί με υαλόνημα, πρόσθετα σκλήρυνσης και επίσης προαιρετικά άμμο. Κατά την εισαγωγή των ακατέργαστων υλικών, η ποσότητα και ο τύπος των πρόσθετων προσαρμόζονται με τη σειρά αναφορικά προς τη θερμοκρασία της μήτρας, με έναν τρόπο τέτοιο ώστε η ζελατινοποίηση να αρχίζει στο εξωτερικό μέρος του σωλήνα όταν εισάγεται το τελευταίο τμήμα της πρώτης ύλης. Κατά τη ζελατινοποίηση, η θερμοκρασία του εξωτερικού μέρους είναι χαμηλότερη από αυτή στο εσωτερικό

μέρος, και η ζελατινοποίηση ξεκινάει στο αναφερθέν εσωτερικό μέρος του σωλήνα μόνο όταν έχει εισαχθεί όλη η πρώτη ύλη.

ΑΡΙΘΜΟΣ ΕΥΡ. Δ.Ε. (11):3049158
ΑΡΙΘ. ΕΛΛ. ΚΑΤΑΘΕΣΗΣ (21):20040401649
ΗΜΕΡ. ΕΛΛ. ΚΑΤΑΘΕΣΗΣ (11):18/05/2004
ΑΡΙΘ./ΗΜΕΡ. ΔΗΜΟΣΙΕΥΣΗΣ
ΕΥΡΩΠΑΪΚΟΥ ΔΙΠΛΩΜΑΤΟΣ(87):0720482 - 18/02/2004
ΑΡΙΘ./ΗΜΕΡ. ΔΗΜΟΣΙΕΥΣΗΣ
ΕΥΡΩΠΑΪΚΗΣ ΑΙΤΗΣΗΣ (86):94925117.7--28/07/1994
ΔΙΚΑΙΟΥΧΟΣ (73):1)THE REGENTS OF THE UNIVERSITY OF CALIFORNIA
300 Lakeside Drive, 22nd Floor, Oakland, California 94612-3550, ΗΝΩΜΕΝΕΣ ΠΟΛΙΤΕΙΕΣ ΤΗΣ ΑΜΕΡΙΚΗΣ
2)MYELOS CORPORATION
524 University Avenue, Palo Alto, CA 94301, ΗΝΩΜΕΝΕΣ ΠΟΛΙΤΕΙΕΣ ΤΗΣ ΑΜΕΡΙΚΗΣ
ΣΥΜΒ. ΠΡΟΤΕΡΑΙΟΤΗΤΕΣ (30):100247-30/07/1993-US
232513-21/04/1994-US
ΕΦΕΥΡΕΤΗΣ (72):1)O'BRIEN, John S.
2)KISHIMOTO, Yasuo
ΕΙΔΙΚΟΣ ΠΑΗΡΕΞΟΥΣΙΟΣ (74):ΣΑΚΕΛΛΑΡΙΔΗ ΒΑΛΗ-ΒΑΣΙΛΙΚΗ
Αδριανού 70, 10556 ΑΘΗΝΑ
ΑΝΤΙΚΛΗΤΟΣ (74):ΣΑΚΕΛΛΑΡΙΔΗ ΒΑΛΗ-ΒΑΣΙΛΙΚΗ
Αδριανού 70,10556 ΑΘΗΝΑ
ΤΙΤΛΟΣ ΕΦΕΥΡΕΣΗΣ (54):**ΠΕΠΤΙΔΙΑ ΠΟΥ ΠΑΡΑΓΟΝΤΑΙ ΑΠΟ ΠΡΟΣΑΠΟΣΙΝΗ ΚΑΙ ΚΥΤΟΚΙΝΗ, ΩΣ ΘΕΡΑΠΕΥΤΙΚΕΣ ΟΥΣΙΕΣ.**

ΠΕΡΙΛΗΨΗ(57)

Η προσαποσίνη και τα πεπτιδικά παράγωγα που παράγονται από αυτήν θα προωθήσουν την ανάπτυξη των νευριτών in vitro. Μια πεπτιδική ομόλογη ακολουθία προσδιορίστηκε με σύγκριση της ακολουθίας του πεπτιδίου της

σαποσίνης C που προωθεί την ανάπτυξη ενεργού νευρίτη, με εκείνη διαφόρων αιματοποιητικών και νευροποιητικών κυτοκινών. Αυτά τα πεπτιδικά που παράγονται από κυτοκίνη θα προωθήσουν τις ίδιες διεργασίες όμοια με τις αντίστοιχες τους κυτοκίνες. Επιπλέον η προσαποσίνη και η σαποσίνη C προωθούν την αυξημένη μυελίνωση των νευρικών κυττάρων ex vivo.

ΑΡΙΘΜΟΣ ΕΥΡ. Δ.Ε. (11):3049159
ΑΡΙΘ. ΕΛΛ. ΚΑΤΑΘΕΣΗΣ (21):20040401650
ΗΜΕΡ. ΕΛΛ. ΚΑΤΑΘΕΣΗΣ (11):18/05/2004
ΑΡΙΘ./ΗΜΕΡ. ΔΗΜΟΣΙΕΥΣΗΣ
ΕΥΡΩΠΑΪΚΟΥ ΔΙΠΛΩΜΑΤΟΣ(87):0862462 - 18/02/2004
ΑΡΙΘ./ΗΜΕΡ. ΔΗΜΟΣΙΕΥΣΗΣ
ΕΥΡΩΠΑΪΚΗΣ ΑΙΤΗΣΗΣ (86):96933709.6--03/10/1996
ΔΙΚΑΙΟΥΧΟΣ (73):1)AstraZeneca AB
151 85 Sodertalje, ΣΟΥΗΔΙΑ
ΣΥΜΒ. ΠΡΟΤΕΡΑΙΟΤΗΤΕΣ (30):9503476-06/10/1995-SE
ΕΦΕΥΡΕΤΗΣ (72):1)EEK, Arne
ΕΙΔΙΚΟΣ ΠΑΗΡΕΞΟΥΣΙΟΣ (74):ΣΙΩΤΟΥ ΑΙΚΑΤΕΡΙΝΗ
Πατησίων 122, 11257 ΑΘΗΝΑ
ΑΝΤΙΚΛΗΤΟΣ (74):ΣΙΩΤΟΥ ΑΙΚΑΤΕΡΙΝΗ
Πατησίων 122,11257 ΑΘΗΝΑ
ΤΙΤΛΟΣ ΕΦΕΥΡΕΣΗΣ (54):**ΕΝΑΣ ΝΕΟΣ ΣΥΝΔΥΑΣΜΟΣ ΕΝΟΣ ΑΝΑΣΤΟΛΕΑ Β-ΥΠΟΛΟΧΕΑ ΚΑΙ ΕΝΟΣ ΟΠΙΟΕΙΔΟΥΣ.**

ΠΕΡΙΛΗΨΗ(57)

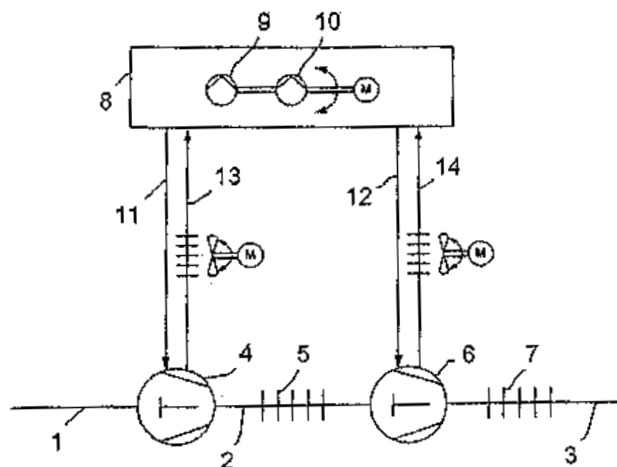
Νέος συνδυασμός ενός αναστολέα β-υποδοχέα ή ενός φαρμακευτικής αποδεκτού άλατος αυτού, και ενός οπιοειδούς ή ενός φαρμακευτικής αποδεκτού άλατος αυτού, προαιρετικά με την παρουσία ενός φαρμακευτικής αποδεκτού φορέα ή οποιουδήποτε επιπρόσθετου μέσου, που μπορεί να είναι δραστικό ή μη δραστικό. Ο νέος συνδυασμός παρέχει μία συνεργική δράση και παρέχει απροσδόκητη αποτελεσματικότητα στη θεραπεία του πόνου.

ΑΡΙΘΜΟΣ ΕΥΡ. Δ.Ε. (11):3049160
ΑΡΙΘ. ΕΛΛ. ΚΑΤΑΘΕΣΗΣ (21):20040401651
ΗΜΕΡ. ΕΛΛ. ΚΑΤΑΘΕΣΗΣ (11):18/05/2004
ΑΡΙΘ./ΗΜΕΡ. ΔΗΜΟΣΙΕΥΣΗΣ
ΕΥΡΩΠΑΪΚΟΥ ΔΙΠΛΩΜΑΤΟΣ(87):1203158 - 18/02/2004
ΑΡΙΘ./ΗΜΕΡ. ΔΗΜΟΣΙΕΥΣΗΣ
ΕΥΡΩΠΑΪΚΗΣ ΑΙΤΗΣΗΣ (86):00944043.9--19/07/2000
ΔΙΚΑΙΟΥΧΟΣ (73):1)LINDE AKTIENGESELLSCHAFT
65189 Wiesbaden, ΓΕΡΜΑΝΙΑ
ΣΥΜΒ. ΠΡΟΤΕΡΑΙΟΤΗΤΕΣ (30):19933989-20/07/1999-DE
ΕΦΕΥΡΕΤΗΣ (72):1)ADLER, Robert
ΕΙΔΙΚΟΣ ΠΛΗΡΕΞΟΥΣΙΟΣ (74):ΣΙΩΤΟΥ ΑΙΚΑΤΕΡΙΝΗ
Πατησίων 122, 11257 ΑΘΗΝΑ
ΑΝΤΙΚΛΗΤΟΣ (74):ΣΙΩΤΟΥ ΑΙΚΑΤΕΡΙΝΗ
Πατησίων 122,11257 ΑΘΗΝΑ
ΤΙΤΛΟΣ ΕΦΕΥΡΕΣΗΣ (54):**ΜΕΘΟΔΟΣ ΚΑΙ ΔΟΜΟΣΤΟΙΧΕΙΟ ΣΥΜΠΙΕΣΤΗ ΓΙΑ ΤΗ ΣΥΜΠΙΕΣΗ ΕΝΟΣ ΡΕΥΜΑΤΟΣ ΑΕΡΙΟΥ.**

ΠΕΡΙΛΗΨΗ(57)

Η εφεύρεση αναφέρεται σε μία μέθοδο και σε ένα δομοστοιχείο συμπίεστη για τη συμπίεση ενός ρεύματος αερίου της θερμοκρασίας εισόδου t_1 με τη βοήθεια δύο υδραυλικά κινούμενων συμπίεστών εμβόλου σε δύο στάδια συμπίεσης από μία πίεση εισόδου p_1 σε μία ενδιάμεση πίεση p_2 μετά το πρώτο στάδιο συμπίεσης και από την ενδιάμεση πίεση p_2 σε μία πίεση εξόδου p_3 μετά το δεύτερο στάδιο συμπίεσης, όπου το συμπίεσμένο στην ενδιάμεση πίεση p_2 ρεύμα αερίου πριν από την είσοδο στο δεύτερο στάδιο συμπίεσης ψύχεται πίσω στη θερμοκρασία εισόδου t_1 και όπου στα στάδια συμπίεσης χρησιμοποιούνται ίδιες αναλογίες πίεσης $p_3/p_2 = p_2/p_1$. Σύμφωνα με την εφεύρεση, οι αναλογίες πίεσης ρυθμίζονται μέσω του ότι με τη βοήθεια δύο ρυθμιζόμενων αντλιών υδραυλικού υγρού προσαρμόζονται

ανάλογα σε ότι αφορά στη διεκπεραιωτικότητα τους ένα ρεύμα υδραυλικού υγρού για την κίνηση του πρώτου σταδίου συμπίεσης και ένα ρεύμα υδραυλικού υγρού για την κίνηση του δεύτερου σταδίου συμπίεσης.



ΑΡΙΘΜΟΣ ΕΥΡ. Δ.Ε. (11):3049161
ΑΡΙΘ. ΕΛΛ. ΚΑΤΑΘΕΣΗΣ (21):20040401652
ΗΜΕΡ. ΕΛΛ. ΚΑΤΑΘΕΣΗΣ (11):18/05/2004
ΑΡΙΘ./ΗΜΕΡ. ΔΗΜΟΣΙΕΥΣΗΣ
ΕΥΡΩΠΑΪΚΟΥ ΔΙΠΛΩΜΑΤΟΣ(87):0731838 - 18/02/2004
ΑΡΙΘ./ΗΜΕΡ. ΔΗΜΟΣΙΕΥΣΗΣ
ΕΥΡΩΠΑΪΚΗΣ ΑΙΤΗΣΗΣ (86):95902188.2--29/11/1994
ΔΙΚΑΙΟΥΧΟΣ (73):1)AstraZeneca AB
151 85 Sodertalje, ΣΟΥΗΔΙΑ
ΣΥΜΒ. ΠΡΟΤΕΡΑΙΟΤΗΤΕΣ (30):9324819-03/12/1993-GB
9411089-03/06/1994-GB
ΕΦΕΥΡΕΤΗΣ (72):1)BOOT, Christopher,
2)BLAKEY, David Charles,
3)WRIGHT, Andrew Firmin,
4)HALL, Susan Margaret,
5)COPLEY, Clive Graham,
6)ROSE, Michael Samuel,
7)PATERSON, Douglas Stephen,
ΕΙΔΙΚΟΣ ΠΛΗΡΕΞΟΥΣΙΟΣ (74):ΣΙΩΤΟΥ ΑΙΚΑΤΕΡΙΝΗ
Πατησίων 122, 11257 ΑΘΗΝΑ
ΑΝΤΙΚΛΗΤΟΣ (74):ΣΙΩΤΟΥ ΑΙΚΑΤΕΡΙΝΗ
Πατησίων 122,11257 ΑΘΗΝΑ
ΤΙΤΛΟΣ ΕΦΕΥΡΕΣΗΣ (54):**ΔΟΜΕΣ ΣΥΝΔΕΣΗΣ ΠΟΥ ΚΑΤΕΥΘΥΝΟΝΤΑΙ ΠΡΟΣ ΤΟ ΑΝΤΙΓΟΝΟ CA55.1.**

ΠΕΡΙΛΗΨΗ(57)

Αντισώματα τα οποία αναγνωρίζουν ένα συνδεόμενο με όγκο αντιγόνο που ορίζεται CA55.1, όπως το υβρίδωμα 55.1 που έχει καταταθεί ως ECACC με κατάθεση νο. 93081901, όπου οι περιοχές προσδιορισμού συμπληρωματικότητας έχουν τις ακόλουθες αλληλουχίες: α) βαρεία αλυσίδα: CDR1: G Y W I H (SEQ ID NO: 27)• CDR2: E V N P S T G R S D Y N E K F K N (SEQ ID NO: 28)• CDR3: E R A Y G Y D D A M D Y (SEQ ID NO: 29), β) ελαφρά αλυσίδα: CDR1: K S S Q S L L N S R T R K N Y L A (SEQ ID NO: 30), CDR2: W A S T R T S (SEQ ID NO: 31)• CDR3: K Q S Y T L R T (SEQ ID NO: 32), ή ένα συντηρητικό ανάλογο αυτών. Το πεπτίδιο ACEHRGSGWC (SEQ ID NO: 26), όπως παρουσιάζεται πάνω

στην επιφάνεια του βακτηριοφάγου NCIMB No. 40638, είναι ένα αντίγραφο του συνδεόμενου με όγκο αντιγόνου CA55.1.

ΑΡΙΘΜΟΣ ΕΥΡ. Δ.Ε. (11):3049162
ΑΡΙΘ. ΕΛΛ. ΚΑΤΑΘΕΣΗΣ (21):20040401653
ΗΜΕΡ. ΕΛΛ. ΚΑΤΑΘΕΣΗΣ (11):18/05/2004
ΑΡΙΘ./ΗΜΕΡ. ΔΗΜΟΣΙΕΥΣΗΣ
ΕΥΡΩΠΑΪΚΟΥ ΔΙΠΛΩΜΑΤΟΣ(87):1164135 - 18/02/2004
ΑΡΙΘ./ΗΜΕΡ. ΔΗΜΟΣΙΕΥΣΗΣ
ΕΥΡΩΠΑΪΚΗΣ ΑΙΤΗΣΗΣ (86):00112654.9--15/06/2000
ΔΙΚΑΙΟΥΧΟΣ (73):1) L. MOLteni & C. DEI FRATELLI ALITTI SOCIETA' DI ESERCIZIO SOCIETA' PER AZIONI
 Strada Statale, 67 Tosco Romagnola, Località Granatieri, 50018 Scandicci (Prov. of Florence), ΙΤΑΛΙΑ

ΣΥΜΒ. ΠΡΟΤΕΡΑΙΟΤΗΤΕΣ (30):
ΕΦΕΥΡΕΤΗΣ (72):1) Roncucci, Gabrio
 2) Fantetti, Lia
 3) De Filippis, Maria Paola
 4) Dei, Donata
 5) Jori, Giulio

ΕΙΔΙΚΟΣ ΠΑΗΡΕΞΟΥΣΙΟΣ (74): ΣΙΩΤΟΥ ΑΙΚΑΤΕΡΙΝΗ
 Πατησίων 122, 11257 ΑΘΗΝΑ

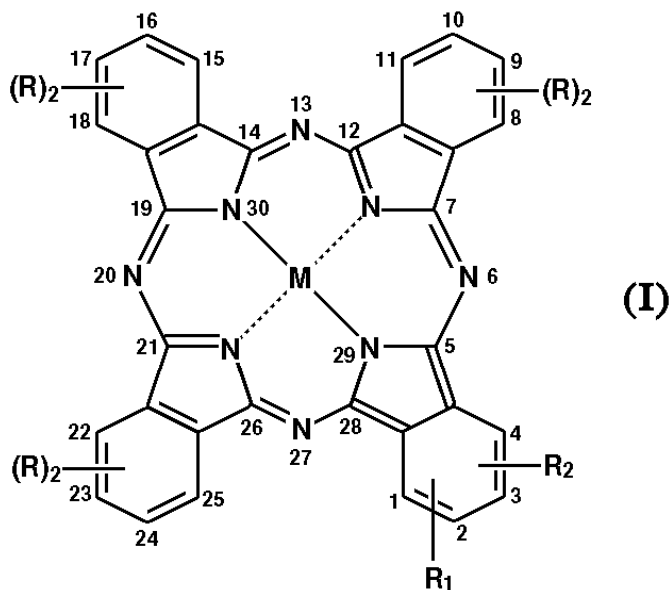
ΑΝΤΙΚΑΗΤΟΣ (74): ΣΙΩΤΟΥ ΑΙΚΑΤΕΡΙΝΗ
 Πατησίων 122, 11257 ΑΘΗΝΑ

ΤΙΤΛΟΣ ΕΦΕΥΡΕΣΗΣ (54): ΥΠΟΚΑΤΕΣΤΗΜΕΝΕΣ ΜΕΤΑΛΛΟΦΘΑΛΟΚΥΑΝΙΚΕΣ, Η ΠΑΡΑΣΚΕΥΗ ΤΟΥΣ ΚΑΙ Η ΧΡΗΣΗ ΑΥΤΩΝ.

ΠΕΡΙΛΗΨΗ(57)

Η παρούσα εφεύρεση αφορά σε μεταλλο-φθαλοκυανίνες του γενικού τύπου (I), στα αντίστοιχα συζεύγματα, στις διαδικασίες για την παρασκευή τους και στη χρήση τους στη φωτοδυναμική θεραπεία μικροβιακών μολύνσεων (υκών,

βακτηριακών και μυκητιακών), όγκων, προκαρκινικών και πολλαπλασιαστικών παθολογιών και/ή στη διάγνωση, όπως επίσης και για την αποστείρωση αίματος και παραγώγων αίματος.



ΑΡΙΘΜΟΣ ΕΥΡ. Δ.Ε. (11):3049163
ΑΡΙΘ. ΕΛΛ. ΚΑΤΑΘΕΣΗΣ (21):20040401654
ΗΜΕΡ. ΕΛΛ. ΚΑΤΑΘΕΣΗΣ (11):18/05/2004
ΑΡΙΘ./ΗΜΕΡ. ΔΗΜΟΣΙΕΥΣΗΣ
ΕΥΡΩΠΑΪΚΟΥ ΔΙΠΛΩΜΑΤΟΣ(87):1192156 - 18/02/2004
ΑΡΙΘ./ΗΜΕΡ. ΔΗΜΟΣΙΕΥΣΗΣ
ΕΥΡΩΠΑΪΚΗΣ ΑΙΤΗΣΗΣ (86):00946588.1--15/06/2000
ΔΙΚΑΙΟΥΧΟΣ (73):1) AstraZeneca AB
 151 85 Sodertalje, ΣΟΥΗΔΙΑ

ΣΥΜΒ. ΠΡΟΤΕΡΑΙΟΤΗΤΕΣ (30):9902269-16/06/1999-SE
ΕΦΕΥΡΕΤΗΣ (72):1) FRANTSI, Marianne
 2) HOFFMANN, Kurt-Jurgen
 3) JoRSNE, Magnus
 4) OHLSSON, Bengt

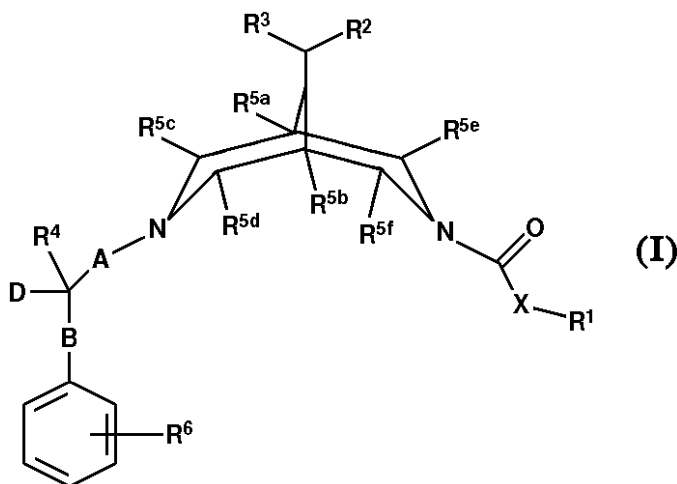
ΕΙΔΙΚΟΣ ΠΑΗΡΕΞΟΥΣΙΟΣ (74): ΣΙΩΤΟΥ ΑΙΚΑΤΕΡΙΝΗ
 Πατησίων 122, 11257 ΑΘΗΝΑ

ΑΝΤΙΚΑΗΤΟΣ (74): ΣΙΩΤΟΥ ΑΙΚΑΤΕΡΙΝΗ
 Πατησίων 122, 11257 ΑΘΗΝΑ

ΤΙΤΛΟΣ ΕΦΕΥΡΕΣΗΣ (54): ΝΕΕΣ ΕΝΩΣΕΙΣ BISPIDINE ΧΡΗΣΙΜΕΣ ΣΤΗ ΘΕΡΑΠΕΥΤΙΚΗ ΑΝΤΙΜΕΤΩΠΙΣΗ ΤΗΣ ΚΑΡΔΙΑΚΗΣ ΑΡΡΥΘΜΙΑΣ.

ΠΕΡΙΛΗΨΗ(57)

Δίδονται ενώσεις του τύπου (I), όπου τα R1, R2, R3, R4, R5a, R5b, R5c, R5d, R5e, R5f, R6, X, A, B και D έχουν τις σημασίες που δίδονται στην περιγραφή, οι οποίες είναι χρήσιμες για τη θεραπευτική αντιμετώπιση της αρρυθμίας και την πρόληψη αυτής, ιδιαίτερα της κοιλιακής και της κοιλιακής αρρυθμίας.



ΑΡΙΘΜΟΣ ΕΥΡ. Δ.Ε. (11):3049164
ΑΡΙΘ. ΕΛΛ. ΚΑΤΑΘΕΣΗΣ (21):20040401655
ΗΜΕΡ. ΕΛΛ. ΚΑΤΑΘΕΣΗΣ (11):18/05/2004
ΑΡΙΘ./ΗΜΕΡ. ΔΗΜΟΣΙΕΥΣΗΣ
ΕΥΡΩΠΑΪΚΟΥ ΔΙΠΛΩΜΑΤΟΣ(87):1032396 - 18/02/2004
ΑΡΙΘ./ΗΜΕΡ. ΔΗΜΟΣΙΕΥΣΗΣ
ΕΥΡΩΠΑΪΚΗΣ ΑΙΤΗΣΗΣ (86):98956058.6--11/11/1998
ΔΙΚΑΙΟΥΧΟΣ (73):1)AstraZeneca AB
Kvarnbergagatan 16, 151 85 Sodertalje,
ΣΟΥΗΔΙΑ
ΣΥΜΒ. ΠΡΟΤΕΡΑΙΟΤΗΤΕΣ (30):9704186-14/11/1997-SE
ΕΦΕΥΡΕΤΗΣ (72):1)MOLIN, Ove
2)KARLSSON, Ann-Kristin
3)LARRIVÉE-ELKINS, Cheryl
ΕΙΔΙΚΟΣ ΠΛΗΡΕΞΟΥΣΙΟΣ (74):ΣΙΩΤΟΥ ΑΙΚΑΤΕΡΙΝΗ
Πατησίων 122, 11257 ΑΘΗΝΑ
ΑΝΤΙΚΛΗΤΟΣ (74):ΣΙΩΤΟΥ ΑΙΚΑΤΕΡΙΝΗ
Πατησίων 122,11257 ΑΘΗΝΑ
ΤΙΤΛΟΣ ΕΦΕΥΡΕΣΗΣ (54):**ΑΠΟΣΤΕΙΡΩΣΗ**
ΓΛΥΚΟΚΟΡΤΙΚΟΣΤΕΡΟΕΙΔΩΝ.

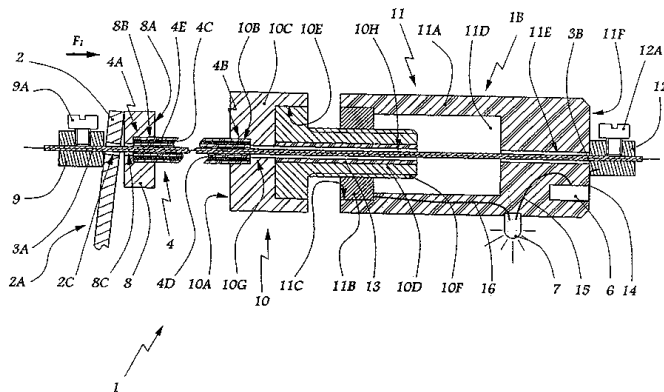
ΠΕΡΙΛΗΨΗ(57)

Η εφεύρεση παρέχει μία διαδικασία για την αποστείρωση μίας κονιοποιημένης μορφής ενός γλυκοκορτικοστεροειδούς, στείων γλυκοκορτικοστεροειδών, στείων τυποποιήσεων που περιέχουν γλυκοκορτικοστεροειδή και χρήση αυτών στη θεραπεία αλλεργικών και/ή φλεγμονωδών συνθηκών της μύτης και των πνευμόνων.

ΑΡΙΘΜΟΣ ΕΥΡ. Δ.Ε. (11):3049165
ΑΡΙΘ. ΕΛΛ. ΚΑΤΑΘΕΣΗΣ (21):20040401656
ΗΜΕΡ. ΕΛΛ. ΚΑΤΑΘΕΣΗΣ (11):20/05/2004
ΑΡΙΘ./ΗΜΕΡ. ΔΗΜΟΣΙΕΥΣΗΣ
ΕΥΡΩΠΑΪΚΟΥ ΔΙΠΛΩΜΑΤΟΣ(87):1087097 - 19/05/2004
ΑΡΙΘ./ΗΜΕΡ. ΔΗΜΟΣΙΕΥΣΗΣ
ΕΥΡΩΠΑΪΚΗΣ ΑΙΤΗΣΗΣ (86):00420195.0--20/09/2000
ΔΙΚΑΙΟΥΧΟΣ (73):1)SIMU
Zone Industrielle, 70100 Arc-Les-Gray,
ΓΑΛΛΙΑ
ΣΥΜΒ. ΠΡΟΤΕΡΑΙΟΤΗΤΕΣ (30):9912100-23/09/1999-FR
ΕΦΕΥΡΕΤΗΣ (72):1)Carvalho, Emmanuel
ΕΙΔΙΚΟΣ ΠΛΗΡΕΞΟΥΣΙΟΣ (74):ΚΙΛΙΜΙΡΗΣ ΚΩΝΣΤΑΝΤΙΝΟΣ
Χατζηγιάννη Μέξη 7, 11528 ΑΘΗΝΑ
ΑΝΤΙΚΛΗΤΟΣ (74):ΚΙΛΙΜΙΡΗΣ ΑΝΑΣΤΑΣΙΟΣ
Χατζηγιάννη Μέξη 7,11528 ΑΘΗΝΑ
ΤΙΤΛΟΣ ΕΦΕΥΡΕΣΗΣ (54):**ΟΡΓΑΝΟ ΟΔΗΓΗΣΗΣ ΜΙΑΣ ΣΥΣΚΕΥ-**
ΗΣ ΑΠΟΖΕΥΞΗΣ ΕΝΟΣ ΜΕΙΩΤΗ
ΚΙΝΗΣΗΣ ΜΙΑΣ ΕΓΚΑΤΑΣΤΑΣΗΣ
ΚΛΕΙΣΙΜΑΤΟΣ Η ΠΡΟΣΤΑΣΙΑΣ ΑΠΟ
ΤΟΝ ΗΛΙΟ.

ΠΕΡΙΛΗΨΗ(57)

Σε μία εγκατάσταση περιλαμβάνουσα ένα καλώδιο χειρισμού (3) του οποίου το ένα άκρο (3Α) συνδέεται με ένα όργανο απόζευξης (2) και με το δεύτερο άκρο (3Β) συνδεδεμένο με μία λαβή χειρισμού (10Β) του οργάνου λειτουργίας, αυτό το όργανο περιλαμβάνει μέσα (6, 7, 14-16) ηλεκτρικής τροφοδότησης, με μία διαφορά δυναμικού, του καλωδίου (3) και ενός οπλισμού (4C), ηλεκτρικώς αγώγιμου, μία θήκη μονωτική (4) περιβάλλουσα αυτό το καλώδιο (3) και αυτός ο οπλισμός (4C) είναι ικανά να συνδεθούν ηλεκτρικώς συναρτήσει της θέσης του οργάνου απόζευξης (2). Ο χρήστης μπορεί να γνωρίζει ότι η ασκούμενη δύναμη επί του οργάνου απόζευξης έχει μία αποδεκτή τιμή ανεξάρτητα της διαμόρφωσης της θήκης, χάρη σε ένα ενδεικτικό φωτεινό (7) ή ηχητικό.

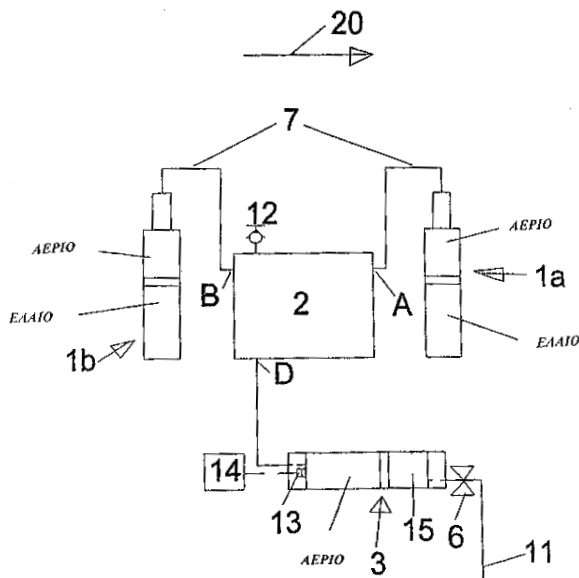


ΑΡΙΘΜΟΣ ΕΥΡ. Δ.Ε. (11):3049166
ΑΡΙΘ. ΕΛΛ. ΚΑΤΑΘΕΣΗΣ (21):20040401657
ΗΜΕΡ. ΕΛΛ. ΚΑΤΑΘΕΣΗΣ (11):21/05/2004
ΑΡΙΘ./ΗΜΕΡ. ΔΗΜΟΣΙΕΥΣΗΣ
ΕΥΡΩΠΑΪΚΟΥ ΔΙΠΛΩΜΑΤΟΣ(87):1224088 - 25/02/2004
ΑΡΙΘ./ΗΜΕΡ. ΔΗΜΟΣΙΕΥΣΗΣ
ΕΥΡΩΠΑΪΚΗΣ ΑΙΤΗΣΗΣ (86):00972761.1--12/10/2000
ΔΙΚΑΙΟΥΧΟΣ (73):1)MOWAG AG
 Unterseestrasse 65, 8280 KREUZLINGEN,
 ΕΛΒΕΤΙΑ
ΣΥΜΒ. ΠΡΟΤΕΡΑΙΟΤΗΤΕΣ (30):19949152-12/10/1999-DE
ΕΦΕΥΡΕΤΗΣ (72):1)DOLL, Bernhard
 2)OSTERWALDER, Franz
 3)GREUTER, Adolf
 4)SCHROETER, Jens
ΕΙΔΙΚΟΣ ΠΛΗΡΕΞΟΥΣΙΟΣ (74):ΕΥΑΓΓΕΛΟΥ ΒΑΣΩ
 Λ.Συγγρού 45, 11743 ΑΘΗΝΑ
ΑΝΤΙΚΛΗΤΟΣ (74):ΕΥΑΓΓΕΛΟΥ ΒΑΣΩ
 Λ.Συγγρού 45,11743 ΑΘΗΝΑ
ΤΙΤΛΟΣ ΕΦΕΥΡΕΣΗΣ (54):ΥΔΡΟΠΝΕΥΜΑΤΙΚΗ ΕΛΑΤΗΡΙΩΤΗ
 ΑΝΑΡΤΗΣΗ.

ΠΕΡΙΛΗΨΗ(57)

Η εφεύρεση αφορά ένα υδροπνευματικό σύστημα ελατηρίου και την μέθοδο δια την καθοδήγηση ενός τέτοιου υδροπνευματικού συστήματος ελατηρίου, όπως αυτό που χρησιμοποιείται, ειδικότερα σε χειρσαία αυτοκίνητα το οποίο παρά την απλή και φθηνή καθώς και εύκολη σε επισκευές κατασκευή του επιτρέπει να λαμβάνονται υπ'όψιν τόσο στατικές όσο επίσης και δυναμικοί παράγοντες και επιπλέον καθιστά δυνατή τόσο μια καθοδήγηση με το χέρι όσο επίσης και με αυτόματο καθοδήγηση. Ένα συμφώνως προς την εφεύρεση υδροπνευματικό ελατήριο και ειδικότερα για αυτοκίνητα με δύο τουλάχιστον υδροελατήρια τα οποία συνδέονται μεταξύ των μέσω μιας μονάδος κατανομής φορτίου και μέσω

ενός δοσημετρικού κυλίνδρου κατά υδραυλικό τρόπο, χαρακτηρίζεται εκ του ότι η μονάδα κατανομής φορτίου παρουσιάζει τουλάχιστον τις επόμενες θέσεις συνδέσεως : υδραυλικός διαχωρισμός των υδροελατηρίων, υδραυλική σύνδεση μόνο των δυο συνδεδεμένων υδροελατηρίων μεταξύ των και υδραυλική σύνδεση των δυο υδροελατηρίων και του κυλίνδρου δοσημετρήσεως μεταξύ των.



ΑΡΙΘΜΟΣ ΕΥΡ. Δ.Ε. (11):3049167
ΑΡΙΘ. ΕΛΛ. ΚΑΤΑΘΕΣΗΣ (21):20040401658
ΗΜΕΡ. ΕΛΛ. ΚΑΤΑΘΕΣΗΣ (11):21/05/2004
ΑΡΙΘ./ΗΜΕΡ. ΔΗΜΟΣΙΕΥΣΗΣ
ΕΥΡΩΠΑΪΚΟΥ ΔΙΠΛΩΜΑΤΟΣ(87):1149167 - 03/03/2004
ΑΡΙΘ./ΗΜΕΡ. ΔΗΜΟΣΙΕΥΣΗΣ
ΕΥΡΩΠΑΪΚΗΣ ΑΙΤΗΣΗΣ (86):99963478.5--03/12/1999
ΔΙΚΑΙΟΥΧΟΣ (73):1)Strathmann AG & Co.
 Sellhopsweg 1, 22459 Hamburg, ΓΕΡΜΑΝΙΑ
ΣΥΜΒ. ΠΡΟΤΕΡΑΙΟΤΗΤΕΣ (30):19907485-12/02/1999-DE
ΕΦΕΥΡΕΤΗΣ (72):1)SCHREIBER, Michael
ΕΙΔΙΚΟΣ ΠΛΗΡΕΞΟΥΣΙΟΣ (74):ΕΥΑΓΓΕΛΟΥ ΔΕΣΠΟΙΝΑ
 Λεωφ.Συγγρού 45, 11743 ΑΘΗΝΑ
ΑΝΤΙΚΛΗΤΟΣ (74):ΕΥΑΓΓΕΛΟΥ ΔΕΣΠΟΙΝΑ
 Λεωφ. Συγγρού 45,11743 ΑΘΗΝΑ
ΤΙΤΛΟΣ ΕΦΕΥΡΕΣΗΣ (54):ΕΜΒΟΛΙΟ ΙΩΝ.
ΠΕΡΙΛΗΨΗ(57)

Η εφεύρεση αυτή αφορά μία φαρμακευτική σύνθεση ή εμβόλιο που περιέχει ένα μίγμα μορίων πρωτεΐνης ιών, τα οποία είναι παραλλαγές σειράς μιας απλής πρωτεΐνης ιού ή ενός μέρους μιας τέτοιας πρωτεΐνης. Η εφεύρεση επίσης αφορά ένα εμβόλιο DNA που δίδει τον κώδικα δια ένα μίγμα συντακτικά διαφορετικών πρωτεϊνών ιών. Το αναφερθέν εμβόλιο περιέχει ένα μίγμα παραλλαγών σειράς ενός μορίου DNA ιού ή ενός μέρους αυτού που δίδει τον κώδικα δια παραλλαγή σειράς μιας πρωτεΐνης ιού ή ενός μέρους αυτής. Συμφώνως προς μια προτιμωμένη μορφή πραγματοποίησης της εφευρέσεως, οι πρωτεΐνες ιού είναι μεταβλητές σειράς της πρωτεΐνης GP 120 του ανθρώπινου ιού ανασοανεπαρκείας (HIV), ο οποίος διαφέρει από κάθε άλλον από απόψεως σειράς αμινοξέων εις την περιοχή του V2-βρόγχου και / ή του V-3 βρόγχου, και κατά προτίμηση και των δύο V2- και V3- βρόγχων. Η εφεύρεση αφορά επίσης την παραγωγή του αναφερθέντος εμβολίου ιού που περιλαμβάνει τα σχετικά ενδιάμεσα στάδια και κατασκευάσματα, καθώς επίσης και τις μεθόδους παραγωγής και τις χρήσεις αυτών.

СТΡΕΝΝΤΚΣΙ, ΗΙΟΓΡΑΦΥΑΤΟΓΔΙΙΟΔΙΡΟΑΗC

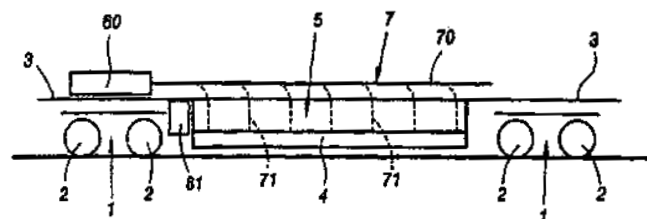
PI-903 -----G-----STN---A-----S-----
 PI-951 -----H-----N-----W-T-----
 PI-918 -----S-----,-----E-----
 PI-970 -----S-----,-----E-----
 PI-990 -----R-----,P-----T-----V-----
 PI-991 -----,P-A-----E-N-----
 PI-952 -----I-----R-----TL-----VL-T-----K-----
 PI-932 -----I-----H-TVTR-----S-HT-RKIK-----
 PI-910 -----SIQK-R-V,R-----S-Y-ARAA-----K-Q-----
 PI-911 -----SIQK-R-V,R-----S-I-----RAAT-----K-Q-----
 PI-930 -----YR-AKHR-M-----N-VKONTK-----

ΑΡΙΘΜΟΣ ΕΥΡ. Δ.Ε. (11):3049168
ΑΡΙΘ. ΕΛΛ. ΚΑΤΑΘΕΣΗΣ (21):20040401659
ΗΜΕΡ. ΕΛΛ. ΚΑΤΑΘΕΣΗΣ (11):21/05/2004
ΑΡΙΘ./ΗΜΕΡ. ΔΗΜΟΣΙΕΥΣΗΣ
ΕΥΡΩΠΑΪΚΟΥ ΔΙΠΛΩΜΑΤΟΣ(87):1060968 - 24/03/2004
ΑΡΙΘ./ΗΜΕΡ. ΔΗΜΟΣΙΕΥΣΗΣ
ΕΥΡΩΠΑΪΚΗΣ ΑΙΤΗΣΗΣ (86):00401535.0--31/05/2000
ΔΙΚΑΙΟΥΧΟΣ (73):1)Alstom
25, Avenue Kleber, 75116 Paris, ΓΑΛΛΙΑ
ΣΥΜΒ. ΠΡΟΤΕΡΑΙΟΤΗΤΕΣ (30):9907499-14/06/1999-FR
ΕΦΕΥΡΕΤΗΣ (72):1)Chappet, Philippe
2)Lambert, Michel Claude
3)Robert, Jean-Claude
ΕΙΔΙΚΟΣ ΠΛΗΡΕΞΟΥΣΙΟΣ (74):ΔΗΜΟΥ ΧΡΙΣΤΙΝΑ
Κουμπάρη 2, 10674 ΑΘΗΝΑ
ΑΝΤΙΚΛΗΤΟΣ (74):ΠΑΠΑΚΩΝΣΤΑΝΤΙΝΟΥ ΕΛΕΝΗ
Κουμπάρη 2, 10674 ΑΘΗΝΑ
ΤΙΤΛΟΣ ΕΦΕΥΡΕΣΗΣ (54):ΣΙΑΗΡΟΔΡΟΜΙΚΟ ΒΑΓΟΝΙ ΜΕ ΠΛΑΤ-
ΦΟΡΜΑ ΠΟΥ ΜΠΟΡΕΙ ΝΑ ΚΙΝΕΙΤΑΙ
ΜΕΤΑΤΙΘΕΜΕΝΗ ΚΑΘΕΤΑ ΣΤΟ
ΕΠΙΠΕΔΟ ΤΗΣ.

ΠΕΡΙΛΗΨΗ(57)

Η πλατφόρμα (4), που μπορεί να κινείται μεταξύ δύο τοιχωμάτων (5) τα οποία εκτείνονται κατά τη διαμήκη διεύθυνση του βαγονιού, συνδέεται διαμέσου στοιχείων συνδέσεως (7) σε ανυψωτικά συγκροτήματα (60) για να χαμηλώνει και να ανυψώνεται. Τα μέσα συνδέσεως (7) περιλαμβάνουν, κατά μήκος δύο τοιχωμάτων (5) και κινητές διαμήκως, δύο αντίστοιχες ράβδους (70) που συνδέονται έκαστη σε ένα συγκρότημα (60), και αλύσους (71) που συνενώνονται έκαστη στο ένα άκρο σε μία ράβδο και στο άλλο άκρο στην πλατφόρμα (4). τα σημεία συνενώσεως των αλύσων στη ράβδο και στην πλατφόρμα απέχουν

ομοιόμορφα, ενώ κάθε αλυσος (71) υποστηρίζεται από μία οδηγό τροχαλία η οποία φέρεται από το πλευρικό τοίχωμα (5) κατά μήκος του οποίου εκτείνεται η ράβδος (70) προκειμένου, όταν μετατοπίζονται οι ράβδοι διαμήκως, να μετατοπίζεται η πλατφόρμα κάθετα στο επίπεδο της. Το βαγόνι μπορεί να χρησιμοποιηθεί για τη μεταφορά οδικών οχημάτων.

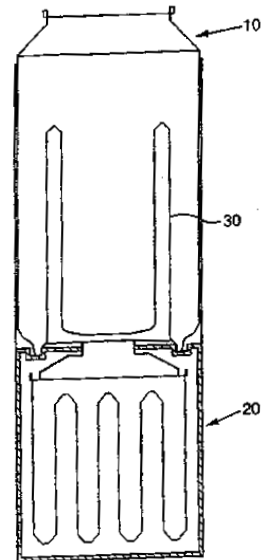


ΑΡΙΘΜΟΣ ΕΥΡ. Δ.Ε. (11):3049169
ΑΡΙΘ. ΕΛΛ. ΚΑΤΑΘΕΣΗΣ (21):20040401660
ΗΜΕΡ. ΕΛΛ. ΚΑΤΑΘΕΣΗΣ (11):21/05/2004
ΑΡΙΘ./ΗΜΕΡ. ΔΗΜΟΣΙΕΥΣΗΣ
ΕΥΡΩΠΑΪΚΟΥ ΔΙΠΛΩΜΑΤΟΣ(87):1053020 - 31/03/2004
ΑΡΙΘ./ΗΜΕΡ. ΔΗΜΟΣΙΕΥΣΗΣ
ΕΥΡΩΠΑΪΚΗΣ ΑΙΤΗΣΗΣ (86):99903216.2--20/01/1999
ΔΙΚΑΙΟΥΧΟΣ (73):1)Poly-Med Inc.
6309 Highway 187, Anderson, SC 29625,
ΗΝΩΜΕΝΕΣ ΠΟΛΙΤΕΙΕΣ ΤΗΣ ΑΜΕΡΙΚΗΣ
ΣΥΜΒ. ΠΡΟΤΕΡΑΙΟΤΗΤΕΣ (30):15394-29/01/1998-US
ΕΦΕΥΡΕΤΗΣ (72):1)SHALABY, Shalaby, Wahba
ΕΙΔΙΚΟΣ ΠΛΗΡΕΞΟΥΣΙΟΣ (74):ΑΘΑΝΑΣΙΑΔΟΥ ΜΑΡΙΑ
Κουμπάρη 2, 10674 ΑΘΗΝΑ
ΑΝΤΙΚΛΗΤΟΣ (74):ΠΑΠΑΚΩΝΣΤΑΝΤΙΝΟΥ ΕΛΕΝΗ
Κουμπάρη 2, 10674 ΑΘΗΝΑ
ΤΙΤΛΟΣ ΕΦΕΥΡΕΣΗΣ (54):ΑΠΟΡΡΟΦΗΣΙΜΑ ΜΙΚΡΟΣΩΜΑΤΙΔΙΑ.
ΠΕΡΙΛΗΨΗ(57)

Αυτή η εφεύρεση αφορά ένα σύμπλοκο συντηρούμενης απελευθέρωσης ενός ή περισσότερων πεπτιδίων, μίας ή περισσότερων πρωτεϊνών ή ενός συνδυασμού τους ιοντικά ακινητοποιημένο επί ενός απορροφήσιμου πολυμερούς μικροσωματιδίου το οποίο προαιρετικά έχει ένα επίχρισμα απορροφήσιμου πολυμερούς. Το σύμπλοκο μικροσωματιδίων αυτής της εφεύρεσης περιλαμβάνει ένα πεπτιδιο(α) και/ή πρωτεΐνη(ες) τα οποία έχουν τουλάχιστον μία αμινομάδα και/ή τουλάχιστον μία ομάδα καρβοξυλίου ανά μόριο και ένα μικροσωματίδιο στερεού απορροφήσιμου πολυεστέρα το οποίο έχει επιφανειακές και υπό-επιφανειακές καρβοξυλικές ομάδες ή αμινομάδες σε επαρκείς ποσότητες για δέσμευση του(ων) πεπτιδίου(ων) και/ή της(ων) πρωτεΐνης(ων) έτσι ώστε το(α) ακινητοποιημένο(α) πεπτιδιο(α) ή πρωτεΐνη(ες) να αντιπροσωπεύει(ουν) το 0,1 τοις εκατό έως 30 τοις εκατό της συνολικής μάζας του συμπλόκου μικροσωματιδίου. Το σύμπλοκο μικροσωματιδίου με ακινητοποιημένο(α) πεπτιδιο(α) και/ή πρωτεΐνη(ες) προαιρετικά περαιτέρω εγκλείεται μεμονωμένα ή σε ομάδες με ένα απορροφήσιμο πολυμερές για έλεγχο, περαιτέρω, της

απελευθέρωσης του(ων) ακινητοποιημένου(ων) πεπτιδίου(ων) και/ή πρωτεΐνης(ων). Για να ελέγχεται η απελευθέρωση του ακινητοποιημένου πεπτιδίου(ων) και/ή πρωτεΐνης(ων) ακόμη περαιτέρω, τα έγκλειστα μικροσωματίδια μπορούν να ενσωματωθούν μέσα σε μία σύνθεση με ένα απορροφήσιμο σχηματίζον γέλη υγρό το οποίο μεταμορφώνεται σε μία εύκαμπτη γέλη ή ημί-στερεό κατά την επαφή με νερό στο βιολογικό περιβάλλον.

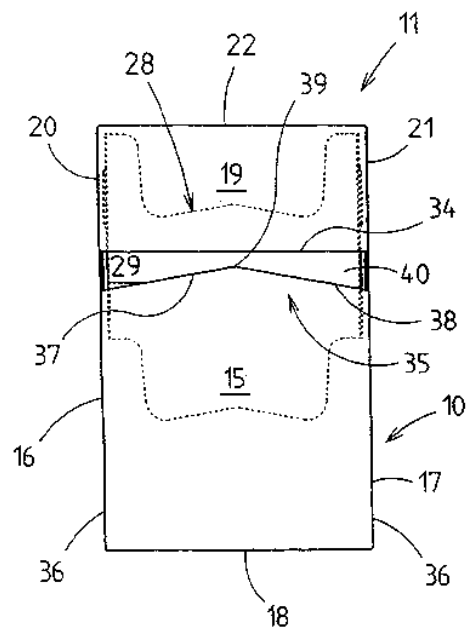
ΑΡΙΘΜΟΣ ΕΥΡ. Δ.Ε. (11):3049170
ΑΡΙΘ. ΕΛΛ. ΚΑΤΑΘΕΣΗΣ (21):20040401661
ΗΜΕΡ. ΕΛΛ. ΚΑΤΑΘΕΣΗΣ (11):21/05/2004
ΑΡΙΘ./ΗΜΕΡ. ΔΗΜΟΣΙΕΥΣΗΣ
ΕΥΡΩΠΑΪΚΟΥ ΔΙΠΛΩΜΑΤΟΣ(87):1200318 - 31/03/2004
ΑΡΙΘ./ΗΜΕΡ. ΔΗΜΟΣΙΕΥΣΗΣ
ΕΥΡΩΠΑΪΚΗΣ ΑΙΤΗΣΗΣ (86):00949776.9--02/08/2000
ΔΙΚΑΙΟΥΧΟΣ (73):1)Crown Cork & Seal Technologies Corporation
11535 South Central Avenue, Alsip, IL 60803-2599, ΗΝΩΜΕΝΕΣ ΠΟΛΙΤΕΙΕΣ ΤΗΣ ΑΜΕΡΙΚΗΣ
ΣΥΜΒ. ΠΡΟΤΕΡΑΙΟΤΗΤΕΣ (30):9918318-04/08/1999-GB
9928153-30/11/1999-GB
ΕΦΕΥΡΕΤΗΣ (72):1)CLAYDON, Paul, Charles
ΕΙΔΙΚΟΣ ΠΛΗΡΕΞΟΥΣΙΟΣ (74):ΑΘΑΝΑΣΙΑΔΟΥ ΜΑΡΙΑ
Κουμπάρη 2, 10674 ΑΘΗΝΑ
ΑΝΤΙΚΛΗΤΟΣ (74):ΠΑΠΑΚΩΝΣΤΑΝΤΙΝΟΥ ΕΛΕΝΗ
Κουμπάρη 2, 10674 ΑΘΗΝΑ
ΤΙΤΛΟΣ ΕΦΕΥΡΕΣΗΣ (54):**ΑΥΤΟΨΥΧΟΜΕΝΟ ΚΟΥΤΙ ΑΝΑΨΥΚΤΙΚΟ.**



ΠΕΡΙΛΗΨΗ(57)

Ένα αυτοψυχόμενο κουτί αναψυκτικού (10) το οποίο είναι κατάλληλο για να ψύξει 300ml ποτού κατά 30 βαθμούς Φαρενάιτ σε μέγιστο χρονικό διάστημα 3 min περιλαμβάνει έναν εσωτερικό εξατμιστή (30) και μία μονάδα απορροφητού (20) που στερεώνεται τυπικά στη βάση του κουτιού. Η ψύξη εκκινεί παρέχοντας μία διαδρομή ατμού από τον εξατμιστή (30) προς μία περιοχή ξηραντικού υλικού της μονάδας απορροφητού (20). Η θερμότητα αφαιρείται από τον ατμό και/ή τυχόν θερμότητα λόγω της αντιδράσεως με το ξηραντικό υλικό (24) από το υλικό (26) απορροφήσεως θερμότητας περί την περιοχή ξηραντικού υλικού (22).

ΑΡΙΘΜΟΣ ΕΥΡ. Δ.Ε. (11):3049171
ΑΡΙΘ. ΕΛΛ. ΚΑΤΑΘΕΣΗΣ (21):20040401662
ΗΜΕΡ. ΕΛΛ. ΚΑΤΑΘΕΣΗΣ (11):21/05/2004
ΑΡΙΘ./ΗΜΕΡ. ΔΗΜΟΣΙΕΥΣΗΣ
ΕΥΡΩΠΑΪΚΟΥ ΔΙΠΛΩΜΑΤΟΣ(87):1140661 - 03/03/2004
ΑΡΙΘ./ΗΜΕΡ. ΔΗΜΟΣΙΕΥΣΗΣ
ΕΥΡΩΠΑΪΚΗΣ ΑΙΤΗΣΗΣ (86):99958141.6--30/11/1999
ΔΙΚΑΙΟΥΧΟΣ (73):1)Focke & Co. (GmbH & Co.)
Siemensstrasse 10, 27283 Verden, ΓΕΡΜΑΝΙΑ
ΣΥΜΒ. ΠΡΟΤΕΡΑΙΟΤΗΤΕΣ (30):19857118-10/12/1998-DE
19858786-18/12/1998-DE
ΕΦΕΥΡΕΤΗΣ (72):1)FOCKE, Heinz
2)BUSE, Henry
ΕΙΔΙΚΟΣ ΠΛΗΡΕΞΟΥΣΙΟΣ (74):ΑΘΑΝΑΣΙΑΔΟΥ ΜΑΡΙΑ
Κουμπάρη 2, 10674 ΑΘΗΝΑ
ΑΝΤΙΚΛΗΤΟΣ (74):ΠΑΠΑΚΩΝΣΤΑΝΤΙΝΟΥ ΕΛΕΝΗ
Κουμπάρη 2, 10674 ΑΘΗΝΑ
ΤΙΤΛΟΣ ΕΦΕΥΡΕΣΗΣ (54):**ΕΝΑ ΚΟΥΤΙ ΤΣΙΓΑΡΩΝ ΜΕ ΑΡΘΡΩΤΟ ΚΑΠΑΚΙ.**



ΠΕΡΙΛΗΨΗ(57)

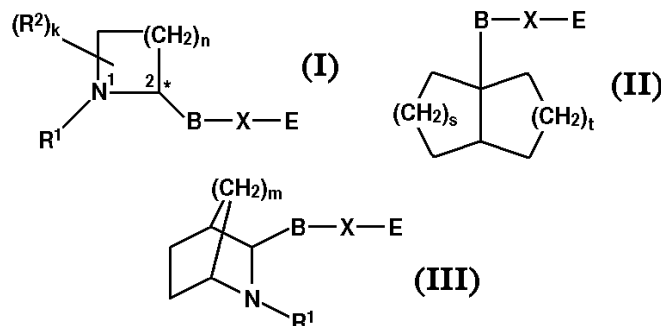
Η εφεύρεση αναφέρεται σ'ένα κουτί τσιγάρων που έχει ένα αρθρωτό καπάκι. Το κουτί αποτελείται από το κύριο σώμα (10) και από το καπάκι (11). Το μπροστινό τοίχωμα του καπακιού (19) και το μπροστινό τοίχωμα του κουτιού (15) σχηματίζουν αντίθετες ακμές που κλείνουν, ήτοι την ακμή (34) του καπακιού και την αντίθετη ακμή (35) που κλείνουν μεταξύ τους. Οι προαναφερόμενες ακμές κλεισίματος (34, 35) είναι διατεταγμένες σε ορισμένη απόσταση μεταξύ τους έτσι, ώστε ένα τμήμα του κολλάρου (28), δηλ. το μπροστινό τοίχωμα (29) του κολλάρου, να είναι ορατό στην περιοχή ενός πεδίου όρασης ή διάκενου (40) το οποίο έχει διαμορφωθεί με ιδιαίτερο (διαφορετικό) τρόπο.

| | |
|---------------------------|--|
| ΑΡΙΘΜΟΣ ΕΥΡ. Δ.Ε. | (11):3049172 |
| ΑΡΙΘ. ΕΛΛ. ΚΑΤΑΘΕΣΗΣ | (21):20040401663 |
| ΗΜΕΡ. ΕΛΛ. ΚΑΤΑΘΕΣΗΣ | (11):21/05/2004 |
| ΑΡΙΘ./ΗΜΕΡ. ΔΗΜΟΣΙΕΥΣΗΣ | |
| ΕΥΡΩΠΑΪΚΟΥ ΔΙΠΛΩΜΑΤΟΣ(87) | :1047690 - 24/03/2004 |
| ΑΡΙΘ./ΗΜΕΡ. ΔΗΜΟΣΙΕΥΣΗΣ | |
| ΕΥΡΩΠΑΪΚΗΣ ΑΙΤΗΣΗΣ | (86):98964167.5--18/12/1998 |
| ΔΙΚΑΙΟΥΧΟΣ | (73):1)Abbott Laboratories Chad 0377/AP6D-2, 100 Abbott Park Road, Abbott Park, Illinois 60064-3500, ΗΝΩΜΕΝΕΣ ΠΟΛΙΤΕΙΕΣ ΤΗΣ ΑΜΕΡΙΚΗΣ |
| ΣΥΜΒ. ΠΡΟΤΕΡΑΙΟΤΗΤΕΣ | (30):994812-19/12/1997-US |
| ΕΦΕΥΡΕΤΗΣ | (72):1)LIN, Nan-Horng 2)BAI, Hao 3)DART, Michael, J. 4)LYNCH, John, K. 5)GUNN, David, E. 6)GARVEY, David, S. 7)RYTHER, Keith 8)WASIAK, James, T. 9)SCHKERYANTZ, Jeffrey, M. 10)KINCAID, John, F. 11)LI, Yihong 12)EHRLICH, Paul, P. 13)HOLLADAY, Mark, W. 14)LEBOLD, Suzanne, A. 15)HE, Yun 16)ABREO, Melwyn, A. 17)ELLIOTT, Richard, L. |
| ΕΙΔΙΚΟΣ ΠΛΗΡΕΞΟΥΣΙΟΣ | (74):ΑΘΑΝΑΣΙΑΔΟΥ ΜΑΡΙΑ Κουμπάρη 2, 10674 ΑΘΗΝΑ |
| ΑΝΤΙΚΛΗΤΟΣ | (74):ΠΑΠΑΚΩΝΣΤΑΝΤΙΝΟΥ ΕΛΕΝΗ Κουμπάρη 2, 10674 ΑΘΗΝΑ |

ΤΙΤΛΟΣ ΕΦΕΥΡΕΣΗΣ (54):ΕΤΕΡΟΚΥΚΛΙΚΟΣ ΑΙΘΕΡΑΣ ΚΑΙ ΕΝΩΣΗ ΘΕΙΟΑΙΘΕΡΑ ΧΡΗΣΙΜΗ ΓΙΑ ΤΟΝ ΕΛΕΓΧΟ ΤΗΣ ΧΗΜΙΚΗΣ ΣΥΝΑΠΤΙΚΗΣ ΔΙΑΒΙΒΑΣΗΣ.

ΠΕΡΙΛΗΨΗ(57)

Νεοφανείς ενώσεις που έχουν τους χημικούς τύπους (I), (II) ή (III) ή φαρμακευτικές αποδεκτά άλατα τους ή προφάρμακα αυτών, που είναι χρήσιμες για τον έλεγχο της συναπτικής διαβίβασης. Αφορά επίσης σε θεραπευτικές αποτελεσματικές φαρμακευτικές συνθέσεις αυτών των ενώσεων και στην χρήση των εν λόγω συνθέσεων για τον έλεγχο της συναπτικής διαβίβασης σε ανθρώπους και σε ζώα που νοσούν.



| | |
|---------------------------|---|
| ΑΡΙΘΜΟΣ ΕΥΡ. Δ.Ε. | (11):3049173 |
| ΑΡΙΘ. ΕΛΛ. ΚΑΤΑΘΕΣΗΣ | (21):20040401664 |
| ΗΜΕΡ. ΕΛΛ. ΚΑΤΑΘΕΣΗΣ | (11):21/05/2004 |
| ΑΡΙΘ./ΗΜΕΡ. ΔΗΜΟΣΙΕΥΣΗΣ | |
| ΕΥΡΩΠΑΪΚΟΥ ΔΙΠΛΩΜΑΤΟΣ(87) | :0948495 - 14/04/2004 |
| ΑΡΙΘ./ΗΜΕΡ. ΔΗΜΟΣΙΕΥΣΗΣ | |
| ΕΥΡΩΠΑΪΚΗΣ ΑΙΤΗΣΗΣ | (86):97947617.3--18/11/1997 |
| ΔΙΚΑΙΟΥΧΟΣ | (73):1)Amgen Inc., One Amgen Center Drive, Thousand Oaks, California 91320-1799, ΗΝΩΜΕΝΕΣ ΠΟΛΙΤΕΙΕΣ ΤΗΣ ΑΜΕΡΙΚΗΣ |
| ΣΥΜΒ. ΠΡΟΤΕΡΑΙΟΤΗΤΕΣ | (30):31207 P-19/11/1996-US |
| ΕΦΕΥΡΕΤΗΣ | (72):1)ZABLOCKI, Jeffery, A. 2)TARLTON, Eugene, Jr. 3)RIZZI, James, P. 4)MANTLO, Nathan, B. |
| ΕΙΔΙΚΟΣ ΠΛΗΡΕΞΟΥΣΙΟΣ | (74):ΑΘΑΝΑΣΙΑΔΟΥ ΜΑΡΙΑ Κουμπάρη 2, 10674 ΑΘΗΝΑ |
| ΑΝΤΙΚΛΗΤΟΣ | (74):ΠΑΠΑΚΩΝΣΤΑΝΤΙΝΟΥ ΕΛΕΝΗ Κουμπάρη 2, 10674 ΑΘΗΝΑ |
| ΤΙΤΛΟΣ ΕΦΕΥΡΕΣΗΣ | (54):ΑΝΤΙΦΛΕΓΜΟΝΩΔΕΙΣ ΠΑΡΑΓΟΝΤΕΣ ΑΡΥΑ ΚΑΙ ΕΤΕΡΟΑΡΥΑ ΥΠΟΚΑΤΕΣΤΗΜΕΝΟΥ ΣΥΝΤΗΓΜΕΝΟΥ ΠΥΡΡΟΛΙΟΥ. |

ΠΕΡΙΛΗΨΗ(57)

Η παρούσα εφεύρεση περιλαμβάνει μία νέα κατηγορία νέων ενώσεων αρύλ και ετεροαρύλ υποκατεστημένου συντηγμένου πυρρολίου, χρήσιμες για τη προφύλαξη και θεραπευτική αγωγή ασθενειών ή καταστάσεων, όπως προκαλούμενων από TNF-α, IL-1β, IL-6 και/ή IL-8 ασθενειών και άλλων ασθενειών, όπως πόνου και διαβήτη. Ιδιαίτερος, οι ενώσεις της εφεύρεσης είναι χρήσιμες για τη προφύλαξη και θεραπευτική αγωγή ασθενειών ή καταστάσεων

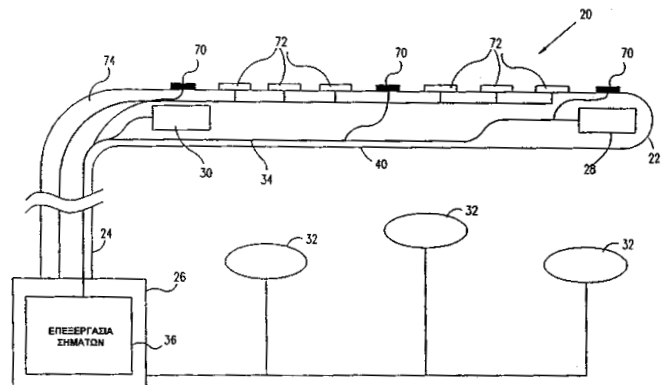
που περιλαμβάνουν φλεγμονή. Συνεπώς, η εφεύρεση επίσης περιλαμβάνει φαρμακευτικές συνθέσεις που περιλαμβάνουν τις ενώσεις της εφεύρεσης, μεθόδους για τη προφύλαξη και θεραπεία φλεγμονής και άλλων ασθενειών, όπως πόνου και διαβήτη, χρήση των ενώσεων και συνθέσεων της εφεύρεσης και ενδιάμεσα και μεθόδους χρήσιμα για τη παρασκευή ενώσεων της εφεύρεσης. Η υπό συζήτηση εφεύρεση επίσης αφορά μεθόδους για κατασκευή τέτοιων ενώσεων, καθώς επίσης ενδιάμεσα χρήσιμα σε τέτοιες μεθόδους.

ΑΡΙΘΜΟΣ ΕΥΡ. Δ.Ε. (11):3049174
ΑΡΙΘ. ΕΛΛ. ΚΑΤΑΘΕΣΗΣ (21):20040401665
ΗΜΕΡ. ΕΛΛ. ΚΑΤΑΘΕΣΗΣ (11):21/05/2004
ΑΡΙΘ./ΗΜΕΡ. ΔΗΜΟΣΙΕΥΣΗΣ
ΕΥΡΩΠΑΪΚΟΥ ΔΙΠΛΩΜΑΤΟΣ(87):0893967 - 17/03/2004
ΑΡΙΘ./ΗΜΕΡ. ΔΗΜΟΣΙΕΥΣΗΣ
ΕΥΡΩΠΑΪΚΗΣ ΑΙΤΗΣΗΣ (86):97950366.1--31/12/1997
ΔΙΚΑΙΟΥΧΟΣ (73):1)BIOSENSE, INC.

προσδιορίζει τις θέσεις μίας πληθώρας σημείων κατά μήκος ενός τμήματος του καθετήρα σε μία περιοχή του πρώτου και του δεύτερου αισθητήρα θέσης.

ΣΥΜΒ. ΠΡΟΤΕΡΑΙΟΤΗΤΕΣ (30):34703 P-03/01/1997-US
34704 P-03/01/1997-US
ΕΦΕΥΡΕΤΗΣ (72):1)BEN-HAIM, Shlomo
ΕΙΔΙΚΟΣ ΠΛΗΡΕΞΟΥΣΙΟΣ (74):ΑΘΑΝΑΣΙΑΔΟΥ ΜΑΡΙΑ
Κουμπάρη 2, 10674 ΑΘΗΝΑ
ΑΝΤΙΚΛΗΤΟΣ (74):ΠΑΠΑΚΩΝΣΤΑΝΤΙΝΟΥ ΕΛΕΝΗ
Κουμπάρη 2,10674 ΑΘΗΝΑ
ΤΙΤΛΟΣ ΕΦΕΥΡΕΣΗΣ (54):**ΣΥΜΜΟΡΦΟΣ ΚΑΘΕΤΗΡΑΣ.**
ΠΕΡΙΛΗΨΗ(57)

Η ευρεσιτεχνία είναι μία συσκευή διεισδυτικού καθετήρα που περιλαμβάνει έναν εύκαμπτο, επιμήκη καθετήρα (20), που έχει ένα περιφερικό άκρο (22) για εισαγωγή μέσα στο σώμα ενός ατόμου. Ο καθετήρας περιλαμβάνει πρώτο και δεύτερο αισθητήρα θέσης (28, 30), προσαρμοσμένους με μία γνωστή σχέση με το περιφερικό άκρο, οι οποίοι παράγουν σήματα σε απόκριση με τις συντεταγμένες θέσης από εκεί, και τουλάχιστον ένα αισθητήρα επαφής (70) κατά μήκος μίας ακτινωτής επιφάνειας από εκεί, ο οποίος παράγει σήματα σε απόκριση της επαφής της ακτινωτής επιφάνειας με μία επιφάνεια μέσα στο σώμα. Η συσκευή περιλαμβάνει επιπλέον κύκλωμα επεξεργασίας σημάτων (36), το οποίο λαμβάνει τα σήματα θέσης/απόκρισης και επαφής/απόκρισης, και τα επεξεργάζεται για να



ΑΡΙΘΜΟΣ ΕΥΡ. Δ.Ε. (11):3049175
ΑΡΙΘ. ΕΛΛ. ΚΑΤΑΘΕΣΗΣ (21):20040401666
ΗΜΕΡ. ΕΛΛ. ΚΑΤΑΘΕΣΗΣ (11):21/05/2004
ΑΡΙΘ./ΗΜΕΡ. ΔΗΜΟΣΙΕΥΣΗΣ
ΕΥΡΩΠΑΪΚΟΥ ΔΙΠΛΩΜΑΤΟΣ(87):0950684 - 07/04/2004
ΑΡΙΘ./ΗΜΕΡ. ΔΗΜΟΣΙΕΥΣΗΣ
ΕΥΡΩΠΑΪΚΗΣ ΑΙΤΗΣΗΣ (86):99107111.9--12/04/1999
ΔΙΚΑΙΟΥΧΟΣ (73):1)F. A. Rueb Holding GmbH
Oberfeldstrasse 1-5, 79677 Schonau,
GERMANY

ΣΥΜΒ. ΠΡΟΤΕΡΑΙΟΤΗΤΕΣ (30):19817160-17/04/1998-DE
ΕΦΕΥΡΕΤΗΣ (72):1)Baque, Thomas Dr.
ΕΙΔΙΚΟΣ ΠΛΗΡΕΞΟΥΣΙΟΣ (74):ΑΘΑΝΑΣΙΑΔΟΥ ΜΑΡΙΑ
Κουμπάρη 2, 10674 ΑΘΗΝΑ
ΑΝΤΙΚΛΗΤΟΣ (74):ΠΑΠΑΚΩΝΣΤΑΝΤΙΝΟΥ ΕΛΕΝΗ
Κουμπάρη 2,10674 ΑΘΗΝΑ
ΤΙΤΛΟΣ ΕΦΕΥΡΕΣΗΣ (54):**ΜΕΘΟΔΟΣ ΓΙΑ ΤΗΝ ΑΝΑΚΤΗΣΗ ΟΥ-**
ΣΙΑΣ ΠΟΛΥΑΜΙΔΙΟΥ ΠΟΥ ΠΕΡΙΕΧΕΙ
ΡΗΤΙΝΗ ΣΙΛΙΚΟΝΗΣ.

ΠΕΡΙΛΗΨΗ(57)

Η προκειμένη εφεύρεση αφορά σε μία μέθοδο για την εκ νέου επεξεργασία ουσίας πολυαμιδίου που περιέχει ρητίνη σιλκόνη, η οποία περιλαμβάνει τις βαθμίδες: a) Αγωγή της ουσίας πολυαμιδίου με διάλυμα υδροξειδίου αλκαλίου υπό θέρμανση, b) Διαχωρισμός της λαμβανόμενης στην βαθμίδα a) στερεάς ουσίας από το διάλυμα, και c) Αγωγή της διαχωρισθείσας ουσίας με φωσφορώδες οξύ.

ΑΡΙΘΜΟΣ ΕΥΡ. Δ.Ε. (11):3049176
ΑΡΙΘ. ΕΛΛ. ΚΑΤΑΘΕΣΗΣ (21):20040401667
ΗΜΕΡ. ΕΛΛ. ΚΑΤΑΘΕΣΗΣ (11):21/05/2004
ΑΡΙΘ./ΗΜΕΡ. ΔΗΜΟΣΙΕΥΣΗΣ
ΕΥΡΩΠΑΪΚΟΥ ΔΙΠΛΩΜΑΤΟΣ(87):1327445 - 17/03/2004
ΑΡΙΘ./ΗΜΕΡ. ΔΗΜΟΣΙΕΥΣΗΣ
ΕΥΡΩΠΑΪΚΗΣ ΑΙΤΗΣΗΣ (86):03006021.4--25/11/1992
ΔΙΚΑΙΟΥΧΟΣ (73):1)The Purdue Pharma Company
 One Stamford Forum, Stamford, CT 06901,
 ΗΝΩΜΕΝΕΣ ΠΟΛΙΤΕΙΕΣ ΤΗΣ ΑΜΕΡΙΚΗΣ

ΣΥΜΒ. ΠΡΟΤΕΡΑΙΟΤΗΤΕΣ (30):800549-27/11/1991-US
ΕΦΕΥΡΕΤΗΣ (72):1)Chasin, Mark
 2)Kaiko, Robert Francis
 3)Oshlack, Benjamin
 4)Minogue, John Joseph

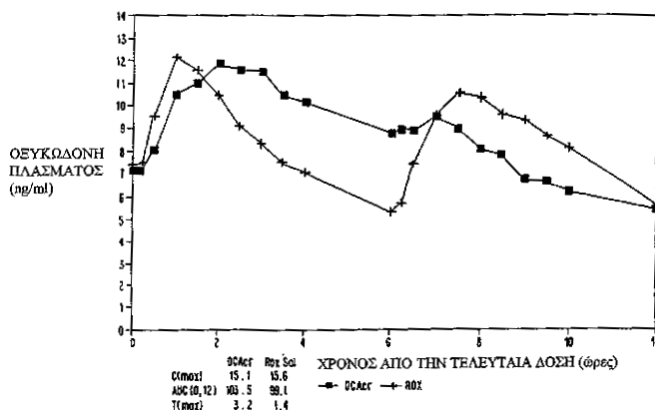
ΕΙΔΙΚΟΣ ΠΑΡΕΞΟΥΣΙΟΣ (74):ΑΘΑΝΑΣΙΑΔΟΥ ΜΑΡΙΑ
 Κουμπάρη 2, 10674 ΑΘΗΝΑ
ΑΝΤΙΚΛΗΤΟΣ (74):ΠΑΠΑΚΩΝΣΤΑΝΤΙΝΟΥ ΕΛΕΝΗ
 Κουμπάρη 2,10674 ΑΘΗΝΑ

ΤΙΤΛΟΣ ΕΦΕΥΡΕΣΗΣ (54):ΣΥΝΘΕΣΕΙΣ ΟΞΥΚΩΔΟΝΗΣ ΕΛΕΓΧΟ-
 ΜΕΝΗΣ ΑΠΕΛΕΥΘΕΡΩΣΗΣ.

ΠΕΡΙΛΗΨΗ(57)

Περιγράφεται μία μέθοδος για τη σημαντική ελάττωση του εύρους των ημερήσιων δόσεων που απαιτούνται για την ανακούφιση του πόνου σε περίπου 80 τοις εκατό των ασθενών με χορήγηση ενός στοματικού στερεού σκευάσματος δοσολογίας ελεγχόμενης απελευθέρωσης που περιέχει από περίπου 10 έως περίπου 40 mg οξυκοδόνης ή ενός άλατος αυτής σε ασθενή. Το σκεύασμα προσφέρει μία μέση μέγιστη συγκέντρωση της οξυκοδόνης στο πλάσμα από περίπου 6 έως περίπου 60 ng/ml περίπου 2 έως περίπου 4,5 ώρες κατά μέσο όρο μετά τη χορήγηση και μία μέση ελάχιστη συγκέντρωση στο πλάσμα από περίπου 3 έως περίπου 30 ng/ml σε

περίπου 10 έως περίπου 14 ώρες μετά από επαναλαμβανόμενη "q12h" (δηλαδή κάθε 12 ώρες) χορήγηση μέσω καταστάσεων στάσιμης κατάστασης. Μία άλλη πραγμάτωση έχει αντικείμενο μία μέθοδο για τη σημαντική ελάττωση του εύρους των ημερήσιων δόσεων που απαιτούνται για την ανακούφιση του πόνου ουσιαστικά σε όλους του ασθενείς. Το σχήμα είναι ένα γράφημα που δείχνει τη μέση συγκέντρωση οξυκοδόνης στο πλάσμα για ένα σκεύασμα οξυκοδόνης ελεγχόμενης απελευθέρωσης 10 mg που παρασκευάζεται σύμφωνα με την παρούσα εφεύρεση και ένα πρότυπο αναφοράς μελέτης.



ΑΡΙΘΜΟΣ ΕΥΡ. Δ.Ε. (11):3049177
ΑΡΙΘ. ΕΛΛ. ΚΑΤΑΘΕΣΗΣ (21):20040401668
ΗΜΕΡ. ΕΛΛ. ΚΑΤΑΘΕΣΗΣ (11):21/05/2004
ΑΡΙΘ./ΗΜΕΡ. ΔΗΜΟΣΙΕΥΣΗΣ
ΕΥΡΩΠΑΪΚΟΥ ΔΙΠΛΩΜΑΤΟΣ(87):1312572 - 24/03/2004
ΑΡΙΘ./ΗΜΕΡ. ΔΗΜΟΣΙΕΥΣΗΣ
ΕΥΡΩΠΑΪΚΗΣ ΑΙΤΗΣΗΣ (86):01128466.8--06/12/2001
ΔΙΚΑΙΟΥΧΟΣ (73):1)Bucher Hydraulics AG
 Industriestrasse 15, 6345 Neuheim/Zug,
 ΕΛΒΕΤΙΑ

ΣΥΜΒ. ΠΡΟΤΕΡΑΙΟΤΗΤΕΣ (30):21072001-16/11/2001-CH
ΕΦΕΥΡΕΤΗΣ (72):1)Birbaumer, Hugo
 2)von Holzen, Richard

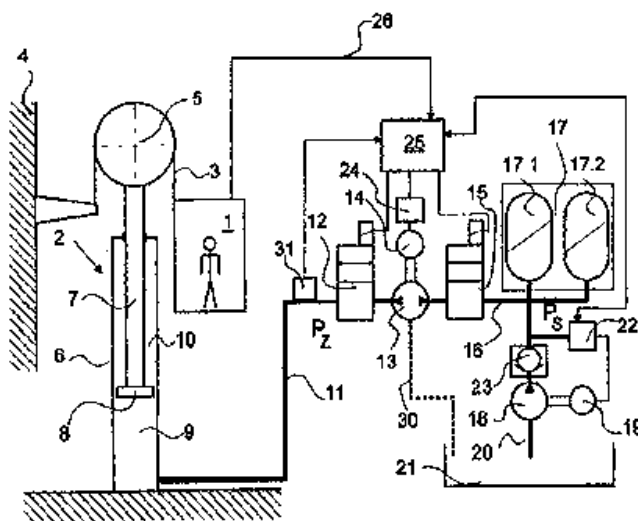
ΕΙΔΙΚΟΣ ΠΑΡΕΞΟΥΣΙΟΣ (74):ΔΗΜΟΥ ΧΡΙΣΤΙΝΑ
 Κουμπάρη 2, 10674 ΑΘΗΝΑ
ΑΝΤΙΚΛΗΤΟΣ (74):ΠΑΠΑΚΩΝΣΤΑΝΤΙΝΟΥ ΕΛΕΝΗ
 Κουμπάρη 2,10674 ΑΘΗΝΑ

ΤΙΤΛΟΣ ΕΦΕΥΡΕΣΗΣ (54):ΥΔΡΑΥΛΙΚΟΣ ΑΝΕΛΚΥΣΤΗΡΑΣ ΜΕ
 ΕΝΑ ΣΥΣΤΗΜΑ ΣΥΣΣΩΡΕΥΤΩΝ ΠΙΕ-
 ΣΗΣ ΚΑΘΩΣ ΕΠΙΣΗΣ ΚΑΙ ΜΕΘΟΔΟΣ
 ΓΙΑ ΤΟΝ ΕΛΕΓΧΟ ΚΑΙ ΡΥΘΜΙΣΗ ΕΝΟΣ
 ΤΕΤΟΙΟΥ ΑΝΕΛΚΥΣΤΗΡΑ.

ΠΕΡΙΛΗΨΗ(57)

Η εφεύρεση αναφέρεται σε έναν υδραυλικό ανελκυστήρα με ένα σύστημα συσσωρευτών πίεσης (17). Μεταξύ του συστήματος των συσσωρευτών πίεσης (17) και μίας υδραυλικής κίνησης (2) προωθείται υδραυλικό λάδι μέσω της αντλίας (13), όπου η κατεύθυνση περιστροφής της αντλίας (13) μπορεί να αλλάξει. Στις δύο πλευρές της αντλίας (13) είναι τοποθετημένη, αφενός, μία ηλεκτρικά εντελλόμενη βαλβίδα φραγής (12) του αγωγού του κυλίνδρου, αφετέρου δε, μία ηλεκτρικά εντελλόμενη βαλβίδα φραγής (15) του αγωγού τροφοδοσίας. Αυτές οι δύο βαλβίδες (12, 15) είναι βαλβίδες ανοίγματος-κλεισίματος. Για να αποφεύγονται πριν από την αρχή της κίνησης του θαλάμου (1) ραγδαία πλήγματα των αλλαγών των πιέσεων κατά το άνοιγμα των βαλβίδων (12, 15) τίθενται σε λειτουργία τα υπάρχοντα μέσα (13, 14, 24, 25) με την επίδραση ενός διακόπτη

πίεσης (22) και ενός επιπρόσθετου αισθητήρα φορτίου πίεσης (31) έτσι ώστε η πίεση στο τμήμα του αγωγού μεταξύ της αντλίας (13) και στην βαλβίδα φραγής (12) του αγωγού του κυλίνδρου και στο τμήμα του αγωγού μεταξύ της αντλίας (13) και της βαλβίδας φραγής (15) του αγωγού τροφοδοσίας σε θέση ηρεμίας του θαλάμου (1) να μπορεί να μεταβάλλεται έτσι, ώστε πριν από το άνοιγμα των βαλβίδων (12, 15) να αποικοδομείται εξ ολοκλήρου η διαφορά των πιέσεων. Η εφεύρεση αναφέρεται επίσης σε μία ανάλογη μέθοδο ρύθμισης. Με την εφεύρεση καθίσταται δυνατή μία ενεργειακά εξοικονομούμενη και άνετη λειτουργία ενός υδραυλικού ανελκυστήρα.

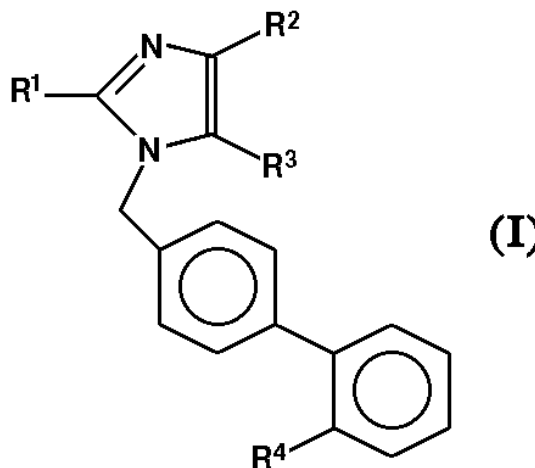


ΑΡΙΘΜΟΣ ΕΥΡ. Δ.Ε. (11):3049178
ΑΡΙΘ. ΕΛΛ. ΚΑΤΑΘΕΣΗΣ (21):20040401669
ΗΜΕΡ. ΕΛΛ. ΚΑΤΑΘΕΣΗΣ (11):21/05/2004
ΑΡΙΘ./ΗΜΕΡ. ΔΗΜΟΣΙΕΥΣΗΣ
ΕΥΡΩΠΑΪΚΟΥ ΔΙΠΛΩΜΑΤΟΣ(87):1110551 - 12/05/2004
ΑΡΙΘ./ΗΜΕΡ. ΔΗΜΟΣΙΕΥΣΗΣ
ΕΥΡΩΠΑΪΚΗΣ ΑΙΤΗΣΗΣ (86):01102527.7--16/03/1995
ΔΙΚΑΙΟΥΧΟΣ (73):1)Sankyo Company Limited
5-1, Nihonbashi-Honcho 3-chome, Chuo-ku,
Tokyo 103-8426, ΙΑΠΩΝΙΑ
ΣΥΜΒ. ΠΡΟΤΕΡΑΙΟΤΗΤΕΣ (30):4540494-16/03/1994-JP
ΕΦΕΥΡΕΤΗΣ (72):1)Hosokawa, Tsunemichi
2)Yokoyama, Tomihisa
3)Yanagisawa, Hiroaki
ΕΙΔΙΚΟΣ ΠΛΗΡΕΞΟΥΣΙΟΣ (74):ΑΘΑΝΑΣΙΑΔΟΥ ΜΑΡΙΑ
Κουμπάρη 2, 10674 ΑΘΗΝΑ
ΑΝΤΙΚΑΛΗΤΟΣ (74):ΠΑΠΑΚΩΝΣΤΑΝΤΙΝΟΥ ΕΛΕΝΗ
Κουμπάρη 2,10674 ΑΘΗΝΑ
ΤΙΤΛΟΣ ΕΦΕΥΡΕΣΗΣ (54):ΠΑΡΑΓΟΝΤΑΣ ΜΕΙΩΣΗΣ ΟΦΘΑΛΜΙΚΟΥ ΤΟΝΟΥ.

ΠΕΡΙΛΗΨΗ(57)

Χρήση στην παρασκευή ενός φαρμάκου κατάλληλου για τοπική εφαρμογή στους οφθαλμούς για χρήση σε συνδυασμό με ένα β-αποκλειστή για τη θεραπεία της οφθαλμικής υπερτονίας ή/και του γλαυκώματος, μιας ένωσης γενικού τύπου (I): στον οποίο: το R1 αντιπροσωπεύει αλκύλιο, αλκενύλιο, μια ομάδα του τύπου R5-A-B- (το R5 αντιπροσωπεύει υδρογόνο, αλκύλιο, κυκλοαλκύλιο, ακύλιο ή αλειφατικό αλκύλιο, το A αντιπροσωπεύει οξυγόνο ή θείο και το B αντιπροσωπεύει έναν απλό δεσμό ή αλκυλένιο), το R2 αντιπροσωπεύει αλκύλιο, αλκενύλιο ή μια ομάδα του τύπου -C(R6)(R7)(R8) (το R6 αντιπροσωπεύει υδροξύλιο ή αλκοξύ και τα R7 και R8 αντιπροσωπεύουν υδρογόνο, αλκύλιο, αλκενύλιο, αλκυνύλιο, κυκλοαλκύλιο, αρύλιο ή αραλκύλιο), το R3

αντιπροσωπεύει το καρβοξύλιο ή μια ομάδα του τύπου -CON(R9)(R10) (τα R9 και R10 αντιπροσωπεύουν υδρογόνο ή αλκύλιο προαιρετικά υποκατεστημένο με 1 έως 3 υποκαταστάτες από την ομάδα υποκαταστατών (I)) και προαιρετικά υποκατεστημένο με 1 έως 3 υποκαταστάτες από την ομάδα υποκαταστατών (I) και το R4 αντιπροσωπεύει το καρβοξύλιο, το καρβοξυκαρβονύλιο ή το τετραζολ-5-ύλιο, ομάδα υποκαταστατών (I): αρύλιο, ομάδα 5- ή 6-μελούς ετεροαρωματικού δακτυλίου, αλογόνο, υδροξύλιο, αλκοξύ, καρβοξύλιο, αλκοξυκαρβονύλιο, αμινο, αλειφατικό ακυλαμίδιο και αρωματικό ακυλαμίδιο.

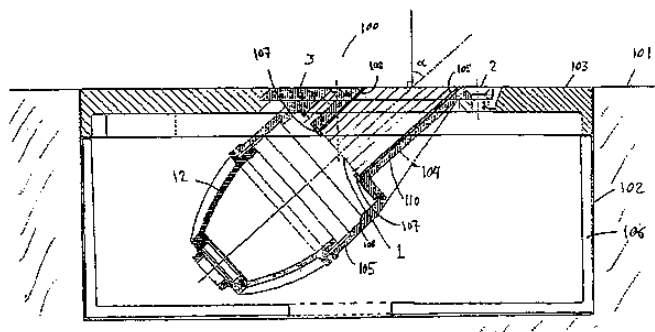


ΑΡΙΘΜΟΣ ΕΥΡ. Δ.Ε. (11):3049179
ΑΡΙΘ. ΕΛΛ. ΚΑΤΑΘΕΣΗΣ (21):20040401670
ΗΜΕΡ. ΕΛΛ. ΚΑΤΑΘΕΣΗΣ (11):21/05/2004
ΑΡΙΘ./ΗΜΕΡ. ΔΗΜΟΣΙΕΥΣΗΣ
ΕΥΡΩΠΑΪΚΟΥ ΔΙΠΛΩΜΑΤΟΣ(87):1257469 - 03/03/2004
ΑΡΙΘ./ΗΜΕΡ. ΔΗΜΟΣΙΕΥΣΗΣ
ΕΥΡΩΠΑΪΚΗΣ ΑΙΤΗΣΗΣ (86):00987846.3--20/12/2000
ΔΙΚΑΙΟΥΧΟΣ (73):1)Advanced Light AS
Kristian Augustsgt. 13, 0164 Oslo,
NORBHΓΙΑ
ΣΥΜΒ. ΠΡΟΤΕΡΑΙΟΤΗΤΕΣ (30):996408-22/12/1999-NO
ΕΦΕΥΡΕΤΗΣ (72):1)SELAND, Henrik
ΕΙΔΙΚΟΣ ΠΛΗΡΕΞΟΥΣΙΟΣ (74):ΑΘΑΝΑΣΙΑΔΟΥ ΜΑΡΙΑ
Κουμπάρη 2, 10674 ΑΘΗΝΑ
ΑΝΤΙΚΑΛΗΤΟΣ (74):ΠΑΠΑΚΩΝΣΤΑΝΤΙΝΟΥ ΕΛΕΝΗ
Κουμπάρη 2,10674 ΑΘΗΝΑ
ΤΙΤΛΟΣ ΕΦΕΥΡΕΣΗΣ (54):ΦΩΤΙΣΤΙΚΗ ΔΙΑΤΑΞΗ ΓΙΑ ΕΓΚΑΤΑΣΤΑΣΗ ΣΕ ΕΠΙΠΕΔΗ ΕΠΙΦΑΝΕΙΑ.

ΠΕΡΙΛΗΨΗ(57)

Η εφεύρεση αφορά σε μία φωτιστική διάταξη (100) για εγκατάσταση σε μία ουσιαστικά επίπεδη επιφάνεια (101), παραδείγματος χάριν η επιφάνεια ενός διαδρόμου αεροδρομίου. Η φωτιστική διάταξη (100) περιλαμβάνει τουλάχιστον μία μονάδα λαμπτήρα (8) η οποία εκπέμπει φως βασικά κατά μία κατεύθυνση η οποία σχηματίζει μία γωνία με έναν άξονα κάθετο στην ουσιαστικά επίπεδη επιφάνεια. Ακόμη, η φωτιστική διάταξη (100) περιλαμβάνει τουλάχιστον ένα μέσο (1) διάθλασης του φωτός το οποίο έχει διαμήκη διεύθυνση συμπίπτουσα με την εν λόγω κατεύθυνση φωτός, μία επιφάνεια πρόσπτωσης ουσιαστικά κάθετη στην εν λόγω διεύθυνση φωτός και μία επιφάνεια εξόδου πα-ράλληλη στην πρακτικά επίπεδη επιφάνεια. Το μέσο διάθλασης του φωτός προτιμώμενα είναι ένα εσχαρτωτό πρίσμα (prism grating). Το φωτιστικό μέσο (100) χαρακτηρίζεται από το ότι το μέσο (1) διάθλασης του φωτός υποστηρίζεται από ένα μέσο (104) στήριξης το οποίο εκτείνεται κατά μήκος όλου ή ενός σημαντικού μέρους του

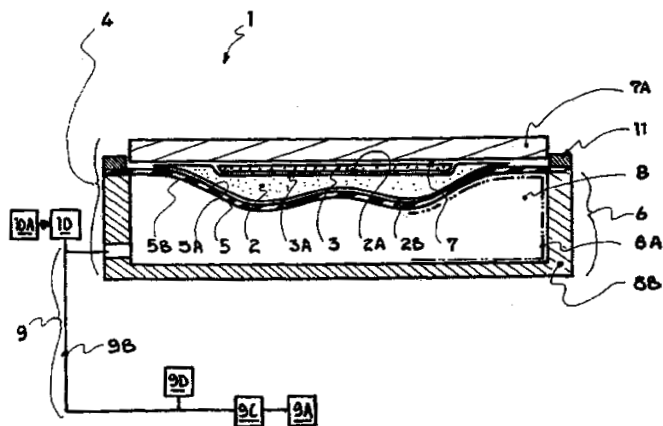
μήκους του μέσου διάθλασης φωτός και το οποίο προτιμώμενα περικλείει τις πλευρικές όψεις του μέσου διάθλασης του φωτός.



ΑΡΙΘΜΟΣ ΕΥΡ. Δ.Ε. (11):3049180
ΑΡΙΘ. ΕΛΛ. ΚΑΤΑΘΕΣΗΣ (21):20040401671
ΗΜΕΡ. ΕΛΛ. ΚΑΤΑΘΕΣΗΣ (11):21/05/2004
ΑΡΙΘ./ΗΜΕΡ. ΔΗΜΟΣΙΕΥΣΗΣ
ΕΥΡΩΠΑΪΚΟΥ ΔΙΠΛΩΜΑΤΟΣ(87):1010411 - 25/02/2004
ΑΡΙΘ./ΗΜΕΡ. ΔΗΜΟΣΙΕΥΣΗΣ
ΕΥΡΩΠΑΪΚΗΣ ΑΙΤΗΣΗΣ (86):99490044.7--14/12/1999
ΔΙΚΑΙΟΥΧΟΣ (73):1)Courtray, Franck
Centre Tertia, ZI Douai-Dorignies, 710 rue
Jean Perrin, 59500 Douai, ΓΑΛΛΙΑ
ΣΥΜΒ. ΠΡΟΤΕΡΑΙΟΤΗΤΕΣ (30):9816271-17/12/1998-FR
ΕΦΕΥΡΕΤΗΣ (72):1)Courtray, Franck
ΕΙΔΙΚΟΣ ΠΛΗΡΕΞΟΥΣΙΟΣ (74):ΔΗΜΟΥ ΧΡΙΣΤΙΝΑ
Κουμπάρη 2, 10674 ΑΘΗΝΑ
ΑΝΤΙΚΛΗΤΟΣ (74):ΠΑΠΑΚΩΝΣΤΑΝΤΙΝΟΥ ΕΛΕΝΗ
Κουμπάρη 2,10674 ΑΘΗΝΑ
ΤΙΤΛΟΣ ΕΦΕΥΡΕΣΗΣ (54):ΔΙΑΤΑΞΗ ΓΙΑ ΤΗΝ ΠΡΑΓΜΑΤΟΠΟΙΗΣΗ ΔΟΚΙΜΩΝ ΕΠΙ ΑΠΟΡΡΟΦΗΤΙΚΩΝ ΥΠΟΣΤΡΩΜΑΤΩΝ.

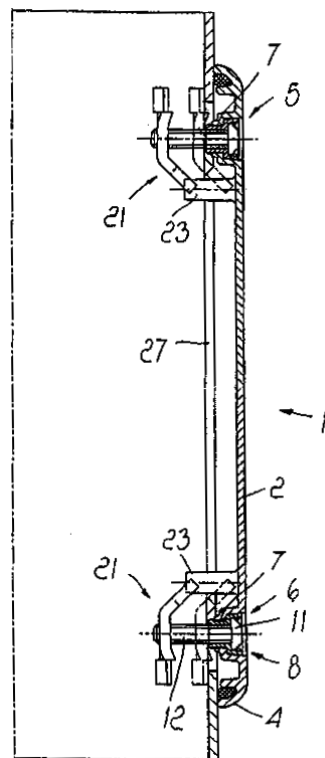
ΠΕΡΙΛΗΨΗ(57)

Η εφεύρεση αναφέρεται σε μία διάταξη (1) για την πραγματοποίηση δοκιμών επί απορροφητικών υποστρώματων (2), ειδικά δι' εφαρμογής μίας από τις έναντι όψεις (2Α, 2Β) του εν λόγω υποστρώματος (2) επί μίας επιφανείας υποδοχής (3Α, 7). Αυτή η διάταξη χαρακτηρίζεται από το ότι περιλαμβάνει ένα μέσο (4) του οποίου η λειτουργία είναι η εξασφάλιση της στενής εφαρμογής του υποστρώματος (2) επί μίας επιφανείας υποδοχής (3Α, 7), δηλαδή ένα μέσο (4) ικανό να παραμορφώνει ελαστικά τουλάχιστον αυτό το υπόστρωμα (2) ώστε να εφαρμόζεται στενά επί της εν λόγω επιφανείας υποδοχής (3Α, 7).



ΑΡΙΘΜΟΣ ΕΥΡ. Δ.Ε. (11):3049181
ΑΡΙΘ. ΕΛΛ. ΚΑΤΑΘΕΣΗΣ (21):20040401672
ΗΜΕΡ. ΕΛΛ. ΚΑΤΑΘΕΣΗΣ (11):21/05/2004
ΑΡΙΘ./ΗΜΕΡ. ΔΗΜΟΣΙΕΥΣΗΣ
ΕΥΡΩΠΑΪΚΟΥ ΔΙΠΛΩΜΑΤΟΣ(87):0976893 - 24/03/2004
ΑΡΙΘ./ΗΜΕΡ. ΔΗΜΟΣΙΕΥΣΗΣ
ΕΥΡΩΠΑΪΚΗΣ ΑΙΤΗΣΗΣ (86):99111080.0--17/06/1999
ΔΙΚΑΙΟΥΧΟΣ (73):1)CONCHIGLIA S.P.A.
Via Corelli, 5, I-42100 Reggio Emilia,
ΙΤΑΛΙΑ
ΣΥΜΒ. ΠΡΟΤΕΡΑΙΟΤΗΤΕΣ (30):BO980466-29/07/1998-IT
ΕΦΕΥΡΕΤΗΣ (72):1)Hazan, Hasmonai
ΕΙΔΙΚΟΣ ΠΛΗΡΕΞΟΥΣΙΟΣ (74):ΔΗΜΟΥ ΧΡΙΣΤΙΝΑ
Κουμπάρη 2, 10674 ΑΘΗΝΑ
ΑΝΤΙΚΛΗΤΟΣ (74):ΠΑΠΑΚΩΝΣΤΑΝΤΙΝΟΥ ΕΛΕΝΗ
Κουμπάρη 2,10674 ΑΘΗΝΑ
ΤΙΤΛΟΣ ΕΦΕΥΡΕΣΗΣ (54):ΠΙΝΑΚΑΣ ΠΡΟΣΒΑΣΗΣ ΓΙΑ ΣΤΥΛΟ.
ΠΕΡΙΛΗΨΗ(57)

Πίνακας πρόσβασης (1) για στύλο/ κολόνα (access panel for pole), ο οποίος συνίσταται από ένα κάθετα επίμηκες και φτιαγμένο για να τυλίγει εφαρμοστά διαμορφωμένο περίβλημα (shaped wraparound shell) (2), το οποίο εξωτερικά προβλέπεται, κοντά στα άκρα του, με δύο χωνευτές (σε εσοχή) έδρες (5, 6) για την ταχεία είσοδο/ προσάρτηση ανοξείδωτων δακτυλίων/ εδράνων συγκράτησης (retention bushings) (8) για αντίστοιχες βίδες στερέωσης που είναι ανθεκτικές στη θραύση (12), οι οποίες βιδώνονται ουσιαστικά στο κέντρο αντίστοιχων διαμορφωμένων βραχιόνων στήριξης (21) για τη σύνδεση επάνω στον στύλο, οι οποίοι στο άκρο με κατεύθυνση προς το κέντρο του περιβλήματος (2), έχουν το σχήμα διχάλας για μια μη περιστροφική σύνδεση (non-rotational coupling) με πείρους (23) που είναι τοποθετημένοι μέσα στο περίβλημα (2). Το δε περίβλημα (2) έχει, προς την κατεύθυνση του στύλου και σε μία περιφερειακή περιοχή, μία περιμετρική διάδο για ένα παρέμβυσμα στεγανοποίησης (τάπα).

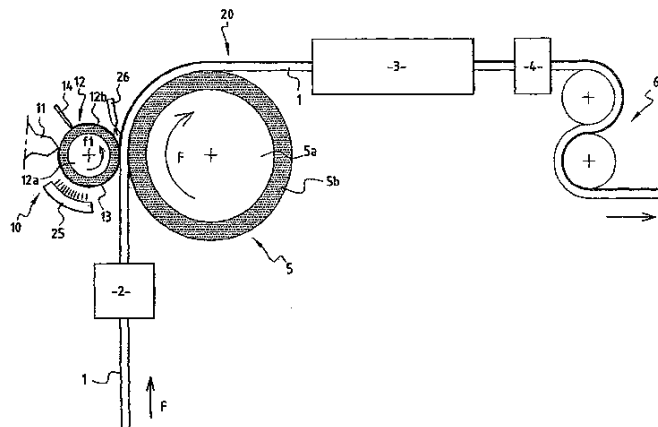


ΑΡΙΘΜΟΣ ΕΥΡ. Δ.Ε. (11):3049182
ΑΡΙΘ. ΕΛΛ. ΚΑΤΑΘΕΣΗΣ (21):20040401673
ΗΜΕΡ. ΕΛΛ. ΚΑΤΑΘΕΣΗΣ (11):21/05/2004
ΑΡΙΘ./ΗΜΕΡ. ΔΗΜΟΣΙΕΥΣΗΣ
ΕΥΡΩΠΑΪΚΟΥ ΔΙΠΛΩΜΑΤΟΣ(87):1326719 - 12/05/2004
ΑΡΙΘ./ΗΜΕΡ. ΔΗΜΟΣΙΕΥΣΗΣ
ΕΥΡΩΠΑΪΚΗΣ ΑΙΤΗΣΗΣ (86):01972190.1--24/09/2001
ΔΙΚΑΙΟΥΧΟΣ (73):1)USINOR
Immeuble "La Pacific", La Defense 7, 11/13
Cours Valmy, 92800 Puteaux, ΓΑΛΛΙΑ
ΣΥΜΒ. ΠΡΟΤΕΡΑΙΟΤΗΤΕΣ (30):0012467-29/09/2000-FR
ΕΦΕΥΡΕΤΗΣ (72):1)BONNEBAT, Claude
2)SOAS, Thierry
3)JENNY, Frederic
4)VERHALLE, Richard
ΕΙΛΙΚΟΣ ΠΑΗΡΕΞΟΥΣΙΟΣ (74):ΔΗΜΟΥ ΧΡΙΣΤΙΝΑ
Κουμπάρη 2, 10674 ΑΘΗΝΑ
ΑΝΤΙΚΛΗΤΟΣ (74):ΠΑΠΑΚΩΝΣΤΑΝΤΙΝΟΥ ΕΛΕΝΗ
Κουμπάρη 2,10674 ΑΘΗΝΑ
ΤΙΤΛΟΣ ΕΦΕΥΡΕΣΗΣ (54):ΔΙΑΔΙΚΑΣΙΑ ΚΑΙ ΣΥΣΚΕΥΗ ΣΥΝΕΧΟΥΣ ΕΠΙΚΑΛΥΨΗΣ ΤΟΥΛΑΧΙΣΤΟΝ ΜΙΑΣ ΟΨΗΣ ΜΙΑΣ ΜΕΤΑΛΛΙΚΗΣ ΤΑΙΝΙΑΣ ΜΕ ΜΙΑ ΡΕΥΣΤΗ ΜΕΜΒΡΑΝΗ ΕΝΟΣ Η ΠΟΛΛΑΠΛΩΝ ΣΤΡΩΣΕΩΝ ΠΟΛΥΜΕΡΟΥΣ ΕΣΩΤΕΡΙΚΗΣ ΔΟΜΗΣ ΠΛΕΓΜΑΤΟΣ.

ΠΕΡΙΛΗΨΗ(57)

Η εφεύρεση έχει ως αντικείμενο μια διαδικασία συνεχούς επίστρωσης τουλάχιστον μιας όψης μιας μεταλλικής ταινίας από μια ρευστή μεμβράνη (20) ενός ή πολλαπλών στρώσεων ενός πολυμερούς εσωτερικής δομής πλέγματος, το οποίο προκύπτει από επεξεργασία στέρεων πρώτων υλών σε θερμοκρασία περιβάλλοντος και οι οποίες δεν περιλαμβάνουν μη-αντιδραστική διαλυτική ή αρωματική ουσία και του οποίου η θερμοκρασία τήξης είναι υψηλότερη των 50 βαθμών Κελσίου. Η διαδικασία έγκειται στο συνεχές ξεδίπλωμα της μεταλλικής

ταινίας (1), στην προθέρμανση αυτής της μεταλλικής ταινίας (1) σε μια θερμοκρασία αισθητά ίση ή υψηλότερη της θερμοκρασίας τήξης του πολυμερούς εσωτερικής δομής πλέγματος, στο σχηματισμό με εξαναγκασμένη ροή πάνω σε ένα κύλινδρο εφαρμογής (12)με παραμορφωτική επιφάνεια ενός επικαλύμματος (13) ενός ή πολλαπλών στρώσεων του λεγόμενου πολυμερούς εσωτερικής δομής πλέγματος, στην περιστροφή του κυλίνδρου εφαρμογής κατά την ίδια φορά με αυτή του ξεδιπλώματος της μεταλλικής ταινίας (1), στη θέρμανση του κυλίνδρου εφαρμογής (12) σε θερμοκρασία υψηλότερη από τη θερμοκρασία σχηματισμού του επικαλύμματος και στη μεταφορά του λεγόμενου επικαλύμματος πάνω στη μεταλλική ταινία για το σχηματισμό της μεμβράνης (20) ενός ή πολλαπλών στρώσεων στην αντίστοιχη επιφάνεια της μεταλλικής ταινίας (1). Η εφεύρεση έχει επίσης ως αντικείμενο μια συσκευή επικάλυψης για την υλοποίηση της διαδικασίας.



ΑΡΙΘΜΟΣ ΕΥΡ. Δ.Ε. (11):3049183
ΑΡΙΘ. ΕΛΛ. ΚΑΤΑΘΕΣΗΣ (21):20040401674
ΗΜΕΡ. ΕΛΛ. ΚΑΤΑΘΕΣΗΣ (11):21/05/2004
ΑΡΙΘ./ΗΜΕΡ. ΔΗΜΟΣΙΕΥΣΗΣ
ΕΥΡΩΠΑΪΚΟΥ ΔΙΠΛΩΜΑΤΟΣ(87):0791037 - 07/04/2004
ΑΡΙΘ./ΗΜΕΡ. ΔΗΜΟΣΙΕΥΣΗΣ
ΕΥΡΩΠΑΪΚΗΣ ΑΙΤΗΣΗΣ (86):95939627.6--31/10/1995
ΔΙΚΑΙΟΥΧΟΣ (73):1)WARNER-LAMBERT COMPANY LLC
201 Tabor Road, Morris Plains, New Jersey
07950, ΗΝΩΜΕΝΕΣ ΠΟΛΙΤΕΙΕΣ ΤΗΣ
ΑΜΕΡΙΚΗΣ
ΣΥΜΒ. ΠΡΟΤΕΡΑΙΟΤΗΤΕΣ (30):334974-07/11/1994-US
ΕΦΕΥΡΕΤΗΣ (72):1)CADE, Dominique
2)MADIT, Nicolas
ΕΙΛΙΚΟΣ ΠΑΗΡΕΞΟΥΣΙΟΣ (74):ΔΗΜΟΥ ΧΡΙΣΤΙΝΑ
Κουμπάρη 2, 10674 ΑΘΗΝΑ
ΑΝΤΙΚΛΗΤΟΣ (74):ΠΑΠΑΚΩΝΣΤΑΝΤΙΝΟΥ ΕΛΕΝΗ
Κουμπάρη 2,10674 ΑΘΗΝΑ
ΤΙΤΛΟΣ ΕΦΕΥΡΕΣΗΣ (54):ΔΙΕΡΓΑΣΙΑ ΓΙΑ ΤΗΝ ΣΤΑΘΕΡΟΠΟΙΗΣΗ ΤΩΝ ΠΡΟΙΟΝΤΩΝ ΠΗΚΤΩΜΑΤΙΝΗΣ.

ΠΕΡΙΛΗΨΗ(57)

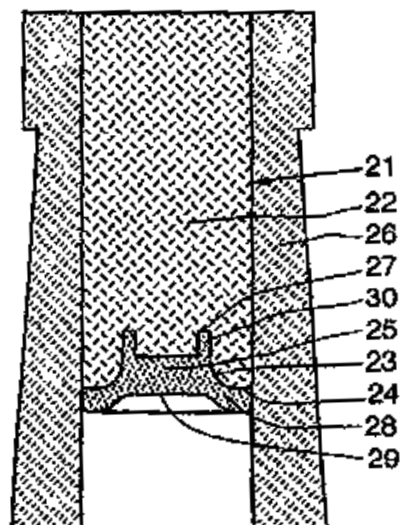
Διεργασία για την βιομηχανική παρασκευή των προϊόντων πηκτωματινής με βελτιωμένη σταθερότητα έναντι της αποθήκευσης υπό θερμές και υγρές συνθήκες και/ή των αλδευδών που χαρακτηρίζονται από το γεγονός ότι ένα τουλάχιστον προσθετικό υλικό, κατά προτίμηση δε το γλουταμικό οξύ, η τρυπτοφάνη ή το νιτριλοτρισεθυλενοφωσφορικό οξύ ή ένα μείγμα εξ αυτών ενσωματώνεται μέσα στην πηκτωματινή πριν από τον σχηματισμό του τελικού προϊόντος ως συνήθως όπως επίσης και οι συνθέσεις πηκτωματινής που χρησιμοποιούνται και τα προϊόντα που λαμβάνονται μέσω της διεργασίας.

ΑΡΙΘΜΟΣ ΕΥΡ. Δ.Ε. (11):3049184
ΑΡΙΘ. ΕΛΛ. ΚΑΤΑΘΕΣΗΣ (21):20040401675
ΗΜΕΡ. ΕΛΛ. ΚΑΤΑΘΕΣΗΣ (11):21/05/2004
ΑΡΙΘ./ΗΜΕΡ. ΔΗΜΟΣΙΕΥΣΗΣ
ΕΥΡΩΠΑΪΚΟΥ ΔΙΠΛΩΜΑΤΟΣ(87):1135301 - 31/03/2004
ΑΡΙΘ./ΗΜΕΡ. ΔΗΜΟΣΙΕΥΣΗΣ
ΕΥΡΩΠΑΪΚΗΣ ΑΙΤΗΣΗΣ (86):99958243.0--03/12/1999
ΔΙΚΑΙΟΥΧΟΣ (73):2)Cortex SAS
Route de la Folie, Zone Artisanale, 51530
Dizy, ΓΑΛΛΙΑ
ΣΥΜΒ. ΠΡΟΤΕΡΑΙΟΤΗΤΕΣ (30):9815351-04/12/1998-FR
ΕΦΕΥΡΕΤΗΣ (72):1)ΡΟΙΤΕΒΙΝ, Philippe
2)ΛΙΤΟΥΧ-ΔΕΣΡΥΕ, Francois
ΕΙΔΙΚΟΣ ΠΛΗΡΕΞΟΥΣΙΟΣ (74):ΑΘΑΝΑΣΙΑΔΟΥ ΜΑΡΙΑ
Κουμπάρη 2, 10674 ΑΘΗΝΑ
ΑΝΤΙΚΛΗΤΟΣ (74):ΠΑΠΑΚΩΝΣΤΑΝΤΙΝΟΥ ΕΛΕΝΗ
Κουμπάρη 2,10674 ΑΘΗΝΑ
ΤΙΤΛΟΣ ΕΦΕΥΡΕΣΗΣ (54):ΣΥΝΘΕΤΟ ΠΩΜΑ ΕΛΕΓΧΟΜΕΝΗΣ
ΔΙΑΠΕΡΑΤΟΤΗΤΑΣ.

ΠΕΡΙΛΗΨΗ(57)

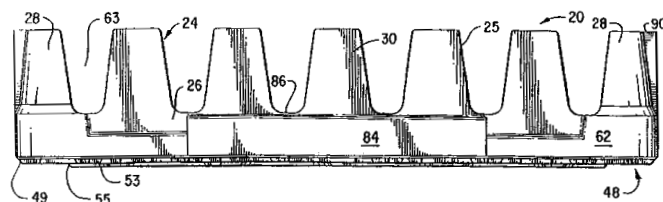
Σύνθετο πώμα για τον ποματισμό φιαλών, κυρίως φιαλών οίνου, περιλαμβάνουν ένα σώμα από συμπιεσμένο υλικό όπως ο φελλός, εφοδιασμένο, τουλάχιστον στο άκρο του που στρέφεται προς το περιεχόμενο της προς ποματισμό φιάλης, με συμπληρωματικά μέσα που συνιστούν αρμό. Τα εν λόγω μέσα συνίστανται από ένα στοιχείο (25) από πρακτικά ασυμπιεστο ελαστομερές, γαμίζοντας μία κοιλότητα (23) που δημιουργείται με σχήμα κυκλικό και σε θέση ομοκεντρική εντός της ακραίας πλευράς (24) του σώματος πώματος (22) και παρουσιάζοντας όγκο τέτοιο ώστε το εν λόγω στοιχείο, υπό την επίδραση της συμπίεσης, στην οποία υπόκειται το σώμα πώματος κατά τον ποματισμό, να παραμορφώνεται ελαστικά έμπροσθεν της εν λόγω ακραίας πλευράς, ώστε να δημιουργείται μετά

τον ποματισμό, έμπροσθεν της ακραίας πλευράς του σώματος πώματος, ένας στεγανός αρμός που επικαλύπτει εξ'ολοκλήρου την εν λόγω ακραία πλευρά και έρχεται σε επαφή με την εσωτερική επιφάνεια του λαιμού φιάλης (26). Εφαρμογή: κυρίως στον ποματισμό φιαλών αφρώδους ή μη αφρώδους οίνου.



ΑΡΙΘΜΟΣ ΕΥΡ. Δ.Ε. (11):3049185
ΑΡΙΘ. ΕΛΛ. ΚΑΤΑΘΕΣΗΣ (21):20040401676
ΗΜΕΡ. ΕΛΛ. ΚΑΤΑΘΕΣΗΣ (11):21/05/2004
ΑΡΙΘ./ΗΜΕΡ. ΔΗΜΟΣΙΕΥΣΗΣ
ΕΥΡΩΠΑΪΚΟΥ ΔΙΠΛΩΜΑΤΟΣ(87):0817750 - 31/03/2004
ΑΡΙΘ./ΗΜΕΡ. ΔΗΜΟΣΙΕΥΣΗΣ
ΕΥΡΩΠΑΪΚΗΣ ΑΙΤΗΣΗΣ (86):95937313.5--17/10/1995
ΔΙΚΑΙΟΥΧΟΣ (73):1)REHRIG PACIFIC COMPANY INC.
4010 East 26th Street, Los Angeles, California
90023-0908, ΗΝΩΜΕΝΕΣ ΠΟΛΙΤΕΙΕΣ ΤΗΣ
ΑΜΕΡΙΚΗΣ
ΣΥΜΒ. ΠΡΟΤΕΡΑΙΟΤΗΤΕΣ (30):423347-18/04/1995-US
ΕΦΕΥΡΕΤΗΣ (72):1)APPS, William, P.
2)ΚΟΕΦΕΛΔΑ, Gerald R.
ΕΙΔΙΚΟΣ ΠΛΗΡΕΞΟΥΣΙΟΣ (74):ΑΘΑΝΑΣΙΑΔΟΥ ΜΑΡΙΑ
Κουμπάρη 2, 10674 ΑΘΗΝΑ
ΑΝΤΙΚΛΗΤΟΣ (74):ΠΑΠΑΚΩΝΣΤΑΝΤΙΝΟΥ ΕΛΕΝΗ
Κουμπάρη 2,10674 ΑΘΗΝΑ
ΤΙΤΛΟΣ ΕΦΕΥΡΕΣΗΣ (54):ΦΩΛΕΑΣΙΜΟ ΕΚΘΕΣΙΑΚΟ ΚΙΒΩΤΙΟ.
ΠΕΡΙΛΗΨΗ(57)

Ένα χαμηλού βάθους, φωλεάσιμο εκθεσιακό κιβώτιο (20) για φιάλες, κατά προτίμηση μονής εξηρητικής χωρητικότητας, είναι συμπαγώς μορφοποιημένο από πλαστικό και αποτελείται από δύο βασικά μέρη: ένα δάπεδο (22) και μία κατασκευή τοιχώματος (24) εκτεινόμενη προς τα πάνω από το δάπεδο και εκτεινόμενη γύρωθεν της περιφέρειας του δαπέδου (22). Το δάπεδο (22) κατά προτίμηση έχει έναν ανοικτό δικτυωτό σχεδιασμό και περιλαμβάνει περιοχές στήριξης δοχείων. Η κάτω επιφάνεια του δαπέδου (22) είναι διαμορφωμένη για στεγάση των καπακίων των φιαλών σε ένα παρόμοιο κιβώτιο (20) από κάτω. Η κατασκευή τοιχώματος (24) αποτελείται από ένα κάτω τμήμα τοιχώματος παρακείμενο του δαπέδου και ένα πλήθος συμπαγώς σχηματισμένων πυλώνων (28, 30, 31) διατεταγμένων γύρωθεν της περιφέρειας του κιβωτίου. Χειρολαβές είναι συμπαγώς σχηματισμένες να εκτείνονται μεταξύ πυλώνων επί αντιτιθέμενων τοιχωμάτων για να παρέχουν ράβδους χειρολαβής πρόσωπο με τις κορυφές των πυλώνων.



ΑΡΙΘΜΟΣ ΕΥΡ. Δ.Ε. (11):3049186
ΑΡΙΘ. ΕΛΛ. ΚΑΤΑΘΕΣΗΣ (21):20040401677
ΗΜΕΡ. ΕΛΛ. ΚΑΤΑΘΕΣΗΣ (11):21/05/2004
ΑΡΙΘ./ΗΜΕΡ. ΔΗΜΟΣΙΕΥΣΗΣ
ΕΥΡΩΠΑΪΚΟΥ ΔΙΠΛΩΜΑΤΟΣ(87):0784677 - 31/03/2004
ΑΡΙΘ./ΗΜΕΡ. ΔΗΜΟΣΙΕΥΣΗΣ
ΕΥΡΩΠΑΪΚΗΣ ΑΙΤΗΣΗΣ (86):95935119.8--29/09/1995
ΔΙΚΑΙΟΥΧΟΣ (73):1)Wellstat Therapeutics Corporation
930 Clopper Road, Gaithersburg, MD 20878,
ΗΝΩΜΕΝΕΣ ΠΟΛΙΤΕΙΕΣ ΤΗΣ ΑΜΕΡΙΚΗΣ
ΣΥΜΒ. ΠΡΟΤΕΡΑΙΟΤΗΤΕΣ (30):316424-30/09/1994-US
535882-28/09/1995-US
ΕΦΕΥΡΕΤΗΣ (72):1)TSYRLOVA, Irena
2)KOZLOV, Vladimir
3)WOLPE, Stephen, D.
ΕΙΔΙΚΟΣ ΠΛΗΡΕΞΟΥΣΙΟΣ (74):ΔΗΜΟΥ ΧΡΙΣΤΙΝΑ
Κουμπάρη 2, 10674 ΑΘΗΝΑ
ΑΝΤΙΚΛΗΤΟΣ (74):ΠΑΠΑΚΩΝΣΤΑΝΤΙΝΟΥ ΕΛΕΝΗ
Κουμπάρη 2,10674 ΑΘΗΝΑ
ΤΙΤΛΟΣ ΕΦΕΥΡΕΣΗΣ (54):ΑΝΑΣΤΟΛΕΑΣ ΤΟΥ ΠΟΛΛΑΠΛΑΣΙΑ-
ΣΜΟΥ ΤΩΝ ΑΡΧΕΓΟΝΩΝ ΚΥΤΤΑΡΩΝ
ΚΑΙ ΟΙ ΧΡΗΣΕΙΣ ΤΟΥ.

ΠΕΡΙΛΗΨΗ(57)

Αποκαλύπτονται και αξιούνται μέθοδοι για την απομόνωση και τη χρήση παραγόντων που αναστέλλουν τον πολλαπλασιασμό των αρχέγονων κυττάρων για τη ρύθμιση του ανώμαλου κυτταρικού κύκλου των αρχέγονων κυττάρων καθώς και για την επιτάχυνση ανάκτησης των περιφερικών κυττάρων του αίματος μετά τη χημειοθεραπεία. Αποκαλύπτονται και αξιούνται επίσης οι αναστολείς του πολλαπλασιασμού των αρχέγονων κυττάρων.

ΑΡΙΘΜΟΣ ΕΥΡ. Δ.Ε. (11):3049187
ΑΡΙΘ. ΕΛΛ. ΚΑΤΑΘΕΣΗΣ (21):20040401678
ΗΜΕΡ. ΕΛΛ. ΚΑΤΑΘΕΣΗΣ (11):21/05/2004
ΑΡΙΘ./ΗΜΕΡ. ΔΗΜΟΣΙΕΥΣΗΣ
ΕΥΡΩΠΑΪΚΟΥ ΔΙΠΛΩΜΑΤΟΣ(87):1051398 - 31/03/2004
ΑΡΙΘ./ΗΜΕΡ. ΔΗΜΟΣΙΕΥΣΗΣ
ΕΥΡΩΠΑΪΚΗΣ ΑΙΤΗΣΗΣ (86):98961506.7--24/12/1998
ΔΙΚΑΙΟΥΧΟΣ (73):1)BAYER YAKUHIN LTD.
5-36, Miyahara 3-chome, Yodogawa-ku, Osa-
ka 532 - 8577, ΙΑΠΩΝΙΑ
ΣΥΜΒ. ΠΡΟΤΕΡΑΙΟΤΗΤΕΣ (30):19757983-24/12/1997-DE
ΕΦΕΥΡΕΤΗΣ (72):1)VOGES, Klaus-Peter
2)GRUNENBERG, Alfons
3)WAHL, Karl-Heinz
ΕΙΔΙΚΟΣ ΠΛΗΡΕΞΟΥΣΙΟΣ (74):ΔΗΜΟΥ ΧΡΙΣΤΙΝΑ
Κουμπάρη 2, 10674 ΑΘΗΝΑ
ΑΝΤΙΚΛΗΤΟΣ (74):ΠΑΠΑΚΩΝΣΤΑΝΤΙΝΟΥ ΕΛΕΝΗ
Κουμπάρη 2,10674 ΑΘΗΝΑ
ΤΙΤΛΟΣ ΕΦΕΥΡΕΣΗΣ (54):ΘΕΡΜΟΔΥΝΑΜΙΚΑ ΣΤΑΘΕΡΗ ΜΟΡΦΗ
ΤΗΣ (R)-3-[[4-ΦΘΟΡΟΦΑΙΝΥΛ] ΣΟΥΛ-
ΦΟΝΥΛΑΜΙΝΟ]-1,2,3,4-ΤΕΤΡΑΥΔΡΟ-
9Η-ΚΑΡΒΑΖΟΛΗ-9-ΠΡΟΠΑΝΙΚΟ ΟΞΥ
(ΡΑΜΑΤΡΟΒΑΝΗΣ).

ΠΕΡΙΛΗΨΗ(57)

Η παρούσα ανακάλυψη σχετίζεται με μια θερμοδυναμικά σταθερή τροποποίηση της δραστηκής ένωσης ραματροβάνης του τύπου (I). Η θερμοδυναμικά σταθερή μορφή παρασκευάζεται είτε λιώνοντας την μετασταθή ενεργή ένωση και ακόλουθη ανακρυστάλλωση ή σπέρνοντας ένα διάλυμα της μετασταθούς ενεργής ένωσης με ένα κρυσταλλικό σπоро της θερμοδυναμικά σταθερής μορφής. Η θερμοδυναμικά σταθερή ενεργή ένωση μπορεί να χρησιμοποιείται σαν ένα παράγοντα άσθματος.

ΑΡΙΘΜΟΣ ΕΥΡ. Δ.Ε. (11):3049188
ΑΡΙΘ. ΕΛΛ. ΚΑΤΑΘΕΣΗΣ (21):20040401679
ΗΜΕΡ. ΕΛΛ. ΚΑΤΑΘΕΣΗΣ (11):21/05/2004
ΑΡΙΘ./ΗΜΕΡ. ΔΗΜΟΣΙΕΥΣΗΣ
ΕΥΡΩΠΑΪΚΟΥ ΔΙΠΛΩΜΑΤΟΣ(87):1001756 - 07/04/2004
ΑΡΙΘ./ΗΜΕΡ. ΔΗΜΟΣΙΕΥΣΗΣ
ΕΥΡΩΠΑΪΚΗΣ ΑΙΤΗΣΗΣ (86):98929341.0--19/05/1998
ΔΙΚΑΙΟΥΧΟΣ (73):1)Kreutz, Werner, Prof. Dr.
Am Schlossberg, 79219 Staufen, ΓΕΡΜΑΝΙΑ
ΣΥΜΒ. ΠΡΟΤΕΡΑΙΟΤΗΤΕΣ (30):19726871-24/06/1997-DE
ΕΦΕΥΡΕΤΗΣ (72):1)Kreutz, Werner, Prof. Dr.
ΕΙΔΙΚΟΣ ΠΛΗΡΕΞΟΥΣΙΟΣ (74):ΔΗΜΟΥ ΧΡΙΣΤΙΝΑ
Κουμπάρη 2, 10674 ΑΘΗΝΑ
ΑΝΤΙΚΛΗΤΟΣ (74):ΠΑΠΑΚΩΝΣΤΑΝΤΙΝΟΥ ΕΛΕΝΗ
Κουμπάρη 2,10674 ΑΘΗΝΑ
ΤΙΤΛΟΣ ΕΦΕΥΡΕΣΗΣ (54):ΣΥΝΘΕΣΕΙΣ ΣΥΝΕΡΓΙΣΤΙΚΗΣ ΔΡΑΣΗΣ ΓΙΑ ΤΗΝ ΕΚΛΕΚΤΙΚΗ ΚΑΤΑΠΟΛΕΜΗΣΗ ΚΑΡΚΙΝΙΚΩΝ ΙΣΤΩΝ.

ΠΕΡΙΛΗΨΗ(57)

Συμφώνως προς την εφεύρεση διατίθεται συνθέσεις οι οποίες εκδηλώνουν ισχυρή κυτταροτοξική δράση σε μεγάλο βαθμό εκλεκτική επί καρκινικών ιστών. Η εφεύρεση βασίζεται στο ότι ορισμένα παράγωγα βενζοϊκού οξέος σε μείγμα εκδηλώνουν ισχυρή συνεργιστική δράση και θανατώνουν καρκινικά κύτταρα σε περιοχή pH 7 ή χαμηλότερα, όπως 6,5 έως 7.

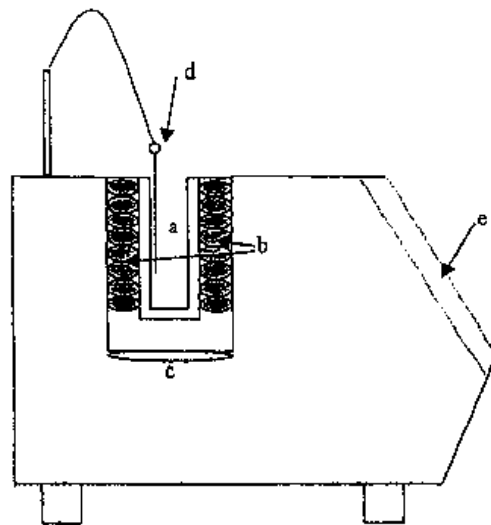
ΑΡΙΘΜΟΣ ΕΥΡ. Δ.Ε. (11):3049189
ΑΡΙΘ. ΕΛΛ. ΚΑΤΑΘΕΣΗΣ (21):20040401680
ΗΜΕΡ. ΕΛΛ. ΚΑΤΑΘΕΣΗΣ (11):21/05/2004
ΑΡΙΘ./ΗΜΕΡ. ΔΗΜΟΣΙΕΥΣΗΣ
ΕΥΡΩΠΑΪΚΟΥ ΔΙΠΛΩΜΑΤΟΣ(87):1143917 - 17/03/2004
ΑΡΙΘ./ΗΜΕΡ. ΔΗΜΟΣΙΕΥΣΗΣ
ΕΥΡΩΠΑΪΚΗΣ ΑΙΤΗΣΗΣ (86):99951502.6--12/10/1999
ΔΙΚΑΙΟΥΧΟΣ (73):1)Ortho-McNeil Pharmaceutical, Inc.
U.S. Route No.202, P.O. Box 300, Raritan, NJ
08869-0602, ΗΝΩΜΕΝΕΣ ΠΟΛΙΤΕΙΕΣ ΤΗΣ
ΑΜΕΡΙΚΗΣ
ΣΥΜΒ. ΠΡΟΤΕΡΑΙΟΤΗΤΕΣ (30):108805 P-17/11/1998-US
ΕΦΕΥΡΕΤΗΣ (72):1)VAN KAMMEN, Daniel, P.
ΕΙΔΙΚΟΣ ΠΛΗΡΕΞΟΥΣΙΟΣ (74):ΔΗΜΟΥ ΧΡΙΣΤΙΝΑ
Κουμπάρη 2, 10674 ΑΘΗΝΑ
ΑΝΤΙΚΛΗΤΟΣ (74):ΠΑΠΑΚΩΝΣΤΑΝΤΙΝΟΥ ΕΛΕΝΗ
Κουμπάρη 2,10674 ΑΘΗΝΑ
ΤΙΤΛΟΣ ΕΦΕΥΡΕΣΗΣ (54):ΑΝΤΙΣΠΑΣΤΙΚΑ ΠΑΡΑΓΩΓΑ ΧΡΗΣΙΜΑ ΕΙΣ ΝΟΣΗΛΕΙΑΝ ΔΙΑΤΑΡΑΧΗΣ ΜΕΤΑΤΡΑΥΜΑΤΙΚΟΥ ΣΤΡΕΣ (ΚΑΤΑΠΙΕΣΕΩΣ).

ΠΕΡΙΛΗΨΗ(57)

Αποκαλύπτονται αντισπαστικά παράγωγα χρήσιμα εις νοσήλειαν διαταραχής μετα-τραυματικού στρες (καταπιέσεως).

ΑΡΙΘΜΟΣ ΕΥΡ. Δ.Ε. (11):3049190
ΑΡΙΘ. ΕΛΛ. ΚΑΤΑΘΕΣΗΣ (21):20040401681
ΗΜΕΡ. ΕΛΛ. ΚΑΤΑΘΕΣΗΣ (11):21/05/2004
ΑΡΙΘ./ΗΜΕΡ. ΔΗΜΟΣΙΕΥΣΗΣ
ΕΥΡΩΠΑΪΚΟΥ ΔΙΠΛΩΜΑΤΟΣ(87):1234018 - 31/03/2004
ΑΡΙΘ./ΗΜΕΡ. ΔΗΜΟΣΙΕΥΣΗΣ
ΕΥΡΩΠΑΪΚΗΣ ΑΙΤΗΣΗΣ (86):00963219.1--07/09/2000
ΔΙΚΑΙΟΥΧΟΣ (73):1)Genovis AB
 Ideon, 223 70 Lund, ΣΟΥΗΔΙΑ
ΣΥΜΒ. ΠΡΟΤΕΡΑΙΟΤΗΤΕΣ (30):9903183-08/09/1999-SE
 9903185-08/09/1999-SE
 9903187-08/09/1999-SE
ΕΦΕΥΡΕΤΗΣ (72):1)FREDRIKSSON, Sarah
 2)KRIZ, Dario
ΕΙΔΙΚΟΣ ΠΛΗΡΕΞΟΥΣΙΟΣ (74):ΑΘΑΝΑΣΙΑΔΟΥ ΜΑΡΙΑ
 Κουμπάρη 2, 10674 ΑΘΗΝΑ
ΑΝΤΙΚΛΗΤΟΣ (74):ΠΑΠΑΚΩΝΣΤΑΝΤΙΝΟΥ ΕΛΕΝΗ
 Κουμπάρη 2,10674 ΑΘΗΝΑ
ΤΙΤΛΟΣ ΕΦΕΥΡΕΣΗΣ (54):**ΜΕΘΟΔΟΣ ΓΙΑ ΠΟΡΟΠΟΙΗΣΗ ΒΙΟΛΟΓΙΚΩΝ ΜΕΜΒΡΑΝΩΝ.**

στην βιοδομή. Σε προτιμώμενες υλοποιήσεις η συσκευή είναι εφοδιασμένη με έλεγχο θερμοκρασίας.

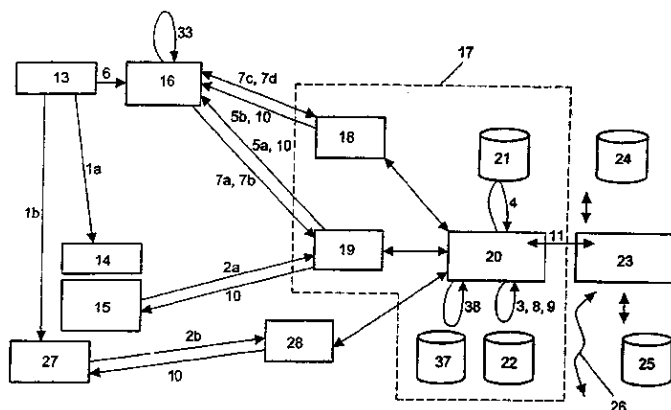


ΠΕΡΙΛΗΨΗ(57)

Η παρούσα εφεύρεση σχετίζεται προς μίαν συσκευή για δημιουργία πόρων σε ένα βιο-υλικό, όπως ένα κύτταρο ή ιστό σε ένα δείγμα. Η συσκευή χρησιμοποιεί ένα εναλλασσόμενο μαγνητικό πεδίο που αυξάνει την θερμική ή κινητική ενέργεια μαγνητικών σωματιδίων παρόντα στο δείγμα. Τα μαγνητικά σωματίδια τότε δημιουργούν πόρους στην μεμβράνη περιβάλλουσα την βιοδομή. Κατ' ακολουθίαν, οι πόροι δύνανται να χρησιμοποιηθούν για την εισαγωγή σωματιδίων

ΑΡΙΘΜΟΣ ΕΥΡ. Δ.Ε. (11):3049191
ΑΡΙΘ. ΕΛΛ. ΚΑΤΑΘΕΣΗΣ (21):20040401682
ΗΜΕΡ. ΕΛΛ. ΚΑΤΑΘΕΣΗΣ (11):21/05/2004
ΑΡΙΘ./ΗΜΕΡ. ΔΗΜΟΣΙΕΥΣΗΣ
ΕΥΡΩΠΑΪΚΟΥ ΔΙΠΛΩΜΑΤΟΣ(87):1136961 - 25/02/2004
ΑΡΙΘ./ΗΜΕΡ. ΔΗΜΟΣΙΕΥΣΗΣ
ΕΥΡΩΠΑΪΚΗΣ ΑΙΤΗΣΗΣ (86):00202720.9--31/07/2000
ΔΙΚΑΙΟΥΧΟΣ (73):1)Mobipay International, S.A.
 Paseo de Recoletos, 10, 28001 Madrid, ΙΣΠΑΝΙΑ
ΣΥΜΒ. ΠΡΟΤΕΡΑΙΟΤΗΤΕΣ (30):200000724-24/03/2000-ES
 200001573-23/06/2000-ES
 200001574-23/06/2000-ES
ΕΦΕΥΡΕΤΗΣ (72):1)Clemente Simon, Ivan
 2)Vacas Cid, Jose Luis
 3)De Casso Basterrechea, Pablo
 4)Moreno Camacho, Jorge Miguel
 5)Martinez Hernandez, Pedro
 6)Gomez-Acebo Dennes, Gonzalo
 7)De La Cruz Vega, Jose Manuel
 8)Diaz Martin, Javier
 9)Cantero Brandes, Mario
 10)Calvo Pesquera, Alicia Lucia
ΕΙΔΙΚΟΣ ΠΛΗΡΕΞΟΥΣΙΟΣ (74):ΑΘΑΝΑΣΙΑΔΟΥ ΜΑΡΙΑ
 Κουμπάρη 2, 10674 ΑΘΗΝΑ
ΑΝΤΙΚΛΗΤΟΣ (74):ΠΑΠΑΚΩΝΣΤΑΝΤΙΝΟΥ ΕΛΕΝΗ
 Κουμπάρη 2,10674 ΑΘΗΝΑ
ΤΙΤΛΟΣ ΕΦΕΥΡΕΣΗΣ (54):**ΣΥΣΤΗΜΑ ΚΑΙ ΔΙΑΔΙΚΑΣΙΑ ΓΙΑ ΠΛΗΡΩΜΕΣ ΚΑΙ ΣΥΝΑΛΛΑΓΕΣ ΕΞ ΑΠΟΣΤΑΣΕΩΣ ΣΕ ΠΡΑΓΜΑΤΙΚΟ ΧΡΟΝΟ ΜΕ ΚΙΝΗΤΟ ΤΗΛΕΦΩΝΟ.**

περιέχοντα πληροφορίες επί εκάστου συνδεδεμένου πληρωτή (13) αποτελούμενες από τουλάχιστον έναν αποδεκτό αριθμό τηλεφώνου, τουλάχιστον ένα κριτήριο εγκρίσεως για την έγκριση μίας συναλλαγής και ένα κριτήριο ασφαλείας συνδεδεμένο με τον αποδεκτό αριθμό τηλεφώνου, καθώς και έναν αποδεκτό κωδικό αναγνωρίσεως εκάστου εισπράκτορα, δεύτερα μέσα αποθηκεύσεως δεδομένων (21) τα οποία περιέχουν μία δεύτερη πληροφορία αναφερόμενη στον τύπο του ψηφιακού κινητού τηλεφώνου (16, 41) που ανήκει σε κάθε αριθμό τηλεφώνου, μέσα επιλογής (20h) για την επαλήθευση ενός από τους εξοπλισμούς τηλεπικοινωνίας (18, 19) που επικοινωνούν με το ψηφιακό κινητό τηλέφωνο (16, 41) που προσδιορίζεται από τον αποδεκτό αριθμό τηλεφώνου μέσω μίας υπηρεσίας τηλεπικοινωνιών συμβατής με τον προσδιοριζόμενο τύπο του ψηφιακού κινητού τηλεφώνου (16, 41).



ΠΕΡΙΛΗΨΗ(57)

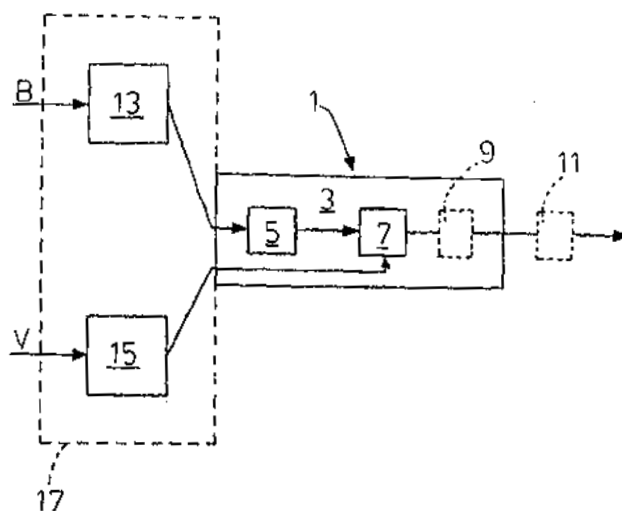
Σύστημα και διαδικασία για την επεξεργασία πληρωμών και συναλλαγών μεταξύ πληρωτών (13) και εισπρακτόρων (27, 29, 14, 14a, 13a, 46) συνδεδεμένων με το σύστημα, με τη χρήση ενός πρώτου διακομιστή (20) διασυνδεδεμένου δια μέσων τηλεπικοινωνίας (18, 19,28, 47) με πρώτα μέσα αποθηκεύσεως δεδομένων (22)

ΑΡΙΘΜΟΣ ΕΥΡ. Δ.Ε. (11):3049192
ΑΡΙΘ. ΕΛΛ. ΚΑΤΑΘΕΣΗΣ (21):20040401683
ΗΜΕΡ. ΕΛΛ. ΚΑΤΑΘΕΣΗΣ (11):21/05/2004
ΑΡΙΘ./ΗΜΕΡ. ΔΗΜΟΣΙΕΥΣΗΣ
ΕΥΡΩΠΑΪΚΟΥ ΔΙΠΛΩΜΑΤΟΣ(87):1230144 - 17/03/2004
ΑΡΙΘ./ΗΜΕΡ. ΔΗΜΟΣΙΕΥΣΗΣ
ΕΥΡΩΠΑΪΚΗΣ ΑΙΤΗΣΗΣ (86):00974364.2--04/09/2000
ΔΙΚΑΙΟΥΧΟΣ (73):1)Alcoa Deutschland GmbH Verpackungswerke
Mainzer Strasse 185, 67547 Worms,
GERMANIA
ΣΥΜΒ. ΠΡΟΤΕΡΑΙΟΤΗΤΕΣ (30):10041319-23/08/2000-DE
29923540 U-07/09/1999-DE
ΕΦΕΥΡΕΤΗΣ (72):1)SPATZ, Gunther
2)SCHWARZ, Wolfhard
3)SPETHER, Karl-Heinz
ΕΙΔΙΚΟΣ ΠΑΡΕΞΟΥΣΙΟΣ (74):ΔΗΜΟΥ ΧΡΙΣΤΙΝΑ
Κουμπάρη 2, 10674 ΑΘΗΝΑ
ΑΝΤΙΚΛΗΤΟΣ (74):ΠΑΠΑΚΩΝΣΤΑΝΤΙΝΟΥ ΕΛΕΝΗ
Κουμπάρη 2,10674 ΑΘΗΝΑ
ΤΙΤΛΟΣ ΕΦΕΥΡΕΣΗΣ (54):ΔΙΑΤΑΞΗ ΚΑΙ ΜΕΘΟΔΟΣ ΓΙΑ ΤΗΝ ΑΠΟΣΤΕΙΡΩΜΕΝΗ ΠΛΗΡΩΣΗ ΔΟΧΕΙΩΝ.

ΠΕΡΙΛΗΨΗ(57)

Προτείνεται μία συσκευή για την πλήρωση δοχείων, ειδικότερα φιαλών με αλλοιώσιμο περιεχόμενο, η οποία περιλαμβάνει ένα σταθμό πλήρωσης και χαρακτηρίζεται από ένα καθαρό θάλαμο (3), μέσα στον οποίο πραγματοποιείται η πλήρωση του δοχείου (B) και ο οποίος κατά προτίμηση σφραγίζεται σε ένα σταθμό κλεισίματος (7) με ένα κάλυμμα (V). Διαθέτει επιπλέον μία πρώτη δεξαμενή

καθαρισμού (13) για το δοχείο (B), η οποία είναι διατεταγμένη κατά τέτοιο τρόπο στον καθαρό θάλαμο (3), ώστε το δοχείο (B) να καθαρίζεται πριν από την είσοδό του στον καθαρό θάλαμο (3).

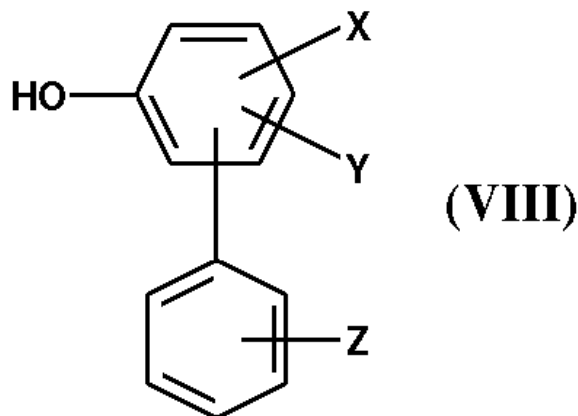


ΑΡΙΘΜΟΣ ΕΥΡ. Δ.Ε. (11):3049193
ΑΡΙΘ. ΕΛΛ. ΚΑΤΑΘΕΣΗΣ (21):20040401684
ΗΜΕΡ. ΕΛΛ. ΚΑΤΑΘΕΣΗΣ (11):21/05/2004
ΑΡΙΘ./ΗΜΕΡ. ΔΗΜΟΣΙΕΥΣΗΣ
ΕΥΡΩΠΑΪΚΟΥ ΔΙΠΛΩΜΑΤΟΣ(87):0989112 - 14/04/2004
ΑΡΙΘ./ΗΜΕΡ. ΔΗΜΟΣΙΕΥΣΗΣ
ΕΥΡΩΠΑΪΚΗΣ ΑΙΤΗΣΗΣ (86):99124756.0--30/08/1995
ΔΙΚΑΙΟΥΧΟΣ (73):1)Nagase ChemteX Corporation
1-1-17, Shinmachi, Nishi-ku, Osaka 550-8668,
ΙΑΠΩΝΙΑ
ΣΥΜΒ. ΠΡΟΤΕΡΑΙΟΤΗΤΕΣ (30):24348994-30/08/1994-JP
24349094-30/08/1994-JP
24827094-05/09/1994-JP
25265594-09/09/1994-JP
ΕΦΕΥΡΕΤΗΣ (72):1)Yanagi, Toshiharu
2)Komoda, Osamu
3)Fujiwara, Hiromichi
ΕΙΔΙΚΟΣ ΠΑΡΕΞΟΥΣΙΟΣ (74):ΔΗΜΟΥ ΧΡΙΣΤΙΝΑ
Κουμπάρη 2, 10674 ΑΘΗΝΑ
ΑΝΤΙΚΛΗΤΟΣ (74):ΠΑΠΑΚΩΝΣΤΑΝΤΙΝΟΥ ΕΛΕΝΗ
Κουμπάρη 2,10674 ΑΘΗΝΑ
ΤΙΤΛΟΣ ΕΦΕΥΡΕΣΗΣ (54):ΕΝΔΙΑΜΕΣΑ ΓΙΑ ΤΗΝ ΠΑΡΑΣΚΕΥΗ ΠΑΡΑΓΩΓΩΝ ΚΑΡΒΟΞΥΛΙΚΟΥ ΕΣΤΕΡΑ ΤΟΥ ΓΟΥΑΝΙΔΙΝΟΜΕΘΥΛ-ΚΥΚΛΟΕΞΑΝΙΟΥ

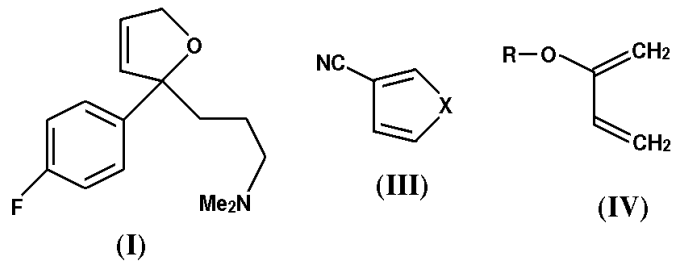
ΠΕΡΙΛΗΨΗ(57)

Η εφεύρεση αναφέρεται σε νέες και πολύτιμες ενδιάμεσες ενώσεις γενικού τύπου (VIII) οι οποίες μπορούν να χρησιμοποιηθούν για την παρασκευή νέων ενώσεων που διαθέτουν αντιβακτηριακή δράση, ιδιαίτερα ισχυρή αντιβακτηριακή δράση κατά του *Helicobacter pylori* (ελικοβακτηρίου του πυλωρού), και με φαρμακευτικά αποδεκτά άλατά τους. Στο γενικό τύπο (VIII), το X είναι υδρογόνο ή αλογόνο, το Y είναι υδρογόνο ή μία υποκατασταθείσα ή μη υποκατασταθείσα ομάδα αραλκυλοξυκαρβονυλίου έχουσα 8-19 άτομα άνθρακα, το Z είναι υδρογόνο, μία υποκατασταθείσα ομάδα αραλκυλοξυκαρβονυλίου έχουσα 8-19

άτομα άνθρακα, ή μία υποκατασταθείσα ομάδα αλκοξυκαρβονυλίου έχουσα 2-19 άτομα άνθρακα, με την εξαίρεση ότι τα X, Y και Z δεν είναι όλα υδρογόνο.



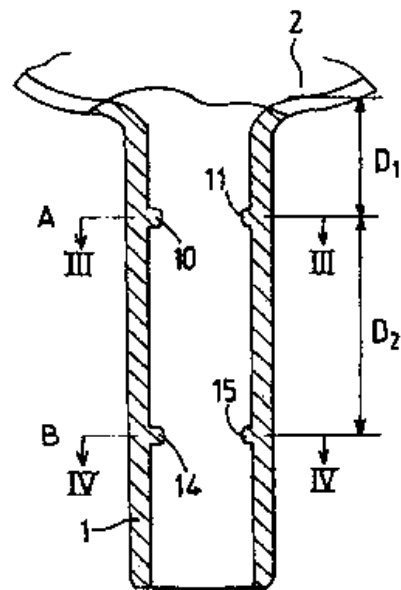
ΑΡΙΘΜΟΣ ΕΥΡ. Δ.Ε. (11):3049194
ΑΡΙΘ. ΕΛΛ. ΚΑΤΑΘΕΣΗΣ (21):20040401685
ΗΜΕΡ. ΕΛΛ. ΚΑΤΑΘΕΣΗΣ (11):21/05/2004
ΑΡΙΘ./ΗΜΕΡ. ΔΗΜΟΣΙΕΥΣΗΣ
ΕΥΡΩΠΑΪΚΟΥ ΔΙΠΛΩΜΑΤΟΣ(87):1246812 - 17/03/2004
ΑΡΙΘ./ΗΜΕΡ. ΔΗΜΟΣΙΕΥΣΗΣ
ΕΥΡΩΠΑΪΚΗΣ ΑΙΤΗΣΗΣ (86):99962132.9--28/12/1999
ΔΙΚΑΙΟΥΧΟΣ (73):1)H. Lundbeck A/S
 Ottiliavej 9, 2500 Valby-Copenhagen, ΔΑΝΙΑ
ΣΥΜΒ. ΠΡΟΤΕΡΑΙΟΤΗΤΕΣ (30):
ΕΦΕΥΡΕΤΗΣ (72):1)PETERSEN, Hans
 2)FELDING, Jakob
ΕΙΔΙΚΟΣ ΠΛΗΡΕΞΟΥΣΙΟΣ (74):ΔΗΜΟΥ ΧΡΙΣΤΙΝΑ
 Κουμπάρη 2, 10674 ΑΘΗΝΑ
ΑΝΤΙΚΛΗΤΟΣ (74):ΠΑΠΑΚΩΝΣΤΑΝΤΙΝΟΥ ΕΛΕΝΗ
 Κουμπάρη 2,10674 ΑΘΗΝΑ
ΤΙΤΛΟΣ ΕΦΕΥΡΕΣΗΣ (54):**ΜΕΘΟΔΟΣ ΓΙΑ ΤΗΝ ΠΑΡΑΣΚΕΥΗ ΤΗΣ ΣΙΤΑΛΟΠΡΑΜΗΣ.**



ΠΕΡΙΛΗΨΗ(57)

Η παρούσα εφευρετική αφορά σε μία μέθοδο για την παρασκευή της σιταλοπράμης ή οποιουδήποτε από τα εναντιομερή της και τα άλατα προσθήκης οξέος αυτής που περιλαμβάνει την αντίδραση μίας ένωσης του τύπου (II), με ένα διένιο που έχει τον τύπο (III), όπου το X είναι O, S, SO₂, -N=N-, -CO-O-, -O-CO-, ή με ένα διένιο που έχει τον τύπο (IV) όπου το R είναι αλκύλιο ή προαιρετικά υποκατεστημένο αρύλιο ή αρυλαλκύλιο. Η εφευρετική αφορά επίσης σε ενδιάμεσα παράγωγα που χρησιμοποιούνται στη νέα μέθοδο για την παρασκευή της σιταλοπράμης, καθώς επίσης και στην σιταλοπράμη που παρασκευάζεται σύμφωνα με τη νέα μέθοδο.

ΑΡΙΘΜΟΣ ΕΥΡ. Δ.Ε. (11):3049195
ΑΡΙΘ. ΕΛΛ. ΚΑΤΑΘΕΣΗΣ (21):20040401686
ΗΜΕΡ. ΕΛΛ. ΚΑΤΑΘΕΣΗΣ (11):21/05/2004
ΑΡΙΘ./ΗΜΕΡ. ΔΗΜΟΣΙΕΥΣΗΣ
ΕΥΡΩΠΑΪΚΟΥ ΔΙΠΛΩΜΑΤΟΣ(87):1244379 - 25/02/2004
ΑΡΙΘ./ΗΜΕΡ. ΔΗΜΟΣΙΕΥΣΗΣ
ΕΥΡΩΠΑΪΚΗΣ ΑΙΤΗΣΗΣ (86):00988949.4--18/12/2000
ΔΙΚΑΙΟΥΧΟΣ (73):1)la Brosse et Dupont
 Villa Guynemer 52-54, rue du Capitaine
 Guynemer, 92411 Courbevoie, ΓΑΛΛΙΑ
ΣΥΜΒ. ΠΡΟΤΕΡΑΙΟΤΗΤΕΣ (30):9916328-23/12/1999-FR
ΕΦΕΥΡΕΤΗΣ (72):1)BRISON, Marc, Pierre
ΕΙΔΙΚΟΣ ΠΛΗΡΕΞΟΥΣΙΟΣ (74):ΔΗΜΟΥ ΧΡΙΣΤΙΝΑ
 Κουμπάρη 2, 10674 ΑΘΗΝΑ
ΑΝΤΙΚΛΗΤΟΣ (74):ΠΑΠΑΚΩΝΣΤΑΝΤΙΝΟΥ ΕΛΕΝΗ
 Κουμπάρη 2,10674 ΑΘΗΝΑ
ΤΙΤΛΟΣ ΕΦΕΥΡΕΣΗΣ (54):**ΧΕΙΡΟΛΑΒΗ ΦΑΡΑΣΙΟΥ ΕΛΑΣΤΙΚΑ ΕΜΠΛΕΚΟΜΕΝΗ ΕΠΙ ΕΝΟΣ ΣΤΗΛΟΥ.**



ΠΕΡΙΛΗΨΗ(57)

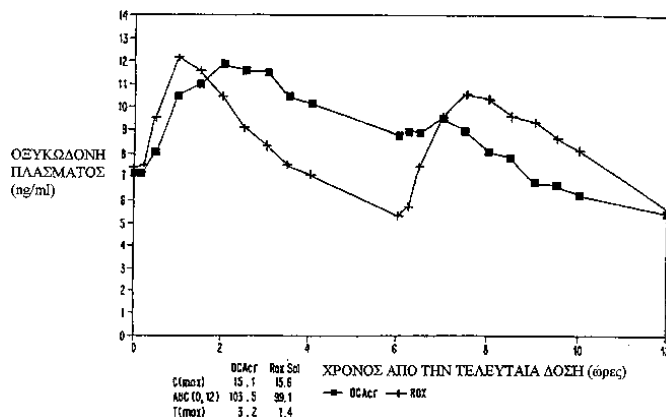
Εξογκώματα (10, 11) και (14, 15) σχηματίζονται στη χειρολαβή (1) σε διαφορετικές αποστάσεις από την υποδοχή (2) του φαλασιού. Τα εξογκώματα (10, 11) αποτελούν ένα σημείο αγκυρώσεως (Α) έχον αντίσταση στην εισαγωγή του στύλου και στην απασφάλιση της χειρολαβής η οποία είναι μεγαλύτερη από εκείνη του άλλου σημείου αγκυρώσεως (Β) του αποτελούμενου από τα εξογκώματα (14, 15). Προβλέπεται ένα συμπληρωματικό μέσο αποσταθεροποίησης επί της χειρολαβής για να διευκολύνει τη λειτουργία απασφάλισης. Εφαρμογή στα οικιακά φάραση.

ΑΡΙΘΜΟΣ ΕΥΡ. Δ.Ε. (11):3049196
ΑΡΙΘ. ΕΛΛ. ΚΑΤΑΘΕΣΗΣ (21):20040401687
ΗΜΕΡ. ΕΛΛ. ΚΑΤΑΘΕΣΗΣ (11):21/05/2004
ΑΡΙΘ./ΗΜΕΡ. ΔΗΜΟΣΙΕΥΣΗΣ
ΕΥΡΩΠΑΪΚΟΥ ΔΙΠΛΩΜΑΤΟΣ(87):1327446 - 17/03/2004
ΑΡΙΘ./ΗΜΕΡ. ΔΗΜΟΣΙΕΥΣΗΣ
ΕΥΡΩΠΑΪΚΗΣ ΑΙΤΗΣΗΣ (86):03006022.2--25/11/1992
ΔΙΚΑΙΟΥΧΟΣ (73):1)The Purdue Pharma Company
One Stamford Forum, Stamford, CT 06901,
ΗΝΩΜΕΝΕΣ ΠΟΛΙΤΕΙΕΣ ΤΗΣ ΑΜΕΡΙΚΗΣ
ΣΥΜΒ. ΠΡΟΤΕΡΑΙΟΤΗΤΕΣ (30):800549-27/11/1991-US
ΕΦΕΥΡΕΤΗΣ (72):1)Chasin, Mark
2)Kaiko, Robert Francis
3)Oshlack, Benjamin
4)Minogue, John Joseph
ΕΙΔΙΚΟΣ ΠΛΗΡΕΞΟΥΣΙΟΣ (74):ΑΘΑΝΑΣΙΑΔΟΥ ΜΑΡΙΑ
Κουμπάρη 2, 10674 ΑΘΗΝΑ
ΑΝΤΙΚΛΗΤΟΣ (74):ΠΑΠΑΚΩΝΣΤΑΝΤΙΝΟΥ ΕΛΕΝΗ
Κουμπάρη 2,10674 ΑΘΗΝΑ
ΤΙΤΛΟΣ ΕΦΕΥΡΕΣΗΣ (54):ΣΥΝΘΕΣΕΙΣ ΟΞΥΚΩΔΟΝΗΣ ΕΛΕΓΧΟ-
ΜΕΝΗΣ ΑΠΕΛΕΥΘΕΡΩΣΗΣ.

ΠΕΡΙΛΗΨΗ(57)

Περιγράφεται μία μέθοδος για τη σημαντική ελάττωση του εύρους των ημερήσιων δόσεων που απαιτούνται για την ανακούφιση του πόνου σε περίπου 80 τοις εκατό των ασθενών με χορήγηση ενός στοματικού στερεού σκευάσματος δοσολογίας ελεγχόμενης απελευθέρωσης που περιέχει από περίπου 10 έως περίπου 40 mg οξυκωδόνης ή ενός άλατος αυτής σε ασθενή. Το σκεύασμα προσφέρει μία μέση μέγιστη συγκέντρωση της οξυκωδόνης στο πλάσμα από περίπου 6 έως περίπου 60 ng/ml περίπου 2 έως περίπου 4,5 ώρες κατά μέσο όρο μετά τη χορήγηση και μία μέση ελάχιστη συγκέντρωση στο πλάσμα από περίπου 3 έως περίπου 30 ng/ml σε

περίπου 10 έως περίπου 14 ώρες μετά από επαναλαμβανόμενη "q12h" (δηλαδή κάθε 12 ώρες) χορήγηση μέσω καταστάσεων στάσιμης κατάστασης. Μία άλλη πραγμάτωση έχει αντικείμενο μία μέθοδο για τη σημαντική ελάττωση του εύρους των ημερήσιων δόσεων που απαιτούνται για την ανακούφιση του πόνου ουσιαστικά σε όλους του ασθενείς. Το σχήμα είναι ένα γράφημα που δείχνει τη μέση συγκέντρωση οξυκωδόνης στο πλάσμα για ένα σκεύασμα οξυκωδόνης ελεγχόμενης απελευθέρωσης 10 mg που παρασκευάζεται σύμφωνα με την παρούσα εφεύρεση και ένα πρότυπο αναφοράς μελέτης.



ΑΡΙΘΜΟΣ ΕΥΡ. Δ.Ε. (11):3049197
ΑΡΙΘ. ΕΛΛ. ΚΑΤΑΘΕΣΗΣ (21):20040401688
ΗΜΕΡ. ΕΛΛ. ΚΑΤΑΘΕΣΗΣ (11):24/05/2004
ΑΡΙΘ./ΗΜΕΡ. ΔΗΜΟΣΙΕΥΣΗΣ
ΕΥΡΩΠΑΪΚΟΥ ΔΙΠΛΩΜΑΤΟΣ(87):0721778 - 03/03/2004
ΑΡΙΘ./ΗΜΕΡ. ΔΗΜΟΣΙΕΥΣΗΣ
ΕΥΡΩΠΑΪΚΗΣ ΑΙΤΗΣΗΣ (86):95308876.2--07/12/1995
ΔΙΚΑΙΟΥΧΟΣ (73):1)PFIZER INC.
235 East 42nd Street, New York, N.Y. 10017,
ΗΝΩΜΕΝΕΣ ΠΟΛΙΤΕΙΕΣ ΤΗΣ ΑΜΕΡΙΚΗΣ
ΣΥΜΒ. ΠΡΟΤΕΡΑΙΟΤΗΤΕΣ (30):354702-12/12/1994-US
ΕΦΕΥΡΕΤΗΣ (72):1)Lowe, John A, III
2)Nelson, Robert B
ΕΙΔΙΚΟΣ ΠΛΗΡΕΞΟΥΣΙΟΣ (74):ΒΟΖΕΜΠΕΡΓΚ-ΒΡΕΤΟΥ ΙΛΕΑΝΑ
Αγιαλειάς 30, 15125 ΜΑΡΟΥΣΙ (ΑΤΤΙΚΗΣ)
ΑΝΤΙΚΛΗΤΟΣ (74):ΒΟΖΕΜΠΕΡΓΚ-ΒΡΕΤΟΥ ΙΛΕΑΝΑ
Αγιαλειάς 30,15125 ΜΑΡΟΥΣΙ (ΑΤΤΙΚΗΣ)
ΤΙΤΛΟΣ ΕΦΕΥΡΕΣΗΣ (54):ΑΝΤΑΓΩΝΙΣΤΕΣ ΥΠΟΔΟΧΕΑ NK-1 ΓΙΑ
ΤΗ ΘΕΡΑΠΕΙΑ ΝΕΥΡΩΝΙΚΗΣ ΒΛΑΒΗΣ
ΚΑΙ ΕΜΒΟΛΗΣ.

ΠΕΡΙΛΗΨΗ(57)

Η παρούσα εφεύρεση αφορά μέθοδο θεραπείας ή αποτροπής μιας διαταραχής που επιλέγεται από εμβολή, επιληψία, τραύμα κεφαλής, τραύμα νωτιαίου μυελού, ισχαιμική νευρωνική βλάβη, όπως εγκεφαλική ισχαιμική βλάβη από εμβολή ή αγγειακή απόφραξη (π.χ. κατά τη διάρκεια χειρουργείου ανοικτής καρδιάς), διεγερτοτοξική νευρωνική βλάβη (π.χ. σε εμβολή ή επιληψία) και αμυοτροφική αμφίπλευρη σκλήρυνση σε θηλαστικά, συμπεριλαμβανομένων ανθρώπων, χρησιμοποιώντας ανταγωνιστή NK-1. Αφορά επίσης μέθοδο θεραπείας ή πρόληψης τέτοιων διαταραχών σε θηλαστικά, συμπεριλαμβανομένων ανθρώπων, χρησιμοποιώντας ορισμένα παράγωγα κουίνουκλιδίνης, παράγωγα πιπεριδίνης, παράγωγα πυρρολιδίνης, παράγωγα αζανορβορνανίου, παράγωγα αιθυλενο διαμίνης και συναφείς ενώσεις οι οποίες είναι ανταγωνιστές υποδοχέα ουσίας P.

ΑΡΙΘΜΟΣ ΕΥΡ. Δ.Ε. (11):3049198
ΑΡΙΘ. ΕΛΛ. ΚΑΤΑΘΕΣΗΣ (21):20040401689
ΗΜΕΡ. ΕΛΛ. ΚΑΤΑΘΕΣΗΣ (11):24/05/2004
ΑΡΙΘ./ΗΜΕΡ. ΔΗΜΟΣΙΕΥΣΗΣ
ΕΥΡΩΠΑΪΚΟΥ ΔΙΠΛΩΜΑΤΟΣ(87):0729509 - 06/05/2004
ΑΡΙΘ./ΗΜΕΡ. ΔΗΜΟΣΙΕΥΣΗΣ
ΕΥΡΩΠΑΪΚΗΣ ΑΙΤΗΣΗΣ (86):95900751.9--15/11/1994
ΔΙΚΑΙΟΥΧΟΣ (73):1)GlaxoSmithKline Biologicals S.A.
Rue de l'Institut 89, 1330 Rixensart, ΒΕΛΓΙΟ
ΣΥΜΒ. ΠΡΟΤΕΡΑΙΟΤΗΤΕΣ (30):9323820-19/11/1993-GB
9406480-31/03/1994-GB
ΕΦΕΥΡΕΤΗΣ (72):1)HARFORD, Nigel Maurice
2)COLAU, B.D.A.,
3)DIDELEZ, J.
ΕΙΔΙΚΟΣ ΠΑΗΡΕΞΟΥΣΙΟΣ (74):ΤΣΙΜΙΚΑΛΗΣ ΑΘΑΝΑΣΙΟΣ
Ν. Βάμβα 1, 10674 ΑΘΗΝΑ
ΑΝΤΙΚΛΗΤΟΣ (74):ΤΣΙΜΙΚΑΛΗΣ ΑΘΑΝΑΣΙΟΣ
Ν. Βάμβα 1,10674 ΑΘΗΝΑ
ΤΙΤΛΟΣ ΕΦΕΥΡΕΣΗΣ (54):**ΕΜΒΟΛΙΟ ΚΑΤΑ ΤΗΣ ΠΑΡΩΤΙΤΙΔΑΣ ΠΟΥ ΠΕΡΙΕΧΕΙ ΣΤΕΛΕΧΟΣ ΤΟΥ JERYL-LYNN.**

ΠΕΡΙΛΗΨΗ(57)

Παρουσιάζεται ένα νέο εμβόλιο, το οποίο περιέχει ένα ομογενές καθαρό προϊόν απομόνωσης παραγόμενο από το στέλεχος Jeryl-Lynn του ιού της παρωτίτιδας. Σε μια προτιμώμενη πραγματοποίηση της εφεύρεσης το εμβόλιο παράγει μεγαλύτερη ορομετατροπή και τίτλους αντισώματος από τα γνωστά εμπορικά εμβόλια.

ΑΡΙΘΜΟΣ ΕΥΡ. Δ.Ε. (11):3049199
ΑΡΙΘ. ΕΛΛ. ΚΑΤΑΘΕΣΗΣ (21):20040401690
ΗΜΕΡ. ΕΛΛ. ΚΑΤΑΘΕΣΗΣ (11):24/05/2004
ΑΡΙΘ./ΗΜΕΡ. ΔΗΜΟΣΙΕΥΣΗΣ
ΕΥΡΩΠΑΪΚΟΥ ΔΙΠΛΩΜΑΤΟΣ(87):1150562 - 28/04/2004
ΑΡΙΘ./ΗΜΕΡ. ΔΗΜΟΣΙΕΥΣΗΣ
ΕΥΡΩΠΑΪΚΗΣ ΑΙΤΗΣΗΣ (86):00908506.9--07/02/2000
ΔΙΚΑΙΟΥΧΟΣ (73):1)BASF AKTIENGESELLSCHAFT
67056 Ludwigshafen, ΓΕΡΜΑΝΙΑ
ΣΥΜΒ. ΠΡΟΤΕΡΑΙΟΤΗΤΕΣ (30):248859-11/02/1999-US
ΕΦΕΥΡΕΤΗΣ (72):1)SUZUKI, Munehiro
2)ΤΑΚΑΥΑΝΑΓΙ, Norikazu
3)ΚΙΜΠΑΡΑ, Masaomi
ΕΙΔΙΚΟΣ ΠΑΗΡΕΞΟΥΣΙΟΣ (74):ΤΣΙΜΙΚΑΛΗΣ ΑΘΑΝΑΣΙΟΣ
Ν. Βάμβα 1, 10674 ΑΘΗΝΑ
ΑΝΤΙΚΛΗΤΟΣ (74):ΤΣΙΜΙΚΑΛΗΣ ΑΘΑΝΑΣΙΟΣ
Ν. Βάμβα 1,10674 ΑΘΗΝΑ
ΤΙΤΛΟΣ ΕΦΕΥΡΕΣΗΣ (54):**ΕΛΑΦΡΕΣ, ΕΞΩΘΟΥΜΕΝΕΣ ΣΥΝΘΕΣΕΙΣ ΠΟΥ ΠΕΡΙΕΧΟΥΝ ΕΛΑΦΡΟ, ΕΞΩΘΟΥΜΕΝΟ, ΚΕΡΑΜΙΚΟ ΦΟΡΕΑ, ΜΕΘΟΔΟΙ ΓΙΑ ΤΗΝ ΧΡΗΣΗ ΑΥΤΩΝ ΚΑΙ ΜΕΘΟΔΟΙ ΓΙΑ ΤΗΝ ΠΑΡΑΣΚΕΥΗ ΑΥΤΩΝ.**

ΠΕΡΙΛΗΨΗ(57)

Η παρούσα εφεύρεση παρέχει ελαφρές, εξωθούμενες συνθέσεις και μεθόδους για την παρασκευή αυτών. Οι ελαφρές, εξωθούμενες συνθέσεις περιλαμβάνουν τουλάχιστον έναν επιφανειοδραστικό παράγοντα. Η παρούσα εφεύρεση επίσης παρέχει μέθοδο για εφαρμογή αγροτικών ενώσεων στο νερό των ορυζώνων με εντοπισμένη εφαρμογή (εφαρμογές), των ελαφρών, εξωθούμενων συνθέσεων στην επιφάνεια ύδατος των ορυζώνων.

ΑΡΙΘΜΟΣ ΕΥΡ. Δ.Ε. (11):3049200
ΑΡΙΘ. ΕΛΛ. ΚΑΤΑΘΕΣΗΣ (21):20040401691
ΗΜΕΡ. ΕΛΛ. ΚΑΤΑΘΕΣΗΣ (11):24/05/2004
ΑΡΙΘ./ΗΜΕΡ. ΔΗΜΟΣΙΕΥΣΗΣ
ΕΥΡΩΠΑΪΚΟΥ ΔΙΠΛΩΜΑΤΟΣ(87):0949335 - 06/05/2004
ΑΡΙΘ./ΗΜΕΡ. ΔΗΜΟΣΙΕΥΣΗΣ
ΕΥΡΩΠΑΪΚΗΣ ΑΙΤΗΣΗΣ (86):97950371.1--24/12/1997
ΔΙΚΑΙΟΥΧΟΣ (73):1)Biopharm Gesellschaft zur biotechnologischen Entwicklung von Pharmaka mbH
 Czernyring 22, 69115 Heidelberg,
 ΓΕΡΜΑΝΙΑ
ΣΥΜΒ. ΠΡΟΤΕΡΑΙΟΤΗΤΕΣ (30):35581296-25/12/1996-JP
ΕΦΕΥΡΕΤΗΣ (72):1)HONDA, Jun,
 2)ANDOU, Hidetoshi,
 3)SUGIMOTO, Shunjiro,
ΕΙΔΙΚΟΣ ΠΛΗΡΕΞΟΥΣΙΟΣ (74):ΤΣΙΜΙΚΑΛΗΣ ΑΘΑΝΑΣΙΟΣ
 Ν. Βάμβα 1, 10674 ΑΘΗΝΑ
ΑΝΤΙΚΛΗΤΟΣ (74):ΤΣΙΜΙΚΑΛΗΣ ΑΘΑΝΑΣΙΟΣ
 Ν. Βάμβα 1,10674 ΑΘΗΝΑ
ΤΙΤΛΟΣ ΕΦΕΥΡΕΣΗΣ (54):**ΜΕΘΟΔΟΣ ΠΑΡΑΣΚΕΥΗΣ ΚΑΘΑΡΙΣΜΕΝΟΥ ΔΙΜΕΡΟΥΣ ΠΑΡΑΓΟΝΤΑ ΠΟΥ ΛΑΜΒΑΝΕΤΑΙ ΑΠΟ ΟΣΤΟ.**

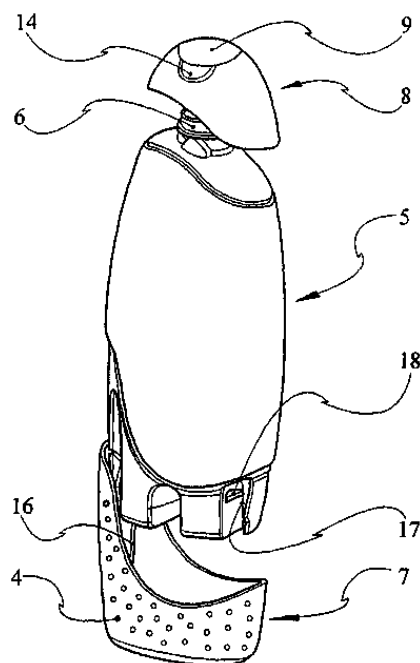
ΠΕΡΙΛΗΨΗ(57)

Η παρούσα εφεύρεση αφορά μέθοδο για την παρασκευή καθαρισμένων διμερικών μορφογενετικών παραγόντων οστού. Καθαρισμένοι διμερικοί μορφογενετικοί παράγον οστού μπορεί να παραχθεί με υποβολή ενός σώματος έγκλεισης ενός μορφογενετικού παράγοντα οστού, που παράγεται με την βοήθεια τεχνολογίας γενετικής μηχανικής, στα ακόλουθα στάδια α) - ε) με την σειρά: α)κατεργασία ενός σώματος έγκλεισης ενός μορφογενετικού παράγοντα οστού με έναν μετουσιωτικό παράγοντα για να ληφθεί διαλυτοποιημένο μονομερές, β)κατεργασία του

διαλυτοποιημένου μονομερούς με ένα διάλυμα επαναπεριέλιξης για να ληφθεί ένας διμερικός μορφογενετικός παράγων οστού, γ) κατεργασία του διμερικού μορφογενετικού παράγοντα οστού με υπερδιήθηση και υποκατάσταση διαλύτη, δ)υποβολή του διμερικού μορφογενετικού παράγοντα οστού σε διαλύτη που έχει υποκατασταθεί για ισοηλεκτρική καταβύθιση και ε) υποβολή του διμερικού μορφογενετικού παράγοντα οστού που έχει καταβυθιστεί ισοηλεκτρικά με αυτόν τον τρόπο σε χρωματογραφία ανάστροφης φάσης.

ΑΡΙΘΜΟΣ ΕΥΡ. Δ.Ε. (11):3049201
ΑΡΙΘ. ΕΛΛ. ΚΑΤΑΘΕΣΗΣ (21):20040401692
ΗΜΕΡ. ΕΛΛ. ΚΑΤΑΘΕΣΗΣ (11):24/05/2004
ΑΡΙΘ./ΗΜΕΡ. ΔΗΜΟΣΙΕΥΣΗΣ
ΕΥΡΩΠΑΪΚΟΥ ΔΙΠΛΩΜΑΤΟΣ(87):1240083 - 03/03/2004
ΑΡΙΘ./ΗΜΕΡ. ΔΗΜΟΣΙΕΥΣΗΣ
ΕΥΡΩΠΑΪΚΗΣ ΑΙΤΗΣΗΣ (86):00974436.8--21/10/2000
ΔΙΚΑΙΟΥΧΟΣ (73):1)Henkel Kommanditgesellschaft auf Aktien
 Henkelstrasse 67, 40589 Dusseldorf-
 Holthausen, ΓΕΡΜΑΝΙΑ
ΣΥΜΒ. ΠΡΟΤΕΡΑΙΟΤΗΤΕΣ (30):29921066 U-30/11/1999-DE
 29921877 U-13/12/1999-DE
 10027673-03/06/2000-DE
ΕΦΕΥΡΕΤΗΣ (72):1)RoMER, Frank
 2)BECKER, Michael
 3)MEHL, Dietholf
 4)KAMINSKI, Patrick
 5)HEITBRINK, Gritli
ΕΙΔΙΚΟΣ ΠΛΗΡΕΞΟΥΣΙΟΣ (74):ΤΣΙΜΙΚΑΛΗΣ ΑΘΑΝΑΣΙΟΣ
 Ν. Βάμβα 1, 10674 ΑΘΗΝΑ
ΑΝΤΙΚΛΗΤΟΣ (74):ΤΣΙΜΙΚΑΛΗΣ ΑΘΑΝΑΣΙΟΣ
 Ν. Βάμβα 1,10674 ΑΘΗΝΑ
ΤΙΤΛΟΣ ΕΦΕΥΡΕΣΗΣ (54):**ΦΙΑΛΗ ΑΠΟ ΠΛΑΣΤΙΚΟ ΥΛΙΚΟ.**
ΠΕΡΙΛΗΨΗ(57)

Στο μέσο συσκευασίας με ένα τοίχωμα περιλαμβάνει τουλάχιστο μια τοπικά περιορισμένη περιοχή της εξωτερικής επιφάνειας του τοιχώματος (2) ένα πλαστικό υλικό με μια σκληρότητα, η οποία είναι διαφορετική από τη σκληρότητα ενός πλαστικού υλικού στο υπόλοιπο τμήμα της εξωτερικής επιφάνειας του τοιχώματος (2). Αυτά τα μέσα μπορούν να ανταποκρίνονται στην αίσθηση αφής του χρήστη, έτσι ώστε ο χρήστης να μπορεί να ανιχνεύει τυφλά ιδιαίτερος τη θέση ή τον προσανατολισμό στον χώρο της φιάλης, χωρίς να πρέπει να προσέχει τη γεωμετρία του μέσου συσκευασίας.

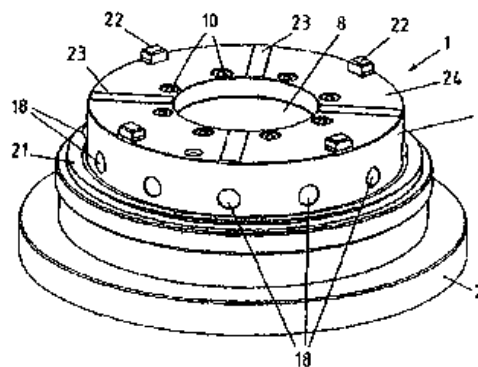


ΑΡΙΘΜΟΣ ΕΥΡ. Δ.Ε. (11):3049202
ΑΡΙΘ. ΕΛΛ. ΚΑΤΑΘΕΣΗΣ (21):20040401693
ΗΜΕΡ. ΕΛΛ. ΚΑΤΑΘΕΣΗΣ (11):24/05/2004
ΑΡΙΘ./ΗΜΕΡ. ΔΗΜΟΣΙΕΥΣΗΣ
ΕΥΡΩΠΑΪΚΟΥ ΔΙΠΛΩΜΑΤΟΣ(87):1068919 - 25/02/2004
ΑΡΙΘ./ΗΜΕΡ. ΔΗΜΟΣΙΕΥΣΗΣ
ΕΥΡΩΠΑΪΚΗΣ ΑΙΤΗΣΗΣ (86):00810560.3--26/06/2000
ΔΙΚΑΙΟΥΧΟΣ (73):1)Erowa AG
Winkelstrasse 8, CH-5734 Reinach,
ΕΛΒΕΤΙΑ
ΣΥΜΒ. ΠΡΟΤΕΡΑΙΟΤΗΤΕΣ (30):129399-14/07/1999-CH
ΕΦΕΥΡΕΤΗΣ (72):1)Luscher, Marcel
2)Fries, Karl
ΕΙΔΙΚΟΣ ΠΑΗΡΕΞΟΥΣΙΟΣ (74):ΚΩΣΤΟΠΟΥΛΟΥ ΓΕΩΡΓΙΑ
Δήλου 12, 14562 ΚΗΦΙΣΙΑ (ΑΤΤΙΚΗΣ)
ΑΝΤΙΚΛΗΤΟΣ (74):ΚΥΠΡΗΣ ΦΕΙΔΙΑΣ
Δήλου 12,14562 ΚΗΦΙΣΙΑ (ΑΤΤΙΚΗΣ)
ΤΙΤΛΟΣ ΕΦΕΥΡΕΣΗΣ (54):ΔΙΑΤΑΞΗ ΓΙΑ ΤΗΝ ΑΚΙΝΗΤΟΠΟΙΗΣΗ
ΣΕ ΜΙΑ ΣΤΑΘΕΡΗ ΘΕΣΗ ΕΝΟΣ ΚΟΜ-
ΜΑΤΙΟΥ ΠΡΟΣ ΚΑΤΕΡΓΑΣΙΑ ΣΤΗΝ
ΠΕΡΙΟΧΗ ΕΡΓΑΣΙΑΣ ΕΝΟΣ ΜΗΧΑ-
ΝΗΜΑΤΟΣ ΚΑΤΕΡΓΑΣΙΑΣ.

ΠΕΡΙΛΗΨΗ(57)

Η διάταξη παρουσιάζει έναν συσφιγκτήρα (1) στην περιοχή εργασίας του μηχανήματος κατεργασίας για σταθεροποίηση και μια διάταξη συγκράτησης του κομματιού προς κατεργασία (25) που τοποθετείται επάνω στον συσφιγκτήρα (1) και στερεώνεται σε αυτόν. Τα πρώτα μέσα τοποθέτησης (22, 23) στον συσφιγκτήρα (1) και τα δεύτερα μέσα τοποθέτησης (29, 30) στη διάταξη συγκράτησης κομματιού προς κατεργασία (25) λειτουργούν μαζί ως στοιχεία κατεύθυνση κατά ζεύγη και τοποθετούν τη διάταξη συγκράτησης κομματιού

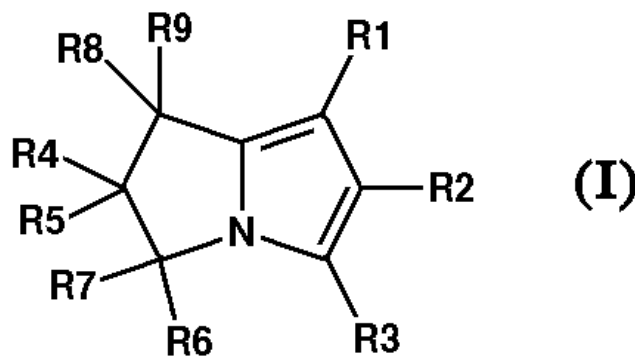
προςκατεργασία (25) σε τρεις κάθετους μεταξύ τους άξονες συντεταγμένων (X, Y, Z) καθώς και σε ορθή γωνία ως προς τον συσφιγκτήρα (1). Μια διάταξη τάσης κρατά σταθερό τον συσφιγκτήρα με τη δύναμη τάσης στη διάταξη συγκράτησης κομματιού προς κατεργασία στη θέση που σταθεροποιείται από τα μέσα τοποθέτησης. Για να εξασφαλιστεί μια αυξημένη ικανότητα αντίστασης έναντι των ροπών ανατροπής και στρέψης, τα πρώτα μέσα τοποθέτησης περιλαμβάνουν κωνικούς στροφείς κεντραρίσματος (22) και τα δεύτερα μέσα τοποθέτησης κοιλότητες στο σχήμα ενός αυλακιού δύο επιπέδων (30), που έχει δύο αναβαθμίδες, που διαθέτουν έναντι των ακμών που υπάρχουν στο εσωτερικό μέρος του αυλακιού (30) μια αμοιβαία απόσταση, η οποία είναι λίγο μικρότερη από το πλάτος ενός κεντρικού στροφέα (22), μετρημένο μεταξύ εκείνων των θέσεων, οι οποίες αγγίζουν τις ακμές της διάταξης συγκράτησης κομματιού προς επεξεργασία (25) που τεντώνεται στον συσφιγκτήρα (1).



ΑΡΙΘΜΟΣ ΕΥΡ. Δ.Ε. (11):3049203
ΑΡΙΘ. ΕΛΛ. ΚΑΤΑΘΕΣΗΣ (21):20040401694
ΗΜΕΡ. ΕΛΛ. ΚΑΤΑΘΕΣΗΣ (11):24/05/2004
ΑΡΙΘ./ΗΜΕΡ. ΔΗΜΟΣΙΕΥΣΗΣ
ΕΥΡΩΠΑΪΚΟΥ ΔΙΠΛΩΜΑΤΟΣ(87):1232158 - 25/02/2004
ΑΡΙΘ./ΗΜΕΡ. ΔΗΜΟΣΙΕΥΣΗΣ
ΕΥΡΩΠΑΪΚΗΣ ΑΙΤΗΣΗΣ (86):99960993.6--23/11/1999
ΔΙΚΑΙΟΥΧΟΣ (73):1)MERCCKLE GMBH
Chem.-pharm. Fabrik, Graf-Arco-Strasse 3, D-
89079 Ulm, ΓΕΡΜΑΝΙΑ
ΣΥΜΒ. ΠΡΟΤΕΡΑΙΟΤΗΤΕΣ (30):
ΕΦΕΥΡΕΤΗΣ (72):1)LAUFER, Stefan
2)STRIEGEL, Hans-Gunter
3)NEHER, Karola
ΕΙΔΙΚΟΣ ΠΑΗΡΕΞΟΥΣΙΟΣ (74):ΒΟΖΕΜΠΕΡΓΚ-ΒΡΕΤΟΥ ΙΛΕΑΝΑ
Αιγαλείας 30, 15125 ΜΑΡΟΥΣΙ (ΑΤΤΙΚΗΣ)
ΑΝΤΙΚΛΗΤΟΣ (74):ΒΟΖΕΜΠΕΡΓΚ-ΒΡΕΤΟΥ ΙΛΕΑΝΑ
Αιγαλείας 30,15125 ΜΑΡΟΥΣΙ (ΑΤΤΙΚΗΣ)
ΤΙΤΛΟΣ ΕΦΕΥΡΕΣΗΣ (54):ΑΝΤΙΦΛΕΓΜΟΝΩΔΗ ΟΞΟ- ΚΑΙ ΥΑΡΟ-
ΞΥ ΠΑΡΑΓΩΓΑ ΠΥΡΡΟΛΙΖΙΝΗΣ ΚΑΙ Η
ΦΑΡΜΑΚΕΥΤΙΚΗ ΧΡΗΣΗ ΑΥΤΩΝ.

ΠΕΡΙΛΗΨΗ(57)

Η εφεύρεση αναφέρεται σε ενώσεις του τύπου (1) όπου η μια από τις ομάδες R8 και R9 αντιστοιχεί σε άτομο υδρογόνου, αλκυλομάδα, υδροξυαλκύλιο ή αλκοξυαλκύλιο και η άλλη αντιστοιχεί σε υδροξυ-, αλκυλοξυ- ή ακυλοξυομάδα ή όπου οι R8 και R9 μαζί με το άτομο άνθρακα, στο οποίο είναι συνδεδεμένες, αντιστοιχούν σε καρβονυλομάδα και οι ομάδες R1 έως R7 έχουν τις έννοιες που αναφέρονται στην περιγραφή. Οι ενώσεις αναστέλλουν την απελευθέρωση διάφορων διαμεσολαβητών του κύκλου του αραχιδονικού οξέος και για τον λόγο αυτό είναι χρήσιμες για πρόληψη αλλεργικών παθήσεων και για τη θεραπεία ρευματικών ασθενειών.



ΑΡΙΘΜΟΣ ΕΥΡ. Δ.Ε. (11):3049204
ΑΡΙΘ. ΕΛΛ. ΚΑΤΑΘΕΣΗΣ (21):20040401695
ΗΜΕΡ. ΕΛΛ. ΚΑΤΑΘΕΣΗΣ (11):24/05/2004
ΑΡΙΘ./ΗΜΕΡ. ΔΗΜΟΣΙΕΥΣΗΣ
ΕΥΡΩΠΑΪΚΟΥ ΔΙΠΛΩΜΑΤΟΣ(87):1119602 - 25/02/2004
ΑΡΙΘ./ΗΜΕΡ. ΔΗΜΟΣΙΕΥΣΗΣ
ΕΥΡΩΠΑΪΚΗΣ ΑΙΤΗΣΗΣ (86):99969104.1--10/09/1999
ΔΙΚΑΙΟΥΧΟΣ (73):1)Colgate-Palmolive Company
300 Park Avenue, New York, N.Y. 10022,
ΗΝΩΜΕΝΕΣ ΠΟΛΙΤΕΙΕΣ ΤΗΣ ΑΜΕΡΙΚΗΣ
ΣΥΜΒ. ΠΡΟΤΕΡΑΙΟΤΗΤΕΣ (30):393908-11/09/1998-US
ΕΦΕΥΡΕΤΗΣ (72):1)DURBUT, Patrick
2)BROZE, Guy
ΕΙΔΙΚΟΣ ΠΛΗΡΕΞΟΥΣΙΟΣ (74):ΒΟΖΕΜΠΕΡΓΚ-ΒΡΕΤΟΥ ΙΛΕΑΝΑ
Αιγαλείας 30, 15125 ΜΑΡΟΥΣΙ (ΑΤΤΙΚΗΣ)
ΑΝΤΙΚΛΗΤΟΣ (74):ΒΟΖΕΜΠΕΡΓΚ-ΒΡΕΤΟΥ ΙΛΕΑΝΑ
Αιγαλείας 30,15125 ΜΑΡΟΥΣΙ (ΑΤΤΙΚΗΣ)
ΤΙΤΛΟΣ ΕΦΕΥΡΕΣΗΣ (54):ΥΓΡΕΣ ΣΥΝΘΕΣΕΙΣ ΚΑΘΑΡΙΣΜΟΥ.
ΠΕΡΙΛΗΨΗ(57)

Για όλες τις χρήσεις συνθέσεις καθαρισμού ή μικρογαλακτώματος που περιέχουν ανιονικό επιφανειοδραστικό, αμφιτεριονικό επιφανειοδραστικό, λιπαρό οξύ που έχει C8 έως C22 άτομα άνθρακα, παράγοντα ελέγχου αφρού και ύδωρ.

ΑΡΙΘΜΟΣ ΕΥΡ. Δ.Ε. (11):3049205
ΑΡΙΘ. ΕΛΛ. ΚΑΤΑΘΕΣΗΣ (21):20040401696
ΗΜΕΡ. ΕΛΛ. ΚΑΤΑΘΕΣΗΣ (11):24/05/2004
ΑΡΙΘ./ΗΜΕΡ. ΔΗΜΟΣΙΕΥΣΗΣ
ΕΥΡΩΠΑΪΚΟΥ ΔΙΠΛΩΜΑΤΟΣ(87):1333919 - 21/04/2004
ΑΡΙΘ./ΗΜΕΡ. ΔΗΜΟΣΙΕΥΣΗΣ
ΕΥΡΩΠΑΪΚΗΣ ΑΙΤΗΣΗΣ (86):01994610.2--10/10/2001
ΔΙΚΑΙΟΥΧΟΣ (73):1)SUD-CHEMIE AG
Lenbachplatz 6, 80333 Munchen, GERMANIA
ΣΥΜΒ. ΠΡΟΤΕΡΑΙΟΤΗΤΕΣ (30):10056634-15/11/2000-DE
ΕΦΕΥΡΕΤΗΣ (72):1)SIMMLER-HUBENTHAL, Hubert
2)SCHALL, Norbert
ΕΙΔΙΚΟΣ ΠΛΗΡΕΞΟΥΣΙΟΣ (74):ΤΣΙΜΙΚΑΛΗΣ ΑΘΑΝΑΣΙΟΣ
Ν. Βάμβα 1, 10674 ΑΘΗΝΑ
ΑΝΤΙΚΛΗΤΟΣ (74):ΤΣΙΜΙΚΑΛΗΣ ΑΘΑΝΑΣΙΟΣ
Ν. Βάμβα 1,10674 ΑΘΗΝΑ
ΤΙΤΛΟΣ ΕΦΕΥΡΕΣΗΣ (54):ΧΡΗΣΙΜΟΠΟΙΗΣΗ ΕΝΕΡΓΟΠΟΙΗΣΗ
ΦΥΛΛΟΠΥΡΙΤΙΚΩΝ ΟΡΥΚΤΩΝ ΓΙΑ
ΤΗΝ ΠΡΟΣΡΟΦΗΣΗ ΜΥΚΟΤΟΞΙΝΗΣ.

ΠΕΡΙΛΗΨΗ(57)

Η εφεύρεση αφορά τη χρησιμοποίηση ενός ενεργοποιημένου με ένα οξύ φυλλοπυριτικού ορυκτού για την προσρόφηση μυκοτοξινών, όπου το φυλλοπυριτικό ορυκτό ενεργοποιείται με λιγότερο από 10 τοις εκατό κ.β., σε σχέση με το φυλλοπυριτικό ορυκτό ατμ, ενός οξέος σε μία θερμοκρασία κάτω από 80 βαθμούς Κελσίου. Ακόμη η εφεύρεση αφορά ένα παρασκεύασμα τροφής και μία μέθοδο για την επεξεργασία του παρασκευάσματος τροφής, στην οποία χρησιμοποιείται αυτός ο προσροφητής μυκοτοξίνης.

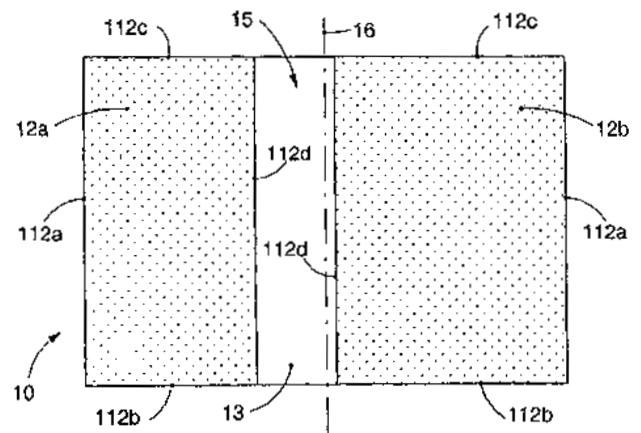
ΑΡΙΘΜΟΣ ΕΥΡ. Δ.Ε. (11):3049206
ΑΡΙΘ. ΕΛΛ. ΚΑΤΑΘΕΣΗΣ (21):20040401697
ΗΜΕΡ. ΕΛΛ. ΚΑΤΑΘΕΣΗΣ (11):24/05/2004
ΑΡΙΘ./ΗΜΕΡ. ΔΗΜΟΣΙΕΥΣΗΣ
ΕΥΡΩΠΑΪΚΟΥ ΔΙΠΛΩΜΑΤΟΣ(87):1060906 - 31/03/2004
ΑΡΙΘ./ΗΜΕΡ. ΔΗΜΟΣΙΕΥΣΗΣ
ΕΥΡΩΠΑΪΚΗΣ ΑΙΤΗΣΗΣ (86):00111538.5--30/05/2000
ΔΙΚΑΙΟΥΧΟΣ (73):1)Cumin, Cristiano
 Via E. Dal Ben, 3, 34072 Gradisca d' Isonzo
 (GO), ΙΤΑΛΙΑ

ΣΥΜΒ. ΠΡΟΤΕΡΑΙΟΤΗΤΕΣ (30):UD990038 U-31/05/1999-IT
ΕΦΕΥΡΕΤΗΣ (72):1)Cumin, Cristiano
ΕΙΔΙΚΟΣ ΠΛΗΡΕΞΟΥΣΙΟΣ (74):ΤΣΙΜΙΚΑΛΗΣ ΑΘΑΝΑΣΙΟΣ
 Ν. Βάμβα 1, 10674 ΑΘΗΝΑ
ΑΝΤΙΚΛΗΤΟΣ (74):ΤΣΙΜΙΚΑΛΗΣ ΑΘΑΝΑΣΙΟΣ
 Ν. Βάμβα 1,10674 ΑΘΗΝΑ

ΤΙΤΛΟΣ ΕΦΕΥΡΕΣΗΣ (54):ΚΑΛΥΜΜΑ ΒΙΒΛΙΟΥ.
ΠΕΡΙΛΗΨΗ(57)

Εξωτερικό κάλυμμα για την κάλυψη βιβλίων, που περιλαμβάνει ένα φύλλο (13) που είναι κομμένο στο κατάλληλο μέγεθος και έχει δύο ακραία πτερύγια, το πρώτο (12a) και το δεύτερο (12b), αναδιπλωμένα το καθένα σε αντιστοιχία με μια αντίστοιχη πλευρική πτυχή (112a) και σφραγισμένα στο φύλλο αυτό (13) επί δύο αντίθετων περιφερειακών πλευρών (112b, 112c), όπου τα πτερύγια αυτά (12a, 12b) έχουν τις αντίστοιχες εμπρόσθιες πλευρές (112d) ανοικτές και ορίζουν μια ανοικτή ζώνη (15), για να τοποθετείται σ' αυτήν η ράχη του βιβλίου (11) και κατάλληλη για να εισέρχονται αντίστοιχα μέρη (14a, 14b) του εσωτερικού καλύμματος του βιβλίου (11), όπου το προαναφερθέν εξωτερικό κάλυμμα (10) περιλαμβάνει ένα μέσο άξονα (16), ο οποίος ουσιαστικά απέχει το ίδιο από τις παραπάνω πλευρικές πτυχές (112a), όπου τα δύο προαναφερθέντα πτερύγια (12a, 12b) έχουν

διαφορετικό πλάτος, έτσι ώστε η παραπάνω ανοικτή ζώνη (15) να είναι πλευρικά έκκεντρη σε σχέση με τον παραπάνω μέσο άξονα (16).

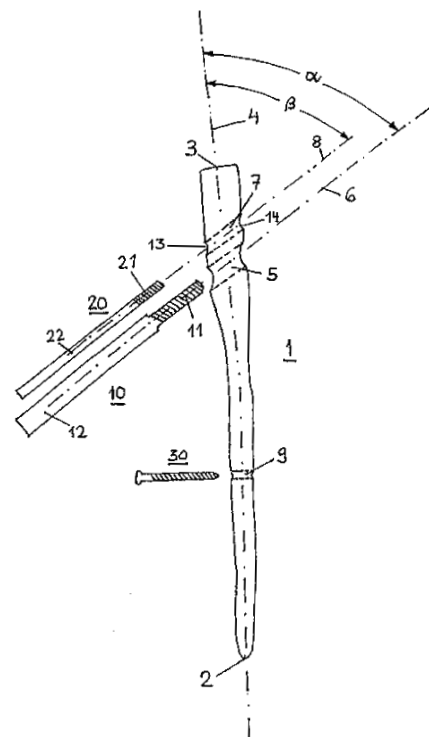


ΑΡΙΘΜΟΣ ΕΥΡ. Δ.Ε. (11):3049207
ΑΡΙΘ. ΕΛΛ. ΚΑΤΑΘΕΣΗΣ (21):20040401698
ΗΜΕΡ. ΕΛΛ. ΚΑΤΑΘΕΣΗΣ (11):24/05/2004
ΑΡΙΘ./ΗΜΕΡ. ΔΗΜΟΣΙΕΥΣΗΣ
ΕΥΡΩΠΑΪΚΟΥ ΔΙΠΛΩΜΑΤΟΣ(87):1233712 - 25/02/2004
ΑΡΙΘ./ΗΜΕΡ. ΔΗΜΟΣΙΕΥΣΗΣ
ΕΥΡΩΠΑΪΚΗΣ ΑΙΤΗΣΗΣ (86):99974233.1--03/12/1999
ΔΙΚΑΙΟΥΧΟΣ (73):1)SYNTHESES AG Chur
 Grabenstrasse 15, 7002 Chur, ΕΛΒΕΤΙΑ

ΣΥΜΒ. ΠΡΟΤΕΡΑΙΟΤΗΤΕΣ (30):
ΕΦΕΥΡΕΤΗΣ (72):1)FRIGG, Robert
 2)BRUNNER, Peter
ΕΙΔΙΚΟΣ ΠΛΗΡΕΞΟΥΣΙΟΣ (74):ΠΑΠΑΧΑΡΑΛΑΜΠΟΥΣ ΑΙΚΑΤΕΡΙΝΗ
 Αναλήψεως 23, 15235 ΒΡΙΑΝΣΙΑ
 (ΑΤΤΙΚΗΣ)
ΑΝΤΙΚΛΗΤΟΣ (74):ΠΑΠΑΧΑΡΑΛΑΜΠΟΥΣ ΠΑΝΑΓΙΩΤΗΣ
 Αναλήψεως 23,15235 ΒΡΙΑΝΣΙΑ
 (ΑΤΤΙΚΗΣ)

ΤΙΤΛΟΣ ΕΦΕΥΡΕΣΗΣ (54):ΕΝΔΟΜΥΕΛΙΚΟΣ ΗΛΟΣ.
ΠΕΡΙΛΗΨΗ(57)

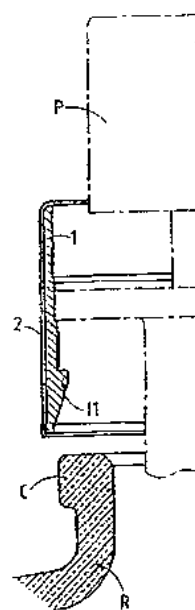
Ο ενδομυελικός ήλος (1) χρησιμοποιείται δια τη αποκατάστασιν καταγμάτων του μηριαίου οστού. Περιλαμβάνει ένα απομεμακρυσμένον άκρον (2) το οποίον προορίζεται προς εισαγωγήν εντός της περιεχοούσης τον μυελόν των οστών κοιλότητος, ένα εγγύς άκρον (3) και έναν κατά μήκος άξονα (4). Μια πρώτη οπή (5) ευρισκόμενη εγγύτερον προς το εγγύς άκρον (3) και η οποία διασταυρώνεται εγκάρσιως μετά του κατά μήκος άξονος 4, δέχεται έναν κοχλία (10) κεφαλής του μηριαίου οστού, ο δε κεντρικός άξονας (6) της πρώτης οπής (5) σχηματίζει γωνίαν μετά του κατά μήκος άξονος (4) η οποία γωνία είναι της τάξεως των 110 μοιρών έως 150 μοιρών. Μία δεύτερη οπή (7) ευρισκόμενη μεταξύ της πρώτης οπής (5) και του εγγύς άκρου (3) και η οποία διασταυρώνεται εγκάρσιως μετά του κατά μήκος άξονος (4) δέχεται μίαν καρφίδα (20) ισχύου. Η δεύτερη οπή (7) έχει εν μέρει τουλάχιστον επιμήκη μορφήν πλάτους B και μήκους L μεγαλύτερο B, το δε μήκος L της επιμήκους οπής εκτείνεται προς την κατεύθυνσιν του κατά μήκος άξονος (4).



ΑΡΙΘΜΟΣ ΕΥΡ. Δ.Ε. (11):3049208
ΑΡΙΘ. ΕΛΛ. ΚΑΤΑΘΕΣΗΣ (21):20040401699
ΗΜΕΡ. ΕΛΛ. ΚΑΤΑΘΕΣΗΣ (11):24/05/2004
ΑΡΙΘ./ΗΜΕΡ. ΔΗΜΟΣΙΕΥΣΗΣ
ΕΥΡΩΠΑΪΚΟΥ ΔΙΠΛΩΜΑΤΟΣ(87):1024903 - 25/02/2004
ΑΡΙΘ./ΗΜΕΡ. ΔΗΜΟΣΙΕΥΣΗΣ
ΕΥΡΩΠΑΪΚΗΣ ΑΙΤΗΣΗΣ (86):98950153.1--16/10/1998
ΔΙΚΑΙΟΥΧΟΣ (73):1)Rexam Dispensing Systems
15 bis, route Nationale, 76470 Le Treport,
ΓΑΛΛΙΑ
ΣΥΜΒ. ΠΡΟΤΕΡΑΙΟΤΗΤΕΣ (30):9712962-16/10/1997-FR
ΕΦΕΥΡΕΤΗΣ (72):1)BOUGAMONT, Jean-Louis
2)LOMPECH, Herve
3)DUMONT, Pierre
ΕΙΔΙΚΟΣ ΠΛΗΡΕΞΟΥΣΙΟΣ (74):ΠΑΠΑΧΑΡΑΛΑΜΠΟΥΣ ΑΙΚΑΤΕΡΙΝΗ
Αναλήψεως 23, 15235 ΒΡΙΑΝΣΙΑ
(ΑΤΤΙΚΗΣ)
ΑΝΤΙΚΛΗΤΟΣ (74):ΠΑΠΑΧΑΡΑΛΑΜΠΟΥΣ ΠΑΝΑΓΙΩΤΗΣ
Αναλήψεως 23,15235 ΒΡΙΑΝΣΙΑ
(ΑΤΤΙΚΗΣ)
ΤΙΤΛΟΣ ΕΦΕΥΡΕΣΗΣ (54):ΣΥΣΚΕΥΗ ΣΥΝΑΡΜΟΛΟΓΗΣΗΣ ΜΙΑΣ
ΑΝΤΙΑΙΑΣ ΚΑΙ ΕΝΟΣ ΔΟΧΕΙΟΥ.

ΠΕΡΙΛΗΨΗ(57)

Η εφεύρεση αφορά σε μία συσκευή για την συσκευασία και την προσαρμογή μιας αντλίας (P) και ενός δοχείου (R) που περιλαμβάνει ένα δαχτυλίδι στερέωσης (1) που έχει στο εσωτερικό τοίχωμά του ελαστικά παραμορφώσιμα στοιχεία (11) για την σύσφιξη κάτω από ένα κολάρο (C) και μία περιβάλλουσα επιφάνεια (2) τουλάχιστον εν μέρει όλκιμη που σφίγγει ακτινικά πάνω στο εξωτερικό τοίχωμα του εν λόγω δαχτυλιδιού (1). Η εφεύρεση χαρακτηρίζεται από το ότι το εν λόγω δαχτυλίδι (1) έχει μία κοιλότητα (10) στο εξωτερικό του τοίχωμα στα στοιχεία

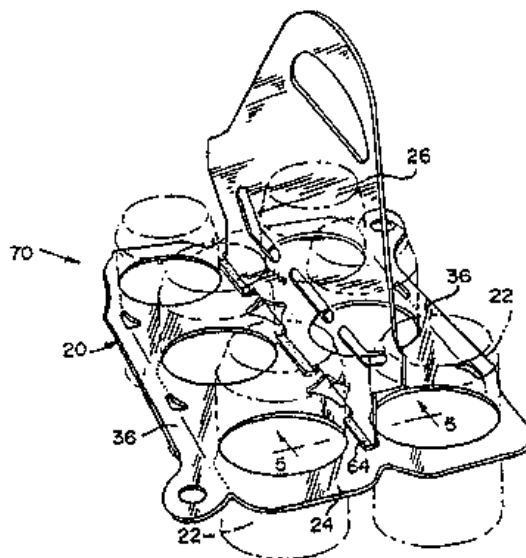


ΑΡΙΘΜΟΣ ΕΥΡ. Δ.Ε. (11):3049209
ΑΡΙΘ. ΕΛΛ. ΚΑΤΑΘΕΣΗΣ (21):20040401700
ΗΜΕΡ. ΕΛΛ. ΚΑΤΑΘΕΣΗΣ (11):24/05/2004
ΑΡΙΘ./ΗΜΕΡ. ΔΗΜΟΣΙΕΥΣΗΣ
ΕΥΡΩΠΑΪΚΟΥ ΔΙΠΛΩΜΑΤΟΣ(87):0842864 - 03/03/2004
ΑΡΙΘ./ΗΜΕΡ. ΔΗΜΟΣΙΕΥΣΗΣ
ΕΥΡΩΠΑΪΚΗΣ ΑΙΤΗΣΗΣ (86):97309038.4--11/11/1997
ΔΙΚΑΙΟΥΧΟΣ (73):1)ILLINOIS TOOL WORKS INC.
3600 West Lake Avenue, Glenview, Illinois
60025, ΗΝΩΜΕΝΕΣ ΠΟΛΙΤΕΙΕΣ ΤΗΣ
ΑΜΕΡΙΚΗΣ
ΣΥΜΒ. ΠΡΟΤΕΡΑΙΟΤΗΤΕΣ (30):747612-13/11/1996-US
ΕΦΕΥΡΕΤΗΣ (72):1)Slomski, Edward J.
ΕΙΔΙΚΟΣ ΠΛΗΡΕΞΟΥΣΙΟΣ (74):ΠΑΠΑΧΑΡΑΛΑΜΠΟΥΣ ΑΙΚΑΤΕΡΙΝΗ
Αναλήψεως 23, 15235 ΒΡΙΑΝΣΙΑ
(ΑΤΤΙΚΗΣ)
ΑΝΤΙΚΛΗΤΟΣ (74):ΠΑΠΑΧΑΡΑΛΑΜΠΟΥΣ ΠΑΝΑΓΙΩΤΗΣ
Αναλήψεως 23,15235 ΒΡΙΑΝΣΙΑ
(ΑΤΤΙΚΗΣ)
ΤΙΤΛΟΣ ΕΦΕΥΡΕΣΗΣ (54):ΦΟΡΕΑΣ ΔΟΧΕΙΩΝ.
ΠΕΡΙΛΗΨΗ(57)

Ένας φορέας 20 ανυψώσεως ("που σηκώνεται") εκ της κορυφής του ο οποίος χρησιμοποιείται για την μεταφορά πολλών δοχείων 22, όπως μεταλλικών δοχείων ή φιαλών, σχηματίζεται από ένα πλαστικό τμήμα λαβής 26 εξ ενός φύλλου το οποίο έχει πολλές γλωσσίδες 46 κατά μήκος ενός χείλους του, και από ένα επίπεδο πλαστικό τμήμα εμπλοκής (συλλήψεως) δοχείων 24 που έχει πολλά ανοίγματα 28 μέσω τούτου, παρεχόμενα κατά σειρές. Κάθε άνοιγμα 28 φέρει ένα από τα δοχεία 22. Το τμήμα λαβής 26 και το τμήμα εμπλοκής δοχείων 24 σχηματίζονται χωριστά και μπορεί να κατασκευάζονται από ανόμοια υλικά. Για την διαμόρφωση του πλήρους φορέως, οι γλωσσίδες 46 συντήκονται ή συγκολλώνται στο τμήμα εμπλοκής δοχείων 24 μεταξύ των σειρών των ανοιγμάτων 28. Σε μία κατασκευαστική εφαρμογή, το τμήμα εμπλοκής δοχείων εφοδιάζεται με πολλές απέχουσες σχισμές 38 μεταξύ των σειρών των ανοιγμάτων 28. Οι γλωσσίδες 46 επί του τμήματος λαβής 26 διεισδύουν αντίστοιχα δια μέσου των σχισμών 38 και

σύσφιγξης (11), που ορίζει μία ελεύθερη διάσπαρτη ζώνη όπου η εν λόγω περιβάλλουσα επιφάνεια (2) δεν μπορεί να παραμορφωθεί από τα εν λόγω στοιχεία (11).

συντήκονται ή συγκολλώνται στην κάτω πλευρά του τμήματος εμπλοκής δοχείων 24, ώστε να σχηματίζεται μία ισχυρή και ανθεκτική σε δυνάμεις αποφλοιώσεως συγκόλλησης. Όταν χρησιμοποιείται ο φορέας 20, η συγκόλλησης υπόκειται σε δυνάμεις διατμήσεως. Σε μία άλλη κατασκευαστική εφαρμογή, οι σχισμές 38 καταργούνται και οι γλωσσίδες 46 συντήκονται ή συγκολλώνται άμεσα στην άνω επιφάνεια του τμήματος εμπλοκής δοχείων 24. Η κατασκευή αυτή χρησιμοποιείται κατά προτίμηση για αντικείμενα μικρότερου βάρους, για τα οποία οι δυνάμεις εφελκυσμού δεν είναι απαραίτητο να καταργούνται ουσιαστικά.



ΑΡΙΘΜΟΣ ΕΥΡ. Δ.Ε. (11):3049210
ΑΡΙΘ. ΕΛΛ. ΚΑΤΑΘΕΣΗΣ (21):20040401701
ΗΜΕΡ. ΕΛΛ. ΚΑΤΑΘΕΣΗΣ (11):24/05/2004
ΑΡΙΘ./ΗΜΕΡ. ΔΗΜΟΣΙΕΥΣΗΣ
ΕΥΡΩΠΑΪΚΟΥ ΔΙΠΛΩΜΑΤΟΣ(87):0924347 - 25/02/2004
ΑΡΙΘ./ΗΜΕΡ. ΔΗΜΟΣΙΕΥΣΗΣ
ΕΥΡΩΠΑΪΚΗΣ ΑΙΤΗΣΗΣ (86):97830691.8--22/12/1997
ΔΙΚΑΙΟΥΧΟΣ (73):1)Autostrada del Brennero S.p.A.
 Via Berlino, 10, Fraz. Vela, 38100 Trento,
 ΙΤΑΛΙΑ

ΣΥΜΒ. ΠΡΟΤΕΡΑΙΟΤΗΤΕΣ (30):
ΕΦΕΥΡΕΤΗΣ (72):1)Giavotto, Vittorio
ΕΙΔΙΚΟΣ ΠΛΗΡΕΞΟΥΣΙΟΣ (74):ΠΑΠΑΧΑΡΑΛΑΜΠΟΥΣ ΔΙΚΑΤΕΡΙΝΗ
 Αναλήψεως 23, 15235 ΒΡΙΑΛΗΣΙΑ
 (ΑΤΤΙΚΗΣ)

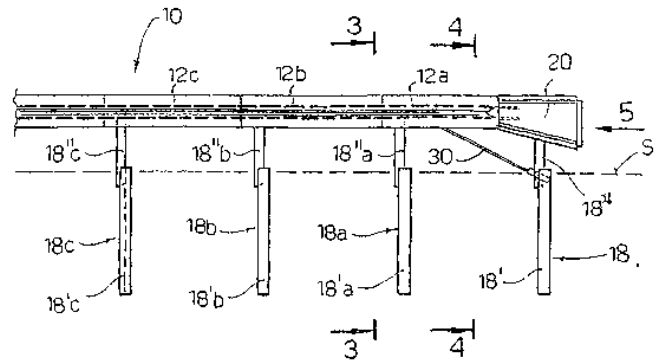
ΑΝΤΙΚΛΗΤΟΣ (74):ΠΑΠΑΧΑΡΑΛΑΜΠΟΥΣ ΠΑΝΑΓΙΩΤΗΣ
 Αναλήψεως 23,15235 ΒΡΙΑΛΗΣΙΑ
 (ΑΤΤΙΚΗΣ)

ΤΙΤΛΟΣ ΕΦΕΥΡΕΣΗΣ (54):**ΑΚΡΑΙΟΝ ΤΕΡΜΑΤΙΚΟΝ ΑΣΦΑΛΕΙΑΣ ΔΙΑ ΠΡΟΣΤΑΤΕΥΤΙΚΑΣ ΔΟΚΟΥΣ ΟΔΩΝ ΑΡΤΗΡΙΩΝ.**

ΠΕΡΙΛΗΨΗ(57)

Ένα ακραϊόν τερματικόν ασφαλείας (10) περιλαμβάνει αριθμόν επιμήκων τμημάτων (12a, 12b, 12c...) τα οποία φέρουν επιμήκεις εγκοπές, συνδεομένων κατά τοιαύτον τρόπον ώστε να δύνανται να ολισθαίνουν κατά μήκος υπεράνω αλλήλων με συνέπειαν να απορροφούν ενέργειαν, έκαστον δε τμήμα στηρίζεται επί ορθοστάτου ή πασσάλου (18a, 18b, ...) αποτελούμενου εκ δύο ημίσεων πασσάλων συνδεομένων μεταξύ των δια θραυστών μέσων έχοντων προκαθορισμένην αντοχήν θραύσεως, του κάτω ημίσεως πασσάλου ευρισκομένου ενσωματωμένου εις το έδαφος. Το εν λόγω τερματικόν περιλαμβάνει επίσης ένα καλώδιον (30)

μεταξύ του κάτω ημίσεως πασσάλου (18') του ακραίου πασσάλου (18) και του άνω ημίσεως πασσάλου (18'') του παραπλεύρους πασσάλου, το δε τοιούτον καλώδιον (30) περιλαμβάνει μίαν θραυστήν πλάκα, έχουσαν μίαν προκαθορισμένην αντοχήν θραύσεως. Η κεφαλή του τερματικού περιλαμβάνει κατά προτίμησιν ένα περιοριστικόν πλαίσιον εκτεινόμενον εκ πλακός καθέτου ως προς το κατά μήκος εκτεινόμενον τερματικόν. Το νέον τερματικόν επιτυγχάνει καλήν απορρόφησην της ενεργείας προσκρούσεως ενός πιθανού οχήματος, ενώ συγχρόνως απαιτεί λογικάς δαπάνας επισκευής.



ΑΡΙΘΜΟΣ ΕΥΡ. Δ.Ε. (11):3049211
ΑΡΙΘ. ΕΛΛ. ΚΑΤΑΘΕΣΗΣ (21):20040401702
ΗΜΕΡ. ΕΛΛ. ΚΑΤΑΘΕΣΗΣ (11):24/05/2004
ΑΡΙΘ./ΗΜΕΡ. ΔΗΜΟΣΙΕΥΣΗΣ
ΕΥΡΩΠΑΪΚΟΥ ΔΙΠΛΩΜΑΤΟΣ(87):1005446 - 25/02/2004
ΑΡΙΘ./ΗΜΕΡ. ΔΗΜΟΣΙΕΥΣΗΣ
ΕΥΡΩΠΑΪΚΗΣ ΑΙΤΗΣΗΣ (86):98946326.0--13/08/1998
ΔΙΚΑΙΟΥΧΟΣ (73):1)F. HOFFMANN-LA ROCHE AG
 124 Grenzacherstrasse, 4070 Basel, ΕΛΒΕΤΙΑ

ΣΥΜΒ. ΠΡΟΤΕΡΑΙΟΤΗΤΕΣ (30):56929 P-22/08/1997-US
ΕΦΕΥΡΕΤΗΣ (72):1)SIDDURI, Achytharao
 2)HULL, Kenneth, G.
 3)TILLEY, Jefferson, Wright
 4)GUTHRIE, Robert, William
 5)CHEN, Li
 6)HUANG, Tai-Nang

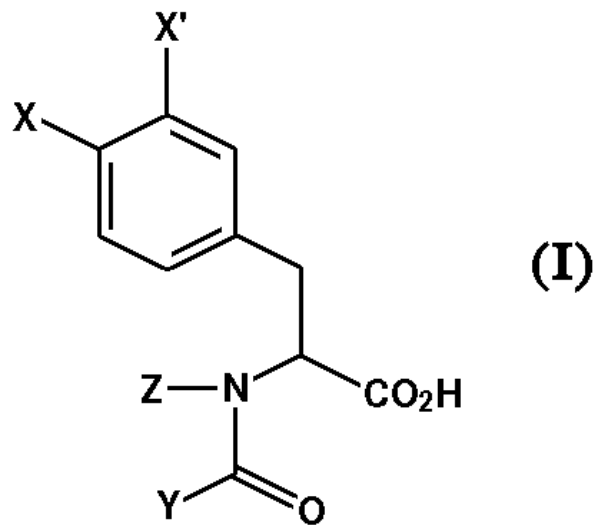
ΕΙΔΙΚΟΣ ΠΛΗΡΕΞΟΥΣΙΟΣ (74):ΑΡΓΥΡΙΑΔΟΥ ΙΡΙΣ
 Σίνα 14, 10672 ΑΘΗΝΑ

ΑΝΤΙΚΛΗΤΟΣ (74):ΑΡΓΥΡΙΑΔΟΥ ΚΟΡΙΝΝΑ
 Σίνα 14, 10672 ΑΘΗΝΑ

ΤΙΤΛΟΣ ΕΦΕΥΡΕΣΗΣ (54):**ΠΑΡΑΓΩΓΑ Ν-ΑΡΟΥΛΟΦΑΙΝΥΛΛΑΝΙΝΗΣ.**

ΠΕΡΙΛΗΨΗ(57)

Αποκαλύπτονται ενώσεις του τύπου (I) οι οποίες έχουν δραστικότητα ως αναστολείς της σύνδεσης μεταξύ VCAM-1 και κυττάρων που εκφράζουν VLA-4. Τέτοιες ενώσεις είναι χρήσιμες για την θεραπευτική αγωγή ασθενειών, τα συμπτώματα και/ή οι βλάβες των οποίων σχετίζονται με την σύνδεση από VCAM-1 με κύτταρα που εκφράζουν VLA-4.

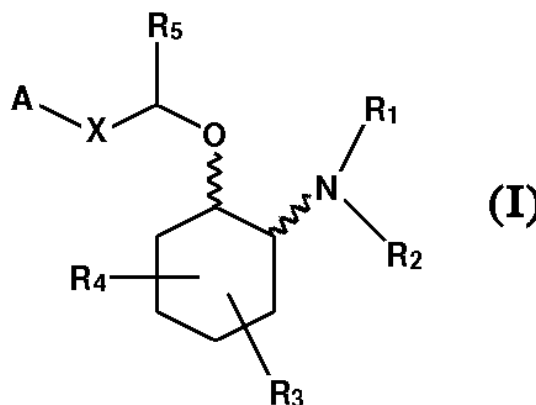


ΑΡΙΘΜΟΣ ΕΥΡ. Δ.Ε. (11):3049212
ΑΡΙΘ. ΕΛΛ. ΚΑΤΑΘΕΣΗΣ (21):20040401703
ΗΜΕΡ. ΕΛΛ. ΚΑΤΑΘΕΣΗΣ (11):24/05/2004
ΑΡΙΘ./ΗΜΕΡ. ΔΗΜΟΣΙΕΥΣΗΣ
ΕΥΡΩΠΑΪΚΟΥ ΔΙΠΛΩΜΑΤΟΣ(87):1087934 - 25/02/2004
ΑΡΙΘ./ΗΜΕΡ. ΔΗΜΟΣΙΕΥΣΗΣ
ΕΥΡΩΠΑΪΚΗΣ ΑΙΤΗΣΗΣ (86):99911550.4--01/04/1999
ΔΙΚΑΙΟΥΧΟΣ (73):1)CARDIOME PHARMA CORP.
 ., Vancouver, British Columbia V6S 2L2,
 ΚΑΝΑΔΑΣ
ΣΥΜΒ. ΠΡΟΤΕΡΑΙΟΤΗΤΕΣ (30):80347 P-01/04/1998-US
 118954 P-05/02/1999-US
ΕΦΕΥΡΕΤΗΣ (72):1)WALKER, Michael, J., A.
 2)WALL, Richard, A.
 3)BAIN, Allen, I.
 4)ZOLOTROY, Alexander, B.
 5)ZHU, Jiqun
 6)YONG, Sandro, L.
 7)SHENG, Tao
 8)PLOUVIER, Bertrand, M., C.
 9)BEATCH, Gregory, N.
 10)LONGLEY, Cindy, J.
ΕΙΔΙΚΟΣ ΠΑΡΕΞΟΥΣΙΟΣ (74):ΜΑΛΑΜΗ ΑΛΚΗΣΤΙΣ-ΕΙΡΗΝΗ
 Σκουφά 52, 10672 ΑΘΗΝΑ
ΑΝΤΙΚΛΗΤΟΣ (74):ΜΑΛΑΜΗ ΑΛΚΗΣΤΙΣ-ΕΙΡΗΝΗ
 Σκουφά 52,10672 ΑΘΗΝΑ
ΤΙΤΛΟΣ ΕΦΕΥΡΕΣΗΣ (54):**ΕΝΩΣΕΙΣ ΤΥΠΟΥ ΑΜΙΝΟΚΥΚΛΟΕ-**
ΞΥΛΟ ΑΙΘΕΡΑ ΚΑΙ Η ΧΡΗΣΗ ΤΩΝ.

ΠΕΡΙΛΗΨΗ(57)

Γνωστοποιούνται ενώσεις τύπου αμινοκυκλοεξυλο αιθέρα του τύπου (I), ή επιδιωλυτόμενο παράγωγο ή φαρμακευτικός αποδεκτό άλας αυτών. Στον

αναφερόμενο τύπο, οι A, X και R, -R5 έχουν τις σημασίες που δίδονται στην περιγραφή. Οι ενώσεις της παρούσας εφεύρεσης δύνανται να είναι ενσωματωμένες σε συνθέσεις και κτ. Η παρούσα εφεύρεση επίσης γνωστοποιεί ποικιλία in vitro και in vivo χρήσεων για τις ενώσεις και συνθέσεις, συμπεριλαμβανομένης της αντιμετώπισης της αρρυθμίας και της παραγωγής αναλγησίας και τοπικής αναισθησίας.

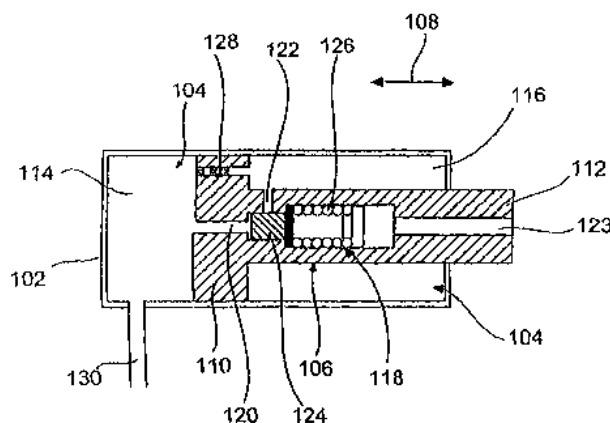


ΑΡΙΘΜΟΣ ΕΥΡ. Δ.Ε. (11):3049213
ΑΡΙΘ. ΕΛΛ. ΚΑΤΑΘΕΣΗΣ (21):20040401704
ΗΜΕΡ. ΕΛΛ. ΚΑΤΑΘΕΣΗΣ (11):24/05/2004
ΑΡΙΘ./ΗΜΕΡ. ΔΗΜΟΣΙΕΥΣΗΣ
ΕΥΡΩΠΑΪΚΟΥ ΔΙΠΛΩΜΑΤΟΣ(87):1295042 - 03/03/2004
ΑΡΙΘ./ΗΜΕΡ. ΔΗΜΟΣΙΕΥΣΗΣ
ΕΥΡΩΠΑΪΚΗΣ ΑΙΤΗΣΗΣ (86):01951615.2--20/06/2001
ΔΙΚΑΙΟΥΧΟΣ (73):1)Brugger, Christina
 Knoppermuhweg 7a, 83512 Wasserburg,
 GERMANIA
 2)Brugger, Georg Maximilian
 Knoppermuhweg 7a, 83512 Wasserburg,
 GERMANIA
ΣΥΜΒ. ΠΡΟΤΕΡΑΙΟΤΗΤΕΣ (30):10030545-21/06/2000-DE
ΕΦΕΥΡΕΤΗΣ (72):2)Brugger, Georg Maximilian
 3)Brugger, Christina
ΕΙΔΙΚΟΣ ΠΑΡΕΞΟΥΣΙΟΣ (74):ΜΑΛΑΜΗ ΑΛΚΗΣΤΙΣ-ΕΙΡΗΝΗ
 Σκουφά 52, 10672 ΑΘΗΝΑ
ΑΝΤΙΚΛΗΤΟΣ (74):ΜΑΛΑΜΗ ΑΛΚΗΣΤΙΣ-ΕΙΡΗΝΗ
 Σκουφά 52,10672 ΑΘΗΝΑ
ΤΙΤΛΟΣ ΕΦΕΥΡΕΣΗΣ (54):**ΔΙΑΤΑΞΗ ΑΝΥΨΩΣΕΩΣ.**

ΠΕΡΙΛΗΨΗ(57)

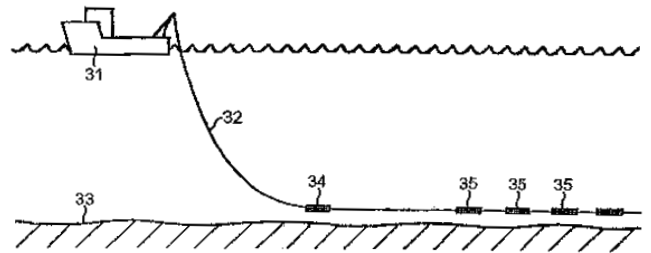
Η εφεύρεση αφορά μιν διάταξη ανυψώσεως που περιλαμβάνει έναν κύλινδρο (102) με έναν κοίλο χώρο (104). Ένα στοιχείο εμβόλου (106) είναι τοποθετημένο εντός του κοίλου χώρου του κυλίνδρου (102) και περιλαμβάνει ένα τμήμα εμβόλου (110) και ένα τμήμα βάκτρου (112). Το τμήμα εμβόλου (110) υποδιαίρει τον κοίλο χώρο του κυλίνδρου σε ένα χώρο δαπέδου εμβόλου (114) και σε ένα δακτυλιοειδή χώρο εμβόλου (116). Μια μονάς βαλβίδος (118) είναι προσαρτημένη στο στοιχείο εμβόλου (106) και είναι κλειστή έως ότου επιτύχουμε μια προκαθορισμένη πίεση εις τον χώρο δαπέδου εμβόλου (114) ώστε να διαχωρισθεί ο χώρος δαπέδου εμβόλου (114) από το δακτυλιοειδή χώρο εμβόλου (116). Κατά τα λοιπά η μονάς βαλβίδος (118) είναι δυνατόν να δέχεται μέσω αυτής ελευθέρα ροή. Η μονάς

βαλβίδος (118) είναι τοποθετημένη κατά τέτοιο τρόπο ώστε μια πίεση εις το δακτυλιοειδή χώρο του εμβόλου (116) να μη δρα επί της μονάδος βαλβίδος (118) κατά μια διεύθυνση κατά μήκος της οποίας είναι δυνατόν να μετατίθεται το στοιχείο εμβόλου (104).



100

ΑΡΙΘΜΟΣ ΕΥΡ. Δ.Ε. (11):3049214
ΑΡΙΘ. ΕΛΛ. ΚΑΤΑΘΕΣΗΣ (21):20040401705
ΗΜΕΡ. ΕΛΛ. ΚΑΤΑΘΕΣΗΣ (11):24/05/2004
ΑΡΙΘ./ΗΜΕΡ. ΔΗΜΟΣΙΕΥΣΗΣ
ΕΥΡΩΠΑΪΚΟΥ ΔΙΠΛΩΜΑΤΟΣ(87):1309887 - 31/03/2004
ΑΡΙΘ./ΗΜΕΡ. ΔΗΜΟΣΙΕΥΣΗΣ
ΕΥΡΩΠΑΪΚΗΣ ΑΙΤΗΣΗΣ (86):01956656.1--02/08/2001
ΔΙΚΑΙΟΥΧΟΣ (73):1)Statoil ASA
4035 Stavanger, NORBHΓIA
ΣΥΜΒ. ΠΡΟΤΕΡΑΙΟΤΗΤΕΣ (30):0019956-14/08/2000-GB
0023921-29/09/2000-GB
ΕΦΕΥΡΕΤΗΣ (72):1)ELLINGSRUD, Svein
2)EIDESMO, Terje
3)PEDERSEN, Hans, Magne
4)SCHAUG-PETTERSEN, Tor
ΕΙΔΙΚΟΣ ΠΛΗΡΕΞΟΥΣΙΟΣ (74):ΜΑΛΑΜΗ ΑΛΚΗΣΤΙΣ-ΕΙΡΗΝΗ
Σκουφά 52, 10672 ΑΘΗΝΑ
ΑΝΤΙΚΛΗΤΟΣ (74):ΜΑΛΑΜΗ ΑΛΚΗΣΤΙΣ-ΕΙΡΗΝΗ
Σκουφά 52,10672 ΑΘΗΝΑ
ΤΙΤΛΟΣ ΕΦΕΥΡΕΣΗΣ (54):**ΜΕΘΟΔΟΣ ΚΑΙ ΜΗΧΑΝΙΣΜΟΣ ΓΙΑ ΤΟΝ ΚΑΘΑΡΙΣΜΟ ΤΗΣ ΦΥΣΗΣ ΥΠΟΓΕΙΩΝ ΦΥΣΙΚΩΝ ΔΕΞΑΜΕΝΩΝ.**

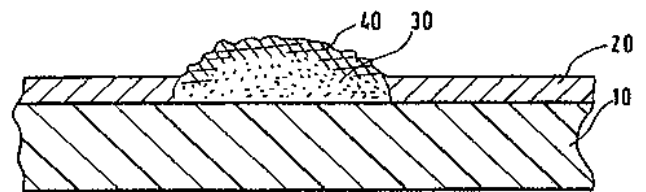


ΠΕΡΙΛΗΨΗ(57)

Σύστημα για την ανίχνευση ή τον καθορισμό της φύσης υπόγειας φυσικής δεξαμενής. Εφαρμόζεται ηλεκτρομαγνητικό πεδίο με χρήση πομπού διπολικής κεραίας και ανιχνεύεται με χρήση δέκτη διπολικής κεραίας. Οι μετρήσεις λαμβάνονται με την κεραία σε σειρά και παράλληλα και η διαφορά μεταξύ των δύο ομάδων μετρήσεων ερμηνεύεται. Μία χαρακτηριστική διαφορά υποδεικνύει ένα πολύ ανθεκτικό στρώμα, το οποίο αντιστοιχεί σε φυσική δεξαμενή υδρογονάνθρακα.

ΑΡΙΘΜΟΣ ΕΥΡ. Δ.Ε. (11):3049215
ΑΡΙΘ. ΕΛΛ. ΚΑΤΑΘΕΣΗΣ (21):20040401706
ΗΜΕΡ. ΕΛΛ. ΚΑΤΑΘΕΣΗΣ (11):24/05/2004
ΑΡΙΘ./ΗΜΕΡ. ΔΗΜΟΣΙΕΥΣΗΣ
ΕΥΡΩΠΑΪΚΟΥ ΔΙΠΛΩΜΑΤΟΣ(87):1023499 - 06/05/2004
ΑΡΙΘ./ΗΜΕΡ. ΔΗΜΟΣΙΕΥΣΗΣ
ΕΥΡΩΠΑΪΚΗΣ ΑΙΤΗΣΗΣ (86):98948925.7--07/09/1998
ΔΙΚΑΙΟΥΧΟΣ (73):1)Giesecke & Devrient GmbH
Prinzregentenstrasse 159, 81677 Munchen,
ΓΕΡΜΑΝΙΑ
ΣΥΜΒ. ΠΡΟΤΕΡΑΙΟΤΗΤΕΣ (30):19739193-08/09/1997-DE
ΕΦΕΥΡΕΤΗΣ (72):1)BURCHARD, Theo
2)SCHNEIDER, Walter
ΕΙΔΙΚΟΣ ΠΛΗΡΕΞΟΥΣΙΟΣ (74):ΜΑΛΑΜΗ ΑΛΚΗΣΤΙΣ-ΕΙΡΗΝΗ
Σκουφά 52, 10672 ΑΘΗΝΑ
ΑΝΤΙΚΛΗΤΟΣ (74):ΜΑΛΑΜΗ ΑΛΚΗΣΤΙΣ-ΕΙΡΗΝΗ
Σκουφά 52,10672 ΑΘΗΝΑ
ΤΙΤΛΟΣ ΕΦΕΥΡΕΣΗΣ (54):**ΦΥΛΛΟ ΑΣΦΑΛΕΙΑΣ ΓΙΑ ΧΑΡΤΙ ΧΑΡΤΟΝΟΜΙΣΜΑΤΩΝ ΚΑΙ ΜΕΘΟΔΟΣ ΓΙΑ ΤΗΝ ΚΑΤΑΣΚΕΥΗ ΟΜΟΙΟΥ.**

προαιρετικά να κοπεί στις απαιτούμενες διαστάσεις. Η εφεύρεση επίσης αφορά ένα φύλλο ασφαλείας που λαμβάνεται με την αναφερόμενη μέθοδο.



ΠΕΡΙΛΗΨΗ(57)

Η εφεύρεση αφορά μέθοδο για την δημιουργία φύλλων ασφαλείας για χαρτί χαρτονομισμάτων, που αποτελούνται από ημιδιαφανές φύλλο υποστήριξης και καλυπτική επίστρωση που εφαρμόζεται στο αναφερόμενο φύλλο με ζώνες άνευ επένδυσης, με την μορφή γραμμάτων, παραστάσεων, συμβόλων, σημείων και/ή σχεδίων και άλλων παρόμοιων, ικανών να αναγνωρισθούν σαφώς με μετάδοση φωτός. Στην αναφερόμενη μέθοδο, το φύλλο υποστήριξης εκτυπώνεται πρώτα με τα γράμματα, τις παραστάσεις, τα σύμβολα, τα σημεία και/ή τα σχέδια και άλλα παρόμοια, με την εν λόγω εκτύπωση να παράγεται με μελάνι που διαθέτει υψηλής περιεκτικότητας χρωστική ουσία. Το μελάνι στη συνέχεια στεγνώνει για να αποκτήσει μία ανάγλυφη πορώδη επένδυση. Η αναφερόμενη επένδυση, καθώς και η καλυπτική επένδυση που εφαρμόζεται ή εισάγεται σ'αυτήν, εξαλείφονται με πλύση με χρήση υγρού. Αφού στεγνώσει, το φύλλο υποστήριξης μπορεί

ΑΡΙΘΜΟΣ ΕΥΡ. Δ.Ε. (11):3049216
ΑΡΙΘ. ΕΛΛ. ΚΑΤΑΘΕΣΗΣ (21):20040401707
ΗΜΕΡ. ΕΛΛ. ΚΑΤΑΘΕΣΗΣ (11):24/05/2004
ΑΡΙΘ./ΗΜΕΡ. ΔΗΜΟΣΙΕΥΣΗΣ
ΕΥΡΩΠΑΪΚΟΥ ΔΙΠΛΩΜΑΤΟΣ(87):1200663 - 12/05/2004
ΑΡΙΘ./ΗΜΕΡ. ΔΗΜΟΣΙΕΥΣΗΣ
ΕΥΡΩΠΑΪΚΗΣ ΑΙΤΗΣΗΣ (86):00951692.3--07/08/2000
ΔΙΚΑΙΟΥΧΟΣ (73):1)ProFit International Limited
Albion Mills, Albion Road, Bradford BD10
9TF, ΜΕΓΑΛΗ ΒΡΕΤΑΝΝΙΑ
ΣΥΜΒ. ΠΡΟΤΕΡΑΙΟΤΗΤΕΣ (30):9918488-06/08/1999-GB
ΕΦΕΥΡΕΤΗΣ (72):1)MORRIS, Paul A. J.
ΕΙΔΙΚΟΣ ΠΛΗΡΕΞΟΥΣΙΟΣ (74):ΜΑΛΑΜΗ ΑΛΚΗΣΤΙΣ-ΕΙΡΗΝΗ
Σκουφά 52, 10672 ΑΘΗΝΑ
ΑΝΤΙΚΛΗΤΟΣ (74):ΜΑΛΑΜΗ ΑΛΚΗΣΤΙΣ-ΕΙΡΗΝΗ
Σκουφά 52,10672 ΑΘΗΝΑ
ΤΙΤΛΟΣ ΕΦΕΥΡΕΣΗΣ (54):**ΜΕΘΟΔΟΣ ΠΑΡΑΓΩΓΗΣ ΥΦΑΣΜΑΤΩΝ
ΜΕ ΕΛΑΣΤΙΚΟΤΗΤΑ.**

ΠΕΡΙΛΗΨΗ(57)

Μέθοδος επεξεργασίας υφάσματος με ύφανση για την παραγωγή συνδυασμού υφάσματος με ελαστικότητα που περιλαμβάνει την εφαρμογή θερμότητας και πίεσης στο ύφασμα με τέτοιο τρόπο ώστε οι κλωστές του νήματος ουσιαστικά κάθετες στο φάρδος του υφάσματος αναγκάζονται να πλησιάσουν η μία την άλλη προσδίδοντας έτσι γενικώς ημι-μόνιμη ελαστικότητα στο ύφασμα, ενώ ταυτοχρόνως συνδέεται μερικώς τουλάχιστον σε αυτό ένα συνθετικό ενισχυτικό ύφασμα χρησιμοποιώντας συνδετικό παράγοντα με ελαστικότητα ή μεμβράνη. Το ύφασμα με ύφανση που χρησιμοποιείται στην μέθοδο αυτής της ευρεσιτεχνίας θα

είναι συνήθως μη-συνθετικό υλικό για ύφασμα, για παράδειγμα μάλλινο ή βαμβακερό, το οποίο δεν μπορεί κανονικά να διαμορφωθεί μόνιμα μόνο μέσω θερμότητας. Αντιθέτως, το ενισχυτικό υλικό θα είναι κανονικά από συνθετικό υλικό το οποίο είναι θερμοπλαστικό και μπορεί να διαμορφωθεί μέσω θερμότητας, όπως υλικό για ύφασμα από πολυεστέρα ή πολυαμίδιο. Η συνδετική επιστροφή ή μεμβράνη είναι κατά προτίμηση υλικό το οποίο θα συνδέσει ως επίσης και θα προσδώσει ελαστικότητα στο τελικό συνδυασμένο προϊόν και για αυτό το σκοπό είναι προτιμότερο να χρησιμοποιείται υλικό από πολυουρεθάνη. Το υλικό ενδέχεται είτε να έχει ως επιστροφή στο μη-συνθετικό ύφασμα με ύφανση είτε στο ενισχυτικό ύφασμα, άλλως ενδέχεται να παρεμβάλλεται ως μεμβράνη μεταξύ των δύο.

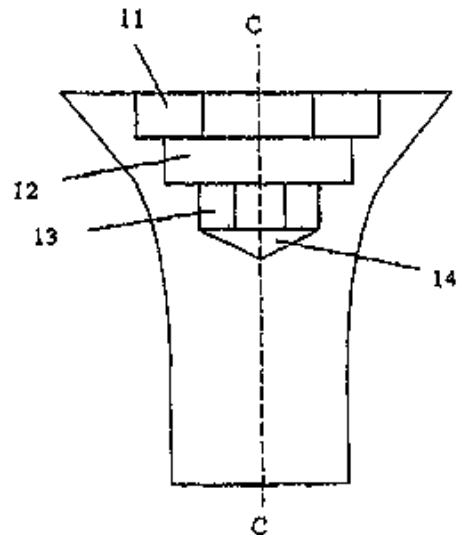
ΑΡΙΘΜΟΣ ΕΥΡ. Δ.Ε. (11):3049217
ΑΡΙΘ. ΕΛΛ. ΚΑΤΑΘΕΣΗΣ (21):20040401708
ΗΜΕΡ. ΕΛΛ. ΚΑΤΑΘΕΣΗΣ (11):24/05/2004
ΑΡΙΘ./ΗΜΕΡ. ΔΗΜΟΣΙΕΥΣΗΣ
ΕΥΡΩΠΑΪΚΟΥ ΔΙΠΛΩΜΑΤΟΣ(87):1273575 - 19/05/2004
ΑΡΙΘ./ΗΜΕΡ. ΔΗΜΟΣΙΕΥΣΗΣ
ΕΥΡΩΠΑΪΚΗΣ ΑΙΤΗΣΗΣ (86):01917634.6--29/03/2001
ΔΙΚΑΙΟΥΧΟΣ (73):1)YAMANOUCHI PHARMACEUTICAL
CO. LTD.
No. 3-11 Nihonbashi-Honcho, 2-chome Chuo-
ku, Tokyo 103-8411, ΙΑΠΩΝΙΑ
ΣΥΜΒ. ΠΡΟΤΕΡΑΙΟΤΗΤΕΣ (30):2000096858-31/03/2000-JP
ΕΦΕΥΡΕΤΗΣ (72):1)SHIRAKI, Ryota,
2)KAWAZOE, Souichirou,
3)SHIGENAGA, Takeshi,
4)MATSUMOTO, Yuzo,
5)KOGA, Yuji,
6)SUGASAWA, Keizo,
7)HACHIYA, Shunichiro,
8)SEKI, Norio,
9)SHIHARA, Tsukasa,
10)HIRAYAMA, Fukushi,
11)KOSHIO, Hiroyuki
ΕΙΔΙΚΟΣ ΠΛΗΡΕΞΟΥΣΙΟΣ (74):ΡΟΥΣΣΟΥ ΑΝΝΑ
Κουμπάρη 2, 10674 ΑΘΗΝΑ
ΑΝΤΙΚΛΗΤΟΣ (74):ΠΑΠΑΚΩΝΣΤΑΝΤΙΝΟΥ ΕΛΕΝΗ
Κουμπάρη 2,10674 ΑΘΗΝΑ
ΤΙΤΛΟΣ ΕΦΕΥΡΕΣΗΣ (54):**ΠΑΡΑΓΩΓΑ ΤΗΣ ΔΙΑΖΕΠΑΝΗΣ Η
ΑΛΑΤΑ ΑΥΤΩΝ.**

ΠΕΡΙΛΗΨΗ(57)

Για την παροχή μίας ένωσης η οποία έχει μία αντιπηκτική δράση βασισμένη στην παρεμπόδιση του ενεργοποιημένου παράγοντα πήξεως του αίματος X και είναι χρήσιμη ως ένα αντιπηκτικό ή ως ένας παράγοντας για την πρόληψη και θεραπευτική αντιμετώπιση νόσων οι οποίες προκαλούνται από θρόμβο ή έμβολο. Ένα παράγωγο της διαζεπάνης όπως το 4-[(3-καρβαμιμιδοϋλοφαινυλαμινο)μεθυλο]-3-[4-(4-μεθυλο-1,4-διαζεπαν-1-υλο)βενζοϋλαμινο]βενζοϊκό οξύ και το 3-

υδροξυ-4'-μεθοξυ-2-[[4-(4-μεθυλο-1,4-διαζεπαν-1-υλο)βενζοϋλ]αμινο]βενζαλι-
νίδιο ή ένα άλας αυτών είναι ένα δραστικό συστατικό.

ΑΡΙΘΜΟΣ ΕΥΡ. Δ.Ε. (11):3049218
ΑΡΙΘ. ΕΛΛ. ΚΑΤΑΘΕΣΗΣ (21):20040401709
ΗΜΕΡ. ΕΛΛ. ΚΑΤΑΘΕΣΗΣ (11):24/05/2004
ΑΡΙΘ./ΗΜΕΡ. ΔΗΜΟΣΙΕΥΣΗΣ
ΕΥΡΩΠΑΪΚΟΥ ΔΙΠΛΩΜΑΤΟΣ(87):1269030 - 25/02/2004
ΑΡΙΘ./ΗΜΕΡ. ΔΗΜΟΣΙΕΥΣΗΣ
ΕΥΡΩΠΑΪΚΗΣ ΑΙΤΗΣΗΣ (86):01917246.9--30/03/2001
ΔΙΚΑΙΟΥΧΟΣ (73):1)Uni-Screw Limited
Hardwicke Mill, Clifford, Herefordshire HR3
5EZ, ΜΕΓΑΛΗ ΒΡΕΤΑΝΝΙΑ
ΣΥΜΒ. ΠΡΟΤΕΡΑΙΟΤΗΤΕΣ (30):0008569-07/04/2000-GB
ΕΦΕΥΡΕΤΗΣ (72):1)Brooks, Laurence Antony
ΕΙΔΙΚΟΣ ΠΛΗΡΕΞΟΥΣΙΟΣ (74):ΔΗΜΟΥ ΧΡΙΣΤΙΝΑ
Κουμπάρη 2, 10674 ΑΘΗΝΑ
ΑΝΤΙΚΛΗΤΟΣ (74):ΠΑΠΑΚΩΝΣΤΑΝΤΙΝΟΥ ΕΛΕΝΗ
Κουμπάρη 2,10674 ΑΘΗΝΑ
ΤΙΤΛΟΣ ΕΦΕΥΡΕΣΗΣ (54):**ΚΕΦΑΛΕΣ ΠΕΡΙΣΤΡΟΦΗΣ ΓΙΑ ΣΥΝΔΕΤΗΡΕΣ.**



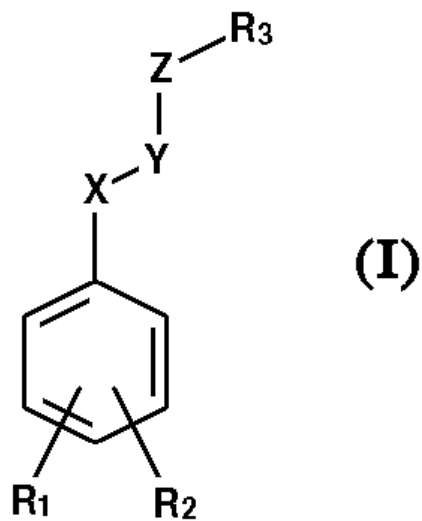
ΠΕΡΙΛΗΨΗ(57)

Συνδετήρας (1) έχων μία κεφαλή περιστροφής (2) η οποία περιλαμβάνει τουλάχιστον δύο υπερτιθέμενες μη κυκλικές εσοχές (3, 4, 5) για την υποδοχή του ρύγχους ενός στροφέα (7) με τον οποίο στροφέα μπορεί να εφαρμοσθεί μία ροπή για το χειρισμό του συνδετήρα, χαρακτηριζόμενος από το ότι ο συνδετήρας (1) περιλαμβάνει ένα στοιχείο ασφαλείας κατά το οποίο η εν λόγω ροπή πρέπει να εφαρμοσθεί σε τουλάχιστον δύο από τις εν λόγω εσοχές (3, 4, 5) για να κινηθεί ο συνδετήρας (1).

ΑΡΙΘΜΟΣ ΕΥΡ. Δ.Ε. (11):3049219
ΑΡΙΘ. ΕΛΛ. ΚΑΤΑΘΕΣΗΣ (21):20040401710
ΗΜΕΡ. ΕΛΛ. ΚΑΤΑΘΕΣΗΣ (11):24/05/2004
ΑΡΙΘ./ΗΜΕΡ. ΔΗΜΟΣΙΕΥΣΗΣ
ΕΥΡΩΠΑΪΚΟΥ ΔΙΠΛΩΜΑΤΟΣ(87):1235824 - 19/05/2004
ΑΡΙΘ./ΗΜΕΡ. ΔΗΜΟΣΙΕΥΣΗΣ
ΕΥΡΩΠΑΪΚΗΣ ΑΙΤΗΣΗΣ (86):00985303.7--22/11/2000
ΔΙΚΑΙΟΥΧΟΣ (73):1)Galderma Research & Development, S.N.C.
635, route des Lucioles, Sophia Antipolis,
06560 Valbonne, ΓΑΛΛΙΑ
ΣΥΜΒ. ΠΡΟΤΕΡΑΙΟΤΗΤΕΣ (30):9914783-24/11/1999-FR
ΕΦΕΥΡΕΤΗΣ (72):1)BERNARDON, Jean-Michel
ΕΙΔΙΚΟΣ ΠΛΗΡΕΞΟΥΣΙΟΣ (74):ΡΟΥΣΣΟΥ ANNA
Κουμπάρη 2, 10674 ΑΘΗΝΑ
ΑΝΤΙΚΛΗΤΟΣ (74):ΠΑΠΑΚΩΝΣΤΑΝΤΙΝΟΥ ΕΛΕΝΗ
Κουμπάρη 2,10674 ΑΘΗΝΑ
ΤΙΤΛΟΣ ΕΦΕΥΡΕΣΗΣ (54):**ΑΝΑΛΟΓΑ ΤΗΣ ΒΙΤΑΜΙΝΗΣ D.**

ΠΕΡΙΛΗΨΗ(57)

Η εφεύρεση αφορά νέες δικυκλικές ενώσεις οι οποίες παρουσιάζουν το γενικό τύπο (I) καθώς και τη μέθοδο παρασκευής τους και τη χρήση τους σε φαρμακευτικές συνθέσεις προοριζόμενες για χρήση στην ιατρική ή στην κτηνιατρική (ειδικά στη δερματολογία, στην ογκολογία καθώς και στον τομέα των αυτοάνοσων παθήσεων και εκείνο των μεταμοσχεύσεων οργάνων ή ιστών), ή ακόμη και σε καλλυντικές συνθέσεις.



ΑΡΙΘΜΟΣ ΕΥΡ. Δ.Ε. (11):3049220
ΑΡΙΘ. ΕΛΛ. ΚΑΤΑΘΕΣΗΣ (21):20040401711
ΗΜΕΡ. ΕΛΛ. ΚΑΤΑΘΕΣΗΣ (11):24/05/2004
ΑΡΙΘ./ΗΜΕΡ. ΔΗΜΟΣΙΕΥΣΗΣ
ΕΥΡΩΠΑΪΚΟΥ ΔΙΠΛΩΜΑΤΟΣ(87):0733103 - 03/03/2004
ΑΡΙΘ./ΗΜΕΡ. ΔΗΜΟΣΙΕΥΣΗΣ
ΕΥΡΩΠΑΪΚΗΣ ΑΙΤΗΣΗΣ (86):95902421.7--03/11/1994
ΔΙΚΑΙΟΥΧΟΣ (73):1)THE JOHNS HOPKINS UNIVERSITY
 720 Rutland Avenue, Baltimore, MD 21205-2109, ΗΝΩΜΕΝΕΣ ΠΟΛΙΤΕΙΕΣ ΤΗΣ ΑΜΕΡΙΚΗΣ
 2)TARGETED GENETICS CORPORATION
 Suite 100, 1100 Olive Way., Seattle, WA 98101, ΗΝΩΜΕΝΕΣ ΠΟΛΙΤΕΙΕΣ ΤΗΣ ΑΜΕΡΙΚΗΣ

ΣΥΜΒ. ΠΡΟΤΕΡΑΙΟΤΗΤΕΣ (30):149332-09/11/1993-US
ΕΦΕΥΡΕΤΗΣ (72):1)SOLOW, Rikki
 2)FLOTTE, Terence R.
 3)CARTER, Barrie J.
 4)GUGGINO, William B.

ΕΙΔΙΚΟΣ ΠΑΗΡΕΞΟΥΣΙΟΣ (74):ΔΗΜΟΥ ΧΡΙΣΤΙΝΑ
 Κουμπάρη 2, 10674 ΑΘΗΝΑ

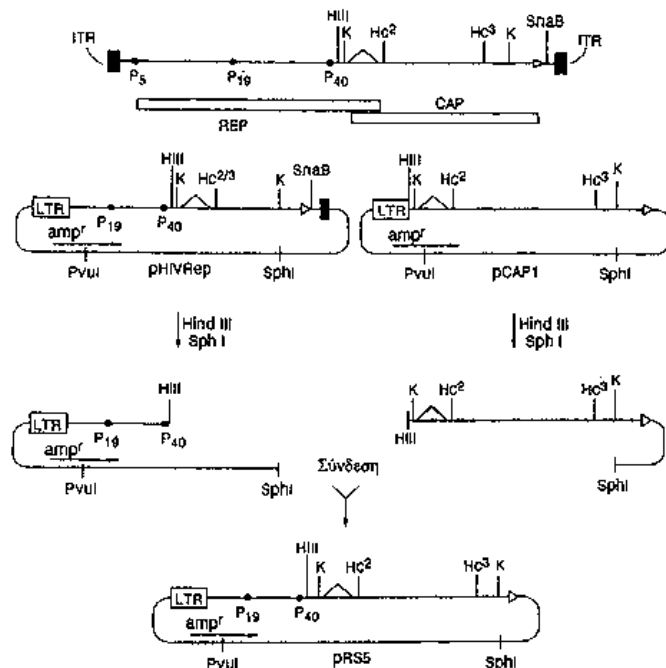
ΑΝΤΙΚΛΗΤΟΣ (74):ΠΑΠΑΚΩΝΣΤΑΝΤΙΝΟΥ ΕΛΕΝΗ
 Κουμπάρη 2, 10674 ΑΘΗΝΑ

ΤΙΤΛΟΣ ΕΦΕΥΡΕΣΗΣ (54):ΔΗΜΙΟΥΡΓΙΑ ΥΨΗΛΩΝ ΤΙΤΛΩΝ ΑΝΑΣΥΝΔΥΑΣΜΕΝΩΝ ΦΟΡΕΩΝ ΑΑV.

ΠΕΡΙΛΗΨΗ(57)

Οι φορείς ΑΑV είναι χρήσιμοι για την γονιδιακή θεραπεία στον άνθρωπο αλλά υπάρχει ένα σημαντικό εμπόδιο που είναι η αδυναμία δημιουργίας επαρκών ποσοτήτων τέτοιων ανασυνδυασμένων φορέων σε ποσότητες που θα μπορούσαν να είναι κλινικά χρήσιμες για την γονιδιακή θεραπεία στον άνθρωπο. Σταθερές, κυτταρικές σειρές ελεύθερης βοηθητικού ιού, όπου γίνεται το πακετάρισμα του ΑΑV δεν είναι δυνατές κυρίως λόγω της δραστηριότητας της πρωτεΐνης Rep, που ρυθμίζει προς τα κάτω την ίδια της την έκφραση και αντιστρέφει την

αθανатоποίηση. Η παρούσα εφεύρεση παρέχει συστήματα πακεταρίσματος και μεθόδους για το πακετάρισμα των φορέων ΑΑV που ξεπερνούν αποτελεσματικά τα προβλήματα αυτά με αντικατάσταση του παρακινητή ΑΑV p5 με ένα ετερόλογο παρακινητή (όπως φαίνεται στο σχήμα) και που επιτρέπουν την ουσιαστική αύξηση της αποτελεσματικότητας του πακεταρίσματος.



ΑΡΙΘΜΟΣ ΕΥΡ. Δ.Ε. (11):3049221
ΑΡΙΘ. ΕΛΛ. ΚΑΤΑΘΕΣΗΣ (21):20040401712
ΗΜΕΡ. ΕΛΛ. ΚΑΤΑΘΕΣΗΣ (11):24/05/2004
ΑΡΙΘ./ΗΜΕΡ. ΔΗΜΟΣΙΕΥΣΗΣ
ΕΥΡΩΠΑΪΚΟΥ ΔΙΠΛΩΜΑΤΟΣ(87):0856511 - 03/03/2004
ΑΡΙΘ./ΗΜΕΡ. ΔΗΜΟΣΙΕΥΣΗΣ
ΕΥΡΩΠΑΪΚΗΣ ΑΙΤΗΣΗΣ (86):98400170.1--28/01/1998
ΔΙΚΑΙΟΥΧΟΣ (73):1)Promindus (Actions Promotionnelles dans l'Industrie et le Commerce)
 82 rue Ibn Batouta, 21000 Casablanca, ΜΑΡΟΚΟ

ΣΥΜΒ. ΠΡΟΤΕΡΑΙΟΤΗΤΕΣ (30):9700925-29/01/1997-FR
ΕΦΕΥΡΕΤΗΣ (72):1)Bennis, Abderrahim
 2)Serrano, Jean-Jacques
 3)Bennis, Farid

ΕΙΔΙΚΟΣ ΠΑΗΡΕΞΟΥΣΙΟΣ (74):ΔΗΜΟΥ ΧΡΙΣΤΙΝΑ
 Κουμπάρη 2, 10674 ΑΘΗΝΑ

ΑΝΤΙΚΛΗΤΟΣ (74):ΠΑΠΑΚΩΝΣΤΑΝΤΙΝΟΥ ΕΛΕΝΗ
 Κουμπάρη 2, 10674 ΑΘΗΝΑ

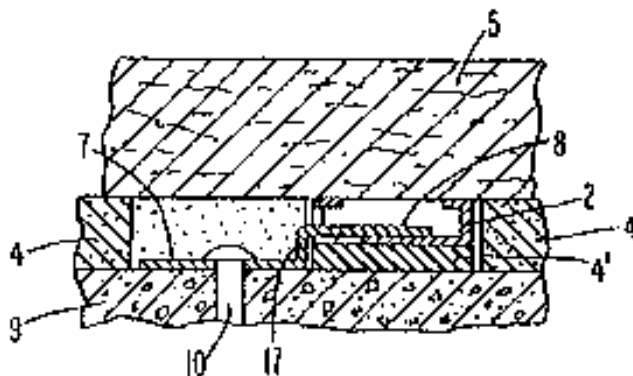
ΤΙΤΛΟΣ ΕΦΕΥΡΕΣΗΣ (54):ΠΕΝΤΑΥΔΡΙΤΗΣ ΑΛΑΤΟΣ ΑΣΒΕΣΤΙΟΥ ΤΗΣ ΙΝΔΟΜΕΘΑΚΙΝΗΣ ΚΑΙ Η ΠΑΡΑΣΚΕΥΗ ΑΥΤΟΥ.

ΠΕΡΙΛΗΨΗ(57)

Η παρούσα εφεύρεση έχει ως αντικείμενο : α) ένα νέο άλας της ινδομεθακίνης : τον πενταϋδρίτη άλατος ασβεστίου της ινδομεθακίνης, β) φαρμακευτικές συνθέσεις, οι οποίες περιέχουν, ως δραστική ουσία το αναφερθέν νέο άλας της ινδομεθακίνης, γ) μια μέθοδο παρασκευής του αναφερθέντος νέου άλατος και κυρίως μια βελτιστοποιημένη παραλλαγή αυτής. Το αναφερθέν νέο άλας ινδομεθακίνης (πενταϋδρίτης άλατος ασβεστίου) παρουσιάζει όλες τις

φαρμακολογικές ιδιότητες της ινδομεθακίνης (ελεύθερας) και προσφέρει το πλεονέκτημα ότι παρουσιάζει μια μικρότερη τοξικότητα και μια καλύτερα ανοχή από την αναφερθείσα ινδομεθακίνη (ελεύθερα).

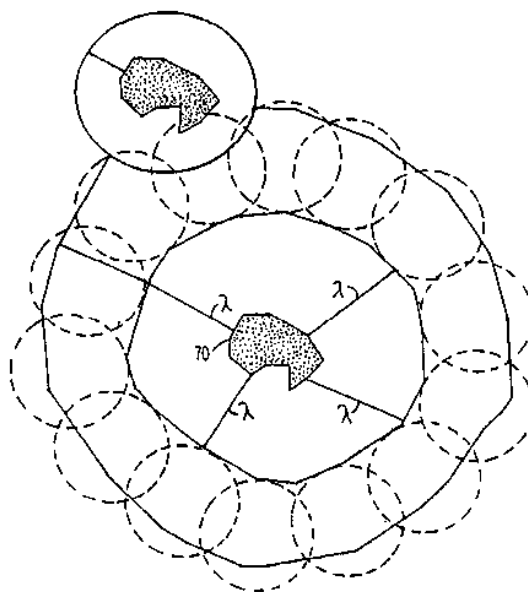
ΑΡΙΘΜΟΣ ΕΥΡ. Δ.Ε. (11):3049222
ΑΡΙΘ. ΕΛΛ. ΚΑΤΑΘΕΣΗΣ (21):20040401713
ΗΜΕΡ. ΕΛΛ. ΚΑΤΑΘΕΣΗΣ (11):24/05/2004
ΑΡΙΘ./ΗΜΕΡ. ΔΗΜΟΣΙΕΥΣΗΣ
ΕΥΡΩΠΑΪΚΟΥ ΔΙΠΛΩΜΑΤΟΣ(87):0997591 - 24/03/2004
ΑΡΙΘ./ΗΜΕΡ. ΔΗΜΟΣΙΕΥΣΗΣ
ΕΥΡΩΠΑΪΚΗΣ ΑΙΤΗΣΗΣ (86):99308182.7--18/10/1999
ΔΙΚΑΙΟΥΧΟΣ (73):1)Chambers, Robert X.
1623 Margo Lane, West Chester, PA 19380,
ΗΝΩΜΕΝΕΣ ΠΟΛΙΤΕΙΕΣ ΤΗΣ ΑΜΕΡΙΚΗΣ
ΣΥΜΒ. ΠΡΟΤΕΡΑΙΟΤΗΤΕΣ (30):182793-30/10/1998-US
ΕΦΕΥΡΕΤΗΣ (72):1)Chambers, Robert X.
ΕΙΛΙΚΟΣ ΠΑΗΡΕΞΟΥΣΙΟΣ (74):ΔΗΜΟΥ ΧΡΙΣΤΙΝΑ
Κουμπάρη 2, 10674 ΑΘΗΝΑ
ΑΝΤΙΚΛΗΤΟΣ (74):ΠΑΠΑΚΩΝΣΤΑΝΤΙΝΟΥ ΕΛΕΝΗ
Κουμπάρη 2, 10674 ΑΘΗΝΑ
ΤΙΤΛΟΣ ΕΦΕΥΡΕΣΗΣ (54):ΚΑΤΑΣΚΕΥΗ ΕΠΙΣΤΡΩΣΗΣ ΔΑΠΕΔΟΥ
ΜΕ ΔΥΝΑΤΟΤΗΤΑ ΡΥΘΜΙΣΗΣ ΤΗΣ
ΥΠΟΧΩΡΗΣΗΣ.



ΠΕΡΙΛΗΨΗ(57)

Μία ελαστική κατασκευή επίστρωσης δαπέδου με δυνατότητα καθοδικής υποχώρησης η οποία περιλαμβάνει, ως μέρος της υποδαπέδιας συγκρότησης, μία πλειάδα παράλληλων επιμήκων διαύλων (2) υποστήριξης οι οποίοι έχουν σχισμές υποχώρησης κάθε μία από τις οποίες έρχεται σε εμπλοκή με το μέλος (8) της βαθμίδας κορυφής ενός συνδέσμου (1) αγκύρωσης τριών μελών σχήματος βαθμίδας ο οποίος έχει ένα μέλος (7) βάσης προσδεμένο σε μία βάση (9) εκτός των δομικών ορίων του διαύλου (2) υποστήριξης και ένα κάθετο μέλος αντιβαθμίδας (17) στο μέσον του συνδέσμου (1) αγκύρωσης το οποίο οριοθετεί την προς τα άνω μετακίνηση της κατασκευής δαπέδου και επιτρέπει την καθοδική υποχώρηση.

ΑΡΙΘΜΟΣ ΕΥΡ. Δ.Ε. (11):3049223
ΑΡΙΘ. ΕΛΛ. ΚΑΤΑΘΕΣΗΣ (21):20040401714
ΗΜΕΡ. ΕΛΛ. ΚΑΤΑΘΕΣΗΣ (11):24/05/2004
ΑΡΙΘ./ΗΜΕΡ. ΔΗΜΟΣΙΕΥΣΗΣ
ΕΥΡΩΠΑΪΚΟΥ ΔΙΠΛΩΜΑΤΟΣ(87):0955880 - 03/03/2004
ΑΡΙΘ./ΗΜΕΡ. ΔΗΜΟΣΙΕΥΣΗΣ
ΕΥΡΩΠΑΪΚΗΣ ΑΙΤΗΣΗΣ (86):96916858.2--31/05/1996
ΔΙΚΑΙΟΥΧΟΣ (73):1)BIOSENSE WEBSTER, INC.
333 Diamond Canyon Road, California 91765,
ΗΝΩΜΕΝΕΣ ΠΟΛΙΤΕΙΕΣ ΤΗΣ ΑΜΕΡΙΚΗΣ
ΣΥΜΒ. ΠΡΟΤΕΡΑΙΟΤΗΤΕΣ (30):476200-07/06/1995-US
ΕΦΕΥΡΕΤΗΣ (72):1)BEN-HAIM, Shlomo
2)ZACHMAN, Susan, J.
ΕΙΛΙΚΟΣ ΠΑΗΡΕΞΟΥΣΙΟΣ (74):ΑΘΑΝΑΣΙΑΔΟΥ ΜΑΡΙΑ
Κουμπάρη 2, 10674 ΑΘΗΝΑ
ΑΝΤΙΚΛΗΤΟΣ (74):ΠΑΠΑΚΩΝΣΤΑΝΤΙΝΟΥ ΕΛΕΝΗ
Κουμπάρη 2, 10674 ΑΘΗΝΑ
ΤΙΤΛΟΣ ΕΦΕΥΡΕΣΗΣ (54):ΕΞΟΠΛΙΣΜΟΣ ΓΙΑ ΤΗ ΘΕΡΑΠΕΙΑ
ΚΑΡΔΙΑΚΩΝ ΑΡΡΥΘΜΙΩΝ ΧΩΡΙΣ
ΔΙΑΚΡΙΤΗ ΕΣΤΙΑ ΠΡΟΕΛΕΥΣΗΣ.



ΠΕΡΙΛΗΨΗ(57)

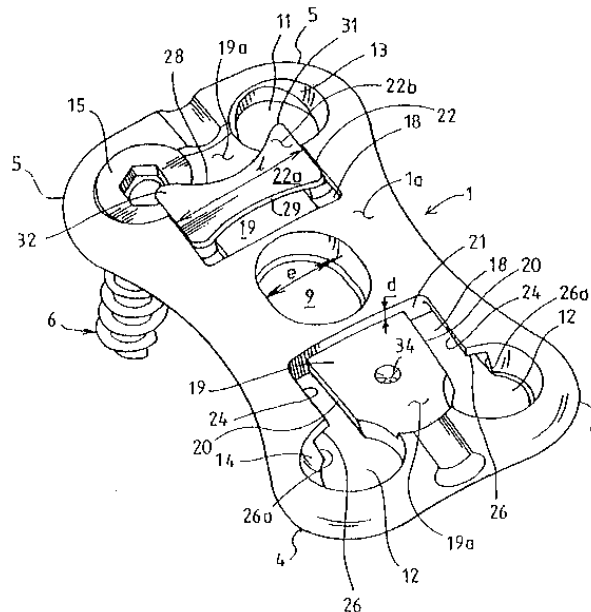
Η παρούσα εφεύρεση αναφέρεται σε μία μέθοδο και στον απαιτούμενο εξοπλισμό για τη θεραπεία καρδιακών αρρυθμιών χωρίς διακριτή εστία προέλευσης. Πιο συγκεκριμένα, προκειμένου να συγκεντρωθούν πληροφορίες αναφορικά με ένα μπλοκ αγωγής (70) εντός της καρδιάς ενός ασθενούς χρησιμοποιούνται τοπικά ένας ή περισσότεροι καθετήρες (δεν δείχνονται στα σχέδια), οι λαμβανόμενες πληροφορίες υφίστανται επεξεργασία (αναλύονται) για να προσδιοριστεί πού ακριβώς θα γίνουν οι γραμμές ή τα σημεία απότμησης και ύστερα προβαίνουμε στη δημιουργία των εν λόγω γραμμών (λάμδα) ή των σημείων (δεν δείχνονται).

ΑΡΙΘΜΟΣ ΕΥΡ. Δ.Ε. (11):3049224
ΑΡΙΘ. ΕΛΛ. ΚΑΤΑΘΕΣΗΣ (21):20040401715
ΗΜΕΡ. ΕΛΛ. ΚΑΤΑΘΕΣΗΣ (11):24/05/2004
ΑΡΙΘ./ΗΜΕΡ. ΔΗΜΟΣΙΕΥΣΗΣ
ΕΥΡΩΠΑΪΚΟΥ ΔΙΠΛΩΜΑΤΟΣ(87):1075226 - 10/03/2004
ΑΡΙΘ./ΗΜΕΡ. ΔΗΜΟΣΙΕΥΣΗΣ
ΕΥΡΩΠΑΪΚΗΣ ΑΙΤΗΣΗΣ (86):99914721.8--30/04/1999
ΔΙΚΑΙΟΥΧΟΣ (73):1)SOCIETE DE FABRICATION DE MATERIEL ORTHOPEDIQUE SOFAMOR
 13, rue de la Perdrix, 93290 Tremblay-en-France, ΓΑΛΛΙΑ
ΣΥΜΒ. ΠΡΟΤΕΡΑΙΟΤΗΤΕΣ (30):9805558-30/04/1998-FR
ΕΦΕΥΡΕΤΗΣ (72):1)ASSAKER, Richard
 2)D' AMORE, Jean-François
 3)MINFELDE, Richard-Laurent
ΕΙΔΙΚΟΣ ΠΛΗΡΕΞΟΥΣΙΟΣ (74):ΡΟΥΣΣΟΥ ANNA
 Κουμπάρη 2, 10674 ΑΘΗΝΑ
ΑΝΤΙΚΛΗΤΟΣ (74):ΠΑΠΑΚΩΝΣΤΑΝΤΙΝΟΥ ΕΛΕΝΗ
 Κουμπάρη 2,10674 ΑΘΗΝΑ
ΤΙΤΛΟΣ ΕΦΕΥΡΕΣΗΣ (54):**ΠΛΑΚΑ ΟΣΤΟΥ ΜΕ ΚΟΧΛΙΕΣ ΩΣ ΜΕΣΟ ΣΤΗΡΙΞΗΣ.**

ΠΕΡΙΛΗΨΗ(57)

Ένα μόσχευμα για τον αυχενικό σπόνδυλο το οποίο περιλαμβάνει μια πρόσθια πλάκα (1) για τη διατήρηση ενός μοσχεύματος οστού, κοχλίες στερέωσης των οστών (6, 7, 8) για την πλάκα και μέσα (22) για την φραγή των κοχλιών και την πρόληψη οποιασδήποτε μετατόπισης των κοχλιών, χαρακτηρίζεται για το ότι το μέσο φραγής περιλαμβάνει τουλάχιστον μια ολισθηρή κατωφέρεια (22) τοποθετημένη με δυνατότητα ολίσθησης πάνω στην πλάκα έτσι ώστε να μπορεί να βρίσκει εφαρμογή σε τουλάχιστον μια κεφαλή κοχλία σταθεροποίησης (15, 16). Η ολισθηρή κατωφέρεια συνεργάζεται με μέσα (33, 34) για την υποστήριξη της πάνω στην κεφαλή του κοχλία. Η ολισθηρή κατωφέρεια μπορεί να σχηματιστεί από ένα λεπτό πετάλιο (22α) το οποίο φέρει πλευρικά περιανχένια (25) και έχει δυνατότητα ολίσθησης μέσα σε μια παραπληρωματική κοιλότητα (18) που παρέχεται στην

πλάκα (1) ενόσω αυτή είναι συνεπίπεδη με την επιφάνεια της πλάκας (1). Η πλάκα (1) περιλαμβάνει αναβαθμούς (26) για την υποστήριξη της ολισθηρής κατωφέρειας (22) πάνω στην οποία τα περιανχένια (25) έχουν δυνατότητα ολίσθησης, η ολισθηρή κατωφέρεια (22) έχει δυνατότητα ολίσθησης σε μια θέση στην οποία αυτή τουλάχιστον κατά ένα μέρος επικαλύπτει τις κεφαλές των συνδεομένων κοχλιών (6 είτε 7) και είναι ασφαλισμένη στη θέση της από κατάλληλα μέσα.

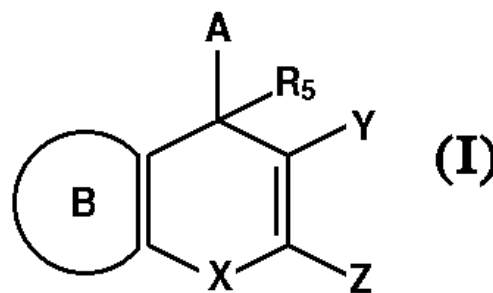


ΑΡΙΘΜΟΣ ΕΥΡ. Δ.Ε. (11):3049225
ΑΡΙΘ. ΕΛΛ. ΚΑΤΑΘΕΣΗΣ (21):20040401716
ΗΜΕΡ. ΕΛΛ. ΚΑΤΑΘΕΣΗΣ (11):25/05/2004
ΑΡΙΘ./ΗΜΕΡ. ΔΗΜΟΣΙΕΥΣΗΣ
ΕΥΡΩΠΑΪΚΟΥ ΔΙΠΛΩΜΑΤΟΣ(87):1230232 - 25/02/2004
ΑΡΙΘ./ΗΜΕΡ. ΔΗΜΟΣΙΕΥΣΗΣ
ΕΥΡΩΠΑΪΚΗΣ ΑΙΤΗΣΗΣ (86):00976912.6--03/11/2000
ΔΙΚΑΙΟΥΧΟΣ (73):1)Cytovia, Inc.
 6650 Nancy Ridge Drive, San Diego, CA
 92121, ΗΝΩΜΕΝΕΣ ΠΟΛΙΤΕΙΕΣ ΤΗΣ ΑΜΕΡΙΚΗΣ
ΣΥΜΒ. ΠΡΟΤΕΡΑΙΟΤΗΤΕΣ (30):163584 P-05/11/1999-US
 185211 P-24/02/2000-US
ΕΦΕΥΡΕΤΗΣ (72):1)DREWE, John, A.
 2)CAI, Sui, Xiong
 3)WANG, Yan
ΕΙΔΙΚΟΣ ΠΛΗΡΕΞΟΥΣΙΟΣ (74):ΣΑΚΕΛΛΑΡΙΔΗ ΒΑΛΗ-ΒΑΣΙΛΙΚΗ
 Αδριανού 70, 10556 ΑΘΗΝΑ
ΑΝΤΙΚΛΗΤΟΣ (74):ΣΑΚΕΛΛΑΡΙΔΗ ΒΑΛΗ-ΒΑΣΙΛΙΚΗ
 Αδριανού 70,10556 ΑΘΗΝΑ
ΤΙΤΛΟΣ ΕΦΕΥΡΕΣΗΣ (54):**ΥΠΟΚΑΤΕΣΤΗΜΕΝΟ 4Η-ΧΡΩΜΕΝΙΟ ΚΑΙ ΑΝΑΛΟΓΑ ΣΑΝ ΕΝΕΡΓΟΠΟΙΗΤΕΣ ΚΑΣΠΑΣΗΣ ΚΑΙ ΕΠΑΓΩΓΕΙΣ ΑΠΟΠΤΩΣΗΣ ΚΑΙ Η ΧΡΗΣΗ ΑΥΤΩΝ.**

ΠΕΡΙΛΗΨΗ(57)

Η παρούσα εφεύρεση αναφέρεται σε υποκατεστημένο 4Η-χρωμένο και ανάλογα αυτού, που αναπαριστώνται με τον γενικό Τύπο (I), όπου A, B, X, Y, Z και R5 ορίζονται στο παρόν. Η παρούσα εφεύρεση αναφέρεται επίσης στην ανακάλυψη ότι ενώσεις που έχουν τον Τύπο (I) είναι ενεργοποιητές κασπάσης και επαγωγείς απόπτωσης. Συνεπώς, οι ενεργοποιητές κασπάσης και επαγωγείς απόπτωσης της

παρούσας εφεύρεσης μπορούν να χρησιμοποιούνται για να προκαλείται θάνατος κυττάρων σε μια ποικιλία κλινικών καταστάσεων, στις οποίες συντελείται ανεξέλεγκτη ανάπτυξη και εξάπλωση μη φυσιολογικών κυττάρων.

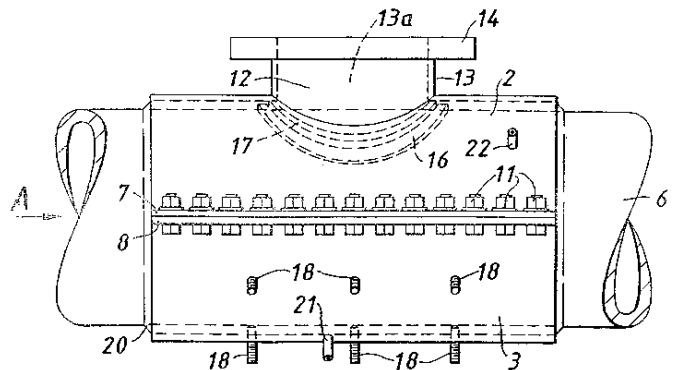


ΑΡΙΘΜΟΣ ΕΥΡ. Δ.Ε. (11):3049226
ΑΡΙΘ. ΕΛΛ. ΚΑΤΑΘΕΣΗΣ (21):20040401717
ΗΜΕΡ. ΕΛΛ. ΚΑΤΑΘΕΣΗΣ (11):25/05/2004
ΑΡΙΘ./ΗΜΕΡ. ΔΗΜΟΣΙΕΥΣΗΣ
ΕΥΡΩΠΑΪΚΟΥ ΔΙΠΛΩΜΑΤΟΣ(87):1206660 - 25/02/2004
ΑΡΙΘ./ΗΜΕΡ. ΔΗΜΟΣΙΕΥΣΗΣ
ΕΥΡΩΠΑΪΚΗΣ ΑΙΤΗΣΗΣ (86):00946094.0--19/07/2000
ΔΙΚΑΙΟΥΧΟΣ (73):1) Lattice Intellectual Property Limited
130 Jermyn Street, London SW1Y 4UR,
ΜΕΓΑΛΗ ΒΡΕΤΑΝΝΙΑ
ΣΥΜΒ. ΠΡΟΤΕΡΑΙΟΤΗΤΕΣ (30):9917360-24/07/1999-GB
0010328-28/04/2000-GB
ΕΦΕΥΡΕΤΗΣ (72):1) JOHNSON, Leigh, Martin
2) VU, Dan, Quoc
3) HUGHES, Christopher
ΕΙΔΙΚΟΣ ΠΛΗΡΕΞΟΥΣΙΟΣ (74): ΣΑΚΕΛΛΑΡΙΔΗ ΒΑΛΗ-ΒΑΣΙΛΙΚΗ
Αδριανού 70, 10556 ΑΘΗΝΑ
ΑΝΤΙΚΛΗΤΟΣ (74): ΣΑΚΕΛΛΑΡΙΔΗ ΒΑΛΗ-ΒΑΣΙΛΙΚΗ
Αδριανού 70, 10556 ΑΘΗΝΑ
ΤΙΤΛΟΣ ΕΦΕΥΡΕΣΗΣ (54): ΣΥΝΔΕΣΗ ΜΕ ΣΧΗΜΑ ΚΕΦΑΛΑΙΟΥ
"Τ" ΣΕ ΕΝΑΝ ΑΓΩΓΟ.

ΠΕΡΙΛΗΨΗ(57)

Παρέχεται μια μέθοδος ασφάλισης μιας διάταξης διακλάδωσης (1) σε έναν "ενεργό" αγωγό (6). Ένα άνω μέρος (2) της διάταξης που ενσωματώνει τη διακλάδωση (13) είναι τοποθετημένο πάνω στον αγωγό μέσω ενός δακτυλίου συγκράτησης (16) που βρίσκεται στον αγωγό και μέσα στον οποίο υπάρχει ένα δακτυλοειδές στεγανωτικό παρέμβυσμα (17) που περιβάλλει μια περιοχή (6a) από την οποία πρόκειται να εκτείνεται η διακλάδωση. Ένα κάτω μέρος (3) της διάταξης είναι τοποθετημένο στον αγωγό κάτω από το άνω μέρος και τα δυο μέρη είναι ασφαλισμένα μεταξύ τους έτσι ώστε ο στεγανωτικός δακτύλιος να συμπιέζεται και

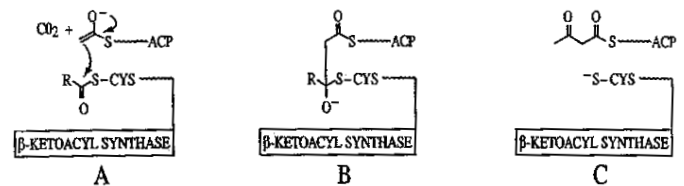
να μένει ένας δακτυλοειδής χώρος (19) ανάμεσα στα δυο μέρη και την εξωτερική επιφάνεια του αγωγού. Ρευστοκονίαμα εγχέεται μέσα στο δακτυλοειδή χώρο (19) και "δένει" για να συναρμόσει τα δυο μέρη που διαμορφώνουν τη διάταξη διακλάδωσης στη θέση της πάνω στον αγωγό. Η χρήση ρευστοκονιάματος αποφεύγει την ανάγκη χρησιμοποίησης τεχνικών συγκόλλησης σε έναν "ενεργό" αγωγό. Ένα μέρος μπορεί να αποκλείει από τον αγωγό, μέσω της πρόσβασης δια μέσου της διακλάδωσης.



ΑΡΙΘΜΟΣ ΕΥΡ. Δ.Ε. (11):3049227
ΑΡΙΘ. ΕΛΛ. ΚΑΤΑΘΕΣΗΣ (21):20040401718
ΗΜΕΡ. ΕΛΛ. ΚΑΤΑΘΕΣΗΣ (11):25/05/2004
ΑΡΙΘ./ΗΜΕΡ. ΔΗΜΟΣΙΕΥΣΗΣ
ΕΥΡΩΠΑΪΚΟΥ ΔΙΠΛΩΜΑΤΟΣ(87):1007509 - 03/03/2004
ΑΡΙΘ./ΗΜΕΡ. ΔΗΜΟΣΙΕΥΣΗΣ
ΕΥΡΩΠΑΪΚΗΣ ΑΙΤΗΣΗΣ (86):98942276.1--28/08/1998
ΔΙΚΑΙΟΥΧΟΣ (73):1) THE JOHNS HOPKINS UNIVERSITY
720 Rutland Avenue, Baltimore, MD 21205-
2109, ΗΝΩΜΕΝΕΣ ΠΟΛΙΤΕΙΕΣ ΤΗΣ
ΑΜΕΡΙΚΗΣ
ΣΥΜΒ. ΠΡΟΤΕΡΑΙΟΤΗΤΕΣ (30):56272 P-29/08/1997-US
ΕΦΕΥΡΕΤΗΣ (72):1) TOWNSEND, Craig, A.
2) PARRISH, Nicole M.
3) KUHAJDA, Francis, P.
4) DICK, James, D.
5) PASTERNAK, Gary, R.
ΕΙΔΙΚΟΣ ΠΛΗΡΕΞΟΥΣΙΟΣ (74): ΠΑΛΑΖΗ ΑΝΑΣΤΑΣΙΑ
Ευαγγελικής Σχολής 2, 14231 ΝΕΑ ΙΩΝΙΑ
(ΑΤΤΙΚΗΣ)
ΑΝΤΙΚΛΗΤΟΣ (74): ΠΑΛΑΖΗ ΑΝΑΣΤΑΣΙΑ
Ευαγγελικής Σχολής 2, 14231 ΝΕΑ ΙΩΝΙΑ
(ΑΤΤΙΚΗΣ)
ΤΙΤΛΟΣ ΕΦΕΥΡΕΣΗΣ (54): ΜΙΚΡΟΒΙΑΚΕΣ ΣΥΝΘΕΣΕΙΣ.
ΠΕΡΙΛΗΨΗ(57)

Η παρούσα εφεύρεση προτείνει μεθόδους για την αντιμετώπιση μιας μυκοβακτηριακής μόλυνσης με τη χορήγηση σε ένα ζώο μιας φαρμακευτικής σύνθεσης που περιέχει μια ένωση που έχει τον τύπο R-SO_n-Z-CO-Y, όπου το R είναι μια ομάδα αλκυλίου που έχει 6-20 άνθρακες, το Z είναι μια ρίζα που επιλέγεται από την ομάδα που συνίσταται από -CH₂-, -O-, και -NH-, δύο από αυτές τις ρίζες συζευγμένες μαζί, ή -CH₂=CH₂-, το Y είναι -NH₂-, OCH₂-C₆H₅-, -CO-CO--O-CH₃, ή -OCH₃, και το n είναι 1 ή 2. Έχει ανακαλυφθεί ότι αυτές οι ενώσεις αναστέλλουν την ανάπτυξη των μικροβιακών κυττάρων τα οποία

συνθέτουν α-υποκατεστημένα, β-υδροξύ λιπαρά οξέα, ιδιαίτερος το κορνεμυκολικό οξύ, το νοκαρδικό οξύ και το μυκολικό οξύ. Αυτές οι ενώσεις μπορούν να χρησιμοποιηθούν για να αναστείλουν την ανάπτυξη των μυκοβακτηριακών κυττάρων, όπως το Mycobacterium tuberculosis, το ανθεκτικό στα φάρμακα M. tuberculosis, το M. avium intracellulare και το M. leprae.



ΑΡΙΘΜΟΣ ΕΥΡ. Δ.Ε. (11):3049228
ΑΡΙΘ. ΕΛΛ. ΚΑΤΑΘΕΣΗΣ (21):20040401719
ΗΜΕΡ. ΕΛΛ. ΚΑΤΑΘΕΣΗΣ (11):20/05/2004
ΑΡΙΘ./ΗΜΕΡ. ΔΗΜΟΣΙΕΥΣΗΣ
ΕΥΡΩΠΑΪΚΟΥ ΔΙΠΛΩΜΑΤΟΣ(87):1238676 - 19/05/2004
ΑΡΙΘ./ΗΜΕΡ. ΔΗΜΟΣΙΕΥΣΗΣ
ΕΥΡΩΠΑΪΚΗΣ ΑΙΤΗΣΗΣ (86):02251153.9--20/02/2002
ΔΙΚΑΙΟΥΧΟΣ (73):1)Pfizer Products Inc.
 Eastern Point Road, Groton, Connecticut
 06340, ΗΝΩΜΕΝΕΣ ΠΟΛΙΤΕΙΕΣ ΤΗΣ
 ΑΜΕΡΙΚΗΣ
ΣΥΜΒ. ΠΡΟΤΕΡΑΙΟΤΗΤΕΣ (30):272619 P-01/03/2001-US
ΕΦΕΥΡΕΤΗΣ (72):1)Howard, Harry Ralph
ΕΙΔΙΚΟΣ ΠΛΗΡΕΞΟΥΣΙΟΣ (74):ΚΙΛΙΜΙΡΗΣ ΚΩΝΣΤΑΝΤΙΝΟΣ
 Χατζηγιάννη Μέξη 7, 11528 ΑΘΗΝΑ
ΑΝΤΙΚΛΗΤΟΣ (74):ΚΙΛΙΜΙΡΗΣ ΑΝΑΣΤΑΣΙΟΣ
 Χατζηγιάννη Μέξη 7,11528 ΑΘΗΝΑ
ΤΙΤΛΟΣ ΕΦΕΥΡΕΣΗΣ (54):**ΣΥΝΔΥΑΣΜΟΣ ΑΝΑΣΤΟΛΕΑ ΕΠΙΑΝΑ-ΠΡΟΣΛΗΨΕΩΣ ΣΕΡΟΤΟΝΙΝΗΣ ΚΑΙ ΕΝΟΣ ΑΤΥΠΟΥ ΑΝΤΙΨΥΧΩΤΙΚΟΥ ΠΡΟΣ ΧΡΗΣΗ ΣΤΗΝ ΚΑΤΑΘΛΙΨΗ, ΨΥΧΑΝΑΓΚΑΣΤΙΚΗ ΔΙΑΤΑΡΑΧΗ ΚΑΙ ΨΥΧΩΣΗ.**

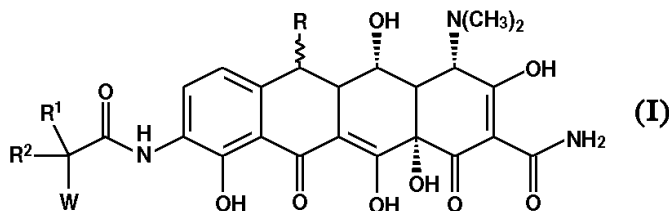
ΠΕΡΙΛΗΨΗ(57)

Η παρούσα εφεύρεση είναι σχετική με μία μέθοδο αγωγής καταθλιψέως, ψυχαναγκαστικής διαταραχής και ψυχώσεως σε ένα θηλαστικό, περιλαμβανομένου του ανθρώπου, με χορήγηση στο θηλαστικό ενός άτυπου αντιψυχωτικού σε συνδυασμό με ένα αντικαταθλιπτικό μέσο, με βελτίωση στην απόδοση. Είναι επίσης σχετική με φαρμακευτικές συνθέσεις περιέχουσες ένα φαρμακευτικά αποδεκτό φορέα, ένα άτυπο αντιψυχωτικό και ένα SRI.

ΑΡΙΘΜΟΣ ΕΥΡ. Δ.Ε. (11):3049229
ΑΡΙΘ. ΕΛΛ. ΚΑΤΑΘΕΣΗΣ (21):20040401720
ΗΜΕΡ. ΕΛΛ. ΚΑΤΑΘΕΣΗΣ (11):20/05/2004
ΑΡΙΘ./ΗΜΕΡ. ΔΗΜΟΣΙΕΥΣΗΣ
ΕΥΡΩΠΑΪΚΟΥ ΔΙΠΛΩΜΑΤΟΣ(87):0618190 - 19/05/2004
ΑΡΙΘ./ΗΜΕΡ. ΔΗΜΟΣΙΕΥΣΗΣ
ΕΥΡΩΠΑΪΚΗΣ ΑΙΤΗΣΗΣ (86):94104690.6--24/03/1994
ΔΙΚΑΙΟΥΧΟΣ (73):1)Wyeth Holdings Corporation
 Five Giralda Farms, Madison, NJ 07940,
 ΗΝΩΜΕΝΕΣ ΠΟΛΙΤΕΙΕΣ ΤΗΣ ΑΜΕΡΙΚΗΣ
ΣΥΜΒ. ΠΡΟΤΕΡΑΙΟΤΗΤΕΣ (30):42302-02/04/1993-US
ΕΦΕΥΡΕΤΗΣ (72):1)Buckwalter, Brian Lee
 2)Lee, Ving Jick
 3)Barden, Timothy Claude
ΕΙΔΙΚΟΣ ΠΛΗΡΕΞΟΥΣΙΟΣ (74):ΤΣΙΜΙΚΑΛΗΣ ΑΘΑΝΑΣΙΟΣ
 Ν. Βάμβα 1, 10674 ΑΘΗΝΑ
ΑΝΤΙΚΛΗΤΟΣ (74):ΤΣΙΜΙΚΑΛΗΣ ΑΘΑΝΑΣΙΟΣ
 Ν. Βάμβα 1,10674 ΑΘΗΝΑ
ΤΙΤΛΟΣ ΕΦΕΥΡΕΣΗΣ (54):**9-[(ΥΠΟΚΑΤΕΣΤΗΜΕΝΕΣ ΓΛΥΚΥΛ) ΑΜΙΔΟ]-6-(ΥΠΟΚΑΤΕΣΤΗ-ΜΕΝΕΣ)-5-ΥΔΡΟΞΥ-6-ΔΕΟΞΥΤΕΤΡΑΚΥΚΛΙΝΕΣ.**

ΠΕΡΙΛΗΨΗ(57)

Η εφεύρεση παρέχει ενώσεις του τύπου (I) όπου τα R, R1, R2 και W ορίζονται στην περιγραφή. Αυτές οι ενώσεις είναι χρήσιμες σαν αντιβιοτικοί παράγοντες.



ΑΡΙΘΜΟΣ ΕΥΡ. Δ.Ε. (11):3049230
ΑΡΙΘ. ΕΛΛ. ΚΑΤΑΘΕΣΗΣ (21):20040401721
ΗΜΕΡ. ΕΛΛ. ΚΑΤΑΘΕΣΗΣ (11):27/05/2004
ΑΡΙΘ./ΗΜΕΡ. ΔΗΜΟΣΙΕΥΣΗΣ
ΕΥΡΩΠΑΪΚΟΥ ΔΙΠΛΩΜΑΤΟΣ(87):1328269 - 26/05/2004
ΑΡΙΘ./ΗΜΕΡ. ΔΗΜΟΣΙΕΥΣΗΣ
ΕΥΡΩΠΑΪΚΗΣ ΑΙΤΗΣΗΣ (86):01974413.5--01/10/2001
ΔΙΚΑΙΟΥΧΟΣ (73):1)Aventis Pharma S.A.
20, avenue Raymond Aron, 92160 Antony,
ΓΑΛΛΙΑ
ΣΥΜΒ. ΠΡΟΤΕΡΑΙΟΤΗΤΕΣ (30):0012646-04/10/2000-FR
ΕΦΕΥΡΕΤΗΣ (72):1)PIOT-GROSJEAN, Odile
2)PICAUT, Philippe
3)PETITET, Francois
ΕΙΔΙΚΟΣ ΠΛΗΡΕΞΟΥΣΙΟΣ (74):ΚΙΛΙΜΙΡΗΣ ΚΩΝΣΤΑΝΤΙΝΟΣ
Χατζηγιάννη Μέξη 7, 11528 ΑΘΗΝΑ
ΑΝΤΙΚΛΗΤΟΣ (74):ΚΙΛΙΜΙΡΗΣ ΑΝΑΣΤΑΣΙΟΣ
Χατζηγιάννη Μέξη 7,11528 ΑΘΗΝΑ
ΤΙΤΛΟΣ ΕΦΕΥΡΕΣΗΣ (54):**ΣΥΝΔΥΑΣΜΟΣ ΕΝΟΣ ΑΝΤΑΓΩΝΙΣΤΟΥ ΤΟΥ ΥΠΟΔΟΧΕΑ CB1 ΚΑΙ ΤΗΣ ΣΙΜΠΟΥΤΡΑΜΙΝΗΣ, ΟΙ ΦΑΡΜΑΚΕΥΤΙΚΕΣ ΣΥΝΘΕΣΕΙΣ ΠΟΥ ΤΟΝ ΠΕΡΙΕΧΟΥΝ ΚΑΙ Η ΧΡΗΣΗ ΤΟΥΣ ΣΤΗ ΘΕΡΑΠΕΙΑ ΤΗΣ ΠΑΧΥΣΑΡΚΙΑΣ.**

ΠΕΡΙΛΗΨΗ(57)

Η παρούσα εφεύρεση αφορά το συνδυασμό ανταγωνιστού του υποδοχέα CB1 και της σιμπουτραμίνης, τις φαρμακευτικές συνθέσεις που τον περιέχουν και τη χρήση αυτών για τη θεραπεία της παχυσαρκίας.

ΑΡΙΘΜΟΣ ΕΥΡ. Δ.Ε. (11):3049231
ΑΡΙΘ. ΕΛΛ. ΚΑΤΑΘΕΣΗΣ (21):20040401722
ΗΜΕΡ. ΕΛΛ. ΚΑΤΑΘΕΣΗΣ (11):10/05/2004
ΑΡΙΘ./ΗΜΕΡ. ΔΗΜΟΣΙΕΥΣΗΣ
ΕΥΡΩΠΑΪΚΟΥ ΔΙΠΛΩΜΑΤΟΣ(87):1007020 - 11/02/2004
ΑΡΙΘ./ΗΜΕΡ. ΔΗΜΟΣΙΕΥΣΗΣ
ΕΥΡΩΠΑΪΚΗΣ ΑΙΤΗΣΗΣ (86):98947437.4--18/08/1998
ΔΙΚΑΙΟΥΧΟΣ (73):1)Basilea Pharmaceutica AG
Grenzacherstrasse 487, Postfach, 4005 Basel,
ΕΛΒΕΤΙΑ
ΣΥΜΒ. ΠΡΟΤΕΡΑΙΟΤΗΤΕΣ (30):97114651-23/08/1997-EP
ΕΦΕΥΡΕΤΗΣ (72):1)BOLLAG, Werner
2)OTT, Fritz
ΕΙΔΙΚΟΣ ΠΛΗΡΕΞΟΥΣΙΟΣ (74):ΑΡΓΥΡΙΑΔΟΥ ΙΡΙΣ
Σίνα 14, 10672 ΑΘΗΝΑ
ΑΝΤΙΚΛΗΤΟΣ (74):ΑΡΓΥΡΙΑΔΟΥ ΚΟΡΙΝΝΑ
Σίνα 14,10672 ΑΘΗΝΑ
ΤΙΤΛΟΣ ΕΦΕΥΡΕΣΗΣ (54):**9-ΚΙΣ-ΡΗΤΙΝΟΙΚΟ ΟΞΥ ΓΙΑ ΚΥΤΤΑΡΟ-ΜΕΣΟΛΑΒΟΥΜΕΝΕΣ ΑΣΘΕΝΕΙΕΣ ΑΝΟΣΙΑΣ.**

ΠΕΡΙΛΗΨΗ(57)

9-κισ-ρητινοϊκό οξύ και φαρμακευτικώς παραδεκτά άλατα και φαρμακευτικώς παραδεκτοί υδρολύσιμοι εστέρες αυτού, 9-κισ-ρητινίνη και φαρμακευτικώς παραδεκτές ακετάλες αυτής και 9-κισ-ρητινόλη και φαρμακευτικώς παραδεκτοί υδρολύσιμοι εστέρες αυτής καθώς και μεταβολίτες 9-κισ-ρητινοϊκού οξέος βρέθηκαν να είναι αποτελεσματικά στην θεραπευτική αγωγή ασθενειών ανοσίας μεσολαβούμενες από βοηθητικά κύτταρα-T τύπου 1, σε καλά ανεκτές δόσεις. Κατά προτίμηση παρασκευάζεται το δραστικό συστατικό ως ένα φάρμακο για εφαρμογή από το στόμα ή τοπικώς.

ΑΡΙΘΜΟΣ ΕΥΡ. Δ.Ε. (11):3049232
ΑΡΙΘ. ΕΛΛ. ΚΑΤΑΘΕΣΗΣ (21):20040401723
ΗΜΕΡ. ΕΛΛ. ΚΑΤΑΘΕΣΗΣ (11):25/05/2004
ΑΡΙΘ./ΗΜΕΡ. ΔΗΜΟΣΙΕΥΣΗΣ
ΕΥΡΩΠΑΪΚΟΥ ΔΙΠΛΩΜΑΤΟΣ(87):1199463 - 25/02/2004
ΑΡΙΘ./ΗΜΕΡ. ΔΗΜΟΣΙΕΥΣΗΣ
ΕΥΡΩΠΑΪΚΗΣ ΑΙΤΗΣΗΣ (86):00122228.0--17/10/2000
ΔΙΚΑΙΟΥΧΟΣ (73):1)Siebe Automotive (Deutschland) GmbH
 Ziegelofenweg 46d, 67346 Spreyer,
 ΓΕΡΜΑΝΙΑ
ΣΥΜΒ. ΠΡΟΤΕΡΑΙΟΤΗΤΕΣ (30):
ΕΦΕΥΡΕΤΗΣ (72):1)Thiery Christoph,
 2)Klipfel Bernhard,
 3)Steinke Armin,
 4)Schliesche Dirk,
ΕΙΔΙΚΟΣ ΠΛΗΡΕΞΟΥΣΙΟΣ (74):BOZEMΠΕΡΓΚ-ΒΡΕΤΟΥ ΙΛΕΑΝΑ
 Αιγαλείας 30, 15125 ΜΑΡΟΥΣΙ (ΑΤΤΙΚΗΣ)
ΑΝΤΙΚΛΗΤΟΣ (74):BOZEMΠΕΡΓΚ-ΒΡΕΤΟΥ ΙΛΕΑΝΑ
 Αιγαλείας 30,15125 ΜΑΡΟΥΣΙ (ΑΤΤΙΚΗΣ)
ΤΙΤΛΟΣ ΕΦΕΥΡΕΣΗΣ (54):**ΒΑΛΒΙΔΑ ΑΝΑΡΡΟΗΣ ΚΑΥΣΑΕΡΙΩΝ ΚΑΙ ΜΕΘΟΔΟΣ ΑΝΟΙΓΜΑΤΟΣ ΒΑΛΒΙΔΑΣ ΑΝΑΡΡΟΗΣ ΚΑΥΣΑΕΡΙΩΝ.**

ΠΕΡΙΛΗΨΗ(57)

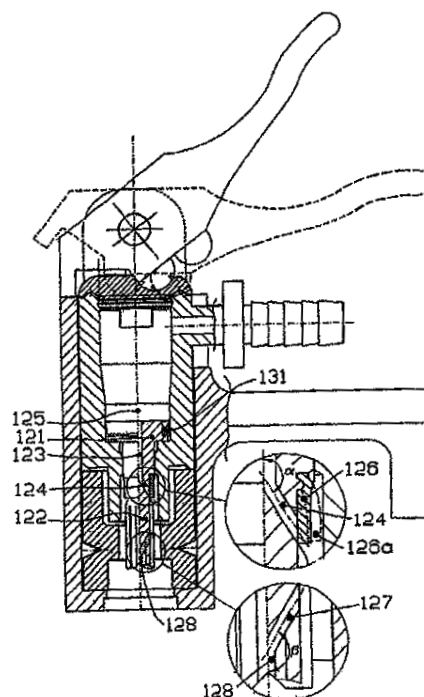
Βαλβίδα αναρροής καυσαερίων (10) διαθέτει διάταξη περιστροφικής κίνησης (16), η οποία δρα περιστροφικά σε ένα στοιχείο βαλβίδας τουλάχιστον κατά ένα μέρος της κίνησης ανοίγματος και χαρακτηρίζεται από το ότι προβλέπεται αιωρούμενο σώμα (40), το οποίο μπορεί να τίθεται σε εμπλοκή με ένα ωθητικό

στοιχείο (18) της διάταξης περιστροφικής κίνησης (16), είναι συνδεδεμένο τουλάχιστον έμμεσα με ελατήριο με το στοιχείο βαλβίδας και μετά από τη θέση εκτός εμπλοκής από το ωθητικό στοιχείο (18), μπορεί να τίθεται σε εμπλοκή τουλάχιστον έμμεσα με το στοιχείο βαλβίδας, έτσι ώστε να μεταβιβάζεται μια κρούση. Στο πλαίσιο της μεθόδου ανοίγματος βαλβίδας αναρροής καυσαερίων, σε στοιχείο βαλβίδας διεξάγεται περιστροφική κίνηση ανοίγματος, ειδικότερα περιστρέφεται και ασκείται τουλάχιστον έμμεσα πάνω στο στοιχείο βαλβίδας μια κρούση ή ώθηση, στις περιπτώσεις όπου το στοιχείο βαλβίδας μαγκώνει στο έδρανό του. Εφόσον χρειάζεται, τα παραπάνω στάδια επαναλαμβάνονται ή και συνεχίζονται. Τελικά, με μια μέθοδο κλεισίματος βαλβίδας αναρροής καυσαερίων, γίνεται στρέψη του στοιχείου βαλβίδας σε κλειστή κατάσταση.

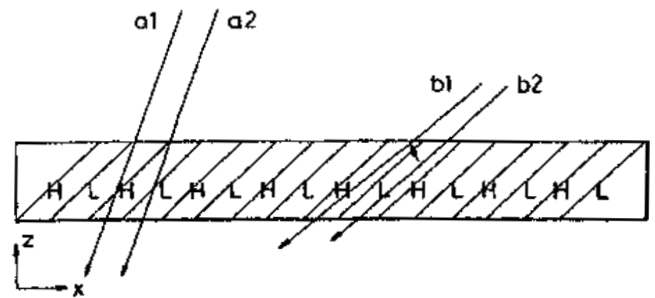
ΑΡΙΘΜΟΣ ΕΥΡ. Δ.Ε. (11):3049233
ΑΡΙΘ. ΕΛΛ. ΚΑΤΑΘΕΣΗΣ (21):20040401724
ΗΜΕΡ. ΕΛΛ. ΚΑΤΑΘΕΣΗΣ (11):19/05/2004
ΑΡΙΘ./ΗΜΕΡ. ΔΗΜΟΣΙΕΥΣΗΣ
ΕΥΡΩΠΑΪΚΟΥ ΔΙΠΛΩΜΑΤΟΣ(87):0906529 - 18/02/2004
ΑΡΙΘ./ΗΜΕΡ. ΔΗΜΟΣΙΕΥΣΗΣ
ΕΥΡΩΠΑΪΚΗΣ ΑΙΤΗΣΗΣ (86):97921647.0--14/05/1997
ΔΙΚΑΙΟΥΧΟΣ (73):1)NVB INTERNATIONAL
 Gaerdet 12, P.O. Box 69, 3460 Birkerod,
 ΔΑΝΙΑ
ΣΥΜΒ. ΠΡΟΤΕΡΑΙΟΤΗΤΕΣ (30):16896-14/05/1996-DK
 18096-24/05/1996-DK
 22796-28/06/1996-DK
 4897-31/01/1997-DK
ΕΦΕΥΡΕΤΗΣ (72):1)VAN DER BLOM, Nicolaas
ΕΙΔΙΚΟΣ ΠΛΗΡΕΞΟΥΣΙΟΣ (74):ΒΑΡΔΙΚΟΣ ΧΡΗΣΤΟΣ
 Μαυρομιχάλη 3, 10679 ΑΘΗΝΑ
ΑΝΤΙΚΛΗΤΟΣ (74):ΒΑΡΔΙΚΟΣ ΧΡΗΣΤΟΣ
 Μαυρομιχάλη 3,10679 ΑΘΗΝΑ
ΤΙΤΛΟΣ ΕΦΕΥΡΕΣΗΣ (54):**ΒΕΛΟΝΑ ΕΝΕΡΓΟΠΟΙΗΣΗΣ.**
ΠΕΡΙΛΗΨΗ(57)

Βελόνα ενεργοποίησης για ένα σύνδεσμο βαλβίδας, η οποία έχει σχεδιαστεί ως ένα έμβολο (301) με βάκτρο εμβόλου (302), που κινείται μέσα στο προστατευτικό κάλυμμα σύζευξης του συνδέσμου βαλβίδας όπου η βελόνα ενεργοποίησης φέρει μια κεντρική διάτρηση (303) και μια βαλβίδα εμβόλου (304) η οποία παραμένει κλειστή με τη δύναμη ελατηρίου, με σκοπό την κατασκευή μίας βελόνας ενεργοποίησης η οποία είναι αξιόπιστη, φθηνή, έχει μικρή αεροδυναμική αντίσταση και επομένως, είναι εύχρηστη σε εργασίες άντλησης με το μικρότερο δυνατό χρόνο άντλησης. Σύμφωνα με την εφεύρεση, αυτό επιτυγχάνεται από το γεγονός ότι ένα ή περισσότερα κανάλια (303, 321) ορίζονται από το βάκτρο εμβόλου (302) και/ή το βάκτρο εμβόλου βαλβίδας (322) στη συναρμολογημένο βελόνα ενεργοποίησης της οποίας τα κανάλια (303, 321) βρίσκονται σε μία διαμήκη κυρίως κατεύθυνση σε σχέση με την κεντρική γραμμή (337) της βελόνας ενεργοποίησης, της οποίας η διατομή μπορεί κατά προσέγγιση να οριστεί από τουλάχιστον μία κλειστή καμπύλη, η οποία μπορεί να οριστεί από δύο μοναδικές αναπτύξεις σειράς Fourier δομημένης παραμετροποίησης, μια για κάθε συνάρτηση

συντεταγμένης (A), όπου (a), (b), 0 μικρότερο/ίσο x μικρότερο/ίσο 2π, x ∈ R, p μεγαλύτερο/ίσο 0, p ∈ N, cp=σταθμισμένες μέσες τιμές συνημίτονου της f(x) : dp = σταθμισμένες μέσες τιμές ημιτόνου της f(x) : p = αντιπροσωπεύει την τάξη της τριγωνομετρικής αρτιότητας.



ΑΡΙΘΜΟΣ ΕΥΡ. Δ.Ε. (11):3049234
ΑΡΙΘ. ΕΛΛ. ΚΑΤΑΘΕΣΗΣ (21):20040401725
ΗΜΕΡ. ΕΛΛ. ΚΑΤΑΘΕΣΗΣ (11):25/05/2004
ΑΡΙΘ./ΗΜΕΡ. ΔΗΜΟΣΙΕΥΣΗΣ
ΕΥΡΩΠΑΪΚΟΥ ΔΙΠΛΩΜΑΤΟΣ(87):0865618 - 25/02/2004
ΑΡΙΘ./ΗΜΕΡ. ΔΗΜΟΣΙΕΥΣΗΣ
ΕΥΡΩΠΑΪΚΗΣ ΑΙΤΗΣΗΣ (86):96940043.1--02/12/1996
ΔΙΚΑΙΟΥΧΟΣ (73):1)Strachan, John Scott
6 Marchall Crescent, Prestonfield, Edinburgh
EH16 5HN, ΜΕΓΑΛΗ ΒΡΕΤΑΝΝΙΑ
ΣΥΜΒ. ΠΡΟΤΕΡΑΙΟΤΗΤΕΣ (30):9525103-08/12/1995-GB
ΕΦΕΥΡΕΤΗΣ (72):1)Strachan, John Scott
ΕΙΔΙΚΟΣ ΠΛΗΡΕΞΟΥΣΙΟΣ (74):ΛΥΜΠΕΡΗΣ ΝΙΚΟΛΑΟΣ
Στουρνάρη 37, 10682 ΑΘΗΝΑ
ΑΝΤΙΚΛΗΤΟΣ (74):ΛΥΜΠΕΡΗΣ ΝΙΚΟΛΑΟΣ
Στουρνάρη 37,10682 ΑΘΗΝΑ
ΤΙΤΛΟΣ ΕΦΕΥΡΕΣΗΣ (54):**ΜΕΘΟΔΟΣ ΓΙΑ ΤΗΝ ΚΑΤΑΣΚΕΥΗ ΜΙΑΣ ΟΠΤΙΚΗΣ ΟΛΟΓΡΑΦΙΚΗΣ ΣΥΣΚΕΥΗΣ.**



ΠΕΡΙΛΗΨΗ(57)

Η εφεύρεση παρέχει ένα οπτικό στοιχείο το οποίο αποτελείται από ένα πρώτο ολόγραμμα 1 και ένα δεύτερο ολόγραμμα 2 το οποίο διαχωρίζεται από ένα μεσολαβητικό μέσο 30. Τα ολογράμματα 1 και 2 έχουν την ίδια ανάκλαση και δείκτη διάθλασης, αλλά το πρώτο ολόγραμμα 1 έχει μια αποδοτικότητα περί του ενός δευτέρου από εκείνη του δευτέρου ολογράμματος 2 κατά προτίμηση περί του 50 τοις εκατό και μεγαλύτερο του 95 τοις εκατό αντίστοιχα. Η γεωμετρία και ο δείκτης διάθλασης του μεσολαβητικού μέσου 3 είναι τέτοιοι ώστε μια δέσμη εισόδου Β μικτού ρεύματος υποβάλλεται σε ανάκλαση και διάθλαση ώστε να παράγει δέσμες εξόδου (p1 και p2) οι οποίες συνδυάζονται σε έναν ελεγχόμενο αυτό-ακυρούμενο τρόπο. Οι μέθοδοι για την παραγωγή του στοιχείου αυτού, επίσης, περιγράφονται.

ΑΡΙΘΜΟΣ ΕΥΡ. Δ.Ε. (11):3049235
ΑΡΙΘ. ΕΛΛ. ΚΑΤΑΘΕΣΗΣ (21):20040401726
ΗΜΕΡ. ΕΛΛ. ΚΑΤΑΘΕΣΗΣ (11):25/05/2004
ΑΡΙΘ./ΗΜΕΡ. ΔΗΜΟΣΙΕΥΣΗΣ
ΕΥΡΩΠΑΪΚΟΥ ΔΙΠΛΩΜΑΤΟΣ(87):1144346 - 25/02/2004
ΑΡΙΘ./ΗΜΕΡ. ΔΗΜΟΣΙΕΥΣΗΣ
ΕΥΡΩΠΑΪΚΗΣ ΑΙΤΗΣΗΣ (86):99961147.8--22/12/1999
ΔΙΚΑΙΟΥΧΟΣ (73):1)Atofina
4/8 Cours Michelet, 92800 Puteaux, ΓΑΛΛΙΑ
ΣΥΜΒ. ΠΡΟΤΕΡΑΙΟΤΗΤΕΣ (30):9900127-08/01/1999-FR
ΕΦΕΥΡΕΤΗΣ (72):1)TORDO, Paul
2)GUERRET, Olivier
3)GILLET, Jean-Philippe
ΕΙΔΙΚΟΣ ΠΛΗΡΕΞΟΥΣΙΟΣ (74):ΣΙΩΤΟΥ ΑΙΚΑΤΕΡΙΝΗ
Πατησίων 122, 11257 ΑΘΗΝΑ
ΑΝΤΙΚΛΗΤΟΣ (74):ΣΙΩΤΟΥ ΑΙΚΑΤΕΡΙΝΗ
Πατησίων 122,11257 ΑΘΗΝΑ
ΤΙΤΛΟΣ ΕΦΕΥΡΕΣΗΣ (54):**ΜΕΘΟΔΟΣ ΓΙΑ ΤΗΝ ΠΑΡΑΣΚΕΥΗ Β-ΦΩΣΦΟΡΟΥΧΩΝ ΡΙΖΩΝ ΝΙΤΡΟΞΕΙΔΙΟΥ.**

ΠΕΡΙΛΗΨΗ(57)

Η παρούσα εφεύρεση αναφέρεται σε μία διαδικασία παρασκευής ριζών νιτροξειδίου β-φωσφορούχων που αποτελείται από την παρασκευή σ' ένα πρώτο στάδιο ενός αμινοφωσφορικού με αντίδραση μίας ένωσης καρβονυλίου, μίας πρωτοταγούς αμίνης και μίας φωσφορούχας ένωσης, κατόπιν σ' ένα δεύτερο στάδιο από την οξειδωση του εν λόγω αμινοφωσφορικού με τη χρήση μη-αλογονομένων οργανικών περοξειδίων σε διφασικό οργανικό μέσο νερού/διαλύτη με μία υδατική φάση με ρυθμισμένο pH που κυμαίνεται μεταξύ 5 και 12.

ΑΡΙΘΜΟΣ ΕΥΡ. Δ.Ε. (11):3049236
ΑΡΙΘ. ΕΛΛ. ΚΑΤΑΘΕΣΗΣ (21):20040401727
ΗΜΕΡ. ΕΛΛ. ΚΑΤΑΘΕΣΗΣ (11):25/05/2004
ΑΡΙΘ./ΗΜΕΡ. ΔΗΜΟΣΙΕΥΣΗΣ
ΕΥΡΩΠΑΪΚΟΥ ΔΙΠΛΩΜΑΤΟΣ(87):1140807 - 25/02/2004
ΑΡΙΘ./ΗΜΕΡ. ΔΗΜΟΣΙΕΥΣΗΣ
ΕΥΡΩΠΑΪΚΗΣ ΑΙΤΗΣΗΣ (86):99961146.0--22/12/1999
ΔΙΚΑΙΟΥΧΟΣ (73):1)Atofina
4/8 Cours Michelet, 92800 Puteaux, ΓΑΛΛΙΑ
ΣΥΜΒ. ΠΡΟΤΕΡΑΙΟΤΗΤΕΣ (30):9900128-08/01/1999-FR
ΕΦΕΥΡΕΤΗΣ (72):1)GUERRET, Olivier
2)LASCOMBE, Jean-Pierre
3)GILLET, Jean-Philippe
ΕΙΔΙΚΟΣ ΠΛΗΡΕΞΟΥΣΙΟΣ (74):ΣΙΩΤΟΥ ΑΙΚΑΤΕΡΙΝΗ
Πατησίων 122, 11257 ΑΘΗΝΑ
ΑΝΤΙΚΑΛΗΤΟΣ (74):ΣΙΩΤΟΥ ΑΙΚΑΤΕΡΙΝΗ
Πατησίων 122,11257 ΑΘΗΝΑ
ΤΙΤΛΟΣ ΕΦΕΥΡΕΣΗΣ (54):**ΜΕΘΟΔΟΣ ΓΙΑ ΤΗΝ ΠΑΡΑΣΚΕΥΗ ΝΙΤΡΟΞΕΙΔΙΩΝ.**

ΠΕΡΙΛΗΨΗ(57)

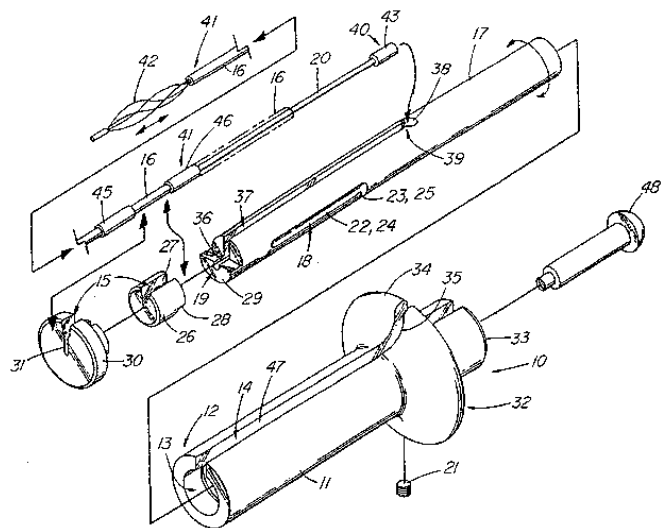
Η παρούσα εφεύρεση αναφέρεται σε μία διαδικασία παρασκευής νιτροξειδίων. Αυτή η διαδικασία αποτελείται από την οξειδωση, με διφασικό μέσο, χρησιμοποιώντας ένα αλειφατικό περοξειδίο, δευτεροταγείς αμίνες με στεατικό εμπόδιο ή που έχουν ένα -CH στο α του ατόμου αζώτου.

ΑΡΙΘΜΟΣ ΕΥΡ. Δ.Ε. (11):3049237
ΑΡΙΘ. ΕΛΛ. ΚΑΤΑΘΕΣΗΣ (21):20040401728
ΗΜΕΡ. ΕΛΛ. ΚΑΤΑΘΕΣΗΣ (11):25/05/2004
ΑΡΙΘ./ΗΜΕΡ. ΔΗΜΟΣΙΕΥΣΗΣ
ΕΥΡΩΠΑΪΚΟΥ ΔΙΠΛΩΜΑΤΟΣ(87):0984724 - 03/03/2004
ΑΡΙΘ./ΗΜΕΡ. ΔΗΜΟΣΙΕΥΣΗΣ
ΕΥΡΩΠΑΪΚΗΣ ΑΙΤΗΣΗΣ (86):98926254.8--02/06/1998
ΔΙΚΑΙΟΥΧΟΣ (73):1)Cook Urological Inc.
1100 West Morgan Street, P.O. Box 227,
Spencer, IN 47460, ΗΝΩΜΕΝΕΣ
ΠΟΛΙΤΕΙΕΣ ΤΗΣ ΑΜΕΡΙΚΗΣ
ΣΥΜΒ. ΠΡΟΤΕΡΑΙΟΤΗΤΕΣ (30):48293 P-02/06/1997-US
ΕΦΕΥΡΕΤΗΣ (72):1)FOSTER, Thomas, L.
2)ANDREWS, Marvin, O.
3)FRENCH, Gerald, J.
4)ROEMER, Frederick, D.
ΕΙΔΙΚΟΣ ΠΛΗΡΕΞΟΥΣΙΟΣ (74):ΣΙΩΤΟΥ ΑΙΚΑΤΕΡΙΝΗ
Πατησίων 122, 11257 ΑΘΗΝΑ
ΑΝΤΙΚΑΛΗΤΟΣ (74):ΣΙΩΤΟΥ ΑΙΚΑΤΕΡΙΝΗ
Πατησίων 122,11257 ΑΘΗΝΑ
ΤΙΤΛΟΣ ΕΦΕΥΡΕΣΗΣ (54):**ΑΝΤΙΚΑΘΙΣΤΩΜΕΝΟΣ ΜΟΧΛΟΣ ΙΑΤΡΙΚΗΣ ΣΥΣΚΕΥΗΣ.**

ΠΕΡΙΛΗΨΗ(57)

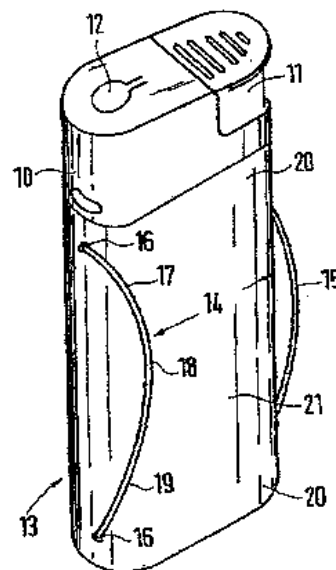
Ένας αντικαθιστώμενος μοχλός (10) για πλευρική φόρτωση του εγγύς άκρου μιας ιατρικής συσκευής (41), που τυπικά εισάγεται με το λειτουργικό αυλό ενός ενδοσκοπίου. Ο αντικαθιστώμενος μοχλός αφαιρείται εύκολα από το εγγύς άκρο της ιατρικής συσκευής για την αφαίρεση ενός ενδοσκοπίου πάνω από την ιατρική συσκευή. Με την αφαίρεση του ενδοσκοπίου, ο αντικαθιστώμενος μοχλός μπορεί να φορτώσει πλευρικά το εγγύς άκρο της συσκευής για επιπρόσθετο χειρισμό του άνω άκρου όπως κατά την αφαίρεση ενός λίθου από το νεφρό ή τον ουρητήρα που ξεκινά από αυτό. Ο αντικαθιστώμενος μοχλός περιλαμβάνει ένα εξωτερικό επιμηκνόμενο περίβλημα (11) με δίοδο (13) που εκτείνεται κατά μήκος αυτού με εξωτερική επικοινωνία (14) διαμέσου αυτής. Το εξωτερικό περίβλημα επίσης περιλαμβάνει έναν πρώτο μηχανισμό προσάρτησης (15) που βρίσκεται γύρω από το άνω άκρο για τη λήψη ενός πρώτου μέλους της ιατρικής συσκευής εκεί μέσα. Ο μοχλός επίσης περιλαμβάνει ένα εσωτερικό επιμηκνόμενο μέλος (17) τοποθετημένο στη δίοδο του περιβλήματος και που εκτείνεται σε εγγύτητα από αυτή. Ένας δεύτερος μηχανισμός προσάρτησης (19) βρίσκεται στο

εσωτερικό επιμηκνόμενο μέλος και επικοινωνεί με τη δίοδο περιβλήματος για λήψη μέσα σ' αυτή ενός δεύτερου μέλους της ιατρικής συσκευής (20) δίπλα στο πρώτο μέλος. Το εσωτερικό μέλος επίσης περιλαμβάνει ένα κανάλι τοποθέτησης (18) στο οποίο μπορεί να τοποθετηθεί μία προβολή περιβλήματος έτσι ώστε να ελέγχει την κατά μήκος και περιστροφική κίνηση του εσωτερικού μέλους σε σχέση με το εξωτερικό περίβλημα. Το εσωτερικό επιμηκνόμενο μέλος μπορεί επίσης να περιστρέφεται για την εύκολη πλευρική φόρτωση του εγγύς άκρου της ιατρικής συσκευής.



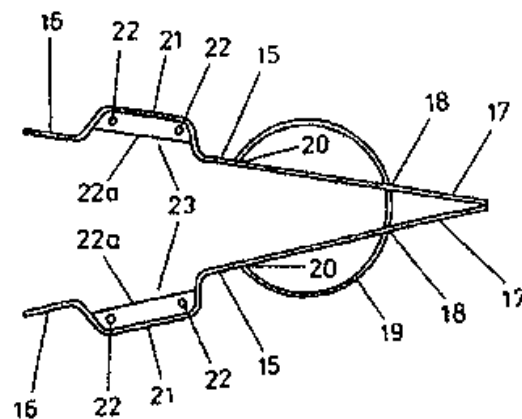
ΑΡΙΘΜΟΣ ΕΥΡ. Δ.Ε. (11):3049238
ΑΡΙΘ. ΕΛΛ. ΚΑΤΑΘΕΣΗΣ (21):20040401729
ΗΜΕΡ. ΕΛΛ. ΚΑΤΑΘΕΣΗΣ (11):25/05/2004
ΑΡΙΘ./ΗΜΕΡ. ΔΗΜΟΣΙΕΥΣΗΣ
ΕΥΡΩΠΑΪΚΟΥ ΔΙΠΛΩΜΑΤΟΣ(87):1246545 - 03/03/2004
ΑΡΙΘ./ΗΜΕΡ. ΔΗΜΟΣΙΕΥΣΗΣ
ΕΥΡΩΠΑΪΚΗΣ ΑΙΤΗΣΗΣ (86):00984994.4-09/11/2000
ΔΙΚΑΙΟΥΧΟΣ (73):1)Zimmer, Horst
Weidegasse 5, 54290 Trier, ΓΕΡΜΑΝΙΑ
ΣΥΜΒ. ΠΡΟΤΕΡΑΙΟΤΗΤΕΣ (30):19957222-27/11/1999-DE
ΕΦΕΥΡΕΤΗΣ (72):1)Zimmer, Horst
ΕΙΔΙΚΟΣ ΠΑΡΗΡΕΞΟΥΣΙΟΣ (74):ΣΙΩΤΟΥ ΑΙΚΑΤΕΡΙΝΗ
Πατησίων 122, 11257 ΑΘΗΝΑ
ΑΝΤΙΚΑΛΤΟΣ (74):ΣΙΩΤΟΥ ΑΙΚΑΤΕΡΙΝΗ
Πατησίων 122,11257 ΑΘΗΝΑ
ΤΙΤΛΟΣ ΕΦΕΥΡΕΣΗΣ (54):ΑΝΑΠΤΗΡΑΣ.
ΠΕΡΙΛΗΨΗ(57)

Η εφεύρεση αφορά έναν αναπτήρα (10), συγκεκριμένα έναν αναπτήρα αερίου με ένα σώμα αναπτήρα το οποίο εμφανίζει μία κεφαλή αναπτήρα και μία ενωμένη σε αυτήν δεξαμενή καυσίμου (13), όπου στο σώμα αναπτήρα είναι ενωμένα τουλάχιστον δύο στοιχεία συγκράτησης, μέσω των οποίων ο αναπτήρας δύναται να στερεωθεί στην εξωτερική πλευρά ενός πακέτου τσιγάρων (30), όπου τα στοιχεία συγκράτησης εφάπτονται σε δύο μεταξύ των παράλληλες πλευρικές επιφάνειες (34, 35) του πακέτου τσιγάρων. Μία επαρκώς ασφαλής στερέωση με ταυτόχρονα αποδεκτή οπτική εικόνα προκύπτει για τον αναπτήρα όταν προβλεφθεί η διαμόρφωση των στοιχείων συγκράτησης ως συρμάτινων πλαισίων (14) και η εφαρμογή αυτών με κάθε φορά τουλάχιστον ένα τμήμα στήριξης (18) στην αντίστοιχη εξωτερική πλευρά του πακέτου τσιγάρων.

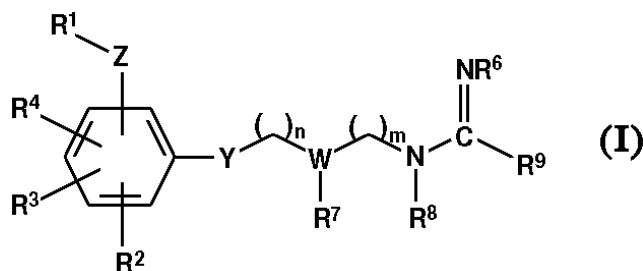


ΑΡΙΘΜΟΣ ΕΥΡ. Δ.Ε. (11):3049239
ΑΡΙΘ. ΕΛΛ. ΚΑΤΑΘΕΣΗΣ (21):20040401730
ΗΜΕΡ. ΕΛΛ. ΚΑΤΑΘΕΣΗΣ (11):25/05/2004
ΑΡΙΘ./ΗΜΕΡ. ΔΗΜΟΣΙΕΥΣΗΣ
ΕΥΡΩΠΑΪΚΟΥ ΔΙΠΛΩΜΑΤΟΣ(87):1065621 - 03/03/2004
ΑΡΙΘ./ΗΜΕΡ. ΔΗΜΟΣΙΕΥΣΗΣ
ΕΥΡΩΠΑΪΚΗΣ ΑΙΤΗΣΗΣ (86):00120267.0-01/11/1995
ΔΙΚΑΙΟΥΧΟΣ (73):1)AstraZeneca AB
151 85 Sodertalje, ΣΟΥΗΔΙΑ
ΣΥΜΒ. ΠΡΟΤΕΡΑΙΟΤΗΤΕΣ (30):9422082-02/11/1994-GB
ΕΦΕΥΡΕΤΗΣ (72):1)Gray, John Martyn
ΕΙΔΙΚΟΣ ΠΑΡΗΡΕΞΟΥΣΙΟΣ (74):ΣΙΩΤΟΥ ΑΙΚΑΤΕΡΙΝΗ
Πατησίων 122, 11257 ΑΘΗΝΑ
ΑΝΤΙΚΑΛΤΟΣ (74):ΣΙΩΤΟΥ ΑΙΚΑΤΕΡΙΝΗ
Πατησίων 122,11257 ΑΘΗΝΑ
ΤΙΤΛΟΣ ΕΦΕΥΡΕΣΗΣ (54):ΜΙΑ ΔΙΑΤΑΞΗ ΑΝΑΓΝΩΣΗΣ ΓΙΑ ΜΙΑ ΠΑΘΗΤΙΚΗ ΔΕΞΑΜΕΝΗ.
ΠΕΡΙΛΗΨΗ(57)

Μία διάταξη ανάγνωσης με τη μορφή ενός ελατηριωτού κλιπ προσαρμόζεται για να συνδεθεί πάνω σε μία επίπεδη γωνία μίας παθητικής δεξαμενής σε πτυσσόμενο σάκο για φάρμακο. Η διάταξη ανάγνωσης περιλαμβάνει τμήματα σύσφιξης (16) το ένα απέναντι στο άλλο που ωθούνται μαζί μέσω ενός ελατηρίου (19), δια του οποίου πηνία ενεργοποίησης και λήψης (22) που είναι ενθυλακωμένα σε εσοχές (21) στα τμήματα σύσφιξης (16), μπορούν να τοποθετούνται πολύ κοντά δίπλα σ' ένα φορέα δεδομένων που βρίσκεται στη γωνία ενός πτυσσόμενου σάκου γεμισμένου με φάρμακο, οπότε αναγιγνώσκονται τα σχετικά με το φάρμακο στοιχεία που καταγράφηκαν στη διάταξη φορέα δεδομένων. Τα δεδομένα που ανιχνεύονται από τη διάταξη ανάγνωσης μπορούν να αναμεταδοθούν προς μία διάταξη παράδοσης για τον έλεγχο της ροής του φαρμάκου από τον πτυσσόμενο σάκο.



ΑΡΙΘΜΟΣ ΕΥΡ. Δ.Ε. (11):3049240
ΑΡΙΘ. ΕΛΛ. ΚΑΤΑΘΕΣΗΣ (21):20040401731
ΗΜΕΡ. ΕΛΛ. ΚΑΤΑΘΕΣΗΣ (11):25/05/2004
ΑΡΙΘ./ΗΜΕΡ. ΔΗΜΟΣΙΕΥΣΗΣ
ΕΥΡΩΠΑΪΚΟΥ ΔΙΠΛΩΜΑΤΟΣ(87):0883405 - 25/02/2004
ΑΡΙΘ./ΗΜΕΡ. ΔΗΜΟΣΙΕΥΣΗΣ
ΕΥΡΩΠΑΪΚΗΣ ΑΙΤΗΣΗΣ (86):96944847.1--20/12/1996
ΔΙΚΑΙΟΥΧΟΣ (73):1)3-DIMENSIONAL PHARMACEUTICALS, INC.
 Three Lower Makefield Corporate Center,
 1020 Stony Hill Road, Suite 300, Yardley, PA
 19067, ΗΝΩΜΕΝΕΣ ΠΟΛΙΤΕΙΕΣ ΤΗΣ
 ΑΜΕΡΙΚΗΣ
ΣΥΜΒ. ΠΡΟΤΕΡΑΙΟΤΗΤΕΣ (30):9431 P-29/12/1995-US
ΕΦΕΥΡΕΤΗΣ (72):1)LU, Tianbao
 2)Soll, Richard M.
 3)Illig, Carl
 4)Tomczuk, Bruce E.
ΕΙΔΙΚΟΣ ΠΛΗΡΕΞΟΥΣΙΟΣ (74):ΣΑΚΕΛΛΑΡΙΔΗ ΒΑΛΗ-ΒΑΣΙΛΙΚΗ
 Αδριανού 70, 10556 ΑΘΗΝΑ
ΑΝΤΙΚΛΗΤΟΣ (74):ΣΑΚΕΛΛΑΡΙΔΗ ΒΑΛΗ-ΒΑΣΙΛΙΚΗ
 Αδριανού 70,10556 ΑΘΗΝΑ
ΤΙΤΛΟΣ ΕΦΕΥΡΕΣΗΣ (54):ΑΜΙΔΙΝΟΑΝΑΣΤΟΛΕΙΣ ΤΗΣ ΠΡΩΤΕΑΣΗΣ.



ΠΕΡΙΛΗΨΗ(57)

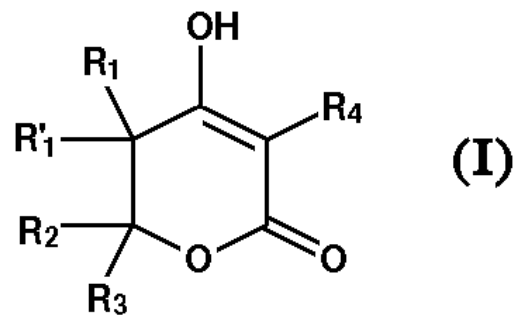
Περιγράφονται αμιδινο και βενζαμιδινο ενώσεις, που συμπεριλαμβάνουν ενώσεις του χημικού τύπου (I), όπου τα R1-R4, R6-R9, Y, Z, n και m αναφέρονται στην περιγραφή, καθώς και τα ένυδρα, επιδιλυτομένα και φαρμακευτικά αποδεκτά άλατα τους, τα οποία αναστέλλουν έναν αριθμό πρωτεολυτικών ενζύμων. Επίσης περιγράφονται οι μέθοδοι για την παρασκευή των ενώσεων του χημικού τύπου (I).

ΑΡΙΘΜΟΣ ΕΥΡ. Δ.Ε. (11):3049241
ΑΡΙΘ. ΕΛΛ. ΚΑΤΑΘΕΣΗΣ (21):20040401732
ΗΜΕΡ. ΕΛΛ. ΚΑΤΑΘΕΣΗΣ (11):25/05/2004
ΑΡΙΘ./ΗΜΕΡ. ΔΗΜΟΣΙΕΥΣΗΣ
ΕΥΡΩΠΑΪΚΟΥ ΔΙΠΛΩΜΑΤΟΣ(87):0655917 - 17/03/2004
ΑΡΙΘ./ΗΜΕΡ. ΔΗΜΟΣΙΕΥΣΗΣ
ΕΥΡΩΠΑΪΚΗΣ ΑΙΤΗΣΗΣ (86):93918552.6--30/07/1993
ΔΙΚΑΙΟΥΧΟΣ (73):1)Medimmune Oncology, Inc.
 One Tower Bridge, 100 Front Street, West
 Conshohocken, PA 19428, ΗΝΩΜΕΝΕΣ
 ΠΟΛΙΤΕΙΕΣ ΤΗΣ ΑΜΕΡΙΚΗΣ
ΣΥΜΒ. ΠΡΟΤΕΡΑΙΟΤΗΤΕΣ (30):922929-31/07/1992-US
 99298-29/07/1993-US
ΕΦΕΥΡΕΤΗΣ (72):1)BALDONI, John M.
 2)KENNEDY, Paul E.
 3)RAJEWSKI, Roger A.
ΕΙΔΙΚΟΣ ΠΛΗΡΕΞΟΥΣΙΟΣ (74):ΑΘΑΝΑΣΙΑΔΟΥ ΜΑΡΙΑ
 Κουμπάρη 2, 10674 ΑΘΗΝΑ
ΑΝΤΙΚΛΗΤΟΣ (74):ΠΑΠΑΚΩΝΣΤΑΝΤΙΝΟΥ ΕΛΕΝΗ
 Κουμπάρη 2,10674 ΑΘΗΝΑ
ΤΙΤΛΟΣ ΕΦΕΥΡΕΣΗΣ (54):ΚΡΥΣΤΑΛΛΙΚΕΣ ΣΥΝΘΕΣΕΙΣ ΑΜΙΦΩΣΤΙΝΗΣ ΚΑΙ ΜΕΘΟΔΟΙ ΓΙΑ ΤΗΝ ΠΑΡΑΣΚΕΥΗ ΚΑΙ ΧΡΗΣΗ ΤΟΥΣ.

ΠΕΡΙΛΗΨΗ(57)

Η παρούσα εφεύρεση σχετίζεται με μια αποστειρωμένη, σταθερή, αποξηραμένη υπό κενό κρυσταλλική σύνθεση αμιφωστίνης και, προαιρετικά, με φαρμακευτικά αποδεκτά έκδοχα. Τυπικά, οι κρυσταλλικές συνθέσεις της παρούσας εφεύρεσης επιδεικνύουν αυξημένη σταθερότητα σε θερμοκρασίες που κυμαίνονται από περίπου 4 βαθμούς Κελσίου έως περίπου τη θερμοκρασία περιβάλλοντος για μια περίοδο τουλάχιστον 2 ετών συγκριτικά με υπάρχοντα στερεά αποξηραμένα υπό κενό παρασκευάσματα αμιφωστίνης. Οι ύστερα από ανασύσταση συνθέσεις της παρούσας εφεύρεσης είναι κατάλληλες για χορήγηση στους ανθρώπους σαν ένας ραδιο- ή χημιο-προστατευτικός παράγοντας.

ΑΡΙΘΜΟΣ ΕΥΡ. Δ.Ε. (11):3049242
ΑΡΙΘ. ΕΛΛ. ΚΑΤΑΘΕΣΗΣ (21):20040401733
ΗΜΕΡ. ΕΛΛ. ΚΑΤΑΘΕΣΗΣ (11):25/05/2004
ΑΡΙΘ./ΗΜΕΡ. ΔΗΜΟΣΙΕΥΣΗΣ
ΕΥΡΩΠΑΪΚΟΥ ΔΙΠΛΩΜΑΤΟΣ(87):1142887 - 07/04/2004
ΑΡΙΘ./ΗΜΕΡ. ΔΗΜΟΣΙΕΥΣΗΣ
ΕΥΡΩΠΑΪΚΗΣ ΑΙΤΗΣΗΣ (86):01114943.2--26/10/1994
ΔΙΚΑΙΟΥΧΟΣ (73):1)PARKE, DAVIS & COMPANY
201 Tabor Road, Morris Plains New Jersey
07950, ΗΝΩΜΕΝΕΣ ΠΟΛΙΤΕΙΕΣ ΤΗΣ
ΑΜΕΡΙΚΗΣ
ΣΥΜΒ. ΠΡΟΤΕΡΑΙΟΤΗΤΕΣ (30):155443-19/11/1993-US
319820-12/10/1994-US
ΕΦΕΥΡΕΤΗΣ (72):1)Ellsworth, Edmund L.
2)Lunney, Elizabeth
3)Tait, Bradley Dean
ΕΙΔΙΚΟΣ ΠΛΗΡΕΞΟΥΣΙΟΣ (74):ΡΟΥΣΣΟΥ ANNA
Κουμπάρη 2, 10674 ΑΘΗΝΑ
ΑΝΤΙΚΛΗΤΟΣ (74):ΠΑΠΑΚΩΝΣΤΑΝΤΙΝΟΥ ΕΛΕΝΗ
Κουμπάρη 2,10674 ΑΘΗΝΑ
ΤΙΤΛΟΣ ΕΦΕΥΡΕΣΗΣ (54):ΠΑΡΑΓΩΓΑ 5,6-ΔΙΥΔΡΟΠΥΡΟΝΗΣ ΩΣ
ΑΝΑΣΤΟΛΕΙΣ ΠΡΩΤΕΑΣΩΝ ΚΑΙ ΑΝΤΙ-
ΚΟΙ ΠΑΡΑΓΟΝΤΕΣ.

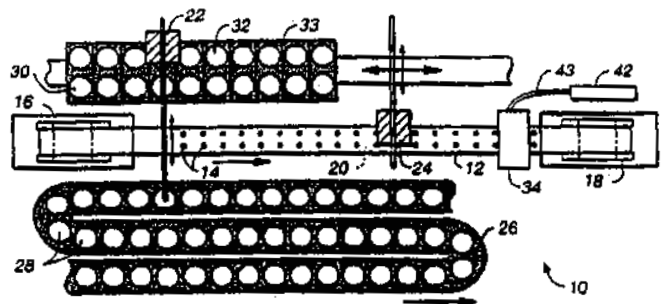


ΠΕΡΙΛΗΨΗ(57)

Η παρούσα εφεύρεση σχετίζεται με παράγωγα 5,6-διυδροπυρόνης του τύπου (I). Οι παραπάνω ενώσεις είναι χρήσιμες για τη θεραπεία μολύνσεως ή ασθενειών που προκαλούνται από βακτήρια ή ρετροϊούς. Είναι ιδιαίτερα χρήσιμες σε συνδυασμό με αναστολείς αντίστροφης μεταγραφάσης HIV, AZT και/ή ddC για τη θεραπεία μολύνσεων ή ασθενειών που προκαλούνται από βακτήρια ή ρετροϊούς.

ΑΡΙΘΜΟΣ ΕΥΡ. Δ.Ε. (11):3049243
ΑΡΙΘ. ΕΛΛ. ΚΑΤΑΘΕΣΗΣ (21):20040401734
ΗΜΕΡ. ΕΛΛ. ΚΑΤΑΘΕΣΗΣ (11):25/05/2004
ΑΡΙΘ./ΗΜΕΡ. ΔΗΜΟΣΙΕΥΣΗΣ
ΕΥΡΩΠΑΪΚΟΥ ΔΙΠΛΩΜΑΤΟΣ(87):0983788 - 17/03/2004
ΑΡΙΘ./ΗΜΕΡ. ΔΗΜΟΣΙΕΥΣΗΣ
ΕΥΡΩΠΑΪΚΗΣ ΑΙΤΗΣΗΣ (86):99122847.9--06/06/1995
ΔΙΚΑΙΟΥΧΟΣ (73):1)Dade Behring Marburg GmbH
Emil-von-Behring-Strasse 76, 35041 Marburg,
ΓΕΡΜΑΝΙΑ
ΣΥΜΒ. ΠΡΟΤΕΡΑΙΟΤΗΤΕΣ (30):260649-16/06/1994-US
ΕΦΕΥΡΕΤΗΣ (72):1)Irvin, Benjamin Reid
2)Kirakossian, Hrair
3)Bryning, Zbigniew Tomas
4)Ullman, Edwin Fisher
ΕΙΔΙΚΟΣ ΠΛΗΡΕΞΟΥΣΙΟΣ (74):ΔΗΜΟΥ ΧΡΙΣΤΙΝΑ
Κουμπάρη 2, 10674 ΑΘΗΝΑ
ΑΝΤΙΚΛΗΤΟΣ (74):ΠΑΠΑΚΩΝΣΤΑΝΤΙΝΟΥ ΕΛΕΝΗ
Κουμπάρη 2,10674 ΑΘΗΝΑ
ΤΙΤΛΟΣ ΕΦΕΥΡΕΣΗΣ (54):ΜΕΘΟΔΟΣ ΚΑΙ ΔΙΑΤΑΞΗ ΓΙΑ ΤΗΝ
ΑΝΑΜΙΞΗ ΥΓΡΩΝ.

ενεργείας ή ενός μεταβλητού ηλεκτροστατικού πεδίου. Οι μέθοδοι και οι συσκευές έχουν ιδιαίτερη εφαρμογή στον προσδιορισμό μίας προς ανάλυση ουσίας.



ΠΕΡΙΛΗΨΗ(57)

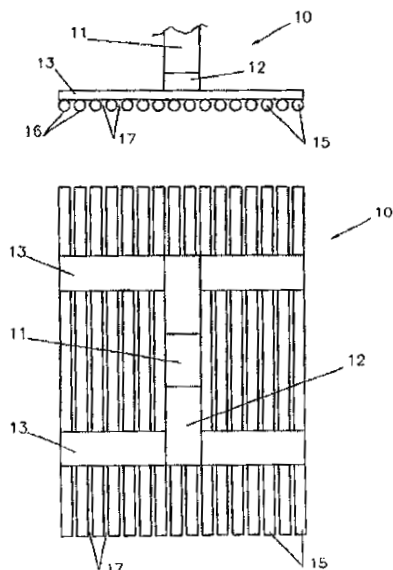
Η παρούσα εφεύρεση παρέχει μεθόδους και συσκευές για την ανάμιξη δύο ή περισσοτέρων υγρών. Η μέθοδος περιλαμβάνει τη διαμόρφωση ενός σταγονιδίου υγρού περιέχοντος δύο ή περισσότερα υγρά επί μίας αισθητά επίπεδης επιφανείας σε περιορισμό χωρίς περίβλημα επί της επιφανείας και την πρόκληση της παραμορφώσεως του σταγονιδίου εντός ενός περιβάλλοντος αισθητά μηδενικής ροής αέρος ώστε να αναμιχθούν έτσι τα υγρά. Μία συσκευή της εφευρέσεως περιλαμβάνει α) ένα αισθητά επίπεδο υποστρώμα, β) μέσα για τη διανομή υγρών επί του υποστρώματος για το σχηματισμό ενός σταγονιδίου και γ) μη εξατμιστικά μέσα για την πρόκληση της παραμορφώσεως του σταγονιδίου χωρίς την παραμόρφωση του υποστρώματος ώστε να αναμιχθούν έτσι τα υγρά. Η σταγόνα μπορεί να παραμορφώνεται, για παράδειγμα, δια της εφαρμογής ακουστικής

ΑΡΙΘΜΟΣ ΕΥΡ. Δ.Ε. (11):3049244
ΑΡΙΘ. ΕΛΛ. ΚΑΤΑΘΕΣΗΣ (21):20040401735
ΗΜΕΡ. ΕΛΛ. ΚΑΤΑΘΕΣΗΣ (11):25/05/2004
ΑΡΙΘ./ΗΜΕΡ. ΔΗΜΟΣΙΕΥΣΗΣ
ΕΥΡΩΠΑΪΚΟΥ ΔΙΠΛΩΜΑΤΟΣ(87):1149187 - 31/03/2004
ΑΡΙΘ./ΗΜΕΡ. ΔΗΜΟΣΙΕΥΣΗΣ
ΕΥΡΩΠΑΪΚΗΣ ΑΙΤΗΣΗΣ (86):00900035.7--10/01/2000
ΔΙΚΑΙΟΥΧΟΣ (73):1)MOLTECH Invent S.A.
6, rue Adolphe Fisher, 1520 Luxembourg,
ΛΟΥΞΕΜΒΟΥΡΓΟ
ΣΥΜΒ. ΠΡΟΤΕΡΑΙΟΤΗΤΕΣ (30):PCT/IB99/00018-08/01/1999-WO
ΕΦΕΥΡΕΤΗΣ (72):1)DE NORA, Vittorio
ΕΙΔΙΚΟΣ ΠΛΗΡΕΞΟΥΣΙΟΣ (74):ΑΘΑΝΑΣΙΑΔΟΥ ΜΑΡΙΑ
Κουμπάρη 2, 10674 ΑΘΗΝΑ
ΑΝΤΙΚΛΗΤΟΣ (74):ΠΑΠΑΚΩΝΣΤΑΝΤΙΝΟΥ ΕΛΕΝΗ
Κουμπάρη 2,10674 ΑΘΗΝΑ
ΤΙΤΛΟΣ ΕΦΕΥΡΕΣΗΣ (54):**ΚΕΛΙΑ ΑΠΟΚΤΗΣΗΣ ΗΛΕΚΤΡΟΝΙΩΝ ΑΛΟΥΜΙΝΙΟΥ ΜΕ ΑΝΟΔΟΥΣ ΑΝΑΓΩΓΗΣ ΟΞΥΓΟΝΟΥ.**

ΠΕΡΙΛΗΨΗ(57)

Ένα κελί για την απόκτηση ηλεκτρονίων αλουμινίου περιλαμβάνει τουλάχιστον μία μη ανθρακούχα άνοδο βασισμένη σε μέταλλο (10) που έχει μία μεταλλική κατασκευή ηλεκτρικής αγωγίμης (12, 13, 15), η οποία κρέμεται παράλληλα σε μία απέναντι κάθοδο (20, 21, 22). Μία τέτοια μεταλλική κατασκευή περιλαμβάνει μία σειρά παράλληλων οριζοντίων μελών ανόδου (15), κάθε ένα από τα οποία έχει μία ηλεκτροχημικώς ενεργή επιφάνεια (16) στην οποία κατά τη διάρκεια της ηλεκτροδότησης ανάγεται οξυγόνο. Οι ηλεκτροχημικώς ενεργές επιφάνειες (16) είναι γενικά σε συνεπίπεδη διάταξη για να σχηματίσουν την ενεργή επιφάνεια ανόδου. Τα μέλη της ανόδου βρίσκονται σε απόσταση μεταξύ τους με κενά εσωτερικών μελών που σχηματίζουν ανοίγματα ροής (17) για την κυκλοφορία του

ηλεκτρολύτη (30) που οδηγείται από την διαφυγή του οξυγόνου που ανάγεται από την άνοδο. Ο ηλεκτρολύτης (30) μπορεί να κυκλοφορεί προς τα πάνω και/ή προς τα κάτω στα ανοίγματα ροής (17) και πιθανώς γύρω από την κατασκευή ανόδου (12, 13, 15).



ΑΡΙΘΜΟΣ ΕΥΡ. Δ.Ε. (11):3049245
ΑΡΙΘ. ΕΛΛ. ΚΑΤΑΘΕΣΗΣ (21):20040401736
ΗΜΕΡ. ΕΛΛ. ΚΑΤΑΘΕΣΗΣ (11):25/05/2004
ΑΡΙΘ./ΗΜΕΡ. ΔΗΜΟΣΙΕΥΣΗΣ
ΕΥΡΩΠΑΪΚΟΥ ΔΙΠΛΩΜΑΤΟΣ(87):1240238 - 17/03/2004
ΑΡΙΘ./ΗΜΕΡ. ΔΗΜΟΣΙΕΥΣΗΣ
ΕΥΡΩΠΑΪΚΗΣ ΑΙΤΗΣΗΣ (86):00987287.0--22/11/2000
ΔΙΚΑΙΟΥΧΟΣ (73):1)AKZO NOBEL COATINGS INTERNATIONAL B.V.
Velperweg 76, 6824 BM ARNHEM,
ΟΛΛΑΝΔΙΑ
ΣΥΜΒ. ΠΡΟΤΕΡΑΙΟΤΗΤΕΣ (30):99204467-22/12/1999-EP
ΕΦΕΥΡΕΤΗΣ (72):1)KLAASEN, Robert, Paul
2)BAKKEREN, Frank, Johannes, Alfred, Dirk
ΕΙΔΙΚΟΣ ΠΛΗΡΕΞΟΥΣΙΟΣ (74):ΑΘΑΝΑΣΙΑΔΟΥ ΜΑΡΙΑ
Κουμπάρη 2, 10674 ΑΘΗΝΑ
ΑΝΤΙΚΛΗΤΟΣ (74):ΠΑΠΑΚΩΝΣΤΑΝΤΙΝΟΥ ΕΛΕΝΗ
Κουμπάρη 2,10674 ΑΘΗΝΑ
ΤΙΤΛΟΣ ΕΦΕΥΡΕΣΗΣ (54):**ΕΠΙΧΡΙΣΤΙΚΗ ΣΥΝΘΕΣΗ ΠΕΡΙΛΑΜΒΑΝΟΥΣΑ ΟΞΕΙΔΩΤΙΚΩΣ ΞΗΡΑΙΝΟΜΕΝΟ ΠΟΛΥΑΚΟΡΕΣΤΟ ΠΡΟΙΟΝ ΣΥΜΠΥΚΝΩΣΕΩΣ, ΠΟΛΥΘΕΙΟΛΗ ΚΑΙ ΣΤΕΓΝΩΤΙΚΟ.**

ΠΕΡΙΛΗΨΗ(57)

Επιχριστική σύνθεση και χρήση αυτής σε σύστημα του ενός δοχείου. Η επιχριστική σύνθεση περιλαμβάνει: οξειδωτικούς ξηραϊνόμενο πολυακόρεστο προϊόν συμπυκνώσεως, όπως αλκίδιο, έχον πλευρικές ομάδες σε ποσοστό μεγαλύτερο του 20 τοις εκατό κ.β. ως προς το προϊόν συμπυκνώσεως, και όπου οι πλευρικές ομάδες περιλαμβάνουν ακόρεστους δεσμούς άνθρακος-άνθρακος, πολυθειόλη έχουσα δύο ή περισσότερες ομάδες SH, στεγνωτικό. Η αναλογία ισοδυνάμων των χαρακτηριστικών ομάδωνθειόλης προς τους δεσμούς C-C είναι μικρότερη από 0,3, και κατά προτίμηση είναι μεταξύ 0,01 και 0,25. Η επιχριστική σύνθεση περιλαμβάνει 1-30 τοις εκατό κ.β., κατά προτίμηση 3-20 τοις εκατό κ.β.,

ενώσειςθειόλης, ως προς το ολικό βάρος της στερεάς ρητίνης. Η επιχριστική σύνθεση περιλαμβάνει περαιτέρω παράγοντα συμπλοκοποίησης για την επιτάχυνση της ξηράνσεως, κατά προτίμηση 2,2'-διυριδύλιο ή 1,10-φαινανθρολίνη.

| | |
|----------------------------------|---|
| ΑΡΙΘΜΟΣ ΕΥΡ. Δ.Ε. | (11):3049246 |
| ΑΡΙΘ. ΕΛΛ. ΚΑΤΑΘΕΣΗΣ | (21):20040401737 |
| ΗΜΕΡ. ΕΛΛ. ΚΑΤΑΘΕΣΗΣ | (11):25/05/2004 |
| ΑΡΙΘ./ΗΜΕΡ. ΔΗΜΟΣΙΕΥΣΗΣ | |
| ΕΥΡΩΠΑΪΚΟΥ ΔΙΠΛΩΜΑΤΟΣ(87) | 0598589 - 07/04/2004 |
| ΑΡΙΘ./ΗΜΕΡ. ΔΗΜΟΣΙΕΥΣΗΣ | |
| ΕΥΡΩΠΑΪΚΗΣ ΑΙΤΗΣΗΣ | (86):93309130.8--16/11/1993 |
| ΔΙΚΑΙΟΥΧΟΣ | (73):1)UNIVERSITY OF HERTFORDSHIRE College Lane, Hatfield Campus, Hatfield, Herts. AL10 9AB, ΜΕΓΑΛΗ ΒΡΕΤΑΝΝΙΑ 2)THE BOARD OF THE RUBBER RE- SEARCH INSTITUTE OF MALAYSIA 260, Jalan Ampang, 50450 Kuala Lumpur, ΜΑΛΑΙΣΙΑ |
| ΣΥΜΒ. ΠΡΟΤΕΡΑΙΟΤΗΤΕΣ | (30):9224118-17/11/1992-GB |
| ΕΦΕΥΡΕΤΗΣ | (72):1)Jones, Heddwyn 2)Slater, Robert J. 3)Boffey, Stephen A. 4)Wan Abdul Rahaman, Wan Y. 5)Cheong, Kay Fong 6)Arokiaraj, Pappusamy 7)Yeang, Hoong Yeet |
| ΕΙΛΙΚΟΣ ΠΛΗΡΕΞΟΥΣΙΟΣ | (74):ΔΗΜΟΥ ΧΡΙΣΤΙΝΑ Κουμπάρη 2, 10674 ΑΘΗΝΑ |
| ΑΝΤΙΚΛΗΤΟΣ | (74):ΠΑΠΑΚΩΝΣΤΑΝΤΙΝΟΥ ΕΛΕΝΗ Κουμπάρη 2,10674 ΑΘΗΝΑ |
| ΤΙΤΛΟΣ ΕΦΕΥΡΕΣΗΣ | (54):ΜΕΘΟΔΟΣ ΓΙΑ ΤΗΝ ΠΑΡΑΓΩΓΗ ΠΡΩΤΕΪΝΩΝ ΣΕ ΦΥΤΙΚΑ ΡΕΥΣΤΑ |

ΠΕΡΙΛΗΨΗ(57)

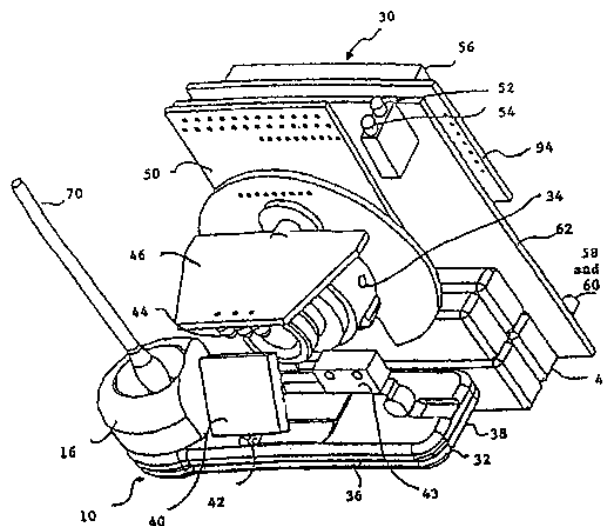
Μία μέθοδος παραγωγής ενός γενετικά μεταμορφωμένου παράγοντος ρευστό φυτού η οποία περιλαμβάνει: i) εισαγωγή μέσα στον ιστό φυτού ενός γονιδίου ή θραύσματος γονιδίου ελέγχοντας την έκφραση ενός προϊόντος στόχου, και ii) αναγέννηση ενός φυτού από τον εν λόγω ιστό, με το γενετικά μεταμορφωμένο φυτό να είναι ικανό έκφρασης του προϊόντος στόχου στο ρευστό το οποίο παράγει. Παρέχονται επίσης κλώνοι γενετικά μεταμορφωμένων παραγόντων ρευστό φυτών οι οποίοι περιέχουν στα κύτταρά τους ένα χρωμοσωμικό ένθετο τέτοιο ώστε το προϊόν στόχος να εκφράζεται στα ρευστά τα οποία παράγουν τα φυτά. Περαιτέρω παρέχεται μία μέθοδος παραγωγής μιας πρωτεΐνης ή άλλου προϊόντος η οποία περιλαμβάνει: i) μάζεμα του ρευστού από ένα γενετικά μεταμορφωμένο παράγον ρευστό δένδρο ή φυτό, ή ένα κλώνο του, και ii) ανάκτηση της πρωτεΐνης στόχου ή άλλου προϊόντος από το εν λόγω ρευστό. Κατά μέγιστη προτίμηση, τα φυτά είναι φυτά καουτσούκ (Hevea) και τα γονίδια είναι ξένα γονίδια τα οποία κωδικοποιούν για φαρμακευτικά πολύτιμα προϊόντα πρωτεΐνης τα οποία μπορούν να μαζευτούν στο λάτεξ παραγόμενο από τα φυτά.

| | |
|----------------------------------|---|
| ΑΡΙΘΜΟΣ ΕΥΡ. Δ.Ε. | (11):3049247 |
| ΑΡΙΘ. ΕΛΛ. ΚΑΤΑΘΕΣΗΣ | (21):20040401738 |
| ΗΜΕΡ. ΕΛΛ. ΚΑΤΑΘΕΣΗΣ | (11):25/05/2004 |
| ΑΡΙΘ./ΗΜΕΡ. ΔΗΜΟΣΙΕΥΣΗΣ | |
| ΕΥΡΩΠΑΪΚΟΥ ΔΙΠΛΩΜΑΤΟΣ(87) | 1095270 - 10/03/2004 |
| ΑΡΙΘ./ΗΜΕΡ. ΔΗΜΟΣΙΕΥΣΗΣ | |
| ΕΥΡΩΠΑΪΚΗΣ ΑΙΤΗΣΗΣ | (86):99933037.6--14/07/1999 |
| ΔΙΚΑΙΟΥΧΟΣ | (73):1)Cozart Bioscience Limited 45 Milton Park, Abingdon, Oxfordshire OX 14 4RU, ΜΕΓΑΛΗ ΒΡΕΤΑΝΝΙΑ |
| ΣΥΜΒ. ΠΡΟΤΕΡΑΙΟΤΗΤΕΣ | (30):9815302-14/07/1998-GB |
| ΕΦΕΥΡΕΤΗΣ | (72):1)JONES, Osborn, P. 2)SPIVEY, Robin 3)HAND, Christopher 4)BALDWIN, Dene |
| ΕΙΛΙΚΟΣ ΠΛΗΡΕΞΟΥΣΙΟΣ | (74):ΔΗΜΟΥ ΧΡΙΣΤΙΝΑ Κουμπάρη 2, 10674 ΑΘΗΝΑ |
| ΑΝΤΙΚΛΗΤΟΣ | (74):ΠΑΠΑΚΩΝΣΤΑΝΤΙΝΟΥ ΕΛΕΝΗ Κουμπάρη 2,10674 ΑΘΗΝΑ |
| ΤΙΤΛΟΣ ΕΦΕΥΡΕΣΗΣ | (54):ΣΥΣΚΕΥΗ ΔΙΑΛΟΓΗΣ ΚΑΙ ΜΕΘΟΔΟΣ ΔΙΑΛΟΓΗΣ ΜΙΑΣ ΔΟΚΙΜΗΣ ΑΝΟΣΟ- ΠΡΟΣΔΙΟΡΙΣΜΟΥ. |

ΠΕΡΙΛΗΨΗ(57)

Δοκιμές ανοσοπροσδιορισμού που διεξάγονται σε δείγματα σωματικού υγρού μπορούν να υποβληθούν σε διαλογή στη συσκευή διαλογής και οι γραμμές που σχηματίζονται από τη δοκιμή ανοσοπροσδιορισμού μεταφράζονται ώστε να ανιχνεύεται η παρουσία συγκεκριμένων ενώσεων όπως ναρκωτικά στο σώμα. Φως από ένα LED 44 φωτίζει πάνω στο παράθυρο μίας κασέτας δοκιμής ανοσοπροσδιορισμού 10 φωτίζοντας μία μεμβράνη δοκιμής. Το φως που ανακλάται από τη μεμβράνη 24 ανακλάται από έναν καθρέπτη 40 προς το οπτικό πεδίο μίας διασυνδεδεμένης σε φορτίο συσκευής 34. Η εικόνα μετατρέπεται σε ψηφιακή μορφή και εξάγεται με επιφάνεια εργασίας δεδομένων βίντεο προς ένα CPU 80 για κατεργασία δεδομένων. Τα σε ψηφιακή μορφή δεδομένα μοιράζονται σύμφωνα με προκαθορισμένα δεδομένα ορίζοντας περιοχές μάρτυρες, περιοχές δοκιμής και περιοχές υπόβαθρου πάνω στη μεμβράνη δοκιμής. Τα μοιρασμένα δεδομένα για την περιοχή δοκιμής συγκρίνονται με τα δεδομένα από την περιοχή

μάρτυρα και τις περιοχές υπόβαθρου για να προσδιοριστεί το εάντα δεδομένα δοκιμής παρουσιάζουν κάποια σημαντικά αποτελέσματα σε σύγκριση με την περιοχή μάρτυρα και τις περιοχές υπόβαθρου. Τα αποτελέσματα της σύγκρισης εξάγονται σε οθόνη υγρών κρυστάλλων. Τα αποτελέσματα μπορούν να εμφανιστούν είτε ως θετικά είτε ως αρνητικά για οποιαδήποτε συγκεκριμένη ουσία ή η συγκέντρωση της συγκεκριμένης ουσίας μπορεί να εμφανιστεί. Η συσκευή διαλογής ενσωματώνει έναν χρονοδιακόπτη ο οποίος ενεργοποιείται όταν μία κασέτα δοκιμής ανοσοπροσδιορισμού εισαχθεί στη συσκευή ώστε να εξασφαλιστεί ότι λαμβάνει χώρα μία κατάλληλη καθυστέρηση για να επιτρέψει στη δοκιμή ανοσοπροσδιορισμού να διεξαχθεί σωστά.

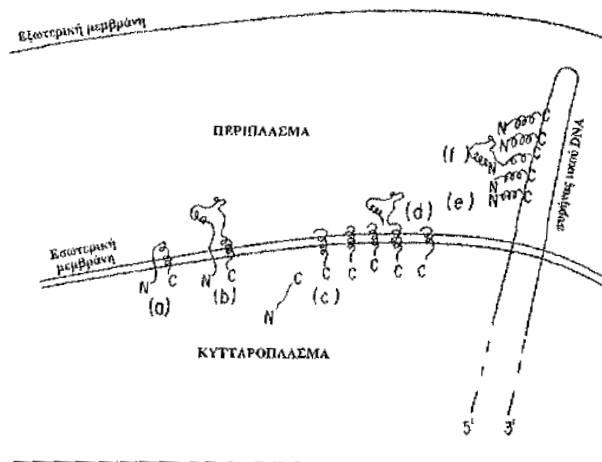


- ΑΡΙΘΜΟΣ ΕΥΡ. Δ.Ε.** (11):3049248
ΑΡΙΘ. ΕΛΛ. ΚΑΤΑΘΕΣΗΣ (21):20040401739
ΗΜΕΡ. ΕΛΛ. ΚΑΤΑΘΕΣΗΣ (11):25/05/2004
ΑΡΙΘ./ΗΜΕΡ. ΔΗΜΟΣΙΕΥΣΗΣ
ΕΥΡΩΠΑΪΚΟΥ ΔΙΠΛΩΜΑΤΟΣ(87):0573611 - 17/03/2004
ΑΡΙΘ./ΗΜΕΡ. ΔΗΜΟΣΙΕΥΣΗΣ
ΕΥΡΩΠΑΪΚΗΣ ΑΙΤΗΣΗΣ (86):92908799.7--28/02/1992
ΔΙΚΑΙΟΥΧΟΣ (73):1)Dyax Corp.
 300 Technology Square, 8th Floor, Cambridge, MA 02139, ΗΝΩΜΕΝΕΣ ΠΟΛΙΤΕΙΕΣ ΤΗΣ ΑΜΕΡΙΚΗΣ
- ΣΥΜΒ. ΠΡΟΤΕΡΑΙΟΤΗΤΕΣ** (30):664989-01/03/1991-US
ΕΦΕΥΡΕΤΗΣ (72):1)MARKLAND, William
 2)LEY, Arthur, Charles
 3)LADNER, Robert, Charles
 4)ROBERTS, Bruce, Lindsay
- ΕΙΔΙΚΟΣ ΠΑΗΡΕΞΟΥΣΙΟΣ** (74):ΡΟΥΣΣΟΥ ANNA
 Κουμπάρη 2, 10674 ΑΘΗΝΑ
- ΑΝΤΙΚΛΗΤΟΣ** (74):ΠΑΠΑΚΩΝΣΤΑΝΤΙΝΟΥ ΕΛΕΝΗ
 Κουμπάρη 2,10674 ΑΘΗΝΑ
- ΤΙΤΛΟΣ ΕΦΕΥΡΕΣΗΣ** (54):**ΒΕΛΤΙΩΜΕΝΟΣ ΦΑΓΟΣ ΕΚΘΕΣΗΣ ΕΠΙΤΟΠΩΝ.**

ΠΕΡΙΛΗΨΗ(57)

Η παρούσα εφεύρεση σχετίζεται με βιβλιοθήκες φάγων έκθεσης οι οποίοι εκθέτουν διάφορα μεταλλαγμένα επιτοπικά πεπτίδια ή περιοχές πρωτεϊνών με δυνατότητα να δεσμεύονται με υλικό-στόχο ενδιαφέροντος. Σε αυτούς τους φάγους μπορούν να ενσωματωθούν συνδεδεμένα μόρια διασπασίσιμα με τοποειδικές πρωτεάσες για να αντιμετωπιστεί το πρόβλημα αναντίστροφης δέσμευσης με τα υλικά-στόχους. Όταν η εκτεθειμένη ένθεση είναι μία μινι-πρωτεΐνη, μπορεί να χρησιμοποιηθεί αντιδραστήριο που διασπά την διασύνδεση για να διευκολυνθεί

η απελευθέρωση στενά δεσμευμένου φάγου έκθεσης. Η εφεύρεση σχετίζεται επίσης με την παροχή μίας πιο ισορροπημένης βιβλιοθήκης φάγου έκθεσης επιτοπικών πεπτιδίων.



- ΑΡΙΘΜΟΣ ΕΥΡ. Δ.Ε.** (11):3049249
ΑΡΙΘ. ΕΛΛ. ΚΑΤΑΘΕΣΗΣ (21):20040401740
ΗΜΕΡ. ΕΛΛ. ΚΑΤΑΘΕΣΗΣ (11):25/05/2004
ΑΡΙΘ./ΗΜΕΡ. ΔΗΜΟΣΙΕΥΣΗΣ
ΕΥΡΩΠΑΪΚΟΥ ΔΙΠΛΩΜΑΤΟΣ(87):0877563 - 31/03/2004
ΑΡΙΘ./ΗΜΕΡ. ΔΗΜΟΣΙΕΥΣΗΣ
ΕΥΡΩΠΑΪΚΗΣ ΑΙΤΗΣΗΣ (86):97905791.6--31/01/1997
ΔΙΚΑΙΟΥΧΟΣ (73):1)South Alabama Medical Science Foundation
 CSAB 238, Mobile, AL 36688-0002, ΗΝΩΜΕΝΕΣ ΠΟΛΙΤΕΙΕΣ ΤΗΣ ΑΜΕΡΙΚΗΣ
- ΣΥΜΒ. ΠΡΟΤΕΡΑΙΟΤΗΤΕΣ** (30):10898 P-31/01/1996-US
ΕΦΕΥΡΕΤΗΣ (72):1)BAILEY, Steven, W.
 2)AYLING, June, E.
- ΕΙΔΙΚΟΣ ΠΑΗΡΕΞΟΥΣΙΟΣ** (74):ΔΗΜΟΥ ΧΡΙΣΤΙΝΑ
 Κουμπάρη 2, 10674 ΑΘΗΝΑ
- ΑΝΤΙΚΛΗΤΟΣ** (74):ΠΑΠΑΚΩΝΣΤΑΝΤΙΝΟΥ ΕΛΕΝΗ
 Κουμπάρη 2,10674 ΑΘΗΝΑ
- ΤΙΤΛΟΣ ΕΦΕΥΡΕΣΗΣ** (54):**ΠΑΡΑΣΚΕΥΑΣΜΑΤΑ ΤΡΟΦΩΝ ΚΑΙ ΒΙΤΑΜΙΝΩΝ ΠΕΡΙΕΧΟΝΤΑ ΤΟ ΦΥΣΙΚΟ ΙΣΟΜΕΡΕΣ ΑΝΗΓΜΕΝΩΝ ΦΟΛΙΚΩΝ.**

ΠΕΡΙΛΗΨΗ(57)

Αποκαλύπτεται σύνθεση για κατανάλωση από τον άνθρωπο ή τα ζώα για την παροχή φολικού, περιλαμβάνουσα φυσικό ισομερές ανηγμένου φολικού όπως (6S)-τετραϋδρο-φολικό οξύ, 5-μεθυλο-(6S)-τετραϋδρο-φολικό οξύ, 5-φορμυλο-(6S)-τετραϋδρο-φολικό οξύ, 10-φορμυλο-(6R)-τετραϋδρο-φολικό οξύ, 5,10-μεθυλενο-(6R)-τετραϋδρο-φολικό οξύ, 5,10-μεθενυλο-(6R)-τετραϋδρο-φολικό οξύ, 5-φορμυνο-(6S)-τετραϋδρο φολικό οξύ, και τα πολυγλουταμυλο-παράγωγά τους. Τέτοιες συνθέσεις περιλαμβάνουν πολυβιταμινούχα παρασκευάσματα (με ή χωρίς μεταλλικά στοιχεία και άλλες θρεπτικές ύλες), τροφές για το πρωινό όπως παρασκευασμένα δημητριακά, ζύμες για φρυγάνισμα και ταμπλέττες πρωϊνού, φόρμουλες για νήπια, συμπληρώματα διαίτης και φόρμουλες και ταμπλέττες πλήρους διαίτης και απώλειας βάρους, τροφές ζώων (π.χ. τροφές για κατοικίδια

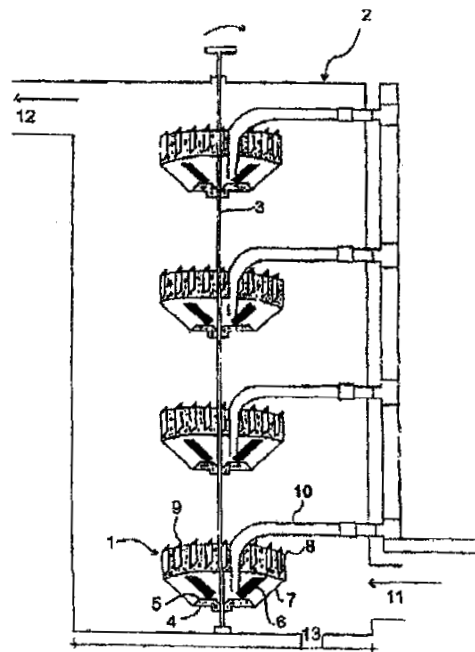
ζώα) και συμπληρώματα τροφών για ζώα (όπως τροφές για πουλερικά). Η ποσότητα του φυσικού ισομερούς ενός ανηγμένου φολικού σε σύνθεση για κατανάλωση από τον άνθρωπο, μπορεί να κυμαίνεται από το 5 τοις εκατό περίπου έως το 200 τοις εκατό περίπου των ημερήσιων αναγκών για φολικό οξύ ανά καταλίσκόμενη ποσότητα ή δόση.

ΑΡΙΘΜΟΣ ΕΥΡ. Δ.Ε. (11):3049250
ΑΡΙΘ. ΕΛΛ. ΚΑΤΑΘΕΣΗΣ (21):20040401741
ΗΜΕΡ. ΕΛΛ. ΚΑΤΑΘΕΣΗΣ (11):25/05/2004
ΑΡΙΘ./ΗΜΕΡ. ΔΗΜΟΣΙΕΥΣΗΣ
ΕΥΡΩΠΑΪΚΟΥ ΔΙΠΛΩΜΑΤΟΣ(87):1146948 - 25/02/2004
ΑΡΙΘ./ΗΜΕΡ. ΔΗΜΟΣΙΕΥΣΗΣ
ΕΥΡΩΠΑΪΚΗΣ ΑΙΤΗΣΗΣ (86):99953449.8--05/11/1999
ΔΙΚΑΙΟΥΧΟΣ (73):1)Gomes Pinto, Antonio Germano
Rua Republica do Peru, 123/1101, CEP-
22021-040 Rio de Janeiro, RJ, ΒΡΑΖΙΛΙΑ
ΣΥΜΒ. ΠΡΟΤΕΡΑΙΟΤΗΤΕΣ (30):9804473-06/11/1998-BR
ΕΦΕΥΡΕΤΗΣ (72):1)Gomes Pinto, Antonio Germano
ΕΙΔΙΚΟΣ ΠΛΗΡΕΞΟΥΣΙΟΣ (74):ΔΗΜΟΥ ΧΡΙΣΤΙΝΑ
Κουμπάρη 2, 10674 ΑΘΗΝΑ
ΑΝΤΙΚΛΗΤΟΣ (74):ΠΑΠΑΚΩΝΣΤΑΝΤΙΝΟΥ ΕΛΕΝΗ
Κουμπάρη 2,10674 ΑΘΗΝΑ
ΤΙΤΛΟΣ ΕΦΕΥΡΕΣΗΣ (54):ΕΝΑ ΣΤΡΟΦΕΙΟ ΓΙΑ ΤΟ ΨΕΚΑΣΜΟ
ΥΓΡΩΝ, ΚΑΙ ΕΝΑ ΠΛΥΝΤΗΡΙΟ ΑΕΡΙΟΥ
ΕΞΑΓΩΓΗΣ.

ΠΕΡΙΛΗΨΗ(57)

Περιγράφεται ένα στροφείο για το ψεκασμό υγρού (1), του οποίου ο σκοπός είναι να δέχεται ένα υγρό και να διασπά αυτό το υγρό σε όσο το δυνατό μικρότερα σωματίδια και τονα δημιουργεί μια ροή αερίων προς μια διεύθυνση. Ειδικότερα, ένα στροφείο του προτεινόμενου τύπου από τη παρούσα εφεύρεση έχει εφαρμογή σε πλυντήρια αερίου εξαγωγής, όπως π.χ., σε εγκαταστάσεις καύσης απορριμμάτων. Η εφεύρεση προτείνει ένα στροφείο το οποίο αποφεύγει ή ελαχιστοποιεί τη συσσώρευση καταλοίπων επάνω στα πλευρικά τοιχώματα ενός πλυντηρίου αερίου, ενώ διατηρεί το γεγονός της δημιουργίας ανερχομένων ρευμάτων, παρέχοντας εξάλλου ένα διαχωρισμό του υγρού σε μικροσκοπικά σωματίδια, έτσι ώστε να αυξάνεται η περιοχή επαφής μεταξύ των διαχωρισμένων σωματιδίων του υγρού έκπλυσης και τωναιωρουμένων σωματιδίων μέσα σε ένα αέριο. Το στροφείο (1) που προτείνεται περιλαμβάνει : μια πρώτη ομάδα πτερυγίων (5, 6) που είναι κατάλληλα, κατά τη περιστροφή, να ψεκάζει ένα υγρό που πέφτει επάνω σε αυτά παρέχοντας μια ροή αερίων και υγρού ψεκασμού κατά

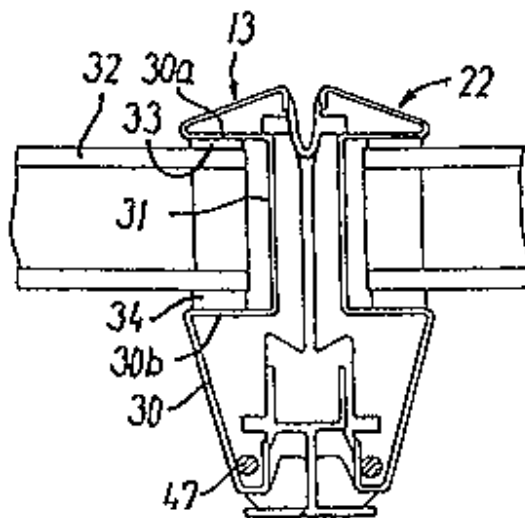
την αξονική διεύθυνση, μια δεύτερη ομάδα πτερυγίων (9) που είναι ακτινικά τοποθετημένα πιο εξωτερικά από τα πτερύγια της πρώτης ομάδας (5, 6) και που είναι κατάλληλα, κατά τη περιστροφή, να παρέχουν μια ροή αερίων και υγρού ψεκασμού ακτινικά προς το εσωτερικό. Επίσης προτείνεται ένα πλυντήριο αερίου (2) που περιέχει το εν λόγω στροφείο.



ΑΡΙΘΜΟΣ ΕΥΡ. Δ.Ε. (11):3049251
ΑΡΙΘ. ΕΛΛ. ΚΑΤΑΘΕΣΗΣ (21):20040401742
ΗΜΕΡ. ΕΛΛ. ΚΑΤΑΘΕΣΗΣ (11):26/05/2004
ΑΡΙΘ./ΗΜΕΡ. ΔΗΜΟΣΙΕΥΣΗΣ
ΕΥΡΩΠΑΪΚΟΥ ΔΙΠΛΩΜΑΤΟΣ(87):1183428 - 03/03/2004
ΑΡΙΘ./ΗΜΕΡ. ΔΗΜΟΣΙΕΥΣΗΣ
ΕΥΡΩΠΑΪΚΗΣ ΑΙΤΗΣΗΣ (86):00920418.1--18/04/2000
ΔΙΚΑΙΟΥΧΟΣ (73):1)VKR Holding A/S
Tobaksvejen 10, 2860 Soeborg, ΔΑΝΙΑ
ΣΥΜΒ. ΠΡΟΤΕΡΑΙΟΤΗΤΕΣ (30):55699-23/04/1999-DK
ΕΦΕΥΡΕΤΗΣ (72):1)WIND, Aage, Mathiassen
2)THOMSEN, Morten, Werner
3)HELMERSEN, Lars
4)PEDERSEN, Hans, Ove
5)JENSEN, Vagn, Einfeldt
6)KRISTIANSEN, Niels, Birkedal
ΕΙΔΙΚΟΣ ΠΛΗΡΕΞΟΥΣΙΟΣ (74):ΚΙΑΙΜΙΡΗΣ ΚΩΝΣΤΑΝΤΙΝΟΣ
Χατζηγιάννη Μέξη 7, 11528 ΑΘΗΝΑ
ΑΝΤΙΚΛΗΤΟΣ (74):ΚΙΑΙΜΙΡΗΣ ΑΝΑΣΤΑΣΙΟΣ
Χατζηγιάννη Μέξη 7,11528 ΑΘΗΝΑ
ΤΙΤΛΟΣ ΕΦΕΥΡΕΣΗΣ (54):ΣΥΣΤΗΜΑ ΦΑΤΝΩΜΑΤΩΝ.
ΠΕΡΙΛΗΨΗ(57)

Το σύστημα φατνωμάτων προορίζεται για την κατασκευή ενός γεισώματος φατνωμάτων ή μιας μεγάλης επιφάνειας φατνωμάτων, η οποία στηρίζεται σε μια κεκλιμένη οροφή ή σε μια πρόσοψη, και περιλαμβάνει έναν αριθμό σταθερών φατνωμάτων (1) μαζί με έναν αριθμοαναοιγόμενων φατνωμάτων (2), με κάθε φάτνωμα να περιλαμβάνει μια κατασκευή πλαίσιου που περιλαμβάνει μέλη πλαίσιου (13, 22) που συνορεύουν με ένα στοιχείο φατνώματος (32) μεταξύ τους, με κάθε μέλος πλαίσιου (13, 22) να περιλαμβάνει ένα στοιχείο προφίλ (30) και τουλάχιστον ένα κεντρικό στοιχείο (35). Τα στοιχεία προφίλ (30) έχουν σχεδιαστεί

ως ομοίμορφα τυποποιημένα τμήματα και όσον αφορά ότι τουλάχιστον ορισμένα μέλη πλαισίου της κατασκευής πλαισίου διαθέτουν μέσα μεταβολής της ροπής αδράνειας, όπου τα μέσα μπορεί να περιλαμβάνουν τουλάχιστον ένα στοιχείο (47), το οποίο εισάγεται στο εν λόγω κεντρικό στοιχείο (35) και το οποίο εκτείνεται σε όλο ουσιαστικά το μήκος του μέλους πλαισίου.



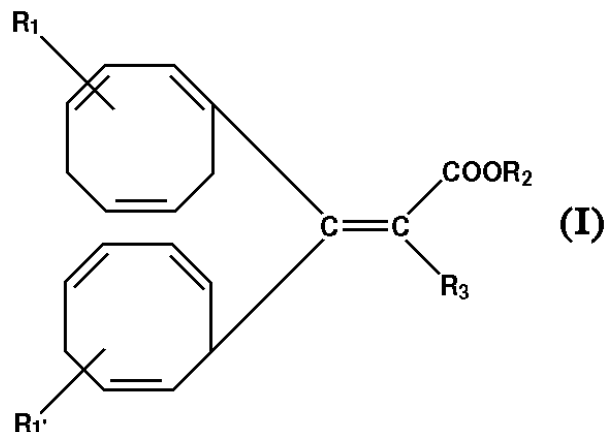
ΑΡΙΘΜΟΣ ΕΥΡ. Δ.Ε. (11):3049252
ΑΡΙΘ. ΕΛΛ. ΚΑΤΑΘΕΣΗΣ (21):20040401743
ΗΜΕΡ. ΕΛΛ. ΚΑΤΑΘΕΣΗΣ (11):26/05/2004
ΑΡΙΘ./ΗΜΕΡ. ΔΗΜΟΣΙΕΥΣΗΣ
ΕΥΡΩΠΑΪΚΟΥ ΔΙΠΛΩΜΑΤΟΣ(87):1100447 - 12/05/2004
ΑΡΙΘ./ΗΜΕΡ. ΔΗΜΟΣΙΕΥΣΗΣ
ΕΥΡΩΠΑΪΚΗΣ ΑΙΤΗΣΗΣ (86):99937607.2--29/07/1999
ΔΙΚΑΙΟΥΧΟΣ (73):1)The Procter & Gamble Company
One Procter & Gamble Plaza, Cincinnati, Ohio
45202, ΗΝΩΜΕΝΕΣ ΠΟΛΙΤΕΙΕΣ ΤΗΣ
ΑΜΕΡΙΚΗΣ

ΣΥΜΒ. ΠΡΟΤΕΡΑΙΟΤΗΤΕΣ (30):126486-30/07/1998-US
ΕΦΕΥΡΕΤΗΣ (72):1)IRWIN, Christopher
2)DONOGHUE, Margaret, Ann
3)TANNER, Paul, Robert
ΕΙΔΙΚΟΣ ΠΛΗΡΕΞΟΥΣΙΟΣ (74):ΚΙΛΙΜΙΡΗΣ ΚΩΝΣΤΑΝΤΙΝΟΣ
Χατζηγιάννη Μέξη 7, 11528 ΑΘΗΝΑ
ΑΝΤΙΚΛΗΤΟΣ (74):ΚΙΛΙΜΙΡΗΣ ΑΝΑΣΤΑΣΙΟΣ
Χατζηγιάννη Μέξη 7,11528 ΑΘΗΝΑ

ΤΙΤΛΟΣ ΕΦΕΥΡΕΣΗΣ (54):ΑΝΤΙΗΛΙΑΚΕΣ ΣΥΝΘΕΣΕΙΣ.
ΠΕΡΙΛΗΨΗ(57)

Η παρούσα εφεύρεση αναφέρεται σε συνθέσεις κατάλληλες προς χρήση ως αντιηλιακά, που παρέχουν εξαιρετική σταθερότητα, αποτελεσματικότητα και αποτελεσματική προστασία από το υπεριώδες κατά τρόπο ασφαλή, οικονομικό και αισθητικά ελκυστικό (διαφάνεια επάνω στο δέρμα, χαμηλός δερματικός ερεθισμός). Περιγράφονται επίσης μέθοδοι χρήσεως αυτών των συνθέσεων. Οι συνθέσεις περιλαμβάνουν: α) μία ασφαλή και αποτελεσματική ποσότητα ενός ενεργού αντιηλιακού απορροφήσεως υπεριώδους Α, διβενζοϋλομεθανίου, β) μία ασφαλή και αποτελεσματική ποσότητα ενός σταθεροποιητικού μέσου του τύπου (I), όπου τα R1 και R2 είναι ανεξάρτητα, στην παρα- και μετα-θέση και είναι ανεξάρτητα, υδρογόνο ή ευθύγραμμη ή διακλαδισμένη C1-C8 αλκυλική ρίζα, το

R2 είναι μία ευθύγραμμη ή διακλαδισμένη αλυσίδα C1-C12 αλκυλική ρίζα, και το R3 είναι άτομο υδρογόνου ή ρίζα -CN, γ) μία ασφαλή και αποτελεσματική ποσότητα ενός αντιηλιακού απορροφήσεως υπεριώδους Β, που επιλέγεται από την ομάδα των οργανικών ενεργών αντιηλιακών, των ανόργανων φυσικών μέσων φραγής φωτός και μιγμάτων τους, όπου το ανόργανο φυσικό μέσο φραγής φωτός περιέχεται σε συνολική ποσότητα, κάτω από ή ίση με περίπου 5 τοις εκατό, και δ) ένα φορά κατάλληλο για επίλειψη στο δέρμα, όπου η μοριακή αναλογία του σταθεροποιητικού μέσου προς το ενεργό αντιηλιακό διβενζοϋλομεθάνιο απορροφήσεως υπεριώδους Α, είναι κάτω του 0.8 και όπου η σύνθεση είναι ουσιαστικά ελεύθερη παραγώγων βενζυλιδενο-καμφοράς.



ΑΡΙΘΜΟΣ ΕΥΡ. Δ.Ε. (11):3049253
ΑΡΙΘ. ΕΛΛ. ΚΑΤΑΘΕΣΗΣ (21):20040401744
ΗΜΕΡ. ΕΛΛ. ΚΑΤΑΘΕΣΗΣ (11):26/05/2004
ΑΡΙΘ./ΗΜΕΡ. ΔΗΜΟΣΙΕΥΣΗΣ
ΕΥΡΩΠΑΪΚΟΥ ΔΙΠΛΩΜΑΤΟΣ(87):0912537 - 12/05/2004
ΑΡΙΘ./ΗΜΕΡ. ΔΗΜΟΣΙΕΥΣΗΣ
ΕΥΡΩΠΑΪΚΗΣ ΑΙΤΗΣΗΣ (86):97932424.1--27/06/1997
ΔΙΚΑΙΟΥΧΟΣ (73):1)MERCK & CO., INC.
126 East Lincoln Avenue, Rahway, New Jersey 07065, ΗΝΩΜΕΝΕΣ ΠΟΛΙΤΕΙΕΣ ΤΗΣ ΑΜΕΡΙΚΗΣ

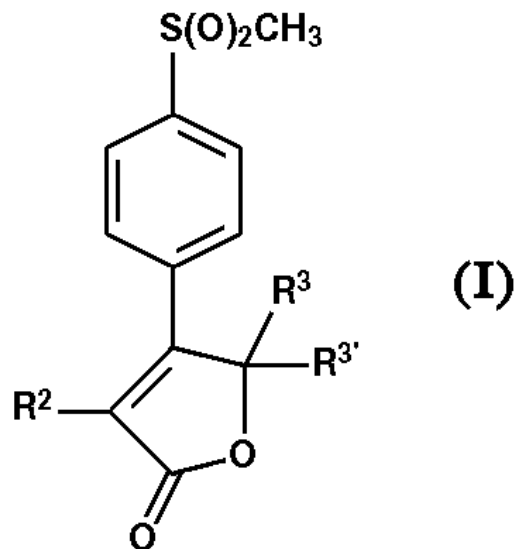
ΣΥΜΒ. ΠΡΟΤΕΡΑΙΟΤΗΤΕΣ (30):21200 P-03/07/1996-US
9615867-29/07/1996-GB
ΕΦΕΥΡΕΤΗΣ (72):1)FREY, Lisa, F.
2)TILLYER, Richard, D.
3)TSCHAEN, David, M.
4)DOLLING, Ulf, H.
5)DESMOND, Richard
ΕΙΔΙΚΟΣ ΠΛΗΡΕΞΟΥΣΙΟΣ (74):ΚΙΛΙΜΙΡΗΣ ΚΩΝΣΤΑΝΤΙΝΟΣ
Χατζηγιάννη Μέξη 7, 11528 ΑΘΗΝΑ

ΑΝΤΙΚΛΗΤΟΣ (74):ΚΙΛΙΜΙΡΗΣ ΑΝΑΣΤΑΣΙΟΣ
Χατζηγιάννη Μέξη 7,11528 ΑΘΗΝΑ

ΤΙΤΛΟΣ ΕΦΕΥΡΕΣΗΣ (54):ΔΙΕΡΓΑΣΙΑ ΠΑΡΑΣΚΕΥΗΣ ΦΑΙΝΥΛ-ΕΤΕΡΟΚΥΚΛΙΚΩΝ ΩΣ ΑΝΑΣΤΟΛΕΙΣ ΤΗΣ ΚΥΚΛΟΟΞΥΓΟΝΑΣΗΣ-2.

ΠΕΡΙΛΗΨΗ(57)

Η εφεύρεση περιλαμβάνει μία διεργασία παρασκευής ενώσεων τύπου (I) χρήσιμων στην αγωγή φλεγμονής και άλλων διαμεσολαβούμενων από κυκλοοξυγονάση-2 νόσων.

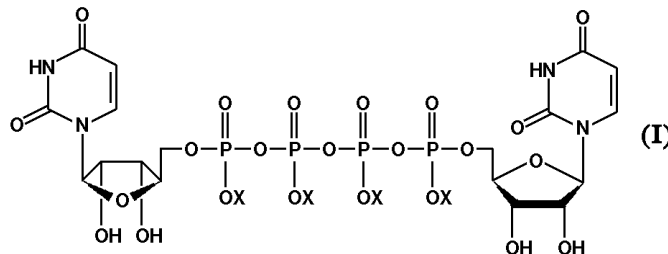


ΑΡΙΘΜΟΣ ΕΥΡ. Δ.Ε. (11):3049254
ΑΡΙΘ. ΕΛΛ. ΚΑΤΑΘΕΣΗΣ (21):20040401745
ΗΜΕΡ. ΕΛΛ. ΚΑΤΑΘΕΣΗΣ (11):26/05/2004
ΑΡΙΘ./ΗΜΕΡ. ΔΗΜΟΣΙΕΥΣΗΣ
ΕΥΡΩΠΑΪΚΟΥ ΔΙΠΛΩΜΑΤΟΣ(87):1012154 - 17/03/2004
ΑΡΙΘ./ΗΜΕΡ. ΔΗΜΟΣΙΕΥΣΗΣ
ΕΥΡΩΠΑΪΚΗΣ ΑΙΤΗΣΗΣ (86):98937115.8--24/07/1998
ΔΙΚΑΙΟΥΧΟΣ (73):1)Inspire Pharmaceuticals, Inc.
Suite 470, 4222 Emperor Boulevard, Durham,
NC 27703, ΗΝΩΜΕΝΕΣ ΠΟΛΙΤΕΙΕΣ ΤΗΣ
ΑΜΕΡΙΚΗΣ
ΣΥΜΒ. ΠΡΟΤΕΡΑΙΟΤΗΤΕΣ (30):54147 P-25/07/1997-US
ΕΦΕΥΡΕΤΗΣ (72):1)PENDERGAST, William
2)YERXA, Benjamin, R.
ΕΙΔΙΚΟΣ ΠΛΗΡΕΞΟΥΣΙΟΣ (74):ΚΙΛΙΜΙΡΗΣ ΚΩΝΣΤΑΝΤΙΝΟΣ
Χατζηγιάννη Μέξη 7, 11528 ΑΘΗΝΑ
ΑΝΤΙΚΛΗΤΟΣ (74):ΚΙΛΙΜΙΡΗΣ ΑΝΑΣΤΑΣΙΟΣ
Χατζηγιάννη Μέξη 7,11528 ΑΘΗΝΑ
ΤΙΤΛΟΣ ΕΦΕΥΡΕΣΗΣ (54):**ΜΕΘΟΔΟΣ ΓΙΑ ΤΗΝ ΜΕΓΑΛΗΣ ΚΙΛΙΜΑΚΑΣ ΠΑΡΑΓΩΓΗ ΔΙ(ΟΥΡΙΔΙΝΟ 5'-ΤΕΤΡΑΦΩΣΦΟΡΕΣΤΕΡΑ) ΚΑΙ ΑΛΑΤΩΝ ΤΟΥ.**

ΠΕΡΙΛΗΨΗ(57)

Στην παρούσα εφεύρεση παρέχονται νέες μέθοδοι συνθέσεως του θεραπευτικού δι-νουκλεοτιδίου, P1,P4-δι(ουριδινό 5'-τετραφωσφορεστέρα) και δείχνεται η εφαρμοσιμότητα της παραγωγής σε μεγάλες ποσότητες. Οι μέθοδοι της εφευρέσεως, ουσιαστικά μειώνουν τη την απαιτούμενη χρονική περίοδο για τη σύνθεση διουριδινικού τετραφωσφορεστέρα, κατά προτίμηση σε τρεις ημέρες ή λιγότερο. Τα νέα τετρααμμωνιακά και μετά τεσσάρων νατρίων άλατα του P1,P4-δι(ουριδινό 5'-τετραφωσφορεστέρα) του τύπου (I) που παρασκευάζονται με αυτές

τις μεθόδους είναι σταθερά, ευδιάλυτα, μη-τοξικά, και εύχρηστα στην καταργασία κατά την παραγωγή. Στον τύπο I, το X είναι Na, NH₄ ή H, με την προϋπόθεση ότι όλες οι ομάδες X δεν είναι H.



ΑΡΙΘΜΟΣ ΕΥΡ. Δ.Ε. (11):3049255
ΑΡΙΘ. ΕΛΛ. ΚΑΤΑΘΕΣΗΣ (21):20040401746
ΗΜΕΡ. ΕΛΛ. ΚΑΤΑΘΕΣΗΣ (11):26/05/2004
ΑΡΙΘ./ΗΜΕΡ. ΔΗΜΟΣΙΕΥΣΗΣ
ΕΥΡΩΠΑΪΚΟΥ ΔΙΠΛΩΜΑΤΟΣ(87):0973509 - 07/04/2004
ΑΡΙΘ./ΗΜΕΡ. ΔΗΜΟΣΙΕΥΣΗΣ
ΕΥΡΩΠΑΪΚΗΣ ΑΙΤΗΣΗΣ (86):98920577.8--07/04/1998
ΔΙΚΑΙΟΥΧΟΣ (73):1)ETHYRHARM
21, rue Saint-Mathieu, 78550 Houdan,
ΓΑΛΛΙΑ
ΣΥΜΒ. ΠΡΟΤΕΡΑΙΟΤΗΤΕΣ (30):9704234-07/04/1997-FR
ΕΦΕΥΡΕΤΗΣ (72):1)CHAUVEAU, Charles
2)LOUVEL, Pascal, Claude, Michel
3)RAGOT, Françoise
4)CLEE, Marie-Christine
ΕΙΔΙΚΟΣ ΠΛΗΡΕΞΟΥΣΙΟΣ (74):ΚΙΛΙΜΙΡΗΣ ΚΩΝΣΤΑΝΤΙΝΟΣ
Χατζηγιάννη Μέξη 7, 11528 ΑΘΗΝΑ
ΑΝΤΙΚΛΗΤΟΣ (74):ΚΙΛΙΜΙΡΗΣ ΑΝΑΣΤΑΣΙΟΣ
Χατζηγιάννη Μέξη 7,11528 ΑΘΗΝΑ
ΤΙΤΛΟΣ ΕΦΕΥΡΕΣΗΣ (54):**ΠΟΛΥΣΩΜΑΤΙΔΙΑΚΗ ΦΑΡΜΑΚΕΥΤΙΚΗ ΜΟΡΦΗ, ΤΑ ΣΥΣΤΑΤΙΚΑ ΣΩΜΑΤΙΔΙΑ ΤΗΣ, ΜΕΘΟΔΟΣ ΚΑΙ ΕΓΚΑΤΑΣΤΑΣΗ ΓΙΑ ΤΗΝ ΠΑΡΑΓΩΓΗ ΤΟΥΣ.**

ΠΕΡΙΛΗΨΗ(57)

Φαρμακευτική πολυσωματιδιακή μορφή, ιδίως πολυσωματιδιακό δισκίο, που χαρακτηρίζεται από το ότι αποτελείται από πλήθος σωματιδίων, κατά προτίμηση σφαιροειδών που περιέχουν μια επίστρωση με βάση ένα τουλάχιστον παράγοντα αποσύνθεσης και ένα τουλάχιστον συνδετικό παράγοντα και ενδεχομένως μια τουλάχιστον δραστική ουσία και στερεοποιημένα το ένα με το άλλο με συμπίεση, όπου τα εν λόγω σωματίδια ή σφαιροειδή εντός των οποίων έχει καταναμηθεί μια δραστική ουσία εντός θερμοπλαστικού υλικού έχουν ληφθεί με εξώθηση εν θερμώ άνευ διαλύτη του μίγματος της δραστικής ουσίας με το θερμοπλαστικό υλικό και αποκοπή του νήματος ή του διαμορφωμένου υλικού που εξέρχεται από τη φίλιέρα εξώθησης.

ΑΡΙΘΜΟΣ ΕΥΡ. Δ.Ε. (11):3049256
ΑΡΙΘ. ΕΛΛ. ΚΑΤΑΘΕΣΗΣ (21):20040401747
ΗΜΕΡ. ΕΛΛ. ΚΑΤΑΘΕΣΗΣ (11):27/05/2004
ΑΡΙΘ./ΗΜΕΡ. ΔΗΜΟΣΙΕΥΣΗΣ
ΕΥΡΩΠΑΪΚΟΥ ΔΙΠΛΩΜΑΤΟΣ(87):1004549 - 03/03/2004
ΑΡΙΘ./ΗΜΕΡ. ΔΗΜΟΣΙΕΥΣΗΣ
ΕΥΡΩΠΑΪΚΗΣ ΑΙΤΗΣΗΣ (86):99123421.2--24/11/1999
ΔΙΚΑΙΟΥΧΟΣ (73):1)OWENS-BROCKWAY GLASS CON-
TAINER INC.
One Sea Gate, Toledo, Ohio 43666,
ΗΝΩΜΕΝΕΣ ΠΟΛΙΤΕΙΕΣ ΤΗΣ ΑΜΕΡΙΚΗΣ

ΣΥΜΒ. ΠΡΟΤΕΡΑΙΟΤΗΤΕΣ (30):199621-25/11/1998-US
ΕΦΕΥΡΕΤΗΣ (72):1)Nicholas, James J.
ΕΙΔΙΚΟΣ ΠΛΗΡΕΞΟΥΣΙΟΣ (74):ΗΤΑ ΒΑΣΙΛΙΚΗ
Πανεπιστημίου 42, 10679 ΑΘΗΝΑ

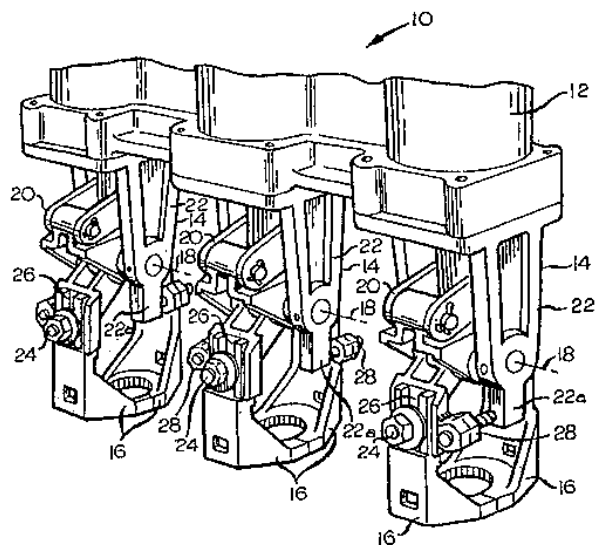
ΑΝΤΙΚΛΗΤΟΣ (74):ΦΡΥΔΑ-ΛΑΔΑ ΕΛΛΗ
Πανεπιστημίου 42,10679 ΑΘΗΝΑ

ΤΙΤΛΟΣ ΕΦΕΥΡΕΣΗΣ (54):ΜΗΧΑΝΙΣΜΟΣ ΑΠΟΜΑΚΡΥΝΣΗΣ ΥΑ-
ΛΙΝΟΥ ΠΕΡΙΕΚΤΗ.

ΠΕΡΙΛΗΨΗ(57)

Παρουσιάζεται συσκευή (10) για τον σχηματισμό εγκιβωτισμένου ρεώτατος υάλου η οποία περιλαμβάνει τουλάχιστον ένα ζεύγος ευθυγραισμένων ανοιγμάτων (22, 28) συζευγμένων ε πηγές (12, 40) υάλου πυρήνα και εγκιβωτισμού έτσι ώστε να ρέει υάλος ε τη βοήθεια της βαρύτητας από τις πηγές υάλου διαέσου των ευθυγραισμένων ανοιγμάτων για τον σχηματισμό εγκιβωτισμένου ρεώτατος υάλου. Τα ανοίγματα φέρονται από ια υποδοχή ανοιγμάτων (44) στερεωμένη σε πλαίσιο (46) για την κίνηση της υποδοχής ανοιγμάτων σε θέση έδρασης πάνω στους ηχανισμούς παροχής υάλου πυρήνα και εγκιβωτισμού. Το πλαίσιο σύμφωνα ε τη παρούσα εφεύρεση περιλαμβάνει ια διάταξη διπλής ανάρτησης (56-68) για την στερέωση της υποδοχής ανοιγμάτων στο πλαίσιο έτσι ώστε να πορεί να περιστρέφεται γύρω από

ζεύγος αξόνων περιστροφής (64, 70) ευρισκόμενων σε ορθή γωνία εταξύ τους και ε τον άξονα ευθυγράισης των ανοιγμάτων. Αυτή η διάταξη διπλής ανάρτησης βοηθά στη διόρθωση της η ευθυγράισης εταξύ των επιφανειών έδρασης (72, 76) στην υποδοχή ανοιγμάτων και στους ηχανισμούς παροχής υάλου και εποένως βοηθά στη είσωση των διαρροών κατά τη διάρκεια λειτουργίας.



ΑΡΙΘΜΟΣ ΕΥΡ. Δ.Ε. (11):3049257
ΑΡΙΘ. ΕΛΛ. ΚΑΤΑΘΕΣΗΣ (21):20040401748
ΗΜΕΡ. ΕΛΛ. ΚΑΤΑΘΕΣΗΣ (11):27/05/2004
ΑΡΙΘ./ΗΜΕΡ. ΔΗΜΟΣΙΕΥΣΗΣ
ΕΥΡΩΠΑΪΚΟΥ ΔΙΠΛΩΜΑΤΟΣ(87):0872453 - 03/03/2004
ΑΡΙΘ./ΗΜΕΡ. ΔΗΜΟΣΙΕΥΣΗΣ
ΕΥΡΩΠΑΪΚΗΣ ΑΙΤΗΣΗΣ (86):98106531.1--09/04/1998
ΔΙΚΑΙΟΥΧΟΣ (73):1)OWENS-BROCKWAY GLASS CON-
TAINER INC.
One Sea Gate, Toledo, Ohio 43666,
ΗΝΩΜΕΝΕΣ ΠΟΛΙΤΕΙΕΣ ΤΗΣ ΑΜΕΡΙΚΗΣ

ΣΥΜΒ. ΠΡΟΤΕΡΑΙΟΤΗΤΕΣ (30):833201-14/04/1997-US
ΕΦΕΥΡΕΤΗΣ (72):1)Scott, Garrett L.
ΕΙΔΙΚΟΣ ΠΛΗΡΕΞΟΥΣΙΟΣ (74):ΗΤΑ ΒΑΣΙΛΙΚΗ
Πανεπιστημίου 42, 10679 ΑΘΗΝΑ

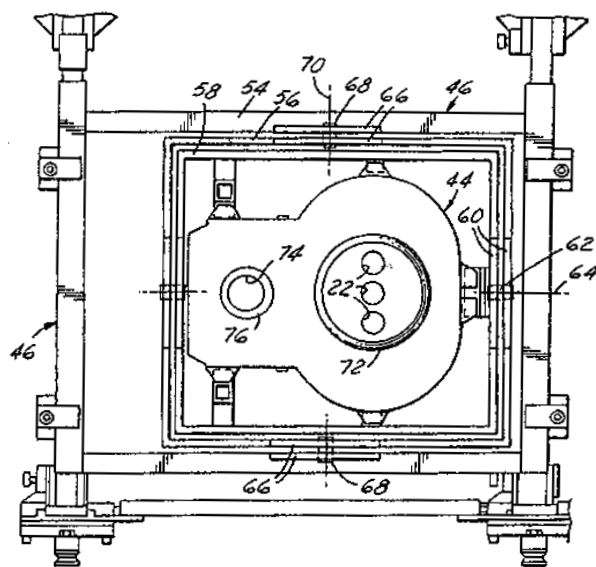
ΑΝΤΙΚΛΗΤΟΣ (74):ΦΡΥΔΑ-ΛΑΔΑ ΕΛΛΗ
Πανεπιστημίου 42,10679 ΑΘΗΝΑ

ΤΙΤΛΟΣ ΕΦΕΥΡΕΣΗΣ (54):ΜΕΘΟΔΟΣ ΚΑΙ ΣΥΣΚΕΥΗ ΓΙΑ ΤΗΝ
ΠΑΡΟΧΗ ΕΓΚΙΒΩΤΙΣΜΕΝΟΥ ΡΕΥΜΑ-
ΤΟΣ ΥΑΛΟΥ.

ΠΕΡΙΛΗΨΗ(57)

Παρουσιάζεται ηχανισός αποάκρυνσης για την ταυτόχρονη αποάκρυνση ενός αριθμού υάλινων περιεκτών από ήτρες σε τοέα ηχανής διαόρφωσης υάλινων περιεκτών του τύπου εονωένων τοέν, κατά πρότίηση τριών τέτοιων υάλινων περιεκτών σε κάθε κύκλο.Ο ηχανισός αποάκρυνσης περιλαμβάνει έναν αριθμό διατάξεων λαβίδων (14), ια διάταξη λαβίδων για κάθε περιέκτη που πρόκειται να αποακρυνθεί σε κάθε κύκλο λειτουργίας του ηχανισού, και υποδοχή κυλίνδρου (12) στην οποία είναι στερεωμένη κάθε διάταξη λαβίδων (14) για την κίνηση σε συμφωνία εταξύ τους για τη εταφορά των υάλινων περιεκτών από τις ήτρες στο εσαρόκρονο της ηχανής για ψύξη και περαιτέρω επεξεργασία. Κάθε διάταξη λαβίδων (14) περιλαμβάνει ένα κατακόρυφα εκτεινόμενο σταθερό στέλεχος (22), ένα σύστημα σύνδεσης (20) που φέρεται από το σταθερό στέλεχος για το άνοιγα και το κλείσιμο ζεύγους λαβίδων (16) γενικά σε σχήμα L και ζεύγος λαβίδων (16)

περιστροφικά συνδεθένων στο σύστημα σύνδεσης (20). Για τη σύνδεση των λαβίδων ετο σύστημα σύνδεσης παρέχεται ια διάταξη βίδας περικοχλίου (24) που επιτρέπει τη ρύθιση του ύψους των λαβίδων (16), ενώ ένα στέλεχος (28) ε σείρωα περνά διαέσου ιας λαβίδας από το ζεύγος λαβίδων (16) ώστε να επλακεί ε το σταθερό στέλεχος (22) επιτρέποντας τη ρύθιση της θέσης του ζεύγους λαβίδων σε οριζόντιο επίπεδο σε σχέση ε τη θέση του σταθερού στελέχους.



ΑΡΙΘΜΟΣ ΕΥΡ. Δ.Ε. (11):3049258
ΑΡΙΘ. ΕΛΛ. ΚΑΤΑΘΕΣΗΣ (21):20040401749
ΗΜΕΡ. ΕΛΛ. ΚΑΤΑΘΕΣΗΣ (11):27/05/2004
ΑΡΙΘ./ΗΜΕΡ. ΔΗΜΟΣΙΕΥΣΗΣ
ΕΥΡΩΠΑΪΚΟΥ ΔΙΠΛΩΜΑΤΟΣ(87):1061089 - 03/03/2004
ΑΡΙΘ./ΗΜΕΡ. ΔΗΜΟΣΙΕΥΣΗΣ
ΕΥΡΩΠΑΪΚΗΣ ΑΙΤΗΣΗΣ (86):99111582.5--15/06/1999
ΔΙΚΑΙΟΥΧΟΣ (73):1)Sika Schweiz AG
Tuffenwies 16-22, 8064 Zurich, ΕΛΒΕΤΙΑ
ΣΥΜΒ. ΠΡΟΤΕΡΑΙΟΤΗΤΕΣ (30):
ΕΦΕΥΡΕΤΗΣ (72):1)Burge, Theodor A.
2)Sulser, Ueli
3)Widmer, Jurg, Dr.
4)Velten, Ulf, Dr.
5)Krapf-Huber, Anna
ΕΙΔΙΚΟΣ ΠΑΡΗΡΕΞΟΥΣΙΟΣ (74):ΤΣΙΜΙΚΑΛΗΣ ΑΘΑΝΑΣΙΟΣ
Ν. Βάμβα 1, 10674 ΑΘΗΝΑ
ΑΝΤΙΚΛΗΤΟΣ (74):ΤΣΙΜΙΚΑΛΗΣ ΑΘΑΝΑΣΙΟΣ
Ν. Βάμβα 1,10674 ΑΘΗΝΑ
ΤΙΤΛΟΣ ΕΦΕΥΡΕΣΗΣ (54):**ΓΙΑ ΟΛΕΣ ΤΙΣ ΧΡΗΣΕΙΣ, ΠΟΛΥΜΕΡΗ ΔΙΑΣΠΟΡΑΣ ΤΣΙΜΕΝΤΟΥ ΓΙΑ ΣΚΥΡΟΔΕΜΑ ΥΨΗΛΗΣ ΡΟΗΣ ΚΑΙ ΥΨΗΛΗΣ ΑΝΤΟΧΗΣ.**

ΠΕΡΙΛΗΨΗ(57)

Παρουσιάζεται μια νέα κατηγορία πολυμερών για όλες τις χρήσεις, τα αναφερθέντα δε πολυμερή είναι ικανά να χρησιμεύσουν σαν παράγων διασποράς τσιμέντου και τα οποία συγχρόνως είναι αυτο-επιταχυνόμενα και έχουν μειωτικές της συρρίκνωσης και αντιδιαβρωτικές του χάλυβα ιδιότητες. Τα αναφερθέντα πολυμερή είναι εστερο- και αμιδοομάδος-τροποποιημένα ακρυλικά πολυμερή, λαμβανόμενα με μια ανάλογη πολυμερούς εστεροποίηση ενός πολυακρυλικού οξέος με 1) μονολειτουργικό μονοαλκυλαιθέρα πολυαλκυλενογλυκόλης,2)

τριτοταγή αλκανολαμίνη και προαιρετικά 3) με αμίδωση με αλκυλαιθέρα αμινο-πολυαλκυλενογλυκόλης. Τα αναφερθέντα για όλες τις χρήσεις πολυμερή χρησιμεύουν για διασπορά τσιμέντου σε ανάμειξη με σκυρόδεμα, με επιταχυντικές της σκλήρυνσης, εξισορροπιστικές της συρρίκνωσης και αντιδιαβρωτικές ιδιότητες για το χάλυβα.

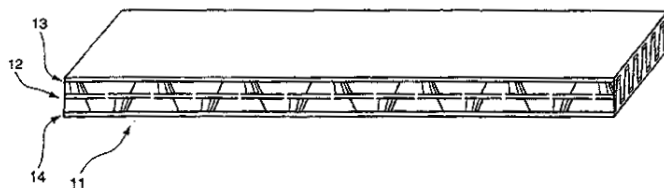
ΑΡΙΘΜΟΣ ΕΥΡ. Δ.Ε. (11):3049259
ΑΡΙΘ. ΕΛΛ. ΚΑΤΑΘΕΣΗΣ (21):20040401750
ΗΜΕΡ. ΕΛΛ. ΚΑΤΑΘΕΣΗΣ (11):27/05/2004
ΑΡΙΘ./ΗΜΕΡ. ΔΗΜΟΣΙΕΥΣΗΣ
ΕΥΡΩΠΑΪΚΟΥ ΔΙΠΛΩΜΑΤΟΣ(87):0585366 - 28/04/2004
ΑΡΙΘ./ΗΜΕΡ. ΔΗΜΟΣΙΕΥΣΗΣ
ΕΥΡΩΠΑΪΚΗΣ ΑΙΤΗΣΗΣ (86):92912561.5--19/05/1992
ΔΙΚΑΙΟΥΧΟΣ (73):1)Virginia Commonwealth University Intellectual Property Foundation, Inc.
1101 East Marshall Street, Richmond, VA
23298-0568, ΗΝΩΜΕΝΕΣ ΠΟΛΙΤΕΙΕΣ ΤΗΣ ΑΜΕΡΙΚΗΣ
ΣΥΜΒ. ΠΡΟΤΕΡΑΙΟΤΗΤΕΣ (30):702947-20/05/1991-US
885721-18/05/1992-US
ΕΦΕΥΡΕΤΗΣ (72):1)Abraham, Donald J.
2)Mehanna, Ahmed
University of Alexandria
4)RANDAD, Ramnarayan
ΕΙΔΙΚΟΣ ΠΑΡΗΡΕΞΟΥΣΙΟΣ (74):ΤΣΙΜΙΚΑΛΗΣ ΑΘΑΝΑΣΙΟΣ
Ν. Βάμβα 1, 10674 ΑΘΗΝΑ
ΑΝΤΙΚΛΗΤΟΣ (74):ΤΣΙΜΙΚΑΛΗΣ ΑΘΑΝΑΣΙΟΣ
Ν. Βάμβα 1,10674 ΑΘΗΝΑ
ΤΙΤΛΟΣ ΕΦΕΥΡΕΣΗΣ (54):**ΧΡΗΣΗ ΑΛΛΟΣΤΕΡΙΚΩΝ ΤΡΟΠΟΠΟΙΗΤΩΝ ΑΙΜΟΣΦΑΙΡΙΝΗΣ ΓΙΑ ΝΑ ΜΕΙΩΝΕΤΑΙ Η ΣΥΝΑΦΕΙΑ ΟΞΥΓΟΝΟΥ ΣΤΟ ΑΙΜΑ.**

ΠΕΡΙΛΗΨΗ(57)

Έχει βρεθεί μία οικογένεια ενώσεων που είναι χρήσιμες για μετατόπιση προς τα δεξιά αιμοσφαιρίνης έναντι μιας κατάστασης χαμηλής συνάφειας οξυγόνου. Οι ενώσεις είναι ικανές δράσης επί αιμοσφαιρίνης σε ολικό αίμα. Επιπλέον, οι ενώσεις μπορεί να διατηρούν τη συνάφεια οξυγόνου στο αίμα κατά τη διάρκεια της φύλαξης και μπορεί να επανρθώνουν τη συνάφεια οξυγόνου του εκτός ημερομηνίας αίματος.

ΑΡΙΘΜΟΣ ΕΥΡ. Δ.Ε. (11):3049260
ΑΡΙΘ. ΕΛΛ. ΚΑΤΑΘΕΣΗΣ (21):20040401751
ΗΜΕΡ. ΕΛΛ. ΚΑΤΑΘΕΣΗΣ (11):27/05/2004
ΑΡΙΘ./ΗΜΕΡ. ΔΗΜΟΣΙΕΥΣΗΣ
ΕΥΡΩΠΑΪΚΟΥ ΔΙΠΛΩΜΑΤΟΣ(87):1215037 - 03/03/2004
ΑΡΙΘ./ΗΜΕΡ. ΔΗΜΟΣΙΕΥΣΗΣ
ΕΥΡΩΠΑΪΚΗΣ ΑΙΤΗΣΗΣ (86):01126741.6--09/11/2001
ΔΙΚΑΙΟΥΧΟΣ (73):1)TRIPLEX KUNSTSTOFFE GMBH
72221 HAITERBACH, ΓΕΡΜΑΝΙΑ
ΣΥΜΒ. ΠΡΟΤΕΡΑΙΟΤΗΤΕΣ (30):10062341-14/12/2000-DE
ΕΦΕΥΡΕΤΗΣ (72):1)Saathoff, Werner
2)Hartl, Hermann
ΕΙΔΙΚΟΣ ΠΛΗΡΕΞΟΥΣΙΟΣ (74):ΤΣΙΜΙΚΑΛΗΣ ΑΘΑΝΑΣΙΟΣ
Ν. Βάμβα 1, 10674 ΑΘΗΝΑ
ΑΝΤΙΚΛΗΤΟΣ (74):ΤΣΙΜΙΚΑΛΗΣ ΑΘΑΝΑΣΙΟΣ
Ν. Βάμβα 1,10674 ΑΘΗΝΑ
ΤΙΤΛΟΣ ΕΦΕΥΡΕΣΗΣ (54):ΠΛΑΚΑ ΣΥΝΕΝΩΣΗΣ ΜΕ ΕΝΑ
ΜΕΣΑΙΟ ΣΤΡΩΜΑ ΕΦΟΔΙΑΣΜΕΝΟ ΜΕ
ΡΟΖΟΥΣ, ΚΑΤΑ ΠΡΟΤΙΜΗΣΗ ΑΠΟ
ΠΛΑΣΤΙΚΟ ΥΑΙΚΟ ΚΑΙ ΜΕΘΟΔΟΣ ΓΙΑ
ΤΗΝ ΚΑΤΑΣΚΕΥΗ ΤΗΣ.

μετωπικές επιφάνειες (26, 27) των ρόζων (16, 17) σχηματίζουν μια επιφάνεια επαφής για την υποδοχή του τουλάχιστο ενός στρώματος (13, 14).



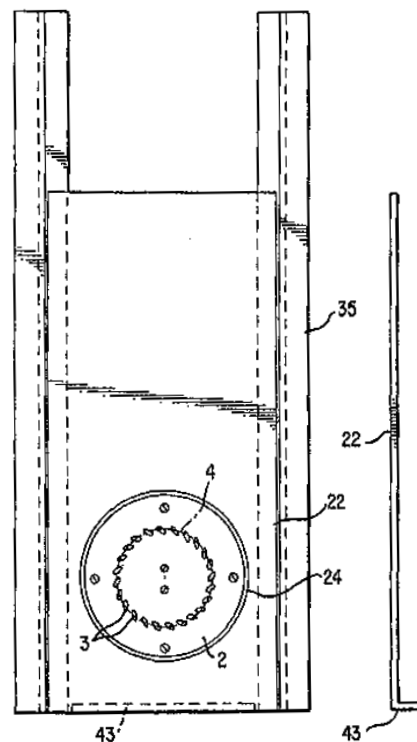
ΠΕΡΙΛΗΨΗ(57)

Η εφεύρεση αναφέρεται σε μια πλάκα συνένωσης (11), κατά προτίμηση από πλαστικό υλικό, που αποτελείται από ένα τρισδιάστατα σχηματοποιημένο μεσαίο στρώμα (12) και τουλάχιστο από ένα στρώμα (13, 14) τοποθετημένο επί της κάθε πλευράς του μεσαίου στρώματος (12), όπου το μεσαίο στρώμα (12) περιλαμβάνει στις δύο πλευρές του μέσου επιπέδου (18) διαμορφωμένους με διόγκωση προς τα έξω ρόζους (16, 17), των οποίων οι μετωπικές πλευρές (26, 27) είναι τουλάχιστο κατά ένα μέρος τοποθετημένες παράλληλα προς το μέσο επίπεδο (18) και οι

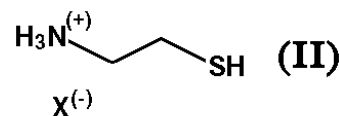
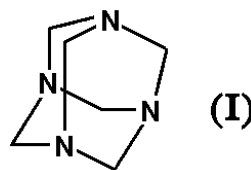
ΑΡΙΘΜΟΣ ΕΥΡ. Δ.Ε. (11):3049261
ΑΡΙΘ. ΕΛΛ. ΚΑΤΑΘΕΣΗΣ (21):20040401752
ΗΜΕΡ. ΕΛΛ. ΚΑΤΑΘΕΣΗΣ (11):27/05/2004
ΑΡΙΘ./ΗΜΕΡ. ΔΗΜΟΣΙΕΥΣΗΣ
ΕΥΡΩΠΑΪΚΟΥ ΔΙΠΛΩΜΑΤΟΣ(87):0981940 - 03/03/2004
ΑΡΙΘ./ΗΜΕΡ. ΔΗΜΟΣΙΕΥΣΗΣ
ΕΥΡΩΠΑΪΚΗΣ ΑΙΤΗΣΗΣ (86):99306239.7--06/08/1999
ΔΙΚΑΙΟΥΧΟΣ (73):1)BASF AKTIENGESELLSCHAFT
67056 Ludwigshafen, ΓΕΡΜΑΝΙΑ
ΣΥΜΒ. ΠΡΟΤΕΡΑΙΟΤΗΤΕΣ (30):138133-21/08/1998-US
ΕΦΕΥΡΕΤΗΣ (72):1)Woodruff, Keith Floyd
ΕΙΔΙΚΟΣ ΠΛΗΡΕΞΟΥΣΙΟΣ (74):ΤΣΙΜΙΚΑΛΗΣ ΑΘΑΝΑΣΙΟΣ
Ν. Βάμβα 1, 10674 ΑΘΗΝΑ
ΑΝΤΙΚΛΗΤΟΣ (74):ΤΣΙΜΙΚΑΛΗΣ ΑΘΑΝΑΣΙΟΣ
Ν. Βάμβα 1,10674 ΑΘΗΝΑ
ΤΙΤΛΟΣ ΕΦΕΥΡΕΣΗΣ (54):ΣΥΓΚΡΟΤΗΜΑ ΜΕΤΡΗΤΗ ΓΙΑ ΤΟΝ
ΕΛΕΓΧΟ ΥΑΙΚΩΝ.

ΠΕΡΙΛΗΨΗ(57)

Ένα συγκρότημα μετρητή (1) παρέχει τη δυνατότητα χορήγησης ενός υλικού και ειδικά ενός κοκκώδους χημικού γεωργικού υλικού, από μια κινούμενη διάταξη που οδηγείται πάνω από έδαφος που πρόκειται να καλλιεργηθεί με το υλικό. Η διάταξη έχει ένα σύστημα μέτρησης για τη χορήγηση του υλικού που περιλαμβάνει ένα περιστρεφόμενο δίσκο (2) με ανοίγματα για τη μέτρηση υλικού από ένα δοχείο προϊόντος και τη χορήγηση του υλικού σε ελεγχόμενες μετρημένες ποσότητες. Ο δίσκος μέτρησης μπορεί να αφαιρείται από τη θέση λειτουργίας του εντός της διάταξης χορήγησης για λόγους επιθεώρησης, επισκευής ή αντικατάστασης, χωρίς αποσυναρμολόγηση ολόκληρης της συσκευής και διατίθεται ένας οδηγός (35) για την επαναφορά του δίσκου μέτρησης στη θέση λειτουργίας του εντός της διάταξης χορήγησης. Τα ανοίγματα (3) στον δίσκο μέτρησης είναι προσανατολισμένα κατά τρόπο ώστε το κάθε άνοιγμα να επικαλύπτει κατά ένα μέρος το κάθε γειτονικό του άνοιγμα για να προκύπτει συνεχής ροή του μετρούμενου υλικού δια μέσου του περιστρεφόμενου δίσκου καθώς αυτός περιστρέφεται.



ΑΡΙΘΜΟΣ ΕΥΡ. Δ.Ε. (11):3049262
ΑΡΙΘ. ΕΛΛ. ΚΑΤΑΘΕΣΗΣ (21):20040401753
ΗΜΕΡ. ΕΛΛ. ΚΑΤΑΘΕΣΗΣ (11):27/05/2004
ΑΡΙΘ./ΗΜΕΡ. ΔΗΜΟΣΙΕΥΣΗΣ
ΕΥΡΩΠΑΪΚΟΥ ΔΙΠΛΩΜΑΤΟΣ(87):1185520 - 17/03/2004
ΑΡΙΘ./ΗΜΕΡ. ΔΗΜΟΣΙΕΥΣΗΣ
ΕΥΡΩΠΑΪΚΗΣ ΑΙΤΗΣΗΣ (86):00925194.3--11/04/2000
ΔΙΚΑΙΟΥΧΟΣ (73):1)Probiodrug AG
Weinbergweg 22, Biozentrum, 06120 Halle/
Saale, ΓΕΡΜΑΝΙΑ
ΣΥΜΒ. ΠΡΟΤΕΡΑΙΟΤΗΤΕΣ (30):19926233-10/06/1999-DE
ΕΦΕΥΡΕΤΗΣ (72):1)DEMUTH, Hans-Ulrich
2)KRUBER, Susanne
ΕΙΔΙΚΟΣ ΠΛΗΡΕΞΟΥΣΙΟΣ (74):ΔΗΜΟΥ ΧΡΙΣΤΙΝΑ
Κουμπάρη 2, 10674 ΑΘΗΝΑ
ΑΝΤΙΚΛΗΤΟΣ (74):ΠΑΠΑΚΩΝΣΤΑΝΤΙΝΟΥ ΕΛΕΝΗ
Κουμπάρη 2,10674 ΑΘΗΝΑ
ΤΙΤΛΟΣ ΕΦΕΥΡΕΣΗΣ (54):**ΜΕΘΟΔΟΣ ΠΑΡΑΓΩΓΗΣ ΘΕΙΑΖΟΛΙΔΙ-**
ΙΝΗΣ.



ΠΕΡΙΛΗΨΗ(57)

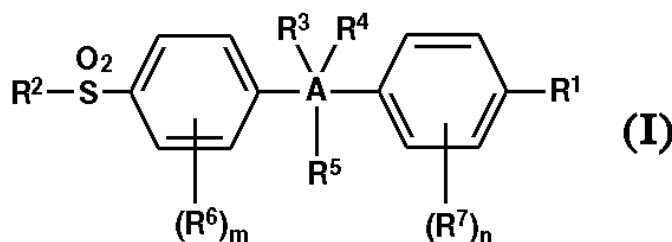
Η εφεύρεση αφορά την απλή και τεχνικά εφικτή παραγωγή βάσης θειαζολιδίνης και αλάτων αυτής. Ειδικά η εφεύρεση αφορά μέθοδο παραγωγής βάσης θειαζολιδίνης και αλάτων της, η οποία χαρακτηρίζεται από το ότι εξαμεθυλενοτετραμίνη του τύπου (I) αντιδρά μεκυστεαμίνη ή άλατα αυτής του τύπου (II), στον οποίο Χ(-) αποτελεί ρίζα οξέος, όπου κατά προτίμηση η Χ(-) είναι ιόν αλογόνου ή θειικό ιόν.

ΑΡΙΘΜΟΣ ΕΥΡ. Δ.Ε. (11):3049263
ΑΡΙΘ. ΕΛΛ. ΚΑΤΑΘΕΣΗΣ (21):20040401755
ΗΜΕΡ. ΕΛΛ. ΚΑΤΑΘΕΣΗΣ (11):27/05/2004
ΑΡΙΘ./ΗΜΕΡ. ΔΗΜΟΣΙΕΥΣΗΣ
ΕΥΡΩΠΑΪΚΟΥ ΔΙΠΛΩΜΑΤΟΣ(87):1086097 - 19/05/2004
ΑΡΙΘ./ΗΜΕΡ. ΔΗΜΟΣΙΕΥΣΗΣ
ΕΥΡΩΠΑΪΚΗΣ ΑΙΤΗΣΗΣ (86):99921043.8--31/05/1999
ΔΙΚΑΙΟΥΧΟΣ (73):1)PFIZER INC.
235 East 42nd Street, New York, N.Y. 10017,
ΗΝΩΜΕΝΕΣ ΠΟΛΙΤΕΙΕΣ ΤΗΣ ΑΜΕΡΙΚΗΣ
ΣΥΜΒ. ΠΡΟΤΕΡΑΙΟΤΗΤΕΣ (30):PCT/IB98/00912-11/06/1998-WO
ΕΦΕΥΡΕΤΗΣ (72):1)ANDO, Kazuo
2)ΚΑΤΟ, Tomoki
3)ΚΑΩΑΙ, Akiyoshi
4)NONOMURA, Tomomi
ΕΙΔΙΚΟΣ ΠΛΗΡΕΞΟΥΣΙΟΣ (74):ΡΟΥΣΣΟΥ ΑΝΝΑ
Κουμπάρη 2, 10674 ΑΘΗΝΑ
ΑΝΤΙΚΛΗΤΟΣ (74):ΠΑΠΑΚΩΝΣΤΑΝΤΙΝΟΥ ΕΛΕΝΗ
Κουμπάρη 2,10674 ΑΘΗΝΑ
ΤΙΤΛΟΣ ΕΦΕΥΡΕΣΗΣ (54):**ΠΑΡΑΓΩΓΑ ΤΟΥ ΣΟΥΛΦΟΝΥΛΒΕΝΖΟ-**
ΛΙΟΥ ΩΣ ΑΝΤΙΦΛΕΜΩΔΕΙΣ/ΑΝΑΛΓΗ-
ΤΙΚΟΙ ΠΑΡΑΓΟΝΤΕΣ

ΠΕΡΙΛΗΨΗ(57)

Η παρούσα εφεύρεση παρέχει μία ένωση τύπου (I) ή ένα φαρμακευτικά αποδεκτό άλας της, όπου το Α είναι μερικός ακόρεστος ή ακόρεστος πενταμελής ετεροκυκλικός ή μερικός ακόρεστος ή ακόρεστος πενταμελής καρβοκυκλικός δακτύλιος, όπου το 4-(σουλφονυλ) φαινύλιο και το 4-υποκατασταθέν φαινύλιο στον τύπο (I) συνδέονται με άτομα δακτυλίου του Δακτυλίου Α γειτονικά μεταξύ τους, το R1 είναι προαιρετικά υποκατασταθέν αρύλιο ή ετεροαρύλιο, με την επιφύλαξη ότι όταν το Α είναι πυραζόλη, το R1 είναι ετεροαρύλιο, το R2 είναι αλκύλιο με C1-4, υποκατασταθέν με αλογόνο αλκύλιο με C1-4, αλκυλαμίνη με C1-4, διαλκυλαμίνη με C1-4 ή αμινομάδα, τα R3, R4 και R5 είναι ανεξάρτητα υδρογόνο, αλογόνο, αλκύλιο με C1-4, υποκατασταθέν με αλογόνο αλκύλιο με C1-4 ή παρόμοια, ή δύο από τα R3, R4 και R5 λαμβάνονται ομού με τα άτομα στα

οποία συνδέονται και σχηματίζουν έναν τετραμελή έως επταμελή δακτύλιο, τα R6 και R7 είναι ανεξάρτητα υδρογόνο, αλογόνο, αλκύλιο με C1-4, υποκατασταθέν με αλογόνο αλκύλιο με C1-4, αλκοξύλιο με C1-4, (αλκυλ με C1-4)θείο, (αλκυλ με C1-4)αμίνη ή N,N-δι(αλκυλ με C1-4)αμίνη, και τα m και n είναι ανεξάρτητα 1, 2, 3 ή 4. Η παρούσα εφεύρεση παρέχει επίσης μία φαρμακευτική σύνθεση χρήσιμη για την αγωγή μίας ιατρικής καταστάσεως στην οποία εμπλέκονται προσταγλανδίνες ως παθογόνα.

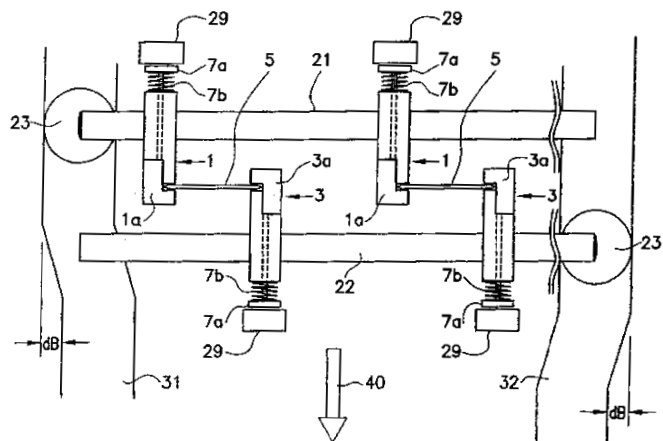


ΑΡΙΘΜΟΣ ΕΥΡ. Δ.Ε. (11):3049264
ΑΡΙΘ. ΕΛΛ. ΚΑΤΑΘΕΣΗΣ (21):20040401756
ΗΜΕΡ. ΕΛΛ. ΚΑΤΑΘΕΣΗΣ (11):27/05/2004
ΑΡΙΘ./ΗΜΕΡ. ΔΗΜΟΣΙΕΥΣΗΣ
ΕΥΡΩΠΑΪΚΟΥ ΔΙΠΛΩΜΑΤΟΣ(87):0908386 - 12/05/2004
ΑΡΙΘ./ΗΜΕΡ. ΔΗΜΟΣΙΕΥΣΗΣ
ΕΥΡΩΠΑΪΚΗΣ ΑΙΤΗΣΗΣ (86):98117485.7--15/09/1998
ΔΙΚΑΙΟΥΧΟΣ (73):1)INDAG Gesellschaft fur Industriebedarf mbH & Co. Betriebs-KG
Rudolf-Wild-Strasse 4-6, 69214 Eppelheim, ΓΕΡΜΑΝΙΑ
ΣΥΜΒ. ΠΡΟΤΕΡΑΙΟΤΗΤΕΣ (30):19744899-10/10/1997-DE
ΕΦΕΥΡΕΤΗΣ (72):1)Wild, Hans-Peter Dr.
2)Kraft, Eberhard
ΕΙΔΙΚΟΣ ΠΑΡΗΓΓΕΥΣΙΟΣ (74):ΔΗΜΟΥ ΧΡΙΣΤΙΝΑ
Κουμπάρη 2, 10674 ΑΘΗΝΑ
ΑΝΤΙΚΛΗΤΟΣ (74):ΠΑΠΑΚΩΝΣΤΑΝΤΙΝΟΥ ΕΛΕΝΗ
Κουμπάρη 2,10674 ΑΘΗΝΑ
ΤΙΤΛΟΣ ΕΦΕΥΡΕΣΗΣ (54):ΜΙΑ ΜΕΘΟΔΟΣ ΚΑΙ ΜΙΑ ΣΥΣΚΕΥΗ ΓΙΑ ΤΟΝ ΧΕΙΡΙΣΜΟ ΕΥΚΑΜΠΤΩΝ ΣΑΚΚΟΥΛΩΝ.

ΠΕΡΙΛΗΨΗ(57)

Η εφεύρεση αναφέρεται σε μία μέθοδο για τον χειρισμό εύκαμπτων σακκούλων, ιδιαίτερα δε για το άνοιγμα, το γέμισμα και το κλείσιμο των σακκούλων σε διαδοχικούς σταθμούς χειρισμού (8, 9,10). Επίσης, η εφεύρεση αναφέρεται σε μία μηχανή πλήρωσης για τηνεκτέλεση της μεθόδου. Σύμφωνα με τη μέθοδο της εφεύρεσης, οι σακκούλες (5) μεταφέρονται αιωρούμενες μέσω των διατάξεων συγκράτησης (1,3), όπου προβλέπεται να υπάρχουν τουλάχιστον δύο διατάξεις συγκράτησης ανά σακκούλα οι οποίες έχουν τη δυνατότητα να εκτελούν σχετικές κινήσεις μεταξύ τους, ώστε να αλλάζουν το (εξωτερικό) σχήμα των σακκούλων. Η

μηχανή πλήρωσης σύμφωνα με την εφεύρεση, διαθέτει στοιχεία υποδοχής με τα οποία οι σακκούλες μεταφέρονται στους σταθμούς ανοίγματος, πλήρωσης και στεγανοποίησης, όπου κάθε στοιχείο υποδοχής (2) περιλαμβάνει δύο διατάξεις συγκράτησης οι οποίες συγκρατούν από κοινού μία σακκούλα από την ανώτερη περιοχή της και οι οποίες μπορούν να κινούνται η μία σχετικά με την άλλη.



ΑΡΙΘΜΟΣ ΕΥΡ. Δ.Ε. (11):3049265
ΑΡΙΘ. ΕΛΛ. ΚΑΤΑΘΕΣΗΣ (21):20040401757
ΗΜΕΡ. ΕΛΛ. ΚΑΤΑΘΕΣΗΣ (11):27/05/2004
ΑΡΙΘ./ΗΜΕΡ. ΔΗΜΟΣΙΕΥΣΗΣ
ΕΥΡΩΠΑΪΚΟΥ ΔΙΠΛΩΜΑΤΟΣ(87):1345936 - 12/05/2004
ΑΡΙΘ./ΗΜΕΡ. ΔΗΜΟΣΙΕΥΣΗΣ
ΕΥΡΩΠΑΪΚΗΣ ΑΙΤΗΣΗΣ (86):01990546.2--12/12/2001
ΔΙΚΑΙΟΥΧΟΣ (73):1)Boehringer Ingelheim Pharma GmbH & Co.KG
Binger Strasse 173, 55216 Ingelheim am Rhein, ΓΕΡΜΑΝΙΑ
ΣΥΜΒ. ΠΡΟΤΕΡΑΙΟΤΗΤΕΣ (30):10064816-22/12/2000-DE
ΕΦΕΥΡΕΤΗΣ (72):1)BANHOLZER, Rolf
2)SPECHT, Peter
3)BROEDER, Wolfgang
4)MEISSNER, Helmut
5)MATHES, Andreas
6)GRAULICH, Manfred
7)LUETTKE, Sven
ΕΙΔΙΚΟΣ ΠΑΡΗΓΓΕΥΣΙΟΣ (74):ΑΘΑΝΑΣΙΑΔΟΥ ΜΑΡΙΑ
Κουμπάρη 2, 10674 ΑΘΗΝΑ
ΑΝΤΙΚΛΗΤΟΣ (74):ΠΑΠΑΚΩΝΣΤΑΝΤΙΝΟΥ ΕΛΕΝΗ
Κουμπάρη 2,10674 ΑΘΗΝΑ
ΤΙΤΛΟΣ ΕΦΕΥΡΕΣΗΣ (54):ΜΕΘΟΔΟΣ ΓΙΑ ΤΗΝ ΠΑΡΑΣΚΕΥΗ ΤΟΥ ΑΝΤΙΧΟΛΙΝΕΡΓΟΥ ΤΙΟΤΡΟΠΙΟΜ-ΒΡΟΜΙΔ.

ΠΕΡΙΛΗΨΗ(57)

Η εφεύρεση αφορά σε μία νέα μέθοδο για την παρασκευή (1α,2β,4β,5α,7β)-7-[(υδροξυδι-2-θειενυλακετυλ)οξυ]-9,9-διμεθυλ-3-οξα-9-αζονιατρικυκλο [3,3,1,02,4] νονανοβρωμιδίου.

ΑΡΙΘΜΟΣ ΕΥΡ. Δ.Ε. (11):3049266
ΑΡΙΘ. ΕΛΛ. ΚΑΤΑΘΕΣΗΣ (21):20040401758
ΗΜΕΡ. ΕΛΛ. ΚΑΤΑΘΕΣΗΣ (11):27/05/2004
ΑΡΙΘ./ΗΜΕΡ. ΔΗΜΟΣΙΕΥΣΗΣ
ΕΥΡΩΠΑΪΚΟΥ ΔΙΠΛΩΜΑΤΟΣ(87):0869760 - 31/03/2004
ΑΡΙΘ./ΗΜΕΡ. ΔΗΜΟΣΙΕΥΣΗΣ
ΕΥΡΩΠΑΪΚΗΣ ΑΙΤΗΣΗΣ (86):96942969.5--12/12/1996
ΔΙΚΑΙΟΥΧΟΣ (73):1)Abbott Laboratories
 Chad 0377/AP6D-2, 100 Abbott Park Road,
 Abbott Park, Illinois 60064-3500,
 ΗΝΩΜΕΝΕΣ ΠΟΛΙΤΕΙΕΣ ΤΗΣ ΑΜΕΡΙΚΗΣ

ΣΥΜΒ. ΠΡΟΤΕΡΑΙΟΤΗΤΕΣ (30):576728-21/12/1995-US
ΕΦΕΥΡΕΤΗΣ (72):1)GECKLE, Ronita, K.
 2)WALTON, Joseph, E.
 3)MAZER, Terrence, B.
 4)PIONTEK, Joseph

ΕΙΔΙΚΟΣ ΠΛΗΡΕΞΟΥΣΙΟΣ (74):ΑΘΑΝΑΣΙΑΔΟΥ ΜΑΡΙΑ
 Κουμπάρη 2, 10674 ΑΘΗΝΑ

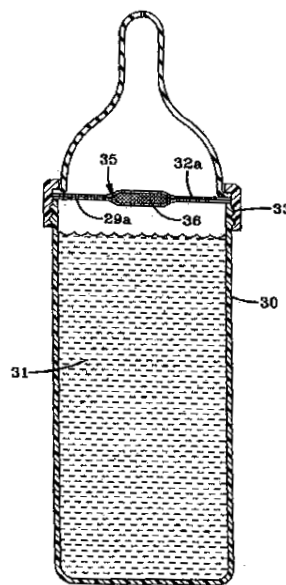
ΑΝΤΙΚΛΗΤΟΣ (74):ΠΑΠΑΚΩΝΣΤΑΝΤΙΝΟΥ ΕΛΕΝΗ
 Κουμπάρη 2,10674 ΑΘΗΝΑ

ΤΙΤΛΟΣ ΕΦΕΥΡΕΣΗΣ (54):ΧΟΡΗΓΗΣΗ ΩΦΕΛΙΜΩΝ ΠΑΡΑΓΟΝ-
 ΤΩΝ ΔΙΑ ΤΟΥ ΣΤΟΜΑΤΟΣ.

ΠΕΡΙΛΗΨΗ(57)

Μία συσκευή για την προσθήκη ενός ωφέλιμου παράγοντα σε ένα υγρό προς κατάποση κατά τη χορήγηση δια του στόματος περιλαμβάνει μία κατασκευή υποστηρίξεως που οριοθετεί ένα θύλακα συγκρατήσεως με τοιχώματα διεισδύσιμα από το υγρό. Στο θύλακα συγκρατήσεως περιέχεται τουλάχιστον ένας ωφέλιμος παράγων. Η κατασκευή υποστηρίξεως κατασκευάζεται έτσι ώστε να τοποθετείται σε μία ζώνη με αδιάτρητα τοιχώματα διαμέσου της οποίας διέρχεται ένα υγρό προς κατάποση πριν από την πρόσληψή του δια του στόματος. Στη νέα μέθοδο παρέχεται μία κατασκευή υποστηρίξεως με ένα θύλακα συγκρατήσεως που περιέχει τουλάχιστον έναν ωφέλιμο παράγοντα, και τοποθετείται σε ένα φορέα ο

οποίος περιέχει ένα υγρό προς κατάποση έτσι ώστε ο ένας τουλάχιστον ωφέλιμος παράγων να έλθει σε επαφή με το υγρό προς κατάποση.



ΑΡΙΘΜΟΣ ΕΥΡ. Δ.Ε. (11):3049267
ΑΡΙΘ. ΕΛΛ. ΚΑΤΑΘΕΣΗΣ (21):20040401759
ΗΜΕΡ. ΕΛΛ. ΚΑΤΑΘΕΣΗΣ (11):27/05/2004
ΑΡΙΘ./ΗΜΕΡ. ΔΗΜΟΣΙΕΥΣΗΣ
ΕΥΡΩΠΑΪΚΟΥ ΔΙΠΛΩΜΑΤΟΣ(87):1175257 - 03/03/2004
ΑΡΙΘ./ΗΜΕΡ. ΔΗΜΟΣΙΕΥΣΗΣ
ΕΥΡΩΠΑΪΚΗΣ ΑΙΤΗΣΗΣ (86):00928391.2--26/04/2000
ΔΙΚΑΙΟΥΧΟΣ (73):1)Acusphere, Inc.
 38 Sidney Street, Cambridge, MA 02139,
 ΗΝΩΜΕΝΕΣ ΠΟΛΙΤΕΙΕΣ ΤΗΣ ΑΜΕΡΙΚΗΣ

ΣΥΜΒ. ΠΡΟΤΕΡΑΙΟΤΗΤΕΣ (30):304257-03/05/1999-US
ΕΦΕΥΡΕΤΗΣ (72):1)BERNSTEIN, Howard
 2)STRAUB, Julie
 3)KEEGAN, Mark, J.
 4)CHICKERING, Donald, E.
 5)RANDALL, Greg

ΕΙΔΙΚΟΣ ΠΛΗΡΕΞΟΥΣΙΟΣ (74):ΡΟΥΣΣΟΥ ΑΝΝΑ
 Κουμπάρη 2, 10674 ΑΘΗΝΑ

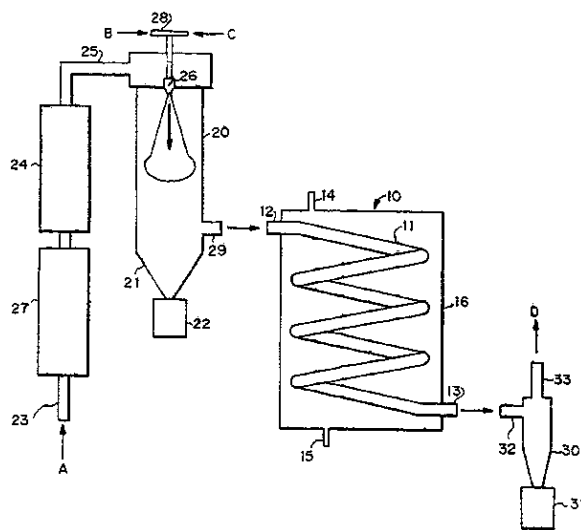
ΑΝΤΙΚΛΗΤΟΣ (74):ΠΑΠΑΚΩΝΣΤΑΝΤΙΝΟΥ ΕΛΕΝΗ
 Κουμπάρη 2,10674 ΑΘΗΝΑ

ΤΙΤΛΟΣ ΕΦΕΥΡΕΣΗΣ (54):ΣΥΣΚΕΥΗ ΞΗΡΑΝΣΗΣ ΜΕ ΨΕΚΑΣΜΟ
 ΚΑΙ ΜΕΘΟΔΟΙ ΧΡΗΣΗΣ.

ΠΕΡΙΛΗΨΗ(57)

Αναπτύσσονται συσκευές ξήρανσης με ψεκασμό και μέθοδοι χρήσης αυτών. Ο εξοπλισμός ξήρανσης με ψεκασμό περιλαμβάνει ένα πρωταρχικό θάλαμο ξήρανσης (20) και μια δευτερεύουσα συσκευή ξήρανσης (10) που περιέχει σωλήνωση με μεγάλο μήκος που αυξάνει το χρόνο επαφής μεταξύ του αερίου ξήρανσης και των σταγονιδίων/ σωματιδίων προς ξήρανση στην επιθυμητή έκταση, με ένα ρυθμό ξήρανσης και μια θερμοκρασία που θα ήταν πολύ χαμηλή για να παρέχει επαρκή ξήρανση χωρίς δευτερεύουσα συσκευή ξήρανσης. Η δευτερεύουσα συσκευή ξήρανσης αυξάνει την απόδοση ξήρανσης του συστήματος ξηραντήρα ψεκασμού χωρίς να αυξάνει το ρυθμό ξήρανσης, ενώ ελαχιστοποιεί την απώλεια στην απόδοση. Ο λόγος του μήκους της σωλήνωσης προς το μήκος του πρωτεύοντα θαλάμου ξήρανσης είναι τουλάχιστον 2:1. Η διάμετρος της σωλήνωσης είναι σημαντικά μικρότερη από τη διάμετρο του πρωτεύοντος θαλάμου ξήρανσης έτσι ώστε τα σωματίδια να κινούνται με υψηλότερη ταχύτητα μέσα στη σωλήνωση προκειμένου να μειώνονται οι απώλειες σε προϊόν. Η

αναλογία της επιφάνειας διατομής του πρωτεύοντος θαλάμου προς την επιφάνεια διατομής της σωλήνωσης είναι κατά προτίμηση 16:1. Η σωλήνωση κατά προτίμηση έχει πυκνή σπειροειδή διαμόρφωση, που μπορεί ευκολότερα να μεταφερθεί, έχει μικρές απαιτήσεις σε όγκο και μπορεί να περιλαμβάνει προαιρετικά ένα μονωτικό κάλυμμα για τον έλεγχο της θερμοκρασίας της διαδικασίας δευτερεύουσας ξήρανσης. Μια προτιμώμενη εφαρμογή για την διαδικασία και τον εξοπλισμό ξήρανσης με ψεκασμό είναι η παραγωγή μικροσωματιδίων διαμέτρου από περίπου 1 έως 200μm και τα οποία μπορούν να χρησιμοποιηθούν για να μεταφέρουν θεραπευτικά και διαγνωστικά αντιδραστήρια.



ΑΡΙΘΜΟΣ ΕΥΡ. Δ.Ε. (11):3049268
ΑΡΙΘ. ΕΛΛ. ΚΑΤΑΘΕΣΗΣ (21):20040401760
ΗΜΕΡ. ΕΛΛ. ΚΑΤΑΘΕΣΗΣ (11):27/05/2004
ΑΡΙΘ./ΗΜΕΡ. ΔΗΜΟΣΙΕΥΣΗΣ
ΕΥΡΩΠΑΪΚΟΥ ΔΙΠΛΩΜΑΤΟΣ(87):0920811 - 17/03/2004
ΑΡΙΘ./ΗΜΕΡ. ΔΗΜΟΣΙΕΥΣΗΣ
ΕΥΡΩΠΑΪΚΗΣ ΑΙΤΗΣΗΣ (86):98204080.0--02/12/1998
ΔΙΚΑΙΟΥΧΟΣ (73):1)SOLVAY (Societe Anonyme)
Rue du Prince Albert, 33, 1050 Bruxelles,
ΒΕΛΓΙΟ
ΣΥΜΒ. ΠΡΟΤΕΡΑΙΟΤΗΤΕΣ (30):9715448-04/12/1997-FR
ΕΦΕΥΡΕΤΗΣ (72):1)Franc, Maxime
2)Blondel, Jean-Marie
ΕΙΔΙΚΟΣ ΠΑΗΡΕΞΟΥΣΙΟΣ (74):ΡΟΥΣΣΟΥ ANNA
Κουμπάρη 2, 10674 ΑΘΗΝΑ
ΑΝΤΙΚΛΗΤΟΣ (74):ΠΑΠΑΚΩΝΣΤΑΝΤΙΝΟΥ ΕΛΕΝΗ
Κουμπάρη 2,10674 ΑΘΗΝΑ
ΤΙΤΛΟΣ ΕΦΕΥΡΕΣΗΣ (54):**ΑΛΑΣ ΠΕΡΙΛΑΜΒΑΝΟΝ ΕΝΑ ΦΥΤΙΚΟ ΠΡΟΣΘΕΤΟ ΚΑΙ ΜΕΘΟΔΟΣ ΠΑΡΑΓΩΓΗΣ ΤΟΥ.**

ΠΕΡΙΛΗΨΗ(57)

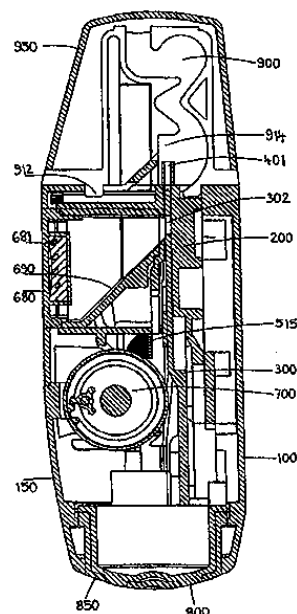
Άλας περιλαμβανόν μία κόνη γλωριούχου νατρίου και μία κόνη ενός φυτικού προσθέτου, του οποίου η περιεκτικότητα σε φυτικό πρόσθετο παρουσιάζει ποσοστό ανομοιογενείας μικρότερο από 25 τοις εκατό, το οποίο ποσοστό ανομοιογενείας είναι η απόλυτη τιμή της εξισώσεως (τύπος I), όπου τα a, b και c συμβολίζουν τις περιεκτικότητες σε φυτικό πρόσθετο αντιστοίχως στην ενδιάμεση, στην ανώτερη και στην κατώτερη ζώνη ενός δοκιμίου του εν λόγω άλατος υποβαλλόμενου σε μία τυποποιημένη δοκιμή συμπεριφοράς στις μηχανικές δονήσεις.

ΑΡΙΘΜΟΣ ΕΥΡ. Δ.Ε. (11):3049269
ΑΡΙΘ. ΕΛΛ. ΚΑΤΑΘΕΣΗΣ (21):20040401761
ΗΜΕΡ. ΕΛΛ. ΚΑΤΑΘΕΣΗΣ (11):27/05/2004
ΑΡΙΘ./ΗΜΕΡ. ΔΗΜΟΣΙΕΥΣΗΣ
ΕΥΡΩΠΑΪΚΟΥ ΔΙΠΛΩΜΑΤΟΣ(87):0995457 - 10/03/2004
ΑΡΙΘ./ΗΜΕΡ. ΔΗΜΟΣΙΕΥΣΗΣ
ΕΥΡΩΠΑΪΚΗΣ ΑΙΤΗΣΗΣ (86):99123089.7--05/12/1996
ΔΙΚΑΙΟΥΧΟΣ (73):1)JAGO RESEARCH AG
Eptingerstrasse 51, CH-4132 MuttENZ,
ΕΛΒΕΤΙΑ
ΣΥΜΒ. ΠΡΟΤΕΡΑΙΟΤΗΤΕΣ (30):346395-07/12/1995-CH
ΕΦΕΥΡΕΤΗΣ (72):1)Keller, Manfred
2)Eggimann, Thomas
ΕΙΔΙΚΟΣ ΠΑΗΡΕΞΟΥΣΙΟΣ (74):ΑΘΑΝΑΣΙΑΔΟΥ ΜΑΡΙΑ
Κουμπάρη 2, 10674 ΑΘΗΝΑ
ΑΝΤΙΚΛΗΤΟΣ (74):ΠΑΠΑΚΩΝΣΤΑΝΤΙΝΟΥ ΕΛΕΝΗ
Κουμπάρη 2,10674 ΑΘΗΝΑ
ΤΙΤΛΟΣ ΕΦΕΥΡΕΣΗΣ (54):**ΕΝΑ ΣΤΟΜΙΟ ΓΙΑ ΜΙΑ ΣΥΣΚΕΥΗ ΕΙΣΠΝΟΩΝ ΓΙΑ ΤΗΝ ΠΟΛΛΑΠΛΗ ΠΑΡΟΧΗ ΜΙΑΣ ΦΑΡΜΑΚΟΛΟΓΙΚΗΣ ΞΗΡΗΣ ΣΚΟΝΗΣ ΣΕ ΔΟΣΕΙΣ.**

ΠΕΡΙΛΗΨΗ(57)

Ο εισπνευστήρ (η συσκευή εισπνοών) προβλέπεται δια τη κατά δόσεις πολλαπλήν παροχήν μιας φαρμακολογικής ξηράς πούδρας (κόνεως) και αποτελείται εξωτερικώς εξ ενός κελύφους (κιβωτίου) (100, 150) και εκ μιας αφαιρεσίμου προστατευτικής καλύπτρας (950) μεθ' ενός επ' αυτής στερεωμένου στομίου (900). Εσωτερικώς είναι διατεταγμένοι ένας νάρθηξ (πήχης) ωστήρος (200), ένας σύρτης (ωστήρ) παροχής δόσεων (300), ένας συγκρατητής (εξάρτημα στηρίξεως) (400), εν έλκνηθρον (ολισθητήρ) (500), μια διάταξις χοάνης (χωνιού) (600), μια ιδιοσυσκευή μετρητού (700), μια κυρτωμένη πλαξ βαλβίδος (800) ως επίσης ένας οδηγός βαλβίδος (850). Κατά την αφαίρεσιν της προστατευτικής καλύπτρας (950) εκλύεται (ενεργοποιείται) η παροχή της δόσεως και μέσω του σύρτου (ωστήρος) της παροχής των δόσεων (300), μεταφέρεται, μια εις την κοιλότητα παροχής των

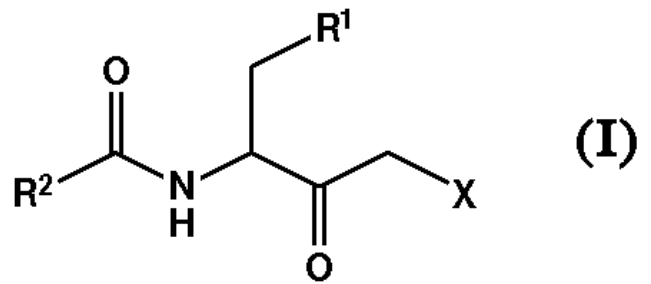
δόσεων (302) παραλειφθείσα δόσις, εις το στόμιον (900). Μόνον κατά την προσκόμισιν μιας καθορισμένης ελαχίστης εντάσεως εισπνοής, μετατοπίζεται ο συγκρατητήρ (εξάρτημα στηρίξεως) (400) υπό της αναρροφηθείσης κυρτωμένης πλακός της βαλβίδος (800), οπότε η δόσις εισπνοής επελευθερούται. Μπορούν να συλλαμβάνονται όλα τα σημαντικά δεδομένα εισπνοής, συμπληρωματικώς δι' ενός ηλεκτρονικού προτύπου (μορφώματος) και ενός ακροφυσίου καθοδηγήσεως ρυθμίσιμου, επίσης δε μπορούν να ρυθμίζονται αι συνθήκαι ροής.



ΑΡΙΘΜΟΣ ΕΥΡ. Δ.Ε. (11):3049270
ΑΡΙΘ. ΕΛΛ. ΚΑΤΑΘΕΣΗΣ (21):20040401762
ΗΜΕΡ. ΕΛΛ. ΚΑΤΑΘΕΣΗΣ (11):27/05/2004
ΑΡΙΘ./ΗΜΕΡ. ΔΗΜΟΣΙΕΥΣΗΣ
ΕΥΡΩΠΑΪΚΟΥ ΔΙΠΛΩΜΑΤΟΣ(87):1163208 - 12/05/2004
ΑΡΙΘ./ΗΜΕΡ. ΔΗΜΟΣΙΕΥΣΗΣ
ΕΥΡΩΠΑΪΚΗΣ ΑΙΤΗΣΗΣ (86):00957311.4--04/08/2000
ΔΙΚΑΙΟΥΧΟΣ (73):1) VERTEX PHARMACEUTICALS INCORPORATED
 130 Waverly Street, Cambridge, MA 02139-4242, ΗΝΩΜΕΝΕΣ ΠΟΛΙΤΕΙΕΣ ΤΗΣ ΑΜΕΡΙΚΗΣ
ΣΥΜΒ. ΠΡΟΤΕΡΑΙΟΤΗΤΕΣ (30):147706 P-06/08/1999-US
ΕΦΕΥΡΕΤΗΣ (72):1)GOLEC, Julian
 2)CHARIFSON, Paul
 3)BRENCHLEY, Guy
ΕΙΔΙΚΟΣ ΠΑΡΕΞΟΥΣΙΟΣ (74):ΡΟΥΣΣΟΥ ANNA
 Κουμπάρη 2, 10674 ΑΘΗΝΑ
ΑΝΤΙΚΛΗΤΟΣ (74):ΠΑΠΑΚΩΝΣΤΑΝΤΙΝΟΥ ΕΛΕΝΗ
 Κουμπάρη 2,10674 ΑΘΗΝΑ
ΤΙΤΛΟΣ ΕΦΕΥΡΕΣΗΣ (54):ΑΝΑΣΤΟΛΕΙΣ ΤΗΣ ΚΑΣΠΑΣΗΣ ΚΑΙ ΧΡΗΣΕΙΣ ΤΟΥΣ.

ΠΕΡΙΛΗΨΗ(57)

Η ανακάλυψη παρέχει νέες ενώσεις που είναι αποτελεσματικές σαν αναστολείς της κασπάσης και κυτταρικής απόπτωσης. Η ανακάλυψη επίσης παρέχει μεθόδους για χρήση των ενώσεων για την αγωγή παρεμβαλλομένης της κασπάσης νόσων σε θηλαστικά. Οι ενώσεις έχουν τον γενικό τύπο (I) όπου X είναι F ή Cl, R1 είναι COOH, COO(αλκύλ), ή ένα ισοστερές τους και R2 είναι μια αρυλομάδα.

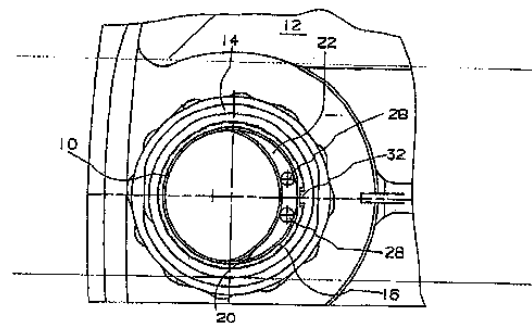
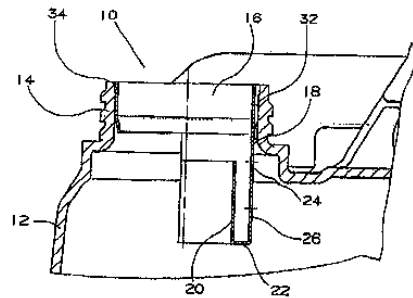


ΑΡΙΘΜΟΣ ΕΥΡ. Δ.Ε. (11):3049271
ΑΡΙΘ. ΕΛΛ. ΚΑΤΑΘΕΣΗΣ (21):20040401763
ΗΜΕΡ. ΕΛΛ. ΚΑΤΑΘΕΣΗΣ (11):28/05/2004
ΑΡΙΘ./ΗΜΕΡ. ΔΗΜΟΣΙΕΥΣΗΣ
ΕΥΡΩΠΑΪΚΟΥ ΔΙΠΛΩΜΑΤΟΣ(87):1272397 - 03/03/2004
ΑΡΙΘ./ΗΜΕΡ. ΔΗΜΟΣΙΕΥΣΗΣ
ΕΥΡΩΠΑΪΚΗΣ ΑΙΤΗΣΗΣ (86):01936235.9--12/04/2001
ΔΙΚΑΙΟΥΧΟΣ (73):1)MAUSER-WERKE GmbH & Co. KG
 Schildgesstrasse 71 - 163, 50321 Bruhl, ΓΕΡΜΑΝΙΑ
 2)Innovationen & Vertrieb
 Heydaer Strasse 37a, 98693 Martinroda, ΓΕΡΜΑΝΙΑ
ΣΥΜΒ. ΠΡΟΤΕΡΑΙΟΤΗΤΕΣ (30):10018495-14/04/2000-DE
 10051336-17/10/2000-DE
ΕΦΕΥΡΕΤΗΣ (72):1)MORGENROTH, Ingolf
ΕΙΔΙΚΟΣ ΠΑΡΕΞΟΥΣΙΟΣ (74):ΣΙΩΤΟΥ ΑΙΚΑΤΕΡΙΝΗ
 Πατησίων 122, 11257 ΑΘΗΝΑ
ΑΝΤΙΚΛΗΤΟΣ (74):ΣΙΩΤΟΥ ΑΙΚΑΤΕΡΙΝΗ
 Πατησίων 122,11257 ΑΘΗΝΑ
ΤΙΤΛΟΣ ΕΦΕΥΡΕΣΗΣ (54):ΚΡΟΥΝΟΣ ΕΓΧΥΣΗΣ ΓΙΑ ΔΟΧΕΙΟ ΥΓΡΩΝ.

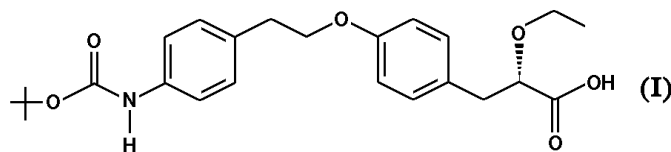
ΠΕΡΙΛΗΨΗ(57)

Η προκειμένη εφεύρεση αναφέρεται σε έναν κρουνοί έγχυσης (10) για δοχεία υγρών, όπως π.χ. μπιντόνια (12), μεταλλικά κουτιά, μπουκάλια ή άλλα παρόμοια χειροκίνητα δοχεία. Όλοι οι μέχρι τώρα γνωστοί κρουνοί έγχυσης εξακολουθούν να παρουσιάζουν διάφορα μειονεκτήματα. Με το νέο κρουνοί έγχυσης (10), και σε μεγάλο βαθμό ανεξάρτητα από τη θέση ανατροπής του δοχείου (12) καθίσταται δυνατός ένας δοσολογημένος και συνεχής αερισμός του εσωτερικού χώρου του δοχείου και επομένως μία ομοιόμορφη έγχυση του υγρού. Σύμφωνα με την εφεύρεση αυτό επιτυγχάνεται μέσω του ότι στο δακτυλιοειδές άνω τμήμα (16) του κρουνοί έγχυσης (10) είναι προσαρμοσμένο ένα σωληνωτό τμήμα (18) με τουλάχιστον ένα άνοιγμα αερισμού (24, 26, 28) για αέρα που θα εισρέει σε δόσεις, όπουστην κάτω περιοχή του σωληνωτού τμήματος (18) προβλέπεται ένα

παράλληλο προς αυτό διαχωριστικό τοίχωμα (20), το οποίο εκτείνεται περίπου μέχρι την κάτω ακμή του υποστηρίγματος έγχυσης (14) του δοχείου (12), και το οποίο στο κάτω άκρο συνδέεται μέσω ενός τοιχώματος πυθμένα (22), το οποίο είναι εξοπλισμένο με περαιτέρω διατρήσεις αερισμού (28), με το σωληνωτό τμήμα (18) και σχηματίζει έναν αποκαλούμενο "δίσκο περισυλλογής αέρα".



ΑΡΙΘΜΟΣ ΕΥΡ. Δ.Ε. (11):3049272
ΑΡΙΘ. ΕΛΛ. ΚΑΤΑΘΕΣΗΣ (21):20040401764
ΗΜΕΡ. ΕΛΛ. ΚΑΤΑΘΕΣΗΣ (11):28/05/2004
ΑΡΙΘ./ΗΜΕΡ. ΔΗΜΟΣΙΕΥΣΗΣ
ΕΥΡΩΠΑΪΚΟΥ ΔΙΠΛΩΜΑΤΟΣ(87):1084101 - 10/03/2004
ΑΡΙΘ./ΗΜΕΡ. ΔΗΜΟΣΙΕΥΣΗΣ
ΕΥΡΩΠΑΪΚΗΣ ΑΙΤΗΣΗΣ (86):99930058.5--31/05/1999
ΔΙΚΑΙΟΥΧΟΣ (73):1)AstraZeneca AB
151 85 Sodertalje, ΣΟΥΗΔΙΑ
ΣΥΜΒ. ΠΡΟΤΕΡΑΙΟΤΗΤΕΣ (30):9801990-04/06/1998-SE
ΕΦΕΥΡΕΤΗΣ (72):1)LINDSTEDT ALSTERMARK, Eva-Lotte
2)ANDERSSON, Kjell
ΕΙΔΙΚΟΣ ΠΛΗΡΕΞΟΥΣΙΟΣ (74):ΣΙΩΤΟΥ ΑΙΚΑΤΕΡΙΝΗ
Πατησίων 122, 11257 ΑΘΗΝΑ
ΑΝΤΙΚΛΗΤΟΣ (74):ΣΙΩΤΟΥ ΑΙΚΑΤΕΡΙΝΗ
Πατησίων 122,11257 ΑΘΗΝΑ
ΤΙΤΛΟΣ ΕΦΕΥΡΕΣΗΣ (54):**ΝΕΟ ΠΑΡΑΓΩΓΟ ΙΙΙ ΤΟΥ 3-ΑΡΥΛ-2-ΥΔΡΟΞΥΠΡΟΠΙΟΝΙΚΟΥ ΟΞΕΟΣ.**

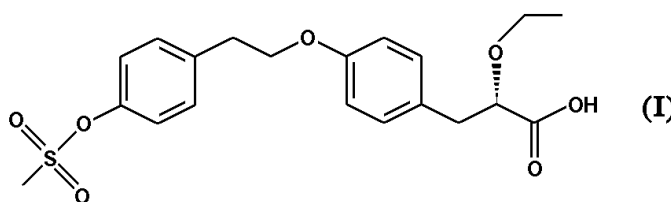


ΠΕΡΙΛΗΨΗ(57)

Ένα νέο παράγωγο του 3-{4-[2-(4-τριπ-βουτοκυκαρβονυλαμινοφαινυλ)αιθοξυ]φαινυλ}-(S)-2-αιθοξυ προπανοϊκού οξέος που έχει τον τύπο (I) και φαρμακευτικώς αποδεκτά άλατα, επιδιαλυτώμενα σύμπλοκα και κρυσταλλικές μορφές αυτού, μία διαδικασία και τα ενδιάμεσα για την παρασκευή του, φαρμακευτικά παρασκευάσματα που το περιέχουν και η χρήση της ένωσης σε κλινικές καταστάσεις που σχετίζονται με την αντίσταση στην ινσουλίνη.

ΑΡΙΘΜΟΣ ΕΥΡ. Δ.Ε. (11):3049273
ΑΡΙΘ. ΕΛΛ. ΚΑΤΑΘΕΣΗΣ (21):20040401765
ΗΜΕΡ. ΕΛΛ. ΚΑΤΑΘΕΣΗΣ (11):28/05/2004
ΑΡΙΘ./ΗΜΕΡ. ΔΗΜΟΣΙΕΥΣΗΣ
ΕΥΡΩΠΑΪΚΟΥ ΔΙΠΛΩΜΑΤΟΣ(87):1237855 - 10/03/2004
ΑΡΙΘ./ΗΜΕΡ. ΔΗΜΟΣΙΕΥΣΗΣ
ΕΥΡΩΠΑΪΚΗΣ ΑΙΤΗΣΗΣ (86):00983618.0--29/11/2000
ΔΙΚΑΙΟΥΧΟΣ (73):1)AstraZeneca AB
151 85 Sodertalje, ΣΟΥΗΔΙΑ
ΣΥΜΒ. ΠΡΟΤΕΡΑΙΟΤΗΤΕΣ (30):9904416-03/12/1999-SE
0001187-03/04/2000-SE
ΕΦΕΥΡΕΤΗΣ (72):1)INGHARDT, Tord
2)BOJJE, Maria
3)HORVATH, Karol
ΕΙΔΙΚΟΣ ΠΛΗΡΕΞΟΥΣΙΟΣ (74):ΣΙΩΤΟΥ ΑΙΚΑΤΕΡΙΝΗ
Πατησίων 122, 11257 ΑΘΗΝΑ
ΑΝΤΙΚΛΗΤΟΣ (74):ΣΙΩΤΟΥ ΑΙΚΑΤΕΡΙΝΗ
Πατησίων 122,11257 ΑΘΗΝΑ
ΤΙΤΛΟΣ ΕΦΕΥΡΕΣΗΣ (54):**ΚΡΥΣΤΑΛΛΙΚΗ ΜΟΡΦΗ ΤΟΥ (S)-2 ΑΙΘΟΞΥ-3-[4-(2-{4-ΜΕΘΑΝΟΣΟΥΛΦΟΝΥΛΟΦΑΙΝΥΛ}-ΑΙΘΟΞΥ)ΦΑΙΝΥΛ] ΠΡΟΠΑΝΟΙΚΟΥ ΟΞΕΟΣ.**

μορφή της ένωσης, ή ένα φαρμακευτικώς ανεκτό άλας αυτής, ή ένα επιδιαλυτώμενο σύμπλοκο αυτής, ως δραστικό συστατικό, καθώς και σε διαδικασίες για την παρασκευή μίας κρυσταλλικής μορφής της ένωσης, ή ενός φαρμακευτικώς ανεκτού άλατος αυτής, ή ενός επιδιαλυτώμενου συμπλόκου αυτής.



ΠΕΡΙΛΗΨΗ(57)

Η παρούσα εφεύρεση αναφέρεται σε μία νέα κρυσταλλική μορφή της ένωσης (S)-2-αιθοξυ-3-[4-(2-{4-μεθανοσουλφονυλοξυφαινυλ}αιθοξυ)φαινυλ]προπανοϊκό οξύ, που φαίνεται στον τύπο (I), ή ενός φαρμακευτικώς ανεκτού άλατος αυτής, και επιδιαλυτωμένων συμπλόκων αυτής. Η εφεύρεση επίσης αφορά σε μεθόδους αντιμετώπισης μίας ή περισσότερων μεταβολικών παθήσεων, ιδιαίτερα εκείνων που σχετίζονται με το Σύνδρομο Αντίστασης στην Ινσουλίνη, και στη χρήση μίας κρυσταλλικής μορφής της ένωσης, ή ενός φαρμακευτικώς ανεκτού άλατος αυτής, ή ενός επιδιαλυτωμένου συμπλόκου αυτής, στην παρασκευή ενός φαρμάκου που θα χρησιμοποιηθεί σε μία ή περισσότερες από τις εν λόγω παθήσεις. Η εφεύρεση περαιτέρω αφορά σε φαρμακευτικές συνθέσεις που περιέχουν μία κρυσταλλική

ΑΡΙΘΜΟΣ ΕΥΡ. Δ.Ε. (11):3049274
ΑΡΙΘ. ΕΛΛ. ΚΑΤΑΘΕΣΗΣ (21):20040401766
ΗΜΕΡ. ΕΛΛ. ΚΑΤΑΘΕΣΗΣ (11):28/05/2004
ΑΡΙΘ./ΗΜΕΡ. ΔΗΜΟΣΙΕΥΣΗΣ
ΕΥΡΩΠΑΪΚΟΥ ΔΙΠΛΩΜΑΤΟΣ(87):1100540 - 03/03/2004
ΑΡΙΘ./ΗΜΕΡ. ΔΗΜΟΣΙΕΥΣΗΣ
ΕΥΡΩΠΑΪΚΗΣ ΑΙΤΗΣΗΣ (86):99927877.3--04/06/1999
ΔΙΚΑΙΟΥΧΟΣ (73):1)LABORATORIO ITALIANO BIOCHIMICO FARMACEUTICO LISAPARMA S.P.A.
Via Licinio 11, 13, 15, 22036 Erba (Como),
ΙΤΑΛΙΑ
ΣΥΜΒ. ΠΡΟΤΕΡΑΙΟΤΗΤΕΣ (30):MI981785-30/07/1998-IT
ΕΦΕΥΡΕΤΗΣ (72):1)COLOMBO, Paolo
2)ZAGNOLI, Giorgio
3)MAGGI, Loretta
4)CUDAZZO, Fabrizio
ΕΙΛΙΚΟΣ ΠΛΗΡΕΞΟΥΣΙΟΣ (74):ΣΙΩΤΟΥ ΑΙΚΑΤΕΡΙΝΗ
Πατησίων 122, 11257 ΑΘΗΝΑ
ΑΝΤΙΚΛΗΤΟΣ (74):ΣΙΩΤΟΥ ΑΙΚΑΤΕΡΙΝΗ
Πατησίων 122,11257 ΑΘΗΝΑ
ΤΙΤΛΟΣ ΕΦΕΥΡΕΣΗΣ (54):ΔΙΑΔΙΚΑΣΙΑ ΓΙΑ ΤΗΝ ΠΑΡΑΣΚΕΥΗ ΚΟΚΚΩΛΟΥΣ ΚΑΙ ΠΟΡΩΛΟΥΣ ΞΗΡΗΣ ΓΕΛΗΣ ΣΟΥΚΡΑΛΦΑΤΗΣ.

ΠΕΡΙΛΗΨΗ(57)

Γέλη σουκραλφάτης στην ξηρή κατάσταση σε πορώδη κοκκώδη μορφή με μία κατανομή σωματιδιακού μεγέθους μεταξύ 100 και 1000 μm, μία προφανής πυκνότητα του στρώματος σκόνης μεταξύ 0.7 και 0.9 g/ml, ένας δείκτης αποκατάστασης μεταξύ 5 και 15 τοις εκατό, και μία υπολειπόμενη υγρασία μεταξύ 5 και 15 τοις εκατό, και η αντίστοιχη διαδικασία παρασκευής, η οποία

περιλαμβάνει μία επεξεργασία, με μικροκύματα, ενός αραιωμένου διαλύματος κονιοποιημένης γέλης σουκραλφάτης, με έναν τίτλο σουκραλφάτης μεταξύ 20 και 70 wt. τοις εκατό. Αυτό το στερεό προϊόν μπορεί να χρησιμοποιείται επωφελώς στην παρασκευή στερεών φαρμακευτικών συνθέσεων που περιέχουν αυτό ως τη μοναδική δραστική αρχή, ή άλλο ως επικάλυψη στερεών συνθέσεων που περιέχουν, ως δραστική αρχή, μία ουσία που μπορεί να προκαλέσει βλάβες στο γαστρικό βλεννογόνο.

ΑΡΙΘΜΟΣ ΕΥΡ. Δ.Ε. (11):3049275
ΑΡΙΘ. ΕΛΛ. ΚΑΤΑΘΕΣΗΣ (21):20040401767
ΗΜΕΡ. ΕΛΛ. ΚΑΤΑΘΕΣΗΣ (11):28/05/2004
ΑΡΙΘ./ΗΜΕΡ. ΔΗΜΟΣΙΕΥΣΗΣ
ΕΥΡΩΠΑΪΚΟΥ ΔΙΠΛΩΜΑΤΟΣ(87):1307460 - 03/03/2004
ΑΡΙΘ./ΗΜΕΡ. ΔΗΜΟΣΙΕΥΣΗΣ
ΕΥΡΩΠΑΪΚΗΣ ΑΙΤΗΣΗΣ (86):01956566.2--26/07/2001
ΔΙΚΑΙΟΥΧΟΣ (73):1)Schering Aktiengesellschaft
Mullerstrasse 178, 13353 Berlin, ΓΕΡΜΑΝΙΑ
ΣΥΜΒ. ΠΡΟΤΕΡΑΙΟΤΗΤΕΣ (30):10041671-10/08/2000-DE
ΕΦΕΥΡΕΤΗΣ (72):1)WINTER, Eric
2)SCHNEIDER, Matthias
3)TILSTAM, Ulf
ΕΙΛΙΚΟΣ ΠΛΗΡΕΞΟΥΣΙΟΣ (74):ΣΙΩΤΟΥ ΑΙΚΑΤΕΡΙΝΗ
Πατησίων 122, 11257 ΑΘΗΝΑ
ΑΝΤΙΚΛΗΤΟΣ (74):ΣΙΩΤΟΥ ΑΙΚΑΤΕΡΙΝΗ
Πατησίων 122,11257 ΑΘΗΝΑ
ΤΙΤΛΟΣ ΕΦΕΥΡΕΣΗΣ (54):ΜΕΘΟΔΟΣ ΓΙΑ ΤΗΝ ΠΑΡΑΓΩΓΗ ΙΜΙΔΑΖΟ-(1,2-C)(2,3)-ΒΕΝΖΟΔΙΑΖΕΠΙΝΩΝ ΚΑΙ ΕΝΔΙΑΜΕΣΩΝ ΣΤΗΝ ΠΑΡΑΓΩΓΗ ΑΥΤΩΝ.

ΠΕΡΙΛΗΨΗ(57)

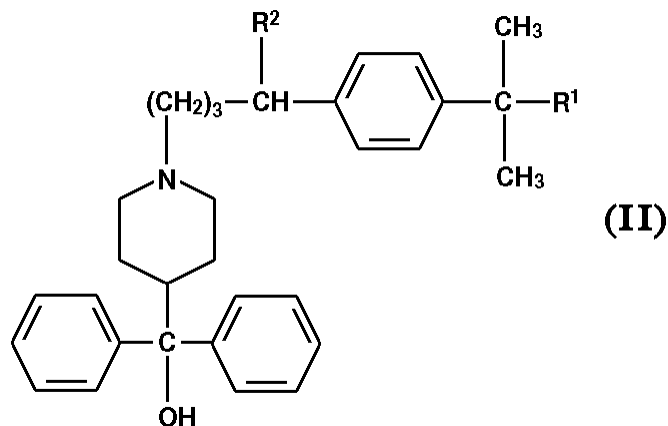
Η εφεύρεση αναφέρεται σε μια μέθοδο για την παρασκευή μιας ένωσης του τύπου (1). Η εφεύρεση περαιτέρω αναφέρεται σε προηγούμενα άγνωστες ενώσεις των τύπων (5 και 6) ως ενδιάμεσων στην παραγωγή βενζοδιαζεπινών του τύπου (1).

ΑΡΙΘΜΟΣ ΕΥΡ. Δ.Ε. (11):3049276
ΑΡΙΘ. ΕΛΛ. ΚΑΤΑΘΕΣΗΣ (21):20040401768
ΗΜΕΡ. ΕΛΛ. ΚΑΤΑΘΕΣΗΣ (11):28/05/2004
ΑΡΙΘ./ΗΜΕΡ. ΔΗΜΟΣΙΕΥΣΗΣ
ΕΥΡΩΠΑΪΚΟΥ ΔΙΠΛΩΜΑΤΟΣ(87):0864653 - 03/03/2004
ΑΡΙΘ./ΗΜΕΡ. ΔΗΜΟΣΙΕΥΣΗΣ
ΕΥΡΩΠΑΪΚΗΣ ΑΙΤΗΣΗΣ (86):98103599.1--02/03/1998
ΔΙΚΑΙΟΥΧΟΣ (73):1)Aventis Pharmaceuticals Inc.
300 Somerset Corporate Blvd., Bridgewater,
New Jersey 08807, ΗΝΩΜΕΝΕΣ
ΠΟΛΙΤΕΙΕΣ ΤΗΣ ΑΜΕΡΙΚΗΣ
ΣΥΜΒ. ΠΡΟΤΕΡΑΙΟΤΗΤΕΣ (30):19709898-11/03/1997-DE
19751498-21/11/1997-DE
ΕΦΕΥΡΕΤΗΣ (72):1)Worm, Manfred, Dr.
2)Meiwes, Johannes, Dr.
ΕΙΔΙΚΟΣ ΠΛΗΡΕΞΟΥΣΙΟΣ (74):ΛΥΜΠΕΡΗΣ ΝΙΚΟΛΑΟΣ
Στουρνάρη 37, 10682 ΑΘΗΝΑ
ΑΝΤΙΚΛΗΤΟΣ (74):ΛΥΜΠΕΡΗΣ ΝΙΚΟΛΑΟΣ
Στουρνάρη 37,10682 ΑΘΗΝΑ
ΤΙΤΛΟΣ ΕΦΕΥΡΕΣΗΣ (54):**ΜΕΘΟΔΟΣ ΓΙΑ ΤΗΝ ΠΑΡΑΣΚΕΥΗ 4-(4-(4-ΥΔΡΟΞΥΔΙΦΑΙΝΥΛΟ)-1-ΠΙΠΕΡΙΔΙΝΥΛΟ)-1-ΠΙΠΕΡΙΔΙΝΥΛΟ)-1-ΥΔΡΟΞΥΒΟΥΤΥΛΟ)-Α,Α-ΔΙΜΕΘΥΛΟΦΑΙΝΥΛΟΞΙΚΟΥ ΟΞΕΟΣ ΚΑΙ ΦΩΣΦΟΡΥΛΙΩΜΕΝΩΝ ΠΑΡΑΓΩΓΩΝ.**

ΠΕΡΙΛΗΨΗ(57)

Η ένωση 4-(4-(4-(υδροξυδιφαινυλο)-1-πιπεριδιν-υλο)-1-υδροξυβουτυλο)-α,α-διμεθυλοφαινυλοξικό οξύ και τα φωσφορυλιωμένα παράγωγά της παρασκευάζονται από α-(p-τριτ.-βουτυλοφαινυλο)-4-(α-υδροξυ-α-φαινυλοβενζυλο)-1-πιπεριдино-βουτανόλη με τη βοήθεια μυκήτων του γένους *Cunninghamella* ή *Ab-*

sidia. Οι ενώσεις του τύπου II, όπου το R1 σημαίνει -CH₂-O-P(O) (OH)₂ και το R2 σημαίνει -OH, το R1 σημαίνει -CH₃ και το R2 σημαίνει -O-P(O) (OH)₂, ή το R1 σημαίνει -COOH και το R2 σημαίνει O-P(O) (OH)₂ ενδείκνυνται ως φάρμακα με αντισταμινική δράση.

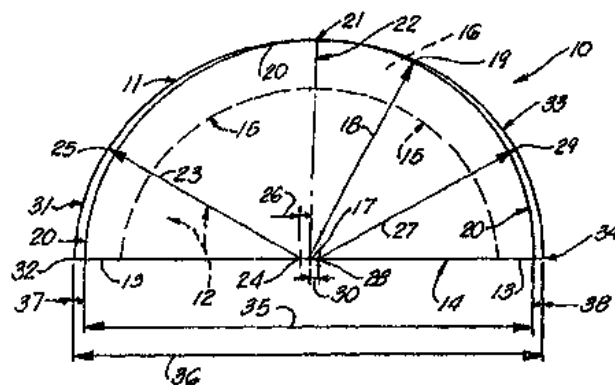


ΑΡΙΘΜΟΣ ΕΥΡ. Δ.Ε. (11):3049277
ΑΡΙΘ. ΕΛΛ. ΚΑΤΑΘΕΣΗΣ (21):20040401769
ΗΜΕΡ. ΕΛΛ. ΚΑΤΑΘΕΣΗΣ (11):28/05/2004
ΑΡΙΘ./ΗΜΕΡ. ΔΗΜΟΣΙΕΥΣΗΣ
ΕΥΡΩΠΑΪΚΟΥ ΔΙΠΛΩΜΑΤΟΣ(87):0934039 - 03/03/2004
ΑΡΙΘ./ΗΜΕΡ. ΔΗΜΟΣΙΕΥΣΗΣ
ΕΥΡΩΠΑΪΚΗΣ ΑΙΤΗΣΗΣ (86):97929705.8--23/05/1997
ΔΙΚΑΙΟΥΧΟΣ (73):1)Smith & Nephew, Inc.
1450 Brooks Road, Memphis, TN 38116-
1892, ΗΝΩΜΕΝΕΣ ΠΟΛΙΤΕΙΕΣ ΤΗΣ
ΑΜΕΡΙΚΗΣ
ΣΥΜΒ. ΠΡΟΤΕΡΑΙΟΤΗΤΕΣ (30):735516-23/10/1996-US
863083-23/05/1997-US
ΕΦΕΥΡΕΤΗΣ (72):1)AUSTIN, Brian
2)EVANS, David, L.
3)MILLER, Steve
4)SHEA, Jeff
5)RIES, Michael, D.
ΕΙΔΙΚΟΣ ΠΛΗΡΕΞΟΥΣΙΟΣ (74):ΛΥΜΠΕΡΗΣ ΝΙΚΟΛΑΟΣ
Στουρνάρη 37, 10682 ΑΘΗΝΑ
ΑΝΤΙΚΛΗΤΟΣ (74):ΛΥΜΠΕΡΗΣ ΝΙΚΟΛΑΟΣ
Στουρνάρη 37,10682 ΑΘΗΝΑ
ΤΙΤΛΟΣ ΕΦΕΥΡΕΣΗΣ (54):**ΚΥΠΕΛΛΙΟ ΚΟΤΥΛΗΣ ΤΕΧΝΗΤΟΥ ΜΕΛΟΥΣ ΣΩΜΑΤΟΣ.**

ΠΕΡΙΛΗΨΗ(57)

Μια βελτιωμένη πρόθεση κυπελλίου κοτύλης 10, φέρει ένα κυπέλλιο σώματος με εσωτερική κυρτή επιφάνεια και εξωτερική κοίλα επιφάνεια 12 και 15. Η εξωτερική κυρτή επιφάνεια της πρόθεσης του κυπελλίου 12 φέρει ένα καμπυλωτό δακτυλοειδές τμήμα 13 μεταξύ της βάσης 14 και της μετάβασης. Σε μια έκδοση, η εξωτερική κυρτή επιφάνεια 12 είναι μια δακτυλοειδής καμπύλη επιφάνεια η οποία εκτείνεται μεταξύ της στεφάνης και της απόστασης για περίπου δύο πέμπτα με τρία πέμπτα της απόστασης μεταξύ της στεφάνης και της κορυφής. Σε μια άλλη έκδοση, παρέχεται μια πολλαπλότητα κυπελλίων σώματος με διατάσεις που

κυμαίνονται μεταξύ των 40 mm και των 80 mm. Κάθε κυπέλλιο κοτύλης φέρει την αντίστοιχη περιστρεφόμενη φρέζα με το αντίστοιχο σχήμα. Το κυπέλλιο κοτύλης είναι υπερμέγεθες μεταξύ του 1 mm και των 30 mm έτσι ώστε να υπάρχει, σε γενικές γραμμές, μια σταθερή μεταβολή του όγκου των κυπελλίων μεταξύ των 40 mm και των 80 mm.



ΑΡΙΘΜΟΣ ΕΥΡ. Δ.Ε. (11):3049278
ΑΡΙΘ. ΕΛΛ. ΚΑΤΑΘΕΣΗΣ (21):20040401770
ΗΜΕΡ. ΕΛΛ. ΚΑΤΑΘΕΣΗΣ (11):28/05/2004
ΑΡΙΘ./ΗΜΕΡ. ΔΗΜΟΣΙΕΥΣΗΣ
ΕΥΡΩΠΑΪΚΟΥ ΔΙΠΛΩΜΑΤΟΣ(87):0633929 - 03/03/2004
ΑΡΙΘ./ΗΜΕΡ. ΔΗΜΟΣΙΕΥΣΗΣ
ΕΥΡΩΠΑΪΚΗΣ ΑΙΤΗΣΗΣ (86):93911581.2--01/04/1993
ΔΙΚΑΙΟΥΧΟΣ (73):1)THE ROCKEFELLER UNIVERSITY
1230 York Avenue, New York, NY 10021,
ΗΝΩΜΕΝΕΣ ΠΟΛΙΤΕΙΕΣ ΤΗΣ ΑΜΕΡΙΚΗΣ
2)Merix Bioscience, Inc.
4233 Technology Drive, Durham, North Carolina 27704, ΗΝΩΜΕΝΕΣ ΠΟΛΙΤΕΙΕΣ ΤΗΣ ΑΜΕΡΙΚΗΣ

ΣΥΜΒ. ΠΡΟΤΕΡΑΙΟΤΗΤΕΣ (30):861612-01/04/1992-US
981357-25/11/1992-US
40677-31/03/1993-US

ΕΦΕΥΡΕΤΗΣ (72):1)Steinman, Ralph M.
2)Inaba, Kayo
3)Schuler, Gerold

ΕΙΔΙΚΟΣ ΠΛΗΡΕΞΟΥΣΙΟΣ (74):ΛΥΜΠΕΡΗΣ ΝΙΚΟΛΑΟΣ
Στουρνάρη 37, 10682 ΑΘΗΝΑ

ΑΝΤΙΚΑΛΗΤΟΣ (74):ΛΥΜΠΕΡΗΣ ΝΙΚΟΛΑΟΣ
Στουρνάρη 37,10682 ΑΘΗΝΑ

ΤΙΤΛΟΣ ΕΦΕΥΡΕΣΗΣ (54):**ΜΕΘΟΔΟΣ ΓΙΑ ΤΟΝ IN VITRO ΠΟΛΛΑΠΛΑΣΙΑΣΜΟ ΠΡΟΔΡΟΜΩΝ ΔΕΝΔΡΙΚΩΝ ΚΥΤΤΑΡΩΝ ΚΑΙ ΤΗ ΧΡΗΣΗ ΤΟΥΣ ΣΤΗΝ ΠΑΡΑΓΩΓΗ ΑΝΟΣΟΓΟΝΩΝ.**

ΠΕΡΙΛΗΨΗ(57)

Η παρούσα εφεύρεση προσφέρει μέθοδο για την παραγωγή πολλαπλασιαστικών καλλιιεργειών προδρόμων δενδρικών κυττάρων. Επίσης παρέχεται μία μέθοδος για την παραγωγή ώριμων δενδρικών κυττάρων σε καλλιέργεια από τους προδρόμους των πολλαπλασιαστικών δενδρικών κυττάρων. Οι καλλιέργειες των ώριμων δενδρικών κυττάρων προσφέρουν ένα αποτελεσματικό μέσο για την παραγωγή νέων εξαρτώμενων από κύτταρα T αντιγόνων, που περιέχει τροποποιημένα αντιγόνα δενδρικών κυττάρων ή δενδρικά κύτταρα που έχουν σημειωθεί με αντιγόνο, συμπεριλαμβανομένων των σωματιδίων, το οποίο αντιγόνο έχει υποστεί επεξεργασία και έχει εκφραστεί στο ενεργοποιημένο από αντιγόνο δενδρικό κύτταρο. Τα νέα αντιγόνα της εφευρέσεως μπορούν να χρησιμοποιηθούν ως ανοσογόνα για εμβόλια ή για τη θεραπεία μιας ασθένειας. Τα αντιγόνα αυτά μπορούν επίσης να χρησιμοποιηθούν για την αντιμετώπιση αυτοάνοσων ασθενειών, όπως ο νεανικός διαβήτης και η σκλήρυνση κατά πλάκας.

ΑΡΙΘΜΟΣ ΕΥΡ. Δ.Ε. (11):3049279
ΑΡΙΘ. ΕΛΛ. ΚΑΤΑΘΕΣΗΣ (21):20040401771
ΗΜΕΡ. ΕΛΛ. ΚΑΤΑΘΕΣΗΣ (11):28/05/2004
ΑΡΙΘ./ΗΜΕΡ. ΔΗΜΟΣΙΕΥΣΗΣ
ΕΥΡΩΠΑΪΚΟΥ ΔΙΠΛΩΜΑΤΟΣ(87):1213296 - 14/04/2004
ΑΡΙΘ./ΗΜΕΡ. ΔΗΜΟΣΙΕΥΣΗΣ
ΕΥΡΩΠΑΪΚΗΣ ΑΙΤΗΣΗΣ (86):00954963.5--24/08/2000
ΔΙΚΑΙΟΥΧΟΣ (73):1)Kissei Pharmaceutical Co., Ltd.
19-48, Yoshino, Matsumoto-shi Nagano 399-8710, ΙΑΠΩΝΙΑ

ΣΥΜΒ. ΠΡΟΤΕΡΑΙΟΤΗΤΕΣ (30):24680099-31/08/1999-JP

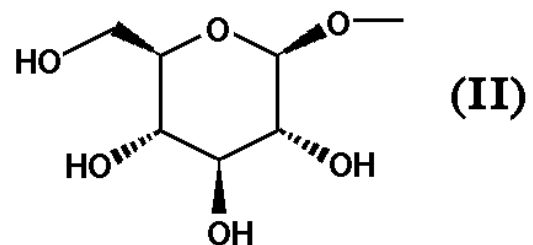
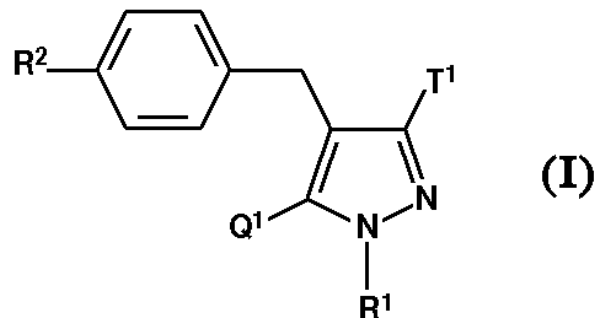
ΕΦΕΥΡΕΤΗΣ (72):1)FUJIKURA, Hideki
2)NISHIMURA, Toshihiro
3)KATSUNO, Kenji
4)HIRATOCHI, Masahiro
5)YOBE, Akira
6)FUJIOKA, Minoru
7)ISAJI, Masayuki

ΕΙΔΙΚΟΣ ΠΛΗΡΕΞΟΥΣΙΟΣ (74):ΛΥΜΠΕΡΗΣ ΝΙΚΟΛΑΟΣ
Στουρνάρη 37, 10682 ΑΘΗΝΑ

ΑΝΤΙΚΑΛΗΤΟΣ (74):ΛΥΜΠΕΡΗΣ ΝΙΚΟΛΑΟΣ
Στουρνάρη 37,10682 ΑΘΗΝΑ

ΤΙΤΛΟΣ ΕΦΕΥΡΕΣΗΣ (54):**ΠΑΡΑΓΩΓΑ ΓΛΥΚΟΠΥΡΑΝΟΣΥΛΟΞΥΠΥΡΑΖΟΛΙΟΥ, ΦΑΡΜΑΚΕΥΤΙΚΕΣ ΣΥΝΘΕΣΕΙΣ ΠΟΥ ΤΑ ΠΕΡΙΕΧΟΥΝ ΚΑΙ ΕΝΔΙΑΜΕΣΑ ΣΤΗΝ ΠΑΡΑΓΩΓΗ ΑΥΤΩΝ.**

ομάδα, κατώτερη αλκυλοθειο ομάδα, αλογονο(κατώτερη αλκυλο) ομάδα ή άτομο αλογόνου, ή φαρμακευτικός αποδεκτά άλατα αυτών, τα οποία έχουν παρεμποδιστική επίδραση επί του ανθρώπινου SGLT2 και είναι χρήσιμα ως παράγοντες για την πρόληψη ή αντιμετώπιση διαβήτη, διαβητικών επιπλοκών ή παχυσαρκίας, και με φαρμακευτικές συνθέσεις που τα περιλαμβάνουν και ενδιάμεσα αυτών.



ΠΕΡΙΛΗΨΗ(57)

Η παρούσα εφεύρεση σχετίζεται με παράγωγα γλυκοπυρανοσυλοξυπυραζολίου που απεικονίζονται από τον γενικό τύπο (I), όπου R1 αντιπροσωπεύει άτομο υδρογόνου ή κατώτερη αλκυλο ομάδα, μία εκ των Q1 και T1 αντιπροσωπεύει ομάδα που απεικονίζεται από τον γενικό τύπο (II), ενώ η άλλη αντιπροσωπεύει κατώτερη αλκυλο ομάδα ή αλογονο(κατώτερη αλκυλο) ομάδα, και R2 αντιπροσωπεύει άτομο υδρογόνου, κατώτερη αλκυλο ομάδα, κατώτερη αλκοξυ

ΑΡΙΘΜΟΣ ΕΥΡ. Δ.Ε. (11):3049280
ΑΡΙΘ. ΕΛΛ. ΚΑΤΑΘΕΣΗΣ (21):20040401772
ΗΜΕΡ. ΕΛΛ. ΚΑΤΑΘΕΣΗΣ (11):28/05/2004
ΑΡΙΘ./ΗΜΕΡ. ΔΗΜΟΣΙΕΥΣΗΣ
ΕΥΡΩΠΑΪΚΟΥ ΔΙΠΛΩΜΑΤΟΣ(87):1200387 - 21/04/2004
ΑΡΙΘ./ΗΜΕΡ. ΔΗΜΟΣΙΕΥΣΗΣ
ΕΥΡΩΠΑΪΚΗΣ ΑΙΤΗΣΗΣ (86):00949381.8--20/07/2000
ΔΙΚΑΙΟΥΧΟΣ (73):1)Ciba Specialty Chemicals Holding Inc.
Klybeckstrasse 141, 4057 Basel, ΕΛΒΕΤΙΑ
ΣΥΜΒ. ΠΡΟΤΕΡΑΙΟΤΗΤΕΣ (30):139999-29/07/1999-CH
ΕΦΕΥΡΕΤΗΣ (72):1)STEINER, Heinz
2)THOMMEN, Marc
3)JALETT, Hans-Peter
4)BENZ, Markus
ΕΙΔΙΚΟΣ ΠΛΗΡΕΞΟΥΣΙΟΣ (74):ΛΥΜΠΕΡΗΣ ΝΙΚΟΛΑΟΣ
Στουρνάρη 37, 10682 ΑΘΗΝΑ
ΑΝΤΙΚΛΗΤΟΣ (74):ΛΥΜΠΕΡΗΣ ΝΙΚΟΛΑΟΣ
Στουρνάρη 37,10682 ΑΘΗΝΑ
ΤΙΤΛΟΣ ΕΦΕΥΡΕΣΗΣ (54):ΔΙΑΔΙΚΑΣΙΑ ΓΙΑ ΤΗΝ CIS-ΕΠΙΛΕΚΤΙΚΗ ΚΑΤΑΛΥΤΙΚΗ ΥΔΡΟΓΟΝΩΣΗ ΤΩΝ ΚΥΚΛΟΕΞΥΛΙΔΕΝΑΜΙΝΩΝ.

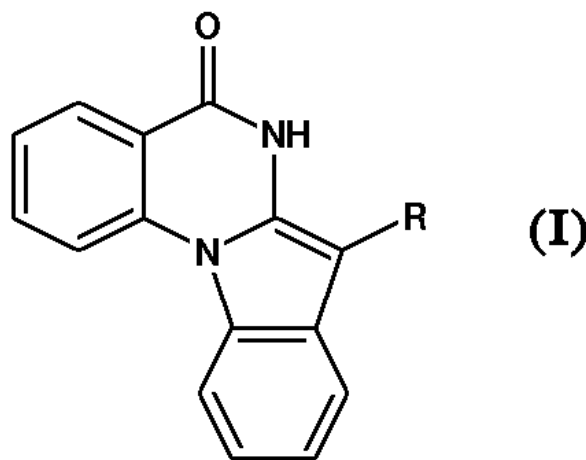
ΠΕΡΙΛΗΨΗ(57)

Η εφεύρεση αφορά σε μία διαδικασία για την cis-επιλεκτική παρασκευή κυκλικών αμινών του τύπου σετραλίνης με αναγωγική αλκυλίωση των κυκλικών ιμινών ή των προγόνων τους και καταλυτική υδρογόνωση παρουσία καταλυτών που περιέχουν χαλκό και παρουσία ενός πρωτονιακού διαλύτη.

ΑΡΙΘΜΟΣ ΕΥΡ. Δ.Ε. (11):3049281
ΑΡΙΘ. ΕΛΛ. ΚΑΤΑΘΕΣΗΣ (21):20040401773
ΗΜΕΡ. ΕΛΛ. ΚΑΤΑΘΕΣΗΣ (11):28/05/2004
ΑΡΙΘ./ΗΜΕΡ. ΔΗΜΟΣΙΕΥΣΗΣ
ΕΥΡΩΠΑΪΚΟΥ ΔΙΠΛΩΜΑΤΟΣ(87):1303517 - 24/03/2004
ΑΡΙΘ./ΗΜΕΡ. ΔΗΜΟΣΙΕΥΣΗΣ
ΕΥΡΩΠΑΪΚΗΣ ΑΙΤΗΣΗΣ (86):01957972.1--16/07/2001
ΔΙΚΑΙΟΥΧΟΣ (73):1)Novartis AG
Lichtstrasse 35, 4056 Basel, ΕΛΒΕΤΙΑ
ΣΥΜΒ. ΠΡΟΤΕΡΑΙΟΤΗΤΕΣ (30):0017508-17/07/2000-GB
ΕΦΕΥΡΕΤΗΣ (72):1)PORTMANN, Robert
2)ZIMMERMANN, Kaspar
3)RIGEL Dean, Franklin
ΕΙΔΙΚΟΣ ΠΛΗΡΕΞΟΥΣΙΟΣ (74):ΛΥΜΠΕΡΗΣ ΝΙΚΟΛΑΟΣ
Στουρνάρη 37, 10682 ΑΘΗΝΑ
ΑΝΤΙΚΛΗΤΟΣ (74):ΛΥΜΠΕΡΗΣ ΝΙΚΟΛΑΟΣ
Στουρνάρη 37,10682 ΑΘΗΝΑ
ΤΙΤΛΟΣ ΕΦΕΥΡΕΣΗΣ (54):ΙΝΔΟΛΟΚΙΝΑΖΟΛΙΝΟΝΕΣ.

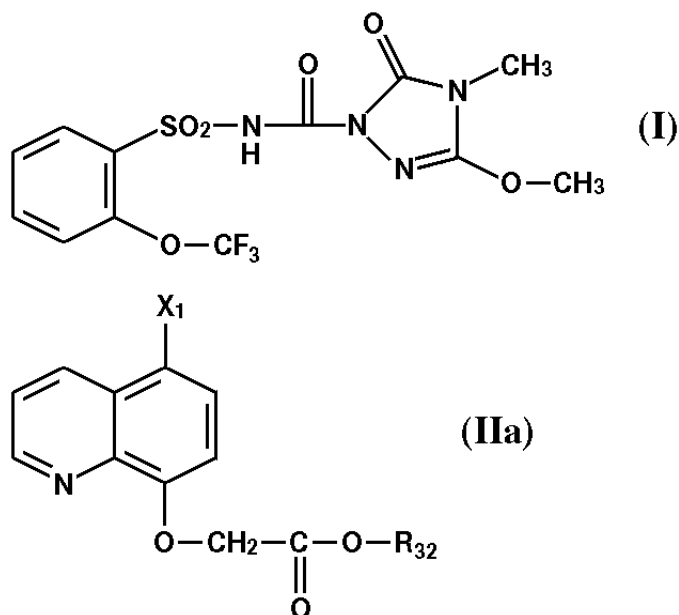
ΠΕΡΙΛΗΨΗ(57)

Η εφεύρεση παρέχει χημικές ενώσεις του τύπου (I) στις οποίες το R είναι όπως καθορίστηκε στην περιγραφή, καθώς επίσης και την παρασκευή των χημικών αυτών ενώσεων. Οι χημικές ενώσεις του τύπου (I) είναι χρήσιμες ως φάρμακα, προς χρήση για τη θεραπευτική αντιμετώπιση οποιασδήποτε πάθησης σχετίζεται με υψηλά επίπεδα ενεργοποιημένης PARP.



ΑΡΙΘΜΟΣ ΕΥΡ. Δ.Ε. (11):3049282
ΑΡΙΘ. ΕΛΛ. ΚΑΤΑΘΕΣΗΣ (21):20040401774
ΗΜΕΡ. ΕΛΛ. ΚΑΤΑΘΕΣΗΣ (11):28/05/2004
ΑΡΙΘ./ΗΜΕΡ. ΔΗΜΟΣΙΕΥΣΗΣ
ΕΥΡΩΠΑΪΚΟΥ ΔΙΠΛΩΜΑΤΟΣ(87):1290944 - 17/03/2004
ΑΡΙΘ./ΗΜΕΡ. ΔΗΜΟΣΙΕΥΣΗΣ
ΕΥΡΩΠΑΪΚΗΣ ΑΙΤΗΣΗΣ (86):02026750.6--19/01/1999
ΔΙΚΑΙΟΥΧΟΣ (73):1)Syngenta Participations AG
 Schwarzwaldallee 215, 4058 Basel, ΕΛΒΕΤΙΑ
ΣΥΜΒ. ΠΡΟΤΕΡΑΙΟΤΗΤΕΣ (30):13598-21/01/1998-CH
ΕΦΕΥΡΕΤΗΣ (72):1)Cornes, Derek
 2)Glock, Jutta
ΕΙΔΙΚΟΣ ΠΑΗΡΕΞΟΥΣΙΟΣ (74):ΛΥΜΠΕΡΗΣ ΝΙΚΟΛΑΟΣ
 Στουρνάρη 37, 10682 ΑΘΗΝΑ
ΑΝΤΙΚΛΗΤΟΣ (74):ΛΥΜΠΕΡΗΣ ΝΙΚΟΛΑΟΣ
 Στουρνάρη 37,10682 ΑΘΗΝΑ
ΤΙΤΛΟΣ ΕΦΕΥΡΕΣΗΣ (54):ΖΙΖΑΝΙΟΚΤΟΝΟ ΜΕΣΟ.
ΠΕΡΙΛΗΨΗ(57)

Επιλεκτικό ζιζανιοκτόνο-μέσο για την καταπολέμηση των χορταριών και των ζιζανίων σε καλλιέργειες χρήσιμων φυτών περιέχοντας α) μια ζιζανιοκτόνο-δραστική ποσότητα του ζιζανιοκτόνου του χημικού τύπου I, και β) μια ζιζανιοκτόνο-ανταγωνιστική δραστική ποσότητα ενός προστατευτικού αντιδότη του χημικού τύπου Ια, όπου οι υποκαταστάτες έχουν την σημασία που δίνεται στην αξίωση 1.

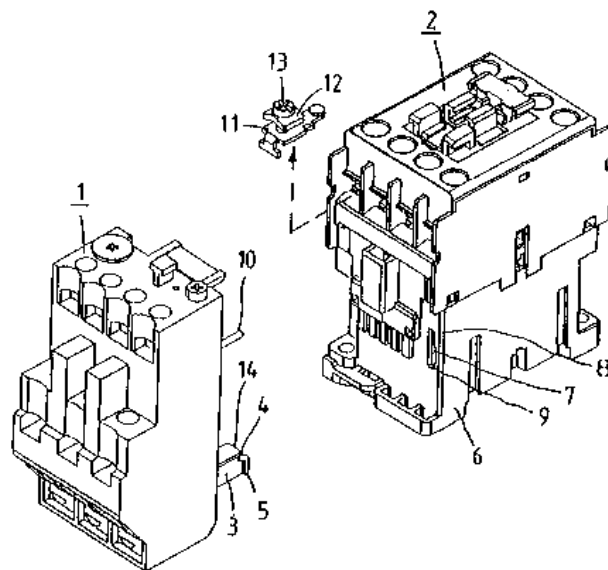


ΑΡΙΘΜΟΣ ΕΥΡ. Δ.Ε. (11):3049283
ΑΡΙΘ. ΕΛΛ. ΚΑΤΑΘΕΣΗΣ (21):20040401775
ΗΜΕΡ. ΕΛΛ. ΚΑΤΑΘΕΣΗΣ (11):28/05/2004
ΑΡΙΘ./ΗΜΕΡ. ΔΗΜΟΣΙΕΥΣΗΣ
ΕΥΡΩΠΑΪΚΟΥ ΔΙΠΛΩΜΑΤΟΣ(87):0896351 - 28/04/2004
ΑΡΙΘ./ΗΜΕΡ. ΔΗΜΟΣΙΕΥΣΗΣ
ΕΥΡΩΠΑΪΚΗΣ ΑΙΤΗΣΗΣ (86):98102152.0--07/02/1998
ΔΙΚΑΙΟΥΧΟΣ (73):1)Rockwell Automation AG
 Buchserstr. 7, CH-5001 Aarau, ΕΛΒΕΤΙΑ
ΣΥΜΒ. ΠΡΟΤΕΡΑΙΟΤΗΤΕΣ (30):186297-06/08/1997-CH
ΕΦΕΥΡΕΤΗΣ (72):1)Hilfiker, Peter
ΕΙΔΙΚΟΣ ΠΑΗΡΕΞΟΥΣΙΟΣ (74):ΛΥΜΠΕΡΗΣ ΝΙΚΟΛΑΟΣ
 Στουρνάρη 37, 10682 ΑΘΗΝΑ
ΑΝΤΙΚΛΗΤΟΣ (74):ΛΥΜΠΕΡΗΣ ΝΙΚΟΛΑΟΣ
 Στουρνάρη 37,10682 ΑΘΗΝΑ
ΤΙΤΛΟΣ ΕΦΕΥΡΕΣΗΣ (54):ΔΙΑΤΑΞΗ ΓΙΑ ΤΗ ΜΗΧΑΝΙΚΗ ΣΥΖΕΥΞΗ ΕΝΟΣ ΡΕΛΑΙ ΥΠΕΡΦΟΡΤΩΣΗΣ ΣΕ ΕΝΑΝ ΑΥΤΟΜΑΤΟ ΔΙΑΚΟΠΤΗ ΠΡΟΣΤΑΣΙΑΣ.

ΠΕΡΙΛΗΨΗ(57)

Η διάταξη για τη μηχανική σύζευξη ενός ρελαί υπερφόρτωσης (1) σε έναν αυτόματο διακόπτη προστασίας (2, 15) είναι κατάλληλη για τη θέση σε κατάσταση μηχανικής σύζευξης στους ακροδέκτες σύνδεσης (11, 16) ενός αυτόματου διακόπτη προστασίας (2, 15) που διαθέτει τόσο σφικτήρες εφελκυσμού (17) όσο και γλωττίδες σύσφιξης (12). Προκειμένου να διασφαλίζεται στην περίπτωση των δύο εν λόγω ειδών σύνδεσης η περαιτέρω μηχανική σύζευξη με ένα άγκιστρο (3) που προεξέχει από το ρελαί υπερφόρτωσης (1) και φέρει ένα τμήμα μανδάλωσης (5) που πιάνει πίσω από το τοίχωμα του κάτω τμήματος (6) του αυτόματου διακόπτη προστασίας (2, 15), το άνοιγμα θέσης σε κατάσταση μηχανικής σύζευξης θα διαθέτει στο κάτω τμήμα (6) του αυτόματου διακόπτη προστασίας (2, 15) ένα κεντρικό άνοιγμα (7) και δύο αυλακώσεις (8, 9) που θα διευθύνονται και από τις δύο πλευρές του κεντρικού ανοίγματος (7) και προς τη διεύθυνση των ακροδεκτών σύνδεσης (11, 16). Το κεντρικό άνοιγμα (7) προβλέπεται να υφίσταται για την υποδοχή ολόκληρης της αποληκτικής περιοχής του άγκιστρου (3) και οι δύο αυλακώσεις (8, 9) προβλέπεται να υφίστανται για την υποδοχή μόνο της επίπεδης

αποληκτικής περιοχής (4) του άγκιστρου (3) που βρίσκεται πίσω από το τμήμα μανδάλωσης (5). Ανάλογα με το είδος σύνδεσης του διακόπτη προστασίας (2, 15) το τμήμα μανδάλωσης (5) θα πιάνει είτε πίσω από το άκρο της κάτω αυλάκωσης (9) είτε πίσω από το άκρο της άνω αυλάκωσης (8), επειδή το ρελαί υπερφόρτωσης (1) στην μεν περίπτωση της σύνδεσης σε ακροδέκτες σύνδεσης (11) με γλωττίδες σύσφιξης (12) θα πιέζεται προς τα κάτω μέσω των άκαμπτων στελεχών συνενωτικής σύνδεσης (10) στη δε περίπτωση της σύνδεσης σε ακροδέκτες σύνδεσης (16) με σφικτήρες εφελκυσμού (17) θα έλκεται προς τα επάνω.



ΑΡΙΘΜΟΣ ΕΥΡ. Δ.Ε. (11):3049284
ΑΡΙΘ. ΕΛΛ. ΚΑΤΑΘΕΣΗΣ (21):20040401776
ΗΜΕΡ. ΕΛΛ. ΚΑΤΑΘΕΣΗΣ (11):28/05/2004
ΑΡΙΘ./ΗΜΕΡ. ΔΗΜΟΣΙΕΥΣΗΣ
ΕΥΡΩΠΑΪΚΟΥ ΔΙΠΛΩΜΑΤΟΣ(87):1185896 - 28/04/2004
ΑΡΙΘ./ΗΜΕΡ. ΔΗΜΟΣΙΕΥΣΗΣ
ΕΥΡΩΠΑΪΚΗΣ ΑΙΤΗΣΗΣ (86):00931457.6--30/05/2000
ΔΙΚΑΙΟΥΧΟΣ (73):1)Tyco Electronics Raychem NV
Diestsesteenweg 692, 3010 Kessel-lo,
ΒΕΛΓΙΟ

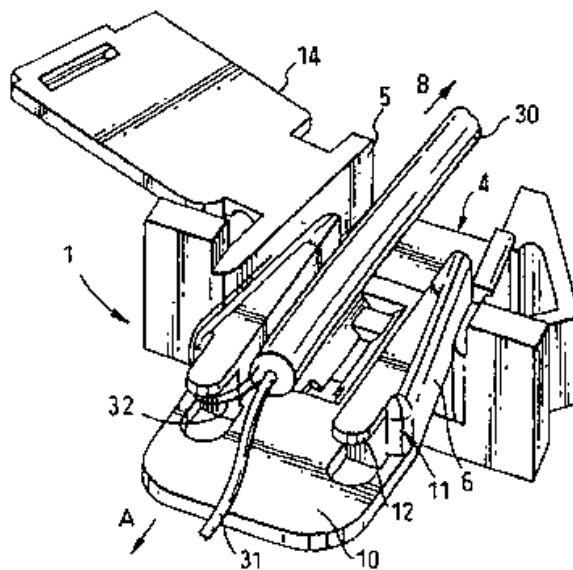
ΣΥΜΒ. ΠΡΟΤΕΡΑΙΟΤΗΤΕΣ (30):9913264-09/06/1999-GB
ΕΦΕΥΡΕΤΗΣ (72):1)VAN NOTEN, Lodewijk
2)KEMPENEERS, Dirk
3)MENDES, Luiz, Neves
4)KALMES, Philippe
5)LEEMAN San

ΕΙΔΙΚΟΣ ΠΑΡΗΡΕΞΟΥΣΙΟΣ (74):ΛΥΜΠΕΡΗΣ ΝΙΚΟΛΑΟΣ
Στουρνάρη 37, 10682 ΑΘΗΝΑ
ΑΝΤΙΚΑΗΤΟΣ (74):ΛΥΜΠΕΡΗΣ ΝΙΚΟΛΑΟΣ
Στουρνάρη 37,10682 ΑΘΗΝΑ

ΤΙΤΛΟΣ ΕΦΕΥΡΕΣΗΣ (54):ΣΥΓΚΡΑΤΗΣΗ ΟΠΤΙΚΩΝ ΙΝΩΝ.
ΠΕΡΙΛΗΨΗ(57)

Μία συσκευή - μηχανισμός συγκράτησης (1) για μέλη οπτικών ινών διαθέτει ένα περίβλημα (2) με ένα βαθμιαία κωνικά λεπτονόμο ανοίγμα (4) στο οποίο υπάρχει συναρμοσμένο κατά τρόπο ώστε να μπορεί να ολισθαίνει ένα βαθμιαία κωνικά λεπτονόμο μέλος θέσης σε μηχανική σύζευξη (3). Ένα μέλος ενίσχυσης (32) του μέλους οπτικών ινών (30) που προσλαμβάνεται στο μέλος θέσης σε μηχανική σύζευξη (3) μπορεί να περιτυλίγεται και συσφιγγεται από το ικανό να ολισθαίνει μέλος θέσης σε μηχανική σύζευξη (3) όταν το θα έλκεται το μέλος

οπτικών ινών (30). Με τον τρόπο αυτό θα παρέχεται ένα αξονικό ανάγλυφο ενίσχυσης μέσω μίας οικονομικής διάταξης - μηχανισμού συγκράτησης που είναι εύκολη ως προς την εφαρμογή της.



ΑΡΙΘΜΟΣ ΕΥΡ. Δ.Ε. (11):3049285
ΑΡΙΘ. ΕΛΛ. ΚΑΤΑΘΕΣΗΣ (21):20040401777
ΗΜΕΡ. ΕΛΛ. ΚΑΤΑΘΕΣΗΣ (11):28/05/2004
ΑΡΙΘ./ΗΜΕΡ. ΔΗΜΟΣΙΕΥΣΗΣ
ΕΥΡΩΠΑΪΚΟΥ ΔΙΠΛΩΜΑΤΟΣ(87):0880721 - 06/05/2004
ΑΡΙΘ./ΗΜΕΡ. ΔΗΜΟΣΙΕΥΣΗΣ
ΕΥΡΩΠΑΪΚΗΣ ΑΙΤΗΣΗΣ (86):97903446.9--13/02/1997
ΔΙΚΑΙΟΥΧΟΣ (73):1)TYCO ELECTRONICS RAYCHEM N.V.
Diestsesteenweg 692, 3010 Kessel-Lo,
ΒΕΛΓΙΟ

ΣΥΜΒ. ΠΡΟΤΕΡΑΙΟΤΗΤΕΣ (30):9603017-14/02/1996-GB
ΕΦΕΥΡΕΤΗΣ (72):1)VAN HEES, Jan
2)VANDERLINDEN, Michel
3)MATHUES, Mario
4)VAN NOTEN, Louis

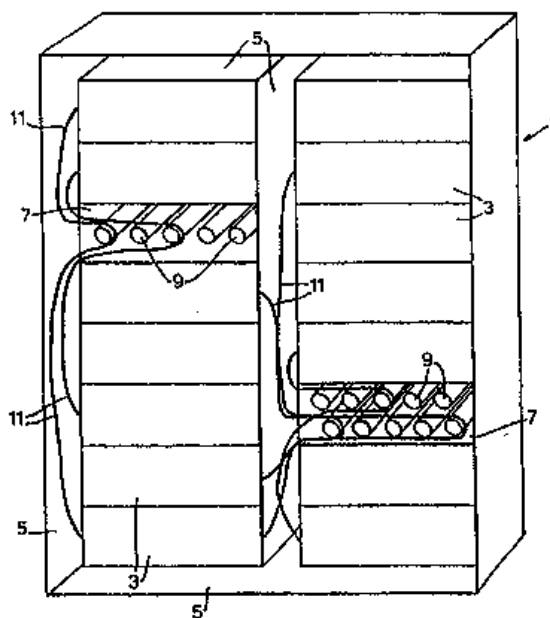
ΕΙΔΙΚΟΣ ΠΑΡΗΡΕΞΟΥΣΙΟΣ (74):ΛΥΜΠΕΡΗΣ ΝΙΚΟΛΑΟΣ
Στουρνάρη 37, 10682 ΑΘΗΝΑ
ΑΝΤΙΚΑΗΤΟΣ (74):ΛΥΜΠΕΡΗΣ ΝΙΚΟΛΑΟΣ
Στουρνάρη 37,10682 ΑΘΗΝΑ

ΤΙΤΛΟΣ ΕΦΕΥΡΕΣΗΣ (54):ΣΥΣΤΗΜΑ ΚΑΤΑΝΟΜΗΣ ΟΠΤΙΚΩΝ
ΙΝΩΝ.

ΠΕΡΙΛΗΨΗ(57)

Ένα σύστημα κατανομής οπτικών ινών (1), που περιλαμβάνει : α) τουλάχιστον μία επαλληλία μονάδων διασύνδεσης οπτικών ινών (3), και β) τουλάχιστον μία περιοχή αποθήκευσης οπτικών ινών (7) εντοπισμένη εντός τουλάχιστον μίας αναφερόμενης επαλληλίας μονάδων διασύνδεσης, η οποία περιοχή αποθήκευσης (7), κατά τη χρήση, αποθηκεύει πλεονάζοντα τμήματα μίας ή περισσότερων οπτικών ινών (11) που εκτείνονται μεταξύ αντιστοιχών μονάδων διασύνδεσης (3), όπου η περιοχή ή κάθε περιοχή αποθήκευσης (7) περιλαμβάνει έναν αριθμό υποστηρίγματα (9) τα οποία είναι σε απόσταση μεταξύ των καλύπτοντας τουλάχιστον τμήμα του εύρους της επαλληλίας μονάδων διασύνδεσης (3), έτσι ώστε κατά την χρήση, κάθε πλεονάζον τμήμα οπτικής ίνας (11) να δύναται να κατευθυνθεί εντός της περιοχής αποθήκευσης (7) και να κατευθυνθεί γύρω από τουλάχιστον ένα από τα υποστηρίγματα (9) τα οποία δύναται να επιλεγούν έτσι

ώστε να παράσχουν τουλάχιστον προσεγγιστικώς το ορθό μήκος αποθήκευσης που απαιτείται για αυτό το πλεονάζον τμήμα της οπτικής ίνας (11).



ΑΡΙΘΜΟΣ ΕΥΡ. Δ.Ε. (11):3049286
ΑΡΙΘ. ΕΛΛ. ΚΑΤΑΘΕΣΗΣ (21):20040401778
ΗΜΕΡ. ΕΛΛ. ΚΑΤΑΘΕΣΗΣ (11):28/05/2004
ΑΡΙΘ./ΗΜΕΡ. ΔΗΜΟΣΙΕΥΣΗΣ
ΕΥΡΩΠΑΪΚΟΥ ΔΙΠΛΩΜΑΤΟΣ(87):1166528 - 19/05/2004
ΑΡΙΘ./ΗΜΕΡ. ΔΗΜΟΣΙΕΥΣΗΣ
ΕΥΡΩΠΑΪΚΗΣ ΑΙΤΗΣΗΣ (86):00917029.1--31/03/2000
ΔΙΚΑΙΟΥΧΟΣ (73):1)Hensiek, Jobst

Roseneck 2, 38640 Goslar, ΓΕΡΜΑΝΙΑ
ΣΥΜΒ. ΠΡΟΤΕΡΑΙΟΤΗΤΕΣ (30):19914876-01/04/1999-DE
ΕΦΕΥΡΕΤΗΣ (72):1)Hensiek, Jobst

ΕΙΔΙΚΟΣ ΠΑΡΕΞΟΥΣΙΟΣ (74):ΛΥΜΠΕΡΗΣ ΝΙΚΟΛΑΟΣ
Στουρνάρη 37, 10682 ΑΘΗΝΑ

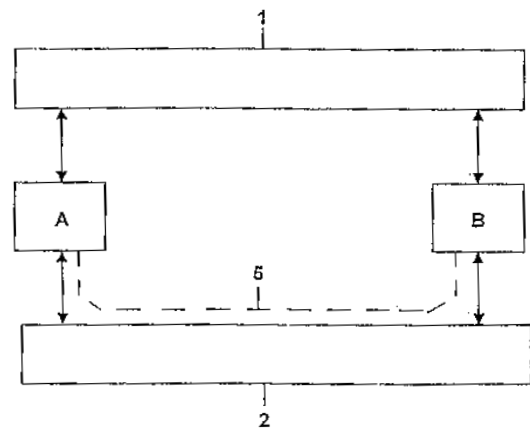
ΑΝΤΙΚΛΗΤΟΣ (74):ΛΥΜΠΕΡΗΣ ΝΙΚΟΛΑΟΣ
Στουρνάρη 37,10682 ΑΘΗΝΑ

ΤΙΤΛΟΣ ΕΦΕΥΡΕΣΗΣ (54):ΔΙΑΔΙΚΑΣΙΑ ΓΙΑ ΤΗ ΔΗΜΙΟΥΡΓΙΑ ΣΥΝΔΕΣΕΩΝ ΕΠΙΚΟΙΝΩΝΙΑΣ ΜΕΤΑΞΥ ΔΥΟ ΕΤΑΙΡΩΝ ΕΠΙΚΟΙΝΩΝΙΑΣ ΣΕ ΕΝΑ ΣΥΣΤΗΜΑ ΕΠΙΚΟΙΝΩΝΙΑΣ ΜΕ ΜΙΑ ΚΑΤΑΝΟΜΗ ΔΙΕΥΘΥΝΣΗΣ ΛΗΨΗΣ.

ΠΕΡΙΛΗΨΗ(57)

Η εφεύρεση σχετίζεται με μία μέθοδο για τη δημιουργία συνδέσεων επικοινωνίας μεταξύ δύο εταίρων επικοινωνίας (Α, Β) οι οποίοι διαθέτουν και οι δύο μία πρόσβαση σε ένα σύστημα επικοινωνίας (1) με μία δυναμική κατανομή διεύθυνσης λήψης και οι οποίοι διαθέτουν και οι δύο μία πρόσβαση σε ένα σύστημα επικοινωνίας (2) με μία στατική κατανομή διεύθυνσης λήψης. Ο πρώτος εταίρος επικοινωνίας (Α) συνδέεται στο σύστημα που διαθέτει τη δυναμική κατανομή διεύθυνσης λήψης προκειμένου να λάβει μια πρώτη δυναμική διεύθυνση λήψης. Ο εν λόγω πρώτος εταίρος επικοινωνίας (Α) επιβεβαιώνει τη δυναμική διεύθυνση λήψης που κατανεμήθηκε σε αυτόν και δημιουργεί, μέσω του

δεύτερου συστήματος επικοινωνίας (2) που διαθέτει τη στατική κατανομή διεύθυνσης λήψης, μια σύνδεση επικοινωνίας με τον δεύτερο εταίρο επικοινωνίας (Β) και γνωστοποιεί στον εν λόγω δεύτερο εταίρο επικοινωνίας (Β) την κατάλληλη πρώτη δυναμική διεύθυνση λήψης που είχε ζητηθεί προηγουμένως. Ο δεύτερος εταίρος επικοινωνίας συνδέεται με ένα πρώτο σύστημα επικοινωνίας (1) που διαθέτει τη δυναμική κατανομή διεύθυνσης λήψης προκειμένου να λάβει μια δεύτερη δυναμική διεύθυνση. Ο δεύτερος εταίρος (Β) επιβεβαιώνει τη δεύτερη δυναμική διεύθυνση λήψης που έχει χορηγηθεί, έρχεται σε επαφή με τον πρώτο εταίρο επικοινωνίας (Α) και του διαβιβάζει τη δεύτερη δυναμική διεύθυνση λήψης.



ΑΡΙΘΜΟΣ ΕΥΡ. Δ.Ε. (11):3049287
ΑΡΙΘ. ΕΛΛ. ΚΑΤΑΘΕΣΗΣ (21):20040401779
ΗΜΕΡ. ΕΛΛ. ΚΑΤΑΘΕΣΗΣ (11):28/05/2004
ΑΡΙΘ./ΗΜΕΡ. ΔΗΜΟΣΙΕΥΣΗΣ
ΕΥΡΩΠΑΪΚΟΥ ΔΙΠΛΩΜΑΤΟΣ(87):1061978 - 12/05/2004
ΑΡΙΘ./ΗΜΕΡ. ΔΗΜΟΣΙΕΥΣΗΣ
ΕΥΡΩΠΑΪΚΗΣ ΑΙΤΗΣΗΣ (86):99963271.4--27/11/1999
ΔΙΚΑΙΟΥΧΟΣ (73):1)Ulrich GmbH & Co. KG
Buchbrunnenweg 12, 89081 Ulm,
ΓΕΡΜΑΝΙΑ

ΣΥΜΒ. ΠΡΟΤΕΡΑΙΟΤΗΤΕΣ (30):19900936-13/01/1999-DE
ΕΦΕΥΡΕΤΗΣ (72):1)FUTTERKNECHT, Hans-Dieter

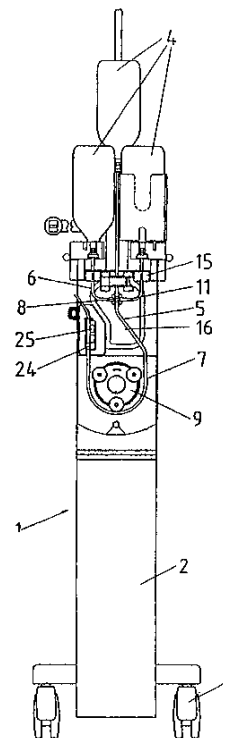
ΕΙΔΙΚΟΣ ΠΑΡΕΞΟΥΣΙΟΣ (74):ΛΥΜΠΕΡΗΣ ΝΙΚΟΛΑΟΣ
Στουρνάρη 37, 10682 ΑΘΗΝΑ

ΑΝΤΙΚΛΗΤΟΣ (74):ΛΥΜΠΕΡΗΣ ΝΙΚΟΛΑΟΣ
Στουρνάρη 37,10682 ΑΘΗΝΑ

ΤΙΤΛΟΣ ΕΦΕΥΡΕΣΗΣ (54):ΕΓΧΥΤΗΡΑΣ ΓΙΑ ΤΗΝ ΕΦΑΡΜΟΓΗ ΥΓΡΩΝ, ΚΥΡΙΩΣ ΣΚΙΕΡΩΝ ΥΛΙΚΩΝ ΓΙΑ ΤΗΝ ΤΟΜΟΓΡΑΦΙΑ ΑΚΤΙΝΩΝ Χ ΚΑΙ ΤΗΝ ΠΥΡΗΝΙΚΗ ΜΑΓΝΗΤΙΚΗ ΤΟΜΟΓΡΑΦΙΑ.

ΠΕΡΙΛΗΨΗ(57)

Ο εγχυτήρας βάσει ευρεσιτεχνίας εξυπηρετεί την εφαρμογή σκιερών υλικών για την τομογραφία ακτίνων Χ και την πυρηνική μαγνητική τομογραφία και παρουσιάζει ένα σύστημα σωλήνων (5) αποτελούμενο από συνδεδετικούς σωλήνες (6) και έναν σωλήνα αντλίας (7), καθώς και από πλήθωρα δοχείων εφεδρείας (4), όπου έκαστο δοχείο είναι συνδεδεμένο μέσω ενός εκ των συνδεδετικών σωλήνων (6), καθώς και μέσω ενός εξαρτήματος διακλάδωσης (8) στον σωλήνα αντλίας (7) που οδηγεί σε μια βελόνα σύριγγας. Σε κάθε συνδεδετικό σωλήνα (6) έχει διαταχθεί ένας ανιχνευτής αερίων φυσαλίδων (15) καθώς και μια βαλβίδα (11), όπου επιπλέον στον σωλήνα αντλίας (7) έχει διαταχθεί ένα όργανο αντλίας, το οποίο αναστρέφει τη ροή υγρού από το δοχείο εφεδρείας (4) στη βελόνα σύριγγας.



ΑΡΙΘΜΟΣ ΕΥΡ. Δ.Ε. (11):3049288
ΑΡΙΘ. ΕΛΛ. ΚΑΤΑΘΕΣΗΣ (21):20040401780
ΗΜΕΡ. ΕΛΛ. ΚΑΤΑΘΕΣΗΣ (11):28/05/2004
ΑΡΙΘ./ΗΜΕΡ. ΔΗΜΟΣΙΕΥΣΗΣ
ΕΥΡΩΠΑΪΚΟΥ ΔΙΠΛΩΜΑΤΟΣ(87):1242351 - 28/04/2004
ΑΡΙΘ./ΗΜΕΡ. ΔΗΜΟΣΙΕΥΣΗΣ
ΕΥΡΩΠΑΪΚΗΣ ΑΙΤΗΣΗΣ (86):00981236.3--04/11/2000
ΔΙΚΑΙΟΥΧΟΣ (73):1)Celanese Chemicals Europe GmbH
Lurgiallee 14, 60439 Frankfurt am Main,
ΓΕΡΜΑΝΙΑ
ΣΥΜΒ. ΠΡΟΤΕΡΑΙΟΤΗΤΕΣ (30):19954665-13/11/1999-DE
ΕΦΕΥΡΕΤΗΣ (72):1)HoFS, Wolfgang
ΕΙΔΙΚΟΣ ΠΛΗΡΕΞΟΥΣΙΟΣ (74):ΛΥΜΠΕΡΗΣ ΝΙΚΟΛΑΟΣ
Στουρνάρη 37, 10682 ΑΘΗΝΑ
ΑΝΤΙΚΛΗΤΟΣ (74):ΛΥΜΠΕΡΗΣ ΝΙΚΟΛΑΟΣ
Στουρνάρη 37,10682 ΑΘΗΝΑ
ΤΙΤΛΟΣ ΕΦΕΥΡΕΣΗΣ (54):**ΜΕΘΟΔΟΣ ΓΙΑ ΤΗΝ ΥΔΡΟΦΟΡΜΥΛΙΩ-
ΣΗ ΟΛΕΦΙΝΙΚΑ ΑΚΟΡΕΣΤΩΝ ΕΝΩ-
ΣΕΩΝ.**

ΠΕΡΙΛΗΨΗ(57)

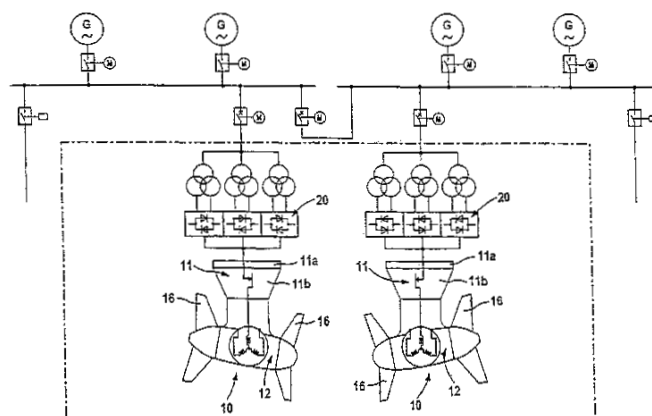
Η υδροφορμυλίωση ολεφινικά ακόρεστων ενώσεων παρουσία ενός υδατικού, υδροδιαλυτού διαλύματος καταλύτη που περιέχει σύμπλοκες ενώσεις ροδίου διενεργείται σε στήλη αντίδρασης.

ΑΡΙΘΜΟΣ ΕΥΡ. Δ.Ε. (11):3049289
ΑΡΙΘ. ΕΛΛ. ΚΑΤΑΘΕΣΗΣ (21):20040401781
ΗΜΕΡ. ΕΛΛ. ΚΑΤΑΘΕΣΗΣ (11):28/05/2004
ΑΡΙΘ./ΗΜΕΡ. ΔΗΜΟΣΙΕΥΣΗΣ
ΕΥΡΩΠΑΪΚΟΥ ΔΙΠΛΩΜΑΤΟΣ(87):1187760 - 14/04/2004
ΑΡΙΘ./ΗΜΕΡ. ΔΗΜΟΣΙΕΥΣΗΣ
ΕΥΡΩΠΑΪΚΗΣ ΑΙΤΗΣΗΣ (86):00947825.6--26/06/2000
ΔΙΚΑΙΟΥΧΟΣ (73):1)SIEMENS AKTIENGESELLSCHAFT
Wittelsbacherplatz 2, 80333 Munchen,
ΓΕΡΜΑΝΙΑ
ΣΥΜΒ. ΠΡΟΤΕΡΑΙΟΤΗΤΕΣ (30):19928961-24/06/1999-DE
10001358-14/01/2000-DE
10011601-10/03/2000-DE
10011602-10/03/2000-DE
10011609-10/03/2000-DE
ΕΦΕΥΡΕΤΗΣ (72):1)RZADKI, Wolfgang
2)GEIL, Gunter
3)HOES, Stefan
ΕΙΔΙΚΟΣ ΠΛΗΡΕΞΟΥΣΙΟΣ (74):ΛΥΜΠΕΡΗΣ ΝΙΚΟΛΑΟΣ
Στουρνάρη 37, 10682 ΑΘΗΝΑ
ΑΝΤΙΚΛΗΤΟΣ (74):ΛΥΜΠΕΡΗΣ ΝΙΚΟΛΑΟΣ
Στουρνάρη 37,10682 ΑΘΗΝΑ
ΤΙΤΛΟΣ ΕΦΕΥΡΕΣΗΣ (54):**ΣΥΣΤΗΜΑ ΜΕΤΑΔΟΣΗΣ ΤΗΣ ΚΙΝΗ-
ΣΗΣ ΚΑΙ ΠΡΩΣΗΣ ΓΙΑ ΠΛΟΙΑ.**

ΠΕΡΙΛΗΨΗ(57)

Προς υλοποίηση ενός συστήματος μετάδοσης της κίνησης και πρόωσης για πλοία με μία προπέλα πρόωσης (10) διατεταγμένη έξω από το σώμα του πλοίου, με το οποίο θα μπορεί να επιτυγχάνεται ένας συγκριτικά υψηλός βαθμός ασφαλείας όσον αφορά την αξιόπιστη ικανότητα εκτέλεσης ελιγμών ενός πλοίου, προτείνεται ότι θα υπάρχουν τουλάχιστον δύο προπέλες πρόωσης (10), ο κινητήρας μετάδοσης της κίνησης της κάθε μίας από τις οποίες θα είναι κατασκευαστικά και εκτελεστικά διαμορφωμένος ως μία σύγχρονη ηλεκτρική μηχανή που θα διεγείρεται με μόνιμο μαγνήτη, περίπτωση κατά την οποία η περιέλιξη του στάτη της εν λόγω σύγχρονης

ηλεκτρικής μηχανής θα διαθέτει τρεις κλάδους διασυνδεδεμένους με μία πηγή τριφασικού εναλλασσόμενου ηλεκτρικού ρεύματος που θα είναι συνδεδεμένοι με το δίκτυο του υψηλότερου επιπέδου του πλοίου και όπου θα προβλέπεται επίσης η ύπαρξη από ενός μηχανισμού διεύθυνσης και ρύθμισης για την κάθε μία από τις προπέλες πρόωσης ο οποίος θα αποτελείται από τυποποιημένα δομημένες δομικές ομάδες τυποποιημένων τεμαχίων, στοιχείων, εξαρτημάτων και συγκροτημάτων.



ΑΡΙΘΜΟΣ ΕΥΡ. Δ.Ε. (11):3049290
ΑΡΙΘ. ΕΛΛ. ΚΑΤΑΘΕΣΗΣ (21):20040401783
ΗΜΕΡ. ΕΛΛ. ΚΑΤΑΘΕΣΗΣ (11):28/05/2004
ΑΡΙΘ./ΗΜΕΡ. ΔΗΜΟΣΙΕΥΣΗΣ
ΕΥΡΩΠΑΪΚΟΥ ΔΙΠΛΩΜΑΤΟΣ(87):1021357 - 03/03/2004
ΑΡΙΘ./ΗΜΕΡ. ΔΗΜΟΣΙΕΥΣΗΣ
ΕΥΡΩΠΑΪΚΗΣ ΑΙΤΗΣΗΣ (86):98946573.7--07/10/1998
ΔΙΚΑΙΟΥΧΟΣ (73):1)ROCEP LUSOL HOLDINGS LIMITED

Rocep Business Park, Kings Inch Road, Dean-
park, Renfrew PA4 8XY, ΜΕΓΑΛΗ
ΒΡΕΤΑΝΝΙΑ

ΣΥΜΒ. ΠΡΟΤΕΡΑΙΟΤΗΤΕΣ (30):9721120-07/10/1997-GB
9800825-16/01/1998-GB
9813865-27/06/1998-GB

ΕΦΕΥΡΕΤΗΣ (72):1)FRUTIN, Bernard, Derek
ΕΙΔΙΚΟΣ ΠΛΗΡΕΞΟΥΣΙΟΣ (74):ΛΥΜΠΕΡΗΣ ΝΙΚΟΛΑΟΣ
Στουρνάρη 37, 10682 ΑΘΗΝΑ

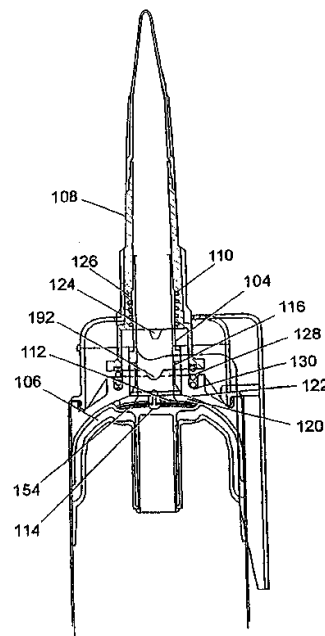
ΑΝΤΙΚΛΗΤΟΣ (74):ΛΥΜΠΕΡΗΣ ΝΙΚΟΛΑΟΣ
Στουρνάρη 37,10682 ΑΘΗΝΑ

ΤΙΤΛΟΣ ΕΦΕΥΡΕΣΗΣ (54):ΣΥΝΘΕΤΟ ΕΜΒΟΛΟ ΓΙΑ ΧΡΗΣΗ ΣΕ
ΣΥΣΚΕΥΕΣ ΔΙΑΝΟΜΗΣ.

ΠΕΡΙΛΗΨΗ(57)

Μια συσκευή διανομής για τη διανομή ενός προϊόντος από ένα δοχείο υπό την πίεση ενός προωθητικού με τη βοήθεια ενός σύνθετου εμβόλου (138). Η συσκευή διαθέτει μια βαλβίδα (104) που λειτουργεί με τη βοήθεια ενός ενεργοποιητή (108) και ενός μοχλού ανύψωσης (166). Ο ενεργοποιητής συνεργάζεται με τη βαλβίδα και το μοχλό ανύψωσης με τη βοήθεια μιας διάταξης σπειρώματος (110), έτσι ώστε γυρίζοντας ο ενεργοποιητής σε σχέση με το μοχλό ανύψωσης να διαφοροποιεί το ποσοστό ροής του προϊόντος που εξέρχεται από τη συσκευή. Η βαλβίδα είναι ένας κοίλος κυλινδρικός σωλήνας (104) που είναι ανοικτός στο ένα άκρο και κλειστός στο δεύτερο άκρο, είτε μόνιμα είτε με τη βοήθεια μιας βαλβίδας με κλαπέτο (112) η οποία επιτρέπει την εισαγωγή του προϊόντος. Ένας αριθμός στομιών (116) τοποθετούνται γύρω από την περιφέρεια του σωλήνα (104) δίπλα στο δεύτερο άκρο για να επιτρέψουν τη ροή του προϊόντος μέσω της βαλβίδας όταν

χρησιμοποιείται ο μοχλός. Το σύνθετο έμβολο (138) περιλαμβάνει ένα πρώτο έμβολο (140a) διασυνδεδεμένο με ένα δεύτερο έμβολο (140b) μέσω αμοιβαία συζευγμένων κεντρικών μίσχων (142a, b) και περικλείοντας μεταξύ των εμβόλων μια όξινη ουσία η οποία έρχεται σε επαφή με το εσωτερικό τοίχωμα ώστε να παρέχει μια αποτελεσματική στεγανοποίηση. Η διάταξη των εμβόλων της συσκευής παραμένει συνδεδεμένη χωρίς την ανάγκη δημιουργίας 'λαιμού' στο κουτί και ο κατασκευαστής μπορεί να πληρώσει τη συσκευή με το προϊόν.



ΑΡΙΘΜΟΣ ΕΥΡ. Δ.Ε. (11):3049291
ΑΡΙΘ. ΕΛΛ. ΚΑΤΑΘΕΣΗΣ (21):20040401784
ΗΜΕΡ. ΕΛΛ. ΚΑΤΑΘΕΣΗΣ (11):28/05/2004
ΑΡΙΘ./ΗΜΕΡ. ΔΗΜΟΣΙΕΥΣΗΣ
ΕΥΡΩΠΑΪΚΟΥ ΔΙΠΛΩΜΑΤΟΣ(87):0821952 - 31/03/2004
ΑΡΙΘ./ΗΜΕΡ. ΔΗΜΟΣΙΕΥΣΗΣ
ΕΥΡΩΠΑΪΚΗΣ ΑΙΤΗΣΗΣ (86):97112938.2--28/07/1997
ΔΙΚΑΙΟΥΧΟΣ (73):1)Aventis Pharma Deutschland GmbH

Bruningstrasse 50, 65929 Frankfurt am Main,
ΓΕΡΜΑΝΙΑ

ΣΥΜΒ. ΠΡΟΤΕΡΑΙΟΤΗΤΕΣ (30):19630838-31/07/1996-DE
19640555-01/10/1996-DE

ΕΦΕΥΡΕΤΗΣ (72):1)Mullner, Stefan, Dr.
2)Dax, Claudia, DCh.

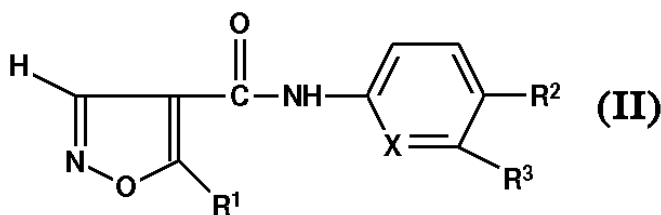
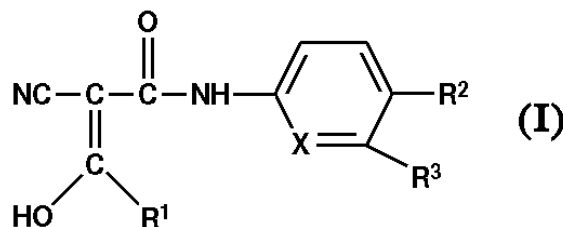
ΕΙΔΙΚΟΣ ΠΛΗΡΕΞΟΥΣΙΟΣ (74):ΛΥΜΠΕΡΗΣ ΝΙΚΟΛΑΟΣ
Στουρνάρη 37, 10682 ΑΘΗΝΑ

ΑΝΤΙΚΛΗΤΟΣ (74):ΛΥΜΠΕΡΗΣ ΝΙΚΟΛΑΟΣ
Στουρνάρη 37,10682 ΑΘΗΝΑ

ΤΙΤΛΟΣ ΕΦΕΥΡΕΣΗΣ (54):ΧΡΗΣΗ ΠΑΡΑΓΩΓΩΝ ΑΜΙΑΙΟΥ ΙΣΟ-
ΕΑΖΟΛΙΚΟΥ ΚΑΙ ΚΡΟΤΟΝΙΚΟΥ ΟΞΕ-
ΟΣ ΓΙΑ ΡΥΘΜΙΣΗ ΤΗΣ ΑΠΟΠΤΩΣΗΣ.

ΠΕΡΙΛΗΨΗ(57)

Ενώσεις του τύπου I ή II είναι κατάλληλες για την παραγωγή φαρμακευτικών μέσων για τη ρύθμιση της απόπτωσης. Αυτές οι ενώσεις δύνανται να χρησιμοποιηθούν για την αντιμετώπιση εμφράγματος, εγκεφαλικού επεισοδίου, νευροεκφυλισμού ή υπερτροφικών νοσημάτων.

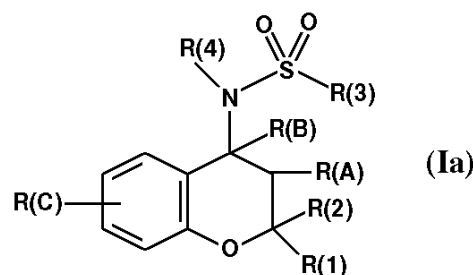
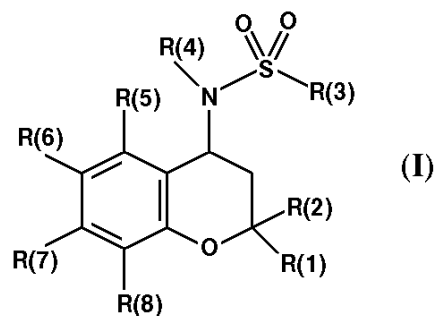


ΑΡΙΘΜΟΣ ΕΥΡ. Δ.Ε. (11):3049292
ΑΡΙΘ. ΕΛΛ. ΚΑΤΑΘΕΣΗΣ (21):20040401785
ΗΜΕΡ. ΕΛΛ. ΚΑΤΑΘΕΣΗΣ (11):28/05/2004
ΑΡΙΘ./ΗΜΕΡ. ΔΗΜΟΣΙΕΥΣΗΣ
ΕΥΡΩΠΑΪΚΟΥ ΔΙΠΛΩΜΑΤΟΣ(87):0807629 - 03/03/2004
ΑΡΙΘ./ΗΜΕΡ. ΔΗΜΟΣΙΕΥΣΗΣ
ΕΥΡΩΠΑΪΚΗΣ ΑΙΤΗΣΗΣ (86):97107775.5--13/05/1997
ΔΙΚΑΙΟΥΧΟΣ (73):1)Aventis Pharma Deutschland GmbH
Bruningstrasse 50, 65929 Frankfurt am Main,
ΓΕΡΜΑΝΙΑ
ΣΥΜΒ. ΠΡΟΤΕΡΑΙΟΤΗΤΕΣ (30):19619614-15/05/1996-DE
19639462-26/09/1996-DE
ΕΦΕΥΡΕΤΗΣ (72):1)Brendel, Joachim, Dr.
2)Gerlach, Uwe, Dr.
3)Englert, Heinrich Christian, Dr.
4)Bohn, Helmut, Dr.
5)Lang, Hans Jochem, Dr.
6)Busch, Andreas, Prof. Dr.
7)Greger, Rainer, Prof. Dr.
8)Herling, Andreas, Dr.
9)Hropot, Max, Dr.
10)Gogelein, Heinz, Dr.
ΕΙΔΙΚΟΣ ΠΑΡΕΞΟΥΣΙΟΣ (74):ΛΥΜΠΕΡΗΣ ΝΙΚΟΛΑΟΣ
Στουρνάρη 37, 10682 ΑΘΗΝΑ
ΑΝΤΙΚΑΗΤΟΣ (74):ΛΥΜΠΕΡΗΣ ΝΙΚΟΛΑΟΣ
Στουρνάρη 37,10682 ΑΘΗΝΑ
ΤΙΤΛΟΣ ΕΦΕΥΡΕΣΗΣ (54):**ΣΟΥΛΦΟΝΑΜΙΔΟ-ΥΠΟΚΑΤΕΣΤΗΜΕ-
ΝΕΣ ΧΡΩΜΑΝΕΣ, ΜΕΘΟΔΟΣ ΓΙΑ ΤΗΝ
ΠΑΡΑΣΚΕΥΗ ΤΟΥΣ, Η ΧΡΗΣΗ ΤΟΥΣ
ΩΣ ΦΑΡΜΑΚΟΥ Η ΔΙΑΓΝΩΣΤΙΚΟΥ
ΜΕΣΟΥ ΚΑΘΩΣ ΚΑΙ ΦΑΡΜΑΚΟ ΠΟΥ
ΤΙΣ ΠΕΡΙΕΧΕΙ.**

ΠΕΡΙΛΗΨΗ(57)

Οι χρωμάνες του τύπου (I) και του τύπου (Ia) όπου τα R(A), R(B), R(C) και R(1) έως R(8) έχουν τις σημασίες που τους αποδίδονται στις αξιώσεις, ενδείκνυνται εξαιρετικά για την παρασκευή ενός φαρμάκου για την αναστολή του διαύλου K⁺,

ο οποίος διανοίγεται από την κυκλική μονοφωσφορική αδενοσίνη (cAMP), επίσης για την παρασκευή ενός φαρμάκου για την αναστολή της έκκρισης γαστρικών οξέων, για την θεραπευτική αντιμετώπιση ελκών του στομάχου και της περιοχής των εντέρων, ιδίως του δωδεκαδακτύλου, για την θεραπευτική αντιμετώπιση της παλινδρομικής οισοφαγίτιδας, για την θεραπευτική αντιμετώπιση διαρροϊκών νόσων, για την θεραπευτική αντιμετώπιση και πρόληψη όλων των τύπων αρρυθμίας συμπεριλαμβανομένης της κοιλιακής και της υπερκοιλιακής αρρυθμίας καθώς και για τον έλεγχο των αρρυθμιών Reentry και για την πρόληψη του ξαφνικού καρδιακού θανάτου συνεπεία κοιλιακής μαρμαρυγής.

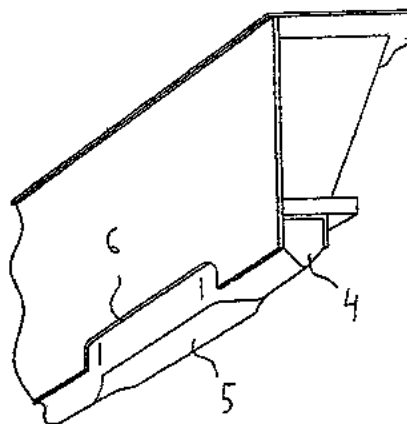


ΑΡΙΘΜΟΣ ΕΥΡ. Δ.Ε. (11):3049293
ΑΡΙΘ. ΕΛΛ. ΚΑΤΑΘΕΣΗΣ (21):20040401786
ΗΜΕΡ. ΕΛΛ. ΚΑΤΑΘΕΣΗΣ (11):28/05/2004
ΑΡΙΘ./ΗΜΕΡ. ΔΗΜΟΣΙΕΥΣΗΣ
ΕΥΡΩΠΑΪΚΟΥ ΔΙΠΛΩΜΑΤΟΣ(87):1137570 - 12/05/2004
ΑΡΙΘ./ΗΜΕΡ. ΔΗΜΟΣΙΕΥΣΗΣ
ΕΥΡΩΠΑΪΚΗΣ ΑΙΤΗΣΗΣ (86):99958217.4--26/11/1999
ΔΙΚΑΙΟΥΧΟΣ (73):1)MacGregor (Fin) OY
Hallimestarinkatu 6, 20780 Kaarina,
ΦΙΝΛΑΝΔΙΑ
ΣΥΜΒ. ΠΡΟΤΕΡΑΙΟΤΗΤΕΣ (30):982636-07/12/1998-FI
ΕΦΕΥΡΕΤΗΣ (72):1)VANHANEN, Mika
2)VaHaMAA, Hannu
ΕΙΔΙΚΟΣ ΠΑΡΕΞΟΥΣΙΟΣ (74):ΚΙΟΡΤΣΗ ΧΡΙΣΤΙΝΑ
Μαυροκορδάτου 7, 10678 ΑΘΗΝΑ
ΑΝΤΙΚΑΗΤΟΣ (74):ΚΙΟΡΤΣΗ ΧΡΙΣΤΙΝΑ
Μαυροκορδάτου 7,10678 ΑΘΗΝΑ
ΤΙΤΛΟΣ ΕΦΕΥΡΕΣΗΣ (54):**ΥΠΟΣΤΗΡΙΓΜΑ ΚΑΙ ΣΤΕΓΑΝΩΤΙΚΗ
ΔΙΑΤΑΞΗ ΓΙΑ ΚΑΛΥΜΜΑ ΜΠΟΥ-
ΚΑΠΟΡΤΑΣ ΦΟΡΤΗΓΟΥ ΠΛΟΙΟΥ.**

ΠΕΡΙΛΗΨΗ(57)

Η παρούσα εφεύρεση αφορά ένα υποστήριγμα και μια διάταξη στεγανώσεως που μπορούν να εφαρμοστούν εις το κάλυμμα μπουκαπόρτας (1) ενός φορτηγού πλοίου δια την υποβάσταξη ενός ουσιαστικά ορθογωνικού καλύμματος μπουκαπόρτας (1) και ενός ωφέλιμου φορτίου, ενδεχομένως παραμένουστος επ' αυτής και στεγάνωση του καλύμματος μπουκαπόρτας επί της ακμής της κάσας της μπουκαπόρτας (3), ενώ η αναφερθείσα διάταξη περιέχει τουλάχιστον ένα πέλαμα

υποβαστάξεως (2, 5) τοποθετημένο ουσιαστικά πλησίον των εξωτερικών ακμών του καλύμματος μπουκαπόρτας και ένα μακρύ στεγανωτικό παρέμβυσμα (4) που εκτείνεται πλησίον των εξωτερικών ακμών του καλύμματος μπουκαπόρτας. Η εφεύρεση εφαρμόζεται δια συνδέσεως των αναφερθέντων πελμάτων υποβαστάξεως κατά υδατοστεγή τρόπο με τοαναφερθέν στεγανωτικό παρέμβυσμα.



ΑΡΙΘΜΟΣ ΕΥΡ. Δ.Ε. (11):3049294
ΑΡΙΘ. ΕΛΛ. ΚΑΤΑΘΕΣΗΣ (21):20040401787
ΗΜΕΡ. ΕΛΛ. ΚΑΤΑΘΕΣΗΣ (11):28/05/2004
ΑΡΙΘ./ΗΜΕΡ. ΔΗΜΟΣΙΕΥΣΗΣ
ΕΥΡΩΠΑΪΚΟΥ ΔΙΠΛΩΜΑΤΟΣ(87):1313787 - 12/05/2004
ΑΡΙΘ./ΗΜΕΡ. ΔΗΜΟΣΙΕΥΣΗΣ
ΕΥΡΩΠΑΪΚΗΣ ΑΙΤΗΣΗΣ (86):01971661.2--30/08/2001
ΔΙΚΑΙΟΥΧΟΣ (73):1)SASOL Germany GmbH
Anckelmannsplatz 1, 20537 Hamburg,
GERMANIA
ΣΥΜΒ. ΠΡΟΤΕΡΑΙΟΤΗΤΕΣ (30):10043604-02/09/2000-DE
ΕΦΕΥΡΕΤΗΣ (72):1)SCHOENKAES, Udo
2)KOCH, Herbert
ΕΙΔΙΚΟΣ ΠΛΗΡΕΞΟΥΣΙΟΣ (74):ΚΙΟΡΤΣΗ ΧΡΙΣΤΙΝΑ
Μαυροκορδάτου 7, 10678 ΑΘΗΝΑ
ΑΝΤΙΚΛΗΤΟΣ (74):ΚΙΟΡΤΣΗ ΧΡΙΣΤΙΝΑ
Μαυροκορδάτου 7,10678 ΑΘΗΝΑ
ΤΙΤΛΟΣ ΕΦΕΥΡΕΣΗΣ (54):ΕΥΡΕΥΣΤΟΙ ΑΜΦΙΦΙΛΟΙ ΚΑΙ ΜΗ
ΙΟΝΙΚΟΙ ΟΛΙΓΟΕΣΤΕΡΕΣ.

ΠΕΡΙΛΗΨΗ(57)

Η εφεύρεση αφορά σε θερμοκρασία δωματίου, εύρεστους, αμφίφιλους, μη ιονικούς ολιγοεστέρες που παρασκευάζονται δια μετεστεροποίησης ενώσεων δικαρβονικών οξέων, ενώσεων πολυολών, υδατοδιαλυτών προϊόντων προσθήκης αλκυλενοξειδίου και ενδεχομένως διολο ενώσεων, επιπλέον συνθέσεις καθαρισμού και συμπυκνώματα τα οποία περιέχουν τους ανωτέρω αναφερθέντες ολιγοεστέρες και τη χρησιμοποίηση των ολιγοεστέρων ως προσθηκών σε μέσα καθαρισμού και ειδικότερα δια τον καθαρισμό σκληρών επιφανειών.

ΑΡΙΘΜΟΣ ΕΥΡ. Δ.Ε. (11):3049295
ΑΡΙΘ. ΕΛΛ. ΚΑΤΑΘΕΣΗΣ (21):20040401788
ΗΜΕΡ. ΕΛΛ. ΚΑΤΑΘΕΣΗΣ (11):28/05/2004
ΑΡΙΘ./ΗΜΕΡ. ΔΗΜΟΣΙΕΥΣΗΣ
ΕΥΡΩΠΑΪΚΟΥ ΔΙΠΛΩΜΑΤΟΣ(87):1140197 - 28/04/2004
ΑΡΙΘ./ΗΜΕΡ. ΔΗΜΟΣΙΕΥΣΗΣ
ΕΥΡΩΠΑΪΚΗΣ ΑΙΤΗΣΗΣ (86):99963615.2--16/12/1999
ΔΙΚΑΙΟΥΧΟΣ (73):1)ORION CORPORATION
Orionintie 1, 02200 Espoo, ΦΙΝΛΑΝΔΙΑ
ΣΥΜΒ. ΠΡΟΤΕΡΑΙΟΤΗΤΕΣ (30):982734-17/12/1998-FI
ΕΦΕΥΡΕΤΗΣ (72):1)KANANEN, Mikko
2)KIESVAARA, Juha
3)KORTESUO, Pirjo , 72221 HAITER-
BACH
4)OTSOMAA, Leena
5)SALMIA, Jukka
6)AF URSIN, Kaija
7)NISKANEN, Heikki
ΕΙΔΙΚΟΣ ΠΛΗΡΕΞΟΥΣΙΟΣ (74):ΚΙΟΡΤΣΗ ΧΡΙΣΤΙΝΑ
Μαυροκορδάτου 7, 10678 ΑΘΗΝΑ
ΑΝΤΙΚΛΗΤΟΣ (74):ΚΙΟΡΤΣΗ ΧΡΙΣΤΙΝΑ
Μαυροκορδάτου 7,10678 ΑΘΗΝΑ
ΤΙΤΛΟΣ ΕΦΕΥΡΕΣΗΣ (54):ΔΙΑΛΥΤΕΣ ΣΥΝΘΕΣΕΙΣ ΤΟΡΕΜΙΦΕ-
ΝΗΣ.

ΠΕΡΙΛΗΨΗ(57)

Η εφεύρεση αφορά μια υδατική σύνθεση τορεμιφένης ή ένα φαρμακευτικώς αποδεκτό άλας αυτής, η οποία περιλαμβάνει γαλακτικό οξύ, οξικό οξύ, μυρμηκικό οξύ, μεθανοσουλφονικό οξύ ή το αντίστοιχο ανιόν (γαλακτικό, οξικό, μυρμηκικό ή μεζυλικό) ως ένα παράγοντα ενισχύσεως. Η εφεύρεση αφορά επίσης νέα άλατα

τορεμιφένης με ένα οξύ, το οποίο εκλέγεται από την ομάδα η οποία αποτελείται από γαλακτικό οξύ, οξικό οξύ, μυρμηκικό οξύ ή μεθανοσουλφονικό οξύ.

2.2 ΕΥΡΕΤΗΡΙΟ ΕΥΡΩΠΑΪΚΩΝ Δ.Ε. ΣΥΜΦΩΝΑ ΜΕ ΤΟΝ ΑΡΙΘΜΟ ΔΗΜΟΣΙΕΥΣΗΣ

| ΑΡ./ΗΜ.ΔΗΜ.Ε.Δ. (87) | ΔΙΚΑΙΟΥΧΟΣ (73) | ΤΙΤΛΟΣ ΕΦΕΥΡΕΣΗΣ (54) | ΑΡ.ΕΥΡ.Δ.Ε. (11) |
|-------------------------|--|---|---------------------|
| 0550555 - 25/02/2004 | ROSEMOUNT INC. | ΟΛΟΚΛΗΡΩΜΕΝΗ ΥΔΡΟΛΥΣΗ ΔΙΑΣΤΡΩΜΑΤΟΠΟΙΗΜΕΝΟΥ ΚΟΜΒΟΥ. | 3048992 |
| 0573611 - 17/03/2004 | DYAX CORP. | ΒΕΛΤΙΩΜΕΝΟΣ ΦΑΓΟΣ ΕΚΘΕΣΗΣ ΕΠΙΤΟΠΩΝ. | 3049248 |
| 0585366 - 28/04/2004 | VIRGINIA COMMONWEALTH UNIVERSITY INTELLECTUAL PROPERTY FOUNDATION, INC. | ΧΡΗΣΗ ΑΛΛΟΣΤΕΡΙΚΩΝ ΤΡΟΠΟΠΟΙΗΤΩΝ ΑΙΜΟΣΦΑΙΡΙΝΗΣ ΓΙΑ ΝΑ ΜΕΙΩΝΕΤΑΙ Η ΣΥΝΑΦΕΙΑ ΟΞΥΓΟΝΟΥ ΣΤΟ ΑΙΜΑ. | 3049259 |
| 0587791 - 07/04/2004 | GENENTECH, INC. | ΛΥΞΗ ΕΚΦΡΑΣΗΣ ΜΕ ΣΤΟΧΟΘΕΤΗΣΗ ΓΟΝΙΔΙΟΥ ΣΕ ΕΝΔΟΓΕΝΕΙΣ ΟΜΟΙΑΖΟΥΣΕΣ ΜΕ ΡΕΤΡΟΙΟ ΑΛΛΗΛΟΥΧΙΕΣ. | 3048970 |
| 0598589 - 07/04/2004 | UNIVERSITY OF HERTFORDSHIRE THE BOARD OF THE RUBBER RESEARCH INSTITUTE OF MALAYSIA | ΜΕΘΟΔΟΣ ΓΙΑ ΤΗΝ ΠΑΡΑΓΩΓΗ ΠΡΩΤΕΙΝΩΝ ΣΕ ΦΥΤΙΚΑ ΡΕΥΣΤΑ | 3049246 |
| 0618190 - 19/05/2004 | WYETH HOLDINGS CORPORATION | 9-[(ΥΠΟΚΑΤΕΣΤΗΜΕΝΕΣ ΓΛΥΚΥΛ) ΑΜΙΔΟ]-6-(ΥΠΟΚΑΤΕΣΤΗΜΕΝΕΣ)-5-ΥΔΡΟΞΥ-6-ΔΕΟΞΥΤΕΤΡΑΚΥΚΛΙΝΕΣ. | 3049229 |
| 0633929 - 03/03/2004 | THE ROCKEFELLER UNIVERSITY MERIX BIOSCIENCE, INC. | ΜΕΘΟΔΟΣ ΓΙΑ ΤΟΝ IN VITRO ΠΟΛΛΑΠΛΑΣΙΑΣΜΟ ΠΡΟΔΡΟΜΩΝ ΔΕΝΔΡΙΚΩΝ ΚΥΤΤΑΡΩΝ ΚΑΙ ΤΗ ΧΡΗΣΗ ΤΟΥΣ ΣΤΗΝ ΠΑΡΑΓΩΓΗ ΑΝΟΣΟΓΟΝΩΝ. | 3049278 |
| 0655917 - 17/03/2004 | MEDIMMUNE ONCOLOGY, INC. | ΚΡΥΣΤΑΛΛΙΚΕΣ ΣΥΝΘΕΣΕΙΣ ΑΜΙΦΩΣΤΙΝΗΣ ΚΑΙ ΜΕΘΟΔΟΙ ΓΙΑ ΤΗΝ ΠΑΡΑΣΚΕΥΗ ΚΑΙ ΧΡΗΣΗ ΤΟΥΣ. | 3049241 |
| 0699678 - 24/03/2004 | ELI LILLY AND COMPANY | ΚΡΥΣΤΑΛΛΙΚΗ ΜΟΡΦΗ ΠΑΡΑΓΩΓΟΥ ΔΙΥΔΡΟ-2,3-BENZOΔΙΑΖΕΠΙΝΗΣ. | 3049048 |
| 0719253 - 28/04/2004 | PFIZER INC. | 3-AMINO-5-ΚΑΡΒΟΞΥ-ΥΠΟΚΑΤΕΣΤΗΜΕΝΕΣ ΠΙΠΕΡΙΔΙΝΕΣ ΚΑΙ 3-AMINO-4-ΚΑΡΒΟΞΥ-ΥΠΟΚΑΤΕΣΤΗΜΕΝΕΣ ΠΥΡΡΟΛΙΔΙΝΕΣ ΩΣ ΑΝΤΑΓΩΝΙΣΤΕΣ ΤΑΧΥΚΙΝΙΝΩΝ. | 3049076 |
| 0720482 - 18/02/2004 | THE REGENTS OF THE UNIVERSITY OF CALIFORNIA MYELOS CORPORATION | ΠΕΠΤΙΔΙΑ ΠΟΥ ΠΑΡΑΓΟΝΤΑΙ ΑΠΟ ΠΡΟΣΑΠΟΣΙΝΗ ΚΑΙ ΚΥΤΟΚΙΝΗ, ΩΣ ΘΕΡΑΠΕΥΤΙΚΕΣ ΟΥΣΙΕΣ. | 3049158 |
| 0721778 - 03/03/2004 | PFIZER INC. | ΑΝΤΑΓΩΝΙΣΤΕΣ ΥΠΟΔΟΧΕΑ NK-1 ΓΙΑ ΤΗ ΘΕΡΑΠΕΙΑ ΝΕΥΡΩΝΙΚΗΣ ΒΛΑΒΗΣ ΚΑΙ ΕΜΒΟΛΗΣ. | 3049197 |
| 0729509 - 06/05/2004 | GLAXOSMITHKLINE BIOLOGICALS S.A. | ΕΜΒΟΛΙΟ ΚΑΤΑ ΤΗΣ ΠΑΡΩΠΤΙΔΑΣ ΠΟΥ ΠΕΡΙΕΧΕΙ ΣΤΕΛΕΧΟΣ ΤΟΥ JERYL-LYNN. | 3049198 |
| 0731838 - 18/02/2004 | ASTRAZENECA AB | ΔΟΜΕΣ ΣΥΝΔΕΣΗΣ ΠΟΥ ΚΑΤΕΥΘΥΝΟΝΤΑΙ ΠΡΟΣ ΤΟ ΑΝΤΙΓΟΝΟ CA55.1. | 3049161 |
| 0733103 - 03/03/2004 | THE JOHNS HOPKINS UNIVERSITY TARGETED GENETICS CORPORATION | ΔΗΜΙΟΥΡΓΙΑ ΥΨΗΛΩΝ ΤΙΤΛΩΝ ΑΝΑΣΥΝΔΥΑΣΜΕΝΩΝ ΦΟΡΕΩΝ ΑΑΥ. | 3049220 |
| 0745396 - 04/02/2004 | SERVICIO REGIONAL DE SALUD, DE LA CONSEJERIA DE SALUD DE LA COMUNIDAD DE MADRID | ΑΝΤΙΑ ΑΙΜΑΤΟΣ ΚΑΙ ΕΦΑΡΜΟΓΗ ΑΥΤΗΣ. | 3049020 |
| 0758897 - 25/02/2004 | AVENTIS PHARMACEUTICALS INC. | ΕΝΩΣΕΙΣ ΠΟΥ ΕΜΦΑΝΙΖΟΥΝ ΑΝΤΙΥΠΕΡΤΑΣΙΚΕΣ, ΚΑΡΔΙΟΠΡΟΣΤΑΤΕΥΤΙΚΕΣ, ΑΝΤΙΣΧΑΙΜΙΚΕΣ ΚΑΙ ΑΝΤΙΑΙΠΟΛΥΤΙΚΕΣ ΙΔΙΟΤΗΤΕΣ. | 3048950 |
| 0774119 - 03/03/2004 | ROCHE DIAGNOSTICS GMBH | ΟΛΙΓΟΜΕΡΗ ΜΟΡΙΑ ΦΟΡΕΙΣ ΜΕ ΔΙΑΚΡΙΤΑ ΕΝΣΩΜΑΤΩΜΕΝΕΣ ΟΜΑΔΕΣ ΣΗΜΑΝΣΗΣ ΚΑΙ ΑΤΕΛΗ ΑΝΤΙΓΟΝΑ. | 3048995 |
| 0777494 - 24/03/2004 | HUMAN GENOME SCIENCES, INC. | ΠΟΛΥΠΕΠΤΙΔΙΑ ΑΝΘΡΩΠΙΝΗΣ ΧΗΜΟΚΙΝΗΣ. | 3048986 |
| 0784677 - 31/03/2004 | WELLSTAT THERAPEUTICS CORPORATION | ΑΝΑΣΤΟΛΕΑΣ ΤΟΥ ΠΟΛΛΑΠΛΑΣΙΑΣΜΟΥ ΤΩΝ ΑΡΧΕΓΟΝΩΝ ΚΥΤΤΑΡΩΝ ΚΑΙ ΟΙ ΧΡΗΣΕΙΣ ΤΟΥ. | 3049186 |
| 0791037 - 07/04/2004 | WARNER-LAMBERT COMPANY LLC | ΔΙΕΡΓΑΣΙΑ ΓΙΑ ΤΗΝ ΣΤΑΘΕΡΟΠΟΙΗΣΗ ΤΩΝ ΠΡΟΙΟΝΤΩΝ ΠΗΚΤΩΜΑΤΙΝΗΣ. | 3049183 |

| ΑΡ./ΗΜ.ΛΗΜ.Ε.Δ. (87) | ΔΙΚΑΙΟΥΧΟΣ (73) | ΤΙΤΛΟΣ ΕΦΕΥΡΕΣΗΣ (54) | ΑΡ.ΕΥΡ.Δ.Ε. (11) |
|-------------------------|---|--|---------------------|
| 0797567 - 11/02/2004 | VERTEX PHARMACEUTICALS INCORPORATED | ΝΕΑ ΠΑΡΑΓΩΓΑ ΑΜΙΝΟΞΕΟΣ ΜΕ ΒΕΛΤΙΩΜΕΝΗ ΔΡΑΣΤΙΚΟΤΗΤΑ ΑΝΤΟΧΗΣ ΠΟΛΥ-ΦΑΡΜΑΚΟΥ. | 3049040 |
| 0802189 - 24/03/2004 | LONZA AG | ΜΕΘΟΔΟΣ ΔΙΑ ΤΗΝ ΠΑΡΑΣΚΕΥΗ ΑΡΥΛΑΜΙΔΩΝ ΕΤΕΡΟΑΡΩΜΑΤΙΚΩΝ ΚΑΡΒΟΝΙΚΩΝ ΟΞΕΩΝ. | 3048976 |
| 0806955 - 17/03/2004 | BAYER HEALTHCARE AG | ΕΝΕΣΙΜΑ ΔΙΑΛΥΜΑΤΑ Ή ΔΙΑΛΥΜΑΤΑ ΕΓΧΥΣΗΣ ΜΕ ENROFLOXACIN. | 3049135 |
| 0807629 - 03/03/2004 | AVENTIS PHARMA DEUTSCHLAND GMBH | ΣΟΥΛΦΟΝΑΜΙΔΟ-ΥΠΟΚΑΤΕΣΤΗΜΕΝΕΣ ΧΡΩΜΑΝΕΣ, ΜΕΘΟΔΟΣ ΓΙΑ ΤΗΝ ΠΑΡΑΣΚΕΥΗ ΤΟΥΣ, Η ΧΡΗΣΗ ΤΟΥΣ ΩΣ ΦΑΡΜΑΚΟΥ Η ΔΙΑΓΝΩΣΤΙΚΟΥ ΜΕΣΟΥ ΚΑΘΩΣ ΚΑΙ ΦΑΡΜΑΚΟ ΠΟΥ ΤΙΣ ΠΕΡΙΕΧΕΙ. | 3049292 |
| 0815218 - 21/04/2004 | HYBRIDON, INC. | ΑΝΘΡΩΠΙΝΑ, ΕΙΔΙΚΑ ΓΙΑ ΤΟΝ VEGF, ΑΝΤΙΚΩΔΟΓΟΝΑ ΟΛΙΓΟΝΟΥΚΛΕΟΤΙΔΙΑ. | 3049096 |
| 0816238 - 03/03/2004 | MEADWESTVACO PACKAGING SYSTEMS LLC | ΧΑΡΤΟΚΙΒΩΤΙΟ ΔΙΑ ΥΠΟΔΟΧΕΙΣ ΠΟΤΩΝ ΜΕ ΛΑΒΗ ΜΕΤΑΦΟΡΑΣ ΤΥΠΟΥ ΧΕΙΡΟΛΑΒΗΣ. | 3048981 |
| 0817750 - 31/03/2004 | REHRIG PACIFIC COMPANY INC. | ΦΩΛΕΑΣΙΜΟ ΕΚΘΕΣΙΑΚΟ ΚΙΒΩΤΙΟ. | 3049185 |
| 0820300 - 10/03/2004 | ELAN CORPORATION, PLC | ΕΛΕΓΧΟΜΕΝΗΣ ΑΠΕΛΕΥΘΕΡΩΣΗΣ ΒΙΟΑΠΟΙΚΟΔΟΜΗΣΙΜΑ ΝΑΝΟΣΩΜΑΤΙΔΙΑ ΠΕΡΙΕΧΟΝΤΑ ΙΝΣΟΥΛΙΝΗ. | 3049047 |
| 0821952 - 31/03/2004 | AVENTIS PHARMA DEUTSCHLAND GMBH | ΧΡΗΣΗ ΠΑΡΑΓΩΓΩΝ ΑΜΙΔΙΟΥ ΙΣΟΞΑΖΟΛΙΚΟΥ ΚΑΙ ΚΡΟΤΟΝΙΚΟΥ ΟΞΕΟΣ ΓΙΑ ΡΥΘΜΙΣΗ ΤΗΣ ΑΠΟΠΤΩΣΗΣ. | 3049291 |
| 0827061 - 11/02/2004 | XYBERNAUT CORPORATION | ΦΟΡΗΤΟΣ ΥΠΟΛΟΓΙΣΤΗΣ. | 3049079 |
| 0831850 - 03/03/2004 | TRUSTEES OF BOSTON UNIVERSITY | Η ΧΡΗΣΗ ΤΟΠΙΚΑ ΕΦΑΡΜΟΖΟΜΕΝΩΝ ΘΡΑΥΣΜΑΤΩΝ DNA. | 3049046 |
| 0839024 - 21/04/2004 | ELLI LILLY & CO.(NZ)LIMITED | ΔΙΑΜΟΡΦΩΣΕΙΣ ΜΟΝΕΝΣΙΝΗΣ. | 3049093 |
| 0839134 - 18/02/2004 | THE REGENTS OF THE UNIVERSITY OF CALIFORNIA | ΒΕΝΖΟΥΛΙΠΠΕΡΙΔΙΝΕΣ/ΠΥΡΡΟΛΙΔΙΝΕΣ ΓΙΑ ΤΗΝ ΑΥΞΗΣΗ ΤΗΣ ΣΥΝΑΠΤΙΚΗΣ ΑΝΤΑΠΟΚΡΙΣΗΣ. | 3049057 |
| 0842864 - 03/03/2004 | ILLINOIS TOOL WORKS INC. | ΦΟΡΕΑΣ ΔΟΧΕΙΩΝ. | 3049209 |
| 0848773 - 04/02/2004 | CLEAR FAMILY LIMITED PARTNERSHIP | ΕΠΙΦΑΝΕΙΕΣ ΤΟΙΧΟΥ (WALL PANELS) ΚΑΙ ΚΑΤΑΣΚΕΥΕΣ ΣΥΝΔΕΣΗΣ. | 3048980 |
| 0851179 - 11/02/2004 | BAUER, ALBERT | ΔΙΑΤΑΞΗ ΚΛΙΜΑΤΙΣΜΟΥ. | 3049084 |
| 0851857 - 18/02/2004 | CELGENE CORPORATION SHIRE, MARY MULLER, GEORGE | ΑΝΑΣΤΟΛΕΙΣ ΤΟΥ ΠΑΡΑΓΟΝΤΑ ΝΕΚΡΩΣΗΣ ΟΓΚΟΥ ΑΛΦΑ. | 3049098 |
| 0856511 - 03/03/2004 | PROMINDUS (ACTIONS PROMOTIONNELLES DANS L'INDUSTRIE ET LE COMMERCE) | ΠΕΝΤΑΥΔΡΙΤΗΣ ΑΛΑΤΟΣ ΑΣΒΕΣΤΙΟΥ ΤΗΣ ΙΝΔΟΜΕΘΑΚΙΝΗΣ ΚΑΙ Η ΠΑΡΑΣΚΕΥΗ ΑΥΤΟΥ. | 3049221 |
| 0857495 - 25/02/2004 | BIO-MAGNETIC THERAPY SYSTEMS, INC. | ΣΥΣΚΕΥΗ ΓΙΑ ΥΠΟΒΟΛΗ ΣΕ ΘΕΡΑΠΕΥΤΙΚΗ ΑΓΩΓΗ ΟΡΓΑΝΟΥ ΤΟΥ ΣΩΜΑΤΟΣ ΜΕ ΕΦΑΡΜΟΓΗ ΜΑΓΝΗΤΙΚΟΥ ΠΕΔΙΟΥ. | 3049129 |
| 0858323 - 31/03/2004 | ARDANA BIOSCIENCE LIMITED | ΔΙΕΡΓΑΣΙΑ ΓΙΑ ΒΙΟΜΗΧΑΝΟΠΟΙΗΣΗ ΕΜΦΥΤΕΥΜΑΤΩΝ ΤΑ ΟΠΟΙΑ ΠΕΡΙΕΧΟΥΝ ΛΕΥΠΡΟΛΙΔΗ. | 3049147 |
| 0858467 - 11/02/2004 | CANCER RESEARCH CAMPAIGN TECHNOLOGY LIMITED DUKE UNIVERSITY | ΥΛΙΚΑ ΚΑΙ ΜΕΘΟΔΟΙ ΣΧΕΤΙΖΟΜΕΝΕΣ ΜΕ ΤΗΝ ΤΑΥΤΟΠΟΙΗΣΗ ΚΑΙ ΤΟΝ ΠΡΟΣΔΙΟΡΙΣΜΟ ΑΛΛΗΛΟΥΧΙΑΣ ΤΟΥ ΓΟΝΙΔΙΟΥ ΕΥΑΙΣΘΗΣΙΑΣ ΣΤΟΝ ΚΑΡΚΙΝΟ BRCA2 ΚΑΙ ΟΙ ΧΡΗΣΕΙΣ ΤΟΥΣ. | 3049014 |
| 0859608 - 11/02/2004 | LIGAND PHARMACEUTICALS, INC. | ΑΓΩΓΗ ΤΟΥ ΜΗ ΕΞΑΡΤΩΜΕΝΟΥ ΑΠΟ ΤΗΝ ΙΝΣΟΥΛΙΝΗ ΣΑΚΧΑΡΟΔΙΑΒΗΤΗ (NIDDM) ΜΕ ΣΥΝΑΓΩΝΙΣΤΕΣ RXR. | 3049049 |
| 0862462 - 18/02/2004 | ASTRAZENECA AB | ΕΝΑΣ ΝΕΟΣ ΣΥΝΔΥΑΣΜΟΣ ΕΝΟΣ ΑΝΑΣΤΟΛΕΑ Β-ΥΠΟΔΟΧΕΑ ΚΑΙ ΕΝΟΣ ΟΠΙΟΕΙΔΟΥΣ. | 3049159 |

| ΑΡ./ΗΜ.ΔΗΜ.Ε.Δ. (87) | ΔΙΚΑΙΟΥΧΟΣ (73) | ΤΙΤΛΟΣ ΕΦΕΥΡΕΣΗΣ (54) | ΑΡ.ΕΥΡ.Δ.Ε. (11) |
|-------------------------|--|---|---------------------|
| 0864653 - 03/03/2004 | AVENTIS PHARMACEUTICALS INC. | ΜΕΘΟΔΟΣ ΓΙΑ ΤΗΝ ΠΑΡΑΣΚΕΥΗ 4-(4-(4-ΥΔΡΟΞΥΔΙΦΑΙΝΥΛΟ)-1-ΠΙΠΕΡΙΔΙΝΥΛΟ)-1-ΥΔΡΟΞΥΒΟΥΤΥΛΟ)-Α,Α-ΔΙΜΕΘΥΛΟΦΑΙΝΥΛΟΞΙΚΟΥ ΟΞΕΟΣ ΚΑΙ ΦΩΣΦΟΡΥΛΙΩΜΕΝΩΝ ΠΑΡΑΓΩΓΩΝ. | 3049276 |
| 0865294 - 18/02/2004 | AMGEN INC. | ΜΕΘΟΔΟΣ ΓΙΑ ΤΗΝ ΕΛΛΑΤΤΩΣΗ Η ΤΗΝ ΔΙΑΤΗΡΗΣΗ ΕΛΑΤΤΩΜΕΝΩΝ ΕΠΙΠΕΔΩΝ ΤΩΝ ΛΙΠΙΔΙΩΝ ΣΤΟ ΑΙΜΑ ΧΡΗΣΙΜΟΠΟΙΩΝΤΑΣ ΣΥΝΘΕΣΕΙΣ ΤΗΣ ΟΒ ΠΡΩΤΕΙΝΗΣ. | 3049105 |
| 0865618 - 25/02/2004 | STRACHAN, JOHN SCOTT | ΜΕΘΟΔΟΣ ΓΙΑ ΤΗΝ ΚΑΤΑΣΚΕΥΗ ΜΙΑΣ ΟΠΤΙΚΗΣ ΟΛΟΓΡΑΦΙΚΗΣ ΣΥΣΚΕΥΗΣ. | 3049234 |
| 0866720 - 11/02/2004 | AMGEN INC., | ΠΡΩΤΕΙΝΗ ΓΙΑ ΤΗΝ ΑΥΞΗΣΗ ΤΗΣ ΜΑΖΑΣ ΤΟΥ ΑΝΕΥ ΛΙΠΟΥΣ ΙΣΤΟΥ. | 3049021 |
| 0869760 - 31/03/2004 | ABBOTT LABORATORIES | ΧΟΡΗΓΗΣΗ ΩΦΕΛΙΜΩΝ ΠΑΡΑΓΟΝΤΩΝ ΔΙΑ ΤΟΥ ΣΤΟΜΑΤΟΣ. | 3049266 |
| 0869970 - 24/03/2004 | THE CHILDREN'S MEDICAL CENTER CORPORATION ABBOTT LABORATORIES | ΑΝΑΣΤΟΛΕΑΣ ΠΟΛΛΑΠΛΑΣΙΑΣΜΟΥ ΕΝΔΟΘΗΛΙΑΚΩΝ ΚΥΤΤΑΡΩΝ ΚΑΙ ΜΕΘΟΔΟΣ ΧΡΗΣΗΣ. | 3049050 |
| 0870457 - 25/02/2004 | SOCIETE DES PRODUITS NESTLE S.A. | ΔΙΑΤΑΞΗ ΕΞΑΓΩΓΗΣ ΚΛΕΙΣΤΩΝ ΜΙΚΡΩΝ ΣΑΚΚΩΝ. | 3048988 |
| 0872453 - 03/03/2004 | OWENS-BROCKWAY GLASS CONTAINER INC. | ΜΕΘΟΔΟΣ ΚΑΙ ΣΥΣΚΕΥΗ ΓΙΑ ΤΗΝ ΠΑΡΟΧΗ ΕΓΚΙΒΩΤΙΣΜΕΝΟΥ ΡΕΥΜΑΤΟΣ ΥΑΛΟΥ. | 3049257 |
| 0873050 - 10/03/2004 | TARGACEPT, INC. | ΦΑΡΜΑΚΕΥΤΙΚΕΣ ΣΥΝΘΕΣΕΙΣ ΓΙΑ ΤΗΝ ΠΡΟΛΗΨΗ ΚΑΙ ΤΗΝ ΑΓΩΓΗ ΤΗΣ ΕΛΚΩΔΟΥΣ ΚΟΛΙΤΙΔΟΣ. | 3048966 |
| 0877563 - 31/03/2004 | SOUTH ALABAMA MEDICAL SCIENCE FOUNDATION | ΠΑΡΑΣΚΕΥΑΣΜΑΤΑ ΤΡΟΦΩΝ ΚΑΙ ΒΙΤΑΜΙΝΩΝ ΠΕΡΙΕΧΟΝΤΑ ΤΟ ΦΥΣΙΚΟ ΙΣΟΜΕΡΕΣ ΑΝΗΓΜΕΝΩΝ ΦΟΛΙΚΩΝ. | 3049249 |
| 0877624 - 31/03/2004 | REGENTS OF THE UNIVERSITY OF MINNESOTA | ΕΜΒΟΛΙΟ ΣΤΡΕΠΤΟΚΟΚΚΙΝΗΣ ΠΕΠΤΙΔΑΣΗΣ C5a. | 3048990 |
| 0880721 - 06/05/2004 | TYCO ELECTRONICS RAYCHEM N.V. | ΣΥΣΤΗΜΑ ΚΑΤΑΝΟΜΗΣ ΟΠΤΙΚΩΝ ΙΝΩΝ. | 3049285 |
| 0883405 - 25/02/2004 | 3-DIMENSIONAL PHARMACEUTICALS, INC. | ΑΜΙΔΙΝΟΑΝΑΣΤΟΛΕΙΣ ΤΗΣ ΠΡΩΤΕΑΣΗΣ. | 3049240 |
| 0891332 - 17/03/2004 | PFIZER INC. | ΠΑΡΑΓΩΓΑ ΤΗΣ 6-ΦΑΙΝΥΛΙΠΥΡΙΔΥΛ-2-ΑΜΙΝΗΣ. | 3049097 |
| 0893967 - 17/03/2004 | BIOSENSE, INC. | ΣΥΜΜΟΡΦΟΣ ΚΑΘΕΤΗΡΑΣ. | 3049174 |
| 0894369 - 18/02/2004 | LGC WIRELESS, INC. | ΔΙΑΝΟΜΗ ΣΗΜΑΤΩΝ ΡΑΔΙΟΣΥΧΝΟΤΗΤΑΣ ΔΙΑΜΕΣΟΥ ΥΠΟΔΟΜΩΝ ΧΑΜΗΛΗΣ ΖΩΝΗΣ ΣΥΧΝΟΤΗΤΩΝ. | 3049117 |
| 0894497 - 31/03/2004 | GRUNENTHAL GMBH | ΧΡΗΣΙΜΟΠΟΙΗΣΗ ΥΠΟΚΑΤΕΣΤΗΜΕΝΩΝ ΕΝΩΣΕΩΝ ΗΜΙΔΑΖΟΛΙΔΙΝΟ-2,4-ΔΙΟΝΗΣ ΣΑΝ ΑΝΑΛΗΓΤΙΚΑ. | 3049002 |
| 0896351 - 28/04/2004 | ROCKWELL AUTOMATION AG | ΔΙΑΤΑΞΗ ΓΙΑ ΤΗ ΜΗΧΑΝΙΚΗ ΣΥΖΕΥΞΗ ΕΝΟΣ ΡΕΛΛΙ ΥΠΕΡΦΟΡΤΩΣΗΣ ΣΕ ΕΝΑΝ ΑΥΤΟΜΑΤΟ ΔΙΑΚΟΠΤΗ ΠΡΟΣΤΑΣΙΑΣ. | 3049283 |
| 0901915 - 21/04/2004 | SAMSON RUBBER INDUSTRIES (PVT) LTD. HUNNEMAN IMPORT B.V. | ΛΑΣΤΙΧΟ ΤΡΟΧΟΥ. | 3049123 |
| 0906529 - 18/02/2004 | NVB INTERNATIONAL | ΒΕΛΟΝΑ ΕΝΕΡΓΟΠΟΙΗΣΗΣ. | 3049233 |
| 0908386 - 12/05/2004 | INDAG GESELLSCHAFT FUR INDUSTRIEBEDARF MBH & CO. BETRIEBS-KG | ΜΙΑ ΜΕΘΟΔΟΣ ΚΑΙ ΜΙΑ ΣΥΣΚΕΥΗ ΓΙΑ ΤΟΝ ΧΕΙΡΙΣΜΟ ΕΥΚΑΜΠΤΩΝ ΣΑΚΚΟΥΛΩΝ. | 3049264 |
| 0910346 - 17/03/2004 | JANSSEN PHARMACEUTICA N.V. | ΕΠΙΣΗΜΑΝΣΗ ΤΑΧΕΩΣ ΑΠΟΣΑΘΡΩΜΕΝΩΝ ΜΟΡΦΩΝ ΔΟΣΙΜΕΤΡΗΣΕΩΣ. | 3048968 |
| 0912129 - 03/03/2004 | GEORGIA-PACIFIC FRANCE | ΣΥΣΤΗΜΑ ΔΙΑΝΟΜΗΣ ΦΥΛΛΩΝ ΕΝΑ ΠΡΟΣ ΕΝΑ. | 3048989 |
| 0912537 - 12/05/2004 | MERCK & CO., INC. | ΔΙΕΡΓΑΣΙΑ ΠΑΡΑΣΚΕΥΗΣ ΦΑΙΝΥΛ-ΕΤΕΡΟΚΥΚΛΙΚΩΝ ΩΣ ΑΝΑΣΤΟΛΕΙΣ ΤΗΣ ΚΥΚΛΟΟΞΥΓΟΝΑΣΗΣ-2. | 3049253 |
| 0915974 - 17/03/2004 | REGENERON PHARMACEUTICALS, INC. | ΤΡΟΠΟΠΟΙΗΜΕΝΟΙ ΣΥΝΔΕΤΗΡΕΣ ΤΙΕ-2ΥΠΟΔΟΧΕΑ. | 3049142 |

| ΑΡ./ΗΜ.ΛΗΜ.Ε.Δ. (87) | ΔΙΚΑΙΟΥΧΟΣ (73) | ΤΙΤΛΟΣ ΕΦΕΥΡΕΣΗΣ (54) | ΑΡ.ΕΥΡ.Δ.Ε. (11) |
|-------------------------|---|--|---------------------|
| 0916268 - 11/02/2004 | CERESTAR HOLDING BV | ΔΙΑΦΑΝΗΣ ΣΥΝΘΕΣΗ ΕΠΙΚΑΛΥΨΗΣ ΠΟΥ ΠΕΡΙΛΑΜΒΑΝΕΙ ΑΚΕΤΥΛΙΩΜΕΝΟ DUSU2 Η ΑΕΔU ΑΜΥΛΟ, ΔΕΞΤΡΙΝΗ ΚΑΙ ΟΡΥΖΑΛΕΥΡΟ ΕΠΙΚΑΛΥΨΗ ΠΡΟΙΟΝΤΩΝ ΠΑΤΑΤΑΣ. | 3049044 |
| 0917423 - 18/02/2004 | SEABAIT LIMITED | ΥΔΑΤΟΚΑΛΛΙΕΡΓΕΙΑ ΘΑΛΑΣΣΙΩΝ ΣΚΩΛΗΚΩΝ. | 3049072 |
| 0920811 - 17/03/2004 | SOLVAY (SOCIETE ANONYME) | ΑΛΑΣ ΠΕΡΙΛΑΜΒΑΝΟΝ ΕΝΑ ΦΥΤΙΚΟ ΠΡΟΣΘΕΤΟ ΚΑΙ ΜΕΘΟΔΟΣ ΠΑΡΑΓΩΓΗΣ ΤΟΥ. | 3049268 |
| 0923366 - 03/03/2004 | E-L MANAGEMENT CORP. | ΑΝΘΗΛΙΑΚΕΣ ΣΥΝΘΕΣΕΙΣ ΠΟΥ ΠΕΡΙΕΧΟΥΝ ΚΑΤΕΣΤΡΑΜΜΕΝΑ ΘΡΑΥΣΜΑΤΑ RNA. | 3049022 |
| 0924347 - 25/02/2004 | AUTOSTRADA DEL BRENNERO S.P.A. | ΑΚΡΑΙΟΝ ΤΕΡΜΑΤΙΚΟΝ ΑΣΦΑΛΕΙΑΣ ΔΙΑ ΠΡΟΣΤΑΤΕΥΤΙΚΑΣ ΔΟΚΟΥΣ ΟΔΙΚΩΝ ΑΡΤΗΡΙΩΝ. | 3049210 |
| 0926137 - 12/05/2004 | PFIZER INC. | ΠΑΡΑΓΩΓΑ ΠΙΚΟΛΙΝΙΚΟΥ ΟΞΕΟΣ ΧΡΗΣΙΜΑ ΣΤΗΝ ΘΕΡΑΠΕΙΑ ΑΣΘΕΝΕΙΩΝ ΠΟΥ ΠΡΟΚΑΛΟΥΝΤΑΙ ΑΠΟ IL-1 ΚΑΙ TNF. | 3049092 |
| 0927750 - 21/04/2004 | SICPA HOLDING S.A. | ΧΡΗΣΕΙΣ ΑΝΟΡΓΑΝΩΝ ΣΩΜΑΤΙΔΙΩΝ ΚΑΙ ΜΕΘΟΔΟΣ ΕΠΙΣΗΜΑΝΣΗΣ ΚΑΙ ΑΝΑΓΝΩΡΙΣΗΣ ΥΠΟΣΤΡΩΜΑΤΟΣ Ή ΑΝΤΙΚΕΙΜΕΝΟΥ. | 3049035 |
| 0930195 - 04/02/2004 | PLAY, S.A. | ΔΙΑΤΑΞΗ ΣΥΣΦΙΞΗΣ ΓΙΑ ΕΝΑΝ ΙΜΑΝΤΑ ΑΣΦΑΛΕΙΑΣ Ο ΟΠΟΙΟΣ ΣΦΙΓΓΕΙ ΕΝΑ ΚΑΘΙΣΜΑ ΠΑΙΔΙΟΥ ΣΕ ΕΝΑ ΚΑΘΙΣΜΑ ΟΧΗΜΑΤΟΣ. | 3048957 |
| 0934039 - 03/03/2004 | SMITH & NEPHEW, INC. | ΚΥΠΕΛΛΙΟ ΚΟΤΥΛΗΣ ΤΕΧΝΗΤΟΥ ΜΕΛΟΥΣ ΣΩΜΑΤΟΣ. | 3049277 |
| 0939171 - 12/05/2004 | E. MISSEL GMBH & CO. | ΣΥΣΤΗΜΑ ΕΚΠΛΥΣΗΣ. | 3049128 |
| 0948318 - 24/03/2004 | YAMANOUCHI EUROPE B.V. | ΚΟΚΚΩΔΕΙΣ ΥΛΕΣ ΣΥΝΙΣΤΩΜΕΝΕΣ ΑΠΟ ΥΔΑΤΟΔΙΑΛΥΤΗ ΕΝΩΣΗ ΚΑΙ ΚΥΤΤΑΡΙΝΗ. | 3049119 |
| 0948495 - 14/04/2004 | AMGEN INC., | ΑΝΤΙΦΛΕΓΜΟΝΩΔΕΙΣ ΠΑΡΑΓΟΝΤΕΣ ΑΡΥΔ ΚΑΙ ΕΤΕΡΟΑΡΥΔ ΥΠΟΚΑΤΕΣΤΗΜΕΝΟΥ ΣΥΝΤΗΓΜΕΝΟΥ ΠΥΡΡΟΛΙΟΥ. | 3049173 |
| 0949313 - 10/03/2004 | TECHNICAL FIBRE PRODUCTS LIMITED | ΠΥΡΟΔΙΟΓΚΟΥΜΕΝΟ ΥΛΙΚΟ. | 3049118 |
| 0949335 - 06/05/2004 | BIOPHARM GESELLSCHAFT ZUR BIOTECHNOLOGISCHEN ENTWICKLUNG VON PHARMAKA MBH | ΜΕΘΟΔΟΣ ΠΑΡΑΣΚΕΥΗΣ ΚΑΘΑΡΙΣΜΕΝΟΥ ΔΙΜΕΡΟΥΣ ΠΑΡΑΓΟΝΤΑ ΠΟΥ ΛΑΜΒΑΝΕΤΑΙ ΑΠΟ ΟΣΤΟ. | 3049200 |
| 0950684 - 07/04/2004 | F.A. RUEB HOLDING GMBH | ΜΕΘΟΔΟΣ ΓΙΑ ΤΗΝ ΑΝΑΚΤΗΣΗ ΟΥΣΙΑΣ ΠΟΛΥΑΜΙΔΙΟΥ ΠΟΥ ΠΕΡΙΕΧΕΙ ΡΗΤΙΝΗ ΣΙΛΙΚΟΝΗΣ. | 3049175 |
| 0954373 - 28/04/2004 | CARBOFIL INTERNATIONAL | ΣΥΣΚΕΥΗ ΑΝΑΔΕΥΣΗΣ ΚΑΙ ΑΕΡΙΣΜΟΥ ΕΝΟΣ ΥΓΡΟΥ ΚΑΙ ΕΞΑΛΕΙΨΗΣ ΤΟΥ ΑΦΡΟΥ ΣΕ ΕΝΑ ΚΑΛΟ ΕΠΕΞΕΡΓΑΣΙΑΣ ΤΟΥ ΥΓΡΟΥ ΑΥΤΟΥ. | 3048983 |
| 0955880 - 03/03/2004 | BIOSENSE WEBSTER, INC. | ΕΞΟΠΛΙΣΜΟΣ ΓΙΑ ΤΗ ΘΕΡΑΠΕΙΑ ΚΑΡΔΙΑΚΩΝ ΑΡΡΥΘΜΙΩΝ ΧΩΡΙΣ ΔΙΑΚΡΙΤΗ ΕΣΤΙΑ ΠΡΟΕΛΕΥΣΗΣ. | 3049223 |
| 0955973 - 03/03/2004 | CREATIVE INTEGRATION & DESIGN, INC. | ΔΙΑΣΤΟΛΕΑΣ ΕΛΑΤΤΩΣΗΣ ΤΗΣ ΔΥΝΑΜΗΣ ΑΠΟΛΕΠΙΣΗΣ. | 3049026 |
| 0957109 - 06/05/2004 | AVENTIS PHARMACEUTICALS INC. | ΝΕΕΣ ΜΕΘΟΔΟΙ ΓΙΑ ΤΗΝ ΠΑΡΑΣΚΕΥΗ ΕΝΔΙΑΜΕΣΩΝ ΑΝΑΣΤΟΛΕΩΝ ΕΓΚΕΦΑΛΙΝΑΣΗΣ ΚΑΙ ΕΝΖΥΜΟΥ ΜΕΤΑΤΡΟΠΗΣ ΑΓΤΕΙΟΤΑΣΙΝΗΣ ΚΑΙ ΕΝΔΙΑΜΕΣΑ ΑΥΤΩΝ. | 3049027 |
| 0963998 - 06/05/2004 | SANKYO COMPANY LIMITED | ΑΖΑΣΤΕΡΟΕΙΔΗΣ ΕΝΩΣΗ ΓΙΑ ΤΗΝ ΑΓΩΓΗ Η ΠΑΡΑΚΩΛΥΣΗ ΤΟΥ ΠΡΟΣΤΑΤΙΚΟΥ ΚΑΡΚΙΝΟΥ. | 3049120 |
| 0964824 - 03/03/2004 | VANGERTRUYDEN, FRANS CHRISTIAAN | ΔΟΧΕΙΟ ΓΙΑ ΣΟΚΟΛΑΤΑΚΙΑ. | 3049010 |
| 0965588 - 10/03/2004 | AVENTIS PHARMA S.A. | ΔΙΑΔΙΚΑΣΙΑ ΓΙΑ ΤΗΝ ΠΑΡΑΣΚΕΥΗ ΠΑΡΑΓΩΓΩΝ ΤΟΥ 4-ΦΑΙΝΥΛΙΟ-1,2,3,6-ΤΕΤΡΑΥΔΡΟΠΥΡΙΔΙΝΙΟ ΚΑΙ ΤΑ ΕΦΑΡΜΟΖΟΜΕΝΑ ΕΝΔΙΑΜΕΣΑ. | 3048949 |
| 0970377 - 11/02/2004 | EUROPROTEOME AG | ΔΙΑΓΝΩΣΗ ΤΩΝ ΑΝΩΜΑΛΙΩΝ ΤΩΝ ΕΠΙΘΗΛΙΑΚΩΝ ΚΥΤΤΑΡΩΝ. | 3048996 |

| ΑΡ./ΗΜ.ΔΗΜ.Ε.Δ. (87) | ΔΙΚΑΙΟΥΧΟΣ (73) | ΤΙΤΛΟΣ ΕΦΕΥΡΕΣΗΣ (54) | ΑΡ.ΕΥΡ.Δ.Ε. (11) |
|-------------------------|--|---|---------------------|
| 0973509 - 07/04/2004 | ETHYPHARM | ΠΟΛΥΣΩΜΑΤΙΔΙΑΚΗ ΦΑΡΜΑΚΕΥΤΙΚΗ ΜΟΡΦΗ, ΤΑ ΣΥΣΤΑΤΙΚΑ ΣΩΜΑΤΙΔΙΑ ΤΗΣ, ΜΕΘΟΔΟΣ ΚΑΙ ΕΓΚΑΤΑΣΤΑΣΗ ΓΙΑ ΤΗΝ ΠΑΡΑΓΩΓΗ ΤΟΥΣ. | 3049255 |
| 0973512 - 07/04/2004 | WYETH HOLDINGS CORPORATION | N-ΥΔΡΟΞΥ-2-(ΑΛΚΥΛ, ΑΡΥΛ Ή ΕΤΕΡΟΑΡΥΛ ΣΟΥΛΦΑΝΥΛ, ΣΟΥΛΦΙΝΥΛ, Ή ΣΟΥΛΦΟΝΥΛ)-3-ΥΠΟΚΑΤΕΣΤΗΜΕΝΑ ΑΛΚΥΛ, ΑΡΥΛ Ή ΕΤΕΡΟΑΡΥΛΑΜΙΔΙΑ ΣΑΝ ΑΝΑΣΤΟΛΕΙΣ ΜΕΤΑΛΛΟΠΡΩΤΕΙΝΑΣΗΣ ΜΗΤΡΑΣ. | 3049111 |
| 0976893 - 24/03/2004 | CONCHIGLIA S.P.A. | ΠΙΝΑΚΑΣ ΠΡΟΣΒΑΣΗΣ ΓΙΑ ΣΤΥΛΟ. | 3049181 |
| 0980253 - 31/03/2004 | SOCIETE DE CONSEILS DE RECHERCHES ET D'APPLICATIONS SCIENTIFIQUES S.A.S. | Η ΣΩΜΑΤΟΣΤΑΤΙΝΗ ΚΑΙ ΟΙ ΑΓΩΝΙΣΤΕΣ ΤΗΣ ΣΩΜΑΤΟΣΤΑΤΙΝΗΣ ΓΙΑ ΤΗ ΘΕΡΑΠΕΙΑ ΤΗΣ ΜΗ ΕΥΑΙΣΘΗΣΙΑΣ ΣΤΗΝ ΙΝΣΟΥΛΙΝΗ ΚΑΙ ΤΟΥ ΣΥΝΔΡΟΜΟΥ Χ. | 3048974 |
| 0981940 - 03/03/2004 | BASF AKTIENGESELLSCHAFT | ΣΥΓΚΡΟΤΗΜΑ ΜΕΤΡΗΤΗ ΓΙΑ ΤΟΝ ΕΛΕΓΧΟ ΥΛΙΚΩΝ. | 3049261 |
| 0983788 - 17/03/2004 | DADE BEHRING MARBURG GMBH | ΜΕΘΟΔΟΣ ΚΑΙ ΔΙΑΤΑΞΗ ΓΙΑ ΤΗΝ ΑΝΑΜΙΞΗ ΥΓΡΩΝ. | 3049243 |
| 0983995 - 31/03/2004 | GRUNENTHAL GMBH | ΕΝΩΣΕΙΣ ΔΙΜΕΘΥΛ(3-ΑΡΥΛΟ-ΒΟΥΤ-3-ΕΝΥΛ)-ΑΜΙΝΗΣ ΣΑΝ ΦΑΡΜΑΚΕΥΤΙΚΕΣ ΔΡΑΣΤΙΚΕΣ ΟΥΣΙΕΣ. | 3049051 |
| 0984724 - 03/03/2004 | COOK UROLOGICAL INC. | ΑΝΤΙΚΑΘΙΣΤΩΜΕΝΟΣ ΜΟΧΛΟΣ ΙΑΤΡΙΚΗΣ ΣΥΣΚΕΥΗΣ. | 3049237 |
| 0986749 - 31/03/2004 | VRIJE UNIVERSITEIT BRUSSEL | ΜΕΘΟΔΟΣ ΓΙΑ ΔΙΑΧΩΡΙΣΜΟ ΜΙΑΣ ΡΕΥΣΤΗΣ ΟΥΣΙΑΣ ΚΑΙ ΣΥΣΚΕΥΗ ΓΙ ΑΥΤΗΝ. | 3049137 |
| 0988871 - 24/03/2004 | ICU MEDICAL INC. | ΜΕΘΟΔΟΣ ΜΕΤΑΦΟΡΑΣ ΡΕΥΣΤΟΥ. | 3049019 |
| 0989112 - 14/04/2004 | NAGASE CHEMTEX CORPORATION | ΕΝΔΙΑΜΕΣΑ ΓΙΑ ΤΗΝ ΠΑΡΑΣΚΕΥΗ ΠΑΡΑΓΩΓΩΝ ΚΑΡΒΟΞΥΛΙΚΟΥ ΕΣΤΕΡΑ ΤΟΥ ΓΟΥΑΝΙΔΙΝΟΜΕΘΥΛ-ΚΥΚΛΟΕΞΑΝΙΟΥ | 3049193 |
| 0990646 - 28/04/2004 | DAIICHI PHARMACEUTICAL CO., LTD. | ΜΕΘΟΔΟΣ ΠΑΡΑΣΚΕΥΗΣ ΠΑΡΑΓΩΓΩΝ 3(7-ΑΜΙΔΙΝΟ-2-ΝΑΦΘΥΛ)-2-ΦΑΙΝΥΛΠΡΟΠΙΟΝΙΚΟΥ ΟΞΕΟΣ. | 3049130 |
| 0995457 - 10/03/2004 | JAGO RESEARCH AG | ΕΝΑ ΣΤΟΜΙΟ ΓΙΑ ΜΙΑ ΣΥΣΚΕΥΗ ΕΙΣΠΝΟΩΝ ΓΙΑ ΤΗΝ ΠΟΛΛΑΠΛΗ ΠΑΡΟΧΗ ΜΙΑΣ ΦΑΡΜΑΚΟΛΟΓΙΚΗΣ ΞΗΡΗΣ ΣΚΟΝΗΣ ΣΕ ΔΟΣΕΙΣ. | 3049269 |
| 0995748 - 31/03/2004 | PFIZER PRODUCTS INC. | ΠΑΡΑΓΟΝΤΕΣ ΠΟΥ ΔΙΕΓΕΙΡΟΥΝ ΤΗΝ ΕΚΚΡΙΣΗ ΤΗΣ ΑΥΞΗΤΙΚΗΣ ΟΡΜΟΝΗΣ. | 3049091 |
| 0997591 - 24/03/2004 | CHAMBERS, ROBERT X. | ΚΑΤΑΣΚΕΥΗ ΕΠΙΣΤΡΩΣΗΣ ΔΑΠΕΔΟΥ ΜΕ ΔΥΝΑΤΟΤΗΤΑ ΡΥΘΜΙΣΗΣ ΤΗΣ ΥΠΟΧΩΡΗΣΗΣ. | 3049222 |
| 0998227 - 04/02/2004 | COOK UROLOGICAL INC. | ΙΑΤΡΙΚΗ ΣΥΣΚΕΥΗ ΠΟΥ ΠΕΡΙΛΑΜΒΑΝΕΙ ΚΑΛΑΘΙ ΧΩΡΙΣ ΑΚΡΗ. | 3048954 |
| 0998460 - 03/03/2004 | ALTANA PHARMA AG | ΝΕΑ ΠΑΡΑΓΩΓΑ ΤΕΤΡΑΖΟΛΙΟΥ. | 3049052 |
| 0999826 - 06/05/2004 | PHARMACIA & UPJOHN COMPANY | ΔΙΑΜΟΡΦΩΣΗ ΑΥΤΟ-ΓΑΛΑΚΤΩΜΑΤΟΠΟΙΗΣΗΣ ΓΙΑ ΔΙΠΟΦΙΛΕΣ ΕΝΩΣΕΙΣ. | 3049139 |
| 1001756 - 07/04/2004 | KREUTZ, WERNER, PROF. DR. | ΣΥΝΘΕΣΕΙΣ ΣΥΝΕΡΓΙΣΤΙΚΗΣ ΔΡΑΣΗΣ ΓΙΑ ΤΗΝ ΕΚΛΕΚΤΙΚΗ ΚΑΤΑΠΟΛΕΜΗΣΗ ΚΑΡΚΙΝΙΚΩΝ ΙΣΤΩΝ. | 3049188 |
| 1002466 - 11/02/2004 | CERESTAR HOLDING B.V. | ΣΥΝΘΕΣΗ ΓΚΛΑΣΑΡΙΣΜΑΤΟΣ ΧΩΡΙΣ ΖΑΧΑΡΗ. | 3049042 |
| 1004241 - 28/04/2004 | BASF AKTIENGESELLSCHAFT | ΕΝΤΟΜΟΚΤΟΝΟΙ ΚΑΙ ΑΚΑΡΕΟΚΤΟΝΟΙ ΠΑΡΑΓΟΝΤΕΣ 2-ΑΡΥΛ-ΔΕΛΤΑ 2,1,3,4-(ΟΞΑ ΚΑΙ ΘΕΙΑ) ΔΙΑΖΟΛΙΝΗΣ. | 3049056 |
| 1004549 - 03/03/2004 | OWENS-BROCKWAY GLASS CONTAINER INC. | ΜΗΧΑΝΙΣΜΟΣ ΑΠΟΜΑΚΡΥΝΣΗΣ ΥΑΛΙΝΟΥ ΠΕΡΙΕΚΤΗ. | 3049256 |
| 1004578 - 25/02/2004 | PFIZER PRODUCTS INC. | ΠΑΡΑΓΩΓΑ ΤΟΥ ΥΔΡΟΞΥΑΜΙΔΙΟΥ ΤΟΥ 5-ΟΞΟ-ΠΥΡΡΟΛΙΔΙΝΟ-2-ΚΑΡΒΟΞΥΛΙΚΟΥ ΟΞΕΟΣ. | 3048997 |
| 1005446 - 25/02/2004 | F. HOFFMANN-LA ROCHE AG | ΠΑΡΑΓΩΓΑ N-ΑΡΟΥΛΟΦΑΙΝΥΛΑΛΑΝΙΝΗΣ. | 3049211 |
| 1006084 - 03/03/2004 | DEGUSSA AG | ΜΕΘΟΔΟΣ ΑΠΟΦΥΓΗΣ ΜΟΛΥΝΣΗΣ ΥΔΑΤΩΝ ΜΕ ΞΕΝΟΥΣ ΟΡΓΑΝΙΣΜΟΥΣ. | 3049017 |

| ΑΡ./ΗΜ.ΛΗΜ.Ε.Δ. (87) | ΔΙΚΑΙΟΥΧΟΣ (73) | ΤΙΤΛΟΣ ΕΦΕΥΡΕΣΗΣ (54) | ΑΡ.ΕΥΡ.Δ.Ε. (11) |
|-------------------------|---|--|---------------------|
| 1007020 - 11/02/2004 | BASILEA PHARMACEUTICA AG | 9-ΚΙΣ-ΡΗΤΙΝΟΙΚΟ ΟΞΥ ΓΙΑ ΚΥΤΤΑΡΟ-ΜΕΣΟΛΑΒΟΥΜΕ- ΝΕΣ ΑΣΘΕΝΕΙΕΣ ΑΝΟΣΙΑΣ. | 3049231 |
| 1007055 - 04/02/2004 | MEDIMMUNE ONCOLOGY, INC. | ΧΡΗΣΗ ΤΗΣ ΑΜΙΦΟΣΤΙΝΗΣ. | 3048965 |
| 1007509 - 03/03/2004 | THE JOHNS HOPKINS UNIVERSITY | ΜΙΚΡΟΒΙΑΚΕΣ ΣΥΝΘΕΣΕΙΣ. | 3049227 |
| 1007647 - 06/05/2004 | EASTERN VIRGINIA MEDICAL SCHOOL OF THE MEDICAL COLLEGE OF HAMPTON ROADS | ΥΨΗΛΑ ΕΠΙΠΕΔΑ ΕΚΦΡΑΣΗΣ INGP. | 3049122 |
| 1010411 - 25/02/2004 | COURTRAY, FRANCK | ΔΙΑΤΑΞΗ ΓΙΑ ΤΗΝ ΠΡΑΓΜΑΤΟΠΟΙΗΣΗ ΔΟΚΙΜΩΝ ΕΠΙ ΑΠΟΡΡΟΦΗΤΙΚΩΝ ΥΠΟΣΤΡΩΜΑΤΩΝ. | 3049180 |
| 1011108 - 28/04/2004 | ROSENDAHL MASCHINEN GMBH | ΔΙΑΤΑΞΗ ΠΛΕΞΙΜΑΤΟΣ ΚΑΛΩΔΙΩΝ ΜΕ ΕΝΑΛΛΑΣΣΟ- ΜΕΝΗ ΦΟΡΑ ΠΛΕΞΙΜΑΤΟΣ. | 3049110 |
| 1012154 - 17/03/2004 | INSPIRE PHARMACEUTICALS, INC. | ΜΕΘΟΔΟΣ ΓΙΑ ΤΗΝ ΜΕΓΑΛΗΣ ΚΛΙΜΑΚΑΣ ΠΑΡΑΓΩΓΗ ΔΙ(ΟΥΡΙΔΙΝΟ 5'-ΤΕΤΡΑΦΩΣΦΟΡΕΣΤΕΡΑ) ΚΑΙ ΑΛΑΤΩΝ ΤΟΥ. | 3049254 |
| 1015421 - 31/03/2004 | BOEHRINGER INGELHEIM PHARMA GMBH & CO.KG | ΝΕΑ ΠΑΡΑΓΩΓΑ ΦΑΙΝΥΛΑΜΙΔΙΝΗΣ, ΜΕΘΟΔΟΣ ΓΙΑ ΤΗΝ ΠΑΡΑΣΚΕΥΗ ΤΟΥΣ ΚΑΙ Η ΧΡΗΣΗ ΤΟΥΣ ΩΣ ΦΑΡΜΑΚΑ. | 3049094 |
| 1015441 - 12/05/2004 | PHARMACIA & UPJOHN COMPANY | ΜΕΘΟΔΟΣ ΓΙΑ ΤΗΝ ΠΑΡΑΓΩΓΗ ΠΑΡΑΓΩΓΩΝ ΤΟΥ 4- ΥΔΡΟΞΥ-ΟΞΟ-ΠΥΡΑΝΙΟΥ ΠΟΥ ΕΙΝΑΙ ΧΡΗΣΙΜΑ ΩΣ ΑΝΑ- ΣΤΟΛΕΙΣ ΤΗΣ ΠΡΩΤΕΑΣΗΣ. | 3049151 |
| 1017692 - 03/03/2004 | BAYER HEALTHCARE AG | 4-ΕΤΕΡΟΑΡΥΛΟ-ΤΕΤΡΑΥΔΡΟΚΙΝΟΛΙΝΕΣ ΚΑΙ Η ΧΡΗΣΗ ΤΟΥΣ ΩΣ ΑΝΑΣΤΟΛΕΩΝ ΤΗΣ ΠΡΩΤΕΙΝΗΣ ΜΕΤΑΦΟΡΑΣ ΧΟΛΗΣΤΕΡΙΝΕΣΤΕΡΟΣ (CΤΕΡ). | 3048962 |
| 1019507 - 31/03/2004 | APPLIED RESEARCH SYSTEMS ARS HOLDING N.V. | ΑΜΙΝΟ-ΚΑΤΑΛΗΚΤΙΚΩΣ ΔΙΑΚΛΑΔΙΣΜΕΝΗ RANTES ΩΣ ΑΝΤΑΓΩΝΙΣΤΗΣ ΤΩΝ ΧΗΜΟΚΙΝΩΝ. | 3049033 |
| 1021196 - 04/02/2004 | OXO CHEMIE AG | ΧΡΗΣΗ ΧΗΜΙΚΩΣ ΣΤΑΘΕΡΟΠΟΙΗΜΕΝΟΥ ΔΙΑΛΥΜΑΤΟΣ ΧΛΩΡΙΩΔΩΝ ΙΟΝΤΩΝ ΓΙΑ ΠΑΡΕΜΠΟΔΙΣΗ ΑΝΤΙΓΟΝΟΕΙ- ΔΗΣ ΑΝΟΣΟΑΠΟΚΡΙΣΗΣ. | 3048952 |
| 1021357 - 03/03/2004 | ROCEP LUSOL HOLDINGS LIMITED | ΣΥΝΘΕΤΟ ΕΜΒΟΛΟ ΓΙΑ ΧΡΗΣΗ ΣΕ ΣΥΣΚΕΥΕΣ ΔΙΑΝΟ- ΜΗΣ. | 3049290 |
| 1022115 - 31/03/2004 | ATOFINA | ΠΟΛΥΜΕΡΙΚΑ ΑΝΤΙΚΕΙΜΕΝΑ ΤΑ ΟΠΟΙΑ ΕΧΟΥΝ ΜΙΑ ΕΠΙΦΑΝΕΙΑ ΜΕ ΥΨΗ ΚΑΙ ΘΑΜΠΗ ΕΜΦΑΝΙΣΗ. | 3048991 |
| 1022365 - 25/02/2004 | MARZOLI S.P.A. | ΒΕΛΤΙΩΜΕΝΗ ΣΥΣΚΕΥΗ ΚΑΙ ΜΕΘΟΔΟΣ ΓΙΑ ΤΗΝ ΑΠΟΜΑΚΡΥΝΣΗ ΚΑΙ ΤΟΝ ΚΑΘΑΡΙΣΜΟ ΤΟΥ ΙΣΤΟΥ ΣΤΗΝ ΕΞΟΔΟ ΤΟΥ ΛΑΝΑΡΙΟΥ. | 3049100 |
| 1022700 - 03/03/2004 | NOVAR GMBH | ΑΝΑΓΓΕΛΤΗΡΑΣ ΠΥΡΚΑΓΙΑΣ ΔΙΑΧΕΟΜΕΝΟΥ ΦΩΤΟΣ. | 3049061 |
| 1023499 - 06/05/2004 | GIESECKE & DEVRIENT GMBH | ΦΥΛΛΟ ΑΣΦΑΛΕΙΑΣ ΓΙΑ ΧΑΡΤΙ ΧΑΡΤΟΝΟΜΙΣΜΑΤΩΝ ΚΑΙ ΜΕΘΟΔΟΣ ΓΙΑ ΤΗΝ ΚΑΤΑΣΚΕΥΗ ΟΜΟΙΟΥ. | 3049215 |
| 1023834 - 07/04/2004 | BASF AKTIENGESELLSCHAFT | ΜΙΓΜΑΤΑ ΜΥΚΗΤΟΚΤΟΝΟΥ. | 3049058 |
| 1024850 - 10/03/2004 | AVENTIS PHARMA LIMITED | ΣΥΣΚΕΥΗ ΕΙΣΠΝΟΗΣ. | 3049080 |
| 1024903 - 25/02/2004 | REXAM DISPENSING SYSTEMS | ΣΥΣΚΕΥΗ ΣΥΝΑΡΜΟΛΟΓΗΣΗΣ ΜΙΑΣ ΑΝΤΛΙΑΣ ΚΑΙ ΕΝΟΣ ΔΟΧΕΙΟΥ. | 3049208 |
| 1027091 - 11/02/2004 | WATRELOT, ANTOINE SOPRANE S.A. | ΚΑΘΕΤΗΡΑΣ ΠΟΛΛΑΠΛΩΝ ΧΡΗΣΕΩΝ. | 3049073 |
| 1030319 - 28/04/2004 | WOBEN, ALOYS | ΕΝΑΣ ΔΑΚΤΥΛΙΟΕΙΔΗΣ ΠΥΡΗΝΑΣ. | 3049099 |
| 1031578 - 28/04/2004 | DELTA BIOTECHNOLOGY LIMITED | ΛΕΥΚΩΜΑΤΙΝΗ ΥΨΗΛΗΣ ΚΑΘΑΡΟΤΗΤΑΣ ΠΑΡΑΓΟΜΕΝΗ ΜΕΣΩ ΜΙΑΣ ΔΙΕΡΓΑΣΙΑΣ ΠΟΛΛΩΝ ΒΑΘΜΙΔΩΝ. | 3048961 |
| 1032396 - 18/02/2004 | ASTRAZENECA AB | ΑΠΟΣΤΕΙΡΩΣΗ ΓΛΟΥΚΟΚΟΡΤΙΚΟΣΤΕΡΟΕΙΔΩΝ. | 3049164 |
| 1032402 - 25/02/2004 | INTERNEURON PHARMACEUTICALS INCORPORATED | Η ΧΡΗΣΗ ΤΗΣ ΚΙΤΙΚΟΛΙΝΗΣ ΓΙΑ ΤΗ ΘΕΡΑΠΕΙΑ ΤΗΣ ΣΚΛΗΡΥΝΣΗΣ ΚΑΤΑ ΠΛΑΚΑΣ (ΣκΠ). | 3049107 |

| ΑΡ./ΗΜ.ΔΗΜ.Ε.Δ. (87) | ΔΙΚΑΙΟΥΧΟΣ (73) | ΤΙΤΛΟΣ ΕΦΕΥΡΕΣΗΣ (54) | ΑΡ.ΕΥΡ.Δ.Ε. (11) |
|-------------------------|-----------------------------------|---|---------------------|
| 1032580 - 31/03/2004 | ABBOTT LABORATORIES | ΔΙΕΡΓΑΣΙΑ Ν-ΑΠΟΜΕΘΥΛΕΙΩΣΗΣ ΕΡΥΘΡΟΜΥΚΙΝΩΝ ΚΑΙ ΠΑΡΑΓΩΓΩΝ ΑΥΤΩΝ. | 3048972 |
| 1037607 - 25/02/2004 | ALTANA PHARMA AG | ΝΕΑ ΜΟΡΦΗ ΥΠΟΘΕΤΟΥ ΠΟΥ ΠΕΡΙΕΧΕΙ ΜΙΑ ΑΣΤΑΘΗ ΣΕ ΟΞΕΑ ΔΡΑΣΤΙΚΗ ΕΝΩΣΗ. | 3048999 |
| 1037667 - 12/05/2004 | ALZA CORPORATION | ΦΑΡΜΑΚΕΥΤΙΚΕΣ ΣΥΝΘΕΣΕΙΣ ΥΔΡΟΠΗΚΤΩΜΑΤΟΣ, ΔΙΑΤΑΞΕΙΣ ΚΑΙ ΜΕΘΟΔΟΙ ΔΙΑΝΟΜΗΣ ΦΑΡΜΑΚΩΝ. | 3049140 |
| 1038874 - 03/03/2004 | DAINIPPON INK AND CHEMICALS, INC. | ΠΑΡΑΓΩΓΑ ΟΞΙΜΗΣ ΚΑΙ ΑΓΡΟΧΗΜΙΚΑ ΠΟΥ ΤΑ ΣΥΜΠΕΡΙΛΑΜΒΑΝΟΥΝ. | 3049041 |
| 1040309 - 04/02/2004 | OTTO JUNKER GMBH | ΣΤΟΙΧΕΙΟ ΣΤΕΓΑΝΟΤΗΤΑΣ ΜΕ ΑΕΡΙΟ ΕΓΚΑΤΑΣΤΑΣΕΩΝ ΘΕΡΜΙΚΗΣ ΚΑΤΕΡΓΑΣΙΑΣ ΣΥΝΕΧΟΥΣ ΔΙΕΛΕΥΣΗΣ ΜΕ ΑΤΜΟΣΦΑΙΡΑ ΑΕΡΙΟΥ ΠΡΟΣΤΑΣΙΑΣ. | 3048958 |
| 1041068 - 14/04/2004 | PFIZER PRODUCTS INC. | ΕΝΩΣΕΙΣ ΓΙΑ ΘΕΡΑΠΕΙΑ ΚΑΙ ΑΠΟΤΡΟΠΗ ΔΙΑΒΗΤΙΚΩΝ ΕΠΙΠΛΟΚΩΝ. | 3048975 |
| 1042300 - 11/02/2004 | ZAMBON GROUP S.P.A. | ΠΑΡΑΓΩΓΑ ΤΗΣ ΦΘΑΛΑΖΙΝΗΣ ΩΣ ΑΝΑΣΤΟΛΕΙΣ ΤΗΣ ΦΩΣΦΟΔΙΕΣΤΕΡΑΣΗΣ 4. | 3048993 |
| 1042642 - 03/03/2004 | MUNTERS AB | ΜΟΝΑΔΑ ΕΠΕΞΕΡΓΑΣΙΑΣ ΑΕΡΑ. | 3049013 |
| 1046222 - 10/03/2004 | SAMSUNG ELECTRONICS CO., LTD. | ΣΥΣΚΕΥΗ ΚΑΙ ΜΕΘΟΔΟΣ ΓΙΑ ΤΗΝ ΕΚΠΟΜΠΗ ΠΡΟΟΙΜΙΟΥ ΚΑΝΑΛΙΟΥ ΠΡΟΣΒΑΣΗΣ ΣΕ ΣΥΣΤΗΜΑ ΚΙΝΗΤΩΝ ΕΠΙΚΟΙΝΩΝΙΩΝ. | 3049121 |
| 1047690 - 24/03/2004 | ABBOTT LABORATORIES | ΕΤΕΡΟΚΥΚΛΙΚΟΣ ΑΙΘΕΡΑΣ ΚΑΙ ΕΝΩΣΗ ΘΕΙΟΑΙΘΕΡΑ ΧΡΗΣΙΜΗ ΓΙΑ ΤΟΝ ΕΛΕΓΧΟ ΤΗΣ ΧΗΜΙΚΗΣ ΣΥΝΑΠΤΙΚΗΣ ΔΙΑΒΙΒΑΣΗΣ. | 3049172 |
| 1051398 - 31/03/2004 | BAYER YAKUHIN LTD. | ΘΕΡΜΟΔΥΝΑΜΙΚΑ ΣΤΑΘΕΡΗ ΜΟΡΦΗ ΤΗΣ (R)-3-[[[4-ΦΘΟΡΟΦΑΙΝΥΛ] ΣΟΥΛΦΟΝΥΛ]ΑΜΙΝΟ]-1,2,3,4-ΤΕΤΡΑΥΔΡΟ-9Η-ΚΑΡΒΑΖΟΛΗ-9-ΠΡΟΠΑΝΙΚΟ ΟΞΥ (ΡΑΜΑΤΡΟΒΑΝΗΣ). | 3049187 |
| 1053020 - 31/03/2004 | POLY-MED INC. | ΑΠΟΡΡΟΦΗΣΙΜΑ ΜΙΚΡΟΣΩΜΑΤΙΔΙΑ. | 3049169 |
| 1060906 - 31/03/2004 | CUMIN, CRISTIANO | ΚΑΛΥΜΜΑ ΒΙΒΛΙΟΥ. | 3049206 |
| 1060968 - 24/03/2004 | ALSTOM | ΣΙΔΗΡΟΔΡΟΜΙΚΟ ΒΑΓΟΝΙ ΜΕ ΠΛΑΤΦΟΡΜΑ ΠΟΥ ΜΠΟΡΕΙ ΝΑ ΚΙΝΕΙΤΑΙ ΜΕΤΑΤΙΘΕΜΕΝΗ ΚΑΘΕΤΑ ΣΤΟ ΕΠΙΠΕΔΟ ΤΗΣ. | 3049168 |
| 1061089 - 03/03/2004 | SIKA SCHWEIZ AG | ΓΙΑ ΟΛΕΣ ΤΙΣ ΧΡΗΣΕΙΣ, ΠΟΛΥΜΕΡΗ ΔΙΑΣΠΟΡΑΣ ΤΣΙΜΕΝΤΟΥ ΓΙΑ ΣΚΥΡΟΔΕΜΑ ΥΨΗΛΗΣ ΡΟΗΣ ΚΑΙ ΥΨΗΛΗΣ ΑΝΤΟΧΗΣ. | 3049258 |
| 1061978 - 12/05/2004 | ULRICH GMBH & CO. KG | ΕΓΧΥΤΗΡΑΣ ΓΙΑ ΤΗΝ ΕΦΑΡΜΟΓΗ ΥΓΡΩΝ, ΚΥΡΙΩΣ ΣΚΙΕΡΩΝ ΥΛΙΚΩΝ ΓΙΑ ΤΗΝ ΤΟΜΟΓΡΑΦΙΑ ΑΚΤΙΝΩΝ Χ ΚΑΙ ΤΗΝ ΠΥΡΗΝΙΚΗ ΜΑΓΝΗΤΙΚΗ ΤΟΜΟΓΡΑΦΙΑ. | 3049287 |
| 1065621 - 03/03/2004 | ASTRAZENECA AB | ΜΙΑ ΔΙΑΤΑΞΗ ΑΝΑΓΝΩΣΗΣ ΓΙΑ ΜΙΑ ΠΑΘΗΤΙΚΗ ΔΕΞΑΜΕΝΗ. | 3049239 |
| 1067966 - 12/05/2004 | LABORATOIRE CHAUVIN S.A. | ΟΦΘΑΛΜΙΚΗ ΣΥΝΘΕΣΗ ΠΕΡΙΛΑΜΒΑΝΟΥΣΑ Β-ΑΝΑΣΤΟΛΕΑ. | 3049103 |
| 1068919 - 25/02/2004 | EROWA AG | ΔΙΑΤΑΞΗ ΓΙΑ ΤΗΝ ΑΚΙΝΗΤΟΠΟΙΗΣΗ ΣΕ ΜΙΑ ΣΤΑΘΕΡΗ ΘΕΣΗ ΕΝΟΣ ΚΟΜΜΑΤΙΟΥ ΠΡΟΣ ΚΑΤΕΡΓΑΣΙΑ ΣΤΗΝ ΠΕΡΙΟΧΗ ΕΡΓΑΣΙΑΣ ΕΝΟΣ ΜΗΧΑΝΗΜΑΤΟΣ ΚΑΤΕΡΓΑΣΙΑΣ. | 3049202 |
| 1069832 - 06/05/2004 | BASF AKTIENGESELLSCHAFT | ΚΟΚΚΟΠΟΙΗΜΑΤΑ ΠΕΡΙΕΟΝΤΑ ΕΝΖΥΜΑ ΖΩΟΤΡΟΦΗΣ. | 3049112 |
| 1069902 - 11/02/2004 | BRITANNIA PHARMACEUTICALS LIMITED | ΧΡΗΣΗ ΦΩΣΦΟΛΙΠΙΔΙΩΝ ΓΙΑ ΠΑΡΑΓΩΓΗ ΦΑΡΜΑΚΟΥ ΓΙΑ ΑΠΟΦΥΓΗ ΣΥΜΦΥΣΕΩΝ. | 3049015 |
| 1072226 - 17/03/2004 | RICHARD WOLF GMBH | ΣΥΣΚΕΥΗ ΘΕΡΑΠΕΙΑΣ ΓΙΑ ΤΗ ΘΕΡΑΠΕΙΑ ΜΕ ΚΡΟΥΣΤΙΚΑ ΚΥΜΑΤΑ ΕΝΟΣ ΑΣΘΕΝΟΥΣ. | 3049106 |

| ΑΡ./ΗΜ.ΛΗΜ.Ε.Δ. (87) | ΔΙΚΑΙΟΥΧΟΣ (73) | ΤΙΤΛΟΣ ΕΦΕΥΡΕΣΗΣ (54) | ΑΡ.ΕΥΡ.Δ.Ε. (11) |
|-------------------------|--|---|---------------------|
| 1075226 - 10/03/2004 | SOCIETE DE FABRICATION DE MATERIEL ORTHOPEDIQUE SOFAMOR | ΠΛΑΚΑ ΟΣΤΟΥ ΜΕ ΚΟΧΛΙΕΣ ΩΣ ΜΕΣΟ ΣΤΗΡΙΞΗΣ. | 3049224 |
| 1078333 - 18/02/2004 | 3-DIMENSIONAL PHARMACEUTICALS, INC. | ΣΥΣΤΗΜΑ, ΜΕΘΟΔΟΣ ΚΑΙ ΠΡΟΙΟΝ ΠΡΟΓΡΑΜΜΑΤΙΣΜΟΣ ΥΠΟΛΟΓΙΣΤΗ ΓΙΑ ΤΗΝ ΠΑΡΟΥΣΙΑΣΗ ΔΕΔΟΜΕΝΩΝ ΠΡΟΣΕΓΓΙΣΕΩΣ ΣΕ ΕΝΑ ΧΩΡΟ ΠΟΛΛΩΝ ΔΙΑΣΤΑΣΕΩΝ. | 3049078 |
| 1080258 - 11/02/2004 | ALLIEDSIGNAL INC. | ΔΙΑΔΙΚΑΣΙΑ ΓΙΑ ΤΗΝ ΚΑΤΑΣΚΕΥΗ ΝΗΜΑΤΟΣ ΑΣΦΑΛΕΙΑΣ ΑΠΟ ΥΠΕΡΦΟΡΤΩΣΗ. | 3048955 |
| 1080739 - 10/03/2004 | ALCON, INC | ΧΕΙΡΟΥΡΓΙΚΟ ΣΥΣΤΗΜΑ ΚΑΙ ΚΑΣΣΕΤΤΑ ΑΕΡΙΣΜΟΥ ΥΓΡΟΥ. | 3049036 |
| 1084101 - 10/03/2004 | ASTRAZENECA AB | ΝΕΟ ΠΑΡΑΓΩΓΟ ΙΙΙ ΤΟΥ 3-ΑΡΥΛ-2-ΥΔΡΟΕΥΠΡΟΠΙΟΝΙΚΟΥ ΟΞΕΟΣ. | 3049272 |
| 1084984 - 18/02/2004 | GOTTWALD PORT TECHNOLOGY GMBH | ΓΕΡΑΝΟΣ ΛΙΜΕΝΑ ΚΑΙ ΕΙΔΙΚΟΤΕΡΑ ΚΙΝΗΤΟΣ ΓΕΡΑΝΟΣ ΛΙΜΕΝΑ ΜΕ ΔΥΝΑΤΟΤΗΤΕΣ ΛΕΙΤΟΥΡΓΙΑΣ ΔΙΕΚΠΕΡΑΙΩΤΙΚΗΣ ΔΙΕΥΘΕΤΗΣΗΣ ΚΑΝΟΝΙΚΩΝ ΚΑΙ ΒΑΡΕΩΝ ΦΟΡΤΙΩΝ. | 3049115 |
| 1086097 - 19/05/2004 | PFIZER INC. | ΠΑΡΑΓΩΓΑ ΤΟΥ ΣΟΥΛΦΟΝΥΛΒΕΝΖΟΛΙΟΥ ΩΣ ΑΝΤΙΦΛΕΓΜΩΔΕΙΣ/ΑΝΑΛΓΗΤΙΚΟΙ ΠΑΡΑΓΟΝΤΕΣ | 3049263 |
| 1087097 - 19/05/2004 | SIMU | ΟΡΓΑΝΟ ΟΔΗΓΗΣΗΣ ΜΙΑΣ ΣΥΣΚΕΥΗΣ ΑΠΟΖΕΥΞΗΣ ΕΝΟΣ ΜΕΙΩΤΗ ΚΙΝΗΣΗΣ ΜΙΑΣ ΕΓΚΑΤΑΣΤΑΣΗΣ ΚΛΕΙΣΙΜΑΤΟΣ Η ΠΡΟΣΤΑΣΙΑΣ ΑΠΟ ΤΟΝ ΗΛΙΟ. | 3049165 |
| 1087934 - 25/02/2004 | CARDIOME PHARMA CORP. | ΕΝΩΣΕΙΣ ΤΥΠΟΥ ΑΜΙΝΟΚΥΚΛΟΕΞΥΛΟ ΑΙΘΕΡΑ ΚΑΙ Η ΧΡΗΣΗ ΤΩΝ. | 3049212 |
| 1089620 - 11/02/2004 | HYDROMER, INC. | ΜΙΓΜΑΤΑ ΥΔΡΟΦΙΛΩΝ ΠΟΛΥΜΕΡΩΝ ΧΡΗΣΙΜΟΠΟΙΟΥΜΕΝΑ ΓΙΑ ΤΗΝ ΠΡΟΛΗΨΗ ΤΩΝ ΜΟΛΥΝΣΕΩΝ ΤΟΥ ΔΕΡΜΑΤΟΣ ΑΓΕΛΑΔΑΣ. | 3049053 |
| 1089704 - 11/02/2004 | GECOMWERT ANSTALT | ΤΡΙΧΟΛΟΓΙΚΗ ΛΟΣΙΟΝ ΓΙΑ ΤΟΠΙΚΗ ΧΡΗΣΗ. | 3049085 |
| 1090841 - 11/02/2004 | ITW MIMA SYSTEMS, S.A. | ΣΥΣΤΗΜΑ ΤΑΧΕΙΑΣ ΑΠΕΛΕΥΘΕΡΩΣΕΩΣ ΕΓΚΑΤΕΣΤΗΜΕΝΩΝ ΤΡΟΧΙΣΚΩΝ. | 3049075 |
| 1091171 - 25/02/2004 | BUDERUS HEIZTECHNIK GMBH | ΜΕΘΟΔΟΣ ΓΙΑ ΤΗ ΔΗΜΙΟΥΡΓΙΑ ΕΝΟΣ ΟΜΟΓΕΝΟΥΣ ΡΕΥΜΑΤΟΣ ΑΕΡΑ ΣΕ ΕΝΑ ΦΥΣΗΤΗΡΑ ΚΑΥΣΤΗΡΑ ΚΑΙ ΣΥΣΚΕΥΗ ΓΙΑ ΤΗΝ ΠΡΑΓΜΑΤΟΠΟΙΗΣΗ ΤΟΥ. | 3049025 |
| 1091889 - 17/03/2004 | MEADWESTVACO PACKAGING SYSTEMS LLC | ΔΙΑΤΑΞΗ ΑΣΦΑΛΙΣΗΣ ΓΙΑ ΠΛΑΙΣΙΑ. | 3048985 |
| 1095040 - 31/03/2004 | ALTANA PHARMA AG | ΝΕΕΣ ΒΕΝΖΟΞΑΖΟΛΕΣ ΜΕ ΡΔΕ-ΑΝΑΣΤΑΛΤΙΚΗ ΕΝΕΡΓΟΤΗΤΑ. | 3049055 |
| 1095270 - 10/03/2004 | COZART BIOSCIENCE LIMITED | ΣΥΣΚΕΥΗ ΔΙΑΛΟΓΗΣ ΚΑΙ ΜΕΘΟΔΟΣ ΔΙΑΛΟΓΗΣ ΜΙΑΣ ΔΟΚΙΜΗΣ ΑΝΟΣΟΠΡΟΣΔΙΟΡΙΣΜΟΥ. | 3049247 |
| 1098400 - 04/02/2004 | AMPHENOL CORPORATION | ΔΙΑΤΜΗΤΙΚΟΣ ΣΥΝΔΕΤΗΡΑΣ ΥΨΗΛΗΣ ΠΥΚΝΟΤΗΤΑΣ. | 3049029 |
| 1099349 - 04/02/2004 | MACAB AB | ΜΕΘΟΔΟΣ ΚΑΙ ΣΥΣΚΕΥΗ ΓΙΑ ΤΗΝ ΕΠΙΚΟΙΝΩΝΙΑ ΔΕΔΟΜΕΝΩΝ. | 3048963 |
| 1099687 - 11/02/2004 | NISSAN CHEMICAL INDUSTRIES, LTD. | ΜΕΘΟΔΟΣ ΠΑΡΑΣΚΕΥΗΣ ΕΝΩΣΗΣ 2-ΑΜΙΝΟΒΕΝΖΟΦΑΙΝΟΝΗΣ. | 3049043 |
| 1100447 - 12/05/2004 | THE PROCTER & GAMBLE COMPANY | ΑΝΤΙΗΛΙΑΚΕΣ ΣΥΝΘΕΣΕΙΣ. | 3049252 |
| 1100540 - 03/03/2004 | LABORATORIO ITALIANO BIOCHIMICO FARMACEUTICO LISAPHARMA S.P.A. | ΔΙΑΔΙΚΑΣΙΑ ΓΙΑ ΤΗΝ ΠΑΡΑΣΚΕΥΗ ΚΟΚΚΩΔΟΥΣ ΚΑΙ ΠΟΡΩΔΟΥΣ ΞΗΡΗΣ ΓΕΛΗΣ ΣΟΥΚΡΑΛΦΑΤΗΣ. | 3049274 |
| 1110551 - 12/05/2004 | SANKYO COMPANY LIMITED | ΠΑΡΑΓΟΝΤΑΣ ΜΕΙΩΣΗΣ ΟΦΘΑΛΜΙΚΟΥ ΤΟΝΟΥ. | 3049178 |
| 1114194 - 11/02/2004 | TECHNOLOGICAL RESOURCES PTY. LTD. | ΜΕΘΟΔΟΣ ΚΑΙ ΣΥΣΚΕΥΗ ΓΙΑ ΤΗΝ ΑΠ ΕΥΘΕΙΑΣ ΕΞΑΓΩΓΗ ΜΕΤΑΛΛΟΥ ΜΕ ΤΗΞΗ. | 3049016 |
| 1119602 - 25/02/2004 | COLGATE-PALMOLIVE COMPANY | ΥΓΡΕΣ ΣΥΝΘΕΣΕΙΣ ΚΑΘΑΡΙΣΜΟΥ. | 3049204 |

| ΑΡ./ΗΜ.ΔΗΜ.Ε.Δ. (87) | ΔΙΚΑΙΟΥΧΟΣ (73) | ΤΙΤΛΟΣ ΕΦΕΥΡΕΣΗΣ (54) | ΑΡ.ΕΥΡ.Δ.Ε. (11) |
|-------------------------|---|--|---------------------|
| 1121349 - 31/03/2004 | AVENTIS PHARMA DEUTSCHLAND GMBH | ΥΠΟΚΑΤΕΣΤΗΜΕΝΑ ΘΕΙΑΔΙΑΖΟΛΟΣΟΥΛΦΟΝΑΜΙΔΙΑ ΩΣ ΠΑΡΕΜΠΟΔΙΣΤΕΣ ΙΝΤΕΡΛΕΥΚΙΝΗΣ-1Β. | 3049067 |
| 1123332 - 12/05/2004 | COMMONWEALTH SCIENTIFIC AND INDUSTRIAL RESEARCH ORGANISATION E.I. DU PONT DE NEMOURS AND COMPANY | ΜΙΚΡΟΠΗΚΤΩΜΑΤΑ ΚΑΙ ΜΕΘΟΔΟΣ ΓΙΑ ΤΗΝ ΠΑΡΑΣΚΕΥΗ ΤΟΥΣ. | 3049136 |
| 1128820 - 07/04/2004 | BASF AKTIENGESELLSCHAFT | ΦΑΡΜΑΚΕΥΤΙΚΟ ΜΙΓΜΑ ΠΟΥ ΠΕΡΙΛΑΜΒΑΝΕΙ ΕΝΑΝ ΣΥΝΔΥΑΣΜΟ ΜΙΑΣ ΠΡΟΦΑΙΝΗΣ ΚΑΙ ΑΛΛΩΝ ΔΡΑΣΤΙΚΩΝ ΕΝΩΣΕΩΝ. | 3049113 |
| 1129505 - 04/02/2004 | HARRISON, JOHN | ΚΥΛΙΝΔΡΙΚΟΣ ΜΗΧΑΝΙΣΜΟΣ ΚΙΝΗΣΗΣ. | 3048951 |
| 1131318 - 24/03/2004 | G.D. SEARLE & CO. | ΔΙΑΔΙΚΑΣΙΑ ΓΙΑ ΤΗΝ ΠΑΡΑΣΚΕΥΗ 5-ΥΠΟΚΑΤΕΣΤΗΜΕΝΩΝ ΠΥΡΑΖΟΛΩΝ, ΜΕ ΤΗ ΧΡΗΣΗ ΔΙΘΕΙΕΤΑΝΙΩΝ. | 3049034 |
| 1133477 - 18/02/2004 | ABBOTT GMBH & CO. KG | ΥΠΟΚΑΤΕΣΤΗΜΕΝΕΣ ΒΕΝΖΙΜΙΔΑΖΟΛΕΣ ΚΑΙ Η ΧΡΗΣΗ ΤΟΥΣ ΩΣ ΑΝΑΣΤΟΛΕΙΣ ΤΗΣ ΠΑΡΠ. | 3049003 |
| 1135301 - 31/03/2004 | CORTEX SAS | ΣΥΝΘΕΤΟ ΠΩΜΑ ΕΛΕΓΧΟΜΕΝΗΣ ΔΙΑΠΕΡΑΤΟΤΗΤΑΣ. | 3049184 |
| 1136961 - 25/02/2004 | MOBIPAY INTERNATIONAL, S.A. | ΣΥΣΤΗΜΑ ΚΑΙ ΔΙΑΔΙΚΑΣΙΑ ΓΙΑ ΠΛΗΡΩΜΕΣ ΚΑΙ ΣΥΝΑΛΛΑΓΕΣ ΕΞ ΑΠΟΣΤΑΣΕΩΣ ΣΕ ΠΡΑΓΜΑΤΙΚΟ ΧΡΟΝΟ ΜΕ ΚΙΝΗΤΟ ΤΗΛΕΦΩΝΟ. | 3049191 |
| 1137341 - 25/02/2004 | N.V. NUTRICIA | ΒΡΕΦΙΚΗ ΤΡΟΦΗ ΔΙΑΓΕΙΡΟΥΣΑ ΤΗΝ ΑΝΑΠΤΥΞΗ ΤΟΥ ΘΥΜΟΥ ΑΔΕΝΟΣ | 3049037 |
| 1137570 - 12/05/2004 | MACGREGOR (FIN) OY | ΥΠΟΣΤΗΡΙΓΜΑ ΚΑΙ ΣΤΕΓΑΝΩΤΙΚΗ ΔΙΑΤΑΞΗ ΓΙΑ ΚΑΛΥΜΜΑ ΜΠΟΥΚΑΠΟΡΤΑΣ ΦΟΡΤΗΓΟΥ ΠΛΟΙΟΥ. | 3049293 |
| 1138333 - 25/02/2004 | DAIICHI SUNTORY PHARMA CO., LTD. | ΦΑΡΜΑΚΕΥΤΙΚΕΣ ΣΥΝΘΕΣΕΙΣ ΓΙΑ ΧΡΗΣΗ ΑΠΟ ΤΟ ΣΤΟΜΑ. | 3049039 |
| 1139805 - 24/03/2004 | NEXTEC S.R.L. | ΜΕΘΟΔΟΣ ΓΙΑ ΝΑ ΑΔΙΑΒΡΟΧΟΠΟΙΕΙΤΑΙ ΔΕΡΜΑ ΚΑΙ ΔΕΡΜΑ ΑΠΟΚΤΩΜΕΝΟ ΜΕ ΤΗΝ ΜΕΘΟΔΟ ΑΥΤΗΝ. | 3049077 |
| 1140197 - 28/04/2004 | ORION CORPORATION | ΔΙΑΛΥΤΕΣ ΣΥΝΘΕΣΕΙΣ ΤΟΡΕΜΙΦΕΝΗΣ. | 3049295 |
| 1140661 - 03/03/2004 | FOCKE & CO. (GMBH & CO.) | ΕΝΑ ΚΟΥΤΙ ΤΣΙΓΑΡΩΝ ΜΕ ΑΡΘΡΩΤΟ ΚΑΠΑΚΙ. | 3049171 |
| 1140721 - 03/03/2004 | PPG INDUSTRIES OHIO, INC. | ΜΕΘΟΔΟΙ ΚΑΙ ΣΥΣΚΕΥΕΣ ΓΙΑ ΠΑΡΑΓΩΓΗ ΕΠΙΚΑΛΥΨΕΩΝ ΜΕ ΙΚΑΝΟΤΗΤΑ ΧΑΜΗΛΗΣ ΑΚΤΙΝΟΒΟΛΙΑΣ ΜΕ ΒΑΣΗ ΤΟΝ ΑΡΓΥΡΟ ΧΩΡΙΣ ΤΗΝ ΧΡΗΣΗ ΣΤΡΩΜΑΤΩΝ ΜΕΤΑΛΛΟΥ ΥΠΟΒΟΗΘΗΣΗΣ ΤΗΣ ΠΡΟΣΦΥΣΗΣ. | 3049012 |
| 1140807 - 25/02/2004 | ATOFINA | ΜΕΘΟΔΟΣ ΓΙΑ ΤΗΝ ΠΑΡΑΣΚΕΥΗ ΝΙΤΡΟΞΕΙΔΙΩΝ. | 3049236 |
| 1140835 - 12/05/2004 | PFIZER PRODUCTS INC. | 3,3-ΔΙΑΡΥΛΟΠΠΕΡΙΔΙΝΙΚΑ ΚΑΙ 2,3-ΔΙΑΡΥΛΟΜΟΡΦΟΛΙΝΙΚΑ ΠΑΡΑΓΩΓΑ. | 3049087 |
| 1140932 - 17/03/2004 | AVENTIS PHARMA S.A. | ΠΑΡΑΓΩΓΑ ΤΗΣ ΒΕΝΖΟΝΑΦΘΥΡΙΔΙΝΗΣ-1,8. | 3049131 |
| 1141038 - 25/02/2004 | INSTRUCTION GMBH | ΜΕΘΟΔΟΣ ΠΑΡΑΣΚΕΥΗΣ ΔΙΚΤΥΟΥ ΠΟΛΥΜΕΡΩΝ. | 3049156 |
| 1141181 - 11/02/2004 | MINERALOL-RAFFINERIE DOLLBERGEN GMBH | ΜΕΘΟΔΟΣ ΕΠΑΝΕΠΕΞΕΡΓΑΣΙΑΣ ΑΠΟΒΛΗΤΩΝ ΕΛΑΙΩΝ, ΤΑ ΒΑΣΙΚΑ ΕΛΑΙΑ ΠΟΥ ΛΑΜΒΑΝΟΝΤΑΙ ΜΕ ΤΗ ΜΕΘΟΔΟ ΚΑΙ ΤΗ ΧΡΗΣΗ ΑΥΤΩΝ. | 3049074 |
| 1142106 - 07/04/2004 | TECHNISCHE UNIVERSITEIT EINDHOVEN | ΚΥΚΛΩΜΑ ΕΝΙΣΧΥΤΗ. | 3049064 |
| 1142447 - 18/02/2004 | WHARFEDALE INTERNATIONAL LIMITED I.A.G. HOUSE | ΜΕΓΑΦΩΝΟ. | 3048964 |
| 1142887 - 07/04/2004 | PARKE, DAVIS & COMPANY | ΠΑΡΑΓΩΓΑ 5,6-ΔΙΥΔΡΟΠΥΡΟΝΗΣ ΩΣ ΑΝΑΣΤΟΛΕΙΣ ΠΡΩΤΕΑΣΩΝ ΚΑΙ ΑΝΤΙΒΙΟΤΙΚΩΝ ΠΑΡΑΓΟΝΤΕΣ. | 3049242 |
| 1143917 - 17/03/2004 | ORTHO-MCNEIL PHARMACEUTICAL, INC. | ΑΝΤΙΣΠΑΣΤΙΚΑ ΠΑΡΑΓΩΓΑ ΧΡΗΣΙΜΑ ΕΙΣ ΝΟΣΗΛΕΙΑΝ ΔΙΑΤΑΡΑΧΗΣ ΜΕΤΑΤΡΑΥΜΑΤΙΚΟΥ ΣΤΡΕΣ (ΚΑΤΑΠΙΕΣΕΩΣ). | 3049189 |

| ΑΡ./ΗΜ.ΛΗΜ.Ε.Δ. (87) | ΔΙΚΑΙΟΥΧΟΣ (73) | ΤΙΤΛΟΣ ΕΦΕΥΡΕΣΗΣ (54) | ΑΡ.ΕΥΡ.Δ.Ε. (11) |
|-------------------------|---|---|---------------------|
| 1144346 - 25/02/2004 | ATOFINA | ΜΕΘΟΔΟΣ ΓΙΑ ΤΗΝ ΠΑΡΑΣΚΕΥΗ Β-ΦΩΣΦΟΡΟΥΧΩΝ ΡΙΖΩΝ ΝΙΤΡΟΞΕΙΔΙΟΥ. | 3049235 |
| 1145717 - 12/05/2004 | PFIZER PRODUCTS INC. | ΣΥΝΕΡΓΙΚΗ ΔΡΑΣΗ ΣΟΥΛΦΟΝΥΛΟΥΡΙΑΣ ΚΑΙ /Η-ΣΟΥΛΦΟΝΥΛΟΥΡΙΑΣ ΚΑΙ ΑΝΑΣΤΟΛΕΑ ΔΙΑΥΛΟΥ ΑΤΡ, ΚΑΙ ΑΝΑΣΤΟΛΕΑ ΦΩΣΦΟΔΙΕΣΤΕΡΑΣΗΣ ΤΥΠΟΥ 3. | 3049088 |
| 1146948 - 25/02/2004 | GOMES PINTO, ANTONIO GERMANO | ΕΝΑ ΣΤΡΟΦΕΙΟ ΓΙΑ ΤΟ ΨΕΚΑΣΜΟ ΥΓΡΩΝ, ΚΑΙ ΕΝΑ ΠΛΥΝΤΗΡΙΟ ΑΕΡΙΟΥ ΕΞΑΓΩΓΗΣ. | 3049250 |
| 1147105 - 06/05/2004 | BIOREX KUTATO ES FEJLESZTO RT. | ΟΠΤΙΚΑ ΕΝΕΡΓΟ ΠΑΡΑΓΩΓΟ ΠΥΡΙΔΥΛ-4Η-1,2,4-ΟΞΑΔΙΑΖΙΝΗΣ ΚΑΙ Η ΧΡΗΣΗ ΤΟΥ ΣΤΗΝ ΑΓΩΓΗ ΑΓΓΕΙΑΚΩΝ ΝΟΣΩΝ. | 3049141 |
| 1149139 - 25/02/2004 | COGNIS DEUTSCHLAND GMBH & CO. KG | ΜΕΣΑ ΚΑΙ ΜΕΘΟΔΟΣ ΓΙΑ ΤΗ ΣΤΕΓΑΝΟΠΟΙΗΣΗ Η ΣΤΕΡΕΩΣΗ ΒΡΑΧΟΥ, ΧΑΛΛΑΡΟΥ ΠΙΕΤΡΩΜΑΤΟΣ Η ΕΔΑΦΩΝ, ΕΙΔΙΚΟΤΕΡΑ ΓΕΩΤΡΗΤΙΚΩΝ ΟΠΩΝ. | 3049007 |
| 1149167 - 03/03/2004 | STRATHMANN AG & CO. | ΕΜΒΟΛΙΟ ΙΩΝ. | 3049167 |
| 1149187 - 31/03/2004 | MOLTECH INVENT S.A. | ΚΕΛΙΑ ΑΠΟΚΤΗΣΗΣ ΗΛΕΚΤΡΟΝΙΩΝ ΑΛΟΥΜΙΝΙΟΥ ΜΕ ΑΝΟΔΟΥΣ ΑΝΑΓΩΓΗΣ ΟΞΥΓΟΝΟΥ. | 3049244 |
| 1150376 - 31/03/2004 | KRAUSS-MAFFEI WEGMANN GMBH & CO. KG | ΣΥΣΚΕΥΗ ΓΙΑ ΤΗ ΜΕΙΩΣΗ ΤΟΥ ΑΡΙΘΜΟΥ ΤΩΝ ΚΕΡΑΙΩΝ ΣΕ ΕΝΑ ΟΧΗΜΑ ΜΑΧΗΣ. | 3049109 |
| 1150562 - 28/04/2004 | BASF AKTIENGESELLSCHAFT | ΕΛΑΦΡΕΣ, ΕΞΩΘΟΥΜΕΝΕΣ ΣΥΝΘΕΣΕΙΣ ΠΟΥ ΠΕΡΙΕΧΟΥΝ ΕΛΑΦΡΟ, ΕΞΩΘΟΥΜΕΝΟ, ΚΕΡΑΜΙΚΟ ΦΟΡΕΑ, ΜΕΘΟΔΟΙ ΓΙΑ ΤΗΝ ΧΡΗΣΗ ΑΥΤΩΝ ΚΑΙ ΜΕΘΟΔΟΙ ΓΙΑ ΤΗΝ ΠΑΡΑΣΚΕΥΗ ΑΥΤΩΝ. | 3049199 |
| 1152811 - 07/04/2004 | BASF AKTIENGESELLSCHAFT | ΑΝΤΙΑΦΡΩΔΗ ΚΑΙ/Η ΜΕΣΑ ΕΞΑΕΡΙΣΜΟΥ ΣΤΗ ΒΑΣΗ ΔΙΑΣΠΟΡΩΝ ΕΛΑΙΟΥ ΣΕ ΝΕΡΟ. | 3049005 |
| 1154958 - 31/03/2004 | S.A. LHOIST RECHERCHE ET DEVELOPEMENT | ΔΙΑΔΙΚΑΣΙΑ ΒΕΛΤΙΩΣΗΣ ΙΛΥΟΣ. | 3049148 |
| 1159566 - 25/02/2004 | AKTIEBOLAGET ELECTROLUX | ΚΑΠΑ ΚΟΥΖΙΝΑΣ. | 3048953 |
| 1161232 - 24/03/2004 | SMITHKLINE BEECHAM CORPORATION | ΣΟΥΛΦΟΝΑΜΙΔΙΑ ΥΔΡΟΞΥ ΔΙΦΑΙΝΥΛ ΟΥΡΙΑΣ ΣΑΝ ΑΝΤΑΓΩΝΙΣΤΕΣ ΥΠΟΔΟΧΕΑ IL-8. | 3048956 |
| 1162980 - 18/02/2004 | MEDICURE INC. THE UNIVERSITY OF MANITOBA | ΑΝΤΙΜΕΤΩΠΙΣΗ ΚΑΡΔΙΑΓΓΕΙΑΚΩΝ ΚΑΙ ΣΧΕΤΙΚΩΝ ΠΑΘΟΛΟΓΙΚΩΝ ΚΑΤΑΣΤΑΣΕΩΝ. | 3049116 |
| 1163208 - 12/05/2004 | VERTEX PHARMACEUTICALS INCORPORATED | ΑΝΑΣΤΟΛΕΙΣ ΤΗΣ ΚΑΣΠΙΑΣΗΣ ΚΑΙ ΧΡΗΣΕΙΣ ΤΟΥΣ. | 3049270 |
| 1163256 - 18/02/2004 | HOLLIS-EDEN PHARMACEUTICALS INC. | ΗΜΙΕΝΥΔΡΗ 16α-ΒΡΩΜΟΕΠΙΑΝΔΡΟΣΤΕΡΟΝΗ. | 3048960 |
| 1164135 - 18/02/2004 | L. MOLteni & C. DEI FRATELLI ALITTI SOCIETA' DI ESERCIZIO SOCIETA' PER AZIONI | ΥΠΟΚΑΤΕΣΤΗΜΕΝΕΣ ΜΕΤΑΛΛΟ-ΦΘΑΛΟΚΥΑΝΙΚΕΣ, Η ΠΑΡΑΣΚΕΥΗ ΤΟΥΣ ΚΑΙ Η ΧΡΗΣΗ ΑΥΤΩΝ. | 3049162 |
| 1166528 - 19/05/2004 | HENSIEK, JOBST | ΔΙΑΔΙΚΑΣΙΑ ΓΙΑ ΤΗ ΔΗΜΙΟΥΡΓΙΑ ΣΥΝΔΕΣΕΩΝ ΕΠΙΚΟΙΝΩΝΙΑΣ ΜΕΤΑΞΥ ΔΥΟ ΕΤΑΙΡΩΝ ΕΠΙΚΟΙΝΩΝΙΑΣ ΣΕ ΕΝΑ ΣΥΣΤΗΜΑ ΕΠΙΚΟΙΝΩΝΙΑΣ ΜΕ ΜΙΑ ΚΑΤΑΝΟΜΗ ΔΙΕΥΘΥΝΣΗΣ ΛΗΨΗΣ. | 3049286 |
| 1168915 - 12/05/2004 | SYNGENTA LIMITED | ΣΤΕΡΕΑ ΣΥΝΘΕΣΗ. | 3049086 |
| 1171944 - 04/02/2004 | BERLIN HEART AG | ΜΙΑ ΔΙΑΤΑΞΗ ΔΡΟΜΕΑ. | 3048982 |
| 1173393 - 17/03/2004 | PEPETE GMBH | ΜΙΑ ΜΕΘΟΔΟΣ ΓΙΑ ΤΗΝ ΠΑΡΑΓΩΓΗ ΕΝΟΣ ΠΑΡΑΠΕΤΑΣΜΑΤΟΣ (ΣΥΝΝΕΦΟΥ) ΚΑΠΝΟΥ ΠΟΥ ΕΙΝΑΙ ΔΙΑΠΕΡΑΤΟ ΜΟΝΟ ΑΠΟ ΜΙΑ ΔΙΕΥΘΥΝΣΗ ΣΤΗΝ ΥΠΕΡΥΘΡΗ ΠΕΡΙΟΧΗ ΤΟΥ ΦΑΣΜΑΤΟΣ. | 3048977 |
| 1173394 - 17/03/2004 | PEPETE GMBH | ΠΥΡΟΤΕΧΝΙΚΗ ΔΡΑΣΤΙΚΗ ΜΑΖΑ ΔΙΑ ΤΗΝ ΠΑΡΑΣΚΕΥΗ ΜΙΑΣ ΑΕΡΟΖΟΛΗΣ Η ΟΠΟΙΑ ΕΧΕΙ ΕΝΤΟΝΟ ΕΚΠΟΜΠΗ ΕΙΣ ΤΟ ΥΠΕΡΥΘΡΟ ΦΑΣΜΑ ΚΑΙ ΕΙΝΑΙ ΑΔΙΑΠΕΡΑΣΤΟΣ ΕΙΣ ΤΟ ΟΡΑΤΟ ΦΑΣΜΑ. | 3049031 |

| ΑΡ./ΗΜ.ΔΗΜ.Ε.Δ. (87) | ΔΙΚΑΙΟΥΧΟΣ (73) | ΤΙΤΛΟΣ ΕΦΕΥΡΕΣΗΣ (54) | ΑΡ.ΕΥΡ.Δ.Ε. (11) |
|-------------------------|--|---|---------------------|
| 1175257 - 03/03/2004 | ACUSPHERE, INC. | ΣΥΣΚΕΥΗ ΞΗΡΑΝΣΗΣ ΜΕ ΨΕΚΑΣΜΟ ΚΑΙ ΜΕΘΟΔΟΙ ΧΡΗΣΗΣ. | 3049267 |
| 1177226 - 31/03/2004 | BASF AKTIENGESELLSCHAFT | ΧΑΡΑΚΤΗΡΙΣΜΟΣ: ΣΤΥΡΟΛΟΥΧΑ ΠΡΟΙΟΝΤΑ ΠΟΛΥΜΕΡΙΣΜΟΥ ΠΟΠ-ΚΟΡΝ, ΜΕΘΟΔΟΙ ΓΙΑ ΤΗΝ ΠΑΡΑΣΚΕΥΗ ΚΑΙ ΤΗΝ ΧΡΗΣΗ ΤΟΥΣ. | 3049001 |
| 1178736 - 18/02/2004 | AKZO NOBEL N.V. | ΣΥΝΘΕΣΗ ΠΕΡΙΕΧΟΥΣΑ ΚΑΡΒΑΚΡΟΛΗ ΚΑΙ ΘΥΜΟΛΗ ΓΙΑ ΧΡΗΣΗ ΩΣ ΒΑΚΤΗΡΙΔΙΟΚΤΟΝΟ. | 3049154 |
| 1178958 - 18/02/2004 | AXYS PHARMACEUTICALS, INC. | N-ΚΥΑΝΟΜΕΘΥΛΟ ΑΜΙΔΙΑ ΩΣ ΑΝΑΣΤΟΛΕΙΣ ΠΡΩΤΕΑΣΗΣ. | 3049127 |
| 1178986 - 25/02/2004 | MEDIVIR UK LTD PEPTIMMUNE, INC. | ΠΑΡΑΓΩΓΑ ΤΗΣ ΦΟΥΡΑΝΟΝΗΣ ΩΣ ΑΝΑΣΤΟΛΕΙΣ ΤΗΣ ΚΑΘΕΨΙΝΗΣ S. | 3049063 |
| 1182301 - 04/02/2004 | BEREZOWSKY, MICHEL | ΜΕΘΟΔΟΣ ΠΡΟΣΔΙΟΡΙΣΜΟΥ ΤΗΣ ΣΕΙΣΜΙΚΗΣ ΑΣΦΑΛΕΙΑΣ ΚΤΙΡΙΩΝ. | 3049004 |
| 1183428 - 03/03/2004 | VKR HOLDING A/S | ΣΥΣΤΗΜΑ ΦΑΤΝΩΜΑΤΩΝ. | 3049251 |
| 1184823 - 25/02/2004 | KONINKLIJKE KPN N.V. | ΣΥΣΤΗΜΑ ΓΙΑ ΤΗΝ ΔΙΕΥΚΟΛΥΝΣΗ ΠΑΡΑΓΓΕΛΙΑΣ ΚΑΙ ΠΛΗΡΩΜΗΣ ΥΠΗΡΕΣΙΩΝ ΜΕΣΩ ΔΙΚΤΥΟΥ ΕΠΙΚΟΙΝΩΝΙΑΣ. | 3049134 |
| 1185520 - 17/03/2004 | PROBIODRUG AG | ΜΕΘΟΔΟΣ ΠΑΡΑΓΩΓΗΣ ΘΕΙΑΖΟΛΙΔΙΝΗΣ. | 3049262 |
| 1185896 - 28/04/2004 | TYCO ELECTRONICS RAYCHEM NV | ΣΥΓΚΡΑΤΗΣΗ ΟΠΤΙΚΩΝ ΙΝΩΝ. | 3049284 |
| 1186088 - 31/03/2004 | WOBEN, ALOYS | ΜΙΑ ΑΝΕΜΟΓΕΝΝΗΤΡΙΑ ΜΕ ΣΥΓΧΡΟΝΗ ΜΗΧΑΝΗ (ΓΕΝΝΗΤΡΙΑ). | 3048973 |
| 1186606 - 17/03/2004 | GESELLSCHAFT FUR BIOTECHNOLOGISCHE FORSCHUNG MBH (GBF) | ΠΑΡΑΓΩΓΑ ΕΠΙΘΙΛΟΝΗΣ, Η ΠΑΡΑΣΚΕΥΗ ΚΑΙ Η ΧΡΗΣΗ ΤΟΥΣ. | 3049145 |
| 1187760 - 14/04/2004 | SIEMENS AKTIENGESELLSCHAFT | ΣΥΣΤΗΜΑ ΜΕΤΑΔΟΣΗΣ ΤΗΣ ΚΙΝΗΣΗΣ ΚΑΙ ΠΡΟΩΣΗΣ ΓΙΑ ΠΛΟΙΑ. | 3049289 |
| 1189961 - 04/02/2004 | HENKEL KOMMANDITGESELLSCHAFT AUF AKTIEN | ΧΡΗΣΙΜΟΠΟΙΗΣΗ ΜΙΑΣ ΠΡΟΣΚΟΛΛΗΤΙΚΗΣ ΠΟΛΥΟΥΡΕΘΑΝΙΚΗΣ ΣΥΝΘΕΣΗΣ ΜΕ ΕΝΑ ΧΑΜΗΛΟ ΠΕΡΙΕΧΟΜΕΝΟ ΜΟΝΟΜΕΡΩΝ ΣΑΝ ΠΡΟΣΚΟΛΛΗΤΙΚΗ ΟΥΣΙΑ. | 3048959 |
| 1190672 - 31/03/2004 | PFIZER PRODUCTS INC. | ΣΥΣΤΗΜΑ ΚΑΙ ΜΕΘΟΔΟΣ ΓΙΑ ΤΗ ΣΤΑΤΙΣΤΙΚΗ ΑΝΑΛΥΣΗ ΤΟΥ ΔΙΑΣΤΗΜΤΟΣ QT ΣΥΝΑΡΤΗΣΕΙ ΤΩΝ ΜΕΤΑΒΟΛΩΝ ΤΟΥ ΔΙΑΣΤΗΜΑΤΟΣ RR. | 3049024 |
| 1190959 - 31/03/2004 | SOCIETE DES PRODUITS NESTLE S.A. | ΚΛΕΙΣΤΗ ΦΥΣΙΓΤΑ ΓΙΑ ΤΗΝ ΠΑΡΑΣΚΕΥΗ ΕΝΟΣ ΡΟΦΗΜΑΤΟΣ, ΠΡΟΟΡΙΖΟΜΕΝΗ ΓΙΑ ΕΚΧΥΛΙΣΗ (ΠΑΡΑΣΚΕΥΗ) ΥΠΟ ΠΙΕΣΗ. | 3049138 |
| 1192156 - 18/02/2004 | ASTRAZENECA AB | ΝΕΕΣ ΕΝΩΣΕΙΣ BISPIDINE ΧΡΗΣΙΜΕΣ ΣΤΗ ΘΕΡΑΠΕΥΤΙΚΗ ΑΝΤΙΜΕΤΩΠΙΣΗ ΤΗΣ ΚΑΡΔΙΑΚΗΣ ΑΡΡΥΘΜΙΑΣ. | 3049163 |
| 1194136 - 18/02/2004 | NATURVEDA | ΜΗ ΣΤΕΡΕΗ ΣΥΝΘΕΣΗ ΓΙΑ ΤΟΠΙΚΗ ΧΟΡΗΓΗΣΗ ΠΕΡΙΕΧΟΝΤΑΣ ΓΛΥΚΕΡΙΝΗ ΚΑΙ ΕΝΑ ΕΚΧΥΛΙΣΜΑ ΑΠΟ ALCHEMILLA VULGARIS. | 3049102 |
| 1195872 - 03/03/2004 | NEXANS | ΣΥΝΔΕΣΜΟΣ ΚΑΛΩΔΙΩΝ ΜΕ ΒΕΛΤΙΩΜΕΝΗ ΣΥΝΔΕΣΗ ΘΩΡΑΚΙΣΗΣ. | 3049101 |
| 1199307 - 25/02/2004 | THE WELLCOME FOUNDATION LIMITED | ΦΑΡΜΑΚΕΥΤΙΚΩΣ ΔΡΑΣΤΙΚΕΣ ΕΝΩΣΕΙΣ BENZOKΙΝΑΖΟΛΙΝΗΣ. | 3049032 |
| 1199463 - 25/02/2004 | SIEBE AUTOMOTIVE (DEUTSCHLAND) GMBH | ΒΑΛΒΙΔΑ ΑΝΑΡΡΟΗΣ ΚΑΥΣΑΕΡΙΩΝ ΚΑΙ ΜΕΘΟΔΟΣ ΑΝΟΙΓΜΑΤΟΣ ΒΑΛΒΙΔΑΣ ΑΝΑΡΡΟΗΣ ΚΑΥΣΑΕΡΙΩΝ. | 3049232 |
| 1200253 - 04/02/2004 | HYDRO ALUMINIUM DEUTSCHLAND GMBH | ΜΕΘΟΔΟΣ ΓΙΑ ΤΗΝ ΠΑΡΑΣΚΕΥΗ ΕΝΟΣ ΣΥΝΘΕΤΟΥ ΥΛΙΚΟΥ ΑΛΟΥΜΙΝΙΟΥ. | 3049008 |
| 1200318 - 31/03/2004 | CROWN CORK & SEAL TECHNOLOGIES CORPORATION | ΑΥΤΟΨΥΧΟΜΕΝΟ ΚΟΥΤΙ ΑΝΑΨΥΚΤΙΚΟ. | 3049170 |

| ΑΡ./ΗΜ.ΛΗΜ.Ε.Δ. (87) | ΔΙΚΑΙΟΥΧΟΣ (73) | ΤΙΤΛΟΣ ΕΦΕΥΡΕΣΗΣ (54) | ΑΡ.ΕΥΡ.Δ.Ε. (11) |
|-------------------------|--|---|---------------------|
| 1200387 - 21/04/2004 | CIBA SPECIALTY CHEMICALS HOLDING INC. | ΔΙΑΔΙΚΑΣΙΑ ΓΙΑ ΤΗΝ CIS-ΕΠΙΛΕΚΤΙΚΗ ΚΑΤΑΛΥΤΙΚΗ ΥΔΡΟΓΟΝΩΣΗ ΤΩΝ ΚΥΚΛΟΕΞΥΔΙΔΕΝΑΜΙΝΩΝ. | 3049280 |
| 1200419 - 14/04/2004 | SANOFI-SYNTHELABO | ΠΑΡΑΓΩΓΑ ΤΗΣ ΑΜΙΝΟΘΕΙΑΖΟΛΗΣ ΚΑΙ Η ΧΡΗΣΗ ΤΟΥΣ ΩΣ ΔΕΣΜΕΥΤΩΝ ΤΩΝ ΥΠΟΔΟΧΕΩΝ CRF. | 3049125 |
| 1200662 - 18/02/2004 | PRO-FIT INTERNATIONAL LIMITED | ΜΕΘΟΔΟΣ ΠΑΡΑΓΩΓΗΣ ΥΦΑΣΜΑΤΩΝ ΜΕ ΕΛΑΣΤΙΚΟΤΗΤΑ. | 3048630 |
| 1200663 - 12/05/2004 | PROFIT INTERNATIONAL LIMITED | ΜΕΘΟΔΟΣ ΠΑΡΑΓΩΓΗΣ ΥΦΑΣΜΑΤΩΝ ΜΕ ΕΛΑΣΤΙΚΟΤΗΤΑ. | 3049216 |
| 1200690 - 03/03/2004 | AKZENTA PANELEE + PROFILE GMBH | ΜΕΘΟΔΟΣ ΓΙΑ ΤΗΝ ΤΟΠΟΘΕΤΗΣΗ ΚΑΙ ΜΑΝΔΑΛΩΣΗ ΣΑΝΙΔΩΝ ΕΠΕΝΔΥΣΗΣ. | 3049070 |
| 1200692 - 31/03/2004 | KRONOSPAN TECHNICAL COMPANY LTD. | ΣΤΡΩΜΑΤΟΠΟΙΗΜΕΝΟ ΔΑΠΕΔΟ ΜΕ ΑΠΟΣΒΕΣΗ ΗΧΟΥ ΤΩΝ ΠΑΤΗΜΑΤΩΝ. | 3049000 |
| 1201127 - 31/03/2004 | BASF AKTIENGESELLSCHAFT | ΜΥΚΗΤΟΚΤΟΝΑ ΜΙΓΜΑΤΑ ΣΤΗ ΒΑΣΗ ΠΥΡΙΔΙΝΟΚΑΡΒΟΞΑΜΙΔΙΩΝ. | 3049009 |
| 1203158 - 18/02/2004 | LINDE AKTIENGESELLSCHAFT | ΜΕΘΟΔΟΣ ΚΑΙ ΔΟΜΟΣΤΟΙΧΕΙΟ ΣΥΜΠΙΕΣΤΗ ΓΙΑ ΤΗ ΣΥΜΠΙΕΣΗ ΕΝΟΣ ΡΕΥΜΑΤΟΣ ΑΕΡΙΟΥ. | 3049160 |
| 1204599 - 03/03/2004 | BIOCOMPOSITES LIMITED | ΜΕΘΟΔΟΣ ΠΑΡΑΣΚΕΥΗΣ ΘΕΠΙΚΟΥ ΑΣΒΕΣΤΙΟΥ ΧΕΙΡΟΥΡΓΙΚΟΥ ΒΑΘΜΟΥ. | 3049060 |
| 1206311 - 14/04/2004 | UNION CARBIDE CHEMICALS & PLASTICS TECHNOLOGY CORPORATION | ΜΕΘΟΔΟΣ ΑΠΟΜΑΚΡΥΝΣΗΣ ΞΕΝΩΝ ΠΡΟΣΜΙΞΕΩΝ ΑΠΟ ΑΕΡΙΟ ΜΕ ΤΗΝ ΧΡΗΣΙΜΟΠΟΙΗΣΗ ΠΟΛΥΑΙΘΥΛΕΝΟ-ΓΛΥΚΟΛΩΝ. | 3049089 |
| 1206660 - 25/02/2004 | LATTICE INTELLECTUAL PROPERTY LIMITED | ΣΥΝΔΕΣΗ ΜΕ ΣΧΗΜΑ ΚΕΦΑΛΑΙΟΥ "T" ΣΕ ΕΝΑΝ ΑΓΩΓΟ. | 3049226 |
| 1210466 - 18/02/2004 | KORTELAINEEN, PIRJO | ΕΝΑ ΣΥΝΘΕΤΟ ΡΟΥΧΟ ΑΠΟ ΥΦΑΣΜΑ ΚΑΙ ΓΟΥΝΑ ΚΑΙ Η ΜΕΘΟΔΟΣ ΠΑΡΑΓΩΓΗΣ ΑΥΤΟΥ. | 3049126 |
| 1211350 - 18/02/2004 | FREYSSINET INTERNATIONAL STUP | ΠΛΕΚΤΟ ΚΑΛΩΔΙΟ ΠΡΟΣΤΑΤΕΥΟΜΕΝΟ ΚΑΤΑ ΤΡΟΠΟ ΑΝΕΞΑΡΤΗΤΟ, ΧΡΗΣΗ ΤΟΥ ΣΤΑ ΚΑΤΑΣΚΕΥΑΣΤΙΚΑ ΕΡΓΑ ΚΑΙ ΜΕΘΟΔΟΣ ΚΑΤΑΣΚΕΥΗΣ ΤΟΥ | 3049133 |
| 1212262 - 11/02/2004 | CLAUSTHALER UMWELTTECHNIK-INSTITUT GMBH (CUTEC - INSTITUT) | ΜΕΘΟΔΟΣ ΚΑΤΕΡΓΑΣΙΑΣ ΙΛΥΟΣ ΣΕ ΕΓΚΑΤΑΣΤΑΣΗ ΑΠΟΒΛΗΤΩΝ ΥΔΑΤΩΝ. | 3049066 |
| 1213296 - 14/04/2004 | KISSEI PHARMACEUTICAL CO., LTD. | ΠΑΡΑΓΩΓΑ ΓΛΥΚΟΠΥΡΑΝΟΣΥΛΟΞΥΠΥΡΑΖΟΛΙΟΥ, ΦΑΡΜΑΚΕΥΤΙΚΕΣ ΣΥΝΘΕΣΕΙΣ ΠΟΥ ΤΑ ΠΕΡΙΕΧΟΥΝ ΚΑΙ ΕΝΔΙΑΜΕΣΑ ΣΤΗΝ ΠΑΡΑΓΩΓΗ ΑΥΤΩΝ. | 3049279 |
| 1214661 - 17/03/2004 | INTEL CORPORATION | ΕΝΑΣ ΕΛΕΓΚΤΗΣ ΜΙΑΣ ΣΥΓΧΡΟΝΗΣ ΔΥΝΑΜΙΚΗΣ ΜΝΗΜΗΣ ΤΥΧΑΙΑΣ ΠΡΟΣΠΕΛΑΣΗΣ ΓΙΑ ΕΝΑ ΕΠΕΞΕΡΓΑΣΤΗ ΜΕ ΠΑΡΑΛΛΗΛΗ ΑΡΧΙΤΕΚΤΟΝΙΚΗ. | 3049095 |
| 1215037 - 03/03/2004 | TRIPLEX KUNSTSTOFFE GMBH | ΠΛΑΚΑ ΣΥΝΕΝΩΣΗΣ ΜΕ ΕΝΑ ΜΕΣΑΙΟ ΣΤΡΩΜΑ ΕΦΟΔΙΑΣΜΕΝΟ ΜΕ ΡΟΖΟΥΣ, ΚΑΤΑ ΠΡΟΤΙΜΗΣΗ ΑΠΟ ΠΛΑΣΤΙΚΟ ΥΛΙΚΟ ΚΑΙ ΜΕΘΟΔΟΣ ΓΙΑ ΤΗΝ ΚΑΤΑΣΚΕΥΗ ΤΗΣ. | 3049260 |
| 1215352 - 21/04/2004 | VALINGE ALUMINIUM AB | ΟΡΘΟΓΩΝΙΑ ΕΠΙΔΑΠΕΔΙΑ ΣΑΝΙΔΑ. | 3049030 |
| 1216091 - 10/03/2004 | MAINELAB | ΜΕΘΟΔΟΣ ΕΓΚΑΨΙΔΙΩΣΗΣ ΕΝΕΡΓΩΝ ΣΥΣΤΑΤΙΚΩΝ ΜΕ ΣΥΣΣΩΜΑΤΩΣΗ ΠΟΛΥΜΕΡΩΝ ΣΕ ΟΡΓΑΝΙΚΟ ΜΗ ΧΛΩΡΙΩΜΕΝΟ ΔΙΑΛΥΤΗ. | 3049144 |
| 1216445 - 28/04/2004 | NEXTWAVE TELECOM INC. | ΚΑΤΑΝΕΜΗΜΕΝΗ ΚΡΥΦΗ ΜΝΗΜΗ ΓΙΑ ΕΝΑ ΑΣΥΡΜΑΤΟ ΣΥΣΤΗΜΑ ΕΠΙΚΟΙΝΩΝΙΑΣ. | 3049114 |
| 1220950 - 31/03/2004 | EXONHIT THERAPEUTICS S.A. | ΓΕΝΕΤΙΚΟΙ ΔΕΙΚΤΕΣ ΤΗΣ ΤΟΞΙΚΟΤΗΤΑΣ, ΠΑΡΑΣΚΕΥΗ ΚΑΙ ΧΡΗΣΕΙΣ. | 3049083 |
| 1222171 - 25/02/2004 | TORRENT PHARMACEUTICALS LTD | ΠΑΡΑΓΩΓΑ ΠΥΡΙΔΙΝΙΟΥ ΓΙΑ ΤΟ ΧΕΙΡΙΣΜΟ ΣΧΕΤΙΖΟΜΕΝΩΝ ΜΕ ΤΗ ΓΗΡΑΝΣΗ ΚΑΙ ΔΙΑΒΗΤΙΚΩΝ ΑΓΓΕΙΑΚΩΝ ΕΠΙΠΛΟΚΩΝ, ΜΕΘΟΔΟΣ ΓΙΑ ΤΗΝ ΠΑΡΑΣΚΕΥΗ ΤΟΥΣ ΚΑΙ ΘΕΡΑΠΕΥΤΙΚΕΣ ΧΡΗΣΕΙΣ ΑΥΤΩΝ. | 3049124 |

| ΑΡ./ΗΜ.ΔΗΜ.Ε.Δ. (87) | ΔΙΚΑΙΟΥΧΟΣ (73) | ΤΙΤΛΟΣ ΕΦΕΥΡΕΣΗΣ (54) | ΑΡ.ΕΥΡ.Δ.Ε. (11) |
|-------------------------|--|--|---------------------|
| 1224088 - 25/02/2004 | MOWAG AG | ΥΔΡΟΠΝΕΥΜΑΤΙΚΗ ΕΛΑΤΗΡΙΩΤΗ ΑΝΑΡΤΗΣΗ. | 3049166 |
| 1224137 - 10/03/2004 | SERAC GROUP | ΕΓΚΑΤΑΣΤΑΣΗ ΜΕΤΑΦΟΡΑΣ ΔΟΧΕΙΩΝ ΠΕΡΙΛΑΜΒΑΝΟΥΣΑ ΕΝΑ ΟΡΓΑΝΟ ΕΚΤΡΟΠΗΣ. | 3049082 |
| 1225174 - 17/03/2004 | SUMIKA FINE CHEMICALS CO., LTD. | ΑΝΥΔΡΟΙ ΚΡΥΣΤΑΛΛΟΙ ΜΙΡΤΑΖΑΠΙΝΗΣ ΚΑΙ ΜΕΘΟΔΟΣ ΓΙΑ ΤΗΝ ΠΑΡΑΣΚΕΥΗ ΑΥΤΩΝ. | 3049038 |
| 1226194 - 24/03/2004 | DANISCO A/S | ΣΥΝΘΕΣΗ ΣΥΜΠΟΛΥΜΕΡΩΝ ΠΟΥ ΠΕΡΙΕΧΟΥΝ ΠΑΡΑΓΩΓΑ ΤΗΣ ΑΝΥΔΡΟΦΡΟΥΚΤΟΖΗΣ. | 3048994 |
| 1227981 - 17/03/2004 | SERAC GROUP | ΕΓΚΑΤΑΣΤΑΣΗ ΑΝΤΙΣΗΠΤΙΚΟΥ ΚΛΙΜΑΤΙΣΜΟΥ. | 3049081 |
| 1228027 - 06/05/2004 | ALCON INC. | ΟΜΟΛΟΓΑ ΤΟΥ 15-ΗΕΤΕ ΜΕ ΥΠΟΚΑΤΕΣΤΗΜΕΝΟ 3-ΕΤΕΡΟΑΤΟΜΟ ΚΑΙ ΔΥΟ ΑΝΘΡΑΚΕΣ ΚΑΙ ΜΕΘΟΔΟΙ ΧΡΗΣΗΣ. | 3049054 |
| 1228135 - 14/04/2004 | CIBA SPECIALTY CHEMICALS HOLDING INC. | ΣΤΑΘΕΡΟΠΟΙΗΤΕΣ ΚΑΙ ΑΝΤΙΟΖΩΝΤΙΚΑ ΓΙΑ ΕΛΑΣΤΟΜΕΡΗ. | 3049068 |
| 1230144 - 17/03/2004 | ALCOA DEUTSCHLAND GMBH VERPACKUNGSWERKE | ΔΙΑΤΑΞΗ ΚΑΙ ΜΕΘΟΔΟΣ ΓΙΑ ΤΗΝ ΑΠΟΣΤΕΙΡΩΜΕΝΗ ΠΛΗΡΩΣΗ ΔΟΧΕΙΩΝ. | 3049192 |
| 1230232 - 25/02/2004 | CYTOVIA, INC. | ΥΠΟΚΑΤΕΣΤΗΜΕΝΟ 4Η-ΧΡΩΜΕΝΙΟ ΚΑΙ ΑΝΑΛΟΓΑ ΣΑΝ ΕΝΕΡΓΟΠΟΙΗΤΕΣ ΚΑΣΠΑΣΗΣ ΚΑΙ ΕΠΑΓΩΓΕΙΣ ΑΠΟΠΤΩΣΗΣ ΚΑΙ Η ΧΡΗΣΗ ΑΥΤΩΝ. | 3049225 |
| 1230252 - 14/04/2004 | FOURNIER INDUSTRIE ET SANTE | ΠΑΡΑΓΩΓΑ ΤΗΣ β-D-5-ΘΕΙΟΧΥΛΟΖΗΣ, ΔΙΑΔΙΚΑΣΙΑ ΠΑΡΑΣΚΕΥΗΣ ΚΑΙ ΧΡΗΣΗ ΣΤΗΝ ΘΕΡΑΠΕΥΤΙΚΗ. | 3049152 |
| 1230330 - 07/04/2004 | BASF AKTIENGESELLSCHAFT | ΧΡΗΣΙΜΟΠΟΙΗΣΗ ΑΛΑΤΩΝ ΛΙΠΑΡΩΝ ΟΞΕΩΝ ΑΛΚΟΞΥΛΙΩΜΕΝΩΝ ΟΛΙΓΟΑΜΙΝΩΝ ΣΑΝ ΒΕΛΤΙΩΤΙΚΑ ΜΕΣΑ ΛΙΠΑΝΤΙΚΟΤΗΤΑΣ ΓΙΑ ΠΡΟΪΟΝΤΑ ΟΡΥΚΤΕΛΑΙΩΝ. | 3049006 |
| 1232030 - 07/04/2004 | M.E.P. MACCHINE ELETTRONICHE PIEGATRICI S.P.A. | ΔΙΑΤΑΞΗ ΠΑΡΑΓΩΓΗΣ ΚΛΩΒΩΝ ΕΝΙΣΧΥΣΗΣ ΚΑΙ ΣΧΕΤΙΚΗ ΜΕΘΟΔΟΣ. | 3049108 |
| 1232158 - 25/02/2004 | MERCKLE GMBH | ΑΝΤΙΦΛΕΓΜΟΝΩΔΗ ΟΞΟ- ΚΑΙ ΥΔΡΟΞΥ ΠΑΡΑΓΩΓΑ ΠΥΡΡΟΛΙΖΙΝΗΣ ΚΑΙ Η ΦΑΡΜΑΚΕΥΤΙΚΗ ΧΡΗΣΗ ΑΥΤΩΝ. | 3049203 |
| 1233712 - 25/02/2004 | SYNTHESES AG CHUR | ΕΝΔΟΜΥΕΛΙΚΟΣ ΗΛΟΣ. | 3049207 |
| 1234018 - 31/03/2004 | GENOVIS AB | ΜΕΘΟΔΟΣ ΓΙΑ ΠΟΡΟΠΟΙΗΣΗ ΒΙΟΛΟΓΙΚΩΝ ΜΕΜΒΡΑΝΩΝ. | 3049190 |
| 1235824 - 19/05/2004 | GALDERMA RESEARCH & DEVELOPMENT, S.N.C. | ΑΝΑΛΟΓΑ ΤΗΣ ΒΙΤΑΜΙΝΗΣ D. | 3049219 |
| 1236047 - 28/04/2004 | PHARMACIA & UPJOHN COMPANY | Η ΧΡΗΣΙΜΟΠΟΙΗΣΗ ΣΠΕΚΤΡΟΣΚΟΠΙΑΣ ΣΥΣΧΕΤΙΣΜΟΥ ΤΟΥ ΦΘΟΡΙΣΜΟΥ ΔΙΑ ΤΗΝ ΤΑΥΤΟΠΟΙΗΣΗ ΕΝΩΣΕΩΝ ΟΙ ΟΠΟΙΕΣ ΔΕΣΜΕΥΟΥΝ ΣΤΟΧΕΥΟΜΕΝΕΣ ΟΥΣΙΕΣ ΥΠΟ ΙΣΟΘΕΡΜΙΚΕΣ ΜΕΤΟΥΣΙΩΤΙΚΕΣ ΣΥΝΘΗΚΕΣ. | 3048984 |
| 1237855 - 10/03/2004 | ASTRAZENECA AB | ΚΡΥΣΤΑΛΛΙΚΗ ΜΟΡΦΗ ΤΟΥ (S)-2 ΑΙΘΟΞΥ-3-[4-(2-{4-ΜΕΘΑΝΟΣΟΥΛΦΟΝΥΛΟΦΑΙΝΥΛ}-ΑΙΘΟΞΥ)ΦΑΙΝΥΛ]ΠΡΟΠΙΛΟΙΚΟΥ ΟΞΕΟΣ. | 3049273 |
| 1238676 - 19/05/2004 | PFIZER PRODUCTS INC. | ΣΥΝΔΥΑΣΜΟΣ ΑΝΑΣΤΟΛΕΑ ΕΠΑΝΑΠΡΟΣΛΗΨΕΩΣ ΣΕΡΟΤΟΝΙΝΗΣ ΚΑΙ ΕΝΟΣ ΑΤΥΠΟΥ ΑΝΤΨΥΧΩΤΙΚΟΥ ΠΡΟΣ ΧΡΗΣΗ ΣΤΗΝ ΚΑΤΑΘΛΙΨΗ, ΨΥΧΑΝΑΓΚΑΣΤΙΚΗ ΔΙΑΤΑΡΑΧΗ ΚΑΙ ΨΥΧΩΣΗ. | 3049228 |
| 1240083 - 03/03/2004 | HENKEL KOMMANDITGESELLSCHAFT AUF AKTIEN | ΦΙΑΛΗ ΑΠΟ ΠΛΑΣΤΙΚΟ ΥΛΙΚΟ. | 3049201 |
| 1240238 - 17/03/2004 | AKZO NOBEL COATINGS INTERNATIONAL B.V. | ΕΠΙΧΡΙΣΤΙΚΗ ΣΥΝΘΕΣΗ ΠΕΡΙΛΑΜΒΑΝΟΥΣΑ ΟΞΕΙΔΩΤΙΚΩΣ ΞΗΡΑΙΝΟΜΕΝΟ ΠΟΛΥΑΚΟΡΕΣΤΟ ΠΡΟΪΟΝ ΣΥΜΠΥΚΝΩΣΕΩΣ, ΠΟΛΥΘΕΙΟΛΗ ΚΑΙ ΣΤΕΓΝΩΤΙΚΟ. | 3049245 |
| 1242087 - 24/03/2004 | RECKITT BENCKISER HEALTHCARE (UK) LIMITED | ΑΝΑΛΓΗΣΙΑΚΑ ΣΚΕΥΑΣΜΑΤΑ ΠΟΥ ΠΕΡΙΕΧΟΥΝ ΒΟΥΠΙΡΕΝΟΡΦΙΝΗ. | 3049143 |
| 1242351 - 28/04/2004 | CELANESE CHEMICALS EUROPE GMBH | ΜΕΘΟΔΟΣ ΓΙΑ ΤΗΝ ΥΔΡΟΦΟΡΜΥΛΙΩΣΗ ΟΛΕΦΙΝΙΚΑ ΑΚΟΡΕΣΤΩΝ ΕΝΩΣΕΩΝ. | 3049288 |

| ΑΡ./ΗΜ.ΛΗΜ.Ε.Δ. (87) | ΔΙΚΑΙΟΥΧΟΣ (73) | ΤΙΤΛΟΣ ΕΦΕΥΡΕΣΗΣ (54) | ΑΡ.ΕΥΡ.Δ.Ε. (11) |
|-------------------------|---|---|---------------------|
| 1244379 - 25/02/2004 | LA BROSSE ET DUPONT | ΧΕΙΡΟΛΑΒΗ ΦΑΡΑΣΙΟΥ ΕΛΑΣΤΙΚΑ ΕΜΠΛΕΚΟΜΕΝΗ ΕΠΙ ΕΝΟΣ ΣΤΗΛΟΥ. | 3049195 |
| 1246545 - 03/03/2004 | ZIMMER, HORST | ΑΝΑΠΤΗΡΑΣ. | 3049238 |
| 1246677 - 24/03/2004 | LEGO A/S | ΕΞΑΡΤΗΜΑ ΠΑΙΧΝΙΔΙΟΥ ΔΟΜΙΚΗΣ ΚΑΤΑΣΚΕΥΗΣ ΜΕ ΕΓΚΑΡΣΙΑ ΑΝΟΙΓΜΑΤΑ. | 3049023 |
| 1246812 - 17/03/2004 | H. LUNDBECK A/S | ΜΕΘΟΔΟΣ ΓΙΑ ΤΗΝ ΠΑΡΑΣΚΕΥΗ ΤΗΣ ΣΙΤΑΛΟΠΡΑΜΗΣ. | 3049194 |
| 1246858 - 24/03/2004 | BAYER MATERIALSCIENCE AG | ΑΝΘΕΚΤΙΚΟ ΣΕ ΦΛΟΓΑ ΗΡ ΕΝ ΨΥΧΡΩ ΧΥΤΕΥΜΕΝΟΣ ΑΦΡΟΣ ΧΥΤΕΥΜΕΝΟΣ ΑΦΡΟΣ ΜΕ ΜΕΙΩΜΕΝΗ ΠΥΚΝΟΤΗΤΑ ΚΑΙ ΤΟΞΙΚΟΤΗΤΑ ΚΑΠΝΟΥ. | 3048978 |
| 1247021 - 28/04/2004 | WOBEN, ALOYS | ΕΔΡΑΝΟ ΟΛΙΣΘΗΣΗΣ ΚΑΙ ΕΓΚΑΤΑΣΗ ΑΙΟΛΙΚΗΣ ΕΝΕΡΓΕΙΑΣ ΜΕ ΕΝΑ ΤΕΤΟΙΟ ΕΔΡΑΝΟ ΟΛΙΣΘΗΣΗΣ. | 3049090 |
| 1247285 - 18/02/2004 | ABB SERVICE S.R.L. | ΘΑΛΑΜΟΣ ΤΟΞΟΥ ΓΙΑ ΔΙΑΚΟΠΤΕΣ ΚΥΚΛΩΜΑΤΩΝ ΧΑΜΗΛΗΣ ΤΑΣΗΣ. | 3049065 |
| 1247752 - 11/02/2004 | REXAM BEVERAGE CAN COMPANY | ΑΦΑΙΡΕΤΟ ΚΛΕΙΣΤΡΟ ΓΙΑ ΤΟ ΑΝΟΙΚΤΟ ΑΚΡΟ ΔΟΧΕΙΩΝ ΠΟΤΟΥ. | 3049045 |
| 1254776 - 10/03/2004 | SEIKO EPSON CORPORATION | ΚΑΤΑΓΡΑΦΕΑΣ ΨΕΚΑΣΜΟΥ ΜΕΛΑΝΗΣ ΚΑΙ ΚΑΣΕΤΑ ΜΕΛΑΝΙΟΥ. | 3048987 |
| 1255465 - 17/03/2004 | FAVAGROSSA EDOARDO S.R.L. | ΒΟΥΡΤΣΑ ΓΙΑ ΑΥΤΟΜΑΤΑ ΣΥΣΤΗΜΑΤΑ ΠΛΥΣΗΣ ΑΥΤΟΚΙΝΗΤΩΝ. | 3049155 |
| 1257469 - 03/03/2004 | ADVANCED LIGHT AS | ΦΩΤΙΣΤΙΚΗ ΔΙΑΤΑΞΗ ΓΙΑ ΕΓΚΑΤΑΣΤΑΣΗ ΣΕ ΕΠΙΠΕΔΗ ΕΠΙΦΑΝΕΙΑ. | 3049179 |
| 1261613 - 06/05/2004 | PHARMACIA CORPORATION | ΓΑΣΤΡΟ-ΕΙΔΙΚΑ ΠΡΟΦΑΡΜΑΚΑ. | 3049062 |
| 1262577 - 25/02/2004 | CASALE CHEMICALS S.A. | ΗΛΕΚΤΡΟΧΗΜΙΚΟΣ ΑΝΤΙΔΡΑΣΤΗΡΑΣ. | 3048971 |
| 1267902 - 25/02/2004 | B.A.S.A. SARL | ΚΑΛΛΥΝΤΙΚΗ ΧΡΗΣΗ ΛΥΚΙΣΚΟΥ ΚΑΙ ΟΡΝΙΘΙΝΗΣ. | 3049153 |
| 1269030 - 25/02/2004 | UNI-SCREW LIMITED | ΚΕΦΑΛΕΣ ΠΕΡΙΣΤΡΟΦΗΣ ΓΙΑ ΣΥΝΔΕΤΗΡΕΣ. | 3049218 |
| 1270154 - 06/05/2004 | YEH, WEN-YA | ΜΕΘΟΔΟΣ ΚΟΠΗΣ ΜΑΛΛΙΩΝ ΜΕ ΔΥΟ ΧΕΡΙΑ. | 3049132 |
| 1272397 - 03/03/2004 | MAUSER-WERKE GMBH & CO. KG INNOVATIONEN & VERTRIEB | ΚΡΟΥΝΟΣ ΕΓΧΥΣΗΣ ΓΙΑ ΔΟΧΕΙΟ ΥΓΡΩΝ. | 3049271 |
| 1273575 - 19/05/2004 | YAMANOUCHI PHARMACEUTICAL CO. LTD. | ΠΑΡΑΓΩΓΑ ΤΗΣ ΔΙΑΖΕΠΙΑΝΗΣ Η ΑΛΑΤΑ ΑΥΤΩΝ. | 3049217 |
| 1274308 - 03/03/2004 | BAYER CROPSCIENCE AG | ΣΥΝΔΥΑΣΜΟΙ ΔΡΑΣΤΙΚΩΝ ΟΥΣΙΩΝ ΜΕ ΕΝΤΟΜΟΚΤΟΝΕΣ ΚΑΙ ΑΚΑΡΙΟΚΤΟΝΕΣ ΙΔΙΟΤΗΤΕΣ. | 3049018 |
| 1274426 - 14/04/2004 | PHARMACIA & UPJOHN COMPANY | ΧΡΗΣΗ ΤΩΝ ΘΕΑΖΟΛΙΔΙΝΟΝΩΝ ΘΕΙΟΑΜΙΔΗΣ ΓΙΑ ΤΗΝ ΘΕΡΑΠΕΙΑ ΤΗΣ ΟΣΤΙΚΗΣ ΑΠΟΡΡΟΦΗΣΗΣ ΚΑΙ ΤΗΣ ΟΣΤΕΟΠΟΡΩΣΗΣ. | 3049146 |
| 1276243 - 31/03/2004 | TTPCOM LIMITED | ΠΟΜΠΟΣ ΓΙΑ ΜΙΑ ΣΥΣΚΕΥΗ ΚΙΝΗΤΗΣ ΤΗΛΕΠΙΚΟΙΝΩΝΙΑΣ. | 3048969 |
| 1278620 - 18/02/2004 | C-TECH LTD. | ΜΕΘΟΔΟΣ ΚΑΙ ΕΓΚΑΤΑΣΤΑΣΗ ΓΙΑ ΤΗΝ ΠΑΡΑΣΚΕΥΗ ΦΥΓΟΚΕΝΤΡΑ ΧΥΤΕΥΜΕΝΩΝ ΣΩΛΗΝΩΝ, ΕΝΙΣΧΥΜΕΝΩΝ ΜΕ ΥΑΛΟΝΗΜΑ. | 3049157 |
| 1283575 - 10/03/2004 | ABB SCHWEIZ AG | ΗΛΕΚΤΡΙΚΟ ΕΞΑΡΤΗΜΑ ΠΡΟΣΤΑΤΕΥΟΜΕΝΟ ΕΝΑΝΤΙ ΗΛΕΚΤΡΙΚΩΝ ΤΟΞΩΝ ΠΑΡΕΜΒΟΛΗΣ. | 3049150 |
| 1290419 - 04/02/2004 | HALLESCHER WASSER UND ABWASSER GMBH | ΜΕΘΟΔΟΣ ΔΙΑ ΤΗΝ ΑΝΕΥ ΕΠΑΦΗΣ ΒΟΛΙΣΗ ΔΙΑΡΡΩΝ ΚΑΙ ΚΑΤΑ ΠΡΟΤΙΜΗΣΗ ΣΕ ΣΩΛΗΝΩΣΕΙΣ ΥΔΡΕΥΣΕΩΣ ΚΑΙ ΑΠΟΧΕΤΕΥΣΕΩΣ. | 3049028 |
| 1290944 - 17/03/2004 | SYNGENTA PARTICIPATIONS AG | ZIZANIOKTONO ΜΕΣΟ. | 3049282 |

| ΑΡ./ΗΜ.ΔΗΜ.Ε.Δ. (87) | ΔΙΚΑΙΟΥΧΟΣ (73) | ΤΙΤΛΟΣ ΕΦΕΥΡΕΣΗΣ (54) | ΑΡ.ΕΥΡ.Δ.Ε. (11) |
|-------------------------|--|--|---------------------|
| 1292312 - 28/04/2004 | SIGMA-TAU INDUSTRIE FARMACEUTICHE RIUNITE S.P.A. | ΣΥΜΠΛΗΡΩΜΑ ΔΙΑΤΡΟΦΗΣ ΤΟ ΟΠΟΙΟ ΕΝΙΣΧΥΕΙ ΤΟΝ ΕΝΕΡΓΕΙΑΚΟ ΜΕΤΑΒΟΛΙΣΜΟ ΤΩΝ ΜΥΩΝ ΚΑΙ ΣΥΜΠΕΡΙΛΑΜΒΑΝΕΙ ΜΙΑ ΑΛΚΑΝΟΥΛΑ-ΚΑΡΝΙΤΙΝΗ ΚΑΙ ΡΙΒΟΖΗ. | 3049011 |
| 1295042 - 03/03/2004 | BRUGGER, CHRISTINA BRUGGER, GEORG MAXIMILIAN | ΔΙΑΤΑΞΗ ΑΝΥΨΩΣΕΩΣ. | 3049213 |
| 1295045 - 18/02/2004 | M. KAINDL | ΔΥΟ ΠΛΑΚΕΣ ΙΔΙΑΙΤΕΡΑ ΜΕ ΔΥΟ ΠΛΑΚΕΣ ΕΡΓΑΣΙΑΣ, ΣΕ ΣΥΝΔΥΑΣΜΟ ΜΕ ΜΙΑ ΣΥΣΚΕΥΗ ΓΙΑ ΤΗ ΣΥΝΔΕΣΗ ΤΟΥΣ. | 3048979 |
| 1297767 - 18/02/2004 | ELECTRODOMESTICOS TAURUS S.L. | ΣΥΣΚΕΥΗ ΣΤΥΨΙΜΑΤΟΣ ΕΣΠΕΡΙΔΟΕΙΔΩΝ ΜΕ ΦΥΓΟ-ΚΕΝΤΡΙΣΗ ΤΟΥ ΣΤΥΜΜΕΝΟΥ ΠΡΟΙΟΝΤΟΣ. | 3049059 |
| 1299356 - 11/02/2004 | ASTRAZENECA AB | ΝΕΕΣ ΕΝΩΣΕΙΣ. | 3049069 |
| 1303517 - 24/03/2004 | NOVARTIS AG | ΙΝΔΟΛΟΚΙΝΑΖΟΛΙΝΟΝΕΣ. | 3049281 |
| 1304362 - 10/03/2004 | DEGUSSA AG | ΥΛΙΚΟ ΠΟΥ ΠΕΡΙΕΧΕΙ ΑΝΘΡΑΚΑ. | 3049071 |
| 1307460 - 03/03/2004 | SCHERING AKTIENGESELLSCHAFT | ΜΕΘΟΔΟΣ ΓΙΑ ΤΗΝ ΠΑΡΑΓΩΓΗ ΙΜΙΔΑΖΟ-(1,2-C)(2,3)-ΒΕΝΖΟΔΙΑΖΕΠΙΝΩΝ ΚΑΙ ΕΝΔΙΑΜΕΣΩΝ ΣΤΗΝ ΠΑΡΑΓΩΓΗ ΑΥΤΩΝ. | 3049275 |
| 1308163 - 14/04/2004 | WYETH | ΣΚΕΥΑΣΜΑ ΕΝΔΟΠΑΡΑΣΙΤΟΚΤΟΝΟΥ ΓΕΛΗΣ. | 3048998 |
| 1309887 - 31/03/2004 | STATOIL ASA | ΜΕΘΟΔΟΣ ΚΑΙ ΜΗΧΑΝΙΣΜΟΣ ΓΙΑ ΤΟΝ ΚΑΘΑΡΙΣΜΟ ΤΗΣ ΦΥΣΗΣ ΥΠΟΓΕΙΩΝ ΦΥΣΙΚΩΝ ΔΕΞΑΜΕΝΩΝ. | 3049214 |
| 1312572 - 24/03/2004 | BUCHER HYDRAULICS AG | ΥΔΡΑΥΛΙΚΟΣ ΑΝΕΛΚΥΣΤΗΡΑΣ ΜΕ ΕΝΑ ΣΥΣΤΗΜΑ ΣΥΣΣΩΡΕΥΤΩΝ ΠΙΕΣΗΣ ΚΑΘΩΣ ΕΠΙΣΗΣ ΚΑΙ ΜΕΘΟΔΟΣ ΓΙΑ ΤΟΝ ΕΛΕΓΧΟ ΚΑΙ ΡΥΘΜΙΣΗ ΕΝΟΣ ΤΕΤΟΙΟΥ ΑΝΕΛΚΥΣΤΗΡΑ. | 3049177 |
| 1313787 - 12/05/2004 | SASOL GERMANY GMBH | ΕΥΡΕΥΣΤΟΙ ΑΜΦΙΦΙΛΟΙ ΚΑΙ ΜΗ ΙΟΝΙΚΟΙ ΟΛΙΓΟΕΣΤΕΡΕΣ. | 3049294 |
| 1313894 - 17/03/2004 | ELTECH SYSTEMS CORPORATION | ΗΛΕΚΤΡΟΛΥΤΙΚΗ ΠΑΡΑΓΩΓΗ ΧΑΛΚΟΥ. | 3048967 |
| 1317352 - 10/03/2004 | TRUB AG | ΕΝΑΣ ΠΟΛΥΣΤΡΩΜΑΤΙΚΟΣ ΦΟΡΕΑΣ ΕΓΤΡΑΦΗΣ. | 3049104 |
| 1326719 - 12/05/2004 | USINOR | ΔΙΑΔΙΚΑΣΙΑ ΚΑΙ ΣΥΣΚΕΥΗ ΣΥΝΕΧΟΥΣ ΕΠΙΚΑΛΥΨΗΣ ΤΟΥΛΑΧΙΣΤΟΝ ΜΙΑΣ ΟΨΗΣ ΜΙΑΣ ΜΕΤΑΛΛΙΚΗΣ ΤΑΙΝΙΑΣ ΜΕ ΜΙΑ ΡΕΥΣΤΗ ΜΕΜΒΡΑΝΗ ΕΝΟΣ Η ΠΟΛΛΑΠΛΩΝ ΣΤΡΩΣΕΩΝ ΠΟΛΥΜΕΡΟΥΣ ΕΣΩΤΕΡΙΚΗΣ ΔΟΜΗΣ ΠΛΕΓΜΑΤΟΣ. | 3049182 |
| 1326836 - 06/05/2004 | BOEHRINGER INGELHEIM CHEMICALS, INC. | ΜΕΘΟΔΟΣ ΓΙΑ ΤΗΝ ΠΑΡΑΣΚΕΥΗ 3-ΑΜΙΝΟ-2-ΧΛΩΡΟ-4-ΜΕΘΥΛΟΠΥΡΙΔΙΝΗΣ. | 3049149 |
| 1327445 - 17/03/2004 | THE PURDUE PHARMA COMPANY | ΣΥΝΘΕΣΕΙΣ ΟΞΥΚΩΔΟΝΗΣ ΕΛΕΓΧΟΜΕΝΗΣ ΑΠΕΛΕΥΘΕΡΩΣΗΣ. | 3049176 |
| 1327446 - 17/03/2004 | THE PURDUE PHARMA COMPANY | ΣΥΝΘΕΣΕΙΣ ΟΞΥΚΩΔΟΝΗΣ ΕΛΕΓΧΟΜΕΝΗΣ ΑΠΕΛΕΥΘΕΡΩΣΗΣ. | 3049196 |
| 1328269 - 26/05/2004 | AVENTIS PHARMA S.A. | ΣΥΝΔΥΑΣΜΟΣ ΕΝΟΣ ΑΝΤΑΓΩΝΙΣΤΟΥ ΤΟΥ ΥΠΟΔΟΧΕΑ CB1 ΚΑΙ ΤΗΣ ΣΙΜΠΟΥΤΡΑΜΙΝΗΣ, ΟΙ ΦΑΡΜΑΚΕΥΤΙΚΕΣ ΣΥΝΘΕΣΕΙΣ ΠΟΥ ΤΟΝ ΠΕΡΙΕΧΟΥΝ ΚΑΙ Η ΧΡΗΣΗ ΤΟΥΣ ΣΤΗ ΘΕΡΑΠΕΙΑ ΤΗΣ ΠΑΧΥΣΑΡΚΙΑΣ. | 3049230 |
| 1333919 - 21/04/2004 | SUD-CHEMIE AG | ΧΡΗΣΙΜΟΠΟΙΗΣΗ ΕΝΕΡΓΟΠΟΙΗΣΗ ΦΥΛΛΟΠΥΡΙΤΙΚΩΝ ΟΡΥΚΤΩΝ ΓΙΑ ΤΗΝ ΠΡΟΣΡΟΦΗΣΗ ΜΥΚΟΤΟΞΙΝΗΣ. | 3049205 |
| 1345936 - 12/05/2004 | BOEHRINGER INGELHEIM PHARMA GMBH & CO.KG | ΜΕΘΟΔΟΣ ΓΙΑ ΤΗΝ ΠΑΡΑΣΚΕΥΗ ΤΟΥ ΑΝΤΙΧΟΛΙΝΕΡΓΟΥ ΤΙΟΤΡΟΠΙΟΜΒΡΟΜΙΔ. | 3049265 |

2.3 ΕΥΡΕΤΗΡΙΟ ΕΥΡΩΠΑΪΚΩΝ Δ.Ε. ΣΥΜΦΩΝΑ ΜΕ ΤΗΝ ΑΙΦΑΒΗΤΙΚΗ ΣΕΙΡΑ ΤΩΝ ΔΙΚΑΙΟΥΧΩΝ

| ΔΙΚΑΙΟΥΧΟΣ (73) | ΤΙΤΛΟΣ ΕΦΕΥΡΕΣΗΣ (54) | ΑΡ./ΗΜ.ΔΗΜ.Ε.Δ. (87) | ΑΡ.ΕΥΡ.Δ.Ε. (11) |
|--|---|-------------------------|---------------------|
| <i>3-DIMENSIONAL PHARMACEUTICALS, INC.</i> | ΣΥΣΤΗΜΑ, ΜΕΘΟΔΟΣ ΚΑΙ ΠΡΟΙΟΝ ΠΡΟΓΡΑΜΜΑΤΙΣΜΟΣ ΥΠΟΛΟΓΙΣΤΗ ΓΙΑ ΤΗΝ ΠΑΡΟΥΣΙΑΣΗ ΔΕΔΟΜΕΝΩΝ ΠΡΟΣΕΓΓΙΣΕΩΣ ΣΕ ΕΝΑ ΧΩΡΟ ΠΟΛΛΩΝ ΔΙΑΣΤΑΣΕΩΝ. | 1078333 - 18/02/2004 | 3049078 |
| <i>3-DIMENSIONAL PHARMACEUTICALS, INC.</i> | ΑΜΙΔΙΝΟΑΝΑΣΤΟΛΕΙΣ ΤΗΣ ΠΡΩΤΕΑΣΗΣ. | 0883405 - 25/02/2004 | 3049240 |
| <i>ABB SCHWEIZ AG</i> | ΗΛΕΚΤΡΙΚΟ ΕΞΑΡΤΗΜΑ ΠΡΟΣΤΑΤΕΥΟΜΕΝΟ ΕΝΑΝΤΙ ΗΛΕΚΤΡΙΚΩΝ ΤΟΞΩΝ ΠΑΡΕΜΒΟΛΗΣ. | 1283575 - 10/03/2004 | 3049150 |
| <i>ABB SERVICE S.R.L.</i> | ΘΑΛΑΜΟΣ ΤΟΞΟΥ ΓΙΑ ΔΙΑΚΟΠΤΕΣ ΚΥΚΛΩΜΑΤΩΝ ΧΑΜΗΛΗΣ ΤΑΣΗΣ. | 1247285 - 18/02/2004 | 3049065 |
| <i>ABBOTT GMBH & CO. KG</i> | ΥΠΟΚΑΤΕΣΤΗΜΕΝΕΣ ΒΕΝΖΙΜΙΔΑΖΟΛΕΣ ΚΑΙ Η ΧΡΗΣΗ ΤΟΥΣ ΩΣ ΑΝΑΣΤΟΛΕΙΣ ΤΗΣ ΠΑΡΠΙ. | 1133477 - 18/02/2004 | 3049003 |
| <i>ABBOTT LABORATORIES</i> | ΔΙΕΡΓΑΣΙΑ Ν-ΑΠΟΜΕΘΥΛΕΙΩΣΗΣ ΕΡΥΘΡΟΜΥΚΙΝΩΝ ΚΑΙ ΠΑΡΑΓΩΓΩΝ ΑΥΤΩΝ. | 1032580 - 31/03/2004 | 3048972 |
| <i>ABBOTT LABORATORIES</i> | ΑΝΑΣΤΟΛΕΑΣ ΠΟΛΛΑΠΛΑΣΙΑΣΜΟΥ ΕΝΔΟΘΗΛΙΑΚΩΝ ΚΥΤΤΑΡΩΝ ΚΑΙ ΜΕΘΟΔΟΣ ΧΡΗΣΗΣ. | 0869970 - 24/03/2004 | 3049050 |
| <i>ABBOTT LABORATORIES</i> | ΕΤΕΡΟΚΥΚΛΙΚΟΣ ΑΙΘΕΡΑΣ ΚΑΙ ΕΝΩΣΗ ΘΕΙΟΑΙΘΕΡΑ ΧΡΗΣΙΜΗ ΓΙΑ ΤΟΝ ΕΛΕΓΧΟ ΤΗΣ ΧΗΜΙΚΗΣ ΣΥΝΑΙΠΤΙΚΗΣ ΔΙΑΒΙΒΑΣΗΣ. | 1047690 - 24/03/2004 | 3049172 |
| <i>ABBOTT LABORATORIES</i> | ΧΟΡΗΓΗΣΗ ΩΦΕΛΙΜΩΝ ΠΑΡΑΓΟΝΤΩΝ ΔΙΑ ΤΟΥ ΣΤΟΜΑΤΟΣ. | 0869760 - 31/03/2004 | 3049266 |
| <i>ACUSPHERE, INC.</i> | ΣΥΣΚΕΥΗ ΞΗΡΑΝΣΗΣ ΜΕ ΨΕΚΑΣΜΟ ΚΑΙ ΜΕΘΟΔΟΙ ΧΡΗΣΗΣ. | 1175257 - 03/03/2004 | 3049267 |
| <i>ADVANCED LIGHT AS</i> | ΦΩΤΙΣΤΙΚΗ ΔΙΑΤΑΞΗ ΓΙΑ ΕΓΚΑΤΑΣΤΑΣΗ ΣΕ ΕΠΙΠΕΔΗ ΕΠΙΦΑΝΕΙΑ. | 1257469 - 03/03/2004 | 3049179 |
| <i>AKTIEBOLAGET ELECTROLUX</i> | ΚΑΠΑ ΚΟΥΖΙΝΑΣ. | 1159566 - 25/02/2004 | 3048953 |
| <i>AKZENTA PANELE + PROFILE GMBH</i> | ΜΕΘΟΔΟΣ ΓΙΑ ΤΗΝ ΤΟΠΟΘΕΤΗΣΗ ΚΑΙ ΜΑΝΔΑΛΩΣΗ ΣΑΝΙΔΩΝ ΕΠΕΝΔΥΣΗΣ. | 1200690 - 03/03/2004 | 3049070 |
| <i>AKZO NOBEL COATINGS INTERNATIONAL B.V.</i> | ΕΠΙΧΡΙΣΤΙΚΗ ΣΥΝΘΕΣΗ ΠΕΡΙΛΑΜΒΑΝΟΥΣΑ ΟΞΕΙΔΩΤΙΚΩΣ ΞΗΡΑΙΝΟΜΕΝΟ ΠΟΛΥΑΚΟΡΕΣΤΟ ΠΡΟΙΟΝ ΣΥΜΠΥΚΝΩΣΕΩΣ, ΠΟΛΥΘΕΙΟΛΗ ΚΑΙ ΣΤΕΓΝΩΤΙΚΟ. | 1240238 - 17/03/2004 | 3049245 |
| <i>AKZO NOBEL N.V.</i> | ΣΥΝΘΕΣΗ ΠΕΡΙΕΧΟΥΣΑ ΚΑΡΒΑΚΡΟΛΗ ΚΑΙ ΘΥΜΟΛΗ ΓΙΑ ΧΡΗΣΗ ΩΣ ΒΑΚΤΗΡΙΔΙΟΚΤΟΝΟ. | 1178736 - 18/02/2004 | 3049154 |
| <i>ALCOA DEUTSCHLAND GMBH VERPACKUNGSWERKE</i> | ΔΙΑΤΑΞΗ ΚΑΙ ΜΕΘΟΔΟΣ ΓΙΑ ΤΗΝ ΑΠΟΣΤΕΙΡΩΜΕΝΗ ΠΛΗΡΩΣΗ ΔΟΧΕΙΩΝ. | 1230144 - 17/03/2004 | 3049192 |
| <i>ALCON INC.</i> | ΟΜΟΛΟΓΑ ΤΟΥ 15-ΗΕΤΕ ΜΕ ΥΠΟΚΑΤΕΣΤΗΜΕΝΟ 3-ΕΤΕΡΟΑΤΟΜΟ ΚΑΙ ΔΥΟ ΑΝΘΡΑΚΕΣ ΚΑΙ ΜΕΘΟΔΟΙ ΧΡΗΣΗΣ. | 1228027 - 06/05/2004 | 3049054 |
| <i>ALCON, INC</i> | ΧΕΙΡΟΥΡΓΙΚΟ ΣΥΣΤΗΜΑ ΚΑΙ ΚΑΣΣΕΤΤΑ ΑΕΡΙΣΜΟΥ ΥΓΡΟΥ. | 1080739 - 10/03/2004 | 3049036 |
| <i>ALLIEDSIGNAL INC.</i> | ΔΙΑΔΙΚΑΣΙΑ ΓΙΑ ΤΗΝ ΚΑΤΑΣΚΕΥΗ ΝΗΜΑΤΟΣ ΑΣΦΑΛΕΙΑΣ ΑΠΟ ΥΠΕΡΦΟΡΤΩΣΗ. | 1080258 - 11/02/2004 | 3048955 |
| <i>ALSTOM</i> | ΣΙΔΗΡΟΔΡΟΜΙΚΟ ΒΑΓΟΝΙ ΜΕ ΠΛΑΤΦΟΡΜΑ ΠΟΥ ΜΠΟΡΕΙ ΝΑ ΚΙΝΕΙΤΑΙ ΜΕΤΑΤΙΘΕΜΕΝΗ ΚΑΘΕΤΑ ΣΤΟ ΕΠΙΠΕΔΟ ΤΗΣ. | 1060968 - 24/03/2004 | 3049168 |
| <i>ALTANA PHARMA AG</i> | ΝΕΑ ΜΟΡΦΗ ΥΠΟΘΕΤΟΥ ΠΟΥ ΠΕΡΙΕΧΕΙ ΜΙΑ ΑΣΤΑΘΗ ΣΕ ΟΞΕΑ ΔΡΑΣΤΙΚΗ ΕΝΩΣΗ. | 1037607 - 25/02/2004 | 3048999 |
| <i>ALTANA PHARMA AG</i> | ΝΕΑ ΠΑΡΑΓΩΓΑ ΤΕΤΡΑΖΟΛΙΟΥ. | 0998460 - 03/03/2004 | 3049052 |

| ΔΙΚΑΙΟΥΧΟΣ (73) | ΤΙΤΛΟΣ ΕΦΕΥΡΕΣΗΣ (54) | ΑΡ./ΗΜ.ΛΗΜ.Ε.Δ. (87) | ΑΡ.ΕΥΡ.Δ.Ε. (11) |
|--|--|-------------------------|---------------------|
| <i>ALTANA PHARMA AG</i> | ΝΕΕΣ ΒΕΝΖΟΞΑΖΟΛΕΣ ΜΕ ΡΔΕ-ΑΝΑΣΤΑΛΤΙΚΗ ΕΝΕΡΓΟΤΗΤΑ. | 1095040 - 31/03/2004 | 3049055 |
| <i>ALZA CORPORATION</i> | ΦΑΡΜΑΚΕΥΤΙΚΕΣ ΣΥΝΘΕΣΕΙΣ ΥΔΡΟΠΗΚΤΩΜΑΤΟΣ, ΔΙΑΤΑΞΕΙΣ ΚΑΙ ΜΕΘΟΔΟΙ ΔΙΑΝΟΜΗΣ ΦΑΡΜΑΚΩΝ. | 1037667 - 12/05/2004 | 3049140 |
| <i>AMGEN INC.</i> | ΜΕΘΟΔΟΣ ΓΙΑ ΤΗΝ ΕΛΛΑΤΤΩΣΗ Η ΤΗΝ ΔΙΑΤΗΡΗΣΗ ΕΛΑΤΤΩΜΕΝΩΝ ΕΠΙΠΕΔΩΝ ΤΩΝ ΛΙΠΙΔΙΩΝ ΣΤΟ ΑΙΜΑ ΧΡΗΣΙΜΟΠΟΙΟΥΝΤΑΣ ΣΥΝΘΕΣΕΙΣ ΤΗΣ ΟΒ ΠΡΩΤΕΙΝΗΣ. | 0865294 - 18/02/2004 | 3049105 |
| <i>AMGEN INC.,</i> | ΠΡΩΤΕΙΝΗ ΓΙΑ ΤΗΝ ΑΥΞΗΣΗ ΤΗΣ ΜΑΖΑΣ ΤΟΥ ΑΝΕΥ ΛΙΠΟΥΣ ΙΣΤΟΥ. | 0866720 - 11/02/2004 | 3049021 |
| <i>AMGEN INC.,</i> | ΑΝΤΙΦΛΕΓΜΟΝΩΔΕΙΣ ΠΑΡΑΓΟΝΤΕΣ ΑΡΥΑ ΚΑΙ ΕΤΕΡΟΑΡΥΑ ΥΠΟΚΑΤΕΣΤΗΜΕΝΟΥ ΣΥΝΤΗΓΜΕΝΟΥ ΠΥΡΡΟΛΙΟΥ. | 0948495 - 14/04/2004 | 3049173 |
| <i>AMPHENOL CORPORATION</i> | ΔΙΑΤΜΗΤΙΚΟΣ ΣΥΝΔΕΤΗΡΑΣ ΥΨΗΛΗΣ ΠΥΚΝΟΤΗΤΑΣ. | 1098400 - 04/02/2004 | 3049029 |
| <i>APPLIED RESEARCH SYSTEMS ARS HOLDING N.V.</i> | ΑΜΙΝΟ-ΚΑΤΑΛΗΚΤΙΚΩΣ ΔΙΑΚΛΑΔΙΣΜΕΝΗ ΡΑΝΤΕΣ ΩΣ ΑΝΤΑΓΩΝΙΣΤΗΣ ΤΩΝ ΧΗΜΟΚΙΝΩΝ. | 1019507 - 31/03/2004 | 3049033 |
| <i>ARDANA BIOSCIENCE LIMITED</i> | ΔΙΕΡΓΑΣΙΑ ΓΙΑ ΒΙΟΜΗΧΑΝΟΠΟΙΗΣΗ ΕΜΦΥΤΕΥΜΑΤΩΝ ΤΑ ΟΠΟΙΑ ΠΕΡΙΕΧΟΥΝ ΛΕΥΠΡΟΛΙΔΗ. | 0858323 - 31/03/2004 | 3049147 |
| <i>ASTRAZENECA AB</i> | ΝΕΕΣ ΕΝΩΣΕΙΣ. | 1299356 - 11/02/2004 | 3049069 |
| <i>ASTRAZENECA AB</i> | ΕΝΑΣ ΝΕΟΣ ΣΥΝΔΥΑΣΜΟΣ ΕΝΟΣ ΑΝΑΣΤΟΛΕΑ Β-ΥΠΟΔΟΧΕΑ ΚΑΙ ΕΝΟΣ ΟΠΙΟΕΙΔΟΥΣ. | 0862462 - 18/02/2004 | 3049159 |
| <i>ASTRAZENECA AB</i> | ΔΟΜΕΣ ΣΥΝΔΕΣΗΣ ΠΟΥ ΚΑΤΕΥΘΥΝΟΝΤΑΙ ΠΡΟΣ ΤΟ ΑΝΤΙΓΟΝΟ CA55.1. | 0731838 - 18/02/2004 | 3049161 |
| <i>ASTRAZENECA AB</i> | ΝΕΕΣ ΕΝΩΣΕΙΣ BISPIDINE ΧΡΗΣΙΜΕΣ ΣΤΗ ΘΕΡΑΠΕΥΤΙΚΗ ΑΝΤΙΜΕΤΩΠΙΣΗ ΤΗΣ ΚΑΡΔΙΑΚΗΣ ΑΡΡΥΘΜΙΑΣ. | 1192156 - 18/02/2004 | 3049163 |
| <i>ASTRAZENECA AB</i> | ΑΠΟΣΤΕΙΡΩΣΗ ΓΛΟΥΚΟΚΟΡΤΙΚΟΣΤΕΡΟΕΙΔΩΝ. | 1032396 - 18/02/2004 | 3049164 |
| <i>ASTRAZENECA AB</i> | ΜΙΑ ΔΙΑΤΑΞΗ ΑΝΑΓΝΩΣΗΣ ΓΙΑ ΜΙΑ ΠΑΘΗΤΙΚΗ ΔΕΞΑΜΕΝΗ. | 1065621 - 03/03/2004 | 3049239 |
| <i>ASTRAZENECA AB</i> | ΝΕΟ ΠΑΡΑΓΩΓΟ ΙΙΙ ΤΟΥ 3-ΑΡΥΛ-2-ΥΔΡΟΞΥΠΡΟΠΙΟΝΙΚΟΥ ΟΞΕΟΣ. | 1084101 - 10/03/2004 | 3049272 |
| <i>ASTRAZENECA AB</i> | ΚΡΥΣΤΑΛΛΙΚΗ ΜΟΡΦΗ ΤΟΥ (S)-2 ΑΙΘΟΞΥ-3-[4-(2-{4-ΜΕΘΑΝΟΣΟΥΛΦΟΝΥΛΟΦΑΙΝΥΛ}-ΑΙΘΟΞΥ)ΦΑΙΝΥΛ]ΠΡΟΠΑΝΟΙΚΟΥ ΟΞΕΟΣ. | 1237855 - 10/03/2004 | 3049273 |
| <i>ATOFINA</i> | ΠΟΛΥΜΕΡΙΚΑ ΑΝΤΙΚΕΙΜΕΝΑ ΤΑ ΟΠΟΙΑ ΕΧΟΥΝ ΜΙΑ ΕΠΙΦΑΝΕΙΑ ΜΕ ΥΦΗ ΚΑΙ ΘΑΜΠΗ ΕΜΦΑΝΙΣΗ. | 1022115 - 31/03/2004 | 3048991 |
| <i>ATOFINA</i> | ΜΕΘΟΔΟΣ ΓΙΑ ΤΗΝ ΠΑΡΑΣΚΕΥΗ Β-ΦΩΣΦΟΡΟΥΧΩΝ ΡΙΖΩΝ ΝΙΤΡΟΞΕΙΔΙΟΥ. | 1144346 - 25/02/2004 | 3049235 |
| <i>ATOFINA</i> | ΜΕΘΟΔΟΣ ΓΙΑ ΤΗΝ ΠΑΡΑΣΚΕΥΗ ΝΙΤΡΟΞΕΙΔΙΩΝ. | 1140807 - 25/02/2004 | 3049236 |
| <i>AUTOSTRADA DEL BRENNERO S.P.A.</i> | ΑΚΡΑΙΟΝ ΤΕΡΜΑΤΙΚΟΝ ΑΣΦΑΛΕΙΑΣ ΔΙΑ ΠΡΟΣΤΑΤΕΥΤΙΚΑΣ ΔΟΚΟΥΣ ΟΔΙΚΩΝ ΑΡΤΗΡΙΩΝ. | 0924347 - 25/02/2004 | 3049210 |
| <i>AVENTIS PHARMA DEUTSCHLAND GMBH</i> | ΥΠΟΚΑΤΕΣΤΗΜΕΝΑ ΘΕΙΑΔΙΑΖΟΛΟΣΟΥΛΦΟΝΑΜΙΔΙΑ ΩΣ ΠΑΡΕΜΠΟΔΙΣΤΕΣ ΙΝΤΕΡΛΕΥΚΙΝΗΣ-1Β. | 1121349 - 31/03/2004 | 3049067 |
| <i>AVENTIS PHARMA DEUTSCHLAND GMBH</i> | ΧΡΗΣΗ ΠΑΡΑΓΩΓΩΝ ΑΜΙΔΙΟΥ ΙΣΟΞΑΖΟΛΙΚΟΥ ΚΑΙ ΚΡΟΤΟΝΙΚΟΥ ΟΞΕΟΣ ΓΙΑ ΡΥΘΜΙΣΗ ΤΗΣ ΑΠΟΠΤΩΣΗΣ. | 0821952 - 31/03/2004 | 3049291 |
| <i>AVENTIS PHARMA DEUTSCHLAND GMBH</i> | ΣΟΥΛΦΟΝΑΜΙΔΟ-ΥΠΟΚΑΤΕΣΤΗΜΕΝΕΣ ΧΡΩΜΑΝΕΣ, ΜΕΘΟΔΟΣ ΓΙΑ ΤΗΝ ΠΑΡΑΣΚΕΥΗ ΤΟΥΣ, Η ΧΡΗΣΗ ΤΟΥΣ ΩΣ ΦΑΡΜΑΚΟΥ Η ΔΙΑΓΝΩΣΤΙΚΟΥ ΜΕΣΟΥ ΚΑΘΩΣ ΚΑΙ ΦΑΡΜΑΚΟ ΠΟΥ ΤΙΣ ΠΕΡΙΕΧΕΙ. | 0807629 - 03/03/2004 | 3049292 |
| <i>AVENTIS PHARMA LIMITED</i> | ΣΥΣΚΕΥΗ ΕΙΣΠΝΟΗΣ. | 1024850 - 10/03/2004 | 3049080 |

| ΔΙΚΑΙΟΥΧΟΣ (73) | ΤΙΤΛΟΣ ΕΦΕΥΡΕΣΗΣ (54) | ΑΡ./ΗΜ.ΔΗΜ.Ε.Δ. (87) | ΑΡ.ΕΥΡ.Δ.Ε. (11) |
|-------------------------------------|---|-------------------------|---------------------|
| <i>AVENTIS PHARMA S.A.</i> | ΔΙΑΔΙΚΑΣΙΑ ΓΙΑ ΤΗΝ ΠΑΡΑΣΚΕΥΗ ΠΑΡΑΓΩΓΩΝ ΤΟΥ 4-ΦΑΙΝΥΛΙΟ-1,2,3,6-ΤΕΤΡΑΥΔΡΟΠΥΡΙΔΙΝΙΟ ΚΑΙ ΤΑ ΕΦΑΡΜΟΖΟΜΕΝΑ ΕΝΔΙΑΜΕΣΑ. | 0965588 - 10/03/2004 | 3048949 |
| <i>AVENTIS PHARMA S.A.</i> | ΠΑΡΑΓΩΓΑ ΤΗΣ ΒΕΝΖΟΝΑΦΟΥΡΙΔΙΝΗΣ-1,8. | 1140932 - 17/03/2004 | 3049131 |
| <i>AVENTIS PHARMA S.A.</i> | ΣΥΝΔΥΑΣΜΟΣ ΕΝΟΣ ΑΝΤΑΓΩΝΙΣΤΟΥ ΤΟΥ ΥΠΟΔΟΧΕΑ CB1 ΚΑΙ ΤΗΣ ΣΙΜΠΟΥΤΡΑΜΙΝΗΣ, ΟΙ ΦΑΡΜΑΚΕΥΤΙΚΕΣ ΣΥΝΘΕΣΕΙΣ ΠΟΥ ΤΟΝ ΠΕΡΙΕΧΟΥΝ ΚΑΙ Η ΧΡΗΣΗ ΤΟΥΣ ΣΤΗ ΘΕΡΑΠΕΙΑ ΤΗΣ ΠΑΧΥΣΑΡΚΙΑΣ. | 1328269 - 26/05/2004 | 3049230 |
| <i>AVENTIS PHARMACEUTICALS INC.</i> | ΕΝΩΣΕΙΣ ΠΟΥ ΕΜΦΑΝΙΖΟΥΝ ΑΝΤΙΥΠΕΡΤΑΣΙΚΕΣ, ΚΑΡΔΙΟΠΡΟΣΤΑΤΕΥΤΙΚΕΣ, ΑΝΤΙΙΣΧΑΙΜΙΚΕΣ ΚΑΙ ΑΝΤΙΛΙΠΟΛΥΤΙΚΕΣ ΙΔΙΟΤΗΤΕΣ. | 0758897 - 25/02/2004 | 3048950 |
| <i>AVENTIS PHARMACEUTICALS INC.</i> | ΝΕΕΣ ΜΕΘΟΔΟΙ ΓΙΑ ΤΗΝ ΠΑΡΑΣΚΕΥΗ ΕΝΔΙΑΜΕΣΩΝ ΑΝΑΣΤΟΛΕΩΝ ΕΓΚΕΦΑΛΙΝΑΣΗΣ ΚΑΙ ΕΝΖΥΜΟΥ ΜΕΤΑΤΡΟΠΗΣ ΑΓΓΕΙΟΤΑΣΙΝΗΣ ΚΑΙ ΕΝΔΙΑΜΕΣΑ ΑΥΤΩΝ. | 0957109 - 06/05/2004 | 3049027 |
| <i>AVENTIS PHARMACEUTICALS INC.</i> | ΜΕΘΟΔΟΣ ΓΙΑ ΤΗΝ ΠΑΡΑΣΚΕΥΗ 4-(4-(4-ΥΔΡΟΞΥΔΙΦΑΙΝΥΛΟ)-1-ΠΙΠΕΡΙΔΙΝΥΛΟ)-1-ΥΔΡΟΞΥΒΟΥΤΥΛΟ)-Α,Α-ΔΙΜΕΘΥΛΟΦΑΙΝΥΛΟΞΙΚΟΥ ΟΞΕΟΣ ΚΑΙ ΦΩΣΦΟΡΥΛΙΩΜΕΝΩΝ ΠΑΡΑΓΩΓΩΝ. | 0864653 - 03/03/2004 | 3049276 |
| <i>AXYS PHARMACEUTICALS, INC.</i> | N-ΚΥΑΝΟΜΕΘΥΛΟ ΑΜΙΔΙΑ ΩΣ ΑΝΑΣΤΟΛΕΙΣ ΠΡΩΤΕΑΣΗΣ. | 1178958 - 18/02/2004 | 3049127 |
| <i>B.A.S.A. SARL</i> | ΚΑΛΛΥΝΤΙΚΗ ΧΡΗΣΗ ΛΥΚΙΣΚΟΥ ΚΑΙ ΟΡΝΙΘΙΝΗΣ. | 1267902 - 25/02/2004 | 3049153 |
| <i>BASF AKTIENGESELLSCHAFT</i> | ΧΑΡΑΚΤΗΡΙΣΜΟΣ: ΣΤΥΡΟΛΟΥΧΑ ΠΡΟΙΟΝΤΑ ΠΟΛΥΜΕΡΙΣΜΟΥ ΠΟΠ-ΚΟΡΝ, ΜΕΘΟΔΟΙ ΓΙΑ ΤΗΝ ΠΑΡΑΣΚΕΥΗ ΚΑΙ ΤΗΝ ΧΡΗΣΗ ΤΟΥΣ. | 1177226 - 31/03/2004 | 3049001 |
| <i>BASF AKTIENGESELLSCHAFT</i> | ΑΝΤΙΑΦΡΩΔΗ ΚΑΙ/Η ΜΕΣΑ ΕΞΑΕΡΙΣΜΟΥ ΣΤΗ ΒΑΣΗ ΔΙΑΣΠΟΡΩΝ ΕΛΑΙΟΥ ΣΕ ΝΕΡΟ. | 1152811 - 07/04/2004 | 3049005 |
| <i>BASF AKTIENGESELLSCHAFT</i> | ΧΡΗΣΙΜΟΠΟΙΗΣΗ ΑΛΑΤΩΝ ΛΙΠΑΡΩΝ ΟΞΕΩΝ ΑΛΚΟΞΥΛΙΩΜΕΝΩΝ ΟΛΙΓΟΑΜΙΝΩΝ ΣΑΝ ΒΕΛΤΙΩΤΙΚΑ ΜΕΣΑ ΛΙΠΑΝΤΙΚΟΤΗΤΑΣ ΓΙΑ ΠΡΟΙΟΝΤΑ ΟΡΥΚΤΕΛΑΙΩΝ. | 1230330 - 07/04/2004 | 3049006 |
| <i>BASF AKTIENGESELLSCHAFT</i> | ΜΥΚΗΤΟΚΤΟΝΑ ΜΙΓΜΑΤΑ ΣΤΗ ΒΑΣΗ ΠΥΡΙΔΙΝΟΚΑΡΒΟΞΑΜΙΔΙΩΝ. | 1201127 - 31/03/2004 | 3049009 |
| <i>BASF AKTIENGESELLSCHAFT</i> | ΕΝΤΟΜΟΚΤΟΝΟΙ ΚΑΙ ΑΚΑΡΕΟΚΤΟΝΟΙ ΠΑΡΑΓΟΝΤΕΣ 2-ΑΡΥΛ-ΔΕΛΤΑ 2,1,3,4-(ΟΞΑ ΚΑΙ ΘΕΙΑ) ΔΙΑΖΟΛΙΝΗΣ. | 1004241 - 28/04/2004 | 3049056 |
| <i>BASF AKTIENGESELLSCHAFT</i> | ΜΙΓΜΑΤΑ ΜΥΚΗΤΟΚΤΟΝΟΥ. | 1023834 - 07/04/2004 | 3049058 |
| <i>BASF AKTIENGESELLSCHAFT</i> | ΚΟΚΚΟΠΟΙΗΜΑΤΑ ΠΕΡΙΕΧΟΝΤΑ ΕΝΖΥΜΑ ΖΩΟΤΡΟΦΗΣ. | 1069832 - 06/05/2004 | 3049112 |
| <i>BASF AKTIENGESELLSCHAFT</i> | ΦΑΡΜΑΚΕΥΤΙΚΟ ΜΙΓΜΑ ΠΟΥ ΠΕΡΙΛΑΜΒΑΝΕΙ ΕΝΑΝ ΣΥΝΔΥΑΣΜΟ ΜΙΑΣ ΠΡΟΦΑΙΝΗΣ ΚΑΙ ΑΛΛΩΝ ΔΡΑΣΤΙΚΩΝ ΕΝΩΣΕΩΝ. | 1128820 - 07/04/2004 | 3049113 |
| <i>BASF AKTIENGESELLSCHAFT</i> | ΕΛΑΦΡΕΣ, ΕΞΩΘΟΥΜΕΝΕΣ ΣΥΝΘΕΣΕΙΣ ΠΟΥ ΠΕΡΙΕΧΟΥΝ ΕΛΑΦΡΟ, ΕΞΩΘΟΥΜΕΝΟ, ΚΕΡΑΜΙΚΟ ΦΟΡΕΑ, ΜΕΘΟΔΟΙ ΓΙΑ ΤΗΝ ΧΡΗΣΗ ΑΥΤΩΝ ΚΑΙ ΜΕΘΟΔΟΙ ΓΙΑ ΤΗΝ ΠΑΡΑΣΚΕΥΗ ΑΥΤΩΝ. | 1150562 - 28/04/2004 | 3049199 |
| <i>BASF AKTIENGESELLSCHAFT</i> | ΣΥΓΚΡΟΤΗΜΑ ΜΕΤΡΗΤΗ ΓΙΑ ΤΟΝ ΕΛΕΓΧΟ ΥΛΙΚΩΝ. | 0981940 - 03/03/2004 | 3049261 |
| <i>BASILEA PHARMACEUTICA AG</i> | 9-ΚΙΣ-ΡΗΤΙΝΟΙΚΟ ΟΞΥ ΓΙΑ ΚΥΤΤΑΡΟ-ΜΕΣΟΛΑΒΟΥΜΕΝΕΣ ΑΣΘΕΝΕΙΕΣ ΑΝΟΣΙΑΣ. | 1007020 - 11/02/2004 | 3049231 |
| <i>BAUER, ALBERT</i> | ΔΙΑΤΑΞΗ ΚΛΙΜΑΤΙΣΜΟΥ. | 0851179 - 11/02/2004 | 3049084 |
| <i>BAYER CROPSCIENCE AG</i> | ΣΥΝΔΥΑΣΜΟΙ ΔΡΑΣΤΙΚΩΝ ΟΥΣΙΩΝ ΜΕ ΕΝΤΟΜΟΚΤΟΝΕΣ ΚΑΙ ΑΚΑΡΙΟΚΤΟΝΕΣ ΙΔΙΟΤΗΤΕΣ. | 1274308 - 03/03/2004 | 3049018 |
| <i>BAYER HEALTHCARE AG</i> | 4-ΕΤΕΡΟΑΡΥΛΟ-ΤΕΤΡΑΥΔΡΟΚΙΝΟΛΙΝΕΣ ΚΑΙ Η ΧΡΗΣΗ ΤΟΥΣ ΩΣ ΑΝΑΣΤΟΛΕΩΝ ΤΗΣ ΠΡΩΤΕΙΝΗΣ ΜΕΤΑΦΟΡΑΣ ΧΟΛΗΣΤΕΡΙΝΕΣΤΕΡΟΣ (CΤΕΡ). | 1017692 - 03/03/2004 | 3048962 |

| ΔΙΚΑΙΟΥΧΟΣ (73) | ΤΙΤΛΟΣ ΕΦΕΥΡΕΣΗΣ (54) | ΑΡ./ΗΜ.ΔΗΜ.Ε.Δ. (87) | ΑΡ.ΕΥΡ.Δ.Ε. (11) |
|--|---|-------------------------|---------------------|
| <i>BAYER HEALTHCARE AG</i> | ΕΝΕΣΙΜΑ ΔΙΑΛΥΜΑΤΑ Ή ΔΙΑΛΥΜΑΤΑ ΕΓΧΥΣΗΣ ΜΕ ΕΝΡΟΦΛΟΧΑCΙΝ. | 0806955 - 17/03/2004 | 3049135 |
| <i>BAYER MATERIALSCIENCE AG</i> | ΑΝΘΕΚΤΙΚΟ ΣΕ ΦΛΟΓΑ ΗΡ ΕΝ ΨΥΧΡΩ ΧΥΤΕΥΜΕΝΟΣ ΑΦΡΟΣ ΧΥΤΕΥΜΕΝΟΣ ΑΦΡΟΣ ΜΕ ΜΕΙΩΜΕΝΗ ΠΥΚΝΟΤΗΤΑ ΚΑΙ ΤΟΞΙΚΟΤΗΤΑ ΚΑΠΝΟΥ. | 1246858 - 24/03/2004 | 3048978 |
| <i>BAYER YAKUHIN LTD.</i> | ΘΕΡΜΟΔΥΝΑΜΙΚΑ ΣΤΑΘΕΡΗ ΜΟΡΦΗ ΤΗΣ (R)-3-[[4-ΦΘΟΡΟΦΑΙΝΥΛ) ΣΟΥΛΦΟΝΥΛ]ΑΜΙΝΟ]-1,2,3,4-ΤΕΤΡΑΥΔΡΟ-9Η-ΚΑΡΒΑΖΟΛΗ-9-ΠΡΟΠΑΝΙΚΟ ΟΞΥ (ΡΑΜΑΤΡΟΒΑΝΗΣ). | 1051398 - 31/03/2004 | 3049187 |
| <i>BEREZOWSKY, MICHEL</i> | ΜΕΘΟΔΟΣ ΠΡΟΣΔΙΟΡΙΣΜΟΥ ΤΗΣ ΣΕΙΣΜΙΚΗΣ ΑΣΦΑΛΕΙΑΣ ΚΤΙΡΙΩΝ. | 1182301 - 04/02/2004 | 3049004 |
| <i>BERLIN HEART AG</i> | ΜΙΑ ΔΙΑΤΑΞΗ ΔΡΟΜΕΑ. | 1171944 - 04/02/2004 | 3048982 |
| <i>BIOCOMPOSITES LIMITED</i> | ΜΕΘΟΔΟΣ ΠΑΡΑΣΚΕΥΗΣ ΘΕΙΚΟΥ ΑΣΒΕΣΤΙΟΥ ΧΕΙΡΟΥΡΓΙΚΟΥ ΒΑΘΜΟΥ. | 1204599 - 03/03/2004 | 3049060 |
| <i>BIO-MAGNETIC THERAPY SYSTEMS, INC.</i> | ΣΥΣΚΕΥΗ ΓΙΑ ΥΠΟΒΟΛΗ ΣΕ ΘΕΡΑΠΕΥΤΙΚΗ ΑΓΩΓΗ ΟΡΓΑΝΟΥ ΤΟΥ ΣΩΜΑΤΟΣ ΜΕ ΕΦΑΡΜΟΓΗ ΜΑΓΝΗΤΙΚΟΥ ΠΕΔΙΟΥ. | 0857495 - 25/02/2004 | 3049129 |
| <i>BIOPHARM GESELLSCHAFT ZUR BIOTECHNOLOGISCHEN ENTWICKLUNG VON PHARMAKA MBH</i> | ΜΕΘΟΔΟΣ ΠΑΡΑΣΚΕΥΗΣ ΚΑΘΑΡΙΣΜΕΝΟΥ ΔΙΜΕΡΟΥΣ ΠΑΡΑΓΟΝΤΑ ΠΟΥ ΛΑΜΒΑΝΕΤΑΙ ΑΠΟ ΟΣΤΟ. | 0949335 - 06/05/2004 | 3049200 |
| <i>BIOREX KUTATO ES FEJLESZTO RT.</i> | ΟΠΤΙΚΑ ΕΝΕΡΓΟ ΠΑΡΑΓΩΓΟ ΠΥΡΙΔΥΛ-4Η-1,2,4-ΟΞΑΔΙΑΖΙΝΗΣ ΚΑΙ Η ΧΡΗΣΗ ΤΟΥ ΣΤΗΝ ΑΓΩΓΗ ΑΓΓΕΙΑΚΩΝ ΝΟΣΩΝ. | 1147105 - 06/05/2004 | 3049141 |
| <i>BIONSENSE WEBSTER, INC.</i> | ΕΞΟΠΛΙΣΜΟΣ ΓΙΑ ΤΗ ΘΕΡΑΠΕΙΑ ΚΑΡΔΙΑΚΩΝ ΑΡΡΥΘΜΙΩΝ ΧΩΡΙΣ ΔΙΑΚΡΙΤΗ ΕΣΤΙΑ ΠΡΟΕΛΕΥΣΗΣ. | 0955880 - 03/03/2004 | 3049223 |
| <i>BIONSENSE, INC.</i> | ΣΥΜΜΟΡΦΟΣ ΚΑΘΕΤΗΡΑΣ. | 0893967 - 17/03/2004 | 3049174 |
| <i>BOEHRINGER INGELHEIM CHEMICALS, INC.</i> | ΜΕΘΟΔΟΣ ΓΙΑ ΤΗΝ ΠΑΡΑΣΚΕΥΗ 3-ΑΜΙΝΟ-2-ΧΛΩΡΟ-4-ΜΕΘΥΛΟΠΥΡΙΔΙΝΗΣ. | 1326836 - 06/05/2004 | 3049149 |
| <i>BOEHRINGER INGELHEIM PHARMA GMBH & CO.KG</i> | ΝΕΑ ΠΑΡΑΓΩΓΑ ΦΑΙΝΥΛΑΜΙΔΙΝΗΣ, ΜΕΘΟΔΟΣ ΓΙΑ ΤΗΝ ΠΑΡΑΣΚΕΥΗ ΤΟΥΣ ΚΑΙ Η ΧΡΗΣΗ ΤΟΥΣ ΩΣ ΦΑΡΜΑΚΑ. | 1015421 - 31/03/2004 | 3049094 |
| <i>BOEHRINGER INGELHEIM PHARMA GMBH & CO.KG</i> | ΜΕΘΟΔΟΣ ΓΙΑ ΤΗΝ ΠΑΡΑΣΚΕΥΗ ΤΟΥ ΑΝΤΙΧΟΛΙΝΕΡΓΟΥ ΤΙΟΤΡΟΠΙΟΜΒΡΟΜΙΔ. | 1345936 - 12/05/2004 | 3049265 |
| <i>BRITANNIA PHARMACEUTICALS LIMITED</i> | ΧΡΗΣΗ ΦΩΣΦΟΛΙΠΙΔΙΩΝ ΓΙΑ ΠΑΡΑΓΩΓΗ ΦΑΡΜΑΚΟΥ ΓΙΑ ΑΠΟΦΥΓΗ ΣΥΜΦΥΣΕΩΝ. | 1069902 - 11/02/2004 | 3049015 |
| <i>BRUGGER, CHRISTINA</i> | ΔΙΑΤΑΞΗ ΑΝΥΨΩΣΕΩΣ. | 1295042 - 03/03/2004 | 3049213 |
| <i>BRUGGER, GEORG MAXIMILIAN</i> | ΔΙΑΤΑΞΗ ΑΝΥΨΩΣΕΩΣ. | 1295042 - 03/03/2004 | 3049213 |
| <i>BUCHER HYDRAULICS AG</i> | ΥΔΡΑΥΛΙΚΟΣ ΑΝΕΛΚΥΣΤΗΡΑΣ ΜΕ ΕΝΑ ΣΥΣΤΗΜΑ ΣΥΣΣΩΡΕΥΤΩΝ ΠΙΕΣΗΣ ΚΑΘΩΣ ΕΠΙΣΗΣ ΚΑΙ ΜΕΘΟΔΟΣ ΓΙΑ ΤΟΝ ΕΛΕΓΧΟ ΚΑΙ ΡΥΘΜΙΣΗ ΕΝΟΣ ΤΕΤΟΙΟΥ ΑΝΕΛΚΥΣΤΗΡΑ. | 1312572 - 24/03/2004 | 3049177 |
| <i>BUDERUS HEIZTECHNIK GMBH</i> | ΜΕΘΟΔΟΣ ΓΙΑ ΤΗ ΔΗΜΙΟΥΡΓΙΑ ΕΝΟΣ ΟΜΟΓΕΝΟΥΣ ΡΕΥΜΑΤΟΣ ΑΕΡΑ ΣΕ ΕΝΑ ΦΥΣΗΤΗΡΑ ΚΑΥΣΤΗΡΑ ΚΑΙ ΣΥΣΚΕΥΗ ΓΙΑ ΤΗΝ ΠΡΑΓΜΑΤΟΠΟΙΗΣΗ ΤΟΥ. | 1091171 - 25/02/2004 | 3049025 |
| <i>CANCER RESEARCH CAMPAIGN TECHNOLOGY LIMITED</i> | ΥΛΙΚΑ ΚΑΙ ΜΕΘΟΔΟΙ ΣΧΕΤΙΖΟΜΕΝΕΣ ΜΕ ΤΗΝ ΤΑΥΤΟΠΟΙΗΣΗ ΚΑΙ ΤΟΝ ΠΡΟΣΔΙΟΡΙΣΜΟ ΑΛΛΗΛΟΥΧΙΑΣ ΤΟΥ ΓΟΝΙΔΙΟΥ ΕΥΑΙΣΘΗΣΙΑΣ ΣΤΟΝ ΚΑΡΚΙΝΟ BRCA2 ΚΑΙ ΟΙ ΧΡΗΣΕΙΣ ΤΟΥΣ. | 0858467 - 11/02/2004 | 3049014 |
| <i>CARBOFIL INTERNATIONAL</i> | ΣΥΣΚΕΥΗ ΑΝΑΔΕΥΣΗΣ ΚΑΙ ΑΕΡΙΣΜΟΥ ΕΝΟΣ ΥΓΡΟΥ ΚΑΙ ΕΞΑΛΕΙΨΗΣ ΤΟΥ ΑΦΡΟΥ ΣΕ ΕΝΑ ΚΑΔΟ ΕΠΕΞΕΡΓΑΣΙΑΣ ΤΟΥ ΥΓΡΟΥ ΑΥΤΟΥ. | 0954373 - 28/04/2004 | 3048983 |
| <i>CARDIOME PHARMA CORP.</i> | ΕΝΩΣΕΙΣ ΤΥΠΟΥ ΑΜΙΝΟΚΥΚΛΟΕΞΥΛΟ ΑΙΘΕΡΑ ΚΑΙ Η ΧΡΗΣΗ ΤΩΝ. | 1087934 - 25/02/2004 | 3049212 |

| ΔΙΚΑΙΟΥΧΟΣ (73) | ΤΙΤΛΟΣ ΕΦΕΥΡΕΣΗΣ (54) | ΑΡ./ΗΜ.ΔΗΜ.Ε.Δ. (87) | ΑΡ.ΕΥΡ.Δ.Ε. (11) |
|--|--|-------------------------|---------------------|
| <i>CASALE CHEMICALS S.A.</i> | ΗΛΕΚΤΡΟΧΗΜΙΚΟΣ ΑΝΤΙΔΡΑΣΤΗΡΑΣ. | 1262577 - 25/02/2004 | 3048971 |
| <i>CELANESE CHEMICALS EUROPE GMBH</i> | ΜΕΘΟΔΟΣ ΓΙΑ ΤΗΝ ΥΔΡΟΦΟΡΜΥΛΙΩΣΗ ΟΛΕΦΙΝΙΚΑ ΑΚΟΡΕΣΤΩΝ ΕΝΩΣΕΩΝ. | 1242351 - 28/04/2004 | 3049288 |
| <i>CELGENE CORPORATION</i> | ΑΝΑΣΤΟΛΕΙΣ ΤΟΥ ΠΑΡΑΓΟΝΤΑ ΝΕΚΡΩΣΗΣ ΟΓΚΟΥ ΑΛΦΑ. | 0851857 - 18/02/2004 | 3049098 |
| <i>CERESTAR HOLDING B.V.</i> | ΣΥΝΘΕΣΗ ΓΚΛΑΣΑΡΙΣΜΑΤΟΣ ΧΩΡΙΣ ΖΑΧΑΡΗ. | 1002466 - 11/02/2004 | 3049042 |
| <i>CERESTAR HOLDING BV</i> | ΔΙΑΦΑΝΗΣ ΣΥΝΘΕΣΗ ΕΠΙΚΑΛΥΨΗΣ ΠΟΥ ΠΕΡΙΛΑΜΒΑΝΕΙ ΑΚΕΤΥΛΙΩΜΕΝΟ DUSU2 Η AEDU ΑΜΥΛΟ, ΔΕΞΤΡΙΝΗ ΚΑΙ ΟΡΥΖΑΛΕΥΡΟ ΕΠΙΚΑΛΥΨΗ ΠΡΟΙΟΝΤΩΝ ΠΑΤΑΤΑΣ. | 0916268 - 11/02/2004 | 3049044 |
| <i>CHAMBERS, ROBERT X.</i> | ΚΑΤΑΣΚΕΥΗ ΕΠΙΣΤΡΩΣΗΣ ΔΑΠΕΔΟΥ ΜΕ ΔΥΝΑΤΟΤΗΤΑ ΡΥΘΜΙΣΗΣ ΤΗΣ ΥΠΟΧΩΡΗΣΗΣ. | 0997591 - 24/03/2004 | 3049222 |
| <i>CIBA SPECIALTY CHEMICALS HOLDING INC.</i> | ΣΤΑΘΕΡΟΠΟΙΗΤΕΣ ΚΑΙ ΑΝΤΙΟΖΩΝΤΙΚΑ ΓΙΑ ΕΛΑΣΤΟΜΕΡΗ. | 1228135 - 14/04/2004 | 3049068 |
| <i>CIBA SPECIALTY CHEMICALS HOLDING INC.</i> | ΔΙΑΔΙΚΑΣΙΑ ΓΙΑ ΤΗΝ CIS-ΕΠΙΛΕΚΤΙΚΗ ΚΑΤΑΛΥΤΙΚΗ ΥΔΡΟΓΟΝΩΣΗ ΤΩΝ ΚΥΚΛΟΕΞΥΛΙΔΕΝΑΜΙΝΩΝ. | 1200387 - 21/04/2004 | 3049280 |
| <i>CLAUSTHALER UMWELTTECHNIK- INSTITUT GMBH (CUTEC - INSTITUT)</i> | ΜΕΘΟΔΟΣ ΚΑΤΕΡΓΑΣΙΑΣ ΙΛΥΟΣ ΣΕ ΕΓΚΑΤΑΣΤΑΣΗ ΑΠΟΒΛΗΤΩΝ ΥΔΑΤΩΝ. | 1212262 - 11/02/2004 | 3049066 |
| <i>CLEAR FAMILY LIMITED PARTNERSHIP</i> | ΕΠΙΦΑΝΕΙΕΣ ΤΟΙΧΟΥ (WALL PANELS) ΚΑΙ ΚΑΤΑΣΚΕΥΕΣ ΣΥΝΔΕΣΗΣ. | 0848773 - 04/02/2004 | 3048980 |
| <i>COGNIS DEUTSCHLAND GMBH & CO. KG</i> | ΜΕΣΑ ΚΑΙ ΜΕΘΟΔΟΣ ΓΙΑ ΤΗ ΣΤΕΓΑΝΟΠΟΙΗΣΗ Η ΣΤΕΡΕΩΣΗ ΒΡΑΧΟΥ, ΧΑΛΑΡΟΥ ΠΕΤΡΩΜΑΤΟΣ Η ΕΔΑΦΩΝ, ΕΙΔΙΚΟΤΕΡΑ ΓΕΩΤΡΗΤΙΚΩΝ ΟΠΩΝ. | 1149139 - 25/02/2004 | 3049007 |
| <i>COLGATE-PALMOLIVE COMPANY</i> | ΥΓΡΕΣ ΣΥΝΘΕΣΕΙΣ ΚΑΘΑΡΙΣΜΟΥ. | 1119602 - 25/02/2004 | 3049204 |
| <i>COMMONWEALTH SCIENTIFIC AND INDUSTRIAL RESEARCH ORGANISATION</i> | ΜΙΚΡΟΠΗΚΤΩΜΑΤΑ ΚΑΙ ΜΕΘΟΔΟΣ ΓΙΑ ΤΗΝ ΠΑΡΑΣΚΕΥΗ ΤΟΥΣ. | 1123332 - 12/05/2004 | 3049136 |
| <i>CONCHIGLIA S.P.A.</i> | ΠΙΝΑΚΑΣ ΠΡΟΣΒΑΣΗΣ ΓΙΑ ΣΤΥΛΟ. | 0976893 - 24/03/2004 | 3049181 |
| <i>COOK UROLOGICAL INC.</i> | ΙΑΤΡΙΚΗ ΣΥΣΚΕΥΗ ΠΟΥ ΠΕΡΙΛΑΜΒΑΝΕΙ ΚΑΛΛΑΘΙ ΧΩΡΙΣ ΑΚΡΗ. | 0998227 - 04/02/2004 | 3048954 |
| <i>COOK UROLOGICAL INC.</i> | ΑΝΤΙΚΑΘΙΣΤΩΜΕΝΟΣ ΜΟΧΛΟΣ ΙΑΤΡΙΚΗΣ ΣΥΣΚΕΥΗΣ. | 0984724 - 03/03/2004 | 3049237 |
| <i>CORTEX SAS</i> | ΣΥΝΘΕΤΟ ΠΩΜΑ ΕΛΕΓΧΟΜΕΝΗΣ ΔΙΑΠΕΡΑΤΟΤΗΤΑΣ. | 1135301 - 31/03/2004 | 3049184 |
| <i>COURTRAY, FRANCK</i> | ΔΙΑΤΑΞΗ ΓΙΑ ΤΗΝ ΠΡΑΓΜΑΤΟΠΟΙΗΣΗ ΔΟΚΙΜΩΝ ΕΠΙ ΑΠΟΡΡΟΦΗΤΙΚΩΝ ΥΠΟΣΤΡΩΜΑΤΩΝ. | 1010411 - 25/02/2004 | 3049180 |
| <i>COZART BIOSCIENCE LIMITED</i> | ΣΥΣΚΕΥΗ ΔΙΑΛΟΓΗΣ ΚΑΙ ΜΕΘΟΔΟΣ ΔΙΑΛΟΓΗΣ ΜΙΑΣ ΔΟΚΙΜΗΣ ΑΝΟΣΟΠΡΟΣΔΙΟΡΙΣΜΟΥ. | 1095270 - 10/03/2004 | 3049247 |
| <i>CREATIVE INTEGRATION & DESIGN, INC.</i> | ΔΙΑΣΤΟΛΕΑΣ ΕΛΑΤΤΩΣΗΣ ΤΗΣ ΔΥΝΑΜΗΣ ΑΠΟΛΕΨΗΣΗΣ. | 0955973 - 03/03/2004 | 3049026 |
| <i>CROWN CORK & SEAL TECHNOLOGIES CORPORATION</i> | ΑΥΤΟΨΥΧΟΜΕΝΟ ΚΟΥΤΙ ΑΝΑΨΥΚΤΙΚΟ. | 1200318 - 31/03/2004 | 3049170 |
| <i>C-TECH LTD.</i> | ΜΕΘΟΔΟΣ ΚΑΙ ΕΓΚΑΤΑΣΤΑΣΗ ΓΙΑ ΤΗΝ ΠΑΡΑΣΚΕΥΗ ΦΥΤΟΚΕΝΤΡΑ ΧΥΤΕΥΜΕΝΩΝ ΣΩΛΗΝΩΝ, ΕΝΙΣΧΥΜΕΝΩΝ ΜΕ ΥΑΛΟΝΗΜΑ. | 1278620 - 18/02/2004 | 3049157 |
| <i>CUMIN, CRISTIANO</i> | ΚΑΛΥΜΜΑ ΒΙΒΛΙΟΥ. | 1060906 - 31/03/2004 | 3049206 |
| <i>CYTOVIA, INC.</i> | ΥΠΟΚΑΤΕΣΤΗΜΕΝΟ 4Η-ΧΡΩΜΕΝΙΟ ΚΑΙ ΑΝΑΛΟΓΑ ΣΑΝ ΕΝΕΡΓΟΠΟΙΗΤΕΣ ΚΑΣΠΑΣΗΣ ΚΑΙ ΕΠΑΓΩΓΕΙΣ ΑΠΟΠΤΩΣΗΣ ΚΑΙ Η ΧΡΗΣΗ ΑΥΤΩΝ. | 1230232 - 25/02/2004 | 3049225 |
| <i>DADE BEHRING MARBURG GMBH</i> | ΜΕΘΟΔΟΣ ΚΑΙ ΔΙΑΤΑΞΗ ΓΙΑ ΤΗΝ ΑΝΑΜΙΞΗ ΥΓΡΩΝ. | 0983788 - 17/03/2004 | 3049243 |

| ΔΙΚΑΙΟΥΧΟΣ (73) | ΤΙΤΛΟΣ ΕΦΕΥΡΕΣΗΣ (54) | ΑΡ./ΗΜ.ΛΗΜ.Ε.Δ. (87) | ΑΡ.ΕΥΡ.Δ.Ε. (11) |
|--|---|-------------------------|---------------------|
| <i>DAIICHI PHARMACEUTICAL CO., LTD.</i> | ΜΕΘΟΔΟΣ ΠΑΡΑΣΚΕΥΗΣ ΠΑΡΑΓΩΓΩΝ 3(7-ΑΜΙΔΙΝΟ-2-ΝΑΦΘΥΛ)-2-ΦΑΙΝΥΛΠΡΟΠΙΟΝΙΚΟΥ ΟΞΕΟΣ. | 0990646 - 28/04/2004 | 3049130 |
| <i>DAIICHI SUNTORY PHARMA CO., LTD.</i> | ΦΑΡΜΑΚΕΥΤΙΚΕΣ ΣΥΝΘΕΣΕΙΣ ΓΙΑ ΧΡΗΣΗ ΑΠΟ ΤΟ ΣΤΟΜΑ. | 1138333 - 25/02/2004 | 3049039 |
| <i>DAINIPPON INK AND CHEMICALS, INC.</i> | ΠΑΡΑΓΩΓΑ ΟΞΙΜΗΣ ΚΑΙ ΑΓΡΟΧΗΜΙΚΑ ΠΟΥ ΤΑ ΣΥΜΠΕΡΙΛΑΜΒΑΝΟΥΝ. | 1038874 - 03/03/2004 | 3049041 |
| <i>DANISCO A/S</i> | ΣΥΝΘΕΣΗ ΣΥΜΠΟΛΥΜΕΡΩΝ ΠΟΥ ΠΕΡΙΕΧΟΥΝ ΠΑΡΑΓΩΓΑ ΤΗΣ ΑΝΥΔΡΟΦΡΟΥΚΤΟΖΗΣ. | 1226194 - 24/03/2004 | 3048994 |
| <i>DEGUSSA AG</i> | ΜΕΘΟΔΟΣ ΑΠΟΦΥΓΗΣ ΜΟΛΥΝΣΗΣ ΥΔΑΤΩΝ ΜΕ ΞΕΝΟΥΣ ΟΡΓΑΝΙΣΜΟΥΣ. | 1006084 - 03/03/2004 | 3049017 |
| <i>DEGUSSA AG</i> | ΥΛΙΚΟ ΠΟΥ ΠΕΡΙΕΧΕΙ ΑΝΘΡΑΚΑ. | 1304362 - 10/03/2004 | 3049071 |
| <i>DELTA BIOTECHNOLOGY LIMITED</i> | ΛΕΥΚΩΜΑΤΙΝΗ ΥΨΗΛΗΣ ΚΑΘΑΡΟΤΗΤΑΣ ΠΑΡΑΓΟΜΕΝΗ ΜΕΣΩ ΜΙΑΣ ΔΙΕΡΓΑΣΙΑΣ ΠΟΛΛΩΝ ΒΑΘΜΙΔΩΝ. | 1031578 - 28/04/2004 | 3048961 |
| <i>DUKE UNIVERSITY</i> | ΥΛΙΚΑ ΚΑΙ ΜΕΘΟΔΟΙ ΣΧΕΤΙΖΟΜΕΝΕΣ ΜΕ ΤΗΝ ΤΑΥΤΟΠΟΙΗΣΗ ΚΑΙ ΤΟΝ ΠΡΟΣΔΙΟΡΙΣΜΟ ΑΛΛΗΛΟΥΧΙΑΣ ΤΟΥ ΓΟΝΙΔΙΟΥ ΕΥΑΙΣΘΗΣΙΑΣ ΣΤΟΝ ΚΑΡΚΙΝΟ BRCA2 ΚΑΙ ΟΙ ΧΡΗΣΕΙΣ ΤΟΥΣ. | 0858467 - 11/02/2004 | 3049014 |
| <i>DYAX CORP.</i> | ΒΕΛΤΙΩΜΕΝΟΣ ΦΑΓΟΣ ΕΚΘΕΣΗΣ ΕΠΙΤΟΠΩΝ. | 0573611 - 17/03/2004 | 3049248 |
| <i>E. MISSEL GMBH & CO.</i> | ΣΥΣΤΗΜΑ ΕΚΠΛΥΣΗΣ. | 0939171 - 12/05/2004 | 3049128 |
| <i>E.I. DU PONT DE NEMOURS AND COMPANY</i> | ΜΙΚΡΟΠΗΚΤΩΜΑΤΑ ΚΑΙ ΜΕΘΟΔΟΣ ΓΙΑ ΤΗΝ ΠΑΡΑΣΚΕΥΗ ΤΟΥΣ. | 1123332 - 12/05/2004 | 3049136 |
| <i>EASTERN VIRGINIA MEDICAL SCHOOL OF THE MEDICAL COLLEGE OF HAMPTON ROADS</i> | ΥΨΗΛΑ ΕΠΙΠΕΔΑ ΕΚΦΡΑΣΗΣ INGAΡ. | 1007647 - 06/05/2004 | 3049122 |
| <i>E-L MANAGEMENT CORP.</i> | ΑΝΤΗΛΙΑΚΕΣ ΣΥΝΘΕΣΕΙΣ ΠΟΥ ΠΕΡΙΕΧΟΥΝ ΚΑΤΕΣΤΡΑΜΜΕΝΑ ΘΡΑΥΣΜΑΤΑ RNA. | 0923366 - 03/03/2004 | 3049022 |
| <i>ELAN CORPORATION, PLC</i> | ΕΛΕΓΧΟΜΕΝΗΣ ΑΠΕΛΕΥΘΕΡΩΣΗΣ ΒΙΟΑΠΟΙΚΟΔΟΜΗΣΙΜΑ ΝΑΝΟΣΩΜΑΤΙΔΙΑ ΠΕΡΙΕΧΟΝΤΑ ΙΝΣΟΥΛΙΝΗ. | 0820300 - 10/03/2004 | 3049047 |
| <i>ELECTRODOMESTICOS TAURUS S.L.</i> | ΣΥΣΚΕΥΗ ΣΤΥΨΙΜΑΤΟΣ ΕΣΠΕΡΙΔΟΕΙΔΩΝ ΜΕ ΦΥΓΟΚΕΝΤΡΙΣΗ ΤΟΥ ΣΤΥΜΜΕΝΟΥ ΠΡΟΙΟΝΤΟΣ. | 1297767 - 18/02/2004 | 3049059 |
| <i>ELI LILLY AND COMPANY</i> | ΚΡΥΣΤΑΛΛΙΚΗ ΜΟΡΦΗ ΠΑΡΑΓΩΓΟΥ ΔΙΥΔΡΟ-2,3-BENZOΔΙΑΖΕΠΙΝΗΣ. | 0699678 - 24/03/2004 | 3049048 |
| <i>ELLI LILLY & CO.(NZ)LIMITED</i> | ΔΙΑΜΟΡΦΩΣΕΙΣ ΜΟΝΕΝΣΙΝΗΣ. | 0839024 - 21/04/2004 | 3049093 |
| <i>ELTECH SYSTEMS CORPORATION</i> | ΗΛΕΚΤΡΟΛΥΤΙΚΗ ΠΑΡΑΓΩΓΗ ΧΑΛΚΟΥ. | 1313894 - 17/03/2004 | 3048967 |
| <i>EROWA AG</i> | ΔΙΑΤΑΞΗ ΓΙΑ ΤΗΝ ΑΚΙΝΗΤΟΠΟΙΗΣΗ ΣΕ ΜΙΑ ΣΤΑΘΕΡΗ ΘΕΣΗ ΕΝΟΣ ΚΟΜΜΑΤΙΟΥ ΠΡΟΣ ΚΑΤΕΡΓΑΣΙΑ ΣΤΗΝ ΠΕΡΙΟΧΗ ΕΡΓΑΣΙΑΣ ΕΝΟΣ ΜΗΧΑΝΗΜΑΤΟΣ ΚΑΤΕΡΓΑΣΙΑΣ. | 1068919 - 25/02/2004 | 3049202 |
| <i>ETHYPHARM</i> | ΠΟΛΥΣΩΜΑΤΙΔΙΑΚΗ ΦΑΡΜΑΚΕΥΤΙΚΗ ΜΟΡΦΗ, ΤΑ ΣΥΣΤΑΤΙΚΑ ΣΩΜΑΤΙΔΙΑ ΤΗΣ, ΜΕΘΟΔΟΣ ΚΑΙ ΕΓΚΑΤΑΣΤΑΣΗ ΓΙΑ ΤΗΝ ΠΑΡΑΓΩΓΗ ΤΟΥΣ. | 0973509 - 07/04/2004 | 3049255 |
| <i>EUROPROTEOME AG</i> | ΔΙΑΓΝΩΣΗ ΤΩΝ ΑΝΩΜΑΛΙΩΝ ΤΩΝ ΕΠΙΘΗΛΙΑΚΩΝ ΚΥΤΤΑΡΩΝ. | 0970377 - 11/02/2004 | 3048996 |
| <i>EXONHIT THERAPEUTICS S.A.</i> | ΓΕΝΕΤΙΚΟΙ ΔΕΙΚΤΕΣ ΤΗΣ ΤΟΞΙΚΟΤΗΤΑΣ, ΠΑΡΑΣΚΕΥΗ ΚΑΙ ΧΡΗΣΕΙΣ. | 1220950 - 31/03/2004 | 3049083 |
| <i>F. HOFFMANN-LA ROCHE AG</i> | ΠΑΡΑΓΩΓΑ Ν-ΑΡΟΥΛΟΦΑΙΝΥΛΛΑΝΙΝΗΣ. | 1005446 - 25/02/2004 | 3049211 |
| <i>F.A. RUEB HOLDING GMBH</i> | ΜΕΘΟΔΟΣ ΓΙΑ ΤΗΝ ΑΝΑΚΤΗΣΗ ΟΥΣΙΑΣ ΠΟΛΥΑΜΙΔΙΟΥ ΠΟΥ ΠΕΡΙΕΧΕΙ ΡΗΤΙΝΗ ΣΙΛΙΚΟΝΗΣ. | 0950684 - 07/04/2004 | 3049175 |

| ΔΙΚΑΙΟΥΧΟΣ (73) | ΤΙΤΛΟΣ ΕΦΕΥΡΕΣΗΣ (54) | ΑΡ./ΗΜ.ΔΗΜ.Ε.Δ. (87) | ΑΡ.ΕΥΡ.Δ.Ε. (11) |
|---|---|-------------------------|---------------------|
| <i>FAVAGROSSA EDOARDO S.R.L.</i> | ΒΟΥΡΤΣΑ ΓΙΑ ΑΥΤΟΜΑΤΑ ΣΥΣΤΗΜΑΤΑ ΠΛΥΣΗΣ ΑΥΤΟΚΙΝΗΤΩΝ. | 1255465 - 17/03/2004 | 3049155 |
| <i>FOCKE & CO. (GMBH & CO.)</i> | ΕΝΑ ΚΟΥΤΙ ΤΣΙΓΑΡΩΝ ΜΕ ΑΡΘΡΩΤΟ ΚΑΠΑΚΙ. | 1140661 - 03/03/2004 | 3049171 |
| <i>FOURNIER INDUSTRIE ET SANTE</i> | ΠΑΡΑΓΩΓΑ ΤΗΣ Β-D-5-ΘΕΙΟΧΥΛΟΖΗΣ, ΔΙΑΔΙΚΑΣΙΑ ΠΑΡΑΣΚΕΥΗΣ ΚΑΙ ΧΡΗΣΗ ΣΤΗΝ ΘΕΡΑΠΕΥΤΙΚΗ. | 1230252 - 14/04/2004 | 3049152 |
| <i>FREYSSINET INTERNATIONAL STUP</i> | ΠΛΕΚΤΟ ΚΑΛΩΔΙΟ ΠΡΟΣΤΑΤΕΥΟΜΕΝΟ ΚΑΤΑ ΤΡΟΠΟ ΑΝΕΞΑΡΤΗΤΟ, ΧΡΗΣΗ ΤΟΥ ΣΤΑ ΚΑΤΑΣΚΕΥΑΣΤΙΚΑ ΕΡΓΑ ΚΑΙ ΜΕΘΟΔΟΣ ΚΑΤΑΣΚΕΥΗΣ ΤΟΥ | 1211350 - 18/02/2004 | 3049133 |
| <i>G.D. SEARLE & CO.</i> | ΔΙΑΔΙΚΑΣΙΑ ΓΙΑ ΤΗΝ ΠΑΡΑΣΚΕΥΗ 5-ΥΠΟΚΑΤΕΣΤΗΜΕΝΩΝ ΠΥΡΑΖΟΛΩΝ, ΜΕ ΤΗ ΧΡΗΣΗ ΔΙΘΕΙΕΤΑΝΙΩΝ. | 1131318 - 24/03/2004 | 3049034 |
| <i>GALDERMA RESEARCH & DEVELOPMENT, S.N.C.</i> | ΑΝΑΛΟΓΑ ΤΗΣ ΒΙΤΑΜΙΝΗΣ D. | 1235824 - 19/05/2004 | 3049219 |
| <i>GECOMWERT ANSTALT</i> | ΤΡΙΧΟΛΟΓΙΚΗ ΛΟΣΙΟΝ ΓΙΑ ΤΟΠΙΚΗ ΧΡΗΣΗ. | 1089704 - 11/02/2004 | 3049085 |
| <i>GENENTECH, INC.</i> | ΑΥΞΗΣΗ ΕΚΦΡΑΣΗΣ ΜΕ ΣΤΟΧΟΘΕΤΗΣΗ ΓΟΝΙΔΙΟΥ ΣΕ ΕΝΔΟΓΕΝΕΙΣ ΟΜΟΙΑΖΟΥΣΕΣ ΜΕ ΡΕΤΡΟΙΟ ΑΛΛΗΛΟΥΧΙΕΣ. | 0587791 - 07/04/2004 | 3048970 |
| <i>GENOVIS AB</i> | ΜΕΘΟΔΟΣ ΓΙΑ ΠΟΡΟΠΟΙΗΣΗ ΒΙΟΛΟΓΙΚΩΝ ΜΕΜΒΡΑΝΩΝ. | 1234018 - 31/03/2004 | 3049190 |
| <i>GEORGIA-PACIFIC FRANCE</i> | ΣΥΣΤΗΜΑ ΔΙΑΝΟΜΗΣ ΦΥΛΛΩΝ ΕΝΑ ΠΡΟΣ ΕΝΑ. | 0912129 - 03/03/2004 | 3048989 |
| <i>GESELLSCHAFT FUR BIOTECHNOLOGISCHE FORSCHUNG MBH (GBF)</i> | ΠΑΡΑΓΩΓΑ ΕΠΟΘΙΛΟΝΗΣ, Η ΠΑΡΑΣΚΕΥΗ ΚΑΙ Η ΧΡΗΣΗ ΤΟΥΣ. | 1186606 - 17/03/2004 | 3049145 |
| <i>GIESECKE & DEVRIENT GMBH</i> | ΦΥΛΛΟ ΑΣΦΑΛΕΙΑΣ ΓΙΑ ΧΑΡΤΙ ΧΑΡΤΟΝΟΜΙΣΜΑΤΩΝ ΚΑΙ ΜΕΘΟΔΟΣ ΓΙΑ ΤΗΝ ΚΑΤΑΣΚΕΥΗ ΟΜΟΙΟΥ. | 1023499 - 06/05/2004 | 3049215 |
| <i>GLAXOSMITHKLINE BIOLOGICALS S.A.</i> | ΕΜΒΟΛΙΟ ΚΑΤΑ ΤΗΣ ΠΑΡΩΤΙΤΙΔΑΣ ΠΟΥ ΠΕΡΙΕΧΕΙ ΣΤΕΛΕΧΟΣ ΤΟΥ JERYL-LYNN. | 0729509 - 06/05/2004 | 3049198 |
| <i>GOMES PINTO, ANTONIO GERMANO</i> | ΕΝΑ ΣΤΡΟΦΕΙΟ ΓΙΑ ΤΟ ΨΕΚΑΣΜΟ ΥΓΡΩΝ, ΚΑΙ ΕΝΑ ΠΛΥΝΤΗΡΙΟ ΑΕΡΙΟΥ ΕΞΑΓΩΓΗΣ. | 1146948 - 25/02/2004 | 3049250 |
| <i>GOTTWALD PORT TECHNOLOGY GMBH</i> | ΓΕΡΑΝΟΣ ΔΙΜΕΝΑ ΚΑΙ ΕΙΔΙΚΟΤΕΡΑ ΚΙΝΗΤΟΣ ΓΕΡΑΝΟΣ ΔΙΜΕΝΑ ΜΕ ΔΥΝΑΤΟΤΗΤΕΣ ΛΕΙΤΟΥΡΓΙΑΣ ΔΙΕΚΠΕΡΑΙΩΤΙΚΗΣ ΔΙΕΥΘΕΤΗΣΗΣ ΚΑΝΟΝΙΚΩΝ ΚΑΙ ΒΑΡΕΩΝ ΦΟΡΤΙΩΝ. | 1084984 - 18/02/2004 | 3049115 |
| <i>GRUNENTHAL GMBH</i> | ΧΡΗΣΙΜΟΠΟΙΗΣΗ ΥΠΟΚΑΤΕΣΤΗΜΕΝΩΝ ΕΝΩΣΕΩΝ ΗΜΙΔΑΖΟΛΙΔΙΝΟ-2,4-ΔΙΟΝΗΣ ΣΑΝ ΑΝΑΛΓΗΤΙΚΑ. | 0894497 - 31/03/2004 | 3049002 |
| <i>GRUNENTHAL GMBH</i> | ΕΝΩΣΕΙΣ ΔΙΜΕΘΥΛ(3-ΑΡΥΛΟ-ΒΟΥΤ-3-ΕΝΥΛ)-ΑΜΙΝΗΣ ΣΑΝ ΦΑΡΜΑΚΕΥΤΙΚΕΣ ΔΡΑΣΤΙΚΕΣ ΟΥΣΙΕΣ. | 0983995 - 31/03/2004 | 3049051 |
| <i>H. LUNDBECK A/S</i> | ΜΕΘΟΔΟΣ ΓΙΑ ΤΗΝ ΠΑΡΑΣΚΕΥΗ ΤΗΣ ΣΙΤΑΛΟΠΡΑΜΗΣ. | 1246812 - 17/03/2004 | 3049194 |
| <i>HALLESCHE WASSER UND ABWASSER GMBH</i> | ΜΕΘΟΔΟΣ ΔΙΑ ΤΗΝ ΑΝΕΥ ΕΠΑΦΗΣ ΒΟΛΙΣΗ ΔΙΑΡΡΟΩΝ ΚΑΙ ΚΑΤΑ ΠΡΟΤΙΜΗΣΗ ΣΕ ΣΩΛΗΝΩΣΕΙΣ ΥΔΡΕΥΣΕΩΣ ΚΑΙ ΑΠΟΧΕΤΕΥΣΕΩΣ. | 1290419 - 04/02/2004 | 3049028 |
| <i>HARRISON, JOHN</i> | ΚΥΛΙΝΔΡΙΚΟΣ ΜΗΧΑΝΙΣΜΟΣ ΚΙΝΗΣΗΣ. | 1129505 - 04/02/2004 | 3048951 |
| <i>HENKEL KOMMANDITGESELLSCHAFT AUF AKTIEN</i> | ΧΡΗΣΙΜΟΠΟΙΗΣΗ ΜΙΑΣ ΠΡΟΣΚΟΛΛΗΤΙΚΗΣ ΠΟΛΥΟΥΡΕΘΑΝΙΚΗΣ ΣΥΝΘΕΣΗΣ ΜΕ ΕΝΑ ΧΑΜΗΛΟ ΠΕΡΙΕΧΟΜΕΝΟ ΜΟΝΟΜΕΡΩΝ ΣΑΝ ΠΡΟΣΚΟΛΛΗΤΙΚΗ ΟΥΣΙΑ. | 1189961 - 04/02/2004 | 3048959 |
| <i>HENKEL KOMMANDITGESELLSCHAFT AUF AKTIEN</i> | ΦΙΑΛΗ ΑΠΟ ΠΛΑΣΤΙΚΟ ΥΛΙΚΟ. | 1240083 - 03/03/2004 | 3049201 |
| <i>HENSIEK, JOBST</i> | ΔΙΑΔΙΚΑΣΙΑ ΓΙΑ ΤΗ ΔΗΜΙΟΥΡΓΙΑ ΣΥΝΔΕΣΕΩΝ ΕΠΙΚΟΙΝΩΝΙΑΣ ΜΕΤΑΞΥ ΔΥΟ ΕΤΑΙΡΩΝ ΕΠΙΚΟΙΝΩΝΙΑΣ ΣΕ ΕΝΑ ΣΥΣΤΗΜΑ ΕΠΙΚΟΙΝΩΝΙΑΣ ΜΕ ΜΙΑ ΚΑΤΑΝΟΜΗ ΔΙΕΥΘΥΝΣΗΣ ΛΗΨΗΣ. | 1166528 - 19/05/2004 | 3049286 |

| ΔΙΚΑΙΟΥΧΟΣ (73) | ΤΙΤΛΟΣ ΕΦΕΥΡΕΣΗΣ (54) | ΑΡ./ΗΜ.ΔΗΜ.Ε.Δ. (87) | ΑΡ.ΕΥΡ.Δ.Ε. (11) |
|---|---|-------------------------|---------------------|
| HOLLIS-EDEN PHARMACEUTICALS INC. | ΗΜΙΕΝΥΔΡΗ 16Α-ΒΡΩΜΟΕΠΙΑΝΔΡΟΣΤΕΡΟΝΗ. | 1163256 - 18/02/2004 | 3048960 |
| HUMAN GENOME SCIENCES, INC. | ΠΟΛΥΠΕΠΤΙΔΙΑ ΑΝΘΡΩΠΙΝΗΣ ΧΗΜΟΚΙΝΗΣ. | 0777494 - 24/03/2004 | 3048986 |
| HUNNEMAN IMPORT B.V. | ΛΑΣΤΙΧΟ ΤΡΟΧΟΥ. | 0901915 - 21/04/2004 | 3049123 |
| HYBRIDON, INC. | ΑΝΘΡΩΠΙΝΑ, ΕΙΔΙΚΑ ΓΙΑ ΤΟΝ VEGF, ΑΝΤΙΚΩΔΟΓΟΝΑ ΟΛΙΓΟΝΟΥΚΛΕΟΤΙΔΙΑ. | 0815218 - 21/04/2004 | 3049096 |
| HYDRO ALUMINIUM DEUTSCHLAND GMBH | ΜΕΘΟΔΟΣ ΓΙΑ ΤΗΝ ΠΑΡΑΣΚΕΥΗ ΕΝΟΣ ΣΥΝΘΕΤΟΥ ΥΛΙΚΟΥ ΑΛΟΥΜΙΝΙΟΥ. | 1200253 - 04/02/2004 | 3049008 |
| HYDROMER, INC. | ΜΙΓΜΑΤΑ ΥΔΡΟΦΙΛΩΝ ΠΟΛΥΜΕΡΩΝ ΧΡΗΣΙΜΟΠΟΙΟΥΜΕΝΑ ΓΙΑ ΤΗΝ ΠΡΟΛΗΨΗ ΤΩΝ ΜΟΛΥΝΣΕΩΝ ΤΟΥ ΔΕΡΜΑΤΟΣ ΑΓΕΛΛΑΔΑΣ. | 1089620 - 11/02/2004 | 3049053 |
| ICU MEDICAL INC. | ΜΕΘΟΔΟΣ ΜΕΤΑΦΟΡΑΣ ΡΕΥΣΤΟΥ. | 0988871 - 24/03/2004 | 3049019 |
| ILLINOIS TOOL WORKS INC. | ΦΟΡΕΑΣ ΔΟΧΕΙΩΝ. | 0842864 - 03/03/2004 | 3049209 |
| INDAG GESELLSCHAFT FUR INDUSTRIEBEDARF MBH & CO. BETRIEBS-KG | ΜΙΑ ΜΕΘΟΔΟΣ ΚΑΙ ΜΙΑ ΣΥΣΚΕΥΗ ΓΙΑ ΤΟΝ ΧΕΙΡΙΣΜΟ ΕΥΚΑΜΠΤΩΝ ΣΑΚΚΟΥΛΩΝ. | 0908386 - 12/05/2004 | 3049264 |
| INNOVATIONEN & VERTRIEB | ΚΡΟΥΝΟΣ ΕΓΧΥΣΗΣ ΓΙΑ ΔΟΧΕΙΟ ΥΓΡΩΝ. | 1272397 - 03/03/2004 | 3049271 |
| INSPIRE PHARMACEUTICALS, INC. | ΜΕΘΟΔΟΣ ΓΙΑ ΤΗΝ ΜΕΓΑΛΗΣ ΚΛΙΜΑΚΑΣ ΠΑΡΑΓΩΓΗ ΔΙ(ΟΥΡΙΔΙΝΟ 5'-ΤΕΤΡΑΦΩΣΦΟΡΕΣΤΕΡΑ) ΚΑΙ ΑΛΛΑΤΩΝ ΤΟΥ. | 1012154 - 17/03/2004 | 3049254 |
| INSTRACTION GMBH | ΜΕΘΟΔΟΣ ΠΑΡΑΣΚΕΥΗΣ ΔΙΚΤΥΟΥ ΠΟΛΥΜΕΡΩΝ. | 1141038 - 25/02/2004 | 3049156 |
| INTEL CORPORATION | ΕΝΑΣ ΕΛΕΓΚΤΗΣ ΜΙΑΣ ΣΥΓΧΡΟΝΗΣ ΔΥΝΑΜΙΚΗΣ ΜΝΗΜΗΣ ΤΥΧΑΙΑΣ ΠΡΟΣΠΕΛΑΣΗΣ ΓΙΑ ΕΝΑ ΕΠΕΞΕΡΓΑΣΤΗ ΜΕ ΠΑΡΑΛΛΗΛΗ ΑΡΧΙΤΕΚΤΟΝΙΚΗ. | 1214661 - 17/03/2004 | 3049095 |
| INTERNEURON PHARMACEUTICALS INCORPORATED | Η ΧΡΗΣΗ ΤΗΣ ΚΙΤΙΚΟΛΙΝΗΣ ΓΙΑ ΤΗ ΘΕΡΑΠΕΙΑ ΤΗΣ ΣΚΛΗΡΥΝΣΗΣ ΚΑΤΑ ΠΛΑΚΑΣ (ΣΚΠ). | 1032402 - 25/02/2004 | 3049107 |
| ITW MIMA SYSTEMS, S.A. | ΣΥΣΤΗΜΑ ΤΑΧΕΙΑΣ ΑΠΕΛΕΥΘΕΡΩΣΕΩΣ ΕΓΚΑΤΕΣΤΗΜΕΝΩΝ ΤΡΟΧΙΣΚΩΝ. | 1090841 - 11/02/2004 | 3049075 |
| JAGO RESEARCH AG | ΕΝΑ ΣΤΟΜΙΟ ΓΙΑ ΜΙΑ ΣΥΣΚΕΥΗ ΕΙΣΠΝΟΩΝ ΓΙΑ ΤΗΝ ΠΟΛΛΑΠΛΗ ΠΑΡΟΧΗ ΜΙΑΣ ΦΑΡΜΑΚΟΛΟΓΙΚΗΣ ΞΗΡΗΣ ΣΚΟΝΗΣ ΣΕ ΔΟΣΕΙΣ. | 0995457 - 10/03/2004 | 3049269 |
| JANSSEN PHARMACEUTICA N.V. | ΕΠΙΣΗΜΑΝΣΗ ΤΑΧΕΩΣ ΑΠΟΣΑΘΡΩΜΕΝΩΝ ΜΟΡΦΩΝ ΔΟΣΙΜΕΤΡΗΣΕΩΣ. | 0910346 - 17/03/2004 | 3048968 |
| KISSEI PHARMACEUTICAL CO., LTD. | ΠΑΡΑΓΩΓΑ ΓΛΥΚΟΠΥΡΑΝΟΣΥΛΟΞΥΠΥΡΑΖΟΛΙΟΥ, ΦΑΡΜΑΚΕΥΤΙΚΕΣ ΣΥΝΘΕΣΕΙΣ ΠΟΥ ΤΑ ΠΕΡΙΕΧΟΥΝ ΚΑΙ ΕΝΔΙΑΜΕΣΑ ΣΤΗΝ ΠΑΡΑΓΩΓΗ ΑΥΤΩΝ. | 1213296 - 14/04/2004 | 3049279 |
| KONINKLIJKE KPN N.V. | ΣΥΣΤΗΜΑ ΓΙΑ ΤΗΝ ΔΙΕΥΚΟΛΥΝΣΗ ΠΑΡΑΓΕΛΙΑΣ ΚΑΙ ΠΛΗΡΩΜΗΣ ΥΠΗΡΕΣΙΩΝ ΜΕΣΩ ΔΙΚΤΥΟΥ ΕΠΙΚΟΙΝΩΝΙΑΣ. | 1184823 - 25/02/2004 | 3049134 |
| KORTELAINEN, PIRJO | ΕΝΑ ΣΥΝΘΕΤΟ ΡΟΥΧΟ ΑΠΟ ΥΦΑΣΜΑ ΚΑΙ ΓΟΥΝΑ ΚΑΙ Η ΜΕΘΟΔΟΣ ΠΑΡΑΓΩΓΗΣ ΑΥΤΟΥ. | 1210466 - 18/02/2004 | 3049126 |
| KRAUSS-MAFFEI WEGMANN GMBH & CO. KG | ΣΥΣΚΕΥΗ ΓΙΑ ΤΗ ΜΕΙΩΣΗ ΤΟΥ ΑΡΙΘΜΟΥ ΤΩΝ ΚΕΡΑΙΩΝ ΣΕ ΕΝΑ ΟΧΗΜΑ ΜΑΧΗΣ. | 1150376 - 31/03/2004 | 3049109 |
| KREUTZ, WERNER, PROF. DR. | ΣΥΝΘΕΣΕΙΣ ΣΥΝΕΡΓΙΣΤΙΚΗΣ ΔΡΑΣΗΣ ΓΙΑ ΤΗΝ ΕΚΛΕΚΤΙΚΗ ΚΑΤΑΠΟΛΕΜΗΣΗ ΚΑΡΚΙΝΙΚΩΝ ΙΣΤΩΝ. | 1001756 - 07/04/2004 | 3049188 |
| KRONOSPAN TECHNICAL COMPANY LTD. | ΣΤΡΩΜΑΤΟΠΟΙΗΜΕΝΟ ΔΑΠΕΔΟ ΜΕ ΑΠΟΣΒΕΣΗ ΗΧΟΥ ΤΩΝ ΠΑΤΗΜΑΤΩΝ. | 1200692 - 31/03/2004 | 3049000 |
| L. MOLteni & C. DEI FRATELLI ALITI SOCIETA' DI ESERCIZIO SOCIETA' PER AZIONI | ΥΠΟΚΑΤΕΣΤΗΜΕΝΕΣ ΜΕΤΑΛΛΟ-ΦΘΑΛΟΚΥΑΝΙΚΕΣ, Η ΠΑΡΑΣΚΕΥΗ ΤΟΥΣ ΚΑΙ Η ΧΡΗΣΗ ΑΥΤΩΝ. | 1164135 - 18/02/2004 | 3049162 |

| ΔΙΚΑΙΟΥΧΟΣ (73) | ΤΙΤΛΟΣ ΕΦΕΥΡΕΣΗΣ (54) | ΑΡ./ΗΜ.ΔΗΜ.Ε.Δ. (87) | ΑΡ.ΕΥΡ.Δ.Ε. (11) |
|--|--|-------------------------|---------------------|
| <i>LA BROSSE ET DUPONT</i> | ΧΕΙΡΟΛΑΒΗ ΦΑΡΑΣΙΟΥ ΕΛΑΣΤΙΚΑ ΕΜΠΛΕΚΟΜΕΝΗ ΕΠΙ ΕΝΟΣ ΣΤΗΛΟΥ. | 1244379 - 25/02/2004 | 3049195 |
| <i>LABORATOIRE CHAUVIN S.A.</i> | ΟΦΘΑΛΜΙΚΗ ΣΥΝΘΕΣΗ ΠΕΡΙΛΑΜΒΑΝΟΥΣΑ Β-ΑΝΑΣΤΟΛΕΑ. | 1067966 - 12/05/2004 | 3049103 |
| <i>LABORATORIO ITALIANO BIOCHIMICO FARMACEUTICO LISAPARMA S.P.A.</i> | ΔΙΑΔΙΚΑΣΙΑ ΓΙΑ ΤΗΝ ΠΑΡΑΣΚΕΥΗ ΚΟΚΚΩΔΟΥΣ ΚΑΙ ΠΟΡΩΔΟΥΣ ΞΗΡΗΣ ΓΕΛΗΣ ΣΟΥΚΡΑΛΦΑΤΗΣ. | 1100540 - 03/03/2004 | 3049274 |
| <i>LATTICE INTELLECTUAL PROPERTY LIMITED</i> | ΣΥΝΔΕΣΗ ΜΕ ΣΧΗΜΑ ΚΕΦΑΛΑΙΟΥ "Τ" ΣΕ ΕΝΑΝ ΑΓΩΓΟ. | 1206660 - 25/02/2004 | 3049226 |
| <i>LEGO A/S</i> | ΕΞΑΡΤΗΜΑ ΠΑΙΧΝΙΔΙΟΥ ΔΟΜΙΚΗΣ ΚΑΤΑΣΚΕΥΗΣ ΜΕ ΕΓΚΑΡΣΙΑ ΑΝΟΙΓΜΑΤΑ. | 1246677 - 24/03/2004 | 3049023 |
| <i>LGC WIRELESS, INC.</i> | ΔΙΑΝΟΜΗ ΣΗΜΑΤΩΝ ΡΑΔΙΟΥΧΗΝΟΤΗΤΑΣ ΔΙΑΜΕΣΟΥ ΥΠΟΔΟΜΩΝ ΧΑΜΗΛΗΣ ΖΩΝΗΣ ΣΥΧΝΟΤΗΤΩΝ. | 0894369 - 18/02/2004 | 3049117 |
| <i>LIGAND PHARMACEUTICALS, INC.</i> | ΑΓΩΓΗ ΤΟΥ ΜΗ ΕΞΑΡΤΩΜΕΝΟΥ ΑΠΟ ΤΗΝ ΙΝΣΟΥΛΙΝΗ ΣΑΚΧΑΡΟΔΙΑΒΗΤΗ (NIDDM) ΜΕ ΣΥΝΑΓΩΝΙΣΤΕΣ RXR. | 0859608 - 11/02/2004 | 3049049 |
| <i>LINDE AKTIENGESELLSCHAFT</i> | ΜΕΘΟΔΟΣ ΚΑΙ ΔΟΜΟΣΤΟΙΧΕΙΟ ΣΥΜΠΙΕΣΤΗ ΓΙΑ ΤΗ ΣΥΜΠΙΕΣΗ ΕΝΟΣ ΡΕΥΜΑΤΟΣ ΑΕΡΙΟΥ. | 1203158 - 18/02/2004 | 3049160 |
| <i>LONZA AG</i> | ΜΕΘΟΔΟΣ ΔΙΑ ΤΗΝ ΠΑΡΑΣΚΕΥΗ ΑΡΥΛΑΜΙΔΩΝ ΕΤΕΡΟΑΡΩΜΑΤΙΚΩΝ ΚΑΡΒΟΝΙΚΩΝ ΟΞΕΩΝ. | 0802189 - 24/03/2004 | 3048976 |
| <i>M. KAINDL</i> | ΔΥΟ ΠΛΑΚΕΣ ΙΔΙΑΙΤΕΡΑ ΜΕ ΔΥΟ ΠΛΑΚΕΣ ΕΡΓΑΣΙΑΣ, ΣΕ ΣΥΝΔΥΑΣΜΟ ΜΕ ΜΙΑ ΣΥΣΚΕΥΗ ΓΙΑ ΤΗ ΣΥΝΔΕΣΗ ΤΟΥΣ. | 1295045 - 18/02/2004 | 3048979 |
| <i>M.E.P. MACCHINE ELETTRONICHE PIEGATRICI S.P.A.</i> | ΔΙΑΤΑΞΗ ΠΑΡΑΓΩΓΗΣ ΚΛΩΒΩΝ ΕΝΙΣΧΥΣΗΣ ΚΑΙ ΣΧΕΤΙΚΗ ΜΕΘΟΔΟΣ. | 1232030 - 07/04/2004 | 3049108 |
| <i>MACAB AB</i> | ΜΕΘΟΔΟΣ ΚΑΙ ΣΥΣΚΕΥΗ ΓΙΑ ΤΗΝ ΕΠΙΚΟΙΝΩΝΙΑ ΔΕΔΟΜΕΝΩΝ. | 1099349 - 04/02/2004 | 3048963 |
| <i>MACGREGOR (FIN) OY</i> | ΥΠΟΣΤΗΡΙΓΜΑ ΚΑΙ ΣΤΕΓΑΝΩΤΙΚΗ ΔΙΑΤΑΞΗ ΓΙΑ ΚΑΛΥΜΜΑ ΜΠΟΥΚΑΠΟΡΤΑΣ ΦΟΡΤΗΓΟΥ ΠΛΟΙΟΥ. | 1137570 - 12/05/2004 | 3049293 |
| <i>MARZOLI S.P.A.</i> | ΒΕΛΤΙΩΜΕΝΗ ΣΥΣΚΕΥΗ ΚΑΙ ΜΕΘΟΔΟΣ ΓΙΑ ΤΗΝ ΑΠΟΜΑΚΡΥΝΣΗ ΚΑΙ ΤΟΝ ΚΑΘΑΡΙΣΜΟ ΤΟΥ ΙΣΤΟΥ ΣΤΗΝ ΕΞΟΔΟ ΤΟΥ ΛΑΝΑΡΙΟΥ. | 1022365 - 25/02/2004 | 3049100 |
| <i>MAUSER-WERKE GMBH & CO. KG</i> | ΚΡΟΥΝΟΣ ΕΓΧΥΣΗΣ ΓΙΑ ΔΟΧΕΙΟ ΥΓΡΩΝ. | 1272397 - 03/03/2004 | 3049271 |
| <i>MEADWESTVACO PACKAGING SYSTEMS LLC</i> | ΧΑΡΤΟΚΙΒΩΤΙΟ ΔΙΑ ΥΠΟΔΟΧΕΙΣ ΠΟΤΩΝ ΜΕ ΛΑΒΗ ΜΕΤΑΦΟΡΑΣ ΤΥΠΟΥ ΧΕΙΡΟΛΑΒΗΣ. | 0816238 - 03/03/2004 | 3048981 |
| <i>MEADWESTVACO PACKAGING SYSTEMS LLC</i> | ΔΙΑΤΑΞΗ ΑΣΦΑΛΙΣΗΣ ΓΙΑ ΠΛΑΙΣΙΑ. | 1091889 - 17/03/2004 | 3048985 |
| <i>MEDICURE INC.</i> | ΑΝΤΙΜΕΤΩΠΙΣΗ ΚΑΡΔΙΑΓΓΕΙΑΚΩΝ ΚΑΙ ΣΧΕΤΙΚΩΝ ΠΑΘΟΛΟΓΙΚΩΝ ΚΑΤΑΣΤΑΣΕΩΝ. | 1162980 - 18/02/2004 | 3049116 |
| <i>MEDIMMUNE ONCOLOGY, INC.</i> | ΧΡΗΣΗ ΤΗΣ ΑΜΙΦΟΣΤΙΝΗΣ. | 1007055 - 04/02/2004 | 3048965 |
| <i>MEDIMMUNE ONCOLOGY, INC.</i> | ΚΡΥΣΤΑΛΛΙΚΕΣ ΣΥΝΘΕΣΕΙΣ ΑΜΙΦΟΣΤΙΝΗΣ ΚΑΙ ΜΕΘΟΔΟΙ ΓΙΑ ΤΗΝ ΠΑΡΑΣΚΕΥΗ ΚΑΙ ΧΡΗΣΗ ΤΟΥΣ. | 0655917 - 17/03/2004 | 3049241 |
| <i>MEDIVIR UK LTD</i> | ΠΑΡΑΓΩΓΑ ΤΗΣ ΦΟΥΡΑΝΟΝΗΣ ΩΣ ΑΝΑΣΤΟΛΕΙΣ ΤΗΣ ΚΑΘΕΨΙΝΗΣ S. | 1178986 - 25/02/2004 | 3049063 |
| <i>MERCK & CO., INC.</i> | ΔΙΕΡΓΑΣΙΑ ΠΑΡΑΣΚΕΥΗΣ ΦΑΙΝΥΛ-ΕΤΕΡΟΚΥΚΛΙΚΩΝ ΩΣ ΑΝΑΣΤΟΛΕΙΣ ΤΗΣ ΚΥΚΛΟΟΞΥΓΟΝΑΣΗΣ-2. | 0912537 - 12/05/2004 | 3049253 |
| <i>MERCKLE GMBH</i> | ΑΝΤΙΦΛΕΓΜΟΝΩΔΗ ΟΞΟ- ΚΑΙ ΥΔΡΟΞΥ ΠΑΡΑΓΩΓΑ ΠΥΡΡΟΛΙΖΙΝΗΣ ΚΑΙ Η ΦΑΡΜΑΚΕΥΤΙΚΗ ΧΡΗΣΗ ΑΥΤΩΝ. | 1232158 - 25/02/2004 | 3049203 |
| <i>MERIX BIOSCIENCE, INC.</i> | ΜΕΘΟΔΟΣ ΓΙΑ ΤΟΝ IN VITRO ΠΟΛΛΑΠΛΑΣΙΑΣΜΟ ΠΡΟΔΡΟΜΩΝ ΔΕΝΔΡΙΚΩΝ ΚΥΤΤΑΡΩΝ ΚΑΙ ΤΗ ΧΡΗΣΗ ΤΟΥΣ ΣΤΗΝ ΠΑΡΑΓΩΓΗ ΑΝΟΣΟΓΟΝΩΝ. | 0633929 - 03/03/2004 | 3049278 |

| ΔΙΚΑΙΟΥΧΟΣ (73) | ΤΙΤΛΟΣ ΕΦΕΥΡΕΣΗΣ (54) | ΑΡ./ΗΜ.ΛΗΜ.Ε.Δ. (87) | ΑΡ.ΕΥΡ.Δ.Ε. (11) |
|---|---|-------------------------|---------------------|
| <i>MINERALOL-RAFFINERIE DOLLBERGEN GMBH</i> | ΜΕΘΟΔΟΣ ΕΠΑΝΕΠΕΞΕΡΓΑΣΙΑΣ ΑΠΟΒΛΗΤΩΝ ΕΛΑΙΩΝ, ΤΑ ΒΑΣΙΚΑ ΕΛΑΙΑ ΠΟΥ ΛΑΜΒΑΝΟΝΤΑΙ ΜΕ ΤΗ ΜΕΘΟΔΟ ΚΑΙ ΤΗ ΧΡΗΣΗ ΑΥΤΩΝ. | 1141181 - 11/02/2004 | 3049074 |
| <i>MOBIPAY INTERNATIONAL, S.A.</i> | ΣΥΣΤΗΜΑ ΚΑΙ ΔΙΑΔΙΚΑΣΙΑ ΓΙΑ ΠΛΗΡΩΜΕΣ ΚΑΙ ΣΥΝΑΛΛΑΓΕΣ ΕΞ ΑΠΟΣΤΑΣΕΩΣ ΣΕ ΠΡΑΓΜΑΤΙΚΟ ΧΡΟΝΟ ΜΕ ΚΙΝΗΤΟ ΤΗΛΕΦΩΝΟ. | 1136961 - 25/02/2004 | 3049191 |
| <i>MOLTECH INVENT S.A.</i> | ΚΕΛΙΑ ΑΠΟΚΤΗΣΗΣ ΗΛΕΚΤΡΟΝΙΩΝ ΑΛΟΥΜΙΝΙΟΥ ΜΕ ΑΝΟΔΟΥΣ ΑΝΑΓΩΓΗΣ ΟΞΥΓΟΝΟΥ. | 1149187 - 31/03/2004 | 3049244 |
| <i>MOWAG AG</i> | ΥΔΡΟΠΝΕΥΜΑΤΙΚΗ ΕΛΑΤΗΡΙΩΤΗ ΑΝΑΡΤΗΣΗ. | 1224088 - 25/02/2004 | 3049166 |
| <i>MULLER, GEORGE</i> | ΑΝΑΣΤΟΛΕΙΣ ΤΟΥ ΠΑΡΑΓΟΝΤΑ ΝΕΚΡΩΣΗΣ ΟΓΚΟΥ ΑΛΦΑ. | 0851857 - 18/02/2004 | 3049098 |
| <i>MUNTERS AB</i> | ΜΟΝΑΔΑ ΕΠΕΞΕΡΓΑΣΙΑΣ ΑΕΡΑ. | 1042642 - 03/03/2004 | 3049013 |
| <i>MYELOS CORPORATION</i> | ΠΕΠΤΙΔΙΑ ΠΟΥ ΠΑΡΑΓΟΝΤΑΙ ΑΠΟ ΠΡΟΣΑΠΟΣΙΝΗ ΚΑΙ ΚΥΤΟΚΙΝΗ, ΩΣ ΘΕΡΑΠΕΥΤΙΚΕΣ ΟΥΣΙΕΣ. | 0720482 - 18/02/2004 | 3049158 |
| <i>N.V. NUTRICIA</i> | ΒΡΕΦΙΚΗ ΤΡΟΦΗ ΔΙΑΓΕΙΡΟΥΣΑ ΤΗΝ ΑΝΑΠΤΥΞΗ ΤΟΥ ΘΥΜΟΥ ΑΔΕΝΟΣ | 1137341 - 25/02/2004 | 3049037 |
| <i>NAGASE CHEMTEX CORPORATION</i> | ΕΝΔΙΑΜΕΣΑ ΓΙΑ ΤΗΝ ΠΑΡΑΣΚΕΥΗ ΠΑΡΑΓΩΓΩΝ ΚΑΡΒΟ-ΕΥΛΙΚΟΥ ΕΣΤΕΡΑ ΤΟΥ ΓΟΥΑΝΙΔΙΝΟΜΕΘΥΛ-ΚΥΚΛΟΕΞΑΝΙΟΥ | 0989112 - 14/04/2004 | 3049193 |
| <i>NATURVEDA</i> | ΜΗ ΣΤΕΡΕΗ ΣΥΝΘΕΣΗ ΓΙΑ ΤΟΠΙΚΗ ΧΟΡΗΓΗΣΗ ΠΕΡΙΕΧΟΝΤΑΣ ΓΛΥΚΕΡΙΝΗ ΚΑΙ ΕΝΑ ΕΚΧΥΛΙΣΜΑ ΑΠΟ ALCHEMILLA VULGARIS. | 1194136 - 18/02/2004 | 3049102 |
| <i>NEXANS</i> | ΣΥΝΔΕΣΜΟΣ ΚΑΛΩΔΙΩΝ ΜΕ ΒΕΛΤΙΩΜΕΝΗ ΣΥΝΔΕΣΗ ΘΩΡΑΚΙΣΗΣ. | 1195872 - 03/03/2004 | 3049101 |
| <i>NEXTEC S.R.L.</i> | ΜΕΘΟΔΟΣ ΓΙΑ ΝΑ ΑΔΙΑΒΡΟΧΟΠΟΙΕΙΤΑΙ ΔΕΡΜΑ ΚΑΙ ΔΕΡΜΑ ΑΠΟΚΤΩΜΕΝΟ ΜΕ ΤΗΝ ΜΕΘΟΔΟ ΑΥΤΗΝ. | 1139805 - 24/03/2004 | 3049077 |
| <i>NEXTWAVE TELECOM INC.</i> | ΚΑΤΑΝΕΜΗΜΕΝΗ ΚΡΥΦΗ ΜΝΗΜΗ ΓΙΑ ΕΝΑ ΑΣΥΡΜΑΤΟ ΣΥΣΤΗΜΑ ΕΠΙΚΟΙΝΩΝΙΑΣ. | 1216445 - 28/04/2004 | 3049114 |
| <i>NISSAN CHEMICAL INDUSTRIES, LTD.</i> | ΜΕΘΟΔΟΣ ΠΑΡΑΣΚΕΥΗΣ ΕΝΩΣΗΣ 2-ΑΜΙΝΟΒΕΝΖΟ-ΦΑΙΝΟΝΗΣ. | 1099687 - 11/02/2004 | 3049043 |
| <i>NOVAR GMBH</i> | ΑΝΑΓΓΕΛΤΗΡΑΣ ΠΥΡΚΑΓΙΑΣ ΔΙΑΧΕΟΜΕΝΟΥ ΦΩΤΟΣ. | 1022700 - 03/03/2004 | 3049061 |
| <i>NOVARTIS AG</i> | ΙΝΔΟΛΟΚΙΝΑΖΟΛΙΝΟΝΕΣ. | 1303517 - 24/03/2004 | 3049281 |
| <i>NVB INTERNATIONAL</i> | ΒΕΛΟΝΑ ΕΝΕΡΓΟΠΟΙΗΣΗΣ. | 0906529 - 18/02/2004 | 3049233 |
| <i>ORION CORPORATION</i> | ΔΙΑΛΥΤΕΣ ΣΥΝΘΕΣΕΙΣ ΤΟΡΕΜΙΦΕΝΗΣ. | 1140197 - 28/04/2004 | 3049295 |
| <i>ORTHO-MCNEIL PHARMACEUTICAL, INC.</i> | ΑΝΤΙΣΠΑΣΤΙΚΑ ΠΑΡΑΓΩΓΑ ΧΡΗΣΙΜΑ ΕΙΣ ΝΟΣΗΛΕΙΑΝ ΔΙΑΤΑΡΑΧΗΣ ΜΕΤΑΤΡΑΥΜΑΤΙΚΟΥ ΣΤΡΕΣ (ΚΑΤΑΠΙΕΣΕΩΣ). | 1143917 - 17/03/2004 | 3049189 |
| <i>OTTO JUNKER GMBH</i> | ΣΤΟΙΧΕΙΟ ΣΤΕΓΑΝΟΤΗΤΑΣ ΜΕ ΑΕΡΙΟ ΕΓΚΑΤΑΣΤΑΣΕΩΝ ΘΕΡΜΙΚΗΣ ΚΑΤΕΡΓΑΣΙΑΣ ΣΥΝΕΧΟΥΣ ΔΙΕΛΕΥΣΗΣ ΜΕ ΑΤΜΟΣΦΑΙΡΑ ΑΕΡΙΟΥ ΠΡΟΣΤΑΣΙΑΣ. | 1040309 - 04/02/2004 | 3048958 |
| <i>OWENS-BROCKWAY GLASS CONTAINER INC.</i> | ΜΗΧΑΝΙΣΜΟΣ ΑΠΟΜΑΚΡΥΝΣΗΣ ΥΑΛΙΝΟΥ ΠΕΡΙΕΚΤΗ. | 1004549 - 03/03/2004 | 3049256 |
| <i>OWENS-BROCKWAY GLASS CONTAINER INC.</i> | ΜΕΘΟΔΟΣ ΚΑΙ ΣΥΣΚΕΥΗ ΓΙΑ ΤΗΝ ΠΑΡΟΧΗ ΕΓΚΙΒΩΤΙΣΜΕΝΟΥ ΡΕΥΜΑΤΟΣ ΥΑΛΟΥ. | 0872453 - 03/03/2004 | 3049257 |
| <i>OXO CHEMIE AG</i> | ΧΡΗΣΗ ΧΗΜΙΚΩΣ ΣΤΑΘΕΡΟΠΟΙΗΜΕΝΟΥ ΔΙΑΛΥΜΑΤΟΣ ΧΛΩΡΙΩΔΩΝ ΙΟΝΤΩΝ ΓΙΑ ΠΑΡΕΜΠΟΔΙΣΗ ΑΝΤΙΓΟ-ΝΟΕΙΔΗΣ ΑΝΟΣΟΑΠΟΚΡΙΣΗΣ. | 1021196 - 04/02/2004 | 3048952 |
| <i>PARKE, DAVIS & COMPANY</i> | ΠΑΡΑΓΩΓΑ 5,6-ΔΙΥΔΡΟΠΥΡΟΝΗΣ ΩΣ ΑΝΑΣΤΟΛΕΙΣ ΠΡΩΤΕΑΣΩΝ ΚΑΙ ΑΝΤΙΪΚΟΙ ΠΑΡΑΓΟΝΤΕΣ. | 1142887 - 07/04/2004 | 3049242 |

| ΔΙΚΑΙΟΥΧΟΣ (73) | ΤΙΤΛΟΣ ΕΦΕΥΡΕΣΗΣ (54) | ΑΡ./ΗΜ.ΔΗΜ.Ε.Δ. (87) | ΑΡ.ΕΥΡ.Δ.Ε. (11) |
|---------------------------------------|--|-------------------------|---------------------|
| <i>PEPETE GMBH</i> | ΜΙΑ ΜΕΘΟΔΟΣ ΓΙΑ ΤΗΝ ΠΑΡΑΓΩΓΗ ΕΝΟΣ ΠΑΡΑΠΕΤΑΣΜΑΤΟΣ (ΣΥΝΝΕΦΟΥ) ΚΑΠΝΟΥ ΠΟΥ ΕΙΝΑΙ ΔΙΑΠΕΡΑΤΟ ΜΟΝΟ ΑΠΟ ΜΙΑ ΔΙΕΥΘΥΝΣΗ ΣΤΗΝ ΥΠΕΡΥΘΡΗ ΠΕΡΙΟΧΗ ΤΟΥ ΦΑΣΜΑΤΟΣ. | 1173393 - 17/03/2004 | 3048977 |
| <i>PEPETE GMBH</i> | ΠΥΡΟΤΕΧΝΙΚΗ ΔΡΑΣΤΙΚΗ ΜΑΖΑ ΔΙΑ ΤΗΝ ΠΑΡΑΣΚΕΥΗ ΜΙΑΣ ΑΕΡΟΖΟΛΗΣ Η ΟΠΟΙΑ ΕΧΕΙ ΕΝΤΟΝΟ ΕΚΠΟΜΠΗ ΕΙΣ ΤΟ ΥΠΕΡΥΘΡΟ ΦΑΣΜΑ ΚΑΙ ΕΙΝΑΙ ΑΔΙΑΠΕΡΑΣΤΟΣ ΕΙΣ ΤΟ ΟΡΑΤΟ ΦΑΣΜΑ. | 1173394 - 17/03/2004 | 3049031 |
| <i>PEPTIMMUNE, INC.</i> | ΠΑΡΑΓΩΓΑ ΤΗΣ ΦΟΥΡΑΝΟΝΗΣ ΩΣ ΑΝΑΣΤΟΛΕΙΣ ΤΗΣ ΚΑΘΕΨΙΝΗΣ S. | 1178986 - 25/02/2004 | 3049063 |
| <i>PFIZER INC.</i> | 3-ΑΜΙΝΟ-5-ΚΑΡΒΟΞΥ-ΥΠΟΚΑΤΕΣΤΗΜΕΝΕΣ ΠΙΠΕΡΙΔΙΝΕΣ ΚΑΙ 3-ΑΜΙΝΟ-4-ΚΑΡΒΟΞΥ-ΥΠΟΚΑΤΕΣΤΗΜΕΝΕΣ ΠΥΡΡΟΛΙΔΙΝΕΣ ΩΣ ΑΝΤΑΓΩΝΙΣΤΕΣ ΤΑΧΥΚΙΝΙΝΩΝ. | 0719253 - 28/04/2004 | 3049076 |
| <i>PFIZER INC.</i> | ΠΑΡΑΓΩΓΑ ΠΙΚΟΛΙΝΙΚΟΥ ΟΞΕΟΣ ΧΡΗΣΙΜΑ ΣΤΗΝ ΘΕΡΑΠΕΙΑ ΑΣΘΕΝΕΙΩΝ ΠΟΥ ΠΡΟΚΑΛΟΥΝΤΑΙ ΑΠΟ IL-1 ΚΑΙ TNF. | 0926137 - 12/05/2004 | 3049092 |
| <i>PFIZER INC.</i> | ΠΑΡΑΓΩΓΑ ΤΗΣ 6-ΦΑΙΝΥΛΠΥΡΙΔΥΛ-2-ΑΜΙΝΗΣ. | 0891332 - 17/03/2004 | 3049097 |
| <i>PFIZER INC.</i> | ΑΝΤΑΓΩΝΙΣΤΕΣ ΥΠΟΔΟΧΕΑ ΝΚ-1 ΓΙΑ ΤΗ ΘΕΡΑΠΕΙΑ ΝΕΥΡΩΝΙΚΗΣ ΒΛΑΒΗΣ ΚΑΙ ΕΜΒΟΛΗΣ. | 0721778 - 03/03/2004 | 3049197 |
| <i>PFIZER INC.</i> | ΠΑΡΑΓΩΓΑ ΤΟΥ ΣΟΥΛΦΟΝΥΛΒΕΝΖΟΛΙΟΥ ΩΣ ΑΝΤΙΦΛΕΓΜΩΔΕΙΣ/ΑΝΑΛΓΗΤΙΚΟΙ ΠΑΡΑΓΟΝΤΕΣ | 1086097 - 19/05/2004 | 3049263 |
| <i>PFIZER PRODUCTS INC.</i> | ΕΝΩΣΕΙΣ ΓΙΑ ΘΕΡΑΠΕΙΑ ΚΑΙ ΑΠΟΤΡΟΠΗ ΔΙΑΒΗΤΙΚΩΝ ΕΠΙΠΛΟΚΩΝ. | 1041068 - 14/04/2004 | 3048975 |
| <i>PFIZER PRODUCTS INC.</i> | ΠΑΡΑΓΩΓΑ ΤΟΥ ΥΔΡΟΞΥΑΜΙΔΙΟΥ ΤΟΥ 5-ΟΞΟ-ΠΥΡΡΟΛΙΔΙΝΟ-2-ΚΑΡΒΟΞΥΛΙΚΟΥ ΟΞΕΩΣ. | 1004578 - 25/02/2004 | 3048997 |
| <i>PFIZER PRODUCTS INC.</i> | ΣΥΣΤΗΜΑ ΚΑΙ ΜΕΘΟΔΟΣ ΓΙΑ ΤΗ ΣΤΑΤΙΣΤΙΚΗ ΑΝΑΛΥΣΗ ΤΟΥ ΔΙΑΣΤΗΜΤΟΣ QT ΣΥΝΑΡΤΗΣΕΙ ΤΩΝ ΜΕΤΑΒΟΛΩΝ ΤΟΥ ΔΙΑΣΤΗΜΑΤΟΣ RR. | 1190672 - 31/03/2004 | 3049024 |
| <i>PFIZER PRODUCTS INC.</i> | 3,3-ΔΙΑΡΥΛΟΠΙΠΕΡΙΔΙΝΙΚΑ ΚΑΙ 2,3-ΔΙΑΡΥΛΟΜΟΡΦΟΛΙΝΙΚΑ ΠΑΡΑΓΩΓΑ. | 1140835 - 12/05/2004 | 3049087 |
| <i>PFIZER PRODUCTS INC.</i> | ΣΥΝΕΡΓΙΚΗ ΔΡΑΣΗ ΣΟΥΛΦΟΝΥΛΟΥΡΙΑΣ ΚΑΙ /Η-ΣΟΥΛΦΟΝΥΛΟΥΡΙΑΣ ΚΑΙ ΑΝΑΣΤΟΛΕΑ ΔΙΑΥΛΟΥ ΑΤΡ, ΚΑΙ ΑΝΑΣΤΟΛΕΑ ΦΩΣΦΟΔΙΕΣΤΕΡΑΣΗΣ ΤΥΠΟΥ 3. | 1145717 - 12/05/2004 | 3049088 |
| <i>PFIZER PRODUCTS INC.</i> | ΠΑΡΑΓΟΝΤΕΣ ΠΟΥ ΔΙΕΓΕΙΡΟΥΝ ΤΗΝ ΕΚΚΡΙΣΗ ΤΗΣ ΑΥΞΗΤΙΚΗΣ ΟΡΜΟΝΗΣ. | 0995748 - 31/03/2004 | 3049091 |
| <i>PFIZER PRODUCTS INC.</i> | ΣΥΝΔΥΑΣΜΟΣ ΑΝΑΣΤΟΛΕΑ ΕΠΑΝΑΠΡΟΣΛΗΨΕΩΣ ΣΕΡΟΤΟΝΙΝΗΣ ΚΑΙ ΕΝΟΣ ΑΤΥΠΟΥ ΑΝΤΙΨΥΧΩΤΙΚΟΥ ΠΡΟΣ ΧΡΗΣΗ ΣΤΗΝ ΚΑΤΑΘΛΙΨΗ, ΨΥΧΑΝΑΓΚΑΣΤΙΚΗ ΔΙΑΤΑΡΑΧΗ ΚΑΙ ΨΥΧΩΣΗ. | 1238676 - 19/05/2004 | 3049228 |
| <i>PHARMACIA & UPJOHN COMPANY</i> | Η ΧΡΗΣΙΜΟΠΟΙΗΣΗ ΣΠΕΚΤΡΟΣΚΟΠΙΑΣ ΣΥΣΧΕΤΙΣΜΟΥ ΤΟΥ ΦΘΟΡΙΣΜΟΥ ΔΙΑ ΤΗΝ ΤΑΥΤΟΠΟΙΗΣΗ ΕΝΩΣΕΩΝ ΟΙ ΟΠΟΙΕΣ ΔΕΣΜΕΥΟΥΝ ΣΤΟΧΕΥΟΜΕΝΕΣ ΟΥΣΙΕΣ ΥΠΟ ΙΣΟΘΕΡΜΙΚΕΣ ΜΕΤΟΥΣΙΩΤΙΚΕΣ ΣΥΝΘΗΚΕΣ. | 1236047 - 28/04/2004 | 3048984 |
| <i>PHARMACIA & UPJOHN COMPANY</i> | ΔΙΑΜΟΡΦΩΣΗ ΑΥΤΟ-ΓΑΛΑΚΤΩΜΑΤΟΠΟΙΗΣΗΣ ΓΙΑ ΛΙΠΟΦΙΛΕΣ ΕΝΩΣΕΙΣ. | 0999826 - 06/05/2004 | 3049139 |
| <i>PHARMACIA & UPJOHN COMPANY</i> | ΧΡΗΣΗ ΤΩΝ ΟΞΑΖΟΛΙΔΙΝΟΝΩΝ ΘΕΙΟΑΜΙΔΗΣ ΓΙΑ ΤΗΝ ΘΕΡΑΠΕΙΑ ΤΗΣ ΟΣΤΙΚΗΣ ΑΠΟΡΡΟΦΗΣΗΣ ΚΑΙ ΤΗΣ ΟΣΤΕΟΠΟΡΩΣΗΣ. | 1274426 - 14/04/2004 | 3049146 |
| <i>PHARMACIA & UPJOHN COMPANY</i> | ΜΕΘΟΔΟΣ ΓΙΑ ΤΗΝ ΠΑΡΑΓΩΓΗ ΠΑΡΑΓΩΓΩΝ ΤΟΥ 4-ΥΔΡΟΞΥ-ΟΞΟ-ΠΥΡΑΝΙΟΥ ΠΟΥ ΕΙΝΑΙ ΧΡΗΣΙΜΑ ΩΣ ΑΝΑΣΤΟΛΕΙΣ ΤΗΣ ΠΡΩΤΕΑΣΗΣ. | 1015441 - 12/05/2004 | 3049151 |
| <i>PHARMACIA CORPORATION</i> | ΓΑΣΤΡΟ-ΕΙΔΙΚΑ ΠΡΟΦΑΡΜΑΚΑ. | 1261613 - 06/05/2004 | 3049062 |

| ΔΙΚΑΙΟΥΧΟΣ (73) | ΤΙΤΛΟΣ ΕΦΕΥΡΕΣΗΣ (54) | ΑΡ./ΗΜ.ΔΗΜ.Ε.Δ. (87) | ΑΡ.ΕΥΡ.Δ.Ε. (11) |
|--|--|-------------------------|---------------------|
| <i>PLAY, S.A.</i> | ΔΙΑΤΑΞΗ ΣΥΣΦΙΞΗΣ ΓΙΑ ΕΝΑΝ ΙΜΑΝΤΑ ΑΣΦΑΛΕΙΑΣ Ο ΟΠΟΙΟΣ ΣΦΙΓΤΕΙ ΕΝΑ ΚΑΘΙΣΜΑ ΠΑΙΔΙΟΥ ΣΕ ΕΝΑ ΚΑΘΙΣΜΑ ΟΧΗΜΑΤΟΣ. | 0930195 - 04/02/2004 | 3048957 |
| <i>POLY-MED INC.</i> | ΑΠΟΡΡΟΦΗΣΙΜΑ ΜΙΚΡΟΣΩΜΑΤΙΔΙΑ. | 1053020 - 31/03/2004 | 3049169 |
| <i>PPG INDUSTRIES OHIO, INC.</i> | ΜΕΘΟΔΟΙ ΚΑΙ ΣΥΣΚΕΥΕΣ ΓΙΑ ΠΑΡΑΓΩΓΗ ΕΠΙΚΑΛΥΨΕΩΝ ΜΕ ΙΚΑΝΟΤΗΤΑ ΧΑΜΗΛΗΣ ΑΚΤΙΝΟΒΟΛΙΑΣ ΜΕ ΒΑΣΗ ΤΟΝ ΑΡΓΥΡΟ ΧΩΡΙΣ ΤΗΝ ΧΡΗΣΗ ΣΤΡΩΜΑΤΩΝ ΜΕΤΑΛΛΟΥ ΥΠΟΒΟΗΘΗΣΗΣ ΤΗΣ ΠΡΟΣΦΥΣΗΣ. | 1140721 - 03/03/2004 | 3049012 |
| <i>PROBIODRUG AG</i> | ΜΕΘΟΔΟΣ ΠΑΡΑΓΩΓΗΣ ΘΕΙΑΖΟΛΙΔΙΝΗΣ. | 1185520 - 17/03/2004 | 3049262 |
| <i>PROFIT INTERNATIONAL LIMITED</i> | ΜΕΘΟΔΟΣ ΠΑΡΑΓΩΓΗΣ ΥΦΑΣΜΑΤΩΝ ΜΕ ΕΛΑΣΤΙΚΟΤΗΤΑ. | 1200663 - 12/05/2004 | 3049216 |
| <i>PRO-FIT INTERNATIONAL LIMITED</i> | ΜΕΘΟΔΟΣ ΠΑΡΑΓΩΓΗΣ ΥΦΑΣΜΑΤΩΝ ΜΕ ΕΛΑΣΤΙΚΟΤΗΤΑ. | 1200662 - 18/02/2004 | 3048630 |
| <i>PROMINDUS (ACTIONS PROMOTIONNELLES DANS L'INDUSTRIE ET LE COMMERCE)</i> | ΠΕΝΤΑΥΔΡΙΤΗΣ ΑΛΑΤΟΣ ΑΣΒΕΣΤΙΟΥ ΤΗΣ ΙΝΔΟΜΕΘΑΚΙΝΗΣ ΚΑΙ Η ΠΑΡΑΣΚΕΥΗ ΑΥΤΟΥ. | 0856511 - 03/03/2004 | 3049221 |
| <i>RECKITT BENCKISER HEALTHCARE (UK) LIMITED</i> | ΑΝΑΛΓΗΣΙΑΚΑ ΣΚΕΥΑΣΜΑΤΑ ΠΟΥ ΠΕΡΙΕΧΟΥΝ ΒΟΥΠΡΕΝΟΡΦΙΝΗ. | 1242087 - 24/03/2004 | 3049143 |
| <i>REGENERON PHARMACEUTICALS, INC.</i> | ΤΡΟΠΟΠΟΙΗΜΕΝΟΙ ΣΥΝΔΕΤΗΡΕΣ ΤΙΕ-2ΥΠΟΔΟΧΕΑ. | 0915974 - 17/03/2004 | 3049142 |
| <i>REGENTS OF THE UNIVERSITY OF MINNESOTA</i> | ΕΜΒΟΛΙΟ ΣΤΡΕΠΤΟΚΟΚΚΙΝΗΣ ΠΕΠΤΙΔΑΣΗΣ C5A. | 0877624 - 31/03/2004 | 3048990 |
| <i>REHRIG PACIFIC COMPANY INC.</i> | ΦΩΛΕΑΣΙΜΟ ΕΚΘΕΣΙΑΚΟ ΚΙΒΩΤΙΟ. | 0817750 - 31/03/2004 | 3049185 |
| <i>REXAM BEVERAGE CAN COMPANY</i> | ΑΦΑΙΡΕΤΟ ΚΛΕΙΣΤΡΟ ΓΙΑ ΤΟ ΑΝΟΙΚΤΟ ΑΚΡΟ ΔΟΧΕΙΩΝ ΠΟΤΟΥ. | 1247752 - 11/02/2004 | 3049045 |
| <i>REXAM DISPENSING SYSTEMS</i> | ΣΥΣΚΕΥΗ ΣΥΝΑΡΜΟΛΟΓΗΣΗΣ ΜΙΑΣ ΑΝΤΛΙΑΣ ΚΑΙ ΕΝΟΣ ΔΟΧΕΙΟΥ. | 1024903 - 25/02/2004 | 3049208 |
| <i>RICHARD WOLF GMBH</i> | ΣΥΣΚΕΥΗ ΘΕΡΑΠΕΙΑΣ ΓΙΑ ΤΗ ΘΕΡΑΠΕΙΑ ΜΕ ΚΡΟΥΣΤΙΚΑ ΚΥΜΑΤΑ ΕΝΟΣ ΑΣΘΕΝΟΥΣ. | 1072226 - 17/03/2004 | 3049106 |
| <i>ROCEP LUSOL HOLDINGS LIMITED</i> | ΣΥΝΘΕΤΟ ΕΜΒΟΛΟ ΓΙΑ ΧΡΗΣΗ ΣΕ ΣΥΣΚΕΥΕΣ ΔΙΑΝΟΜΗΣ. | 1021357 - 03/03/2004 | 3049290 |
| <i>ROCHE DIAGNOSTICS GMBH</i> | ΟΛΙΓΟΜΕΡΗ ΜΟΡΙΑ ΦΟΡΕΙΣ ΜΕ ΔΙΑΚΡΙΤΑ ΕΝΣΩΜΑΤΩΜΕΝΕΣ ΟΜΑΔΕΣ ΣΗΜΑΝΣΗΣ ΚΑΙ ΑΤΕΛΗ ΑΝΤΙΓΟΝΑ. | 0774119 - 03/03/2004 | 3048995 |
| <i>ROCKWELL AUTOMATION AG</i> | ΔΙΑΤΑΞΗ ΓΙΑ ΤΗ ΜΗΧΑΝΙΚΗ ΣΥΖΕΥΞΗ ΕΝΟΣ ΡΕΛΛΙ ΥΠΕΡΦΟΡΤΩΣΗΣ ΣΕ ΕΝΑΝ ΑΥΤΟΜΑΤΟ ΔΙΑΚΟΠΤΗ ΠΡΟΣΤΑΣΙΑΣ. | 0896351 - 28/04/2004 | 3049283 |
| <i>ROSEMOUNT INC.</i> | ΟΛΟΚΛΗΡΩΜΕΝΗ ΥΔΡΟΛΥΣΗ ΔΙΑΣΤΡΩΜΑΤΟΠΟΙΗΜΕΝΟΥ ΚΟΜΒΟΥ. | 0550555 - 25/02/2004 | 3048992 |
| <i>ROSENDAHL MASCHINEN GMBH</i> | ΔΙΑΤΑΞΗ ΠΛΕΞΙΜΑΤΟΣ ΚΑΛΩΔΙΩΝ ΜΕ ΕΝΑΛΛΑΣΣΟΜΕΝΗ ΦΟΡΑ ΠΛΕΞΙΜΑΤΟΣ. | 1011108 - 28/04/2004 | 3049110 |
| <i>S.A. LHOIST RECHERCHE ET DEVELOPEMENT</i> | ΔΙΑΔΙΚΑΣΙΑ ΒΕΛΤΙΩΣΗΣ ΙΛΥΟΣ. | 1154958 - 31/03/2004 | 3049148 |
| <i>SAMSON RUBBER INDUSTRIES (PVT) LTD.</i> | ΛΑΣΤΙΧΟ ΤΡΟΧΟΥ. | 0901915 - 21/04/2004 | 3049123 |
| <i>SAMSUNG ELECTRONICS CO., LTD.</i> | ΣΥΣΚΕΥΗ ΚΑΙ ΜΕΘΟΔΟΣ ΓΙΑ ΤΗΝ ΕΚΠΟΜΠΗ ΠΡΟΟΙΜΙΟΥ ΚΑΝΑΛΙΟΥ ΠΡΟΣΒΑΣΗΣ ΣΕ ΣΥΣΤΗΜΑ ΚΙΝΗΤΩΝ ΕΠΙΚΟΙΝΩΝΙΩΝ. | 1046222 - 10/03/2004 | 3049121 |
| <i>SANKYO COMPANY LIMITED</i> | ΑΖΑΣΤΕΡΟΕΙΔΗΣ ΕΝΩΣΗ ΓΙΑ ΤΗΝ ΑΓΩΓΗ Η ΠΑΡΑΚΩΛΥΣΗ ΤΟΥ ΠΡΟΣΤΑΤΙΚΟΥ ΚΑΡΚΙΝΟΥ. | 0963998 - 06/05/2004 | 3049120 |

| ΔΙΚΑΙΟΥΧΟΣ (73) | ΤΙΤΛΟΣ ΕΦΕΥΡΕΣΗΣ (54) | ΑΡ./ΗΜ.ΔΗΜ.Ε.Δ. (87) | ΑΡ.ΕΥΡ.Δ.Ε. (11) |
|--|---|-------------------------|---------------------|
| <i>SANKYO COMPANY LIMITED</i> | ΠΑΡΑΓΟΝΤΑΣ ΜΕΙΩΣΗΣ ΟΦΘΑΛΜΙΚΟΥ ΤΟΝΟΥ. | 1110551 - 12/05/2004 | 3049178 |
| <i>SANOFI-SYNTHELABO</i> | ΠΑΡΑΓΩΓΑ ΤΗΣ ΑΜΙΝΟΘΕΙΑΖΟΛΗΣ ΚΑΙ Η ΧΡΗΣΗ ΤΟΥΣ ΩΣ ΔΕΣΜΕΥΤΩΝ ΤΩΝ ΥΠΟΔΟΧΕΩΝ CRF. | 1200419 - 14/04/2004 | 3049125 |
| <i>SASOL GERMANY GMBH</i> | ΕΥΡΕΥΣΤΟΙ ΑΜΦΙΦΙΛΟΙ ΚΑΙ ΜΗ ΙΟΝΙΚΟΙ ΟΛΙΓΟΕΣΤΕΡΕΣ. | 1313787 - 12/05/2004 | 3049294 |
| <i>SCHERING AKTIENGESELLSCHAFT</i> | ΜΕΘΟΔΟΣ ΓΙΑ ΤΗΝ ΠΑΡΑΓΩΓΗ ΙΜΙΔΑΖΟ-(1,2-C)(2,3)-ΒΕΝΖΟΔΙΑΖΕΠΙΝΩΝ ΚΑΙ ΕΝΔΙΑΜΕΣΩΝ ΣΤΗΝ ΠΑΡΑΓΩΓΗ ΑΥΤΩΝ. | 1307460 - 03/03/2004 | 3049275 |
| <i>SEABAIT LIMITED</i> | ΥΔΑΤΟΚΑΛΛΙΕΡΓΕΙΑ ΘΑΛΑΣΣΙΩΝ ΣΚΩΛΗΚΩΝ. | 0917423 - 18/02/2004 | 3049072 |
| <i>SEIKO EPSON CORPORATION</i> | ΚΑΤΑΓΡΑΦΕΑΣ ΨΕΚΑΣΜΟΥ ΜΕΛΑΝΗΣ ΚΑΙ ΚΑΣΕΤΑ ΜΕΛΑΝΙΟΥ. | 1254776 - 10/03/2004 | 3048987 |
| <i>SERAC GROUP</i> | ΕΓΚΑΤΑΣΤΑΣΗ ΑΝΤΙΣΗΠΤΙΚΟΥ ΚΛΙΜΑΤΙΣΜΟΥ. | 1227981 - 17/03/2004 | 3049081 |
| <i>SERAC GROUP</i> | ΕΓΚΑΤΑΣΤΑΣΗ ΜΕΤΑΦΟΡΑΣ ΔΟΧΕΙΩΝ ΠΕΡΙΛΑΜΒΑΝΟΥΣΑ ΕΝΑ ΟΡΓΑΝΟ ΕΚΤΡΟΠΗΣ. | 1224137 - 10/03/2004 | 3049082 |
| <i>SERVICIO REGIONAL DE SALUD, DE LA CONSEJERIA DE SALUD DE LA COMUNIDAD DE MADRID</i> | ΑΝΤΛΙΑ ΑΙΜΑΤΟΣ ΚΑΙ ΕΦΑΡΜΟΓΗ ΑΥΤΗΣ. | 0745396 - 04/02/2004 | 3049020 |
| <i>SHIRE, MARY</i> | ΑΝΑΣΤΟΛΕΙΣ ΤΟΥ ΠΑΡΑΓΟΝΤΑ ΝΕΚΡΩΣΗΣ ΟΓΚΟΥ ΑΛΦΑ. | 0851857 - 18/02/2004 | 3049098 |
| <i>SICPA HOLDING S.A.</i> | ΧΡΗΣΕΙΣ ΑΝΟΡΓΑΝΩΝ ΣΩΜΑΤΙΔΙΩΝ ΚΑΙ ΜΕΘΟΔΟΣ ΕΠΙΣΗΜΑΝΣΗΣ ΚΑΙ ΑΝΑΓΝΩΡΙΣΗΣ ΥΠΟΣΤΡΩΜΑΤΟΣ Η ΑΝΤΙΚΕΙΜΕΝΟΥ. | 0927750 - 21/04/2004 | 3049035 |
| <i>SIEBE AUTOMOTIVE (DEUTSCHLAND) GMBH</i> | ΒΑΛΒΙΔΑ ΑΝΑΡΡΟΗΣ ΚΑΥΣΑΕΡΙΩΝ ΚΑΙ ΜΕΘΟΔΟΣ ΑΝΟΙΓΜΑΤΟΣ ΒΑΛΒΙΔΑΣ ΑΝΑΡΡΟΗΣ ΚΑΥΣΑΕΡΙΩΝ. | 1199463 - 25/02/2004 | 3049232 |
| <i>SIEMENS AKTIENGESELLSCHAFT</i> | ΣΥΣΤΗΜΑ ΜΕΤΑΔΟΣΗΣ ΤΗΣ ΚΙΝΗΣΗΣ ΚΑΙ ΠΡΟΩΣΗΣ ΓΙΑ ΠΛΟΙΑ. | 1187760 - 14/04/2004 | 3049289 |
| <i>SIGMA-TAU INDUSTRIE FARMACEUTICHE RIUNITE S.P.A.</i> | ΣΥΜΠΛΗΡΩΜΑ ΔΙΑΤΡΟΦΗΣ ΤΟ ΟΠΟΙΟ ΕΝΙΣΧΥΕΙ ΤΟΝ ΕΝΕΡΓΕΙΑΚΟ ΜΕΤΑΒΟΛΙΣΜΟ ΤΩΝ ΜΥΩΝ ΚΑΙ ΣΥΜΠΕΡΙΛΑΜΒΑΝΕΙ ΜΙΑ ΑΛΚΑΝΟΥΑ-ΚΑΡΝΙΤΙΝΗ ΚΑΙ ΡΙΒΟΖΗ. | 1292312 - 28/04/2004 | 3049011 |
| <i>SIKA SCHWEIZ AG</i> | ΓΙΑ ΟΛΕΣ ΤΙΣ ΧΡΗΣΕΙΣ, ΠΟΛΥΜΕΡΗ ΔΙΑΣΠΟΡΑΣ ΤΣΙΜΕΝΤΟΥ ΓΙΑ ΣΚΥΡΟΔΕΜΑ ΥΨΗΛΗΣ ΡΟΗΣ ΚΑΙ ΥΨΗΛΗΣ ΑΝΤΟΧΗΣ. | 1061089 - 03/03/2004 | 3049258 |
| <i>SIMU</i> | ΟΡΓΑΝΟ ΟΔΗΓΗΣΗΣ ΜΙΑΣ ΣΥΣΚΕΥΗΣ ΑΠΟΖΕΥΞΗΣ ΕΝΟΣ ΜΕΙΩΤΗ ΚΙΝΗΣΗΣ ΜΙΑΣ ΕΓΚΑΤΑΣΤΑΣΗΣ ΚΛΕΙΣΙΜΑΤΟΣ Η ΠΡΟΣΤΑΣΙΑΣ ΑΠΟ ΤΟΝ ΗΛΙΟ. | 1087097 - 19/05/2004 | 3049165 |
| <i>SMITH & NEPHEW, INC.</i> | ΚΥΠΕΛΛΙΟ ΚΟΤΥΛΗΣ ΤΕΧΝΗΤΟΥ ΜΕΛΟΥΣ ΣΩΜΑΤΟΣ. | 0934039 - 03/03/2004 | 3049277 |
| <i>SMITHKLINE BEECHAM CORPORATION</i> | ΣΟΥΛΦΟΝΑΜΙΔΙΑ ΥΔΡΟΪ ΔΙΦΑΙΝΥΛ ΟΥΡΙΑΣ ΣΑΝ ΑΝΤΑΓΩΝΙΣΤΕΣ ΥΠΟΔΟΧΕΑ IL-8. | 1161232 - 24/03/2004 | 3048956 |
| <i>SOCIETE DE CONSEILS DE RECHERCHES ET D'APPLICATIONS SCIENTIFIQUES S.A.S.</i> | Η ΣΩΜΑΤΟΣΤΑΤΙΝΗ ΚΑΙ ΟΙ ΑΓΩΝΙΣΤΕΣ ΤΗΣ ΣΩΜΑΤΟΣΤΑΤΙΝΗΣ ΓΙΑ ΤΗ ΘΕΡΑΠΕΙΑ ΤΗΣ ΜΗ ΕΥΑΙΣΘΗΣΙΑΣ ΣΤΗΝ ΙΝΣΟΥΛΙΝΗ ΚΑΙ ΤΟΥ ΣΥΝΔΡΟΜΟΥ X. | 0980253 - 31/03/2004 | 3048974 |
| <i>SOCIETE DE FABRICATION DE MATERIEL ORTHOPEDIQUE SOFAMOR</i> | ΠΛΑΚΑ ΟΣΤΟΥ ΜΕ ΚΟΧΛΙΕΣ ΩΣ ΜΕΣΟ ΣΤΗΡΙΞΗΣ. | 1075226 - 10/03/2004 | 3049224 |
| <i>SOCIETE DES PRODUITS NESTLE S.A.</i> | ΔΙΑΤΑΞΗ ΕΞΑΓΩΓΗΣ ΚΛΕΙΣΤΩΝ ΜΙΚΡΩΝ ΣΑΚΚΩΝ. | 0870457 - 25/02/2004 | 3048988 |
| <i>SOCIETE DES PRODUITS NESTLE S.A.</i> | ΚΛΕΙΣΤΗ ΦΥΣΙΓΓΑ ΓΙΑ ΤΗΝ ΠΑΡΑΣΚΕΥΗ ΕΝΟΣ ΡΟΦΗΜΑΤΟΣ, ΠΡΟΟΡΙΖΟΜΕΝΗ ΓΙΑ ΕΚΧΥΛΙΣΗ (ΠΑΡΑΣΚΕΥΗ) ΥΠΟ ΠΙΕΣΗ. | 1190959 - 31/03/2004 | 3049138 |
| <i>SOLVAY (SOCIETE ANONYME)</i> | ΑΛΑΣ ΠΕΡΙΛΑΜΒΑΝΟΝ ΕΝΑ ΦΥΤΙΚΟ ΠΡΟΣΘΕΤΟ ΚΑΙ ΜΕΘΟΔΟΣ ΠΑΡΑΓΩΓΗΣ ΤΟΥ. | 0920811 - 17/03/2004 | 3049268 |
| <i>SOPRANE S.A.</i> | ΚΑΘΕΤΗΡΑΣ ΠΟΛΛΑΠΛΩΝ ΧΡΗΣΕΩΝ. | 1027091 - 11/02/2004 | 3049073 |

| ΔΙΚΑΙΟΥΧΟΣ (73) | ΤΙΤΛΟΣ ΕΦΕΥΡΕΣΗΣ (54) | ΑΡ./ΗΜ.ΔΗΜ.Ε.Δ. (87) | ΑΡ.ΕΥΡ.Δ.Ε. (11) |
|---|--|-------------------------|---------------------|
| <i>SOUTH ALABAMA MEDICAL SCIENCE FOUNDATION</i> | ΠΑΡΑΣΚΕΥΑΣΜΑΤΑ ΤΡΟΦΩΝ ΚΑΙ ΒΙΤΑΜΙΝΩΝ ΠΕΡΙΕΧΟΝΤΑ ΤΟ ΦΥΣΙΚΟ ΙΣΟΜΕΡΕΣ ΑΝΗΓΜΕΝΩΝ ΦΟΛΙΚΩΝ. | 0877563 - 31/03/2004 | 3049249 |
| <i>STATOIL ASA</i> | ΜΕΘΟΔΟΣ ΚΑΙ ΜΗΧΑΝΙΣΜΟΣ ΓΙΑ ΤΟΝ ΚΑΘΑΡΙΣΜΟ ΤΗΣ ΦΥΣΗΣ ΥΠΟΓΕΙΩΝ ΦΥΣΙΚΩΝ ΔΕΞΑΜΕΝΩΝ. | 1309887 - 31/03/2004 | 3049214 |
| <i>STRACHAN, JOHN SCOTT</i> | ΜΕΘΟΔΟΣ ΓΙΑ ΤΗΝ ΚΑΤΑΣΚΕΥΗ ΜΙΑΣ ΟΠΤΙΚΗΣ ΟΛΟΓΡΑΦΙΚΗΣ ΣΥΣΚΕΥΗΣ. | 0865618 - 25/02/2004 | 3049234 |
| <i>STRATHMANN AG & CO.</i> | ΕΜΒΟΛΙΟ ΙΩΝ. | 1149167 - 03/03/2004 | 3049167 |
| <i>SUD-CHEMIE AG</i> | ΧΡΗΣΙΜΟΠΟΙΗΣΗ ΕΝΕΡΓΟΠΟΙΗΣΗ ΦΥΛΛΟΠΥΡΙΤΙΚΩΝ ΟΡΥΚΤΩΝ ΓΙΑ ΤΗΝ ΠΡΟΣΡΟΦΗΣΗ ΜΥΚΟΤΟΞΙΝΗΣ. | 1333919 - 21/04/2004 | 3049205 |
| <i>SUMIKA FINE CHEMICALS CO., LTD.</i> | ΑΝΥΔΡΟΙ ΚΡΥΣΤΑΛΛΟΙ ΜΙΡΤΑΖΑΠΙΝΗΣ ΚΑΙ ΜΕΘΟΔΟΣ ΓΙΑ ΤΗΝ ΠΑΡΑΣΚΕΥΗ ΑΥΤΩΝ. | 1225174 - 17/03/2004 | 3049038 |
| <i>SYNGENTA LIMITED</i> | ΣΤΕΡΕΑ ΣΥΝΘΕΣΗ. | 1168915 - 12/05/2004 | 3049086 |
| <i>SYNGENTA PARTICIPATIONS AG</i> | ΖΙΖΑΝΙΟΚΤΟΝΟ ΜΕΣΟ. | 1290944 - 17/03/2004 | 3049282 |
| <i>SYNTHESE AG CHUR</i> | ΕΝΔΟΜΥΕΛΙΚΟΣ ΗΛΟΣ. | 1233712 - 25/02/2004 | 3049207 |
| <i>TARGACEPT, INC.</i> | ΦΑΡΜΑΚΕΥΤΙΚΕΣ ΣΥΝΘΕΣΕΙΣ ΓΙΑ ΤΗΝ ΠΡΟΛΗΨΗ ΚΑΙ ΤΗΝ ΑΓΩΓΗ ΤΗΣ ΕΛΚΩΔΟΥΣ ΚΟΛΙΤΙΔΟΣ. | 0873050 - 10/03/2004 | 3048966 |
| <i>TARGETED GENETICS CORPORATION</i> | ΔΗΜΙΟΥΡΓΙΑ ΥΨΗΛΩΝ ΤΙΤΛΩΝ ΑΝΑΣΥΝΔΥΑΣΜΕΝΩΝ ΦΟΡΕΩΝ ΑΑΥ. | 0733103 - 03/03/2004 | 3049220 |
| <i>TECHNICAL FIBRE PRODUCTS LIMITED</i> | ΠΥΡΟΔΙΟΓΚΟΥΜΕΝΟ ΥΛΙΚΟ. | 0949313 - 10/03/2004 | 3049118 |
| <i>TECHNISCHE UNIVERSITEIT EINDHOVEN</i> | ΚΥΚΛΩΜΑ ΕΝΙΣΧΥΤΗ. | 1142106 - 07/04/2004 | 3049064 |
| <i>TECHNOLOGICAL RESOURCES PTY. LTD.</i> | ΜΕΘΟΔΟΣ ΚΑΙ ΣΥΣΚΕΥΗ ΓΙΑ ΤΗΝ ΑΠΕΥΘΕΙΑΣ ΕΞΑΓΩΓΗ ΜΕΤΑΛΛΟΥ ΜΕ ΤΗΞΗ. | 1114194 - 11/02/2004 | 3049016 |
| <i>THE BOARD OF THE RUBBER RESEARCH INSTITUTE OF MALAYSIA</i> | ΜΕΘΟΔΟΣ ΓΙΑ ΤΗΝ ΠΑΡΑΓΩΓΗ ΠΡΩΤΕΙΝΩΝ ΣΕ ΦΥΤΙΚΑ ΡΕΥΣΤΑ | 0598589 - 07/04/2004 | 3049246 |
| <i>THE CHILDREN'S MEDICAL CENTER CORPORATION</i> | ΑΝΑΣΤΟΛΕΑΣ ΠΟΛΛΑΠΛΑΣΙΑΣΜΟΥ ΕΝΔΟΘΗΛΙΑΚΩΝ ΚΥΤΤΑΡΩΝ ΚΑΙ ΜΕΘΟΔΟΣ ΧΡΗΣΗΣ. | 0869970 - 24/03/2004 | 3049050 |
| <i>THE JOHNS HOPKINS UNIVERSITY</i> | ΔΗΜΙΟΥΡΓΙΑ ΥΨΗΛΩΝ ΤΙΤΛΩΝ ΑΝΑΣΥΝΔΥΑΣΜΕΝΩΝ ΦΟΡΕΩΝ ΑΑΥ. | 0733103 - 03/03/2004 | 3049220 |
| <i>THE JOHNS HOPKINS UNIVERSITY</i> | ΜΙΚΡΟΒΙΑΚΕΣ ΣΥΝΘΕΣΕΙΣ. | 1007509 - 03/03/2004 | 3049227 |
| <i>THE PROCTER & GAMBLE COMPANY</i> | ΑΝΤΙΗΛΙΑΚΕΣ ΣΥΝΘΕΣΕΙΣ. | 1100447 - 12/05/2004 | 3049252 |
| <i>THE PURDUE PHARMA COMPANY</i> | ΣΥΝΘΕΣΕΙΣ ΟΞΥΚΩΔΟΝΗΣ ΕΛΕΓΧΟΜΕΝΗΣ ΑΠΕΛΕΥΘΕΡΩΣΗΣ. | 1327445 - 17/03/2004 | 3049176 |
| <i>THE PURDUE PHARMA COMPANY</i> | ΣΥΝΘΕΣΕΙΣ ΟΞΥΚΩΔΟΝΗΣ ΕΛΕΓΧΟΜΕΝΗΣ ΑΠΕΛΕΥΘΕΡΩΣΗΣ. | 1327446 - 17/03/2004 | 3049196 |
| <i>THE REGENTS OF THE UNIVERSITY OF CALIFORNIA</i> | ΒΕΝΖΟΥΛΗΠΠΕΡΙΔΙΝΕΣ/ΠΥΡΡΟΛΙΔΙΝΕΣ ΓΙΑ ΤΗΝ ΑΥΞΗΣΗ ΤΗΣ ΣΥΝΑΠΤΙΚΗΣ ΑΝΤΑΠΟΚΡΙΣΗΣ. | 0839134 - 18/02/2004 | 3049057 |
| <i>THE REGENTS OF THE UNIVERSITY OF CALIFORNIA</i> | ΠΕΠΤΙΔΙΑ ΠΟΥ ΠΑΡΑΓΟΝΤΑΙ ΑΠΟ ΠΡΟΣΑΠΟΣΙΝΗ ΚΑΙ ΚΥΤΟΚΙΝΗ, ΩΣ ΘΕΡΑΠΕΥΤΙΚΕΣ ΟΥΣΙΕΣ. | 0720482 - 18/02/2004 | 3049158 |
| <i>THE ROCKEFELLER UNIVERSITY</i> | ΜΕΘΟΔΟΣ ΓΙΑ ΤΟΝ IN VITRO ΠΟΛΛΑΠΛΑΣΙΑΣΜΟ ΠΡΟΔΡΟΜΩΝ ΔΕΝΔΡΙΚΩΝ ΚΥΤΤΑΡΩΝ ΚΑΙ ΤΗ ΧΡΗΣΗ ΤΟΥΣ ΣΤΗΝ ΠΑΡΑΓΩΓΗ ΑΝΟΣΟΓΟΝΩΝ. | 0633929 - 03/03/2004 | 3049278 |
| <i>THE UNIVERSITY OF MANITOBA</i> | ΑΝΤΙΜΕΤΩΠΙΣΗ ΚΑΡΔΙΑΓΓΕΙΑΚΩΝ ΚΑΙ ΣΧΕΤΙΚΩΝ ΠΑΘΟΛΟΓΙΚΩΝ ΚΑΤΑΣΤΑΣΕΩΝ. | 1162980 - 18/02/2004 | 3049116 |
| <i>THE WELLCOME FOUNDATION LIMITED</i> | ΦΑΡΜΑΚΕΥΤΙΚΩΣ ΔΡΑΣΤΙΚΕΣ ΕΝΩΣΕΙΣ ΒΕΝΖΟΚΙΝΑΖΟΛΙΝΗΣ. | 1199307 - 25/02/2004 | 3049032 |

| ΔΙΚΑΙΟΥΧΟΣ (73) | ΤΙΤΛΟΣ ΕΦΕΥΡΕΣΗΣ (54) | ΑΡ./ΗΜ.ΔΗΜ.Ε.Δ. (87) | ΑΡ.ΕΥΡ.Δ.Ε. (11) |
|--|--|-------------------------|---------------------|
| TORRENT PHARMACEUTICALS LTD | ΠΑΡΑΓΩΓΑ ΠΥΡΙΔΙΝΙΟΥ ΓΙΑ ΤΟ ΧΕΙΡΙΣΜΟ ΣΧΕΤΙΖΟΜΕΝΩΝ ΜΕ ΤΗ ΓΗΡΑΝΣΗ ΚΑΙ ΔΙΑΒΗΤΙΚΩΝ ΑΓΓΕΙΑΚΩΝ ΕΠΙΠΛΟΚΩΝ, ΜΕΘΟΔΟΣ ΓΙΑ ΤΗΝ ΠΑΡΑΣΚΕΥΗ ΤΟΥΣ ΚΑΙ ΘΕΡΑΠΕΥΤΙΚΕΣ ΧΡΗΣΕΙΣ ΑΥΤΩΝ. | 1222171 - 25/02/2004 | 3049124 |
| TRIPLEX KUNSTSTOFFE GMBH | ΠΛΑΚΑ ΣΥΝΝΕΩΣΗΣ ΜΕ ΕΝΑ ΜΕΣΑΙΟ ΣΤΡΩΜΑ ΕΦΟΔΙΑΣΜΕΝΟ ΜΕ ΡΟΖΟΥΣ, ΚΑΤΑ ΠΡΟΤΙΜΗΣΗ ΑΠΟ ΠΛΑΣΤΙΚΟ ΥΛΙΚΟ ΚΑΙ ΜΕΘΟΔΟΣ ΓΙΑ ΤΗΝ ΚΑΤΑΣΚΕΥΗ ΤΗΣ. | 1215037 - 03/03/2004 | 3049260 |
| TRUB AG | ΕΝΑΣ ΠΟΛΥΣΤΡΩΜΑΤΙΚΟΣ ΦΟΡΕΑΣ ΕΓΓΡΑΦΗΣ. | 1317352 - 10/03/2004 | 3049104 |
| TRUSTEES OF BOSTON UNIVERSITY | Η ΧΡΗΣΗ ΤΟΠΙΚΑ ΕΦΑΡΜΟΖΟΜΕΝΩΝ ΘΡΑΥΣΜΑΤΩΝ DNA. | 0831850 - 03/03/2004 | 3049046 |
| TTPCOM LIMITED | ΠΟΜΠΟΣ ΓΙΑ ΜΙΑ ΣΥΣΚΕΥΗ ΚΙΝΗΤΗΣ ΤΗΛΕΠΙΚΟΙΝΩΝΙΑΣ. | 1276243 - 31/03/2004 | 3048969 |
| TYCO ELECTRONICS RAYCHEM N.V. | ΣΥΣΤΗΜΑ ΚΑΤΑΝΟΜΗΣ ΟΠΤΙΚΩΝ ΙΝΩΝ. | 0880721 - 06/05/2004 | 3049285 |
| TYCO ELECTRONICS RAYCHEM NV | ΣΥΓΚΡΑΤΗΣΗ ΟΠΤΙΚΩΝ ΙΝΩΝ. | 1185896 - 28/04/2004 | 3049284 |
| ULRICH GMBH & CO. KG | ΕΓΧΥΤΗΡΑΣ ΓΙΑ ΤΗΝ ΕΦΑΡΜΟΓΗ ΥΓΡΩΝ, ΚΥΡΙΩΣ ΣΚΙΕΡΩΝ ΥΛΙΚΩΝ ΓΙΑ ΤΗΝ ΤΟΜΟΓΡΑΦΙΑ ΑΚΤΙΝΩΝ Χ ΚΑΙ ΤΗΝ ΠΥΡΗΝΙΚΗ ΜΑΓΝΗΤΙΚΗ ΤΟΜΟΓΡΑΦΙΑ. | 1061978 - 12/05/2004 | 3049287 |
| UNION CARBIDE CHEMICALS & PLASTICS TECHNOLOGY CORPORATION | ΜΕΘΟΔΟΣ ΑΠΟΜΑΚΡΥΝΣΗΣ ΞΕΝΩΝ ΠΡΟΣΜΙΞΕΩΝ ΑΠΟ ΑΕΡΙΟ ΜΕ ΤΗΝ ΧΡΗΣΙΜΟΠΟΙΗΣΗ ΠΟΛΥΑΙΘΥΛΕΝΟΓΛΥΚΟΛΩΝ. | 1206311 - 14/04/2004 | 3049089 |
| UNI-SCREW LIMITED | ΚΕΦΑΛΕΣ ΠΕΡΙΣΤΡΟΦΗΣ ΓΙΑ ΣΥΝΔΕΤΗΡΕΣ. | 1269030 - 25/02/2004 | 3049218 |
| UNIVERSITY OF HERTFORDSHIRE | ΜΕΘΟΔΟΣ ΓΙΑ ΤΗΝ ΠΑΡΑΓΩΓΗ ΠΡΩΤΕΙΝΩΝ ΣΕ ΦΥΤΙΚΑ ΡΕΥΣΤΑ | 0598589 - 07/04/2004 | 3049246 |
| USINOR | ΔΙΑΔΙΚΑΣΙΑ ΚΑΙ ΣΥΣΚΕΥΗ ΣΥΝΕΧΟΥΣ ΕΠΙΚΑΛΥΨΗΣ ΤΟΥΛΑΧΙΣΤΟΝ ΜΙΑΣ ΟΨΗΣ ΜΙΑΣ ΜΕΤΑΛΛΙΚΗΣ ΤΑΙΝΙΑΣ ΜΕ ΜΙΑ ΡΕΥΣΤΗ ΜΕΜΒΡΑΝΗ ΕΝΟΣ Η ΠΟΛΛΑΠΛΩΝ ΣΤΡΩΣΕΩΝ ΠΟΛΥΜΕΡΟΥΣ ΕΣΩΤΕΡΙΚΗΣ ΔΟΜΗΣ ΠΛΕΓΜΑΤΟΣ. | 1326719 - 12/05/2004 | 3049182 |
| VALINGE ALUMINIUM AB | ΟΡΘΟΓΩΝΙΑ ΕΠΙΔΑΠΕΔΙΑ ΣΑΝΙΔΑ. | 1215352 - 21/04/2004 | 3049030 |
| VANGERTRUYDEN, FRANS CHRISTIAAN | ΔΟΧΕΙΟ ΓΙΑ ΣΟΚΟΛΑΤΑΚΙΑ. | 0964824 - 03/03/2004 | 3049010 |
| VERTEX PHARMACEUTICALS INCORPORATED | ΑΝΑΣΤΟΛΕΙΣ ΤΗΣ ΚΑΣΠΑΣΗΣ ΚΑΙ ΧΡΗΣΕΙΣ ΤΟΥΣ. | 1163208 - 12/05/2004 | 3049270 |
| VIRGINIA COMMONWEALTH UNIVERSITY INTELLECTUAL PROPERTY FOUNDATION, INC. | ΧΡΗΣΗ ΑΛΛΟΣΤΕΡΙΚΩΝ ΤΡΟΠΟΠΟΙΗΤΩΝ ΑΙΜΟΣΦΑΙΡΙΝΗΣ ΓΙΑ ΝΑ ΜΕΙΩΝΕΤΑΙ Η ΣΥΝΑΦΕΙΑ ΟΞΥΓΟΝΟΥ ΣΤΟ ΑΙΜΑ. | 0585366 - 28/04/2004 | 3049259 |
| VKR HOLDING A/S | ΣΥΣΤΗΜΑ ΦΑΤΝΩΜΑΤΩΝ. | 1183428 - 03/03/2004 | 3049251 |
| VRIJE UNIVERSITEIT BRUSSEL | ΜΕΘΟΔΟΣ ΓΙΑ ΔΙΑΧΩΡΙΣΜΟ ΜΙΑΣ ΡΕΥΣΤΗΣ ΟΥΣΙΑΣ ΚΑΙ ΣΥΣΚΕΥΗ ΓΙ ΑΥΤΗΝ. | 0986749 - 31/03/2004 | 3049137 |
| WARNER-LAMBERT COMPANY LLC | ΔΙΕΡΓΑΣΙΑ ΓΙΑ ΤΗΝ ΣΤΑΘΕΡΟΠΟΙΗΣΗ ΤΩΝ ΠΡΟΙΟΝΤΩΝ ΠΗΚΤΩΜΑΤΙΝΗΣ. | 0791037 - 07/04/2004 | 3049183 |
| WATRELOT, ANTOINE | ΚΑΘΕΤΗΡΑΣ ΠΟΛΛΑΠΛΩΝ ΧΡΗΣΕΩΝ. | 1027091 - 11/02/2004 | 3049073 |
| WELLSTAT THERAPEUTICS CORPORATION | ΑΝΑΣΤΟΛΕΑΣ ΤΟΥ ΠΟΛΛΑΠΛΑΣΙΑΣΜΟΥ ΤΩΝ ΑΡΧΕΓΟΝΩΝ ΚΥΤΤΑΡΩΝ ΚΑΙ ΟΙ ΧΡΗΣΕΙΣ ΤΟΥ. | 0784677 - 31/03/2004 | 3049186 |
| WHARFEDALE INTERNATIONAL LIMITED I.A.G. HOUSE | ΜΕΓΑΦΩΝΟ. | 1142447 - 18/02/2004 | 3048964 |
| WOBLEN, ALOYS | ΜΙΑ ΑΝΕΜΟΓΕΝΝΗΤΡΙΑ ΜΕ ΣΥΓΧΡΟΝΗ ΜΗΧΑΝΗ (ΓΕΝΝΗΤΡΙΑ). | 1186088 - 31/03/2004 | 3048973 |

| ΔΙΚΑΙΟΥΧΟΣ (73) | ΤΙΤΛΟΣ ΕΦΕΥΡΕΣΗΣ (54) | ΑΡ./ΗΜ.ΔΗΜ.Ε.Δ. (87) | ΑΡ.ΕΥΡ.Δ.Ε. (11) |
|---|---|---------------------------------|-----------------------------|
| WOB BEN, ALOYS | ΕΔΡΑΝΟ ΟΛΙΣΘΗΣΗΣ ΚΑΙ ΕΓΚΑΤΑΣΗ ΑΙΟΛΙΚΗΣ ΕΝΕΡΓΕΙΑΣ ΜΕ ΕΝΑ ΤΕΤΟΙΟ ΕΔΡΑΝΟ ΟΛΙΣΘΗΣΗΣ. | 1247021 - 28/04/2004 | 3049090 |
| WOB BEN, ALOYS | ΕΝΑΣ ΔΑΚΤΥΛΙΟΕΙΔΗΣ ΠΥΡΗΝΑΣ. | 1030319 - 28/04/2004 | 3049099 |
| WYETH | ΣΚΕΥΑΣΜΑ ΕΝΔΟΠΑΡΑΣΙΤΟΚΤΟΝΟΥ ΓΕΛΗΣ. | 1308163 - 14/04/2004 | 3048998 |
| WYETH HOLDINGS CORPORATION | N-ΥΔΡΟΞΥ-2-(ΑΛΚΥΛ, ΑΡΥΛ Η ΕΤΕΡΟΑΡΥΛ ΣΟΥΛΦΑΝΥΛ, ΣΟΥΛΦΙΝΥΛ, Η ΣΟΥΛΦΟΝΥΛ)-3-ΥΠΟΚΑΤΕΣΤΗΜΕΝΑ ΑΛΚΥΛ, ΑΡΥΛ Η ΕΤΕΡΟΑΡΥΛΑΜΙΔΙΑ ΣΑΝ ΑΝΑΣΤΟΛΕΙΣ ΜΕΤΑΛΛΟΠΡΩΤΕΪΝΑΣΗΣ ΜΗΤΡΑΣ. | 0973512 - 07/04/2004 | 3049111 |
| WYETH HOLDINGS CORPORATION | 9-[(ΥΠΟΚΑΤΕΣΤΗΜΕΝΕΣ ΓΛΥΚΥΛ) ΑΜΙΔΟ]-6-(ΥΠΟΚΑΤΕΣΤΗΜΕΝΕΣ)-5-ΥΔΡΟΞΥ-6-ΔΕΟΞΥΤΕΤΡΑΚΥΚΛΙΝΕΣ. | 0618190 - 19/05/2004 | 3049229 |
| XYBERNAUT CORPORATION | ΦΟΡΗΤΟΣ ΥΠΟΛΟΓΙΣΤΗΣ. | 0827061 - 11/02/2004 | 3049079 |
| YAMANOUCHI EUROPE B.V. | ΚΟΚΚΩΔΕΙΣ ΥΛΕΣ ΣΥΝΙΣΤΩΜΕΝΕΣ ΑΠΟ ΥΔΑΤΟΔΙΑΛΥΤΗ ΕΝΩΣΗ ΚΑΙ ΚΥΤΤΑΡΙΝΗ. | 0948318 - 24/03/2004 | 3049119 |
| YAMANOUCHI PHARMACEUTICAL CO. LTD. | ΠΑΡΑΓΩΓΑ ΤΗΣ ΔΙΑΖΕΠΙΑΝΗΣ Η ΑΛΑΤΑ ΑΥΤΩΝ. | 1273575 - 19/05/2004 | 3049217 |
| YEH, WEN-YA | ΜΕΘΟΔΟΣ ΚΟΠΗΣ ΜΑΛΛΙΩΝ ΜΕ ΔΥΟ ΧΕΡΙΑ. | 1270154 - 06/05/2004 | 3049132 |
| ZAMBON GROUP S.P.A. | ΠΑΡΑΓΩΓΑ ΤΗΣ ΦΘΑΛΛΑΖΙΝΗΣ ΩΣ ΑΝΑΣΤΟΛΕΙΣ ΤΗΣ ΦΩΣΦΟΔΙΕΣΤΕΡΑΣΗΣ 4. | 1042300 - 11/02/2004 | 3048993 |
| ZIMMER, HORST | ΑΝΑΠΤΗΡΑΣ. | 1246545 - 03/03/2004 | 3049238 |

Κ Ε Φ Α Λ Α Ι Ο 3
ΤΡΟΠΟΠΟΙΗΜΕΝΑ ΕΥΡΩΠΑΪΚΑ ΔΙΠΛΩΜΑΤΑ ΕΥΡΕΣΙΤΕΧΝΙΑΣ

3.1 ΑΝΑΚΟΙΝΩΣΗ ΓΙΑ ΚΑΤΑΘΕΣΗ ΜΕΤΑΦΡΑΣΗΣ ΤΡΟΠΟΠΟΙΗΜΕΝΩΝ ΕΥΡΩΠΑΪΚΩΝ Δ.Ε.

ΑΡΙΘΜΟΣ ΕΥΡ. Δ.Ε. (11):3018093.B2
ΑΡΙΘ. ΕΛΛ. ΚΑΤΑΘΕΣΗΣ (21):20040401508
ΗΜΕΡ. ΕΛΛ. ΚΑΤΑΘΕΣΗΣ (11):03/03/2004
ΑΡΙΘ./ΗΜΕΡ. ΔΗΜΟΣΙΕΥΣΗΣ
ΕΥΡΩΠΑΪΚΟΥ ΔΙΠΛΩΜΑΤΟΣ(87):0268279 - 03/12/2003
ΑΡΙΘ./ΗΜΕΡ. ΔΗΜΟΣΙΕΥΣΗΣ
ΕΥΡΩΠΑΪΚΗΣ ΑΙΤΗΣΗΣ (86):87116997.5--17/11/1987
ΔΙΚΑΙΟΥΧΟΣ (73):1)BIO-RAD LABORATORIES, INC.
1000 Alfred Nobel Drive, Hercules,
California94547, ΗΝΩΜΕΝΕΣ ΠΟΛΙΤΕΙΕΣ
ΤΗΣ ΑΜΕΡΙΚΗΣ
ΣΥΜΒ. ΠΡΟΤΕΡΑΙΟΤΗΤΕΣ (30):932781-19/11/1986-US
104511-08/10/1987-US
ΕΦΕΥΡΕΤΗΣ (72):1)Horn, Diane
2)Brown, Joseph P.
3)Linsley, Peter S.
ΕΙΔΙΚΟΣ ΠΛΗΡΕΞΟΥΣΙΟΣ (74):ΒΟΖΕΜΠΕΡΓΚ-ΒΡΕΤΟΥ ΙΛΕΑΝΑ
Αιγιάλειας 30, 15125 ΜΑΡΟΥΣΙ (ΑΤΤΙΚΗΣ)
ΑΝΤΙΚΛΗΤΟΣ (74):ΒΟΖΕΜΠΕΡΓΚ-ΒΡΕΤΟΥ ΙΛΕΑΝΑ
Αιγιάλειας 30,15125 ΜΑΡΟΥΣΙ (ΑΤΤΙΚΗΣ)
ΤΙΤΛΟΣ ΕΦΕΥΡΕΣΗΣ (54):**ΥΒΡΙΔΩΜΑΤΑ ΠΟΥ ΠΑΡΑΓΟΥΝ ΜΟ-
ΝΟΚΛΩΝΙΚΑ ΑΝΤΙΣΩΜΑΤΑ ΠΡΟΣ
ΝΕΟΥΣ ΕΠΙΤΟΠΟΥΣ ΜΟΥΚΙΝΗΣ.**

ΠΕΡΙΛΗΨΗ(57)

Νέες κυτταρικές γραμμές υβριδώματος που παράγουν μονοκλωνικά αντισώματα, αντιδρώντα με καθαρισμένα αντιγόνα μουκίνης από κανονικές και όγκου πηγές δημιουργούνται χρησιμοποιώντας μουκίνες, συμπεριλαμβανομένων

καθαρισμένων μουκινών από πηγές όγκου. Επίτοποι επί αντιγόνων μουκίνης από φυσικές και όγκου πηγές καταδεικνύεται ότι διάκριτοι, χρησιμοποιώντας αυτά τα νέα αντισώματα. Τα αντισώματα μπορεί να είναι χρήσιμα μόνο τους ή σε συνδυασμό, στην διάγνωση και θεραπευτική αγωγή καρκίνου, συμπεριλαμβανομένων κακοηθών του μαστού και του πνεύμονα.

ΑΡΙΘΜΟΣ ΕΥΡ. Δ.Ε. (11):3022769.B2
ΑΡΙΘ. ΕΛΛ. ΚΑΤΑΘΕΣΗΣ (21):20040401506
ΗΜΕΡ. ΕΛΛ. ΚΑΤΑΘΕΣΗΣ (11):15/03/2004
ΑΡΙΘ./ΗΜΕΡ. ΔΗΜΟΣΙΕΥΣΗΣ
ΕΥΡΩΠΑΪΚΟΥ ΔΙΠΛΩΜΑΤΟΣ(87):0527753 - 17/12/2003
ΑΡΙΘ./ΗΜΕΡ. ΔΗΜΟΣΙΕΥΣΗΣ
ΕΥΡΩΠΑΪΚΗΣ ΑΙΤΗΣΗΣ (86):91906730.6--03/04/1991
ΔΙΚΑΙΟΥΧΟΣ (73):1)AVENTIS PASTEUR INC.
Route 611, P.O.Box 187, Swiftwater Pennsyl-
vania 18370-0187, ΗΝΩΜΕΝΕΣ
ΠΟΛΙΤΕΙΕΣ ΤΗΣ ΑΜΕΡΙΚΗΣ
ΣΥΜΒ. ΠΡΟΤΕΡΑΙΟΤΗΤΕΣ (30):9007657-04/04/1990-GB
ΕΦΕΥΡΕΤΗΣ (72):1)FAHIM, Raafat
2)TAN, Larry
3)CHONG, Pele
4)VOSE, John
5)KLEIN, Michel
6)JACKSON, Gail
ΕΙΔΙΚΟΣ ΠΛΗΡΕΞΟΥΣΙΟΣ (74):ΑΘΑΝΑΣΙΑΔΟΥ ΜΑΡΙΑ
Κουμπάρη 2, 10674 ΑΘΗΝΑ
ΑΝΤΙΚΛΗΤΟΣ (74):ΠΑΠΑΚΩΝΣΤΑΝΤΙΝΟΥ ΕΛΕΝΗ
Κουμπάρη 2,10674 ΑΘΗΝΑ
ΤΙΤΛΟΣ ΕΦΕΥΡΕΣΗΣ (54):**ΚΑΘΑΡΙΣΜΟΣ ΚΑΙ ΧΡΗΣΙΜΟΠΟΙΗΣΗ
ΤΗΣ ΠΕΡΤΑΚΤΙΝΗΣ, ΜΙΑΣ ΠΡΩ-
ΤΕΙΝΗΣ ΤΗΣ ΕΞΩΤΕΡΙΚΗΣ ΜΕΜΒΡΑ-
ΝΗΣ ΤΟΥ BORDETELLA PERTUSSIS.**

ΠΕΡΙΛΗΨΗ(57)

Η περτακτίνη (προηγούμενως πρωτεΐνη 69 kDa) ανακτάται σε σταθερή βιολογικώς καθαρή μορφή χωρίς ανιχνεύσιμη δραστηριότητα αδενυλάτης κυκλάσης από το ζυμωτικό ζωμό από τη ζύμωση του μικροοργανισμού Bordetella pertussis καθώς επίσης από τα κύτταρα. Ο ζωμός επεξεργάζεται εκλεκτικά προς απομάκρυνση της τοξίνης pertussis (PT) και νηματώδους αιμοσυγκολλητίνης (FHA), η περτακτίνη κατακρημνίζεται με θειικό αμμώνιο και το ίζημα διαλύεται

εντός ρυθμιστικού σε πεχά 6 έως 8,5, και το διάλυμα διέρχεται μέσω χρωματογραφικών στηλών υδροξυαπατίτη και Q-Sepharose πριν από την τελική υπερδιήθηση. Τα κύτταρα παραλαμβάνονται με ουρία και το εκχύλισμα υπερδιηθείται και διαδιηθείται. Η περτακτίνη κατακρημνίζεται από το εκχύλισμα και το ίζημα επεξεργάζεται ως ανωτέρω. Σε μια παραλλαγή, ο ζωμός φέρεται σε επαφή με θειικό αμμώνιο προς κατακρήμνιση της περτακτίνης, των PT και FHA, το ίζημα διαλύεται και απομακρύνεται εκλεκτικά η PT και η FHA, πριν το διάλυμα φερθεί στις χρωματογραφικές στήλες.

ΑΡΙΘΜΟΣ ΕΥΡ. Δ.Ε. (11):3025795.B2
ΑΡΙΘ. ΕΛΛ. ΚΑΤΑΘΕΣΗΣ (21):20040401782
ΗΜΕΡ. ΕΛΛ. ΚΑΤΑΘΕΣΗΣ (11):28/05/2004
ΑΡΙΘ./ΗΜΕΡ. ΔΗΜΟΣΙΕΥΣΗΣ
ΕΥΡΩΠΑΪΚΟΥ ΔΙΠΛΩΜΑΤΟΣ(87):0769128 - 24/03/2004
ΑΡΙΘ./ΗΜΕΡ. ΔΗΜΟΣΙΕΥΣΗΣ
ΕΥΡΩΠΑΪΚΗΣ ΑΙΤΗΣΗΣ (86):95922494.0--03/06/1995
ΔΙΚΑΙΟΥΧΟΣ (73):1)Teijin Twaron GmbH
Kasinostrasse 19-21, 42103 Wuppertal,
GERMANIA
ΣΥΜΒ. ΠΡΟΤΕΡΑΙΟΤΗΤΕΣ (30):4423198-01/07/1994-DE
ΕΦΕΥΡΕΤΗΣ (72):1)FELS, Achim
2)MOHR, Michael
3)HOLZHAUER, Dieter
4)WINTERSIEG, Jorg
5)PALZER, Franz
ΕΙΔΙΚΟΣ ΠΑΡΕΞΟΥΣΙΟΣ (74):ΛΥΜΠΕΡΗΣ ΝΙΚΟΛΑΟΣ
Στουρνάρη 37, 10682 ΑΘΗΝΑ
ΑΝΤΙΚΑΗΤΟΣ (74):ΛΥΜΠΕΡΗΣ ΝΙΚΟΛΑΟΣ
Στουρνάρη 37,10682 ΑΘΗΝΑ
ΤΙΤΛΟΣ ΕΦΕΥΡΕΣΗΣ (54):**ΠΡΟΣΤΑΤΕΥΤΙΚΗ ΕΝΔΥΜΑΣΙΑ, ΙΔΙ-
ΑΙΤΕΡΑ ΑΝΤΙΒΑΛΛΙΣΤΙΚΗ ΠΡΟΣΤΑ-
ΤΕΥΤΙΚΗ ΕΝΔΥΜΑΣΙΑ ΚΥΡΙΩΝ.**

ΠΕΡΙΛΗΨΗ(57)

Προστατευτική ενδυμασία, ιδιαίτερα αντιβαλλιστική ενδυμασία για κυρίες, αποτελούμενη από επιστρώσεις καλύψεως ή/και μία ή περισσότερες, η μία επάνω από την άλλη και ενδεχομένως μεταξύ τους συνδεόμενες προστατευτικές στρώσεις, διαθέτει τόσο στις προστατευτικές στρώσεις όσο επίσης και στις στρώσεις επικάλυψεως μέσω μιας mold μεθόδου δημιουργηθείσες διαμορφώσεις για την προσαρμογή στις μορφές σωμάτων, ειδικότερα μία μέσω μιας mold

μεθόδου πραγματοποιηθείσα διαμόρφωση του τμήματος στήθους. Το αντιβαλλιστικό αποτέλεσμα των προστατευτικών στρώσεων, οι οποίες κατά προτίμηση αποτελούνται από υφάσματα από ίνες αραμιίδης, δεν μεταβάλλεται από την ιδιαίτερη επεξεργασία διάπλωσης (moulden). Η δημιουργούμενη έτσι προστατευτική ενδυμασία προσφέρει ειδικότερα σε γυναικείες δυνάμεις ασφαλείας της αστυνομίας, του στρατού και άλλες, μία ευχάριστη άνεση κατά τη χρήση.

ΑΡΙΘΜΟΣ ΕΥΡ. Δ.Ε. (11):3029278.B2
ΑΡΙΘ. ΕΛΛ. ΚΑΤΑΘΕΣΗΣ (21):20040401754
ΗΜΕΡ. ΕΛΛ. ΚΑΤΑΘΕΣΗΣ (11):27/05/2004
ΑΡΙΘ./ΗΜΕΡ. ΔΗΜΟΣΙΕΥΣΗΣ
ΕΥΡΩΠΑΪΚΟΥ ΔΙΠΛΩΜΑΤΟΣ(87):0749304 - 03/03/2004
ΑΡΙΘ./ΗΜΕΡ. ΔΗΜΟΣΙΕΥΣΗΣ
ΕΥΡΩΠΑΪΚΗΣ ΑΙΤΗΣΗΣ (86):95913097.2--13/03/1995
ΔΙΚΑΙΟΥΧΟΣ (73):1)HEXAL AG
Industriestrasse 25, D-83607 Holzkirchen,
GERMANIA
ΣΥΜΒ. ΠΡΟΤΕΡΑΙΟΤΗΤΕΣ (30):4408326-11/03/1994-DE
ΕΦΕΥΡΕΤΗΣ (72):1)FISCHER, Wilfried
2)KLOKKERS, Karin
ΕΙΔΙΚΟΣ ΠΑΡΕΞΟΥΣΙΟΣ (74):ΡΟΥΣΣΟΥ ANNA
Κουμπάρη 2, 10674 ΑΘΗΝΑ
ΑΝΤΙΚΑΗΤΟΣ (74):ΠΑΠΑΚΩΝΣΤΑΝΤΙΝΟΥ ΕΛΕΝΗ
Κουμπάρη 2,10674 ΑΘΗΝΑ
ΤΙΤΛΟΣ ΕΦΕΥΡΕΣΗΣ (54):**ΔΙΣΚΙΟ ΜΕ ΕΠΙΒΡΑΔΥΜΕΝΗ ΑΠΟΔΟ-
ΣΗ ΜΕ ΜΙΑ ΠΕΡΙΕΚΤΙΚΟΤΗΤΑ ΣΕ
ΑΛΑΣ ΝΑΤΡΙΟΥ ΤΟΥ DICLOFENAC.**

ΠΕΡΙΛΗΨΗ(57)

Η εφεύρεση αφορά σε ένα δισκίο επιβραδυνόμενης απόδοσης με μία περιεκτικότητα σε άλας νατρίου του Diclofenac ως δραστική ουσία και μεθυλδρόξυπροπυλοκυτταρίνη ως μέσο επιβράδυνσης της απόδοσης.

ΑΡΙΘΜΟΣ ΕΥΡ. Δ.Ε. (11):3031647.B2
ΑΡΙΘ. ΕΛΛ. ΚΑΤΑΘΕΣΗΣ (21):20040401452
ΗΜΕΡ. ΕΛΛ. ΚΑΤΑΘΕΣΗΣ (11):03/05/2004
ΑΡΙΘ./ΗΜΕΡ. ΔΗΜΟΣΙΕΥΣΗΣ
ΕΥΡΩΠΑΪΚΟΥ ΔΙΠΛΩΜΑΤΟΣ(87):0322926 - 31/03/2004
ΑΡΙΘ./ΗΜΕΡ. ΔΗΜΟΣΙΕΥΣΗΣ
ΕΥΡΩΠΑΪΚΗΣ ΑΙΤΗΣΗΣ (86):88121915.8--30/12/1988
ΔΙΚΑΙΟΥΧΟΣ (73):1)Nichols Institute Diagnostics
33051 Calle Aviator, San Juan Capistrano,
California 92675, ΗΝΩΜΕΝΕΣ ΠΟΛΙΤΕΙΕΣ
ΤΗΣ ΑΜΕΡΙΚΗΣ
ΣΥΜΒ. ΠΡΟΤΕΡΑΙΟΤΗΤΕΣ (30):140040-31/12/1987-US
291843-29/12/1988-US
ΕΦΕΥΡΕΤΗΣ (72):1)Beheshti, Iraj
2)Hart, Russell C.
3)Koelling, Harlen
4)Patel, Ashokkumar
5)Ramakrishnan, Kastooriranganathan
6)McCapra, Frank
ΕΙΔΙΚΟΣ ΠΛΗΡΕΞΟΥΣΙΟΣ (74):ΡΟΥΣΣΟΥ ANNA
Κουμπάρη 2, 10674 ΑΘΗΝΑ
ΑΝΤΙΚΛΗΤΟΣ (74):ΠΑΠΑΚΩΝΣΤΑΝΤΙΝΟΥ ΕΛΕΝΗ
Κουμπάρη 2, 10674 ΑΘΗΝΑ
ΤΙΤΛΟΣ ΕΦΕΥΡΕΣΗΣ (54):ΑΝΙΧΝΕΥΣΕΙΣ ΧΡΗΣΙΜΟΠΟΙΟΥΣΕΣ
ΒΕΛΤΙΩΜΕΝΟΥΣ ΧΗΜΙΚΑ ΦΩΤΑΥ-
ΓΕΙΣ ΕΣΤΕΡΕΣ, ΘΕΙΟΕΣΤΕΡΕΣ ΚΑΙ
ΑΜΙΔΙΑ.

ΠΕΡΙΛΗΨΗ(57)

Σύμφωνα με την παρούσα εφεύρεση, αποκαλύπτονται ανιχνεύσεις επιλεκτικής δεσμεύσεως οι οποίες χρησιμοποιούν μία χημικά φωταυγή ένωση, δηλ. μονάδα, η οποία έχει αυξημένη σταθερότητα σε υδατικό διάλυμα. Η χημικά φωταυγής ένωση

είναι ένας εστέρας, θειοεστέρας ή αμίδιο στο οποίο ο δεσμός εστέρα, θειοεστέρα ή αμιδίου είναι μεταξύ (1) ενός ετεροκυκλικού δακτυλίου ή συστήματος δακτυλίων περιέχοντος ένα άτομο άνθρακα με το οποίο συνδέεται ο δεσμός, όπου το ετεροάτομο εντός του ετεροκυκλικού δακτυλίου ή συστήματος δακτυλίων είναι σε κατάσταση οξειδώσεως η οποία καθιστά αυτό το άτομο άνθρακα ευαίσθητο σε προσβολή από υπεροξείδιο ή μοριακό οξυγόνο προς σχηματισμό ενός ενδιάμεσου το οποίο αποσυντίθεται για να προκαλέσει χημική φωταύγεια και (2) ενός δακτυλίου αρυλίου ή συστήματος δακτυλίων. Ο δακτύλιος αρυλίου ή σύστημα δακτυλίων περιέχει τουλάχιστον έναν υποκατασταθέντα εξαμελή δακτύλιο. Ο υποκατασταθείς εξαμελής δακτύλιος έχει δύο ή περισσότερες ομάδες υποκαταστατών όπου τουλάχιστον δύο από τις εν λόγω δύο ή περισσότερες ομάδες υποκαταστατών παρεμποδίζουν στερεοχημικά την υδρόλυση του εν λόγω δεσμού. Μία ή περισσότερες από τις ομάδες υποκαταστατών οι οποίες παρεμποδίζουν στερεοχημικά την υδρόλυση του εν λόγω δεσμού μπορεί να είναι μία ομάδα αφαιρούσα ηλεκτρόνια. Ο υποκατασταθείς εξαμελής δακτύλιος μπορεί να έχει μία ή περισσότερες πρόσθετες ομάδες υποκαταστατών επί πλέον των ομάδων υποκαταστατών οι οποίες παρεμποδίζουν στερεοχημικά την υδρόλυση των δεσμών. Αυτές οι πρόσθετες ομάδες υποκαταστατών μπορεί επίσης να είναι ομάδες αφαιρούσες ηλεκτρόνια. Τα άτομα άνθρακα του ετεροκυκλικού δακτυλίου ή συστήματος δακτυλίων, στα οποία συνδέεται ο δεσμός μπορεί επίσης να έχουν ένα δεύτερο υποκαταστάτη τύπου RnX-, όπου το X επιλέγεται από τηνομάδα την αποτελούμενη από O, N, S και C, όπου το R είναι οποιαδήποτε ομάδα και όπου το n είναι ένας αριθμός τέτοιος ώστε το X να έχει το κατάλληλο σθένος. Αποκαλύπτονται και άλλες χημικά φωταυγείς μονάδες οι οποίες χαρακτηρίζονται από έναν ετεροκυκλ

ΑΡΙΘΜΟΣ ΕΥΡ. Δ.Ε. (11):3035260.B2
ΑΡΙΘ. ΕΛΛ. ΚΑΤΑΘΕΣΗΣ (21):20040401616
ΗΜΕΡ. ΕΛΛ. ΚΑΤΑΘΕΣΗΣ (11):17/05/2004
ΑΡΙΘ./ΗΜΕΡ. ΔΗΜΟΣΙΕΥΣΗΣ
ΕΥΡΩΠΑΪΚΟΥ ΔΙΠΛΩΜΑΤΟΣ(87):0579052 - 03/03/2004
ΑΡΙΘ./ΗΜΕΡ. ΔΗΜΟΣΙΕΥΣΗΣ
ΕΥΡΩΠΑΪΚΗΣ ΑΙΤΗΣΗΣ (86):93110538.1--01/07/1993
ΔΙΚΑΙΟΥΧΟΣ (73):1)Bayer CropScience AG
Alfred-Nobel-Strasse 50, 40789 Monheim,
ΓΕΡΜΑΝΙΑ
ΣΥΜΒ. ΠΡΟΤΕΡΑΙΟΤΗΤΕΣ (30):4221877-03/07/1992-DE
4319263-09/06/1993-DE
ΕΦΕΥΡΕΤΗΣ (72):1)Schonherr, Jorg, Prof. Dr.
ΕΙΔΙΚΟΣ ΠΛΗΡΕΞΟΥΣΙΟΣ (74):ΑΘΑΝΑΣΙΑΔΟΥ ΜΑΡΙΑ
Κουμπάρη 2, 10674 ΑΘΗΝΑ
ΑΝΤΙΚΛΗΤΟΣ (74):ΠΑΠΑΚΩΝΣΤΑΝΤΙΝΟΥ ΕΛΕΝΗ
Κουμπάρη 2, 10674 ΑΘΗΝΑ
ΤΙΤΛΟΣ ΕΦΕΥΡΕΣΗΣ (54):ΜΕΣΟΝ ΠΕΡΙΠΟΙΗΣΕΩΣ ΦΥΤΩΝ.
ΠΕΡΙΛΗΨΗ(57)

Η ευρεσιτεχνία αφορά μέσον περιποίησης φυτών, περιέχον : σαν δραστική ουσία, τουλάχιστον ένα μυκητοκτόνο, και ένα επιταχυντή που αυξάνει την τάση διεισδύσεως δια της επιδερμίδος, και γενικά γνωστά βοηθητικά.

ΑΡΙΘΜΟΣ ΕΥΡ. Δ.Ε. (11):3035771.B2
ΑΡΙΘ. ΕΛΛ. ΚΑΤΑΘΕΣΗΣ (21):20040401592
ΗΜΕΡ. ΕΛΛ. ΚΑΤΑΘΕΣΗΣ (11):17/05/2004
ΑΡΙΘ./ΗΜΕΡ. ΔΗΜΟΣΙΕΥΣΗΣ
ΕΥΡΩΠΑΪΚΟΥ ΔΙΠΛΩΜΑΤΟΣ(87):0929229 - 31/03/2004
ΑΡΙΘ./ΗΜΕΡ. ΔΗΜΟΣΙΕΥΣΗΣ
ΕΥΡΩΠΑΪΚΗΣ ΑΙΤΗΣΗΣ (86):97936697.8--09/08/1997
ΔΙΚΑΙΟΥΧΟΣ (73):1)SUDZUCKER AKTIENGESELLSCHAFT
MANNHEIM/OCHSENFURT
Maximilianstrasse 10, 68165 Mannheim,
GERMANIA
ΣΥΜΒ. ΠΡΟΤΕΡΑΙΟΤΗΤΕΣ (30):19639342-25/09/1996-DE
ΕΦΕΥΡΕΤΗΣ (72):1)RAPP, Knut, M.
2)WILLIBALD-ETTLE, Ingrid
ΕΙΔΙΚΟΣ ΠΛΗΡΕΞΟΥΣΙΟΣ (74):ΑΘΑΝΑΣΙΑΔΟΥ ΜΑΡΙΑ
Κουμπάρη 2, 10674 ΑΘΗΝΑ
ΑΝΤΙΚΑΛΗΤΟΣ (74):ΠΑΠΑΚΩΝΣΤΑΝΤΙΝΟΥ ΕΛΕΝΗ
Κουμπάρη 2,10674 ΑΘΗΝΑ
ΤΙΤΛΟΣ ΕΦΕΥΡΕΣΗΣ (54):**ΤΣΙΚΛΑ ΠΟΥ ΠΕΡΙΕΧΕΙ ΕΝΑ ΓΛΥΚΑΝΤΙΚΟ ΜΕΣΟ.**

ΠΕΡΙΛΗΨΗ(57)

Η εφεύρεση αφορά σε μία τσίκλα, η οποία περιέχει 1,1GPS (1-O-α-D-γλυκοκυρανοζυλο-D-σορβίτη), ιδιαιτέρως ένα μείγμα γλυκαντικών μέσων από 6-O-α-D-γλυκοκυρανοζυλο-D-σορβίτη (1,6-GPS), 1-O-α-D-γλυκοκυρανοζυλο-Dσορβίτη (1,1-GPS) και 1-O-α-D-γλυκοκυρανοζυλο-D-μαννίτη (1,1-GPM).

3.2 ΕΥΡΕΤΗΡΙΟ ΤΡΟΠΟΠΟΙΗΜΕΝΩΝ ΕΥΡΩΠΑΪΚΩΝ Δ.Ε. ΣΥΜΦΩΝΑ ΜΕ ΤΟΝ ΑΡΙΘΜΟ ΔΗΜΟΣΙΕΥΣΗΣ

| ΑΡ./ΗΜ.ΔΗΜ.Ε.Δ. (87) | ΔΙΚΑΙΟΥΧΟΣ (73) | ΤΙΤΛΟΣ ΕΦΕΥΡΕΣΗΣ (54) | ΑΡ.ΕΥΡ.Δ.Ε. (11) |
|---------------------------------|---|---|-----------------------------|
| 0268279 - 03/12/2003 | BIO-RAD LABORATORIES, INC. | ΥΒΡΙΔΩΜΑΤΑ ΠΟΥ ΠΑΡΑΓΟΥΝ ΜΟΝΟΚΛΩΝΙΚΑ ΑΝΤΙΣΩΜΑΤΑ ΠΡΟΣ ΝΕΟΥΣ ΕΠΙΤΟΠΟΥΣ ΜΟΥΚΙΝΗΣ. | 3018093.B2 |
| 0322926 - 31/03/2004 | NICHOLS INSTITUTE DIAGNOSTICS | ΑΝΙΧΝΕΥΣΕΙΣ ΧΡΗΣΙΜΟΠΟΙΟΥΣΕΣ ΒΕΛΤΙΩΜΕΝΟΥΣ ΧΗΜΙΚΑ ΦΩΤΑΥΓΕΙΣ ΕΣΤΕΡΕΣ, ΘΕΙΟΕΣΤΕΡΕΣ ΚΑΙ ΑΜΙΔΙΑ. | 3031647.B2 |
| 0527753 - 17/12/2003 | AVENTIS PASTEUR INC. | ΚΑΘΑΡΙΣΜΟΣ ΚΑΙ ΧΡΗΣΙΜΟΠΟΙΗΣΗ ΤΗΣ ΠΕΡΤΑΚΤΙΝΗΣ, ΜΙΑΣ ΠΡΩΤΕΪΝΗΣ ΤΗΣ ΕΞΩΤΕΡΙΚΗΣ ΜΕΜΒΡΑΝΗΣ ΤΟΥ BORDETELLA PERTUSSIS. | 3022769.B2 |
| 0579052 - 03/03/2004 | BAYER CROPSCIENCE AG | ΜΕΣΟΝ ΠΕΡΙΠΟΙΗΣΕΩΣ ΦΥΤΩΝ. | 3035260.B2 |
| 0749304 - 03/03/2004 | HEXAL AG | ΔΙΣΚΙΟ ΜΕ ΕΠΙΒΡΑΔΥΜΕΝΗ ΑΠΟΔΟΣΗ ΜΕ ΜΙΑ ΠΕΡΙΕΚΤΙΚΟΤΗΤΑ ΣΕ ΑΛΛΑΣ ΝΑΤΡΙΟΥ ΤΟΥ DICLOFENAC. | 3029278.B2 |
| 0769128 - 24/03/2004 | TEIJIN TWARON GMBH | ΠΡΟΣΤΑΤΕΥΤΙΚΗ ΕΝΔΥΜΑΣΙΑ, ΙΔΙΑΙΤΕΡΑ ΑΝΤΙ-ΒΑΛΛΙΣΤΙΚΗ ΠΡΟΣΤΑΤΕΥΤΙΚΗ ΕΝΔΥΜΑΣΙΑ ΚΥΡΙΩΝ. | 3025795.B2 |
| 0929229 - 31/03/2004 | SUDZUCKER AKTIENGESELLSCHAFT MANNHEIM/OCHSENFURT | ΤΣΙΚΛΑ ΠΟΥ ΠΕΡΙΕΧΕΙ ΕΝΑ ΓΛΥΚΑΝΤΙΚΟ ΜΕΣΟ. | 3035771.B2 |

**3.3 ΕΥΡΕΤΗΡΙΟ ΤΡΟΠΟΠΟΙΗΜΕΝΩΝ ΕΥΡΩΠΑΪΚΩΝ Δ.Ε. ΣΥΜΦΩΝΑ ΜΕ ΤΗΝ
ΑΛΦΑΒΗΤΙΚΗ ΣΕΙΡΑ ΤΩΝ ΔΙΚΑΙΟΥΧΩΝ**

| ΔΙΚΑΙΟΥΧΟΣ (73) | ΤΙΤΛΟΣ ΕΦΕΥΡΕΣΗΣ (54) | ΑΡ./ΗΜ.ΔΗΜ.Ε.Δ. (87) | ΑΡ.ΕΥΡ.Δ.Ε. (11) |
|---|---|-------------------------|---------------------|
| <i>AVENTIS PASTEUR INC.</i> | ΚΑΘΑΡΙΣΜΟΣ ΚΑΙ ΧΡΗΣΙΜΟΠΟΙΗΣΗ ΤΗΣ ΠΕΡΤΑΚΤΙΝΗΣ, ΜΙΑΣ ΠΡΩΤΕΙΝΗΣ ΤΗΣ ΕΞΩΤΕΡΙΚΗΣ ΜΕΜΒΡΑΝΗΣ ΤΟΥ BORDETELLA PERTUSSIS. | 0527753 - 17/12/2003 | 3022769.B2 |
| <i>BAYER CROPSCIENCE AG</i> | ΜΕΣΟΝ ΠΕΡΙΠΟΙΗΣΕΩΣ ΦΥΤΩΝ. | 0579052 - 03/03/2004 | 3035260.B2 |
| <i>BIO-RAD LABORATORIES, INC.</i> | ΥΒΡΙΔΩΜΑΤΑ ΠΟΥ ΠΑΡΑΓΟΥΝ ΜΟΝΟΚΛΩΝΙΚΑ ΑΝΤΙΣΩΜΑΤΑ ΠΡΟΣ ΝΕΟΥΣ ΕΠΙΤΟΠΟΥΣ ΜΟΥΚΙΝΗΣ. | 0268279 - 03/12/2003 | 3018093.B2 |
| <i>HEXAL AG</i> | ΔΙΣΚΙΟ ΜΕ ΕΠΙΒΡΑΔΥΜΕΝΗ ΑΠΟΔΟΣΗ ΜΕ ΜΙΑ ΠΕΡΙΕΚΤΙΚΟΤΗΤΑ ΣΕ ΑΛΑΣ ΝΑΤΡΙΟΥ ΤΟΥ DICLOFENAC. | 0749304 - 03/03/2004 | 3029278.B2 |
| <i>NICHOLS INSTITUTE DIAGNOSTICS</i> | ΑΝΙΧΝΕΥΣΕΙΣ ΧΡΗΣΙΜΟΠΟΙΟΥΣΕΣ ΒΕΛΤΙΩΜΕΝΟΥΣ ΧΗΜΙΚΑ ΦΩΤΑΥΓΕΙΣ ΕΣΤΕΡΕΣ, ΘΕΙΟΕΣΤΕΡΕΣ ΚΑΙ ΑΜΙΔΙΑ. | 0322926 - 31/03/2004 | 3031647.B2 |
| <i>SUDZUCKER AKTIENGESELLSCHAFT MANNHEIM/OCHSENFURT</i> | ΤΣΙΚΛΑ ΠΟΥ ΠΕΡΙΕΧΕΙ ΕΝΑ ΓΛΥΚΑΝΤΙΚΟ ΜΕΣΟ. | 0929229 - 31/03/2004 | 3035771.B2 |
| <i>TEIJIN TWARON GMBH</i> | ΠΡΟΣΤΑΤΕΥΤΙΚΗ ΕΝΔΥΜΑΣΙΑ, ΙΔΙΑΙΤΕΡΑ ΑΝΤΙΒΑΛΛΙΣΤΙΚΗ ΠΡΟΣΤΑΤΕΥΤΙΚΗ ΕΝΔΥΜΑΣΙΑ ΚΥΡΙΩΝ. | 0769128 - 24/03/2004 | 3025795.B2 |

ΜΕΡΟΣ Γ΄

**ΜΕΤΑΒΟΛΕΣ - ΕΚΠΤΩΣΕΙΣ
ΑΝΑΚΛΗΣΕΙΣ ΕΚΠΤΩΣΕΩΝ**

ΚΕΦΑΛΑΙΟ 1

ΜΕΤΑΒΟΛΕΣ

ΔΙΠΛΩΜΑΤΑ ΕΥΡΕΣΙΤΕΧΝΙΑΣ

| <i>ΑΡ. Δ.Ε.</i> | <i>ΜΕΤΑΒΙΒΑΣΕΙΣ</i> |
|-----------------|---|
| 1000315 | Η εταιρεία “AB Sangtec Metical” μεταβίβασε όλα τα δικαιώματά της που απορρέουν από το υπ’ αριθμ. 1000315 δίπλωμα ευρεσιτεχνίας στην εταιρεία “Sangtec Molecular Diagnostics AB” που εδρεύει εις Ballstavagen 30-32, 26102 Bromma, Σουηδία. |
| 1002860 | Ο κ. Απόστολος Κωνσταντινίδης μεταβίβασε όλα τα δικαιώματά του που απορρέουν από το υπ’ αριθμ. 1002860 δίπλωμα ευρεσιτεχνίας στην εταιρεία «ΘΩΡΑΞ Αντσεισμική Ανώνυμος Εμπορική Τεχνική και Βιομηχανική Εταιρία Δομικών Δραστηριοτήτων» με διακριτικό τίτλο «θωραξ Αντσεισμική Α.Ε.» που εδρεύει στην Λεωφ. Νατο 100, 193 00 Ασπρόπυργος Αττικής. |
| 1004221 | Ο κ. Στοίδης Ιωάννης μεταβίβασε όλα τα δικαιώματά του που απορρέουν από το υπ’ αριθμ. 1004221 δίπλωμα ευρεσιτεχνίας στον κ. Θωμά Στοίδη του Ιωάννη, που κατοικεί στην οδό Λιγδών 1, 561 23 Αμπελόκηποι Θεσσαλονίκης και στον κ. Χρήστο Στοίδη του Ιωάννη, που κατοικεί εις Αμπελόκηπους Θεσσαλονίκης. |

ΕΥΡΩΠΑΪΚΑ ΔΙΠΛΩΜΑΤΑ ΕΥΡΕΣΙΤΕΧΝΙΑΣ

| <i>ΑΡ. Ε.Δ.Ε.</i> | <i>ΜΕΤΑΒΙΒΑΣΕΙΣ</i> |
|-------------------|---|
| 3003132 | Η εταιρεία “Biondustria Lim S.p.A.” μεταβίβασε όλα τα δικαιώματά της που απορρέουν από το υπ’ αριθμ. 3003132 πιστοποιητικό κατάθεσης μετάφρασης Ευρωπαϊκού Δ.Ε. στην εταιρεία “Farmila-Thea Farmaceutici S.p.A.” που εδρεύει εις Via E. Fermi 50, Settimo Milanese, Italy. |
| 3016036 | Η εταιρεία “Bull CP8” μεταβίβασε όλα τα δικαιώματά της που απορρέουν από το υπ’ αριθμ. 3016036 πιστοποιητικό κατάθεσης μετάφρασης Ευρωπαϊκού Δ.Ε. στην εταιρεία “CP8 Technologies” που εδρεύει εις 36-38, Rue de la Princesse, 78430 Louveciennes, France. |
| 3016037 | Η εταιρεία “Bull CP8” μεταβίβασε όλα τα δικαιώματά της που απορρέουν από το υπ’ αριθμ. 3016037 πιστοποιητικό κατάθεσης μετάφρασης Ευρωπαϊκού Δ.Ε. στην εταιρεία “CP8 Technologies” που εδρεύει εις 36-38, Rue de la Princesse, 78430 Louveciennes, France. |
| 3016854 | Η εταιρεία “Sankyo Company Limited” μεταβίβασε όλα τα δικαιώματά της που απορρέουν από το υπ’ αριθμ. 3016854 πιστοποιητικό κατάθεσης μετάφρασης Ευρωπαϊκού Δ.Ε. στους : 1) κ. Akira Matsuda που κατοικεί εις 1-7-501, Kita 24-jo Nishi 12-chome, kita-ku, Sapporo-shi, Hokkaido 001-0024, Ιαπωνία (κατά 50% εξ’ αδιαίρετου των εν λόγω δικαιωμάτων επί του Ευρωπαϊκού Διπλώματος Ευρεσιτεχνίας) και 2) κ. Takuma Sasaki που κατοικεί εις 12-5-401, Izumino-machi 4-chome, Kanazawa-shi, Ishikawa 921-8034, Ιαπωνία (κατά 50% εξ’ αδιαίρετου των εν λόγω δικαιωμάτων επί του Ευρωπαϊκού Διπλώματος Ευρεσιτεχνίας). |
| 3018239 | Η εταιρεία “Bull CP8” μεταβίβασε όλα τα δικαιώματά της που απορρέουν από το υπ’ αριθμ. 3018239 πιστοποιητικό κατάθεσης μετάφρασης Ευρωπαϊκού Δ.Ε. στην εταιρεία “CP8 Technologies” που εδρεύει εις 36-38, Rue de la Princesse, 78430 Louveciennes, France. |
| 3019980 | Η εταιρεία “Bull CP8” (μετά από αλλαγή επωνυμίας CP8 Transac) μεταβίβασε όλα τα δικαιώματά της που απορρέουν από το υπ’ αριθμ. 3019980 πιστοποιητικό κατάθεσης μετάφρασης Ευρωπαϊκού Δ.Ε. στην εταιρεία “CP8 Technologies” που εδρεύει εις 36-38, Rue de la Princesse, 78430 Louveciennes, France. |
| 3026875 | Η εταιρεία “Bull CP8” (μετά από αλλαγή επωνυμίας CP8 Transac) μεταβίβασε όλα τα δικαιώματά της που απορρέουν από το υπ’ αριθμ. 3026875 πιστοποιητικό κατάθεσης μετάφρασης Ευρωπαϊκού Δ.Ε. στην εταιρεία “CP8 Technologies” που εδρεύει εις 36-38, Rue de la Princesse, 78430 Louveciennes, France. |
| 3024072 | Η εταιρεία “HT Tropplast Ag” μεταβίβασε όλα τα δικαιώματά της που απορρέουν από το υπ’ αριθμ. 3024072 πιστοποιητικό κατάθεσης μετάφρασης Ευρωπαϊκού Δ.Ε. στην εταιρεία “Sika Schweiz Ag” που εδρεύει εις Tuffenwies 16-22, 8064 Zurich, Switzerland. |

| | |
|-------------------|---|
| 3036659 | Η εταιρεία “Wincor Nixdorf GmbH & Co. Kg” μεταβίβασε όλα τα δικαιώματά της που απορρέουν από το υπ’ αριθμ. 3036659 πιστοποιητικό κατάθεσης μετάφρασης Ευρωπαϊκού Δ.Ε. στην εταιρεία “Wincor Nixdorf Beteiligungen GmbH” που εδρεύει εις Paderborn, Germany. |
| 3040143 | Η εταιρεία “Draiswerke GmbH” συνδικαιούχος με την εταιρεία TMD Friction Esco GmbH μεταβίβασε τα εξ’ αδιαίρετου δικαιώματά της που απορρέουν από το υπ’ αριθμ. 3040143 πιστοποιητικό κατάθεσης μετάφρασης Ευρωπαϊκού Δ.Ε. στην εταιρεία “Gebruder Lodige Maschinenbau GmbH” που εδρεύει εις Elsener Strasse 7-9, D-33102 Paderborn, Germany. |
| 3042873 | Η εταιρεία “Ergo Science Development Corporation” (μετά από αλλαγή επωνυμία E. Science Incorporated) (συνδικαιούχος με την εταιρεία Geneva Pharmaceuticals, Inc.) μεταβίβασε τα εξ’ αδιαίρετου δικαιώματά της που απορρέουν από το υπ’ αριθμ. 3042873 πιστοποιητικό κατάθεσης μετάφρασης Ευρωπαϊκού Δ.Ε. στην εταιρεία “Ergo Research (Nevada) Corp.” που εδρεύει εις 2325-b Renaissance Drive, Las Vegas, Nevada 89119, Η.Π.Α. |
| 3042873 | Η εταιρεία “Ergo Research (Nevada) Corp.” (μετά από μεταβίβαση Ergo Science Development Corporation) (συνδικαιούχος με την εταιρεία Geneva Pharmaceuticals, Inc.) μεταβίβασε τα εξ’ αδιαίρετου δικαιώματά της που απορρέουν από το υπ’ αριθμ. 3042873 πιστοποιητικό κατάθεσης μετάφρασης Ευρωπαϊκού Δ.Ε. στην εταιρεία “Pliva D.D.” που εδρεύει εις Ulica Grada Vukovara 49, Zagreb 10000, Croatia. |
| 3046746 | Οι συνδικαιούχοι κ.κ. Timmins John Andrew, Timmins John μεταβίβασαν όλα τα δικαιώματά τους που απορρέουν από το υπ’ αριθμ. 3046746 πιστοποιητικό κατάθεσης μετάφρασης Ευρωπαϊκού Δ.Ε. στην εταιρεία “Atlas Corpc Airpower N.V.” που εδρεύει εις P.O.Box 103, B-2510 Wilrijk, Βέλγιο. |
| 3048360 | Η εταιρεία “Bayer Cropscience S.A.” μεταβίβασε όλα τα δικαιώματά της που απορρέουν από το υπ’ αριθμ. 3048360 πιστοποιητικό κατάθεσης μετάφρασης Ευρωπαϊκού Δ.Ε. στην εταιρεία “BASF Agro B.V., Arnhem (NL), Wadenswil Branch” που εδρεύει εις 8820 Wadenswil/Au, Switzerland. |
| ΑΡ. Ε.Δ.Ε. | ΑΠΟΚΛΕΙΣΤΙΚΗ ΑΔΕΙΑ ΕΚΜΕΤΑΛΛΕΥΣΗΣ |
| 3039329 | Ο κ. Ταμπακάκης Στέφανος δικαιούχος του υπ’ αριθμ. 3039329 πιστοποιητικού κατάθεσης μετάφρασης Ευρωπαϊκού Δ.Ε. παρέχωρησε αποκλειστική άδεια εκμετάλλευσης στην εταιρεία «Βιομηχανία Αλουμινίου-ΕΞΑΛΚΟ Α.Ε.» που εδρεύει εις 5 ^ο χλμ. Εθνικής Οδού Λαρίσης-Αθηνών, 411 10 Λάρισα. |
| ΑΡ. Ε.Δ.Ε. | ΑΛΛΑΓΗ ΕΠΩΝΥΜΙΑΣ |
| 3007408 | Η εταιρεία “Blitz F02-570 GmbH“ (μετά από συγχώνευση της εταιρείας Zentaris Ag) του υπ’ αριθμ. 3007408 πιστοποιητικού κατάθεσης μετάφρασης Ευρωπαϊκού Δ.Ε. μετέβαλε την επωνυμία της σε : “Zentaris GmbH” |
| 3015598 | Η εταιρεία “Dowelanco” του υπ’ αριθμ. 3015598 πιστοποιητικού κατάθεσης μετάφρασης Ευρωπαϊκού Δ.Ε. μετέβαλε την επωνυμία της σε : “Dowelanco LLC” |
| 3015598 | Η εταιρεία “Dowelanco LLC” (μετά από αλλαγή επωνυμίας Dowelanco) του υπ’ αριθμ. 3015598 πιστοποιητικού κατάθεσης μετάφρασης Ευρωπαϊκού Δ.Ε. μετέβαλε την επωνυμία της σε : “Dow Agrosociences LLC” |
| 3019776 | Η εταιρεία “ Blitz F02-570 GmbH“ (μετά από συγχώνευση της εταιρείας Zentaris Ag) του υπ’ αριθμ. 3019776 πιστοποιητικού κατάθεσης μετάφρασης Ευρωπαϊκού Δ.Ε. μετέβαλε την επωνυμία της σε : “Zentaris GmbH” |
| 3019980 | Η εταιρεία “CP8 Transac” του υπ’ αριθμ. 3019980 πιστοποιητικού κατάθεσης μετάφρασης Ευρωπαϊκού Δ.Ε. μετέβαλε την επωνυμία της σε : “Bull CP8” |
| 3026875 | Η εταιρεία “CP8 Transac” του υπ’ αριθμ. 3026875 πιστοποιητικού κατάθεσης μετάφρασης Ευρωπαϊκού Δ.Ε. μετέβαλε την επωνυμία της σε : “Bull CP8” |
| 3029423 | Η εταιρεία “ Blitz F02-570 GmbH“ (μετά από συγχώνευση της εταιρείας Zentaris Ag) του υπ’ αριθμ. 3029423 πιστοποιητικού κατάθεσης μετάφρασης Ευρωπαϊκού Δ.Ε. μετέβαλε την επωνυμία της σε : “Zentaris GmbH” |
| 3029602 | Η εταιρεία “ Blitz F02-570 GmbH“ (μετά από συγχώνευση της εταιρείας Zentaris Ag) του υπ’ αριθμ. 3029602 πιστοποιητικού κατάθεσης μετάφρασης Ευρωπαϊκού Δ.Ε. μετέβαλε την επωνυμία της σε : “Zentaris GmbH” |
| 3032061 | Η εταιρεία “ Blitz F02-570 GmbH“ (μετά από συγχώνευση της εταιρείας Zentaris Ag) του υπ’ αριθμ. 3032061 πιστοποιητικού κατάθεσης μετάφρασης Ευρωπαϊκού Δ.Ε. μετέβαλε την επωνυμία της σε : “Zentaris GmbH” |
| 3033319 | Η εταιρεία “ Blitz F02-570 GmbH“ (μετά από συγχώνευση της εταιρείας Zentaris Ag) του υπ’ αριθμ. 3033319 πιστοποιητικού κατάθεσης μετάφρασης Ευρωπαϊκού Δ.Ε. μετέβαλε την επωνυμία της σε : “Zentaris GmbH” |

| | |
|-------------------|--|
| 3033768 | Η εταιρεία “ Blitz F02-570 GmbH“ (μετά από συγχώνευση της εταιρείας Zentaris Ag) του υπ’ αριθμ. 3033768 πιστοποιητικού κατάθεσης μετάφρασης Ευρωπαϊκού Δ.Ε. μετέβαλε την επωνυμία της σε : “Zentaris GmbH” |
| 3034237 | Η εταιρεία “ Blitz F02-570 GmbH“ (μετά από συγχώνευση της εταιρείας Zentaris Ag) του υπ’ αριθμ. 3034237 πιστοποιητικού κατάθεσης μετάφρασης Ευρωπαϊκού Δ.Ε. μετέβαλε την επωνυμία της σε : “Zentaris GmbH” |
| 3036769 | Η εταιρεία “Emil Flachsman Ag” του υπ’ αριθμ. 3036769 πιστοποιητικού κατάθεσης μετάφρασης Ευρωπαϊκού Δ.Ε. μετέβαλε την επωνυμία της σε : “Frutarom Switzerland Ltd.” |
| 3039316 | Η εταιρεία “ Blitz F02-570 GmbH“ (μετά από συγχώνευση της εταιρείας Zentaris Ag) του υπ’ αριθμ. 3039316 πιστοποιητικού κατάθεσης μετάφρασης Ευρωπαϊκού Δ.Ε. μετέβαλε την επωνυμία της σε : “Zentaris GmbH” |
| 3039366 | Η εταιρεία “ Blitz F02-570 GmbH“ (μετά από συγχώνευση της εταιρείας Zentaris Ag) του υπ’ αριθμ. 3039366 πιστοποιητικού κατάθεσης μετάφρασης Ευρωπαϊκού Δ.Ε. μετέβαλε την επωνυμία της σε : “Zentaris GmbH” |
| 3039883 | Η εταιρεία “ Blitz F02-570 GmbH“ (μετά από συγχώνευση της εταιρείας Zentaris Ag) του υπ’ αριθμ. 3039883 πιστοποιητικού κατάθεσης μετάφρασης Ευρωπαϊκού Δ.Ε. μετέβαλε την επωνυμία της σε : “Zentaris GmbH” |
| 3042534 | Η εταιρεία “American Cyanamid Company” (συνδικαιούχος με την εταιρεία Cornell Research Foundation, Inc.) του υπ’ αριθμ. 3042534 πιστοποιητικού κατάθεσης μετάφρασης Ευρωπαϊκού Δ.Ε. μετέβαλε την επωνυμία της σε : “ Wyeth Holdings Corporation” |
| 3042873 | Η εταιρεία “Ergo Science Incorporated” (συνδικαιούχος με την εταιρεία Geneva Pharmaceuticals, Inc.) του υπ’ αριθμ. 3042873 πιστοποιητικού κατάθεσης μετάφρασης Ευρωπαϊκού Δ.Ε. μετέβαλε την επωνυμία της σε : “E. Science Incorporated” |
| 3042873 | Η εταιρεία “E. Science Incorporated” (μετά από αλλαγή επωνυμίας Ergo Science Incorporated) (συνδικαιούχος με την εταιρεία Geneva Pharmaceuticals, Inc.) του υπ’ αριθμ. 3042873 πιστοποιητικού κατάθεσης μετάφρασης Ευρωπαϊκού Δ.Ε. μετέβαλε την επωνυμία της σε : “Ergo Science Development Corporation” |
| 3043347 | Η εταιρεία “ Blitz F02-570 GmbH“ (μετά από συγχώνευση της εταιρείας Zentaris Ag) του υπ’ αριθμ. 3043347 πιστοποιητικού κατάθεσης μετάφρασης Ευρωπαϊκού Δ.Ε. μετέβαλε την επωνυμία της σε : “Zentaris GmbH” |
| 3046059 | Η εταιρεία “Wyeth Lederle Japan Ltd. ” (συνδικαιούχος με την εταιρεία Photochemical Co., Ltd.) του υπ’ αριθμ. 3046059 πιστοποιητικού κατάθεσης μετάφρασης Ευρωπαϊκού Δ.Ε. μετέβαλε την επωνυμία της σε : “ Wyeth K.K.” |
| ΑΡ. Ε.Δ.Ε. | ΣΥΓΧΩΝΕΥΣΕΙΣ |
| 3007408 | Η εταιρεία “Zentaris Ag” του υπ’ αριθμ. 3007408 πιστοποιητικού κατάθεσης μετάφρασης Ευρωπαϊκού Δ.Ε. συγχωνεύθηκε στην εταιρεία Blitz F02-570 GmbH υπό την επωνυμία “ Blitz F02-570 GmbH“ που εδρεύει εις 60314 Frankfurt, Main, Γερμανία. |
| 3019776 | Η εταιρεία “Zentaris Ag” του υπ’ αριθμ. 3019776 πιστοποιητικού κατάθεσης μετάφρασης Ευρωπαϊκού Δ.Ε. συγχωνεύθηκε στην εταιρεία Blitz F02-570 GmbH υπό την επωνυμία “ Blitz F02-570 GmbH“ που εδρεύει εις 60314 Frankfurt, Main, Γερμανία. |
| 3029423 | Η εταιρεία “Zentaris Ag” του υπ’ αριθμ. 3029423 πιστοποιητικού κατάθεσης μετάφρασης Ευρωπαϊκού Δ.Ε. συγχωνεύθηκε στην εταιρεία Blitz F02-570 GmbH υπό την επωνυμία “ Blitz F02-570 GmbH“ που εδρεύει εις 60314 Frankfurt, Main, Γερμανία. |
| 3029602 | Η εταιρεία “Zentaris Ag” του υπ’ αριθμ. 3029602 πιστοποιητικού κατάθεσης μετάφρασης Ευρωπαϊκού Δ.Ε. συγχωνεύθηκε στην εταιρεία Blitz F02-570 GmbH υπό την επωνυμία “ Blitz F02-570 GmbH“ που εδρεύει εις 60314 Frankfurt, Main, Γερμανία. |
| 3032061 | Η εταιρεία “Zentaris Ag” του υπ’ αριθμ. 3032061 πιστοποιητικού κατάθεσης μετάφρασης Ευρωπαϊκού Δ.Ε. συγχωνεύθηκε στην εταιρεία Blitz F02-570 GmbH υπό την επωνυμία “ Blitz F02-570 GmbH“ που εδρεύει εις 60314 Frankfurt, Main, Γερμανία. |
| 3033319 | Η εταιρεία “Zentaris Ag” του υπ’ αριθμ. 3033319 πιστοποιητικού κατάθεσης μετάφρασης Ευρωπαϊκού Δ.Ε. συγχωνεύθηκε στην εταιρεία Blitz F02-570 GmbH υπό την επωνυμία “ Blitz F02-570 GmbH“ που εδρεύει εις 60314 Frankfurt, Main, Γερμανία. |
| 3033768 | Η εταιρεία “Zentaris Ag” του υπ’ αριθμ. 3033768 πιστοποιητικού κατάθεσης μετάφρασης Ευρωπαϊκού Δ.Ε. συγχωνεύθηκε στην εταιρεία Blitz F02-570 GmbH υπό την επωνυμία “ Blitz F02-570 GmbH“ που εδρεύει εις 60314 Frankfurt, Main, Γερμανία. |

| | |
|---------|--|
| 3034237 | Η εταιρεία “Zentaris Ag” του υπ’ αριθμ. 3034237 πιστοποιητικού κατάθεσης μετάφρασης Ευρωπαϊκού Δ.Ε. συγχωνεύθηκε στην εταιρεία Blitz F02-570 GmbH υπό την επωνυμία “ Blitz F02-570 GmbH“ που εδρεύει εις 60314 Frankfurt, Main, Γερμανία. |
| 3036659 | Η εταιρεία “Wincor Nixdorf Beteiligungen GmbH” (μετά από μεταβίβαση Wincor Nixdorf GmbH & Co. Kg) του υπ’ αριθμ. 3036659 πιστοποιητικού κατάθεσης μετάφρασης Ευρωπαϊκού Δ.Ε. συγχωνεύθηκε στην εταιρεία “Wincor Nixdorf Deutschalnd GmbH” που εδρεύει εις Paderborn, Germany. |
| 3036659 | Η εταιρεία “Wincor Nixdorf Deutschalnd GmbH” (μετά από συγχώνευση Wincor Beteiligungen GmbH) του υπ’ αριθμ. 3036659 πιστοποιητικού κατάθεσης μετάφρασης Ευρωπαϊκού Δ.Ε. συγχωνεύθηκε στην εταιρεία “Wincor Nixdorf International GmbH” που εδρεύει εις Heinz-Nixdorf-Ring 1, D-33106 Paderborn, Germany. |
| 3039316 | Η εταιρεία “Zentaris Ag” του υπ’ αριθμ. 3039316 πιστοποιητικού κατάθεσης μετάφρασης Ευρωπαϊκού Δ.Ε. συγχωνεύθηκε στην εταιρεία Blitz F02-570 GmbH υπό την επωνυμία “ Blitz F02-570 GmbH“ που εδρεύει εις 60314 Frankfurt, Main, Γερμανία. |
| 3039366 | Η εταιρεία “Zentaris Ag” του υπ’ αριθμ. 3039366 πιστοποιητικού κατάθεσης μετάφρασης Ευρωπαϊκού Δ.Ε. συγχωνεύθηκε στην εταιρεία Blitz F02-570 GmbH υπό την επωνυμία “ Blitz F02-570 GmbH“ που εδρεύει εις 60314 Frankfurt, Main, Γερμανία. |
| 3039883 | Η εταιρεία “Zentaris Ag” του υπ’ αριθμ. 3039883 πιστοποιητικού κατάθεσης μετάφρασης Ευρωπαϊκού Δ.Ε. συγχωνεύθηκε στην εταιρεία Blitz F02-570 GmbH υπό την επωνυμία “ Blitz F02-570 GmbH“ που εδρεύει εις 60314 Frankfurt, Main, Γερμανία. |
| 3043347 | Η εταιρεία “Zentaris Ag” του υπ’ αριθμ. 3043347 πιστοποιητικού κατάθεσης μετάφρασης Ευρωπαϊκού Δ.Ε. συγχωνεύθηκε στην εταιρεία Blitz F02-570 GmbH υπό την επωνυμία “ Blitz F02-570 GmbH“ που εδρεύει εις 60314 Frankfurt, Main, Γερμανία. |

| | |
|-------------------|--------------------------|
| ΑΡ. Ε.Δ.Ε. | ΑΛΛΑΓΗ ΔΙΕΥΘΥΝΣΗΣ |
|-------------------|--------------------------|

| | |
|---------|--|
| 3015598 | Η εταιρεία “Dow Agrosiences LLC” (μετά από αλλαγή επωνυμίας Dowelanco LLC) του υπ’ αριθμ. 3015598 πιστοποιητικού κατάθεσης μετάφρασης Ευρωπαϊκού Δ.Ε. άλλαξε την διεύθυνσή της από : 9002 Purdue Road, Indianapolis, Indiana, U.S.A. σε : 9330 Zionsville Road, Indianapolis, Indiana 46268-1054, U.S.A. |
| 3046746 | Η εταιρεία “ Atlas Copco Airpower N.V. ” (μετά από μεταβίβαση των κ.κ. Timmins John Andrew, Timmins John) του υπ’ αριθμ. 3046746 πιστοποιητικού κατάθεσης μετάφρασης Ευρωπαϊκού Δ.Ε. άλλαξε την διεύθυνσή της από : P.O.Box 103, B-2510 Wilrijk, Βέλγιο σε : Boomsesteenweg 957, 2610 Wilrijk, Βέλγιο. |

| | |
|-------------------|---------------------|
| ΑΡ. Ε.Δ.Ε. | ΑΛΛΑΓΗ ΕΔΡΑΣ |
|-------------------|---------------------|

| | |
|---------|---|
| 3040902 | Η εταιρεία “Fumapharm Ag” του υπ’ αριθμ. 3040902 πιστοποιητικού κατάθεσης μετάφρασης Ευρωπαϊκού Δ.Ε. άλλαξε την έδρά της από : Seetalstrasse 5, 5630 Muri, Ελβετία σε: Haldenstrasse 24a, 6006 Luzern, Ελβετία. |
| 3041744 | Η εταιρεία “Fumapharm Ag” του υπ’ αριθμ. 3041744 πιστοποιητικού κατάθεσης μετάφρασης Ευρωπαϊκού Δ.Ε. άλλαξε την έδρά της από : Seetalstrasse 5, 5630 Muri, Ελβετία σε: Haldenstrasse 24a, 6006 Luzern, Ελβετία. |
| 3043697 | Η εταιρεία “Fumapharm Ag” του υπ’ αριθμ. 3043697 πιστοποιητικού κατάθεσης μετάφρασης Ευρωπαϊκού Δ.Ε. άλλαξε την έδρά της από : Seetalstrasse 5, 5630 Muri, Ελβετία σε: Haldenstrasse 24a, 6006 Luzern, Ελβετία. |

ΚΟΙΝΟΠΟΙΗΣΕΙΣ

Επίσης κοινοποιήθηκαν στον Ο.Β.Ι. οι παρακάτω μεταβολές που συντελέστηκαν κατά την Ευρωπαϊκή φάση ενώπιον του ΕΓΔΕ :

| | |
|-------------------|---------------------|
| ΑΡ. Ε.Δ.Ε. | ΜΕΤΑΒΙΒΑΣΕΙΣ |
|-------------------|---------------------|

| | |
|---------|---|
| 3041251 | Η εταιρεία “Alstom Transport S.p.A.” μεταβίβασε όλα τα δικαιώματά της που απορρέουν από το υπ’ αριθμ. 3041251 πιστοποιητικό κατάθεσης μετάφρασης Ευρωπαϊκού Δ.Ε. στην εταιρεία “Alstom Ferroviaria S.p.A.” που εδρεύει εις Via O. Moreno, 23, 12038 Savigliano (Cuneo), Ιταλία. |
|---------|---|

| <i>ΑΡ. Ε.Δ.Ε.</i> | <i>ΑΛΛΑΓΗ ΕΠΩΝΥΜΙΑΣ</i> |
|-------------------|---|
| 3045178 | Η εταιρεία “Martek Biosciences Boulder Corporation” δικαιούχος του υπ’ αριθμ. 3045178 πιστοποιητικού κατάθεσης μετάφρασης Ευρωπαϊκού Δ.Ε. μετέβαλε την επωνυμία της σε: “Martek Biosciences Corporation” |
| 3046200 | Η εταιρεία “Inax-Cr A.S.” δικαιούχος του υπ’ αριθμ. 3046200 πιστοποιητικού κατάθεσης μετάφρασης Ευρωπαϊκού Δ.Ε. μετέβαλε την επωνυμία της σε: “Inax Pharmaceuticals S.R.O.” |
| <i>ΑΡ. Ε.Δ.Ε.</i> | <i>ΑΛΛΑΓΗ ΕΔΡΑΣ</i> |
| 3045212 | Η εταιρεία “Fumapharm Ag” του υπ’ αριθμ. 3045212 πιστοποιητικού κατάθεσης μετάφρασης Ευρωπαϊκού Δ.Ε. άλλαξε την έδρά της από : Seetalstrasse 5, 5630 Muri, Ελβετία σε: Haldenstrasse 24a, 6006 Luzern, Ελβετία. |
| 3045330 | Η εταιρεία “Fumapharm Ag” του υπ’ αριθμ. 3045330 πιστοποιητικού κατάθεσης μετάφρασης Ευρωπαϊκού Δ.Ε. άλλαξε την έδρά της από : Seetalstrasse 5, 5630 Muri, Ελβετία σε: Haldenstrasse 24a, 6006 Luzern, Ελβετία. |
| 3048088 | Η εταιρεία “Scios Inc.” (συνδικαιούχος με την εταιρεία University of Washington) υπ’ αριθμ. 3048088 πιστοποιητικού κατάθεσης μετάφρασης Ευρωπαϊκού Δ.Ε. άλλαξε την έδρά της από : 820 West Maude Avenue, Sunnyvale, CA 94086, Η.Π.Α. σε: 6500 Paseo Padre Parkway, Fremont, CA 94555, Η.Π.Α. |
| 3048516 | Η εταιρεία “Deep Oil Technology, Inc.” του υπ’ αριθμ. 3048516 πιστοποιητικού κατάθεσης μετάφρασης Ευρωπαϊκού Δ.Ε. άλλαξε την έδρά της από : P.O. Box 16189, Irvine, CA 92713, Η.Π.Α. σε: 2 Eldridge Place 757 N Eldridge Parkway, Houston, TX 77128-9264, Η.Π.Α. |
| <i>ΑΡ. Ε.Δ.Ε.</i> | <i>ΑΛΛΑΓΗ ΔΙΕΥΘΥΝΣΗΣ</i> |
| 3048088 | Το “University of Washington” του υπ’ αριθμ. 3048088 πιστοποιητικού κατάθεσης μετάφρασης Ευρωπαϊκού Δ.Ε. άλλαξε την διεύθυνσή της από : 1107 NE 45 th Street, Suite 200, Seattle, Washington 98105-4631, Η.Π.Α. σε: 4311 11 th Avenue NE, Suite 500, Seattle, Washington 98105-4608, Η.Π.Α. |

Κ Ε Φ Α Λ Α Ι Ο 2

ΕΚΠΤΩΣΕΙΣ - ΑΝΑΚΛΗΣΕΙΣ ΕΚΠΤΩΣΕΩΝ

ΕΠΑΝΑΛΗΨΗ ΔΗΜΟΣΙΕΥΣΗΣ

Κατ' εφαρμογή των άρθρων 16 § 1,2 και 24 του Ν. 1733/1987 "Μεταφορά τεχνολογίας, εφευρέσεις και τεχνολογική καινοτομία" (ΦΕΚ 171, Α), οι κάτωθι πράξεις εκπτώσεων και ανακλήσεων δημοσιεύτηκαν και γνωστοποιήθηκαν στο κοινό με το Ε.Δ.Β.Ι. "Τεύχος ΕΚΠΤΩΣΕΩΝ ΚΑΙ ΑΝΑΚΛΗΣΕΩΝ" στις 3 Ιουνίου 2004.

Η παρούσα δημοσίευση είναι επανάληψη της προαναφερόμενης δημοσίευσης προς διευκόλυνση του κοινού.

Ε Κ Π Τ Ω Σ Ε Ι Σ

Α.Π. : 4/320
ΗΜΕΡΟΜΗΝΙΑ : 03/06/2004

Έχοντας υπόψη τις διατάξεις :

α. των άρθρων 16 παρ. 1, 2 και 24 του Ν.1733/1987 " Μεταφορά τεχνολογίας, εφευρέσεις και τεχνολογική καινοτομία " (ΦΕΚ 171, Α' της 22.09.1987) και

β. του άρθρου 17 του Π.Δ. 77/1988 "Διατάξεις εφαρμογής της σύμβασης για την χορήγηση ευρωπαϊκών διπλωμάτων ευρεσιτεχνίας που κυρώθηκε με τον νόμο 1607/1986" (ΦΕΚ 33, Α' της 25.02.1988 και

γ. τη διαπίστωση μη καταβολής των ετησίων τελών εντός των νομίμων προθεσμιών

Α Π Ο Φ Α Σ Ι Ζ Ο Υ Μ Ε

Εκπίπτουν από τα δικαιώματα που απορρέουν α) από τις αιτήσεις για χορήγηση Διπλωμάτων Ευρεσιτεχνίας και Πιστοποιητικών Υποδείγματος Χρησιμότητας, β) από τα χορηγηθέντα Διπλώματα Ευρεσιτεχνίας και Πιστοποιητικά Υποδείγματος Χρησιμότητας καθώς και γ) από τα Πιστοποιητικά Κατάθεσης Μετάφρασης Ευρωπαϊκού Διπλώματος Ευρεσιτεχνίας για την Ελλάδα, οι παρακάτω δικαιούχοι:

ΑΙΤΗΣΕΙΣ ΔΙΠΛΩΜΑΤΩΝ ΕΥΡΕΣΙΤΕΧΝΙΑΣ

| ΑΡ. ΑΙΤ. ΔΕ | ΔΙΚΑΙΟΥΧΟΙ |
|-------------|--|
| 900100798 | BERLIN UND BERGKAMEN SCHERING AKTIENGESELLSCHAFT |
| 970100461 | ΤΣΙΜΕΝΙΔΗΣ ΝΙΚΟΛΑΟΣ ΠΑΠΑΝΔΡΟΥΛΑΚΗΣ ΝΙΚΟΛΑΟΣ ΚΑΠΑΝΤΑΓΑΚΗΣ ΑΡΓΥΡΗΣ DIVANACH PASCAL DR. ΚΕΝΤΟΥΡΗ ΜΑΡΟΥΔΙΩ |
| 990100395 | KURTIN STEPHEN |
| 990100405 | ΠΑΥΛΟΥ ΜΙΧΑΗΛ ΝΕΚΤΑΡΙΟΣ ΠΙΠΙΛΑΣ ΔΙΟΝΥΣΙΟΥ ΝΙΚΗΤΑΣ |
| 20000100393 | ΤΣΑΚΑΣ ΣΠΥΡΟΣ |
| 20010100514 | ΑΛΜΠΑΝΗΣ ΕΥΘΥΜΙΟΣ ΑΛΜΠΑΝΗΣ ΚΩΝ/ΝΟΣ ΣΑΜΑΡΑΣ ΓΕΩΡΓΙΟΣ ΚΟΝΙΑΡΗΣ ΑΓΓΕΛΟΣ |

| | |
|-------------|---------------------------------|
| 20010100517 | ΜΟΥΣΟΥΡΗΣ ΓΕΡΑΣΙΜΟΥ ΠΑΝΑΓΗΣ |
| 20010100523 | ΛΑΖΟΥΡΑΣ ΧΡΗΣΤΟΥ ΑΝΔΡΕΑΣ |
| 20010100540 | ΠΑΠΑΔΑΚΟΣ ΔΗΜΗΤΡΙΟΥ ΙΩΑΝΝΗΣ |
| 20010100549 | ΚΑΡΑΓΙΩΡΓΗΣ ΠΑΝΑΓΙΩΤΗ ΔΗΜΗΤΡΙΟΣ |

ΔΙΠΛΩΜΑΤΑ ΕΥΡΕΣΙΤΕΧΝΙΑΣ

| <i>ΑΡ. ΔΕ</i> | <i>ΔΙΚΑΙΟΥΧΟΙ</i> |
|---------------|---|
| 80866 | NORSK HYDRO A.S |
| 80869 | KAYSERSBERG |
| 80950 | STERWIN AKTIENGESELLSCHAFT |
| 81122 | CAM S.R.L |
| 852695 | BENTLE PRODUCTS AG |
| 852745 | FUEL TECH INC. |
| 1000190 | ΚΩΝΣΤΑΝΤΟΠΟΥΛΟΣ ΧΡΗΣΤΟΣ |
| 1001767 | TELEFONICA S.A. |
| 1001809 | ΜΠΑΛΑΦΟΥΤΗΣ ΙΩΑΝΝΗΣ |
| 1002044 | ΑΡΜΑΣΗΣ ΔΗΜΗΤΡΙΟΣ |
| 1002118 | ΓΚΙΖΩΤΗΣ Ι. & ΣΙΑ Ο.Ε. |
| 1002799 | ΑΞΑΡΛΗΣ ΣΤΑΥΡΟΣ ΔΕΜΕΤΖΟΣ ΚΩΝΣΤΑΝΤΙΝΟΣ ΜΑΛΛΑΜΑΣ ΦΩΤΟΔΟΤΗ ΜΙΧΑΗΛ ΜΗΤΑΚΟΥ ΣΟΦΙΑ |
| 1002948 | SOCIETE METALLURGIQUE LIOTARD FRERES |
| 1002965 | ΘΑΝΟΠΟΥΛΟΣ ΓΕΩΡΓΙΟΣ |
| 1002997 | ΤΣΑΚΩΝΑΣ ΝΙΚΟΣ |
| 1003045 | ΜΙΧΑΗΛ ΒΑΣΙΛΕΙΟΣ |
| 1003051 | ΙΣΑΑΚΙΔΗΣ ΒΑΣΙΛΕΙΟΥ ΕΥΣΤΑΘΙΟΣ |
| 1003065 | ΠΑΥΛΟΠΟΥΛΟΣ ΔΗΜΗΤΡΙΟΥ ΗΛΙΑΣ |
| 1003205 | ΒΑΜΒΑΚΙΔΗΣ ΑΛΕΞΑΝΔΡΟΣ |
| 1003480 | ΝΤΖΑΡΝΤΑΝΟΣ ΑΛΕΞΑΝΔΡΟΣ |
| 1003757 | ΠΑΝΑΓΙΩΤΟΠΟΥΛΟΣ ΚΩΝ/ΝΟΥ ΝΙΚΟΛΑΟΣ |
| 1003758 | ΓΕΩΡΓΑΚΟΠΟΥΛΟΣ ΚΩΝΣΤΑΝΤΙΝΟΥ ΙΩΑΝΝΗΣ |
| 1003792 | ΣΑΡΑΝΤΗΣ ΜΙΧΑΗΛ ΚΩΝ/ΝΟΣ |
| 1004056 | ΣΑΡΑΝΤΗΣ ΚΩΝΣΤΑΝΤΙΝΟΣ |
| 1004067 | ΤΣΙΝΤΖΑΣ ΙΩΑΝΝΗΣ ΤΣΙΝΤΖΑΣ ΑΡΓΥΡΗΣ |

| | |
|---------|-------------------------------------|
| 1004103 | ΠΑΠΑΕΥΘΥΜΙΟΥ ΘΕΟΔΩΡΟΣ |
| 1004123 | ΠΑΝΑΓΙΩΤΑΚΗΣ ΕΜΜΑΝΟΥΗΛ ΚΩΝΣΤΑΝΤΙΝΟΣ |

ΑΙΤΗΣΕΙΣ ΠΙΣΤΟΠΟΙΗΤΙΚΩΝ ΥΠΟΔΕΙΓΜΑΤΟΣ ΧΡΗΣΙΜΟΤΗΤΑΣ

| <i>ΑΡ. ΑΙΤ. ΠΥΧ</i> | <i>ΔΙΚΑΙΟΥΧΟΙ</i> |
|---------------------|--|
| 20010200077 | ΞΕΝΟΠΟΥΛΟΥ ΚΑΤΕΡΙΝΑ |
| 20010200170 | ΜΠΑΞΕΒΑΝΑΚΗΣ ΘΕΟΔΩΡΟΣ |
| 20010200172 | ΑΣΛΑΝΙΔΗΣ ΙΩΑΚΕΙΜ ΠΑΥΛΟΣ |
| 20010200183 | ΜΠΑΞΕΒΑΝΑΚΗΣ ΘΕΟΔΩΡΟΣ |
| 20020200061 | ΙΑΚΩΒΙΔΗΣ ΧΡΗΣΤΟΣ |
| 20020200069 | ΚΕΦΑΛΑΣ ΕΥΑΓΓΕΛΟΥ ΒΑΣΙΛΕΙΟΣ |
| 20020200070 | ΚΑΛΟΔΗΜΟΣ ΔΗΜΗΤΡΙΟΣ ΝΑΘΑΝΑΗΛ ΘΕΟΔΩΡΟΣ |

ΠΙΣΤΟΠΟΙΗΤΙΚΑ ΥΠΟΔΕΙΓΜΑΤΟΣ ΧΡΗΣΙΜΟΤΗΤΑΣ

| <i>ΑΡ. ΠΥΧ</i> | <i>ΔΙΚΑΙΟΥΧΟΙ</i> |
|----------------|--|
| 2002030 | ΣΤΕΦΑΝΑΚΗΣ ΕΥΑΓΓΕΛΟΥ ΔΗΜΗΤΡΙΟΣ |
| 2002156 | ΤΣΑΚΟΓΙΑΝΝΗΣ ΚΩΝΣΤΑΝΤΙΝΟΥ ΜΙΧΑΛΗΣ |
| 2002169 | ΓΚΟΒΟΣΔΗΣ ΝΙΚΟΛΑΟΥ ΒΑΣΙΛΕΙΟΣ |
| 2002175 | ΜΟΥΣΙΑΔΗΣ ΠΑΝΑΓΙΩΤΗΣ |
| 2002237 | ΣΩΧΟΣ ΙΩΑΝΝΟΥ ΑΝΤΩΝΙΟΣ |
| 2002284 | ΠΑΝΑΓΟΥ ΓΕΩΡΙΟΥ ΜΑΡΙΑ-ΙΩΑΝΝΑ |
| 2002337 | ΣΟΥΡΟΥΔΗΣ ΚΩΝΣΤΑΝΤΙΝΟΣ |
| 2002345 | ΣΟΥΡΟΥΔΗΣ ΚΩΝΣΤΑΝΤΙΝΟΣ |
| 2002419 | ΒΟΥΤΣΑΔΑΚΗΣ ΙΩΑΝΝΟΥ ΓΡΩΡΓΙΟΣ |
| 2002423 | HUSEYIN SAFVET CETIN ΚΥΡΙΤΣΗΣ ΕΥΑΓΓΕΛΟΥ ΒΑΣΙΛΕΙΟΣ |

ΕΥΡΩΠΑΪΚΑ ΔΙΠΛΩΜΑΤΑ ΕΥΡΕΣΙΤΕΧΝΙΑΣ

| <i>ΑΡ. ΕΔΕ</i> | <i>ΔΙΚΑΙΟΥΧΟΙ</i> |
|----------------|--------------------------------|
| 3000047 | HYDRO MECHANIQUE RESEARCH S.A. |

| | |
|---------|---|
| 3000065 | SOLLAC |
| 3000234 | M. W. TRADING APS |
| 3000283 | VALLOUREC |
| 3000601 | PENTZ MICHAEL STETTER KURT DIPL.-ING. |
| 3000819 | KAYSERSBERG S.A. |
| 3000834 | KARLSHAMUS LIPIDTEKNIK AB |
| 3001386 | VARTA BATTERIE AG |
| 3002489 | SHIONOGI & CO. LTD. |
| 3003811 | ASHLAND OIL INC |
| 3004055 | KONINKLIJKE KPN N.V. |
| 3004162 | YIRMIYAHU MORDECHAI YIRMIYAHU BENYAMIN |
| 3004544 | STE DES PRODUITS NESTLE S.A. |
| 3004651 | VARTA BATTERIE AG |
| 3006295 | VAX APPLIANCES (AUSTRALIA) PTY LTD |
| 3006698 | HOECHST-ROUSSEL PHARMACEUTICALS INC |
| 3007052 | BAYLOR COLLEGE OF MEDICINE |
| 3007262 | ELECTRICITE DE FRANCE SERVICE NATIONAL |
| 3007373 | THE BRITISH PETROLEUM COMPANY P.L.C. |
| 3008102 | EMIL FLACHSMANN AG. |
| 3008308 | HOECHST-ROUSSEL PHARMAKCEUTICALS INC. |
| 3008746 | AVENTIS PHARMA S.A. |
| 3008978 | TECNOMAIERA S.R.L. |
| 3009068 | ONO PHARMACEUTICAL CO., LTD |
| 3009649 | ELF ATOCHEM ITALIA S.R.L. |
| 3010138 | BRITISH GAS PLC |
| 3010955 | ROQUETTE FRERES |
| 3010970 | AVENTIS PHARMA S.A. |
| 3011028 | MARTINSWERK GMBH |
| 3011161 | mitsui chemicals inc. |
| 3011193 | ISOVER SAINT-GOBAIN |
| 3011382 | PFIZER LIMITED PFIZER INC. |
| 3011414 | PRIZER LIMITED PFIZER INC. |
| 3011487 | ELF EXPLORATION PRODUCTION |

| | |
|---------|---|
| 3011580 | OSG CORPORATION YAMAMOTO KOZO |
| 3011864 | UGINE S.A. |
| 3011898 | RUF HANS |
| 3011949 | AKTIEBOLAGET ELECTROLUX |
| 3012069 | HOECHST-ROUSSEL PHARMACEUTICALS INCORPORATED |
| 3012076 | PFIZER LIMITED PFIZER INC. |
| 3012307 | NEVELS LEONARDUS MATHIJS MARIE |
| 3012486 | NOBELPHARMA AB |
| 3012891 | MERRELL DOW PHARMACEUTICALS INC. |
| 3012996 | NEVELS LEONARDUS MATHIJS MARIE |
| 3013222 | PFIZER LIMITED PFIZER INC. |
| 3013464 | COGNIS DEUTSCHLAND GMBH & CO. KG |
| 3013556 | NOVARTIS AG |
| 3013654 | ADTIME WORLDWIDE B.V. |
| 3013657 | TEBEL-MKT B.V. |
| 3014255 | WU FU-CHI |
| 3015351 | SCHEFFLER GMBH & CO. KG |
| 3015511 | RHONE-POULENC CHIMIE |
| 3015551 | FRISCO-FINDUS AG |
| 3015617 | BOMBARDIER TRANSPORTATION GMBH |
| 3015759 | NOVOLEN TECHNOLOGY HOLDINGS C.V. |
| 3015879 | PFIZER INC. |
| 3015901 | ITALFARMACO S.P.A. |
| 3015919 | YEDA RESEARCH AND DEVELOPMENT COMPANY LIMITED |
| 3016003 | TAC-FAST SYSTEMS S.A. |
| 3016034 | MERRELL DOW PHARMACEUTICALS INC. |
| 3016451 | TELEFONICA S.A. |
| 3016518 | ELI LILLY AND COMPANY |
| 3016729 | YEDA RESEARCH AND DEVELOPMENT CO. LTD. |
| 3016779 | BIS BOTH INDUSTRIAL SERVICES B.V. |
| 3016827 | RADWULF S.A. |
| 3016894 | SOCIETE ALPHA I |
| 3016918 | MARION MERRELL DOW INC. |
| 3016965 | VAN WIJK NEDERLAND B.V. |

| | |
|---------|--|
| 3016967 | FUJISAWA PHARMACEUTICAL CO., LTD. |
| 3017148 | SYNGENTA LIMITED |
| 3017238 | SOCIETE DES PRODUITS NESTLE S.A. |
| 3017617 | COHEN ALLEN L., DR. |
| 3017623 | ELF EXPLORATION PRODUCTION |
| 3017871 | 777388 ONTARIO LIMITED |
| 3017944 | PFIZER LIMITED PFIZER INC. |
| 3017950 | HANS OETIKER AG MASCHINEN-UND APPARATEFABRIK |
| 3018431 | COHEN ALLEN L., DR. |
| 3018436 | THE MEAD CORPORATION |
| 3018458 | COHEN ALLEN L., DR. |
| 3018497 | METALMECCANICA FRACASSO S.P.A. |
| 3018939 | ALKERMES CONTROLLED THERAPEUTICS INC. |
| 3019036 | PFIZER LIMITED PFIZER INC. |
| 3019118 | ORTHO PHARMACEUTICAL CORPORATION |
| 3019342 | OHMEDA PHARMACEUTICAL PRODUCTS DIVISION INC. |
| 3019370 | RHONE-POULENC CHIMIE |
| 3019418 | COHEN ALLEN L., DR. |
| 3019468 | HOECHST-ROUSSEL PHARMACEUTICALS INCORPORATED |
| 3019672 | CANON KABUSHIKI KAISHA |
| 3019724 | COHEN ALLEN L. DR. |
| 3020257 | TAISHO PHARMACEUTICAL CO. LTD. |
| 3020307 | THE MEAD CORPORATION |
| 3020526 | ASPRO TECHNOLOGY AG |
| 3020885 | ONO PHARMACEUTICAL CO LTD |
| 3020982 | THE PROCTER & GAMBLE COMPANY |
| 3021210 | HOECHST-ROUSSEL PHARMACEUTICALS INCORPORATED |
| 3021239 | PHARMING B.V. |
| 3021245 | SANKYO COMPANY LIMITED |
| 3021410 | JAPAN ENERGY CORPORATION |
| 3021546 | ASTRA AKTIEBOLAG |
| 3021732 | ALCATEL STK A/S |
| 3021760 | BREUER RICHARD I. |
| 3021981 | MERRELL PHARMACEUTICALS INC. |
| 3022118 | RHONE-POULENC CHIMIE |

| | |
|---------|---|
| 3022429 | SCHEFFLER GMBH & CO. KG |
| 3023128 | I.CO.M. S.R.L. |
| 3023284 | I-STAT CORPORATION |
| 3023443 | ELF ATOCHEM S.A. |
| 3023856 | METALLGESELLSCHAFT AG |
| 3024040 | USINOR SACILOR |
| 3024070 | OXY-DRY MASCHINEN GMBH |
| 3024139 | COGNIS DEUTSCHLAND GMBH & CO. KG NORWEGIAN INSTITUTE OF FISHERIES AND AQUACULTURE LTD. |
| 3024316 | RHONE-POULENC SANTE |
| 3024322 | THE PROCTER & GAMBLE COMPANY |
| 3024325 | SHIONOGI SEIYAKU KABUSHIKI KAISHA |
| 3024417 | BIC CORPORATION |
| 3024547 | PHILLIPS PETROLEUM COMPANY |
| 3024671 | GASTEC N.V. COMPRIMO B.V. |
| 3024737 | SCA MOLNLYCKE AKTIEBOLAG |
| 3024976 | SMART INGENIERIE |
| 3025108 | TECHNAL |
| 3025209 | DIMMINACO AG/SA/LTD |
| 3025477 | HSU MICHAEL S. |
| 3025507 | LARSSON ERIK |
| 3025664 | BIOINDUSTRIA FARMACEUTICI S.P.A. |
| 3025953 | NOVARTIS AG |
| 3026189 | BASF CORPORATION |
| 3026208 | ENICHEM S.P.A. |
| 3026309 | HANSEN EJNER BJORN |
| 3026647 | LEO PHARMACEUTICAL PRODUCTS LTD. A/S (LOVENS KEMISKE FABRIK PRODUKTIONSAKTIES- ELSKAB) |
| 3026783 | TRANSACTION TECHNOLOGY, INC. |
| 3026922 | GEC ALSTHOM NEYRPIC |
| 3026928 | L'OREAL |
| 3027185 | PARKER HANNIFIN CORPORATION |
| 3027252 | BAEJIN CORPORATION |
| 3027271 | ICOS CORPORATION |
| 3027404 | ZIEGLER HORST PROF. DR. |
| 3027441 | BAXTER INTERNATIONAL INC. |

| | |
|---------|---|
| 3027559 | ARPLAS GESELLSCHAFT FUER PLASMATECHNOLOGIE MBH |
| 3027731 | E.I. DU PONT DE NEMOURS AND COMPANY |
| 3027908 | COMMONWEALTH SCIENTIFIC AND INDUSTRIAL RESEARCH ORGANISATION NOVARTIS AG |
| 3027966 | FIDIA S.P.A. |
| 3028149 | MIDEX MARKETING LTD |
| 3028185 | DIL SHAM VENTURES |
| 3028209 | ARPLAS GESELLSCHAFT FUR PLASMATECHNOLOGIE MBH |
| 3028264 | ALBERT ACKERMANN GMBH & CO. KG |
| 3028369 | BAXTER INTERNATIONAL INC. |
| 3028401 | FEINCHEMIE SCHWEBDA GMBH |
| 3028439 | GOLAR-NOR OFFSHORE A.S. |
| 3028474 | METRO MACHINE CORP. |
| 3028753 | RUTGERS AUTOMOTIVE AG |
| 3028785 | ARPLAS GESELLSCHAFT FUER PLASMATECHNOLOGIE MBH |
| 3028843 | HORMANN KG BROCKHAGEN |
| 3028959 | ISOTEC FRANCHISE-SYSTEME GMBH |
| 3029135 | BIC CORPORATION |
| 3029232 | THE B.F. GOODRICH COMPANY |
| 3029554 | MERCK & CO., INC. |
| 3029564 | THE DOW CHEMICAL COMPANY |
| 3029677 | AMBI INC. |
| 3029752 | THE B.F. GOODRICH COMPANY |
| 3029824 | JAPAN ENERGY CORPORATION |
| 3029827 | MERRELL PHARMACEUTICALS INC. |
| 3029897 | EVAC AB |
| 3029944 | AKZO NOBEL N.V. |
| 3029979 | LINDAB A/S |
| 3030072 | YNGVESSON STIG-RUNE |
| 3030144 | BAXTER INTERNATIONAL INC. |
| 3030364 | HOECHST MARION ROUSSEL, INC. |
| 3030435 | BAYER AG |
| 3030493 | BASF AG |
| 3030735 | BATTELLE MEMORIAL INSTITUTE |
| 3030777 | PEPTIDE THERAPEUTICS LIMITED |
| 3030791 | JOHNSON MATTHEY PUBLIC LIMITED COMPANY |
| 3030808 | SCHMALBACH-LUBECA AG |

| | |
|---------|---|
| 3030828 | FINA RESEARCH S.A. |
| 3030890 | SIEMENS MATSUSHITA COMPONENTS GMBH & CO. KG |
| 3030900 | UNIVERSITY OF DUNDEE |
| 3030933 | DIAMANT BOART SOCIETE ANONYME |
| 3031331 | AVENTIS PHARMA S.A. |
| 3031363 | BRITTON CHARLES JONATHAN |
| 3031384 | CRYOVAC INC. |
| 3031387 | LIANG JU CHEN |
| 3031465 | PLANELLS ALMERICH FRANCISCO |
| 3031511 | CASTRIP LLC ISHIKAWAJIMA-HARIMA HEAVY INDUSTRIES CO., LTD. |
| 3031771 | SOCIETE DES PRODUITS NESTLE S.A. |
| 3032092 | GREAT LAKES (UK) LIMITED |
| 3032559 | BASF AG |
| 3032620 | OXY VINYL, L.P. |
| 3032641 | THE PROCTER & GAMBLE COMPANY |
| 3033016 | MITSUBISHI PHARMA CORPORATION |
| 3033067 | THE RESEARCH FOUNDATION OF STATE UNIVERSITY OF NEW YORK |
| 3033126 | THE PROCTER & GAMBLE COMPANY |
| 3033205 | HOECHST MARION ROUSSEL, INC. |
| 3033278 | ABBOTT LABORATORIES |
| 3033450 | THE WELLCOME FOUNDATION LIMITED |
| 3033562 | E.I. DU PONT DE NEMOURS AND COMPANY |
| 3033597 | DORNED B.V. |
| 3033779 | COMPAGNIE PLASTIC OMNIUM |
| 3033866 | CHIRON S.P.A. |
| 3033963 | BRACKER AG |
| 3034064 | GEC ALSTHOM TRANSPORT SA |
| 3034133 | VORWERK & CO. INTERHOLDING GMBH |
| 3034137 | THE PILLSBURY COMPANY |
| 3034488 | SMS DEMAG AG |
| 3034607 | SYNGENTA LIMITED |
| 3034687 | THE UNIVERSITY OF MISSISSIPPI |
| 3034689 | FIES ROBERT |
| 3034716 | JOMED IMPLANTATE GMBH |
| 3035540 | GENENCOR INTERNATIONAL, INC |
| 3035628 | SIMAGE OY |

| | |
|---------|--|
| 3035854 | RHODIA CHIMIE |
| 3035928 | HOECHST AG |
| 3036069 | NOVARTIS-ERFINDUNGEN VERWALTUNGSGESELLSCHAFT M.B.H. NOVARTIS AG |
| 3036157 | EISAI CO., LTD |
| 3036159 | THE UNIVERSITY OF MISSISSIPPI |
| 3036183 | AJINOMOTO GENERAL FOODS INC. |
| 3036226 | DAINIPPON PHARMACEUTICAL CO., LTD. |
| 3036232 | WELLTEC APS |
| 3036241 | MERCK & CO., INC. |
| 3036255 | BSH BOSCH UND SIEMENS HAUSGERATE GMBH |
| 3036293 | VORWERK & CO INTERHOLDING GMBH |
| 3036710 | GEFFARD MICHEL |
| 3036712 | WYETH |
| 3036814 | MERCK & CO., INC. |
| 3036869 | F.HOFFMANN-LA ROCHE AG |
| 3036878 | AGRO-CHEMIE NOVENYVENDOSZER GYARTO ERTEKESITO ES FORGALMAZO KFT |
| 3037037 | LES LABORATOIRES SERVIER |
| 3037179 | SOLLAC S.A. |
| 3037268 | BASF AG |
| 3037424 | BIOVITRUM AB |
| 3037483 | MARANTEC ANTRIEBS- UND STEUERUNGSTECHNIK GMBH & CO. KG. |
| 3037642 | KRONE GMBH |
| 3037643 | JENAPHARM GMBH & CO. KG |
| 3037762 | BAYER AG |
| 3037844 | DOST, ANNA FRANCISCA GERTRUDA VAN EIJSSELSTEIJN, DANNY VAN EEWIJK, WOUTER PAULUS |
| 3037946 | ESHA HOLDING B.V. |
| 3038054 | ALTANA PHARMA AG |
| 3038634 | LES LABORATOIRES SERVIER |
| 3038780 | THE COCA-COLA COMPANY |
| 3038818 | WITTENBECHER RAINER |
| 3038869 | S.E.R.A.C. GROUP |
| 3039097 | JENNER TECHNOLOGIES |
| 3039106 | SIEMENS AKTIENGESELLSCHAFT |
| 3039161 | HAGER ELECTRO S.A. |

| | |
|---------|--|
| 3039233 | S.C. JOHNSON & SON, INC. |
| 3039237 | MARANTEC ANTRIEBS- UND STEUERUNGSTECHNIK GMBH & CO. PRODUKTIONS KG |
| 3039249 | FILTRONA RICHMOND, INC |
| 3039253 | SOCIETE DES PRODUITS NESTLE S.A. |
| 3039292 | THE PROCTER & GAMBLE COMPANY |
| 3039314 | TRINE MANUFACTURING COMPANY, INC. |
| 3039398 | BAYER ANTWERPEN N.V. |
| 3039473 | SCHERING AKTIENGESELLSCHAFT YALLAMPALLI, CHANDRA GARFIELD, ROBERT |
| 3039504 | LUPI, QUINTILIO |
| 3039530 | TRINE MANUFACTURING COMPANY, INC. |
| 3039588 | S.P.M.D, SOCIETE ANONYME |
| 3039627 | SOCIETE DES PRODUITS NESTLE S.A. |
| 3039750 | FLEXICO-FRANCE |
| 3039923 | GAG BIOSCIENCE ZENTRUM FUR UMWELTFORSCHUNG UND TECHNOLOGIE |
| 3039949 | PPG INDUSTRIES OHIO, INC. |
| 3039951 | AVALON PHOTONICS LTD. |
| 3039962 | ASTRAZENECA UK LIMITED |
| 3039965 | SANTI, DANIEL V. |
| 3040012 | COLGATE-PALMOLIVE COMPANY |
| 3040062 | REGENTS OF THE UNIVERSITY OF MINNESOTA MAYO FOUNDATION FOR MEDICAL EDUCATION AND RESEARCH |
| 3040089 | TRANSFORM PACK INC. |
| 3040243 | TRINE LABELING SYSTEMS, INC. |
| 3040670 | NOVARTIS AG |
| 3040682 | MOSCATO, SALVATORE |
| 3040898 | JENAPHARM GMBH & CO. KG |
| 3040957 | TORAY INDUSTRIES, INC. |
| 3040972 | FRAUNHOFER-GESELLSCHAFT ZUR FORDERUNG DER ANGEWANDTEN FORSCHUNG E.V. |
| 3041038 | LONSDALE, ANTHONY LONSDALE, BRYAN |
| 3041204 | REXNORD MARBETT S.P.A. |
| 3041230 | NUCRYST PHARMACEUTICALS CORP. |
| 3041306 | HEILMITTELBETRIEB ISERNHAGEN GMBH |
| 3041327 | RHODIA INC. |
| 3041350 | AMERICAN CYANAMID COMPANY |
| 3041375 | XERION PHARMACEUTICALS,AG |

| | |
|---------|---|
| 3041389 | TERRAGNI, EZIO |
| 3041439 | UNIVERSIDAD DE SALAMANCA |
| 3041440 | ALPINI, EDILIO LIVIO |
| 3041470 | BAYER AG |
| 3041564 | AVENTIS PHARMACEUTICALS INC. |
| 3041917 | RAYTHEON COMPANY |
| 3041946 | SYNGENTA LIMITED |
| 3041962 | CARRIMOR |
| 3041992 | HONDA GIKEN KOGYO KABUSHIKI KAISHA |
| 3042072 | SIEMENS AKTIENGESELLSCHAFT |
| 3042087 | SMS SCHLOEMANN-SIEMAG AKTIENGESELLSCHAFT |
| 3042238 | THE UNIVERSITY OF NOTTINGHAM |
| 3042338 | RHODIA INC. |
| 3042350 | LARSEN, BENT |
| 3042588 | MACKLAINE DI FRANCESCO DI SUMMA E C. S.N.C. |
| 3043033 | BSH BOSCH UND SIEMENS HAUSGERATE GMBH |
| 3046484 | THE PROCTER & GAMBLE COMPANY |

Η απόφαση αυτή να δημοσιευτεί στο Ειδικό Δελτίο Βιομηχανικής Ιδιοκτησίας (Ε.Δ.Β.Ι.)

Μαρούσι, 3 Ιουνίου 2004
Ο ΓΕΝΙΚΟΣ ΔΙΕΥΘΥΝΤΗΣ
ΕΜΜΑΝΟΥΗΛ ΣΑΜΟΥΗΛΙΔΗΣ

ΑΝΑΚΛΗΣΕΙΣ

ΑΠΟΦΑΣΗ Γ.Δ.: 4/321 /03.06.2004

Λόγω μη ύπαρξης των προϋποθέσεων που προβλέπονται από το άρθρο 24 του Ν. 1733/87 και το σχετικό κανονισμό τελών

ΑΝΑΚΑΛΕΙΤΑΙ

η πράξη έκπτωσης αριθμ. 11256/2003 που δημοσιεύτηκε εκ παραδρομής, στο ΕΔΒΙ 7/4.8.2003 (τεύχος εκπτώσεων και ανακλήσεων), και αφορά το υπ' αριθμ. 3027089 Ευρωπαϊκό Δίπλωμα Ευρεσιτεχνίας με δικαιούχο την εταιρεία BASF AKTIENGESELLSCHAFT, CARL-BOSCH-STRASSE 38, 67063 LUDWIGSHAFEN GERMANY

Η απόφαση αυτή να δημοσιευτεί στο Ειδικό Δελτίο Βιομηχανικής Ιδιοκτησίας (Ε.Δ.Β.Ι.)

Μαρούσι, 3 Ιουνίου 2004

Ο ΓΕΝΙΚΟΣ ΔΙΕΥΘΥΝΤΗΣ

ΕΜΜΑΝΟΥΗΛ ΣΑΜΟΥΗΛΙΔΗΣ



ΜΕΡΟΣ Δ΄

ΕΚΤΑΚΤΕΣ ΑΝΑΚΟΙΝΩΣΕΙΣ



OYΔEMIA

ΣΥΝΔΡΟΜΕΣ ΓΙΑ ΤΟ ΕΔΒΙ

| | | |
|---|------|--------|
| α) Σε έντυπη μορφή, ως εξής: | | |
| Τεύχος Α' "Ευρεσιτεχνίες" ανά αντίτυπο | EYPΩ | 4,00 |
| Τεύχος Β' "Σχέδια και υποδείγματα" ανά αντίτυπο | EYPΩ | 4,00 |
| Ετήσια συνδρομή Εσωτερικού ανά Τεύχος Α' ή Β'..... | EYPΩ | 44,00 |
| Ετήσια συνδρομή Εσωτερικού για τα Τεύχη Α' και Β' μαζί..... | EYPΩ | 66,00 |
| Ετήσια συνδρομή Εξωτερικού ανά Τεύχος Α' ή Β'..... | EYPΩ | 88,00 |
| Ετήσια συνδρομή Εξωτερικού για τα Τεύχη Α' και Β' μαζί..... | EYPΩ | 132,00 |
| β) Σε οπτικό δίσκο (CD), ως εξής: | | |
| Τεύχη Α' και Β' μαζί ανά δίσκο | EYPΩ | 2,00 |
| Ετήσια συνδρομή Εσωτερικού για τα Τεύχη Α' και Β' μαζί..... | EYPΩ | 22,00 |
| Ετήσια συνδρομή Εξωτερικού για τα Τεύχη Α' και Β' μαζί..... | EYPΩ | 44,00 |
| γ) Ετήσια συνδρομή για τα Τεύχη Α' και Β' μαζί σε έντυπη μορφή και σε οπτικό δίσκο (CD) ταυτόχρονα..... | | |
| Ετήσια συνδρομή Εσωτερικού | EYPΩ | 77,00 |
| Ετήσια συνδρομή Εξωτερικού | EYPΩ | 154,00 |
| δ) Ετήσια συνδρομή για την πρόσβαση και στα δύο Τεύχη του ΕΔΒΙ στις ιστοσελίδες του ΟΒΙ..... | EYPΩ | 0,00 |

Κάθε ενδιαφερόμενος μπορεί να προμηθεύεται το ΕΔΒΙ ή να ζητήσει να γίνει συνδρομητής από τον:

Οργανισμό Βιομηχανικής Ιδιοκτησίας (ΟΒΙ)

Παντανάσσης 5

151 25 Παράδεισος Αμαρουσίου

τηλ.: 2106828231

SUBSCRIPTIONS FOR THE INDUSTRIAL PROPERTY BULLETIN

| | | |
|---|------|--------|
| a) In printed form: | | |
| Volume A': "Patents", price per issue | EURO | 4,00 |
| Volume B': "Designs and Industrial Models", price per issue..... | EURO | 4,00 |
| Annual domestic subscription price per Volume A' or B' | EURO | 44,00 |
| Annual domestic subscription for both Volumes (A' and B') | EURO | 66,00 |
| Annual foreign subscription, price per Volume A' or B' | EURO | 88,00 |
| Annual foreign subscription for both Volumes (A' and B') | EURO | 132,00 |
| b) On compact disc (CD): | | |
| Volume A' and B', price per disc | EURO | 2,00 |
| Annual domestic subscription for both Volumes (A' and B') | EURO | 22,00 |
| Annual foreign subscription for both Volumes (A' and B') | EURO | 44,00 |
| c) Annual subscription for both Volumes (A' and B') in printed form and on compact disc (CD) simultaneously | | |
| Annual domestic subscription | EURO | 77,00 |
| Annual foreign subscription | EURO | 154,00 |
| d) Annual subscription for access to both Volumes (A' and B') displayed on the OBI's website pages..... | EURO | 0,00 |

For bulletin purchasing or subscription information, please contact:

5 Pandanassis Str.

151 25 Paradissos Amarousiou

Athens - Greece

tel.: (0030210) 6828231