



ΟΡΓΑΝΙΣΜΟΣ
ΒΙΟΜΗΧΑΝΙΚΗΣ
ΙΔΙΟΚΤΗΣΙΑΣ

ΕΙΔΙΚΟ ΔΕΛΤΙΟ
ΒΙΟΜΗΧΑΝΙΚΗΣ
ΙΔΙΟΚΤΗΣΙΑΣ
(ΕΔΒΙ)

ΤΕΥΧΟΣ Α΄
ΕΥΡΕΣΙΤΕΧΝΙΕΣ

ΙΟΥΝΙΟΣ 2004

ΕΙΣΑΓΩΓΙΚΟ ΣΗΜΕΙΩΜΑ

Το Ειδικό Δελτίο Βιομηχανικής Ιδιοκτησίας τηρείται από τον Οργανισμό Βιομηχανικής Ιδιοκτησίας (Ο.Β.Ι.) κατ' εφαρμογή του άρθρου 4 του νόμου 1733/1987 (ΦΕΚ 171,Α') και αποτελείται δύο τεύχη:

Στο **ΤΕΥΧΟΣ Α'** δημοσιεύονται σε μηνιαία βάση τα εξής :

- Αιτήσεις και χορηγήσεις Διπλωμάτων Ευρεσιτεχνίας (Δ.Ε.)
- Αιτήσεις και χορηγήσεις Πιστοποιητικών Υποδείγματος Χρησιμότητας (Π.Υ.Χ.)
- Αιτήσεις και χορηγήσεις Συμπληρωματικών Πιστοποιητικών Προστασίας για Φυτοπροστατευτικά προϊόντα (Σ.Π.Π.Φ.Π.)
- Αιτήσεις και χορηγήσεις Συμπληρωματικών Πιστοποιητικών Προστασίας για Φάρμακα (Σ.Π.Π.Φ.)
- Αιτήσεις Μετάφρασης Αξιώσεων Ευρωπαϊκών Διπλωμάτων Ευρεσιτεχνίας
- Βεβαιώσεις Μεταφράσεων Ευρωπαϊκών Διπλωμάτων Ευρεσιτεχνίας
- Μεταβολές - Διορθώσεις αιτήσεων και χορηγήσεων τίτλων βιομηχανικής ιδιοκτησίας
- Εκπτώσεις - Ανακλήσεις Εκπτώσεων αιτήσεων και χορηγήσεων τίτλων βιομηχανικής ιδιοκτησίας

Στο **ΤΕΥΧΟΣ Β'** δημοσιεύονται σε μηνιαία βάση οι αιτήσεις και τα καταχωρημένα Σχέδια ή Υποδείγματα.

Τα παραπάνω τεύχη διατίθενται ξεχωριστά.

ΠΕΡΙΕΧΟΜΕΝΑ

	Σελ.
Ανάλυση κωδικών αρθμών.....	5
Συντμήσεις.....	5

ΜΕΡΟΣ Α΄

ΕΘΝΙΚΟΙ ΤΙΤΛΟΙ ΠΡΟΣΤΑΣΙΑΣ

ΚΕΦΑΛΑΙΟ 1

ΑΙΤΗΣΕΙΣ :

- ΔΙΠΛΩΜΑΤΩΝ ΕΥΡΕΣΙΤΕΧΝΙΑΣ
- ΠΙΣΤΟΠΟΙΗΤΙΚΩΝ ΥΠΟΔΕΙΓΜΑΤΟΣ ΧΡΗΣΙΜΟΤΗΤΑΣ
- ΣΥΜΠΛΗΡΩΜΑΤΙΚΩΝ ΠΙΣΤΟΠΟΙΗΤΙΚΩΝ ΠΡΟΣΤΑΣΙΑΣ

1.1 Αιτήσεις Διπλωμάτων Ευρεσιτεχνίας.....	9
1.2 Ευρετήριο αιτήσεων Δ.Ε. σύμφωνα με την ημερομηνία κατάθεσης	16
1.3 Ευρετήριο αιτήσεων Δ.Ε. σύμφωνα με την αλφαβητική σειρά των καταθετών	17
1.4 Αιτήσεις Πιστοποιητικών Υποδείγματος Χρησιμότητας	18
1.5 Ευρετήριο αιτήσεων Π.Υ.Χ. σύμφωνα με την ημερομηνία κατάθεσης	22
1.6 Ευρετήριο αιτήσεων Π.Υ.Χ. σύμφωνα με την αλφαβητική σειρά των καταθετών	23
1.7 Αιτήσεις για Συμπληρωματικά Πιστοποιητικά Προστασίας για Φάρμακα.....	24
1.8 Ευρετήριο αιτήσεων για Συμπληρωματικά Πιστοποιητικά Προστασίας για Φάρμακα σύμφωνα με την ημερομηνία κατάθεσης	26
1.9 Ευρετήριο αιτήσεων για Συμπληρωματικά Πιστοποιητικά Προστασίας για Φάρμακα σύμφωνα με αλφαβητική σειρά των αιτούντων	27
1.10 Αιτήσεις για Συμπληρωματικά Πιστοποιητικά Προστασίας για Φυτοπροστατευτικά Προϊόντα	28
1.11 Ευρετήριο αιτήσεων για Συμπληρωματικά Πιστοποιητικά Προστασίας για Φυτοπροστατευτικά Προϊόντα σύμφωνα με την ημερομηνία κατάθεσης.....	29
1.12 Ευρετήριο αιτήσεων για Συμπληρωματικά Πιστοποιητικά Προστασίας για Φυτοπροστατευτικά Προϊόντα σύμφωνα με αλφαβητική σειρά των αιτούντων.....	30

ΚΕΦΑΛΑΙΟ 2

ΔΙΠΛΩΜΑΤΑ ΕΥΡΕΣΙΤΕΧΝΙΑΣ ΚΑΙ ΠΙΣΤΟΠΟΙΗΤΙΚΑ ΥΠΟΔΕΙΓΜΑΤΟΣ ΧΡΗΣΙΜΟΤΗΤΑΣ

2.1 Διπλώματα Ευρεσιτεχνίας	31
2.2 Ευρετήριο Δ.Ε. σύμφωνα με την ημερομηνία κατάθεσης	52
2.3 Ευρετήριο Δ.Ε. σύμφωνα με την αλφαβητική σειρά των δικαιούχων	54
2.4 Πιστοποιητικά Υποδείγματος Χρησιμότητας	57
2.5 Ευρετήριο Π.Υ.Χ. σύμφωνα με την ημερομηνία κατάθεσης	59
2.6 Ευρετήριο Π.Υ.Χ. σύμφωνα με την αλφαβητική σειρά των δικαιούχων	60

CONTENTS

	Page
INID Codes.....	5
Abbreviations	5

PART A΄

NATIONAL PROTECTION TITLES

CHAPTER 1

APPLICATIONS:

- PATENT
- UTILITY MODEL APPLICATIONS
- SUPPLEMENTARY PROTECTION CERTIFICATES

1.1 Patent Applications	9
1.2 Patent Application Index by filing date	16
1.3 Patent Application Index in alphabetical order of the patentee	17
1.4 Utility Model Applications	18
1.5 Utility Model Application Index by filing date	22
1.6 Utility Model Application Index in alphabetical order of the applicants	23
1.7 Applications for Supplementary Protection Certificates for plant protection medicines	24
1.8 Applications Index for Supplementary Protection Certificates for plant protection medicines by filing date.....	26
1.9 Applications Index for Supplementary Protection Certificates for plant protection medicines in alphabetical order of the applicants.....	27
1.10 Applications for Supplementary Protection Certificates for plant protection products.....	28
1.11 Applications Index for Supplementary Protection Certificates for plant protection products by filing date	29
1.12 Applications Index for Supplementary Protection Certificates for plant protection products in alphabetical order of the applicants.....	30

CHAPTER 2

PATENTS AND UTILITY MODELS

2.1 Patents	31
2.2 Patent Index by filing date	52
2.3 Patent Index in alphabetical order of the patentee	54
2.4 Utility Models	57
2.5 Utility Model Index by filing date	59
2.6 Utility Model Index in alphabetical order of the patentee	60

2.7	Συμπληρωματικά Πιστοποιητικά Προστασίας για Φάρμακα	61
2.8	Ευρετήριο Συμπληρωματικών Πιστοποιητικών Προστασίας για Φάρμακα σύμφωνα με την ημερομηνία κατάθεσης	62
2.9	Ευρετήριο Συμπληρωματικών Πιστοποιητικών Προστασίας για Φάρμακα σύμφωνα με την αλφαβητική σειρά των δικαιούχων	63
2.10	Συμπληρωματικά Πιστοποιητικά Προστασίας για Φυτοπροστατευτικά Προϊόντα	64
2.11	Ευρετήριο Συμπληρωματικών Πιστοποιητικών Προστασίας για Φυτοπροστατευτικά Προϊόντα σύμφωνα με την ημερομηνία κατάθεσης	65
2.12	Ευρετήριο Συμπληρωματικών Πιστοποιητικών Προστασίας για Φυτοπροστατευτικά Προϊόντα σύμφωνα με αλφαβητική σειρά των δικαιούχων	66

ΜΕΡΟΣ Β' **ΕΥΡΩΠΑΪΚΟΙ ΤΙΤΛΟΙ ΠΡΟΣΤΑΣΙΑΣ**

ΚΕΦΑΛΑΙΟ 1 **ΜΕΤΑΦΡΑΣΕΙΣ ΕΥΡΩΠΑΪΚΩΝ ΑΙΤΗΣΕΩΝ**

1.1	Ανακοίνωση για κατάθεση μετάφρασης των αξιώσεων Ευρωπαϊκών αιτήσεων Δ.Ε.	69
1.2	Ευρετήριο Ευρωπαϊκών αιτήσεων σύμφωνα με τον αριθμό δημοσίευσης	70
1.3	Ευρετήριο Ευρωπαϊκών αιτήσεων σύμφωνα με την αλφαβητική σειρά των καταθετών	71

ΚΕΦΑΛΑΙΟ 2 **ΕΥΡΩΠΑΪΚΑ ΔΙΠΛΩΜΑΤΑ ΕΥΡΕΣΙΤΕΧΝΙΑΣ**

2.1	Ανακοίνωση για κατάθεση μετάφρασης στα Ελληνικά Ευρωπαϊκών Δ.Ε.	72
2.2	Ευρετήριο σύμφωνα με τον αριθμό δημοσίευσης μεταφρασμένων στα Ελληνικά Ευρωπαϊκών Δ.Ε.	271
2.3	Ευρετήριο σύμφωνα με την αλφαβητική σειρά των δικαιούχων μεταφρασμένων στα Ελληνικά Ευρωπαϊκών Δ.Ε.	289

ΚΕΦΑΛΑΙΟ 3 **ΤΡΟΠΟΠΟΙΗΜΕΝΑ ΕΥΡΩΠΑΪΚΑ ΔΙΠΛΩΜΑΤΑ ΕΥΡΕΣΙΤΕΧΝΙΑΣ**

3.1	Ανακοίνωση για κατάθεση μετάφρασης στα Ελληνικά Τροποποιημένων Ευρωπαϊκών Δ.Ε.	308
3.2	Ευρετήριο σύμφωνα με τον αριθμό δημοσίευσης μεταφρασμένων στα Ελληνικά Τροποποιημένων Ευρωπαϊκών Δ.Ε.	313
3.3	Ευρετήριο σύμφωνα με την αλφαβητική σειρά των δικαιούχων μεταφρασμένων στα Ελληνικά Τροποποιημένων Ευρωπαϊκών Δ.Ε.	314

ΜΕΡΟΣ Γ'	
ΜΕΤΑΒΟΛΕΣ - ΕΚΠΤΩΣΕΙΣ	
ΜΕΤΑΒΟΛΕΣ - ΔΙΟΡΘΩΣΕΙΣ	317
ΕΚΠΤΩΣΕΙΣ -ΑΝΑΚΛΗΣΕΙΣ ΕΚΠΤΩΣΕΩΝ.....	325

ΜΕΡΟΣ Δ'	
ΕΚΤΑΚΤΕΣ ΑΝΑΚΟΙΝΩΣΕΙΣ	
	338

Συνδρομές για το ΕΔΒΙ	340
-----------------------------	-----

2.7	Supplementary Protection Certificates for medicines products	61
2.8	Index to Supplementary Protection Certificates for medicines products by filing date	62
2.9	Index to Supplementary Protection Certificates for medicines products in alphabetical order of the owner	63
2.10	Supplementary Protection Certificates for plant protection products.....	64
2.11	Index to Supplementary Protection Certificates for plant protection products by filing date	65
2.12	Index to Supplementary Protection Certificates for plant protection product in alphabetical order of the owner.....	66

PART B' **EUROPEAN PROTECTION TITLES**

CHAPTER 1 **TRANSLATIONS OF EUROPEAN PATENT APPLICATIONS**

1.1	Notification concerning the translation of the European patents applications claims	69
1.2	Index by publication number of the European applications patents	70
1.3	Index in alphabetical order of the patentee	71

CHAPTER 2 **EUROPEAN PATENTS**

2.1	Notification concerning the translation into Greek of the European patents.....	72
2.2	Index by publication number of the European patents translated into Greek.....	271
2.3	Index in alphabetical order of the patentee of the European patents translated into Greek	289

CHAPTER 3 **AMENDED EUROPEAN PATENTS**

3.1	Notification concerning the translation into Greek of the Amended European patents	308
3.2	Index by publication number of the Amended European patents translated into Greek	313
3.3	Index in alphabetical order of the patentee of the Amended European patents translated into Greek.....	314

PART C'	
MODIFICATIONS - ANNULMENTS	
MODIFICATIONS - CORRECTIONS	317
ANNULMENTS-REVOCATIONS OF ANNULMENTS	325

PART D'	
SPECIAL COMMUNICATIONS	
	338

Subscription of the Industrial Property Bulletin	340
--	-----

ΚΩΔΙΚΟΙ ΑΡΙΘΜΟΙ
ΤΕΥΧΟΣ Α'
ΕΘΝΙΚΟ

- (11) Αριθμός Δ.Ε.
- (11) Αριθμός Π.Υ.Χ.
- (21) Αριθμός Αίτησης Δ.Ε.
- (21) Αριθμός Αίτησης Π.Υ.Χ.
- (22) Ημερομηνία κατάθεσης
- (30) Συμβατικές Προτεραιότητες
- (47) Ημερομηνία απονομής
- (51) Διεθνής ταξινόμηση
- (54) Τίτλος εφεύρεσης
- (57) Περίληψη
- (61) Τροποποίηση στο κύριο Δ.Ε.
- (71) Καταθέτης
- (72) Εφευρέτης
- (73) Δικαιούχος
- (74) Ειδικός Πληρεξούσιος
- (74) Αντίκλητος

ΤΕΥΧΟΣ Β'
ΕΥΡΩΠΑΪΚΟ

- (11) Αριθμός Ευρωπαϊκού Δ.Ε.
- (21) Αριθμός Ελληνικής κατάθεσης
- (22) Ημερομηνία Ελληνικής κατάθεσης
- (30) Προτεραιότητα
- (54) Τίτλος εφεύρεσης
- (57) Περίληψη
- (71) Καταθέτης
- (72) Εφευρέτης
- (73) Δικαιούχος
- (74) Ειδικός Πληρεξούσιος
- (74) Αντίκλητος
- (86) Αριθμ./ημερ. κατάθεσης Ευρωπαϊκής αίτησης
- (87) Αριθμ./ημερ. δημοσίευσης Ευρωπαϊκής αίτησης
- (68) Αριθμ./ημερ. κυρίου Δ.Ε.
- (92) Αριθμ./ημερ. ισχύουσας άδειας κυκλοφορίας στην Ελλάδα
- (93) Αριθμ./ημερ. 1ης άδειας κυκλοφορίας στην Ε.Κ.
- (95) Προσδιορισμός προϊόντος

INID CODES
PART A'
NATIONAL PROTECTION TITLES

- (11) Patent No
- (11) Utility Model No
- (21) Patent application No
- (21) Utility Model application No
- (22) Filing date
- (30) Priority
- (47) Date of grant
- (51) International Patent Classification
- (54) Invention title
- (57) Abstract
- (61) Addition to the patent
- (71) Applicant
- (72) Inventor
- (73) Patentee
- (74) Attorney
- (74) Representative

PART B'
EUROPEAN PATENTS

- (11) European Patent No
- (21) Greek application No
- (22) Greek application filing date
- (30) Priority
- (54) Invention title
- (57) Abstract
- (71) Applicant
- (72) Inventor
- (73) Patentee
- (74) Attorney
- (74) Representative
- (86) European application No/European application filing date
- (87) EP Publication No/Date
- (68) Number/publication number of the basic patent
- (92) Number/date of the first marketing authorization in Greece
- (93) Number/date of the first marketing authorization in the EU
- (95) Name of the product

ΣΥΝΤΜΗΣΕΙΣ

OBI: Οργανισμός Βιομηχανικής Ιδιοκτησίας

ΕΔΒΙ: Ειδικό Δελτίο Βιομηχανικής Ιδιοκτησίας

ΔΕΒΙ: Δελτίο Εμπορικής και Βιομηχανικής Ιδιοκτησίας

Δ.Ε.: Δίπλωμα Ευρεσιτεχνίας

ΠΥΧ: Πιστοποιητικό Υποδείγματος Χρησιμότητας

Δ.Σ.: Διοικητικό Συμβούλιο

ΑΠ./ΗΜ.ΔΗΜ.Ε.Α. (87): Αριθμός/ημερομηνία δημοσίευσης ευρωπαϊκής αίτησης

ΑΡ.ΕΛΛ.ΚΑΤ. (21): Αριθμός Ελληνικής Κατάθεσης

ΑΡ.ΑΙΤ.ΠΥΧ.: Αριθμός αίτησης πιστοποιητικού υποδείγματος χρησιμότητας

ΕΓΔΕ: Ευρωπαϊκό Γραφείο Διπλωμάτων Ευρεσιτεχνίας

ΕΡΟ: European Patent Office

ΣΠΠΦΠ: Συμπληρωματικό Πιστοποιητικό Προστασίας για Φυτοπροστατευτικά Προϊόντα

ΣΠΠΦ: Συμπληρωματικό Πιστοποιητικό Προστασίας για Φάρμακα



ΜΕΡΟΣ Α΄

ΕΘΝΙΚΟΙ ΤΙΤΛΟΙ ΠΡΟΣΤΑΣΙΑΣ



Κ Ε Φ Α Λ Α Ι Ο 1

ΑΙΤΗΣΕΙΣ ΔΙΠΛΩΜΑΤΩΝ ΕΥΡΕΣΙΤΕΧΝΙΑΣ, ΠΙΣΤΟΠΟΙΗΤΙΚΩΝ ΥΠΟΔΕΙΓΜΑΤΟΣ ΧΡΗΣΙΜΟΤΗΤΑΣ ΚΑΙ ΣΥΜΠΛΗΡΩΜΑΤΙΚΩΝ ΠΙΣΤΟΠΟΙΗΤΙΚΩΝ ΠΡΟΣΤΑΣΙΑΣ

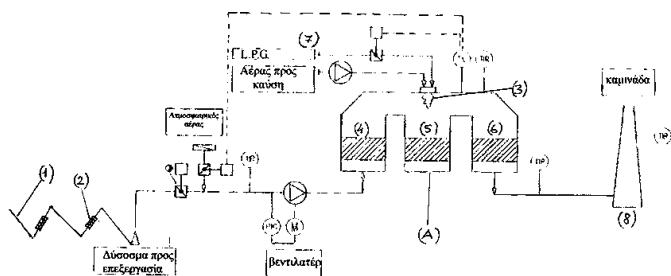
1.1 ΑΙΤΗΣΕΙΣ ΔΙΠΛΩΜΑΤΩΝ ΕΥΡΕΣΙΤΕΧΝΙΑΣ

ΑΡΙΘΜΟΣ ΑΙΤΗΣΗΣ Δ.Ε. (21):20020100483
ΔΙΕΘΝΗΣ ΤΑΞΙΝΟΜΗΣΗ (51):IPC7: B01D 53/34
 IPC7: C01B 17/00
ΚΑΤΑΘΕΤΗΣ (71):1)ΠΗΤΤΑΣ ΝΙΚΟΛΑΟΣ
 Σώμερσετ 70, ΡΙΟ, 26222 ΠΑΤΡΑ
 (ΑΧΑΪΑΣ), ΕΛΛΑΔΑ
ΗΜΕΡΟΜ. ΚΑΤΑΘΕΣΗΣ (22):06/11/2002
ΣΥΜΒ. ΠΡΟΤΕΡΑΙΟΤΗΤΕΣ (30):
ΤΡΟΠΟΠ. ΚΥΡΙΟΥ Δ.Ε. (61):
ΕΦΕΥΡΕΤΗΣ (72):1)ΠΗΤΤΑΣ ΝΙΚΟΛΑΟΣ
ΕΙΔΙΚΟΣ ΠΛΗΡΕΞΟΥΣΙΟΣ (74):
ΑΝΤΙΚΛΗΤΟΣ (74):
ΤΙΤΛΟΣ ΕΦΕΥΡΕΣΗΣ (54):**ΑΥΤΟΜΑΤΟ ΒΙΟΜΗΧΑΝΙΚΟ ΣΥΣΤΗΜΑ ΑΠΟΣΜΗΣΗΣ ΣΕ ΜΟΝΑΔΕΣ ΓΕΩΘΕΡΜΙΚΗΣ ΕΚΜΕΤΑΛΛΕΥΣΗΣ**

ΠΕΡΙΛΗΨΗ(57)

Αυτόματο βιομηχανικό σύστημα απόσμησης σε μονάδες γεωθερμικής εκμετάλλευσης αποτελείται από τεθλασμένους αγωγούς δια μέσου των οποίων διέρχονται τα δύσοσμα αέρια με βαλβίδες μονής κατευθύνσεως από τα έξω προς τα μέσα και τα οποία οδηγούνται σε μια μηχανή αυτοτροφοδοτούμενου τύπου, η οποία αποτελείται από ένα θάλαμο καύσης και τρεις θαλάμους από κεραμικό υλικό υψηλής ποιότητας. Τα δύσοσμα αέρια προθερμαίνονται στο πρώτο θάλαμο, οξειδώνονται πλήρως στο θάλαμο καύσης με τη συνεισφορά των ιδίων υδρογονανθράκων και τη συμπληρωματική συνεισφορά θερμίδων από τον καυστήρα. Διέρχονται το δεύτερο θάλαμο, εκχωρούν το θερμικό τους φορτίο και

εξέρχονται από την καμινάδα. Κάθε 60-90 δευτερόλεπτα αντιστρέφεται η ροή των δύσοσμων αερίων και οι προθερμαντές γίνονται ανακτητές και αντίστροφοι. Το όλο σύστημα είναι αυτοματοποιημένο. Το σύστημα αυτό έχει το πλεονέκτημα να απαλλάσσει τον ατμοστρόβιλο και τον συμπυκνωτή από την διάβρωση, να αυξάνει την θερμodynamική επίδοση του συμπυκνωτή και να διασφαλίζει την ποιότητα ζωής και των συνθηκών εργασίας στον χώρο πέριξ των μονάδων αυτών.

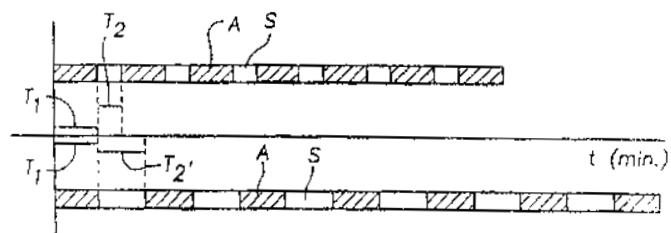


ΑΡΙΘΜΟΣ ΑΙΤΗΣΗΣ Δ.Ε. (21):20020100486
ΔΙΕΘΝΗΣ ΤΑΞΙΝΟΜΗΣΗ (51):IPC7: D06F 35/00
 IPC7: D06F 37/30
ΚΑΤΑΘΕΤΗΣ (71):1)ANTONIO MERLONI S.P.A.
 Via Vittorio Veneto 116, I-60044 FABRIANO
 ANCONA, ΙΤΑΛΙΑ
ΗΜΕΡΟΜ. ΚΑΤΑΘΕΣΗΣ (22):07/11/2002
ΣΥΜΒ. ΠΡΟΤΕΡΑΙΟΤΗΤΕΣ (30):
ΤΡΟΠΟΠ. ΚΥΡΙΟΥ Δ.Ε. (61):
ΕΦΕΥΡΕΤΗΣ (72):1)MERLONI ANTONIO
ΕΙΔΙΚΟΣ ΠΛΗΡΕΞΟΥΣΙΟΣ (74):ΠΑΠΑΧΑΡΑΛΑΜΠΟΥΣ ΑΙΚΑΤΕΡΙΝΗ
 Αναλήψεως 23, 15235 ΒΡΙΑΝΣΙΑ
 (ΑΤΤΙΚΗΣ)
ΑΝΤΙΚΛΗΤΟΣ (74):ΠΑΠΑΧΑΡΑΛΑΜΠΟΥΣ ΠΑΝΑΓΙΩΤΗΣ
 Αναλήψεως 23,15235 ΒΡΙΑΝΣΙΑ
 (ΑΤΤΙΚΗΣ)
ΤΙΤΛΟΣ ΕΦΕΥΡΕΣΗΣ (54):**ΔΙΑΔΙΚΑΣΙΑ ΠΛΥΣΕΩΣ ΚΑΙ ΠΛΥΝΤΗΡΙΟΝ ΔΙΑ ΤΗΝ ΕΦΑΡΜΟΓΗΝ ΤΗΣ ΤΟΙΑΥΤΗΣ ΔΙΑΔΙΚΑΣΙΑΣ**

ΠΕΡΙΛΗΨΗ(57)

Διαδικασία πλύσεως τη βοηθεία μηχανικού πλυντηρίου, συνιστάμενη εκ φάσεων εναλλαγ αναδεύσεως (Α) και παύσεως της αναδεύσεως (S), δια την πλύσιν εντός μίγματος (Μ) πλύσεως, και μιας συγχρόνου φάσεως θερμάνσεως του μίγματος πλύσεως (Μ). Συμφώνως προς την εφεύρεσιν αι αφορώσαι εις τας φάσεις παύσεως της αναδεύσεως (S), προγραμματισθείσαι συμφώνως προς ένα καθιερωμένον κύκλο πλύσεως, παρατείνονται ή μειώνονται χρονικώς (T2-T2') αναλόγως της παρατάσεως ή της μειώσεως του χρόνου θερμάνσεως του μίγματος πλύσεως (Μ), ως προκαλούνται λόγω διακυμάνσεως εις το ηλεκτρικόν ρεύμα, ενώ ο αριθμός των φάσεων αναδεύσεως (Α) και παύσεως της αναδεύσεως (S) ως και η διάρκεια (T1) των φάσεων αναδεύσεως (Α) παραμένουν σταθεραί. Δια την πραγματοποίησιν της εν λόγω διαδικασίας, το μηχανικόν πλυντήριο έχει συστήματα προγραμματισμού (12) δια τον κύκλον πλύσεως, συστήματα μετρήσεως του ηλεκτρικού ρεύματος

και συστήματα επεξεργασίας δια την μέτρησιν των διακυμάνσεων της διάρκειας των φάσεων αναδεύσεως και παύσεως της αναδεύσεως αναλόγως των διακυμάνσεων του ηλεκτρικού ρεύματος μετρουμένων ως προς πρότυπον ονομαστικήν τιμήν (14,15,16)



ΑΡΙΘΜΟΣ ΑΙΤΗΣΗΣ Δ.Ε. (21):20020100491
ΔΙΕΘΝΗΣ ΤΑΞΙΝΟΜΗΣΗ (51):IPC7: G01W 1/14
IPC7: G01P 5/00
ΚΑΤΑΘΕΤΗΣ (71):1)ΠΕΤΡΟΠΟΥΛΟΣ ΧΡΗΣΤΟΣ
Μ. Καταπότη 44, 72300 ΣΗΤΕΙΑ
(ΛΑΣΙΘΙΟΥ), ΕΛΛΑΔΑ
ΗΜΕΡΟΜ. ΚΑΤΑΘΕΣΗΣ (22):08/11/2002
ΣΥΜΒ. ΠΡΟΤΕΡΑΙΟΤΗΤΕΣ (30):
ΤΡΟΠΟΠ. ΚΥΡΙΟΥ Δ.Ε. (61):
ΕΦΕΥΡΕΤΗΣ (72):1)ΠΕΤΡΟΠΟΥΛΟΣ ΧΡΗΣΤΟΣ
ΕΙΔΙΚΟΣ ΠΛΗΡΕΞΟΥΣΙΟΣ (74):
ΑΝΤΙΚΛΗΤΟΣ (74):ΟΙΚΟΝΟΜΟΥ ΔΕΣΠΟΙΝΑ
Γ. Αρκαδίου 5,72300 ΣΗΤΕΙΑ (ΛΑΣΙΘΙΟΥ)
ΤΙΤΛΟΣ ΕΦΕΥΡΕΣΗΣ (54):**ΗΛΕΚΤΡΟΝΙΚΟΣ ΑΙΣΘΗΤΗΡΑΣ ΒΡΟΧΗΣ**

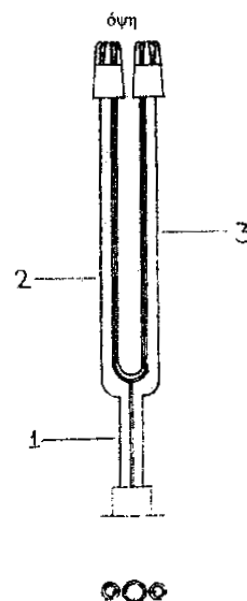
ΠΕΡΙΛΗΨΗ(57)

Η εφεύρεση αναφέρεται σε μία απλή κατασκευή ηλεκτρονικού αισθητήρα βροχής. Η συσκευή στηρίζει στη λειτουργία της σε ένα μικρόφωνο που "ακούει" τη βροχή. Ένα μικρόφωνο και μια ηλεκτρονική πλακέτα τοποθετημένα σε ένα κουτί, που είναι φτιαγμένο σαν τύμπανο, ακούνε τις σταγόνες της βροχής που πέφτουν πάνω σε αυτό και δίνουν την ανάλογη ένδειξη.

ΑΡΙΘΜΟΣ ΑΙΤΗΣΗΣ Δ.Ε. (21):20020100497
ΔΙΕΘΝΗΣ ΤΑΞΙΝΟΜΗΣΗ (51):IPC7: A61C 17/06
ΚΑΤΑΘΕΤΗΣ (71):1)ΘΑΛΑΣΣΙΝΟΣ ΙΩΑΝΝΗ ΓΕΩΡΓΙΟΣ
Λυκούργου 6, 14562 ΚΗΦΙΣΙΑ (ΑΤΤΙΚΗΣ),
ΕΛΛΑΔΑ
ΗΜΕΡΟΜ. ΚΑΤΑΘΕΣΗΣ (22):13/11/2002
ΣΥΜΒ. ΠΡΟΤΕΡΑΙΟΤΗΤΕΣ (30):
ΤΡΟΠΟΠ. ΚΥΡΙΟΥ Δ.Ε. (61):
ΕΦΕΥΡΕΤΗΣ (72):1)ΘΑΛΑΣΣΙΝΟΣ ΙΩΑΝΝΗ ΓΕΩΡΓΙΟΣ
ΕΙΔΙΚΟΣ ΠΛΗΡΕΞΟΥΣΙΟΣ (74):
ΑΝΤΙΚΛΗΤΟΣ (74):ΘΑΛΑΣΣΙΝΟΥ ΣΟΦΙΑ
Μακεδονίας 6,14561 ΚΗΦΙΣΙΑ (ΑΤΤΙΚΗΣ)
ΤΙΤΛΟΣ ΕΦΕΥΡΕΣΗΣ (54):**ΟΔΟΝΤΙΑΤΡΙΚΗ ΣΙΕΛΑΝΤΛΙΑ ΜΙΑΣ ΧΡΗΣΗΣ**

ΠΕΡΙΛΗΨΗ(57)

Η οδοντιατρική αυτή σιελαντλία αποτελείται από ένα βασικό στέλεχος (1), το οποίο στη συνέχεια χωρίζεται σε δύο σκέλη (2,3). Τα δύο αυτά σκέλη δύνανται να καμφθούν το ένα ανεξάρτητα από το άλλο, έτσι ώστε το ένα να τοποθετείται μεταξύ δοντιών και γλώσσας και το άλλο μεταξύ δοντιών και παρειάς, με αποτέλεσμα να αναρροφώνται το σάλιο και τα άλλα υγρά του στόματος ταυτόχρονα και από τις δύο αυτές περιοχές, διευκολύνοντας σημαντικά την εργασία του οδοντίατρου.



εγκάρσια τομή

ΑΡΙΘΜΟΣ ΑΙΤΗΣΗΣ Δ.Ε. (21):20020100498
ΔΙΕΘΝΗΣ ΤΑΞΙΝΟΜΗΣΗ (51):IPC7: B41J 2/205
ΚΑΤΑΘΕΤΗΣ (71):1)ΧΑΤΖΗΓΕΩΡΓΙΟΥ ΜΙΧΑΗΛ
ΕΜΜΑΝΟΥΗΛ
25ης Μαρτίου 118, 13231 ΠΕΤΡΟΥΠΟΛΗ
(ΑΤΤΙΚΗΣ), ΕΛΛΑΔΑ

ΗΜΕΡΟΜ. ΚΑΤΑΘΕΣΗΣ (22):14/11/2002
ΣΥΜΒ. ΠΡΟΤΕΡΑΙΟΤΗΤΕΣ (30):
ΤΡΟΠΟΠ. ΚΥΡΙΟΥ Δ.Ε. (61):
ΕΦΕΥΡΕΤΗΣ (72):1)ΧΑΤΖΗΓΕΩΡΓΙΟΥ ΜΙΧΑΗΛ
ΕΜΜΑΝΟΥΗΛ

ΕΙΔΙΚΟΣ ΠΛΗΡΕΞΟΥΣΙΟΣ (74):
ΑΝΤΙΚΛΗΤΟΣ (74):ΜΑΝΤΑ ΜΑΓΔΑΛΗΝΗ
Εθν. Αντίστασης 37,13231 ΠΕΤΡΟΥΠΟΛΗ
(ΑΤΤΙΚΗΣ)

ΤΙΤΛΟΣ ΕΦΕΥΡΕΣΗΣ (54):**ΕΚΤΥΠΩΤΗΣ ΣΤΙΓΜΙΑΙΩΝ ΔΕΙΠΡΟ-
ΜΑΥΡΩΝ ΨΗΦΙΑΚΩΝ ΦΩΤΟΓΡΑΦΙΩΝ**

ΠΕΡΙΛΗΨΗ(57)

Ο εκτυπωτής στιγμιαίων ασπρόμαυρων ψηφιακών φωτογραφιών είναι μέθοδος εκτύπωσης ψεκασμού μελάνης ή θερμικής εξάχνωσης από ειδική μελανοταινία που διαθέτει δυνατότητα απευθείας φόρτωσης ψηφιακών φωτογραφικών αρχείων. Χαρακτηριστικό του η τροφοδοσία της κεφαλής εκτύπωσης με διάταξη τριών ή περισσοτέρων φιαλιδίων αποκλειστικά μαύρης ή και διαφόρων τόνων του γκρι μελάνης ή αντίστοιχα μελανοταινίας που του επιτρέπει να παράγει ασπρόμαυρες φωτογραφίες και από έγχρωμο αρχείο εξουδετερώνοντας την μέγιστο χρωματική απόκλιση από τους τόνους του γκρι που παραγόταν από τους εν κυκλοφορία αντίστοιχους έγχρωμους εκτυπωτές.

ΑΡΙΘΜΟΣ ΑΙΤΗΣΗΣ Δ.Ε. (21):20020100505
ΔΙΕΘΝΗΣ ΤΑΞΙΝΟΜΗΣΗ (51):IPC7: F21S 4/00
IPC7: F21V 21/00
IPC7: G09F 13/00
IPC7: G09F 15/00
ΚΑΤΑΘΕΤΗΣ (71):1)ΓΙΑΝΝΟΠΟΥΛΟΣ ΜΙΧΑΗΛ
Ιουλιανού 17, 10682 ΑΘΗΝΑ, ΕΛΛΑΔΑ

ΗΜΕΡΟΜ. ΚΑΤΑΘΕΣΗΣ (22):20/11/2002
ΣΥΜΒ. ΠΡΟΤΕΡΑΙΟΤΗΤΕΣ (30):
ΤΡΟΠΟΠ. ΚΥΡΙΟΥ Δ.Ε. (61):
ΕΦΕΥΡΕΤΗΣ (72):1)ΓΙΑΝΝΟΠΟΥΛΟΣ ΜΙΧΑΗΛ
ΕΙΔΙΚΟΣ ΠΛΗΡΕΞΟΥΣΙΟΣ (74):
ΑΝΤΙΚΛΗΤΟΣ (74):
ΤΙΤΛΟΣ ΕΦΕΥΡΕΣΗΣ (54):**ΕΞΑΡΤΗΜΑΤΑ, ΔΙΑΤΑΞΕΙΣ ΚΑΙ
ΣΥΝΑΡΜΟΛΟΓΗΣΗ ΗΛΕΚΤΡΙΚΩΝ
ΔΙΚΤΥΩΜΑΤΩΝ**

ΠΕΡΙΛΗΨΗ(57)

Εξαρτήματα, διατάξεις και συναρμολόγηση Ηλεκτρικών Δικτυωμάτων. Τα δικτυώματα αυτά αποτελούνται από (α) ειδικά καλώδια, (β) κόμβους σε σχήμα δακτυλίου που συνδέουν μηχανικά τα καλώδια ανά δύο εκατέρωθεν αυτών, και που τροφοδοτούνται ηλεκτρικά από αυτά, (γ) ηλεκτρικά φορτία, που είναι συνήθως λαμπτήρες, που εφαρμόζονται στους κόμβους και τροφοδοτούνται ηλεκτρικά από αυτούς, και (δ) διάφορα άλλα ειδικά εξαρτήματα, όπως σύνδεσμοι, αντάπτορες, συνδετήρες κλπ. Τα ηλεκτρικά αυτά δικτυώματα συναρμολογούνται σε ειδικές τράπεζες συναρμολόγησης. Το σύνολο συμπεριφέρεται σαν ένα είδος διδιάστατο ηλεκτροδοτημένο "ύφασμα", με μεγάλα και διαμετρικά κενά ανάμεσα στα "νήματα" του, και μπορεί να αναρτηθεί από την περίμετρό του ή άλλα ειδικά σημεία, και να τεντωθεί πάνω από ελεύθερους χώρους, χωρίς την ύπαρξη οροφής, ή στέγης, με σκοπό συνήθως τον φωτισμό του υποκείμενου χώρου. Το τελικό μέγεθος των δικτυωμάτων κυμαίνεται από γιγάντιο (επάνω από γήπεδα, πλατείες, λεωφόρους, πα'ρκα, κλπ.) έως μεσαίο (φωτισμός αιθουσών, δωματίων, ταρατσών, αιθρίων, κήπων, εκθεσιακών χώρων κλπ.) έως και μικροσκοπικό (φωτεινά ρούχα,

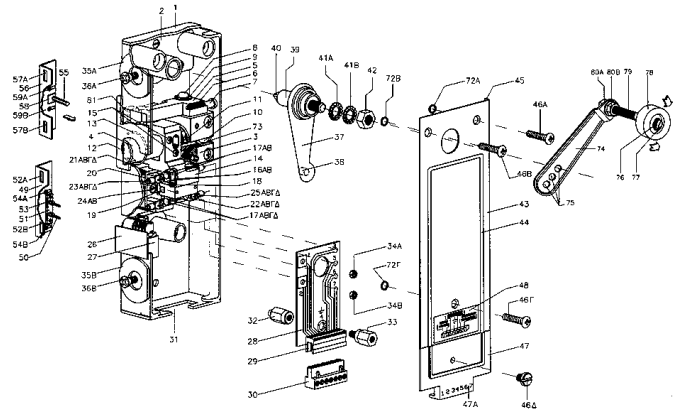
φωτεινές κουρτίνες, πολυέλαιοι, φωτιστικά εσωτερικού χώρου, κλπ.). Πλην των λαμπτήρων οπτικού φάσματος, μπορούν εξ ίσου εύκολα να χρησιμοποιηθούν υπέρυθροι, για την θέρμανση ανθρώπων ή θερμοκηπίων. Στην χρήση με λαμπτήρες, επειδή οι πηγές φωτισμού είναι πολλές, τελικά ο φωτισμός είναι χωρίς σκιές. Οι λαμπτήρες μπορεί να είναι είτε οι ειδικοί που προτείνονται, είτε και οι κοινοί λαμπτήρες του εμπορίου. Τα δικτυώματα αυτά είναι υπερελαφρά, και επειδή βρίσκονται σε εφελκυσμό ελαχιστοποιείται η μάζα των υλικών. Σαν αναλογία καλυπτομένης επιφάνειας ανά βάρος αποτελούν ρεκόρ. Επειδή μάλιστα είναι ακρως συμβατά προς την βιομηχανική παραγωγή, προβλέπεται ότι θα έχουν και χαμηλό κόστος σε σχέση με την λειτουργία που επιτελούν. Τα δικτυώματα αυτά επιδέχονται μία μεγάλη ποικιλία γεωμετριών και σχημάτων και επομένως, στα χέρια ικανών σχεδιαστών, καθίστανται ελκυ αισθητικής.

ΑΡΙΘΜΟΣ ΑΙΤΗΣΗΣ Δ.Ε. (21):20020100508
ΔΙΕΘΝΗΣ ΤΑΞΙΝΟΜΗΣΗ (51):IPC7: B66B 13/00
ΚΑΤΑΘΕΤΗΣ (71):1)ΖΑΝΤΙΩΤΗΣ ΚΟΣΜΑ ΙΩΑΝΝΗΣ
 Γράμμου 16, 16451 ΑΡΙΓΥΡΟΥΠΟΛΗ
 (ΑΤΤΙΚΗΣ), ΕΛΛΑΔΑ
ΗΜΕΡΟΜ. ΚΑΤΑΘΕΣΗΣ (22):22/11/2002
ΣΥΜΒ. ΠΡΟΤΕΡΑΙΟΤΗΤΕΣ (30):
ΤΡΟΠΟΠ. ΚΥΡΙΟΥ Δ.Ε. (61):
ΕΦΕΥΡΕΤΗΣ (72):1)ΖΑΝΤΙΩΤΗΣ ΚΟΣΜΑ ΙΩΑΝΝΗΣ
ΕΙΔΙΚΟΣ ΠΛΗΡΕΞΟΥΣΙΟΣ (74):
ΑΝΤΙΚΛΗΤΟΣ (74):
ΤΙΤΛΟΣ ΕΦΕΥΡΕΣΗΣ (54):ΣΥΣΚΕΥΗ ΜΑΝΔΑΛΩΣΗΣ ΘΥΡΑΣ
 ΟΡΟΦΟΥ ΦΡΕΑΤΟΣ ΑΝΕΛΚΥΣΤΗΡΑ

ΠΕΡΙΛΗΨΗ(57)

Η συσκευή κλειδώματος για τις αρθρωτές πόρτες των ανελκυστήρων είναι μία ηλεκτρο-μηχανολογική συσκευή. Η συσκευή αυτή χρησιμοποιείται για το τελικό κλειδί και ξεκλειδίωμα της πόρτας που βρίσκεται σεκάθε όροφο του κτιρίου που εγκαθίσταται ανελκυστήρας. Η ασφάλιση (μανδάλωση) της θύρας ορόφου φρέατος ανελκυστήρα γίνεται αποτελεσματικά από ένα μεταλλικό πείρο του οποίου κίνηση βασίζεται σε ηλεκτρομηχανικό σύστημα που φέρει ηλεκτρονική πλακέτα η οποία βρίσκεται μέσα στη συσκευή μανδάλωσης και η οποία συνεργάζεται με αντικρουστό μηχανισμό πάνω στη θύρα φρέατος. Πριν λειτουργήσει η ηλεκτρική διάταξη ασφαλείας, ο μεταλλικός άξονας εισχωρεί κατά 7mm στην υποδοχή του αντικρούσματος της κάσας για λόγους ασφαλείας. Όταν τεθεί σε λειτουργία ο μηχανισμός ο μεταλλικός άξονας εισάγεται στο αντίκρουσμα της κάσας ολόκληρος (θέση κλειδωμένη) με αποτέλεσμα να έχουμε ασφαλές κλειδίωμα. Η συσκευή μανδάλωσης περιλαμβάνει επαφές θυρών καθώς επίσης και κινητές επαφές, έτσι ώστε να ελέγχεται ηλεκτρικά το κλείσιμο της θύρας φρέατος αλλά και η έναρξη λειτουργίας του κινητήριου μηχανισμού του ανελκυστήρα. Είναι δε κατάλληλα διαμορφωμένη, ώστε με την τοποθέτηση μοχλού

προαιρετικής ζεύξης για δίφυλλες θύρες φρέατος να μπορεί να συνδέεται με άλλη συσκευή μανδάλωσης. Η συσκευή αυτή μανδάλωσης μπορεί να χρησιμοποιηθεί σε νέες εγκαταστάσεις ανελκυστήρων αλλά και σε παλαιές εγκαταστάσεις μιας και έχει τα ίδια κέντρα καθώς επίσης και για την αντικατάσταση παλαιών συσκευών μανδάλωσης, οι οποίες είναι παρωχημένης τεχνολογίας και δεν πληρούν πλέον τις απαιτήσεις ασφαλείας. Η συσκευή κλειδώματος για να εξασφαλίσει αθόρυβη λειτουργία χωρίς να απαιτείται ειδικός μηχανισμός λίπανσης χρησιμοποιείται για την κατασκευή της στα σημεία τριβής με μεταλλικά τμήματα (άξονα μανδάλωσης) πλαστικά υλικά (πολυαμίδια). Η συσκευή μανδάλωσης κατά την τοποθέτησή της δεν απαιτείται να ανοιχτεί ώστε να γίνουν εργασίες σχετικά με την συνδεσμολογία του ηλεκτρικού κυκλώματος γιατί αυτό έχει αντικαταστα



ΑΡΙΘΜΟΣ ΑΙΤΗΣΗΣ Δ.Ε. (21):20020100509
ΔΙΕΘΝΗΣ ΤΑΞΙΝΟΜΗΣΗ (51):IPC7: G07F 17/16
ΚΑΤΑΘΕΤΗΣ (71):
ΗΜΕΡΟΜ. ΚΑΤΑΘΕΣΗΣ (22):22/11/2002
ΣΥΜΒ. ΠΡΟΤΕΡΑΙΟΤΗΤΕΣ (30):
ΤΡΟΠΟΠ. ΚΥΡΙΟΥ Δ.Ε. (61):
ΕΦΕΥΡΕΤΗΣ (72):1)ΙΩΑΝΝΙΔΗΣ ΓΙΩΡΓΟΣ
ΕΙΔΙΚΟΣ ΠΛΗΡΕΞΟΥΣΙΟΣ (74):ΣΟΥΔΗ ΕΙΡΗΝΗ
 Λ.Κηφισίας 109 και Σίνα, 15125 ΜΑΡΟΥΣΙ
 (ΑΤΤΙΚΗΣ)

ΑΝΤΙΚΛΗΤΟΣ (74):
ΤΙΤΛΟΣ ΕΦΕΥΡΕΣΗΣ (54):ΜΕΘΟΔΟΣ ΔΗΜΙΟΥΡΓΙΑΣ ΠΡΟΣΩΠΙΚΟΥ ΛΟΓΑΡΙΑΣΜΟΥ ΧΡΟΝΟΧΡΕΟΥΜΕΝΗΣ ΠΡΟΣΒΑΣΗΣ ΣΤΟ ΔΙΑΔΙΚΤΥΟ ΚΑΙ ΧΡΗΣΗΣ ΕΠΙΘΥΜΗΤΟΥ ΑΠΟΚΛΕΙΣΤΙΚΟΥ ΟΝΟΜΑΤΟΣ ΠΡΟΣΒΑΣΗΣ ΜΕΣΩ ΜΟΝΑΔΙΚΟΥ ΜΥΣΤΙΚΟΥ ΑΡΙΘΜΟΥ (PIN) ΜΕ ΔΥΝΑΤΟΤΗΤΑ ΤΡΟΦΟΔΟΤΗΣΗΣ ΤΟΥ ΠΡΟΣΩΠΙΚΟΥ ΛΟΓΑΡΙΑΣΜΟΥ ΜΕ ΕΠΙΠΛΕΟΝ ΜΟΝΑΔΙΚΟΥΣ ΜΥΣΤΙΚΟΥΣ ΑΡΙΘΜΟΥΣ (PINs)

ΠΕΡΙΛΗΨΗ(57)

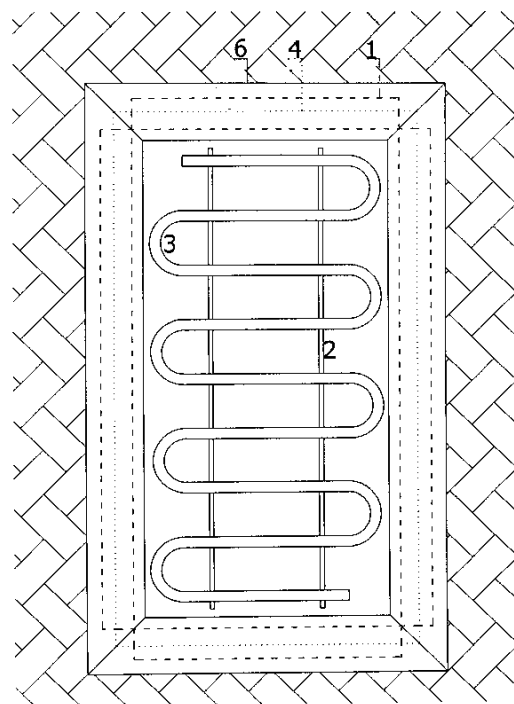
Μέθοδος χρονοχρεούμενης πρόσβασης στο Διαδίκτυο μέσω ενός Παρόχου Υπηρεσιών διαδικτύου χωρίς ο χρήστης να αποκτά σχέση συνδρομητή μέσω αίτησης - σύμβασης με τον Πάροχο και ανεξαρτήτως τύπου σύνδεσης(PSTN ή IS-DN). Ο χρήστης αποκτά δυνατότητα πρόσβασης στο Διαδίκτυο με τη δημιουργία προσωπικού λογαριασμού και την επιλογή ενός επιθυμητού και αποκλειστικού "Ονόματος Πρόσβασης" συνδυαστικά με τον "Κωδικό Πρόσβασης", μέσω της προμήθειας και χρήσης ενός Μοναδικού Μυστικού Αριθμού (PIN) ενσωματωμένου σε ορισμένο υλικό φορέα. Ο Μοναδικός Μυστικός Αριθμός (PIN) αντιστοιχίζεται σε συγκεκριμένη χρηματική αξία και μετατρέπεται από τον

Πάροχο σε συγκεκριμένη λειτουργία που συνίσταται σε χρόνο πρόσβασης στο Διαδίκτυο ή σε χρόνο πρόσβασης σε συνδυασμό μεεπιπρόσθετες Ηλεκτρονικές Υπηρεσίες (π.χ.λογαριασμό ηλεκτρονικού ταχυδρομείου (e-mail account), σελίδα χρήση (θερπαγε)), στις οποίες ο χρήστης αποκτά αυτόματα πρόσβαση με το αποκλειστικό "Όνομα Πρόσβασης". Ο προσωπικός λογαριασμός δύναται να διατηρείται και τροφοδοτείται με την προσθήκη από τον χρήστη νέων Μοναδικών Μυστικών Αριθμών (PINs).

ΑΡΙΘΜΟΣ ΑΙΤΗΣΗΣ Δ.Ε. (21):20020100510
ΔΙΕΘΝΗΣ ΤΑΞΙΝΟΜΗΣΗ (51):IPC7: G09F 19/22
 IPC7: G09F 13/04
ΚΑΤΑΘΕΤΗΣ (71):1)ΑΡΖΟΓΛΟΥ ΑΖΑΡΙΑΣ
 1ο Χλμ. Λεωφόρου Μαρκοπούλου, 19002
 ΠΑΙΑΝΙΑ (ΑΤΤΙΚΗΣ), ΕΛΛΑΔΑ
ΗΜΕΡΟΜ. ΚΑΤΑΘΕΣΗΣ (22):25/11/2002
ΣΥΜΒ. ΠΡΟΤΕΡΑΙΟΤΗΤΕΣ (30):
ΤΡΟΠΟΠ. ΚΥΡΙΟΥ Δ.Ε. (61):
ΕΦΕΥΡΕΤΗΣ (72):1)ΑΡΖΟΓΛΟΥ ΑΖΑΡΙΑΣ
ΕΙΔΙΚΟΣ ΠΛΗΡΕΞΟΥΣΙΟΣ (74):
ΑΝΤΙΚΛΗΤΟΣ (74):
ΤΙΤΛΟΣ ΕΦΕΥΡΕΣΗΣ (54):ΕΝΔΟΔΑΠΕΔΙΟ ΣΥΣΤΗΜΑ ΔΙΑΦΗΜΙΣΗΣ

ΠΕΡΙΛΗΨΗ(57)

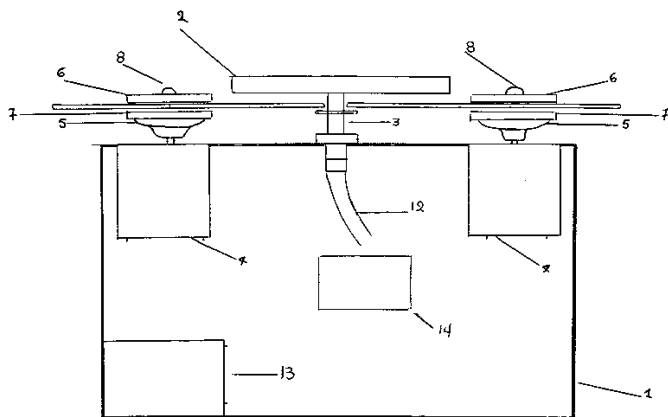
Ενδοδαπέδιο σύστημα διαφήμισης, το οποίο δεν προεξέχει από την επιφάνεια του εδάφους και αποτελείται από ένα τετράρο που το ονομάζουμε βάση (1), ένα ηλεκτρικό κύκλωμα εφοδιασμένο με λάμπες νέον (3), μία κρυστάλλινη επιφάνεια (4) καλυμμένη με αντιολισθητικό έλασμα (5) και το αρμοκόλυτρο (60). Η ανοξείδωτη βάση του έχει την δυνατότητα της σωστής διάχυσης του φωτός, το ηλεκτρικό κύκλωμα εφοδιασμένο με λάμπες νέον εμποδίζει την ανάπτυξη θερμότητας και η κρυστάλλινη επιφάνειά του το κάνει ανθεκτικό στην καταπόνηση. Το πλεονέκτημα της εφεύρεσης αυτής είναι ότι με το ενδοδαπέδιο σύστημα διαφήμισης η προώθηση ενός προϊόντος επιτυγχάνεται με έναν ιδιαίτερα εντυπωσιακό τρόπο εφόσον το φως του διαχέεται προκαλώντας εντυπώσεις, χωρίς να καταλαμβάνει χώρο, διότι είναι τοποθετημένο χωνευτά στο έδαφος, με συνέπεια να μην εμποδίζει την διέλευση των πεζών, και σε καμιά περίπτωση να προκαλεί τροχαία ατυχήματα, αλλά και τον περιορισμό του περπατημένου πεδίου. Το αντιολισθητικό έλασμα, το οποίο καλύπτει την κρυστάλλινη επιφάνεια, αποτρέπει τυχόν ατυχήματα. Επιπλέον, είναι φιλικό σε άτομα με ειδικές ανάγκες.



ΑΡΙΘΜΟΣ ΑΙΤΗΣΗΣ Δ.Ε. (21):20020100511
ΔΙΕΘΝΗΣ ΤΑΞΙΝΟΜΗΣΗ (51):IPC7: B08B 1/04
 IPC7: G11B 3/58
 IPC7: G11B 23/50
ΚΑΤΑΘΕΤΗΣ (71):1)ΣΑΜΠΑΙΝΤΑΣ ΓΡΗΓΟΡΙΟΥ
 ΘΕΟΔΩΡΟΣ
 Καρέα 65, Αγ. Μαρίνα, 16344 ΗΛΙΟΥΠΟΛΗ
 (ΑΤΤΙΚΗΣ), ΕΛΛΑΔΑ
ΗΜΕΡΟΜ. ΚΑΤΑΘΕΣΗΣ (22):25/11/2002
ΣΥΜΒ. ΠΡΟΤΕΡΑΙΟΤΗΤΕΣ (30):
ΤΡΟΠΟΠ. ΚΥΡΙΟΥ Δ.Ε. (61):
ΕΦΕΥΡΕΤΗΣ (72):1)ΣΑΜΠΑΙΝΤΑΣ ΓΡΗΓΟΡΙΟΥ
 ΘΕΟΔΩΡΟΣ
ΕΙΔΙΚΟΣ ΠΛΗΡΕΞΟΥΣΙΟΣ (74):
ΑΝΤΙΚΛΗΤΟΣ (74):ΣΑΜΠΑΙΝΤΑ ΜΑΡΙΑ
 Καρέα 65, Αγ. Μαρίνα, 16344 ΗΛΙΟΥΠΟΛΗ
 (ΑΤΤΙΚΗΣ)
ΤΙΤΛΟΣ ΕΦΕΥΡΕΣΗΣ (54):ΠΛΥΝΤΗΡΙΟ ΔΙΣΚΩΝ ΒΙΝΥΛΙΟΥ 33 ΚΑΙ 45 ΣΤΡΟΦΩΝ

ΠΕΡΙΛΗΨΗ(57)

Συσκευή (πλυντήριο) καθαρισμού δίσκων βινυλίου 33 RPM (LONG PLAY), 45 RPM (SINGLE) και 10'', με δυνατότητα καθαρισμού δύο δίσκων βινυλίου ταυτόχρονα και με ελεγχόμενη ρύθμιση στροφών στην πλύση και στην αναρρόφηση.



ΑΡΙΘΜΟΣ ΑΙΤΗΣΗΣ Δ.Ε.	(21):20020100513
ΔΙΕΘΝΗΣ ΤΑΞΙΝΟΜΗΣΗ	(51):IPC7: A61K 45/00 IPC7: A61K 38/22 IPC7: A61K 31/506 IPC7: G01N 33/68 IPC7: A61P 29/00
ΚΑΤΑΘΕΤΗΣ	(71):1)BIONATURE E.A. LIMITED Ποσειδάωνος 1, Εγκωμή, 2406 ΛΕΥΚΩΣΙΑ, ΚΥΠΡΟΣ
ΗΜΕΡΟΜ. ΚΑΤΑΘΕΣΗΣ	(22):26/11/2002
ΣΥΜΒ. ΠΡΟΤΕΡΑΙΟΤΗΤΕΣ	(30):
ΤΡΟΠΟΠ. ΚΥΡΙΟΥ Δ.Ε.	(61):
ΕΦΕΥΡΕΤΗΣ	(72):1)ΜΑΡΓΙΩΡΗΣ ΑΝΔΡΕΑΣ 2)ΓΡΑΒΑΝΗΣ ΑΧΙΛΛΕΑΣ
ΕΙΔΙΚΟΣ ΠΛΗΡΕΞΟΥΣΙΟΣ	(74):ΔΗΜΟΥ ΧΡΙΣΤΙΝΑ Κουμπάρη 2, 10674 ΑΘΗΝΑ
ΑΝΤΙΚΛΗΤΟΣ	(74):ΠΑΠΑΚΩΝΣΤΑΝΤΙΝΟΥ ΕΛΕΝΗ Κουμπάρη 2, 10674 ΑΘΗΝΑ
ΤΙΤΛΟΣ ΕΦΕΥΡΕΣΗΣ	(54):ΧΡΗΣΗ ΑΓΩΝΙΣΤΩΝ ΚΑΙ ΑΝΤΑΓΩΝΙΣΤΩΝ ΤΟΥ ΣΥΣΤΗΜΑΤΟΣ CRH - Ucm ΣΤΗ ΘΕΡΑΠΕΙΑ ΦΛΕΓΜΟΝΩΔΩΝ ΝΟΣΩΝ : ΑΜΕΣΕΣ ΡΥΘΜΙΣΤΙΚΕΣ ΔΡΑΣΕΙΣ ΤΟΥ ΣΥΣΤΗΜΑΤΟΣ CRH - Usm ΣΤΗ ΦΛΕΓΜΟΝΗ ΜΕΣΩ ΕΠΙΔΡΑΣΗΣ ΣΤΑ ΜΑΚΡΟΦΑΓΑ

ΠΕΡΙΛΗΨΗ(57)

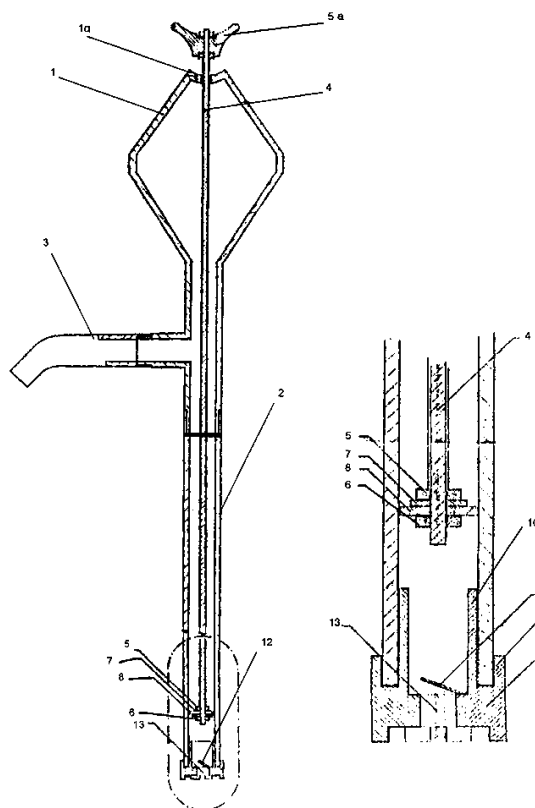
Η παρούσα ευρεσιτεχνία σχετίζεται με τη χρήση των ανταγωνιστών του υπότυπου CRH-R1 του κυτταρικού υποδοχέα της Εκλυτικής Ορμόνης της Κορτικοτροπίνης (corticotropine-releasing hormone, CRH) καθώς και/ή των αγωνιστών του υπότυπου CRH-R2 του ανωτέρω υποδοχέα στη θεραπεία των φλεγμονωδών νόσων

μέσω της ρύθμισης της ενεργοποίησης, πολλαπλασιασμού, διαφοροποίησης, ή/και απόπτωσης των μονοκύτταρων/μακροφάγων. Με τον όρο σύστημα του CRH προσδιορίζουμε τις φυσικές και συνθετικές ουσίες, αγωνιστές και ανταγωνιστές των CRH και Urocortin (Ucn) για τους κυτταρικούς υποδοχείς CRH-R1 και CRH-R2 και των υπότυπων τους καθώς και τη δεσμευτική πρωτεΐνη της CRH (CRH-building protein, BP), ένα ψευδο-υποδοχέα της CRH. Η ευρεσιτεχνία εστιάζει στις φαρμακολογικές παρεμβάσεις για τη βελτιστοποίηση της θεραπείας φλεγμονωδών νόσων με τη χρήση του συστήματος της CRH στον έλεγχο των μονοκύτταρων μακροφάγων τα οποία παίζουν καθοριστικό ρόλο στην έναρξη και διατήρηση της φλεγμονής μέσω της παραγωγής προ-γλεμμονωδώνκυτταροκινών, όπως π.χ. οι Ιντερλευκίνη 1 (IL)-1, η IL-6 και ο παράγων νέκρωσης των όγκων (tumor necrosis factor (TNF)-alpha). Με τον όρο φλεγμονή προσδιορίζουμε την απάντηση του οργανισμού σε επιβλαβείς ενδογενείς και εξωγενείς διεγέρσεις που προκαλούν ιστική βλάβη. Η φλεγμονή είναι μία αμυντική αντίδραση του ξενιστή που μπορεί όμως να καταλήξει και στη βλάβη του αμυνόμενου οργανισμού. Η ευρεσιτεχνία παρέχει επίσης μεθόδους για την in vitro και in vivo εκτίμηση των φυσικών και συνθετικών τροποποιητών του συστήματος της CRH ως παραγόντων ελέγχου των μονοκύτταρων/ μακροφάγων.

ΑΡΙΘΜΟΣ ΑΙΤΗΣΗΣ Δ.Ε.	(21):20020100514
ΔΙΕΘΝΗΣ ΤΑΞΙΝΟΜΗΣΗ	(51):IPC7: F04B 9/14 IPC7: F04B 33/00 IPC7: F04B 53/10 IPC7: F04B 53/12 IPC7: F04B 53/20
ΚΑΤΑΘΕΤΗΣ	(71):1)ΠΕΤΡΟΒΑΣ ΑΡΙΣΤΟΜΕΝΗ ΗΛΙΑΣ Κυπρίων Αγωνιστών 51, 16451 ΑΡΓΥΡΟΥΠΟΛΗ (ΑΤΤΙΚΗΣ), ΕΛΛΑΔΑ
ΗΜΕΡΟΜ. ΚΑΤΑΘΕΣΗΣ	(22):27/11/2002
ΣΥΜΒ. ΠΡΟΤΕΡΑΙΟΤΗΤΕΣ	(30):
ΤΡΟΠΟΠ. ΚΥΡΙΟΥ Δ.Ε.	(61):1003084
ΕΦΕΥΡΕΤΗΣ	(72):1)ΠΕΤΡΟΒΑΣ ΑΡΙΣΤΟΜΕΝΗ ΗΛΙΑΣ
ΕΙΔΙΚΟΣ ΠΛΗΡΕΞΟΥΣΙΟΣ	(74):ΠΟΛΥΜΕΝΑΚΟΥ-ΣΥΝΟΔΙΝΟΥ ΕΛΕΥΘΕΡΙΑ Μπουμπουλίνας 9-11, 10682 ΑΘΗΝΑ
ΑΝΤΙΚΛΗΤΟΣ	(74):ΚΟΣΚΙΝΑ ΜΑΡΙΑ Νικηταρά 8-10, 10678 ΑΘΗΝΑ
ΤΙΤΛΟΣ ΕΦΕΥΡΕΣΗΣ	(54):ΧΕΙΡΟΚΙΝΗΤΗ ΕΜΒΟΛΟΦΟΡΟΣ ΑΝΤΛΙΑ ΠΟΛΛΑΠΛΗΣ ΧΡΗΣΗΣ

ΠΕΡΙΛΗΨΗ(57)

Η χειροκίνητη εμβολοφόρος αντλία πολλαπλής χρήσης αποτελείται από μία ρομβοειδή κεφαλή (1), ένα κυρτό τμήμα εκροής (3), ένα τμήμα σωλήνα άντλησης (2) με μία ειδική βάση (9) που φέρει βαλβίδα (12) και ένα σημείο εισόδου υγρού (13). Ένα πιστόνι-έμβολο(4) με εξωτερική λαβή (5a) στο άνω άκρο του και μία ειδικά κατασκευασμένη βαλβίδα (5,6,7,8) στο κάτω άκρο του, καθώς και ένα κωνικό εξάρτημα (14) που αποτελεί μέσο στήριξης, σταθεροποίησης και προσαρμογής του σωλήνα (2) της αντλίας στο στόμιο οποιουδήποτε δοχείου υγρών.



ΑΡΙΘΜΟΣ ΑΙΤΗΣΗΣ Δ.Ε. (21):20020100516
ΔΙΕΘΝΗΣ ΤΑΞΙΝΟΜΗΣΗ (51):IPC7: G07F 7/10
IPC7: H04M 17/00
ΚΑΤΑΘΕΤΗΣ (71):1)ΚΑΜΑΣ ΝΙΚΟΛΑΟΥ ΓΕΩΡΓΙΟΣ
Λεωφ. Ανοιξής 9, 55236 ΠΑΝΟΡΑΜΑ
(ΘΕΣΣΑΛΟΝΙΚΗΣ), ΕΛΛΑΔΑ
ΗΜΕΡΟΜ. ΚΑΤΑΘΕΣΗΣ (22):27/11/2002
ΣΥΜΒ. ΠΡΟΤΕΡΑΙΟΤΗΤΕΣ (30):
ΤΡΟΠΟΠ. ΚΥΡΙΟΥ Δ.Ε. (61):
ΕΦΕΥΡΕΤΗΣ (72):1)ΚΑΜΑΣ ΝΙΚΟΛΑΟΥ ΓΕΩΡΓΙΟΣ
ΕΙΛΙΚΟΣ ΠΛΗΡΕΞΟΥΣΙΟΣ (74):ΣΑΚΕΛΛΑΡΙΔΗΣ ΙΩΑΝΝΗΣ
Ηρακλείτου 6, 10673 ΑΘΗΝΑ
ΑΝΤΙΚΛΗΤΟΣ (74):ΣΑΚΕΛΛΑΡΙΔΗΣ ΙΩΑΝΝΗΣ
Ηρακλείτου 6,10673 ΑΘΗΝΑ
ΤΙΤΛΟΣ ΕΦΕΥΡΕΣΗΣ (54):**ΕΝΙΑΙΑ ΤΗΛΕΦΩΝΙΚΗ ΚΑΡΤΑ ΠΡΟ-
ΠΛΗΡΩΜΕΝΟΥ ΧΡΟΝΟΥ ΟΜΙΛΙΑΣ
ΤΡΙΠΛΗΣ ΧΡΗΣΕΩΣ ΓΙΑ ΣΥΝΔΕΣΗ
ΜΕΣΩ ΚΕΝΤΡΙΚΟΥ ΦΟΡΕΑ ΤΗΛΕΦΩ-
ΝΙΚΗΣ ΕΠΙΚΟΙΝΩΝΙΑΣ ΠΡΟΣ ΕΞΥ-
ΠΗΡΕΤΗΣΗ ΤΩΝ ΚΑΤΑΝΑΛΩΤΩΝ ΓΙΑ
ΣΤΑΘΕΡΗ ΚΑΙ ΚΑΡΤΟΚΙΝΗΤΗ ΤΗΛΕ-
ΦΩΝΙΑ ΚΑΙ ΠΡΟΣΒΑΣΗ ΣΤΟ ΔΙΑΔΙ-
ΚΤΥΟ**

ΠΕΡΙΛΗΨΗ(57)

Με την επινοηθείσα κάρτα προπληρωμένου χρόνου ομιλίας και πρόσβαση στο διαδίκτυο, ο κάτοχος της κάρτας δύναται να επικοινωνεί μέσω ενός ή περισσότερων φορέων τηλεφωνικής επικοινωνίας για να συνδέεται ή μέσω σταθερής ή καρτοκινητής τηλεφωνίας ή μέσω του διαδικτύου.

1.2 ΕΥΡΕΤΗΡΙΟ ΑΙΤΗΣΕΩΝ Δ.Ε. ΣΥΜΦΩΝΑ ΜΕ ΤΗΝ ΗΜΕΡΟΜΗΝΙΑ ΚΑΤΑΘΕΣΗΣ

ΚΑΤΑΘΕΣΗ (22)	ΚΑΤΑΘΕΤΗΣ (71)	ΤΙΤΛΟΣ ΕΦΕΥΡΕΣΗΣ (54)	ΑΡ. ΑΙΤ. (21)
06/11/2002	ΠΗΤΤΑΣ ΝΙΚΟΛΑΟΣ	ΑΥΤΟΜΑΤΟ ΒΙΟΜΗΧΑΝΙΚΟ ΣΥΣΤΗΜΑ ΑΠΟΣΜΗΣΗΣ ΣΕ ΜΟΝΑΔΕΣ ΓΕΩΘΕΡΜΙΚΗΣ ΕΚΜΕΤΑΛΛΕΥΣΗΣ	20020100483
07/11/2002	ANTONIO MERLONI S.P.A.	ΔΙΑΔΙΚΑΣΙΑ ΠΛΥΣΕΩΣ ΚΑΙ ΠΛΥΝΤΗΡΙΟΝ ΔΙΑ ΤΗΝ ΕΦΑΡΜΟΓΗΝ ΤΗΣ ΤΟΙΑΥΤΗΣ ΔΙΑΔΙΚΑΣΙΑΣ	20020100486
08/11/2002	ΠΕΤΡΟΠΟΥΛΟΣ ΧΡΗΣΤΟΣ	ΗΛΕΚΤΡΟΝΙΚΟΣ ΑΙΣΘΗΤΗΡΑΣ ΒΡΟΧΗΣ	20020100491
13/11/2002	ΘΑΛΑΣΣΙΝΟΣ ΓΕΩΡΓΙΟΣ	ΟΔΟΝΤΙΑΤΡΙΚΗ ΣΙΕΛΑΝΤΑΙΑ ΜΙΑΣ ΧΡΗΣΗΣ	20020100497
14/11/2002	ΧΑΤΖΗΓΕΩΡΓΙΟΥ ΕΜΜΑΝΟΥΗΛ	ΕΚΤΥΠΩΤΗΣ ΣΤΙΓΜΙΑΙΩΝ ΑΣΠΡΟΜΑΥΡΩΝ ΨΗΦΙΑΚΩΝ ΦΩΤΟΓΡΑΦΙΩΝ	20020100498
20/11/2002	ΓΙΑΝΝΟΠΟΥΛΟΣ ΜΙΧΑΛΗΣ	ΕΞΑΡΤΗΜΑΤΑ, ΔΙΑΤΑΞΕΙΣ ΚΑΙ ΣΥΝΑΡΜΟΛΟΓΗΣΗ ΗΛΕΚΤΡΙΚΩΝ ΔΙΚΤΥΩΜΑΤΩΝ	20020100505
22/11/2002		ΜΕΘΟΔΟΣ ΔΗΜΙΟΥΡΓΙΑΣ ΠΡΟΣΩΠΙΚΟΥ ΛΟΓΑΡΙΑΣΜΟΥ ΧΡΟΝΟΧΡΕΟΥΜΕΝΗΣ ΠΡΟΣΒΑΣΗΣ ΣΤΟ ΔΙΑΔΙΚΤΥΟ ΚΑΙ ΧΡΗΣΗΣ ΕΠΙΘΥΜΗΤΟΥ ΑΠΟΚΛΕΙΣΤΙΚΟΥ ΟΝΟΜΑΤΟΣ ΠΡΟΣΒΑΣΗΣ ΜΕΣΩ ΜΟΝΑΔΙΚΟΥ ΜΥΣΤΙΚΟΥ ΑΡΙΘΜΟΥ (PIN) ΜΕ ΔΥΝΑΤΟΤΗΤΑ ΤΡΟΦΟΔΟΤΗΣΗΣ ΤΟΥ ΠΡΟΣΩΠΙΚΟΥ ΛΟΓΑΡΙΑΣΜΟΥ ΜΕ ΕΠΙΠΛΕΟΝ ΜΟΝΑΔΙΚΟΥΣ ΜΥΣΤΙΚΟΥΣ ΑΡΙΘΜΟΥΣ (PINs)	20020100509
22/11/2002	ΖΑΝΤΙΩΤΗΣ ΙΩΑΝΝΗΣ	ΣΥΣΚΕΥΗ ΜΑΝΔΑΛΩΣΗΣ ΘΥΡΑΣ ΟΡΟΦΟΥ ΦΡΕΑΤΟΣ ΑΝΕΛΚΥΣΤΗΡΑ	20020100508
25/11/2002	ΑΡΖΟΓΛΟΥ ΑΖΑΡΙΑΣ	ΕΝΔΟΔΑΠΕΔΙΟ ΣΥΣΤΗΜΑ ΔΙΑΦΗΜΙΣΗΣ	20020100510
25/11/2002	ΣΑΜΠΑΙΝΤΑΣ ΘΕΟΔΩΡΟΣ	ΠΛΥΝΤΗΡΙΟ ΔΙΣΚΩΝ ΒΙΝΥΛΙΟΥ 33 ΚΑΙ 45 ΣΤΡΟΦΩΝ	20020100511
26/11/2002	BIONATURE E.A. LIMITED	ΧΡΗΣΗ ΑΓΩΝΙΣΤΩΝ ΚΑΙ ΑΝΤΑΓΩΝΙΣΤΩΝ ΤΟΥ ΣΥΣΤΗΜΑΤΟΣ CRH - Ucm ΣΤΗ ΘΕΡΑΠΕΙΑ ΦΛΕΓΜΟΝΩΔΩΝ ΝΟΣΩΝ : ΑΜΕΣΕΣ ΡΥΘΜΙΣΤΙΚΕΣ ΔΡΑΣΕΙΣ ΤΟΥ ΣΥΣΤΗΜΑΤΟΣ CRH - Usm ΣΤΗ ΦΛΕΓΜΟΝΗ ΜΕΣΩ ΕΠΙΔΡΑΣΗΣ ΣΤΑ ΜΑΚΡΟΦΑΓΑ	20020100513
27/11/2002	ΚΑΜΑΣ ΓΕΩΡΓΙΟΣ	ΕΝΙΑΙΑ ΤΗΛΕΦΩΝΙΚΗ ΚΑΡΤΑ ΠΡΟΠΛΗΡΩΜΕΝΟΥ ΧΡΟΝΟΥ ΟΜΙΛΙΑΣ ΤΡΙΠΛΗΣ ΧΡΗΣΕΩΣ ΓΙΑ ΣΥΝΔΕΣΗ ΜΕΣΩ ΚΕΝΤΡΙΚΟΥ ΦΟΡΕΑ ΤΗΛΕΦΩΝΙΚΗΣ ΕΠΙΚΟΙΝΩΝΙΑΣ ΠΡΟΣ ΕΞΥΠΗΡΕΤΗΣΗ ΤΩΝ ΚΑΤΑΝΑΛΩΤΩΝ ΓΙΑ ΣΤΑΘΕΡΗ ΚΑΙ ΚΑΡΤΟΚΙΝΗΤΗ ΤΗΛΕΦΩΝΙΑ ΚΑΙ ΠΡΟΣΒΑΣΗ ΣΤΟ ΔΙΑΔΙΚΤΥΟ	20020100516
27/11/2002	ΠΕΤΡΟΒΑΣ ΗΛΙΑΣ	ΧΕΙΡΟΚΙΝΗΤΗ ΕΜΒΟΛΟΦΟΡΟΣ ΑΝΤΛΙΑ ΠΟΛΛΑΠΛΗΣ ΧΡΗΣΗΣ	20020100514

1.3 ΕΥΡΕΤΗΡΙΟ ΑΙΤΗΣΕΩΝ Δ.Ε. ΣΥΜΦΩΝΑ ΜΕ ΤΗΝ ΑΛΦΑΒΗΤΙΚΗ ΣΕΙΡΑ ΤΩΝ ΚΑΤΑΘΕΤΩΝ

ΚΑΤΑΘΕΤΗΣ (71)	ΤΙΤΛΟΣ ΕΦΕΥΡΕΣΗΣ (54)	ΚΑΤΑΘΕΣΗ (22)	ΑΡ. ΑΙΤ. (21)
<i>ANTONIO MERLONI S.P.A.</i>	ΔΙΑΔΙΚΑΣΙΑ ΠΛΥΣΕΩΣ ΚΑΙ ΠΛΥΝΤΗΡΙΟΝ ΔΙΑ ΤΗΝ ΕΦΑΡΜΟΓΗΝ ΤΗΣ ΤΟΙΑΥΤΗΣ ΔΙΑΔΙΚΑΣΙΑΣ	07/11/2002	20020100486
<i>BIONATURE E.A. LIMITED</i>	ΧΡΗΣΗ ΑΓΩΝΙΣΤΩΝ ΚΑΙ ΑΝΤΑΓΩΝΙΣΤΩΝ ΤΟΥ ΣΥΣΤΗΜΑΤΟΣ CRH - UCM ΣΤΗ ΘΕΡΑΠΕΙΑ ΦΛΕΓΜΟΝΩΔΩΝ ΝΟΣΩΝ : ΑΜΕΣΕΣ ΡΥΘΜΙΣΤΙΚΕΣ ΔΡΑΣΕΙΣ ΤΟΥ ΣΥΣΤΗΜΑΤΟΣ CRH - USM ΣΤΗ ΦΛΕΓΜΟΝΗ ΜΕΣΩ ΕΠΙΔΡΑΣΗΣ ΣΤΑ ΜΑΚΡΟΦΑΓΑ	26/11/2002	20020100513
<i>ΑΡΖΟΓΛΟΥ ΑΖΑΡΙΑΣ</i>	ΕΝΔΟΔΑΠΕΔΙΟ ΣΥΣΤΗΜΑ ΔΙΑΦΗΜΙΣΗΣ	25/11/2002	20020100510
<i>ΓΙΑΝΝΟΠΟΥΛΟΣ ΜΙΧΑΗΛΣ</i>	ΕΞΑΡΤΗΜΑΤΑ, ΔΙΑΤΑΞΕΙΣ ΚΑΙ ΣΥΝΑΡΜΟΛΟΓΗΣΗ ΗΛΕΚΤΡΙΚΩΝ ΔΙΚΤΥΩΜΑΤΩΝ	20/11/2002	20020100505
<i>ΖΑΝΤΙΩΤΗΣ ΙΩΑΝΝΗΣ</i>	ΣΥΣΚΕΥΗ ΜΑΝΔΑΛΩΣΗΣ ΘΥΡΑΣ ΟΡΟΦΟΥ ΦΡΕΑΤΟΣ ΑΝΕΛΚΥΣΤΗΡΑ	22/11/2002	20020100508
<i>ΘΑΛΑΣΣΙΝΟΣ ΓΕΩΡΓΙΟΣ</i>	ΟΔΟΝΤΙΑΤΡΙΚΗ ΣΙΕΛΑΝΤΑΙΑ ΜΙΑΣ ΧΡΗΣΗΣ	13/11/2002	20020100497
<i>ΚΑΜΑΣ ΓΕΩΡΓΙΟΣ</i>	ΕΝΙΑΙΑ ΤΗΛΕΦΩΝΙΚΗ ΚΑΡΤΑ ΠΡΟΠΛΗΡΩΜΕΝΟΥ ΧΡΟΝΟΥ ΟΜΙΛΙΑΣ ΤΡΙΠΛΗΣ ΧΡΗΣΕΩΣ ΓΙΑ ΣΥΝΔΕΣΗ ΜΕΣΩ ΚΕΝΤΡΙΚΟΥ ΦΟΡΕΑ ΤΗΛΕΦΩΝΙΚΗΣ ΕΠΙΚΟΙΝΩΝΙΑΣ ΠΡΟΣ ΕΞΥΠΗΡΕΤΗΣΗ ΤΩΝ ΚΑΤΑΝΑΛΩΤΩΝ ΓΙΑ ΣΤΑΘΕΡΗ ΚΑΙ ΚΑΡΤΟΚΙΝΗΤΗ ΤΗΛΕΦΩΝΙΑ ΚΑΙ ΠΡΟΣΒΑΣΗ ΣΤΟ ΔΙΑΔΙΚΤΥΟ	27/11/2002	20020100516
<i>ΟΤΕΝΕΤ ΑΝΩΝΥΜΗ ΕΤΑΙΡΕΙΑ</i>	ΜΕΘΟΔΟΣ ΔΗΜΙΟΥΡΓΙΑΣ ΠΡΟΣΩΠΙΚΟΥ ΛΟΓΑΡΙΑΣΜΟΥ ΧΡΟΝΟΧΡΕΟΥΜΕΝΗΣ ΠΡΟΣΒΑΣΗΣ ΣΤΟ ΔΙΑΔΙΚΤΥΟ ΚΑΙ ΧΡΗΣΗΣ ΕΠΙΘΥΜΗΤΟΥ ΑΠΟΚΛΕΙΣΤΙΚΟΥ ΟΝΟΜΑΤΟΣ ΠΡΟΣΒΑΣΗΣ ΜΕΣΩ ΜΟΝΑΔΙΚΟΥ ΜΥΣΤΙΚΟΥ ΑΡΙΘΜΟΥ (PIN) ΜΕ ΔΥΝΑΤΟΤΗΤΑ ΤΡΟΦΟΔΟΤΗΣΗΣ ΤΟΥ ΠΡΟΣΩΠΙΚΟΥ ΛΟΓΑΡΙΑΣΜΟΥ ΜΕ ΕΠΙΠΛΕΟΝ ΜΟΝΑΔΙΚΟΥΣ ΜΥΣΤΙΚΟΥΣ ΑΡΙΘΜΟΥΣ (PINs)	22/11/2002	20020100509
<i>ΠΕΤΡΟΒΑΣ ΗΛΙΑΣ</i>	ΧΕΙΡΟΚΙΝΗΤΗ ΕΜΒΟΛΟΦΟΡΟΣ ΑΝΤΑΙΑ ΠΟΛΛΑΠΛΗΣ ΧΡΗΣΗΣ	27/11/2002	20020100514
<i>ΠΕΤΡΟΠΟΥΛΟΣ ΧΡΗΣΤΟΣ</i>	ΗΛΕΚΤΡΟΝΙΚΟΣ ΑΙΣΘΗΤΗΡΑΣ ΒΡΟΧΗΣ	08/11/2002	20020100491
<i>ΠΗΤΤΑΣ ΝΙΚΟΛΑΟΣ</i>	ΑΥΤΟΜΑΤΟ ΒΙΟΜΗΧΑΝΙΚΟ ΣΥΣΤΗΜΑ ΑΠΟΣΜΗΣΗΣ ΣΕ ΜΟΝΑΔΕΣ ΓΕΩΘΕΡΜΙΚΗΣ ΕΚΜΕΤΑΛΛΕΥΣΗΣ	06/11/2002	20020100483
<i>ΣΑΜΠΑΙΝΤΑΣ ΘΕΟΔΩΡΟΣ</i>	ΠΛΥΝΤΗΡΙΟ ΔΙΣΚΩΝ ΒΙΝΥΛΙΟΥ 33 ΚΑΙ 45 ΣΤΡΟΦΩΝ	25/11/2002	20020100511
<i>ΧΑΤΖΗΓΕΩΡΓΙΟΥ ΕΜΜΑΝΟΥΗΛ</i>	ΕΚΤΥΠΩΤΗΣ ΣΤΙΓΜΙΑΙΩΝ ΑΣΠΡΟΜΑΥΡΩΝ ΨΗΦΙΑΚΩΝ ΦΩΤΟΓΡΑΦΙΩΝ	14/11/2002	20020100498

1.4 ΑΙΤΗΣΕΙΣ ΠΙΣΤΟΠΟΙΗΤΙΚΩΝ ΥΠΟΔΕΙΓΜΑΤΟΣ ΧΡΗΣΙΜΟΤΗΤΑΣ

ΑΡΙΘΜΟΣ ΑΙΤΗΣΗΣ Π.Υ.Χ.(21):20020200214

ΚΑΤΑΘΕΤΗΣ (71):1)ΔΗΜΟΠΟΥΛΟΣ ΠΟΛΥΧΡΟΝΗΣ
Ινιάδος 6,40 Εκκλησιες Θεσ/νικη, 54636
ΘΕΣΣΑΛΟΝΙΚΗ (ΘΕΣΣΑΛΟΝΙΚΗΣ),
ΕΛΛΑΔΑ

ΗΜΕΡΟΜ. ΚΑΤΑΘΕΣΗΣ (22):05/11/2002

ΣΥΜΒ. ΠΡΟΤΕΡΑΙΟΤΗΤΕΣ (30):

ΕΦΕΥΡΕΤΗΣ (72):1)ΔΗΜΟΠΟΥΛΟΣ ΠΟΛΥΧΡΟΝΗΣ

ΕΙΔΙΚΟΣ ΠΛΗΡΕΞΟΥΣΙΟΣ (74):

ΑΝΤΙΚΛΗΤΟΣ (74):

ΤΙΤΛΟΣ ΕΦΕΥΡΕΣΗΣ (54):ΦΙΛΤΡΟ ΒΡΥΣΗΣ ΝΗΠΤΗΡΟΣ

ΠΕΡΙΛΗΨΗ(57)

Η εφεύρεση αναφέρεται σε απλό αεριστήρα νερού βρύσης νηπτήρος που για καλύτερο μηχανικό φιλτράρισμα του νερού χρησιμοποιεί το βαμβάκι που όταν βουλώσει αποβάλλεται μόνο του.

ΑΡΙΘΜΟΣ ΑΙΤΗΣΗΣ Π.Υ.Χ.(21):20020200222

ΚΑΤΑΘΕΤΗΣ (71):1)PALLADIO TRADING SRL
Via A. Boito 25, 31048 SAN BIAGIO DI
CALLALTA, ΙΤΑΛΙΑ

ΗΜΕΡΟΜ. ΚΑΤΑΘΕΣΗΣ (22):27/11/2002

ΣΥΜΒ. ΠΡΟΤΕΡΑΙΟΤΗΤΕΣ (30):

ΕΦΕΥΡΕΤΗΣ (72):1)ESPOSITO GIUSEPPE

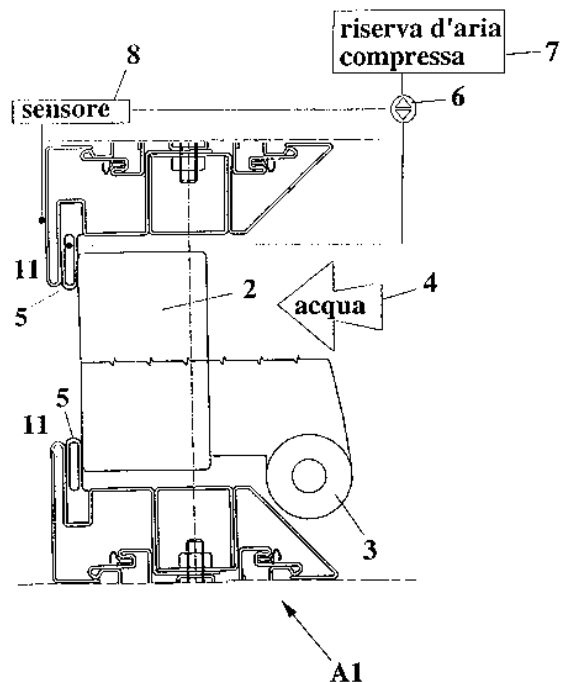
ΕΙΔΙΚΟΣ ΠΛΗΡΕΞΟΥΣΙΟΣ (74):ΚΙΛΙΜΙΡΗΣ ΚΩΝΣΤΑΝΤΙΝΟΣ
Χατζηγιάνη Μέξη 7, 11528 ΑΘΗΝΑ
(ΑΤΤΙΚΗΣ)

ΑΝΤΙΚΛΗΤΟΣ (74):ΚΙΛΙΜΙΡΗΣ ΑΝΑΣΤΑΣΙΟΣ
Χατζηγιάνη Μέξη 7,11528 ΑΘΗΝΑ
(ΑΤΤΙΚΗΣ)

ΤΙΤΛΟΣ ΕΦΕΥΡΕΣΗΣ (54):ΥΔΑΤΟΣΤΕΓΗΣ ΘΥΡΑ ' Η ΠΛΑΙΣΙΟ ΠΑ-
ΡΑΘΥΡΟΥ ΙΔΙΩΣ ΓΙΑ ΟΙΚΙΑΚΗ ΧΡΗΣΗ

ΠΕΡΙΛΗΨΗ(57)

Υδατοστεγής θύρα ή παράθυρο για οικιακή χρήση, το οποίο περιλαμβάνει ένα δοχείο, το οποίο συγκρατεί ένα απόθεμα πεπιεσμένου αέρα, και στο οποίο το εν λόγω δοχείο, μέσω μιας βαλβίδας συνδεδεμένης με ένα αισθητήρα παρουσίας νερού, τοποθετημένου κατά μήκος της γραμμής τροφοδοσίας, συνδέεται με τουλάχιστο ένα στεγανωτικό παρέμβυσμα με έναν κυλινδρικό θάλαμο και στο οποίο το εν λόγω στεγανωτικό παρέμβυσμα είναι τοποθετημένο κατά μήκος της περιμέτρου ενός εξωτερικού πλαισίου έναντι του οποίου το κινητό πλαίσιο του κουφώματος, το οποίο ανοίγει μόνο προς τα έξω, κλείνει.



ΑΡΙΘΜΟΣ ΑΙΤΗΣΗΣ Π.Υ.Χ.(21):20030200038

ΚΑΤΑΘΕΤΗΣ (71):1)ΑΣΗΜΑΚΟΠΟΥΛΟΣ ΧΡΗΣΤΟΥ
ΒΑΣΙΛΕΙΟΣ
ΑΝΔΡΕΑ ΚΑΛΒΟΥ 7, 13341 ΑΝΩ ΛΙΟΣΙΑ
(ΑΤΤΙΚΗΣ), ΕΛΛΑΔΑ

ΗΜΕΡΟΜ. ΚΑΤΑΘΕΣΗΣ (22):06/11/2002

ΣΥΜΒ. ΠΡΟΤΕΡΑΙΟΤΗΤΕΣ (30):

ΕΦΕΥΡΕΤΗΣ (72):1)ΑΣΗΜΑΚΟΠΟΥΛΟΣ ΧΡΗΣΤΟΥ
ΒΑΣΙΛΕΙΟΣ

ΕΙΔΙΚΟΣ ΠΛΗΡΕΞΟΥΣΙΟΣ (74):

ΑΝΤΙΚΛΗΤΟΣ (74):

ΤΙΤΛΟΣ ΕΦΕΥΡΕΣΗΣ (54):**ΗΛΕΚΤΡΟΝΙΚΗ ΣΦΥΡΙΧΤΡΑ
ΠΕΡΙΛΗΨΗ(57)**

Ηλεκτρονική σφυρίχτρα που αποτελείται από μια απλή σφυρίχτρα με ενσωματωμένο μικρόφωνο και πομπό. Το μικρόφωνο και ο πομπός επιτρέπουν στο κάθε σφύριγμα αν ακούγεται ευκρινώς τόσο στους αθλητές αλλά και σε όσους παρευρίσκονται στο χώρο και παρακολουθούν, παρά την μεγάλη οχλοβοή που μπορεί να επικρατεί.

ΑΡΙΘΜΟΣ ΑΙΤΗΣΗΣ Π.Υ.Χ.(21):20030200046

ΚΑΤΑΘΕΤΗΣ (71):1)COBRA ALUMINIUM SYSTEMS S.A.
Τατοίου 185 & Σπύρου Βρεττού 12, 14452
ΜΕΤΑΜΟΡΦΩΣΗ (ΑΤΤΙΚΗΣ), ΕΛΛΑΔΑ

ΗΜΕΡΟΜ. ΚΑΤΑΘΕΣΗΣ (22):07/11/2002

ΣΥΜΒ. ΠΡΟΤΕΡΑΙΟΤΗΤΕΣ (30):

ΕΦΕΥΡΕΤΗΣ (72):1)ΜΑΣΤΡΟΓΙΑΝΝΗΣ ΣΠΥΡΟΣ

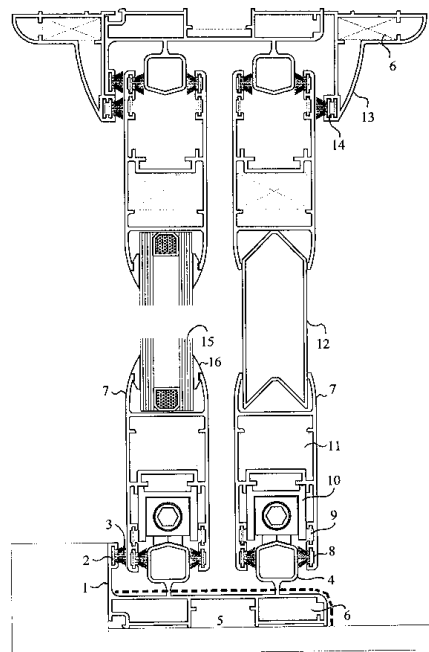
ΕΙΔΙΚΟΣ ΠΛΗΡΕΞΟΥΣΙΟΣ (74):

ΑΝΤΙΚΛΗΤΟΣ (74):

ΤΙΤΛΟΣ ΕΦΕΥΡΕΣΗΣ (54):**ΣΥΣΤΗΜΑ ΣΥΡΟΜΕΝΩΝ ΚΟΥΦΩ-
ΜΑΤΩΝ ΑΠΟ ΠΡΟΦΙΛ ΑΛΟΥΜΙΝΙΟΥ**

ΠΕΡΙΛΗΨΗ(57)

Δια της εφευρέσεως δύναται να κατασκευαστούν όλοι οι συνδυασμοί συρομένων κουφωμάτων αλουμινίου χωνευτών και επαλλήλων, μόνο με οκτώ βασικά προφίλ, η δε σύνδεση τους και η λειτουργία τους, τόσο στα υαλοστάσια και παντζούρια όσο και στα αντικωνωπικά, επιτυγχάνεται με όμοια εξαρτήματα.



ΑΡΙΘΜΟΣ ΑΙΤΗΣΗΣ Π.Υ.Χ.(21):20030200047

ΚΑΤΑΘΕΤΗΣ (71):1)ΡΙΖΟΣ ΠΑΝΑΓΙΩΤΗ ΘΕΟΔΩΡΟΣ
Ατρείδων 9, 11631 ΑΘΗΝΑ (ΑΤΤΙΚΗΣ),
ΕΛΛΑΔΑ

ΗΜΕΡΟΜ. ΚΑΤΑΘΕΣΗΣ (22):12/11/2002

ΣΥΜΒ. ΠΡΟΤΕΡΑΙΟΤΗΤΕΣ (30):

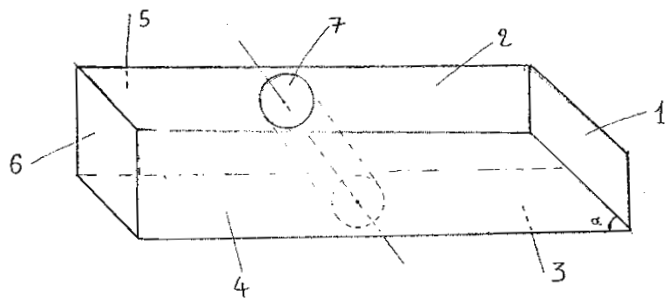
ΕΦΕΥΡΕΤΗΣ (72):1)ΡΙΖΟΣ ΠΑΝΑΓΙΩΤΗ ΘΕΟΔΩΡΟΣ

ΕΙΔΙΚΟΣ ΠΛΗΡΕΞΟΥΣΙΟΣ (74):

ΑΝΤΙΚΛΗΤΟΣ (74):ΡΙΖΟΣ ΠΑΝΑΓΙΩΤΗΣ
Ατρείδων 9,11631 ΑΘΗΝΑ (ΑΤΤΙΚΗΣ)

ΤΙΤΛΟΣ ΕΦΕΥΡΕΣΗΣ (54):**ΙΣΟΡΡΟΠΟ ΣΤΗΡΙΓΜΑ ΦΙΑΛΗΣ**
ΠΕΡΙΛΗΨΗ(57)

Ισόρροπο στήριγμα φιάλης, που η βάση στήριξής του και η τρύπα που μπαίνει μέσα ο λαιμός της φιάλης, είναι κομμένο και τρυπημένο σε γωνίες τέτοιες που του επιτρέπουν σε συνεργασία με το βάρος της φιάλης, να την κρατά σε περίπου οριζόντια θέση απλά ισορροπώντας και χωρίς να είναι σταθερά στηριγμένη.



ΑΡΙΘΜΟΣ ΑΙΤΗΣΗΣ Π.Υ.Χ.(21):20030200053

ΚΑΤΑΘΕΤΗΣ (71):1)ΛΑΙΝΑΚΗΣ ΑΡΤΕΜΗΣ
Κόρακα 2, 73135 ΧΑΝΙΑ (ΧΑΝΙΩΝ),
ΕΛΛΑΔΑ

ΗΜΕΡΟΜ. ΚΑΤΑΘΕΣΗΣ (22):12/11/2002

ΣΥΜΒ. ΠΡΟΤΕΡΑΙΟΤΗΤΕΣ (30):

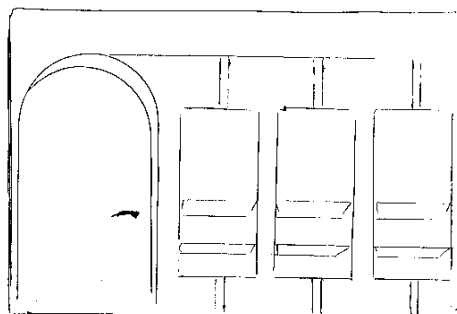
ΕΦΕΥΡΕΤΗΣ (72):1)ΛΑΙΝΑΚΗΣ ΑΡΤΕΜΗΣ

ΕΙΔΙΚΟΣ ΠΛΗΡΕΞΟΥΣΙΟΣ (74):

ΑΝΤΙΚΛΗΤΟΣ (74):

ΤΙΤΛΟΣ ΕΦΕΥΡΕΣΗΣ (54):**ΠΕΡΙΣΤΡΕΦΟΜΕΝΑ ΤΑΜΠΛΩ**
ΠΕΡΙΛΗΨΗ(57)

Πρόκειται για όρθια ταμπλώ, τα οποία έχουν τη δυνατότητα περιστροφής γύρω στον κεντρικό άξονα που τα διαπερνά και τα στηρίζει.



ΑΡΙΘΜΟΣ ΑΙΤΗΣΗΣ Π.Υ.Χ.(21):20030200062

ΚΑΤΑΘΕΤΗΣ (71):1)ΚΙΟΥΛΑΝΗ ΚΩΝΣΤΑΝΤΙΝΟΥ ΙΣΙΔΩΡΑ
ΖΙΖΑΝΙ, 24004 ΚΟΡΩΝΗ (ΜΕΣΣΗΝΙΑΣ),
ΕΛΛΑΔΑ

ΗΜΕΡΟΜ. ΚΑΤΑΘΕΣΗΣ (22):05/11/2002

ΣΥΜΒ. ΠΡΟΤΕΡΑΙΟΤΗΤΕΣ (30):

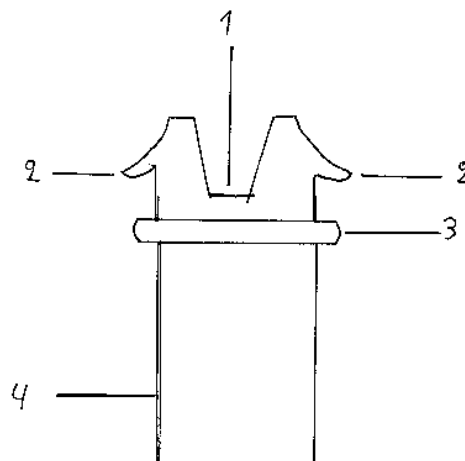
ΕΦΕΥΡΕΤΗΣ (72):1)ΚΙΟΥΛΑΝΗ ΚΩΝΣΤΑΝΤΙΝΟΥ
ΙΣΙΔΩΡΑ

ΕΙΔΙΚΟΣ ΠΛΗΡΕΞΟΥΣΙΟΣ (74):

ΑΝΤΙΚΛΗΤΟΣ (74):

ΤΙΤΛΟΣ ΕΦΕΥΡΕΣΗΣ (54):ΡΑΒΔΑΚΙ ΕΛΑΙΟΡΑΒΔΙΣΤΙΚΟΥ
ΠΕΡΙΛΗΨΗ(57)

Ραβδάκι ελαιοραβδιστικού το οποίο αποτελείται από κορμό (4) δακτυλίδι (3) και συνέχεια σχισμή (1) η οποία εκατέρωθεν φέρει δύο δοντάκια πλαστικά, έτσι ώστε να είναι η στερέωση και τοποθέτηση του τυμπάνου χωρίς χρήση εργαλείων και βιδών.



1.5 ΕΥΡΕΤΗΡΙΟ ΑΙΤΗΣΕΩΝ Π.Υ.Χ. ΣΥΜΦΩΝΑ ΜΕ ΤΗΝ ΗΜΕΡΟΜΗΝΙΑ ΚΑΤΑΘΕΣΗΣ

ΚΑΤΑΘΕΣΗ (22)	ΚΑΤΑΘΕΤΗΣ (71)	ΤΙΤΛΟΣ ΕΦΕΥΡΕΣΗΣ (54)	ΑΡ. ΑΙΤ. (21)
<i>05/11/2002</i>	ΚΙΟΥΛΑΝΗ ΙΣΙΔΩΡΑ	ΡΑΒΔΑΚΙ ΕΛΑΙΟΡΑΒΔΙΣΤΙΚΟΥ	20030200062
<i>05/11/2002</i>	ΔΗΜΟΠΟΥΛΟΣ ΠΟΛΥΧΡΟΝΗΣ	ΦΙΛΤΡΟ ΒΡΥΣΗΣ ΝΙΠΤΗΡΟΣ	20020200214
<i>06/11/2002</i>	ΑΣΗΜΑΚΟΠΟΥΛΟΣ ΒΑΣΙΛΕΙΟΣ	ΗΛΕΚΤΡΟΝΙΚΗ ΣΦΥΡΙΧΤΡΑ	20030200038
<i>07/11/2002</i>	COBRA ALUMINIUM SYSTEMS S.A.	ΣΥΣΤΗΜΑ ΣΥΡΟΜΕΝΩΝ ΚΟΥΦΩΜΑΤΩΝ ΑΠΟ ΠΡΟΦΙΛ ΑΛΟΥ- ΜΙΝΙΟΥ	20030200046
<i>12/11/2002</i>	ΡΙΖΟΣ ΘΕΟΔΩΡΟΣ	ΙΣΟΡΡΟΠΟ ΣΤΗΡΙΓΜΑ ΦΙΑΛΗΣ	20030200047
<i>12/11/2002</i>	ΛΑΙΝΑΚΗΣ ΑΡΤΕΜΗΣ	ΠΕΡΙΣΤΡΕΦΟΜΕΝΑ ΤΑΜΠΛΩ	20030200053
<i>27/11/2002</i>	PALLADIO TRADING SRL	ΥΔΑΤΟΣΤΕΓΗΣ ΘΥΡΑ Ή ΠΛΑΙΣΙΟ ΠΑΡΑΘΥΡΟΥ ΙΔΙΩΣ ΓΙΑ ΟΙΚΙΑ- ΚΗ ΧΡΗΣΗ	20020200222

1.6 ΕΥΡΕΤΗΡΙΟ ΑΙΤΗΣΕΩΝ Π.Υ.Χ. ΣΥΜΦΩΝΑ ΜΕ ΤΗΝ ΑΛΦΑΒΗΤΙΚΗ ΣΕΙΡΑ ΤΩΝ ΚΑΤΑΘΕΤΩΝ

ΚΑΤΑΘΕΤΗΣ (71)	ΤΙΤΛΟΣ ΕΦΕΥΡΕΣΗΣ (54)	ΚΑΤΑΘΕΣΗ (22)	ΑΡ. ΑΙΤ. (21)
<i>COBRA ALUMINIUM SYSTEMS S.A.</i>	ΣΥΣΤΗΜΑ ΣΥΡΟΜΕΝΩΝ ΚΟΥΦΩΜΑΤΩΝ ΑΠΟ ΠΡΟΦΙΛ ΑΛΟΥ- ΜΙΝΙΟΥ	07/11/2002	20030200046
<i>PALLADIO TRADING SRL</i>	ΥΔΑΤΟΣΤΕΓΗΣ ΘΥΡΑ Ή ΠΛΑΙΣΙΟ ΠΑΡΑΘΥΡΟΥ ΙΔΙΩΣ ΓΙΑ ΟΙΚΙ- ΑΚΗ ΧΡΗΣΗ	27/11/2002	20020200222
<i>ΑΣΗΜΑΚΟΠΟΥΛΟΣ ΒΑΣΙΛΕΙΟΣ</i>	ΗΛΕΚΤΡΟΝΙΚΗ ΣΦΥΡΙΧΤΡΑ	06/11/2002	20030200038
<i>ΔΗΜΟΠΟΥΛΟΣ ΠΟΛΥΧΡΟΝΗΣ</i>	ΦΙΛΤΡΟ ΒΡΥΣΗΣ ΝΙΠΤΗΡΟΣ	05/11/2002	20020200214
<i>ΚΙΟΥΛΑΝΗ ΙΣΙΔΩΡΑ</i>	ΡΑΒΔΑΚΙ ΕΛΛΙΟΡΑΒΔΙΣΤΙΚΟΥ	05/11/2002	20030200062
<i>ΛΑΙΝΑΚΗΣ ΑΡΤΕΜΗΣ</i>	ΠΕΡΙΣΤΡΕΦΟΜΕΝΑ ΤΑΜΠΛΩ	12/11/2002	20030200053
<i>ΡΙΖΟΣ ΘΕΟΔΩΡΟΣ</i>	ΙΣΟΡΡΟΠΟ ΣΤΗΡΙΓΜΑ ΦΙΑΛΗΣ	12/11/2002	20030200047

1.7 ΑΙΤΗΣΕΙΣ ΣΥΜΠΛΗΡΩΜΑΤΙΚΩΝ ΠΙΣΤΟΠΟΙΗΤΙΚΩΝ ΠΡΟΣΤΑΣΙΑΣ ΓΙΑ ΦΑΡΜΑΚΑ

ΑΡΙΘΜΟΣ ΑΙΤΗΣΗΣ ΣΠΠΦ ΗΜΕΡΟΜ. ΚΑΤΑΘΕΣΗΣ ΑΙΤΩΝ	(21):20030800014 (22):01/09/2003 (71):1)INSTITUTE OF ORGANIC CHEMISTRY AND BIOCHEMISTRY OF THE ACADEMY OF SCIENCES OF THE CZECH REPUBLIC Flemingovo namesti 2,, 16610 PRAHA 6, ΤΣΕΧΙΑ 2)REGA STICHTING V.Z.W. Minderbroedersstraat 10, B-3000 LEUVEN, ΒΕΛΓΙΟ
ΤΙΤΛΟΣ ΕΦΕΥΡΕΣΗΣ ΑΡΙΘΜΟΣ ΚΥΡΙΟΥ Δ.Ε./Ε.Δ.Ε. ΠΡΟΣΔΙΟΡΙΣΜΟΣ ΠΡΟΪΟΝΤΟΣ ΑΡΙΘ./ΗΜΕΡ. ΙΣΧΥΟΥΣΑΣ ΑΔΕΙΑΣ ΚΥΚΛΟΦΟΡΙΑΣ ΣΤΗΝ ΕΛΛΑΔΑ ΑΡΙΘ./ΗΜΕΡ. ΠΡΩΤΗΣ ΑΔΕΙΑΣ ΚΥΚΛΟΦΟΡΙΑΣ ΣΤΗΝ ΑΓΟΡΑ ΤΗΣ ΕΥΡΩΠΑΪΚΗΣ ΚΟΙΝΟΤΗΤΑΣ ΕΙΔΙΚΟΣ ΠΛΗΡΕΞΟΥΣΙΟΣ ΑΝΤΙΚΛΗΤΟΣ	(54):ΠΡΟΦΑΡΜΑΚΑ ΦΩΣΦΟΝΙΚΩΝ (68):3027879 (95):HEPSERA-ADEFOVIR DIPIVOXIL (92):E.E.(C) (2003)775/06-03-2003 (93): — (74):BOZEMΠΕΡΓ-ΒΡΕΤΟΥ ΙΛΕΑΝΑ, Ατγιαλειας 30,151 25 ΠΑΡΑΔΕΙΣΟΣ ΑΜΑΡΟΥΣΙΟΥ (74):BOZEMΠΕΡΓ-ΒΡΕΤΟΥ ΙΛΕΑΝΑ, Ατγιαλειας 30,151 25 ΠΑΡΑΔΕΙΣΟΣ ΑΜΑΡΟΥΣΙΟΥ

ΑΡΙΘΜΟΣ ΑΙΤΗΣΗΣ ΣΠΠΦ ΗΜΕΡΟΜ. ΚΑΤΑΘΕΣΗΣ ΑΙΤΩΝ	(21):20030800015 (22):02/10/2003 (71):1)F. HOFFMANN-LA ROCHE AG 124 Grenzacherstrasse, 4070 Basel, ΕΛΒΕΤΙΑ
ΤΙΤΛΟΣ ΕΦΕΥΡΕΣΗΣ ΑΡΙΘΜΟΣ ΚΥΡΙΟΥ Δ.Ε./Ε.Δ.Ε. ΠΡΟΣΔΙΟΡΙΣΜΟΣ ΠΡΟΪΟΝΤΟΣ ΑΡΙΘ./ΗΜΕΡ. ΙΣΧΥΟΥΣΑΣ ΑΔΕΙΑΣ ΚΥΚΛΟΦΟΡΙΑΣ ΣΤΗΝ ΕΛΛΑΔΑ ΑΡΙΘ./ΗΜΕΡ. ΠΡΩΤΗΣ ΑΔΕΙΑΣ ΚΥΚΛΟΦΟΡΙΑΣ ΣΤΗΝ ΑΓΟΡΑ ΤΗΣ ΕΥΡΩΠΑΪΚΗΣ ΚΟΙΝΟΤΗΤΑΣ ΕΙΔΙΚΟΣ ΠΛΗΡΕΞΟΥΣΙΟΣ ΑΝΤΙΚΛΗΤΟΣ	(54):ΣΥΖΥΓΕΙΣ ΕΝΩΣΕΙΣ ΙΝΤΕΡΦΕΡΟΝΗΣ (68):3044737 (95):PEGASYS- PEGINTERFERON ALFA-2A (92):E.E. (C)(2002)2416/20-06-2002 (93): — (74):ΑΡΓΥΡΙΑΔΟΥ ΚΟΡΙΝΝΑ Σίνα 14, 10672 ΑΘΗΝΑ (74):ΑΡΓΥΡΙΑΔΟΥ ΙΡΙΣ Σίνα 14,10672 ΑΘΗΝΑ

ΑΡΙΘΜΟΣ ΑΙΤΗΣΗΣ ΣΠΠΦ ΗΜΕΡΟΜ. ΚΑΤΑΘΕΣΗΣ ΑΙΤΩΝ	(21):20030800016 (22):30/10/2003 (71):1)SANKYO COMPANY LIMITED ΤΟΚΥΟ, ΙΑΠΩΝΙΑ
ΤΙΤΛΟΣ ΕΦΕΥΡΕΣΗΣ ΑΡΙΘΜΟΣ ΚΥΡΙΟΥ Δ.Ε./Ε.Δ.Ε. ΠΡΟΣΔΙΟΡΙΣΜΟΣ ΠΡΟΪΟΝΤΟΣ ΑΡΙΘ./ΗΜΕΡ. ΙΣΧΥΟΥΣΑΣ ΑΔΕΙΑΣ ΚΥΚΛΟΦΟΡΙΑΣ ΣΤΗΝ ΕΛΛΑΔΑ ΑΡΙΘ./ΗΜΕΡ. ΠΡΩΤΗΣ ΑΔΕΙΑΣ ΚΥΚΛΟΦΟΡΙΑΣ ΣΤΗΝ ΑΓΟΡΑ ΤΗΣ ΕΥΡΩΠΑΪΚΗΣ ΚΟΙΝΟΤΗΤΑΣ ΕΙΔΙΚΟΣ ΠΛΗΡΕΞΟΥΣΙΟΣ ΑΝΤΙΚΛΗΤΟΣ	(54):ΠΑΡΑΓΩΓΑ ΤΟΥ 1-ΔΙΦΑΙΝΥΛΙΜΙΔΑΖΟΛΙΟΥ, Η ΠΑΡΑΣΚΕΥΗ ΤΟΥΣ ΚΑΙ Η ΘΕΡΑΠΕΥΤΙΚΗ ΧΡΗΣΗ ΤΟΥΣ (68):3035909 (95):OLMETEC - OLMESARTAN MEDOXOMIL προαιρετικά υπό τη μορφή ενός φαρμακευτικά αποδεκτού άλατος. (92):1) ΑΠ. ΕΟΦ 42799/28-08-2003, 2) ΑΠ. ΕΟΦ 42800/28-08-2003, 3) ΑΠ. ΕΟΦ 42801/28-08-2003 (93): 1) 50202.00.00/13-08-2002, 2) 50202.01.00/13-08-2002, 3) 50202.02.00/13-08-2002 (74):ΔΗΜΟΥ ΧΡΙΣΤΙΝΑ Κουμπάρη 2, 10674 ΑΘΗΝΑ (74):ΠΑΠΑΚΩΝΣΤΑΝΤΙΝΟΥ ΕΛΕΝΗ Κουμπάρη 2,10674 ΑΘΗΝΑ

ΑΡΙΘΜΟΣ ΑΙΤΗΣΗΣ ΣΠΠΦ (21):20030800017
ΗΜΕΡΟΜ. ΚΑΤΑΘΕΣΗΣ (22):23/12/2003
ΑΙΤΩΝ (71):1)SCHERING CORPORATION
2000 Galloping Hill Road, KENILWORTH, 07033 NEW JERSEY, ΗΝΩΜΕΝΕΣ ΠΟΛΙΤΕΙΕΣ ΤΗΣ ΑΜΕΡΙΚΗΣ

ΤΙΤΛΟΣ ΕΦΕΥΡΕΣΗΣ (54):ΥΔΡΟΞΥ-ΥΠΟΚΑΤΕΣΤΗΜΕΝΕΣ ΕΝΩΣΕΙΣ ΑΖΕΤΙΔΙΝΟΝΗΣ, ΟΙ ΟΠΟΙΕΣ ΕΙΝΑΙ ΧΡΗΣΙΜΕΣ ΩΣ ΥΠΟΧΟΛΗΣΤΕΡΙΝΑΙΜΙΚΟΙ ΠΑΡΑΓΟΝΤΕΣ

ΑΡΙΘΜΟΣ ΚΥΡΙΟΥ Δ.Ε./Ε.Δ.Ε. (68):3030312
ΠΡΟΣΔΙΟΡΙΣΜΟΣ ΠΡΟΪΟΝΤΟΣ (95):ΕΖΕΤΡΟΛ Δισκία 10 mg/Tab - Δραστική ουσία ΕΖΕΤΙΜΙΒΕ.

ΑΡΙΘ./ΗΜΕΡ. ΙΣΧΥΟΥΣΑΣ ΑΔΕΙΑΣ (92):ΑΡ. ΑΠΟΦ. ΕΟΦ 42107/20-08-2003
ΚΥΚΛΟΦΟΡΙΑΣ ΣΤΗΝ ΕΛΛΑΔΑ
ΑΡΙΘ./ΗΜΕΡ. ΠΡΩΤΗΣ ΑΔΕΙΑΣ (93):1) 54489.00.00/17-10-2002/DE,
ΚΥΚΛΟΦΟΡΙΑΣ ΣΤΗΝ ΑΓΟΡΑ ΤΗΣ 2) 54486.00.00/17-10-2002,
ΕΥΡΩΠΑΪΚΗΣ ΚΟΙΝΟΤΗΤΑΣ 3) 54488.00.00/17-10-2002/DE,
4) 54487.00.00/17-10-2002/DE

ΕΙΔΙΚΟΣ ΠΛΗΡΕΞΟΥΣΙΟΣ (74):ΕΥΑΓΓΕΛΟΥ ΒΑΣΩ,
Μαυροκορδάτου 5,106 78 ΑΘΗΝΑ
ΑΝΤΙΚΛΗΤΟΣ (74):ΕΥΑΓΓΕΛΟΥ ΒΑΣΩ,
Μαυροκορδάτου 5,106 78 ΑΘΗΝΑ

ΑΡΙΘΜΟΣ ΑΙΤΗΣΗΣ ΣΠΠΦ (21):20040800001
ΗΜΕΡΟΜ. ΚΑΤΑΘΕΣΗΣ (22):20/01/2004
ΑΙΤΩΝ (71):1)SHIONOGI SEIYAKU KABUSHIKI KAISHA
541 OSAKA, ΙΑΠΩΝΙΑ

ΤΙΤΛΟΣ ΕΦΕΥΡΕΣΗΣ (54):ΠΑΡΑΓΩΓΑ ΠΥΡΙΜΙΔΙΝΗΣ ΣΑΝ ΑΝΑΣΤΟΛΕΙΣ ΗΜG-COΑ ΑΝΑΓΩΓΑΣΗΣ.

ΑΡΙΘΜΟΣ ΚΥΡΙΟΥ Δ.Ε./Ε.Δ.Ε. (68):3035189
ΠΡΟΣΔΙΟΡΙΣΜΟΣ ΠΡΟΪΟΝΤΟΣ (95):CRESTOR-ROSUVASTATIN κατά προαίρεση στη μορφή ενός μη-τοξικού φαρμακευτικά αποδεκτού άλατος, ιδία το άλας ασβεστίου.

ΑΡΙΘ./ΗΜΕΡ. ΙΣΧΥΟΥΣΑΣ ΑΔΕΙΑΣ (92):1) ΑΠΟΦ. ΕΟΦ 43651/21-07-2003,
ΚΥΚΛΟΦΟΡΙΑΣ ΣΤΗΝ ΕΛΛΑΔΑ 2) ΑΠΟΦ. ΕΟΦ 12154/21-07-2003,
3) ΑΠΟΦ. ΕΟΦ 35053/21-07-2003

ΑΡΙΘ./ΗΜΕΡ. ΠΡΩΤΗΣ ΑΔΕΙΑΣ (93):26872/06-11-2002/NL
ΚΥΚΛΟΦΟΡΙΑΣ ΣΤΗΝ ΑΓΟΡΑ ΤΗΣ 26873/06-11-2002/NL
ΕΥΡΩΠΑΪΚΗΣ ΚΟΙΝΟΤΗΤΑΣ 26874/06-11-2002/NL

ΕΙΔΙΚΟΣ ΠΛΗΡΕΞΟΥΣΙΟΣ (74):ΔΗΜΟΥ ΧΡΙΣΤΙΝΑ
Κουμπάρη 2, 10674 ΑΘΗΝΑ
ΑΝΤΙΚΛΗΤΟΣ (74):ΠΑΠΑΚΩΝΣΤΑΝΤΙΝΟΥ ΕΛΕΝΗ
Κουμπάρη 2,10674 ΑΘΗΝΑ

ΑΡΙΘΜΟΣ ΑΙΤΗΣΗΣ ΣΠΠΦ (21):20040800002
ΗΜΕΡΟΜ. ΚΑΤΑΘΕΣΗΣ (22):30/01/2004
ΑΙΤΩΝ (71):1)SOCIETE DE CONSEILS DE RECHERCHES ET D'APPLICATIONS SCIENTIFIQUES
51/53 Rue du Docteur Blanche, 75016 Paris, ΓΑΛΛΙΑ

ΤΙΤΛΟΣ ΕΦΕΥΡΕΣΗΣ (54):ΠΑΡΑΤΕΤΑΜΕΝΗ ΑΠΕΛΕΥΘΕΡΩΣΗ ΠΕΠΤΙΔΙΩΝ ΑΠΟ ΦΑΡΜΑΚΕΥΤΙΚΕΣ ΣΥΝΘΕΣΕΙΣ

ΑΡΙΘΜΟΣ ΚΥΡΙΟΥ Δ.Ε./Ε.Δ.Ε. (68):3038349
ΠΡΟΣΔΙΟΡΙΣΜΟΣ ΠΡΟΪΟΝΤΟΣ (95):SOMATULINE Autogel

ΑΡΙΘ./ΗΜΕΡ. ΙΣΧΥΟΥΣΑΣ ΑΔΕΙΑΣ (92):1) ΑΠΟΦ. ΕΟΦ 41072/05-08-2003,
ΚΥΚΛΟΦΟΡΙΑΣ ΣΤΗΝ ΕΛΛΑΔΑ 2) ΑΠΟΦ. ΕΟΦ 41073/05-08-2003,
3) ΑΠΟΦ. ΕΟΦ 41074/05-08-2003

ΑΡΙΘ./ΗΜΕΡ. ΠΡΩΤΗΣ ΑΔΕΙΑΣ (93):1) 01/Η/001/003/11-05-2001/ΡΟ,
ΚΥΚΛΟΦΟΡΙΑΣ ΣΤΗΝ ΑΓΟΡΑ ΤΗΣ 2) 01/Η/001/002/11-05-2001/ΡΟ,
ΕΥΡΩΠΑΪΚΗΣ ΚΟΙΝΟΤΗΤΑΣ 3) 01/Η/001/001/11-05-2001/ΡΟ

ΕΙΔΙΚΟΣ ΠΛΗΡΕΞΟΥΣΙΟΣ (74):ΚΙΟΡΤΣΗ ΧΡΙΣΤΙΝΑ
Μαυροκορδάτου 7, 10678 ΑΘΗΝΑ
ΑΝΤΙΚΛΗΤΟΣ (74):ΚΙΟΡΤΣΗ ΧΡΙΣΤΙΝΑ
Μαυροκορδάτου 7,10678 ΑΘΗΝΑ

1.8 ΕΥΡΕΤΗΡΙΟ ΑΙΤΗΣΕΩΝ Σ.Π.Π.Φ. ΣΥΜΦΩΝΑ ΜΕ ΤΗΝ ΗΜΕΡΟΜΗΝΙΑ ΚΑΤΑΘΕΣΗΣ

ΚΑΤΑΘΕΣΗ (22)	ΚΑΤΑΘΕΤΗΣ (71)	ΤΙΤΛΟΣ ΕΦΕΥΡΕΣΗΣ (54)	ΑΡ. ΑΙΤ. (21)
<i>01/09/2003</i>	INSTITUTE OF ORGANIC CHEMISTRY AND BIOCHEMISTRY OF THE ACADEMY OF SCIENCES OF THE CZECH REPUBLIC REGA STICHTING V.Z.W.	ΠΡΟΦΑΡΜΑΚΑ ΦΩΣΦΟΝΙΚΩΝ	20030800014
<i>02/10/2003</i>	F. HOFFMANN-LA ROCHE AG	ΣΥΖΥΓΕΙΣ ΕΝΩΣΕΙΣ ΙΝΤΕΡΦΕΡΟΝΗΣ	20030800015
<i>30/10/2003</i>	SANKYO COMPANY LIMITED	ΠΑΡΑΓΩΓΑ ΤΟΥ 1-ΔΙΦΑΙΝΥΛΙΜΙΔΑΖΟΛΙΟΥ, Η ΠΑΡΑΣΚΕΥΗ ΤΟΥΣ ΚΑΙ Η ΘΕΡΑΠΕΥΤΙΚΗ ΧΡΗΣΗ ΤΟΥΣ	20030800016
<i>23/12/2003</i>	SCHERING CORPORATION	ΥΔΡΟΞΥ-ΥΠΟΚΑΤΕΣΤΗΜΕΝΕΣ ΕΝΩΣΕΙΣ ΑΖΕΤΙΔΙΝΟΝΗΣ, ΟΙ ΟΠΟΙΕΣ ΕΙΝΑΙ ΧΡΗΣΙΜΕΣ ΩΣ ΥΠΟΧΟΛΗΣΤΕΡΙΝΑΙΜΙΚΟΙ ΠΑΡΑΓΟΝΤΕΣ	20030800017
<i>20/01/2004</i>	SHIONOGI SEIYAKU KABUSHIKI KAISHA	ΠΑΡΑΓΩΓΑ ΠΥΡΙΜΙΔΙΝΗΣ ΣΑΝ ΑΝΑΣΤΟΛΕΙΣ ΗΜG-COΑ ΑΝΑΓΩΓΑΣΗΣ.	20040800001
<i>30/01/2004</i>	SOCIETE DE CONSEILS DE RECHERCHES ET D'APPLICATIONS SCIENTIFIQUES	ΠΑΡΑΤΕΤΑΜΕΝΗ ΑΠΕΛΕΥΘΕΡΩΣΗ ΠΕΠΤΙΔΙΩΝ ΑΠΟ ΦΑΡΜΑΚΕΥΤΙΚΕΣ ΣΥΝΘΕΣΕΙΣ	20040800002

1.9 ΕΥΡΕΤΗΡΙΟ ΑΙΤΗΣΕΩΝ Σ.Π.Π.Φ. ΣΥΜΦΩΝΑ ΜΕ ΤΗΝ ΑΛΦΑΒΗΤΙΚΗ ΣΕΙΡΑ ΤΩΝ ΑΙΤΟΥΝΤΩΝ

ΚΑΤΑΘΕΤΗΣ (71)	ΤΙΤΛΟΣ ΕΦΕΥΡΕΣΗΣ (54)	ΚΑΤΑΘΕΣΗ (22)	ΑΡ. ΑΙΤ. (21)
<i>F. HOFFMANN-LA ROCHE AG</i>	ΣΥΖΥΓΕΙΣ ΕΝΩΣΕΙΣ ΙΝΤΕΡΦΕΡΟΝΗΣ	02/10/2003	20030800015
<i>INSTITUTE OF ORGANIC CHEMISTRY AND BIOCHEMISTRY OF THE ACADEMY OF SCIENCES OF THE CZECH REPUBLIC</i>	ΠΡΟΦΑΡΜΑΚΑ ΦΩΣΦΟΝΙΚΩΝ	01/09/2003	20030800014
<i>REGA STICHTING V.Z.W.</i>	ΠΡΟΦΑΡΜΑΚΑ ΦΩΣΦΟΝΙΚΩΝ	01/09/2003	20030800014
<i>SANKYO COMPANY LIMITED</i>	ΠΑΡΑΓΩΓΑ ΤΟΥ 1-ΔΙΦΑΙΝΥΛΙΜΙΔΑΖΟΛΙΟΥ, Η ΠΑΡΑΣΚΕΥΗ ΤΟΥΣ ΚΑΙ Η ΘΕΡΑΠΕΥΤΙΚΗ ΧΡΗΣΗ ΤΟΥΣ	30/10/2003	20030800016
<i>SCHERING CORPORATION</i>	ΥΔΡΟΞΥ-ΥΠΟΚΑΤΕΣΤΗΜΕΝΕΣ ΕΝΩΣΕΙΣ ΑΖΕΤΙΔΙΝΟΝΗΣ, ΟΙ ΟΠΟΙΕΣ ΕΙΝΑΙ ΧΡΗΣΙΜΕΣ ΩΣ ΥΠΟΧΟΛΗΣΤΕΡΙΝΑΙΜΙΚΟΙ ΠΑ- ΡΑΓΟΝΤΕΣ	23/12/2003	20030800017
<i>SHIONOGI SEIYAKU KABUSHIKI KAISHA</i>	ΠΑΡΑΓΩΓΑ ΠΥΡΙΜΙΔΙΝΗΣ ΣΑΝ ΑΝΑΣΤΟΛΕΙΣ ΗΜG-COΑ ΑΝΑ- ΓΩΓΑΣΗΣ.	20/01/2004	20040800001
<i>SOCIETE DE CONSEILS DE RECHERCHES ET D'APPLICATIONS SCIENTIFIQUES</i>	ΠΑΡΑΤΕΤΑΜΕΝΗ ΑΠΕΛΕΥΘΕΡΩΣΗ ΠΕΠΤΙΔΙΩΝ ΑΠΟ ΦΑΡΜΑ- ΚΕΥΤΙΚΕΣ ΣΥΝΘΕΣΕΙΣ	30/01/2004	20040800002

**1.10 ΑΙΤΗΣΕΙΣ ΣΥΜΠΛΗΡΩΜΑΤΙΚΩΝ ΠΙΣΤΟΠΟΙΗΤΙΚΩΝ ΠΡΟΣΤΑΣΙΑΣ ΓΙΑ
ΦΥΤΟΠΡΟΣΤΑΤΕΥΤΙΚΑ ΠΡΟΪΟΝΤΑ**

ΟΥΔΕΜΙΑ

ΔΕΝ ΥΠΑΡΧΕΙ ΔΗΜΟΣΙΕΥΣΗ

ΔΕΝ ΥΠΑΡΧΕΙ ΔΗΜΟΣΙΕΥΣΗ

Κ Ε Φ Α Λ Α Ι Ο 2

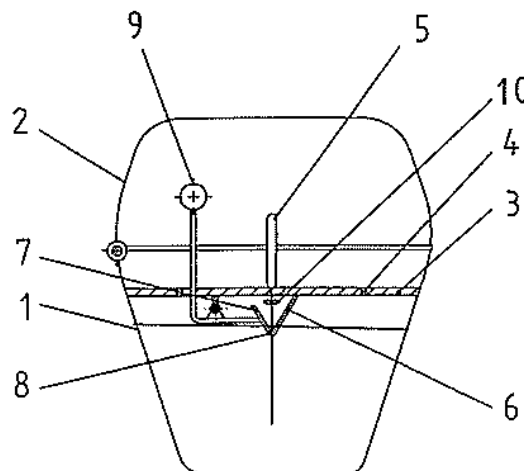
ΔΙΠΛΩΜΑΤΑ ΕΥΡΕΣΙΤΕΧΝΙΑΣ, ΠΙΣΤΟΠΟΙΗΤΙΚΑ ΥΠΟΔΕΙΓΜΑΤΟΣ ΧΡΗΣΙΜΟΤΗΤΑΣ ΚΑΙ ΣΥΜΠΛΗΡΩΜΑΤΙΚΑ ΠΙΣΤΟΠΟΙΗΤΙΚΑ ΠΡΟΣΤΑΣΙΑΣ

2.1 ΔΙΠΛΩΜΑΤΑ ΕΥΡΕΣΙΤΕΧΝΙΑΣ

ΑΡΙΘΜΟΣ Δ.Ε.	(11):1004582
ΑΡΙΘΜΟΣ ΑΙΤΗΣΗΣ Δ.Ε.	(21):20030100256
ΔΙΕΘΝΗΣ ΤΑΞΙΝΟΜΗΣΗ	(51):IPC7: E04F 21/00 IPC7: B08B 3/04
ΔΙΚΑΙΟΥΧΟΣ	(73):1)ΜΑΛΙΝΙΝ ΚΩΝΣΤΑΝΤΙΝΟΣ Παπαδοπούλου 20,56123 ΑΜΠΕΛΟΚΗΠΟΙ (ΘΕΣΣΑΛΟΝΙΚΗΣ), ΕΛΛΑΔΑ
ΗΜΕΡΟΜ. ΚΑΤΑΘΕΣΗΣ	(22):09/06/2003
ΗΜΕΡΟΜ. ΑΠΟΝΟΜΗΣ	(47):04/06/2004
ΣΥΜΒ. ΠΡΟΤΕΡΑΙΟΤΗΤΕΣ	(30):
ΤΡΟΠΟΠ. ΚΥΡΙΟΥ Δ.Ε.	(61):
ΕΦΕΥΡΕΤΗΣ	(72):1)ΜΑΛΙΝΙΝ ΚΩΝΣΤΑΝΤΙΝΟΣ
ΕΙΔΙΚΟΣ ΠΑΡΕΞΟΥΣΙΟΣ	(74):
ΑΝΤΙΚΑΛΗΤΟΣ	(74):
ΤΙΤΛΟΣ ΕΦΕΥΡΕΣΗΣ	(54):ΣΠΑΤΟΥΛΟΚΑΘΑΡΙΣΤΗΣ
ΠΕΡΙΛΗΨΗ(57)	

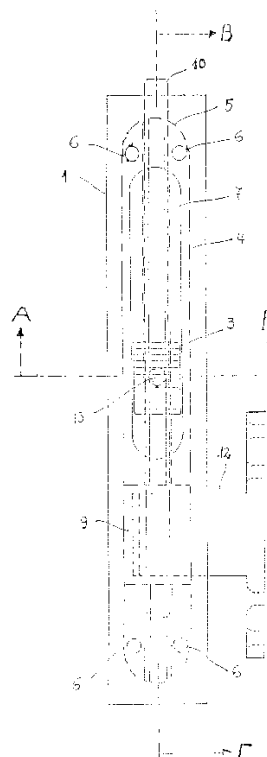
Σπατουλοκαθαριστής για αποθήκευση και καθαρισμό των σπατουλών, που αποτελείται από έναν ακρομό (1) με διαλυτική ουσία (π.χ. νέφτι), ένα καπάκι (2), και το διαχωριστικό (3), θήκες (4), για αποθήκευση των σπατουλών (5). Για καθαρισμό των σπατουλών, από τον στόκο, στο σπατουλοκαθαριστή υπάρχει μηχανισμός καθαρίσματος που αποτελείται από καθαριστές (6) και (7) βουτηγμένες στη διαλυτική ουσία. Η απόσταση (8) ανάμεσα στους καθαριστές (6) και (7) ρυθμίζεται με το μοχλό (9). Πάνω από το μηχανισμό καθαρίσματος είναι συναρμολογημένοι ελαστικοί καθαριστές (10). Η σπάτουλα μετά τη χρήση τους αποθηκεύουν στη θήκη (4). Για να καθαρίζουν τη σπάτουλα πρέπει να την βγάζεις

από τη θήκη (4) κατώντας πατημένο το μοχλό (9). Τους καθαριστές (6) και (7) καθαρίζουν από το στόκο τη σπάτουλα και ταυτόχρονα ελαστικοί καθαριστές (10) καθαρίζουν στέγνωμα τη σπάτουλα από την διαλυτική ουσία.

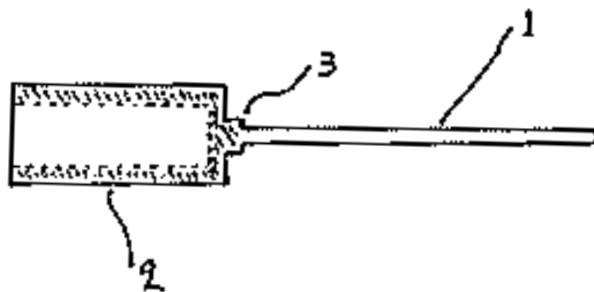


ΑΡΙΘΜΟΣ Δ.Ε.	(11):1004583
ΑΡΙΘΜΟΣ ΑΙΤΗΣΗΣ Δ.Ε.	(21):20010100500
ΔΙΕΘΝΗΣ ΤΑΞΙΝΟΜΗΣΗ	(51):IPC7: E05B 65/08 IPC7: E05C 1/04
ΔΙΚΑΙΟΥΧΟΣ	(73):1)ΣΠΗΛΙΟΠΟΥΛΟΣ ΠΑΝΑΓΙΩΤΗΣ Θεοδότη 9,26442 ΠΑΤΡΑ (ΑΧΑΪΑΣ), ΕΛΛΑΔΑ
ΗΜΕΡΟΜ. ΚΑΤΑΘΕΣΗΣ	(22):30/10/2001
ΗΜΕΡΟΜ. ΑΠΟΝΟΜΗΣ	(47):04/06/2004
ΣΥΜΒ. ΠΡΟΤΕΡΑΙΟΤΗΤΕΣ	(30):
ΤΡΟΠΟΠ. ΚΥΡΙΟΥ Δ.Ε.	(61):
ΕΦΕΥΡΕΤΗΣ	(72):1)ΣΠΗΛΙΟΠΟΥΛΟΣ ΠΑΝΑΓΙΩΤΗΣ
ΕΙΔΙΚΟΣ ΠΑΡΕΞΟΥΣΙΟΣ	(74):ΜΠΑΝΤΕΚΑ ΙΩΑΝΝΑ Σόλωνος 49, 10672 ΑΘΗΝΑ
ΑΝΤΙΚΑΛΗΤΟΣ	(74):ΜΑΡΟΥΔΗΣ ΠΡΑΞΙΤΕΛΗΣ Εφέσσου 15,17121 ΝΕΑ ΣΜΥΡΝΗ (ΑΤΤΙΚΗΣ)
ΤΙΤΛΟΣ ΕΦΕΥΡΕΣΗΣ	(54):ΧΩΝΕΥΤΗ ΚΛΕΙΔΑΡΙΑ ΑΣΦΑΛΕΙΑΣ ΜΕ ΣΥΡΟΜΕΝΟ ΠΙΡΟ ΓΙΑ ΠΡΟΦΙΛ ΑΛΟΥΜΙΝΙΟΥ ΑΥΞΗΜΕΝΗΣ ΑΝΤΟ- ΧΗΣ ΚΑΙ ΚΑΛΑΙΣΘΗΣΙΑΣ
ΠΕΡΙΛΗΨΗ(57)	

Η επινόηση αναφέρεται σε χωνευτή κλειδαριά ασφαλείας με συρόμενο πύρο για προφίλ αλουμινίου αυξημένης αντοχής και καλαισθησίας. Αποτελείται από δύο προφίλ αλουμινίου ή ορειχάλκου τα οποία συνιστούν το εσωτερικό και εξωτερικό καπάκι της κλειδαριάς. Από μια μικρή λαβή (κουμπάκι) το οποίο σύρεται με το δάχτυλο για το κλείδωμα και ξεκλείδωμα της κλειδαριάς. Από το σωληνωτό κυπρί και το χαλύβδινο πύρο. Η κλειδαριά παρουσιάζει υψηλό βαθμό ασφαλείας, είναι ευκολόχρηστη, τοποθετείται εύκολα παρουσιάζοντας αυξημένη καλαισθησία και ακριβή εφαρμογή, χωρίς να υπάρχουν φθορές κατά την χρήση. Ο προορισμός της είναι να τοποθετείται σε όλα τα είδη και σειρές συρομένων ή ανασυρόμενων κουφωμάτων αλουμινίου, ξύλου, πλαστικών ή μεταλλικών. Ο χρωματισμός της μπορεί να γίνεται με χρωμείωση, ανοδείωση, ηλεκτροστατική μορφή πούδρας και σε όλες τις αποχρώσεις.



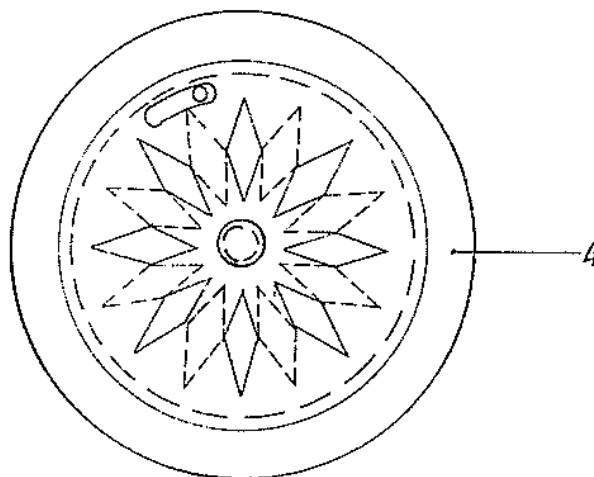
ΑΡΙΘΜΟΣ Δ.Ε.	(11):1004584
ΑΡΙΘΜΟΣ ΑΙΤΗΣΗΣ Δ.Ε.	(21):20030100257
ΔΙΕΘΝΗΣ ΤΑΞΙΝΟΜΗΣΗ	(51):IPC7: H02G 3/12 IPC7: H02G 3/14
ΔΙΚΑΙΟΥΧΟΣ	(73):1)ΚΑΡΟΚΗΣ ΝΙΚΟΛΑΟΣ Ταυγέτου 11,16672 ΒΑΡΗ (ΑΤΤΙΚΗΣ), ΕΛΛΑΔΑ
ΗΜΕΡΟΜ. ΚΑΤΑΘΕΣΗΣ	(22):09/06/2003
ΗΜΕΡΟΜ. ΑΠΟΝΟΜΗΣ	(47):04/06/2004
ΣΥΜΒ. ΠΡΟΤΕΡΑΙΟΤΗΤΕΣ	(30):
ΤΡΟΠΟΠ. ΚΥΡΙΟΥ Δ.Ε.	(61):
ΕΦΕΥΡΕΤΗΣ	(72):1)ΚΑΡΟΚΗΣ ΝΙΚΟΛΑΟΣ
ΕΙΔΙΚΟΣ ΠΑΗΡΕΞΟΥΣΙΟΣ	(74):ΕΥΣΤΑΘΙΟΥ ΦΩΤΕΙΝΗ Παράσχου 59-61, 11474 ΑΘΗΝΑ
ΑΝΤΙΚΛΗΤΟΣ	(74):ΑΡΓΥΡΟΥΛΗΣ ΕΥΑΓΓΕΛΟΣ Θερμανού 11,11473 ΑΘΗΝΑ
ΤΙΤΛΟΣ ΕΦΕΥΡΕΣΗΣ	(54):ΒΥΣΜΑ ΕΝΤΟΠΙΣΜΟΥ ΚΑΙ ΠΡΟΣΤΑΣΙΑΣ ΓΙΑ ΚΟΥΤΙΑ ΔΙΑΚΛΑΔΩΣΗΣ ΚΑΙ ΔΙΑΚΟΠΤΟΥ ΤΩΝ ΗΛΕΚΤΡΙΚΩΝ ΕΓΚΑΤΑΣΤΑΣΕΩΝ



ΠΕΡΙΛΗΨΗ(57)

Το βύσμα εντοπισμού και προστασίας των κουτιών διακλαδώσεων και διακόπτου των ηλεκτρικών εγκαταστάσεων αποτελείται από δύο τεμάχια το βύσμα με την κεραία εντοπισμού και το προστατευτικό κάλυμμα. Τοποθετείται στα κουτιά των χωνευτών ηλεκτρικών εγκαταστάσεων για να εντοπιστούν και να προστατευθούν από το επίχρισμα. Τα πλεονεκτήματα είναι ο γρήγορος εντοπισμός των κουτιών έναντι των χαρτιών που χρησιμοποιούνται έως σήμερα, η καθαριότητα του εσωτερικού των κουτιών, η εύκολη τοποθέτηση των βυσμάτων εντοπισμού και προστασίας και η προσαρμογή τους σε όλα τα ελληνικά κουτιά διακλαδώσεων. Για τα κουτιά διακόπτου πρέπει να προστεθεί πύρος αποσπώμενος.

ΑΡΙΘΜΟΣ Δ.Ε.	(11):1004585
ΑΡΙΘΜΟΣ ΑΙΤΗΣΗΣ Δ.Ε.	(21):20030100171
ΔΙΕΘΝΗΣ ΤΑΞΙΝΟΜΗΣΗ	(51):IPC7: E03F 5/06
ΔΙΚΑΙΟΥΧΟΣ	(73):1)ΓΙΑΝΝΑΚΟΠΟΥΛΟΣ ΧΡΗΣΤΟΣ Παπαγεωργακοπούλου 12,18541 ΠΕΙΡΑΙΑΣ (ΑΤΤΙΚΗΣ), ΕΛΛΑΔΑ
ΗΜΕΡΟΜ. ΚΑΤΑΘΕΣΗΣ	(22):09/04/2003
ΗΜΕΡΟΜ. ΑΠΟΝΟΜΗΣ	(47):04/06/2004
ΣΥΜΒ. ΠΡΟΤΕΡΑΙΟΤΗΤΕΣ	(30):
ΤΡΟΠΟΠ. ΚΥΡΙΟΥ Δ.Ε.	(61):
ΕΦΕΥΡΕΤΗΣ	(72):1)ΓΙΑΝΝΑΚΟΠΟΥΛΟΣ ΧΡΗΣΤΟΣ
ΕΙΔΙΚΟΣ ΠΑΗΡΕΞΟΥΣΙΟΣ	(74):
ΑΝΤΙΚΛΗΤΟΣ	(74):ΠΟΛΥΧΡΟΝΙΔΟΥ ΑΙΚΑΤΕΡΙΝΗ Παπαγεωργακοπούλου 12,18541 ΠΕΙΡΑΙΑΣ (ΑΤΤΙΚΗΣ)
ΤΙΤΛΟΣ ΕΦΕΥΡΕΣΗΣ	(54):ΣΧΑΡΑ ΑΣΦΑΛΕΙΑΣ ΓΙΑ ΣΙΦΟΝΙ ΔΑΠΕΔΟΥ



ΠΕΡΙΛΗΨΗ(57)

Σχάρα ασφαλείας με βάση στήριξης (4), δύο παράλληλες σχάρες (5, 6) με δυνατότητα περιστροφής γύρω από κοινό άξονα (7) με τη βοήθεια χειρολαβής (8). Περιστρέφοντας την μια από τις δύο παράλληλες σχάρες ανοίγουν ή κλείνουν τα ανοίγματα τους και προστατεύουν τους χώρους διαβίωσης από την είσοδο παρασίτων του αποχετευτικού συστήματος, αφρών και οσμών.

ΑΡΙΘΜΟΣ Δ.Ε. (11):1004586
ΑΡΙΘΜΟΣ ΑΙΤΗΣΗΣ Δ.Ε. (21):20030100261
ΔΙΕΘΝΗΣ ΤΑΞΙΝΟΜΗΣΗ (51):IPC7: H01Q 1/27
 IPC7: H01Q 1/34
ΔΙΚΑΙΟΥΧΟΣ (73):1)ΝΟΤΑΡΑΣ ΓΕΩΡΓΙΟΥ ΝΙΚΟΛΑΟΣ
 Καλλέργη και Θράκης 37,18543 ΠΕΙΡΑΙΑΣ
 (ΑΤΤΙΚΗΣ), ΕΛΛΑΔΑ
ΗΜΕΡΟΜ. ΚΑΤΑΘΕΣΗΣ (22):12/06/2003
ΗΜΕΡΟΜ. ΑΠΟΝΟΜΗΣ (47):04/06/2004
ΣΥΜΒ. ΠΡΟΤΕΡΑΙΟΤΗΤΕΣ (30):
ΤΡΟΠΟΠ. ΚΥΡΙΟΥ Δ.Ε. (61):
ΕΦΕΥΡΕΤΗΣ (72):1)ΝΟΤΑΡΑΣ ΓΕΩΡΓΙΟΥ ΝΙΚΟΛΑΟΣ
ΕΙΔΙΚΟΣ ΠΛΗΡΕΞΟΥΣΙΟΣ (74):
ΑΝΤΙΚΛΗΤΟΣ (74):
ΤΙΤΛΟΣ ΕΦΕΥΡΕΣΗΣ (54):**ΣΥΣΤΗΜΑ ΑΥΤΟΜΑΤΗΣ ΑΠΟΤΥΠΩ-
 ΣΗΣ ΚΑΙ ΑΝΑΓΝΩΡΙΣΗΣ**

ΠΕΡΙΛΗΨΗ(57)

Ένα νέο ψηφιακό σύστημα αυτόματης αποτύπωσης και αναγνώρισης στόχων, για πλοία αεροπλάνων ή αυτοκίνητα, το οποίο μπορεί να αντικαταστήσει και να επεκτείνει τη χρήση του ARPA στη ναυτιλία ή ανάλογου συστήματος στην αεροπορία, προσφέροντας πολύ περισσότερα στοιχεία αναγνώρισης για κάθε στόχο που λαμβάνει και απεικονίζει και βέβαια σε μια απόλυτα καθαρή (χωρίς παράσιτα) οθόνη. Το σύστημα αυτό στηρίζεται στην αποδοχή της ιδέας ότι, κάθε αντικείμενο το οποίο επηρεάζει τη ναυσιπλοΐα, ή την αεροπλοΐα για τα αεροπλάνα, ή τη σωστή οδήγηση και κίνηση για τα αυτοκίνητα, καθώς και τα ίδια τα πλοία και

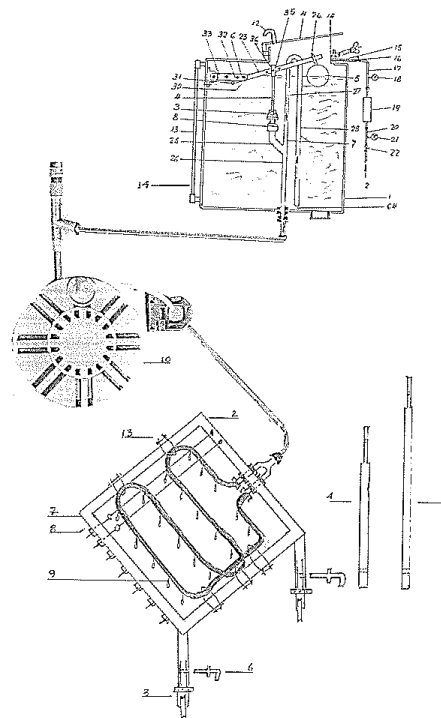
πλωτά μέσα, ή τα αεροπλάνα ή τα αυτοκίνητα, θα διαθέτουν ένα σύστημα αναγνωρίσιμο από τομέσο στο οποίο αναφέρονται (πλοίο, αεροσκάφος ή αυτοκίνητο), μέσω του οποίου θα είναι δυνατή η εκπομπή στοιχείων αναγνώρισής τους, στοιχείων για τη θέση τους, τη κατάστασή τους, καθώς επίσης και στοιχείων για την ασφαλή κυκλοφορία στην περιοχή τους, προς τα ενδιαφερόμενα γι'αυτά μέσα και προς τις διάφορες υπηρεσίες ελέγχου των μέσων αυτών, με σκοπό τον άμεσο εντοπισμό τους, την αναγνώρισή τους, τον έλεγχο κίνησης ή λειτουργίας τους και την ασφάλεια της κίνησης στη περιοχή τους.

ΑΡΙΘΜΟΣ Δ.Ε. (11):1004587
ΑΡΙΘΜΟΣ ΑΙΤΗΣΗΣ Δ.Ε. (21):20030100206
ΔΙΕΘΝΗΣ ΤΑΞΙΝΟΜΗΣΗ (51):IPC7: A01G 25/09
 IPC7: A01G 9/24
 IPC7: B05B 3/18
ΔΙΚΑΙΟΥΧΟΣ (73):1)ΣΟΥΓΓΙΟΥΛΤΖΗΣ ΣΤΑΥΡΟΥ
 ΣΤΑΜΑΤΙΟΣ
 Τερψιχόρης 6,15232 ΧΑΛΑΝΔΡΙ
 (ΑΤΤΙΚΗΣ), ΕΛΛΑΔΑ
ΗΜΕΡΟΜ. ΚΑΤΑΘΕΣΗΣ (22):09/05/2003
ΗΜΕΡΟΜ. ΑΠΟΝΟΜΗΣ (47):04/06/2004
ΣΥΜΒ. ΠΡΟΤΕΡΑΙΟΤΗΤΕΣ (30):
ΤΡΟΠΟΠ. ΚΥΡΙΟΥ Δ.Ε. (61):
ΕΦΕΥΡΕΤΗΣ (72):1)ΣΟΥΓΓΙΟΥΛΤΖΗΣ ΣΤΑΥΡΟΥ
 ΣΤΑΜΑΤΙΟΣ
ΕΙΔΙΚΟΣ ΠΛΗΡΕΞΟΥΣΙΟΣ (74):
ΑΝΤΙΚΛΗΤΟΣ (74):
ΤΙΤΛΟΣ ΕΦΕΥΡΕΣΗΣ (54):**ΜΕΘΟΔΟΣ ΠΟΤΙΣΜΑΤΟΣ ΣΥΡΟΜΕ-
 ΝΟΥ ΜΗΧΑΝΙΣΜΟΥ ΧΕΙΡΟΚΙΝΗΤΑ
 ΕΠΙ ΣΙΔΗΡΟΤΡΟΧΙΑΣ ΩΣ ΚΑΙ ΜΕ
 ΗΛΕΚΤΡΙΚΟ ΑΥΤΟΜΑΤΟ ΜΗΧΑΝΙ-
 ΣΜΟ ΤΗΛΕΧΕΙΡΙΖΟΜΕΝΟ**

ΠΕΡΙΛΗΨΗ(57)

Μέθοδοι ποτίσματος συρόμενου μηχανισμού χειροκίνητα επί σιδηροτροχιάς ως και με ηλεκτρικό αυτόματο μηχανισμό τηλεχειριζόμενο. Μέθοδοι Α και Β ποτίσματος μικρών ή μεγάλων εκτάσεων μέσω ενός μεταλλικού σκελετού σχήματος τραπέζιου Α(2), Β (1) και επί της άνω ανοικτής επιφάνειας εγκαθίσταται σταλακτοφόρος σωλήνας Α (9), Β (9). Στα κάτω άκρα ενσωματώνονται 4 ρόδες (3) με προεκτάσεις ύψους (4, 5) αναλόγως του ύψους φυτείας και κινείται / σύρεται επί διπλής σιδηροτροχιάς όπως μία γκαραζόπορτα. Ο Α ή Β σταλακτοφόρος σωλήνας τροφοδοτείται με νερό από υδροληψία με λάστιχο, τύλιγμα - ξετύλιγμα από περιστρεφόμενο καρούλι (10) κινητό ή τοίχου μόνιμο, το οποίο τραβιέται μαζί με το τραπέζι / βαγόνι Α (2) και σύρονται μαζί ταυτόχρονα. Για καλλιέργεια έκτασης πλάτους 12 μ. Και μήκους 100 μ. με απόσταση φύτευσης 34 εκ. Της μιας σειράς από την άλλη σταλακτοφόρο σωλήνα όπως συνηθίζεται μέχρι σήμερα να εγκαθίσταται επί της γης στο ριζικό των φυτών, απαιτούνται 100X34=3400 μέτρα, ενώ με την μέθοδο Α και Β τραπέζι/βαγόνι συρόμενο με τον σταλακτοφόρο Α(9) Β (9) διαστάσεων πλαισίου 12 μ. απαιτούνται συνολικά 34/

12=408 μ. Αποτέλεσμα 3400-408=3000 μ. κέρδος σταλακτοφόρου σωλήνα για την ίδια εργασία ποτίσματος. Για δεξαμενή (1) υπερυψωμένη, λιπασμάτων κλπ. Λειτουργεί αυτόματα χωρίς καμία εξωτερική παρέμβαση και εκκενώνεται δια της βαρύτητας. Για δεξαμενή χωρητικότητας 1000 λίτρων που γεμίζει με 10 λίτρα ανά ώρα θα απαιτηθούν 1000:10=100 ώρες, ήτοι +_ τέσσερα 24ωρα ή κάθε 4 ημέρες τροφοδότησης λιπάσματος.



ΑΡΙΘΜΟΣ Δ.Ε. (11):1004590
ΑΡΙΘΜΟΣ ΑΙΤΗΣΗΣ Δ.Ε. (21):20030100273
ΔΙΕΘΝΗΣ ΤΑΞΙΝΟΜΗΣΗ ΔΙΚΑΙΟΥΧΟΣ (51):IPC7: G01N 33/497
 (73):1)ΛΑΜΠΡΙΝΟΣ ΓΡΗΓΟΡΙΟΣ
 Γερά οδός 75,11855 ΑΘΗΝΑ, ΕΛΛΑΔΑ
 2)ΜΗΤΡΟΠΟΥΛΟΣ ΔΗΜΗΤΡΙΟΣ
 ΚΑΜΑΡΙ ΤΕΓΕΑΣ,22012 ΣΤΑΔΙΟ
 (ΑΡΚΑΔΙΑΣ), ΕΛΛΑΔΑ

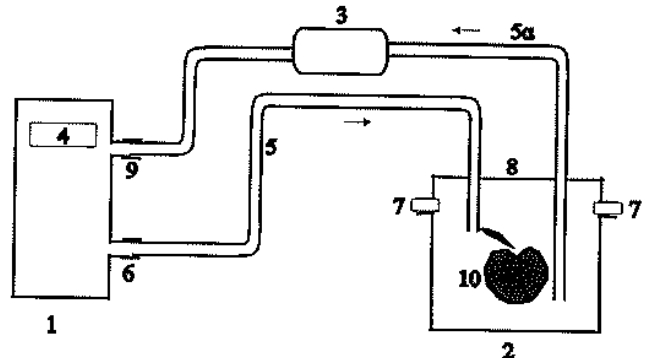
ΗΜΕΡΟΜ. ΚΑΤΑΘΕΣΗΣ (22):23/06/2003
ΗΜΕΡΟΜ. ΑΠΟΝΟΜΗΣ (47):07/06/2004
ΣΥΜΒ. ΠΡΟΤΕΡΑΙΟΤΗΤΕΣ (30):
ΤΡΟΠΟΠ. ΚΥΡΙΟΥ Δ.Ε. (61):
ΕΦΕΥΡΕΤΗΣ (72):1)ΛΑΜΠΡΙΝΟΣ ΓΡΗΓΟΡΙΟΣ
 2)ΜΗΤΡΟΠΟΥΛΟΣ ΔΗΜΗΤΡΙΟΣ

ΕΙΔΙΚΟΣ ΠΛΗΡΕΞΟΥΣΙΟΣ (74):
ΑΝΤΙΚΛΗΤΟΣ (74):
ΤΙΤΛΟΣ ΕΦΕΥΡΕΣΗΣ (54):**ΦΟΡΗΤΗ ΣΥΣΚΕΥΗ ΚΑΙ ΜΕΘΟΔΟΣ ΜΕΤΡΗΣΗΣ ΤΟΥ ΡΥΘΜΟΥ ΑΝΑΠΝΟΗΣ ΚΑΡΠΩΝ**

ΠΕΡΙΛΗΨΗ(57)

Απλή φορητή συσκευή καθώς και σχετική μεθοδολογία για την αξιόπιστη εκτίμηση της αναπνευστικής δραστηριότητας των καρπών μέσω της μέτρησης του ρυθμού του ελκυσόμενου CO₂. Η συσκευή αποτελείται από ένα κλειστό κύκλωμα που περιλαμβάνει ένα φορητό IR (απορρόφηση στο υπέρυθρο) μετρητή CO₂ (Riken keiki, τύπος RI-411 A, κλίμακα μέτρησης 0-5000 ppm, διακριτική ικανότητα 25 ppm, ακρίβεια του +- 2% της πλήρους κλίμακας) (1), πλαστικές σωληνώσεις (5 & 5α) διαμέτρου 4mm και ορισμένου μήκους και ένα γυάλινο ή πλαστικό αναπνευστικό θάλαμο (2) συγκεκριμένου όγκου. Μετά από σύνδεση με πλαστικό σωλήνα (5& 5α) του ανιχνευτή (6) και του αναπνευστικού θαλάμου (2) είναι δυνατή η ανακύκλωση του αέρα, με την βοήθεια της ανσωματωμένης (στον

ανιχνευτή) αεραντλίας, και η συνεχής μέτρηση της περιεκτικότητας αυτού σε CO₂ και εμφάνιση του αποτελέσματος στην οθόνη του ανιχνευτή. Υπολογισμός του ρυθμού αναπνοής (qR) με βάση την διαφορά (ΔC) της τελικής και αρχικής ένδειξης του ανιχνευτή/ μετρητή CO₂, τη μάζα (m) του καρπού, τον όγκο (V) του αέρα που περιέχεται στο κλειστό κύκλωμα και το χρόνο (Δt) που μεσολαβεί μεταξύ αρχικής και τελικής μέτρησης, από την σχέση $qR = (\Delta C / \Delta t) \times (V / m) \times 10$ (-4) σε ml CO₂/h/100 g καρπού. με την ίδια συσκευή και μεθοδολογία είναι δυνατή η μέτρηση του ρυθμού αναπνοής και οποιουδήποτε άλλου φυτικού οργάνου (π.χ. καρώτου, πατάτας, λάχανου, μαρουλιού...) του οποίου ο όγκος μπορεί να εκτιμηθεί.



ΑΡΙΘΜΟΣ Δ.Ε. (11):1004591
ΑΡΙΘΜΟΣ ΑΙΤΗΣΗΣ Δ.Ε. (21):20030100429
ΔΙΕΘΝΗΣ ΤΑΞΙΝΟΜΗΣΗ ΔΙΚΑΙΟΥΧΟΣ (51):IPC7: F21V 7/04
 IPC7: F21V 17/00
 (73):1)PILUX & DANPEX ΑΝΩΝΥΜΗ ΕΤΑΙΡΕΙΑ
 Γ. Κατεχάκη 20,54627 ΘΕΣΣΑΛΟΝΙΚΗ (ΘΕΣΣΑΛΟΝΙΚΗΣ), ΕΛΛΑΔΑ

ΗΜΕΡΟΜ. ΚΑΤΑΘΕΣΗΣ (22):20/10/2003
ΗΜΕΡΟΜ. ΑΠΟΝΟΜΗΣ (47):07/06/2004
ΣΥΜΒ. ΠΡΟΤΕΡΑΙΟΤΗΤΕΣ (30):
ΤΡΟΠΟΠ. ΚΥΡΙΟΥ Δ.Ε. (61):
ΕΦΕΥΡΕΤΗΣ (72):1)ΠΗΠΕΡΙΔΗΣ ΣΤΑΥΡΟΣ
ΕΙΔΙΚΟΣ ΠΛΗΡΕΞΟΥΣΙΟΣ (74):ΠΑΠΑΤΕΓΟΥ-ΠΑΡΑΒΑΝΤΣΟΥ
 ΘΕΟΔΩΡΑ
 Γ. Κατεχάκη 20, 54627 ΘΕΣΣΑΛΟΝΙΚΗ (ΘΕΣΣΑΛΟΝΙΚΗΣ)

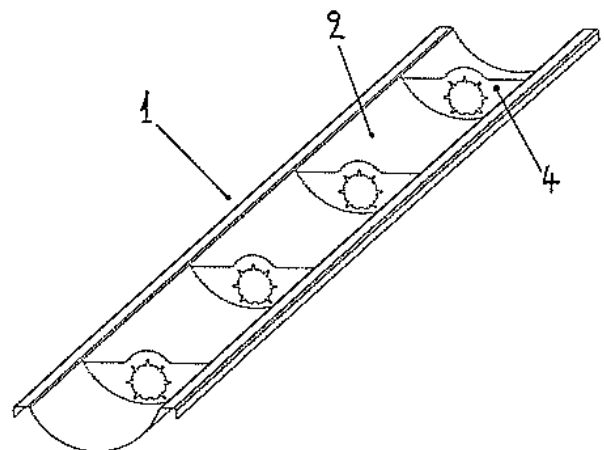
ΑΝΤΙΚΛΗΤΟΣ (74):ΠΑΠΑΤΕΓΟΥ-ΠΑΡΑΒΑΝΤΣΟΥ
 ΘΕΟΔΩΡΑ
 Γ. Κατεχάκη 20,54627 ΘΕΣΣΑΛΟΝΙΚΗ (ΘΕΣΣΑΛΟΝΙΚΗΣ)

ΤΙΤΛΟΣ ΕΦΕΥΡΕΣΗΣ (54):**ΑΝΑΚΛΑΣΤΗΡΑΣ ΓΙΑ ΛΑΜΠΗΡΕΣ ΦΘΟΡΙΣΜΟΥ**

ΠΕΡΙΛΗΨΗ(57)

Ανακλαστήρας (1) συγκέντρωσης και κατεύθυνσης του φωτός για λαμπτήρες φθορισμού διαμορφωμένος σε ενιαία παραβολική μορφή από λεπτόπαχο συνθετικό φιλμ ανακλαστικής επιφάνειας, ο οποίος φέρει εγκάρσιες τοποθετημένες περσίδες (4) κατασκευασμένες από λεπτόπαχο ευλύγιστο συνθετικό φιλμ μέσω των οποίων ο ανακλαστήρας (1) στερεώνεται επάνω σε λαμπτήρες φθορισμού (3). Οι περσίδες (4) έχουν στο μέσον τους άνοιγμα (6) κατάλληλης διαμόρφωσης για προσαρμογή στη διάμετρο του λαμπτήρα (3), έτσι ώστε ο λαμπτήρας (3) να περνά από τα ανοίγματα (6) των περσίδων (4) και έτσι να συγκρατείται ο ανακλαστήρας (1) πάνω στην λάμπα φθορισμού (3) αλλά και να

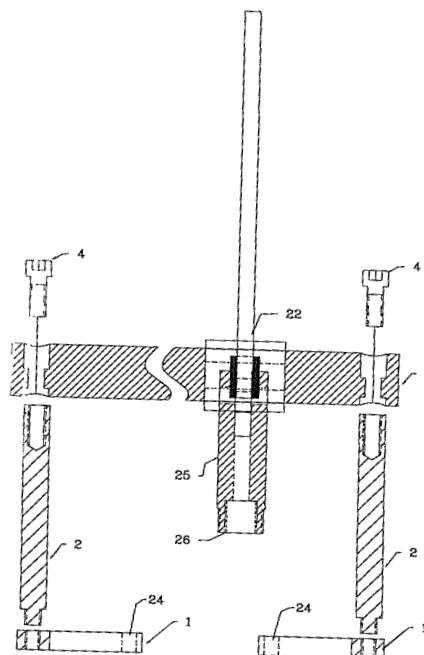
μπορεί να περιστρέφεται ως προς τη λάμπα (3) σε κάποιες μοίρες για να συγκεντρώνει το φως προς την επιθυμητήκάθε φορά κατεύθυνση.



ΑΡΙΘΜΟΣ Δ.Ε. (11):1004592
ΑΡΙΘΜΟΣ ΑΙΤΗΣΗΣ Δ.Ε. (21):20030100260
ΔΙΕΘΝΗΣ ΤΑΞΙΝΟΜΗΣΗ (51):IPC7: B25B 27/26
IPC7: F01L 3/10
IPC7: B23P 19/04
ΔΙΚΑΙΟΥΧΟΣ (73):1)ΑΦΟΙ ΓΡΙΑΓΓΕΛΟΥ ΟΕ
ΓΚΡΑΒΑ,19300 ΑΣΠΡΟΠΥΡΓΟΣ
(ΑΤΤΙΚΗΣ), ΕΛΛΑΔΑ
ΗΜΕΡΟΜ. ΚΑΤΑΘΕΣΗΣ (22):10/06/2003
ΗΜΕΡΟΜ. ΑΠΟΝΟΜΗΣ (47):10/06/2004
ΣΥΜΒ. ΠΡΟΤΕΡΑΙΟΤΗΤΕΣ (30):
ΤΡΟΠΟΠ. ΚΥΡΙΟΥ Δ.Ε. (61):
ΕΦΕΥΡΕΤΗΣ (72):1)ΓΡΙΑΓΓΕΛΟΥ ΝΙΚΟΛΑΟΣ
2)ΓΡΙΑΓΓΕΛΟΥ ΚΥΡΙΑΖΗΣ
ΕΙΔΙΚΟΣ ΠΛΗΡΕΞΟΥΣΙΟΣ (74):
ΑΝΤΙΚΛΗΤΟΣ (74):
ΤΙΤΛΟΣ ΕΦΕΥΡΕΣΗΣ (54):**ΣΥΣΤΗΜΑ ΕΞΑΓΩΓΗΣ ΚΑΙ ΤΟΠΟΘΕΤΗΣΗΣ ΑΣΦΑΛΕΙΩΝ ΣΤΙΣ ΒΑΛΒΙΔΕΣ ΤΗΣ ΚΥΛΙΝΔΡΟΚΕΦΑΛΗΣ ΑΥΤΟΚΙΝΗΤΩΝ**

ΠΕΡΙΛΗΨΗ(57)

Αναφέρεται σε σύστημα τεχνικής εξαγωγής και τοποθέτησης των ασφαλειών βαλβίδων του κινητήρα αυτοκινήτων και περιλαμβάνει μοχλό πίεσης (22) των ελατηρίων βαλβίδων της κυλινδροκεφαλής κινητήρα αυτοκινήτου, ο οποίος ολισθαίνει επάνω σε χαλύβδινο οριζόντιο άξονα (3) που εδράζεται επί καθετών κολωνών (2), στηριζόμενων σε δύο μεταλλικές βάσεις (1) προσαρμοζόμενες στερεώς στα καβαλέτα της κυλινδροκεφαλής του κινητήρα. Κεφαλή υποδοχής των μαστών (25) στην οποία προσαρμόζονται ο μαστός εξαγωγής και ο μαστός τοποθέτησης ασφαλειών στις βαλβίδες κυλινδροκεφαλής αυτοκινήτου, οι οποίοι επιτελούν την εξόλκευση των ασφαλειών των βαλβίδων και ενα συνέχεια την τοποθέτησή τους κατά την εργασία επισκευών του κινητήρα.



ΑΡΙΘΜΟΣ Δ.Ε. (11):1004593
ΑΡΙΘΜΟΣ ΑΙΤΗΣΗΣ Δ.Ε. (21):20030100086
ΔΙΕΘΝΗΣ ΤΑΞΙΝΟΜΗΣΗ (51):IPC7: B65D 81/34
IPC7: B65D 85/808
ΔΙΚΑΙΟΥΧΟΣ (73):1)ΜΑΝΤΗ ΔΙΑ
Προάστειο, Τ.Θ. 124,58200 ΕΔΕΣΣΑ
(ΠΕΛΛΗΣ), ΕΛΛΑΔΑ
ΗΜΕΡΟΜ. ΚΑΤΑΘΕΣΗΣ (22):19/02/2003
ΗΜΕΡΟΜ. ΑΠΟΝΟΜΗΣ (47):10/06/2004
ΣΥΜΒ. ΠΡΟΤΕΡΑΙΟΤΗΤΕΣ (30):
ΤΡΟΠΟΠ. ΚΥΡΙΟΥ Δ.Ε. (61):
ΕΦΕΥΡΕΤΗΣ (72):1)ΜΑΝΤΗ ΔΙΑ
ΕΙΔΙΚΟΣ ΠΛΗΡΕΞΟΥΣΙΟΣ (74):
ΑΝΤΙΚΛΗΤΟΣ (74):ΒΑΣΙΑΔΗΣ ΧΑΡΙΛΑΟΣ
Εγνατίας 48,58200 ΕΔΕΣΣΑ (ΠΕΛΛΗΣ)
ΤΙΤΛΟΣ ΕΦΕΥΡΕΣΗΣ (54):**ΑΠΟΣΤΡΑΓΓΙΣΤΗΣ ΥΓΡΩΝ ΤΣΑΓΙΟΥ**
ΠΕΡΙΛΗΨΗ(57)

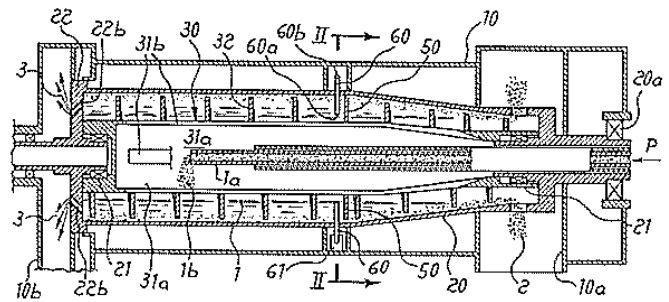
Ένα φακελάκι χάρτινο με τσάι τριγωνικό (5) ή στρογγυλό (5) που συνδέεται με μία κλωστή (1) η οποία συνδέεται με το φακελάκι στο κάτω μέρος του (6) και η σύνδεση γίνεται με συνδετήρα. Η κλωστή στο πάνω μέρος έχει, όπως τα γνωστά φακελάκια, χαρτί με τη φίρμα του τσαγιού (2) αλλά στο κάτω μέρος αυτού του χαρτιού είναι συνδεδεμένος με σύνδεση εύκολης αποκόλλησης (3) κώνος πλαστικοποιημένου χαρτιού (4) ο οποίος όταν το τσάι εισαχθεί στο δοχείο νερού και ο φάκελος έχει υγρανθεί και το τσάι αρχίζει να εξαγάγει τη γεύση και το άρωμά του, με μία απλή κίνηση κρατώντας με το ένα χέρι το χαρτί της φίρμας του τσαγιού και με το άλλο χέρι το κώνο του πλαστικοποιημένου χαρτιού, ο οποίος έχει την ιδιότητα, αφού αποσυνδεθεί, να κινηθεί κατά μήκος της κλωστής και να φτάσει στο σημείο που είναι ο φάκελος με το τσάι, πιέζει τον φάκελο και με τον τρόπο αυτό το τσάι εξαγάγει πλήρως την γεύση και το άρωμά του.

ΑΡΙΘΜΟΣ Δ.Ε. (11):1004594
ΑΡΙΘΜΟΣ ΑΙΤΗΣΗΣ Δ.Ε. (21):20020100162
ΔΙΕΘΝΗΣ ΤΑΞΙΝΟΜΗΣΗ ΔΙΚΑΙΟΥΧΟΣ (51):IPC7: B04B 1/20
(73):1)NUOVA M.A.I.P. MACCHINE AGRICOLE INDUSTRIALI PIERALISI S.P.A. Via Don Battistoni 1, JESI (ANCONA), ΙΤΑΛΙΑ
ΗΜΕΡΟΜ. ΚΑΤΑΘΕΣΗΣ (22):01/04/2002
ΗΜΕΡΟΜ. ΑΠΟΝΟΜΗΣ (47):10/06/2004
ΣΥΜΒ. ΠΡΟΤΕΡΑΙΟΤΗΤΕΣ (30):MI2001A000801-12/04/2001-IT MI2001A001087-23/05/2001-IT
ΤΡΟΠΟΠ. ΚΥΡΙΟΥ Δ.Ε. (61):
ΕΦΕΥΡΕΤΗΣ (72):1)PIERALISI GENNARO
ΕΙΔΙΚΟΣ ΠΛΗΡΕΞΟΥΣΙΟΣ (74):ΔΗΜΟΥ ΧΡΙΣΤΙΝΑ Κουμπάρη 2, 10674 ΑΘΗΝΑ
ΑΝΤΙΚΛΗΤΟΣ (74):ΠΑΠΑΚΩΝΣΤΑΝΤΙΝΟΥ ΕΛΕΝΗ Κουμπάρη 2,10674 ΑΘΗΝΑ
ΤΙΤΛΟΣ ΕΦΕΥΡΕΣΗΣ (54):ΣΥΣΚΕΥΗ ΓΙΑ ΤΗ ΦΥΓΟΚΕΝΤΡΙΚΗ ΕΚΧΥΛΙΣΗ ΥΓΡΩΝ ΣΥΣΤΑΤΙΚΩΝ ΑΠΟ ΖΥΜΕΣ / ΥΠΟΛΕΙΜΜΑΤΑ ΕΛΑΙΟΥΧΩΝ ΚΑΡΠΩΝ ΜΕ ΚΙΝΗΣΗ ΤΟΥ ΕΛΑΦΡΟΤΕΡΟΥ ΥΓΡΟΥ ΣΥΣΤΑΤΙΚΟΥ ΚΑΤΑ ΤΗΝ ΑΥΤΗ ΦΟΡΑ ΜΕ ΕΚΕΙΝΗ ΤΟΥ ΣΤΕΡΕΟΥ ΥΠΟΛΕΙΜΜΑΤΟΣ

ΠΕΡΙΛΗΨΗ(57)

Συσκευή για τη φυγοκεντρική εκχύλιση δύο υγρών συστατικών (1, 3) με διαφορετικό ειδικό βάρος και ενός στερεού συστατικού (2) από ζύμες (1b)

ελαιούχων καρπών όπως ελαίων και παρομοίων και/ή από ελαιούχα κατάλοιπα, η οποία περιλαμβάνει ένα τύμπανο (20) εφοδιασμένο με αισθητά αξονικά ανοίγματα (22b) για την εκροή του υγρού συστατικού (3) με μεγαλύτερο ειδικό βάρος και έναν κοχλία τροφοδοσίας (30) ο οποίος είναι διατεταγμένος ομοαξονικά εντός αυτού, τα οποία στρέφονται αμφότερα το ένα ανεξάρτητα από το άλλο, χαρακτηριζόμενη από το ότι η κίνηση, κατά την αξονική διεύθυνση, του υγρού συστατικού (1) με μικρότερο ειδικό βάρος από μία ζώνη (1a) για την τροφοδοσία της ζύμης/στερεού καταλοίπου σε μία ζώνη για την εκχύλιση του ελαφρού υγρού συστατικού, είναι στην ίδια φορά με την κίνηση του στερεού καταλοίπου (2) προς την αντίστοιχη έξοδο (10a).

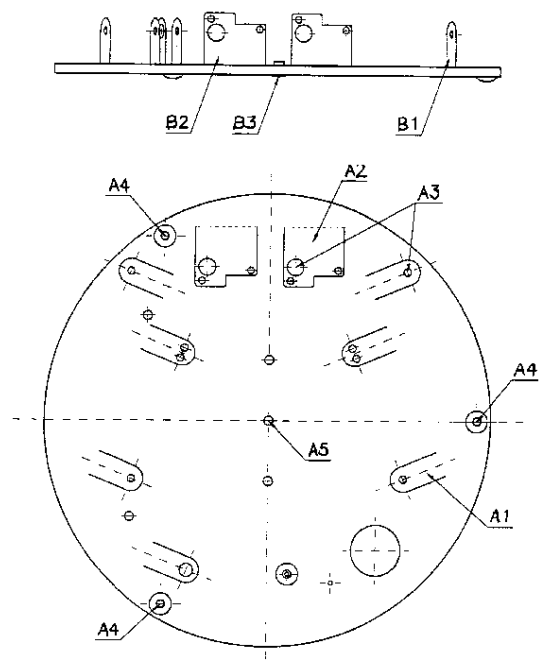


ΑΡΙΘΜΟΣ Δ.Ε. (11):1004595
ΑΡΙΘΜΟΣ ΑΙΤΗΣΗΣ Δ.Ε. (21):20020100062
ΔΙΕΘΝΗΣ ΤΑΞΙΝΟΜΗΣΗ ΔΙΚΑΙΟΥΧΟΣ (51):IPC7: F21V 21/03
IPC7: F21S 8/04
IPC7: F21V 23/00
IPC7: F21V 17/08
IPC7: F21V 17/14
IPC7: F21V 17/18
IPC7: F21V 3/02
(73):1)D.K. - LIGHTING ΑΝΩΝΥΜΗ ΒΙΟΜΗΧΑΝΙΚΗ ΕΜΠΟΡΙΚΗ ΕΤΑΙΡΕΙΑ ΕΠΑΓΓΕΛΜΑΤΙΚΟΥ ΦΩΤΙΣΜΟΥ Σενέκα 30,14561 ΚΗΦΙΣΙΑ (ΑΤΤΙΚΗΣ), ΕΛΛΑΔΑ
ΗΜΕΡΟΜ. ΚΑΤΑΘΕΣΗΣ (22):05/02/2002
ΗΜΕΡΟΜ. ΑΠΟΝΟΜΗΣ (47):10/06/2004
ΣΥΜΒ. ΠΡΟΤΕΡΑΙΟΤΗΤΕΣ (30):
ΤΡΟΠΟΠ. ΚΥΡΙΟΥ Δ.Ε. (61):
ΕΦΕΥΡΕΤΗΣ (72):1)ΚΟΥΜΠΟΥΡΑΣ ΔΗΜΗΤΡΙΟΣ
ΕΙΔΙΚΟΣ ΠΛΗΡΕΞΟΥΣΙΟΣ (74):ΠΑΠΑΘΕΟΔΩΡΟΥ ΑΜΑΛΙΑ ΑΚΑΔΗΜΙΑΣ 64, 10679 ΑΘΗΝΑ
ΑΝΤΙΚΛΗΤΟΣ (74):ΠΑΠΑΘΕΟΔΩΡΟΥ ΑΜΑΛΙΑ ΑΚΑΔΗΜΙΑΣ 64,10679 ΑΘΗΝΑ
ΤΙΤΛΟΣ ΕΦΕΥΡΕΣΗΣ (54):ΣΤΡΟΓΓΥΛΟ, ΕΞΩΤΕΡΙΚΟ, ΕΠΑΓΓΕΛΜΑΤΙΚΟ, ΦΩΤΙΣΤΙΚΟ ΣΩΜΑ, ΟΡΟΦΗΣ ΕΣΩΤΕΡΙΚΟΥ ΧΩΡΟΥ

ΠΕΡΙΛΗΨΗ(57)

Στρογγυλό, εξωτερικό, επαγγελματικό, φωτιστικό οροφής, εσωτερικού χώρου, με στρογγυλό κάτοπτρο (αρ. Σχεδίου 3), στρογγυλή, ειδική βάση στήριξης του φωτιστικού και διάταξης και σύνδεσης του ηλεκτρολογικού υλικού (αρ. Σχεδίου 1), περιστρεφόμενο στρογγυλό στεφάνι συγκράτησης υαλοπίνακα (αρ. Σχεδίου 4) και διακοσμητικό κέλυφος (αρ. σχεδίου 2), με τις μικρότερες δυνατές διαστάσεις. Στη βάση (σχέδιο 1), έχουν κοπεί εννέα λυγίζόμενα τμήματα (Α1, Α2), επτά σε σχήμα γλώσσας (Α1) και δύο σε σχήμα τετράγωνο (Α2), με τρύπες για βίδες ή πιρτσίνια (Α3), τα οποία σηκώνονται σε ορθή γωνία (Β1, Β2), και στηρίζουν το ηλεκτρολογικό υλικό, ώστε κατά τη συναρμολόγηση, αυτό να καταλαμβάνει το

μικρότερο δυνατό χώρο, στο κενό ανάμεσα στο κάτοπτρο και το διακοσμητικό κέλυφος. Το στεφάνι διαθέτει δύο προεξοχές σχήματος Γ (Β11) και δύο μικρές παραλληλεπίπεδες γλώσσες (Β21), που λυγίζόμενες κατάλληλα συγκρατούν τον υαλοπίνακα. Με την εισδοχή των προεξοχών (Β11) στις αντίστοιχες υποδοχές του διακοσμητικού κελύφους (ΑΑ1) και με απλή περιστροφή προς τα δεξιά συνδέουμε το στεφάνι στο φωτιστικό. Δίνεται λύση για το φωτισμό χώρων με χαμηλή οροφή.



ΑΡΙΘΜΟΣ Δ.Ε. (11):1004596
ΑΡΙΘΜΟΣ ΑΙΤΗΣΗΣ Δ.Ε. (21):20030100141
ΔΙΕΘΝΗΣ ΤΑΞΙΝΟΜΗΣΗ (51):IPC7: B63B 25/24
 IPC7: B63B 25/28
 IPC7: B63B 25/22
 IPC7: B65D 90/00
 IPC7: B65D 19/38

ΔΙΚΑΙΟΥΧΟΣ (73):1)ΒΑΣΤΑΡΟΥΧΑΣ ΔΗΜΗΤΡΙΟΣ
 Δωδώνης 42,17563 ΠΑΛΑΙΟ ΦΑΛΗΡΟ
 (ΑΤΤΙΚΗΣ), ΕΛΛΑΔΑ
 2)ΠΙΜΠΛΗΣ ΕΠΑΜΕΙΝΩΝΔΑΣ
 Ηρώων Πολυτεχνείου 7,16674 ΓΛΥΦΑΔΑ
 (ΑΤΤΙΚΗΣ), ΕΛΛΑΔΑ

ΗΜΕΡΟΜ. ΚΑΤΑΘΕΣΗΣ (22):24/03/2003
ΗΜΕΡΟΜ. ΑΠΟΝΟΜΗΣ (47):18/06/2004
ΣΥΜΒ. ΠΡΟΤΕΡΑΙΟΤΗΤΕΣ (30):
ΤΡΟΠΟΠ. ΚΥΡΙΟΥ Δ.Ε. (61):
ΕΦΕΥΡΕΤΗΣ (72):1)ΒΑΣΤΑΡΟΥΧΑΣ ΔΗΜΗΤΡΙΟΣ
 2)ΠΙΜΠΛΗΣ ΕΠΑΜΕΙΝΩΝΔΑΣ

ΕΙΔΙΚΟΣ ΠΑΡΕΞΟΥΣΙΟΣ (74):ΠΑΡΑΣΧΟΣ ΑΘΑΝΑΣΙΟΣ
 Αμερικής 17, 10672 ΑΘΗΝΑ

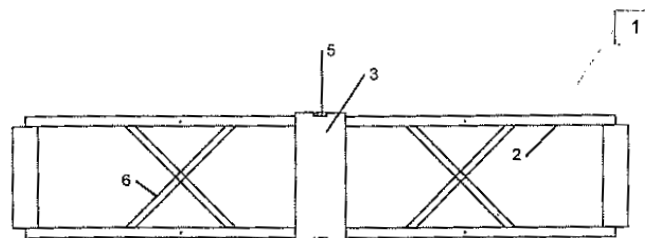
ΑΝΤΙΚΛΗΤΟΣ (74):ΚΟΙΛΑΚΟΥ ΠΑΡΑΣΚΕΥΗ
 Ηρώων Πολυτεχνείου 7,16674 ΓΛΥΦΑΔΑ
 (ΑΤΤΙΚΗΣ)

ΤΙΤΛΟΣ ΕΦΕΥΡΕΣΗΣ (54):**ΦΟΡΗΤΟ ΣΥΣΤΗΜΑ ΣΤΟΙΒΑΣΙΑΣ ΕΜΠΟΡΕΥΜΑΤΟΚΙΒΩΤΙΩΝ 20 ΠΟΔΩΝ ΣΤΑ ΑΜΠΑΡΙΑ ΠΛΟΙΩΝ ΜΕΤΑΦΟΡΑΣ ΕΜΠΟΡΕΥΜΑΤΟΚΙΒΩΤΙΩΝ**

ΠΕΡΙΛΗΨΗ(57)

Το φορητό σύστημα στοιβασίας εμπορευματοκιβωτίων 20 ποδών στα αμπάρια πλοίων μεταφοράς εμπορευματοκιβωτίων αποτελείται από SPS (Sandwich Plate System) ή άλλο ισοδύναμο υλικό με ίδιες ή και καλύτερες μηχανικές ιδιότητες (1),

που βρίσκεται στο μέσο της κατασκευής και εκτείνεται εκατέρωθεν του εγκάρσιου άξονα συμμετρίας σε μήκος αρκετό να καλύψει τα σημεία έδρασης των εμπορευματοκιβωτίων των 20 ποδών, από διαμήκη ελάσματα (2) και ενισχυτικά ελάσματα (3) κοινού χάλυβα ή άλλων υλικών με βελτιωμένες μηχανικές ιδιότητες που εφαρμόζουν το σύστημα στην υπάρχουσα θέση των εμπορευματοκιβωτίων των 40 ποδών, και από δύο οδηγούς μιας πλευράς οδήγησης (4). Το φορητό σύστημα στοιβασίας εμπορευματοκιβωτίων 20 ποδών στα αμπάρια πλοίων, μπορεί να χρησιμοποιηθεί στην περίπτωση που ο ιδιοκτήτης του πλοίου προτίθεται να μετατρέψει τη μέθοδο στοιβασίας στα αμπάρια από την απλή των εμπορευματοκιβωτίων 40 ποδών στην ανάμεικτη των 20 και 40 ποδών, στοιβασία γνωστή ως "mixed stowage or Russian stowage". Όταν επιτρέπονται συγκολλήσεις στο πυθμένα του αμπαριού ή γίνεται αποδεκτό από το νηογνώμονα του πλοίου τότε μπορεί να χρησιμοποιηθεί τμηματικά και να απλωθεί κατά το εγκάρσιο του πλοίου (σχήμα 3). Το πλεονέκτημα του φορητού συστήματος είναι ότι δεν χρειάζονται εργασίες μετασκευής παρά μόνο συγκόλληση μόνιμων κόνων στον πυθμένα του αμπαριού στα σημεία όπου πατά το εμπορευματοκιβώτιο των 40 ποδών.



ΑΡΙΘΜΟΣ Δ.Ε. (11):1004597
ΑΡΙΘΜΟΣ ΑΙΤΗΣΗΣ Δ.Ε. (21):20030100205
ΔΙΕΘΝΗΣ ΤΑΞΙΝΟΜΗΣΗ (51):IPC7: F42C 9/18
ΔΙΚΑΙΟΥΧΟΣ (73):1)ΚΩΝΣΤΑΣ ΙΩΑΝΝΗ ΕΥΑΓΓΕΛΟΣ
 25ης Μαρτίου 14,14572 ΔΡΟΣΙΑ
 (ΑΤΤΙΚΗΣ), ΕΛΛΑΔΑ
 2)ΚΑΡΑΜΑΝΩΛΗΣ ΜΙΧΑΗΛ
 ΠΑΝΑΓΙΩΤΗΣ
 Μαυραγάνη 1Α,15669 ΠΑΠΑΓΟΣ
 (ΑΤΤΙΚΗΣ), ΕΛΛΑΔΑ

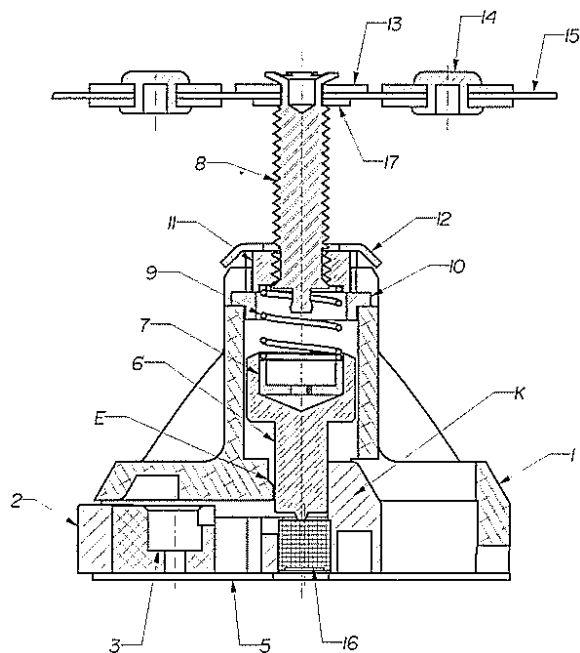
ΗΜΕΡΟΜ. ΚΑΤΑΘΕΣΗΣ (22):09/05/2003
ΗΜΕΡΟΜ. ΑΠΟΝΟΜΗΣ (47):18/06/2004
ΣΥΜΒ. ΠΡΟΤΕΡΑΙΟΤΗΤΕΣ (30):
ΤΡΟΠΟΠ. ΚΥΡΙΟΥ Δ.Ε. (61):
ΕΦΕΥΡΕΤΗΣ (72):1)ΚΩΝΣΤΑΣ ΙΩΑΝΝΗ ΕΥΑΓΓΕΛΟΣ
 2)ΚΑΡΑΜΑΝΩΛΗΣ ΜΙΧΑΗΛ
 ΠΑΝΑΓΙΩΤΗΣ

ΕΙΔΙΚΟΣ ΠΑΡΕΞΟΥΣΙΟΣ (74):
ΑΝΤΙΚΛΗΤΟΣ (74):
ΤΙΤΛΟΣ ΕΦΕΥΡΕΣΗΣ (54):**ΜΗΧΑΝΙΚΟΣ ΠΥΡΟΣΩΛΗΝΑΣ ΑΥΤΟΚΑΤΑΣΤΡΟΦΗΣ ΒΟΜΒΙΔΩΝ ΒΟΜΒΙΔΟΦΟΡΩΝ ΠΥΡΟΜΑΧΙΚΩΝ**

ΠΕΡΙΛΗΨΗ(57)

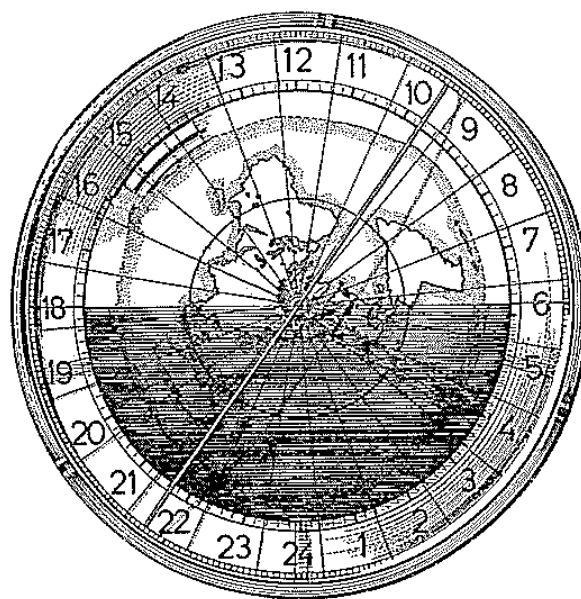
Μηχανικός πυρΟΣωλήνας αυτοκαταστροφής τοποθετείται σε βομβίδες βομβιδοφόρων βλημάτων που τις μεταφέρουν πάνω από το στόχο και τις διασπείρουν σε μεγάλη έκταση και οι οποίες εκρήγνυνται με την πρόσκρουσή τους στο έδαφος. Οπλίζει ακριβώς μετά την έξοδο της βομβίδας από το βλήμα (σώμα) σε αρκετό ύψος επάνω από το έδαφος. Κατά την πρόσκρουση της βομβίδας στο έδαφος, εάν για οποιοδήποτε λόγο δεν λειτουργήσει ο πυρΟΣωλήνας με την αδρανειακή δύναμη του επικρουστήρα (6) (πλάγια πτώση βομβίδας κλπ.) τότε η επίκρουση θα συντελεστεί με μηχανικό τρόπο και ειδικότερα με την ακαριαία

έκταση του συσπειρωμένου ελατηρίου (9) (σχήμα 3) που θα πάψει να εμποδίζεται από την πίεση του πυργίσκου (Κ) (σχήμα 3) του πρωτεύοντα σύρτη (2) (σχήμα 3) λόγω μείωσης ή μηδένισης των στροφών.



ΑΡΙΘΜΟΣ Δ.Ε. (11):1004598
ΑΡΙΘΜΟΣ ΑΙΤΗΣΗΣ Δ.Ε. (21):20030100144
ΔΙΕΘΝΗΣ ΤΑΞΙΝΟΜΗΣΗ ΔΙΚΑΙΟΥΧΟΣ (51):IPC7: G04B 19/22
(73):1)ΣΑΝΓΒΙΝΑΤΣΟΣ ΣΠΥΡΙΔΩΝΟΣ
ΑΝΔΡΕΑΣ
Βείκου 28,11742 ΑΘΗΝΑ, ΕΛΛΑΔΑ
ΗΜΕΡΟΜ. ΚΑΤΑΘΕΣΗΣ (22):26/03/2003
ΗΜΕΡΟΜ. ΑΠΟΝΟΜΗΣ (47):18/06/2004
ΣΥΜΒ. ΠΡΟΤΕΡΑΙΟΤΗΤΕΣ (30):
ΤΡΟΠΟΠ. ΚΥΡΙΟΥ Δ.Ε. (61):
ΕΦΕΥΡΕΤΗΣ (72):1)ΣΑΝΓΒΙΝΑΤΣΟΣ ΣΠΥΡΙΔΩΝΟΣ
ΑΝΔΡΕΑΣ
ΕΙΔΙΚΟΣ ΠΛΗΡΕΞΟΥΣΙΟΣ (74):
ΑΝΤΙΚΛΗΤΟΣ (74):ΣΑΝΓΒΙΝΑΤΣΟΥ ΑΓΓΕΛΙΚΗ
Βείκου 28,11742 ΑΘΗΝΑ
ΤΙΤΛΟΣ ΕΦΕΥΡΕΣΗΣ (54):ΠΑΓΚΟΣΜΙΟ ΩΡΟΛΟΓΙΟ
ΠΕΡΙΛΗΨΗ(57)

Το παγκόσμιον ωρολόγιον έχει αναγκαιότητα στην καθημερινή ζωή της ανθρωπότητας, ειδικά με την διαρκή επικοινωνία των λαών ανά την υδρογειο, γνωρίζοντας την ώρα οποιασδήποτε χώρας συγχρόνως σε πρώτη όψη. Δηλ. χωρίς υπολογισμό της διαφοράς ώρας μεταξύ χωρών, ενώ, μόνο σε περίπτωση εκπομπής και λήψης σήματος κινδύνου από κάποιο τόπο της υδρογειο εντοπίζεται συντομότερα του τελευταίου κανονικού τρόπου, με τον απλό χειρισμό με τον χειροκίνητον στιγματοδείκτη (σχ. 3 κάτω, 11, σχ. 4 κάτω, λεπτομέρειες Α11 και Β11, σχ. 5 και παράδειγμα το σχ. 6). Τέλος το παγκόσμιον ωρολόγιον αποτελεί κάποιαν άκρη στην εξέλιξη κατανομής μέτρησης του χρόνου.



ΑΡΙΘΜΟΣ Δ.Ε. (11):1004599
ΑΡΙΘΜΟΣ ΑΙΤΗΣΗΣ Δ.Ε. (21):20030100119
ΔΙΕΘΝΗΣ ΤΑΞΙΝΟΜΗΣΗ ΔΙΚΑΙΟΥΧΟΣ (51):IPC7: A23D 9/007
IPC7: A23D 9/00
(73):1)ΚΑΡΠΑΘΙΟΥ ΜΑΡΙΟΣ
Μαινεμένης 22,14231 ΝΕΑ ΙΩΝΙΑ
(ΑΤΤΙΚΗΣ), ΕΛΛΑΔΑ
ΗΜΕΡΟΜ. ΚΑΤΑΘΕΣΗΣ (22):12/03/2003
ΗΜΕΡΟΜ. ΑΠΟΝΟΜΗΣ (47):18/06/2004
ΣΥΜΒ. ΠΡΟΤΕΡΑΙΟΤΗΤΕΣ (30):
ΤΡΟΠΟΠ. ΚΥΡΙΟΥ Δ.Ε. (61):
ΕΦΕΥΡΕΤΗΣ (72):1)ΚΑΡΠΑΘΙΟΥ ΜΑΡΙΟΣ
ΕΙΔΙΚΟΣ ΠΛΗΡΕΞΟΥΣΙΟΣ (74):
ΑΝΤΙΚΛΗΤΟΣ (74):ΚΟΥΜΠΑΡΟΥ ΔΗΜΗΤΡΑ
Μαινεμένης 22,14231 ΝΕΑ ΙΩΝΙΑ
(ΑΤΤΙΚΗΣ)
ΤΙΤΛΟΣ ΕΦΕΥΡΕΣΗΣ (54):ΕΠΑΛΕΙΦΟΜΕΝΑ ΜΕΙΓΜΑΤΑ ΕΛΑΙΩΝ

ΠΕΡΙΛΗΨΗ(57)

Η παρούσα εφεύρεση αναφέρεται σε επαλειφόμενα μείγματα ελαίων φυσικής προέλευσης με μόνο-, δι-, και τρι-γλυκερίδια κεκορεσμένων λιπαρών οξέων. Στην κατηγορία των ελαίων φυσικής προέλευσης κατά προτίμηση ανήκουν το ελαιόλαδο, το έλαιο αβοκάντο, το φουντουκέλαιο, το αμυγδαλέλαιο, το αραχιδέλαιο, το σησαμέλαιο, το ηλιέλαιο, το αραβοσιτέλαιο, το σογιέλαιο, το φοινικέλαιο με τα κλάσματά του, το κοκοφοινικέλαιο ή το φοινικοπυρηνέλαιο. Σαν πλέον προτιμώμενα θεωρούνται το ελαιόλαδο όλων των κατηγοριών (έξτρα παρθένο, παρθένο, ραφινέ), το έλαιο αβοκάντο, το αμυγδαλέλαιο, το σησαμέλαιο, το φουντουκέλαιο ή το ηλιέλαιο υψηλού ελαϊκού. Κυρίως βέβαια το ελαιόλαδο όλων των κατηγοριών, συμπεριλαμβανομένου και του βιολογικού. Το μόνο-, δι-, και τρι-γλυκερίδια που χρησιμοποιούνται, είναι φυτικής κατά προτίμηση προέλευσης, κεκορεσμένων λιπαρών οξέων και η αναλογία του καθενός στο τελικό προϊόν ανέρχεται από 1 τοις εκατό έως 10 τοις εκατό. Η αναλογία του ή των ελαίων στο τελικό προϊόν ανέρχεται από 70 τοις εκατό έως 97 τοις εκατό αντιστοίχως.

ΑΡΙΘΜΟΣ Δ.Ε.	(11):1004600	ΣΚΕΥΑΣΜΑ (ΚΙΤ) ΓΙΑ ΤΗΝ ΠΑΡΑΣΚΕΥΗ ΤΟΥ ΠΕΠΤΙΔΙΟΥ C-ACA-QALGNQWAVGHLMNH2 (BN1) ΠΑΡΑΓΩΓΟΥ ΤΗΣ ΜΠΟΜΠΕΣΙΝΗΣ ΕΠΙΣΗΜΑΣΜΕΝΟΥ ΜΕ ΤΑ ΡΑΔΙΟΝΟΥΚΛΙΔΙΑ TC-99M ΚΑΙ RE-188. ΚΛΙΝΙΚΗ ΕΦΑΡΜΟΓΗ ΤΩΝ ΕΠΙΣΗΜΑΣΜΕΝΩΝ ΠΑΡΑΓΩΓΩΝ ΣΤΗ ΔΙΑΓΝΩΣΗ ΚΑΙ ΘΕΡΑΠΕΙΑ ΚΑΡΚΙΝΙΚΩΝ ΟΓΚΩΝ
ΑΡΙΘΜΟΣ ΑΙΤΗΣΗΣ Δ.Ε.	(21):20020100277	
ΔΙΕΘΝΗΣ ΤΑΞΙΝΟΜΗΣΗ	(51):IPC7: C07K 7/02 IPC7: C07K 7/08 IPC7: C07F 15/00 IPC7: A61K 38/10 IPC7: A61K 51/08	
ΔΙΚΑΙΟΥΧΟΣ	(73):1)ΒΙΟΜΕΝΤΙΚΑ ΛΑΙΦ ΣΑΙΕΝΣΙΣ ΑΝΩΝΥΜΗ ΕΤΑΙΡΙΑ ΦΑΡΜΑΚΕΥΤΙΚΩΝ ΠΡΟΙΟΝΤΩΝ ΑΓ. ΣΟΦΙΑΣ 21,15451 ΝΕΟ ΨΥΧΙΚΟ (ΑΤΤΙΚΗΣ), ΕΛΛΑΔΑ 2)ΕΘΝΙΚΟ ΚΕΝΤΡΟ ΕΡΕΥΝΑΣ ΦΥΣΙΚΩΝ ΕΠΙΣΤΗΜΩΝ (Ε.Κ.Ε.Φ.Ε.) "ΔΗΜΟΚΡΙΤΟΣ" Τέρμα Πατριάρχου Γρηγορίου,15310 ΑΓΙΑ ΠΑΡΑΣΚΕΥΗ, ΕΛΛΑΔΑ	
ΗΜΕΡΟΜ. ΚΑΤΑΘΕΣΗΣ	(22):10/06/2002	
ΗΜΕΡΟΜ. ΑΠΟΝΟΜΗΣ	(47):18/06/2004	
ΣΥΜΒ. ΠΡΟΤΕΡΑΙΟΤΗΤΕΣ	(30):	
ΤΡΟΠΟΠ. ΚΥΡΙΟΥ Δ.Ε.	(61):	
ΕΦΕΥΡΕΤΗΣ	(72):1)ΒΑΡΒΑΡΗΓΟΥ ΑΛΕΞΑΝΔΡΑ 2)ΕΥΑΓΓΕΛΑΤΟΣ ΓΡΗΓΟΡΙΟΣ 3)ΑΡΧΙΜΑΝΔΡΙΤΗΣ ΣΠΥΡΙΔΩΝ	
ΕΙΔΙΚΟΣ ΠΛΗΡΕΞΟΥΣΙΟΣ	(74):ΘΕΟΔΩΡΟΥ ΜΑΡΙΑΝΝΑ Πατρ. Ιωακείμ 24, 10675 ΑΘΗΝΑ	
ΑΝΤΙΚΛΗΤΟΣ	(74):ΣΑΡΑΤΣΗ ΑΓΓΕΛΙΚΗ Πατρ. Ιωακείμ 24,10675 ΑΘΗΝΑ	
ΤΙΤΛΟΣ ΕΦΕΥΡΕΣΗΣ	(54):ΜΕΘΟΔΟΣ ΠΑΡΑΣΚΕΥΗΣ ΚΑΙ ΣΥΝΘΕΣΗ ΠΡΟΣΚΕΥΑΣΜΑΤΟΣ ΚΑΙ ΠΡΟ-	

ΠΕΡΙΛΗΨΗ(57)

Η παρούσα εφεύρεση αφορά στη μέθοδο παρασκευής προσκευάσματος δεκαπενταπεπτιδίου, παραγώγου Μπομπεσίνης (BN) της δομής C-Aca-QALGNQWAVGHLMNH2 (BN) για επισήμανση με τα ραδιονουκλίδια τεχνήτιο-99m και ρήνιο-188, με σκοπό την παρασκευή τους σε εργαστήρια πυρηνικής ιατρικής για χρήση στη διάγνωση και θεραπεία καρκινικών όγκων. Στην τυποποιημένη συσκευασία του προσκευάσματος (kit) που αναπτύχθηκε, το λυοφιλοποιημένο πεπτίδιο είναι έτοιμο για ανασύσταση με την προσθήκη στείρου διαλύματος υπερτεχνητικού ή υπερρηνικού νατρίου, ώστε να σχηματισθεί το αντίστοιχο σύμπλοκο σε ενέσιμη μορφή. Το προσκεύασμα είναι φαρμακευτικά κατάλληλο για να χορηγηθεί μετά από ανασύσταση ενδοφλεβίως σε ασθενείς. Το kit παραμένει σταθερό in vitro για ικανό χρονικό διάστημα που επιτρέπει ασφαλή μεταφορά και ευχερή κλινική χρήση.

ΑΡΙΘΜΟΣ Δ.Ε.	(11):1004601	επιστραφούν εις την ανθρώπινη διατροφή τα πολύτιμα συστατικά τα οποία η βιομηχανοποίηση των τροφίμων έχει απομακρύνει και η κακή διατροφή έχει επτείνει.
ΑΡΙΘΜΟΣ ΑΙΤΗΣΗΣ Δ.Ε.	(21):20020100318	
ΔΙΕΘΝΗΣ ΤΑΞΙΝΟΜΗΣΗ	(51):IPC7: A61K 35/78	
ΔΙΚΑΙΟΥΧΟΣ	(73):1)ΒΙΟΥΡΑ ΧΗΜΙΚΗ ΚΑΙ ΓΕΩΡΓΙΚΗ ΒΙΟΜΗΧΑΝΙΑ, ΕΠΙΣΤΗΜΟΝΙΚΗ ΕΡΕΥΝΑ Α.Ε. 28ο χλμ. Εθνικής Οδού Αθηνών - Λαμίας,19014 ΑΦΙΔΝΕΣ (ΑΤΤΙΚΗΣ), ΕΛΛΑΔΑ	
ΗΜΕΡΟΜ. ΚΑΤΑΘΕΣΗΣ	(22):03/07/2002	
ΗΜΕΡΟΜ. ΑΠΟΝΟΜΗΣ	(47):18/06/2004	
ΣΥΜΒ. ΠΡΟΤΕΡΑΙΟΤΗΤΕΣ	(30):	
ΤΡΟΠΟΠ. ΚΥΡΙΟΥ Δ.Ε.	(61):	
ΕΦΕΥΡΕΤΗΣ	(72):1)ΣΤΑΥΡΟΠΟΥΛΟΣ ΑΛΕΞΑΝΔΡΟΣ	
ΕΙΔΙΚΟΣ ΠΛΗΡΕΞΟΥΣΙΟΣ	(74):ΜΑΣΟΥΛΑ-ΔΗΜΗΤΡΑΚΟΠΟΥΛΟΥ ΑΘΗΝΑ Σίνα 11, 10680 ΑΘΗΝΑ	
ΑΝΤΙΚΛΗΤΟΣ	(74):ΜΑΣΟΥΛΑΣ ΑΘΑΝΑΣΙΟΣ Σίνα 11,10680 ΑΘΗΝΑ	
ΤΙΤΛΟΣ ΕΦΕΥΡΕΣΗΣ	(54):ΝΕΟ ΠΡΟΙΟΝ ΓΙΑ ΤΗ ΜΕΙΩΣΗ ΤΗΣ ΧΟΛΗΣΤΕΡΟΛΗΣ, ΤΩΝ ΤΡΙΓΛΥΚΕΡΙΔΙΩΝ, ΤΩΝ LDL-ΛΙΠΟΠΡΩΤΕΙΝΩΝ ΚΑΙ ΑΥΞΗΣΗ ΤΩΝ HDL	

ΠΕΡΙΛΗΨΗ(57)

Η παρούσα εφεύρεση αναφέρεται σε ένα νέο προϊόν το οποίο θα μπορεί να καταναλωθεί αυτούσιο, είτε να ενσωματωθεί σε παραδοσιακές τροφές και άλλα προϊόντα. Το νέο αυτό προϊόν παρασκευάζεται με βάση 1)τα εκχυλίσματα γλυκύρριζας (licorice, reglisse) 2) τις φυτοστερόλες από φυτικά έλαια, 3) τις τοκοφερόλες (φυσικές βιταμίνες E) από το φύτρο σίτου, 4) τις τοκοτριενόλες ή και την ορυζανόλη από φοινικέλαιο και πίτυρα ρυζιού αντίστοιχα, 5) τις πολυφαινόλες του ελαιολάδου ή πυρηνελαίου και 6) εκχύλισμα από τα βρώσιμα φύκη (algues) η οστρακοειδή για τον εμπλουτισμό σε ιχνοστοιχεία. Ένα τέτοιο προϊόν, υπό μορφή κρέμας, γέλης λοσιόν, απορροφάται βραδέως από το δέρμα και μπορεί να ενσωματωθεί και σε καλλυντικά. Σκοπός της παρούσας εφεύρεσης είναι να

ΑΡΙΘΜΟΣ Δ.Ε. (11):1004602
ΑΡΙΘΜΟΣ ΑΙΤΗΣΗΣ Δ.Ε. (21):20030100287
ΔΙΕΘΝΗΣ ΤΑΞΙΝΟΜΗΣΗ (51):IPC7: C07K 5/12
IPC7: C07D241/18
IPC7: C07D403/06
IPC7: A61K 31/496

ΔΙΚΑΙΟΥΧΟΣ (73):1)ΚΟΥΛΑΔΟΥΡΟΣ ΑΝΔΡΕΑ ΗΛΙΑΣ
28ης Οκτωβρίου 37,15451 ΝΕΟ ΨΥΧΙΚΟ
(ΑΤΤΙΚΗΣ), ΕΛΛΑΔΑ

ΗΜΕΡΟΜ. ΚΑΤΑΘΕΣΗΣ (22):03/07/2003
ΗΜΕΡΟΜ. ΑΠΟΝΟΜΗΣ (47):18/06/2004
ΣΥΜΒ. ΠΡΟΤΕΡΑΙΟΤΗΤΕΣ (30):
ΤΡΟΠΟΠ. ΚΥΡΙΟΥ Δ.Ε. (61):
ΕΦΕΥΡΕΤΗΣ (72):1)ΚΟΥΛΑΔΟΥΡΟΣ ΑΝΔΡΕΑ ΗΛΙΑΣ
2)ΣΤΡΟΓΓΥΛΟΣ ΑΛΕΞΑΝΔΡΟΣ
3)ΜΑΓΚΟΣ ΑΛΕΞΑΝΔΡΟΣ

ΕΙΔΙΚΟΣ ΠΛΗΡΕΞΟΥΣΙΟΣ (74):
ΑΝΤΙΚΛΗΤΟΣ (74):
ΤΙΤΛΟΣ ΕΦΕΥΡΕΣΗΣ (54):**ΜΕΘΟΔΟΙ ΠΑΡΑΣΚΕΥΗΣ ΠΑΡΑΓΩ-
ΓΩΝ ΔΕΥΔΡΟ-ΔΙΚΕΤΟΠΙΠΕΡΑΖΙΝΩΝ**

ΠΕΡΙΛΗΨΗ(57)

Η παρούσα εφεύρεση αφορά μια νέα μέθοδο δευδρο-δικετοπιπεραζινίων του γενικού τύπου: (χημικός τύπος) όπου: τα R1 και R2 περιγράφονται στο κείμενο. Το Cys1- είναι μία ομάδα η οποία περιγράφεται με έναν από τους παρακάτω χημικούς τύπους. (χημικός τύπος). Όπου: Τα R3 έως R8, τα X και Y περιγράφονται στο κείμενο. Η διακεκομμένη γραμμή αναφέρεται σε απλό ή διπλό δεσμό. Οι ενώσεις αυτές μπορούν να χρησιμοποιηθούν σαν αναστολείς ανάπτυξης καρκινικών κυττάρων. Η μέθοδος περιλαμβάνει διαδοχικά τη σύζευξη της αμινομάδας ενός φωσφονικού εστέρα της γλυκίνης με την καρβοξυλική ομάδα ενός αμινοξέος και την σύζευξη του προϊόντος με ένα φορμυλο-παράγωγο. Ακολουθεί αποπροστασία

και εφαρμογή ήπιων αλκαλικών συνθηκών για το σχηματισμό της δευδρο - δικετοπιπεραζίνης. Η μέθοδος επεκτείνεται για εφαρμογή σε στερεή φάση, για την παρασκευή μεμονωμένων παραγώγων ή ομάδων παραγώγων (βιβλιοθήκες), δευδρο-δικετοπιπεραζινίων. Για την περίπτωση αυτή παρασκευάζονται φωσφονικοί εστέρες της γλυκίνης ακινητοποιημένοι σε στερεό υπόστρωμα του γενικού τύπου (χημικός τύπος). Όπου το Res και R περιγράφονται στο κείμενο.

ΑΡΙΘΜΟΣ Δ.Ε. (11):1004603
ΑΡΙΘΜΟΣ ΑΙΤΗΣΗΣ Δ.Ε. (21):20030100147
ΔΙΕΘΝΗΣ ΤΑΞΙΝΟΜΗΣΗ (51):IPC7: B02B 3/00
IPC7: B02B 3/12

ΔΙΚΑΙΟΥΧΟΣ (73):1)ΑΠΟΣΤΟΛΙΔΗΣ ΚΩΝΣΤΑΝΤΙΝΟΥ
ΑΠΟΣΤΟΛΟΣ
14ο χλμ Εθνικής Οδού Θεσσαλονίκης-Κιλκίς,
ΛΗΤΗ,54500 ΘΕΣΣΑΛΟΝΙΚΗ
(ΘΕΣΣΑΛΟΝΙΚΗΣ), ΕΛΛΑΔΑ

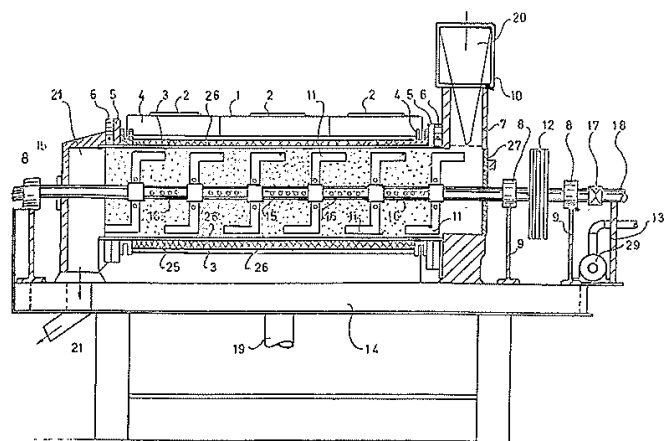
ΗΜΕΡΟΜ. ΚΑΤΑΘΕΣΗΣ (22):27/03/2003
ΗΜΕΡΟΜ. ΑΠΟΝΟΜΗΣ (47):22/06/2004
ΣΥΜΒ. ΠΡΟΤΕΡΑΙΟΤΗΤΕΣ (30):
ΤΡΟΠΟΠ. ΚΥΡΙΟΥ Δ.Ε. (61):
ΕΦΕΥΡΕΤΗΣ (72):1)ΑΠΟΣΤΟΛΙΔΗΣ ΚΩΝΣΤΑΝΤΙΝΟΥ
ΑΠΟΣΤΟΛΟΣ

ΕΙΔΙΚΟΣ ΠΛΗΡΕΞΟΥΣΙΟΣ (74):ΣΑΚΕΛΛΑΡΙΔΗ ΒΑΛΗ-ΒΑΣΙΛΙΚΗ
Αδριανού 70, 10556 ΑΘΗΝΑ
ΑΝΤΙΚΛΗΤΟΣ (74):ΣΑΚΕΛΛΑΡΙΔΗ ΒΑΛΗ-ΒΑΣΙΛΙΚΗ
Αδριανού 70,10556 ΑΘΗΝΑ

ΤΙΤΛΟΣ ΕΦΕΥΡΕΣΗΣ (54):**ΜΗΧΑΝΗΜΑ ΑΠΟΦΛΟΙΩΣΕΩΣ ΚΑΙ
ΑΠΟΞΗΡΑΝΣΗΣ ΣΗΣΑΜΙΟΥ**

ΠΕΡΙΛΗΨΗ(57)

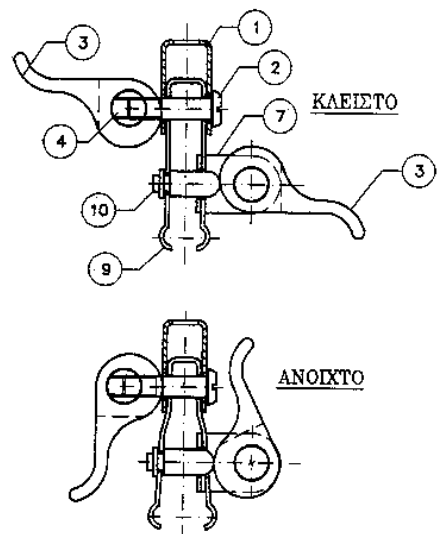
Η εφεύρεση αναφέρεται σε ένα μηχάνημα με το οποίο επιτυγχάνεται η αποφλοιώση του σπόρου του σησαμίου και στη συνέχεια επιτυγχάνει την αποξήρανση του. Ο μηχανισμός χαρακτηρίζεται εκ του ότι φέρει διάτρητο κύλινδρο εντός του οποίου περιστρέφεται άξονας δια του οποίου κυκλοφορεί νερό το οποίο εκτοξεύεται από ακροφύσια, συγχρόνως ο άξονας φέρει πτερύγια τα οποία κτυπούν και αποφλοιώνουν το βρεγμένο σησάμι, ενώ τα στελέχη εξωτερικά του κυλίνδρου απομακρύνουν τον φλοιό από την εξωτερική επιφάνεια και τις οπές του κυλίνδρου.



ΑΡΙΘΜΟΣ Δ.Ε. (11):1004604
ΑΡΙΘΜΟΣ ΑΙΤΗΣΗΣ Δ.Ε. (21):20020100425
ΔΙΕΘΝΗΣ ΤΑΞΙΝΟΜΗΣΗ (51):IPC7: E04B 1/19
IPC7: E04B 1/343
IPC7: F16B 7/04
ΔΙΚΑΙΟΥΧΟΣ (73):1)ΚΥΡΙΑΚΙΔΗΣ ΚΟΡΝΗΛΙΟΥ ΚΥΡΙΑΚΟΣ
Κοντογιάννη 13,14123 ΛΥΚΟΒΡΥΣΗ
(ΑΤΤΙΚΗΣ), ΕΛΛΑΔΑ
ΗΜΕΡΟΜ. ΚΑΤΑΘΕΣΗΣ (22):27/09/2002
ΗΜΕΡΟΜ. ΑΠΟΝΟΜΗΣ (47):22/06/2004
ΣΥΜΒ. ΠΡΟΤΕΡΑΙΟΤΗΤΕΣ (30):
ΤΡΟΠΟΠ. ΚΥΡΙΟΥ Δ.Ε. (61):
ΕΦΕΥΡΕΤΗΣ (72):1)ΚΥΡΙΑΚΙΔΗΣ ΚΟΡΝΗΛΙΟΥ ΚΥΡΙΑΚΟΣ
ΕΙΔΙΚΟΣ ΠΛΗΡΕΞΟΥΣΙΟΣ (74):ΣΑΚΕΛΛΑΡΙΔΗΣ ΙΩΑΝΝΗΣ
Ηρακλείτου 6, 10673 ΑΘΗΝΑ
ΑΝΤΙΚΛΗΤΟΣ (74):ΣΑΚΕΛΛΑΡΙΔΗΣ ΙΩΑΝΝΗΣ
Ηρακλείτου 6,10673 ΑΘΗΝΑ
ΤΙΤΛΟΣ ΕΦΕΥΡΕΣΗΣ (54):ΤΑΧΥΣΦΙΚΤΗΡΑΣ ΡΑΒΔΩΝ (ΠΡΟΦΙΑ)
ΧΩΡΟΔΙΚΤΥΟΜΑΤΩΝ

ΠΕΡΙΛΗΨΗ(57)

Ο ταχυσφικτήρας λειτουργεί με δύο σιαγόνες 6 και 9 που συσφίγγουν την ράβδο, εξωτερικά ή εσωτερικά, για την δημιουργία χωροδικτυομάτων ή άλλων κατασκευών.



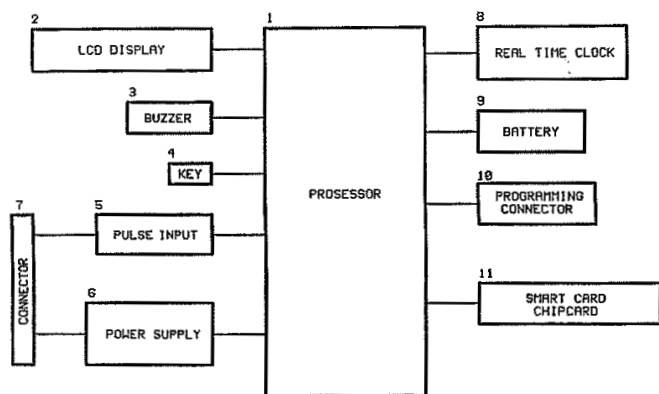
ΑΡΙΘΜΟΣ Δ.Ε. (11):1004605
ΑΡΙΘΜΟΣ ΑΙΤΗΣΗΣ Δ.Ε. (21):20030100235
ΔΙΕΘΝΗΣ ΤΑΞΙΝΟΜΗΣΗ (51):IPC7: G07C 5/00
IPC7: F01M 11/10
IPC7: B60S 5/00
IPC7: F16N 29/04
ΔΙΚΑΙΟΥΧΟΣ (73):1)ΧΑΡΑΛΑΜΠΟΠΟΥΛΟΣ ΝΙΚΟΛΑΟΣ
Αριστοτέλους 95,13671 ΑΧΑΡΝΕΣ
(ΑΤΤΙΚΗΣ), ΕΛΛΑΔΑ
ΗΜΕΡΟΜ. ΚΑΤΑΘΕΣΗΣ (22):26/05/2003
ΗΜΕΡΟΜ. ΑΠΟΝΟΜΗΣ (47):22/06/2004
ΣΥΜΒ. ΠΡΟΤΕΡΑΙΟΤΗΤΕΣ (30):
ΤΡΟΠΟΠ. ΚΥΡΙΟΥ Δ.Ε. (61):
ΕΦΕΥΡΕΤΗΣ (72):1)ΧΑΡΑΛΑΜΠΟΠΟΥΛΟΣ ΝΙΚΟΛΑΟΣ
ΕΙΔΙΚΟΣ ΠΛΗΡΕΞΟΥΣΙΟΣ (74):ΜΕΣΗΜΕΡΗΣ ΙΩΑΝΝΗΣ
Ναυαρίνου 11, 10680 ΑΘΗΝΑ
ΑΝΤΙΚΛΗΤΟΣ (74):ΜΕΣΗΜΕΡΗΣ ΙΩΑΝΝΗΣ
Ναυαρίνου 11,10680 ΑΘΗΝΑ
ΤΙΤΛΟΣ ΕΦΕΥΡΕΣΗΣ (54):ΕΞΥΠΝΟΣ ΕΛΕΓΚΤΗΣ ΔΙΠΛΑΝΤΙΚΟΥ
ΜΗΧΑΝΩΝ ΕΣΩΤΕΡΙΚΗΣ ΚΑΥΣΕΩΣ

ΠΕΡΙΛΗΨΗ(57)

Ηλεκτρονική μονάδα που καθορίζει τον χρόνο αλλαγής λιπαντικών στις μηχανές εσωτερικής καύσεως (ΜΕΚ), αφού είναι εξοπλισμένη με ηλεκτρονική διάταξη που μετρά με βάση τους παλμούς του ηλεκτρικού κυκλώματος της μηχανής και αφαιρεί μονάδες από μια έξυπνη κάρτα (CHIP - SMART CARD), που τοποθετείται σε υποδοχή της συσκευής και είναι εφοδιασμένη με microchip, εκ των προτέρων προγραμματισμένη για συγκεκριμένες μονάδες λειτουργίας ανάλογα με τον τύπο λιπαντικού για το οποίο έχει προγραμματισθεί. Η χρησιμότητα της συσκευής έγκειται στο ότι ο χρήστης ειδοποιείται για την ενδεδειγμένη αλλαγή συγκεκριμένου τύπου λιπαντικού για το οποίο έχει προγραμματισθεί. Η χρησιμότητα της συσκευής έγκειται στο ότι ο χρήστης ειδοποιείται για την ενδεδειγμένη αλλαγή συγκεκριμένου τύπου λιπαντικού του κινητήρα εσωτερικής καύσεως με βάση το χρόνο λειτουργίας του κινητήρα σε

συνδυασμό με τον ρυθμό περιστροφής του. Παράλληλα η οθόνη της συσκευής μπορεί να χρησιμοποιηθεί για την παρουσία συμβουλευτικών μηνυμάτων που ορίζει η παραγωγός εταιρεία.

ΕΞΥΠΝΟΣ ΕΛΕΓΚΤΗΣ ΔΙΠΛΑΝΤΙΚΩΝ ΜΕΚ
BLOCK ΔΙΑΓΡΑΜΜΑ



ΑΡΙΘΜΟΣ Δ.Ε. (11):1004606
ΑΡΙΘΜΟΣ ΑΙΤΗΣΗΣ Δ.Ε. (21):20030100413
ΔΙΕΘΝΗΣ ΤΑΞΙΝΟΜΗΣΗ (51):IPC7: G01F 23/26
IPC7: G01R 27/26
ΔΙΚΑΙΟΥΧΟΣ (73):1)ΑΒΑΡΙΤΣΙΩΤΗΣ ΙΩΑΝΝΗΣ
Βασ. Παύλου 30,15236 ΝΕΑ ΠΕΝΤΕΛΗ
(ΑΤΤΙΚΗΣ), ΕΛΛΑΔΑ
ΗΜΕΡΟΜ. ΚΑΤΑΘΕΣΗΣ (22):13/10/2003
ΗΜΕΡΟΜ. ΑΠΟΝΟΜΗΣ (47):22/06/2004
ΣΥΜΒ. ΠΡΟΤΕΡΑΙΟΤΗΤΕΣ (30):
ΤΡΟΠΟΠ. ΚΥΡΙΟΥ Δ.Ε. (61):
ΕΦΕΥΡΕΤΗΣ (72):1)ΑΒΑΡΙΤΣΙΩΤΗΣ ΙΩΑΝΝΗΣ
ΕΙΔΙΚΟΣ ΠΛΗΡΕΞΟΥΣΙΟΣ (74):
ΑΝΤΙΚΛΗΤΟΣ (74):
ΤΙΤΛΟΣ ΕΦΕΥΡΕΣΗΣ (54):**ΣΥΣΤΗΜΑ ΤΗΛΕ-ΕΝΔΕΙΞΗΣ ΣΤΑΘΜΗΣ ΠΕΤΡΕΛΑΙΟΥ ΓΙΑ ΟΙΚΙΕΣ**

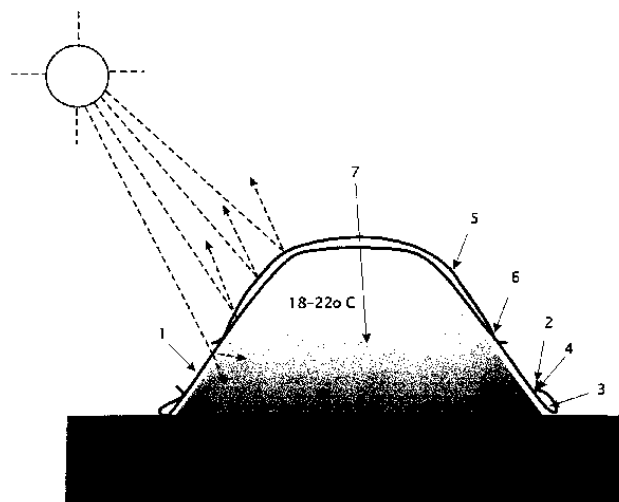
ΠΕΡΙΛΗΨΗ(57)

Η εφεύρεση αναφέρεται στην ιδέα εγκατάστασης ηλεκτρονικού συστήματος τηλεένδειξης στάθμης πετρελαίου, αποτελούμενου από αισθητήρα στάθμης υγρού, ολοκληρωμένα κυκλώματα και display, το οποίο, τοποθετούμενο σε εργονομικά κατάλληλη θέση εντός ενός οικήματος, δείχνει το ύψος ή/και την ποσότητα, εάν είναι γνωστές οι διαστάσεις της δεξαμενής, του πετρελαίου που υπάρχει στην δεξαμενή της κεντρικής θέρμανσης, μέσω δύο καλωδίων. Η εφεύρεση αναφέρεται σε τεχνικές λύσεις που έχουν σκοπό την συμπίεση του κόστους που, σε μια υλοποίησή της, επιτυγχάνεται με απλό πυκνωτικό αισθητήριο και την ολοκλήρωση των ηλεκτρονικών και του ψηφιακού display με αυτά του ηλεκτρονικού θερμοστάτη χώρου.

ΑΡΙΘΜΟΣ Δ.Ε. (11):1004607
ΑΡΙΘΜΟΣ ΑΙΤΗΣΗΣ Δ.Ε. (21):20020100249
ΔΙΕΘΝΗΣ ΤΑΞΙΝΟΜΗΣΗ (51):IPC7: A01G 1/02
IPC7: A01G 13/02
IPC7: A01G 13/04
ΔΙΚΑΙΟΥΧΟΣ (73):1)ΔΑΙΙΟΣ ΑΣΤΕΡΙΟΣ
12ο χλμ. Βέροιας- Νάουσα,59200 ΝΑΟΥΣΑ
(ΗΜΑΘΙΑΣ), ΕΛΛΑΔΑ
ΗΜΕΡΟΜ. ΚΑΤΑΘΕΣΗΣ (22):30/05/2002
ΗΜΕΡΟΜ. ΑΠΟΝΟΜΗΣ (47):22/06/2004
ΣΥΜΒ. ΠΡΟΤΕΡΑΙΟΤΗΤΕΣ (30):
ΤΡΟΠΟΠ. ΚΥΡΙΟΥ Δ.Ε. (61):
ΕΦΕΥΡΕΤΗΣ (72):1)ΔΑΙΙΟΣ ΑΣΤΕΡΙΟΣ
ΕΙΔΙΚΟΣ ΠΛΗΡΕΞΟΥΣΙΟΣ (74):
ΑΝΤΙΚΛΗΤΟΣ (74):ΣΤΑΥΡΟΓΛΟΥ ΔΗΜΗΤΡΙΟΣ
Αργυρουπόλεως 4,59100 ΒΕΡΟΙΑ
(ΗΜΑΘΙΑΣ)
ΤΙΤΛΟΣ ΕΦΕΥΡΕΣΗΣ (54):**ΠΛΑΣΤΙΚΟ ΦΥΛΛΟ ΕΔΑΦΟΚΑΛΥΨΗΣ ΜΕ ΑΝΤΑΝΑΚΛΑΣΤΙΚΗ ΕΠΙΦΑΝΕΙΑ**

ΠΕΡΙΛΗΨΗ(57)

Η εφεύρεση αναφέρεται σε πλαστικό φύλλο εδαφοκάλυψης με αντανακλαστική επιφάνεια. Το χαρακτηριστικό του είναι ότι κατά μήκος του μέσου του και σε οποιοδήποτε πλάτος επί του πλάτους του φέρει ανακλαστική επιφάνεια και έτσι κατά την χρήση του ανακλά το ηλιακό φως και την θερμική ακτινοβολία του ηλιακού φωτός μειώνοντας δραστικά την θερμοκρασία του καλυμμένου χώρου κάτω από αυτό. Μπορεί να είναι ιδανικό πλαστικό φύλλο για χρήση στην εδαφοκάλυψη των σαμαριών των σπαραγγιών γιατί προσφέρει τις κατάλληλες συνθήκες για τη σωστή ανάπτυξη λευκών ποιοτικών βλαστών σπαραγγιού.



ΑΡΙΘΜΟΣ Δ.Ε. (11):1004608
ΑΡΙΘΜΟΣ ΑΙΤΗΣΗΣ Δ.Ε. (21):20030100405
ΔΙΕΘΝΗΣ ΤΑΞΙΝΟΜΗΣΗ (51):IPC7: A23F 3/16
ΔΙΚΑΙΟΥΧΟΣ (73):1)ΓΙΩΤΗΣ Α.Ε. - ΒΙΟΜΗΧΑΝΙΑ
ΘΡΕΠΤΙΚΩΝ ΠΡΟΪΟΝΤΩΝ
Λ. Κηφισού 128-130,12131 ΠΕΡΙΣΤΕΡΙ
(ΑΤΤΙΚΗΣ), ΕΛΛΑΔΑ
ΗΜΕΡΟΜ. ΚΑΤΑΘΕΣΗΣ (22):06/10/2003
ΗΜΕΡΟΜ. ΑΠΟΝΟΜΗΣ (47):22/06/2004
ΣΥΜΒ. ΠΡΟΤΕΡΑΙΟΤΗΤΕΣ (30):
ΤΡΟΠΟΠ. ΚΥΡΙΟΥ Δ.Ε. (61):
ΕΦΕΥΡΕΤΗΣ (72):1)ΣΠΗΛΙΩΤΗΣ ΒΑΣΙΛΕΙΟΣ
2)ΜΟΥΤΣΑΤΣΟΥ-ΛΑΔΙΚΟΥ
ΠΑΡΑΣΚΕΥΗ
3)ΚΩΜΑΙΤΗΣ ΜΙΧΑΛΗΣ
ΕΙΔΙΚΟΣ ΠΛΗΡΕΞΟΥΣΙΟΣ (74):
ΑΝΤΙΚΛΗΤΟΣ (74):ΛΑΔΙΚΟΣ ΔΗΜΗΤΡΙΟΣ
Λ. Κηφισού 130,12131 ΠΕΡΙΣΤΕΡΙ
(ΑΤΤΙΚΗΣ)
ΤΙΤΛΟΣ ΕΦΕΥΡΕΣΗΣ (54):ΠΑΡΑΓΩΓΗ ΣΤΙΓΜΙΑΙΟΥ ΡΟΦΗΜΑ-
ΤΟΣ ΧΡΗΣΙΜΟΠΟΙΩΝΤΑΣ ΣΑΝ ΒΑΣΗ
ΤΟ ΒΙΟΛΟΓΙΚΑ ΕΝΕΡΓΟ ΥΔΑΤΙΚΟ
ΕΚΧΥΛΙΣΜΑ ΑΠΟ ΤΟ ΤΣΑΙ ΤΟΥ ΒΟΥ-
ΝΟΥ ΚΑΙ ΕΙΔΙΚΟΤΕΡΑ ΤΟΥ ΕΙΔΟΥΣ
SIDERITIS EUBOEA

ΠΕΡΙΛΗΨΗ(57)

Η παρούσα εφεύρεση αναφέρεται στην παραγωγή στιγμιαίου ροφήματος υγιεινού, αποτελούμενο από φυσικές ύλες που συμπληρώνει την καθημερινή διατροφή. Για την παραγωγή του προϊόντος αυτού, σαν πρώτη ύλη, χρησιμοποιείται το βιολογικά ενεργό υδατικό εκχύλισμα από το τσάι του βουνού του είδους *Sideritis euboea*.

Επιπλέον, οι in vitro μελέτες του υδατικού εκχυλίσματος του είδους *Sideritis euboea* δείχνουν υψηλή βιολογική δράση όπως η αντιμικροβιακή, η κυτταροτοξική και οιστρογονική/αντιοιστρογονική. Το προϊόν παρασκευάζεται με εκχύλιση των υδατοδιαλυτών συστατικών του ξηρού φυτικού υλικού, συμπίκνωση του εκχυλίσματος και ξήρανση του σε φορέα δεξτρόζη/ ζάχαρη έπειτα από ψεκασμό σε σύστημα συσσωμάτωσης.

ΑΡΙΘΜΟΣ Δ.Ε. (11):1004609
ΑΡΙΘΜΟΣ ΑΙΤΗΣΗΣ Δ.Ε. (21):20030100406
ΔΙΕΘΝΗΣ ΤΑΞΙΝΟΜΗΣΗ (51):IPC7: A23F 3/16
ΔΙΚΑΙΟΥΧΟΣ (73):1)ΓΙΩΤΗΣ Α.Ε. - ΒΙΟΜΗΧΑΝΙΑ
ΘΡΕΠΤΙΚΩΝ ΠΡΟΪΟΝΤΩΝ
Λ. Κηφισού 128-130,12131 ΠΕΡΙΣΤΕΡΙ
(ΑΤΤΙΚΗΣ), ΕΛΛΑΔΑ
ΗΜΕΡΟΜ. ΚΑΤΑΘΕΣΗΣ (22):06/10/2003
ΗΜΕΡΟΜ. ΑΠΟΝΟΜΗΣ (47):22/06/2004
ΣΥΜΒ. ΠΡΟΤΕΡΑΙΟΤΗΤΕΣ (30):
ΤΡΟΠΟΠ. ΚΥΡΙΟΥ Δ.Ε. (61):
ΕΦΕΥΡΕΤΗΣ (72):1)ΜΟΥΤΣΑΤΣΟΥ-ΛΑΔΙΚΟΥ
ΠΑΡΑΣΚΕΥΗ
2)ΚΩΜΑΙΤΗΣ ΜΙΧΑΛΗΣ
3)ΣΠΗΛΙΩΤΗΣ ΒΑΣΙΛΕΙΟΣ
ΕΙΔΙΚΟΣ ΠΛΗΡΕΞΟΥΣΙΟΣ (74):
ΑΝΤΙΚΛΗΤΟΣ (74):ΛΑΔΙΚΟΣ ΔΗΜΗΤΡΙΟΣ
Λ. Κηφισού 130,12131 ΠΕΡΙΣΤΕΡΙ
(ΑΤΤΙΚΗΣ)
ΤΙΤΛΟΣ ΕΦΕΥΡΕΣΗΣ (54):ΠΑΡΑΓΩΓΗ ΠΡΟΪΟΝΤΟΣ ΧΡΗΣΙΜΟ-
ΠΟΙΩΝΤΑΣ ΣΑΝ ΒΑΣΗ ΤΟ ΒΙΟΛΟΓΙΚΑ
ΕΝΕΡΓΟ ΥΔΑΤΙΚΟ ΕΚΧΥΛΙΣΜΑ ΑΠΟ
ΤΟ ΤΣΑΙ ΤΟΥ ΒΟΥΝΟΥ ΚΑΙ ΕΙΔΙΚΟ-
ΤΕΡΑ ΤΟΥ ΕΙΔΟΥΣ SIDERITIS EUBOEA

ΠΕΡΙΛΗΨΗ(57)

Η παρούσα εφεύρεση αναφέρεται στην παραγωγή προϊόντος υγιεινού, αποτελούμενο από φυσικές πρώτες ύλες που συμπληρώνει την καθημερινή διατροφή. Για την παραγωγή του προϊόντος αυτού, σαν πρώτη ύλη, χρησιμοποιείται το βιολογικά ενεργό υδατικό εκχύλισμα από το τσάι του βουνού της ποικιλίας *Sideritis euboea*. Επιπλέον, οι in vitro μελέτες του υδατικού εκχυλίσματος της ποικιλίας *Sideritis euboea* δείχνουν υψηλή βιολογική δράση όπως η αντιμικροβιακή, η κυτταροτοξική και η οιστρογονική/αντιοιστρογονική. Το προϊόν παρασκευάζεται με εκχύλιση των υδατοδιαλυτών συστατικών του

ξηρού φυτικού υλικού, συμπίκνωση του εκχυλίσματος και ξήρανσή του σε θάλαμο spray drying ή εναλλακτικά σε θάλαμο freeze drying ή με spray granulation.

ΑΡΙΘΜΟΣ Δ.Ε.	(11):1004610
ΑΡΙΘΜΟΣ ΑΙΤΗΣΗΣ Δ.Ε.	(21):20030100319
ΔΙΕΘΝΗΣ ΤΑΞΙΝΟΜΗΣΗ	(51):IPC7: A61K 38/00 IPC7: C12N 15/861 IPC7: C07K 16/22
ΔΙΚΑΙΟΥΧΟΣ	(73):1)MEDEXIS AEBE Ασκληπιού 4,14568 ΚΡΥΟΝΕΡΙ (ΑΤΤΙΚΗΣ), ΕΛΛΑΔΑ
ΗΜΕΡΟΜ. ΚΑΤΑΘΕΣΗΣ	(22):25/07/2003
ΗΜΕΡΟΜ. ΑΠΟΝΟΜΗΣ	(47):22/06/2004
ΣΥΜΒ. ΠΡΟΤΕΡΑΙΟΤΗΤΕΣ	(30):
ΤΡΟΠΟΠ. ΚΥΡΙΟΥ Δ.Ε.	(61):
ΕΦΕΥΡΕΤΗΣ	(72):1)ΦΩΤΣΗΣ ΘΕΟΔΩΡΟΣ
ΕΙΔΙΚΟΣ ΠΛΗΡΕΞΟΥΣΙΟΣ	(74):ΒΑΓΕΝΑ ΘΕΟΔΩΡΑ Κουμπάρη 2, 10674 ΑΘΗΝΑ
ΑΝΤΙΚΛΗΤΟΣ	(74):ΠΑΠΑΚΩΝΣΤΑΝΤΙΝΟΥ ΕΛΕΝΗ Κουμπάρη 2,10674 ΑΘΗΝΑ
ΤΙΤΛΟΣ ΕΦΕΥΡΕΣΗΣ	(54):ΦΑΡΜΑΚΕΥΤΙΚΗ ΣΥΝΘΕΣΗ Η ΟΠΟΙΑ ΠΕΡΙΛΑΜΒΑΝΕΙ ΑΚΤΙΒΙΝΗ Α, ALK-4 Ή ΠΑΡΑΓΩΓΑ ΤΟΥΣ ΓΙΑ ΤΗΝ ΘΕΡΑΠΕΥΤΙΚΗ ΑΝΤΙΜΕΤΩΠΙΣΗ ΤΟΥ ΚΑΡΚΙΝΟΥ

ακτιβίνης Α και ALK-4 και λειτουργικά δραστικά παράγωγα των εν λόγω ενώσεων.

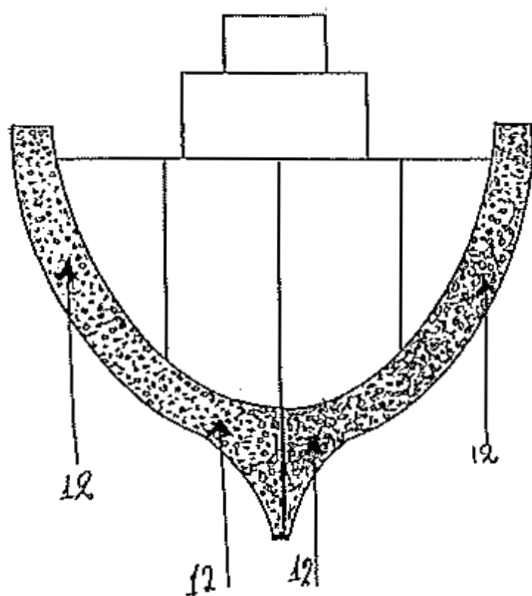
ΠΕΡΙΛΗΨΗ(57)

Η εφεύρεση αναφέρεται στην χρήση ακτιβίνης Α, μόνιμα ενεργοποιημένης ALK-4 ή του συνδυασμού ακτιβίνης Α και ALK-4 για την Παρασκευή μιας φαρμακευτικής σύνθεσης για τη θεραπευτική αντιμετώπιση καρκίνου. Η εφεύρεση περαιτέρω αναφέρεται σε φαρμακευτικές συνθέσεις οι οποίες περιλαμβάνουν μόνιμα ενεργοποιημένη ALK-4 και τον συνδυασμό ακτιβίνης Α και ALK-4, αντίστοιχα και σε οχήματα όπως είναι οι ιοί για να φέρουν τα δραστικά συστατικά ακτιβίνη Α, μόνιμα ενεργοποιημένη ALK-4 και τον συνδυασμό

ΑΡΙΘΜΟΣ Δ.Ε.	(11):1004611
ΑΡΙΘΜΟΣ ΑΙΤΗΣΗΣ Δ.Ε.	(21):20030100135
ΔΙΕΘΝΗΣ ΤΑΞΙΝΟΜΗΣΗ	(51):IPC7: B63B 43/14 IPC7: B63B 43/10 IPC7: B63B 43/02
ΔΙΚΑΙΟΥΧΟΣ	(73):1)ΑΡΓΥΡΟΣ Γ. ΑΝΤΩΝΙΟΣ 85102 ΑΡΧΑΓΓΕΛΟΣ (ΔΩΔΕΚΑΝΗΣΟΥ), ΕΛΛΑΔΑ
ΗΜΕΡΟΜ. ΚΑΤΑΘΕΣΗΣ	(22):18/03/2003
ΗΜΕΡΟΜ. ΑΠΟΝΟΜΗΣ	(47):22/06/2004
ΣΥΜΒ. ΠΡΟΤΕΡΑΙΟΤΗΤΕΣ	(30):
ΤΡΟΠΟΠ. ΚΥΡΙΟΥ Δ.Ε.	(61):
ΕΦΕΥΡΕΤΗΣ	(72):1)ΑΡΓΥΡΟΣ Γ. ΑΝΤΩΝΙΟΣ
ΕΙΔΙΚΟΣ ΠΛΗΡΕΞΟΥΣΙΟΣ	(74):
ΑΝΤΙΚΛΗΤΟΣ	(74):ΠΕΤΑΣ ΑΝΑΣΤΑΣΙΟΣ 85102 ΑΡΧΑΓΓΕΛΟΣ (ΔΩΔΕΚΑΝΗΣΟΥ)
ΤΙΤΛΟΣ ΕΦΕΥΡΕΣΗΣ	(54):ΜΕΘΟΔΟΣ ΕΠΙΒΡΑΔΥΝΣΗΣ ΤΗΣ ΒΥΘΙΣΗΣ ΤΩΝ ΠΛΟΙΩΝ ΣΕ ΠΕΡΙΠΤΩΣΗ ΝΑΥΤΙΚΟΥ ΑΤΥΧΗΜΑΤΟΣ

ΠΕΡΙΛΗΨΗ(57)

Η επιβάρυνση της βύθισης των πλοίων κατά τα ναυτικά ατυχήματα επιτυγχάνεται με την εφαρμογή δύο κατασκευαστικών καινοτομιών που προτείνει η μέθοδος. α) Τη γόμωση (12) των στεγανών των πλοίων όλων των τύπων (μονοπυθμένων, διπυθμένων, και των δύο τοιχωμάτων) με διογκωμένη πολυστερίνη, πολουρεθάνη, ή οποιοδήποτε άλλο υλικό προσφέρεται για την περίπτωση. Η γόμωση αυτή περιορίζει αποτελεσματικά τη εισροή υδάτων μόνο στο προκληθέν από τη σύγκρουση ρήγμα. β) Το σύστημα των αεροθαλάμων (13), το οποίο κατά την ενεργοποίηση του δημιουργεί γύρω από το πλοίο μια αλυσίδα τεράστιων σφισβίων και σε συνδυασμό με τη γόμωση (12) των στεγανών, εξασφαλίζουν για πολλές ώρες την παραμονή του πλοίου στην επιφάνεια της θάλασσας μέχρι να καταφθάσουν βοήθειες.



ΑΡΙΘΜΟΣ Δ.Ε. (11):1004612
ΑΡΙΘΜΟΣ ΑΙΤΗΣΗΣ Δ.Ε. (21):20000100113
ΔΙΕΘΝΗΣ ΤΑΞΙΝΟΜΗΣΗ (51):IPC7: B04B 1/20
IPC7: C11B 1/04
IPC7: C11B 13/00

ΔΙΚΑΙΟΥΧΟΣ (73):1)NUOVA M.A.I.P. MACCHINE AGRICOLE INDUSTRIALI PIERALISI S.P.A.
Via Don Battistoni 1, JESI (ANCONA),
ΙΤΑΛΙΑ

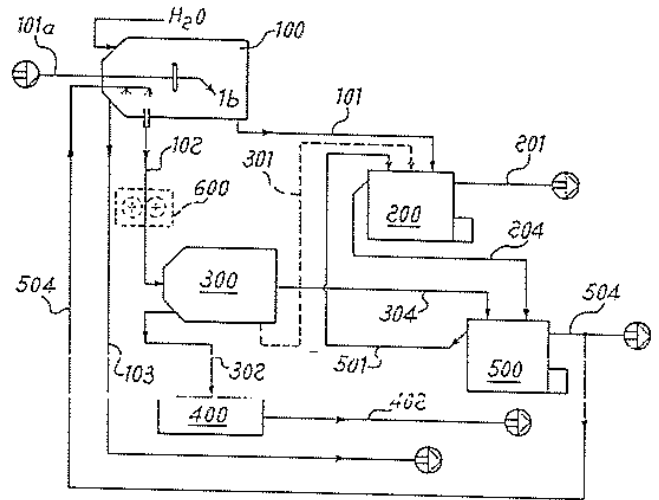
ΗΜΕΡΟΜ. ΚΑΤΑΘΕΣΗΣ (22):04/04/2000
ΗΜΕΡΟΜ. ΑΠΟΝΟΜΗΣ (47):25/06/2004
ΣΥΜΒ. ΠΡΟΤΕΡΑΙΟΤΗΤΕΣ (30):MI99A706-06/04/1999-IT
ΤΡΟΠΟΠ. ΚΥΡΙΟΥ Δ.Ε. (61):
ΕΦΕΥΡΕΤΗΣ (72):1)PIERALISI GENNARO

ΕΙΔΙΚΟΣ ΠΛΗΡΕΞΟΥΣΙΟΣ (74):ΒΑΓΕΝΑ ΘΕΟΔΩΡΑ
Κουμπάρη 2, 10674 ΑΘΗΝΑ

ΑΝΤΙΚΛΗΤΟΣ (74):ΠΑΠΑΚΩΝΣΤΑΝΤΙΝΟΥ ΕΛΕΝΗ
Κουμπάρη 2, 10674 ΑΘΗΝΑ

ΤΙΤΛΟΣ ΕΦΕΥΡΕΣΗΣ (54):**ΜΕΘΟΔΟΣ ΛΗΨΕΩΣ ΕΛΑΙΟΥ ΑΠΟ ΕΛΑΙΟΦΟΡΑ ΠΡΟΪΟΝΤΑ ΚΑΙ ΠΑΡΟΜΟΙΑ ΜΕ ΤΗ ΒΟΗΘΕΙΑ ΦΥΓΟΚΕΝΤΡΙΣΕΩΣ ΜΕ ΔΙΑΧΩΡΙΣΜΟ ΤΟΥ ΣΤΕΡΕΟΥ ΣΥΣΤΑΤΙΚΟΥ ΣΕ ΔΥΟ ΜΕΡΗ, ΚΑΙ ΑΝΤΙΣΤΟΙΧΗ ΕΓΚΑΤΑΣΤΑΣΗ**

συστατικό και στερεό κατάλοιπο, β) χωριστή εξαγωγή των εν λόγω συνιστωσών από το διαχωριστή.



ΠΕΡΙΛΗΨΗ(57)

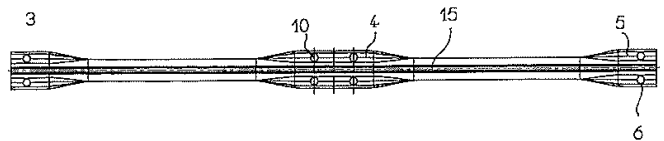
Μέθοδος εκχυλίσεως ελαίου από ελαιοφόρα προϊόντα όπως ελιές και παρόμοια, η οποία περιλαμβάνει τα ακόλουθα στάδια : α1) τροφοδοσία ελαιομάζης σε ένα φυγοκεντρικό διαχωριστή οριζώντιου άξονα (εκχυλιστή) α2) διαχωρισμό της ελαιομάζης σε τρεις συνιστώσες : ελαφρό υγρό, πολύ με ένα βαρύ υγρό

ΑΡΙΘΜΟΣ Δ.Ε. (11):1004613
ΑΡΙΘΜΟΣ ΑΙΤΗΣΗΣ Δ.Ε. (21):20000100192
ΔΙΕΘΝΗΣ ΤΑΞΙΝΟΜΗΣΗ (51):IPC7: A01G 9/14

ΔΙΚΑΙΟΥΧΟΣ (73):1)ΝΙΚΟΛΑΙΔΗΣ ΜΙΧΑΗΛ
70200 ΤΥΜΠΑΚΙ (ΗΡΑΚΛΕΙΟΥ),
ΕΛΛΑΔΑ

ΗΜΕΡΟΜ. ΚΑΤΑΘΕΣΗΣ (22):07/06/2000
ΗΜΕΡΟΜ. ΑΠΟΝΟΜΗΣ (47):25/06/2004
ΣΥΜΒ. ΠΡΟΤΕΡΑΙΟΤΗΤΕΣ (30):
ΤΡΟΠΟΠ. ΚΥΡΙΟΥ Δ.Ε. (61):
ΕΦΕΥΡΕΤΗΣ (72):1)ΝΙΚΟΛΑΙΔΗΣ ΜΙΧΑΗΛ

ΕΙΔΙΚΟΣ ΠΛΗΡΕΞΟΥΣΙΟΣ (74):
ΑΝΤΙΚΛΗΤΟΣ (74):
ΤΙΤΛΟΣ ΕΦΕΥΡΕΣΗΣ (54):**ΔΟΚΟΣ ΚΑΤΑΣΚΕΥΗΣ ΣΤΕΓΩΝ ΘΕΡΜΟΚΗΠΙΩΝ ΜΕ ΠΕΠΛΑΤΙΣΜΕΝΕΣ ΔΙΑΜΟΡΦΩΣΕΙΣ**



ΠΕΡΙΛΗΨΗ(57)

Δοκός κατασκευής θερμοκηπίων 11,16 διατομής 1,2 με πεπλατισμένες διαμορφώσεις στα άκρα 3,5 και ενδιάμεσα 4 με μορφή διαμορφώσεων στο ύψος 7,8,9. Επί των διαμορφώσεων διανοίγονται οι οπές σύνδεσης 6 και 10 για την σύνδεση με τα κατακόρυφα στηρίγματα 12,13 και 14. Οι διατομές 1,2 των δοκών 11,16 κατασκευάζονται από χαλυβοέλασμα μικρού πάχους οπότε και μικρού βάρους. Οι διαμορφώσεις 17 ενισχύουν τις δοκούς ώστε να αυξηθεί η αντίσταση των σε κάμψη. Η διαμόρφωση 15 εξυπηρετεί στην καλύτερη εφαρμογή της μεμβράνης κάλυψης του θερμοκηπίου, ενώ οι διαμορφώσεις 1,18 δημιουργούν στιβαρότερη κατασκευή αλλά και περισσότερο σταθερή σύνδεση. Η ευκαμψία των δοκών στα επιθυμητά σημεία στήριξης επιτυγχάνεται με τις πεπλατισμένες ενδιάμεσες διαμορφώσεις 4. Το μέγεθος των δοκών καθώς και το υλικό κατασκευής τους ποικίλει.

ΑΡΙΘΜΟΣ Δ.Ε. (11):1004614
ΑΡΙΘΜΟΣ ΑΙΤΗΣΗΣ Δ.Ε. (21):20030100436
ΔΙΕΘΝΗΣ ΤΑΞΙΝΟΜΗΣΗ ΔΙΚΑΙΟΥΧΟΣ (51):IPC7: C12P 23/00
(73):1)ΡΟΥΚΑΣ ΤΡΙΑΝΤΑΦΥΛΛΟΣ
Α.Π.Θ. Τμήμα Γεωπονίας, Τ.Θ. 250,54124
ΘΕΣΣΑΛΟΝΙΚΗ, ΕΛΛΑΔΑ
2)ΜΑΝΤΖΟΥΡΙΔΟΥ ΦΑΝΗ
Κ. Καραμανλή 116,55236 ΠΑΝΟΡΑΜΑ
(ΘΕΣΣΑΛΟΝΙΚΗΣ), ΕΛΛΑΔΑ
3)ΘΕΟΔΟΣΙΟΥ ΕΛΕΝΗ
Καίρη 47,41335 ΛΑΡΙΣΑ (ΛΑΡΙΣΑΣ),
ΕΛΛΑΔΑ
4)ΚΟΤΖΕΚΙΔΟΥ ΠΑΡΘΕΝΑ
Α.Π.Θ. Τμήμα Γεωπονίας, Τ.Θ. 250,54124
ΘΕΣΣΑΛΟΝΙΚΗ, ΕΛΛΑΔΑ
5)ΔΙΑΚΟΠΟΥΛΟΥ ΜΑΡΙΑ
Α.Π.Θ. Τμήμα Χημικών Μηχανικών,54124
ΘΕΣΣΑΛΟΝΙΚΗ, ΕΛΛΑΔΑ

ΗΜΕΡΟΜ. ΚΑΤΑΘΕΣΗΣ (22):22/10/2003
ΗΜΕΡΟΜ. ΑΠΟΝΟΜΗΣ (47):25/06/2004
ΣΥΜΒ. ΠΡΟΤΕΡΑΙΟΤΗΤΕΣ (30):
ΤΡΟΠΟΠ. ΚΥΡΙΟΥ Δ.Ε. (61):
ΕΦΕΥΡΕΤΗΣ (72):1)ΡΟΥΚΑΣ ΤΡΙΑΝΤΑΦΥΛΛΟΣ
2)ΜΑΝΤΖΟΥΡΙΔΟΥ ΦΑΝΗ
3)ΘΕΟΔΟΣΙΟΥ ΕΛΕΝΗ
4)ΚΟΤΖΕΚΙΔΟΥ ΠΑΡΘΕΝΑ
5)ΔΙΑΚΟΠΟΥΛΟΥ ΜΑΡΙΑ

ΕΙΔΙΚΟΣ ΠΛΗΡΕΞΟΥΣΙΟΣ (74):
ΑΝΤΙΚΛΗΤΟΣ (74):ΜΑΝΤΖΟΥΡΙΔΟΥ ΦΑΝΗ
Κ.Καραμανλή 116,55236 ΠΑΝΟΡΑΜΑ
(ΘΕΣΣΑΛΟΝΙΚΗΣ)

ΤΙΤΛΟΣ ΕΦΕΥΡΕΣΗΣ (54):ΜΕΘΟΔΟΣ ΠΑΡΑΓΩΓΗΣ Β-ΚΑΡΟΤΕΝΙΟΥ

ΠΕΡΙΛΗΨΗ(57)

Η παρούσα εφεύρεση αφορά μία νέα μέθοδο παραγωγής β-καροτενίου από τον ορό γάλακτος με στελέχη ζυγομυκήτων της τάξης Mucorales που ανήκουν στο γένος Blakeslea σε βιοαντιδραστήρα στήλης. Η μέθοδος περιλαμβάνει την κατάλληλη κατεργασία του ορού για τηναπομάκρυνση μέρους των πρωτεϊνών και την υδρόλυση της λακτόζης και τον εμπλουτισμό του κατεργασμένου ορού με διαφορετικές συγκεντρώσεις φυτικών ελαίων, ακόρεστον λιπαρών οξέων, κηροζίνης και αντιοξειδωτικών ουσιών, σε συνδυασμό με τη βελτιστοποίηση των συνθηκών της ζύμωσης, ώστε να αυξηθεί η συγκέντρωση της χρωστικής. Η μέγιστη συγκέντρωση του β-καροτενίου (1,6 g/l) παρατηρήθηκε στον ορό που εμπλουτίστηκε με 50,0 g/l ισομοριακό μίγμα φυτικών ελαίων (ελαιόλαδο, βαμβακέλαιο, σογιέλαιο), 20,0 g/l λινελαϊκό οξύ, 40,0 g/l κηροζίνη, 1,0 g/l αντιοξειδωτικό και αερισμό 3 ννμ. Το β-καροτένιο που λαμβάνεται λόγω της βιταμινικής του δράσης μπορεί να χρησιμοποιηθεί ως συμπλήρωμα της ανθρώπινης διατροφής και ως πρόσθετο στις ζωοτροφές. Επιπλέον, χρησιμοποιείται ως χρωστική για την ενίσχυση του χρώματος τροφίμων και ποτών, ως αντιοξειδωτικό στα κονσερβοποιημένα τρόφιμα, ως κύριο συστατικό στην παρασκευή καλλυντικών, καθώς επίσης και στη φαρμακευτική βιομηχανία ως βιολογικό αντιοξειδωτικό και κατά της εμφάνισης καρκίνου, καρδιακών παθήσεων, καταρράκτη, αρτηριοσκλήρωσης και άλλων σοβαρών παθήσεων.

ΑΡΙΘΜΟΣ Δ.Ε. (11):1004615
ΑΡΙΘΜΟΣ ΑΙΤΗΣΗΣ Δ.Ε. (21):20030100245
ΔΙΕΘΝΗΣ ΤΑΞΙΝΟΜΗΣΗ ΔΙΚΑΙΟΥΧΟΣ (51):IPC7: A01G 9/24
IPC7: F24F 11/00
IPC7: G05D 27/02
IPC7: G05B 11/40
IPC7: G05B 13/02

(73):1)ΣΥΓΓΡΑΜΜΗΣ ΑΝΔΡΙΑΝΟΥ ΝΙΚΟΛΑΟΣ
Ιερά Οδός 75,11855 ΑΘΗΝΑ, ΕΛΛΑΔΑ

ΗΜΕΡΟΜ. ΚΑΤΑΘΕΣΗΣ (22):30/05/2003
ΗΜΕΡΟΜ. ΑΠΟΝΟΜΗΣ (47):25/06/2004
ΣΥΜΒ. ΠΡΟΤΕΡΑΙΟΤΗΤΕΣ (30):
ΤΡΟΠΟΠ. ΚΥΡΙΟΥ Δ.Ε. (61):
ΕΦΕΥΡΕΤΗΣ (72):1)ΣΥΓΓΡΑΜΜΗΣ ΑΝΔΡΙΑΝΟΥ ΝΙΚΟΛΑΟΣ
ΕΙΔΙΚΟΣ ΠΛΗΡΕΞΟΥΣΙΟΣ (74):
ΑΝΤΙΚΛΗΤΟΣ (74):
ΤΙΤΛΟΣ ΕΦΕΥΡΕΣΗΣ (54):ΕΞΥΠΝΟΣ ΚΑΙ ΕΥΕΛΙΚΤΟΣ ΡΥΘΜΙΣΤΗΣ ΚΛΙΜΑΤΟΣ ΓΙΑ ΟΛΟΚΛΗΡΩΜΕΝΗ ΔΙΑΧΕΙΡΙΣΗ

ΠΕΡΙΛΗΨΗ(57)

Έξυπνος και ρυθμιστής κλίματος για ολοκληρωμένη διαχείριση που αποτελείται από έναν αυτόνομο ευφύη ελεγκτή κλίματος, και ενσωματωμένο "ανοικτό" υπολογιστικό πρόγραμμα ώστε να προσαρμόζεται "επί τόπου" από τον ίδιο τον χρήστη. Η προσαρμογή συνίσταταιόσο στην δημιουργία και εξειδίκευση των στοιχείων "εισόδων και εξόδων" του συστήματος, αναλόγως των αναγκών, όσο και στην δημιουργία όλων εκείνων των υπολογιστικών ενδιάμεσων στοιχείων που επιτρέπουν την έξυπνη διαχείριση του κλίματος ώστε να προάγει συνεχώς "καλές πρακτικές". Ο τρόπος με τον οποίο ο ελεγκτής εφαρμόζει και προάγει "καλές πρακτικές" συνίσταται στην: 1) δυνατότητα να χρησιμοποιεί εικονικές μεταβλητές για υλοποίηση μοντέλων υπολογισμών στο επίπεδο του ελεγκτή, 2) δυνατότητα να ρυθμίζει με ακρίβεια την θερμοκρασία και την υγρασίαμε τη μέθοδο της απόζευξης, 3) δυνατότητα να ρυθμίζει την λειτουργία 4 παραθύρων ανεξάρτητα

για να επιτύχει το καλύτερο δυνατό εσωτερικό μικροκλίμα αλλά και σφάλεια της εγκατάστασης, 4) δυνατότητα να χρησιμοποιεί προσαρμοζόμενες αναφορές και schedulers τα οποία δίδουν έναν αριθμό ευελιξίας στον καθορισμό των στόχων όπως ο έλεγχος της θέρμανσης με βάση το ολοκλήρωμα της θερμοκρασίας για οικονομίαενέργειας, 5) δυνατότητα χρήσης του καινοτόμου εργαλείου ελέγχου του "επιμεριστή φορτίου" ο οποίος επιτρέπει την προσανατολισμένη λειτουργία πολλαπλών στοιχείων δράσης (πχ πολλών στοισειών και πηγών θέρμανσης), και 6) την χρήση προγραμματιζόμενο ηλεκτρονικού φύλλου για τη λειτουργία των πολλαπλασιαστηρίων μοσχευμάτων.

ΑΡΙΘΜΟΣ Δ.Ε. (11):1004616
ΑΡΙΘΜΟΣ ΑΙΤΗΣΗΣ Δ.Ε. (21):20030100243
ΔΙΕΘΝΗΣ ΤΑΞΙΝΟΜΗΣΗ (51):IPC7: A01K 61/02
IPC7: A01K 5/02
ΔΙΚΑΙΟΥΧΟΣ (73):1)ΣΥΓΓΡΜΗΣ ΑΝΔΡΙΑΝΟΥ ΝΙΚΟΛΑΟΣ
Ιερά Οδός 75,11855 ΑΘΗΝΑ, ΕΛΛΑΔΑ
ΗΜΕΡΟΜ. ΚΑΤΑΘΕΣΗΣ (22):30/05/2003
ΗΜΕΡΟΜ. ΑΠΟΝΟΜΗΣ (47):25/06/2004
ΣΥΜΒ. ΠΡΟΤΕΡΑΙΟΤΗΤΕΣ (30):
ΤΡΟΠΟΠ. ΚΥΡΙΟΥ Δ.Ε. (61):
ΕΦΕΥΡΕΤΗΣ (72):1)ΣΥΓΓΡΜΗΣ ΑΝΔΡΙΑΝΟΥ ΝΙΚΟΛΑΟΣ
ΕΙΔΙΚΟΣ ΠΛΗΡΕΞΟΥΣΙΟΣ (74):
ΑΝΤΙΚΛΗΤΟΣ (74):
ΤΙΤΛΟΣ ΕΦΕΥΡΕΣΗΣ (54):**ΕΞΥΠΝΟΣ ΡΥΘΜΙΣΤΗΣ ΤΡΟΦΟΔΟΣΙΑΣ ΙΧΘΥΟΤΡΟΦΕΙΩΝ ΓΙΑ ΟΛΟΚΛΗΡΩΜΕΝΗ ΔΙΑΧΕΙΡΙΣΗ**

ΠΕΡΙΛΗΨΗ(57)

Έξυπνος Ρυθμιστής Τροφοδοσίας Ιχθυοτροφείων για Ολοκληρωμένη Διαχείριση που αποτελείται από αεροσυμπιεστή μεγάλης ισχύος για αερομεταφορά, μετρητές τροφής σε κάθε σιλό, περιστροφικό επιλογέα κλωβού,σολήνες αερομεταφοράς, ελεγκτή MACQUF και πρόγραμμασε PC για τον προγραμματισμό του MACQUF. Το σύστημα περιλαμβάνει αισθητήρες magnetic pickup για τον έλεγχο της λειτουργίας της όλης εγκατάστασης. Ηπροσαρμογή συνίσταται στην δημιουργία όλων εκείνων των υπολογιστικών ενδιάμεσων στοιχείων που επιτρέπουν την έξυπνη διαχείριση τροφοδοσίας ώστε να προάγει συνεχώς "καλές πρακτικές". Ο τρόπος με τον οποίο η τεχνολογία MACQUF εφαρμόζει και προάγει "καλές πρακτικές" συνίσταται στην: 1) δυνατότητα να χρησιμοποιεί εικονικές μεταβλητές για υλοποίηση μοντέλων υπολογισμών στο επίπεδο του ελεγκτή, 2) δυνατότητα να υποστηρίξει απεριόριστο αριθμό σιλό (το τυπικό σύστημα μέχρι6) με αυτοπροσαρμοζόμενη ταχύτητα τροφοδοσίας 3) δυνατότητα να χρησιμοποιεί

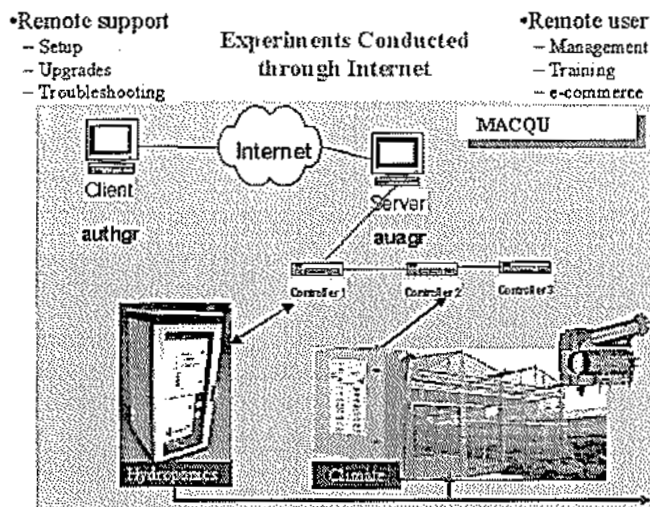
εικονικές μεταβλητές για υλοποίηση μοντέλων υπολογισμών στο επίπεδο του ελεγκτή, με βάση πληροφορίες από περιβαλλοντικές μετρήσεις θερμοκρασίας, οξυγόνα, πεχά, BOD, 4) δυνατότητα να υποστηρίξει οποιοδήποτε αριθμό κλωβού ανάπτυξης με περιστροφικό πολυπλέκτη5) δυνατότητα να ρυθμίζει με ιδιαίτερη ακρίβεια τηντροφοδοσία με βάση πληροφορίες "όρεξης" των ιχθύων από αισθητήρες υδροφονικούς και αισθητήρες φυσαλίδων και να προσαρμόζει το μενού ανάλογα με τουςστόχους ανάπτυξης και χρονισμού της παραγωγής αλλά και τους περιορισμούς για προστασία περιβάλλοντος.

ΑΡΙΘΜΟΣ Δ.Ε. (11):1004617
ΑΡΙΘΜΟΣ ΑΙΤΗΣΗΣ Δ.Ε. (21):20030100244
ΔΙΕΘΝΗΣ ΤΑΞΙΝΟΜΗΣΗ (51):IPC7: A01G 31/02
IPC7: G05B 11/42
IPC7: G05B 13/04
ΔΙΚΑΙΟΥΧΟΣ (73):1)ΣΥΓΓΡΜΗΣ ΑΝΔΡΙΑΝΟΥ ΝΙΚΟΛΑΟΣ
Ιερά Οδός 75,11855 ΑΘΗΝΑ, ΕΛΛΑΔΑ
ΗΜΕΡΟΜ. ΚΑΤΑΘΕΣΗΣ (22):30/05/2003
ΗΜΕΡΟΜ. ΑΠΟΝΟΜΗΣ (47):25/06/2004
ΣΥΜΒ. ΠΡΟΤΕΡΑΙΟΤΗΤΕΣ (30):
ΤΡΟΠΟΠ. ΚΥΡΙΟΥ Δ.Ε. (61):
ΕΦΕΥΡΕΤΗΣ (72):1)ΣΥΓΓΡΜΗΣ ΑΝΔΡΙΑΝΟΥ ΝΙΚΟΛΑΟΣ
ΕΙΔΙΚΟΣ ΠΛΗΡΕΞΟΥΣΙΟΣ (74):
ΑΝΤΙΚΛΗΤΟΣ (74):
ΤΙΤΛΟΣ ΕΦΕΥΡΕΣΗΣ (54):**ΕΞΥΠΝΗ ΚΑΙ ΕΥΕΛΙΚΤΗ ΚΕΦΑΛΗ ΥΔΡΟΠΟΝΙΑΣ ΓΙΑ ΟΛΟΚΛΗΡΩΜΕΝΗ ΔΙΑΧΕΙΡΙΣΗ**

ΠΕΡΙΛΗΨΗ(57)

Έξυπνη και ευέλικτη κεφαλή υδροπονίας για ολοκληρωμένη διαχείριση που αποτελείται από ένα μίκτη ρευστών μεεγχυτήρα άντλησης πολλαπλών εισόδων, και ενσωματωμένο "ανοικτό" υπολογιστικό πρόγραμμα ώστε να προσαρμόζεται "επι τόπου" από τον ίδιο τον χρήστη. Η προσαρμογή συνίσταται τόσο στην δημιουργία και εξειδίκευση των στοιχείων "εισόδων και εξόδων" του συστήματος, αναλόγως των αναγκών, όσο και στηνδημιουργία όλων εκείνων των υπολογιστικών ενδιάμεσων στοιχείων που επιτρέπουν την έξυπνη διαχείριση νερού και λιπασμάτων ώστε να προάγει συνεχώς "καλές πρακτικές". Ο τρόπος με τον οποίο η κεφαλή εφαρμόζει και προάγει "καλές πρακτικές" συνίσταται στην: 1) δυνατότητα να χρησιμοποιεί εικονικές μεταβλητές για υλοποίηση μοντέλων υπολογισμών στο επίπεδο του ελεγκτή, 2) δυνατότητα να υποστηρίξει απεριόριστο αριθμό δεξαμενών λιπασμάτων με αυτοπροσαρμοζόμενη αγωγιμότητα-στόχο του διαλύματος 3) αυτοπροσαρμοζόμενη αναλογία συστατικών συνταγής και αυτόματη ρύθμιση της αναλογίας των δεξαμενών λιπασμάτων, 4)δυνατότητα να υποστηρίξει οποιαδήποτε διάταξη "εισαγωγής θρεπτικών στοιχείων" στο σύστημα

υδροπονίας και να υποστηρίξει πλήρως "ημίκλειστα" συστήματα, 5) δυνατότητα να ρυθμίζει με ιδιαίτερη ταχύτητακαι ακρίβεια το διάλυμα, με χρήση της παραμέτρου Ιογια την προσωτροφοδότηση και smith predictor για την απουσία ταλαντεύσεων, ειδικού ελεγκτού PID.

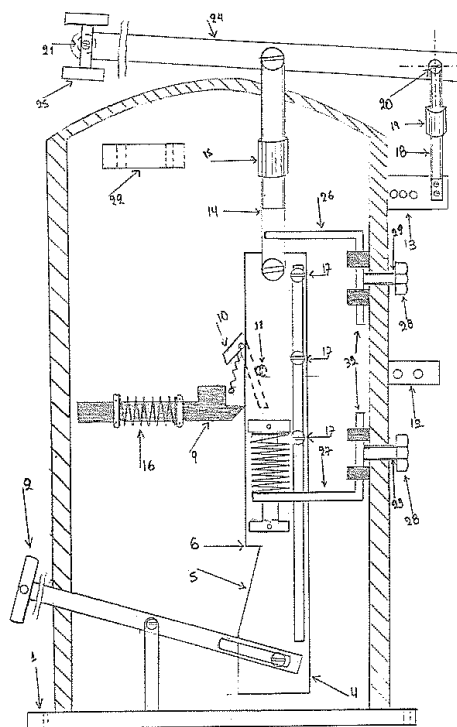


ΑΡΙΘΜΟΣ Δ.Ε. (11):1004618
ΑΡΙΘΜΟΣ ΑΙΤΗΣΗΣ Δ.Ε. (21):20030100204
ΔΙΕΘΝΗΣ ΤΑΞΙΝΟΜΗΣΗ (51):IPC7: A47K 13/10
 IPC7: A47K 13/12
ΔΙΚΑΙΟΥΧΟΣ (73):1)ΜΑΤΣΩΛΑΣ ΚΩΝΣΤΑΝΤΙΝΟΥ
 ΠΑΝΑΓΙΩΤΗΣ
 Ορφέως 15, Λαμπρινή,11146 ΓΑΛΑΤΣΙ
 (ΑΤΤΙΚΗΣ), ΕΛΛΑΔΑ
ΗΜΕΡΟΜ. ΚΑΤΑΘΕΣΗΣ (22):09/05/2003
ΗΜΕΡΟΜ. ΑΠΟΝΟΜΗΣ (47):25/06/2004
ΣΥΜΒ. ΠΡΟΤΕΡΑΙΟΤΗΤΕΣ (30):
ΤΡΟΠΟΠ. ΚΥΡΙΟΥ Δ.Ε. (61):
ΕΦΕΥΡΕΤΗΣ (72):1)ΜΑΤΣΩΛΑΣ ΚΩΝΣΤΑΝΤΙΝΟΥ
 ΠΑΝΑΓΙΩΤΗΣ
ΕΙΔΙΚΟΣ ΠΛΗΡΕΞΟΥΣΙΟΣ (74):
ΑΝΤΙΚΛΗΤΟΣ (74):ΜΑΤΣΩΛΑ ΒΑΣΙΛΙΚΗ
 Ορφέως 15, Λαμπρινή,11146 ΓΑΛΑΤΣΙ
 (ΑΤΤΙΚΗΣ)
ΤΙΤΛΟΣ ΕΦΕΥΡΕΣΗΣ (54):ΣΥΣΤΗΜΑ ΑΝΕΒΑΣΜΑΤΟΣ - ΚΑΤΕ-
 ΒΑΣΜΑΤΟΣ - ΑΚΙΝΗΤΟΠΟΙΗΣΗΣ ΚΑΙ
 ΚΛΕΙΔΩΜΑΤΟΣ ΚΑΘΙΣΜΑΤΟΣ ΚΑΙ
 ΚΑΠΑΚΙΟΥ ΛΕΚΑΝΗΣ ΤΟΥΑΛΕΤΑΣ

ΠΕΡΙΛΗΨΗ(57)

Η εφεύρεση προσαρμοσμένη παραπλευρώς της λεκάνης WC ανεβάζει, κατεβάζει, ακινητοποιεί, κλειδώνει το κάθισμα και το καπάκι αυτής. Η εφεύρεση λειτουργεί με χρήση πεντάλ (2) αποφεύγοντας το σκύψιμο για το πιάσιμο του καθίσματος και του καπακιού καθώς και την επαφή με αυτά γυμνού χεριού. Η εφεύρεση μπορεί να σταθεροποιεί το καπάκι και το κάθισμα της λεκάνης WC στην όρθια θέση εξασφαλίζοντας καλύτερες συνθήκες υγιεινής. Η εφεύρεση μπορεί να φέρει μηχανισμό κλειδώματος (42) ο οποίος κρατά το καπάκι κλειστό ώστε να μην μπορούν παιδιά μικρής ηλικίας να πλησιάζουν το εσωτερικό της. Η εφεύρεση μπορεί να χρησιμοποιηθεί σε όλους τους τύπους λεκάνης WC, ρυθμιζόμενη καθ' ύψος από τους ρεγυλατόρους (15,19) και κατά πλάτος μετακινώντας την βάση πατώματος (1). Επίσης για την προσαρμογή της επί της λεκάνης επιδέχεται τις

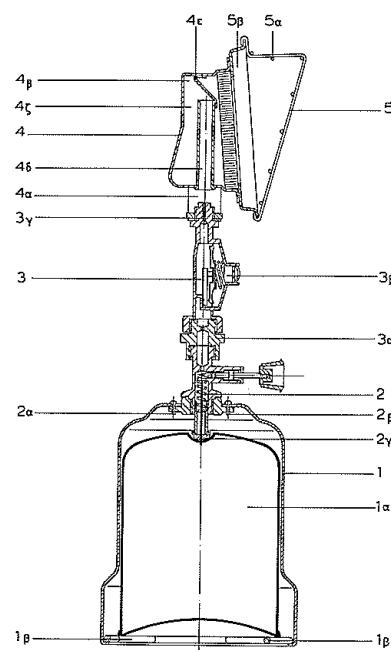
βάσεις της λεκάνης (34,35,36,40,41) και για την προσαρμογής της επί του καθίσματος και του καπακιού επιδέχεται τους μηχανισμούς αγκίστρωσης (37,38,39).



ΑΡΙΘΜΟΣ Δ.Ε. (11):1004619
ΑΡΙΘΜΟΣ ΑΙΤΗΣΗΣ Δ.Ε. (21):20030100108
ΔΙΕΘΝΗΣ ΤΑΞΙΝΟΜΗΣΗ (51):IPC7: F24C 3/14
 IPC7: F23D 14/28
 IPC7: F23D 14/14
 IPC7: F23D 14/70
 IPC7: F17C 13/04
 IPC7: F17C 13/12
 IPC7: A47J 36/26
ΔΙΚΑΙΟΥΧΟΣ (73):1)ΛΕΒΑΚΗΣ ΙΩΑΝΝΗΣ-ΜΙΧΑΗΛ
 Ακτή Θεμιστοκλέους 120,18539 ΠΕΙΡΑΙΑΣ
 (ΑΤΤΙΚΗΣ), ΕΛΛΑΔΑ
ΗΜΕΡΟΜ. ΚΑΤΑΘΕΣΗΣ (22):04/03/2003
ΗΜΕΡΟΜ. ΑΠΟΝΟΜΗΣ (47):25/06/2004
ΣΥΜΒ. ΠΡΟΤΕΡΑΙΟΤΗΤΕΣ (30):
ΤΡΟΠΟΠ. ΚΥΡΙΟΥ Δ.Ε. (61):
ΕΦΕΥΡΕΤΗΣ (72):1)ΛΕΒΑΚΗΣ ΙΩΑΝΝΗΣ-ΜΙΧΑΗΛ
ΕΙΔΙΚΟΣ ΠΛΗΡΕΞΟΥΣΙΟΣ (74):ΔΕΡΒΕΝΤΖΑΣ ΠΑΝΑΓΙΩΤΗΣ
 Αιτωλίας 49, 15341 ΑΓΙΑ ΠΑΡΑΣΚΕΥΗ
 (ΑΤΤΙΚΗΣ)
ΑΝΤΙΚΛΗΤΟΣ (74):
ΤΙΤΛΟΣ ΕΦΕΥΡΕΣΗΣ (54):ΣΟΜΠΑ ΥΓΡΑΕΡΙΟΥ ΜΕ ΦΟΡΗΤΗ
 ΦΙΑΛΗ ΜΙΑΣ ΧΡΗΣΕΩΣ

ΠΕΡΙΛΗΨΗ(57)

Σόμπα υγραερίου η οποία αφενός λειτουργεί με φορητή φιάλη μιας χρήσεως, οιασδήποτε χωρητικότητας και αφετέρου αποδίδει τη μεγαλύτερη δυνατή θέρμανση με την κατανάλωση της μικρότερης δυνατής ποσότητας υγραερίου, μέσω συστήματος ρύθμισης της πίεσης του αερίου που φέρει και δη με την βοήθεια των ακροφυσίων - μπεκ του συνδετήρα - συστολής της βαλβίδας.



ΑΡΙΘΜΟΣ Δ.Ε.	(11):1004620
ΑΡΙΘΜΟΣ ΑΙΤΗΣΗΣ Δ.Ε.	(21):20030100459
ΔΙΕΘΝΗΣ ΤΑΞΙΝΟΜΗΣΗ	(51):IPC7: A23L 1/314 IPC7: A23L 1/315 IPC7: A23L 1/30 IPC7: A23L 1/31 IPC7: A23L 1/317
ΔΙΚΑΙΟΥΧΟΣ	(73):1)ΕΔΕΣΜΑ Α.Ε.Β.Ε. ΠΑΡΑΓΩΓΗ ΚΑΙ ΕΜΠΟΡΙΑ ΤΡΟΦΙΜΩΝ ΒΙΟΜΗΧΑΝΙΚΗ ΠΕΡΙΟΧΗ ΣΙΝΔΟΥ ΘΕΣΣΑΛΟΝΙΚΗΣ Α5,57022 ΒΙ.ΠΕ.Θ. (ΘΕΣΣΑΛΟΝΙΚΗΣ), ΕΛΛΑΔΑ
ΗΜΕΡΟΜ. ΚΑΤΑΘΕΣΗΣ	(22):07/11/2003
ΗΜΕΡΟΜ. ΑΠΟΝΟΜΗΣ	(47):25/06/2004
ΣΥΜΒ. ΠΡΟΤΕΡΑΙΟΤΗΤΕΣ	(30):
ΤΡΟΠΟΠ. ΚΥΡΙΟΥ Δ.Ε.	(61):
ΕΦΕΥΡΕΤΗΣ	(72):1)ΧΑΤΖΗΓΕΩΡΓΙΟΥ ΑΙΚΑΤΕΡΙΝΗ
ΕΙΔΙΚΟΣ ΠΛΗΡΕΞΟΥΣΙΟΣ	(74):ΜΟΚΚΑ ΜΑΡΙΑ Κομνηνών 19,, 546 24 ΘΕΣΣΑΛΟΝΙΚΗ
ΑΝΤΙΚΛΗΤΟΣ	(74):ΕΥΣΤΡΑΤΙΑΔΗΣ ΕΥΣΤΡΑΤΙΟΣ Κομνηνών 19,54624 ΘΕΣΣΑΛΟΝΙΚΗ (ΘΕΣΣΑΛΟΝΙΚΗΣ)
ΤΙΤΛΟΣ ΕΦΕΥΡΕΣΗΣ	(54):ΜΕΘΟΔΟΣ ΠΑΡΑΓΩΓΗΣ ΠΡΟΪΟΝΤΩΝ ΘΕΡΜΙΚΗΣ ΕΠΕΞΕΡΓΑΣΙΑΣ ΜΕ ΒΑΣΗ ΤΟ ΚΡΕΑΣ, ΜΕ ΜΕΓΙΣΤΗ ΔΥΝΑΤΗ ΥΠΟΚΑΤΑΣΤΑΣΗ ΤΟΥ ΖΩΙΚΟΥ ΛΙΠΟΥΣ ΑΠΟ ΕΛΑΙΟΛΑΔΟ Ή ΚΑΙ ΑΛΛΑ ΦΥΤΙΚΑ ΕΛΑΙΑ

ΠΕΡΙΛΗΨΗ(57)

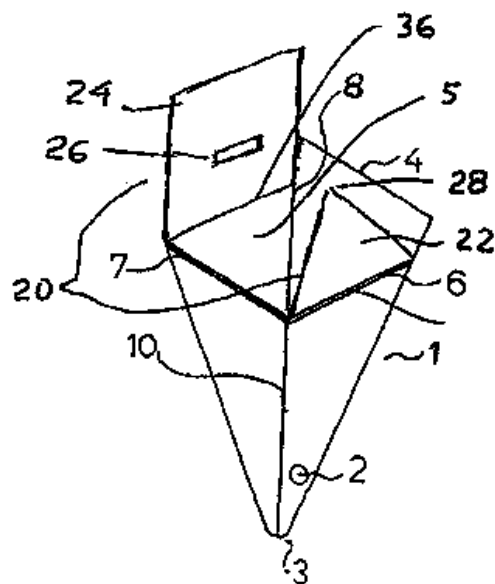
Η μέθοδος παραγωγής προϊόντων αλλαντοποιίας θερμικής επεξεργασίας κατά την οποία το προστιθέμενο ζωικό λίπος αντικαθίσταται με ελαιόλαδο ή με διάφορα

φυτικά έλαια περιλαμβάνει τα παρακάτω στάδια: α) Επιλογή του κρέατος με βάση την τιμή του pH. β) Απομάκρυνση όλου του ορατού λίπους από το κρέας ώστε να παραμείνει ο καθαρός μυϊκός ιστός. γ) Ανάμιξη και τεμαχισμό του άπαχου κρέατος με το αλάτι, τα πολυφωσφορικά και το νερό υπό μορφή πάγου για να επιτευχθεί η μέγιστη δυνατή εκχύλιση των μυϊκών πρωτεϊνών ακτίνης και μυοσίνης (Αποφυγή χρήσης φυτικών πρωτεϊνών και πρωτεϊνών γάλακτος). δ) Ενσωμάτωση των ελαίων στην πρωτεϊνική μάζα, προσθήκη του αμύλου και εφαρμογή κενού. ε) Άμεση γαλακτοματοποίηση των φυτικών ελαίων από την πρωτεϊνική μάζα με εφαρμογή μηχανικής δράσης σε ομογενοποιητή τύπου Micro-cut. στ) Ενθήκευση του μίγματος με κενό. ζ) Παστερίωση του μίγματος στους 75 βαθμούς κελσίου. η) Άμεση ψύξη του προϊόντος με κρύο νερό. Στα προϊόντα που παράγονται με τη μέθοδο αυτή, η ενσωμάτωση του ελαιολάδου και των άλλων φυτικών ελαίων επιτυγχάνεται με καθαρή μηχανική ενέργεια (έντονος τεμαχισμός σε χαμηλές θερμοκρασίες) χωρίς τη χρήση βοηθητικών πρωτεϊνών όπως για παράδειγμα πρωτεϊνών γάλακτος ή σόγιας. Το γαλάκτωμα παραμένει σταθερό και κατά τη διάρκεια της θερμικής επεξεργασίας με αποτέλεσμα η ενσωμάτωση των φυτικών ελαίων να είναι πλήρης και σταθερή και τα οργανοληπτικά χαρακτηριστικά των ετοιμών προϊόντων να παραμένουν αναλλοίωτα.

ΑΡΙΘΜΟΣ Δ.Ε.	(11):1004621
ΑΡΙΘΜΟΣ ΑΙΤΗΣΗΣ Δ.Ε.	(21):20030100357
ΔΙΕΘΝΗΣ ΤΑΞΙΝΟΜΗΣΗ	(51):IPC7: A24F 19/00 IPC7: B65D 5/42
ΔΙΚΑΙΟΥΧΟΣ	(73):1)ΔΟΝΟΣ ΚΩΝΣΤΑΝΤΙΝΟΣ Μπουγιουκλή 7 ,11524 ΑΘΗΝΑ, ΕΛΛΑΔΑ
ΗΜΕΡΟΜ. ΚΑΤΑΘΕΣΗΣ	(22):27/08/2003
ΗΜΕΡΟΜ. ΑΠΟΝΟΜΗΣ	(47):25/06/2004
ΣΥΜΒ. ΠΡΟΤΕΡΑΙΟΤΗΤΕΣ	(30):60/408,244-05/09/2002-US
ΤΡΟΠΟΠ. ΚΥΡΙΟΥ Δ.Ε.	(61):
ΕΦΕΥΡΕΤΗΣ	(72):1)ΔΟΝΟΣ ΚΩΝΣΤΑΝΤΙΝΟΣ
ΕΙΔΙΚΟΣ ΠΛΗΡΕΞΟΥΣΙΟΣ	(74):ΡΟΥΣΣΟΥ ΑΝΝΑ Κουμπάρη 2, 10674 ΑΘΗΝΑ
ΑΝΤΙΚΛΗΤΟΣ	(74):ΠΑΠΑΚΩΝΣΤΑΝΤΙΝΟΥ ΕΛΕΝΗ Κουμπάρη 2,10674 ΑΘΗΝΑ
ΤΙΤΛΟΣ ΕΦΕΥΡΕΣΗΣ	(54):ΠΤΥΣΣΟΜΕΝΟ ΣΤΑΧΤΟΔΟΧΕΙΟ

ΠΕΡΙΛΗΨΗ(57)

Ενα πτυσσόμενο σταχτοδοχείο, το οποίο όταν εκτείνεται, σχηματίζει το γεωμετρικό σχήμα μιας ανεστραμμένης πυραμίδας ή ενός ανεστραμμένου κώνου. Ενα ή περισσότερα καλύμματα εκτείνονται από μία ή περισσότερες επιφάνειες, που ορίζονται μεταξύ διαδοχικών γραμμών πτυχώσεων. Οι γραμμές πτυχώσεων εκτείνονται σε ακτινικές διευθύνσεις και συγκλίνουν προς μία κορυφή του σχήματος ανεστραμμένης πυραμίδας ή ανεστραμμένου κώνου. Τα καλύμματα και/ή μία από τις επιφάνειες μπορεί να έχουν εμπλεκόμενες συμπληρωματικές διαμορφώσεις ή αρσενικούς και θηλυκούς συνδέσμους που συγκρατούν το κάλυμμα στην κλειστή κατάσταση. Το κάλυμμα έχει μέγεθος για να συγκρατεί τις γόπες τσιγάρων μέσα στα όρια του γεωμετρικού σχήματος εάν το σώμα αναποδογυρίσει από την ανεστραμμένη θέση.



ΑΡΙΘΜΟΣ Δ.Ε. (11):1004622
ΑΡΙΘΜΟΣ ΑΙΤΗΣΗΣ Δ.Ε. (21):20030100315
ΔΙΕΘΝΗΣ ΤΑΞΙΝΟΜΗΣΗ (51):IPC7: A23N 15/02
ΔΙΚΑΙΟΥΧΟΣ (73):1)ΚΑΤΣΙΓΙΑΝΝΗΣ ΚΩΝΣΤΑΝΤΙΝΟΣ
Πάρδος Πανδίωνος, Οδός Γτέων,
ΛΕΥΚΑ,26333 ΠΑΤΡΑ (ΑΧΑΪΑΣ),
ΕΛΛΑΔΑ
2)ΚΑΤΣΙΓΙΑΝΝΗΣ ΧΡΗΣΤΟΣ
Τριών Ναυάρχων 29,26222 ΠΑΤΡΑ
(ΑΧΑΪΑΣ), ΕΛΛΑΔΑ

ΗΜΕΡΟΜ. ΚΑΤΑΘΕΣΗΣ (22):23/07/2003
ΗΜΕΡΟΜ. ΑΠΟΝΟΜΗΣ (47):25/06/2004
ΣΥΜΒ. ΠΡΟΤΕΡΑΙΟΤΗΤΕΣ (30):
ΤΡΟΠΟΠ. ΚΥΡΙΟΥ Δ.Ε. (61):
ΕΦΕΥΡΕΤΗΣ (72):1)ΚΑΤΣΙΓΙΑΝΝΗΣ ΚΩΝΣΤΑΝΤΙΝΟΣ
2)ΚΑΤΣΙΓΙΑΝΝΗΣ ΧΡΗΣΤΟΣ

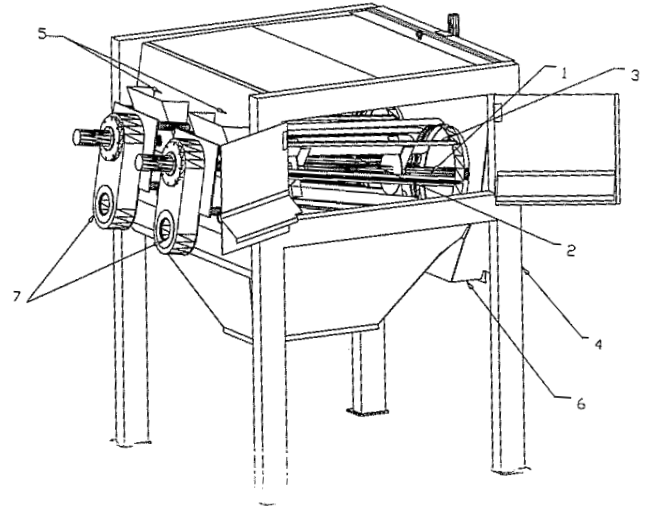
ΕΙΔΙΚΟΣ ΠΛΗΡΕΞΟΥΣΙΟΣ (74):
ΑΝΤΙΚΛΗΤΟΣ (74):ΚΑΤΣΙΓΙΑΝΝΗ ΕΥΘΥΜΙΑ
Τριών Ναυάρχων 29,26222 ΠΑΤΡΑ
(ΑΧΑΪΑΣ)

ΤΙΤΛΟΣ ΕΦΕΥΡΕΣΗΣ (54):**ΗΛΕΚΤΡΟΝΙΚΑ ΡΥΘΜΙΖΟΜΕΝΗ ΑΠΟΜΙΣΧΩΤΙΚΗ ΜΗΧΑΝΗ ΣΟΥΛΤΑΝΙΝΑΣ ΚΑΙ ΚΟΡΙΝΘΙΑΚΗΣ ΣΤΑΦΙΔΑΣ**

ΠΕΡΙΛΗΨΗ(57)

Οι απομίσχωτικές μηχανές σταφίδας αναλαμβάνουν να αφαιρέσουν τους μίσχους τις σταφίδας χωρίς όμως να πληγώνουν τον καρπό. Η σταφίδα όμως είναι πολύ ευαίσθητη και μπορεί πολύ εύκολα να καταστραφεί από κακή μεταχείριση. Για αυτό τον λόγο η σωστή ρύθμιση της απομίσχωτικής μηχανής απαιτείται προκειμένου να επιτευχθεί όσο δυνατό καλύτερο αποτέλεσμα τόσο όσο στην αφαίρεση των μίσχων αλλά και στους τραυματισμούς στον καρπό. Οι μέχρι τώρα μηχανές είτε δεν μπορούσαν να ρυθμίζουν καμιά από τις παραμέτρους της μηχανής είτε ρύθμιζαν κάποιες παραμέτρους αλλά μόνο με χειροκίνητο τρόπο. Η εφεύρεση αυτή κατορθώνει να πετύχει την ηλεκτρονική ρύθμιση εκ' αποστάσεως των δύο βασικότερων παραμέτρων των μηχανημάτων αυτών. Η ρύθμιση της

ταχύτητας της περιστροφής του άξονα με τα μαχαίρια και η απόσταση του διάκενου μεταξύ των μαχαiriών και του πλέγματος. Η πρώτη ρύθμιση πετυχαίνεται με την βοήθεια ενός ρυθμιστή στροφών (inverter) στο ηλεκτροκινητήρα κίνησης (που βρίσκεται στην θέση (7)) του άξονα (1) με τα μαχαίρια (2) και με ένα ζευγάρι τροχαλιών (το (8) και (9) στο Σχήμα 3) με "συγχρονιζέ" ιμάντα (που βρίσκονται στην θέση (7) στο Σχήμα 1 και 2). Η δεύτερη ρύθμιση πετυχαίνεται με την βοήθεια ενός μικρού άξονα (13) με σπείρωμα όπου μετακινεί τον κύριο άξονα (1) εμπρός και πίσω. Η κίνηση προέρχεται από έναν ηλεκτρομειωτήρα στην θέση (14) Σχήμα 4, ενώ παράλληλα μία παλμογεννήτρια στην θέση (15) μετράει την μετατόπιση του άξονα (Σχέδια 1,2,3 και 4).



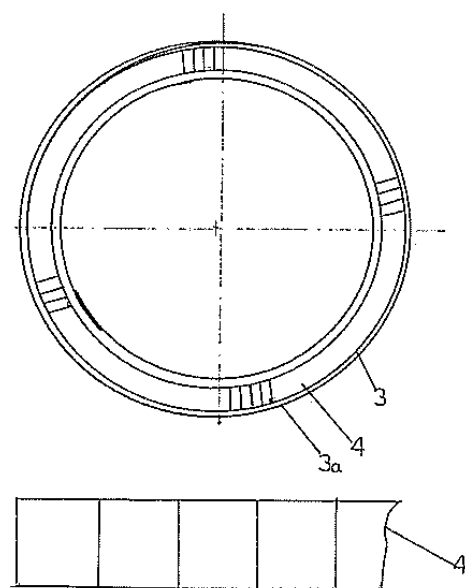
ΑΡΙΘΜΟΣ Δ.Ε. (11):1004623
ΑΡΙΘΜΟΣ ΑΙΤΗΣΗΣ Δ.Ε. (21):20030100305
ΔΙΕΘΝΗΣ ΤΑΞΙΝΟΜΗΣΗ (51):IPC7: B21D 53/28
IPC7: B23P 15/14
ΔΙΚΑΙΟΥΧΟΣ (73):1)ΑΒΕΡΗΣ ΑΓΓΕΛΟΣ
ΜΗΤΡΟΠΟΛΙΤΟΥ ΚΑΛΛΙΔΟΥ 24,55131
ΚΑΛΑΜΑΡΙΑ (ΘΕΣΣΑΛΟΝΙΚΗΣ),
ΕΛΛΑΔΑ

ΗΜΕΡΟΜ. ΚΑΤΑΘΕΣΗΣ (22):17/07/2003
ΗΜΕΡΟΜ. ΑΠΟΝΟΜΗΣ (47):25/06/2004
ΣΥΜΒ. ΠΡΟΤΕΡΑΙΟΤΗΤΕΣ (30):
ΤΡΟΠΟΠ. ΚΥΡΙΟΥ Δ.Ε. (61):
ΕΦΕΥΡΕΤΗΣ (72):1)ΑΒΕΡΗΣ ΑΓΓΕΛΟΣ

ΕΙΔΙΚΟΣ ΠΛΗΡΕΞΟΥΣΙΟΣ (74):
ΑΝΤΙΚΛΗΤΟΣ (74):
ΤΙΤΛΟΣ ΕΦΕΥΡΕΣΗΣ (54):**ΜΕΘΟΔΟΣ ΚΑΤΑΣΚΕΥΗΣ ΟΔΟΝΤΩΤΩΝ ΤΡΟΧΩΝ ΑΠΟ ΦΥΛΛΟ ΛΑΜΑΡΙΝΑΣ**

ΠΕΡΙΛΗΨΗ(57)

Είναι μία μέθοδος που εφαρμόζεται στην κατασκευή οδοντωτών τροχών με τη χρήση φύλλου λαμαρίνας (τσέρκι) το οποίο παίρνει την μορφή της οδόντωσης (κυματοειδή διαμόρφωση) αφού περάσει μέσα από κατάλληλους κυλίνδρους.



2.2 ΕΥΡΕΤΗΡΙΟ Δ.Ε. ΣΥΜΦΩΝΑ ΜΕ ΤΗΝ ΗΜΕΡΟΜΗΝΙΑ ΚΑΤΑΘΕΣΗΣ

ΚΑΤΑΘΕΣΗ (22)	ΔΙΚΑΙΟΥΧΟΣ (73)	ΤΙΤΛΟΣ ΕΦΕΥΡΕΣΗΣ (54)	ΑΡ. Δ.Ε. (11)
04/04/2000	ΝΥΟΒΑ Μ.Α.Ι.Ρ. MACCHINE AGRICOLE INDUSTRIALI PIERALISI S.P.A.	ΜΕΘΟΔΟΣ ΛΗΨΕΩΣ ΕΛΑΙΟΥ ΑΠΟ ΕΛΑΙΟΦΟΡΑ ΠΡΟΙΟΝΤΑ ΚΑΙ ΠΑΡΟΜΟΙΑ ΜΕ ΤΗ ΒΟΗΘΕΙΑ ΦΥΓΟΚΕΝΤΡΙΣΕΩΣ ΜΕ ΔΙΑΧΩΡΙΣΜΟ ΤΟΥ ΣΤΕΡΕΟΥ ΣΥΣΤΑΤΙΚΟΥ ΣΕ ΔΥΟ ΜΕΡΗ, ΚΑΙ ΑΝΤΙΣΤΟΙΧΗ ΕΓΚΑΤΑΣΤΑΣΗ	1004612
07/06/2000	ΝΙΚΟΛΑΙΔΗΣ ΜΙΧΑΗΛ	ΔΟΚΟΣ ΚΑΤΑΣΚΕΥΗΣ ΣΤΕΓΩΝ ΘΕΡΜΟΚΗΠΙΩΝ ΜΕ ΠΕΠΛΑΤΙΣΜΕΝΕΣ ΔΙΑΜΟΡΦΩΣΕΙΣ	1004613
30/10/2001	ΣΠΗΛΙΟΠΟΥΛΟΣ ΠΑΝΑΓΙΩΤΗΣ	ΧΩΝΕΥΤΗ ΚΛΕΙΔΑΡΙΑ ΑΣΦΑΛΕΙΑΣ ΜΕ ΣΥΡΟΜΕΝΟ ΠΙΡΟ ΓΙΑ ΠΡΟΦΙΛ ΑΛΟΥΜΙΝΙΟΥ ΑΥΞΗΜΕΝΗΣ ΑΝΤΟΧΗΣ ΚΑΙ ΚΑΛΑΙΣΘΗΣΙΑΣ	1004583
05/02/2002	D.K. - LIGHTING ΑΝΩΝΥΜΗ ΒΙΟΜΗΧΑΝΙΚΗ ΕΜΠΟΡΙΚΗ ΕΤΑΙΡΕΙΑ ΕΠΑΓΓΕΛΜΑΤΙΚΟΥ ΦΩΤΙΣΜΟΥ	ΣΤΡΟΓΓΥΛΟ, ΕΞΩΤΕΡΙΚΟ, ΕΠΑΓΓΕΛΜΑΤΙΚΟ, ΦΩΤΙΣΤΙΚΟ ΣΩΜΑ, ΟΡΟΦΗΣ ΕΣΩΤΕΡΙΚΟΥ ΧΩΡΟΥ	1004595
01/04/2002	ΝΥΟΒΑ Μ.Α.Ι.Ρ. MACCHINE AGRICOLE INDUSTRIALI PIERALISI S.P.A.	ΣΥΣΚΕΥΗ ΓΙΑ ΤΗ ΦΥΓΟΚΕΝΤΡΙΚΗ ΕΚΧΥΛΙΣΗ ΥΓΡΩΝ ΣΥΣΤΑΤΙΚΩΝ ΑΠΟ ΖΥΜΕΣ / ΥΠΟΛΕΙΜΜΑΤΑ ΕΛΑΙΟΥΧΩΝ ΚΑΡΠΩΝ ΜΕ ΚΙΝΗΣΗ ΤΟΥ ΕΛΑΦΡΟΤΕΡΟΥ ΥΓΡΟΥ ΣΥΣΤΑΤΙΚΟΥ ΚΑΤΑ ΤΗΝ ΑΥΤΗ ΦΟΡΑ ΜΕ ΕΚΕΙΝΗ ΤΟΥ ΣΤΕΡΕΟΥ ΥΠΟΛΕΙΜΜΑΤΟΣ	1004594
15/05/2002	ΠΕΤΡΕΛΛΗΣ ΝΙΚΟΛΑΟΣ	ΑΞΙΟΠΙΣΤΟ ΔΙΚΤΥΟ ΥΠΕΡΥΘΡΩΝ ΑΚΤΙΝΩΝ ΓΙΑ ΤΟΝ ΕΛΕΓΧΟ ΣΥΣΚΕΥΩΝ ΚΑΙ ΔΙΣΘΗΤΗΡΩΝ ΑΠΟ ΤΗΛΕΧΕΙΡΙΣΤΗΡΙΟ Η ΥΠΟΛΟΓΙΣΤΗ	1004589
30/05/2002	ΔΑΙΟΣ ΑΣΤΕΡΙΟΣ	ΠΛΑΣΤΙΚΟ ΦΥΛΛΟ ΕΔΑΦΟΚΑΛΥΨΗΣ ΜΕ ΑΝΤΑΝΑΚΛΑΣΤΙΚΗ ΕΠΙΦΑΝΕΙΑ	1004607
10/06/2002	ΕΘΝΙΚΟ ΚΕΝΤΡΟ ΕΡΕΥΝΑΣ ΦΥΣΙΚΩΝ ΕΠΙΣΤΗΜΩΝ (Ε.Κ.Ε.Φ.Ε.) "ΔΗΜΟΚΡΙΤΟΣ" ΒΙΟΜΕΝΤΙΚΑ ΛΑΙΦ ΣΑΙΕΝΣΙΣ ΑΝΩΝΥΜΗ ΕΤΑΙΡΙΑ ΦΑΡΜΑΚΕΥΤΙΚΩΝ ΠΡΟΙΟΝΤΩΝ	ΜΕΘΟΔΟΣ ΠΑΡΑΣΚΕΥΗΣ ΚΑΙ ΣΥΝΘΕΣΗ ΠΡΟΣΚΕΥΑΣΜΑΤΟΣ ΚΑΙ ΠΡΟΣΚΕΥΑΣΜΑ (ΚΙΤ) ΓΙΑ ΤΗΝ ΠΑΡΑΣΚΕΥΗ ΤΟΥ ΠΕΠΤΙΔΙΟΥ C-ACA-QALGNQWAVGHLMNH2 (BN1) ΠΑΡΑΓΩΓΟΥ ΤΗΣ ΜΠΟΜΠΕΣΙΝΗΣ ΕΠΙΣΗΜΑΣΜΕΝΟΥ ΜΕ ΤΑ ΡΑΔΙΟΝΟΥΚΛΙΔΙΑ TC-99M ΚΑΙ RE-188. ΚΛΙΝΙΚΗ ΕΦΑΡΜΟΓΗ ΤΩΝ ΕΠΙΣΗΜΑΣΜΕΝΩΝ ΠΑΡΑΓΩΓΩΝ ΣΤΗ ΔΙΑΓΝΩΣΗ ΚΑΙ ΘΕΡΑΠΕΙΑ ΚΑΡΚΙΝΙΚΩΝ ΟΓΚΩΝ	1004600
03/07/2002	ΒΙΟΡΥΛ ΧΗΜΙΚΗ ΚΑΙ ΓΕΩΡΓΙΚΗ ΒΙΟΜΗΧΑΝΙΑ, ΕΠΙΣΤΗΜΟΝΙΚΗ ΕΡΕΥΝΑ Α.Ε.	ΝΕΟ ΠΡΟΙΟΝ ΓΙΑ ΤΗ ΜΕΙΩΣΗ ΤΗΣ ΧΟΛΗΣΤΕΡΟΛΗΣ, ΤΩΝ ΤΡΙΓΛΥΚΕΡΙΔΙΩΝ, ΤΩΝ LDL-ΛΙΠΟΠΡΩΤΕΙΝΩΝ ΚΑΙ ΑΥΞΗΣΗ ΤΩΝ HDL	1004601
27/09/2002	ΚΥΡΙΑΚΙΔΗΣ ΚΥΡΙΑΚΟΣ	ΤΑΧΥΣΦΙΚΤΗΡΑΣ ΡΑΒΔΩΝ (ΠΡΟΦΙΛ) ΧΩΡΟΔΙΚΤΥΟΜΑΤΩΝ	1004604
08/11/2002	ΦΑΣΤ ΕΛΛΑΣ ΑΝΩΝΥΜΗ ΕΜΠΟΡΙΚή ΕΙΣΑΓΩΓΙΚή ΕΞΑΓΩΓΙΚή ΕΤΑΙΡΕΙΑ Η/Υ	ΑΠΟΚΩΔΙΚΟΠΟΙΗΤΗΣ ΔΕΔΟΜΕΝΩΝ ΤΗΛΕΟΠΤΙΚΟΥ ΣΗΜΑΤΟΣ	1004588
19/02/2003	ΜΑΝΤΗ ΛΙΑ	ΑΠΟΣΤΡΑΓΓΙΣΤΗΣ ΥΓΡΩΝ ΤΣΑΓΙΟΥ	1004593
04/03/2003	ΛΕΒΑΚΗΣ ΙΩΑΝΝΗΣ-ΜΙΧΑΗΛ	ΣΟΜΠΑ ΥΓΡΑΕΡΙΟΥ ΜΕ ΦΟΡΗΤΗ ΦΙΑΛΗ ΜΙΑΣ ΧΡΗΣΕΩΣ	1004619
12/03/2003	ΚΑΡΠΑΘΙΟΥ ΜΑΡΙΟΣ	ΕΠΑΛΕΙΦΟΜΕΝΑ ΜΕΙΓΜΑΤΑ ΕΛΑΙΩΝ	1004599
18/03/2003	ΑΡΓΥΡΟΣ ΑΝΤΩΝΙΟΣ	ΜΕΘΟΔΟΣ ΕΠΙΒΡΑΔΥΝΣΗΣ ΤΗΣ ΒΥΘΙΣΗΣ ΤΩΝ ΠΛΟΙΩΝ ΣΕ ΠΕΡΙΠΤΩΣΗ ΝΑΥΤΙΚΟΥ ΑΤΥΧΗΜΑΤΟΣ	1004611
24/03/2003	ΒΑΣΤΑΡΟΥΧΑΣ ΔΗΜΗΤΡΙΟΣ ΠΙΜΠΛΗΣ ΕΠΑΜΕΙΝΩΝΔΑΣ	ΦΟΡΗΤΟ ΣΥΣΤΗΜΑ ΣΤΟΙΒΑΣΙΑΣ ΕΜΠΟΡΕΥΜΑΤΟΚΙΒΩΤΙΩΝ 20 ΠΟΔΩΝ ΣΤΑ ΑΜΠΑΡΙΑ ΠΛΟΙΩΝ ΜΕΤΑΦΟΡΑΣ ΕΜΠΟΡΕΥΜΑΤΟΚΙΒΩΤΙΩΝ	1004596
26/03/2003	ΣΑΝΓΒΙΝΑΤΣΟΣ ΑΝΔΡΕΑΣ	ΠΑΓΚΟΣΜΙΟ ΩΡΟΛΟΓΙΟ	1004598
27/03/2003	ΑΠΟΣΤΟΛΙΔΗΣ ΑΠΟΣΤΟΛΟΣ	ΜΗΧΑΝΗΜΑ ΑΠΟΦΛΟΙΩΣΕΩΣ ΚΑΙ ΑΠΟΞΗΡΑΝΣΗΣ ΣΗΣΑΜΙΟΥ	1004603
09/04/2003	ΓΙΑΝΝΑΚΟΠΟΥΛΟΣ ΧΡΗΣΤΟΣ	ΣΧΑΡΑ ΑΣΦΑΛΕΙΑΣ ΓΙΑ ΣΙΦΟΝΙ ΔΑΠΕΔΟΥ	1004585
09/05/2003	ΣΟΥΓΙΟΥΛΤΖΗΣ ΣΤΑΜΑΤΙΟΣ	ΜΕΘΟΔΟΣ ΠΟΤΙΣΜΑΤΟΣ ΣΥΡΟΜΕΝΟΥ ΜΗΧΑΝΙΣΜΟΥ ΧΕΙΡΟΚΙΝΗΤΑ ΕΠΙ ΣΙΔΗΡΟΤΡΟΧΙΑΣ ΩΣ ΚΑΙ ΜΕ ΗΛΕΚΤΡΙΚΟ ΑΥΤΟΜΑΤΟ ΜΗΧΑΝΙΣΜΟ ΤΗΛΕΧΕΙΡΙΖΟΜΕΝΟ	1004587

ΚΑΤΑΘΕΣΗ (22)	ΔΙΚΑΙΟΥΧΟΣ (73)	ΤΙΤΛΟΣ ΕΦΕΥΡΕΣΗΣ (54)	ΑΡ. Δ.Ε. (11)
09/05/2003	ΚΩΝΣΤΑΣ ΕΥΑΓΓΕΛΟΣ ΚΑΡΑΜΑΝΩΛΗΣ ΠΑΝΑΓΙΩΤΗΣ	ΜΗΧΑΝΙΚΟΣ ΠΥΡΟΣΩΛΗΝΑΣ ΑΥΤΟΚΑΤΑΣΤΡΟΦΗΣ ΒΟΜΒΙΔΩΝ ΒΟΜΒΙΔΟΦΟΡΩΝ ΠΥΡΟΜΑΧΙΚΩΝ	1004597
09/05/2003	ΜΑΤΣΩΛΑΣ ΠΑΝΑΓΙΩΤΗΣ	ΣΥΣΤΗΜΑ ΑΝΕΒΑΣΜΑΤΟΣ - ΚΑΤΕΒΑΣΜΑΤΟΣ - ΑΚΙΝΗΤΟ- ΠΟΙΗΣΗΣ ΚΑΙ ΚΛΕΙΔΩΜΑΤΟΣ ΚΑΘΙΣΜΑΤΟΣ ΚΑΙ ΚΑΠΑΚΙΟΥ ΛΕΚΑΝΗΣ ΤΟΥΑΛΕΤΑΣ	1004618
26/05/2003	ΧΑΡΑΛΑΜΠΟΠΟΥΛΟΣ ΝΙΚΟΛΑΟΣ	ΕΞΥΠΝΟΣ ΕΛΕΓΚΤΗΣ ΛΙΠΙΑΝΤΙΚΟΥ ΜΗΧΑΝΩΝ ΕΣΩΤΕΡΙΚΗΣ ΚΑΥΣΕΩΣ	1004605
30/05/2003	ΣΥΓΡΙΜΗΣ ΝΙΚΟΛΑΟΣ	ΕΞΥΠΝΟΣ ΚΑΙ ΕΥΕΛΙΚΤΟΣ ΡΥΘΜΙΣΤΗΣ ΚΛΙΜΑΤΟΣ ΓΙΑ ΟΛΟ- ΚΛΗΡΩΜΕΝΗ ΔΙΑΧΕΙΡΙΣΗ	1004615
30/05/2003	ΣΥΓΡΙΜΗΣ ΝΙΚΟΛΑΟΣ	ΕΞΥΠΝΟΣ ΡΥΘΜΙΣΤΗΣ ΤΡΟΦΟΔΟΣΙΑΣ ΙΧΘΥΟΤΡΟΦΕΙΩΝ ΓΙΑ ΟΛΟΚΛΗΡΩΜΕΝΗ ΔΙΑΧΕΙΡΙΣΗ	1004616
30/05/2003	ΣΥΓΡΙΜΗΣ ΝΙΚΟΛΑΟΣ	ΕΞΥΠΝΗ ΚΑΙ ΕΥΕΛΙΚΤΗ ΚΕΦΑΛΗ ΥΔΡΟΠΟΝΙΑΣ ΓΙΑ ΟΛΟ- ΚΛΗΡΩΜΕΝΗ ΔΙΑΧΕΙΡΙΣΗ	1004617
09/06/2003	ΜΑΛΙΝΙΝ ΚΩΝΣΤΑΝΤΙΝΟΣ	ΣΠΑΤΟΥΛΟΚΑΘΑΡΙΣΤΗΣ	1004582
09/06/2003	ΚΑΡΟΚΗΣ ΝΙΚΟΛΑΟΣ	ΒΥΣΜΑ ΕΝΤΟΠΙΣΜΟΥ ΚΑΙ ΠΡΟΣΤΑΣΙΑΣ ΓΙΑ ΚΟΥΤΙΑ ΔΙΑΚΛΑ- ΔΩΣΗΣ ΚΑΙ ΔΙΑΚΟΠΤΟΥ ΤΩΝ ΗΛΕΚΤΡΙΚΩΝ ΕΓΚΑΤΑΣΤΑΣΕΩΝ	1004584
10/06/2003	ΑΦΟΙ ΓΡΙΑΓΓΕΛΟΥ ΟΕ	ΣΥΣΤΗΜΑ ΕΞΑΓΩΓΗΣ ΚΑΙ ΤΟΠΟΘΕΤΗΣΗΣ ΑΣΦΑΛΕΙΩΝ ΣΤΙΣ ΒΑΛΒΙΔΕΣ ΤΗΣ ΚΥΛΙΝΔΡΟΚΕΦΑΛΗΣ ΑΥΤΟΚΙΝΗΤΩΝ	1004592
12/06/2003	ΝΟΤΑΡΑΣ ΝΙΚΟΛΑΟΣ	ΣΥΣΤΗΜΑ ΑΥΤΟΜΑΤΗΣ ΑΠΟΤΥΠΩΣΗΣ ΚΑΙ ΑΝΑΓΝΩΡΙΣΗΣ	1004586
23/06/2003	ΛΑΜΠΡΙΝΟΣ ΓΡΗΓΟΡΙΟΣ ΜΗΤΡΟΠΟΥΛΟΣ ΔΗΜΗΤΡΙΟΣ	ΦΟΡΗΤΗ ΣΥΣΚΕΥΗ ΚΑΙ ΜΕΘΟΔΟΣ ΜΕΤΡΗΣΗΣ ΤΟΥ ΡΥΘΜΟΥ ΑΝΑΠΝΟΗΣ ΚΑΡΙΩΝ	1004590
03/07/2003	ΚΟΥΛΑΔΟΥΡΟΣ ΗΛΙΑΣ	ΜΕΘΟΔΟΙ ΠΑΡΑΣΚΕΥΗΣ ΠΑΡΑΓΩΓΩΝ ΔΕΥΔΡΟ-ΔΙΚΕΤΟΠΙΠΕ- ΡΑΖΙΝΩΝ	1004602
17/07/2003	ΑΒΕΡΗΣ ΑΓΓΕΛΟΣ	ΜΕΘΟΔΟΣ ΚΑΤΑΣΚΕΥΗΣ ΟΔΟΝΤΩΤΩΝ ΤΡΟΧΩΝ ΑΠΟ ΦΥΛΛΟ ΛΑΜΑΡΙΝΑΣ	1004623
23/07/2003	ΚΑΤΣΙΓΙΑΝΝΗΣ ΚΩΝΣΤΑΝΤΙΝΟΣ ΚΑΤΣΙΓΙΑΝΝΗΣ ΧΡΗΣΤΟΣ	ΗΛΕΚΤΡΟΝΙΚΑ ΡΥΘΜΙΖΟΜΕΝΗ ΑΠΟΜΙΣΧΩΤΙΚΗ ΜΗΧΑΝΗ ΣΟΥΛΤΑΝΙΝΑΣ ΚΑΙ ΚΟΡΙΝΘΙΑΚΗΣ ΣΤΑΦΙΔΑΣ	1004622
25/07/2003	ΜΕΔΕΧΙΣ ΑΕΒΕ	ΦΑΡΜΑΚΕΥΤΙΚΗ ΣΥΝΘΕΣΗ Η ΟΠΟΙΑ ΠΕΡΙΛΑΜΒΑΝΕΙ ΑΚΤΙ- ΒΙΝΗ Α, ALK-4 Ή ΠΑΡΑΓΩΓΑ ΤΟΥΣ ΓΙΑ ΤΗΝ ΘΕΡΑΠΕΥΤΙΚΗ ΑΝΤΙΜΕΤΩΠΙΣΗ ΤΟΥ ΚΑΡΚΙΝΟΥ	1004610
27/08/2003	ΔΟΝΟΣ ΚΩΝΣΤΑΝΤΙΝΟΣ	ΠΤΥΣΣΟΜΕΝΟ ΣΤΑΧΤΟΔΟΧΕΙΟ	1004621
06/10/2003	ΓΙΩΤΗΣ Α.Ε. - ΒΙΟΜΗΧΑΝΙΑ ΘΡΕΠΤΙΚΩΝ ΠΡΟΪΟΝΤΩΝ	ΠΑΡΑΓΩΓΗ ΣΤΙΓΜΙΑΙΟΥ ΡΟΦΗΜΑΤΟΣ ΧΡΗΣΙΜΟΠΟΙΟΥΝΤΑΣ ΣΑΝ ΒΑΣΗ ΤΟ ΒΙΟΛΟΓΙΚΑ ΕΝΕΡΓΟ ΥΔΑΤΙΚΟ ΕΚΧΥΛΙΣΜΑ ΑΠΟ ΤΟ ΤΣΑΙ ΤΟΥ ΒΟΥΝΟΥ ΚΑΙ ΕΙΔΙΚΟΤΕΡΑ ΤΟΥ ΕΙΔΟΥΣ SIDERITIS EUBOEA	1004608
06/10/2003	ΓΙΩΤΗΣ Α.Ε. - ΒΙΟΜΗΧΑΝΙΑ ΘΡΕΠΤΙΚΩΝ ΠΡΟΪΟΝΤΩΝ	ΠΑΡΑΓΩΓΗ ΠΡΟΪΟΝΤΟΣ ΧΡΗΣΙΜΟΠΟΙΟΥΝΤΑΣ ΣΑΝ ΒΑΣΗ ΤΟ ΒΙΟΛΟΓΙΚΑ ΕΝΕΡΓΟ ΥΔΑΤΙΚΟ ΕΚΧΥΛΙΣΜΑ ΑΠΟ ΤΟ ΤΣΑΙ ΤΟΥ ΒΟΥΝΟΥ ΚΑΙ ΕΙΔΙΚΟΤΕΡΑ ΤΟΥ ΕΙΔΟΥΣ SIDERITIS EUBOEA	1004609
13/10/2003	ΑΒΑΡΙΤΣΙΩΤΗΣ ΙΩΑΝΝΗΣ	ΣΥΣΤΗΜΑ ΤΗΛΕ-ΕΝΔΕΙΞΗΣ ΣΤΑΘΜΗΣ ΠΕΤΡΕΛΑΙΟΥ ΓΙΑ ΟΙΚΙΕΣ	1004606
20/10/2003	PILUX & DANPEX ΑΝΩΝΥΜΗ ΕΤΑΙΡΕΙΑ	ΑΝΑΚΛΑΣΤΗΡΑΣ ΓΙΑ ΛΑΠΤΗΡΕΣ ΦΘΟΡΙΣΜΟΥ	1004591
22/10/2003	ΡΟΥΚΑΣ ΤΡΙΑΝΤΑΦΥΛΛΟΣ ΜΑΝΤΖΟΥΡΙΔΟΥ ΦΑΝΗ ΘΕΟΔΟΣΙΟΥ ΕΛΕΝΗ ΚΟΤΖΕΚΙΔΟΥ ΠΑΡΘΕΝΑ ΛΙΑΚΟΠΟΥΛΟΥ ΜΑΡΙΑ	ΜΕΘΟΔΟΣ ΠΑΡΑΓΩΓΗΣ β-ΚΑΡΟΤΕΝΙΟΥ	1004614
07/11/2003	ΕΔΕΣΜΑ Α.Ε.Β.Ε. ΠΑΡΑΓΩΓΗ ΚΑΙ ΕΜΠΟ- ΡΙΑ ΤΡΟΦΙΜΩΝ	ΜΕΘΟΔΟΣ ΠΑΡΑΓΩΓΗΣ ΠΡΟΪΟΝΤΩΝ ΘΕΡΜΙΚΗΣ ΕΠΕΞΕΡΓΑΣΙΑΣ ΜΕ ΒΑΣΗ ΤΟ ΚΡΕΑΣ, ΜΕ ΜΕΓΙΣΤΗ ΔΥΝΑΤΗ ΥΠΟΚΑΤΑΣΤΑΣΗ ΤΟΥ ΖΩΙΚΟΥ ΛΙΠΟΥΣ ΑΠΟ ΕΛΛΙΟΛΑΔΟ Ή ΚΑΙ ΑΛΛΑ ΦΥΤΙΚΑ ΕΛΑΙΑ	1004620

2.3 ΕΥΡΕΤΗΡΙΟ Δ.Ε. ΣΥΜΦΩΝΑ ΜΕ ΤΗΝ ΑΛΦΑΒΗΤΙΚΗ ΣΕΙΡΑ ΤΩΝ ΔΙΚΑΙΟΥΧΩΝ

ΔΙΚΑΙΟΥΧΟΣ (73)	ΤΙΤΛΟΣ ΕΦΕΥΡΕΣΗΣ (54)	ΚΑΤΑΘΕΣΗ (22)	ΑΡ. Δ.Ε. (21)
D.K. - LIGHTING ΑΝΩΝΥΜΗ ΒΙΟΜΗΧΑΝΙΚΗ ΕΜΠΟΡΙΚΗ ΕΤΑΙΡΕΙΑ ΕΠΑΓΓΕΛΜΑΤΙΚΟΥ ΦΩΤΙΣΜΟΥ	ΣΤΡΟΓΓΥΛΟ, ΕΞΩΤΕΡΙΚΟ, ΕΠΑΓΓΕΛΜΑΤΙΚΟ, ΦΩΤΙΣΤΙΚΟ ΣΩΜΑ, ΟΡΟΦΗΣ ΕΣΩΤΕΡΙΚΟΥ ΧΩΡΟΥ	05/02/2002	1004595
MEDEXIS ΑΕΒΕ	ΦΑΡΜΑΚΕΥΤΙΚΗ ΣΥΝΘΕΣΗ Η ΟΠΟΙΑ ΠΕΡΙΛΑΜΒΑΝΕΙ ΑΚΤΙΒΙΝΗ Α, ΑLK-4 Η ΠΑΡΑΓΩΓΑ ΤΟΥΣ ΓΙΑ ΤΗΝ ΘΕΡΑΠΕΥΤΙΚΗ ΑΝΤΙΜΕΤΩΠΙΣΗ ΤΟΥ ΚΑΡΚΙΝΟΥ	25/07/2003	1004610
NUOVA M.A.I.P. MACCHINE AGRICOLE INDUSTRIALI PIERALISI S.P.A.	ΣΥΣΚΕΥΗ ΓΙΑ ΤΗ ΦΥΓΟΚΕΝΤΡΙΚΗ ΕΚΧΥΛΙΣΗ ΥΓΡΩΝ ΣΥΣΤΑΤΙΚΩΝ ΑΠΟ ΖΥΜΕΣ / ΥΠΟΛΕΙΜΜΑΤΑ ΕΛΑΙΟΥΧΩΝ ΚΑΡΠΩΝ ΜΕ ΚΙΝΗΣΗ ΤΟΥ ΕΛΑΦΡΟΤΕΡΟΥ ΥΓΡΟΥ ΣΥΣΤΑΤΙΚΟΥ ΚΑΤΑ ΤΗΝ ΑΥΤΗ ΦΟΡΑ ΜΕ ΕΚΕΙΝΗ ΤΟΥ ΣΤΕΡΕΟΥ ΥΠΟΛΕΙΜΜΑΤΟΣ	01/04/2002	1004594
NUOVA M.A.I.P. MACCHINE AGRICOLE INDUSTRIALI PIERALISI S.P.A.	ΜΕΘΟΔΟΣ ΛΗΨΕΩΣ ΕΛΑΙΟΥ ΑΠΟ ΕΛΑΙΟΦΟΡΑ ΠΡΟΙΟΝΤΑ ΚΑΙ ΠΑΡΟΜΟΙΑ ΜΕ ΤΗ ΒΟΗΘΕΙΑ ΦΥΓΟΚΕΝΤΡΙΣΕΩΣ ΜΕ ΔΙΑΧΩΡΙΣΜΟ ΤΟΥ ΣΤΕΡΕΟΥ ΣΥΣΤΑΤΙΚΟΥ ΣΕ ΔΥΟ ΜΕΡΗ, ΚΑΙ ΑΝΤΙΣΤΟΙΧΗ ΕΓΚΑΤΑΣΤΑΣΗ	04/04/2000	1004612
PILUX & DANPEX ΑΝΩΝΥΜΗ ΕΤΑΙΡΕΙΑ	ΑΝΑΚΛΑΣΤΗΡΑΣ ΓΙΑ ΛΑΠΤΗΡΕΣ ΦΘΟΡΙΣΜΟΥ	20/10/2003	1004591
ΑΒΑΡΙΤΣΙΩΤΗΣ ΙΩΑΝΝΗΣ	ΣΥΣΤΗΜΑ ΤΗΛΕ-ΕΝΔΕΙΞΗΣ ΣΤΑΘΜΗΣ ΠΕΤΡΕΛΑΙΟΥ ΓΙΑ ΟΙΚΙΕΣ	13/10/2003	1004606
ΑΒΕΡΗΣ ΑΓΓΕΛΟΣ	ΜΕΘΟΔΟΣ ΚΑΤΑΣΚΕΥΗΣ ΟΔΟΝΤΩΤΩΝ ΤΡΟΧΩΝ ΑΠΟ ΦΥΛΛΟ ΛΑΜΑΡΙΝΑΣ	17/07/2003	1004623
ΑΠΟΣΤΟΛΙΔΗΣ ΑΠΟΣΤΟΛΟΣ	ΜΗΧΑΝΗΜΑ ΑΠΟΦΛΟΙΩΣΕΩΣ ΚΑΙ ΑΠΟΞΗΡΑΝΣΗΣ ΣΗΣΑΜΙΟΥ	27/03/2003	1004603
ΑΡΓΥΡΟΣ ΑΝΤΩΝΙΟΣ	ΜΕΘΟΔΟΣ ΕΠΙΒΡΑΔΥΝΣΗΣ ΤΗΣ ΒΥΘΙΣΗΣ ΤΩΝ ΠΛΟΙΩΝ ΣΕ ΠΕΡΙΠΤΩΣΗ ΝΑΥΤΙΚΟΥ ΑΤΥΧΗΜΑΤΟΣ	18/03/2003	1004611
ΑΦΟΙ ΓΡΙΑΓΓΕΛΟΥ ΟΕ	ΣΥΣΤΗΜΑ ΕΞΑΓΩΓΗΣ ΚΑΙ ΤΟΠΟΘΕΤΗΣΗΣ ΑΣΦΑΛΕΙΩΝ ΣΤΙΣ ΒΑΛΒΙΔΕΣ ΤΗΣ ΚΥΛΙΝΔΡΟΚΕΦΑΛΗΣ ΑΥΤΟΚΙΝΗΤΩΝ	10/06/2003	1004592
ΒΑΣΤΑΡΟΥΧΑΣ ΔΗΜΗΤΡΙΟΣ	ΦΟΡΗΤΟ ΣΥΣΤΗΜΑ ΣΤΟΙΒΑΣΙΑΣ ΕΜΠΟΡΕΥΜΑΤΟΚΙΒΩΤΙΩΝ 20 ΠΟΔΩΝ ΣΤΑ ΑΜΠΑΡΙΑ ΠΛΟΙΩΝ ΜΕΤΑΦΟΡΑΣ ΕΜΠΟΡΕΥΜΑΤΟΚΙΒΩΤΙΩΝ	24/03/2003	1004596
ΒΙΟΜΕΝΤΙΚΑ ΛΑΙΦ ΣΑΙΕΝΣΙΣ ΑΝΩΝΥΜΗ ΕΤΑΙΡΙΑ ΦΑΡΜΑΚΕΥΤΙΚΩΝ ΠΡΟΙΟΝΤΩΝ	ΜΕΘΟΔΟΣ ΠΑΡΑΣΚΕΥΗΣ ΚΑΙ ΣΥΝΘΕΣΗ ΠΡΟΣΚΕΥΑΣΜΑΤΟΣ ΚΑΙ ΠΡΟΣΚΕΥΑΣΜΑ (ΚΙΤ) ΓΙΑ ΤΗΝ ΠΑΡΑΣΚΕΥΗ ΤΟΥ ΠΕΠΤΙΔΙΟΥ C-ACA-QALGNQWAVGHLMNH ₂ (BN1) ΠΑΡΑΓΩΓΟΥ ΤΗΣ ΜΠΟΜΠΕΣΙΝΗΣ ΕΠΙΣΗΜΑΣΜΕΝΟΥ ΜΕ ΤΑ ΡΑΔΙΟΝΟΥΚΛΙΔΙΑ TC-99M ΚΑΙ RE-188. ΚΛΙΝΙΚΗ ΕΦΑΡΜΟΓΗ ΤΩΝ ΕΠΙΣΗΜΑΣΜΕΝΩΝ ΠΑΡΑΓΩΓΩΝ ΣΤΗ ΔΙΑΓΝΩΣΗ ΚΑΙ ΘΕΡΑΠΕΙΑ ΚΑΡΚΙΝΙΚΩΝ ΟΓΚΩΝ	10/06/2002	1004600
ΒΙΟΥΡΥΛ ΧΗΜΙΚΗ ΚΑΙ ΓΕΩΡΓΙΚΗ ΒΙΟΜΗΧΑΝΙΑ, ΕΠΙΣΤΗΜΟΝΙΚΗ ΕΡΕΥΝΑ Α.Ε.	ΝΕΟ ΠΡΟΙΟΝ ΓΙΑ ΤΗ ΜΕΙΩΣΗ ΤΗΣ ΧΟΛΗΣΤΕΡΟΛΗΣ, ΤΩΝ ΤΡΙΓΛΥΚΕΡΙΔΙΩΝ, ΤΩΝ LDL-ΛΙΠΟΠΡΩΤΕΙΝΩΝ ΚΑΙ ΑΥΞΗΣΗ ΤΩΝ HDL	03/07/2002	1004601
ΓΙΑΝΝΑΚΟΠΟΥΛΟΣ ΧΡΗΣΤΟΣ	ΣΧΑΡΑ ΑΣΦΑΛΕΙΑΣ ΓΙΑ ΣΙΦΟΝΙ ΔΑΠΕΔΟΥ	09/04/2003	1004585
ΓΙΩΤΗΣ Α.Ε. - ΒΙΟΜΗΧΑΝΙΑ ΘΡΕΠΤΙΚΩΝ ΠΡΟΪΟΝΤΩΝ	ΠΑΡΑΓΩΓΗ ΣΤΙΓΜΙΑΙΟΥ ΡΟΦΗΜΑΤΟΣ ΧΡΗΣΙΜΟΠΟΙΟΥΝΤΑΣ ΣΑΝ ΒΑΣΗ ΤΟ ΒΙΟΛΟΓΙΚΑ ΕΝΕΡΓΟ ΥΔΑΤΙΚΟ ΕΚΧΥΛΙΣΜΑ ΑΠΟ ΤΟ ΤΣΑΙ ΤΟΥ ΒΟΥΝΟΥ ΚΑΙ ΕΙΔΙΚΟΤΕΡΑ ΤΟΥ ΕΙΔΟΥΣ SIDERITIS EUBOEA	06/10/2003	1004608
ΓΙΩΤΗΣ Α.Ε. - ΒΙΟΜΗΧΑΝΙΑ ΘΡΕΠΤΙΚΩΝ ΠΡΟΪΟΝΤΩΝ	ΠΑΡΑΓΩΓΗ ΠΡΟΙΟΝΤΟΣ ΧΡΗΣΙΜΟΠΟΙΟΥΝΤΑΣ ΣΑΝ ΒΑΣΗ ΤΟ ΒΙΟΛΟΓΙΚΑ ΕΝΕΡΓΟ ΥΔΑΤΙΚΟ ΕΚΧΥΛΙΣΜΑ ΑΠΟ ΤΟ ΤΣΑΙ ΤΟΥ ΒΟΥΝΟΥ ΚΑΙ ΕΙΔΙΚΟΤΕΡΑ ΤΟΥ ΕΙΔΟΥΣ SIDERITIS EUBOEA	06/10/2003	1004609
ΔΑΙΟΣ ΑΣΤΕΡΙΟΣ	ΠΛΑΣΤΙΚΟ ΦΥΛΛΟ ΕΔΑΦΟΚΑΛΥΨΗΣ ΜΕ ΑΝΤΑΝΑΚΛΑΣΤΙΚΗ ΕΠΙΦΑΝΕΙΑ	30/05/2002	1004607
ΔΟΝΟΣ ΚΩΝΣΤΑΝΤΙΝΟΣ	ΠΤΥΣΣΟΜΕΝΟ ΣΤΑΧΤΟΔΟΧΕΙΟ	27/08/2003	1004621

ΔΙΚΑΙΟΥΧΟΣ (73)	ΤΙΤΛΟΣ ΕΦΕΥΡΕΣΗΣ (54)	ΚΑΤΑΘΕΣΗ (22)	ΑΡ. Δ.Ε. (21)
ΕΛΕΣΜΑ Α.Ε.Β.Ε. ΠΑΡΑΓΩΓΗ ΚΑΙ ΕΜΠΟΡΙΑ ΤΡΟΦΙΜΩΝ	ΜΕΘΟΔΟΣ ΠΑΡΑΓΩΓΗΣ ΠΡΟΪΟΝΤΩΝ ΘΕΡΜΙΚΗΣ ΕΠΕΞΕΡΓΑΣΙΑΣ ΜΕ ΒΑΣΗ ΤΟ ΚΡΕΑΣ, ΜΕ ΜΕΓΙΣΤΗ ΔΥΝΑΤΗ ΥΠΟΚΑΤΑΣΤΑΣΗ ΤΟΥ ΖΩΙΚΟΥ ΛΙΠΟΥΣ ΑΠΟ ΕΛΑΙΟΛΑΔΟ Η ΚΑΙ ΑΛΛΑ ΦΥΤΙΚΑ ΕΛΑΙΑ	07/11/2003	1004620
ΕΘΝΙΚΟ ΚΕΝΤΡΟ ΕΡΕΥΝΑΣ ΦΥΣΙΚΩΝ ΕΠΙΣΤΗΜΩΝ (Ε.Κ.Ε.Φ.Ε.) "ΔΗΜΟΚΡΙΤΟΣ"	ΜΕΘΟΔΟΣ ΠΑΡΑΣΚΕΥΗΣ ΚΑΙ ΣΥΝΘΕΣΗ ΠΡΟΣΚΕΥΑΣΜΑΤΟΣ ΚΑΙ ΠΡΟΣΚΕΥΑΣΜΑ (ΚΙΤ) ΓΙΑ ΤΗΝ ΠΑΡΑΣΚΕΥΗ ΤΟΥ ΠΕΠΤΙΔΙΟΥ C-ACA-QALGNQWAVGHLMNH2 (BN1) ΠΑΡΑΓΩΓΟΥ ΤΗΣ ΜΠΟΜΠΕΣΙΝΗΣ ΕΠΙΣΗΜΑΣΜΕΝΟΥ ΜΕ ΤΑ ΡΑΔΙΟΝΟΥΚΛΙΔΙΑ TC-99M ΚΑΙ RE-188. ΚΛΙΝΙΚΗ ΕΦΑΡΜΟΓΗ ΤΩΝ ΕΠΙΣΗΜΑΣΜΕΝΩΝ ΠΑΡΑΓΩΓΩΝ ΣΤΗ ΔΙΑΓΝΩΣΗ ΚΑΙ ΘΕΡΑΠΕΙΑ ΚΑΡΚΙΝΙΚΩΝ ΟΓΚΩΝ	10/06/2002	1004600
ΘΕΟΔΟΣΙΟΥ ΕΛΕΝΗ	ΜΕΘΟΔΟΣ ΠΑΡΑΓΩΓΗΣ Β-ΚΑΡΟΤΕΝΙΟΥ	22/10/2003	1004614
ΚΑΡΑΜΑΝΩΛΗΣ ΠΑΝΑΓΙΩΤΗΣ	ΜΗΧΑΝΙΚΟΣ ΠΥΡΟΣΩΛΗΝΑΣ ΑΥΤΟΚΑΤΑΣΤΡΟΦΗΣ ΒΟΜΒΙΔΩΝ ΒΟΜΒΙΔΟΦΟΡΩΝ ΠΥΡΟΜΑΧΙΚΩΝ	09/05/2003	1004597
ΚΑΡΟΚΗΣ ΝΙΚΟΛΑΟΣ	ΒΥΣΜΑ ΕΝΤΟΠΙΣΜΟΥ ΚΑΙ ΠΡΟΣΤΑΣΙΑΣ ΓΙΑ ΚΟΥΤΙΑ ΔΙΑΚΛΑΔΩΣΗΣ ΚΑΙ ΔΙΑΚΟΠΤΟΥ ΤΩΝ ΗΛΕΚΤΡΙΚΩΝ ΕΓΚΑΤΑΣΤΑΣΕΩΝ	09/06/2003	1004584
ΚΑΡΠΑΘΙΟΥ ΜΑΡΙΟΣ	ΕΠΑΛΕΙΦΟΜΕΝΑ ΜΕΙΓΜΑΤΑ ΕΛΑΙΩΝ	12/03/2003	1004599
ΚΑΤΣΙΓΙΑΝΝΗΣ ΚΩΝΣΤΑΝΤΙΝΟΣ	ΗΛΕΚΤΡΟΝΙΚΑ ΡΥΘΜΙΖΟΜΕΝΗ ΑΠΟΜΙΣΧΩΤΙΚΗ ΜΗΧΑΝΗ ΣΟΥΛΤΑΝΙΝΑΣ ΚΑΙ ΚΟΡΙΝΘΙΑΚΗΣ ΣΤΑΦΙΔΑΣ	23/07/2003	1004622
ΚΑΤΣΙΓΙΑΝΝΗΣ ΧΡΗΣΤΟΣ	ΗΛΕΚΤΡΟΝΙΚΑ ΡΥΘΜΙΖΟΜΕΝΗ ΑΠΟΜΙΣΧΩΤΙΚΗ ΜΗΧΑΝΗ ΣΟΥΛΤΑΝΙΝΑΣ ΚΑΙ ΚΟΡΙΝΘΙΑΚΗΣ ΣΤΑΦΙΔΑΣ	23/07/2003	1004622
ΚΟΤΖΕΚΙΔΟΥ ΠΑΡΘΕΝΑ	ΜΕΘΟΔΟΣ ΠΑΡΑΓΩΓΗΣ Β-ΚΑΡΟΤΕΝΙΟΥ	22/10/2003	1004614
ΚΟΥΛΑΛΟΥΡΟΣ ΗΛΙΑΣ	ΜΕΘΟΔΟΙ ΠΑΡΑΣΚΕΥΗΣ ΠΑΡΑΓΩΓΩΝ ΔΕΥΔΡΟ-ΔΙΚΕΤΟΠΗΡΑΖΙΝΩΝ	03/07/2003	1004602
ΚΥΡΙΑΚΙΔΗΣ ΚΥΡΙΑΚΟΣ	ΤΑΧΥΣΦΙΚΤΗΡΑΣ ΡΑΒΔΩΝ (ΠΡΟΦΙΛ) ΧΩΡΟΔΙΚΤΥΟΜΑΤΩΝ	27/09/2002	1004604
ΚΩΝΣΤΑΣ ΕΥΑΓΓΕΛΟΣ	ΜΗΧΑΝΙΚΟΣ ΠΥΡΟΣΩΛΗΝΑΣ ΑΥΤΟΚΑΤΑΣΤΡΟΦΗΣ ΒΟΜΒΙΔΩΝ ΒΟΜΒΙΔΟΦΟΡΩΝ ΠΥΡΟΜΑΧΙΚΩΝ	09/05/2003	1004597
ΛΑΜΠΡΙΝΟΣ ΓΡΗΓΟΡΙΟΣ	ΦΟΡΗΤΗ ΣΥΣΚΕΥΗ ΚΑΙ ΜΕΘΟΔΟΣ ΜΕΤΡΗΣΗΣ ΤΟΥ ΡΥΘΜΟΥ ΑΝΑΠΝΟΗΣ ΚΑΡΠΩΝ	23/06/2003	1004590
ΛΕΒΑΚΗΣ ΙΩΑΝΝΗΣ-ΜΙΧΑΗΛ	ΣΟΜΠΑ ΥΓΡΑΕΡΙΟΥ ΜΕ ΦΟΡΗΤΗ ΦΙΑΛΗ ΜΙΑΣ ΧΡΗΣΕΩΣ	04/03/2003	1004619
ΛΙΑΚΟΠΟΥΛΟΥ ΜΑΡΙΑ	ΜΕΘΟΔΟΣ ΠΑΡΑΓΩΓΗΣ Β-ΚΑΡΟΤΕΝΙΟΥ	22/10/2003	1004614
ΜΑΛΙΝΙΝ ΚΩΝΣΤΑΝΤΙΝΟΣ	ΣΠΑΤΟΥΛΟΚΑΘΑΡΙΣΤΗΣ	09/06/2003	1004582
ΜΑΝΤΖΟΥΡΙΔΟΥ ΦΑΝΗ	ΜΕΘΟΔΟΣ ΠΑΡΑΓΩΓΗΣ Β-ΚΑΡΟΤΕΝΙΟΥ	22/10/2003	1004614
ΜΑΝΤΗ ΛΙΑ	ΑΠΟΣΤΡΑΓΓΙΣΤΗΣ ΥΓΡΩΝ ΤΣΑΓΙΟΥ	19/02/2003	1004593
ΜΑΤΣΩΛΑΣ ΠΑΝΑΓΙΩΤΗΣ	ΣΥΣΤΗΜΑ ΑΝΕΒΑΣΜΑΤΟΣ - ΚΑΤΕΒΑΣΜΑΤΟΣ - ΑΚΙΝΗΤΟΠΟΙΗΣΗΣ ΚΑΙ ΚΛΕΙΔΩΜΑΤΟΣ ΚΑΘΙΣΜΑΤΟΣ ΚΑΙ ΚΑΠΑΚΙΟΥ ΛΕΚΑΝΗΣ ΤΟΥΑΛΕΤΑΣ	09/05/2003	1004618
ΜΗΤΡΟΠΟΥΛΟΣ ΔΗΜΗΤΡΙΟΣ	ΦΟΡΗΤΗ ΣΥΣΚΕΥΗ ΚΑΙ ΜΕΘΟΔΟΣ ΜΕΤΡΗΣΗΣ ΤΟΥ ΡΥΘΜΟΥ ΑΝΑΠΝΟΗΣ ΚΑΡΠΩΝ	23/06/2003	1004590
ΝΙΚΟΛΑΪΔΗΣ ΜΙΧΑΗΛ	ΔΟΚΟΣ ΚΑΤΑΣΚΕΥΗΣ ΣΤΕΓΩΝ ΘΕΡΜΟΚΗΠΙΩΝ ΜΕ ΠΕΠΛΑΤΙΣΜΕΝΕΣ ΔΙΑΜΟΡΦΩΣΕΙΣ	07/06/2000	1004613
ΝΟΤΑΡΑΣ ΝΙΚΟΛΑΟΣ	ΣΥΣΤΗΜΑ ΑΥΤΟΜΑΤΗΣ ΑΠΟΤΥΠΩΣΗΣ ΚΑΙ ΑΝΑΓΝΩΡΙΣΗΣ	12/06/2003	1004586
ΠΕΤΡΕΛΛΗΣ ΝΙΚΟΛΑΟΣ	ΑΞΙΟΠΙΣΤΟ ΔΙΚΤΥΟ ΥΠΕΡΥΘΡΩΝ ΑΚΤΙΝΩΝ ΓΙΑ ΤΟΝ ΕΛΕΓΧΟ ΣΥΣΚΕΥΩΝ ΚΑΙ ΑΙΣΘΗΤΗΡΩΝ ΑΠΟ ΤΗΛΕΧΕΙΡΙΣΤΗΡΙΟ Η ΥΠΟΛΟΓΙΣΤΗ	15/05/2002	1004589
ΠΙΜΠΑΗΣ ΕΠΑΜΕΙΝΩΝΔΑΣ	ΦΟΡΗΤΟ ΣΥΣΤΗΜΑ ΣΤΟΙΒΑΣΙΑΣ ΕΜΠΟΡΕΥΜΑΤΟΚΙΒΩΤΙΩΝ 20 ΠΟΔΩΝ ΣΤΑ ΑΜΠΑΡΙΑ ΠΛΟΙΩΝ ΜΕΤΑΦΟΡΑΣ ΕΜΠΟΡΕΥΜΑΤΟΚΙΒΩΤΙΩΝ	24/03/2003	1004596

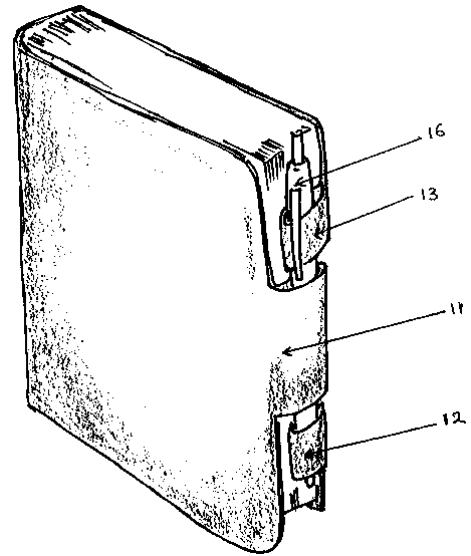
ΔΙΚΑΙΟΥΧΟΣ (73)	ΤΙΤΛΟΣ ΕΦΕΥΡΕΣΗΣ (54)	ΚΑΤΑΘΕΣΗ (22)	ΑΡ. Δ.Ε. (21)
<i>ΡΟΥΚΑΣ ΤΡΙΑΝΤΑΦΥΛΛΟΣ</i>	ΜΕΘΟΔΟΣ ΠΑΡΑΓΩΓΗΣ Β-ΚΑΡΟΤΕΝΙΟΥ	22/10/2003	1004614
<i>ΣΑΝΓΒΙΝΑΤΣΟΣ ΑΝΔΡΕΑΣ</i>	ΠΑΓΚΟΣΜΙΟ ΩΡΟΛΟΓΙΟ	26/03/2003	1004598
<i>ΣΟΥΓΙΟΥΑΤΖΗΣ ΣΤΑΜΑΤΙΟΣ</i>	ΜΕΘΟΔΟΣ ΠΟΤΙΣΜΑΤΟΣ ΣΥΡΟΜΕΝΟΥ ΜΗΧΑΝΙΣΜΟΥ ΧΕΙΡΟΚΙΝΗΤΑ ΕΠΙ ΣΙΔΗΡΟΤΡΟΧΙΑΣ ΩΣ ΚΑΙ ΜΕ ΗΛΕΚΤΡΙΚΟ ΑΥΤΟΜΑΤΟ ΜΗΧΑΝΙΣΜΟ ΤΗΛΕΧΕΙΡΙΖΟΜΕΝΟ	09/05/2003	1004587
<i>ΣΠΗΛΙΟΠΟΥΛΟΣ ΠΑΝΑΓΙΩΤΗΣ</i>	ΧΩΝΕΥΤΗ ΚΛΕΙΔΑΡΙΑ ΑΣΦΑΛΕΙΑΣ ΜΕ ΣΥΡΟΜΕΝΟ ΠΙΡΟ ΓΙΑ ΠΡΟΦΙΛ ΑΛΟΥΜΙΝΙΟΥ ΑΥΞΗΜΕΝΗΣ ΑΝΤΟΧΗΣ ΚΑΙ ΚΑΛΛΙΣΘΗΣΙΑΣ	30/10/2001	1004583
<i>ΣΥΓΡΙΜΗΣ ΝΙΚΟΛΑΟΣ</i>	ΕΞΥΠΝΟΣ ΚΑΙ ΕΥΕΛΙΚΤΟΣ ΡΥΘΜΙΣΤΗΣ ΚΛΙΜΑΤΟΣ ΓΙΑ ΟΛΟΚΛΗΡΩΜΕΝΗ ΔΙΑΧΕΙΡΙΣΗ	30/05/2003	1004615
<i>ΣΥΓΡΙΜΗΣ ΝΙΚΟΛΑΟΣ</i>	ΕΞΥΠΝΟΣ ΡΥΘΜΙΣΤΗΣ ΤΡΟΦΟΔΟΣΙΑΣ ΙΧΘΥΟΤΡΟΦΕΙΩΝ ΓΙΑ ΟΛΟΚΛΗΡΩΜΕΝΗ ΔΙΑΧΕΙΡΙΣΗ	30/05/2003	1004616
<i>ΣΥΓΡΙΜΗΣ ΝΙΚΟΛΑΟΣ</i>	ΕΞΥΠΝΗ ΚΑΙ ΕΥΕΛΙΚΤΗ ΚΕΦΑΛΗ ΥΔΡΟΠΟΝΙΑΣ ΓΙΑ ΟΛΟΚΛΗΡΩΜΕΝΗ ΔΙΑΧΕΙΡΙΣΗ	30/05/2003	1004617
<i>ΦΑΣΤ ΕΛΛΑΣ ΑΝΩΝΥΜΗ ΕΜΠΟΡΙΚή ΕΙΣΑΓΩΓΙΚή ΕΞΑΓΩΓΙΚή ΕΤΑΙΡΕΙΑ Η/Υ</i>	ΑΠΟΚΩΔΙΚΟΠΟΙΗΤΗΣ ΔΕΔΟΜΕΝΩΝ ΤΗΛΕΟΠΤΙΚΟΥ ΣΗΜΑΤΟΣ	08/11/2002	1004588
<i>ΧΑΡΑΛΑΜΠΟΠΟΥΛΟΣ ΝΙΚΟΛΑΟΣ</i>	ΕΞΥΠΝΟΣ ΕΛΕΓΚΤΗΣ ΛΙΠΑΝΤΙΚΟΥ ΜΗΧΑΝΩΝ ΕΣΩΤΕΡΙΚΗΣ ΚΑΥΣΕΩΣ	26/05/2003	1004605

2.4 ΠΙΣΤΟΠΟΙΗΤΙΚΑ ΥΠΟΔΕΙΓΜΑΤΟΣ ΧΡΗΣΙΜΟΤΗΤΑΣ

ΑΡΙΘΜΟΣ Π.Υ.Χ.	(11):2002543
ΑΡΙΘΜΟΣ ΑΙΤΗΣΗΣ Π.Υ.Χ.	(21):20030200144
ΔΙΚΑΙΟΥΧΟΣ	(73):1)ΕΚΔΟΣΙΣ Hellas Π. ΠΑΠΑΒΑΣΙΛΟΠΟΥΛΟΣ - Δ. ΓΑΒΑΛΑΣ Ο.Ε. Φαρρών 4,11146 ΓΑΛΑΤΣΙ (ΑΤΤΙΚΗΣ), ΕΛΛΑΔΑ
ΗΜΕΡΟΜ. ΚΑΤΑΘΕΣΗΣ	(22):01/12/2003
ΗΜΕΡΟΜ. ΑΠΟΝΟΜΗΣ	(47):02/06/2004
ΣΥΜΒ. ΠΡΟΤΕΡΑΙΟΤΗΤΕΣ	(30):
ΕΦΕΥΡΕΤΗΣ	(72):1)ΠΑΠΑΒΑΣΙΛΟΠΟΥΛΟΣ ΠΑΝΑΓΙΩΤΗΣ
ΕΙΔΙΚΟΣ ΠΛΗΡΕΞΟΥΣΙΟΣ	(74):ΚΙΟΡΤΣΗ ΧΡΙΣΤΙΝΑ Μαυροκορδάτου 7, 10678 ΑΘΗΝΑ
ΑΝΤΙΚΛΗΤΟΣ	(74):ΚΙΟΡΤΣΗ ΧΡΙΣΤΙΝΑ Μαυροκορδάτου 7,10678 ΑΘΗΝΑ
ΤΙΤΛΟΣ ΕΦΕΥΡΕΣΗΣ	(54):ΘΗΚΗ ΑΤΖΕΝΤΑΣ ΚΑΙ/Η ΣΗΜΕΙΩΜΑ- ΤΑΡΙΟΥ

ΠΕΡΙΛΗΨΗ(57)

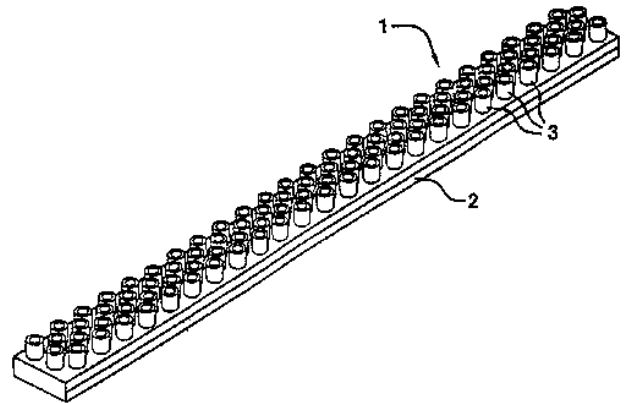
Θήκη ατζέντας και/ή σημειωματαρίου και/ή τηλεφωνικού καταλόγου κλπ. με σύστημα "κλειδώματος" και αποδοχές στυλού ή μολυβιού, όπου οι αποδοχές αυτές (θηλιές) (11), (12), (13) βρίσκονται στο εμπρόσθιο και οπίσθιο φύλλο της θήκης ώστε να είναι δυνατή η τοποθέτηση του στυλού ή μολυβιού (16) στη θήκη και, την ίδια στιγμή αυτή να "κλειδώνει". Το πλεονέκτημα αυτής της εφεύρεσης είναι ότι η ίδια κατασκευή εξυπηρετεί τόσο το "κλειδώμα" - "ξεκλειδώμα" της θήκης, όσο και τη συγκράτηση και σίγουρη επανατοποθέτηση του στυλού ή μολυβιού.



ΑΡΙΘΜΟΣ Π.Υ.Χ.	(11):2002544
ΑΡΙΘΜΟΣ ΑΙΤΗΣΗΣ Π.Υ.Χ.	(21):20010200017
ΔΙΚΑΙΟΥΧΟΣ	(73):1)THE GILLETTE COMPANY Prudential Tower Building BOSTON,02199- 8004 MA, ΗΝΩΜΕΝΕΣ ΠΟΛΙΤΕΙΕΣ ΤΗΣ ΑΜΕΡΙΚΗΣ
ΗΜΕΡΟΜ. ΚΑΤΑΘΕΣΗΣ	(22):24/01/2001
ΗΜΕΡΟΜ. ΑΠΟΝΟΜΗΣ	(47):18/06/2004
ΣΥΜΒ. ΠΡΟΤΕΡΑΙΟΤΗΤΕΣ	(30):
ΕΦΕΥΡΕΤΗΣ	(72):1)GARRAWAY RICHARD 2)GILDER BERNARD
ΕΙΔΙΚΟΣ ΠΛΗΡΕΞΟΥΣΙΟΣ	(74):ΚΙΛΙΜΙΡΗΣ ΚΩΝΣΤΑΝΤΙΝΟΣ Χατζηγιάννη Μέξη 7, 11528 ΑΘΗΝΑ
ΑΝΤΙΚΛΗΤΟΣ	(74):ΚΙΛΙΜΙΡΗΣ ΑΝΑΣΤΑΣΙΟΣ Χατζηγιάννη Μέξη 7,11528 ΑΘΗΝΑ
ΤΙΤΛΟΣ ΕΦΕΥΡΕΣΗΣ	(54):ΜΟΝΑΔΑ ΛΕΠΙΔΑΣ ΞΥΡΑΦΙΟΥ

ΠΕΡΙΛΗΨΗ(57)

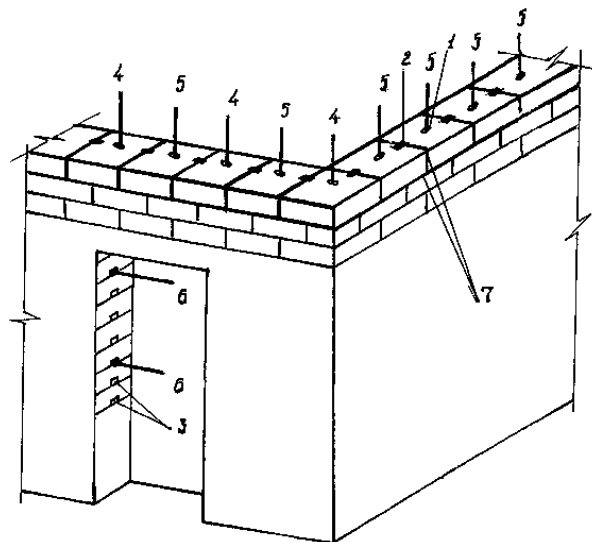
Σε μια μονάδα λεπίδας ξυραφιού ασφαλείας ένα μέλος εμπλοκής με το δέρμα φέρει μία επιφάνεια για την επαφή αυτού με το δέρμα κατά την διάρκεια του ξυρίσματος, η οποία προσδιορίζεται από ισαπέχουσες κοίλες προεξοχές (3) οι οποίες εκτείνονται προς τα πάνω από μία βάση (2) και είναι ανοικτές στα άνω άκρα αυτών. Οι προεξοχές κατασκευάζονται από ένα ελαστικό εύκαμπτο υλικό και είναι κατά προτίμηση διαταγμένες σε σειρές κατά μήκος της βάσεως αυτών. Οι προεξοχές είναι κατά προτίμηση σωληνοειδείς αλλά μπορούν να εκλεπτούν προς οποιαδήποτε από τις δύο διευθύνσεις αυτών, εσωτερικώς και/ή εξωτερικώς.



ΑΡΙΘΜΟΣ Π.Υ.Χ. (11):2002545
ΑΡΙΘΜΟΣ ΑΙΤΗΣΗΣ Π.Υ.Χ. (21):20030200120
ΔΙΚΑΙΟΥΧΟΣ (73):1)ΑΔΑΜΙΔΗΣ ΗΛΙΑΣ
 Μ.Αλεξάνδρου 2,66100 ΔΡΑΜΑ (ΔΡΑΜΑΣ),
 ΕΛΛΑΔΑ
ΗΜΕΡΟΜ. ΚΑΤΑΘΕΣΗΣ (22):26/09/2003
ΗΜΕΡΟΜ. ΑΠΟΝΟΜΗΣ (47):18/06/2004
ΣΥΜΒ. ΠΡΟΤΕΡΑΙΟΤΗΤΕΣ (30):
ΕΦΕΥΡΕΤΗΣ (72):1)ΑΔΑΜΙΔΗΣ ΗΛΙΑΣ
ΕΙΔΙΚΟΣ ΠΑΗΡΕΞΟΥΣΙΟΣ (74):
ΑΝΤΙΚΛΗΤΟΣ (74):ΔΗΜΑΡΙΔΗΣ ΓΕΩΡΓΙΟΣ
 Σμύρνης 2,66100 ΔΡΑΜΑ (ΔΡΑΜΑΣ)
ΤΙΤΛΟΣ ΕΦΕΥΡΕΣΗΣ (54):"ΛΙΘΟΣΩΜΑ ΜΟΡΦΗΣ Η" ΦΕΡΟΥΣΑ
 ΟΠΛΙΣΜΕΝΗ ΤΟΙΧΟΠΟΙΑ ΚΑΤΑΣΚΕΥΑΣΜΕΝΗ ΑΠΟ "ΛΙΘΟΣΩΜΑΤΑ
 ΜΟΡΦΗΣ Η" ΚΑΙ ΑΟΠΛΗ ΤΟΙΧΟΠΟΙΑ ΚΑΤΑΣΚΕΥΑΣΜΕΝΗ ΑΠΟ "ΛΙ-
 ΘΟΣΩΜΑΤΑ ΜΟΡΦΗΣ Η"

ΠΕΡΙΛΗΨΗ(57)

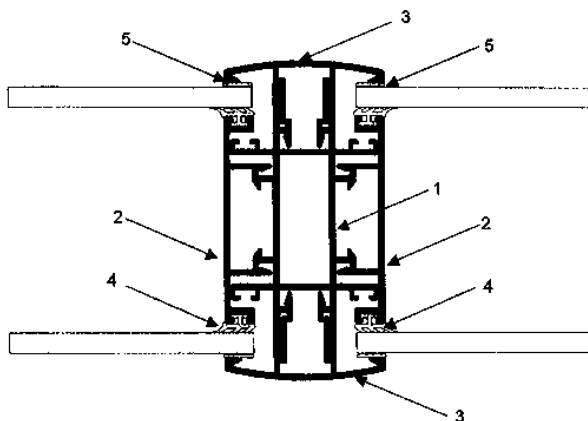
Λιθόσωμα που περιλαμβάνει μια κατακόρυφη κεντρική αύλακα (1), δύο κατακόρυφες πλευρικές αύλακες (2) και μία οριζόντια κεντρική αύλακα που βρίσκεται στην κάτω επιφάνεια του (3). Τοιχοποιία άοπλη που αποτελείται από "λιθосώματα μορφής Η" και ένεμα. Φέρουσα οπλισμένη τοιχοποιία που κατασκευάζεται από "λιθосώματα μορφής Η", ένεμα και οπλισμούς χάλυβα.



ΑΡΙΘΜΟΣ Π.Υ.Χ. (11):2002546
ΑΡΙΘΜΟΣ ΑΙΤΗΣΗΣ Π.Υ.Χ. (21):20030200132
ΔΙΚΑΙΟΥΧΟΣ (73):1)ΜΥΛΩΝΑΣ ΑΛΕΞΑΝΔΡΟΥ ΓΕΩΡΓΙΟΣ
 Πλατεία Δημοκρατίας 1,54629
 ΘΕΣΣΑΛΟΝΙΚΗ (ΘΕΣΣΑΛΟΝΙΚΗΣ),
 ΕΛΛΑΔΑ
ΗΜΕΡΟΜ. ΚΑΤΑΘΕΣΗΣ (22):15/10/2003
ΗΜΕΡΟΜ. ΑΠΟΝΟΜΗΣ (47):25/06/2004
ΣΥΜΒ. ΠΡΟΤΕΡΑΙΟΤΗΤΕΣ (30):
ΕΦΕΥΡΕΤΗΣ (72):1)ΜΥΛΩΝΑΣ ΑΛΕΞΑΝΔΡΟΥ ΓΕΩΡΓΙΟΣ
ΕΙΔΙΚΟΣ ΠΑΗΡΕΞΟΥΣΙΟΣ (74):ΚΟΥΒΟΥΚΛΙΑΝΟΣ ΝΙΚΟΛΑΟΣ
 Αλεξάνδρου Σούτσου 15, 10671 ΑΘΗΝΑ
ΑΝΤΙΚΛΗΤΟΣ (74):ΚΟΥΒΟΥΚΛΙΑΝΟΣ ΝΙΚΟΛΑΟΣ
 Αλεξάνδρου Σούτσου 15,10671 ΑΘΗΝΑ
ΤΙΤΛΟΣ ΕΦΕΥΡΕΣΗΣ (54):ΣΥΣΤΗΜΑ ΣΤΗΡΙΞΕΩΣ ΔΙΑΧΩΡΙ-
 ΣΤΙΚΩΝ ΠΕΤΑΣΜΑΤΩΝ ΕΣΩΤΕΡΙΚΩΝ
 ΧΩΡΩΝ

ΠΕΡΙΛΗΨΗ(57)

Σύστημα συναρμολόγησης διατομών αλουμινίου για την εν συνεχεία στήριξη και κατασκευή διαχωριστικών πετασμάτων εσωτερικών χώρων, αποτελούμενο από πέντε διατομές αλουμινίου, εκ των οποίων η μία, η εσωτερική, κατακόρυφη διατομή (1) είναι μη ορατή και φέρει ειδικές αποπλήξεις στις οποίες εφαρμόζουν ανά ζεύγη οι τέσσερις άλλες διατομές (2 και 3), οι οποίες προορίζονται να στηρίξουν τα διαχωριστικά πετάσματα, χωρίς να είναι ορατοί οι αρμοί συναρμογής των διατομών και τα ελαστικά παρεμβύσματα του συστήματος, ενώ ταυτοχρόνως δημιουργείται θάλαμος απρόσκοπτης κινήσεως περσίδων αδιαφάνειας στο διάκενο μεταξύ των διαχωριστικών πετασμάτων.



2.5 ΕΥΡΕΤΗΡΙΟ Π.Υ.Χ. ΣΥΜΦΩΝΑ ΜΕ ΤΗΝ ΗΜΕΡΟΜΗΝΙΑ ΚΑΤΑΘΕΣΗΣ

ΚΑΤΑΘΕΣΗ (22)	ΔΙΚΑΙΟΥΧΟΣ (73)	ΤΙΤΛΟΣ ΕΦΕΥΡΕΣΗΣ (54)	ΑΡ. Π.Υ.Χ. (11)
24/01/2001	THE GILLETTE COMPANY	ΜΟΝΑΔΑ ΛΕΠΙΔΑΣ ΞΥΡΑΦΙΟΥ	2002544
26/09/2003	ΑΔΑΜΙΔΗΣ ΗΛΙΑΣ	"ΛΙΘΟΣΩΜΑ ΜΟΡΦΗΣ Η" ΦΕΡΟΥΣΑ ΟΠΛΙΣΜΕΝΗ ΤΟΙΧΟΠΟΙΑ ΚΑΤΑΣΚΕΥΑΣΜΕΝΗ ΑΠΟ "ΛΙΘΟΣΩΜΑΤΑ ΜΟΡΦΗΣ Η" ΚΑΙ ΛΟΠΛΗ ΤΟΙΧΟΠΟΙΑ ΚΑΤΑΣΚΕΥΑΣΜΕΝΗ ΑΠΟ "ΛΙΘΟΣΩΜΑΤΑ ΜΟΡΦΗΣ Η"	2002545
15/10/2003	ΜΥΛΩΝΑΣ ΓΕΩΡΓΙΟΣ	ΣΥΣΤΗΜΑ ΣΤΗΡΙΞΕΩΣ ΔΙΑΧΩΡΙΣΤΙΚΩΝ ΠΕΤΑΣΜΑΤΩΝ ΕΣΩ-ΤΕΡΙΚΩΝ ΧΩΡΩΝ	2002546
01/12/2003	ΕΚΔΟΣΙΣ Hellas Π. ΠΑΠΑΒΑΣΙΛΟΠΟΥΛΟΣ - Δ. ΓΑΒΑΛΛΑΣ Ο.Ε.	ΘΗΚΗ ΑΤΖΕΝΤΑΣ ΚΑΙ/Η ΣΗΜΕΙΩΜΑΤΑΡΙΟΥ	2002543

2.6 ΕΥΡΕΤΗΡΙΟ Π.Υ.Χ. ΣΥΜΦΩΝΑ ΜΕ ΤΗΝ ΑΛΦΑΒΗΤΙΚΗ ΣΕΙΡΑ ΤΩΝ ΔΙΚΑΙΟΥΧΩΝ

ΔΙΚΑΙΟΥΧΟΣ (73)	ΤΙΤΛΟΣ ΕΦΕΥΡΕΣΗΣ (54)	ΚΑΤΑΘΕΣΗ (22)	ΑΡ. Π.Υ.Χ. (21)
<i>EKDOSIS Hellas Π. ΠΑΠΑΒΑΣΙΛΟΠΟΥΛΟΣ - Δ. ΓΑΒΑΛΑΣ Ο.Ε.</i>	ΘΗΚΗ ΑΤΖΕΝΤΑΣ ΚΑΙ/Η ΣΗΜΕΙΩΜΑΤΑΡΙΟΥ	01/12/2003	2002543
<i>THE GILLETTE COMPANY</i>	ΜΟΝΑΔΑ ΛΕΠΙΔΑΣ ΞΥΡΑΦΙΟΥ	24/01/2001	2002544
<i>ΑΔΑΜΙΔΗΣ ΗΛΙΑΣ</i>	"ΛΙΘΟΣΩΜΑ ΜΟΡΦΗΣ Η" ΦΕΡΟΥΣΑ ΟΠΛΙΣΜΕΝΗ ΤΟΙΧΟΠΟΙΑ ΚΑΤΑΣΚΕΥΑΣΜΕΝΗ ΑΠΟ "ΛΙΘΟΣΩΜΑΤΑ ΜΟΡΦΗΣ Η" ΚΑΙ ΛΟΠΛΗ ΤΟΙΧΟΠΟΙΑ ΚΑΤΑΣΚΕΥΑΣΜΕΝΗ ΑΠΟ "ΛΙΘΟΣΩΜΑΤΑ ΜΟΡΦΗΣ Η"	26/09/2003	2002545
<i>ΜΥΛΩΝΑΣ ΓΕΩΡΓΙΟΣ</i>	ΣΥΣΤΗΜΑ ΣΤΗΡΙΞΕΩΣ ΔΙΑΧΩΡΙΣΤΙΚΩΝ ΠΕΤΑΣΜΑΤΩΝ ΕΣΩΤΕΡΙΚΩΝ ΧΩΡΩΝ	15/10/2003	2002546

2.7 ΣΥΜΠΛΗΡΩΜΑΤΙΚΑ ΠΙΣΤΟΠΟΙΗΤΙΚΑ ΠΡΟΣΤΑΣΙΑΣ ΓΙΑ ΦΑΡΜΑΚΑ

ΑΡΙΘΜΟΣ ΣΠΠΦ	(11):	8000146
ΑΡΙΘΜΟΣ ΑΙΤΗΣΗΣ ΣΠΠΦ	(21):	20010800013
ΗΜΕΡΟΜ. ΚΑΤΑΘΕΣΗΣ	(22):	28/06/2001
ΗΜΕΡ/ΝΙΑ ΧΟΡΗΓΗΣΗΣ	(47):	20/05/2004
ΔΙΚΑΙΟΥΧΟΣ	(71):	1)FRESENIUS AG Gluckensteinweg 5,61350 BAD HOMBURG, ΓΕΡΜΑΝΙΑ
ΤΙΤΛΟΣ ΕΦΕΥΡΕΣΗΣ	(54):	ΥΔΡΟΞΥΑΙΘΥΛΙΚΟ ΑΜΥΛΟ ΣΑΝ ΥΠΟΚΑΤΑΣΤΑΤΟ ΠΛΑΣΜΑΤΟΣ ΚΑΙ ΜΕΘΟΔΟΣ ΓΙΑ ΤΗΝ ΠΑΡΑΣΚΕΥΗ ΤΟΥ
ΑΡΙΘ./ΗΜΕΡ. ΚΥΡΙΟΥ Ε.Δ.Ε.	(68):	3019382
ΠΡΟΣΔΙΟΡΙΣΜΟΣ ΠΡΟΪΟΝΤΟΣ	(95):	POLY(0-2 HYDROXYETHYL)STARCH+SODIUM CHLORIDE
ΑΡΙΘ./ΗΜΕΡ. ΙΣΧΥΟΥΣΑΣ ΑΔΕΙΑΣ		
ΚΥΚΛΟΦΟΡΙΑΣ ΣΤΗΝ ΕΛΛΑΔΑ	(92):	ΑΠΟΦ. ΕΟΦ 2587/29.09.2000
ΑΡΙΘ./ΗΜΕΡ. ΠΡΩΤΗΣ ΑΔΕΙΑΣ		
ΚΥΚΛΟΦΟΡΙΑΣ ΣΤΗΝ ΑΓΟΡΑ ΤΗΣ		
ΕΥΡΩΠΑΪΚΗΣ ΚΟΙΝΟΤΗΤΑΣ	(93):	42093.00.00/22.06.99/DE
ΙΣΧΥΕΙ ΜΕΧΡΙ	(94):	3-6-2010
ΕΙΔΙΚΟΣ ΠΛΗΡΕΞΟΥΣΙΟΣ	(74):	ΤΣΙΜΙΚΑΛΗΣ ΑΘΑΝΑΣΙΟΣ Ν. Βάμβα 1, 10674 ΑΘΗΝΑ
ΑΝΤΙΚΛΗΤΟΣ	(74):	ΤΣΙΜΙΚΑΛΗΣ ΑΘΑΝΑΣΙΟΣ Ν. Βάμβα 1,10674 ΑΘΗΝΑ

ΑΡΙΘΜΟΣ ΣΠΠΦ	(11):	8000147
ΑΡΙΘΜΟΣ ΑΙΤΗΣΗΣ ΣΠΠΦ	(21):	20030800013
ΗΜΕΡΟΜ. ΚΑΤΑΘΕΣΗΣ	(22):	24/06/2003
ΗΜΕΡ/ΝΙΑ ΧΟΡΗΓΗΣΗΣ	(47):	05/07/2004
ΔΙΚΑΙΟΥΧΟΣ	(71):	1)G.D.SEARLE & CO. Global Patent Department, Post Office Box 1027, St. Louis,63006 MISSOURI, ΗΝΩΜΕΝΕΣ ΠΟΛΙΤΕΙΕΣ ΤΗΣ ΑΜΕΡΙΚΗΣ
ΤΙΤΛΟΣ ΕΦΕΥΡΕΣΗΣ	(54):	ΥΠΟΚΑΤΕΣΤΗΜΕΝΕΣ ΙΣΟΞΑΖΟΛΕΣ ΓΙΑ ΤΗ ΘΕΡΑΠΕΙΑ ΦΛΕΓΜΟΝΩΝ
ΑΡΙΘ./ΗΜΕΡ. ΚΥΡΙΟΥ Ε.Δ.Ε.	(68):	3042264
ΠΡΟΣΔΙΟΡΙΣΜΟΣ ΠΡΟΪΟΝΤΟΣ	(95):	VALDECOBIX ή τα φαρμακευτικά αποδεκτά άλατά του.
ΑΡΙΘ./ΗΜΕΡ. ΙΣΧΥΟΥΣΑΣ ΑΔΕΙΑΣ		
ΚΥΚΛΟΦΟΡΙΑΣ ΣΤΗΝ ΕΛΛΑΔΑ	(92):	E.E. (C)(2003)1120/27-03-2003, E.E. (C)(2003)1134/27-03-2003, E.E. (C)(2003)1135/27-03-2003
ΑΡΙΘ./ΗΜΕΡ. ΠΡΩΤΗΣ ΑΔΕΙΑΣ		
ΚΥΚΛΟΦΟΡΙΑΣ ΣΤΗΝ ΑΓΟΡΑ ΤΗΣ		
ΕΥΡΩΠΑΪΚΗΣ ΚΟΙΝΟΤΗΤΑΣ	(93):	—
ΙΣΧΥΕΙ ΜΕΧΡΙ	(94):	27-3-2018
ΕΙΔΙΚΟΣ ΠΛΗΡΕΞΟΥΣΙΟΣ	(74):	ΒΟΥΡΟΥ ΤΡΙΑΝΤΑΦΥΛΛΙΑ Πανεπιστημίου 64, 10677 ΑΘΗΝΑ
ΑΝΤΙΚΛΗΤΟΣ	(74):	ΒΟΥΡΟΥ ΤΡΙΑΝΤΑΦΥΛΛΙΑ Ξενοκράτους 38 & Μαρασλή,10676 ΑΘΗΝΑ

2.8 ΕΥΡΕΤΗΡΙΟ Σ.Π.Π.Φ. ΣΥΜΦΩΝΑ ΜΕ ΤΗΝ ΗΜΕΡΟΜΗΝΙΑ ΚΑΤΑΘΕΣΗΣ

ΚΑΤΑΘΕΣΗ (22)	ΔΙΚΑΙΟΥΧΟΣ (73)	ΤΙΤΛΟΣ ΕΦΕΥΡΕΣΗΣ (54)	ΑΡ. Σ.Π.Π.Φ. (11)
28/06/2001	FRESENIUS AG	ΥΔΡΟΞΥΔΙΟΥΛΙΚΟ ΑΜΥΛΟ ΣΑΝ ΥΠΟΚΑΤΨΣΤΑΤΟ ΠΛΑΣΜΑΤΟΣ ΚΑΙ ΜΕΘΟΔΟΣ ΓΙΑ ΤΗΝ ΠΑΡΑΣΚΕΥΗ ΤΟΥ	8000146
24/06/2003	G.D.SEARLE & CO.	ΥΠΟΚΑΤΕΣΤΗΜΕΝΕΣ ΙΣΟΞΑΖΟΛΕΣ ΓΙΑ ΤΗ ΘΕΡΑΠΕΙΑ ΦΛΕΓΜΟΝΩΝ	8000147

2.9 ΕΥΡΕΤΗΡΙΟ Σ.Π.Π.Φ. ΣΥΜΦΩΝΑ ΜΕ ΤΗΝ ΑΛΦΑΒΗΤΙΚΗ ΣΕΙΡΑ ΤΩΝ ΔΙΚΑΙΟΥΧΩΝ

ΔΙΚΑΙΟΥΧΟΣ (73)	ΤΙΤΛΟΣ ΕΦΕΥΡΕΣΗΣ (54)	ΚΑΤΑΘΕΣΗ (22)	ΑΡ. Σ.Π.Π.Φ. (11)
<i>FRESENIUS AG</i>	ΥΔΡΟΞΥΛΙΘΥΛΙΚΟ ΑΜΥΛΟ ΣΑΝ ΥΠΟΚΑΤΑΣΤΑΤΟ ΠΛΑΣΜΑΤΟΣ ΚΑΙ ΜΕΘΟΔΟΣ ΓΙΑ ΤΗΝ ΠΑΡΑΣΚΕΥΗ ΤΟΥ	28/06/2001	8000146
<i>G.D.SEARLE & CO.</i>	ΥΠΟΚΑΤΕΣΤΗΜΕΝΕΣ ΙΣΟΞΑΖΟΛΕΣ ΓΙΑ ΤΗ ΘΕΡΑΠΕΙΑ ΦΛΕΓΜΟΝΩΝ	24/06/2003	8000147

**2.10 ΣΥΜΠΛΗΡΩΜΑΤΙΚΑ ΠΙΣΤΟΠΟΙΗΤΙΚΑ ΠΡΟΣΤΑΣΙΑΣ ΓΙΑ
ΦΥΤΟΠΡΟΣΤΑΤΕΥΤΙΚΑ ΠΡΟΪΟΝΤΑ**

Ο Υ Δ Ε Ν

ΔΕΝ ΥΠΑΡΧΕΙ ΔΗΜΟΣΙΕΥΣΗ

ΔΕΝ ΥΠΑΡΧΕΙ ΔΗΜΟΣΙΕΥΣΗ



ΜΕΡΟΣ Β΄
ΕΥΡΩΠΑΪΚΟΙ ΤΙΤΛΟΙ ΠΡΟΣΤΑΣΙΑΣ



Κ Ε Φ Α Λ Α Ι Ο 1
ΜΕΤΑΦΡΑΣΕΙΣ ΕΥΡΩΠΑΪΚΩΝ ΑΙΤΗΣΕΩΝ

1.1 ΑΝΑΚΟΙΝΩΣΗ ΓΙΑ ΚΑΤΑΘΕΣΗ ΜΕΤΑΦΡΑΣΗΣ ΤΩΝ ΑΞΙΩΣΕΩΝ ΕΥΡΩΠΑΪΚΩΝ ΑΙΤΗΣΕΩΝ Δ.Ε.

ΑΡΙΘ. ΕΛΛ. ΚΑΤΑΘΕΣΗΣ (21):20040300022	ΣΥΜΒ. ΠΡΟΤΕΡΑΙΟΤΗΤΕΣ (30):20010295945P-05/06/2001-US
ΗΜΕΡ. ΕΛΛ. ΚΑΤΑΘΕΣΗΣ (22):19/07/2004	20020161916-04/06/2002-US
ΑΡΙΘ./ΗΜΕΡ. ΔΗΜΟΣΙΕΥΣΗΣ	ΕΙΔΙΚΟΣ ΠΛΗΡΕΞΟΥΣΙΟΣ (74):ΚΙΛΙΜΙΡΗΣ ΚΩΝΣΤΑΝΤΙΝΟΣ
ΕΥΡΩΠΑΪΚΗΣ ΑΙΤΗΣΗΣ (87):1409541 - 21/04/2004	Χατζηγιάννη Μέξη 7, 11528 ΑΘΗΝΑ
ΑΡΙΘ./ΗΜΕΡ. ΚΑΤΑΘΕΣΗΣ	ΑΝΤΙΚΑΛΗΤΟΣ (74):ΚΙΛΙΜΙΡΗΣ ΑΝΑΣΤΑΣΙΟΣ
ΕΥΡΩΠΑΪΚΗΣ ΑΙΤΗΣΗΣ (86):02749552.2--05/06/2002	Χατζηγιάννη Μέξη 7,11528 ΑΘΗΝΑ
ΚΑΤΑΘΕΤΗΣ (71):1)DUKE UNIVERSITY	ΤΙΤΛΟΣ ΕΦΕΥΡΕΣΗΣ (54): ΒΙΟΑΙΣΘΗΤΗΡΑΣ ΑΠΛΟΥ ΚΥΤΤΑΡΟΥ
Erwin Road, DURHAM, 27706 NC, ΗΝΩΜΕΝΕΣ ΠΟΛΙΤΕΙΕΣ ΤΗΣ ΑΜΕΡΙΚΗΣ	ΓΙΑ ΤΗ ΜΕΤΡΗΣΗ GPCR ΥΠΟΚΑΤΑΣΤΑΤΩΝ ΣΕ ΔΕΙΓΜΑ ΕΞΕΤΑΣΗΣ.

ΑΡΙΘ. ΕΛΛ. ΚΑΤΑΘΕΣΗΣ (21):20040300023	ΣΥΜΒ. ΠΡΟΤΕΡΑΙΟΤΗΤΕΣ (30):60/261052-11/01/2001-US
ΗΜΕΡ. ΕΛΛ. ΚΑΤΑΘΕΣΗΣ (22):19/07/2004	ΕΙΔΙΚΟΣ ΠΛΗΡΕΞΟΥΣΙΟΣ (74):ΔΗΜΟΥ ΧΡΙΣΤΙΝΑ
ΑΡΙΘ./ΗΜΕΡ. ΔΗΜΟΣΙΕΥΣΗΣ	Κουμπάρη 2, 10674 ΑΘΗΝΑ
ΕΥΡΩΠΑΪΚΗΣ ΑΙΤΗΣΗΣ (87):1355881 - 29/10/2003	ΑΝΤΙΚΑΛΗΤΟΣ (74):ΠΑΠΑΚΩΝΣΤΑΝΤΙΝΟΥ ΕΛΕΝΗ
ΑΡΙΘ./ΗΜΕΡ. ΚΑΤΑΘΕΣΗΣ	Κουμπάρη 2,10674 ΑΘΗΝΑ
ΕΥΡΩΠΑΪΚΗΣ ΑΙΤΗΣΗΣ (86):02703115.2--11/01/2002	ΤΙΤΛΟΣ ΕΦΕΥΡΕΣΗΣ (54): ΜΙΑ ΒΕΛΤΙΩΜΕΝΗ ΜΕΘΟΔΟΣ ΓΙΑ
ΚΑΤΑΘΕΤΗΣ (71):1)TEVA PHARMACEUTICAL INDUS- TRIES LTD 5 Basel Street , P.O. Box 3190, ΠΕΤΑΗ ΤΙQ- VA 49131, ΙΣΡΑΗΛ	ΤΗΝ ΠΑΡΑΣΚΕΥΗ ΚΑΘΑΡΗΣ ΔΙ- ΕΝΥΔΡΗΣ ΥΔΡΟΧΛΩΡΙΚΗΣ ΟΝΤΑΝΣΕ- ΤΡΟΝΗΣ.

**1.2 ΕΥΡΕΤΗΡΙΟ ΕΥΡΩΠΑΪΚΩΝ ΑΙΤΗΣΕΩΝ ΣΥΜΦΩΝΑ ΜΕ ΤΟΝ ΑΡΙΘΜΟ ΔΗΜΟΣΙΕΥΣΗΣ
ΤΗΣ ΕΥΡΩΠΑΪΚΗΣ ΑΙΤΗΣΗΣ**

ΑΡ./ΗΜ.ΔΗΜ.Ε.Α. (87)	ΚΑΤΑΘΕΤΗΣ (71)	ΤΙΤΛΟΣ ΕΦΕΥΡΕΣΗΣ (54)	ΑΡ.ΕΛ.ΚΑΤ. (21)
<i>1355881 - 29/10/2003</i>	TEVA PHARMACEUTICAL INDUSTRIES LTD	ΜΙΑ ΒΕΛΤΙΩΜΕΝΗ ΜΕΘΟΔΟΣ ΓΙΑ ΤΗΝ ΠΑΡΑΣΚΕΥΗ ΚΑΘΑΡΗΣ ΔΙ-ΕΝΥΔΡΗΣ ΥΔΡΟΧΛΩΡΙΚΗΣ ΟΝΤΑΝΣΕΤΡΟΝΗΣ.	20040300023
<i>1409541 - 21/04/2004</i>	DUKE UNIVERSITY	ΒΙΟΑΙΣΘΗΤΗΡΑΣ ΑΠΛΟΥ ΚΥΤΤΑΡΟΥ ΓΙΑ ΤΗ ΜΕΤΡΗΣΗ GPCR ΥΠΟΚΑΤΑΣΤΑΤΩΝ ΣΕ ΔΕΙΓΜΑ ΕΞΕΤΑΣΗΣ.	20040300022

1.3 ΕΥΡΕΤΗΡΙΟ ΕΥΡΩΠΑΪΚΩΝ ΑΙΤΗΣΕΩΝ ΣΥΜΦΩΝΑ ΜΕ ΤΗΝ ΑΛΦΑΒΗΤΙΚΗ ΣΕΙΡΑ ΤΩΝ ΚΑΤΑΘΕΤΩΝ

ΚΑΤΑΘΕΤΗΣ (71)	ΤΙΤΛΟΣ ΕΦΕΥΡΕΣΗΣ (54)	ΑΡ./ΗΜ.ΔΗΜ.Ε.Α. (87)	ΑΡ.ΕΛΛ.ΚΑΤ. (21)
<i>DUKE UNIVERSITY</i>	ΒΙΟΑΙΣΘΗΤΗΡΑΣ ΑΠΛΟΥ ΚΥΤΤΑΡΟΥ ΓΙΑ ΤΗ ΜΕΤΡΗΣΗ GPCR ΥΠΟΚΑΤΑΣΤΑΤΩΝ ΣΕ ΔΕΙΓΜΑ ΕΞΕΤΑΣΗΣ.	19/07/2004	20040300022
<i>TEVA PHARMACEUTICAL INDUSTRIES LTD</i>	ΜΙΑ ΒΕΛΤΙΩΜΕΝΗ ΜΕΘΟΔΟΣ ΓΙΑ ΤΗΝ ΠΑΡΑΣΚΕΥΗ ΚΑΘΑΡΗΣ ΔΙ-ΕΝΥΔΡΗΣ ΥΔΡΟΧΛΩΡΙΚΗΣ ΟΝΤΑΝΣΕΤΡΟΝΗΣ.	19/07/2004	20040300023

2.1 ΑΝΑΚΟΙΝΩΣΗ ΓΙΑ ΚΑΤΑΘΕΣΗ ΜΕΤΑΦΡΑΣΗΣ ΕΥΡΩΠΑΪΚΩΝ Δ.Ε.

ΑΡΙΘΜΟΣ ΕΥΡ. Δ.Ε. (11):3049296
ΑΡΙΘ. ΕΛΛ. ΚΑΤΑΘΕΣΗΣ (21):20040401801
ΗΜΕΡ. ΕΛΛ. ΚΑΤΑΘΕΣΗΣ (11):03/06/2004
ΑΡΙΘ./ΗΜΕΡ. ΔΗΜΟΣΙΕΥΣΗΣ
ΕΥΡΩΠΑΪΚΟΥ ΔΙΠΛΩΜΑΤΟΣ(87):1147236 - 02/06/2004
ΑΡΙΘ./ΗΜΕΡ. ΔΗΜΟΣΙΕΥΣΗΣ
ΕΥΡΩΠΑΪΚΗΣ ΑΙΤΗΣΗΣ (86):00906878.4--06/01/2000
ΔΙΚΑΙΟΥΧΟΣ (73):1)Alcoa Inc.
 Alcoa Corporate Center, 201 Isabella Street,
 Pittsburgh, PA 15212-5858, ΗΝΩΜΕΝΕΣ
 ΠΟΛΙΤΕΙΕΣ ΤΗΣ ΑΜΕΡΙΚΗΣ
ΣΥΜΒ. ΠΡΟΤΕΡΑΙΟΤΗΤΕΣ (30):115257 P-08/01/1999-US
ΕΦΕΥΡΕΤΗΣ (72):1)LACAMERA, Alfred F., Alcoa Technical
 Center
ΕΙΔΙΚΟΣ ΠΛΗΡΕΞΟΥΣΙΟΣ (74):ΚΙΛΙΜΙΡΗΣ ΚΩΝΣΤΑΝΤΙΝΟΣ
 Χατζηγιάννη Μέξη 7, 11528 ΑΘΗΝΑ
ΑΝΤΙΚΛΗΤΟΣ (74):ΚΙΛΙΜΙΡΗΣ ΑΝΑΣΤΑΣΙΟΣ
 Χατζηγιάννη Μέξη 7,11528 ΑΘΗΝΑ
ΤΙΤΛΟΣ ΕΦΕΥΡΕΣΗΣ (54):**ΑΝΘΡΑΚΟ-ΘΕΡΜΙΚΗ ΠΑΡΑΓΩΓΗ Α-**
ΛΟΥΜΙΝΙΟΥ ΜΕ ΤΗ ΧΡΗΣΙΜΟΠΟΙ-
ΗΣΗ ΑΠΟΡΡΙΜΑΤΩΝ ΑΛΟΥΜΙΝΙΟΥ
ΩΣ ΨΥΚΤΙΚΟΥ.

ΠΕΡΙΛΗΨΗ(57)

Μέθοδος παραγωγής μετάλλου αλουμινίου με ανθρακο-θερμική αναγωγή

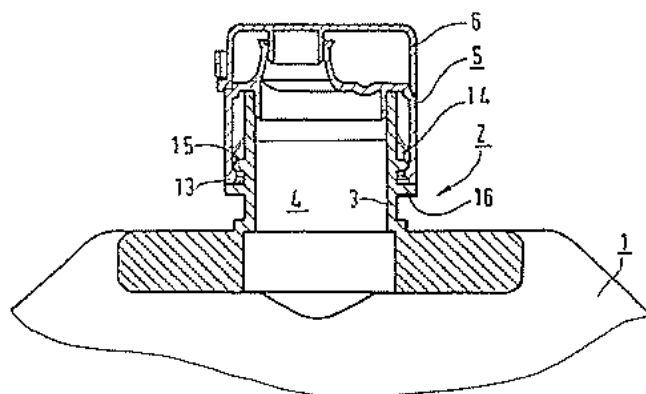
μεταλλεύματος αλουμίνιας. Μετάλλευμα αλουμίνιας θερμαίνεται παρουσία άνθρακος σε ανυψωμένη θερμοκρασία για να παραχθεί σώμα μεταλλικού αλουμινίου περιέχον, ως ξένη πρόσμιξη, 10-30 τοις εκατό κ.β. περίπου καρβίδιο αργιλίου. Απορρίμματα μεταλλικού αλουμινίου ή κραμάτων αλουμινίου προστίθενται, τότε, για να φέρουν τη θερμοκρασία στους 900-1000 βαθμούς Κελσίου περίπου, οπότε καθιζάνει και αποχωρίζεται καρβίδιο αργιλίου. Το καρβίδιο αργιλίου που καθιζάνει, διηθείται, αποχύνεται, ή αραιώνεται με εϋθηκτο άλας για να σχηματισθεί τετηγμένο σώμα μειωμένης περιεκτικότητας σε καρβίδιο αργιλίου.

ΑΡΙΘΜΟΣ ΕΥΡ. Δ.Ε. (11):3049297
ΑΡΙΘ. ΕΛΛ. ΚΑΤΑΘΕΣΗΣ (21):20040401802
ΗΜΕΡ. ΕΛΛ. ΚΑΤΑΘΕΣΗΣ (11):08/06/2004
ΑΡΙΘ./ΗΜΕΡ. ΔΗΜΟΣΙΕΥΣΗΣ
ΕΥΡΩΠΑΪΚΟΥ ΔΙΠΛΩΜΑΤΟΣ(87):1247749 - 24/03/2004
ΑΡΙΘ./ΗΜΕΡ. ΔΗΜΟΣΙΕΥΣΗΣ
ΕΥΡΩΠΑΪΚΗΣ ΑΙΤΗΣΗΣ (86):02014666.8--04/05/1999
ΔΙΚΑΙΟΥΧΟΣ (73):1)Georg Menshen GmbH + Co. KG
 Industriestrasse 26, D-57413 Finnentrop,
 ΓΕΡΜΑΝΙΑ
 2)Astepo SRL
 Via Piastrello, 13, 43044 Collecchio, ΙΤΑΛΙΑ
 3)ELSAESSER VERPACKUNGEN AG
 Industrie Neuhof, CH-3422 Kirchberg,
 ΕΛΒΕΤΙΑ
ΣΥΜΒ. ΠΡΟΤΕΡΑΙΟΤΗΤΕΣ (30):
ΕΦΕΥΡΕΤΗΣ (72):1)Elsaesser, Robert
 2)Hins, Johannes
 3)Decio, Pierluigi
ΕΙΔΙΚΟΣ ΠΛΗΡΕΞΟΥΣΙΟΣ (74):ΜΑΛΛΑΜΗ ΑΛΚΗΣΤΙΣ-ΕΙΡΗΝΗ
 Σκουφά 52, 10672 ΑΘΗΝΑ
ΑΝΤΙΚΛΗΤΟΣ (74):ΜΑΛΛΑΜΗ ΑΛΚΗΣΤΙΣ-ΕΙΡΗΝΗ
 Σκουφά 52,10672 ΑΘΗΝΑ
ΤΙΤΛΟΣ ΕΦΕΥΡΕΣΗΣ (54):**ΣΑΚΟΥΛΑ ΣΥΣΚΕΥΑΣΙΑΣ ΔΙΑ ΜΙΑ**
ΑΠΟΣΤΕΙΡΩΜΕΝΗ ΓΕΜΙΣΗ ΠΡΟΙ-
ΟΝΤΩΝ ΤΑ ΟΠΟΙΑ ΕΙΝΑΙ ΙΚΑΝΑ ΝΑ
ΡΕΟΥΝ Η ΝΑ ΣΥΣΣΩΡΕΥΟΝΤΑΙ.

ΠΕΡΙΛΗΨΗ(57)

Μια σακούλα συσκευασίας από υλικό υπό μορφή φύλλου για μια ουσιαστικά αποστειωμένη συσκευασία προϊόντων, τα οποία είναι ικανά να ρέουν ή να συσσωρευτούν και ειδικότερα τροφίμων ή ποτών σε εγκαταστάσεις γεμίσεως, περιλαμβάνει ένα στερεωμένο με ερμητική στεγάνωση σταθερού σχήματος τεμάχιο (2), το οποίο εισάγεται εντός ενός ανοίγματος υπό μορφή σχισμής ενός περιφερειακά στεγανωμένου τεμαχίου βάσεως σακούλας (1) με μια περιοχή λαίμου (3), η οποία ορίζει μια διόδο διελεύσεως (4) με μέσα συγκρατήσεως, τα οποία μπορούν να εμπλέκονται με προσαρμοσμένα μέσα συγκρατήσεως επί ενός

κάλυμματος σφραγίσεως (5), ώστε το κάλυμμα σφραγίσεως να συναρμολογείται για τη σφράγιση της διόδου διελεύσεως στην περιοχή λαίμου του τεμαχίου εισαγωγής. Τα μέσα συγκρατήσεως περιλαμβάνουν είτε εις την περιοχή λαίμου (3), είτε εις το κάλυμμα σφραγίσεως (5) προβλεπόμενες πρώτη και δεύτερα περιοχές συγκρατήσεως (14, 15), οι οποίες είναι δυνατόν να εμπλακούν με τα αντίστοιχα μέσα συγκρατήσεως (13) επί του άλλου τεμαχίου αλληλοδιαδόχως, εις τρόπον ώστε το κάλυμμα σφραγίσεως να μπορεί να συναρμολογείται εις την περιοχή του λαίμου εις μια πρώτη και εις μια δεύτερα στεγανωτική θέση, ενώ το κάλυμμα σφραγίσεως τουλάχιστον εις την πρώτη στεγανωτική θέση μπορεί να αφαιρείται από την περιοχή του λαίμου χωρίς να υποστεί ζημία.



ΑΡΙΘΜΟΣ ΕΥΡ. Δ.Ε. (11):3049298
ΑΡΙΘ. ΕΛΛ. ΚΑΤΑΘΕΣΗΣ (21):20040401804
ΗΜΕΡ. ΕΛΛ. ΚΑΤΑΘΕΣΗΣ (11):02/06/2004
ΑΡΙΘ./ΗΜΕΡ. ΔΗΜΟΣΙΕΥΣΗΣ
ΕΥΡΩΠΑΪΚΟΥ ΔΙΠΛΩΜΑΤΟΣ(87):0948328 - 17/03/2004
ΑΡΙΘ./ΗΜΕΡ. ΔΗΜΟΣΙΕΥΣΗΣ
ΕΥΡΩΠΑΪΚΗΣ ΑΙΤΗΣΗΣ (86):97953827.9--16/12/1997
ΔΙΚΑΙΟΥΧΟΣ (73):1)Professional Dietetics S.r.l.
Via Petrarca, 22, 20123 Milano, ΙΤΑΛΙΑ
ΣΥΜΒ. ΠΡΟΤΕΡΑΙΟΤΗΤΕΣ (30):ΤΟ961031-16/12/1996-IT
ΕΦΕΥΡΕΤΗΣ (72):1)DIOGUARDI, Francesco, Saverio
ΕΙΛΙΚΟΣ ΠΑΗΡΕΞΟΥΣΙΟΣ (74):ΑΘΑΝΑΣΙΑΔΟΥ ΜΑΡΙΑ
Κουμπάρη 2, 10674 ΑΘΗΝΑ
ΑΝΤΙΚΛΗΤΟΣ (74):ΠΑΠΑΚΩΝΣΤΑΝΤΙΝΟΥ ΕΛΕΝΗ
Κουμπάρη 2,10674 ΑΘΗΝΑ
ΤΙΤΛΟΣ ΕΦΕΥΡΕΣΗΣ (54):**ΣΥΝΘΕΣΕΙΣ ΠΟΥ ΒΑΣΙΖΟΝΤΑΙ ΣΕ ΑΜΙΝΟΞΕΑ.**

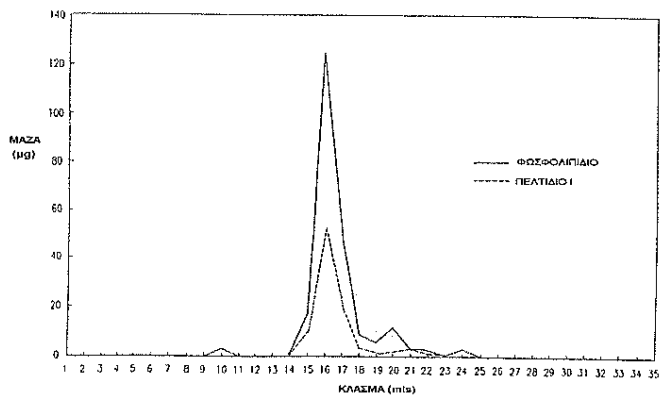
ΠΕΡΙΛΗΨΗ(57)

Περιγράφονται συνθέσεις που βασίζονται στα βασικά αμινοξέα, για την πρόληψη και την θεραπεία των διατροφικών υπερφορτίων σε συνθήκες αυξημένων απαιτήσεων αζώτου σώματος, χωρίς την πρόκληση απωλειών ασβεστίου. Όσον αφορά τις συνθέσεις σύμφωνα με την εφεύρεση οι σχέσεις μεταξύ των αμινοξέων ισοσταθμίζονται σύμφωνα με τις πραγματικές απαιτήσεις του ανθρώπινου μεταβολισμού, με σκοπό την επίτευξη των μέγιστων συνθέσεων πρωτεϊνών και κατά την ίδια χρονική στιγμή, των ελάχιστων καταβολικών φορτίων. Οισυνθέσεις περιλαμβάνουν από 20 έως 75 τοις εκατό τα αμινοξέα διακλαδισμένης αλύσου λευκίνη, ισολευκίνη και βαλίνη, από 10 έως 50 τοις εκατό θρεονίνη και λυσίνη και μέχρι 40 τοις εκατό κυστίνη, ιστιδίνη, φαινυλαλανίνη και θυροσίνη, μεθειονίνη και τρυπτοφάνη.

ΑΡΙΘΜΟΣ ΕΥΡ. Δ.Ε. (11):3049299
ΑΡΙΘ. ΕΛΛ. ΚΑΤΑΘΕΣΗΣ (21):20040401808
ΗΜΕΡ. ΕΛΛ. ΚΑΤΑΘΕΣΗΣ (11):02/06/2004
ΑΡΙΘ./ΗΜΕΡ. ΔΗΜΟΣΙΕΥΣΗΣ
ΕΥΡΩΠΑΪΚΟΥ ΔΙΠΛΩΜΑΤΟΣ(87):1019025 - 03/03/2004
ΑΡΙΘ./ΗΜΕΡ. ΔΗΜΟΣΙΕΥΣΗΣ
ΕΥΡΩΠΑΪΚΗΣ ΑΙΤΗΣΗΣ (86):98950743.9--28/09/1998
ΔΙΚΑΙΟΥΧΟΣ (73):1)DASSEUX, JEAN-LOUIS
7898 Huron Oak Drive, Brighton, Michigan
48116, ΗΝΩΜΕΝΕΣ ΠΟΛΙΤΕΙΕΣ ΤΗΣ
ΑΜΕΡΙΚΗΣ
ΣΥΜΒ. ΠΡΟΤΕΡΑΙΟΤΗΤΕΣ (30):942597-02/10/1997-US
ΕΦΕΥΡΕΤΗΣ (72):1)Dasseux, Jean-Louis
ΕΙΛΙΚΟΣ ΠΑΗΡΕΞΟΥΣΙΟΣ (74):ΑΘΑΝΑΣΙΑΔΟΥ ΜΑΡΙΑ
Κουμπάρη 2, 10674 ΑΘΗΝΑ
ΑΝΤΙΚΛΗΤΟΣ (74):ΠΑΠΑΚΩΝΣΤΑΝΤΙΝΟΥ ΕΛΕΝΗ
Κουμπάρη 2,10674 ΑΘΗΝΑ
ΤΙΤΛΟΣ ΕΦΕΥΡΕΣΗΣ (54):**ΣΧΗΜΑΤΙΣΜΟΣ ΣΥΜΠΛΟΚΩΝ ΠΕΠΤΙΔΙΩΝ / ΛΙΠΙΔΙΩΝ ΜΕΣΩ ΣΥΝΛΥΟΦΙΛΟΠΟΙΗΣΗΣ.**

ΠΕΡΙΛΗΨΗ(57)

Η εφεύρεση σχετίζεται με τον σχηματισμό κυστιδίων και συμπλόκων πεπτιδίων/ λιπιδίων μέσω της συν-λυοφιλοποίησης των πεπτιδίων, κατά προτίμηση δε εκείνων που είναι σε θέση να υιοθετήσουν μια αμφιπαθή αλφαελικοειδή χωροδιάταξη και ενός ή περισσότερων λιπιδίων. Μπορεί να λυοφιλοποιηθεί ένα μονό διάλυμα το οποίο διαλυτοποιεί αμφότερα τα πεπτίδια και τα λιπίδια ή δύο ξεχωριστά διαλύματα.

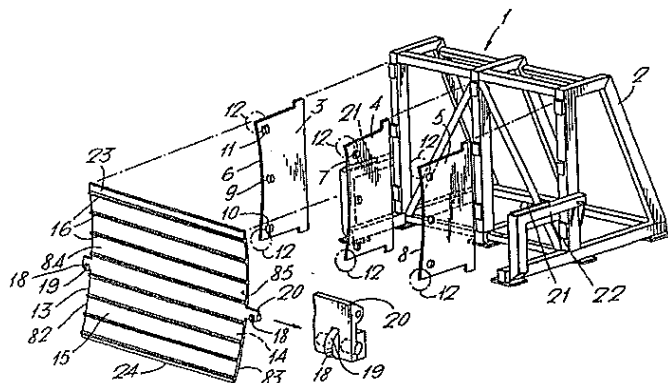


ΑΡΙΘΜΟΣ ΕΥΡ. Δ.Ε. (11):3049300
ΑΡΙΘ. ΕΛΛ. ΚΑΤΑΘΕΣΗΣ (21):20040401811
ΗΜΕΡ. ΕΛΛ. ΚΑΤΑΘΕΣΗΣ (11):02/06/2004
ΑΡΙΘ./ΗΜΕΡ. ΔΗΜΟΣΙΕΥΣΗΣ
ΕΥΡΩΠΑΪΚΟΥ ΔΙΠΛΩΜΑΤΟΣ(87):1254047 - 14/04/2004
ΑΡΙΘ./ΗΜΕΡ. ΔΗΜΟΣΙΕΥΣΗΣ
ΕΥΡΩΠΑΪΚΗΣ ΑΙΤΗΣΗΣ (86):01907887.2--06/02/2001
ΔΙΚΑΙΟΥΧΟΣ (73):1)Airbus UK Limited
New Filton House, Filton, Bristol, BS99 7AR,
ΜΕΓΑΛΗ ΒΡΕΤΑΝΝΙΑ
ΣΥΜΒ. ΠΡΟΤΕΡΑΙΟΤΗΤΕΣ (30):0002837-08/02/2000-GB
ΕΦΕΥΡΕΤΗΣ (72):1)MILLER, Keith, Eric. Tool Design Office
2)SIMMONDS, Robert, John
ΕΙΔΙΚΟΣ ΠΛΗΡΕΞΟΥΣΙΟΣ (74):ΑΘΑΝΑΣΙΑΔΟΥ ΜΑΡΙΑ
Κουμπάρη 2, 10674 ΑΘΗΝΑ
ΑΝΤΙΚΛΗΤΟΣ (74):ΠΑΠΑΚΩΝΣΤΑΝΤΙΝΟΥ ΕΛΕΝΗ
Κουμπάρη 2,10674 ΑΘΗΝΑ
ΤΙΤΛΟΣ ΕΦΕΥΡΕΣΗΣ (54):ΣΥΝΑΡΜΟΛΟΓΗΣΗ ΣΥΝΘΕΤΩΝ ΚΑ-
ΤΑΣΚΕΥΩΝ.

ΠΕΡΙΛΗΨΗ(57)

Περιγράφεται ο εξοπλισμός και η μέθοδος που χρησιμοποιούνται για τη συναρμολόγηση φύλλων σε μία σύνθετη κατασκευή. Στον απαιτούμενο εξοπλισμό περιλαμβάνεται μία διαμορφωτική μονάδα η οποία διαθέτει διαμορφωτικούς πίνακες (ελάσματα) (3, 4, 5) με διαμορφωτικές ακμές (6, 7, 8) έναντι των οποίων σύρεται ένα σύνθετο φύλλο προκειμένου να διαμορφωθεί με ακρίβεια με τη βοήθεια ενός πλήθους σφικτήρων ακμής (12) σε συνδυασμό, συνήθως, με συσκευές αναρρόφησης (26, 27, 28, 29, 30). Οι σφικτήρες ακμής (12) έχουν δυνατότητα επιμήκυνσης γύρω από τις ακμές του φύλλου (13) αφενός για να μπορεί αρχικά το φύλλο να τοποθετηθεί έναντι των διαμορφωτικών πινάκων και αφετέρου για να μπορεί, στη συνέχεια, να ασκηθεί μεγαλύτερη ελκτική δύναμη

ώστε το φύλλο να έρθει σε στενή επαφή με τις διαμορφωτικές ακμές των διαμορφωτικών πινάκων.



ΑΡΙΘΜΟΣ ΕΥΡ. Δ.Ε. (11):3049301
ΑΡΙΘ. ΕΛΛ. ΚΑΤΑΘΕΣΗΣ (21):20040401817
ΗΜΕΡ. ΕΛΛ. ΚΑΤΑΘΕΣΗΣ (11):02/06/2004
ΑΡΙΘ./ΗΜΕΡ. ΔΗΜΟΣΙΕΥΣΗΣ
ΕΥΡΩΠΑΪΚΟΥ ΔΙΠΛΩΜΑΤΟΣ(87):0744951 - 31/03/2004
ΑΡΙΘ./ΗΜΕΡ. ΔΗΜΟΣΙΕΥΣΗΣ
ΕΥΡΩΠΑΪΚΗΣ ΑΙΤΗΣΗΣ (86):95906957.6--17/01/1995
ΔΙΚΑΙΟΥΧΟΣ (73):1)Dr. GERHARD MANN chem.-pharm. Fab-
rik GmbH
Brunsbütteler Damm 165-173, D-13581 Ber-
lin, ΓΕΡΜΑΝΙΑ
ΣΥΜΒ. ΠΡΟΤΕΡΑΙΟΤΗΤΕΣ (30):4404990-17/02/1994-DE
ΕΦΕΥΡΕΤΗΣ (72):1)BELLMANN, Gunther
ΕΙΔΙΚΟΣ ΠΛΗΡΕΞΟΥΣΙΟΣ (74):ΑΘΑΝΑΣΙΑΔΟΥ ΜΑΡΙΑ
Κουμπάρη 2, 10674 ΑΘΗΝΑ
ΑΝΤΙΚΛΗΤΟΣ (74):ΠΑΠΑΚΩΝΣΤΑΝΤΙΝΟΥ ΕΛΕΝΗ
Κουμπάρη 2,10674 ΑΘΗΝΑ
ΤΙΤΛΟΣ ΕΦΕΥΡΕΣΗΣ (54):ΔΙΕΡΓΑΣΙΑ ΠΑΡΑΓΩΓΗΣ ΣΤΕΙΡΑΣ ΓΕ-
ΛΗΣ ΠΡΕΔΝΙΣΟΛΟΝΗΣ.

ΠΕΡΙΛΗΨΗ(57)

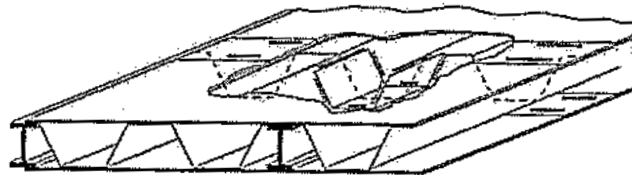
Η εφεύρεση αφορά μέθοδο παραγωγής στείρας γέλης πρεδνισολόνης και έχει το χαρακτηριστικό ότι παράγεται στείρα πολυακρυλική γέλη με βασικά γνωστό τρόπο, η πρεδνισολόνη ή φαρμακευτικά αποδεκτός εστέρας αυτής αποστειρώνεται και ενσωματώνεται σε αντίστοιχη ποσότητα υπό ασηπτικές συνθήκες στη πολυακρυλική γέλη ή ότι η στείρα πρεδνισολόνη ή ο εστέρας της αιωρηματοποιείται σε μέρος της απαιτούμενης για την παραγωγή του εναιωρήματος πολυακρυλικών ποσότητας ύδατος, ενσωματώνεται ομογενώς στο παρασκεύασμα πολυακρυλικών και αυτό στη συνέχεια μετατρέπεται σε γέλη.

ΑΡΙΘΜΟΣ ΕΥΡ. Δ.Ε. (11):3049302
ΑΡΙΘ. ΕΛΛ. ΚΑΤΑΘΕΣΗΣ (21):20040401820
ΗΜΕΡ. ΕΛΛ. ΚΑΤΑΘΕΣΗΣ (11):02/06/2004
ΑΡΙΘ./ΗΜΕΡ. ΔΗΜΟΣΙΕΥΣΗΣ
ΕΥΡΩΠΑΪΚΟΥ ΔΙΠΛΩΜΑΤΟΣ(87):1133390 - 10/03/2004
ΑΡΙΘ./ΗΜΕΡ. ΔΗΜΟΣΙΕΥΣΗΣ
ΕΥΡΩΠΑΪΚΗΣ ΑΙΤΗΣΗΣ (86):99955933.9--29/10/1999
ΔΙΚΑΙΟΥΧΟΣ (73):1)Corus Aluminium Walzprodukte GmbH
Carl-Spaeter-Strasse 10, 56070 Koblenz,
ΓΕΡΜΑΝΙΑ
ΣΥΜΒ. ΠΡΟΤΕΡΑΙΟΤΗΤΕΣ (30):98203665-30/10/1998-EP
99201767-04/06/1999-EP
ΕΦΕΥΡΕΤΗΣ (72):1)HASZLER, Alfred, Johann, Peter
2)MECHSNER, Klaus, Alfons
3)SAMPATH, Desikan
ΕΙΔΙΚΟΣ ΠΛΗΡΕΞΟΥΣΙΟΣ (74):ΑΘΑΝΑΣΙΑΔΟΥ ΜΑΡΙΑ
Κουμπάρη 2, 10674 ΑΘΗΝΑ
ΑΝΤΙΚΛΗΤΟΣ (74):ΠΑΠΑΚΩΝΣΤΑΝΤΙΝΟΥ ΕΛΕΝΗ
Κουμπάρη 2,10674 ΑΘΗΝΑ
ΤΙΤΛΟΣ ΕΦΕΥΡΕΣΗΣ (54):ΣΥΝΘΕΤΟ ΠΛΑΙΣΙΟ ΑΠΟ ΑΛΟΥΜΙΝΙΟ.

ΠΕΡΙΛΗΨΗ(57)

Ένα σύνθετο πλαίσιο από αλουμίνιο το οποίο περιλαμβάνει δύο παράλληλες πλάκες και/ή ελάσματα, στερεωμένα στις κορυφές και στις εσοχές ενός κυματοειδούς ενισχυτικού ελάσματος από αλουμίνιο ανάμεσα στις παράλληλες πλάκες και/ή ελάσματα, στο οποίο το κυματοειδές ενισχυτικό έλασμα από αλουμίνιο είναι φτιαγμένο με έλαση κράματος αλουμινίου με σύνθεση (τοίς εκατό κατά βάρος): Mg 1.5-6.0, Mn 0.3-1.4, Zn 0.4-0.5, Fe έως 0.5, Si έως 0.5, Zr έως 0.3, προαιρετικά, ένα ή περισσότερα από τα (Cr 0.05-0.30, Ti 0.01-0.20, V 0.05-0.25, Ag 0.05-0.40, Cu έως 0.40), τα άλλα μέχρι 0.05 το κάθε ένα, 0.15 σε σύνολο,

το υπόλοιπο Al, και το οποίο έχει στην Η-κατηγορία ή στην Ο-κατηγορία ένα λόγο PS/UTS ο οποίος κυμαίνεται από 0.4 έως 0.9, και παρουσιάζει καλή συμπεριφορά σε έλαση.

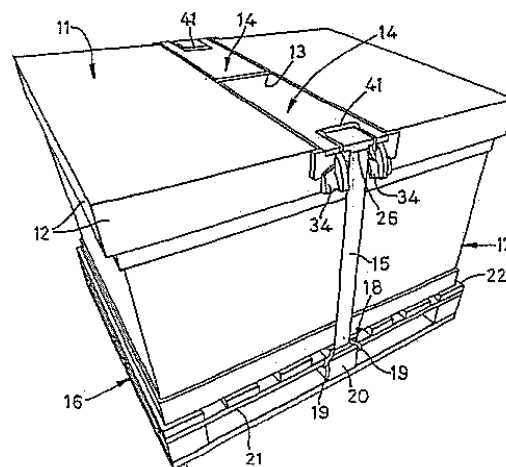


ΑΡΙΘΜΟΣ ΕΥΡ. Δ.Ε. (11):3049303
ΑΡΙΘ. ΕΛΛ. ΚΑΤΑΘΕΣΗΣ (21):20040401822
ΗΜΕΡ. ΕΛΛ. ΚΑΤΑΘΕΣΗΣ (11):02/06/2004
ΑΡΙΘ./ΗΜΕΡ. ΔΗΜΟΣΙΕΥΣΗΣ
ΕΥΡΩΠΑΪΚΟΥ ΔΙΠΛΩΜΑΤΟΣ(87):1289850 - 14/04/2004
ΑΡΙΘ./ΗΜΕΡ. ΔΗΜΟΣΙΕΥΣΗΣ
ΕΥΡΩΠΑΪΚΗΣ ΑΙΤΗΣΗΣ (86):01914057.3--27/03/2001
ΔΙΚΑΙΟΥΧΟΣ (73):1)Loadhog Limited
The Old West Gun Works Saville Street East,
Sheffield South Yorkshire, S4 7UQ,
ΜΕΓΑΛΗ ΒΡΕΤΑΝΝΙΑ
ΣΥΜΒ. ΠΡΟΤΕΡΑΙΟΤΗΤΕΣ (30):0014655-16/06/2000-GB
0014657-16/06/2000-GB
0014658-16/06/2000-GB
ΕΦΕΥΡΕΤΗΣ (72):1)FACEY, Hugh David
2)SHAWCROSS, Brian Edward
3)MAKIN, John
ΕΙΔΙΚΟΣ ΠΛΗΡΕΞΟΥΣΙΟΣ (74):ΑΘΑΝΑΣΙΑΔΟΥ ΜΑΡΙΑ
Κουμπάρη 2, 10674 ΑΘΗΝΑ
ΑΝΤΙΚΛΗΤΟΣ (74):ΠΑΠΑΚΩΝΣΤΑΝΤΙΝΟΥ ΕΛΕΝΗ
Κουμπάρη 2,10674 ΑΘΗΝΑ
ΤΙΤΛΟΣ ΕΦΕΥΡΕΣΗΣ (54):ΜΕΣΑ ΠΡΟΣΔΕΣΗΣ ΦΟΡΤΙΟΥ ΠΑΝΩ ΣΕ ΠΑΛΕΤΑ.

ΠΕΡΙΛΗΨΗ(57)

Ένα μέσο πρόσδεσης φορτίου που χρησιμοποιείται σε παλέτες 4-δρόμων (με πρόσβαση δηλαδή του περνοφόρου οχήματος και από τις τέσσερις πλευρές της παλέτας), το οποίο περιλαμβάνει ένα κάλυμμα (καπάκι) (11) τοποθετούμενο πάνω σε ένα φορτίο (17) ευρισκόμενο επί μιας παλέτας (16) 4-δρόμων, δύο τουλάχιστον στοιχεία πρόσδεσης (15) τα οποία μαζεύονται, διαμέσου των ανοιγμάτων (26), σε θήκες (περιβλήματα) (14) οι οποίες βρίσκονται σε δύο απέναντι πλευρές (τουλάχιστον) του καλύμματος, ελατήρια τοποθετημένα εντός των θηκών για την περιτύλιξη των στοιχείων πρόσδεσης, γάντζους (άγκιστρα) (18) στερεωμένους στα ελεύθερα άκρα των στοιχείων πρόσδεσης για να μαγκώνουν στην κάτω πλευρά

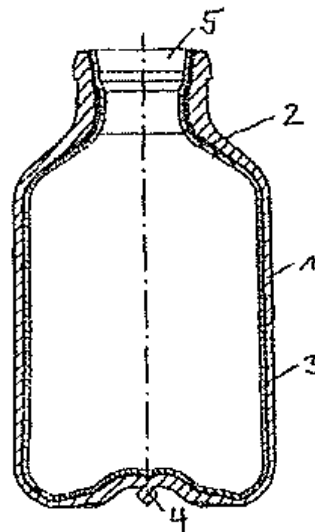
(21) της πλατφόρμας (22) μιας παλέτας 4-δρόμων, ένα μέσο τάνυσης, εντός του περιβλήματος ευρισκόμενο, για την τάνυση των στοιχείων πρόσδεσης μεταξύ του καλύμματος και την παλέτα, και ένα ανασταλτικό μέσο (34) για τη συγκράτηση των γάντζων ώστε να μην σύρονται εντελώς μέσα στις θήκες όταν οι γάντζοι δεν στερεώνονται στην παλέτα. Το εν λόγω κάλυμμα (11) μπορεί να χρησιμοποιηθεί σε υπάρχουσες, ιδίως ξύλινες, παλέτες 4-δρόμων - και όχι μόνο αποκλειστικά σε αυτές - χωρίς να απαιτείται τροποποίησή τους. Κάθε γάντζος (18) διαθέτει, κατά προτίμηση, δύο απολήξεις (19) απομακρυσμένες μεταξύ τους, έτσι ώστε, η κάθε απόληξη να εφαρμόζει στην αντίστοιχη πλευρά ενός διαχωριστικού στοιχείου (20) μιας παλέτας 4-δρόμων χωρίς να υπάρχει κίνδυνος να προκληθεί ζημιά ή να αποσπαστεί ο γάντζος από τις περόνες ενός ανυψωτικού περνοφόρου οχήματος.



ΑΡΙΘΜΟΣ ΕΥΡ. Δ.Ε. (11):3049306
ΑΡΙΘ. ΕΛΛ. ΚΑΤΑΘΕΣΗΣ (21):20040401828
ΗΜΕΡ. ΕΛΛ. ΚΑΤΑΘΕΣΗΣ (11):03/06/2004
ΑΡΙΘ./ΗΜΕΡ. ΔΗΜΟΣΙΕΥΣΗΣ
ΕΥΡΩΠΑΪΚΟΥ ΔΙΠΛΩΜΑΤΟΣ(87):1227987 - 03/03/2004
ΑΡΙΘ./ΗΜΕΡ. ΔΗΜΟΣΙΕΥΣΗΣ
ΕΥΡΩΠΑΪΚΗΣ ΑΙΤΗΣΗΣ (86):00945598.1--07/06/2000
ΔΙΚΑΙΟΥΧΟΣ (73):1)GAPLAST GmbH
Wurmansauerstrasse 22, D-82442 Altenau,
GERMANY
ΣΥΜΒ. ΠΡΟΤΕΡΑΙΟΤΗΤΕΣ (30):19935648-29/07/1999-DE
ΕΦΕΥΡΕΤΗΣ (72):1)KNEER, Roland
ΕΙΔΙΚΟΣ ΠΛΗΡΕΞΟΥΣΙΟΣ (74):ΣΤΑΘΑΚΗ-ΧΑΤΖΗΒΑΣΙΛΕΙΟΥ
ΣΤΑΜΑΤΙΝΑ
Πανεπιστημίου 44, 10679 ΑΘΗΝΑ
ΑΝΤΙΚΛΗΤΟΣ (74):ΣΤΑΘΑΚΗ-ΧΑΤΖΗΒΑΣΙΛΕΙΟΥ
ΣΤΑΜΑΤΙΝΑ
Πανεπιστημίου 44,10679 ΑΘΗΝΑ
ΤΙΤΛΟΣ ΕΦΕΥΡΕΣΗΣ (54):ΥΠΟΔΟΧΕΥΣ ΜΕ ΕΣΩΤΕΡΙΚΟ ΣΑΚΟ.
ΠΕΡΙΛΗΨΗ(57)

Ο υποδοχέας έχει ένα ουσιαστικά σταθερού σχήματος εξωτερικό τοίχωμα και ένα ευκόλως παραμορφώσιμο εσωτερικό σάκο, ο οποίος κατά την εκκένωση του περιεχομένου του υποδοχέως συρρικνώνεται βαθμηδόν. Αυτό κάνει αναγκαία μια εξίσωση πιέσεων εις τον μεγενθυμένο ενδιάμεσο χώρο μεταξύ του εξωτερικού τοιχώματος και του εσωτερικού σάκου. Προς τούτο προβλέπεται ότι μεταξύ του εξωτερικού τοιχώματος και του εσωτερικού σάκου είναι τοποθετημένη μια στρώση από ένα υλικό εξίσωσης της πίεσεως το οποίον κατά την επίδραση ενός ειδικού μέσου διογκώνεται. Η στρώση αυτή είναι δυνατόν να αποτελείται απί κτηρικό οξύ και δισανθρακικό νάτριο, ενώ το υλικό αυτό αφρίζει όταν έρθει σε επαφή με υδρατμούς από τον εσωτερικό σάκο, και η αφρώδης στρώση εξίσωσης

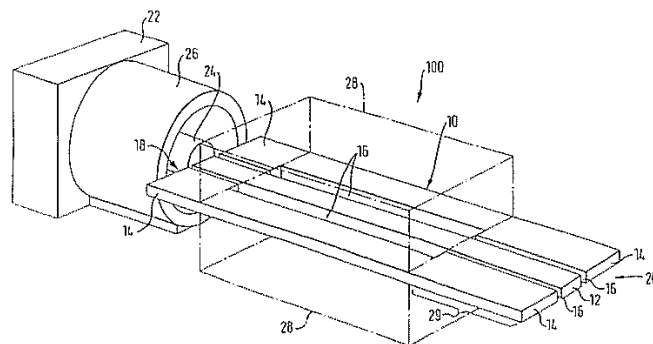
της πίεσεως βοηθάει το εσωτερικό σάκο ούτως ώστε εντός αυτού να μην μπορεί να δημιουργηθεί υπό πίεση η οποία προκαλεί εισαγωγή αέρος εις τον εσωτερικό σάκο.



ΑΡΙΘΜΟΣ ΕΥΡ. Δ.Ε. (11):3049307
ΑΡΙΘ. ΕΛΛ. ΚΑΤΑΘΕΣΗΣ (21):20040401830
ΗΜΕΡ. ΕΛΛ. ΚΑΤΑΘΕΣΗΣ (11):03/06/2004
ΑΡΙΘ./ΗΜΕΡ. ΔΗΜΟΣΙΕΥΣΗΣ
ΕΥΡΩΠΑΪΚΟΥ ΔΙΠΛΩΜΑΤΟΣ(87):1216419 - 10/03/2004
ΑΡΙΘ./ΗΜΕΡ. ΔΗΜΟΣΙΕΥΣΗΣ
ΕΥΡΩΠΑΪΚΗΣ ΑΙΤΗΣΗΣ (86):00978936.3--18/09/2000
ΔΙΚΑΙΟΥΧΟΣ (73):1)Rosenberger Hochfrequenztechnik GmbH
& Co.
Hauptstrasse 1, 83413 Fridolfing, GERMANY
ΣΥΜΒ. ΠΡΟΤΕΡΑΙΟΤΗΤΕΣ (30):19945178-21/09/1999-DE
ΕΦΕΥΡΕΤΗΣ (72):1)WOLLITZER, Michael
ΕΙΔΙΚΟΣ ΠΛΗΡΕΞΟΥΣΙΟΣ (74):ΚΙΛΙΜΙΡΗΣ ΚΩΝΣΤΑΝΤΙΝΟΣ
Χατζηγιάννη Μέξη 7, 11528 ΑΘΗΝΑ
ΑΝΤΙΚΛΗΤΟΣ (74):ΚΙΛΙΜΙΡΗΣ ΑΝΑΣΤΑΣΙΟΣ
Χατζηγιάννη Μέξη 7,11528 ΑΘΗΝΑ
ΤΙΤΛΟΣ ΕΦΕΥΡΕΣΗΣ (54):ΑΙΣΘΗΤΗΡΑΣ ΜΕΤΡΗΣΕΩΝ ΓΙΑ ΤΗ
ΜΕΤΡΗΣΗ ΥΨΗΛΩΝ ΣΥΧΝΟΤΗΤΩΝ.

ΠΕΡΙΛΗΨΗ(57)

Η εφεύρεση αναφέρεται σε αισθητήρα μετρήσεων (100) για τη μέτρηση υψηλών συχνοτήτων, ο οποίος περιλαμβάνει ένα άκρο επαφής (20) για να έρχεται σε επαφή με επίπεδες κατασκευές και ένα ομοαξονικό καλωδιακό άκρο (18) για σύνδεση με ένα ομοαξονικό καλώδιο (22), όπου μεταξύ του άκρου επαφής (20) και του ομοαξονικού καλωδιακού άκρου (18) φέρεται ομοεπίπεδη αγωγή κατασκευή (10) αποτελούμενη από δύο τουλάχιστον αγωγούς (12, 14). Στη μία πλευρά, και κατά προτίμηση και στις δύο πλευρές της ομοεπίπεδης αγωγικής κατασκευής (10) φέρεται διηλεκτρικό (28) το οποίο στηρίζει την ομοεπίπεδη αγωγή κατασκευή (10) και εκτείνεται κατά ένα προκαθορισμένο τμήμα μεταξύ του ομοαξονικού καλωδιακού άκρου (18) και του άκρου επαφής (20). Μεταξύ του διηλεκτρικού (28) και του άκρου επαφής (20), ο αισθητήρας μετρήσεων είναι διαμορφωμένος κατά τέτοιο τρόπο ώστε οι αγωγοί (12, 14) της ομοεπίπεδης αγωγικής κατασκευής (10) να φέρονται ελεύθεροι στο χώρο και να στερεώνονται με ελαστικό τρόπο σε σχέση με το υποστηρικτικό διηλεκτρικό (28).



ΑΡΙΘΜΟΣ ΕΥΡ. Δ.Ε. (11):3049308
ΑΡΙΘ. ΕΛΛ. ΚΑΤΑΘΕΣΗΣ (21):20040401831
ΗΜΕΡ. ΕΛΛ. ΚΑΤΑΘΕΣΗΣ (11):03/06/2004
ΑΡΙΘ./ΗΜΕΡ. ΔΗΜΟΣΙΕΥΣΗΣ
ΕΥΡΩΠΑΪΚΟΥ ΔΙΠΛΩΜΑΤΟΣ(87):1171132 - 31/03/2004
ΑΡΙΘ./ΗΜΕΡ. ΔΗΜΟΣΙΕΥΣΗΣ
ΕΥΡΩΠΑΪΚΗΣ ΑΙΤΗΣΗΣ (86):00921946.0--08/04/2000
ΔΙΚΑΙΟΥΧΟΣ (73):1)SOUTHERN RESEARCH INSTITUTE
P.O. Box 55305, Birmingham,AL 35255-
5305, ΗΝΩΜΕΝΕΣ ΠΟΛΙΤΕΙΕΣ ΤΗΣ
ΑΜΕΡΙΚΗΣ
ΣΥΜΒ. ΠΡΟΤΕΡΑΙΟΤΗΤΕΣ (30):128477 P-09/04/1999-US
ΕΦΕΥΡΕΤΗΣ (72):1)TICE, Thomas, R.
2)STAAS, Jay, K.
3)FERRELL, Teresa, M.
ΕΙΔΙΚΟΣ ΠΛΗΡΕΞΟΥΣΙΟΣ (74):ΚΙΛΙΜΙΡΗΣ ΚΩΝΣΤΑΝΤΙΝΟΣ
Χατζηγιάννη Μέξη 7, 11528 ΑΘΗΝΑ
ΑΝΤΙΚΛΗΤΟΣ (74):ΚΙΛΙΜΙΡΗΣ ΑΝΑΣΤΑΣΙΟΣ
Χατζηγιάννη Μέξη 7,11528 ΑΘΗΝΑ
ΤΙΤΛΟΣ ΕΦΕΥΡΕΣΗΣ (54):ΕΝΕΣΙΜΕΣ ΣΥΝΘΕΣΕΙΣ ΜΙΚΡΟ-
ΣΦΑΙΡΩΝ ΝΑΛΤΡΕΞΟΝΗΣ ΚΑΙ Η
ΧΡΗΣΗ ΤΟΥΣ ΣΤΗΝ ΕΛΑΤΤΩΣΗ ΤΗΣ
ΚΑΤΑΝΑΛΩΣΗΣ ΗΡΩΙΝΗΣ ΚΑΙ
ΑΛΚΟΟΛ.

ΠΕΡΙΛΗΨΗ(57)

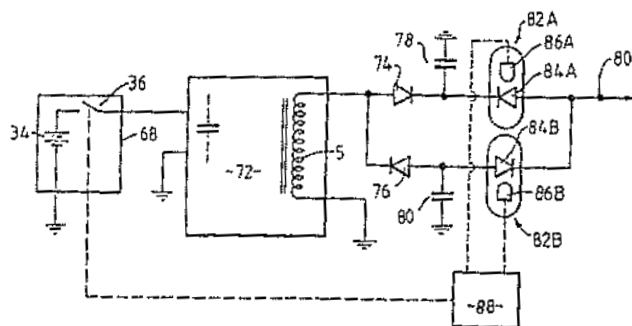
Παρέχεται ενέσιμη διαμόρφωση ναλτρεξόνης βραδείας απελευθέρωσης που περιέχει ναλτρεξόνη εντός μήτρας πολυ(D,L-λακτιδίου) με μικρή ποσότητα υπολειμματικού οξικού αιθυλεστέρα. Κατόπιν ενδομυϊκής ένεσης της σύνθεσης, απελευθερώνεται η ναλτρεξόνη κατά ελεγχόμενο τρόπο σε παρατεταμένη χρονική

περίοδο. Η σύνθεση χρησιμοποιείται στη θεραπεία των εθισμένων στην ηρωίνη και των αλκοολικών για να ελαττωθεί η κατανάλωση των ουσιών των οποίων γίνεται κατάχρηση.

ΑΡΙΘΜΟΣ ΕΥΡ. Δ.Ε. (11):3049309
ΑΡΙΘ. ΕΛΛ. ΚΑΤΑΘΕΣΗΣ (21):20040401832
ΗΜΕΡ. ΕΛΛ. ΚΑΤΑΘΕΣΗΣ (11):03/06/2004
ΑΡΙΘ./ΗΜΕΡ. ΔΗΜΟΣΙΕΥΣΗΣ
ΕΥΡΩΠΑΪΚΟΥ ΔΙΠΛΩΜΑΤΟΣ(87):0671078 - 24/03/2004
ΑΡΙΘ./ΗΜΕΡ. ΔΗΜΟΣΙΕΥΣΗΣ
ΕΥΡΩΠΑΪΚΗΣ ΑΙΤΗΣΗΣ (86):94900246.3--23/11/1993
ΔΙΚΑΙΟΥΧΟΣ (73):1)THE PROCTER & GAMBLE COMPANY
One Procter & Gamble Plaza, Cincinnati, Ohio
45202, ΗΝΩΜΕΝΕΣ ΠΟΛΙΤΕΙΕΣ ΤΗΣ
ΑΜΕΡΙΚΗΣ
ΣΥΜΒ. ΠΡΟΤΕΡΑΙΟΤΗΤΕΣ (30):9224651-25/11/1992-GB
ΕΦΕΥΡΕΤΗΣ (72):1)NOAKES, Timothy James
2)GREEN, Michael Leslie
3)JEFFERIES, Andrew
4)PRENDERGAST, Maurice Joseph
ΕΙΔΙΚΟΣ ΠΛΗΡΕΞΟΥΣΙΟΣ (74):ΚΙΛΙΜΙΡΗΣ ΚΩΝΣΤΑΝΤΙΝΟΣ
Χατζηγιάννη Μέξη 7, 11528 ΑΘΗΝΑ
ΑΝΤΙΚΛΗΤΟΣ (74):ΚΙΛΙΜΙΡΗΣ ΑΝΑΣΤΑΣΙΟΣ
Χατζηγιάννη Μέξη 7,11528 ΑΘΗΝΑ
ΤΙΤΛΟΣ ΕΦΕΥΡΕΣΗΣ (54):ΦΩΤΟΗΛΕΚΤΡΙΚΟΣ ΔΙΑΚΟΠΤΗΣ.

ΠΕΡΙΛΗΨΗ(57)

Σε καινοφανή ημιαγωγικό διακόπτη που προορίζεται για εφαρμογές υψηλής τάσεως (συνήθως από 5 kV έως περίπου 50 kV) γίνεται χρήση του γνωστού φαινομένου της ανάστροφης ροής σε διόδους πυριτίου όταν εκτίθενται στο φως. Μέχρι τώρα, οι εμπορικά διαθέσιμες φωτοδιόδοι προορίζονται για σχετικά χαμηλής τάσεως εφαρμογές. Ο περιγραφόμενος στο παρόν διακόπτη πραγματοποιείται μέσω μιας διόδου υψηλής τάσεως με μια σειρά ημιαγωγικών κόμβων και μία φωτοεκπέμπουσα δίοδο που ακτινοβολεί τους κόμβους ώστε να αναγκάσει την υψηλής τάσεως δίοδο να άγει το ρεύμα κατά την αντίστροφη διεύθυνση πολώσεως. Ο διακόπτης βρίσκει εφαρμογή σε ηλεκτροστατικές συσκευές ψεκασμού όπου οι απαιτήσεις σε ρεύμα είναι μικρές, π.χ. μέχρι 2 μΑ.



ΑΡΙΘΜΟΣ ΕΥΡ. Δ.Ε. (11):3049310
ΑΡΙΘ. ΕΛΛ. ΚΑΤΑΘΕΣΗΣ (21):20040401833
ΗΜΕΡ. ΕΛΛ. ΚΑΤΑΘΕΣΗΣ (11):03/06/2004
ΑΡΙΘ./ΗΜΕΡ. ΔΗΜΟΣΙΕΥΣΗΣ
ΕΥΡΩΠΑΪΚΟΥ ΔΙΠΛΩΜΑΤΟΣ(87):1202844 - 17/03/2004
ΑΡΙΘ./ΗΜΕΡ. ΔΗΜΟΣΙΕΥΣΗΣ
ΕΥΡΩΠΑΪΚΗΣ ΑΙΤΗΣΗΣ (86):00950586.8--24/07/2000
ΔΙΚΑΙΟΥΧΟΣ (73):1)THE GILLETTE COMPANY
 Prudential Tower Building, Boston, Massachusetts 02199, ΗΝΩΜΕΝΕΣ ΠΟΛΙΤΕΙΕΣ ΤΗΣ ΑΜΕΡΙΚΗΣ

ΣΥΜΒ. ΠΡΟΤΕΡΑΙΟΤΗΤΕΣ (30):364240-29/07/1999-US
ΕΦΕΥΡΕΤΗΣ (72):1)WORRICK, Charles, Bridgham, III
ΕΙΔΙΚΟΣ ΠΛΗΡΕΞΟΥΣΙΟΣ (74):ΚΙΛΙΜΙΡΗΣ ΚΩΝΣΤΑΝΤΙΝΟΣ
 Χατζηγιάννη Μέξη 7, 11528 ΑΘΗΝΑ

ΑΝΤΙΚΛΗΤΟΣ (74):ΚΙΛΙΜΙΡΗΣ ΑΝΑΣΤΑΣΙΟΣ
 Χατζηγιάννη Μέξη 7,11528 ΑΘΗΝΑ

ΤΙΤΛΟΣ ΕΦΕΥΡΕΣΗΣ (54):**ΔΙΑΤΑΞΗ ΑΠΟΘΗΚΕΥΣΕΩΣ ΓΙΑ ΞΥΡΙΣΤΙΚΗ ΜΗΧΑΝΗ, ΦΥΣΙΠΓΙΑ Η ΑΛΛΑ ΕΙΔΗ ΠΡΟΣ ΦΥΛΑΞΗ.**

αφαιρέσεως ενός στρώματος καλύψεως που συνδέεται με σφράγιση με την αποθηκευμένη συσκευασία. Το κάλυμμα έχει δομή εμπλοκής ξυριστικής μηχανής ώστε να φέρει μία ξυριστική μηχανή στην εξωτερική επιφάνεια του καλύμματος.

ΠΕΡΙΛΗΨΗ(57)

Μία διάταξη αποθηκείσεως, π.χ. για μία ξυριστική μηχανή και φυσίγγια αντικαταστάσεως, που περιλαμβάνει ένα στέλεχος βάσεως με τουλάχιστον ένα διαμέρισμα αποθηκείσεως και μία ή περισσότερες σφραγισμένες συσκευασίες, καθεμία τοποθετημένη σε ένα αντίστοιχο διαμέρισμα αποθηκείσεως. Η σφραγισμένη συσκευασία περιέχει ένα ξυριστικό φυσίγγιο που περιλαμβάνει ένα πλαστικό περιβλήμα και ένα πλήθος λεπίδων. Κάθε διαμέρισμα παρέχει μία δύναμη συγκράτησεως, π.χ. με αντιτιθέμενα στελέχη, προς συγκράτηση μίαςαντίστοιχης συσκευασίας μέσα στο διαμέρισμα, με δύναμη συγκράτησεως που είναι μικρότερη από την δύναμη αφαιρέσεως που απαιτείται για την έναρξη

ΑΡΙΘΜΟΣ ΕΥΡ. Δ.Ε. (11):3049311
ΑΡΙΘ. ΕΛΛ. ΚΑΤΑΘΕΣΗΣ (21):20040401834
ΗΜΕΡ. ΕΛΛ. ΚΑΤΑΘΕΣΗΣ (11):03/06/2004
ΑΡΙΘ./ΗΜΕΡ. ΔΗΜΟΣΙΕΥΣΗΣ
ΕΥΡΩΠΑΪΚΟΥ ΔΙΠΛΩΜΑΤΟΣ(87):0983947 - 10/03/2004
ΑΡΙΘ./ΗΜΕΡ. ΔΗΜΟΣΙΕΥΣΗΣ
ΕΥΡΩΠΑΪΚΗΣ ΑΙΤΗΣΗΣ (86):98810866.8--01/09/1998
ΔΙΚΑΙΟΥΧΟΣ (73):1)Alcan Technology & Management AG
 Badische Bahnhofstrasse 16, 8212 Neuhausen am Rheinfall, ΕΛΒΕΤΙΑ

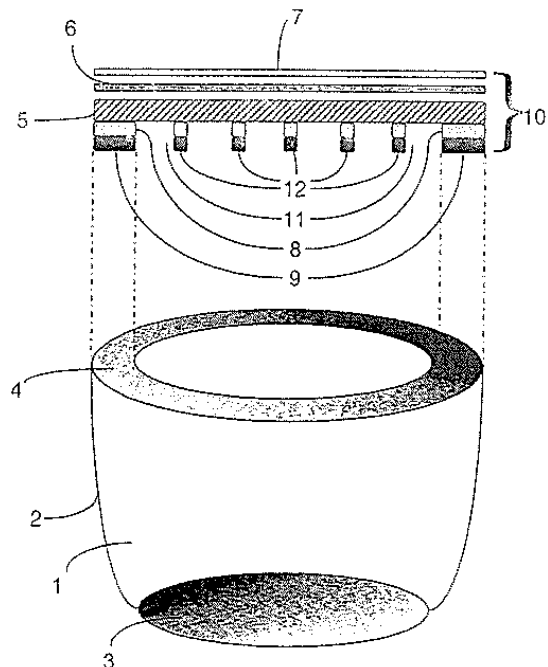
ΣΥΜΒ. ΠΡΟΤΕΡΑΙΟΤΗΤΕΣ (30):
ΕΦΕΥΡΕΤΗΣ (72):1)Jud, Wilfried
ΕΙΔΙΚΟΣ ΠΛΗΡΕΞΟΥΣΙΟΣ (74):ΚΙΛΙΜΙΡΗΣ ΚΩΝΣΤΑΝΤΙΝΟΣ
 Χατζηγιάννη Μέξη 7, 11528 ΑΘΗΝΑ

ΑΝΤΙΚΛΗΤΟΣ (74):ΚΙΛΙΜΙΡΗΣ ΑΝΑΣΤΑΣΙΟΣ
 Χατζηγιάννη Μέξη 7,11528 ΑΘΗΝΑ

ΤΙΤΛΟΣ ΕΦΕΥΡΕΣΗΣ (54):**ΠΩΜΑΤΑ ΚΑΙ ΜΕΘΟΔΟΣ ΚΑΤΑΣΚΕΥΗΣ ΑΥΤΩΝ.**

ΠΕΡΙΛΗΨΗ(57)

Πώμα (10) αποτελούμενο από φέρον υλικό (5), όπως π.χ. ένα πλαστικό φύλλο, από μία σήμανση (6) η οποία βλέπει προς τα έξω σε σχέση με ένα δοχείο (1) πάνω στο οποίο εφαρμόζεται το πώμα (10), και από ένα σφραγιστικό στρώμα (8, 9) που βλέπει προς τα μέσα για το κλείσιμο δοχείων (1) που φέρουν περιοχή έδρασης (4) του πώματος. Το φέρον υλικό (5) φέρει στην πλευρά που βλέπει προς τα μέσα το σφραγιστικό στρώμα (8, 9) με τη μορφή αποτυπώματος, στο οποίο αντιστοιχεί το αποτύπωμα της περιοχής έδρασης (4) του δοχείου, καθώς και ένα βασικό μόρφωμα (11), όπως π.χ. ένα πλέγμα ακίδων (12). Το αποτύπωμα, που σχηματίζει το σφραγιστικό στρώμα (8, 9), και το βασικό μόρφωμα (12) μπορούν να αποτυπωθούν στον ίδιο χώρο αποτύπωσης στον οποίο εφαρμόζεται η σήμανση (6) πάνω στο φέρον υλικό (5). Το βασικό μόρφωμα (11) καθιστά δυνατό τον εύκολο διαχωρισμό των πωμάτων (10) από μια στοιβάδα πωμάτων μέσα στην μηχανή συσκευασίας, δίχως να χρειάζεται να εξαρτάται κανείς από την ύπαρξη αναγλύφου πάνω στο πώμα.



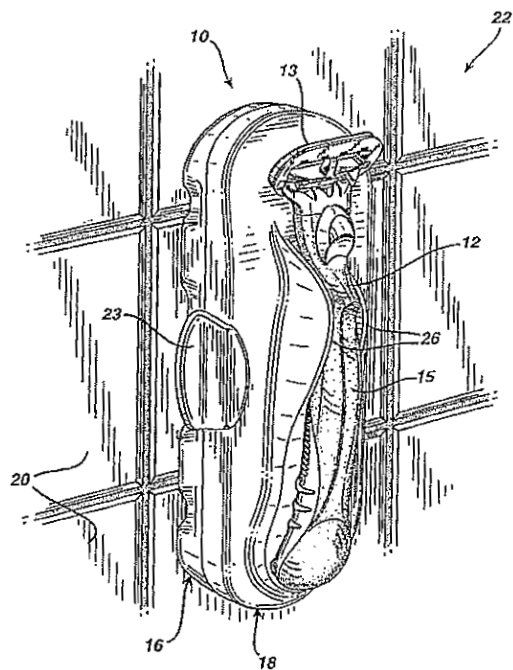
ΑΡΙΘΜΟΣ ΕΥΡ. Δ.Ε. (11):3049312
ΑΡΙΘ. ΕΛΛ. ΚΑΤΑΘΕΣΗΣ (21):20040401835
ΗΜΕΡ. ΕΛΛ. ΚΑΤΑΘΕΣΗΣ (11):03/06/2004
ΑΡΙΘ./ΗΜΕΡ. ΔΗΜΟΣΙΕΥΣΗΣ
ΕΥΡΩΠΑΪΚΟΥ ΔΙΠΛΩΜΑΤΟΣ(87):1228844 - 28/04/2004
ΑΡΙΘ./ΗΜΕΡ. ΔΗΜΟΣΙΕΥΣΗΣ
ΕΥΡΩΠΑΪΚΗΣ ΑΙΤΗΣΗΣ (86):02009038.7-24/07/2000
ΔΙΚΑΙΟΥΧΟΣ (73):1)The Gillette Company
 Prudential Tower Building, Boston, Massachusetts 02190, ΗΝΩΜΕΝΕΣ ΠΟΛΙΤΕΙΕΣ ΤΗΣ ΑΜΕΡΙΚΗΣ

ΣΥΜΒ. ΠΡΟΤΕΡΑΙΟΤΗΤΕΣ (30):364240-29/07/1999-US
ΕΦΕΥΡΕΤΗΣ (72):1)Worrick, III, Charles Bridgham
ΕΙΔΙΚΟΣ ΠΛΗΡΕΞΟΥΣΙΟΣ (74):ΚΙΛΙΜΙΡΗΣ ΚΩΝΣΤΑΝΤΙΝΟΣ
 Χατζηγιάννη Μέξη 7, 11528 ΑΘΗΝΑ
ΑΝΤΙΚΛΗΤΟΣ (74):ΚΙΛΙΜΙΡΗΣ ΑΝΑΣΤΑΣΙΟΣ
 Χατζηγιάννη Μέξη 7,11528 ΑΘΗΝΑ

ΤΙΤΛΟΣ ΕΦΕΥΡΕΣΗΣ (54):ΔΙΑΤΑΞΗ ΑΠΟΘΗΚΕΥΣΕΩΣ ΞΥΡΙΣΤΙΚΩΝ ΦΥΣΙΓΓΙΩΝ.

ΠΕΡΙΛΗΨΗ(57)

Μία διάταξη αποθηκείσεως (10), φυσιγγίων που περιλαμβάνει ένα στέλεχος βάσεως (16) με τουλάχιστον ένα διαίρετη (30), σε απόσταση μεταξύ αντίστοιχων άκρων, που ορίζει τουλάχιστον ένα διαμέρισμα αποθηκείσεως και μία ή περισσότερες σφραγισμένες συσκευασίες (14), καθεμία τοποθετημένη σε ένα αντίστοιχο διαμέρισμα αποθηκείσεως, όπου καθεμία από τις σφραγισμένες συσκευασίες περιέχει ένα αντικαταστάσιμο ξυριστικό φυσιγγίο που περιλαμβάνει ένα πλαστικό περίβλημα και ένα πλήθος λεπίδων, όπου το παραπάνω ξυριστικό φυσιγγίο περιβάλλεται από την παραπάνω σφραγισμένη συσκευασία και μπορεί να αφαιρεθεί από την παραπάνω συσκευασία σε ενιαία μορφή.

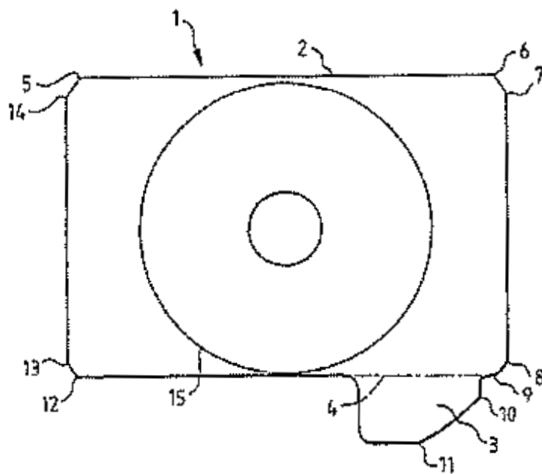


ΑΡΙΘΜΟΣ ΕΥΡ. Δ.Ε. (11):3049313
ΑΡΙΘ. ΕΛΛ. ΚΑΤΑΘΕΣΗΣ (21):20040401836
ΗΜΕΡ. ΕΛΛ. ΚΑΤΑΘΕΣΗΣ (11):03/06/2004
ΑΡΙΘ./ΗΜΕΡ. ΔΗΜΟΣΙΕΥΣΗΣ
ΕΥΡΩΠΑΪΚΟΥ ΔΙΠΛΩΜΑΤΟΣ(87):0883091 - 03/03/2004
ΑΡΙΘ./ΗΜΕΡ. ΔΗΜΟΣΙΕΥΣΗΣ
ΕΥΡΩΠΑΪΚΗΣ ΑΙΤΗΣΗΣ (86):98250190.0-02/06/1998
ΔΙΚΑΙΟΥΧΟΣ (73):1)c.u.b.a. Media und Entertainment Aktiengesellschaft
 Innovative Multimedia Marketing Concepte,
 Sierksdorferstrasse 29-31, 23730 Neustadt/
 Holstein, GERMANIA

ΣΥΜΒ. ΠΡΟΤΕΡΑΙΟΤΗΤΕΣ (30):29710282 U-06/06/1997-DE
ΕΦΕΥΡΕΤΗΣ (72):1)Wright, Johnny
 2)Lindinger, Werner
ΕΙΔΙΚΟΣ ΠΛΗΡΕΞΟΥΣΙΟΣ (74):ΚΩΣΤΟΠΟΥΛΟΥ ΓΕΩΡΓΙΑ
 Δήλου 12, 14562 ΚΗΦΙΣΙΑ (ΑΤΤΙΚΗΣ)
ΑΝΤΙΚΛΗΤΟΣ (74):ΚΥΠΡΗΣ ΦΕΙΔΙΑΣ
 Δήλου 12,14562 ΚΗΦΙΣΙΑ (ΑΤΤΙΚΗΣ)

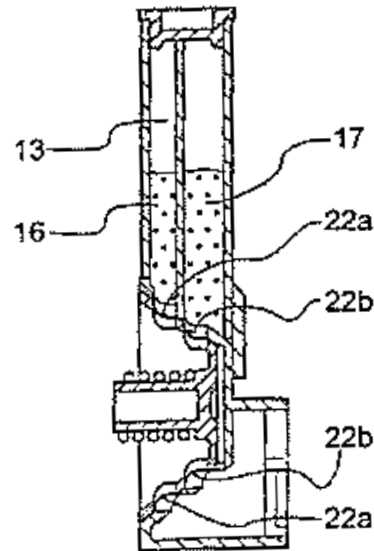
ΤΙΤΛΟΣ ΕΦΕΥΡΕΣΗΣ (54):ΕΙΣΕΡΧΟΜΕΝΟ ΕΓΓΡΑΦΟ.
ΠΕΡΙΛΗΨΗ(57)

Η εφεύρεση αναφέρεται σε ένα εισερχόμενο έγγραφο για διοργανώσεις όλων των ειδών με ένα στοιχείο ακύρωσης, το οποίο παρουσιάζει δηλαδή διατηρεί πριν και/ή μετά από την ακύρωση, π.χ. μιας διοργάνωσης, μία περαιτέρω σκόπιμη λειτουργία. Για αυτό το σκοπό το στοιχείο ακύρωσης είναι διαταγμένο σε ένα διαμορφωμένο και εγγραμμένο CD.



ΑΡΙΘΜΟΣ ΕΥΡ. Δ.Ε. (11):3049314
ΑΡΙΘ. ΕΛΛ. ΚΑΤΑΘΕΣΗΣ (21):20040401837
ΗΜΕΡ. ΕΛΛ. ΚΑΤΑΘΕΣΗΣ (11):03/06/2004
ΑΡΙΘ./ΗΜΕΡ. ΔΗΜΟΣΙΕΥΣΗΣ
ΕΥΡΩΠΑΪΚΟΥ ΔΙΠΛΩΜΑΤΟΣ(87):1233805 - 10/03/2004
ΑΡΙΘ./ΗΜΕΡ. ΔΗΜΟΣΙΕΥΣΗΣ
ΕΥΡΩΠΑΪΚΗΣ ΑΙΤΗΣΗΣ (86):00985459.7--01/12/2000
ΔΙΚΑΙΟΥΧΟΣ (73):1)Innovata Biomed Limited
The Ziggurat, Grosvenor Road, St. Albans
AL1 3HW, ΜΕΓΑΛΗ ΒΡΕΤΑΝΝΙΑ
ΣΥΜΒ. ΠΡΟΤΕΡΑΙΟΤΗΤΕΣ (30):9928265-01/12/1999-GB
ΕΦΕΥΡΕΤΗΣ (72):1)BRAITHWAITE, Philip
2)WILLIAMS, Steve ML Laboratories Plc 13
Alexandra W
ΕΙΔΙΚΟΣ ΠΑΡΕΞΟΥΣΙΟΣ (74):ΚΩΣΤΟΠΟΥΛΟΥ ΓΕΩΡΓΙΑ
Δήλου 12, 14562 ΚΗΦΙΣΙΑ (ΑΤΤΙΚΗΣ)
ΑΝΤΙΚΑΛΗΤΟΣ (74):ΚΥΠΡΗΣ ΦΕΙΔΙΑΣ
Δήλου 12,14562 ΚΗΦΙΣΙΑ (ΑΤΤΙΚΗΣ)
ΤΙΤΛΟΣ ΕΦΕΥΡΕΣΗΣ (54):**ΕΙΣΠΝΕΥΣΤΗΡΑΣ.**
ΠΕΡΙΛΗΨΗ(57)

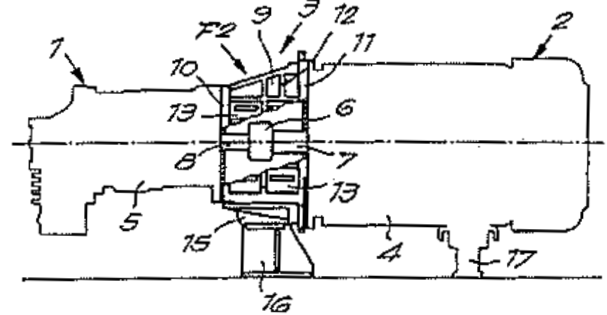
Παρέχεται μία συσκευή παροχής η οποία περιλαμβάνει έναν περιέκτη αποθέματος, έναν αυλό παροχής για την παροχή υλικού και ένα μετρικό μέλος, η οποία συσκευή χαρακτηρίζεται από το ότι αυτή παρέχεται ως συσκευή παροχής με ένα πλήθος περιεκτών αποθήκευσης και χαρακτηρίζεται επίσης από το ότι το μετρικό μέλος παρέχεται με ένα πλήθος κουπών μέτρησης προσαρμοσμένων κατά τρόπο ώστε να μεταφέρουν μία ή περισσότερες μετρημένες δόσεις υλικού από έναν ή περισσότερους περιέκτες αποθέματος στον αυλό παροχής. Περιγράφονται επίσης μία μέθοδος χορήγησης ξηρής σκόνης και μία μέθοδος αγωγής και ειδικότερα μία μέθοδος αγωγής ενός ασθενούς με μία βρογχική πάθηση.



ΑΡΙΘΜΟΣ ΕΥΡ. Δ.Ε. (11):3049315
ΑΡΙΘ. ΕΛΛ. ΚΑΤΑΘΕΣΗΣ (21):20040401838
ΗΜΕΡ. ΕΛΛ. ΚΑΤΑΘΕΣΗΣ (11):03/06/2004
ΑΡΙΘ./ΗΜΕΡ. ΔΗΜΟΣΙΕΥΣΗΣ
ΕΥΡΩΠΑΪΚΟΥ ΔΙΠΛΩΜΑΤΟΣ(87):0879965 - 06/05/2004
ΑΡΙΘ./ΗΜΕΡ. ΔΗΜΟΣΙΕΥΣΗΣ
ΕΥΡΩΠΑΪΚΗΣ ΑΙΤΗΣΗΣ (86):98201578.6--12/05/1998
ΔΙΚΑΙΟΥΧΟΣ (73):1)ATLAS COPCO AIRPOWER N.V.
Boomssteenweg 957, 2610 Wilrijk, ΒΕΛΓΙΟ
ΣΥΜΒ. ΠΡΟΤΕΡΑΙΟΤΗΤΕΣ (30):9700435-20/05/1997-BE
ΕΦΕΥΡΕΤΗΣ (72):1)Bodart, Willy Joseph Rosa
2)Veys, Philip Xavier Jacques
3)Pauwels, Raphael Henri Maria
ΕΙΔΙΚΟΣ ΠΑΡΕΞΟΥΣΙΟΣ (74):ΚΩΣΤΟΠΟΥΛΟΥ ΓΕΩΡΓΙΑ
Δήλου 12, 14562 ΚΗΦΙΣΙΑ (ΑΤΤΙΚΗΣ)
ΑΝΤΙΚΑΛΗΤΟΣ (74):ΚΥΠΡΗΣ ΦΕΙΔΙΑΣ
Δήλου 12,14562 ΚΗΦΙΣΙΑ (ΑΤΤΙΚΗΣ)
ΤΙΤΛΟΣ ΕΦΕΥΡΕΣΗΣ (54):**ΣΥΝΔΕΤΙΚΟ ΚΟΜΜΑΤΙ ΤΟ ΟΠΟΙΟ**
ΕΝΩΝΕΙ ΤΟ ΠΕΡΙΒΛΗΜΑ ΜΙΑΣ ΜΟ-
ΝΑΔΑΣ ΚΙΝΗΣΗΣ ΜΕ ΤΟ ΠΕΡΙΒΛΗΜΑ
ΕΝΟΣ ΣΤΟΙΧΕΙΟΥ ΣΥΜΠΙΕΣΗΣ.

ΠΕΡΙΛΗΨΗ(57)

Συνδετικό κομμάτι το οποίο ενώνει το περίβλημα (4) μίας μονάδας κίνησης (2) με το περίβλημα ενός συμπιεστή (1), και χαρακτηρίζεται από το γεγονός ότι διαθέτει ενισχυτικά στοιχεία (12) σε μέρος τουλάχιστον του τοιχώματός του. Το ύψος των στοιχείων αυτών είναι τουλάχιστον ίσο με μιάμιση φορά το πλάτος του τοιχώματος, πάνω στο οποίο είναι τοποθετημένα και το πλάτος τους, μέχρι το μέσο του ύψους, ισούται με τουλάχιστον το μισό του προαναφερθέντος πλάτους. Τα ενισχυτικά αυτά στοιχεία (12) δημιουργούν ένα σχέδιο το οποίο διαιρεί το τοίχωμα σε δύο, παρακείμενα τμήματα (13). Το χαρακτηριστικό σημείο κάμψης αυτών των τμημάτων έχει συχνότητα συντονισμού που αποκλείει τη διέγερση από όλες τις σημαντικές συχνότητες διέγερσης μέχρι και περιλαμβανομένης και της υψηλότερης, αυτής του συμπιεστή (1).



ΑΡΙΘΜΟΣ ΕΥΡ. Δ.Ε. (11):3049316
ΑΡΙΘ. ΕΛΛ. ΚΑΤΑΘΕΣΗΣ (21):20040401840
ΗΜΕΡ. ΕΛΛ. ΚΑΤΑΘΕΣΗΣ (11):03/06/2004
ΑΡΙΘ./ΗΜΕΡ. ΔΗΜΟΣΙΕΥΣΗΣ
ΕΥΡΩΠΑΪΚΟΥ ΔΙΠΛΩΜΑΤΟΣ(87):0613375 - 03/03/2004
ΑΡΙΘ./ΗΜΕΡ. ΔΗΜΟΣΙΕΥΣΗΣ
ΕΥΡΩΠΑΪΚΗΣ ΑΙΤΗΣΗΣ (86):92923065.4--28/10/1992
ΔΙΚΑΙΟΥΧΟΣ (73):1)CYTRAN LTD.
 CLarendon House, Church Street, Hamilton
 HM11, ΒΕΡΜΟΥΔΕΣ

ΣΥΜΒ. ΠΡΟΤΕΡΑΙΟΤΗΤΕΣ (30):783517-28/10/1991-US
ΕΦΕΥΡΕΤΗΣ (72):1)ΜΙΚΗΑΛΥΟΒΑ, Inessa I.
 2)ΜΟΡΟΖΟΒ, Vyacheslav G.
 3)ΚΗΑΒΙΝΣΟΝ, Vladimir K.
 4)ΒΑΣΚΟΒΣΚΥ, Boris V.
 5)ΙΒΑΝΟΒ, Vadim T.
 6)ΓΡΕΕΝ, Lawrence, R.
 7)ΜΙΚΗΑΛΤΣΟΒ, Alexander N.

ΕΙΔΙΚΟΣ ΠΛΗΡΕΞΟΥΣΙΟΣ (74):ΚΩΣΤΟΠΟΥΛΟΥ ΓΕΩΡΓΙΑ
 Δήλου 12, 14562 ΚΗΦΙΣΙΑ (ΑΤΤΙΚΗΣ)

ΑΝΤΙΚΛΗΤΟΣ (74):ΚΥΠΡΗΣ ΦΕΙΔΙΑΣ
 Δήλου 12,14562 ΚΗΦΙΣΙΑ (ΑΤΤΙΚΗΣ)

ΤΙΤΛΟΣ ΕΦΕΥΡΕΣΗΣ (54):**ΦΑΡΜΑΚΕΥΤΙΚΕΣ ΣΥΝΘΕΣΕΙΣ ΠΟΛΥ-ΠΕΠΤΙΔΙΩΝ ΠΟΥ ΠΕΡΙΕΧΟΥΝ ΛΥΣΙΝΗ ΚΑΙ ΜΕΘΟΛΟΙ ΓΙΑ ΤΗ ΧΡΗΣΗ ΑΥΤΩΝ.**

χορήγηση σε ένα υποκείμενο μιας φαρμακευτικά αποδεκτής σύνθεσης που περιλαμβάνει ως ενεργό συστατικό πεπτίδια που έχουν τον τύπο R'-L-Glx-L-Glx-L-Lys-R" και/ ή τα φαρμακευτικά αποδεκτά άλατα αυτών, όπου το Glx είναι Gln ή Glu.

ΠΕΡΙΛΗΨΗ(57)

Παρέχονται φαρμακευτικές συνθέσεις και μέθοδοι για τη θεραπεία των καταστάσεων ανοσοανεπάρκειας/ ανοσοκαταστολής ή υπερκινητικών ανοσοποιητικών καταστάσεων και για την πρόληψη και την αντιμετώπιση των περιστασιακών μολύνσεων σε τέτοιες καταστάσεις, που περιλαμβάνουν τη

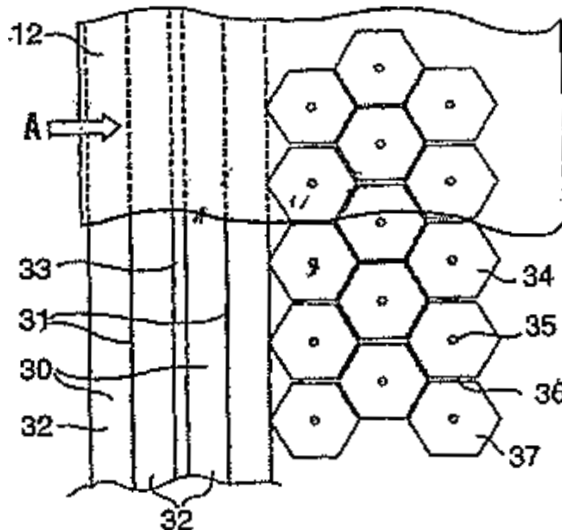
ΑΡΙΘΜΟΣ ΕΥΡ. Δ.Ε. (11):3049317
ΑΡΙΘ. ΕΛΛ. ΚΑΤΑΘΕΣΗΣ (21):20040401846
ΗΜΕΡ. ΕΛΛ. ΚΑΤΑΘΕΣΗΣ (11):03/06/2004
ΑΡΙΘ./ΗΜΕΡ. ΔΗΜΟΣΙΕΥΣΗΣ
ΕΥΡΩΠΑΪΚΟΥ ΔΙΠΛΩΜΑΤΟΣ(87):1307307 - 21/04/2004
ΑΡΙΘ./ΗΜΕΡ. ΔΗΜΟΣΙΕΥΣΗΣ
ΕΥΡΩΠΑΪΚΗΣ ΑΙΤΗΣΗΣ (86):01962508.6--07/08/2001
ΔΙΚΑΙΟΥΧΟΣ (73):1)ALCAN INTERNATIONAL LIMITED
 1188 Sherbrooke Street West, Montreal Quebec H3A 3G2, ΚΑΝΑΔΑΣ

ΣΥΜΒ. ΠΡΟΤΕΡΑΙΟΤΗΤΕΣ (30):633584-07/08/2000-US
ΕΦΕΥΡΕΤΗΣ (72):1)SIVILOTTI, Olivo, Giuseppe
 2)THORBURN, Herbert, James
 3)SUTHERLAND, James, Gordon

ΕΙΔΙΚΟΣ ΠΛΗΡΕΞΟΥΣΙΟΣ (74):ΑΘΑΝΑΣΙΑΔΟΥ ΜΑΡΙΑ
 Κουμπάρη 2, 10674 ΑΘΗΝΑ

ΑΝΤΙΚΛΗΤΟΣ (74):ΠΑΠΑΚΩΝΣΤΑΝΤΙΝΟΥ ΕΛΕΝΗ
 Κουμπάρη 2,10674 ΑΘΗΝΑ

ΤΙΤΛΟΣ ΕΦΕΥΡΕΣΗΣ (54):**ΜΕΣΑ ΓΙΑ ΤΗΝ ΟΔΗΓΗΣΗ ΚΑΙ ΤΗΝ ΨΥΞΗ ΙΜΑΝΤΑ ΓΙΑ ΤΗ ΣΥΝΕΧΗ ΧΥΤΕΥΣΗ ΜΕΤΑΛΛΙΚΗΣ ΛΩΡΙΔΑΣ.**



ΠΕΡΙΛΗΨΗ(57)

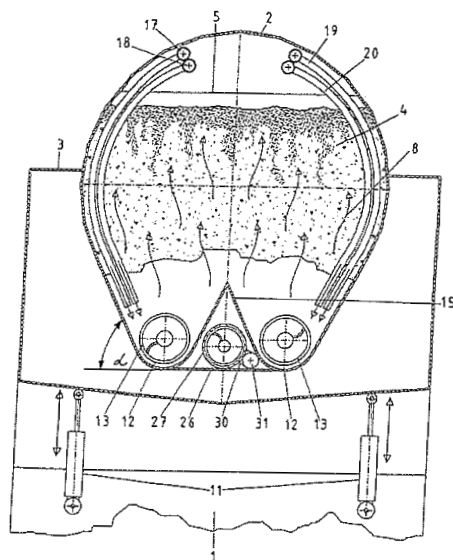
Μια συσκευή και μέθοδος για την ψύξη και την οδήγηση ενός μιάντα χύτευσης μιας μηχανής χύτευσης δίδυμου μιάντα. Η συσκευή ψύξης και οδήγησης περιλαμβάνει τουλάχιστον ένα προφύσιο το οποίο έχει μια επιφάνεια στήριξης η οποία βλέπει σε μια αντίστροφη επιφάνεια του μιάντα χύτευσης, εφοδιασμένη με μια συνεχή εγκοπή επάνω στην επιφάνεια στήριξης τοποθετημένη εγκάρσια κατά μήκος του μιάντα χύτευσης. Η εγκοπή επιτρέπει την παροχή ψυκτικού υγρού στην αντίστροφη επιφάνεια του μιάντα με τη μορφή ενός συνεχούς λεπτού στρώματος το οποίο έχει ομοιόμορφο πάχος και ταχύτητα ροής όταν θεωρείται από την εγκάρσια διεύθυνση του μιάντα. Αυτό επιτρέπει την ομοιόμορφη ψύξη του μιάντα.

ΑΡΙΘΜΟΣ ΕΥΡ. Δ.Ε. (11):3049318
ΑΡΙΘ. ΕΛΛ. ΚΑΤΑΘΕΣΗΣ (21):20040401848
ΗΜΕΡ. ΕΛΛ. ΚΑΤΑΘΕΣΗΣ (11):03/06/2004
ΑΡΙΘ./ΗΜΕΡ. ΔΗΜΟΣΙΕΥΣΗΣ
ΕΥΡΩΠΑΪΚΟΥ ΔΙΠΛΩΜΑΤΟΣ(87):0959187 - 03/03/2004
ΑΡΙΘ./ΗΜΕΡ. ΔΗΜΟΣΙΕΥΣΗΣ
ΕΥΡΩΠΑΪΚΗΣ ΑΙΤΗΣΗΣ (86):98109407.1--23/05/1998
ΔΙΚΑΙΟΥΧΟΣ (73):1)Wiedemann, Karl
Haldenloh 2A, D-86465 Welden, ΓΕΡΜΑΝΙΑ
ΣΥΜΒ. ΠΡΟΤΕΡΑΙΟΤΗΤΕΣ (30):
ΕΦΕΥΡΕΤΗΣ (72):1)Wiedemann, Karl
ΕΙΔΙΚΟΣ ΠΛΗΡΕΞΟΥΣΙΟΣ (74):ΚΩΣΤΟΠΟΥΛΟΥ ΓΕΩΡΓΙΑ
Δήλου 12, 14562 ΚΗΦΙΣΙΑ (ΑΤΤΙΚΗΣ)
ΑΝΤΙΚΛΗΤΟΣ (74):ΚΥΠΡΗΣ ΦΕΙΔΙΑΣ
Δήλου 12,14562 ΚΗΦΙΣΙΑ (ΑΤΤΙΚΗΣ)
ΤΙΤΛΟΣ ΕΦΕΥΡΕΣΗΣ (54):ΔΙΑΤΑΞΗ ΓΙΑ ΤΗ ΣΥΛΛΟΓΗ ΚΑΙ ΤΗΝ ΚΑΤΕΡΓΑΣΙΑ ΕΝΟΣ ΥΠΟΣΤΡΩΜΑΤΟΣ ΑΚΑΘΑΡΣΙΩΝ.

ΠΕΡΙΛΗΨΗ(57)

Μια διάταξη για τη συλλογή και την κατεργασία ενός υποστρώματος ακαθαρσιών, ιδιαίτερα της λάσπης που μπορεί να αναρροφηθεί κατά τον καθορισμό ενός καναλιού, με έναν θάλαμο συλλογής ακαθαρσιών (4) που μπορεί να φορτωθεί με το υπόστρωμα ακαθαρσιών, που μπορεί να εισαχθεί κατά προτίμηση σε ένα δοχείο σχήματος βαρελιού και μπορεί να αφαιρεθεί το νερό από αυτό. Αυτός ο θάλαμος συλλογής ακαθαρσιών (4) παρουσιάζει στην περιοχή της μιας πλευράς μια έξοδο στερεών (21) που διατάσσεται κοντά στον πυθμένα, στην οποία διατάσσεται ένα όργανο εκκένωσης (26) που διατάσσεται στον θάλαμο συλλογής ακαθαρσιών (4), και μπορεί να επιτευχθεί μια υψηλή ασφάλεια λειτουργίας χωρίς βλάβες, όταν στο πλάι του οργάνου εκκένωσης (26) βρίσκονται τουλάχιστον δύο ανεξάρτητοι από αυτό ενεργοποιήσιμοι πλευρικοί μεταφορείς κατά μήκος κίνησης (13) που εκτείνονται κατά μήκος του θαλάμου συλλογής ακαθαρσιών (4). Σε αυτούς σχεδιάζεται κάθε φορά ένα αυλάκι που διατάσσεται στην περιοχή του πυθμένα του

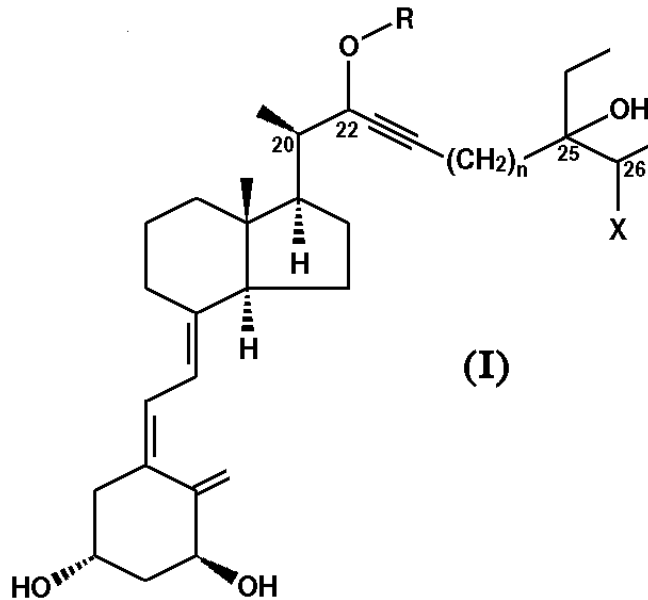
θαλάμου συλλογής ακαθαρσιών (4), όπου τα αυλάκια (12) συνδέονται μεταξύ τους στην πρόσθια και οπίσθια τελική περιοχή του θαλάμου συλλογής ακαθαρσιών (4) με φρεάτια εγκάρσια σύνδεσης (14) και το μήκος του οργάνου εκκένωσης (26) αντιστοιχεί τουλάχιστον στο πλάτος του φρεάτιου εγκάρσιας σύνδεσης (14) που βρίσκεται δίπλα στην έξοδο εκκένωσης στερεών (21).



ΑΡΙΘΜΟΣ ΕΥΡ. Δ.Ε. (11):3049319
ΑΡΙΘ. ΕΛΛ. ΚΑΤΑΘΕΣΗΣ (21):20040401850
ΗΜΕΡ. ΕΛΛ. ΚΑΤΑΘΕΣΗΣ (11):03/06/2004
ΑΡΙΘ./ΗΜΕΡ. ΔΗΜΟΣΙΕΥΣΗΣ
ΕΥΡΩΠΑΪΚΟΥ ΔΙΠΛΩΜΑΤΟΣ(87):1206448 - 28/04/2004
ΑΡΙΘ./ΗΜΕΡ. ΔΗΜΟΣΙΕΥΣΗΣ
ΕΥΡΩΠΑΪΚΗΣ ΑΙΤΗΣΗΣ (86):00943703.9--11/07/2000
ΔΙΚΑΙΟΥΧΟΣ (73):1)Leo Pharma A/S
Industriparken 55, 2750 Ballerup, ΔΑΝΙΑ
ΣΥΜΒ. ΠΡΟΤΕΡΑΙΟΤΗΤΕΣ (30):147200 P-04/08/1999-US
ΕΦΕΥΡΕΤΗΣ (72):1)BRETTING, Claus, Aage, Svensgaard
ΕΙΔΙΚΟΣ ΠΛΗΡΕΞΟΥΣΙΟΣ (74):ΑΘΑΝΑΣΙΑΔΟΥ ΜΑΡΙΑ
Κουμπάρη 2, 10674 ΑΘΗΝΑ
ΑΝΤΙΚΛΗΤΟΣ (74):ΠΑΠΑΚΩΝΣΤΑΝΤΙΝΟΥ ΕΛΕΝΗ
Κουμπάρη 2,10674 ΑΘΗΝΑ
ΤΙΤΛΟΣ ΕΦΕΥΡΕΣΗΣ (54):ΝΕΑ ΑΝΑΛΟΓΑ ΒΙΤΑΜΙΝΗΣ D.

ΠΕΡΙΛΗΨΗ(57)

Η παρούσα εφεύρεση αναφέρεται σε ενώσεις του τύπου (I), στον οποίο τύπο το R παριστάνει υδρογόνο, ή το R παριστάνει (C1-C6)αλκύλιο, φαινύλιο, ή (C7-C9)αραλκύλιο, προαιρετικά υποκατεστημένο με μία ή περισσότερες ομάδες επιλεγμένες από (C1-C3)αλκύλιο, F, και φαινύλιο, το n είναι ένας ακέραιος έχων την τιμή 0, 1, ή 2 και το X παριστάνει υδροξυ ή αλογόνο.



ΑΡΙΘΜΟΣ ΕΥΡ. Δ.Ε. (11):3049320
ΑΡΙΘ. ΕΛΛ. ΚΑΤΑΘΕΣΗΣ (21):20040401854
ΗΜΕΡ. ΕΛΛ. ΚΑΤΑΘΕΣΗΣ (11):03/06/2004
ΑΡΙΘ./ΗΜΕΡ. ΔΗΜΟΣΙΕΥΣΗΣ
ΕΥΡΩΠΑΪΚΟΥ ΔΙΠΛΩΜΑΤΟΣ(87):0918776 - 07/04/2004
ΑΡΙΘ./ΗΜΕΡ. ΔΗΜΟΣΙΕΥΣΗΣ
ΕΥΡΩΠΑΪΚΗΣ ΑΙΤΗΣΗΣ (86):97934366.2--05/08/1997
ΔΙΚΑΙΟΥΧΟΣ (73):1)The Regents of the University of California
5th Floor, 1111 Franklin Street, Oakland, CA
94607-5200, ΗΝΩΜΕΝΕΣ ΠΟΛΙΤΕΙΕΣ ΤΗΣ
ΑΜΕΡΙΚΗΣ
ΣΥΜΒ. ΠΡΟΤΕΡΑΙΟΤΗΤΕΣ (30):689461-08/08/1996-US
ΕΦΕΥΡΕΤΗΣ (72):1)McMORRIS, Trevor, C.
ΕΙΔΙΚΟΣ ΠΛΗΡΕΞΟΥΣΙΟΣ (74):ΑΘΑΝΑΣΙΑΔΟΥ ΜΑΡΙΑ
Κουμπάρη 2, 10674 ΑΘΗΝΑ
ΑΝΤΙΚΛΗΤΟΣ (74):ΠΑΠΑΚΩΝΣΤΑΝΤΙΝΟΥ ΕΛΕΝΗ
Κουμπάρη 2,10674 ΑΘΗΝΑ
ΤΙΤΛΟΣ ΕΦΕΥΡΕΣΗΣ (54):**ΟΛΙΚΗ ΣΥΝΘΕΣΗ ΑΝΤΙΟΓΚΙΚΩΝ
ΑΚΥΛΟΦΟΥΑΒΕΝΩΝ.**

ΠΕΡΙΛΗΨΗ(57)

Η παρούσα ανακάλυψη παρέχει μια μέθοδο συνθέσεων ενώσεων του τύπου (I). Όπου R και R' είναι ανεξαρτήτως (C1-C4) αλκύλ.

ΑΡΙΘΜΟΣ ΕΥΡ. Δ.Ε. (11):3049321
ΑΡΙΘ. ΕΛΛ. ΚΑΤΑΘΕΣΗΣ (21):20040401860
ΗΜΕΡ. ΕΛΛ. ΚΑΤΑΘΕΣΗΣ (11):03/06/2004
ΑΡΙΘ./ΗΜΕΡ. ΔΗΜΟΣΙΕΥΣΗΣ
ΕΥΡΩΠΑΪΚΟΥ ΔΙΠΛΩΜΑΤΟΣ(87):1218542 - 24/03/2004
ΑΡΙΘ./ΗΜΕΡ. ΔΗΜΟΣΙΕΥΣΗΣ
ΕΥΡΩΠΑΪΚΗΣ ΑΙΤΗΣΗΣ (86):00963419.7--13/09/2000
ΔΙΚΑΙΟΥΧΟΣ (73):1)Nugen Technologies, Inc.
821 Industrial Road, San Carlos, CA 94070,
ΗΝΩΜΕΝΕΣ ΠΟΛΙΤΕΙΕΣ ΤΗΣ ΑΜΕΡΙΚΗΣ
ΣΥΜΒ. ΠΡΟΤΕΡΑΙΟΤΗΤΕΣ (30):153604 P-13/09/1999-US
175780 P-12/01/2000-US
ΕΦΕΥΡΕΤΗΣ (72):1)KURN, Nuriith
ΕΙΔΙΚΟΣ ΠΛΗΡΕΞΟΥΣΙΟΣ (74):ΑΘΑΝΑΣΙΑΔΟΥ ΜΑΡΙΑ
Κουμπάρη 2, 10674 ΑΘΗΝΑ
ΑΝΤΙΚΛΗΤΟΣ (74):ΠΑΠΑΚΩΝΣΤΑΝΤΙΝΟΥ ΕΛΕΝΗ
Κουμπάρη 2,10674 ΑΘΗΝΑ
ΤΙΤΛΟΣ ΕΦΕΥΡΕΣΗΣ (54):**ΜΕΘΟΔΟΙ ΚΑΙ ΣΥΝΘΕΣΕΙΣ ΓΡΑΜ-
ΜΙΚΗΣ ΙΣΟΘΕΡΜΙΚΗΣ ΕΝΙΣΧΥΣΗΣ
ΠΟΛΥΝΟΥΚΛΕΟΤΙΑΙΚΩΝ ΑΛΛΗΛΟΥ-
ΧΙΩΝ.**

ΠΕΡΙΛΗΨΗ(57)

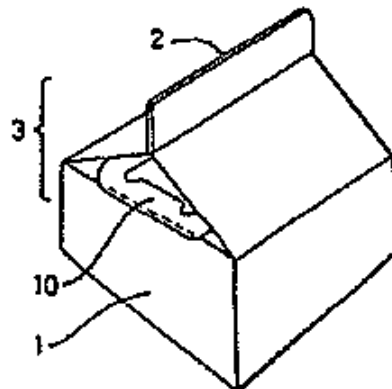
Η παρούσα εφεύρεση παρέχει πρωτοποριακές ισοθερμικές μεθόδους γραμμικής ενίσχυσης νουκλεϊκών οξέων μονού εκκινητή. Παρέχονται μέθοδοι για την ενίσχυση συμπληρωματικού DNA χρησιμοποιώντας ένα σύνθετο εκκινητή, επέκταση εκκινητών, μετατόπιση αλύσεων και προαιρετικά μία αλληλουχία τερματισμού. Παρέχονται επίσης μέθοδοι ενίσχυσης του RNA χρησιμοποιώντας ένα σύνθετο εκκινητή, μετατόπιση αλύσεων, προαιρετική μεταστροφή μήτρας κωδικονίων, έναν ολιγονουκλεοτιδικό προ-υποκινητή και μεταγραφή. Η εφεύρεση παρέχει περαιτέρω, συνθέσεις και κιτ για την εφαρμογή των εν λόγω μεθόδων, καθώς και μεθόδους στις οποίες χρησιμοποιούνται τα προϊόντα ενίσχυσης.

ΑΡΙΘΜΟΣ ΕΥΡ. Δ.Ε. (11):3049322
ΑΡΙΘ. ΕΛΛ. ΚΑΤΑΘΕΣΗΣ (21):20040401862
ΗΜΕΡ. ΕΛΛ. ΚΑΤΑΘΕΣΗΣ (11):03/06/2004
ΑΡΙΘ./ΗΜΕΡ. ΔΗΜΟΣΙΕΥΣΗΣ
ΕΥΡΩΠΑΪΚΟΥ ΔΙΠΛΩΜΑΤΟΣ(87):1034111 - 17/03/2004
ΑΡΙΘ./ΗΜΕΡ. ΔΗΜΟΣΙΕΥΣΗΣ
ΕΥΡΩΠΑΪΚΗΣ ΑΙΤΗΣΗΣ (86):98951568.9--29/10/1998
ΔΙΚΑΙΟΥΧΟΣ (73):1)EASycARTON LIMITED
The Coach House, 13 Langton Road, Tunbridge
Wells, KENT TN4 8XA, ΜΕΓΑΛΗ
ΒΡΕΤΑΝΝΙΑ
ΣΥΜΒ. ΠΡΟΤΕΡΑΙΟΤΗΤΕΣ (30):9722795-29/10/1997-GB
9809805-08/05/1998-GB
ΕΦΕΥΡΕΤΗΣ (72):1)LAKER, Jonathan, Paul
2)LAKER, Kirk, Anthony
ΕΙΔΙΚΟΣ ΠΛΗΡΕΞΟΥΣΙΟΣ (74):ΡΟΥΣΣΟΥ ANNA
Κουμπάρη 2, 10674 ΑΘΗΝΑ
ΑΝΤΙΚΛΗΤΟΣ (74):ΠΑΠΑΚΩΝΣΤΑΝΤΙΝΟΥ ΕΛΕΝΗ
Κουμπάρη 2,10674 ΑΘΗΝΑ
ΤΙΤΛΟΣ ΕΦΕΥΡΕΣΗΣ (54):ΠΕΡΙΕΚΤΗΣ ΜΕ ΚΟΡΥΦΗ ΜΟΡΦΗΣ
ΑΕΤΩΜΑΤΟΣ ΚΑΙ ΓΛΩΤΤΙΔΑ ΕΛΞΕΩΣ.

ΠΕΡΙΛΗΨΗ(57)

Η εφεύρεση αναφέρεται σε έναν περιέκτη με άκρο μορφής κουτιού ο οποίος έχει ένα άκρο που κλείεται από μία εγκάρσια σφράγιση μορφής κορυφογραμμής και φέρει μία γλωττίδα έλξεως ούτως ώστε να μπορεί να εξασκηθεί μία δύναμη διαχωρισμού στη σφράγιση κορυφογραμμής του σφραγισμένου περιέκτη έτσι ώστε να διαχωριστεί τουλάχιστον ένα τμήμα της σφραγίσσεως κορυφογραμμής και συνεπώς να ανοίξει ο περιέκτης και να επιτραπεί η εκκένωση των περιεχομένων του, η οποία γλωττίδα έλξεως περιλαμβάνει ένα γενικά επίπεδο στέλεχος που έχει ένα αξονικά εκτεινόμενο στέλεχος κορμού με ένα εγγύτερο ακραίο τμήμα

προσαρμοσμένο για να πιάνεται και να έλκεται από ένα χρήστη και ένα απώτατο ακραίο τμήμα που έχει στελέχη σκελών εκτεινόμενα εγκάρσια από κάθε πλευρά του, όπου ο κορμός και τα στελέχη σκελών είναι ουσιαστικά συνεπίπεδα μεταξύ τους, ενώ η γλωττίδα έλξεως στερεώνεται με τα στελέχη σκελών εξωτερικά σε ένα τοίχωμα του περιέκτη στη σφράγιση κορυφογραμμής του περιέκτη ή προσκείμενα σε αυτήν.



ΑΡΙΘΜΟΣ ΕΥΡ. Δ.Ε. (11):3049323
ΑΡΙΘ. ΕΛΛ. ΚΑΤΑΘΕΣΗΣ (21):20040401863
ΗΜΕΡ. ΕΛΛ. ΚΑΤΑΘΕΣΗΣ (11):03/06/2004
ΑΡΙΘ./ΗΜΕΡ. ΔΗΜΟΣΙΕΥΣΗΣ
ΕΥΡΩΠΑΪΚΟΥ ΔΙΠΛΩΜΑΤΟΣ(87):1159126 - 31/03/2004
ΑΡΙΘ./ΗΜΕΡ. ΔΗΜΟΣΙΕΥΣΗΣ
ΕΥΡΩΠΑΪΚΗΣ ΑΙΤΗΣΗΣ (86):99902338.5--15/01/1999
ΔΙΚΑΙΟΥΧΟΣ (73):1)BIC CORPORATION
500 Bic Drive, Milford Connecticut 06460,
ΗΝΩΜΕΝΕΣ ΠΟΛΙΤΕΙΕΣ ΤΗΣ ΑΜΕΡΙΚΗΣ
ΣΥΜΒ. ΠΡΟΤΕΡΑΙΟΤΗΤΕΣ (30):
ΕΦΕΥΡΕΤΗΣ (72):1)SASTRY, Shyamy, R.
2)BRADLEY, Creg, G.
3)NIENABER, Renate
ΕΙΔΙΚΟΣ ΠΛΗΡΕΞΟΥΣΙΟΣ (74):ΔΗΜΟΥ ΧΡΙΣΤΙΝΑ
Κουμπάρη 2, 10674 ΑΘΗΝΑ
ΑΝΤΙΚΛΗΤΟΣ (74):ΠΑΠΑΚΩΝΣΤΑΝΤΙΝΟΥ ΕΛΕΝΗ
Κουμπάρη 2,10674 ΑΘΗΝΑ
ΤΙΤΛΟΣ ΕΦΕΥΡΕΣΗΣ (54):ΔΙΟΡΘΩΤΙΚΗ ΤΑΙΝΙΑ ΠΟΥ ΕΧΕΙ
ΙΔΙΟΤΗΤΕΣ ΑΠΟΚΕΛΙΣΜΟΥ ΜΕΤΑΝΑ-
ΣΤΕΥΣΗΣ ΒΑΦΗΣ.

ΠΕΡΙΛΗΨΗ(57)

Η παρούσα εφεύρεση απευθύνεται σε μία διορθωτική ταινία που έχει ένα μέλος υποστήριξης, ένα στρώμα μεταφοράς, και ένα στρώμα διορθωτικού μέσου. Το στρώμα διορθωτικού μέσου περιλαμβάνει ένα πηγμένο για αδιαφάνεια, συνδεδετικό πολυμερές, και αναστολέα διαρροής. Οι κατάλληλοι αναστολείς διαρροής περιλαμβάνουν πολυβινυλικές αμίνες, φωσφολιπίδια, στεατικές αμίνες ή συνδυασμούς αυτών. Ο αναστολέας διαρροής υπάρχει σε ποσότητα μεταξύ περίπου 0,1 τοις εκατό έως 10 τοις εκατό κατά βάρος.

ΑΡΙΘΜΟΣ ΕΥΡ. Δ.Ε. (11):3049324
ΑΡΙΘ. ΕΛΛ. ΚΑΤΑΘΕΣΗΣ (21):20040401864
ΗΜΕΡ. ΕΛΛ. ΚΑΤΑΘΕΣΗΣ (11):03/06/2004
ΑΡΙΘ./ΗΜΕΡ. ΔΗΜΟΣΙΕΥΣΗΣ
ΕΥΡΩΠΑΪΚΟΥ ΔΙΠΛΩΜΑΤΟΣ(87):1109814 - 21/04/2004
ΑΡΙΘ./ΗΜΕΡ. ΔΗΜΟΣΙΕΥΣΗΣ
ΕΥΡΩΠΑΪΚΗΣ ΑΙΤΗΣΗΣ (86):99944076.1--02/09/1999
ΔΙΚΑΙΟΥΧΟΣ (73):1)Ortho-McNeil Pharmaceutical, Inc.
U.S. Route No.202, P.O. Box 300, Raritan, NJ
08869-0602, ΗΝΩΜΕΝΕΣ ΠΟΛΙΤΕΙΕΣ ΤΗΣ
ΑΜΕΡΙΚΗΣ
ΣΥΜΒ. ΠΡΟΤΕΡΑΙΟΤΗΤΕΣ (30):99268 P-04/09/1998-US
ΕΦΕΥΡΕΤΗΣ (72):1)MACIELAG, Mark, J.
2)SUI, Zihua
3)GUAN, Jihua
ΕΙΔΙΚΟΣ ΠΛΗΡΕΞΟΥΣΙΟΣ (74):ΔΗΜΟΥ ΧΡΙΣΤΙΝΑ
Κουμπάρη 2, 10674 ΑΘΗΝΑ
ΑΝΤΙΚΛΗΤΟΣ (74):ΠΑΠΑΚΩΝΣΤΑΝΤΙΝΟΥ ΕΛΕΝΗ
Κουμπάρη 2,10674 ΑΘΗΝΑ
ΤΙΤΛΟΣ ΕΦΕΥΡΕΣΗΣ (54):5-ΕΤΕΡΟΚΥΚΛ ΠΥΡΑΖΟΛΟ [4,3-D]ΠΥ-
ΡΙΜΙΔΙΝ-7-ΟΝΕΣ ΓΙΑ ΤΗΝ ΘΕΡΑΠΕΙΑ
ΣΤΥΤΙΚΗΣ ΔΥΣΛΕΙΤΟΥΡΓΙΑΣ ΤΟΥ
ΑΡΡΕΝΟΣ.

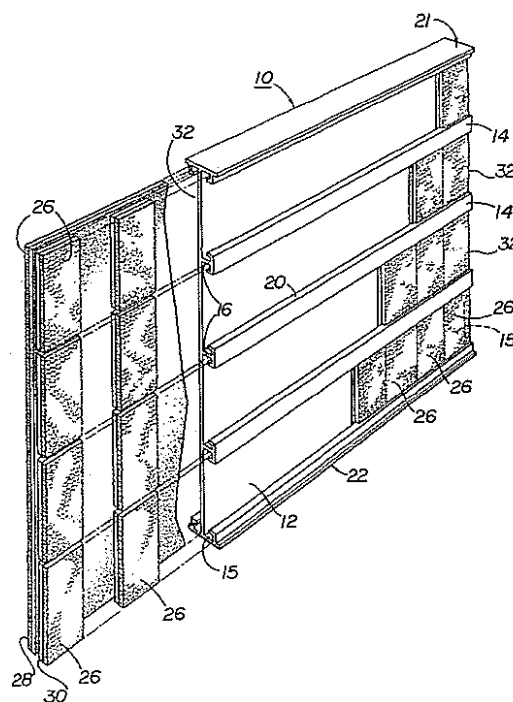
ΠΕΡΙΛΗΨΗ(57)

Η εφεύρεση κατευθύνεται σε νέες υποκατεστημένες 5-ετεροκυκλυ πυραζολοπυριμιδίνες και παράγωγα αυτών, την σύνθεση αυτών και τη χρήση αυτών στη θεραπεία σεξουαλικής δυσλειτουργίας σε θηλαστικά, ειδικά την στυτική δυσλειτουργία του άρρενος. Περιγράφονται επίσης φαρμακευτικές

συνθέσεις που περιέχουν τις ενώσεις και μέθοδοι χρήσης αυτών για να θεραπεύουν σεξουαλική δυσλειτουργία.

ΑΡΙΘΜΟΣ ΕΥΡ. Δ.Ε. (11):3049325
ΑΡΙΘ. ΕΛΛ. ΚΑΤΑΘΕΣΗΣ (21):20040401867
ΗΜΕΡ. ΕΛΛ. ΚΑΤΑΘΕΣΗΣ (11):03/06/2004
ΑΡΙΘ./ΗΜΕΡ. ΔΗΜΟΣΙΕΥΣΗΣ
ΕΥΡΩΠΑΪΚΟΥ ΔΙΠΛΩΜΑΤΟΣ(87):0933051 - 21/04/2004
ΑΡΙΘ./ΗΜΕΡ. ΔΗΜΟΣΙΕΥΣΗΣ
ΕΥΡΩΠΑΪΚΗΣ ΑΙΤΗΣΗΣ (86):99300716.0--01/02/1999
ΔΙΚΑΙΟΥΧΟΣ (73):1)INTERFACE, INC.
2859 Paces Ferry Road, Suite 2000, Atlanta,
Georgia 30339, ΗΝΩΜΕΝΕΣ ΠΟΛΙΤΕΙΕΣ
ΤΗΣ ΑΜΕΡΙΚΗΣ
ΣΥΜΒ. ΠΡΟΤΕΡΑΙΟΤΗΤΕΣ (30):18033-03/02/1998-US
ΕΦΕΥΡΕΤΗΣ (72):1)Hadden, James W.
2)Berard, Raymond A.
ΕΙΔΙΚΟΣ ΠΛΗΡΕΞΟΥΣΙΟΣ (74):ΔΗΜΟΥ ΧΡΙΣΤΙΝΑ
Κουμπάρη 2, 10674 ΑΘΗΝΑ
ΑΝΤΙΚΛΗΤΟΣ (74):ΠΑΠΑΚΩΝΣΤΑΝΤΙΝΟΥ ΕΛΕΝΗ
Κουμπάρη 2,10674 ΑΘΗΝΑ
ΤΙΤΛΟΣ ΕΦΕΥΡΕΣΗΣ (54):ΕΠΙΔΕΙΞΗ ΔΕΙΓΜΑΤΩΝ ΓΙΑ ΧΑΛΙΑ.
ΠΕΡΙΛΗΨΗ(57)

Μια συσκευασία υποδοχής (θήκη) δειγμάτων για υφάσματα χαλιών σύμφωνα με την παρούσα εφεύρεση κατασκευάζεται από μία μεμονωμένη επιφάνεια/ φύλλο (sheet) από πλαστικό που έχει σχηματιστεί με εξώθηση (extrusion) είτε από άλλο κατάλληλο υλικό. Κατασκευές σε σχήματα "T" ή "αυλακώσεις" (channels) προεξέχουν από τις όψεις της επιφάνειας. Τα δείγματα αυτά για υφάσματα χαλιών τοποθετούνται επάνω στην επιφάνεια, έτσι ώστε τουλάχιστον δύο άκρα να εισάγονται ανάμεσα στην εγκάρσια ράβδο (κάθετη μπάρα) "T" και την όψη της επιφάνειας. Οι αυλακώσεις βρίσκονται μεταξύ τους σε απόσταση ενός ή περισσοτέρων προκαθορισμένων διαστημάτων, με στόχο να επιτρέπουν σε δείγματα για υφάσματα χαλιών οποιουδήποτε επιθυμητού μεγέθους να εισάγονται μέσα στη συσκευασία υποδοχής (θήκη).

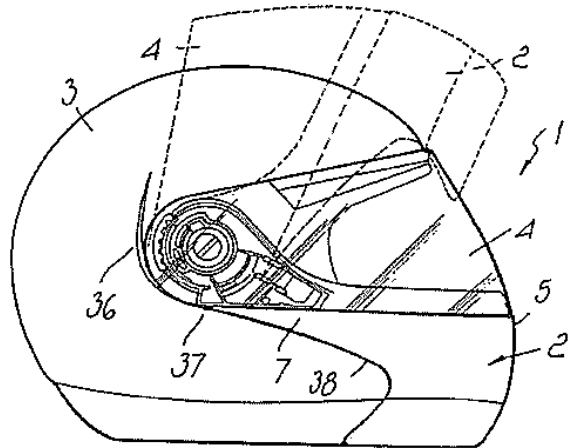


ΑΡΙΘΜΟΣ ΕΥΡ. Δ.Ε. (11):3049326
ΑΡΙΘ. ΕΛΛ. ΚΑΤΑΘΕΣΗΣ (21):20040401868
ΗΜΕΡ. ΕΛΛ. ΚΑΤΑΘΕΣΗΣ (11):03/06/2004
ΑΡΙΘ./ΗΜΕΡ. ΔΗΜΟΣΙΕΥΣΗΣ
ΕΥΡΩΠΑΪΚΟΥ ΔΙΠΛΩΜΑΤΟΣ(87):1265506 - 07/04/2004
ΑΡΙΘ./ΗΜΕΡ. ΔΗΜΟΣΙΕΥΣΗΣ
ΕΥΡΩΠΑΪΚΗΣ ΑΙΤΗΣΗΣ (86):01951112.0--30/01/2001
ΔΙΚΑΙΟΥΧΟΣ (73):1)Locatelli, Antonio
 Via Giacomo Quarenghi 26, 24037 Rota
 d' Imagna, Bergamo, ΙΤΑΛΙΑ

ΣΥΜΒ. ΠΡΟΤΕΡΑΙΟΤΗΤΕΣ (30):ΜΙ000019-07/02/2000-ΙΤ
ΕΦΕΥΡΕΤΗΣ (72):1)Locatelli, Antonio
ΕΙΔΙΚΟΣ ΠΛΗΡΕΞΟΥΣΙΟΣ (74):ΔΗΜΟΥ ΧΡΙΣΤΙΝΑ
 Κουμπάρη 2, 10674 ΑΘΗΝΑ
ΑΝΤΙΚΛΗΤΟΣ (74):ΠΑΠΑΚΩΝΣΤΑΝΤΙΝΟΥ ΕΛΕΝΗ
 Κουμπάρη 2,10674 ΑΘΗΝΑ

ΤΙΤΛΟΣ ΕΦΕΥΡΕΣΗΣ (54):ΠΑΛΗΡΕΣ ΚΡΑΝΟΣ.
ΠΕΡΙΛΗΨΗ(57)

Ένα ανοιγόμενο πλήρες κράνος (1) το οποίο συνίσταται από ένα προστατευτικό προσώπου (2) αρθρωμένο σε ένα θόλο (3) και ένα προστατευτικό προσωπίο (4) στρεφόμενο επί του προστατευτικού προσώπου (2), το προστατευτικό προσωπίο (2) συνίσταται από ένα εμπρόσθιο τμήμα (5) και από δύο πλευρικά τμήματα (7). Κάθε πλευρικό τμήμα περιλαμβάνει ένα τμήμα (9) για την περιστροφή στο θόλο (3). Το προσωπίο (4) περιλαμβάνει ένα εμπρόσθιο τμήμα και δύο πλευρικά τμήματα, έκαστο από τα οποία αρθρώνεται στο τμήμα περιστροφής (9) του προστατευτικού προσώπου (2). Το τμήμα περιστροφής (9) του προστατευτικού προσώπου (2) κείται ουσιαστικά μέσα στο πλευρικό τμήμα του προσωπίου (4) και το προστατευτικό προσώπου (2) δεν προεξέχει από το προσωπίο (4).



ΑΡΙΘΜΟΣ ΕΥΡ. Δ.Ε. (11):3049327
ΑΡΙΘ. ΕΛΛ. ΚΑΤΑΘΕΣΗΣ (21):20040401869
ΗΜΕΡ. ΕΛΛ. ΚΑΤΑΘΕΣΗΣ (11):03/06/2004
ΑΡΙΘ./ΗΜΕΡ. ΔΗΜΟΣΙΕΥΣΗΣ
ΕΥΡΩΠΑΪΚΟΥ ΔΙΠΛΩΜΑΤΟΣ(87):1173710 - 31/03/2004
ΑΡΙΘ./ΗΜΕΡ. ΔΗΜΟΣΙΕΥΣΗΣ
ΕΥΡΩΠΑΪΚΗΣ ΑΙΤΗΣΗΣ (86):00938617.8--26/04/2000
ΔΙΚΑΙΟΥΧΟΣ (73):1)GVP Gesellschaft zur Vermarktung der
 Porenbrennertchnik mbh
 at Am Weichselgarten 21, 91058 ERLAN-
 GEN, GERMANIA

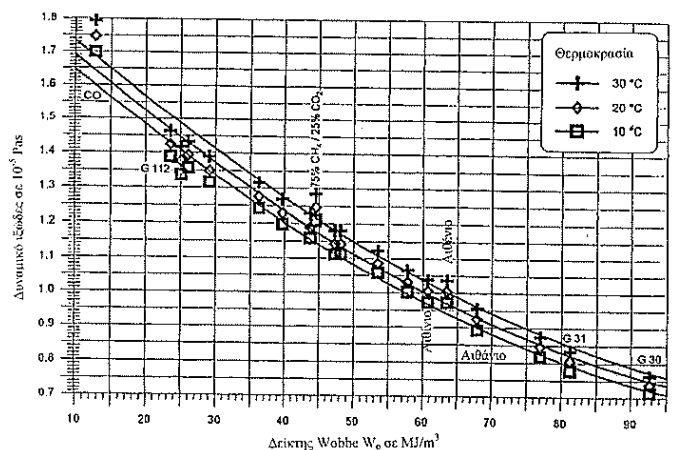
ΣΥΜΒ. ΠΡΟΤΕΡΑΙΟΤΗΤΕΣ (30):19918901-26/04/1999-DE
ΕΦΕΥΡΕΤΗΣ (72):1)DURST, Franz
ΕΙΔΙΚΟΣ ΠΛΗΡΕΞΟΥΣΙΟΣ (74):ΔΗΜΟΥ ΧΡΙΣΤΙΝΑ
 Κουμπάρη 2, 10674 ΑΘΗΝΑ
ΑΝΤΙΚΛΗΤΟΣ (74):ΠΑΠΑΚΩΝΣΤΑΝΤΙΝΟΥ ΕΛΕΝΗ
 Κουμπάρη 2,10674 ΑΘΗΝΑ

ΤΙΤΛΟΣ ΕΦΕΥΡΕΣΗΣ (54):ΔΙΑΤΑΞΗ ΡΥΘΜΙΣΗΣ ΜΕΙΓΜΑΤΟΣ
 ΟΞΕΙΔΩΤΙΚΟΥ ΜΕΣΟΥ/ΚΑΥΣΙΜΟΥ
 ΣΤΗΝ ΤΡΟΦΟΔΟΣΙΑ ΚΑΥΣΤΗΡΑ.

ΠΕΡΙΛΗΨΗ(57)

Σε διάταξη ρύθμισης μείγματος οξειδωτικού μέσου/καυσίμου στην τροφοδοσία (22) καυστήρα με μονάδα (32, 12) για τη μεταβολή της σύνθεσης του μείγματος οξειδωτικού μέσου/καυσίμου και με διάταξη μέτρησης (2) για τον προσδιορισμό της κατάστασης του μείγματος οξειδωτικού μέσου/καυσίμου καθώς και με κύκλωμα (28) για τον έλεγχο της μονάδας (32, 12) μεταβολής της σύνθεσης σε εξάρτηση με την προσδιοριζόμενη από τη διάταξη μέτρησης κατάσταση, προβλέπεται ότι η διάταξη μέτρησης προσδιορίζει την κατάσταση τουλάχιστον ενός μερικού μείγματος του μείγματος οξειδωτικού μέσου/καυσίμου μέσω του ιξώδους ή κάποιας συνάρτησης του ίδιου πριν την καύση και ότι αυτή είναι διαρρυθμισμένη στην κατεύθυνση ροής πριν τη μονάδα (32, 12) μεταβολής της σύνθεσης και ελέγχει τη σύνθεση σύμφωνα με κάποια συνάρτηση του προσδιορισμένου ιξώδους μέσω του κυκλώματος ελέγχου της μονάδας (32, 12) ή ότι είναι διαρρυθμισμένη πίσω από τη μονάδα (32, 12) μεταβολής της σύνθεσης

και ρυθμίζει τη σύνθεση του μείγματος οξειδωτικού μέσου/καυσίμου μέσω του κυκλώματος ελέγχου της μονάδας (32, 12).

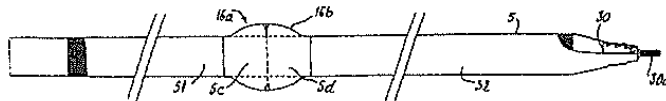


ΑΡΙΘΜΟΣ ΕΥΡ. Δ.Ε. (11):3049328
ΑΡΙΘ. ΕΛΛ. ΚΑΤΑΘΕΣΗΣ (21):20040401870
ΗΜΕΡ. ΕΛΛ. ΚΑΤΑΘΕΣΗΣ (11):03/06/2004
ΑΡΙΘ./ΗΜΕΡ. ΔΗΜΟΣΙΕΥΣΗΣ
ΕΥΡΩΠΑΪΚΟΥ ΔΙΠΛΩΜΑΤΟΣ(87):1248567 - 31/03/2004
ΑΡΙΘ./ΗΜΕΡ. ΔΗΜΟΣΙΕΥΣΗΣ
ΕΥΡΩΠΑΪΚΗΣ ΑΙΤΗΣΗΣ (86):01907632.2--18/01/2001
ΔΙΚΑΙΟΥΧΟΣ (73):1)SOFRADIM PRODUCTION
116, avenue du Formans, 01600 Trevoux,
ΓΑΛΛΙΑ
ΣΥΜΒ. ΠΡΟΤΕΡΑΙΟΤΗΤΕΣ (30):489336-21/01/2000-US
0012753-05/10/2000-FR
ΕΦΕΥΡΕΤΗΣ (72):1)SCETBON, Victor
ΕΙΔΙΚΟΣ ΠΛΗΡΕΞΟΥΣΙΟΣ (74):ΡΟΥΣΣΟΥ ANNA
Κουμπάρη 2, 10674 ΑΘΗΝΑ
ΑΝΤΙΚΛΗΤΟΣ (74):ΠΑΠΑΚΩΝΣΤΑΝΤΙΝΟΥ ΕΛΕΝΗ
Κουμπάρη 2,10674 ΑΘΗΝΑ
ΤΙΤΛΟΣ ΕΦΕΥΡΕΣΗΣ (54):ΔΙΑΔΕΡΜΙΚΗ ΔΙΑΤΑΞΗ ΓΙΑ ΤΗΝ
ΑΓΩΓΗ ΤΗΣ ΑΚΡΑΤΕΙΑΣ ΟΥΡΩΝ
ΓΥΝΑΙΚΩΝ ΚΑΤΑ ΤΗΝ ΠΡΟΣΠΑΘΕΙΑ,
ΔΙΑ ΜΕΣΟΥ ΜΙΑΣ ΣΤΕΝΗΣ ΤΑΙΝΙΑΣ
ΥΠΟ ΤΗΝ ΟΥΡΗΘΡΑ.

ΠΕΡΙΛΗΨΗ(57)

Όπου αυτή η διάταξη για την αγωγή της ακράτειας ούρων γυναικών κατά την προσπάθεια, περιλαμβάνει: ένα εύκαμπτο και επίμηκες μέσον (1) υποστηρίξεως της ουρήθρας (100) που περιλαμβάνει μία στενή ταινία (6) υποστηρίξεως της ουρήθρας (100), και ένα περίβλημα προστασίας (5) που περιβάλλει επίπεδα την εν λόγω στενή ταινία (6), μία διατρητική βελόνη (3) που παρουσιάζει ένα ενεργό άκρο (3a) και ένα εγγύτερο άκρο (3b) συνδεδεμένο σε ένα πρώτο άκρο (1a) του εύκαμπτου μέσου (1). Σύμφωνα με την εφεύρεση, το εγγύτερο άκρο (3b)

της διατρητικής βελόνης (3) συνδέεται στο πρώτο άκρο (1a) του εύκαμπτου μέσου (1) χάρη σε ένα ενδιάμεσο στοιχείο έλξεως (2, 20), ενώ το δεύτερο άκρο (1b) του εύκαμπτου μέσου (1) είναι ελεύθερο ή επεκτείνεται από ένα ενδιάμεσο συμπληρωματικό στοιχείο έλξεως.



ΑΡΙΘΜΟΣ ΕΥΡ. Δ.Ε. (11):3049329
ΑΡΙΘ. ΕΛΛ. ΚΑΤΑΘΕΣΗΣ (21):20040401789
ΗΜΕΡ. ΕΛΛ. ΚΑΤΑΘΕΣΗΣ (11):03/06/2004
ΑΡΙΘ./ΗΜΕΡ. ΔΗΜΟΣΙΕΥΣΗΣ
ΕΥΡΩΠΑΪΚΟΥ ΔΙΠΛΩΜΑΤΟΣ(87):1317179 - 02/06/2004
ΑΡΙΘ./ΗΜΕΡ. ΔΗΜΟΣΙΕΥΣΗΣ
ΕΥΡΩΠΑΪΚΗΣ ΑΙΤΗΣΗΣ (86):01974577.7--04/09/2001
ΔΙΚΑΙΟΥΧΟΣ (73):1)Syngenta Participations AG
Schwarzwaldallee 215, 4058 Basel, ΕΛΒΕΤΙΑ
ΣΥΜΒ. ΠΡΟΤΕΡΑΙΟΤΗΤΕΣ (30):231007 P-08/09/2000-US
231796 P-11/09/2000-US
ΕΦΕΥΡΕΤΗΣ (72):1)Wichert, Rex Alan
2)Beckett, Thomas Homer
ΕΙΔΙΚΟΣ ΠΛΗΡΕΞΟΥΣΙΟΣ (74):ΚΙΛΙΜΙΡΗΣ ΚΩΝΣΤΑΝΤΙΝΟΣ
Χατζηγιάννη Μέξη 7, 11528 ΑΘΗΝΑ
ΑΝΤΙΚΛΗΤΟΣ (74):ΚΙΛΙΜΙΡΗΣ ΑΝΑΣΤΑΣΙΟΣ
Χατζηγιάννη Μέξη 7,11528 ΑΘΗΝΑ
ΤΙΤΛΟΣ ΕΦΕΥΡΕΣΗΣ (54):ΔΙΑΜΟΡΦΩΣΕΙΣ ΜΕΣΟΤΡΙΟΝΗΣ.

ΠΕΡΙΛΗΨΗ(57)

Ζιζανιοκτόνες διαμορφώσεις που περιέχουν (Α) μεσοτριόνη (2-[4-μεθυλ-σουλφονυλ-2-νιτροβενζοϊλ-1,3-κυκλοεξανοδιόνη), (Β) περίπου 0,3 ως περίπου 2,5 τοις εκατό συμποκνώματος ελαίου σοδειάς ή περίπου 0,3 ως περίπου 2,5 τοις εκατό μεθυλιωμένο σπορέλαιο, σε βάση όγκου προς όγκο, με βάση το σύνολο των (Α), (Β), (C) και (D), ή περίπου 0,5 ως 5 τοις εκατό με βάση το ξηρό βάρος, λιπάσματος θεικού αμμωνίου, με βάση το ολικό βάρος των (Α), (Β), (C) και (D), και (D) ένα αραιωτικό.

ΑΡΙΘΜΟΣ ΕΥΡ. Δ.Ε. (11):3049330
ΑΡΙΘ. ΕΛΛ. ΚΑΤΑΘΕΣΗΣ (21):20040401790
ΗΜΕΡ. ΕΛΛ. ΚΑΤΑΘΕΣΗΣ (11):01/06/2004
ΑΡΙΘ./ΗΜΕΡ. ΔΗΜΟΣΙΕΥΣΗΣ
ΕΥΡΩΠΑΪΚΟΥ ΔΙΠΛΩΜΑΤΟΣ(87):0832900 - 03/03/2004
ΑΡΙΘ./ΗΜΕΡ. ΔΗΜΟΣΙΕΥΣΗΣ
ΕΥΡΩΠΑΪΚΗΣ ΑΙΤΗΣΗΣ (86):96915261.0--06/05/1996
ΔΙΚΑΙΟΥΧΟΣ (73):1)Immunotech Developments Inc.
2395 Speakman Dr., Suite 2025, Mississauga,
Ontario L5K 1B3, ΚΑΝΑΔΑΣ
ΣΥΜΒ. ΠΡΟΤΕΡΑΙΟΤΗΤΕΣ (30):95108559-07/06/1995-RU
ΕΦΕΥΡΕΤΗΣ (72):1)Deigin, Vladislav Isakovich
2)Korotkov, Andrei Marxovich
ΕΙΔΙΚΟΣ ΠΛΗΡΕΞΟΥΣΙΟΣ (74):ΠΑΠΑΧΑΡΑΛΑΜΠΟΥΣ ΔΙΚΑΤΕΡΙΝΗ
Αναλήψεως 23, 15235 ΒΡΙΑΛΗΣΙΑ
(ΑΤΤΙΚΗΣ)
ΑΝΤΙΚΛΗΤΟΣ (74):ΠΑΠΑΧΑΡΑΛΑΜΠΟΥΣ ΠΑΝΑΓΙΩΤΗΣ
Αναλήψεως 23,15235 ΒΡΙΑΛΗΣΙΑ
(ΑΤΤΙΚΗΣ)
ΤΙΤΛΟΣ ΕΦΕΥΡΕΣΗΣ (54):ΠΕΠΤΙΔΙΟΝ ΚΑΙ ΜΕΘΟΔΟΣ ΠΑΡΑ-
ΣΚΕΥΗΣ.

ΠΕΡΙΛΗΨΗ(57)

Η εφεύρεσις αφορά εις φάρμακον, και ίδια εις μεθόδους παρασκευής βιολογικώς δραστικών ουσιών έχουσών ανοσιολογικώς ρυθμιστικάς ιδιότητας και δυναμένων να χρησιμοποιηθούν εις την ιατρικήν,την κτηνιατρικήν και την πειραματικήν βιοχημείαν. Το πρόβλημα εις το οποίον απευθύνεται η εφεύρεσις είναι το της παραγωγής ενός νέου, συνθετικού βιολογικώς δραστικού πεπτιδίου μετά ανοσιολογικώς ρυθμιστικών ιδιοτήτων του τύπου X-A-D-Trp-Y, εις τον οποίον το Α είναι D-Glu, iD-Glu, το Χ είναι Η ή Gly, Ala, Leu, Ile, Val, Nval, Pro, Tyr, Phe, Trp, D-Ala, DLeu, D-Ile, D-Val, D-NVal, D-Pro, D-Tyr, D-Phe, D-Trp, γ-

αμινοβουτυρικών οξύ, χι-αμινοκαπροϊκόν οξύ, το Υ είναι Gly, Ala, Leu, Ile, Val, NVal, Pro,Tyr, Phe, Trp, D-Ala, D-Leu, D-Ile, D-Val, D-NVal, D-Pro, D-Tyr, D-Phe,D-Trp, γ-αμινοβουτυρικών οξύ, χι-αμινοκαπροϊκόν οξύ, OH ή υποκατεστημένη αμιδη (C1-C3). Η μέθοδος παραγωγής του πεπτιδίου περιλαμβάνει την σύνδεσιν πεπτιδίων περιεχόντων γλουταμίλιον εν διαλύσει δια σχέσεως εσωτερικού ανυδρίτου του τριβουτύλο-καρβονύλο-γλουταμικού- (D ή L) οξέος τη βοήθεια του καταλλήλου Κ-άλατος του D-Trp-Y. Ακολουθεί ο χρωματογραφικός διαχωρισμός των άλφα και γάμμα-ισομερών. Περαιτέρω σύνθεσις εγένετο δια αναπτύξεως μιας πεπτιδικής αλληλουχίας τη βοήθεια ενεργοποιηθέντων εστέρων των τριβουτύλο-καρβονύλο-αμινοξέων.

ΑΡΙΘΜΟΣ ΕΥΡ. Δ.Ε. (11):3049331
ΑΡΙΘ. ΕΛΛ. ΚΑΤΑΘΕΣΗΣ (21):20040401791
ΗΜΕΡ. ΕΛΛ. ΚΑΤΑΘΕΣΗΣ (11):01/06/2004
ΑΡΙΘ./ΗΜΕΡ. ΔΗΜΟΣΙΕΥΣΗΣ
ΕΥΡΩΠΑΪΚΟΥ ΔΙΠΛΩΜΑΤΟΣ(87):0707487 - 14/04/2004
ΑΡΙΘ./ΗΜΕΡ. ΔΗΜΟΣΙΕΥΣΗΣ
ΕΥΡΩΠΑΪΚΗΣ ΑΙΤΗΣΗΣ (86):94918217.4--02/06/1994
ΔΙΚΑΙΟΥΧΟΣ (73):1)Martek Biosciences Corporation
6480 Dobbin Road, Columbia, MD 21045,
ΗΝΩΜΕΝΕΣ ΠΟΛΙΤΕΙΕΣ ΤΗΣ ΑΜΕΡΙΚΗΣ
ΣΥΜΒ. ΠΡΟΤΕΡΑΙΟΤΗΤΕΣ (30):73505-09/06/1993-US
ΕΦΕΥΡΕΤΗΣ (72):1)KYLE, David John
ΕΙΔΙΚΟΣ ΠΛΗΡΕΞΟΥΣΙΟΣ (74):ΚΙΛΙΜΙΡΗΣ ΚΩΝΣΤΑΝΤΙΝΟΣ
Χατζηγιάννη Μέξη 7, 11528 ΑΘΗΝΑ
ΑΝΤΙΚΛΗΤΟΣ (74):ΚΙΛΙΜΙΡΗΣ ΑΝΑΣΤΑΣΙΟΣ
Χατζηγιάννη Μέξη 7,11528 ΑΘΗΝΑ
ΤΙΤΛΟΣ ΕΦΕΥΡΕΣΗΣ (54):ΜΕΘΟΔΟΙ ΚΑΙ ΦΑΡΜΑΚΕΥΤΙΚΕΣ
ΣΥΝΘΕΣΕΙΣ ΧΡΗΣΙΜΕΣ ΓΙΑ ΤΗ ΘΕΡΑ-
ΠΕΙΑ ΝΕΥΡΟΛΟΓΙΚΩΝ ΔΙΑΤΑΡΑΧΩΝ.

ΠΕΡΙΛΗΨΗ(57)

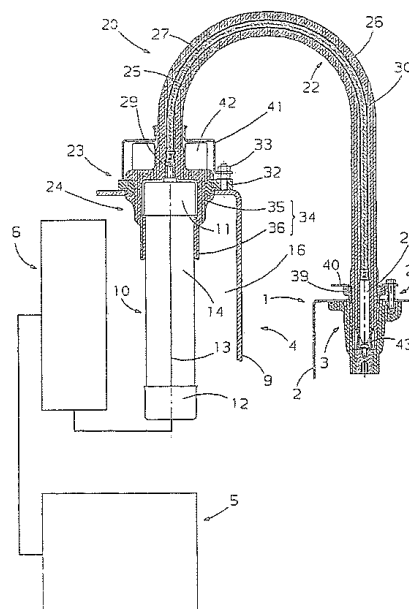
Μέθοδος θεραπείας μιας νευρολογικής διαταραχής η οποία περιλαμβάνει τη χορήγηση σε ένα πρόσωπο το οποίο έχει προσβληθεί από μία διαταραχή αυτού του τύπου ενός ελαίου μικροβιακής προέλευσης που περιλαμβάνει DHA, ενός ελαίου μικροβιακής προέλευσης πουπεριλαμβάνει ARA ή ένα συνδυασμό των ελαίων DHA και ARA σε επαρκείς ποσότητες ώστε να αυξηθούν (ανυψωθούν) τα επίπεδα του κυκλοφορούντος DHA και/ή του ARA στο αίμα του προσώπου τουλάχιστον στα κανονικά (φυσιολογικά) επίπεδα.

ΑΡΙΘΜΟΣ ΕΥΡ. Δ.Ε. (11):3049332
ΑΡΙΘ. ΕΛΛ. ΚΑΤΑΘΕΣΗΣ (21):20040401792
ΗΜΕΡ. ΕΛΛ. ΚΑΤΑΘΕΣΗΣ (11):01/06/2004
ΑΡΙΘ./ΗΜΕΡ. ΔΗΜΟΣΙΕΥΣΗΣ
ΕΥΡΩΠΑΪΚΟΥ ΔΙΠΛΩΜΑΤΟΣ(87):0991090 - 14/04/2004
ΑΡΙΘ./ΗΜΕΡ. ΔΗΜΟΣΙΕΥΣΗΣ
ΕΥΡΩΠΑΪΚΗΣ ΑΙΤΗΣΗΣ (86):99410117.8--22/09/1999
ΔΙΚΑΙΟΥΧΟΣ (73):1)Schneider Electric Industries SAS
89, boulevard Franklin Roosevelt, 92500 Rue-
il-Malmaison, ΓΑΛΛΙΑ
ΣΥΜΒ. ΠΡΟΤΕΡΑΙΟΤΗΤΕΣ (30):9812517-01/10/1998-FR
ΕΦΕΥΡΕΤΗΣ (72):1)Kersusan, Jean-Pierre
2)Perrin, Maurice
3)Pennucci, Victor
ΕΙΔΙΚΟΣ ΠΛΗΡΕΞΟΥΣΙΟΣ (74):ΚΙΛΙΜΙΡΗΣ ΚΩΝΣΤΑΝΤΙΝΟΣ
Χατζηγιάννη Μέξη 7, 11528 ΑΘΗΝΑ
ΑΝΤΙΚΛΗΤΟΣ (74):ΚΙΛΙΜΙΡΗΣ ΑΝΑΣΤΑΣΙΟΣ
Χατζηγιάννη Μέξη 7,11528 ΑΘΗΝΑ
ΤΙΤΛΟΣ ΕΦΕΥΡΕΣΗΣ (54):**ΗΛΕΚΤΡΙΚΗ ΣΥΝΔΕΣΗ ΥΨΗΛΗΣ ΤΑ-
ΣΗΣ ΠΟΛΥΛΕΙΤΟΥΡΓΙΚΗ ΜΟΝΟΚΟΜ-
ΜΑΤΗ, ΠΕΡΙΛΑΜΒΑΝΟΥΣΑ ΜΙΑ ΔΙΕ-
ΛΕΥΣΗ ΕΝΑ ΜΕΣΟΔΙΑΣΤΗΜΑ ΣΥΝΔΕ-
ΣΗΣ ΜΕ ΜΙΑ ΑΣΦΑΛΕΙΑ, ΚΑΙ ΟΡΓΑΝΟ
ΠΡΟΣΤΑΣΙΑΣ ΦΕΡΟΝ ΜΙΑ ΤΕΤΟΙΑ
ΗΛΕΚΤΡΙΚΗ ΣΥΝΔΕΣΗ.**

ΠΕΡΙΛΗΨΗ(57)

Ένας ηλεκτρικός εξοπλισμός μέσης τάσης 4 κλεισμένος μέσα σε ένα κάδο 9 γεμάτο με ένα διηλεκτρικό ρευστό 16, προστατεύεται από μία ασφάλεια 10 συνδεδεμένη εν σειρά μεταξύ του δικτύου και του εξοπλισμού 4. Ένα άκρο 12 τουλάχιστον αυτής της ασφάλειας βρίσκεται μέσα στον κάδο 9. Η εφεύρεση αφορά ένα σύνδεσμο ηλεκτρικό 20 πολυλειτουργικό γι' αυτό τον εξοπλισμό φέροντα μία διέλευση μέσης τάσης 23, μία λήψη πλευράς τροφοδότησης 21, μία λήψη πλευράς ασφάλειας 24 για το άκρο 11 της ασφάλειας 10 πλευράς τροφοδότησης, και ενδεχομένως ένα εύκαμπτο ηλεκτρικό σύρμα 22. Η λήψη

πλευράς ασφάλειας 24 φέρει ένα κάλυμμα 34 από ελαστομερές υλικό ικανό να παραμορφωθεί ελαστικά ώστε να σκεπάσει το άκρο 11 της ασφάλειας πλευράς τροφοδότησης και να εξασφαλίσει τη στεγανότητα ηλεκτρική μόνωση επίσης μεταξύ του άκρου 11 και του εσωτερικού μέσου του κάδου 9. Αυτή η διάταξη επιτρέπει την αποφυγή κινδύνων δημιουργίας ενός ηλεκτρικού τόξου στο εσωτερικό του κάδου 9 έναντι του άκρου 11 της ασφάλειας πλευράς τροφοδότησης.



ΑΡΙΘΜΟΣ ΕΥΡ. Δ.Ε. (11):3049333
ΑΡΙΘ. ΕΛΛ. ΚΑΤΑΘΕΣΗΣ (21):20040401793
ΗΜΕΡ. ΕΛΛ. ΚΑΤΑΘΕΣΗΣ (11):01/06/2004
ΑΡΙΘ./ΗΜΕΡ. ΔΗΜΟΣΙΕΥΣΗΣ
ΕΥΡΩΠΑΪΚΟΥ ΔΙΠΛΩΜΑΤΟΣ(87):1113104 - 28/04/2004
ΑΡΙΘ./ΗΜΕΡ. ΔΗΜΟΣΙΕΥΣΗΣ
ΕΥΡΩΠΑΪΚΗΣ ΑΙΤΗΣΗΣ (86):00403308.0--27/11/2000
ΔΙΚΑΙΟΥΧΟΣ (73):1)Electrolux Systemes de Blanchisserie
52, rue Pasteur, 10430 Rosieres, ΓΑΛΛΙΑ
ΣΥΜΒ. ΠΡΟΤΕΡΑΙΟΤΗΤΕΣ (30):9915063-30/11/1999-FR
ΕΦΕΥΡΕΤΗΣ (72):1)Maziere, Andre
ΕΙΔΙΚΟΣ ΠΛΗΡΕΞΟΥΣΙΟΣ (74):ΚΙΛΙΜΙΡΗΣ ΚΩΝΣΤΑΝΤΙΝΟΣ
Χατζηγιάννη Μέξη 7, 11528 ΑΘΗΝΑ
ΑΝΤΙΚΛΗΤΟΣ (74):ΚΙΛΙΜΙΡΗΣ ΑΝΑΣΤΑΣΙΟΣ
Χατζηγιάννη Μέξη 7,11528 ΑΘΗΝΑ
ΤΙΤΛΟΣ ΕΦΕΥΡΕΣΗΣ (54):**ΔΙΕΡΓΑΣΙΑ ΕΛΕΓΧΟΥ ΤΟΥ ΣΤΕΓΝΩ-
ΜΑΤΟΣ ΑΣΠΡΟΡΟΥΧΩΝ ΕΝΤΟΣ ΣΤΕ-
ΓΝΩΤΗΡΙΟΥ.**

ΠΕΡΙΛΗΨΗ(57)

Διεργασία για τον έλεγχο της στεγνότητας ασπρορούχων εντός στεγνωτηρίου. Για τον έλεγχο της αποδοτικότητας του στεγνώματος των ασπρορούχων εντός στεγνωτηρίου ασπρορούχων μετράται το απομείνον ποσοστό υγρασίας των ασπρορούχων στο εσωτερικό του στεγνωτηρίου, συγκρίνεται το ποσοστό προς μέγιστη επιτρεπόμενη τιμή, κατά προτίμηση ρυθμιζόμενη, και εκπέμπεται σήμα που επιτρέπει το άνοιγμα της θύρας (14), όταν το απομείνον ποσοστό υγρασίας είναι μικρότερο από αυτή τη μέγιστη τιμή.

ΑΡΙΘΜΟΣ ΕΥΡ. Δ.Ε. (11):3049334
ΑΡΙΘ. ΕΛΛ. ΚΑΤΑΘΕΣΗΣ (21):20040401794
ΗΜΕΡ. ΕΛΛ. ΚΑΤΑΘΕΣΗΣ (11):01/06/2004
ΑΡΙΘ./ΗΜΕΡ. ΔΗΜΟΣΙΕΥΣΗΣ
ΕΥΡΩΠΑΪΚΟΥ ΔΙΠΛΩΜΑΤΟΣ(87):0983510 - 03/03/2004
ΑΡΙΘ./ΗΜΕΡ. ΔΗΜΟΣΙΕΥΣΗΣ
ΕΥΡΩΠΑΪΚΗΣ ΑΙΤΗΣΗΣ (86):98924666.5--20/05/1998
ΔΙΚΑΙΟΥΧΟΣ (73):1)Erasmus Universiteit Rotterdam
Dr. Molewaterplein 50, 3015 GE Rotterdam,
ΟΛΛΑΝΔΙΑ
ΣΥΜΒ. ΠΡΟΤΕΡΑΙΟΤΗΤΕΣ (30):97201507-20/05/1997-EP
ΕΦΕΥΡΕΤΗΣ (72):1)VAN EWIJK, Willem
2)VAN DENDEREN, Adriana, Cornelia
3)VEENMAN, Janine, Nicole
4)BERENDES, Paulus, Benjamin
ΕΙΔΙΚΟΣ ΠΛΗΡΕΞΟΥΣΙΟΣ (74):ΚΙΛΙΜΙΡΗΣ ΚΩΝΣΤΑΝΤΙΝΟΣ
Χατζηγιάννη Μέξη 7, 11528 ΑΘΗΝΑ
ΑΝΤΙΚΛΗΤΟΣ (74):ΚΙΛΙΜΙΡΗΣ ΑΝΑΣΤΑΣΙΟΣ
Χατζηγιάννη Μέξη 7,11528 ΑΘΗΝΑ
ΤΙΤΛΟΣ ΕΦΕΥΡΕΣΗΣ (54):**ΑΝΑΓΝΩΡΙΣΗ ΟΓΚΟ-ΕΙΔΙΚΩΝ ΓΟΝΙ-
ΔΙΑΚΩΝ ΠΡΟΙΟΝΤΩΝ ΣΤΟΝ ΚΑΡ-
ΚΙΝΟ.**

ΠΕΡΙΛΗΨΗ(57)

Η εφεύρεση αναφέρεται στο πεδίο της καρκινικής διάγνωσης και της εφαρμογής διαγνωστικών τεχνικών στην παθολογία και αιματολογία. Ειδικά, η εφεύρεση αναφέρεται σε τεχνικές για την ανίχνευση χρωμοσωμικών ανωμαλιών και την ανίχνευση όγκο-ειδικών γονιδιακών προϊόντων που εκφράζονται αποκλειστικά από κύτταρα όγκου που περιέχουν αυτήν την χρωμοσωμική ανωμαλία. Η εφεύρεση παρέχει μία μέθοδο για ανίχνευση χρωμοσωμικών ανωμαλιών σε ένα

βιολογικό δείγμα μέσω της αποκλειστικής ανίχνευσης όγκο-ειδικού γονιδιακού προϊόντος χρησιμοποιώντας τουλάχιστον δύο διαφορετικούς ιχνηθέτες που στρέφονται κατά του γονιδιακού προϊόντος.

ΑΡΙΘΜΟΣ ΕΥΡ. Δ.Ε. (11):3049335
ΑΡΙΘ. ΕΛΛ. ΚΑΤΑΘΕΣΗΣ (21):20040401795
ΗΜΕΡ. ΕΛΛ. ΚΑΤΑΘΕΣΗΣ (11):01/06/2004
ΑΡΙΘ./ΗΜΕΡ. ΔΗΜΟΣΙΕΥΣΗΣ
ΕΥΡΩΠΑΪΚΟΥ ΔΙΠΛΩΜΑΤΟΣ(87):0792275 - 03/03/2004
ΑΡΙΘ./ΗΜΕΡ. ΔΗΜΟΣΙΕΥΣΗΣ
ΕΥΡΩΠΑΪΚΗΣ ΑΙΤΗΣΗΣ (86):95940014.4--15/11/1995
ΔΙΚΑΙΟΥΧΟΣ (73):1)THE REGENTS OF THE UNIVERSITY
OF CALIFORNIA
300 Lakeside Drive, 22nd Floor, Oakland, Cal-
ifornia 94612-3550, ΗΝΩΜΕΝΕΣ
ΠΟΛΙΤΕΙΕΣ ΤΗΣ ΑΜΕΡΙΚΗΣ
ΣΥΜΒ. ΠΡΟΤΕΡΑΙΟΤΗΤΕΣ (30):340161-15/11/1994-US
ΕΦΕΥΡΕΤΗΣ (72):1)KINI, Ganesh, D., Ph., D.
2)HOSTETLER, Karl, Y.
ΕΙΔΙΚΟΣ ΠΛΗΡΕΞΟΥΣΙΟΣ (74):ΚΙΛΙΜΙΡΗΣ ΚΩΝΣΤΑΝΤΙΝΟΣ
Χατζηγιάννη Μέξη 7, 11528 ΑΘΗΝΑ
ΑΝΤΙΚΛΗΤΟΣ (74):ΚΙΛΙΜΙΡΗΣ ΑΝΑΣΤΑΣΙΟΣ
Χατζηγιάννη Μέξη 7,11528 ΑΘΗΝΑ
ΤΙΤΛΟΣ ΕΦΕΥΡΕΣΗΣ (54):**ΒΕΛΤΙΩΜΕΝΑ ΑΝΤΙΚΑ ΠΡΟΦΑΡΜΑ-
ΚΑ.**

ΠΕΡΙΛΗΨΗ(57)

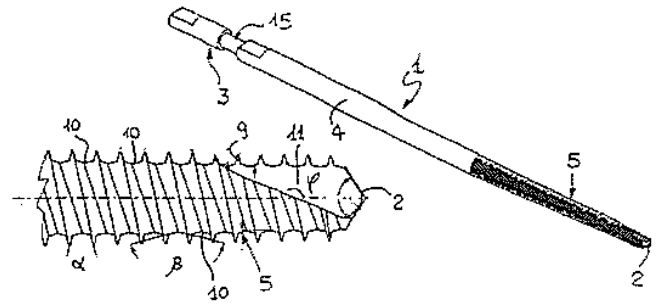
Λιπίδιο προφάρμακα φωσφονοοξέων και ανάλογα αυτών που έχουν αυξημένη αντιική δραστηριότητα έναντι των πατρικών φαρμάκων στην αναστολή κυτομεγαλοϊού και άλλων επιδεκτικών ιών.

ΑΡΙΘΜΟΣ ΕΥΡ. Δ.Ε. (11):3049336
ΑΡΙΘ. ΕΛΛ. ΚΑΤΑΘΕΣΗΣ (21):20040401796
ΗΜΕΡ. ΕΛΛ. ΚΑΤΑΘΕΣΗΣ (11):02/06/2004
ΑΡΙΘ./ΗΜΕΡ. ΔΗΜΟΣΙΕΥΣΗΣ
ΕΥΡΩΠΑΪΚΟΥ ΔΙΠΛΩΜΑΤΟΣ(87):1042989 - 03/03/2004
ΑΡΙΘ./ΗΜΕΡ. ΔΗΜΟΣΙΕΥΣΗΣ
ΕΥΡΩΠΑΪΚΗΣ ΑΙΤΗΣΗΣ (86):99830204.6--08/04/1999
ΔΙΚΑΙΟΥΧΟΣ (73):1)ORTHOFIX INTERNATIONAL B.V.
Johannes Vermeerplein 11, 1071 Amsterdam,
ΟΛΛΑΝΔΙΑ

ΣΥΜΒ. ΠΡΟΤΕΡΑΙΟΤΗΤΕΣ (30):
ΕΦΕΥΡΕΤΗΣ (72):1)Venturini, Daniele
ΕΙΔΙΚΟΣ ΠΛΗΡΕΞΟΥΣΙΟΣ (74):ΣΑΚΕΛΛΑΡΙΔΗ ΒΑΛΗ-ΒΑΣΙΛΙΚΗ
Αδριανού 70, 10556 ΑΘΗΝΑ
ΑΝΤΙΚΛΗΤΟΣ (74):ΣΑΚΕΛΛΑΡΙΔΗ ΒΑΛΗ-ΒΑΣΙΛΙΚΗ
Αδριανού 70,10556 ΑΘΗΝΑ
ΤΙΤΛΟΣ ΕΦΕΥΡΕΣΗΣ (54):**ΒΕΛΤΙΩΜΕΝΗ ΒΙΔΑ ΟΣΤΩΝ ΓΙΑ ΧΡΗΣΗ ΣΤΗΝ ΟΡΘΟΠΕΔΙΚΗ ΧΕΙΡΟΥΡΓΙΚΗ.**

ΠΕΡΙΛΗΨΗ(57)

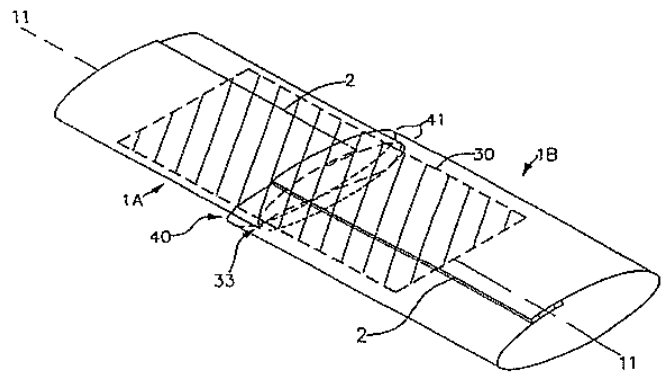
Η εφεύρεση αναφέρεται σε μια βελτιωμένη βίδα οστών για χρήση στην ορθοπεδική χειρουργική, συγκεκριμένα με διατάξεις εξωτερικής στερέωσης καταγμάτων, του τύπου που περιλαμβάνει μια κεφαλή (3), έναν κορμό (4), και ένα τμήμα με σπειρώματα (5) που λεπταίνει προς μια άκρη (2) στο απέναντι άκρο από την κεφαλή (3). Πλεονεκτικά, το τμήμα με τα σπειρώματα (5) έχει τουλάχιστον ένα τμήμα σταθερής κλίσης που περιλαμβάνει σπειρώματα (9) τα οποία έχουν τριγωνικό προφίλ σαν ακίδα ως προς τη διατομή και χωρίζονται το ένα από το άλλο από μια σχηματισμένη έκταση βάσης με κοίλο προφίλ. (10).



ΑΡΙΘΜΟΣ ΕΥΡ. Δ.Ε. (11):3049337
ΑΡΙΘ. ΕΛΛ. ΚΑΤΑΘΕΣΗΣ (21):20040401797
ΗΜΕΡ. ΕΛΛ. ΚΑΤΑΘΕΣΗΣ (11):02/06/2004
ΑΡΙΘ./ΗΜΕΡ. ΔΗΜΟΣΙΕΥΣΗΣ
ΕΥΡΩΠΑΪΚΟΥ ΔΙΠΛΩΜΑΤΟΣ(87):0846059 - 17/03/2004
ΑΡΙΘ./ΗΜΕΡ. ΔΗΜΟΣΙΕΥΣΗΣ
ΕΥΡΩΠΑΪΚΗΣ ΑΙΤΗΣΗΣ (86):96928968.5--21/08/1996
ΔΙΚΑΙΟΥΧΟΣ (73):1)T-SYSTEMS INTERNATIONAL, INC.
7545 Carroll Road,, San Diego, CA 92121-
2401, ΗΝΩΜΕΝΕΣ ΠΟΛΙΤΕΙΕΣ ΤΗΣ
ΑΜΕΡΙΚΗΣ
ΣΥΜΒ. ΠΡΟΤΕΡΑΙΟΤΗΤΕΣ (30):517600-21/08/1995-US
ΕΦΕΥΡΕΤΗΣ (72):1)DAIGLE, Harold
2)AVENELL, Scott
ΕΙΔΙΚΟΣ ΠΛΗΡΕΞΟΥΣΙΟΣ (74):ΜΑΛΑΜΗ ΑΛΚΗΣΤΙΣ-ΕΙΡΗΝΗ
Σκουφά 52, 10672 ΑΘΗΝΑ
ΑΝΤΙΚΛΗΤΟΣ (74):ΜΑΛΑΜΗ ΑΛΚΗΣΤΙΣ-ΕΙΡΗΝΗ
Σκουφά 52,10672 ΑΘΗΝΑ
ΤΙΤΛΟΣ ΕΦΕΥΡΕΣΗΣ (54):**ΜΕΘΟΔΟΣ ΣΥΝΑΡΜΟΓΗΣ ΣΩΛΗΝΩΝ ΑΡΑΕΥΣΗΣ ΜΕ ΕΝΣΤΑΛΛΑΞΗ ΧΡΗΣΙΜΟΠΟΙΩΝΤΑΣ ΜΕΣΟ ΣΥΝΑΡΜΟΓΗΣ ΕΣΩΤΕΡΙΚΑ ΣΤΟΥΣ ΣΩΛΗΝΕΣ.**

ΠΕΡΙΛΗΨΗ(57)

Μια μορφή της παρούσας εφεύρεσης είναι μέθοδος συναρμογής ζεύγους σωλήνων άρδευσης με ενστάλαξη (1α, 1β) χρησιμοποιώντας μέσο συναρμογής (30) εσωτερικά στο ζεύγος σωλήνων. Το ζεύγος σωλήνων ενώνεται σε αξονική ευθυγράμμιση για να σχηματίσει συνένωση(41) με το μέσο συναρμογής παρεμβλλόμενο εσωτερικά σε κάθε σωλήνα. Μέσο συναρμογής είναι συνδεδεμένο σε εσωτερική επιφάνεια κάθε σωλήνα για να διαμορφώσει το ζεύγος σωλήνων και το μέσο συναρμογής σε ενιαία κατασκευή χρησιμοποιώντας μέσο για να στερεώνει το μέσο συναρμογής σε άλλη επιφάνεια (51α, 51β). Σχηματίζεται σφράγισμα με χρήση μέσου για σφράγιση περιφερειακά (50) στο σημείο συνένωσης ώστε να δημιουργηθεί στεγανό σφράγισμα.



ΑΡΙΘΜΟΣ ΕΥΡ. Δ.Ε. (11):3049338
ΑΡΙΘ. ΕΛΛ. ΚΑΤΑΘΕΣΗΣ (21):20040401798
ΗΜΕΡ. ΕΛΛ. ΚΑΤΑΘΕΣΗΣ (11):02/06/2004
ΑΡΙΘ./ΗΜΕΡ. ΔΗΜΟΣΙΕΥΣΗΣ
ΕΥΡΩΠΑΪΚΟΥ ΔΙΠΛΩΜΑΤΟΣ(87):1198688 - 03/03/2004
ΑΡΙΘ./ΗΜΕΡ. ΔΗΜΟΣΙΕΥΣΗΣ
ΕΥΡΩΠΑΪΚΗΣ ΑΙΤΗΣΗΣ (86):99941469.1--27/07/1999
ΔΙΚΑΙΟΥΧΟΣ (73):1)GLASWERKE ARNOLD GmbH & Co.
 KG
 Alfred-Klinge-Strasse 15, 73626 Remshalden, ΓΕΡΜΑΝΙΑ

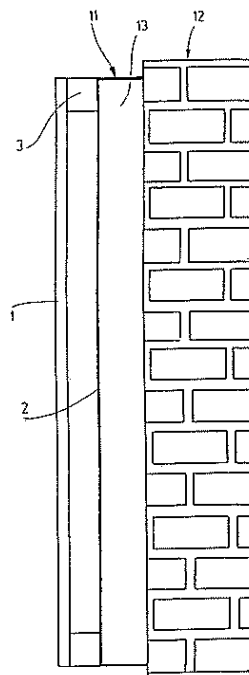
ΣΥΜΒ. ΠΡΟΤΕΡΑΙΟΤΗΤΕΣ (30):
ΕΦΕΥΡΕΤΗΣ (72):1)SCHMIDT, Christoph
ΕΙΔΙΚΟΣ ΠΛΗΡΕΞΟΥΣΙΟΣ (74):ΜΑΛΑΜΗ ΑΛΚΗΣΤΙΣ-ΕΙΡΗΝΗ
 Σκουφά 52, 10672 ΑΘΗΝΑ

ΑΝΤΙΚΛΗΤΟΣ (74):ΜΑΛΑΜΗ ΑΛΚΗΣΤΙΣ-ΕΙΡΗΝΗ
 Σκουφά 52,10672 ΑΘΗΝΑ

ΤΙΤΛΟΣ ΕΦΕΥΡΕΣΗΣ (54):**ΔΙΑΦΑΝΗΣ ΔΙΑΤΑΞΗ ΘΕΡΜΙΚΗΣ ΜΟΝΩΣΕΩΣ.**

ΠΕΡΙΛΗΨΗ(57)

Μια διαφανής διάταξη θερμικής μονώσεως (10) για ηλιακή θέρμανση κτιρίων είναι εφοδιασμένη με ένα υάλινο δίσκο (1) και με έναν απορροφητή (2) τοποθετημένο άνωθεν ενός περιθωριακού συνδέσμου (3) σε απόσταση απ' αυτόν. Ο απορροφητής αυτός αποτελείται από μια δύσκαμπτη εσωτερική πλάκα απορροφητού (2), η οποία συγκρατείται με τον υάλινο δίσκο (1) δια μιας διατάξεως περιθωριακής συνδέσεως (3), σύμφωνα με την τεχνική μονωτικών υάλων με έναν ενδιάμεσο χώρο που είναι γεμάτος με ένα ευγενές αέριο. Εκτός τούτου, μεταξύ της πλακός απορροφητού (2) και ενός τοιχώματος του κτιρίου (12) είναι τοποθετημένος ένας ενδιάμεσος χώρος αέρος (13).



ΑΡΙΘΜΟΣ ΕΥΡ. Δ.Ε. (11):3049339
ΑΡΙΘ. ΕΛΛ. ΚΑΤΑΘΕΣΗΣ (21):20040401799
ΗΜΕΡ. ΕΛΛ. ΚΑΤΑΘΕΣΗΣ (11):02/06/2004
ΑΡΙΘ./ΗΜΕΡ. ΔΗΜΟΣΙΕΥΣΗΣ
ΕΥΡΩΠΑΪΚΟΥ ΔΙΠΛΩΜΑΤΟΣ(87):1200092 - 21/04/2004
ΑΡΙΘ./ΗΜΕΡ. ΔΗΜΟΣΙΕΥΣΗΣ
ΕΥΡΩΠΑΪΚΗΣ ΑΙΤΗΣΗΣ (86):00952371.3--01/08/2000
ΔΙΚΑΙΟΥΧΟΣ (73):1)Lilly Icos LLC
 1209 Orange Street, Wilmington, DE 19801,
 ΗΝΩΜΕΝΕΣ ΠΟΛΙΤΕΙΕΣ ΤΗΣ ΑΜΕΡΙΚΗΣ

ΣΥΜΒ. ΠΡΟΤΕΡΑΙΟΤΗΤΕΣ (30):147048 P-03/08/1999-US
ΕΦΕΥΡΕΤΗΣ (72):1)ANDERSON, Neil, R.
 2)HARTAUER, Kerry, J.
 3)KRAL, Martha, A.
 4)STEPHENSON, Gregory, A.

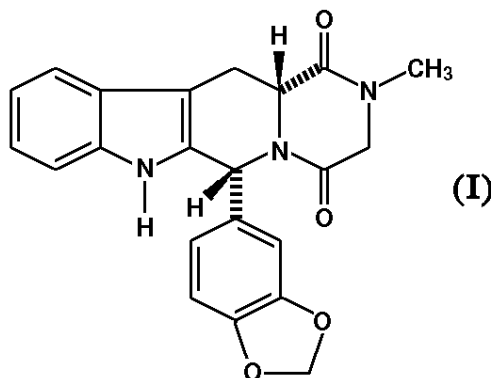
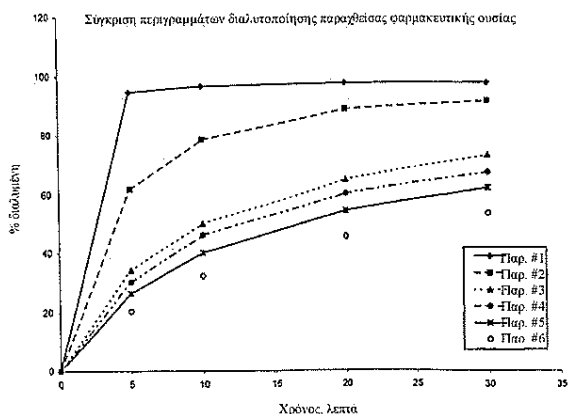
ΕΙΔΙΚΟΣ ΠΛΗΡΕΞΟΥΣΙΟΣ (74):ΜΑΛΑΜΗ ΑΛΚΗΣΤΙΣ-ΕΙΡΗΝΗ
 Σκουφά 52, 10672 ΑΘΗΝΑ

ΑΝΤΙΚΛΗΤΟΣ (74):ΜΑΛΑΜΗ ΑΛΚΗΣΤΙΣ-ΕΙΡΗΝΗ
 Σκουφά 52,10672 ΑΘΗΝΑ

ΤΙΤΛΟΣ ΕΦΕΥΡΕΣΗΣ (54):**ΦΑΡΜΑΚΕΥΤΙΚΑ ΠΡΟΙΟΝΤΑ Β-ΚΑΡΒΟΛΙΝΗΣ.**

ΠΕΡΙΛΗΨΗ(57)

Περιγράφεται ένωση του δομικού τύπου (I) και φαρμακευτικά αποδεκτά άλατα και επιδιαιλυτώμενα παράγωγα αυτής, όπου η ένωση είναι σε σοματιδιακή μορφή ελεύθερου φαρμάκου.



ΑΡΙΘΜΟΣ ΕΥΡ. Δ.Ε. (11):3049340
ΑΡΙΘ. ΕΛΛ. ΚΑΤΑΘΕΣΗΣ (21):20040401800
ΗΜΕΡ. ΕΛΛ. ΚΑΤΑΘΕΣΗΣ (11):02/06/2004
ΑΡΙΘ./ΗΜΕΡ. ΔΗΜΟΣΙΕΥΣΗΣ
ΕΥΡΩΠΑΪΚΟΥ ΔΙΠΛΩΜΑΤΟΣ(87):1149079 - 21/04/2004
ΑΡΙΘ./ΗΜΕΡ. ΔΗΜΟΣΙΕΥΣΗΣ
ΕΥΡΩΠΑΪΚΗΣ ΑΙΤΗΣΗΣ (86):99901984.7--04/02/1999
ΔΙΚΑΙΟΥΧΟΣ (73):1)SK Corporation
99, Seorin dong, Jongro-ku, Seoul 110-110,
ΔΗΜΟΚΡΑΤΙΑ ΤΗΣ ΚΟΡΕΑΣ (ΝΟΤΙΑ
ΚΟΡΕΑ)

ΣΥΜΒ. ΠΡΟΤΕΡΑΙΟΤΗΤΕΣ (30):
ΕΦΕΥΡΕΤΗΣ (72):1)CHOI, Yong, Moon
ΕΙΔΙΚΟΣ ΠΛΗΡΕΞΟΥΣΙΟΣ (74):ΜΑΛΑΜΗ ΑΛΚΗΣΤΙΣ-ΕΙΡΗΝΗ
Σκουφά 52, 10672 ΑΘΗΝΑ

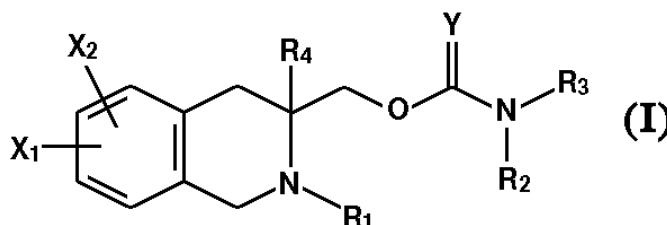
ΑΝΤΙΚΛΗΤΟΣ (74):ΜΑΛΑΜΗ ΑΛΚΗΣΤΙΣ-ΕΙΡΗΝΗ
Σκουφά 52,10672 ΑΘΗΝΑ

ΤΙΤΛΟΣ ΕΦΕΥΡΕΣΗΣ (54):**ΠΑΡΑΓΩΓΑ**
ΤΕΤΡΑΥΔΡΟΪΣΟΚΙΝΟΛΙΝΟΑΛΚΑΝΟΛ
ΩΝ ΚΑΙ ΦΑΡΜΑΚΕΥΤΙΚΕΣ ΣΥΝΘΕ-
ΣΕΙΣ ΠΟΥ ΤΑ ΠΕΡΙΕΧΟΥΝ.

ΠΕΡΙΛΗΨΗ(57)

Η παρούσα εφεύρεση παρέχει πρωτότυπα παράγωγα καρβαμιδικής και θειοκαρβαμιδικής 1,2,3,4-τετραυδροϊσοκινολίνης που απεικονίζονται από τον τύπο (I), στον οποίο: X1 και X2 είναι ίδιες ή διαφορετικές μεταξύ των και ανεξαρτήτως αντιπροσωπεύουν μέλος επιλεγόμενο από την ομάδα που αποτελείται από υδρογόνο, αλκύλιο, αλκοξυ ομάδα, θειοαλκοξυ ομάδα, αλογόνο, υδροξυ ομάδα, νιτρο ομάδα και τριφθοροάνθρακα, Y είναι μέλος επιλεγόμενο από την ομάδα που αποτελείται από οξυγόνο και θείο, R1 είναι μέλος επιλεγόμενο από την ομάδα που αποτελείται από υδρογόνο, αλκύλιο, αρυλαλκύλιο και CONHR/

όπου R/ επιλέγεται από την ομάδα που αποτελείται από υδρογόνο, αλκύλιο, αρυλαλκύλιο και αρύλιο, R2 και R3 είναι ίδιες ή διαφορετικές μεταξύ των και ανεξαρτήτως αντιπροσωπεύουν μέλος επιλεγόμενο από την ομάδα που αποτελείται από υδρογόνο, αλκύλιο, αρυλαλκύλιο και κυκλοαλκύλιο, ή R2 και R3 ενδέχεται να σχηματίζουν 5 έως 7-μελή δακτύλιο μαζί με το άτομο αζώτου στο οποίο είναι ενωμένες, R4 είναι μέλος επιλεγόμενο από την ομάδα που αποτελείται από υδρογόνο ή κατώτερο αλκύλιο, και μη τοξικά φαρμακολογικά αποδεκτά άλατα αυτών. Οι ενώσεις είναι χρήσιμες στην αντιμετώπιση διαταραχών του κεντρικού νευρικού συστήματος, συμπεριλαμβανομένης της κατάθλιψης.



ΑΡΙΘΜΟΣ ΕΥΡ. Δ.Ε. (11):3049341
ΑΡΙΘ. ΕΛΛ. ΚΑΤΑΘΕΣΗΣ (21):20040401803
ΗΜΕΡ. ΕΛΛ. ΚΑΤΑΘΕΣΗΣ (11):02/06/2004
ΑΡΙΘ./ΗΜΕΡ. ΔΗΜΟΣΙΕΥΣΗΣ
ΕΥΡΩΠΑΪΚΟΥ ΔΙΠΛΩΜΑΤΟΣ(87):0613947 - 03/03/2004
ΑΡΙΘ./ΗΜΕΡ. ΔΗΜΟΣΙΕΥΣΗΣ
ΕΥΡΩΠΑΪΚΗΣ ΑΙΤΗΣΗΣ (86):94101386.4--31/01/1994
ΔΙΚΑΙΟΥΧΟΣ (73):1)Beckman-Coulter, Inc.
4300 North Harbour Blvd., Fullerton, CA
92834, ΗΝΩΜΕΝΕΣ ΠΟΛΙΤΕΙΕΣ ΤΗΣ
ΑΜΕΡΙΚΗΣ

ΣΥΜΒ. ΠΡΟΤΕΡΑΙΟΤΗΤΕΣ (30):3738393-01/02/1993-JP
ΕΦΕΥΡΕΤΗΣ (72):1)Takeda, Yoshifumi

2)Iwasaki, Makoto
3)Hinuma, Yorio
4)Igarashi, Hisanaga
5)Hara, Ayako
6)Okumura, Koichi
7)Yutsudo, Takashi
8)Kishishita, Masamichi

ΕΙΔΙΚΟΣ ΠΛΗΡΕΞΟΥΣΙΟΣ (74):ΡΟΥΣΣΟΥ ANNA
Κουμπάρη 2, 10674 ΑΘΗΝΑ

ΑΝΤΙΚΛΗΤΟΣ (74):ΠΑΠΑΚΩΝΣΤΑΝΤΙΝΟΥ ΕΛΕΝΗ
Κουμπάρη 2,10674 ΑΘΗΝΑ

ΤΙΤΛΟΣ ΕΦΕΥΡΕΣΗΣ (54):**ΜΙΤΟΓΟΝΟΣ ΠΑΡΑΓΟΝΤΑΣ, ΤΟ**
ΓΟΝΙΔΙΟ ΤΟΥ ΚΑΙ ΜΕΘΟΔΟΣ ΓΙΑ ΤΗΝ
ΜΙΚΡΟΑΝΙΧΝΕΥΣΗ ΤΟΥ.

ΠΕΡΙΛΗΨΗ(57)

Ένας μιτογόνος παράγοντας και ένα γονίδιο που κωδικοποιεί τον μιτογόνο παράγοντα περιλαμβάνουν τις αλληλουχίες που δείχνονται στην ΑΛΛΗΛΟΥΧΙΑ ΜΕ ΑΡΙΘΜΟ ΑΝΑΓΝΩΡΙΣΗΣ 1. Μπορεί να χρησιμοποιηθεί για ταεκκινητήρια μόρια της PCR ένα ολιγονουκλεοτίδιο ικανό να υβριδοποιηθεί με το γονίδιο. Το γονίδιο του μιτογόνου παράγοντα μπορεί να ανιχνευτεί με τα στάδια της ενίσχυσης και της συσσώρευσης ενός θραύσματος του γονιδίου του μιτογόνου παράγοντα,

επαναλαμβάνοντας τους κύκλους της PCR χρησιμοποιώντας τα προαναφερθέντα ολιγονουκλεοτίδια και ανιχνεύοντας το θραύσμα που έχει ενισχυθεί και συσσωρευτεί με αυτό τον τρόπο. Η ομάδα του στρεπτόκοκκου Α μπορεί να ανιχνευτεί από την παρουσία του γονιδίου του μιτογόνου παράγοντα. Η παρούσα εφεύρεση καθιστά δυνατόν να ανιχνευτούν ισχυρά παθογόνα στρεπτόκοκκοι της ομάδας Α σε ένα πρώιμο στάδιο της μόλυνσης και έτσι μπορεί να χρησιμοποιηθεί για τη πρώιμη διάγνωση της μολυσματικής ασθένειας με τα βακτηρίδια.

ΑΡΙΘΜΟΣ ΕΥΡ. Δ.Ε. (11):3049342
ΑΡΙΘ. ΕΛΛ. ΚΑΤΑΘΕΣΗΣ (21):20040401805
ΗΜΕΡ. ΕΛΛ. ΚΑΤΑΘΕΣΗΣ (11):02/06/2004
ΑΡΙΘ./ΗΜΕΡ. ΔΗΜΟΣΙΕΥΣΗΣ
ΕΥΡΩΠΑΪΚΟΥ ΔΙΠΛΩΜΑΤΟΣ(87):1220685 - 31/03/2004
ΑΡΙΘ./ΗΜΕΡ. ΔΗΜΟΣΙΕΥΣΗΣ
ΕΥΡΩΠΑΪΚΗΣ ΑΙΤΗΣΗΣ (86):00967197.5--29/09/2000
ΔΙΚΑΙΟΥΧΟΣ (73):1)Amgen Inc.
One Amgen Center Drive, Thousand Oaks, CA
91320-1799, ΗΝΩΜΕΝΕΣ ΠΟΛΙΤΕΙΕΣ ΤΗΣ
ΑΜΕΡΙΚΗΣ
ΣΥΜΒ. ΠΡΟΤΕΡΑΙΟΤΗΤΕΣ (30):411335-01/10/1999-US
ΕΦΕΥΡΕΤΗΣ (72):1)KENDRICK, Brent, S.
2)PETERSON, Brian
ΕΙΛΙΚΟΣ ΠΛΗΡΕΞΟΥΣΙΟΣ (74):ΡΟΥΣΣΟΥ ANNA
Κουμπάρη 2, 10674 ΑΘΗΝΑ
ΑΝΤΙΚΛΗΤΟΣ (74):ΠΑΠΑΚΩΝΣΤΑΝΤΙΝΟΥ ΕΛΕΝΗ
Κουμπάρη 2,10674 ΑΘΗΝΑ
ΤΙΤΛΟΣ ΕΦΕΥΡΕΣΗΣ (54):**ΦΑΡΜΑΚΕΥΤΙΚΕΣ ΣΥΝΘΕΣΕΙΣ ΙΝΩ-
ΔΟΛΥΤΙΚΟΥ ΠΑΡΑΓΟΝΤΑ.**

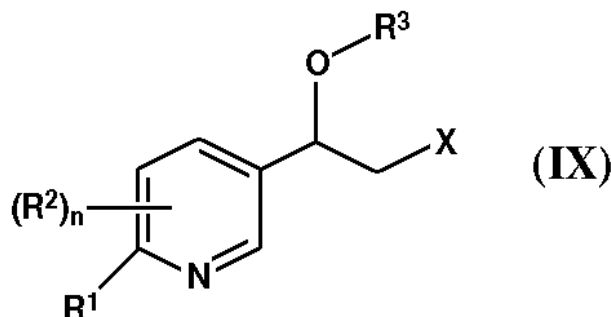
ΠΕΡΙΛΗΨΗ(57)

Περιγράφονται εις το παρόν συνημμένο κατεψυγμένες και λυοφιλοποιημένες συνθέσεις ενός ινωδολυτικού παράγοντα μεταλλοπρωτεϊνάσης (ινολάση ή NAT), μια μέθοδος για την παρασκευή της λυοφιλοποιημένης σύνθεσης και ένα τυποποιημένο παρασκεύασμα (κιτ) και μια μέθοδος για την ανασύσταση της λυοφιλοποιημένης σύνθεσης.

ΑΡΙΘΜΟΣ ΕΥΡ. Δ.Ε. (11):3049343
ΑΡΙΘ. ΕΛΛ. ΚΑΤΑΘΕΣΗΣ (21):20040401806
ΗΜΕΡ. ΕΛΛ. ΚΑΤΑΘΕΣΗΣ (11):02/06/2004
ΑΡΙΘ./ΗΜΕΡ. ΔΗΜΟΣΙΕΥΣΗΣ
ΕΥΡΩΠΑΪΚΟΥ ΔΙΠΛΩΜΑΤΟΣ(87):1138685 - 19/05/2004
ΑΡΙΘ./ΗΜΕΡ. ΔΗΜΟΣΙΕΥΣΗΣ
ΕΥΡΩΠΑΪΚΗΣ ΑΙΤΗΣΗΣ (86):01302635.6--21/03/2001
ΔΙΚΑΙΟΥΧΟΣ (73):1)Pfizer Products Inc.
Eastern Point Road, Groton, Connecticut
06340, ΗΝΩΜΕΝΕΣ ΠΟΛΙΤΕΙΕΣ ΤΗΣ
ΑΜΕΡΙΚΗΣ
ΣΥΜΒ. ΠΡΟΤΕΡΑΙΟΤΗΤΕΣ (30):193772-31/03/2000-US
ΕΦΕΥΡΕΤΗΣ (72):1)Schneider, Steven Roy
2)Dow, Robert Lee
ΕΙΛΙΚΟΣ ΠΛΗΡΕΞΟΥΣΙΟΣ (74):ΡΟΥΣΣΟΥ ANNA
Κουμπάρη 2, 10674 ΑΘΗΝΑ
ΑΝΤΙΚΛΗΤΟΣ (74):ΠΑΠΑΚΩΝΣΤΑΝΤΙΝΟΥ ΕΛΕΝΗ
Κουμπάρη 2,10674 ΑΘΗΝΑ
ΤΙΤΛΟΣ ΕΦΕΥΡΕΣΗΣ (54):**ΔΙΑΔΙΚΑΣΙΑ ΓΙΑ ΤΗΝ ΠΑΡΑΣΚΕΥΗ
ΥΠΟΚΑΤΕΣΤΗΜΕΝΩΝ ΠΥΡΙΔΙΝΩΝ.**

ΠΕΡΙΛΗΨΗ(57)

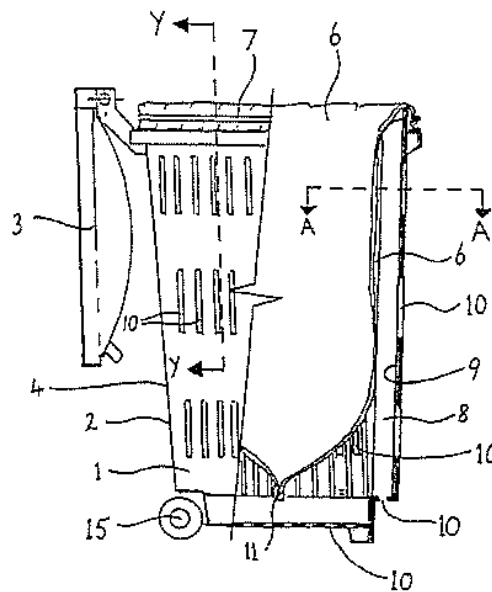
Μια διαδικασία για την παρασκευή μιας ένωσης του τύπου (IX) όπου τα n, R1, R2, R3 και X είναι όπως ορίστηκαν παραπάνω, η οποία χρησιμοποιείται ως ενδιάμεσο στην σύνθεση αγωνιστών του β-αδρενεργικού υποδοχέα.



ΑΡΙΘΜΟΣ ΕΥΡ. Δ.Ε. (11):3049344
ΑΡΙΘ. ΕΛΛ. ΚΑΤΑΘΕΣΗΣ (21):20040401807
ΗΜΕΡ. ΕΛΛ. ΚΑΤΑΘΕΣΗΣ (11):02/06/2004
ΑΡΙΘ./ΗΜΕΡ. ΔΗΜΟΣΙΕΥΣΗΣ
ΕΥΡΩΠΑΪΚΟΥ ΔΙΠΛΩΜΑΤΟΣ(87):1012074 - 10/03/2004
ΑΡΙΘ./ΗΜΕΡ. ΔΗΜΟΣΙΕΥΣΗΣ
ΕΥΡΩΠΑΪΚΗΣ ΑΙΤΗΣΗΣ (86):98932312.6--30/06/1998
ΔΙΚΑΙΟΥΧΟΣ (73):1)Rand, Richard John
 2 The Hollies, Ashvale, Chiddingfold,
 Godalming, Surrey GU8 4RB, ΜΕΓΑΛΗ
 ΒΡΕΤΑΝΝΙΑ
ΣΥΜΒ. ΠΡΟΤΕΡΑΙΟΤΗΤΕΣ (30):9713649-30/06/1997-GB
 9806059-20/03/1998-GB
ΕΦΕΥΡΕΤΗΣ (72):1)Rand, Richard John
ΕΙΔΙΚΟΣ ΠΛΗΡΕΞΟΥΣΙΟΣ (74):ΑΘΑΝΑΣΙΑΔΟΥ ΜΑΡΙΑ
 Κουμπάρη 2, 10674 ΑΘΗΝΑ
ΑΝΤΙΚΛΗΤΟΣ (74):ΠΑΠΑΚΩΝΣΤΑΝΤΙΝΟΥ ΕΛΕΝΗ
 Κουμπάρη 2,10674 ΑΘΗΝΑ
ΤΙΤΛΟΣ ΕΦΕΥΡΕΣΗΣ (54):ΕΝΑΣ ΑΕΡΙΖΟΜΕΝΟΣ ΚΑΛΟΣ.
ΠΕΡΙΛΗΨΗ(57)

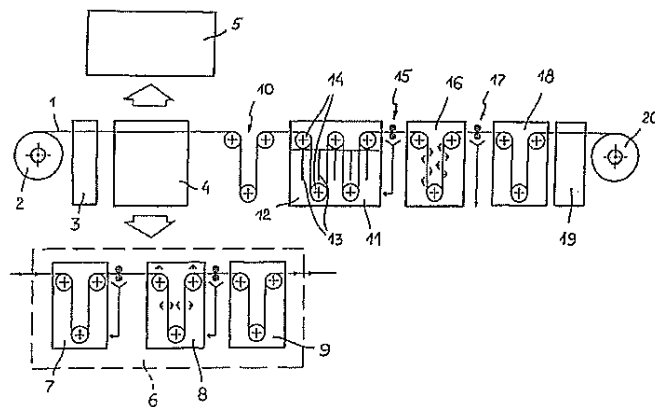
Η εφεύρεση παρέχει ένα κάδο (1) ο οποίος περιλαμβάνει το εξωτερικό περίβλημα (δοχείο) (2) και το εσωτερικό περίβλημα (6) το οποίο είναι τοποθετημένο μέσα στο εξωτερικό περίβλημα (2) και έχει τη μορφή σακκούλας η οποία είναι διαπερατή από αέρια. Το εξωτερικό περίβλημα (2) έχει πλήθος αποστατικών δοχείων (8) τα οποία εκτείνονται προς το εσωτερικό μέρος της εσωτερικής επιφάνειας (9) του περιβλήματος (2) καθώς και πλήθος οπών εξαερισμού (10) οι οποίες είναι διαμορφωμένες στα τοιχώματα (9) του εξωτερικού περιβλήματος (2). Τα αποστατικά στοιχεία (8) έχουν σκοπό να στηρίζουν την εσωτερική σακκούλα (6) έτσι, ώστε αυτή να απέχει ορισμένη απόσταση από την εσωτερική επιφάνεια (9)

του εξωτερικού περιβλήματος (2). Τέλος, οι οπές εξαερισμού έχουν σκοπό να επιτρέπουν την κυκλοφορία του αέρα ανάμεσα στη σακκούλα (6) και στο εξωτερικό περίβλημα ή δοχείο (2).



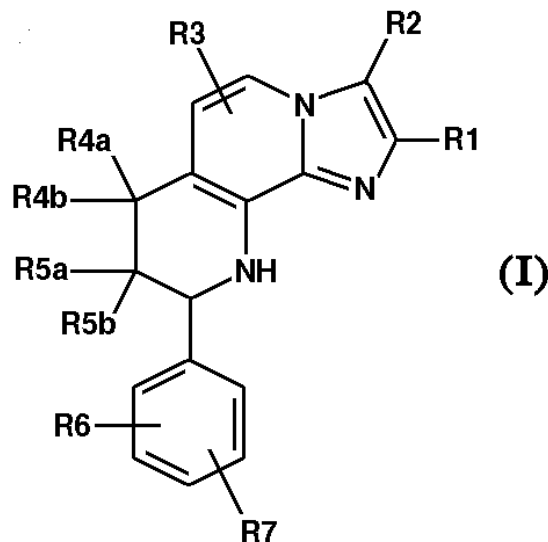
ΑΡΙΘΜΟΣ ΕΥΡ. Δ.Ε. (11):3049345
ΑΡΙΘ. ΕΛΛ. ΚΑΤΑΘΕΣΗΣ (21):20040401809
ΗΜΕΡ. ΕΛΛ. ΚΑΤΑΘΕΣΗΣ (11):02/06/2004
ΑΡΙΘ./ΗΜΕΡ. ΔΗΜΟΣΙΕΥΣΗΣ
ΕΥΡΩΠΑΪΚΟΥ ΔΙΠΛΩΜΑΤΟΣ(87):1226289 - 03/03/2004
ΑΡΙΘ./ΗΜΕΡ. ΔΗΜΟΣΙΕΥΣΗΣ
ΕΥΡΩΠΑΪΚΗΣ ΑΙΤΗΣΗΣ (86):99947849.8--29/09/1999
ΔΙΚΑΙΟΥΧΟΣ (73):1)EUROPA METALLI S.P.A.
 Via dei Barucci 2, 50127 FIRENZE, ΙΤΑΛΙΑ
ΣΥΜΒ. ΠΡΟΤΕΡΑΙΟΤΗΤΕΣ (30):
ΕΦΕΥΡΕΤΗΣ (72):1)PRIGGEMEYER, Stefan
 2)BILLI, Alberto
 3)HOVELING, Stephan
ΕΙΔΙΚΟΣ ΠΛΗΡΕΞΟΥΣΙΟΣ (74):ΑΘΑΝΑΣΙΑΔΟΥ ΜΑΡΙΑ
 Κουμπάρη 2, 10674 ΑΘΗΝΑ
ΑΝΤΙΚΛΗΤΟΣ (74):ΠΑΠΑΚΩΝΣΤΑΝΤΙΝΟΥ ΕΛΕΝΗ
 Κουμπάρη 2,10674 ΑΘΗΝΑ
ΤΙΤΛΟΣ ΕΦΕΥΡΕΣΗΣ (54):ΜΙΑ ΗΛΕΚΤΡΟΧΗΜΙΚΗ ΜΕΘΟΔΟΣ
 ΓΙΑ ΣΧΗΜΑΤΙΣΜΟ ΜΙΑΣ ΑΝΟΡΓΑΝΗΣ
 ΣΤΙΒΑΔΑΣ ΚΑΛΥΨΗΣ ΕΠΙ ΜΙΑΣ
 ΕΠΙΦΑΝΕΙΑΣ ΕΝΟΣ ΥΛΙΚΟΥ ΧΑΛΚΟΥ.
ΠΕΡΙΛΗΨΗ(57)

Μία μέθοδος παρέχεται για σχηματισμό μιας ανόργανης στιβάδας επί μιας επιφάνειας ενός υλικού χαλκού, κατασκευασμένης από χαλκό ή ένα κράμα βάσης χαλκού: εκτελείται μία διεργασία ανοδικής οξειδωσης επί του υλικού χαλκού σε ένα ηλεκτρολυτικό λουτρό το οποίο περιέχει μόνον ένα αλκάλιο (για παράδειγμα NaOH) σε μία προδιαγεγραμμένη συγκέντρωση σε υδατικό διάλυμα, υπό ελεγχόμενη συνθήκη θερμοκρασίας και πυκνότητας ανοδικού ρεύματος και για μία περίοδο χρόνου κατάλληλη για σχηματισμό μιας συνεχούς στιβάδας βασικά σχηματισμένης από οξειδίο χαλκού (I) (Cu₂O): παράγονται στιβάδες υψηλά προσφυτικές στο υπόστρωμα χαλκού και οι οποίες έχουν καλή μηχανική συμπεριφορά: διαφορετικά χρώματα και οπτικές ιδιότητες μπορούν να αποκτηθούν ελέγχοντας τις συνθήκες διεργασίας έτσι ώστε να επηρεάζεται η κρυσταλλική μορφή των στιβάδων Cu₂O.



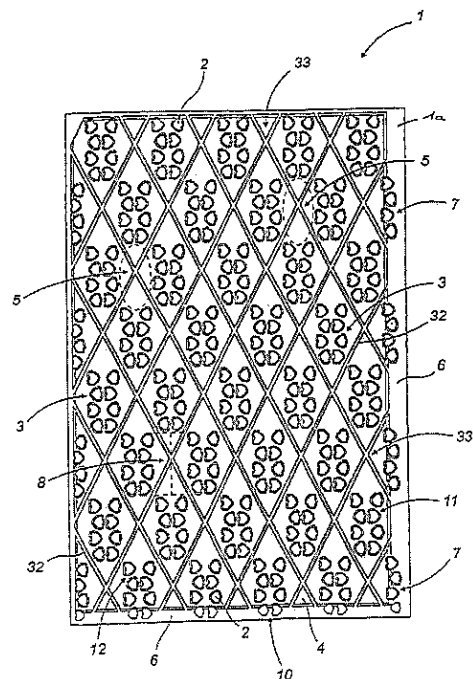
ΑΡΙΘΜΟΣ ΕΥΡ. Δ.Ε. (11):3049346
ΑΡΙΘ. ΕΛΛ. ΚΑΤΑΘΕΣΗΣ (21):20040401810
ΗΜΕΡ. ΕΛΛ. ΚΑΤΑΘΕΣΗΣ (11):02/06/2004
ΑΡΙΘ./ΗΜΕΡ. ΔΗΜΟΣΙΕΥΣΗΣ
ΕΥΡΩΠΑΪΚΟΥ ΔΙΠΛΩΜΑΤΟΣ(87):0971922 - 28/04/2004
ΑΡΙΘ./ΗΜΕΡ. ΔΗΜΟΣΙΕΥΣΗΣ
ΕΥΡΩΠΑΪΚΗΣ ΑΙΤΗΣΗΣ (86):98922622.0--19/03/1998
ΔΙΚΑΙΟΥΧΟΣ (73):1)ALTANA Pharma AG
 Byk-Gulden-Strasse 2, 78467 Konstanz,
 ΓΕΡΜΑΝΙΑ
ΣΥΜΒ. ΠΡΟΤΕΡΑΙΟΤΗΤΕΣ (30):19747929-30/10/1997-DE
 97104961-24/03/1997-EP
ΕΦΕΥΡΕΤΗΣ (72):1)SENN-BILFINGER, Jorg
 2)GRUNDLER, Gerhard
 3)SIMON, Wolfgang-Alexander
 4)RIEDEL, Richard
 5)POSTIUS, Stefan
ΕΙΛΙΚΟΣ ΠΛΗΡΕΞΟΥΣΙΟΣ (74):ΤΣΙΜΙΚΑΛΗΣ ΑΘΑΝΑΣΙΟΣ
 Ν. Βάμβα 1, 10674 ΑΘΗΝΑ
ΑΝΤΙΚΛΗΤΟΣ (74):ΤΣΙΜΙΚΑΛΗΣ ΑΘΑΝΑΣΙΟΣ
 Ν. Βάμβα 1,10674 ΑΘΗΝΑ
ΤΙΤΛΟΣ ΕΦΕΥΡΕΣΗΣ (54):**ΤΕΤΡΑΥΔΡΟΠΥΡΙΔΟ-ΕΝΩΣΕΙΣ.**
ΠΕΡΙΛΗΨΗ(57)

Οι ενώσεις του τύπου (I) στον οποίο οι υποκαταστάτες έχουν τις σημασίες που αναφέρθηκαν στην περιγραφή, είναι κατάλληλες για την πρόληψη και τη θεραπεία παθήσεων του γαστρεντερικού.



ΑΡΙΘΜΟΣ ΕΥΡ. Δ.Ε. (11):3049347
ΑΡΙΘ. ΕΛΛ. ΚΑΤΑΘΕΣΗΣ (21):20040401812
ΗΜΕΡ. ΕΛΛ. ΚΑΤΑΘΕΣΗΣ (11):02/06/2004
ΑΡΙΘ./ΗΜΕΡ. ΔΗΜΟΣΙΕΥΣΗΣ
ΕΥΡΩΠΑΪΚΟΥ ΔΙΠΛΩΜΑΤΟΣ(87):1208332 - 17/03/2004
ΑΡΙΘ./ΗΜΕΡ. ΔΗΜΟΣΙΕΥΣΗΣ
ΕΥΡΩΠΑΪΚΗΣ ΑΙΤΗΣΗΣ (86):99957282.9--05/11/1999
ΔΙΚΑΙΟΥΧΟΣ (73):1)REHAU AG + Co
 Rheniumhaus, 95111 Rehau, ΓΕΡΜΑΝΙΑ
ΣΥΜΒ. ΠΡΟΤΕΡΑΙΟΤΗΤΕΣ (30):9910503-12/08/1999-FR
ΕΦΕΥΡΕΤΗΣ (72):1)NAGEL, Patrice
ΕΙΛΙΚΟΣ ΠΛΗΡΕΞΟΥΣΙΟΣ (74):ΤΣΙΜΙΚΑΛΗΣ ΑΘΑΝΑΣΙΟΣ
 Ν. Βάμβα 1, 10674 ΑΘΗΝΑ
ΑΝΤΙΚΛΗΤΟΣ (74):ΤΣΙΜΙΚΑΛΗΣ ΑΘΑΝΑΣΙΟΣ
 Ν. Βάμβα 1,10674 ΑΘΗΝΑ
ΤΙΤΛΟΣ ΕΦΕΥΡΕΣΗΣ (54):**ΠΛΑΚΑ ΜΕ ΡΟΖΟΥΣ.**
ΠΕΡΙΛΗΨΗ(57)

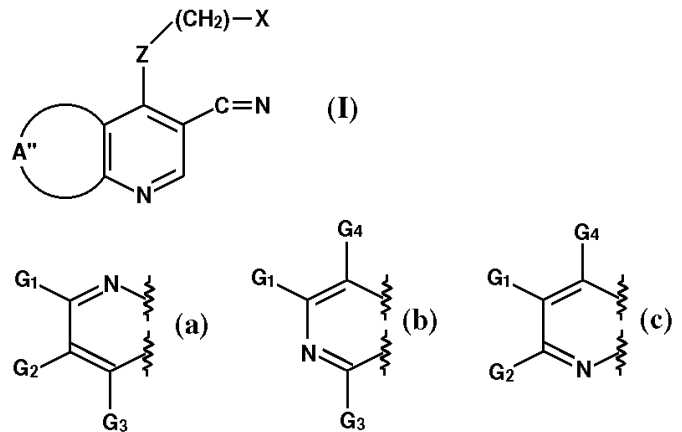
Η παρούσα εφεύρεση αναφέρεται σε μια πλάκα με ρόζους για την εγκατάσταση γραμμών εγκαταστάσεων θέρμανσης ή ψύξης, οι οποίες είναι ενσωματωμένες σε δάπεδα ή τοίχους. Η σύμφωνα με την εφεύρεση πλάκα έχει ένα πλήθος από ρόζους που προεξέχουν από ένα ουσιαστικά μορφής πλάκας σώμα βάσης. Οι γραμμές μπορούν να εισάγονται μεταξύ των ρόζων. Ο σκοπός της εφεύρεσης είναι να επιτρέψει μεγαλύτερη ελευθερία στη σχεδίαση κατά την εγκατάσταση των γραμμών θέρμανσης και κατά τη χρησιμοποίηση αυτών των πλακών με ρόζους και να βελτιώσει την ικανότητα αποθήκευσης. Οι ρόζοι είναι διευθετημένοι σε ομάδες, οι οποίες παρουσιάζουν αποστάσεις μεταξύ τους για να δημιουργούν ελεύθερους χώρους, των οποίων οι διαστάσεις αντιστοιχούν τουλάχιστον στις διαστάσεις των εσοχών των ομάδων.



ΑΡΙΘΜΟΣ ΕΥΡ. Δ.Ε. (11):3049348
ΑΡΙΘ. ΕΛΛ. ΚΑΤΑΘΕΣΗΣ (21):20040401813
ΗΜΕΡ. ΕΛΛ. ΚΑΤΑΘΕΣΗΣ (11):02/06/2004
ΑΡΙΘ./ΗΜΕΡ. ΔΗΜΟΣΙΕΥΣΗΣ
ΕΥΡΩΠΑΪΚΟΥ ΔΙΠΛΩΜΑΤΟΣ(87):1171440 - 14/04/2004
ΑΡΙΘ./ΗΜΕΡ. ΔΗΜΟΣΙΕΥΣΗΣ
ΕΥΡΩΠΑΪΚΗΣ ΑΙΤΗΣΗΣ (86):00926043.1--18/04/2000
ΔΙΚΑΙΟΥΧΟΣ (73):1)Wyeth Holdings Corporation
Five Giralda Farms, Madison, NJ 07940,
ΗΝΩΜΕΝΕΣ ΠΟΛΙΤΕΙΕΣ ΤΗΣ ΑΜΕΡΙΚΗΣ
ΣΥΜΒ. ΠΡΟΤΕΡΑΙΟΤΗΤΕΣ (30):295507-21/04/1999-US
ΕΦΕΥΡΕΤΗΣ (72):1)WISSNER, Allan
2)HAMANN, Philip, Ross
3)YAMASHITA, Ayako
ΕΙΔΙΚΟΣ ΠΑΡΕΞΟΥΣΙΟΣ (74):ΤΣΙΜΙΚΑΛΗΣ ΑΘΑΝΑΣΙΟΣ
Ν. Βάμβα 1, 10674 ΑΘΗΝΑ
ΑΝΤΙΚΛΗΤΟΣ (74):ΤΣΙΜΙΚΑΛΗΣ ΑΘΑΝΑΣΙΟΣ
Ν. Βάμβα 1,10674 ΑΘΗΝΑ
ΤΙΤΛΟΣ ΕΦΕΥΡΕΣΗΣ (54):ΥΠΟΚΑΤΕΣΤΗΜΕΝΗ 3-ΚΥΑΝΟ-[1,7]
ΚΑΙ [1,8]-ΝΑΦΘΥΡΙΔΙΝΗ, ΑΝΑΣΤΟΛΕΙΣ
ΤΩΝ ΚΙΝΑΣΩΝ ΤΗΣ ΤΥΡΟΣΙΝΗΣ.

ΠΕΡΙΛΗΨΗ(57)

Η εφεύρεση αυτή προσφέρει ενώσεις του τύπου (I) που έχουν δομή (a) όπου Α'' είναι μια δισθενής ομάδα επιλεγμένη από την ομάδα (a, b, c) οι οποίες είναι χρήσιμες σαν αναστολείς της πρωτεϊνικής κινάσης της τυροσίνης.



ΑΡΙΘΜΟΣ ΕΥΡ. Δ.Ε. (11):3049349
ΑΡΙΘ. ΕΛΛ. ΚΑΤΑΘΕΣΗΣ (21):20040401814
ΗΜΕΡ. ΕΛΛ. ΚΑΤΑΘΕΣΗΣ (11):02/06/2004
ΑΡΙΘ./ΗΜΕΡ. ΔΗΜΟΣΙΕΥΣΗΣ
ΕΥΡΩΠΑΪΚΟΥ ΔΙΠΛΩΜΑΤΟΣ(87):1144520 - 28/04/2004
ΑΡΙΘ./ΗΜΕΡ. ΔΗΜΟΣΙΕΥΣΗΣ
ΕΥΡΩΠΑΪΚΗΣ ΑΙΤΗΣΗΣ (86):99963328.2--24/11/1999
ΔΙΚΑΙΟΥΧΟΣ (73):1)E.I. DU PONT DE NEMOURS & COMPAN-
NY INCORPORATED
1007 Market Street, Wilmington, Delaware
19898, ΗΝΩΜΕΝΕΣ ΠΟΛΙΤΕΙΕΣ ΤΗΣ
ΑΜΕΡΙΚΗΣ
ΣΥΜΒ. ΠΡΟΤΕΡΑΙΟΤΗΤΕΣ (30):19856990-10/12/1998-DE
19934763-23/07/1999-DE
ΕΦΕΥΡΕΤΗΣ (72):1)VOGT-BIRNBRICH, Bettina
2)SIMMROCK, Hans-Ulrich
3)REKOWSKI, Volker
4)SAATWEBER, Dietrich
5)FIEBERG, Andreas
ΕΙΔΙΚΟΣ ΠΑΡΕΞΟΥΣΙΟΣ (74):ΤΣΙΜΙΚΑΛΗΣ ΑΘΑΝΑΣΙΟΣ
Ν. Βάμβα 1, 10674 ΑΘΗΝΑ
ΑΝΤΙΚΛΗΤΟΣ (74):ΤΣΙΜΙΚΑΛΗΣ ΑΘΑΝΑΣΙΟΣ
Ν. Βάμβα 1,10674 ΑΘΗΝΑ
ΤΙΤΛΟΣ ΕΦΕΥΡΕΣΗΣ (54):ΥΔΑΤΙΚΕΣ ΛΑΚΚΕΣ ΗΛΕΚΤΡΟ-
ΕΜΒΑΠΤΙΣΗΣ, Η ΠΑΡΑΣΚΕΥΗ ΚΑΙ Η
ΧΡΗΣΙΜΟΠΟΙΗΣΗ ΤΟΥΣ.

ΠΕΡΙΛΗΨΗ(57)

Υδατική, ανοδικά διαχωριζόμενη λάκκα ηλεκτρο-εμβάπτισης, η οποία περιέχει (Α) μια υδατική διασπορά από ανιονικά τροποποιημένα πολυουραιθανο(μεθ)ακρυλικά (α1) με ακροτελικούς, αιθυλενικά ακόρεστους (μεθ)ακρυλικούς διπλούς δεσμούς, και αντιδραστικούς αραιωτές (α2) με τουλάχιστον δύο αιθυλενικά ακόρεστους (μεθ)ακρυλικούς διπλούς δεσμούς, όπου οι (μεθ)ακρυλικοί διπλοί δεσμοί του μίγματος από (α1) και (α2) αντιστοιχούν σε έναν δείκτη βρωμίου από 20 έως 50 γρ. βρωμίου/100 γρ. στερεού σώματος, καθώς και Β) ενδεχομένως φωτοκαταλύτες

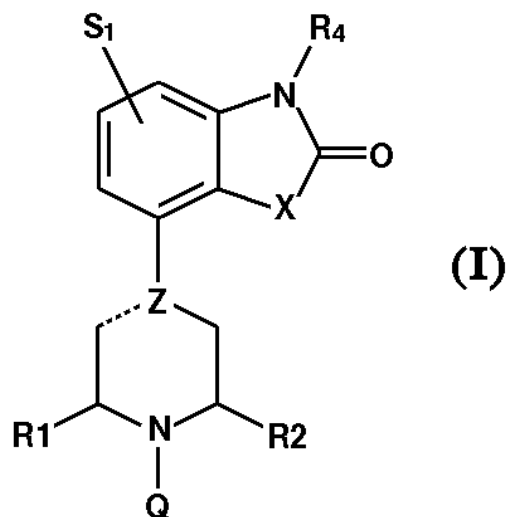
έναρξης και/ή ενδεχομένως θερμικά ενεργοποιήσιμους καταλύτες έναρξης ρίζας, όπου οι ακροτελικοί αιθυλενικά ακόρεστοι (μεθ)ακρυλικοί διπλοί δεσμοί των πολυουραιθανο(μεθ)ακρυλικών συνδέονται μέσω ομάδων ουραιθάνης, ουρίας, αμιδίων ή εστέρων με τα ανιονικά τροποποιημένα πολυουραιθανικά προπολυμερή, καθώς και ενδεχομένως συνηθισμένες βοηθητικές και πρόσθετες ουσίες, χρωστικές και/ή ουσίες πλήρωσης.

ΑΡΙΘΜΟΣ ΕΥΡ. Δ.Ε. (11):3049350
ΑΡΙΘ. ΕΛΛ. ΚΑΤΑΘΕΣΗΣ (21):20040401816
ΗΜΕΡ. ΕΛΛ. ΚΑΤΑΘΕΣΗΣ (11):02/06/2004
ΑΡΙΘ./ΗΜΕΡ. ΔΗΜΟΣΙΕΥΣΗΣ
ΕΥΡΩΠΑΪΚΟΥ ΔΙΠΛΩΜΑΤΟΣ(87):1131308 - 19/05/2004
ΑΡΙΘ./ΗΜΕΡ. ΔΗΜΟΣΙΕΥΣΗΣ
ΕΥΡΩΠΑΪΚΗΣ ΑΙΤΗΣΗΣ (86):99955980.0--10/11/1999
ΔΙΚΑΙΟΥΧΟΣ (73):1)DUPHAR INTERNATIONAL RE-
SEARCH B.V
C.J. van Houtenlaan 36, 1381 CP Weesp,
ΟΛΛΑΝΔΙΑ
ΣΥΜΒ. ΠΡΟΤΕΡΑΙΟΤΗΤΕΣ (30):98203871-13/11/1998-EP
ΕΦΕΥΡΕΤΗΣ (72):1)KRUSE, Cornelis, G.
2)VAN SCHARRENBURG, Gustaaf, J., M.
3)TOOROP, Anne, G. HF
4)VISSER, Gerben, M.
5)MOS, Johannes
6)VAN DER HEIJDEN, Johannes, A., M.
7)FEENSTRA, Roelof, W.
8)TOOROP, Gerrit, P.
9)LONG, Stephen, K.
ΕΙΛΙΚΟΣ ΠΛΗΡΕΞΟΥΣΙΟΣ (74):ΤΣΙΜΙΚΑΛΗΣ ΑΘΑΝΑΣΙΟΣ
N. Βάμβα 1, 10674 ΑΘΗΝΑ
ΑΝΤΙΚΑΗΤΟΣ (74):ΤΣΙΜΙΚΑΛΗΣ ΑΘΑΝΑΣΙΟΣ
N. Βάμβα 1,10674 ΑΘΗΝΑ
ΤΙΤΛΟΣ ΕΦΕΥΡΕΣΗΣ (54):**ΝΕΕΣ ΕΝΩΣΕΙΣ ΠΙΠΕΡΑΖΙΝΗΣ ΚΑΙ ΠΙΠΕΡΙΔΙΝΗΣ.**

ΠΕΡΙΛΗΨΗ(57)

Η εφεύρεση αφορά μια ομάδα νέων παραγώγων πιπεραζίνης και πιπεριδίνης του τύπου (I), όπου το S1 είναι υδρογόνο, αλογόνο, αλκύλ (1-3C), CN, CF3, OCF3, αλκόξυ (1-3C), άμινο ή μονο- ή δι-αλκύλ (1-3C) υποκατεστημένο άμινο ή υδρόξυ.

Το X αντιπροσωπεύει NR3, S, CH2, O, SO ή SO2, όπου το R3 είναι H ή αλκύλ (1-3C), το Z αντιπροσωπεύει =C ή -N, -R1 και R2 ανεξαρτήτως αντιπροσωπεύουν H ή αλκύλ (1-3C) ή τα R1 και R2 μαζί μπορεί να σχηματίσουν μια γέφυρα 2 ή 3 C- ατόμων, το R4 είναι υδρογόνο ή αλκύλ (1-3C). Το Q είναι μεθύλ, αιθύλ, αιθύλ υποκατεστημένο με ένα ή περισσότερα άτομα φθορίου, κυκλοπροπύλ - μεθύλ, προαιρετικά υποκατεστημένο με ένα ή περισσότερα άτομα φθορίου και άλατα και προφάρμακα αυτών. Έχει βρεθεί ότι αυτές οι ενώσεις έχουν τόσομερικές δραστηκότητες που προκαλούνται από μερικό αγωνισμό υποδοχέα ντοπαμίνης D2 όσο και μερικό αγωνισμό υποδοχέα σεροτονίνης 5-HT1A.



ΑΡΙΘΜΟΣ ΕΥΡ. Δ.Ε. (11):3049351
ΑΡΙΘ. ΕΛΛ. ΚΑΤΑΘΕΣΗΣ (21):20040401818
ΗΜΕΡ. ΕΛΛ. ΚΑΤΑΘΕΣΗΣ (11):02/06/2004
ΑΡΙΘ./ΗΜΕΡ. ΔΗΜΟΣΙΕΥΣΗΣ
ΕΥΡΩΠΑΪΚΟΥ ΔΙΠΛΩΜΑΤΟΣ(87):1037615 - 03/03/2004
ΑΡΙΘ./ΗΜΕΡ. ΔΗΜΟΣΙΕΥΣΗΣ
ΕΥΡΩΠΑΪΚΗΣ ΑΙΤΗΣΗΣ (86):98963170.0--14/12/1998
ΔΙΚΑΙΟΥΧΟΣ (73):1)NOVEN PHARMACEUTICALS, INC.
11960 S.W. 144th Street, Miami, FL 33186,
ΗΝΩΜΕΝΕΣ ΠΟΛΙΤΕΙΕΣ ΤΗΣ ΑΜΕΡΙΚΗΣ
ΣΥΜΒ. ΠΡΟΤΕΡΑΙΟΤΗΤΕΣ (30):163351-30/09/1998-US
69510 P-15/12/1997-US
ΕΦΕΥΡΕΤΗΣ (72):1)MANTELLE, Juan
2)DIXON, Terese, A.
ΕΙΛΙΚΟΣ ΠΛΗΡΕΞΟΥΣΙΟΣ (74):ΤΣΙΜΙΚΑΛΗΣ ΑΘΑΝΑΣΙΟΣ
N. Βάμβα 1, 10674 ΑΘΗΝΑ
ΑΝΤΙΚΑΗΤΟΣ (74):ΤΣΙΜΙΚΑΛΗΣ ΑΘΑΝΑΣΙΟΣ
N. Βάμβα 1,10674 ΑΘΗΝΑ
ΤΙΤΛΟΣ ΕΦΕΥΡΕΣΗΣ (54):**ΣΥΝΘΕΣΕΙΣ ΚΑΙ ΜΕΘΟΔΟΙ ΓΙΑ ΤΗ ΘΕΡΑΠΕΙΑ ΤΗΣ ΔΙΑΤΑΡΑΧΗΣ ΕΛΛΕΙΨΗΣ ΠΡΟΣΟΧΗΣ ΚΑΙ ΤΗΣ ΔΙΑΤΑΡΑΧΗΣ ΕΛΛΕΙΨΗΣ ΠΡΟΣΟΧΗΣ/ΥΠΕΡΚΙΝΗΤΙΚΟΤΗΤΑΣ ΜΕ ΜΕΘΥΛΟΦΑΙΝΙΔΙΚΟ.**

ΠΕΡΙΛΗΨΗ(57)

Η ευρεσιτεχνία αφορά μια μέθοδο για την αντιμετώπιση της Διαταραχής Έλλειψης Προσοχής (ΔΕΠ) και της Διαταραχής Έλλειψης Προσοχής/Υπερκινητικότητας (ΔΕΠΥ) και τις συνθέσεις για την τοπική εφαρμογή του μεθυλφαινιδικού, που περιλαμβάνει το μεθυλφαινιδικό σε ένα ευέλικτο, καθορισμένο σύστημα, μέσα στο οποίο το μεθυλφαινιδικό υπάρχει σε μια ποσότητα επαρκή για την επίτευξη ουσιαστικά μηδενικής τάξης κινητικότητας για απελευθέρωση στο δέρμα ή στη βλεννογόνο ενός ασθενή που το έχει ανάγκη για ένα χρονικό διάστημα τουλάχιστον 10 ωρών.

ΑΡΙΘΜΟΣ ΕΥΡ. Δ.Ε. (11):3049352
ΑΡΙΘ. ΕΛΛ. ΚΑΤΑΘΕΣΗΣ (21):20040401819
ΗΜΕΡ. ΕΛΛ. ΚΑΤΑΘΕΣΗΣ (11):02/06/2004
ΑΡΙΘ./ΗΜΕΡ. ΔΗΜΟΣΙΕΥΣΗΣ
ΕΥΡΩΠΑΪΚΟΥ ΔΙΠΛΩΜΑΤΟΣ(87):1221837 - 14/04/2004
ΑΡΙΘ./ΗΜΕΡ. ΔΗΜΟΣΙΕΥΣΗΣ
ΕΥΡΩΠΑΪΚΗΣ ΑΙΤΗΣΗΣ (86):00967784.0--26/09/2000
ΔΙΚΑΙΟΥΧΟΣ (73):1)Bayer CropScience AG
 Alfred-Nobel-Strasse 50, 40789 Monheim,
 ΓΕΡΜΑΝΙΑ
ΣΥΜΒ. ΠΡΟΤΕΡΑΙΟΤΗΤΕΣ (30):19948589-08/10/1999-DE
ΕΦΕΥΡΕΤΗΣ (72):1)POSPISCHIL, Reiner
 2)SONNECK, Rainer
 3)SCHNEIDER, Ulrike
 4)SIRINYAN, Kirkor
ΕΙΔΙΚΟΣ ΠΛΗΡΕΞΟΥΣΙΟΣ (74):ΡΟΥΣΣΟΥ ANNA
 Κουμπάρη 2, 10674 ΑΘΗΝΑ
ΑΝΤΙΚΛΗΤΟΣ (74):ΠΑΠΑΚΩΝΣΤΑΝΤΙΝΟΥ ΕΛΕΝΗ
 Κουμπάρη 2,10674 ΑΘΗΝΑ
ΤΙΤΛΟΣ ΕΦΕΥΡΕΣΗΣ (54):**ΝΕΑ ΥΓΡΑ ΣΚΕΥΑΣΜΑΤΑ.**
ΠΕΡΙΛΗΨΗ(57)

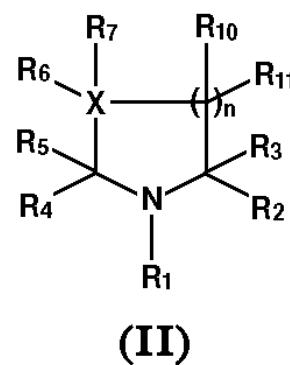
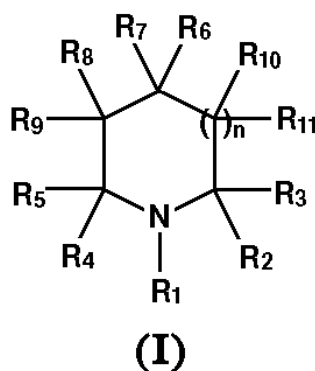
Η προκειμένη εφεύρεση αφορά σε νέα υγρά παρασκευάσματα δραστικών ουσιών ή μειγμάτων δραστικών ουσιών, τα οποία περιέχουν α) μία δραστική ουσία ή αντίστοιχα ένα μείγμα δραστικών ουσιών, β) καρβονικό προπυλενεστέρα και/ή καρβονικό αιθυλενεστέρα, γ) έναν γαλακτωματοποιητή ή ένα μείγμα γαλακτωματοποιητών, ως και σε δεδομένη περίπτωση περαιτέρω βοηθητικά μέσα παρασκευασματοποίησης, στην παρασκευή τους, ως και σε σωληνάρια από πλαστική ουσία που τα περιέχουν.

ΑΡΙΘΜΟΣ ΕΥΡ. Δ.Ε. (11):3049353
ΑΡΙΘ. ΕΛΛ. ΚΑΤΑΘΕΣΗΣ (21):20040401821
ΗΜΕΡ. ΕΛΛ. ΚΑΤΑΘΕΣΗΣ (11):02/06/2004
ΑΡΙΘ./ΗΜΕΡ. ΔΗΜΟΣΙΕΥΣΗΣ
ΕΥΡΩΠΑΪΚΟΥ ΔΙΠΛΩΜΑΤΟΣ(87):0986393 - 24/03/2004
ΑΡΙΘ./ΗΜΕΡ. ΔΗΜΟΣΙΕΥΣΗΣ
ΕΥΡΩΠΑΪΚΗΣ ΑΙΤΗΣΗΣ (86):98923772.2--27/05/1998
ΔΙΚΑΙΟΥΧΟΣ (73):1)THE GOVERNMENT OF THE UNITED STATES OF AMERICA, as represented by THE SECRETARY, DEPARTMENT OF HEALTH AND HUMAN SERVICES
 The National Institute of Health, Office of Technology Transfer, 6011 Executive Boulevard, Suite 325, Rockville, MD 20852, ΗΝΩΜΕΝΕΣ ΠΟΛΙΤΕΙΕΣ ΤΗΣ ΑΜΕΡΙΚΗΣ
ΣΥΜΒ. ΠΡΟΤΕΡΑΙΟΤΗΤΕΣ (30):47724 P-27/05/1997-US
ΕΦΕΥΡΕΤΗΣ (72):1)MITCHELL, James, B.
 2)CHERUKURI, Murali, Krishna
 3)RUSSO, Angelo
 4)DELUCA, Anne, Marie
ΕΙΔΙΚΟΣ ΠΛΗΡΕΞΟΥΣΙΟΣ (74):ΡΟΥΣΣΟΥ ANNA
 Κουμπάρη 2, 10674 ΑΘΗΝΑ
ΑΝΤΙΚΛΗΤΟΣ (74):ΠΑΠΑΚΩΝΣΤΑΝΤΙΝΟΥ ΕΛΕΝΗ
 Κουμπάρη 2,10674 ΑΘΗΝΑ
ΤΙΤΛΟΣ ΕΦΕΥΡΕΣΗΣ (54):**Η ΧΡΗΣΗ ΕΝΟΣ ΝΙΤΡΟΞΕΙΔΙΟΥ Ή ΕΝΟΣ ΠΡΟΦΑΡΜΑΚΟΥ ΑΥΤΟΥ ΣΤΗΝ ΠΡΟΦΥΛΑΚΤΙΚΗ ΚΑΙ ΘΕΡΑΠΕΥΤΙΚΗ ΑΓΩΓΗ ΤΟΥ ΚΑΡΚΙΝΟΥ.**

ΠΕΡΙΛΗΨΗ(57)

Η παρούσα εφεύρεση παρέχει μια μέθοδο για την προφυλακτική και θεραπευτική αγωγή του καρκίνου. Η μέθοδος περιλαμβάνει τη χορήγηση σε ένα ζώο, κατά προτίμηση σε ένα θηλαστικό, κατά μεγαλύτερη προτίμηση σε έναν άνθρωπο, που κινδυνεύει να αναπτύξει καρκίνο ή έχει καρκίνο ενός νιτροξειδίου ή ενός

προφαρμάκου αυτού, όπου το νιτροξείδιο ή προφάρμακο αυτού κατά προτίμηση είναι αλεικυκλικό ή ετεροκυκλικό και κατά μεγαλύτερη προτίμηση είναι μια ένωση του Τύπου (I) ή του Τύπου (II): σε μια ποσότητα επαρκή για την παρεμπόδιση ή αγωγή του ρηθέντος καρκίνου, όπου ο ρηθείς καρκίνος είναι επιδεκτικός παρεμπόδισης ή αγωγής από το ρηθέν νιτροξείδιο ή προφάρμακο αυτού. Επίσης παρέχεται μία σύνθεση για χρήση στη μέθοδο.



ΑΡΙΘΜΟΣ ΕΥΡ. Δ.Ε. (11):3049354
ΑΡΙΘ. ΕΛΛ. ΚΑΤΑΘΕΣΗΣ (21):20040401825
ΗΜΕΡ. ΕΛΛ. ΚΑΤΑΘΕΣΗΣ (11):02/06/2004
ΑΡΙΘ./ΗΜΕΡ. ΔΗΜΟΣΙΕΥΣΗΣ
ΕΥΡΩΠΑΪΚΟΥ ΔΙΠΛΩΜΑΤΟΣ(87):0524512 - 03/03/2004
ΑΡΙΘ./ΗΜΕΡ. ΔΗΜΟΣΙΕΥΣΗΣ
ΕΥΡΩΠΑΪΚΗΣ ΑΙΤΗΣΗΣ (86):92111847.7--11/07/1992
ΔΙΚΑΙΟΥΧΟΣ (73):1)F. HOFFMANN-LA ROCHE AG
Postfach 3255, 4002 Basel, ΕΛΒΕΤΙΑ

ΣΥΜΒ. ΠΡΟΤΕΡΑΙΟΤΗΤΕΣ (30):219191-23/07/1991-CH
ΕΦΕΥΡΕΤΗΣ (72):1)Clozel, Jean-Paul
2)Muller, Rita
3)Osterrieder, Wolfgang

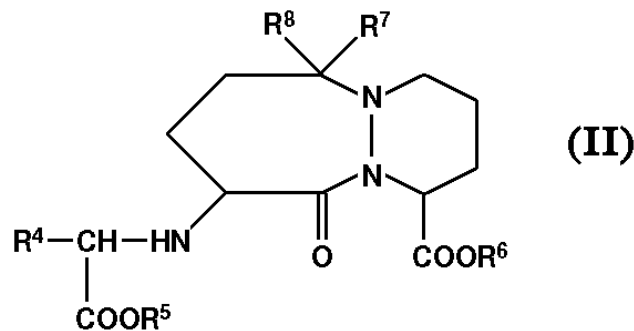
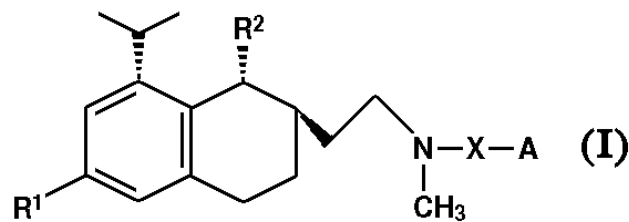
ΕΙΛΙΚΟΣ ΠΛΗΡΕΞΟΥΣΙΟΣ (74):ΑΡΓΥΡΙΑΔΟΥ ΚΟΡΙΝΝΑ
Σίνα 14, 10672 ΑΘΗΝΑ

ΑΝΤΙΚΑΛΗΤΟΣ (74):ΑΡΓΥΡΙΑΔΟΥ ΙΡΙΣ
Σίνα 14,10672 ΑΘΗΝΑ

ΤΙΤΛΟΣ ΕΦΕΥΡΕΣΗΣ (54):ΑΝΤΙΥΠΕΡΤΑΣΙΚΟΣ ΣΥΝΔΥΑΣΜΟΣ.
ΠΕΡΙΛΗΨΗ(57)

Ένα αντιυπερτασικό παρασκεύασμα συνδυασμού, που περιέχει ένα μίγμα ενός παραγώγου τετραϋδρόναφθαλίνης του γενικού τύπου (I) στον οποίο R1 σημαίνει αλογόνο, R2 σημαίνει κατώτερο-αλκοξυ-κατώτερο-αλκυλκαρβονυλοξυ, X σημαίνει C2-C8-αλκυλένιο και A σημαίνει ενδεχομένως στο άτομο N από αλκύλιο με 1 έως 12 άτομα άνθρακα υποκατεστημένο βενζιμιδαζολύλιο, και μιας πυριδαζοδιαζεπίνης του γενικού τύπου (II) στον οποίο R4 σημαίνει αραλκύλιο με 1 έως 6 άτομα άνθρακα στο υπόλοιπο αλκύλιου και φαινύλιο στο υπόλοιπο αρυλίου, όπου το υπόλοιπο φαινυλίου είναι ενδεχομένως απλά υποκατεστημένο από αλογόνο, αλκοξυμε 1 έως 6 άτομα άνθρακα ή φαινύλιο, R5 και R6 σημαίνουν έκαστο ανεξάρτητα αλληλων υδρογόνο ή αλκύλιο 1 έως 6 άτομα άνθρακα και R7 και R8 σημαίνουν υδρογόνο ή από κοινού μία οξομάδα, σε μορφή των ελευθέρων

βάσεων αυτών, των υδριτών αυτών ή των φαρμακευτικών χρησιμοποιήσιμων αλάτων αυτών για την ταυτόχρονη, χωριστή ή χρονικός κλιμακωτή εφαρμογή.



ΑΡΙΘΜΟΣ ΕΥΡ. Δ.Ε. (11):3049355
ΑΡΙΘ. ΕΛΛ. ΚΑΤΑΘΕΣΗΣ (21):20040401826
ΗΜΕΡ. ΕΛΛ. ΚΑΤΑΘΕΣΗΣ (11):02/06/2004
ΑΡΙΘ./ΗΜΕΡ. ΔΗΜΟΣΙΕΥΣΗΣ
ΕΥΡΩΠΑΪΚΟΥ ΔΙΠΛΩΜΑΤΟΣ(87):1029707 - 03/03/2004
ΑΡΙΘ./ΗΜΕΡ. ΔΗΜΟΣΙΕΥΣΗΣ
ΕΥΡΩΠΑΪΚΗΣ ΑΙΤΗΣΗΣ (86):99402000.6--06/08/1999
ΔΙΚΑΙΟΥΧΟΣ (73):1)Pierre Henry SA
3-5 rue de la Haute Borne, 95610 Eragny sur Oise, ΓΑΛΛΙΑ

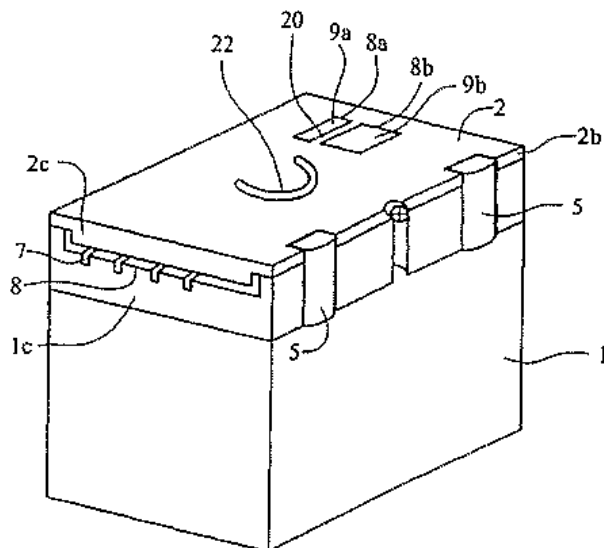
ΣΥΜΒ. ΠΡΟΤΕΡΑΙΟΤΗΤΕΣ (30):9810693-25/08/1998-FR
ΕΦΕΥΡΕΤΗΣ (72):1)Henry, Pierre Felix

ΕΙΛΙΚΟΣ ΠΛΗΡΕΞΟΥΣΙΟΣ (74):ΑΡΓΥΡΙΑΔΟΥ ΙΡΙΣ
Σίνα 14, 10672 ΑΘΗΝΑ

ΑΝΤΙΚΑΛΗΤΟΣ (74):ΑΡΓΥΡΙΑΔΟΥ ΚΟΡΙΝΝΑ
Σίνα 14,10672 ΑΘΗΝΑ

ΤΙΤΛΟΣ ΕΦΕΥΡΕΣΗΣ (54):ΚΙΒΩΤΙΟ ΑΡΧΕΙΟΘΕΤΗΣΗΣ.
ΠΕΡΙΛΗΨΗ(57)

Η παρούσα εφεύρεση αφορά ένα κιβώτιο, ειδικότερα του τύπου οικιακός χαρτοφύλακας, που περιλαμβάνει ένα κάτω μέρος (1) ανοικτό στο ανώτερο τμήμα του και ένα σκέπασμα (2) αρθρωτό πάνω στο κάτω μέρος (1). Η εφεύρεση έγκειται στο ότι το σκέπασμα (2) περιλαμβάνει τουλάχιστον ένα παράθυρο (8α, 8β) και μέσα στερέωσης μιας μηχανής για υπολογισμούς (9) κάτω από το σκέπασμα έναντι του αναφερόμενου παραθύρου (8α, 8β) με τουλάχιστον την οθόνη επίδειξης (9α) και/ή μια οθόνη ηλιακής τροφοδοσίας της μηχανής για υπολογισμούς και τα πλήκτρα λειτουργίας (9β) της αναφερόμενης μηχανής για υπολογισμούς (9) να είναι ορατά και προσβάσιμα μέσω του αναφερόμενου παραθύρου (8α, 8β) από το εξωτερικό του κιβωτίου. Εφαρμογή σε κιβώτια αρχειοθέτησης.

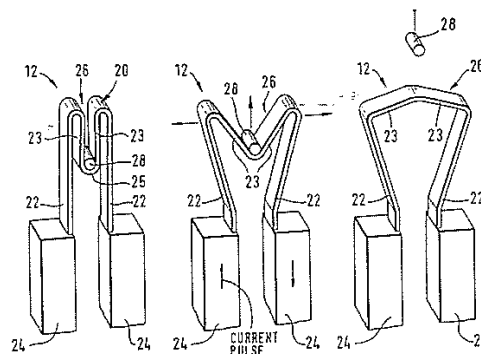


ΑΡΙΘΜΟΣ ΕΥΡ. Δ.Ε. (11):3049356
ΑΡΙΘ. ΕΛΛ. ΚΑΤΑΘΕΣΗΣ (21):20040401827
ΗΜΕΡ. ΕΛΛ. ΚΑΤΑΘΕΣΗΣ (11):02/06/2004
ΑΡΙΘ./ΗΜΕΡ. ΔΗΜΟΣΙΕΥΣΗΣ
ΕΥΡΩΠΑΪΚΟΥ ΔΙΠΛΩΜΑΤΟΣ(87):0998315 - 03/03/2004
ΑΡΙΘ./ΗΜΕΡ. ΔΗΜΟΣΙΕΥΣΗΣ
ΕΥΡΩΠΑΪΚΗΣ ΑΙΤΗΣΗΣ (86):98941360.4--18/07/1998
ΔΙΚΑΙΟΥΧΟΣ (73):1)Roche Diagnostics GmbH
Sandhofer Strasse 116, 68305 Mannheim,
GERMANY
ΣΥΜΒ. ΠΡΟΤΕΡΑΙΟΤΗΤΕΣ (30):897433-21/07/1997-US
ΕΦΕΥΡΕΤΗΣ (72):1)WINTER, Gerhard
2)BEUTTENMUELLER, Manfred
3)MATTERN, Markus
4)MEACHAM, George, Bevan, Kirby
5)HAAR, Hans-Peter
ΕΙΔΙΚΟΣ ΠΛΗΡΕΞΟΥΣΙΟΣ (74):ΑΡΓΥΡΙΑΔΟΥ ΚΟΡΙΝΝΑ
Σίνα 14, 10672 ΑΘΗΝΑ
ΑΝΤΙΚΛΗΤΟΣ (74):ΑΡΓΥΡΙΑΔΟΥ ΙΡΙΣ
Σίνα 14,10672 ΑΘΗΝΑ
ΤΙΤΛΟΣ ΕΦΕΥΡΕΣΗΣ (54):**ΗΛΕΚΤΡΟΜΑΓΝΗΤΙΚΗ ΔΙΑΤΑΞΗ ΔΙΑΔΕΡΜΙΚΗΣ ΕΓΧΥΣΗΣ.**

ΠΕΡΙΛΗΨΗ(57)

Χαρακτηρίζεται μία μέθοδος για έγχυση ενός φορτίου στους ιστούς ενός οργανισμού ή σώματος, που συμπεριλαμβάνει τις βαθμίδες παράγονται δυνάμεις με ηλεκτρομαγνητική αλώθηση και να επιταχύνεται το φορτίο που πρόκειται να εγχυθεί με χρησιμοποίηση των παραγόμενων ηλεκτρομαγνητικών δυνάμεων. Το φορτίο επιταχύνεται απ' αυτό σε μία ταχύτητα που επαρκεί να διαπεράσει το φορτίο το δέρμα του οργανισμού και να αποθεθεί στους υποδόριους ιστούς. Η μέθοδος περιλαμβάνει περαιτέρω να παρέχεται μία διάταξη που παράγει μια ηλεκτρομαγνητική δύναμη, παράγοντας δυνάμεις ηλεκτρομαγνητικής σε μία προκαθορισμένη κατεύθυνση ανταποκρινόμενες σε ένα ηλεκτρικό ρεύμα που ρέει

διαμέσου της διάταξης, όπου η βαθμίδα παραγωγής περιλαμβάνει την διέλευση ενός ηλεκτρικού ρεύματος διαμέσου της διάταξης που παράγει ηλεκτρομαγνητική δύναμη για να παραχθούν οι ηλεκτρομαγνητικές αποθηκευτικές δυνάμεις που χρησιμοποιούνται για την επιτάχυνση του φορτίου. Επίσης χαρακτηρίζεται ένας μηχανισμός που παράγει μια ηλεκτρομαγνητική δύναμη περιλαμβάνοντας ένα αγώγιμο μέλος που είναι διαμορφωμένο έτσι ώστε να παράγει ηλεκτρομαγνητικές αποθηκευτικές δυνάμεις σε μία δοσμένη κατεύθυνση για να επιταχύνει το φορτίο ανταποκρινόμενο σε ένα παλμικό ρεύμα που περνά διαμέσου του αγώγιμου μέλους. Επιπλέον χαρακτηρίζεται μία ηλεκτρομαγνητική διάταξη διαδερμικής έγχυσης που περιλαμβάνει έναν τέτοιο μηχανισμό παραγωγής ηλεκτρομαγνητικής δύναμης, μία παροχή ηλεκτρικής ενέργειας και έναν διακόπτη που αλληλοσυνδέει επιλεκτικά την παροχή ενέργειας και τον μηχανισμό παραγωγής ηλεκτρομαγνητικής δύναμης για την επιτάχυνση ενός φορτίου όπως ένα φάρμακο.

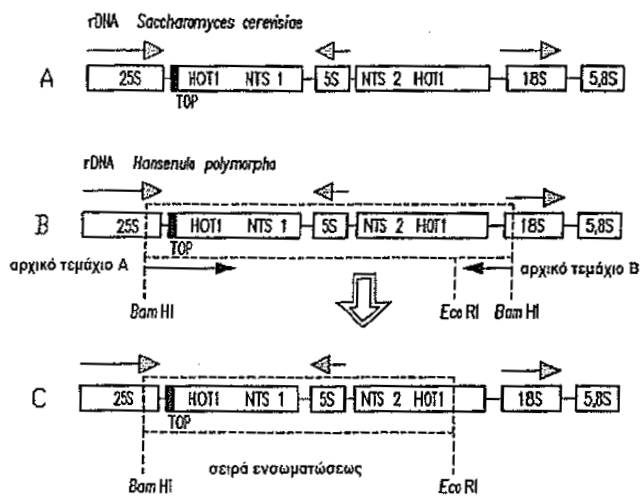


ΑΡΙΘΜΟΣ ΕΥΡ. Δ.Ε. (11):3049357
ΑΡΙΘ. ΕΛΛ. ΚΑΤΑΘΕΣΗΣ (21):20040401829
ΗΜΕΡ. ΕΛΛ. ΚΑΤΑΘΕΣΗΣ (11):02/06/2004
ΑΡΙΘ./ΗΜΕΡ. ΔΗΜΟΣΙΕΥΣΗΣ
ΕΥΡΩΠΑΪΚΟΥ ΔΙΠΛΩΜΑΤΟΣ(87):1242603 - 21/04/2004
ΑΡΙΘ./ΗΜΕΡ. ΔΗΜΟΣΙΕΥΣΗΣ
ΕΥΡΩΠΑΪΚΗΣ ΑΙΤΗΣΗΣ (86):00985088.4--23/11/2000
ΔΙΚΑΙΟΥΧΟΣ (73):1)RHEIN BIOTECH GESELLSCHAFT F&R
NEUE BIOTECHNOLOGISCHE PROZ-
ESSE UND PRODUKTE MBH
Eichsfelder Strasse 11, 40595 Dusseldorf,
GERMANY
ΣΥΜΒ. ΠΡΟΤΕΡΑΙΟΤΗΤΕΣ (30):19956297-23/11/1999-DE
19958327-03/12/1999-DE
19963690-29/12/1999-DE
ΕΦΕΥΡΕΤΗΣ (72):1)GELLISSEN, Gerd
2)DIESEL, Andre
3)Klabunde, Jens
4)SUCKOW, Manfred
5)HOLLENBERG, Cornelis, P.
ΕΙΔΙΚΟΣ ΠΛΗΡΕΞΟΥΣΙΟΣ (74):ΔΗΜΟΥ ΧΡΙΣΤΙΝΑ
Κουμπάρη 2, 10674 ΑΘΗΝΑ
ΑΝΤΙΚΛΗΤΟΣ (74):ΠΑΠΑΚΩΝΣΤΑΝΤΙΝΟΥ ΕΛΕΝΗ
Κουμπάρη 2,10674 ΑΘΗΝΑ
ΤΙΤΛΟΣ ΕΦΕΥΡΕΣΗΣ (54):**ΦΟΡΕΙΣ ΠΛΗΡΩΣΕΩΣ ΚΑΙ ΜΕΘΟΔΟΣ ΔΙΑ ΤΗΝ ΠΑΡΑΣΚΕΥΗ ΑΝΑΣΥΝΔΥΑΣΜΕΝΩΝ ΠΡΩΤΕΙΝΩΝ ΣΕ ΜΥΚΗΤΕΣ.**

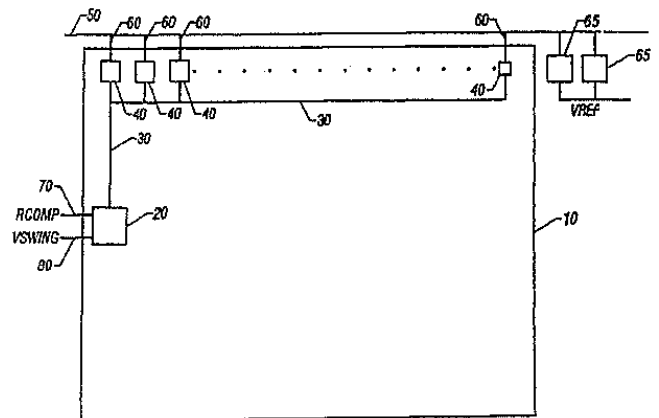
ΠΕΡΙΛΗΨΗ(57)

Η εφεύρεση αφορά φορείς ενσωμάτωσης δια κατευθυνόμενη και σταθερά ενσωμάτωση ετερολόγου DNA εις το γονιδίωμα ενός ξενίζοντος οργανισμού ειδικότερα ενός μύκητος και τη χρησιμοποίησή. Περαιτέρω, η εφεύρεση αφορά μια μέθοδο δια την παρασκευή μιας ή περισσότερων ανασυνδυασμένων πρωτεϊνών υπό χρησιμοποίηση των συμφώνων με την εφεύρεση φορέων. Σκοπός της εφεύρεσης είναι η παρασκευή ενσωματωμένων φορέων οι οποίοι επιτρέπουν ξένο DNA να ενσωματωθεί σε μεγάλο αριθμό αντιγράφων εις το γονιδίωμα ενός ξενίζοντος οργανισμού κατα σταθερό τρόπο και αν υπάρχει ανάγκη να εκφράσει διαφορα γονίδια δια μια σύγχρονη παραγωγή διαφόρων πρωτεϊνών. Ένας άλλος σκοπός της εφεύρεσης είναι να παρασκευάσει σταθερά στελέχη παραγωγής και

να δημιουργήσει μια μέθοδο διατην παρασκευή ετερολόγων πρωτεϊνών. Το πρόβλημα αυτό επιλύεται δια ενός φορέως ενσωμάτωσης ο οποίος α) περιλαμβάνει τουλάχιστον μια σειρά rDNA, b) τουλάχιστον ένα μη ελλειματικό γονίδιο επισήμανσης επιλογής και c) περιλαμβάνει τουλάχιστον μια κασέτα εκφράσεως, όπου η κασέτα εκφράσεως περιλαμβάνει ένα στοιχείο προωθητού ικανό να δρα εντός του ξενίζοντος οργανισμού και μια περιοχή που διδει τον κώδικα δια μια επιθυμητή πρωτεΐνη ενός ετερολόγου ή κοινού γονιδίου και ένα στοιχείο παράγοντος περατώσεως που είναι ικανό να δρα εντός του ξενίζοντος οργανισμού. Από την ερεύρεση περιλαμβάνεται επίσης και ένας ξενίζων οργανισμός ο οποίος περιέχει τουλάχιστον ένα συμφώνως με την εφεύρεση φορέα. Ένας προτιμώμενος ξενίζων οργανισμός είναι η μεθιλοτρόφος ζύμη *Hansenula polymorpha*.



ΑΡΙΘΜΟΣ ΕΥΡ. Δ.Ε. (11):3049358
ΑΡΙΘ. ΕΛΛ. ΚΑΤΑΘΕΣΗΣ (21):20040401839
ΗΜΕΡ. ΕΛΛ. ΚΑΤΑΘΕΣΗΣ (11):02/06/2004
ΑΡΙΘ./ΗΜΕΡ. ΔΗΜΟΣΙΕΥΣΗΣ
ΕΥΡΩΠΑΪΚΟΥ ΔΙΠΛΩΜΑΤΟΣ(87):1247341 - 03/03/2004
ΑΡΙΘ./ΗΜΕΡ. ΔΗΜΟΣΙΕΥΣΗΣ
ΕΥΡΩΠΑΪΚΗΣ ΑΙΤΗΣΗΣ (86):00992859.9--06/12/2000
ΔΙΚΑΙΟΥΧΟΣ (73):1)INTEL CORPORATION
 2200 Mission College Boulevard, Santa Clara,
 CA 95052, ΗΝΩΜΕΝΕΣ ΠΟΛΙΤΕΙΕΣ ΤΗΣ
 ΑΜΕΡΙΚΗΣ
ΣΥΜΒ. ΠΡΟΤΕΡΑΙΟΤΗΤΕΣ (30):472373-23/12/1999-US
ΕΦΕΥΡΕΤΗΣ (72):1)VOLK, Andrew, M.
ΕΙΔΙΚΟΣ ΠΛΗΡΕΞΟΥΣΙΟΣ (74):ΔΗΜΟΥ ΧΡΙΣΤΙΝΑ
 Κουμπάρη 2, 10674 ΑΘΗΝΑ
ΑΝΤΙΚΑΛΗΤΟΣ (74):ΠΑΠΑΚΩΝΣΤΑΝΤΙΝΟΥ ΕΛΕΝΗ
 Κουμπάρη 2,10674 ΑΘΗΝΑ
ΤΙΤΛΟΣ ΕΦΕΥΡΕΣΗΣ (54):ΠΡΟΓΡΑΜΜΑΤΙΖΟΜΕΝΟ ΚΥΚΛΩΜΑ
 ΠΡΟΣΩΡΙΝΟΥ ΚΑΤΑΧΩΡΗΤΗ.



ΠΕΡΙΛΗΨΗ(57)

Καθορίζεται μία πρώτη τιμή σύνθετης αντίστασης προσωρινού καταχωρητή με ηλεκτρονική ρύθμιση μίας πρώτης σύνθετης αντιστάσεως μεταξύ μίας πρώτης πηγής τάσεως και ενός πρώτου σημείου αναφοράς έως ότου το δυναμικό σε ένα πρώτο σημείο αναφοράς αποκτήσει προκαθορισμένη σχέση με μία τάση αναφοράς. Τίθεται μία δεύτερη τιμή σύνθετης αντιστάσεως προσωρινού καταχωρητή ρυθμίζοντας τη σύνθετη αντίσταση μεταξύ ενός δεύτερου σημείου αναφοράς και μίας δεύτερης πηγής τάσεως, έως ότου το δυναμικό στο δεύτερο σημείο αναφοράς αποκτήσει μία προκαθορισμένη σχέση με την τάση αναφοράς.

ΑΡΙΘΜΟΣ ΕΥΡ. Δ.Ε. (11):3049359
ΑΡΙΘ. ΕΛΛ. ΚΑΤΑΘΕΣΗΣ (21):20040401841
ΗΜΕΡ. ΕΛΛ. ΚΑΤΑΘΕΣΗΣ (11):02/06/2004
ΑΡΙΘ./ΗΜΕΡ. ΔΗΜΟΣΙΕΥΣΗΣ
ΕΥΡΩΠΑΪΚΟΥ ΔΙΠΛΩΜΑΤΟΣ(87):0972568 - 07/04/2004
ΑΡΙΘ./ΗΜΕΡ. ΔΗΜΟΣΙΕΥΣΗΣ
ΕΥΡΩΠΑΪΚΗΣ ΑΙΤΗΣΗΣ (86):99111766.4--18/06/1999
ΔΙΚΑΙΟΥΧΟΣ (73):1)ENITECNOLOGIE S.p.A.
 Via F. Maritano, 26, 20097 S. Donato Mila-
 nese (Milano), ΙΤΑΛΙΑ
 2)ENI S.p.A.
 Piazzale Enrico Mattei 1, 00144 Roma,
 ΙΤΑΛΙΑ
ΣΥΜΒ. ΠΡΟΤΕΡΑΙΟΤΗΤΕΣ (30):MI981633-16/07/1998-IT
ΕΦΕΥΡΕΤΗΣ (72):1)Peratello, Stefano
 2)Carati, Angela
 3)Bellussi, Giuseppe
 4)Rizzo, Caterina
ΕΙΔΙΚΟΣ ΠΛΗΡΕΞΟΥΣΙΟΣ (74):ΔΗΜΟΥ ΧΡΙΣΤΙΝΑ
 Κουμπάρη 2, 10674 ΑΘΗΝΑ
ΑΝΤΙΚΑΛΗΤΟΣ (74):ΠΑΠΑΚΩΝΣΤΑΝΤΙΝΟΥ ΕΛΕΝΗ
 Κουμπάρη 2,10674 ΑΘΗΝΑ
ΤΙΤΛΟΣ ΕΦΕΥΡΕΣΗΣ (54):ΚΑΤΑΛΥΤΗΣ ΠΕΡΙΕΧΩΝ ΜΟΛΥΒΔΑΙ-
 ΝΙΟ ΚΑΙ ΧΡΗΣΗ ΤΟΥ ΣΤΟΝ ΙΣΟΜΕ-
 ΡΙΣΜΟ Ν-ΠΑΡΑΦΙΝΩΝ.

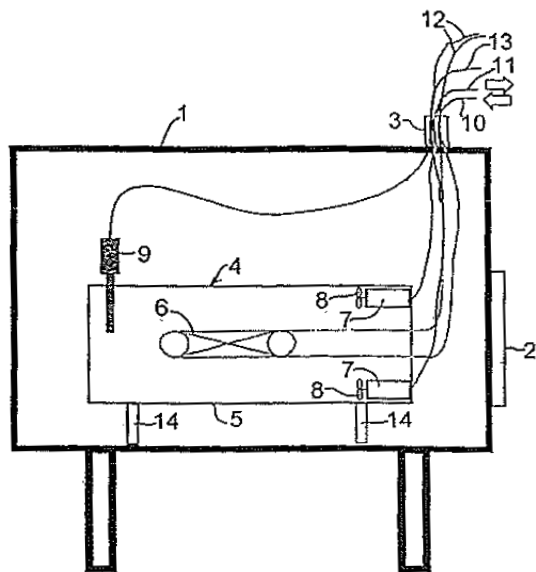
ΠΕΡΙΛΗΨΗ(57)

Καταλύτης βάσεως μολυβδαινίου και πυριτίου, εμβαδού επιφανείας από 20 έως 400 m²/g και γραμμομοριακής αναλογίας Mo/Si μεγαλύτερο 0,2, λαμβανόμενος με μέθοδο περιλαμβάνουσα : α) διάλυση διαλυτού άλατος μολυβδαινίου σε υδατικό διάλυμα περιέχον τουλάχιστον μία βασική ένωση εκλεγόμενη από υδροξείδια αμμωνίου του γενικού τύπου R1R2R3R4N+OH- (I), β) προσθήκη στο διάλυμα του σταδίου (α) μιας τουλάχιστον ενώσεως πυριτίου δυνάμενης να υδρολύεται προς SiO₂, γ) ζελατινοποίηση, και πύρωση της λαμβανόμενης γέλης.

ΑΡΙΘΜΟΣ ΕΥΡ. Δ.Ε. (11):3049360
ΑΡΙΘ. ΕΛΛ. ΚΑΤΑΘΕΣΗΣ (21):20040401842
ΗΜΕΡ. ΕΛΛ. ΚΑΤΑΘΕΣΗΣ (11):02/06/2004
ΑΡΙΘ./ΗΜΕΡ. ΔΗΜΟΣΙΕΥΣΗΣ
ΕΥΡΩΠΑΪΚΟΥ ΔΙΠΛΩΜΑΤΟΣ(87):1083221 - 24/03/2004
ΑΡΙΘ./ΗΜΕΡ. ΔΗΜΟΣΙΕΥΣΗΣ
ΕΥΡΩΠΑΪΚΗΣ ΑΙΤΗΣΗΣ (86):00116838.4--04/08/2000
ΔΙΚΑΙΟΥΧΟΣ (73):1)Forschungszentrum Julich GmbH
52425 Julich, GERMANIA
ΣΥΜΒ. ΠΡΟΤΕΡΑΙΟΤΗΤΕΣ (30):19938226-12/08/1999-DE
ΕΦΕΥΡΕΤΗΣ (72):1)Tesch, Martin, Dr.
2)Takors, Ralf, Dr.-Ing.
3)Brandt, Hans-Jurgen
4)Wandrey, Christian, Prof. Dr.
ΕΙΔΙΚΟΣ ΠΛΗΡΕΞΟΥΣΙΟΣ (74):ΔΗΜΟΥ ΧΡΙΣΤΙΝΑ
Κουμπάρη 2, 10674 ΑΘΗΝΑ
ΑΝΤΙΚΛΗΤΟΣ (74):ΠΑΠΑΚΩΝΣΤΑΝΤΙΝΟΥ ΕΛΕΝΗ
Κουμπάρη 2,10674 ΑΘΗΝΑ
ΤΙΤΛΟΣ ΕΦΕΥΡΕΣΗΣ (54):ΜΙΑ ΜΕΘΟΔΟΣ ΚΑΙ ΜΙΑ ΣΥΣΚΕΥΗ
ΓΙΑ ΤΗΝ ΠΡΟΣΘΗΚΗ ΑΕΡΙΩΝ ΣΕ
ΚΡΑΣΙΑ.

ΠΕΡΙΛΗΨΗ(57)

Η εφεύρεση αναφέρεται σε μία μέθοδο και σε μία συσκευή για την προσθήκη αερίων σε κρασιά έτσι, ώστε να πραγματοποιείται μια αργή/προσεκτική οξείδωση του κρασιού μέσα σε βαρέλια από ανοξείδωτο χάλυβα η οποία έχει σκοπό να βελτιώσει την ποιότητα του κρασιού. Η μέθοδος υλοποιείται χωρίς φύσημα και μπορεί να ρυθμίζεται με διείσδυση μέσα από μία μεμβράνη. Η συσκευή που είναι απαραίτητη για την υλοποίηση της εφεύρεσης είναι μία κινητή μονάδα η οποία είναι ανεξάρτητη (ξεχωριστή) από τα βαρέλια ανοξείδωτου χάλυβα και η οποία μπορεί να εφαρμόζεται σε κάθε διαθέσιμο βαρέλι κρασιού.



ΑΡΙΘΜΟΣ ΕΥΡ. Δ.Ε. (11):3049361
ΑΡΙΘ. ΕΛΛ. ΚΑΤΑΘΕΣΗΣ (21):20040401844
ΗΜΕΡ. ΕΛΛ. ΚΑΤΑΘΕΣΗΣ (11):02/06/2004
ΑΡΙΘ./ΗΜΕΡ. ΔΗΜΟΣΙΕΥΣΗΣ
ΕΥΡΩΠΑΪΚΟΥ ΔΙΠΛΩΜΑΤΟΣ(87):1140567 - 10/03/2004
ΑΡΙΘ./ΗΜΕΡ. ΔΗΜΟΣΙΕΥΣΗΣ
ΕΥΡΩΠΑΪΚΗΣ ΑΙΤΗΣΗΣ (86):99962564.3--14/12/1999
ΔΙΚΑΙΟΥΧΟΣ (73):1)Eenkhooorn, Erik Jeroen
Paul Pellastraat 52, 7558 HG Hengelo,
ΟΛΛΑΝΔΙΑ
ΣΥΜΒ. ΠΡΟΤΕΡΑΙΟΤΗΤΕΣ (30):1010821-16/12/1998-NL
ΕΦΕΥΡΕΤΗΣ (72):1)Eenkhooorn, Erik Jeroen
ΕΙΔΙΚΟΣ ΠΛΗΡΕΞΟΥΣΙΟΣ (74):ΡΟΥΣΣΟΥ ANNA
Κουμπάρη 2, 10674 ΑΘΗΝΑ
ΑΝΤΙΚΛΗΤΟΣ (74):ΠΑΠΑΚΩΝΣΤΑΝΤΙΝΟΥ ΕΛΕΝΗ
Κουμπάρη 2,10674 ΑΘΗΝΑ
ΤΙΤΛΟΣ ΕΦΕΥΡΕΣΗΣ (54):ΔΙΑΤΑΞΗ ΓΙΑ ΕΝΑ ΟΧΗΜΑ Η ΤΜΗΜΑ
ΟΧΗΜΑΤΟΣ.

ΠΕΡΙΛΗΨΗ(57)

Η εφεύρεση αφορά μία διάταξη ασφαλείας έναντι των ανατροπών για ένα όχημα ή τμήμα οχήματος ειδικότερα για ένα φορτηγό, βυτιοφόρο (1), ρυμούλκα ή λεωφορείο. Σύμφωνα με την εφεύρεση προβλέπονται μέσα (13-16) κατά μήκος του οχήματος τα οποία θα διογκώνονται ή θα μεγαλώνουν κατ' όγκο λόγω περιστάσεων που θα προβλέπουν την ανατροπή του εν λόγω οχήματος ούτως ώστε τα διογκούμενα μέσα να δημιουργούν στοιχεία (13,14) απορροφήσεως των κρούσεων μεταξύ της οδού και του εν λόγω ανατραπέντος οχήματος, έτσι ώστε να περιορίζονται ή να αποφεύγονται οι ζημιές του οχήματος και/ή της οδού. Τα εν λόγω μέσα συνίστανται κυρίως από διογκώσιμους, εύκαμπτους περιέκτες (13-16) οι οποίοι εφαρμόζονται στις αντίστοιχες πλευρές ενός οχήματος. Η διάταξη περιλαμβάνει επίσης ένα σύστημα ελέγχου το οποίο θα μετρά και θα αντιδρά κατά την ανατροπή του οχήματος όπως επίσης και ένα σύστημα (21, 22) για τη διόγκωση των εν λόγω περιεκτών.

ΑΡΙΘΜΟΣ ΕΥΡ. Δ.Ε. (11):3049362
ΑΡΙΘ. ΕΛΛ. ΚΑΤΑΘΕΣΗΣ (21):20040401845
ΗΜΕΡ. ΕΛΛ. ΚΑΤΑΘΕΣΗΣ (11):02/06/2004
ΑΡΙΘ./ΗΜΕΡ. ΔΗΜΟΣΙΕΥΣΗΣ
ΕΥΡΩΠΑΪΚΟΥ ΔΙΠΛΩΜΑΤΟΣ(87):0767634 - 10/03/2004
ΑΡΙΘ./ΗΜΕΡ. ΔΗΜΟΣΙΕΥΣΗΣ
ΕΥΡΩΠΑΪΚΗΣ ΑΙΤΗΣΗΣ (86):95924078.9--28/06/1995
ΔΙΚΑΙΟΥΧΟΣ (73):1)SOUTHERN RESEARCH INSTITUTE
2000 Ninth Avenue South, Birmingham Ala-
bama 35255, ΗΝΩΜΕΝΕΣ ΠΟΛΙΤΕΙΕΣ ΤΗΣ
ΑΜΕΡΙΚΗΣ
2)Dahlstrom, Annica B.
Hultsgatan 98, 436 44 Askin, ΣΟΥΗΔΙΑ
3)McRae-McFarland, Amanda
78 Pianogatan, 421 44 Vastra Frolunda,
ΣΟΥΗΔΙΑ
ΣΥΜΒ. ΠΡΟΤΕΡΑΙΟΤΗΤΕΣ (30):268177-29/06/1994-US
ΕΦΕΥΡΕΤΗΣ (72):1)TICE, Thomas, R.
2)MASON, David, W.
3)DAHLSTROM, Annica, B.
4)MCRAE-MCFARLAND, Amanda
5)DILLON, Deborah, L.
ΕΙΔΙΚΟΣ ΠΛΗΡΕΞΟΥΣΙΟΣ (74):ΡΟΥΣΣΟΥ ANNA
Κουμπάρη 2, 10674 ΑΘΗΝΑ
ΑΝΤΙΚΛΗΤΟΣ (74):ΠΑΠΑΚΩΝΣΤΑΝΤΙΝΟΥ ΕΛΕΝΗ
Κουμπάρη 2,10674 ΑΘΗΝΑ
ΤΙΤΛΟΣ ΕΦΕΥΡΕΣΗΣ (54):**ΜΙΚΡΟΚΑΨΟΥΛΕΣ ΓΙΑ ΤΗ ΧΟΡΗΓΗ-
ΣΗ ΝΕΥΡΟΔΡΑΣΤΙΚΩΝ ΠΑΡΑΓΟΝΤΩΝ.**

ΠΕΡΙΛΗΨΗ(57)

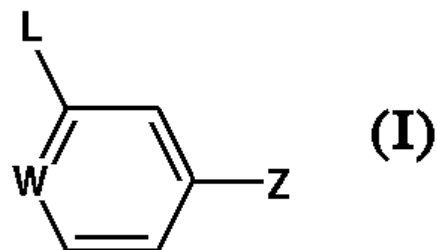
Η παρούσα εφεύρεση αφορά σε πολυμερικές μικρόσφαιρες σαν ενέσιμους φορείς για τη μεταφορά φαρμάκου, για χρήση στην αποδέσμευση βιοδραστικών παραγόντων σε θέσεις μέσα στο κεντρικό νευρικό σύστημα, και για τη διέγερση της ανάπτυξης των νευρικών ινών μέσω της εμφύτευσης τέτοιων μικροσφαιρών μέσα στο κεντρικό νευρικό σύστημα ενός ασθενούς. Μικρόσφαιρες με διάμετρο μικρότερη από 45 μm, προτιμώτερο μικρότερη από περίπου 20 μm, και ακόμη προτιμώτερο περίπου 0.1 μm έως περίπου 10 μm, σύμφωνα με την παρούσα εφεύρεση, απορροφώνται εκλεκτικά και μέσα σε αστροκύτταρα όταν αποδεσμεύονται απευθείας μέσα στους νευρικούς ιστούς.

ΑΡΙΘΜΟΣ ΕΥΡ. Δ.Ε. (11):3049363
ΑΡΙΘ. ΕΛΛ. ΚΑΤΑΘΕΣΗΣ (21):20040401847
ΗΜΕΡ. ΕΛΛ. ΚΑΤΑΘΕΣΗΣ (11):02/06/2004
ΑΡΙΘ./ΗΜΕΡ. ΔΗΜΟΣΙΕΥΣΗΣ
ΕΥΡΩΠΑΪΚΟΥ ΔΙΠΛΩΜΑΤΟΣ(87):0770065 - 31/03/2004
ΑΡΙΘ./ΗΜΕΡ. ΔΗΜΟΣΙΕΥΣΗΣ
ΕΥΡΩΠΑΪΚΗΣ ΑΙΤΗΣΗΣ (86):95922633.3--21/06/1995
ΔΙΚΑΙΟΥΧΟΣ (73):1)Celltech R Limited
208 Bath Road, Slough, Berkshire SL1 3WE,
ΜΕΓΑΛΗ ΒΡΕΤΑΝΝΙΑ
ΣΥΜΒ. ΠΡΟΤΕΡΑΙΟΤΗΤΕΣ (30):9412385-21/06/1994-GB
9412492-22/06/1994-GB
ΕΦΕΥΡΕΤΗΣ (72):1)WARRELOW, Graham, John
2)ALEXANDER, Rikki, Peter
ΕΙΔΙΚΟΣ ΠΛΗΡΕΞΟΥΣΙΟΣ (74):ΡΟΥΣΣΟΥ ANNA
Κουμπάρη 2, 10674 ΑΘΗΝΑ
ΑΝΤΙΚΛΗΤΟΣ (74):ΠΑΠΑΚΩΝΣΤΑΝΤΙΝΟΥ ΕΛΕΝΗ
Κουμπάρη 2,10674 ΑΘΗΝΑ
ΤΙΤΛΟΣ ΕΦΕΥΡΕΣΗΣ (54):**ΤΡΙ-ΥΠΟΚΑΤΕΣΤΗΜΕΝΑ "ΠΑΡΑΓΩ-
ΓΑ" ΦΑΙΝΥΛΙΟΥ ΠΟΥ ΕΙΝΑΙ ΧΡΗΣΙΜΑ
ΣΑΝ ΑΝΑΣΤΟΛΕΙΣ ΤΗΣ PDE IV.**

ΠΕΡΙΛΗΨΗ(57)

Οι ενώσεις με γενικό τύπο (1) περιγράφονται, όπου το - W- είναι (1) -C(Y)- όπου το Y είναι ένα άτομο αλογόνου, ή ένα αλκύλιο ή μία ομάδα -XRa όπου το X είναι -O-, -S(O)m- [όπου το m είναι μηδέν ή ένας ακέραιος με τιμή 1 ή 2], ή -N(Rb)- [όπου το Rb είναι ένα άτομο υδρογόνου ή ένα μία κατά επιλογή υποκατεστημένη αλκυλομάδα] και το Ra είναι ένα άτομο υδρογόνου ή μία κατά επιλογή υποκατεστημένη αλκυλομάδα ή (2) -N-, το L είναι μία -XR, [όπου το R είναι και κατά επιλογή υποκατεστημένη αλκυλική, αλκενυλική, κυκλοαλκυλική ή κυκλοαλκενυλική ομάδα]-C(R11)-C(R1)(R2) ή [-CH(R11)]nCH(R1)(R2) ομάδα όπου το R11 είναι ένα άτομο υδρογόνου ή φθωρίου ή μία μεθυλική ομάδα και τα R1 και R2, που μπορεί να είναι τα ίδια ή διαφορετικά, είναι το καθένα ένα άτομο υδρογόνου ή φθωρίου ή κατά επιλογή υποκατεστημένο αλκύλιο, αλκενύλιο, αλκυνύλιο, αλκοξύλιο, αλκυθείο, -CO2R8, [όπου το R8 είναι ένα άτομο υδρογόνου ή μία κατά επιλογή υποκατεστημένη ομάδα αλκυλίου, αραλκύλιο ή

αρυλίου] -CONR9R10 [όπου το R9 και το R10, που μπορεί να είναι τα ίδια ή διαφορετικά είναι όπως ορίζεται για το R8], -CSNR9R10, -CN ή -NO2 ομάδα, ή τα R1 και R2 μαζί με το άτομο C στο οποίο είναι συνδεδεμένα για τον σχηματισμό ενός κατά επιλογή υποκατεστημένη κυκλοαλκυλική ή κυκλοαλκενυλική ομάδα και το n είναι μηδέν ή ένας ακέραιος 1, το Z είναι μία ομάδα (A), ή (B) όπου το R3 είναι ένα άτομο υδρογόνου ή φθωρίου, μία κατά επιλογή υποκατεστημένη ευθεία ή διακλαδισμένη αλκυλική ομάδα, ή μία υδροξυλική ομάδα, το R4 είναι ένα άτομο υδρογόνου ή μία ομάδα -(CH2)tAr ή -(CH2)t-Ar-(V)n-Ar', το R5 είναι μία -(CH2)tAr' ή μία -(CH2)t-Ar-(V)n-Ar' ομάδα, το R6 είναι ένα άτομο υδρογόνου ή ένα άτομο φθωρίου, ή μία κατά επιλογή υποκατεστημένη αλκυλική ομάδα, το R7 είναι ένα άτομο υδρογόνου ή φθωρίου, μία κατά επιλογή υποκατεστημένη ευθεία ή διακλαδισμένη αλκυλική ομάδα ή μία RC ομάδα όπου το RC είναι άτομο υδρογόνου ή μία κατά επιλογή υποκατεστημένη αλκυλική ή αλκενυλική ομάδα, αλκοξυαλκυλική, αλκανοϋλική, φορμυλική, καρβοξυαμιδίο ή θειοκαρβοξ



ΑΡΙΘΜΟΣ ΕΥΡ. Δ.Ε. (11):3049364
ΑΡΙΘ. ΕΛΛ. ΚΑΤΑΘΕΣΗΣ (21):20040401849
ΗΜΕΡ. ΕΛΛ. ΚΑΤΑΘΕΣΗΣ (11):02/06/2004
ΑΡΙΘ./ΗΜΕΡ. ΔΗΜΟΣΙΕΥΣΗΣ
ΕΥΡΩΠΑΪΚΟΥ ΔΙΠΛΩΜΑΤΟΣ(87):1235555 - 19/05/2004
ΑΡΙΘ./ΗΜΕΡ. ΔΗΜΟΣΙΕΥΣΗΣ
ΕΥΡΩΠΑΪΚΗΣ ΑΙΤΗΣΗΣ (86):00989954.3--06/12/2000
ΔΙΚΑΙΟΥΧΟΣ (73):1)Ratiopharm GmbH
89070 Ulm, ΓΕΡΜΑΝΙΑ
ΣΥΜΒ. ΠΡΟΤΕΡΑΙΟΤΗΤΕΣ (30):19959419-09/12/1999-DE
ΕΦΕΥΡΕΤΗΣ (72):1)SCHMITT, Benoit
ΕΙΔΙΚΟΣ ΠΛΗΡΕΞΟΥΣΙΟΣ (74):ΑΘΑΝΑΣΙΑΔΟΥ ΜΑΡΙΑ
Κουμπάρη 2, 10674 ΑΘΗΝΑ
ΑΝΤΙΚΛΗΤΟΣ (74):ΠΑΠΑΚΩΝΣΤΑΝΤΙΝΟΥ ΕΛΕΝΗ
Κουμπάρη 2,10674 ΑΘΗΝΑ
ΤΙΤΛΟΣ ΕΦΕΥΡΕΣΗΣ (54):**ΣΤΑΘΕΡΑ ΦΑΡΜΑΚΟΤΕΧΝΙΚΑ ΣΚΕΥ-
ΑΣΜΑΤΑ ΠΟΥ ΠΕΡΙΕΧΟΥΝ ΕΝΑ
BENZIMIDAZOLIO ΚΑΙ ΜΕΘΟΔΟΣ ΓΙΑ
ΤΗΝ ΠΑΡΑΣΚΕΥΗ ΤΟΥΣ.**

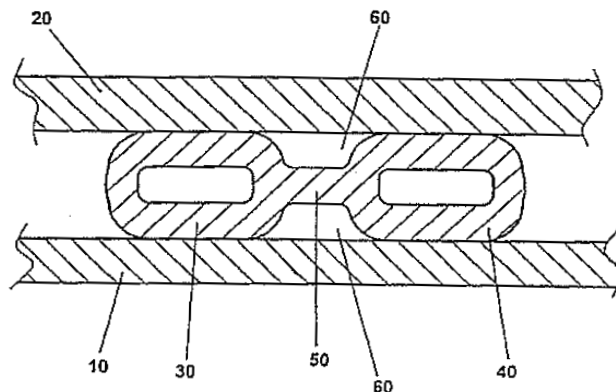
ΠΕΡΙΛΗΨΗ(57)

Η εφεύρεση αφορά σε ένα νέο σκεύασμα βενζιμιδαζολίου και σε μία μέθοδο για την παρασκευή του. Το σκεύασμα βενζιμιδαζολίου περιέχει ένα στρώμα που περιέχει την ένωση βενζιμιδαζολίου μαζί με μία ένωση που αντιδρά οξίνως.

ΑΡΙΘΜΟΣ ΕΥΡ. Δ.Ε. (11):3049365
ΑΡΙΘ. ΕΛΛ. ΚΑΤΑΘΕΣΗΣ (21):20040401851
ΗΜΕΡ. ΕΛΛ. ΚΑΤΑΘΕΣΗΣ (11):02/06/2004
ΑΡΙΘ./ΗΜΕΡ. ΔΗΜΟΣΙΕΥΣΗΣ
ΕΥΡΩΠΑΪΚΟΥ ΔΙΠΛΩΜΑΤΟΣ(87):1101053 - 31/03/2004
ΑΡΙΘ./ΗΜΕΡ. ΔΗΜΟΣΙΕΥΣΗΣ
ΕΥΡΩΠΑΪΚΗΣ ΑΙΤΗΣΗΣ (86):99936804.6--29/07/1999
ΔΙΚΑΙΟΥΧΟΣ (73):1)UNITED KINGDOM NIREX LIMITED
Curie Avenue Harwell, Didcot Oxfordshire
OX11 0RH, ΜΕΓΑΛΗ ΒΡΕΤΑΝΝΙΑ
ΣΥΜΒ. ΠΡΟΤΕΡΑΙΟΤΗΤΕΣ (30):9816974-04/08/1998-GB
ΕΦΕΥΡΕΤΗΣ (72):1)CARR, Neil Anthony
2)WALKER, Trevor, Norman
ΕΙΔΙΚΟΣ ΠΛΗΡΕΞΟΥΣΙΟΣ (74):ΔΗΜΟΥ ΧΡΙΣΤΙΝΑ
Κουμπάρη 2, 10674 ΑΘΗΝΑ
ΑΝΤΙΚΛΗΤΟΣ (74):ΠΑΠΑΚΩΝΣΤΑΝΤΙΝΟΥ ΕΛΕΝΗ
Κουμπάρη 2,10674 ΑΘΗΝΑ
ΤΙΤΛΟΣ ΕΦΕΥΡΕΣΗΣ (54):**ΟΛΟΣΩΜΟ ΠΑΡΕΜΒΥΣΜΑ ΜΟΡΦΗΣ
ΔΙΠΛΟΥ ΔΑΚΤΥΛΙΟΥ**

ΠΕΡΙΛΗΨΗ(57)

Ένα παρέμβυσμα μορφής διπλού δακτυλίου ολόσωμης κατασκευής παράγεται από ένα ελαστικό παραμορφώσιμο υλικό. Το παρέμβυσμα μορφής δακτυλίου περιλαμβάνει δύο συνεπίπεδους δακτυλίους σφραγίσεως (30, 40) για χρήση προς σφράγιση μεταξύ δύο ουσιαστικά επίπεδων επιφανειών (10, 20), και μέσα (50) που αλληλοσυνδέουν τους δακτυλίους, έτσι ώστε να σχηματίζεται ένας όγκος ενδιάμεσου διακένου (60) μεταξύ των δακτυλίων όταν χρησιμοποιείται το παρέμβυσμα.



ΑΡΙΘΜΟΣ ΕΥΡ. Δ.Ε. (11):3049366
ΑΡΙΘ. ΕΛΛ. ΚΑΤΑΘΕΣΗΣ (21):20040401852
ΗΜΕΡ. ΕΛΛ. ΚΑΤΑΘΕΣΗΣ (11):02/06/2004
ΑΡΙΘ./ΗΜΕΡ. ΔΗΜΟΣΙΕΥΣΗΣ
ΕΥΡΩΠΑΪΚΟΥ ΔΙΠΛΩΜΑΤΟΣ(87):0830170 - 31/03/2004
ΑΡΙΘ./ΗΜΕΡ. ΔΗΜΟΣΙΕΥΣΗΣ
ΕΥΡΩΠΑΪΚΗΣ ΑΙΤΗΣΗΣ (86):96915828.6--15/05/1996
ΔΙΚΑΙΟΥΧΟΣ (73):1)ALARIS Medical Systems, Inc.
 10221 Wateridge Circle, Building A, San Diego, CA 92121-2733, ΗΝΩΜΕΝΕΣ ΠΟΛΙΤΕΙΕΣ ΤΗΣ ΑΜΕΡΙΚΗΣ

ΣΥΜΒ. ΠΡΟΤΕΡΑΙΟΤΗΤΕΣ (30):440871-15/05/1995-US
ΕΦΕΥΡΕΤΗΣ (72):1)DASTUR, Kamal, M.
 2)JIANG, Jack
 3)HONG, Son
 4)KOENIG, Paul, A.
 5)WERSCHMIDT, Gary

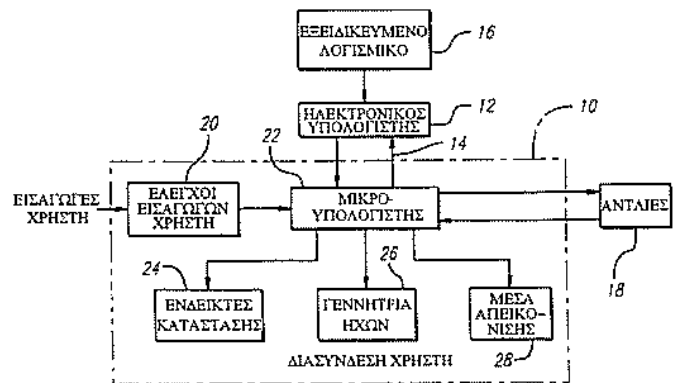
ΕΙΔΙΚΟΣ ΠΛΗΡΕΞΟΥΣΙΟΣ (74):ΑΘΑΝΑΣΙΑΔΟΥ ΜΑΡΙΑ
 Κουμπάρη 2, 10674 ΑΘΗΝΑ

ΑΝΤΙΚΛΗΤΟΣ (74):ΠΑΠΑΚΩΝΣΤΑΝΤΙΝΟΥ ΕΛΕΝΗ
 Κουμπάρη 2,10674 ΑΘΗΝΑ

ΤΙΤΛΟΣ ΕΦΕΥΡΕΣΗΣ (54):ΑΥΤΟΜΑΤΙΣΜΕΝΟ ΣΥΣΤΗΜΑ ΕΓΧΥΣΗΣ ΜΕ ΥΠΟΛΟΓΙΣΤΗ ΡΥΘΜΩΝ ΔΟΣΕΩΝ.

ΠΕΡΙΛΗΨΗ(57)

Αυτή η εφεύρεση είναι ένα σύστημα έγχυσης φαρμακευτικών ουσιών (10) εχον ένα ενσωματωμένο χαρακτηριστικό υπολογισμού ρυθμών δόσεων για επιλεκτικώς προσδιόριση τιμών έναντι μίας πληθώρας παραμέτρων έγχυσης και αυτομάτως υπολογισμό ενός ρυθμού έγχυσης από τις επιλεγμένες παραμέτρους.



ΑΡΙΘΜΟΣ ΕΥΡ. Δ.Ε. (11):3049367
ΑΡΙΘ. ΕΛΛ. ΚΑΤΑΘΕΣΗΣ (21):20040401853
ΗΜΕΡ. ΕΛΛ. ΚΑΤΑΘΕΣΗΣ (11):02/06/2004
ΑΡΙΘ./ΗΜΕΡ. ΔΗΜΟΣΙΕΥΣΗΣ
ΕΥΡΩΠΑΪΚΟΥ ΔΙΠΛΩΜΑΤΟΣ(87):0755249 - 31/03/2004
ΑΡΙΘ./ΗΜΕΡ. ΔΗΜΟΣΙΕΥΣΗΣ
ΕΥΡΩΠΑΪΚΗΣ ΑΙΤΗΣΗΣ (86):95915254.7--13/04/1995
ΔΙΚΑΙΟΥΧΟΣ (73):1)Elan Drug Delivery Limited
 1 Mere Way, Ruddington, Nottingham, NG11 6JS, ΜΕΓΑΛΗ ΒΡΕΤΑΝΝΙΑ

ΣΥΜΒ. ΠΡΟΤΕΡΑΙΟΤΗΤΕΣ (30):9407305-13/04/1994-GB
ΕΦΕΥΡΕΤΗΣ (72):1)COLACO, Camilo
 2)ROSER, Bruce Joseph

ΕΙΔΙΚΟΣ ΠΛΗΡΕΞΟΥΣΙΟΣ (74):ΔΗΜΟΥ ΧΡΙΣΤΙΝΑ
 Κουμπάρη 2, 10674 ΑΘΗΝΑ

ΑΝΤΙΚΛΗΤΟΣ (74):ΠΑΠΑΚΩΝΣΤΑΝΤΙΝΟΥ ΕΛΕΝΗ
 Κουμπάρη 2,10674 ΑΘΗΝΑ

ΤΙΤΛΟΣ ΕΦΕΥΡΕΣΗΣ (54):ΧΡΗΣΗ ΑΝΑΣΤΟΛΕΩΝ ΑΝΤΙΔΡΑΣΗΣ MAILLARD ΓΙΑ ΘΕΡΑΠΕΙΑ ΑΣΘΕΝΕΙΑΣ ΠΟΥ ΒΑΣΙΖΕΤΑΙ ΣΕ ΑΜΥΛΟΕΙΔΩΣΗ.

ΠΕΡΙΛΗΨΗ(57)

Αναστολείς της αντίδρασης Maillard είναι χρήσιμοι σε θεραπεία ή προφύλαξη ασθένειας που βασίζεται σε αμυλοείδωση, ιδιαίτερα της νόσου Alzheimer. Συγκεκριμένα παραδείγματα περιλαμβάνουν αμινογουανιδίνη και αμφοτερικίνη Β.

ΑΡΙΘΜΟΣ ΕΥΡ. Δ.Ε. (11):3049368
ΑΡΙΘ. ΕΛΛ. ΚΑΤΑΘΕΣΗΣ (21):20040401855
ΗΜΕΡ. ΕΛΛ. ΚΑΤΑΘΕΣΗΣ (11):02/06/2004
ΑΡΙΘ./ΗΜΕΡ. ΔΗΜΟΣΙΕΥΣΗΣ
ΕΥΡΩΠΑΪΚΟΥ ΔΙΠΛΩΜΑΤΟΣ(87):0987126 - 24/03/2004
ΑΡΙΘ./ΗΜΕΡ. ΔΗΜΟΣΙΕΥΣΗΣ
ΕΥΡΩΠΑΪΚΗΣ ΑΙΤΗΣΗΣ (86):99307338.6--16/09/1999
ΔΙΚΑΙΟΥΧΟΣ (73):1)Polycarta Limited
Harvey Works, Lingard Street, Burslem,
Stoke-on-Trent, Staffordshire ST6 1ED,
ΜΕΓΑΛΗ ΒΡΕΤΑΝΝΙΑ
ΣΥΜΒ. ΠΡΟΤΕΡΑΙΟΤΗΤΕΣ (30):9820352-19/09/1998-GB
ΕΦΕΥΡΕΤΗΣ (72):1)Smith, Robert William
ΕΙΔΙΚΟΣ ΠΛΗΡΕΞΟΥΣΙΟΣ (74):ΑΘΑΝΑΣΙΑΔΟΥ ΜΑΡΙΑ
Κουμπάρη 2, 10674 ΑΘΗΝΑ
ΑΝΤΙΚΛΗΤΟΣ (74):ΠΑΠΑΚΩΝΣΤΑΝΤΙΝΟΥ ΕΛΕΝΗ
Κουμπάρη 2,10674 ΑΘΗΝΑ
ΤΙΤΛΟΣ ΕΦΕΥΡΕΣΗΣ (54):ΧΑΛΚΟΜΑΝΙΕΣ

ΠΕΡΙΛΗΨΗ(57)

Μία μέθοδος παραγωγής μίας χαλκομανίας ύδατος, με την οποία σχηματίζεται ένα σχέδιο επί ενός χαρτιού επενδύσεως με ένα διαλυτό αφαιρούμενο στρώμα επ' αυτού, σχηματίζεται μία επικάλυψη επί ενός αφαιρούμενου χαρτιού, και γίνεται συνδυασμός τους μέσω της τοποθέτησεως των δύο χαρτιών του ενός πάνω από το άλλο όπου η επικάλυψη πρόσκειται στο σχέδιο, και εφαρμόζεται θερμότητα και/ή πίεση επ' αυτών έτσι ώστε να τοποθετηθεί η επικάλυψη επί του σχεδίου και να μπορεί να απελευθερωθεί από το αφαιρούμενο χαρτί.

ΑΡΙΘΜΟΣ ΕΥΡ. Δ.Ε. (11):3049369
ΑΡΙΘ. ΕΛΛ. ΚΑΤΑΘΕΣΗΣ (21):20040401856
ΗΜΕΡ. ΕΛΛ. ΚΑΤΑΘΕΣΗΣ (11):02/06/2004
ΑΡΙΘ./ΗΜΕΡ. ΔΗΜΟΣΙΕΥΣΗΣ
ΕΥΡΩΠΑΪΚΟΥ ΔΙΠΛΩΜΑΤΟΣ(87):0804441 - 17/03/2004
ΑΡΙΘ./ΗΜΕΡ. ΔΗΜΟΣΙΕΥΣΗΣ
ΕΥΡΩΠΑΪΚΗΣ ΑΙΤΗΣΗΣ (86):96901326.7--17/01/1996
ΔΙΚΑΙΟΥΧΟΣ (73):1)SmithKline Beecham plc
980 Great West Road, Brentford, Middlesex
TW8 9GS, ΜΕΓΑΛΗ ΒΡΕΤΑΝΝΙΑ
ΣΥΜΒ. ΠΡΟΤΕΡΑΙΟΤΗΤΕΣ (30):9500977-19/01/1995-GB
ΕΦΕΥΡΕΤΗΣ (72):1)RUDDICK, Simon
ΕΙΔΙΚΟΣ ΠΛΗΡΕΞΟΥΣΙΟΣ (74):ΡΟΥΣΣΟΥ ΑΝΝΑ
Κουμπάρη 2, 10674 ΑΘΗΝΑ
ΑΝΤΙΚΛΗΤΟΣ (74):ΠΑΠΑΚΩΝΣΤΑΝΤΙΝΟΥ ΕΛΕΝΗ
Κουμπάρη 2,10674 ΑΘΗΝΑ
ΤΙΤΛΟΣ ΕΦΕΥΡΕΣΗΣ (54):ΜΕΘΟΔΟΣ ΕΚΧΥΛΙΣΗΣ ΤΟΥ ΚΛΑ-
ΒΟΥΛΑΝΙΚΟΥ ΟΞΕΟΣ.

ΠΕΡΙΛΗΨΗ(57)

Μία μέθοδος επανεκχύλισης στην οποία αντιβιοτικά βητα-λακτάμης ή κλαβουλανικό οξύ εκχυλίζεται από μία φάση οργανικού διαλύτη σε μία φάση υδατικού μέσου, χρησιμοποιώντας μία περιοχή ανάμιξης στην οποία οι φάσεις αναμιγνύονται ταχέως υπό υψηλή αναταραχή και τάση διάτμησης.

ΑΡΙΘΜΟΣ ΕΥΡ. Δ.Ε. (11):3049370
ΑΡΙΘ. ΕΛΛ. ΚΑΤΑΘΕΣΗΣ (21):20040401857
ΗΜΕΡ. ΕΛΛ. ΚΑΤΑΘΕΣΗΣ (11):02/06/2004
ΑΡΙΘ./ΗΜΕΡ. ΔΗΜΟΣΙΕΥΣΗΣ
ΕΥΡΩΠΑΪΚΟΥ ΔΙΠΛΩΜΑΤΟΣ(87):0825263 - 07/04/2004
ΑΡΙΘ./ΗΜΕΡ. ΔΗΜΟΣΙΕΥΣΗΣ
ΕΥΡΩΠΑΪΚΗΣ ΑΙΤΗΣΗΣ (86):97306494.2--26/08/1997
ΔΙΚΑΙΟΥΧΟΣ (73):1)SUNTORY LIMITED
1-40, Dojimahama 2-chome, Kita-ku, Osaka-shi, Osaka, ΙΑΠΩΝΙΑ
ΣΥΜΒ. ΠΡΟΤΕΡΑΙΟΤΗΤΕΣ (30):22261296-23/08/1996-JP
ΕΦΕΥΡΕΤΗΣ (72):1)Akimoto, Kengo
2)Kawashima, Hiroshi
3)Shimizu, Sakayu
ΕΙΔΙΚΟΣ ΠΛΗΡΕΞΟΥΣΙΟΣ (74):ΡΟΥΣΣΟΥ ANNA
Κουμπάρη 2, 10674 ΑΘΗΝΑ
ΑΝΤΙΚΛΗΤΟΣ (74):ΠΑΠΑΚΩΝΣΤΑΝΤΙΝΟΥ ΕΛΕΝΗ
Κουμπάρη 2,10674 ΑΘΗΝΑ
ΤΙΤΛΟΣ ΕΦΕΥΡΕΣΗΣ (54):ΔΙΕΡΓΑΣΙΑ ΠΑΡΑΓΩΓΗΣ Ω-9 ΛΙΑΝ ΑΚΟΡΕΣΤΟΥ ΛΙΠΑΡΟΥ ΟΞΕΩΣ ΚΑΙ ΛΙΠΙΔΙΟΥ ΠΟΥ ΠΕΡΙΕΧΕΙ ΑΥΤΟ.

ΠΕΡΙΛΗΨΗ(57)

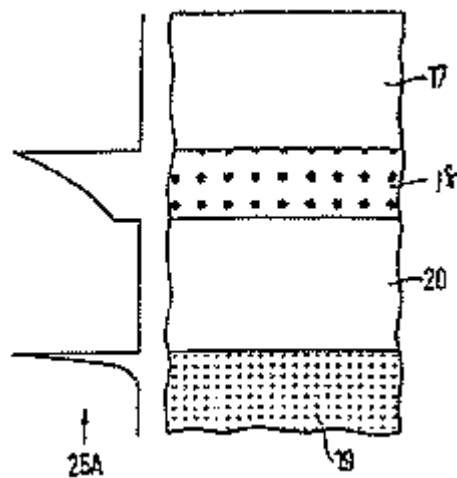
Η παρούσα ανακάλυψη αποκαλύπτει μία διεργασία παραγωγής ω-9 λιαν ακόρεστου λιπαρού οξέως με καλλιεργώντας σε ένα μέσο μία μεταλλαγμένη οικογένεια που λαμβάνεται με μετάλλαξη επί ενός μικροοργανισμού έχοντος την ικανότητα να παράγει αραχιδονικό οξύ ανήκον στο γένος *Mortierella* κ.ο.κ. στο οποίο η Δ12 δραστηριότητα αποκορεσμού ελαττώνεται ή χάνεται, αλλά τουλάχιστον μια από τις Δ5 δραστηριότητα αποκορεσμού ή Δ6 δραστηριότητα αποκορεσμού και η δραστηριότητα επιμήκυνσης μήκους αλύσεως ανυψώνεται.

Επί πλέον, η παρούσα ανακάλυψη επίσης αποκαλύπτει μια διεργασία παραγωγής ω-9 λιαν ακόρεστου λιπαρού οξέως συλλέγοντας ω-9 λιαν ακόρεστου λιπαρού οξέως από την καλλιέργεια ή λιπίδιο που περιγράφεται ανωτέρω.

ΑΡΙΘΜΟΣ ΕΥΡ. Δ.Ε. (11):3049371
ΑΡΙΘ. ΕΛΛ. ΚΑΤΑΘΕΣΗΣ (21):20040401858
ΗΜΕΡ. ΕΛΛ. ΚΑΤΑΘΕΣΗΣ (11):02/06/2004
ΑΡΙΘ./ΗΜΕΡ. ΔΗΜΟΣΙΕΥΣΗΣ
ΕΥΡΩΠΑΪΚΟΥ ΔΙΠΛΩΜΑΤΟΣ(87):0958128 - 31/03/2004
ΑΡΙΘ./ΗΜΕΡ. ΔΗΜΟΣΙΕΥΣΗΣ
ΕΥΡΩΠΑΪΚΗΣ ΑΙΤΗΣΗΣ (86):97931923.3--14/07/1997
ΔΙΚΑΙΟΥΧΟΣ (73):1)Wood, John
2 Broadlands, Raunds, Northamptonshire NN1 8QL, ΜΕΓΑΛΗ ΒΡΕΤΑΝΝΙΑ
ΣΥΜΒ. ΠΡΟΤΕΡΑΙΟΤΗΤΕΣ (30):9614659-12/07/1996-GB
ΕΦΕΥΡΕΤΗΣ (72):1)Wood, John
ΕΙΔΙΚΟΣ ΠΛΗΡΕΞΟΥΣΙΟΣ (74):ΡΟΥΣΣΟΥ ANNA
Κουμπάρη 2, 10674 ΑΘΗΝΑ
ΑΝΤΙΚΛΗΤΟΣ (74):ΠΑΠΑΚΩΝΣΤΑΝΤΙΝΟΥ ΕΛΕΝΗ
Κουμπάρη 2,10674 ΑΘΗΝΑ
ΤΙΤΛΟΣ ΕΦΕΥΡΕΣΗΣ (54):ΣΥΓΚΟΛΛΗΣΗ ΕΝ ΘΕΡΜΩ ΠΛΑΣΤΙΚΩΝ ΜΕΣΩ ΑΚΤΙΝΟΒΟΛΙΑΣ.

ΠΕΡΙΛΗΨΗ(57)

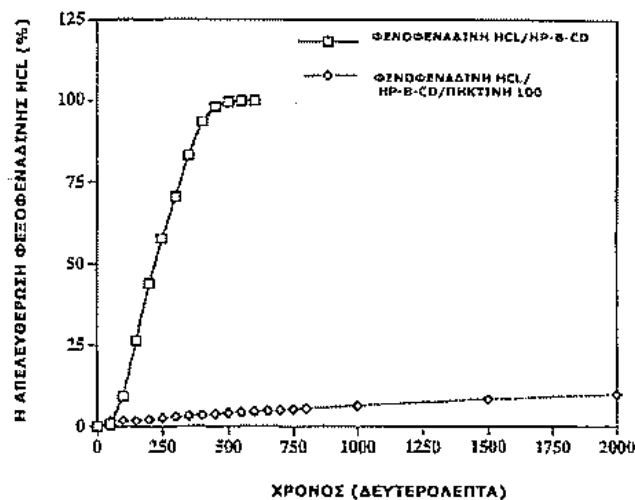
Μέθοδος και συσκευή για εφαρμογή (15) ακτινοβολίας μέσω ενός από τα στοιχεία (17, 19, 20) για να συνδεθούν μέσω συγκόλλησης εν θερμώ για να εισαχθεί στρώμα (στρώματα) (18) τοποθετημένο μεταξύ των δύο στοιχείων (17, 19, 20) βασίζεται σε έγκλειστα σώματα μέσω του πάχους του στρώματος (στρωμάτων) (18) για να αποκρίνονται στην αναφερθείσα ακτινοβολία για να αυξάνουν την θερμοκρασία μέσω του πάχους και να προωθούν συνδέσεις στις επιφάνειες επαφής με τις επιφάνειες των αναφερθέντων στοιχείων (17, 19, 20). Το αποτέλεσμα αξιολογείται χρησιμοποιώντας θερμική απεικόνιση (16) που βασίζεται σε διαφορετική ακτινοβολία από το στρώμα (στρώματα) (18) από αυτήν για θέρμανση, συγκεκριμένα ημι-υπέρυθρη σε σύγκριση με αυτήν κοντά στην ορατή.



ΑΡΙΘΜΟΣ ΕΥΡ. Δ.Ε. (11):3049372
ΑΡΙΘ. ΕΛΛ. ΚΑΤΑΘΕΣΗΣ (21):20040401859
ΗΜΕΡ. ΕΛΛ. ΚΑΤΑΘΕΣΗΣ (11):02/06/2004
ΑΡΙΘ./ΗΜΕΡ. ΔΗΜΟΣΙΕΥΣΗΣ
ΕΥΡΩΠΑΪΚΟΥ ΔΙΠΛΩΜΑΤΟΣ(87):0975367 - 31/03/2004
ΑΡΙΘ./ΗΜΕΡ. ΔΗΜΟΣΙΕΥΣΗΣ
ΕΥΡΩΠΑΪΚΗΣ ΑΙΤΗΣΗΣ (86):98917414.9--20/04/1998
ΔΙΚΑΙΟΥΧΟΣ (73):1)West Pharmaceutical Services Drug Delivery & Clinical Research Centre Limited
 Albert Einstein Centre, Nottingham Science & Technology Park, University Boulevard, Nottingham NG7 2TN, ΜΕΓΑΛΗ ΒΡΕΤΑΝΝΙΑ
ΣΥΜΒ. ΠΡΟΤΕΡΑΙΟΤΗΤΕΣ (30):9707934-18/04/1997-GB
ΕΦΕΥΡΕΤΗΣ (72):1)WATTS, Peter, James
 2)ILLUM, Lisbeth
ΕΙΔΙΚΟΣ ΠΑΗΡΕΞΟΥΣΙΟΣ (74):ΡΟΥΣΣΟΥ ANNA
 Κουμπάρη 2, 10674 ΑΘΗΝΑ
ΑΝΤΙΚΛΗΤΟΣ (74):ΠΑΠΑΚΩΝΣΤΑΝΤΙΝΟΥ ΕΛΕΝΗ
 Κουμπάρη 2,10674 ΑΘΗΝΑ
ΤΙΤΛΟΣ ΕΦΕΥΡΕΣΗΣ (54):ΒΕΛΤΙΩΜΕΝΗ ΠΑΡΟΧΗ ΦΑΡΜΑΚΩΝ ΣΕ ΒΛΕΝΝΟΓΟΝΙΚΕΣ ΕΠΙΦΑΝΕΙΕΣ.

ΠΕΡΙΛΗΨΗ(57)

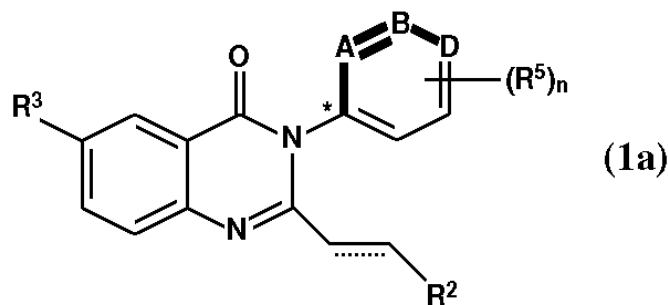
Περιγράφονται υγρές φαρμακευτικές συνθέσεις για χορήγηση σε μία βλεννογονική επιφάνεια, οι οποίες περιλαμβάνουν ένα θεραπευτικό παράγοντα και μία πηκτική με ένα χαμηλό βαθμό εστεροποίησης. Αυτές οι συνθέσεις πηκτωματοποιούνται, ή μπορούν να προσαρμοστούν για να πηκτωματοποιηθούν, στην τοποθεσία εφαρμογής υπό την απουσία μιας εξωγενούς πηγής ιόντων δισθενούς μετάλλου.



ΑΡΙΘΜΟΣ ΕΥΡ. Δ.Ε. (11):3049373
ΑΡΙΘ. ΕΛΛ. ΚΑΤΑΘΕΣΗΣ (21):20040401861
ΗΜΕΡ. ΕΛΛ. ΚΑΤΑΘΕΣΗΣ (11):02/06/2004
ΑΡΙΘ./ΗΜΕΡ. ΔΗΜΟΣΙΕΥΣΗΣ
ΕΥΡΩΠΑΪΚΟΥ ΔΙΠΛΩΜΑΤΟΣ(87):0964860 - 21/04/2004
ΑΡΙΘ./ΗΜΕΡ. ΔΗΜΟΣΙΕΥΣΗΣ
ΕΥΡΩΠΑΪΚΗΣ ΑΙΤΗΣΗΣ (86):98901424.6--06/02/1998
ΔΙΚΑΙΟΥΧΟΣ (73):1)Pfizer Products Inc.
 Eastern Point Road, Groton, Connecticut 06340, ΗΝΩΜΕΝΕΣ ΠΟΛΙΤΕΙΕΣ ΤΗΣ ΑΜΕΡΙΚΗΣ
ΣΥΜΒ. ΠΡΟΤΕΡΑΙΟΤΗΤΕΣ (30):38540 P-28/02/1997-US
ΕΦΕΥΡΕΤΗΣ (72):1)WELCH, Willard, McKowan, Jr.
 2)CHENARD, Bertrand, Leo
 3)DEVRIES, Keith, Michael
ΕΙΔΙΚΟΣ ΠΑΗΡΕΞΟΥΣΙΟΣ (74):ΡΟΥΣΣΟΥ ANNA
 Κουμπάρη 2, 10674 ΑΘΗΝΑ
ΑΝΤΙΚΛΗΤΟΣ (74):ΠΑΠΑΚΩΝΣΤΑΝΤΙΝΟΥ ΕΛΕΝΗ
 Κουμπάρη 2,10674 ΑΘΗΝΑ
ΤΙΤΛΟΣ ΕΦΕΥΡΕΣΗΣ (54):ΑΤΡΟΠΙΣΟΜΕΡΗ ΤΩΝ 3-ΕΤΕΡΟΑΡΥΛ-4(3H)-ΚΙΝΑΖΟΛΙΝΟΝΩΝ ΓΙΑ ΤΗΝ ΘΕΡΑΠΕΙΑ ΤΩΝ ΝΕΥΡΟΕΚΦΥΛΙΣΤΙΚΩΝ ΚΑΙ ΤΩΝ ΣΧΕΤΙΖΟΜΕΝΩΝ ΜΕ ΤΑ ΤΡΑΥΜΑΤΑ ΤΟΥ ΚΝΣ ΚΑΤΑΣΤΑΣΕΩΝ.

ΠΕΡΙΛΗΨΗ(57)

Η παρούσα εφεύρεση σχετίζεται με τα νέα ατροπισομερή των 3-ετεροαρυλ-4(3H)-κινάζολινονών του χημικού τύπου (1a) και των φαρμακευτικώς αποδεκτών αλάτων και με τις φαρμακευτικές συνθέσεις και τις μεθόδους θεραπείας των νευροεκφυλιστικών και των σχετιζόμενων με τα τραύματα του ΚΝΣ καταστάσεων.



ΑΡΙΘΜΟΣ ΕΥΡ. Δ.Ε. (11):3049374
ΑΡΙΘ. ΕΛΛ. ΚΑΤΑΘΕΣΗΣ (21):20040401865
ΗΜΕΡ. ΕΛΛ. ΚΑΤΑΘΕΣΗΣ (11):02/06/2004
ΑΡΙΘ./ΗΜΕΡ. ΔΗΜΟΣΙΕΥΣΗΣ
ΕΥΡΩΠΑΪΚΟΥ ΔΙΠΛΩΜΑΤΟΣ(87):0984746 - 31/03/2004
ΑΡΙΘ./ΗΜΕΡ. ΔΗΜΟΣΙΕΥΣΗΣ
ΕΥΡΩΠΑΪΚΗΣ ΑΙΤΗΣΗΣ (86):98926162.3--03/06/1998
ΔΙΚΑΙΟΥΧΟΣ (73):1)SDGI Holdings, Inc.
 300 Delaware Avenue, Suite 508, Wilmington,
 DE 19801, ΗΝΩΜΕΝΕΣ ΠΟΛΙΤΕΙΕΣ ΤΗΣ
 ΑΜΕΡΙΚΗΣ
 2)University of Florida Tissue Bank, Inc.
 1 Innovation Drive, Alachua, FL 32615,
 ΗΝΩΜΕΝΕΣ ΠΟΛΙΤΕΙΕΣ ΤΗΣ ΑΜΕΡΙΚΗΣ

ΣΥΜΒ. ΠΡΟΤΕΡΑΙΟΤΗΤΕΣ (30):867963-03/06/1997-US
ΕΦΕΥΡΕΤΗΣ (72):1)ESTES, Bradley, T.

2)BOYD, Larry
 3)CARTER, Kevin, C.
 4)BIANCHI, John, R.
 5)PAFFORD, John, A.

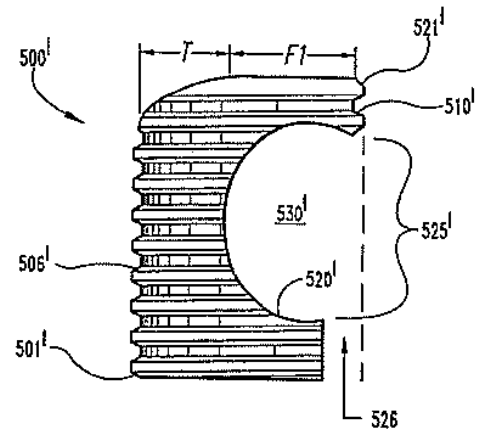
ΕΙΔΙΚΟΣ ΠΛΗΡΕΞΟΥΣΙΟΣ (74):ΔΗΜΟΥ ΧΡΙΣΤΙΝΑ
 Κουμπάρη 2, 10674 ΑΘΗΝΑ
ΑΝΤΙΚΛΗΤΟΣ (74):ΠΑΠΑΚΩΝΣΤΑΝΤΙΝΟΥ ΕΛΕΝΗ
 Κουμπάρη 2,10674 ΑΘΗΝΑ

ΤΙΤΛΟΣ ΕΦΕΥΡΕΣΗΣ (54):ΑΝΟΙΚΤΟΣ ΜΕΣΟΣΠΟΝΔΥΛΙΑΚΟΣ
 ΔΙΑΧΩΡΙΣΤΗΣ.

ΠΕΡΙΛΗΨΗ(57)

Παρέχονται ανοικτού θαλάμου διαχωριστές, εργαλεία εμφύτευσης και μέθοδοι. Οι διαχωριστές (500') περιλαμβάνουν ένα σώμα (505') έχον ένα τοίχωμα (506') το οποίο ορίζει έναν θάλαμο (530') και ένα ανοίγμα (531') σε επικοινωνία με τον θάλαμο (530'). Σε μίαν υλοποίηση το τοίχωμα (506') περιλαμβάνει ένα ζεύγος βραχιόνων (520', 521') αντικρίζοντες ο ένας τον άλλον και σχηματίζοντες ένα

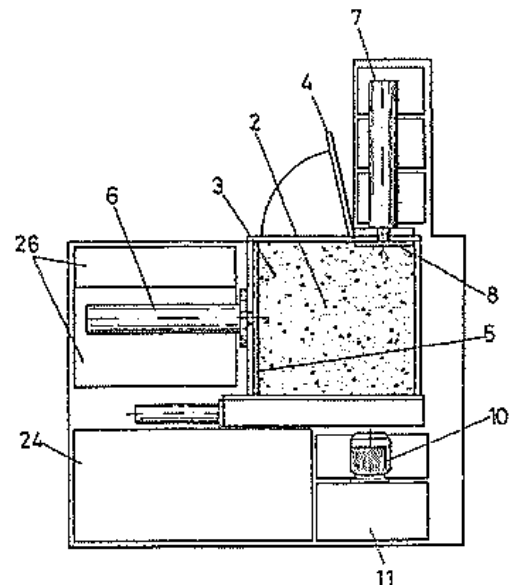
στόμιο (525') στον θάλαμο (530'). Κατά προτίμηση, ένας των βραχιόνων (520') είναι περικομμένος σε σχέση προς τον άλλο, σχηματίζον έναν διαυλο (526). Σε μίαν άποψη, το σώμα (505') είναι ένας οστικός διασυνδετικός πείρος αποτελών ένα απόκεντρο βύσμα από την διάφυση ενός μακρού οστού. Τα εργαλεία (800) περιλαμβάνουν εμπλέκον μέσον διαχωριστή για εμπλοκή ενός διαχωριστή και εμφρακτικό μέσον για εμφραξη ενός ανοίγματος οριζόμενο στον διαχωριστή. Σε μερικές υλοποιήσεις, το εμφρακτικό μέσον (820) περιλαμβάνει ένα πλακίδιο (821) επεκτάσιμο από το περίβλημα (805). Σε μίαν ειδική υλοποίηση το πλακίδιο (821) ορίζει μίαν αυλάκωση (822) η οποία είναι διευθετημένη γύρω από έναν σφιγκτήρα (830) προσαρτημένο στο περίβλημα (805) έτσι ώστε το πλακίδιο (821) είναι ολισθηρό σχετικά προς το περίβλημα (805).



ΑΡΙΘΜΟΣ ΕΥΡ. Δ.Ε. (11):3049375
ΑΡΙΘ. ΕΛΛ. ΚΑΤΑΘΕΣΗΣ (21):20040401866
ΗΜΕΡ. ΕΛΛ. ΚΑΤΑΘΕΣΗΣ (11):03/06/2004
ΑΡΙΘ./ΗΜΕΡ. ΔΗΜΟΣΙΕΥΣΗΣ
ΕΥΡΩΠΑΪΚΟΥ ΔΙΠΛΩΜΑΤΟΣ(87):0894738 - 17/03/2004
ΑΡΙΘ./ΗΜΕΡ. ΔΗΜΟΣΙΕΥΣΗΣ
ΕΥΡΩΠΑΪΚΗΣ ΑΙΤΗΣΗΣ (86):98201689.1--20/05/1998
ΔΙΚΑΙΟΥΧΟΣ (73):1)Crespo Barrio, Jose Francisco
 San Francisco, 57 - 1, 36202 Vigo, (Pontevedra), ΙΣΠΑΝΙΑ
ΣΥΜΒ. ΠΡΟΤΕΡΑΙΟΤΗΤΕΣ (30):9701322-18/06/1997-ES
ΕΦΕΥΡΕΤΗΣ (72):1)Crespo Barrio, Jose Francisco
ΕΙΔΙΚΟΣ ΠΛΗΡΕΞΟΥΣΙΟΣ (74):ΑΘΑΝΑΣΙΑΔΟΥ ΜΑΡΙΑ
 Κουμπάρη 2, 10674 ΑΘΗΝΑ
ΑΝΤΙΚΛΗΤΟΣ (74):ΠΑΠΑΚΩΝΣΤΑΝΤΙΝΟΥ ΕΛΕΝΗ
 Κουμπάρη 2,10674 ΑΘΗΝΑ
ΤΙΤΛΟΣ ΕΦΕΥΡΕΣΗΣ (54):ΜΕΘΟΔΟΣ ΚΑΙ ΜΗΧΑΝΗ ΕΠΕΞΕΡΓΑΣΙΑΣ ΑΠΟΡΡΙΜΜΑΤΩΝ.

ΠΕΡΙΛΗΨΗ(57)

Η μέθοδος συνίσταται σε σύμπτυξη καθενός τύπου απορριμμάτων (2), με τον σχηματισμό πλίνθων (9) σχήματος σφαιρικού, κυλινδρικού, πρισματικού, κλπ. διαμορφωμένων εντός του θαλάμου (3) σύμπτυξης της μηχανής. Σε ένα τελικό στάδιο, στις πλίνθους εκχύνονται ένα υλικό σύνδεσης όπως ρητίνη και χρωστική, της οποίας το χρώμα, δηλώνει τον τύπο των απορριμμάτων. Μετά τον πολυμερισμό και την στερεοποίηση, οι πλίνθοι εκτρέπονται αυτόματα σε έναν θάλαμο (24) αποθήκευσης για την μετέπειτα μεταφορά τους. Η μηχανή περιλαμβάνει έναν θάλαμο (3) σύμπτυξης με ένα πλευρικό τοίχωμα (8) κινητό μέσω αντίστοιχων υδραυλικών κυλίνδρων (6, 7). Ο πυθμένας έχει μία κινητή πλάκα (12) με σπές (13) για εκκένωση των υγρών.

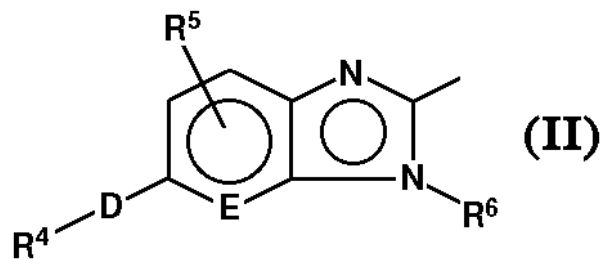
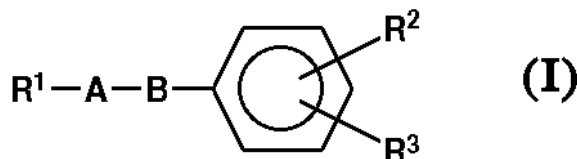


ΑΡΙΘΜΟΣ ΕΥΡ. Δ.Ε. (11):3049376
ΑΡΙΘ. ΕΛΛ. ΚΑΤΑΘΕΣΗΣ (21):20040401871
ΗΜΕΡ. ΕΛΛ. ΚΑΤΑΘΕΣΗΣ (11):03/06/2004
ΑΡΙΘ./ΗΜΕΡ. ΔΗΜΟΣΙΕΥΣΗΣ
ΕΥΡΩΠΑΪΚΟΥ ΔΙΠΛΩΜΑΤΟΣ(87):1022272 - 26/05/2004
ΑΡΙΘ./ΗΜΕΡ. ΔΗΜΟΣΙΕΥΣΗΣ
ΕΥΡΩΠΑΪΚΗΣ ΑΙΤΗΣΗΣ (86):98947789.8--08/10/1998
ΔΙΚΑΙΟΥΧΟΣ (73):1)Sankyo Company Limited
5-1, Nihonbashi-Honcho 3-chome, Chuo-ku,
Tokyo 103-8426, ΙΑΠΩΝΙΑ
ΣΥΜΒ. ΠΡΟΤΕΡΑΙΟΤΗΤΕΣ (30):27606397-08/10/1997-JP
ΕΦΕΥΡΕΤΗΣ (72):1)FUJIWARA, Toshihiko,
2)FUJITA, Takashi,
3)WADA, Kuni
ΕΙΔΙΚΟΣ ΠΛΗΡΕΞΟΥΣΙΟΣ (74):ΡΟΥΣΣΟΥ ANNA
Κουμπάρη 2, 10674 ΑΘΗΝΑ
ΑΝΤΙΚΛΗΤΟΣ (74):ΠΑΠΑΚΩΝΣΤΑΝΤΙΝΟΥ ΕΛΕΝΗ
Κουμπάρη 2,10674 ΑΘΗΝΑ
ΤΙΤΛΟΣ ΕΦΕΥΡΕΣΗΣ (54):ΥΠΟΚΑΤΕΣΤΗΜΕΝΕΣ ΣΥΝΤΗΓΜΕ-
ΝΕΣ ΕΤΕΡΟΚΥΚΛΙΚΕΣ ΕΝΩΣΕΙΣ.

ΠΕΡΙΛΗΨΗ(57)

Περιγράφεται μία υποκατεστημένη συντηγμένη ετεροκυκλική ένωση η οποία αντιπροσωπεύεται από τον ακόλουθο τύπο (I), (όπου το R1 αντιπροσωπεύει ομάδα του ακόλουθου τύπου (II) (στον οποίο το R4 : υποκατεστημένο φαινύλ ή πυριδύλ, που μπορεί να έχει υποκαταστάτη, το R5 : άτομο υδρογόνου ή τα παρόμοια, το R6 : άτομο υδρογόνου, C1-6 αλκύλ ομάδα ή τα παρόμοια, D : άτομο οξυγόνου ή θείου, το E : CH ομάδα ή άτομο αζώτου, το R2 : άτομο υδρογόνου ή τα παρόμοια, το R3 : 2,4-διοξο-θειαζολιδιν-5-υλμεθυλ ομάδα ή τα παρόμοια, το A : C1-6 αλκυλένο ομάδα και το B : άτομο οξυγόνου ή θείου] ή φαρμακολογικός αποδεκτό

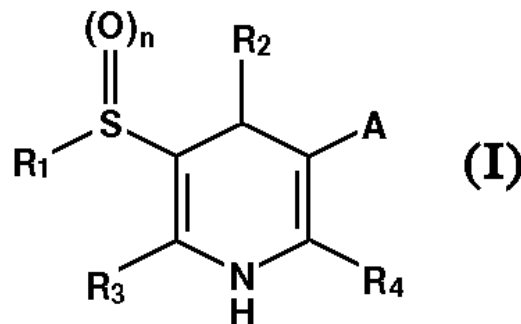
άλας αυτής και έχει εξαιρετική δράση βελτίωσης ανοχής ινσουλίνης, ανασταλτική δράση παραγωγής λιπιδίου-υπεροξειδίου, ανασταλτική δράση 5-λιποξυγενάσης και τα παρόμοια.



ΑΡΙΘΜΟΣ ΕΥΡ. Δ.Ε. (11):3049377
ΑΡΙΘ. ΕΛΛ. ΚΑΤΑΘΕΣΗΣ (21):20040401872
ΗΜΕΡ. ΕΛΛ. ΚΑΤΑΘΕΣΗΣ (11):03/06/2004
ΑΡΙΘ./ΗΜΕΡ. ΔΗΜΟΣΙΕΥΣΗΣ
ΕΥΡΩΠΑΪΚΟΥ ΔΙΠΛΩΜΑΤΟΣ(87):1040097 - 14/04/2004
ΑΡΙΘ./ΗΜΕΡ. ΔΗΜΟΣΙΕΥΣΗΣ
ΕΥΡΩΠΑΪΚΗΣ ΑΙΤΗΣΗΣ (86):98963249.2--16/12/1998
ΔΙΚΑΙΟΥΧΟΣ (73):1)Abbott Laboratories
Chad 0377/AP6D-2, 100 Abbott Park Road,
Abbott Park, Illinois 60064-3500,
ΗΝΩΜΕΝΕΣ ΠΟΛΙΤΕΙΕΣ ΤΗΣ ΑΜΕΡΙΚΗΣ
ΣΥΜΒ. ΠΡΟΤΕΡΑΙΟΤΗΤΕΣ (30):993392-18/12/1997-US
206055-04/12/1998-US
ΕΦΕΥΡΕΤΗΣ (72):1)CARROLL, William, A.
2)HOLLADAY, Mark, W.
3)SULLIVAN, James, P.
4)DRIZIN, Irene
5)ZHANG, Henry, Q.
ΕΙΔΙΚΟΣ ΠΛΗΡΕΞΟΥΣΙΟΣ (74):ΡΟΥΣΣΟΥ ANNA
Κουμπάρη 2, 10674 ΑΘΗΝΑ
ΑΝΤΙΚΛΗΤΟΣ (74):ΠΑΠΑΚΩΝΣΤΑΝΤΙΝΟΥ ΕΛΕΝΗ
Κουμπάρη 2,10674 ΑΘΗΝΑ
ΤΙΤΛΟΣ ΕΦΕΥΡΕΣΗΣ (54):ΠΑΡΑΓΟΝΤΕΣ ΔΙΑΝΟΙΞΗΣ ΔΙΑΥΛΟΥ
ΚΑΛΙΟΥ.

ΠΕΡΙΛΗΨΗ(57)

Ενώσεις που έχουν τον τύπο (I) είναι χρήσιμες στη θεραπεία ασθενειών που αποτρέπονται ή ανακουφίζονται με παράγοντες διάνοιξης διαύλου καλίου. Επίσης αποκαλύπτονται συνθέσεις διάνοιξης διαύλου καλίου και μέθοδος διάνοιξης διαύλων καλίου σε ένα θηλαστικό.



ΑΡΙΘΜΟΣ ΕΥΡ. Δ.Ε. (11):3049378
ΑΡΙΘ. ΕΛΛ. ΚΑΤΑΘΕΣΗΣ (21):20040401873
ΗΜΕΡ. ΕΛΛ. ΚΑΤΑΘΕΣΗΣ (11):03/06/2004
ΑΡΙΘ./ΗΜΕΡ. ΔΗΜΟΣΙΕΥΣΗΣ
ΕΥΡΩΠΑΪΚΟΥ ΔΙΠΛΩΜΑΤΟΣ(87):1212277 - 21/04/2004
ΑΡΙΘ./ΗΜΕΡ. ΔΗΜΟΣΙΕΥΣΗΣ
ΕΥΡΩΠΑΪΚΗΣ ΑΙΤΗΣΗΣ (86):00959194.2--08/08/2000
ΔΙΚΑΙΟΥΧΟΣ (73):1)Mossi & Ghisolfi International S.A.
 45-47 Boulevard de la Petrusse, 2320 Luxembourg, ΛΟΥΞΕΜΒΟΥΡΓΟ

ΣΥΜΒ. ΠΡΟΤΕΡΑΙΟΤΗΤΕΣ (30):151577 P-30/08/1999-US
ΕΦΕΥΡΕΤΗΣ (72):1)DIAZ, Zaida
 2)CHEN, Ye-Mon
 3)MURRAY, Brendan, D.
 4)DUBOIS, Donn, A.
 5)POTTER, Michael, W.
 6)BROWNSCOMBE, Thomas, L.
 7)BLACKBOURN, Robert, L.
 8)RODDEN, John, B.
 9)BREWER, Stephen, E.
 10)KREITMAN, Keith, M.
 11)BUECHELE, James, L.
 12)JUNE, Raymond, L.

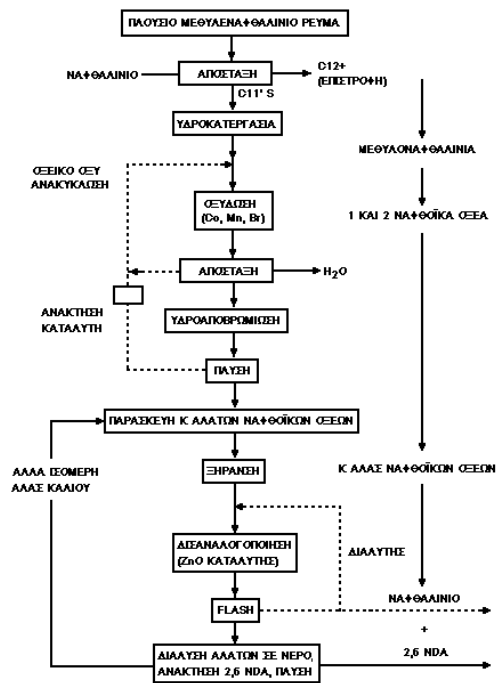
ΕΙΔΙΚΟΣ ΠΛΗΡΕΞΟΥΣΙΟΣ (74):ΡΟΥΣΣΟΥ ANNA
 Κουμπάρη 2, 10674 ΑΘΗΝΑ
ΑΝΤΙΚΛΗΤΟΣ (74):ΠΑΠΑΚΩΝΣΤΑΝΤΙΝΟΥ ΕΛΕΝΗ
 Κουμπάρη 2,10674 ΑΘΗΝΑ

ΤΙΤΛΟΣ ΕΦΕΥΡΕΣΗΣ (54):ΟΛΟΚΛΗΡΩΜΕΝΗ ΜΕΘΟΔΟΣ ΓΙΑ ΤΗΝ ΠΑΡΑΣΚΕΥΗ 2,6-ΝΑΦΘΑΛΙΝΟ ΔΙΚΑΡΒΟΞΥΛΙΚΟΥ ΟΞΕΟΣ.

ΠΕΡΙΛΗΨΗ(57)

Αποκαλύπτεται μία ολοκληρωμένη μέθοδος για παραγωγή 2,6-ναφθαλινο δικαρβοξυλικού οξέος, που περιλαμβάνει οξειδωση μεθυλναφθαλινίου τροφοδοσίας, υδροαποβρωμίωση του ακατέργαστου προϊόντος ναφθοϊκού οξέος κάτω από συνθήκες διαφορετικές από οποιαδήποτε τεραγασία γνωστή στην τέχνη, σχηματισμό άλατος καλίου του οξέος, δυσαναλογοποίηση του άλατος καλίου για

να παραχθούν 2,6 άλατα καλίου του NDA, εκλεκτικός καταβύθιση K2NDA, εκλεκτικός καταβύθιση του μονοκαλίου άλατος του 2,6-NDA(KHNDA), δυσαναλογοποίηση του KHNDA σε 2,6-NDA και K2NDA, περαιτέρω αντίδραση του 2,6-NDA σε αντιδραστήρα σωλήνα και ξήρανση του προϊόντος 2,6 NDA με συνηθισμένα μέσα ή απευθείας εναιώρηση απευθείας εντός μιας PEN μεθόδου. Η μέθοδος μπορεί να ανεχθεί προσμίξεις στην οικονομική τροφοδοσία μεθυλναφθαλινίου και το προκύπτον 2,6-NDA είναι υψηλής ποιότητας με μικρότερο 50 ppm καλίου.



ΑΡΙΘΜΟΣ ΕΥΡ. Δ.Ε. (11):3049379
ΑΡΙΘ. ΕΛΛ. ΚΑΤΑΘΕΣΗΣ (21):20040401874
ΗΜΕΡ. ΕΛΛ. ΚΑΤΑΘΕΣΗΣ (11):03/06/2004
ΑΡΙΘ./ΗΜΕΡ. ΔΗΜΟΣΙΕΥΣΗΣ
ΕΥΡΩΠΑΪΚΟΥ ΔΙΠΛΩΜΑΤΟΣ(87):1035220 - 21/04/2004
ΑΡΙΘ./ΗΜΕΡ. ΔΗΜΟΣΙΕΥΣΗΣ
ΕΥΡΩΠΑΪΚΗΣ ΑΙΤΗΣΗΣ (86):00300789.5--01/02/2000
ΔΙΚΑΙΟΥΧΟΣ (73):1)Ortho-Clinical Diagnostics, Inc.
 100 Indigo Creek Drive, Rochester, NY
 14626-5101, ΗΝΩΜΕΝΕΣ ΠΟΛΙΤΕΙΕΣ ΤΗΣ ΑΜΕΡΙΚΗΣ

ΣΥΜΒ. ΠΡΟΤΕΡΑΙΟΤΗΤΕΣ (30):118498-03/02/1999-US
ΕΦΕΥΡΕΤΗΣ (72):1)Gorman, Kevin M.
 2)Patterson, David R.
 3)Linnen, Jeffrey M.
 4)Song, Keming

ΕΙΔΙΚΟΣ ΠΛΗΡΕΞΟΥΣΙΟΣ (74):ΑΘΑΝΑΣΙΑΔΟΥ ΜΑΡΙΑ
 Κουμπάρη 2, 10674 ΑΘΗΝΑ
ΑΝΤΙΚΛΗΤΟΣ (74):ΠΑΠΑΚΩΝΣΤΑΝΤΙΝΟΥ ΕΛΕΝΗ
 Κουμπάρη 2,10674 ΑΘΗΝΑ

ΤΙΤΛΟΣ ΕΦΕΥΡΕΣΗΣ (54):ΟΛΙΓΟΝΟΥΚΛΕΟΤΙΔΙΚΑ ΕΝΑΡΚΤΗΡΙΑ ΜΟΡΙΑ ΓΙΑ ΤΗΝ ΑΠΟΤΕΛΕΣΜΑΤΙΚΗ ΠΟΛΥΣΥΝΘΕΤΗ ΑΝΙΧΝΕΥΣΗ ΤΟΥ ΙΟΥ ΤΗΣ ΗΠΑΤΙΤΙΔΑΣ C (HCV) ΚΑΙ ΤΟΥ ΙΟΥ ΤΗΣ ΑΝΘΡΩΠΙΝΗΣ ΑΝΟΣΟΕΠΙΡΡΕΚΤΗΣ (HIV) ΚΑΙ ΜΕΘΟΔΟΙ ΓΙΑ ΤΗ ΧΡΗΣΗ ΑΥΤΩΝ.

ΠΕΡΙΛΗΨΗ(57)

Αποκαλύπτονται εδώ μέθοδοι και τυποποιημένες συσκευασίες για την ταυτόχρονη ανίχνευση του ιού της ηπατίτιδας C και του ιού της ανθρώπινης ανοσοανεπάρκειας σε βιολογικά δείγματα από ανθρώπους.

ΑΡΙΘΜΟΣ ΕΥΡ. Δ.Ε. (11):3049380
ΑΡΙΘ. ΕΛΛ. ΚΑΤΑΘΕΣΗΣ (21):20040401875
ΗΜΕΡ. ΕΛΛ. ΚΑΤΑΘΕΣΗΣ (11):03/06/2004
ΑΡΙΘ./ΗΜΕΡ. ΔΗΜΟΣΙΕΥΣΗΣ
ΕΥΡΩΠΑΪΚΟΥ ΔΙΠΛΩΜΑΤΟΣ(87):1141148 - 21/04/2004
ΑΡΙΘ./ΗΜΕΡ. ΔΗΜΟΣΙΕΥΣΗΣ
ΕΥΡΩΠΑΪΚΗΣ ΑΙΤΗΣΗΣ (86):99962420.8--23/12/1999
ΔΙΚΑΙΟΥΧΟΣ (73):1)PPG Industries Ohio, Inc.
3800 West 143rd Street, Cleveland, OH 44111,
ΗΝΩΜΕΝΕΣ ΠΟΛΙΤΕΙΕΣ ΤΗΣ ΑΜΕΡΙΚΗΣ
ΣΥΜΒ. ΠΡΟΤΕΡΑΙΟΤΗΤΕΣ (30):9828443-24/12/1998-GB
ΕΦΕΥΡΕΤΗΣ (72):1)CASPER, James William
ΕΙΔΙΚΟΣ ΠΛΗΡΕΞΟΥΣΙΟΣ (74):ΑΘΑΝΑΣΙΑΔΟΥ ΜΑΡΙΑ
Κουμπάρη 2, 10674 ΑΘΗΝΑ
ΑΝΤΙΚΛΗΤΟΣ (74):ΠΑΠΑΚΩΝΣΤΑΝΤΙΝΟΥ ΕΛΕΝΗ
Κουμπάρη 2,10674 ΑΘΗΝΑ
ΤΙΤΛΟΣ ΕΦΕΥΡΕΣΗΣ (54):ΣΥΝΘΕΣΗ ΕΠΙΚΑΛΥΨΗΣ.

ΠΕΡΙΛΗΨΗ(57)

Μία κεχρωσμένη συσκευασία βαφής φέροντας διαλύτη η οποία μπορεί να τροποποιηθεί σε μια σύνθεση επικάλυψης φέροντας ύδωρ η οποία περιέχει i) μια φέροντας ύδωρ διασπορά χρωστικής περιέχοντας τη χρωστική της διασποράς εντός ύδατος παρουσία ενός διασκορπιστικού υλικού της χρωστικής, την ίδια την φέροντας ύδωρ διασπορά της χρωστικής όντας σε διασπορά, ii) ένα διάλυμα σε πολυμερές οργανικό διαλύτη έχοντας λειτουργικές ομάδες και υδρόφιλες ομάδες. Επίσης, μία ενεργοποιημένη συσκευασία βαφής φέροντας διαλύτη η οποία περιέχει τη συσκευασία βαφής φέροντας διαλύτη και ένα σταυροσυνδεδητή ο οποίος διαλύεται στον οργανικό διαλύτη και μια σύνθεση επικάλυψης φέροντας ύδωρ η οποία περιέχει μια διασπορά σε ένα υδατικό μέσο της ενεργοποιημένης συσκευασία βαφής που φέρει τον διαλύτη.

ΑΡΙΘΜΟΣ ΕΥΡ. Δ.Ε. (11):3049381
ΑΡΙΘ. ΕΛΛ. ΚΑΤΑΘΕΣΗΣ (21):20040401876
ΗΜΕΡ. ΕΛΛ. ΚΑΤΑΘΕΣΗΣ (11):03/06/2004
ΑΡΙΘ./ΗΜΕΡ. ΔΗΜΟΣΙΕΥΣΗΣ
ΕΥΡΩΠΑΪΚΟΥ ΔΙΠΛΩΜΑΤΟΣ(87):1100975 - 14/04/2004
ΑΡΙΘ./ΗΜΕΡ. ΔΗΜΟΣΙΕΥΣΗΣ
ΕΥΡΩΠΑΪΚΗΣ ΑΙΤΗΣΗΣ (86):99934421.1--23/07/1999
ΔΙΚΑΙΟΥΧΟΣ (73):1)ALCAN INTERNATIONAL LIMITED
1188 Sherbrooke Street West, Montreal Que-
bec H3A 3G2, ΚΑΝΑΔΑΣ
ΣΥΜΒ. ΠΡΟΤΕΡΑΙΟΤΗΤΕΣ (30):121638-23/07/1998-US
ΕΦΕΥΡΕΤΗΣ (72):1)JIN, Iljoon
2)OKAMOTO, Ichiro
3)OKI, Yoshito
4)GATENBY, Kevin Michael
5)GALLERNEAULT, Willard, Mark, Truman
6)MARTIN, Jean-Pierre
7)ANAMI, Toshiya
ΕΙΔΙΚΟΣ ΠΛΗΡΕΞΟΥΣΙΟΣ (74):ΑΘΑΝΑΣΙΑΔΟΥ ΜΑΡΙΑ
Κουμπάρη 2, 10674 ΑΘΗΝΑ
ΑΝΤΙΚΛΗΤΟΣ (74):ΠΑΠΑΚΩΝΣΤΑΝΤΙΝΟΥ ΕΛΕΝΗ
Κουμπάρη 2,10674 ΑΘΗΝΑ
ΤΙΤΛΟΣ ΕΦΕΥΡΕΣΗΣ (54):ΚΡΑΜΑ ΑΛΟΥΜΙΝΙΟΥ ΓΙΑ ΠΤΕΡΥΓΙΑ,
ΥΨΗΛΗΣ ΑΓΩΓΙΜΟΤΗΤΑΣ.

ΠΕΡΙΛΗΨΗ(57)

Περιγράφεται βελτιωμένο υλικό κράματος αλουμινίου για πτερύγια, το οποίο έχει αμφοτέρα, υψηλή αντοχή και υψηλή θερμική αγωγιμότητα. Το υλικό για πτερύγια περιέχει 1,2-1,8 τοις εκατό Fe, 0,7-0,95 τοις εκατό Si, 0,3-0,5 τοις εκατό Mn, και η υπόλοιπη ποσότητα είναι Al, παράγεται δε με συνεχή χύτευση του κράματος σε λαρίδες, με ταχύτητα ψύξεως μεγαλύτερη των 10 βαθμών Κελσίου/sec, ψυχρά εξέλαση του ελάσιμου φύλλου προς ένα ενδιάμεσο πάχος, ανάπτηση του φύλλου και ψυχρά εξέλαση του φύλλου προς ένα τελικό πάχος. Αυτό το υλικό πτερυγίων έχει αγωγιμότητα, μετά την συγκόλληση, μεγαλύτερη του 49,0 τοις εκατό IACS.

ΑΡΙΘΜΟΣ ΕΥΡ. Δ.Ε. (11):3049382
ΑΡΙΘ. ΕΛΛ. ΚΑΤΑΘΕΣΗΣ (21):20040401878
ΗΜΕΡ. ΕΛΛ. ΚΑΤΑΘΕΣΗΣ (11):03/06/2004
ΑΡΙΘ./ΗΜΕΡ. ΔΗΜΟΣΙΕΥΣΗΣ
ΕΥΡΩΠΑΪΚΟΥ ΔΙΠΛΩΜΑΤΟΣ(87):0893373 - 31/03/2004
ΑΡΙΘ./ΗΜΕΡ. ΔΗΜΟΣΙΕΥΣΗΣ
ΕΥΡΩΠΑΪΚΗΣ ΑΙΤΗΣΗΣ (86):98112960.4--13/07/1998
ΔΙΚΑΙΟΥΧΟΣ (73):1)System Plast S.p.A.

Via S. Rocco, 29/31, 24060 Telgate (Bergamo), ΙΤΑΛΙΑ

ΣΥΜΒ. ΠΡΟΤΕΡΑΙΟΤΗΤΕΣ (30):MI970553 U-21/07/1997-IT

ΕΦΕΥΡΕΤΗΣ (72):1)Marsetti, Sergio

ΕΙΛΙΚΟΣ ΠΛΗΡΕΞΟΥΣΙΟΣ (74):ΔΗΜΟΥ ΧΡΙΣΤΙΝΑ

Κουμπάρη 2, 10674 ΑΘΗΝΑ

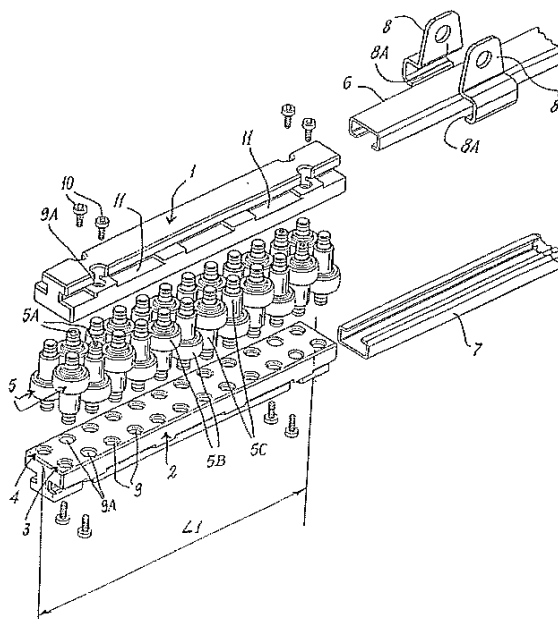
ΑΝΤΙΚΛΗΤΟΣ (74):ΠΑΠΑΚΩΝΣΤΑΝΤΙΝΟΥ ΕΛΕΝΗ

Κουμπάρη 2,10674 ΑΘΗΝΑ

ΤΙΤΛΟΣ ΕΦΕΥΡΕΣΗΣ (54):ΠΛΕΥΡΙΚΟΣ ΟΔΗΓΟΣ ΓΙΑ ΣΤΑΘΜΟΥΣ ΣΥΣΣΩΡΕΥΣΗΣ, ΜΕ ΔΙΠΛΗ ΣΕΙΡΑ ΚΥΛΙΝΔΡΩΝ ΠΕΡΙΣΤΡΟΦΗΣ.

ΠΕΡΙΛΗΨΗ(57)

Ένας πλευρικός οδηγός σταθμών συσσώρευσης για γραμμές μεταφοράς προϊόντων γενικά, του τύπου όπου περιλαμβάνεται για την επαφή των προϊόντων ένα πλήθος κυλίνδρων περιστροφής (5B) συνδεδεμένων με ανώτερα και κατώτερα στοιχεία στήριξης (1, 2, 6, 7, 8),περιλαμβάνεται σε μια πρώτη πλευρική όψη μια πρώτη σειρά (3) κυλίνδρων περιστροφής (5B), και σε μια δεύτερη όψη, παράλληλη με την πρώτη, μια δεύτερη σειρά (4) κυλίνδρων περιστροφής (5B) ελεύθερων προς περιστροφή ανεξάρτητα από τους κυλίνδρους περιστροφής της πρώτης πλευρικής όψης.



ΑΡΙΘΜΟΣ ΕΥΡ. Δ.Ε. (11):3049383
ΑΡΙΘ. ΕΛΛ. ΚΑΤΑΘΕΣΗΣ (21):20040401879
ΗΜΕΡ. ΕΛΛ. ΚΑΤΑΘΕΣΗΣ (11):03/06/2004
ΑΡΙΘ./ΗΜΕΡ. ΔΗΜΟΣΙΕΥΣΗΣ
ΕΥΡΩΠΑΪΚΟΥ ΔΙΠΛΩΜΑΤΟΣ(87):1134075 - 31/03/2004
ΑΡΙΘ./ΗΜΕΡ. ΔΗΜΟΣΙΕΥΣΗΣ
ΕΥΡΩΠΑΪΚΗΣ ΑΙΤΗΣΗΣ (86):01103157.2--10/02/2001
ΔΙΚΑΙΟΥΧΟΣ (73):1)Rohm GmbH & Co. KG

Kirschenallee, 64293 Darmstadt, ΓΕΡΜΑΝΙΑ

ΣΥΜΒ. ΠΡΟΤΕΡΑΙΟΤΗΤΕΣ (30):10012421-15/03/2000-DE

ΕΦΕΥΡΕΤΗΣ (72):1)Benz, Volker, Dr.

2)Rimpl, Manfred

ΕΙΛΙΚΟΣ ΠΛΗΡΕΞΟΥΣΙΟΣ (74):ΔΗΜΟΥ ΧΡΙΣΤΙΝΑ

Κουμπάρη 2, 10674 ΑΘΗΝΑ

ΑΝΤΙΚΛΗΤΟΣ (74):ΠΑΠΑΚΩΝΣΤΑΝΤΙΝΟΥ ΕΛΕΝΗ

Κουμπάρη 2,10674 ΑΘΗΝΑ

ΤΙΤΛΟΣ ΕΦΕΥΡΕΣΗΣ (54):ΠΛΑΣΤΙΚΑ ΣΥΝΘΕΤΑ ΠΡΟΙΟΝΤΑ ΚΑΙ ΜΕΘΟΔΟΣ ΠΑΡΑΓΩΓΗΣ ΑΥΤΩΝ.

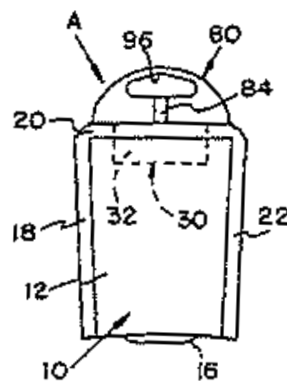
ΠΕΡΙΛΗΨΗ(57)

Η εφεύρεση αφορά μέθοδο παραγωγής επίπεδων σύνθετων προϊόντων από πλαστικό με θερμική κόλληση τουλάχιστον δύο, επιφανειακά θερμανθέντων, τμημάτων από πλαστικό, τα οποία αποτελούνται από βασικό υλικό (B) επικαλυμμένο με στιβάδα (S), όπου η θερμοκρασία μαλάκυνσης Vicat VST του πλαστικού της στιβάδας (S) είναι 5 έως 40 βαθμούς Κελσίου χαμηλότερη από αυτήν του βασικού υλικού (B), όπου το βασικό υλικό (B) έχει πάχος 1 έως 200 mm και η στιβάδα (S) έχει πάχος 5 έως 400 mm, όπου τα τμήματα θερμαίνονταικάθε φορά στις εφοδιασμένες με τη στιβάδα (S) επιφάνειες και ακολούθως συγκολλούνται με πίεση. Η εφεύρεση αφορά περαιτέρω τα ίδια τα συμφώνως με την εφεύρεση λαμβανόμενα πλαστικά σύνθετα προϊόντα.

ΑΡΙΘΜΟΣ ΕΥΡ. Δ.Ε. (11):3049384
ΑΡΙΘ. ΕΛΛ. ΚΑΤΑΘΕΣΗΣ (21):20040401880
ΗΜΕΡ. ΕΛΛ. ΚΑΤΑΘΕΣΗΣ (11):03/06/2004
ΑΡΙΘ./ΗΜΕΡ. ΔΗΜΟΣΙΕΥΣΗΣ
ΕΥΡΩΠΑΪΚΟΥ ΔΙΠΛΩΜΑΤΟΣ(87):0807061 - 31/03/2004
ΑΡΙΘ./ΗΜΕΡ. ΔΗΜΟΣΙΕΥΣΗΣ
ΕΥΡΩΠΑΪΚΗΣ ΑΙΤΗΣΗΣ (86):96904538.4--31/01/1996
ΔΙΚΑΙΟΥΧΟΣ (73):1)The Testor Corporation
620 Buckbee Street, Rockford, IL 61104,
ΗΝΩΜΕΝΕΣ ΠΟΛΙΤΕΙΕΣ ΤΗΣ ΑΜΕΡΙΚΗΣ
ΣΥΜΒ. ΠΡΟΤΕΡΑΙΟΤΗΤΕΣ (30):381549-31/01/1995-US
ΕΦΕΥΡΕΤΗΣ (72):1)MORRISON, Adam, P.
ΕΙΔΙΚΟΣ ΠΛΗΡΕΞΟΥΣΙΟΣ (74):ΔΗΜΟΥ ΧΡΙΣΤΙΝΑ
Κουμπάρη 2, 10674 ΑΘΗΝΑ
ΑΝΤΙΚΛΗΤΟΣ (74):ΠΑΠΑΚΩΝΣΤΑΝΤΙΝΟΥ ΕΛΕΝΗ
Κουμπάρη 2,10674 ΑΘΗΝΑ
ΤΙΤΛΟΣ ΕΦΕΥΡΕΣΗΣ (54):ΣΥΣΤΗΜΑ ΔΙΑΝΟΜΗΣ ΧΡΩΜΑΤΟΣ.
ΠΕΡΙΛΗΨΗ(57)

Ένα συγκρότημα θύλακα χρώματος περιλαμβάνει ένα ζεύγος αντικριστών πλευρικών τοιχωμάτων (12, 14) σφραγισμένων κατά μήκος της περιφέρειάς τους. Ένα εξάρτημα (30) έχει μία διόδο ρευστού που τερματίζει σε μία είσοδο (44) διατεταγμένη μέσα σε μία κοιλότητα του θύλακα και η είσοδος "βλέπει" προς τα έξω προς ένα από τα πλευρικά τοιχώματα. Με το να πιέζεται το πλευρικό τοίχωμα επάνω από το άνοιγμα, μπορεί να ρυθμιστεί ρευστό μέσω του εξαρτήματος. Ο πτυσσόμενος θύλακας μπορεί να χρησιμοποιείται σε ένα αριθμό διαφορετικών εφαρμογών. Μπορεί να ενσωματωθεί σε μία συσκευή διανομής (B) η οποία χρησιμοποιεί ένα στέλεχος πίεσης δια γιγλυμού (108) για να εξωθήσει το χρώμα μέσω του εξαρτήματος και έξω μέσω μίας περιστροφικής κεφαλής (130) η οποία εισέρχεται στο αντίθετο άκρο. Αποσπώμενα προσαρτήματα (138, 140, 142, 144) μπορούν να σφαιλιστούν στην κεφαλή για να προβλέπουν για ένα λεπτό

μαρκαδόρο, αφρώδες πινέλο, κτλ. Εναλλακτικά, ο πτυσσόμενος θύλακας μπορεί να χρησιμοποιείται με μία κατασκευή δοχείου που ασφαρίζεται στην παλέτα ενός καλλιτέχνη (Σχ. 22).



ΑΡΙΘΜΟΣ ΕΥΡ. Δ.Ε. (11):3049385
ΑΡΙΘ. ΕΛΛ. ΚΑΤΑΘΕΣΗΣ (21):20040401881
ΗΜΕΡ. ΕΛΛ. ΚΑΤΑΘΕΣΗΣ (11):04/06/2004
ΑΡΙΘ./ΗΜΕΡ. ΔΗΜΟΣΙΕΥΣΗΣ
ΕΥΡΩΠΑΪΚΟΥ ΔΙΠΛΩΜΑΤΟΣ(87):0994875 - 10/03/2004
ΑΡΙΘ./ΗΜΕΡ. ΔΗΜΟΣΙΕΥΣΗΣ
ΕΥΡΩΠΑΪΚΗΣ ΑΙΤΗΣΗΣ (86):98918598.8--22/04/1998
ΔΙΚΑΙΟΥΧΟΣ (73):1)Targacept, Inc.
200 East First Street, Winston-Salem, NC
27101, ΗΝΩΜΕΝΕΣ ΠΟΛΙΤΕΙΕΣ ΤΗΣ
ΑΜΕΡΙΚΗΣ
ΣΥΜΒ. ΠΡΟΤΕΡΑΙΟΤΗΤΕΣ (30):885397-30/06/1997-US
885768-30/06/1997-US
ΕΦΕΥΡΕΤΗΣ (72):1)LIPPIELLO, Patrick, Michael
2)CROOKS, Peter, Anthony
3)CALDWELL, William, Scott
4)DULL, Gary, Maurice
5)DEO, Niranjan, Madhukar
6)RAVARD, Alain
7)BENCHERIF, Merouane
8)BHATTI, Balwinder, Singh
ΕΙΔΙΚΟΣ ΠΛΗΡΕΞΟΥΣΙΟΣ (74):ΠΟΛΥΜΕΝΑΚΟΥ-ΣΥΝΟΔΙΝΟΥ
ΕΛΕΥΘΕΡΙΑ
Μπουμπουλίνας 9-11, 10682 ΑΘΗΝΑ
ΑΝΤΙΚΛΗΤΟΣ (74):ΠΟΛΥΜΕΝΑΚΟΥ-ΣΥΝΟΔΙΝΟΥ
ΕΛΕΥΘΕΡΙΑ
Μπουμπουλίνας 9-11,106 82 ΑΘΗΝΑ
ΤΙΤΛΟΣ ΕΦΕΥΡΕΣΗΣ (54):ΠΑΡΑΓΩΓΑ 3-ΠΥΡΙΔΥΛΟ-1-ΑΖΑ-ΔΙΚΥ-
ΚΛΟ ΑΛΚΑΝΗΣ ΓΙΑ ΤΗΝ ΠΡΟΛΗΨΗ
ΚΑΙ ΘΕΡΑΠΕΙΑ ΤΩΝ ΔΙΑΤΑΡΑΧΩΝ ΤΟΥ
ΚΕΝΤΡΙΚΟΥ ΝΕΥΡΙΚΟΥ ΣΥΣΤΗΜΑ-
ΤΟΣ (CNS).

ΠΕΡΙΛΗΨΗ(57)

Ασθενείς επιρρεπείς σε ή που υποφέρουν από διαταραχές, τέτοιες όπως οι διαταραχές του κεντρικού νευρικού συστήματος, οι οποίες χαρακτηρίζονται από μία μεταβολή της κανονικής απελευθέρωσης του νευροπομπού, τέτοιες όπως η απελευθέρωση της ντοπαμίνης (π.χ. ο Παρκινσονισμός, η ασθένεια του Πάρκινσον, το σύνδρομο Τουρέτ, η διαταραχή της έλλειψης συγκέντρωσης, ή η σχιζοφρένεια) θεραπεύονται με τη χορήγηση μίας ένδο ή έξω μορφής μίας 1-αζα-2-(3-πυριδυλο)δικυκλο[2.2.1]επτάνης, μίας 1-αζα-2-(3-πυριδυλο)δικυκλο[2.2.2]οκτάνης, μίας 1-αζα-2-(3-πυριδυλο)δικυκλο[3.2.2.]νονάνης, μίας 1-αζα-7-(3πυριδυλο)δικυκλο[2.2.1]επτάνης, μίας 1-αζα-(3-πυριδυλο)δικυκλο[3.2.2]νονάνης ή μίας 1-αζα-7-(3-πυριδυλο)δικυκλο[3.2.2]νονάνης.

ΑΡΙΘΜΟΣ ΕΥΡ. Δ.Ε. (11):3049386
ΑΡΙΘ. ΕΛΛ. ΚΑΤΑΘΕΣΗΣ (21):20040401882
ΗΜΕΡ. ΕΛΛ. ΚΑΤΑΘΕΣΗΣ (11):04/06/2004
ΑΡΙΘ./ΗΜΕΡ. ΔΗΜΟΣΙΕΥΣΗΣ
ΕΥΡΩΠΑΪΚΟΥ ΔΙΠΛΩΜΑΤΟΣ(87):1240081 - 24/03/2004
ΑΡΙΘ./ΗΜΕΡ. ΔΗΜΟΣΙΕΥΣΗΣ
ΕΥΡΩΠΑΪΚΗΣ ΑΙΤΗΣΗΣ (86):00984465.5--15/12/2000
ΔΙΚΑΙΟΥΧΟΣ (73):1)KELLOGG COMPANY
One Kellogg Square Post Office Box 3599,
Battle Creek, MI 49016-3599, ΗΝΩΜΕΝΕΣ
ΠΟΛΙΤΕΙΕΣ ΤΗΣ ΑΜΕΡΙΚΗΣ
ΣΥΜΒ. ΠΡΟΤΕΡΑΙΟΤΗΤΕΣ (30):170991 P-15/12/1999-US
ΕΦΕΥΡΕΤΗΣ (72):1)CARY, Randall, L.
2)OURS, David, C.
ΕΙΔΙΚΟΣ ΠΛΗΡΕΞΟΥΣΙΟΣ (74):ΠΟΛΥΜΕΝΑΚΟΥ-ΣΥΝΟΔΙΝΟΥ
ΕΛΕΥΘΕΡΙΑ
Μπουμπουλίνας 9-11, 10682 ΑΘΗΝΑ
ΑΝΤΙΚΛΗΤΟΣ (74):ΠΟΛΥΜΕΝΑΚΟΥ-ΣΥΝΟΔΙΝΟΥ
ΕΛΕΥΘΕΡΙΑ
Μπουμπουλίνας 9-11,106 82 ΑΘΗΝΑ
ΤΙΤΛΟΣ ΕΦΕΥΡΕΣΗΣ (54):**ΦΟΡΗΤΟ ΔΟΧΕΙΟ ΓΙΑ ΠΡΟΙΟΝΤΑ ΧΥ-
ΔΗΝ ΚΑΙ ΜΕΘΟΔΟΣ ΔΙΑΜΟΡΦΩΣΗΣ
ΑΥΤΟΥ.**

ΠΕΡΙΛΗΨΗ(57)

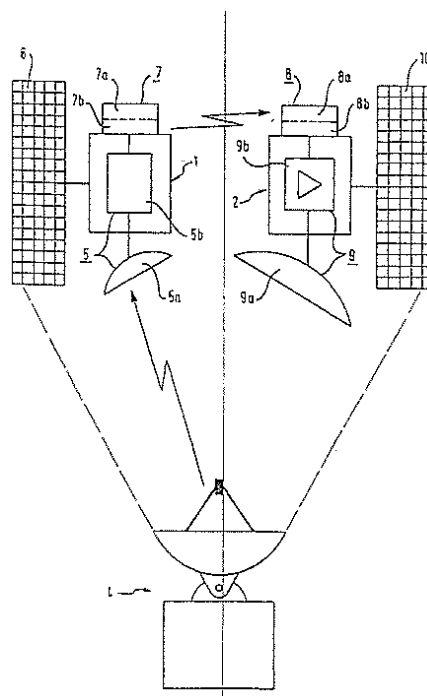
Ένα φορητό δοχείο για χύδην προϊόντα και μία μέθοδος διαμόρφωσης αυτού αποκαλύπτονται. Το φορητό δοχείο διαμορφώνεται από έναν σάκο που έχει μία κλειστή βάση και ένα ανοιχτό άνω μέρος. Το άνω ανοιχτό μέρος βρίσκεται σε μία αναδιπλωμένη από άνω θέση και ένα υποστήριγμα βάσης βρίσκεται τοποθετημένο πλησίον της κλειστής βάσης. Ένα υλικό τεμαχιδίων ρίχνεται εντός του σάκου και ένα εξωτερικό περιτύλιγμα τυλίγεται ελικοειδώς γύρω από το υποστήριγμα βάσης

και τη βάση, έτσι ώστε το εξωτερικό περιτύλιγμα να ασφαλίσει το σάκο στο υποστήριγμα βάσης και να ασφαλίσει το ανοιχτό άνω μέρος στην αναδιπλωμένη από άνω θέση. Η μέθοδος διαμόρφωσης του φορητού δοχείου περιλαμβάνει τις φάσεις της ασφάλισης του ανοιχτού άνω μέρους του σάκου σε μία ανοιχτή θέση και την υποστήριξη της βάσης του σάκου. Ο σάκος πληρώνεται σ' ένα προκαθορισμένο επίπεδο με ένα υλικό σε μορφή τεμαχιδίων και κατά τη διάρκεια της πλήρωσης ελέγχεται το επίπεδο πλήρωσης του υλικού τεμαχιδίων εντός του σάκου. Ταυτόχρονα με την πλήρωση του σάκου, ένα εξωτερικό περιτύλιγμα τυλίγεται ελικοειδώς γύρω από το σάκο σε μία προς τα άνω κατεύθυνση σε ένα προκαθορισμένο επίπεδο πλήρωσης. Μόλις ο σάκος πληρωθεί πλήρως το ανοιχτό άνω μέρος του σάκου ελευθερώνεται και μετακινείται σε μία αναδιπλωμένη από άνω θέση, πάνω από την οποία το εξωτερικό περιτύλιγμα τυλίγεται ελικοειδώς γύρω από το σάκο με μίαν κατεύθυνση προς τα κάτω για να ασφαλίσει το ανοιχτό άνω μέρος στην αναδιπλωμένη από άνω θέση, απ' όπου διαμορφώνεται το φορητό δοχείο.

ΑΡΙΘΜΟΣ ΕΥΡ. Δ.Ε. (11):3049387
ΑΡΙΘ. ΕΛΛ. ΚΑΤΑΘΕΣΗΣ (21):20040401883
ΗΜΕΡ. ΕΛΛ. ΚΑΤΑΘΕΣΗΣ (11):04/06/2004
ΑΡΙΘ./ΗΜΕΡ. ΔΗΜΟΣΙΕΥΣΗΣ
ΕΥΡΩΠΑΪΚΟΥ ΔΙΠΛΩΜΑΤΟΣ(87):0979775 - 24/03/2004
ΑΡΙΘ./ΗΜΕΡ. ΔΗΜΟΣΙΕΥΣΗΣ
ΕΥΡΩΠΑΪΚΗΣ ΑΙΤΗΣΗΣ (86):99115150.7--12/08/1999
ΔΙΚΑΙΟΥΧΟΣ (73):1)SES Astra S.A.
., 6815 Chateau de Betzdorf,
ΛΟΥΞΕΜΒΟΥΡΓΟ
ΣΥΜΒ. ΠΡΟΤΕΡΑΙΟΤΗΤΕΣ (30):19836602-12/08/1998-DE
ΕΦΕΥΡΕΤΗΣ (72):1)Bethscheider, Gerhard
ΕΙΔΙΚΟΣ ΠΛΗΡΕΞΟΥΣΙΟΣ (74):ΒΟΖΕΜΠΕΡΓΚ-ΒΡΕΤΟΥ ΙΛΕΑΝΑ
Αιγαλείας 30, 15125 ΜΑΡΟΥΣΙ (ΑΤΤΙΚΗΣ)
ΑΝΤΙΚΛΗΤΟΣ (74):ΒΟΖΕΜΠΕΡΓΚ-ΒΡΕΤΟΣ ΝΙΚΟΛΑΟΣ
Αιγαλείας 30,151 25 ΠΑΡΑΔΕΙΟΣΣ
ΑΜΑΡΟΥΣΙΟΥ
ΤΙΤΛΟΣ ΕΦΕΥΡΕΣΗΣ (54):**ΔΟΡΥΦΟΡΙΚΟΣ ΣΧΗΜΑΤΙΣΜΟΣ ΑΠΟ-
ΤΕΛΟΥΜΕΝΟΣ ΑΠΟ ΠΟΛΛΑ ΔΟΜΟ-
ΣΤΟΙΧΕΙΑ ΔΟΡΥΦΟΡΟΥ.**

ΠΕΡΙΛΗΨΗ(57)

Ένας δορυφόρος μορφής δομοστοιχείων αποτελείται από δύο τουλάχιστον δομοστοιχεία δορυφόρου (1, 2), που έχουν διατάξεις επικοινωνίας (7, 8) για την ανταλλαγή δεδομένων και/ή για την μετάδοση σημάτων, και έκαστος εκ τούτων περιλαμβάνει ένα στοιχείο χρήσιμων φορτίων (5, 9) που καθορίζουν την επιτυγχανόμενη δια των διατάξεων επικοινωνίας συνεργασία και την λειτουργικότητα των μορφής δομοστοιχείων δορυφόρου.

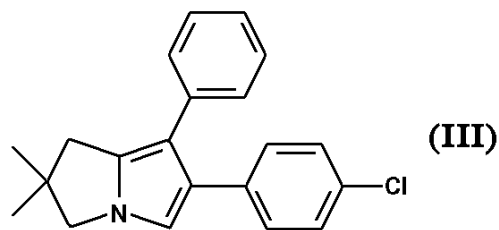
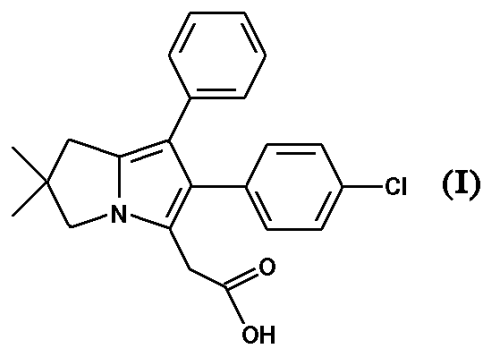


ΑΡΙΘΜΟΣ ΕΥΡ. Δ.Ε. (11):3049388
ΑΡΙΘ. ΕΛΛ. ΚΑΤΑΘΕΣΗΣ (21):20040401884
ΗΜΕΡ. ΕΛΛ. ΚΑΤΑΘΕΣΗΣ (11):04/06/2004
ΑΡΙΘ./ΗΜΕΡ. ΔΗΜΟΣΙΕΥΣΗΣ
ΕΥΡΩΠΑΪΚΟΥ ΔΙΠΛΩΜΑΤΟΣ(87):1252164 - 24/03/2004
ΑΡΙΘ./ΗΜΕΡ. ΔΗΜΟΣΙΕΥΣΗΣ
ΕΥΡΩΠΑΪΚΗΣ ΑΙΤΗΣΗΣ (86):01905691.0--26/01/2001
ΔΙΚΑΙΟΥΧΟΣ (73):1)MERCCKLE GMBH
Graf-Arco-Strasse 3, D-89079 Ulm,
ΓΕΡΜΑΝΙΑ
ΣΥΜΒ. ΠΡΟΤΕΡΑΙΟΤΗΤΕΣ (30):0001047-28/01/2000-MX
ΕΦΕΥΡΕΤΗΣ (72):1)LAUFER, Stefan
2)STRIEGEL, Hans-Gunter
3)KAMMERMEIER, Thomas
4)MERCCKLE, Philipp
ΕΙΔΙΚΟΣ ΠΛΗΡΕΞΟΥΣΙΟΣ (74):ΒΟΖΕΜΠΕΡΓΚ-ΒΡΕΤΟΥ ΙΛΕΑΝΑ
Αιγαλείας 30, 15125 ΜΑΡΟΥΣΙ (ΑΤΤΙΚΗΣ)
ΑΝΤΙΚΛΗΤΟΣ (74):ΒΟΖΕΜΠΕΡΓΚ-ΒΡΕΤΟΣ ΝΙΚΟΛΑΟΣ
Αιγαλείας 30,151 25 ΠΑΡΑΔΕΙΣΟΣ
ΑΜΑΡΟΥΣΙΟΥ
ΤΙΤΛΟΣ ΕΦΕΥΡΕΣΗΣ (54):**ΜΕΘΟΔΟΣ ΠΑΡΑΣΚΕΥΗΣ 6-(4-ΧΛΩ-ΡΟΦΑΙΝΥΛΟ)-2,2-ΔΙΜΕΘΥΛΟ-7-ΦΑΙΝΥΛΟ-2,3-ΔΙΥΔΡΟ-1Η- ΠΥΡΡΟΛΙΖΙΝ-5-ΥΛΟΞΙΚΟΥ ΟΞΕΟΣ.**

ΠΕΡΙΛΗΨΗ(57)

Η παρούσα εφεύρεση αναφέρεται σε μέθοδο παραγωγής της ένωσης τύπου (I), όπου η ένωση τύπου (II) αντιδρά με οξαλυλο χλωρίδιο και το προϊόν που παραλαμβάνεται υποβάλλεται σε επεξεργασία με υδραζίνη και υδροξείδιο αλκαλι μετάλλου στην υδατική φάση με αυξημένη θερμοκρασία, μετά τον τερματισμό

γίνεται προσθήκη ενός συστήματος 3 φάσεων με αιθέρα και η ένωση τύπου (I) παραλαμβάνεται μέσω οξίνισης της ενδιάμεσης φάσεως. Επιπλέον, η εφεύρεση αναφέρεται σε πολυμορφική μορφή της ένωσης τύπου (I).



ΑΡΙΘΜΟΣ ΕΥΡ. Δ.Ε. (11):3049389
ΑΡΙΘ. ΕΛΛ. ΚΑΤΑΘΕΣΗΣ (21):20040401885
ΗΜΕΡ. ΕΛΛ. ΚΑΤΑΘΕΣΗΣ (11):04/06/2004
ΑΡΙΘ./ΗΜΕΡ. ΔΗΜΟΣΙΕΥΣΗΣ
ΕΥΡΩΠΑΪΚΟΥ ΔΙΠΛΩΜΑΤΟΣ(87):1307411 - 10/03/2004
ΑΡΙΘ./ΗΜΕΡ. ΔΗΜΟΣΙΕΥΣΗΣ
ΕΥΡΩΠΑΪΚΗΣ ΑΙΤΗΣΗΣ (86):01980236.2--07/08/2001
ΔΙΚΑΙΟΥΧΟΣ (73):1)Eifer Haus Luxemboug S.A.
203, route d' Esch, 1471 Luxemboug,
ΛΟΥΞΕΜΒΟΥΡΓΟ
2)Trierweiler, Matthias
Am Waldrand 1, 54528 Salmtal, Dorbach,
ΓΕΡΜΑΝΙΑ
ΣΥΜΒ. ΠΡΟΤΕΡΑΙΟΤΗΤΕΣ (30):90627-09/08/2000-LU
ΕΦΕΥΡΕΤΗΣ (72):1)HoHN, Heribert
ΕΙΔΙΚΟΣ ΠΛΗΡΕΞΟΥΣΙΟΣ (74):ΒΟΖΕΜΠΕΡΓΚ-ΒΡΕΤΟΥ ΙΛΕΑΝΑ
Αιγαλείας 30, 15125 ΜΑΡΟΥΣΙ (ΑΤΤΙΚΗΣ)
ΑΝΤΙΚΛΗΤΟΣ (74):ΒΟΖΕΜΠΕΡΓΚ-ΒΡΕΤΟΣ ΝΙΚΟΛΑΟΣ
Αιγαλείας 30,151 25 ΠΑΡΑΔΕΙΣΟΣ
ΑΜΑΡΟΥΣΙΟΥ
ΤΙΤΛΟΣ ΕΦΕΥΡΕΣΗΣ (54):**ΜΕΘΟΔΟΣ ΠΑΡΑΣΚΕΥΗΣ ΜΠΕΤΟΝ Ή ΚΟΝΙΑΜΑΤΟΣ ΜΕ ΦΥΤΙΚΗ ΜΑΖΑ.**

ΠΕΡΙΛΗΨΗ(57)

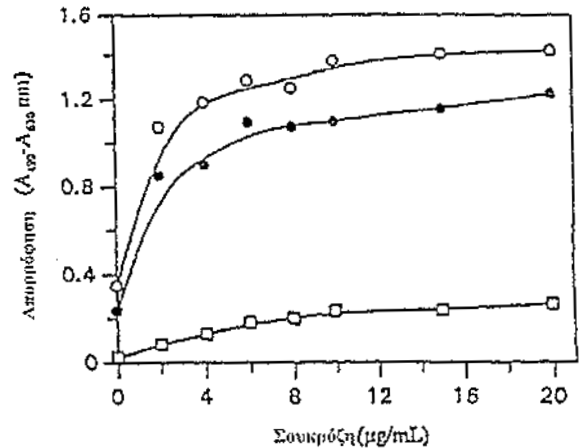
Περιγράφεται μέθοδος παρασκευής μπετόν ή κονιάματος που βασίζεται σε αποκλειστικά φυτικό πρόσμειγμα, ορυκτό συνδετικό μέσο και νερό ανάμιξης. Η φυτική μάζα, αντί να υποβάλλεται σε προκατεργασία με ανόργανο υλικό σε ένα ξεχωριστό στάδιο εργασίας, κατά την ανάμιξη του μπετόν ή του κονιάματος, ανά κυβικό μέτρο φυτικού πρόσμειγματος αδρανών προστίθεται 4 έως 14 kg μη ενυδατούμενου λεπτόκοκκου ανόργανου υλικού επεξεργασίας. Ένα προτιμώμενο ανόργανο υλικό επεξεργασίας είναι το ακατέργαστο ανθρακικό ασβέστιο.

ΑΡΙΘΜΟΣ ΕΥΡ. Δ.Ε. (11):3049390
ΑΡΙΘ. ΕΛΛ. ΚΑΤΑΘΕΣΗΣ (21):20040401886
ΗΜΕΡ. ΕΛΛ. ΚΑΤΑΘΕΣΗΣ (11):04/06/2004
ΑΡΙΘ./ΗΜΕΡ. ΔΗΜΟΣΙΕΥΣΗΣ
ΕΥΡΩΠΑΪΚΟΥ ΔΙΠΛΩΜΑΤΟΣ(87):1029075 - 03/03/2004
ΑΡΙΘ./ΗΜΕΡ. ΔΗΜΟΣΙΕΥΣΗΣ
ΕΥΡΩΠΑΪΚΗΣ ΑΙΤΗΣΗΣ (86):98951142.3--02/11/1998
ΔΙΚΑΙΟΥΧΟΣ (73):1)De Novo Enzyme Corporation
 2 Suite SFU Discovery Park,, Burnaby, British
 Columbia V5A 1S6, ΚΑΝΑΔΑΣ
ΣΥΜΒ. ΠΡΟΤΕΡΑΙΟΤΗΤΕΣ (30):962723-03/11/1997-US
ΕΦΕΥΡΕΤΗΣ (72):1)BORGFORD, Thor, Jon
 2)RACHER, Kathleen, Iris
 3)BRAUN, Curtis, Archie, John
ΕΙΔΙΚΟΣ ΠΛΗΡΕΞΟΥΣΙΟΣ (74):ΒΟΖΕΜΠΕΡΓΚ-ΒΡΕΤΟΥ ΙΛΕΑΝΑ
 Αιγαλείας 30, 15125 ΜΑΡΟΥΣΙ (ΑΤΤΙΚΗΣ)
ΑΝΤΙΚΑΛΗΤΟΣ (74):ΒΟΖΕΜΠΕΡΓΚ-ΒΡΕΤΟΣ ΝΙΚΟΛΑΟΣ
 Αιγαλείας 30,151 25 ΠΑΡΑΔΕΙΣΟΣ
 ΑΜΑΡΟΥΣΙΟΥ
ΤΙΤΛΟΣ ΕΦΕΥΡΕΣΗΣ (54):ΑΝΙΧΝΕΥΣΗ ΣΟΥΚΡΟΖΗΣ ΜΕ ΑΝΟ-
 ΣΩΡΡΟΦΗΤΙΚΗ ΔΟΚΙΜΗ ΕΝΖΥΜΙ-
 ΚΗΣ ΣΥΖΕΥΞΗΣ.

ΠΕΡΙΛΗΨΗ(57)

Περιγράφεται μέθοδος για τον γρήγορο, με ευαισθησία και με ακρίβεια προσδιορισμό της ποσότητας σουκρόζης σε βιολογικό υγρό. Ένα υπόστρωμα προεπιστρώνεται με πολυμερές γλυκόζης ή φρουκτόζης (δεξτράνη, αμυλόζη, λεβάνη) και μια τρανσγλυκοσιδάση (δεξτρανοσουκράση, αμυλοσουκράση, λεβανοσουκράση). Όταν το επιστρωμένο υπόστρωμα επωαστεί με βιολογικά υγρά που περιέχουν συγκεντρώσεις σουκρόζης, η τρανσγλυκοσιδάση μεταφέρει μονομερή γλυκόζης ή φρουκτόζης από τη σουκρόζη στο πολυμερές γλυκόζης ή

φρουκτόζης. Οι διαστάσεις του πολυμερούς αυξάνονται ανάλογα με τη συγκέντρωση σουκρόζης των δειγμάτων. Ακολούθως το πρόσφατα σχηματισμένο πολυμερές ποσοτικοποιείται με ανοσοδοκιμή η οποία χρησιμοποιεί είτε συνδυασμό συνδεόμενης με υδατάνθρακα πρωτεΐνης (η οποία μπορεί να είναι ένα αντίσωμα) και συσσωμάτωματος δευτερεύοντος αντισώματος και ενζύμου δείκτη είτε συσσωμάτωμα συνδεόμενης με υδατάνθρακα πρωτεΐνης και ενζύμου δείκτη. Η δοκιμή είναι ιδιαίτερος χρήσιμη σε μη διεισδυτικές διαγνωστικές πορείες για γαστρική βλάβη.



ΑΡΙΘΜΟΣ ΕΥΡ. Δ.Ε. (11):3049391
ΑΡΙΘ. ΕΛΛ. ΚΑΤΑΘΕΣΗΣ (21):20040401887
ΗΜΕΡ. ΕΛΛ. ΚΑΤΑΘΕΣΗΣ (11):07/06/2004
ΑΡΙΘ./ΗΜΕΡ. ΔΗΜΟΣΙΕΥΣΗΣ
ΕΥΡΩΠΑΪΚΟΥ ΔΙΠΛΩΜΑΤΟΣ(87):1099769 - 17/03/2004
ΑΡΙΘ./ΗΜΕΡ. ΔΗΜΟΣΙΕΥΣΗΣ
ΕΥΡΩΠΑΪΚΗΣ ΑΙΤΗΣΗΣ (86):00402987.2--27/10/2000
ΔΙΚΑΙΟΥΧΟΣ (73):1)USINOR
 Immeuble "La Pacific", La Defense 7, 11/13
 Cours Valmy, 92800 Puteaux, ΓΑΛΛΙΑ
ΣΥΜΒ. ΠΡΟΤΕΡΑΙΟΤΗΤΕΣ (30):9914187-12/11/1999-FR
ΕΦΕΥΡΕΤΗΣ (72):1)Giraud, Christian
 2)Marteau, Christian
 3)Issartel, Christophe
ΕΙΔΙΚΟΣ ΠΛΗΡΕΞΟΥΣΙΟΣ (74):ΜΠΑΝΤΕΚΑ ΙΩΑΝΝΑ
 Σόλωνος 49, 10672 ΑΘΗΝΑ
ΑΝΤΙΚΑΛΗΤΟΣ (74):ΜΑΡΟΥΛΗΣ ΠΡΑΞΙΤΕΛΗΣ
 Εφέσσου 15,17121 ΝΕΑ ΣΜΥΡΝΗ
 (ΑΤΤΙΚΗΣ)
ΤΙΤΛΟΣ ΕΦΕΥΡΕΣΗΣ (54):ΜΕΘΟΔΟΣ ΚΑΤΑΣΚΕΥΗΣ ΜΙΑΣ ΤΑΙ-
 ΝΙΑΣ ΕΛΑΣΜΑΤΟΣ ΕΞΕΛΑΣΜΕΝΟΥ
 ΕΝ ΘΕΡΜΩ ΠΟΛΥ ΜΕΓΑΛΗΣ ΑΝΤΟ-
 ΧΗΣ ΓΙΑ ΜΟΡΦΟΠΟΙΗΣΗ ΚΥΡΙΩΣ ΜΕ
 ΣΦΥΡΗΛΑΤΗΣΗ.

ΠΕΡΙΛΗΨΗ(57)

Μέθοδος κατασκευής μιας ταινίας ελάσματος εξελασμένου εν θερμώ με πολύ υψηλή αντοχή, χρησιμοποιούμενο για μορφοποίηση και κυρίως για διαμόρφωση, χαρακτηριζόμενο από το ότι ο χάλυβας έχει την, σε βάρος, ακόλουθη σύνθεση : 0,12 τοις εκατό μικρότερο/ίσο άνθρακα μικρότερο/ίσο 0,25 τοις εκατό, 1 τοις εκατό μικρότερο/ίσο μαγγάνιο μικρότερο/ίσο 2 τοις εκατό, 0,03 τοις εκατό μικρότερο/ίσο αλουμίνιο μικρότερο/ίσο 2,5 τοις εκατό, 0,03 τοις εκατό μικρότερο/ίσο πυρίτιο μικρότερο/ίσο 0,04 τοις εκατό μικρότερο/ίσο χρώμιο μικρότερο/ίσο 2 τοις εκατό, 0,02 τοις εκατό φώσφορο μικρότερο/ίσο 0,09 τοις εκατό θείο

μικρότερο/ίσο 0,01 τοις εκατό, και επιλεκτικά : τιτάνιο μικρότερο/ίσο 0,15 τοις εκατό, νιόβιο μικρότερο/ίσο 0,15 τοις εκατό, βανάδιο μικρότερο/ίσο 0,15 τοις εκατό, υποβάλλεται δε σε : α) μια εξέταση σε μια θερμοκρασία μικρότερη των 880 βαθμών Κελσίου, β) μια πρώτη ψύξη βραχεία, γενόμενη σε ένα χρόνο μικρότερο των 10 βαθμών Κελσίου/sec, γ) μια δεύτερη ψύξη ελεγχόμενη με μια ταχύτητα ψύξης V αν1 μεταξύ 20 βαθμών Κελσίου/sec και 150 βαθμών Κελσίου/sec, η θερμοκρασία στο τέλος της δεύτερης ψύξης είναι μεταξύ 700 βαθμών Κελσίου και 750 βαθμών Κελσίου, δ) μια ισοθερμική κράτηση, ε) μια Τρίτη ψύξη επίσης ελεγχόμενη της οποίας η ταχύτητα είναι μεταξύ 20 βαθμών Κελσίου/sec και 150 βαθμών Κελσίου/sec, η θερμοκρασία στο τέλος της τρίτης ψύξης είναι μεταξύ 350 βαθμών Κελσίου και 550 βαθμών Κελσίου.

ΑΡΙΘΜΟΣ ΕΥΡ. Δ.Ε. (11):3049392
ΑΡΙΘ. ΕΛΛ. ΚΑΤΑΘΕΣΗΣ (21):20040401888
ΗΜΕΡ. ΕΛΛ. ΚΑΤΑΘΕΣΗΣ (11):07/06/2004
ΑΡΙΘ./ΗΜΕΡ. ΔΗΜΟΣΙΕΥΣΗΣ
ΕΥΡΩΠΑΪΚΟΥ ΔΙΠΛΩΜΑΤΟΣ(87):1179506 - 10/03/2004
ΑΡΙΘ./ΗΜΕΡ. ΔΗΜΟΣΙΕΥΣΗΣ
ΕΥΡΩΠΑΪΚΗΣ ΑΙΤΗΣΗΣ (86):01500213.2--09/08/2001
ΔΙΚΑΙΟΥΧΟΣ (73):1)Jealsa Rianxeira, S.A.
Lg. Bodion s/n, Boiro 15930, A Coruna,
ΙΣΠΑΝΙΑ
ΣΥΜΒ. ΠΡΟΤΕΡΑΙΟΤΗΤΕΣ (30):200002042-09/08/2000-ES
ΕΦΕΥΡΕΤΗΣ (72):1)Rodriguez Castro, Antonio M.
ΕΙΔΙΚΟΣ ΠΛΗΡΕΞΟΥΣΙΟΣ (74):ΣΑΚΕΛΛΑΡΙΔΗ ΒΑΛΗ-ΒΑΣΙΛΙΚΗ
Αδριανού 70, 10556 ΑΘΗΝΑ
ΑΝΤΙΚΛΗΤΟΣ (74):ΣΑΚΕΛΛΑΡΙΔΗ ΒΑΛΗ-ΒΑΣΙΛΙΚΗ
Αδριανού 70,10556 ΑΘΗΝΑ
ΤΙΤΛΟΣ ΕΦΕΥΡΕΣΗΣ (54):**ΔΙΑΔΙΚΑΣΙΑ ΓΙΑ ΒΙΟΜΗΧΑΝΙΚΗ
ΧΡΗΣΗ ΤΩΝ ΚΕΛΥΦΩΝ ΜΥΔΙΩΝ.**

ΠΕΡΙΛΗΨΗ(57)

Διαδικασία απόκτησης άλατος ανθρακικού ασβεστίου από κελύφη μυδιών. Αυτό συνίσταται στο άλεσμα του κελύφους του μυδιού, διάλυση της προκύπτουσας κονιοροποιημένης σκόνης σε υδροχλωρικό οξύ για να αποκτήσει ένα διάλυμα χλωριούχου ασβεστίου και μία ροή αερίου διοξειδίου του άνθρακα και επακόλουθη επανακαταβύθιση με διοξείδιο του άνθρακα για να προκαλέσει καταβύθιση στο υδροξείδιο του ασβεστίου, το οποίο αντιδρά σε ένα δεύτερο στάδιο με το διοξείδιο του άνθρακα που παράγεται στο πρώτο στάδιο.

ΑΡΙΘΜΟΣ ΕΥΡ. Δ.Ε. (11):3049393
ΑΡΙΘ. ΕΛΛ. ΚΑΤΑΘΕΣΗΣ (21):20040401889
ΗΜΕΡ. ΕΛΛ. ΚΑΤΑΘΕΣΗΣ (11):08/06/2004
ΑΡΙΘ./ΗΜΕΡ. ΔΗΜΟΣΙΕΥΣΗΣ
ΕΥΡΩΠΑΪΚΟΥ ΔΙΠΛΩΜΑΤΟΣ(87):1339703 - 26/05/2004
ΑΡΙΘ./ΗΜΕΡ. ΔΗΜΟΣΙΕΥΣΗΣ
ΕΥΡΩΠΑΪΚΗΣ ΑΙΤΗΣΗΣ (86):01985349.8--03/12/2001
ΔΙΚΑΙΟΥΧΟΣ (73):1)INDENA S.P.A.
Viale Ortles, 12,20139 MILANO, ΙΤΑΛΙΑ
ΣΥΜΒ. ΠΡΟΤΕΡΑΙΟΤΗΤΕΣ (30):MI20002654-06/12/2000-IT
ΕΦΕΥΡΕΤΗΣ (72):1)BATTAGLIA ARTURO
2)DAMBRUOSO PAOLO
3)GUERRINI ANDREA
4)BOMBARDELLI EZIO
5)PONTIROLI, Alessandro
ΕΙΔΙΚΟΣ ΠΛΗΡΕΞΟΥΣΙΟΣ (74):ΣΤΑΘΑΚΗ-ΧΑΤΖΗΒΑΣΙΛΕΙΟΥ
ΣΤΑΜΑΤΙΝΑ
Πανεπιστημίου 44, 10679 ΑΘΗΝΑ
ΑΝΤΙΚΛΗΤΟΣ (74):ΣΤΑΘΑΚΗ-ΧΑΤΖΗΒΑΣΙΛΕΙΟΥ
ΣΤΑΜΑΤΙΝΑ
Πανεπιστημίου 44,10679 ΑΘΗΝΑ
ΤΙΤΛΟΣ ΕΦΕΥΡΕΣΗΣ (54):**ΜΕΘΟΔΟΣ ΓΙΑ ΤΗΝ ΠΑΡΑΣΚΕΥΗ ΤΟΥ
PACLITAXEL.**

ΠΕΡΙΛΗΨΗ(57)

Μέθοδος για την παρασκευή του paclitaxel ξεκινώντας από την 10-διακετυλοβαξάτινη III.

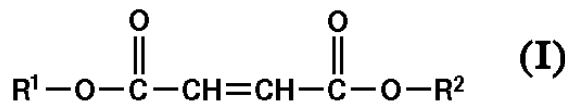
ΑΡΙΘΜΟΣ ΕΥΡ. Δ.Ε. (11):3049394
ΑΡΙΘ. ΕΛΛ. ΚΑΤΑΘΕΣΗΣ (21):20040401890
ΗΜΕΡ. ΕΛΛ. ΚΑΤΑΘΕΣΗΣ (11):04/06/2004
ΑΡΙΘ./ΗΜΕΡ. ΔΗΜΟΣΙΕΥΣΗΣ
ΕΥΡΩΠΑΪΚΟΥ ΔΙΠΛΩΜΑΤΟΣ(87):0655250 - 03/03/2004
ΑΡΙΘ./ΗΜΕΡ. ΔΗΜΟΣΙΕΥΣΗΣ
ΕΥΡΩΠΑΪΚΗΣ ΑΙΤΗΣΗΣ (86):94420324.9--21/11/1994
ΔΙΚΑΙΟΥΧΟΣ (73):2)TEXINFINE
60, rue Duguesclin, 69006 Lyon, ΓΑΛΛΙΑ
ΣΥΜΒ. ΠΡΟΤΕΡΑΙΟΤΗΤΕΣ (30):9314141-22/11/1993-FR
ΕΦΕΥΡΕΤΗΣ (72):1)Gutierrez, Gilles
ΕΙΛΙΚΟΣ ΠΛΗΡΕΞΟΥΣΙΟΣ (74):ΕΥΑΓΓΕΛΟΥ ΒΑΣΩ
Λ.Συγγρού 45, 11743 ΑΘΗΝΑ
ΑΝΤΙΚΛΗΤΟΣ (74):ΕΥΑΓΓΕΛΟΥ ΒΑΣΩ
Λ.Συγγρού 45,11743 ΑΘΗΝΑ
ΤΙΤΛΟΣ ΕΦΕΥΡΕΣΗΣ (54):**ΣΥΝΘΕΣΕΙΣ ΜΕ ΒΑΣΗ ΤΑ ΑΛΓΗ ΡΑΔΙ-
ΝΑ Η ΤΑ ΕΚΧΥΛΙΣΜΑΤΑ ΤΟΥΣ ΚΑΙ ΟΙ
ΕΦΑΡΜΟΓΕΣ ΤΟΥΣ ΣΤΗ ΦΑΡΜΑ-
ΚΕΥΤΙΚΗ, ΣΤΑ ΤΡΟΦΙΜΑ Η ΓΙΑ ΤΗΝ
ΚΑΛΛΙΕΡΓΕΙΑ ΜΑΛΑΚΙΩΝ Η ΑΡΘΡΟ-
ΠΟΔΩΝ.**

φερόντων φίλντισι κυττάρων των μαλακίων καθώς και στις συνθέσεις που προορίζονται για την επιτάχυνση της διαδικασίας σχηματισμού μαργαριταριών και των αρθροπόδων.

ΠΕΡΙΛΗΨΗ(57)

Οι συνθέσεις αυτές εφαρμόζονται ως δραστικό συστατικό στις φαρμακευτικές συνθέσεις που προορίζονται για τη θεραπεία και βελτίωση των νόσων των οστών, όπως η οστεοπόρωση, αρθροπάθεια, λειτουργικές διαταραχές συνδεδεμένες με την κίνηση του ασβεστίου μεταξύ του αίματος και ενός ιστού, οι μετεγχειρητικές ή τραυματικές επουλώσεις, οι διαφυγές ασβεστίου που οφείλονται στη γήρανση καθώς και για την πρόληψη αυτών των νόσων σε υγιή άτομα. Εφαρμόζονται επίσης στις διατροφικές συνθέσεις με θρεπτική προσφορά σε ασβέστιο, στις συνθέσεις που προορίζονται για τη βελτίωση της καθήλωσης του ασβεστίου των

ΑΡΙΘΜΟΣ ΕΥΡ. Δ.Ε. (11):3049395
ΑΡΙΘ. ΕΛΛ. ΚΑΤΑΘΕΣΗΣ (21):20040401891
ΗΜΕΡ. ΕΛΛ. ΚΑΤΑΘΕΣΗΣ (11):08/06/2004
ΑΡΙΘ./ΗΜΕΡ. ΔΗΜΟΣΙΕΥΣΗΣ
ΕΥΡΩΠΑΪΚΟΥ ΔΙΠΛΩΜΑΤΟΣ(87):1231206 - 17/03/2004
ΑΡΙΘ./ΗΜΕΡ. ΔΗΜΟΣΙΕΥΣΗΣ
ΕΥΡΩΠΑΪΚΗΣ ΑΙΤΗΣΗΣ (86):01310765.1--21/12/2001
ΔΙΚΑΙΟΥΧΟΣ (73):1)Atofina Chemicals, Inc.
2000 Market Street, Philadelphia, PA 19103-
3222, ΗΝΩΜΕΝΕΣ ΠΟΛΙΤΕΙΕΣ ΤΗΣ
ΑΜΕΡΙΚΗΣ
ΣΥΜΒ. ΠΡΟΤΕΡΑΙΟΤΗΤΕΣ (30):265555-01/02/2001-US
981497-17/10/2001-US
ΕΦΕΥΡΕΤΗΣ (72):1)Brennan, Joseph M.
2)Mendolia, Michael S.
3)Myers, Terry N.
4)Stainbrook, Barbara L.
5)Callais, Peter A.
ΕΙΛΙΚΟΣ ΠΛΗΡΕΞΟΥΣΙΟΣ (74):ΒΟΥΡΟΥ ΤΡΙΑΝΤΑΦΥΛΛΙΑ
Ξενοκράτους 38 & Μαρασλή, 10676 ΑΘΗΝΑ
ΑΝΤΙΚΛΗΤΟΣ (74):ΒΟΥΡΟΥ ΤΡΙΑΝΤΑΦΥΛΛΙΑ
Ξενοκράτους 38,10676 ΑΘΗΝΑ
ΤΙΤΛΟΣ ΕΦΕΥΡΕΣΗΣ (54):**ΣΤΑΘΕΡΟΠΟΙΗΜΕΝΕΣ ΣΥΝΘΕΣΕΙΣ
ΟΡΓΑΝΙΚΟΥ ΥΠΕΡΟΞΥΔΙΑΝΘΡΑΚΙ-
ΚΟΥ ΕΣΤΕΡΑ.**



ΠΕΡΙΛΗΨΗ(57)

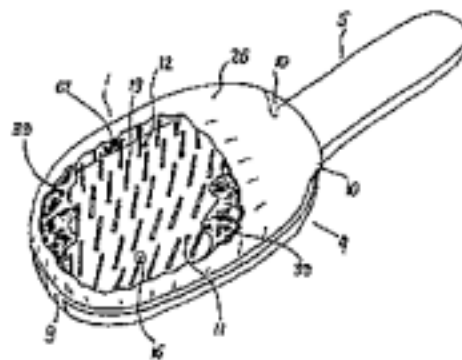
Γνωστοποιούνται θερμικώς σταθεροποιημένες συνθέσεις εκκινητή που περιλαμβάνουν: (α) τουλάχιστον έναν υπεροξυδιανθρακικό διαλκυλεστέρα, και (β) σταθεροποιητική αποτελεσματική ποσότητα ένωσης της δομής I, όπου R1 και R2 είναι όπως ορίζονται στη σύνοψη του κεφαλαίου εφεύρεσης, διεργασίες για την παρασκευή των και η χρήση των.

ΑΡΙΘΜΟΣ ΕΥΡ. Δ.Ε. (11):3049396
ΑΡΙΘ. ΕΛΛ. ΚΑΤΑΘΕΣΗΣ (21):20040401892
ΗΜΕΡ. ΕΛΛ. ΚΑΤΑΘΕΣΗΣ (11):08/06/2004
ΑΡΙΘ./ΗΜΕΡ. ΔΗΜΟΣΙΕΥΣΗΣ
ΕΥΡΩΠΑΪΚΟΥ ΔΙΠΛΩΜΑΤΟΣ(87):1272068 - 10/03/2004
ΑΡΙΘ./ΗΜΕΡ. ΔΗΜΟΣΙΕΥΣΗΣ
ΕΥΡΩΠΑΪΚΗΣ ΑΙΤΗΣΗΣ (86):00967253.6--03/10/2000
ΔΙΚΑΙΟΥΧΟΣ (73):1)Piatetsky, Andrey
5702 Rhea Avenue, Tarzana, CA 91356,
ΗΝΩΜΕΝΕΣ ΠΟΛΙΤΕΙΕΣ ΤΗΣ ΑΜΕΡΙΚΗΣ
ΣΥΜΒ. ΠΡΟΤΕΡΑΙΟΤΗΤΕΣ (30):510210-22/02/2000-US
589932-07/06/2000-US
667883-22/09/2000-US
ΕΦΕΥΡΕΤΗΣ (72):1)Piatetsky, Andrey
ΕΙΔΙΚΟΣ ΠΑΗΡΕΞΟΥΣΙΟΣ (74):
ΑΝΤΙΚΛΗΤΟΣ (74):ΜΠΗΜΠΙΣΙΔΟΥ ΔΑΦΝΗ
Μαιάνδρου 12,15233 ΧΑΛΑΝΔΡΙ
(ΑΤΤΙΚΗΣ)
ΤΙΤΛΟΣ ΕΦΕΥΡΕΣΗΣ (54):**ΣΥΣΤΗΜΑ ΒΟΥΡΤΣΑΣ ΜΕ ΔΟΧΕΙΟ ΥΓΡΟΥ.**

ΠΕΡΙΛΗΨΗ(57)

Μια βούρτσα μαλλιών με δοχείο υγρού (1), η οποία επιτρέπει ομοιόμορφη διανομή διαλυμάτων με βάση το νερό και άλλων αραιών υγρών χαμηλού ιξώδους στο κρανίο του χρήστη ή/και ανάμεσα στο τριχωτό της κεφαλής του χρήστη κατά τη διάρκεια ενός απλού χτενίσματος. Μία ή περισσότερες απορροφητικές μονάδες πλήρωσης (6) τοποθετούνται μέσα σε ένα θάλαμο (58) του σώματος της βούρτσας μαλλιών (4) και απορροφητικές ράβδοι τροφοδοσίας (15) τοποθετούνται σε οπές (13) των τριχών (12) της βούρτσας μαλλιών. Η βούρτσα μαλλιών (1) μπορεί να κατασκευάζεται με περιστρεφόμενα σφαιρίδια (19) ή ακροφύσια πιλμάτων (20) τοποθετημένα στις ακριανές τρίχες (12) της βούρτσας μαλλιών ή με πλευρικά

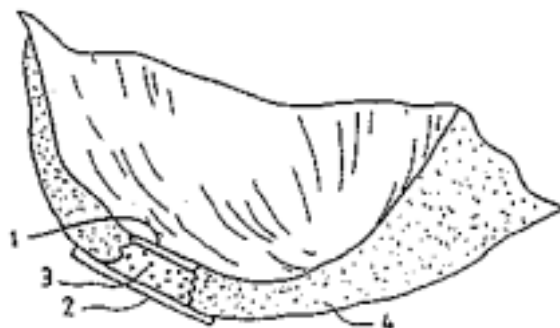
ακροφύσια στα πλευρικά τοιχώματα της βούρτσας. Οι απορροφητικοί ράβδοι τροφοδοσίας (15) συνδέονται με την απορροφητική μονάδα πλήρωσης (6) και τα ακροφύσια, καθώς και το υγρό από την απορροφητική μονάδα πλήρωσης (6) τροφοδοτείται μέσω των απορροφητικών ράβδων τροφοδοσίας (15) στα ακροφύσια. Ο θάλαμος (58) του σώματος (4) της βούρτσας μαλλιών μπορεί να διααιρεθεί σε περισσότερα, ερμητικά απομονωμένα τμήματα. Το σώμα (4) της βούρτσας μαλλιών μπορεί να διαθέτει ένα στόμιο πλήρωσης (57) και να συνοδεύεται από μια προαιρετική μονάδα αναπλήρωσης υγρού (30) με προκαθορισμένη χωρητικότητα υγρού. Η βούρτσα μαλλιών (1) διαθέτει ένα αποσπώμενο κάλυμμα τριχών (26), το οποίο περιβάλλει τις τρίχες όταν η βούρτσα δεν χρησιμοποιείται εμποδίζοντας το στέγνωμα των περιστρεφόμενων σφαιριδίων.



ΑΡΙΘΜΟΣ ΕΥΡ. Δ.Ε. (11):3049397
ΑΡΙΘ. ΕΛΛ. ΚΑΤΑΘΕΣΗΣ (21):20040401893
ΗΜΕΡ. ΕΛΛ. ΚΑΤΑΘΕΣΗΣ (11):08/06/2004
ΑΡΙΘ./ΗΜΕΡ. ΔΗΜΟΣΙΕΥΣΗΣ
ΕΥΡΩΠΑΪΚΟΥ ΔΙΠΛΩΜΑΤΟΣ(87):1006950 - 07/04/2004
ΑΡΙΘ./ΗΜΕΡ. ΔΗΜΟΣΙΕΥΣΗΣ
ΕΥΡΩΠΑΪΚΗΣ ΑΙΤΗΣΗΣ (86):97939677.7--29/08/1997
ΔΙΚΑΙΟΥΧΟΣ (73):1)Verigen Transplantation Service International (VTSI) AG
Hemmelrather Weg 201, 51377 Leverkusen,
GERMANY
ΣΥΜΒ. ΠΡΟΤΕΡΑΙΟΤΗΤΕΣ (30):704891-30/08/1996-US
857090-15/05/1997-US
ΕΦΕΥΡΕΤΗΣ (72):1)Idouraine, Ahmed
2)VIBE-HANSEN, Henrik
3)LUNDSSGAARD, Charlotte
4)OSTHER, Kurt, B.
ΕΙΔΙΚΟΣ ΠΑΗΡΕΞΟΥΣΙΟΣ (74):ΚΙΛΙΜΙΡΗΣ ΚΩΝΣΤΑΝΤΙΝΟΣ
Χατζηγιάννη Μέξη 7, 11528 ΑΘΗΝΑ
ΑΝΤΙΚΛΗΤΟΣ (74):ΚΙΛΙΜΙΡΗΣ ΑΝΑΣΤΑΣΙΟΣ
Χατζηγιάννη Μέξη 7,11528 ΑΘΗΝΑ
ΤΙΤΛΟΣ ΕΦΕΥΡΕΣΗΣ (54):**ΜΕΘΟΔΟΣ, ΟΡΓΑΝΑ ΚΑΙ ΣΥΣΚΕΥΑΣΙΑ ΓΙΑ ΑΥΤΟΛΟΓΗ ΜΕΤΑΜΟΣΧΕΥΣΗ.**

ΠΕΡΙΛΗΨΗ(57)

Περιγράφεται μέθοδος αποτελεσματικής μεταμοσχεύσεως χονδροκυττάρων/χόνδρου σε βλάβη επιφάνειας αρθρώσεως, καθώς και κάποια όργανα και συσκευασία για την άσκηση της εφευρέσεως.

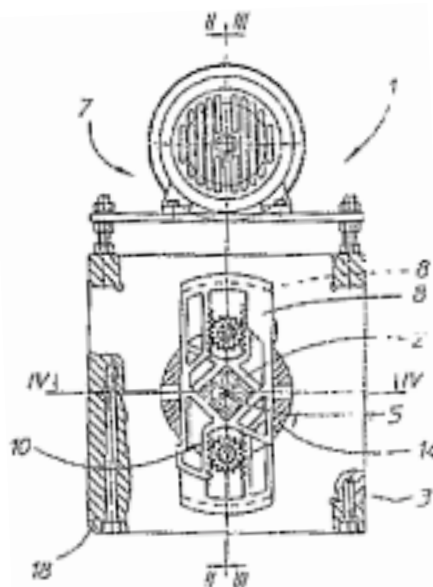


ΑΡΙΘΜΟΣ ΕΥΡ. Δ.Ε. (11):3049398
ΑΡΙΘ. ΕΛΛ. ΚΑΤΑΘΕΣΗΣ (21):20040401894
ΗΜΕΡ. ΕΛΛ. ΚΑΤΑΘΕΣΗΣ (11):08/06/2004
ΑΡΙΘ./ΗΜΕΡ. ΔΗΜΟΣΙΕΥΣΗΣ
ΕΥΡΩΠΑΪΚΟΥ ΔΙΠΛΩΜΑΤΟΣ(87):1110638 - 17/03/2004
ΑΡΙΘ./ΗΜΕΡ. ΔΗΜΟΣΙΕΥΣΗΣ
ΕΥΡΩΠΑΪΚΗΣ ΑΙΤΗΣΗΣ (86):00126145.2--30/11/2000
ΔΙΚΑΙΟΥΧΟΣ (73):1)R. Lisciani Trafilerie S.r.l.
 Via G. Pascoli N. 42, 63013 Grottammare, Ascoli Piceno, ΙΤΑΛΙΑ
ΣΥΜΒ. ΠΡΟΤΕΡΑΙΟΤΗΤΕΣ (30):RN990037-23/12/1999-IT
ΕΦΕΥΡΕΤΗΣ (72):1)Lisciani, Giulio
ΕΙΛΙΚΟΣ ΠΛΗΡΕΞΟΥΣΙΟΣ (74):ΚΙΛΙΜΙΡΗΣ ΚΩΝΣΤΑΝΤΙΝΟΣ
 Χατζηγιάννη Μέξη 7, 11528 ΑΘΗΝΑ
ΑΝΤΙΚΛΗΤΟΣ (74):ΚΙΛΙΜΙΡΗΣ ΑΝΑΣΤΑΣΙΟΣ
 Χατζηγιάννη Μέξη 7,11528 ΑΘΗΝΑ
ΤΙΤΛΟΣ ΕΦΕΥΡΕΣΗΣ (54):**ΣΥΣΚΕΥΗ ΓΙΑ ΜΗΧΑΝΙΚΟ ΚΑΘΑΡΙΣΜΟ ΡΑΒΔΟΥ ΟΛΚΗΣ ΓΙΑ ΜΕΤΑΛΛΙΚΟ ΣΥΡΜΑ ΨΥΧΡΗΣ ΕΞΕΛΑΣΗΣ.**

ΠΕΡΙΛΗΨΗ(57)

Συσκευή για μηχανικό καθαρισμό ράβδου ολκής για μεταλλικά σύρματα με τομή, που περιέχει τουλάχιστον ένα πιεστή (3) με σιαγόνες σύσφιξης (4a, 4b) που περιστρέφονται γύρω από τη ράβδο ολκής (2) και που στηρίζουν ένα λιπαντικό υλικό (5), όπως ατσάλοσυρμα για παράδειγμα, τοποθετημένο σε ένα ή περισσότερα στρώματα γύρω από τη ράβδο ολκής (2), πιεσμένο έναντι αυτής από τις σιαγόνες (4a, 4b) και συγκρατούμενο από τις τελευταίες έτσι ώστε να το εμποδίζουν από το να παρασύρεται, λειτουργικά μέλη (6a, 6b) αποτελούμενα από κινητές πλάκες (8) συνδεδεμένες μεταξύ τους με ένα διατεταγμένο τρόπο σε ζεύγη έτσι ώστε κάθε ζεύγος να αλληλεπιδρά αυτόνομα με το λιπαντικό υλικό (5), μέσα (7) για να θέτουν σε κίνηση τα λειτουργικά μέλη (6a, 6b), ικανά να τροποποιήσουν

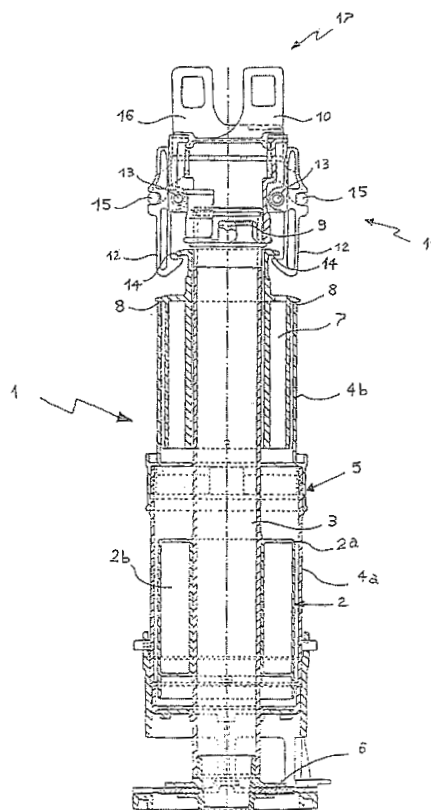
το άνοιγμα των σιαγόνων (4a, 4b), μέσα (10) για συγχρονισμό της σχετικής ολίσθησης των πλακών (8) κάθε ζεύγους στην εγκάρσια διεύθυνση αναφορικά με τη ράβδο (2) και ικανά να προκαλέσουν πανομοιότυπες μετατοπίσεις των εν λόγω πλακών (8) σε αντίθετες διευθύνσεις.



ΑΡΙΘΜΟΣ ΕΥΡ. Δ.Ε. (11):3049399
ΑΡΙΘ. ΕΛΛ. ΚΑΤΑΘΕΣΗΣ (21):20040401895
ΗΜΕΡ. ΕΛΛ. ΚΑΤΑΘΕΣΗΣ (11):08/06/2004
ΑΡΙΘ./ΗΜΕΡ. ΔΗΜΟΣΙΕΥΣΗΣ
ΕΥΡΩΠΑΪΚΟΥ ΔΙΠΛΩΜΑΤΟΣ(87):0995846 - 21/04/2004
ΑΡΙΘ./ΗΜΕΡ. ΔΗΜΟΣΙΕΥΣΗΣ
ΕΥΡΩΠΑΪΚΗΣ ΑΙΤΗΣΗΣ (86):99120815.8--22/10/1999
ΔΙΚΑΙΟΥΧΟΣ (73):1)VALSIR S.p.A.
 Località Merlaro, 2, 25078 Vestone (BS), ΙΤΑΛΙΑ
ΣΥΜΒ. ΠΡΟΤΕΡΑΙΟΤΗΤΕΣ (30):MI982277-23/10/1998-IT
ΕΦΕΥΡΕΤΗΣ (72):1)Varotti, Mario
ΕΙΛΙΚΟΣ ΠΛΗΡΕΞΟΥΣΙΟΣ (74):ΚΙΛΙΜΙΡΗΣ ΚΩΝΣΤΑΝΤΙΝΟΣ
 Χατζηγιάννη Μέξη 7, 11528 ΑΘΗΝΑ
ΑΝΤΙΚΛΗΤΟΣ (74):ΚΙΛΙΜΙΡΗΣ ΑΝΑΣΤΑΣΙΟΣ
 Χατζηγιάννη Μέξη 7,11528 ΑΘΗΝΑ
ΤΙΤΛΟΣ ΕΦΕΥΡΕΣΗΣ (54):**ΦΛΟΤΕΡ ΓΙΑ ΒΑΛΒΙΔΕΣ ΑΠΟΠΛΥΣΗΣ ΠΟΥ ΧΡΗΣΙΜΟΠΟΙΟΥΝΤΑΙ ΣΤΟ ΚΑΖΑΝΑΚΙ ΤΗΣ ΤΟΥΑΛΕΤΑΣ, ΚΑΙ ΣΥΣΤΗΜΑ ΒΑΛΒΙΔΑΣ ΤΟ ΟΠΟΙΟ ΑΠΟΤΕΛΕΙΤΑΙ ΑΠΟ ΔΟΜΟΣΤΟΙΧΕΙΑ ΚΑΙ ΕΜΦΑΝΙΖΕΙ ΕΝΑ ΤΕΤΟΙΟ ΦΛΟΤΕΡ.**

ΠΕΡΙΛΗΨΗ(57)

Ένα φλοτέρ (2) για βαλβίδες για καζανάκι, το οποίο ορίζεται από ένα κοίλο και κενό εσωτερικά σώμα (2a) το οποίο είναι κατασκευασμένο από συνθετικό πλαστικό υλικό και το οποίο οροθετεί εσωτερικά έναν σφραγισμένο θάλαμο πλευστότητας (2β). Το φλοτέρ (2) είναι κατασκευασμένο σε ένα ενιαίο άκαμπτο τεμάχιο χωρίς ενώσεις, και με συνδυασμό των χαρακτηριστικών αυτών, ο σφραγισμένος θάλαμος πλευστότητας διαθέτει εσωτερική πίεση χαμηλότερη από την ατμοσφαιρική πίεση.

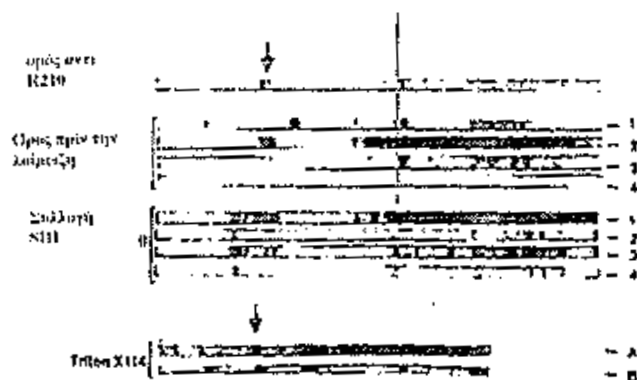


ΑΡΙΘΜΟΣ ΕΥΡ. Δ.Ε. (11):3049400
ΑΡΙΘ. ΕΛΛ. ΚΑΤΑΘΕΣΗΣ (21):20040401896
ΗΜΕΡ. ΕΛΛ. ΚΑΤΑΘΕΣΗΣ (11):08/06/2004
ΑΡΙΘ./ΗΜΕΡ. ΔΗΜΟΣΙΕΥΣΗΣ
ΕΥΡΩΠΑΪΚΟΥ ΔΙΠΛΩΜΑΤΟΣ(87):1242119 - 17/03/2004
ΑΡΙΘ./ΗΜΕΡ. ΔΗΜΟΣΙΕΥΣΗΣ
ΕΥΡΩΠΑΪΚΗΣ ΑΙΤΗΣΗΣ (86):00981499.7--13/12/2000
ΔΙΚΑΙΟΥΧΟΣ (73):1)Henderson Morley Research and Development Limited
Metropolitan House, 2 Salisbury Road, Moseley, Birmingham B13 8JS, ΜΕΓΑΛΗ ΒΡΕΤΑΝΝΙΑ
ΣΥΜΒ. ΠΡΟΤΕΡΑΙΟΤΗΤΕΣ (30):9930811-30/12/1999-GB
0000683-12/01/2000-GB
0023198-21/09/2000-GB
ΕΦΕΥΡΕΤΗΣ (72):1)HARTLEY, Christopher, Edward
ΕΙΔΙΚΟΣ ΠΑΗΡΕΞΟΥΣΙΟΣ (74):ΚΙΛΙΜΙΡΗΣ ΚΩΝΣΤΑΝΤΙΝΟΣ
Χατζηγιάννη Μέξη 7, 11528 ΑΘΗΝΑ
ΑΝΤΙΚΛΗΤΟΣ (74):ΚΙΛΙΜΙΡΗΣ ΑΝΑΣΤΑΣΙΟΣ
Χατζηγιάννη Μέξη 7,11528 ΑΘΗΝΑ
ΤΙΤΛΟΣ ΕΦΕΥΡΕΣΗΣ (54):**ΑΓΩΓΗ ΜΟΛΥΝΣΕΩΝ DNA ΑΠΟ ΙΟΥΣ. ΠΕΡΙΛΗΨΗ(57)**
Ο συνεργικός συνδυασμός ενός διουρητικού αγκύλης και μιας καρδιακής γλυκοσίδης είναι χρήσιμος στην αγωγή μολύνσεων του DNA από ιούς.

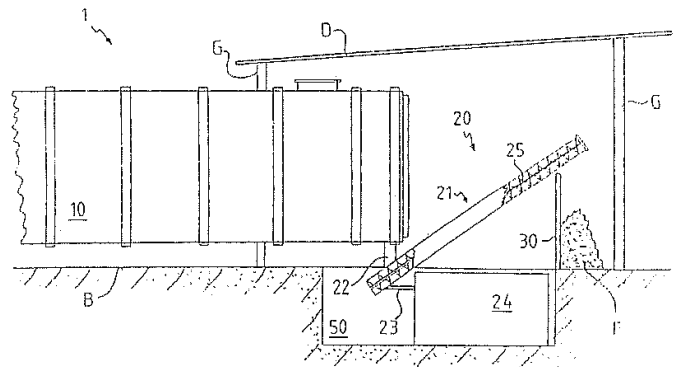
ΑΡΙΘΜΟΣ ΕΥΡ. Δ.Ε. (11):3049401
ΑΡΙΘ. ΕΛΛ. ΚΑΤΑΘΕΣΗΣ (21):20040401897
ΗΜΕΡ. ΕΛΛ. ΚΑΤΑΘΕΣΗΣ (11):08/06/2004
ΑΡΙΘ./ΗΜΕΡ. ΔΗΜΟΣΙΕΥΣΗΣ
ΕΥΡΩΠΑΪΚΟΥ ΔΙΠΛΩΜΑΤΟΣ(87):0666916 - 31/03/2004
ΑΡΙΘ./ΗΜΕΡ. ΔΗΜΟΣΙΕΥΣΗΣ
ΕΥΡΩΠΑΪΚΗΣ ΑΙΤΗΣΗΣ (86):93923584.2--18/10/1993
ΔΙΚΑΙΟΥΧΟΣ (73):1)INSTITUT PASTEUR
25-28, rue du Docteur Roux, 75724 Paris Cedex 15, ΓΑΛΛΙΑ
ΣΥΜΒ. ΠΡΟΤΕΡΑΙΟΤΗΤΕΣ (30):9212488-19/10/1992-FR
ΕΦΕΥΡΕΤΗΣ (72):1)DRUILHE, Pierre
2)BOUHAROUN-TAYOUN, Hasnaq
3)OEUVRAY, Claude
ΕΙΔΙΚΟΣ ΠΑΗΡΕΞΟΥΣΙΟΣ (74):ΚΙΛΙΜΙΡΗΣ ΚΩΝΣΤΑΝΤΙΝΟΣ
Χατζηγιάννη Μέξη 7, 11528 ΑΘΗΝΑ
ΑΝΤΙΚΛΗΤΟΣ (74):ΚΙΛΙΜΙΡΗΣ ΑΝΑΣΤΑΣΙΟΣ
Χατζηγιάννη Μέξη 7,11528 ΑΘΗΝΑ
ΤΙΤΛΟΣ ΕΦΕΥΡΕΣΗΣ (54):**ΑΝΤΙΓΟΝΑ ΤΟΥ PLASMODIUM FALCIPARUM ΠΟΥ ΕΠΑΓΟΥΝ ΠΡΟΣΤΑΤΕΥΤΙΚΑ ΑΝΤΙΣΩΜΑΤΑ.**

ΠΕΡΙΛΗΨΗ(57)

Η εφεύρεση αφορά σε ένα μόριο, πρωτεΐνη ή πεπτιδίο, χαρακτηριζόμενο από το ότι αναγνωρίζονται από τα κυτταρόφιλα αντισώματα των προανοσοποιημένων ατόμων έναντι της λοίμωξης από τα Plasmodia και που αναγνωρίζονται από τα μη κυτταρόφιλα αντισώματα τώνευαίσθητων ατόμων στην λοίμωξη από τα Plasmodia. Τα αντισώματα αυτά είναι ικανά να παρεμποδίσουν την φάση ανάπτυξης του παρασίτου στα ερυθροκύτταρα μέσω της συνεργασίας με τα βοηθητικά κύτταρα όπως τα μονοκύτταρα.



ΑΡΙΘΜΟΣ ΕΥΡ. Δ.Ε. (11):3049402
ΑΡΙΘ. ΕΛΛ. ΚΑΤΑΘΕΣΗΣ (21):20040401898
ΗΜΕΡ. ΕΛΛ. ΚΑΤΑΘΕΣΗΣ (11):08/06/2004
ΑΡΙΘ./ΗΜΕΡ. ΔΗΜΟΣΙΕΥΣΗΣ
ΕΥΡΩΠΑΪΚΟΥ ΔΙΠΛΩΜΑΤΟΣ(87):1072574 - 10/03/2004
ΑΡΙΘ./ΗΜΕΡ. ΔΗΜΟΣΙΕΥΣΗΣ
ΕΥΡΩΠΑΪΚΗΣ ΑΙΤΗΣΗΣ (86):00112842.0--17/06/2000
ΔΙΚΑΙΟΥΧΟΣ (73):1)Walter Schmid AG
Rohrstrasse 36, 8152 Glattbrugg, ΕΛΒΕΤΙΑ
ΣΥΜΒ. ΠΡΟΤΕΡΑΙΟΤΗΤΕΣ (30):136699-26/07/1999-CH
ΕΦΕΥΡΕΤΗΣ (72):1)Kern, Daniel
ΕΙΔΙΚΟΣ ΠΛΗΡΕΞΟΥΣΙΟΣ (74):ΚΙΛΙΜΙΡΗΣ ΚΩΝΣΤΑΝΤΙΝΟΣ
Χατζηγιάννη Μέξη 7, 11528 ΑΘΗΝΑ
ΑΝΤΙΚΛΗΤΟΣ (74):ΚΙΛΙΜΙΡΗΣ ΑΝΑΣΤΑΣΙΟΣ
Χατζηγιάννη Μέξη 7,11528 ΑΘΗΝΑ
ΤΙΤΛΟΣ ΕΦΕΥΡΕΣΗΣ (54):**ΕΓΚΑΤΑΣΤΑΣΗ ΖΥΜΩΣΕΩΣ ΜΕ ΔΙΑΤΑΞΗ ΓΙΑ ΤΗΝ ΑΠΟΣΤΡΑΓΓΙΣΗ ΤΩΝ ΠΡΟΙΟΝΤΩΝ ΤΗΣ ΖΥΜΩΣΕΩΣ.**



ΠΕΡΙΛΗΨΗ(57)

Προτείνεται εγκατάσταση (1) για τη ζύμωση βιογενών απορριμμάτων, η οποία περιέχει τουλάχιστον ένα βιοαντιδραστήρα (10) που λειτουργεί με διεργασία ανασχέσεως, τουλάχιστον μια εγκατάσταση αφυγράνσεως και τουλάχιστον μια μεταφορική διάταξη για τη μεταφορά του προερχόμενου από το βιοαντιδραστήρα υδαρούς προϊόντος ζυμώσεως προς τη μια τουλάχιστον εγκατάσταση αφυγράνσεως. Η εγκατάσταση αφυγράνσεως και η μεταφορική διάταξη ενοποιούνται σε συνδυασμένο μεταφορέα/αφυγραντήρα (21), ο οποίος συνδέεται άμεσα σε άνοιγμα εξόδου στο οπίσθιο άκρο του βιοαντιδραστήρα (10). Το υδαρές προϊόν ζυμώσεως μεταφέρεται μέσω του μεταφορέα/αφυγραντήρα (21) και ταυτόχρονα αφυγραίνεται.

ΑΡΙΘΜΟΣ ΕΥΡ. Δ.Ε. (11):3049403
ΑΡΙΘ. ΕΛΛ. ΚΑΤΑΘΕΣΗΣ (21):20040401899
ΗΜΕΡ. ΕΛΛ. ΚΑΤΑΘΕΣΗΣ (11):08/06/2004
ΑΡΙΘ./ΗΜΕΡ. ΔΗΜΟΣΙΕΥΣΗΣ
ΕΥΡΩΠΑΪΚΟΥ ΔΙΠΛΩΜΑΤΟΣ(87):0828500 - 02/06/2004
ΑΡΙΘ./ΗΜΕΡ. ΔΗΜΟΣΙΕΥΣΗΣ
ΕΥΡΩΠΑΪΚΗΣ ΑΙΤΗΣΗΣ (86):95935927.4--10/10/1995
ΔΙΚΑΙΟΥΧΟΣ (73):1)INDENA S.p.A.
Viale Ortles, 12, 20139 Milano, ΙΤΑΛΙΑ
ΣΥΜΒ. ΠΡΟΤΕΡΑΙΟΤΗΤΕΣ (30):MI951047-23/05/1995-IT
ΕΦΕΥΡΕΤΗΣ (72):1)BOMBARDELLI, Ezio
2)MORAZZONI, Paolo
ΕΙΔΙΚΟΣ ΠΛΗΡΕΞΟΥΣΙΟΣ (74):ΣΤΑΘΑΚΗ-ΧΑΤΖΗΒΑΣΙΛΕΙΟΥ
ΣΤΑΜΑΤΙΝΑ
Πανεπιστημίου 44, 10679 ΑΘΗΝΑ
ΑΝΤΙΚΛΗΤΟΣ (74):ΣΤΑΘΑΚΗ-ΧΑΤΖΗΒΑΣΙΛΕΙΟΥ
ΣΤΑΜΑΤΙΝΑ
Πανεπιστημίου 44,10679 ΑΘΗΝΑ
ΤΙΤΛΟΣ ΕΦΕΥΡΕΣΗΣ (54):**ΧΡΗΣΗ ΤΩΝ ΦΛΑΒΑΝΟΛΙΓΝΑΝΙΩΝ ΣΤΗΝ ΠΑΡΑΣΚΕΥΗ ΦΑΡΜΑΚΩΝ ΜΕ ΑΝΑΣΤΑΛΤΙΚΗ ΔΡΑΣΗ ΣΤΗ ΜΗΤΡΑ, ΤΙΣ ΩΘΗΚΕΣ ΚΑΙ ΤΟΝ ΜΑΣΤΟ.**

ΠΕΡΙΛΗΨΗ(57)

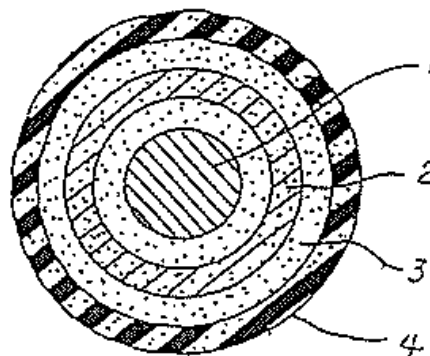
Η εφεύρεση έχει σχέση με την χρήση των φλαβανολιγνάνιων, όπως η σιλυμαρίνη, η σιλυβίνη, η σιλιδιανίνη, η σιλικριστίνη, μίγματα αυτών, εκχυλίσματα καθώς και ενώσεις που τις περιέχουν, στην θεραπεία (και προφύλαξη) από όγκους της μήτρας, των ωοθηκών και του μαστού. Τα φλαβανολιγνάνια αυτά έχουν ήδη χρησιμοποιηθεί σε θεραπευτικές αγωγές ηπατικών νόσων που προέρχονται από διαφορετικά αίτια και είναι εντυπωσιακή η σαφής ομοιότητά τους με τους υποδοχείς οιστρογόνων τύπου II καθώς και η ανασταλτική δράση τους πάνω σε κυτταρικές γραμμές όγκων της μήτρας, των ωοθηκών και του μαστού.

ΑΡΙΘΜΟΣ ΕΥΡ. Δ.Ε. (11):3049404
ΑΡΙΘ. ΕΛΛ. ΚΑΤΑΘΕΣΗΣ (21):20040401900
ΗΜΕΡ. ΕΛΛ. ΚΑΤΑΘΕΣΗΣ (11):08/06/2004
ΑΡΙΘ./ΗΜΕΡ. ΔΗΜΟΣΙΕΥΣΗΣ
ΕΥΡΩΠΑΪΚΟΥ ΔΙΠΛΩΜΑΤΟΣ(87):0907112 - 19/05/2004
ΑΡΙΘ./ΗΜΕΡ. ΔΗΜΟΣΙΕΥΣΗΣ
ΕΥΡΩΠΑΪΚΗΣ ΑΙΤΗΣΗΣ (86):97924343.3--06/06/1997
ΔΙΚΑΙΟΥΧΟΣ (73):1)Nakatsuka, Katsuto
3-5-1403, Moniwadai 4-chome, Taihaku-ku,
Sendai-shi- Miyagi 982-02, ΙΑΠΩΝΙΑ
2)NITTETSU MINING CO., LTD.
3-2, Marunouchi 2-chome Chiyoda-ku, Tokyo
100, ΙΑΠΩΝΙΑ
ΣΥΜΒ. ΠΡΟΤΕΡΑΙΟΤΗΤΕΣ (30):14742096-10/06/1996-JP
ΕΦΕΥΡΕΤΗΣ (72):1)ΑΤΑΡΑΣΗ, Takafumi,
2)ΝΑΚΑΤΣΟΥΚΑ, Katsuto
ΕΙΔΙΚΟΣ ΠΛΗΡΕΞΟΥΣΙΟΣ (74):ΑΘΑΝΑΣΙΑΔΟΥ ΜΑΡΙΑ
Κουμπάρη 2, 10674 ΑΘΗΝΑ
ΑΝΤΙΚΛΗΤΟΣ (74):ΠΑΠΑΚΩΝΣΤΑΝΤΙΝΟΥ ΕΛΕΝΗ
Κουμπάρη 2,10674 ΑΘΗΝΑ
ΤΙΤΛΟΣ ΕΦΕΥΡΕΣΗΣ (54):ΕΓΧΡΩΜΟΣ ΜΑΓΝΗΤΙΚΟΣ ΧΡΩΜΑ-
ΤΟΤΡΟΠΕΑΣ ΚΑΙ ΔΙΑΔΙΚΑΣΙΑ ΠΡΟΕ-
ΤΟΙΜΑΣΙΑΣ ΤΟΥ.

ΠΕΡΙΛΗΨΗ(57)

Παρέχεται μια πούδρα για να χρησιμοποιηθεί ως πρώτη ύλη για ένα έγχρωμο μαγνητικό χρωματοτροπέα που χρησιμοποιείται σε ένα έγχρωμο φωτοτυπικό μηχάνημα ή παρόμοια συσκευή, η οποία χρωματίζεται ζωηρά ενώ λαμβάνει και λευκό χρώμα και ένα μαγνητικός χρωματοτροπέας ξηρού χρώματος ο οποίος λαμβάνεται από την πρώτη ύλη. Ο μαγνητικός χρωματοτροπέας ξηρού χρώματος περιλαμβάνει μια πούδρα η οποία περιλαμβάνει μια πολυστρωματική μεμβράνη

συμβολής φωτός η οποία σχηματίζεται πάνω σε ένα μαγνητικό σωματίδιο και τουλάχιστον ένα επίστρωμα μεμβράνης οργανικού πολυμερούς ή μια έγχρωμη μεμβράνη πάνω στην επιφάνεια της πούδρας. Η διαδικασία παραγωγής του μαγνητικού χρωματοτροπέα ξηρού χρώματος περιλαμβάνει την επικάλυψη της επιφάνειας της πούδρας η οποία έχει πάνω στην επιφάνειά της μια πολυστρωματική μεμβράνη συμβολής φωτός με τουλάχιστον ένα επίστρωμα μεμβράνης οργανικού πολυμερούς.



ΑΡΙΘΜΟΣ ΕΥΡ. Δ.Ε. (11):3049405
ΑΡΙΘ. ΕΛΛ. ΚΑΤΑΘΕΣΗΣ (21):20040401901
ΗΜΕΡ. ΕΛΛ. ΚΑΤΑΘΕΣΗΣ (11):08/06/2004
ΑΡΙΘ./ΗΜΕΡ. ΔΗΜΟΣΙΕΥΣΗΣ
ΕΥΡΩΠΑΪΚΟΥ ΔΙΠΛΩΜΑΤΟΣ(87):1212072 - 17/03/2004
ΑΡΙΘ./ΗΜΕΡ. ΔΗΜΟΣΙΕΥΣΗΣ
ΕΥΡΩΠΑΪΚΗΣ ΑΙΤΗΣΗΣ (86):00967663.6--12/09/2000
ΔΙΚΑΙΟΥΧΟΣ (73):1)AKH Arzneimittelkontor GmbH
Hauptstrasse 1, 25524 Bekmunde,
GERMANIA
ΣΥΜΒ. ΠΡΟΤΕΡΑΙΟΤΗΤΕΣ (30):29916014 U-16/09/1999-DE
ΕΦΕΥΡΕΤΗΣ (72):1)UECK, Henning
ΕΙΔΙΚΟΣ ΠΛΗΡΕΞΟΥΣΙΟΣ (74):ΔΗΜΟΥ ΧΡΙΣΤΙΝΑ
Κουμπάρη 2, 10674 ΑΘΗΝΑ
ΑΝΤΙΚΛΗΤΟΣ (74):ΠΑΠΑΚΩΝΣΤΑΝΤΙΝΟΥ ΕΛΕΝΗ
Κουμπάρη 2,10674 ΑΘΗΝΑ
ΤΙΤΛΟΣ ΕΦΕΥΡΕΣΗΣ (54):ΦΑΡΜΑΚΕΥΤΙΚΗ ΣΥΝΘΕΣΗ ΠΟΥ
ΠΕΡΙΕΧΕΙ ΕΛΑΙΟ ΕΥΚΑΛΥΠΤΟΥ ΚΑΙ
ΠΟΡΤΟΚΑΛΙΟΥ.

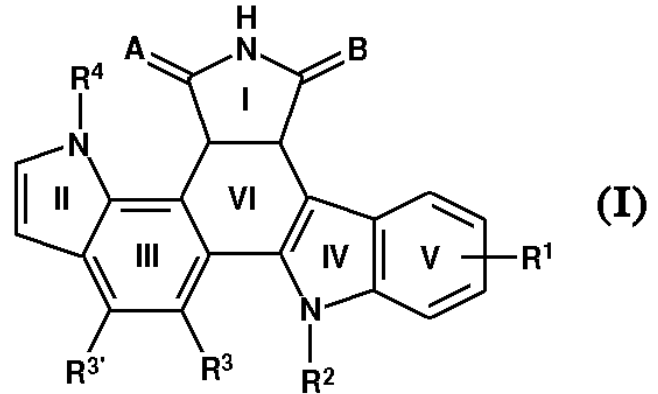
ΠΕΡΙΛΗΨΗ(57)

Η εφεύρεση αφορά φαρμακευτική σύνθεση που περιλαμβάνει έλαιο ευκαλύπτου και έλαιο πορτοκαλιού σε συνδυασμένη μορφή, η οποία δύναται να χρησιμοποιηθεί κατά προτίμηση για την αντιμετώπιση νοσημάτων της αναπνευστικής οδού, τα οποία δύναται να προκληθούν από μικροοργανισμούς.

ΑΡΙΘΜΟΣ ΕΥΡ. Δ.Ε. (11):3049406
ΑΡΙΘ. ΕΛΛ. ΚΑΤΑΘΕΣΗΣ (21):20040401902
ΗΜΕΡ. ΕΛΛ. ΚΑΤΑΘΕΣΗΣ (11):08/06/2004
ΑΡΙΘ./ΗΜΕΡ. ΔΗΜΟΣΙΕΥΣΗΣ
ΕΥΡΩΠΑΪΚΟΥ ΔΙΠΛΩΜΑΤΟΣ(87):1325011 - 06/05/2004
ΑΡΙΘ./ΗΜΕΡ. ΔΗΜΟΣΙΕΥΣΗΣ
ΕΥΡΩΠΑΪΚΗΣ ΑΙΤΗΣΗΣ (86):01972948.2--24/09/2001
ΔΙΚΑΙΟΥΧΟΣ (73):1)ELI LILLY AND COMPANY
Lilly Corporate Center, Indianapolis, Indiana
46285, ΗΝΩΜΕΝΕΣ ΠΟΛΙΤΕΙΕΣ ΤΗΣ
ΑΜΕΡΙΚΗΣ
ΣΥΜΒ. ΠΡΟΤΕΡΑΙΟΤΗΤΕΣ (30):236616 P-29/09/2000-US
ΕΦΕΥΡΕΤΗΣ (72):1)MALHOTRA, Sushant
2)FURNESS, Kelly, Wayne
3)ENGLER, Thomas, Albert
4)SANCHEZ-MARTINEZ, Concepcion
5)BRIGGS, Stephen, Lyle
6)BROOKS, Harold, Burns
7)ZHANG, Faming
8)ZHU, Guoxin
9)CLAWSON, David, Keyes
ΕΙΛΙΚΟΣ ΠΛΗΡΕΞΟΥΣΙΟΣ (74):ΡΟΥΣΣΟΥ ANNA
Κουμπάρη 2, 10674 ΑΘΗΝΑ
ΑΝΤΙΚΑΗΤΟΣ (74):ΠΑΠΑΚΩΝΣΤΑΝΤΙΝΟΥ ΕΛΕΝΗ
Κουμπάρη 2,10674 ΑΘΗΝΑ
ΤΙΤΛΟΣ ΕΦΕΥΡΕΣΗΣ (54):**ΜΕΘΟΔΟΙ ΚΑΙ ΕΝΩΣΕΙΣ ΓΙΑ ΤΗ
ΘΕΡΑΠΕΙΑ ΥΠΕΡΒΛΑΣΤΙΚΩΝ ΑΣΘΕ-
ΝΕΙΩΝ.**

ΠΕΡΙΛΗΨΗ(57)

Οι ενώσεις που αποκαλύπτονται εδώ είναι ινδολοκαρβαζόλια του Τύπου (I) οι οποίες είναι ισχυροί CDK4 αναστολείς και είναι χρήσιμες στη θεραπεία των κυτταρο-πολλαπλασιαστικών παθήσεων, συμπεριλαμβανομένου του καρκίνου.



ΑΡΙΘΜΟΣ ΕΥΡ. Δ.Ε. (11):3049407
ΑΡΙΘ. ΕΛΛ. ΚΑΤΑΘΕΣΗΣ (21):20040401904
ΗΜΕΡ. ΕΛΛ. ΚΑΤΑΘΕΣΗΣ (11):08/06/2004
ΑΡΙΘ./ΗΜΕΡ. ΔΗΜΟΣΙΕΥΣΗΣ
ΕΥΡΩΠΑΪΚΟΥ ΔΙΠΛΩΜΑΤΟΣ(87):1151057 - 07/04/2004
ΑΡΙΘ./ΗΜΕΡ. ΔΗΜΟΣΙΕΥΣΗΣ
ΕΥΡΩΠΑΪΚΗΣ ΑΙΤΗΣΗΣ (86):00976016.6--09/11/2000
ΔΙΚΑΙΟΥΧΟΣ (73):1)Leuchtstoffwerke Breitung GmbH
An der langen Somme, 98597 Breitung, GERMANY
2)Bundesdruckerei GmbH
Oranienstrasse 91, 10958 Berlin, GERMANY
ΣΥΜΒ. ΠΡΟΤΕΡΑΙΟΤΗΤΕΣ (30):19953924-10/11/1999-DE
ΕΦΕΥΡΕΤΗΣ (72):1)Franz-Burgholz, Arnim
2)STARICK, Detlef
3)VOH, Monika
4)LIMBURG, Hans, Jurgen
5)KAPPE, Frank
6)AHLERS, Benedikt
ΕΙΛΙΚΟΣ ΠΛΗΡΕΞΟΥΣΙΟΣ (74):ΔΗΜΟΥ ΧΡΙΣΤΙΝΑ
Κουμπάρη 2, 10674 ΑΘΗΝΑ
ΑΝΤΙΚΑΗΤΟΣ (74):ΠΑΠΑΚΩΝΣΤΑΝΤΙΝΟΥ ΕΛΕΝΗ
Κουμπάρη 2,10674 ΑΘΗΝΑ
ΤΙΤΛΟΣ ΕΦΕΥΡΕΣΗΣ (54):**ΗΛΕΚΤΡΟΦΩΤΑΥΓΕΙΣ ΟΥΣΙΕΣ ΨΕΥ-
ΔΑΡΓΥΡΟΥ ΚΑΙ ΜΕΘΟΔΟΣ ΔΙΑ ΤΗΝ
ΠΑΡΑΣΚΕΥΗ ΑΥΤΩΝ.**

ΠΕΡΙΛΗΨΗ(57)

Μέθοδος δια την παραγωγή λεπτοκόκκων EL φωσφοριζουσών με τις επόμενες βαθμίδες μεθόδου: 1. Παραγωγή ενός λεπτοκόκκκου ψευδαργύρου δια καταβυθίσεως ψευδαργύρου από διαλύματα καταλλήλων αλάτων θειούχου ψευδαργύρου με H₂S. 2. Ανάμειξις των λαμβανομένων κρυσταλλιτών ZnS με τους απαιτούμενους ενεργοποιητές και συνεργοποιητές δια τον σχηματισμό της φταγωγούς ουσίας, 3. Λευκοπύρωσις του λαμβανομένου μείγματος εις

θερμοκρασίες κάτω των 1000 βαθμών Κελσίου παρουσία μέσων τήξεως υπό χρησιμοποίηση φθοριούχων και/ή βρωμιούχων και/ή ιωδιούχων μέσων τήξεως 4. Κατεργασία των κατά τη βαθμίδα 3 λαμβανομένων κονιομόρφων ηλεκτροφωταυγών στοιχείων δια οργανικών και/ή ανοργάνων οξέων εντός ενός οξίνου λουτρού υπό ανάδευση 5. Πλύσις, εξουδετέρωσις και ξήρανσις των λαμβανομένων κονιομόρφων ηλεκτροφωταυγών ουσιών.

ΑΡΙΘΜΟΣ ΕΥΡ. Δ.Ε. (11):3049408
ΑΡΙΘ. ΕΛΛ. ΚΑΤΑΘΕΣΗΣ (21):20040401905
ΗΜΕΡ. ΕΛΛ. ΚΑΤΑΘΕΣΗΣ (11):08/06/2004
ΑΡΙΘ./ΗΜΕΡ. ΔΗΜΟΣΙΕΥΣΗΣ
ΕΥΡΩΠΑΪΚΟΥ ΔΙΠΛΩΜΑΤΟΣ(87):1112013 - 31/03/2004
ΑΡΙΘ./ΗΜΕΡ. ΔΗΜΟΣΙΕΥΣΗΣ
ΕΥΡΩΠΑΪΚΗΣ ΑΙΤΗΣΗΣ (86):99939580.9--07/09/1999
ΔΙΚΑΙΟΥΧΟΣ (73):1)Arno S.A.
Avenida Arno, 146, Mooca, CEP-03108-900
Sao Paulo, SP, BRAZILIA

ΣΥΜΒ. ΠΡΟΤΕΡΑΙΟΤΗΤΕΣ (30):9803559-09/09/1998-BR
9804164-06/10/1998-BR
9901626-13/04/1999-BR

ΕΦΕΥΡΕΤΗΣ (72):1)VENEZIANO, Jose Carlos
2)PLANCA, Rinaldo

ΕΙΔΙΚΟΣ ΠΛΗΡΕΞΟΥΣΙΟΣ (74):ΡΟΥΣΣΟΥ ANNA
Κουμπάρη 2, 10674 ΑΘΗΝΑ

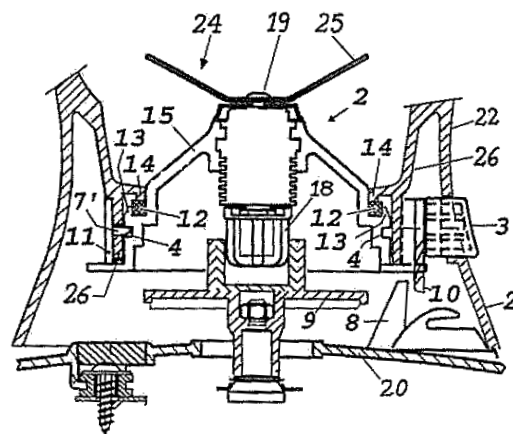
ΑΝΤΙΚΛΗΤΟΣ (74):ΠΑΠΑΚΩΝΣΤΑΝΤΙΝΟΥ ΕΛΕΝΗ
Κουμπάρη 2, 10674 ΑΘΗΝΑ

ΤΙΤΛΟΣ ΕΦΕΥΡΕΣΗΣ (54):ΑΠΟΣΠΩΜΕΝΟ ΣΥΣΤΗΜΑ ΣΥΓΚΡΑΤΗΣΗΣ ΕΡΓΑΛΕΙΟΥ ΕΠΕΞΕΡΓΑΣΙΑΣ ΦΑΓΗΤΟΥ ΓΙΑ ΑΝΑΜΙΚΤΗΡΕΣ, ΕΠΕΞΕΡΓΑΤΕΣ ΦΑΓΗΤΟΥ, ΜΗΧΑΝΗΜΑΤΑ ΑΛΕΣΗΣ.

ΠΕΡΙΛΗΨΗ(57)

Η συσκευή αναφέρεται σε μία συσκευή επεξεργασίας φαγητού με δυνατότητα τοποθέτησης σε βάση (20), η οποία περιλαμβάνει ένα ηλεκτρικό μοτέρ, για να σχηματιστεί μία ηλεκτρική συσκευή, η οποία περιλαμβάνει ένα δοχείο (22) με δυνατότητα τοποθέτησης στην εν λόγω βάση, το εν λόγω δοχείο μπορεί να συνεργαστεί με ένα σύστημα συγκράτησης του εργαλείου επεξεργασίας φαγητού (2), το οποίο έχει μία βάση (15), η οποία ασφαλίσει αποσπώμενα σε ένα άνοιγμα,

το οποίο βρίσκεται στον πάτο του εν λόγω δοχείου, ένα περιστρεφόμενο άξονα (19) ο οποίος φέρει ένα εργαλείο επεξεργασίας φαγητού (24) και διαπερνάει την εν λόγω βάση, στην οποία το δοχείο (22) περιλαμβάνει μέσα ασφάλισης (7'), τα οποία κινούνται σε ένα επίπεδο κάθετο στον άξονα του εργαλείου επεξεργασίας φαγητού, για να εμπλακούν με μία διαμόρφωση (4) της βάσης (15), όταν η εν λόγω βάση έχει τοποθετηθεί αξονικά στο δοχείο και ακουμπήσει πάνω σε μία επιφάνεια στήριξης (14), η οποία υπάρχει γύρω από το άνοιγμα του δοχείου, τα εν λόγω μέσα ασφάλισης ενεργοποιούνται από ένα κομβίο ελέγχου (3), το οποίο βρίσκεται στο δοχείο.



ΑΡΙΘΜΟΣ ΕΥΡ. Δ.Ε. (11):3049409
ΑΡΙΘ. ΕΛΛ. ΚΑΤΑΘΕΣΗΣ (21):20040401906
ΗΜΕΡ. ΕΛΛ. ΚΑΤΑΘΕΣΗΣ (11):08/06/2004
ΑΡΙΘ./ΗΜΕΡ. ΔΗΜΟΣΙΕΥΣΗΣ
ΕΥΡΩΠΑΪΚΟΥ ΔΙΠΛΩΜΑΤΟΣ(87):0681477 - 31/03/2004
ΑΡΙΘ./ΗΜΕΡ. ΔΗΜΟΣΙΕΥΣΗΣ
ΕΥΡΩΠΑΪΚΗΣ ΑΙΤΗΣΗΣ (86):94907366.2--28/01/1994
ΔΙΚΑΙΟΥΧΟΣ (73):1)NEUROSPHERES HOLDINGS LTD.
83 Heritage Medical Research Center, 3330
Hospital Drive N.W., Calgary, Alberta T2N
4N1, ΚΑΝΑΔΑΣ

ΣΥΜΒ. ΠΡΟΤΕΡΑΙΟΤΗΤΕΣ (30):10829-29/01/1993-US
ΕΦΕΥΡΕΤΗΣ (72):1)WEISS, Samuel
2)HAMMANG, Joseph P.
3)REYNOLDS, Brent A.
4)BAETGE, Edward E.

ΕΙΔΙΚΟΣ ΠΛΗΡΕΞΟΥΣΙΟΣ (74):ΑΘΑΝΑΣΙΑΔΟΥ ΜΑΡΙΑ
Κουμπάρη 2, 10674 ΑΘΗΝΑ

ΑΝΤΙΚΛΗΤΟΣ (74):ΠΑΠΑΚΩΝΣΤΑΝΤΙΝΟΥ ΕΛΕΝΗ
Κουμπάρη 2, 10674 ΑΘΗΝΑ

ΤΙΤΛΟΣ ΕΦΕΥΡΕΣΗΣ (54):ΓΕΝΕΤΙΚΗ ΤΡΟΠΟΠΟΙΗΣΙΣ ΝΕΥΡΙΚΩΝ ΒΛΑΣΤΟΚΥΤΤΑΡΩΝ.

ΠΕΡΙΛΗΨΗ(57)

Αποκαλύπτονται γενετικά τροποποιημένα επιδερμικά εις τον παράγοντα ανταποκρινόμενα νευρικά βλαστοκύτταρα τα οποία είναι ικανά να διαφοροποιούνται εντός νευρονίων, αστροκυττάρων και ολιγοδενδροκυττάρων εργαστηριακά Τα βλαστοκύτταρα είναι δυνατόν να πολλαπλασιάζονται εργαστηριακώς δια να δώσουν μεγάλους αριθμούς κυττάρων προς χρησιμοποίηση δια τη μεταμόσχευση δια τη θεραπευτική αγωγή νευρολογικών παθήσεων. Τα βλαστοκύτταρα είναι δυνατόν να ληφθούν απο ένα άνθρωπο ή ένα άλλο ζώο, να καλλιεργηθούν εργαστηριακώς παρουσία ενός παράγοντος ανάπτυξεως και να τροποποιηθούν γενετικώς με επιθυμητό DNA δια χρησιμοποίησεως γνωστών εις

την τεχνική μεθόδων. Εναλλακτικώς, τα πρόδρομα κύτταρα είναι δυνατόν να προέρχονται από ένα τρανσγονικό ζώο το οποίο είχε το επιθυμητό γονίδιο ενσωματωμένο εντός του γονιδιώματός του.

ΑΡΙΘΜΟΣ ΕΥΡ. Δ.Ε. (11):3049410
ΑΡΙΘ. ΕΛΛ. ΚΑΤΑΘΕΣΗΣ (21):20040401907
ΗΜΕΡ. ΕΛΛ. ΚΑΤΑΘΕΣΗΣ (11):08/06/2004
ΑΡΙΘ./ΗΜΕΡ. ΔΗΜΟΣΙΕΥΣΗΣ
ΕΥΡΩΠΑΪΚΟΥ ΔΙΠΛΩΜΑΤΟΣ(87):1214930 - 31/03/2004
ΑΡΙΘ./ΗΜΕΡ. ΔΗΜΟΣΙΕΥΣΗΣ
ΕΥΡΩΠΑΪΚΗΣ ΑΙΤΗΣΗΣ (86):00127555.1--15/12/2000
ΔΙΚΑΙΟΥΧΟΣ (73):1)Franke, Patrick, Dr.
McNair-Promenade 124, 14167 Berlin,
GERMANIA
ΣΥΜΒ. ΠΡΟΤΕΡΑΙΟΤΗΤΕΣ (30):
ΕΦΕΥΡΕΤΗΣ (72):1)Franke, Patrick, Dr.
ΕΙΔΙΚΟΣ ΠΛΗΡΕΞΟΥΣΙΟΣ (74):ΔΗΜΟΥ ΧΡΙΣΤΙΝΑ
Κουμπάρη 2, 10674 ΑΘΗΝΑ
ΑΝΤΙΚΛΗΤΟΣ (74):ΠΑΠΑΚΩΝΣΤΑΝΤΙΝΟΥ ΕΛΕΝΗ
Κουμπάρη 2,10674 ΑΘΗΝΑ
ΤΙΤΛΟΣ ΕΦΕΥΡΕΣΗΣ (54):**ΥΠΟΑΛΛΕΡΓΙΟΓΟΝΙΚΕΣ ΚΑΙ ΜΗ
ΕΡΕΘΙΣΤΙΚΕΣ ΤΥΠΟΠΟΙΗΣΕΙΣ ΓΙΑ
ΤΗ ΦΡΟΝΤΙΔΑ ΤΟΥ ΔΕΡΜΑΤΟΣ.**

ΠΕΡΙΛΗΨΗ(57)

Η εφεύρεση παρέχει καινοφανείς υποαλλεργιογονικές και μη ερεθιστικές ιατρικές τυποποιήσεις για τη φροντίδα του δέρματος οι οποίες είναι γαλακτώματα νερού σε έλαιο, όπου η ελαιώδης φάση περιλαμβάνει οκτανοϊκό κεταουλεστέρα, δικαπρυλαιθέρα, καπρυλικό/καπρικό τριγλυκερίδιο, 3-δισοστεαρικό πολυγλυκερυλικό εστέρα και 2-διπολυδροξυστεαρικό πολυγλυκερυλικό εστέρα. Οι τυποποιήσεις είναι ελεύθερες συστατικών με γνωστή δυννητικά αλλεργιογονική δράση, όπως ευώδεις ουσίες, συντηρητικά, χρωστικά, φυτικά εκχυλίσματα, PEGs, κετυλοστεαρική αλκοόλη, αλκοόλη λανολίνης, κατώτερες αλκοόλες και πρωτεΐνες, έτσι ώστε να είναι ιδιαίτερα πρόσφορες σε ασθενείς με ευαίσθητο ξηρό

δέρμα. Οι τυποποιήσεις φροντίδας του δέρματος οι οποίες απορρέουν από την εφεύρεση είναι χρήσιμες στην προφύλαξη και στη θεραπευτική προσέγγιση του ξηρού, ευαίσθητου δέρματος ή στη θεραπεία ή στην υποστήριξη της θεραπείας εκζεματώδους ή ψωριασικού δέρματος και επιδεικνύουν ευνοϊκές αισθητηριακές ιδιότητες. Περαιτέρω η εφεύρεση παρέχει μέθοδο εμπορικής κατασκευής των καινοφανών υποαλλεργιογονικών και μη ερεθιστικών τυποποιήσεων της φροντίδας του δέρματος.

ΑΡΙΘΜΟΣ ΕΥΡ. Δ.Ε. (11):3049411
ΑΡΙΘ. ΕΛΛ. ΚΑΤΑΘΕΣΗΣ (21):20040401909
ΗΜΕΡ. ΕΛΛ. ΚΑΤΑΘΕΣΗΣ (11):08/06/2004
ΑΡΙΘ./ΗΜΕΡ. ΔΗΜΟΣΙΕΥΣΗΣ
ΕΥΡΩΠΑΪΚΟΥ ΔΙΠΛΩΜΑΤΟΣ(87):0854718 - 10/03/2004
ΑΡΙΘ./ΗΜΕΡ. ΔΗΜΟΣΙΕΥΣΗΣ
ΕΥΡΩΠΑΪΚΗΣ ΑΙΤΗΣΗΣ (86):96931210.7--23/09/1996
ΔΙΚΑΙΟΥΧΟΣ (73):1)Pharma Pass II LLC
Suite I-108, 15375 Barranca Parkway, Irvine,
CA 92618, ΗΝΩΜΕΝΕΣ ΠΟΛΙΤΕΙΕΣ ΤΗΣ
ΑΜΕΡΙΚΗΣ
ΣΥΜΒ. ΠΡΟΤΕΡΑΙΟΤΗΤΕΣ (30):9511094-21/09/1995-FR
9514492-07/12/1995-FR
9602265-23/02/1996-FR
9605082-23/04/1996-FR
ΕΦΕΥΡΕΤΗΣ (72):1)SETH, Pawan
ΕΙΔΙΚΟΣ ΠΛΗΡΕΞΟΥΣΙΟΣ (74):ΡΟΥΣΣΟΥ ANNA
Κουμπάρη 2, 10674 ΑΘΗΝΑ
ΑΝΤΙΚΛΗΤΟΣ (74):ΠΑΠΑΚΩΝΣΤΑΝΤΙΝΟΥ ΕΛΕΝΗ
Κουμπάρη 2,10674 ΑΘΗΝΑ
ΤΙΤΛΟΣ ΕΦΕΥΡΕΣΗΣ (54):**ΦΑΡΜΑΚΕΥΤΙΚΗ ΣΥΝΘΕΣΗ ΠΕΡΙΕ-
ΧΟΥΣΑ ΜΙΑ ΕΥΑΙΣΘΗΤΗ ΣΤΑ ΟΞΕΑ
BENZIMIDAZOΛΗ ΚΑΙ ΜΕΘΟΛΟΣ ΓΙΑ
ΤΗΝ ΠΑΡΑΣΚΕΥΗ ΤΗΣ.**

ΠΕΡΙΛΗΨΗ(57)

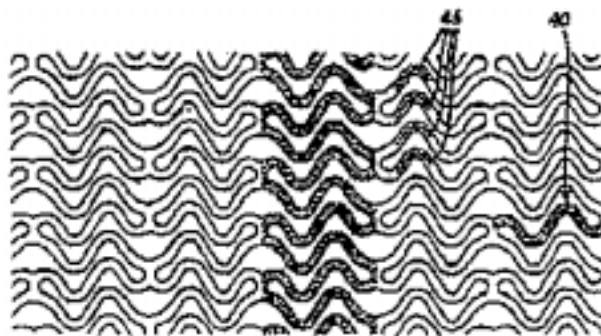
Παρέχονται μία σύνθεση, ειδικά προσαρμοσμένη για χορήγηση δια του στόματος, περιλαμβάνουσα μία βενζιμιδαζόλη, εκτός της ομεπραζόλης, κατά προτίμηση παντοπραζόλη, και μία μέθοδος παρασκευής της, όπου η σύνθεση είναι απαλλαγμένη ενώσεων αλκαλικής αντιδράσεως και περιλαμβάνει έναν πυρήνα αποτελούμενο από κοκκία και την εν λόγω βενζιμιδαζόλη, όπου τα κοκκία και η βενζιμιδαζόλη είναι συμπεσμένα ομού, ένα ενδιάμεσο στρώμα και ένα εντερικό στρώμα.

ΑΡΙΘΜΟΣ ΕΥΡ. Δ.Ε. (11):3049412
ΑΡΙΘ. ΕΛΛ. ΚΑΤΑΘΕΣΗΣ (21):20040401910
ΗΜΕΡ. ΕΛΛ. ΚΑΤΑΘΕΣΗΣ (11):08/06/2004
ΑΡΙΘ./ΗΜΕΡ. ΔΗΜΟΣΙΕΥΣΗΣ
ΕΥΡΩΠΑΪΚΟΥ ΔΙΠΛΩΜΑΤΟΣ(87):0950386 - 07/04/2004
ΑΡΙΘ./ΗΜΕΡ. ΔΗΜΟΣΙΕΥΣΗΣ
ΕΥΡΩΠΑΪΚΗΣ ΑΙΤΗΣΗΣ (86):99302918.0--15/04/1999
ΔΙΚΑΙΟΥΧΟΣ (73):1)Cordis Corporation
14291 N.W. 60th Avenue, Maimi Lakes, Florida 33014, ΗΝΩΜΕΝΕΣ ΠΟΛΙΤΕΙΕΣ ΤΗΣ ΑΜΕΡΙΚΗΣ
ΣΥΜΒ. ΠΡΟΤΕΡΑΙΟΤΗΤΕΣ (30):61568-16/04/1998-US
ΕΦΕΥΡΕΤΗΣ (72):1)Rakos, Ronald
2)King, Kirsten
3)Llanos, Gerard H.
4)Wright, Carol
ΕΙΛΙΚΟΣ ΠΛΗΡΕΞΟΥΣΙΟΣ (74):ΑΘΑΝΑΣΙΑΔΟΥ ΜΑΡΙΑ
Κουμπάρη 2, 10674 ΑΘΗΝΑ
ΑΝΤΙΚΛΗΤΟΣ (74):ΠΑΠΑΚΩΝΣΤΑΝΤΙΝΟΥ ΕΛΕΝΗ
Κουμπάρη 2,10674 ΑΘΗΝΑ
ΤΙΤΛΟΣ ΕΦΕΥΡΕΣΗΣ (54):ΕΝΔΟΑΡΤΗΡΙΑΚΗ ΠΡΟΘΕΣΗ (STENT) ΓΙΑ ΤΟΠΙΚΗ ΧΟΡΗΓΗΣΗ ΡΑΠΑΜΥΚΙΝΗΣ.

ΠΕΡΙΛΗΨΗ(57)

Η χορήγηση της ραπαμυκίνης τοπικά, ιδιαίτερα από μια ενδοαγγειακή πρόθεση, αμέσως από μικροπόρους στο σώμα της ενδοαρτηριακής πρόθεσης ή αναμιγμένης ή συνδεδεμένης σε ένα πολυμερές κάλυμμα εφαρμοζόμενο επί της ενδοαρτηριακής πρόθεσης (stent), για να αναστέλλει τον κυτταρικό πολλαπλασιασμό νεοενδοθηλιακού ιστού και έτσι να παρακωλύει την

αναστένωση. Αυτή η ανακάλυψη διευκολύνει επίσης την αποτελεσματική λειτουργία της ενδοαρτηριακής πρόθεσης στην αναστολή της αναστένωσης.



ΑΡΙΘΜΟΣ ΕΥΡ. Δ.Ε. (11):3049413
ΑΡΙΘ. ΕΛΛ. ΚΑΤΑΘΕΣΗΣ (21):20040401944
ΗΜΕΡ. ΕΛΛ. ΚΑΤΑΘΕΣΗΣ (11):08/06/2004
ΑΡΙΘ./ΗΜΕΡ. ΔΗΜΟΣΙΕΥΣΗΣ
ΕΥΡΩΠΑΪΚΟΥ ΔΙΠΛΩΜΑΤΟΣ(87):0939625 - 31/03/2004
ΑΡΙΘ./ΗΜΕΡ. ΔΗΜΟΣΙΕΥΣΗΣ
ΕΥΡΩΠΑΪΚΗΣ ΑΙΤΗΣΗΣ (86):97929216.6--18/06/1997
ΔΙΚΑΙΟΥΧΟΣ (73):1)CONSIGLIO NAZIONALE DELLE RICERCHE
Piazzale Aldo Moro, 7, 00185 Roma, ΙΤΑΛΙΑ
ΣΥΜΒ. ΠΡΟΤΕΡΑΙΟΤΗΤΕΣ (30):RM960430-18/06/1996-IT
ΕΦΕΥΡΕΤΗΣ (72):1)AMICI, Carla
2)ELIA, Giuliano
3)GARACI, Enrico
4)ROSSI, Antonio
5)SANTORO, Maria, Gabriella
ΕΙΛΙΚΟΣ ΠΛΗΡΕΞΟΥΣΙΟΣ (74):ΡΟΥΣΣΟΥ ANNA
Κουμπάρη 2, 10674 ΑΘΗΝΑ
ΑΝΤΙΚΛΗΤΟΣ (74):ΠΑΠΑΚΩΝΣΤΑΝΤΙΝΟΥ ΕΛΕΝΗ
Κουμπάρη 2,10674 ΑΘΗΝΑ
ΤΙΤΛΟΣ ΕΦΕΥΡΕΣΗΣ (54):2-ΚΥΚΛΟΠΕΝΤΕΝ-1-ΟΝΗ ΩΣ ΕΠΑΓΩΓΕΑΣ ΤΗΣ ΗSP70.

ΠΕΡΙΛΗΨΗ(57)

Η εφεύρεση σχετίζεται με 2-κυκλοπεντεν-1-όνη ως επαγωγή της πρωτεΐνης θερμικού σοκ HSP70 ενεργοποιώντας τον παράγοντα μεταγραφής θερμικού σοκ HSF, και επάγοντας επιλεκτικά την μεταγραφή και μετάφραση της HSP70 σε ανθρώπινα κύτταρα. Συγκεκριμένα, εφόσον έχει ήδη αποκαλυφθεί ο κυτταροπροστατευτικός ρόλος της HSP70 σε ιική μόλυνση, η εφεύρεση αναφέρεται σε 2-κυκλοπεντεν-1-όνη και στα φαρμακευτικά αποδεκτά παράγωγά της ως επαγωγείς της HSP70 με αντική δραστικότητα. Η αγωγή με 2-κυκλοπεντεν-1-όνη και με τα φαρμακευτικά αποδεκτά παράγωγά της προκαλεί μία δόσο-εξαρτώμενη μείωση απόδοσης μολυσματικών ιών κατά την διάρκεια μόλυνσης με ιό φυσαλιδώδους στοματίτιδας. Η ανακοπή του πολλαπλασιασμού των ιών οφείλεται σε αναστολή της σύνθεσης ιικών πρωτεϊνών, που σχετίζεται με σύνθεση της HSP70.

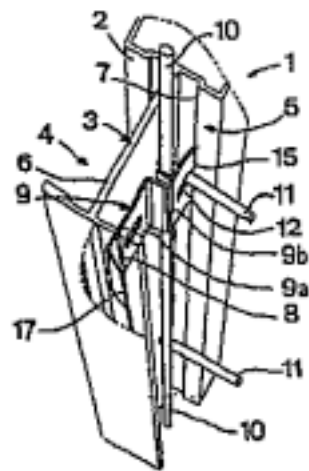
ΑΡΙΘΜΟΣ ΕΥΡ. Δ.Ε. (11):3049414
ΑΡΙΘ. ΕΛΛ. ΚΑΤΑΘΕΣΗΣ (21):20040401967
ΗΜΕΡ. ΕΛΛ. ΚΑΤΑΘΕΣΗΣ (11):08/06/2004
ΑΡΙΘ./ΗΜΕΡ. ΔΗΜΟΣΙΕΥΣΗΣ
ΕΥΡΩΠΑΪΚΟΥ ΔΙΠΛΩΜΑΤΟΣ(87):1054122 - 17/03/2004
ΑΡΙΘ./ΗΜΕΡ. ΔΗΜΟΣΙΕΥΣΗΣ
ΕΥΡΩΠΑΪΚΗΣ ΑΙΤΗΣΗΣ (86):99450010.6--21/05/1999
ΔΙΚΑΙΟΥΧΟΣ (73):1) LIPPI LA CLOTURE
La Fouillouse, 16440 Mouthiers sur Boeme,
ΓΑΛΛΙΑ

ΣΥΜΒ. ΠΡΟΤΕΡΑΙΟΤΗΤΕΣ (30):
ΕΦΕΥΡΕΤΗΣ (72):1) Lippi, Bernard
2) Lippi, Jacques
3) Auger, Marc
ΕΙΔΙΚΟΣ ΠΛΗΡΕΞΟΥΣΙΟΣ (74): ΔΗΜΟΥ ΧΡΙΣΤΙΝΑ
Κουμπάρη 2, 10674 ΑΘΗΝΑ
ΑΝΤΙΚΛΗΤΟΣ (74): ΠΑΠΑΚΩΝΣΤΑΝΤΙΝΟΥ ΕΛΕΝΗ
Κουμπάρη 2, 10674 ΑΘΗΝΑ
ΤΙΤΛΟΣ ΕΦΕΥΡΕΣΗΣ (54): ΣΥΝΔΕΤΗΡΑΣ ΣΤΕΡΕΩΣΕΩΣ ΠΕΤΑΣΜΑΤΩΝ ΓΙΑ ΦΡΑΚΤΕΣ ΕΠΙ ΜΟΡΦΟΤΕΜΑΧΙΩΝ ΜΕ ΑΥΛΑΚΑ.

ΠΕΡΙΛΗΨΗ(57)

Το αντικείμενο της εφευρέσεως είναι ένας συνδετήρας στερεώσεως πετασμάτων του τύπου με συγκολλημένα δικτυώματα επί μορφοτεμαχίων για φράκτες που έχουν εφοδιασθεί με μέσα υποδοχής-συγκρατήσεως των συνδετήρων, που συνίστανται από μία αύλακα (4, 5) η οποία έχει εφοδιασθεί επί των έναντι πλευρών της με προεξοχές (7, 8) συγκρατήσεως συνδετήρων (9), χαρακτηριζόμενες από το ότι περιλαμβάνει ένα πρώτο τμήμα (9a) που εφαρμόζεται επί του πυθμένα (6) της αύλακας υποδοχής (5) και ένα δεύτερο τμήμα (9b) σε απόσταση από τον πυθμένα

(6) και το οποίο επικαλύπτει το περιβάλλον νήμα στημονιού (10) του αντίστοιχου πετάσματος, όπου το εν λόγω δεύτερο τμήμα (9b) περιλαμβάνει μία γλωττίδα ελατηρίου (14) που κατευθύνεται προς τον πυθμένα της αύλακας (6) και μπορεί να στηρίζεται επί του εν λόγω περιβάλλοντος νήματος (10), μία χαραγή μανδαλώσεως (12) που μπορεί να έλθει να συναρμολογηθεί επικαλύπτοντας ένα οριζόντιο νήμα υφαιδιού (11) του εν λόγω πετάσματος και μέσα (15) που παρεμποδίζουν οποιαδήποτε ολίσθηση κατά μήκος της προεξοχής συγκρατήσεως (7) αυτού του δεύτερου τμήματος (9b).



ΑΡΙΘΜΟΣ ΕΥΡ. Δ.Ε. (11):3049415
ΑΡΙΘ. ΕΛΛ. ΚΑΤΑΘΕΣΗΣ (21):20040401969
ΗΜΕΡ. ΕΛΛ. ΚΑΤΑΘΕΣΗΣ (11):08/06/2004
ΑΡΙΘ./ΗΜΕΡ. ΔΗΜΟΣΙΕΥΣΗΣ
ΕΥΡΩΠΑΪΚΟΥ ΔΙΠΛΩΜΑΤΟΣ(87):1194153 - 06/05/2004
ΑΡΙΘ./ΗΜΕΡ. ΔΗΜΟΣΙΕΥΣΗΣ
ΕΥΡΩΠΑΪΚΗΣ ΑΙΤΗΣΗΣ (86):00944752.5--21/06/2000
ΔΙΚΑΙΟΥΧΟΣ (73):1) Ortho-McNeil Pharmaceutical, Inc.
U.S. Route No.202, P.O. Box 300, Raritan, NJ
08869-0602, ΗΝΩΜΕΝΕΣ ΠΟΛΙΤΕΙΕΣ ΤΗΣ
ΑΜΕΡΙΚΗΣ
ΣΥΜΒ. ΠΡΟΤΕΡΑΙΟΤΗΤΕΣ (30):143019 P-09/07/1999-US
ΕΦΕΥΡΕΤΗΣ (72):1) YU, Danny
2) ROCHE, Edward
ΕΙΔΙΚΟΣ ΠΛΗΡΕΞΟΥΣΙΟΣ (74): ΔΗΜΟΥ ΧΡΙΣΤΙΝΑ
Κουμπάρη 2, 10674 ΑΘΗΝΑ
ΑΝΤΙΚΛΗΤΟΣ (74): ΠΑΠΑΚΩΝΣΤΑΝΤΙΝΟΥ ΕΛΕΝΗ
Κουμπάρη 2, 10674 ΑΘΗΝΑ
ΤΙΤΛΟΣ ΕΦΕΥΡΕΣΗΣ (54): ΦΑΡΜΑΚΕΥΤΙΚΟΙ ΥΓΡΟΙ ΣΧΗΜΑΤΙΣΜΟΙ ΚΑΛΥΜΜΕΝΕΣ ΓΕΥΣΗΣ.

ΠΕΡΙΛΗΨΗ(57)

Μία υγρή σύνθεση για στοματική χορήγηση η οποία περιλαμβάνει μία φαρμακευτικά δραστική φαρμακευτική ουσία επιχρισμένη με μία αποτελεσματική ποσότητα κάλυψης γεύσης μιας πολυμερούς πρόσμειξης από (α) μεθακρυλικό διμεθυλαμινοαιθυλεστέρα και ουδέτερο εστέρα μεθακρυλικού οξέως (MM/MAE) και (β) ένα εστέρα κυτταρίνης, σε ένα υδατικό όξινο, όπου ο λόγος βάρους πολυμερούς του εστέρα κυτταρίνης προς το MM/MAE είναι περίπου 40:60 έως περίπου 90:10, κατά προτίμηση περίπου 60:40. Η υγρή σύνθεση χρησιμοποιεί ένα "αντίστροφο εντερικό επίχρισμα" το οποίο είναι διαλυτό στα όξινα pH του στομάχου, γενικά περίπου 1,0 έως 4,0, αλλά σχετικά αδιάλυτο στα μη-όξινα pH του στόματος. Τα επίχρισματα παρέχουν ταχεία απελευθέρωση και απορρόφηση του φαρμάκου, η οποία γενικά είναι επιθυμητή στην περίπτωση των υγρών μορφών δόσολογίας.

ΑΡΙΘΜΟΣ ΕΥΡ. Δ.Ε. (11):3049416
ΑΡΙΘ. ΕΛΛ. ΚΑΤΑΘΕΣΗΣ (21):20040401971
ΗΜΕΡ. ΕΛΛ. ΚΑΤΑΘΕΣΗΣ (11):08/06/2004
ΑΡΙΘ./ΗΜΕΡ. ΔΗΜΟΣΙΕΥΣΗΣ
ΕΥΡΩΠΑΪΚΟΥ ΔΙΠΛΩΜΑΤΟΣ(87):0873752 - 24/03/2004
ΑΡΙΘ./ΗΜΕΡ. ΔΗΜΟΣΙΕΥΣΗΣ
ΕΥΡΩΠΑΪΚΗΣ ΑΙΤΗΣΗΣ (86):98302863.0--14/04/1998
ΔΙΚΑΙΟΥΧΟΣ (73):1)PFIZER INC.

235 East 42nd Street, New York, N.Y. 10017,
ΗΝΩΜΕΝΕΣ ΠΟΛΙΤΕΙΕΣ ΤΗΣ ΑΜΕΡΙΚΗΣ
2)Temple University of the Commonwealth
System of Higher Education
Broad Street and Montgomery Avenue, Phila-
delphia PA 19122, ΗΝΩΜΕΝΕΣ ΠΟΛΙΤΕΙΕΣ
ΤΗΣ ΑΜΕΡΙΚΗΣ
3)THE CHILDREN'S HOSPITAL OF PHIL-
ADELPHIA
34th Street & Civic Center Boulevard, Phila-
delphia, PA 19104, ΗΝΩΜΕΝΕΣ
ΠΟΛΙΤΕΙΕΣ ΤΗΣ ΑΜΕΡΙΚΗΣ

ΣΥΜΒ. ΠΡΟΤΕΡΑΙΟΤΗΤΕΣ (30):44172 P-23/04/1997-US
ΕΦΕΥΡΕΤΗΣ (72):1)Frenckick, Patrick

2)Speaker, Tully
3)Moser, Charlotte
4)Clark, Frederick
5)Campos, Manuel
6)Offit, Paul

ΕΙΔΙΚΟΣ ΠΛΗΡΕΞΟΥΣΙΟΣ (74):ΔΗΜΟΥ ΧΡΙΣΤΙΝΑ
Κουμπάρη 2, 10674 ΑΘΗΝΑ

ΑΝΤΙΚΛΗΤΟΣ (74):ΠΑΠΑΚΩΝΣΤΑΝΤΙΝΟΥ ΕΛΕΝΗ
Κουμπάρη 2,10674 ΑΘΗΝΑ

ΤΙΤΛΟΣ ΕΦΕΥΡΕΣΗΣ (54):ΕΓΚΑΨΙΔΙΩΣΗ ΜΕ ΒΑΣΗ ΥΔΑΤΙΚΟ
ΔΙΑΛΥΤΗ, ΤΟΥ ΕΜΒΟΛΙΟΥ ΥΠΟΜΟ-
ΝΑΔΑΣ ΤΟΥ ΙΟΥ ΤΟΥ ΕΡΠΗΤΑ ΤΥΠΟΥ
1 ΤΩΝ ΒΟΟΕΙΔΩΝ.

ΠΕΡΙΛΗΨΗ(57)

Παρουσιάζεται ένα μικροεγκαψιδιωμένο συστατικό υπομονάδας από τον ιό του έρπητα -1 των βοοειδών (BHV-1). Επίσης παρουσιάζονται εμβόλια, τυποποιημένα συστήματα και μέθοδοι για την χρήση αυτού για τον εμβολιασμό ενός μέλους ενός είδους βοοειδών.

ΑΡΙΘΜΟΣ ΕΥΡ. Δ.Ε. (11):3049417
ΑΡΙΘ. ΕΛΛ. ΚΑΤΑΘΕΣΗΣ (21):20040401973
ΗΜΕΡ. ΕΛΛ. ΚΑΤΑΘΕΣΗΣ (11):08/06/2004
ΑΡΙΘ./ΗΜΕΡ. ΔΗΜΟΣΙΕΥΣΗΣ
ΕΥΡΩΠΑΪΚΟΥ ΔΙΠΛΩΜΑΤΟΣ(87):0898047 - 31/03/2004
ΑΡΙΘ./ΗΜΕΡ. ΔΗΜΟΣΙΕΥΣΗΣ
ΕΥΡΩΠΑΪΚΗΣ ΑΙΤΗΣΗΣ (86):98306580.6--18/08/1998
ΔΙΚΑΙΟΥΧΟΣ (73):1)Deep Oil Technology, Incorporated

757 N. Eldridge Pkwy, Houston, Texas 77079,
ΗΝΩΜΕΝΕΣ ΠΟΛΙΤΕΙΕΣ ΤΗΣ ΑΜΕΡΙΚΗΣ

ΣΥΜΒ. ΠΡΟΤΕΡΑΙΟΤΗΤΕΣ (30):915832-21/08/1997-US
ΕΦΕΥΡΕΤΗΣ (72):1)Finn, Lyle David

2)Davies, Richard Lloyd

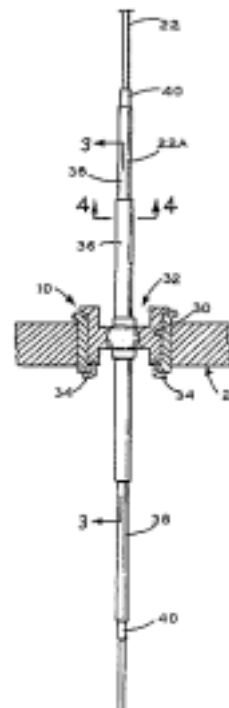
ΕΙΔΙΚΟΣ ΠΛΗΡΕΞΟΥΣΙΟΣ (74):ΡΟΥΣΣΟΥ ΑΝΝΑ
Κουμπάρη 2, 10674 ΑΘΗΝΑ

ΑΝΤΙΚΛΗΤΟΣ (74):ΠΑΠΑΚΩΝΣΤΑΝΤΙΝΟΥ ΕΛΕΝΗ
Κουμπάρη 2,10674 ΑΘΗΝΑ

ΤΙΤΛΟΣ ΕΦΕΥΡΕΣΗΣ (54):ΑΡΘΡΩΣΗ ΑΝΑΚΟΥΦΙΣΗΣ ΤΑΣΕΩΝ
ΓΙΑ ΣΩΛΗΝΕΣ.

ΠΕΡΙΛΗΨΗ(57)

Μία άρθρωση ανακούφισης τάσεων (10) σχεδιάζεται για χρήση με έναν σωλήνα ανύψωσης (22) σε επιπλέοντα συστήματα όπου ένα σκάφος υπόκειται σε παραλλασόμενη κίνηση προκαλούμενη υπό ανέμου, ρευμάτων, και/ή δράσης κυμάτων. Ο σωλήνας ανύψωσης (22) έχει ένα άκρο δυνάμενο να συνδεθεί στον θαλάσσιο πυθμένα και ένα άνω μέρος (22Α) διακανονισμένο να περάσει δια μέσου ενός περιοριστικού ανοίγματος (30) στον πυθμένα ή καρίνα (24) του σκάφους. Ένα συγκρότημα σφαιρικής άρθρωσης (32) είναι αφαιρετικώς προσαρτημένο στην καρίνα (24) παρά του περιοριστικού ανοίγματος (30). Ένα χιτώνιο (36) προσαρτάται κατ' ουσίαν παρά του μέσου σημείου του στην σφαιρική άρθρωση. Το μέρος σωλήνα ανύψωσης (22Α) λαμβανόμενο στο χιτώνιο (36) είναι εφοδιασμένο με λωρίδες φθοράς (38) που ελαττώνουν τον ρυθμό μείωσης σε διάμετρο επιφάνειας φθοράς.

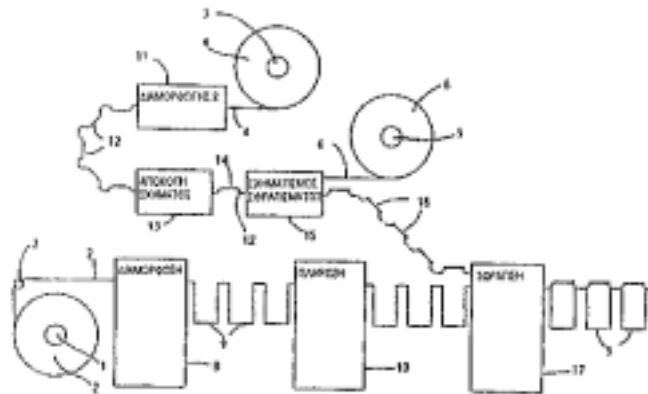


ΑΡΙΘΜΟΣ ΕΥΡ. Δ.Ε. (11):3049418
ΑΡΙΘ. ΕΛΛ. ΚΑΤΑΘΕΣΗΣ (21):20040401974
ΗΜΕΡ. ΕΛΛ. ΚΑΤΑΘΕΣΗΣ (11):08/06/2004
ΑΡΙΘ./ΗΜΕΡ. ΔΗΜΟΣΙΕΥΣΗΣ
ΕΥΡΩΠΑΪΚΟΥ ΔΙΠΛΩΜΑΤΟΣ(87):1214244 - 10/03/2004
ΑΡΙΘ./ΗΜΕΡ. ΔΗΜΟΣΙΕΥΣΗΣ
ΕΥΡΩΠΑΪΚΗΣ ΑΙΤΗΣΗΣ (86):00958956.5--08/09/2000
ΔΙΚΑΙΟΥΧΟΣ (73):1)DAIRYGOLD TECHNOLOGIES LIMITED
 Stapleton House, 89 South Mall, Cork,
 ΙΡΛΑΝΔΙΑ
ΣΥΜΒ. ΠΡΟΤΕΡΑΙΟΤΗΤΕΣ (30):990760-09/09/1999-IE
ΕΦΕΥΡΕΤΗΣ (72):1)O'GALLCOBHAIR, Liam Michael
ΕΙΔΙΚΟΣ ΠΛΗΡΕΞΟΥΣΙΟΣ (74):ΔΗΜΟΥ ΧΡΙΣΤΙΝΑ
 Κουμπάρη 2, 10674 ΑΘΗΝΑ
ΑΝΤΙΚΛΗΤΟΣ (74):ΠΑΠΑΚΩΝΣΤΑΝΤΙΝΟΥ ΕΛΕΝΗ
 Κουμπάρη 2,10674 ΑΘΗΝΑ
ΤΙΤΛΟΣ ΕΦΕΥΡΕΣΗΣ (54):**ΜΕΘΟΔΟΣ ΣΥΣΚΕΥΑΣΙΑΣ ΤΡΟΦΙΜΩΝ.**

ΠΕΡΙΛΗΨΗ(57)

Μία μέθοδος συσκευασίας τροφίμου όπως αφράτο παγωτό, παγωμένο γιαούρτι ή τα παρόμοια σε απλή συσκευασία περιλαμβάνει ένα σύστημα συνεχούς γραμμής κατά την οποία έχει διαμορφωθεί ένα δοχείο (9) επί ενός παραμορφώσιμου πλαστικού ελάσματος βάσης (2) επί κυλίνδρου και ένα σκέπασμα (12) με άνοιγμα (14) μίας χρήσης διαμορφωμένο στο πλαστικό έλασμα κορυφής (4) επί κυλίνδρου. Γίνεται πλήρωση του διαμορφωμένου δοχείου με τρόφιμο και τα ελάσματα έρχονται μαζί σε έναν καταχωρητή με ευθυγραμμισμένο το σκέπασμα με το στόμιο του δοχείου. Το σκέπασμα σφραγίζεται στο δοχείο σε έναν σταθμό σφράγισης και το άνοιγμα στο σκέπασμα καλύπτεται και σφραγίζεται με ένα αποσπώμενο γλωσσίδιο ή ετικέτα (16). Προκειμένου να καταναλωθεί το προϊόν, αφαιρείται το

γλωσσίδιο και το προϊόν εξωθείται πιέζοντας προς τα κάτω το παραμορφώσιμο δοχείο ώστε να συρρικνωθεί, πιέζοντας το προϊόν διαμέσου του ανοίγματος στο σκέπασμα. Προκειμένου να διευκολυνθεί αυτό, τουλάχιστον ένα τμήμα του σκεπάσματος είναι διαμορφωμένο έτσι ώστε να είναι επαρκώς άκαμπτο ώστε να προσφέρει μία επιφάνεια ανοχής προς την οποία μπορεί να συρρικνωθεί το δοχείο. Σε μία εναλλακτική διεύθυνση, η επιφάνεια ανοχής μπορεί να είναι εφοδιασμένη με μία άκαμπτη είσοδο (34) τοποθετημένη στην συσκευασία μεταξύ του τροφίμου και του καλύμματος και σε αυτήν την περίπτωση είναι δυνατόν να έχει σχηματιστεί από ένα μη στερεό υλικό.



ΑΡΙΘΜΟΣ ΕΥΡ. Δ.Ε. (11):3049419
ΑΡΙΘ. ΕΛΛ. ΚΑΤΑΘΕΣΗΣ (21):20040401975
ΗΜΕΡ. ΕΛΛ. ΚΑΤΑΘΕΣΗΣ (11):08/06/2004
ΑΡΙΘ./ΗΜΕΡ. ΔΗΜΟΣΙΕΥΣΗΣ
ΕΥΡΩΠΑΪΚΟΥ ΔΙΠΛΩΜΑΤΟΣ(87):1056443 - 06/05/2004
ΑΡΙΘ./ΗΜΕΡ. ΔΗΜΟΣΙΕΥΣΗΣ
ΕΥΡΩΠΑΪΚΗΣ ΑΙΤΗΣΗΣ (86):99936027.4--25/02/1999
ΔΙΚΑΙΟΥΧΟΣ (73):1)ABBOTT LABORATORIES
 CHAD 0377/AP6D-2, 100 Abbott Park Road,
 Abbott Park, IL 60064-6050, ΗΝΩΜΕΝΕΣ
 ΠΟΛΙΤΕΙΕΣ ΤΗΣ ΑΜΕΡΙΚΗΣ
ΣΥΜΒ. ΠΡΟΤΕΡΑΙΟΤΗΤΕΣ (30):30217-25/02/1998-US
ΕΦΕΥΡΕΤΗΣ (72):1)CHANG, Hung-Chih
 2)LI, Lukchui
 3)TIAN, Youqui
ΕΙΔΙΚΟΣ ΠΛΗΡΕΞΟΥΣΙΟΣ (74):ΡΟΥΣΣΟΥ ANNA
 Κουμπάρη 2, 10674 ΑΘΗΝΑ
ΑΝΤΙΚΛΗΤΟΣ (74):ΠΑΠΑΚΩΝΣΤΑΝΤΙΝΟΥ ΕΛΕΝΗ
 Κουμπάρη 2,10674 ΑΘΗΝΑ
ΤΙΤΛΟΣ ΕΦΕΥΡΕΣΗΣ (54):**ΣΥΝΤΗΡΟΥΜΕΝΗΣ ΑΠΕΛΕΥΘΕΡΩΣΗΣ ΣΧΗΜΑΤΙΣΜΟΙ ΒΟΥΤΟΡΦΑΝΟΛΗΣ.**

ΠΕΡΙΛΗΨΗ(57)

Παρέχονται ελεγχόμενοι, συντηρούμενης απελευθέρωσης σχηματισμοί βουτορφανόλης. Αυτοί οι σχηματισμοί μπορούν να είναι ένα υδατικό εναιώρημα ελεύθερης βάσης βουτορφανόλης ή ένα εναιώρημα ελαίου ενός άλατος βουτορφανόλης. Παρέχονται επίσης διεργασίες για χρήση τέτοιων σχηματισμών για παροχή μακροχρόνιας αναλγησίας.

ΑΡΙΘΜΟΣ ΕΥΡ. Δ.Ε. (11):3049420
ΑΡΙΘ. ΕΛΛ. ΚΑΤΑΘΕΣΗΣ (21):20040401976
ΗΜΕΡ. ΕΛΛ. ΚΑΤΑΘΕΣΗΣ (11):08/06/2004
ΑΡΙΘ./ΗΜΕΡ. ΔΗΜΟΣΙΕΥΣΗΣ
ΕΥΡΩΠΑΪΚΟΥ ΔΙΠΛΩΜΑΤΟΣ(87):1254474 - 24/03/2004
ΑΡΙΘ./ΗΜΕΡ. ΔΗΜΟΣΙΕΥΣΗΣ
ΕΥΡΩΠΑΪΚΗΣ ΑΙΤΗΣΗΣ (86):01922231.4--01/02/2001
ΔΙΚΑΙΟΥΧΟΣ (73):1)RAYTHEON COMPANY
870 Winter Street, Massachusetts 02451-1449,
ΗΝΩΜΕΝΕΣ ΠΟΛΙΤΕΙΕΣ ΤΗΣ ΑΜΕΡΙΚΗΣ

ΣΥΜΒ. ΠΡΟΤΕΡΑΙΟΤΗΤΕΣ (30):179829 P-02/02/2000-US
ΕΦΕΥΡΕΤΗΣ (72):1)STREETER, Robert, D.
2)MCMILLAN, Lee, A.
3)BERGSTEDT, Roderick, G.

ΕΙΔΙΚΟΣ ΠΛΗΡΕΞΟΥΣΙΟΣ (74):ΔΗΜΟΥ ΧΡΙΣΤΙΝΑ
Κουμπάρη 2, 10674 ΑΘΗΝΑ

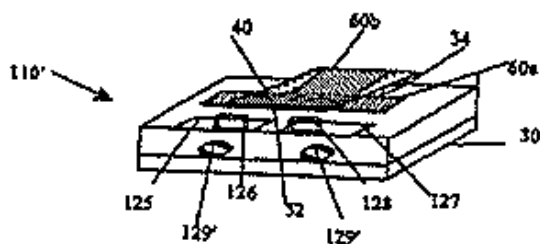
ΑΝΤΙΚΛΗΤΟΣ (74):ΠΑΠΑΚΩΝΣΤΑΝΤΙΝΟΥ ΕΛΕΝΗ
Κουμπάρη 2,10674 ΑΘΗΝΑ

ΤΙΤΛΟΣ ΕΦΕΥΡΕΣΗΣ (54):ΜΙΚΡΟΗΛΕΚΤΡΟΜΗΧΑΝΙΚΟΣ ΜΙΚΡΟ-ΔΙΑΚΟΠΤΗΣ ΜΕ ΥΓΡΕΣ ΜΕΤΑΛΛΙΚΕΣ ΕΠΑΦΕΣ.

ΠΕΡΙΛΗΨΗ(57)

Ένας MEM (μικροηλεκτρομηχανικός) διακόπτης (110') περιλαμβάνει έναν ενεργοποιητή, μία ράβδο βραχυκύκλωσης (52) που βρίσκεται επάνω στον ενεργοποιητή, ένα υπόστρωμα επαφής, και μία πληθώρα υγρών μεταλλικών επαφών (126, 128) βρίσκονται επάνω στο υπόστρωμα επαφής έτσι ώστε η πληθώρα των υγρών μεταλλικών επαφών να τοποθετούνται σε ηλεκτρική επικοινωνία όταν ο MEM διακόπτης βρίσκεται σε μία κλειστή κατάσταση. Επιπλέον, ο MEM διακόπτης περιλαμβάνει έναν θερμαντήρα (129, 129') που βρίσκεται επάνω στο προαναφερόμενο υπόστρωμα επαφής όπου ο

προαναφερόμενος θερμαντήρας βρίσκεται σε θερμική επικοινωνία με μία πληθώρα υγρών μεταλλικών επαφών. Το υπόστρωμα επαφής μπορεί επιπροσθέτως να περιλαμβάνει μία πληθώρα μεταλλικών επαφών επιδεκτικών υγρασίας (125, 127) που βρίσκονται επάνω στο υπόστρωμα επαφής όπου κάθε μία από την πληθώρα των μεταλλικών επαφών επιδεκτικών υγρασίας βρίσκεται σε αμεσότητα με κάθε μία από την πληθώρα των υγρών μεταλλικών επαφών (126, 128) και κάθε μεταλλική επαφή επιδεκτική υγρασίας βρίσκεται σε ηλεκτρική επικοινωνία με κάθε μία από την πληθώρα των υγρών μεταλλικών επαφών.



ΑΡΙΘΜΟΣ ΕΥΡ. Δ.Ε. (11):3049421
ΑΡΙΘ. ΕΛΛ. ΚΑΤΑΘΕΣΗΣ (21):20040401977
ΗΜΕΡ. ΕΛΛ. ΚΑΤΑΘΕΣΗΣ (11):08/06/2004
ΑΡΙΘ./ΗΜΕΡ. ΔΗΜΟΣΙΕΥΣΗΣ
ΕΥΡΩΠΑΪΚΟΥ ΔΙΠΛΩΜΑΤΟΣ(87):1188406 - 14/04/2004
ΑΡΙΘ./ΗΜΕΡ. ΔΗΜΟΣΙΕΥΣΗΣ
ΕΥΡΩΠΑΪΚΗΣ ΑΙΤΗΣΗΣ (86):01122228.8--17/09/2001
ΔΙΚΑΙΟΥΧΟΣ (73):1)EMSA-Werke Wulf GmbH & Co. KG
Grevener Damm 215-225, 48282 Emsdetten,
GERMANIA

ΣΥΜΒ. ΠΡΟΤΕΡΑΙΟΤΗΤΕΣ (30):20016042 U-15/09/2000-DE
ΕΦΕΥΡΕΤΗΣ (72):1)Horstmann, Klaus

ΕΙΔΙΚΟΣ ΠΛΗΡΕΞΟΥΣΙΟΣ (74):ΔΗΜΟΥ ΧΡΙΣΤΙΝΑ
Κουμπάρη 2, 10674 ΑΘΗΝΑ

ΑΝΤΙΚΛΗΤΟΣ (74):ΠΑΠΑΚΩΝΣΤΑΝΤΙΝΟΥ ΕΛΕΝΗ
Κουμπάρη 2,10674 ΑΘΗΝΑ

ΤΙΤΛΟΣ ΕΦΕΥΡΕΣΗΣ (54):ΣΦΟΥΓΓΑΡΙΣΤΡΑ.

ΠΕΡΙΛΗΨΗ(57)

Η σφουγγαρίστρα διαθέτει ένα στελέχος (2), στο οποίο εδράζεται στην κατά μήκος κατεύθυνσή του ένα συρόμενο περιβλήμα. Δύο τουλάχιστον βραχίονες (5) αυτού του συρόμενου περιβλήματος προεξέχουν στην κατεύθυνση της συσκευής της σφουγγαρίστρας (6), η οποία εδράζεται αρθρωτά στο κάτω άκρο του στελέχους (2). Η συσκευή σφουγγαρίσματος (6) παρουσιάζει στο μεσαίο τεμάχιο (8) μεταξύ της θέσης σφουγγαρίσματος και της θέσης στυσίματος δύο εδραζόμενες, με δυνατότητα μετατόπισης, πλάκες σφουγγαρίσματος (11, 9), οι οποίες με ολίσθηση των βραχιόνων μπορούν να μετατοπίζονται τουλάχιστον στη θέση στυσίματος. Το κάτω άκρο του στελέχους (2) εδράζεται στο μεσαίο τεμάχιο (8) με μία έδραση βασικά του τύπου καρντάν. Οι βραχίονες (5) διαμορφώνονται στη θέση σφουγγαρίσματος των πλακών της σφουγγαρίστρας σαν ελεύθεροι καταλήγοντες ελατηριωτοί βραχίονες.

ΑΡΙΘΜΟΣ ΕΥΡ. Δ.Ε. (11):3049422
ΑΡΙΘ. ΕΛΛ. ΚΑΤΑΘΕΣΗΣ (21):20040401978
ΗΜΕΡ. ΕΛΛ. ΚΑΤΑΘΕΣΗΣ (11):08/06/2004
ΑΡΙΘ./ΗΜΕΡ. ΔΗΜΟΣΙΕΥΣΗΣ
ΕΥΡΩΠΑΪΚΟΥ ΔΙΠΛΩΜΑΤΟΣ(87):1011551 - 17/03/2004
ΑΡΙΘ./ΗΜΕΡ. ΔΗΜΟΣΙΕΥΣΗΣ
ΕΥΡΩΠΑΪΚΗΣ ΑΙΤΗΣΗΣ (86):97949683.3--26/11/1997
ΔΙΚΑΙΟΥΧΟΣ (73):1)CNS, INC.
4400 West 76th Street, Bloomington, MN
55435, ΗΝΩΜΕΝΕΣ ΠΟΛΙΤΕΙΕΣ ΤΗΣ
ΑΜΕΡΙΚΗΣ
ΣΥΜΒ. ΠΡΟΤΕΡΑΙΟΤΗΤΕΣ (30):756060-26/11/1996-US
ΕΦΕΥΡΕΤΗΣ (72):1)KREITZER, David, F.
2)POOL, Dan, B.
3)KREITZER, John, T.
ΕΙΔΙΚΟΣ ΠΛΗΡΕΞΟΥΣΙΟΣ (74):ΡΟΥΣΣΟΥ ANNA
Κουμπάρη 2, 10674 ΑΘΗΝΑ
ΑΝΤΙΚΛΗΤΟΣ (74):ΠΑΠΑΚΩΝΣΤΑΝΤΙΝΟΥ ΕΛΕΝΗ
Κουμπάρη 2,10674 ΑΘΗΝΑ
ΤΙΤΛΟΣ ΕΦΕΥΡΕΣΗΣ (54):**ΡΙΝΙΚΟΣ ΔΙΑΣΤΟΛΕΑΣ.**

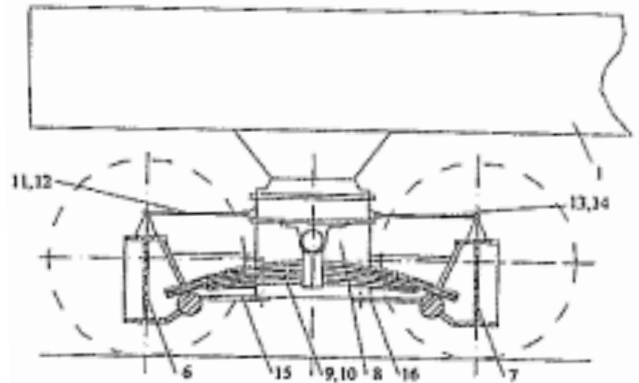
ΠΕΡΙΛΗΨΗ(57)

Ένας ρινικός διαστολέας για την διαστολή μίας πρώτης ρινικής διόδου μία μύτης, ο οποίος περιλαμβάνει ένα ελαστικό στοιχείο με ένα πρώτο και ένα δεύτερο άκρο, το ελαστικό στοιχείο μπορεί να μεταπέσει σε μία διεσταλμένη κατάσταση, στην οποία αυξάνει το μήκος του ελαστικού στοιχείου και να μεταπέσει σε μία συμπιεσμένη κατάσταση στην οποία μειώνεται το μήκος του ελαστικού στοιχείου. Ο ρινικός διαστολέας περιλαμβάνει επίσης ένα συγκολλητικό, κοντά στο πρώτο άκρο για την σύνδεση του πρώτου άκρου με το εξωτερικό τοίχωμα της πρώτης ρινικής διόδου, και ένα συγκολλητικό κοντά στο δεύτερο άκρο για την σύνδεση του δεύτερου άκρου με το εξωτερικό τοίχωμα της δεύτερης ρινικής διόδου.

ΑΡΙΘΜΟΣ ΕΥΡ. Δ.Ε. (11):3049423
ΑΡΙΘ. ΕΛΛ. ΚΑΤΑΘΕΣΗΣ (21):20040401979
ΗΜΕΡ. ΕΛΛ. ΚΑΤΑΘΕΣΗΣ (11):08/06/2004
ΑΡΙΘ./ΗΜΕΡ. ΔΗΜΟΣΙΕΥΣΗΣ
ΕΥΡΩΠΑΪΚΟΥ ΔΙΠΛΩΜΑΤΟΣ(87):1226058 - 07/04/2004
ΑΡΙΘ./ΗΜΕΡ. ΔΗΜΟΣΙΕΥΣΗΣ
ΕΥΡΩΠΑΪΚΗΣ ΑΙΤΗΣΗΣ (86):00981157.1--02/11/2000
ΔΙΚΑΙΟΥΧΟΣ (73):1)Schaefer-Enkeler, Andreas
Laimerstrasse 38, 80639 Munchen,
ΓΕΡΜΑΝΙΑ
ΣΥΜΒ. ΠΡΟΤΕΡΑΙΟΤΗΤΕΣ (30):19952981-03/11/1999-DE
ΕΦΕΥΡΕΤΗΣ (72):1)Schaefer-Enkeler, Andreas
ΕΙΔΙΚΟΣ ΠΛΗΡΕΞΟΥΣΙΟΣ (74):ΑΘΑΝΑΣΙΑΔΟΥ ΜΑΡΙΑ
Κουμπάρη 2, 10674 ΑΘΗΝΑ
ΑΝΤΙΚΛΗΤΟΣ (74):ΠΑΠΑΚΩΝΣΤΑΝΤΙΝΟΥ ΕΛΕΝΗ
Κουμπάρη 2,10674 ΑΘΗΝΑ
ΤΙΤΛΟΣ ΕΦΕΥΡΕΣΗΣ (54):**ΠΕΡΙΣΤΡΕΦΟΜΕΝΟ ΥΠΟΒΑΘΡΟ ΣΙ-
ΔΗΡΟΔΡΟΜΙΚΟΥ ΟΧΗΜΑΤΟΣ.**

ΠΕΡΙΛΗΨΗ(57)

Σε ένα περιστρεφόμενο υπόβαθρο για σιδηροδρομικά οχήματα, το οποίο είναι κυρίως κατάλληλο για μεγάλα φορτία, στερεώνεται η εγκάρσια δοκός (8) μέσω δύο ελατηρίων επάνω στους άξονες (6, 7), επί των οποίων εδράζονται οι τροχοί (2-5) με τη δυνατότητα να περιστρέφονται. Την οδήγηση των αξόνων των ζευγών των τροχών, στην κατά μήκος και εγκάρσια κατεύθυνση, αναλαμβάνουν ελασματοειδείς κατευθυντήρες (15, 16) και / ή αρθρωτές συνδεδεμένες ράβδοι (11-14), οι οποίες τοποθετούνται κατά προτίμηση προς την κατεύθυνση των σιδηροτροχιών.



ΑΡΙΘΜΟΣ ΕΥΡ. Δ.Ε. (11):3049424
ΑΡΙΘ. ΕΛΛ. ΚΑΤΑΘΕΣΗΣ (21):20040401980
ΗΜΕΡ. ΕΛΛ. ΚΑΤΑΘΕΣΗΣ (11):08/06/2004
ΑΡΙΘ./ΗΜΕΡ. ΔΗΜΟΣΙΕΥΣΗΣ
ΕΥΡΩΠΑΪΚΟΥ ΔΙΠΛΩΜΑΤΟΣ(87):1150587 - 02/06/2004
ΑΡΙΘ./ΗΜΕΡ. ΔΗΜΟΣΙΕΥΣΗΣ
ΕΥΡΩΠΑΪΚΗΣ ΑΙΤΗΣΗΣ (86):00973663.8--18/10/2000
ΔΙΚΑΙΟΥΧΟΣ (73):1)SAMSONITE CORPORATION
 11200 East-Forty-Fifth Avenue, Denver, Colorado 80239, ΗΝΩΜΕΝΕΣ ΠΟΛΙΤΕΙΕΣ ΤΗΣ ΑΜΕΡΙΚΗΣ

ΣΥΜΒ. ΠΡΟΤΕΡΑΙΟΤΗΤΕΣ (30):160376 P-19/10/1999-US
ΕΦΕΥΡΕΤΗΣ (72):1)BEEDHAM, Martyn
 2)DEMEDTS, Karel
 3)VAN HOYE, Willy

ΕΙΔΙΚΟΣ ΠΛΗΡΕΞΟΥΣΙΟΣ (74):ΑΘΑΝΑΣΙΑΔΟΥ ΜΑΡΙΑ
 Κουμπάρη 2, 10674 ΑΘΗΝΑ

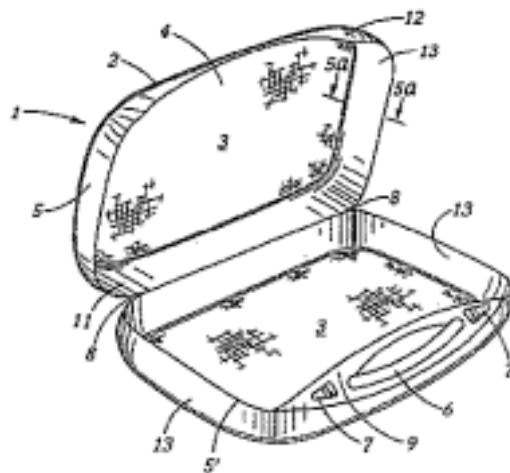
ΑΝΤΙΚΛΗΤΟΣ (74):ΠΑΠΑΚΩΝΣΤΑΝΤΙΝΟΥ ΕΛΕΝΗ
 Κουμπάρη 2, 10674 ΑΘΗΝΑ

ΤΙΤΛΟΣ ΕΦΕΥΡΕΣΗΣ (54):**ΜΕΘΟΔΟΣ ΚΑΤΑΣΚΕΥΗΣ ΜΕ ΕΓΧΥΣΗ ΣΕ ΚΑΛΟΥΠΙ ΕΝΟΣ ΠΕΡΙΒΛΗΜΑΤΟΣ ΑΠΟΣΚΕΥΩΝ ΚΑΙ ΘΗΚΗ ΑΠΟΣΚΕΥΩΝ ΠΟΥ ΓΙΝΕΤΑΙ ΑΠΟ ΑΥΤΟ.**

ΠΕΡΙΛΗΨΗ(57)

Οι θήκες αποσκευών από ραμμένα υφασμάτινα τελάρα είναι από καιρό γνωστές. Η κατασκευή αυτών είναι επίπονη και απαιτεί πολλή χειρονακτική εργασία. Μια πιο εξελιγμένη θήκη αποσκευών χρησιμοποιεί έναν αφρό που διατηρεί το σχήμα του και ένα ελασματοειδές ύφασμα για τη διαμόρφωση των βασικών τμημάτων της θήκης αποσκευών. Αυτή η προγενέστερη θήκη απαιτεί ακόμα φάσεις που

πρέπει να γίνονται με τα χέρια για την εφαρμογή των τμημάτων σταθεροποίησης πλαισίου στο εσωτερικό του περιβλήματος από διαμορφωμένο αφρό, και το ράψιμο για τη σύνδεση του κλεισίματος τύπου φερμουάρ γύρω από τη περίμετρο του περιβλήματος. Παρουσιάζεται μια μέθοδος για τη διαμόρφωση μιας θήκης αποσκευών (1) τύπου αχιβάδας με ένα περιφερειακό πλαίσιο (5, 5') που γίνεται με έγχυση σε καλούπι και ένα υφασμάτινο τελάρο για την ευρεία όψη (3). Η ακμές του υφασμάτινου τελάρου συνδέονται με το πλαίσιο από έγχυση σε καλούπι με μια αυτογενή συγκόλληση που σχηματίζεται κατά τη διάρκεια της διαμόρφωσης μεταξύ της ακμής του τελάρου και του πλαστικού πλαισίου.



ΑΡΙΘΜΟΣ ΕΥΡ. Δ.Ε. (11):3049425
ΑΡΙΘ. ΕΛΛ. ΚΑΤΑΘΕΣΗΣ (21):20040401911
ΗΜΕΡ. ΕΛΛ. ΚΑΤΑΘΕΣΗΣ (11):08/06/2004
ΑΡΙΘ./ΗΜΕΡ. ΔΗΜΟΣΙΕΥΣΗΣ
ΕΥΡΩΠΑΪΚΟΥ ΔΙΠΛΩΜΑΤΟΣ(87):1227043 - 02/06/2004
ΑΡΙΘ./ΗΜΕΡ. ΔΗΜΟΣΙΕΥΣΗΣ
ΕΥΡΩΠΑΪΚΗΣ ΑΙΤΗΣΗΣ (86):01830153.1--06/03/2001
ΔΙΚΑΙΟΥΧΟΣ (73):1)SEDA S.p.A.
 Corso Salvatore d' Amato 84, I-80022 Arzano-Napoli, ΙΤΑΛΙΑ

ΣΥΜΒ. ΠΡΟΤΕΡΑΙΟΤΗΤΕΣ (30):01830056-30/01/2001-EP
 RM200194-22/02/2001-IT

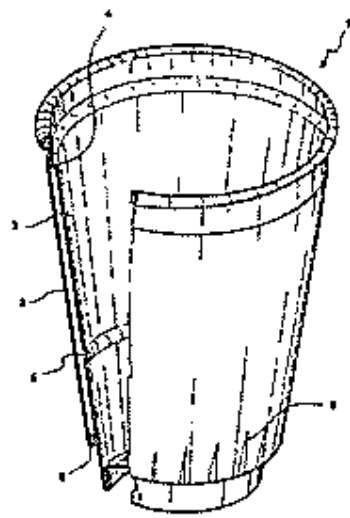
ΕΦΕΥΡΕΤΗΣ (72):1)D' Amato, Gianfranco

ΕΙΔΙΚΟΣ ΠΛΗΡΕΞΟΥΣΙΟΣ (74):ΡΟΥΣΣΟΥ ANNA
 Κουμπάρη 2, 10674 ΑΘΗΝΑ

ΑΝΤΙΚΛΗΤΟΣ (74):ΠΑΠΑΚΩΝΣΤΑΝΤΙΝΟΥ ΕΛΕΝΗ
 Κουμπάρη 2, 10674 ΑΘΗΝΑ

ΤΙΤΛΟΣ ΕΦΕΥΡΕΣΗΣ (54):**ΠΕΡΙΕΚΤΗΣ ΔΗΛΟΥ ΤΟΙΧΩΜΑΤΟΣ. ΠΕΡΙΛΗΨΗ(57)**

Ένας περιέκτης για ποτά ή τα παρόμοια, περιλαμβάνει ένα σώμα (1) το οποίο έχει ένα τοίχωμα (3), ένα εξωτερικό περίβλημα (2) κατάλληλο να καλύπτει σχεδόν ολικά το εν λόγω τοίχωμα (3) και μία δακτυλιοειδή αυλάκωση (6) λαμβανόμενη επί του τοιχώματος (3) και προεξέχουσα εσωτερικά στον περιέκτη (1), κατάλληλη η αυλάκωση (6) να παράσχει υποστήριξη σε μία αντίστοιχη ακμή (5) πυθμένα ενός περιβλήματος (2) ενός σχετιζόμενου περιέκτη (1) ορθωμένο υπεράνω εκεί όταν βρίσκεται στην κατάσταση στοίβας.



ΑΡΙΘΜΟΣ ΕΥΡ. Δ.Ε. (11):3049426
ΑΡΙΘ. ΕΛΛ. ΚΑΤΑΘΕΣΗΣ (21):20040401912
ΗΜΕΡ. ΕΛΛ. ΚΑΤΑΘΕΣΗΣ (11):09/06/2004
ΑΡΙΘ./ΗΜΕΡ. ΔΗΜΟΣΙΕΥΣΗΣ
ΕΥΡΩΠΑΪΚΟΥ ΔΙΠΛΩΜΑΤΟΣ(87):1202949 - 21/04/2004
ΑΡΙΘ./ΗΜΕΡ. ΔΗΜΟΣΙΕΥΣΗΣ
ΕΥΡΩΠΑΪΚΗΣ ΑΙΤΗΣΗΣ (86):00960415.8--08/08/2000
ΔΙΚΑΙΟΥΧΟΣ (73):1)Syngenta Participations AG
Schwarzwaldallee 215, 4058 Basel, ΕΛΒΕΤΙΑ
ΣΥΜΒ. ΠΡΟΤΕΡΑΙΟΤΗΤΕΣ (30):371181-10/08/1999-US
ΕΦΕΥΡΕΤΗΣ (72):1)CORPOLA, Kevin
ΕΙΛΙΚΟΣ ΠΛΗΡΕΞΟΥΣΙΟΣ (74):ΛΥΜΠΕΡΗΣ ΝΙΚΟΛΑΟΣ
Στουρνάρη 37, 10682 ΑΘΗΝΑ
ΑΝΤΙΚΛΗΤΟΣ (74):ΛΥΜΠΕΡΗΣ ΝΙΚΟΛΑΟΣ
Στουρνάρη 37,10682 ΑΘΗΝΑ
ΤΙΤΛΟΣ ΕΦΕΥΡΕΣΗΣ (54):**ΜΕΘΟΔΟΣ ΓΙΑ ΤΗΝ ΠΑΡΑΣΚΕΥΗ ΑΚΥΛΙΩΜΕΝΩΝ 1,3-ΔΙΚΑΡΒΟΝΥΛΙΚΩΝ ΕΝΩΣΕΩΝ.**

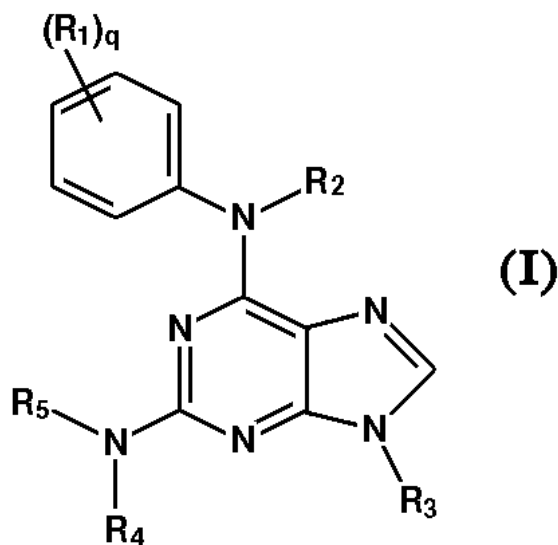
ΠΕΡΙΛΗΨΗ(57)

Η παρούσα εφεύρεση αφορά μέθοδο παρασκευής ακυλιωμένων 1,3-δικαυβονυλικών ενώσεων με αναδιάταξη των αντίστοιχων ενολεστέρων. Η εφεύρεση επίσης αφορά την παρασκευή των αντίστοιχων ταυτομερών ενώσεων των ακυλιωμένων 1,3-δικαυβονυλικών ενώσεων.

ΑΡΙΘΜΟΣ ΕΥΡ. Δ.Ε. (11):3049427
ΑΡΙΘ. ΕΛΛ. ΚΑΤΑΘΕΣΗΣ (21):20040401913
ΗΜΕΡ. ΕΛΛ. ΚΑΤΑΘΕΣΗΣ (11):09/06/2004
ΑΡΙΘ./ΗΜΕΡ. ΔΗΜΟΣΙΕΥΣΗΣ
ΕΥΡΩΠΑΪΚΟΥ ΔΙΠΛΩΜΑΤΟΣ(87):1153024 - 28/04/2004
ΑΡΙΘ./ΗΜΕΡ. ΔΗΜΟΣΙΕΥΣΗΣ
ΕΥΡΩΠΑΪΚΗΣ ΑΙΤΗΣΗΣ (86):00916840.2--16/02/2000
ΔΙΚΑΙΟΥΧΟΣ (73):1)Novartis AG
Lichtstrasse 35, 4056 Basel, ΕΛΒΕΤΙΑ
ΣΥΜΒ. ΠΡΟΤΕΡΑΙΟΤΗΤΕΣ (30):9903762-18/02/1999-GB
ΕΦΕΥΡΕΤΗΣ (72):1)BRILL, Wolfgang, Karl-Diether
2)CAPRARO, Hans-Georg
3)IMBACH, Patricia
4)FURET, Pascal
5)CARAVATTI, Giorgio
6)ZIMMERMANN, Jurg
ΕΙΛΙΚΟΣ ΠΛΗΡΕΞΟΥΣΙΟΣ (74):ΛΥΜΠΕΡΗΣ ΝΙΚΟΛΑΟΣ
Στουρνάρη 37, 10682 ΑΘΗΝΑ
ΑΝΤΙΚΛΗΤΟΣ (74):ΛΥΜΠΕΡΗΣ ΝΙΚΟΛΑΟΣ
Στουρνάρη 37,10682 ΑΘΗΝΑ
ΤΙΤΛΟΣ ΕΦΕΥΡΕΣΗΣ (54):**2-ΑΜΙΝΟ-6-ΑΝΙΛΙΝΟ-ΠΟΥΡΙΝΕΣ ΚΑΙ Η ΧΡΗΣΗ ΤΟΥΣ ΩΣ ΦΑΡΜΑΚΩΝ.**

ΠΕΡΙΛΗΨΗ(57)

Παράγωγα 2-αμινο-6-ανίλινο-πουρίνης του τύπου (I) όπου το R1 είναι -S(O)_k-NR6R7 ή N(αρυλο-κατώτερο αλκύλιο), καρβαμοϋλιο ή -NH-S(O)_i-R8 ή -NH-C(O)-R9, το q είναι 1-5. Οι ενώσεις αυτές αναστέλλουν την p34cdc2/κυκλίνη Bcdc13 κινάση και την πρωτεϊνική τυροσινική κινάση pp60c-arc και μπορούν να χρησιμοποιηθούν για την αγωγή των υπερπλαστικών νόσων, λόγω χάριν όγκων και νόσων που αντιδρούν στην αναστολή της δράσης της πρωτεϊνικής τυροσινικής κινάσης pp60c-arc, ιδίως της οστεοπόρωσης.

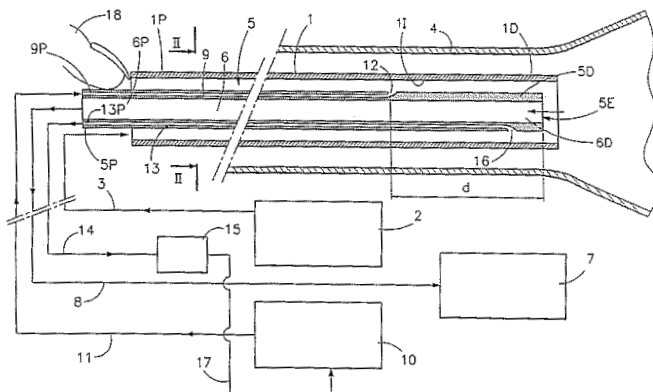


ΑΡΙΘΜΟΣ ΕΥΡ. Δ.Ε. (11):3049428
ΑΡΙΘ. ΕΛΛ. ΚΑΤΑΘΕΣΗΣ (21):20040401914
ΗΜΕΡ. ΕΛΛ. ΚΑΤΑΘΕΣΗΣ (11):09/06/2004
ΑΡΙΘ./ΗΜΕΡ. ΔΗΜΟΣΙΕΥΣΗΣ
ΕΥΡΩΠΑΪΚΟΥ ΔΙΠΛΩΜΑΤΟΣ(87):0888792 - 21/04/2004
ΑΡΙΘ./ΗΜΕΡ. ΔΗΜΟΣΙΕΥΣΗΣ
ΕΥΡΩΠΑΪΚΗΣ ΑΙΤΗΣΗΣ (86):98401592.5--26/06/1998
ΔΙΚΑΙΟΥΧΟΣ (73):1)Boussignac, Georges
1, avenue de Provence, 92160 Antony,
ΓΑΛΛΙΑ
ΣΥΜΒ. ΠΡΟΤΕΡΑΙΟΤΗΤΕΣ (30):9708187-30/06/1997-FR
ΕΦΕΥΡΕΤΗΣ (72):1)Boussignac, Georges
ΕΙΔΙΚΟΣ ΠΛΗΡΕΞΟΥΣΙΟΣ (74):ΛΥΜΠΕΡΗΣ ΝΙΚΟΛΑΟΣ
Στουρνάρη 37, 10682 ΑΘΗΝΑ
ΑΝΤΙΚΛΗΤΟΣ (74):ΛΥΜΠΕΡΗΣ ΝΙΚΟΛΑΟΣ
Στουρνάρη 37,10682 ΑΘΗΝΑ
ΤΙΤΛΟΣ ΕΦΕΥΡΕΣΗΣ (54):**ΕΝΔΟΤΡΑΧΕΙΑΚΟΣ ΑΝΑΠΝΕΥΣΤΙΚΟΣ ΚΑΘΕΤΗΡΑΣ ΑΝΑΠΝΟΗΣ ΓΙΑ ΑΣΘΕΝΕΙΣ ΥΠΟΒΑΛΛΟΜΕΝΟΥΣ ΣΕ ΤΕΧΝΗΤΗ ΑΝΑΠΝΟΗ.**

ΠΕΡΙΛΗΨΗ(57)

Η παρούσα εφεύρεση αφορά σε έναν ενδοτραχειακό αναπνευστικό καθετήρα (5) εισρόφησης των πνευμονικών βλεννοδών εκκρίσεων, προοριζόμενο για έναν ασθενή που υποβάλλεται σε τεχνητή αναπνοή. Σύμφωνα με την εφεύρεση, ο ανωτέρω καθετήρας (5) φέρει έναν αγωγό μόνιμης παροχής (9) ενός αναπνευστικού αερίου υπό πίεση και το απομακρυσμένο στόμιο (12) του ανωτέρω αγωγού παροχής (9) είναι τοποθετημένο πλευρικά και σε επαρκή απόσταση από το απομακρυσμένο άκρο (5E) του ως άνω αναπνευστικού καθετήρα (5) για να βρεθεί έναντι του εσωτερικού τοιχώματος (11) του σωλήνα αερισμού (1), ακόμη και όταν

ο ως άνω αναπνευστικός καθετήρας (5) καταλαμβάνει την θέση της μέγιστης βύθισής του στο εσωτερικό του ανωτέρω σωλήνα αερισμού (1).

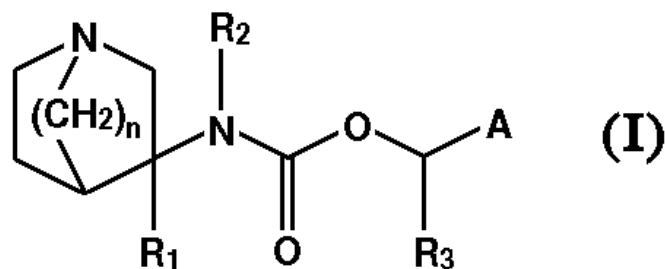


ΑΡΙΘΜΟΣ ΕΥΡ. Δ.Ε. (11):3049429
ΑΡΙΘ. ΕΛΛ. ΚΑΤΑΘΕΣΗΣ (21):20040401915
ΗΜΕΡ. ΕΛΛ. ΚΑΤΑΘΕΣΗΣ (11):09/06/2004
ΑΡΙΘ./ΗΜΕΡ. ΔΗΜΟΣΙΕΥΣΗΣ
ΕΥΡΩΠΑΪΚΟΥ ΔΙΠΛΩΜΑΤΟΣ(87):1128985 - 12/05/2004
ΑΡΙΘ./ΗΜΕΡ. ΔΗΜΟΣΙΕΥΣΗΣ
ΕΥΡΩΠΑΪΚΗΣ ΑΙΤΗΣΗΣ (86):99956341.4--12/11/1999
ΔΙΚΑΙΟΥΧΟΣ (73):1)Marketing & Adviesbureau Remy B.V.
Statenlaan 21, 1405 EV Bussum,
ΟΛΛΑΝΔΙΑ
ΣΥΜΒ. ΠΡΟΤΕΡΑΙΟΤΗΤΕΣ (30):1010534-12/11/1998-NL
ΕΦΕΥΡΕΤΗΣ (72):1)VAN WAES, Wilbert, Albert, Marie
2)DE CONINCK, Jacobus, Johannes
ΕΙΔΙΚΟΣ ΠΛΗΡΕΞΟΥΣΙΟΣ (74):ΛΥΜΠΕΡΗΣ ΝΙΚΟΛΑΟΣ
Στουρνάρη 37, 10682 ΑΘΗΝΑ
ΑΝΤΙΚΛΗΤΟΣ (74):ΛΥΜΠΕΡΗΣ ΝΙΚΟΛΑΟΣ
Στουρνάρη 37,10682 ΑΘΗΝΑ
ΤΙΤΛΟΣ ΕΦΕΥΡΕΣΗΣ (54):**ΟΧΗΜΑ ΜΕ ΟΠΙΣΘΟΣΚΟΠΙΚΟ ΚΑΘΡΕΠΤΗ ΠΟΡΕΙΑΣ.**

ΠΕΡΙΛΗΨΗ(57)

Πρόκειται για ένα όχημα το οποίο φέρει στην εμπρόσθια πλευρά ένα παρ-μπρίζ του κουβούκλιου του οδηγού. Έναν οπισθοσκοπικό καθρέπτη ο οποίος τοποθετείται εξωτερικά, και με τέτοιο τρόπο ώστε ο οδηγός του οχήματος μπορεί να κοιτάζει μέσω του εν λόγω παρ-μπρίζ και έτσι να έχει μια καλή οπτική άποψη του σημείου χωρίς ορατότητα. Ο καθρέπτης εδώ είναι τοποθετημένος με τέτοιο τρόπο ώστε η επιφάνεια του εν λόγω καθρέπτη να έχει τοποθετηθεί σε απόσταση μεταξύ των 5-20 cm από την εξωτερική πλευρά του παρ-μπρίζ ενώ τουλάχιστον ένα τμήμα της επιφάνειας του καθρέπτη να βρίσκεται επάνω ή κάτω από το διαχωριστικό μεταξύ του παρ-μπρίζ και του σώματος και η επιφάνεια του καθρέπτη να εκτείνεται για τουλάχιστον 5 cm πέρα από το όριο του σώματος και του παρ-μπρίζ του οχήματος.

ΑΡΙΘΜΟΣ ΕΥΡ. Δ.Ε. (11):3049430
ΑΡΙΘ. ΕΛΛ. ΚΑΤΑΘΕΣΗΣ (21):20040401916
ΗΜΕΡ. ΕΛΛ. ΚΑΤΑΘΕΣΗΣ (11):09/06/2004
ΑΡΙΘ./ΗΜΕΡ. ΔΗΜΟΣΙΕΥΣΗΣ
ΕΥΡΩΠΑΪΚΟΥ ΔΙΠΛΩΜΑΤΟΣ(87):1282620 - 31/03/2004
ΑΡΙΘ./ΗΜΕΡ. ΔΗΜΟΣΙΕΥΣΗΣ
ΕΥΡΩΠΑΪΚΗΣ ΑΙΤΗΣΗΣ (86):01936319.1--03/05/2001
ΔΙΚΑΙΟΥΧΟΣ (73):2)Novartis AG
Lichtstrasse 35, 4002 Basel, ΕΛΒΕΤΙΑ
ΣΥΜΒ. ΠΡΟΤΕΡΑΙΟΤΗΤΕΣ (30):0010955-05/05/2000-GB
ΕΦΕΥΡΕΤΗΣ (72):1)NOZULAK, Joachim
ΕΙΔΙΚΟΣ ΠΛΗΡΕΞΟΥΣΙΟΣ (74):ΛΥΜΠΕΡΗΣ ΝΙΚΟΛΑΟΣ
Στουρνάρη 37, 10682 ΑΘΗΝΑ
ΑΝΤΙΚΛΗΤΟΣ (74):ΛΥΜΠΕΡΗΣ ΝΙΚΟΛΑΟΣ
Στουρνάρη 37,10682 ΑΘΗΝΑ
ΤΙΤΛΟΣ ΕΦΕΥΡΕΣΗΣ (54):ΑΖΑΔΙΚΥΚΛΙΚΟΙ ΕΣΤΕΡΕΣ ΚΑΡΒΑΜΙΔΙΚΟΥ ΟΞΕΟΣ ΚΑΙ Η ΧΡΗΣΗ ΤΟΥΣ ΩΣ ΑΓΩΝΙΣΤΩΝ ΥΠΟΔΟΧΕΩΝ Α-7 ΝΙΚΟΤΙΝΙΚΗΣ ΑΚΕΤΥΛΟΧΟΛΙΝΗΣ.



ΠΕΡΙΛΗΨΗ(57)

Η εφεύρεση παρέχει ενώσεις του τύπου (I) όπου τα n, A, R1, R2 και R3 έχουν τις σημασίες που τους αποδίδονται στην περιγραφή, και την παρασκευή αυτών. Οι ενώσεις του τύπου (I) είναι χρήσιμες ως φαρμακευτικά προϊόντα.

ΑΡΙΘΜΟΣ ΕΥΡ. Δ.Ε. (11):3049431
ΑΡΙΘ. ΕΛΛ. ΚΑΤΑΘΕΣΗΣ (21):20040401917
ΗΜΕΡ. ΕΛΛ. ΚΑΤΑΘΕΣΗΣ (11):09/06/2004
ΑΡΙΘ./ΗΜΕΡ. ΔΗΜΟΣΙΕΥΣΗΣ
ΕΥΡΩΠΑΪΚΟΥ ΔΙΠΛΩΜΑΤΟΣ(87):0907663 - 10/03/2004
ΑΡΙΘ./ΗΜΕΡ. ΔΗΜΟΣΙΕΥΣΗΣ
ΕΥΡΩΠΑΪΚΗΣ ΑΙΤΗΣΗΣ (86):97928255.5--20/06/1997
ΔΙΚΑΙΟΥΧΟΣ (73):1)Novartis AG
Lichtstrasse 35, 4056 Basel, ΕΛΒΕΤΙΑ
ΣΥΜΒ. ΠΡΟΤΕΡΑΙΟΤΗΤΕΣ (30):160896-27/06/1996-CH
ΕΦΕΥΡΕΤΗΣ (72):1)FRANCOTTE, Eric
ΕΙΔΙΚΟΣ ΠΛΗΡΕΞΟΥΣΙΟΣ (74):ΛΥΜΠΕΡΗΣ ΝΙΚΟΛΑΟΣ
Στουρνάρη 37, 10682 ΑΘΗΝΑ
ΑΝΤΙΚΛΗΤΟΣ (74):ΛΥΜΠΕΡΗΣ ΝΙΚΟΛΑΟΣ
Στουρνάρη 37,10682 ΑΘΗΝΑ
ΤΙΤΛΟΣ ΕΦΕΥΡΕΣΗΣ (54):ΘΕΡΜΙΚΩΣ ΑΚΙΝΗΤΟΠΟΙΗΜΕΝΑ ΠΑΡΑΓΩΓΑ ΠΟΛΥΣΑΚΧΑΡΙΤΗ.

ΠΕΡΙΛΗΨΗ(57)

Η εφεύρεση ουσιαστικά αφορά σε θερμικώς διαδικτυωμένα παράγωγα πολυσακχαρίτη, τα οποία, πριν από την διαδικτύωση δεν περιείχαν πολυμεριζόμενες δραστικές ομάδες και τα οποία χρησιμοποιούνται ως υλικά στήριξης για τον χρωματογραφικό διαχωρισμό εναντιομερών. Η παρούσα εφεύρεση αφορά σε θερμικώς διαδικτυωμένα παράγωγα πολυσακχαρίτη στα οποία οι ομάδες OH, ως ομάδες OR, έχουν εστεροποιηθεί ή μετατραπεί σε έναν εστέρα καρβαμιδικού οξέος (ουρεθάνη), ή μίγματα αυτών, με την προϋπόθεση ότι οι ομάδες OR δεν περιείχαν πολυμεριζόμενους διπλούς δεσμούς πριν από τη διαδικτύωση. Οι σύμφωνα με την εφεύρεση θερμικώς διαδικτυωμένοι πολυσακχαρίτες υπό προσαρμοσμένη μορφή δύνανται επίσης να χρησιμοποιηθούν ως καθαρά πολυμερή για τον χρωματογραφικό διαχωρισμό εναντιομερών.

ΑΡΙΘΜΟΣ ΕΥΡ. Δ.Ε. (11):3049432
ΑΡΙΘ. ΕΛΛ. ΚΑΤΑΘΕΣΗΣ (21):20040401918
ΗΜΕΡ. ΕΛΛ. ΚΑΤΑΘΕΣΗΣ (11):09/06/2004
ΑΡΙΘ./ΗΜΕΡ. ΔΗΜΟΣΙΕΥΣΗΣ
ΕΥΡΩΠΑΪΚΟΥ ΔΙΠΛΩΜΑΤΟΣ(87):1269846 - 12/05/2004
ΑΡΙΘ./ΗΜΕΡ. ΔΗΜΟΣΙΕΥΣΗΣ
ΕΥΡΩΠΑΪΚΗΣ ΑΙΤΗΣΗΣ (86):02022096.8--21/03/2000
ΔΙΚΑΙΟΥΧΟΣ (73):1)Syngenta Participations AG
Schwarzwaldallee 215, 4058 Basel, ΕΛΒΕΤΙΑ
ΣΥΜΒ. ΠΡΟΤΕΡΑΙΟΤΗΤΕΣ (30):9906692-23/03/1999-GB
ΕΦΕΥΡΕΤΗΣ (72):1)Forster, Birgit
ΕΙΛΙΚΟΣ ΠΛΗΡΕΞΟΥΣΙΟΣ (74):ΛΥΜΠΕΡΗΣ ΝΙΚΟΛΑΟΣ
Στουρνάρη 37, 10682 ΑΘΗΝΑ
ΑΝΤΙΚΛΗΤΟΣ (74):ΛΥΜΠΕΡΗΣ ΝΙΚΟΛΑΟΣ
Στουρνάρη 37,10682 ΑΘΗΝΑ
ΤΙΤΛΟΣ ΕΦΕΥΡΕΣΗΣ (54):**ΜΥΚΗΤΟΚΤΟΝΑ ΜΙΓΜΑΤΑ.**

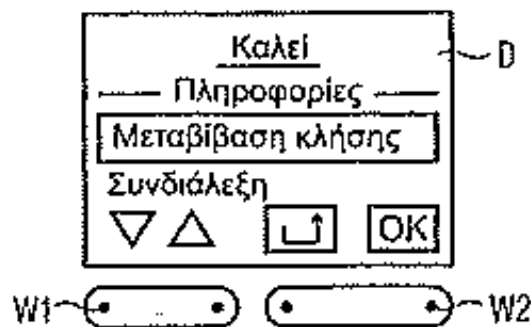
ΠΕΡΙΛΗΨΗ(57)

Αγροχημική σύνθεση, που περιλαμβάνει δύο τουλάχιστο δραστικά συστατικά μαζί με κατάλληλο φορέα, όπου το συστατικό I είναι I) διφenoκoναζόλη (=cis,trans-3-χλωρο-4-[4-μεθυλ-2-(1H-1,2,4-τριαζολ-1-υλμεθυλ)-1,3-διοξολαν-2-υλ] φαινυλ-4-χλωροφαινυλ αιθέρας) και όπου το συστατικό II είναι II) 4,5-διμεθυλ-N-2-προπενυλ-2-(τριμεθυλοσιύλυλ)-3-θειοφαινοκαρβοξαμίδη η οποία είναι ιδιαίτερα κατάλληλη για την καταπολέμηση και πρόληψη προσβολών από μυκητολογικές ασθένειες σε σπόρους.

ΑΡΙΘΜΟΣ ΕΥΡ. Δ.Ε. (11):3049433
ΑΡΙΘ. ΕΛΛ. ΚΑΤΑΘΕΣΗΣ (21):20040401919
ΗΜΕΡ. ΕΛΛ. ΚΑΤΑΘΕΣΗΣ (11):09/06/2004
ΑΡΙΘ./ΗΜΕΡ. ΔΗΜΟΣΙΕΥΣΗΣ
ΕΥΡΩΠΑΪΚΟΥ ΔΙΠΛΩΜΑΤΟΣ(87):0966826 - 19/05/2004
ΑΡΙΘ./ΗΜΕΡ. ΔΗΜΟΣΙΕΥΣΗΣ
ΕΥΡΩΠΑΪΚΗΣ ΑΙΤΗΣΗΣ (86):98922599.0--12/03/1998
ΔΙΚΑΙΟΥΧΟΣ (73):1)SIEMENS AKTIENGESELLSCHAFT
Wittelsbacherplatz 2, 80333 Munchen,
ΓΕΡΜΑΝΙΑ
ΣΥΜΒ. ΠΡΟΤΕΡΑΙΟΤΗΤΕΣ (30):19710198-12/03/1997-DE
ΕΦΕΥΡΕΤΗΣ (72):1)SCHNEIDER-HUFSCHMIDT, Matthias
2)CHRISTAL, Philip
ΕΙΛΙΚΟΣ ΠΛΗΡΕΞΟΥΣΙΟΣ (74):ΛΥΜΠΕΡΗΣ ΝΙΚΟΛΑΟΣ
Στουρνάρη 37, 10682 ΑΘΗΝΑ
ΑΝΤΙΚΛΗΤΟΣ (74):ΛΥΜΠΕΡΗΣ ΝΙΚΟΛΑΟΣ
Στουρνάρη 37,10682 ΑΘΗΝΑ
ΤΙΤΛΟΣ ΕΦΕΥΡΕΣΗΣ (54):**ΔΙΑΤΑΞΗ-ΜΗΧΑΝΙΣΜΟΣ ΧΕΙΡΙΣΜΟΥ**
ΓΙΑ ΑΣΥΡΜΑΤΕΣ ΤΕΡΜΑΤΙΚΕΣ ΣΥ-
ΣΚΕΥΕΣ ΕΠΙΚΟΙΝΩΝΙΑΣ.

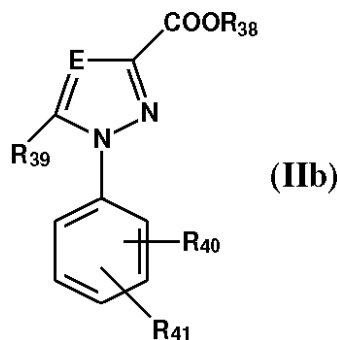
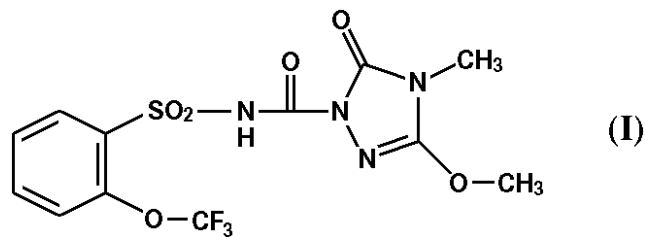
ΠΕΡΙΛΗΨΗ(57)

Η διάταξη - μηχανισμός χειρισμού διαθέτει πλήκτρα, στα οποία μπορούν να αντιστοιχίζονται λειτουργικά διαφορετικές μεταξύ τους λειτουργίες καθώς και μία οθόνη εμφάνισης ενδείξεων επάνω στην οποία θα εμφανίζονται οι εκάστοτε στα πλήκτρα λειτουργικά αντιστοιχισμένες λειτουργίες. Σύμφωνα με τις επιταγές της εφεύρεσης τα πλήκτρα είναι κατασκευαστικά και εκτελεστικά διαμορφωμένα ως αναδιπλούμενα πλήκτρα, στα οποία θα αντιστοιχίζονται εκάστοτε λειτουργικά μία ή δύο λειτουργίες, περίπτωση κατά την οποία στην περίπτωση της λειτουργικής αντιστοίχισης δύο λειτουργιών ανά αναδιπλούμενο πλήκτρο στην οθόνη θα εμφανίζονται εικονίδια και στην περίπτωση της λειτουργικής αντιστοίχισης μίας λειτουργίας ανά αναδιπλούμενο πλήκτρο στην οθόνη θα εμφανίζεται ένα κείμενο.



ΑΡΙΘΜΟΣ ΕΥΡ. Δ.Ε. (11):3049434
ΑΡΙΘ. ΕΛΛ. ΚΑΤΑΘΕΣΗΣ (21):20040401920
ΗΜΕΡ. ΕΛΛ. ΚΑΤΑΘΕΣΗΣ (11):09/06/2004
ΑΡΙΘ./ΗΜΕΡ. ΔΗΜΟΣΙΕΥΣΗΣ
ΕΥΡΩΠΑΪΚΟΥ ΔΙΠΛΩΜΑΤΟΣ(87):1290945 - 31/03/2004
ΑΡΙΘ./ΗΜΕΡ. ΔΗΜΟΣΙΕΥΣΗΣ
ΕΥΡΩΠΑΪΚΗΣ ΑΙΤΗΣΗΣ (86):02026751.4--19/01/1999
ΔΙΚΑΙΟΥΧΟΣ (73):1)Syngenta Participations AG
Schwarzwaldallee 215, 4058 Basel, ΕΛΒΕΤΙΑ
ΣΥΜΒ. ΠΡΟΤΕΡΑΙΟΤΗΤΕΣ (30):13598-21/01/1998-CH
ΕΦΕΥΡΕΤΗΣ (72):1)Comes, Derek
2)Glock, Jutta
ΕΙΔΙΚΟΣ ΠΛΗΡΕΞΟΥΣΙΟΣ (74):ΛΥΜΠΕΡΗΣ ΝΙΚΟΛΑΟΣ
Στουρνάρη 37, 10682 ΑΘΗΝΑ
ΑΝΤΙΚΛΗΤΟΣ (74):ΛΥΜΠΕΡΗΣ ΝΙΚΟΛΑΟΣ
Στουρνάρη 37,10682 ΑΘΗΝΑ
ΤΙΤΛΟΣ ΕΦΕΥΡΕΣΗΣ (54):**ΖΙΖΑΝΙΟΚΤΟΝΟ ΜΕΣΟ.**
ΠΕΡΙΛΗΨΗ(57)

Εκλεκτικό ζιζανιοκτόνο μέσο για την καταπολέμηση χορταριών και ζιζανίων σε καλλιέργειες ωφέλιμων φυτών που περιέχει α) ζιζανιοκτόνος αποτελεσματική ποσότητα του ζιζανιοκτόνου του τύπου I και β) ως προς τη ζιζανιοκτόνο δράση ανταγωνιστικά αποτελεσματική ποσότητα αντιδότη του τύπου IIb, όπου οι υποκαταστάτες έχουν τη σημασία που δίδεται στην αξίωση 1.



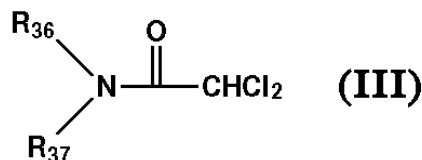
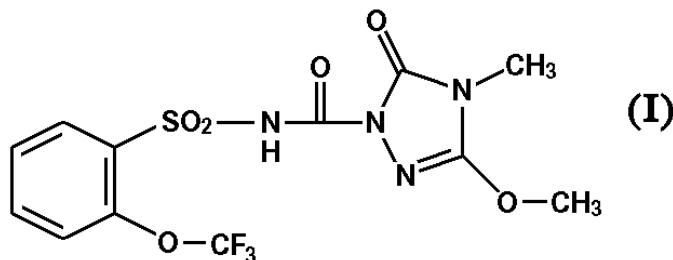
ΑΡΙΘΜΟΣ ΕΥΡ. Δ.Ε. (11):3049435
ΑΡΙΘ. ΕΛΛ. ΚΑΤΑΘΕΣΗΣ (21):20040401921
ΗΜΕΡ. ΕΛΛ. ΚΑΤΑΘΕΣΗΣ (11):09/06/2004
ΑΡΙΘ./ΗΜΕΡ. ΔΗΜΟΣΙΕΥΣΗΣ
ΕΥΡΩΠΑΪΚΟΥ ΔΙΠΛΩΜΑΤΟΣ(87):1227725 - 14/04/2004
ΑΡΙΘ./ΗΜΕΡ. ΔΗΜΟΣΙΕΥΣΗΣ
ΕΥΡΩΠΑΪΚΗΣ ΑΙΤΗΣΗΣ (86):00979491.8--11/10/2000
ΔΙΚΑΙΟΥΧΟΣ (73):1)Bayer CropScience GmbH
Bruningstrasse 50, 65929 Frankfurt/Main,
ΓΕΡΜΑΝΙΑ
ΣΥΜΒ. ΠΡΟΤΕΡΑΙΟΤΗΤΕΣ (30):19951427-26/10/1999-DE
ΕΦΕΥΡΕΤΗΣ (72):1)SIXL, Frank
ΕΙΔΙΚΟΣ ΠΛΗΡΕΞΟΥΣΙΟΣ (74):ΛΥΜΠΕΡΗΣ ΝΙΚΟΛΑΟΣ
Στουρνάρη 37, 10682 ΑΘΗΝΑ
ΑΝΤΙΚΛΗΤΟΣ (74):ΛΥΜΠΕΡΗΣ ΝΙΚΟΛΑΟΣ
Στουρνάρη 37,10682 ΑΘΗΝΑ
ΤΙΤΛΟΣ ΕΦΕΥΡΕΣΗΣ (54):**ΜΗ-ΥΔΑΤΙΚΑ Η ΣΧΕΔΟΝ ΚΑΘΟΛΟΥ**
ΥΔΑΤΙΚΑ ΣΥΜΠΥΚΝΩΜΑΤΑ ΕΝΑΙΩ-
ΡΗΜΑΤΟΣ ΣΥΝΔΥΑΣΜΩΝ ΔΡΑΣΤΙΚΩΝ
ΟΥΣΙΩΝ ΓΙΑ ΤΗΝ ΦΥΤΟΠΡΟΣΤΑΣΙΑ.

ΠΕΡΙΛΗΨΗ(57)

Η εφεύρεση αφορά σε σταθερά υγρά και καλής δραστηριότητας συμπυκνώματα εναιωρημάτων τα οποία περιέχουν α) μία ή περισσότερες στερεές ζιζανιοκτόνες δραστικές ουσίες από τη σειρά των σουλφονουλουριών σε εναιωρημένη μορφή, β) μία ή περισσότερες δραστικές ουσίες, οι οποίες είναι μερικώς ή ολοκληρωτικά διαλυμένες στο συστατικό γ), γ) έναν οργανικό διαλύτη ή μίγμα διαλυτών, δ) έναν ή περισσότερους μη-ιοντικούς γαλακτωματοποιητές, ε) ενδεχομένως έναν ή περισσότερους ιοντικούς γαλακτωματοποιητές, στ) ενδεχομένως ένα ή περισσότερα παχυντικά ή θιξοτροπικά μέσα και καθόλου νερό ή έως και 30 τοις εκατό κατά βάρος νερό σε διαλυμένη μορφή.

ΑΡΙΘΜΟΣ ΕΥΡ. Δ.Ε. (11):3049436
ΑΡΙΘ. ΕΛΛ. ΚΑΤΑΘΕΣΗΣ (21):20040401922
ΗΜΕΡ. ΕΛΛ. ΚΑΤΑΘΕΣΗΣ (11):09/06/2004
ΑΡΙΘ./ΗΜΕΡ. ΔΗΜΟΣΙΕΥΣΗΣ
ΕΥΡΩΠΑΪΚΟΥ ΔΙΠΛΩΜΑΤΟΣ(87):1290946 - 31/03/2004
ΑΡΙΘ./ΗΜΕΡ. ΔΗΜΟΣΙΕΥΣΗΣ
ΕΥΡΩΠΑΪΚΗΣ ΑΙΤΗΣΗΣ (86):02026752.2--19/01/1999
ΔΙΚΑΙΟΥΧΟΣ (73):1)Syngenta Participations AG
Schwarzwaldallee 215, 4058 Basel, ΕΛΒΕΤΙΑ
ΣΥΜΒ. ΠΡΟΤΕΡΑΙΟΤΗΤΕΣ (30):13598-21/01/1998-CH
ΕΦΕΥΡΕΤΗΣ (72):1)Cornes, Derek
2)Glock, Jutta
ΕΙΔΙΚΟΣ ΠΛΗΡΕΞΟΥΣΙΟΣ (74):ΛΥΜΠΕΡΗΣ ΝΙΚΟΛΑΟΣ
Στουρνάρη 37, 10682 ΑΘΗΝΑ
ΑΝΤΙΚΛΗΤΟΣ (74):ΛΥΜΠΕΡΗΣ ΝΙΚΟΛΑΟΣ
Στουρνάρη 37,10682 ΑΘΗΝΑ
ΤΙΤΛΟΣ ΕΦΕΥΡΕΣΗΣ (54):**ΖΙΖΑΝΙΟΚΤΟΝΟ ΜΕΣΟ.**
ΠΕΡΙΛΗΨΗ(57)

Εκλεκτικό ζιζανιοκτόνο μέσο για την καταπολέμηση χορταριών και ζιζανίων σε καλλιέργειες ωφέλιμων φυτών που περιέχει α) ζιζανιοκτόνος αποτελεσματική ποσότητα του ζιζανιοκτόνου του τύπου I και β) ως προς τη ζιζανιοκτόνο δράση ανταγωνιστικά αποτελεσματική ποσότητα αντιδότη του τύπου Pf όπου οι υποκαταστάτες έχουν τη σημασία που δίδεται στην αξίωση 1.



ΑΡΙΘΜΟΣ ΕΥΡ. Δ.Ε. (11):3049437
ΑΡΙΘ. ΕΛΛ. ΚΑΤΑΘΕΣΗΣ (21):20040401923
ΗΜΕΡ. ΕΛΛ. ΚΑΤΑΘΕΣΗΣ (11):09/06/2004
ΑΡΙΘ./ΗΜΕΡ. ΔΗΜΟΣΙΕΥΣΗΣ
ΕΥΡΩΠΑΪΚΟΥ ΔΙΠΛΩΜΑΤΟΣ(87):1177223 - 31/03/2004
ΑΡΙΘ./ΗΜΕΡ. ΔΗΜΟΣΙΕΥΣΗΣ
ΕΥΡΩΠΑΪΚΗΣ ΑΙΤΗΣΗΣ (86):00922660.6--13/04/2000
ΔΙΚΑΙΟΥΧΟΣ (73):1)Celanese Emulsions GmbH
Frankfurter Strasse 111, 61476 Kronberg/Ts.,
ΓΕΡΜΑΝΙΑ
ΣΥΜΒ. ΠΡΟΤΕΡΑΙΟΤΗΤΕΣ (30):19917285-16/04/1999-DE
ΕΦΕΥΡΕΤΗΣ (72):1)ΡΑΡΕΝΦΟΥΣ, Bernd
ΕΙΔΙΚΟΣ ΠΛΗΡΕΞΟΥΣΙΟΣ (74):ΛΥΜΠΕΡΗΣ ΝΙΚΟΛΑΟΣ
Στουρνάρη 37, 10682 ΑΘΗΝΑ
ΑΝΤΙΚΛΗΤΟΣ (74):ΛΥΜΠΕΡΗΣ ΝΙΚΟΛΑΟΣ
Στουρνάρη 37,10682 ΑΘΗΝΑ
ΤΙΤΛΟΣ ΕΦΕΥΡΕΣΗΣ (54):**ΥΔΑΤΙΚΕΣ ΔΙΑΣΠΟΡΕΣ ΠΛΑΣΤΙΚΟΥ ΜΕ ΑΥΞΗΜΕΝΗ ΣΤΑΘΕΡΟΤΗΤΑ.**

ΠΕΡΙΛΗΨΗ(57)

Η παρούσα εφεύρεση αφορά υδατικές διασπορές πλαστικού, περιέχουσες σωματίδια latex τα οποία εμφανίζουν ανιονικές ομάδες, και με το χαρακτηριστικό ότι τουλάχιστον ένα μέρος των ανιονικών ομάδων εμφανίζει αμινωμένες σακχαροαλκοόλες σε πρωτονιωμένη μορφή ως αντισταθμιστικό ιόν, μέθοδο για την παραγωγή των καθώς και τη χρήση των.

ΑΡΙΘΜΟΣ ΕΥΡ. Δ.Ε. (11):3049438
ΑΡΙΘ. ΕΛΛ. ΚΑΤΑΘΕΣΗΣ (21):20040401924
ΗΜΕΡ. ΕΛΛ. ΚΑΤΑΘΕΣΗΣ (11):09/06/2004
ΑΡΙΘ./ΗΜΕΡ. ΔΗΜΟΣΙΕΥΣΗΣ
ΕΥΡΩΠΑΪΚΟΥ ΔΙΠΛΩΜΑΤΟΣ(87):0927040 - 14/04/2004
ΑΡΙΘ./ΗΜΕΡ. ΔΗΜΟΣΙΕΥΣΗΣ
ΕΥΡΩΠΑΪΚΗΣ ΑΙΤΗΣΗΣ (86):96930986.3--30/08/1996
ΔΙΚΑΙΟΥΧΟΣ (73):1)Solvay Pharmaceuticals GmbH
Hans-Bockler-Allee 20, 30173 Hannover,
ΓΕΡΜΑΝΙΑ
ΣΥΜΒ. ΠΡΟΤΕΡΑΙΟΤΗΤΕΣ (30):
ΕΦΕΥΡΕΤΗΣ (72):1)BAN, Ivan
2)RASCHE, Heinz-Helmer
3)BORCHERS, Friedrich
4)HEINEMANN, Henning
ΕΙΔΙΚΟΣ ΠΛΗΡΕΞΟΥΣΙΟΣ (74):ΛΥΜΠΕΡΗΣ ΝΙΚΟΛΑΟΣ
Στουρνάρη 37, 10682 ΑΘΗΝΑ
ΑΝΤΙΚΛΗΤΟΣ (74):ΛΥΜΠΕΡΗΣ ΝΙΚΟΛΑΟΣ
Στουρνάρη 37,10682 ΑΘΗΝΑ
ΤΙΤΛΟΣ ΕΦΕΥΡΕΣΗΣ (54):ΔΙΕΡΓΑΣΙΑ ΑΝΑΚΤΗΣΗΣ ΟΙΣΤΡΟ-
ΓΟΝΩΝ ΑΠΟ ΟΥΡΑ ΦΟΡΒΑΛΩΣ.

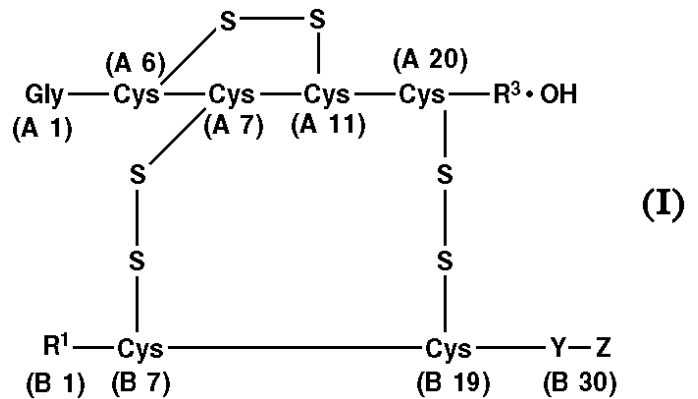
ΠΕΡΙΛΗΨΗ(57)

Περιγράφεται μέθοδος ανάκτησης εκχυλίσματος που περιέχει το φυσικό μείγμα συζευγμένων οιστρογόνων από ούρα φορβάδος μέσω εκχύλισης στερεής φάσης του μείγματος συζευγμένων οιστρογόνων από τα ούρα εγκύων φορβαδών σε RP-πηκτή οξειδίου πυριτίου.

ΑΡΙΘΜΟΣ ΕΥΡ. Δ.Ε. (11):3049439
ΑΡΙΘ. ΕΛΛ. ΚΑΤΑΘΕΣΗΣ (21):20040401925
ΗΜΕΡ. ΕΛΛ. ΚΑΤΑΘΕΣΗΣ (11):09/06/2004
ΑΡΙΘ./ΗΜΕΡ. ΔΗΜΟΣΙΕΥΣΗΣ
ΕΥΡΩΠΑΪΚΟΥ ΔΙΠΛΩΜΑΤΟΣ(87):0821006 - 21/04/2004
ΑΡΙΘ./ΗΜΕΡ. ΔΗΜΟΣΙΕΥΣΗΣ
ΕΥΡΩΠΑΪΚΗΣ ΑΙΤΗΣΗΣ (86):97112197.5--17/07/1997
ΔΙΚΑΙΟΥΧΟΣ (73):1)Aventis Pharma Deutschland GmbH
Bruningstrasse 50, 65929 Frankfurt am Main,
ΓΕΡΜΑΝΙΑ
ΣΥΜΒ. ΠΡΟΤΕΡΑΙΟΤΗΤΕΣ (30):19630242-26/07/1996-DE
ΕΦΕΥΡΕΤΗΣ (72):1)Geisen, Karl, Dr.
2)Habermann, Paul, Dr.
3)Seipke, Gerhard, Dr.
4)Ertl, Johann, Dr.
ΕΙΔΙΚΟΣ ΠΛΗΡΕΞΟΥΣΙΟΣ (74):ΛΥΜΠΕΡΗΣ ΝΙΚΟΛΑΟΣ
Στουρνάρη 37, 10682 ΑΘΗΝΑ
ΑΝΤΙΚΛΗΤΟΣ (74):ΛΥΜΠΕΡΗΣ ΝΙΚΟΛΑΟΣ
Στουρνάρη 37,10682 ΑΘΗΝΑ
ΤΙΤΛΟΣ ΕΦΕΥΡΕΣΗΣ (54):ΠΑΡΑΓΩΓΑ ΙΝΣΟΥΛΙΝΗΣ ΜΕ ΑΥΞΗ-
ΜΕΝΗ ΠΡΟΣΔΕΣΗ ΨΕΥΔΑΡΓΥΡΟΥ.

ΠΕΡΙΛΗΨΗ(57)

Παράγωγα ινσουλίνης με αυξημένη πρόσδεση ψευδαργύρου, όπου το Z σημαίνει ένα υπόλοιπο ιστιδίνης ή ένα πεπτίδιο με 2 έως 35 γενετικώς κωδικεύσιμα υπόλοιπα αμινοξέος, που περιέχουν 1 έως 5 υπόλοιπα ιστιδίνης, ενδείκνυνται για τη την παρασκευή φαρμακευτικής παρασκευασμάτων για τη θεραπευτική αντιμετώπιση του διαβήτη. Οι ινσουλίνες του τύπου (I) σχηματίζουν με τον ψευδάργυρο σύμπλοκα τα οποία περιέχουν ένα εξαμερές ινσουλίνης και περίπου 5 έως 9 Μολ ψευδαργύρου ανά εξαμερές.

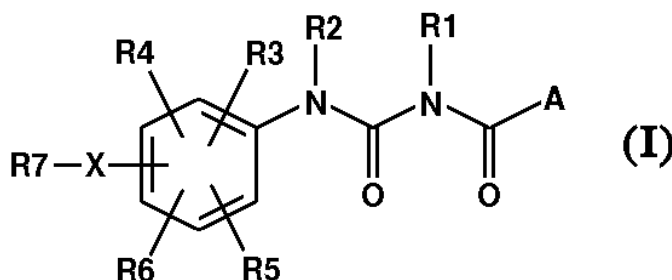


ΑΡΙΘΜΟΣ ΕΥΡ. Δ.Ε. (11):3049440
ΑΡΙΘ. ΕΛΛ. ΚΑΤΑΘΕΣΗΣ (21):20040401926
ΗΜΕΡ. ΕΛΛ. ΚΑΤΑΘΕΣΗΣ (11):09/06/2004
ΑΡΙΘ./ΗΜΕΡ. ΔΗΜΟΣΙΕΥΣΗΣ
ΕΥΡΩΠΑΪΚΟΥ ΔΙΠΛΩΜΑΤΟΣ(87):1294682 - 28/04/2004
ΑΡΙΘ./ΗΜΕΡ. ΔΗΜΟΣΙΕΥΣΗΣ
ΕΥΡΩΠΑΪΚΗΣ ΑΙΤΗΣΗΣ (86):01936399.3--26/05/2001
ΔΙΚΑΙΟΥΧΟΣ (73):1)Aventis Pharma Deutschland GmbH
Bruningstrasse 50, 65929 Frankfurt am Main,
ΓΕΡΜΑΝΙΑ
ΣΥΜΒ. ΠΡΟΤΕΡΑΙΟΤΗΤΕΣ (30):10028175-09/06/2000-DE
10116768-04/04/2001-DE
ΕΦΕΥΡΕΤΗΣ (72):1)BARINGHAUS, Karl-Heinz
2)DEFOSSA, Elisabeth
3)KLABUNDE, Thomas
4)BURGER, Hans-Joerg
5)HERLING, Andreas
ΕΙΔΙΚΟΣ ΠΑΗΡΕΞΟΥΣΙΟΣ (74):ΛΥΜΠΕΡΗΣ ΝΙΚΟΛΑΟΣ
Στουρνάρη 37, 10682 ΑΘΗΝΑ
ΑΝΤΙΚΛΗΤΟΣ (74):ΛΥΜΠΕΡΗΣ ΝΙΚΟΛΑΟΣ
Στουρνάρη 37,10682 ΑΘΗΝΑ
ΤΙΤΛΟΣ ΕΦΕΥΡΕΣΗΣ (54):ΠΑΡΑΓΩΓΑ ΑΚΥΛΟΦΑΙΝΥΛΟΥΡΙΑΣ,
ΜΕΘΟΔΟΣ ΓΙΑ ΤΗΝ ΠΑΡΑΣΚΕΥΗ
ΤΟΥΣ ΚΑΙ Η ΧΡΗΣΗ ΤΟΥΣ ΩΣ
ΦΑΡΜΑΚΑ.

ΠΕΡΙΛΗΨΗ(57)

Η εφεύρεση αφορά σε παράγωγα ακυλοφαινυλουρίας, ως και στα φυσιολογικώς ανεκτά άλατά τους και τα φυσιολογικώς λειτουργικά παράγωγά τους. Περιγράφονται ενώσεις του τύπου (I), όπου οι ρίζες έχουν τις αναφερθείσες σημασίες, ως και τα φυσιολογικώς ανεκτά άλατά τους και μέθοδος για την

παρασκευή τους. Οι ενώσεις είναι κατάλληλες π.χ. για την αγωγή του διαβήτη τύπου II.



ΑΡΙΘΜΟΣ ΕΥΡ. Δ.Ε. (11):3049441
ΑΡΙΘ. ΕΛΛ. ΚΑΤΑΘΕΣΗΣ (21):20040401927
ΗΜΕΡ. ΕΛΛ. ΚΑΤΑΘΕΣΗΣ (11):09/06/2004
ΑΡΙΘ./ΗΜΕΡ. ΔΗΜΟΣΙΕΥΣΗΣ
ΕΥΡΩΠΑΪΚΟΥ ΔΙΠΛΩΜΑΤΟΣ(87):1108043 - 31/03/2004
ΑΡΙΘ./ΗΜΕΡ. ΔΗΜΟΣΙΕΥΣΗΣ
ΕΥΡΩΠΑΪΚΗΣ ΑΙΤΗΣΗΣ (86):99940267.0--01/09/1999
ΔΙΚΑΙΟΥΧΟΣ (73):1)CENTRE NATIONAL DE LA RECHER-
CHE SCIENTIFIQUE (CNRS)
3, rue Michel Ange, 75794 Paris Cedex 16,
ΓΑΛΛΙΑ
2)INSTITUT NATIONAL DE LA RECHER-
CHE AGRONOMIQUE (INRA)
147, rue de l'Universite, 75338 Paris Cedex
07, ΓΑΛΛΙΑ
ΣΥΜΒ. ΠΡΟΤΕΡΑΙΟΤΗΤΕΣ (30):9810900-01/09/1998-FR
ΕΦΕΥΡΕΤΗΣ (72):1)NICAUD, Jean-Marc
2)GAILLARDIN, Claude
3)PIGNEDE, Georges
ΕΙΔΙΚΟΣ ΠΑΗΡΕΞΟΥΣΙΟΣ (74):ΤΣΙΜΙΚΑΛΗΣ ΑΘΑΝΑΣΙΟΣ
Ν. Βάμβα 1, 10674 ΑΘΗΝΑ
ΑΝΤΙΚΛΗΤΟΣ (74):ΤΣΙΜΙΚΑΛΗΣ ΑΘΑΝΑΣΙΟΣ
Ν. Βάμβα 1,10674 ΑΘΗΝΑ
ΤΙΤΛΟΣ ΕΦΕΥΡΕΣΗΣ (54):ΜΕΘΟΔΟΣ ΜΗ ΟΜΟΛΟΓΟΥ ΜΕΤΑ-
ΣΧΗΜΑΤΙΣΜΟΥ ΤΟΥ YARROWIA
LIPOLYTICA.

ΠΕΡΙΛΗΨΗ(57)

Η εφεύρεση αναφέρεται στην ενσωμάτωση ενός γονιδίου με ενδιαφέρον εντός του γονιδιώματος ενός στελέχους Yarrowia στερούμενου ακολουθιών ζήτα, με μετασχηματισμό του εν λόγω στελέχους με τη βοήθεια ενός φορέα που φέρει ακολουθίες ζήτα.

ΑΡΙΘΜΟΣ ΕΥΡ. Δ.Ε. (11):3049442
ΑΡΙΘ. ΕΛΛ. ΚΑΤΑΘΕΣΗΣ (21):20040401928
ΗΜΕΡ. ΕΛΛ. ΚΑΤΑΘΕΣΗΣ (11):09/06/2004
ΑΡΙΘ./ΗΜΕΡ. ΔΗΜΟΣΙΕΥΣΗΣ
ΕΥΡΩΠΑΪΚΟΥ ΔΙΠΛΩΜΑΤΟΣ(87):0531875 - 24/03/2004
ΑΡΙΘ./ΗΜΕΡ. ΔΗΜΟΣΙΕΥΣΗΣ
ΕΥΡΩΠΑΪΚΗΣ ΑΙΤΗΣΗΣ (86):92114982.9--02/09/1992
ΔΙΚΑΙΟΥΧΟΣ (73):1)Aventis Pharma Deutschland GmbH
 Bruningstrasse 50, 65929 Frankfurt am Main,
 ΓΕΡΜΑΝΙΑ

ΣΥΜΒ. ΠΡΟΤΕΡΑΙΟΤΗΤΕΣ (30):4129771-07/09/1991-DE
ΕΦΕΥΡΕΤΗΣ (72):1)Defossa, Elisabeth, Dr.
 2)Gerlach, Uwe, Dr.
 3)Horlein, Rolf, Dr.
 4)Krass, Norbert, Dr.
 5)Lattrell, Rudolf, Dr.
 6)Stache, Ulrich, Dr.
 7)Wollmann, Theodor, Dr.
 8)Isert, Dieter, Dr.
 9)Fischer, Gerd, Dr.

ΕΙΔΙΚΟΣ ΠΛΗΡΕΞΟΥΣΙΟΣ (74):ΛΥΜΠΕΡΗΣ ΝΙΚΟΛΑΟΣ
 Στουρνάρη 37, 10682 ΑΘΗΝΑ

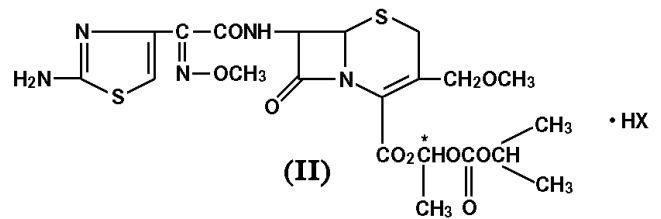
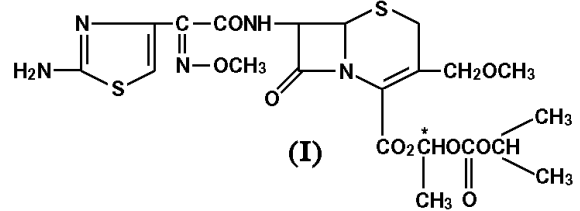
ΑΝΤΙΚΛΗΤΟΣ (74):ΛΥΜΠΕΡΗΣ ΝΙΚΟΛΑΟΣ
 Στουρνάρη 37,10682 ΑΘΗΝΑ

ΤΙΤΛΟΣ ΕΦΕΥΡΕΣΗΣ (54):ΔΙΑΣΤΕΡΕΟΜΕΡΗ ΤΟΥ 1-(ΙΣΟΠΡΟΠΟΞΥΚΑΡΒΟΝΥΛΟ) ΑΙΘΥΛΕΣΤΕΡΑ 3-CERHEM-4-ΚΑΡΒΟΞΥΛΙΚΟΥ ΟΞΕΟΣ ΚΑΙ ΜΕΘΟΛΟΣ ΓΙΑ ΤΗΝ ΠΑΡΑΣΚΕΥΗ ΤΟΥ.

ΠΕΡΙΛΗΨΗ(57)

Περιγράφονται εντερικώς απορροφήσιμα διαστερομερή του 1-(ισοπροποξυκαρβονυλοξυ)αιθυλεστέρα (6R, 7R)-7-[2-αμινοθειαζολ-4-υλο]-2 (Z)-(μεθοξυμινο)-ακεταμίδο]-3-(μεθοξυμεθυλο)-3-cerphem-4-καρβοξυλικού οξέος του τύπου (I) και τα φυσιολογικώς ανεκτά άλατά τους καθώς και διαστερομερικώς καθαρα άλατα

των ενώσεων του γενικού τύπου (II) όπου HX σημαίνει ένα μονο- ή πολυβασικό οξύ και όπου το X σημαίνει ένα ανόργανο ή οργανικό φυσιολογικώς ανεκτό ανιόν, καθώς και μία μέθοδος για την παρασκευή αυτών των ενώσεων του τύπου (I) ή (II), η οποία χαρακτηρίζεται κατά το ότι κατά την ανάμιξη 1 ισοδύναμου ενός διαλύματος του μίγματος διαστερομερών του τύπου (III) με 0,2-2 ισοδύναμα ενός διαλύματος του όξινου συστατικού ΗΥ αρχικά κατακρημνίζεται το δυσδιάλυτο διαστερομερές του γενικού τύπου (IV) και διαχωρίζεται δια διήθησης και μετά κατακρημνίζεται από το διάλυμα διήθησης το πιο ευδιάλυτο διαστερομερές του γενικού τύπου (IV), όπου κατά τα διαδοχικά τμηματικά βήματα το όξινο συστατικό ΗΥ δύναται να είναι το ίδιο ή διαφορετικό και είναι δυνατή οποιαδήποτε σειρά διαδοχής ως προς την προσθήκη διαφόρων όξινων συστατικών ΗΥ, και ενδεχομένως τα παραγόμενα άλατα καθαρίζονται περαιτέρω δια κρυστάλλωσης.



ΑΡΙΘΜΟΣ ΕΥΡ. Δ.Ε. (11):3049443
ΑΡΙΘ. ΕΛΛ. ΚΑΤΑΘΕΣΗΣ (21):20040401929
ΗΜΕΡ. ΕΛΛ. ΚΑΤΑΘΕΣΗΣ (11):09/06/2004
ΑΡΙΘ./ΗΜΕΡ. ΔΗΜΟΣΙΕΥΣΗΣ
ΕΥΡΩΠΑΪΚΟΥ ΔΙΠΛΩΜΑΤΟΣ(87):0902405 - 12/05/2004
ΑΡΙΘ./ΗΜΕΡ. ΔΗΜΟΣΙΕΥΣΗΣ
ΕΥΡΩΠΑΪΚΗΣ ΑΙΤΗΣΗΣ (86):98117164.8--10/09/1998
ΔΙΚΑΙΟΥΧΟΣ (73):1)SIEMENS AKTIENGESELLSCHAFT
 Wittelsbacherplatz 2, 80333 Munchen,
 ΓΕΡΜΑΝΙΑ

ΣΥΜΒ. ΠΡΟΤΕΡΑΙΟΤΗΤΕΣ (30):19739918-11/09/1997-DE
ΕΦΕΥΡΕΤΗΣ (72):1)Sachse, Thomas
 2)Busch, Fritz, Dr.

ΕΙΔΙΚΟΣ ΠΛΗΡΕΞΟΥΣΙΟΣ (74):ΛΥΜΠΕΡΗΣ ΝΙΚΟΛΑΟΣ
 Στουρνάρη 37, 10682 ΑΘΗΝΑ

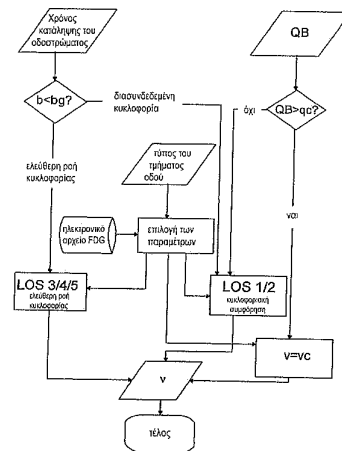
ΑΝΤΙΚΛΗΤΟΣ (74):ΛΥΜΠΕΡΗΣ ΝΙΚΟΛΑΟΣ
 Στουρνάρη 37,10682 ΑΘΗΝΑ

ΤΙΤΛΟΣ ΕΦΕΥΡΕΣΗΣ (54):ΜΕΘΟΛΟΣ ΓΙΑ ΤΟΝ ΗΛΕΚΤΡΟΝΙΚΟ ΥΠΟΛΟΓΙΣΜΟ ΠΛΗΡΟΦΟΡΙΩΝ ΚΥΚΛΟΦΟΡΙΑΣ.

ΠΕΡΙΛΗΨΗ(57)

Η βάση της προκειμένης εφεύρεσης είναι η αποστολή της επίλυσης του προβλήματος της θέσης στη διάθεση των ενδιαφερομένων μιας μεθόδου στατιστικής σύλληψης και καταγραφής δεδομένων κυκλοφορίας με δυνατότητα κάλυψης εμβαδού επιφανείας, μέσω της οποίας με απλούς αισθητήρες και χαμηλή δαπάνη για τη διαβίβαση των δεδομένων καθώς και για την κατανάλωση ενέργειας θα διατίθενται αξιόπιστα και επαρκώς ικανά προς ανακοινώσιμες προγνώσεις βασικά υπόβαθρα δεδομένων για διάφορες υπηρεσίες πληροφόρησης οδικήςκυκλοφορίας, η οποία μέθοδος θα είναι βελτιωμένη κατά τέτοιο τρόπο, ώστε τα δεδομένα που έχουν συλληφθεί, καταγραφεί και αποσταλεί να μπορούν να υποβάλλονται σε ανάλυση και επεξεργασία με όσο το δυνατόν περισσότερο εκτενή και ικανό προς ανακοινώσιμες προγνώσεις καθώς και, ως προς τα αποτελέσματα, με όσο το δυνατόν περισσότερο σαφή και ασφαλή τρόπο. Για την τεχνική επίλυση του προβλήματος αυτού προτείνεται μια την εφεύρεση μία μέθοδος για τον ηλεκτρονικό υπολογισμό ειδικευμένων επί τμημάτων οδώνκαι

ειδικότερα επί αυτοκινητοδρόμων ταχείας κυκλοφορίας πληροφοριών κυκλοφορίας, περίπτωση κατά την οποία με τη βοήθεια ανιχνευτών σταθερής θέσης θα σχηματίζονται τοπικοί τομείς στατιστικής σύλληψης και καταγραφής, θα συλλαμβάνονται και θα καταγράφονται ειδικευμένες επί της κυκλοφορίας τιμές μέτρησης, θα υποβάλλονται σε προεπεξεργασία μέσω τοπικά εγκατεστημένων υπολογιστών και θα τυποποιούνται σε ένα προκαθορισμένο πρωτόκολλο δεδομένων, θα ομαδοποιούνται και θα διαβιβάζονται μέσω ασύρματης επικοινωνίας σε μία ιεραρχικά υπερκείμενα διατεταγμένη εγκατάσταση επεξεργασίας δεδομένων, περίπτωση κατά την οποία τα διαβιβαζόμενα δεδομένα θα υποβάλλονται σε επεξεργασία για τον ηλεκτρονικό υπολογισμό ειδικευμένων επί του τμήματος οδού πληροφοριών κυκλοφορίας σε τουλάχιστον δύο ή περισσότερα δομημένες, διαφορετικές μεταξύ τους και ανεξάρτητες η μία από την άλλη μεθόδους υπολογισμού.

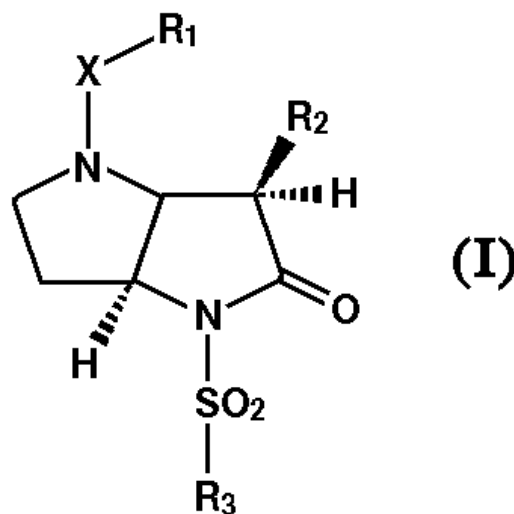


ΑΡΙΘΜΟΣ ΕΥΡ. Δ.Ε. (11):3049444
ΑΡΙΘ. ΕΛΛ. ΚΑΤΑΘΕΣΗΣ (21):20040401930
ΗΜΕΡ. ΕΛΛ. ΚΑΤΑΘΕΣΗΣ (11):09/06/2004
ΑΡΙΘ./ΗΜΕΡ. ΔΗΜΟΣΙΕΥΣΗΣ
ΕΥΡΩΠΑΪΚΟΥ ΔΙΠΛΩΜΑΤΟΣ(87):0891362 - 17/03/2004
ΑΡΙΘ./ΗΜΕΡ. ΔΗΜΟΣΙΕΥΣΗΣ
ΕΥΡΩΠΑΪΚΗΣ ΑΙΤΗΣΗΣ (86):97915439.0--26/03/1997
ΔΙΚΑΙΟΥΧΟΣ (73):1)GLAXO GROUP LIMITED
 Glaxo Wellcome House Berkeley Avenue,
 Greenford, Middlesex UB6 0NN, ΜΕΓΑΛΗ
 ΒΡΕΤΑΝΝΙΑ
ΣΥΜΒ. ΠΡΟΤΕΡΑΙΟΤΗΤΕΣ (30):9606508-28/03/1996-GB
 9623001-05/11/1996-GB
ΕΦΕΥΡΕΤΗΣ (72):1)HARRISON, Lee Andrew
 2)SMITH, Robin Andrew
 3)SHAH, Pritom
 4)MACDONALD, Simon John Fawcett
 5)INGLIS, Graham George Adam
 6)FINCH, Harry
 7)DOWLE, Michael Dennis
 8)JOHNSON, Martin Redpath
ΕΙΔΙΚΟΣ ΠΛΗΡΕΞΟΥΣΙΟΣ (74):ΤΣΙΜΙΚΑΛΗΣ ΑΘΑΝΑΣΙΟΣ
 Ν. Βάμβα 1, 10674 ΑΘΗΝΑ
ΑΝΤΙΚΛΗΤΟΣ (74):ΤΣΙΜΙΚΑΛΗΣ ΑΘΑΝΑΣΙΟΣ
 Ν. Βάμβα 1,10674 ΑΘΗΝΑ
ΤΙΤΛΟΣ ΕΦΕΥΡΕΣΗΣ (54):ΠΑΡΑΓΩΓΑ ΤΗΣ ΠΥΡΡΟΛΟΠΥΡΡΟΛΟ-
 ΝΗΣ ΩΣ ΑΝΑΣΤΟΛΕΙΣ ΤΗΣ ΟΥΔΕΤΕ-
 ΡΟΦΙΑΗΣ ΕΛΑΣΤΑΣΗΣ.

ΠΕΡΙΛΗΨΗ(57)

Περιγράφονται σύμφωνα με την ευρεσιτεχνία ενώσεις του τύπου (I) (η σχετική

στεreoχημεία υποδεικνύεται), όπου τα R₁, R₂, R₃ και X είναι όπως ορίζονται στην περιγραφή, μαζί με μεθόδους για την παρασκευή τους, με σκευάσματα που τις περιέχουν και τη χρήση τους ως φαρμακευτικές ουσίες. Οι ενώσεις του τύπου (I) υποδεικνύονται μεταξύ των άλλων για τη θεραπεία της χρόνιας βρογχίτιδας.



ΑΡΙΘΜΟΣ ΕΥΡ. Δ.Ε. (11):3049445
ΑΡΙΘ. ΕΛΛ. ΚΑΤΑΘΕΣΗΣ (21):20040401931
ΗΜΕΡ. ΕΛΛ. ΚΑΤΑΘΕΣΗΣ (11):09/06/2004
ΑΡΙΘ./ΗΜΕΡ. ΔΗΜΟΣΙΕΥΣΗΣ
ΕΥΡΩΠΑΪΚΟΥ ΔΙΠΛΩΜΑΤΟΣ(87):1069985 - 28/04/2004
ΑΡΙΘ./ΗΜΕΡ. ΔΗΜΟΣΙΕΥΣΗΣ
ΕΥΡΩΠΑΪΚΗΣ ΑΙΤΗΣΗΣ (86):99915730.8--01/04/1999
ΔΙΚΑΙΟΥΧΟΣ (73):1)Max-Planck-Gesellschaft zur Forderung der
 Wissenschaften e.V.
 Hofgartenstrasse 8, 80539 Munchen,
 ΓΕΡΜΑΝΙΑ
ΣΥΜΒ. ΠΡΟΤΕΡΑΙΟΤΗΤΕΣ (30):19815632-07/04/1998-DE
ΕΦΕΥΡΕΤΗΣ (72):1)LAPCZYNA, Markus
 2)MULLER, Kurt
 3)STUKE, Michael
ΕΙΔΙΚΟΣ ΠΛΗΡΕΞΟΥΣΙΟΣ (74):ΤΣΙΜΙΚΑΛΗΣ ΑΘΑΝΑΣΙΟΣ
 Ν. Βάμβα 1, 10674 ΑΘΗΝΑ
ΑΝΤΙΚΛΗΤΟΣ (74):ΤΣΙΜΙΚΑΛΗΣ ΑΘΑΝΑΣΙΟΣ
 Ν. Βάμβα 1,10674 ΑΘΗΝΑ
ΤΙΤΛΟΣ ΕΦΕΥΡΕΣΗΣ (54):ΕΛΕΥΘΕΡΕΣ ΑΠΟ ΚΟΛΛΗΤΙΚΕΣ ΟΥ-
 ΣΙΕΣ ΕΝΩΣΕΙΣ ΠΟΛΥΜΕΡΩΝ ΔΟΜΙ-
 ΚΩΝ ΣΤΟΙΧΕΙΩΝ ΓΙΑ ΤΗΝ ΠΑΡΑΓΩΓΗ
 ΚΛΕΙΣΤΩΝ ΜΙΚΡΟ- ΚΑΙ ΝΑΝΟΔΟΜΩΝ
 ΑΓΩΓΩΝ.

ΠΕΡΙΛΗΨΗ(57)

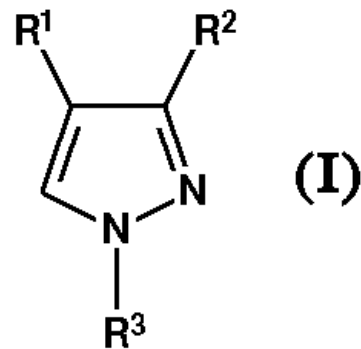
Η εφεύρεση αφορά μία μέθοδο για την παραγωγή πολυμερών δομικών στοιχείων με τις περιεχόμενες σ' αυτά κοίλες δομές, π.χ. στη μορφή κλειστών μικρο- και νανο-αγωγών, στην οποία δεν χρησιμοποιούνται καθόλου κολλητικές ουσίες. Ακόμη η εφεύρεση αφορά τα λαμβανόμενα με την εφεύρεση πολυμερή τμήματα και την χρησιμοποίησή τους σε μεθόδους αντίχενωσης.

ΑΡΙΘΜΟΣ ΕΥΡ. Δ.Ε. (11):3049446
ΑΡΙΘ. ΕΛΛ. ΚΑΤΑΘΕΣΗΣ (21):20040401932
ΗΜΕΡ. ΕΛΛ. ΚΑΤΑΘΕΣΗΣ (11):09/06/2004
ΑΡΙΘ./ΗΜΕΡ. ΔΗΜΟΣΙΕΥΣΗΣ
ΕΥΡΩΠΑΪΚΟΥ ΔΙΠΛΩΜΑΤΟΣ(87):1120388 - 17/03/2004
ΑΡΙΘ./ΗΜΕΡ. ΔΗΜΟΣΙΕΥΣΗΣ
ΕΥΡΩΠΑΪΚΗΣ ΑΙΤΗΣΗΣ (86):01105436.8--06/08/1997
ΔΙΚΑΙΟΥΧΟΣ (73):1)BASF AKTIENGESELLSCHAFT
 Carl-Bosch Strasse 38, 67056 Ludwigshafen,
 ΓΕΡΜΑΝΙΑ
ΣΥΜΒ. ΠΡΟΤΕΡΑΙΟΤΗΤΕΣ (30):19631764-06/08/1996-DE
ΕΦΕΥΡΕΤΗΣ (72):1)Rieber, Norbert, Dr.
 2)Dressel, Jurgen, Dr.
 3)Erhardt, Klaus, Dr.
 4)Horchler von Locquenghien, Klaus, Dr.
 5)Leibold, Edgar, Dr.
 6)Rittinger, Stefan, Dr.
 7)Gold, Randall Evan, Dr.
 8)Barth, Thomas, Dr.
ΕΙΛΙΚΟΣ ΠΛΗΡΕΞΟΥΣΙΟΣ (74):ΤΣΙΜΙΚΑΛΗΣ ΑΘΑΝΑΣΙΟΣ
 Ν. Βάμβα 1, 10674 ΑΘΗΝΑ
ΑΝΤΙΚΛΗΤΟΣ (74):ΤΣΙΜΙΚΑΛΗΣ ΑΘΑΝΑΣΙΟΣ
 Ν. Βάμβα 1,10674 ΑΘΗΝΑ
ΤΙΤΛΟΣ ΕΦΕΥΡΕΣΗΣ (54):ΧΡΗΣΗ ΤΩΝ ΠΑΡΑΓΩΓΩΝ ΠΥΡΑΖΟΛΗΣ ΩΣ ΑΝΑΣΤΟΛΕΩΝ ΤΗΣ ΝΙΤΡΟΠΟΙΗΣΗΣ.

ΠΕΡΙΛΗΨΗ(57)

Χρήση των ενώσεων του γενικού τύπου (I), όπου η ρίζα R1 είναι ένα άτομο υδρογόνου, ένα άτομο αλογόνου ή μια αλκυλική ρίζα C1-4, η ρίζα R2 είναι μια αλκυλική ρίζα C1-4 και η ρίζα R3 είναι H ή μια ρίζα -CH2OH, όπου όταν το R3

είναι H μπορεί να χρησιμοποιηθεί και το άλας με φωσφορικό οξύ, με εξαίρεση την 4-χλωρο-3-μεθυλοπυραζόλη, την 4-φθορο-3-μεθυλοπυραζόλη, 3-μεθυλοπυραζολφωσφορικό, την 1-υδροξυμεθυλ-3-μεθυλοπυραζόλη, την 3-μεθυλοπυραζόλη, ως αναστολείς της νιτροποίησης. Χρήση αυτών των παραγώγων πυραζόλης στα ορυκτά λιπάσματα και ως σταθεροποιητές σε υλούς ή υγρούς σχηματισμούς λιπάσματος.

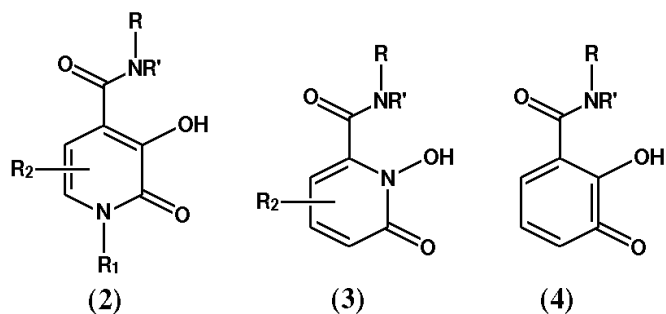


ΑΡΙΘΜΟΣ ΕΥΡ. Δ.Ε. (11):3049447
ΑΡΙΘ. ΕΛΛ. ΚΑΤΑΘΕΣΗΣ (21):20040401933
ΗΜΕΡ. ΕΛΛ. ΚΑΤΑΘΕΣΗΣ (11):09/06/2004
ΑΡΙΘ./ΗΜΕΡ. ΔΗΜΟΣΙΕΥΣΗΣ
ΕΥΡΩΠΑΪΚΟΥ ΔΙΠΛΩΜΑΤΟΣ(87):0840727 - 06/05/2004
ΑΡΙΘ./ΗΜΕΡ. ΔΗΜΟΣΙΕΥΣΗΣ
ΕΥΡΩΠΑΪΚΗΣ ΑΙΤΗΣΗΣ (86):95923971.6--14/06/1995
ΔΙΚΑΙΟΥΧΟΣ (73):1)THE REGENTS OF THE UNIVERSITY
 OF CALIFORNIA
 Office of Technology Licensing, Suite 510,
 2150 Shattuck Avenue, Berkeley, California
 94720-1620, ΗΝΩΜΕΝΕΣ ΠΟΛΙΤΕΙΕΣ ΤΗΣ
 ΑΜΕΡΙΚΗΣ
ΣΥΜΒ. ΠΡΟΤΕΡΑΙΟΤΗΤΕΣ (30):
ΕΦΕΥΡΕΤΗΣ (72):1)RAYMOND, Kenneth
 2)XU, Jide
ΕΙΛΙΚΟΣ ΠΛΗΡΕΞΟΥΣΙΟΣ (74):ΤΣΙΜΙΚΑΛΗΣ ΑΘΑΝΑΣΙΟΣ
 Ν. Βάμβα 1, 10674 ΑΘΗΝΑ
ΑΝΤΙΚΛΗΤΟΣ (74):ΤΣΙΜΙΚΑΛΗΣ ΑΘΑΝΑΣΙΟΣ
 Ν. Βάμβα 1,10674 ΑΘΗΝΑ
ΤΙΤΛΟΣ ΕΦΕΥΡΕΣΗΣ (54):ΠΑΡΑΓΟΝΤΕΣ ΧΗΛΙΚΗΣ ΣΥΜΠΛΕΞΗΣ 3-ΥΔΡΟΞΥ-2(1H)-ΠΥΡΙΔΙΝΟΝΗΣ.

ΠΕΡΙΛΗΨΗ(57)

Αποκαλύπτεται σειρά βελτιωμένων παραγόντων χηλικής σύμπλεξης μετάλλου, που επιλέγονται από την ομάδα που αποτελείται από: (2), (3) ή (4), οι οποίοι είναι εντόνως αποτελεσματικοί τόσο κατά τη χορήγηση με ένεση όσο και κατά την από του στόματος χορήγηση, μερικοί δε από τους πιο αποτελεσματικούς είναι χαμηλής τοξικότητας. Αυτοί οι παράγοντες χηλικής σύμπλεξης ενσωματώνουν εντός της σύνταξής τους χαρακτηριστικές ομάδες 1-υδροξυ-2-πυριδινόνης(1,2-HOPO) και 3-υδροξυ-2-πυριδινόνης(3,2-HOPO) με μία υποκατεστημένη καρβαμυλ ομάδα όρθο προς τις υδροξυ ή όξο ομάδες του δακτυλίου υδροξυπυριδινόνης. Η καρβαμυλ ομάδα που δίδει ηλεκτρόνιο αυξάνει την οξύτητα των υδροξυπυριδινονών. Στα σύμπλοκα μετάλλου των αναφερθέντων παραγόντων χηλικής σύμπλεξης, τα πρωτόνια αμιδίου σχηματίζουν πολύ ισχυρούς δεσμούς

υδρογόνου με το γειτονικό δότη οξυγόνου HOPO αυτών, κάνοντας αυτά τα σύμπλοκα πολύ σταθερά σε φυσιολογικές συνθήκες. Οι τερματικοί N-υποκαταστάτες παρέχουν ορισμένο βαθμό λιποφιλικότητας στην αναφερθείσα 3,2-HOPO, αυξάνοντας τη δραστηριότητα από του στόματος. Επίσης αποκαλύπτεται μέθοδος κατασκευής των παραγόντων χηλικής σύμπλεξης και μέθοδος παρασκευής μίας γνωστής ένωσης, 3-υδροξυ-1-ακυλ-2(1H)-πυριδινόνης, που χρησιμοποιείται σαν πρόδρομος προς τον παράγοντα χηλικής σύμπλεξης, με ασφάλεια και σε μεγάλες ποσότητες.



ΑΡΙΘΜΟΣ ΕΥΡ. Δ.Ε. (11):3049448
ΑΡΙΘ. ΕΛΛ. ΚΑΤΑΘΕΣΗΣ (21):20040401981
ΗΜΕΡ. ΕΛΛ. ΚΑΤΑΘΕΣΗΣ (11):08/06/2004
ΑΡΙΘ./ΗΜΕΡ. ΔΗΜΟΣΙΕΥΣΗΣ
ΕΥΡΩΠΑΪΚΟΥ ΔΙΠΛΩΜΑΤΟΣ(87):1144518 - 31/03/2004
ΑΡΙΘ./ΗΜΕΡ. ΔΗΜΟΣΙΕΥΣΗΣ
ΕΥΡΩΠΑΪΚΗΣ ΑΙΤΗΣΗΣ (86):00901116.4--18/01/2000
ΔΙΚΑΙΟΥΧΟΣ (73):1)AKZO NOBEL COATINGS INTERNA-
TIONAL B.V.
Velperweg 76, 6824 BM Arnhem,
ΟΛΛΑΝΔΙΑ
ΣΥΜΒ. ΠΡΟΤΕΡΑΙΟΤΗΤΕΣ (30):99300378-20/01/1999-EP
ΕΦΕΥΡΕΤΗΣ (72):1)FOX, John
2)FINNIE, Alistair Andrew
ΕΙΔΙΚΟΣ ΠΛΗΡΕΞΟΥΣΙΟΣ (74):ΑΘΑΝΑΣΙΑΔΟΥ ΜΑΡΙΑ
Κουμπάρη 2, 10674 ΑΘΗΝΑ
ΑΝΤΙΚΛΗΤΟΣ (74):ΠΑΠΑΚΩΝΣΤΑΝΤΙΝΟΥ ΕΛΕΝΗ
Κουμπάρη 2,10674 ΑΘΗΝΑ
ΤΙΤΛΟΣ ΕΦΕΥΡΕΣΗΣ (54):ΑΝΤΙΡΡΥΠΑΝΤΙΚΟ ΧΡΩΜΑ.
ΠΕΡΙΛΗΨΗ(57)

Η ευρεσιτεχνία αφορά σε ένα αντιρρυπαντικό χρώμα που έχει ένα συγκολλητικό υλικό το οποίο περιλαμβάνει ένα ρητινώδες υλικό και μία βοηθητική ρητίνη που σχηματίζει μεμβράνη, το χρώμα περιλαμβάνει ένα συστατικό που έχει θαλάσσιες βιοκτόνες ιδιότητες, στο οποίο το συγκολλητικό υλικό περιλαμβάνει ένα μίγμα από το ρητινώδες υλικό και μία βοηθητική ρητίνη που σχηματίζει μεμβράνη σε αναλογία 20:80 έως 95:5 τοις εκατό κατά βάρος, η βοηθητική ρητίνη που σχηματίζει μεμβράνη περιλαμβάνει 20-100 τοις εκατόκατά βάρος από ένα οξύ-δραστικό πολυμερές (Α) που σχηματίζει μεμβράνη του οποίου οι ομάδες οξέος παρεμποδίζονται από ομάδες ικανές να υδρολυθούν ή να υποστούν διάσταση ώστε να αφήσουν ένα πολυμερές διαλυτό στο θαλασσινό νερό, οι ομάδες παρεμπόδισης

επιλέγονται από άτομα δισθενών μετάλλων δεσμευμένα σε ένα μονοσθενές οργανικό υπόλειμμα, άτομα δισθενών μετάλλων δεσμευμένα σε ένα υπόλειμμα υδροξυλίου και σε ομάδες μονοαμίνης οι οποίες σχηματίζουν ένα άλας αμίνης του πολυμερούς διαλυτό σε οργανικό διαλύτη, και 80-0 τοις εκατό κατά βάρος από ένα μη-υδρολύσιμο αδιάλυτο στο νερό πολυμερές (Β) που σχηματίζει μεμβράνη.

ΑΡΙΘΜΟΣ ΕΥΡ. Δ.Ε. (11):3049449
ΑΡΙΘ. ΕΛΛ. ΚΑΤΑΘΕΣΗΣ (21):20040401934
ΗΜΕΡ. ΕΛΛ. ΚΑΤΑΘΕΣΗΣ (11):09/06/2004
ΑΡΙΘ./ΗΜΕΡ. ΔΗΜΟΣΙΕΥΣΗΣ
ΕΥΡΩΠΑΪΚΟΥ ΔΙΠΛΩΜΑΤΟΣ(87):1326613 - 02/06/2004
ΑΡΙΘ./ΗΜΕΡ. ΔΗΜΟΣΙΕΥΣΗΣ
ΕΥΡΩΠΑΪΚΗΣ ΑΙΤΗΣΗΣ (86):01972099.4--10/10/2001
ΔΙΚΑΙΟΥΧΟΣ (73):1)Grunenthal GmbH
Zieglerstrasse 6, 52078 Aachen, GERMANIA
ΣΥΜΒ. ΠΡΟΤΕΡΑΙΟΤΗΤΕΣ (30):10050663-13/10/2000-DE
ΕΦΕΥΡΕΤΗΣ (72):1)HENNIES, Hagen-Heinrich
2)SCHNEIDER, Johannes
3)MAUL, Corinna
4)SUNDERMANN, Bernd
ΕΙΔΙΚΟΣ ΠΛΗΡΕΞΟΥΣΙΟΣ (74):ΤΣΙΜΙΚΑΛΗΣ ΑΘΑΝΑΣΙΟΣ
Ν. Βάμβα 1, 10674 ΑΘΗΝΑ
ΑΝΤΙΚΛΗΤΟΣ (74):ΤΣΙΜΙΚΑΛΗΣ ΑΘΑΝΑΣΙΟΣ
Ν. Βάμβα 1,10674 ΑΘΗΝΑ
ΤΙΤΛΟΣ ΕΦΕΥΡΕΣΗΣ (54):ΧΡΗΣΙΜΟΠΟΙΗΣΗ ΥΠΟΚΑΤΕΣΤΗ-
ΜΕΝΩΝ ΠΑΡΑΓΩΓΩΝ ΙΜΙΔΑΖΟ [1,2-
α]ΠΥΡΙΔΙΝΟ-, -ΠΥΡΙΜΙΔΙΝΟ- ΚΑΙ -
ΠΥΡΑΖΙΝ-3-ΥΛ-ΑΜΙΝΗΣ ΓΙΑ ΤΗΝ ΠΑ-
ΡΑΣΚΕΥΗ ΦΑΡΜΑΚΩΝ ΓΙΑ ΤΗΝ ΝΟΣ-
ΑΝΑΣΤΟΛΗ.

ΠΕΡΙΛΗΨΗ(57)

Η παρούσα εφεύρεση αφορά τη χρησιμοποίηση ενώσεων της γενικής χημικής δομής I ή των φαρμακευτικά αποδεκτών φαρμάκων αλάτων τους (I) όπου X σημαίνει CR4 ή N, Y σημαίνει CR5 ή N και X και Y δεν σημαίνουν ταυτόχρονα N καθώς και W σημαίνει N ή NR8, για την παρασκευή ενός φαρμάκου για την αναστολή NO-συνθάσης, για την θεραπεία ημικρανίας και για τη θεραπεία σπασμικού σοκ, πολλαπλής σκλήρυνσης, νόσου Parkinson, νόσου Alzheimer, νόσου Huntington, φλεγμονών, άλγους φλεγμονών, εγκεφαλικής ισχαιμίας, διαβήτη, μηνιγγίτιδας, αρτηριοσκλήρωσης και/ή για την θεραπεία τραυμάτων.

ΑΡΙΘΜΟΣ ΕΥΡ. Δ.Ε. (11):3049450
ΑΡΙΘ. ΕΛΛ. ΚΑΤΑΘΕΣΗΣ (21):20040401982
ΗΜΕΡ. ΕΛΛ. ΚΑΤΑΘΕΣΗΣ (11):09/06/2004
ΑΡΙΘ./ΗΜΕΡ. ΔΗΜΟΣΙΕΥΣΗΣ
ΕΥΡΩΠΑΪΚΟΥ ΔΙΠΛΩΜΑΤΟΣ(87):1234043 - 10/03/2004
ΑΡΙΘ./ΗΜΕΡ. ΔΗΜΟΣΙΕΥΣΗΣ
ΕΥΡΩΠΑΪΚΗΣ ΑΙΤΗΣΗΣ (86):00979809.1--04/12/2000
ΔΙΚΑΙΟΥΧΟΣ (73):1)Health Protection Agency
Porton Down, Salisbury, Wiltshire SP4 0JG,
ΜΕΓΑΛΗ ΒΡΕΤΑΝΝΙΑ
ΣΥΜΒ. ΠΡΟΤΕΡΑΙΟΤΗΤΕΣ (30):9928530-02/12/1999-GB
0008658-07/04/2000-GB
ΕΦΕΥΡΕΤΗΣ (72):1)Shone, Clifford Charles
2)Sutton, John Mark
3)Silman, Nigel
ΕΙΔΙΚΟΣ ΠΛΗΡΕΞΟΥΣΙΟΣ (74):ΣΑΚΕΛΛΑΡΙΔΗ ΒΑΛΗ-ΒΑΣΙΛΙΚΗ
Αδριανού 70, 10556 ΑΘΗΝΑ
ΑΝΤΙΚΛΗΤΟΣ (74):ΣΑΚΕΛΛΑΡΙΔΗ ΒΑΛΗ-ΒΑΣΙΛΙΚΗ
Αδριανού 70,10556 ΑΘΗΝΑ
ΤΙΤΛΟΣ ΕΦΕΥΡΕΣΗΣ (54):**ΔΟΜΕΣ ΓΙΑ ΤΗΝ ΑΠΟΔΕΣΜΕΥΣΗ
ΘΕΡΑΠΕΥΤΙΚΩΝ ΠΑΡΑΓΟΝΤΩΝ ΣΕ
ΝΕΥΡΙΚΑ ΚΥΤΤΑΡΑ.**

ΠΕΡΙΛΗΨΗ(57)

Ένα μη-τοξικό πολυπεπτίδιο, για αποδέσμευση ενός θεραπευτικού παράγοντα σε ένα νευρικό κύτταρο περιλαμβάνει μια περιοχή δέσμευσης που δεσμεύεται στα

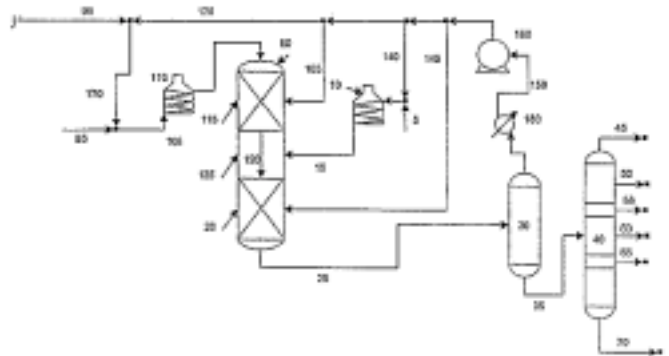
νευρικά κύτταρα, και μια περιοχή μετατόπισης που μετατοπίζει το θεραπευτικό παράγοντα μέσα στο νευρικό κύτταρο, όπου η περιοχή μετατόπισης δεν είναι μια ΗΝ περιοχή μιας κλωστηριδιακής τοξίνης και δεν είναι ένα τμήμα ή ένα παράγωγο μιας ΗΝ περιοχής μιας κλωστηριδιακής τοξίνης.

ΑΡΙΘΜΟΣ ΕΥΡ. Δ.Ε. (11):3049451
ΑΡΙΘ. ΕΛΛ. ΚΑΤΑΘΕΣΗΣ (21):20040401983
ΗΜΕΡ. ΕΛΛ. ΚΑΤΑΘΕΣΗΣ (11):09/06/2004
ΑΡΙΘ./ΗΜΕΡ. ΔΗΜΟΣΙΕΥΣΗΣ
ΕΥΡΩΠΑΪΚΟΥ ΔΙΠΛΩΜΑΤΟΣ(87):1064343 - 17/03/2004
ΑΡΙΘ./ΗΜΕΡ. ΔΗΜΟΣΙΕΥΣΗΣ
ΕΥΡΩΠΑΪΚΗΣ ΑΙΤΗΣΗΣ (86):99902134.8--08/01/1999
ΔΙΚΑΙΟΥΧΟΣ (73):1)Chevron U.S.A. Inc.
6001 Bollinger Canyon Road, Bldg. T 3rd
Floor, San Ramon, CA 94583-2324,
ΗΝΩΜΕΝΕΣ ΠΟΛΙΤΕΙΕΣ ΤΗΣ ΑΜΕΡΙΚΗΣ
ΣΥΜΒ. ΠΡΟΤΕΡΑΙΟΤΗΤΕΣ (30):78011 P-14/03/1998-US
78012 P-14/03/1998-US
78019 P-14/03/1998-US
83359 P-28/04/1998-US
ΕΦΕΥΡΕΤΗΣ (72):1)YOON, Hyung-Jae
2)ARMSTRONG, Martin, J.
3)DAHLBERG, Arthur, J.
4)CASH, Dennis, R.
ΕΙΔΙΚΟΣ ΠΛΗΡΕΞΟΥΣΙΟΣ (74):ΤΖΕΛΛΑ-ΑΡΣΕΝΗ ΑΝΑΣΤΑΣΙΑ,
ΔΙΚΗΓΟΡΟΣ .
ΣΟΛΩΝΟΣ 34, 10673 ΑΘΗΝΑ
ΑΝΤΙΚΛΗΤΟΣ (74):ΤΖΕΛΛΑ-ΑΡΣΕΝΗ ΑΝΑΣΤΑΣΙΑ,
ΔΙΚΗΓΟΡΟΣ
Σόλωνος 34,106 73 ΑΘΗΝΑ
ΤΙΤΛΟΣ ΕΦΕΥΡΕΣΗΣ (54):**ΟΛΟΚΛΗΡΩΜΕΝΗ ΕΡΓΑΣΙΑ ΥΔΡΟΜΕ-
ΤΑΤΡΟΠΗΣ ΜΕ ΑΝΤΙΣΤΡΟΦΗ ΡΟΗ
ΥΔΡΟΓΟΝΟΥ.**

ΠΕΡΙΛΗΨΗ(57)

Αντικείμενο της παρούσας εφεύρεσης είναι να μειωθεί ο αριθμός των επεξεργασίων μονάδων με ολοκληρωμένη διεργασία υδρο-μετατροπής. Άλλο αντικείμενο της παρούσας εφεύρεσης είναι να μειωθεί η θερμοκρασία και οι προϋποθέσεις επανασυμπίεσης σε ολοκληρωμένη διαδικασία υδρομετατροπής. Άλλο αντικείμενο της παρούσας εφεύρεσης είναι η παροχή προϋποθέσεων υδρογόνου σε ολοκληρωμένη διαδικασία υδρο-μετατροπής με μειωμένη περιπλοκή διανομής υδρογόνου και αντιγραφή της επεξεργασίας. Η παρούσα εφεύρεση προσπαθεί να πραγματοποιήσει τα αντικείμενα αυτά με μοναδική ανακύκλωση αντίδρασης σε χαμηλότερο κόστος από τις πολλαπλές

ανακυκλώσεις, ενώ διατηρεί τα πλεονεκτήματα ενός πολλαπλού συστήματος ανακύκλωσης, περιλαμβάνοντας υψηλότερες τιμές αντίδρασης, ή με καταλύτες κατασκευασμένους για τροφοδοσία προ-μεταχείρισης. Η παρούσα εφεύρεση παρέχει μια ολοκληρωμένη διεργασία-διαδικασία υδρομετατροπής όπως ορίζει το άρθρο 1. (σημείωση : παράγραφος έχει διαγραφεί). Κατά τη διεργασία, η πρώτη ζώνη αντίδρασης χρησιμοποιείται για μείωση μοριακού βάρους και την μετατροπή του σημείου βρασμού στο πρώτο ρεύμα διύλισης, χρησιμοποιώντας σχετικά περισσότερους ενεργούς καταλύτες. Η δεύτερη ζώνη αντίδρασης χρησιμοποιείται για την αφαίρεση θείου, αζώτου και αρωματικών ουσιών, χρησιμοποιώντας καταλύτες ενεργούς για αντιδράσεις υδρο-μεταχείρισης. Κατά τη διαδικασία της εφεύρεσης, το ολικό προϊόν εκροής της πρώτης ζώνης αντίδρασης συνδυάζεται με το δεύτερο ρεύμα διύλισης την δίοδο πάνω από τον καταλύτη, στη δεύτερη ζώνη αντίδρασης. (Σημείωση : Παράγραφος έχει διαγραφεί). Το προϊόν εκροής από τη δεύτερη ζώνη αντίδρασης μπορεί να τμηματοποιηθεί προκειμένου να σχηματίσει ρεύματα στον πυθμένα και ρεύματα αποστάξεως, μερικά από τα οποία μπορούν να ανακυκλωθούν στην πρώτη ζώνη αντίδρασης. Κατά τη διαδικασία, εκρέοντα προϊόντα ασφάλτου που υπάρχουν στην δεύτερη ζώνη αντίδρασης μπορεί να διαχωριστούν από τα ρεύματα ανακύκλωσης τα οποία διοχετεύονται στη δεύτερη ζώνη αντίδρασης, προκειμένου να αποφευχθεί η ρύπανση στο



ΑΡΙΘΜΟΣ ΕΥΡ. Δ.Ε. (11):3049452
ΑΡΙΘ. ΕΛΛ. ΚΑΤΑΘΕΣΗΣ (21):20040401984
ΗΜΕΡ. ΕΛΛ. ΚΑΤΑΘΕΣΗΣ (11):09/06/2004
ΑΡΙΘ./ΗΜΕΡ. ΔΗΜΟΣΙΕΥΣΗΣ
ΕΥΡΩΠΑΪΚΟΥ ΔΙΠΛΩΜΑΤΟΣ(87):1161424 - 02/06/2004
ΑΡΙΘ./ΗΜΕΡ. ΔΗΜΟΣΙΕΥΣΗΣ
ΕΥΡΩΠΑΪΚΗΣ ΑΙΤΗΣΗΣ (86):00910378.9--01/03/2000
ΔΙΚΑΙΟΥΧΟΣ (73):1)Wyeth

Five Giralda Farms, Madison, New Jersey
07940-0874, ΗΝΩΜΕΝΕΣ ΠΟΛΙΤΕΙΕΣ ΤΗΣ
ΑΜΕΡΙΚΗΣ

ΣΥΜΒ. ΠΡΟΤΕΡΑΙΟΤΗΤΕΣ (30):261343-03/03/1999-US
ΕΦΕΥΡΕΤΗΣ (72):1)SABB, Annmarie, Louise
2)VOGEL, Robert, Lewis
3)KELLY, Michael, Gerard
4)PALMER, Yvette, Latko
5)CHILDERS, Wayne, Everett

ΕΙΔΙΚΟΣ ΠΛΗΡΕΞΟΥΣΙΟΣ (74):ΤΣΙΜΙΚΑΛΗΣ ΑΘΑΝΑΣΙΟΣ
Ν. Βάμβα 1, 10674 ΑΘΗΝΑ

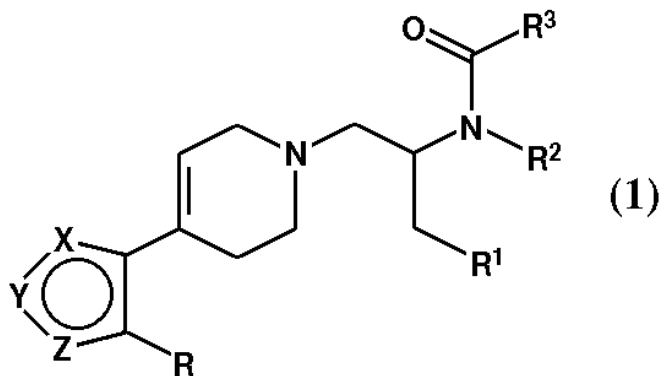
ΑΝΤΙΚΛΗΤΟΣ (74):ΤΣΙΜΙΚΑΛΗΣ ΑΘΑΝΑΣΙΟΣ
Ν. Βάμβα 1,10674 ΑΘΗΝΑ

ΤΙΤΛΟΣ ΕΦΕΥΡΕΣΗΣ (54):**ΝΕΑ ΠΑΡΑΓΩΓΑ ΔΙΑΖΟΛΙΟΥ ΩΣ
ΣΕΡΟΤΟΝΕΡΓΙΚΟΙ ΠΑΡΑΓΟΝΤΕΣ.**

ΠΕΡΙΛΗΨΗ(57)

Η παρούσα ευρεσιτεχνία παρέχει ενώσεις του γενικού τύπου (I) όπου: δύο άτομα από τα X, Y ή Z είναι άζωτο και το τρίτο άτομο είναι θείο ή οξυγόνο, το R είναι H, αλογόνο, OH, SH, C1-C6 αλκύλιο, C1-C6 αλκοξύλιο, C1-C6 θειοαλκύλιο, φαινοξύλιο, θειοφαινοξύλιο, φαινύλιο ή υποκατεστημένο φαινύλιο, το A είναι C, CH, ή N, το R1 είναι ομάδες αρυλίου, ετεροαρυλίου ή κυκλοαλκυλίου, προαιρετικά υποκατεστημένες με από 1 έως 3 υποκαταστάτες που επιλέγονται από

C1-C6 αλκύλιο, C1-C6 αλκοξύλιο, CF3, Cl, Br, F, CN, ή CO2CH3, το R2 είναι H ή αλκύλιο, το R3 είναι C1-C6 αλκύλιο, προαιρετικά υποκατεστημένο αρύλιο, προαιρετικά υποκατεστημένο 5- ή 6- μελές ετεροαρύλιο, C3 έως C8 κυκλοαλκύλιο προαιρετικά υποκατεστημένο από C1-C6 αλκύλιο, ή ένας 3 έως 8-μελής ετεροκυκλικός δακτύλιος που περιέχει ένα ή περισσότερα ετεροάτομα τα οποία επιλέγονται από O, S ή N, ή ένα φαρμακευτικός αποδεκτό άλας αυτών, καθώς επίσης και φαρμακευτικά σκευάσματα και μεθόδους για τη θεραπεία διαταραχών του κεντρικού νευρικού συστήματος χρησιμοποιώντας αυτές τις ενώσεις.



ΑΡΙΘΜΟΣ ΕΥΡ. Δ.Ε. (11):3049453
ΑΡΙΘ. ΕΛΛ. ΚΑΤΑΘΕΣΗΣ (21):20040401985
ΗΜΕΡ. ΕΛΛ. ΚΑΤΑΘΕΣΗΣ (11):10/06/2004
ΑΡΙΘ./ΗΜΕΡ. ΔΗΜΟΣΙΕΥΣΗΣ
ΕΥΡΩΠΑΪΚΟΥ ΔΙΠΛΩΜΑΤΟΣ(87):1202678 - 10/03/2004
ΑΡΙΘ./ΗΜΕΡ. ΔΗΜΟΣΙΕΥΣΗΣ
ΕΥΡΩΠΑΪΚΗΣ ΑΙΤΗΣΗΣ (86):00954555.9--21/07/2000
ΔΙΚΑΙΟΥΧΟΣ (73):1)Corcolis, Ioannis

Via Michelangelo, 42, 63017 Porto San Gior-
gio, ΙΤΑΛΙΑ

ΣΥΜΒ. ΠΡΟΤΕΡΑΙΟΤΗΤΕΣ (30):MI991641-26/07/1999-IT
ΕΦΕΥΡΕΤΗΣ (72):1)Corcolis, Ioannis

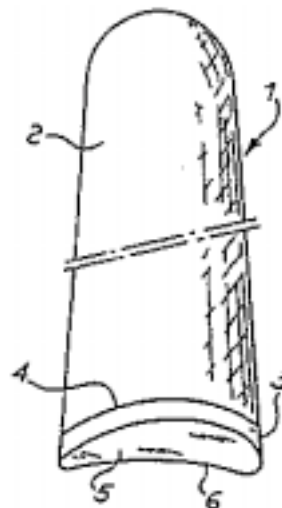
ΕΙΔΙΚΟΣ ΠΛΗΡΕΞΟΥΣΙΟΣ (74):ΣΙΩΤΟΥ ΑΙΚΑΤΕΡΙΝΗ
Πατησίων 122, 11257 ΑΘΗΝΑ

ΑΝΤΙΚΛΗΤΟΣ (74):ΣΙΩΤΟΥ ΑΙΚΑΤΕΡΙΝΗ
Πατησίων 122,11257 ΑΘΗΝΑ

ΤΙΤΛΟΣ ΕΦΕΥΡΕΣΗΣ (54):**ΜΙΑ ΔΙΑΤΑΞΗ ΓΙΑ ΟΔΟΝΤΙΚΗ ΕΜ-
ΦΥΤΕΥΣΗ.**

ΠΕΡΙΛΗΨΗ(57)

Περιγράφεται μία διάταξη (1) για οδοντική εμφύτευση, δηλ. μία διάταξη κατάλληλη να εμφυτευθεί μέσα στο άνω γναθιαίο ή στο κάτω γναθιαίο οστό (στη θέση της ρίζας ενός χαμένου δοντιού) για να υποστηρίξει μία προσθετική ρίζα στην οποία έχει ασφαλιστεί η κορώνα ενός τεχνητού δοντιού ή άλλη οδοντική πρόσθεση. Το ακραίο προφίλ της τελικής επιφάνειας του στομίου, αντικείμενο της παρούσας εφεύρεσης, στο οποίο εφαρμόζεται η προσθετική ρίζα, βασικά αντιστοιχεί σε αυτό του ορίου του φύματος φατνιακού οστού σε μία κατάσταση παροδοντικής υγείας : σε αντιστοιχία με τις εμπρόσθιες και οπίσθιες επιφάνειες της εμφυτευμένης διάταξης (1), το άκρο (6) της τελικής επιφάνειας (5) του στομίου της (3) έχει ένα καμπύλο προφίλ με την κυρτότητά του με κατεύθυνση προς τη βάση του οστού (9) ενώ, σε αντιστοιχία με τις πλευρικές επιφάνειες, το άκρο (6) της τελικής επιφάνειας του λαμμού της (3) έχει ένα καμπύλο προφίλ με την κολύτητά του με κατεύθυνση προς τη βάση του οστού (9).

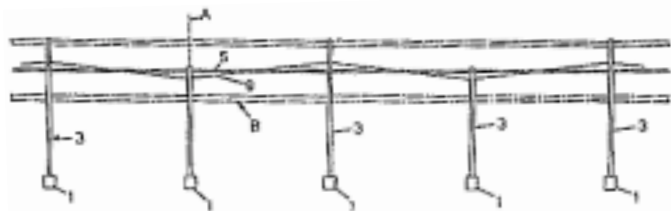


ΑΡΙΘΜΟΣ ΕΥΡ. Δ.Ε. (11):3049454
ΑΡΙΘ. ΕΛΛ. ΚΑΤΑΘΕΣΗΣ (21):20040401986
ΗΜΕΡ. ΕΛΛ. ΚΑΤΑΘΕΣΗΣ (11):10/06/2004
ΑΡΙΘ./ΗΜΕΡ. ΔΗΜΟΣΙΕΥΣΗΣ
ΕΥΡΩΠΑΪΚΟΥ ΔΙΠΛΩΜΑΤΟΣ(87):0820895 - 14/04/2004
ΑΡΙΘ./ΗΜΕΡ. ΔΗΜΟΣΙΕΥΣΗΣ
ΕΥΡΩΠΑΪΚΗΣ ΑΙΤΗΣΗΣ (86):97112156.1--16/07/1997
ΔΙΚΑΙΟΥΧΟΣ (73):1)ALSTOMTRANSPORTSYSTEMS S.p.A.
Via Nomentana 233, 00161 Roma, ΙΤΑΛΙΑ
ΣΥΜΒ. ΠΡΟΤΕΡΑΙΟΤΗΤΕΣ (30):SV960024-26/07/1996-IT
ΕΦΕΥΡΕΤΗΣ (72):1)Cipriani, Alfredo
ΕΙΔΙΚΟΣ ΠΛΗΡΕΞΟΥΣΙΟΣ (74):ΠΑΠΑ ΕΥΑΓΓΕΛΙΑ
Πανεπιστημίου 64., 106 77 ΑΘΗΝΑ
ΑΝΤΙΚΛΗΤΟΣ (74):ΠΑΠΑ ΕΥΑΓΓΕΛΙΑ
Πανεπιστημίου 64., 106 77 ΑΘΗΝΑ
ΤΙΤΛΟΣ ΕΦΕΥΡΕΣΗΣ (54):ΑΝΑΡΤΗΣΗ ΕΝΑΕΡΙΑΣ ΕΓΚΑΤΑΣΤΑΣΗΣ ΗΛΕΚΤΡΟΔΟΤΗΣΗΣ ΓΙΑ ΣΙΔΗΡΟΔΡΟΜΙΚΕΣ Η ΠΑΡΟΜΟΙΕΣ ΓΡΑΜΜΕΣ.

ΠΕΡΙΛΗΨΗ(57)

Ένα σύστημα εναερίας ηλεκτροδότησης για σιδηροδρομικές ή παρόμοιες γραμμές αποτελούμενο από τουλάχιστον ένα ηλεκτρικό καλώδιο (9), το αποκαλούμενο καλώδιο επαφής, για την παροχή ενέργειας στη μηχανή (του τρένου), το εν λόγω καλώδιο εκτείνεται σε προκαθορισμένη θέση κατά μήκος της σιδηροδρομικής γραμμής και συγκρατείται από ένα πλήθος στοιχείων ανάρτησης (3) τοποθετημένων σε προκαθορισμένα διαστήματα. Οι αναρτήσεις (3) αποτελούνται τουλάχιστον εν μέρει από σύνθετες μεταλλικές κατασκευές (4, 6, 78) με μορφή πολυγώνου και υποστηρίζονται από σταθερά παράλληλα συστήματα υποστήριξης (1) ώστε να προεξέχουν από αυτά. Σύμφωνα με την εφεύρεση σε τουλάχιστον ορισμένα τμήματα της γραμμής (B) οι αναρτήσεις έχουν την ίδια και σταθερή

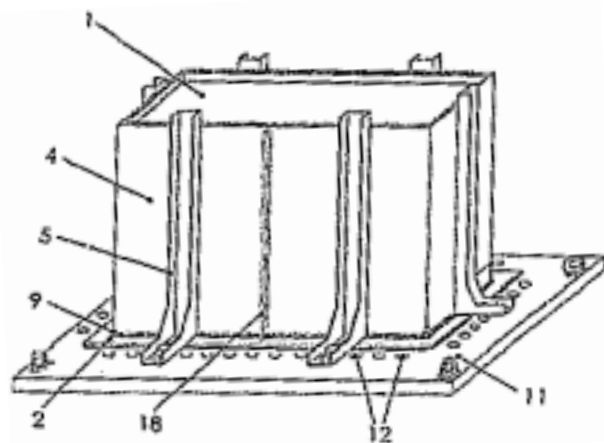
γεωμετρία, δηλ. τα στοιχεία ανάρτησης (3) είναι παρόμοια κατά την γεωμετρική έννοια, ενώ η μόνη μεταβλητή είναι η διαφορετική συνολική εγκάρσια προέκταση των στοιχείων ανάρτησης (3) στα διάφορα σημεία της σιδηροδρομικής γραμμής (B).



ΑΡΙΘΜΟΣ ΕΥΡ. Δ.Ε. (11):3049455
ΑΡΙΘ. ΕΛΛ. ΚΑΤΑΘΕΣΗΣ (21):20040401987
ΗΜΕΡ. ΕΛΛ. ΚΑΤΑΘΕΣΗΣ (11):10/06/2004
ΑΡΙΘ./ΗΜΕΡ. ΔΗΜΟΣΙΕΥΣΗΣ
ΕΥΡΩΠΑΪΚΟΥ ΔΙΠΛΩΜΑΤΟΣ(87):1296910 - 10/03/2004
ΑΡΙΘ./ΗΜΕΡ. ΔΗΜΟΣΙΕΥΣΗΣ
ΕΥΡΩΠΑΪΚΗΣ ΑΙΤΗΣΗΣ (86):01945302.6--22/06/2001
ΔΙΚΑΙΟΥΧΟΣ (73):1)Geo S.r.l.
Via Piave 4/A, 10036 Settimo Torinese, ΙΤΑΛΙΑ
ΣΥΜΒ. ΠΡΟΤΕΡΑΙΟΤΗΤΕΣ (30):00830477-06/07/2000-EP
ΕΦΕΥΡΕΤΗΣ (72):1)MAROCCO, Giuseppe
ΕΙΔΙΚΟΣ ΠΛΗΡΕΞΟΥΣΙΟΣ (74):ΠΑΠΑ ΕΥΑΓΓΕΛΙΑ
Πανεπιστημίου 64., 106 77 ΑΘΗΝΑ
ΑΝΤΙΚΛΗΤΟΣ (74):ΠΑΠΑ ΕΥΑΓΓΕΛΙΑ
Πανεπιστημίου 64., 106 77 ΑΘΗΝΑ
ΤΙΤΛΟΣ ΕΦΕΥΡΕΣΗΣ (54):ΜΕΘΟΔΟΣ ΣΤΑΘΕΡΟΠΟΙΗΣΗΣ ΦΥΣΙΚΩΝ ΟΓΚΟΛΙΘΩΝ.

ΠΕΡΙΛΗΨΗ(57)

Περιγράφεται μια μέθοδος επισκευής και σταθεροποίησης ενός φυσικού ογκόλιθου (1) με εσωτερικές ρηγματώσεις και δομικές ασυνέχειες, σύμφωνα με την οποία εφαρμόζεται γύρω από τον ογκόλιθο (1) ένα περίβλημα (2, 3, 4) το οποίο περιβάλλει τον ογκόλιθο (1) από κάτω και κατά μήκος μιας κατακόρυφης περιμέτρου και το οποίο είναι υψηλότερο από τον ογκόλιθο (1), το περίβλημα (2, 3, 4) απέχει από τον ογκόλιθο (1) και σχηματίζει μια αεροστεγή και υδατοστεγή θήκη και επιτρέπει τη ροή της ρητίνης επάνω στον ογκόλιθο (1). Η συγκράτηση των υδροστατικών πιέσεων της ρητίνης και ο έλεγχος της κατανάλωσης της ρητίνης γίνονται από ένα εξωτερικό καλούπι που σχηματίζεται από το περίβλημα (2, 3, 4) και από κατασκευές (5) πάνω σε μία πλατφόρμα (11) υποστήριξης και μεταφοράς του ογκόλιθου (1).



ΑΡΙΘΜΟΣ ΕΥΡ. Δ.Ε. (11):3049456
ΑΡΙΘ. ΕΛΛ. ΚΑΤΑΘΕΣΗΣ (21):20040401988
ΗΜΕΡ. ΕΛΛ. ΚΑΤΑΘΕΣΗΣ (11):10/06/2004
ΑΡΙΘ./ΗΜΕΡ. ΔΗΜΟΣΙΕΥΣΗΣ
ΕΥΡΩΠΑΪΚΟΥ ΔΙΠΛΩΜΑΤΟΣ(87):0818972 - 10/03/2004
ΑΡΙΘ./ΗΜΕΡ. ΔΗΜΟΣΙΕΥΣΗΣ
ΕΥΡΩΠΑΪΚΗΣ ΑΙΤΗΣΗΣ (86):96911341.4--22/03/1996
ΔΙΚΑΙΟΥΧΟΣ (73):1)Callicrate, Michael P.
P.O. Box 602, St. Francis, KS 67756,
ΗΝΩΜΕΝΕΣ ΠΟΛΙΤΕΙΕΣ ΤΗΣ ΑΜΕΡΙΚΗΣ

ΣΥΜΒ. ΠΡΟΤΕΡΑΙΟΤΗΤΕΣ (30):414638-03/04/1995-US
ΕΦΕΥΡΕΤΗΣ (72):1)Callicrate, Michael P.
ΕΙΔΙΚΟΣ ΠΛΗΡΕΞΟΥΣΙΟΣ (74):ΠΑΠΑΧΑΡΑΛΑΜΠΟΥΣ ΑΙΚΑΤΕΡΙΝΗ
Αναλήψεως 23, 15235 ΒΡΙΑΛΗΣΙΑ
(ΑΤΤΙΚΗΣ)

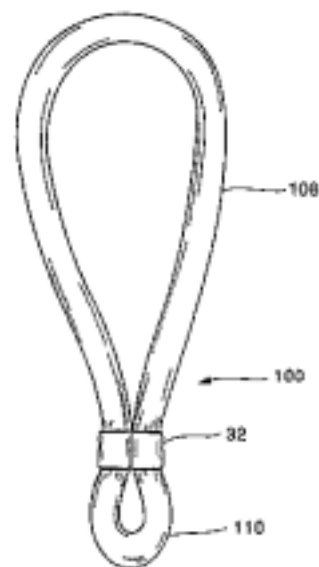
ΑΝΤΙΚΛΗΤΟΣ (74):ΠΑΠΑΧΑΡΑΛΑΜΠΟΥΣ ΠΑΝΑΓΙΩΤΗΣ
Αναλήψεως 23,15235 ΒΡΙΑΛΗΣΙΑ
(ΑΤΤΙΚΗΣ)

ΤΙΤΛΟΣ ΕΦΕΥΡΕΣΗΣ (54):**ΜΕΘΟΔΟΣ ΚΑΙ ΣΥΣΚΕΥΗ ΕΥΝΟΧΙΣΜΟΥ ΧΡΗΣΙΜΟΠΟΙΟΥΣΑ ΕΝΑΝ ΑΤΕΡΜΟΝΑ ΕΛΑΣΤΙΚΟΝ ΒΡΟΧΟΝ.**

ΠΕΡΙΛΗΨΗ(57)

Παρέχεται μία μέθοδος και μία συσκευή (10) δια την εφαρμογήν μιας προκαταρκτικώς διαμορφωθείσης ατερμόνου ταινίας (100) εξ ελαστομερούς υλικού απολινώσεως εις μέρος του σώματος ζώου, η οποία μέθοδος χρησιμοποιεί κινητήρα διευκολύνοντα, την περιέλιξιν του υλικού απολινώσεως. Η συσκευή (10) περιλαμβάνει ένα συγκρότημα (14) περιελίξεως περιελίσσον την ταινίαν (100), οπότε βρόχος (108) της ταινίας (100) συσφίγγεται δια της περιελίξεως της ταινίας (100). Περιγράφεται επίσης ένα σύστημα κατασάρωσεως (16) δια την κατσάρωσιν

ενός κρίκου (32) ασφαλίσεως του βρόχου (108). Η εφεύρεσις επιτρέπει την ταχείαν και σφικτήν στερέωσιν του βρόχου (108) δια της χρησιμοποίησεως ηλεκτρικών ή δια πεπιεσμένου αέρος λειτουργούντων εργαλείων ή κινητήρων.



ΑΡΙΘΜΟΣ ΕΥΡ. Δ.Ε. (11):3049457
ΑΡΙΘ. ΕΛΛ. ΚΑΤΑΘΕΣΗΣ (21):20040401989
ΗΜΕΡ. ΕΛΛ. ΚΑΤΑΘΕΣΗΣ (11):10/06/2004
ΑΡΙΘ./ΗΜΕΡ. ΔΗΜΟΣΙΕΥΣΗΣ
ΕΥΡΩΠΑΪΚΟΥ ΔΙΠΛΩΜΑΤΟΣ(87):0810154 - 10/03/2004
ΑΡΙΘ./ΗΜΕΡ. ΔΗΜΟΣΙΕΥΣΗΣ
ΕΥΡΩΠΑΪΚΗΣ ΑΙΤΗΣΗΣ (86):97401163.7--27/05/1997
ΔΙΚΑΙΟΥΧΟΣ (73):1)REXAM SOFAB
15 bis, route Nationale, 76470 Le Treport,
ΓΑΛΛΙΑ

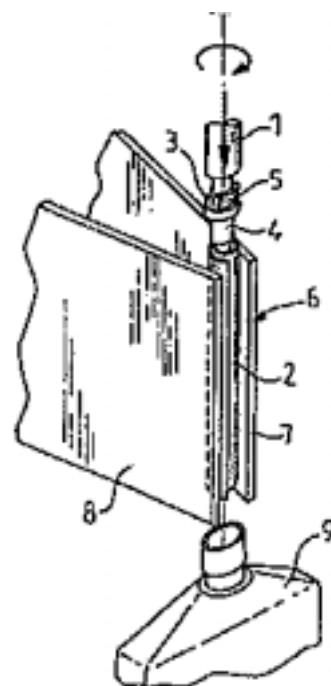
ΣΥΜΒ. ΠΡΟΤΕΡΑΙΟΤΗΤΕΣ (30):9606610-29/05/1996-FR
ΕΦΕΥΡΕΤΗΣ (72):1)Bougamont, Jean-Louis
ΕΙΔΙΚΟΣ ΠΛΗΡΕΞΟΥΣΙΟΣ (74):ΠΑΠΑΧΑΡΑΛΑΜΠΟΥΣ ΑΙΚΑΤΕΡΙΝΗ
Αναλήψεως 23, 15235 ΒΡΙΑΛΗΣΙΑ
(ΑΤΤΙΚΗΣ)

ΑΝΤΙΚΛΗΤΟΣ (74):ΠΑΠΑΧΑΡΑΛΑΜΠΟΥΣ ΠΑΝΑΓΙΩΤΗΣ
Αναλήψεως 23,15235 ΒΡΙΑΛΗΣΙΑ
(ΑΤΤΙΚΗΣ)

ΤΙΤΛΟΣ ΕΦΕΥΡΕΣΗΣ (54):**ΔΙΑΔΙΚΑΣΙΑ ΑΥΤΟΜΑΤΗΣ ΕΙΣΑΓΩΓΗΣ ΜΙΑΣ ΕΥΚΑΜΠΤΗΣ ΘΗΚΗΣ ΔΙΑΜΕΣΟΥ ΕΝΟΣ ΣΤΕΝΟΥ ΣΤΟΜΙΟΥ ΕΝΟΣ ΔΟΧΕΙΟΥ.**

ΠΕΡΙΛΗΨΗ(57)

Διαδικασία αυτόματης εισαγωγής μιας εύκαμπτης θήκης (2), διαμέσου ενός στομίου ενός δοχείου (9) με στενό άνοιγμα, που χαρακτηρίζεται από την πραγματοποίησιν: α) Αρχικά ενός συνδυασμού περιστροφικής και μεταφορικής κίνησης της θήκης (2) διαμέσου ενός συστήματος καθοδήγησης (6), όπου αυτό το τελευταίο καταλήγει στο επίπεδο του ανοίγματος του δοχείου (9) ώστε να δεχθεί την εν λόγω θήκη (2), β) Στην συνέχεια μίας κίνησης αντίθετης περιστροφής της θήκης (2) που της επιτρέπει να ξεδιπλωθεί κάνοντας ειδικότερα να συμπίσει ο κύριος άξονας της με αυτόν του δοχείου (9).

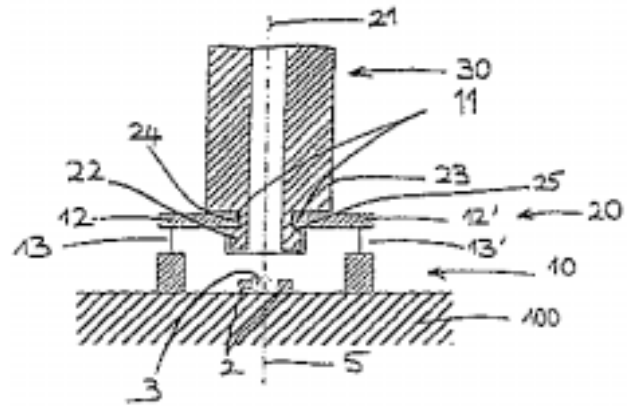


ΑΡΙΘΜΟΣ ΕΥΡ. Δ.Ε. (11):3049458
ΑΡΙΘ. ΕΛΛ. ΚΑΤΑΘΕΣΗΣ (21):20040401990
ΗΜΕΡ. ΕΛΛ. ΚΑΤΑΘΕΣΗΣ (11):10/06/2004
ΑΡΙΘ./ΗΜΕΡ. ΔΗΜΟΣΙΕΥΣΗΣ
ΕΥΡΩΠΑΪΚΟΥ ΔΙΠΛΩΜΑΤΟΣ(87):1005959 - 17/03/2004
ΑΡΙΘ./ΗΜΕΡ. ΔΗΜΟΣΙΕΥΣΗΣ
ΕΥΡΩΠΑΪΚΗΣ ΑΙΤΗΣΗΣ (86):99402953.6--26/11/1999
ΔΙΚΑΙΟΥΧΟΣ (73):1)SOCIETE DE PROSPECTION ET D'IN-
 VENTIONS TECHNIQUES SPIT
 Route de Lyon, 26501 Bourg-Les-Valence Ce-
 dex, ΓΑΛΛΙΑ
ΣΥΜΒ. ΠΡΟΤΕΡΑΙΟΤΗΤΕΣ (30):9815026-30/11/1998-FR
ΕΦΕΥΡΕΤΗΣ (72):1)Gonnet, Louis
 2)Jaillot, Guy
ΕΙΔΙΚΟΣ ΠΑΡΕΞΟΥΣΙΟΣ (74):ΠΑΠΑΧΑΡΑΛΑΜΠΟΥΣ ΑΙΚΑΤΕΡΙΝΗ
 Αναλήψεως 23, 15235 ΒΡΙΑΝΣΙΑ
 (ΑΤΤΙΚΗΣ)
ΑΝΤΙΚΛΗΤΟΣ (74):ΠΑΠΑΧΑΡΑΛΑΜΠΟΥΣ ΠΑΝΑΓΙΩΤΗΣ
 Αναλήψεως 23,15235 ΒΡΙΑΝΣΙΑ
 (ΑΤΤΙΚΗΣ)
ΤΙΤΛΟΣ ΕΦΕΥΡΕΣΗΣ (54):**ΜΕΘΟΔΟΣ ΤΟΠΟΘΕΤΗΣΕΩΣ ΕΝΟΣ**
ΥΠΟΒΑΘΡΟΥ ΣΤΕΡΕΩΣΕΩΣ ΕΝΟΣ
ΤΕΜΑΧΙΟΥ, ΚΑΙ ΕΡΓΑΛΕΙΟ
ΣΤΕΡΕΩΣΕΩΣ ΓΙΑ ΤΗΝ ΕΦΑΡΜΟΓΗ
ΤΗΣ ΜΕΘΟΔΟΥ.

ΠΕΡΙΛΗΨΗ(57)

Με την βοήθεια του εργαλείου στερεώσεως του τórμου (πακτωνόμενου ήλου), του εφοδιαζόμενου με ένα οδηγό τórμου 30, συνδέεται σταθερά το υπόβαθρο (κολλάρο) και το άκρο 23 του οδηγού του τórμου 30 μέσω μιας σχετικής κινήσεως μεταξύ του υποβάθρου και του άκρου 23 του οδηγού του τórμου 30, του ενός

τεμαχίου ως προς το άλλο, σε ένα επίπεδο κάθετο προς τον άξονα 21 του οδηγού του τórμου 30, εφαρμόζεται δε το υπόβαθρο έναντι ενός στηρίγματος υποδοχής 30 και σταθεροποιείται εκεί με την βοήθεια ενός τórμου. Στην περίπτωση που το υπόβαθρο σχηματίζει ένα θηλυκό τεμάχιο για την σταθερή σύνδεσή του με το άκρο 23 του οδηγού του τórμου, ο οδηγός αυτός 30 εφοδιάζεται με μία δακτυλιοειδή εξωτερική αύλακα 24 παραλαβής μιας σιαγόνας συσφίξεως 11 του υποβάθρου.

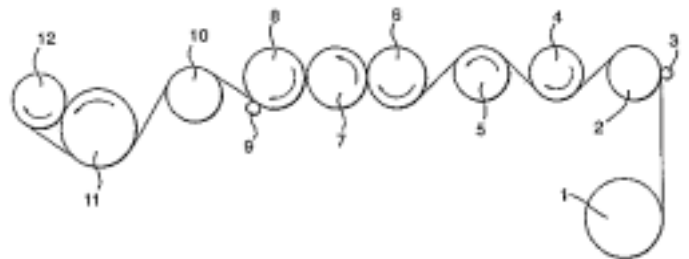


ΑΡΙΘΜΟΣ ΕΥΡ. Δ.Ε. (11):3049459
ΑΡΙΘ. ΕΛΛ. ΚΑΤΑΘΕΣΗΣ (21):20040401991
ΗΜΕΡ. ΕΛΛ. ΚΑΤΑΘΕΣΗΣ (11):10/06/2004
ΑΡΙΘ./ΗΜΕΡ. ΔΗΜΟΣΙΕΥΣΗΣ
ΕΥΡΩΠΑΪΚΟΥ ΔΙΠΛΩΜΑΤΟΣ(87):1125718 - 31/03/2004
ΑΡΙΘ./ΗΜΕΡ. ΔΗΜΟΣΙΕΥΣΗΣ
ΕΥΡΩΠΑΪΚΗΣ ΑΙΤΗΣΗΣ (86):01300838.8--31/01/2001
ΔΙΚΑΙΟΥΧΟΣ (73):1)ILLINOIS TOOL WORKS INC.
 3600 West Lake Avenue Glenview, Illinois
 60025, ΗΝΩΜΕΝΕΣ ΠΟΛΙΤΕΙΕΣ ΤΗΣ
 ΑΜΕΡΙΚΗΣ
ΣΥΜΒ. ΠΡΟΤΕΡΑΙΟΤΗΤΕΣ (30):00300989-09/02/2000-EP
ΕΦΕΥΡΕΤΗΣ (72):1)Gennesson, Patrick
ΕΙΔΙΚΟΣ ΠΑΡΕΞΟΥΣΙΟΣ (74):ΠΑΠΑΧΑΡΑΛΑΜΠΟΥΣ ΑΙΚΑΤΕΡΙΝΗ
 Αναλήψεως 23, 15235 ΒΡΙΑΝΣΙΑ
 (ΑΤΤΙΚΗΣ)
ΑΝΤΙΚΛΗΤΟΣ (74):ΠΑΠΑΧΑΡΑΛΑΜΠΟΥΣ ΠΑΝΑΓΙΩΤΗΣ
 Αναλήψεως 23,15235 ΒΡΙΑΝΣΙΑ
 (ΑΤΤΙΚΗΣ)
ΤΙΤΛΟΣ ΕΦΕΥΡΕΣΗΣ (54):**ΤΕΝΤΩΝΟΜΕΝΕΣ ΜΕΜΒΡΑΝΕΣ ΠΕ-**
ΡΥΤΙΛΙΓΜΑΤΟΣ.

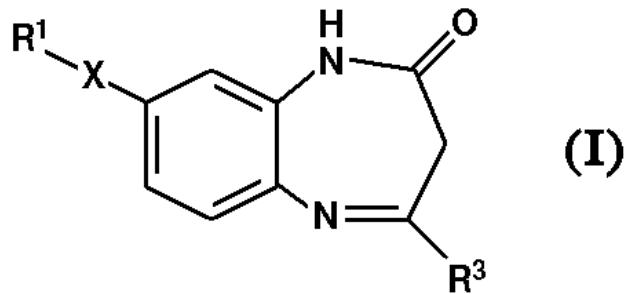
ΠΕΡΙΛΗΨΗ(57)

Μία μέθοδος κατασκευής μιας πλαστικής μεμβράνης (λεπού φύλλου) τεντώματος περιλαμβάνει τα στάδια της λήψεως ενός χυτεύματος ή μιας εμφυσούμενης μεμβράνης από LLDPE, σε θερμοκρασία από 50 βαθμούς Κελσίου έως 100 βαθμούς Κελσίου, του τεντώματος της σε δύο διαδοχικά στάδια τανύσεως, όπου το πρώτο στάδιο έχει μία αναλογία τεντώματος μεγαλύτερη από εκείνη του δεύτερου σταδίου, ώστε να προκαλείται πλαστική και ελαστική παραμόρφωση της μεμβράνης. Ακολούθως, η μεμβράνη χαλαρώνεται ώστε να αναιρείται ουσιαστικά όλη η ελαστική παραμόρφωση, και όπου θα περιελίσσεται η ουσιαστικά άνευ τάσεων μεμβράνη σε ρόλους. Κατά προτίμηση, η πρώτη αναλογία τεντώματος είναι εντός του πεδίου από 1:1,70 έως 1:1,80 και η δεύτερη αναλογία τεντώματος είναι εντός του πεδίου από 1:1,85 έως 1:1,95, και θα παρουσιάζεται μείωση της

αναλογίας κατά περίπου 1:0,85 μεταξύ της ταχύτητας της μεμβράνης στο διάστημα του δεύτερου σταδίου τανύσεως μέσω κυλινδρώσεως και της ταχύτητας της μεμβράνης στο διάστημα της περιελίξεως (περιτυλίγματος).



ΑΡΙΘΜΟΣ ΕΥΡ. Δ.Ε. (11):3049460
ΑΡΙΘ. ΕΛΛ. ΚΑΤΑΘΕΣΗΣ (21):20040401992
ΗΜΕΡ. ΕΛΛ. ΚΑΤΑΘΕΣΗΣ (11):10/06/2004
ΑΡΙΘ./ΗΜΕΡ. ΔΗΜΟΣΙΕΥΣΗΣ
ΕΥΡΩΠΑΪΚΟΥ ΔΙΠΛΩΜΑΤΟΣ(87):1224175 - 17/03/2004
ΑΡΙΘ./ΗΜΕΡ. ΔΗΜΟΣΙΕΥΣΗΣ
ΕΥΡΩΠΑΪΚΗΣ ΑΙΤΗΣΗΣ (86):00971302.5--29/09/2000
ΔΙΚΑΙΟΥΧΟΣ (73):1)F. HOFFMANN-LA ROCHE AG
 Grenzacherstrasse 24, 4070 Basle, ΕΛΒΕΤΙΑ
ΣΥΜΒ. ΠΡΟΤΕΡΑΙΟΤΗΤΕΣ (30):99120519-15/10/1999-EP
ΕΦΕΥΡΕΤΗΣ (72):1)Adam, Geo
 2)GOETSCHI, Erwin
 3)MUTEL, Vincent
 4)WOLTERING, Thomas, Johannes
 5)ALANINE, Alexander
ΕΙΔΙΚΟΣ ΠΛΗΡΕΞΟΥΣΙΟΣ (74):ΑΡΓΥΡΙΑΔΟΥ ΚΟΡΙΝΝΑ
 Σίνα 14, 10672 ΑΘΗΝΑ
ΑΝΤΙΚΛΗΤΟΣ (74):ΑΡΓΥΡΙΑΔΟΥ ΙΡΙΣ
 Σίνα 14,10672 ΑΘΗΝΑ
ΤΙΤΛΟΣ ΕΦΕΥΡΕΣΗΣ (54):ΠΑΡΑΓΩΓΑ ΒΕΝΖΟΔΙΑΖΕΠΙΝΗΣ ΩΣ
 ΑΝΤΑΓΩΝΙΣΤΕΣ ΜΕΤΑΒΟΤΡΟΠΩΝ
 ΓΛΟΥΤΑΜΙΝΙΚΩΝ ΥΠΟΔΟΧΕΩΝ.



ΠΕΡΙΛΗΨΗ(57)

Η παρούσα εφεύρεση αναφέρεται σε ενώσεις του γενικού τύπου (I) στον οποίο R³ είναι φαινύλιο, πυριδίνη, θειοφαινύλιο ή θειαζολύλιο που είναι προαιρετικά υποκατεστημένα. Οι σύμφωνα με τη παρούσα εφεύρεση ενώσεις μπορούν να χρησιμοποιηθούν για την θεραπευτική αγωγή ή πρόληψη οξείων και/ή χρόνιων νευρολογικών διαταραχών που περιλαμβάνουν ψύχωση, σχιζοφρένεια, ασθένεια του Alzheimer, γνωστικές διαταραχές και ελλείματα μνήμης.

ΑΡΙΘΜΟΣ ΕΥΡ. Δ.Ε. (11):3049461
ΑΡΙΘ. ΕΛΛ. ΚΑΤΑΘΕΣΗΣ (21):20040401935
ΗΜΕΡ. ΕΛΛ. ΚΑΤΑΘΕΣΗΣ (11):09/06/2004
ΑΡΙΘ./ΗΜΕΡ. ΔΗΜΟΣΙΕΥΣΗΣ
ΕΥΡΩΠΑΪΚΟΥ ΔΙΠΛΩΜΑΤΟΣ(87):1083790 - 28/04/2004
ΑΡΙΘ./ΗΜΕΡ. ΔΗΜΟΣΙΕΥΣΗΣ
ΕΥΡΩΠΑΪΚΗΣ ΑΙΤΗΣΗΣ (86):99920733.5--22/04/1999
ΔΙΚΑΙΟΥΧΟΣ (73):1)BASF AKTIENGESELLSCHAFT
 67056 Ludwigshafen, ΓΕΡΜΑΝΙΑ
ΣΥΜΒ. ΠΡΟΤΕΡΑΙΟΤΗΤΕΣ (30):19819282-30/04/1998-DE
ΕΦΕΥΡΕΤΗΣ (72):1)BRATZ, Matthias
 2)STRATHMANN, Siegfried
 3)SCHELBERGER, Klaus
 4)SCHNEIDER, Karl-Heinrich
 5)LANGE, Armin
 6)KESSLER, Thomas
 7)ERNST, Andreas
ΕΙΔΙΚΟΣ ΠΛΗΡΕΞΟΥΣΙΟΣ (74):ΤΣΙΜΙΚΑΛΗΣ ΑΘΑΝΑΣΙΟΣ
 Ν. Βάμβα 1, 10674 ΑΘΗΝΑ
ΑΝΤΙΚΛΗΤΟΣ (74):ΤΣΙΜΙΚΑΛΗΣ ΑΘΑΝΑΣΙΟΣ
 Ν. Βάμβα 1,10674 ΑΘΗΝΑ
ΤΙΤΛΟΣ ΕΦΕΥΡΕΣΗΣ (54):ΠΑΡΑΣΚΕΥΑΣΜΑΤΑ ΚΑΘΥΣΤΕΡΗΣΗΣ
 ΔΡΑΣΤΙΚΩΝ ΟΥΣΙΩΝ ΦΥΤΟΠΡΟΣΤΑ-
 ΣΙΑΣ.

ΠΕΡΙΛΗΨΗ(57)

Στερεό παρασκεύασμα ενός φυτοπροστατευτικού μέσου, λαμβανόμενο με εξώθηση τήξης και μόρφωσης ενός μίγματος από: 0,1-80 τοις εκατό κ.β. μιας χρησιμοποιούμενης στην φυτοπροστασία δραστικής ουσίας ή ενός συνδυασμού τέτοιων δραστικών ουσιών, 10-80 τοις εκατό κ.β. τουλάχιστον μιας ορυκτής ουσίας πλήρωσης, 0-20 τοις εκατό κ.β. ανόργανων ή οργανικών προσθέτων, έως 100 τοις εκατό κ.β. τουλάχιστον ενός θερμοπλαστικού, αδιάλυτου σε νερό πολυμερούς.

ΑΡΙΘΜΟΣ ΕΥΡ. Δ.Ε. (11):3049462
ΑΡΙΘ. ΕΛΛ. ΚΑΤΑΘΕΣΗΣ (21):20040401936
ΗΜΕΡ. ΕΛΛ. ΚΑΤΑΘΕΣΗΣ (11):09/06/2004
ΑΡΙΘ./ΗΜΕΡ. ΔΗΜΟΣΙΕΥΣΗΣ
ΕΥΡΩΠΑΪΚΟΥ ΔΙΠΛΩΜΑΤΟΣ(87):0693924 - 21/04/2004
ΑΡΙΘ./ΗΜΕΡ. ΔΗΜΟΣΙΕΥΣΗΣ
ΕΥΡΩΠΑΪΚΗΣ ΑΙΤΗΣΗΣ (86):94909778.6--22/02/1994
ΔΙΚΑΙΟΥΧΟΣ (73):1)American Bioscience, Inc.
2730 Wilshire Boulevard, Suite 110, Santa
Monica, CA 90403, ΗΝΩΜΕΝΕΣ
ΠΟΛΙΤΕΙΕΣ ΤΗΣ ΑΜΕΡΙΚΗΣ

ΣΥΜΒ. ΠΡΟΤΕΡΑΙΟΤΗΤΕΣ (30):23698-22/02/1993-US
35150-26/03/1993-US

ΕΦΕΥΡΕΤΗΣ (72):1)SANDFORD, Paul A.
2)SUSLICK, Kenneth S.
3)SOON-SHIONG, Patrick
4)GRINSTAFF, Mark W.
5)DESAI, Neil P.
6)WONG, Michael

ΕΙΔΙΚΟΣ ΠΛΗΡΕΞΟΥΣΙΟΣ (74):ΤΣΙΜΙΚΑΛΗΣ ΑΘΑΝΑΣΙΟΣ
Ν. Βάμβα 1, 10674 ΑΘΗΝΑ

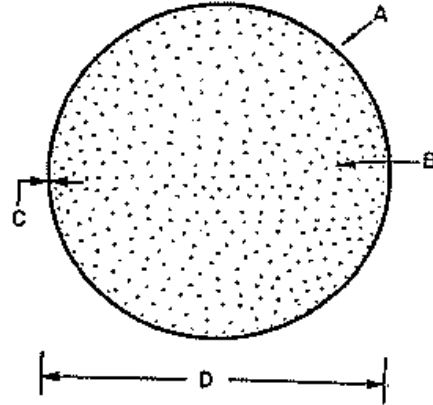
ΑΝΤΙΚΛΗΤΟΣ (74):ΤΣΙΜΙΚΑΛΗΣ ΑΘΑΝΑΣΙΟΣ
Ν. Βάμβα 1,10674 ΑΘΗΝΑ

ΤΙΤΛΟΣ ΕΦΕΥΡΕΣΗΣ (54):**ΜΕΘΟΔΟΙ ΓΙΑ IN VIVO ΑΠΕΛΕΥΘΕΡΩΣΗ ΒΙΟΛΟΓΙΚΩΝ ΚΑΙ ΣΥΝΘΕΣΕΩΝ ΧΡΗΣΙΜΩΝ ΓΙΑ ΑΥΤΕΣ.**

ΠΕΡΙΛΗΨΗ(57)

Σύμφωνα με την παρούσα εφεύρεση, παρέχονται συνθέσεις χρήσιμες για την in vivo απελευθέρωση ενός βιολογικού, όπου το βιολογικό συνδυάζεται με ένα

πολυμερικό κέλυφος που συνταγοποιείται από ένα βιοσυμβατό υλικό. Το βιολογικό μπορεί να συνδυάζεται με το ίδιο το πολυμερικό κέλυφος, και/ή το βιολογικό, προαιρετικώς εναιωρούμενο / διεσπαρμένο σε έναν βιοσυμβατό παράγοντα διασποράς, μπορεί να εγκλειστεί από το πολυμερικό κέλυφος. Σε άλλη άποψη, το βιολογικό που συνδυάζεται με πολυμερικό κέλυφος χορηγείται σε ένα υποκείμενο, προαιρετικά διεσπαρμένο σε κατάλληλο βιοσυμβατό υγρό.



ΑΡΙΘΜΟΣ ΕΥΡ. Δ.Ε. (11):3049463
ΑΡΙΘ. ΕΛΛ. ΚΑΤΑΘΕΣΗΣ (21):20040401937
ΗΜΕΡ. ΕΛΛ. ΚΑΤΑΘΕΣΗΣ (11):09/06/2004
ΑΡΙΘ./ΗΜΕΡ. ΔΗΜΟΣΙΕΥΣΗΣ
ΕΥΡΩΠΑΪΚΟΥ ΔΙΠΛΩΜΑΤΟΣ(87):1114032 - 02/06/2004
ΑΡΙΘ./ΗΜΕΡ. ΔΗΜΟΣΙΕΥΣΗΣ
ΕΥΡΩΠΑΪΚΗΣ ΑΙΤΗΣΗΣ (86):99940426.2--10/09/1999
ΔΙΚΑΙΟΥΧΟΣ (73):1)Pfizer Products Inc.
Eastern Point Road, Groton, Connecticut
06340, ΗΝΩΜΕΝΕΣ ΠΟΛΙΤΕΙΕΣ ΤΗΣ
ΑΜΕΡΙΚΗΣ

ΣΥΜΒ. ΠΡΟΤΕΡΑΙΟΤΗΤΕΣ (30):100927 P-17/09/1998-US

ΕΦΕΥΡΕΤΗΣ (72):1)DENINNO, Michael, Paul
2)WESTER, Ronald, Thure
3)RUGGERI, Roger, Benjamin
4)MAGNUS-ARYITEY, George, Tetteh

ΕΙΔΙΚΟΣ ΠΛΗΡΕΞΟΥΣΙΟΣ (74):ΡΟΥΣΣΟΥ ANNA
Κουμπάρη 2, 10674 ΑΘΗΝΑ

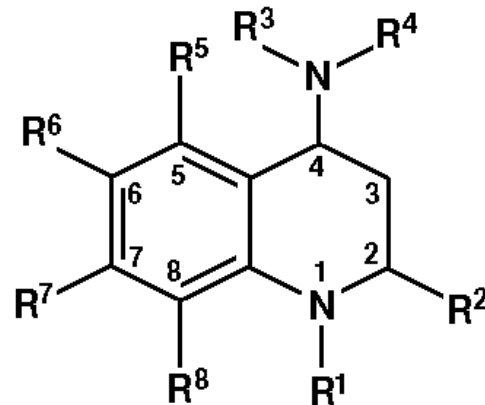
ΑΝΤΙΚΛΗΤΟΣ (74):ΠΑΠΑΚΩΝΣΤΑΝΤΙΝΟΥ ΕΛΕΝΗ
Κουμπάρη 2,10674 ΑΘΗΝΑ

ΤΙΤΛΟΣ ΕΦΕΥΡΕΣΗΣ (54):**4-ΑΜΙΝΟ ΥΠΟΚΑΤΕΣΤΗΜΕΝΕΣ-2-ΥΠΟΚΑΤΕΣΤΗΜΕΝΕΣ-1,2,3,4-ΤΕΤΡΑΥΔΡΟΚΙΝΟΛΙΝΕΣ ΩΣ ΣΕΡΤ ΠΑΡΕΜΠΟΔΙΣΤΕΣ.**

ΠΕΡΙΛΗΨΗ(57)

Οι παρεμποδιστές της πρωτεΐνης μεταφοράς χοληστερυλικού εστέρα, του Τύπου (I), ένα προ-φάρμακο αυτών, ή ένα φαρμακευτικό αποδεκτό άλας των ενώσεων που αναφέρθηκαν ή του αναφερθέντος προ-φαρμάκου, φαρμακευτικές συνθέσεις οι οποίες περιέχουν τέτοιους παρεμποδιστές και η χρήση τέτοιων παρεμποδιστών για την αύξηση των επιπέδων ορισμένων λιπιδίων στο πλάσμα, περιλαμβάνοντας την υψηλής πυκνότητας λιποπρωτεΐνη-χοληστερόλη και για την ελάττωση των επιπέδων ορισμένων άλλων λιπιδίων στο πλάσμα, όπως της LDL-χοληστερόλης και των τριγλυκεριδίων και κατά συνέπεια για την αντιμετώπιση νόσων οι οποίες επιδεινώνονται από τα χαμηλά επίπεδα της HDL χοληστερόλης και/ή τα υψηλά

επίπεδα της LDL-χοληστερόλης και των τριγλυκεριδίων, όπως η αθηροσκλήρωση και οι καρδιαγγειακές νόσοι σε μερικά θηλαστικά, των ανθρώπων συμπεριλαμβανομένων.



(I)

ΑΡΙΘΜΟΣ ΕΥΡ. Δ.Ε. (11):3049464
ΑΡΙΘ. ΕΛΛ. ΚΑΤΑΘΕΣΗΣ (21):20040401938
ΗΜΕΡ. ΕΛΛ. ΚΑΤΑΘΕΣΗΣ (11):09/06/2004
ΑΡΙΘ./ΗΜΕΡ. ΔΗΜΟΣΙΕΥΣΗΣ
ΕΥΡΩΠΑΪΚΟΥ ΔΙΠΛΩΜΑΤΟΣ(87):1066044 - 10/03/2004
ΑΡΙΘ./ΗΜΕΡ. ΔΗΜΟΣΙΕΥΣΗΣ
ΕΥΡΩΠΑΪΚΗΣ ΑΙΤΗΣΗΣ (86):99909118.4--25/03/1999
ΔΙΚΑΙΟΥΧΟΣ (73):1)Glenpharma
Glantv. 5, 757 56 Uppsala, ΣΟΥΗΔΙΑ
ΣΥΜΒ. ΠΡΟΤΕΡΑΙΟΤΗΤΕΣ (30):49055-27/03/1998-US
ΕΦΕΥΡΕΤΗΣ (72):1)GREEN, June, Ha
2)BUCKLEY, Peter, B.
ΕΙΔΙΚΟΣ ΠΛΗΡΕΞΟΥΣΙΟΣ (74):ΑΘΑΝΑΣΙΑΔΟΥ ΜΑΡΙΑ
Κουμπάρη 2, 10674 ΑΘΗΝΑ
ΑΝΤΙΚΛΗΤΟΣ (74):ΠΑΠΑΚΩΝΣΤΑΝΤΙΝΟΥ ΕΛΕΝΗ
Κουμπάρη 2,10674 ΑΘΗΝΑ
ΤΙΤΛΟΣ ΕΦΕΥΡΕΣΗΣ (54):ΔΙΑΜΟΡΦΩΣΕΙΣ ΔΙΕΣΤΡΑΝΩΝ ΓΙΑ ΤΗ
ΘΕΡΑΠΕΙΑ ΦΛΕΓΜΟΝΩΔΩΝ ΔΙΑΤΑΡΑ-
ΧΩΝ ΤΩΝ ΑΡΘΡΩΣΕΩΝ.

ΠΕΡΙΛΗΨΗ(57)

Αυτή η αποκάλυψη περιγράφει φαρμακευτικές συνθέσεις και μια μέθοδο θεραπείας φλεγμονής και πόνου άρθρωσης που προκαλείται π.χ. από αρθρίτιδα, φυσικό τραύμα, μόλυνση από βακτήρια ή ιό. Σε μια ενσωμάτωση, η μέθοδος περιλαμβάνει τη χορήγηση διαμόρφωσης δεξτράνης με δικόρυφη κατανομή μοριακού βάρους που περιλαμβάνει 0.2 έως 32 τοις εκατό w/v ενός κλάσματος δεξτράνης με μέσο μοριακό βάρος μεταξύ 30,000 και 110,000 daltons και 0.2 έως 6 τοις εκατό δεξτράνης με ένα μέσο μοριακό βάρος 500 έως 3,000 daltons, στην άρθρωση ενός θερμόαιμου ζώου.

ΑΡΙΘΜΟΣ ΕΥΡ. Δ.Ε. (11):3049465
ΑΡΙΘ. ΕΛΛ. ΚΑΤΑΘΕΣΗΣ (21):20040401939
ΗΜΕΡ. ΕΛΛ. ΚΑΤΑΘΕΣΗΣ (11):09/06/2004
ΑΡΙΘ./ΗΜΕΡ. ΔΗΜΟΣΙΕΥΣΗΣ
ΕΥΡΩΠΑΪΚΟΥ ΔΙΠΛΩΜΑΤΟΣ(87):0748213 - 14/04/2004
ΑΡΙΘ./ΗΜΕΡ. ΔΗΜΟΣΙΕΥΣΗΣ
ΕΥΡΩΠΑΪΚΗΣ ΑΙΤΗΣΗΣ (86):95909506.8--07/02/1995
ΔΙΚΑΙΟΥΧΟΣ (73):1)Nektar Therapeutics
150 Industrial Road, San Carlos, CA 94070-
6256, ΗΝΩΜΕΝΕΣ ΠΟΛΙΤΕΙΕΣ ΤΗΣ
ΑΜΕΡΙΚΗΣ
ΣΥΜΒ. ΠΡΟΤΕΡΑΙΟΤΗΤΕΣ (30):207472-07/03/1994-US
383475-01/02/1995-US
ΕΦΕΥΡΕΤΗΣ (72):1)PATTON, John S.
2)FOSTER, Linda C.
3)PLATZ, Robert M.
ΕΙΔΙΚΟΣ ΠΛΗΡΕΞΟΥΣΙΟΣ (74):ΑΘΑΝΑΣΙΑΔΟΥ ΜΑΡΙΑ
Κουμπάρη 2, 10674 ΑΘΗΝΑ
ΑΝΤΙΚΛΗΤΟΣ (74):ΠΑΠΑΚΩΝΣΤΑΝΤΙΝΟΥ ΕΛΕΝΗ
Κουμπάρη 2,10674 ΑΘΗΝΑ
ΤΙΤΛΟΣ ΕΦΕΥΡΕΣΗΣ (54):ΜΕΘΟΔΟΙ ΚΑΙ ΣΥΝΘΕΣΕΙΣ ΓΙΑ
ΠΝΕΥΜΟΝΙΚΗ ΧΟΡΗΓΗΣΗ ΙΝΣΟΥ-
ΛΙΝΗΣ.

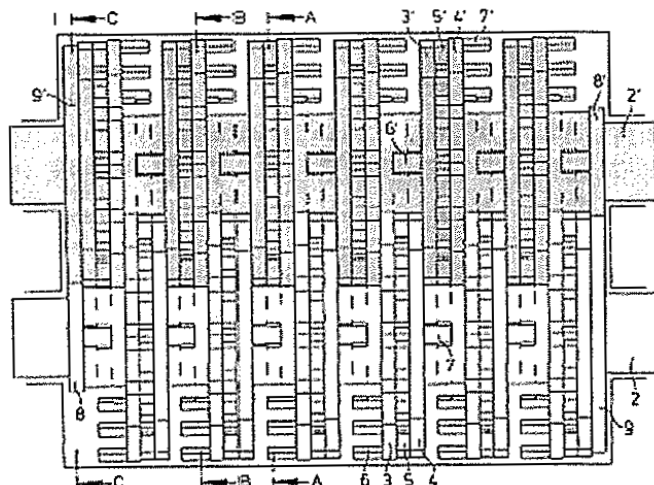
ΠΕΡΙΛΗΨΗ(57)

Συστημική χορήγηση ινσουλίνης σε θηλαστικό ξενιστή επιτυγχάνεται με εισπνοή ξηρής σκόνης ινσουλίνης. Βρέθηκε ότι οι ξηρές σκόνης ινσουλίνης απορροφώνται γρήγορα μέσω των κυψελωδών περιοχών των πνευμόνων.

ΑΡΙΘΜΟΣ ΕΥΡ. Δ.Ε. (11):3049466
ΑΡΙΘ. ΕΛΛ. ΚΑΤΑΘΕΣΗΣ (21):20040401940
ΗΜΕΡ. ΕΛΛ. ΚΑΤΑΘΕΣΗΣ (11):09/06/2004
ΑΡΙΘ./ΗΜΕΡ. ΔΗΜΟΣΙΕΥΣΗΣ
ΕΥΡΩΠΑΪΚΟΥ ΔΙΠΛΩΜΑΤΟΣ(87):1000657 - 07/04/2004
ΑΡΙΘ./ΗΜΕΡ. ΔΗΜΟΣΙΕΥΣΗΣ
ΕΥΡΩΠΑΪΚΗΣ ΑΙΤΗΣΗΣ (86):99120948.7--09/11/1999
ΔΙΚΑΙΟΥΧΟΣ (73):1)BAYER TECHNOLOGY SERVICES GM-BH.
 51368 LEVERKUSEN, ΓΕΡΜΑΝΙΑ
ΣΥΜΒ. ΠΡΟΤΕΡΑΙΟΤΗΤΕΣ (30):19852065-11/11/1998-DE
ΕΦΕΥΡΕΤΗΣ (72):1)Schuchhardt, Heinrich
ΕΙΛΙΚΟΣ ΠΛΗΡΕΞΟΥΣΙΟΣ (74):ΑΘΑΝΑΣΙΑΔΟΥ ΜΑΡΙΑ
 Κουμπάρη 2, 10674 ΑΘΗΝΑ
ΑΝΤΙΚΑΛΗΤΟΣ (74):ΠΑΠΑΚΩΝΣΤΑΝΤΙΝΟΥ ΕΛΕΝΗ
 Κουμπάρη 2,10674 ΑΘΗΝΑ
ΤΙΤΛΟΣ ΕΦΕΥΡΕΣΗΣ (54):ΣΥΣΚΕΥΗ ΑΝΑΜΙΞΗΣ ΠΡΟΙΟΝΤΩΝ
 ΥΨΗΛΗΣ ΣΥΝΕΚΤΙΚΟΤΗΤΑΣ.

ΠΕΡΙΛΗΨΗ(57)

Περιγράφεται μία συσκευή για την επεξεργασία συνεκτικών υλών, η οποία αποτελείται από ένα θερμαινόμενο δοχείο, με μία είσοδο υλικού ανάμειξης από την μία πλευρά και μία έξοδο υλικού ανάμειξης από την άλλη και από περισσότερες ομόρροπα περιστρεφόμενες ατράκτους, στις οποίες τοποθετούνται τα στοιχεία ανάμειξης, χαρακτηρίζεται από το ότι τα στοιχεία ανάμειξης αποτελούνται από δύο διασταυρούμενες μεταξύ τους τοποθετήσεις των τοποθετημένων ράβδων, οι οποίες συνδέονται μεταξύ τους. Στις μετωπικές πλευρές των ράβδων τοποθετούνται αξονικά επεκτεινόμενοι πείροι. Αυτοί καθαρίζουν τους ενδιάμεσους χώρους μεταξύ των ράβδων των στοιχείων ανάμειξης των γειτονικών ατράκτων.

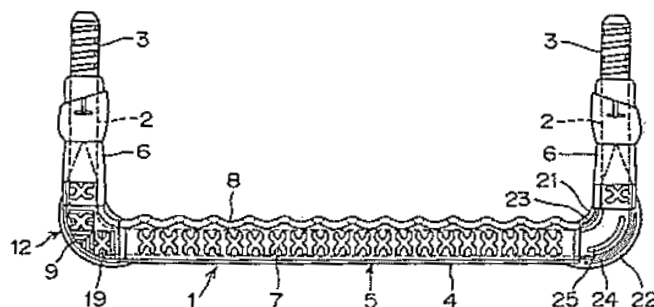


ΑΡΙΘΜΟΣ ΕΥΡ. Δ.Ε. (11):3049467
ΑΡΙΘ. ΕΛΛ. ΚΑΤΑΘΕΣΗΣ (21):20040401941
ΗΜΕΡ. ΕΛΛ. ΚΑΤΑΘΕΣΗΣ (11):09/06/2004
ΑΡΙΘ./ΗΜΕΡ. ΔΗΜΟΣΙΕΥΣΗΣ
ΕΥΡΩΠΑΪΚΟΥ ΔΙΠΛΩΜΑΤΟΣ(87):0980956 - 07/04/2004
ΑΡΙΘ./ΗΜΕΡ. ΔΗΜΟΣΙΕΥΣΗΣ
ΕΥΡΩΠΑΪΚΗΣ ΑΙΤΗΣΗΣ (86):98124869.3--30/12/1998
ΔΙΚΑΙΟΥΧΟΣ (73):1)MIYAMA KOGYO KABUSHIKI KAI-SHA
 4-5, Sakaecho 2-chome, Soka-shi, Saitama-ken 340-0011, ΙΑΠΩΝΙΑ
ΣΥΜΒ. ΠΡΟΤΕΡΑΙΟΤΗΤΕΣ (30):24906298-20/08/1998-JP
ΕΦΕΥΡΕΤΗΣ (72):1)Takahashi, Eizo
ΕΙΛΙΚΟΣ ΠΛΗΡΕΞΟΥΣΙΟΣ (74):ΔΗΜΟΥ ΧΡΙΣΤΙΝΑ
 Κουμπάρη 2, 10674 ΑΘΗΝΑ
ΑΝΤΙΚΑΛΗΤΟΣ (74):ΠΑΠΑΚΩΝΣΤΑΝΤΙΝΟΥ ΕΛΕΝΗ
 Κουμπάρη 2,10674 ΑΘΗΝΑ
ΤΙΤΛΟΣ ΕΦΕΥΡΕΣΗΣ (54):ΠΟΔΟΛΑΒΗ ΕΦΟΔΙΑΣΜΕΝΗ ΜΕ
 ΑΝΑΚΛΑΣΤΗΡΕΣ.

ΠΕΡΙΛΗΨΗ(57)

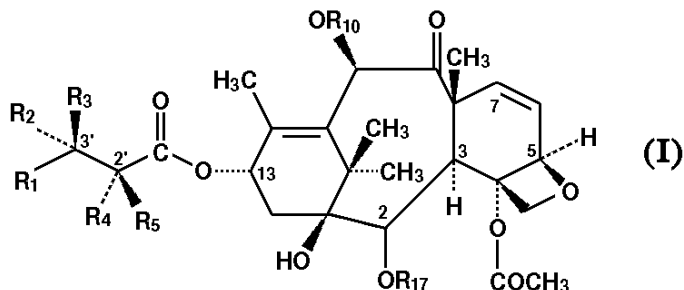
Μία ποδολαβή (1) εφοδιασμένη με ανακλαστήρες (12, 13) ικανή παρεμπόδισης ανακλαστήρων εχόντων διαφορετικά χρώματα από εσφαλμένη προσάρτηση στην ποδολαβή, διασφάλισης ενότητας των θέσεων των ποδολαβών σε σχέση προς δεξιά και αριστερά χρώματα αυτών χωρίς στερέωση της ποδολαβής πάλι στο σώμα, επαρκώς εξηρηρετούντων ως μία καναλική σήμανση, και χρησιμοποίησης για μία μεγάλη περίοδο χρόνου εφόσον δεδομένα χρώματα παρέχονται παρά δεδομένων θέσεων ακόμη κι' αν η ποδολαβή είναι στερεωμένη στο σώμα ενώ το εμπρόσθιο και οπίσθιο αυτής είναι γυρισμένα ανάποδα. Η ποδολαβή εφοδιασμένη με ανακλαστήρες αποτελεί ένα πέλμα (5) και πλευρικά τμήματα (6) συνεχόμενα και τοποθετημένα παρ' αμφοτέρων των πλευρών του πέλματος, όπου η ποδολαβή περαιτέρω αποτελεί ένασετ ανακλαστικών μελών αποτελούμενων από άνω και κάτω ανακλαστήρες έκαστος έχων ένα γωνιαστό σχήμα ως ιδόμενος από άνωθεν αυτού και διαφορετικά χρώματα, ένα κυρτό τμήμα σχηματιζόμενο επί της οπίσθιας επιφάνειας ενός ανακλαστήρα έχοντος ένα χρώμα ενώένα κοίλο τμήμα σχηματιζόμενο επί της οπίσθιας επιφάνειας ενός άλλου ανακλαστήρα έχοντος ένα

άλλο χρώμα, ένα κοίλο τμήμα και ένα κυρτό τμήμα σχηματιζόμενα επί της ποδολαβής αντιστοιχούντα προς το κυρτό τμήμα και το κοίλο τμήμα έκαστου ανακλαστήρα, αντίστοιχοι ανακλαστήρες βασταζόμενοι υπό της ποδολαβής έτσι ώστε να καλύπτουν τις άνω και κάτω επιφάνειες και τις εμπρόσθιας και οπίσθιας επιφάνειες του πέλματος και των πλευρικών τμημάτων με αντίστοιχα ανακλαστικά μέλη παρ' αμφοτέρων των γωνιών σχηματιζόμενων μεταξύ του πέλματος και πλευρικών τμημάτων, και το χρώμα του άνω ανακλαστήρα παρά μίας γωνίας όντας το ίδιο ως αυτό του κάτω ανακλαστήρα παρά της άλλης γωνίας.



ΑΡΙΘΜΟΣ ΕΥΡ. Δ.Ε. (11):3049468
ΑΡΙΘ. ΕΛΛ. ΚΑΤΑΘΕΣΗΣ (21):20040401942
ΗΜΕΡ. ΕΛΛ. ΚΑΤΑΘΕΣΗΣ (11):09/06/2004
ΑΡΙΘ./ΗΜΕΡ. ΔΗΜΟΣΙΕΥΣΗΣ
ΕΥΡΩΠΑΪΚΟΥ ΔΙΠΛΩΜΑΤΟΣ(87):0982302 - 14/04/2004
ΑΡΙΘ./ΗΜΕΡ. ΔΗΜΟΣΙΕΥΣΗΣ
ΕΥΡΩΠΑΪΚΗΣ ΑΙΤΗΣΗΣ (86):99118034.0--03/06/1994
ΔΙΚΑΙΟΥΧΟΣ (73):1)PHARMACIA & UPJOHN COMPANY
301 Henrietta Street, Kalamazoo, Michigan
49001, ΗΝΩΜΕΝΕΣ ΠΟΛΙΤΕΙΕΣ ΤΗΣ
ΑΜΕΡΙΚΗΣ
ΣΥΜΒ. ΠΡΟΤΕΡΑΙΟΤΗΤΕΣ (30):122974-17/09/1993-US
76337-11/06/1993-US
PCT/US93/11827-13/12/1993-WO
ΕΦΕΥΡΕΤΗΣ (72):1)Kelly, Robert C.
2)Skulnick, Harvey I.
3)Nidy, Eldon G.
4)Johnson, Roy A.
ΕΙΔΙΚΟΣ ΠΛΗΡΕΞΟΥΣΙΟΣ (74):ΔΗΜΟΥ ΧΡΙΣΤΙΝΑ
Κουμπάρη 2, 10674 ΑΘΗΝΑ
ΑΝΤΙΚΛΗΤΟΣ (74):ΠΑΠΑΚΩΝΣΤΑΝΤΙΝΟΥ ΕΛΕΝΗ
Κουμπάρη 2,10674 ΑΘΗΝΑ
ΤΙΤΛΟΣ ΕΦΕΥΡΕΣΗΣ (54):ΔΕΛΤΑ 6,7-ΤΑΞΟΛΕΣ ΑΝΤΙΝΕΟΠΛΑΣΜΑΤΙΚΗ ΧΡΗΣΗ ΚΑΙ ΦΑΡΜΑΚΕΥΤΙΚΕΣ ΣΥΝΘΕΣΕΙΣ ΠΟΥ ΤΙΣ ΠΕΡΙΕΧΟΥΝ.

περιλαμβανομένων ανθρώπινου καρκίνου ωοθηκών, καρκίνου στήθους και κακοήθες μελάνωμα, όπως επίσης καρκίνου πνευμόνων, γαστρικού καρκίνου, καρκίνου παχέως εντέρου, καρκίνου εγκεφάλου και λαιμού, και λευχαιμίας.



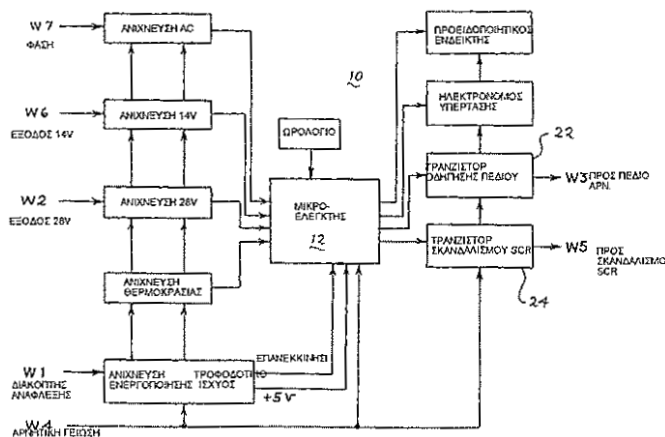
ΠΕΡΙΛΗΨΗ(57)

Η ευρεσιτεχνία προτείνει 7-Δεοξυ-Δ6,7-ταξόλη, και ανάλογα της 7-Δεοξυ-Δ6,7-ταξόλης, του τύπου (I). Οι ενώσεις του τύπου (I), είναι χρήσιμες για τις ίδιες μορφές καρκίνου για τις οποίες έχει αποδειχθεί δραστική η ταξόλη,

ΑΡΙΘΜΟΣ ΕΥΡ. Δ.Ε. (11):3049469
ΑΡΙΘ. ΕΛΛ. ΚΑΤΑΘΕΣΗΣ (21):20040401943
ΗΜΕΡ. ΕΛΛ. ΚΑΤΑΘΕΣΗΣ (11):09/06/2004
ΑΡΙΘ./ΗΜΕΡ. ΔΗΜΟΣΙΕΥΣΗΣ
ΕΥΡΩΠΑΪΚΟΥ ΔΙΠΛΩΜΑΤΟΣ(87):0887920 - 07/04/2004
ΑΡΙΘ./ΗΜΕΡ. ΔΗΜΟΣΙΕΥΣΗΣ
ΕΥΡΩΠΑΪΚΗΣ ΑΙΤΗΣΗΣ (86):98304895.0--22/06/1998
ΔΙΚΑΙΟΥΧΟΣ (73):1)C.E. NIEHOFF & COMPANY
2021 Lee Street, Evanston Illinois 60202,
ΗΝΩΜΕΝΕΣ ΠΟΛΙΤΕΙΕΣ ΤΗΣ ΑΜΕΡΙΚΗΣ
ΣΥΜΒ. ΠΡΟΤΕΡΑΙΟΤΗΤΕΣ (30):880976-23/06/1997-US
ΕΦΕΥΡΕΤΗΣ (72):1)Jabaji, Issam
ΕΙΔΙΚΟΣ ΠΛΗΡΕΞΟΥΣΙΟΣ (74):ΔΗΜΟΥ ΧΡΙΣΤΙΝΑ
Κουμπάρη 2, 10674 ΑΘΗΝΑ
ΑΝΤΙΚΛΗΤΟΣ (74):ΠΑΠΑΚΩΝΣΤΑΝΤΙΝΟΥ ΕΛΕΝΗ
Κουμπάρη 2,10674 ΑΘΗΝΑ
ΤΙΤΛΟΣ ΕΦΕΥΡΕΣΗΣ (54):ΡΥΘΜΙΣΤΗΣ ΤΑΣΗΣ ΕΛΕΓΧΟΜΕΝΗΣ ΑΠΟ ΜΙΚΡΟΕΠΕΞΕΡΓΑΣΤΗ.

ΠΕΡΙΛΗΨΗ(57)

Ένας ρυθμιστής τάσης που βασίζεται σε μικροεπεξεργαστή για έναν εναλλάκτη μειώνει την εκκένωση μπαταρίας με το να αφαιρείται ρεύμα από το πηνίο πεδίου κατά την διάρκεια χρονικών στιγμών όπου ο εναλλάκτης δεν περιστρέφεται, όπως υποδεικνύεται από ένα σήμα Ανίχνευσης εναλλασσόμενου ρεύματος (AC) που αποκρίνεται σε ένα από τα τυλίγματα του εναλλάκτη πριν από την ανόρθωση. Ο διακόπτης του πηνίου πεδίου ελέγχεται από τον μικροεπεξεργαστή σε έναν από τους τέσσερις κύκλους εργασίας για να παρέχει αποτελεσματική ρύθμιση τάσης με ελάχιστο πρόσθετο υλισμικό (hardware). Ο μικροεπεξεργαστής παράγει ένα προειδοποιητικό σήμα στην περίπτωση μίας μη τυποποιημένης κατάστασης λειτουργίας, όπως ρύθμιση τάσης ολίσθησης (drifting voltage regulation), αποσυνδεδεμένες μπαταρίες, ή θερμικά όρια που προσεγγίζουν την διακοπή της λειτουργίας.



ΑΡΙΘΜΟΣ ΕΥΡ. Δ.Ε. (11):3049470
ΑΡΙΘ. ΕΛΛ. ΚΑΤΑΘΕΣΗΣ (21):20040401945
ΗΜΕΡ. ΕΛΛ. ΚΑΤΑΘΕΣΗΣ (11):09/06/2004
ΑΡΙΘ./ΗΜΕΡ. ΔΗΜΟΣΙΕΥΣΗΣ
ΕΥΡΩΠΑΪΚΟΥ ΔΙΠΛΩΜΑΤΟΣ(87):0823852 - 06/05/2004
ΑΡΙΘ./ΗΜΕΡ. ΔΗΜΟΣΙΕΥΣΗΣ
ΕΥΡΩΠΑΪΚΗΣ ΑΙΤΗΣΗΣ (86):96909546.2--29/02/1996
ΔΙΚΑΙΟΥΧΟΣ (73):1)Zila, Inc.
5227 North Seventh Street, Phoenix, AZ
85014, ΗΝΩΜΕΝΕΣ ΠΟΛΙΤΕΙΕΣ ΤΗΣ
ΑΜΕΡΙΚΗΣ

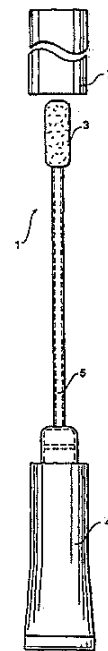
ΣΥΜΒ. ΠΡΟΤΕΡΑΙΟΤΗΤΕΣ (30):
ΕΦΕΥΡΕΤΗΣ (72):1)HINES, Joseph
ΕΙΔΙΚΟΣ ΠΛΗΡΕΞΟΥΣΙΟΣ (74):ΔΗΜΟΥ ΧΡΙΣΤΙΝΑ
Κουμπάρη 2, 10674 ΑΘΗΝΑ

ΑΝΤΙΚΛΗΤΟΣ (74):ΠΑΠΑΚΩΝΣΤΑΝΤΙΝΟΥ ΕΛΕΝΗ
Κουμπάρη 2,10674 ΑΘΗΝΑ

ΤΙΤΛΟΣ ΕΦΕΥΡΕΣΗΣ (54):**ΠΡΟΣΥΣΚΕΥΑΣΜΕΝΟ ΤΑΜΠΟΝ ΓΙΑ ΑΝΙΧΝΕΥΣΗ ΕΠΙΘΗΛΙΑΚΟΥ ΚΑΡΚΙΝΟΥ.**

ΠΕΡΙΛΗΨΗ(57)

Ένα προσυσκευασμένο ταμπόν για εκτέλεση συνήθων διαδικασιών ανίχνευσης να ανιχνεύσει πιθανό επιθηλιακό καρκίνο. Το προσυσκευασμένο ταμπόν περιλαμβάνον μία θήκη (7) εσωκλειούσα ένα απορροφητικό μάκτρο (3). Το μάκτρο (3) είναι διευθετημένο παρά του άκρου μίας χειρολαβής (5) και είναι εμποτισμένο με ένα υγρό δοκιμαστικό αντιδραστήριο.



ΑΡΙΘΜΟΣ ΕΥΡ. Δ.Ε. (11):3049471
ΑΡΙΘ. ΕΛΛ. ΚΑΤΑΘΕΣΗΣ (21):20040401946
ΗΜΕΡ. ΕΛΛ. ΚΑΤΑΘΕΣΗΣ (11):09/06/2004
ΑΡΙΘ./ΗΜΕΡ. ΔΗΜΟΣΙΕΥΣΗΣ
ΕΥΡΩΠΑΪΚΟΥ ΔΙΠΛΩΜΑΤΟΣ(87):1077739 - 28/04/2004
ΑΡΙΘ./ΗΜΕΡ. ΔΗΜΟΣΙΕΥΣΗΣ
ΕΥΡΩΠΑΪΚΗΣ ΑΙΤΗΣΗΣ (86):99924247.2--14/05/1999
ΔΙΚΑΙΟΥΧΟΣ (73):1)ICU Medical, Inc.
951 Calle Amanecer, San Clemente, California
92673, ΗΝΩΜΕΝΕΣ ΠΟΛΙΤΕΙΕΣ ΤΗΣ
ΑΜΕΡΙΚΗΣ

ΣΥΜΒ. ΠΡΟΤΕΡΑΙΟΤΗΤΕΣ (30):78941-14/05/1998-US
ΕΦΕΥΡΕΤΗΣ (72):1)FANGROW, Thomas, F.
2)SCHMIDT, Jonathan, T.
3)WAIT, Daniel, J.
4)BUI, Dennis, M.

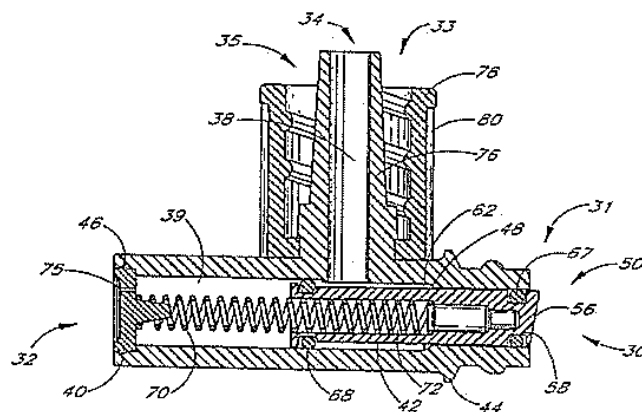
ΕΙΔΙΚΟΣ ΠΛΗΡΕΞΟΥΣΙΟΣ (74):ΑΘΑΝΑΣΙΑΔΟΥ ΜΑΡΙΑ
Κουμπάρη 2, 10674 ΑΘΗΝΑ

ΑΝΤΙΚΛΗΤΟΣ (74):ΠΑΠΑΚΩΝΣΤΑΝΤΙΝΟΥ ΕΛΕΝΗ
Κουμπάρη 2,10674 ΑΘΗΝΑ

ΤΙΤΛΟΣ ΕΦΕΥΡΕΣΗΣ (54):**ΙΑΤΡΙΚΗ ΒΑΛΒΙΔΑ ΜΕ ΧΑΡΑΚΤΗΡΙΣΤΙΚΑ ΘΕΤΙΚΗΣ ΡΟΗΣ.**

ΠΕΡΙΛΗΨΗ(57)

Αποκαλύπτεται μία διάταξη ιατρικής βαλβίδος για χρήση στην επιλεκτική αποκατάσταση ροής ρευστού μεταξύ ενός πρώτου και ενός δεύτερου ιατρικού εργαλείου. Η βαλβίδα έχει ένα σώμα το οποίο ορίζει μία διόδο από ένα πρώτο στόμιο προς ένα δεύτερο στόμιο. Η βαλβίδα ορίζει έναν πρώτο όγκο ρευστού όταν είναι συνδεδεμένα με αυτήν και τα δύο ιατρικά εργαλεία και ένα δεύτερο, μικρότερο όγκο όταν το ένα από τα εργαλεία αποσυνδεθεί, προκαλώντας έτσι μια θετική ροή ρευστού από τη βαλβίδα προς το δεύτερο ιατρικό εργαλείο όταν το πρώτο ιατρικό εργαλείο αποσυνδέεται.



ΑΡΙΘΜΟΣ ΕΥΡ. Δ.Ε. (11):3049472
ΑΡΙΘ. ΕΛΛ. ΚΑΤΑΘΕΣΗΣ (21):20040401947
ΗΜΕΡ. ΕΛΛ. ΚΑΤΑΘΕΣΗΣ (11):09/06/2004
ΑΡΙΘ./ΗΜΕΡ. ΔΗΜΟΣΙΕΥΣΗΣ
ΕΥΡΩΠΑΪΚΟΥ ΔΙΠΛΩΜΑΤΟΣ(87):1151004 - 07/04/2004
ΑΡΙΘ./ΗΜΕΡ. ΔΗΜΟΣΙΕΥΣΗΣ
ΕΥΡΩΠΑΪΚΗΣ ΑΙΤΗΣΗΣ (86):00906255.5--31/01/2000
ΔΙΚΑΙΟΥΧΟΣ (73):1)ORTHOGEN Aktiengesellschaft
Graf Adolf Strasse 43, 40210 Dusseldorf,
ΓΕΡΜΑΝΙΑ
ΣΥΜΒ. ΠΡΟΤΕΡΑΙΟΤΗΤΕΣ (30):19903876-01/02/1999-DE
ΕΦΕΥΡΕΤΗΣ (72):1)WEHLING, Peter
2)REINECKE, Julio
3)MEIJER, Hans
ΕΙΔΙΚΟΣ ΠΛΗΡΕΞΟΥΣΙΟΣ (74):ΑΘΑΝΑΣΙΑΔΟΥ ΜΑΡΙΑ
Κουμπάρη 2, 10674 ΑΘΗΝΑ
ΑΝΤΙΚΛΗΤΟΣ (74):ΠΑΠΑΚΩΝΣΤΑΝΤΙΝΟΥ ΕΛΕΝΗ
Κουμπάρη 2,10674 ΑΘΗΝΑ
ΤΙΤΛΟΣ ΕΦΕΥΡΕΣΗΣ (54):**ΜΕΘΟΔΟΣ ΠΑΡΑΓΩΓΗΣ ΙL-1RA, ΘΕΡΑΠΕΥΤΙΚΩΣ ΔΡΑΣΤΙΚΗΣ ΠΡΩΤΕΪΝΗΣ ΑΠΟ ΣΩΜΑΤΙΚΙΑ ΥΓΡΑ.**

ΠΕΡΙΛΗΨΗ(57)

Η παρούσα εφεύρεση αφορά μέθοδο παραγωγής ΙL-1Ra, θεραπευτικώς δραστηκής πρωτεΐνης, όπου η σύριγγα, πεπληρωμένη με κατάλληλο σωματικό υγρό, επωάζεται και ακολούθως σχηματίζεται η παραπάνω αναφερόμενη πρωτεΐνη εντός του σωματικού υγρού.

ΑΡΙΘΜΟΣ ΕΥΡ. Δ.Ε. (11):3049473
ΑΡΙΘ. ΕΛΛ. ΚΑΤΑΘΕΣΗΣ (21):20040401948
ΗΜΕΡ. ΕΛΛ. ΚΑΤΑΘΕΣΗΣ (11):09/06/2004
ΑΡΙΘ./ΗΜΕΡ. ΔΗΜΟΣΙΕΥΣΗΣ
ΕΥΡΩΠΑΪΚΟΥ ΔΙΠΛΩΜΑΤΟΣ(87):1100343 - 07/04/2004
ΑΡΙΘ./ΗΜΕΡ. ΔΗΜΟΣΙΕΥΣΗΣ
ΕΥΡΩΠΑΪΚΗΣ ΑΙΤΗΣΗΣ (86):99934812.1--29/07/1999
ΔΙΚΑΙΟΥΧΟΣ (73):1)COMPAGNIE GERVAIS DANONE
126-130 rue Jules Guesde, 92300 Levallois
Perret, ΓΑΛΛΙΑ
ΣΥΜΒ. ΠΡΟΤΕΡΑΙΟΤΗΤΕΣ (30):9809847-31/07/1998-FR
ΕΦΕΥΡΕΤΗΣ (72):1)RABAULT, Jean-Luc
2)FUHRMANN, Benoit
ΕΙΔΙΚΟΣ ΠΛΗΡΕΞΟΥΣΙΟΣ (74):ΡΟΥΣΣΟΥ ΑΝΝΑ
Κουμπάρη 2, 10674 ΑΘΗΝΑ
ΑΝΤΙΚΛΗΤΟΣ (74):ΠΑΠΑΚΩΝΣΤΑΝΤΙΝΟΥ ΕΛΕΝΗ
Κουμπάρη 2,10674 ΑΘΗΝΑ
ΤΙΤΛΟΣ ΕΦΕΥΡΕΣΗΣ (54):**ΜΕΘΟΔΟΣ ΑΠΟΣΤΕΙΡΩΣΗΣ ΔΙΑΤΡΟΦΙΚΟΥ ΠΡΟΙΟΝΤΟΣ ΜΙΚΡΗΣ ΠΕΡΙΕΚΤΙΚΟΤΗΤΑΣ ΣΕ ΥΔΩΡ, ΛΑΜΒΑΝΟΜΕΝΟ ΔΙΑΤΡΟΦΙΚΟ ΠΡΟΙΟΝ ΚΕΙ ΣΚΕΥΑΣΜΑ ΠΟΥ ΤΟ ΠΕΡΙΕΧΕΙ.**

ΠΕΡΙΛΗΨΗ(57)

Η παρούσα εφεύρεση αναφέρεται σε μία μέθοδο αποστείρωσης ενός διατροφικού προϊόντος μικρής περιεκτικότητας σε ύδωρ, προσβεβλημένου από μικροοργανισμούς, κυρίως σοκολάτας ή προϊόντος αναλόγου της σοκολάτας, χαρακτηριζόμενη από το ότι ανυψώνεται η δραστηριότητα του ύδατος (Aw) του εν λόγω διατροφικού προϊόντος σε μία τιμή μεγαλύτερη περίπου των 0,7, κατά προτίμηση μεγαλύτερη του 0,8, από το ότι υποβάλλεται το ένυδρο διατροφικό προϊόν σ'ένα στάδιο θερμικής αποστείρωσης και από το ότι απομακρύνεται το ύδωρ ώστε να λαμβάνεται ένα διατροφικό προϊόν μικρής περιεκτικότητας σε ύδωρ, πρακτικά αποστειρωμένο, το οποίο παρουσιάζει μόλυνση, κυρίως από σποροβακτηρίδια, τουλάχιστον 1000 μικρότερη (3 log) αυτής του αρχικού προϊόντος, ειδικότερα μικρότερη του 1 VFC/g. Η εφεύρεση αναφέρεται επίσης στο

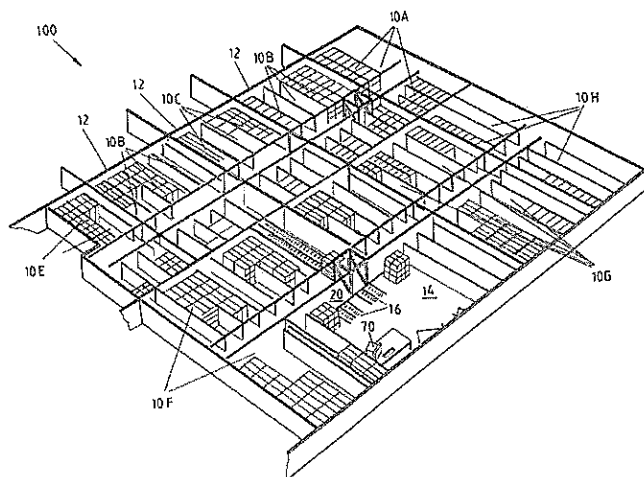
αποστειρωμένο διατροφικό προϊόν καθώς και στα διατροφικά σκευάσματα που περιέχουν το εν λόγω προϊόν.

ΑΡΙΘΜΟΣ ΕΥΡ. Δ.Ε. (11):3049474
ΑΡΙΘ. ΕΛΛ. ΚΑΤΑΘΕΣΗΣ (21):20040401949
ΗΜΕΡ. ΕΛΛ. ΚΑΤΑΘΕΣΗΣ (11):09/06/2004
ΑΡΙΘ./ΗΜΕΡ. ΔΗΜΟΣΙΕΥΣΗΣ
ΕΥΡΩΠΑΪΚΟΥ ΔΙΠΛΩΜΑΤΟΣ(87):1406051 - 19/05/2004
ΑΡΙΘ./ΗΜΕΡ. ΔΗΜΟΣΙΕΥΣΗΣ
ΕΥΡΩΠΑΪΚΗΣ ΑΙΤΗΣΗΣ (86):02024001.6--26/10/2002
ΔΙΚΑΙΟΥΧΟΣ (73):1)Becker Marine Systems GmbH & Co. KG
 Neulander Kamp 3, 20179 Hamburg,
 ΓΕΡΜΑΝΙΑ
ΣΥΜΒ. ΠΡΟΤΕΡΑΙΟΤΗΤΕΣ (30):10244289-23/09/2002-DE
ΕΦΕΥΡΕΤΗΣ (72):1)Lehmann, Dirk, Dipl.-Ing.
ΕΙΔΙΚΟΣ ΠΑΡΕΞΟΥΣΙΟΣ (74):ΡΟΥΣΣΟΥ ANNA
 Κουμπάρη 2, 10674 ΑΘΗΝΑ
ΑΝΤΙΚΛΗΤΟΣ (74):ΠΑΠΑΚΩΝΣΤΑΝΤΙΝΟΥ ΕΛΕΝΗ
 Κουμπάρη 2,10674 ΑΘΗΝΑ
ΤΙΤΛΟΣ ΕΦΕΥΡΕΣΗΣ (54):**ΕΓΚΑΤΑΣΤΑΣΗ ΑΠΟΘΗΚΕΥΣΗΣ ΠΑ-
 ΛΕΤΩΝ.**

ΠΕΡΙΛΗΨΗ(57)

Η εγκατάσταση αποθήκευσης παλετών για την διατήρηση των αποθηκευμένων προϊόντων σε διαφορετικές συνθήκες κλιματισμού, περιλαμβάνει εκατέρωθεν ενός διαδρόμου (30) της αποθήκης ταξινομημένες σειρές αποθήκευσης (32), εκ των οποίων οι περισσότερες σχηματίζουν ξεχωριστά διαμερίσματα αποθήκευσης (10Α-10Κ) μέσω διαχωριστικών τοίχων (12), στα οποία ρυθμίζονται διαφορετικές συνθήκες κλιματισμού, μία τουλάχιστον συσκευή μεταφοράς με δυνατότητα κίνησης, η οποία παρουσιάζει ένα κινούμενο φορείο (22) της κατά μήκος μεταφοράς στον διάδρομο της αποθήκης (30) και ένα φορείο (24) εγκάρσιας μεταφοράς, το οποίο μπορεί να κινείται στις σειρές αποθήκευσης (32) για την εναπόθεση και παραλαβή από την αποθήκη των μονάδων των παλετών (60, 62, 64) στις σειρές αποθήκευσης (32), επίσης μία με δυνατότητα κίνησης συσκευή

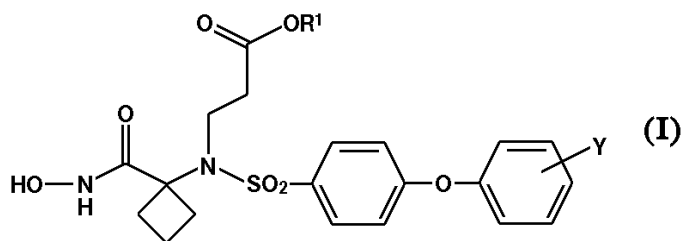
μεταφοράς (20), η οποία μπορεί να φτάνει στην περιοχή διακίνησης (14) για την προσκόμιση ή αποκόμιση των αποθηκευμένων προϊόντων και μία μονάδα ελέγχου και επιτήρησης (70), η οποία επιτηρεί τις ποσότητες των παραγόμενων ή παραλαμβανόμενων αποθηκευμένων προϊόντων στην περιοχή διακίνησης και κατευθύνει την εναποθήκευση των προϊόντων στο χώρο αποθήκευσης (10Α-10Κ), με τις εκάστοτε προσαρμοσμένες στο προς αποθήκευση προϊόν συνθήκες κλιματισμού.



ΑΡΙΘΜΟΣ ΕΥΡ. Δ.Ε. (11):3049475
ΑΡΙΘ. ΕΛΛ. ΚΑΤΑΘΕΣΗΣ (21):20040401950
ΗΜΕΡ. ΕΛΛ. ΚΑΤΑΘΕΣΗΣ (11):09/06/2004
ΑΡΙΘ./ΗΜΕΡ. ΔΗΜΟΣΙΕΥΣΗΣ
ΕΥΡΩΠΑΪΚΟΥ ΔΙΠΛΩΜΑΤΟΣ(87):0952148 - 12/05/2004
ΑΡΙΘ./ΗΜΕΡ. ΔΗΜΟΣΙΕΥΣΗΣ
ΕΥΡΩΠΑΪΚΗΣ ΑΙΤΗΣΗΣ (86):99302282.1--25/03/1999
ΔΙΚΑΙΟΥΧΟΣ (73):1)Pfizer Products Inc.
 Eastern Point Road, Groton, Connecticut
 06340, ΗΝΩΜΕΝΕΣ ΠΟΛΙΤΕΙΕΣ ΤΗΣ
 ΑΜΕΡΙΚΗΣ
ΣΥΜΒ. ΠΡΟΤΕΡΑΙΟΤΗΤΕΣ (30):81392 P-10/04/1998-US
ΕΦΕΥΡΕΤΗΣ (72):1)Reiter, Lawrence Alan
ΕΙΔΙΚΟΣ ΠΑΡΕΞΟΥΣΙΟΣ (74):ΡΟΥΣΣΟΥ ANNA
 Κουμπάρη 2, 10674 ΑΘΗΝΑ
ΑΝΤΙΚΛΗΤΟΣ (74):ΠΑΠΑΚΩΝΣΤΑΝΤΙΝΟΥ ΕΛΕΝΗ
 Κουμπάρη 2,10674 ΑΘΗΝΑ
ΤΙΤΛΟΣ ΕΦΕΥΡΕΣΗΣ (54):**ΠΑΡΑΓΩΓΑ ΤΟΥ ΚΥΚΛΟΒΟΥΤΥΛΟ-
 ΑΡΥΛΟΞΥΑΡΥΛΟΣΟΥΛΦΟΝΥΛΑΜΙΝΟ-
 ΥΑΡΟΞΑΜΙΚΟΥ ΟΞΕΟΣ.**

ΠΕΡΙΛΗΨΗ(57)

Μια ένωση του τύπου (I) όπου το Y είναι όπως ορίστηκε παραπάνω, χρήσιμη για την θεραπευτική αγωγή της αρθρίτιδας ή του καρκίνου και άλλων νόσων που προϋποθέτουν την εκλεκτική παρεμπόδιση της μεταλλοπρωτεΐνης-13 της της μεσοκυττάριας ουσίας (matrix).



ΑΡΙΘΜΟΣ ΕΥΡ. Δ.Ε. (11):3049476
ΑΡΙΘ. ΕΛΛ. ΚΑΤΑΘΕΣΗΣ (21):20040401951
ΗΜΕΡ. ΕΛΛ. ΚΑΤΑΘΕΣΗΣ (11):09/06/2004
ΑΡΙΘ./ΗΜΕΡ. ΔΗΜΟΣΙΕΥΣΗΣ
ΕΥΡΩΠΑΪΚΟΥ ΔΙΠΛΩΜΑΤΟΣ(87):1289634 - 10/03/2004
ΑΡΙΘ./ΗΜΕΡ. ΔΗΜΟΣΙΕΥΣΗΣ
ΕΥΡΩΠΑΪΚΗΣ ΑΙΤΗΣΗΣ (86):01940673.5--01/06/2001
ΔΙΚΑΙΟΥΧΟΣ (73):1)Syndicat des Eaux d'Ile de France (SEDIF)
14, rue Saint-Benoit, 75006 Paris, ΓΑΛΛΙΑ
2)Vivendi Universal
42, avenue de Friedland, 75380 Paris Cedex
08, ΓΑΛΛΙΑ
ΣΥΜΒ. ΠΡΟΤΕΡΑΙΟΤΗΤΕΣ (30):0007106-02/06/2000-FR
ΕΦΕΥΡΕΤΗΣ (72):1)BABLON, Guy
2)CHAGNEAU, Gerard
3)GISCLON-LALLEMAND, Valerie
4)VENTRESQUE, Claire
ΕΙΔΙΚΟΣ ΠΛΗΡΕΞΟΥΣΙΟΣ (74):ΡΟΥΣΣΟΥ ANNA
Κουμπάρη 2, 10674 ΑΘΗΝΑ
ΑΝΤΙΚΛΗΤΟΣ (74):ΠΑΠΑΚΩΝΣΤΑΝΤΙΝΟΥ ΕΛΕΝΗ
Κουμπάρη 2,10674 ΑΘΗΝΑ
ΤΙΤΛΟΣ ΕΦΕΥΡΕΣΗΣ (54):**ΜΕΘΟΔΟΣ ΓΙΑ ΤΟΝ ΕΛΕΓΧΟ ΤΗΣ ΑΚΕΡΑΙΟΤΗΤΑΣ ΜΙΑΣ ΜΟΝΑΔΑΣ, Ή ΕΝΟΣ ΣΥΣΤΗΜΑΤΟΣ ΜΟΝΑΔΩΝ, ΝΑΝΟ-ΔΙΗΘΗΣΗΣ Ή ΑΝΤΙΣΤΡΟΦΗΣ ΟΣΜΩΣΗΣ.**

ΠΕΡΙΛΗΨΗ(57)

Μέθοδος για τον έλεγχο ενός συστήματος μονάδας νανο-διήθησης ή αντίστροφης όσμωσης που προορίζεται για τη την επεξεργασία ενός υγρού τροφοδοσίας και την ανίχνευση των διαρροών σε ζώντες μικροοργανισμούς, με τη κάθε μονάδα να

περιέχει μεμβράνες νανο-διήθησης ή αντίστροφης όσμωσης καθώς και συνδέσεις ενώσεων αυτών των μεμβρανών, περιέχοντας τα στάδια που αποτελούνται από: την επιλογή στο υγρό τροφοδοσίας μιας διαλυμένης ουσίας που είναι παρούσα σε σημαντική ποσότητα αλλά που φυσιολογικά την σταματούν δυναμικά οι μεμβράνες, τη μέτρηση της τιμής της συγκέντρωσης αυτής της ουσίας εντός ενός κατιόντος εύρους μιας μονάδας αυτού του συστήματος, τη σύγκριση αυτής της τιμής που μετράται ως προς μια τιμή αναφοράς και αναγνώριση της ύπαρξης ενός σφάλματος εντός αυτού του εύρους του συστήματος εφ' όσον αυτή η τιμή που μετράται είναι μεγαλύτερη από τη τιμή αναφοράς.

ΑΡΙΘΜΟΣ ΕΥΡ. Δ.Ε. (11):3049477
ΑΡΙΘ. ΕΛΛ. ΚΑΤΑΘΕΣΗΣ (21):20040401952
ΗΜΕΡ. ΕΛΛ. ΚΑΤΑΘΕΣΗΣ (11):09/06/2004
ΑΡΙΘ./ΗΜΕΡ. ΔΗΜΟΣΙΕΥΣΗΣ
ΕΥΡΩΠΑΪΚΟΥ ΔΙΠΛΩΜΑΤΟΣ(87):0900822 - 17/03/2004
ΑΡΙΘ./ΗΜΕΡ. ΔΗΜΟΣΙΕΥΣΗΣ
ΕΥΡΩΠΑΪΚΗΣ ΑΙΤΗΣΗΣ (86):98402118.8--26/08/1998
ΔΙΚΑΙΟΥΧΟΣ (73):1)Appria
143, Avenue de Verdun, 92130 Issy les
Moulineaux, ΓΑΛΛΙΑ
ΣΥΜΒ. ΠΡΟΤΕΡΑΙΟΤΗΤΕΣ (30):9711079-05/09/1997-FR
ΕΦΕΥΡΕΤΗΣ (72):1)Pasquier, Michel
ΕΙΔΙΚΟΣ ΠΛΗΡΕΞΟΥΣΙΟΣ (74):ΔΗΜΟΥ ΧΡΙΣΤΙΝΑ
Κουμπάρη 2, 10674 ΑΘΗΝΑ
ΑΝΤΙΚΛΗΤΟΣ (74):ΠΑΠΑΚΩΝΣΤΑΝΤΙΝΟΥ ΕΛΕΝΗ
Κουμπάρη 2,10674 ΑΘΗΝΑ
ΤΙΤΛΟΣ ΕΦΕΥΡΕΣΗΣ (54):**ΑΣΦΑΛΤΙΚΗ ΚΟΛΛΑ, ΣΥΝΘΕΣΗ ΚΑΙ ΧΡΗΣΙΜΟΠΟΙΗΣΗ.**

ΠΕΡΙΛΗΨΗ(57)

Χρησιμοποιούμε ως ρευστοποιητικό παράγοντα ή παράγοντα ροής, σε μια ασφαλτική κόλλα άνυδρο ή σε γαλάκτωμα μεθυλικούς εστέρες λιπαρών οξέων που λαμβάνονται κυρίως δια μετεστεροποίησης φυτικών ελαίων. Η σκλήρυνση της κόλλας μετά την επάλειψη επιτυγχάνεται όχι πλέον δια εξατμίσεως, αλλά δια δικτύωσης του ρευστοποιητικού παράγοντος παρουσία του οξυγόνου του αέρος και ενός καταλύτου. Αποφεύγουμε έτσι τα προβλήματα ρυπάνσεως και ασφαλείας που παρουσιάζονται από την εξάτμιση των ρευστοποιητικών παραγόντων πετρελαϊκής προελεύσεως ή προελεύσεως από την οργανική χημεία.

ΑΡΙΘΜΟΣ ΕΥΡ. Δ.Ε. (11):3049478
ΑΡΙΘ. ΕΛΛ. ΚΑΤΑΘΕΣΗΣ (21):20040401953
ΗΜΕΡ. ΕΛΛ. ΚΑΤΑΘΕΣΗΣ (11):09/06/2004
ΑΡΙΘ./ΗΜΕΡ. ΔΗΜΟΣΙΕΥΣΗΣ
ΕΥΡΩΠΑΪΚΟΥ ΔΙΠΛΩΜΑΤΟΣ(87):1181027 - 06/05/2004
ΑΡΙΘ./ΗΜΕΡ. ΔΗΜΟΣΙΕΥΣΗΣ
ΕΥΡΩΠΑΪΚΗΣ ΑΙΤΗΣΗΣ (86):00935478.8--24/05/2000
ΔΙΚΑΙΟΥΧΟΣ (73):1)ACTIAL Farmaceutica Lda.
Rua dos Ferreiros, 260, Funchal, Madeira,
ΠΟΡΤΟΓΑΛΙΑ
ΣΥΜΒ. ΠΡΟΤΕΡΑΙΟΤΗΤΕΣ (30):RM990338-28/05/1999-IT
ΕΦΕΥΡΕΤΗΣ (72):1)DE SIMONE, Claudio
ΕΙΔΙΚΟΣ ΠΑΡΕΞΟΥΣΙΟΣ (74):ΔΗΜΟΥ ΧΡΙΣΤΙΝΑ
Κουμπάρη 2, 10674 ΑΘΗΝΑ
ΑΝΤΙΚΛΗΤΟΣ (74):ΠΑΠΑΚΩΝΣΤΑΝΤΙΝΟΥ ΕΛΕΝΗ
Κουμπάρη 2,10674 ΑΘΗΝΑ
ΤΙΤΛΟΣ ΕΦΕΥΡΕΣΗΣ (54):ΔΙΑΙΤΗΤΙΚΗ Ή ΦΑΡΜΑΚΕΥΤΙΚΗ
ΣΥΝΘΕΣΗ ΓΙΑ ΧΡΗΣΗ ΣΕ ΑΠΟΤΡΟΠΗ
Ή ΘΕΡΑΠΕΙΑ ΥΠΕΡΟΞΑΛΟΥΡΙΑΣ.

ΠΕΡΙΛΗΨΗ(57)

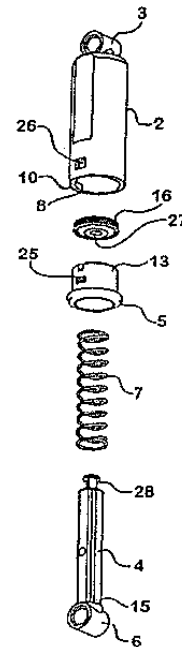
Περιγράφεται σύνθεση η οποία, ανάλογα με το χρήστη, μπορεί να είναι σε μορφή διαιτητικής ή φαρμακευτικής σύνθεσης, περιλαμβάνοντας τουλάχιστον ένα στέλεχος από τα εξής βακτήρια: Στρεπτόκοκκο θερμόφιλο, Γαλακτοβάκιλλο βραχύ, Γαλακτοβάκιλλο οξύφιλο, Γαλακτοβάκιλλο φυτών, Δισχιδές βακτηρίδιο νηπιών, Δισχιδές μακρύ βακτηρίδιο and Δισχιδές βραχύ βακτηρίδιο, κατάλληλα για αποτροπή και/ή θεραπεία υπεροξαλουρίας και των ανωμαλιών που σχετίζονται με αυτήν.

ΑΡΙΘΜΟΣ ΕΥΡ. Δ.Ε. (11):3049479
ΑΡΙΘ. ΕΛΛ. ΚΑΤΑΘΕΣΗΣ (21):20040401954
ΗΜΕΡ. ΕΛΛ. ΚΑΤΑΘΕΣΗΣ (11):09/06/2004
ΑΡΙΘ./ΗΜΕΡ. ΔΗΜΟΣΙΕΥΣΗΣ
ΕΥΡΩΠΑΪΚΟΥ ΔΙΠΛΩΜΑΤΟΣ(87):0993851 - 07/04/2004
ΑΡΙΘ./ΗΜΕΡ. ΔΗΜΟΣΙΕΥΣΗΣ
ΕΥΡΩΠΑΪΚΗΣ ΑΙΤΗΣΗΣ (86):99610063.2--12/10/1999
ΔΙΚΑΙΟΥΧΟΣ (73):1)LEGO A/S
Aastvej 1, 7190 Billund, ΔΑΝΙΑ
2)Interlego A.G.
Neuhofstrasse 21, 6340 Baar, ΕΛΒΕΤΙΑ
ΣΥΜΒ. ΠΡΟΤΕΡΑΙΟΤΗΤΕΣ (30):131098-14/10/1998-DK
ΕΦΕΥΡΕΤΗΣ (72):1)Kroigaard, Olav
ΕΙΔΙΚΟΣ ΠΑΡΕΞΟΥΣΙΟΣ (74):ΡΟΥΣΣΟΥ ANNA
Κουμπάρη 2, 10674 ΑΘΗΝΑ
ΑΝΤΙΚΛΗΤΟΣ (74):ΠΑΠΑΚΩΝΣΤΑΝΤΙΝΟΥ ΕΛΕΝΗ
Κουμπάρη 2,10674 ΑΘΗΝΑ
ΤΙΤΛΟΣ ΕΦΕΥΡΕΣΗΣ (54):ΑΜΟΡΤΙΣΕΡ ΓΙΑ ΠΑΙΧΝΙΔΙ ΚΑΤΑΣΚΕΥΩΝ.

ΠΕΡΙΛΗΨΗ(57)

Ένας αποσβεστήρας κρούσεων (Σ.τ.Μ.: θα καλείται στα επόμενα κοινά "αμορτισέρ") για ένα παιχνίδι κατασκευών, όπου το εν λόγω αμορτισέρ περιλαμβάνει ένα ουσιαστικά ραβδόμορφο στοιχείο το οποίο έχει, στο ένα του άκρο, μία στεφάνη και έναν οδηγό που περιλαμβάνει ένα χιτώνιο το οποίο εγκλείει με δυνατότητα μετατοπίσεως το ραβδόμορφο στοιχείο* και όπου το ραβδόμορφο στοιχείο και ο οδηγός περιλαμβάνουν έκαστο μέσα για τη συναρμολόγηση επί μίας άλλης κατασκευής* και όπου τοποθετείται ένα ελατήριο το οποίο, στο ένα του άκρο, στηρίζεται επί του ραβδόμορφου στοιχείου και, με το άλλο του άκρο, στηρίζεται επί του χιτωνίου κατά τέτοιο τρόπο ώστε να χρησιμοποιεί τη δύναμη ελατηρίου του για να μετατοπίσει το εν λόγω χιτώνιο προς τη στεφάνη επί του πρώτου στοιχείου συναρμολογήσεως. Ο οδηγός περιλαμβάνει ένα κυλινδρικό στοιχείο ουσιαστικά πληρούμενο με αέρα το οποίο έχει ένα ουσιαστικά κυλινδρικό εσωτερικό τοίχωμα που έχει διαμορφωθεί έτσι ώστε να στηρίζεται η στεφάνη επί

του ραβδόμορφου στοιχείου με δυνατότητα μετατοπίσεως επί του εσωτερικού τοιχώματος του κυλινδρικού στοιχείου, ούτως ώστε να επιτυγχάνεται ένα αποτέλεσμα πνευματικής αποσβέσεως κρούσεων.

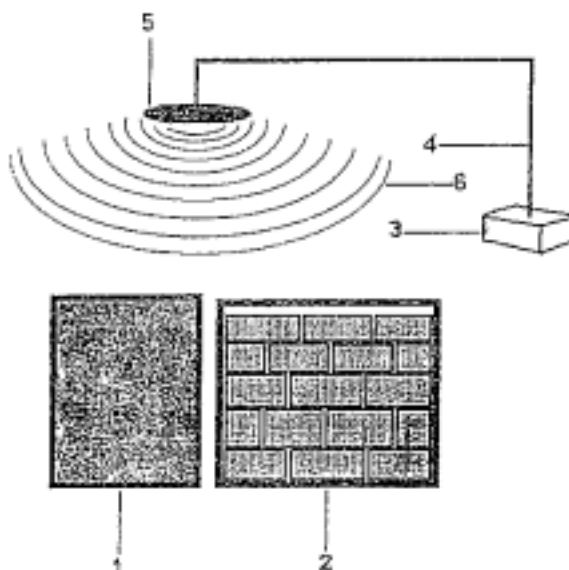


ΑΡΙΘΜΟΣ ΕΥΡ. Δ.Ε. (11):3049480
ΑΡΙΘ. ΕΛΛ. ΚΑΤΑΘΕΣΗΣ (21):20040401993
ΗΜΕΡ. ΕΛΛ. ΚΑΤΑΘΕΣΗΣ (11):10/06/2004
ΑΡΙΘ./ΗΜΕΡ. ΔΗΜΟΣΙΕΥΣΗΣ
ΕΥΡΩΠΑΪΚΟΥ ΔΙΠΛΩΜΑΤΟΣ(87):1092354 - 10/03/2004
ΑΡΙΘ./ΗΜΕΡ. ΔΗΜΟΣΙΕΥΣΗΣ
ΕΥΡΩΠΑΪΚΗΣ ΑΙΤΗΣΗΣ (86):99600015.4--12/10/1999
ΔΙΚΑΙΟΥΧΟΣ (73):1)Nikolaou, Athanasios
Evrou 8, 19100 Megara (Attikis), ΕΛΛΑΔΑ
ΣΥΜΒ. ΠΡΟΤΕΡΑΙΟΤΗΤΕΣ (30):
ΕΦΕΥΡΕΤΗΣ (72):1)Nikolaou, Athanasios
ΕΙΔΙΚΟΣ ΠΑΗΡΕΞΟΥΣΙΟΣ (74):ΑΡΓΥΡΙΑΔΟΥ ΚΟΡΙΝΝΑ
Σίνα 14, 10672 ΑΘΗΝΑ
ΑΝΤΙΚΑΛΗΤΟΣ (74):ΑΡΓΥΡΙΑΔΟΥ ΙΡΙΣ
Σίνα 14,10672 ΑΘΗΝΑ
ΤΙΤΛΟΣ ΕΦΕΥΡΕΣΗΣ (54):**ΜΕΘΟΔΟΣ ΠΟΙΟΤΙΚΗΣ ΒΕΛΤΙΩΣΗΣ ΤΩΝ ΠΡΟΙΟΝΤΩΝ ΤΟΥ ΦΥΤΟΥ ΤΟΥ ΚΑΠΝΟΥ.**

ΠΕΡΙΛΗΨΗ(57)

Η ποιοτική βελτίωση των προϊόντων του φυτού του καπνού (1), επιτυγχάνεται με παλμική εκπομπή ηλεκτρομαγνητικών κυμάτων (6) προς τα προϊόντα του καπνού, τα οποία παράγονται από ηλεκτρομηχανικές ή ηλεκτρονικές συσκευές (3), με προκαθορισμένο προγραμματισμό, που καλύπτουν ευρύτερες περιοχές μήκους κυμάτων από 1 mm έως 10.000 Km, μαζί με τις αρμονικές συχρότητες αυτών, που παράγονται από τη συσκευή και τα οποία εκπέμπονται είτε σε όλα τα μήκη κυμάτων από 1 mm έως 10.000 Km, είτε σε ένα ή περισσότερα τμήματα συγκεκριμένων περιοχών, με ελεγχόμενη ισχύ, ελεγχόμενο χρόνο εφαρμογής και ελεγχόμενο ποιοτικό αποτέλεσμα. Η μέθοδος ανήκει στο πεδίο της ηλεκτρονικής επιστήμης και έχει εφαρμογή στο πεδίο παραγωγής προϊόντων που προέρχονται από το φυτό του καπνού, όπως τσιγάρα, πούρα, καπνός πίπας, καπνός γενικά και

επιφέρει την ποιοτική βελτίωσή τους. Μπορεί να εφαρμοστεί στις βιομηχανίες, βιοτεχνίες και εμπορικές επιχειρήσεις, σε τελικά ή μη προϊόντα καπνού που βρίσκονται είτε στο στάδιο επεξεργασίας, είτε μετά την ολοκλήρωση της παραγωγής τους, είτε κατά την αποθήκευσή τους, με οιονδήποτε τρόπο ή υλικά είναι συσκευασμένα.



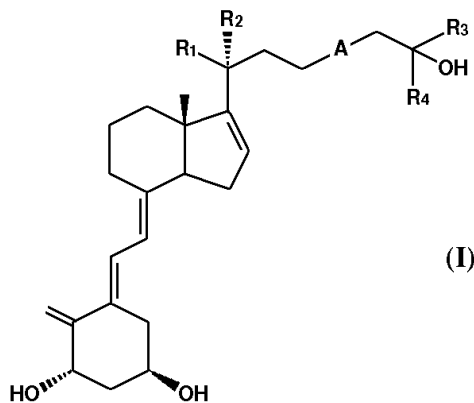
ΑΡΙΘΜΟΣ ΕΥΡ. Δ.Ε. (11):3049481
ΑΡΙΘ. ΕΛΛ. ΚΑΤΑΘΕΣΗΣ (21):20040401994
ΗΜΕΡ. ΕΛΛ. ΚΑΤΑΘΕΣΗΣ (11):10/06/2004
ΑΡΙΘ./ΗΜΕΡ. ΔΗΜΟΣΙΕΥΣΗΣ
ΕΥΡΩΠΑΪΚΟΥ ΔΙΠΛΩΜΑΤΟΣ(87):1180062 - 10/03/2004
ΑΡΙΘ./ΗΜΕΡ. ΔΗΜΟΣΙΕΥΣΗΣ
ΕΥΡΩΠΑΪΚΗΣ ΑΙΤΗΣΗΣ (86):00943639.5--24/05/2000
ΔΙΚΑΙΟΥΧΟΣ (73):1)Schering Aktiengesellschaft
Mullerstrasse 178, 13353 Berlin, ΓΕΡΜΑΝΙΑ
ΣΥΜΒ. ΠΡΟΤΕΡΑΙΟΤΗΤΕΣ (30):19925184-26/05/1999-DE
ΕΦΕΥΡΕΤΗΣ (72):1)HILDEBRAND, Gesine
2)TACK, Johannes
3)HARNISCH, Stephan
ΕΙΔΙΚΟΣ ΠΑΗΡΕΞΟΥΣΙΟΣ (74):ΣΙΩΤΟΥ ΑΙΚΑΤΕΡΙΝΗ
Πατησίων 122, 11257 ΑΘΗΝΑ
ΑΝΤΙΚΑΛΗΤΟΣ (74):ΣΙΩΤΟΥ ΑΙΚΑΤΕΡΙΝΗ
Πατησίων 122,11257 ΑΘΗΝΑ
ΤΙΤΛΟΣ ΕΦΕΥΡΕΣΗΣ (54):**ΜΕΘΟΔΟΣ ΠΑΡΑΓΩΓΗΣ ΜΟΡΦΟΛΟΓΙΚΑ ΟΜΟΙΟΜΟΡΦΩΝ ΜΙΚΡΟ- ΚΑΙ ΝΑΝΟΣΩΜΑΤΙΔΙΩΝ ΜΕΣΩ ΜΙΚΡΟΑ- ΝΑΜΕΙΚΤΗ.**

ΠΕΡΙΛΗΨΗ(57)

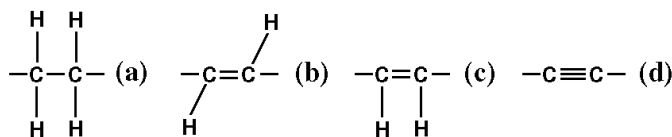
Η εφεύρεση αφορά νέα συνεχή μέθοδο παραγωγής μορφολογικά ομοιόμορφων μικρο- ή νανοσωματιδίων μέσω μικροαναμείκτη, τη χρήση αυτής της μεθόδου για εγκλεισμό δραστικών ουσιών καθώς και τα σωματίδια που παράγονται με τη μέθοδο.

ΑΡΙΘΜΟΣ ΕΥΡ. Δ.Ε. (11):3049482
ΑΡΙΘ. ΕΛΛ. ΚΑΤΑΘΕΣΗΣ (21):20040401995
ΗΜΕΡ. ΕΛΛ. ΚΑΤΑΘΕΣΗΣ (11):10/06/2004
ΑΡΙΘ./ΗΜΕΡ. ΔΗΜΟΣΙΕΥΣΗΣ
ΕΥΡΩΠΑΪΚΟΥ ΔΙΠΛΩΜΑΤΟΣ(87):1200399 - 24/03/2004
ΑΡΙΘ./ΗΜΕΡ. ΔΗΜΟΣΙΕΥΣΗΣ
ΕΥΡΩΠΑΪΚΗΣ ΑΙΤΗΣΗΣ (86):00954438.8--06/07/2000
ΔΙΚΑΙΟΥΧΟΣ (73):1)F. HOFFMANN-LA ROCHE AG
124 Grenzacherstrasse, 4070 Basel, ΕΛΒΕΤΙΑ
ΣΥΜΒ. ΠΡΟΤΕΡΑΙΟΤΗΤΕΣ (30):143413 P-12/07/1999-US
ΕΦΕΥΡΕΤΗΣ (72):1)USKOKOVIC, Milan, Radoje
2)BATCHO, Andrew, David
3)HENNESSY, Bernard, Michael
ΕΙΔΙΚΟΣ ΠΛΗΡΕΞΟΥΣΙΟΣ (74):ΑΡΓΥΡΙΑΔΟΥ ΚΟΡΙΝΝΑ
Σίνα 14, 10672 ΑΘΗΝΑ
ΑΝΤΙΚΛΗΤΟΣ (74):ΑΡΓΥΡΙΑΔΟΥ ΙΡΙΣ
Σίνα 14,10672 ΑΘΗΝΑ
ΤΙΤΛΟΣ ΕΦΕΥΡΕΣΗΣ (54):ΑΝΑΛΟΓΑ ΒΙΤΑΜΙΝΗΣ D3.
ΠΕΡΙΛΗΨΗ(57)

Ενώσεις του τύπου (I), στις οποίες R1 είναι υδρογόνο ή μία αλκυλομάδα, R2 είναι υδρογόνο ή μία αλκυλομάδα ή R1, R2 και C20 από κοινού είναι κυκλοπροπύλιο, A είναι a, b, c ή d, R3 είναι αλκύλιο, υδροξυ-αλκύλιο ή φθοροαλκύλιο και R4 είναι αλκύλιο, υδροξυ-αλκύλιο ή φθοροαλκύλιο, οι οποίες είναι χρήσιμες στην θεραπευτική αγωγή του καρκίνου του μαστού, καρκίνου του προστάτη, της μυελοειδούς λευχαιμίας, καλοήθους ανάπτυξης του προστάτη, φαλακρότητας και οστεοπόρωσης.



(I)



ΑΡΙΘΜΟΣ ΕΥΡ. Δ.Ε. (11):3049483
ΑΡΙΘ. ΕΛΛ. ΚΑΤΑΘΕΣΗΣ (21):20040401996
ΗΜΕΡ. ΕΛΛ. ΚΑΤΑΘΕΣΗΣ (11):10/06/2004
ΑΡΙΘ./ΗΜΕΡ. ΔΗΜΟΣΙΕΥΣΗΣ
ΕΥΡΩΠΑΪΚΟΥ ΔΙΠΛΩΜΑΤΟΣ(87):0771360 - 10/03/2004
ΑΡΙΘ./ΗΜΕΡ. ΔΗΜΟΣΙΕΥΣΗΣ
ΕΥΡΩΠΑΪΚΗΣ ΑΙΤΗΣΗΣ (86):95923283.6--09/06/1995
ΔΙΚΑΙΟΥΧΟΣ (73):1)INNOGENETICS N.V.
Industriepark Zwijnaarde 7, Box 4, 9052 Gh-
ent, ΒΕΛΓΙΟ
ΣΥΜΒ. ΠΡΟΤΕΡΑΙΟΤΗΤΕΣ (30):94870093-09/06/1994-EP
ΕΦΕΥΡΕΤΗΣ (72):1)MACHTELINCKX, Lieve
2)JANNES, Geert
3)PORTAELS, Françoise
4)DE BEENHOUWER, Hans
5)ROSSAU, Rudi
ΕΙΔΙΚΟΣ ΠΛΗΡΕΞΟΥΣΙΟΣ (74):ΣΙΩΤΟΥ ΑΙΚΑΤΕΡΙΝΗ
Πατησίων 122, 11257 ΑΘΗΝΑ
ΑΝΤΙΚΛΗΤΟΣ (74):ΣΙΩΤΟΥ ΑΙΚΑΤΕΡΙΝΗ
Πατησίων 122,11257 ΑΘΗΝΑ
ΤΙΤΛΟΣ ΕΦΕΥΡΕΣΗΣ (54):ΜΕΘΟΔΟΣ ΓΙΑ ΤΗΝ ΑΝΑΓΝΩΡΙΣΗ
ΤΟΥ ΦΑΣΜΑΤΟΣ ΑΝΤΙΒΙΟΤΙΚΗΣ
ΑΝΘΕΚΤΙΚΟΤΗΤΑΣ ΤΩΝ ΕΙΔΩΝ ΜΥ-
COBACTERIUM.

ΠΕΡΙΛΗΨΗ(57)

Μέθοδος για την ανίχνευση του φάσματος αντιβιοτικής ανθεκτικότητας του είδους Mycobacterium που υπάρχει σε ένα δείγμα, σε συνδυασμό ενδεχομένως με την αναγνώριση του εν λόγω είδους Mycobacterium, που περιλαμβάνει τα εξής στάδια : (i) εάν είναι αναγκαίο, ελευθέρωση, απομόνωση ή συγκέντρωση των πολυνουκλεϊκών οξέων που υπάρχουν στο δείγμα (ii) εάν είναι αναγκαίο, ενίσχυση του σχετικού τμήματος των γονιδίων αντιβιοτικής ανθεκτικότητας που υπάρχουν στο εν λόγω δείγμα μ' ένα τουλάχιστον κατάλληλο εκκινητήριο ζεύγος (iii) υβριδοποίηση των πολυνουκλεϊκών οξέων του σταδίου (i) ή (ii) μ' έναν

τουλάχιστον από τους ανιχνευτές γονιδίου proB, όπως εξειδικεύεται στον πίνακα 2, υπό τις κατάλληλες συνθήκες υβριδοποίησης και έκλυσης (iv) ανίχνευση των υβριδίων που σχηματίστηκαν στο στάδιο (iii) (v) συμπέρασμα για το φάσμα αντιβιοτικής ανθεκτικότητας του Mycobacterium, και ενδεχομένως του εν λόγω είδους Mycobacterium από τα διαφορικά σήματα υβριδοποίησης που προέκυψαν στο στάδιο (iv).

ΑΡΙΘΜΟΣ ΕΥΡ. Δ.Ε. (11):3049484
ΑΡΙΘ. ΕΛΛ. ΚΑΤΑΘΕΣΗΣ (21):20040401955
ΗΜΕΡ. ΕΛΛ. ΚΑΤΑΘΕΣΗΣ (11):10/06/2004
ΑΡΙΘ./ΗΜΕΡ. ΔΗΜΟΣΙΕΥΣΗΣ
ΕΥΡΩΠΑΪΚΟΥ ΔΙΠΛΩΜΑΤΟΣ(87):1144365 - 17/03/2004
ΑΡΙΘ./ΗΜΕΡ. ΔΗΜΟΣΙΕΥΣΗΣ
ΕΥΡΩΠΑΪΚΗΣ ΑΙΤΗΣΗΣ (86):99966584.7--20/12/1999
ΔΙΚΑΙΟΥΧΟΣ (73):1)TANABE SEIYAKU CO., LTD.
2-10, Dosho-machi 3-chome, Chuo-ku, Osaka-shi, Osaka 541-8505, ΙΑΠΩΝΙΑ
2)PHARMACIA & UPJOHN COMPANY
301 Henrietta street, 49001 KALAMAZOO MICHIGAN, ΗΝΩΜΕΝΕΣ ΠΟΛΙΤΕΙΕΣ ΤΗΣ ΑΜΕΡΙΚΗΣ

ΣΥΜΒ. ΠΡΟΤΕΡΑΙΟΤΗΤΕΣ (30):113501 P-22/12/1998-US
ΕΦΕΥΡΕΤΗΣ (72):1)CHRUSCIEL, Robert, A.
2)THOMAS, Edward, W.
3)TANIS, Steven, P.
4)BLINN, James, R.
5)FISHER, Jed, F.
6)MATSUKI, Kenji
7)JAYAKUMAR, Honnappa
8)TEEGARDEN, Bradley, R.

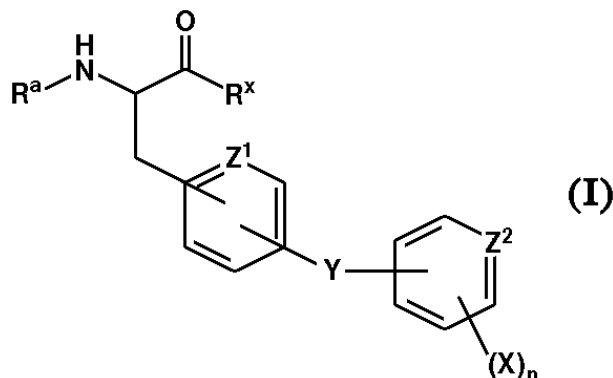
ΕΙΔΙΚΟΣ ΠΛΗΡΕΞΟΥΣΙΟΣ (74):ΒΟΥΡΟΥ ΤΡΙΑΝΤΑΦΥΛΛΙΑ
Ξενοκράτους 38 & Μαρασλή, 10676 ΑΘΗΝΑ

ΑΝΤΙΚΛΗΤΟΣ (74):ΒΟΥΡΟΥ ΤΡΙΑΝΤΑΦΥΛΛΙΑ
Ξενοκράτους 38,10676 ΑΘΗΝΑ

ΤΙΤΛΟΣ ΕΦΕΥΡΕΣΗΣ (54):ΠΑΡΕΜΠΟΔΙΣΤΕΣ ΤΗΣ Α4Β1 ΜΕΣΟΛΑΒΟΥΜΕΝΗΣ ΚΥΤΤΑΡΙΚΗΣ ΠΡΟΣΚΟΛΛΗΣΗΣ.

ΠΕΡΙΛΗΨΗ(57)

Η παρούσα εφεύρεση σχετίζεται με μικρά μόρια σύμφωνα με τον τύπο (I) τα οποία είναι ισχυροί παρεμποδιστές μίας α4β1 μεσολαβούμενης προσκόλλησης είτε σε VCAM-1 είτε σε CS-1 και τα οποία δύνανται να χρησιμοποιηθούν για την αντιμετώπιση ή πρόληψη κατάστασεων μεσολαβούμενων από α4β1 προσκόλληση σε ένα θηλαστικό όπως άνθρωπο.



ΑΡΙΘΜΟΣ ΕΥΡ. Δ.Ε. (11):3049485
ΑΡΙΘ. ΕΛΛ. ΚΑΤΑΘΕΣΗΣ (21):20040401956
ΗΜΕΡ. ΕΛΛ. ΚΑΤΑΘΕΣΗΣ (11):10/06/2004
ΑΡΙΘ./ΗΜΕΡ. ΔΗΜΟΣΙΕΥΣΗΣ
ΕΥΡΩΠΑΪΚΟΥ ΔΙΠΛΩΜΑΤΟΣ(87):0770397 - 21/04/2004
ΑΡΙΘ./ΗΜΕΡ. ΔΗΜΟΣΙΕΥΣΗΣ
ΕΥΡΩΠΑΪΚΗΣ ΑΙΤΗΣΗΣ (86):96202866.8--15/10/1996
ΔΙΚΑΙΟΥΧΟΣ (73):1)Akzo Nobel N.V.
Velperweg 76, 6824 BM Arnhem,
ΟΛΛΑΝΔΙΑ

ΣΥΜΒ. ΠΡΟΤΕΡΑΙΟΤΗΤΕΣ (30):95202810-18/10/1995-EP
ΕΦΕΥΡΕΤΗΣ (72):1)Schrier, Carla Christina
2)Lutticken, Heinrich Dieter

ΕΙΔΙΚΟΣ ΠΛΗΡΕΞΟΥΣΙΟΣ (74):ΜΑΣΟΥΛΑ-ΔΗΜΗΤΡΑΚΟΠΟΥΛΟΥ
ΑΘΗΝΑ
Σίνα 11, 10680 ΑΘΗΝΑ

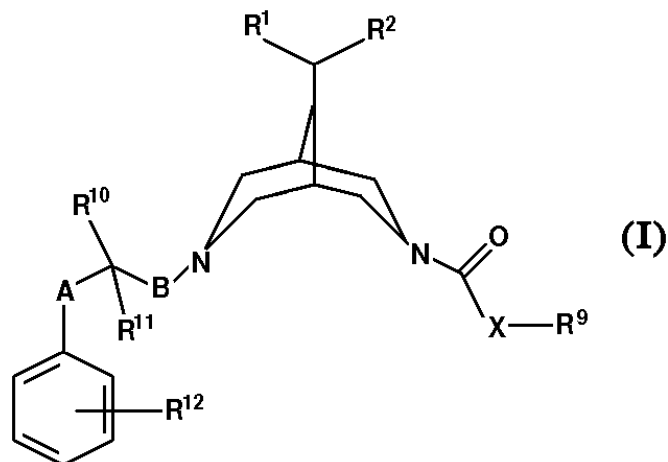
ΑΝΤΙΚΛΗΤΟΣ (74):ΜΑΣΟΥΛΑΣ ΑΘΑΝΑΣΙΟΣ
Σίνα 11,10680 ΑΘΗΝΑ

ΤΙΤΛΟΣ ΕΦΕΥΡΕΣΗΣ (54):ΣΥΝΔΥΑΣΜΟΣ ΕΜΒΟΛΙΟΥ ΙΟΥ ΑΣΘΕΝΕΙΑΣ NEWCASTLE.

ΠΕΡΙΛΗΨΗ(57)

Η παρούσα εφεύρεση παρέχει ένα συνδυασμό εμβολίου για χρησιμοποίηση κατά την προστασία πουλερικών έναντι ND που περιλαμβάνει ένα σύστημα εκφράσεως, όπως ένα άνυσμα (φορέα) ιού, το οποίο εκφράζει μία ανοσογενή πρωτεΐνη NDV, και ένα ζον στέλεχος εμβολίου NDV. Αποδεικνύεται ότι ένας τέτοιος συνδυασμός εμβολίου παρέχει καλή τοπική και συστηματική προστασία.

ΑΡΙΘΜΟΣ ΕΥΡ. Δ.Ε. (11):3049486
ΑΡΙΘ. ΕΛΛ. ΚΑΤΑΘΕΣΗΣ (21):20040401957
ΗΜΕΡ. ΕΛΛ. ΚΑΤΑΘΕΣΗΣ (11):10/06/2004
ΑΡΙΘ./ΗΜΕΡ. ΔΗΜΟΣΙΕΥΣΗΣ
ΕΥΡΩΠΑΪΚΟΥ ΔΙΠΛΩΜΑΤΟΣ(87):1047695 - 17/03/2004
ΑΡΙΘ./ΗΜΕΡ. ΔΗΜΟΣΙΕΥΣΗΣ
ΕΥΡΩΠΑΪΚΗΣ ΑΙΤΗΣΗΣ (86):98962796.3--10/12/1998
ΔΙΚΑΙΟΥΧΟΣ (73):1)AstraZeneca AB
151 85 Sodertalje, ΣΟΥΗΔΙΑ
ΣΥΜΒ. ΠΡΟΤΕΡΑΙΟΤΗΤΕΣ (30):9704709-17/12/1997-SE
ΕΦΕΥΡΕΤΗΣ (72):1)HOFFMANN, Kurt-Jurgen
2)FRANTSI, Marianne
3)LINDSTEDT, Eva-Lotte
4)HALVARSSON, Torbjorn
5)BJORE, Annika
6>POLLA, Magnus
7)ALSTERMARK, Christer
8)STRANDLUND, Gert
9)BJORSNE, Magnus
ΕΙΛΙΚΟΣ ΠΛΗΡΕΞΟΥΣΙΟΣ (74):ΣΙΩΤΟΥ ΑΙΚΑΤΕΡΙΝΗ
Πατησίων 122, 11257 ΑΘΗΝΑ
ΑΝΤΙΚΑΗΤΟΣ (74):ΣΙΩΤΟΥ ΑΙΚΑΤΕΡΙΝΗ
Πατησίων 122,11257 ΑΘΗΝΑ
ΤΙΤΛΟΣ ΕΦΕΥΡΕΣΗΣ (54):**NEES ENOXEIS BISPIDINE KATA THS APFYΘMIAS.**



ΠΕΡΙΛΗΨΗ(57)

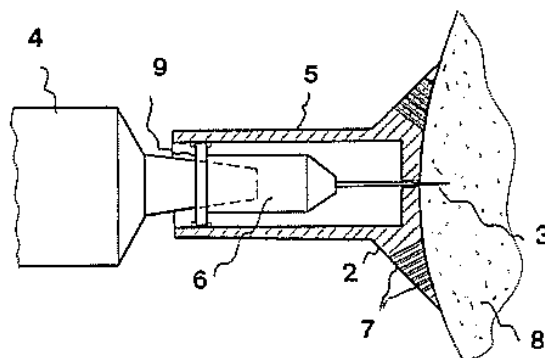
Παρέχεται μια ένωση του τύπου (I) όπου τα R₁, R₂, R₉, R₁₀, R₁₁, R₁₂, X, A και B έχουν ερμηνευθεί στην περιγραφή, τα οποία είναι χρήσιμα στην προφύλαξη και τη θεραπεία των αρρυθμιών συγκεκριμένα σε κοιλιακές και κοιλιακές αρρυθμίες.

ΑΡΙΘΜΟΣ ΕΥΡ. Δ.Ε. (11):3049487
ΑΡΙΘ. ΕΛΛ. ΚΑΤΑΘΕΣΗΣ (21):20040401958
ΗΜΕΡ. ΕΛΛ. ΚΑΤΑΘΕΣΗΣ (11):10/06/2004
ΑΡΙΘ./ΗΜΕΡ. ΔΗΜΟΣΙΕΥΣΗΣ
ΕΥΡΩΠΑΪΚΟΥ ΔΙΠΛΩΜΑΤΟΣ(87):1307441 - 06/05/2004
ΑΡΙΘ./ΗΜΕΡ. ΔΗΜΟΣΙΕΥΣΗΣ
ΕΥΡΩΠΑΪΚΗΣ ΑΙΤΗΣΗΣ (86):01967203.9--18/07/2001
ΔΙΚΑΙΟΥΧΟΣ (73):1)Dompe` S.P.A.
Via Campo di Pile, 67100 L`Aquila, ΙΤΑΛΙΑ
ΣΥΜΒ. ΠΡΟΤΕΡΑΙΟΤΗΤΕΣ (30):MI001734-28/07/2000-IT
ΕΦΕΥΡΕΤΗΣ (72):1)ALLEGRETTI, Marcello
2)CESTA, Maria, Candida
3)MELILLO, Gabriella
4)PELLEGRINI, Luigi
5)CURTI, Roberto
ΕΙΛΙΚΟΣ ΠΛΗΡΕΞΟΥΣΙΟΣ (74):ΚΩΣΤΟΠΟΥΛΟΥ ΓΕΩΡΓΙΑ
Δήλου 12, 14562 ΚΗΦΙΣΙΑ (ΑΤΤΙΚΗΣ)
ΑΝΤΙΚΑΗΤΟΣ (74):ΚΥΠΡΗΣ ΦΕΙΔΙΑΣ
Δήλου 12,14562 ΚΗΦΙΣΙΑ (ΑΤΤΙΚΗΣ)
ΤΙΤΛΟΣ ΕΦΕΥΡΕΣΗΣ (54):**1,3-ΔΙΟΞΟΛΑΝΕΣ ΜΕ ΑΝΤΙΒΗΧΙΚΗ ΔΡΑΣΤΗΡΙΟΤΗΤΑ.**

ΠΕΡΙΛΗΨΗ(57)

Γνωστοποιούνται κυκλικές ακετάλες της (S)-3-(4-φαινυλ-1-πιπεραζίνυλ)-1,2-προπανεδιόλης που είναι χρήσιμες ως αντιβηχικοί παράγοντες και ως ενδιάμεσες χημικές ενώσεις για την παρασκευή της λεβοδροπροπιζίνης και των αλάτων της όπως επίσης και μία διαδικασία για την παρασκευή των εν λόγω ακεταλών.

ΑΡΙΘΜΟΣ ΕΥΡ. Δ.Ε. (11):3049488
ΑΡΙΘ. ΕΛΛ. ΚΑΤΑΘΕΣΗΣ (21):20040401959
ΗΜΕΡ. ΕΛΛ. ΚΑΤΑΘΕΣΗΣ (11):10/06/2004
ΑΡΙΘ./ΗΜΕΡ. ΔΗΜΟΣΙΕΥΣΗΣ
ΕΥΡΩΠΑΪΚΟΥ ΔΙΠΛΩΜΑΤΟΣ(87):1045710 - 10/03/2004
ΑΡΙΘ./ΗΜΕΡ. ΔΗΜΟΣΙΕΥΣΗΣ
ΕΥΡΩΠΑΪΚΗΣ ΑΙΤΗΣΗΣ (86):98950288.5--02/10/1998
ΔΙΚΑΙΟΥΧΟΣ (73):1)Fiderm S.R.L.
Via Matteotti, 48, 20064 Gorgonzola,
ΙΤΑΛΙΑ
ΣΥΜΒ. ΠΡΟΤΕΡΑΙΟΤΗΤΕΣ (30):MI980009-08/01/1998-IT
ΕΦΕΥΡΕΤΗΣ (72):1)DI PIETRO, Antonino
ΕΙΔΙΚΟΣ ΠΑΡΕΞΟΥΣΙΟΣ (74):ΚΩΣΤΟΠΟΥΛΟΥ ΓΕΩΡΓΙΑ
Δήλου 12, 14562 ΚΗΦΙΣΙΑ (ΑΤΤΙΚΗΣ)
ΑΝΤΙΚΛΗΤΟΣ (74):ΚΥΠΡΗΣ ΦΕΙΔΙΑΣ
Δήλου 12,14562 ΚΗΦΙΣΙΑ (ΑΤΤΙΚΗΣ)
ΤΙΤΛΟΣ ΕΦΕΥΡΕΣΗΣ (54):**ΣΥΣΚΕΥΗ ΓΙΑ ΤΟΝ ΕΛΕΓΧΟ ΤΟΥ ΒΑΘΟΥΣ ΔΙΕΙΣΔΥΣΗΣ ΜΙΑΣ ΒΕΛΟΝΗΣ, ΓΙΑ ΤΗΝ ΕΦΑΡΜΟΓΗ ΣΕ ΜΙΑ ΣΥΡΙΓΓΑ ΕΝΕΣΗΣ.**



ΠΕΡΙΛΗΨΗ(57)

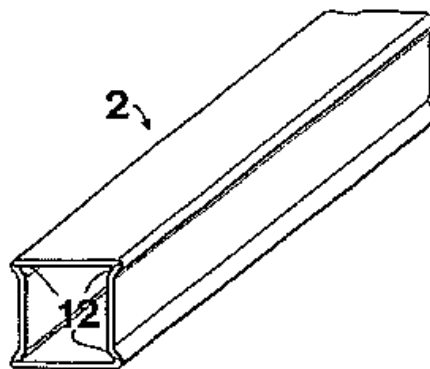
Η ευρεσιτεχνία αφορά μια συσκευή για τον έλεγχο ή την προσαρμογή του βάθους διείσδυσης μιας βελόνης, ειδικά σχεδιασμένης για εφαρμογή σε μια σύριγγα ένεσης, που περιλαμβάνει ένα στοιχείο που έχει σχεδιαστεί για επαφή με το δέρμα του ανθρώπου, όπου το αναφερθέν στοιχείο επαφής περιλαμβάνει μια επιφάνεια η οποία περιβάλλει, τουλάχιστον μερικώς, το άκρο της βελόνης. Το στοιχείο επαφής σχετίζεται λειτουργικά με το μέσο σύζευξης της βελόνης και περιλαμβάνει ένα πλήθος διαμετρών οπών που διαπερνούν την επιφάνειά του.

ΑΡΙΘΜΟΣ ΕΥΡ. Δ.Ε. (11):3049489
ΑΡΙΘ. ΕΛΛ. ΚΑΤΑΘΕΣΗΣ (21):20040401960
ΗΜΕΡ. ΕΛΛ. ΚΑΤΑΘΕΣΗΣ (11):10/06/2004
ΑΡΙΘ./ΗΜΕΡ. ΔΗΜΟΣΙΕΥΣΗΣ
ΕΥΡΩΠΑΪΚΟΥ ΔΙΠΛΩΜΑΤΟΣ(87):1127877 - 02/06/2004
ΑΡΙΘ./ΗΜΕΡ. ΔΗΜΟΣΙΕΥΣΗΣ
ΕΥΡΩΠΑΪΚΗΣ ΑΙΤΗΣΗΣ (86):01103475.8--14/02/2001
ΔΙΚΑΙΟΥΧΟΣ (73):1)FARCHEMIA S.r.l.
Via Bergamo, 121, 24047 Treviglio (BG),
ΙΤΑΛΙΑ
ΣΥΜΒ. ΠΡΟΤΕΡΑΙΟΤΗΤΕΣ (30):MI000345-25/02/2000-IT
ΕΦΕΥΡΕΤΗΣ (72):1)Citterio, Attilio
2)Breviglieri, Gabriele
3)Bruno, Giacomo
ΕΙΔΙΚΟΣ ΠΑΡΕΞΟΥΣΙΟΣ (74):ΚΩΣΤΟΠΟΥΛΟΥ ΓΕΩΡΓΙΑ
Δήλου 12, 14562 ΚΗΦΙΣΙΑ (ΑΤΤΙΚΗΣ)
ΑΝΤΙΚΛΗΤΟΣ (74):ΚΥΠΡΗΣ ΦΕΙΔΙΑΣ
Δήλου 12,14562 ΚΗΦΙΣΙΑ (ΑΤΤΙΚΗΣ)
ΤΙΤΛΟΣ ΕΦΕΥΡΕΣΗΣ (54):**5-KYANO-10-ΥΔΡΟΞΥ-10,11 -ΔΙΥΔΡΟ-5H-ΔΙΒΕΝΖ[B,F] ΑΖΕΠΙΝΗ, ΟΙ ΔΙΑΔΙΚΑΣΙΕΣ ΓΙΑ ΤΗΝ ΠΑΡΑΣΚΕΥΗ ΤΗΣ ΚΑΙ ΓΙΑ ΤΗ ΜΕΤΑΤΡΟΠΗ ΤΗΣ ΣΕ 5-KΑΡΒΑΜΟΥΛ-10 -ΟΞΟ-10, 11 -ΔΙΥΔΡΟ-5H-ΔΙΒΕΝΖ[B,F] ΑΖΕΠΙΝΗ Ή ΣΕ 5-KΑΡΒΑΜΟΥΛ -5H-ΔΙΒΕΝΖ[B,F]ΑΖΕΠΙΝΗ.**

ΠΕΡΙΛΗΨΗ(57)

Γνωστοποιούνται μία διαδικασία και ενδιάμεσες χημικές ενώσεις που είναι χρήσιμες για την παρασκευή της καρβαμαζεπίνης και της οξικαρβαμαζεπίνης.

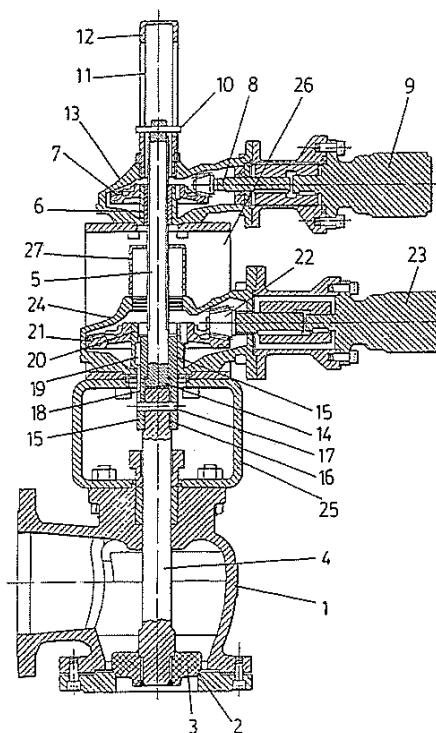
ΑΡΙΘΜΟΣ ΕΥΡ. Δ.Ε. (11):3049490
ΑΡΙΘ. ΕΛΛ. ΚΑΤΑΘΕΣΗΣ (21):20040401961
ΗΜΕΡ. ΕΛΛ. ΚΑΤΑΘΕΣΗΣ (11):10/06/2004
ΑΡΙΘ./ΗΜΕΡ. ΔΗΜΟΣΙΕΥΣΗΣ
ΕΥΡΩΠΑΪΚΟΥ ΔΙΠΛΩΜΑΤΟΣ(87):1060108 - 17/03/2004
ΑΡΙΘ./ΗΜΕΡ. ΔΗΜΟΣΙΕΥΣΗΣ
ΕΥΡΩΠΑΪΚΗΣ ΑΙΤΗΣΗΣ (86):98962653.6--09/12/1998
ΔΙΚΑΙΟΥΧΟΣ (73):1)MAMOR S.p.A.
 Via Lazio, 16, 20056 Grezzago, ΙΤΑΛΙΑ
ΣΥΜΒ. ΠΡΟΤΕΡΑΙΟΤΗΤΕΣ (30):MI980139 U-05/03/1998-IT
ΕΦΕΥΡΕΤΗΣ (72):1)MASCHIO, Pietro
ΕΙΔΙΚΟΣ ΠΑΗΡΕΞΟΥΣΙΟΣ (74):ΚΩΣΤΟΠΟΥΛΟΥ ΓΕΩΡΓΙΑ
 Δήλου 12, 14562 ΚΗΦΙΣΙΑ (ΑΤΤΙΚΗΣ)
ΑΝΤΙΚΛΗΤΟΣ (74):ΚΥΠΡΗΣ ΦΕΙΔΙΑΣ
 Δήλου 12,14562 ΚΗΦΙΣΙΑ (ΑΤΤΙΚΗΣ)
ΤΙΤΛΟΣ ΕΦΕΥΡΕΣΗΣ (54):**ΒΕΛΤΙΩΜΕΝΗ ΔΕΞΑΜΕΝΗ ΓΙΑ ΑΠΟΘΗΚΕΥΣΗ ΚΑΙ ΜΕΤΑΦΟΡΑ ΥΓΡΩΝ.**



ΠΕΡΙΛΗΨΗ(57)

Βελτιωμένη δεξαμενή (1) για την αποθήκευση και μεταφορά υγρών που αποτελείται από μέσα στήριξης, δοχείο και μέσα συγκράτησης, τα οποία στερεώνονται, τόσο στα μέσα στήριξης (6) όσο και στο δοχείο (7), και τα οποία δημιουργούν ένα μεταλλικό πλαίσιο (5) από μεταλλικούς, ρηχούς σωλήνες με τετράπλευρη εγκάρσια τομή, εκ των οποίων οι οριζόντιοι (2) έχουν ασύμμετρο περίγραμμα, ενώ οι κάθετοι (3) έχουν συμμετρικό.

ΑΡΙΘΜΟΣ ΕΥΡ. Δ.Ε. (11):3049491
ΑΡΙΘ. ΕΛΛ. ΚΑΤΑΘΕΣΗΣ (21):20040401962
ΗΜΕΡ. ΕΛΛ. ΚΑΤΑΘΕΣΗΣ (11):10/06/2004
ΑΡΙΘ./ΗΜΕΡ. ΔΗΜΟΣΙΕΥΣΗΣ
ΕΥΡΩΠΑΪΚΟΥ ΔΙΠΛΩΜΑΤΟΣ(87):1116908 - 06/05/2004
ΑΡΙΘ./ΗΜΕΡ. ΔΗΜΟΣΙΕΥΣΗΣ
ΕΥΡΩΠΑΪΚΗΣ ΑΙΤΗΣΗΣ (86):99932897.4--29/06/1999
ΔΙΚΑΙΟΥΧΟΣ (73):1)Ampo, S. Coop.
 Barrio Katea, 20213 Idiazabal, ΙΣΠΑΝΙΑ
ΣΥΜΒ. ΠΡΟΤΕΡΑΙΟΤΗΤΕΣ (30):
ΕΦΕΥΡΕΤΗΣ (72):1)GONI USABIAGA, Juan Jose
ΕΙΔΙΚΟΣ ΠΑΗΡΕΞΟΥΣΙΟΣ (74):ΚΩΣΤΟΠΟΥΛΟΥ ΓΕΩΡΓΙΑ
 Δήλου 12, 14562 ΚΗΦΙΣΙΑ (ΑΤΤΙΚΗΣ)
ΑΝΤΙΚΛΗΤΟΣ (74):ΚΥΠΡΗΣ ΦΕΙΔΙΑΣ
 Δήλου 12,14562 ΚΗΦΙΣΙΑ (ΑΤΤΙΚΗΣ)
ΤΙΤΛΟΣ ΕΦΕΥΡΕΣΗΣ (54):**ΒΑΛΒΙΔΑ ΠΟΥ ΘΑ ΧΡΗΣΙΜΟΠΟΙΗΘΕΙ ΣΕ ΕΓΚΑΤΑΣΤΑΣΕΙΣ ΠΑΡΑΓΩΓΗΣ ΑΛΟΥΜΙΝΑΣ.**



ΠΕΡΙΛΗΨΗ(57)

Στο πόμα της (3) η βαλβίδα έχει μία περόνη (4), εφαρμοσμένη ομοαξονικά σε έναν άξονα (5) και έτσι δεν μπορούν να κινούνται σε αυτήν την κατεύθυνση αλλά μπορούν να περιστρέφονται ελεύθερα το ένα σε σχέση με το άλλο, μέσω του άξονα (5), του παξιμαδιού(6) και του αντίστοιχου κινητήρα (9). Η κατά μήκος κίνηση του πόματος (9) επιτυγχάνεται κατά τις διαδικασίες ανοίγματος και κλεισίματος της βαλβίδας, εφαρμόζοντας άμεσα περιστροφική κίνηση μέσω ενός δευτερεύοντα κινητήρα (23) στην περόνη (3), η οποία δεν επηρεάζει τον άξονα (5), το πόμα (3) περιστρέφεται πάνω στη βάση της βαλβίδας (2) στην θέση κλεισίματος, προκαλώντας τριβή και κατά συνέπεια καλύτερη λειτουργία αυτο - καθαρίσματος.

ΑΡΙΘΜΟΣ ΕΥΡ. Δ.Ε. (11):3049492
ΑΡΙΘ. ΕΛΛ. ΚΑΤΑΘΕΣΗΣ (21):20040401963
ΗΜΕΡ. ΕΛΛ. ΚΑΤΑΘΕΣΗΣ (11):10/06/2004
ΑΡΙΘ./ΗΜΕΡ. ΔΗΜΟΣΙΕΥΣΗΣ
ΕΥΡΩΠΑΪΚΟΥ ΔΙΠΛΩΜΑΤΟΣ(87):1240306 - 10/03/2004
ΑΡΙΘ./ΗΜΕΡ. ΔΗΜΟΣΙΕΥΣΗΣ
ΕΥΡΩΠΑΪΚΗΣ ΑΙΤΗΣΗΣ (86):00985217.9--20/12/2000
ΔΙΚΑΙΟΥΧΟΣ (73):1)DSM IP Assets B.V.
Het Overloon 1, 6411 TE Heerlen,
ΟΛΛΑΝΔΙΑ
ΣΥΜΒ. ΠΡΟΤΕΡΑΙΟΤΗΤΕΣ (30):99204585-21/12/1999-EP
99204589-24/12/1999-EP
ΕΦΕΥΡΕΤΗΣ (72):1)PELLERIN, Patrice, Jacques, Marie
2)LANKHORST, Peter, Philip
ΕΙΔΙΚΟΣ ΠΛΗΡΕΞΟΥΣΙΟΣ (74):ΚΩΣΤΟΠΟΥΛΟΥ ΓΕΩΡΓΙΑ
Δήλου 12, 14562 ΚΗΦΙΣΙΑ (ΑΤΤΙΚΗΣ)
ΑΝΤΙΚΛΗΤΟΣ (74):ΚΥΠΡΗΣ ΦΕΙΔΙΑΣ
Δήλου 12,14562 ΚΗΦΙΣΙΑ (ΑΤΤΙΚΗΣ)
ΤΙΤΛΟΣ ΕΦΕΥΡΕΣΗΣ (54):ΣΤΑΘΕΡΟΠΟΙΗΣΗ ΚΡΑΣΙΟΥ.

ΠΕΡΙΛΗΨΗ(57)

Η παρούσα ευρεσιτεχνία αφορά σταθεροποιημένο κρασί και μια διαδικασία για την παρασκευή αυτού, η οποία περιλαμβάνει την προσθήκη ενός παρασκευάσματος ολιγονουκλεοτιδίου ή πολυνουκλεοτιδίου.

ΑΡΙΘΜΟΣ ΕΥΡ. Δ.Ε. (11):3049493
ΑΡΙΘ. ΕΛΛ. ΚΑΤΑΘΕΣΗΣ (21):20040401964
ΗΜΕΡ. ΕΛΛ. ΚΑΤΑΘΕΣΗΣ (11):10/06/2004
ΑΡΙΘ./ΗΜΕΡ. ΔΗΜΟΣΙΕΥΣΗΣ
ΕΥΡΩΠΑΪΚΟΥ ΔΙΠΛΩΜΑΤΟΣ(87):1102745 - 12/05/2004
ΑΡΙΘ./ΗΜΕΡ. ΔΗΜΟΣΙΕΥΣΗΣ
ΕΥΡΩΠΑΪΚΗΣ ΑΙΤΗΣΗΣ (86):99939416.6--30/07/1999
ΔΙΚΑΙΟΥΧΟΣ (73):1)Menarini International Operations Luxem-
bourg S.A.
1, Avenue de la Gare, 1611 Luxembourg,
ΛΟΥΞΕΜΒΟΥΡΓΟ
ΣΥΜΒ. ΠΡΟΤΕΡΑΙΟΤΗΤΕΣ (30):MI981833-04/08/1998-IT
ΕΦΕΥΡΕΤΗΣ (72):1)GIACHETTI, Antonio
2)MANNUCCI, Carlo
3)FALEZZA, Anita
4)GIORGI, Raffaello
ΕΙΔΙΚΟΣ ΠΛΗΡΕΞΟΥΣΙΟΣ (74):ΚΩΣΤΟΠΟΥΛΟΥ ΓΕΩΡΓΙΑ
Δήλου 12, 14562 ΚΗΦΙΣΙΑ (ΑΤΤΙΚΗΣ)
ΑΝΤΙΚΛΗΤΟΣ (74):ΚΥΠΡΗΣ ΦΕΙΔΙΑΣ
Δήλου 12,14562 ΚΗΦΙΣΙΑ (ΑΤΤΙΚΗΣ)
ΤΙΤΛΟΣ ΕΦΕΥΡΕΣΗΣ (54):ΜΙΑ ΔΙΑΔΙΚΑΣΙΑ ΓΙΑ ΤΗΝ ΠΑΡΑ-
ΣΚΕΥΗ ΑΛΑΤΟΣ ΖΟΦΕΝΟΠΡΙΑΙΚΟΥ
ΑΣΒΕΣΤΙΟΥ.

ΠΕΡΙΛΗΨΗ(57)

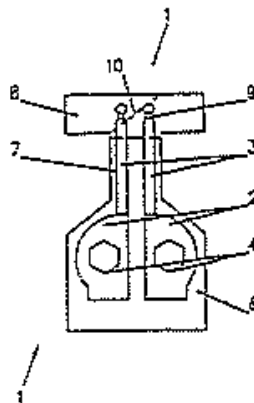
Μια διαδικασία για την παρασκευή του πολύμορφου Α του άλατος ζοφenoπριλικού ασβεστίου σε ουσιαστικά καθαρή μορφή, η οποία περιλαμβάνει: α) αντίδραση του χλωρίδιου του S(-)-3-βενζοϋλθειο-2-μεθυλοπροπανοϊκού οξέος με cis-4-φαινυλθειο-L-προλίνη σε νερό σε ένα pH που κυμαίνεται από 9,0 έως 9,5 και ανάκτηση της ζοφenoπρίλης σε όξινη μορφή, β) αλατοποίηση της όξινης ζοφenoπρίλης με ένα άλας καλίου σε ένα αλκοολικό διάλυμα, και ανάκτηση του προκύπτοντος άλατος καλίου, γ) μετατροπή του άλατος καλίου σε άλας ασβεστίου με προσθήκη ενός υδατικού διαλύματος του άλατος ζοφenoπριλικού καλίου σε ένα υδατικό διάλυμα CaCl₂ σε μια θερμοκρασία 70-90 βαθμούς Κελσίου με ταυτόχρονο εμβολιασμό για προώθηση της καθίζησης του πολύμορφου Α.

ΑΡΙΘΜΟΣ ΕΥΡ. Δ.Ε. (11):3049494
ΑΡΙΘ. ΕΛΛ. ΚΑΤΑΘΕΣΗΣ (21):20040401965
ΗΜΕΡ. ΕΛΛ. ΚΑΤΑΘΕΣΗΣ (11):10/06/2004
ΑΡΙΘ./ΗΜΕΡ. ΔΗΜΟΣΙΕΥΣΗΣ
ΕΥΡΩΠΑΪΚΟΥ ΔΙΠΛΩΜΑΤΟΣ(87):1263389 - 19/05/2004
ΑΡΙΘ./ΗΜΕΡ. ΔΗΜΟΣΙΕΥΣΗΣ
ΕΥΡΩΠΑΪΚΗΣ ΑΙΤΗΣΗΣ (86):01923650.4--08/03/2001
ΔΙΚΑΙΟΥΧΟΣ (73):1)Dompe` S.P.A.
Via Campo di Pile, 67100 L`Aquila, ΙΤΑΛΙΑ
ΣΥΜΒ. ΠΡΟΤΕΡΑΙΟΤΗΤΕΣ (30):00830190-14/03/2000-EP
ΕΦΕΥΡΕΤΗΣ (72):1)CLAVENNA, Gaetano
2)Boltri, Luigi
3)Gentile, Marco
4)CASSANDRI, Rocco
5)IPPOLITI, Francesco
ΕΙΔΙΚΟΣ ΠΛΗΡΕΞΟΥΣΙΟΣ (74):ΚΩΣΤΟΠΟΥΛΟΥ ΓΕΩΡΓΙΑ
Δήλου 12, 14562 ΚΗΦΙΣΙΑ (ΑΤΤΙΚΗΣ)
ΑΝΤΙΚΛΗΤΟΣ (74):ΚΥΠΡΗΣ ΦΕΙΔΙΑΣ
Δήλου 12,14562 ΚΗΦΙΣΙΑ (ΑΤΤΙΚΗΣ)
ΤΙΤΛΟΣ ΕΦΕΥΡΕΣΗΣ (54):**ΠΕΡΙΕΚΤΗΣ ΓΙΑ ΥΓΡΕΣ ΟΥΣΙΕΣ Ή ΓΙΑ ΟΥΣΙΕΣ ΣΕ ΜΟΡΦΗ ΠΑΣΤΑΣ ΣΕ ΔΙΑΦΟΡΟΠΟΙΗΜΕΝΕΣ ΔΟΣΕΙΣ ΚΑΙ ΣΕΤ ΠΕΡΙΕΚΤΩΝ.**

ΠΕΡΙΛΗΨΗ(57)

Ένας περιέκτης για υγρές ουσίες ή ουσίες σε μορφή πάστας, εναιωρήματα ή λιποσωματικά σκευάσματα, προς χρήση για φαρμακευτικά μορφώματα, για ουσίες - διαγνωστικά μέσα, ουσίες κοσμετολογίας ή τα παρόμοια, ο οποίος είναι εγκλεισμένος μέσα σε μία πλάκα (6) από πλαστικό υλικό, περιλαμβάνει δύο ημιπεριέκτες (2) με σώματα (4) και λαμπούς (3) που βρίσκονται κοντά και παράλληλα το ένα προς το άλλο. Παρέχονται γραμμές προδιαγεγραμμένης κοπής

(9-10), (109-110) και τουλάχιστον μερικές από αυτές αφορούν την κορυφαία περιοχή των προαναφερθέντων λαμμών (3) και μάλιστα κατά τέτοιο τρόπο ώστε διενεργώντας έναν διαχωρισμό κατά μήκος αυτών των γραμμών προδιαγεγραμμένης κοπής να προκαλείται το επιλεκτικό άνοιγμα ενός από τους προαναφερθέντες ημιπεριέκτες (2) και των δύο μαζί και για το λόγο αυτό να γίνεται η χορήγηση είτε της μισής είτε ολόκληρης της δόσης του προϊόντος που εμπεριέχεται μέσα στον περιέκτη (1). Περιγράφεται επίσης και ένα σετ (20) περιεκτών (1) το οποίο περιλαμβάνει ένα πλήθος περιεκτών (1) που είναι μεταξύ τους συνενωμένοι κατά μήκος γραμμών με ικανούς να θραύονται και πάλι δεσμούς (21) και οι οποίοι θα επιτρέπουν το διαχωρισμό τους κατά τη στιγμή της χρήσης.



ΑΡΙΘΜΟΣ ΕΥΡ. Δ.Ε. (11):3049495
ΑΡΙΘ. ΕΛΛ. ΚΑΤΑΘΕΣΗΣ (21):20040401966
ΗΜΕΡ. ΕΛΛ. ΚΑΤΑΘΕΣΗΣ (11):11/06/2004
ΑΡΙΘ./ΗΜΕΡ. ΔΗΜΟΣΙΕΥΣΗΣ
ΕΥΡΩΠΑΪΚΟΥ ΔΙΠΛΩΜΑΤΟΣ(87):0926078 - 17/03/2004
ΑΡΙΘ./ΗΜΕΡ. ΔΗΜΟΣΙΕΥΣΗΣ
ΕΥΡΩΠΑΪΚΗΣ ΑΙΤΗΣΗΣ (86):98310431.6--18/12/1998
ΔΙΚΑΙΟΥΧΟΣ (73):1)OWENS-ILLINOIS CLOSURE INC.
One SeaGate, Toledo Ohio 43666,
ΗΝΩΜΕΝΕΣ ΠΟΛΙΤΕΙΕΣ ΤΗΣ ΑΜΕΡΙΚΗΣ
ΣΥΜΒ. ΠΡΟΤΕΡΑΙΟΤΗΤΕΣ (30):998072-24/12/1997-US
ΕΦΕΥΡΕΤΗΣ (72):1)Riffer, David B.
ΕΙΔΙΚΟΣ ΠΛΗΡΕΞΟΥΣΙΟΣ (74):ΗΤΑ ΒΑΣΙΛΙΚΗ
Πανεπιστημίου 42, 10679 ΑΘΗΝΑ
ΑΝΤΙΚΛΗΤΟΣ (74):ΦΡΥΔΑ-ΛΑΔΑ ΕΛΛΗ
Πανεπιστημίου 42,10679 ΑΘΗΝΑ
ΤΙΤΛΟΣ ΕΦΕΥΡΕΣΗΣ (54):**ΠΛΑΣΤΙΚΟ ΠΩΜΑ ΜΕ ΧΥΤΕΥΜΕΝΗ ΜΕ ΣΥΜΠΙΕΣΗ ΕΠΕΝΔΥΣΗ ΕΡΜΗΤΙΚΟΥ ΚΛΕΙΣΙΜΑΤΟΣ/ΦΡΑΓΗΣ.**

ΠΕΡΙΛΗΨΗ(57)

Παρουσιάζεται πλαστικό πώμα που περιλαμβάνει καπάκι (22) ε ?άση (30) ε περιφερειακό πλευρικό τοίχωμα (32) που ορίζει ένα εσωτερικό καπακιού και σπείρωμα (34) πάνω στο πλευρικό τοίχωμα για τη στερέωση του πώματος σε περιέκτη. Στο εσωτερικό του καπακιού στερεώνεται ια επένδυση (20a ή 20b ή 20c) κατά προτίηση ε χύτευση in situ ε συπίεση πάνω στη βάση. Η επένδυση περιλαμβάνει έναν αριθμό στρώτων πολυμερούς ήτρας όπως EVA εναλλάξ ε στρώματα πολυμερούς φραγής όπως ΕVΟΗ για την αντίσταση στην ετάδοση αερίων, υδρατών και/ή αρωματικών ουσιών διαέσου της εν λόγω επένδυσης. Το πολυερές ήτρας κατά προτίηση προαναγγύεται ε έσο συπακτότητας όπως εβολιασένα ε ηλεινικό ανυδρίτη πολυερή που ενώνει το πολυερές ήτρας ε το πολυερές φραγής.

ΑΡΙΘΜΟΣ ΕΥΡ. Δ.Ε. (11):3049496
ΑΡΙΘ. ΕΛΛ. ΚΑΤΑΘΕΣΗΣ (21):20040401968
ΗΜΕΡ. ΕΛΛ. ΚΑΤΑΘΕΣΗΣ (11):11/06/2004
ΑΡΙΘ./ΗΜΕΡ. ΔΗΜΟΣΙΕΥΣΗΣ
ΕΥΡΩΠΑΪΚΟΥ ΔΙΠΛΩΜΑΤΟΣ(87):1012256 - 31/03/2004
ΑΡΙΘ./ΗΜΕΡ. ΔΗΜΟΣΙΕΥΣΗΣ
ΕΥΡΩΠΑΪΚΗΣ ΑΙΤΗΣΗΣ (86):98905267.5--02/01/1998
ΔΙΚΑΙΟΥΧΟΣ (73):1)VISUM AKTIENGESELLSCHAFT
Friedrich-Ebert-Strasse Technologiepark,
51429 BERGISCH GLADBACH,
GERMANIA
ΣΥΜΒ. ΠΡΟΤΕΡΑΙΟΤΗΤΕΣ (30):97100012-02/01/1997-EP
ΕΦΕΥΡΕΤΗΣ (72):1)SCHMIDT, Arno
2)ZINKE, Holger
3)ECK, Jurgen
ΕΙΔΙΚΟΣ ΠΛΗΡΕΞΟΥΣΙΟΣ (74):BOZEMΠΕΡΓΚ-ΒΡΕΤΟΥ ΙΛΕΑΝΑ
Αιγαλείας 30, 15125 ΜΑΡΟΥΣΙ (ΑΤΤΙΚΗΣ)
ΑΝΤΙΚΛΗΤΟΣ (74):BOZEMΠΕΡΓΚ-ΒΡΕΤΟΣ ΝΙΚΟΛΑΟΣ
Αιγαλείας 30,151 25 ΠΑΡΑΔΕΙΣΟΣ
ΑΜΑΡΟΥΣΙΟΥ
ΤΙΤΛΟΣ ΕΦΕΥΡΕΣΗΣ (54):ΑΝΑΣΥΝΔΥΑΣΜΕΝΕΣ ΠΡΩΤΕΙΝΕΣ
ΣΥΝΤΗΞΕΩΣ ΠΟΥ ΕΧΟΥΝ ΩΣ ΒΑΣΗ
ΠΡΩΤΕΙΝΕΣ ΕΥΡΩΠΑΙΚΟΥ ΙΞΟΙΥ VIS-
CUM ALBUM ΠΟΥ ΑΔΡΑΝΟΠΟΙΟΥΝ
ΡΙΒΟΣΩΜΑΤΑ.

ΠΕΡΙΛΗΨΗ(57)

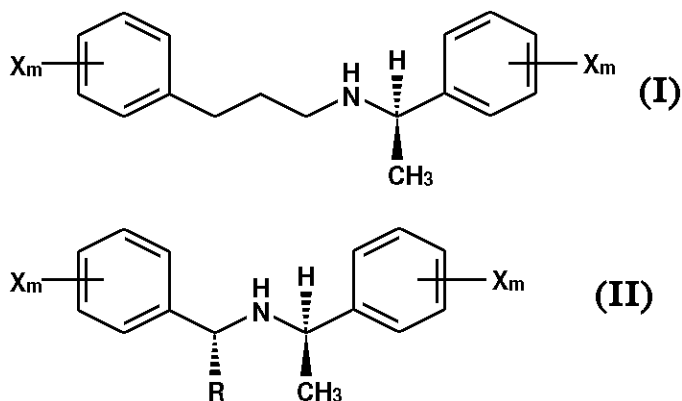
Η εφεύρεση αναφέρεται σε μόρια νουκλεϊκών οξέων που κωδικοποιούν πρωτεΐνες συντήξεως, οι οποίες περιέχουν ένα τουλάχιστον δομοστοιχείο-τελεστή, ένα δομοστοιχείο επεξεργασίας και ένα δομοστοιχείο στόχευσης. Τα περιγραφόμενα μόρια νουκλεϊκών οξέων κωδικοποιούν περαιτέρω κατά προτίμηση ένα

δομοστοιχείο διαμόρφωσης ή/και ένα δομοστοιχείο συγγένειας. Περιγράφονται επίσης και φορείς που περιέχουν τα μόρια αυτά τα μόρια νουκλεϊκών οξέων, ξενιστές μετασηματιζόμενοι από τους περιγραφόμενους φορείς, πρωτεΐνες συντήξεως κωδικοποιημένες από τα περιγραφόμενα νουκλεϊκά οξέα ή παραγόμενες από τους περιγραφόμενους φορείς ξενιστές και φάρμακα που περιέχουν τα περιγραφόμενα πολυπεπίδια ή φορείς. Τα φάρμακα είναι ιδιαίτερα σημαντικά για τη θεραπεία ασθενειών που συνδέονται με παθολογική αναπαραγωγή ή/και αυξημένη δραστηριότητα κυτταρικών πληθυσμών. Σε αυτοάνοσες ασθένειες και αλλεργίες εντοπίζεται ένας προσωρινός, απότομος και ανοσοποιητικού συστήματος, όπου η εξειδικευμένη δράση αυτών των ανοσοκυττάρων οφείλεται στην αντίδραση τους με ένα συγκεκριμένο αντιγόνο ή αλλεργιογόνο. Τα φάρμακα αυτά μπορούν επίσης να χρησιμοποιηθούν με ιδιαίτερη επιτυχία για θεραπεία όγκων. Τα περιγραφόμενα πολυπεπίδια και φορείς μπορούν να χρησιμοποιηθούν για την ανάπτυξη φαρμάκων και τη δοκιμασία παραγόντων διαμόρφωσης της δραστηριότητας τοξινών. Η εφεύρεση αφορά επίσης και αντίστοιχες επεξεργασίες, χρήσεις και κίτες. Τα δομοστοιχεία, με εξαίρεση τα δομοστοιχεία συγγένειας και στόχευσης, κωδικοποιούνται κατά προτίμηση από νουκλεϊκά οξέα που εξάγονται ή προέρχονται από την ακολουθία που κωδικοποιεί την προ-πρωτεΐνη λεκτίνης ιξού.

ΑΡΙΘΜΟΣ ΕΥΡ. Δ.Ε. (11):3049497
ΑΡΙΘ. ΕΛΛ. ΚΑΤΑΘΕΣΗΣ (21):20040401970
ΗΜΕΡ. ΕΛΛ. ΚΑΤΑΘΕΣΗΣ (11):11/06/2004
ΑΡΙΘ./ΗΜΕΡ. ΔΗΜΟΣΙΕΥΣΗΣ
ΕΥΡΩΠΑΪΚΟΥ ΔΙΠΛΩΜΑΤΟΣ(87):0724561 - 14/04/2004
ΑΡΙΘ./ΗΜΕΡ. ΔΗΜΟΣΙΕΥΣΗΣ
ΕΥΡΩΠΑΪΚΗΣ ΑΙΤΗΣΗΣ (86):94931982.6--21/10/1994
ΔΙΚΑΙΟΥΧΟΣ (73):1)NPS PHARMACEUTICALS, INC.
420 Chipeta Way, Salt Lake City Utah 84108,
ΗΝΩΜΕΝΕΣ ΠΟΛΙΤΕΙΕΣ ΤΗΣ ΑΜΕΡΙΚΗΣ
ΣΥΜΒ. ΠΡΟΤΕΡΑΙΟΤΗΤΕΣ (30):141248-22/10/1993-US
292827-19/08/1994-US
ΕΦΕΥΡΕΤΗΣ (72):1)DELMAR, Eric, G.
2)VAN WAGENEN, Bradford, C.
3)NEMETH, Edward, F.
4)BALANDRIN, Manuel, F.
5)MOE, Scott, T.
ΕΙΔΙΚΟΣ ΠΛΗΡΕΞΟΥΣΙΟΣ (74):BOZEMΠΕΡΓΚ-ΒΡΕΤΟΥ ΙΛΕΑΝΑ
Αιγαλείας 30, 15125 ΜΑΡΟΥΣΙ (ΑΤΤΙΚΗΣ)
ΑΝΤΙΚΛΗΤΟΣ (74):BOZEMΠΕΡΓΚ-ΒΡΕΤΟΥ ΙΛΕΑΝΑ
Αιγαλείας 30,15125 ΜΑΡΟΥΣΙ (ΑΤΤΙΚΗΣ)
ΤΙΤΛΟΣ ΕΦΕΥΡΕΣΗΣ (54):ΥΠΟΔΟΧΕΑ ΑΣΒΕΣΤΙΟΥ-ΔΡΑΣΤΙΚΕΣ
ΑΡΥΑΑΛΚΥΛ ΑΜΙΝΕΣ.

ΠΕΡΙΛΗΨΗ(57)

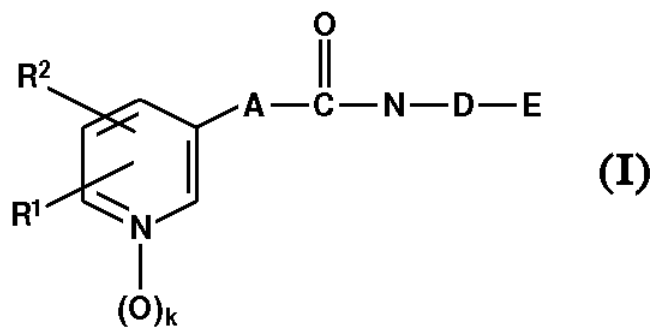
Η παρούσα εφεύρεση χαρακτηρίζει μόρια με γενική σύνταξη (I) ή (II) που μπορεί να ρυθμίζουν ή να ενεργοποιούν υποδοχέα ανόργανου ιόντος. Κατά προτίμηση, το μόριο μπορεί να μιμείται ή να δεσμεύει το αποτέλεσμα εξακυτταρικού Ca²⁺ επί υποδοχέα ασβεστίου. Η προτιμώμενη χρήση τέτοιων μορίων είναι να θεραπεύονται ασθένειες ή διαταραχές με μεταβολή της δραστηριότητας υποδοχέα ανόργανου ιόντος, κατά προτίμηση, δραστηριότητα υποδοχέα ασβεστίου.



ΑΡΙΘΜΟΣ ΕΥΡ. Δ.Ε. (11):3049498
ΑΡΙΘ. ΕΛΛ. ΚΑΤΑΘΕΣΗΣ (21):20040401972
ΗΜΕΡ. ΕΛΛ. ΚΑΤΑΘΕΣΗΣ (11):11/06/2004
ΑΡΙΘ./ΗΜΕΡ. ΔΗΜΟΣΙΕΥΣΗΣ
ΕΥΡΩΠΑΪΚΟΥ ΔΙΠΛΩΜΑΤΟΣ(87):1042315 - 14/04/2004
ΑΡΙΘ./ΗΜΕΡ. ΔΗΜΟΣΙΕΥΣΗΣ
ΕΥΡΩΠΑΪΚΗΣ ΑΙΤΗΣΗΣ (86):98966634.2--16/12/1998
ΔΙΚΑΙΟΥΧΟΣ (73):1)Klinge Pharma GmbH
 Berg-am-Laim-Strasse 129, D-81673
 Munchen, ΓΕΡΜΑΝΙΑ
ΣΥΜΒ. ΠΡΟΤΕΡΑΙΟΤΗΤΕΣ (30):19756212-17/12/1997-DE
ΕΦΕΥΡΕΤΗΣ (72):1)RATTEL, Benno
 2)BIEDERMANN, Elfi
 3)HASMANN, Max
 4)REITER, Friedemann
 5)SCHEIN, Barbara
 6)SEIBEL, Klaus
 7)LoSER, Roland
 8)SCHEMAINDA, Isabel
 9)VOGT, Klaus
 10)WOSIKOWSKI, Katja
ΕΙΔΙΚΟΣ ΠΛΗΡΕΞΟΥΣΙΟΣ (74):ΒΟΖΕΜΠΕΡΓΚ-ΒΡΕΤΟΥ ΙΛΕΑΝΑ
 Αιγαλείας 30, 15125 ΜΑΡΟΥΣΙ (ΑΤΤΙΚΗΣ)
ΑΝΤΙΚΛΗΤΟΣ (74):ΒΟΖΕΜΠΕΡΓΚ-ΒΡΕΤΟΥ ΙΛΕΑΝΑ
 Αιγαλείας 30,15125 ΜΑΡΟΥΣΙ (ΑΤΤΙΚΗΣ)
ΤΙΤΛΟΣ ΕΦΕΥΡΕΣΗΣ (54):ΚΥΚΛΙΚΑ ΙΜΙΔΟ-ΥΠΟΚΑΤΕΣΤΗΜΕ-
 ΝΑ ΠΥΡΙΔΥΛΛΑΚΑΝΙΟΥ, ΑΛΚΕΝΙΟΥ
 ΚΑΙ ΑΛΚΙΝΙΟΥ ΚΑΡΒΟΞΑΜΙΔΙΑ ΧΡΗ-
 ΣΙΜΑ ΣΑΝ ΚΥΤΤΑΡΟΣΤΑΤΙΚΟΙ ΚΑΙ
 ΑΝΟΣΟΚΑΤΑΣΤΑΛΤΙΚΟΙ
 ΠΑΡΑΓΟΝΤΕΣ.

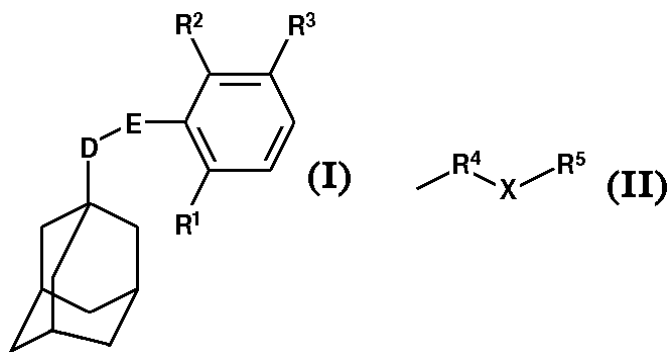
ΠΕΡΙΛΗΨΗ(57)

Η εφεύρεση αφορά νέα πυριδυλλάκano, άλκενο και αλκίνο καρβοξαμίδια υποκατεστημένα με ένα ιμίδιο με κεκορεσμένο ή ένα ή περισσότερες φορές ακόρεστο υδρογονάνθρακα στην ομάδα καρβοξυλικού οξέος σύμφωνα με τον γενικό τύπο (I), όπου το υπόλειμμα E είναι κυκλικό ιμίδιο, μέθοδοι για την παρασκευή αυτών των ενώσεων, φάρμακα που τα περιέχουν και παρασκευή αυτών, καθώς επίσης θεραπευτική χρήση, ειδικά σαν κυτταροστατικοί παράγοντες και ανοσοκατασταλτικοί παράγοντες, για παράδειγμα, στη θεραπεία ή πρόληψη διαφόρων τύπων όγκου, αναστολής μη κανονικής ανάπτυξης κυττάρων και έλεγχο ανοσο-αντιδράσεων, για παράδειγμα, αυτοάνοσο ασθενειών.



ΑΡΙΘΜΟΣ ΕΥΡ. Δ.Ε. (11):3049499
ΑΡΙΘ. ΕΛΛ. ΚΑΤΑΘΕΣΗΣ (21):20040401997
ΗΜΕΡ. ΕΛΛ. ΚΑΤΑΘΕΣΗΣ (11):10/06/2004
ΑΡΙΘ./ΗΜΕΡ. ΔΗΜΟΣΙΕΥΣΗΣ
ΕΥΡΩΠΑΪΚΟΥ ΔΙΠΛΩΜΑΤΟΣ(87):1242364 - 17/03/2004
ΑΡΙΘ./ΗΜΕΡ. ΔΗΜΟΣΙΕΥΣΗΣ
ΕΥΡΩΠΑΪΚΗΣ ΑΙΤΗΣΗΣ (86):00986155.0--12/12/2000
ΔΙΚΑΙΟΥΧΟΣ (73):1)AstraZeneca AB
 151 85 Sodertalje, ΣΟΥΗΔΙΑ
ΣΥΜΒ. ΠΡΟΤΕΡΑΙΟΤΗΤΕΣ (30):9904651-17/12/1999-SE
 0015744-27/06/2000-GB
 0017942-22/07/2000-GB
ΕΦΕΥΡΕΤΗΣ (72):1)FURBER, Mark,
 2)WILLIS, Paul,
 3)THORNE, Phillip,
 4)PIMM, Austen,
 5)LUKER, Timothy,
 6)CAFFREY, Moya,
 7)ALCARAZ, Lilian,
 8)MORTIMORE, Michael,
ΕΙΔΙΚΟΣ ΠΛΗΡΕΞΟΥΣΙΟΣ (74):ΣΙΩΤΟΥ ΑΙΚΑΤΕΡΙΝΗ
 Πατησίων 122, 11257 ΑΘΗΝΑ
ΑΝΤΙΚΛΗΤΟΣ (74):ΣΙΩΤΟΥ ΑΙΚΑΤΕΡΙΝΗ
 Πατησίων 122,11257 ΑΘΗΝΑ
ΤΙΤΛΟΣ ΕΦΕΥΡΕΣΗΣ (54):ΠΑΡΑΓΩΓΑ ΑΔΑΜΑΝΤΑΝΗΣ.
ΠΕΡΙΛΗΨΗ(57)

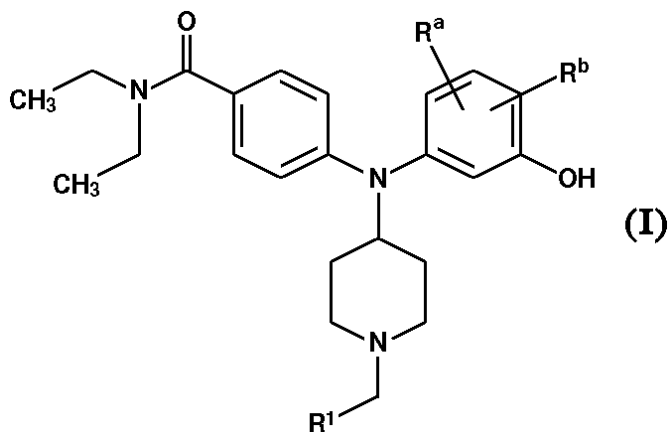
Η εφεύρεση παρέχει παράγωγα αδαμαντάνης, του τύπου (I), μια διαδικασία για την παρασκευή τους, φαρμακευτικές συνθέσεις που τα περιέχουν, μια διαδικασία για την παρασκευή των φαρμακευτικών συνθέσεων, και την χρήση τους στη θεραπεία. Στον τύπο (I), τοD αντιπροσωπεύει το CH₂ ή CH₂CH₂, το E αντιπροσωπεύει το C(O)NH ή το NHC(O) και το R₃ αντιπροσωπεύει μια ομάδα του τύπου (I).



ΑΡΙΘΜΟΣ ΕΥΡ. Δ.Ε. (11):3049500
ΑΡΙΘ. ΕΛΛ. ΚΑΤΑΘΕΣΗΣ (21):20040401998
ΗΜΕΡ. ΕΛΛ. ΚΑΤΑΘΕΣΗΣ (11):10/06/2004
ΑΡΙΘ./ΗΜΕΡ. ΔΗΜΟΣΙΕΥΣΗΣ
ΕΥΡΩΠΑΪΚΟΥ ΔΙΠΛΩΜΑΤΟΣ(87):1242406 - 17/03/2004
ΑΡΙΘ./ΗΜΕΡ. ΔΗΜΟΣΙΕΥΣΗΣ
ΕΥΡΩΠΑΪΚΗΣ ΑΙΤΗΣΗΣ (86):00989097.1--15/12/2000
ΔΙΚΑΙΟΥΧΟΣ (73):1)AstraZeneca AB
151 85 Sodertalje, ΣΟΥΗΔΙΑ
ΣΥΜΒ. ΠΡΟΤΕΡΑΙΟΤΗΤΕΣ (30):9904675-20/12/1999-SE
ΕΦΕΥΡΕΤΗΣ (72):1)WALPOLE, Christopher, A
2)BROWN, William
ΕΙΔΙΚΟΣ ΠΛΗΡΕΞΟΥΣΙΟΣ (74):ΣΙΩΤΟΥ ΑΙΚΑΤΕΡΙΝΗ
Πατησίων 122, 11257 ΑΘΗΝΑ
ΑΝΤΙΚΛΗΤΟΣ (74):ΣΙΩΤΟΥ ΑΙΚΑΤΕΡΙΝΗ
Πατησίων 122,11257 ΑΘΗΝΑ
ΤΙΤΛΟΣ ΕΦΕΥΡΕΣΗΣ (54):**ΝΕΕΣ ΕΝΩΣΕΙΣ.**

ΠΕΡΙΛΗΨΗ(57)

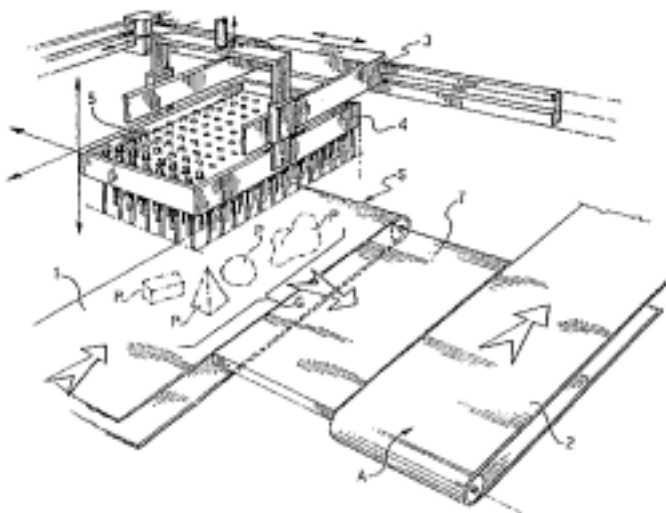
Ενώσεις του γενικού τύπου (I), όπου το R1 επιλέγεται από φαινυλ, πυριδινυλ, θειοφαινυλ, φουρανυλ, ιμιδαζολυλ και τριαζολυλ, κάθε R1 φαινυλ δακτύλιος και R1 ετεροαρωματικός δακτύλιος μπορεί προαιρετικά και ανεξάρτητα να υποκατασταθεί περαιτέρω από 1, 2 ή 3 υποκαταστάτες επιλεγμένους από ευθεία και διακλαδωμένα C1-C6 αλκυλ, NO2, CF3, C1-C6 αλκοξυ, χλωρο, φθορο, βρωμο και ιωδο. Οι υποκαταστάσεις στον φαινυλ δακτύλιο και στον ετεροαρωματικό δακτύλιο μπορούν να λάβουν χώρα σε οποιαδήποτε θέση στα εν λόγω συστήματα δακτυλίων. Οι Ra και Rb επιλέγονται ο καθένας και ξεχωριστά από οποιοδήποτε από υδρογόνο, ένα ευθύ και διακλαδωμένο C1-C6 αλκυλ, NO2, CF3, C1-C6 αλκοξυ, φθορο, βρωμο και ιωδο. Περιγράφονται και αξιούνται στην παρούσα αίτηση, καθώς και τα φαρμακευτικά αποδεκτά άλατά τους και φαρμακευτικές συνθέσεις που περιέχουν τις νέες ενώσεις και η χρήση τους στη θεραπεία, συγκεκριμένα στον έλεγχο του πόνου.



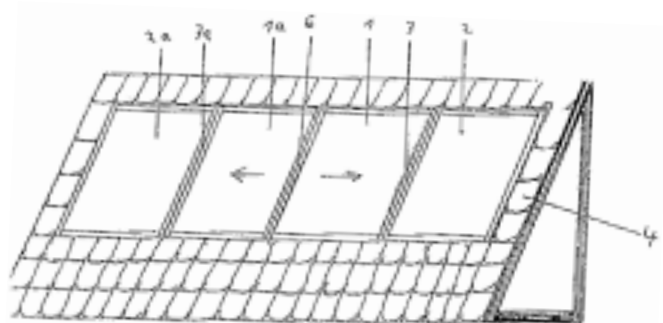
ΑΡΙΘΜΟΣ ΕΥΡ. Δ.Ε. (11):3049501
ΑΡΙΘ. ΕΛΛ. ΚΑΤΑΘΕΣΗΣ (21):20040401999
ΗΜΕΡ. ΕΛΛ. ΚΑΤΑΘΕΣΗΣ (11):10/06/2004
ΑΡΙΘ./ΗΜΕΡ. ΔΗΜΟΣΙΕΥΣΗΣ
ΕΥΡΩΠΑΪΚΟΥ ΔΙΠΛΩΜΑΤΟΣ(87):1086912 - 10/03/2004
ΑΡΙΘ./ΗΜΕΡ. ΔΗΜΟΣΙΕΥΣΗΣ
ΕΥΡΩΠΑΪΚΗΣ ΑΙΤΗΣΗΣ (86):99830599.9--22/09/1999
ΔΙΚΑΙΟΥΧΟΣ (73):1)BARILLA ALIMENTARE S.P.A.
Via Mantova 166, 43100 Parma, ΙΤΑΛΙΑ
ΣΥΜΒ. ΠΡΟΤΕΡΑΙΟΤΗΤΕΣ (30):
ΕΦΕΥΡΕΤΗΣ (72):1)Pirenei, Alessandro
ΕΙΔΙΚΟΣ ΠΛΗΡΕΞΟΥΣΙΟΣ (74):ΣΑΚΕΛΛΑΡΙΔΗ ΒΑΛΗ-ΒΑΣΙΛΙΚΗ
Αδριανού 70, 10556 ΑΘΗΝΑ
ΑΝΤΙΚΛΗΤΟΣ (74):ΣΑΚΕΛΛΑΡΙΔΗ ΒΑΛΗ-ΒΑΣΙΛΙΚΗ
Αδριανού 70,10556 ΑΘΗΝΑ
ΤΙΤΛΟΣ ΕΦΕΥΡΕΣΗΣ (54):**ΜΕΘΟΔΟΣ ΚΑΙ ΔΙΑΤΑΞΗ ΓΙΑ ΜΕΤΑΦΟΡΑ ΠΡΟΙΟΝΤΩΝ ΣΤΟ ΙΔΙΟ ΕΠΙΠΕΔΟ.**

ΠΕΡΙΛΗΨΗ(57)

Στο παρόν περιγράφεται μια μέθοδος για την επίπεδη μεταφορά ομάδων προϊόντων γενικά, από μια πρώτη (S) σε μια ουσιαστικά ομοεπίπεδη δεύτερη (A) θέση, χωρίς να μεταβάλλεται η αρχική διαμόρφωση-διευθέτηση των ομάδων που αναφέρθηκαν, όπου συντελείται η διαμόρφωση ενός άκαμπτου καλουπιού για κάθε ομάδα G ευρισκόμενη στην πρώτη θέση (S), και ακολουθεί επίπεδη μεταφορά αυτού του άκαμπτου καλουπιού σε μια άλλη θέση (A), όπου τα προϊόντα στη συνέχεια αποδεσμεύονται.



ΑΡΙΘΜΟΣ ΕΥΡ. Δ.Ε. (11):3049502
ΑΡΙΘ. ΕΛΛ. ΚΑΤΑΘΕΣΗΣ (21):20040402000
ΗΜΕΡ. ΕΛΛ. ΚΑΤΑΘΕΣΗΣ (11):10/06/2004
ΑΡΙΘ./ΗΜΕΡ. ΔΗΜΟΣΙΕΥΣΗΣ
ΕΥΡΩΠΑΪΚΟΥ ΔΙΠΛΩΜΑΤΟΣ(87):1041216 - 10/03/2004
ΑΡΙΘ./ΗΜΕΡ. ΔΗΜΟΣΙΕΥΣΗΣ
ΕΥΡΩΠΑΪΚΗΣ ΑΙΤΗΣΗΣ (86):00106887.3--31/03/2000
ΔΙΚΑΙΟΥΧΟΣ (73):1)Schneider, Hubert
Munsterstadter Weg, 97633 Kleineibstadt,
ΓΕΡΜΑΝΙΑ
ΣΥΜΒ. ΠΡΟΤΕΡΑΙΟΤΗΤΕΣ (30):19914845-01/04/1999-DE
ΕΦΕΥΡΕΤΗΣ (72):1)Schneider, Hubert
ΕΙΔΙΚΟΣ ΠΛΗΡΕΞΟΥΣΙΟΣ (74):ΣΑΚΕΛΛΑΡΙΔΗ ΒΑΛΗ-ΒΑΣΙΛΙΚΗ
Αδριανού 70, 10556 ΑΘΗΝΑ
ΑΝΤΙΚΛΗΤΟΣ (74):ΣΑΚΕΛΛΑΡΙΔΗ ΒΑΛΗ-ΒΑΣΙΛΙΚΗ
Αδριανού 70,10556 ΑΘΗΝΑ

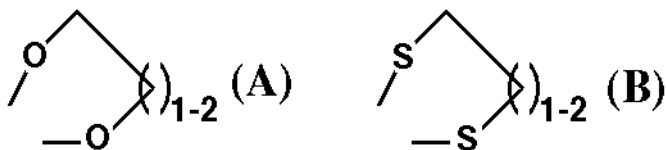
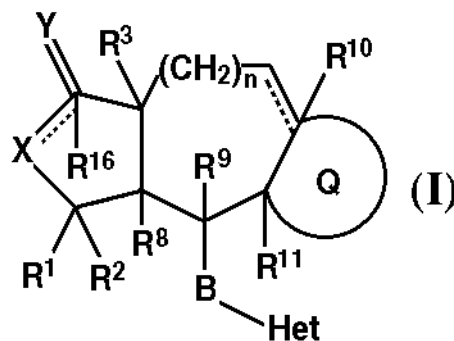


ΤΙΤΛΟΣ ΕΦΕΥΡΕΣΗΣ (54):ΦΕΓΓΙΤΗΣ ΣΤΕΓΗΣ.
ΠΕΡΙΛΗΨΗ(57)

Η εφεύρεση αναφέρεται σε ένα φεγγίτη που μπορεί να ανοίγει, όπου η επιφάνεια του παραθύρου, σε μια κλειστή κατάσταση, βρίσκεται ουσιαστικά στο επίπεδο της περιβάλλουσας επικάλυψης στέγης, και περιλαμβάνει ένα κινητό παραθυρόφυλλο, και το παράθυρο αποτελείται από δυο παραθυρόφυλλα, τα οποία είναι διευθετημένα πλάι-πλάι και περιλαμβάνουν μια κοινή διαμήκη πλευρά, ένα δε παραθυρόφυλλο μπορεί να ανυψώνεται από το επίπεδο της περιβάλλουσας επικάλυψης στέγης προς τα άνω και/ή προς τα έξω, και το δεύτερο παραθυρόφυλλο μπορεί να ολισθαίνει στο επίπεδο της επικάλυψης στέγης κάτω από το ανασηκωμένο παραθυρόφυλλο.

ΑΡΙΘΜΟΣ ΕΥΡ. Δ.Ε. (11):3049503
ΑΡΙΘ. ΕΛΛ. ΚΑΤΑΘΕΣΗΣ (21):20040402001
ΗΜΕΡ. ΕΛΛ. ΚΑΤΑΘΕΣΗΣ (11):11/06/2004
ΑΡΙΘ./ΗΜΕΡ. ΔΗΜΟΣΙΕΥΣΗΣ
ΕΥΡΩΠΑΪΚΟΥ ΔΙΠΛΩΜΑΤΟΣ(87):1036072 - 06/05/2004
ΑΡΙΘ./ΗΜΕΡ. ΔΗΜΟΣΙΕΥΣΗΣ
ΕΥΡΩΠΑΪΚΗΣ ΑΙΤΗΣΗΣ (86):98958039.4--23/11/1998
ΔΙΚΑΙΟΥΧΟΣ (73):1)SCHERING CORPORATION
2000 Galloping Hill Road, Kenilworth, New
Jersey 07033-0530, ΗΝΩΜΕΝΕΣ
ΠΟΛΙΤΕΙΕΣ ΤΗΣ ΑΜΕΡΙΚΗΣ
ΣΥΜΒ. ΠΡΟΤΕΡΑΙΟΤΗΤΕΣ (30):977979-25/11/1997-US
ΕΦΕΥΡΕΤΗΣ (72):1)CHACKALAMANNIL, Samuel
2)CZARNIECKI, Michael, F.
3)CLASBY, Martin, C.
4)ASBEROM, Theodoros
5)XIA, Yan
6)DOLLER, Dario
ΕΙΔΙΚΟΣ ΠΛΗΡΕΞΟΥΣΙΟΣ (74):ΕΥΑΓΓΕΛΟΥ ΒΑΣΩ
Λ.Συγγρού 45, 11743 ΑΘΗΝΑ
ΑΝΤΙΚΛΗΤΟΣ (74):ΕΥΑΓΓΕΛΟΥ ΒΑΣΩ
Λ.Συγγρού 45,11743 ΑΘΗΝΑ
ΤΙΤΛΟΣ ΕΦΕΥΡΕΣΗΣ (54):ΑΝΤΑΓΩΝΙΣΤΕΣ ΥΠΟΔΟΧΕΑ
ΘΡΟΜΒΙΝΗΣ.

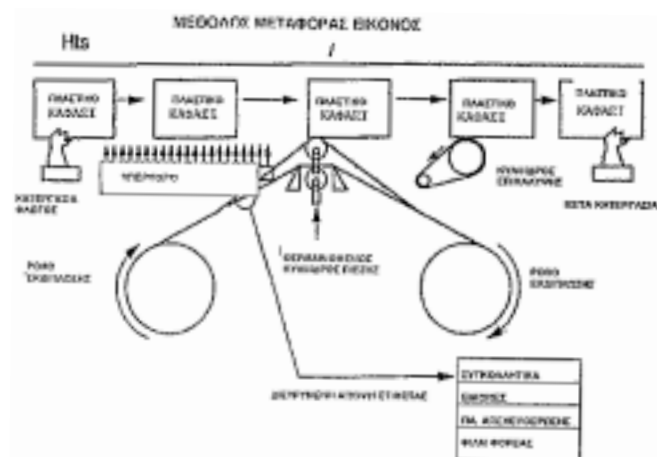
απουσιάζει, το Y είναι =O, =S, (H, H), (H, OH) ή (H, C1-C6 αλκόξυ) όταν η διπλή διακεκομμένη γραμμή αντιπροσωπεύει απλό δεσμό ή όταν ο δεσμός απουσιάζει το Y είναι =O, (H, H), (H, OH), (H, SH) ή (H, C1-C6 αλκόξυ), το R15 απουσιάζει όταν η διπλή διακεκομμένη γραμμή αντιπροσωπεύει απλό δεσμό και είναι H, -NR18R19 ή -OR17 όταν ο δεσμός απουσιάζει, ή το Y είναι (A) ή (B) και το R15 είναι H ή C1-C6 αλκyl. Αποκαλύπτονται επίσης φαρμακευτικές συνθέσεις που περιέχουν αυτά και μέθοδο θεραπείας ασθενειών που σχετίζεται με θρόμβωση, αθηροσκλήρωση, επαναστένωση, υπέρταση, στηθάγχη, αρρυθμία, καρδιακή ανεπάρκεια και καρκίνο, με χορήγηση των αναφερθεισών ενώσεων.



ΠΕΡΙΛΗΨΗ(57)

Ετεροκυκλικά-υποκατεστημένα τρικυκλικά του τύπου (I) ή φαρμακευτικώς αποδεκτό άλας αυτών, όπου: η απλή διακεκομμένη γραμμή αντιπροσωπεύει προαιρετικό διπλό δεσμό, η διπλή διακεκομμένη γραμμή αντιπροσωπεύει προαιρετικό απλό δεσμό, το n είναι 0-2, το Q προαιρετικά είναι υποκατεστημένο κυκλοαλκύλ, ετεροκυκλοαλκύλ, αρύλ ή ετεροαρύλ, το Het είναι προαιρετικά υποκατεστημένη μονο-, δι-, ή τρικυκλική ετεροαρωματική ομάδα, το B είναι - (CH2)n3, όπου το n3 είναι 0-5, -CH2-O, -CH2-S, -CH2-NR6-, -C(O)NR6-, -NR6C(O)-, (α) προαιρετικά υποκατεστημένο αλκενύλ ή προαιρετικά υποκατεστημένο αλκυνύλ, το X είναι -O- ή NR6-, όπου η διπλή διακεκομμένη γραμμή αντιπροσωπεύει απλό δεσμό ή το X είναι -OH- ή -NHR20 όταν ο δεσμός

ΑΡΙΘΜΟΣ ΕΥΡ. Δ.Ε. (11):3049504
ΑΡΙΘ. ΕΛΛ. ΚΑΤΑΘΕΣΗΣ (21):20040402002
ΗΜΕΡ. ΕΛΛ. ΚΑΤΑΘΕΣΗΣ (11):11/06/2004
ΑΡΙΘ./ΗΜΕΡ. ΔΗΜΟΣΙΕΥΣΗΣ
ΕΥΡΩΠΑΪΚΟΥ ΔΙΠΛΩΜΑΤΟΣ(87):0930237 - 06/05/2004
ΑΡΙΘ./ΗΜΕΡ. ΔΗΜΟΣΙΕΥΣΗΣ
ΕΥΡΩΠΑΪΚΗΣ ΑΙΤΗΣΗΣ (86):99200020.8--19/03/1997
ΔΙΚΑΙΟΥΧΟΣ (73):1)HEINEKEN TECHNICAL SERVICES B.V.
 2e Weteringplantsoen 21, 1017 ZD Amsterdam, ΟΛΛΑΝΔΙΑ
ΣΥΜΒ. ΠΡΟΤΕΡΑΙΟΤΗΤΕΣ (30):96200780-20/03/1996-EP
ΕΦΕΥΡΕΤΗΣ (72):1)Rosens, Erwin Anton
 2)Brandt, Thomas Lynn
 3)Wilkens, Daniel Nathaniel
 4)Blom, Patrick Johannes
ΕΙΔΙΚΟΣ ΠΛΗΡΕΞΟΥΣΙΟΣ (74):ΕΥΑΓΓΕΛΟΥ ΒΑΣΩ
 Λ.Συγγρού 45, 11743 ΑΘΗΝΑ
ΑΝΤΙΚΛΗΤΟΣ (74):ΕΥΑΓΓΕΛΟΥ ΒΑΣΩ
 Λ.Συγγρού 45,11743 ΑΘΗΝΑ
ΤΙΤΛΟΣ ΕΦΕΥΡΕΣΗΣ (54):**ΜΗΧΑΝΗΜΑ ΕΠΙΚΟΛΛΗΣΗΣ ΕΤΙΚΕΤΑΣ ΓΙΑ ΠΛΑΣΤΙΚΑ ΚΑΦΑΣΙΑ.**



ΠΕΡΙΛΗΨΗ(57)

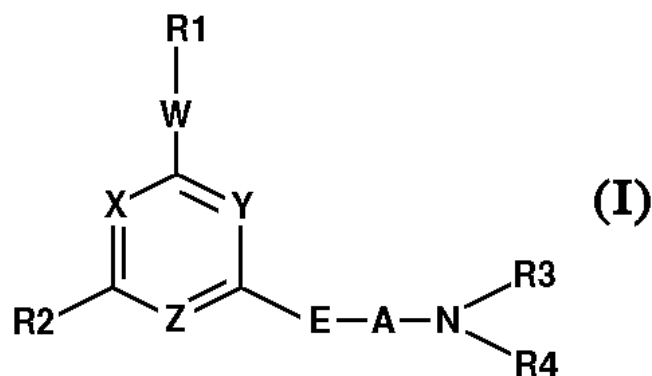
Η εφεύρεση κατευθύνεται σε επιστρεφόμενο πλαστικό κιβώτιο που παρέχεται επί τουλάχιστον μιας επιφανείας με μια ετικέτα μελάνης μόνο, η οποία είναι απομακρύνσιμη χωρίς καταστρεπτική καταργασία της αναφερθείσας επιφάνειας, η αναφερθείσα δε ετικέτα προσκολλάται στην αναφερθείσα τουλάχιστον μια επιφάνεια με μια στοιβάδα ενεργοποιημένου συγκολλητικού.

ΑΡΙΘΜΟΣ ΕΥΡ. Δ.Ε. (11):3049505
ΑΡΙΘ. ΕΛΛ. ΚΑΤΑΘΕΣΗΣ (21):20040402003
ΗΜΕΡ. ΕΛΛ. ΚΑΤΑΘΕΣΗΣ (11):11/06/2004
ΑΡΙΘ./ΗΜΕΡ. ΔΗΜΟΣΙΕΥΣΗΣ
ΕΥΡΩΠΑΪΚΟΥ ΔΙΠΛΩΜΑΤΟΣ(87):0781766 - 31/03/2004
ΑΡΙΘ./ΗΜΕΡ. ΔΗΜΟΣΙΕΥΣΗΣ
ΕΥΡΩΠΑΪΚΗΣ ΑΙΤΗΣΗΣ (86):95930725.7--08/09/1995
ΔΙΚΑΙΟΥΧΟΣ (73):1)NIPPON SHINYAKU COMPANY, LIMITED
 14, Kisshoin Nishinosho Monguchicho, Minami-ku Kyoto-shi Kyoto 601, ΙΑΠΩΝΙΑ
ΣΥΜΒ. ΠΡΟΤΕΡΑΙΟΤΗΤΕΣ (30):21621494-09/09/1994-JP
ΕΦΕΥΡΕΤΗΣ (72):1)ΑΟΚΙ, Tomiyosi
 2)ΙΔΕΓΟΥΧΙ, Kyoichi
 3)ΥΚΑΙ, Yojiro
 4)ΧΟΚΑΙ, Shoichi
ΕΙΔΙΚΟΣ ΠΛΗΡΕΞΟΥΣΙΟΣ (74):ΕΥΑΓΓΕΛΟΥ ΒΑΣΩ
 Λ.Συγγρού 45, 11743 ΑΘΗΝΑ
ΑΝΤΙΚΛΗΤΟΣ (74):ΕΥΑΓΓΕΛΟΥ ΒΑΣΩ
 Λ.Συγγρού 45,11743 ΑΘΗΝΑ
ΤΙΤΛΟΣ ΕΦΕΥΡΕΣΗΣ (54):**ΕΤΕΡΟΚΥΚΛΙΚΟ ΠΑΡΑΓΩΓΟ ΚΑΙ ΦΑΡΜΑΚΟ.**

ότι η περίπτωση όπου το X, Y και Z αντιπροσωπεύουν ταυτόχρονα CH εξαιρείται. Η ένωση της εφεύρεσης έχει εξαιρετική ανασταλτική δραστητικότητα νευρικού θανάτου και είναι χρήσιμη σαν θεραπευτικό φάρμακο για εγκεφαλοαγγειακές ασθένειες.

ΠΕΡΙΛΗΨΗ(57)

Η φαρμακευτική σύνθεση που περιλαμβάνει μία ένωση του ακόλουθου γενικού τύπου (I) ή άλας αυτής, όπου το R1 αντιπροσωπεύει αράλ ή ετεροαρωματική ομάδα. Το R2 αντιπροσωπεύει υδρογόνο, αλκύλ, αλκενύλ, κυκλοαλκύλ, κυκλοαλκυλαλκύλ, υδροξυαλκύλ, αλογοαλκύλ, αλκόξυ, αλκύλθιο, άμινο, μονοαλκυλάμινο, διαλκυλάμινο ή φαινύλ. Τα R3 και R4 ανεξαρτήτως αντιπροσωπεύουν υδρογόνο ή αλκύλ ή τα R3 και R4 λαμβανόμενα μαζί με το γειτονικό άτομο N αντιπροσωπεύουν 5- έως 7- μελή κυκλική άμινο ομάδα. Το A αντιπροσωπεύει C2-10 αλκυλένο. Το W αντιπροσωπεύει O, S ή (CH)n (όπου το CH μπορεί να είναι υποκατεστημένο από αλκύλ, το n είναι ένας ακέραιος 0, 1 ή 2). Τα X, Y και Z μπορεί να είναι τα ίδια ή διαφορετικά και έκαστο αντιπροσωπεύει CH (που μπορεί να είναι υποκατεστημένο από αλκύλ) ή N. Υπό τον όρο, πάντως,



ΑΡΙΘΜΟΣ ΕΥΡ. Δ.Ε. (11):3049506
ΑΡΙΘ. ΕΛΛ. ΚΑΤΑΘΕΣΗΣ (21):20040402004
ΗΜΕΡ. ΕΛΛ. ΚΑΤΑΘΕΣΗΣ (11):11/06/2004
ΑΡΙΘ./ΗΜΕΡ. ΔΗΜΟΣΙΕΥΣΗΣ
ΕΥΡΩΠΑΪΚΟΥ ΔΙΠΛΩΜΑΤΟΣ(87):1078928 - 12/05/2004
ΑΡΙΘ./ΗΜΕΡ. ΔΗΜΟΣΙΕΥΣΗΣ
ΕΥΡΩΠΑΪΚΗΣ ΑΙΤΗΣΗΣ (86):00402359.4--25/08/2000
ΔΙΚΑΙΟΥΧΟΣ (73):1)LES LABORATOIRES SERVIER
 22, rue Garnier, 92200 Neuilly sur Seine,
 ΓΑΛΛΙΑ

ΣΥΜΒ. ΠΡΟΤΕΡΑΙΟΤΗΤΕΣ (30):9910834-27/08/1999-FR
ΕΦΕΥΡΕΤΗΣ (72):1)Peglion, Jean-Louis
 2)Dekeyne, Anne
 3)Dessinges, Aimee
 4)Millan, Mark
 5)Poitevin, Christophe

ΕΙΔΙΚΟΣ ΠΑΡΕΞΟΥΣΙΟΣ (74):ΕΥΑΓΓΕΛΟΥ ΔΕΣΠΟΙΝΑ
 Λεωφ. Συγγρού 45, 11743 ΑΘΗΝΑ

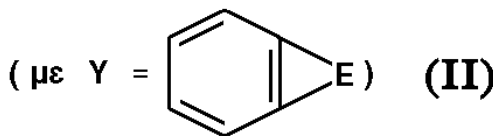
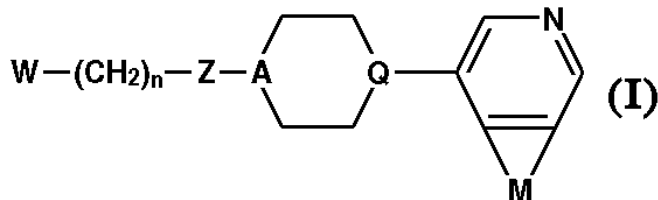
ΑΝΤΙΚΛΗΤΟΣ (74):ΕΥΑΓΓΕΛΟΥ ΔΕΣΠΟΙΝΑ
 Λεωφ. Συγγρού 45, 11743 ΑΘΗΝΑ

ΤΙΤΛΟΣ ΕΦΕΥΡΕΣΗΣ (54):ΠΑΡΑΓΩΓΑ ΤΗΣ ΠΥΡΙΔΙΝΗΣ, ΜΕΘΟ-
 ΔΟΣ ΠΑΡΑΣΚΕΥΗΣ ΑΥΤΩΝ ΚΑΙ ΟΙ
 ΦΑΡΜΑΚΕΥΤΙΚΕΣ ΣΥΝΘΕΣΕΙΣ ΠΟΥ
 ΤΑ ΠΕΡΙΕΧΟΥΝ.

ΠΕΡΙΛΗΨΗ(57)

Ενώσεις του τύπου (I) στον οποίον το W αντιπροσωπεύει μία ναφθύλ ομάδα ενδεχομένως υποκατεστημένη ή μία ομάδα του τύπου Y (Τύπος II) όπως ορίζεται στην περιγραφή, το n αντιπροσωπεύει ακέραιο περιλαμβανόμενο μεταξύ 1 και 6, το Z αντιπροσωπεύει έναν απλό δεσμό, ένα άτομο οξυγόνου ή ένα άτομο αζώτου ενδεχομένως υποκατεστημένο, τα A και Q αντιπροσωπεύουν έκαστο μία ομάδα

CH ή ένα άτομο αζώτου, το M αντιπροσωπεύει με τα άτομα του άνθρακα του φαινύλ δακτυλίου προς τα οποία συνδέεται μία ομάδα θειενύλ, φουρύλ, πυρρολύλ ή οξοπυρρολύλ. Οι ενώσεις της παρούσας εφεύρεσης μπορεί να είναι χρήσιμες για την θεραπεία του άγχους, της κατάθλιψης, προσβολών πανικού, των ιδεο-ψυχαναγκαστικών διαταραχών, των φοβιών, των συναισθηματικών διαταραχών και γνωστικών διαταραχών.



ΑΡΙΘΜΟΣ ΕΥΡ. Δ.Ε. (11):3049507
ΑΡΙΘ. ΕΛΛ. ΚΑΤΑΘΕΣΗΣ (21):20040402005
ΗΜΕΡ. ΕΛΛ. ΚΑΤΑΘΕΣΗΣ (11):11/06/2004
ΑΡΙΘ./ΗΜΕΡ. ΔΗΜΟΣΙΕΥΣΗΣ
ΕΥΡΩΠΑΪΚΟΥ ΔΙΠΛΩΜΑΤΟΣ(87):1165919 - 12/05/2004
ΑΡΙΘ./ΗΜΕΡ. ΔΗΜΟΣΙΕΥΣΗΣ
ΕΥΡΩΠΑΪΚΗΣ ΑΙΤΗΣΗΣ (86):99945198.2--30/08/1999
ΔΙΚΑΙΟΥΧΟΣ (73):1)Amarr Garage Doors
 3800 Greenway Circle, Lawrence, KS 66046,
 ΗΝΩΜΕΝΕΣ ΠΟΛΙΤΕΙΕΣ ΤΗΣ ΑΜΕΡΙΚΗΣ

ΣΥΜΒ. ΠΡΟΤΕΡΑΙΟΤΗΤΕΣ (30):287672-07/04/1999-US
ΕΦΕΥΡΕΤΗΣ (72):1)MOCK, Loren, D.

ΕΙΔΙΚΟΣ ΠΑΡΕΞΟΥΣΙΟΣ (74):ΕΥΑΓΓΕΛΟΥ ΔΕΣΠΟΙΝΑ
 Λεωφ. Συγγρού 45, 11743 ΑΘΗΝΑ

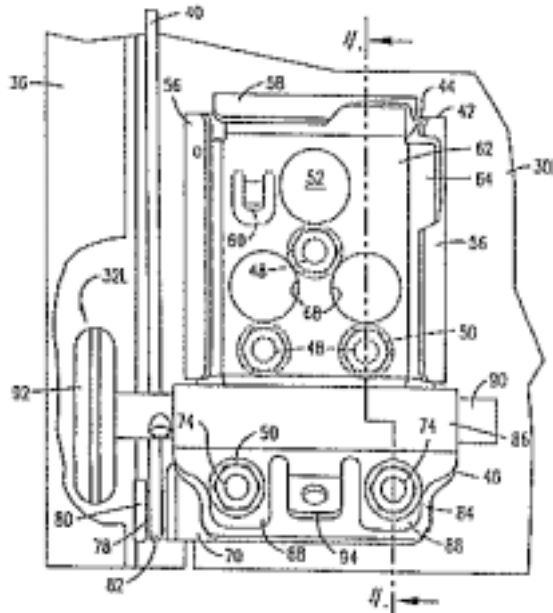
ΑΝΤΙΚΛΗΤΟΣ (74):ΕΥΑΓΓΕΛΟΥ ΔΕΣΠΟΙΝΑ
 Λεωφ. Συγγρού 45, 11743 ΑΘΗΝΑ

ΤΙΤΛΟΣ ΕΦΕΥΡΕΣΗΣ (54):ΥΠΟΣΤΗΡΙΓΜΑ ΑΣΦΑΛΕΙΑΣ ΠΟΡΤΑΣ
 ΓΚΑΡΑΖ.

ΠΕΡΙΛΗΨΗ(57)

Υποστήριγμα ασφαλείας πόρτας γκαράζ (26) χρησιμοποιεί ένα σταθερό μέλος (42) και ένα ολισθαίνον μέλος (44) για να αναστέλλει απομάκρυνση του υποστηρίγματος (26) ενώ υπάρχει τάση σ' ένα συρματόσχοινο (40), το οποίο είναι συνδεδεμένο προς το ολισθαίνον μέλος (44). Το ολισθαίνον μέλος (44) περιλαμβάνει τρία ανοίγματα πρόσβασης (68) και κινείται μεταξύ των τενωμένων και μη τενωμένων τοποθεσιών. Η τάση στο συρματόσχοινο (40) ωθεί το ολισθαίνον μέλος (44) στην τενωμένη θέση, όπου τα ανοίγματα πρόσβασης (68) αντισταθμίζονται από τους συνδετήρες του φατνώματος (48) που συνδέουν το υποστήριγμα (26) προς ένα κατώτερο φάτνωμα (30L) μιας πόρτας γκαράζ (22). Όταν η τάση επί του καλωδίου (40) μειώνεται, το ολισθαίνον μέλος (44) ολισθαίνει εντός της μη τενωμένης τοποθεσίας, όπου τα ανοίγματα πρόσβασης (68) είναι ευθυγραμμισμένα με τους συνδετήρες του φατνώματος (48), επιτρέποντας πρόσβαση στους συνδετήρες φατνώματος (48). Ένα κυλινδρικό στήριγμα (46) είναι ξεχωριστά συνδεδεμένο προς το ολισθαίνον μέλος (44) με συνδετήρες

κυλινδρικού μέλους (74), που επιτρέπουν να υφίσταται συντήρηση ένα χαμηλότερο κύλινδρο (32L) χωρίς μείωση της τάσεως επί του καλωδίου (40).



ΑΡΙΘΜΟΣ ΕΥΡ. Δ.Ε. (11):3049508
ΑΡΙΘ. ΕΛΛ. ΚΑΤΑΘΕΣΗΣ (21):20040402006
ΗΜΕΡ. ΕΛΛ. ΚΑΤΑΘΕΣΗΣ (11):11/06/2004
ΑΡΙΘ./ΗΜΕΡ. ΔΗΜΟΣΙΕΥΣΗΣ
ΕΥΡΩΠΑΪΚΟΥ ΔΙΠΛΩΜΑΤΟΣ(87):1317191 - 19/05/2004
ΑΡΙΘ./ΗΜΕΡ. ΔΗΜΟΣΙΕΥΣΗΣ
ΕΥΡΩΠΑΪΚΗΣ ΑΙΤΗΣΗΣ (86):01984623.7--11/09/2001
ΔΙΚΑΙΟΥΧΟΣ (73):1)Reemtsma Cigarettenfabriken GmbH
Parkstrasse 51, 22605 Hamburg, ΓΕΡΜΑΝΙΑ
ΣΥΜΒ. ΠΡΟΤΕΡΑΙΟΤΗΤΕΣ (30):10046124-15/09/2000-DE
ΕΦΕΥΡΕΤΗΣ (72):1)FLEISCHHAUER, Holger
2)KLISCHAT, Jurgen
3)MULKE, Bernd
4)PIENEMANN, Thomas
ΕΙΔΙΚΟΣ ΠΛΗΡΕΞΟΥΣΙΟΣ (74):ΕΥΑΓΓΕΛΟΥ ΔΕΣΠΟΙΝΑ
Λεωφ. Συγγρού 45, 11743 ΑΘΗΝΑ
ΑΝΤΙΚΛΗΤΟΣ (74):ΕΥΑΓΓΕΛΟΥ ΔΕΣΠΟΙΝΑ
Λεωφ. Συγγρού 45, 11743 ΑΘΗΝΑ
ΤΙΤΛΟΣ ΕΦΕΥΡΕΣΗΣ (54):**ΜΕΘΟΔΟΣ ΓΙΑ ΤΗΝ ΒΕΛΤΙΩΣΗ ΤΗΣ ΙΚΑΝΟΤΗΤΟΣ ΓΕΜΙΣΕΩΣ ΚΑΠΝΟΥ.**

ΠΕΡΙΛΗΨΗ(57)

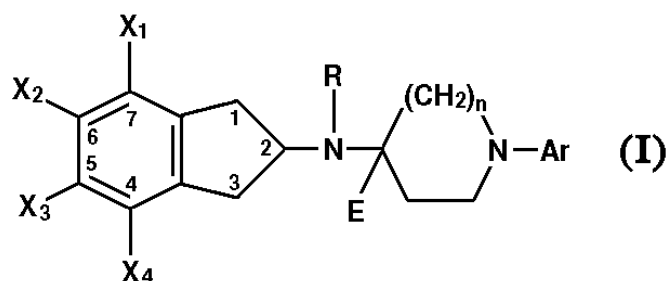
Η εφεύρεση αφορά μια μέθοδο για την βελτίωση ικανότητας γεμίσεως καπνού όπως κομμένων φύλλων καπνού ή νεύρων καπνού δια κατεργασίας του υλικού του καπνού που παρουσιάζει έως περίπου 30 τοις εκατό κατά βάρος αρχική υγρασία με ένα αέριο κατεργασίας που αποτελείται από άζωτο και/ή αργόν σε πιέσεις από 50 έως 1.000 bar με συνεχή ή βαθμιαία συμπίεση η οποία ακολουθείται από συνεχή ή βαθμιαία αποσυμπίεση, ενώ οι βαθμίδες συμπίεσης και αποσυμπίεσης πραγματοποιούνται είτε σε ένα αυτόκλειστο, είτε σε περισσότερα αυτόκλειστα ή περισσότερα αυτόκλειστα σε σύνδεση εν σειρά. Δια εν συνεχεία θερμικής συμπληρωματικής κατεργασίας του εξαγχθέντος υλικού του καπνού η οποία

χαρακτηρίζεται εκ του ότι η θερμική συμπληρωματική κατεργασία διεξάγεται με ένα ρέονμεταφέρων θερμότητα αποτελούμενο από ένα μίγμα μονίμων αερίων και υπέρθερμου ατμού ρεύμα όπου το ποσοστό μονίμων αερίων διατηρείται σταθερό σε μια τιμή εις την περιοχή από 10 έως 60 όγκους τοις εκατό.

ΑΡΙΘΜΟΣ ΕΥΡ. Δ.Ε. (11):3049509
ΑΡΙΘ. ΕΛΛ. ΚΑΤΑΘΕΣΗΣ (21):20040402007
ΗΜΕΡ. ΕΛΛ. ΚΑΤΑΘΕΣΗΣ (11):11/06/2004
ΑΡΙΘ./ΗΜΕΡ. ΔΗΜΟΣΙΕΥΣΗΣ
ΕΥΡΩΠΑΪΚΟΥ ΔΙΠΛΩΜΑΤΟΣ(87):0861837 - 28/04/2004
ΑΡΙΘ./ΗΜΕΡ. ΔΗΜΟΣΙΕΥΣΗΣ
ΕΥΡΩΠΑΪΚΗΣ ΑΙΤΗΣΗΣ (86):98400469.7--27/02/1998
ΔΙΚΑΙΟΥΧΟΣ (73):1)LES LABORATOIRES SERVIER
22, rue Garnier, 92200 Neuilly sur Seine,
ΓΑΛΛΙΑ
ΣΥΜΒ. ΠΡΟΤΕΡΑΙΟΤΗΤΕΣ (30):9702360-27/02/1997-FR
ΕΦΕΥΡΕΤΗΣ (72):1)Peglion, Jean-Louis
2)Millan, Mark
3)Goument, Bertrand
4)Gobert, Alain
ΕΙΔΙΚΟΣ ΠΛΗΡΕΞΟΥΣΙΟΣ (74):ΕΥΑΓΓΕΛΟΥ ΔΕΣΠΟΙΝΑ
Λεωφ. Συγγρού 45, 11743 ΑΘΗΝΑ
ΑΝΤΙΚΛΗΤΟΣ (74):ΕΥΑΓΓΕΛΟΥ ΔΕΣΠΟΙΝΑ
Λεωφ. Συγγρού 45, 11743 ΑΘΗΝΑ
ΤΙΤΛΟΣ ΕΦΕΥΡΕΣΗΣ (54):**ΝΕΕΣ ΕΝΩΣΕΙΣ 2-ΑΜΙΝΟ ΙΝΔΑΝΙΟΥ, Η ΜΕΘΟΔΟΣ ΠΑΡΑΣΚΕΥΗΣ ΤΟΥΣ ΚΑΙ ΟΙ ΦΑΡΜΑΚΕΥΤΙΚΕΣ ΣΥΝΘΕΣΕΙΣ ΠΟΥ ΤΙΣ ΠΕΡΙΕΧΟΥΝ.**

ΠΕΡΙΛΗΨΗ(57)

Νέες ενώσεις 2-αμινο ινδανίου του τύπου (I), στον οποίο τα n, Ar, R, E, X1, X2, X3 και X4 είναι τέτοια όπως ορίστηκαν στην περιγραφή, υπό μορφή ρακεμικού μίγματος και οπτικών ισομερών. Αυτές οι ενώσεις και τα φαρμακευτικά ανεκτά άλατά τους προσθήκης οξέων μπορούν να χρησιμοποιηθούν ως φάρμακο.

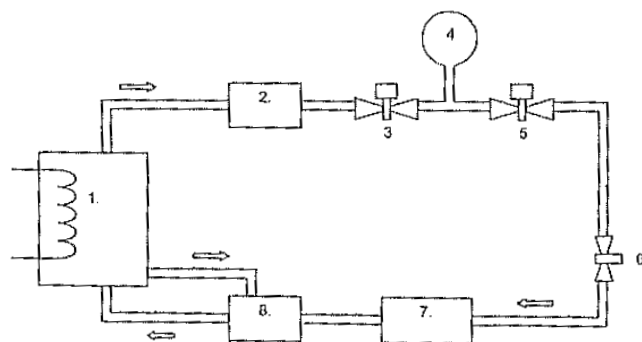


ΑΡΙΘΜΟΣ ΕΥΡ. Δ.Ε. (11):3049510
ΑΡΙΘ. ΕΛΛ. ΚΑΤΑΘΕΣΗΣ (21):20040402008
ΗΜΕΡ. ΕΛΛ. ΚΑΤΑΘΕΣΗΣ (11):14/06/2004
ΑΡΙΘ./ΗΜΕΡ. ΔΗΜΟΣΙΕΥΣΗΣ
ΕΥΡΩΠΑΪΚΟΥ ΔΙΠΛΩΜΑΤΟΣ(87):1210556 - 17/03/2004
ΑΡΙΘ./ΗΜΕΡ. ΔΗΜΟΣΙΕΥΣΗΣ
ΕΥΡΩΠΑΪΚΗΣ ΑΙΤΗΣΗΣ (86):00953408.2--04/09/2000
ΔΙΚΑΙΟΥΧΟΣ (73):1)S.F.T. SERVICES SA
Rue Blancherie 63, 1950 Sion, ΕΛΒΕΤΙΑ
ΣΥΜΒ. ΠΡΟΤΕΡΑΙΟΤΗΤΕΣ (30):99810805-08/09/1999-EP
00102520-07/02/2000-EP
ΕΦΕΥΡΕΤΗΣ (72):1)BRUZZO, Vital
ΕΙΔΙΚΟΣ ΠΛΗΡΕΞΟΥΣΙΟΣ (74):ΔΑΛΑΜΑΓΚΑ-ΚΑΛΟΓΗΡΟΥ
ΜΑΡΓΑΡΙΤΑ
ΣΙΝΑ 14, 10672 ΑΘΗΝΑ
ΑΝΤΙΚΛΗΤΟΣ (74):ΔΑΛΑΜΑΓΚΑ-ΚΑΛΟΓΗΡΟΥ
ΜΑΡΓΑΡΙΤΑ
Σίνα 14,10672 ΑΘΗΝΑ
ΤΙΤΛΟΣ ΕΦΕΥΡΕΣΗΣ (54):**ΜΕΘΟΔΟΣ ΚΑΙ ΔΙΑΤΑΞΗ ΨΥΞΗΣ ΜΕ ΑΠΟΡΡΟΦΗΣΗ.**

ΠΕΡΙΛΗΨΗ(57)

Όταν για την παραγωγή ψύξης χρησιμοποιούνται συστήματα βασισμένα στην αρχή της απορρόφησης, υπάρχει μια μεγάλη υστέρηση μεταξύ της θέσης σε λειτουργία της εγκατάστασης και της παραγωγής ψύξης. Η υστέρηση αυτή αφορά μία συσκευή αποθήκευσης ψυκτικού υγρού υπό πίεση για να χρησιμοποιηθεί αντί και στη θέση των ατμών οι οποίοι παράγονται από ένα βραστήρα (1) όταν η εγκατάσταση τίθεται σε λειτουργία. Αυτή η αποθήκευση συντελείται μέσα σε μία δεξαμενή (4) ελεγχόμενη από δύο βαλβίδες, τη μία καλούμενη βαλβίδα ανάντη (3) και την άλλη καλούμενη βαλβίδα κατάντη (5). Η εφεύρεση χαρακτηρίζεται από το

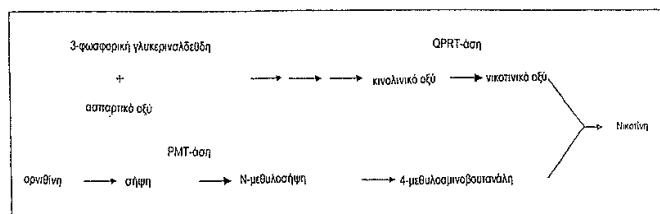
ότι η μέθοδος συνίσταται στην αποθήκευση του ψυκτικού υγρού υπό πίεση σε δεξαμενή και στη χρήση του υγρού αυτού κατά τη θέση της εγκατάστασης σε λειτουργία.



ΑΡΙΘΜΟΣ ΕΥΡ. Δ.Ε. (11):3049511
ΑΡΙΘ. ΕΛΛ. ΚΑΤΑΘΕΣΗΣ (21):20040402009
ΗΜΕΡ. ΕΛΛ. ΚΑΤΑΘΕΣΗΣ (11):15/06/2004
ΑΡΙΘ./ΗΜΕΡ. ΔΗΜΟΣΙΕΥΣΗΣ
ΕΥΡΩΠΑΪΚΟΥ ΔΙΠΛΩΜΑΤΟΣ(87):0991766 - 17/03/2004
ΑΡΙΘ./ΗΜΕΡ. ΔΗΜΟΣΙΕΥΣΗΣ
ΕΥΡΩΠΑΪΚΗΣ ΑΙΤΗΣΗΣ (86):98926456.9--10/06/1998
ΔΙΚΑΙΟΥΧΟΣ (73):1)NORTH CAROLINA STATE UNIVERSITY
1 Holladay Hall, Box 7003, Raleigh, NC
27695-7003, ΗΝΩΜΕΝΕΣ ΠΟΛΙΤΕΙΕΣ ΤΗΣ ΑΜΕΡΙΚΗΣ
ΣΥΜΒ. ΠΡΟΤΕΡΑΙΟΤΗΤΕΣ (30):49471 P-12/06/1997-US
ΕΦΕΥΡΕΤΗΣ (72):1)CONKLING, Mark, A.
2)MENDU, Nandini
3)SONG, Wen
ΕΙΔΙΚΟΣ ΠΛΗΡΕΞΟΥΣΙΟΣ (74):ΣΑΚΕΛΛΑΡΙΔΗ ΒΑΛΗ-ΒΑΣΙΛΙΚΗ
Αδριανού 70, 10556 ΑΘΗΝΑ
ΑΝΤΙΚΛΗΤΟΣ (74):ΣΑΚΕΛΛΑΡΙΔΗ ΒΑΛΗ-ΒΑΣΙΛΙΚΗ
Αδριανού 70,10556 ΑΘΗΝΑ
ΤΙΤΛΟΣ ΕΦΕΥΡΕΣΗΣ (54):**ΡΥΘΜΙΣΗ ΕΚΦΡΑΣΗΣ ΚΙΝΟΛΙΚΗΣ ΦΩΣΦΟΡΟΡΙΒΟΣΥΛ-ΤΡΑΝΣΦΕΡΑΣΗΣ.**

ΠΕΡΙΛΗΨΗ(57)

DNA που κωδικοποιεί ένα ένζυμο κινολικής φωσφοροριβοσυλ-τρανσφεράσης (QPRΤάση), και παρέχονται παρασκευάσματα που περιλαμβάνουν ένα τέτοιο DNA. Παρέχονται μέθοδοι που μεταβάλλουν την έκφραση της κινολικής φωσφοροριβοσυλ-τρανσφεράσης.



ΑΡΙΘΜΟΣ ΕΥΡ. Δ.Ε. (11):3049512
ΑΡΙΘ. ΕΛΛ. ΚΑΤΑΘΕΣΗΣ (21):20040402010
ΗΜΕΡ. ΕΛΛ. ΚΑΤΑΘΕΣΗΣ (11):15/06/2004
ΑΡΙΘ./ΗΜΕΡ. ΔΗΜΟΣΙΕΥΣΗΣ
ΕΥΡΩΠΑΪΚΟΥ ΔΙΠΛΩΜΑΤΟΣ(87):1003863 - 31/03/2004
ΑΡΙΘ./ΗΜΕΡ. ΔΗΜΟΣΙΕΥΣΗΣ
ΕΥΡΩΠΑΪΚΗΣ ΑΙΤΗΣΗΣ (86):98938144.7--30/07/1998
ΔΙΚΑΙΟΥΧΟΣ (73):1)ZymoGenetics, Inc.
1201 Eastlake Avenue East, Seattle, WA
98102, ΗΝΩΜΕΝΕΣ ΠΟΛΙΤΕΙΕΣ ΤΗΣ
ΑΜΕΡΙΚΗΣ

ΣΥΜΒ. ΠΡΟΤΕΡΑΙΟΤΗΤΕΣ (30):906713-05/08/1997-US
ΕΦΕΥΡΕΤΗΣ (72):1)LOK, Si
2)ADAMS, Robyn, L.
3)JELMBERG, Anna, C.
4)WHITEMORE, Theodore, E.
5)FARRAH, Theresa, M.

ΕΙΔΙΚΟΣ ΠΛΗΡΕΞΟΥΣΙΟΣ (74):ΜΠΑΝΤΕΚΑ ΙΩΑΝΝΑ
Σόλωνος 49, 10672 ΑΘΗΝΑ

ΑΝΤΙΚΛΗΤΟΣ (74):ΜΑΡΟΥΛΗΣ ΠΡΑΞΙΤΕΛΗΣ
Εφέσσου 15,17121 ΝΕΑ ΣΜΥΡΝΗ
(ΑΤΤΙΚΗΣ)

ΤΙΤΛΟΣ ΕΦΕΥΡΕΣΗΣ (54):**ΘΗΛΑΣΤΙΚΟΣ ΥΠΟΔΟΧΕΑΣ-11 ΚΥΤΟ-ΚΙΝΗΣ.**

ΠΕΡΙΛΗΨΗ(57)

Περιγράφονται νέα πολυπεπτιδια υποδογέως, πολυνουκλεοτιδια που κωδικοποιούν τα πολυπεπτιδια τούτα, και σχετικές συνθέσεις και μέθοδοι. Τα πολυπεπτιδια περιλαμβάνουν μια εξωκυτταρική περιοχή ενός επιφανειακού υποδογέως κυττάρου που εκφράζεται στο πάγκρεας, στο μικρό έντερο, στο κόλον

και στον θύμο. Τα πολυπεπτιδια μπορεί να χρησιμοποιούνται σε μεθόδους ανιχνεύσεως προσδεμάτων τα οποία προάγουν τον πολλαπλασιασμό και/ή την διαφοροποίηση των οργάνων τούτων.

ΑΡΙΘΜΟΣ ΕΥΡ. Δ.Ε. (11):3049513
ΑΡΙΘ. ΕΛΛ. ΚΑΤΑΘΕΣΗΣ (21):20040402011
ΗΜΕΡ. ΕΛΛ. ΚΑΤΑΘΕΣΗΣ (11):15/06/2004
ΑΡΙΘ./ΗΜΕΡ. ΔΗΜΟΣΙΕΥΣΗΣ
ΕΥΡΩΠΑΪΚΟΥ ΔΙΠΛΩΜΑΤΟΣ(87):0881158 - 17/03/2004
ΑΡΙΘ./ΗΜΕΡ. ΔΗΜΟΣΙΕΥΣΗΣ
ΕΥΡΩΠΑΪΚΗΣ ΑΙΤΗΣΗΣ (86):98400777.3--02/04/1998
ΔΙΚΑΙΟΥΧΟΣ (73):1)Rexam Dispensing Systems
15 bis, route Nationale, 76470 Le Treport,
ΓΑΛΛΙΑ

ΣΥΜΒ. ΠΡΟΤΕΡΑΙΟΤΗΤΕΣ (30):9703984-02/04/1997-FR
ΕΦΕΥΡΕΤΗΣ (72):1)Hennemann, Pascal
2)Bougamont, Jean-Louis

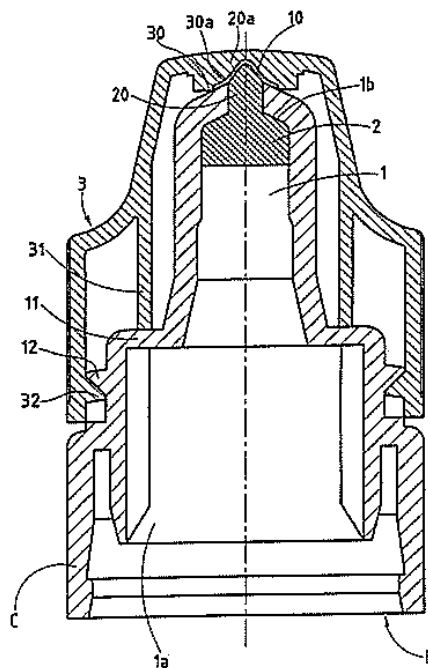
ΕΙΔΙΚΟΣ ΠΛΗΡΕΞΟΥΣΙΟΣ (74):ΠΑΠΑΧΑΡΑΛΑΜΠΟΥΣ ΑΙΚΑΤΕΡΙΝΗ
Αναλήψεως 23, 15235 ΒΡΙΑΗΣΙΑ
(ΑΤΤΙΚΗΣ)

ΑΝΤΙΚΛΗΤΟΣ (74):ΠΑΠΑΧΑΡΑΛΑΜΠΟΥΣ ΠΑΝΑΓΙΩΤΗΣ
Αναλήψεως 23,15235 ΒΡΙΑΗΣΙΑ
(ΑΤΤΙΚΗΣ)

ΤΙΤΛΟΣ ΕΦΕΥΡΕΣΗΣ (54):**ΣΥΣΚΕΥΗ ΔΙΑΝΟΜΗΣ ΚΑΙ ΣΥΣΚΕΥΑΣΙΑΣ ΥΓΡΩΝ ΑΠΟΣΤΕΙΡΩΜΕΝΩΝ ΠΡΟΙΟΝΤΩΝ.**

ΠΕΡΙΛΗΨΗ(57)

Η εφεύρεση αφορά μία συσκευή διανομής και συσκευασίας ενός αποστειρωμένου υγρού προϊόντος του τύπου που περιλαμβάνει μία δεξαμενή με ένα ακροφύσιο (E) που είναι εφοδιασμένο με ένα εσωτερικό αγωγό (1) που επικοινωνεί μέσω ενός του άκρου του (1a) με την εν λόγω δεξαμενή και καταλήγει με το άλλο του άκρο (1b) προς τα έξω μέσω ενός ανοίγματος εκκένωσης (10) που χαρακτηρίζεται από το ότι ο εσωτερικός αγωγός (1) είναι τουλάχιστον εν μέρει φραγμένος με ένα παρέμβυσμα με επιλεκτικό πορώδες υλικό (2) που επιτρέπει από το ένα μέρος μία ροή σε δόσεις του προϊόντος προς τα έξω και από το άλλο μέρος ένα φιλτράρισμα του εισπνεόμενου αέρα προς το εσωτερικό εμποδίζοντας την μόλυνση και/ή την ρύπανση από βιολογικούς παράγοντες.

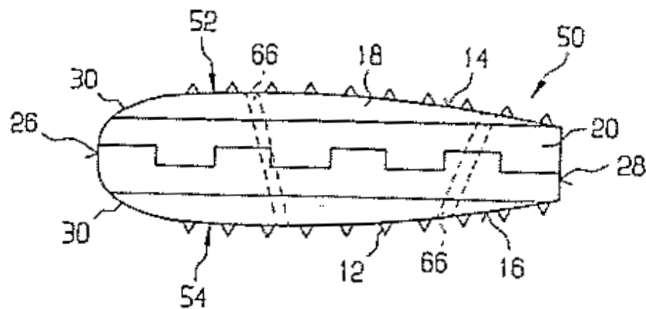


ΑΡΙΘΜΟΣ ΕΥΡ. Δ.Ε. (11):3049514
ΑΡΙΘ. ΕΛΛ. ΚΑΤΑΘΕΣΗΣ (21):20040402012
ΗΜΕΡ. ΕΛΛ. ΚΑΤΑΘΕΣΗΣ (11):15/06/2004
ΑΡΙΘ./ΗΜΕΡ. ΔΗΜΟΣΙΕΥΣΗΣ
ΕΥΡΩΠΑΪΚΟΥ ΔΙΠΛΩΜΑΤΟΣ(87):1100417 - 07/04/2004
ΑΡΙΘ./ΗΜΕΡ. ΔΗΜΟΣΙΕΥΣΗΣ
ΕΥΡΩΠΑΪΚΗΣ ΑΙΤΗΣΗΣ (86):99940102.9--30/07/1999
ΔΙΚΑΙΟΥΧΟΣ (73):1)SYNTHESES AG Chur
 Grabenstrasse 15, 7002 Chur, ΕΛΒΕΤΙΑ
ΣΥΜΒ. ΠΡΟΤΕΡΑΙΟΤΗΤΕΣ (30):95209 P-03/08/1998-US
 PCT/EP99/05008-15/07/1999-WO
ΕΦΕΥΡΕΤΗΣ (72):1)SCHENK, Beat
 2)PAUL, David
 3)EMCH, Hansjuerg
ΕΙΔΙΚΟΣ ΠΛΗΡΕΞΟΥΣΙΟΣ (74):ΠΑΠΑΧΑΡΑΛΑΜΠΟΥΣ ΑΙΚΑΤΕΡΙΝΗ
 Αναλήψεως 23, 15235 ΒΡΙΑΝΣΙΑ
 (ΑΤΤΙΚΗΣ)
ΑΝΤΙΚΛΗΤΟΣ (74):ΠΑΠΑΧΑΡΑΛΑΜΠΟΥΣ ΠΑΝΑΓΙΩΤΗΣ
 Αναλήψεως 23,15235 ΒΡΙΑΝΣΙΑ
 (ΑΤΤΙΚΗΣ)
ΤΙΤΛΟΣ ΕΦΕΥΡΕΣΗΣ (54):**ΜΕΣΟΣΠΟΝΔΥΛΙΚΟΝ ΕΤΕΡΟΛΟΓΟΝ ΜΟΣΧΕΥΜΑ ΩΣ ΣΤΟΙΧΕΙΟΝ ΤΗΡΗΣΕΩΣ ΑΠΟΣΤΑΣΕΩΣ.**

ΠΕΡΙΛΗΨΗ(57)

Περιγράφεται ένα ετερόλογον μόσχευμα (10, 40, 50, 70), ίδια ένα ετερόλογον μεσο-σπονδυλικόν μόσχευμα (10, 40, 50, 70, 80) δια την σύντηξιν σπονδύλων. Το μόσχευμα (10, 40, 50, 70, 80) είναι ένα τεμάχιον ετερολόγου οστού, το οποίον συμφωνεί με το μέγεθος και την μορφήν του με τας ακραίας πλάκας σπονδύλου. Το μόσχευμα (10,40, 50, 70, 80) έχει ένα προφίλ μορφής σφηνός αναπλάθον το ύψος των δίσκων και την φυσιολογικήν καμπυλότητα της σπονδυλικής στήλης. Η άνω και η κάτω επιφάνεια (14, 16) του μοσχεύματος παρουσιάζουν πλήθος

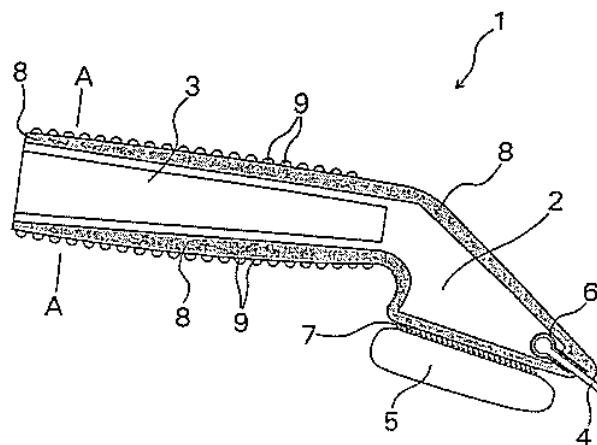
οδόντων (12) προς αποφυγήν της εκπτώσεως και παροχήν αρχικής σταθερότητος. Το μόσχευμα (10, 40, 50, 70, 80) παρέχει συμφώνως προς την παρούσαν εφεύρεσιν την αρχικήν αναγκαίαν δια την σύντηξιν σταθερότητα άνευ προστασίας από εντάσεων.



ΑΡΙΘΜΟΣ ΕΥΡ. Δ.Ε. (11):3049515
ΑΡΙΘ. ΕΛΛ. ΚΑΤΑΘΕΣΗΣ (21):20040402014
ΗΜΕΡ. ΕΛΛ. ΚΑΤΑΘΕΣΗΣ (11):15/06/2004
ΑΡΙΘ./ΗΜΕΡ. ΔΗΜΟΣΙΕΥΣΗΣ
ΕΥΡΩΠΑΪΚΟΥ ΔΙΠΛΩΜΑΤΟΣ(87):1202661 - 17/03/2004
ΑΡΙΘ./ΗΜΕΡ. ΔΗΜΟΣΙΕΥΣΗΣ
ΕΥΡΩΠΑΪΚΗΣ ΑΙΤΗΣΗΣ (86):00953165.8--11/08/2000
ΔΙΚΑΙΟΥΧΟΣ (73):1)Griebe, Oliver
 Heideweg 12, 46414 Rhede, ΓΕΡΜΑΝΙΑ
 2)WIESNER, Hubert
 Gruner Weg 21, D-46354 Sudlohn,
 ΓΕΡΜΑΝΙΑ
 3)KOHLRUSS, Gregor
 Pater-Eugen-Breitenstein-Strasse 1, D-46325
 Borken, ΓΕΡΜΑΝΙΑ
ΣΥΜΒ. ΠΡΟΤΕΡΑΙΟΤΗΤΕΣ (30):19938222-12/08/1999-DE
ΕΦΕΥΡΕΤΗΣ (72):1)KOHLRUSS, Gregor
 2)Griebe, Oliver
 3)WIESNER, Hubert
ΕΙΔΙΚΟΣ ΠΛΗΡΕΞΟΥΣΙΟΣ (74):ΤΣΙΜΙΚΑΛΗΣ ΑΘΑΝΑΣΙΟΣ
 Ν. Βάμβα 1, 10674 ΑΘΗΝΑ
ΑΝΤΙΚΛΗΤΟΣ (74):ΤΣΙΜΙΚΑΛΗΣ ΑΘΑΝΑΣΙΟΣ
 Ν. Βάμβα 1,10674 ΑΘΗΝΑ
ΤΙΤΛΟΣ ΕΦΕΥΡΕΣΗΣ (54):**ΣΥΣΚΕΥΗ ΚΑΘΑΡΙΣΜΟΥ. ΠΕΡΙΛΗΨΗ(57)**

Η εφεύρεσις αναφέρεται σε μια συσκευή καθαρισμού (1) για τον καθαρισμό με το χέρι επιφανειών, με ένα υποστήριγμα (2, 6) από υλικό που διατηρεί τη σταθερότητα του σχήματός του, επί του οποίου είναι στερεωμένο ένα τουλάχιστο στοιχείο καθαρισμού (4, 5). Ο σκοπός της εφεύρεσης είναι να παρουσιάσει μια συσκευή, με την οποία να μπορούν ουσιαστικά να αποφεύγονται βλάβες σε ευαίσθητες επιφάνειες, οι οποίες προκαλούνται από μια αναπόφευκτη επαφή με το υλικό που διατηρεί τη σταθερότητα του σχήματός του. Για τον σκοπό αυτόν το

υποστήριγμα (2, 4) είναι εφοδιασμένο τουλάχιστο σε ένα τμήμα του με μια ελαστικά παραμορφούμενη, απορροφητική κραδασιών επικάλυψη (8).

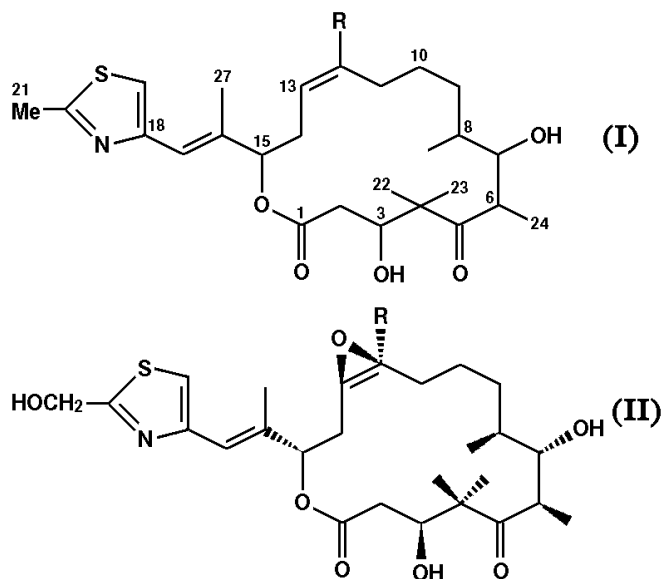


ΑΡΙΘΜΟΣ ΕΥΡ. Δ.Ε. (11):3049518
ΑΡΙΘ. ΕΛΛ. ΚΑΤΑΘΕΣΗΣ (21):20040402017
ΗΜΕΡ. ΕΛΛ. ΚΑΤΑΘΕΣΗΣ (11):15/06/2004
ΑΡΙΘ./ΗΜΕΡ. ΔΗΜΟΣΙΕΥΣΗΣ
ΕΥΡΩΠΑΪΚΟΥ ΔΙΠΛΩΜΑΤΟΣ(87):0941227 - 19/05/2004
ΑΡΙΘ./ΗΜΕΡ. ΔΗΜΟΣΙΕΥΣΗΣ
ΕΥΡΩΠΑΪΚΗΣ ΑΙΤΗΣΗΣ (86):97951233.2--18/11/1997
ΔΙΚΑΙΟΥΧΟΣ (73):1)Gesellschaft für Biotechnologische Forschung mbH (GBF)
 Mascheroder Weg 1, 38124 Braunschweig,
 ΓΕΡΜΑΝΙΑ
ΣΥΜΒ. ΠΡΟΤΕΡΑΙΟΤΗΤΕΣ (30):19647580-18/11/1996-DE
 19707506-25/02/1997-DE
ΕΦΕΥΡΕΤΗΣ (72):1)HOFLE, Gerhard
 2)REICHENBACH, Hans
 3)GERTH, Klaus
 4)STEINMETZ, Heinrich
ΕΙΛΙΚΟΣ ΠΑΗΡΕΞΟΥΣΙΟΣ (74):ΡΟΥΣΣΟΥ ANNA
 Κουμπάρη 2, 10674 ΑΘΗΝΑ
ΑΝΤΙΚΑΗΤΟΣ (74):ΠΑΠΑΚΩΝΣΤΑΝΤΙΝΟΥ ΕΛΕΝΗ
 Κουμπάρη 2,10674 ΑΘΗΝΑ
ΤΙΤΛΟΣ ΕΦΕΥΡΕΣΗΣ (54):ΕΠΙΘΙΛΟΝΗ D, Η ΠΑΡΑΣΚΕΥΗ ΤΗΣ ΚΑΙ Η ΧΡΗΣΙΜΟΠΟΙΗΣΗ ΤΗΣ ΩΣ ΚΥΤΤΑΡΟΣΤΑΤΙΚΟ ΜΕΣΟ ΚΑΙ ΑΝΤΙΣΤΟΙΧΑ ΩΣ ΜΕΣΟ ΠΡΟΣΤΑΣΙΑΣ ΤΩΝ ΦΥΤΩΝ.

ΠΕΡΙΛΗΨΗ(57)

Η προκειμένη εφεύρεση αφορά σε εποθιλόνες, ιδιαιτέρως στην εποθιλόνη C (R = υδρογόνο) και την εποθιλόνη D (R = μεθύλιο) του τύπου (I) ως και στην εποθιλόνη E (R = υδρογόνο) και την εποθιλόνη F (R = μεθύλιο) του τύπου (II), στην

παρασκευή τους, ως και στην χρησιμοποίησή τους για την παρασκευή θεραπευτικών, ιδιαιτέρως κυτταροστατικών μέσων, ως και μέσων για την προστασία των φυτών.



ΑΡΙΘΜΟΣ ΕΥΡ. Δ.Ε. (11):3049519
ΑΡΙΘ. ΕΛΛ. ΚΑΤΑΘΕΣΗΣ (21):20040402018
ΗΜΕΡ. ΕΛΛ. ΚΑΤΑΘΕΣΗΣ (11):15/06/2004
ΑΡΙΘ./ΗΜΕΡ. ΔΗΜΟΣΙΕΥΣΗΣ
ΕΥΡΩΠΑΪΚΟΥ ΔΙΠΛΩΜΑΤΟΣ(87):1070321 - 31/03/2004
ΑΡΙΘ./ΗΜΕΡ. ΔΗΜΟΣΙΕΥΣΗΣ
ΕΥΡΩΠΑΪΚΗΣ ΑΙΤΗΣΗΣ (86):00910625.3--28/01/2000
ΔΙΚΑΙΟΥΧΟΣ (73):1)Koninklijke Philips Electronics N.V.
 Groenewoudseweg 1, 5621 BA Eindhoven,
 ΟΛΛΑΝΔΙΑ
ΣΥΜΒ. ΠΡΟΤΕΡΑΙΟΤΗΤΕΣ (30):99200386-10/02/1999-EP
ΕΦΕΥΡΕΤΗΣ (72):1)VAN DEN ENDEN, Gijsbert, J.
 2)STARING, Antonius, A., M.
ΕΙΛΙΚΟΣ ΠΑΗΡΕΞΟΥΣΙΟΣ (74):ΤΣΙΜΙΚΑΛΗΣ ΑΘΑΝΑΣΙΟΣ
 Ν. Βάμβα 1, 10674 ΑΘΗΝΑ
ΑΝΤΙΚΑΗΤΟΣ (74):ΤΣΙΜΙΚΑΛΗΣ ΑΘΑΝΑΣΙΟΣ
 Ν. Βάμβα 1,10674 ΑΘΗΝΑ
ΤΙΤΛΟΣ ΕΦΕΥΡΕΣΗΣ (54):ΜΕΘΟΔΟΣ ΑΠΟΘΗΚΕΥΣΗΣ ΜΙΑ ΤΑΥΤΟΤΗΤΑΣ ΕΠΙ ΕΝΟΣ ΦΟΡΕΑ ΕΓΓΡΑΦΗΣ, ΔΙΑΤΑΞΗ ΚΑΙ ΦΟΡΕΑΣ ΕΓΓΡΑΦΗΣ.

ΠΕΡΙΛΗΨΗ(57)

Η εφεύρεση αναφέρεται σε μια μέθοδο αποθήκευσης μιας ταυτότητας δίσκου επί ενός φορέα εγγραφής που περιλαμβάνει ίχνη εγγραφής, στα οποία μπορούν να αποθηκεύονται πληροφορίες. Αυτή η ταυτότητα δίσκου περιλαμβάνει ένα προκαθορισμένο σταθερό αριθμό από bits ταυτότητας δίσκου. Τα bits ταυτότητας δίσκου είναι αποθηκευμένα επί του φορέα εγγραφής με ένα διασκορπισμένο τρόπο. Π.χ. τα bits ταυτότητας δίσκου μπορούν να αποθηκεύονται σε ομάδες του ενός bit ταυτότητας δίσκου και σε θέσεις κρατημένες για την αποθήκευση bits που δεν αναφέρονται σε δεδομένα. Η εφεύρεση αναφέρεται επιπλέον σε μια διάταξη ανάγνωσης του φορέα εγγραφής με τη διασκορπισμένη ταυτότητα δίσκου και σε ένα φορέα εγγραφής.

ΑΡΙΘΜΟΣ ΕΥΡ. Δ.Ε. (11):3049520
ΑΡΙΘ. ΕΛΛ. ΚΑΤΑΘΕΣΗΣ (21):20040402019
ΗΜΕΡ. ΕΛΛ. ΚΑΤΑΘΕΣΗΣ (11):15/06/2004
ΑΡΙΘ./ΗΜΕΡ. ΔΗΜΟΣΙΕΥΣΗΣ
ΕΥΡΩΠΑΪΚΟΥ ΔΙΠΛΩΜΑΤΟΣ(87):1000039 - 09/06/2004
ΑΡΙΘ./ΗΜΕΡ. ΔΗΜΟΣΙΕΥΣΗΣ
ΕΥΡΩΠΑΪΚΗΣ ΑΙΤΗΣΗΣ (86):98937275.0--29/07/1998
ΔΙΚΑΙΟΥΧΟΣ (73):1)Wyeth Holdings Corporation
 Five Giralda Farms, Madison, NJ 07940,
 ΗΝΩΜΕΝΕΣ ΠΟΛΙΤΕΙΕΣ ΤΗΣ ΑΜΕΡΙΚΗΣ

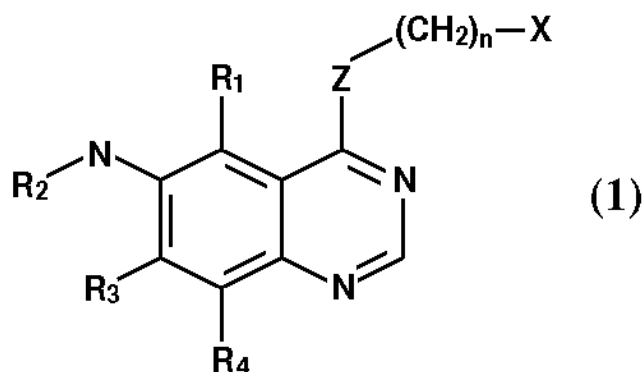
ΣΥΜΒ. ΠΡΟΤΕΡΑΙΟΤΗΤΕΣ (30):904942-01/08/1997-US
ΕΦΕΥΡΕΤΗΣ (72):1)WISSNER, Allan
 2)JOHNSON, Bernard, Dean
 3)TSOU, Hwei-Ru
 4)HAMANN, Philip, Ross
 5)ZHANG, Nan

ΕΙΔΙΚΟΣ ΠΑΡΕΞΟΥΣΙΟΣ (74):ΤΣΙΜΙΚΑΛΗΣ ΑΘΑΝΑΣΙΟΣ
 Ν. Βάμβα 1, 10674 ΑΘΗΝΑ

ΑΝΤΙΚΛΗΤΟΣ (74):ΤΣΙΜΙΚΑΛΗΣ ΑΘΑΝΑΣΙΟΣ
 Ν. Βάμβα 1, 10674 ΑΘΗΝΑ

ΤΙΤΛΟΣ ΕΦΕΥΡΕΣΗΣ (54):ΥΠΟΚΑΤΕΣΤΗΜΕΝΑ ΠΑΡΑΓΩΓΑ ΚΙ-
 ΝΑΖΟΛΙΝΗΣ ΚΑΙ Η ΧΡΗΣΗ ΤΟΥΣ ΩΣ
 ΑΝΑΣΤΟΛΕΩΝ ΤΗΣ ΚΙΝΑΣΗΣ ΤΗΣ
 ΤΥΡΟΣΙΝΗΣ.

ενώσεις να αποποιούνται. Χρησιμοποιούνται ως αναστολείς της κινάσης της τυροσίνης για τη θεραπεία του καρκίνου και συγκεκριμένων ασθενειών των νεφρών όπως η νόσος του πολυκυστικού νεφρού.



ΠΕΡΙΛΗΨΗ(57)

Αυτή η ευρεσιτεχνία παρέχει ενώσεις του τύπου (1) όπου το X είναι C3-7 κυκλοαλκύλιο, πυριδινύλιο, πυριμιδινύλιο ή φαινυλικός δακτύλιος προαιρετικά υποκατεστημένο όπως περιγράφεται στην αξίωση 1, τα R1, R3 και R4 επιλέγονται από τις ομάδες που αναγράφονται στην αξίωση 1, το R2 επιλέγεται από διάφορες ακόρεστες ομάδες ακυλίου που αναγράφονται στην αξίωση 1, με συγκεκριμένες

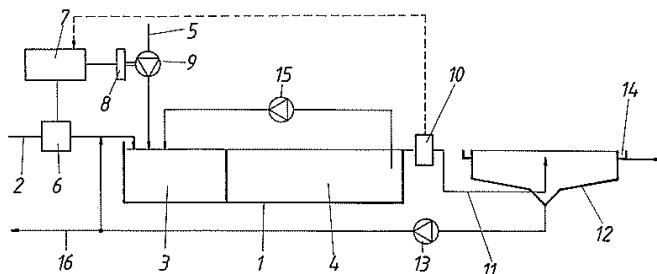
ΑΡΙΘΜΟΣ ΕΥΡ. Δ.Ε. (11):3049521
ΑΡΙΘ. ΕΛΛ. ΚΑΤΑΘΕΣΗΣ (21):20040402020
ΗΜΕΡ. ΕΛΛ. ΚΑΤΑΘΕΣΗΣ (11):15/06/2004
ΑΡΙΘ./ΗΜΕΡ. ΔΗΜΟΣΙΕΥΣΗΣ
ΕΥΡΩΠΑΪΚΟΥ ΔΙΠΛΩΜΑΤΟΣ(87):1013613 - 17/03/2004
ΑΡΙΘ./ΗΜΕΡ. ΔΗΜΟΣΙΕΥΣΗΣ
ΕΥΡΩΠΑΪΚΗΣ ΑΙΤΗΣΗΣ (86):99890375.1--06/12/1999
ΔΙΚΑΙΟΥΧΟΣ (73):1)VTA Engineering und Umwelttechnik
 GmbH
 Hauptstasse 2, 4675 Weibern, ΑΥΣΤΡΙΑ

ΣΥΜΒ. ΠΡΟΤΕΡΑΙΟΤΗΤΕΣ (30):204898-07/12/1998-AT
ΕΦΕΥΡΕΤΗΣ (72):1)KUBINGER, Ulrich, Ing.
 2)ORTNER, Josef W.P., Ing.

ΕΙΔΙΚΟΣ ΠΑΡΕΞΟΥΣΙΟΣ (74):ΤΣΙΜΙΚΑΛΗΣ ΑΘΑΝΑΣΙΟΣ
 Ν. Βάμβα 1, 10674 ΑΘΗΝΑ

ΑΝΤΙΚΛΗΤΟΣ (74):ΤΣΙΜΙΚΑΛΗΣ ΑΘΑΝΑΣΙΟΣ
 Ν. Βάμβα 1, 10674 ΑΘΗΝΑ

ΤΙΤΛΟΣ ΕΦΕΥΡΕΣΗΣ (54):ΜΕΘΟΔΟΣ ΓΙΑ ΤΟΝ ΒΙΟΛΟΓΙΚΟ ΚΑ-
 ΘΑΡΙΣΜΟ ΦΩΣΦΟΡΟΥΧΩΝ ΛΥΜΑ-
 ΤΩΝ.

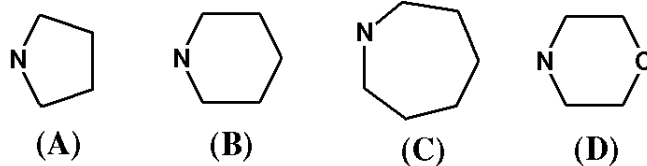
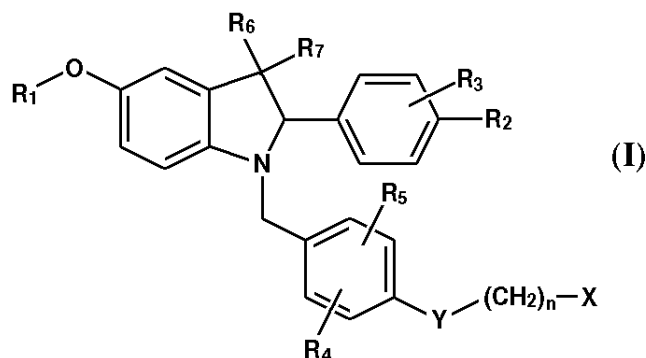


ΠΕΡΙΛΗΨΗ(57)

Περιγράφεται μία μέθοδος για τον βιολογικό καθαρισμό φωσφορούχων λυμάτων, τα οποία ενδεχομένως μετά από μία απονιτροποίηση με μία κυκλοφορία πρώτα οδηγούνται μέσω ενός αναερόβιου και ακολούθως αερόβιου σταδίου επεξεργασίας (3, 4), πριν τα καθαρισμένα από το φορτίου φωσφόρου έως ένα υπόλοιπο περιεχόμενο λύματα διαχωριστούν από την κυκλοφορία, όπου στα λύματα στο αναερόβιο στάδιο επεξεργασίας (3) προσμιγνύονται εύκολα βιολογικά αποδομήσιμες ανθρακικές ενώσεις, κατά προτίμηση λιπαρά οξέα βραχείας ανθρακικής αλυσίδας. Για να δημιουργηθούν πλεονεκτικές συνθήκες κατασκευής, προτείνεται, ότι οι εύκολα βιολογικά αποδομήσιμες ανθρακικές ενώσεις να προστίθενται στα λύματα στο αναερόβιο στάδιο επεξεργασίας (3) στη μορφή ενός μίγματος με ένα πρωτογενές μέσο κροκίδωσης στη βάση χλωριδίου υδροξειδίου πολυαλουμινίου.

ΑΡΙΘΜΟΣ ΕΥΡ. Δ.Ε. (11):3049522
ΑΡΙΘ. ΕΛΛ. ΚΑΤΑΘΕΣΗΣ (21):20040402021
ΗΜΕΡ. ΕΛΛ. ΚΑΤΑΘΕΣΗΣ (11):15/06/2004
ΑΡΙΘ./ΗΜΕΡ. ΔΗΜΟΣΙΕΥΣΗΣ
ΕΥΡΩΠΑΪΚΟΥ ΔΙΠΛΩΜΑΤΟΣ(87):1159267 - 09/06/2004
ΑΡΙΘ./ΗΜΕΡ. ΔΗΜΟΣΙΕΥΣΗΣ
ΕΥΡΩΠΑΪΚΗΣ ΑΙΤΗΣΗΣ (86):00913549.2--22/02/2000
ΔΙΚΑΙΟΥΧΟΣ (73):1)Wyeth
 Five Giralda Farms, Madison, New Jersey
 07940-0874, ΗΝΩΜΕΝΕΣ ΠΟΛΙΤΕΙΕΣ ΤΗΣ
 ΑΜΕΡΙΚΗΣ
ΣΥΜΒ. ΠΡΟΤΕΡΑΙΟΤΗΤΕΣ (30):262569-04/03/1999-US
ΕΦΕΥΡΕΤΗΣ (72):1)ULLRICH, John, William
ΕΙΔΙΚΟΣ ΠΛΗΡΕΞΟΥΣΙΟΣ (74):ΤΣΙΜΙΚΑΛΗΣ ΑΘΑΝΑΣΙΟΣ
 Ν. Βάμβα 1, 10674 ΑΘΗΝΑ
ΑΝΤΙΚΛΗΤΟΣ (74):ΤΣΙΜΙΚΑΛΗΣ ΑΘΑΝΑΣΙΟΣ
 Ν. Βάμβα 1,10674 ΑΘΗΝΑ
ΤΙΤΛΟΣ ΕΦΕΥΡΕΣΗΣ (54):**Ν-ΥΠΟΚΑΤΕΣΤΗΜΕΝΕΣ ΙΝΔΟΛΙΝΕΣ
 ΣΑΝ ΟΙΣΤΡΟΓΟΝΙΚΟΙ ΠΑΡΑΓΟΝΤΕΣ.**

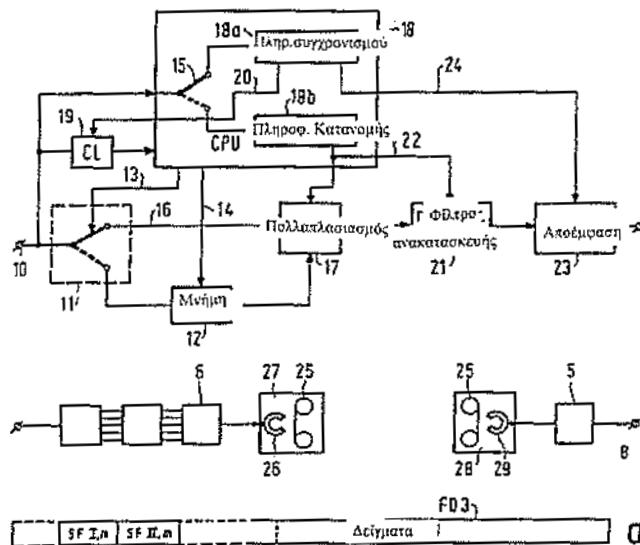
ενώσεων για θεραπεία ή πρόληψη καταστάσεων ασθένειας ή συνδρόμων, τα οποία προκαλούνται ή συνδυάζονται με έλλειψη οιστρογόνου ή περίσσεια οιστρογόνου χρησιμοποιώντας αυτές τις ενώσεις.



ΠΕΡΙΛΗΨΗ(57)

Η παρούσα εφεύρεση παρέχει ενώσεις του τύπου (I) όπου R1 είναι H ή βενζύλ, το R2 είναι H, -OH, ή -O- βενζύλ. Τα R3, R4 και R5 ανεξαρτήτως επιλέγονται από H, αλογόνο, κύανο. C1-C6 αλκύλ (ευθείας αλύσου ή διακλαδισμένο), τριφθορομεθύλ, -OH ή C1-C12εστέρες (ευθείας αλύσου ή διακλαδισμένης) ή C1-C12 αλκύλ αιθέρες (ευθείας αλύσου ή διακλαδισμένη ή κυκλική) αυτών ή C1-C6 αλογονωμένους αιθέρες. Το R6 είναι H ή C1-C6 αλκύλ. Το R7 είναι C1-C6 αλκύλ. Το n είναι 2 έως 3. Το Y είναι O ή S και το X είναι η χαρακτηριστική ομάδα -NR'R' όπου το R' επιλέγεται από C1-C6 κατώτερο αλκύλ ή το X είναι μια των χαρακτηριστικών ομάδων (A), (B), (C) ή (D) ή φαρμακευτικώς αποδεκτό άλας αυτών, καθώς επίσης φαρμακευτικές συνθέσεις και μέθοδοι χρησιμοποίησης των

ΑΡΙΘΜΟΣ ΕΥΡ. Δ.Ε. (11):3049523
ΑΡΙΘ. ΕΛΛ. ΚΑΤΑΘΕΣΗΣ (21):20040402022
ΗΜΕΡ. ΕΛΛ. ΚΑΤΑΘΕΣΗΣ (11):15/06/2004
ΑΡΙΘ./ΗΜΕΡ. ΔΗΜΟΣΙΕΥΣΗΣ
ΕΥΡΩΠΑΪΚΟΥ ΔΙΠΛΩΜΑΤΟΣ(87):0751520 - 17/03/2004
ΑΡΙΘ./ΗΜΕΡ. ΔΗΜΟΣΙΕΥΣΗΣ
ΕΥΡΩΠΑΪΚΗΣ ΑΙΤΗΣΗΣ (86):96201857.8--29/05/1990
ΔΙΚΑΙΟΥΧΟΣ (73):1)FRANCE TELECOM
 6, Place d'Alleray, 75015 Paris, ΓΑΛΛΙΑ
 2)Institut für Rundfunktechnik GmbH
 Florianismuhlstrasse 60, 80939 Munchen,
 ΓΕΡΜΑΝΙΑ
 3)Koninklijke Philips Electronics N.V.
 Groenewoudseweg 1, 5621 BA Eindhoven,
 ΟΛΛΑΝΔΙΑ
 4)S.A. TELEDIFFUSION DE FRANCE
 10, rue d'Oradour sur Glane, 75015 Paris,
 ΓΑΛΛΙΑ
ΣΥΜΒ. ΠΡΟΤΕΡΑΙΟΤΗΤΕΣ (30):8901402-02/06/1989-NL
 9000338-13/02/1990-NL
ΕΦΕΥΡΕΤΗΣ (72):1)Lokhoff, Gerardus Cornelis Petrus
 2)Dehery, Yves Francois
 3)Stoll, Gerhard
ΕΙΔΙΚΟΣ ΠΛΗΡΕΞΟΥΣΙΟΣ (74):ΤΣΙΜΙΚΑΛΗΣ ΑΘΑΝΑΣΙΟΣ
 Ν. Βάμβα 1, 10674 ΑΘΗΝΑ
ΑΝΤΙΚΛΗΤΟΣ (74):ΤΣΙΜΙΚΑΛΗΣ ΑΘΑΝΑΣΙΟΣ
 Ν. Βάμβα 1,10674 ΑΘΗΝΑ
ΤΙΤΛΟΣ ΕΦΕΥΡΕΣΗΣ (54):**ΜΕΤΑΛΟΣΗ ΨΗΦΙΑΚΩΝ ΣΗΜΑΤΩΝ
 ΜΕΣΩ ΕΝΟΣ ΦΟΡΕΑ ΕΓΓΡΑΦΗΣ.**



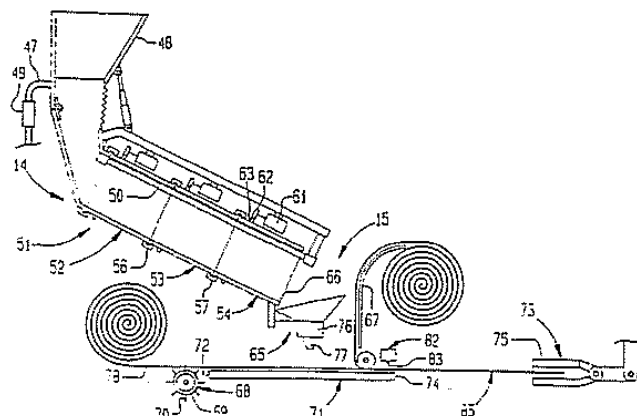
ΠΕΡΙΛΗΨΗ(57)

Η εφεύρεση καθιστά δυνατή τη μετάδοση ψηφιακών σημάτων μέσω ενός φορέα εγγραφής και την επακόλουθη αναπαραγωγή τους. Τα ψηφιακά σήματα μπορεί να είναι σήματα υποζώνης που διαβάζονται από τον φορέα εγγραφής μόλις αναπαραχθούν για κατάλληλη ανακατασκευή στη συσκευή αναπαραγωγής.

ΑΡΙΘΜΟΣ ΕΥΡ. Δ.Ε. (11):3049524
ΑΡΙΘ. ΕΛΛ. ΚΑΤΑΘΕΣΗΣ (21):20040402023
ΗΜΕΡ. ΕΛΛ. ΚΑΤΑΘΕΣΗΣ (11):15/06/2004
ΑΡΙΘ./ΗΜΕΡ. ΔΗΜΟΣΙΕΥΣΗΣ
ΕΥΡΩΠΑΪΚΟΥ ΔΙΠΛΩΜΑΤΟΣ(87):0912344 - 17/03/2004
ΑΡΙΘ./ΗΜΕΡ. ΔΗΜΟΣΙΕΥΣΗΣ
ΕΥΡΩΠΑΪΚΗΣ ΑΙΤΗΣΗΣ (86):96933925.8--27/09/1996
ΔΙΚΑΙΟΥΧΟΣ (73):1)Payne, LeRoy
3300 Nicholas Lane, Molt, MT 59057,
ΗΝΩΜΕΝΕΣ ΠΟΛΙΤΕΙΕΣ ΤΗΣ ΑΜΕΡΙΚΗΣ
ΣΥΜΒ. ΠΡΟΤΕΡΑΙΟΤΗΤΕΣ (30):PCT/US96/05132-15/04/1996-WO
ΕΦΕΥΡΕΤΗΣ (72):1)Payne, LeRoy
ΕΙΔΙΚΟΣ ΠΛΗΡΕΞΟΥΣΙΟΣ (74):ΡΟΥΣΣΟΥ ΑΝΝΑ
Κουμπάρη 2, 10674 ΑΘΗΝΑ
ΑΝΤΙΚΛΗΤΟΣ (74):ΠΑΠΑΚΩΝΣΤΑΝΤΙΝΟΥ ΕΛΕΝΗ
Κουμπάρη 2,10674 ΑΘΗΝΑ
ΤΙΤΛΟΣ ΕΦΕΥΡΕΣΗΣ (54):**ΜΕΘΟΔΟΣ ΚΑΙ ΜΗΧΑΝΗΜΑ ΓΙΑ ΤΟΝ ΣΧΗΜΑΤΙΣΜΟ ΜΙΑΣ ΚΑΤΑΣΚΕΥΗΣ.**

ΠΕΡΙΛΗΨΗ(57)

Μια μέθοδος και μηχανήμα (11) για το σχηματισμό μιας συνεχούς κατασκευής (85) περιλαμβάνει τις φάσεις της προεπιλογής ενός υλικού διαμόρφωσης ρευστής δραστικής ρητίνης(96), ενός προσθετικού υλικού στερεών σωματιδίων (97), και ενός ποράδου τάπητα (78, 95), της ανάμιξης και ενθυλάκωσης των προσθετικών σωματιδίων (97) μέσα στο υλικό διαμόρφωσης ρευστής ρητίνης (96) σωριάζοντας τα υλικά μέσα σε ένα κυλινδρικό θάλαμο ανάμιξης(51). Η εμπρόσθια ακμή της κατασκευής πιάνεται από μια συσκευή αρπάγης (73) σε ουσιαστικά ολόκληρο το μήκος της και προωθείται επάνω σε μια οριζόντια επιφάνεια στήριξης (71). Όταν έχει διαμορφωθεί ένα επιθυμητό μήκος μια συσκευή κοπής (82) κόβει τη κατασκευή (85) και το τμήμα που αποκόπηκε τίθεται σε τελική διαμόρφωση ενώ είναι σε εύκαμπτη και κολλώδη κατάσταση.



ΑΡΙΘΜΟΣ ΕΥΡ. Δ.Ε. (11):3049525
ΑΡΙΘ. ΕΛΛ. ΚΑΤΑΘΕΣΗΣ (21):20040402024
ΗΜΕΡ. ΕΛΛ. ΚΑΤΑΘΕΣΗΣ (11):15/06/2004
ΑΡΙΘ./ΗΜΕΡ. ΔΗΜΟΣΙΕΥΣΗΣ
ΕΥΡΩΠΑΪΚΟΥ ΔΙΠΛΩΜΑΤΟΣ(87):1131279 - 12/05/2004
ΑΡΙΘ./ΗΜΕΡ. ΔΗΜΟΣΙΕΥΣΗΣ
ΕΥΡΩΠΑΪΚΗΣ ΑΙΤΗΣΗΣ (86):99956324.0--12/11/1999
ΔΙΚΑΙΟΥΧΟΣ (73):1)SIGMA-TAU Industrie Farmaceutiche Riunite S.p.A.
Viale Shakespeare, 47, 00144 Roma, ΙΤΑΛΙΑ
ΣΥΜΒ. ΠΡΟΤΕΡΑΙΟΤΗΤΕΣ (30):MI982477-16/11/1998-IT
ΕΦΕΥΡΕΤΗΣ (72):1)TINTI, Maria, Ornella
2)PENCO, Sergio
3)PICCOLO, Oreste
4)BONIFACIO, Fausto
5)CRESCENZI, Cristina
ΕΙΔΙΚΟΣ ΠΛΗΡΕΞΟΥΣΙΟΣ (74):ΑΘΑΝΑΣΙΑΔΟΥ ΜΑΡΙΑ
Κουμπάρη 2, 10674 ΑΘΗΝΑ
ΑΝΤΙΚΛΗΤΟΣ (74):ΠΑΠΑΚΩΝΣΤΑΝΤΙΝΟΥ ΕΛΕΝΗ
Κουμπάρη 2,10674 ΑΘΗΝΑ
ΤΙΤΛΟΣ ΕΦΕΥΡΕΣΗΣ (54):**ΒΙΟΜΗΧΑΝΙΚΗ ΔΙΑΔΙΚΑΣΙΑ ΓΙΑ ΤΗΝ ΠΑΡΑΣΚΕΥΗ L-ΚΑΡΝΙΤΙΝΗΣ.**

ΠΕΡΙΛΗΨΗ(57)

Η παρούσα εφεύρεση περιγράφει μια διαδικασία για την βιομηχανική παρασκευή L-καρνιτίνης, η οποία περιλαμβάνει την εναντιοεκλεκτική αναγωγή ενός αλκυλικού 4-γλωρο-3-οξοβουτυρικού εστέρα ή 4-γλωρο-3-οξοβουτυραμιδίου. Το οπτικώς ενεργό 3-υδροξυ-παραγόγο το οποίο λαμβάνεται κατ' αυτόν τον τρόπο αντιδρά με τριμεθυλαμίνη, δίνοντας ακατέργαστη L-καρνιτίνη, η οποία τότε καθαρίζεται τελικά. Ο καταλύτης ο οποίος χρησιμοποιείται για την αναγωγή είναι ένα σύμπλοκο του ρουθηνίου ενωμένο με ένα πεντα-ατομικόδιδς-ετεροαρωματικό σύστημα. Η αντίδραση αναγωγής, πραγματοποιούμενη υπό ελεγχόμενες συνθήκες πίεσης υδρογόνου, συγκέντρωσης του υποστρώματος, θερμοκρασίας, και αναλογίας υποστρώματος:καταλύτη, επιτρέπει την λήψη σε μια υψηλή απόδοση 4-

γλωρο-3-υδροξυβουτυρικού εστέρα ή 4-γλωρο-υδροξυβουτυραμιδίου. Η διαδικασία η οποία περιγράφεται και η οποία οδηγεί στην λήψη L-καρνιτίνης, εφαρμόζεται εύκολα σε βιομηχανική κλίμακα.

ΑΡΙΘΜΟΣ ΕΥΡ. Δ.Ε. (11):3049526
ΑΡΙΘ. ΕΛΛ. ΚΑΤΑΘΕΣΗΣ (21):20040402025
ΗΜΕΡ. ΕΛΛ. ΚΑΤΑΘΕΣΗΣ (11):15/06/2004
ΑΡΙΘ./ΗΜΕΡ. ΔΗΜΟΣΙΕΥΣΗΣ
ΕΥΡΩΠΑΪΚΟΥ ΔΙΠΛΩΜΑΤΟΣ(87):1020041 - 07/04/2004
ΑΡΙΘ./ΗΜΕΡ. ΔΗΜΟΣΙΕΥΣΗΣ
ΕΥΡΩΠΑΪΚΗΣ ΑΙΤΗΣΗΣ (86):97909848.0--30/09/1997
ΔΙΚΑΙΟΥΧΟΣ (73):1)QUALCOMM Incorporated
 5775 Morehouse Drive, San Diego, CA 92121-1714, ΗΝΩΜΕΝΕΣ ΠΟΛΙΤΕΙΕΣ ΤΗΣ ΑΜΕΡΙΚΗΣ

ΣΥΜΒ. ΠΡΟΤΕΡΑΙΟΤΗΤΕΣ (30):
ΕΦΕΥΡΕΤΗΣ (72):1)HUTCHISON, James, A., IV
 2)WIECK, Chris, P.

ΕΙΔΙΚΟΣ ΠΛΗΡΕΞΟΥΣΙΟΣ (74):ΑΘΑΝΑΣΙΑΔΟΥ ΜΑΡΙΑ
 Κουμπάρη 2, 10674 ΑΘΗΝΑ
ΑΝΤΙΚΛΗΤΟΣ (74):ΠΑΠΑΚΩΝΣΤΑΝΤΙΝΟΥ ΕΛΕΝΗ
 Κουμπάρη 2, 10674 ΑΘΗΝΑ

ΤΙΤΛΟΣ ΕΦΕΥΡΕΣΗΣ (54):**ΜΕΘΟΔΟΣ ΚΑΙ ΔΙΑΤΑΞΗ ΑΥΞΗΣΗΣ ΤΗΣ ΑΝΘΕΚΤΙΚΟΤΗΤΑΣ ΔΕΚΤΗ ΣΕ ΠΑΡΕΜΒΟΛΕΣ.**

ΠΕΡΙΛΗΨΗ(57)

Μέθοδος ρύθμισης της απολαβής κυκλώματος δέκτη, προς βελτίωση της ανθεκτικότητας του δέκτη σε παρεμβολές. Το κύκλωμα έχει LNA το οποίο ενισχύει το λαμβανόμενο σήμα (1702). Η ισχύς του λαμβανόμενου σήματος ελέγχεται μέσω ενεργοποίησης ή απενεργοποίησης του LNA αναλόγως με τη μετρούμενη ισχύ του λαμβανόμενου σήματος (1704). Το επίπεδο ισχύος του λαμβανόμενου σήματος συγκρίνεται περιοδικώς με έναν ουδό (1704). Όταν το επίπεδο ισχύος του λαμβανόμενου σήματος είναι μεγαλύτερο του ουδού, το LNA απενεργοποιείται (1706). Το LNA ενεργοποιείται εκ νέου όταν το επίπεδο ισχύος του λαμβανόμενου σήματος είναι χαμηλότερου του ουδού (1708), και δεν υπάρχουν σημαντικές συνιστώσες ενδοδιαμόρφωσης οι οποίες να ανιχνεύονται (1710). Οι συνιστώσες ενδοδιαμόρφωσης ανιχνεύονται ενεργοποιώντας βραχέως το LNA και ανιχνεύοντας της προκύπτουσα αλλαγή στη μετρούμενη ισχύ του σήματος (1710). Αν η ανιχνευόμενη αλλαγή είναι μεγαλύτερη από προκαθορισμένο ποσό, τότε είναι παρούσες σημαντικές συνιστώσες

ενδοδιαμόρφωσης, και το LNA δεν ενεργοποιείται εκ νέου (1706). Ειδικώς, δεν είναι παρούσες σημαντικές συνιστώσες ενδοδιαμόρφωσης, και το LNA ενεργοποιείται εκ νέου (1702).



ΑΡΙΘΜΟΣ ΕΥΡ. Δ.Ε. (11):3049527
ΑΡΙΘ. ΕΛΛ. ΚΑΤΑΘΕΣΗΣ (21):20040402026
ΗΜΕΡ. ΕΛΛ. ΚΑΤΑΘΕΣΗΣ (11):15/06/2004
ΑΡΙΘ./ΗΜΕΡ. ΔΗΜΟΣΙΕΥΣΗΣ
ΕΥΡΩΠΑΪΚΟΥ ΔΙΠΛΩΜΑΤΟΣ(87):1077987 - 28/04/2004
ΑΡΙΘ./ΗΜΕΡ. ΔΗΜΟΣΙΕΥΣΗΣ
ΕΥΡΩΠΑΪΚΗΣ ΑΙΤΗΣΗΣ (86):97950983.3--18/12/1997
ΔΙΚΑΙΟΥΧΟΣ (73):1)Abbott Laboratories
 Chad 0377/AP6D-2, 100 Abbott Park Road, Abbott Park, Illinois 60064-3500, ΗΝΩΜΕΝΕΣ ΠΟΛΙΤΕΙΕΣ ΤΗΣ ΑΜΕΡΙΚΗΣ

ΣΥΜΒ. ΠΡΟΤΕΡΑΙΟΤΗΤΕΣ (30):785451-17/01/1997-US
ΕΦΕΥΡΕΤΗΣ (72):1)RILEY, David, A.
 2)THOMAS, Albert, V.
 3)GRAHAM, Alexandra, E.
 4)PAREKH, Shyamal, I.
 5)DiPIERRO, Michael, J.

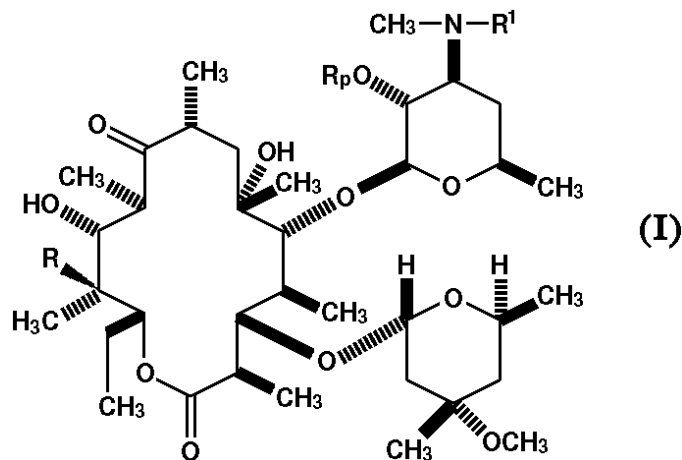
ΕΙΔΙΚΟΣ ΠΛΗΡΕΞΟΥΣΙΟΣ (74):ΑΘΑΝΑΣΙΑΔΟΥ ΜΑΡΙΑ
 Κουμπάρη 2, 10674 ΑΘΗΝΑ
ΑΝΤΙΚΛΗΤΟΣ (74):ΠΑΠΑΚΩΝΣΤΑΝΤΙΝΟΥ ΕΛΕΝΗ
 Κουμπάρη 2, 10674 ΑΘΗΝΑ

ΤΙΤΛΟΣ ΕΦΕΥΡΕΣΗΣ (54):**ΜΕΘΟΔΟΣ ΠΑΡΑΣΚΕΥΗΣ 4"-ΔΕΟΞΥΕ-ΡΥΘΡΟΜΥΚΙΝΩΝ Α ΚΑΙ Β.**

ΠΕΡΙΛΗΨΗ(57)

Μέθοδος παρασκευής 4"-δεοξυερυθρομυκινών, του τύπου (I), όπου το R είναι H ή OH, το RP είναι H ή ακετύλιο και το R1 είναι H ή κατώτερο αλκύλιο* με κατεργασία της 2'-O-ακετυλ-4"-ιμιδαζολυθειονοκαρβονυλ-ερυθρομυκίνης ως

αρχικού υλικού με τον ριζικόδιεργέρτη 4,4'-αζωδισ-(4-κυανοβαλερικό οξύ), H3PO2 και μια οργανική βάση εντός αναμίξιμου με το νερό διαλύτου και προαιρετικά απομόνωση της 2'-O-ακετυλομάδας. Σε μια προτιμώμενη ενσωμάτωση, ο αναμίξιμος με το νερό διαλύτης είναι αλκοόλη και η αποξυγόνωση και η απακετυλίωση διεξάγεται σε ένα στάδιο.



ΑΡΙΘΜΟΣ ΕΥΡ. Δ.Ε. (11):3049528
ΑΡΙΘ. ΕΛΛ. ΚΑΤΑΘΕΣΗΣ (21):20040402027
ΗΜΕΡ. ΕΛΛ. ΚΑΤΑΘΕΣΗΣ (11):15/06/2004
ΑΡΙΘ./ΗΜΕΡ. ΔΗΜΟΣΙΕΥΣΗΣ
ΕΥΡΩΠΑΪΚΟΥ ΔΙΠΛΩΜΑΤΟΣ(87):1252264 - 14/04/2004
ΑΡΙΘ./ΗΜΕΡ. ΔΗΜΟΣΙΕΥΣΗΣ
ΕΥΡΩΠΑΪΚΗΣ ΑΙΤΗΣΗΣ (86):01909604.9--11/01/2001
ΔΙΚΑΙΟΥΧΟΣ (73):1)THERMOSELECT AKTIENGESELLS-
CHAFT
Meierhofstrasse 2, FL-9490 Vaduz,
LIXTENΣΤΑΪΝ
ΣΥΜΒ. ΠΡΟΤΕΡΑΙΟΤΗΤΕΣ (30):10004138-31/01/2000-DE
ΕΦΕΥΡΕΤΗΣ (72):1)KISS, Gunter, H.
ΕΙΔΙΚΟΣ ΠΛΗΡΕΞΟΥΣΙΟΣ (74):ΑΘΑΝΑΣΙΑΔΟΥ ΜΑΡΙΑ
Κουμπάρη 2, 10674 ΑΘΗΝΑ
ΑΝΤΙΚΛΗΤΟΣ (74):ΠΑΠΑΚΩΝΣΤΑΝΤΙΝΟΥ ΕΛΕΝΗ
Κουμπάρη 2,10674 ΑΘΗΝΑ
ΤΙΤΛΟΣ ΕΦΕΥΡΕΣΗΣ (54):**ΜΙΑ ΔΙΒΑΘΜΙΑ ΔΙΕΡΓΑΣΙΑ ΨΥΞΗΣ
ΓΙΑ ΕΝΑ ΑΕΡΙΟ ΣΥΝΘΕΣΗΣ.**

ΠΕΡΙΛΗΨΗ(57)

Η εφεύρεση αναφέρεται σε μία μέθοδο για την εναπόθεση και την εκμετάλλευση αποβλήτων οποιουδήποτε είδους. Σύμφωνα με τη μέθοδο της εφεύρεσης, συγκεντρώνονται τα οικιακά, τα βιομηχανικά ή/και τα επικίνδυνα απόβλητα που περιέχουν μη ταξινομημένες, ακατέργαστες και βλαβερές ουσίες οποιουδήποτε είδους σε στερεά ή/και σε υγρή μορφή καθώς και τα άχρηστα βιομηχανικά αντικείμενα. Τα απόβλητα αυτά υποβάλλονται σε πολυβάθμια θερμική κατεργασία και σε θερμικό διαχωρισμό ή σε φυσικό μετασχηματισμό. Τα στερεά υπολείμματα που λαμβάνονται με αυτή τη μέθοδο υγροποιούνται σε ψηλές θερμοκρασίες. Η μέθοδος της εφεύρεσης έχει ακόμα το χαρακτηριστικό, ότι το αέριο σύνθεσης που αποβάλλεται, μόλις βγαίνει από τον αντιδραστήρα υψηλής θερμοκρασίας,

υποβάλλεται σε απότομη ψύξη με νερό, ώστε να αποκτήσει θερμοκρασία από 150 βαθμούς Κελσίου έως 200 βαθμούς Κελσίου. Στη συνέχεια, το αέριο σύνθεσης υποβάλλεται σε δεύτερη απότομη ψύξη, μέχρις ότου να ψυχθεί σε θερμοκρασία κάτω από 90 βαθμούς Κελσίου. Μετά το πρώτο βήμα, το COS που περιέχεται μέσα στο αέριο σύνθεσης μετατρέπεται σε υδρόθειο υπό την παρουσία υδρατμών. Τέλος, το υδρόθειο αφαιρείται μέσω του χηλικού άλατος του σιδήρου, ώστε να καθαριστεί το αέριο (βήμα καθαρισμού του αερίου).

ΑΡΙΘΜΟΣ ΕΥΡ. Δ.Ε. (11):3049529
ΑΡΙΘ. ΕΛΛ. ΚΑΤΑΘΕΣΗΣ (21):20040402028
ΗΜΕΡ. ΕΛΛ. ΚΑΤΑΘΕΣΗΣ (11):15/06/2004
ΑΡΙΘ./ΗΜΕΡ. ΔΗΜΟΣΙΕΥΣΗΣ
ΕΥΡΩΠΑΪΚΟΥ ΔΙΠΛΩΜΑΤΟΣ(87):1049446 - 21/04/2004
ΑΡΙΘ./ΗΜΕΡ. ΔΗΜΟΣΙΕΥΣΗΣ
ΕΥΡΩΠΑΪΚΗΣ ΑΙΤΗΣΗΣ (86):99938425.8--16/08/1999
ΔΙΚΑΙΟΥΧΟΣ (73):1)L' OREAL
14, rue Royale, 75008 Paris, ΓΑΛΛΙΑ
ΣΥΜΒ. ΠΡΟΤΕΡΑΙΟΤΗΤΕΣ (30):9810780-27/08/1998-FR
ΕΦΕΥΡΕΤΗΣ (72):1)STURLA, Jean-Michel
2)BREMENSON, Jean-Luc
3)LE BOURHIS, François
4)VILBERT, Arnaud
ΕΙΔΙΚΟΣ ΠΛΗΡΕΞΟΥΣΙΟΣ (74):ΑΘΑΝΑΣΙΑΔΟΥ ΜΑΡΙΑ
Κουμπάρη 2, 10674 ΑΘΗΝΑ
ΑΝΤΙΚΛΗΤΟΣ (74):ΠΑΠΑΚΩΝΣΤΑΝΤΙΝΟΥ ΕΛΕΝΗ
Κουμπάρη 2,10674 ΑΘΗΝΑ
ΤΙΤΛΟΣ ΕΦΕΥΡΕΣΗΣ (54):**ΔΙΑΝΟΜΕΑΣ ΑΕΡΟΖΟΛ ΠΕΡΙΕΧΩΝ
ΠΟΛΥΣΥΜΠΥΚΝΩΜΑ ΤΟ ΟΠΟΙΟ
ΠΕΡΙΛΑΜΒΑΝΕΙ ΤΟΥΛΑΧΙΣΤΟΝ ΜΙΑ
ΜΟΝΑΔΑ ΠΟΛΥΟΥΡΑΙΘΑΝΗΣ ΚΑΙ/Η
ΠΟΛΥΟΥΡΙΑΣ.**

ΠΕΡΙΛΗΨΗ(57)

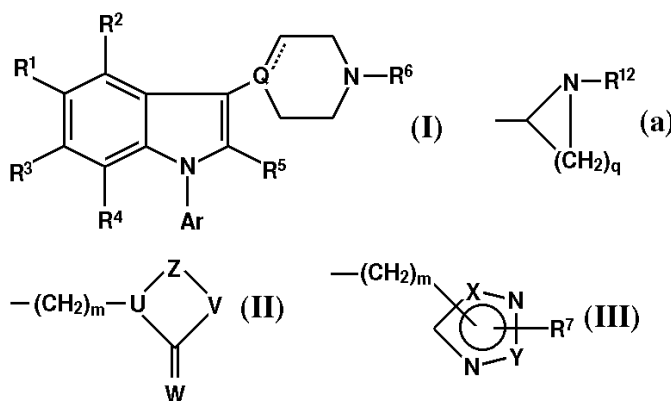
Η ευρεσιτεχνία έχει ως αντικείμενο διανομείς αεροζόλ περιλαμβάνοντες περιέκτη ο οποίος περιέχει, εντός κοσμητικής παραδεκτού μέσου, πολυμερές πολλαπλών συστάδων το οποίο περιλαμβάνει μία τουλάχιστον μονάδα πολυουραιθάνης και/ή πολυουρίας, και όπου οι διανομείς αυτοί είναι κατάλληλοι για να επιτυγχάνουν μία αρχική παροχή σε σύνθεση αεροζόλ μικρότερη από, ή ίση με, 0,75 g/sec. Η ευρεσιτεχνία στοχεύει επίσης σε μέθοδο για το φορμάρισμα ή το κράτημα των μαλλιών, περιλαμβάνουσα την χρησιμοποίηση των διανομέων αυτών, καθώς και την χρήση τους για την παρασκευή λάκκας ή σπρέυ αεροζόλ.

ΑΡΙΘΜΟΣ ΕΥΡ. Δ.Ε. (11):3049530
ΑΡΙΘ. ΕΛΛ. ΚΑΤΑΘΕΣΗΣ (21):20040402029
ΗΜΕΡ. ΕΛΛ. ΚΑΤΑΘΕΣΗΣ (11):15/06/2004
ΑΡΙΘ./ΗΜΕΡ. ΔΗΜΟΣΙΕΥΣΗΣ
ΕΥΡΩΠΑΪΚΟΥ ΔΙΠΛΩΜΑΤΟΣ(87):1214312 - 14/04/2004
ΑΡΙΘ./ΗΜΕΡ. ΔΗΜΟΣΙΕΥΣΗΣ
ΕΥΡΩΠΑΪΚΗΣ ΑΙΤΗΣΗΣ (86):00958270.1--08/09/2000
ΔΙΚΑΙΟΥΧΟΣ (73):1)H. LUNDBECK A/S
9, Ottliavej, 2500 Copenhagen, ΔΑΝΙΑ
ΣΥΜΒ. ΠΡΟΤΕΡΑΙΟΤΗΤΕΣ (30):127399-09/09/1999-DK
153460 P-09/09/1999-US
ΕΦΕΥΡΕΤΗΣ (72):1)PERREGAARD, Jens, Kristian
2)ANDERSEN, Kim
3)BALLE, Thomas
ΕΙΔΙΚΟΣ ΠΛΗΡΕΞΟΥΣΙΟΣ (74):ΑΘΑΝΑΣΙΑΔΟΥ ΜΑΡΙΑ
Κουμπάρη 2, 10674 ΑΘΗΝΑ
ΑΝΤΙΚΛΗΤΟΣ (74):ΠΑΠΑΚΩΝΣΤΑΝΤΙΝΟΥ ΕΛΕΝΗ
Κουμπάρη 2,10674 ΑΘΗΝΑ
ΤΙΤΛΟΣ ΕΦΕΥΡΕΣΗΣ (54):5-ΑΜΙΝΟΑΛΚΥΛΟ-ΚΑΙ 5-ΑΜΙΝΟΚΑΡΒΟΝΥΛΟ- ΥΠΟΚΑΤΕΣΤΗΜΕΝΑ ΙΝΔΟΛΙΑ.

ΠΕΡΙΛΗΨΗ(57)

Η παρούσα εφεύρεση σχετίζεται με 5-αμινοαλκυλο-και 5-αμινοκαρβονυλο-υποκατεστημένα ινδολικά παράγωγα τα οποία έχουν τον γενικό τύπο (I), όπου R1 είναι -(CH2)n-1-CONR10R11, -(CH2)n-NR10R11 ή (a), όπου τα R10 και R11 επιλέγονται ανεξάρτητα από υδρογόνο, C1-6-αλκύλιο, C2-6-αλκενύλιο, C2-6-αλκινύλιο, C3-8-κυκλοαλκύλιο, C3-8-κυκλοαλκυλο- C1-6-αλκύλιο, αρυλο- C1-6-αλκύλιο, αρύλιο, ακύλιο, αμινο- C1-6-αλκύλιο, και μονο- ή δι- C1-6-αλκυλαμινο- C1-6-αλκύλιο, το R12 είναι υδρογόνο, ή C1-6-αλκύλιο, το n είναι 1 έως 3 και το q είναι 2 έως 5, το G είναι N, C ή CH, η εστιγμένη γραμμή αναπαριστά έναν δεσμό όταν το G είναι C, και η εστιγμένη γραμμή δεν αναπαριστά κανέναν δεσμό όταν το G είναι CH ή N, το Ar είναι φαινύλιο κατ' επιλογή υποκατεστημένο με έναν ή περισσότερους υποκαταστάτες ανεξάρτητα επιλεγμένους από αλογόνο, C1-6-αλκύλιο, C1-6-αλκοξύ-, υδροξύ-, τριφθορομεθύλιο και κυανο-, ή το Ar είναι 2-

θειενόλιο, 3-θειενόλιο, 2-φουρανύλιο, 3-φουρανύλιο, 2-θειαζολόλιο, 2-οξαζολόλιο, 2-μιδαζολόλιο, 2-πυριδύλιο, 3-πυριδύλιο, ή 4-πυριδύλιο, τα R2, R3, R4 και R5 είναι ανεξάρτητα επιλεγμένα από υδρογόνο, C1-6-αλκύλιο, C1-6-αλκοξύ-, υδροξύ-, αλογόνο, τριφθορομεθύλιο, νιτρο-, κυανο-, αμινο-, C1-6-αλκυλαμινο- και C1-6-διαλκυλαμινο-, το R6 είναι υδρογόνο ή C3-8-κυκλοαλκύλιο, C3-8-κυκλοαλκυλο- C1-6-αλκύλιο, C1-6-αλκύλιο, C2-6-αλκενύλιο ή C2-6-αλκινύλιο, τα οποία μπορεί να είναι κατ' επιλογή υποκατεστημένα με μία ή περισσότερες υδροξύ- ομάδες, με οποιαδήποτε παρούσα υδροξύ- ομάδα να είναι κατ' επιλογή εστεροποιημένη με ένα αλειφατικό καρβοξυλικό οξύ το οποίο έχει από δύο έως εικοσιτέσσερα άτομα άνθρακα, ή το R6 είναι μια ομάδα του Τύπου (II) ή (III): όπου το m είναι ένας ακέραιος από 2-6, το W είναι O ή S, το U είναι N ή CH, το Z είναι -(CH2)p-, με το p να είναι 2 ή 3, ή το Z είναι -CH=CH- ή 1,2-φαινυλενο- κατ' επιλογή υποκατεστημένο με αλογόνο ή τριφθορομεθύλιο, ή το Z είναι -COCH2- ή -CSCH2-, το V είναι O, S, CH2 ή NR9 όπου το R9 είναι υδρογόνο, ή C1-6-αλκύλιο, C2-6-αλκενύλιο ή C2-6-αλκινύ



ΑΡΙΘΜΟΣ ΕΥΡ. Δ.Ε. (11):3049531
ΑΡΙΘ. ΕΛΛ. ΚΑΤΑΘΕΣΗΣ (21):20040402030
ΗΜΕΡ. ΕΛΛ. ΚΑΤΑΘΕΣΗΣ (11):15/06/2004
ΑΡΙΘ./ΗΜΕΡ. ΔΗΜΟΣΙΕΥΣΗΣ
ΕΥΡΩΠΑΪΚΟΥ ΔΙΠΛΩΜΑΤΟΣ(87):1215249 - 28/04/2004
ΑΡΙΘ./ΗΜΕΡ. ΔΗΜΟΣΙΕΥΣΗΣ
ΕΥΡΩΠΑΪΚΗΣ ΑΙΤΗΣΗΣ (86):01128693.7--01/12/2001
ΔΙΚΑΙΟΥΧΟΣ (73):1)Degussa AG
Bennigsenplatz 1, 40474 Dusseldorf,
ΓΕΡΜΑΝΙΑ
ΣΥΜΒ. ΠΡΟΤΕΡΑΙΟΤΗΤΕΣ (30):10062942-16/12/2000-DE
ΕΦΕΥΡΕΤΗΣ (72):1)Otto, Karin, Dr.
2)Zoch, Heinz, Dr.
3)Kopietz, Jan
ΕΙΔΙΚΟΣ ΠΛΗΡΕΞΟΥΣΙΟΣ (74):ΑΘΑΝΑΣΙΑΔΟΥ ΜΑΡΙΑ
Κουμπάρη 2, 10674 ΑΘΗΝΑ
ΑΝΤΙΚΛΗΤΟΣ (74):ΠΑΠΑΚΩΝΣΤΑΝΤΙΝΟΥ ΕΛΕΝΗ
Κουμπάρη 2,10674 ΑΘΗΝΑ
ΤΙΤΛΟΣ ΕΦΕΥΡΕΣΗΣ (54):ΣΦΑΙΡΟΑΙΘΑΛΗ.
ΠΕΡΙΛΗΨΗ(57)

Η εφεύρεση αφορά σφαιροαιθάλη η οποία περιέχει τουλάχιστον ένα πρόσθετο σφαιριδίον και τουλάχιστον ένα συνθετικό έλαιο. Η σφαιροαιθάλη δύναται να παραχθεί σε μηχανή σφαιροποίησης και να χρησιμοποιηθεί ως πληρωτικό υλικό και/ή σωματιδιακή χρωστική σε ελαστικά και πλαστικά αντικείμενα και ως σωματιδιακή χρωστική για την παραγωγή μελανιών τύπωσης.

ΑΡΙΘΜΟΣ ΕΥΡ. Δ.Ε. (11):3049532
ΑΡΙΘ. ΕΛΛ. ΚΑΤΑΘΕΣΗΣ (21):20040402031
ΗΜΕΡ. ΕΛΛ. ΚΑΤΑΘΕΣΗΣ (11):15/06/2004
ΑΡΙΘ./ΗΜΕΡ. ΔΗΜΟΣΙΕΥΣΗΣ
ΕΥΡΩΠΑΪΚΟΥ ΔΙΠΛΩΜΑΤΟΣ(87):0998510 - 07/04/2004
ΑΡΙΘ./ΗΜΕΡ. ΔΗΜΟΣΙΕΥΣΗΣ
ΕΥΡΩΠΑΪΚΗΣ ΑΙΤΗΣΗΣ (86):98941482.6--29/07/1998
ΔΙΚΑΙΟΥΧΟΣ (73):1)RHODIA CHIMIE
25, quai Paul Doumer, 92408 Courbevoie Cedex, ΓΑΛΛΙΑ
2)Cray Valley Iberica
Carretera d'Olzinelles s/n, 08470 Saint Celo-
ni, Barcelona, ΙΣΠΑΝΙΑ
ΣΥΜΒ. ΠΡΟΤΕΡΑΙΟΤΗΤΕΣ (30):9709724-30/07/1997-FR
9801270-30/01/1998-FR
ΕΦΕΥΡΕΤΗΣ (72):1)WILLIAMS, Francis, John
2)BERNARD, Jean-Marie
3)VOGIN, Bernard
ΕΙΔΙΚΟΣ ΠΛΗΡΕΞΟΥΣΙΟΣ (74):ΡΟΥΣΣΟΥ ANNA
Κουμπάρη 2, 10674 ΑΘΗΝΑ
ΑΝΤΙΚΛΗΤΟΣ (74):ΠΑΠΑΚΩΝΣΤΑΝΤΙΝΟΥ ΕΛΕΝΗ
Κουμπάρη 2, 10674 ΑΘΗΝΑ
ΤΙΤΛΟΣ ΕΦΕΥΡΕΣΗΣ (54):ΣΥΝΘΕΣΗ ΧΡΗΣΙΜΗ ΓΙΑ ΤΗ ΔΗΨΗ
ΜΙΑΣ ΘΑΜΠΗΣ Η ΛΑΜΠΡΗΣ ΕΠΙΚΑ-
ΛΥΨΕΩΣ, ΧΡΗΣΗ ΑΥΤΗΣ ΤΗΣ ΣΥΝΘΕ-
ΣΕΩΣ ΚΑΙ ΕΤΣΙ ΛΑΜΒΑΝΟΜΕΝΗ
ΕΠΙΚΑΛΥΨΗ.

ΠΕΡΙΛΗΨΗ(57)

Η παρούσα εφεύρεση έχει ως αντικείμενο μία σύνθεση. Αυτή η σύνθεση ορίζεται από το ότι περιλαμβάνει για διαδοχική ή ταυτόχρονη προσθήκη ένα τουλάχιστον

μερικώς καλυμμένο ισοκυανικό το οποίο παρουσιάζει θερμοκρασία υαλώδους μεταπτώσεως (παριστώμενη μερικές φορές με την Αγγλοσαξονική συντομογραφία Tg) τουλάχιστον 20 βαθμούς Κελσίου, πλεονεκτικά τουλάχιστον 40 βαθμούς Κελσίου και ποσοστό απελευθέρωσης στους 120 βαθμούς Κελσίου το πολύ 5 τοις εκατό, μία πολυόλη η οποία παρουσιάζει τα ακόλουθα χαρακτηριστικά: θερμοκρασία υαλώδους μεταπτώσεως (παριστώμενη μερικές φορές με την Αγγλοσαξονική συντομογραφία Tg) ίση προς τουλάχιστον περίπου 40 βαθμούς Κελσίου, πλεονεκτικά ίση προς τουλάχιστον περίπου 50 βαθμούς Κελσίου, δείκτη υδροξυλίου τουλάχιστον ίσο προς περίπου 10 mg/g, πλεονεκτικά τουλάχιστον ίσο προς περίπου 15 mg/g, μέσο μοριακό βάρος Mn τουλάχιστον ίσο προς περίπου 1000, πλεονεκτικά προς 2000 g/mole. Εφαρμογή στις βαφές.

ΑΡΙΘΜΟΣ ΕΥΡ. Δ.Ε. (11):3049533
ΑΡΙΘ. ΕΛΛ. ΚΑΤΑΘΕΣΗΣ (21):20040402032
ΗΜΕΡ. ΕΛΛ. ΚΑΤΑΘΕΣΗΣ (11):15/06/2004
ΑΡΙΘ./ΗΜΕΡ. ΔΗΜΟΣΙΕΥΣΗΣ
ΕΥΡΩΠΑΪΚΟΥ ΔΙΠΛΩΜΑΤΟΣ(87):1049443 - 21/04/2004
ΑΡΙΘ./ΗΜΕΡ. ΔΗΜΟΣΙΕΥΣΗΣ
ΕΥΡΩΠΑΪΚΗΣ ΑΙΤΗΣΗΣ (86):99936737.8--16/08/1999
ΔΙΚΑΙΟΥΧΟΣ (73):1)L' OREAL
14, rue Royale, 75008 Paris, ΓΑΛΛΙΑ
ΣΥΜΒ. ΠΡΟΤΕΡΑΙΟΤΗΤΕΣ (30):9810782-27/08/1998-FR
ΕΦΕΥΡΕΤΗΣ (72):1)STURLA, Jean-Michel
2)BREMENSON, Jean-Luc
ΕΙΔΙΚΟΣ ΠΛΗΡΕΞΟΥΣΙΟΣ (74):ΡΟΥΣΣΟΥ ANNA
Κουμπάρη 2, 10674 ΑΘΗΝΑ
ΑΝΤΙΚΛΗΤΟΣ (74):ΠΑΠΑΚΩΝΣΤΑΝΤΙΝΟΥ ΕΛΕΝΗ
Κουμπάρη 2, 10674 ΑΘΗΝΑ
ΤΙΤΛΟΣ ΕΦΕΥΡΕΣΗΣ (54):ΣΥΝΘΕΣΗ ΓΙΑ ΜΑΛΛΙΑ ΠΕΡΙΕΧΟΥΣΑ
ΠΟΛΥΣΥΜΠΥΚΝΩΜΑ ΤΟ ΟΠΟΙΟ
ΠΕΡΙΛΑΜΒΑΝΕΙ ΜΙΑ ΤΟΥΛΑΧΙΣΤΟΝ
ΜΟΝΑΔΑ ΠΟΛΥΟΥΡΑΙΘΑΝΗΣ ΚΑΙ/Η
ΠΟΛΥΟΥΡΙΑΣ ΚΑΙ ΠΟΛΥΟΛΗ.

ΠΕΡΙΛΗΨΗ(57)

Η ευρεσιτεχνία αφορά συνθέσεις για μαλλιά, μορφής αεροζόλ, περιλαμβάνουσες, εντός κοσμητικού παραδεκτού μέσου, πολυμερές πολλαπλών συστάδων το οποίο περιλαμβάνει μία τουλάχιστον μονάδα πολυουραιθάνης και/ή πολυουρίας, τουλάχιστον μία πολυόλη, οργανικό διαλύτη και προωθητικό αέριο. Η ευρεσιτεχνία αφορά επίσης μέθοδο για το φορμάρισμα ή το κράτημα των μαλλιών με την χρησιμοποίηση των συνθέσεων αυτών, καθώς και την χρήση τους για την παρασκευή προϊόντων περιποίησης των μαλλιών για το κράτημα ή το φορμάρισμα των μαλλιών.

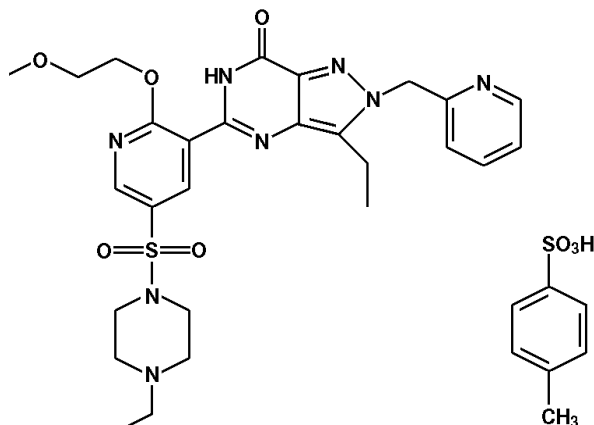
ΑΡΙΘΜΟΣ ΕΥΡ. Δ.Ε. (11):3049534
ΑΡΙΘ. ΕΛΛ. ΚΑΤΑΘΕΣΗΣ (21):20040402033
ΗΜΕΡ. ΕΛΛ. ΚΑΤΑΘΕΣΗΣ (11):15/06/2004
ΑΡΙΘ./ΗΜΕΡ. ΔΗΜΟΣΙΕΥΣΗΣ
ΕΥΡΩΠΑΪΚΟΥ ΔΙΠΛΩΜΑΤΟΣ(87):1220855 - 19/05/2004
ΑΡΙΘ./ΗΜΕΡ. ΔΗΜΟΣΙΕΥΣΗΣ
ΕΥΡΩΠΑΪΚΗΣ ΑΙΤΗΣΗΣ (86):00962772.0--06/10/2000
ΔΙΚΑΙΟΥΧΟΣ (73):2)Pfizer Inc.

ΣΥΜΒ. ΠΡΟΤΕΡΑΙΟΤΗΤΕΣ (30):9923968-11/10/1999-GB
ΕΦΕΥΡΕΤΗΣ (72):1)HUGHES, Michael, Leslie,
2)STOREY, Richard, Anthony

ΕΙΔΙΚΟΣ ΠΛΗΡΕΞΟΥΣΙΟΣ (74):ΡΟΥΣΣΟΥ ANNA
Κουμπάρη 2, 10674 ΑΘΗΝΑ
ΑΝΤΙΚΛΗΤΟΣ (74):ΠΑΠΑΚΩΝΣΤΑΝΤΙΝΟΥ ΕΛΕΝΗ
Κουμπάρη 2,10674 ΑΘΗΝΑ

ΤΙΤΛΟΣ ΕΦΕΥΡΕΣΗΣ (54):**ΘΕΡΑΠΕΥΤΙΚΑ ΜΕΣΑ.**
ΠΕΡΙΛΗΨΗ(57)

Η εφεύρεση αφορά σε άνδρα παρα-τολουολοσουλφονικά άλατα της 3-αιθυλο-5-[5-(4-αιθυλοπτεραζίν-1-υλοσουλφονυλο)-2-(2-μεθαξυαιθοξυ)πυριδιν-3-υλο]-2-(πυρι-διν-2-υλο)μεθυλο-2,6-διυδρο-7H-πυραζολο[4,3-d]πυριμιδιν-7-όνης που έχουν τον τύπο (I), σε μία μέθοδο για την παρασκευή ενώσεων (I), σε φαρμακευτικές συνθέσεις που περιέχουν την (I) και στην χρησιμοποίηση της (I) στην ιατρική.



ΑΡΙΘΜΟΣ ΕΥΡ. Δ.Ε. (11):3049535
ΑΡΙΘ. ΕΛΛ. ΚΑΤΑΘΕΣΗΣ (21):20040402034
ΗΜΕΡ. ΕΛΛ. ΚΑΤΑΘΕΣΗΣ (11):15/06/2004
ΑΡΙΘ./ΗΜΕΡ. ΔΗΜΟΣΙΕΥΣΗΣ
ΕΥΡΩΠΑΪΚΟΥ ΔΙΠΛΩΜΑΤΟΣ(87):1095697 - 07/04/2004
ΑΡΙΘ./ΗΜΕΡ. ΔΗΜΟΣΙΕΥΣΗΣ
ΕΥΡΩΠΑΪΚΗΣ ΑΙΤΗΣΗΣ (86):00123037.4--24/10/2000
ΔΙΚΑΙΟΥΧΟΣ (73):1)ENI S.p.A.

Piazzale Enrico Mattei 1, 00144 Roma,
ΙΤΑΛΙΑ
2)Institut Français du Pétrole
1 & 4 avenue du Bois Preau, 92852 Rueil-Mal-
maison Cedex, ΓΑΛΛΙΑ
3)EniTechnologie S.p.A.
Via F. Maritano, 26, S. Donato Milanese (Mi-
lano), ΙΤΑΛΙΑ

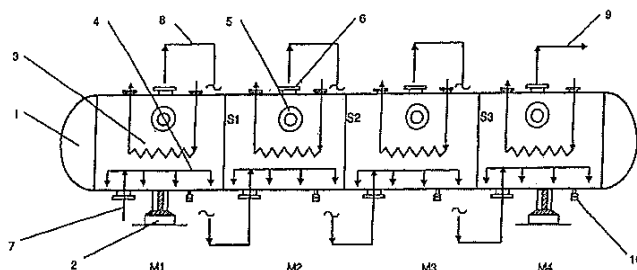
ΣΥΜΒ. ΠΡΟΤΕΡΑΙΟΤΗΤΕΣ (30):MI992245-28/10/1999-IT
ΕΦΕΥΡΕΤΗΣ (72):1)Clerici, Gabriele Carlo Ettore
2)Belmonte, Giuseppe

ΕΙΔΙΚΟΣ ΠΛΗΡΕΞΟΥΣΙΟΣ (74):ΡΟΥΣΣΟΥ ANNA
Κουμπάρη 2, 10674 ΑΘΗΝΑ
ΑΝΤΙΚΛΗΤΟΣ (74):ΠΑΠΑΚΩΝΣΤΑΝΤΙΝΟΥ ΕΛΕΝΗ
Κουμπάρη 2,10674 ΑΘΗΝΑ

ΤΙΤΛΟΣ ΕΦΕΥΡΕΣΗΣ (54):**ΟΡΙΖΟΝΤΙΟΣ ΑΡΘΡΩΤΟΣ ΑΝΤΙΔΡΑΣΤΗΡΑΣ.**

ΠΕΡΙΛΗΨΗ(57)

Οριζόντιος αρθρωτός αντιδραστήρας για αντιδράσεις οι οποίες εξελίσσονται εντός τριφασικών συστημάτων ο οποίος περιλαμβάνει : α) ένα οριζόντιο κυλινδρικό σώμα υποδιαιρούμενο σε τουλάχιστον δύο υπομονάδες, από τουλάχιστον ένα οριζόντιο διάφραγμα, β) τουλάχιστον έναν εναλλάκτη θερμότητας σε τουλάχιστον μία υπομονάδα, γ) ένα διανομέα αερίου για κάθε υπομονάδα, ευρισκόμενο κάτω από τον εναλλάκτη θερμότητας και τοποθετημένο στην κατώτερη ζώνη της μονάδος, δ) ένα ζεύγος εξόδων για κάθε υπομονάδα για την εκκένωση του αερίου και του υγρού της αντιδράσεως.



ΑΡΙΘΜΟΣ ΕΥΡ. Δ.Ε. (11):3049536
ΑΡΙΘ. ΕΛΛ. ΚΑΤΑΘΕΣΗΣ (21):20040402035
ΗΜΕΡ. ΕΛΛ. ΚΑΤΑΘΕΣΗΣ (11):15/06/2004
ΑΡΙΘ./ΗΜΕΡ. ΔΗΜΟΣΙΕΥΣΗΣ
ΕΥΡΩΠΑΪΚΟΥ ΔΙΠΛΩΜΑΤΟΣ(87):1032467 - 31/03/2004
ΑΡΙΘ./ΗΜΕΡ. ΔΗΜΟΣΙΕΥΣΗΣ
ΕΥΡΩΠΑΪΚΗΣ ΑΙΤΗΣΗΣ (86):98954852.4--12/11/1998
ΔΙΚΑΙΟΥΧΟΣ (73):1)Vermeulen, Anthonius Hendricus Maria
Van Eesterenstraat 16, 7425 EJ Deventer,
ΟΛΛΑΝΔΙΑ
ΣΥΜΒ. ΠΡΟΤΕΡΑΙΟΤΗΤΕΣ (30):1007579-19/11/1997-NL
ΕΦΕΥΡΕΤΗΣ (72):1)Vermeulen, Anthonius Hendricus Maria
ΕΙΔΙΚΟΣ ΠΛΗΡΕΞΟΥΣΙΟΣ (74):ΔΗΜΟΥ ΧΡΙΣΤΙΝΑ
Κουμπάρη 2, 10674 ΑΘΗΝΑ
ΑΝΤΙΚΛΗΤΟΣ (74):ΠΑΠΑΚΩΝΣΤΑΝΤΙΝΟΥ ΕΛΕΝΗ
Κουμπάρη 2,10674 ΑΘΗΝΑ
ΤΙΤΛΟΣ ΕΦΕΥΡΕΣΗΣ (54):**ΔΙΑΤΑΞΗ ΚΑΘΑΡΙΣΜΟΥ ΚΑΠΝΑΕ-
ΡΙΟΥ ΠΕΡΙΕΧΟΝΤΟΣ ΥΔΡΑΡΓΥΡΟ.**

ΠΕΡΙΛΗΨΗ(57)

Διάταξη καθαρισμού καπναερίου περιέχοντος υδράργυρο, περιλαμβάνουσα τουλάχιστον μέσα απομάκρυνσης κονιορτού, για την απομάκρυνση του κονιορτού από καπναέρια, και ποσότητα υλικού δυνάμενου να σχηματίζει αμάλγαμα και να αναγεννάται, για την απομάκρυνση του υδραργύρου από καπναέριο, και η οποία διάταξη είναι προσαρμοσμένη για την απομάκρυνση από το καπναέριο, σε κατάσταση αμαλγάματος, της ποσότητας του δυνάμενου να σχηματίζει αμάλγαμα υλικού, με σκοπό την αναγέννηση του υλικού αυτού, και όπου το υλικό παρέχεται κατά τρόπον ώστε να μπορεί να αναγεννάται σε κατάσταση αμαλγάματος εκτός της διατάξεως.

ΑΡΙΘΜΟΣ ΕΥΡ. Δ.Ε. (11):3049537
ΑΡΙΘ. ΕΛΛ. ΚΑΤΑΘΕΣΗΣ (21):20040402036
ΗΜΕΡ. ΕΛΛ. ΚΑΤΑΘΕΣΗΣ (11):15/06/2004
ΑΡΙΘ./ΗΜΕΡ. ΔΗΜΟΣΙΕΥΣΗΣ
ΕΥΡΩΠΑΪΚΟΥ ΔΙΠΛΩΜΑΤΟΣ(87):0795324 - 21/04/2004
ΑΡΙΘ./ΗΜΕΡ. ΔΗΜΟΣΙΕΥΣΗΣ
ΕΥΡΩΠΑΪΚΗΣ ΑΙΤΗΣΗΣ (86):97102567.1--18/02/1997
ΔΙΚΑΙΟΥΧΟΣ (73):1)JAGOTEC AG
Eptingerstrasse 51, 4132 Muttentz, ΕΛΒΕΤΙΑ
ΣΥΜΒ. ΠΡΟΤΕΡΑΙΟΤΗΤΕΣ (30):MI960311-19/02/1996-IT
ΕΦΕΥΡΕΤΗΣ (72):1)Conte, Ubaldo
2)Maggi, Lauretta
ΕΙΔΙΚΟΣ ΠΛΗΡΕΞΟΥΣΙΟΣ (74):ΑΘΑΝΑΣΙΑΔΟΥ ΜΑΡΙΑ
Κουμπάρη 2, 10674 ΑΘΗΝΑ
ΑΝΤΙΚΛΗΤΟΣ (74):ΠΑΠΑΚΩΝΣΤΑΝΤΙΝΟΥ ΕΛΕΝΗ
Κουμπάρη 2,10674 ΑΘΗΝΑ
ΤΙΤΛΟΣ ΕΦΕΥΡΕΣΗΣ (54):**ΦΑΡΜΑΚΕΥΤΙΚΟ ΔΙΣΚΙΟ ΧΑΡΑΚΤΗ-
ΡΙΖΟΜΕΝΟ ΑΠΟ ΜΕΓΑΛΗ ΑΥΞΗΣΗ
ΤΟΥ ΟΓΚΟΥ ΤΟΥ ΟΤΑΝ ΕΡΧΕΤΑΙ ΣΕ
ΕΠΑΦΗ ΜΕ ΒΙΟΛΟΓΙΚΑ ΥΓΡΑ.**

ΠΕΡΙΛΗΨΗ(57)

Δίνεται μια περιγραφή μιας φαρμακευτικής μορφής για χορήγηση από το στόμα που αποτελείται από ένα δισκίο δύο ή τριών στρωμάτων, όπου τουλάχιστον ένα στρώμα μπορεί να διογκωθεί ταχέως ερχόμενο σε επαφή με βιολογικά ή/και υδατικά ρευστά, όπου η εν λόγω διογκωση απολύγει σε μια ιδιαίτερη αύξηση του όγκου του δισκίου. Το εν λόγω φαινόμενο επιβάλλει παρατεταμένη παραμονή της φαρμακευτικής μορφής στο γαστρικό επίπεδο και επομένως επιτρέπει παρατεταμένη απελευθέρωση του ενεργού συστατικού από την εν λόγω φαρμακευτική μορφή στο στομάχι ή/και την πρώτη οδό του εντέρου.

ΑΡΙΘΜΟΣ ΕΥΡ. Δ.Ε. (11):3049538
ΑΡΙΘ. ΕΛΛ. ΚΑΤΑΘΕΣΗΣ (21):20040402037
ΗΜΕΡ. ΕΛΛ. ΚΑΤΑΘΕΣΗΣ (11):15/06/2004
ΑΡΙΘ./ΗΜΕΡ. ΔΗΜΟΣΙΕΥΣΗΣ
ΕΥΡΩΠΑΪΚΟΥ ΔΙΠΛΩΜΑΤΟΣ(87):0799043 - 21/04/2004
ΑΡΙΘ./ΗΜΕΡ. ΔΗΜΟΣΙΕΥΣΗΣ
ΕΥΡΩΠΑΪΚΗΣ ΑΙΤΗΣΗΣ (86):95943476.2--15/12/1995
ΔΙΚΑΙΟΥΧΟΣ (73):1)Ortho-McNeil Pharmaceutical, Inc.
U.S. Route No.202, P.O. Box 300, Raritan, NJ
08869-0602, ΗΝΩΜΕΝΕΣ ΠΟΛΙΤΕΙΕΣ ΤΗΣ
ΑΜΕΡΙΚΗΣ
ΣΥΜΒ. ΠΡΟΤΕΡΑΙΟΤΗΤΕΣ (30):359159-19/12/1994-US
ΕΦΕΥΡΕΤΗΣ (72):1)GRUBB, Gary, Ph.,M.P.H.
ΕΙΔΙΚΟΣ ΠΛΗΡΕΞΟΥΣΙΟΣ (74):ΑΘΑΝΑΣΙΑΔΟΥ ΜΑΡΙΑ
Κουμπάρη 2, 10674 ΑΘΗΝΑ
ΑΝΤΙΚΛΗΤΟΣ (74):ΠΑΠΑΚΩΝΣΤΑΝΤΙΝΟΥ ΕΛΕΝΗ
Κουμπάρη 2,10674 ΑΘΗΝΑ
ΤΙΤΛΟΣ ΕΦΕΥΡΕΣΗΣ (54):**ΚΥΚΛΟΦΑΣΙΚΗ ΟΡΜΟΝΙΚΗ ΘΕΡΑ-
ΠΕΥΤΙΚΗ ΑΓΩΓΗ ΠΕΡΙΛΑΜΒΑΝΟΥΣΑ
ΑΝΤΙΠΡΟΓΕΣΤΙΝΗ ΚΑΙ ΠΡΟΓΕΣΤΙΝΗ.**

ΠΕΡΙΛΗΨΗ(57)

Η παρούσα εφεύρεση αναφέρεται σε κυκλοφασικές ορμονικές θεραπευτικές αγωγές οι οποίες περιλαμβάνουν αντιπρογεστίνη και προγεστίνη για την ανθρώπινη αντισύλληψη διά των οποίων η προγεστίνη χορηγείται με την εναλλασσόμενη παρουσία και απουσία μιας αντιπρογεστίνης σε αποτελεσματικές ποσότητες για την αυξορρυθμισμό των επιπέδων υποδοχέα στεροειδών ή εναλλακτικά χορηγείται σε δόσεις με αποτελεσματικές ποσότητες αντιπρογεστίνης για την αυξορρυθμισμό των επιπέδων υποδοχέα στεροειδών. Η παρούσα εφεύρεση παρέχει επίσης μια περιλαμβανούσα οιστρογόνο κυκλοφασική ορμονική θεραπευτική αγωγή για τη θεραπεία με υποκατάσταση ορμονών της κλιμακτηρίου ή της εμμηνοπαύσης περιλαμβανούσα τη χορήγηση μιας αποτελεσματικής

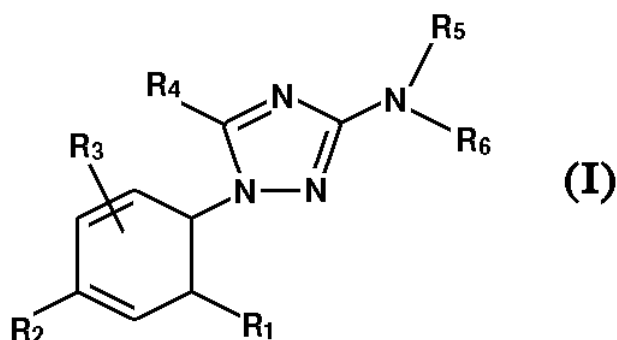
υποκατάστασης ορμονών ποσότητας οιστρογόνου σε εναλλασσόμενες δόσεις με μια συνδυασμένη ποσότητα οιστρογόνου και μια αποτελεσματική ποσότητα αντιπρογεστίνης για την αναστολή του πολλαπλασιασμού του ενδομήτριου ιστού που προκαλείται από τη χορήγηση του οιστρογόνου.

ΑΡΙΘΜΟΣ ΕΥΡ. Δ.Ε. (11):3049539
ΑΡΙΘ. ΕΛΛ. ΚΑΤΑΘΕΣΗΣ (21):20040402038
ΗΜΕΡ. ΕΛΛ. ΚΑΤΑΘΕΣΗΣ (11):15/06/2004
ΑΡΙΘ./ΗΜΕΡ. ΔΗΜΟΣΙΕΥΣΗΣ
ΕΥΡΩΠΑΪΚΟΥ ΔΙΠΛΩΜΑΤΟΣ(87):1242389 - 21/04/2004
ΑΡΙΘ./ΗΜΕΡ. ΔΗΜΟΣΙΕΥΣΗΣ
ΕΥΡΩΠΑΪΚΗΣ ΑΙΤΗΣΗΣ (86):00988916.3--14/12/2000
ΔΙΚΑΙΟΥΧΟΣ (73):1)SANOFI-SYNTHELABO
174, Avenue de France, 75013 Paris, ΓΑΛΛΙΑ
ΣΥΜΒ. ΠΡΟΤΕΡΑΙΟΤΗΤΕΣ (30):9915935-17/12/1999-FR
ΕΦΕΥΡΕΤΗΣ (72):1)ROGER, Pierre
2)GESLIN, Michel
3)MAFFRAND, Jean-Pierre
4)GULLY, Danielle
ΕΙΔΙΚΟΣ ΠΛΗΡΕΞΟΥΣΙΟΣ (74):ΑΘΑΝΑΣΙΑΔΟΥ ΜΑΡΙΑ
Κουμπάρη 2, 10674 ΑΘΗΝΑ
ΑΝΤΙΚΛΗΤΟΣ (74):ΠΑΠΑΚΩΝΣΤΑΝΤΙΝΟΥ ΕΛΕΝΗ
Κουμπάρη 2,10674 ΑΘΗΝΑ
ΤΙΤΛΟΣ ΕΦΕΥΡΕΣΗΣ (54):**ΝΕΑ ΔΙΑΚΛΑΔΙΣΜΕΝΑ ΥΠΟΚΑΤΕ-
ΣΤΗΜΕΝΑ ΠΑΡΑΓΩΓΑ ΑΜΙΝΩΝ ΤΗΣ 3-
ΑΜΙΝΟ-1-ΦΑΙΝΥΛ-Η[1,2,4] ΤΡΙΑΖΟ-
ΛΗΣ, ΜΕΘΟΔΟΙ ΓΙΑ ΤΗΝ ΠΑΡΑΣΚΕΥΗ
ΤΟΥΣ ΚΑΙ ΦΑΡΜΑΚΕΥΤΙΚΕΣ ΣΥΝΘΕ-
ΣΕΙΣ ΠΟΥ ΤΑ ΠΕΡΙΕΧΟΥΝ.**

ΠΕΡΙΛΗΨΗ(57)

Η εφεύρεση αφορά ενώσεις με γενικό τύπο (I), όπου ειδικότερα τα R₁, R₂, R₃ παριστούν το καθένα ανεξαρτήτως του άλλου, υδρογόνο, άτομο αλογόνου, ένα (C1-C5) αλκύλιο, ένα (C1-C5)αλκοξύ, ένα τριφθορομεθύλιο ή μια ομάδα S-R, όπου το R παριστά ένα (C1-C5)αλκύλιο. Τα R₄, R₅ παριστούν ένα (C1-C5)αλκύλιο, ένα αλκυνύλιο με 3 έως 5 άτομα άνθρακα, ένα (C3-C5)κυκλοαλκύλιο ή μια ομάδα Ra-X-(C1-C2)αλκυλίου όπου το Ra παριστά ένα (C1-C3)αλκύλιο και το X παριστά το O. Το R₆ παριστά -CHR₇R₈ όπου το R₇ παριστά μια ομάδα

φαινυλίου που μπορεί να υποκατασταθεί στη θέση 3,4 και 5 με μια ή περισσότερες ρίζες Z', το Z' παριστά ένα αλογόνο, ένα (C1-C5)αλκύλιο, ένα (C1-C5)αλκυλ-X ή ένα (C1-C3)αλκυλ-X-((C1-C2)-X-(C1-C2)αλκύλιο όπου το X παριστά το O, ή μια ομάδα μεθυλενοδιοξέος. Το R₈ παριστά ένα (C1-C6)αλκύλιο, ένα (C3-C5)κυκλοαλκυλ(C1-C3)αλκύλιο, (C1-C3)αλκυλ-X-(C1-C3)αλκύλιο όπου το X παριστά το O. Αυτά τα σύνθετα είναι κατάλληλα ως υποδοχείς CRF.



ΑΡΙΘΜΟΣ ΕΥΡ. Δ.Ε. (11):3049540
ΑΡΙΘ. ΕΛΛ. ΚΑΤΑΘΕΣΗΣ (21):20040402039
ΗΜΕΡ. ΕΛΛ. ΚΑΤΑΘΕΣΗΣ (11):15/06/2004
ΑΡΙΘ./ΗΜΕΡ. ΔΗΜΟΣΙΕΥΣΗΣ
ΕΥΡΩΠΑΪΚΟΥ ΔΙΠΛΩΜΑΤΟΣ(87):0944398 - 07/04/2004
ΑΡΙΘ./ΗΜΕΡ. ΔΗΜΟΣΙΕΥΣΗΣ
ΕΥΡΩΠΑΪΚΗΣ ΑΙΤΗΣΗΣ (86):97911978.1--24/11/1997
ΔΙΚΑΙΟΥΧΟΣ (73):1)Connetics Australia Pty Limited
8 Macro Court, Rowville Victoria 3178,
ΑΥΣΤΡΑΛΙΑ
ΣΥΜΒ. ΠΡΟΤΕΡΑΙΟΤΗΤΕΣ (30):PO379596-22/11/1996-AU
ΕΦΕΥΡΕΤΗΣ (72):1)TOMLINSON, Rod
2)DAVEY, Greg
ΕΙΔΙΚΟΣ ΠΛΗΡΕΞΟΥΣΙΟΣ (74):ΑΘΑΝΑΣΙΑΔΟΥ ΜΑΡΙΑ
Κουμπάρη 2, 10674 ΑΘΗΝΑ
ΑΝΤΙΚΛΗΤΟΣ (74):ΠΑΠΑΚΩΝΣΤΑΝΤΙΝΟΥ ΕΛΕΝΗ
Κουμπάρη 2,10674 ΑΘΗΝΑ
ΤΙΤΛΟΣ ΕΦΕΥΡΕΣΗΣ (54):**ΣΥΣΤΗΜΑ ΔΙΑΔΕΡΜΙΚΗΣ ΧΟΡΗΓΗΣΗΣ.**

ΠΕΡΙΛΗΨΗ(57)

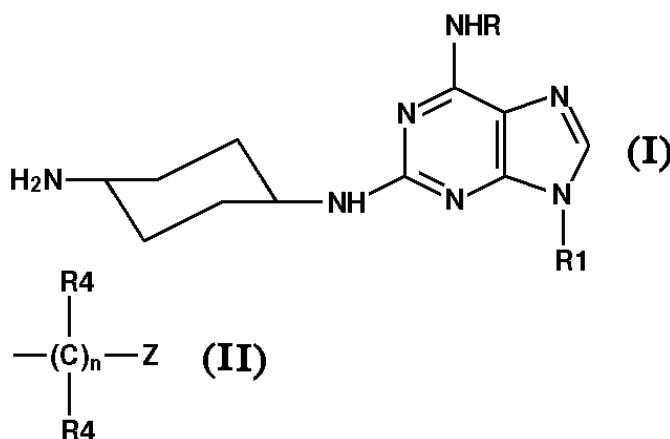
Η εφεύρεση σχετίζεται με ουσιαστικώς ομογενή υγρή σύνθεση δυνάμενη για διαδερμική χορήγηση ενός ή περισσότερων φυσιολογικώς δραστικών παραγόντων, με τη σύνθεση να περιλαμβάνει πολυμερές ρύθμισης ταχύτητας, πτητικό διαλύτη και τουλάχιστον ένα φυσιολογικώς δραστικό παράγοντα, με το αναφερόμενο πολυμερές ρύθμισης ταχύτητας να επιλέγεται έτσι ώστε να επιτρέπει τη ρύθμιση της ταχύτητας χορήγησης του αναφερόμενου φυσιολογικώς δραστικού παραγόντα. Επίσης περιγράφονται μέθοδοι διαδερμικής χορήγησης δραστικών παραγόντων και μέθοδοι προφυλακτικής ή θεραπευτικής αντιμικροβιακής, αντιμικροβιακής ή αντιμικροβιακής ή αντιμικροβιακής με χρήση των συνθέσεων της εφεύρεσης.

ΑΡΙΘΜΟΣ ΕΥΡ. Δ.Ε. (11):3049541
ΑΡΙΘ. ΕΛΛ. ΚΑΤΑΘΕΣΗΣ (21):20040402040
ΗΜΕΡ. ΕΛΛ. ΚΑΤΑΘΕΣΗΣ (11):17/06/2004
ΑΡΙΘ./ΗΜΕΡ. ΔΗΜΟΣΙΕΥΣΗΣ
ΕΥΡΩΠΑΪΚΟΥ ΔΙΠΛΩΜΑΤΟΣ(87):1056745 - 16/06/2004
ΑΡΙΘ./ΗΜΕΡ. ΔΗΜΟΣΙΕΥΣΗΣ
ΕΥΡΩΠΑΪΚΗΣ ΑΙΤΗΣΗΣ (86):99936074.6--18/02/1999
ΔΙΚΑΙΟΥΧΟΣ (73):1)Aventis Pharmaceuticals Inc.
Route 202-206, P.O. Box 6800, Bridgewater,
NJ 08807-0800, ΗΝΩΜΕΝΕΣ ΠΟΛΙΤΕΙΕΣ
ΤΗΣ ΑΜΕΡΙΚΗΣ
ΣΥΜΒ. ΠΡΟΤΕΡΑΙΟΤΗΤΕΣ (30):32381-26/02/1998-US
ΕΦΕΥΡΕΤΗΣ (72):1)BORCHERDING, David, R.
2)PEET, Norton, P.
3)SHUM, Patrick, W., K.
4)DUMONT, Jennifer, A.
5)BITONTI, Alan, J.
6)MUNSON, H., Randall
ΕΙΔΙΚΟΣ ΠΛΗΡΕΞΟΥΣΙΟΣ (74):ΚΙΛΙΜΙΡΗΣ ΚΩΝΣΤΑΝΤΙΝΟΣ
Χατζηγιάννη Μέξη 7, 11528 ΑΘΗΝΑ
ΑΝΤΙΚΛΗΤΟΣ (74):ΚΙΛΙΜΙΡΗΣ ΑΝΑΣΤΑΣΙΟΣ
Χατζηγιάννη Μέξη 7,11528 ΑΘΗΝΑ
ΤΙΤΛΟΣ ΕΦΕΥΡΕΣΗΣ (54):**6,9-ΔΙΣΥΠΟΚΑΤΕΣΤΗΜΕΝΟΣ [TRANS-(4-ΑΜΙΝΟΚΥΚΛΟΕΞΥΛΟ)-ΑΜΙΝΟ]ΠΟΥΡΙΝΕΣ.**

ΠΕΡΙΛΗΨΗ(57)

Η παρούσα εφεύρεση παρέχει νέες ενώσεις τύπου (I), όπου το R επιλέγεται από τα R₂, R₂NH- ή H₂N-R₃-, όπου το R₂ επιλέγεται από C₁-C₈ αλκύλια και τύπου (II), όπου το Z επιλέγεται από τα φαινύλιο, ετερόκυκλο και κυκλοαλκύλιο, κάθε R₄ είναι ανεξάρτηταυδρογόνο ή C₁-C₄ αλκύλιο και το n είναι ακέραιος 1-8, όπου κάθε C₁-C₈ αλκύλιο και Z είναι προαιρετικά υποκατεστημένο με 1-3 υποκαταστάτες, ίδιους ή διαφορετικούς, επιλεγόμενους από την ομάδα που αποτελείται από Hal, OH, και C₁-C₄ αλκύλιο, το R₃ είναι C₁-C₈ αλκυλένιο, και το R₁ επιλέγεται από τα κυκλοπεντύλιο και ισοπροπύλιο, και τα φαρμακευτικά

αποδεκτά τους άλατα, οπτικά ισομερή και ενυδατώματα τους. Επιπλέον, η εφεύρεση παρέχει μία μέθοδο αναστολής της εξελίξεως του κυτταρικού κύκλου. Ειδικότερα, η εφεύρεση παρέχει μία μέθοδο αναστολής εξαρτώμενων από κυκλίνη κινασών, και ιδιαίτερα της cdk-2. Η εφεύρεση παρέχει επίσης μία μέθοδο παρεμποδίσεως της αποπτώσεως νευρικών κυττάρων και μία μέθοδο αναστολής της εξελίξεως νεοπλασιών. Επιπλέον, η εφεύρεση παρέχει μία σύνθεση που περιλαμβάνει μία προσδιορίσιμη ποσότητα ενώσεως τύπου (I), σε μίγμα ή άλλο συνδυασμό με έναν αδρανή φορέα. Η εφεύρεση, παρέχει επίσης μία φαρμακευτική σύνθεση περιέχουσα μία αποτελεσματικά ανασταλτική ποσότητα ενώσεως τύπου (I), σε μίγμα ή άλλη σύνδεση με έναν ή περισσότερους φαρμακευτικά αποδεκτούς φορείς ή έκδοχα.



ΑΡΙΘΜΟΣ ΕΥΡ. Δ.Ε. (11):3049542
ΑΡΙΘ. ΕΛΛ. ΚΑΤΑΘΕΣΗΣ (21):20040402041
ΗΜΕΡ. ΕΛΛ. ΚΑΤΑΘΕΣΗΣ (11):16/06/2004
ΑΡΙΘ./ΗΜΕΡ. ΔΗΜΟΣΙΕΥΣΗΣ
ΕΥΡΩΠΑΪΚΟΥ ΔΙΠΛΩΜΑΤΟΣ(87):1247522 - 19/05/2004
ΑΡΙΘ./ΗΜΕΡ. ΔΗΜΟΣΙΕΥΣΗΣ
ΕΥΡΩΠΑΪΚΗΣ ΑΙΤΗΣΗΣ (86):02077025.1--18/08/1997
ΔΙΚΑΙΟΥΧΟΣ (73):1)Chienna B.V.
Prof. Bronkhorstlaan 10 D, 3723 MB
Bilthoven, ΟΛΛΑΝΔΙΑ
ΣΥΜΒ. ΠΡΟΤΕΡΑΙΟΤΗΤΕΣ (30):699896-16/08/1996-US
ΕΦΕΥΡΕΤΗΣ (72):1)Feijen, Jan
2)Hennink, Wilhelmus Everhardus
3)Van Blitterswijk, Clemens
4)de Bruijn, Joost Dick
5)Goedemoed, Jacob Hildebrand
6)Bezemer, Jeroen Mattijs
ΕΙΔΙΚΟΣ ΠΑΗΡΕΞΟΥΣΙΟΣ (74):ΚΙΛΙΜΙΡΗΣ ΚΩΝΣΤΑΝΤΙΝΟΣ
Χατζηγιάννη Μέξη 7, 11528 ΑΘΗΝΑ
ΑΝΤΙΚΛΗΤΟΣ (74):ΚΙΛΙΜΙΡΗΣ ΑΝΑΣΤΑΣΙΟΣ
Χατζηγιάννη Μέξη 7,11528 ΑΘΗΝΑ
ΤΙΤΛΟΣ ΕΦΕΥΡΕΣΗΣ (54):**ΠΟΛΥΑΙΘΕΡΟ-ΕΣΤΕΡΙΚΑ ΣΥΜΠΟΛΥ-
ΜΕΡΗ ΩΣ ΜΗΤΡΕΣ ΠΑΡΟΧΗΣ ΦΑΡ-
ΜΑΚΟΥ.**

ΠΕΡΙΛΗΨΗ(57)

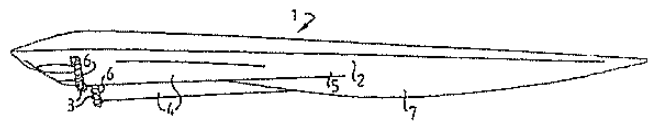
Σύνθεση παροχής βιολογικός δραστικού παράγοντος σε ξενιστή. Η σύνθεση περιλαμβάνει προϊόν, το οποίο εμπεριέχει βιολογικός δραστικό παράγοντα εντός κάψουλας σε μήτρα περιλαμβάνουσα συμπολυμερές πολυαλκυλενογλυκόλης και αρωματικού πολυεστέρος, όπως συμπολυμερές τερεφθαλικής πολυαιθυλενογλυκόλης / πολυβουτυλενο-τερεφθαλικού. Το πολυαιθερο-εστερικό

συμπολυμερές προστατεύει τον βιολογικός δραστικό παράγοντα (συμπεριλαμβανομένων των πρωτεϊνών, πεπτιδίων, και μικρών μορίων φαρμάκου) από την αποικοδόμηση ή τη μετουσίωση, και παρέχει μία απελευθέρωση ουσιαστικός μηδενικής τάξεως.

ΑΡΙΘΜΟΣ ΕΥΡ. Δ.Ε. (11):3049543
ΑΡΙΘ. ΕΛΛ. ΚΑΤΑΘΕΣΗΣ (21):20040402042
ΗΜΕΡ. ΕΛΛ. ΚΑΤΑΘΕΣΗΣ (11):16/06/2004
ΑΡΙΘ./ΗΜΕΡ. ΔΗΜΟΣΙΕΥΣΗΣ
ΕΥΡΩΠΑΪΚΟΥ ΔΙΠΛΩΜΑΤΟΣ(87):1280694 - 17/03/2004
ΑΡΙΘ./ΗΜΕΡ. ΔΗΜΟΣΙΕΥΣΗΣ
ΕΥΡΩΠΑΪΚΗΣ ΑΙΤΗΣΗΣ (86):01930389.0--09/05/2001
ΔΙΚΑΙΟΥΧΟΣ (73):1)Stormfageln Projekt AB
Box 27707, 115 91 Stockholm, ΓΕΡΜΑΝΙΑ
ΣΥΜΒ. ΠΡΟΤΕΡΑΙΟΤΗΤΕΣ (30):0001703-09/05/2000-SE
ΕΦΕΥΡΕΤΗΣ (72):1)Eriksson, Torbjorn
ΕΙΔΙΚΟΣ ΠΑΗΡΕΞΟΥΣΙΟΣ (74):ΚΙΛΙΜΙΡΗΣ ΚΩΝΣΤΑΝΤΙΝΟΣ
Χατζηγιάννη Μέξη 7, 11528 ΑΘΗΝΑ
ΑΝΤΙΚΛΗΤΟΣ (74):ΚΙΛΙΜΙΡΗΣ ΑΝΑΣΤΑΣΙΟΣ
Χατζηγιάννη Μέξη 7,11528 ΑΘΗΝΑ
ΤΙΤΛΟΣ ΕΦΕΥΡΕΣΗΣ (54):**ΔΙΑΤΑΞΗ ΚΥΤΟΥΣ ΚΑΙ ΠΡΟΠΕΛΑΣ.
ΠΕΡΙΛΗΨΗ(57)**

Παρουσιάζεται διάταξη κύτους και προπέλας για σκάφος επιφανείας (1), η οποία περιλαμβάνει τουλάχιστον μία προπέλα (3) η οποία, σε υψηλές ταχύτητες, διαπερνά την επιφάνεια του νερού και είναι διατεταγμένη με τέτοιο τρόπο ώστε μόνο οι λεπίδες (11) τηςπροπέλας ή τμήματα αυτών να είναι βυθισμένα μέσα στο νερό, όπου το κύτος (2) περιλαμβάνει τουλάχιστον ένα αεροδυναμικό τμήμα που προεκβάλλει (4) το οποίο εκτείνεται ουσιαστικά στη διαμήκη κατεύθυνση του κύτους (2), όπου το τμήμα που προεκβάλλει (4),σε ότι αφορά το εξωτερικό σχήμα του, περιλαμβάνει, στο άκρο πρύμνης (6) αυτού, ένα τελικό άκρο (15) το οποίο τουλάχιστον εν μέρει εκτείνεται ουσιαστικά εγκάρσιως προς τη διαμήκη κατεύθυνση του τμήματος που προεκβάλλει (4), όπου η προπέλα (3) βρίσκεται αμέσως πίσω από το τελικό άκρο (15) και όπου ένα τμήμα της προπέλας, στην ακτινική κατεύθυνση, εκτείνεται πέρα από τις επιφάνειες οριοθέτησης του τμήματος που προεκβάλλει (4). Κάθε τμήμα που προεκβάλλει (4) είναι διατεταγμένο με τέτοιο τρόπο ώστε,σε υψηλές ταχύτητες του σκάφους (1), να διαμορφώνεται μια περιοχή στήριξης (8) για το σκάφος (1) η οποία αποτελείται ουσιαστικά από ένα τμήμα της επιφάνειας του τμήματος που προεκβάλλει (4), το

οποίο βρίσκεται αμέσως εμπρός από το τελικό άκρο (15) και στο κατώτερο τμήμα του τμήματος που προεκβάλλει (4).

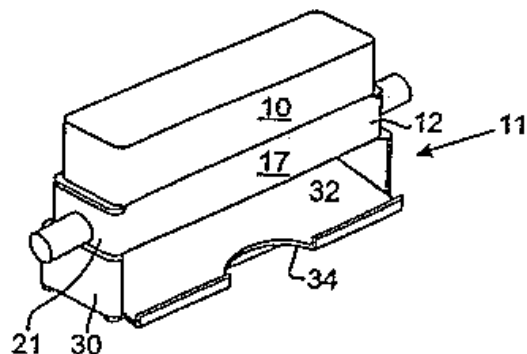


ΑΡΙΘΜΟΣ ΕΥΡ. Δ.Ε. (11):3049544
ΑΡΙΘ. ΕΛΛ. ΚΑΤΑΘΕΣΗΣ (21):20040402043
ΗΜΕΡ. ΕΛΛ. ΚΑΤΑΘΕΣΗΣ (11):16/06/2004
ΑΡΙΘ./ΗΜΕΡ. ΔΗΜΟΣΙΕΥΣΗΣ
ΕΥΡΩΠΑΪΚΟΥ ΔΙΠΛΩΜΑΤΟΣ(87):1198402 - 17/03/2004
ΑΡΙΘ./ΗΜΕΡ. ΔΗΜΟΣΙΕΥΣΗΣ
ΕΥΡΩΠΑΪΚΗΣ ΑΙΤΗΣΗΣ (86):99960121.4--22/10/1999
ΔΙΚΑΙΟΥΧΟΣ (73):1)Microbrush Corporation
1376 Cheyenne Avenue, Grafton, WI 53024,
ΗΝΩΜΕΝΕΣ ΠΟΛΙΤΕΙΕΣ ΤΗΣ ΑΜΕΡΙΚΗΣ
ΣΥΜΒ. ΠΡΟΤΕΡΑΙΟΤΗΤΕΣ (30):177507-23/10/1998-US
ΕΦΕΥΡΕΤΗΣ (72):1)MARK, Phillip
ΕΙΛΙΚΟΣ ΠΛΗΡΕΞΟΥΣΙΟΣ (74):ΚΙΛΙΜΙΡΗΣ ΚΩΝΣΤΑΝΤΙΝΟΣ
Χατζηγιάννη Μέξη 7, 11528 ΑΘΗΝΑ
ΑΝΤΙΚΛΗΤΟΣ (74):ΚΙΛΙΜΙΡΗΣ ΑΝΑΣΤΑΣΙΟΣ
Χατζηγιάννη Μέξη 7,11528 ΑΘΗΝΑ
ΤΙΤΛΟΣ ΕΦΕΥΡΕΣΗΣ (54):ΔΙΑΤΑΞΗ ΔΙΑΝΟΜΗΣ ΓΙΑ ΔΙΑΤΑΞΕΙΣ
ΕΓΧΥΣΗΣ ΥΓΡΩΝ.

ΠΕΡΙΛΗΨΗ(57)

Μια διάταξη διανομής (11) επιμήκων ραβδόμορφων αντικειμένων (25). Η διάταξη διανομής έχει ένα περίβλημα (12), το οποίο διαθέτει ένα περιστρεφόμενο κυλινδρικό θάλαμο παραίτευσης, στον οποίο η παγίδα συλλαμβάνει με βαρύτητα από το κάτω μέρος μιας στοίβας, ένα κάθε φορά, ένα από τα ραβδόμορφα αντικείμενα (25) και το μετακινεί με τοξοειδή κίνηση μέσω του κυλίνδρου σε μια θέση με κατεύθυνση προς τα κάτω, από την οποία το ραβδόμορφο αντικείμενο πέφτει πάνω σε μια κυλίστρα (632). Το περίβλημα (12) φορτώνεται από μια φύσιγγα (10), η οποία περιέχει τα ραβδόμορφα αντικείμενα (25) και εισάγεται επάνω στο περίβλημα (12) κατά τη χρήση. Ο κύλινδρος είναι κατασκευασμένος από ένα πλήθος δίσκων σε απόσταση μεταξύ τους (23), κάθε ένας από τους

οποίους έχει μια ακτινική εγκοπή (24) σε ευθυγράμμιση η μια με την άλλη για τον ορισμό μιας επιμήκους παγίδας για τη διανομή των ραβδόμορφων αντικειμένων (25).



ΑΡΙΘΜΟΣ ΕΥΡ. Δ.Ε. (11):3049545
ΑΡΙΘ. ΕΛΛ. ΚΑΤΑΘΕΣΗΣ (21):20040402044
ΗΜΕΡ. ΕΛΛ. ΚΑΤΑΘΕΣΗΣ (11):24/06/2004
ΑΡΙΘ./ΗΜΕΡ. ΔΗΜΟΣΙΕΥΣΗΣ
ΕΥΡΩΠΑΪΚΟΥ ΔΙΠΛΩΜΑΤΟΣ(87):1086183 - 23/06/2004
ΑΡΙΘ./ΗΜΕΡ. ΔΗΜΟΣΙΕΥΣΗΣ
ΕΥΡΩΠΑΪΚΗΣ ΑΙΤΗΣΗΣ (86):99919183.6--30/03/1999
ΔΙΚΑΙΟΥΧΟΣ (73):1)Imperial Chemical Industries PLC
20 Manchester Square, London W1U 3AN,
ΜΕΓΑΛΗ ΒΡΕΤΑΝΝΙΑ
ΣΥΜΒ. ΠΡΟΤΕΡΑΙΟΤΗΤΕΣ (30):9807213-04/04/1998-GB
ΕΦΕΥΡΕΤΗΣ (72):1)HOWARD, Deborah
2)BRADLEY, Christopher
3)BELTON, Martin
4)BODE, Daniel
ΕΙΛΙΚΟΣ ΠΛΗΡΕΞΟΥΣΙΟΣ (74):ΚΙΛΙΜΙΡΗΣ ΚΩΝΣΤΑΝΤΙΝΟΣ
Χατζηγιάννη Μέξη 7, 11528 ΑΘΗΝΑ
ΑΝΤΙΚΛΗΤΟΣ (74):ΚΙΛΙΜΙΡΗΣ ΑΝΑΣΤΑΣΙΟΣ
Χατζηγιάννη Μέξη 7,11528 ΑΘΗΝΑ
ΤΙΤΛΟΣ ΕΦΕΥΡΕΣΗΣ (54):ΥΔΑΤΙΚΗ ΣΥΝΘΕΣΗ ΕΠΙΚΑΛΥΨΕΩΣ.
ΠΕΡΙΛΗΨΗ(57)

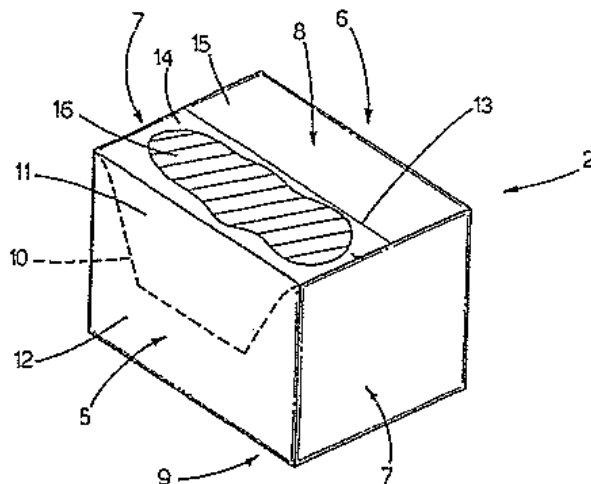
Μία προστατευτική σύνθεση επικάλυψης για την κάλυψη εσωτερικών επιφανειών δοχείων μπύρας, αναψυκτικών και τροφίμων, καθώς και των εσωτερικών και εξωτερικών επιφανειών των άκρων των κονσερβών, που περιλαμβάνει ένα πολυμερές συνδεδετικό μέσο συμπολυμερισμένων σε γαλάκτωμα αιθυλενικών μονομερών, παρουσία ενός ακόρεστου μονοεστέρα διεσπαρμένου σε νερό με ένα υδατικό διεσπαρμένο εποξυ-ακρυλικό μοσχευμένο συμπολυμερές μέσο διασποράς. Το προτιμώμενο πολυμερές συνδεδετικό μέσο περιλαμβάνει κατά βάρος μεταξύ 0.1 τοις εκατό και 40 τοις εκατό ακόρεστο πολυεστέρα, μεταξύ 20 τοις εκατό και 80 τοις εκατό συμπολυμερισμένων σε γαλάκτωμα, αιθυλενικά ακόρεστων μονομερών, και τουλάχιστον 20 τοις εκατό μέσου διασποράς, όπου τα συμπολυμερισμένα σε γαλάκτωμα μονομερή, συνδέονται σταυροειδώς με τον διεσπαρμένο στο νερό ακόρεστο πολυεστέρα.

ΑΡΙΘΜΟΣ ΕΥΡ. Δ.Ε. (11):3049546
ΑΡΙΘ. ΕΛΛ. ΚΑΤΑΘΕΣΗΣ (21):20040402045
ΗΜΕΡ. ΕΛΛ. ΚΑΤΑΘΕΣΗΣ (11):16/06/2004
ΑΡΙΘ./ΗΜΕΡ. ΔΗΜΟΣΙΕΥΣΗΣ
ΕΥΡΩΠΑΪΚΟΥ ΔΙΠΛΩΜΑΤΟΣ(87):1235718 - 31/03/2004
ΑΡΙΘ./ΗΜΕΡ. ΔΗΜΟΣΙΕΥΣΗΣ
ΕΥΡΩΠΑΪΚΗΣ ΑΙΤΗΣΗΣ (86):00976212.1--28/11/2000
ΔΙΚΑΙΟΥΧΟΣ (73):1)G.D S.p.A.
 Via Battindarno, 91, 40133 Bologna, ΙΤΑΛΙΑ
ΣΥΜΒ. ΠΡΟΤΕΡΑΙΟΤΗΤΕΣ (30):BO990659-01/12/1999-IT
ΕΦΕΥΡΕΤΗΣ (72):1)DRAGHETTI, Fiorenzo
 2)BORIANI, Silvano
ΕΙΔΙΚΟΣ ΠΛΗΡΕΞΟΥΣΙΟΣ (74):ΚΙΛΙΜΙΡΗΣ ΚΩΝΣΤΑΝΤΙΝΟΣ
 Χατζηγιάννη Μέξη 7, 11528 ΑΘΗΝΑ
ΑΝΤΙΚΛΗΤΟΣ (74):ΚΙΛΙΜΙΡΗΣ ΑΝΑΣΤΑΣΙΟΣ
 Χατζηγιάννη Μέξη 7,11528 ΑΘΗΝΑ
ΤΙΤΛΟΣ ΕΦΕΥΡΕΣΗΣ (54):**ΕΠΙΠΛΕΟ ΧΑΡΤΟΝΙ ΓΙΑ ΤΗ ΔΙΑΜΟΡΦΩΣΗ ΕΝΟΣ ΑΚΑΜΠΤΟΥ ΚΟΥΤΙΟΥ ΚΑΤΑΣΚΕΥΑΣΜΕΝΟΥ ΑΠΟ ΧΑΡΤΟΝΙ ΓΙΑ ΑΠΟΘΗΚΕΥΣΗ ΠΑΚΕΤΩΝ ΤΣΙΓΑΡΩΝ.**

ΠΕΡΙΛΗΨΗ(57)

Ένα κουτί κατασκευασμένο από χαρτόνι, σύμφωνα με την αξίωση 7, το οποίο χαρακτηρίζεται από το ότι η γραμμή αναδιπλώσεως (29) του χαρτινίου αυτού κουτιού φέρει δύο πλευρικούς αναδιπλούμενα τμήματα (30) τα οποία βρίσκονται παράλληλα ως προς τις εγκάρσιες γραμμές αναδιπλώσεως (18), με τα αναφερθέντα

πλευρικά τμήματα (30) να έχουν ενωθεί μεταξύ τους μέσω του κεντρικού τμήματος (31), και με το αναφερθέν κεντρικό τμήμα (31) να φέρει ουσιαστικά ένα σχήμα U.

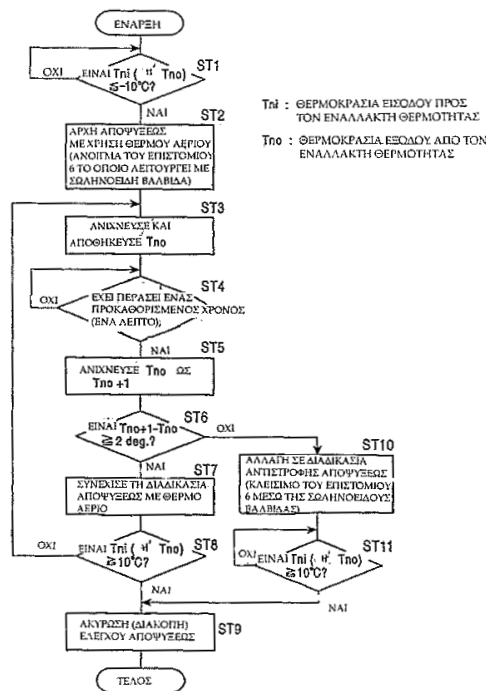


ΑΡΙΘΜΟΣ ΕΥΡ. Δ.Ε. (11):3049547
ΑΡΙΘ. ΕΛΛ. ΚΑΤΑΘΕΣΗΣ (21):20040402046
ΗΜΕΡ. ΕΛΛ. ΚΑΤΑΘΕΣΗΣ (11):16/06/2004
ΑΡΙΘ./ΗΜΕΡ. ΔΗΜΟΣΙΕΥΣΗΣ
ΕΥΡΩΠΑΪΚΟΥ ΔΙΠΛΩΜΑΤΟΣ(87):0924479 - 28/04/2004
ΑΡΙΘ./ΗΜΕΡ. ΔΗΜΟΣΙΕΥΣΗΣ
ΕΥΡΩΠΑΪΚΗΣ ΑΙΤΗΣΗΣ (86):98310346.6--16/12/1998
ΔΙΚΑΙΟΥΧΟΣ (73):1)FUJITSU GENERAL LIMITED
 1116, Suenaga, Takatsu-ku, Kawasaki-shi,
 Kanagawa-ken, ΙΑΠΩΝΙΑ
ΣΥΜΒ. ΠΡΟΤΕΡΑΙΟΤΗΤΕΣ (30):36458897-18/12/1997-JP
ΕΦΕΥΡΕΤΗΣ (72):1)Utsumi, Takashi
ΕΙΔΙΚΟΣ ΠΛΗΡΕΞΟΥΣΙΟΣ (74):ΚΙΛΙΜΙΡΗΣ ΚΩΝΣΤΑΝΤΙΝΟΣ
 Χατζηγιάννη Μέξη 7, 11528 ΑΘΗΝΑ
ΑΝΤΙΚΛΗΤΟΣ (74):ΚΙΛΙΜΙΡΗΣ ΑΝΑΣΤΑΣΙΟΣ
 Χατζηγιάννη Μέξη 7,11528 ΑΘΗΝΑ
ΤΙΤΛΟΣ ΕΦΕΥΡΕΣΗΣ (54):**ΜΕΘΟΔΟΣ ΚΑΙ ΣΥΣΚΕΥΗ ΓΙΑ ΤΟΝ ΕΛΕΓΧΟ ΜΟΝΑΔΟΣ ΚΑΙΜΑΤΙΣΜΟΥ ΑΕΡΟΣ.**

ΠΕΡΙΛΗΨΗ(57)

Σε μία κλιματιστική μονάδα αέρος τύπου αντλίας θερμότητας, μία θυρίδα εξαγωγής υπό πίεση ενός συμπιεστή (1) εντός ενός ψυκτικού κύκλου αυτού είναι συνδεδεμένη με μία θυρίδα εισόδου του ψυκτικού μέσου ενός εναλλάκτη θερμότητας εξωτερικού χώρου (4) μέσω μιας σωληνώσεως διακλαδώσεως (7) η οποία φέρει ένα στραγγαλιστικό επιστόμιο (6), και με αισθητήρες θερμοκρασίας (13, 14) οι οποίοι ανχνεύουν τις θερμοκρασίες επί των θυρίδων του εισαγόμενου και εξαγόμενου ψυκτικού υγρού του αναφερθέντος εναλλάκτη θερμότητας (4). Σε μία λειτουργία θερμάνσεως, όταν η θερμοκρασία επί της θυρίδας του εισαγόμενου ή του εξαγόμενου ψυκτικού μέσου πλησιάζει σε μία συγκεκριμένη τιμή ή είναι χαμηλότερη από τη θερμοκρασία εκείνη κατά την οποία απαιτείται απόψυξη, το στραγγαλιστικό επιστόμιο (6) της σωληνώσεως διακλαδώσεως (7) "ανοίγει" έτσι ώστε να ξεκινήσει η διαδικασία της αποψύξεως χρησιμοποιώντας τη μέθοδο αποψύξεως μέσω χρήσεως διαπερνώντας θερμού αερίου μέσα από μία σωλήνωση διακλαδώσεως. Η θερμοκρασία της πλευράς όπου βρίσκεται η θυρίδα εξόδου του ψυκτικού μέσου ανχνεύεται σε συγκεκριμένα και προκαθορισμένα χρονικά διαστήματα έτσι ώστε εάν ο ρυθμός εναλλαγής της θερμοκρασίας είναι μικρότερος ή ίσος με μία προκαθορισμένη τιμή, το επιστόμιο στραγγαλισμού (6) να "κλείνει"

και το επιστόμιο τεσσάρων οδών διελεύσεως (2) εντός του ψυκτικού κύκλου να μετακινείται στην πλευρά αυτού η οποία τίθεται σε λειτουργία ψύξεως έτσι ώστε να είναι δυνατή η αλλαγή σε μία αντίθετη μέθοδο αποψύξεως η οποία επιτρέπει σε ένα θερμό αέριο να ρέει κατά την αντίθετη διεύθυνση μέσα από τον αναφερθέντα συμπιεστή (1) προς τον αναφερθέντα εναλλάκτη θερμότητας εξωτερικού χώρου (4), επιτρέποντας έτσι στον αναφερθέντα εναλλάκτη θερμότητας (4) εξωτερικού χώρου να μπορεί να αποψύχεται άμεσα.



ΑΡΙΘΜΟΣ ΕΥΡ. Δ.Ε. (11):3049548
ΑΡΙΘ. ΕΛΛ. ΚΑΤΑΘΕΣΗΣ (21):20040402047
ΗΜΕΡ. ΕΛΛ. ΚΑΤΑΘΕΣΗΣ (11):17/06/2004
ΑΡΙΘ./ΗΜΕΡ. ΔΗΜΟΣΙΕΥΣΗΣ
ΕΥΡΩΠΑΪΚΟΥ ΔΙΠΛΩΜΑΤΟΣ(87):0969725 - 16/06/2004
ΑΡΙΘ./ΗΜΕΡ. ΔΗΜΟΣΙΕΥΣΗΣ
ΕΥΡΩΠΑΪΚΗΣ ΑΙΤΗΣΗΣ (86):98910114.2--02/03/1998
ΔΙΚΑΙΟΥΧΟΣ (73):1)Engelhard Corporation
101 Wood Avenue, P.O. Box 770, Iselin, NJ
08830-0770, ΗΝΩΜΕΝΕΣ ΠΟΛΙΤΕΙΕΣ ΤΗΣ
ΑΜΕΡΙΚΗΣ
2)The United States of America, as represented
by The Secretary of Agriculture
Washington, DC 20230-1400, ΗΝΩΜΕΝΕΣ
ΠΟΛΙΤΕΙΕΣ ΤΗΣ ΑΜΕΡΙΚΗΣ
ΣΥΜΒ. ΠΡΟΤΕΡΑΙΟΤΗΤΕΣ (30):812301-05/03/1997-US
972653-18/11/1997-US
ΕΦΕΥΡΕΤΗΣ (72):1)GLENN, D., Michael
2)SEKUTOWSKI, Dennis, G.
3)PUTERKA, Gary, J.
ΕΙΔΙΚΟΣ ΠΛΗΡΕΞΟΥΣΙΟΣ (74):ΚΙΛΙΜΙΡΗΣ ΚΩΝΣΤΑΝΤΙΝΟΣ
Χατζηγιάννη Μέξη 7, 11528 ΑΘΗΝΑ
ΑΝΤΙΚΛΗΤΟΣ (74):ΚΙΛΙΜΙΡΗΣ ΑΝΑΣΤΑΣΙΟΣ
Χατζηγιάννη Μέξη 7,11528 ΑΘΗΝΑ
ΤΙΤΛΟΣ ΕΦΕΥΡΕΣΗΣ (54):**ΜΕΘΟΔΟΣ ΠΡΟΣΤΑΣΙΑΣ ΕΠΙΦΑΝΕΙ-
ΩΝ ΑΠΟ ΠΡΟΣΒΟΛΗ ΑΠΟ ΑΡΘΡΟ-
ΠΟΔΑ.**

ΠΕΡΙΛΗΨΗ(57)

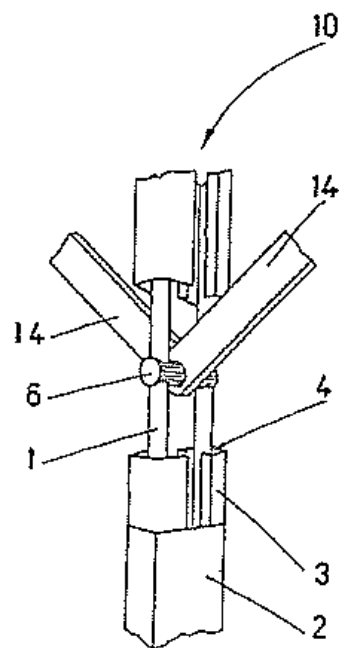
Περιγράφεται μία μέθοδος προστασίας επιφανειών από προσβολή αρθροπόδων που περιλαμβάνει την κατεργασία της επιφάνειας με μία αποτελεσματική

ποσότητα λεπτώς διαμερισμένων ασβεστοποιημένων καολινών, υδρόφοβων ένυδρων καολινών, υδρόφοβων ανθρακικών αλάτων ασβεστίου, ανθρακικών αλάτων ασβεστίου, ή μιγμάτων τους.

ΑΡΙΘΜΟΣ ΕΥΡ. Δ.Ε. (11):3049549
ΑΡΙΘ. ΕΛΛ. ΚΑΤΑΘΕΣΗΣ (21):20040402048
ΗΜΕΡ. ΕΛΛ. ΚΑΤΑΘΕΣΗΣ (11):16/06/2004
ΑΡΙΘ./ΗΜΕΡ. ΔΗΜΟΣΙΕΥΣΗΣ
ΕΥΡΩΠΑΪΚΟΥ ΔΙΠΛΩΜΑΤΟΣ(87):1030026 - 07/04/2004
ΑΡΙΘ./ΗΜΕΡ. ΔΗΜΟΣΙΕΥΣΗΣ
ΕΥΡΩΠΑΪΚΗΣ ΑΙΤΗΣΗΣ (86):99202566.8--04/08/1999
ΔΙΚΑΙΟΥΧΟΣ (73):1)Mito S.r.l.
Via La Torre n. 5, 61010 Tavullia (PS),
ΙΤΑΛΙΑ
ΣΥΜΒ. ΠΡΟΤΕΡΑΙΟΤΗΤΕΣ (30):RN990005-19/02/1999-IT
ΕΦΕΥΡΕΤΗΣ (72):1)Leoni, Roberto
ΕΙΔΙΚΟΣ ΠΛΗΡΕΞΟΥΣΙΟΣ (74):ΚΙΛΙΜΙΡΗΣ ΚΩΝΣΤΑΝΤΙΝΟΣ
Χατζηγιάννη Μέξη 7, 11528 ΑΘΗΝΑ
ΑΝΤΙΚΛΗΤΟΣ (74):ΚΙΛΙΜΙΡΗΣ ΑΝΑΣΤΑΣΙΟΣ
Χατζηγιάννη Μέξη 7,11528 ΑΘΗΝΑ
ΤΙΤΛΟΣ ΕΦΕΥΡΕΣΗΣ (54):**ΠΡΟΣΑΡΜΟΖΟΜΕΝΟΣ ΟΡΘΟΣΤΑΤΗΣ
ΓΙΑ ΔΟΜΙΚΕΣ ΚΑΤΑΣΚΕΥΕΣ ΚΑΙ
ΣΧΕΤΙΚΟ ΟΛΙΣΘΑΙΝΟΝ ΚΙΓΚΛΙΔΩΜΑ
ΑΣΦΑΛΕΙΑΣ.**

ΠΕΡΙΛΗΨΗ(57)

Η παρούσα εφεύρεση αναφέρεται σε προσαρμοζόμενους ορθοστάτες για δομικές κατασκευές και σε ολισθαίνον κιγκλίδωμα ασφαλείας το οποίο λαμβάνεται με τη συναρμογή αυτών των ορθοστατών. Σύμφωνα με ένα προτιμώμενο υπόδειγμα, οι προσαρμοζόμενοι ορθοστάτες (10) περιλαμβάνουν ένα ζεύγος όχι αιχμηρών στοιχείων ενίσχυσης (1), που το καθένα περιβάλλεται από προσαρμοζόμενα στοιχεία (3) σχήματος U τα οποία εναλλάσσονται με στοιχεία σύνδεσης (2) και στερεώνονται μεταξύ τους με τουλάχιστον ένα στοιχείο κατά του τραβήγματος (6) που ολισθαίνει κατακόρυφα μεταξύ δύο στοιχείων σύνδεσης (2) στο χώρο μεταξύ της επιφάνειας των στοιχείων ενίσχυσης (1) και των προσαρμοζόμενων στοιχείων (3) σχήματος U.



ΑΡΙΘΜΟΣ ΕΥΡ. Δ.Ε. (11):3049550
ΑΡΙΘ. ΕΛΛ. ΚΑΤΑΘΕΣΗΣ (21):20040402049
ΗΜΕΡ. ΕΛΛ. ΚΑΤΑΘΕΣΗΣ (11):16/06/2004
ΑΡΙΘ./ΗΜΕΡ. ΔΗΜΟΣΙΕΥΣΗΣ
ΕΥΡΩΠΑΪΚΟΥ ΔΙΠΛΩΜΑΤΟΣ(87):1218096 - 17/03/2004
ΑΡΙΘ./ΗΜΕΡ. ΔΗΜΟΣΙΕΥΣΗΣ
ΕΥΡΩΠΑΪΚΗΣ ΑΙΤΗΣΗΣ (86):00956725.6--04/09/2000
ΔΙΚΑΙΟΥΧΟΣ (73):1)Syngenta Limited
 European Regional Centre Priestley Road Surrey Research Park, Guildford Surrey GU2 7YH, ΜΕΓΑΛΗ ΒΡΕΤΑΝΝΙΑ

ΣΥΜΒ. ΠΡΟΤΕΡΑΙΟΤΗΤΕΣ (30):394021-10/09/1999-US
ΕΦΕΥΡΕΤΗΣ (72):1)SCHER, Herbert, Benson
 2)Van Koppenhagen, Juanita Elena
 3)Shirley, Ian Malcolm
 4)Follows, Richard, Avecia
 5)Wade, Philip
 6)Earley, Fergus Gerard Paul
 7)Shirley, Dianne Beth

ΕΙΔΙΚΟΣ ΠΑΡΕΞΟΥΣΙΟΣ (74):ΚΙΛΙΜΙΡΗΣ ΚΩΝΣΤΑΝΤΙΝΟΣ
 Χατζηγιάννη Μέξη 7, 11528 ΑΘΗΝΑ

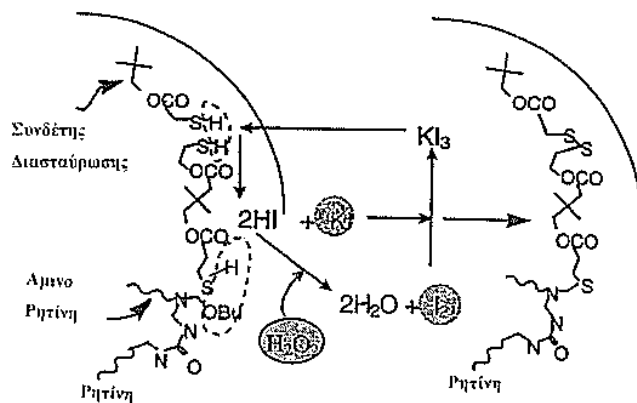
ΑΝΤΙΚΛΗΤΟΣ (74):ΠΑΠΑΚΩΝΣΤΑΝΤΙΝΟΥ ΕΛΕΝΗ
 Κουμπάρη 2,10674 ΑΘΗΝΑ

ΤΙΤΛΟΣ ΕΦΕΥΡΕΣΗΣ (54):**ΜΙΚΡΟΚΑΨΑΚΙΑ ΜΕΤΑΒΛΗΤΗΣ ΑΠΟΔΕΣΜΕΥΣΗΣ.**

ΠΕΡΙΛΗΨΗ(57)

Αποκαλύπτεται ένα μικροκαψάκιο το οποίο περιλαμβάνει στον πυρήνα ένα υγρό υλικό, το οποίο περιλαμβάνει ένα ή περισσότερα φυτοπροστατευτικά και που είναι ουσιαστικά αδιάλυτο στο νερό και κλεισμένο μέσα σε ένα στερεό περατό

περίβλημα μιας πολυμερικής ρητίνης η οποία περιέχει δισουλφιδικούς δεσμούς. Η διαδικασία για την παρασκευή τέτοιων μικροκαψακίων αποκαλύπτεται επίσης.



ΑΡΙΘΜΟΣ ΕΥΡ. Δ.Ε. (11):3049551
ΑΡΙΘ. ΕΛΛ. ΚΑΤΑΘΕΣΗΣ (21):20040402050
ΗΜΕΡ. ΕΛΛ. ΚΑΤΑΘΕΣΗΣ (11):16/06/2004
ΑΡΙΘ./ΗΜΕΡ. ΔΗΜΟΣΙΕΥΣΗΣ
ΕΥΡΩΠΑΪΚΟΥ ΔΙΠΛΩΜΑΤΟΣ(87):1172304 - 17/03/2004
ΑΡΙΘ./ΗΜΕΡ. ΔΗΜΟΣΙΕΥΣΗΣ
ΕΥΡΩΠΑΪΚΗΣ ΑΙΤΗΣΗΣ (86):00119414.1--12/09/2000
ΔΙΚΑΙΟΥΧΟΣ (73):1)Hana Cobi Co., Ltd.
 4L-83B, Namdong Ind. Complex, Kojan-dong, Namdong-ku, Incheon, ΔΗΜΟΚΡΑΤΙΑ ΤΗΣ ΚΟΡΕΑΣ (ΝΟΤΙΑ ΚΟΡΕΑ)

ΣΥΜΒ. ΠΡΟΤΕΡΑΙΟΤΗΤΕΣ (30):2000040798-15/07/2000-KR
ΕΦΕΥΡΕΤΗΣ (72):1)Kim, Chang-Ho

ΕΙΔΙΚΟΣ ΠΑΡΕΞΟΥΣΙΟΣ (74):ΚΙΛΙΜΙΡΗΣ ΚΩΝΣΤΑΝΤΙΝΟΣ
 Χατζηγιάννη Μέξη 7, 11528 ΑΘΗΝΑ

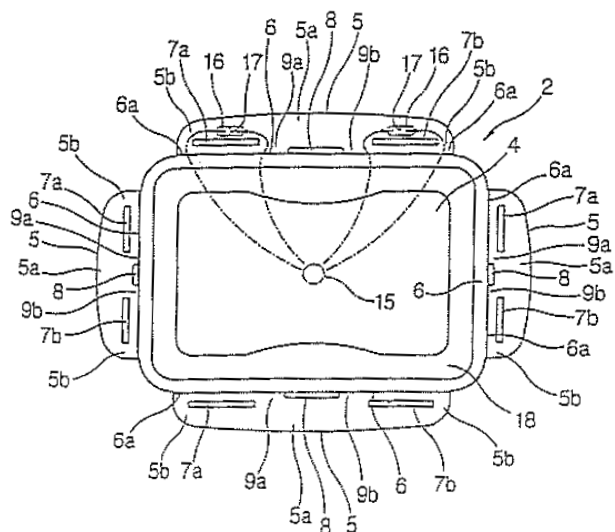
ΑΝΤΙΚΛΗΤΟΣ (74):ΚΙΛΙΜΙΡΗΣ ΑΝΑΣΤΑΣΙΟΣ
 Χατζηγιάννη Μέξη 7,11528 ΑΘΗΝΑ

ΤΙΤΛΟΣ ΕΦΕΥΡΕΣΗΣ (54):**ΟΡΘΟΓΩΝΙΟ ΑΕΡΟΣΤΕΓΕΣ ΔΟΧΕΙΟ ΑΠΟ ΠΛΑΣΤΙΚΟ ΓΙΑ ΤΡΟΦΙΜΑ.**

ΠΕΡΙΛΗΨΗ(57)

Ένα ορθογώνιο αεροστεγές δοχείο από πλαστικό (1) για τρόφιμα, το οποίο αποτελείται από ένα κυρίως σώμα δοχείου (3) στο οποίο το μήκος της μίας πλευράς είναι μεγαλύτερο από την άλλη πλευρά, από πολλαπλές προεξοχές ασφάλισης (10) στις οποίες μία από τις δύο προεξοχές διαμορφώνονται στις αντίστοιχες τέσσερις πλευρές του κυρίως σώματος του δοχείου, δύο όμως διαμορφώνονται με προκαθορισμένη απόσταση η μία από την άλλη τουλάχιστον στην πιο μακριά πλευρά, από ένα καπάκι (2) αποτελούμενο από ένα εξάρτημα πτερυγίου ασφάλισης (5) στο οποίο η οπή ασφάλισης (7) για την σφράγιση που πραγματοποιείται με την εισαγωγή σε κάθε προεξοχή ασφάλισης (1), σχηματίζεται σε κάθε θέση ώστε να αντιπαρατίθεται στην προεξοχή ασφάλισης (10), και από ένα άνω τμήμα επικάλυψης στο οποίο το εξάρτημα του πτερυγίου ασφάλισης (5) συνδέεται περιστροφικά μέσω του μεντεσέ (6), από ένα παρέμβυσμα (12) το οποίο στερεώνεται στο άνω τμήμα επικάλυψης του καπακιού (2), και το οποίο σφραγίζει ερμητικά το κυρίως σώμα του δοχείου (3), το οποίο χαρακτηρίζεται από το ότι

ορίζεται μια παρεμβαλλόμενη οπή ροής τετηγμένου υγρού (8) μεταξύ των οπών ασφάλισης (7), έτσι ώστε το τετηγμένο πλαστικό υγρό να εισάγεται για ροή προς τις παρυφές σε αμφοτέρω τμήματα, περνώντας από την παρεμβαλλόμενη οπή ροής τετηγμένου υγρού.



ΑΡΙΘΜΟΣ ΕΥΡ. Δ.Ε. (11):3049552
ΑΡΙΘ. ΕΛΛ. ΚΑΤΑΘΕΣΗΣ (21):20040402051
ΗΜΕΡ. ΕΛΛ. ΚΑΤΑΘΕΣΗΣ (11):16/06/2004
ΑΡΙΘ./ΗΜΕΡ. ΔΗΜΟΣΙΕΥΣΗΣ
ΕΥΡΩΠΑΪΚΟΥ ΔΙΠΛΩΜΑΤΟΣ(87):1214554 - 17/03/2004
ΑΡΙΘ./ΗΜΕΡ. ΔΗΜΟΣΙΕΥΣΗΣ
ΕΥΡΩΠΑΪΚΗΣ ΑΙΤΗΣΗΣ (86):99947842.3--23/09/1999
ΔΙΚΑΙΟΥΧΟΣ (73):1)INDUSTRIE ILPEA S.p.A.
 Viale Industria, 887, 21023 Malgesso (Varese), ΙΤΑΛΙΑ

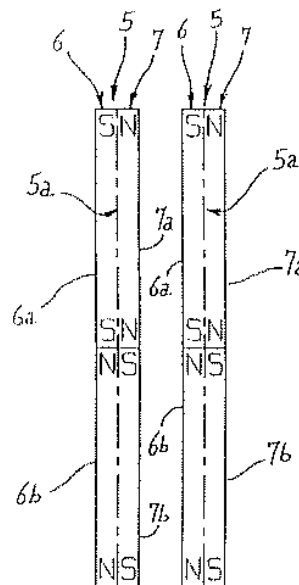
ΣΥΜΒ. ΠΡΟΤΕΡΑΙΟΤΗΤΕΣ (30):
ΕΦΕΥΡΕΤΗΣ (72):1)CITTADINI, Paolo
 2)CALDIROLI, Alfonso
ΕΙΔΙΚΟΣ ΠΛΗΡΕΞΟΥΣΙΟΣ (74):ΚΙΛΙΜΙΡΗΣ ΚΩΝΣΤΑΝΤΙΝΟΣ
 Χατζηγιάννη Μέξη 7, 11528 ΑΘΗΝΑ
ΑΝΤΙΚΛΗΤΟΣ (74):ΚΙΛΙΜΙΡΗΣ ΑΝΑΣΤΑΣΙΟΣ
 Χατζηγιάννη Μέξη 7,11528 ΑΘΗΝΑ

ΤΙΤΛΟΣ ΕΦΕΥΡΕΣΗΣ (54):**ΣΤΕΓΑΝΩΤΙΚΟ ΠΑΡΕΜΒΥΣΜΑ ΜΕ ΜΑΓΝΗΤΙΚΟ ΣΦΡΑΓΙΣΜΑ, ΙΔΙΑΙΤΕΡΑ ΓΙΑ ΦΥΛΛΑ ΠΟΡΤΑΣ, ΣΤΟΜΙΑ, ΠΑΡΑΘΥΡΑ ΚΑΙ ΘΥΡΕΣ ΚΑΙ ΠΑΡΟΜΟΙΑ ΚΑΙ ΜΕΘΟΔΟΣ ΓΙΑ ΤΗΝ ΚΑΤΑΣΚΕΥΗ ΑΥΤΟΥ.**

ΠΕΡΙΛΗΨΗ(57)

Προδιαγράφεται στεγανωτικό παρέμβυσμα με μαγνητικό σφράγισμα, το οποίο περιέχει προφίλ (2) κατασκευαζόμενο κατά προτίμηση από πλαστική ρητίνη και μαγνητικό στοιχείο σε σχήμα λωρίδας (5) που εισάγεται εντός του υποστηρικτικού προφίλ και παρουσιάζει επί κύριας επιφάνειας (5a) αυτού ζεύγος τουλάχιστον μαγνητικών διαμήκων λωρίδων (6, 7), κάθε μια εκ των οποίων υποδιαιρείται σε ζεύγος τουλάχιστον τμημάτων ίσου ή παρομοίου μήκους και κάθε ένα εξ αυτών με πολικότητα αντίθετη από αυτή κάθε γειτονικού κατά την πλευρά και το μήκος

τμήματος. Επίσης προδιαγράφεται μέθοδος για την κατασκευή του στεγανωτικού παρεμβύσματος με μαγνητικό σφράγισμα σύμφωνα με την εφεύρεση, όπου ο μαγνητισμός του στοιχείου σχήματος λωρίδας πραγματοποιείται μετά από την εισαγωγή αυτού στο υποστηρικτικό προφίλ.



ΑΡΙΘΜΟΣ ΕΥΡ. Δ.Ε. (11):3049553
ΑΡΙΘ. ΕΛΛ. ΚΑΤΑΘΕΣΗΣ (21):20040402052
ΗΜΕΡ. ΕΛΛ. ΚΑΤΑΘΕΣΗΣ (11):16/06/2004
ΑΡΙΘ./ΗΜΕΡ. ΔΗΜΟΣΙΕΥΣΗΣ
ΕΥΡΩΠΑΪΚΟΥ ΔΙΠΛΩΜΑΤΟΣ(87):0562875 - 19/05/2004
ΑΡΙΘ./ΗΜΕΡ. ΔΗΜΟΣΙΕΥΣΗΣ
ΕΥΡΩΠΑΪΚΗΣ ΑΙΤΗΣΗΣ (86):93302369.9--26/03/1993
ΔΙΚΑΙΟΥΧΟΣ (73):1)MATSUSHITA ELECTRIC INDUSTRIAL CO., LTD.
 1006, Oaza-Kadoma, Kadoma-shi, Osaka 571-8501, ΙΑΠΩΝΙΑ

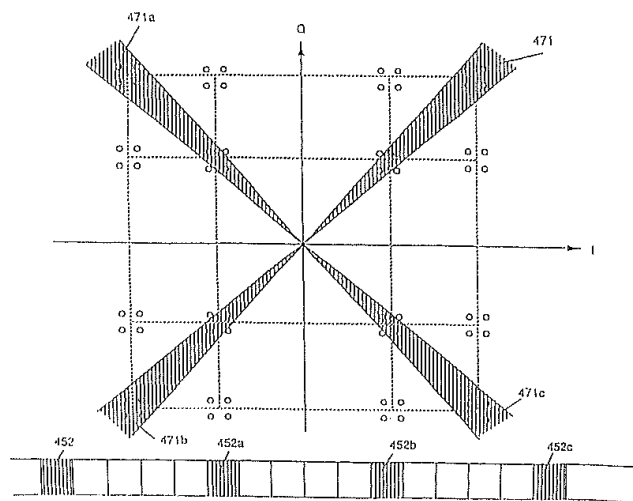
ΣΥΜΒ. ΠΡΟΤΕΡΑΙΟΤΗΤΕΣ (30):25607092-25/09/1992-JP
 6793492-26/03/1992-JP
ΕΦΕΥΡΕΤΗΣ (72):1)Oshima, Mitsuki
ΕΙΔΙΚΟΣ ΠΛΗΡΕΞΟΥΣΙΟΣ (74):ΚΙΛΙΜΙΡΗΣ ΚΩΝΣΤΑΝΤΙΝΟΣ
 Χατζηγιάννη Μέξη 7, 11528 ΑΘΗΝΑ
ΑΝΤΙΚΛΗΤΟΣ (74):ΚΙΛΙΜΙΡΗΣ ΑΝΑΣΤΑΣΙΟΣ
 Χατζηγιάννη Μέξη 7,11528 ΑΘΗΝΑ

ΤΙΤΛΟΣ ΕΦΕΥΡΕΣΗΣ (54):**ΣΥΣΤΗΜΑ ΠΟΛΛΑΠΛΗΣ ΑΝΑΛΥΣΗΣ QAM.**

ΠΕΡΙΛΗΨΗ(57)

Μέσα στον πομπό, τα δεδομένα χωρίζονται σε δύο ή περισσότερες ομάδες ανάλογα με την σπουδαιότητα. Σε ένα σύστημα τριών ομάδων, παραδείγματος χάριν, οι ροές δεδομένων χαρτογραφούνται επάνω σε μια γραφική απεικόνιση των μεταβολών των φάσεων του φέροντος μιας πολλαπλής ανάλυσης QAM κατά τον παρακάτω τρόπο. Τα πιο σπουδαία δεδομένα καθορίζουν το τεταρτημόριο, τα επόμενα πιο σπουδαία καθορίζουν ποιο από τα τέσσερα υποσύνολα της χρησιμοποιείται μέσα σ' αυτό το τεταρτημόριο, τα επόμενα πιο σπουδαία καθορίζουν ποιο από τα τέσσερα σημεία χρησιμοποιείται μέσα στο υποσύνολο. Αυτή η απεικόνιση επιτρέπει σε δέκτες διαφορετικών ικανοτήτων να ανιχνεύσουν τόσα πολλά δεδομένα όσα επιτρέπουν οι ικανότητές τους. Παραδείγματος χάριν, ένας δέκτης QPSK θα μπορούσε να ανιχνεύσει τα πιο σπουδαία δεδομένα, ένας

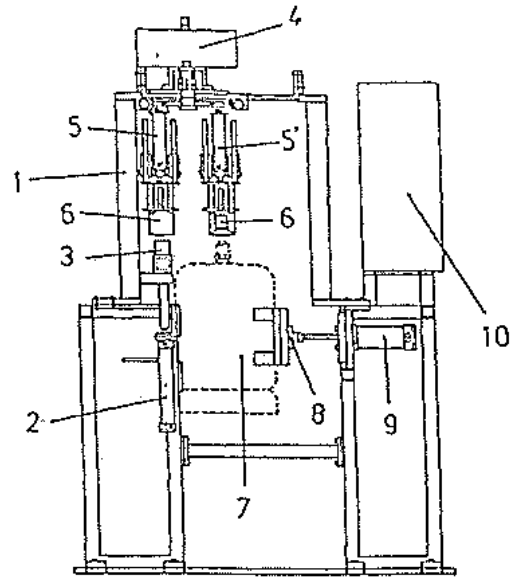
τροποποιημένος δέκτης 16QAM θα μπορούσε να ανιχνεύσει τα πιο σπουδαία δεδομένα καθώς επίσης και τα δεύτερης σπουδαιότητας δεδομένα, ενώ ένας τροποποιημένος δέκτης 64QAM θα μπορούσε να λάβει όλα τα δεδομένα. Το σύστημα μπορεί να χρησιμοποιηθεί για την μετάδοση HDTV, ή με δορυφορικά συστήματα, ή επίγεια συστήματα, DAB, συστήματα κινητής τηλεφωνίας, ή παρόμοια. Όταν χρησιμοποιείται για HDTV, παραδείγματος χάριν, ένας QPSK δέκτης μπορεί να ανιχνεύσει ένα σήμα NTSC, ένας δέκτης 16QAM μπορεί να ανιχνεύσει ένα σήμα EDTV και ένας δέκτης 64QAM μπορεί να ανιχνεύσει ένα ολόκληρο HDTV σήμα.



ΑΡΙΘΜΟΣ ΕΥΡ. Δ.Ε. (11):3049554
ΑΡΙΘ. ΕΛΛ. ΚΑΤΑΘΕΣΗΣ (21):20040402053
ΗΜΕΡ. ΕΛΛ. ΚΑΤΑΘΕΣΗΣ (11):16/06/2004
ΑΡΙΘ./ΗΜΕΡ. ΔΗΜΟΣΙΕΥΣΗΣ
ΕΥΡΩΠΑΪΚΟΥ ΔΙΠΛΩΜΑΤΟΣ(87):0919516 - 14/04/2004
ΑΡΙΘ./ΗΜΕΡ. ΔΗΜΟΣΙΕΥΣΗΣ
ΕΥΡΩΠΑΪΚΗΣ ΑΙΤΗΣΗΣ (86):98500244.3--11/11/1998
ΔΙΚΑΙΟΥΧΟΣ (73):1)REPSOL BUTANO, S.A.
c/ Arcipreste de Hita 10, 28015 Madrid,
ΙΣΠΑΝΙΑ
ΣΥΜΒ. ΠΡΟΤΕΡΑΙΟΤΗΤΕΣ (30):9702474-27/11/1997-ES
ΕΦΕΥΡΕΤΗΣ (72):1)Mendez Rutllan, Andres
2)Antunez Jimenez, Jose
ΕΙΔΙΚΟΣ ΠΑΡΗΡΕΞΟΥΣΙΟΣ (74):ΚΩΣΤΟΠΟΥΛΟΥ ΓΕΩΡΓΙΑ
Δήλου 12, 14562 ΚΗΦΙΣΙΑ (ΑΤΤΙΚΗΣ)
ΑΝΤΙΚΑΛΗΤΟΣ (74):ΚΥΠΡΗΣ ΦΕΙΔΙΑΣ
Δήλου 12,14562 ΚΗΦΙΣΙΑ (ΑΤΤΙΚΗΣ)
ΤΙΤΛΟΣ ΕΦΕΥΡΕΣΗΣ (54):**ΜΗΧΑΝΗ ΕΓΚΑΤΑΣΤΑΣΗΣ ΠΩΜΑ-
ΤΩΝ ΣΦΡΑΓΙΣΗΣ.**

ΠΕΡΙΛΗΨΗ(57)

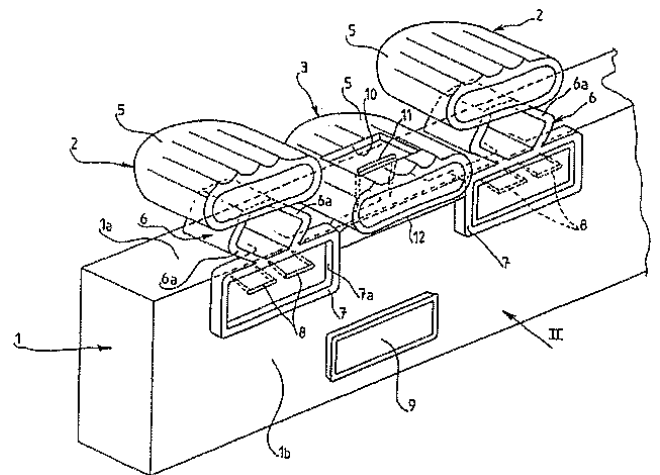
Μηχανή για την εγκατάσταση πωμάτων σφράγισης, και ειδικά πωμάτων για την προστασία της βαλβίδας εξόδου κοντέινερ που περιέχουν αέρια σε πεπιεσμένη μορφή. Τα πώματα σφράγισης προχωρούν προς το κάτω άκρο ενός καναλιού τροφοδοσίας (3), όπου ωθούνται προς τα πάνω από έναν κύλινδρο (2) προκειμένου να μπουν στην κάτω θέση (6,6') του αντίστοιχου κυλίνδρου (5, 5'), ο οποίος αποτελεί ένα σύνολο ικανό να περιστρέφεται σε οριζόντιο επίπεδο όταν κινείται από έναν ενεργοποιητή (4) προκειμένου να μεταφερθεί το πώμα σφράγισης στην θέση που θα γίνει η εγκατάσταση στο κοντέινερ (7), το οποίο κοντέινερ συγκρατείται σταθερό με τη βοήθεια ενός φρένου (8).



ΑΡΙΘΜΟΣ ΕΥΡ. Δ.Ε. (11):3049555
ΑΡΙΘ. ΕΛΛ. ΚΑΤΑΘΕΣΗΣ (21):20040402054
ΗΜΕΡ. ΕΛΛ. ΚΑΤΑΘΕΣΗΣ (11):16/06/2004
ΑΡΙΘ./ΗΜΕΡ. ΔΗΜΟΣΙΕΥΣΗΣ
ΕΥΡΩΠΑΪΚΟΥ ΔΙΠΛΩΜΑΤΟΣ(87):0891731 - 26/05/2004
ΑΡΙΘ./ΗΜΕΡ. ΔΗΜΟΣΙΕΥΣΗΣ
ΕΥΡΩΠΑΪΚΗΣ ΑΙΤΗΣΗΣ (86):98401485.2--17/06/1998
ΔΙΚΑΙΟΥΧΟΣ (73):1)LA COMPAGNIE CONTINENTALE
SIMMONS
Le Mandinet II, 20, Rue du Suffrage Universel,
Lognes, 77437 Marne la Vallee Cedex 2,
ΓΑΛΛΙΑ
ΣΥΜΒ. ΠΡΟΤΕΡΑΙΟΤΗΤΕΣ (30):9708963-15/07/1997-FR
ΕΦΕΥΡΕΤΗΣ (72):1)Morizot, Christian
ΕΙΔΙΚΟΣ ΠΑΡΗΡΕΞΟΥΣΙΟΣ (74):ΚΩΣΤΟΠΟΥΛΟΥ ΓΕΩΡΓΙΑ
Δήλου 12, 14562 ΚΗΦΙΣΙΑ (ΑΤΤΙΚΗΣ)
ΑΝΤΙΚΑΛΗΤΟΣ (74):ΚΥΠΡΗΣ ΦΕΙΔΙΑΣ
Δήλου 12,14562 ΚΗΦΙΣΙΑ (ΑΤΤΙΚΗΣ)
ΤΙΤΛΟΣ ΕΦΕΥΡΕΣΗΣ (54):**ΔΙΑΤΑΞΗ ΣΤΕΡΕΩΣΗΣ ΑΚΡΟΦΥΣΙΩΝ
ΥΠΟΣΤΗΡΙΞΗΣ ΕΓΚΑΡΣΙΩΝ ΣΑΝΙΔΩ-
ΜΑΤΩΝ ΣΟΜΙΕ ΣΤΡΩΜΑΤΩΝ.**

ΠΕΡΙΛΗΨΗ(57)

Η παρούσα εφεύρεση αφορά διάταξη στερέωσης ακροφυσίων υποστήριξης εγκάρσιων σανιδωμάτων σομιέ στρωμάτων. Η διάταξη χαρακτηρίζεται από ένα καπάκι 5 ορισμένων τουλάχιστον ακροφυσίων 3 υποστήριξης εγκάρσιων σανιδωμάτων που περιλαμβάνει ένα παράθυρο 10 το οποίο σχηματίζεται στο άνω τοίχωμα 5α και το κάτω τοίχωμα 5β που στερεώνεται σε διαμήκη δοκό 1 από ένα τουλάχιστον συνδετήρα 11 που ενσωματώνεται μέσω παραθύρου 10 του άνω τοιχώματος 5α του καπακιού 5. Η εφεύρεση εφαρμόζεται ειδικότερα για σομιέ με ανυψούμενη πλάτη.



ΑΡΙΘΜΟΣ ΕΥΡ. Δ.Ε. (11):3049556
ΑΡΙΘ. ΕΛΛ. ΚΑΤΑΘΕΣΗΣ (21):20040402055
ΗΜΕΡ. ΕΛΛ. ΚΑΤΑΘΕΣΗΣ (11):16/06/2004
ΑΡΙΘ./ΗΜΕΡ. ΔΗΜΟΣΙΕΥΣΗΣ
ΕΥΡΩΠΑΪΚΟΥ ΔΙΠΛΩΜΑΤΟΣ(87):1226267 - 12/05/2004
ΑΡΙΘ./ΗΜΕΡ. ΔΗΜΟΣΙΕΥΣΗΣ
ΕΥΡΩΠΑΪΚΗΣ ΑΙΤΗΣΗΣ (86):00972941.9--30/10/2000
ΔΙΚΑΙΟΥΧΟΣ (73):1)Valio Ltd.
Meijeritie 6, 00370 Helsinki, ΦΙΝΛΑΝΔΙΑ
ΣΥΜΒ. ΠΡΟΤΕΡΑΙΟΤΗΤΕΣ (30):992360-01/11/1999-FI
ΕΦΕΥΡΕΤΗΣ (72):1)TOSSAVAINEN, Olli
2)SUOMALAINEN, Tarja
3)SAHLSTEIN, Janne
4)MaYRa-MaKINEN, Annika
ΕΙΛΙΚΟΣ ΠΛΗΡΕΞΟΥΣΙΟΣ (74):ΔΗΜΟΥ ΧΡΙΣΤΙΝΑ
Κουμπάρη 2, 10674 ΑΘΗΝΑ
ΑΝΤΙΚΛΗΤΟΣ (74):ΠΑΠΑΚΩΝΣΤΑΝΤΙΝΟΥ ΕΛΕΝΗ
Κουμπάρη 2,10674 ΑΘΗΝΑ
ΤΙΤΛΟΣ ΕΦΕΥΡΕΣΗΣ (54):ΔΙΑΔΙΚΑΣΙΑ ΓΙΑ ΤΗΝ ΠΑΡΑΣΚΕΥΗ
ΕΝΟΣ ΠΡΟΙΟΝΤΟΣ ΤΟ ΟΠΟΙΟ ΠΕ-
ΡΙΕΧΕΙ ΑΝΤΙΥΠΕΡΤΑΣΙΚΑ ΤΡΙΠΕ-
ΠΤΙΔΙΑ.

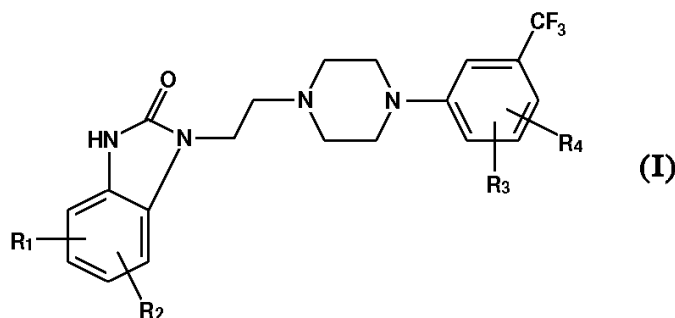
ΠΕΡΙΛΗΨΗ(57)

Η εφεύρεση σχετίζεται με μία διαδικασία για την παρασκευή ενός προϊόντος το οποίο περιέχει αντιυπερτασικά πεπτιδία με ζύμωση μίας πρώτης ύλης η οποία περιέχει καζεΐνη με βακτήρια λακτικού οξέος. Η εφεύρεση επίσης σχετίζεται με το λαμβανόμενο προϊόν και με την χρήση του ως ένα λειτουργικό προϊόν ως έχει ή ως ένα συστατικό ή πρόσθετο σε βρώσιμες ουσίες.

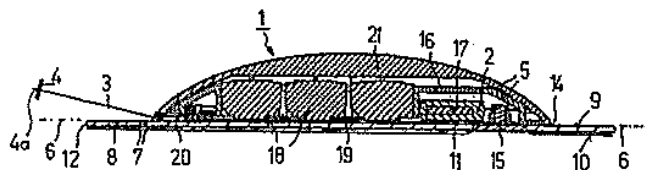
ΑΡΙΘΜΟΣ ΕΥΡ. Δ.Ε. (11):3049557
ΑΡΙΘ. ΕΛΛ. ΚΑΤΑΘΕΣΗΣ (21):20040402056
ΗΜΕΡ. ΕΛΛ. ΚΑΤΑΘΕΣΗΣ (11):16/06/2004
ΑΡΙΘ./ΗΜΕΡ. ΔΗΜΟΣΙΕΥΣΗΣ
ΕΥΡΩΠΑΪΚΟΥ ΔΙΠΛΩΜΑΤΟΣ(87):1218352 - 12/05/2004
ΑΡΙΘ./ΗΜΕΡ. ΔΗΜΟΣΙΕΥΣΗΣ
ΕΥΡΩΠΑΪΚΗΣ ΑΙΤΗΣΗΣ (86):00965975.6--12/09/2000
ΔΙΚΑΙΟΥΧΟΣ (73):1)BOEHRINGER INGELHEIM ITALIA
S.p.A.
Via Serio, 15, 20139 Milano, ΙΤΑΛΙΑ
ΣΥΜΒ. ΠΡΟΤΕΡΑΙΟΤΗΤΕΣ (30):MI991964-22/09/1999-IT
ΕΦΕΥΡΕΤΗΣ (72):1)CEREDA, Enzo
2)BIGNOTTI, Maura
3)SCHIAVI, Giovanni, Battista
ΕΙΛΙΚΟΣ ΠΛΗΡΕΞΟΥΣΙΟΣ (74):ΔΗΜΟΥ ΧΡΙΣΤΙΝΑ
Κουμπάρη 2, 10674 ΑΘΗΝΑ
ΑΝΤΙΚΛΗΤΟΣ (74):ΠΑΠΑΚΩΝΣΤΑΝΤΙΝΟΥ ΕΛΕΝΗ
Κουμπάρη 2,10674 ΑΘΗΝΑ
ΤΙΤΛΟΣ ΕΦΕΥΡΕΣΗΣ (54):ΠΑΡΑΓΩΓΑ BENZIMIDAZΟΛΟΝΗΣ
ΠΟΥ ΕΧΟΥΝ ΜΙΚΤΗ ΧΗΜΙΚΗ ΣΥΓΓΕ-
ΝΕΙΑ ΓΙΑ ΤΟΥΣ ΥΠΟΔΟΧΕΙΣ ΣΕΡΟ-
ΤΟΝΙΝΗΣ ΚΑΙ ΔΟΠΑΜΙΝΗΣ.

ΠΕΡΙΛΗΨΗ(57)

Η παρούσα εφεύρεση αναφέρεται σε ενώσεις του γενικού χημικού τύπου (I) στον οποίον τα R1, R2, R3 και R4 υποδηλώνουν το υδρογόνο ή την υδροξυομάδα, με την προϋπόθεση ότι τα R1, R2, R3 και R4 δεν μπορούν να αναπαριστούν ταυτόχρονα το υδρογόνο. Αυτές οι ενώσεις συνδέονται στους υποδοχείς σεροτονίνης και δοπαμίνης και είναι χρήσιμες στη θεραπεία των διαταραχών του CNS (Κεντρικό Νευρικό Σύστημα - Σ.τ.Μ.).



ΑΡΙΘΜΟΣ ΕΥΡ. Δ.Ε. (11):3049560
ΑΡΙΘ. ΕΛΛ. ΚΑΤΑΘΕΣΗΣ (21):20040402059
ΗΜΕΡ. ΕΛΛ. ΚΑΤΑΘΕΣΗΣ (11):16/06/2004
ΑΡΙΘ./ΗΜΕΡ. ΔΗΜΟΣΙΕΥΣΗΣ
ΕΥΡΩΠΑΪΚΟΥ ΔΙΠΛΩΜΑΤΟΣ(87):1233736 - 31/03/2004
ΑΡΙΘ./ΗΜΕΡ. ΔΗΜΟΣΙΕΥΣΗΣ
ΕΥΡΩΠΑΪΚΗΣ ΑΙΤΗΣΗΣ (86):00975663.6--13/11/2000
ΔΙΚΑΙΟΥΧΟΣ (73):1)SZELES, Josef Constantin
Glanzinggasse 5/7, A-1190 Wien, ΑΥΣΤΡΙΑ
ΣΥΜΒ. ΠΡΟΤΕΡΑΙΟΤΗΤΕΣ (30):78699 U-12/11/1999-AT
ΕΦΕΥΡΕΤΗΣ (72):1)SZELES, Josef Constantin
ΕΙΔΙΚΟΣ ΠΑΡΗΡΕΞΟΥΣΙΟΣ (74):ΡΟΥΣΣΟΥ ANNA
Κουμπάρη 2, 10674 ΑΘΗΝΑ
ΑΝΤΙΚΛΗΤΟΣ (74):ΠΑΠΑΚΩΝΣΤΑΝΤΙΝΟΥ ΕΛΕΝΗ
Κουμπάρη 2,10674 ΑΘΗΝΑ
ΤΙΤΛΟΣ ΕΦΕΥΡΕΣΗΣ (54):**ΘΕΡΑΠΕΥΤΙΚΗ ΔΙΑΤΑΞΗ ΑΚΡΙΒΟΥΣ ΔΙΕΓΕΡΣΗΣ.**



ΠΕΡΙΛΗΨΗ(57)

Θεραπευτική διάταξη ακριβούς διέγερσης (1) με γεννήτρια ρεύματος θεραπείας (2) τροφοδοτούμενη από μπαταρία, η οποία γεννήτρια είναι προσαρμοσμένη σε μικρή θήκη (5) φορητή επί του σώματος και η οποία τροφοδοτεί ενωμένο σ' αυτήν ηλεκτροδίο ακριβούς διέγερσης (4) μέσω εύκαμπτου καλωδίου (3). Η γεννήτρια ρεύματος θεραπείας (2) είναι εφοδιασμένη με προγραμματιζόμενη μικροψηφίδα (17) (microchip) ελέγχου της χρονικής μεταβολής ρεύματος θεραπείας, η οποία μικροψηφίδα είναι κατά προτίμηση μικροεπεξεργαστής ή αντίστοιχα μικροελεγκτής. Κατά προτίμηση η θήκη (5) της διάταξης (1) έχει περίπου το σχήμα θολωτού καλύμματος και φέρει επίπεδο δίσκο ηλεκτροδίου (7) διαμορφωμένο με δυνατότητα προσκόλλησης.

ΑΡΙΘΜΟΣ ΕΥΡ. Δ.Ε. (11):3049561
ΑΡΙΘ. ΕΛΛ. ΚΑΤΑΘΕΣΗΣ (21):20040402060
ΗΜΕΡ. ΕΛΛ. ΚΑΤΑΘΕΣΗΣ (11):16/06/2004
ΑΡΙΘ./ΗΜΕΡ. ΔΗΜΟΣΙΕΥΣΗΣ
ΕΥΡΩΠΑΪΚΟΥ ΔΙΠΛΩΜΑΤΟΣ(87):1275383 - 31/03/2004
ΑΡΙΘ./ΗΜΕΡ. ΔΗΜΟΣΙΕΥΣΗΣ
ΕΥΡΩΠΑΪΚΗΣ ΑΙΤΗΣΗΣ (86):02012184.4--03/06/2002
ΔΙΚΑΙΟΥΧΟΣ (73):1)Valpharma S.A.
Via Ranco, 112, 47899 Serravalle, ΣΑΝ
ΜΑΡΙΝΟ
ΣΥΜΒ. ΠΡΟΤΕΡΑΙΟΤΗΤΕΣ (30):MI20011457-09/07/2001-IT
ΕΦΕΥΡΕΤΗΣ (72):1)Alighieri, Tiziano
2)Avanessian, Serozh
3)Valducci, Roberto
ΕΙΔΙΚΟΣ ΠΑΡΗΡΕΞΟΥΣΙΟΣ (74):ΚΩΣΤΟΠΟΥΛΟΥ ΓΕΩΡΓΙΑ
Δήλου 12, 14562 ΚΗΦΙΣΙΑ (ΑΤΤΙΚΗΣ)
ΑΝΤΙΚΛΗΤΟΣ (74):ΚΥΠΡΗΣ ΦΕΙΔΙΑΣ
Δήλου 12,14562 ΚΗΦΙΣΙΑ (ΑΤΤΙΚΗΣ)
ΤΙΤΛΟΣ ΕΦΕΥΡΕΣΗΣ (54):**ΦΑΡΜΑΚΕΥΤΙΚΗ ΣΥΝΘΕΣΗ ΑΠΕΛΕΥΘΕΡΩΣΗΣ ΠΟΥ ΠΕΡΙΕΧΕΙ ΒΟΥΠΡΟΠΙΟΝΗ HCL ΩΣ ΕΝΕΡΓΗ ΟΥΣΙΑ.**

ΠΕΡΙΛΗΨΗ(57)

Μια φαρμακευτική σύνθεση σε μορφή ταμπλέτας τροποποιημένης απελευθέρωσης που περιέχει Βουπροπιόνη HCl ως ενεργή ουσία και περιλαμβάνει, ταυτόχρονα, υδρόφιλα συστατικά και υδρόφοβα στοιχεία αναμεμιγμένα με μια ουσία έκδοχου.

ΑΡΙΘΜΟΣ ΕΥΡ. Δ.Ε. (11):3049562
ΑΡΙΘ. ΕΛΛ. ΚΑΤΑΘΕΣΗΣ (21):20040402061
ΗΜΕΡ. ΕΛΛ. ΚΑΤΑΘΕΣΗΣ (11):16/06/2004
ΑΡΙΘ./ΗΜΕΡ. ΔΗΜΟΣΙΕΥΣΗΣ
ΕΥΡΩΠΑΪΚΟΥ ΔΙΠΛΩΜΑΤΟΣ(87):1121099 - 21/04/2004
ΑΡΙΘ./ΗΜΕΡ. ΔΗΜΟΣΙΕΥΣΗΣ
ΕΥΡΩΠΑΪΚΗΣ ΑΙΤΗΣΗΣ (86):99947537.9--12/10/1999
ΔΙΚΑΙΟΥΧΟΣ (73):1)SANOFI-SYNTHELABO
174, Avenue de France, 75013 Paris, ΓΑΛΛΙΑ
ΣΥΜΒ. ΠΡΟΤΕΡΑΙΟΤΗΤΕΣ (30):9812977-16/10/1998-FR
ΕΦΕΥΡΕΤΗΣ (72):1)LEWIS, Gareth
2)CUINE, Alain
3)ALAUX, Gerard
4)ANDRE, Frederic
ΕΙΔΙΚΟΣ ΠΛΗΡΕΞΟΥΣΙΟΣ (74):ΡΟΥΣΣΟΥ ANNA
Κουμπάρη 2, 10674 ΑΘΗΝΑ
ΑΝΤΙΚΛΗΤΟΣ (74):ΠΑΠΑΚΩΝΣΤΑΝΤΙΝΟΥ ΕΛΕΝΗ
Κουμπάρη 2,10674 ΑΘΗΝΑ
ΤΙΤΛΟΣ ΕΦΕΥΡΕΣΗΣ (54):**ΦΑΡΜΑΚΕΥΤΙΚΗ ΣΥΝΘΕΣΗ ΓΑΣΤΡΙΚΗΣ ΔΙΑΝΟΜΗΣ ΚΑΙ ΜΕ ΕΛΕΓΧΟΜΕΝΗ ΑΠΕΛΕΥΘΕΡΩΣΗ.**

ΠΕΡΙΛΗΨΗ(57)

Φαρμακευτική σύνθεση γαστρικής διαμονής και με ελεγχόμενη απελευθέρωση που χαρακτηρίζεται από το ότι φέρει δύο ή τρεις στοιβάδες και από το ότι περιέχει: (α) ένα ενεργό συστατικό συνδεδεμένο με ένα έκδοχο που τροποποιεί την απελευθέρωσή του, (β) ένα σύστημα που παράγει διοξειδίο του άνθρακα σε ένα διογκούμενο υδρόφιλο πολυμερές υπόστρωμα, με τα (α) και (β) να μπορούν να συμπεριλαμβάνονται στην ίδια στοιβάδα ή σε διαφορετικές στοιβάδες.

ΑΡΙΘΜΟΣ ΕΥΡ. Δ.Ε. (11):3049563
ΑΡΙΘ. ΕΛΛ. ΚΑΤΑΘΕΣΗΣ (21):20040402062
ΗΜΕΡ. ΕΛΛ. ΚΑΤΑΘΕΣΗΣ (11):16/06/2004
ΑΡΙΘ./ΗΜΕΡ. ΔΗΜΟΣΙΕΥΣΗΣ
ΕΥΡΩΠΑΪΚΟΥ ΔΙΠΛΩΜΑΤΟΣ(87):1257577 - 21/04/2004
ΑΡΙΘ./ΗΜΕΡ. ΔΗΜΟΣΙΕΥΣΗΣ
ΕΥΡΩΠΑΪΚΗΣ ΑΙΤΗΣΗΣ (86):01904785.1--16/01/2001
ΔΙΚΑΙΟΥΧΟΣ (73):1)ELI LILLY AND COMPANY
Lilly Corporate Center, Indianapolis, Indiana
46285, ΗΝΩΜΕΝΕΣ ΠΟΛΙΤΕΙΕΣ ΤΗΣ
ΑΜΕΡΙΚΗΣ
ΣΥΜΒ. ΠΡΟΤΕΡΑΙΟΤΗΤΕΣ (30):178438 P-27/01/2000-US
224058 P-09/08/2000-US
ΕΦΕΥΡΕΤΗΣ (72):1)RINELLA, Joseph Vincent Junior
2)PROUTY, Walter, Francis, Junior
ΕΙΔΙΚΟΣ ΠΛΗΡΕΞΟΥΣΙΟΣ (74):ΑΘΑΝΑΣΙΑΔΟΥ ΜΑΡΙΑ
Κουμπάρη 2, 10674 ΑΘΗΝΑ
ΑΝΤΙΚΛΗΤΟΣ (74):ΠΑΠΑΚΩΝΣΤΑΝΤΙΝΟΥ ΕΛΕΝΗ
Κουμπάρη 2,10674 ΑΘΗΝΑ
ΤΙΤΛΟΣ ΕΦΕΥΡΕΣΗΣ (54):**ΔΙΕΡΓΑΣΙΑ ΓΙΑ ΔΙΑΛΥΤΟΠΟΙΗΣΗ ΕΝΩΣΕΩΝ ΟΜΟΙΩΝ ΜΕ ΓΥΚΟΓΟΝΟ ΠΕΠΤΙΔΙΟΥ 1 (GLP-A).**

ΠΕΡΙΛΗΨΗ(57)

Αποκαλύπτεται μία μέθοδος παρασκευής μιας ένωσης GLP-1 η οποία είναι διαλυτή σε υδατικό διάλυμα σε pH 7,4 από μία ένωση GLP-1 η οποία είναι ουσιαστικά αδιάλυτη σε υδατικό διάλυμα σε pH 7,4. Η αδιάλυτη ένωση GLP-1 διαλύεται σε υδατική βάση ή σε υδατικό οξύ για σχηματισμό ενός διαλύματος GLP-1. Το διάλυμα GLP-1 κατόπιν εξουδετερώνεται σε ένα pH στο οποίο δεν συμβαίνει ουσιαστικά καθόλου ρακεμοποίηση αμινοξέως των ενώσεων GLP-1, μετά το οποίο η διαλυτή ένωση GLP-1 απομονώνεται από το εξουδετερωμένο διάλυμα.

ΑΡΙΘΜΟΣ ΕΥΡ. Δ.Ε. (11):3049564
ΑΡΙΘ. ΕΛΛ. ΚΑΤΑΘΕΣΗΣ (21):20040402063
ΗΜΕΡ. ΕΛΛ. ΚΑΤΑΘΕΣΗΣ (11):16/06/2004
ΑΡΙΘ./ΗΜΕΡ. ΔΗΜΟΣΙΕΥΣΗΣ
ΕΥΡΩΠΑΪΚΟΥ ΔΙΠΛΩΜΑΤΟΣ(87):1161438 - 06/05/2004
ΑΡΙΘ./ΗΜΕΡ. ΔΗΜΟΣΙΕΥΣΗΣ
ΕΥΡΩΠΑΪΚΗΣ ΑΙΤΗΣΗΣ (86):00913805.8--08/03/2000
ΔΙΚΑΙΟΥΧΟΣ (73):1)ABBOTT LABORATORIES
 CHAD 0377/AP6D-2, 100 Abbott Park Road,
 Abbott Park, IL 60064-6050, ΗΝΩΜΕΝΕΣ
 ΠΟΛΙΤΕΙΕΣ ΤΗΣ ΑΜΕΡΙΚΗΣ

ΣΥΜΒ. ΠΡΟΤΕΡΑΙΟΤΗΤΕΣ (30):270497-15/03/1999-US
ΕΦΕΥΡΕΤΗΣ (72):1)MA, Zhenkun
 2)OR, Yat, Sun
 3)CLARK, Richard, F.
 4)RUPP, Michael, J.

ΕΙΔΙΚΟΣ ΠΑΡΗΡΕΞΟΥΣΙΟΣ (74):ΡΟΥΣΣΟΥ ANNA
 Κουμπάρη 2, 10674 ΑΘΗΝΑ

ΑΝΤΙΚΛΗΤΟΣ (74):ΠΑΠΑΚΩΝΣΤΑΝΤΙΝΟΥ ΕΛΕΝΗ
 Κουμπάρη 2,10674 ΑΘΗΝΑ

ΤΙΤΛΟΣ ΕΦΕΥΡΕΣΗΣ (54):6-0-ΥΠΟΚΑΤΕΣΤΗΜΕΝΕΣ
ΜΑΚΡΟΛΙΔΕΣ ΟΙ ΟΠΟΙΕΣ ΕΧΟΥΝ
ΑΝΤΙΒΑΚΤΗΡΙΑΚΗ ΔΡΑΣΤΗΡΙΟΤΗΤΑ.

ΠΕΡΙΛΗΨΗ(57)

Η άμεση εφεύρεση παρέχει νέες ενώσεις μακρολίδης και συνθέσεις χρήσιμες στην θεραπευτική αντιμετώπιση βακτηριακών μολύνσεων. Παρέχονται επίσης διεργασίες για παρασκευή αυτών. Αυτές οι μακρολίδες υποκαθίστανται στην θέση 6-O- με X'-Y'-Z', όπου το X' επιλέγεται από την ομάδα αποτελούμενη από C1-C10 αλκύλιο, C3-C10 αλκενύλιο, και C3-C10 αλκυνύλιο, το Y' και το Z' ανεξάρτητα επιλέγονται από την ομάδα αποτελούμενη από: (γ) προαιρετικά υποκατεστημένο

αρύλιο, και (δ) προαιρετικά υποκατεστημένο έτερο-αρύλιο, και (δ) προαιρετικά υποκατεστημένο έτερο-αρύλιο, με την προϋπόθεση ότι αμφότερα τα Y'' και Z' δεν είναι αμφότερα φαινύλιο, και με την περαιτέρω προϋπόθεση ότι το Y' δεν είναι ισοζαζόλη όταν το Z' είναι θειοφαινύλιο.

ΑΡΙΘΜΟΣ ΕΥΡ. Δ.Ε. (11):3049565
ΑΡΙΘ. ΕΛΛ. ΚΑΤΑΘΕΣΗΣ (21):20040402064
ΗΜΕΡ. ΕΛΛ. ΚΑΤΑΘΕΣΗΣ (11):16/06/2004
ΑΡΙΘ./ΗΜΕΡ. ΔΗΜΟΣΙΕΥΣΗΣ
ΕΥΡΩΠΑΪΚΟΥ ΔΙΠΛΩΜΑΤΟΣ(87):0854914 - 07/04/2004
ΑΡΙΘ./ΗΜΕΡ. ΔΗΜΟΣΙΕΥΣΗΣ
ΕΥΡΩΠΑΪΚΗΣ ΑΙΤΗΣΗΣ (86):96934548.7--04/10/1996
ΔΙΚΑΙΟΥΧΟΣ (73):1)BERNA BIOTECH AG
 Rehhagstr. 79, 3018 BERN, ΕΛΒΕΤΙΑ

ΣΥΜΒ. ΠΡΟΤΕΡΑΙΟΤΗΤΕΣ (30):95116208-13/10/1995-EP
ΕΦΕΥΡΕΤΗΣ (72):1)FAVRE, Didier
 2)VIRET, Jean-François
 3)CRYZ, Stanley, J.

ΕΙΔΙΚΟΣ ΠΑΡΗΡΕΞΟΥΣΙΟΣ (74):ΡΟΥΣΣΟΥ ANNA
 Κουμπάρη 2, 10674 ΑΘΗΝΑ

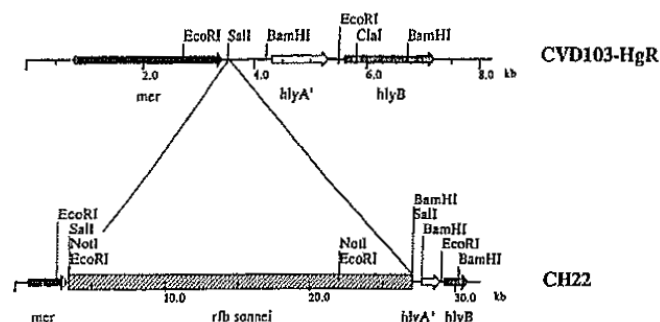
ΑΝΤΙΚΛΗΤΟΣ (74):ΠΑΠΑΚΩΝΣΤΑΝΤΙΝΟΥ ΕΛΕΝΗ
 Κουμπάρη 2,10674 ΑΘΗΝΑ

ΤΙΤΛΟΣ ΕΦΕΥΡΕΣΗΣ (54):ΕΜΒΙΑ ΕΜΒΟΛΙΑ ΓΙΑ ΚΑΤΑ GRAM
ΑΡΝΗΤΙΚΑ ΠΑΘΟΓΟΝΑ ΤΑ ΟΠΟΙΑ
ΕΚΦΡΑΖΟΥΝ ΕΤΕΡΟΛΟΓΑ Ο-
ΑΝΤΙΓΟΝΑ.

ΠΕΡΙΛΗΨΗ(57)

Η παρούσα εφεύρεση αναφέρεται σε ζώντα εξασθενημένα κατά Gram αρνητικά στελέχη φορέως εμβολίου τα οποία είναι χρήσιμα για την έκφραση και τη διανομή ετερόλογων Ο-αντιγόνων (Ο-PS) από κατά Gram αρνητικά παθογόνα. Τα εν λόγω στελέχη είναι ελλειμματικά στην έκφραση ομόλογου Ο-PS λόγω μίας καθορισμένης γενετικής τροποποίησης, κατά προτίμηση μίας διαγραφής, και συνεπώς ικανά να εκφράζουν αποδοτικά ένα επιθυμητό ετερόλογο Ο-PS κατά τέτοιο τρόπο ώστε να είναι ομοιοπολικά συνδεδεμένο με ένα ομόλογο ήετερόλογο λιπίδιο Α πυρήνα LPS. Η παρούσα εφεύρεση αναφέρεται περαιτέρω σε ζώντα στελέχη φορέως εμβολίου περιέχοντα ένα ετερόλογο γονίδια ή ένα σύνολο ετερόλογων γονιδίων που κωδικοποιούν το Ο-PS. Κατά προτίμηση, τα εν λόγω στελέχη περιέχουν επί πλέον γονίδια αναγκαία για τη σύνθεση του πλήρους

ετερόλογου LPS. Η παρούσα εφεύρεση αναφέρεται επίσης σε έμβια εμβόλια περιλαμβάνοντα τα εν λόγω στελέχη, κατά προτίμηση για ανοσοποίηση από κατά Gram αρνητικά εντερικά παθογόνα.

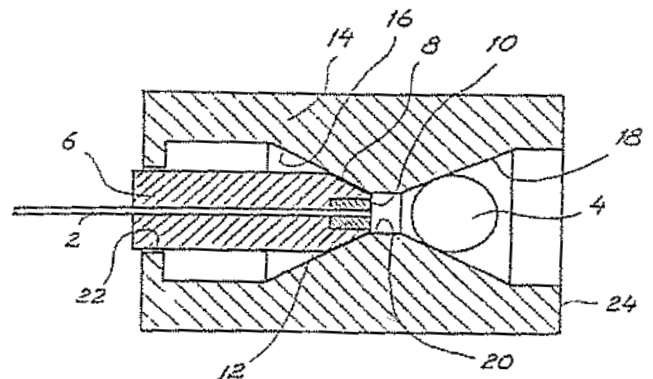


ΑΡΙΘΜΟΣ ΕΥΡ. Δ.Ε. (11):3049566
ΑΡΙΘ. ΕΛΛ. ΚΑΤΑΘΕΣΗΣ (21):20040402065
ΗΜΕΡ. ΕΛΛ. ΚΑΤΑΘΕΣΗΣ (11):16/06/2004
ΑΡΙΘ./ΗΜΕΡ. ΔΗΜΟΣΙΕΥΣΗΣ
ΕΥΡΩΠΑΪΚΟΥ ΔΙΠΛΩΜΑΤΟΣ(87):0519219 - 17/03/2004
ΑΡΙΘ./ΗΜΕΡ. ΔΗΜΟΣΙΕΥΣΗΣ
ΕΥΡΩΠΑΪΚΗΣ ΑΙΤΗΣΗΣ (86):92108273.1--15/05/1992
ΔΙΚΑΙΟΥΧΟΣ (73):1)Stratos Limited
Hollands Road, Haverhill, Suffolk CB9 8PR,
ΜΕΓΑΛΗ ΒΡΕΤΑΝΝΙΑ
ΣΥΜΒ. ΠΡΟΤΕΡΑΙΟΤΗΤΕΣ (30):9101877-17/06/1991-SE
9102851-02/10/1991-SE
ΕΦΕΥΡΕΤΗΣ (72):1)Foldi,Peter
ΕΙΔΙΚΟΣ ΠΛΗΡΕΞΟΥΣΙΟΣ (74):ΔΗΜΟΥ ΧΡΙΣΤΙΝΑ
Κουμπάρη 2, 10674 ΑΘΗΝΑ
ΑΝΤΙΚΛΗΤΟΣ (74):ΠΑΠΑΚΩΝΣΤΑΝΤΙΝΟΥ ΕΛΕΝΗ
Κουμπάρη 2,10674 ΑΘΗΝΑ
ΤΙΤΛΟΣ ΕΦΕΥΡΕΣΗΣ (54):**ΜΙΑ ΣΥΣΚΕΥΗ ΓΙΑ ΤΗΝ ΟΠΤΙΚΗ ΣΥΝΔΕΣΗ ΕΝΟΣ ΟΠΤΙΚΟΥ ΣΤΟΙΧΕΙΟΥ, ΓΙΑ ΠΑΡΑΔΕΙΓΜΑ ΜΙΑΣ ΟΠΤΙΚΗΣ ΙΝΑΣ, ΣΕ ΕΝΑ ΦΑΚΟ**

ΠΕΡΙΛΗΨΗ(57)

Μία συσκευή για την οπτική σύνδεση ενός οπτικού στοιχείου, για παράδειγμα του άκρου μιας οπτικής ίνας (2), με ένα σφαιρικό φακό (4), περιλαμβάνει ένα στοιχείο συγκράτησης (6) και ένα στοιχείο σύνδεσης (14). Το στοιχείο συγκράτησης (6) στερεώνει το οπτικό στοιχείο σε μία προκαθορισμένη θέση σε σχέση με την εξωτερική επιφάνεια αναφοράς (8) του στοιχείου συγκράτησης. Το στοιχείο σύνδεσης (14) έχει τουλάχιστον μία επιφάνεια (18) για τον καθορισμό της θέσης του σφαιρικού φακού (4) και τουλάχιστον μία επιφάνεια (16) για τον καθορισμό της θέσης του στοιχείου συγκράτησης σε σχέση με το σφαιρικό φακό (4),

καθορίζοντας έτσι τη σχετική θέση ανάμεσα στο οπτικό στοιχείο (2) και το σφαιρικό φακό (4). Η επιφάνεια (18) για τον καθορισμό της θέσης του σφαιρικού φακού περιλαμβάνει μία κωνική επιφάνεια (18) που συγκλίνει προς τη διεύθυνση του οπτικού στοιχείου (2).



ΑΡΙΘΜΟΣ ΕΥΡ. Δ.Ε. (11):3049567
ΑΡΙΘ. ΕΛΛ. ΚΑΤΑΘΕΣΗΣ (21):20040402066
ΗΜΕΡ. ΕΛΛ. ΚΑΤΑΘΕΣΗΣ (11):16/06/2004
ΑΡΙΘ./ΗΜΕΡ. ΔΗΜΟΣΙΕΥΣΗΣ
ΕΥΡΩΠΑΪΚΟΥ ΔΙΠΛΩΜΑΤΟΣ(87):0792152 - 14/04/2004
ΑΡΙΘ./ΗΜΕΡ. ΔΗΜΟΣΙΕΥΣΗΣ
ΕΥΡΩΠΑΪΚΗΣ ΑΙΤΗΣΗΣ (86):95940773.5--21/11/1995
ΔΙΚΑΙΟΥΧΟΣ (73):1)BALANCE PHARMACEUTICALS, INC.
842 Las Casas Avenue, Pacific Palisades, CA
90272, ΗΝΩΜΕΝΕΣ ΠΟΛΙΤΕΙΕΣ ΤΗΣ
ΑΜΕΡΙΚΗΣ
ΣΥΜΒ. ΠΡΟΤΕΡΑΙΟΤΗΤΕΣ (30):343383-22/11/1994-US
ΕΦΕΥΡΕΤΗΣ (72):1)SPICER, Darcy V.
2)PIKE, Malcolm Cecil
3)DANIELS, John R.
ΕΙΔΙΚΟΣ ΠΛΗΡΕΞΟΥΣΙΟΣ (74):ΔΗΜΟΥ ΧΡΙΣΤΙΝΑ
Κουμπάρη 2, 10674 ΑΘΗΝΑ
ΑΝΤΙΚΛΗΤΟΣ (74):ΠΑΠΑΚΩΝΣΤΑΝΤΙΝΟΥ ΕΛΕΝΗ
Κουμπάρη 2,10674 ΑΘΗΝΑ
ΤΙΤΛΟΣ ΕΦΕΥΡΕΣΗΣ (54):**ΜΕΘΟΔΟΙ ΑΝΤΙΣΥΛΛΗΨΕΩΣ.**

ΠΕΡΙΛΗΨΗ(57)

Συνθέσεις και μέθοδοι που χρησιμοποιούνται για την πρόληψη συλλήψεως ή για την αγωγή καλοήθων γυναικολογικών παθήσεων, όπου χορηγείται μια αποτελεσματική ποσότητα ενός ανταγωνιστού ενός αντιπροεμνηροϊκού παράγοντος [π.χ., προγεστερόνη (προγεστίνη, προγεστογόνο, προσταγόνο) ή παρεμποδιστού συνθέσεως προγεστερόνης] επί μια πρώτη χρονική περίοδο και συνδυάζεται με μια αποτελεσματική ποσότητα ενός προεμνηροϊκού παράγοντος επί μια δεύτερη χρονική περίοδο. Ο παράγων εναντίον του προεμνηροϊκού παράγοντος εκλέγεται από απλούς παράγοντες ή μίγματα αυτών. Ο προεμνηροϊκός παράγων εκλέγεται από απλούς παράγοντες ή μίγματα φυσικών ή συνθετικών προεμνηροϊκών παραγόντων. Οι συνθέσεις είναι αποτελεσματικές ως αντισυλληπτικοί παράγοντες και για την θεραπευτική αγωγή καλοήθων γυναικολογικών παθήσεων συμπεριλαμβανομένων ινδωσέως μήτρας,

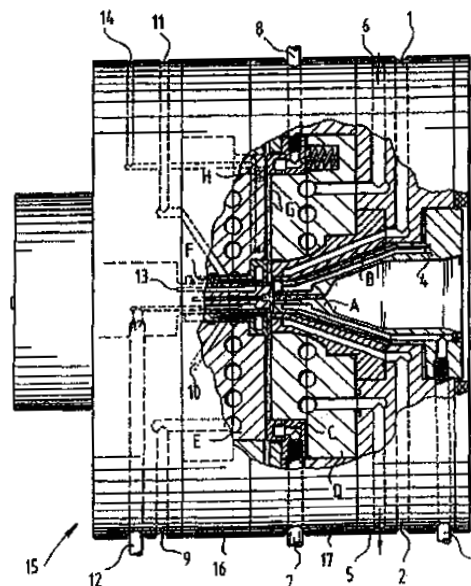
προεμνηροϊκού συνδρόμου, δυσλειτουργίας αιμορραγίας μήτρας, πολυκυστικού συνδρόμου ωοθηκών και ενδομητρίωσης.

ΑΡΙΘΜΟΣ ΕΥΡ. Δ.Ε. (11):3049568
ΑΡΙΘ. ΕΛΛ. ΚΑΤΑΘΕΣΗΣ (21):20040402067
ΗΜΕΡ. ΕΛΛ. ΚΑΤΑΘΕΣΗΣ (11):15/06/2004
ΑΡΙΘ./ΗΜΕΡ. ΔΗΜΟΣΙΕΥΣΗΣ
ΕΥΡΩΠΑΪΚΟΥ ΔΙΠΛΩΜΑΤΟΣ(87):0864411 - 02/06/2004
ΑΡΙΘ./ΗΜΕΡ. ΔΗΜΟΣΙΕΥΣΗΣ
ΕΥΡΩΠΑΪΚΗΣ ΑΙΤΗΣΗΣ (86):98200734.6--09/03/1998
ΔΙΚΑΙΟΥΧΟΣ (73):1)Axxicon Moulds Eindhoven B.V.
Ekkersrijt 7501, 5692 HN Son, ΟΛΛΑΝΔΙΑ
ΣΥΜΒ. ΠΡΟΤΕΡΑΙΟΤΗΤΕΣ (30):1005502-12/03/1997-NL
ΕΦΕΥΡΕΤΗΣ (72):1)Voets, Martinus Henricus Joseph
2)van Hout, Petrus Johannes Frederik Joseph
ΕΙΔΙΚΟΣ ΠΛΗΡΕΞΟΥΣΙΟΣ (74):ΔΗΜΟΥ ΧΡΙΣΤΙΝΑ
Κουμπάρη 2, 10674 ΑΘΗΝΑ
ΑΝΤΙΚΛΗΤΟΣ (74):ΠΑΠΑΚΩΝΣΤΑΝΤΙΝΟΥ ΕΛΕΝΗ
Κουμπάρη 2, 10674 ΑΘΗΝΑ
ΤΙΤΛΟΣ ΕΦΕΥΡΕΣΗΣ (54):**ΚΑΛΟΥΠΙ ΓΙΑ ΤΗΝ ΚΑΤΑΣΚΕΥΗ ΑΝΤΙΚΕΙΜΕΝΩΝ ΠΟΥ ΕΧΟΥΝ ΤΗΝ ΜΟΡΦΗ ΔΙΣΚΟΥ.**

ΠΕΡΙΛΗΨΗ(57)

Πρόκειται για ένα καλούπι το οποίο χρησιμοποιείται για την κατασκευή αντικειμένων που έχουν τη μορφή δίσκου και το οποίο αποτελείται από: δύο, τουλάχιστον, τεμάχια καλουπιού τα οποία έχουν τη δυνατότητα να μετακινούνται το ένα ως προς το άλλο μεταξύ μιας κλειστής θέσης του καλουπιού, στην οποία τα υπόψη τεμάχια καθορίζουν μία κοιλότητα η οποία συνδέεται με ένα σωλήνα έγχυσης διαμέσου του οποίου εισάγεται στην προαναφερθείσα κοιλότητα του καλουπιού, υπό πίεση, πλαστικοποιημένο δια θερμάνσεως πλαστικό και μιας ανοικτής θέσης του καλουπιού στην οποία το αντικείμενο μορφής δίσκου μπορεί να αφαιρεθεί, και ένα μέσο για την αφαίρεση, από το αντικείμενο μορφής δίσκου, ενός κεντρικού τμήματος ώστε να αποκαλυφθεί μία κεντρική οπή η οποία υπάρχει εκεί, όπου το εν λόγω μέσο αφαίρεσης περιλαμβάνει ένα κυλινδρικό τμήμα το οποίο έχει τη δυνατότητα αξονικής μετακίνησης μέσα στην προαναφερθείσα

κοιλότητα του καλουπιού όταν το τελευταίο βρίσκεται στην κλειστή θέση. Χαρακτηριστικό του καλουπιού είναι ότι το ένα τουλάχιστον εκ των τεμαχίων του διμερούς καλουπιού είναι εφοδιασμένο με ένα πρώτο μέσο θερμικής κατεργασίας το οποίο επηρεάζει μόνο την κεντρική ζώνη της κοιλότητας του καλουπιού για τη σκλήρυνση του πλαστικού το οποίο εισρέει μέσω της γραμμής πίεσεως και γαμίζει έτσι την κοιλότητα του καλουπιού.



ΑΡΙΘΜΟΣ ΕΥΡ. Δ.Ε. (11):3049569
ΑΡΙΘ. ΕΛΛ. ΚΑΤΑΘΕΣΗΣ (21):20040402068
ΗΜΕΡ. ΕΛΛ. ΚΑΤΑΘΕΣΗΣ (11):15/06/2004
ΑΡΙΘ./ΗΜΕΡ. ΔΗΜΟΣΙΕΥΣΗΣ
ΕΥΡΩΠΑΪΚΟΥ ΔΙΠΛΩΜΑΤΟΣ(87):0828925 - 24/03/2004
ΑΡΙΘ./ΗΜΕΡ. ΔΗΜΟΣΙΕΥΣΗΣ
ΕΥΡΩΠΑΪΚΗΣ ΑΙΤΗΣΗΣ (86):96919004.0--28/05/1996
ΔΙΚΑΙΟΥΧΟΣ (73):1)TRACTEBEL LNG NORTH AMERICA
LLC
One Liberty Square, BOSTON, MA 02109,
ΗΝΩΜΕΝΕΣ ΠΟΛΙΤΕΙΕΣ ΤΗΣ ΑΜΕΡΙΚΗΣ
ΣΥΜΒ. ΠΡΟΤΕΡΑΙΟΤΗΤΕΣ (30):456605-01/06/1995-US
ΕΦΕΥΡΕΤΗΣ (72):1)JOHNSON, Paul, C.
2)TOOMBS, A., Edwin
ΕΙΔΙΚΟΣ ΠΛΗΡΕΞΟΥΣΙΟΣ (74):ΡΟΥΣΣΟΥ ANNA
Κουμπάρη 2, 10674 ΑΘΗΝΑ
ΑΝΤΙΚΛΗΤΟΣ (74):ΠΑΠΑΚΩΝΣΤΑΝΤΙΝΟΥ ΕΛΕΝΗ
Κουμπάρη 2, 10674 ΑΘΗΝΑ
ΤΙΤΛΟΣ ΕΦΕΥΡΕΣΗΣ (54):**ΕΡΓΟΣΤΑΣΙΟ ΠΑΡΑΓΩΓΗΣ ΗΛΕΚΤΡΙΚΗΣ ΕΝΕΡΓΕΙΑΣ ΣΥΝΔΥΑΣΜΕΝΟΥ ΚΥΚΛΟΥ ΠΟΥ ΤΡΟΦΟΔΟΤΕΙΤΑΙ ΜΕ ΚΑΥΣΙΜΟ ΥΓΡΟΠΟΙΗΜΕΝΟ ΦΥΣΙΚΟ ΑΕΡΙΟ (ΥΦΑ) ΚΑΙ ΕΡΓΟΣΤΑΣΙΟ ΠΑΡΑΓΩΓΗΣ ΗΛΕΚΤΡΙΚΗΣ ΕΝΕΡΓΕΙΑΣ ΜΕ ΑΕΡΙΟΣΤΡΟΒΙΛΟ ΠΟΥ ΤΡΟΦΟΔΟΤΕΙΤΑΙ ΜΕ ΚΑΥΣΙΜΟ ΥΓΡΟΠΟΙΗΜΕΝΟ ΦΥΣΙΚΟ ΑΕΡΙΟ.**

ΠΕΡΙΛΗΨΗ(57)

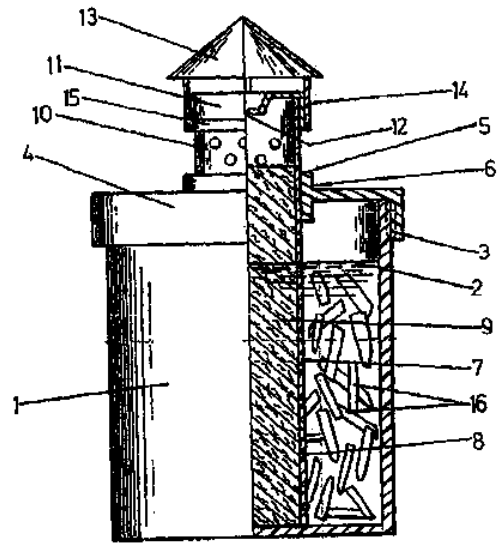
Μια διεργασία και ένα σύστημα που βελτιώνουν την ικανότητα και την απόδοση ενός εργοστασίου παραγωγής ηλεκτρικής ενέργειας. Ένα σύστημα παροχής υγροποιημένου φυσικού αερίου ΥΦΑ (12) τροφοδοτεί με καύσιμο το εργοστάσιο.

Αεριοποιημένο ΥΦΑ το οποίο βρίσκεται μέσα σε έναν καυστήρα, αναμιγνύεται με αέρα από έναν αεροσυμπιεστή (28) έτσι ώστε να εφοδιάσει έναν αεριοστρόβιλο (32) με το καυτό αέριο της καύσης. Το διαστελλόμενο ΥΦΑ χρησιμοποιείται για να ψύξει (16) ένα υγρό εναλλαγής θερμότητας, π.χ νερό, το οποίο ψύχει και συμπυκνώνει τον αέρα εισαγωγής του αεροσυμπιεστή (28). Μετά από αυτά, το υγρό εναλλαγής θερμότητας χρησιμοποιείται σε ένα άλλο στάδιο εναλλαγής θερμότητας (46) όπου επαναψύχεται και ανακυκλώνεται για να ψύξει και να συμπυκνώσει τον αέρα εισαγωγής.

ΑΡΙΘΜΟΣ ΕΥΡ. Δ.Ε. (11):3049570
ΑΡΙΘ. ΕΛΛ. ΚΑΤΑΘΕΣΗΣ (21):20040402069
ΗΜΕΡ. ΕΛΛ. ΚΑΤΑΘΕΣΗΣ (11):15/06/2004
ΑΡΙΘ./ΗΜΕΡ. ΔΗΜΟΣΙΕΥΣΗΣ
ΕΥΡΩΠΑΪΚΟΥ ΔΙΠΛΩΜΑΤΟΣ(87):0853948 - 07/04/2004
ΑΡΙΘ./ΗΜΕΡ. ΔΗΜΟΣΙΕΥΣΗΣ
ΕΥΡΩΠΑΪΚΗΣ ΑΙΤΗΣΗΣ (86):98500006.6--15/01/1998
ΔΙΚΑΙΟΥΧΟΣ (73):1)INSTITUTO NACIONAL DE INVESTI-
 GACION Y TECNOLOGIA, AGRARIA Y
 ALIMENTARIA
 Jose Abascal 56, E-28003 Madrid, ΙΣΠΑΝΙΑ
ΣΥΜΒ. ΠΡΟΤΕΡΑΙΟΤΗΤΕΣ (30):9700101-20/01/1997-ES
ΕΦΕΥΡΕΤΗΣ (72):1)Esteban Duran, Jose Rafael
ΕΙΔΙΚΟΣ ΠΛΗΡΕΞΟΥΣΙΟΣ (74):ΡΟΥΣΣΟΥ ANNA
 Κουμπάρη 2, 10674 ΑΘΗΝΑ
ΑΝΤΙΚΛΗΤΟΣ (74):ΠΑΠΑΚΩΝΣΤΑΝΤΙΝΟΥ ΕΛΕΝΗ
 Κουμπάρη 2,10674 ΑΘΗΝΑ
ΤΙΤΛΟΣ ΕΦΕΥΡΕΣΗΣ (54):**ΜΕΘΟΔΟΣ ΚΑΙ ΔΙΑΤΑΞΕΙΣ ΓΙΑ ΤΗ**
ΣΤΑΘΕΡΗ ΕΚΠΟΜΠΗ ΠΤΗΤΙΚΩΝ
ΥΓΡΩΝ.

ΠΕΡΙΛΗΨΗ(57)

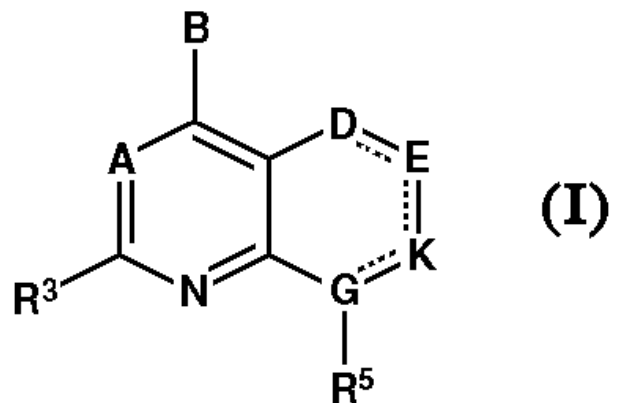
Η εφεύρεση σχετίζεται γενικά με μεθόδους σταθερής εκπομπής πτητικών προϊόντων σε υγρή κατάσταση τα οποία μπορεί να είναι είτε φυσικά είτε συνθετικά προϊόντα ή συνθέσεις (με συνοδευτικές διαλελυμένες ουσίες ή χωρίς συνοδευτικές διαλελυμένες ουσίες). Στην πράξη, η μέθοδος μπορεί να χρησιμοποιεί στερεές απορροφητικές μάζες διαφόρων υλικών με διαφορετική φύση και σύσταση. Η εφεύρεση επιπλέον προτείνει τη χρήση ειδικά σχεδιασμένων και αμοιβαία συνδεδεμένων μηχανικά διατάξεων που σχηματίζουν ένα ομογενές σύνολο για την αποτελεσματική υλοποίηση της συνιστώμενης μεθόδου.



ΑΡΙΘΜΟΣ ΕΥΡ. Δ.Ε. (11):3049571
ΑΡΙΘ. ΕΛΛ. ΚΑΤΑΘΕΣΗΣ (21):20040402070
ΗΜΕΡ. ΕΛΛ. ΚΑΤΑΘΕΣΗΣ (11):15/06/2004
ΑΡΙΘ./ΗΜΕΡ. ΔΗΜΟΣΙΕΥΣΗΣ
ΕΥΡΩΠΑΪΚΟΥ ΔΙΠΛΩΜΑΤΟΣ(87):0925298 - 14/04/2004
ΑΡΙΘ./ΗΜΕΡ. ΔΗΜΟΣΙΕΥΣΗΣ
ΕΥΡΩΠΑΪΚΗΣ ΑΙΤΗΣΗΣ (86):97929464.2--21/07/1997
ΔΙΚΑΙΟΥΧΟΣ (73):1)PFIZER INC.
 235 East 42nd Street, New York, N.Y. 10017,
 ΗΝΩΜΕΝΕΣ ΠΟΛΙΤΕΙΕΣ ΤΗΣ ΑΜΕΡΙΚΗΣ
ΣΥΜΒ. ΠΡΟΤΕΡΑΙΟΤΗΤΕΣ (30):24659 P-27/08/1996-US
ΕΦΕΥΡΕΤΗΣ (72):1)CHEN, Yuhpyng, Liang
ΕΙΔΙΚΟΣ ΠΛΗΡΕΞΟΥΣΙΟΣ (74):ΔΗΜΟΥ ΧΡΙΣΤΙΝΑ
 Κουμπάρη 2, 10674 ΑΘΗΝΑ
ΑΝΤΙΚΛΗΤΟΣ (74):ΠΑΠΑΚΩΝΣΤΑΝΤΙΝΟΥ ΕΛΕΝΗ
 Κουμπάρη 2,10674 ΑΘΗΝΑ
ΤΙΤΛΟΣ ΕΦΕΥΡΕΣΗΣ (54):**ΥΠΟΚΑΤΕΣΤΗΜΕΝΑ 6,6-ΕΤΕΡΟ-ΔΙ-**
ΚΥΚΛΙΚΑ ΠΑΡΑΓΩΓΑ.

ΠΕΡΙΛΗΨΗ(57)

Η παρούσα εφεύρεση αναφέρεται σε ενώσεις του τύπου (I), όπου τα A, B, D, E, K, G, R3 και R5 ορίζονται όπως στην προδιαγραφή, και στα φαρμακευτικά αποδεκτά άλατα τέτοιων ενώσεων. Οι ενώσεις (I) είναι ανταγωνιστές του εκλυτικού παράγοντα (ορμόνης) κορτικοτροπίνης CRF (CRH).



ΑΡΙΘΜΟΣ ΕΥΡ. Δ.Ε. (11):3049572
ΑΡΙΘ. ΕΛΛ. ΚΑΤΑΘΕΣΗΣ (21):20040402071
ΗΜΕΡ. ΕΛΛ. ΚΑΤΑΘΕΣΗΣ (11):15/06/2004
ΑΡΙΘ./ΗΜΕΡ. ΔΗΜΟΣΙΕΥΣΗΣ
ΕΥΡΩΠΑΪΚΟΥ ΔΙΠΛΩΜΑΤΟΣ(87):1200578 - 14/04/2004
ΑΡΙΘ./ΗΜΕΡ. ΔΗΜΟΣΙΕΥΣΗΣ
ΕΥΡΩΠΑΪΚΗΣ ΑΙΤΗΣΗΣ (86):00948876.8--21/07/2000
ΔΙΚΑΙΟΥΧΟΣ (73):1)Genentech, Inc.
 1 DNA Way, South San Francisco, CA 94080-4990, ΗΝΩΜΕΝΕΣ ΠΟΛΙΤΕΙΕΣ ΤΗΣ ΑΜΕΡΙΚΗΣ

ΣΥΜΒ. ΠΡΟΤΕΡΑΙΟΤΗΤΕΣ (30):145316 P-23/07/1999-US
 165206 P-12/11/1999-US

ΕΦΕΥΡΕΤΗΣ (72):1)BUTLER, Michelle, D.
 2)COHEN, Darien, L.
 3)KAHN, David
 4)WINKLER, Marjorie, E.

ΕΙΔΙΚΟΣ ΠΑΡΗΡΕΞΟΥΣΙΟΣ (74):ΑΘΑΝΑΣΙΑΔΟΥ ΜΑΡΙΑ
 Κουμπάρη 2, 10674 ΑΘΗΝΑ

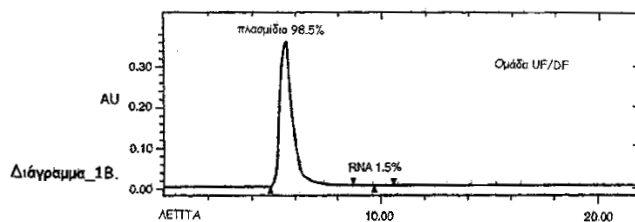
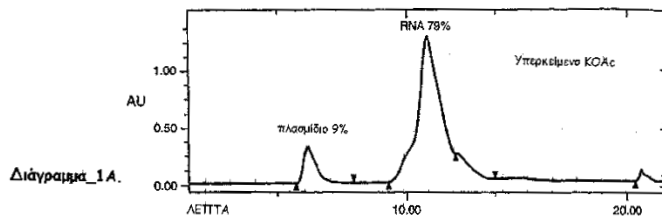
ΑΝΤΙΚΑΗΤΟΣ (74):ΠΑΠΑΚΩΝΣΤΑΝΤΙΝΟΥ ΕΛΕΝΗ
 Κουμπάρη 2,10674 ΑΘΗΝΑ

ΤΙΤΛΟΣ ΕΦΕΥΡΕΣΗΣ (54):**ΜΕΘΟΔΟΣ ΚΑΘΑΡΙΣΜΟΥ ΠΛΑΣΜΙΔΙΚΟΥ DNA ΧΡΗΣΙΜΟΠΟΙΩΝΤΑΣ ΔΙΗΘΗΣΗ ΕΦΑΠΤΟΜΕΝΗΣ ΡΟΗΣ ΧΩΡΙΣ RNASE ΚΑΙ ΟΡΓΑΝΙΚΟΥΣ ΔΙΑΛΥΤΕΣ.**

ΠΕΡΙΛΗΨΗ(57)

Περιγράφεται μια διαδικασία καθαρισμού πλασμидικού DNA από τα προκαρυωτικά κύτταρα όπου αυτό περιέχεται. Η διαδικασία περιλαμβάνει τα ακόλουθα στάδια: α) πέψη των κυττάρων, β) επώαση των κυττάρων για περίπου 4 με 24 ώρες προκειμένου να επιτευχθεί λύση και διαλυτοποίηση αυτών χωρίς να επηρεαστεί η ενζυματική πέψη του RNA, γ) απομάκρυνση των μολυντών του

λύματος από τα κύτταρα ώστε να δημιουργηθεί διάλυμα πλασμидικού DNA, δ) διήθηση του διαλύματος μέσω συσκευής διήθησης εφαπτόμενης ροής για να ληφθεί ένα υπόλειμμα που περιέχει το πλασμидικό DNA και ε) συλλογή του υπολείμματος.



ΑΡΙΘΜΟΣ ΕΥΡ. Δ.Ε. (11):3049573
ΑΡΙΘ. ΕΛΛ. ΚΑΤΑΘΕΣΗΣ (21):20040402072
ΗΜΕΡ. ΕΛΛ. ΚΑΤΑΘΕΣΗΣ (11):15/06/2004
ΑΡΙΘ./ΗΜΕΡ. ΔΗΜΟΣΙΕΥΣΗΣ
ΕΥΡΩΠΑΪΚΟΥ ΔΙΠΛΩΜΑΤΟΣ(87):1148255 - 06/05/2004
ΑΡΙΘ./ΗΜΕΡ. ΔΗΜΟΣΙΕΥΣΗΣ
ΕΥΡΩΠΑΪΚΗΣ ΑΙΤΗΣΗΣ (86):00108566.1--19/04/2000
ΔΙΚΑΙΟΥΧΟΣ (73):1)Eastern Polymer Industry Co. Ltd.
 770 Moo 6, Teparak Road, Teparak, Samutprakarn 10270, ΤΑΪΛΑΝΔΗ

ΣΥΜΒ. ΠΡΟΤΕΡΑΙΟΤΗΤΕΣ (30):

ΕΦΕΥΡΕΤΗΣ (72):1)Vitoorapakorn, Supavadee

ΕΙΔΙΚΟΣ ΠΑΡΗΡΕΞΟΥΣΙΟΣ (74):ΑΘΑΝΑΣΙΑΔΟΥ ΜΑΡΙΑ
 Κουμπάρη 2, 10674 ΑΘΗΝΑ

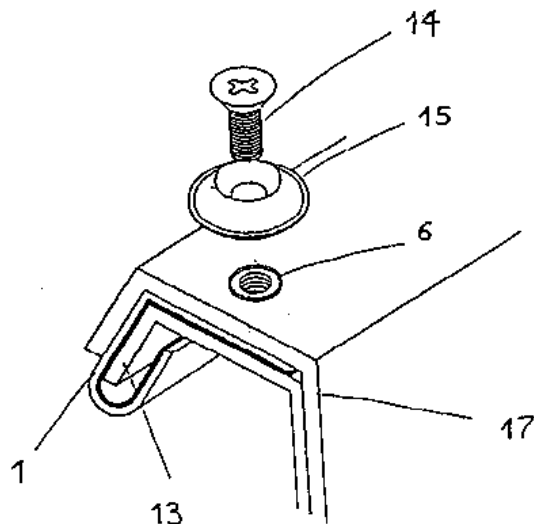
ΑΝΤΙΚΑΗΤΟΣ (74):ΠΑΠΑΚΩΝΣΤΑΝΤΙΝΟΥ ΕΛΕΝΗ
 Κουμπάρη 2,10674 ΑΘΗΝΑ

ΤΙΤΛΟΣ ΕΦΕΥΡΕΣΗΣ (54):**ΣΥΝΔΕΤΗΡΑΣ ΣΤΕΡΕΩΣΗΣ ΓΙΑ ΤΗ ΣΥΓΚΡΑΤΗΣΗ ΤΗΣ ΠΡΟΣΤΑΤΕΥΤΙΚΗΣ ΠΛΑΣΤΙΚΗΣ ΕΠΕΝΔΥΣΗΣ ΣΤΗΝ (ΑΝΟΙΚΤΗ) ΚΑΡΟΤΣΑ ΕΝΟΣ ΦΟΡΤΗΓΟΥ ΟΧΗΜΑΤΟΣ.**

ΠΕΡΙΛΗΨΗ(57)

Συνδετήρας στερέωσης (1) ο οποίος χρησιμοποιείται για να συγκρατεί στη θέση της την πλαστική προστατευτική επένδυση (17) μιας ανοικτής φλαντζωτής καρότσας ενός φορτηγού οχήματος. Ο συνδετήρας (1) τοποθετείται μεταξύ της πλαστικής επένδυσης (17) και της καρότσας του φορτηγού οχήματος. Ο συνδετήρας στερέωσης (1) έχει ένα προεξέχον τμήμα (ομφαλό) με οπή (6), η οποία διαθέτει σπείρωμα, στην οποία βιδώνει η βίδα (14) για να συγκρατεί στη θέση της την πλαστική προστατευτική επένδυση (17) της καρότσας, την οποία και διαπερνά. Το άλλο άκρο του συνδετήρα έχει μορφή "U" για να κουμπώνει στο πλευρικό χείλος της κουπαστής της προαναφερθείσας καρότσας (13). Σκοπός της παρούσας εφεύρεσης είναι η συγκράτηση της προαναφερθείσας προστατευτικής

επένδυσης χωρίς να ανοιχτεί οπή στη μεταλλική επιφάνεια της προαναφερθείσας καρότσας.

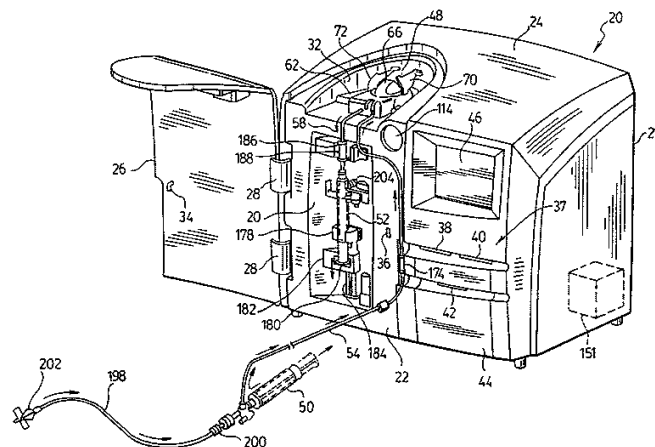


ΑΡΙΘΜΟΣ ΕΥΡ. Δ.Ε. (11):3049576
ΑΡΙΘ. ΕΛΛ. ΚΑΤΑΘΕΣΗΣ (21):20040402076
ΗΜΕΡ. ΕΛΛ. ΚΑΤΑΘΕΣΗΣ (11):15/06/2004
ΑΡΙΘ./ΗΜΕΡ. ΔΗΜΟΣΙΕΥΣΗΣ
ΕΥΡΩΠΑΪΚΟΥ ΔΙΠΛΩΜΑΤΟΣ(87):1214037 - 07/04/2004
ΑΡΙΘ./ΗΜΕΡ. ΔΗΜΟΣΙΕΥΣΗΣ
ΕΥΡΩΠΑΪΚΗΣ ΑΙΤΗΣΗΣ (86):00962115.2--15/09/2000
ΔΙΚΑΙΟΥΧΟΣ (73):1)Vasogen Ireland Limited
Shannon Airport House, Shannon, County
Clare, ΙΡΛΑΝΔΙΑ
ΣΥΜΒ. ΠΡΟΤΕΡΑΙΟΤΗΤΕΣ (30):154215 P-16/09/1999-US
ΕΦΕΥΡΕΤΗΣ (72):1)DAYMAN, Jeff
2)VOAKES, Murray
3)PORTER, Thomas
4)LIAO, Liung, Sen
5)NEWMAN, Duncan
6)WORONA, Taras
7)MOORE, Paul
8)MUIRHEAD, Allen
9)MONTGOMERY, Sonya
10)CHONG, Carlton
11)TREADWELL, Simon
ΕΙΔΙΚΟΣ ΠΑΡΗΡΕΞΟΥΣΙΟΣ (74):ΡΟΥΣΣΟΥ ANNA
Κουμπάρη 2, 10674 ΑΘΗΝΑ
ΑΝΤΙΚΛΗΤΟΣ (74):ΠΑΠΑΚΩΝΣΤΑΝΤΙΝΟΥ ΕΛΕΝΗ
Κουμπάρη 2,10674 ΑΘΗΝΑ
ΤΙΤΛΟΣ ΕΦΕΥΡΕΣΗΣ (54):ΣΥΣΚΕΥΗ ΓΙΑ ΑΕΡΙΣΜΟ ΑΙΜΑΤΟΣ
ΘΗΛΑΣΤΙΚΟΥ.

ΠΕΡΙΛΗΨΗ(57)

Η ευρεσιτεχνία παρέχει συσκευή (20) για αερισμό αίματος θηλαστικού για επακόλουθη χρήση σε μία ιατρική διαδικασία. Η συσκευή περιλαμβάνει έναν θάλαμο (21) που έχει ένα ασφαλισμένο περιβάλλον και μία πόρτα (26) που παρέχει την μοναδική πρόσβαση στο περιβάλλον. Μία συσκευή εισαγωγής παρέχεται για μεταφορά ενός φορτίου αίματος από μία πηγή στον θάλαμο (21) και έναν λάγηνου

(56) που περιέχεται με αφαίρεση μέσα στο ασφαλισμένο περιβάλλον και σε σύζευξη με το σύστημα εισόδου του φορτίου για να δέχεται φορτίο. Ωστήρες (86, 88) βρίσκονται σε σύζευξη με τον θάλαμο (21) και είναι τοποθετημένοι για λειτουργία για να δημιουργούν ένα αερισμένο φορτίο μέσα στον λάγηνου (56). Ένα σύστημα εξαγωγής βρίσκεται σε σύζευξη με τον λάγηνου και περιλαμβάνει έναν δέκτη (52) για το αερισμένο φορτίο. Η συσκευή (20) περιλαμβάνει ένα αυτόματο σύστημα ελέγχου (151) ικανό για να λειτουργεί κατά το κλείσιμο της πόρτας (26) για να ασφαλίσει την πόρτα και κατόπιν να αερίζει το φορτίο, και να προκαλεί στην συνέχεια το φορτίο να κινηθεί από τον λάγηνου στον δέκτη. Ως ένα αποτέλεσμα, ένα φορτίο από το σύστημα εισαγωγής αερίζεται και παρέχεται στον δέκτη, στη συνέχεια η πόρτα απασφαλίζεται και το αερισμένο φορτίο είναι έτοιμο να απομακρυνθεί και να χρησιμοποιηθεί για να ολοκληρωθεί η ιατρική διαδικασία. Μία συσκευή λάγηνου (48) παρέχεται επίσης για χρήση μέσα στην συσκευή (20) και επίσης περιγράφεται μία διαδικασία.



ΑΡΙΘΜΟΣ ΕΥΡ. Δ.Ε. (11):3049577
ΑΡΙΘ. ΕΛΛ. ΚΑΤΑΘΕΣΗΣ (21):20040402077
ΗΜΕΡ. ΕΛΛ. ΚΑΤΑΘΕΣΗΣ (11):15/06/2004
ΑΡΙΘ./ΗΜΕΡ. ΔΗΜΟΣΙΕΥΣΗΣ
ΕΥΡΩΠΑΪΚΟΥ ΔΙΠΛΩΜΑΤΟΣ(87):0883406 - 14/04/2004
ΑΡΙΘ./ΗΜΕΡ. ΔΗΜΟΣΙΕΥΣΗΣ
ΕΥΡΩΠΑΪΚΗΣ ΑΙΤΗΣΗΣ (86):97907134.7--26/02/1997
ΔΙΚΑΙΟΥΧΟΣ (73):1)SANOFI-SYNTHELABO
174, Avenue de France, 75635 Paris Cedex 13,
ΓΑΛΛΙΑ
ΣΥΜΒ. ΠΡΟΤΕΡΑΙΟΤΗΤΕΣ (30):9602501-28/02/1996-FR
ΕΦΕΥΡΕΤΗΣ (72):1)GOMBERT, Jean-Marc
2)HERBELIN, Andre
3)MORRE, Michel
4)BACH, Jean-François
ΕΙΔΙΚΟΣ ΠΑΡΗΡΕΞΟΥΣΙΟΣ (74):ΔΗΜΟΥ ΧΡΙΣΤΙΝΑ
Κουμπάρη 2, 10674 ΑΘΗΝΑ
ΑΝΤΙΚΛΗΤΟΣ (74):ΠΑΠΑΚΩΝΣΤΑΝΤΙΝΟΥ ΕΛΕΝΗ
Κουμπάρη 2,10674 ΑΘΗΝΑ
ΤΙΤΛΟΣ ΕΦΕΥΡΕΣΗΣ (54):ΧΡΗΣΗ ΤΗΣ IL-7 ΣΤΗΝ ΑΓΩΓΗ ΤΩΝ
ΑΥΤΟΑΝΟΣΩΝ ΠΑΘΗΣΕΩΝ, ΙΔΙΑΙΤΕΡΑ
ΤΟΥ ΕΞΑΡΤΩΜΕΝΟΥ ΑΠΟ ΤΗΝ
ΙΝΣΟΥΛΙΝΗ ΣΑΚΧΑΡΟΔΙΑΒΗΤΗ.

ΠΕΡΙΛΗΨΗ(57)

Η εφεύρεση αφορά μία χρήση της ιντερλευκίνης-7 ή λεμφοκυττάρων T τα οποία έχουν προηγουμένως επωασθεί παρουσία IL-7 για την παρασκευή ενός φαρμάκου ή μίας φαρμακευτικής συνθέσεως για την αγωγή μίας αυτοάνοσης παθήσεως, ειδικά μίας αυτοάνοσης παθήσεως προκαλούμενης από ένα ελάττωμα της ανοσολογικής ρυθμίσεως από τα κύτταρα T CD4+.

ΑΡΙΘΜΟΣ ΕΥΡ. Δ.Ε. (11):3049578
ΑΡΙΘ. ΕΛΛ. ΚΑΤΑΘΕΣΗΣ (21):20040402078
ΗΜΕΡ. ΕΛΛ. ΚΑΤΑΘΕΣΗΣ (11):15/06/2004
ΑΡΙΘ./ΗΜΕΡ. ΔΗΜΟΣΙΕΥΣΗΣ
ΕΥΡΩΠΑΪΚΟΥ ΔΙΠΛΩΜΑΤΟΣ(87):1265612 - 26/05/2004
ΑΡΙΘ./ΗΜΕΡ. ΔΗΜΟΣΙΕΥΣΗΣ
ΕΥΡΩΠΑΪΚΗΣ ΑΙΤΗΣΗΣ (86):01906523.4--23/01/2001
ΔΙΚΑΙΟΥΧΟΣ (73):1)ELI LILLY AND COMPANY
Lilly Corporate Center, Indianapolis, Indiana
46285, ΗΝΩΜΕΝΕΣ ΠΟΛΙΤΕΙΕΣ ΤΗΣ
ΑΜΕΡΙΚΗΣ
ΣΥΜΒ. ΠΡΟΤΕΡΑΙΟΤΗΤΕΣ (30):0002691-04/02/2000-GB
0019599-09/08/2000-GB
ΕΦΕΥΡΕΤΗΣ (72):1)KEMKEN, Jens
2)RIEBESEHL, Bernd, Ulrich
ΕΙΔΙΚΟΣ ΠΛΗΡΕΞΟΥΣΙΟΣ (74):ΔΗΜΟΥ ΧΡΙΣΤΙΝΑ
Κουμπάρη 2, 10674 ΑΘΗΝΑ
ΑΝΤΙΚΛΗΤΟΣ (74):ΠΑΠΑΚΩΝΣΤΑΝΤΙΝΟΥ ΕΛΕΝΗ
Κουμπάρη 2,10674 ΑΘΗΝΑ
ΤΙΤΛΟΣ ΕΦΕΥΡΕΣΗΣ (54):**ΦΑΡΜΑΚΕΥΤΙΚΗ ΣΥΝΘΕΣΗ ΠΟΥ ΠΕΡΙΛΑΜΒΑΝΕΙ ΤΗΝ ΠΕΜΕΤΡΕΞΕΛΗ ΜΕΖΙ ΜΕ ΤΗΝ ΜΟΝΟΘΕΙΟΓΛΥΚΕΡΟΛΗ, ΤΗΝ L-ΚΥΣΤΕΪΝΗ Ή ΤΟ ΘΕΙΟΓΛΥΚΟΛΙΚΟ ΟΞΥ.**

ΠΕΡΙΛΗΨΗ(57)

Η παρούσα εφεύρεση παρέχει μια φαρμακευτική σύνθεση που περιλαμβάνει την πεμετρεξέδη ένα τουλάχιστον αντιοξειδωτικό που επιλέγεται από την ομάδα που συνίσταται από μονοθειογλυκερόλη, L-κυστεΐνη και θειογλυκολικό οξύ και το φαρμακευτικώς αποδεκτό έκδοχο. Το φαρμακευτικό τυποποιημένο παρασκεύασμα είναι κατάλληλο για παρεντερική χορήγηση υγρού.

ΑΡΙΘΜΟΣ ΕΥΡ. Δ.Ε. (11):3049579
ΑΡΙΘ. ΕΛΛ. ΚΑΤΑΘΕΣΗΣ (21):20040402079
ΗΜΕΡ. ΕΛΛ. ΚΑΤΑΘΕΣΗΣ (11):15/06/2004
ΑΡΙΘ./ΗΜΕΡ. ΔΗΜΟΣΙΕΥΣΗΣ
ΕΥΡΩΠΑΪΚΟΥ ΔΙΠΛΩΜΑΤΟΣ(87):0720483 - 07/04/2004
ΑΡΙΘ./ΗΜΕΡ. ΔΗΜΟΣΙΕΥΣΗΣ
ΕΥΡΩΠΑΪΚΗΣ ΑΙΤΗΣΗΣ (86):94928538.1--21/09/1994
ΔΙΚΑΙΟΥΧΟΣ (73):1)Sahltech I Goteborg AB
Engelbrektskatan 56, 411 39 Goteborg,
ΣΟΥΗΔΙΑ
ΣΥΜΒ. ΠΡΟΤΕΡΑΙΟΤΗΤΕΣ (30):9303068-21/09/1993-SE
ΕΦΕΥΡΕΤΗΣ (72):1)ISAKSSON, Olle G.P.
2)JOHANSSON, Jan-Ove
3)BENGTSSON, Bengt-Ake
ΕΙΔΙΚΟΣ ΠΛΗΡΕΞΟΥΣΙΟΣ (74):ΔΗΜΟΥ ΧΡΙΣΤΙΝΑ
Κουμπάρη 2, 10674 ΑΘΗΝΑ
ΑΝΤΙΚΛΗΤΟΣ (74):ΠΑΠΑΚΩΝΣΤΑΝΤΙΝΟΥ ΕΛΕΝΗ
Κουμπάρη 2,10674 ΑΘΗΝΑ
ΤΙΤΛΟΣ ΕΦΕΥΡΕΣΗΣ (54):**ΧΡΗΣΗ ΑΥΞΗΤΙΚΗΣ ΟΡΜΟΝΗΣ ΣΤΗΝ ΠΑΡΑΣΚΕΥΗ ΦΑΡΜΑΚΟΥ ΓΙΑ ΤΗ ΘΕΡΑΠΕΙΑ ΙΣΧΑΙΜΙΚΗΣ ΕΓΚΕΦΑΛΙΚΗΣ ΒΛΑΒΗΣ ΚΑΙ ΑΝΟΙΑΣ.**

ΠΕΡΙΛΗΨΗ(57)

Η εφεύρεση σχετίζεται με την χρήση αυξητικής ορμόνης (GH: growth hormone) ή αναλόγων αυτής για την παραγωγή φαρμάκου που αποφέρει αυξημένη συγκέντρωση αυξητικής ορμόνης, αυξητικού παράγοντα Ι όμοιου με ινσουλίνη (IGF-I: Insulin-like growth factor I), προσδένουσας πρωτεΐνη-3 παρόμοιου με ινσουλίνη αυξητικού παράγοντα Ι (IGFBP-3: Insulin-like growth factor binding protein-3) και ανοσοαντιδραστικότητας β-ενδορφίνης σε εγκεφαλονωτιαίο υγρό.

ΑΡΙΘΜΟΣ ΕΥΡ. Δ.Ε. (11):3049580
ΑΡΙΘ. ΕΛΛ. ΚΑΤΑΘΕΣΗΣ (21):20040402080
ΗΜΕΡ. ΕΛΛ. ΚΑΤΑΘΕΣΗΣ (11):15/06/2004
ΑΡΙΘ./ΗΜΕΡ. ΔΗΜΟΣΙΕΥΣΗΣ
ΕΥΡΩΠΑΪΚΟΥ ΔΙΠΛΩΜΑΤΟΣ(87):1100795 - 09/06/2004
ΑΡΙΘ./ΗΜΕΡ. ΔΗΜΟΣΙΕΥΣΗΣ
ΕΥΡΩΠΑΪΚΗΣ ΑΙΤΗΣΗΣ (86):99938353.2--27/07/1999
ΔΙΚΑΙΟΥΧΟΣ (73):1)Boehringer Ingelheim Pharma GmbH & Co.KG
Binger Strasse 173, 55218 Ingelheim am Rhein, ΓΕΡΜΑΝΙΑ
ΣΥΜΒ. ΠΡΟΤΕΡΑΙΟΤΗΤΕΣ (30):19834751-01/08/1998-DE
ΕΦΕΥΡΕΤΗΣ (72):1)RIES, Uwe
2)HAUEL, Norbert
3)PRIEPKE, Henning
4)WIENEN, Wolfgang
5)STASSEN, Jean, Marie
6)ZIMMERMANN, Rainer
7)BINDER, Klaus
8)MIHM, Gerhard
ΕΙΔΙΚΟΣ ΠΛΗΡΕΞΟΥΣΙΟΣ (74):ΡΟΥΣΣΟΥ ANNA
Κουμπάρη 2, 10674 ΑΘΗΝΑ
ΑΝΤΙΚΛΗΤΟΣ (74):ΠΑΠΑΚΩΝΣΤΑΝΤΙΝΟΥ ΕΛΕΝΗ
Κουμπάρη 2,10674 ΑΘΗΝΑ
ΤΙΤΛΟΣ ΕΦΕΥΡΕΣΗΣ (54):ΔΙΣ ΥΠΟΚΑΤΕΣΤΗΜΕΝΟΙ ΔΙΚΥΚΛΙΚΟΙ ΕΤΕΡΟΚΥΚΛΟΙ ΟΙ ΟΠΟΙΟΙ ΕΧΟΥΝ, ΕΙΔΙΚΟΤΕΡΑ, ΜΙΑ ΔΡΑΣΗ ΑΝΑΣΤΟΛΗΣ ΤΗΣ ΘΡΟΜΒΙΝΗΣ.

ΠΕΡΙΛΗΨΗ(57)

Η παρούσα εφεύρεση αφορά δις υποκαταστημένους δικυκλικούς ετεροκύκλους του γενικού τύπου (I) Ra - Het - B - Ar - E, εις τον οποίον τα Ra, Ar, B, Het και E

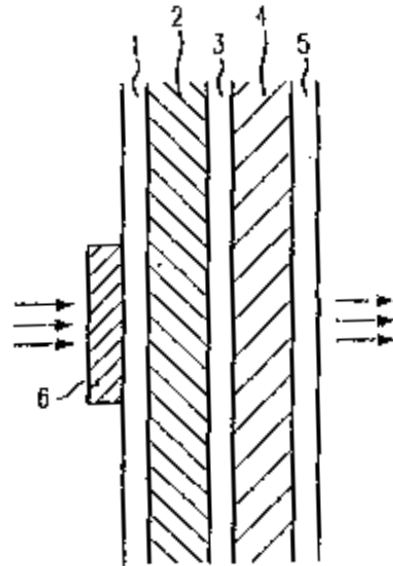
ορίζονται όπως εις την Αξίωση 1, τα ταυτομερή αυτών, τα στερεοϊσομερή αυτών, τα μείγματα, τα άλατα, και την παρασκευή αυτών καθώς και φαρμάκων τα οποία περιέχουν φαρμακευτικώς δραστικές ενώσεις και την χρησιμοποίηση αυτών. Οι ενώσεις του γενικού τύπου (I), εις τις οποίες το E παριστά μία κυάνο ομάδα, αποτελούν πολύτιμα ενδιάμεσα προϊόντα διατην παρασκευή των λοιπών ενώσεων του γενικού τύπου (I), και οι ενώσεις του γενικού τύπου (I) εις τις οποίες το E παριστά μία RbNH-C(=NH) ομάδα, παρουσιάζει τις πολύτιμες φαρμακολογικές ιδιότητες, και ειδικότερα, μία δράση αναστολής της θρομβίνης καιπαράτασσεως του χρόνου δράσεως της θρομβίνης.

ΑΡΙΘΜΟΣ ΕΥΡ. Δ.Ε. (11):3049581
ΑΡΙΘ. ΕΛΛ. ΚΑΤΑΘΕΣΗΣ (21):20040402081
ΗΜΕΡ. ΕΛΛ. ΚΑΤΑΘΕΣΗΣ (11):16/06/2004
ΑΡΙΘ./ΗΜΕΡ. ΔΗΜΟΣΙΕΥΣΗΣ
ΕΥΡΩΠΑΪΚΟΥ ΔΙΠΛΩΜΑΤΟΣ(87):1092429 - 17/03/2004
ΑΡΙΘ./ΗΜΕΡ. ΔΗΜΟΣΙΕΥΣΗΣ
ΕΥΡΩΠΑΪΚΗΣ ΑΙΤΗΣΗΣ (86):00122248.8--08/07/1994
ΔΙΚΑΙΟΥΧΟΣ (73):1)Novartis AG
Lichtstrasse 35, 4056 Basel, ΕΛΒΕΤΙΑ
ΣΥΜΒ. ΠΡΟΤΕΡΑΙΟΤΗΤΕΣ (30):4322826-08/07/1993-DE
ΕΦΕΥΡΕΤΗΣ (72):1)Posanski, Ulrich
ΕΙΔΙΚΟΣ ΠΛΗΡΕΞΟΥΣΙΟΣ (74):ΛΥΜΠΙΕΡΗΣ ΝΙΚΟΛΑΟΣ
Στουρνάρη 37, 10682 ΑΘΗΝΑ
ΑΝΤΙΚΛΗΤΟΣ (74):ΛΥΜΠΙΕΡΗΣ ΝΙΚΟΛΑΟΣ
Στουρνάρη 37,10682 ΑΘΗΝΑ
ΤΙΤΛΟΣ ΕΦΕΥΡΕΣΗΣ (54):ΦΑΡΜΑΚΕΥΤΙΚΑ ΠΑΡΑΣΚΕΥΑΣΜΑΤΑ ΓΙΑ ΔΥΣΔΙΑΛΥΤΕΣ ΔΡΑΣΤΙΚΕΣ ΟΥΣΙΕΣ.

ΠΕΡΙΛΗΨΗ(57)

Η παρούσα εφεύρεση αφορά φαρμακευτικά παρασκευάσματα για δυσδιάλυτες δραστικές ουσίες καθώς και μεθόδους για την παρασκευή των σκευασμάτων αυτών. Ως μέσα διαλυτοποίησης χρησιμοποιούνται πολυγλυκερινικοί εστέρες λιπαρών οξέων ή σορβιτανικοί εστέρες λιπαρών οξέων σε συνδυασμό με λιπόφιλες βοηθητικές ουσίες και μη ιοντικές τασιενεργές ουσίες.

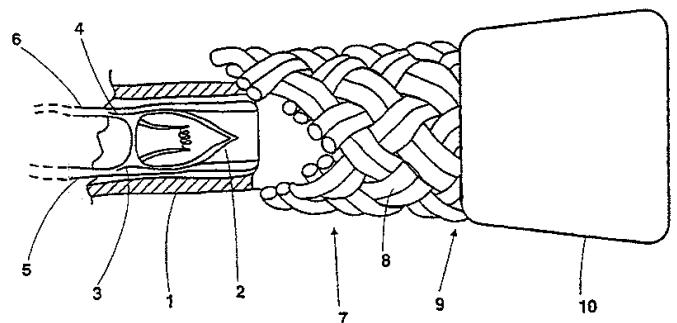
ΑΡΙΘΜΟΣ ΕΥΡ. Δ.Ε. (11):3049582
ΑΡΙΘ. ΕΛΛ. ΚΑΤΑΘΕΣΗΣ (21):20040402082
ΗΜΕΡ. ΕΛΛ. ΚΑΤΑΘΕΣΗΣ (11):16/06/2004
ΑΡΙΘ./ΗΜΕΡ. ΔΗΜΟΣΙΕΥΣΗΣ
ΕΥΡΩΠΑΪΚΟΥ ΔΙΠΛΩΜΑΤΟΣ(87):1415699 - 12/05/2004
ΑΡΙΘ./ΗΜΕΡ. ΔΗΜΟΣΙΕΥΣΗΣ
ΕΥΡΩΠΑΪΚΗΣ ΑΙΤΗΣΗΣ (86):03007788.7--04/04/2003
ΔΙΚΑΙΟΥΧΟΣ (73):1)Eurofilters N.V.
 Lieven Gevaertlaan 21, Nolimpark 1013, 3900
 Overpelt, ΒΕΛΓΙΟ
ΣΥΜΒ. ΠΡΟΤΕΡΑΙΟΤΗΤΕΣ (30):02027313-06/12/2002-EP
ΕΦΕΥΡΕΤΗΣ (72):1)Schultink, Jan c/o EUROFILTERS N.V.
 2)Sauer, Ralf c/o EUROFILTERS N.V.
ΕΙΔΙΚΟΣ ΠΑΗΡΕΞΟΥΣΙΟΣ (74):ΛΥΜΠΕΡΗΣ ΝΙΚΟΛΑΟΣ
 Στουρνάρη 37, 10682 ΑΘΗΝΑ
ΑΝΤΙΚΑΛΗΤΟΣ (74):ΛΥΜΠΕΡΗΣ ΝΙΚΟΛΑΟΣ
 Στουρνάρη 37,10682 ΑΘΗΝΑ
ΤΙΤΛΟΣ ΕΦΕΥΡΕΣΗΣ (54):**ΜΕΣΟ ΦΙΑΤΡΟΥ ΓΙΑ ΜΙΑ ΣΑΚΟΥΛΑ ΗΛΕΚΤΡΙΚΗΣ ΣΚΟΥΠΑΣ.**



ΠΕΡΙΛΗΨΗ(57)

Η εφεύρεση αφορά ένα μέσο φίλτρου, ιδιαίτερα, για τη σακούλα μιας ηλεκτρικής σκούπας, που περιλαμβάνει μια δομή φίλτρου, όπου μια επιφάνεια της δομής φίλτρου παρέχεται με ένα στρώμα χαρτιού φίλτρου που έχει μικρότερη επιφάνεια περιοχής από την δομή φίλτρου.

ΑΡΙΘΜΟΣ ΕΥΡ. Δ.Ε. (11):3049583
ΑΡΙΘ. ΕΛΛ. ΚΑΤΑΘΕΣΗΣ (21):20040402083
ΗΜΕΡ. ΕΛΛ. ΚΑΤΑΘΕΣΗΣ (11):16/06/2004
ΑΡΙΘ./ΗΜΕΡ. ΔΗΜΟΣΙΕΥΣΗΣ
ΕΥΡΩΠΑΪΚΟΥ ΔΙΠΛΩΜΑΤΟΣ(87):1147338 - 14/04/2004
ΑΡΙΘ./ΗΜΕΡ. ΔΗΜΟΣΙΕΥΣΗΣ
ΕΥΡΩΠΑΪΚΗΣ ΑΙΤΗΣΗΣ (86):00904965.1--27/01/2000
ΔΙΚΑΙΟΥΧΟΣ (73):1)Demaria, Edgardo Dante
 Benito Juarez 3279, 1417 Buenos Aires,
 ARGENTINH
ΣΥΜΒ. ΠΡΟΤΕΡΑΙΟΤΗΤΕΣ (30):9910353-29/01/1999-AR
ΕΦΕΥΡΕΤΗΣ (72):1)Demaria, Edgardo Dante
ΕΙΔΙΚΟΣ ΠΑΗΡΕΞΟΥΣΙΟΣ (74):ΛΥΜΠΕΡΗΣ ΝΙΚΟΛΑΟΣ
 Στουρνάρη 37, 10682 ΑΘΗΝΑ
ΑΝΤΙΚΑΛΗΤΟΣ (74):ΛΥΜΠΕΡΗΣ ΝΙΚΟΛΑΟΣ
 Στουρνάρη 37,10682 ΑΘΗΝΑ
ΤΙΤΛΟΣ ΕΦΕΥΡΕΣΗΣ (54):**ΣΥΣΚΕΥΗ ΕΚΠΟΜΠΗΣ ΦΩΤΟΣ ΚΑΙ ΔΙΑΤΑΞΗ ΣΤΗΛΗΣ ΣΤΗΡΙΞΗΣ.**



ΠΕΡΙΛΗΨΗ(57)

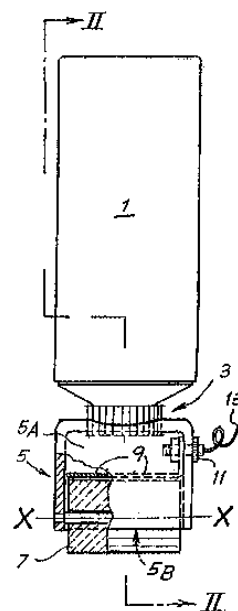
Η εφεύρεση αφορά έναν συνδυασμό μιας σωληνοειδούς συσκευής εκπομπής φωτός (25) και μιας στήλης στήριξης (15) για τη στερέωση και τη σύνδεση ηλεκτρικά της συσκευής, με τη συσκευή εκπομπής φωτός να περιλαμβάνει ένα ημιδιαφανές εξωτερικό περίβλημα που αποτελείται από πλεγμένα νήματα (8) και ένα μέσο εκπομπής φωτός (2) τοποθετημένο εσωτερικά στο σωληνοειδή κοίλο κορμό (1), με τον συνδυασμό να περιλαμβάνει τα άγκιστρα συγκράτησης (20, 36, 41) για τη στερέωση της συσκευής στη στήλη, και συνδετήρες παροχής ηλεκτρικής ενέργειας (19, 26, 38, 43) για τη σύνδεση της συσκευής και της στήλης και την παροχή ενέργειας στο μέσο εκπομπής φωτός. Η εφεύρεση αφορά επίσης μια συσκευή εκπομπής φωτός και μια στήλη για την τοποθέτηση της συσκευής με σκοπό την οριοθέτηση χώρων πρόσβασης των ατόμων, την εκτέλεση εργασιών ρυμούλκησης, δραστηριοτήτων διάσωσης, σηματοδότηση.

ΑΡΙΘΜΟΣ ΕΥΡ. Δ.Ε. (11):3049584
ΑΡΙΘ. ΕΛΛ. ΚΑΤΑΘΕΣΗΣ (21):20040402084
ΗΜΕΡ. ΕΛΛ. ΚΑΤΑΘΕΣΗΣ (11):16/06/2004
ΑΡΙΘ./ΗΜΕΡ. ΔΗΜΟΣΙΕΥΣΗΣ
ΕΥΡΩΠΑΪΚΟΥ ΔΙΠΛΩΜΑΤΟΣ(87):1178854 - 26/05/2004
ΑΡΙΘ./ΗΜΕΡ. ΔΗΜΟΣΙΕΥΣΗΣ
ΕΥΡΩΠΑΪΚΗΣ ΑΙΤΗΣΗΣ (86):00917254.5--20/03/2000
ΔΙΚΑΙΟΥΧΟΣ (73):1)Paduano, Guido
 Via Roma, 12, 22067 Missaglia, ΙΤΑΛΙΑ
 2)Sartori, Massimo
 Via del Faggio 222, 22060 Carimate, Como,
 ΙΤΑΛΙΑ
 3)D'Africa, Antonino
 Via Modena S. Sperato II trav., 46, 89100 Reg-
 gio Calabria, ΙΤΑΛΙΑ
ΣΥΜΒ. ΠΡΟΤΕΡΑΙΟΤΗΤΕΣ (30):FI990055-22/03/1999-IT
ΕΦΕΥΡΕΤΗΣ (72):1)D'Africa, Antonino
 2)Paduano, Guido
 3)Sartori, Massimo
ΕΙΔΙΚΟΣ ΠΑΡΕΞΟΥΣΙΟΣ (74):ΛΥΜΠΕΡΗΣ ΝΙΚΟΛΑΟΣ
 Στουρνάρη 37, 10682 ΑΘΗΝΑ
ΑΝΤΙΚΑΛΗΤΟΣ (74):ΛΥΜΠΕΡΗΣ ΝΙΚΟΛΑΟΣ
 Στουρνάρη 37,10682 ΑΘΗΝΑ
ΤΙΤΛΟΣ ΕΦΕΥΡΕΣΗΣ (54):**ΣΥΣΚΕΥΗ ΓΙΑ ΤΗ ΔΙΑΔΕΡΜΙΚΗ ΧΟ-
 ΡΗΓΗΣΗ ΜΟΡΙΩΝ ΠΟΥ ΠΕΡΙΕΧΟΝΤΑΙ
 ΣΕ ΣΧΕΤΙΚΑ ΚΟΛΛΩΔΕΣ ΦΟΡΕΑ
 ΟΠΩΣ Η ΓΕΛΗ Η ΑΝΤΙΣΤΟΙΧΟΥΣ
 ΦΟΡΕΙΣ.**

ΠΕΡΙΛΗΨΗ(57)

Συσκευή για τη διαδερμική χορήγηση μορίων που περιέχονται σε σχετικά κολλώδεις φορέα όπως η γέλη ή αντίστοιχους φορείς. Η συσκευή αποτελείται, σε συνδυασμό, από ένα περιέκτη (1) για το προϊόν που θα πρέπει να χορηγηθεί, ένα

στοιχείο χορήγησης (7) διαμέσου του οποίου θα χορηγηθεί το εν λόγω προϊόν και ένα στοιχείο παροχής ενέργειας (9) το οποίο βρίσκεται τοποθετημένο στο εν λόγω στοιχείο χορήγησης.

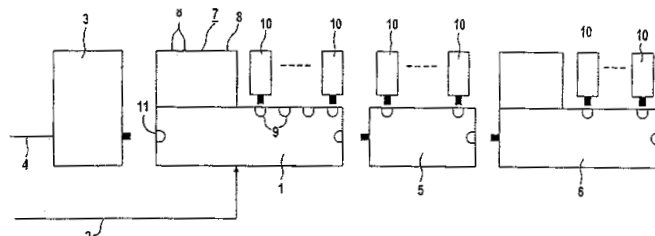


ΑΡΙΘΜΟΣ ΕΥΡ. Δ.Ε. (11):3049585
ΑΡΙΘ. ΕΛΛ. ΚΑΤΑΘΕΣΗΣ (21):20040402085
ΗΜΕΡ. ΕΛΛ. ΚΑΤΑΘΕΣΗΣ (11):16/06/2004
ΑΡΙΘ./ΗΜΕΡ. ΔΗΜΟΣΙΕΥΣΗΣ
ΕΥΡΩΠΑΪΚΟΥ ΔΙΠΛΩΜΑΤΟΣ(87):1163761 - 19/05/2004
ΑΡΙΘ./ΗΜΕΡ. ΔΗΜΟΣΙΕΥΣΗΣ
ΕΥΡΩΠΑΪΚΗΣ ΑΙΤΗΣΗΣ (86):00918691.7--06/03/2000
ΔΙΚΑΙΟΥΧΟΣ (73):1)SIEMENS AKTIENGESELLSCHAFT
 Wittelsbacherplatz 2, 80333 Munchen,
 ΓΕΡΜΑΝΙΑ
ΣΥΜΒ. ΠΡΟΤΕΡΑΙΟΤΗΤΕΣ (30):19912175-19/03/1999-DE
ΕΦΕΥΡΕΤΗΣ (72):1)SCHADE, Bernd
 2)BITZL, Gunter
 3)ZEMPELIN, Jens
ΕΙΔΙΚΟΣ ΠΑΡΕΞΟΥΣΙΟΣ (74):ΛΥΜΠΕΡΗΣ ΝΙΚΟΛΑΟΣ
 Στουρνάρη 37, 10682 ΑΘΗΝΑ
ΑΝΤΙΚΑΛΗΤΟΣ (74):ΛΥΜΠΕΡΗΣ ΝΙΚΟΛΑΟΣ
 Στουρνάρη 37,10682 ΑΘΗΝΑ
ΤΙΤΛΟΣ ΕΦΕΥΡΕΣΗΣ (54):**ΨΗΦΙΑΚΟ ΣΥΣΤΗΜΑ ΔΙΑΒΙΒΑΣΗΣ
 ΣΗΜΑΤΩΝ ΤΗΣ ΤΕΧΝΙΚΗΣ ΣΥΣΤΗ-
 ΜΑΤΩΝ ΚΤΙΡΙΩΝ.**

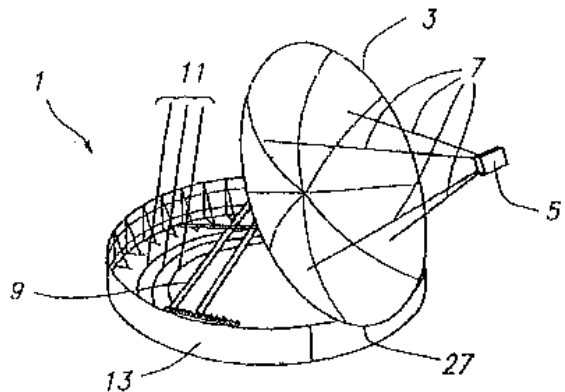
ΠΕΡΙΛΗΨΗ(57)

Η εφεύρεση σχετίζεται με ένα ψηφιακό σύστημα διαβίβασης σημάτων προς χρήση στην τεχνική συστημάτων κτιρίων για μηνύματα πληροφοριών. Συσκευές χρήστη με δυνατότητες εκτέλεσης λειτουργιών των τύπων όπως οι λειτουργίες ενεργοποιητή και/ή οι λειτουργίες αισθητήρα και/ή οι λειτουργίες αξιολόγησης μπορούν να συνδέονται σε μία αρτηρία (2) μέσω της χρήσης στοιχείων σύζευξης (1) με επιφάνειες διευρυνόμενης διασύνδεσης. Σύμφωνα με την εφεύρεση, το στοιχείο σύζευξης (1) παρέχεται με ένα πλήθος δυνατοτήτων εκτέλεσης μόνιμων λειτουργιών για συσκευές χρήστη, του είδους όπως είναι η ζεύξη και η απόζευξη και παρέχεται επίσης με σημεία σύνδεσης (8) για συσκευές με επιφάνειες

χειρισμού. Το στοιχείο σύζευξης παρέχεται επίσης με ένα πλήθος θέσεων σύνδεσης (9) για στοιχεία λειτουργίας σύνδεσης (10) με δυνατότητες εκτέλεσης διαφόρων τύπων λειτουργιών για συσκευές χρήστη, όπου τα εν λόγω στοιχεία λειτουργίας σύνδεσης (10) παρέχονται με μία δυνατότητα εκτέλεσης λειτουργίας ενεργοποιητή και/ή δυνατότητα εκτέλεσης λειτουργίας αισθητήρα και/ή δυνατότητα εκτέλεσης λειτουργίας αξιολόγησης, δυνατότητα εκτέλεσης λειτουργίας τηλεφώνου ή δυνατότητα εκτέλεσης λειτουργίας τηλεόρασης και/ή είναι εκτελεστικά και κατασκευαστικά διαμορφωμένα για τη σύνδεση συσκευών με δυνατότητες εκτέλεσης λειτουργιών ορισμένων τύπων. Το στοιχείο σύζευξης (1) φέρει και διανέμει την ενέργεια για τις συσκευές χρήστη ή για την εκτέλεση λειτουργιών χρήστη καθώς και πληροφορίες και είναι εκτελεστικά και κατασκευαστικά διαμορφωμένο για τον ξεχωριστό και κατά μόνος ορισμό λειτουργιών στις συσκευές χρήστη και/ή στα στοιχεία λειτουργίας (10) για τις συσκευές χρήστη μέσω της χρήσης αρτηριών και μηνυμάτων πληροφοριών.



ΑΡΙΘΜΟΣ ΕΥΡ. Δ.Ε. (11):3049586
ΑΡΙΘ. ΕΛΛ. ΚΑΤΑΘΕΣΗΣ (21):20040402086
ΗΜΕΡ. ΕΛΛ. ΚΑΤΑΘΕΣΗΣ (11):16/06/2004
ΑΡΙΘ./ΗΜΕΡ. ΔΗΜΟΣΙΕΥΣΗΣ
ΕΥΡΩΠΑΪΚΟΥ ΔΙΠΛΩΜΑΤΟΣ(87):0892904 - 17/03/2004
ΑΡΙΘ./ΗΜΕΡ. ΔΗΜΟΣΙΕΥΣΗΣ
ΕΥΡΩΠΑΪΚΗΣ ΑΙΤΗΣΗΣ (86):96943242.6--24/12/1996
ΔΙΚΑΙΟΥΧΟΣ (73):1)Harrison, John
White House, Caldwell, Richmond, North
Yorkshire DL11 7PU, ΜΕΓΑΛΗ
ΒΡΕΤΑΝΝΙΑ
ΣΥΜΒ. ΠΡΟΤΕΡΑΙΟΤΗΤΕΣ (30):9526696-29/12/1995-GB
ΕΦΕΥΡΕΤΗΣ (72):1)Harrison, John
ΕΙΔΙΚΟΣ ΠΛΗΡΕΞΟΥΣΙΟΣ (74):ΛΥΜΠΕΡΗΣ ΝΙΚΟΛΑΟΣ
Στουρνάρη 37, 10682 ΑΘΗΝΑ
ΑΝΤΙΚΛΗΤΟΣ (74):ΛΥΜΠΕΡΗΣ ΝΙΚΟΛΑΟΣ
Στουρνάρη 37,10682 ΑΘΗΝΑ
ΤΙΤΛΟΣ ΕΦΕΥΡΕΣΗΣ (54):**ΣΥΛΛΟΓΗ ΗΛΙΑΚΗΣ ΑΚΤΙΝΟΒΟΛΙΑΣ
ΚΑΙ ΜΕΤΑΤΡΟΠΗ ΤΗΣ ΣΕ ΗΛΕΚΤΡΙΚΗ
ΕΝΕΡΓΕΙΑ.**



ΠΕΡΙΛΗΨΗ(57)

Διάταξη και μέθοδοι για τη συλλογή και συγκέντρωση ηλιακής ακτινοβολίας για την παραγωγή ηλεκτρικής ενέργειας, όπου η διάταξη (1) περιλαμβάνει έναν ανακλαστήρα με δυνατότητα περιστροφής (3) ο οποίος περιστρέφεται στη μια πλευρά ώστε να βρεθεί σε κατακόρυφη θέση ή να κατέβει σε οριζόντια θέση. Όταν είναι σε οριζόντια θέση, ο ανακλαστήρας προστατεύεται από την περιβάλλουσα ασπίδα προστασίας (13) από τους ισχυρούς ανέμους. Ο ανακλαστήρας (13) είναι, κατά προτίμηση, παραβολικός και στερεωμένος έτσι ώστε να συγκεντρώνει και να ανακλά την ηλιακή ακτινοβολία μέσα σε ένα δέκτη (5).

ΑΡΙΘΜΟΣ ΕΥΡ. Δ.Ε. (11):3049587
ΑΡΙΘ. ΕΛΛ. ΚΑΤΑΘΕΣΗΣ (21):20040402087
ΗΜΕΡ. ΕΛΛ. ΚΑΤΑΘΕΣΗΣ (11):16/06/2004
ΑΡΙΘ./ΗΜΕΡ. ΔΗΜΟΣΙΕΥΣΗΣ
ΕΥΡΩΠΑΪΚΟΥ ΔΙΠΛΩΜΑΤΟΣ(87):0899898 - 12/05/2004
ΑΡΙΘ./ΗΜΕΡ. ΔΗΜΟΣΙΕΥΣΗΣ
ΕΥΡΩΠΑΪΚΗΣ ΑΙΤΗΣΗΣ (86):98116215.9--27/08/1998
ΔΙΚΑΙΟΥΧΟΣ (73):1)SIEMENS AKTIENGESELLSCHAFT
Wittelsbacherplatz 2, 80333 Munchen,
ΓΕΡΜΑΝΙΑ
ΣΥΜΒ. ΠΡΟΤΕΡΑΙΟΤΗΤΕΣ (30):19737844-29/08/1997-DE
ΕΦΕΥΡΕΤΗΣ (72):1)Christmann, Werner
2)Hahn, Ulrich
ΕΙΔΙΚΟΣ ΠΛΗΡΕΞΟΥΣΙΟΣ (74):ΛΥΜΠΕΡΗΣ ΝΙΚΟΛΑΟΣ
Στουρνάρη 37, 10682 ΑΘΗΝΑ
ΑΝΤΙΚΛΗΤΟΣ (74):ΛΥΜΠΕΡΗΣ ΝΙΚΟΛΑΟΣ
Στουρνάρη 37,10682 ΑΘΗΝΑ
ΤΙΤΛΟΣ ΕΦΕΥΡΕΣΗΣ (54):**ΣΗΜΑ ΔΕΔΟΜΕΝΩΝ ΓΙΑ ΤΗ ΣΤΗ-
ΡΙΖΟΜΕΝΗ ΣΤΗΝ ΑΣΥΡΜΑΤΗ ΕΠΙ-
ΚΟΙΝΩΝΙΑ ΔΙΑΒΙΒΑΣΗ ΔΕΔΟΜΕΝΩΝ
ΜΕΤΑΞΥ ΛΕΙΤΟΥΡΓΙΚΩΝ ΣΤΟΙΧΕΙΩΝ
ΣΥΛΛΟΓΗΣ ΔΕΔΟΜΕΝΩΝ ΚΥΚΛΟΦΟ-
ΡΙΑΣ ΚΑΙ ΤΟΥΛΑΧΙΣΤΟΝ ΜΙΑΣ ΚΕΝ-
ΤΡΙΚΗΣ ΜΟΝΑΔΑΣ.**

ΠΕΡΙΛΗΨΗ(57)

Ένα σήμα δεδομένων για τη στηριζόμενη στην ασύρματη επικοινωνία διαβίβαση δεδομένων μεταξύ λειτουργικών στοιχείων συλλογής δεδομένων κυκλοφορίας και τουλάχιστον μίας κεντρικής μονάδας διαθέτει έναν χαρακτήρα σήμανσης STX (Start of Text) στην αρχή του ως σήμα δεδομένων, ένα τμήμα ταυτοποίησης που χαρακτηρίζει το λειτουργικό στοιχείο συλλογής δεδομένων κυκλοφορίας που εκτελεί την αποστολή ή τη λήψη, μία ψηφιολέξη πληροφοριών Infobyte, έναν αριθμό ανάθεσης έργου, έναν κωδικό λειτουργίας στον οποίο ανήκει τουλάχιστον μία ομάδα δεδομένων και έναν χαρακτήρα σήμανσης ETX (End of Text) που σχηματίζει μαζί με τον χαρακτήρα σήμανσης STX ένα πλαίσιο STX-ETX του

σήματος δεδομένων το οποίο περατώνεται με έναν χαρακτήρα σήμανσης αθροίσματος ελέγχου μειωμένο στα επτά δυαδικά ψηφία Bit ο οποίος και σχηματίζεται από μία διασύνδεση XOR σε όλα τα τμήματα του σήματος δεδομένων με εξαίρεση τον χαρακτήρα σήμανσης STX.

ΑΡΙΘΜΟΣ ΕΥΡ. Δ.Ε. (11):3049588
ΑΡΙΘ. ΕΛΛ. ΚΑΤΑΘΕΣΗΣ (21):20040402088
ΗΜΕΡ. ΕΛΛ. ΚΑΤΑΘΕΣΗΣ (11):16/06/2004
ΑΡΙΘ./ΗΜΕΡ. ΔΗΜΟΣΙΕΥΣΗΣ
ΕΥΡΩΠΑΪΚΟΥ ΔΙΠΛΩΜΑΤΟΣ(87):1339081 - 02/06/2004
ΑΡΙΘ./ΗΜΕΡ. ΔΗΜΟΣΙΕΥΣΗΣ
ΕΥΡΩΠΑΪΚΗΣ ΑΙΤΗΣΗΣ (86):02090067.6--21/02/2002
ΔΙΚΑΙΟΥΧΟΣ (73):1)SIEMENS AKTIENGESELLSCHAFT
Wittelsbacherplatz 2, 80333 Munchen,
ΓΕΡΜΑΝΙΑ

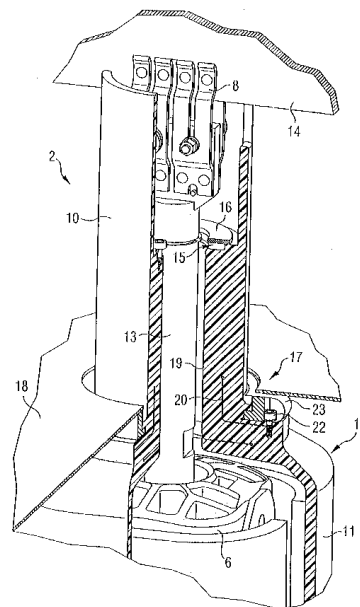
ΣΥΜΒ. ΠΡΟΤΕΡΑΙΟΤΗΤΕΣ (30):
ΕΦΕΥΡΕΤΗΣ (72):1)Steinemer, Norbert
2)Binder, Manfred
3)Freundt, Karsten, Dr.
4)Radisch, Thomas
ΕΙΔΙΚΟΣ ΠΑΡΗΡΕΞΟΥΣΙΟΣ (74):ΛΥΜΠΕΡΗΣ ΝΙΚΟΛΑΟΣ
Στουρνάρη 37, 10682 ΑΘΗΝΑ
ΑΝΤΙΚΛΗΤΟΣ (74):ΛΥΜΠΕΡΗΣ ΝΙΚΟΛΑΟΣ
Στουρνάρη 37,10682 ΑΘΗΝΑ

ΤΙΤΛΟΣ ΕΦΕΥΡΕΣΗΣ (54):ΔΙΑΜΠΕΡΗΣ ΟΔΗΓΟΣ ΓΙΑ ΤΗΝ ΟΔΗΓΗΣΗ ΕΝΟΣ ΗΛΕΚΤΡΙΚΟΥ ΑΓΩΓΟΥ ΔΙΑΜΕΣΟΥ ΕΝΟΣ ΤΟΙΧΩΜΑΤΟΣ ΠΕΡΙΒΛΗΜΑΤΟΣ.

ΠΕΡΙΛΗΨΗ(57)

Προκειμένου στην περίπτωση ενός διαμπερούς οδηγού (2) για την οδήγηση ενός ηλεκτρικού αγωγού (13) διαμέσου ενός ηλεκτρικά αγώγιμου τοιχώματος περιβλήματος (18) μίας εγκατάστασης ζεύξης/απόζευξης με ένα τμήμα στερέωσης (11) για τη στερέωση του διαμπερούς οδηγού (2) σε μία συσκευή ζεύξης/απόζευξης (5) που είναι ικανή να κινείται ανάμεσα σε μία θέση επαφής και μία θέση διαχωρισμού και με ένα τμήμα υποδοχής (10) για την υποδοχή και τη μόνωση του επίσης στη συσκευή ζεύξης/απόζευξης (5) στερεωμένου αγωγού (13) να εμποδίζονται οι τμηματικές αποφορτίσεις ακόμα και στην περίπτωση υψηλότερων ηλεκτρικών τάσεων, προτείνεται να προβλέπεται η ύπαρξη ενός εσωτερικού στοιχείου διεύθυνσης πεδίου (19) που θα είναι ικανό να συνδέεται συνενωτικά με ηλεκτρικά αγώγιμο τρόπο με έναν αγωγό (13) και ενός εξωτερικού στοιχείου

διεύθυνσης πεδίου που θα βρίσκεται διατεταγμένο απέναντι από το εσωτερικό στοιχείο διεύθυνσης πεδίου (19) τουλάχιστον σε μία περιοχή διαμπερούς διέλευσης (17), περίπτωση κατά την οποία ο διαμπερής οδηγός (2) θα είναι σχηματικά διαμορφωμένος και διαστασιοποιημένος σε σχέση με την εγκατάσταση ζεύξης/απόζευξης κατά τέτοιο τρόπο, ώστε το εξωτερικό στοιχείο διεύθυνσης πεδίου (20) που είναι ελεύθερο επαφής στη θέση διαχωρισμού να έρχεται κατά τη μεταγωγή από τη θέση διαχωρισμού στη θέση επαφής αυτοδύναμα σε επαφή με το τοίχωμα του περιβλήματος (18).



ΑΡΙΘΜΟΣ ΕΥΡ. Δ.Ε. (11):3049589
ΑΡΙΘ. ΕΛΛ. ΚΑΤΑΘΕΣΗΣ (21):20040402089
ΗΜΕΡ. ΕΛΛ. ΚΑΤΑΘΕΣΗΣ (11):16/06/2004
ΑΡΙΘ./ΗΜΕΡ. ΔΗΜΟΣΙΕΥΣΗΣ
ΕΥΡΩΠΑΪΚΟΥ ΔΙΠΛΩΜΑΤΟΣ(87):1021541 - 14/04/2004
ΑΡΙΘ./ΗΜΕΡ. ΔΗΜΟΣΙΕΥΣΗΣ
ΕΥΡΩΠΑΪΚΗΣ ΑΙΤΗΣΗΣ (86):98947553.8--28/09/1998
ΔΙΚΑΙΟΥΧΟΣ (73):1)Applied Research Systems ARS Holding
N.V.

Pietermaai 15, Curacao, ΟΛΛΑΝΔΙΚΕΣ
ΑΝΤΙΛΛΕΣ
ΣΥΜΒ. ΠΡΟΤΕΡΑΙΟΤΗΤΕΣ (30):97116863-29/09/1997-EP
97122471-19/12/1997-EP
98104216-10/03/1998-EP

ΕΦΕΥΡΕΤΗΣ (72):1)PROOST, Paul
2)STRUYF, Sofie
3)VAN DAMME, Jo

ΕΙΔΙΚΟΣ ΠΑΡΗΡΕΞΟΥΣΙΟΣ (74):ΛΥΜΠΕΡΗΣ ΝΙΚΟΛΑΟΣ
Στουρνάρη 37, 10682 ΑΘΗΝΑ
ΑΝΤΙΚΛΗΤΟΣ (74):ΛΥΜΠΕΡΗΣ ΝΙΚΟΛΑΟΣ
Στουρνάρη 37,10682 ΑΘΗΝΑ

ΤΙΤΛΟΣ ΕΦΕΥΡΕΣΗΣ (54):ΑΜΙΝΟ-ΚΑΤΑΛΗΚΤΙΚΩΣ ΔΙΑΚΛΑΔΙΣΜΕΝΕΣ MCP-2 ΩΣ ΑΝΤΑΓΩΝΙΣΤΕΣ ΤΩΝ ΧΗΜΟΚΙΝΩΝ.

ΠΕΡΙΛΗΨΗ(57)

Η παρούσα εφεύρεση σχετίζεται με αμινο-καταληκτικούς διακλαδισμένες MCP-2, στερούμενες των NH₂-καταληκτικών αμινοξέων που αντιστοιχούν στα αμινοξικά κατάλοιπα 1-5 της φυσικής MCP-2 και οι οποίες διαθέτουν ανταγωνιστική της χημοκίνης δραστηριότητα. Σχετίζεται επίσης με τις αλληλουχίες του cDNA που τις

κωδικοεύει, με τη χρήση τους στη θεραπεία και/ή στη διάγνωση των νόσων εκείνων στις οποίες απαιτείται μια ανταγωνιστική των επιδράσεων της χημοκίνης δραστηριότητα, καθώς επίσης και με τα φαρμακευτικάσκευάσματα που τις περιέχουν.

ΑΡΙΘΜΟΣ ΕΥΡ. Δ.Ε. (11):3049590
ΑΡΙΘ. ΕΛΛ. ΚΑΤΑΘΕΣΗΣ (21):20040402090
ΗΜΕΡ. ΕΛΛ. ΚΑΤΑΘΕΣΗΣ (11):16/06/2004
ΑΡΙΘ./ΗΜΕΡ. ΔΗΜΟΣΙΕΥΣΗΣ
ΕΥΡΩΠΑΪΚΟΥ ΔΙΠΛΩΜΑΤΟΣ(87):1009842 - 19/05/2004
ΑΡΙΘ./ΗΜΕΡ. ΔΗΜΟΣΙΕΥΣΗΣ
ΕΥΡΩΠΑΪΚΗΣ ΑΙΤΗΣΗΣ (86):98941295.2--29/06/1998
ΔΙΚΑΙΟΥΧΟΣ (73):1)Syngenta Mogen B.V.
Einsteinweg 97, 2333 CB Leiden,
ΟΛΛΑΝΔΙΑ
ΣΥΜΒ. ΠΡΟΤΕΡΑΙΟΤΗΤΕΣ (30):97201990-30/06/1997-EP
ΕΦΕΥΡΕΤΗΣ (72):1)DEKKER, Bernardus, Martinus, Maria
2)TIGELAAR, Hendrik
3)ELZINGA, Nicolas
4)HOEKSTRA, Sietske
5)SIMONS, Lambertus, Henricus
6)GODDIJN, Oscar, Johanna, Maria
7)OHL, Stephan, Andreas
8)STUIVER, Maarten, Hendrik
9)PONSTEIN, Anne, Silene
ΕΙΔΙΚΟΣ ΠΑΗΡΕΞΟΥΣΙΟΣ (74):ΛΥΜΠΕΡΗΣ ΝΙΚΟΛΑΟΣ
Στουρνάρη 37, 10682 ΑΘΗΝΑ
ΑΝΤΙΚΑΗΤΟΣ (74):ΛΥΜΠΕΡΗΣ ΝΙΚΟΛΑΟΣ
Στουρνάρη 37,10682 ΑΘΗΝΑ
ΤΙΤΛΟΣ ΕΦΕΥΡΕΣΗΣ (54):ΠΛΑΣΜΙΔΙΑ ΓΙΑ ΤΟ ΜΕΤΑΣΧΗΜΑ-
ΤΙΣΜΟ ΦΥΤΩΝ ΚΑΙ ΜΕΘΟΔΟΣ ΓΙΑ ΤΗ
ΧΡΗΣΗ ΑΥΤΩΝ.

ΠΕΡΙΛΗΨΗ(57)

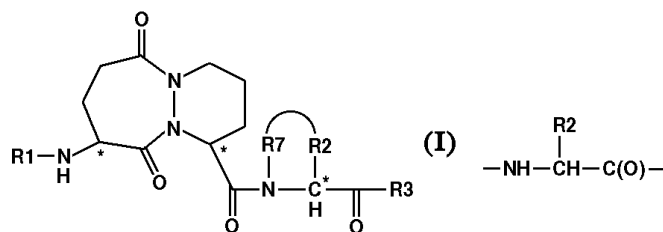
Αυτή η εφεύρεση σχετίζεται με το μετασχηματισμό των φυτών που μεσολαβεί από είδη του Agrobacterium, ειδικότερα με μετασχηματισμό φυτών με T-DNA στο

οποίο δεν επιτρέπεται η ανάγνωση στα όριά του. Αυτό μπορεί να γίνει με αναστολή της μεταφοράς του DNA του φορέα στο φυτικό κύτταρο με τη δημιουργία θέσεων πρόσδεσης για DNA έξω από τα T- όρια, αλλά επίσης και με την εισαγωγή μιας κωδικοποιητικής αλληλουχίας εκτός των T- ορίων, η οποία σε συνεργασία ή και όχι με τα γονίδια του ξενιστικού φυτού ή με τα γονίδια με τα οποία εισάγεται ταυτόχρονα, είναι τοξική για τα φυτά έτσι ώστε να μπορεί να γίνει διασταυρούμενη διαλογή των φυτών με παραπάνω ποσότητες από το DNA του φορέα.

ΑΡΙΘΜΟΣ ΕΥΡ. Δ.Ε. (11):3049591
ΑΡΙΘ. ΕΛΛ. ΚΑΤΑΘΕΣΗΣ (21):20040402091
ΗΜΕΡ. ΕΛΛ. ΚΑΤΑΘΕΣΗΣ (11):16/06/2004
ΑΡΙΘ./ΗΜΕΡ. ΔΗΜΟΣΙΕΥΣΗΣ
ΕΥΡΩΠΑΪΚΟΥ ΔΙΠΛΩΜΑΤΟΣ(87):1246824 - 09/06/2004
ΑΡΙΘ./ΗΜΕΡ. ΔΗΜΟΣΙΕΥΣΗΣ
ΕΥΡΩΠΑΪΚΗΣ ΑΙΤΗΣΗΣ (86):00990087.9--21/12/2000
ΔΙΚΑΙΟΥΧΟΣ (73):1)Aventis Pharma S.A.
20, avenue Raymond Aron, 92160 Antony,
ΓΑΛΛΙΑ
ΣΥΜΒ. ΠΡΟΤΕΡΑΙΟΤΗΤΕΣ (30):9916567-28/12/1999-FR
ΕΦΕΥΡΕΤΗΣ (72):1)Bhatnagar, Neerja
2)MAUGER, Jacques
ΕΙΔΙΚΟΣ ΠΑΗΡΕΞΟΥΣΙΟΣ (74):ΚΙΛΙΜΙΡΗΣ ΚΩΝΣΤΑΝΤΙΝΟΣ
Χατζηγιάννη Μέξη 7, 11528 ΑΘΗΝΑ
ΑΝΤΙΚΑΗΤΟΣ (74):ΚΙΛΙΜΙΡΗΣ ΑΝΑΣΤΑΣΙΟΣ
Χατζηγιάννη Μέξη 7,11528 ΑΘΗΝΑ
ΤΙΤΛΟΣ ΕΦΕΥΡΕΣΗΣ (54):ΠΑΡΑΓΩΓΑ ΚΑΡΜΟΞΑΜΙΔΙΟΥ ΔΙΑΖΕ-
ΠΙΝΗΣ, ΜΕΘΟΔΟΣ ΠΑΡΑΣΚΕΥΗΣ ΑΥ-
ΤΩΝ, ΧΡΗΣΗ ΣΑΝ ΦΑΡΜΑΚΑ, ΦΑΡΜΑ-
ΚΕΥΤΙΚΕΣ ΣΥΝΘΕΣΕΙΣ ΚΑΙ ΧΡΗΣΗ
ΑΥΤΩΝ.

ΠΕΡΙΛΗΨΗ(57)

Προϊόντα του τύπου (I) στον οποίο : το R1 αντιπροσωπεύει κυρίως -C(O)-R5, -SO2-R5 ή -C(O)-NR6R5, τα R2 και R7 είναι τέτοια που το R7 αντιπροσωπεύει ένα άτομο υδρογόνου και το R2 είναι τέτοιο που η ομάδα που αντιπροσωπεύει το υπόλειμμα ενός φυσικού ή μη φυσικού αμινοξέος ή τα R2 και R7 σχηματίζουν μαζί έναν δακτύλιο με τα άτομα αζώτου και άνθρακα προς τα οποία συνδέονται, το R3 αντιπροσωπεύει κυρίως την ρίζα -CH=N2 ή -CH2-L-R4, το R4 αντιπροσωπεύει κυρίως μια γραμμική ή διακλαδισμένη αλκυλ ρίζα, καθώς επίσης τα άλατα προσθήκης μετά των ανοργάνων και οργανικών οξέων ή με τις ανόργανες και οργανικές βάσεις των αναφερθέντων προϊόντων του τύπου (I). Μέθοδος παρασκευής και η χρήση αυτών των προϊόντων σαν φάρμακα.



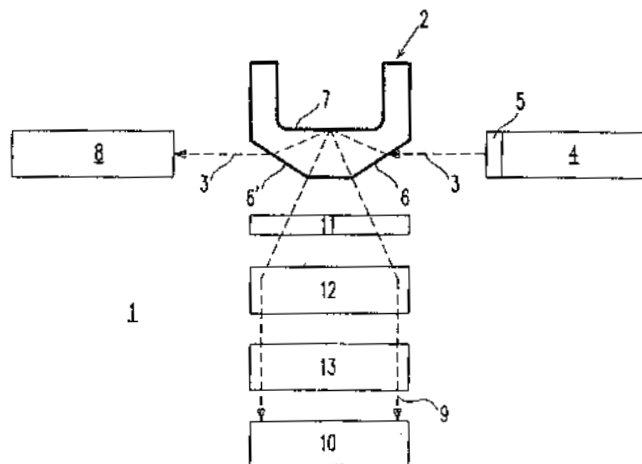
ΑΡΙΘΜΟΣ ΕΥΡ. Δ.Ε. (11):3049592
ΑΡΙΘ. ΕΛΛ. ΚΑΤΑΘΕΣΗΣ (21):20040402092
ΗΜΕΡ. ΕΛΛ. ΚΑΤΑΘΕΣΗΣ (11):08/06/2004
ΑΡΙΘ./ΗΜΕΡ. ΔΗΜΟΣΙΕΥΣΗΣ
ΕΥΡΩΠΑΪΚΟΥ ΔΙΠΛΩΜΑΤΟΣ(87):1079226 - 14/04/2004
ΑΡΙΘ./ΗΜΕΡ. ΔΗΜΟΣΙΕΥΣΗΣ
ΕΥΡΩΠΑΪΚΗΣ ΑΙΤΗΣΗΣ (86):99116534.1--24/08/1999
ΔΙΚΑΙΟΥΧΟΣ (73):1)STIFTUNG FÜR DIAGNOSTISCHE FOR-
SCHUNG
Praz-Rond, CH-1785 Cressier sur Morat,
ΕΛΒΕΤΙΑ
2)Leuze electronic GmbH + Co KG
In der Braike 1, 73277 Owen/Teck,
ΓΕΡΜΑΝΙΑ

ΣΥΜΒ. ΠΡΟΤΕΡΑΙΟΤΗΤΕΣ (30):
ΕΦΕΥΡΕΤΗΣ (72):1)Quapil, Gerald, Dr.
2)Schawaller, Manfred, Dr.
ΕΙΔΙΚΟΣ ΠΑΡΗΡΕΞΟΥΣΙΟΣ (74):ΛΟΥΚΑΤΟΥ ΚΩΝΣΤΑΝΤΙΝΑ
ΧΑΡΙΛΑΟΥ ΤΡΙΚΟΥΠΗ 22, 10679 ΑΘΗΝΑ
ΑΝΤΙΚΑΛΗΤΟΣ (74):ΛΟΥΚΑΤΟΥ ΚΩΝΣΤΑΝΤΙΝΑ,
ΔΙΚΗΓΟΡΟΣ
Χ. Τρικούπη 22,106 79 ΑΘΗΝΑ
ΤΙΤΛΟΣ ΕΦΕΥΡΕΣΗΣ (54):ΣΥΣΚΕΥΗ ΕΚΤΕΛΕΣΗΣ ΑΝΟΣΟΛΟ-
ΓΙΚΩΝ ΔΟΚΙΜΩΝ.

ΠΕΡΙΛΗΨΗ(57)

Η εφεύρεση αφορά σε μια συσκευή 1 για την εξέταση ανοσολογικών δοκιμών με ένα υγρό δοκιμαστικό μέσο, το οποίο ορίζεται τουλάχιστον από την επιφάνεια - σύνορο 7 ενός στερεού σώματος, όπου το πρώτο στοιχείο της αντίδρασης διαλύεται μέσα στο δοκιμαστικό μέσο και σημαίνεται με μια φθοριοφόρο ουσία και το δεύτερο στοιχείο της αντίδρασης συνδέεται εντός ενός οριακού στρώματος

του δοκιμαστικού μέσου στην επιφάνεια - σύνορο 7. Για τον ποσοτικό προσδιορισμό του πρώτου στοιχείου της αντίδρασης δημιουργείται μέσω ενός πομπού που εκπέμπει.



ΑΡΙΘΜΟΣ ΕΥΡ. Δ.Ε. (11):3049593
ΑΡΙΘ. ΕΛΛ. ΚΑΤΑΘΕΣΗΣ (21):20040402093
ΗΜΕΡ. ΕΛΛ. ΚΑΤΑΘΕΣΗΣ (11):16/06/2004
ΑΡΙΘ./ΗΜΕΡ. ΔΗΜΟΣΙΕΥΣΗΣ
ΕΥΡΩΠΑΪΚΟΥ ΔΙΠΛΩΜΑΤΟΣ(87):0967438 - 14/04/2004
ΑΡΙΘ./ΗΜΕΡ. ΔΗΜΟΣΙΕΥΣΗΣ
ΕΥΡΩΠΑΪΚΗΣ ΑΙΤΗΣΗΣ (86):99110218.7--26/05/1999
ΔΙΚΑΙΟΥΧΟΣ (73):1)SISTEMA ECODECO S.P.A
Cassinazza di Baselica, GIUSSAGO PV,
ΙΤΑΛΙΑ

ΣΥΜΒ. ΠΡΟΤΕΡΑΙΟΤΗΤΕΣ (30):MI981421-22/06/1998-IT
ΕΦΕΥΡΕΤΗΣ (72):1)Natta, Giuseppe
2)Romanoni, Italo
ΕΙΔΙΚΟΣ ΠΑΡΗΡΕΞΟΥΣΙΟΣ (74):ΔΗΜΟΥ ΧΡΙΣΤΙΝΑ
Κουμπάρη 2, 10674 ΑΘΗΝΑ
ΑΝΤΙΚΑΛΗΤΟΣ (74):ΠΑΠΑΚΩΝΣΤΑΝΤΙΝΟΥ ΕΛΕΝΗ
Κουμπάρη 2,10674 ΑΘΗΝΑ
ΤΙΤΛΟΣ ΕΦΕΥΡΕΣΗΣ (54):ΣΥΣΚΕΥΗ ΓΙΑ ΤΡΟΦΟΛΟΣΙΑ ΕΝΟΣ
ΚΑΥΣΤΗΡΑ ΜΕ ΚΑΥΣΙΜΑ ΠΡΟΕΡΧΟ-
ΜΕΝΑ ΑΠΟ ΑΠΟΒΑΗΤΑ (RDF).

ΠΕΡΙΛΗΨΗ(57)

Συσκευή για τροφοδοσία ενός καυστήρα με πυκνότητας μικρού όγκου, μη συμβατικού και συμπιέσιμου στέρεου καυσίμου η οποία περιλαμβάνει: έναν θάλαμο εισόδου (1) με μία χοάνη τροφοδοσίας (5), έναν προωθητικό θάλαμο (2) για την εμπρόσθια κίνηση του καυσίμου, που αποτελείται από έναν κυλινδρικό σωλήνα που έχει μέσα τουλάχιστον έναν περιστρεφόμενο κοχλία (6), που κινείται από μία εξωτερική περιστροφική μηχανή, έναν θάλαμο συμπίεσης (3), όπου το στέρεο καύσιμο πιέζεται μέσα μέσω του κοχλία (6), και μία συσκευή κοψίματος (4) τοποθετημένη στην έξοδο του θαλάμου (6), συνδεδεμένη με τον περιστρεφόμενο κοχλία και που φέρει τουλάχιστον δύο αυτό-ακονιζόμενες λεπίδες (9).

ΑΡΙΘΜΟΣ ΕΥΡ. Δ.Ε. (11):3049594
ΑΡΙΘ. ΕΛΛ. ΚΑΤΑΘΕΣΗΣ (21):20040402094
ΗΜΕΡ. ΕΛΛ. ΚΑΤΑΘΕΣΗΣ (11):16/06/2004
ΑΡΙΘ./ΗΜΕΡ. ΔΗΜΟΣΙΕΥΣΗΣ
ΕΥΡΩΠΑΪΚΟΥ ΔΙΠΛΩΜΑΤΟΣ(87):1007030 - 21/04/2004
ΑΡΙΘ./ΗΜΕΡ. ΔΗΜΟΣΙΕΥΣΗΣ
ΕΥΡΩΠΑΪΚΗΣ ΑΙΤΗΣΗΣ (86):98932234.2--19/06/1998
ΔΙΚΑΙΟΥΧΟΣ (73):1)SANOFI-SYNTHELABO
174, Avenue de France, 75013 Paris, ΓΑΛΛΙΑ
ΣΥΜΒ. ΠΡΟΤΕΡΑΙΟΤΗΤΕΣ (30):9707795-23/06/1997-FR
ΕΦΕΥΡΕΤΗΣ (72):1)ABRAMOVICI, Bernard
2)GAUTIER, Jean-Claude
3)GROMENIL, Jean-Claude
4)MARRIER, Jean-Marie
ΕΙΔΙΚΟΣ ΠΛΗΡΕΞΟΥΣΙΟΣ (74):ΑΘΑΝΑΣΙΑΔΟΥ ΜΑΡΙΑ
Κουμπάρη 2, 10674 ΑΘΗΝΑ
ΑΝΤΙΚΛΗΤΟΣ (74):ΠΑΠΑΚΩΝΣΤΑΝΤΙΝΟΥ ΕΛΕΝΗ
Κουμπάρη 2,10674 ΑΘΗΝΑ
ΤΙΤΛΟΣ ΕΦΕΥΡΕΣΗΣ (54):**ΣΤΕΡΕΗ ΦΑΡΜΑΚΕΥΤΙΚΗ ΣΥΝΘΕΣΗ ΠΕΡΙΕΧΟΝΤΑΣ ΠΑΡΑΓΩΓΑ ΒΕΝΖΟΦΟΥΡΑΝΙΟΥ.**

ΠΕΡΙΛΗΨΗ(57)

Η παρούσα εφεύρεση αφορά μια στερεή φαρμακευτική σύνθεση για χορήγηση από στόματος που χαρακτηρίζεται από το ότι περιέχει ένα παράγωγο βενζοφουρανίου με ενεργότητα έναντι της αρρυθμίας ή ένα από τα φαρμακευτικά αποδεκτά άλατά του, σαν ενεργό συστατικό, καθώς και ένα φαρμακευτικά αποδεκτό μη ιονικό υδρόφιλο επιφανειοδραστικό παράγοντα, ουσιαστικά σε σύνδεση με ένα ή περισσότερα φαρμακευτικά έκδοχα.

ΑΡΙΘΜΟΣ ΕΥΡ. Δ.Ε. (11):3049595
ΑΡΙΘ. ΕΛΛ. ΚΑΤΑΘΕΣΗΣ (21):20040402095
ΗΜΕΡ. ΕΛΛ. ΚΑΤΑΘΕΣΗΣ (11):16/06/2004
ΑΡΙΘ./ΗΜΕΡ. ΔΗΜΟΣΙΕΥΣΗΣ
ΕΥΡΩΠΑΪΚΟΥ ΔΙΠΛΩΜΑΤΟΣ(87):0852336 - 14/04/2004
ΑΡΙΘ./ΗΜΕΡ. ΔΗΜΟΣΙΕΥΣΗΣ
ΕΥΡΩΠΑΪΚΗΣ ΑΙΤΗΣΗΣ (86):97310655.2--30/12/1997
ΔΙΚΑΙΟΥΧΟΣ (73):1)Lifescan, Inc.
1000 Gibraltar Drive, Milpitas, California
95035-6312, ΗΝΩΜΕΝΕΣ ΠΟΛΙΤΕΙΕΣ ΤΗΣ ΑΜΕΡΙΚΗΣ
ΣΥΜΒ. ΠΡΟΤΕΡΑΙΟΤΗΤΕΣ (30):779735-31/12/1996-US
ΕΦΕΥΡΕΤΗΣ (72):1)Tuohy, Deborah P.
2)Segelke, Scott
3)Witko, Zbigniew
4)Maxson, Mark
5)Kiser, Ernest
6)Tomasco, Michael F.
7)Dato, Remedios
8)Douglas, joel
9)Rice, Edward G.
ΕΙΔΙΚΟΣ ΠΛΗΡΕΞΟΥΣΙΟΣ (74):ΡΟΥΣΣΟΥ ANNA
Κουμπάρη 2, 10674 ΑΘΗΝΑ
ΑΝΤΙΚΛΗΤΟΣ (74):ΠΑΠΑΚΩΝΣΤΑΝΤΙΝΟΥ ΕΛΕΝΗ
Κουμπάρη 2,10674 ΑΘΗΝΑ
ΤΙΤΛΟΣ ΕΦΕΥΡΕΣΗΣ (54):**ΤΑΙΝΙΑ ΕΞΕΤΑΣΗΣ ΟΠΤΙΚΩΣ ΑΝΑΓΝΩΣΙΜΟΥ ΑΝΤΙΔΡΑΣΤΗΡΙΟΥ.**

ΠΕΡΙΛΗΨΗ(57)

Μια ταινία εξέτασης πολλαπλών στρωμάτων μετρά τη συγκέντρωση ενός αναλύτη σε υγρό δείγμα που εφαρμόζεται σε αυτή. Το δείγμα οδηγείται σε έναν αριθμό περιοχών ανάλυσης που διατάσσονται κατά μήκος της ταινίας, όπου ο αναλύτης μπορεί να αντιδράσει με ένα αντιδραστήριο προκαλώντας χρωματική αλλαγή. Κάθε περιοχή ανάλυσης επίσης περιέχει έναν αναστολέα για την αντίδραση

αλλαγής χρώματος. Η συγκέντρωση αναστολέα αυξάνεται στις διαδοχικές περιοχές ανάλυσης. Έτσι, ο αριθμός των περιοχών που αλλάζουν χρώμα είναι μέτρο της συγκέντρωσης του αναλύτη. Η ταινία εξέτασης είναι ιδιαίτερα προσαρμοσμένη για μέτρηση γλυκόζης σε δείγμα πλήρους αίματος. Σε μια προτιμώμενη εφαρμογή, το δείγμα οδηγείται στις περιοχές ανάλυσης κατά μήκος μιας οδού που σχηματίζεται με σύνθλιψη επιλεγμένων περιοχών μιας μεμβράνης, και οι περιοχές ανάλυσης είναι οι μη συνθλιμμένες περιοχές της μεμβράνης.

ΑΡΙΘΜΟΣ ΕΥΡ. Δ.Ε. (11):3049596
ΑΡΙΘ. ΕΛΛ. ΚΑΤΑΘΕΣΗΣ (21):20040402096
ΗΜΕΡ. ΕΛΛ. ΚΑΤΑΘΕΣΗΣ (11):16/06/2004
ΑΡΙΘ./ΗΜΕΡ. ΔΗΜΟΣΙΕΥΣΗΣ
ΕΥΡΩΠΑΪΚΟΥ ΔΙΠΛΩΜΑΤΟΣ(87):1190579 - 24/03/2004
ΑΡΙΘ./ΗΜΕΡ. ΔΗΜΟΣΙΕΥΣΗΣ
ΕΥΡΩΠΑΪΚΗΣ ΑΙΤΗΣΗΣ (86):00949585.4--29/06/2000
ΔΙΚΑΙΟΥΧΟΣ (73):1)NPTV
93, rue du Hocquet, 80080 Amiens, ΓΑΛΛΙΑ
ΣΥΜΒ. ΠΡΟΤΕΡΑΙΟΤΗΤΕΣ (30):9908330-29/06/1999-FR
ΕΦΕΥΡΕΤΗΣ (72):1)CHOURAQUI, Laurent
2)CHOURAQUI, Jerome
3)GRANGE, Etienne
ΕΙΔΙΚΟΣ ΠΛΗΡΕΞΟΥΣΙΟΣ (74):ΡΟΥΣΣΟΥ ANNA
Κουμπάρη 2, 10674 ΑΘΗΝΑ
ΑΝΤΙΚΛΗΤΟΣ (74):ΠΑΠΑΚΩΝΣΤΑΝΤΙΝΟΥ ΕΛΕΝΗ
Κουμπάρη 2,10674 ΑΘΗΝΑ
ΤΙΤΛΟΣ ΕΦΕΥΡΕΣΗΣ (54):**ΜΕΘΟΔΟΣ ΓΙΑ ΤΗΝ ΠΑΡΑΓΩΓΗ ΔΙΑ-
ΛΟΓΙΚΩΝ ΟΠΤΙΚΟ-ΑΚΟΥΣΤΙΚΩΝ ΤΑΙ-
ΝΙΩΝ.**

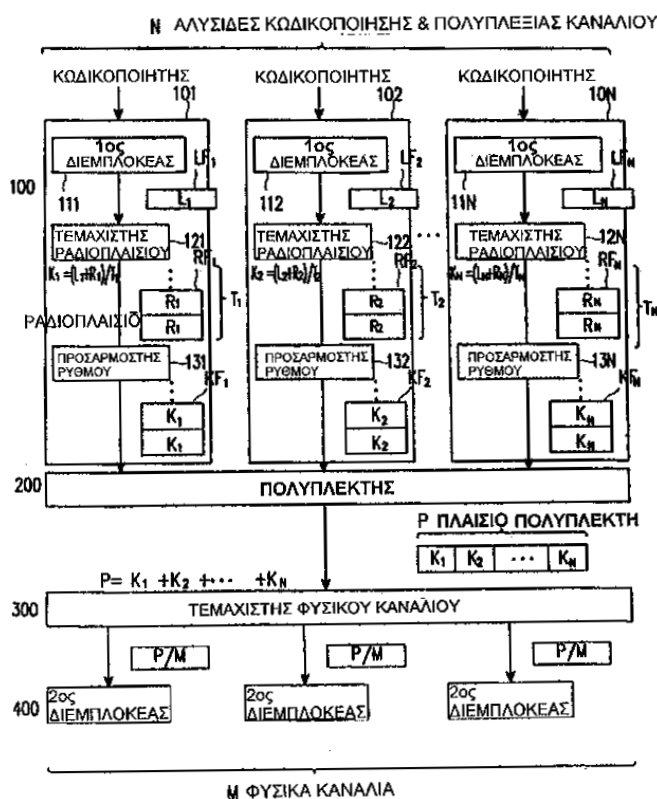
ΠΕΡΙΛΗΨΗ(57)

Η παρούσα εφεύρεση αναφέρεται σε μια μέθοδο μετάδοσης μιας ψηφιακής τηλεοπτικής εκπομπής που περιλαμβάνει διαλογικές διαφημιστικές διαδοχικές σειρές οι οποίες μπορούν να ενεργοποιούνται τουλάχιστο εν μέρει από τον τηλεθεατή, η οποία περιλαμβάνει μια φάση μετάδοσης στοιχειωδών διαφημιστικών συστατικών και μια φάση κατασκευής μιας κινουμένης εικόνας με την υπέρθεση ενός φόντου κινουμένων εικόνων που αντιστοιχεί στη κυρία εκπομπή και μιας εικόνας που συγκεντρώνει τουλάχιστο ένα τμήμα από τα στοιχειώδη συστατικά.

ΑΡΙΘΜΟΣ ΕΥΡ. Δ.Ε. (11):3049597
ΑΡΙΘ. ΕΛΛ. ΚΑΤΑΘΕΣΗΣ (21):20040402097
ΗΜΕΡ. ΕΛΛ. ΚΑΤΑΘΕΣΗΣ (11):16/06/2004
ΑΡΙΘ./ΗΜΕΡ. ΔΗΜΟΣΙΕΥΣΗΣ
ΕΥΡΩΠΑΪΚΟΥ ΔΙΠΛΩΜΑΤΟΣ(87):1108307 - 14/04/2004
ΑΡΙΘ./ΗΜΕΡ. ΔΗΜΟΣΙΕΥΣΗΣ
ΕΥΡΩΠΑΪΚΗΣ ΑΙΤΗΣΗΣ (86):00940975.6--26/06/2000
ΔΙΚΑΙΟΥΧΟΣ (73):1)SAMSUNG ELECTRONICS CO., LTD.
416 Maetan-Dong, Kwonsun-Gu, Suwon-City,
Kyounggi-Do 441-370, ΔΗΜΟΚΡΑΤΙΑ ΤΗΣ
ΚΟΡΕΑΣ (ΝΟΤΙΑ ΚΟΡΕΑ)
ΣΥΜΒ. ΠΡΟΤΕΡΑΙΟΤΗΤΕΣ (30):9926221-25/06/1999-KR
9927163-07/07/1999-KR
ΕΦΕΥΡΕΤΗΣ (72):1)KIM, Beong-Jo
2)KIM, Se-Hyoung
3)KIM, Min-Goo
4)CHOI, Soon-Jae
5)LEE, Young-Hwan
ΕΙΔΙΚΟΣ ΠΛΗΡΕΞΟΥΣΙΟΣ (74):ΑΘΑΝΑΣΙΑΔΟΥ ΜΑΡΙΑ
Κουμπάρη 2, 10674 ΑΘΗΝΑ
ΑΝΤΙΚΛΗΤΟΣ (74):ΠΑΠΑΚΩΝΣΤΑΝΤΙΝΟΥ ΕΛΕΝΗ
Κουμπάρη 2,10674 ΑΘΗΝΑ
ΤΙΤΛΟΣ ΕΦΕΥΡΕΣΗΣ (54):**ΣΥΣΚΕΥΗ ΚΑΙ ΜΕΘΟΔΟΣ ΓΙΑ ΤΗΝ
ΚΩΔΙΚΟΠΟΙΗΣΗ ΚΑΙ ΠΟΛΥΠΛΕΞΙΑ
ΚΑΝΑΛΙΟΥ ΣΕ ΣΥΣΤΗΜΑ ΕΠΙΚΟΙΝΩ-
ΝΙΑΣ CDMA.**

ΠΕΡΙΛΗΨΗ(57)

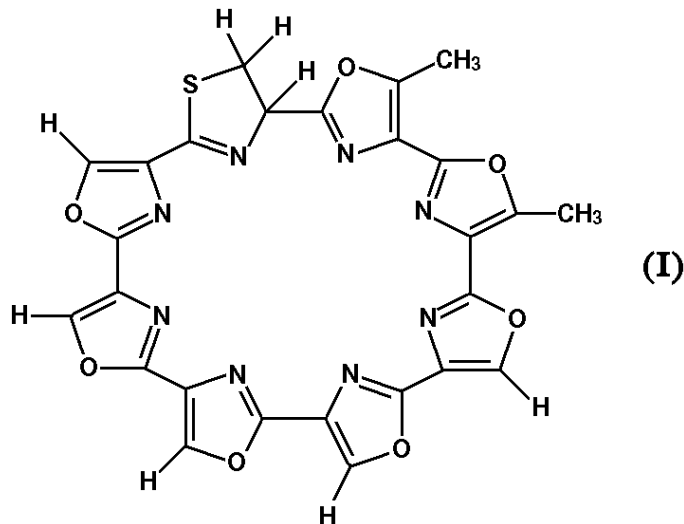
Μία συσκευή και μέθοδος για την κωδικοποίηση και πολυπλεξία καναλιού σε ένα σύστημα επικοινωνιών CDMA. Στη συσκευή κωδικοποίησης και πολυπλεξίας καναλιού κάθε ένας από το πλήθος των προσαρμογών ραδιοπλαισίου (ίσως σε αριθμό ή μεγαλύτερος από τον αριθμό των καναλιών μεταφοράς) έχει έναν τεμαχιστή ραδιοπλαισίου και τεμαχίζει κάθε ένα από τα πλαίσια καναλιού μεταφοράς τα οποία μπορεί να έχουν διαφορετικά διάκενα χρόνου μετάδοσης ως προς τα ραδιοπλάγια. Ένας πολυπλέκτης πολυπλέκει τα ραδιοπλάγια να σχηματίσει ένα σειριακό πλαίσιο δεδομένων.



ΑΡΙΘΜΟΣ ΕΥΡ. Δ.Ε. (11):3049598
ΑΡΙΘ. ΕΛΛ. ΚΑΤΑΘΕΣΗΣ (21):20040402098
ΗΜΕΡ. ΕΛΛ. ΚΑΤΑΘΕΣΗΣ (11):16/06/2004
ΑΡΙΘ./ΗΜΕΡ. ΔΗΜΟΣΙΕΥΣΗΣ
ΕΥΡΩΠΑΪΚΟΥ ΔΙΠΛΩΜΑΤΟΣ(87):1123937 - 26/05/2004
ΑΡΙΘ./ΗΜΕΡ. ΔΗΜΟΣΙΕΥΣΗΣ
ΕΥΡΩΠΑΪΚΗΣ ΑΙΤΗΣΗΣ (86):99949337.2--20/10/1999
ΔΙΚΑΙΟΥΧΟΣ (73):1)Sosei Co., Ltd.
14-2, Kojimachi 2-chome, Chiyoda-ku, Tokyo
102-0083, ΙΑΠΩΝΙΑ
ΣΥΜΒ. ΠΡΟΤΕΡΑΙΟΤΗΤΕΣ (30):30263498-23/10/1998-JP
ΕΦΕΥΡΕΤΗΣ (72):1)SETO, Haruo
2)SHIN-YA, Kazuo
3)WIERZBA, Konstanty
ΕΙΛΙΚΟΣ ΠΛΗΡΕΞΟΥΣΙΟΣ (74):ΑΘΑΝΑΣΙΑΔΟΥ ΜΑΡΙΑ
Κουμπάρη 2, 10674 ΑΘΗΝΑ
ΑΝΤΙΚΛΗΤΟΣ (74):ΠΑΠΑΚΩΝΣΤΑΝΤΙΝΟΥ ΕΛΕΝΗ
Κουμπάρη 2,10674 ΑΘΗΝΑ
ΤΙΤΛΟΣ ΕΦΕΥΡΕΣΗΣ (54):**ΟΥΣΙΑ GM-95, ΜΕΘΟΔΟΣ ΠΑΡΑΓΩΓΗΣ ΤΗΣ ΚΑΙ ΧΡΗΣΗ ΤΗΣ.**

ΠΕΡΙΛΗΨΗ(57)

Ένωση η οποία έχει τον ακόλουθο τύπο (1), μέθοδος για την παραγωγή της, φαρμακευτική σύνθεση περιλαμβάνουσα την ένωση ως δραστικό συστατικό, μέθοδος αγωγής ενός όγκου η οποία περιλαμβάνει τη χορήγηση της ενώσεως, χρήση της ενώσεως ως φαρμάκου και μικροοργανισμός ικανός να παράγει την ένωση. Η ένωση της παρούσης εφευρέσεως είναι μία νέα ένωση έχει αντικαρκινική δράση και είναι χρήσιμη ως φάρμακο.



ΑΡΙΘΜΟΣ ΕΥΡ. Δ.Ε. (11):3049599
ΑΡΙΘ. ΕΛΛ. ΚΑΤΑΘΕΣΗΣ (21):20040402099
ΗΜΕΡ. ΕΛΛ. ΚΑΤΑΘΕΣΗΣ (11):16/06/2004
ΑΡΙΘ./ΗΜΕΡ. ΔΗΜΟΣΙΕΥΣΗΣ
ΕΥΡΩΠΑΪΚΟΥ ΔΙΠΛΩΜΑΤΟΣ(87):1292570 - 12/05/2004
ΑΡΙΘ./ΗΜΕΡ. ΔΗΜΟΣΙΕΥΣΗΣ
ΕΥΡΩΠΑΪΚΗΣ ΑΙΤΗΣΗΣ (86):02722661.2--19/03/2002
ΔΙΚΑΙΟΥΧΟΣ (73):1)Biosalts S.r.l.
Via Claudio Monteverdi, 16, 00198 Roma,
ΙΤΑΛΙΑ
ΣΥΜΒ. ΠΡΟΤΕΡΑΙΟΤΗΤΕΣ (30):RM20010015-23/03/2001-IT
ΕΦΕΥΡΕΤΗΣ (72):1)BUONONATO, Antonietta
ΕΙΛΙΚΟΣ ΠΛΗΡΕΞΟΥΣΙΟΣ (74):ΔΗΜΟΥ ΧΡΙΣΤΙΝΑ
Κουμπάρη 2, 10674 ΑΘΗΝΑ
ΑΝΤΙΚΛΗΤΟΣ (74):ΠΑΠΑΚΩΝΣΤΑΝΤΙΝΟΥ ΕΛΕΝΗ
Κουμπάρη 2,10674 ΑΘΗΝΑ
ΤΙΤΛΟΣ ΕΦΕΥΡΕΣΗΣ (54):**ΑΛΑΣ ΚΡΕΑΤΙΝΗΣ ΤΟ ΟΠΟΙΟ ΕΧΕΙ ΔΥΣΗΜΕΝΗ ΘΡΕΠΤΙΚΗ ΚΑΙ ΘΕΡΑΠΕΥΤΙΚΗ ΑΠΟΤΕΛΕΣΜΑΤΙΚΟΤΗΤΑ ΚΑΙ ΣΥΝΘΕΣΕΙΣ ΟΙ ΟΠΟΙΕΣ ΤΟ ΠΕΡΙΕΧΟΥΝ.**

ΠΕΡΙΛΗΨΗ(57)

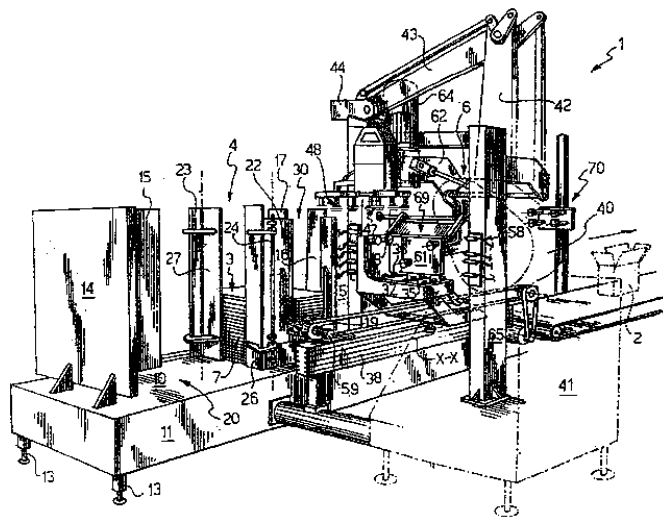
Αποκαλύπτεται ένα νέο άλας ταυρινικής κρεατίνης και οι συνθέσεις οι οποίες το περιέχουν (υγιεινές τροφές, διατηρητικά συμπληρώματα ή φάρμακα).

ΑΡΙΘΜΟΣ ΕΥΡ. Δ.Ε. (11):3049600
ΑΡΙΘ. ΕΛΛ. ΚΑΤΑΘΕΣΗΣ (21):20040402100
ΗΜΕΡ. ΕΛΛ. ΚΑΤΑΘΕΣΗΣ (11):17/06/2004
ΑΡΙΘ./ΗΜΕΡ. ΔΗΜΟΣΙΕΥΣΗΣ
ΕΥΡΩΠΑΪΚΟΥ ΔΙΠΛΩΜΑΤΟΣ(87):1068946 - 17/03/2004
ΑΡΙΘ./ΗΜΕΡ. ΔΗΜΟΣΙΕΥΣΗΣ
ΕΥΡΩΠΑΪΚΗΣ ΑΙΤΗΣΗΣ (86):99830417.4--30/06/1999
ΔΙΚΑΙΟΥΧΟΣ (73):1)BARILLA ALIMENTARE S.P.A.
Via Mantova 166, 43100 Parma, ΙΤΑΛΙΑ
ΣΥΜΒ. ΠΡΟΤΕΡΑΙΟΤΗΤΕΣ (30):
ΕΦΕΥΡΕΤΗΣ (72):1)Marazzi, Giorgio
ΕΙΔΙΚΟΣ ΠΑΗΡΕΞΟΥΣΙΟΣ (74):ΣΑΚΕΛΛΑΡΙΔΗ ΒΑΛΗ-ΒΑΣΙΛΙΚΗ
Αδριανού 70, 10556 ΑΘΗΝΑ
ΑΝΤΙΚΛΗΤΟΣ (74):ΣΑΚΕΛΛΑΡΙΔΗ ΒΑΛΗ-ΒΑΣΙΛΙΚΗ
Αδριανού 70,10556 ΑΘΗΝΑ
ΤΙΤΛΟΣ ΕΦΕΥΡΕΣΗΣ (54):**ΜΕΘΟΔΟΣ ΚΑΙ ΔΙΑΤΑΞΗ ΓΙΑ ΣΥΝΑΡΜΟΛΟΓΗΣΗ ΕΝΟΣ ΑΝΟΙΧΤΟΥ ΧΑΡΤΙΝΟΥ ΚΟΥΤΙΟΥ.**

ΠΕΡΙΛΗΨΗ(57)

Η παρούσα εφεύρεση αναφέρεται σε μια μέθοδο και μια συσκευή αυτόματης διαμόρφωσης ενός παραλληλεπίπεδου χαρτοκιβωτίου με ανοιχτή άνω επιφάνεια (2) από ένα αντίστοιχο ακατέργαστο τεμάχιο με ανοιχτό άκρο που μοιάζει με κουτί (2'), κάθε ένα δε ανοιχτό άκρο ακατέργαστου τεμαχίου είναι εφοδιασμένο με αντίστοιχα φύλλα κλεισίματος του άκρου, που χαρακτηρίζεται από το ότι περιλαμβάνει τα εξής διαδοχικά στάδια: παροχή ενός προστατευτικού στοιχείου που κλείνει το άκρο (60) το οποίο έχει μια πλάκα ή τοίχωμα στήριξης (61) με αντίστοιχες εγκάρσιες διαστάσεις με εκείνες των ανοιχτών άκρων του ανοιγμένου ακατέργαστου τεμαχίου (2'), προσαρμογή του ακατέργαστου τεμαχίου που μοιάζει με κουτί πάνω στο προστατευτικό στοιχείο (60), με την πλάκα (61) του τελευταίου τοποθετημένη σε ένα από τα ανοιχτά άκρα, δίπλωμα προς τα κάτω των φύλλων

κλεισίματος που παρέχονται σε ένα ανοιχτό άκρο πάνω στην πλάκα (61) και ένωση αυτών μεταξύ τους προκειμένου να κλείσει το άκρο και να παραχθεί το χαρτοκιβώτιο με ανοιχτή άνω επιφάνεια (2), απομάκρυνση του χαρτοκιβωτίου με ανοιχτή άνω επιφάνεια (2) που έχει ληφθεί κατ' αυτόν τον τρόπο από το προστατευτικό στοιχείο.



ΑΡΙΘΜΟΣ ΕΥΡ. Δ.Ε. (11):3049601
ΑΡΙΘ. ΕΛΛ. ΚΑΤΑΘΕΣΗΣ (21):20040402101
ΗΜΕΡ. ΕΛΛ. ΚΑΤΑΘΕΣΗΣ (11):17/06/2004
ΑΡΙΘ./ΗΜΕΡ. ΔΗΜΟΣΙΕΥΣΗΣ
ΕΥΡΩΠΑΪΚΟΥ ΔΙΠΛΩΜΑΤΟΣ(87):0830195 - 17/03/2004
ΑΡΙΘ./ΗΜΕΡ. ΔΗΜΟΣΙΕΥΣΗΣ
ΕΥΡΩΠΑΪΚΗΣ ΑΙΤΗΣΗΣ (86):96913992.2--10/05/1996
ΔΙΚΑΙΟΥΧΟΣ (73):1)Ciba Specialty Chemicals Holding Inc.
Klybeckstrasse 141, 4057 Basel, ΕΛΒΕΤΙΑ
ΣΥΜΒ. ΠΡΟΤΕΡΑΙΟΤΗΤΕΣ (30):483302-07/06/1995-US
ΕΦΕΥΡΕΤΗΣ (72):1)CHOKSHI, Dinesh
2)CHIANG, Weilong, L.
3)VENKATESHWARAN, Lakshmi, N.
4) TSAI, Boh, Chang
ΕΙΔΙΚΟΣ ΠΑΗΡΕΞΟΥΣΙΟΣ (74):ΣΙΩΤΟΥ ΑΙΚΑΤΕΡΙΝΗ
Πατησίων 122, 11257 ΑΘΗΝΑ
ΑΝΤΙΚΛΗΤΟΣ (74):ΣΙΩΤΟΥ ΑΙΚΑΤΕΡΙΝΗ
Πατησίων 122,11257 ΑΘΗΝΑ
ΤΙΤΛΟΣ ΕΦΕΥΡΕΣΗΣ (54):**ΣΥΝΘΕΣΗ ΠΑΓΙΔΕΥΣΗΣ ΟΞΥΓΟΝΟΥ.**
ΠΕΡΙΛΗΨΗ(57)

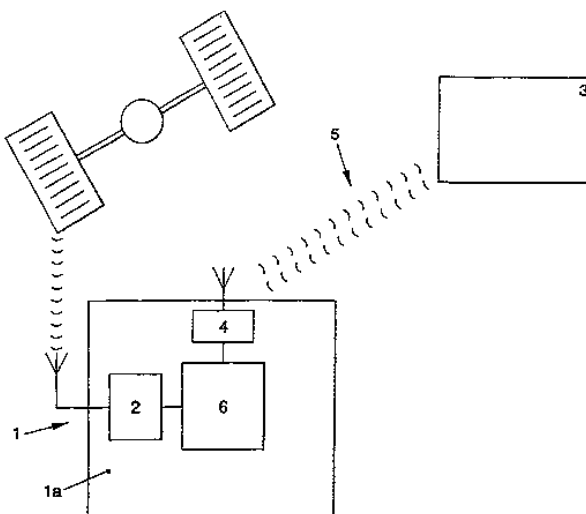
Οι συνθέσεις παγίδευσης οξυγόνου που περιλαμβάνουν ένα συστατικό οξειδούμενου μετάλλου, ένα συστατικό ηλεκτρολύτη και ένα στερεό, μη-ηλεκτρολυτικό, οξειποιητικό συστατικό και, προαιρετικά, μία υδατο-απορροφητική συνδετική ουσία και/ή μία πολυμερική ρητίνη παρουσιάζουν καλή απόδοση παγίδευσης οξυγόνου με βελτιωμένη αποτελεσματικότητα οξείδωσης σε σχέση με τις συνθέσεις που περιέχουν ένα συστατικό οξειδούμενου μετάλλου και είτε έναν ηλεκτρολύτη είτε ένα συστατικό οξειδωτικής αλλά όχι και τα δύο. Οι συνθέσεις μπορούν να χρησιμοποιηθούν ως απορροφητικό οξυγόνου σε συσκευασίες ή σε συνδυασμό με θερμοπλαστικές ρητίνες παρασκευασμένες με τήξη σε μία ευρεία ποικιλία ειδών συσκευασίας με παγίδευση οξυγόνου.

ΑΡΙΘΜΟΣ ΕΥΡ. Δ.Ε. (11):3049602
ΑΡΙΘ. ΕΛΛ. ΚΑΤΑΘΕΣΗΣ (21):20040402103
ΗΜΕΡ. ΕΛΛ. ΚΑΤΑΘΕΣΗΣ (11):17/06/2004
ΑΡΙΘ./ΗΜΕΡ. ΔΗΜΟΣΙΕΥΣΗΣ
ΕΥΡΩΠΑΪΚΟΥ ΔΙΠΛΩΜΑΤΟΣ(87):1303845 - 24/03/2004
ΑΡΙΘ./ΗΜΕΡ. ΔΗΜΟΣΙΕΥΣΗΣ
ΕΥΡΩΠΑΪΚΗΣ ΑΙΤΗΣΗΣ (86):01951687.1--17/07/2001
ΔΙΚΑΙΟΥΧΟΣ (73):1)Volkswagen Aktiengesellschaft
 Postfach, 38436 Wolfsburg, ΓΕΡΜΑΝΙΑ
ΣΥΜΒ. ΠΡΟΤΕΡΑΙΟΤΗΤΕΣ (30):10035501-19/07/2000-DE
 10133001-06/07/2001-DE
ΕΦΕΥΡΕΤΗΣ (72):1)WILLENBROCK, Ralf
ΕΙΛΙΚΟΣ ΠΑΗΡΕΞΟΥΣΙΟΣ (74):ΣΙΩΤΟΥ ΑΙΚΑΤΕΡΙΝΗ
 Πατησίων 122, 11257 ΑΘΗΝΑ
ΑΝΤΙΚΑΗΤΟΣ (74):ΣΙΩΤΟΥ ΑΙΚΑΤΕΡΙΝΗ
 Πατησίων 122,11257 ΑΘΗΝΑ
ΤΙΤΛΟΣ ΕΦΕΥΡΕΣΗΣ (54):**ΜΕΘΟΔΟΣ ΑΝΑΛΥΣΗΣ ΠΑΗΡΟΦΟΡΩΝ ΚΑΤΑΣΤΑΣΗΣ ΚΥΚΛΟΦΟΡΙΑΣ ΟΧΗΜΑΤΩΝ.**

ΠΕΡΙΛΗΨΗ(57)

Η εφεύρεση σχετίζεται με μία μέθοδο ανάλυσης πληροφοριών σχετιζόμενων με την κυκλοφορία οχημάτων εντός ενός συστήματος κυκλοφορίας οχημάτων με τη βοήθεια κινητών ανιχνευτών (1), συγκεκριμένα από οχήματα τυχαίας επιλογής. Σύμφωνα με την εφεύρεση, η πληροφορία η οποία χρησιμοποιείται για τον προσδιορισμό της κατάστασης της κυκλοφορίας οχημάτων είναι τουλάχιστον η τυπική απόκλιση (σ) της ταχύτητας κίνησης (vi) του κινητού ανιχνευτή (1) σε

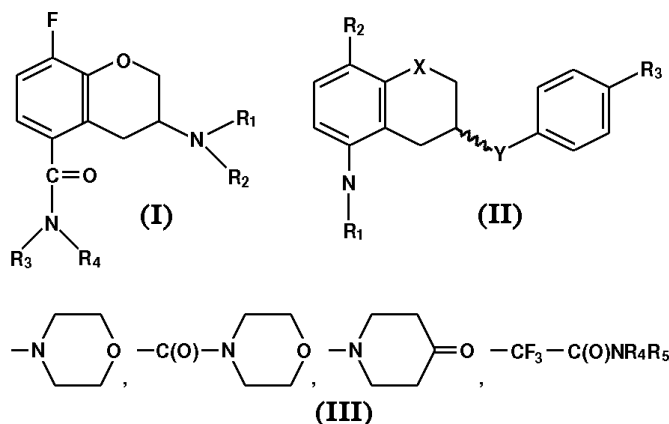
σχέση με τη μέση ταχύτητα (vm) του κινητού ανιχνευτή (1) σε ένα τμήμα ενός δρόμου (A B), και/ή το άθροισμα (S) του στάσιμου χρόνου στο αναφερθέν τμήμα ενός δρόμου (A-B).



ΑΡΙΘΜΟΣ ΕΥΡ. Δ.Ε. (11):3049603
ΑΡΙΘ. ΕΛΛ. ΚΑΤΑΘΕΣΗΣ (21):20040402103
ΗΜΕΡ. ΕΛΛ. ΚΑΤΑΘΕΣΗΣ (11):17/06/2004
ΑΡΙΘ./ΗΜΕΡ. ΔΗΜΟΣΙΕΥΣΗΣ
ΕΥΡΩΠΑΪΚΟΥ ΔΙΠΛΩΜΑΤΟΣ(87):1021183 - 17/03/2004
ΑΡΙΘ./ΗΜΕΡ. ΔΗΜΟΣΙΕΥΣΗΣ
ΕΥΡΩΠΑΪΚΗΣ ΑΙΤΗΣΗΣ (86):98944374.2--09/09/1998
ΔΙΚΑΙΟΥΧΟΣ (73):1)AstraZeneca AB
 151 85 Sodertalje, ΣΟΥΗΔΙΑ
ΣΥΜΒ. ΠΡΟΤΕΡΑΙΟΤΗΤΕΣ (30):9703374-18/09/1997-SE
ΕΦΕΥΡΕΤΗΣ (72):1)BERG, Stefan
 2)ROSS, Svante
 3)THORBERG, Seth-Olov
ΕΙΛΙΚΟΣ ΠΑΗΡΕΞΟΥΣΙΟΣ (74):ΣΙΩΤΟΥ ΑΙΚΑΤΕΡΙΝΗ
 Πατησίων 122, 11257 ΑΘΗΝΑ
ΑΝΤΙΚΑΗΤΟΣ (74):ΣΙΩΤΟΥ ΑΙΚΑΤΕΡΙΝΗ
 Πατησίων 122,11257 ΑΘΗΝΑ
ΤΙΤΛΟΣ ΕΦΕΥΡΕΣΗΣ (54):**ΕΝΑΣ ΣΥΝΔΥΑΣΜΟΣ ΕΝΟΣ ΕΠΙΛΕΚΤΙΚΟΥ ΑΝΤΑΓΩΝΙΣΤΗ 5-ΗΤ1Α ΚΑΙ ΕΝΟΣ ΕΠΙΛΕΚΤΙΚΟΥ ΑΝΤΑΓΩΝΙΣΤΗ Ή ΜΕΡΙΚΟΥ ΣΥΝΔΥΑΣΜΟΥ 5-ΗΤ1Β.**

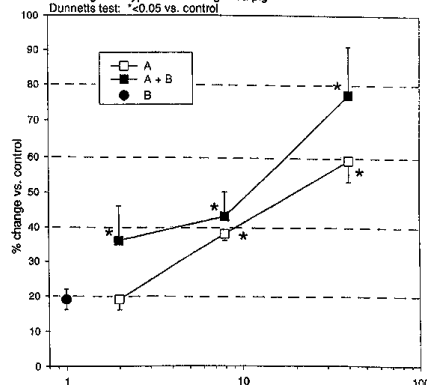
ΠΕΡΙΛΗΨΗ(57)

Η εφεύρεση αναφέρεται σ' ένα συνδυασμό ενός πρώτου συστατικού (α) που είναι ένας επιλεκτικός ανταγωνιστής υποδοχέα 5-HT1A με τύπο (I), όπου το R1 είναι η-προπυλ ή κυκλοβουτυλ, το R2 είναι ισοπροπυλ, τριτοταγές βουτυλ, κυκλοβουτυλ, κυκλοπεντυλ ή κυκλοεξυλ, το R3 είναι υδρογόνο και το R4 είναι υδρογόνο ή μεθυλ και που είναι σε μορφή (R)-εναντιομερούς, μ' ένα δεύτερο συστατικό (β) που είναι ένας επιλεκτικός ανταγωνιστής ή μερικός συναγωνιστής h5-HT1B με τύπο (II), όπου το X είναι CH2, O, το Y είναι CONH, NHCO, το R1 είναι H, C1-C6 αλκυλ, C3-C6 κυκλοαλκυλ, το R2 είναι H, C1-C6 αλκυλ, C1-C6 αλκοξυ, αλογόνο, το R3 είναι (1), (2), (3), (4), (5), το R4 και το R5 ξεχωριστά είναι H, ή C1-C4 αλκυλ, ως ρακεμικό άλας, R-εναντιομερές ή S-εναντιομερές, και τα εν λόγω συστατικά (α) και (β) έχουν την μορφή ελεύθερων βάσεων, επιδιλυτωμένων συμπλόκων ή φαρμακευτικούς ανεκτών αλάτων αυτών, στην παρασκευή αυτών, σε φαρμακευτικές τυποποιήσεις που περιέχουν τον εν λόγω συνδυασμό, στη χρήση και μέθοδο θεραπευτικής αγωγής των συναισθηματικών διαταραχών όπως η κατάθλιψη, το άγχος και το OCD με τον εν λόγω συνδυασμό καθώς και σ' ένα kit που περιέχει τον εν λόγω συνδυασμό.



5-HT turnover Ex Vivo - combination of a h5-HT_{1A} antagonist (A) with a 5-HT_{1B} antagonist (B)

Brain region : hypothalamus in guinea pig
 Dunnett's test: * < 0.05 vs. control



ΑΡΙΘΜΟΣ ΕΥΡ. Δ.Ε. (11):3049604
ΑΡΙΘ. ΕΛΛ. ΚΑΤΑΘΕΣΗΣ (21):20040402104
ΗΜΕΡ. ΕΛΛ. ΚΑΤΑΘΕΣΗΣ (11):17/06/2004
ΑΡΙΘ./ΗΜΕΡ. ΔΗΜΟΣΙΕΥΣΗΣ
ΕΥΡΩΠΑΪΚΟΥ ΔΙΠΛΩΜΑΤΟΣ(87):1135391 - 17/03/2004
ΑΡΙΘ./ΗΜΕΡ. ΔΗΜΟΣΙΕΥΣΗΣ
ΕΥΡΩΠΑΪΚΗΣ ΑΙΤΗΣΗΣ (86):99963796.0--02/12/1999
ΔΙΚΑΙΟΥΧΟΣ (73):1)AstraZeneca AB
151 85 Sodertalje, ΣΟΥΗΔΙΑ
ΣΥΜΒ. ΠΡΟΤΕΡΑΙΟΤΗΤΕΣ (30):9804211-04/12/1998-SE
9901271-09/04/1999-SE
ΕΦΕΥΡΕΤΗΣ (72):1)GUILLE, Simon A
2)HARDERN, David
3)INGALL, Anthony
4)SPRINGTHORPE, Brian
5)WILLIS, Paul
ΕΙΔΙΚΟΣ ΠΑΡΗΡΕΞΟΥΣΙΟΣ (74):ΣΙΩΤΟΥ ΑΙΚΑΤΕΡΙΝΗ
Πατησίων 122, 11257 ΑΘΗΝΑ
ΑΝΤΙΚΑΛΗΤΟΣ (74):ΣΙΩΤΟΥ ΑΙΚΑΤΕΡΙΝΗ
Πατησίων 122,11257 ΑΘΗΝΑ
ΤΙΤΛΟΣ ΕΦΕΥΡΕΣΗΣ (54):**ΝΕΕΣ ΕΝΩΣΕΙΣ ΤΡΙΑΖΟΛΟ(4,5-D)ΠΥ-ΡΙΜΙΔΙΝΗΣ.**

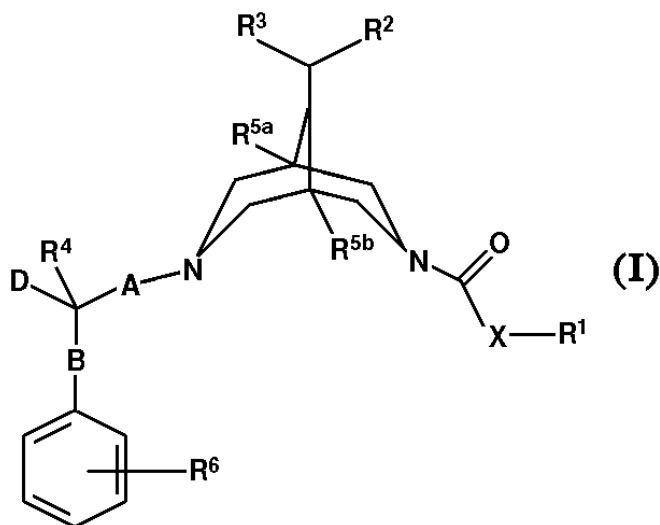
ΠΕΡΙΛΗΨΗ(57)

Η εφεύρεση παρέχει νέες ενώσεις τριαζολο[4,5-d]πυριμιδίνης του τύπου (I), τη χρήση αυτών ως φαρμάκων, συνθέσεις που τις περιέχουν και διαδικασίες για την παρασκευή τους.

ΑΡΙΘΜΟΣ ΕΥΡ. Δ.Ε. (11):3049605
ΑΡΙΘ. ΕΛΛ. ΚΑΤΑΘΕΣΗΣ (21):20040402105
ΗΜΕΡ. ΕΛΛ. ΚΑΤΑΘΕΣΗΣ (11):17/06/2004
ΑΡΙΘ./ΗΜΕΡ. ΔΗΜΟΣΙΕΥΣΗΣ
ΕΥΡΩΠΑΪΚΟΥ ΔΙΠΛΩΜΑΤΟΣ(87):1192154 - 17/03/2004
ΑΡΙΘ./ΗΜΕΡ. ΔΗΜΟΣΙΕΥΣΗΣ
ΕΥΡΩΠΑΪΚΗΣ ΑΙΤΗΣΗΣ (86):00944526.3--15/06/2000
ΔΙΚΑΙΟΥΧΟΣ (73):1)AstraZeneca AB
151 85 Sodertalje, ΣΟΥΗΔΙΑ
ΣΥΜΒ. ΠΡΟΤΕΡΑΙΟΤΗΤΕΣ (30):9902270-16/06/1999-SE
ΕΦΕΥΡΕΤΗΣ (72):1)HOFFMANN, Kurt-Jurgen
2)STRANGLUND, Gert
3)BJORSNE, Magnus
4)HALVARSSON, Torbjorn
5)BJORE, Annika
6)SAMUELSSON, Bertil
ΕΙΔΙΚΟΣ ΠΑΡΗΡΕΞΟΥΣΙΟΣ (74):ΣΙΩΤΟΥ ΑΙΚΑΤΕΡΙΝΗ
Πατησίων 122, 11257 ΑΘΗΝΑ
ΑΝΤΙΚΑΛΗΤΟΣ (74):ΣΙΩΤΟΥ ΑΙΚΑΤΕΡΙΝΗ
Πατησίων 122,11257 ΑΘΗΝΑ
ΤΙΤΛΟΣ ΕΦΕΥΡΕΣΗΣ (54):**ΝΕΕΣ ΕΝΩΣΕΙΣ BISPIDINE ΧΡΗΣΙΜΕΣ ΣΤΗ ΘΕΡΑΠΕΥΤΙΚΗ ΑΝΤΙΜΕΤΩΠΙΣΗ ΤΗΣ ΚΑΡΔΙΑΓΓΕΙΑΚΗΣ ΑΡΡΥΘΜΙΑΣ.**

ΠΕΡΙΛΗΨΗ(57)

Δίδονται ενώσεις του τύπου (I), όπου τα R₁, R₂, R₃, R₄, R_{5a}, R_{5b}, R₆, X, A, B και D έχουν τις σημασίες που δίδονται στην περιγραφή, οι οποίες είναι χρήσιμες για τη θεραπευτική αντιμετώπιση της αρρυθμίας και την πρόληψη αυτής, ιδιαίτερα της κοιλιακής και της κοιλιακής αρρυθμίας.

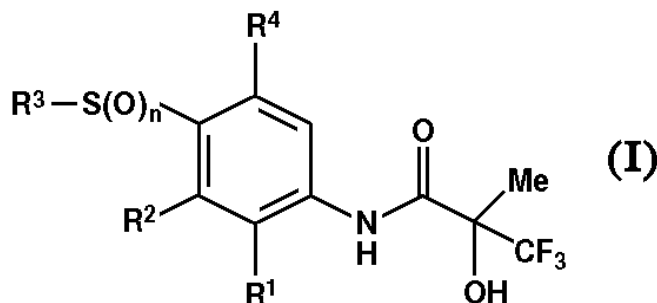


ΑΡΙΘΜΟΣ ΕΥΡ. Δ.Ε. (11):3049606
ΑΡΙΘ. ΕΛΛ. ΚΑΤΑΘΕΣΗΣ (21):20040402106
ΗΜΕΡ. ΕΛΛ. ΚΑΤΑΘΕΣΗΣ (11):17/06/2004
ΑΡΙΘ./ΗΜΕΡ. ΔΗΜΟΣΙΕΥΣΗΣ
ΕΥΡΩΠΑΪΚΟΥ ΔΙΠΛΩΜΑΤΟΣ(87):1214296 - 24/03/2004
ΑΡΙΘ./ΗΜΕΡ. ΔΗΜΟΣΙΕΥΣΗΣ
ΕΥΡΩΠΑΪΚΗΣ ΑΙΤΗΣΗΣ (86):00956672.0--30/08/2000
ΔΙΚΑΙΟΥΧΟΣ (73):1)AstraZeneca AB
151 85 Sodertalje, ΣΟΥΗΔΙΑ
ΣΥΜΒ. ΠΡΟΤΕΡΑΙΟΤΗΤΕΣ (30):0006641-21/03/2000-GB
9920814-04/09/1999-GB
ΕΦΕΥΡΕΤΗΣ (72):1)Butlin, Roger John
2)Pease, Janet Elizabeth
3)Block, Michael Howard
4)Nowak, Thorsten
5)Burrows, Jeremy Nicholas
ΕΙΔΙΚΟΣ ΠΑΡΕΞΟΥΣΙΟΣ (74):ΣΙΩΤΟΥ ΑΙΚΑΤΕΡΙΝΗ
Πατησίων 122, 11257 ΑΘΗΝΑ
ΑΝΤΙΚΑΗΤΟΣ (74):ΣΙΩΤΟΥ ΑΙΚΑΤΕΡΙΝΗ
Πατησίων 122,11257 ΑΘΗΝΑ
ΤΙΤΛΟΣ ΕΦΕΥΡΕΣΗΣ (54):**ΠΑΡΑΓΩΓΑ ΥΠΟΚΑΤΕΣΤΗΜΕΝΟΥ Ν-ΦΑΙΝΥΛ 2-ΥΑΡΟΥΞ-2-ΜΕΘΥΛ-3,3,3-ΤΡΙΦΘΟΡΟΠΡΟΠΑΝΑΜΙΔΙΟΥ ΠΟΥ ΑΥΞΑΝΟΥΝ ΤΗ ΔΡΑΣΗ ΤΗΣ ΠΥΡΟΥΒΙΚΗΣ ΑΦΥΑΡΟΓΟΝΑΣΗΣ.**

ΠΕΡΙΛΗΨΗ(57)

Περιγράφεται μία ένωση του τύπου (I) όπου : το n είναι 1 ή 2, το R1 είναι χλώριο, φθόριο, βρώμιο, μεθύλιο ή μεθοξύ, το R2 είναι όπως ορίζεται εδώ, το R3 είναι όπως ορίζεται εδώ, και το R4 είναι υδρογόνο, ή φθορο, ή ένα φαρμακευτικώς ανεκτό άλας ή ένας in vivo υδρολύμενος εστέρας αυτής. Περιγράφεται η χρήση

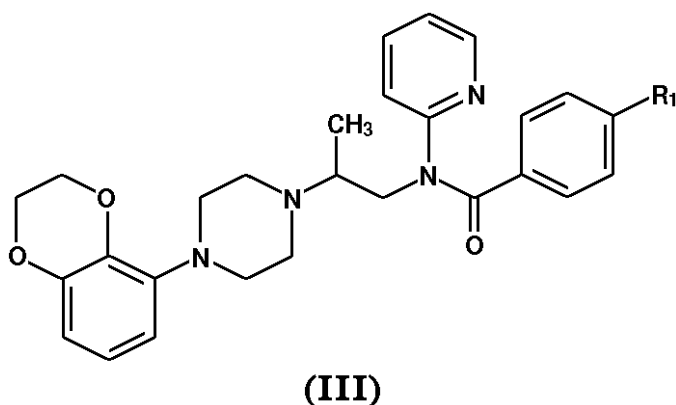
των ενώσεων του τύπου (I) στην παραγωγή μίας αύξησης της δράσης της PDH σ' ένα θερμόαιμο ζώο όπως ο άνθρωπος. Οι φαρμακευτικές συνθέσεις, οι μέθοδοι και οι διαδικασίες για την παρασκευή των ενώσεων του τύπου (I) δίδονται με λεπτομέρειες.



ΑΡΙΘΜΟΣ ΕΥΡ. Δ.Ε. (11):3049607
ΑΡΙΘ. ΕΛΛ. ΚΑΤΑΘΕΣΗΣ (21):20040402107
ΗΜΕΡ. ΕΛΛ. ΚΑΤΑΘΕΣΗΣ (11):17/06/2004
ΑΡΙΘ./ΗΜΕΡ. ΔΗΜΟΣΙΕΥΣΗΣ
ΕΥΡΩΠΑΪΚΟΥ ΔΙΠΛΩΜΑΤΟΣ(87):1339406 - 16/06/2004
ΑΡΙΘ./ΗΜΕΡ. ΔΗΜΟΣΙΕΥΣΗΣ
ΕΥΡΩΠΑΪΚΗΣ ΑΙΤΗΣΗΣ (86):01986458.6--27/11/2001
ΔΙΚΑΙΟΥΧΟΣ (73):1)Wyeth
Five Giralda Farms, Madison, New Jersey
07940-0874, ΗΝΩΜΕΝΕΣ ΠΟΛΙΤΕΙΕΣ ΤΗΣ ΑΜΕΡΙΚΗΣ
ΣΥΜΒ. ΠΡΟΤΕΡΑΙΟΤΗΤΕΣ (30):253301 P-28/11/2000-US
297814 P-13/06/2001-US
ΕΦΕΥΡΕΤΗΣ (72):1)KELLY, Michael, Gerard
2)ROSENZWEIG-LIPSON, Sharon, Joy
3)CHILDERS, Wayne, Everett
ΕΙΔΙΚΟΣ ΠΑΡΕΞΟΥΣΙΟΣ (74):ΤΣΙΜΙΚΑΛΗΣ ΑΘΑΝΑΣΙΟΣ
Ν. Βάμβα 1, 10674 ΑΘΗΝΑ
ΑΝΤΙΚΑΗΤΟΣ (74):ΤΣΙΜΙΚΑΛΗΣ ΑΘΑΝΑΣΙΟΣ
Ν. Βάμβα 1,10674 ΑΘΗΝΑ
ΤΙΤΛΟΣ ΕΦΕΥΡΕΣΗΣ (54):**ΠΑΡΑΓΩΓΑ ΠΗΠΕΡΑΖΙΝΗΣ, Η ΠΑΡΑΣΚΕΥΗ ΤΟΥΣ ΚΑΙ Η ΧΡΗΣΗ ΤΟΥΣ ΓΙΑ ΤΗ ΘΕΡΑΠΕΙΑ ΑΣΘΕΝΕΙΩΝ ΤΟΥ ΚΕΝΤΡΙΚΟΥ ΝΕΥΡΙΚΟΥ ΣΥΣΤΗΜΑΤΟΣ (ΚΝΣ).**

ΠΕΡΙΛΗΨΗ(57)

Καινούργια παράγωγα πιπεραζίνης προσφέρονται που έχουν το τύπο (III) όπου R1 είναι κυανο, νιτρο, τριφθοριομεθύλιο ή αλογόνο, ή φαρμακευτικά αποδεκτά εκ προσθήκης οξέος άλατα αυτών, τα οποία είναι χρήσιμα σαν ανταγωνιστές του υποδοχέα 5-HT1A.



ΑΡΙΘΜΟΣ ΕΥΡ. Δ.Ε. (11):3049608
ΑΡΙΘ. ΕΛΛ. ΚΑΤΑΘΕΣΗΣ (21):20040402108
ΗΜΕΡ. ΕΛΛ. ΚΑΤΑΘΕΣΗΣ (11):17/06/2004
ΑΡΙΘ./ΗΜΕΡ. ΔΗΜΟΣΙΕΥΣΗΣ
ΕΥΡΩΠΑΪΚΟΥ ΔΙΠΛΩΜΑΤΟΣ(87):1317181 - 28/04/2004
ΑΡΙΘ./ΗΜΕΡ. ΔΗΜΟΣΙΕΥΣΗΣ
ΕΥΡΩΠΑΪΚΗΣ ΑΙΤΗΣΗΣ (86):01962984.9--30/08/2001
ΔΙΚΑΙΟΥΧΟΣ (73):1)BASF AKTIENGESELLSCHAFT
67056 Ludwigshafen, ΓΕΡΜΑΝΙΑ
ΣΥΜΒ. ΠΡΟΤΕΡΑΙΟΤΗΤΕΣ (30):10043122-31/08/2000-DE
ΕΦΕΥΡΕΤΗΣ (72):1)JaGER, Karl-Friedrich
2)ZAGAR, Cyrill
ΕΙΔΙΚΟΣ ΠΛΗΡΕΞΟΥΣΙΟΣ (74):ΤΣΙΜΙΚΑΛΗΣ ΑΘΑΝΑΣΙΟΣ
Ν. Βάμβα 1, 10674 ΑΘΗΝΑ
ΑΝΤΙΚΛΗΤΟΣ (74):ΤΣΙΜΙΚΑΛΗΣ ΑΘΑΝΑΣΙΟΣ
Ν. Βάμβα 1,10674 ΑΘΗΝΑ
ΤΙΤΛΟΣ ΕΦΕΥΡΕΣΗΣ (54):**ΜΕΘΟΔΟΣ ΓΙΑ ΤΗΝ ΠΑΡΑΣΚΕΥΗ**
ΕΝΟΣ ΠΑΡΑΣΙΤΟΚΤΟΝΟΥ ΣΤΕΡΕΟΥ
ΠΑΡΑΣΚΕΥΑΣΜΑΤΟΣ.

ΠΕΡΙΛΗΨΗ(57)

Μέθοδος για την παρασκευή ενός στερεού παρασκευάσματος, το οποίο περιέχει α) ένα παρασιτοκτόνο από την ομάδα των σουλφονουριών ή των γεωργικά χρήσιμων αλάτων τους, β) ενδεχομένως ένα άλλο ή περισσότερα παρασιτοκτόνα, γ) ενδεχομένως ένα Safener, δ)μία ή περισσότερες βοηθητικές ουσίες παρασκευής, όπου η σουλφονουρία α) ενδεχομένως εναιωρείται με ένα άλλο ή περισσότερα παρασιτοκτόνα β) και ενδεχομένως έναν Safener γ) και μία ή περισσότερες βοηθητικές ουσίες παρασκευής δ) σε νερό σε νερό σε ένα αιώρημα, το αιώρημα ρυθμίζεται με προσθήκη ενός οξέος ή βάσης σε μία τιμή pH από 6,5 έως 8 και ξηραίνεται για την στερεά παρασκευή.

ΑΡΙΘΜΟΣ ΕΥΡ. Δ.Ε. (11):3049609
ΑΡΙΘ. ΕΛΛ. ΚΑΤΑΘΕΣΗΣ (21):20040402109
ΗΜΕΡ. ΕΛΛ. ΚΑΤΑΘΕΣΗΣ (11):17/06/2004
ΑΡΙΘ./ΗΜΕΡ. ΔΗΜΟΣΙΕΥΣΗΣ
ΕΥΡΩΠΑΪΚΟΥ ΔΙΠΛΩΜΑΤΟΣ(87):1244434 - 17/03/2004
ΑΡΙΘ./ΗΜΕΡ. ΔΗΜΟΣΙΕΥΣΗΣ
ΕΥΡΩΠΑΪΚΗΣ ΑΙΤΗΣΗΣ (86):00985241.9--22/12/2000
ΔΙΚΑΙΟΥΧΟΣ (73):1)Schulz & Schlimbach GbR
Wihelmstrase 28, 51379 Leverkusen,
ΓΕΡΜΑΝΙΑ
ΣΥΜΒ. ΠΡΟΤΕΡΑΙΟΤΗΤΕΣ (30):19962470-22/12/1999-DE
ΕΦΕΥΡΕΤΗΣ (72):1)SCHULZ, Hans-Herrmann
2)SCHLIMBACH, Gunther
ΕΙΔΙΚΟΣ ΠΛΗΡΕΞΟΥΣΙΟΣ (74):ΤΣΙΜΙΚΑΛΗΣ ΑΘΑΝΑΣΙΟΣ
Ν. Βάμβα 1, 10674 ΑΘΗΝΑ
ΑΝΤΙΚΛΗΤΟΣ (74):ΤΣΙΜΙΚΑΛΗΣ ΑΘΑΝΑΣΙΟΣ
Ν. Βάμβα 1,10674 ΑΘΗΝΑ
ΤΙΤΛΟΣ ΕΦΕΥΡΕΣΗΣ (54):**ΧΡΗΣΙΜΟΠΟΙΗΣΗ ΧΗΜΕΙΟΘΕΡΑ-**
ΠΕΥΤΙΚΩΝ ΓΙΑ ΤΟΠΙΚΗ ΘΕΡΑΠΕΙΑ.

ΠΕΡΙΛΗΨΗ(57)

Η παρούσα εφεύρεση αφορά τη χρησιμοποίηση χημειοθεραπευτικών για την παρασκευή ενός φαρμάκου για την τοπική θεραπεία βακτηριδιακά προκαλούμενων ασθενειών και/ή για την προφύλαξη σε άνθρωπο και ζώα.

ΑΡΙΘΜΟΣ ΕΥΡ. Δ.Ε. (11):3049610
ΑΡΙΘ. ΕΛΛ. ΚΑΤΑΘΕΣΗΣ (21):20040402110
ΗΜΕΡ. ΕΛΛ. ΚΑΤΑΘΕΣΗΣ (11):17/06/2004
ΑΡΙΘ./ΗΜΕΡ. ΔΗΜΟΣΙΕΥΣΗΣ
ΕΥΡΩΠΑΪΚΟΥ ΔΙΠΛΩΜΑΤΟΣ(87):1147083 - 16/06/2004
ΑΡΙΘ./ΗΜΕΡ. ΔΗΜΟΣΙΕΥΣΗΣ
ΕΥΡΩΠΑΪΚΗΣ ΑΙΤΗΣΗΣ (86):00903114.7--06/01/2000
ΔΙΚΑΙΟΥΧΟΣ (73):1)Wyeth

Five Giralda Farms, Madison, New Jersey
07940-0874, ΗΝΩΜΕΝΕΣ ΠΟΛΙΤΕΙΕΣ ΤΗΣ
ΑΜΕΡΙΚΗΣ

ΣΥΜΒ. ΠΡΟΤΕΡΑΙΟΤΗΤΕΣ (30):226583-07/01/1999-US

ΕΦΕΥΡΕΤΗΣ

(72):1)ZHOU, Dahui
2)ZHOU, Ping
3)ASSELIN, Magda
4)EVARD, Deborah, Ann
5)MEAGHER, Kristin, Lynne
6)MEWSHAW, Richard, Eric
7)GILBERT, Adam, Matthew

ΕΙΔΙΚΟΣ ΠΛΗΡΕΞΟΥΣΙΟΣ (74):ΤΣΙΜΙΚΑΛΗΣ ΑΘΑΝΑΣΙΟΣ
Ν. Βάμβα 1, 10674 ΑΘΗΝΑ

ΑΝΤΙΚΑΛΗΤΟΣ

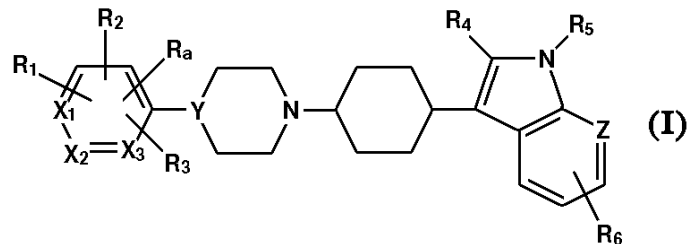
(74):ΤΣΙΜΙΚΑΛΗΣ ΑΘΑΝΑΣΙΟΣ
Ν. Βάμβα 1,10674 ΑΘΗΝΑ

ΤΙΤΛΟΣ ΕΦΕΥΡΕΣΗΣ (54):ΠΑΡΑΓΩΓΑ ΑΡΥΛΠΗΠΕΡΑΖΙΝΥΛ-ΚΥ-
ΚΛΟΞΕΥΑΙΝΔΟΛΗΣ ΓΙΑ ΤΗ ΘΕΡΑΠΕΙΑ
ΤΗΣ ΚΑΤΑΘΛΙΨΗΣ

ΠΕΡΙΛΗΨΗ(57)

Ενώσεις προσφέρονται οι οποίες είναι χρήσιμες για τη θεραπεία των εκ της σεροτονίνης επηρεαζόμενων νευρολογικών νοσημάτων οι οποίες περιλαμβάνουν (I) όπου: R_a, R₁, R₂ και R₃ είναι έκαστο, ανεξάρτητα υδρογόνο, ή ένας

υποκαταστάτης επιλεγμένος από αλογόνο, CF₃, αλκύλιο, αλκοξύ, MeSO₂, αμινο ή αμινοκαρβονύλιο (έκαστο προαιρετικά υποκατεστημένο από μία ή δύο ομάδες επιλεγμένες από αλκύλιο και βενζύλιο), καρβοξύ, ή αλκοξυκαρβονύλιο, ή δύο γειτονικά των R_a και R₁₋₄ μαζί μπορεί να σχηματίσουν ένα 5-7μελή καρβοκυκλικό ή ετεροκυκλικό δακτύλιο ο οποίος είναι προαιρετικά υποκατεστημένος από ένα υποκαταστάτη που ορίζεται ανωτέρω.R₄ είναι υδρογόνο, αλογόνο, ή αλκύλιο, R₅ είναι υδρογόνο, αλκύλιο, αρυλαλκύλιο ή αρύλιο.R₆ είναι υδρογόνο, αλογόνο, CF₃, CN, καρβαμίδη, αλκοξύ η βενζυλοξύ. X₁, X₂ και X₃ είναι έκαστο άνθρακας, ή ένα των X₁, X₂ ή X₃ μπορεί να είναι άζωτο, Y είναι CH ή άζωτο, και Z είναι άνθρακας ή άζωτο, ή φαρμακευτικά αποδεκτά άλατα αυτών.



ΑΡΙΘΜΟΣ ΕΥΡ. Δ.Ε. (11):3049611
ΑΡΙΘ. ΕΛΛ. ΚΑΤΑΘΕΣΗΣ (21):20040402111
ΗΜΕΡ. ΕΛΛ. ΚΑΤΑΘΕΣΗΣ (11):17/06/2004
ΑΡΙΘ./ΗΜΕΡ. ΔΗΜΟΣΙΕΥΣΗΣ
ΕΥΡΩΠΑΪΚΟΥ ΔΙΠΛΩΜΑΤΟΣ(87):0990026 - 12/05/2004
ΑΡΙΘ./ΗΜΕΡ. ΔΗΜΟΣΙΕΥΣΗΣ

ΕΥΡΩΠΑΪΚΗΣ ΑΙΤΗΣΗΣ (86):98934912.1--04/06/1998

ΔΙΚΑΙΟΥΧΟΣ (73):1)BASF Aktiengesellschaft
67056 Ludwigshafen, ΓΕΡΜΑΝΙΑ

ΣΥΜΒ. ΠΡΟΤΕΡΑΙΟΤΗΤΕΣ (30):48611 P-04/06/1997-US
97201641-04/06/1997-EP

ΕΦΕΥΡΕΤΗΣ

(72):1)ANDELA, Carl, Sidonius, Maria
2)BARENDSE, Rudolf, Carolus, Maria
3)MEESTERS, Gabriel, Marinus, Henricus

ΕΙΔΙΚΟΣ ΠΛΗΡΕΞΟΥΣΙΟΣ (74):ΤΣΙΜΙΚΑΛΗΣ ΑΘΑΝΑΣΙΟΣ
Ν. Βάμβα 1, 10674 ΑΘΗΝΑ

ΑΝΤΙΚΑΛΗΤΟΣ

(74):ΤΣΙΜΙΚΑΛΗΣ ΑΘΑΝΑΣΙΟΣ
Ν. Βάμβα 1,10674 ΑΘΗΝΑ

ΤΙΤΛΟΣ ΕΦΕΥΡΕΣΗΣ (54):ΥΨΗΛΗΣ ΔΡΑΣΤΙΚΟΤΗΤΟΣ ΣΥΝΘΕ-
ΣΕΙΣ ΦΥΤΑΣΗΣ.

ΠΕΡΙΛΗΨΗ(57)

Αποκαλύπτεται μέθοδος για παρασκευή υδατικών υγρών που περιέχουν φυτάση που περιλαμβάνει καλλιέργεια μικροοργανισμών του γένους *Aspergillus* ή *Trichoderma* σε ένα μέσο που περιέχει αφομοιώσιμες πηγές άνθρακα και αζώτου (π.χ. γλυκόζη και ιόντα αμμωνίου), διήθηση του μέσου και υποβολή του προκύπτοντος διηθήματος σε υπερδιήθηση για να δώσει μια υδατική σύνθεση που έχει τουλάχιστον 4000 FTU/γραμ. Αυτό το υδατικό υγρό μπορεί να χρησιμοποιηθεί για να παρασκευαστούν κοκκοποιήματα τα οποία μπορούν να ενσωματωθούν σε ζωικά τρόφιμα.

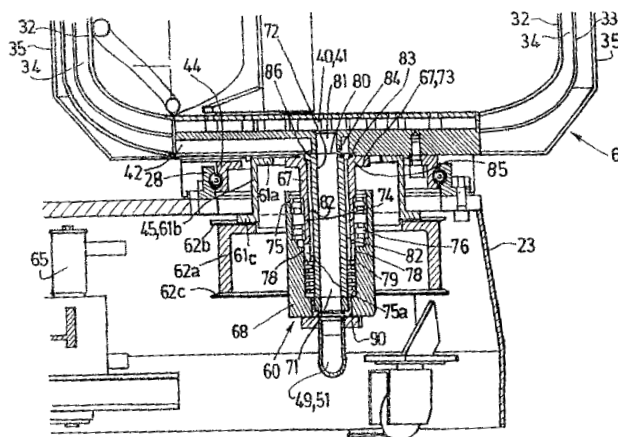
ΑΡΙΘΜΟΣ ΕΥΡ. Δ.Ε. (11):3049612
ΑΡΙΘ. ΕΛΛ. ΚΑΤΑΘΕΣΗΣ (21):20040402112
ΗΜΕΡ. ΕΛΛ. ΚΑΤΑΘΕΣΗΣ (11):17/06/2004
ΑΡΙΘ./ΗΜΕΡ. ΔΗΜΟΣΙΕΥΣΗΣ
ΕΥΡΩΠΑΪΚΟΥ ΔΙΠΛΩΜΑΤΟΣ(87):1117300 - 17/03/2004
ΑΡΙΘ./ΗΜΕΡ. ΔΗΜΟΣΙΕΥΣΗΣ
ΕΥΡΩΠΑΪΚΗΣ ΑΙΤΗΣΗΣ (86):99934804.8--28/07/1999
ΔΙΚΑΙΟΥΧΟΣ (73):1)VMI
 Zone Industrielle, Route de Nantes,, 85600
 Montaigu, ΓΑΛΛΙΑ

ΣΥΜΒ. ΠΡΟΤΕΡΑΙΟΤΗΤΕΣ (30):
ΕΦΕΥΡΕΤΗΣ (72):1)NUSSBAUM, Jean-Louis
ΕΙΔΙΚΟΣ ΠΑΗΡΕΞΟΥΣΙΟΣ (74):ΔΟΝΤΑΣ ΝΙΚΟΛΑΟΣ
 Βουλής 14, 10563 ΑΘΗΝΑ
ΑΝΤΙΚΛΗΤΟΣ (74):ΔΟΝΤΑΣ ΝΙΚΟΛΑΟΣ
 Βουλής 14,10563 ΑΘΗΝΑ

ΤΙΤΛΟΣ ΕΦΕΥΡΕΣΗΣ (54):ΖΥΜΩΤΗΡΙΟ ΜΕ ΨΥΧΟΜΕΝΟ Η ΘΕΡΜΑΙΝΟΜΕΝΟ ΚΑΛΟ.

ΠΕΡΙΛΗΨΗ(57)

Η εφεύρεση αναφέρεται σε ένα σύστημα για τη μεταφορά ενός ρευστού μεταφοράς (συναλλαγής) θερμότητας (θερμοφορέα) για αναμκτήρα (μίξερ) προϊόντων διατροφής, όπως ένα ζυμωτήριο αρτοποιείου, όπου ο αναμκτήρας (μίξερ) (1) περιλαμβάνει ένα σασί (2), ένα κινητό δοχείο (6) περιστρεφόμενο γύρω από ένα άξονα, σταθερά μέσα τροφοδοσίας (48) του ρευστού μεταφοράς (συναλλαγής) θερμότητας στο κινητό δοχείο (6), μέσα σύνδεσης (60) μεταξύ των σταθερών μέσων τροφοδοσίας (48) και του κινητού δοχείου (6), μέσα διέλευσης (34, 41, 42), που βρίσκονται κοντά σε τουλάχιστον ένα τμήμα του εσωτερικού τοιχώματος του δοχείου (6), του μεταφερόμενου ρευστού μέσω των μέσων σύνδεσης (60), όπου τα μέσα σύνδεσης (60) είναι ικανά να διατηρούν τη στεγανότητα μεταξύ των σταθερών μέσων παροχής (48) και του κινητού δοχείου (6).



ΑΡΙΘΜΟΣ ΕΥΡ. Δ.Ε. (11):3049613
ΑΡΙΘ. ΕΛΛ. ΚΑΤΑΘΕΣΗΣ (21):20040402113
ΗΜΕΡ. ΕΛΛ. ΚΑΤΑΘΕΣΗΣ (11):18/06/2004
ΑΡΙΘ./ΗΜΕΡ. ΔΗΜΟΣΙΕΥΣΗΣ
ΕΥΡΩΠΑΪΚΟΥ ΔΙΠΛΩΜΑΤΟΣ(87):0907379 - 02/06/2004
ΑΡΙΘ./ΗΜΕΡ. ΔΗΜΟΣΙΕΥΣΗΣ
ΕΥΡΩΠΑΪΚΗΣ ΑΙΤΗΣΗΣ (86):97916974.5--25/03/1997
ΔΙΚΑΙΟΥΧΟΣ (73):1)Epix Medical, Inc.
 71 Rogers Street, Cambridge, MA 02142-
 1118, ΗΝΩΜΕΝΕΣ ΠΟΛΙΤΕΙΕΣ ΤΗΣ
 ΑΜΕΡΙΚΗΣ

ΣΥΜΒ. ΠΡΟΤΕΡΑΙΟΤΗΤΕΣ (30):14448 P-01/04/1996-US
ΕΦΕΥΡΕΤΗΣ (72):1)DUNHAM, Stephen, O.
 2)DUMAS, Stephane
 3)LAUFFER, Randall, B.
 4)McMURRY, Thomas, J.
 5)SCOTT, Daniel, M.
 6)PARMELEE, David, J.

ΕΙΔΙΚΟΣ ΠΑΗΡΕΞΟΥΣΙΟΣ (74):ΠΑΠΑ ΕΥΑΓΓΕΛΙΑ
 Πανεπιστημίου 64,, 106 77 ΑΘΗΝΑ
ΑΝΤΙΚΛΗΤΟΣ (74):ΠΑΠΑ ΕΥΑΓΓΕΛΙΑ
 Πανεπιστημίου 64,,106 77 ΑΘΗΝΑ

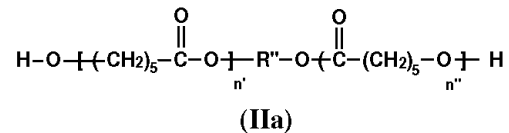
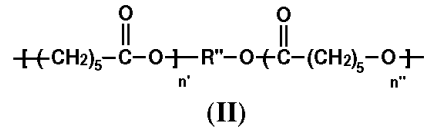
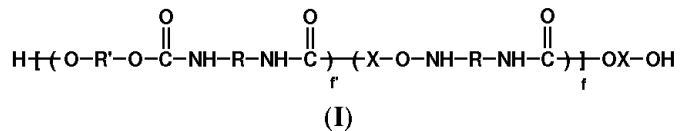
ΤΙΤΛΟΣ ΕΦΕΥΡΕΣΗΣ (54):ΒΙΟΔΡΑΣΤΙΚΟΙ ΠΑΡΑΓΟΝΤΕΣ ΣΚΙΑΓΡΑΦΗΣΗΣ ΓΙΑ ΔΙΑΓΝΩΣΤΙΚΗ ΑΠΕΙΚΟΝΙΣΗ.

ΠΕΡΙΛΗΨΗ(57)

Η παρούσα εφεύρεση σχετίζεται με βελτιωμένους διαγνωστικούς παράγοντες για Απεικόνιση Μαγνητικού Συντονισμού και οπτική απεικόνιση. Συγκεκριμένα, αυτή η εφεύρεση σχετίζεται με MRI παράγοντες οπτικής απεικόνισης που επιτρέπουν την ευαίσθητη ανίχνευση ειδικής βιοδραστικότητας εντός ενός ιστού. Αυτοί οι παράγοντες είναι παράγοντες σκιαγράφησης τύπου προφαρμάκου οι οποίοι βιοενεργοποιούνται in vivo με την παρουσία της ειδικής βιοδραστικότητας. Αυτή

η εφεύρεση επίσης σχετίζεται με φαρμακευτικές συνθέσεις που περιλαμβάνουν αυτούς τους παράγοντες και με μεθόδους χρήσης των παραγόντων και συνθέσεων που περιλαμβάνουν τους παράγοντες.

ΑΡΙΘΜΟΣ ΕΥΡ. Δ.Ε. (11):3049614
ΑΡΙΘ. ΕΛΛ. ΚΑΤΑΘΕΣΗΣ (21):20040402114
ΗΜΕΡ. ΕΛΛ. ΚΑΤΑΘΕΣΗΣ (11):24/06/2004
ΑΡΙΘ./ΗΜΕΡ. ΔΗΜΟΣΙΕΥΣΗΣ
ΕΥΡΩΠΑΪΚΟΥ ΔΙΠΛΩΜΑΤΟΣ(87):0953586 - 24/03/2004
ΑΡΙΘ./ΗΜΕΡ. ΔΗΜΟΣΙΕΥΣΗΣ
ΕΥΡΩΠΑΪΚΗΣ ΑΙΤΗΣΗΣ (86):98954494.5--18/11/1998
ΔΙΚΑΙΟΥΧΟΣ (73):1)Merquinsa Mercados Quimicos, S.L.
Gran Vial, 17, 08160 Montmelo, ΙΣΠΑΝΙΑ
ΣΥΜΒ. ΠΡΟΤΕΡΑΙΟΤΗΤΕΣ (30):9702425-20/11/1997-ES
ΕΦΕΥΡΕΤΗΣ (72):1)JULIA BARGES, Joaquim
2)AYUSO PIQUERAS, Jose Luis
ΕΙΔΙΚΟΣ ΠΛΗΡΕΞΟΥΣΙΟΣ (74):ΜΑΛΑΜΗ ΑΛΚΗΣΤΙΣ-ΕΙΡΗΝΗ
Σκουφά 52, 10672 ΑΘΗΝΑ
ΑΝΤΙΚΛΗΤΟΣ (74):ΜΑΛΑΜΗ ΑΛΚΗΣΤΙΣ-ΕΙΡΗΝΗ
Σκουφά 52,10672 ΑΘΗΝΑ
ΤΙΤΛΟΣ ΕΦΕΥΡΕΣΗΣ (54):**ΚΡΥΣΤΑΛΛΙΚΟ ΘΕΡΜΟΠΛΑΣΤΙΚΟ ΠΟΛΥΟΥΡΕΘΑΝΗΣ ΚΑΙ ΜΕΘΟΔΟΣ ΠΑΡΑΓΩΓΗΣ ΑΥΤΟΥ.**



ΠΕΡΙΛΗΨΗ(57)

Η ένωση έχει το γενικό τύπο I (1 μικρότερο f μικρότερο 58, 0 μικρότερο f/ μικρότερο 58, R και R/ είναι αλκύλιο ή αρύλιο) και X έχει τον τύπο II (42 μικρότερο (n/+n/) μικρότερο 220). Η μέθοδος περιλαμβάνει αντίδραση συμπολυμερούς συστάδας πολυαιθεροπολυκαπρολακτόνης που έχει μοριακό βάρος κυμαινόμενο από 1000 έως 6000 και που έχει τον τύπο IIa με παράγοντα επέκτασης αλυσίδας του τύπου HO-R/-OH και με δισοκυανικό εστέρα του τύπου OCN-R-NCO.

ΑΡΙΘΜΟΣ ΕΥΡ. Δ.Ε. (11):3049615
ΑΡΙΘ. ΕΛΛ. ΚΑΤΑΘΕΣΗΣ (21):20040402115
ΗΜΕΡ. ΕΛΛ. ΚΑΤΑΘΕΣΗΣ (11):22/06/2004
ΑΡΙΘ./ΗΜΕΡ. ΔΗΜΟΣΙΕΥΣΗΣ
ΕΥΡΩΠΑΪΚΟΥ ΔΙΠΛΩΜΑΤΟΣ(87):1064942 - 16/06/2004
ΑΡΙΘ./ΗΜΕΡ. ΔΗΜΟΣΙΕΥΣΗΣ
ΕΥΡΩΠΑΪΚΗΣ ΑΙΤΗΣΗΣ (86):99909332.1--25/03/1999
ΔΙΚΑΙΟΥΧΟΣ (73):1)FUJISAWA PHARMACEUTICAL CO.,
LTD.
4-7, Doshomachi 3-chome Chuo-ku, Osaka-
shi Osaka 541-8514, ΙΑΠΩΝΙΑ
ΣΥΜΒ. ΠΡΟΤΕΡΑΙΟΤΗΤΕΣ (30):18296398-29/06/1998-JP
7903998-26/03/1998-JP
ΕΦΕΥΡΕΤΗΣ (72):1)UEDA, Satoshi
2)SHIMOJO, Fumio
3)IDENO, Toshio
4)IBUKI, Rinta
5)SAITOH, Takashi
6)HIROSE, Takeo, Chayamachi 525
7)NOMURA, Yukihiro
8)HASHIMOTO, Eiji
9)YAMASHITA, Kazunari
10)TAMURA, Shigeki
ΕΙΔΙΚΟΣ ΠΛΗΡΕΞΟΥΣΙΟΣ (74):ΚΙΛΙΜΙΡΗΣ ΚΩΝΣΤΑΝΤΙΝΟΣ
Χατζηγιάννη Μέξη 7, 11528 ΑΘΗΝΑ
ΑΝΤΙΚΛΗΤΟΣ (74):ΚΙΛΙΜΙΡΗΣ ΑΝΑΣΤΑΣΙΟΣ
Χατζηγιάννη Μέξη 7,11528 ΑΘΗΝΑ
ΤΙΤΛΟΣ ΕΦΕΥΡΕΣΗΣ (54):**ΠΑΡΑΣΚΕΥΑΣΜΑΤΑ ΠΑΡΑΤΕΤΑΜΕΝΗΣ ΑΠΕΛΕΥΘΕΡΩΣΗΣ.**

περιέχει μία σύνθεση σε στερεό διάλυμα όπου η ένωση μακρολιδίου υπάρχει σε άμορφη κατάσταση σε μία στερεά βάση.

ΠΕΡΙΛΗΨΗ(57)

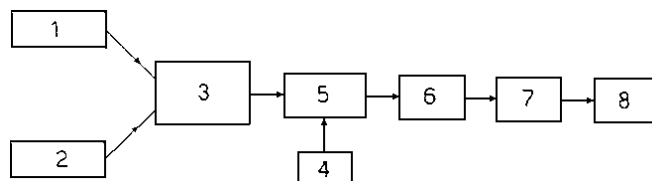
Παρέχεται μία συνταγοποίηση από του στόματος μιας ένωσης μακρολιδίου όπου η διαλυτοποίηση της ένωσης μακρολιδίου είναι κάτω από παρατεταμένη απελευθέρωση και μία συνταγοποίηση παρατεταμένης απελευθέρωσης που

ΑΡΙΘΜΟΣ ΕΥΡ. Δ.Ε. (11):3049616
ΑΡΙΘ. ΕΛΛ. ΚΑΤΑΘΕΣΗΣ (21):20040402116
ΗΜΕΡ. ΕΛΛ. ΚΑΤΑΘΕΣΗΣ (11):22/06/2004
ΑΡΙΘ./ΗΜΕΡ. ΔΗΜΟΣΙΕΥΣΗΣ
ΕΥΡΩΠΑΪΚΟΥ ΔΙΠΛΩΜΑΤΟΣ(87):1075830 - 19/05/2004
ΑΡΙΘ./ΗΜΕΡ. ΔΗΜΟΣΙΕΥΣΗΣ
ΕΥΡΩΠΑΪΚΗΣ ΑΙΤΗΣΗΣ (86):99830519.7--10/08/1999
ΔΙΚΑΙΟΥΧΟΣ (73):1)ABOCA S.p.A.
 20, Frazione Aboca, 52037 Sansepolcro (Arezzo), ΙΤΑΛΙΑ

ΣΥΜΒ. ΠΡΟΤΕΡΑΙΟΤΗΤΕΣ (30):
ΕΦΕΥΡΕΤΗΣ (72):1)Valentino, Mercati
ΕΙΔΙΚΟΣ ΠΛΗΡΕΞΟΥΣΙΟΣ (74):ΚΙΛΙΜΙΡΗΣ ΚΩΝΣΤΑΝΤΙΝΟΣ
 Χατζηγιάννη Μέξη 7, 11528 ΑΘΗΝΑ

ΑΝΤΙΚΛΗΤΟΣ (74):ΚΙΛΙΜΙΡΗΣ ΑΝΑΣΤΑΣΙΟΣ
 Χατζηγιάννη Μέξη 7,11528 ΑΘΗΝΑ

ΤΙΤΛΟΣ ΕΦΕΥΡΕΣΗΣ (54):**ΔΙΕΡΓΑΣΙΑ ΠΑΡΑΓΩΓΗΣ ΚΑΨΟΥΛΩΝ ΚΑΙ ΔΙΣΚΙΩΝ ΦΥΣΙΚΩΝ ΟΥΣΙΩΝ ΦΥΤΙΚΗΣ ΠΡΟΕΛΕΥΣΕΩΣ.**



ΠΕΡΙΛΗΨΗ(57)

Μία διεργασία παραγωγής δισκίων και φυσικών ουσιών φυτικής προελεύσεως όπου ξηρά εκχυλίσματα και σκόνες σε λεπτό διαμερισμό, ενός ή περισσότερων ιατρικών βοτάνων αναμιγνύονται σε κατάλληλες αναλογίες. Ακολούθως το μίγμα υποβάλλεται σε κοκκοποίηση με τη βοήθεια ρεύματος υπό ατμοσφαιρική πίεση, εισάγεται ξηρός αέρας για την απομάκρυνση ατμών και την έναρξη της διεργασίας ξηράνσεως, μέσω της οποίας οι παραχθέντες με ατμό κόκκοι σταθεροποιούνται πριν εισαχθούν στη μηχανή που θα παράγει τα δισκία και τις κάψουλες, χωρίς τη χρήση ουσιών τύπου εκδόχου και ανοσοενισχυτικού εκδόχου.

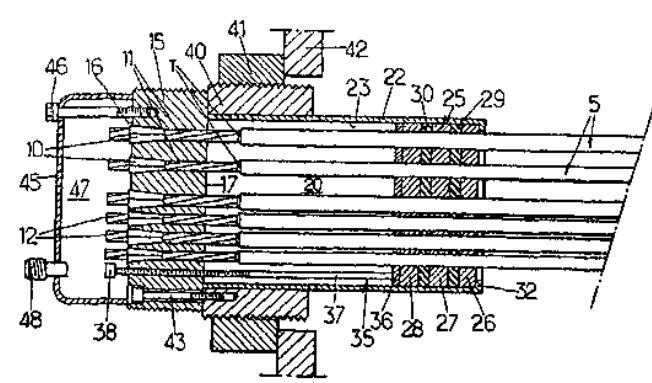
ΑΡΙΘΜΟΣ ΕΥΡ. Δ.Ε. (11):3049617
ΑΡΙΘ. ΕΛΛ. ΚΑΤΑΘΕΣΗΣ (21):20040402117
ΗΜΕΡ. ΕΛΛ. ΚΑΤΑΘΕΣΗΣ (11):22/06/2004
ΑΡΙΘ./ΗΜΕΡ. ΔΗΜΟΣΙΕΥΣΗΣ
ΕΥΡΩΠΑΪΚΟΥ ΔΙΠΛΩΜΑΤΟΣ(87):1131512 - 21/04/2004
ΑΡΙΘ./ΗΜΕΡ. ΔΗΜΟΣΙΕΥΣΗΣ
ΕΥΡΩΠΑΪΚΗΣ ΑΙΤΗΣΗΣ (86):00962611.0--12/09/2000
ΔΙΚΑΙΟΥΧΟΣ (73):1)FREYSSINET INTERNATIONAL STUP
 Ibis, rue du Petit Clamart, 78140 Velizy Cedex, ΓΑΛΛΙΑ

ΣΥΜΒ. ΠΡΟΤΕΡΑΙΟΤΗΤΕΣ (30):9911517-15/09/1999-FR
ΕΦΕΥΡΕΤΗΣ (72):1)STUBLER, Jerome
 2)LADRET, Patrick
 3)PERCHERON, Jean-Claude

ΕΙΔΙΚΟΣ ΠΛΗΡΕΞΟΥΣΙΟΣ (74):ΚΙΛΙΜΙΡΗΣ ΚΩΝΣΤΑΝΤΙΝΟΣ
 Χατζηγιάννη Μέξη 7, 11528 ΑΘΗΝΑ

ΑΝΤΙΚΛΗΤΟΣ (74):ΚΙΛΙΜΙΡΗΣ ΑΝΑΣΤΑΣΙΟΣ
 Χατζηγιάννη Μέξη 7,11528 ΑΘΗΝΑ

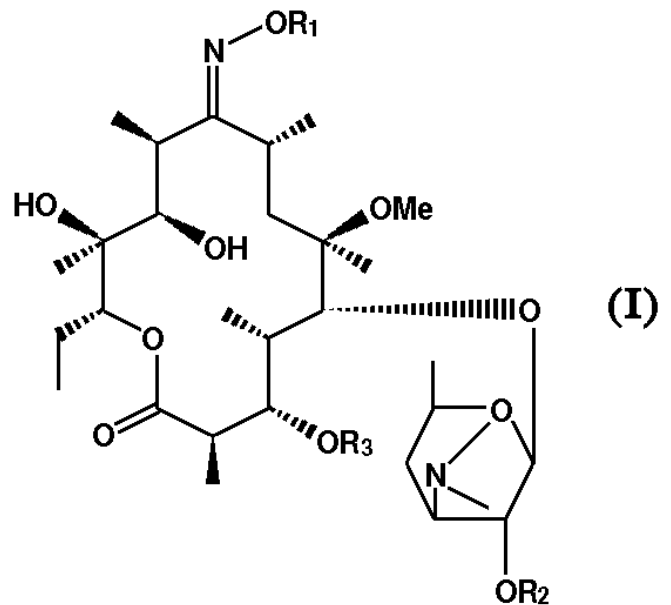
ΤΙΤΛΟΣ ΕΦΕΥΡΕΣΗΣ (54):**ΟΡΓΑΝΟ ΑΓΚΥΣΤΡΩΣΗΣ ΓΙΑ ΣΤΕΡΕΩΣΗ ΕΝΟΣ ΚΑΛΩΔΙΟΥ ΩΣ ΔΟΚΙΜΟΥ ΣΤΟΙΧΕΙΟΥ ΜΙΑΣ ΚΑΤΑΣΚΕΥΗΣ.**



ΠΕΡΙΛΗΨΗ(57)

Όργανο αγκύρωσης για την στερέωση ενός καλωδίου στήριξης με ένα στοιχείο κατασκευής, το εν λόγω καλώδιο περιλαμβάνει ένα πλήθος κλώνων (5) που φέρουν έκαστος μεταλλικά σύρματα (6) τα ίδια ντυμένα μαζί μέσα σε ένα περίβλημα προστασίας, κάθε ένα περίβλημα προστασίας διακόπτεται στο ύψος ενός ακραίου τμήματος (T) ώστε οι κλώνοι (5) να έχουν καθέννας ένα ακραίο τμήμα γυμνό (11). Τα γυμνά τμήματα σφίγγονται μέσα σε ένα θάλαμο (20) κλειστό στεγανά με ένα στυπιοθλίπτη (25) του οποίου μία πλάκα (26) στερεώνεται σταθερά και η άλλη πλάκα (28) τίθεται σε συμπίεση από ράβδους με βόλτα (37).

ΑΡΙΘΜΟΣ ΕΥΡ. Δ.Ε. (11):3049618
ΑΡΙΘ. ΕΛΛ. ΚΑΤΑΘΕΣΗΣ (21):20040402118
ΗΜΕΡ. ΕΛΛ. ΚΑΤΑΘΕΣΗΣ (11):22/06/2004
ΑΡΙΘ./ΗΜΕΡ. ΔΗΜΟΣΙΕΥΣΗΣ
ΕΥΡΩΠΑΪΚΟΥ ΔΙΠΛΩΜΑΤΟΣ(87):0854880 - 06/05/2004
ΑΡΙΘ./ΗΜΕΡ. ΔΗΜΟΣΙΕΥΣΗΣ
ΕΥΡΩΠΑΪΚΗΣ ΑΙΤΗΣΗΣ (86):96931098.6--10/09/1996
ΔΙΚΑΙΟΥΧΟΣ (73):1)Aventis Pharma S.A.
 20, avenue Raymond Aron, 92160 Antony,
 ΓΑΛΛΙΑ
ΣΥΜΒ. ΠΡΟΤΕΡΑΙΟΤΗΤΕΣ (30):9510601-11/09/1995-FR
ΕΦΕΥΡΕΤΗΣ (72):1)MAZURIE, Alain
 2)DELTHIL, Michel
 3)BONNET, Alain
ΕΙΔΙΚΟΣ ΠΛΗΡΕΞΟΥΣΙΟΣ (74):ΚΙΛΙΜΙΡΗΣ ΚΩΝΣΤΑΝΤΙΝΟΣ
 Χατζηγιάννη Μέξη 7, 11528 ΑΘΗΝΑ
ΑΝΤΙΚΑΛΗΤΟΣ (74):ΚΙΛΙΜΙΡΗΣ ΑΝΑΣΤΑΣΙΟΣ
 Χατζηγιάννη Μέξη 7,11528 ΑΘΗΝΑ
ΤΙΤΛΟΣ ΕΦΕΥΡΕΣΗΣ (54):ΠΑΡΑΓΩΓΑ ΤΗΣ 5-Ο-ΔΕΣΟΖΑΜΙΝΥΛ 6-Ο-ΜΕΘΥΛΕΡΥΘΡΟΝΟΛΙΔΗΣ Α, Η ΜΕΘΟΔΟΣ ΠΑΡΑΣΚΕΥΗΣ ΤΟΥΣ ΚΑΙ Η ΕΦΑΡΜΟΓΗ ΤΟΥΣ ΣΤΗΝ ΠΑΡΑΣΚΕΥΗ ΒΙΟΛΟΓΙΚΩΣ ΔΡΑΣΤΙΚΩΝ ΠΡΟΪΟΝΤΩΝ.



ΠΕΡΙΛΗΨΗ(57)

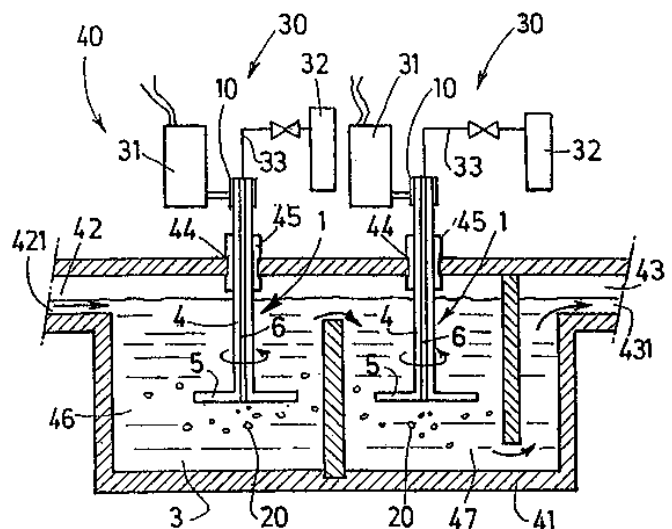
Η εφεύρεση έχει ως αντικείμενο τις ενώσεις του τύπου (I) στις οποίες τα OR1, OR2 και OR3 παριστάνουν ρίζες υδροξυλίων αποκλεισμένες υπό τη μορφή ριζών που διασπώνται ευκόλως. Οι ενώσεις του τύπου (I) μπορούν να χρησιμοποιηθούν για την παρασκευή αντιβιοτικών προϊόντων.

ΑΡΙΘΜΟΣ ΕΥΡ. Δ.Ε. (11):3049619
ΑΡΙΘ. ΕΛΛ. ΚΑΤΑΘΕΣΗΣ (21):20040402119
ΗΜΕΡ. ΕΛΛ. ΚΑΤΑΘΕΣΗΣ (11):22/06/2004
ΑΡΙΘ./ΗΜΕΡ. ΔΗΜΟΣΙΕΥΣΗΣ
ΕΥΡΩΠΑΪΚΟΥ ΔΙΠΛΩΜΑΤΟΣ(87):1332235 - 14/04/2004
ΑΡΙΘ./ΗΜΕΡ. ΔΗΜΟΣΙΕΥΣΗΣ
ΕΥΡΩΠΑΪΚΗΣ ΑΙΤΗΣΗΣ (86):01978568.2--18/10/2001
ΔΙΚΑΙΟΥΧΟΣ (73):1)ALUMINIUM PECHINEY
 7, Place du Chancelier Adenauer, 75218 Paris
 Cedex 16, ΓΑΛΛΙΑ
 2)Pechiney Rhenalu
 7, place de Chancelier Adenauer, 75116 Paris,
 ΓΑΛΛΙΑ
ΣΥΜΒ. ΠΡΟΤΕΡΑΙΟΤΗΤΕΣ (30):0013468-20/10/2000-FR
ΕΦΕΥΡΕΤΗΣ (72):1)ALLIBERT, Michel
 2)BERTHERAT, Marc
 3)LE BRUN, Pierre
ΕΙΔΙΚΟΣ ΠΛΗΡΕΞΟΥΣΙΟΣ (74):ΚΙΛΙΜΙΡΗΣ ΚΩΝΣΤΑΝΤΙΝΟΣ
 Χατζηγιάννη Μέξη 7, 11528 ΑΘΗΝΑ
ΑΝΤΙΚΑΛΗΤΟΣ (74):ΚΙΛΙΜΙΡΗΣ ΑΝΑΣΤΑΣΙΟΣ
 Χατζηγιάννη Μέξη 7,11528 ΑΘΗΝΑ
ΤΙΤΛΟΣ ΕΦΕΥΡΕΣΗΣ (54):ΠΕΡΙΣΤΡΟΦΙΚΟ ΟΡΓΑΝΟ ΔΙΑΣΚΟΡ-ΙΣΗΣ ΑΕΡΙΟΥ ΓΙΑ ΕΠΕΞΕΡΓΑΣΙΑ ΕΝΟΣ ΛΟΥΤΡΟΥ ΥΓΡΟΥ ΜΕΤΑΛΛΟΥ.

ΠΕΡΙΛΗΨΗ(57)

Η εφεύρεση έχει αντικείμενο ένα στρεφόμενο εγχυτή για έγχυση αερίου (2) μέσα σε ένα υγρό μέταλλο (3), ο εν λόγω εγχυτής περιλαμβάνει έναν άξονα κίνησης, μέσα ανάδευσης, μέσα διοχέτευσης αερίου, μέσα εκπομπής (8, 9) του αερίου (2), ο εν λόγω εγχυτής χαρακτηρίζεται από το ότι τα μέσα εκπομπής (8, 9) είναι στο σύνολο ή εν μέρει αποτελούμενα από τουλάχιστον ένα υλικό υγραινόμενο από το υγρό μέταλλο (3), το εν λόγω υλικό είναι κατά προτίμηση επίσης ουσιαστικά αδρανές στο εν λόγω υγρό μέταλλο. Η εφεύρεση επιτρέπει την αύξηση σημαντικά των επιδόσεων εξαέρωσης κατά την επεξεργασία ενός υγρού μετάλλου, χάρη σε

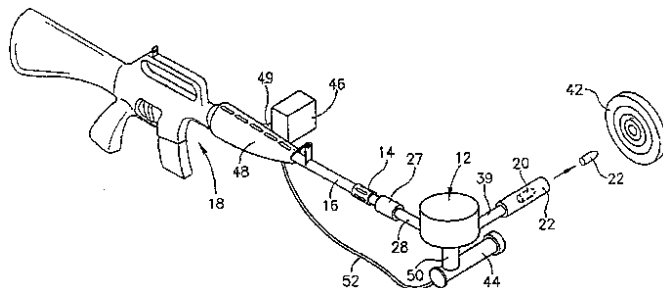
μία μεγαλύτερη διασκόρπιση του αερίου επεξεργασίας. Το υγρό μέταλλο είναι γενικά αλουμίνιο, μαγνήσιο και τα μίγματα αλουμινίου και μαγνησίου. Σ' αυτή την περίπτωση το υλικό ύφανσης επιλέγεται μεταξύ μερικών πυρίμαχων μετάλλων (Mo, W, V, Ti, Cr, Fe και τα μίγματά τους) ή μεταξύ των κεραμικών υλικών (TiB2, BN, TiC, Al4C3, AlN).



ΑΡΙΘΜΟΣ ΕΥΡ. Δ.Ε. (11):3049620
ΑΡΙΘ. ΕΛΛ. ΚΑΤΑΘΕΣΗΣ (21):20040402120
ΗΜΕΡ. ΕΛΛ. ΚΑΤΑΘΕΣΗΣ (11):22/06/2004
ΑΡΙΘ./ΗΜΕΡ. ΔΗΜΟΣΙΕΥΣΗΣ
ΕΥΡΩΠΑΪΚΟΥ ΔΙΠΛΩΜΑΤΟΣ(87):1296111 - 24/03/2004
ΑΡΙΘ./ΗΜΕΡ. ΔΗΜΟΣΙΕΥΣΗΣ
ΕΥΡΩΠΑΪΚΗΣ ΑΙΤΗΣΗΣ (86):02075061.8--02/01/2002
ΔΙΚΑΙΟΥΧΟΣ (73):1)Corner Shot Holdings, L.L.C.
201 Alhambra Circle, 8th floor, Coral Gables,
Florida 33134, ΗΝΩΜΕΝΕΣ ΠΟΛΙΤΕΙΕΣ
ΤΗΣ ΑΜΕΡΙΚΗΣ
ΣΥΜΒ. ΠΡΟΤΕΡΑΙΟΤΗΤΕΣ (30):961353-25/09/2001-US
ΕΦΕΥΡΕΤΗΣ (72):1)Golan, Amos
ΕΙΔΙΚΟΣ ΠΛΗΡΕΞΟΥΣΙΟΣ (74):ΚΙΛΙΜΙΡΗΣ ΚΩΝΣΤΑΝΤΙΝΟΣ
Χατζηγιάνη Μέξη 7, 11528 ΑΘΗΝΑ
ΑΝΤΙΚΑΛΗΤΟΣ (74):ΚΙΛΙΜΙΡΗΣ ΑΝΑΣΤΑΣΙΟΣ
Χατζηγιάνη Μέξη 7,11528 ΑΘΗΝΑ
ΤΙΤΛΟΣ ΕΦΕΥΡΕΣΗΣ (54):ΔΙΑΤΑΞΗ ΠΥΡΟΒΟΛΟΥ ΟΠΛΟΥ.
ΠΕΡΙΛΗΨΗ(57)

Η διάταξη πυροβόλου όπλου (10) περιλαμβάνει έναν εκτροπέα ρευστού (12) προσαρμοσμένο για σύνδεση με το άκρο εκβολής (14) της κάνης (16) ενός πυροβόλου όπλου, με τον εν λόγω εκτροπέα ρευστού (12) να περιλαμβάνει μια πρώτη δίοδο (24) για τη διάμεση ροή ενός ρευστού (25) και μια δεύτερη δίοδο (26) σε ρευστή επικοινωνία με και υπό γωνία σε σχέση με την εν λόγω πρώτη δίοδο (24) για τη διάμεση ροή του ρευστού (25). Σε μια άλλη υλοποίηση η διάταξη πυροβόλου όπλου (60) περιλαμβάνει ένα κοντάκι στήριξης(62) με μια σκανδάλη κοντακίου (64), ένα στρεφόμενο σύνδεσμο (68) στηριγμένο στο εν λόγω κοντάκι στήριξης (62) και με δυνατότητα ζεύξης με ένα πυροβόλο όπλο (70) που περιλαμβάνει μια σκανδάλη πυροβόλου όπλου (72) και μια κάνη (74), και ένα

σύνδεσμο σκανδάλης (76) προσαρμοσμένο ώστε να συνδέεται με την εν λόγω σκανδάλη κοντακίου (64) με τη σκανδάλη του πυροβόλου όπλου (72) για εξ αποστάσεως εκπυροκρότηση του πυροβόλου όπλου (70).



ΑΡΙΘΜΟΣ ΕΥΡ. Δ.Ε. (11):3049621
ΑΡΙΘ. ΕΛΛ. ΚΑΤΑΘΕΣΗΣ (21):20040402121
ΗΜΕΡ. ΕΛΛ. ΚΑΤΑΘΕΣΗΣ (11):22/06/2004
ΑΡΙΘ./ΗΜΕΡ. ΔΗΜΟΣΙΕΥΣΗΣ
ΕΥΡΩΠΑΪΚΟΥ ΔΙΠΛΩΜΑΤΟΣ(87):0869776 - 06/05/2004
ΑΡΙΘ./ΗΜΕΡ. ΔΗΜΟΣΙΕΥΣΗΣ
ΕΥΡΩΠΑΪΚΗΣ ΑΙΤΗΣΗΣ (86):96942419.1--18/12/1996
ΔΙΚΑΙΟΥΧΟΣ (73):1)Aventis Pharma S.A.
20, avenue Raymond Aron, 92160 Antony,
ΓΑΛΛΙΑ
ΣΥΜΒ. ΠΡΟΤΕΡΑΙΟΤΗΤΕΣ (30):9515033-19/12/1995-FR
ΕΦΕΥΡΕΤΗΣ (72):1)VERRECCHIA, Thierry
ΕΙΔΙΚΟΣ ΠΛΗΡΕΞΟΥΣΙΟΣ (74):ΚΙΛΙΜΙΡΗΣ ΚΩΝΣΤΑΝΤΙΝΟΣ
Χατζηγιάνη Μέξη 7, 11528 ΑΘΗΝΑ
ΑΝΤΙΚΑΛΗΤΟΣ (74):ΚΙΛΙΜΙΡΗΣ ΑΝΑΣΤΑΣΙΟΣ
Χατζηγιάνη Μέξη 7,11528 ΑΘΗΝΑ
ΤΙΤΛΟΣ ΕΦΕΥΡΕΣΗΣ (54):ΣΤΑΘΕΡΟΠΟΙΗΜΕΝΑ ΝΑΝΟΣΩΜΑΤΙ-
ΔΙΑ ΚΑΙ ΔΥΝΑΜΕΝΑ ΝΑ ΔΙΗΘΟΥΝΤΑΙ
ΥΠΟ ΣΤΕΙΡΕΣ ΣΥΝΘΗΚΕΣ.
ΠΕΡΙΛΗΨΗ(57)

Σταθεροποιημένα νανοσωματίδια και δυνάμενα να διηθούνται υπό στείρες συνθήκες, τα οποία χαρακτηρίζονται από το ότι περιέχουν ένα τουλάχιστον υδρόφοβο, μη υδροδιαλυτό και μη υδροδιασπειρόμενο πολυμερές ή συμπολυμερές (και ενδεχομένως ένα δραστικό συστατικό) γαλακτωματοποιημένο εντός διαλύματος φωσφολιπιδίων και ενός άλατος του ελαϊκού οξέος.

ΑΡΙΘΜΟΣ ΕΥΡ. Δ.Ε. (11):3049622
ΑΡΙΘ. ΕΛΛ. ΚΑΤΑΘΕΣΗΣ (21):20040402122
ΗΜΕΡ. ΕΛΛ. ΚΑΤΑΘΕΣΗΣ (11):22/06/2004
ΑΡΙΘ./ΗΜΕΡ. ΔΗΜΟΣΙΕΥΣΗΣ
ΕΥΡΩΠΑΪΚΟΥ ΔΙΠΛΩΜΑΤΟΣ(87):0949224 - 26/05/2004
ΑΡΙΘ./ΗΜΕΡ. ΔΗΜΟΣΙΕΥΣΗΣ
ΕΥΡΩΠΑΪΚΗΣ ΑΙΤΗΣΗΣ (86):99400732.6--25/03/1999
ΔΙΚΑΙΟΥΧΟΣ (73):1)GIAT INDUSTRIES

13, route de la Miniere, 78000 Versailles,
ΓΑΛΛΙΑ

ΣΥΜΒ. ΠΡΟΤΕΡΑΙΟΤΗΤΕΣ (30):9804021-30/03/1998-FR
ΕΦΕΥΡΕΤΗΣ (72):1)Forichon-Chaumet, Nicole

2)Rodriguez, Tony
3)Espagnacq, Andre

ΕΙΔΙΚΟΣ ΠΑΗΡΕΞΟΥΣΙΟΣ (74):ΚΙΛΙΜΙΡΗΣ ΚΩΝΣΤΑΝΤΙΝΟΣ
Χατζηγιάννη Μέξη 7, 11528 ΑΘΗΝΑ

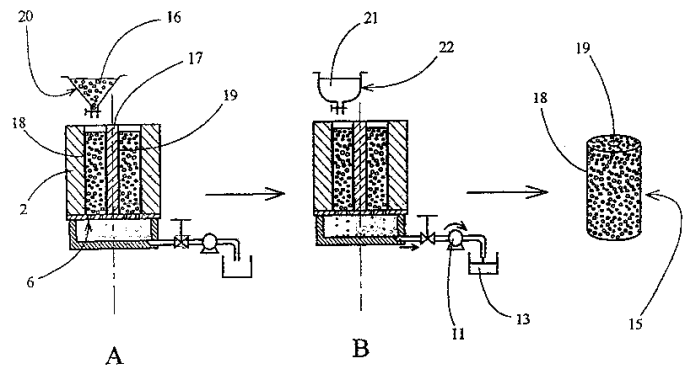
ΑΝΤΙΚΑΛΗΤΟΣ (74):ΚΙΛΙΜΙΡΗΣ ΑΝΑΣΤΑΣΙΟΣ
Χατζηγιάννη Μέξη 7, 11528 ΑΘΗΝΑ

ΤΙΤΛΟΣ ΕΦΕΥΡΕΣΗΣ (54):**ΜΕΘΟΔΟΣ ΚΑΤΑΣΚΕΥΗΣ ΕΝΟΣ ΑΝΤΙΚΕΙΜΕΝΟΥ ΑΠΟ ΕΝΑ ΚΟΚΚΩΔΕΣ ΥΛΙΚΟ, ΣΩΛΗΝΑΣ ΑΝΑΦΛΕΞΗΣ ΚΑΙ ΠΡΟΩΘΗΤΙΚΟ ΦΟΡΤΙΟ ΛΑΜΒΑΝΟΜΕΝΑ ΑΠΟ ΜΙΑ ΤΕΤΟΙΑ ΜΕΘΟΔΟ.**

ΠΕΡΙΛΗΨΗ(57)

Η εφεύρεση αφορά μία μέθοδο κατασκευής ενός αντικειμένου από τουλάχιστον ένα κοκκώδες υλικό (16) υψηλής κοκκομετρίας, επί παραδείγματι μεγαλύτερη ή ίση με 0,1 χιλ, μέθοδος χαρακτηριζόμενη από το ότι έχουμε τις κάτωθι φάσεις : α) τοποθετούμε το ή τα κοκκώδη υλικά μέσα σε ένα καλούπι (2) με διαστάσεις του κατασκευαζόμενου αντικειμένου και περιλαμβάνον τουλάχιστον ένα άνοιγμα εκκένωσης (6), άνοιγμα διαστάσεων μικρότερο της κοκκομετρίας του υλικού, β) χύνουμε μέσα στο καλούπι ένα συνδεδετικό (21) σενυγρά κατάσταση, γ) διαχέουμε το

συνδεδετικό μεταξύ των κόκκων του υλικού και αδειάζουμε το επιπλέον συνδεδετικό διαμέσω του ανοίγματος εκκένωσης με τη βοήθεια μέσων αναρρόφησης (11). Εφαρμογή στην κατασκευή σωλήνων ανάφλεξης ή γομώσεων προωθητικών για πυρομαχικά πυροβολικού.



ΑΡΙΘΜΟΣ ΕΥΡ. Δ.Ε. (11):3049623
ΑΡΙΘ. ΕΛΛ. ΚΑΤΑΘΕΣΗΣ (21):20040402123
ΗΜΕΡ. ΕΛΛ. ΚΑΤΑΘΕΣΗΣ (11):22/06/2004
ΑΡΙΘ./ΗΜΕΡ. ΔΗΜΟΣΙΕΥΣΗΣ
ΕΥΡΩΠΑΪΚΟΥ ΔΙΠΛΩΜΑΤΟΣ(87):0882480 - 16/06/2004
ΑΡΙΘ./ΗΜΕΡ. ΔΗΜΟΣΙΕΥΣΗΣ

ΕΥΡΩΠΑΪΚΗΣ ΑΙΤΗΣΗΣ (86):96935634.4--11/10/1996
ΔΙΚΑΙΟΥΧΟΣ (73):1)Tsegelsky, Valery Grigorievich
ul. Zelenodolskaya, 11-93, Moscow, 109377,
ΡΩΣΙΑ

ΣΥΜΒ. ΠΡΟΤΕΡΑΙΟΤΗΤΕΣ (30):95121523-22/12/1995-RU
ΕΦΕΥΡΕΤΗΣ (72):1)Tsegelsky, Valery Grigorievich

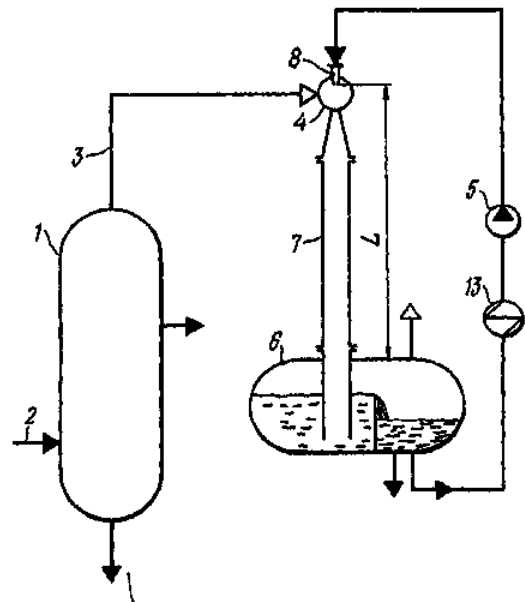
ΕΙΔΙΚΟΣ ΠΑΗΡΕΞΟΥΣΙΟΣ (74):ΑΘΑΝΑΣΙΑΔΟΥ ΜΑΡΙΑ
Κουμπάρη 2, 10674 ΑΘΗΝΑ

ΑΝΤΙΚΑΛΗΤΟΣ (74):ΠΑΠΑΚΩΝΣΤΑΝΤΙΝΟΥ ΕΛΕΝΗ
Κουμπάρη 2, 10674 ΑΘΗΝΑ

ΤΙΤΛΟΣ ΕΦΕΥΡΕΣΗΣ (54):**ΜΟΝΑΔΑ ΑΠΟΣΤΑΞΕΩΣ ΥΓΡΟΥ ΠΡΟΙΟΝΤΟΣ.**

ΠΕΡΙΛΗΨΗ(57)

Η ευρεσιτεχνία αναφέρεται σε μέθοδο αποστάξεως υγρού προϊόντος, ειδικότερα αργού πετρελαίου. Ουσιαστικώς, η μέθοδος συνίσταται από τα εξής: παρέχεται, στην μονάδα, διάταξη δημιουργίας κενού με αντλία και διαχωριστήρα, η αντλία συνδέεται δια της εισαγωγής της με τον διαχωριστήρα, σύστημα ζιγκλέρ σχεδιάζεται για να λειτουργεί κατά τον τρόπο υγρού/αερίου και συνδέεται στην εξαγωγή του, μέσω γραμμής τροφοδοσίας, με τον διαχωριστήρα, στην εισαγωγή υγρού αυτού, με την εξαγωγή της αντλίας, ο διαμήκης άξονας του συστήματος ζιγκλέρ είναι ευθυγραμμισμένος κατακορύφως με επιτρεπτή απόκλιση από τον κατακόρυφο άξονα κατά συν/πλην 15 μοίρες, το εγκάρσιο τμήμα της εξαγωγής του ακροφυσίου τροφοδοσίας υγρού στην διάταξη ζιγκλέρ ευρίσκεται σε ύψος μεταξύ 5 και 35 m πάνω από την εισαγωγή του διαχωριστήρος, και το τμήμα εξαγωγής της γραμμής τροφοδοσίας ευρίσκεται κάτω από την στάθμη του υγρού στον διαχωριστήρα για να είναι υδραυλικώς στεγανό.



ΑΡΙΘΜΟΣ ΕΥΡ. Δ.Ε. (11):3049624
ΑΡΙΘ. ΕΛΛ. ΚΑΤΑΘΕΣΗΣ (21):20040402124
ΗΜΕΡ. ΕΛΛ. ΚΑΤΑΘΕΣΗΣ (11):22/06/2004
ΑΡΙΘ./ΗΜΕΡ. ΔΗΜΟΣΙΕΥΣΗΣ
ΕΥΡΩΠΑΪΚΟΥ ΔΙΠΛΩΜΑΤΟΣ(87):1088825 - 06/05/2004
ΑΡΙΘ./ΗΜΕΡ. ΔΗΜΟΣΙΕΥΣΗΣ
ΕΥΡΩΠΑΪΚΗΣ ΑΙΤΗΣΗΣ (86):99957061.7--16/06/1999
ΔΙΚΑΙΟΥΧΟΣ (73):1)DAIICHI PHARMACEUTICAL CO.,
LTD.
14-10, Nihonbashi 3-chome, Chuo-ku, Tokyo
103-0027, ΙΑΠΩΝΙΑ
ΣΥΜΒ. ΠΡΟΤΕΡΑΙΟΤΗΤΕΣ (30):16938798-17/06/1998-JP
ΕΦΕΥΡΕΤΗΣ (72):1)ΟΗΤΑ, Naoki,
2)ΜΑΚΙΝΟ, Toru,
3)SHIMIZU, Sadahiro,
ΕΙΔΙΚΟΣ ΠΛΗΡΕΞΟΥΣΙΟΣ (74):ΑΘΑΝΑΣΙΑΔΟΥ ΜΑΡΙΑ
Κουμπάρη 2, 10674 ΑΘΗΝΑ
ΑΝΤΙΚΛΗΤΟΣ (74):ΠΑΠΑΚΩΝΣΤΑΝΤΙΝΟΥ ΕΛΕΝΗ
Κουμπάρη 2,10674 ΑΘΗΝΑ
ΤΙΤΛΟΣ ΕΦΕΥΡΕΣΗΣ (54):ΕΝΑΝΤΙΟΜΕΡΩΣ ΚΑΘΑΡΕΣ ΥΠΟΚΑ-
ΤΕΣΤΗΜΕΝΕΣ ΟΞΑΑΖΑ ΕΝΩΣΕΙΣ,
ΑΛΑΤΑ ΑΥΤΩΝ, ΚΑΙ ΜΕΘΟΔΟΙ ΓΙΑ
ΤΗΝ ΠΑΡΑΣΚΕΥΗ ΑΜΦΟΤΕΡΩΝ.

ΠΕΡΙΛΗΨΗ(57)

Η παρούσα εφεύρεση παρέχει μια μέθοδο για την πρόσφορη απόκτηση μιας ένωσης του τύπου (Ia) η οποία είναι ένα ενδιάμεσο παραγωγής αντιμικροβιακών ενώσεων, στην οποία ένα άλας οπτικώς ενεργού οξέος του τύπου (IIIa) λαμβάνεται επιτρέποντας σε μια ένωση του τύπου (I), σε μια ένωση κετόνης και σε ένα οπτικώς ενεργό οξύ να αντιδράσουν μεταξύ τους, να μετατραπούν στην ελεύθερη μορφή της και ακολούθως να υδρολυθούν.

ΑΡΙΘΜΟΣ ΕΥΡ. Δ.Ε. (11):3049625
ΑΡΙΘ. ΕΛΛ. ΚΑΤΑΘΕΣΗΣ (21):20040402125
ΗΜΕΡ. ΕΛΛ. ΚΑΤΑΘΕΣΗΣ (11):22/06/2004
ΑΡΙΘ./ΗΜΕΡ. ΔΗΜΟΣΙΕΥΣΗΣ
ΕΥΡΩΠΑΪΚΟΥ ΔΙΠΛΩΜΑΤΟΣ(87):1165138 - 06/05/2004
ΑΡΙΘ./ΗΜΕΡ. ΔΗΜΟΣΙΕΥΣΗΣ
ΕΥΡΩΠΑΪΚΗΣ ΑΙΤΗΣΗΣ (86):00920521.2--21/03/2000
ΔΙΚΑΙΟΥΧΟΣ (73):1)Zentaris GmbH
Weismullerstrasse 45, 60314 Frankfurt/Main,
ΓΕΡΜΑΝΙΑ
ΣΥΜΒ. ΠΡΟΤΕΡΑΙΟΤΗΤΕΣ (30):127241 P-31/03/1999-US
131632 P-28/04/1999-US
ΕΦΕΥΡΕΤΗΣ (72):1)ENGEL, Jurgen
2)RIETHMULLER-WINZEN, Hilde
ΕΙΔΙΚΟΣ ΠΛΗΡΕΞΟΥΣΙΟΣ (74):ΡΟΥΣΣΟΥ ΑΝΝΑ
Κουμπάρη 2, 10674 ΑΘΗΝΑ
ΑΝΤΙΚΛΗΤΟΣ (74):ΠΑΠΑΚΩΝΣΤΑΝΤΙΝΟΥ ΕΛΕΝΗ
Κουμπάρη 2,10674 ΑΘΗΝΑ
ΤΙΤΛΟΣ ΕΦΕΥΡΕΣΗΣ (54):ΠΡΩΤΟΚΟΛΛΟ ΠΡΟΓΡΑΜΜΑΤΙΣΜΕ-
ΝΗΣ ΕΛΕΓΧΟΜΕΝΗΣ ΔΙΕΓΕΡΣΗΣ ΤΩΝ
ΩΟΘΗΚΩΝ ΜΕ ΤΗΝ ΧΡΗΣΙΜΟΠΟΙΗ-
ΣΗ ΑΝΤΙΣΥΛΛΗΠΤΙΚΩΝ ΑΠΟ ΤΟ ΣΤΟ-
ΜΑΤΟΣ.

ΠΕΡΙΛΗΨΗ(57)

Εδώ περιγράφεται μια μέθοδος θεραπευτικού χειρισμού της στειρότητας με προγραμματισμό της ελεγχόμενης διέγερσης των ωοθηκών (COS) και των διαδικασιών υποβοηθούμενης αναπαραγωγής (ART) όπου η βελτίωση περιλαμβάνει α) καταστολή της πρόωρης ωοθυλακιορρηξίας με έναν LHRH-ανταγωνιστή σε ελεγχόμενη διέγερση των ωοθηκών (COS) και τεχνικές υποβοηθούμενης αναπαραγωγής (ART) με πολλαπλή ωοθυλακική και ωοκυτταρική ανάπτυξη, β) προγραμματισμό της έναρξης ελεγχόμενης διέγερσης των ωοθηκών (COS) διά της χορήγησης μόνο προγεστογόνου - ή εναλλακτικά συνδυασμένων αντισυλληπτικών από του στόματος σκευασμάτων, γ) εξωγενή

διέγερση της ωοθηκικής ωοθυλακικής ανάπτυξης, δ) επαγωγή ωοθυλακιορρηξίας με HCG, φυσική LHRH, LHRH-αγωνιστές ή ανασυνδυασμένη LH, ε) εφαρμογή τεχνικών υποβοηθούμενης αναπαραγωγής, ειδικότερα IVF, ICSI, GIFT, ZIFT ή με ενδομήτρια γονιμοποίηση με σπερματέγχυση.

ΑΡΙΘΜΟΣ ΕΥΡ. Δ.Ε. (11):3049626
ΑΡΙΘ. ΕΛΛ. ΚΑΤΑΘΕΣΗΣ (21):20040402126
ΗΜΕΡ. ΕΛΛ. ΚΑΤΑΘΕΣΗΣ (11):22/06/2004
ΑΡΙΘ./ΗΜΕΡ. ΔΗΜΟΣΙΕΥΣΗΣ
ΕΥΡΩΠΑΪΚΟΥ ΔΙΠΛΩΜΑΤΟΣ(87):1100344 - 02/06/2004
ΑΡΙΘ./ΗΜΕΡ. ΔΗΜΟΣΙΕΥΣΗΣ
ΕΥΡΩΠΑΪΚΗΣ ΑΙΤΗΣΗΣ (86):99938855.6--29/07/1999
ΔΙΚΑΙΟΥΧΟΣ (73):1)Vital Living, Inc.
5080 N. 40th Street, Suite 105, Phoenix, AZ
85018, ΗΝΩΜΕΝΕΣ ΠΟΛΙΤΕΙΕΣ ΤΗΣ
ΑΜΕΡΙΚΗΣ
ΣΥΜΒ. ΠΡΟΤΕΡΑΙΟΤΗΤΕΣ (30):94679 P-30/07/1998-US
124788 P-17/03/1999-US
141021 P-25/06/1999-US
ΕΦΕΥΡΕΤΗΣ (72):1)HARDINGE-LYME, Nicholas
ΕΙΔΙΚΟΣ ΠΛΗΡΕΞΟΥΣΙΟΣ (74):ΡΟΥΣΣΟΥ ANNA
Κουμπάρη 2, 10674 ΑΘΗΝΑ
ΑΝΤΙΚΛΗΤΟΣ (74):ΠΑΠΑΚΩΝΣΤΑΝΤΙΝΟΥ ΕΛΕΝΗ
Κουμπάρη 2,10674 ΑΘΗΝΑ
ΤΙΤΛΟΣ ΕΦΕΥΡΕΣΗΣ (54):ΥΓΡΕΣ ΣΥΝΘΕΣΕΙΣ ΠΟΥ ΠΕΡΙΕΧΟΥΝ
ΧΙΤΟΖΑΝΗ ΚΑΙ ΜΕΘΟΔΟΙ ΓΙΑ ΤΗΝ
ΠΑΡΑΣΚΕΥΗ ΚΑΙ ΧΡΗΣΗ ΑΥΤΩΝ.

ΠΕΡΙΛΗΨΗ(57)

Η εφεύρεση είναι νέες υγρές συνθέσεις που περιέχουν χιτοζάνη, οι μέθοδοι παρασκευής αυτών, και οι μέθοδοι χρήσης τους. Ειδικότερα, η εφεύρεση είναι μια νέα σύνθεση που περιέχει υγρό εναιώρημα χιτοζάνης, η οποία παραμένει σταθερή και μπορεί να χρησιμοποιηθεί ως πρόσθετο, παραδείγματος χάριν, σε νερό ή σε υδατικό διάλυμα (δηλ. υγρά με βάση το νερό).

ΑΡΙΘΜΟΣ ΕΥΡ. Δ.Ε. (11):3049627
ΑΡΙΘ. ΕΛΛ. ΚΑΤΑΘΕΣΗΣ (21):20040402127
ΗΜΕΡ. ΕΛΛ. ΚΑΤΑΘΕΣΗΣ (11):22/06/2004
ΑΡΙΘ./ΗΜΕΡ. ΔΗΜΟΣΙΕΥΣΗΣ
ΕΥΡΩΠΑΪΚΟΥ ΔΙΠΛΩΜΑΤΟΣ(87):1029879 - 14/04/2004
ΑΡΙΘ./ΗΜΕΡ. ΔΗΜΟΣΙΕΥΣΗΣ
ΕΥΡΩΠΑΪΚΗΣ ΑΙΤΗΣΗΣ (86):00109963.9--11/12/1997
ΔΙΚΑΙΟΥΧΟΣ (73):1)Bayer MaterialScience AG
51368 LEVERKUSEN, ΓΕΡΜΑΝΙΑ
ΣΥΜΒ. ΠΡΟΤΕΡΑΙΟΤΗΤΕΣ (30):
ΕΦΕΥΡΕΤΗΣ (72):1)Abend, Thomas
ΕΙΔΙΚΟΣ ΠΛΗΡΕΞΟΥΣΙΟΣ (74):ΔΗΜΟΥ ΧΡΙΣΤΙΝΑ
Κουμπάρη 2, 10674 ΑΘΗΝΑ
ΑΝΤΙΚΛΗΤΟΣ (74):ΠΑΠΑΚΩΝΣΤΑΝΤΙΝΟΥ ΕΛΕΝΗ
Κουμπάρη 2,10674 ΑΘΗΝΑ
ΤΙΤΛΟΣ ΕΦΕΥΡΕΣΗΣ (54):ΥΔΑΤΙΚΗ ΔΙΑΣΠΟΡΑ ΠΟΥ ΠΕΡΙΕΧΕΙ
ΕΝΑΝ ΑΠΕΝΕΡΓΟΠΟΙΗΜΕΝΟ ΣΤΗΝ
ΕΠΙΦΑΝΕΙΑ ΠΟΛΥΙΣΟΚΥΑΝΙΚΟ ΕΣΤΕΡΑ.

ΠΕΡΙΛΗΨΗ(57)

Η εφεύρεση αφορά σε μεθόδους για την παρασκευή ανθεκτικών στην αποθήκευση, λανθανόντως αντιδραστικών στρώματων και κόνεων από απενεργοποιημένους στην επιφάνεια πολυϊσοκυανικούς εστέρες και υδατικά εναιωρήματα ή διαλύματα αντιδραστικών έναντι ισοκυανικού εστέρων πολυμερών, που μπορούν να χρησιμοποιηθούν ως κόλλες και επιστρώσεις. Αυτές οι υδατικές διασπορές, τα εναιωρήματα ή διαλύματα μπορούν να εφαρμοστούν επί ενός υποστρώματος σε κατάλληλη μορφή, στην συνέχεια απομακρύνεται το ύδωρ σε μία θερμοκρασία κάτω από την θερμοκρασία αντίδρασης των ισοκυανικών εστέρων, όπου αυτό μπορεί να γίνει πάνω από την θερμοκρασία μαλθάκωσης των πολυμερών. Προκύπτουν σε θερμοκρασία δωματίου ουσιαστικά άνυδρα, ξηρά στρώματα, που σε θερμοκρασίες κάτω από την θερμοκρασία αντίδρασης των πολυϊσοκυανικών εστέρων με τα πολυμερή είναι σταθερό στην αποθήκευση και παραμένουν ικανά προς αντίδραση. Με την επίδραση θερμοκρασιών πάνω από την

θερμοκρασία αντίδρασης των στερεών απενεργοποιημένων στην επιφάνεια πολυϊσοκυανικών εστέρων προκύπτουν με αντιδράσεις με τις λειτουργικές ομάδες του πολυμερούς δικτυωμένα στρώματα με υψηλή ανθεκτικότητα στην θερμότητα και αυξημένη χημική αντοχή. Τα λανθανόντως αντιδραστικά προϊόντα σε μορφή στρώματος ή σκόνης χρησιμοποιούνται για την παρασκευή ενώσεων συγκόλλησης και επιστρώσεων.

ΑΡΙΘΜΟΣ ΕΥΡ. Δ.Ε. (11):3049628
ΑΡΙΘ. ΕΛΛ. ΚΑΤΑΘΕΣΗΣ (21):20040402128
ΗΜΕΡ. ΕΛΛ. ΚΑΤΑΘΕΣΗΣ (11):22/06/2004
ΑΡΙΘ./ΗΜΕΡ. ΔΗΜΟΣΙΕΥΣΗΣ
ΕΥΡΩΠΑΪΚΟΥ ΔΙΠΛΩΜΑΤΟΣ(87):1250148 - 26/05/2004
ΑΡΙΘ./ΗΜΕΡ. ΔΗΜΟΣΙΕΥΣΗΣ
ΕΥΡΩΠΑΪΚΗΣ ΑΙΤΗΣΗΣ (86):01900491.0--09/01/2001
ΔΙΚΑΙΟΥΧΟΣ (73):1)Applied Research Systems ARS Holding N.V.
 Pietermaai 15, P.O. Box 4905, Curacao,
 ΟΛΛΑΝΔΙΚΕΣ ΑΝΤΙΛΛΕΣ
ΣΥΜΒ. ΠΡΟΤΕΡΑΙΟΤΗΤΕΣ (30):00300591-27/01/2000-EP
 00302840-04/04/2000-EP
ΕΦΕΥΡΕΤΗΣ (72):1)LOUMAYE, Ernest
 2)DUERR-MEYERS, Louise
ΕΙΔΙΚΟΣ ΠΛΗΡΕΞΟΥΣΙΟΣ (74):ΑΘΑΝΑΣΙΑΔΟΥ ΜΑΡΙΑ
 Κουμπάρη 2, 10674 ΑΘΗΝΑ
ΑΝΤΙΚΛΗΤΟΣ (74):ΠΑΠΑΚΩΝΣΤΑΝΤΙΝΟΥ ΕΛΕΝΗ
 Κουμπάρη 2,10674 ΑΘΗΝΑ
ΤΙΤΛΟΣ ΕΦΕΥΡΕΣΗΣ (54):ΧΡΗΣΗ ΤΗΣ FSH ΓΙΑ ΤΗ ΘΕΡΑΠΕΙΑ ΤΗΣ ΣΤΕΙΡΟΤΗΤΑΣ.

ΠΕΡΙΛΗΨΗ(57)

Η παρούσα εφεύρεση σχετίζεται με τη χρήση της FSH και/ή ενός βιολογικού-δραστικού αναλόγου εξ αυτής όσον αφορά την παραγωγή ενός φαρμάκου για την θεραπεία της στειρότητας στις γυναίκες. Το φάρμακο είναι για χορήγηση σύμφωνα με μία αρχική δόση μέσα στα πλαίσια της κλίμακας από 100 έως 600 IU,

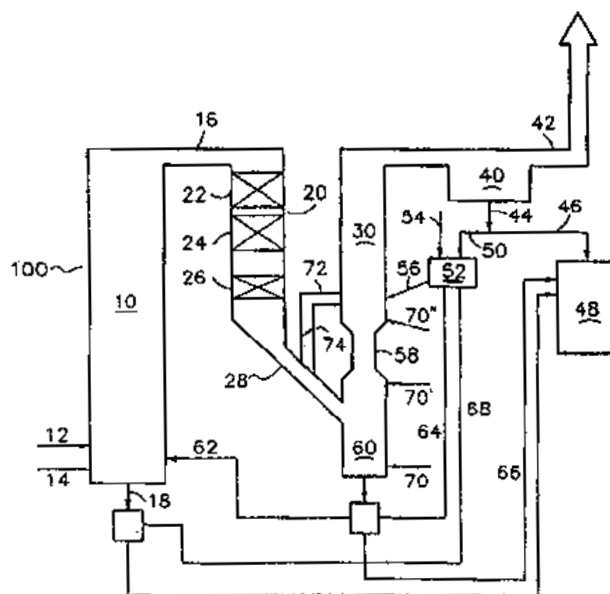
ακολουθούμενη από μία δεύτερη δόση τουλάχιστον 3 ημέρες αργότερα από την φάση διέγερσης. Σύμφωνα με μία ενσωμάτωση, το φάρμακο είναι για χορήγηση μιας δόσης μέσα στα πλαίσια της κλίμακας από 300 έως 600 IU κάθε τρίτη μέρα από τις πρώτες 6 μέρες της φάσης διέγερσης. Σύμφωνα με μια άλλη ενσωμάτωση, η αρχική δόση είναι μέσα στα πλαίσια της κλίμακας από 100 έως 500 IU, με την δεύτερη δόση να χορηγείται μεταξύ τριών και έξι, κατά προτίμηση δε τεσσάρων, ημερών μετά την αρχική δόση.

ΑΡΙΘΜΟΣ ΕΥΡ. Δ.Ε. (11):3049629
ΑΡΙΘ. ΕΛΛ. ΚΑΤΑΘΕΣΗΣ (21):20040402129
ΗΜΕΡ. ΕΛΛ. ΚΑΤΑΘΕΣΗΣ (11):22/06/2004
ΑΡΙΘ./ΗΜΕΡ. ΔΗΜΟΣΙΕΥΣΗΣ
ΕΥΡΩΠΑΪΚΟΥ ΔΙΠΛΩΜΑΤΟΣ(87):1239941 - 21/04/2004
ΑΡΙΘ./ΗΜΕΡ. ΔΗΜΟΣΙΕΥΣΗΣ
ΕΥΡΩΠΑΪΚΗΣ ΑΙΤΗΣΗΣ (86):00972947.6--01/11/2000
ΔΙΚΑΙΟΥΧΟΣ (73):1)Foster Wheeler Energia Oy
 Nuijamiestentie 3, 00400 Helsinki,
 ΦΙΝΛΑΝΔΙΑ
ΣΥΜΒ. ΠΡΟΤΕΡΑΙΟΤΗΤΕΣ (30):433068-03/11/1999-US
ΕΦΕΥΡΕΤΗΣ (72):1)KUIVALAINEN, Reijo
 2)TSUO, York
ΕΙΔΙΚΟΣ ΠΛΗΡΕΞΟΥΣΙΟΣ (74):ΑΘΑΝΑΣΙΑΔΟΥ ΜΑΡΙΑ
 Κουμπάρη 2, 10674 ΑΘΗΝΑ
ΑΝΤΙΚΛΗΤΟΣ (74):ΠΑΠΑΚΩΝΣΤΑΝΤΙΝΟΥ ΕΛΕΝΗ
 Κουμπάρη 2,10674 ΑΘΗΝΑ
ΤΙΤΛΟΣ ΕΦΕΥΡΕΣΗΣ (54):ΜΙΑ ΜΕΘΟΔΟΣ ΚΑΙ ΜΙΑ ΣΥΣΚΕΥΗ ΓΙΑ ΤΗ ΔΕΣΜΕΥΣΗ ΤΩΝ ΡΥΠΩΝ ΣΤΟ ΚΑΥΣΑΕΡΙΟ ΜΙΑΣ ΚΑΠΝΟΔΟΧΟΥ.

ΠΕΡΙΛΗΨΗ(57)

Η εφεύρεση αναφέρεται σε μία μέθοδο και σε μία συσκευή για τη δέσμευση των ρύπων στο καυσαέριο των καπνοδόχων μίας ή περισσότερων εγκαταστάσεων καύσης οι οποίες περιλαμβάνουν ένα κλίβανο (θάλαμο καύσης), μία καπνοδόχο που συνδέεται με τον κλίβανο, ένα αντιδραστήρα επαφής που είναι διατεταγμένος στην καπνοδόχο, ένα διαχωριστή σκόνης που είναι επίσης διατεταγμένος στην καπνοδόχο, αλλά μετά τον αντιδραστήρα επαφής, ένα αγωγό ανακύκλωσης της στάχτης, ο οποίος συνδέει τον διαχωριστή σκόνης με τον αντιδραστήρα επαφής και ο οποίος διαθέτει στο εσωτερικό του μία συσκευή ύγρυνσης, και μία δεξαμενή συγκράτησης της στάχτης η οποία είναι διατεταγμένη κάτω από τον αντιδραστήρα επαφής. Η μέθοδος, έχει μεταξύ άλλων, τα χαρακτηριστικά, ότι διατηρεί τις αντιδράσεις που παράγουν καυσαέριο στον κλίβανο, το οποίο περιέχει ρύπους, ότι αναγκάζει το καυσαέριο να ρέει μέσα στην καπνοδόχο με κατεύθυνση προς τον διαχωριστή σκόνης, όπου η στάχτη η οποία περιέχει οξείδιο του ασβεστίου, που δεν έχει συμμετάσχει σε αντιδράσεις, διαχωρίζεται από το καυσαέριο, ότι ένα μέρος της διαχωρισμένης στάχτης μεταφέρεται στη συσκευή ύγρυνσης, όπου η στάχτη αναμειγνύεται με νερό του οποίου η μάζα φθάνει το 50 τοις εκατό της

στάχτης, ότι η υγρή πλέον στάχτη αναμειγνύεται με το καυσαέριο που ρέει στον αντιδραστήρα επαφής, οπότε η στάχτη παρασύρεται με το καυσαέριο προς τον διαχωριστή σκόνης, δεσμεύοντας τριτογενή ρύπους που υπάρχουν στο καυσαέριο, ότι ένα μέρος της υγρής στάχτης, που αναμειγνύεται με το καυσαέριο, αναγκάζεται να πέσει μέσα στη δεξαμενή συγκράτησης της στάχτης, ότι υγραίνεται τουλάχιστον ένα μέρος του οξειδίου του ασβεστίου που υπάρχει στη στάχτη, ώστε να σχηματισθεί υδροξείδιο του ασβεστίου μέσα στη δεξαμενή συγκράτησης και ότι τουλάχιστον ένα μέρος της στάχτης από την δεξαμενή συγκράτησης ανακυκλώνεται στη μια τουλάχιστον από τις εγκαταστάσεις καύσης.



ΑΡΙΘΜΟΣ ΕΥΡ. Δ.Ε. (11):3049630
ΑΡΙΘ. ΕΛΛ. ΚΑΤΑΘΕΣΗΣ (21):20040402130
ΗΜΕΡ. ΕΛΛ. ΚΑΤΑΘΕΣΗΣ (11):22/06/2004
ΑΡΙΘ./ΗΜΕΡ. ΔΗΜΟΣΙΕΥΣΗΣ
ΕΥΡΩΠΑΪΚΟΥ ΔΙΠΛΩΜΑΤΟΣ(87):1039892 - 28/04/2004
ΑΡΙΘ./ΗΜΕΡ. ΔΗΜΟΣΙΕΥΣΗΣ
ΕΥΡΩΠΑΪΚΗΣ ΑΙΤΗΣΗΣ (86):98906580.0--19/02/1998
ΔΙΚΑΙΟΥΧΟΣ (73):1)Abbott Laboratories
 Chad 0377/AP6D-2, 100 Abbott Park Road,
 Abbott Park, Illinois 60064-3500,
 ΗΝΩΜΕΝΕΣ ΠΟΛΙΤΕΙΕΣ ΤΗΣ ΑΜΕΡΙΚΗΣ
 2)The University of Tennessee Research Corporation
 1534 White Avenue, Knoxville, TN 37996,
 ΗΝΩΜΕΝΕΣ ΠΟΛΙΤΕΙΕΣ ΤΗΣ ΑΜΕΡΙΚΗΣ

ΣΥΜΒ. ΠΡΟΤΕΡΑΙΟΤΗΤΕΣ (30):804700-21/02/1997-US
 825314-28/03/1997-US
 943576-03/10/1997-US

ΕΦΕΥΡΕΤΗΣ (72):1)CARLSON, Susan, E.
 2)PONDER, Debra, L.
 3)MONTALTO, Michael, B.
 4)DOHNALEK, Margaret, H.
 5)BENSON, John, D.
 6)BORROR, David, A.
 7)DIODATO, David, V.

ΕΙΔΙΚΟΣ ΠΑΗΡΕΞΟΥΣΙΟΣ (74):ΑΘΑΝΑΣΙΑΔΟΥ ΜΑΡΙΑ
 Κουμπάρη 2, 10674 ΑΘΗΝΑ

ΑΝΤΙΚΑΗΤΟΣ (74):ΠΑΠΑΚΩΝΣΤΑΝΤΙΝΟΥ ΕΛΕΝΗ
 Κουμπάρη 2,10674 ΑΘΗΝΑ

ΤΙΤΛΟΣ ΕΦΕΥΡΕΣΗΣ (54):**Η ΧΡΗΣΗ ΠΟΛΥΑΚΟΡΕΣΤΩΝ ΛΙΠΑΡΩΝ ΟΞΕΩΝ ΓΙΑ ΤΗ ΜΕΙΩΣΗ ΤΗΣ ΣΥΧΝΟΤΗΤΑΣ ΕΜΦΑΝΙΣΗΣ ΤΗΣ ΝΕΚΡΩΝΟΥΣΑΣ ΚΥΤΤΑΡΑ ΕΝΤΕΡΟΚΟΛΙΤΙΔΑΣ.**

ΠΕΡΙΛΗΨΗ(57)

Περιγράφονται εντερικοί τύποι που περιέχουν πολυακόρεστα λιπαρά οξέα μακράς αλύσειας (PUFAs) π.χ. αραχιδονικό οξύ (AA) και εικοσιδυανοεξανικό οξύ (DHA) ουσιαστικά ελεύθερα της χοληστερόλης, και μια διεργασία για την κατασκευή τέτοιων εντερικών συνθέσεων. Ειδικότερα, η ανακάλυψη σχετίζεται με μεθόδους για τη μείωση της συχνότητας εμφάνισης της νεκρώνουσας κύτταρα εντεροκολιτιδας χορηγώντας συνθέσεις που παρέχουν n-6 και n-3 μακράς αλύσειας PUFAs, φωσφολιπίδια και/ή χολίνη. Συνθέσεις από λιπίδια κρόκου αυγού προτιμώνται επι του παρόντος καθώς περιέχουν n-6 και n-3 μακράς αλύσειας PUFAs και είναι κυρίως σε μια μορφή φωσφατιδυλχολίνης. Πιστεύεται να παρέχει μια συνεργική δράση. Επίσης αποκαλύπτεται μια διεργασία κατασκευής μιας τέτοιας σύνθεσης που παρέχει βελτιωμένες οργανοληπτικές και σταθερές ιδιότητες.

ΑΡΙΘΜΟΣ ΕΥΡ. Δ.Ε. (11):3049631
ΑΡΙΘ. ΕΛΛ. ΚΑΤΑΘΕΣΗΣ (21):20040402131
ΗΜΕΡ. ΕΛΛ. ΚΑΤΑΘΕΣΗΣ (11):22/06/2004
ΑΡΙΘ./ΗΜΕΡ. ΔΗΜΟΣΙΕΥΣΗΣ
ΕΥΡΩΠΑΪΚΟΥ ΔΙΠΛΩΜΑΤΟΣ(87):1123862 - 02/06/2004
ΑΡΙΘ./ΗΜΕΡ. ΔΗΜΟΣΙΕΥΣΗΣ
ΕΥΡΩΠΑΪΚΗΣ ΑΙΤΗΣΗΣ (86):00403647.1--21/12/2000
ΔΙΚΑΙΟΥΧΟΣ (73):1)CONSTRUCTIONS INDUSTRIELLES
 DE LA MEDITERRANEE- CNIM
 35, rue de Bassano, F-75008 Paris, ΓΑΛΛΙΑ

ΣΥΜΒ. ΠΡΟΤΕΡΑΙΟΤΗΤΕΣ (30):0001689-11/02/2000-FR
 0002345-24/02/2000-FR

ΕΦΕΥΡΕΤΗΣ (72):1)Lucas, Francis
 2)Aubert, Henri
 3)Martin, Yves

ΕΙΔΙΚΟΣ ΠΑΗΡΕΞΟΥΣΙΟΣ (74):ΡΟΥΣΣΟΥ ANNA
 Κουμπάρη 2, 10674 ΑΘΗΝΑ

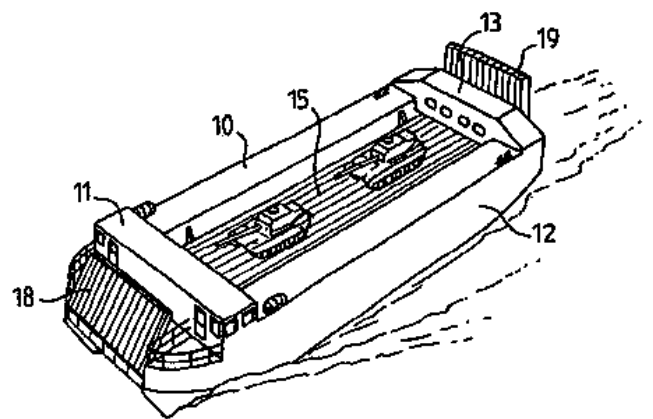
ΑΝΤΙΚΑΗΤΟΣ (74):ΠΑΠΑΚΩΝΣΤΑΝΤΙΝΟΥ ΕΛΕΝΗ
 Κουμπάρη 2,10674 ΑΘΗΝΑ

ΤΙΤΛΟΣ ΕΦΕΥΡΕΣΗΣ (54):**ΣΚΑΦΟΣ ΦΟΡΤΩΣΗΣ/ΕΚΦΟΡΤΩΣΗΣ ΕΠΙ ΜΗ ΔΙΑΜΟΡΦΩΜΕΝΩΝ ΑΚΤΩΝ.**

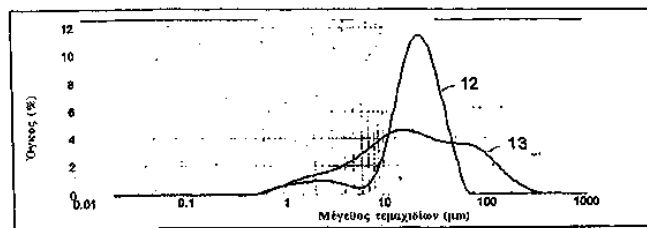
ΠΕΡΙΛΗΨΗ(57)

Αυτό το σκάφος είναι τύπου καταμαράν. Μετάξύ των δύο πλευρικών κελυφών (10, 12) προβλέπεται μία κινητή πλατφόρμα (15), κατασκευασμένη με τη μορφή στεγανού κασώματος, του οποίου το άνω τμήμα συγκρατεί φορτία και συνιστά μία επιφάνεια κύλισης, μια πτυσσόμενη ράμπα (18,19) προβλέπεται σε κάθε άκρο της εν λόγω πλατφόρμας, η οποία μαζί με τις εν λόγω ράμπες σε θέση ανάπτυξης συνιστά ένα διάδρομο φόρτωσης, ομοιογενούς πλάτους ίσου με την απόσταση μεταξύ των δύο κελυφών και προβλέπονται μηχανισμοί (20,22) για τη μεταβολή

της σχετικής θέσης, της πλατφόρμας (15) και των κελυφών, ώστε το σκάφος να πλέει, είτε μέσω των κελυφών μόνο, είτε με τη βοήθεια όλης της επιφάνειας της πλατφόρμας και των κελυφών.



ΑΡΙΘΜΟΣ ΕΥΡ. Δ.Ε. (11):3049632
ΑΡΙΘ. ΕΛΛ. ΚΑΤΑΘΕΣΗΣ (21):20040402132
ΗΜΕΡ. ΕΛΛ. ΚΑΤΑΘΕΣΗΣ (11):22/06/2004
ΑΡΙΘ./ΗΜΕΡ. ΔΗΜΟΣΙΕΥΣΗΣ
ΕΥΡΩΠΑΪΚΟΥ ΔΙΠΛΩΜΑΤΟΣ(87):1267833 - 16/06/2004
ΑΡΙΘ./ΗΜΕΡ. ΔΗΜΟΣΙΕΥΣΗΣ
ΕΥΡΩΠΑΪΚΗΣ ΑΙΤΗΣΗΣ (86):01917326.9--05/04/2001
ΔΙΚΑΙΟΥΧΟΣ (73):1)Vectura Limited
1 Prospect West, Chippenham, Wiltshire SN14
6FH, ΜΕΓΑΛΗ ΒΡΕΤΑΝΝΙΑ
ΣΥΜΒ. ΠΡΟΤΕΡΑΙΟΤΗΤΕΣ (30):0008411-05/04/2000-GB
ΕΦΕΥΡΕΤΗΣ (72):1)PRICE, Robert
2)STANFORTH, John Nicholas
3)TOBYN, Michael John
4)CLINCH, Cheryl Julia
ΕΙΔΙΚΟΣ ΠΛΗΡΕΞΟΥΣΙΟΣ (74):ΑΘΑΝΑΣΙΑΔΟΥ ΜΑΡΙΑ
Κουμπάρη 2, 10674 ΑΘΗΝΑ
ΑΝΤΙΚΛΗΤΟΣ (74):ΠΑΠΑΚΩΝΣΤΑΝΤΙΝΟΥ ΕΛΕΝΗ
Κουμπάρη 2,10674 ΑΘΗΝΑ
ΤΙΤΛΟΣ ΕΦΕΥΡΕΣΗΣ (54):**ΦΑΡΜΑΚΕΥΤΙΚΑ ΣΚΕΥΑΣΜΑΤΑ ΚΑΙ
Η ΠΑΡΑΣΚΕΥΗ ΑΥΤΩΝ.**



ΠΕΡΙΛΗΨΗ(57)

Μια μέθοδος δια την παρασκευή μιας συνθέσεως που περιέχει δραστικά τεμαχίδια που περιέχουν μια δραστική ουσία περιλαμβάνει τις βαθμίδες α) δημιουργία ενός γαλακτώματος που έχει μια διεσπασμένη φάση που περιέχει ένα διάλυμα της δραστικής ουσίας εντόξενός διαλύτου και β) πρόκληση σχηματισμού στο γαλάκτωμα στερεών τεμαχιδίων που περιέχουν τη δραστική ουσία. Τα τεμαχίδια είναι δυνατόν ν' απομονωθούν από το γαλάκτωμα. Δίδονται δραστικά τεμαχίδια που έχουν κανονικοποιημένη κύρτωση τουλάχιστον 5 και μέση διάμετρο μικρότερα των 100 µm.

ΑΡΙΘΜΟΣ ΕΥΡ. Δ.Ε. (11):3049633
ΑΡΙΘ. ΕΛΛ. ΚΑΤΑΘΕΣΗΣ (21):20040402133
ΗΜΕΡ. ΕΛΛ. ΚΑΤΑΘΕΣΗΣ (11):22/06/2004
ΑΡΙΘ./ΗΜΕΡ. ΔΗΜΟΣΙΕΥΣΗΣ
ΕΥΡΩΠΑΪΚΟΥ ΔΙΠΛΩΜΑΤΟΣ(87):0733644 - 21/04/2004
ΑΡΙΘ./ΗΜΕΡ. ΔΗΜΟΣΙΕΥΣΗΣ
ΕΥΡΩΠΑΪΚΗΣ ΑΙΤΗΣΗΣ (86):95303423.8--23/05/1995
ΔΙΚΑΙΟΥΧΟΣ (73):1)ELI LILLY AND COMPANY
Lilly Corporate Center, Indianapolis, Indiana
46285, ΗΝΩΜΕΝΕΣ ΠΟΛΙΤΕΙΕΣ ΤΗΣ
ΑΜΕΡΙΚΗΣ
ΣΥΜΒ. ΠΡΟΤΕΡΑΙΟΤΗΤΕΣ (30):407831-21/03/1995-US
ΕΦΕΥΡΕΤΗΣ (72):1)Hoffmann, James Arthur
2)Galloway, John Allison
ΕΙΔΙΚΟΣ ΠΛΗΡΕΞΟΥΣΙΟΣ (74):ΑΘΑΝΑΣΙΑΔΟΥ ΜΑΡΙΑ
Κουμπάρη 2, 10674 ΑΘΗΝΑ
ΑΝΤΙΚΛΗΤΟΣ (74):ΠΑΠΑΚΩΝΣΤΑΝΤΙΝΟΥ ΕΛΕΝΗ
Κουμπάρη 2,10674 ΑΘΗΝΑ
ΤΙΤΛΟΣ ΕΦΕΥΡΕΣΗΣ (54):**ΙΝΣΟΥΛΙΝΟΤΡΟΠΗ ΣΥΜΠΛΕΓΜΑΤΑ
ΤΥΠΟΥ ΓΛΟΥΚΑΓΟΝΟΥ, ΣΥΝΘΕΣΕΙΣ
ΚΑΙ ΜΕΘΟΔΟΣ.**

ΠΕΡΙΛΗΨΗ(57)

Η παρούσα εφεύρεση παρέχει νέα συμπλέγματα που αποτελούνται από ορισμένα μόρια GLP-1 συνδεδεμένα με ένα δισθενές μεταλλικό κατιόν που είναι ικανό να καταβυθίζεται ταυτόχρονα με ένα μόριο GLP-1. Αξιόνονται φαρμακευτικές συνθέσεις και μέθοδοι χρήσης τέτοιου τύπου συμπλεγμάτων για την ενίσχυση της έκφρασης της ινσουλίνης σε κύτταρα Β-τύπου νησίδων καθώς επίσης μία μέθοδος για την θεραπεία του σακχαρώδους διαβήτη της ώριμης ηλικίας σε θηλαστικά, ειδικότερα στους ανθρώπους.

ΑΡΙΘΜΟΣ ΕΥΡ. Δ.Ε. (11):3049634
ΑΡΙΘ. ΕΛΛ. ΚΑΤΑΘΕΣΗΣ (21):20040402134
ΗΜΕΡ. ΕΛΛ. ΚΑΤΑΘΕΣΗΣ (11):22/06/2004
ΑΡΙΘ./ΗΜΕΡ. ΔΗΜΟΣΙΕΥΣΗΣ
ΕΥΡΩΠΑΪΚΟΥ ΔΙΠΛΩΜΑΤΟΣ(87):1108457 - 31/03/2004
ΑΡΙΘ./ΗΜΕΡ. ΔΗΜΟΣΙΕΥΣΗΣ
ΕΥΡΩΠΑΪΚΗΣ ΑΙΤΗΣΗΣ (86):00420255.2--08/12/2000
ΔΙΚΑΙΟΥΧΟΣ (73):1)Pisicines Desjoyaux S.A.
La Gouyonniere, 42480 La Fouillouse,
ΓΑΛΛΙΑ
ΣΥΜΒ. ΠΡΟΤΕΡΑΙΟΤΗΤΕΣ (30):9915924-13/12/1999-FR
ΕΦΕΥΡΕΤΗΣ (72):1)Desjoyaux, Jean Louis
2)Desjoyaux, Pierre Louis
3)Jandros, Catherine
ΕΙΔΙΚΟΣ ΠΛΗΡΕΞΟΥΣΙΟΣ (74):ΡΟΥΣΣΟΥ ANNA
Κουμπάρη 2, 10674 ΑΘΗΝΑ
ΑΝΤΙΚΛΗΤΟΣ (74):ΠΑΠΑΚΩΝΣΤΑΝΤΙΝΟΥ ΕΛΕΝΗ
Κουμπάρη 2,10674 ΑΘΗΝΑ
ΤΙΤΛΟΣ ΕΦΕΥΡΕΣΗΣ (54):ΔΙΑΤΑΞΗ ΔΙΗΘΗΣΕΩΣ ΤΟΥ ΥΛΑΤΟΣ
ΜΙΑΣ ΚΟΛΥΜΒΗΤΙΚΗΣ ΔΕΞΑΜΕΝΗΣ.

ΠΕΡΙΛΗΨΗ(57)

Αυτή η διάταξη είναι αξιoσημείωτη από το ότι: α) το πρώτο στοιχείο (2) είναι ένα θερμοσυγκολλημένο ύφασμα πολυπροπυλενίου έχον μεγάλη διηθητική ικανότητα και αποτελεί μία διάτρητη δομή περιορίζουσα διάκενα μεγέθους περίπου 15 μm, β) το δεύτερο στοιχείο (3) είναι ένα πλεγμένο ύφασμα πολυπροπυλενίου έχον μικρή διηθητική ικανότητα και αποτελεί μία διάτρητη δομή περιορίζουσα διάκενα μεγέθους περίπου 50 μm.



ΑΡΙΘΜΟΣ ΕΥΡ. Δ.Ε. (11):3049635
ΑΡΙΘ. ΕΛΛ. ΚΑΤΑΘΕΣΗΣ (21):20040402135
ΗΜΕΡ. ΕΛΛ. ΚΑΤΑΘΕΣΗΣ (11):22/06/2004
ΑΡΙΘ./ΗΜΕΡ. ΔΗΜΟΣΙΕΥΣΗΣ
ΕΥΡΩΠΑΪΚΟΥ ΔΙΠΛΩΜΑΤΟΣ(87):0935465 - 14/04/2004
ΑΡΙΘ./ΗΜΕΡ. ΔΗΜΟΣΙΕΥΣΗΣ
ΕΥΡΩΠΑΪΚΗΣ ΑΙΤΗΣΗΣ (86):97902013.8--10/01/1997
ΔΙΚΑΙΟΥΧΟΣ (73):1)SMITHKLINE BEECHAM CORPORA-
TION
One Franklin Plaza, P.O. Box 7929, Philadel-
phia Pennsylvania 19101, ΗΝΩΜΕΝΕΣ
ΠΟΛΙΤΕΙΕΣ ΤΗΣ ΑΜΕΡΙΚΗΣ
ΣΥΜΒ. ΠΡΟΤΕΡΑΙΟΤΗΤΕΣ (30):9909 P-11/01/1996-US
ΕΦΕΥΡΕΤΗΣ (72):1)BOEHM, Jeffrey, C.
2)ADAMS, Jerry, L.
ΕΙΔΙΚΟΣ ΠΛΗΡΕΞΟΥΣΙΟΣ (74):ΡΟΥΣΣΟΥ ANNA
Κουμπάρη 2, 10674 ΑΘΗΝΑ
ΑΝΤΙΚΛΗΤΟΣ (74):ΠΑΠΑΚΩΝΣΤΑΝΤΙΝΟΥ ΕΛΕΝΗ
Κουμπάρη 2,10674 ΑΘΗΝΑ
ΤΙΤΛΟΣ ΕΦΕΥΡΕΣΗΣ (54):ΝΕΕΣ ΑΝΤΙΚΑΤΕΣΤΗΜΕΝΕΣ ΕΝΩ-
ΣΕΙΣ ΙΜΙΔΑΖΟΛΙΟΥ..

ΠΕΡΙΛΗΨΗ(57)

Νέες 1,4,5-αντικατεστημένες ενώσεις ιμιδαζολίου και συνθέσεις για θεραπευτική χρήση σαν αναστολείς κυτοκινών.

ΑΡΙΘΜΟΣ ΕΥΡ. Δ.Ε. (11):3049636
ΑΡΙΘ. ΕΛΛ. ΚΑΤΑΘΕΣΗΣ (21):20040402136
ΗΜΕΡ. ΕΛΛ. ΚΑΤΑΘΕΣΗΣ (11):22/06/2004
ΑΡΙΘ./ΗΜΕΡ. ΔΗΜΟΣΙΕΥΣΗΣ
ΕΥΡΩΠΑΪΚΟΥ ΔΙΠΛΩΜΑΤΟΣ(87):1023291 - 26/05/2004
ΑΡΙΘ./ΗΜΕΡ. ΔΗΜΟΣΙΕΥΣΗΣ
ΕΥΡΩΠΑΪΚΗΣ ΑΙΤΗΣΗΣ (86):98953243.7--05/10/1998
ΔΙΚΑΙΟΥΧΟΣ (73):1)Ortho-McNeil Pharmaceutical, Inc.
 U.S. Route No.202, P.O. Box 300, Raritan, NJ
 08869-0602, ΗΝΩΜΕΝΕΣ ΠΟΛΙΤΕΙΕΣ ΤΗΣ
 ΑΜΕΡΙΚΗΣ

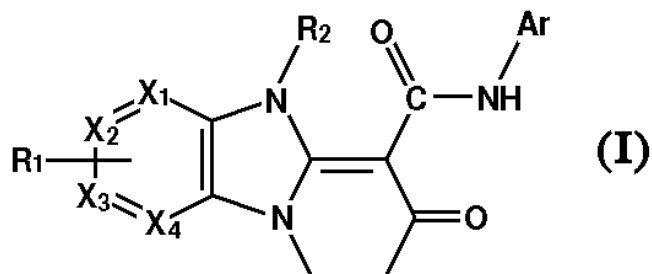
ΣΥΜΒ. ΠΡΟΤΕΡΑΙΟΤΗΤΕΣ (30):61248 P-07/10/1997-US
ΕΦΕΥΡΕΤΗΣ (72):1)REITZ, Allen, B.
 2)NORTEY, Samuel, O.
 3)McNALLY, James
 4)MARYANOFF, Bruce, E.
 5)McCOMSEY, David

ΕΙΛΙΚΟΣ ΠΛΗΡΕΞΟΥΣΙΟΣ (74):ΔΗΜΟΥ ΧΡΙΣΤΙΝΑ
 Κουμπάρη 2, 10674 ΑΘΗΝΑ

ΑΝΤΙΚΛΗΤΟΣ (74):ΠΑΠΑΚΩΝΣΤΑΝΤΙΝΟΥ ΕΛΕΝΗ
 Κουμπάρη 2,10674 ΑΘΗΝΑ

ΤΙΤΛΟΣ ΕΦΕΥΡΕΣΗΣ (54):ΔΙΠΥΡΙΔΟΙΜΙΔΑΖΟΛΟΠΑΡΑΓΩΓΑ
 ΧΡΗΣΙΜΑ ΣΤΗΝ ΑΓΩΓΗ ΔΙΑΤΑΡΑΧΩΝ
 ΤΟΥ ΚΕΝΤΡΙΚΟΥ ΝΕΥΡΙΚΟΥ ΣΥΣΤΗ-
 ΜΑΤΟΣ.

χρησιμοποιούνται στην παρασκευή τους. Οι ενώσεις της εφεύρεσης είναι προσδεδεμένα για τη θέση βενζοδιαζεπίνης επί του GABA-A υποδοχέα και εμφανίζουν αγχολυτική και αντισπασμωδική δραστικότητα σε ζωικά μοντέλα.



ΠΕΡΙΛΗΨΗ(57)

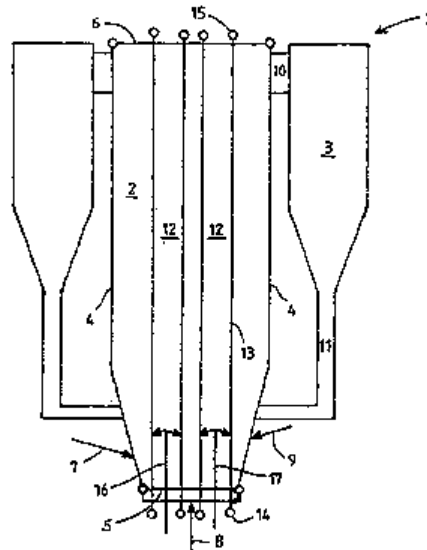
Η εφεύρεση αναφέρεται σε μια σειρά υποκατεστημένων παραγώγων 3-οξο-πυρρολο[1,2-α]ιμιδαζοπυριδίνης του τύπου (I) όπου τα X1-X4, R1, R2 και Ar ορίζονται στην παρούσα. Επιπροσθέτως η εφεύρεση αναφέρεται σε φαρμακευτικές συνθέσεις που περιέχουν αυτά και σε ενδιάμεσα που

ΑΡΙΘΜΟΣ ΕΥΡ. Δ.Ε. (11):3049637
ΑΡΙΘ. ΕΛΛ. ΚΑΤΑΘΕΣΗΣ (21):20040402137
ΗΜΕΡ. ΕΛΛ. ΚΑΤΑΘΕΣΗΣ (11):22/06/2004
ΑΡΙΘ./ΗΜΕΡ. ΔΗΜΟΣΙΕΥΣΗΣ
ΕΥΡΩΠΑΪΚΟΥ ΔΙΠΛΩΜΑΤΟΣ(87):1141626 - 14/04/2004
ΑΡΙΘ./ΗΜΕΡ. ΔΗΜΟΣΙΕΥΣΗΣ
ΕΥΡΩΠΑΪΚΗΣ ΑΙΤΗΣΗΣ (86):99972728.2--17/11/1999
ΔΙΚΑΙΟΥΧΟΣ (73):1)Foster Wheeler Energia Oy
 Nuijamiestentie 3, 00400 Helsinki,
 ΦΙΝΛΑΝΔΙΑ

ΣΥΜΒ. ΠΡΟΤΕΡΑΙΟΤΗΤΕΣ (30):982533-20/11/1998-FI
ΕΦΕΥΡΕΤΗΣ (72):1)Hyrranen, Timo
ΕΙΛΙΚΟΣ ΠΛΗΡΕΞΟΥΣΙΟΣ (74):ΔΗΜΟΥ ΧΡΙΣΤΙΝΑ
 Κουμπάρη 2, 10674 ΑΘΗΝΑ

ΑΝΤΙΚΛΗΤΟΣ (74):ΠΑΠΑΚΩΝΣΤΑΝΤΙΝΟΥ ΕΛΕΝΗ
 Κουμπάρη 2,10674 ΑΘΗΝΑ

ΤΙΤΛΟΣ ΕΦΕΥΡΕΣΗΣ (54):ΑΝΤΙΔΡΑΣΤΗΡΑΣ
 ΡΕΥΣΤΟΠΟΙΗΜΕΝΗΣ ΚΟΙΤΗΣ.



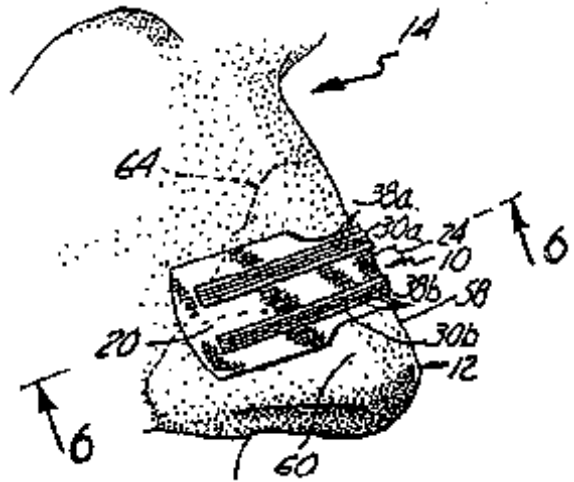
ΠΕΡΙΛΗΨΗ(57)

Η παρούσα εφεύρεση αφορά σε μία συσκευή σε αντίδραστρα ρευστοποιημένης κοίτης ο οποίος περιλαμβάνει έναν κλίβανο (2) προσδιοριζόμενο από πλευρικά τοιχώματα (4), οροφή (6) και πυθμένα (5) και εφοδιασμένο με κοίτη στερεών σωματιδίων. Ακόμη ο κλίβανος είναι εφοδιασμένος με τουλάχιστον έναν κύρια κατακόρυφο θάλαμο (12) ατμοποίησης, του οποίου το ύψος είναι τουλάχιστον το 80 τοις εκατό του ύψους του κλιβάνου και του οποίου τα κατακόρυφα τοιχώματα (13) είναι σχηματισμένα από πλαίσια ευθύγραμμων σωλήνων νερού. Η παρούσα εφεύρεση σχετίζεται επίσης με μία μέθοδο ανάκτησης θερμότητας σε τέτοιους αντίδραστρες ρευστοποιημένης κοίτης.

ΑΡΙΘΜΟΣ ΕΥΡ. Δ.Ε. (11):3049638
ΑΡΙΘ. ΕΛΛ. ΚΑΤΑΘΕΣΗΣ (21):20040402138
ΗΜΕΡ. ΕΛΛ. ΚΑΤΑΘΕΣΗΣ (11):22/06/2004
ΑΡΙΘ./ΗΜΕΡ. ΔΗΜΟΣΙΕΥΣΗΣ
ΕΥΡΩΠΑΪΚΟΥ ΔΙΠΛΩΜΑΤΟΣ(87):0820743 - 07/04/2004
ΑΡΙΘ./ΗΜΕΡ. ΔΗΜΟΣΙΕΥΣΗΣ
ΕΥΡΩΠΑΪΚΗΣ ΑΙΤΗΣΗΣ (86):97114956.2--02/06/1992
ΔΙΚΑΙΟΥΧΟΣ (73):1)CREATIVE INTEGRATION & DESIGN,
INC.
864 East Orange Avenue, St. Paul, MN 55106,
ΗΝΩΜΕΝΕΣ ΠΟΛΙΤΕΙΕΣ ΤΗΣ ΑΜΕΡΙΚΗΣ
ΣΥΜΒ. ΠΡΟΤΕΡΑΙΟΤΗΤΕΣ (30):712508-10/06/1991-US
ΕΦΕΥΡΕΤΗΣ (72):1)Johnson, Bruce C.
ΕΙΔΙΚΟΣ ΠΛΗΡΕΞΟΥΣΙΟΣ (74):ΔΗΜΟΥ ΧΡΙΣΤΙΝΑ
Κουμπάρη 2, 10674 ΑΘΗΝΑ
ΑΝΤΙΚΛΗΤΟΣ (74):ΠΑΠΑΚΩΝΣΤΑΝΤΙΝΟΥ ΕΛΕΝΗ
Κουμπάρη 2,10674 ΑΘΗΝΑ
ΤΙΤΛΟΣ ΕΦΕΥΡΕΣΗΣ (54):ΡΙΝΙΚΟΣ ΔΙΑΣΤΟΛΕΑΣ.
ΠΕΡΙΛΗΨΗ(57)

Ένας ρινικός διαστολέας (10) ο οποίος παρεμποδίζει τον ιστό εξωτερικού τοιχώματος (60, 62) των ρινικών διόδων (54, 56) της ρινός (12) από έλξη προς τα έξω κατά τη διάρκεια της αναπνοής περιλαμβάνει ένα στοιχείο υποστήριξης (16). Το στοιχείο υποστήριξης (16) διαθέτει μία εύκαμπτη λωρίδα υλικού (18) η οποία έχει μία πρώτη ακραία περιοχή (20), μία δεύτερη ακραία περιοχή (22) και ένα ενδιάμεσο τμήμα (24). Η πρώτη και η δεύτερη ακραία περιοχή (20, 22) έχουν προσαρμοσθεί ώστε να εμπλέκονται με τον ιστό εξωτερικού τοιχώματος (60, 62) της πρώτης και δεύτερης ρινικής διόδου (54, 56) της ρινός (12). Το στοιχείο υποστήριξης (16) περιλαμβάνει επιπλέον τουλάχιστον δύο ελαστικές ταινίες (30a, 30b) που στερεώνονται στη λωρίδα υλικού (18). Η ελαστικότητα των ταινιών

(30a, 30b) επενεργεί ώστε να σταθεροποιήσει τον ιστό εξωτερικού τοιχώματος (60, 62) και με τον τρόπο αυτό αποτρέπει τον ιστό εξωτερικού τοιχώματος (60, 62) των ρινικών διόδων (54, 56) από έλξη προς τα έξω κατά τη διάρκεια της αναπνοής.



ΑΡΙΘΜΟΣ ΕΥΡ. Δ.Ε. (11):3049639
ΑΡΙΘ. ΕΛΛ. ΚΑΤΑΘΕΣΗΣ (21):20040402139
ΗΜΕΡ. ΕΛΛ. ΚΑΤΑΘΕΣΗΣ (11):22/06/2004
ΑΡΙΘ./ΗΜΕΡ. ΔΗΜΟΣΙΕΥΣΗΣ
ΕΥΡΩΠΑΪΚΟΥ ΔΙΠΛΩΜΑΤΟΣ(87):1092434 - 24/03/2004
ΑΡΙΘ./ΗΜΕΡ. ΔΗΜΟΣΙΕΥΣΗΣ
ΕΥΡΩΠΑΪΚΗΣ ΑΙΤΗΣΗΣ (86):00127495.0--23/09/1996
ΔΙΚΑΙΟΥΧΟΣ (73):1)Pharma Pass II LLC
Suite I-108, 15375 Barranca Parkway, Irvine,
CA 92618, ΗΝΩΜΕΝΕΣ ΠΟΛΙΤΕΙΕΣ ΤΗΣ
ΑΜΕΡΙΚΗΣ
ΣΥΜΒ. ΠΡΟΤΕΡΑΙΟΤΗΤΕΣ (30):9511094-21/09/1995-FR
9514492-07/12/1995-FR
9602265-23/02/1996-FR
9605082-23/04/1996-FR
ΕΦΕΥΡΕΤΗΣ (72):1)SETH, Pawan
ΕΙΔΙΚΟΣ ΠΛΗΡΕΞΟΥΣΙΟΣ (74):ΔΗΜΟΥ ΧΡΙΣΤΙΝΑ
Κουμπάρη 2, 10674 ΑΘΗΝΑ
ΑΝΤΙΚΛΗΤΟΣ (74):ΠΑΠΑΚΩΝΣΤΑΝΤΙΝΟΥ ΕΛΕΝΗ
Κουμπάρη 2,10674 ΑΘΗΝΑ
ΤΙΤΛΟΣ ΕΦΕΥΡΕΣΗΣ (54):ΝΕΑ ΣΥΝΘΕΣΗ ΠΕΡΙΕΧΟΥΣΑ ΛΑΝΣΟ-
ΠΡΑΖΟΛΗ ΚΑΙ ΜΕΘΟΛΟΣ ΓΙΑ ΤΗΝ
ΠΑΡΑΣΚΕΥΗ ΤΗΣ.
ΠΕΡΙΛΗΨΗ(57)

Σύνθεση απαλλαγμένη από ενώσεις αλκαλικής αντιδράσεως περιλαμβάνουσα: (a) έναν πυρήνα περιέχοντα λανσοπραζόλη, ο οποίος πυρήνας αποτελείται από κοκκία και το εν λόγω δραστικό συστατικό αναμεμιγμένα μεταξύ τους και εν συνεχεία συμπίεσμένα ομού και όπου ο εν λόγω δραστικός παράγοντας δεν είναι υπό τη μορφή αλκαλικού άλατος, (b) ένα ενδιάμεσο στρώμα και (c) ένα εντερικό στρώμα. Η εφεύρεση παρέχει επίσης μία μέθοδο για την παρασκευή της.

ΑΡΙΘΜΟΣ ΕΥΡ. Δ.Ε. (11):3049640
ΑΡΙΘ. ΕΛΛ. ΚΑΤΑΘΕΣΗΣ (21):20040402140
ΗΜΕΡ. ΕΛΛ. ΚΑΤΑΘΕΣΗΣ (11):22/06/2004
ΑΡΙΘ./ΗΜΕΡ. ΔΗΜΟΣΙΕΥΣΗΣ
ΕΥΡΩΠΑΪΚΟΥ ΔΙΠΛΩΜΑΤΟΣ(87):0549742 - 07/04/2004
ΑΡΙΘ./ΗΜΕΡ. ΔΗΜΟΣΙΕΥΣΗΣ
ΕΥΡΩΠΑΪΚΗΣ ΑΙΤΗΣΗΣ (86):92911432.0--02/06/1992
ΔΙΚΑΙΟΥΧΟΣ (73):1)LOGOTHETOU-RELLA, Helen
Earos 4A, Agia Paraskevi, GR-153 42 Athens,
ΕΛΛΑΔΑ
ΣΥΜΒ. ΠΡΟΤΕΡΑΙΟΤΗΤΕΣ (30):10100238-03/06/1991-GR
ΕΦΕΥΡΕΤΗΣ (72):1)LOGOTHETOU-RELLA, Helen
ΕΙΔΙΚΟΣ ΠΛΗΡΕΞΟΥΣΙΟΣ (74):ΑΘΑΝΑΣΙΑΔΟΥ ΜΑΡΙΑ
Κουμπάρη 2, 10674 ΑΘΗΝΑ
ΑΝΤΙΚΛΗΤΟΣ (74):ΠΑΠΑΚΩΝΣΤΑΝΤΙΝΟΥ ΕΛΕΝΗ
Κουμπάρη 2,10674 ΑΘΗΝΑ
ΤΙΤΛΟΣ ΕΦΕΥΡΕΣΗΣ (54):**ΧΡΗΣΗ ΑΝΑΣΤΟΛΕΩΝ CANP ΣΕ
ΦΑΡΜΑΚΕΥΤΙΚΑ ΠΑΡΑΣΚΕΥΑΣΜΑΤΑ.**

ΠΕΡΙΛΗΨΗ(57)

Η εφεύρεση σχετίζεται με την χρήση αναστολέων ουδέτερων Ca⁺⁺ -εξαρτώμενων πρωτεϊνών (CANP) και των φαρμακευτικά αποδεκτών προσθετικών αλάτων τους ή των δραστικών υπομονάδων τους στον τομέα θεραπείας όγκων, ιδίως καρκινικής θεραπείας, θεραπείας ικών ασθενειών, θεραπείας AIDS, και αντισύλληψης. Οι αναστολείς μπορούν να χρησιμοποιηθούν κυρίως εναντίον όγκων εξαρτώμενων από πρωτεάση προσδεμένη σε γλυκοζαμινογλυκάνη-υπόστρωμα, ικών ασθενειών και σε αντισύλληψη με επιλεκτική θανάτωση κακοηθών κυττάρων, θανάτωση ιών και σπερματοζωαρίων και με αναστολή πυρηνικών βλημάτων σε σύστημα ξενιστή-παρασίτου που ενέχει υπόστρωμα συνδεδεμένο με κοινή πρωτεάση. Οι αναστολείς είναι θερμοσταθερές, τετραμερείς πρωτεΐνες σε ουδέτερο pH, περίπου 240 kDa, και καταστρέφονται με θρυψίνη. Οι

φαρμακευτικές συνθέσεις μπορούν να παρασκευασθούν με τρόπο αυτό καθαυτό γνωστό, με φαρμακευτικούς φορείς ή προσθετικά που χρησιμοποιούνται συνήθως στην φαρμακευτική βιομηχανία.

ΑΡΙΘΜΟΣ ΕΥΡ. Δ.Ε. (11):3049641
ΑΡΙΘ. ΕΛΛ. ΚΑΤΑΘΕΣΗΣ (21):20040402141
ΗΜΕΡ. ΕΛΛ. ΚΑΤΑΘΕΣΗΣ (11):22/06/2004
ΑΡΙΘ./ΗΜΕΡ. ΔΗΜΟΣΙΕΥΣΗΣ
ΕΥΡΩΠΑΪΚΟΥ ΔΙΠΛΩΜΑΤΟΣ(87):1202956 - 19/05/2004
ΑΡΙΘ./ΗΜΕΡ. ΔΗΜΟΣΙΕΥΣΗΣ
ΕΥΡΩΠΑΪΚΗΣ ΑΙΤΗΣΗΣ (86):00935481.2--26/05/2000
ΔΙΚΑΙΟΥΧΟΣ (73):1)SIGMA-TAU Industrie Farmaceutiche Riunite S.p.A.
Viale Shakespeare, 47, 00144 Roma, ΙΤΑΛΙΑ
ΣΥΜΒ. ΠΡΟΤΕΡΑΙΟΤΗΤΕΣ (30):RM990339-28/05/1999-IT
ΕΦΕΥΡΕΤΗΣ (72):1)BUONONATO, Antonietta
ΕΙΔΙΚΟΣ ΠΛΗΡΕΞΟΥΣΙΟΣ (74):ΑΘΑΝΑΣΙΑΔΟΥ ΜΑΡΙΑ
Κουμπάρη 2, 10674 ΑΘΗΝΑ
ΑΝΤΙΚΛΗΤΟΣ (74):ΠΑΠΑΚΩΝΣΤΑΝΤΙΝΟΥ ΕΛΕΝΗ
Κουμπάρη 2,10674 ΑΘΗΝΑ
ΤΙΤΛΟΣ ΕΦΕΥΡΕΣΗΣ (54):**ΘΕΡΑΠΕΥΤΙΚΩΣ ΚΑΙ/Η ΔΙΑΤΡΟΦΙΚΩΣ
ΕΝΙΣΧΥΜΕΝΑ ΠΑΡΑΓΩΓΑ ΔΡΑΣΤΙΚΩΝ
ΣΥΣΤΑΤΙΚΩΝ ΚΑΙ ΧΟΡΗΓΗΣΙΜΕΣ ΣΤΟΜΑΤΙΚΩΣ
ΣΥΝΘΕΣΕΙΣ ΠΟΥ ΤΑ ΠΕΡΙΕΧΟΥΝ ΑΥΤΑ.**

ΠΕΡΙΛΗΨΗ(57)

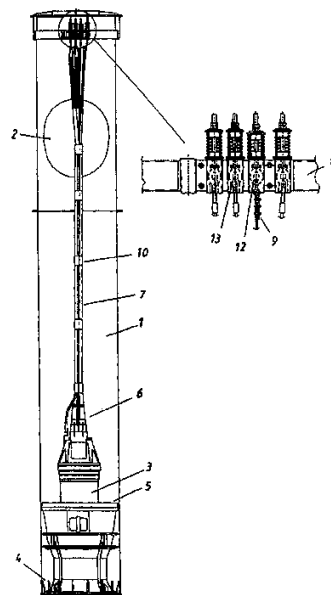
Φανερόνεται παράγωγα δραστικών συστατικών με αμινοξέα που έχουν ενισχυμένες διατροφικές και/ή θεραπευτικές επιδράσεις οι οποίες ευνοϊκά προσφέρονται για την παρασκευή στοματικών χορηγήσιμων στερεών συνθέσεων.

ΑΡΙΘΜΟΣ ΕΥΡ. Δ.Ε. (11):3049642
ΑΡΙΘ. ΕΛΛ. ΚΑΤΑΘΕΣΗΣ (21):20040402142
ΗΜΕΡ. ΕΛΛ. ΚΑΤΑΘΕΣΗΣ (11):22/06/2004
ΑΡΙΘ./ΗΜΕΡ. ΔΗΜΟΣΙΕΥΣΗΣ
ΕΥΡΩΠΑΪΚΟΥ ΔΙΠΛΩΜΑΤΟΣ(87):1102374 - 21/04/2004
ΑΡΙΘ./ΗΜΕΡ. ΔΗΜΟΣΙΕΥΣΗΣ
ΕΥΡΩΠΑΪΚΗΣ ΑΙΤΗΣΗΣ (86):00850152.0--25/09/2000
ΔΙΚΑΙΟΥΧΟΣ (73):1)ITT MANUFACTURING ENTERPRISES, INC.
Wilmington, Delaware 19801, ΗΝΩΜΕΝΕΣ ΠΟΛΙΤΕΙΕΣ ΤΗΣ ΑΜΕΡΙΚΗΣ
ΣΥΜΒ. ΠΡΟΤΕΡΑΙΟΤΗΤΕΣ (30):9904107-15/11/1999-SE
ΕΦΕΥΡΕΤΗΣ (72):1)Owesson, Hakan
2)Halonen, Kauko
ΕΙΔΙΚΟΣ ΠΛΗΡΕΞΟΥΣΙΟΣ (74):ΔΗΜΟΥ ΧΡΙΣΤΙΝΑ
Κουμπάρη 2, 10674 ΑΘΗΝΑ
ΑΝΤΙΚΛΗΤΟΣ (74):ΠΑΠΑΚΩΝΣΤΑΝΤΙΝΟΥ ΕΛΕΝΗ
Κουμπάρη 2, 10674 ΑΘΗΝΑ
ΤΙΤΛΟΣ ΕΦΕΥΡΕΣΗΣ (54):**ΜΙΑ ΣΥΣΚΕΥΗ ΤΑΝΥΣΗΣ ΓΙΑ ΗΛΕΚΤΡΙΚΑ ΚΑΛΩΔΙΑ.**

ΠΕΡΙΛΗΨΗ(57)

Η εφεύρεση αφορά μία συσκευή τάνυσης και σύνδεσης για ηλεκτρικά καλώδια τα οποία καταλήγουν σε μία βυθιζόμενη ηλεκτρική μηχανή, όπως είναι μία αντλία ή ένας στρόβιλος, που λειτουργεί μέσα στη δεξαμενή ή γεώτρηση 1 και που περιβάλλεται από νερό που ρέει κατά τη λειτουργία της. Τα καλώδια (6) και (7) συγκρατούνται ενωμένα μέσω του σύρματος (8) σε ένα ενιαίο σώμα (πακέτο) που εκτείνεται από την ηλεκτρική μηχανή (3) μέχρι και τη δοκό (11) η οποία είναι διατεταγμένη στο άνω τμήμα της δεξαμενής ή διάτρησης (1). Η ανώτερη σύνδεση του συγκροτήματος καλωδίων-σύρματος διαθέτει τους ρυθμιστικούς κοχλίες (12)

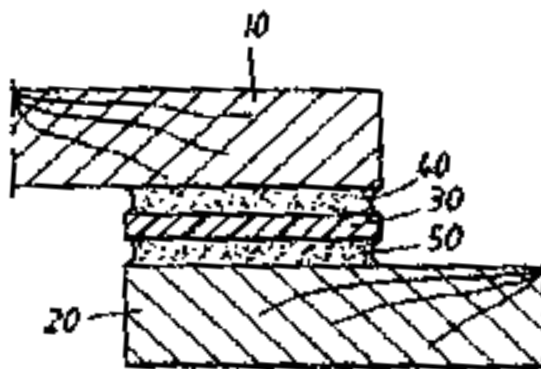
και (13), οι οποίοι μπορούν να ασκούν προκαθορισμένες δυνάμεις στο συγκρότημα καλωδίων-σύρματος, ώστε αυτό να μην ταλαντεύεται μέσα στο νερό που ρέει.



ΑΡΙΘΜΟΣ ΕΥΡ. Δ.Ε. (11):3049643
ΑΡΙΘ. ΕΛΛ. ΚΑΤΑΘΕΣΗΣ (21):20040402143
ΗΜΕΡ. ΕΛΛ. ΚΑΤΑΘΕΣΗΣ (11):22/06/2004
ΑΡΙΘ./ΗΜΕΡ. ΔΗΜΟΣΙΕΥΣΗΣ
ΕΥΡΩΠΑΪΚΟΥ ΔΙΠΛΩΜΑΤΟΣ(87):1135617 - 12/05/2004
ΑΡΙΘ./ΗΜΕΡ. ΔΗΜΟΣΙΕΥΣΗΣ
ΕΥΡΩΠΑΪΚΗΣ ΑΙΤΗΣΗΣ (86):99963760.6--25/11/1999
ΔΙΚΑΙΟΥΧΟΣ (73):1)AKZO NOBEL N.V.
Velperweg 76, Postbus 9300, 6800 SB Arnhem, ΟΛΛΑΝΔΙΑ
ΣΥΜΒ. ΠΡΟΤΕΡΑΙΟΤΗΤΕΣ (30):100834 P-03/12/1998-US
98850186-03/12/1998-EP
ΕΦΕΥΡΕΤΗΣ (72):1)HERDER, Peter
2)GUSTAFSSON, Per, Johan
ΕΙΔΙΚΟΣ ΠΛΗΡΕΞΟΥΣΙΟΣ (74):ΔΗΜΟΥ ΧΡΙΣΤΙΝΑ
Κουμπάρη 2, 10674 ΑΘΗΝΑ
ΑΝΤΙΚΛΗΤΟΣ (74):ΠΑΠΑΚΩΝΣΤΑΝΤΙΝΟΥ ΕΛΕΝΗ
Κουμπάρη 2, 10674 ΑΘΗΝΑ
ΤΙΤΛΟΣ ΕΦΕΥΡΕΣΗΣ (54):**ΚΑΤΑΣΚΕΥΗ ΠΟΥ ΦΕΡΕΙ ΦΟΡΤΙΑ.**

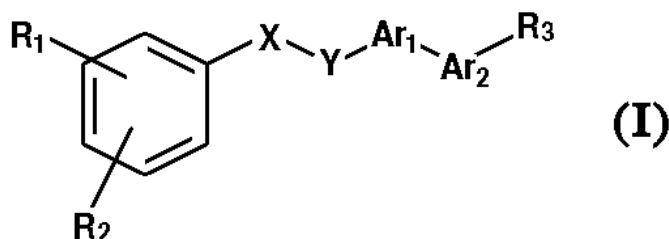
ΠΕΡΙΛΗΨΗ(57)

Μια κατασκευή που φέρει φορτία η οποία περιλαμβάνει τουλάχιστον δύο στρώματα (10, 20, 155, 160, 300, 310) συνδεδεμένα με μια λωρίδα σύνδεσης η οποία έχει πάχος t mm, μια δύναμη διάτμησης T N/mm², και η οποία περιλαμβάνει ένα λεπτό στρώμα (30, 130, 320) κατασκευασμένο από ένα ελαστικό υλικό το οποίο έχει συντελεστή διάτμησης G N/mm², όπου η ποσότητα tT^2/G είναι τουλάχιστον 5 N/mm. Μια μέθοδος για την παραγωγή μιας τέτοιας κατασκευής που φέρει φορτία κατά την οποία ένα λεπτό φύλλο (30, 130, 320) καουτσούκ επεξεργάζεται με ένα οξειδωτικό μέσο, απομακρύνεται η περίσσεια του οξειδωτικού και κατόπιν το λεπτό φύλλο συγκολλάται με κόλλα μεταξύ των δύο στρωμάτων (10, 20, 155, 160, 300, 310).



ΑΡΙΘΜΟΣ ΕΥΡ. Δ.Ε. (11):3049644
ΑΡΙΘ. ΕΛΛ. ΚΑΤΑΘΕΣΗΣ (21):20040402144
ΗΜΕΡ. ΕΛΛ. ΚΑΤΑΘΕΣΗΣ (11):23/06/2004
ΑΡΙΘ./ΗΜΕΡ. ΔΗΜΟΣΙΕΥΣΗΣ
ΕΥΡΩΠΑΪΚΟΥ ΔΙΠΛΩΜΑΤΟΣ(87):1235777 - 16/06/2004
ΑΡΙΘ./ΗΜΕΡ. ΔΗΜΟΣΙΕΥΣΗΣ
ΕΥΡΩΠΑΪΚΗΣ ΑΙΤΗΣΗΣ (86):00988868.6--22/11/2000
ΔΙΚΑΙΟΥΧΟΣ (73):1)Galderma Research & Development, S.N.C.
635, route des Lucioles, Sophia Antipolis,
06560 Valbonne, ΓΑΛΛΙΑ
ΣΥΜΒ. ΠΡΟΤΕΡΑΙΟΤΗΤΕΣ (30):9914781-24/11/1999-FR
ΕΦΕΥΡΕΤΗΣ (72):1)BIADATTI, Thibaud
2)BERNARDON, Jean-Michel
ΕΙΔΙΚΟΣ ΠΛΗΡΕΞΟΥΣΙΟΣ (74):ΑΘΑΝΑΣΙΑΔΟΥ ΜΑΡΙΑ
Κουμπάρη 2, 10674 ΑΘΗΝΑ
ΑΝΤΙΚΛΗΤΟΣ (74):ΠΑΠΑΚΩΝΣΤΑΝΤΙΝΟΥ ΕΛΕΝΗ
Κουμπάρη 2,10674 ΑΘΗΝΑ
ΤΙΤΛΟΣ ΕΦΕΥΡΕΣΗΣ (54):ΑΝΑΛΟΓΑ ΤΗΣ ΒΙΤΑΜΙΝΗΣ D.
ΠΕΡΙΛΗΨΗ(57)

Η εφεύρεση αφορά νέες τρι-αρωματικές ενώσεις οι οποίες παρουσιάζουν το γενικό τύπο (I) καθώς και τη μέθοδο παρασκευής τους και τη χρήση τους σε φαρμακευτικές συνθέσεις προοριζόμενες για χρήση στην ιατρική ή την κτηνιατρική (ιδιαίτερα στη δερματολογία, στην ογκολογία καθώς και στον τομέα των αυτοάνοσων παθήσεων και εκείνο των μεταμοσχεύσεων οργάνων ή ιστών), ή ακόμη και σε καλλυντικές συνθέσεις.

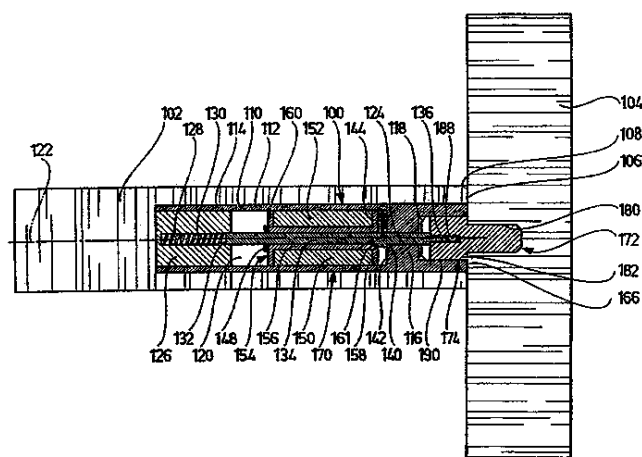


ΑΡΙΘΜΟΣ ΕΥΡ. Δ.Ε. (11):3049645
ΑΡΙΘ. ΕΛΛ. ΚΑΤΑΘΕΣΗΣ (21):20040402145
ΗΜΕΡ. ΕΛΛ. ΚΑΤΑΘΕΣΗΣ (11):23/06/2004
ΑΡΙΘ./ΗΜΕΡ. ΔΗΜΟΣΙΕΥΣΗΣ
ΕΥΡΩΠΑΪΚΟΥ ΔΙΠΛΩΜΑΤΟΣ(87):1056953 - 28/04/2004
ΑΡΙΘ./ΗΜΕΡ. ΔΗΜΟΣΙΕΥΣΗΣ
ΕΥΡΩΠΑΪΚΗΣ ΑΙΤΗΣΗΣ (86):99913172.5--18/02/1999
ΔΙΚΑΙΟΥΧΟΣ (73):1)Baur, Franz
Kalzhofen 53, 87534 Oberstaufen,
ΓΕΡΜΑΝΙΑ
2)Haser, Franz
Bucheneegg 5, 87534 Oberstaufen,
ΓΕΡΜΑΝΙΑ
ΣΥΜΒ. ΠΡΟΤΕΡΑΙΟΤΗΤΕΣ (30):19807663-24/02/1998-DE
ΕΦΕΥΡΕΤΗΣ (72):1)BAUR, Franz
ΕΙΔΙΚΟΣ ΠΛΗΡΕΞΟΥΣΙΟΣ (74):ΑΘΑΝΑΣΙΑΔΟΥ ΜΑΡΙΑ
Κουμπάρη 2, 10674 ΑΘΗΝΑ
ΑΝΤΙΚΛΗΤΟΣ (74):ΠΑΠΑΚΩΝΣΤΑΝΤΙΝΟΥ ΕΛΕΝΗ
Κουμπάρη 2,10674 ΑΘΗΝΑ
ΤΙΤΛΟΣ ΕΦΕΥΡΕΣΗΣ (54):ΣΥΝΔΕΤΗΡΙΟ ΕΞΑΡΤΗΜΑ ΓΙΑ
ΣΥΝΑΡΜΟΛΟΓΗΣΗ ΜΕ ΔΥΝΑΤΟΤΗΤΑ
ΑΠΟΣΥΝΑΡΜΟΛΟΓΗΣΗΣ ΚΑΙ ΜΕΘΟ-
ΔΟΣ ΓΙΑ ΤΗΝ ΑΠΟΣΥΝΑΡΜΟΛΟΓΗΣΗ
ΜΙΑΣ ΣΥΝΔΕΣΗΣ ΔΥΟ ΚΑΤΑΣΚΕΥΑ-
ΣΜΕΝΩΝ ΕΞΑΡΤΗΜΑΤΩΝ.

ΠΕΡΙΛΗΨΗ(57)

Το συνδετήριο εξάρτημα (100) για τη σύνδεση με την δυνατότητα αποσυναρμολόγησης ενός πρώτου κατασκευασμένου τμήματος (102) και ενός δεύτερου κατασκευασμένου τμήματος (104), ιδιαίτερα για τη λυόμενη σύνδεση των επίπλων και των τμημάτων των μηχανών, περιλαμβάνουν ένα πρώτο τοποθετημένο συνδετήριο στοιχείο (170) στο πρώτο κατασκευασμένο τμήμα (102) και ένα δεύτερο συνδετήριο στοιχείο (172), τοποθετημένο στο δεύτερο κατασκευασμένο τμήμα (104), όπου το πρώτο συνδετήριο στοιχείο και το δεύτερο συνδετήριο στοιχείο σε συνδεδεμένη κατάσταση των κατασκευασμένων εξαρτημάτων συνδέονται μεταξύ τους με τη δυνατότητα να λύνονται και το ένα εκ των συνδετηρίων στοιχείων περιλαμβάνει ένα στοιχείο συγκράτησης (136), το οποίο συνεργεί σε μία θέση συγκράτησης μαζί με τα άλλα συνδετήρια στοιχεία

(188), έτσι ώστε να αποφεύγεται η σχετική κίνηση του πρώτου συνδετηρίου στοιχείου (170) και του δεύτερου συνδετηρίου στοιχείου (172) κατά μήκος της κατεύθυνσης της σύνδεσης (122), και το οποίο σε μία θέση απελευθέρωσης να επιτρέπει τη σχετική κίνηση του πρώτου συνδετηρίου στοιχείου (170) και του δεύτερου συνδετηρίου στοιχείου (172) κατά το μήκος της σύνδεσης (122), καθιστώντας δυνατή μία ασφαλή λυόμενη σύνδεση των δύο κατασκευασμένων τμημάτων (102, 104) χωρίς τα συμμετέχοντα κατασκευασμένα τμήματα να φθίρονται χωρίς λόγο από τις διατρήσεις, προτείνεται δε σύμφωνα με την εφεύρεση το στοιχείο συγκράτησης (136) να μπορεί να κινείται από τη θέση συγκράτησης στη θέση απελευθέρωσης μέσω της βάσης στο συνδετήριο εξάρτημα (100) ενός χρονικά μεταβαλλόμενου κινηματικού μαγνητικού πεδίου (206), το οποίο τοποθετείται εξωτερικά του συνδετηρίου εξαρτήματος.

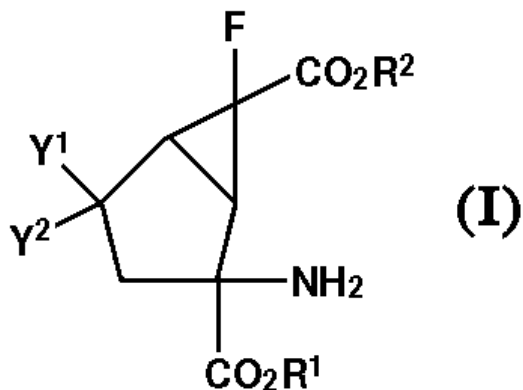


ΑΡΙΘΜΟΣ ΕΥΡ. Δ.Ε. (11):3049646
ΑΡΙΘ. ΕΛΛ. ΚΑΤΑΘΕΣΗΣ (21):20040402146
ΗΜΕΡ. ΕΛΛ. ΚΑΤΑΘΕΣΗΣ (11):24/06/2004
ΑΡΙΘ./ΗΜΕΡ. ΔΗΜΟΣΙΕΥΣΗΣ
ΕΥΡΩΠΑΪΚΟΥ ΔΙΠΛΩΜΑΤΟΣ(87):1110943 - 16/06/2004
ΑΡΙΘ./ΗΜΕΡ. ΔΗΜΟΣΙΕΥΣΗΣ
ΕΥΡΩΠΑΪΚΗΣ ΑΙΤΗΣΗΣ (86):99931532.8--26/07/1999
ΔΙΚΑΙΟΥΧΟΣ (73):1)Taisho Pharmaceutical Co. Ltd.
24-1 Takata 3-chome Toshima-ku, Tokyo 171-8633, ΙΑΠΩΝΙΑ
ΣΥΜΒ. ΠΡΟΤΕΡΑΙΟΤΗΤΕΣ (30):24634398-31/08/1998-JP
8260799-25/03/1999-JP
ΕΦΕΥΡΕΤΗΣ (72):1)ΝΑΚΑΖΑΤΟ, Atsuro
2)ΚΥΜΑΓΑΙ, Toshihito
3)ΣΑΚΑΓΑΜΙ, Kazunari
4)ΤΟΜΙΣΑΒΑ, Kazuyuki
ΕΙΔΙΚΟΣ ΠΑΗΡΕΞΟΥΣΙΟΣ (74):ΜΠΑΝΤΕΚΑ ΙΩΑΝΝΑ
Σόλωνος 49, 10672 ΑΘΗΝΑ
ΑΝΤΙΚΛΗΤΟΣ (74):ΜΑΡΟΥΔΗΣ ΠΡΑΞΙΤΕΛΗΣ
Εφέσσου 15,17121 ΝΕΑ ΣΜΥΡΝΗ
(ΑΤΤΙΚΗΣ)
ΤΙΤΛΟΣ ΕΦΕΥΡΕΣΗΣ (54):ΠΑΡΑΓΩΓΑ 6-ΦΘΟΡΟΔΙΚΥΚΛΟ [3.1.0] ΕΞΑΝΙΟΥ.

ΠΕΡΙΛΗΨΗ(57)

Η παρούσα εφεύρεση αφορά παράγωγα φθοροδίκυκλο [3.1.0] εξανίου απεικονιζόμενα από τον τύπο (I) [όπου R1 και R2 είναι ίδιες ή διαφορετικές και έκαστη αντιπροσωπεύει άτομο υδρογόνου, C1-10-αλκυλομάδα, C3-8 κυκλοαλκυλομάδα ή C3-8 κυκλοαλκυλο-C1-5 αλκυλομάδα, Y1 και Y2 είναι ίδιες ή διαφορετικές και έκαστη αντιπροσωπεύει άτομο υδρογόνου, C1-10 αλκυλοθειο ομάδα, C3-8 κυκλοαλκυλοθειο ομάδα, C3-8 κυκλοαλκυλο-C1-5 αλκυλοθειο ομάδα, C1-5-αλκοξυ ομάδα, C3-8 κυκλοαλκοξυ ομάδα ή C3-8 κυκλοαλκυλο-C1-5 αλκοξυομάδα, η μία αντιπροσωπεύει άτομο υδρογόνου και η άλλη

αντιπροσωπεύει υδροξυλομάδα, C1-5 αλκοξυ ομάδα, C3-8 κυκλοαλκοξυ ομάδα ή C3-8 κυκλοαλκυλο-C1-5 αλκοξυ ομάδα, ή Y1 και Y2 μαζί αντιπροσωπεύουν άτομο οξυγόνου ή -X(CH2)nX- (X αντιπροσωπεύει άτομο οξυγόνου ή άτομο θείου, n είναι 2 ή 3)], φαρμακευτικά αποδεκτά άλατα αυτών ή ένυδρα παράγωγα αυτών. Οι ενώσεις της παρούσας εφεύρεσης είναι χρήσιμες ως φάρμακα, συγκεκριμένα αγωνιστές μεταβοτροπικού υποδοχέα γλουταμικού ομάδας 2, και χρήσιμες για την αντιμετώπιση ή πρόληψη ψυχιατρικών διαταραχών όπως, για παράδειγμα, σχιζοφρένειας, άγχους και σχετικών νοσημάτων, κατάθλιψης, διπολικής διαταραχής και επιληψίας, καθώς και νευρολογικών νοσημάτων όπως για παράδειγμα εξάρτησης από φάρμακα, γνωσιακών διαταραχών, νόσου Alzheimer, χορείας του Huntington, νόσου του Parkinson, δυσκινησίας σχετιζόμενης με μυϊκή δυσκαμψία, εγκεφαλικής ισχαιμίας, εγκεφαλικής ανεπάρκειας, μυελοπάθειας και τραύματος κεφαλής.

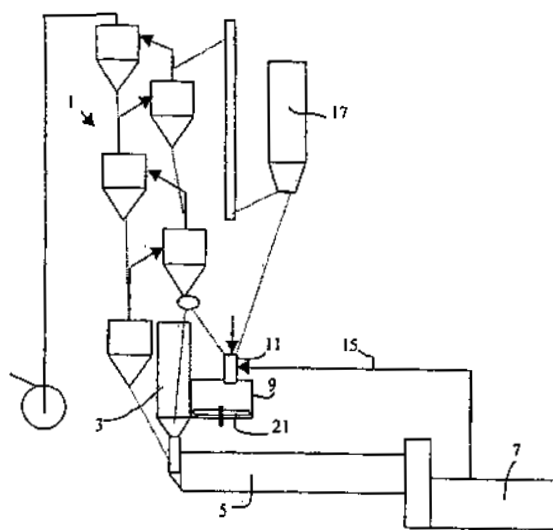


ΑΡΙΘΜΟΣ ΕΥΡ. Δ.Ε. (11):3049647
ΑΡΙΘ. ΕΛΛ. ΚΑΤΑΘΕΣΗΣ (21):20040402147
ΗΜΕΡ. ΕΛΛ. ΚΑΤΑΘΕΣΗΣ (11):24/06/2004
ΑΡΙΘ./ΗΜΕΡ. ΔΗΜΟΣΙΕΥΣΗΣ
ΕΥΡΩΠΑΪΚΟΥ ΔΙΠΛΩΜΑΤΟΣ(87):1200778 - 24/03/2004
ΑΡΙΘ./ΗΜΕΡ. ΔΗΜΟΣΙΕΥΣΗΣ
ΕΥΡΩΠΑΪΚΗΣ ΑΙΤΗΣΗΣ (86):00956376.8--21/07/2000
ΔΙΚΑΙΟΥΧΟΣ (73):1)F.L. Smidth & Co. A/S
77 Vigerslev Alle, DK-2500 Valby, Copenha-
gen, ΔΑΝΙΑ
ΣΥΜΒ. ΠΡΟΤΕΡΑΙΟΤΗΤΕΣ (30):991079-30/07/1999-DK
ΕΦΕΥΡΕΤΗΣ (72):1)HELM, Alexander
ΕΙΔΙΚΟΣ ΠΑΗΡΕΞΟΥΣΙΟΣ (74):ΤΟΓΑΝΤΖΗ ΕΛΕΝΗ
Σίνα 9, 10680 ΑΘΗΝΑ
ΑΝΤΙΚΛΗΤΟΣ (74):ΟΙΚΟΝΟΜΙΔΗΣ ΔΗΜΗΤΡΙΟΣ
Σίνα 9,10680 ΑΘΗΝΑ
ΤΙΤΛΟΣ ΕΦΕΥΡΕΣΗΣ (54):ΜΕΘΟΔΟΣ ΚΑΙ ΔΙΑΤΑΞΗ ΓΙΑ ΤΗΝ ΑΠΟΤΕΦΡΩΣΗ ΚΑΥΣΙΜΩΝ ΑΠΟΒΛΗΤΩΝ ΚΑΤΑ ΤΗΝ ΠΑΡΑΓΩΓΗ ΣΚΩΡΙΑΣ (ΜΗ ΚΟΝΙΟΠΟΙΗΜΕΝΟΥ) ΤΣΙΜΕΝΤΟΥ (CLINKER).

ΠΕΡΙΛΗΨΗ(57)

Μέθοδος για την αποτέφρωση των καυσίμων αποβλήτων κατά την παραγωγή σκωρίας (μη κονιοποιημένου) τσιμέντου - clinker. Η μέθοδος συνίσταται στην προθέρμανση και διαπύρωση - αποτέφρωση ακατέργαστου μίγματος πρώτων υλών τσιμέντου σε μορφή αλεύρου εντός προθερμαντήρα (1) με αποτεφρωτήρα (3). Στη συνέχεια το μίγμα καίγεται μετατρέπόμενο σε σκωρία (clinker) σε κλίβανο (5) και ψύχεται σε διάταξη ψύξης σκωρίας τσιμέντου (7). Σύμφωνα με τη μέθοδο αυτή, τα απόβλητα αποτεφρώνονται σε ξεχωριστό χώρο - θάλαμο (9), υποκειμένα σε ταυτόχρονη παροχή ρεύματος θερμού αέρα. Τα καυσάερια τα οποία παράγονται κατά τη διαδικασία αποτέφρωσης αποβλήτων διοχετεύονται στον προθερμαντήρα

για τη θέρμανση του ακατέργαστου μίγματος πρώτων υλών τσιμέντου σε μορφή αλεύρου, ενώ η σκωρία η οποία σχηματίζεται κατά τη διαδικασία αποτέφρωσης αποβλήτων εξάγεται από το θάλαμο. Η εν λόγω μέθοδος χαρακτηρίζεται από το γεγονός ότι τα απόβλητα εισάγονται μέσω στομίου εισόδου αποβλήτων (11) σε επιφάνεια συγκράτησης - κλίνη (21) ενσωματωμένη στο θάλαμο (9), και από το γεγονός ότι, κατά την αποτέφρωση, τα απόβλητα μεταφέρονται δια μέσου του θαλάμου προς τον οχετό εξόδου (23) του θαλάμου κατά μήκος κυκλικής διαδρομής.

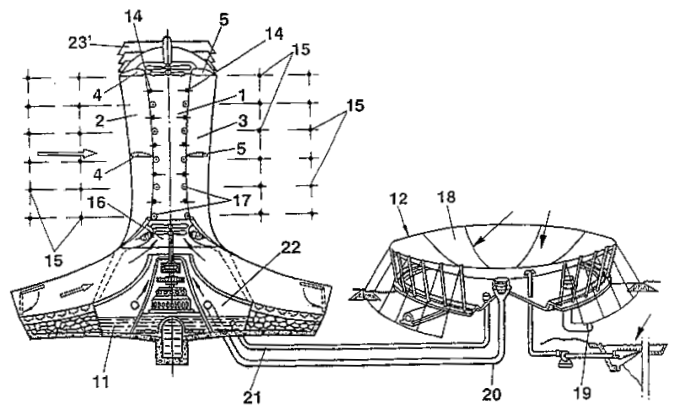


ΑΡΙΘΜΟΣ ΕΥΡ. Δ.Ε. (11):3049650
ΑΡΙΘ. ΕΛΛ. ΚΑΤΑΘΕΣΗΣ (21):20040402150
ΗΜΕΡ. ΕΛΛ. ΚΑΤΑΘΕΣΗΣ (11):24/06/2004
ΑΡΙΘ./ΗΜΕΡ. ΔΗΜΟΣΙΕΥΣΗΣ
ΕΥΡΩΠΑΪΚΟΥ ΔΙΠΛΩΜΑΤΟΣ(87):1180597 - 14/04/2004
ΑΡΙΘ./ΗΜΕΡ. ΔΗΜΟΣΙΕΥΣΗΣ
ΕΥΡΩΠΑΪΚΗΣ ΑΙΤΗΣΗΣ (86):00927258.4--19/05/2000
ΔΙΚΑΙΟΥΧΟΣ (73):1)Tryp Multiserv Servicios, S.L.
Avenida de los Pirineos, 13, 28700 San Sebastian de los Reyes, ΙΣΠΑΝΙΑ
ΣΥΜΒ. ΠΡΟΤΕΡΑΙΟΤΗΤΕΣ (30):9901093-20/05/1999-ES
ΕΦΕΥΡΕΤΗΣ (72):1)PRIETO SANTIAGO, Francisco Javier
ΕΙΔΙΚΟΣ ΠΑΡΗΡΕΞΟΥΣΙΟΣ (74):ΚΩΣΤΟΠΟΥΛΟΥ ΓΕΩΡΓΙΑ
Δήλου 12, 14562 ΚΗΦΙΣΙΑ (ΑΤΤΙΚΗΣ)
ΑΝΤΙΚΛΗΤΟΣ (74):ΚΥΠΡΗΣ ΦΕΙΔΙΑΣ
Δήλου 12,14562 ΚΗΦΙΣΙΑ (ΑΤΤΙΚΗΣ)
ΤΙΤΛΟΣ ΕΦΕΥΡΕΣΗΣ (54):ΚΥΚΛΩΝΙΚΟΣ Ή ΑΝΤΙ-ΚΥΚΛΩΝΙΚΟΣ ΠΥΡΓΟΣ ΜΕΤΑΤΡΟΠΗΣ.

ΠΕΡΙΛΗΨΗ(57)

Ένας κυκλωνικός ή αντι-κυκλωνικός πύργος μετατροπής, ο οποίος αποτελείται από έναν κεντρικό στροβιλοειδή αγωγό (1) και τουλάχιστον έναν θερμοπομπό θερμότητας που αποτελείται από δύο κάθετες μεμβράνες ή φίλτρα (2) και (3), που δημιουργούνται από μια καμπύλη και που περιορίζονται σε μια από τις πλευρές τους από τον κεντρικό στροβιλοειδή αγωγό (1), και τουλάχιστον δύο δοκίδες (4) και (5) ανά θερμοπομπό, όπου υπάρχει μια διάταξη φραγμού (6) ανά θερμοπομπό, ένας σκεδαστήρας (23), ένας ανακλαστήρας (24), και μέσα για τη μετατροπή της κινητικής ενέργειας σε ηλεκτρική ή μηχανική ενέργεια, όπου οι διατάξεις φραγμού (6) έχουν το σχήμα μιας στεφάνης οδήγησης και μπορούν να ανοίξουν στην εξωτερική περιφέρεια του κεντρικού στροβιλοειδούς αγωγού (1), όπου το γενικό

σχήμα υιοθετεί το σχήμα ενός κυλίνδρου ή κυλινδρικού άκρου σε έναν κορμό ανεστραμμένου κώνου.

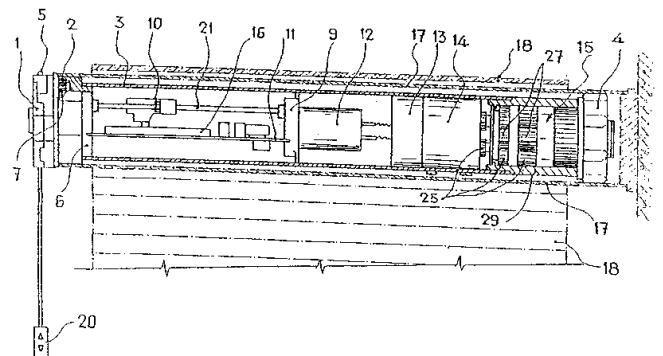


ΑΡΙΘΜΟΣ ΕΥΡ. Δ.Ε. (11):3049651
ΑΡΙΘ. ΕΛΛ. ΚΑΤΑΘΕΣΗΣ (21):20040402151
ΗΜΕΡ. ΕΛΛ. ΚΑΤΑΘΕΣΗΣ (11):24/06/2004
ΑΡΙΘ./ΗΜΕΡ. ΔΗΜΟΣΙΕΥΣΗΣ
ΕΥΡΩΠΑΪΚΟΥ ΔΙΠΛΩΜΑΤΟΣ(87):1130211 - 28/04/2004
ΑΡΙΘ./ΗΜΕΡ. ΔΗΜΟΣΙΕΥΣΗΣ
ΕΥΡΩΠΑΪΚΗΣ ΑΙΤΗΣΗΣ (86):01500031.8--01/02/2001
ΔΙΚΑΙΟΥΧΟΣ (73):1)Vilaplana Lauri, Sonia
Tibi, 8, 03440 Ibi, Alicante, ΙΣΠΑΝΙΑ
ΣΥΜΒ. ΠΡΟΤΕΡΑΙΟΤΗΤΕΣ (30):200000222-02/02/2000-ES
ΕΦΕΥΡΕΤΗΣ (72):1)Vicente Martin, Pina
ΕΙΔΙΚΟΣ ΠΑΡΗΡΕΞΟΥΣΙΟΣ (74):ΚΩΣΤΟΠΟΥΛΟΥ ΓΕΩΡΓΙΑ
Δήλου 12, 14562 ΚΗΦΙΣΙΑ (ΑΤΤΙΚΗΣ)
ΑΝΤΙΚΛΗΤΟΣ (74):ΚΥΠΡΗΣ ΦΕΙΔΙΑΣ
Δήλου 12,14562 ΚΗΦΙΣΙΑ (ΑΤΤΙΚΗΣ)
ΤΙΤΛΟΣ ΕΦΕΥΡΕΣΗΣ (54):ΣΥΣΚΕΥΗ ΜΕΙΩΣΗΣ ΛΕΙΤΟΥΡΓΙΑΣ ΚΙΝΗΤΗΡΑ ΓΙΑ ΤΟΝ ΧΕΙΡΙΣΜΟ ΚΑΛΥΜΜΑΤΩΝ ΠΑΡΑΘΥΡΩΝ (ΠΑΝΤΖΟΥΡΙΩΝ) ΚΑΙ ΠΑΡΑΘΥΡΩΝ ΤΥΠΟΥ ΠΑΡΑΠΕΤΑΣΜΑΤΟΣ ΚΑΙ ΤΡΟΠΟΣ ΛΕΙΤΟΥΡΓΙΑΣ.

ΠΕΡΙΛΗΨΗ(57)

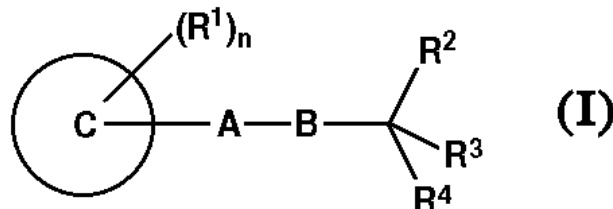
Αποτελείται από έναν εξωτερικό σωλήνα (3) μέσα στον οποίο είναι εγκατεστημένος ένας ηλεκτρικός κινητήρας (14), ο οποίος λειτουργεί μέσω ενός ηλεκτρικού φρένου (13) και ενός πλανητικού μειωτή (15) πάνω σε μία πλακέτα πίνακα (4), η οποία είναι συνδεδεμένη με το εσωτερικό ενός πολυγωνικού τύμπανου (17) στο οποίο μεταδίδει την κίνησή του και στο οποίο λαμβάνει χώρα το ανέβασμα / κατέβασμα του παντζουριού ή του παραπετάσματος (18). Η θέση του ελεγκτή από ένα γραμμικό ποτενσιόμετρο (16) το οποίο συνδέεται με ένα παξιμάδι ασφαλείας (10) το οποίο μπορεί να κινείται κατά μήκος και των δύο κατευθύνσεων σε σχέση με το οριζόντιο στέλεχος (19) που συνδέεται με έναν οδοντωτό τροχό (7), ο οποίος κινείται από μία πλακέτα ελέγχου (2) που λαμβάνει την κίνηση του πολυγωνικού τύμπανου (17) μέσα στο οποίο βρίσκεται. Ένα τυπωμένο κύκλωμα (11) απομνημονεύει τις ακραίες θέσεις ανεβάσματος /

κατεβάσματος που καθορίζονται από την πρώτη λειτουργία, αφού έχει ενεργοποιηθεί ένας μικροδιακόπτης επαναφοράς (5).



ΑΡΙΘΜΟΣ ΕΥΡ. Δ.Ε. (11):3049652
ΑΡΙΘ. ΕΛΛ. ΚΑΤΑΘΕΣΗΣ (21):20040402152
ΗΜΕΡ. ΕΛΛ. ΚΑΤΑΘΕΣΗΣ (11):24/06/2004
ΑΡΙΘ./ΗΜΕΡ. ΔΗΜΟΣΙΕΥΣΗΣ
ΕΥΡΩΠΑΪΚΟΥ ΔΙΠΛΩΜΑΤΟΣ(87):1082110 - 24/03/2004
ΑΡΙΘ./ΗΜΕΡ. ΔΗΜΟΣΙΕΥΣΗΣ
ΕΥΡΩΠΑΪΚΗΣ ΑΙΤΗΣΗΣ (86):99923767.0--26/05/1999
ΔΙΚΑΙΟΥΧΟΣ (73):1)AstraZeneca AB
151 85 Sodertalje, ΣΟΥΗΔΙΑ
ΣΥΜΒ. ΠΡΟΤΕΡΑΙΟΤΗΤΕΣ (30):9811427-29/05/1998-GB
ΕΦΕΥΡΕΤΗΣ (72):1)NOWAK, Thorsten
2)BURROWS, Jeremy Nicholas
3)BUTLIN, Roger John
4)BLOCK, Michael Howard
ΕΙΔΙΚΟΣ ΠΛΗΡΕΞΟΥΣΙΟΣ (74):ΣΙΩΤΟΥ ΑΙΚΑΤΕΡΙΝΗ
Πατησίων 122, 11257 ΑΘΗΝΑ
ΑΝΤΙΚΑΛΗΤΟΣ (74):ΣΙΩΤΟΥ ΑΙΚΑΤΕΡΙΝΗ
Πατησίων 122,11257 ΑΘΗΝΑ
ΤΙΤΛΟΣ ΕΦΕΥΡΕΣΗΣ (54):ΧΡΗΣΗ ΕΝΩΣΕΩΝ ΓΙΑ ΤΗΝ ΑΥΞΗΣΗ ΤΗΣ ΔΡΑΣΗΣ ΤΗΣ ΠΥΡΟΥΒΙΚΗΣ ΑΦΥΔΡΟΓΟΝΑΣΗΣ.

στην αύξηση της δράσης της PDH σε θερμόαιμα ζώα όπως οι άνθρωποι. Περιγράφονται επίσης φαρμακευτικές συνθέσεις, μέθοδοι και διαδικασίες για την παρασκευή των ενώσεων του τύπου (I).

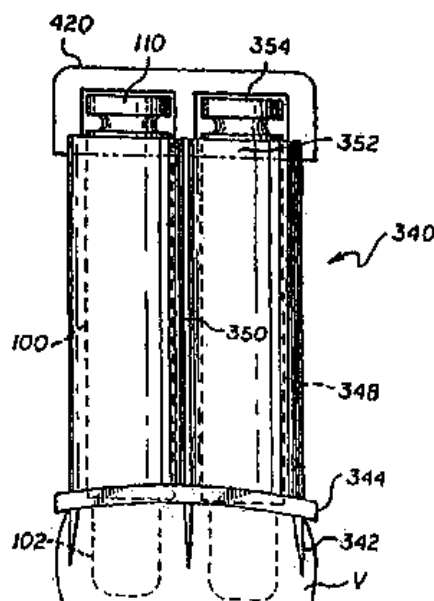


ΠΕΡΙΛΗΨΗ(57)

Περιγράφεται η χρήση ενώσεων του τύπου (I), και αλάτων αυτών, και φαρμακευτικός ανεκτά in vivo διασπώμενα προφάρμακα της εν λόγω ένωσης του τύπου (I), και φαρμακευτικώς ανεκτά άλατα της εν λόγω ένωσης ή των εν λόγω προφαρμάκων, στον τύπο (I), ο δακτύλιος C είναι φαινυλ ή συνδεδεμένος με άνθρακα ετεροαρυλ δακτύλιος που υποκαθίσταται όπως ορίζεται εκεί, το R1 είναι ορθο υποκαταστάτης όπως ορίζεται εκεί, το n είναι 1 ή 2, το A-B είναι ομάδα σύνδεσης όπως ορίζεται εκεί, τα R2 και R3 είναι όπως ορίζεται εκεί, το R4 είναι υδροξύ, υδρογόνο, αλο, αμινο ή μεθυλ, στην παρασκευή ενός φαρμάκου για χρήση

ΑΡΙΘΜΟΣ ΕΥΡ. Δ.Ε. (11):3049653
ΑΡΙΘ. ΕΛΛ. ΚΑΤΑΘΕΣΗΣ (21):20040402153
ΗΜΕΡ. ΕΛΛ. ΚΑΤΑΘΕΣΗΣ (11):22/06/2004
ΑΡΙΘ./ΗΜΕΡ. ΔΗΜΟΣΙΕΥΣΗΣ
ΕΥΡΩΠΑΪΚΟΥ ΔΙΠΛΩΜΑΤΟΣ(87):1092395 - 07/04/2004
ΑΡΙΘ./ΗΜΕΡ. ΔΗΜΟΣΙΕΥΣΗΣ
ΕΥΡΩΠΑΪΚΗΣ ΑΙΤΗΣΗΣ (86):00204830.4--09/06/1994
ΔΙΚΑΙΟΥΧΟΣ (73):1)KARLIN TECHNOLOGY INC
26893 Bouquet Canyon road, Suite C, PMB
196, SAUGUS CA 91350, ΗΝΩΜΕΝΕΣ
ΠΟΛΙΤΕΙΕΣ ΤΗΣ ΑΜΕΡΙΚΗΣ
ΣΥΜΒ. ΠΡΟΤΕΡΑΙΟΤΗΤΕΣ (30):74781-10/06/1993-US
ΕΦΕΥΡΕΤΗΣ (72):1)Michelson, Gary Karlin
ΕΙΔΙΚΟΣ ΠΛΗΡΕΞΟΥΣΙΟΣ (74):ΔΗΜΟΥ ΧΡΙΣΤΙΝΑ
Κουμπάρη 2, 10674 ΑΘΗΝΑ
ΑΝΤΙΚΑΛΗΤΟΣ (74):ΠΑΠΑΚΩΝΣΤΑΝΤΙΝΟΥ ΕΛΕΝΗ
Κουμπάρη 2,10674 ΑΘΗΝΑ
ΤΙΤΛΟΣ ΕΦΕΥΡΕΣΗΣ (54):ΕΝΑΣ ΟΔΗΓΟΣ ΠΟΥ ΕΧΕΙ ΠΡΩΤΗ ΚΑΙ ΔΕΥΤΕΡΗ ΔΙΟΔΟ ΓΙΑ ΧΡΗΣΗ ΣΕ ΧΕΙΡΟΥΡΓΙΚΕΣ ΕΠΕΜΒΑΣΕΙΣ ΣΤΟ ΧΩΡΟ ΕΝΟΣ ΔΙΣΚΟΥ ΤΗΣ ΣΠΟΝΔΥΛΙΚΗΣ ΣΤΗΛΗΣ.

δισκοειδή χώρο και στους γειτονικούς σπονδύλους, ώστε να σχηματίζει μία δεύτερη εσωτερική οπή με ωρισμένη ακτίνα. Κάθε δίοδος έχει ένα κεντρικό διαμήκη άξονα. Οι δύο διαμήκεις άξονες απέχουν μεταξύ τους απόσταση μεγαλύτερη από το άθροισμα των ακτίνων της πρώτης και της δεύτερης εσωτερικής οπής.



ΠΕΡΙΛΗΨΗ(57)

Στην προκειμένη εφεύρεση περιγράφεται ένα οδηγός ο οποίος χρησιμοποιείται για την εκτέλεση χειρουργικών επεμβάσεων στο χώρο ενός δίσκου που ορίζεται ανάμεσα σε δύο γειτονικούς σπονδύλους. Ο οδηγός αποτελείται από ένα διαμήκη σώμα που έχει ένα κοντινό και ένα αντίθετο απομακρυσμένο άκρο που τοποθετούνται πάνω στους γειτονικούς σπονδύλους. Ο οδηγός έχει μία πρώτη δίοδο η οποία είναι διαμορφωμένη μέσα στο προαναφερόμενο διαμήκες σώμα και η οποία παρέχει προστατευόμενη πρόσβαση στον δισκοειδή χώροκαθώς και στους γειτονικούς σπονδύλους, ώστε να σχηματίζει μία πρώτη εσωτερική οπή με ωρισμένη ακτίνα. Επίσης, ο οδηγός μία δεύτερη δίοδο η οποία είναι διαμορφωμένη μέσα στο διαμήκες σώμα, έτσι ώστε να παρέχει προστατευόμενη πρόσβαση στον

ΑΡΙΘΜΟΣ ΕΥΡ. Δ.Ε. (11):3049654
ΑΡΙΘ. ΕΛΛ. ΚΑΤΑΘΕΣΗΣ (21):20040402154
ΗΜΕΡ. ΕΛΛ. ΚΑΤΑΘΕΣΗΣ (11):22/06/2004
ΑΡΙΘ./ΗΜΕΡ. ΔΗΜΟΣΙΕΥΣΗΣ
ΕΥΡΩΠΑΪΚΟΥ ΔΙΠΛΩΜΑΤΟΣ(87):1191026 - 19/05/2004
ΑΡΙΘ./ΗΜΕΡ. ΔΗΜΟΣΙΕΥΣΗΣ
ΕΥΡΩΠΑΪΚΗΣ ΑΙΤΗΣΗΣ (86):01307528.8--05/09/2001
ΔΙΚΑΙΟΥΧΟΣ (73):1)PFIZER INC.

235 East 42nd Street, New York, N.Y. 10017,
ΗΝΩΜΕΝΕΣ ΠΟΛΙΤΕΙΕΣ ΤΗΣ ΑΜΕΡΙΚΗΣ
2)Pfizer Limited
Ramsgate Road, Sandwich, Kent CT13 9NJ,
ΜΕΓΑΛΗ ΒΡΕΤΑΝΝΙΑ

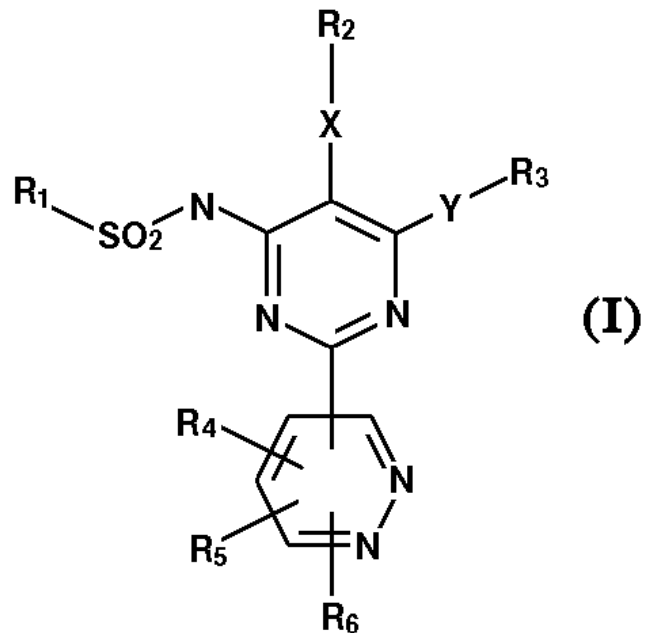
ΣΥΜΒ. ΠΡΟΤΕΡΑΙΟΤΗΤΕΣ (30):0023074-20/09/2000-GB
ΕΦΕΥΡΕΤΗΣ (72):1)Schulz, Darren John
2)Eshelby, James John
3)Chubb, Nathan Anthony Logan
4)Banks, Bernard Joseph
5)Critcher, Douglas James

ΕΙΔΙΚΟΣ ΠΛΗΡΕΞΟΥΣΙΟΣ (74):ΡΟΥΣΣΟΥ ANNA
Κουμπάρη 2, 10674 ΑΘΗΝΑ
ΑΝΤΙΚΑΛΗΤΟΣ (74):ΠΑΠΑΚΩΝΣΤΑΝΤΙΝΟΥ ΕΛΕΝΗ
Κουμπάρη 2,10674 ΑΘΗΝΑ

ΤΙΤΛΟΣ ΕΦΕΥΡΕΣΗΣ (54):**ΝΕΟΙ ΠΥΡΙΔΑΖΙΝΟΜ ΑΝΤΑΓΩΝΙΣΤΕΣ ΕΝΔΟΘΗΛΙΝΗΣ.**

ΠΕΡΙΛΗΨΗ(57)

Ενώσεις του τύπου (I) έχουν συνάφεια για υποδοχείς ενδοθηλίνης, είναι εκλεκτικοί για ΕΤΑ έναντι ΕΑΒ και είναι πιθανώς χρήσιμοι στην θεραπεία καταστάσεων προκαλούμενων από ενδοθηλίνη.



ΑΡΙΘΜΟΣ ΕΥΡ. Δ.Ε. (11):3049655
ΑΡΙΘ. ΕΛΛ. ΚΑΤΑΘΕΣΗΣ (21):20040402155
ΗΜΕΡ. ΕΛΛ. ΚΑΤΑΘΕΣΗΣ (11):22/06/2004
ΑΡΙΘ./ΗΜΕΡ. ΔΗΜΟΣΙΕΥΣΗΣ
ΕΥΡΩΠΑΪΚΟΥ ΔΙΠΛΩΜΑΤΟΣ(87):1147117 - 16/06/2004
ΑΡΙΘ./ΗΜΕΡ. ΔΗΜΟΣΙΕΥΣΗΣ
ΕΥΡΩΠΑΪΚΗΣ ΑΙΤΗΣΗΣ (86):00907124.2--01/02/2000
ΔΙΚΑΙΟΥΧΟΣ (73):1)Eisai Co., Ltd.

6-10, Koishikawa 4-chome Bunkyo-ku, To-
kyo, ΙΑΠΩΝΙΑ

ΣΥΜΒ. ΠΡΟΤΕΡΑΙΟΤΗΤΕΣ (30):118131 P-01/02/1999-US
ΕΦΕΥΡΕΤΗΣ (72):1)MCGUINNESS, Pamela
2)ROSSIGNOL, Daniel, P.
3)NAULT, Anneliese
4)LEWIS, Michael
5)SHIZAKA, Sally, T.
6)HAWKINS, Lynn, D.
7)ROSE, Jeffrey

ΕΙΔΙΚΟΣ ΠΛΗΡΕΞΟΥΣΙΟΣ (74):ΔΗΜΟΥ ΧΡΙΣΤΙΝΑ
Κουμπάρη 2, 10674 ΑΘΗΝΑ
ΑΝΤΙΚΑΛΗΤΟΣ (74):ΠΑΠΑΚΩΝΣΤΑΝΤΙΝΟΥ ΕΛΕΝΗ
Κουμπάρη 2,10674 ΑΘΗΝΑ

ΤΙΤΛΟΣ ΕΦΕΥΡΕΣΗΣ (54):**ΑΝΟΣΟΛΟΓΙΚΕΣ ΕΠΙΚΟΥΡΙΚΕΣ ΕΝΩΣΕΙΣ.**

ΠΕΡΙΛΗΨΗ(57)

Η παρούσα εφεύρεση αναφέρεται σε νέες ενώσεις οι οποίες λειτουργούν ως ανοσολογικά επίκουρα όταν χορηγούνται ταυτόχρονα με αντιγόνα όπως εμβόλια για βακτηριακές και ιογενείς παθήσεις, σε νέες επικουρικές συνθέσεις οι οποίες περιλαμβάνουν τουλάχιστον μία από τις επικουρικές ενώσεις της εφευρέσεως, σε νέες ανοσοδιεγερτικές συνθέσεις οι οποίες περιλαμβάνουν ένα αντιγόνο και τουλάχιστον μία από τις επικουρικές ενώσεις της εφευρέσεως και σε μεθόδους για την ανοσοποίηση ενός ζώου δια ταυτόχρονης χορηγίσεως μίας ενώσεως της εφευρέσεως με ένα αντιγόνο κατά του οποίου πρόκειται να ανοσοποιηθεί το ζώο.

ΑΡΙΘΜΟΣ ΕΥΡ. Δ.Ε. (11):3049656
ΑΡΙΘ. ΕΛΛ. ΚΑΤΑΘΕΣΗΣ (21):20040402156
ΗΜΕΡ. ΕΛΛ. ΚΑΤΑΘΕΣΗΣ (11):22/06/2004
ΑΡΙΘ./ΗΜΕΡ. ΔΗΜΟΣΙΕΥΣΗΣ
ΕΥΡΩΠΑΪΚΟΥ ΔΙΠΛΩΜΑΤΟΣ(87):0955297 - 21/04/2004
ΑΡΙΘ./ΗΜΕΡ. ΔΗΜΟΣΙΕΥΣΗΣ
ΕΥΡΩΠΑΪΚΗΣ ΑΙΤΗΣΗΣ (86):98123252.3--07/12/1998
ΔΙΚΑΙΟΥΧΟΣ (73):1)RANBAXY LABORATORIES LIMITED
19,Nehru Place, 110019 NEW DELHI, ΙΝΔΙΑ
ΣΥΜΒ. ΠΡΟΤΕΡΑΙΟΤΗΤΕΣ (30):64285-22/04/1998-US
ΕΦΕΥΡΕΤΗΣ (72):1)Kumar, Yatendra
2)Thaper, Rajest Kumar
3)Kumar, S.M. Dileep
4)Khanna, Jag Mohan
ΕΙΛΙΚΟΣ ΠΛΗΡΕΞΟΥΣΙΟΣ (74):ΔΗΜΟΥ ΧΡΙΣΤΙΝΑ
Κουμπάρη 2, 10674 ΑΘΗΝΑ
ΑΝΤΙΚΛΗΤΟΣ (74):ΠΑΠΑΚΩΝΣΤΑΝΤΙΝΟΥ ΕΛΕΝΗ
Κουμπάρη 2,10674 ΑΘΗΝΑ
ΤΙΤΛΟΣ ΕΦΕΥΡΕΣΗΣ (54):**ΒΕΛΤΙΩΜΕΝΗ ΔΙΕΡΓΑΣΙΑ ΛΑΚΤΟΝΟ-
ΠΟΙΗΣΗΣ ΚΑΤΑ ΤΗΝ ΠΑΡΑΣΚΕΥΗ
ΣΤΑΤΙΝΩΝ.**

ΠΕΡΙΛΗΨΗ(57)

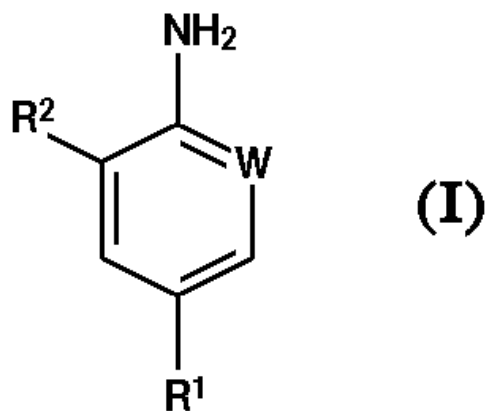
Φέρεται στο προσκήνιο βελτιωμένη διεργασία λακτονοποίησης κατά την παρασκευή στατινών (π.χ., των αναστολέων της αναγωγής του HMG-CoA λοβαστατίνης και σιμβαστατίνης) η οποία εμπλέκει λίαν ήπιες συνθήκες αντίδρασης. Η βελτιωμένη διεργασία περιλαμβάνει κατεργασία του υδροξυοξέος ανοικτού δακτυλίου των στατινών με περίσσεια οξικού οξέος χωρίς ισχυρό οξύ ως καταλύτη υπό ήπιες συνθήκες θέρμανσης (π.χ., από θερμοκρασία περιβάλλοντος μέχρι 55 βαθμούς Κελσίου), και προσθήκη αντι-διαλύτη στο μείγμα αντίδρασης,

προκαλώντας τοιουτοτρόπως κρυσταλλοποίηση της λακτονικής μορφής των στατινών στο μείγμα αντίδρασης. Το οξικό οξύ δρα ως διαλύτης και ως καταλύτης ομού στην αντίδραση λακτονοποίησης.

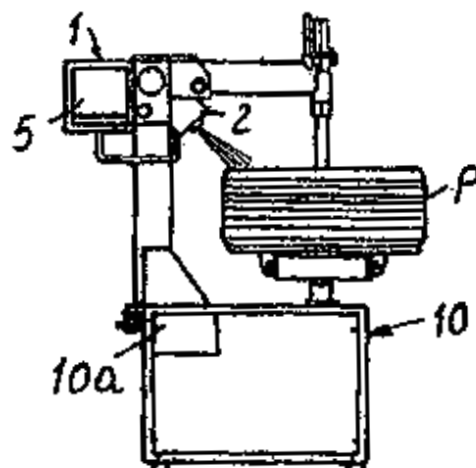
ΑΡΙΘΜΟΣ ΕΥΡ. Δ.Ε. (11):3049657
ΑΡΙΘ. ΕΛΛ. ΚΑΤΑΘΕΣΗΣ (21):20040402157
ΗΜΕΡ. ΕΛΛ. ΚΑΤΑΘΕΣΗΣ (11):22/06/2004
ΑΡΙΘ./ΗΜΕΡ. ΔΗΜΟΣΙΕΥΣΗΣ
ΕΥΡΩΠΑΪΚΟΥ ΔΙΠΛΩΜΑΤΟΣ(87):1165485 - 12/05/2004
ΑΡΙΘ./ΗΜΕΡ. ΔΗΜΟΣΙΕΥΣΗΣ
ΕΥΡΩΠΑΪΚΗΣ ΑΙΤΗΣΗΣ (86):00922613.5--30/03/2000
ΔΙΚΑΙΟΥΧΟΣ (73):1)Bayer CropScience S.A.
55, avenue Rene Cassin, 69009 Lyon,
ΓΑΛΛΙΑ
ΣΥΜΒ. ΠΡΟΤΕΡΑΙΟΤΗΤΕΣ (30):9907458-31/03/1999-GB
ΕΦΕΥΡΕΤΗΣ (72):1)ANCEL, Jean-Erick
2)PERRIN-JANET, Gilles
3)VANGELISTI, Manuel
4)VERSPROUMY, Pierre
ΕΙΛΙΚΟΣ ΠΛΗΡΕΞΟΥΣΙΟΣ (74):ΔΗΜΟΥ ΧΡΙΣΤΙΝΑ
Κουμπάρη 2, 10674 ΑΘΗΝΑ
ΑΝΤΙΚΛΗΤΟΣ (74):ΠΑΠΑΚΩΝΣΤΑΝΤΙΝΟΥ ΕΛΕΝΗ
Κουμπάρη 2,10674 ΑΘΗΝΑ
ΤΙΤΛΟΣ ΕΦΕΥΡΕΣΗΣ (54):**ΔΙΕΡΓΑΣΙΑ ΓΙΑ ΠΑΡΑΣΚΕΥΗ ΛΟΙΜΟ-
ΚΤΟΝΩΝ ΕΝΔΙΑΜΕΣΩΝ.**

ΠΕΡΙΛΗΨΗ(57)

Η εφεύρεση αναφέρεται σε διεργασίες για την παρασκευή ενώσεων του τύπου (I), στον οποίο τα R1, R2 και W ορίζονται στην περιγραφή.



ΑΡΙΘΜΟΣ ΕΥΡ. Δ.Ε. (11):3049658
ΑΡΙΘ. ΕΛΛ. ΚΑΤΑΘΕΣΗΣ (21):20040402158
ΗΜΕΡ. ΕΛΛ. ΚΑΤΑΘΕΣΗΣ (11):22/06/2004
ΑΡΙΘ./ΗΜΕΡ. ΔΗΜΟΣΙΕΥΣΗΣ
ΕΥΡΩΠΑΪΚΟΥ ΔΙΠΛΩΜΑΤΟΣ(87):1207061 - 24/03/2004
ΑΡΙΘ./ΗΜΕΡ. ΔΗΜΟΣΙΕΥΣΗΣ
ΕΥΡΩΠΑΪΚΗΣ ΑΙΤΗΣΗΣ (86):01127307.5--19/11/2001
ΔΙΚΑΙΟΥΧΟΣ (73):1)BUTLER ENGINEERING & MARKET-
 ING S.r.l.
 Via Balduina, 5/7, 42010 Rio Saliceto (Reggio
 Emilia), ΙΤΑΛΙΑ
ΣΥΜΒ. ΠΡΟΤΕΡΑΙΟΤΗΤΕΣ (30):VR000115-20/11/2000-IT
ΕΦΕΥΡΕΤΗΣ (72):1)Gonzaga, Tullio
ΕΙΔΙΚΟΣ ΠΛΗΡΕΞΟΥΣΙΟΣ (74):ΔΗΜΟΥ ΧΡΙΣΤΙΝΑ
 Κουμπάρη 2, 10674 ΑΘΗΝΑ
ΑΝΤΙΚΛΗΤΟΣ (74):ΠΑΠΑΚΩΝΣΤΑΝΤΙΝΟΥ ΕΛΕΝΗ
 Κουμπάρη 2,10674 ΑΘΗΝΑ
ΤΙΤΛΟΣ ΕΦΕΥΡΕΣΗΣ (54):ΜΙΑ ΣΥΣΚΕΥΗ ΓΙΑ ΤΗΝ ΑΝΑΓΝΩ-
 ΡΙΣΗ ΚΑΙ ΤΗ ΣΥΝΤΗΡΗΣΗ ΕΠΙΣΩ-
 ΤΡΩΝ (ΕΛΑΣΤΙΚΩΝ) ΚΑΙ ΣΩΤΡΩΝ ΜΕ
 ΕΠΙΣΩΤΡΑ.



ΠΕΡΙΛΗΨΗ(57)

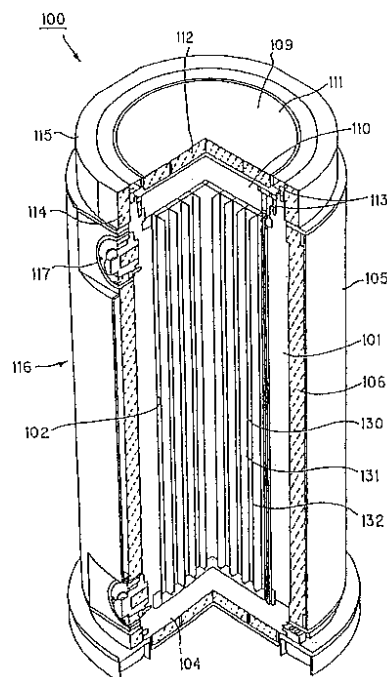
Η παρούσα εφεύρεση αναφέρεται στον εξοπλισμό και στη συντήρηση επίσωτρων καθώς και σώτρων με επίσωτρα. Ο εξοπλισμός περιλαμβάνει τη μηχανή (10, 11, 12) η οποία εκτελεί τη συντήρηση των επίσωτρων και η οποία αποτελείται από τη συσκευή (1) που αναγνωρίζει το επίσωτρο (ελαστικό) και που έχει μία συσκευή οπτικής παρουσίασης (οθόνη) (5) η οποία παρουσιάζει πληροφορίες υπό μορφή γραμμμάτων και αριθμών που αφορούν ένα αναγνωρισμένο επίσωτρο (P).

ΑΡΙΘΜΟΣ ΕΥΡ. Δ.Ε. (11):3049659
ΑΡΙΘ. ΕΛΛ. ΚΑΤΑΘΕΣΗΣ (21):20040402159
ΗΜΕΡ. ΕΛΛ. ΚΑΤΑΘΕΣΗΣ (11):22/06/2004
ΑΡΙΘ./ΗΜΕΡ. ΔΗΜΟΣΙΕΥΣΗΣ
ΕΥΡΩΠΑΪΚΟΥ ΔΙΠΛΩΜΑΤΟΣ(87):1083577 - 14/04/2004
ΑΡΙΘ./ΗΜΕΡ. ΔΗΜΟΣΙΕΥΣΗΣ
ΕΥΡΩΠΑΪΚΗΣ ΑΙΤΗΣΗΣ (86):00119359.8--08/09/2000
ΔΙΚΑΙΟΥΧΟΣ (73):1)Mitsubishi Heavy Industries, Ltd.
 5-1, Marunouchi 2-chome, Chiyoda-ku., To-
 kyo 100-8315, ΙΑΠΩΝΙΑ
ΣΥΜΒ. ΠΡΟΤΕΡΑΙΟΤΗΤΕΣ (30):25640499-09/09/1999-JP
ΕΦΕΥΡΕΤΗΣ (72):1)Ohkame, Shinji, Shinryo
 2)Ohsono, Katsunari
 3)Najima, Kenji
 4)Ohsaki, Masaru
ΕΙΔΙΚΟΣ ΠΛΗΡΕΞΟΥΣΙΟΣ (74):ΑΘΑΝΑΣΙΑΔΟΥ ΜΑΡΙΑ
 Κουμπάρη 2, 10674 ΑΘΗΝΑ
ΑΝΤΙΚΛΗΤΟΣ (74):ΠΑΠΑΚΩΝΣΤΑΝΤΙΝΟΥ ΕΛΕΝΗ
 Κουμπάρη 2,10674 ΑΘΗΝΑ
ΤΙΤΛΟΣ ΕΦΕΥΡΕΣΗΣ (54):ΒΥΤΙΟ ΚΑΙ ΜΕΘΟΔΟΣ ΚΑΤΑΣΚΕΥΗΣ
 ΒΥΤΙΟΥ, ΚΑΙ ΕΝΤΟΙΧΙΣΜΕΝΗ ΔΙΑ-
 ΤΑΞΗ.

ΠΕΡΙΛΗΨΗ(57)

Ενα βυτίο ελαφρού βάρους περιλαμβάνει ένα κυλινδρικό σώμα το οποίο προστατεύει από τις ακτίνες γάμμα. Μια ρητίνη, η οποία προφυλάσσει τα νετρόνια παρέχεται στην περιφέρεια του κυλινδρικού σώματος. Ένας απλός σωληνώδης κύλινδρος είναι κατασκευασμένος από ένα πλήθος τετράγωνων σωλήνων οι οποίοι έχουν ικανότητα απορρόφησης νετρονίων. Υπάρχει μια κοιλότητα μέσα στο κυλινδρικό σώμα. Αυτή η κοιλότητα είναι κατεργασμένη, ώστε να έχει ένα σχήμα που να αντιστοιχεί προς το εξωτερικό σχήμα του απλού σωληνώδους κυλίνδρου. Οι τετράγωνοι σωλήνες εισάγονται σε αυτήν την κοιλότητα έτσι ώστε να ακουμπούν πάνω σε αυτήν την εσωτερική επιφάνεια. Περαιτέρω, λοξότμητα τμήματα παρέχονται στην εξωτερική επιφάνεια του κυλινδρικού σώματος κατά διαστήματα

90 μοιρών και κενά τμήματα σχηματίζονται μεταξύ μιας άλλης ρητίνης και ενός εξωτερικού περιβλήματος.



ΑΡΙΘΜΟΣ ΕΥΡ. Δ.Ε. (11):3049660
ΑΡΙΘ. ΕΛΛ. ΚΑΤΑΘΕΣΗΣ (21):20040402160
ΗΜΕΡ. ΕΛΛ. ΚΑΤΑΘΕΣΗΣ (11):22/06/2004
ΑΡΙΘ./ΗΜΕΡ. ΔΗΜΟΣΙΕΥΣΗΣ
ΕΥΡΩΠΑΪΚΟΥ ΔΙΠΛΩΜΑΤΟΣ(87):1032490 - 24/03/2004
ΑΡΙΘ./ΗΜΕΡ. ΔΗΜΟΣΙΕΥΣΗΣ
ΕΥΡΩΠΑΪΚΗΣ ΑΙΤΗΣΗΣ (86):98955689.9--18/11/1998
ΔΙΚΑΙΟΥΧΟΣ (73):1)Contento Trade S.r.l.
Via Zorutti, 84, 33030 Campoformido,
ΙΤΑΛΙΑ
2)Universite de la Rochelle
Pole Sciences et Technologie, Avenue Marillac., 17042 La Rochelle Cedex 1, ΓΑΛΛΙΑ

ΣΥΜΒ. ΠΡΟΤΕΡΑΙΟΤΗΤΕΣ (30):9714513-19/11/1997-FR
ΕΦΕΥΡΕΤΗΣ (72):1)LOUKA, Nicolas, LMTAI
2)CONTENTO, Maria-Pia
3)ALLAF, Karim
4)CIOFFI, Flavio
5)SANYA, Emile, LMTAI
6)REZZOUG, Sid, Ahmed, LMTAI

ΕΙΔΙΚΟΣ ΠΑΡΕΞΟΥΣΙΟΣ (74):ΑΘΑΝΑΣΙΑΔΟΥ ΜΑΡΙΑ
Κουμπάρη 2, 10674 ΑΘΗΝΑ

ΑΝΤΙΚΑΛΗΤΟΣ (74):ΠΑΠΑΚΩΝΣΤΑΝΤΙΝΟΥ ΕΛΕΝΗ
Κουμπάρη 2,10674 ΑΘΗΝΑ

ΤΙΤΛΟΣ ΕΦΕΥΡΕΣΗΣ (54):**ΘΕΡΜΟΜΗΧΑΝΙΚΗ ΜΕΘΟΔΟΣ ΕΠΕΞΕΡΓΑΣΙΑΣ ΦΥΣΙΚΟΥ ΞΥΛΟΥ ΠΟΥ ΕΧΕΙ ΦΘΑΡΕΙ Η ΦΟΥΣΚΩΣΕΙΣ ΑΠΟ ΤΟ ΝΕΡΟ ΚΑΙ ΠΡΟΙΟΝΤΑ ΠΟΥ ΛΑΜΒΑΝΟΝΤΑΙ ΑΠΟ ΤΗΝ ΑΝΑΦΕΡΟΜΕΝΗ ΜΕΘΟΔΟ.**

ΠΕΡΙΛΗΨΗ(57)

Η παρούσα εφεύρεση αφορά μια μέθοδο επεξεργασίας ξύλινων τεμαχίων περιέχοντας ένα ή περισσότερα στάδια αφυδάτωσης που χαρακτηρίζεται από το ότι πραγματοποιείται ένα στάδιο αμυλοποίησης και ένα στάδιο ζελατινοποίησης του αμύλου.

ΑΡΙΘΜΟΣ ΕΥΡ. Δ.Ε. (11):3049661
ΑΡΙΘ. ΕΛΛ. ΚΑΤΑΘΕΣΗΣ (21):20040402161
ΗΜΕΡ. ΕΛΛ. ΚΑΤΑΘΕΣΗΣ (11):22/06/2004
ΑΡΙΘ./ΗΜΕΡ. ΔΗΜΟΣΙΕΥΣΗΣ
ΕΥΡΩΠΑΪΚΟΥ ΔΙΠΛΩΜΑΤΟΣ(87):0820745 - 07/04/2004
ΑΡΙΘ./ΗΜΕΡ. ΔΗΜΟΣΙΕΥΣΗΣ
ΕΥΡΩΠΑΪΚΗΣ ΑΙΤΗΣΗΣ (86):97114958.8--02/06/1992
ΔΙΚΑΙΟΥΧΟΣ (73):1)CREATIVE INTEGRATION & DESIGN,
INC.
864 East Orange Avenue, St. Paul, MN 55106,
ΗΝΩΜΕΝΕΣ ΠΟΛΙΤΕΙΕΣ ΤΗΣ ΑΜΕΡΙΚΗΣ

ΣΥΜΒ. ΠΡΟΤΕΡΑΙΟΤΗΤΕΣ (30):712508-10/06/1991-US
ΕΦΕΥΡΕΤΗΣ (72):1)Johnson, Bruce C.
ΕΙΔΙΚΟΣ ΠΑΡΕΞΟΥΣΙΟΣ (74):ΑΘΑΝΑΣΙΑΔΟΥ ΜΑΡΙΑ
Κουμπάρη 2, 10674 ΑΘΗΝΑ

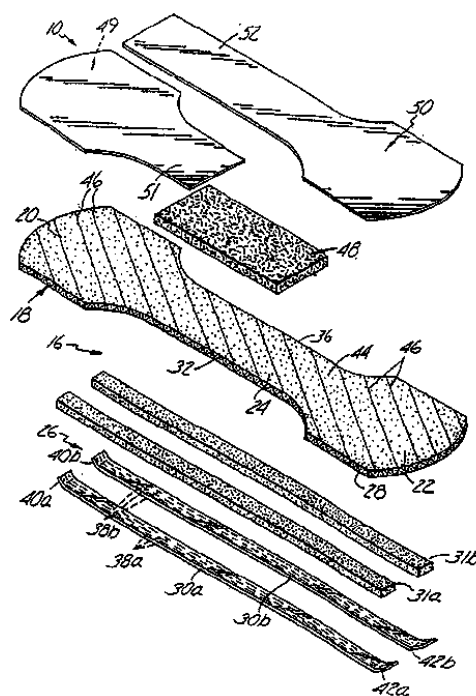
ΑΝΤΙΚΑΛΗΤΟΣ (74):ΠΑΠΑΚΩΝΣΤΑΝΤΙΝΟΥ ΕΛΕΝΗ
Κουμπάρη 2,10674 ΑΘΗΝΑ

ΤΙΤΛΟΣ ΕΦΕΥΡΕΣΗΣ (54):**ΡΙΝΙΚΟΣ ΔΙΑΣΤΟΛΕΑΣ.**

ΠΕΡΙΛΗΨΗ(57)

Ένας ρινικός διαστολέας (10), ο οποίος παρεμποδίζει τον ιστό εξωτερικού τοιχώματος (60, 62) των ρινικών διόδων (54, 56) της ρινός (12) από έλξη προς τα έξω κατά τη διάρκεια της αναπνοής, περιλαμβάνει ένα στοιχείο υποστηρίξεως (16). Το στοιχείο υποστηρίξεως (16) διαθέτει μία εύκαμπτη λωρίδα υλικού (18) η οποία έχει μία πρώτη ακραία περιοχή (20), μία δεύτερη ακραία περιοχή (22) και ένα ενδιάμεσο τμήμα (24). Η πρώτη και η δεύτερη ακραία περιοχή (20, 22) έχουν προσαρμοσθεί ώστε να εμπλέκονται με τον ιστό εξωτερικού τοιχώματος (60, 62) της πρώτης και δεύτερης ρινικής διόδου (54, 56) της ρινός (12). Το στοιχείο υποστηρίξεως (16) περιλαμβάνει επιπλέον ελαστικές ταινίες (30a, 30b) που στερεώνονται στη λωρίδα υλικού (18). Η ελαστικότητα των ταινιών(30a, 30b) επενεργεί ώστε να σταθεροποιήσει τον ιστό εξωτερικού τοιχώματος (60, 62) και με τον τρόπο αυτό αποτρέπει τον ιστό εξωτερικού τοιχώματος (60, 62) των ρινικών διόδων (54, 56) από έλξη προς τα έξω κατά τη διάρκεια της αναπνοής. Η πρώτη και η δεύτερη ακραία περιοχή (20, 22) στερεώνονται στον ιστό εξωτερικού

τοιχώματος (60, 62) με ένα συγκολλητικό στρώμα του οποίου η δράση είναι μικρότερη στο ενδιάμεσο τμήμα (24).



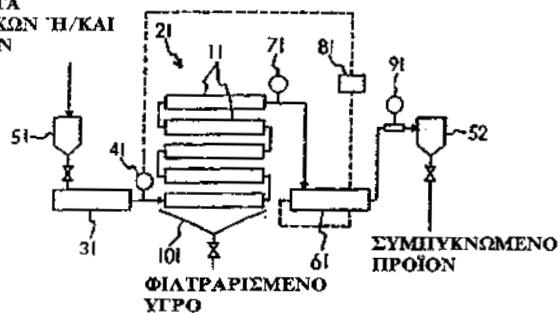
ΑΡΙΘΜΟΣ ΕΥΡ. Δ.Ε. (11):3049662
ΑΡΙΘ. ΕΛΛ. ΚΑΤΑΘΕΣΗΣ (21):20040402163
ΗΜΕΡ. ΕΛΛ. ΚΑΤΑΘΕΣΗΣ (11):22/06/2004
ΑΡΙΘ./ΗΜΕΡ. ΔΗΜΟΣΙΕΥΣΗΣ
ΕΥΡΩΠΑΪΚΟΥ ΔΙΠΛΩΜΑΤΟΣ(87):1222864 - 16/06/2004
ΑΡΙΘ./ΗΜΕΡ. ΔΗΜΟΣΙΕΥΣΗΣ
ΕΥΡΩΠΑΪΚΗΣ ΑΙΤΗΣΗΣ (86):01306588.3--01/08/2001
ΔΙΚΑΙΟΥΧΟΣ (73):1)KAGOME KABUSHIKI KAISHA
3-14-15 Nishiki Naka-ku, Nagoya-shi Aichi-ken, ΙΑΠΩΝΙΑ
ΣΥΜΒ. ΠΡΟΤΕΡΑΙΟΤΗΤΕΣ (30):2001007529-16/01/2001-JP
ΕΦΕΥΡΕΤΗΣ (72):1)Kawana, Takahiro
2)Kagitani, Kazuo
3)Sumimura, Katsunobu
4)Hayakawa, Kiro
ΕΙΔΙΚΟΣ ΠΛΗΡΕΞΟΥΣΙΟΣ (74):ΔΗΜΟΥ ΧΡΙΣΤΙΝΑ
Κουμπάρη 2, 10674 ΑΘΗΝΑ
ΑΝΤΙΚΛΗΤΟΣ (74):ΠΑΠΑΚΩΝΣΤΑΝΤΙΝΟΥ ΕΛΕΝΗ
Κουμπάρη 2, 10674 ΑΘΗΝΑ
ΤΙΤΛΟΣ ΕΦΕΥΡΕΣΗΣ (54):**ΜΕΘΟΔΟΣ ΚΑΙ ΕΞΟΠΛΙΣΜΟΣ ΓΙΑ ΤΗΝ ΣΥΜΠΥΚΝΩΣΗ ΜΕ ΑΝΤΙΣΤΡΟΦΗ ΟΣΜΩΣΗ ΕΠΕΞΕΡΓΑΣΜΕΝΩΝ ΠΡΟΙΟΝΤΩΝ ΛΑΧΑΝΙΚΩΝ ΚΑΙ ΦΡΟΥΤΩΝ.**

ΠΕΡΙΛΗΨΗ(57)

Ο εξοπλισμός για τη συμπύκνωση ενός προϊόντος λαχανικών ή/και φρούτων περιλαμβάνει μία μονάδα συμπύκνωσης η οποία διαθέτει ένα πλήθος κυλινδρικών στοιχείων (11) με μεμβράνη συνδεδεμένων "en σειρά", μία μονοαξονική, έκκεντρη, κοχλιωτή αντλία (31) η οποία συνδέεται στην είσοδο της μονάδας συμπύκνωσης για παροχή του προϊόντος και μία άλλη μονοαξονική, έκκεντρη,

κοχλιωτή αντλία (61) η οποία συνδέεται στην έξοδο για εξαγωγή, με αντίστροφη ώσμωση, του συμπυκνωμένου προϊόντος από τη μονάδα συμπύκνωσης(21). Η τροφοδοσία του προϊόντος γίνεται υπό συνθήκες υψηλής πίεσης έτσι ώστε η πίεση στην είσοδο να κυμαίνεται εντός μιας καθορισμένης περιοχής και ο εξοπλισμός λειτουργεί κατά τέτοιο τρόπο ώστε η πίεση στην έξοδο να κυμαίνεται εντός μιας άλλης καθορισμένης περιοχής και έτσι ώστε η διαφορά των πιέσεων μεταξύ εισόδου-εξόδου να είναι μεγαλύτερη από μία ορισμένη ελάχιστη τιμή. Με τη βοήθεια της μεθόδου, σύμφωνα με την εφεύρεση, παράγουμε συμπυκνωμένα προϊόντα λαχανικών ή/και φρούτων των οποίων τα στερεά συστατικά διατηρούν, κατά προσέγγιση, το αρχικό τους σχήμα.

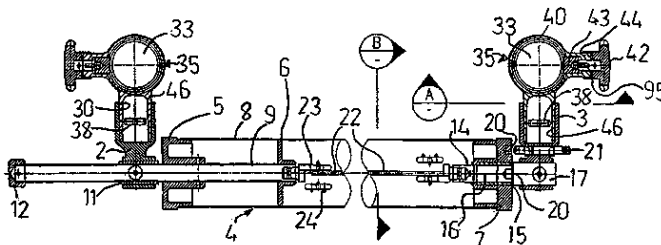
ΕΠΕΞΕΡΓΑΣΜΕΝΑ ΠΡΟΪΟΝΤΑ ΛΑΧΑΝΙΚΩΝ Ή/ΚΑΙ ΦΡΟΥΤΩΝ



ΑΡΙΘΜΟΣ ΕΥΡ. Δ.Ε. (11):3049663
ΑΡΙΘ. ΕΛΛ. ΚΑΤΑΘΕΣΗΣ (21):20040402164
ΗΜΕΡ. ΕΛΛ. ΚΑΤΑΘΕΣΗΣ (11):22/06/2004
ΑΡΙΘ./ΗΜΕΡ. ΔΗΜΟΣΙΕΥΣΗΣ
ΕΥΡΩΠΑΪΚΟΥ ΔΙΠΛΩΜΑΤΟΣ(87):1238174 - 31/03/2004
ΑΡΙΘ./ΗΜΕΡ. ΔΗΜΟΣΙΕΥΣΗΣ
ΕΥΡΩΠΑΪΚΗΣ ΑΙΤΗΣΗΣ (86):00984645.2--15/12/2000
ΔΙΚΑΙΟΥΧΟΣ (73):1)NEUMANN STEEL PTY LTD
Nuban Street, Currumbin, QSL 4223, ΑΥΣΤΡΑΛΙΑ
ΣΥΜΒ. ΠΡΟΤΕΡΑΙΟΤΗΤΕΣ (30):PQ473399-16/12/1999-AU
ΕΦΕΥΡΕΤΗΣ (72):1)WALTON, Robert, Niven
2)WALTON, Lawrence, John
3)GILMORE, Duncan B.
4)AGNEW, Nicholas D.
ΕΙΔΙΚΟΣ ΠΛΗΡΕΞΟΥΣΙΟΣ (74):ΤΣΙΜΙΚΑΛΗΣ ΑΘΑΝΑΣΙΟΣ
Ν. Βάμβα 1, 10674 ΑΘΗΝΑ
ΑΝΤΙΚΛΗΤΟΣ (74):ΤΣΙΜΙΚΑΛΗΣ ΑΘΑΝΑΣΙΟΣ
Ν. Βάμβα 1, 10674 ΑΘΗΝΑ
ΤΙΤΛΟΣ ΕΦΕΥΡΕΣΗΣ (54):**ΕΝΑ ΚΑΡΟΥΛΙ.**

ΠΕΡΙΛΗΨΗ(57)

Ένα καρούλι (1) για χρήση με ένα κάλυμμα πισίνας ή με ένα κάλυμμα σκιάς. Το καρούλι (1) έχει ένα συγκρότημα περιστρεφόμενου κυλίνδρου και ένα κάλυμμα (δεν δείχνεται) μπορεί να τυλιγεται επί του συγκροτήματος περιστρεφόμενου κυλίνδρου (4) ή να ξετυλιγεται από το συγκρότημα περιστρεφόμενου κυλίνδρου (4). Το συγκρότημα περιστρεφόμενου κυλίνδρου (4) έχει μια προεντεταμένη ταινία από ελαστικό (22), η οποία όταν παρατηρείται σε εγκάρσια διατομή είναι ουσιαστικά ορθογωνικού σχήματος και δύο απέναντι κείμενες πλευρές του ορθογωνίου φέρουν εγκοπές. Αυτή η ταινία (22) τεντώνεται όταν το κάλυμμα είναι ξετυλιγμένο από το καρούλι (1) και ένας μηχανισμός κλειδώματος συγκρατεί το κάλυμμα σε μια επιθυμητή ξετυλιγμένη θέση ενάντια στην τάση της ταινίας από ελαστικό (22).



ΑΡΙΘΜΟΣ ΕΥΡ. Δ.Ε. (11):3049664
ΑΡΙΘ. ΕΛΛ. ΚΑΤΑΘΕΣΗΣ (21):20040402165
ΗΜΕΡ. ΕΛΛ. ΚΑΤΑΘΕΣΗΣ (11):22/06/2004
ΑΡΙΘ./ΗΜΕΡ. ΔΗΜΟΣΙΕΥΣΗΣ
ΕΥΡΩΠΑΪΚΟΥ ΔΙΠΛΩΜΑΤΟΣ(87):0884319 - 06/05/2004
ΑΡΙΘ./ΗΜΕΡ. ΔΗΜΟΣΙΕΥΣΗΣ
ΕΥΡΩΠΑΪΚΗΣ ΑΙΤΗΣΗΣ (86):98114130.2--10/03/1993
ΔΙΚΑΙΟΥΧΟΣ (73):1)SmithKline Beecham plc
980 Great West Road, Brentford, Middlesex
TW8 9GS, ΜΕΓΑΛΗ ΒΡΕΤΑΝΝΙΑ
ΣΥΜΒ. ΠΡΟΤΕΡΑΙΟΤΗΤΕΣ (30):9205428-12/03/1992-GB
9218846-05/09/1992-GB
9227045-29/12/1992-GB
ΕΦΕΥΡΕΤΗΣ (72):1)Gaster, Laramie Mary
2)Wyman, Paul Adrian
ΕΙΔΙΚΟΣ ΠΛΗΡΕΞΟΥΣΙΟΣ (74):ΤΣΙΜΙΚΑΛΗΣ ΑΘΑΝΑΣΙΟΣ
Ν. Βάμβα 1, 10674 ΑΘΗΝΑ
ΑΝΤΙΚΛΗΤΟΣ (74):ΤΣΙΜΙΚΑΛΗΣ ΑΘΑΝΑΣΙΟΣ
Ν. Βάμβα 1,10674 ΑΘΗΝΑ
ΤΙΤΛΟΣ ΕΦΕΥΡΕΣΗΣ (54):**N-(1-νΒΟΥΤΥΛ-4-ΠΙΠΕΡΙΔΥΛ)ΜΕΘΥΛ-3,4-ΔΙΥΔΡΟ-2Η-1,3 ΟΞΑΖΙΝΟ 3,2-Α ΙΝΔΟΛΕ-10-ΚΑΡΒΟΞΑΜΙΔΙΟ Η ΕΝΑ ΦΑΡΜΑΚΕΥΤΙΚΩΣ ΑΠΟΔΕΚΤΟ ΤΟΥ ΑΛΛΣ.**

ΠΕΡΙΛΗΨΗ(57)

Το N-[(1-νΒουτυλ-4-πιπεριδυλ)μεθυλ]-3,4-διυδρο-2Η-[1,3]οξαζινο[3,2-α]ινδολε-10-καρβοξαμίδιο και τα φαρμακευτικός αποδεκτά του άλατα και η χρήση τους ως φαρμακευτικά στη θεραπεία ή την προφύλαξη των γαστρεντερικών διαταραχών, των καρδιαγγειακών διαταραχών και των διαταραχών του ΚΝΣ.

ΑΡΙΘΜΟΣ ΕΥΡ. Δ.Ε. (11):3049665
ΑΡΙΘ. ΕΛΛ. ΚΑΤΑΘΕΣΗΣ (21):20040402166
ΗΜΕΡ. ΕΛΛ. ΚΑΤΑΘΕΣΗΣ (11):22/06/2004
ΑΡΙΘ./ΗΜΕΡ. ΔΗΜΟΣΙΕΥΣΗΣ
ΕΥΡΩΠΑΪΚΟΥ ΔΙΠΛΩΜΑΤΟΣ(87):1264828 - 14/04/2004
ΑΡΙΘ./ΗΜΕΡ. ΔΗΜΟΣΙΕΥΣΗΣ
ΕΥΡΩΠΑΪΚΗΣ ΑΙΤΗΣΗΣ (86):02016038.8--20/07/1999
ΔΙΚΑΙΟΥΧΟΣ (73):1)Wilex AG
Grillparzerstrasse 10, 81675 Munchen,
ΓΕΡΜΑΝΙΑ
ΣΥΜΒ. ΠΡΟΤΕΡΑΙΟΤΗΤΕΣ (30):98113519-20/07/1998-EP
ΕΦΕΥΡΕΤΗΣ (72):1)Wilhelm, Olaf
2)Lutz, Verena
3)Foekens, John
4)Magdolen, Viktor
5)Sturzebecher, Jorg
ΕΙΔΙΚΟΣ ΠΛΗΡΕΞΟΥΣΙΟΣ (74):ΤΣΙΜΙΚΑΛΗΣ ΑΘΑΝΑΣΙΟΣ
Ν. Βάμβα 1, 10674 ΑΘΗΝΑ
ΑΝΤΙΚΛΗΤΟΣ (74):ΤΣΙΜΙΚΑΛΗΣ ΑΘΑΝΑΣΙΟΣ
Ν. Βάμβα 1,10674 ΑΘΗΝΑ
ΤΙΤΛΟΣ ΕΦΕΥΡΕΣΗΣ (54):**ΑΝΑΣΤΟΛΕΙΣ ΟΥΡΟΚΙΝΑΣΗΣ.**

ΠΕΡΙΛΗΨΗ(57)

Η εφεύρεση αφορά τη χρησιμοποίηση παραγώγων της 3-αμιδινο-φαινυλαλανίνης σαν αναστολείς ουρακινάσης ειδικότερα για τη θεραπεία κακοηθών όγκων και της μετάστασης ή σαν μέσο για τη στόχευση λεμφοκυττάρων και για τη θεραπεία ασθενειών του ιστού των λεμφών, ειδικότερα λεμφωμάτων.

ΑΡΙΘΜΟΣ ΕΥΡ. Δ.Ε. (11):3049666
ΑΡΙΘ. ΕΛΛ. ΚΑΤΑΘΕΣΗΣ (21):20040402167
ΗΜΕΡ. ΕΛΛ. ΚΑΤΑΘΕΣΗΣ (11):22/06/2004
ΑΡΙΘ./ΗΜΕΡ. ΔΗΜΟΣΙΕΥΣΗΣ
ΕΥΡΩΠΑΪΚΟΥ ΔΙΠΛΩΜΑΤΟΣ(87):0928934 - 07/04/2004
ΑΡΙΘ./ΗΜΕΡ. ΔΗΜΟΣΙΕΥΣΗΣ
ΕΥΡΩΠΑΪΚΗΣ ΑΙΤΗΣΗΣ (86):98124862.8--31/12/1998
ΔΙΚΑΙΟΥΧΟΣ (73):1)WHIRLPOOL CORPORATION
 2000 M-63, Benton Harbor Michigan 49022,
 ΗΝΩΜΕΝΕΣ ΠΟΛΙΤΕΙΕΣ ΤΗΣ ΑΜΕΡΙΚΗΣ

ΣΥΜΒ. ΠΡΟΤΕΡΑΙΟΤΗΤΕΣ (30):VA980002-09/01/1998-IT
ΕΦΕΥΡΕΤΗΣ (72):1)Beati, Sergio
 2)Sessa, Luigi

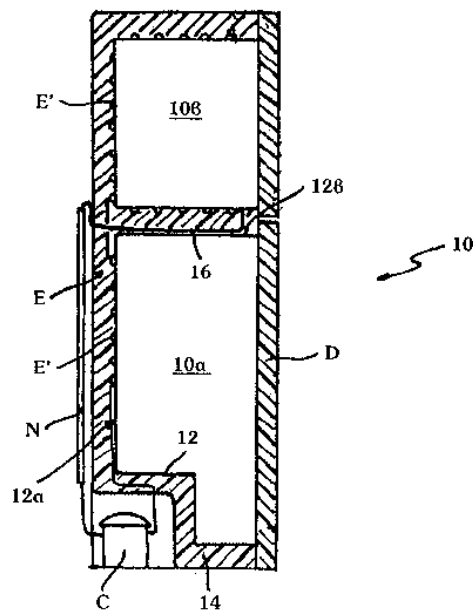
ΕΙΔΙΚΟΣ ΠΛΗΡΕΞΟΥΣΙΟΣ (74):ΤΣΙΜΙΚΑΛΗΣ ΑΘΑΝΑΣΙΟΣ
 Ν. Βάμβα 1, 10674 ΑΘΗΝΑ

ΑΝΤΙΚΛΗΤΟΣ (74):ΤΣΙΜΙΚΑΛΗΣ ΑΘΑΝΑΣΙΟΣ
 Ν. Βάμβα 1,10674 ΑΘΗΝΑ

ΤΙΤΛΟΣ ΕΦΕΥΡΕΣΗΣ (54):**ΟΙΚΙΑΚΟ ΨΥΓΕΙΟ.**

ΠΕΡΙΛΗΨΗ(57)

Ένα οικιακό ψυγείο έχει ένα ψυκτικό κύκλωμα με ένα τριχοειδές (16) που παρεμβάλλεται ανάμεσα στον συμπυκνωτή (N) και στον εξατμιστήρα (E). Το αναφερόμενο τριχοειδές είναι παραταγμένο στον χώρο ανάμεσα στο διαμέρισμα της ψύξης (10α) και στο διαμέρισμα της κατάψυξης (10β) προκειμένου να αυξήσει τη θερμοκρασία του άνω τοιχώματος (12β) του διαμερίσματος της ψύξης και να αποτρέψει την συμπύκνωση των ατμών του νερού στο αναφερόμενο τοίχωμα.



ΑΡΙΘΜΟΣ ΕΥΡ. Δ.Ε. (11):3049667
ΑΡΙΘ. ΕΛΛ. ΚΑΤΑΘΕΣΗΣ (21):20040402168
ΗΜΕΡ. ΕΛΛ. ΚΑΤΑΘΕΣΗΣ (11):22/06/2004
ΑΡΙΘ./ΗΜΕΡ. ΔΗΜΟΣΙΕΥΣΗΣ
ΕΥΡΩΠΑΪΚΟΥ ΔΙΠΛΩΜΑΤΟΣ(87):1261444 - 07/04/2004
ΑΡΙΘ./ΗΜΕΡ. ΔΗΜΟΣΙΕΥΣΗΣ
ΕΥΡΩΠΑΪΚΗΣ ΑΙΤΗΣΗΣ (86):01915271.9--16/02/2001
ΔΙΚΑΙΟΥΧΟΣ (73):1)TREFILARBED BISSEN S.A.
 Route de Finsterthal, Boite Postale 16, 7703
 Bissen, ΛΟΥΞΕΜΒΟΥΡΓΟ

ΣΥΜΒ. ΠΡΟΤΕΡΑΙΟΤΗΤΕΣ (30):90540-09/03/2000-LU
ΕΦΕΥΡΕΤΗΣ (72):1)FELGEN, Fernand

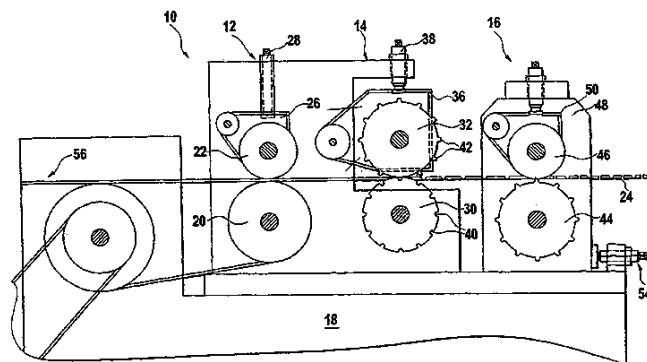
ΕΙΔΙΚΟΣ ΠΛΗΡΕΞΟΥΣΙΟΣ (74):ΤΣΙΜΙΚΑΛΗΣ ΑΘΑΝΑΣΙΟΣ
 Ν. Βάμβα 1, 10674 ΑΘΗΝΑ

ΑΝΤΙΚΛΗΤΟΣ (74):ΤΣΙΜΙΚΑΛΗΣ ΑΘΑΝΑΣΙΟΣ
 Ν. Βάμβα 1,10674 ΑΘΗΝΑ

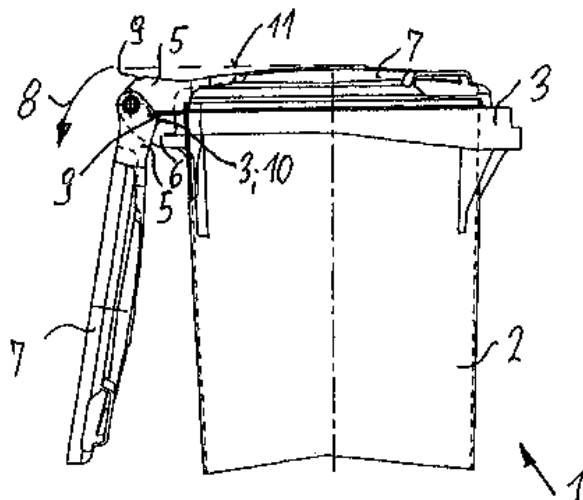
ΤΙΤΛΟΣ ΕΦΕΥΡΕΣΗΣ (54):**ΔΙΑΤΑΞΗ ΓΙΑ ΤΗΝ ΠΑΡΑΓΩΓΗ ΜΕΤΑΛΛΙΚΩΝ ΙΝΩΝ.**

ΠΕΡΙΛΗΨΗ(57)

Διάταξη για την παραγωγή μεταλλικών ινών από μεταλλικό σύρμα, η οποία περιλαμβάνει ένα συγκρότημα διαμόρφωσης (14) και ένα συγκρότημα κοπής (16), όπου το εν λόγω συγκρότημα κοπής (16) είναι διαταγμένο καθοδικώς του εν λόγω συγκροτήματος διαμόρφωσης (14) κατά την κατεύθυνση της παραγωγής, όπου το εν λόγω συγκρότημα διαμόρφωσης (14) τίθεται σε κίνηση από μέσον οδήγησης (58). Το εν λόγω συγκρότημα κοπής (16) τίθεται σε κίνηση από το εν λόγω μέσον οδήγησης (58), και το εν λόγω συγκρότημα διαμόρφωσης (14) και το εν λόγω συγκρότημα κοπής (16) συγχρονίζονται μηχανικά.



ΑΡΙΘΜΟΣ ΕΥΡ. Δ.Ε. (11):3049668
ΑΡΙΘ. ΕΛΛ. ΚΑΤΑΘΕΣΗΣ (21):20040402169
ΗΜΕΡ. ΕΛΛ. ΚΑΤΑΘΕΣΗΣ (11):22/06/2004
ΑΡΙΘ./ΗΜΕΡ. ΔΗΜΟΣΙΕΥΣΗΣ
ΕΥΡΩΠΑΪΚΟΥ ΔΙΠΛΩΜΑΤΟΣ(87):1116672 - 24/03/2004
ΑΡΙΘ./ΗΜΕΡ. ΔΗΜΟΣΙΕΥΣΗΣ
ΕΥΡΩΠΑΪΚΗΣ ΑΙΤΗΣΗΣ (86):00124699.0--11/11/2000
ΔΙΚΑΙΟΥΧΟΣ (73):1)Fritz Schafer Gesellschaft mit beschränkter Haftung
 Fritz-Schafer-Strasse 20, D-57290 Neunkirchen, ΓΕΡΜΑΝΙΑ
ΣΥΜΒ. ΠΡΟΤΕΡΑΙΟΤΗΤΕΣ (30):10001247-14/01/2000-DE
ΕΦΕΥΡΕΤΗΣ (72):1)Schafer, Gerhard
ΕΙΔΙΚΟΣ ΠΛΗΡΕΞΟΥΣΙΟΣ (74):ΤΣΙΜΙΚΑΛΗΣ ΑΘΑΝΑΣΙΟΣ
 Ν. Βάμβα 1, 10674 ΑΘΗΝΑ
ΑΝΤΙΚΛΗΤΟΣ (74):ΤΣΙΜΙΚΑΛΗΣ ΑΘΑΝΑΣΙΟΣ
 Ν. Βάμβα 1,10674 ΑΘΗΝΑ
ΤΙΤΛΟΣ ΕΦΕΥΡΕΣΗΣ (54):ΔΟΧΕΙΟ, ΚΥΡΙΩΣ ΚΑΛΟΣ ΑΠΟΡΡΙΜΜΑΤΩΝ, ΜΕ ΕΝΑ ΚΑΠΑΚΙ ΕΞΟΥΔΕΤΕΡΩΣΗΣ ΘΟΡΥΒΩΝ.



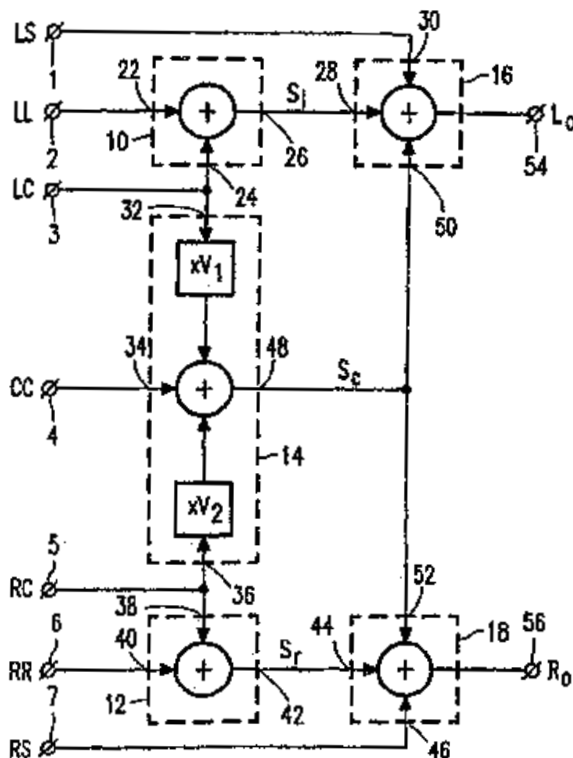
ΠΕΡΙΛΗΨΗ(57)

Σε ένα δοχείο (1), κυρίως ένα κάδο απορριμμάτων, το οποίο περιλαμβάνει ένα καπάκι (7), το οποίο συνδέεται με άρθρωση μέσω στροφέων μεντεσέ καπακιού (5) σε μια αρθρωτή σύνδεση του σώματος του δοχείου (2), μπορεί να ανοίγει και να κλείνει με στροφή και να εξουδετερώνει θορύβους, είναι διαμορφωμένοι οι στροφέες μεντεσέ καπακιού (5) στη στενή τους πλευρά που βρίσκεται εξωτερικά και κατά τη φορά ανοίγματος με στροφή (8) είναι γυρισμένη προς το μέρος του σώματος του δοχείου (2) με ένα εξόγκωμα (9), στο οποίο αντιστοιχεί στο σώμα του δοχείου (2) μια επιφάνεια πρόσκρουσης (10).

ΑΡΙΘΜΟΣ ΕΥΡ. Δ.Ε. (11):3049669
ΑΡΙΘ. ΕΛΛ. ΚΑΤΑΘΕΣΗΣ (21):20040402170
ΗΜΕΡ. ΕΛΛ. ΚΑΤΑΘΕΣΗΣ (11):22/06/2004
ΑΡΙΘ./ΗΜΕΡ. ΔΗΜΟΣΙΕΥΣΗΣ
ΕΥΡΩΠΑΪΚΟΥ ΔΙΠΛΩΜΑΤΟΣ(87):0820663 - 31/03/2004
ΑΡΙΘ./ΗΜΕΡ. ΔΗΜΟΣΙΕΥΣΗΣ
ΕΥΡΩΠΑΪΚΗΣ ΑΙΤΗΣΗΣ (86):97900395.1--24/01/1997
ΔΙΚΑΙΟΥΧΟΣ (73):1)Koninklijke Philips Electronics N.V.
 Groenewoudseweg 1, 5621 BA Eindhoven, ΟΛΛΑΝΔΙΑ
ΣΥΜΒ. ΠΡΟΤΕΡΑΙΟΤΗΤΕΣ (30):96200274-08/02/1996-EP
ΕΦΕΥΡΕΤΗΣ (72):1)TEN KATE, Warner, Rudolph, Theophile
 2)VAN DE KERKHOF, Leon, Maria
ΕΙΔΙΚΟΣ ΠΛΗΡΕΞΟΥΣΙΟΣ (74):ΤΣΙΜΙΚΑΛΗΣ ΑΘΑΝΑΣΙΟΣ
 Ν. Βάμβα 1, 10674 ΑΘΗΝΑ
ΑΝΤΙΚΛΗΤΟΣ (74):ΤΣΙΜΙΚΑΛΗΣ ΑΘΑΝΑΣΙΟΣ
 Ν. Βάμβα 1,10674 ΑΘΗΝΑ
ΤΙΤΛΟΣ ΕΦΕΥΡΕΣΗΣ (54):ΜΕΤΑΔΟΣΗ 7 ΚΑΝΑΛΙΩΝ, ΣΥΜΒΑΤΗ ΜΕ ΜΕΤΑΔΟΣΗ 5 ΚΑΝΑΛΙΩΝ ΚΑΙ ΜΕ ΜΕΤΑΔΟΣΗ 2 ΚΑΝΑΛΙΩΝ.

ΠΕΡΙΛΗΨΗ(57)

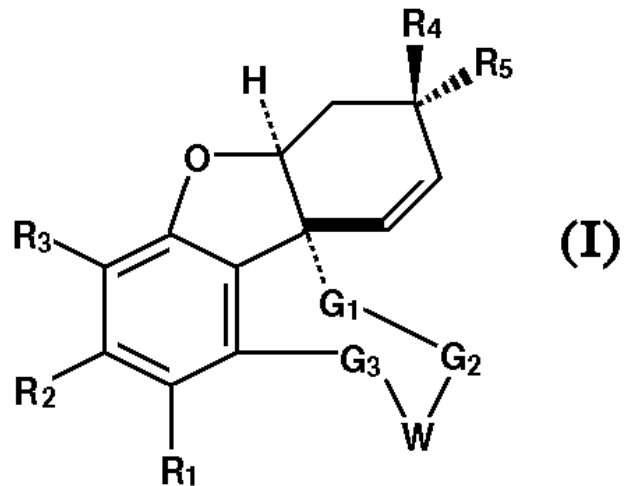
Παρουσιάζεται ένας κωδικοποιητής 7 καναλιών και αντίστοιχος αποκωδικοποιητής για την κωδικοποίηση ενός σήματος 7 καναλιών σε ένα σήμα μετάδοσης, το οποίο είναι αντίστροφα συμβατό, έτσι ώστε αποκωδικοποιητές 2 καναλιών MPEG-1 προηγούμενης τεχνολογίας να είναι σε θέση να αποκωδικοποιούν τη σήμα μετάδοσης σε ένα συμβατό στερεοφωνικό σήμα, αποκωδικοποιητές 5 καναλιών MPEG-2 προηγούμενης τεχνολογίας να είναι σε θέση να αποκωδικοποιούν το σήμα μετάδοσης σε ένα συμβατό σήμα 5 καναλιών. Επιπλέον παρουσιάζεται ένας αποκωδικοποιητής 7 καναλιών για την αποκωδικοποίηση του σήματος μετάδοσης σε ένα σήμα 7 καναλιών.



ΑΡΙΘΜΟΣ ΕΥΡ. Δ.Ε. (11):3049670
ΑΡΙΘ. ΕΛΛ. ΚΑΤΑΘΕΣΗΣ (21):20040402171
ΗΜΕΡ. ΕΛΛ. ΚΑΤΑΘΕΣΗΣ (11):22/06/2004
ΑΡΙΘ./ΗΜΕΡ. ΔΗΜΟΣΙΕΥΣΗΣ
ΕΥΡΩΠΑΪΚΟΥ ΔΙΠΛΩΜΑΤΟΣ(87):1181294 - 31/03/2004
ΑΡΙΘ./ΗΜΕΡ. ΔΗΜΟΣΙΕΥΣΗΣ
ΕΥΡΩΠΑΪΚΗΣ ΑΙΤΗΣΗΣ (86):01914813.9--22/03/2001
ΔΙΚΑΙΟΥΧΟΣ (73):1)Sanochemia Pharmazeutika Aktiengesellschaft
Boltzmanngasse 11, 1090 Wien, ΑΥΣΤΡΙΑ
ΣΥΜΒ. ΠΡΟΤΕΡΑΙΟΤΗΤΕΣ (30):2382001-15/02/2001-ΑΤ
5462000-31/03/2000-ΑΤ
ΕΦΕΥΡΕΤΗΣ (72):1)FRoHLICH, Johannes
2)TREU, Matthias
3)HIRNSCHALL, Manfred
4)CZOLLNER, Laszlo
5)KaLZ, Beate
6)WELZIG, Stefan
7)JORDIS, Ulrich
ΕΙΛΙΚΟΣ ΠΑΗΡΕΞΟΥΣΙΟΣ (74):ΤΣΙΜΙΚΑΛΗΣ ΑΘΑΝΑΣΙΟΣ
Ν. Βάμβα 1, 10674 ΑΘΗΝΑ
ΑΝΤΙΚΑΗΤΟΣ (74):ΤΣΙΜΙΚΑΛΗΣ ΑΘΑΝΑΣΙΟΣ
Ν. Βάμβα 1,10674 ΑΘΗΝΑ
ΤΙΤΛΟΣ ΕΦΕΥΡΕΣΗΣ (54):**ΝΕΑ ΠΑΡΑΓΩΓΑ ΚΑΙ ΑΝΑΛΟΓΑ ΓΑΛΑΝΘΑΜΙΝΗΣ.**

ΠΕΡΙΛΗΨΗ(57)

Νέες ενώσεις του γενικού τύπου I.



ΑΡΙΘΜΟΣ ΕΥΡ. Δ.Ε. (11):3049671
ΑΡΙΘ. ΕΛΛ. ΚΑΤΑΘΕΣΗΣ (21):20040402172
ΗΜΕΡ. ΕΛΛ. ΚΑΤΑΘΕΣΗΣ (11):22/06/2004
ΑΡΙΘ./ΗΜΕΡ. ΔΗΜΟΣΙΕΥΣΗΣ
ΕΥΡΩΠΑΪΚΟΥ ΔΙΠΛΩΜΑΤΟΣ(87):1313917 - 12/05/2004
ΑΡΙΘ./ΗΜΕΡ. ΔΗΜΟΣΙΕΥΣΗΣ
ΕΥΡΩΠΑΪΚΗΣ ΑΙΤΗΣΗΣ (86):02702307.6--24/01/2002
ΔΙΚΑΙΟΥΧΟΣ (73):1)Alpha Calcit Fullstoff Gesellschaft mbH
Otto-Hahn-Strasse 9-11, 50997 Koln,
ΓΕΡΜΑΝΙΑ
ΣΥΜΒ. ΠΡΟΤΕΡΑΙΟΤΗΤΕΣ (30):10122331-08/05/2001-DE
ΕΦΕΥΡΕΤΗΣ (72):1)MUNCHOW, Dieter,
ΕΙΛΙΚΟΣ ΠΑΗΡΕΞΟΥΣΙΟΣ (74):ΤΣΙΜΙΚΑΛΗΣ ΑΘΑΝΑΣΙΟΣ
Ν. Βάμβα 1, 10674 ΑΘΗΝΑ
ΑΝΤΙΚΑΗΤΟΣ (74):ΤΣΙΜΙΚΑΛΗΣ ΑΘΑΝΑΣΙΟΣ
Ν. Βάμβα 1,10674 ΑΘΗΝΑ
ΤΙΤΛΟΣ ΕΦΕΥΡΕΣΗΣ (54):**ΜΕΘΟΔΟΣ ΑΝΑΚΥΚΛΩΣΗΣ ΑΠΟΡΡΙΜΜΑΤΩΝ ΠΟΛΤΟΥ.**

ΠΕΡΙΛΗΨΗ(57)

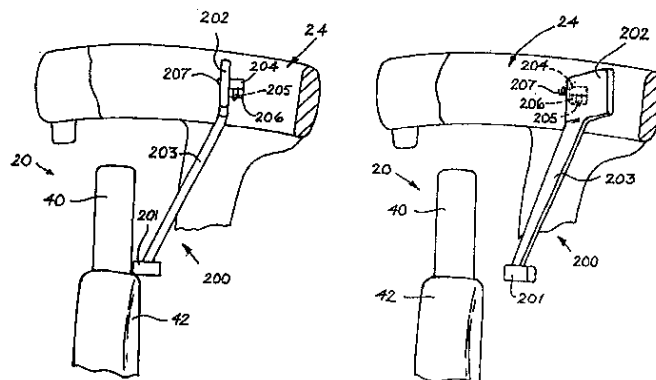
Αντικείμενο της εφεύρεσης είναι μια μέθοδος για την ανακύκλωση απορριμμάτων πολτού από την παραγωγή χαρτιού, σκληρού χαρτιού ή χαρτονιού καθώς και η χρησιμοποίησή τους στην παραγωγή χαρτιού στην χαρτόμαξα ή ως χρώμα επιχρίσματος για την χαρτοβιομηχανία.

ΑΡΙΘΜΟΣ ΕΥΡ. Δ.Ε. (11):3049672
ΑΡΙΘ. ΕΛΛ. ΚΑΤΑΘΕΣΗΣ (21):20040402173
ΗΜΕΡ. ΕΛΛ. ΚΑΤΑΘΕΣΗΣ (11):22/06/2004
ΑΡΙΘ./ΗΜΕΡ. ΔΗΜΟΣΙΕΥΣΗΣ
ΕΥΡΩΠΑΪΚΟΥ ΔΙΠΛΩΜΑΤΟΣ(87):1211032 - 07/04/2004
ΑΡΙΘ./ΗΜΕΡ. ΔΗΜΟΣΙΕΥΣΗΣ
ΕΥΡΩΠΑΪΚΗΣ ΑΙΤΗΣΗΣ (86):01205249.4--28/04/1998
ΔΙΚΑΙΟΥΧΟΣ (73):1)Black & Decker Inc.
Drummond Plaza Office Park 1423 Kirkwood
Highway, Newark Delaware 19711,
ΗΝΩΜΕΝΕΣ ΠΟΛΙΤΕΙΕΣ ΤΗΣ ΑΜΕΡΙΚΗΣ
ΣΥΜΒ. ΠΡΟΤΕΡΑΙΟΤΗΤΕΣ (30):45110 P-30/04/1997-US
ΕΦΕΥΡΕΤΗΣ (72):1)O'Banion, Michael L.
2)Price, Scott
3)Stumpf, William R.
4)Meredith, Daryl S.
ΕΙΔΙΚΟΣ ΠΑΡΕΞΟΥΣΙΟΣ (74):ΔΗΜΟΥ ΧΡΙΣΤΙΝΑ
Κουμπάρη 2, 10674 ΑΘΗΝΑ
ΑΝΤΙΚΛΗΤΟΣ (74):ΠΑΠΑΚΩΝΣΤΑΝΤΙΝΟΥ ΕΛΕΝΗ
Κουμπάρη 2,10674 ΑΘΗΝΑ
ΤΙΤΛΟΣ ΕΦΕΥΡΕΣΗΣ (54):**ΠΡΟΦΥΛΑΚΤΗΡΕΣ ΚΑΙ ΕΞΟΠΛΙΣΜΟΣ ΕΛΕΓΧΟΥ ΓΙΑ ΕΝΑ ΜΕΤΑΤΟΠΙΖΟΜΕΝΟ ΣΥΝΘΕΤΟ ΠΡΙΟΝΙ ΠΛΑΓΙΟΚΟΠΗΣ.**

ΠΕΡΙΛΗΨΗ(57)

Διάταξη προφυλακτῆρων (20) σε ένα πριόνι ή άλλο μηχανήμα κοπής το οποίο περιλαμβάνει προφυλακτῆρες, ένα σταθερό προφυλακτῆρα (40) και έναν κινητό προφυλακτῆρα (42), αρθρωτά εγκατεστημένους, ενώ διαθέτει ακόμη ένα μηχανισμό ασφάλισης (200) ο οποίος εμποδίζει τον κινητήριο μηχανισμό να στραφεί προς τα κάτω, όπου ο μηχανισμός ασφάλισης διαθέτει ένα τμήμα

εμπλοκής (201) το οποίο μπορεί να κινηθεί μεταξύ μιας πρώτης θέσης στην οποία εμπλέκεται με τον κινητό προφυλακτῆρα (42) και μιας δεύτερης θέσης στην οποία δεν εμπλέκεται με τον κινητό προφυλακτῆρα.



ΑΡΙΘΜΟΣ ΕΥΡ. Δ.Ε. (11):3049673
ΑΡΙΘ. ΕΛΛ. ΚΑΤΑΘΕΣΗΣ (21):20040402174
ΗΜΕΡ. ΕΛΛ. ΚΑΤΑΘΕΣΗΣ (11):22/06/2004
ΑΡΙΘ./ΗΜΕΡ. ΔΗΜΟΣΙΕΥΣΗΣ
ΕΥΡΩΠΑΪΚΟΥ ΔΙΠΛΩΜΑΤΟΣ(87):1137409 - 06/05/2004
ΑΡΙΘ./ΗΜΕΡ. ΔΗΜΟΣΙΕΥΣΗΣ
ΕΥΡΩΠΑΪΚΗΣ ΑΙΤΗΣΗΣ (86):99967277.7--10/12/1999
ΔΙΚΑΙΟΥΧΟΣ (73):1)Nexmed Holdings, Inc.
350 Corporate Blvd., Robbinsville, NJ 08691,
ΗΝΩΜΕΝΕΣ ΠΟΛΙΤΕΙΕΣ ΤΗΣ ΑΜΕΡΙΚΗΣ
ΣΥΜΒ. ΠΡΟΤΕΡΑΙΟΤΗΤΕΣ (30):208965-10/12/1998-US
ΕΦΕΥΡΕΤΗΣ (72):1)YEAGER, James, L.
2)BUYUKTIMKIN, Nadir
3)BUYUKTIMKIN, Servet
ΕΙΔΙΚΟΣ ΠΑΡΕΞΟΥΣΙΟΣ (74):ΑΘΑΝΑΣΙΑΔΟΥ ΜΑΡΙΑ
Κουμπάρη 2, 10674 ΑΘΗΝΑ
ΑΝΤΙΚΛΗΤΟΣ (74):ΠΑΠΑΚΩΝΣΤΑΝΤΙΝΟΥ ΕΛΕΝΗ
Κουμπάρη 2,10674 ΑΘΗΝΑ
ΤΙΤΛΟΣ ΕΦΕΥΡΕΣΗΣ (54):**ΣΥΝΘΕΣΕΙΣ ΚΑΙ ΜΕΘΟΔΟΙ ΓΙΑ ΤΗ ΜΕΙΩΣΗ ΤΗΣ ΓΥΝΑΙΚΕΙΑΣ ΓΕΝΕΤΗΣΙΑΣ ΔΥΣΛΕΙΤΟΥΡΓΙΑΣ.**

ΠΕΡΙΛΗΨΗ(57)

Η εφεύρεση παρέχει μία σύνθεση κατάλληλη για τοπική εφαρμογή περιλαμβάνουσα: μία αποτελεσματική ποσότητα μίας προσταγλανδίνης, ένα πολυμερές πυκνωτικό, ένα λιπόφιλο συστατικό και ένα ρυθμιστικό σύστημα. Σε μία άλλη πραγματοποίηση, η εφεύρεση παρέχει μία σύνθεση κατάλληλη για τοπική εφαρμογή περιλαμβάνουσα: μία αποτελεσματική ποσότητα ενός αγγειοδραστικού παράγοντα, ένα πολυμερές πυκνωτικό, ένα λιπόφιλο συστατικό και ένα ρυθμιστικό σύστημα. Η εφεύρεση παρέχει επίσης μεθόδους μείωσης της γυναικείας γενετήσιας δυσλειτουργίας. Παρέχονται επίσης μέθοδοι αύξησης της γυναικείας γενετήσιας διεγέρσεως και μέθοδοι βελτίωσης της γυναικείας γενετήσιας αποκρίσεως.

ΑΡΙΘΜΟΣ ΕΥΡ. Δ.Ε. (11):3049674
ΑΡΙΘ. ΕΛΛ. ΚΑΤΑΘΕΣΗΣ (21):20040402175
ΗΜΕΡ. ΕΛΛ. ΚΑΤΑΘΕΣΗΣ (11):22/06/2004
ΑΡΙΘ./ΗΜΕΡ. ΔΗΜΟΣΙΕΥΣΗΣ
ΕΥΡΩΠΑΪΚΟΥ ΔΙΠΛΩΜΑΤΟΣ(87):1180102 - 09/06/2004
ΑΡΙΘ./ΗΜΕΡ. ΔΗΜΟΣΙΕΥΣΗΣ
ΕΥΡΩΠΑΪΚΗΣ ΑΙΤΗΣΗΣ (86):00911145.1--20/03/2000
ΔΙΚΑΙΟΥΧΟΣ (73):1)Pfizer Products Inc.
Eastern Point Road, Groton, Connecticut
06340, ΗΝΩΜΕΝΕΣ ΠΟΛΙΤΕΙΕΣ ΤΗΣ
ΑΜΕΡΙΚΗΣ
ΣΥΜΒ. ΠΡΟΤΕΡΑΙΟΤΗΤΕΣ (30):136608 P-27/05/1999-US
ΕΦΕΥΡΕΤΗΣ (72):1)HAMANAKA, Ernest Seiichi
2)LAMATTINA, John Lawrence
3)CHANG, George
ΕΙΔΙΚΟΣ ΠΛΗΡΕΞΟΥΣΙΟΣ (74):ΑΘΑΝΑΣΙΑΔΟΥ ΜΑΡΙΑ
Κουμπάρη 2, 10674 ΑΘΗΝΑ
ΑΝΤΙΚΛΗΤΟΣ (74):ΠΑΠΑΚΩΝΣΤΑΝΤΙΝΟΥ ΕΛΕΝΗ
Κουμπάρη 2,10674 ΑΘΗΝΑ
ΤΙΤΛΟΣ ΕΦΕΥΡΕΣΗΣ (54):**ΑΜΟΙΒΑΙΑ ΠΡΟΦΑΡΜΑΚΑ ΤΗΣ ΑΜΛΟΔΙΠΙΝΗΣ ΚΑΙ ΤΗΣ ΑΤΟΡΒΑΣΤΑΤΙΝΗΣ.**

ΠΕΡΙΛΗΨΗ(57)

Αυτή η εφεύρεση σχετίζεται με τα αμοιβαία προφάρμακα της αμλοδιπίνης και της ατορβαστατίνης και με τις φαρμακευτικές συνθέσεις εξ αυτών. Αυτή η εφεύρεση σχετίζεται επίσης με τις μεθόδους θεραπείας της στηθάγχης, της αθηροσκλήρυνσης και της υπέρτασης και της υπερλιπιδαιμίας σε ένα θλαστικό χρησιμοποιώντας εκείνα τα προφάρμακα και τις συνθέσεις. Αυτή η εφεύρεση σχετίζεται επίσης με τις μεθόδους αντιμετώπισης καρδιακού κινδύνου σε ένα

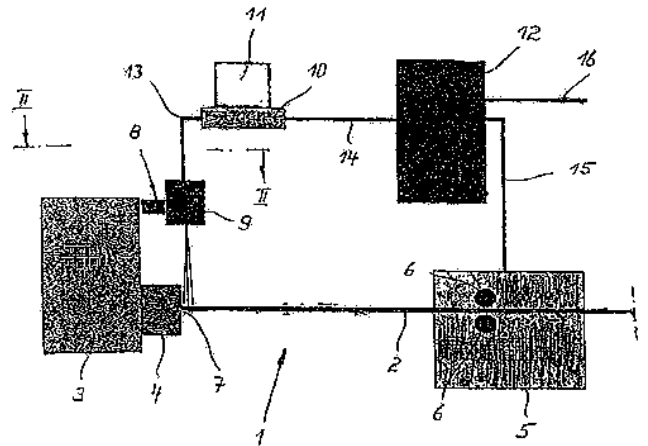
θλαστικό, συμπεριλαμβανομένων των ανθρώπων, που παρουσιάζουν συμπτώματα καρδιακού κινδύνου μέσω χορήγησης εκείνων των προφαρμάκων και των συνθέσεων.

ΑΡΙΘΜΟΣ ΕΥΡ. Δ.Ε. (11):3049675
ΑΡΙΘ. ΕΛΛ. ΚΑΤΑΘΕΣΗΣ (21):20040402177
ΗΜΕΡ. ΕΛΛ. ΚΑΤΑΘΕΣΗΣ (11):22/06/2004
ΑΡΙΘ./ΗΜΕΡ. ΔΗΜΟΣΙΕΥΣΗΣ
ΕΥΡΩΠΑΪΚΟΥ ΔΙΠΛΩΜΑΤΟΣ(87):0985472 - 07/04/2004
ΑΡΙΘ./ΗΜΕΡ. ΔΗΜΟΣΙΕΥΣΗΣ
ΕΥΡΩΠΑΪΚΗΣ ΑΙΤΗΣΗΣ (86):99116714.9--26/08/1999
ΔΙΚΑΙΟΥΧΟΣ (73):1)KM Europa Metal AG
Klosterstrasse 29, 49074 Osnabruck,
ΓΕΡΜΑΝΙΑ
ΣΥΜΒ. ΠΡΟΤΕΡΑΙΟΤΗΤΕΣ (30):19841116-09/09/1998-DE
ΕΦΕΥΡΕΤΗΣ (72):1)Oelmann, Hartmut, Dipl.-Ing.
2)von Skroka, Anwar
ΕΙΔΙΚΟΣ ΠΛΗΡΕΞΟΥΣΙΟΣ (74):ΡΟΥΣΣΟΥ ANNA
Κουμπάρη 2, 10674 ΑΘΗΝΑ
ΑΝΤΙΚΛΗΤΟΣ (74):ΠΑΠΑΚΩΝΣΤΑΝΤΙΝΟΥ ΕΛΕΝΗ
Κουμπάρη 2,10674 ΑΘΗΝΑ
ΤΙΤΛΟΣ ΕΦΕΥΡΕΣΗΣ (54):**ΜΕΘΟΔΟΣ ΛΕΙΤΟΥΡΓΙΑΣ ΜΙΑΣ ΟΡΙΖΟΝΤΙΑΣ ΕΓΚΑΤΑΣΤΑΣΗΣ ΧΥΤΕΥΣΗΣ ΤΑΙΝΙΩΝ**

ΠΕΡΙΛΗΨΗ(57)

Κατά τη λειτουργία της οριζόντιας εγκατάστασης χύτευσης ταινίας (1), το κάθε κατά μήκος τεμάχιο ελάσματος μίας μεταλλικής ταινίας (2) σαρώνεται συνεχώς - σε μορφή βεντάλιας - αμέσως μετά την έξοδο από ένα καλούπι (4) - το οποίο βρίσκεται σε μία κάμινο (3) - σε ολόκληρο το πλάτος της μεταλλικής ταινίας (2), με έναν υπέρυθρο σαρωτή (8). Αυτός μεταβιβάζει, λαμβάνοντας υπόψη τους παραμετρικούς παράγοντες εκπομπής, τις τιμές θερμοκρασίας, που υπολογίζονται κατά τη σάρωση, σε έναν υπολογιστή (10). Στον υπολογιστή (10), με βάση τις τιμές θερμοκρασίας, συντάσσεται ένα γραφικό διάγραμμα, βάσει των χρωμάτων, και / ή ένα διάγραμμα του προφίλ θερμοκρασιών, με απεικόνιση της θερμοκρασίας σε όλο το πλάτος της μεταλλικής ταινίας (2), τα οποία οπτικοποιούνται σε, τουλάχιστον, μία οθόνη (11). Σε συνάρτηση με το υπολογισμένο προφίλ θερμοκρασιών, ελέγχονται, στη συνέχεια, η ταχύτητα της μεταλλικής ταινίας (2), οι ποσότητες ψυκτικού νερού για το καλούπι (4), οι παράμετροι αφαίρεσης και η

θερμοκρασία τήξης στην κάμινο (3). Για τον σκοπό αυτό, ο υπολογιστής (10) είναι συνδεδεμένος με έναν προγραμματιζόμενο λογικό ελεγκτή (PLC) (12), ο οποίος, με τη σειρά του, συνδέεται με μία μονάδα αφαίρεσης (5) και μία μονάδα τύλιξης, για το τύλιγμα της μεταλλικής ταινίας (2).

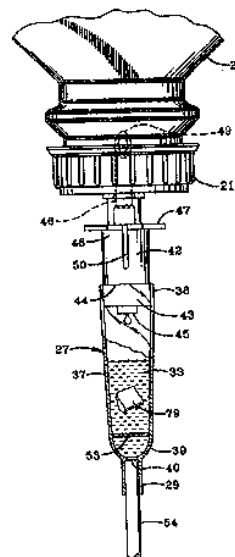


ΑΡΙΘΜΟΣ ΕΥΡ. Δ.Ε. (11):3049676
ΑΡΙΘ. ΕΛΛ. ΚΑΤΑΘΕΣΗΣ (21):20040402178
ΗΜΕΡ. ΕΛΛ. ΚΑΤΑΘΕΣΗΣ (11):22/06/2004
ΑΡΙΘ./ΗΜΕΡ. ΔΗΜΟΣΙΕΥΣΗΣ
ΕΥΡΩΠΑΪΚΟΥ ΔΙΠΛΩΜΑΤΟΣ(87):0802780 - 28/04/2004
ΑΡΙΘ./ΗΜΕΡ. ΔΗΜΟΣΙΕΥΣΗΣ
ΕΥΡΩΠΑΪΚΗΣ ΑΙΤΗΣΗΣ (86):96905133.3--03/01/1996
ΔΙΚΑΙΟΥΧΟΣ (73):1)ABBOTT LABORATORIES
 One Abbott Park Road, Abbott Park, Illinois
 60064-3500, ΗΝΩΜΕΝΕΣ ΠΟΛΙΤΕΙΕΣ ΤΗΣ
 ΑΜΕΡΙΚΗΣ
ΣΥΜΒ. ΠΡΟΤΕΡΑΙΟΤΗΤΕΣ (30):372624-13/01/1995-US
ΕΦΕΥΡΕΤΗΣ (72):1)WALTON, Joseph, Edward
 2)GECKLE, Ronita, Kay
 3)MAZER, Terrence, Bruce
 4)PIONTEK, Carl, Joseph
ΕΙΔΙΚΟΣ ΠΛΗΡΕΞΟΥΣΙΟΣ (74):ΡΟΥΣΣΟΥ ANNA
 Κουμπάρη 2, 10674 ΑΘΗΝΑ
ΑΝΤΙΚΛΗΤΟΣ (74):ΠΑΠΑΚΩΝΣΤΑΝΤΙΝΟΥ ΕΛΕΝΗ
 Κουμπάρη 2,10674 ΑΘΗΝΑ
ΤΙΤΛΟΣ ΕΦΕΥΡΕΣΗΣ (54):**ΤΡΟΠΟΠΟΙΗΣΗ ΘΡΕΠΤΙΚΟΥ ΠΡΟΙ-
 ΟΝΤΟΣ ΚΑΤΑ ΤΗΝ ΔΙΑΡΚΕΙΑ ΣΙΤΙ-
 ΣΕΩΣ ΕΝΤΕΡΙΚΟΥ ΣΩΛΗΝΑ.**

ΠΕΡΙΛΗΨΗ(57)

Μία συσκευή και μία μέθοδος αποκαλύπτονται για την τροποποίηση ενός υγρού εντερικού θρεπτικού προϊόντος, κατά την διάρκεια της μεταφοράς του από ένα μέσο παροχής (22) σε ένα σωλήνα σίτισης (23), που μεταφέρει το τροποποιημένο υγρό εντερικό θρεπτικό προϊόν στην γαστρεντερική οδό (25, 26) ενός ασθενούς. Τουλάχιστον ένας ωφέλιμος παράγων όχι σε μορφή δοσολογίας ελεγχόμενης έκλυσης σε μία χρήσιμη ποσότητα ή δόση (32) είναι διαρρυθμισμένος μέσα σε ένα θάλαμο σκευάσματος (27), έτσι ώστε να αναρροφάται σε ένα υγρό εντερικό

θρεπτικό προϊόν που διασχίζει το θάλαμο σκευάσματος (27) ενώ παρέχεται το τροποποιημένο υγρό εντερικό θρεπτικό προϊόν στην γαστρεντερική οδό ενός ασθενούς. Το ωφέλιμο προσθετικό (προσθετικά) επιλέγεται από θρεπτικά στοιχεία, φάρμακα, προβιοτικά ή διαγνωστικούς παράγοντες ή μίγματα αυτών, καθένα σε μία μορφή δοσολογίας που είναι διασκορπίσιμη στο μέσο του υγρού εντερικού θρεπτικού προϊόντος σε λιγότερο από δύο ώρες.

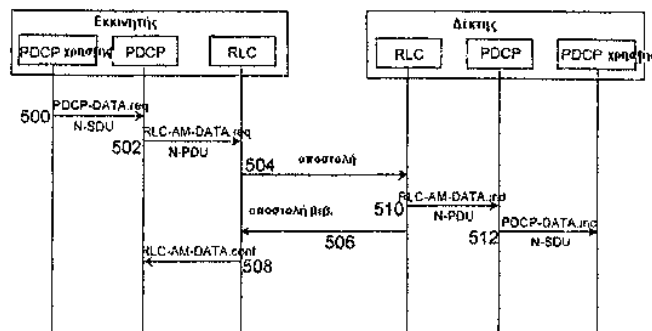


ΑΡΙΘΜΟΣ ΕΥΡ. Δ.Ε. (11):3049677
ΑΡΙΘ. ΕΛΛ. ΚΑΤΑΘΕΣΗΣ (21):20040402179
ΗΜΕΡ. ΕΛΛ. ΚΑΤΑΘΕΣΗΣ (11):22/06/2004
ΑΡΙΘ./ΗΜΕΡ. ΔΗΜΟΣΙΕΥΣΗΣ
ΕΥΡΩΠΑΪΚΟΥ ΔΙΠΛΩΜΑΤΟΣ(87):1266500 - 14/04/2004
ΑΡΙΘ./ΗΜΕΡ. ΔΗΜΟΣΙΕΥΣΗΣ
ΕΥΡΩΠΑΪΚΗΣ ΑΙΤΗΣΗΣ (86):01907602.5--13/02/2001
ΔΙΚΑΙΟΥΧΟΣ (73):1)Nokia Corporation
 Keilalahdentie 4, 02150 Espoo, ΦΙΝΛΑΝΔΙΑ
ΣΥΜΒ. ΠΡΟΤΕΡΑΙΟΤΗΤΕΣ (30):20000315-14/02/2000-FI
ΕΦΕΥΡΕΤΗΣ (72):1)SUUMAKI, Jan
 2)KALLIOKULJU, Juha
 3)TOURUNEN, Ari
 4)KALLIO, Hans
ΕΙΔΙΚΟΣ ΠΛΗΡΕΞΟΥΣΙΟΣ (74):ΑΘΑΝΑΣΙΑΔΟΥ ΜΑΡΙΑ
 Κουμπάρη 2, 10674 ΑΘΗΝΑ
ΑΝΤΙΚΛΗΤΟΣ (74):ΠΑΠΑΚΩΝΣΤΑΝΤΙΝΟΥ ΕΛΕΝΗ
 Κουμπάρη 2,10674 ΑΘΗΝΑ
ΤΙΤΛΟΣ ΕΦΕΥΡΕΣΗΣ (54):**ΑΡΙΘΜΗΣΗ ΠΑΚΕΤΩΝ ΔΕΔΟΜΕΝΩΝ
 ΚΑΤΑ ΤΗΝ ΜΕΤΑΔΟΣΗ ΠΑΚΕΤΩΝ
 ΔΕΔΟΜΕΝΩΝ.**

ΠΕΡΙΛΗΨΗ(57)

Μία μέθοδος αρίθμησης πακέτων δεδομένων σε ένα σύστημα τηλεπικοινωνιών μεταγωγής πακέτων χωρισμένων σε τμήματα, όπου το σύστημα είναι εφοδιασμένο με ένα πρωτόκολλο τηλεπικοινωνίας που περιλαμβάνει ένα επίπεδο πρωτοκόλλου σύγκλισης για την προσαρμογή των πακέτων δεδομένων χρήστη σε πακέτα πρωτοκόλλου σύγκλισης και ένα επίπεδο ζεύξης για τη μετάδοση των πακέτων πρωτοκόλλου σύγκλισης ως μονάδων δεδομένων και για την επιβεβαίωση λήψης της μετάδοσης. Ένας μετρητής ορίζει αριθμούς πακέτων δεδομένων για τα πακέτα πρωτοκόλλου σύγκλισης και τα πακέτα πρωτοκόλλου σύγκλισης μεταφέρονται προς το επίπεδο ζεύξης για να μεταδοθούν χωρίς αριθμό πακέτου δεδομένων. Επίσης μέσω ενός μετρητή ορίζεται ένας αριθμός πακέτου δεδομένων για τα

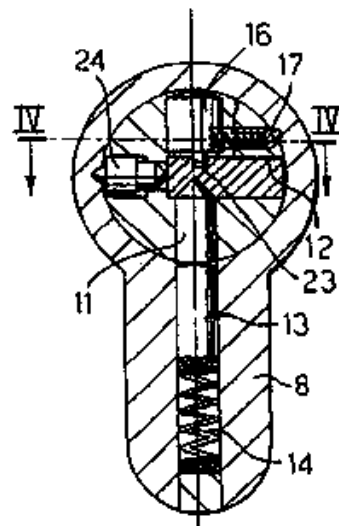
ληφθέντα πακέτα πρωτοκόλλου σύγκλισης, για τα οποία πακέτα βεβαιώνεται η λήψη τους στον πομπό. Αν το επίπεδο ζεύξης δεν μπορεί να εξασφαλίσει μία αξιόπιστη μετάδοση των πακέτων πρωτοκόλλου σύγκλισης, τότε τα στοιχεία αναγνώρισης των χαμένων πακέτων πρωτοκόλλου σύγκλισης μεταδίδονται στο δέκτη, ο οποίος ενημερώνει την τιμή του μετρητή του δέκτη ώστε να αντιστοιχεί στην τιμή του μετρητή του πομπού.



ΑΡΙΘΜΟΣ ΕΥΡ. Δ.Ε. (11):3049678
ΑΡΙΘ. ΕΛΛ. ΚΑΤΑΘΕΣΗΣ (21):20040402180
ΗΜΕΡ. ΕΛΛ. ΚΑΤΑΘΕΣΗΣ (11):22/06/2004
ΑΡΙΘ./ΗΜΕΡ. ΔΗΜΟΣΙΕΥΣΗΣ
ΕΥΡΩΠΑΪΚΟΥ ΔΙΠΛΩΜΑΤΟΣ(87):1019601 - 21/04/2004
ΑΡΙΘ./ΗΜΕΡ. ΔΗΜΟΣΙΕΥΣΗΣ
ΕΥΡΩΠΑΪΚΗΣ ΑΙΤΗΣΗΣ (86):99924897.4--06/05/1999
ΔΙΚΑΙΟΥΧΟΣ (73):1)MOTTURA SERRATURE DI SICUREZZA S.p.A.
 Strada Antica di Francia, 34, I-10057 S.Ambrogio, (Torino), ΙΤΑΛΙΑ
ΣΥΜΒ. ΠΡΟΤΕΡΑΙΟΤΗΤΕΣ (30):ΤΟ980491-05/06/1998-ΙΤ
ΕΦΕΥΡΕΤΗΣ (72):1)ΜΟΤΤΥΡΑ, Sergio
ΕΙΔΙΚΟΣ ΠΛΗΡΕΞΟΥΣΙΟΣ (74):ΔΗΜΟΥ ΧΡΙΣΤΙΝΑ
 Κουμπάρη 2, 10674 ΑΘΗΝΑ
ΑΝΤΙΚΛΗΤΟΣ (74):ΠΑΠΑΚΩΝΣΤΑΝΤΙΝΟΥ ΕΛΕΝΗ
 Κουμπάρη 2, 10674 ΑΘΗΝΑ
ΤΙΤΛΟΣ ΕΦΕΥΡΕΣΗΣ (54):ΚΥΛΙΝΔΡΙΚΗ ΚΛΕΙΔΑΡΙΑ.

ΠΕΡΙΛΗΨΗ(57)

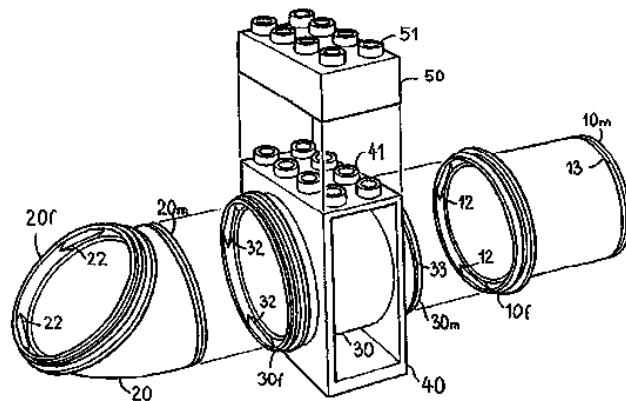
Κυλινδρική κλειδαριά περιλαμβάνουσα ένα κύλινδρο (10), φέροντα μία σειρά αυχένων ασφάλισης (16), οι οποίοι προσαρμόζονται με δυνατότητα περιστροφής γύρω από αντίστοιχους άξονες. Η εισαγωγή του κλειδιού προκαλεί την περιστροφή κάθε αυχένα ασφάλισης (16) προς μία λειτουργική θέση, στην οποία οι αυχένες διευκολύνουν την αποσύμπλεξη του στοιχείου ασφάλισης (17) που φέρεται από τον κύλινδρο (10) από ένα έδρανο το οποίο δημιουργείται εντός του στάτορα (σταθερού τμήματος) (8) της κλειδαριάς.



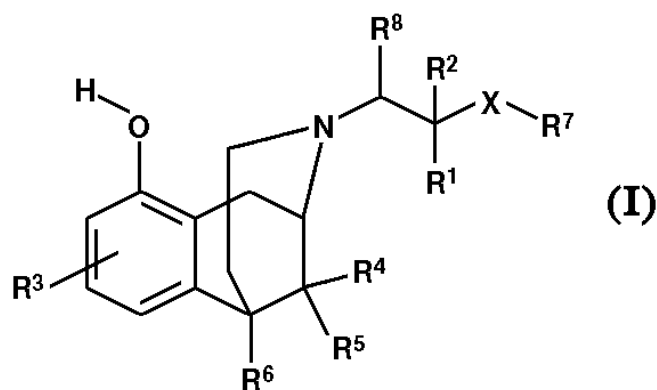
ΑΡΙΘΜΟΣ ΕΥΡ. Δ.Ε. (11):3049679
ΑΡΙΘ. ΕΛΛ. ΚΑΤΑΘΕΣΗΣ (21):20040402181
ΗΜΕΡ. ΕΛΛ. ΚΑΤΑΘΕΣΗΣ (11):22/06/2004
ΑΡΙΘ./ΗΜΕΡ. ΔΗΜΟΣΙΕΥΣΗΣ
ΕΥΡΩΠΑΪΚΟΥ ΔΙΠΛΩΜΑΤΟΣ(87):1015084 - 12/05/2004
ΑΡΙΘ./ΗΜΕΡ. ΔΗΜΟΣΙΕΥΣΗΣ
ΕΥΡΩΠΑΪΚΗΣ ΑΙΤΗΣΗΣ (86):98943717.3--17/09/1998
ΔΙΚΑΙΟΥΧΟΣ (73):1)LEGO A/S
 Aastvej 1, 7190 Billund, ΔΑΝΙΑ
ΣΥΜΒ. ΠΡΟΤΕΡΑΙΟΤΗΤΕΣ (30):107497-18/09/1997-DK
ΕΦΕΥΡΕΤΗΣ (72):1)ΚΥΣΤΕΡ, Steen
ΕΙΔΙΚΟΣ ΠΛΗΡΕΞΟΥΣΙΟΣ (74):ΔΗΜΟΥ ΧΡΙΣΤΙΝΑ
 Κουμπάρη 2, 10674 ΑΘΗΝΑ
ΑΝΤΙΚΛΗΤΟΣ (74):ΠΑΠΑΚΩΝΣΤΑΝΤΙΝΟΥ ΕΛΕΝΗ
 Κουμπάρη 2, 10674 ΑΘΗΝΑ
ΤΙΤΛΟΣ ΕΦΕΥΡΕΣΗΣ (54):ΣΕΤ ΣΥΝΑΡΜΟΛΟΓΟΥΜΕΝΩΝ ΤΕΜΑΧΙΩΝ ΓΙΑ ΤΗΝ ΚΑΤΑΣΚΕΥΗ ΠΑΙΧΝΙΔΙΩΝ.

ΠΕΡΙΛΗΨΗ(57)

Πρόκειται για ένα σετ τεμαχίων για την κατασκευή παιχνιδιών το οποίο περιλαμβάνει δομικά στοιχεία τα οποία διαθέτουν προεξοχές και αντίστοιχες κοιλότητες που δίνουν τη δυνατότητα σύνδεσης των δομικών στοιχείων μεταξύ τους και το οποίο σετ διαθέτει ένα δομικό στοιχείο στο οποίο έχει ενσωματωθεί ένα τμήμα σωλήνα που έχει ένα "θηλυκό" και ένα "αρσενικό" άκρο και το οποίο τμήμα του σωλήνα είναι εφοδιασμένο με κουμπωτές συνδετικές διατάξεις για σύνδεση με άλλα σωληνωτά μέλη.



ΑΡΙΘΜΟΣ ΕΥΡ. Δ.Ε. (11):3049680
ΑΡΙΘ. ΕΛΛ. ΚΑΤΑΘΕΣΗΣ (21):20040402182
ΗΜΕΡ. ΕΛΛ. ΚΑΤΑΘΕΣΗΣ (11):22/06/2004
ΑΡΙΘ./ΗΜΕΡ. ΔΗΜΟΣΙΕΥΣΗΣ
ΕΥΡΩΠΑΪΚΟΥ ΔΙΠΛΩΜΑΤΟΣ(87):1015433 - 26/05/2004
ΑΡΙΘ./ΗΜΕΡ. ΔΗΜΟΣΙΕΥΣΗΣ
ΕΥΡΩΠΑΪΚΗΣ ΑΙΤΗΣΗΣ (86):98950009.5--09/09/1998
ΔΙΚΑΙΟΥΧΟΣ (73):1)Boehringer Ingelheim Pharma GmbH & Co.KG
 Binger Strasse 173, 55218 Ingelheim am Rhein, ΓΕΡΜΑΝΙΑ
ΣΥΜΒ. ΠΡΟΤΕΡΑΙΟΤΗΤΕΣ (30):19740110-12/09/1997-DE
ΕΦΕΥΡΕΤΗΣ (72):1)GRAUERT, Matthias
 2)WEISER, Thomas
 3)BECHTEL, Wolf-Dietrich
 4)PALLUK, Rainer
 5)CARTER, Adrian
 6)PSCHORN, Uwe
ΕΙΔΙΚΟΣ ΠΛΗΡΕΞΟΥΣΙΟΣ (74):ΔΗΜΟΥ ΧΡΙΣΤΙΝΑ
 Κουμπάρη 2, 10674 ΑΘΗΝΑ
ΑΝΤΙΚΛΗΤΟΣ (74):ΠΑΠΑΚΩΝΣΤΑΝΤΙΝΟΥ ΕΛΕΝΗ
 Κουμπάρη 2,10674 ΑΘΗΝΑ
ΤΙΤΛΟΣ ΕΦΕΥΡΕΣΗΣ (54):ΥΠΟΚΑΤΕΣΤΗΜΕΝΕΣ 1,2,3,4,5,6-ΕΞΑΥΔΡΟ-2,6-ΜΕΘΑΝΟ-3-ΒΕΝΖΑΖΟΚΙΝ-10-ΟΛΕΣ, ΜΕΘΟΔΟΙ ΓΙΑ ΤΗΝ ΠΑΡΑΓΩΓΗ ΤΩΝ ΚΑΙ Η ΧΡΗΣΗ ΤΩΝ ΩΣ ΦΑΡΜΑΚΕΥΤΙΚΩΝ ΜΕΣΩΝ.

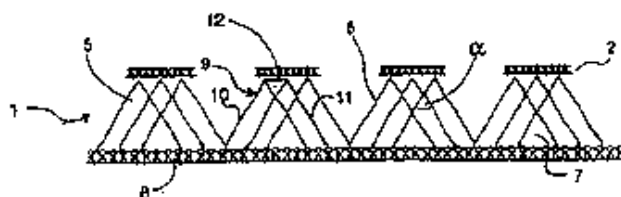


ΠΕΡΙΛΗΨΗ(57)

Η παρούσα εφεύρεση αφορά νέες, υποκατεστημένες 1,2,3,4,5,6-εξαυδρο-2,6-μεθανο-3-βενζαζοκιν-10-όλες του γενικού τύπου (I), μεθόδους για την παραγωγή των και τη χρήση των ως φαρμακευτικών μέσων.

ΑΡΙΘΜΟΣ ΕΥΡ. Δ.Ε. (11):3049681
ΑΡΙΘ. ΕΛΛ. ΚΑΤΑΘΕΣΗΣ (21):20040402183
ΗΜΕΡ. ΕΛΛ. ΚΑΤΑΘΕΣΗΣ (11):22/06/2004
ΑΡΙΘ./ΗΜΕΡ. ΔΗΜΟΣΙΕΥΣΗΣ
ΕΥΡΩΠΑΪΚΟΥ ΔΙΠΛΩΜΑΤΟΣ(87):1204791 - 24/03/2004
ΑΡΙΘ./ΗΜΕΡ. ΔΗΜΟΣΙΕΥΣΗΣ
ΕΥΡΩΠΑΪΚΗΣ ΑΙΤΗΣΗΣ (86):00949756.1--04/08/2000
ΔΙΚΑΙΟΥΧΟΣ (73):1)Relyon Limited
 P.O. Box 1, Station Mills, Wellington Somerset TA21 8NN, ΜΕΓΑΛΗ ΒΡΕΤΑΝΝΙΑ
 2)MOTHERCARE UK LIMITED
 Cherry Tree Road, Watford Herts WD2 5SH, ΜΕΓΑΛΗ ΒΡΕΤΑΝΝΙΑ
 3)JOHN HEATHCOAT & COMPANY LIMITED
 Westex Tiverton Devon EX16 5LL, ΜΕΓΑΛΗ ΒΡΕΤΑΝΝΙΑ
ΣΥΜΒ. ΠΡΟΤΕΡΑΙΟΤΗΤΕΣ (30):9918333-04/08/1999-GB
ΕΦΕΥΡΕΤΗΣ (72):1)ANSON, John Campbell
 2)WATTERSON, Brian
 3)MARKE, Richard
ΕΙΔΙΚΟΣ ΠΛΗΡΕΞΟΥΣΙΟΣ (74):ΔΗΜΟΥ ΧΡΙΣΤΙΝΑ
 Κουμπάρη 2, 10674 ΑΘΗΝΑ
ΑΝΤΙΚΛΗΤΟΣ (74):ΠΑΠΑΚΩΝΣΤΑΝΤΙΝΟΥ ΕΛΕΝΗ
 Κουμπάρη 2,10674 ΑΘΗΝΑ
ΤΙΤΛΟΣ ΕΦΕΥΡΕΣΗΣ (54):ΒΕΛΤΙΩΣΕΙΣ ΣΕ ΚΑΙ ΑΝΑΦΟΡΙΚΑ ΜΕ ΔΙΑΧΩΡΙΣΤΙΚΑ ΥΦΑΣΜΑΤΑ.

από 4:1 έως 1:2, ένα διαχωριστικό στρώμα (5), το οποίο σκεδάζει θερμότητα και υγρά, και ένα διαστασιακά σταθερό στρώμα χαμηλότερης επιφάνειας (8).



ΠΕΡΙΛΗΨΗ(57)

Ένα εύκαμπτο διαχωριστικό ύφασμα, όπου το ύφασμα έχει ένα, διαπερατό σε υγρά, και ικανό να αναπνέει στρώμα ανώτερης επιφάνειας (2), όπου το στρώμα ανώτερης επιφάνειας περιλαμβάνει ένα πλεγμένο δίκτυο (knitted mesh), στο οποίο ο λόγος της μέσης διαμέτρου σπής προς το μέσο πλάτος κλώσματος (strand) είναι

ΑΡΙΘΜΟΣ ΕΥΡ. Δ.Ε. (11):3049682
ΑΡΙΘ. ΕΛΛ. ΚΑΤΑΘΕΣΗΣ (21):20040402184
ΗΜΕΡ. ΕΛΛ. ΚΑΤΑΘΕΣΗΣ (11):22/06/2004
ΑΡΙΘ./ΗΜΕΡ. ΔΗΜΟΣΙΕΥΣΗΣ
ΕΥΡΩΠΑΪΚΟΥ ΔΙΠΛΩΜΑΤΟΣ(87):1253998 - 24/03/2004
ΑΡΙΘ./ΗΜΕΡ. ΔΗΜΟΣΙΕΥΣΗΣ
ΕΥΡΩΠΑΪΚΗΣ ΑΙΤΗΣΗΣ (86):01942592.5--18/01/2001
ΔΙΚΑΙΟΥΧΟΣ (73):1)Wood Polymer Technologies ASA
P.O. Box 1431 Vika, 0115 Oslo, NORBHΓIA
ΣΥΜΒ. ΠΡΟΤΕΡΑΙΟΤΗΤΕΣ (30):194394 P-04/04/2000-US
20000251-18/01/2000-NO
ΕΦΕΥΡΕΤΗΣ (72):1)SCHNEIDER, Marc, H.
ΕΙΔΙΚΟΣ ΠΛΗΡΕΞΟΥΣΙΟΣ (74):ΔΗΜΟΥ ΧΡΙΣΤΙΝΑ
Κουμπάρη 2, 10674 ΑΘΗΝΑ
ΑΝΤΙΚΛΗΤΟΣ (74):ΠΑΠΑΚΩΝΣΤΑΝΤΙΝΟΥ ΕΛΕΝΗ
Κουμπάρη 2,10674 ΑΘΗΝΑ
ΤΙΤΛΟΣ ΕΦΕΥΡΕΣΗΣ (54):ΔΙΑΠΟΤΙΣΗ ΞΥΛΟΥ.

ΠΕΡΙΛΗΨΗ(57)

Η παρούσα εφεύρεση αφορά ένα σύνθετο υλικό από ξύλο - πολυμερές και ειδικότερα ξύλο το οποίο έχει διαποτισθεί με ένα μίγμα που περιέχει οργανικές ενώσεις που μπορούν να πολυμερίζονται και ειδικότερα μια μέθοδο δια την παρασκευή ενός συνθέτου υλικού από ξύλο - πολυμερές δια διαποτίσεως ενός υλικού από ξύλο και / ή υλικού που έχει ως βάση ξύλο με ένα μίγμα που περιέχει οργανικές ενώσεις που μπορούν να πολυμερίζονται και όλως ιδιαίτερες τις χρήσεις αυτού.

ΑΡΙΘΜΟΣ ΕΥΡ. Δ.Ε. (11):3049683
ΑΡΙΘ. ΕΛΛ. ΚΑΤΑΘΕΣΗΣ (21):20040402185
ΗΜΕΡ. ΕΛΛ. ΚΑΤΑΘΕΣΗΣ (11):23/06/2004
ΑΡΙΘ./ΗΜΕΡ. ΔΗΜΟΣΙΕΥΣΗΣ
ΕΥΡΩΠΑΪΚΟΥ ΔΙΠΛΩΜΑΤΟΣ(87):0724454 - 24/03/2004
ΑΡΙΘ./ΗΜΕΡ. ΔΗΜΟΣΙΕΥΣΗΣ
ΕΥΡΩΠΑΪΚΗΣ ΑΙΤΗΣΗΣ (86):94930858.9--19/10/1994
ΔΙΚΑΙΟΥΧΟΣ (73):1)COMMONWEALTH SCIENTIFIC AND
INDUSTRIAL RESEARCH ORGANISA-
TION
Limestone Avenue, Campbell, ACT 2612,
ΑΥΣΤΡΑΛΙΑ
ΣΥΜΒ. ΠΡΟΤΕΡΑΙΟΤΗΤΕΣ (30):PM190193-19/10/1993-AU
ΕΦΕΥΡΕΤΗΣ (72):1)BAKER, Suzanne Kay
ΕΙΔΙΚΟΣ ΠΛΗΡΕΞΟΥΣΙΟΣ (74):ΠΑΠΑ ΕΥΑΓΓΕΛΙΑ
Πανεπιστημίου 64., 106 77 ΑΘΗΝΑ
ΑΝΤΙΚΛΗΤΟΣ (74):ΠΑΠΑ ΕΥΑΓΓΕΛΙΑ
Πανεπιστημίου 64.,106 77 ΑΘΗΝΑ
ΤΙΤΛΟΣ ΕΦΕΥΡΕΣΗΣ (54):ΜΕΘΟΔΟΣ ΓΙΑ ΤΗΝ ΒΕΛΤΙΩΣΗ ΤΗΣ
ΧΡΗΣΙΜΟΠΟΙΗΣΗΣ ΤΩΝ ΘΡΕΠΤΙΚΩΝ
ΣΥΣΤΑΤΙΚΩΝ ΑΠΟ ΜΗΡΥΚΑΣΤΙΚΑ Η
ΑΠΟ ΤΥΠΟΥ ΜΗΡΥΚΑΣΤΙΚΑ ΖΩΑ.

ΠΕΡΙΛΗΨΗ(57)

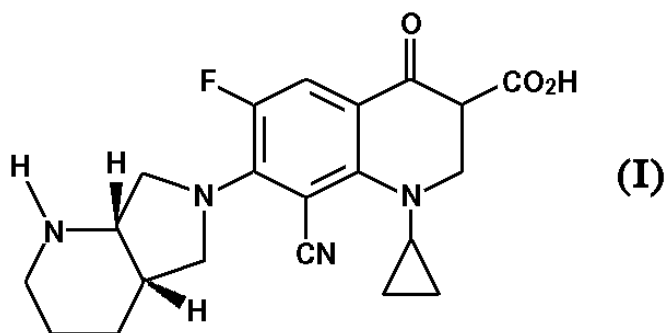
Μέθοδος για την βελτίωση της πρόσληψης των θρεπτικών συστατικών από ένα μηρυκαστικό ή ένα τύπου μηρυκαστικό ζώο που περιλαμβάνει τον εμβολιασμό του ζώου με ένα ανοσογόνο παρασκεύασμα αποτελεσματικό στην αναστολή της δραστηριότητας στη γαστρεντερική οδό από τουλάχιστον ένα είδος ή στέλεχος από Archae. Κατά προτίμηση, το ανοσογόνο παρασκεύασμα ενός αντιγονικού συστατικού που παράγεται από τα μεθανογόνα βακτήρια.

ΑΡΙΘΜΟΣ ΕΥΡ. Δ.Ε. (11):3049684
ΑΡΙΘ. ΕΛΛ. ΚΑΤΑΘΕΣΗΣ (21):20040402186
ΗΜΕΡ. ΕΛΛ. ΚΑΤΑΘΕΣΗΣ (11):23/06/2004
ΑΡΙΘ./ΗΜΕΡ. ΔΗΜΟΣΙΕΥΣΗΣ
ΕΥΡΩΠΑΪΚΟΥ ΔΙΠΛΩΜΑΤΟΣ(87):1133496 - 21/04/2004
ΑΡΙΘ./ΗΜΕΡ. ΔΗΜΟΣΙΕΥΣΗΣ
ΕΥΡΩΠΑΪΚΗΣ ΑΙΤΗΣΗΣ (86):99958040.0--15/11/1999
ΔΙΚΑΙΟΥΧΟΣ (73):1)Bayer HealthCare AG
51368 LEVERKUSEN, ΓΕΡΜΑΝΙΑ
ΣΥΜΒ. ΠΡΟΤΕΡΑΙΟΤΗΤΕΣ (30):19854356-25/11/1998-DE
ΕΦΕΥΡΕΤΗΣ (72):1)HIMMLER, Thomas
2)HALLENBACH, Werner
3)RAST, Hubert
ΕΙΔΙΚΟΣ ΠΛΗΡΕΞΟΥΣΙΟΣ (74):ΔΗΜΟΥ ΧΡΙΣΤΙΝΑ
Κουμπάρη 2, 10674 ΑΘΗΝΑ
ΑΝΤΙΚΛΗΤΟΣ (74):ΠΑΠΑΚΩΝΣΤΑΝΤΙΝΟΥ ΕΛΕΝΗ
Κουμπάρη 2,10674 ΑΘΗΝΑ
ΤΙΤΛΟΣ ΕΦΕΥΡΕΣΗΣ (54):**ΚΡΥΣΤΑΛΛΙΚΗ ΤΡΟΠΟΠΟΙΗΣΗ Α ΤΟΥ 8-ΚΥΑΝΟ-1-ΚΥΚΛΟΠΡΟΠΥΛΟ-7-(1S,6S-2,8-ΔΙΑΖΑΔΙΚΥΚΛΟ-[4.3.0]NONAN-8-ΥΛΟ)-6-ΦΘΟΡΟ-1,4-ΔΙΥΔΡΟ-4-ΟΞΟ-3-ΚΙΝΟΛΙΝΟ-ΚΑΡΒΟΞΥΛΙΚΟ ΟΞΥ.**

ΠΕΡΙΛΗΨΗ(57)

Η προκειμένη εφεύρεση αφορά σε τροποποιημένα αμινοξέα του γενικού τύπου (I), στον οποίο τα A, Z, X, n, m, R, R2, R3, R4 και R11 ορίζονται όπως στις αξιώσεις 1 έως 5, στα ταυτομερή τους, τα διαστερομερή τους, τα εναντιομερή τους, τα μείγματά τους και τα άλατά τους, στην χρησιμοποίηση και σε μέθοδο για την παρασκευή τους για τον σχηματισμό και τον καθαρισμό αντισωμάτων και ως

σημειωμένες ενώσεις σε δοκιμασίες RIA και ELISA και ως διαγνωστικά ή αναλυτικά βοηθητικά μέσα στην έρευνα νευροδιαβιβαστών.



ΑΡΙΘΜΟΣ ΕΥΡ. Δ.Ε. (11):3049685
ΑΡΙΘ. ΕΛΛ. ΚΑΤΑΘΕΣΗΣ (21):20040402187
ΗΜΕΡ. ΕΛΛ. ΚΑΤΑΘΕΣΗΣ (11):23/06/2004
ΑΡΙΘ./ΗΜΕΡ. ΔΗΜΟΣΙΕΥΣΗΣ
ΕΥΡΩΠΑΪΚΟΥ ΔΙΠΛΩΜΑΤΟΣ(87):1343777 - 06/05/2004
ΑΡΙΘ./ΗΜΕΡ. ΔΗΜΟΣΙΕΥΣΗΣ
ΕΥΡΩΠΑΪΚΗΣ ΑΙΤΗΣΗΣ (86):01270534.9--10/12/2001
ΔΙΚΑΙΟΥΧΟΣ (73):1)SANOFI-SYNTHELABO
174, Avenue de France, 75013 Paris, ΓΑΛΛΙΑ
ΣΥΜΒ. ΠΡΟΤΕΡΑΙΟΤΗΤΕΣ (30):0016070-11/12/2000-FR
ΕΦΕΥΡΕΤΗΣ (72):1)FINO, Noel
2)LEROY, Corinne
ΕΙΔΙΚΟΣ ΠΛΗΡΕΞΟΥΣΙΟΣ (74):ΔΗΜΟΥ ΧΡΙΣΤΙΝΑ
Κουμπάρη 2, 10674 ΑΘΗΝΑ
ΑΝΤΙΚΛΗΤΟΣ (74):ΠΑΠΑΚΩΝΣΤΑΝΤΙΝΟΥ ΕΛΕΝΗ
Κουμπάρη 2,10674 ΑΘΗΝΑ
ΤΙΤΛΟΣ ΕΦΕΥΡΕΣΗΣ (54):**ΠΑΡΑΓΩΓΟ ΜΕΘΑΝΟΣΟΥΛΦΟΝΑΜΙΔΟ-BENZOΦΟΥΡΑΝΙΟΥ, ΜΕΘΟΛΟΣ ΠΑΡΑΣΚΕΥΗΣ ΤΟΥ, ΚΑΙ ΧΡΗΣΗ ΑΥΤΟΥ ΩΣ ΕΝΔΙΑΜΕΣΟΥ ΣΥΝΘΕΣΕΩΣ.**

ΠΕΡΙΛΗΨΗ(57)

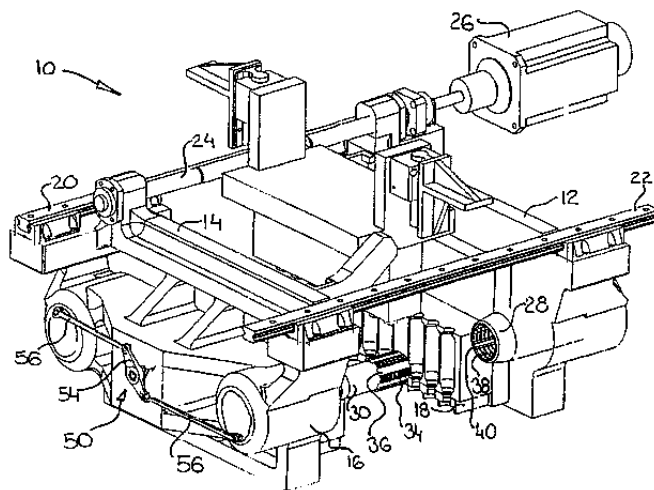
Η ευρεσιτεχνία αφορά το 2-βουτυλο-5-μεθανοσουλφοναμιδο-βενζοφουράνιο, την παρασκευή του, και την χρήση του. Η ένωση αυτή είναι ένα ενδιάμεσο συνθέσεως, ιδιαίτερα για την παρασκευή της δρονεδαρόνης.

ΑΡΙΘΜΟΣ ΕΥΡ. Δ.Ε. (11):3049686
ΑΡΙΘ. ΕΛΛ. ΚΑΤΑΘΕΣΗΣ (21):20040402188
ΗΜΕΡ. ΕΛΛ. ΚΑΤΑΘΕΣΗΣ (11):23/06/2004
ΑΡΙΘ./ΗΜΕΡ. ΔΗΜΟΣΙΕΥΣΗΣ
ΕΥΡΩΠΑΪΚΟΥ ΔΙΠΛΩΜΑΤΟΣ(87):1214185 - 28/04/2004
ΑΡΙΘ./ΗΜΕΡ. ΔΗΜΟΣΙΕΥΣΗΣ
ΕΥΡΩΠΑΪΚΗΣ ΑΙΤΗΣΗΣ (86):00940095.3--22/06/2000
ΔΙΚΑΙΟΥΧΟΣ (73):1)Husky Injection Molding Systems Ltd.
 AMC/IPS, 500 Queen Street South, Bolton,
 Ontario L7E 5S5, ΚΑΝΑΔΑΣ
ΣΥΜΒ. ΠΡΟΤΕΡΑΙΟΤΗΤΕΣ (30):372180-11/08/1999-US
ΕΦΕΥΡΕΤΗΣ (72):1)LOOIJE, Peter, A.
 2)GEIGER, David
 3)SABARATHY, Anthony
ΕΙΔΙΚΟΣ ΠΛΗΡΕΞΟΥΣΙΟΣ (74):ΔΗΜΟΥ ΧΡΙΣΤΙΝΑ
 Κουμπάρη 2, 10674 ΑΘΗΝΑ
ΑΝΤΙΚΛΗΤΟΣ (74):ΠΑΠΑΚΩΝΣΤΑΝΤΙΝΟΥ ΕΛΕΝΗ
 Κουμπάρη 2,10674 ΑΘΗΝΑ
ΤΙΤΛΟΣ ΕΦΕΥΡΕΣΗΣ (54):**ΜΗΧΑΝΙΣΜΟΣ ΣΥΣΦΙΞΗΣ ΓΙΑ ΚΑ-
 ΛΟΥΠΩΜΑ ΜΕ ΕΜΦΥΣΗΣΗ.**

ΠΕΡΙΛΗΨΗ(57)

Ένας σφικτήρας καλουπιού για διαμόρφωση με εμφύσηση (χύτευση με φουσητή μηχανή) για ένα μηχανισμό καλουπιώματος με εμφύσηση που διαθέτει μια πρώτη (12) και μία δεύτερη πλάκα (14) που μετακινούνται ανάμεσα σε μία κλειστή και μια ανοιχτή θέση. Ο σφικτήρας καλουπιού για διαμόρφωση με εμφύσηση περιλαμβάνει τουλάχιστον δύο περικόχλια σύσφιξης του εμβόλου (clamping piston nuts) (28) στερεωμένα στην πρώτη πλάκα (12) καθώς και αντίστοιχες ράβδους αγκυρώσεως (30) στερεωμένες επάνω στη δεύτερη πλάκα (14) για τη συναρμογή/συνθήκη σωστής ευθυγράμμισης με τα περικόχλια σύσφιξης του εμβόλου (28). Οι ράβδοι αγκυρώσεως (30) περιστρέφονται μέσω ενός ενεργοποιητή/ μηχανισμού κίνησης (50) ανάμεσα σε δύο διατάξεις, μία εισαγωγή/ σύνδεσης και μία εξαγωγή/ αποσύνδεσης. Στη διάταξη σύνδεσης, οι ράβδοι αγκυρώσεως (30) είναι αξονικά στερεωμένες σε σχέση με τα περικόχλια σύσφιξης του εμβόλου (28). Στη

διάταξη αποσύνδεσης, οι ράβδοι αγκυρώσεως (30) είναι ελεύθερα μετακινούμενες κατά άξονα σε σχέση με τα περικόχλια σύσφιξης του εμβόλου (28). Επίσης προβλέπονται μέσα για την άσκηση μιας αξονικής δύναμης ζεύξης στα περικόχλια σύσφιξης του εμβόλου (28), όπου η δύναμη μεταφέρεται στις ράβδους αγκυρώσεως (30) μέσω σύμπλεξης με τα περικόχλια σύσφιξης του εμβόλου (28) στη διάταξη εισαγωγής/ σύνδεσης.



ΑΡΙΘΜΟΣ ΕΥΡ. Δ.Ε. (11):3049687
ΑΡΙΘ. ΕΛΛ. ΚΑΤΑΘΕΣΗΣ (21):20040402189
ΗΜΕΡ. ΕΛΛ. ΚΑΤΑΘΕΣΗΣ (11):23/06/2004
ΑΡΙΘ./ΗΜΕΡ. ΔΗΜΟΣΙΕΥΣΗΣ
ΕΥΡΩΠΑΪΚΟΥ ΔΙΠΛΩΜΑΤΟΣ(87):0643147 - 19/05/2004
ΑΡΙΘ./ΗΜΕΡ. ΔΗΜΟΣΙΕΥΣΗΣ
ΕΥΡΩΠΑΪΚΗΣ ΑΙΤΗΣΗΣ (86):94306256.2--24/08/1994
ΔΙΚΑΙΟΥΧΟΣ (73):1)MINTEK
 200 Hans Strijdom Avenue, Randburg, Trans-
 vaal Province, ΝΟΤΙΑ ΑΦΡΙΚΗ
ΣΥΜΒ. ΠΡΟΤΕΡΑΙΟΤΗΤΕΣ (30):933055-30/08/1993-ZA
ΕΦΕΥΡΕΤΗΣ (72):1)Lagendijk, Herman
 2)Smith, Peter
 3)Schoukens, Albert Francois Simon
 4)Blom, Peter William Ennis
ΕΙΔΙΚΟΣ ΠΛΗΡΕΞΟΥΣΙΟΣ (74):ΡΟΥΣΣΟΥ ANNA
 Κουμπάρη 2, 10674 ΑΘΗΝΑ
ΑΝΤΙΚΛΗΤΟΣ (74):ΠΑΠΑΚΩΝΣΤΑΝΤΙΝΟΥ ΕΛΕΝΗ
 Κουμπάρη 2,10674 ΑΘΗΝΑ
ΤΙΤΛΟΣ ΕΦΕΥΡΕΣΗΣ (54):**Η ΠΑΡΑΓΩΓΗ ΣΙΔΗΡΟΝΙΚΕΛΙΟΥ ΑΠΟ
 ΠΕΡΙΕΧΟΝΤΑ ΝΙΚΕΛΑΙΟ ΛΑΤΕΡΙΤΗ.**

ΠΕΡΙΛΗΨΗ(57)

Μία διεργασία για την παραγωγή σιδηρονικελίου από λατερίτη ο οποίος περιέχει νικέλιο παρέχεται στην οποία ο λατερίτης περικλείει τουλάχιστον μία αναλογία από σχετικά λεπτό υλικό μεγέθους μικρότερου από 10mm. Το υλικό τροφοδοσίας μπορεί επίσης να αποτελείται ουσιαστικά ή εξ ολοκλήρου από λεπτά ή σκόνη λατερίτη και επίσης μερικά επεξεργασμένη σκόνη η οποία προκύπτει από διαδρομές συμβατικής επεξεργασίας, και μπορεί να έχει υποστεί προ-αναγωγή, προαιρετικά μετά από στέγνωμα. Ο λατερίτης τροφοδοτείται στην κεντρική περιοχή του λειωμένου λουτρού ενός κυκλικού κλιβάνου στον οποίο τουλάχιστον ένα ηλεκτρόδιο στην οροφή ενεργεί σαν κάθοδος, και το ίδιο το λειωμένο λουτρό

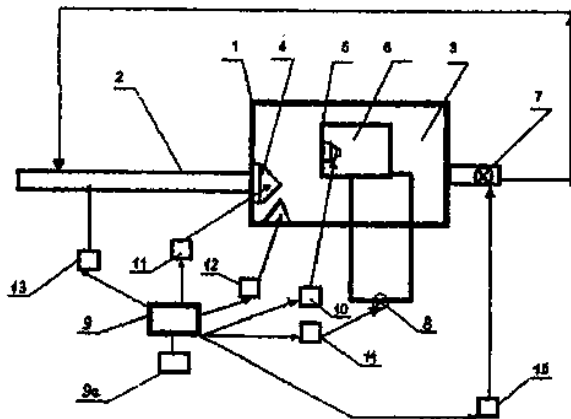
ενεργεί σαν άνοδος. Η διεργασία μπορεί να χρησιμοποιηθεί για να υποβάλλει σε επεξεργασία οικονομικά το λεπτό μέταλλο λατερίτη το οποίο παλαιότερα απορρίπτονταν και αποθεματοποιούνταν και ακόμη προηγούμενος μη-βιώσιμες εναποθέσεις λατερίτη και λεπτών ή σκόνης που προέκυπταν από εγκαταστάσεις συμβατικής επεξεργασίας.

ΑΡΙΘΜΟΣ ΕΥΡ. Δ.Ε. (11):3049688
ΑΡΙΘ. ΕΛΛ. ΚΑΤΑΘΕΣΗΣ (21):20040402190
ΗΜΕΡ. ΕΛΛ. ΚΑΤΑΘΕΣΗΣ (11):23/06/2004
ΑΡΙΘ./ΗΜΕΡ. ΔΗΜΟΣΙΕΥΣΗΣ
ΕΥΡΩΠΑΪΚΟΥ ΔΙΠΛΩΜΑΤΟΣ(87):1216061 - 24/03/2004
ΑΡΙΘ./ΗΜΕΡ. ΔΗΜΟΣΙΕΥΣΗΣ
ΕΥΡΩΠΑΪΚΗΣ ΑΙΤΗΣΗΣ (86):00993307.8--07/12/2000
ΔΙΚΑΙΟΥΧΟΣ (73):1)DOUBOCHINSKI, Danil
86, rue de Wattignies, 75012 Paris, ΓΑΛΛΙΑ
2)Touzova, Tamara
86, rue de Wattignies, 75012 Paris, ΓΑΛΛΙΑ
ΣΥΜΒ. ΠΡΟΤΕΡΑΙΟΤΗΤΕΣ (30):9915584-10/12/1999-FR
ΕΦΕΥΡΕΤΗΣ (72):1)PRYTKOV, Roman
2)DOUBOCHINSKI, Daniel
ΕΙΔΙΚΟΣ ΠΑΗΡΕΞΟΥΣΙΟΣ (74):ΡΟΥΣΣΟΥ ANNA
Κουμπάρη 2, 10674 ΑΘΗΝΑ
ΑΝΤΙΚΛΗΤΟΣ (74):ΠΑΠΑΚΩΝΣΤΑΝΤΙΝΟΥ ΕΛΕΝΗ
Κουμπάρη 2,10674 ΑΘΗΝΑ
ΤΙΤΛΟΣ ΕΦΕΥΡΕΣΗΣ (54):ΔΟΝΗΤΙΚΗ ΜΕΘΟΔΟΣ ΚΑΙ ΣΥΣΚΕΥΗ ΚΛΙΜΑΤΙΣΜΟΥ, ΨΥΞΗΣ, ΑΠΟΛΥΜΑΝΣΗΣ ΚΑΙ ΑΠΟΣΤΕΙΡΩΣΗΣ ΦΥΣΙΚΩΝ ΧΩΡΩΝ.

ΠΕΡΙΛΗΨΗ(57)

Δονητική μέθοδος κλιματισμού, ψύξης και απολύμανσης, αποστείρωσης φυσικού χώρου, η οποία χαρακτηρίζεται από το ότι: επιδρά με την βοήθεια τουλάχιστον μιας πρώτης περιοδικής επίδρασης (13) επί της ρυθμιζόμενης εισερχόμενης ροής του φυσικού χώρου (2) που αποτελείται από ψυκτικούς παράγοντες και με την βοήθεια τουλάχιστον μιας δεύτερης περιοδικής επίδρασης (11) επί του ίδιου φυσικού χώρου εντός ενός θαλάμου ψύξης και ως εκ τούτου, σχηματίζει την ροή του φυσικού χώρου (2) και δημιουργεί τις απαραίτητες και επαρκείς συνθήκες για

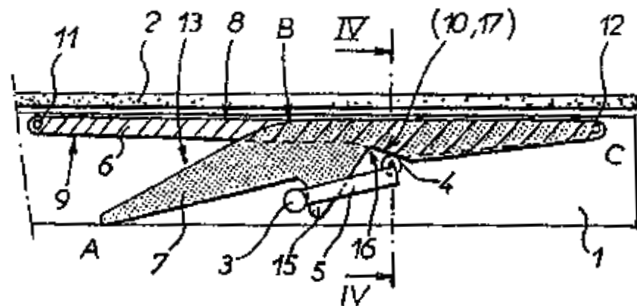
την ψύξη του, σχηματίζει την αλληλεπίδραση μεταξύ τουλάχιστον ενός ψυκτικού χώρου (3) και τουλάχιστον ενός χώρου που απορροφά το ψύχος (6) μέσα σε ένα σύστημα εναλλαγής θερμότητας (1), επιδρά με την βοήθεια τουλάχιστον μιας τρίτης περιοδικής επίδρασης (10) επί ενός χώρου που απορροφά το ψύχος και ως εκ τούτου, απολυμαίνεται με συνεχή ή / και περιοδικό τρόπο αυτόν τον φυσικό χώρο και δημιουργεί τις απαραίτητες και επαρκείς συνθήκες της λειτουργίας του συστήματος απολύμανσης στη θέση αναμονής.



ΑΡΙΘΜΟΣ ΕΥΡ. Δ.Ε. (11):3049689
ΑΡΙΘ. ΕΛΛ. ΚΑΤΑΘΕΣΗΣ (21):20040402191
ΗΜΕΡ. ΕΛΛ. ΚΑΤΑΘΕΣΗΣ (11):23/06/2004
ΑΡΙΘ./ΗΜΕΡ. ΔΗΜΟΣΙΕΥΣΗΣ
ΕΥΡΩΠΑΪΚΟΥ ΔΙΠΛΩΜΑΤΟΣ(87):0895738 - 24/03/2004
ΑΡΙΘ./ΗΜΕΡ. ΔΗΜΟΣΙΕΥΣΗΣ
ΕΥΡΩΠΑΪΚΗΣ ΑΙΤΗΣΗΣ (86):98401947.1--30/07/1998
ΔΙΚΑΙΟΥΧΟΣ (73):1)Oniris S.A.
13, rue Camille Desmoulins, 92130 Issy Les
Moulineaux, ΓΑΛΛΙΑ
ΣΥΜΒ. ΠΡΟΤΕΡΑΙΟΤΗΤΕΣ (30):9710006-05/08/1997-FR
ΕΦΕΥΡΕΤΗΣ (72):1)Dubuc, Jean-Francois
ΕΙΔΙΚΟΣ ΠΑΗΡΕΞΟΥΣΙΟΣ (74):ΡΟΥΣΣΟΥ ANNA
Κουμπάρη 2, 10674 ΑΘΗΝΑ
ΑΝΤΙΚΛΗΤΟΣ (74):ΠΑΠΑΚΩΝΣΤΑΝΤΙΝΟΥ ΕΛΕΝΗ
Κουμπάρη 2,10674 ΑΘΗΝΑ
ΤΙΤΛΟΣ ΕΦΕΥΡΕΣΗΣ (54):ΕΛΑΤΗΡΙΩΤΟ ΣΤΡΩΜΑ ΠΟΥ ΜΠΟΡΕΙ ΝΑ ΠΑΡΑΜΟΡΦΩΝΕΤΑΙ ΜΕ ΕΠΙΚΛΙΝΕΣ ΚΑΙ ΕΡΓΟΝΟΜΙΚΟ ΠΡΟΦΙΛ.

ΠΕΡΙΛΗΨΗ(57)

Ένα επικλινές υποστήριγμα (6) που έχει μια τελείως επίπεδη άνω όψη (8) η οποία είναι αρθρωτά συνδεδεμένη από το ένα των άκρων της (11) με το σασί (1) του ελατηριωτού στρώματος. Το υποστήριγμα (7) με την εργονομική άνω όψη εκτείνεται δίπλα από το επικλινές υποστήριγμα επάνω στο οποίο συνδέεται αρθρωτά με το άλλο των άκρων του. Ένας ίδιος μικρός τροχός (4) που είναι στερεωμένος σε ένα στρεφόμενο βραχίονα ελιγμών (5) στηρίζεται ταυτόχρονα κάτω από το επικλινές υποστήριγμα και κάτω από το υποστήριγμα ράβδου διατομής (προφίλε). Εφαρμογή στα ελατηριωτά στρώματα που μπορούν να παραμορφώνονται.



ΑΡΙΘΜΟΣ ΕΥΡ. Δ.Ε. (11):3049690
ΑΡΙΘ. ΕΛΛ. ΚΑΤΑΘΕΣΗΣ (21):20040402192
ΗΜΕΡ. ΕΛΛ. ΚΑΤΑΘΕΣΗΣ (11):23/06/2004
ΑΡΙΘ./ΗΜΕΡ. ΔΗΜΟΣΙΕΥΣΗΣ
ΕΥΡΩΠΑΪΚΟΥ ΔΙΠΛΩΜΑΤΟΣ(87):1129668 - 06/05/2004
ΑΡΙΘ./ΗΜΕΡ. ΔΗΜΟΣΙΕΥΣΗΣ
ΕΥΡΩΠΑΪΚΗΣ ΑΙΤΗΣΗΣ (86):01114044.9--26/02/1996
ΔΙΚΑΙΟΥΧΟΣ (73):1)MICHELSON, Gary Karlin
438 Sherman Canal, Venice, CA 90291,
ΗΝΩΜΕΝΕΣ ΠΟΛΙΤΕΙΕΣ ΤΗΣ ΑΜΕΡΙΚΗΣ
ΣΥΜΒ. ΠΡΟΤΕΡΑΙΟΤΗΤΕΣ (30):396414-27/02/1995-US
ΕΦΕΥΡΕΤΗΣ (72):1)MICHELSON, Gary Karlin
ΕΙΔΙΚΟΣ ΠΛΗΡΕΞΟΥΣΙΟΣ (74):ΑΘΑΝΑΣΙΑΔΟΥ ΜΑΡΙΑ
Κουμπάρη 2, 10674 ΑΘΗΝΑ
ΑΝΤΙΚΛΗΤΟΣ (74):ΠΑΠΑΚΩΝΣΤΑΝΤΙΝΟΥ ΕΛΕΝΗ
Κουμπάρη 2,10674 ΑΘΗΝΑ
ΤΙΤΛΟΣ ΕΦΕΥΡΕΣΗΣ (54):**ΣΥΣΚΕΥΗ ΓΙΑ ΤΗ ΣΥΓΚΡΑΤΗΣΗ**
ΣΠΟΝΔΥΛΩΝ.

ΠΕΡΙΛΗΨΗ(57)

Παρουσιάζεται μια συσκευή και μια μέθοδος για τη παρεμβολή σπονδυλικών μοσχευμάτων με την οποία πρώτα διανοίγεται ένας μεσοσπονδύλιος χώρος, έπειτα ένα κοίλο χιτώνιο που έχει οδόντωση στο ένα άκρο οδηγείται στον σπόνδυλο που πρόσκειται σ' αυτόν τον χώρο του δίσκου. Τότε ένα τρύπανο περνά διαμέσου του κοίλου χιτωνίου μετακινώντας τον δίσκο και το οστό προετοιμάζοντας την υποδοχή του σπονδυλικού μοσχεύματος το οποίο εισάγεται τότε διαμέσου του χιτωνίου. Παρουσιάζεται η συσκευή και μια μέθοδος για τη παρεμβολή σπονδυλικών μοσχευμάτων κατά την οποία πρώτα διανοίγεται ένας μεσοσπονδύλιος χώρος για την αποκατάσταση της κανονικής γωνιακής σχέσης του προσκείμενου σπονδύλου προς το χώρο αυτό του δίσκου. Ένα αναπτυσσόμενο εξωτερικό χιτώνιο με αναπτυσσόμενα μέρη που μπορούν να διατηρούν τον

σπόνδυλο που μετακινήθηκε στις κανονικές του γωνιακές σχέσεις οδηγείται τότε στον σπόνδυλο που πρόσκειται σ' αυτό το χώρο δίσκου. Τότε ένα τρύπανο, τότε, περνά διαμέσου του κοίλου χιτωνίου μετακινώντας το δίσκο και το οστό για τη προετοιμασία της υποδοχής του σπονδυλικού μοσχεύματος το οποίο εισάγεται τότε διαμέσου του χιτωνίου.

ΑΡΙΘΜΟΣ ΕΥΡ. Δ.Ε. (11):3049691
ΑΡΙΘ. ΕΛΛ. ΚΑΤΑΘΕΣΗΣ (21):20040402193
ΗΜΕΡ. ΕΛΛ. ΚΑΤΑΘΕΣΗΣ (11):23/06/2004
ΑΡΙΘ./ΗΜΕΡ. ΔΗΜΟΣΙΕΥΣΗΣ
ΕΥΡΩΠΑΪΚΟΥ ΔΙΠΛΩΜΑΤΟΣ(87):1221950 - 16/06/2004
ΑΡΙΘ./ΗΜΕΡ. ΔΗΜΟΣΙΕΥΣΗΣ
ΕΥΡΩΠΑΪΚΗΣ ΑΙΤΗΣΗΣ (86):00966138.0--05/10/2000
ΔΙΚΑΙΟΥΧΟΣ (73):1)Warner-Lambert Company LLC
201 Tabor Road, Morris Plains, New Jersey
07950, ΗΝΩΜΕΝΕΣ ΠΟΛΙΤΕΙΕΣ ΤΗΣ
ΑΜΕΡΙΚΗΣ
ΣΥΜΒ. ΠΡΟΤΕΡΑΙΟΤΗΤΕΣ (30):158271 P-07/10/1999-US
ΕΦΕΥΡΕΤΗΣ (72):1)HUGHES, John
2)SINGH, Lakhbir
ΕΙΔΙΚΟΣ ΠΛΗΡΕΞΟΥΣΙΟΣ (74):ΑΘΑΝΑΣΙΑΔΟΥ ΜΑΡΙΑ
Κουμπάρη 2, 10674 ΑΘΗΝΑ
ΑΝΤΙΚΛΗΤΟΣ (74):ΠΑΠΑΚΩΝΣΤΑΝΤΙΝΟΥ ΕΛΕΝΗ
Κουμπάρη 2,10674 ΑΘΗΝΑ
ΤΙΤΛΟΣ ΕΦΕΥΡΕΣΗΣ (54):**ΣΥΝΕΡΓΙΚΟΙ ΣΥΝΔΥΑΣΜΟΙ ΕΝΟΣ**
ΑΝΤΑΓΩΝΙΣΤΗ ΥΠΟΔΟΧΕΩΣ ΝΚ1 ΚΑΙ
ΕΝΟΣ ΔΟΜΙΚΟΥ ΑΝΑΛΟΓΟΥ ΤΟΥ
GABA.

ΠΕΡΙΛΗΨΗ(57)

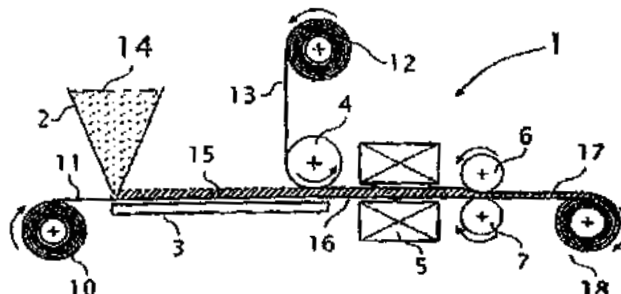
Η παρούσα εφεύρεση παρέχει μεθόδους αγωγής με τη χρήση συνεργικών συνδυασμών ενός ανταγωνιστή υποδοχέως ΝΚ1 και ενός αναλόγου GABA και φαρμακευτικές συνθέσεις και προϊόντα περιέχοντα τον ανταγωνιστή υποδοχέως ΝΚ1 και το ανάλογο GABA. Η παρούσα εφεύρεση παρέχει επίσης τη χρήση ενός ανταγωνιστή υποδοχέως ΝΚ1 και ενός αναλόγου GABA για την παρασκευή ενός φαρμάκου για την αγωγή ή την πρόληψη του χρόνιου πόνου.

ΑΡΙΘΜΟΣ ΕΥΡ. Δ.Ε. (11):3049692
ΑΡΙΘ. ΕΛΛ. ΚΑΤΑΘΕΣΗΣ (21):20040402194
ΗΜΕΡ. ΕΛΛ. ΚΑΤΑΘΕΣΗΣ (11):24/06/2004
ΑΡΙΘ./ΗΜΕΡ. ΔΗΜΟΣΙΕΥΣΗΣ
ΕΥΡΩΠΑΪΚΟΥ ΔΙΠΛΩΜΑΤΟΣ(87):1251988 - 28/04/2004
ΑΡΙΘ./ΗΜΕΡ. ΔΗΜΟΣΙΕΥΣΗΣ
ΕΥΡΩΠΑΪΚΗΣ ΑΙΤΗΣΗΣ (86):01906403.9--17/01/2001
ΔΙΚΑΙΟΥΧΟΣ (73):1)Corus Aluminium Walzprodukte GmbH
Carl-Spaeter-Strasse 10, 56070 Koblenz,
ΓΕΡΜΑΝΙΑ
ΣΥΜΒ. ΠΡΟΤΕΡΑΙΟΤΗΤΕΣ (30):1014116-19/01/2000-NL
ΕΦΕΥΡΕΤΗΣ (72):1)ΚΟΟIJ, Nicolaas, Dirk, Adrianus
2)AMENT, Peter, Conrad, Hubert
3)ΚΟΟIJ, Christiaan, Johannes
4)VERDIER, Anthony, Stephan
ΕΙΛΙΚΟΣ ΠΛΗΡΕΞΟΥΣΙΟΣ (74):ΔΗΜΟΥ ΧΡΙΣΤΙΝΑ
Κουμπάρη 2, 10674 ΑΘΗΝΑ
ΑΝΤΙΚΛΗΤΟΣ (74):ΠΑΠΑΚΩΝΣΤΑΝΤΙΝΟΥ ΕΛΕΝΗ
Κουμπάρη 2,10674 ΑΘΗΝΑ
ΤΙΤΛΟΣ ΕΦΕΥΡΕΣΗΣ (54):ΕΛΑΣΜΑΤΟΠΟΙΗΣΗ ΠΟΥΔΡΑΣ ΜΕ-
ΤΑΛΛΟΥ ΚΑΙ ΜΕΣΟΥ ΑΦΡΟΠΟΙΗΣΗΣ
ΜΕΤΑΞΥ ΔΥΟ ΜΕΤΑΛΛΙΚΩΝ ΣΤΡΩ-
ΜΑΤΩΝ.

ΠΕΡΙΛΗΨΗ(57)

Η εφεύρεση σχετίζεται με μια διεργασία σχηματισμού ενός ελάσματος και περιλαμβάνει έναν πυρήνα μιας συμπιεσμένης πούδρας μετάλλου αναμεμιγμένης με ένα υλικό αφροποίησης μεταξύ δύο μεταλλικών στρωμάτων, τα διαδοχικά βήματα παροχής δύο μεταλλικών λωρίδων (11, 13) και ενός αποθέματος πούδρας (14) και μια πούδρα μετάλλου αναμεμιγμένη με ένα μέσο αφροποίησης, την εφαρμογή ενός στρώματος της πούδρας μεταξύ δύο μεταλλικών λωρίδων, την τροφοδοσία των μεταλλικών λωρίδων με την πούδρα ανάμεσά τους σε μια μηχανή

έλασης (6, 7), την έλαση των δύο λωρίδων με την πούδρα ανάμεσά τους για το σχηματισμό ενός ελάσματος (17) συμπιεσμένης πούδρας μεταξύ των δύο μεταλλικών στρωμάτων. Η εφεύρεση σχετίζεται, επίσης, με μια σχετιζόμενη συσκευή (1) και με το προϊόν που διαμορφώνεται χρησιμοποιώντας τη διεργασία.



2.2 ΕΥΡΕΤΗΡΙΟ ΕΥΡΩΠΑΪΚΩΝ Δ.Ε. ΣΥΜΦΩΝΑ ΜΕ ΤΟΝ ΑΡΙΘΜΟ ΔΗΜΟΣΙΕΥΣΗΣ

ΑΡ./ΗΜ.ΔΗΜ.Ε.Δ. (87)	ΔΙΚΑΙΟΥΧΟΣ (73)	ΤΙΤΛΟΣ ΕΦΕΥΡΕΣΗΣ (54)	ΑΡ.ΕΥΡ.Δ.Ε. (11)
0519219 - 17/03/2004	STRATOS LIMITED	ΜΙΑ ΣΥΣΚΕΥΗ ΓΙΑ ΤΗΝ ΟΠΤΙΚΗ ΣΥΝΔΕΣΗ ΕΝΟΣ ΟΠΤΙΚΟΥ ΣΤΟΙΧΕΙΟΥ, ΓΙΑ ΠΑΡΑΔΕΙΓΜΑ ΜΙΑΣ ΟΠΤΙΚΗΣ ΙΝΑΣ, ΣΕ ΕΝΑ ΦΑΚΟ	3049566
0524512 - 03/03/2004	F. HOFFMANN-LA ROCHE AG	ΑΝΤΙΪΠΕΡΤΑΣΙΚΟΣ ΣΥΝΔΥΑΣΜΟΣ.	3049354
0531875 - 24/03/2004	AVENTIS PHARMA DEUTSCHLAND GMBH	ΔΙΑΣΤΕΡΕΟΜΕΡΗ ΤΟΥ 1-(ΙΣΟΠΡΟΠΟΕΥΚΑΡΒΟΝΥΛΟ) ΔΙ-ΘΥΛΕΣΤΕΡΑ 3-ΣΕΡΗΜ-4-ΚΑΡΒΟΞΥΛΙΚΟΥ ΟΞΕΟΣ ΚΑΙ ΜΕΘΟΔΟΣ ΓΙΑ ΤΗΝ ΠΑΡΑΣΚΕΥΗ ΤΟΥ.	3049442
0549742 - 07/04/2004	LOGOTHETOU-RELLA, HELEN	ΧΡΗΣΗ ΑΝΑΣΤΟΛΕΩΝ CANP ΣΕ ΦΑΡΜΑΚΕΥΤΙΚΑ ΠΑΡΑΣΚΕΥΑΣΜΑΤΑ.	3049640
0562875 - 19/05/2004	MATSUSHITA ELECTRIC INDUSTRIAL CO., LTD.	ΣΥΣΤΗΜΑ ΠΟΛΛΑΠΛΗΣ ΑΝΑΛΥΣΗΣ QAM.	3049553
0613375 - 03/03/2004	CYTRAN LTD.	ΦΑΡΜΑΚΕΥΤΙΚΕΣ ΣΥΝΘΕΣΕΙΣ ΠΟΛΥΠΕΠΤΙΔΙΩΝ ΠΟΥ ΠΕΡΙΕΧΟΥΝ ΛΥΣΙΝΗ ΚΑΙ ΜΕΘΟΔΟΙ ΓΙΑ ΤΗ ΧΡΗΣΗ ΑΥΤΩΝ.	3049316
0613947 - 03/03/2004	BECKMAN-COULTER, INC.	ΜΙΤΟΓΟΝΟΣ ΠΑΡΑΓΟΝΤΑΣ, ΤΟ ΓΟΝΙΔΙΟ ΤΟΥ ΚΑΙ ΜΕΘΟΔΟΣ ΓΙΑ ΤΗΝ ΜΙΚΡΟΑΝΙΧΝΕΥΣΗ ΤΟΥ.	3049341
0643147 - 19/05/2004	MINTEK	Η ΠΑΡΑΓΩΓΗ ΣΙΔΗΡΟΝΙΚΕΛΙΟΥ ΑΠΟ ΠΕΡΙΕΧΟΝΤΑ ΝΙΚΕΛΙΟ ΛΑΤΕΡΙΤΗ.	3049687
0655250 - 03/03/2004	TEXINFINE	ΣΥΝΘΕΣΕΙΣ ΜΕ ΒΑΣΗ ΤΑ ΑΛΓΗ ΡΑΔΙΝΑ Η ΤΑ ΕΚΧΥΛΙΣΜΑΤΑ ΤΟΥΣ ΚΑΙ ΟΙ ΕΦΑΡΜΟΓΕΣ ΤΟΥΣ ΣΤΗ ΦΑΡΜΑΚΕΥΤΙΚΗ, ΣΤΑ ΤΡΟΦΙΜΑ Η ΓΙΑ ΤΗΝ ΚΑΛΛΙΕΡΓΕΙΑ ΜΑΛΛΑΚΙΩΝ Η ΑΡΘΡΟΠΟΔΩΝ.	3049394
0666916 - 31/03/2004	INSTITUT PASTEUR	ΑΝΤΙΓΟΝΑ ΤΟΥ PLASMODIUM FALCIPARUM ΠΟΥ ΕΠΑΓΟΥΝ ΠΡΟΣΤΑΤΕΥΤΙΚΑ ΑΝΤΙΣΩΜΑΤΑ.	3049401
0671078 - 24/03/2004	THE PROCTER & GAMBLE COMPANY	ΦΩΤΟΗΛΕΚΤΡΙΚΟΣ ΔΙΑΚΟΠΤΗΣ.	3049309
0681477 - 31/03/2004	NEUROSPHERES HOLDINGS LTD.	ΓΕΝΕΤΙΚΗ ΤΡΟΠΟΠΟΙΗΣΙΣ ΝΕΥΡΙΚΩΝ ΒΛΑΣΤΟΚΥΤΤΑΡΩΝ.	3049409
0693924 - 21/04/2004	AMERICAN BIOSCIENCE, INC.	ΜΕΘΟΔΟΙ ΓΙΑ IN VIVO ΑΠΕΛΕΥΘΕΡΩΣΗ ΒΙΟΛΟΓΙΚΩΝ ΚΑΙ ΣΥΝΘΕΣΕΩΝ ΧΡΗΣΙΜΩΝ ΓΙΑ ΑΥΤΕΣ.	3049462
0707487 - 14/04/2004	MARTEK BIOSCIENCES CORPORATION	ΜΕΘΟΔΟΙ ΚΑΙ ΦΑΡΜΑΚΕΥΤΙΚΕΣ ΣΥΝΘΕΣΕΙΣ ΧΡΗΣΙΜΕΣ ΓΙΑ ΤΗ ΘΕΡΑΠΕΙΑ ΝΕΥΡΟΛΟΓΙΚΩΝ ΔΙΑΤΑΡΑΧΩΝ.	3049331
0720483 - 07/04/2004	SAHLTECH I GOTEBORG AB	ΧΡΗΣΗ ΑΥΞΗΤΙΚΗΣ ΟΡΜΟΝΗΣ ΣΤΗΝ ΠΑΡΑΣΚΕΥΗ ΦΑΡΜΑΚΟΥ ΓΙΑ ΤΗ ΘΕΡΑΠΕΙΑ ΙΣΧΑΙΜΙΚΗΣ ΕΓΚΕΦΑΛΙΚΗΣ ΒΛΑΒΗΣ ΚΑΙ ΑΝΟΙΑΣ.	3049579
0724454 - 24/03/2004	COMMONWEALTH SCIENTIFIC AND INDUSTRIAL RESEARCH ORGANISATION	ΜΕΘΟΔΟΣ ΓΙΑ ΤΗΝ ΒΕΛΤΙΩΣΗ ΤΗΣ ΧΡΗΣΙΜΟΠΟΙΗΣΗΣ ΤΩΝ ΘΡΕΠΤΙΚΩΝ ΣΥΣΤΑΤΙΚΩΝ ΑΠΟ ΜΗΡΥΚΑΣΤΙΚΑ Η ΑΠΟ ΤΥΠΟΥ ΜΗΡΥΚΑΣΤΙΚΑ ΖΩΑ.	3049683
0724561 - 14/04/2004	NPS PHARMACEUTICALS, INC.	ΥΠΟΔΟΧΕΑ ΑΣΒΕΣΤΙΟΥ-ΔΡΑΣΤΙΚΕΣ ΑΡΥΛΑΛΚΥΛ ΑΜΙΝΕΣ.	3049497
0733644 - 21/04/2004	ELI LILLY AND COMPANY	ΙΝΣΟΥΛΙΝΟΤΡΟΠΗ ΣΥΜΠΛΕΓΜΑΤΑ ΤΥΠΟΥ ΓΛΟΥΚΑΓΟΝΟΥ, ΣΥΝΘΕΣΕΙΣ ΚΑΙ ΜΕΘΟΔΟΣ.	3049633
0744951 - 31/03/2004	DR. GERHARD MANN CHEM.-PHARM. FABRIK GMBH	ΔΙΕΡΓΑΣΙΑ ΠΑΡΑΓΩΓΗΣ ΣΤΕΙΡΑΣ ΓΕΛΗΣ ΠΡΕΔΝΙΣΟΛΟΝΗΣ.	3049301
0748213 - 14/04/2004	NEKTAR THERAPEUTICS	ΜΕΘΟΔΟΙ ΚΑΙ ΣΥΝΘΕΣΕΙΣ ΓΙΑ ΠΝΕΥΜΟΝΙΚΗ ΧΟΡΗΓΗΣΗ ΙΝΣΟΥΛΙΝΗΣ.	3049465

ΑΡ./ΗΜ.ΛΗΜ.Ε.Δ. (87)	ΔΙΚΑΙΟΥΧΟΣ (73)	ΤΙΤΛΟΣ ΕΦΕΥΡΕΣΗΣ (54)	ΑΡ.ΕΥΡ.Δ.Ε. (11)
0751520 - 17/03/2004	FRANCE TELECOM INSTITUT FUR RUNDfunkTECHNIK GMBH KONINKLIJKE PHILIPS ELECTRONICS N.V. S.A. TELEDIFFUSION DE FRANCE	ΜΕΤΑΔΟΣΗ ΨΗΦΙΑΚΩΝ ΣΗΜΑΤΩΝ ΜΕΣΩ ΕΝΟΣ ΦΟΡΕΑ ΕΓΓΡΑΦΗΣ.	3049523
0755249 - 31/03/2004	ELAN DRUG DELIVERY LIMITED	ΧΡΗΣΗ ΑΝΑΣΤΟΛΕΩΝ ΑΝΤΙΔΡΑΣΗΣ MAILLARD ΓΙΑ ΘΕΡΑΠΕΙΑ ΑΣΘΕΝΕΙΑΣ ΠΟΥ ΒΑΣΙΖΕΤΑΙ ΣΕ ΑΜΥΛΟΕΙ- ΔΩΣΗ.	3049367
0767634 - 10/03/2004	SOUTHERN RESEARCH INSTITUTE DAHLSTROM, ANNICA B. MCRAE-MCFARLAND, AMANDA	ΜΙΚΡΟΚΑΨΟΥΛΕΣ ΓΙΑ ΤΗ ΧΟΡΗΓΗΣΗ ΝΕΥΡΟΔΡΑΣΤΙΚΩΝ ΠΑΡΑΓΟΝΤΩΝ.	3049362
0770065 - 31/03/2004	CELLTECH R LIMITED	ΤΡΙ-ΥΠΟΚΑΤΕΣΤΗΜΕΝΑ "ΠΑΡΑΓΩΓΑ" ΦΑΙΝΥΛΙΟΥ ΠΟΥ ΕΙΝΑΙ ΧΡΗΣΙΜΑ ΣΑΝ ΑΝΑΣΤΟΛΕΙΣ ΤΗΣ PDE IV.	3049363
0770397 - 21/04/2004	AKZO NOBEL N.V.	ΣΥΝΔΥΑΣΜΟΣ ΕΜΒΟΛΙΟΥ ΙΟΥ ΑΣΘΕΝΕΙΑΣ NEWCASTLE.	3049485
0771360 - 10/03/2004	INNOGENETICS N.V.	ΜΕΘΟΔΟΣ ΓΙΑ ΤΗΝ ΑΝΑΓΝΩΡΙΣΗ ΤΟΥ ΦΑΣΜΑΤΟΣ ΑΝΤΙ- ΒΙΟΤΙΚΗΣ ΑΝΘΕΚΤΙΚΟΤΗΤΑΣ ΤΩΝ ΕΙΔΩΝ ΜΥCOBACTE- RIUM.	3049483
0781766 - 31/03/2004	NIPPON SHINYAKU COMPANY, LIMITED	ΕΤΕΡΟΚΥΚΛΙΚΟ ΠΑΡΑΓΩΓΟ ΚΑΙ ΦΑΡΜΑΚΟ.	3049505
0792152 - 14/04/2004	BALANCE PHARMACEUTICALS, INC.	ΜΕΘΟΔΟΙ ΑΝΤΙΣΥΛΛΗΨΕΩΣ.	3049567
0792275 - 03/03/2004	THE REGENTS OF THE UNIVERSITY OF CALIFORNIA	ΒΕΛΤΙΩΜΕΝΑ ΑΝΤΙΙΚΑ ΠΡΟΦΑΡΜΑΚΑ.	3049335
0795324 - 21/04/2004	JAGOTEC AG	ΦΑΡΜΑΚΕΥΤΙΚΟ ΔΙΣΚΙΟ ΧΑΡΑΚΤΗΡΙΖΟΜΕΝΟ ΑΠΟ ΜΕ- ΓΑΛΗ ΑΥΞΗΣΗ ΤΟΥ ΟΓΚΟΥ ΤΟΥ ΟΤΑΝ ΕΡΧΕΤΑΙ ΣΕ ΕΠΑΦΗ ΜΕ ΒΙΟΛΟΓΙΚΑ ΥΓΡΑ.	3049537
0799043 - 21/04/2004	ORTHO-MCNEIL PHARMACEUTICAL, INC.	ΚΥΚΛΟΦΑΣΙΚΗ ΟΡΜΟΝΙΚΗ ΘΕΡΑΠΕΥΤΙΚΗ ΑΓΩΓΗ ΠΕΡΙΛΑΜΒΑΝΟΥΣΑ ΑΝΤΙΠΡΟΓΕΣΤΙΝΗ ΚΑΙ ΠΡΟΓΕΣΤΙΝΗ.	3049538
0802780 - 28/04/2004	ABBOTT LABORATORIES	ΤΡΟΠΟΠΟΙΗΣΗ ΘΡΕΠΤΙΚΟΥ ΠΡΟΙΟΝΤΟΣ ΚΑΤΑ ΤΗΝ ΔΙΑΡΚΕΙΑ ΣΠΙΣΣΕΩΣ ΕΝΤΕΡΙΚΟΥ ΣΩΛΗΝΑ.	3049676
0804441 - 17/03/2004	SMITHKLINE BEECHAM PLC	ΜΕΘΟΔΟΣ ΕΚΧΥΛΙΣΗΣ ΤΟΥ ΚΛΑΒΟΥΛΑΝΙΚΟΥ ΟΞΕΟΣ.	3049369
0807061 - 31/03/2004	THE TESTOR CORPORATION	ΣΥΣΤΗΜΑ ΔΙΑΝΟΜΗΣ ΧΡΩΜΑΤΟΣ.	3049384
0810154 - 10/03/2004	REXAM SOFAB	ΔΙΑΔΙΚΑΣΙΑ ΑΥΤΟΜΑΤΗΣ ΕΙΣΑΓΩΓΗΣ ΜΙΑΣ ΕΥΚΑΜ- ΠΤΗΣ ΘΗΚΗΣ ΔΙΑΜΕΣΟΥ ΕΝΟΣ ΣΤΕΝΟΥ ΣΤΟΜΙΟΥ ΕΝΟΣ ΔΟΧΕΙΟΥ.	3049457
0818972 - 10/03/2004	CALLICRATE, MICHAEL P.	ΜΕΘΟΔΟΣ ΚΑΙ ΣΥΣΚΕΥΗ ΕΥΝΟΥΧΙΣΜΟΥ ΧΡΗΣΙΜΟ- ΠΟΙΟΥΣΑ ΕΝΑΝ ΑΤΕΡΜΟΝΑ ΕΛΑΣΤΙΚΟΝ ΒΡΟΧΟΝ.	3049456
0820663 - 31/03/2004	KONINKLIJKE PHILIPS ELECTRONICS N.V.	ΜΕΤΑΔΟΣΗ 7 ΚΑΝΑΛΙΩΝ, ΣΥΜΒΑΤΗ ΜΕ ΜΕΤΑΔΟΣΗ 5 ΚΑΝΑΛΙΩΝ ΚΑΙ ΜΕ ΜΕΤΑΔΟΣΗ 2 ΚΑΝΑΛΙΩΝ.	3049669
0820743 - 07/04/2004	CREATIVE INTEGRATION & DESIGN, INC.	ΡΙΝΙΚΟΣ ΔΙΑΣΤΟΛΕΑΣ.	3049638
0820745 - 07/04/2004	CREATIVE INTEGRATION & DESIGN, INC.	ΡΙΝΙΚΟΣ ΔΙΑΣΤΟΛΕΑΣ.	3049661
0820895 - 14/04/2004	ALSTOM TRANSPORT SYSTEMS S.P.A.	ΑΝΑΡΤΗΣΗ ΕΝΑΕΡΙΑΣ ΕΓΚΑΤΑΣΤΑΣΗΣ ΗΛΕΚΤΡΟΔΟΤΗ- ΣΗΣ ΓΙΑ ΣΙΔΗΡΟΔΡΟΜΙΚΕΣ Η ΠΑΡΟΜΟΙΕΣ ΓΡΑΜΜΕΣ.	3049454
0821006 - 21/04/2004	AVENTIS PHARMA DEUTSCHLAND GMBH	ΠΑΡΑΓΩΓΑ ΙΝΣΟΥΛΙΝΗΣ ΜΕ ΑΥΞΗΜΕΝΗ ΠΡΟΣΔΕΣΗ ΨΕΥ- ΔΑΡΓΥΡΟΥ.	3049439
0823852 - 06/05/2004	ZILA, INC.	ΠΡΟΣΥΣΚΕΥΑΣΜΕΝΟ ΤΑΜΠΟΝ ΓΙΑ ΑΝΙΧΝΕΥΣΗ ΕΠΙΘΗ- ΔΙΑΚΟΥ ΚΑΡΚΙΝΟΥ.	3049470
0825263 - 07/04/2004	SUNTORY LIMITED	ΔΙΕΡΓΑΣΙΑ ΠΑΡΑΓΩΓΗΣ Ω-9 ΔΙΑΝ ΑΚΟΡΕΣΤΟΥ ΛΙΠΑΡΟΥ ΟΞΕΩΣ ΚΑΙ ΛΙΠΙΔΙΟΥ ΠΟΥ ΠΕΡΙΕΧΕΙ ΑΥΤΟ.	3049370

ΑΡ./ΗΜ.ΔΗΜ.Ε.Δ. (87)	ΔΙΚΑΙΟΥΧΟΣ (73)	ΤΙΤΛΟΣ ΕΦΕΥΡΕΣΗΣ (54)	ΑΡ.ΕΥΡ.Δ.Ε. (11)
0828500 - 02/06/2004	INDENA S.P.A.	ΧΡΗΣΗ ΤΩΝ ΦΛΑΒΑΝΟΛΙΓΝΑΝΙΩΝ ΣΤΗΝ ΠΑΡΑΣΚΕΥΗ ΦΑΡΜΑΚΩΝ ΜΕ ΑΝΑΣΤΑΛΤΙΚΗ ΔΡΑΣΗ ΣΤΗ ΜΗΤΡΑ, ΤΙΣ ΩΟΘΗΚΕΣ ΚΑΙ ΤΟΝ ΜΑΣΤΟ.	3049403
0828925 - 24/03/2004	TRACTEBEL LNG NORTH AMERICA LLC	ΕΡΓΟΣΤΑΣΙΟ ΠΑΡΑΓΩΓΗΣ ΗΛΕΚΤΡΙΚΗΣ ΕΝΕΡΓΕΙΑΣ ΣΥΝΔΥΑΣΜΕΝΟΥ ΚΥΚΛΟΥ ΠΟΥ ΤΡΟΦΟΔΟΤΕΙΤΑΙ ΜΕ ΚΑΥΣΙΜΟ ΥΓΡΟΠΟΙΗΜΕΝΟ ΦΥΣΙΚΟ ΑΕΡΙΟ (ΥΦΑ) ΚΑΙ ΕΡΓΟΣΤΑΣΙΟ ΠΑΡΑΓΩΓΗΣ ΗΛΕΚΤΡΙΚΗΣ ΕΝΕΡΓΕΙΑΣ ΜΕ ΑΕΡΙΟΣΤΡΟΒΙΛΟ ΠΟΥ ΤΡΟΦΟΔΟΤΕΙΤΑΙ ΜΕ ΚΑΥΣΙΜΟ ΥΓΡΟΠΟΙΗΜΕΝΟ ΦΥΣΙΚΟ ΑΕΡΙΟ.	3049569
0830170 - 31/03/2004	ALARIS MEDICAL SYSTEMS, INC.	ΑΥΤΟΜΑΤΙΣΜΕΝΟ ΣΥΣΤΗΜΑ ΕΓΧΥΣΗΣ ΜΕ ΥΠΟΛΟΓΙΣΤΗ ΡΥΘΜΩΝ ΔΟΣΕΩΝ.	3049366
0830195 - 17/03/2004	CIBA SPECIALTY CHEMICALS HOLDING INC.	ΣΥΝΘΕΣΗ ΠΑΓΙΔΕΥΣΗΣ ΟΞΥΓΟΝΟΥ.	3049601
0832900 - 03/03/2004	IMMUNOTECH DEVELOPMENTS INC.	ΠΕΠΤΙΔΙΟΝ ΚΑΙ ΜΕΘΟΔΟΣ ΠΑΡΑΣΚΕΥΗΣ.	3049330
0840727 - 06/05/2004	THE REGENTS OF THE UNIVERSITY OF CALIFORNIA	ΠΑΡΑΓΟΝΤΕΣ ΧΗΛΙΚΗΣ ΣΥΜΠΛΕΞΗΣ 3-ΥΔΟΞΥ-2(1Η)-ΠΥΡΙΔΙΝΟΝΗΣ.	3049447
0846059 - 17/03/2004	T-SYSTEMS INTERNATIONAL, INC.	ΜΕΘΟΔΟΣ ΣΥΝΑΡΜΟΓΗΣ ΣΩΛΗΝΩΝ ΑΡΔΕΥΣΗΣ ΜΕ ΕΝΣΤΑΛΛΑΞΗ ΧΡΗΣΙΜΟΠΟΙΩΝΤΑΣ ΜΕΣΟ ΣΥΝΑΡΜΟΓΗΣ ΕΣΩΤΕΡΙΚΑ ΣΤΟΥΣ ΣΩΛΗΝΕΣ.	3049337
0852336 - 14/04/2004	LIFESCAN, INC.	ΤΑΙΝΙΑ ΕΞΕΤΑΣΗΣ ΟΠΤΙΚΩΣ ΑΝΑΓΝΩΣΙΜΟΥ ΑΝΤΙΔΡΑΣΤΗΡΙΟΥ.	3049595
0853948 - 07/04/2004	INSTITUTO NACIONAL DE INVESTIGACION Y TECNOLOGIA, AGRARIA Y ALIMENTARIA	ΜΕΘΟΔΟΣ ΚΑΙ ΔΙΑΤΑΞΕΙΣ ΓΙΑ ΤΗ ΣΤΑΘΕΡΗ ΕΚΠΟΜΠΗ ΠΤΗΤΙΚΩΝ ΥΓΡΩΝ.	3049570
0854718 - 10/03/2004	PHARMA PASS II LLC	ΦΑΡΜΑΚΕΥΤΙΚΗ ΣΥΝΘΕΣΗ ΠΕΡΙΕΧΟΥΣΑ ΜΙΑ ΕΥΑΙΣΘΗΤΗ ΣΤΑ ΟΞΕΑ ΒΕΝΖΙΜΙΔΑΖΟΛΗ ΚΑΙ ΜΕΘΟΔΟΣ ΓΙΑ ΤΗΝ ΠΑΡΑΣΚΕΥΗ ΤΗΣ.	3049411
0854880 - 06/05/2004	AVENTIS PHARMA S.A.	ΠΑΡΑΓΩΓΑ ΤΗΣ 5-Ο-ΔΕΣΟΖΑΜΙΝΥΛ 6-Ο-ΜΕΘΥΛΕΡΥΘΡΟΝΟΛΙΔΗΣ Α, Η ΜΕΘΟΔΟΣ ΠΑΡΑΣΚΕΥΗΣ ΤΟΥΣ ΚΑΙ Η ΕΦΑΡΜΟΓΗ ΤΟΥΣ ΣΤΗΝ ΠΑΡΑΣΚΕΥΗ ΒΙΟΛΟΓΙΚΩΣ ΔΡΑΣΤΙΚΩΝ ΠΡΟΙΟΝΤΩΝ.	3049618
0854914 - 07/04/2004	BERNA BIOTECH AG	ΕΜΒΙΑ ΕΜΒΟΛΙΑ ΓΙΑ ΚΑΤΑ GRAM ΑΡΝΗΤΙΚΑ ΠΑΘΓΟΝΑ ΤΑ ΟΠΟΙΑ ΕΚΦΡΑΖΟΥΝ ΕΤΕΡΟΛΟΓΑ Ο-ΑΝΤΙΓΟΝΑ.	3049565
0861837 - 28/04/2004	LES LABORATOIRES SERVIER	ΝΕΕΣ ΕΝΩΣΕΙΣ 2-ΑΜΙΝΟ ΙΝΔΑΝΙΟΥ, Η ΜΕΘΟΔΟΣ ΠΑΡΑΣΚΕΥΗΣ ΤΟΥΣ ΚΑΙ ΟΙ ΦΑΡΜΑΚΕΥΤΙΚΕΣ ΣΥΝΘΕΣΕΙΣ ΠΟΥ ΤΙΣ ΠΕΡΙΕΧΟΥΝ.	3049509
0864411 - 02/06/2004	AXXICON MOULDS EINDHOVEN B.V.	ΚΑΛΟΥΠΙ ΓΙΑ ΤΗΝ ΚΑΤΑΣΚΕΥΗ ΑΝΤΙΚΕΙΜΕΝΩΝ ΠΟΥ ΕΧΟΥΝ ΤΗΝ ΜΟΡΦΗ ΔΙΣΚΟΥ.	3049568
0869776 - 06/05/2004	AVENTIS PHARMA S.A.	ΣΤΑΘΕΡΟΠΟΙΗΜΕΝΑ ΝΑΝΟΣΩΜΑΤΙΔΙΑ ΚΑΙ ΔΥΝΑΜΕΝΑ ΝΑ ΔΙΗΘΟΥΝΤΑΙ ΥΠΟ ΣΤΕΙΡΕΣ ΣΥΝΘΗΚΕΣ.	3049621
0873752 - 24/03/2004	PFIZER INC. TEMPLE UNIVERSITY OF THE COMMONWEALTH SYSTEM OF HIGHER EDUCATION THE CHILDREN'S HOSPITAL OF PHILADELPHIA	ΕΓΚΑΨΙΔΙΩΣΗ ΜΕ ΒΑΣΗ ΥΔΑΤΙΚΟ ΔΙΑΛΥΤΗ, ΤΟΥ ΕΜΒΟΛΙΟΥ ΥΠΟΜΟΝΑΔΑΣ ΤΟΥ ΙΟΥ ΤΟΥ ΕΡΙΠΗΤΑ ΤΥΠΟΥ 1 ΤΩΝ ΒΟΟΕΙΔΩΝ.	3049416
0879965 - 06/05/2004	ATLAS COPCO AIRPOWER N.V.	ΣΥΝΔΕΤΙΚΟ ΚΟΜΜΑΤΙ ΤΟ ΟΠΟΙΟ ΕΝΩΝΕΙ ΤΟ ΠΕΡΙΒΑΛΗΜΑ ΜΙΑΣ ΜΟΝΑΔΑΣ ΚΙΝΗΣΗΣ ΜΕ ΤΟ ΠΕΡΙΒΑΛΗΜΑ ΕΝΟΣ ΣΤΟΙΧΕΙΟΥ ΣΥΜΠΙΕΣΗΣ.	3049315
0881158 - 17/03/2004	REXAM DISPENSING SYSTEMS	ΣΥΣΚΕΥΗ ΔΙΑΝΟΜΗΣ ΚΑΙ ΣΥΣΚΕΥΑΣΙΑΣ ΥΓΡΩΝ ΑΠΟΣΤΕΙΡΩΜΕΝΩΝ ΠΡΟΙΟΝΤΩΝ.	3049513
0882480 - 16/06/2004	TSEGELSKY, VALERY GRIGORIEVICH	ΜΟΝΑΔΑ ΑΠΟΣΤΑΞΕΩΣ ΥΓΡΟΥ ΠΡΟΙΟΝΤΟΣ.	3049623

ΑΡ./ΗΜ.ΔΗΜ.Ε.Δ. (87)	ΔΙΚΑΙΟΥΧΟΣ (73)	ΤΙΤΛΟΣ ΕΦΕΥΡΕΣΗΣ (54)	ΑΡ.ΕΥΡ.Δ.Ε. (11)
0883091 - 03/03/2004	C.U.B.A. MEDIA UND ENTERTAINMENT AKTIENGESELLSCHAFT	ΕΙΣΕΡΧΟΜΕΝΟ ΕΓΓΡΑΦΟ.	3049313
0883406 - 14/04/2004	SANOFI-SYNTHELABO	ΧΡΗΣΗ ΤΗΣ IL-7 ΣΤΗΝ ΑΓΩΓΗ ΤΩΝ ΑΥΤΟΑΝΟΣΩΝ ΠΑΘΗΣΕΩΝ, ΙΔΙΑΙΤΕΡΑ ΤΟΥ ΕΞΑΡΤΩΜΕΝΟΥ ΑΠΟ ΤΗΝ ΙΝΣΟΥΛΙΝΗ ΣΑΚΧΑΡΟΔΙΑΒΗΤΗ.	3049577
0884319 - 06/05/2004	SMITHKLINE BEECHAM PLC	N-(1-νΒΟΥΤΥΛ-4-ΠΗΠΕΡΙΔΥΛ)ΜΕΘΥΛ-3,4-ΔΙΥΔΡΟ-2Η-1,3 ΟΞΑΖΙΝΟ 3,2-Α ΙΝΔΟΛΕ-10-ΚΑΡΒΟΞΑΜΙΔΙΟ Η ΕΝΑ ΦΑΡΜΑΚΕΥΤΙΚΩΣ ΑΠΟΔΕΚΤΟ ΤΟΥ ΑΛΛΣ.	3049664
0887920 - 07/04/2004	C.E. NIEHOFF & COMPANY	ΡΥΘΜΙΣΤΗΣ ΤΑΣΗΣ ΕΛΕΓΧΟΜΕΝΗΣ ΑΠΟ ΜΙΚΡΟΕΠΕΞΕΡΓΑΣΤΗ.	3049469
0888792 - 21/04/2004	BOUSSIGNAC, GEORGES	ΕΝΔΟΤΡΑΧΕΙΑΚΟΣ ΑΝΑΠΝΕΥΣΤΙΚΟΣ ΚΑΘΕΤΗΡΑΣ ΑΝΑΠΝΟΗΣ ΓΙΑ ΑΣΘΕΝΕΙΣ ΥΠΟΒΑΛΛΟΜΕΝΟΥΣ ΣΕ ΤΕΧΝΗΤΗ ΑΝΑΠΝΟΗ.	3049428
0891362 - 17/03/2004	GLAXO GROUP LIMITED	ΠΑΡΑΓΩΓΑ ΤΗΣ ΠΥΡΡΟΛΟΠΥΡΡΟΛΟΝΗΣ ΩΣ ΑΝΑΣΤΟΛΕΙΣ ΤΗΣ ΟΥΔΕΤΕΡΟΦΙΛΗΣ ΕΛΑΣΤΑΣΗΣ.	3049444
0891731 - 26/05/2004	LA COMPAGNIE CONTINENTALE SIMMONS	ΔΙΑΤΑΞΗ ΣΤΕΡΕΩΣΗΣ ΑΚΡΟΦΥΣΙΩΝ ΥΠΟΣΤΗΡΙΞΗΣ ΕΓΚΑΡΣΙΩΝ ΣΑΝΙΔΩΜΑΤΩΝ ΣΟΜΙΕ ΣΤΡΩΜΑΤΩΝ.	3049555
0892904 - 17/03/2004	HARRISON, JOHN	ΣΥΛΛΟΓΗ ΗΛΙΑΚΗΣ ΑΚΤΙΝΟΒΟΛΙΑΣ ΚΑΙ ΜΕΤΑΤΡΟΠΗ ΤΗΣ ΣΕ ΗΛΕΚΤΡΙΚΗ ΕΝΕΡΓΕΙΑ.	3049586
0893373 - 31/03/2004	SYSTEM PLAST S.P.A.	ΠΛΕΥΡΙΚΟΣ ΟΔΗΓΟΣ ΓΙΑ ΣΤΑΘΜΟΥΣ ΣΥΣΣΩΡΕΥΣΗΣ, ΜΕ ΔΙΠΛΗ ΣΕΙΡΑ ΚΥΛΙΝΔΡΩΝ ΠΕΡΙΣΤΡΟΦΗΣ.	3049382
0893450 - 19/05/2004	BAYER CORPORATION	ΧΡΩΜΑΤΟΓΡΑΦΙΚΗ ΜΕΘΟΔΟΣ ΓΙΑ ΚΑΘΑΡΙΣΜΟ ΥΨΗΛΗΣ ΑΠΟΔΟΣΗΣ ΚΑΙ ΠΙΚΗ ΑΔΡΑΝΟΠΟΙΗΣΗ ΤΗΣ IgG.	3049575
0894738 - 17/03/2004	CRESPO BARRIO, JOSE FRANCISCO	ΜΕΘΟΔΟΣ ΚΑΙ ΜΗΧΑΝΗ ΕΠΕΞΕΡΓΑΣΙΑΣ ΑΠΟΡΡΙΜΜΑΤΩΝ.	3049375
0895738 - 24/03/2004	ONIRIS S.A.	ΕΛΑΤΗΡΙΩΤΟ ΣΤΡΩΜΑ ΠΟΥ ΜΠΟΡΕΙ ΝΑ ΠΑΡΑΜΟΡΦΩΝΕΤΑΙ ΜΕ ΕΠΙΚΛΙΝΕΣ ΚΑΙ ΕΡΓΟΝΟΜΙΚΟ ΠΡΟΦΙΛ.	3049689
0898047 - 31/03/2004	DEEP OIL TECHNOLOGY, INCORPORATED	ΑΡΘΡΩΣΗ ΑΝΑΚΟΥΦΙΣΗΣ ΤΑΣΕΩΝ ΓΙΑ ΣΩΛΗΝΕΣ.	3049417
0899898 - 12/05/2004	SIEMENS AKTIENGESELLSCHAFT	ΣΗΜΑ ΔΕΔΟΜΕΝΩΝ ΓΙΑ ΤΗ ΣΤΗΡΙΖΟΜΕΝΗ ΣΤΗΝ ΑΣΥΡΜΑΤΗ ΕΠΙΚΟΙΝΩΝΙΑ ΔΙΑΒΙΒΑΣΗ ΔΕΔΟΜΕΝΩΝ ΜΕΤΑΞΥ ΛΕΙΤΟΥΡΓΙΚΩΝ ΣΤΟΙΧΕΙΩΝ ΣΥΛΛΟΓΗΣ ΔΕΔΟΜΕΝΩΝ ΚΥΚΛΟΦΟΡΙΑΣ ΚΑΙ ΤΟΥΛΑΧΙΣΤΟΝ ΜΙΑΣ ΚΕΝΤΡΙΚΗΣ ΜΟΝΑΔΑΣ.	3049587
0900822 - 17/03/2004	APPIA	ΑΣΦΑΛΤΙΚΗ ΚΟΛΛΑ, ΣΥΝΘΕΣΗ ΚΑΙ ΧΡΗΣΙΜΟΠΟΙΗΣΗ.	3049477
0902405 - 12/05/2004	SIEMENS AKTIENGESELLSCHAFT	ΜΕΘΟΔΟΣ ΓΙΑ ΤΟΝ ΗΛΕΚΤΡΟΝΙΚΟ ΥΠΟΛΟΓΙΣΜΟ ΠΛΗΡΟΦΟΡΙΩΝ ΚΥΚΛΟΦΟΡΙΑΣ.	3049443
0907112 - 19/05/2004	NAKATSUKA, KATSUTO NITTETSU MINING CO., LTD.	ΕΓΧΡΩΜΟΣ ΜΑΓΝΗΤΙΚΟΣ ΧΡΩΜΑΤΟΤΡΟΠΕΑΣ ΚΑΙ ΔΙΑΔΙΚΑΣΙΑ ΠΡΟΕΤΟΙΜΑΣΙΑΣ ΤΟΥ.	3049404
0907379 - 02/06/2004	EPIX MEDICAL, INC.	ΒΙΟΔΡΑΣΤΙΚΟΙ ΠΑΡΑΓΟΝΤΕΣ ΣΚΙΑΓΡΑΦΗΣΗΣ ΓΙΑ ΔΙΑΓΝΩΣΤΙΚΗ ΑΠΕΙΚΟΝΙΣΗ.	3049613
0907663 - 10/03/2004	NOVARTIS AG	ΘΕΡΜΙΚΩΣ ΑΚΙΝΗΤΟΠΟΙΗΜΕΝΑ ΠΑΡΑΓΩΓΑ ΠΟΛΥΣΑΚΧΑΡΙΤΗ.	3049431
0912344 - 17/03/2004	PAYNE, LEROY	ΜΕΘΟΔΟΣ ΚΑΙ ΜΗΧΑΝΗΜΑ ΓΙΑ ΤΟΝ ΣΧΗΜΑΤΙΣΜΟ ΜΙΑΣ ΚΑΤΑΣΚΕΥΗΣ.	3049524
0918776 - 07/04/2004	THE REGENTS OF THE UNIVERSITY OF CALIFORNIA	ΟΛΙΚΗ ΣΥΝΘΕΣΗ ΑΝΤΙΟΓΚΙΚΩΝ ΑΚΥΛΟΦΟΥΛΒΕΝΩΝ.	3049320
0919516 - 14/04/2004	REPSOL BUTANO, S.A.	ΜΗΧΑΝΗ ΕΓΚΑΤΑΣΤΑΣΗΣ ΠΩΜΑΤΩΝ ΣΦΡΑΓΙΣΗΣ.	3049554
0924479 - 28/04/2004	FUJITSU GENERAL LIMITED	ΜΕΘΟΔΟΣ ΚΑΙ ΣΥΣΚΕΥΗ ΓΙΑ ΤΟΝ ΕΛΕΓΧΟ ΜΟΝΑΔΟΣ ΚΛΙΜΑΤΙΣΜΟΥ ΑΕΡΟΣ.	3049547

ΑΡ./ΗΜ.ΔΗΜ.Ε.Δ. (87)	ΔΙΚΑΙΟΥΧΟΣ (73)	ΤΙΤΛΟΣ ΕΦΕΥΡΕΣΗΣ (54)	ΑΡ.ΕΥΡ.Δ.Ε. (11)
0925298 - 14/04/2004	PFIZER INC.	ΥΠΟΚΑΤΕΣΤΗΜΕΝΑ 6,6-ΕΤΕΡΟ-ΔΙΚΥΚΛΙΚΑ ΠΑΡΑΓΩΓΑ.	3049571
0926078 - 17/03/2004	OWENS-ILLINOIS CLOSURE INC.	ΠΛΑΣΤΙΚΟ ΠΩΜΑ ΜΕ ΧΥΤΕΥΜΕΝΗ ΜΕ ΣΥΜΠΙΕΣΗ ΕΠΕΝΔΥΣΗ ΕΡΜΗΤΙΚΟΥ ΚΛΕΙΣΙΜΑΤΟΣ/ΦΡΑΓΗΣ.	3049495
0927040 - 14/04/2004	SOLVAY PHARMACEUTICALS GMBH	ΔΙΕΡΓΑΣΙΑ ΑΝΑΚΤΗΣΗΣ ΟΙΣΤΡΟΓΟΝΩΝ ΑΠΟ ΟΥΡΑ ΦΟΡΒΑΔΟΣ.	3049438
0928934 - 07/04/2004	WHIRLPOOL CORPORATION	ΟΙΚΙΑΚΟ ΨΥΓΕΙΟ.	3049666
0930237 - 06/05/2004	HEINEKEN TECHNICAL SERVICES B.V.	ΜΗΧΑΝΗΜΑ ΕΠΙΚΟΛΛΗΣΗΣ ΕΤΙΚΕΤΑΣ ΓΙΑ ΠΛΑΣΤΙΚΑ ΚΑΦΑΣΙΑ.	3049504
0933051 - 21/04/2004	INTERFACE, INC.	ΕΠΙΔΕΙΞΗ ΔΕΙΓΜΑΤΩΝ ΓΙΑ ΧΑΛΙΑ.	3049325
0935465 - 14/04/2004	SMITHKLINE BEECHAM CORPORATION	ΝΕΕΣ ΑΝΤΙΚΑΤΕΣΤΗΜΕΝΕΣ ΕΝΩΣΕΙΣ ΙΜΙΔΑΖΟΛΙΟΥ..	3049635
0939625 - 31/03/2004	CONSIGLIO NAZIONALE DELLE RICERCHE	2-ΚΥΚΛΟΠΕΝΤΕΝ-1-ΟΝΗ ΩΣ ΕΠΑΓΩΓΕΑΣ ΤΗΣ HSP70.	3049413
0941227 - 19/05/2004	GESELLSCHAFT FUR BIOTECHNOLOGISCHE FORSCHUNG MBH (GBF)	ΕΠΙΘΙΛΟΝΗ D, Η ΠΑΡΑΣΚΕΥΗ ΤΗΣ ΚΑΙ Η ΧΡΗΣΙΜΟΠΟΙΗΣΗ ΤΗΣ ΩΣ ΚΥΤΤΑΡΟΣΤΑΤΙΚΟ ΜΕΣΟ ΚΑΙ ΑΝΤΙΣΤΟΙΧΑ ΩΣ ΜΕΣΟ ΠΡΟΣΤΑΣΙΑΣ ΤΩΝ ΦΥΤΩΝ.	3049518
0944398 - 07/04/2004	CONNETICS AUSTRALIA PTY LIMITED	ΣΥΣΤΗΜΑ ΔΙΑΔΕΡΜΙΚΗΣ ΧΟΡΗΓΗΣΗΣ.	3049540
0948328 - 17/03/2004	PROFESSIONAL DIETETICS S.R.L.	ΣΥΝΘΕΣΕΙΣ ΠΟΥ ΒΑΣΙΖΟΝΤΑΙ ΣΕ ΑΜΙΝΟΞΕΑ.	3049298
0949224 - 26/05/2004	GIAT INDUSTRIES	ΜΕΘΟΔΟΣ ΚΑΤΑΣΚΕΥΗΣ ΕΝΟΣ ΑΝΤΙΚΕΙΜΕΝΟΥ ΑΠΟ ΕΝΑ ΚΟΚΚΩΔΕΣ ΥΛΙΚΟ, ΣΩΛΗΝΑΣ ΑΝΑΦΛΕΞΗΣ ΚΑΙ ΠΡΟΩΘΗΤΙΚΟ ΦΟΡΤΙΟ ΛΑΜΒΑΝΟΜΕΝΑ ΑΠΟ ΜΙΑ ΤΕΤΟΙΑ ΜΕΘΟΔΟ.	3049622
0950386 - 07/04/2004	CORDIS CORPORATION	ΕΝΔΟΑΡΤΗΡΙΑΚΗ ΠΡΟΘΕΣΗ (STENT) ΓΙΑ ΤΟΠΙΚΗ ΧΟΡΗΓΗΣΗ ΡΑΠΑΜΥΚΙΝΗΣ.	3049412
0952148 - 12/05/2004	PFIZER PRODUCTS INC.	ΠΑΡΑΓΩΓΑ ΤΟΥ ΚΥΚΛΟΒΟΥΤΥΛΟ-ΑΡΥΛΟΞΥΑΡΥΛΟΣΟΥΛΦΟΝΥΛΑΜΙΝΟ-ΥΔΡΟΞΑΜΙΚΟΥ ΟΞΕΟΣ.	3049475
0953586 - 24/03/2004	MERQUINSA MERCADOS QUIMICOS, S.L.	ΚΡΥΣΤΑΛΛΙΚΟ ΘΕΡΜΟΠΛΑΣΤΙΚΟ ΠΟΛΥΟΥΡΕΘΑΝΗΣ ΚΑΙ ΜΕΘΟΔΟΣ ΠΑΡΑΓΩΓΗΣ ΑΥΤΟΥ.	3049614
0955297 - 21/04/2004	RANBAXY LABORATORIES LIMITED	ΒΕΛΤΙΩΜΕΝΗ ΔΙΕΡΓΑΣΙΑ ΛΑΚΤΟΝΟΠΟΙΗΣΗΣ ΚΑΤΑ ΤΗΝ ΠΑΡΑΣΚΕΥΗ ΣΤΑΤΙΝΩΝ.	3049656
0957071 - 24/03/2004	SIKA SCHWEIZ AG	ΜΙΑ ΜΕΘΟΔΟΣ ΓΙΑ ΤΗΝ ΕΠΑΝΟΡΘΩΤΙΚΗ ΚΑΙ/Η ΠΡΟΣΤΑΤΕΥΤΙΚΗ ΑΝΑΣΤΟΛΗ ΤΗΣ ΔΙΑΒΡΩΣΗΣ ΤΟΥ ΧΑΛΥΒΑ ΕΝΙΣΧΥΣΗΣ ΠΟΥ ΕΙΝΑΙ ΕΝΣΩΜΑΤΩΜΕΝΟΣ ΣΕ ΜΙΑ ΣΚΛΗΡΥΜΕΝΗ ΔΟΜΗ ΣΚΥΡΟΔΕΜΑΤΟΣ ΜΕΣΩ ΣΚΕΥΑΣΜΑΤΩΝ ΑΝΑΣΤΟΛΗΣ ΤΗΣ ΔΙΑΒΡΩΣΗΣ ΠΟΥ ΕΦΑΡΜΟΖΟΝΤΑΙ ΣΤΗΝ ΕΠΙΦΑΝΕΙΑ.	3049516
0958128 - 31/03/2004	WOOD, JOHN	ΣΥΓΚΟΛΛΗΣΗ ΕΝ ΘΕΡΜΩ ΠΛΑΣΤΙΚΩΝ ΜΕΣΩ ΑΚΤΙΝΟΒΟΛΙΑΣ.	3049371
0959187 - 03/03/2004	WIEDEMANN, KARL	ΔΙΑΤΑΞΗ ΓΙΑ ΤΗ ΣΥΛΛΟΓΗ ΚΑΙ ΤΗΝ ΚΑΤΕΡΓΑΣΙΑ ΕΝΟΣ ΥΠΟΣΤΡΩΜΑΤΟΣ ΑΚΑΘΑΡΣΙΩΝ.	3049318
0964860 - 21/04/2004	PFIZER PRODUCTS INC.	ΑΤΡΟΠΙΣΟΜΕΡΗ ΤΩΝ 3-ΕΤΕΡΟΑΡΥΛ-4(3Η)-ΚΙΝΑΖΟΛΙΝΟΝΩΝ ΓΙΑ ΤΗΝ ΘΕΡΑΠΕΙΑ ΤΩΝ ΝΕΥΡΟΕΚΦΥΛΙΣΤΙΚΩΝ ΚΑΙ ΤΩΝ ΣΧΕΤΙΖΟΜΕΝΩΝ ΜΕ ΤΑ ΤΡΑΥΜΑΤΑ ΤΟΥ ΚΝΣ ΚΑΤΑΣΤΑΣΕΩΝ.	3049373
0966826 - 19/05/2004	SIEMENS AKTIENGESELLSCHAFT	ΔΙΑΤΑΞΗ-ΜΗΧΑΝΙΣΜΟΣ ΧΕΙΡΙΣΜΟΥ ΓΙΑ ΑΣΥΡΜΑΤΕΣ ΤΕΡΜΑΤΙΚΕΣ ΣΥΣΚΕΥΕΣ ΕΠΙΚΟΙΝΩΝΙΑΣ.	3049433
0967438 - 14/04/2004	SISTEMA ECODECO S.P.A	ΣΥΣΚΕΥΗ ΓΙΑ ΤΡΟΦΟΔΟΣΙΑ ΕΝΟΣ ΚΑΥΣΤΗΡΑ ΜΕ ΚΑΥΣΙΜΑ ΠΡΟΕΡΧΟΜΕΝΑ ΑΠΟ ΑΠΟΒΛΗΤΑ (RDF).	3049593

ΑΡ./ΗΜ.ΛΗΜ.Ε.Δ. (87)	ΔΙΚΑΙΟΥΧΟΣ (73)	ΤΙΤΛΟΣ ΕΦΕΥΡΕΣΗΣ (54)	ΑΡ.ΕΥΡ.Δ.Ε. (11)
0969725 - 16/06/2004	ENGELHARD CORPORATION THE UNITED STATES OF AMERICA, AS REPRESENTED BY THE SECRETARY OF AGRICULTURE	ΜΕΘΟΔΟΣ ΠΡΟΣΤΑΣΙΑΣ ΕΠΙΦΑΝΕΙΩΝ ΑΠΟ ΠΡΟΣΒΟΛΗ ΑΠΟ ΑΡΘΡΟΠΟΔΑ.	3049548
0971922 - 28/04/2004	ALTANA PHARMA AG	ΤΕΤΡΑΥΔΡΟΠΥΡΙΔΟ-ΕΝΩΣΕΙΣ.	3049346
0972568 - 07/04/2004	ENITECNOLOGIE S.P.A. ENI S.P.A.	ΚΑΤΑΛΥΤΗΣ ΠΕΡΙΕΧΩΝ ΜΟΛΥΒΔΑΙΝΙΟ ΚΑΙ ΧΡΗΣΗ ΤΟΥ ΣΤΟΝ ΙΣΟΜΕΡΙΣΜΟ Ν-ΠΑΡΑΦΙΝΩΝ.	3049359
0975367 - 31/03/2004	WEST PHARMACEUTICAL SERVICES DRUG DELIVERY & CLINICAL RESEARCH CENTRE LIMITED	ΒΕΛΤΙΩΜΕΝΗ ΠΑΡΟΧΗ ΦΑΡΜΑΚΩΝ ΣΕ ΒΛΕΝΝΟΓΟΝΙ- ΚΕΣ ΕΠΙΦΑΝΕΙΣ.	3049372
0979775 - 24/03/2004	SES ASTRA S.A.	ΔΟΥΡΥΦΟΡΙΚΟΣ ΣΧΗΜΑΤΙΣΜΟΣ ΑΠΟΤΕΛΟΥΜΕΝΟΣ ΑΠΟ ΠΟΛΛΑ ΔΟΜΟΣΤΟΙΧΕΙΑ ΔΟΥΡΥΦΟΡΟΥ.	3049387
0980956 - 07/04/2004	MIYAMA KOGYO KABUSHIKI KAISHA	ΠΟΔΟΛΑΒΗ ΕΦΟΔΙΑΣΜΕΝΗ ΜΕ ΑΝΑΚΛΑΣΤΗΡΕΣ.	3049467
0982302 - 14/04/2004	PHARMACIA & UPJOHN COMPANY	ΔΕΛΤΑ 6,7-ΤΑΞΟΛΕΣ ΑΝΤΙΝΕΟΠΛΑΣΜΑΤΙΚΗ ΧΡΗΣΗ ΚΑΙ ΦΑΡΜΑΚΕΥΤΙΚΕΣ ΣΥΝΘΕΣΕΙΣ ΠΟΥ ΤΙΣ ΠΕΡΙΕΧΟΥΝ.	3049468
0982420 - 10/03/2004	DEUTSCHE INSTITUTE FUR TEXTIL- UND FASERFORSCHUNG STUTTGART STIF- TUNG DES OFFENTLICHEN RECHTS	ΔΙΑΤΑΞΗ ΣΥΖΕΥΞΗΣ.	3049304
0983510 - 03/03/2004	ERASMUS UNIVERSITEIT ROTTERDAM	ΑΝΑΓΝΩΡΙΣΗ ΟΓΚΟ-ΕΙΔΙΚΩΝ ΓΟΝΙΔΙΑΚΩΝ ΠΡΟΙΟΝΤΩΝ ΣΤΟΝ ΚΑΡΚΙΝΟ.	3049334
0983947 - 10/03/2004	ALCAN TECHNOLOGY & MANAGEMENT AG	ΠΩΜΑΤΑ ΚΑΙ ΜΕΘΟΔΟΣ ΚΑΤΑΣΚΕΥΗΣ ΑΥΤΩΝ.	3049311
0984746 - 31/03/2004	SDGI HOLDINGS, INC. UNIVERSITY OF FLORIDA TISSUE BANK, INC.	ΑΝΟΙΚΤΟΣ ΜΕΣΟΣΠΙΟΝΔΥΛΙΑΚΟΣ ΔΙΑΧΩΡΙΣΤΗΣ.	3049374
0985472 - 07/04/2004	KM EUROPA METAL AG	ΜΕΘΟΔΟΣ ΛΕΙΤΟΥΡΓΙΑΣ ΜΙΑΣ ΟΡΙΖΟΝΤΙΑΣ ΕΓΚΑΤΑΣΤΑ- ΣΗΣ ΧΥΤΕΥΣΗΣ ΤΑΙΝΙΩΝ	3049675
0986393 - 24/03/2004	THE GOVERNMENT OF THE UNITED STATES OF AMERICA, AS REPRESENTED BY THE SECRETARY, DEPARTMENT OF HEALTH AND HUMAN SERVICES	Η ΧΡΗΣΗ ΕΝΟΣ ΝΙΤΡΟΞΕΙΔΙΟΥ Ή ΕΝΟΣ ΠΡΟΦΑΡΜΑΚΟΥ ΑΥΤΟΥ ΣΤΗΝ ΠΡΟΦΥΛΑΚΤΙΚΗ ΚΑΙ ΘΕΡΑΠΕΥΤΙΚΗ ΑΓΩΓΗ ΤΟΥ ΚΑΡΚΙΝΟΥ.	3049353
0987126 - 24/03/2004	POLYCARTA LIMITED	ΧΑΛΚΟΜΑΝΙΕΣ	3049368
0988908 - 07/04/2004	KM EUROPA METAL AG	ΜΕΘΟΔΟΣ ΕΝΤΟΠΙΣΜΟΥ ΣΥΓΚΕΝΤΡΩΣΕΩΝ ΣΤΟΙΧΕΙΩΝ ΣΕ ΧΥΤΕΣ ΔΕΣΜΕΣ ΚΑΙ ΔΙΑΤΑΞΗ ΠΡΑΓΜΑΤΟΠΟΙΗΣΗΣ ΤΗΣ ΜΕΘΟΔΟΥ.	3049574
0990026 - 12/05/2004	BASF AKTIENGESELLSCHAFT	ΥΨΗΛΗΣ ΔΡΑΣΤΙΚΟΤΗΤΟΣ ΣΥΝΘΕΣΕΙΣ ΦΥΤΑΣΗΣ.	3049611
0991090 - 14/04/2004	SCHNEIDER ELECTRIC INDUSTRIES SAS	ΗΛΕΚΤΡΙΚΗ ΣΥΝΔΕΣΗ ΥΨΗΛΗΣ ΤΑΣΗΣ ΠΟΛΥΛΕΙΤΟΥΡ- ΓΙΚΗ ΜΟΝΟΚΟΜΜΑΤΗ, ΠΕΡΙΛΑΜΒΑΝΟΥΣΑ ΜΙΑ ΔΙΕ- ΛΕΥΣΗ ΕΝΑ ΜΕΣΟΔΙΑΣΤΗΜΑ ΣΥΝΔΕΣΗΣ ΜΕ ΜΙΑ ΑΣΦΑ- ΛΕΙΑ, ΚΑΙ ΟΡΓΑΝΟ ΠΡΟΣΤΑΣΙΑΣ ΦΕΡΟΝ ΜΙΑ ΤΕΤΟΙΑ ΗΛΕΚΤΡΙΚΗ ΣΥΝΔΕΣΗ.	3049332
0991766 - 17/03/2004	NORTH CAROLINA STATE UNIVERSITY	ΡΥΘΜΙΣΗ ΕΚΦΡΑΣΗΣ ΚΙΝΟΛΙΚΗΣ ΦΩΣΦΟΡΟΡΙΒΟΣΥΛ- ΤΡΑΝΣΦΕΡΑΣΗΣ.	3049511
0993851 - 07/04/2004	LEGO A/S INTERLEGO A.G.	ΑΜΟΡΤΙΣΕΡ ΓΙΑ ΠΑΙΧΝΙΔΙ ΚΑΤΑΣΚΕΥΩΝ.	3049479
0994875 - 10/03/2004	TARGACEPT, INC.	ΠΑΡΑΓΩΓΑ 3-ΠΥΡΙΔΥΛΟ-1-ΑΖΑ-ΔΙΚΥΚΛΟ ΑΛΚΑΝΗΣ ΓΙΑ ΤΗΝ ΠΡΟΛΗΨΗ ΚΑΙ ΘΕΡΑΠΕΙΑ ΤΩΝ ΔΙΑΤΑΡΑΧΩΝ ΤΟΥ ΚΕΝΤΡΙΚΟΥ ΝΕΥΡΙΚΟΥ ΣΥΣΤΗΜΑΤΟΣ (CNS).	3049385
0995846 - 21/04/2004	VALSIR S.P.A.	ΦΛΟΤΕΡ ΓΙΑ ΒΑΛΒΙΔΕΣ ΑΠΟΠΛΥΣΗΣ ΠΟΥ ΧΡΗΣΙΜΟΠΟΙ- ΟΥΝΤΑΙ ΣΤΟ ΚΑΖΑΝΑΚΙ ΤΗΣ ΤΟΥΛΑΛΕΤΑΣ, ΚΑΙ ΣΥΣΤΗΜΑ ΒΑΛΒΙΔΑΣ ΤΟ ΟΠΟΙΟ ΑΠΟΤΕΛΕΙΤΑΙ ΑΠΟ ΔΟΜΟΣΤΟΙ- ΧΕΙΑ ΚΑΙ ΕΜΦΑΝΙΖΕΙ ΕΝΑ ΤΕΤΟΙΟ ΦΛΟΤΕΡ.	3049399

ΑΡ./ΗΜ.ΔΗΜ.Ε.Δ. (87)	ΔΙΚΑΙΟΥΧΟΣ (73)	ΤΙΤΛΟΣ ΕΦΕΥΡΕΣΗΣ (54)	ΑΡ.ΕΥΡ.Δ.Ε. (11)
0998315 - 03/03/2004	ROCHE DIAGNOSTICS GMBH	ΗΛΕΚΤΡΟΜΑΓΝΗΤΙΚΗ ΔΙΑΤΑΞΗ ΔΙΑΔΕΡΜΙΚΗΣ ΕΓΧΥΣΗΣ.	3049356
0998510 - 07/04/2004	RHODIA CHIMIE CRAY VALLEY IBERICA	ΣΥΝΘΕΣΗ ΧΡΗΣΙΜΗ ΓΙΑ ΤΗ ΛΗΨΗ ΜΙΑΣ ΘΑΜΠΗΣ Η ΛΑΜΠΡΗΣ ΕΠΙΚΑΛΥΨΕΩΣ, ΧΡΗΣΗ ΑΥΤΗΣ ΤΗΣ ΣΥΝΘΕΣΕΩΣ ΚΑΙ ΕΤΣΙ ΛΑΜΒΑΝΟΜΕΝΗ ΕΠΙΚΑΛΥΨΗ.	3049532
1000039 - 09/06/2004	WYETH HOLDINGS CORPORATION	ΥΠΟΚΑΤΕΣΤΗΜΕΝΑ ΠΑΡΑΓΩΓΑ ΚΙΝΑΖΟΛΙΝΗΣ ΚΑΙ Η ΧΡΗΣΗ ΤΟΥΣ ΩΣ ΑΝΑΣΤΟΛΕΩΝ ΤΗΣ ΚΙΝΑΣΗΣ ΤΗΣ ΤΥΡΟΣΙΝΗΣ.	3049520
1000657 - 07/04/2004	BAYER TECHNOLOGY SERVICES GMBH.	ΣΥΣΚΕΥΗ ΑΝΑΜΙΞΗΣ ΠΡΟΙΟΝΤΩΝ ΥΨΗΛΗΣ ΣΥΝΕΚΤΙΚΟΤΗΤΑΣ.	3049466
1003863 - 31/03/2004	ZYMOGENETICS, INC.	ΘΗΛΑΣΤΙΚΟΣ ΥΠΟΔΟΧΕΑΣ-11 ΚΥΤΟΚΙΝΗΣ.	3049512
1005959 - 17/03/2004	SOCIETE DE PROSPECTION ET D'INVENTIONS TECHNIQUES SPIT	ΜΕΘΟΔΟΣ ΤΟΠΟΘΕΤΗΣΕΩΣ ΕΝΟΣ ΥΠΟΒΑΘΡΟΥ ΣΤΕΡΕΩΣ ΕΝΟΣ ΤΕΜΑΧΙΟΥ, ΚΑΙ ΕΡΓΑΛΕΙΟ ΣΤΕΡΕΩΣΕΩΣ ΓΙΑ ΤΗΝ ΕΦΑΡΜΟΓΗ ΤΗΣ ΜΕΘΟΔΟΥ.	3049458
1006950 - 07/04/2004	VERIGEN TRANSPLANTATION SERVICE INTERNATIONAL (VTSI) AG	ΜΕΘΟΔΟΣ, ΟΡΓΑΝΑ ΚΑΙ ΣΥΣΚΕΥΑΣΙΑ ΓΙΑ ΑΥΤΟΛΟΓΗ ΜΕΤΑΜΟΣΧΕΥΣΗ.	3049397
1007030 - 21/04/2004	SANOFI-SYNTHELABO	ΣΤΕΡΕΗ ΦΑΡΜΑΚΕΥΤΙΚΗ ΣΥΝΘΕΣΗ ΠΕΡΙΕΧΟΝΤΑΣ ΠΑΡΑΓΩΓΑ ΒΕΝΖΟΦΟΥΡΑΝΙΟΥ.	3049594
1009842 - 19/05/2004	SYNGENTA MOGEN B.V.	ΠΛΑΣΜΙΔΙΑ ΓΙΑ ΤΟ ΜΕΤΑΣΧΗΜΑΤΙΣΜΟ ΦΥΤΩΝ ΚΑΙ ΜΕΘΟΔΟΣ ΓΙΑ ΤΗ ΧΡΗΣΗ ΑΥΤΩΝ.	3049590
1011551 - 17/03/2004	CNS, INC.	ΡΙΝΙΚΟΣ ΔΙΑΣΤΟΛΕΑΣ.	3049422
1012074 - 10/03/2004	RAND, RICHARD JOHN	ΕΝΑΣ ΑΕΡΙΖΟΜΕΝΟΣ ΚΑΔΟΣ.	3049344
1012256 - 31/03/2004	VISCUM AKTIENGESELLSCHAFT	ΑΝΑΣΥΝΔΥΑΣΜΕΝΕΣ ΠΡΩΤΕΙΝΕΣ ΣΥΝΤΗΞΕΩΣ ΠΟΥ ΕΧΟΥΝ ΩΣ ΒΑΣΗ ΠΡΩΤΕΙΝΕΣ ΕΥΡΩΠΑΙΚΟΥ ΙΞΟΙΥ VISCUM ALBUM ΠΟΥ ΑΔΡΑΝΟΠΟΙΟΥΝ ΡΙΒΟΣΩΜΑΤΑ.	3049496
1013613 - 17/03/2004	VTA ENGINEERING UND UMWELTTCHNIK GMBH	ΜΕΘΟΔΟΣ ΓΙΑ ΤΟΝ ΒΙΟΛΟΓΙΚΟ ΚΑΘΑΡΙΣΜΟ ΦΩΣΦΟΡΟΥΧΩΝ ΛΥΜΑΤΩΝ.	3049521
1015084 - 12/05/2004	LEGO A/S	ΣΕΤ ΣΥΝΑΡΜΟΛΟΓΟΥΜΕΝΩΝ ΤΕΜΑΧΙΩΝ ΓΙΑ ΤΗΝ ΚΑΤΑΣΚΕΥΗ ΠΑΙΧΝΙΔΙΩΝ.	3049679
1015433 - 26/05/2004	BOEHRINGER INGELHEIM PHARMA GMBH & CO.KG	ΥΠΟΚΑΤΕΣΤΗΜΕΝΕΣ 1,2,3,4,5,6-ΕΞΑΥΔΡΟ-2,6-ΜΕΘΑΝΟ-3-ΒΕΝΖΑΖΟΚΙΝ-10-ΟΛΕΣ, ΜΕΘΟΔΟΙ ΓΙΑ ΤΗΝ ΠΑΡΑΓΩΓΗ ΤΩΝ ΚΑΙ Η ΧΡΗΣΗ ΤΩΝ ΩΣ ΦΑΡΜΑΚΕΥΤΙΚΩΝ ΜΕΣΩΝ.	3049680
1019025 - 03/03/2004	DASSEUX, JEAN-LOUIS	ΣΧΗΜΑΤΙΣΜΟΣ ΣΥΜΠΛΟΚΩΝ ΠΕΠΤΙΔΙΩΝ / ΛΙΠΙΔΙΩΝ ΜΕΣΩ ΣΥΝ-ΛΥΟΦΙΛΟΠΟΙΗΣΗΣ.	3049299
1019601 - 21/04/2004	MOTTURA SERRATURE DI SICUREZZA S.P.A.	ΚΥΛΙΝΔΡΙΚΗ ΚΛΕΙΔΑΡΙΑ.	3049678
1020041 - 07/04/2004	QUALCOMM INCORPORATED	ΜΕΘΟΔΟΣ ΚΑΙ ΔΙΑΤΑΞΗ ΑΥΞΗΣΗΣ ΤΗΣ ΑΝΘΕΚΤΙΚΟΤΗΤΑΣ ΔΕΚΤΗ ΣΕ ΠΑΡΕΜΒΟΛΕΣ.	3049526
1021183 - 17/03/2004	ASTRAZENECA AB	ΕΝΑΣ ΣΥΝΔΥΑΣΜΟΣ ΕΝΟΣ ΕΠΙΛΕΚΤΙΚΟΥ ΑΝΤΑΓΩΝΙΣΤΗ 5-ΗΕΙΑ ΚΑΙ ΕΝΟΣ ΕΠΙΛΕΚΤΙΚΟΥ ΑΝΤΑΓΩΝΙΣΤΗ ΤΗ ΜΕΡΙΚΟΥ ΣΥΝΑΓΩΝΙΣΤΗ η5-ΗΤ1Β.	3049603
1021541 - 14/04/2004	APPLIED RESEARCH SYSTEMS ARS HOLDING N.V.	ΑΜΙΝΟ-ΚΑΤΑΛΗΚΤΙΚΩΣ ΔΙΑΚΛΑΔΙΣΜΕΝΕΣ MCP-2 ΩΣ ΑΝΤΑΓΩΝΙΣΤΕΣ ΤΩΝ ΧΗΜΟΚΙΝΩΝ.	3049589
1022272 - 26/05/2004	SANKYO COMPANY LIMITED	ΥΠΟΚΑΤΕΣΤΗΜΕΝΕΣ ΣΥΝΤΗΓΜΕΝΕΣ ΕΤΕΡΟΚΥΚΛΙΚΕΣ ΕΝΩΣΕΙΣ.	3049376
1023291 - 26/05/2004	ORTHO-MCNEIL PHARMACEUTICAL, INC.	ΔΙΠΥΡΙΔΟΙΜΙΔΑΖΟΛΟΠΑΡΑΓΩΓΑ ΧΡΗΣΙΜΑ ΣΤΗΝ ΑΓΩΓΗ ΔΙΑΤΑΡΑΧΩΝ ΤΟΥ ΚΕΝΤΡΙΚΟΥ ΝΕΥΡΙΚΟΥ ΣΥΣΤΗΜΑΤΟΣ.	3049636
1029075 - 03/03/2004	DE NOVO ENZYME CORPORATION	ΑΝΙΧΝΕΥΣΗ ΣΟΥΚΡΟΖΗΣ ΜΕ ΑΝΟΣΟΡΡΟΦΗΤΙΚΗ ΔΟΚΙΜΗ ΕΝΖΥΜΙΚΗΣ ΣΥΖΕΥΞΗΣ.	3049390

ΑΡ./ΗΜ.ΛΗΜ.Ε.Δ. (87)	ΔΙΚΑΙΟΥΧΟΣ (73)	ΤΙΤΛΟΣ ΕΦΕΥΡΕΣΗΣ (54)	ΑΡ.ΕΥΡ.Δ.Ε. (11)
1029707 - 03/03/2004	PIERRE HENRY SA	ΚΙΒΩΤΙΟ ΑΡΧΕΙΟΘΕΤΗΣΗΣ.	3049355
1029867 - 28/04/2004	SANOFI-SYNTHELABO	ΜΕΘΟΔΟΣ ΓΙΑ ΤΗΝ ΠΑΡΑΣΚΕΥΗ ΟΡΓΑΝΙΚΩΝ ΑΖΙΔΙΩΝ.	3049559
1029879 - 14/04/2004	BAYER MATERIALSCIENCE AG	ΥΔΑΤΙΚΗ ΔΙΑΣΠΟΡΑ ΠΟΥ ΠΕΡΙΕΧΕΙ ΕΝΑΝ ΑΠΕΝΕΡΓΟ-ΠΟΙΗΜΕΝΟ ΣΤΗΝ ΕΠΙΦΑΝΕΙΑ ΠΟΛΥΙΣΟΚΥΑΝΙΚΟ ΕΣΤΕΡΑ.	3049627
1030026 - 07/04/2004	MITO S.R.L.	ΠΡΟΣΑΡΜΟΖΟΜΕΝΟΣ ΟΡΘΟΣΤΑΤΗΣ ΓΙΑ ΔΟΜΙΚΕΣ ΚΑΤΑΣΚΕΥΕΣ ΚΑΙ ΣΧΕΤΙΚΟ ΟΛΙΣΘΑΙΝΟΝ ΚΙΓΚΛΙΔΩΜΑ ΑΣΦΑΛΕΙΑΣ.	3049549
1032467 - 31/03/2004	VERMEULEN, ANTHONIUS HENDRICUS MARIA	ΔΙΑΤΑΞΗ ΚΑΘΑΡΙΣΜΟΥ ΚΑΠΝΑΕΡΙΟΥ ΠΕΡΙΕΧΟΝΤΟΣ ΥΔΡΑΡΓΥΡΟ.	3049536
1032490 - 24/03/2004	CONTENTO TRADE S.R.L. UNIVERSITE DE LA ROCHELLE	ΘΕΡΜΟΜΗΧΑΝΙΚΗ ΜΕΘΟΔΟΣ ΕΠΕΞΕΡΓΑΣΙΑΣ ΦΥΣΙΚΟΥ ΞΥΛΟΥ ΠΟΥ ΕΧΕΙ ΦΘΑΡΕΙ Η ΦΟΥΣΚΩΣΕΙΣ ΑΠΟ ΤΟ ΝΕΡΟ ΚΑΙ ΠΡΟΙΟΝΤΑ ΠΟΥ ΛΑΜΒΑΝΟΝΤΑΙ ΑΠΟ ΤΗΝ ΑΝΑΦΕΡΟΜΕΝΗ ΜΕΘΟΔΟ.	3049660
1034111 - 17/03/2004	EASycARTON LIMITED	ΠΕΡΙΕΚΤΗΣ ΜΕ ΚΟΡΥΦΗ ΜΟΡΦΗΣ ΑΕΤΩΜΑΤΟΣ ΚΑΙ ΓΛΩΤΤΙΔΑ ΕΛΞΕΩΣ.	3049322
1035220 - 21/04/2004	ORTHO-CLINICAL DIAGNOSTICS, INC.	ΟΛΙΓΟΝΟΥΚΛΕΟΤΙΔΙΚΑ ΕΝΑΡΚΤΗΡΙΑ ΜΟΡΙΑ ΓΙΑ ΤΗΝ ΑΠΟΤΕΛΕΣΜΑΤΙΚΗ ΠΟΛΥΣΥΝΘΕΤΗ ΑΝΙΧΝΕΥΣΗ ΤΟΥ ΙΟΥ ΤΗΣ ΗΠΑΤΙΤΙΔΑΣ C (HCV) ΚΑΙ ΤΟΥ ΙΟΥ ΤΗΣ ΑΝΘΡΩΠΙΝΗΣ ΑΝΟΣΟΕΠΑΡΚΕΙΑΣ (HIV) ΚΑΙ ΜΕΘΟΔΟΙ ΓΙΑ ΤΗ ΧΡΗΣΗ ΑΥΤΩΝ.	3049379
1036072 - 06/05/2004	SCHERING CORPORATION	ΑΝΤΑΓΩΝΙΣΤΕΣ ΥΠΟΔΟΧΕΑ ΘΡΟΜΒΙΝΗΣ.	3049503
1037615 - 03/03/2004	NOVEN PHARMACEUTICALS, INC.	ΣΥΝΘΕΣΕΙΣ ΚΑΙ ΜΕΘΟΔΟΙ ΓΙΑ ΤΗ ΘΕΡΑΠΕΙΑ ΤΗΣ ΔΙΑΤΑΡΑΧΗΣ ΕΛΛΕΙΨΗΣ ΠΡΟΣΟΧΗΣ ΚΑΙ ΤΗΣ ΔΙΑΤΑΡΑΧΗΣ ΕΛΛΕΙΨΗΣ ΠΡΟΣΟΧΗΣ/ΥΠΕΡΚΙΝΗΤΙΚΟΤΗΤΑΣ ΜΕ ΜΕΘΥΛΟΦΑΙΝΙΔΙΚΟ.	3049351
1039892 - 28/04/2004	ABBOTT LABORATORIES THE UNIVERSITY OF TENNESSEE RESEARCH CORPORTION	Η ΧΡΗΣΗ ΠΟΛΥΑΚΟΡΕΣΤΩΝ ΛΙΠΑΡΩΝ ΟΞΕΩΝ ΓΙΑ ΤΗ ΜΕΙΩΣΗ ΤΗΣ ΣΥΧΝΟΤΗΤΑΣ ΕΜΦΑΝΙΣΗΣ ΤΗΣ ΝΕΚΡΩΝΟΥΣΑΣ ΚΥΤΤΑΡΑ ΕΝΤΕΡΟΚΟΛΙΤΙΔΑΣ.	3049630
1040097 - 14/04/2004	ABBOTT LABORATORIES	ΠΑΡΑΓΟΝΤΕΣ ΔΙΑΝΟΙΞΗΣ ΔΙΑΥΛΟΥ ΚΑΛΙΟΥ.	3049377
1041216 - 10/03/2004	SCHNEIDER, HUBERT	ΦΕΓΓΙΤΗΣ ΣΤΕΓΗΣ.	3049502
1042315 - 14/04/2004	KLINGE PHARMA GMBH	ΚΥΚΛΙΚΑ ΙΜΙΔΟ-ΥΠΟΚΑΤΕΣΤΗΜΕΝΑ ΠΥΡΙΔΥΛΛΑΚΑΝΙΟΥ, ΑΛΚΕΝΙΟΥ ΚΑΙ ΑΛΚΙΝΙΟΥ ΚΑΡΒΟΞΑΜΙΔΙΑ ΧΡΗΣΙΜΑ ΣΑΝ ΚΥΤΤΑΡΟΣΤΑΤΙΚΟΙ ΚΑΙ ΑΝΟΣΟΚΑΤΑΣΤΑΛΤΙΚΟΙ ΠΑΡΑΓΟΝΤΕΣ.	3049498
1042989 - 03/03/2004	ORTHOFIX INTERNATIONAL B.V.	ΒΕΛΤΙΩΜΕΝΗ ΒΙΔΑ ΟΣΤΩΝ ΓΙΑ ΧΡΗΣΗ ΣΤΗΝ ΟΡΘΟΠΕΔΙΚΗ ΧΕΙΡΟΥΡΓΙΚΗ.	3049336
1045710 - 10/03/2004	FIDERM S.R.L.	ΣΥΣΚΕΥΗ ΓΙΑ ΤΟΝ ΕΛΕΓΧΟ ΤΟΥ ΒΑΘΟΥΣ ΔΙΕΙΣΔΥΣΗΣ ΜΙΑΣ ΒΕΛΟΝΗΣ, ΓΙΑ ΤΗΝ ΕΦΑΡΜΟΓΗ ΣΕ ΜΙΑ ΣΥΡΙΓΓΑ ΕΝΕΣΗΣ.	3049488
1047695 - 17/03/2004	ASTRAZENECA AB	ΝΕΕΣ ΕΝΩΣΕΙΣ BISPIDINE ΚΑΤΑ ΤΗΣ ΑΡΡΥΘΜΙΑΣ.	3049486
1049443 - 21/04/2004	L'OREAL	ΣΥΝΘΕΣΗ ΓΙΑ ΜΑΛΛΙΑ ΠΕΡΙΕΧΟΥΣΑ ΠΟΛΥΣΥΜΠΥΚΝΩΜΑ ΤΟ ΟΠΟΙΟ ΠΕΡΙΛΑΜΒΑΝΕΙ ΜΙΑ ΤΟΥΛΑΧΙΣΤΟΝ ΜΟΝΑΔΑ ΠΟΛΥΟΥΡΑΙΘΑΝΗΣ ΚΑΙ/Η ΠΟΛΥΟΥΡΙΑΣ ΚΑΙ ΠΟΛΥΟΛΗ.	3049533
1049446 - 21/04/2004	L'OREAL	ΔΙΑΝΟΜΕΑΣ ΑΕΡΟΖΟΛ ΠΕΡΙΕΧΩΝ ΠΟΛΥΣΥΜΠΥΚΝΩΜΑ ΤΟ ΟΠΟΙΟ ΠΕΡΙΛΑΜΒΑΝΕΙ ΤΟΥΛΑΧΙΣΤΟΝ ΜΙΑ ΜΟΝΑΔΑ ΠΟΛΥΟΥΡΑΙΘΑΝΗΣ ΚΑΙ/Η ΠΟΛΥΟΥΡΙΑΣ.	3049529
1054122 - 17/03/2004	LIPPI LA CLOTURE	ΣΥΝΔΕΤΗΡΑΣ ΣΤΕΡΕΩΣΕΩΣ ΠΕΤΑΣΜΑΤΩΝ ΓΙΑ ΦΡΑΚΤΕΣ ΕΠΙ ΜΟΡΦΟΤΕΜΑΧΙΩΝ ΜΕ ΑΥΛΑΚΑ.	3049414
1056443 - 06/05/2004	ABBOTT LABORATORIES	ΣΥΝΤΗΡΟΥΜΕΝΗΣ ΑΠΕΛΕΥΘΕΡΩΣΗΣ ΣΧΗΜΑΤΙΣΜΟΙ ΒΟΥΤΟΡΦΑΝΟΛΗΣ.	3049419

ΑΡ./ΗΜ.ΔΗΜ.Ε.Δ. (87)	ΔΙΚΑΙΟΥΧΟΣ (73)	ΤΙΤΛΟΣ ΕΦΕΥΡΕΣΗΣ (54)	ΑΡ.ΕΥΡ.Δ.Ε. (11)
1056745 - 16/06/2004	AVENTIS PHARMACEUTICALS INC.	6,9-ΔΙΣΥΠΟΚΑΤΕΣΤΗΜΕΝΕΣ 2-[ΤΡΑΝΣ-(4-ΑΜΙΝΟΚΥΚΛΟ-ΕΞΥΛΟ)-ΑΜΙΝΟ]ΠΟΥΡΙΝΕΣ.	3049541
1056953 - 28/04/2004	BAUR, FRANZ HASER, FRANZ	ΣΥΝΔΕΤΗΡΙΟ ΕΞΑΡΤΗΜΑ ΓΙΑ ΣΥΝΑΡΜΟΛΟΓΗΣΗ ΜΕ ΔΥΝΑΤΟΤΗΤΑ ΑΠΟΣΥΝΑΡΜΟΛΟΓΗΣΗΣ ΚΑΙ ΜΕΘΟΔΟΣ ΓΙΑ ΤΗΝ ΑΠΟΣΥΝΑΡΜΟΛΟΓΗΣΗ ΜΙΑΣ ΣΥΝΔΕΣΗΣ ΔΥΟ ΚΑΤΑΣΚΕΥΑΣΜΕΝΩΝ ΕΞΑΡΤΗΜΑΤΩΝ.	3049645
1060108 - 17/03/2004	MAMOR S.P.A.	ΒΕΛΤΙΩΜΕΝΗ ΔΕΞΑΜΕΝΗ ΓΙΑ ΑΠΟΘΗΚΕΥΣΗ ΚΑΙ ΜΕΤΑΦΟΡΑ ΥΓΡΩΝ.	3049490
1064343 - 17/03/2004	CHEVRON U.S.A. INC.	ΟΛΟΚΛΗΡΩΜΕΝΗ ΕΡΓΑΣΙΑ ΥΔΡΟΜΕΤΑΤΡΟΠΗΣ ΜΕ ΑΝΤΙΣΤΡΟΦΗ ΡΟΗ ΥΔΡΟΓΟΝΟΥ.	3049451
1064942 - 16/06/2004	FUJISAWA PHARMACEUTICAL CO., LTD.	ΠΑΡΑΣΚΕΥΑΣΜΑΤΑ ΠΑΡΑΤΕΤΑΜΕΝΗΣ ΑΠΕΛΕΥΘΕΡΩΣΗΣ.	3049615
1066044 - 10/03/2004	GLENPHARMA	ΔΙΑΜΟΡΦΩΣΕΙΣ ΔΙΕΣΤΡΑΝΩΝ ΓΙΑ ΤΗ ΘΕΡΑΠΕΙΑ ΦΛΕΓΜΟΝΩΔΩΝ ΔΙΑΤΑΡΑΧΩΝ ΤΩΝ ΑΡΘΡΩΣΕΩΝ.	3049464
1068946 - 17/03/2004	BARILLA ALIMENTARE S.P.A.	ΜΕΘΟΔΟΣ ΚΑΙ ΔΙΑΤΑΞΗ ΓΙΑ ΣΥΝΑΡΜΟΛΟΓΗΣΗ ΕΝΟΣ ΑΝΟΙΧΤΟΥ ΧΑΡΤΙΝΟΥ ΚΟΥΤΙΟΥ.	3049600
1069985 - 28/04/2004	MAX-PLANCK-GESELLSCHAFT ZUR FORDERUNG DER WISSENSCHAFTEN E.V.	ΕΛΕΥΘΕΡΕΣ ΑΠΟ ΚΟΛΛΗΤΙΚΕΣ ΟΥΣΙΕΣ ΕΝΩΣΕΙΣ ΠΟΛΥΜΕΡΩΝ ΔΟΜΙΚΩΝ ΣΤΟΙΧΕΙΩΝ ΓΙΑ ΤΗΝ ΠΑΡΑΓΩΓΗ ΚΛΕΙΣΤΩΝ ΜΙΚΡΟ- ΚΑΙ ΝΑΝΟΔΟΜΩΝ ΑΓΩΓΩΝ.	3049445
1070321 - 31/03/2004	KONINKLIJKE PHILIPS ELECTRONICS N.V.	ΜΕΘΟΔΟΣ ΑΠΟΘΗΚΕΥΣΗΣ ΜΙΑ ΤΑΥΤΟΤΗΤΑΣ ΕΠΙ ΕΝΟΣ ΦΟΡΕΑ ΕΓΓΡΑΦΗΣ, ΔΙΑΤΑΞΗ ΚΑΙ ΦΟΡΕΑΣ ΕΓΓΡΑΦΗΣ.	3049519
1072574 - 10/03/2004	WALTER SCHMID AG	ΕΓΚΑΤΑΣΤΑΣΗ ΖΥΜΩΣΕΩΣ ΜΕ ΔΙΑΤΑΞΗ ΓΙΑ ΤΗΝ ΑΠΟΣΤΡΑΓΓΙΣΗ ΤΩΝ ΠΡΟΙΟΝΤΩΝ ΤΗΣ ΖΥΜΩΣΕΩΣ.	3049402
1075830 - 19/05/2004	ABOCA S.P.A.	ΔΙΕΡΓΑΣΙΑ ΠΑΡΑΓΩΓΗΣ ΚΑΨΟΥΛΩΝ ΚΑΙ ΔΙΣΚΙΩΝ ΦΥΣΙΚΩΝ ΟΥΣΙΩΝ ΦΥΤΙΚΗΣ ΠΡΟΕΛΕΥΣΕΩΣ.	3049616
1077739 - 28/04/2004	ICU MEDICAL, INC.	ΙΑΤΡΙΚΗ ΒΑΛΒΙΔΑ ΜΕ ΧΑΡΑΚΤΗΡΙΣΤΙΚΑ ΘΕΤΙΚΗΣ ΡΟΗΣ.	3049471
1077987 - 28/04/2004	ABBOTT LABORATORIES	ΜΕΘΟΔΟΣ ΠΑΡΑΣΚΕΥΗΣ 4-ΔΕΟΞΥΕΡΥΘΡΟΜΥΚΙΝΩΝ Α ΚΑΙ Β.	3049527
1078928 - 12/05/2004	LES LABORATOIRES SERVIER	ΠΑΡΑΓΩΓΑ ΤΗΣ ΠΥΡΙΔΙΝΗΣ, ΜΕΘΟΔΟΣ ΠΑΡΑΣΚΕΥΗΣ ΑΥΤΩΝ ΚΑΙ ΟΙ ΦΑΡΜΑΚΕΥΤΙΚΕΣ ΣΥΝΘΕΣΕΙΣ ΠΟΥ ΤΑ ΠΕΡΙΕΧΟΥΝ.	3049506
1079226 - 14/04/2004	STIFTUNG FÜR DIAGNOSTISCHE FORSCHUNG LEUZE ELECTRONIC GMBH + CO KG	ΣΥΣΚΕΥΗ ΕΚΤΕΛΕΣΗΣ ΑΝΟΣΟΛΟΓΙΚΩΝ ΔΟΚΙΜΩΝ.	3049592
1082110 - 24/03/2004	ASTRAZENECA AB	ΧΡΗΣΗ ΕΝΩΣΕΩΝ ΓΙΑ ΤΗΝ ΑΥΞΗΣΗ ΤΗΣ ΔΡΑΣΗΣ ΤΗΣ ΠΥΡΟΥΒΙΚΗΣ ΑΦΥΔΡΟΓΟΝΑΣΗΣ.	3049652
1083221 - 24/03/2004	FORSCHUNGSZENTRUM JULICH GMBH	ΜΙΑ ΜΕΘΟΔΟΣ ΚΑΙ ΜΙΑ ΣΥΣΚΕΥΗ ΓΙΑ ΤΗΝ ΠΡΟΣΘΗΚΗ ΛΕΡΙΩΝ ΣΕ ΚΡΑΣΙΑ.	3049360
1083577 - 14/04/2004	MITSUBISHI HEAVY INDUSTRIES, LTD.	ΒΥΤΙΟ ΚΑΙ ΜΕΘΟΔΟΣ ΚΑΤΑΣΚΕΥΗΣ ΒΥΤΙΟΥ, ΚΑΙ ΕΝΤΟΙΧΙΣΜΕΝΗ ΔΙΑΤΑΞΗ.	3049659
1083790 - 28/04/2004	BASF AKTIENGESELLSCHAFT	ΠΑΡΑΣΚΕΥΑΣΜΑΤΑ ΚΑΘΥΣΤΕΡΗΣΗΣ ΔΡΑΣΤΙΚΩΝ ΟΥΣΙΩΝ ΦΥΤΟΠΡΟΣΤΑΣΙΑΣ.	3049461
1086183 - 23/06/2004	IMPERIAL CHEMICAL INDUSTRIES PLC	ΥΔΑΤΙΚΗ ΣΥΝΘΕΣΗ ΕΠΙΚΑΛΥΨΕΩΣ.	3049545
1086912 - 10/03/2004	BARILLA ALIMENTARE S.P.A.	ΜΕΘΟΔΟΣ ΚΑΙ ΔΙΑΤΑΞΗ ΓΙΑ ΜΕΤΑΦΟΡΑ ΠΡΟΙΟΝΤΩΝ ΣΤΟ ΙΔΙΟ ΕΠΙΠΕΔΟ.	3049501
1088825 - 06/05/2004	DAIICHI PHARMACEUTICAL CO., LTD.	ΕΝΑΝΤΙΟΜΕΡΩΣ ΚΑΘΑΡΕΣ ΥΠΟΚΑΤΕΣΤΗΜΕΝΕΣ ΟΞΑΑΖΑ ΕΝΩΣΕΙΣ, ΑΛΑΤΑ ΑΥΤΩΝ, ΚΑΙ ΜΕΘΟΔΟΙ ΓΙΑ ΤΗΝ ΠΑΡΑΣΚΕΥΗ ΑΜΦΟΤΕΡΩΝ.	3049624
1092354 - 10/03/2004	NIKOLAOU, ATHANASIOS	ΜΕΘΟΔΟΣ ΠΟΙΟΤΙΚΗΣ ΒΕΛΤΙΩΣΗΣ ΤΩΝ ΠΡΟΙΟΝΤΩΝ ΤΟΥ ΦΥΤΟΥ ΤΟΥ ΚΑΠΝΟΥ.	3049480

ΑΡ./ΗΜ.ΔΗΜ.Ε.Δ. (87)	ΔΙΚΑΙΟΥΧΟΣ (73)	ΤΙΤΛΟΣ ΕΦΕΥΡΕΣΗΣ (54)	ΑΡ.ΕΥΡ.Δ.Ε. (11)
1092395 - 07/04/2004	KARLIN TECHNOLOGY INC	ΕΝΑΣ ΟΔΗΓΟΣ ΠΟΥ ΕΧΕΙ ΠΡΩΤΗ ΚΑΙ ΔΕΥΤΕΡΗ ΔΙΟΔΟ ΓΙΑ ΧΡΗΣΗ ΣΕ ΧΕΙΡΟΥΡΓΙΚΕΣ ΕΠΕΜΒΑΣΕΙΣ ΣΤΟ ΧΩΡΟ ΕΝΟΣ ΔΙΣΚΟΥ ΤΗΣ ΣΠΟΝΔΥΛΙΚΗΣ ΣΤΗΛΗΣ.	3049653
1092429 - 17/03/2004	NOVARTIS AG	ΦΑΡΜΑΚΕΥΤΙΚΑ ΠΑΡΑΣΚΕΥΑΣΜΑΤΑ ΓΙΑ ΔΥΣΔΙΑΛΥΤΕΣ ΔΡΑΣΤΙΚΕΣ ΟΥΣΙΕΣ.	3049581
1092434 - 24/03/2004	PHARMA PASS II LLC	ΝΕΑ ΣΥΝΘΕΣΗ ΠΕΡΙΕΧΟΥΣΑ ΛΑΝΣΟΠΡΑΖΟΛΗ ΚΑΙ ΜΕΘΟΔΟΣ ΓΙΑ ΤΗΝ ΠΑΡΑΣΚΕΥΗ ΤΗΣ.	3049639
1095697 - 07/04/2004	ENI S.P.A. INSTITUT FRANHAIS DU PETROLE ENITECNOLOGIE S.P.A.	ΟΡΙΖΟΝΤΙΟΣ ΑΡΘΡΩΤΟΣ ΑΝΤΙΔΡΑΣΤΗΡΑΣ.	3049535
1099769 - 17/03/2004	USINOR	ΜΕΘΟΔΟΣ ΚΑΤΑΣΚΕΥΗΣ ΜΙΑΣ ΤΑΙΝΙΑΣ ΕΛΑΣΜΑΤΟΣ ΕΞΕΛΑΣΜΕΝΟΥ ΕΝ ΘΕΡΜΩ ΠΟΛΥ ΜΕΓΑΛΗΣ ΑΝΤΟΧΗΣ ΓΙΑ ΜΟΡΦΟΠΟΙΗΣΗ ΚΥΡΙΩΣ ΜΕ ΣΦΥΡΗΛΑΤΗΣΗ.	3049391
1100343 - 07/04/2004	COMPAGNIE GERVAIS DANONE	ΜΕΘΟΔΟΣ ΑΠΟΣΤΕΙΡΩΣΗΣ ΔΙΑΤΡΟΦΙΚΟΥ ΠΡΟΙΟΝΤΟΣ ΜΙΚΡΗΣ ΠΕΡΙΕΚΤΙΚΟΤΗΤΑΣ ΣΕ ΥΔΩΡ, ΛΑΜΒΑΝΟΜΕΝΟ ΔΙΑΤΡΟΦΙΚΟ ΠΡΟΙΟΝ ΚΕΙ ΣΚΕΥΑΣΜΑ ΠΟΥ ΤΟ ΠΕΡΙΕΧΕΙ.	3049473
1100344 - 02/06/2004	VITAL LIVING, INC.	ΥΓΡΕΣ ΣΥΝΘΕΣΕΙΣ ΠΟΥ ΠΕΡΙΕΧΟΥΝ ΧΙΤΟΖΑΝΗ ΚΑΙ ΜΕΘΟΔΟΙ ΓΙΑ ΤΗΝ ΠΑΡΑΣΚΕΥΗ ΚΑΙ ΧΡΗΣΗ ΑΥΤΩΝ.	3049626
1100417 - 07/04/2004	SYNTHESES AG CHUR	ΜΕΣΟΣΠΟΝΔΥΛΙΚΟΝ ΕΤΕΡΟΛΟΓΟΝ ΜΟΣΧΕΥΜΑ ΩΣ ΣΤΟΙΧΕΙΟΝ ΤΗΡΗΣΕΩΣ ΑΠΟΣΤΑΣΕΩΣ.	3049514
1100795 - 09/06/2004	BOEHRINGER INGELHEIM PHARMA GMBH & CO.KG	ΔΙΣ ΥΠΟΚΑΤΕΣΤΗΜΕΝΟΙ ΔΙΚΥΚΛΙΚΟΙ ΕΤΕΡΟΚΥΚΛΟΙ ΟΙ ΟΠΟΙΟΙ ΕΧΟΥΝ, ΕΙΔΙΚΟΤΕΡΑ, ΜΙΑ ΔΡΑΣΗ ΑΝΑΣΤΟΛΗΣ ΤΗΣ ΘΡΟΜΒΙΝΗΣ.	3049580
1100975 - 14/04/2004	ALCAN INTERNATIONAL LIMITED	ΚΡΑΜΑ ΑΛΟΥΜΙΝΙΟΥ ΓΙΑ ΠΤΕΡΥΓΙΑ, ΥΨΗΛΗΣ ΑΓΩΓΙΜΟΤΗΤΑΣ.	3049381
1101053 - 31/03/2004	UNITED KINGDOM NIREX LIMITED	ΟΛΟΣΩΜΟ ΠΑΡΕΜΒΥΣΜΑ ΜΟΡΦΗΣ ΔΙΠΛΟΥ ΔΑΚΤΥΛΙΟΥ	3049365
1102374 - 21/04/2004	ITT MANUFACTURING ENTERPRISES, INC.	ΜΙΑ ΣΥΣΚΕΥΗ ΤΑΝΥΣΗΣ ΓΙΑ ΗΛΕΚΤΡΙΚΑ ΚΑΛΩΔΙΑ.	3049642
1102745 - 12/05/2004	MENARINI INTERNATIONAL OPERA- TIONS LUXEMBOURG S.A.	ΜΙΑ ΔΙΑΔΙΚΑΣΙΑ ΓΙΑ ΤΗΝ ΠΑΡΑΣΚΕΥΗ ΑΛΑΤΟΣ ΖΟΦΕΝΟΠΡΙΛΙΚΟΥ ΑΣΒΕΣΤΙΟΥ.	3049493
1108043 - 31/03/2004	CENTRE NATIONAL DE LA RECHERCHE SCIENTIFIQUE (CNRS) INSTITUT NATIONAL DE LA RECHERCHE AGRONOMIQUE (INRA)	ΜΕΘΟΔΟΣ ΜΗ ΟΜΟΛΟΓΟΥ ΜΕΤΑΣΧΗΜΑΤΙΣΜΟΥ ΤΟΥ YARROWIA LIPOLYTICA.	3049441
1108307 - 14/04/2004	SAMSUNG ELECTRONICS CO., LTD.	ΣΥΣΚΕΥΗ ΚΑΙ ΜΕΘΟΔΟΣ ΓΙΑ ΤΗΝ ΚΩΔΙΚΟΠΟΙΗΣΗ ΚΑΙ ΠΟΛΥΠΛΕΞΙΑ ΚΑΝΑΛΙΟΥ ΣΕ ΣΥΣΤΗΜΑ ΕΠΙΚΟΙΝΩΝΙΑΣ CDMA.	3049597
1108457 - 31/03/2004	PISICINES DESJOYAUX S.A.	ΔΙΑΤΑΞΗ ΔΙΗΘΗΣΕΩΣ ΤΟΥ ΥΔΑΤΟΣ ΜΙΑΣ ΚΟΛΥΜΒΗΤΙΚΗΣ ΔΕΞΑΜΕΝΗΣ.	3049634
1109526 - 31/03/2004	ASTRAZENECA AB	ΒΕΛΤΙΩΜΕΝΗ ΣΤΑΘΕΡΟΤΗΤΑ ΓΙΑ ΕΝΕΣΙΜΑ ΔΙΑΛΥΜΑΤΑ.	3049648
1109814 - 21/04/2004	ORTHO-MCNEIL PHARMACEUTICAL, INC.	5-ΕΤΕΡΟΚΥΚΛ ΠΥΡΑΖΟΛΟ [4,3-D]ΠΥΡΙΜΙΔΙΝ-7-ΟΝΕΣ ΓΙΑ ΤΗΝ ΘΕΡΑΠΕΙΑ ΣΤΥΤΙΚΗΣ ΔΥΣΛΕΙΤΟΥΡΓΙΑΣ ΤΟΥ ΑΡΡΕΝΟΣ.	3049324
1110638 - 17/03/2004	R. LISCIANI TRAFILERIE S.R.L.	ΣΥΣΚΕΥΗ ΓΙΑ ΜΗΧΑΝΙΚΟ ΚΑΘΑΡΙΣΜΟ ΡΑΒΔΟΥ ΟΛΚΗΣ ΓΙΑ ΜΕΤΑΛΛΙΚΟ ΣΥΡΜΑ ΨΥΧΡΗΣ ΕΞΕΛΑΣΗΣ.	3049398
1110943 - 16/06/2004	TAISHO PHARMACEUTICAL CO. LTD.	ΠΑΡΑΓΩΓΑ 6-ΦΘΟΡΟΔΙΚΥΚΛΟ [3.1.0] ΕΞΑΝΙΟΥ.	3049646
1112013 - 31/03/2004	ARNO S.A.	ΑΠΟΣΠΩΜΕΝΟ ΣΥΣΤΗΜΑ ΣΥΓΚΡΑΤΗΣΗΣ ΕΡΓΑΛΕΙΟΥ ΕΠΕΞΕΡΓΑΣΙΑΣ ΦΑΓΗΤΟΥ ΓΙΑ ΑΝΑΜΙΚΤΗΡΕΣ, ΕΠΕΞΕΡΓΑΤΕΣ ΦΑΓΗΤΟΥ, ΜΗΧΑΝΗΜΑΤΑ ΑΛΕΣΗΣ.	3049408
1113104 - 28/04/2004	ELECTROLUX SYSTEMES DE BLANCHIS- SERIE	ΔΙΕΡΓΑΣΙΑ ΕΛΕΓΧΟΥ ΤΟΥ ΣΤΕΓΝΩΜΑΤΟΣ ΑΣΠΡΟΟΥΧΩΝ ΕΝΤΟΣ ΣΤΕΓΝΩΤΗΡΙΟΥ.	3049333

ΑΡ./ΗΜ.ΔΗΜ.Ε.Δ. (87)	ΔΙΚΑΙΟΥΧΟΣ (73)	ΤΙΤΛΟΣ ΕΦΕΥΡΕΣΗΣ (54)	ΑΡ.ΕΥΡ.Δ.Ε. (11)
1114032 - 02/06/2004	PFIZER PRODUCTS INC.	4-AMINO ΥΠΟΚΑΤΕΣΤΗΜΕΝΕΣ-2-ΥΠΟΚΑΤΕΣΤΗΜΕΝΕΣ-1,2,3,4-ΤΕΤΡΑΥΔΡΟΚΙΝΟΛΙΝΕΣ ΩΣ ΣΕΡΤ ΠΑΡΕΜΠΟΔΙΣΤΕΣ.	3049463
1116672 - 24/03/2004	FRITZ SCHAFFER GESELLSCHAFT MIT BESCHRANKTER HAFTUNG	ΔΟΧΕΙΟ, ΚΥΡΙΩΣ ΚΑΔΟΣ ΑΠΟΡΡΙΜΜΑΤΩΝ, ΜΕ ΕΝΑ ΚΑΠΑΚΙ ΕΞΟΥΔΕΤΕΡΩΣΗΣ ΘΟΡΥΒΩΝ.	3049668
1116908 - 06/05/2004	AMPO, S. COOP.	ΒΑΛΒΙΔΑ ΠΟΥ ΘΑ ΧΡΗΣΙΜΟΠΟΙΗΘΕΙ ΣΕ ΕΓΚΑΤΑΣΤΑΣΕΙΣ ΠΑΡΑΓΩΓΗΣ ΑΛΟΥΜΙΝΑΣ.	3049491
1117300 - 17/03/2004	VMI	ΖΥΜΩΤΗΡΙΟ ΜΕ ΨΥΧΟΜΕΝΟ Η ΘΕΡΜΑΙΝΟΜΕΝΟ ΚΑΔΟ.	3049612
1120388 - 17/03/2004	BASF AKTIENGESELLSCHAFT	ΧΡΗΣΗ ΤΩΝ ΠΑΡΑΓΩΓΩΝ ΠΥΡΑΖΟΛΗΣ ΩΣ ΑΝΑΣΤΟΛΕΩΝ ΤΗΣ ΝΙΤΡΟΠΟΙΗΣΗΣ.	3049446
1121099 - 21/04/2004	SANOFI-SYNTHELABO	ΦΑΡΜΑΚΕΥΤΙΚΗ ΣΥΝΘΕΣΗ ΓΑΣΤΡΙΚΗΣ ΔΙΑΝΟΜΗΣ ΚΑΙ ΜΕ ΕΛΕΓΧΟΜΕΝΗ ΑΠΕΛΕΥΘΕΡΩΣΗ.	3049562
1123862 - 02/06/2004	CONSTRUCTIONS INDUSTRIELLES DE LA MEDITERRANEE- CNIM	ΣΚΑΦΟΣ ΦΟΡΤΩΣΗΣ/ΕΚΦΟΡΤΩΣΗΣ ΕΠΙ ΜΗ ΔΙΑΜΟΡΦΩΜΕΝΩΝ ΑΚΤΩΝ.	3049631
1123937 - 26/05/2004	SOSEI CO., LTD.	ΟΥΣΙΑ GM-95, ΜΕΘΟΔΟΣ ΠΑΡΑΓΩΓΗΣ ΤΗΣ ΚΑΙ ΧΡΗΣΗ ΤΗΣ.	3049598
1125718 - 31/03/2004	ILLINOIS TOOL WORKS INC.	ΤΕΝΤΩΝΟΜΕΝΕΣ ΜΕΜΒΡΑΝΕΣ ΠΕΡΥΤΛΙΓΜΑΤΟΣ.	3049459
1127877 - 02/06/2004	FARCHEMIA S.R.L.	5-ΚΥΑΝΟ-10-ΥΔΡΟΞΥ-10,11 -ΔΙΥΔΡΟ-5Η-ΔΙΒΕΝΖ[Β,Φ] ΑΖΕΠΙΝΗ, ΟΙ ΔΙΑΔΙΚΑΣΙΕΣ ΓΙΑ ΤΗΝ ΠΑΡΑΣΚΕΥΗ ΤΗΣ ΚΑΙ ΓΙΑ ΤΗ ΜΕΤΑΤΡΟΠΗ ΤΗΣ ΣΕ 5-ΚΑΡΒΑΜΟΥΛ-10 -ΟΞΟ-10, 11 -ΔΙΥΔΡΟ-5Η-ΔΙΒΕΝΖ[Β,Φ] ΑΖΕΠΙΝΗ Ή ΣΕ 5-ΚΑΡΒΑΜΟΥΛ -5Η-ΔΙΒΕΝΖ[Β,Φ]ΑΖΕΠΙΝΗ.	3049489
1128985 - 12/05/2004	MARKETING & ADVIESBUREAU REMY B.V.	ΟΧΗΜΑ ΜΕ ΟΠΣΘΟΣΚΟΠΙΚΟ ΚΑΘΡΕΠΤΗ ΠΟΡΕΙΑΣ.	3049429
1129668 - 06/05/2004	MICHELSON, GARY KARLIN	ΣΥΣΚΕΥΗ ΓΙΑ ΤΗ ΣΥΓΚΡΑΤΗΣΗ ΣΠΟΝΔΥΛΩΝ.	3049690
1130211 - 28/04/2004	VILAPLANA LAURI, SONIA	ΣΥΣΚΕΥΗ ΜΕΙΩΣΗΣ ΛΕΙΤΟΥΡΓΙΑΣ ΚΙΝΗΤΗΡΑ ΓΙΑ ΤΟΝ ΧΕΙΡΙΣΜΟ ΚΑΛΥΜΜΑΤΩΝ ΠΑΡΑΘΥΡΩΝ (ΠΑΝΤΖΟΥΡΙΩΝ) ΚΑΙ ΠΑΡΑΘΥΡΩΝ ΤΥΠΟΥ ΠΑΡΑΠΕΤΑΣΜΑΤΟΣ ΚΑΙ ΤΡΟΠΟΣ ΛΕΙΤΟΥΡΓΙΑΣ.	3049651
1131279 - 12/05/2004	SIGMA-TAU INDUSTRIE FARMACEUTICHE RIUNITE S.P.A.	ΒΙΟΜΗΧΑΝΙΚΗ ΔΙΑΔΙΚΑΣΙΑ ΓΙΑ ΤΗΝ ΠΑΡΑΣΚΕΥΗ L-ΚΑΡΝΙΤΙΝΗΣ.	3049525
1131308 - 19/05/2004	DUPHAR INTERNATIONAL RESEARCH B.V	ΝΕΕΣ ΕΝΩΣΕΙΣ ΠΙΠΕΡΑΖΙΝΗΣ ΚΑΙ ΠΙΠΕΡΙΔΙΝΗΣ.	3049350
1131512 - 21/04/2004	FREYSSINET INTERNATIONAL STUP	ΟΡΓΑΝΟ ΑΓΚΥΣΤΡΩΣΗΣ ΓΙΑ ΣΤΕΡΕΩΣΗ ΕΝΟΣ ΚΑΛΩΔΙΟΥ ΩΣ ΔΟΚΙΜΟΥ ΣΤΟΙΧΕΙΟΥ ΜΙΑΣ ΚΑΤΑΣΚΕΥΗΣ.	3049617
1133390 - 10/03/2004	CORUS ALUMINIUM WALZPRODUKTE GMBH	ΣΥΝΘΕΤΟ ΠΛΑΙΣΙΟ ΑΠΟ ΑΛΟΥΜΙΝΙΟ.	3049302
1133496 - 21/04/2004	BAYER HEALTHCARE AG	ΚΡΥΣΤΑΛΛΙΚΗ ΤΡΟΠΟΠΟΙΗΣΗ Α ΤΟΥ 8-ΚΥΑΝΟ-1-ΚΥΚΛΟΠΡΟΠΥΛΟ-7-(1S,6S-2,8-ΔΙΑΖΑΔΙΚΥΚΛΟ-[4.3.0]ΝΟΝΑΝ-8-ΥΛΟ)-6-ΦΘΟΡΟ-1,4-ΔΙΥΔΡΟ-4-ΟΞΟ-3-ΚΙΝΟΛΙΝΟ-ΚΑΡΒΟΞΥΛΙΚΟ ΟΞΥ.	3049684
1134075 - 31/03/2004	ROHM GMBH & CO. KG	ΠΛΑΣΤΙΚΑ ΣΥΝΘΕΤΑ ΠΡΟΙΟΝΤΑ ΚΑΙ ΜΕΘΟΔΟΣ ΠΑΡΑΓΩΓΗΣ ΑΥΤΩΝ.	3049383
1135391 - 17/03/2004	ASTRAZENECA AB	ΝΕΕΣ ΕΝΩΣΕΙΣ ΤΡΙΑΖΟΛΟ(4,5-D)ΠΥΡΙΜΙΔΙΝΗΣ.	3049604
1135617 - 12/05/2004	AKZO NOBEL N.V.	ΚΑΤΑΣΚΕΥΗ ΠΟΥ ΦΕΡΕΙ ΦΟΡΤΙΑ.	3049643
1137409 - 06/05/2004	NEXMED HOLDINGS, INC.	ΣΥΝΘΕΣΕΙΣ ΚΑΙ ΜΕΘΟΔΟΙ ΓΙΑ ΤΗ ΜΕΙΩΣΗ ΤΗΣ ΓΥΝΑΙΚΕΙΑΣ ΓΕΝΕΤΗΣΙΑΣ ΔΥΣΛΕΙΤΟΥΡΓΙΑΣ.	3049673
1138685 - 19/05/2004	PFIZER PRODUCTS INC.	ΔΙΑΔΙΚΑΣΙΑ ΓΙΑ ΤΗΝ ΠΑΡΑΣΚΕΥΗ ΥΠΟΚΑΤΕΣΤΗΜΕΝΩΝ ΠΥΡΙΔΙΝΩΝ.	3049343
1140567 - 10/03/2004	EENKHOORN, ERIK JEROEN	ΔΙΑΤΑΞΗ ΓΙΑ ΕΝΑ ΟΧΗΜΑ Η ΤΜΗΜΑ ΟΧΗΜΑΤΟΣ.	3049361

ΑΡ./ΗΜ.ΔΗΜ.Ε.Δ. (87)	ΔΙΚΑΙΟΥΧΟΣ (73)	ΤΙΤΛΟΣ ΕΦΕΥΡΕΣΗΣ (54)	ΑΡ.ΕΥΡ.Δ.Ε. (11)
1141148 - 21/04/2004	PPG INDUSTRIES OHIO, INC.	ΣΥΝΘΕΣΗ ΕΠΙΚΑΛΥΨΗΣ.	3049380
1141626 - 14/04/2004	FOSTER WHEELER ENERGIA OY	ΑΝΤΙΔΡΑΣΤΗΡΑΣ ΡΕΥΣΤΟΠΟΙΗΜΕΝΗΣ ΚΟΙΤΗΣ.	3049637
1144365 - 17/03/2004	TANABE SEIYAKU CO., LTD. PHARMACIA & UPJOHN COMPANY	ΠΑΡΕΜΠΟΔΙΣΤΕΣ ΤΗΣ Α4Β1 ΜΕΣΟΛΑΒΟΥΜΕΝΗΣ ΚΥΤ- ΤΑΡΙΚΗΣ ΠΡΟΣΚΟΛΛΗΣΗΣ.	3049484
1144518 - 31/03/2004	AKZO NOBEL COATINGS INTERNATIONAL B.V.	ΑΝΤΙΡΡΥΠΑΝΤΙΚΟ ΧΡΩΜΑ.	3049448
1144520 - 28/04/2004	E.I. DU PONT DE NEMOURS & COMPANY INCORPORATED	ΥΔΑΤΙΚΕΣ ΛΑΚΚΕΣ ΗΛΕΚΤΡΟ-ΕΜΒΑΠΤΙΣΗΣ, Η ΠΑΡΑ- ΣΚΕΥΗ ΚΑΙ Η ΧΡΗΣΙΜΟΠΟΙΗΣΗ ΤΟΥΣ.	3049349
1147083 - 16/06/2004	WYETH	ΠΑΡΑΓΩΓΑ ΑΡΥΛΠΠΕΡΑΖΙΝΥΛ-ΚΥΚΛΟΕΞΥΛΙΝΔΟΛΗΣ ΓΙΑ ΤΗ ΘΕΡΑΠΕΙΑ ΤΗΣ ΚΑΤΑΘΛΙΨΗΣ	3049610
1147117 - 16/06/2004	EISAI CO., LTD.	ΑΝΟΣΟΛΟΓΙΚΕΣ ΕΠΙΚΟΥΡΙΚΕΣ ΕΝΩΣΕΙΣ.	3049655
1147236 - 02/06/2004	ALCOA INC.	ΑΝΘΡΑΚΟ-ΘΕΡΜΙΚΗ ΠΑΡΑΓΩΓΗ ΑΛΟΥΜΙΝΙΟΥ ΜΕ ΤΗ ΧΡΗΣΙΜΟΠΟΙΗΣΗ ΑΠΟΡΡΙΜΑΤΩΝ ΑΛΟΥΜΙΝΙΟΥ ΩΣ ΨΥΚΤΙΚΟΥ.	3049296
1147338 - 14/04/2004	DEMARIA, EDGARDO DANTE	ΣΥΣΚΕΥΗ ΕΚΠΟΜΠΗΣ ΦΩΤΟΣ ΚΑΙ ΔΙΑΤΑΞΗ ΣΤΗΛΗΣ ΣΤΗΡΙΞΗΣ.	3049583
1148255 - 06/05/2004	EASTERN POLYMER INDUSTRY CO. LTD.	ΣΥΝΔΕΤΗΡΑΣ ΣΤΕΡΕΩΣΗΣ ΓΙΑ ΤΗ ΣΥΓΚΡΑΤΗΣΗ ΤΗΣ ΠΡΟΣΤΑΤΕΥΤΙΚΗΣ ΠΛΑΣΤΙΚΗΣ ΕΠΕΝΔΥΣΗΣ ΣΤΗΝ (ΑΝΟΙΚΤΗ) ΚΑΡΟΤΣΑ ΕΝΟΣ ΦΟΡΤΗΓΟΥ ΟΧΗΜΑΤΟΣ.	3049573
1149079 - 21/04/2004	SK CORPORATION	ΠΑΡΑΓΩΓΑ ΤΕΤΡΑΥΔΡΟΠΙΣΟΚΙΝΟΛΙΝΟΑΛΚΑΝΟΛΩΝ ΚΑΙ ΦΑΡΜΑΚΕΥΤΙΚΕΣ ΣΥΝΘΕΣΕΙΣ ΠΟΥ ΤΑ ΠΕΡΙΕΧΟΥΝ.	3049340
1150587 - 02/06/2004	SAMSONITE CORPORATION	ΜΕΘΟΔΟΣ ΚΑΤΑΣΚΕΥΗΣ ΜΕ ΕΓΧΥΣΗ ΣΕ ΚΑΛΟΥΠΙ ΕΝΟΣ ΠΕΡΙΒΛΗΜΑΤΟΣ ΑΠΟΣΚΕΥΩΝ ΚΑΙ ΘΗΚΗ ΑΠΟΣΚΕΥΩΝ ΠΟΥ ΓΙΝΕΤΑΙ ΑΠΟ ΑΥΤΟ.	3049424
1151004 - 07/04/2004	ORTHOGEN AKTIENGESELLSCHAFT	ΜΕΘΟΔΟΣ ΠΑΡΑΓΩΓΗΣ IL-1RA, ΘΕΡΑΠΕΥΤΙΚΩΣ ΔΡΑΣΤΙ- ΚΗΣ ΠΡΩΤΕΪΝΗΣ ΑΠΟ ΣΩΜΑΤΙΚΙΑ ΥΓΡΑ.	3049472
1151057 - 07/04/2004	LEUCHTSTOFFWERKE BREITUNGEN GMBH BUNDESDRUCKEREI GMBH	ΗΛΕΚΤΡΟΦΩΤΑΥΓΕΙΣ ΟΥΣΙΕΣ ΨΕΥΔΑΡΓΥΡΟΥ ΚΑΙ ΜΕΘΟ- ΔΟΣ ΔΙΑ ΤΗΝ ΠΑΡΑΣΚΕΥΗ ΑΥΤΩΝ.	3049407
1153024 - 28/04/2004	NOVARTIS AG	2-AMINO-6-ΑΝΙΛΙΝΟ-ΠΟΥΡΙΝΕΣ ΚΑΙ Η ΧΡΗΣΗ ΤΟΥΣ ΩΣ ΦΑΡΜΑΚΩΝ.	3049427
1159126 - 31/03/2004	BIC CORPORATION	ΔΙΟΡΘΩΤΙΚΗ ΤΑΙΝΙΑ ΠΟΠΥ ΕΧΕΙ ΙΔΙΟΤΗΤΕΣ ΑΠΟΚΕ- ΛΙΣΜΟΥ ΜΕΤΑΝΑΣΤΕΥΣΗΣ ΒΑΦΗΣ.	3049323
1159267 - 09/06/2004	WYETH	N-ΥΠΟΚΑΤΕΣΤΗΜΕΝΕΣ ΙΝΔΟΛΙΝΕΣ ΣΑΝ ΟΙΣΤΡΟΓΟΝΙΚΟΙ ΠΑΡΑΓΟΝΤΕΣ.	3049522
1161424 - 02/06/2004	WYETH	ΝΕΑ ΠΑΡΑΓΩΓΑ ΔΙΑΖΟΛΙΟΥ ΩΣ ΣΕΡΟΤΟΝΕΡΓΙΚΟΙ ΠΑΡΑ- ΓΟΝΤΕΣ.	3049452
1161438 - 06/05/2004	ABBOTT LABORATORIES	6-0-ΥΠΟΚΑΤΕΣΤΗΜΕΝΕΣ ΜΑΚΡΟΛΙΔΕΣ ΟΙ ΟΠΟΙΕΣ ΕΧΟΥΝ ΑΝΤΙΒΑΚΤΗΡΙΑΚΗ ΔΡΑΣΤΗΡΙΟΤΗΤΑ.	3049564
1163761 - 19/05/2004	SIEMENS AKTIENGESELLSCHAFT	ΨΗΦΙΑΚΟ ΣΥΣΤΗΜΑ ΔΙΑΒΙΒΑΣΗΣ ΣΗΜΑΤΩΝ ΤΗΣ ΤΕΧΝΙΚΗΣ ΣΥΣΤΗΜΑΤΩΝ ΚΤΙΡΙΩΝ.	3049585
1165138 - 06/05/2004	ZENTARIS GMBH	ΠΡΩΤΟΚΟΛΛΟ ΠΡΟΓΡΑΜΜΑΤΙΣΜΕΝΗΣ ΕΛΕΓΧΟΜΕΝΗΣ ΔΙΕΓΕΡΣΗΣ ΤΩΝ ΩΘΗΚΩΝ ΜΕ ΤΗΝ ΧΡΗΣΙΜΟΠΟΙΗΣΗ ΑΝΤΙΣΥΛΛΗΠΤΙΚΩΝ ΑΠΟ ΤΟ ΣΤΟΜΑΤΟΣ.	3049625
1165485 - 12/05/2004	BAYER CROPSCIENCE S.A.	ΔΙΕΡΓΑΣΙΑ ΓΙΑ ΠΑΡΑΣΚΕΥΗ ΛΟΙΜΟΚΤΟΝΩΝ ΕΝΔΙΑ- ΜΕΣΩΝ.	3049657
1165919 - 12/05/2004	AMARR GARAGE DOORS	ΥΠΟΣΤΗΡΙΓΜΑ ΑΣΦΑΛΕΙΑΣ ΠΟΡΤΑΣ ΓΚΑΡΑΖ.	3049507

ΑΡ./ΗΜ.ΔΗΜ.Ε.Δ. (87)	ΔΙΚΑΙΟΥΧΟΣ (73)	ΤΙΤΛΟΣ ΕΦΕΥΡΕΣΗΣ (54)	ΑΡ.ΕΥΡ.Δ.Ε. (11)
1171132 - 31/03/2004	SOUTHERN RESEARCH INSTITUTE	ΕΝΕΣΙΜΕΣ ΣΥΝΘΕΣΕΙΣ ΜΙΚΡΟΣΦΑΙΡΩΝ ΝΑΛΤΡΕΞΟΝΗΣ ΚΑΙ Η ΧΡΗΣΗ ΤΟΥΣ ΣΤΗΝ ΕΛΑΤΤΩΣΗ ΤΗΣ ΚΑΤΑΝΑΛΩΣΗΣ ΗΡΩΙΝΗΣ ΚΑΙ ΑΛΚΟΟΛ.	3049308
1171278 - 21/04/2004	LIBBEY GLASS INC.	ΚΟΙΝΟ ΣΥΓΚΡΟΤΗΜΑ ΚΛΩΒΟΥ.	3049517
1171440 - 14/04/2004	WYETH HOLDINGS CORPORATION	ΥΠΟΚΑΤΕΣΤΗΜΕΝΗ 3-ΚΥΑΝΟ-[1,7] ΚΑΙ [1,8]-ΝΑΦΘΥΡΙΔΙΝΗ, ΑΝΑΣΤΟΛΕΙΣ ΤΩΝ ΚΙΝΑΣΩΝ ΤΗΣ ΤΥΡΟΣΙΝΗΣ.	3049348
1172304 - 17/03/2004	HANA COBI CO., LTD.	ΟΡΘΟΓΩΝΙΟ ΑΕΡΟΣΤΕΓΕΣ ΔΟΧΕΙΟ ΑΠΟ ΠΛΑΣΤΙΚΟ ΓΙΑ ΤΡΟΦΙΜΑ.	3049551
1173710 - 31/03/2004	GVP GESELLSCHAFT ZUR VERMARKTUNG DER PORENBRENNERTCHNIK MBH	ΔΙΑΤΑΞΗ ΡΥΘΜΙΣΗΣ ΜΕΙΓΜΑΤΟΣ ΟΞΕΙΔΩΤΙΚΟΥ ΜΕΣΟΥ/ΚΑΥΣΙΜΟΥ ΣΤΗΝ ΤΡΟΦΟΔΟΣΙΑ ΚΑΥΣΤΗΡΑ.	3049327
1177223 - 31/03/2004	CELANESE EMULSIONS GMBH	ΥΔΑΤΙΚΕΣ ΔΙΑΣΠΟΡΕΣ ΠΛΑΣΤΙΚΟΥ ΜΕ ΑΥΞΗΜΕΝΗ ΣΤΑΘΕΡΟΤΗΤΑ.	3049437
1178854 - 26/05/2004	PADUANO, GUIDO SARTORI, MASSIMO D'AFRICA, ANTONINO	ΣΥΣΚΕΥΗ ΓΙΑ ΤΗ ΔΙΑΔΕΡΜΙΚΗ ΧΟΡΗΓΗΣΗ ΜΟΡΙΩΝ ΠΟΥ ΠΕΡΙΕΧΟΝΤΑΙ ΣΕ ΣΧΕΤΙΚΑ ΚΟΛΛΩΔΕΣ ΦΟΡΕΑ ΟΠΩΣ Η ΓΕΛΗ Η ΑΝΤΙΣΤΟΙΧΟΥΣ ΦΟΡΕΙΣ.	3049584
1179506 - 10/03/2004	JEALSA RIANXEIRA, S.A.	ΔΙΑΔΙΚΑΣΙΑ ΓΙΑ ΒΙΟΜΗΧΑΝΙΚΗ ΧΡΗΣΗ ΤΩΝ ΚΕΛΥΦΩΝ ΜΥΔΙΩΝ.	3049392
1180062 - 10/03/2004	SCHERING AKTIENGESELLSCHAFT	ΜΕΘΟΔΟΣ ΠΑΡΑΓΩΓΗΣ ΜΟΡΦΟΛΟΓΙΚΑ ΟΜΟΙΟΜΟΡΦΩΝ ΜΙΚΡΟ- ΚΑΙ ΝΑΝΟΣΩΜΑΤΙΔΙΩΝ ΜΕΣΩ ΜΙΚΡΟΑΝΑΜΕΙΚΤΗ.	3049481
1180102 - 09/06/2004	PFIZER PRODUCTS INC.	ΑΜΟΙΒΑΙΑ ΠΡΟΦΑΡΜΑΚΑ ΤΗΣ ΑΜΛΟΔΙΠΙΝΗΣ ΚΑΙ ΤΗΣ ΑΤΟΡΒΑΣΤΑΤΙΝΗΣ.	3049674
1180597 - 14/04/2004	TRYP MULTISERV SERVICIOS, S.L.	ΚΥΚΛΩΝΙΚΟΣ Ή ΑΝΤΙ-ΚΥΚΛΩΝΙΚΟΣ ΠΥΡΓΟΣ ΜΕΤΑΤΡΟΠΗΣ.	3049650
1181027 - 06/05/2004	ACTIAL FARMACEUTICA LDA.	ΔΙΑΙΤΗΤΙΚΗ Ή ΦΑΡΜΑΚΕΥΤΙΚΗ ΣΥΝΘΕΣΗ ΓΙΑ ΧΡΗΣΗ ΣΕ ΑΠΟΤΡΟΠΗ Ή ΘΕΡΑΠΕΙΑ ΥΠΕΡΟΞΑΛΟΥΡΙΑΣ.	3049478
1181294 - 31/03/2004	SANOCHEMIA PHARMAZEUTIKA AKTIENGESELLSCHAFT	ΝΕΑ ΠΑΡΑΓΩΓΑ ΚΑΙ ΑΝΑΛΟΓΑ ΓΑΛΑΝΘΑΜΙΝΗΣ.	3049670
1188406 - 14/04/2004	EMSA-WERKE WULF GMBH & CO. KG	ΣΦΟΥΓΓΑΡΙΣΤΡΑ.	3049421
1190579 - 24/03/2004	NPTV	ΜΕΘΟΔΟΣ ΓΙΑ ΤΗΝ ΠΑΡΑΓΩΓΗ ΔΙΑΛΟΓΙΚΩΝ ΟΠΤΙΚΟ-ΑΚΟΥΣΤΙΚΩΝ ΤΑΙΝΙΩΝ.	3049596
1191026 - 19/05/2004	PFIZER INC. PFIZER LIMITED	ΝΕΟΙ ΠΥΡΙΔΑΖΙΝΟΜ ΑΝΤΑΓΩΝΙΣΤΕΣ ΕΝΔΟΘΗΛΙΝΗΣ.	3049654
1192154 - 17/03/2004	ASTRAZENECA AB	ΝΕΕΣ ΕΝΩΣΕΙΣ BISPIDINE ΧΡΗΣΙΜΕΣ ΣΤΗ ΘΕΡΑΠΕΥΤΙΚΗ ΑΝΤΙΜΕΤΩΠΙΣΗ ΤΗΣ ΚΑΡΔΙΑΓΓΕΙΑΚΗΣ ΑΡΡΥΘΜΙΑΣ.	3049605
1194153 - 06/05/2004	ORTHO-MCNEIL PHARMACEUTICAL, INC.	ΦΑΡΜΑΚΕΥΤΙΚΟΙ ΥΓΡΟΙ ΣΧΗΜΑΤΙΣΜΟΙ ΚΑΛΥΜΜΕΝΕΣ ΓΕΥΣΗΣ.	3049415
1198402 - 17/03/2004	MICROBRUSH CORPORATION	ΔΙΑΤΑΞΗ ΔΙΑΝΟΜΗΣ ΓΙΑ ΔΙΑΤΑΞΕΙΣ ΕΓΧΥΣΗΣ ΥΓΡΩΝ.	3049544
1198688 - 03/03/2004	GLASWERKE ARNOLD GMBH & CO. KG	ΔΙΑΦΑΝΗΣ ΔΙΑΤΑΞΗ ΘΕΡΜΙΚΗΣ ΜΟΝΩΣΕΩΣ.	3049338
1200092 - 21/04/2004	LILLY ICOS LLC	ΦΑΡΜΑΚΕΥΤΙΚΑ ΠΡΟΙΟΝΤΑ Β-ΚΑΡΒΟΛΙΝΗΣ.	3049339
1200399 - 24/03/2004	F. HOFFMANN-LA ROCHE AG	ΑΝΑΛΟΓΑ ΒΙΤΑΜΙΝΗΣ D3.	3049482
1200578 - 14/04/2004	GENENTECH, INC.	ΜΕΘΟΔΟΣ ΚΑΘΑΡΙΣΜΟΥ ΠΛΑΣΜΙΔΙΚΟΥ DNA ΧΡΗΣΙΜΟΠΟΙΩΝΤΑΣ ΔΙΗΘΗΣΗ ΕΦΑΠΤΟΜΕΝΗΣ ΡΟΗΣ ΧΩΡΙΣ RNASE ΚΑΙ ΟΡΓΑΝΙΚΟΥΣ ΔΙΑΛΥΤΕΣ.	3049572
1200778 - 24/03/2004	F.L. SMIDTH & CO. A/S	ΜΕΘΟΔΟΣ ΚΑΙ ΔΙΑΤΑΞΗ ΓΙΑ ΤΗΝ ΑΠΟΤΕΦΡΩΣΗ ΚΑΥΣΙΜΩΝ ΑΠΟΒΛΗΤΩΝ ΚΑΤΑ ΤΗΝ ΠΑΡΑΓΩΓΗ ΣΚΩΡΙΑΣ (ΜΗ ΚΟΝΙΟΠΟΙΗΜΕΝΟΥ) ΤΣΙΜΕΝΤΟΥ (CLINKER).	3049647

ΑΡ./ΗΜ.ΛΗΜ.Ε.Δ. (87)	ΔΙΚΑΙΟΥΧΟΣ (73)	ΤΙΤΛΟΣ ΕΦΕΥΡΕΣΗΣ (54)	ΑΡ.ΕΥΡ.Δ.Ε. (11)
1202661 - 17/03/2004	GRIEBE, OLIVER WIESNER, HUBERT KOHLRUSS, GREGOR	ΣΥΣΚΕΥΗ ΚΑΘΑΡΙΣΜΟΥ.	3049515
1202678 - 10/03/2004	CORCOLIS, IOANNIS	ΜΙΑ ΔΙΑΤΑΞΗ ΓΙΑ ΟΔΟΝΤΙΚΗ ΕΜΦΥΤΕΥΣΗ.	3049453
1202844 - 17/03/2004	THE GILLETTE COMPANY	ΔΙΑΤΑΞΗ ΑΠΟΘΗΚΕΥΣΕΩΣ ΓΙΑ ΕΥΡΙΣΤΙΚΗ ΜΗΧΑΝΗ, ΦΥΣΙΓΓΙΑ Η ΑΛΛΑ ΕΙΔΗ ΠΡΟΣ ΦΥΛΛΞΗ.	3049310
1202949 - 21/04/2004	SYNGENTA PARTICIPATIONS AG	ΜΕΘΟΔΟΣ ΓΙΑ ΤΗΝ ΠΑΡΑΣΚΕΥΗ ΑΚΥΛΙΩΜΕΝΩΝ 1,3- ΔΙΚΑΡΒΟΝΥΛΙΚΩΝ ΕΝΩΣΕΩΝ.	3049426
1202956 - 19/05/2004	SIGMA-TAU INDUSTRIE FARMACEUTICHE RIUNITE S.P.A.	ΘΕΡΑΠΕΥΤΙΚΩΣ ΚΑΙ/Η ΔΙΑΤΡΟΦΙΚΩΣ ΕΝΙΣΧΥΜΕΝΑ ΠΑ- ΡΑΓΩΓΑ ΔΡΑΣΤΙΚΩΝ ΣΥΣΤΑΤΙΚΩΝ ΚΑΙ ΧΟΡΗΓΗΣΙΜΕΣ ΣΤΟΜΑΤΙΚΩΣ ΣΥΝΘΕΣΕΙΣ ΠΟΥ ΤΑ ΠΕΡΙΕΧΟΥΝ ΑΥΤΑ.	3049641
1204791 - 24/03/2004	RELYON LIMITED MOTHERCARE UK LIMITED JOHN HEATHCOAT & COMPANY LIMITED	ΒΕΛΤΙΩΣΕΙΣ ΣΕ ΚΑΙ ΑΝΑΦΟΡΙΚΑ ΜΕ ΔΙΑΧΩΡΙΣΤΙΚΑ ΥΦΑ- ΣΜΑΤΑ.	3049681
1206448 - 28/04/2004	LEO PHARMA A/S	ΝΕΑ ΑΝΑΛΟΓΑ ΒΙΤΑΜΙΝΗΣ D.	3049319
1207061 - 24/03/2004	BUTLER ENGINEERING & MARKETING S.R.L.	ΜΙΑ ΣΥΣΚΕΥΗ ΓΙΑ ΤΗΝ ΑΝΑΓΝΩΡΙΣΗ ΚΑΙ ΤΗ ΣΥΝΤΗ- ΡΗΣΗ ΕΠΙΣΩΤΡΩΝ (ΕΛΑΣΤΙΚΩΝ) ΚΑΙ ΣΩΤΡΩΝ ΜΕ ΕΠΙΣΩΤΡΑ.	3049658
1208332 - 17/03/2004	REHAU AG + CO	ΠΛΑΚΑ ΜΕ ΡΟΖΟΥΣ.	3049347
1210556 - 17/03/2004	S.F.T. SERVICES SA	ΜΕΘΟΔΟΣ ΚΑΙ ΔΙΑΤΑΞΗ ΨΥΞΗΣ ΜΕ ΑΠΟΡΡΟΦΗΣΗ.	3049510
1211032 - 07/04/2004	BLACK & DECKER INC.	ΠΡΟΦΥΛΑΚΤΗΡΕΣ ΚΑΙ ΕΞΟΠΛΙΣΜΟΣ ΕΛΕΓΧΟΥ ΓΙΑ ΕΝΑ ΜΕΤΑΤΟΠΙΖΟΜΕΝΟ ΣΥΝΘΕΤΟ ΠΡΙΟΝΙ ΠΛΑΓΙΟΚΟΠΗΣ.	3049672
1212072 - 17/03/2004	AKH ARZNEIMITTELKONTOR GMBH	ΦΑΡΜΑΚΕΥΤΙΚΗ ΣΥΝΘΕΣΗ ΠΟΥ ΠΕΡΙΕΧΕΙ ΕΛΑΙΟ ΕΥΚΑΛΥΠΤΟΥ ΚΑΙ ΠΟΡΤΟΚΑΛΙΟΥ.	3049405
1212277 - 21/04/2004	MOSSI & GHISOLFI INTERNATIONAL S.A.	ΟΛΟΚΛΗΡΩΜΕΝΗ ΜΕΘΟΔΟΣ ΓΙΑ ΤΗΝ ΠΑΡΑΣΚΕΥΗ 2,6- ΝΑΦΘΑΛΙΝΟ ΔΙΚΑΡΒΟΞΥΛΙΚΟΥ ΟΞΕΟΣ.	3049378
1214037 - 07/04/2004	VASOGEN IRELAND LIMITED	ΣΥΣΚΕΥΗ ΓΙΑ ΑΕΡΙΣΜΟ ΑΙΜΑΤΟΣ ΘΗΛΑΣΤΙΚΟΥ.	3049576
1214185 - 28/04/2004	HUSKY INJECTION MOLDING SYSTEMS LTD.	ΜΗΧΑΝΙΣΜΟΣ ΣΥΣΦΙΞΗΣ ΓΙΑ ΚΑΛΟΥΠΙΩΜΑ ΜΕ ΕΜΦΥ- ΣΗΣΗ.	3049686
1214244 - 10/03/2004	DAIRYGOLD TECHNOLOGIES LIMITED	ΜΕΘΟΔΟΣ ΣΥΣΚΕΥΑΣΙΑΣ ΤΡΟΦΙΜΩΝ.	3049418
1214296 - 24/03/2004	ASTRAZENECA AB	ΠΑΡΑΓΩΓΑ ΥΠΟΚΑΤΕΣΤΗΜΕΝΟΥ Ν-ΦΑΙΝΥΛ 2-ΥΔΡΟΞΥ-2- ΜΕΘΥΛ-3,3,3-ΤΡΙΦΘΟΡΟΠΡΟΠΑΝΑΜΙΔΙΟΥ ΠΟΥ ΑΥΞΑ- ΝΟΥΝ ΤΗ ΔΡΑΣΗ ΤΗΣ ΠΥΡΟΥΒΙΚΗΣ ΑΦΥΔΡΟΓΟΝΑΣΗΣ.	3049606
1214312 - 14/04/2004	H. LUNDBECK A/S	5-ΑΜΙΝΟΑΛΚΥΛΟ-ΚΑΙ 5-ΑΜΙΝΟΚΑΡΒΟΝΥΛΟ- ΥΠΟΚΑΤΕ- ΣΤΗΜΕΝΑ ΙΝΔΟΛΙΑ.	3049530
1214554 - 17/03/2004	INDUSTRIE ILPEA S.P.A.	ΣΤΕΓΑΝΩΤΙΚΟ ΠΑΡΕΜΒΥΣΜΑ ΜΕ ΜΑΓΝΗΤΙΚΟ ΣΦΡΑ- ΓΙΣΜΑ, ΙΔΙΑΙΤΕΡΑ ΓΙΑ ΦΥΛΛΑ ΠΟΡΤΑΣ, ΣΤΟΜΙΑ, ΠΑΡΑ- ΘΥΡΑ ΚΑΙ ΘΥΡΕΣ ΚΑΙ ΠΑΡΟΜΟΙΑ ΚΑΙ ΜΕΘΟΔΟΣ ΓΙΑ ΤΗΝ ΚΑΤΑΣΚΕΥΗ ΑΥΤΟΥ.	3049552
1214930 - 31/03/2004	FRANKE, PATRICK, DR.	ΥΠΟΑΛΛΕΡΓΙΟΓΟΝΙΚΕΣ ΚΑΙ ΜΗ ΕΡΕΘΙΣΤΙΚΕΣ ΤΥΠΟΠΟΙ- ΗΣΕΙΣ ΓΙΑ ΤΗ ΦΡΟΝΤΙΔΑ ΤΟΥ ΔΕΡΜΑΤΟΣ.	3049410
1215249 - 28/04/2004	DEGUSSA AG	ΣΦΑΙΡΟΑΙΘΑΛΗ.	3049531
1216061 - 24/03/2004	DOUBOCHINSKI, DANIL TOUZOVA, TAMARA	ΔΟΝΗΤΙΚΗ ΜΕΘΟΔΟΣ ΚΑΙ ΣΥΣΚΕΥΗ ΚΛΙΜΑΤΙΣΜΟΥ, ΨΥΞΗΣ, ΑΠΟΛΥΜΑΝΣΗΣ ΚΑΙ ΑΠΟΣΤΕΙΡΩΣΗΣ ΦΥΣΙΚΩΝ ΧΩΡΩΝ.	3049688
1216419 - 10/03/2004	ROSENBERGER HOCHFREQUENZTECH- NIK GMBH & CO.	ΔΙΣΘΗΤΗΡΑΣ ΜΕΤΡΗΣΕΩΝ ΓΙΑ ΤΗ ΜΕΤΡΗΣΗ ΥΨΗΛΩΝ ΣΥΧΝΟΤΗΤΩΝ.	3049307
1218096 - 17/03/2004	SYNGENTA LIMITED	ΜΙΚΡΟΚΑΨΑΚΙΑ ΜΕΤΑΒΛΗΤΗΣ ΑΠΟΔΕΣΜΕΥΣΗΣ.	3049550

ΑΡ./ΗΜ.ΔΗΜ.Ε.Δ. (87)	ΔΙΚΑΙΟΥΧΟΣ (73)	ΤΙΤΛΟΣ ΕΦΕΥΡΕΣΗΣ (54)	ΑΡ.ΕΥΡ.Δ.Ε. (11)
1218352 - 12/05/2004	BOEHRINGER INGELHEIM ITALIA S.P.A.	ΠΑΡΑΓΩΓΑ BENZIMIDAZOLONΗΣ ΠΟΥ ΕΧΟΥΝ ΜΙΚΤΗ ΧΗΜΙΚΗ ΣΥΓΓΕΝΕΙΑ ΓΙΑ ΤΟΥΣ ΥΠΟΔΟΧΕΙΣ ΣΕΡΟΤΟΝΙΝΗΣ ΚΑΙ ΔΟΠΑΜΙΝΗΣ.	3049557
1218542 - 24/03/2004	NUGEN TECHNOLOGIES, INC.	ΜΕΘΟΔΟΙ ΚΑΙ ΣΥΝΘΕΣΕΙΣ ΓΡΑΜΜΙΚΗΣ ΙΣΟΘΕΡΜΙΚΗΣ ΕΝΙΣΧΥΣΗΣ ΠΟΛΥΝΟΥΚΛΕΟΤΙΔΙΚΩΝ ΑΛΛΗΛΟΥΧΙΩΝ.	3049321
1220685 - 31/03/2004	AMGEN INC.	ΦΑΡΜΑΚΕΥΤΙΚΕΣ ΣΥΝΘΕΣΕΙΣ ΙΝΩΔΟΛΥΤΙΚΟΥ ΠΑΡΑΓΟΝΤΑ.	3049342
1220855 - 19/05/2004	PFIZER INC.	ΘΕΡΑΠΕΥΤΙΚΑ ΜΕΣΑ.	3049534
1221837 - 14/04/2004	BAYER CROPSCIENCE AG	ΝΕΑ ΥΓΡΑ ΣΚΕΥΑΣΜΑΤΑ.	3049352
1221950 - 16/06/2004	WARNER-LAMBERT COMPANY LLC	ΣΥΝΕΡΓΙΚΟΙ ΣΥΝΔΥΑΣΜΟΙ ΕΝΟΣ ΑΝΤΑΓΩΝΙΣΤΗ ΥΠΟΔΟΧΕΩΣ ΝΚ1 ΚΑΙ ΕΝΟΣ ΔΟΜΙΚΟΥ ΑΝΑΛΟΓΟΥ ΤΟΥ GABA.	3049691
1222864 - 16/06/2004	KAGOME KABUSHIKI KAISHA	ΜΕΘΟΔΟΣ ΚΑΙ ΕΞΟΠΛΙΣΜΟΣ ΓΙΑ ΤΗΝ ΣΥΜΠΥΚΝΩΣΗ ΜΕ ΑΝΤΙΣΤΡΟΦΗ ΟΣΜΩΣΗ ΕΠΕΞΕΡΓΑΣΜΕΝΩΝ ΠΡΟΙΟΝΤΩΝ ΛΑΧΑΝΙΚΩΝ ΚΑΙ ΦΡΟΥΤΩΝ.	3049662
1224112 - 17/03/2004	CLAMBOAT LIMITED	ΠΤΥΣΣΟΜΕΝΑ ΣΚΑΦΗ.	3049558
1224175 - 17/03/2004	F. HOFFMANN-LA ROCHE AG	ΠΑΡΑΓΩΓΑ BENZOΔΙΑΖΕΠΙΝΗΣ ΩΣ ΑΝΤΑΓΩΝΙΣΤΕΣ ΜΕΤΑΒΟΤΡΟΠΩΝ ΓΛΟΥΤΑΜΙΝΙΚΩΝ ΥΠΟΔΟΧΕΩΝ.	3049460
1226058 - 07/04/2004	SCHAEFER-ENKELER, ANDREAS	ΠΕΡΙΣΤΡΕΦΟΜΕΝΟ ΥΠΟΒΑΘΡΟ ΣΙΔΗΡΟΔΡΟΜΙΚΟΥ ΟΧΗΜΑΤΟΣ.	3049423
1226267 - 12/05/2004	VALIO LTD.	ΔΙΑΔΙΚΑΣΙΑ ΓΙΑ ΤΗΝ ΠΑΡΑΣΚΕΥΗ ΕΝΟΣ ΠΡΟΙΟΝΤΟΣ ΤΟ ΟΠΟΙΟ ΠΕΡΙΕΧΕΙ ΑΝΤΥΠΕΡΤΑΣΙΚΑ ΤΡΙΠΕΠΤΙΔΙΑ.	3049556
1226289 - 03/03/2004	EUROPA METALLI S.P.A.	ΜΙΑ ΗΛΕΚΤΡΟΧΗΜΙΚΗ ΜΕΘΟΔΟΣ ΓΙΑ ΣΧΗΜΑΤΙΣΜΟ ΜΙΑΣ ΑΝΟΡΓΑΝΗΣ ΣΤΙΒΑΔΑΣ ΚΑΛΥΨΗΣ ΕΠΙ ΜΙΑΣ ΕΠΙΦΑΝΕΙΑΣ ΕΝΟΣ ΥΛΙΚΟΥ ΧΑΛΚΟΥ.	3049345
1227043 - 02/06/2004	SEDA S.P.A.	ΠΕΡΙΕΚΤΗΣ ΔΙΠΛΟΥ ΤΟΙΧΩΜΑΤΟΣ.	3049425
1227725 - 14/04/2004	BAYER CROPSCIENCE GMBH	ΜΗ-ΥΔΑΤΙΚΑ Η ΣΧΕΔΟΝ ΚΑΘΟΛΟΥ ΥΔΑΤΙΚΑ ΣΥΜΠΥΚΝΩΜΑΤΑ ΕΝΑΙΩΡΗΜΑΤΟΣ ΣΥΝΔΥΑΣΜΩΝ ΔΡΑΣΤΙΚΩΝ ΟΥΣΙΩΝ ΓΙΑ ΤΗΝ ΦΥΤΟΠΡΟΣΤΑΣΙΑ.	3049435
1227987 - 03/03/2004	GAPLAST GMBH	ΥΠΟΔΟΧΕΥΣ ΜΕ ΕΣΩΤΕΡΙΚΟ ΣΑΚΟ.	3049306
1228844 - 28/04/2004	THE GILLETTE COMPANY	ΔΙΑΤΑΞΗ ΑΠΟΘΗΚΕΥΣΕΩΣ ΞΥΡΙΣΤΙΚΩΝ ΦΥΣΙΓΓΙΩΝ.	3049312
1231206 - 17/03/2004	ATOFINA CHEMICALS, INC.	ΣΤΑΘΕΡΟΠΟΙΗΜΕΝΕΣ ΣΥΝΘΕΣΕΙΣ ΟΡΓΑΝΙΚΟΥ ΥΠΕΡΟΞΥΔΙΑΝΘΡΑΚΙΚΟΥ ΕΣΤΕΡΑ.	3049395
1233736 - 31/03/2004	SZELES, JOSEF CONSTANTIN	ΘΕΡΑΠΕΥΤΙΚΗ ΔΙΑΤΑΞΗ ΑΚΡΙΒΟΥΣ ΔΙΕΓΕΡΣΗΣ.	3049560
1233805 - 10/03/2004	INNOVATA BIOMED LIMITED	ΕΙΣΠΝΕΥΣΤΗΡΑΣ.	3049314
1234043 - 10/03/2004	HEALTH PROTECTION AGENCY	ΔΟΜΕΣ ΓΙΑ ΤΗΝ ΑΠΟΔΕΣΜΕΥΣΗ ΘΕΡΑΠΕΥΤΙΚΩΝ ΠΑΡΑΓΟΝΤΩΝ ΣΕ ΝΕΥΡΙΚΑ ΚΥΤΤΑΡΑ.	3049450
1235555 - 19/05/2004	RATIOPHARM GMBH	ΣΤΑΘΕΡΑ ΦΑΡΜΑΚΟΤΕΧΝΙΚΑ ΣΚΕΥΑΣΜΑΤΑ ΠΟΥ ΠΕΡΙΕΧΟΥΝ ΕΝΑ BENZIMIDAZOLIO ΚΑΙ ΜΕΘΟΔΟΣ ΓΙΑ ΤΗΝ ΠΑΡΑΣΚΕΥΗ ΤΟΥΣ.	3049364
1235718 - 31/03/2004	G.D S.P.A.	ΕΠΙΠΕΔΟ ΧΑΡΤΟΝΙ ΓΙΑ ΤΗ ΔΙΑΜΟΡΦΩΣΗ ΕΝΟΣ ΑΚΑΜΠΤΟΥ ΚΟΥΤΙΟΥ ΚΑΤΑΣΚΕΥΑΣΜΕΝΟΥ ΑΠΟ ΧΑΡΤΟΝΙ ΓΙΑ ΑΠΟΘΗΚΕΥΣΗ ΠΑΚΕΤΩΝ ΤΣΙΓΑΡΩΝ.	3049546
1235777 - 16/06/2004	GALDERMA RESEARCH & DEVELOPMENT, S.N.C.	ΑΝΑΛΟΓΑ ΤΗΣ ΒΙΤΑΜΙΝΗΣ D.	3049644
1238174 - 31/03/2004	NEUMANN STEEL PTY LTD	ΕΝΑ ΚΑΡΟΥΛΙ.	3049663
1239941 - 21/04/2004	FOSTER WHEELER ENERGIA OY	ΜΙΑ ΜΕΘΟΔΟΣ ΚΑΙ ΜΙΑ ΣΥΣΚΕΥΗ ΓΙΑ ΤΗ ΔΕΣΜΕΥΣΗ ΤΩΝ ΡΥΠΩΝ ΣΤΟ ΚΑΥΣΑΕΡΙΟ ΜΙΑΣ ΚΑΠΝΟΔΟΧΟΥ.	3049629

ΑΡ./ΗΜ.ΛΗΜ.Ε.Δ. (87)	ΔΙΚΑΙΟΥΧΟΣ (73)	ΤΙΤΛΟΣ ΕΦΕΥΡΕΣΗΣ (54)	ΑΡ.ΕΥΡ.Δ.Ε. (11)
1240081 - 24/03/2004	KELLOGG COMPANY	ΦΟΡΗΤΟ ΔΟΧΕΙΟ ΓΙΑ ΠΡΟΙΟΝΤΑ ΧΥΔΗΝ ΚΑΙ ΜΕΘΟΔΟΣ ΔΙΑΜΟΡΦΩΣΗΣ ΑΥΤΟΥ.	3049386
1240306 - 10/03/2004	DSM IP ASSETS B.V.	ΣΤΑΘΕΡΟΠΟΙΗΣΗ ΚΡΑΣΙΟΥ.	3049492
1242119 - 17/03/2004	HENDERSON MORLEY RESEARCH AND DEVELOPMENT LIMITED	ΑΓΩΓΗ ΜΟΛΥΝΣΕΩΝ DNA ΑΠΟ ΙΟΥΣ.	3049400
1242364 - 17/03/2004	ASTRAZENECA AB	ΠΑΡΑΓΩΓΑ ΑΔΑΜΑΝΤΑΝΗΣ.	3049499
1242389 - 21/04/2004	SANOFI-SYNTHELABO	ΝΕΑ ΔΙΑΚΛΑΔΙΣΜΕΝΑ ΥΠΟΚΑΤΕΣΤΗΜΕΝΑ ΠΑΡΑΓΩΓΑ ΑΜΙΝΩΝ ΤΗΣ 3-ΑΜΙΝΟ-1-ΦΑΙΝΥΛ-Η[1,2,4] ΤΡΙΑΖΟΛΗΣ, ΜΕΘΟΔΟΙ ΓΙΑ ΤΗΝ ΠΑΡΑΣΚΕΥΗ ΤΟΥΣ ΚΑΙ ΦΑΡΜΑΚΕΥΤΙΚΕΣ ΣΥΝΘΕΣΕΙΣ ΠΟΥ ΤΑ ΠΕΡΙΕΧΟΥΝ.	3049539
1242406 - 17/03/2004	ASTRAZENECA AB	ΝΕΕΣ ΕΝΩΣΕΙΣ.	3049500
1242603 - 21/04/2004	RHEIN BIOTECH GESELLSCHAFT FÜR NEUE BIOTECHNOLOGISCHE PROZESSE UND PRODUKTE MBH	ΦΟΡΕΙΣ ΠΛΗΡΩΣΕΩΣ ΚΑΙ ΜΕΘΟΔΟΣ ΔΙΑ ΤΗΝ ΠΑΡΑΣΚΕΥΗ ΑΝΑΣΥΝΔΥΑΣΜΕΝΩΝ ΠΡΩΤΕΙΝΩΝ ΣΕ ΜΥΚΗΤΕΣ.	3049357
1244434 - 17/03/2004	SCHULZ & SCHLIMBACH GBR	ΧΡΗΣΙΜΟΠΟΙΗΣΗ ΧΗΜΕΙΟΘΕΡΑΠΕΥΤΙΚΩΝ ΓΙΑ ΤΟΠΙΚΗ ΘΕΡΑΠΕΙΑ.	3049609
1246824 - 09/06/2004	AVENTIS PHARMA S.A.	ΠΑΡΑΓΩΓΑ ΚΑΡΜΟΞΑΜΙΔΙΟΥ ΔΙΑΖΕΠΙΝΗΣ, ΜΕΘΟΔΟΣ ΠΑΡΑΣΚΕΥΗΣ ΑΥΤΩΝ, ΧΡΗΣΗ ΣΑΝ ΦΑΡΜΑΚΑ, ΦΑΡΜΑΚΕΥΤΙΚΕΣ ΣΥΝΘΕΣΕΙΣ ΚΑΙ ΧΡΗΣΗ ΑΥΤΩΝ.	3049591
1247341 - 03/03/2004	INTEL CORPORATION	ΠΡΟΓΡΑΜΜΑΤΙΖΟΜΕΝΟ ΚΥΚΛΩΜΑ ΠΡΟΣΩΡΙΝΟΥ ΚΑΤΑΧΩΡΗΤΗ.	3049358
1247522 - 19/05/2004	CHIENNA B.V.	ΠΟΛΥΑΙΘΕΡΟ-ΕΣΤΕΡΙΚΑ ΣΥΜΠΟΛΥΜΕΡΗ ΩΣ ΜΗΤΡΕΣ ΠΑΡΟΧΗΣ ΦΑΡΜΑΚΟΥ.	3049542
1247749 - 24/03/2004	GEORG MENSCHEN GMBH + CO. KG ASTEPO SRL ELSAESSER VERPACKUNGEN AG	ΣΑΚΟΥΛΑ ΣΥΣΚΕΥΑΣΙΑΣ ΔΙΑ ΜΙΑ ΑΠΟΣΤΕΙΡΩΜΕΝΗ ΓΕΜΙΣΗ ΠΡΟΙΟΝΤΩΝ ΤΑ ΟΠΟΙΑ ΕΙΝΑΙ ΙΚΑΝΑ ΝΑ ΡΕΟΥΝ Η ΝΑ ΣΥΣΣΩΡΕΥΟΝΤΑΙ.	3049297
1248567 - 31/03/2004	SOFRADIM PRODUCTION	ΔΙΑΔΕΡΜΙΚΗ ΔΙΑΤΑΞΗ ΓΙΑ ΤΗΝ ΑΓΩΓΗ ΤΗΣ ΑΚΡΑΤΕΙΑΣ ΟΥΡΩΝ ΓΥΝΑΙΚΩΝ ΚΑΤΑ ΤΗΝ ΠΡΟΣΠΑΘΕΙΑ, ΔΙΑ ΜΕΣΟΥ ΜΙΑΣ ΣΤΕΝΗΣ ΤΑΙΝΙΑΣ ΥΠΟ ΤΗΝ ΟΥΡΗΘΡΑ.	3049328
1250148 - 26/05/2004	APPLIED RESEARCH SYSTEMS ARS HOLDING N.V.	ΧΡΗΣΗ ΤΗΣ FSH ΓΙΑ ΤΗ ΘΕΡΑΠΕΙΑ ΤΗΣ ΣΤΕΙΡΟΤΗΤΑΣ.	3049628
1251988 - 28/04/2004	CORUS ALUMINIUM WALZPRODUKTE GMBH	ΕΛΑΣΜΑΤΟΠΟΙΗΣΗ ΠΟΥΔΡΑΣ ΜΕΤΑΛΛΟΥ ΚΑΙ ΜΕΣΟΥ ΑΦΡΟΠΟΙΗΣΗΣ ΜΕΤΑΞΥ ΔΥΟ ΜΕΤΑΛΛΙΚΩΝ ΣΤΡΩΜΑΤΩΝ.	3049692
1252164 - 24/03/2004	MERCKLE GMBH	ΜΕΘΟΔΟΣ ΠΑΡΑΣΚΕΥΗΣ 6-(4-ΧΛΩΡΟΦΑΙΝΥΛΟ)-2,2-ΔΙΜΕΘΥΛΟ-7-ΦΑΙΝΥΛΟ-2,3-ΔΙΥΔΡΟ-1Η- ΠΥΡΡΟΛΙΖΙΝ-5-ΥΛ-ΟΞΙ-ΚΟΥ ΟΞΕΟΣ.	3049388
1252264 - 14/04/2004	THERMOSELECT AKTIENGESELLSCHAFT	ΜΙΑ ΔΙΒΑΘΜΙΑ ΔΙΕΡΓΑΣΙΑ ΨΥΞΗΣ ΓΙΑ ΕΝΑ ΑΕΡΙΟ ΣΥΝΘΕΣΗΣ.	3049528
1253998 - 24/03/2004	WOOD POLYMER TECHNOLOGIES ASA	ΔΙΑΠΟΤΙΣΗ ΞΥΛΟΥ.	3049682
1254047 - 14/04/2004	AIRBUS UK LIMITED	ΣΥΝΑΡΜΟΛΟΓΗΣΗ ΣΥΝΘΕΤΩΝ ΚΑΤΑΣΚΕΥΩΝ.	3049300
1254474 - 24/03/2004	RAYTHEON COMPANY	ΜΙΚΡΟΗΛΕΚΤΡΟΜΗΧΑΝΙΚΟΣ ΜΙΚΡΟ-ΔΙΑΚΟΠΤΗΣ ΜΕ ΥΓΡΕΣ ΜΕΤΑΛΛΙΚΕΣ ΕΠΑΦΕΣ.	3049420
1254626 - 24/03/2004	IBERGESFER, S.L.	ΣΥΣΤΗΜΑ ΣΤΕΡΕΩΣΗΣ ΓΙΑ ΑΞΕΣΟΥΑΡ ΜΠΑΝΙΟΥ.	3049649
1257577 - 21/04/2004	ELI LILLY AND COMPANY	ΔΙΕΡΓΑΣΙΑ ΓΙΑ ΔΙΑΛΥΤΟΠΟΙΗΣΗ ΕΝΩΣΕΩΝ ΟΜΟΙΩΝ ΜΕ ΓΛΥΚΟΓΟΝΟ ΠΕΠΤΙΔΙΟΥ 1 (GLP-A).	3049563
1261444 - 07/04/2004	TREFILARBED BISSEN S.A.	ΔΙΑΤΑΞΗ ΓΙΑ ΤΗΝ ΠΑΡΑΓΩΓΗ ΜΕΤΑΛΛΙΚΩΝ ΙΝΩΝ.	3049667

ΑΡ./ΗΜ.ΔΗΜ.Ε.Δ. (87)	ΔΙΚΑΙΟΥΧΟΣ (73)	ΤΙΤΛΟΣ ΕΦΕΥΡΕΣΗΣ (54)	ΑΡ.ΕΥΡ.Δ.Ε. (11)
1263389 - 19/05/2004	DOMPE` S.P.A.	ΠΕΡΙΕΚΤΗΣ ΓΙΑ ΥΓΡΕΣ ΟΥΣΙΕΣ Ή ΓΙΑ ΟΥΣΙΕΣ ΣΕ ΜΟΡΦΗ ΠΑΣΤΑΣ ΣΕ ΔΙΑΦΟΡΟΠΟΙΗΜΕΝΕΣ ΔΟΣΕΙΣ ΚΑΙ ΣΕΤ ΠΕΡΙΕΚΤΩΝ.	3049494
1264828 - 14/04/2004	WILEX AG	ΑΝΑΣΤΟΛΕΙΣ ΟΥΡΟΚΙΝΑΣΗΣ.	3049665
1265506 - 07/04/2004	LOCATELLI, ANTONIO	ΠΛΗΡΕΣ ΚΡΑΝΟΣ.	3049326
1265612 - 26/05/2004	ELI LILLY AND COMPANY	ΦΑΡΜΑΚΕΥΤΙΚΗ ΣΥΝΘΕΣΗ ΠΟΥ ΠΕΡΙΛΑΜΒΑΝΕΙ ΤΗΝ ΠΕΜΕΤΡΕΞΕΛΗ ΜΕΖΙ ΜΕ ΤΗΝ ΜΟΝΟΘΕΙΟΓΛΥΚΕΡΟΛΗ, ΤΗΝ L-ΚΥΣΤΕΙΝΗ Ή ΤΟ ΘΕΙΟΓΛΥΚΟΛΙΚΟ ΟΞΥ.	3049578
1266500 - 14/04/2004	NOKIA CORPORATION	ΑΡΙΘΜΗΣΗ ΠΑΚΕΤΩΝ ΔΕΔΟΜΕΝΩΝ ΚΑΤΑ ΤΗΝ ΜΕΤΑΔΟΣΗ ΠΑΚΕΤΩΝ ΔΕΔΟΜΕΝΩΝ.	3049677
1267833 - 16/06/2004	VECTURA LIMITED	ΦΑΡΜΑΚΕΥΤΙΚΑ ΣΚΕΥΑΣΜΑΤΑ ΚΑΙ Η ΠΑΡΑΣΚΕΥΗ ΑΥΤΩΝ.	3049632
1269846 - 12/05/2004	SYNGENTA PARTICIPATIONS AG	ΜΥΚΗΤΟΚΤΟΝΑ ΜΙΓΜΑΤΑ.	3049432
1272068 - 10/03/2004	PIATETSKY, ANDREY	ΣΥΣΤΗΜΑ ΒΟΥΡΤΣΑΣ ΜΕ ΔΟΧΕΙΟ ΥΓΡΟΥ.	3049396
1275383 - 31/03/2004	VALPHARMA S.A.	ΦΑΡΜΑΚΕΥΤΙΚΗ ΣΥΝΘΕΣΗ ΑΠΕΛΕΥΘΕΡΩΣΗΣ ΠΟΥ ΠΕΡΙΕΧΕΙ ΒΟΥΠΡΟΠΙΟΝΗ HCL ΩΣ ΕΝΕΡΓΗ ΟΥΣΙΑ.	3049561
1280694 - 17/03/2004	STORMFAGELN PROJEKT AB	ΔΙΑΤΑΞΗ ΚΥΤΟΥΣ ΚΑΙ ΠΡΟΠΕΛΑΣ.	3049543
1282620 - 31/03/2004	NOVARTIS AG	ΑΖΑΔΙΚΥΚΛΙΚΟΙ ΕΣΤΕΡΕΣ ΚΑΡΒΑΜΙΔΙΚΟΥ ΟΞΕΟΣ ΚΑΙ Η ΧΡΗΣΗ ΤΟΥΣ ΩΣ ΑΓΩΝΙΣΤΩΝ ΥΠΟΔΟΧΕΩΝ Α-7 ΝΙΚΟΤΙΝΙΚΗΣ ΑΚΕΤΥΛΟΧΟΛΙΝΗΣ.	3049430
1289634 - 10/03/2004	SYNDICAT DES EAUX D'ILE DE FRANCE (SEDIF) VIVENDI UNIVERSAL	ΜΕΘΟΔΟΣ ΓΙΑ ΤΟΝ ΕΛΕΓΧΟ ΤΗΣ ΑΚΕΡΑΙΟΤΗΤΑΣ ΜΙΑΣ ΜΟΝΑΔΑΣ, Ή ΕΝΟΣ ΣΥΣΤΗΜΑΤΟΣ ΜΟΝΑΔΩΝ, ΝΑΝΟΔΙΗΘΗΣΗΣ Ή ΑΝΤΙΣΤΡΟΦΗΣ ΟΣΜΩΣΗΣ.	3049476
1289850 - 14/04/2004	LOADHOG LIMITED	ΜΕΣΑ ΠΡΟΣΔΕΣΗΣ ΦΟΡΤΙΟΥ ΠΑΝΩ ΣΕ ΠΑΛΕΤΑ.	3049303
1290945 - 31/03/2004	SYNGENTA PARTICIPATIONS AG	ΖΙΖΑΝΙΟΚΤΟΝΟ ΜΕΣΟ.	3049434
1290946 - 31/03/2004	SYNGENTA PARTICIPATIONS AG	ΖΙΖΑΝΙΟΚΤΟΝΟ ΜΕΣΟ.	3049436
1292570 - 12/05/2004	BIOSALTS S.R.L.	ΑΛΑΣ ΚΡΕΑΤΙΝΗΣ ΤΟ ΟΠΟΙΟ ΕΧΕΙ ΑΥΞΗΜΕΝΗ ΘΕΡΠΤΙΚΗ ΚΑΙ ΘΕΡΑΠΕΥΤΙΚΗ ΑΠΟΤΕΛΕΣΜΑΤΙΚΟΤΗΤΑ ΚΑΙ ΣΥΝΘΕΣΕΙΣ ΟΙ ΟΠΟΙΕΣ ΤΟ ΠΕΡΙΕΧΟΥΝ.	3049599
1294682 - 28/04/2004	AVENTIS PHARMA DEUTSCHLAND GMBH	ΠΑΡΑΓΩΓΑ ΑΚΥΛΟΦΑΙΝΥΛΟΥΡΙΑΣ, ΜΕΘΟΔΟΣ ΓΙΑ ΤΗΝ ΠΑΡΑΣΚΕΥΗ ΤΟΥΣ ΚΑΙ Η ΧΡΗΣΗ ΤΟΥΣ ΩΣ ΦΑΡΜΑΚΑ.	3049440
1296111 - 24/03/2004	CORNER SHOT HOLDINGS, L.L.C.	ΔΙΑΤΑΞΗ ΠΥΡΟΒΟΛΟΥ ΟΠΛΟΥ.	3049620
1296910 - 10/03/2004	GEO S.R.L.	ΜΕΘΟΔΟΣ ΣΤΑΘΕΡΟΠΟΙΗΣΗΣ ΦΥΣΙΚΩΝ ΟΓΚΟΛΙΘΩΝ.	3049455
1303845 - 24/03/2004	VOLKSWAGEN AKTIENGESELLSCHAFT	ΜΕΘΟΔΟΣ ΑΝΑΛΥΣΗΣ ΠΛΗΡΟΦΟΡΙΩΝ ΚΑΤΑΣΤΑΣΗΣ ΚΥΚΛΟΦΟΡΙΑΣ ΟΧΗΜΑΤΩΝ.	3049602
1307307 - 21/04/2004	ALCAN INTERNATIONAL LIMITED	ΜΕΣΑ ΓΙΑ ΤΗΝ ΟΔΗΓΗΣΗ ΚΑΙ ΤΗΝ ΨΥΞΗ ΙΜΑΝΤΑ ΓΙΑ ΤΗ ΣΥΝΕΧΗ ΧΥΤΕΥΣΗ ΜΕΤΑΛΛΙΚΗΣ ΛΩΡΙΔΑΣ.	3049317
1307411 - 10/03/2004	EIFER HAUS LUXEMBOUG S.A. TRIERWEILER, MATTHIAS	ΜΕΘΟΔΟΣ ΠΑΡΑΣΚΕΥΗΣ ΜΠΕΤΟΝ Ή ΚΟΝΙΑΜΑΤΟΣ ΜΕ ΦΥΤΙΚΗ ΜΑΖΑ.	3049389
1307441 - 06/05/2004	DOMPE` S.P.A.	1,3-ΔΙΟΞΟΛΑΝΕΣ ΜΕ ΑΝΤΙΒΗΧΙΚΗ ΔΡΑΣΤΗΡΙΟΤΗΤΑ.	3049487
1313917 - 12/05/2004	ALPHA CALCIT FULLSTOFF GESELLSCHAFT MBH	ΜΕΘΟΔΟΣ ΑΝΑΚΥΚΛΩΣΗΣ ΑΠΟΡΙΜΑΤΩΝ ΠΟΛΤΟΥ.	3049671
1317179 - 02/06/2004	SYNGENTA PARTICIPATIONS AG	ΔΙΑΜΟΡΦΩΣΕΙΣ ΜΕΣΟΤΡΙΟΝΗΣ.	3049329
1317181 - 28/04/2004	BASF AKTIENGESELLSCHAFT	ΜΕΘΟΔΟΣ ΓΙΑ ΤΗΝ ΠΑΡΑΣΚΕΥΗ ΕΝΟΣ ΠΑΡΑΣΙΤΟΚΤΟΝΟΥ ΣΤΕΡΕΟΥ ΠΑΡΑΣΚΕΥΑΣΜΑΤΟΣ.	3049608
1317191 - 19/05/2004	REEMTSMA GMBH	CIGARETTENFABRIKEN ΜΕΘΟΔΟΣ ΓΙΑ ΤΗΝ ΒΕΛΤΙΩΣΗ ΤΗΣ ΙΚΑΝΟΤΗΤΟΣ ΓΕΜΙΣΕΩΣ ΚΑΠΝΟΥ.	3049508

ΑΡ./ΗΜ.ΛΗΜ.Ε.Α. (87)	ΔΙΚΑΙΟΥΧΟΣ (73)	ΤΙΤΛΟΣ ΕΦΕΥΡΕΣΗΣ (54)	ΑΡ.ΕΥΡ.Δ.Ε. (11)
1325011 - 06/05/2004	ELI LILLY AND COMPANY	ΜΕΘΟΔΟΙ ΚΑΙ ΕΝΩΣΕΙΣ ΓΙΑ ΤΗ ΘΕΡΑΠΕΙΑ ΥΠΕΡΒΛΑΣΤΙΚΩΝ ΑΣΘΕΝΕΙΩΝ.	3049406
1326565 - 14/04/2004	ALCON INC.	ΠΟΔΟΚΙΝΗΤΟ ΧΕΙΡΙΣΤΗΡΙΟ (ΣΥΣΚΕΥΗ ΕΛΕΓΧΟΥ) ΓΙΑ ΜΙΚΡΟΧΕΙΡΟΥΡΓΙΚΟ ΣΥΣΤΗΜΑ ΔΥΝΑΜΕΝΟ ΝΑ ΑΠΟΤΥΠΩΘΕΙ ΓΡΑΦΙΚΩΣ.	3049305
1326613 - 02/06/2004	GRUNENTHAL GMBH	ΧΡΗΣΙΜΟΠΟΙΗΣΗ ΥΠΟΚΑΤΕΣΤΗΜΕΝΩΝ ΠΑΡΑΓΩΓΩΝ ΙΜΙΔΑΖΟ [1,2-α]ΠΥΡΙΔΙΝΟ-, -ΠΥΡΙΜΙΔΙΝΟ- ΚΑΙ -ΠΥΡΑΖΙΝ-3-ΥΛ-ΑΜΙΝΗΣ ΓΙΑ ΤΗΝ ΠΑΡΑΣΚΕΥΗ ΦΑΡΜΑΚΩΝ ΓΙΑ ΤΗΝ ΝΟΣ-ΑΝΑΣΤΟΛΗ.	3049449
1332235 - 14/04/2004	ALUMINIUM PECHINEY PECHINEY RHENALU	ΠΕΡΙΣΤΡΟΦΙΚΟ ΟΡΓΑΝΟ ΔΙΑΣΚΟΡΙΠΣΗΣ ΑΕΡΙΟΥ ΓΙΑ ΕΠΕΞΕΡΓΑΣΙΑ ΕΝΟΣ ΛΟΥΤΡΟΥ ΥΓΡΟΥ ΜΕΤΑΛΛΟΥ.	3049619
1339081 - 02/06/2004	SIEMENS AKTIENGESELLSCHAFT	ΔΙΑΜΠΕΡΗΣ ΟΔΗΓΟΣ ΓΙΑ ΤΗΝ ΟΔΗΓΗΣΗ ΕΝΟΣ ΗΛΕΚΤΡΙΚΟΥ ΑΓΩΓΟΥ ΔΙΑΜΕΣΟΥ ΕΝΟΣ ΤΟΙΧΩΜΑΤΟΣ ΠΕΡΙΒΛΗΜΑΤΟΣ.	3049588
1339406 - 16/06/2004	WYETH	ΠΑΡΑΓΩΓΑ ΠΙΠΕΡΑΖΙΝΗΣ, Η ΠΑΡΑΣΚΕΥΗ ΤΟΥΣ ΚΑΙ Η ΧΡΗΣΗ ΤΟΥΣ ΓΙΑ ΤΗ ΘΕΡΑΠΕΙΑ ΑΣΘΕΝΕΙΩΝ ΤΟΥ ΚΕΝΤΡΙΚΟΥ ΝΕΥΡΙΚΟΥ ΣΥΣΤΗΜΑΤΟΣ (ΚΝΣ).	3049607
1339703 - 26/05/2004	INDENA S.P.A.	ΜΕΘΟΔΟΣ ΓΙΑ ΤΗΝ ΠΑΡΑΣΚΕΥΗ ΤΟΥ ΡΑΚΛΙΤΑΧΕΛ.	3049393
1343777 - 06/05/2004	SANOFI-SYNTHELABO	ΠΑΡΑΓΩΓΟ ΜΕΘΑΝΟΣΟΥΛΦΟΝΑΜΙΔΟ-ΒΕΝΖΟΦΟΥΡΑΝΙΟΥ, ΜΕΘΟΔΟΣ ΠΑΡΑΣΚΕΥΗΣ ΤΟΥ, ΚΑΙ ΧΡΗΣΗ ΑΥΤΟΥ ΩΣ ΕΝΔΙΑΜΕΣΟΥ ΣΥΝΘΕΣΕΩΣ.	3049685
1406051 - 19/05/2004	BECKER MARINE SYSTEMS GMBH & CO. KG	ΕΓΚΑΤΑΣΤΑΣΗ ΑΠΟΘΗΚΕΥΣΗΣ ΠΑΛΕΤΩΝ.	3049474
1415699 - 12/05/2004	EUROFILTERS N.V.	ΜΕΣΟ ΦΙΛΤΡΟΥ ΓΙΑ ΜΙΑ ΣΑΚΟΥΛΑ ΗΛΕΚΤΡΙΚΗΣ ΣΚΟΥΠΙΑΣ.	3049582

2.3 ΕΥΡΕΤΗΡΙΟ ΕΥΡΩΠΑΪΚΩΝ Δ.Ε. ΣΥΜΦΩΝΑ ΜΕ ΤΗΝ ΑΛΦΑΒΗΤΙΚΗ ΣΕΙΡΑ ΤΩΝ ΔΙΚΑΙΟΥΧΩΝ

ΔΙΚΑΙΟΥΧΟΣ (73)	ΤΙΤΛΟΣ ΕΦΕΥΡΕΣΗΣ (54)	ΑΡ./ΗΜ.ΔΗΜ.Ε.Δ. (87)	ΑΡ.ΕΥΡ.Δ.Ε. (11)
<i>ABBOTT LABORATORIES</i>	ΠΑΡΑΓΟΝΤΕΣ ΔΙΑΝΟΙΞΗΣ ΔΙΑΥΛΟΥ ΚΑΛΙΟΥ.	1040097 - 14/04/2004	3049377
<i>ABBOTT LABORATORIES</i>	ΣΥΝΤΗΡΟΥΜΕΝΗΣ ΑΠΕΛΕΥΘΕΡΩΣΗΣ ΣΧΗΜΑΤΙΣΜΟΙ ΒΟΥΤΟΡΦΑΝΟΛΗΣ.	1056443 - 06/05/2004	3049419
<i>ABBOTT LABORATORIES</i>	ΜΕΘΟΔΟΣ ΠΑΡΑΣΚΕΥΗΣ 4-ΔΕΟΞΥΕΡΥΘΡΟΜΥΚΙΝΩΝ Α ΚΑΙ Β.	1077987 - 28/04/2004	3049527
<i>ABBOTT LABORATORIES</i>	6-0-ΥΠΟΚΑΤΕΣΤΗΜΕΝΕΣ ΜΑΚΡΟΛΙΔΕΣ ΟΙ ΟΠΟΙΕΣ ΕΧΟΥΝ ΑΝΤΙΒΑΚΤΗΡΙΑΚΗ ΔΡΑΣΤΗΡΙΟΤΗΤΑ.	1161438 - 06/05/2004	3049564
<i>ABBOTT LABORATORIES</i>	Η ΧΡΗΣΗ ΠΟΛΥΑΚΟΡΕΣΤΩΝ ΛΙΠΑΡΩΝ ΟΞΕΩΝ ΓΙΑ ΤΗ ΜΕΙΩΣΗ ΤΗΣ ΣΥΧΝΟΤΗΤΑΣ ΕΜΦΑΝΙΣΗΣ ΤΗΣ ΝΕΚΡΩ-ΝΟΥΣΑΣ ΚΥΤΤΑΡΑ ΕΝΤΕΡΟΚΟΛΙΤΙΔΑΣ.	1039892 - 28/04/2004	3049630
<i>ABBOTT LABORATORIES</i>	ΤΡΟΠΟΠΟΙΗΣΗ ΘΡΕΠΤΙΚΟΥ ΠΡΟΙΟΝΤΟΣ ΚΑΤΑ ΤΗΝ ΔΙΑΡΚΕΙΑ ΣΙΤΣΕΩΣ ΕΝΤΕΡΙΚΟΥ ΣΩΛΗΝΑ.	0802780 - 28/04/2004	3049676
<i>ABOCA S.P.A.</i>	ΔΙΕΡΓΑΣΙΑ ΠΑΡΑΓΩΓΗΣ ΚΑΨΟΥΛΩΝ ΚΑΙ ΔΙΣΚΙΩΝ ΦΥΣΙΚΩΝ ΟΥΣΙΩΝ ΦΥΤΙΚΗΣ ΠΡΟΕΛΕΥΣΕΩΣ.	1075830 - 19/05/2004	3049616
<i>ACTIAL FARMACEUTICA LDA.</i>	ΔΙΑΙΤΗΤΙΚΗ Ή ΦΑΡΜΑΚΕΥΤΙΚΗ ΣΥΝΘΕΣΗ ΓΙΑ ΧΡΗΣΗ ΣΕ ΑΠΟΤΡΟΠΗ Ή ΘΕΡΑΠΕΙΑ ΥΠΕΡΟΞΑΛΟΥΡΙΑΣ.	1181027 - 06/05/2004	3049478
<i>AIRBUS UK LIMITED</i>	ΣΥΝΑΡΜΟΛΟΓΗΣΗ ΣΥΝΘΕΤΩΝ ΚΑΤΑΣΚΕΥΩΝ.	1254047 - 14/04/2004	3049300
<i>AKH ARZNEIMITTELKONTOR GMBH</i>	ΦΑΡΜΑΚΕΥΤΙΚΗ ΣΥΝΘΕΣΗ ΠΟΥ ΠΕΡΙΕΧΕΙ ΕΛΑΙΟ ΕΥΚΑ-ΛΥΠΤΟΥ ΚΑΙ ΠΟΡΤΟΚΑΛΙΟΥ.	1212072 - 17/03/2004	3049405
<i>AKZO NOBEL COATINGS INTERNA- TIONAL B.V.</i>	ΑΝΤΙΡΡΥΠΑΝΤΙΚΟ ΧΡΩΜΑ.	1144518 - 31/03/2004	3049448
<i>AKZO NOBEL N.V.</i>	ΣΥΝΔΥΑΣΜΟΣ ΕΜΒΟΛΙΟΥ ΙΟΥ ΑΣΘΕΝΕΙΑΣ NEWCASTLE.	0770397 - 21/04/2004	3049485
<i>AKZO NOBEL N.V.</i>	ΚΑΤΑΣΚΕΥΗ ΠΟΥ ΦΕΡΕΙ ΦΟΡΤΙΑ.	1135617 - 12/05/2004	3049643
<i>ALARIS MEDICAL SYSTEMS, INC.</i>	ΑΥΤΟΜΑΤΙΣΜΕΝΟ ΣΥΣΤΗΜΑ ΕΓΧΥΣΗΣ ΜΕ ΥΠΟΛΟΓΙΣΤΗ ΡΥΘΜΩΝ ΔΟΣΕΩΝ.	0830170 - 31/03/2004	3049366
<i>ALCAN INTERNATIONAL LIMITED</i>	ΜΕΣΑ ΓΙΑ ΤΗΝ ΟΔΗΓΗΣΗ ΚΑΙ ΤΗΝ ΨΥΞΗ ΙΜΑΝΤΑ ΓΙΑ ΤΗ ΣΥΝΕΧΗ ΧΥΤΕΥΣΗ ΜΕΤΑΛΛΙΚΗΣ ΛΩΡΙΔΑΣ.	1307307 - 21/04/2004	3049317
<i>ALCAN INTERNATIONAL LIMITED</i>	ΚΡΑΜΑ ΑΛΟΥΜΙΝΙΟΥ ΓΙΑ ΠΤΕΡΥΓΙΑ, ΥΨΗΛΗΣ ΑΓΩΓΙ-ΜΟΤΗΤΑΣ.	1100975 - 14/04/2004	3049381
<i>ALCAN TECHNOLOGY & MANAGE- MENT AG</i>	ΠΩΜΑΤΑ ΚΑΙ ΜΕΘΟΔΟΣ ΚΑΤΑΣΚΕΥΗΣ ΑΥΤΩΝ.	0983947 - 10/03/2004	3049311
<i>ALCOA INC.</i>	ΑΝΘΡΑΚΟ-ΘΕΡΜΙΚΗ ΠΑΡΑΓΩΓΗ ΑΛΟΥΜΙΝΙΟΥ ΜΕ ΤΗ ΧΡΗΣΙΜΟΠΟΙΗΣΗ ΑΠΟΡΡΙΜΑΤΩΝ ΑΛΟΥΜΙΝΙΟΥ ΩΣ ΨΥΚΤΙΚΟΥ.	1147236 - 02/06/2004	3049296
<i>ALCON INC.</i>	ΠΟΔΟΚΙΝΗΤΟ ΧΕΙΡΙΣΤΗΡΙΟ (ΣΥΣΚΕΥΗ ΕΛΕΓΧΟΥ) ΓΙΑ ΜΙΚΡΟΧΕΙΡΟΥΡΓΙΚΟ ΣΥΣΤΗΜΑ ΔΥΝΑΜΕΝΟ ΝΑ ΑΠΟΤΥ-ΠΩΘΕΙ ΓΡΑΦΙΚΩΣ.	1326565 - 14/04/2004	3049305
<i>ALPHA CALCIT FULLSTOFF GES- ELLSCHAFT MBH</i>	ΜΕΘΟΔΟΣ ΑΝΑΚΥΚΛΩΣΗΣ ΑΠΟΡΡΙΜΑΤΩΝ ΠΟΛΤΟΥ.	1313917 - 12/05/2004	3049671
<i>ALSTOM TRANSPORT SYSTEMS S.P.A.</i>	ΑΝΑΡΤΗΣΗ ΕΝΑΕΡΙΑΣ ΕΓΚΑΤΑΣΤΑΣΗΣ ΗΛΕΚΤΡΟΔΟ-ΤΗΣΗΣ ΓΙΑ ΣΙΔΗΡΟΔΡΟΜΙΚΕΣ Η ΠΑΡΟΜΟΙΕΣ ΓΡΑΜΜΕΣ.	0820895 - 14/04/2004	3049454
<i>ALTANA PHARMA AG</i>	ΤΕΤΡΑΥΔΡΟΠΥΡΙΔΟ-ΕΝΩΣΕΙΣ.	0971922 - 28/04/2004	3049346
<i>ALUMINIUM PECHINEY</i>	ΠΕΡΙΣΤΡΟΦΙΚΟ ΟΡΓΑΝΟ ΔΙΑΣΚΟΡΠΙΣΗΣ ΑΕΡΙΟΥ ΓΙΑ ΕΠΕ-ΞΕΡΓΑΣΙΑ ΕΝΟΣ ΛΟΥΤΡΟΥ ΥΓΡΟΥ ΜΕΤΑΛΛΟΥ.	1332235 - 14/04/2004	3049619
<i>AMARR GARAGE DOORS</i>	ΥΠΟΣΤΗΡΙΓΜΑ ΑΣΦΑΛΕΙΑΣ ΠΟΡΤΑΣ ΓΚΑΡΑΖ.	1165919 - 12/05/2004	3049507

ΔΙΚΑΙΟΥΧΟΣ (73)	ΤΙΤΛΟΣ ΕΦΕΥΡΕΣΗΣ (54)	ΑΡ./ΗΜ.ΔΗΜ.Ε.Δ. (87)	ΑΡ.ΕΥΡ.Δ.Ε. (11)
<i>AMERICAN BIOSCIENCE, INC.</i>	ΜΕΘΟΔΟΙ ΓΙΑ IN VIVO ΑΠΕΛΕΥΘΕΡΩΣΗ ΒΙΟΛΟΓΙΚΩΝ ΚΑΙ ΣΥΝΘΕΣΕΩΝ ΧΡΗΣΙΜΩΝ ΓΙΑ ΑΥΤΕΣ.	0693924 - 21/04/2004	3049462
<i>AMGEN INC.</i>	ΦΑΡΜΑΚΕΥΤΙΚΕΣ ΣΥΝΘΕΣΕΙΣ ΙΝΩΔΟΛΥΤΙΚΟΥ ΠΑΡΑΓΟΝΤΑ.	1220685 - 31/03/2004	3049342
<i>AMPO, S. COOP.</i>	ΒΑΛΒΙΔΑ ΠΟΥ ΘΑ ΧΡΗΣΙΜΟΠΟΙΗΘΕΙ ΣΕ ΕΓΚΑΤΑΣΤΑΣΕΙΣ ΠΑΡΑΓΩΓΗΣ ΑΛΟΥΜΙΝΑΣ.	1116908 - 06/05/2004	3049491
<i>APPIA</i>	ΑΣΦΑΛΤΙΚΗ ΚΟΛΛΑ, ΣΥΝΘΕΣΗ ΚΑΙ ΧΡΗΣΙΜΟΠΟΙΗΣΗ.	0900822 - 17/03/2004	3049477
<i>APPLIED RESEARCH SYSTEMS ARS HOLDING N.V.</i>	ΑΜΙΝΟ-ΚΑΤΑΛΗΚΤΙΚΩΣ ΔΙΑΚΛΑΔΙΣΜΕΝΕΣ MCP-2 ΩΣ ΑΝΤΑΓΩΝΙΣΤΕΣ ΤΩΝ ΧΗΜΟΚΙΝΩΝ.	1021541 - 14/04/2004	3049589
<i>APPLIED RESEARCH SYSTEMS ARS HOLDING N.V.</i>	ΧΡΗΣΗ ΤΗΣ FSH ΓΙΑ ΤΗ ΘΕΡΑΠΕΙΑ ΤΗΣ ΣΤΕΙΡΟΤΗΤΑΣ.	1250148 - 26/05/2004	3049628
<i>ARNO S.A.</i>	ΑΠΟΣΠΩΜΕΝΟ ΣΥΣΤΗΜΑ ΣΥΓΚΡΑΤΗΣΗΣ ΕΡΓΑΛΕΙΟΥ ΕΠΕΞΕΡΓΑΣΙΑΣ ΦΑΓΗΤΟΥ ΓΙΑ ΑΝΑΜΙΚΤΗΡΕΣ, ΕΠΕΞΕΡΓΑΤΕΣ ΦΑΓΗΤΟΥ, ΜΗΧΑΝΗΜΑΤΑ ΑΛΕΣΗΣ.	1112013 - 31/03/2004	3049408
<i>ASTEPO SRL</i>	ΣΑΚΟΥΛΑ ΣΥΣΚΕΥΑΣΙΑΣ ΔΙΑ ΜΙΑ ΑΠΟΣΤΕΙΡΩΜΕΝΗ ΓΕΜΙΣΗ ΠΡΟΙΟΝΤΩΝ ΤΑ ΟΠΟΙΑ ΕΙΝΑΙ ΙΚΑΝΑ ΝΑ ΡΕΟΥΝ Η ΝΑ ΣΥΣΣΩΡΕΥΟΝΤΑΙ.	1247749 - 24/03/2004	3049297
<i>ASTRAZENECA AB</i>	ΝΕΕΣ ΕΝΩΣΕΙΣ BISPIDINE ΚΑΤΑ ΤΗΣ ΑΡΡΥΘΜΙΑΣ.	1047695 - 17/03/2004	3049486
<i>ASTRAZENECA AB</i>	ΠΑΡΑΓΩΓΑ ΑΔΑΜΑΝΤΑΝΗΣ.	1242364 - 17/03/2004	3049499
<i>ASTRAZENECA AB</i>	ΝΕΕΣ ΕΝΩΣΕΙΣ.	1242406 - 17/03/2004	3049500
<i>ASTRAZENECA AB</i>	ΕΝΑΣ ΣΥΝΔΥΑΣΜΟΣ ΕΝΟΣ ΕΠΙΛΕΚΤΙΚΟΥ ΑΝΤΑΓΩΝΙΣΤΗ 5-ΗΕΙΑ ΚΑΙ ΕΝΟΣ ΕΠΙΛΕΚΤΙΚΟΥ ΑΝΤΑΓΩΝΙΣΤΗ Η ΜΕΡΙΚΟΥ ΣΥΝΑΓΩΝΙΣΤΗ Η5-ΗΤ1Β.	1021183 - 17/03/2004	3049603
<i>ASTRAZENECA AB</i>	ΝΕΕΣ ΕΝΩΣΕΙΣ ΤΡΙΑΖΟΛΟ(4,5-D)ΠΥΡΙΜΙΔΙΝΗΣ.	1135391 - 17/03/2004	3049604
<i>ASTRAZENECA AB</i>	ΝΕΕΣ ΕΝΩΣΕΙΣ BISPIDINE ΧΡΗΣΙΜΕΣ ΣΤΗ ΘΕΡΑΠΕΥΤΙΚΗ ΑΝΤΙΜΕΤΩΠΙΣΗ ΤΗΣ ΚΑΡΔΙΑΓΓΕΙΑΚΗΣ ΑΡΡΥΘΜΙΑΣ.	1192154 - 17/03/2004	3049605
<i>ASTRAZENECA AB</i>	ΠΑΡΑΓΩΓΑ ΥΠΟΚΑΤΕΣΤΗΜΕΝΟΥ Ν-ΦΑΙΝΥΛ 2-ΥΔΡΟΞΥ-2-ΜΕΘΥΛ-3,3,3-ΤΡΙΦΘΟΡΟΠΡΟΠΑΝΑΜΙΔΙΟΥ ΠΟΥ ΑΥΞΑΝΟΥΝ ΤΗ ΔΡΑΣΗ ΤΗΣ ΠΥΡΟΥΒΙΚΗΣ ΑΦΥΔΡΟΓΟΝΑΣΗΣ.	1214296 - 24/03/2004	3049606
<i>ASTRAZENECA AB</i>	ΒΕΛΤΙΩΜΕΝΗ ΣΤΑΘΕΡΟΤΗΤΑ ΓΙΑ ΕΝΕΣΙΜΑ ΔΙΑΛΥΜΑΤΑ.	1109526 - 31/03/2004	3049648
<i>ASTRAZENECA AB</i>	ΧΡΗΣΗ ΕΝΩΣΕΩΝ ΓΙΑ ΤΗΝ ΑΥΞΗΣΗ ΤΗΣ ΔΡΑΣΗΣ ΤΗΣ ΠΥΡΟΥΒΙΚΗΣ ΑΦΥΔΡΟΓΟΝΑΣΗΣ.	1082110 - 24/03/2004	3049652
<i>ATLAS COPCO AIRPOWER N.V.</i>	ΣΥΝΔΕΤΙΚΟ ΚΟΜΜΑΤΙ ΤΟ ΟΠΟΙΟ ΕΝΩΝΕΙ ΤΟ ΠΕΡΙΒΛΗΜΑ ΜΙΑΣ ΜΟΝΑΔΑΣ ΚΙΝΗΣΗΣ ΜΕ ΤΟ ΠΕΡΙΒΛΗΜΑ ΕΝΟΣ ΣΤΟΙΧΕΙΟΥ ΣΥΜΠΙΕΣΗΣ.	0879965 - 06/05/2004	3049315
<i>ATOFINA CHEMICALS, INC.</i>	ΣΤΑΘΕΡΟΠΟΙΗΜΕΝΕΣ ΣΥΝΘΕΣΕΙΣ ΟΡΓΑΝΙΚΟΥ ΥΠΕΡΟΞΥΔΙΑΝΘΡΑΚΙΚΟΥ ΕΣΤΕΡΑ.	1231206 - 17/03/2004	3049395
<i>AVENTIS PHARMA DEUTSCHLAND GMBH</i>	ΠΑΡΑΓΩΓΑ ΙΝΣΟΥΛΙΝΗΣ ΜΕ ΑΥΞΗΜΕΝΗ ΠΡΟΣΔΕΣΗ ΨΕΥΔΑΡΓΥΡΟΥ.	0821006 - 21/04/2004	3049439
<i>AVENTIS PHARMA DEUTSCHLAND GMBH</i>	ΠΑΡΑΓΩΓΑ ΑΚΥΛΟΦΑΙΝΥΛΟΥΡΙΑΣ, ΜΕΘΟΔΟΣ ΓΙΑ ΤΗΝ ΠΑΡΑΣΚΕΥΗ ΤΟΥΣ ΚΑΙ Η ΧΡΗΣΗ ΤΟΥΣ ΩΣ ΦΑΡΜΑΚΑ.	1294682 - 28/04/2004	3049440
<i>AVENTIS PHARMA DEUTSCHLAND GMBH</i>	ΔΙΑΣΤΕΡΕΟΜΕΡΗ ΤΟΥ 1-(ΙΣΟΠΡΟΠΟΞΥΚΑΡΒΟΝΥΛΟ) ΑΙΘΥΛΕΣΤΕΡΑ 3-ΣΕΡΗΜ-4-ΚΑΡΒΟΞΥΛΙΚΟΥ ΟΞΕΟΣ ΚΑΙ ΜΕΘΟΔΟΣ ΓΙΑ ΤΗΝ ΠΑΡΑΣΚΕΥΗ ΤΟΥ.	0531875 - 24/03/2004	3049442
<i>AVENTIS PHARMA S.A.</i>	ΠΑΡΑΓΩΓΑ ΚΑΡΜΟΞΑΜΙΔΙΟΥ ΔΙΑΖΕΠΙΝΗΣ, ΜΕΘΟΔΟΣ ΠΑΡΑΣΚΕΥΗΣ ΑΥΤΩΝ, ΧΡΗΣΗ ΣΑΝ ΦΑΡΜΑΚΑ, ΦΑΡΜΑΚΕΥΤΙΚΕΣ ΣΥΝΘΕΣΕΙΣ ΚΑΙ ΧΡΗΣΗ ΑΥΤΩΝ.	1246824 - 09/06/2004	3049591

ΔΙΚΑΙΟΥΧΟΣ (73)	ΤΙΤΛΟΣ ΕΦΕΥΡΕΣΗΣ (54)	ΑΡ./ΗΜ.ΔΗΜ.Ε.Δ. (87)	ΑΡ.ΕΥΡ.Δ.Ε. (11)
<i>AVENTIS PHARMA S.A.</i>	ΠΑΡΑΓΩΓΑ ΤΗΣ 5-Ο-ΔΕΣΟΖΑΜΙΝΥΛ 6-Ο-ΜΕΘΥΛΕΡΥΘΡΟ-ΝΟΛΙΔΗΣ Α, Η ΜΕΘΟΔΟΣ ΠΑΡΑΣΚΕΥΗΣ ΤΟΥΣ ΚΑΙ Η ΕΦΑΡΜΟΓΗ ΤΟΥΣ ΣΤΗΝ ΠΑΡΑΣΚΕΥΗ ΒΙΟΛΟΓΙΚΩΣ ΔΡΑΣΤΙΚΩΝ ΠΡΟΙΟΝΤΩΝ.	0854880 - 06/05/2004	3049618
<i>AVENTIS PHARMA S.A.</i>	ΣΤΑΘΕΡΟΠΟΙΗΜΕΝΑ ΝΑΝΟΣΩΜΑΤΙΔΙΑ ΚΑΙ ΔΥΝΑΜΕΝΑ ΝΑ ΔΙΗΘΟΥΝΤΑΙ ΥΠΟ ΣΤΕΙΡΕΣ ΣΥΝΘΗΚΕΣ.	0869776 - 06/05/2004	3049621
<i>AVENTIS PHARMACEUTICALS INC.</i>	6,9-ΔΙΣΥΠΟΚΑΤΕΣΤΗΜΕΝΕΣ 2-[ΤΡΑΝΣ-(4-ΑΜΙΝΟΚΥΚΛΟΕΞΥΛΟ)-ΑΜΙΝΟ]ΠΙΟΥΡΙΝΕΣ.	1056745 - 16/06/2004	3049541
<i>AXXICON MOULDS EINDHOVEN B.V.</i>	ΚΑΛΟΥΠΙ ΓΙΑ ΤΗΝ ΚΑΤΑΣΚΕΥΗ ΑΝΤΙΚΕΙΜΕΝΩΝ ΠΟΥ ΕΧΟΥΝ ΤΗΝ ΜΟΡΦΗ ΔΙΣΚΟΥ.	0864411 - 02/06/2004	3049568
<i>BALANCE PHARMACEUTICALS, INC.</i>	ΜΕΘΟΔΟΙ ΑΝΤΙΣΥΛΛΗΨΕΩΣ.	0792152 - 14/04/2004	3049567
<i>BARILLA ALIMENTARE S.P.A.</i>	ΜΕΘΟΔΟΣ ΚΑΙ ΔΙΑΤΑΞΗ ΓΙΑ ΜΕΤΑΦΟΡΑ ΠΡΟΙΟΝΤΩΝ ΣΤΟ ΙΔΙΟ ΕΠΙΠΕΔΟ.	1086912 - 10/03/2004	3049501
<i>BARILLA ALIMENTARE S.P.A.</i>	ΜΕΘΟΔΟΣ ΚΑΙ ΔΙΑΤΑΞΗ ΓΙΑ ΣΥΝΑΡΜΟΛΟΓΗΣΗ ΕΝΟΣ ΑΝΟΙΧΤΟΥ ΧΑΡΤΙΝΟΥ ΚΟΥΤΙΟΥ.	1068946 - 17/03/2004	3049600
<i>BASF AKTIENGESELLSCHAFT</i>	ΧΡΗΣΗ ΤΩΝ ΠΑΡΑΓΩΓΩΝ ΠΥΡΑΖΟΛΗΣ ΩΣ ΑΝΑΣΤΟΛΕΩΝ ΤΗΣ ΝΙΤΡΟΠΟΙΗΣΗΣ.	1120388 - 17/03/2004	3049446
<i>BASF AKTIENGESELLSCHAFT</i>	ΠΑΡΑΣΚΕΥΑΣΜΑΤΑ ΚΑΘΥΣΤΕΡΗΣΗΣ ΔΡΑΣΤΙΚΩΝ ΟΥΣΙΩΝ ΦΥΤΟΠΡΟΣΤΑΣΙΑΣ.	1083790 - 28/04/2004	3049461
<i>BASF AKTIENGESELLSCHAFT</i>	ΜΕΘΟΔΟΣ ΓΙΑ ΤΗΝ ΠΑΡΑΣΚΕΥΗ ΕΝΟΣ ΠΑΡΑΣΙΤΟΚΤΟΝΟΥ ΣΤΕΡΕΟΥ ΠΑΡΑΣΚΕΥΑΣΜΑΤΟΣ.	1317181 - 28/04/2004	3049608
<i>BASF AKTIENGESELLSCHAFT</i>	ΥΨΗΛΗΣ ΔΡΑΣΤΙΚΟΤΗΤΟΣ ΣΥΝΘΕΣΕΙΣ ΦΥΤΑΣΗΣ.	0990026 - 12/05/2004	3049611
<i>BAUR, FRANZ</i>	ΣΥΝΔΕΤΗΡΙΟ ΕΞΑΡΤΗΜΑ ΓΙΑ ΣΥΝΑΡΜΟΛΟΓΗΣΗ ΜΕ ΔΥΝΑΤΟΤΗΤΑ ΑΠΟΣΥΝΑΡΜΟΛΟΓΗΣΗΣ ΚΑΙ ΜΕΘΟΔΟΣ ΓΙΑ ΤΗΝ ΑΠΟΣΥΝΑΡΜΟΛΟΓΗΣΗ ΜΙΑΣ ΣΥΝΔΕΣΗΣ ΔΥΟ ΚΑΤΑΣΚΕΥΑΣΜΕΝΩΝ ΕΞΑΡΤΗΜΑΤΩΝ.	1056953 - 28/04/2004	3049645
<i>BAYER CORPORATION</i>	ΧΡΩΜΑΤΟΓΡΑΦΙΚΗ ΜΕΘΟΔΟΣ ΓΙΑ ΚΑΘΑΡΙΣΜΟ ΥΨΗΛΗΣ ΑΠΟΔΟΣΗΣ ΚΑΙ ΠΚΗ ΑΔΡΑΝΟΠΟΙΗΣΗ ΤΗΣ IGG.	0893450 - 19/05/2004	3049575
<i>BAYER CROPSCIENCE AG</i>	ΝΕΑ ΥΓΡΑ ΣΚΕΥΑΣΜΑΤΑ.	1221837 - 14/04/2004	3049352
<i>BAYER CROPSCIENCE GMBH</i>	ΜΗ-ΥΔΑΤΙΚΑ Η ΣΧΕΔΟΝ ΚΑΘΟΛΟΥ ΥΔΑΤΙΚΑ ΣΥΜΠΥΚΝΩΜΑΤΑ ΕΝΑΙΩΡΗΜΑΤΟΣ ΣΥΝΔΥΑΣΜΩΝ ΔΡΑΣΤΙΚΩΝ ΟΥΣΙΩΝ ΓΙΑ ΤΗΝ ΦΥΤΟΠΡΟΣΤΑΣΙΑ.	1227725 - 14/04/2004	3049435
<i>BAYER CROPSCIENCE S.A.</i>	ΔΙΕΡΓΑΣΙΑ ΓΙΑ ΠΑΡΑΣΚΕΥΗ ΛΟΙΜΟΚΤΟΝΩΝ ΕΝΔΙΑΜΕΣΩΝ.	1165485 - 12/05/2004	3049657
<i>BAYER HEALTHCARE AG</i>	ΚΡΥΣΤΑΛΛΙΚΗ ΤΡΟΠΟΠΟΙΗΣΗ Α ΤΟΥ 8-ΚΥΑΝΟ-1-ΚΥΚΛΟΠΡΟΠΥΛΟ-7-(1S,6S-2,8-ΔΙΑΖΑΔΙΚΥΚΛΟ-[4.3.0]NONAN-8-ΥΛΟ)-6-ΦΘΟΡΟ-1,4-ΔΙΥΔΡΟ-4-ΟΞΟ-3-ΚΙΝΟΛΙΝΟ-ΚΑΡΒΟΞΥΛΙΚΟ ΟΞΥ.	1133496 - 21/04/2004	3049684
<i>BAYER MATERIALSCIENCE AG</i>	ΥΔΑΤΙΚΗ ΔΙΑΣΠΟΡΑ ΠΟΥ ΠΕΡΙΕΧΕΙ ΕΝΑΝ ΑΠΕΝΕΡΓΟΠΟΙΗΜΕΝΟ ΣΤΗΝ ΕΠΙΦΑΝΕΙΑ ΠΟΛΥΣΟΚΥΑΝΙΚΟ ΕΣΤΕΡΑ.	1029879 - 14/04/2004	3049627
<i>BAYER TECHNOLOGY SERVICES GMBH.</i>	ΣΥΣΚΕΥΗ ΑΝΑΜΙΞΗΣ ΠΡΟΙΟΝΤΩΝ ΥΨΗΛΗΣ ΣΥΝΕΚΤΙΚΟΤΗΤΑΣ.	1000657 - 07/04/2004	3049466
<i>BECKER MARINE SYSTEMS GMBH & CO. KG</i>	ΕΓΚΑΤΑΣΤΑΣΗ ΑΠΟΘΗΚΕΥΣΗΣ ΠΑΛΕΤΩΝ.	1406051 - 19/05/2004	3049474
<i>BECKMAN-COULTER, INC.</i>	ΜΙΤΟΓΟΝΟΣ ΠΑΡΑΓΟΝΤΑΣ, ΤΟ ΓΟΝΙΔΙΟ ΤΟΥ ΚΑΙ ΜΕΘΟΔΟΣ ΓΙΑ ΤΗΝ ΜΙΚΡΟΑΝΙΧΝΕΥΣΗ ΤΟΥ.	0613947 - 03/03/2004	3049341
<i>BERNA BIOTECH AG</i>	ΕΜΒΙΑ ΕΜΒΟΛΙΑ ΓΙΑ ΚΑΤΑ GRAM ΑΡΝΗΤΙΚΑ ΠΑΘΟΓΟΝΑ ΤΑ ΟΠΟΙΑ ΕΚΦΡΑΖΟΥΝ ΕΤΕΡΟΛΟΓΑ Ο-ΑΝΤΙΓΟΝΑ.	0854914 - 07/04/2004	3049565

ΔΙΚΑΙΟΥΧΟΣ (73)	ΤΙΤΛΟΣ ΕΦΕΥΡΕΣΗΣ (54)	ΑΡ./ΗΜ.ΛΗΜ.Ε.Δ. (87)	ΑΡ.ΕΥΡ.Δ.Ε. (11)
BIC CORPORATION	ΔΙΟΡΘΩΤΙΚΗ ΤΑΙΝΙΑ ΠΟΥ ΕΧΕΙ ΙΔΙΟΤΗΤΕΣ ΑΠΟΚΕΛΙΣΜΟΥ ΜΕΤΑΝΑΣΤΕΥΣΗΣ ΒΑΦΗΣ.	1159126 - 31/03/2004	3049323
BIOSALTS S.R.L.	ΑΛΑΣ ΚΡΕΑΤΙΝΗΣ ΤΟ ΟΠΟΙΟ ΕΧΕΙ ΑΥΞΗΜΕΝΗ ΘΡΕΠΤΙΚΗ ΚΑΙ ΘΕΡΑΠΕΥΤΙΚΗ ΑΠΟΤΕΛΕΣΜΑΤΙΚΟΤΗΤΑ ΚΑΙ ΣΥΝΘΕΣΕΙΣ ΟΙ ΟΠΟΙΕΣ ΤΟ ΠΕΡΙΕΧΟΥΝ.	1292570 - 12/05/2004	3049599
BLACK & DECKER INC.	ΠΡΟΦΥΛΑΚΤΗΡΕΣ ΚΑΙ ΕΞΟΠΛΙΣΜΟΣ ΕΛΕΓΧΟΥ ΓΙΑ ΕΝΑ ΜΕΤΑΤΟΠΙΖΟΜΕΝΟ ΣΥΝΘΕΤΟ ΠΡΙΟΝΙ ΠΛΑΓΙΟΚΟΠΗΣ.	1211032 - 07/04/2004	3049672
BOEHRINGER INGELHEIM ITALIA S.P.A.	ΠΑΡΑΓΩΓΑ ΒΕΝΖΙΜΙΔΑΖΟΛΟΝΗΣ ΠΟΥ ΕΧΟΥΝ ΜΙΚΤΗ ΧΗΜΙΚΗ ΣΥΓΓΕΝΕΙΑ ΓΙΑ ΤΟΥΣ ΥΠΟΔΟΧΕΙΣ ΣΕΡΟΤΟΝΙΝΗΣ ΚΑΙ ΔΟΠΑΜΙΝΗΣ.	1218352 - 12/05/2004	3049557
BOEHRINGER INGELHEIM PHARMA GMBH & CO.KG	ΔΙΣ ΥΠΟΚΑΤΕΣΤΗΜΕΝΟΙ ΔΙΚΥΚΛΙΚΟΙ ΕΤΕΡΟΚΥΚΛΟΙ ΟΙ ΟΠΟΙΟΙ ΕΧΟΥΝ, ΕΙΔΙΚΟΤΕΡΑ, ΜΙΑ ΔΡΑΣΗ ΑΝΑΣΤΟΛΗΣ ΤΗΣ ΘΡΟΜΒΙΝΗΣ.	1100795 - 09/06/2004	3049580
BOEHRINGER INGELHEIM PHARMA GMBH & CO.KG	ΥΠΟΚΑΤΕΣΤΗΜΕΝΕΣ 1,2,3,4,5,6-ΕΞΑΥΔΡΟ-2,6-ΜΕΘΑΝΟ-3-ΒΕΝΖΑΖΟΚΙΝ-10-ΟΛΕΣ, ΜΕΘΟΔΟΙ ΓΙΑ ΤΗΝ ΠΑΡΑΓΩΓΗ ΤΩΝ ΚΑΙ Η ΧΡΗΣΗ ΤΩΝ ΩΣ ΦΑΡΜΑΚΕΥΤΙΚΩΝ ΜΕΣΩΝ.	1015433 - 26/05/2004	3049680
BOUSSIGNAC, GEORGES	ΕΝΔΟΤΡΑΧΕΙΑΚΟΣ ΑΝΑΠΝΕΥΣΤΙΚΟΣ ΚΑΘΕΤΗΡΑΣ ΑΝΑΠΝΟΗΣ ΓΙΑ ΑΣΘΕΝΕΙΣ ΥΠΟΒΑΛΛΟΜΕΝΟΥΣ ΣΕ ΤΕΧΝΗΤΗ ΑΝΑΠΝΟΗ.	0888792 - 21/04/2004	3049428
BUNDESDRUCKEREI GMBH	ΗΛΕΚΤΡΟΦΩΤΑΥΓΕΙΣ ΟΥΣΙΕΣ ΨΕΥΔΑΡΓΥΡΟΥ ΚΑΙ ΜΕΘΟΔΟΣ ΔΙΑ ΤΗΝ ΠΑΡΑΣΚΕΥΗ ΑΥΤΩΝ.	1151057 - 07/04/2004	3049407
BUTLER ENGINEERING & MARKETING S.R.L.	ΜΙΑ ΣΥΣΚΕΥΗ ΓΙΑ ΤΗΝ ΑΝΑΓΝΩΡΙΣΗ ΚΑΙ ΤΗ ΣΥΝΤΗΡΗΣΗ ΕΠΙΣΩΤΡΩΝ (ΕΛΑΣΤΙΚΩΝ) ΚΑΙ ΣΩΤΡΩΝ ΜΕ ΕΠΙΣΩΤΡΑ.	1207061 - 24/03/2004	3049658
C.E. NIEHOFF & COMPANY	ΡΥΘΙΜΙΣΤΗΣ ΤΑΣΗΣ ΕΛΕΓΧΟΜΕΝΗΣ ΑΠΟ ΜΙΚΡΟΕΠΕΞΕΡΓΑΣΤΗ.	0887920 - 07/04/2004	3049469
C.U.B.A. MEDIA UND ENTERTAINMENT AKTIENGESELLSCHAFT	ΕΙΣΕΡΧΟΜΕΝΟ ΕΓΓΡΑΦΟ.	0883091 - 03/03/2004	3049313
CALLICRATE, MICHAEL P.	ΜΕΘΟΔΟΣ ΚΑΙ ΣΥΣΚΕΥΗ ΕΥΝΟΥΧΙΣΜΟΥ ΧΡΗΣΙΜΟΠΟΙΟΥΣΑ ΕΝΑΝ ΑΤΕΡΜΟΝΑ ΕΛΑΣΤΙΚΟΝ ΒΡΟΧΟΝ.	0818972 - 10/03/2004	3049456
CELANESE EMULSIONS GMBH	ΥΔΑΤΙΚΕΣ ΔΙΑΣΠΟΡΕΣ ΠΛΑΣΤΙΚΟΥ ΜΕ ΑΥΞΗΜΕΝΗ ΣΤΑΘΕΡΟΤΗΤΑ.	1177223 - 31/03/2004	3049437
CELLTECH R LIMITED	ΤΡΙ-ΥΠΟΚΑΤΕΣΤΗΜΕΝΑ "ΠΑΡΑΓΩΓΑ" ΦΑΙΝΥΛΙΟΥ ΠΟΥ ΕΙΝΑΙ ΧΡΗΣΙΜΑ ΣΑΝ ΑΝΑΣΤΟΛΕΙΣ ΤΗΣ ΡΔΕ IV.	0770065 - 31/03/2004	3049363
CENTRE NATIONAL DE LA RECHERCHE SCIENTIFIQUE (CNRS)	ΜΕΘΟΔΟΣ ΜΗ ΟΜΟΛΟΓΟΥ ΜΕΤΑΣΧΗΜΑΤΙΣΜΟΥ ΤΟΥ YARROWIA LIPOLYTICA.	1108043 - 31/03/2004	3049441
CHEVRON U.S.A. INC.	ΟΛΟΚΛΗΡΩΜΕΝΗ ΕΡΓΑΣΙΑ ΥΔΡΟΜΕΤΑΤΡΟΠΗΣ ΜΕ ΑΝΤΙΣΤΡΟΦΗ ΡΟΗ ΥΔΡΟΓΟΝΟΥ.	1064343 - 17/03/2004	3049451
CHIENNA B.V.	ΠΟΛΥΑΙΘΕΡΟ-ΕΣΤΕΡΙΚΑ ΣΥΜΠΟΛΥΜΕΡΗ ΩΣ ΜΗΤΡΕΣ ΠΑΡΟΧΗΣ ΦΑΡΜΑΚΟΥ.	1247522 - 19/05/2004	3049542
CIBA SPECIALTY CHEMICALS HOLDING INC.	ΣΥΝΘΕΣΗ ΠΑΓΙΔΕΥΣΗΣ ΟΞΥΓΟΝΟΥ.	0830195 - 17/03/2004	3049601
CLAMBOAT LIMITED	ΠΤΥΣΣΟΜΕΝΑ ΣΚΑΦΗ.	1224112 - 17/03/2004	3049558
CNS, INC.	ΡΙΝΙΚΟΣ ΔΙΑΣΤΟΛΕΑΣ.	1011551 - 17/03/2004	3049422
COMMONWEALTH SCIENTIFIC AND INDUSTRIAL RESEARCH ORGANISATION	ΜΕΘΟΔΟΣ ΓΙΑ ΤΗΝ ΒΕΛΤΙΩΣΗ ΤΗΣ ΧΡΗΣΙΜΟΠΟΙΗΣΗΣ ΤΩΝ ΘΡΕΠΤΙΚΩΝ ΣΥΣΤΑΤΙΚΩΝ ΑΠΟ ΜΗΡΥΚΑΣΤΙΚΑ Η ΑΠΟ ΤΥΠΟΥ ΜΗΡΥΚΑΣΤΙΚΑ ΖΩΑ.	0724454 - 24/03/2004	3049683
COMPAGNIE GERVAIS DANONE	ΜΕΘΟΔΟΣ ΑΠΟΣΤΕΙΡΩΣΗΣ ΔΙΑΤΡΟΦΙΚΟΥ ΠΡΟΙΟΝΤΟΣ ΜΙΚΡΗΣ ΠΕΡΙΕΚΤΙΚΟΤΗΤΑΣ ΣΕ ΥΔΩΡ, ΛΑΜΒΑΝΟΜΕΝΟ ΔΙΑΤΡΟΦΙΚΟ ΠΡΟΙΟΝ ΚΕΙ ΣΚΕΥΑΣΜΑ ΠΟΥ ΤΟ ΠΕΡΙΕΧΕΙ.	1100343 - 07/04/2004	3049473

ΔΙΚΑΙΟΥΧΟΣ (73)	ΤΙΤΛΟΣ ΕΦΕΥΡΕΣΗΣ (54)	ΑΡ./ΗΜ.ΔΗΜ.Ε.Δ. (87)	ΑΡ.ΕΥΡ.Δ.Ε. (11)
<i>CONNETICS AUSTRALIA PTY LIMITED</i>	ΣΥΣΤΗΜΑ ΔΙΑΔΕΡΜΙΚΗΣ ΧΟΡΗΓΗΣΗΣ.	0944398 - 07/04/2004	3049540
<i>CONSIGLIO NAZIONALE DELLE RICERCHE</i>	2-ΚΥΚΛΟΠΕΝΤΕΝ-1-ΟΝΗ ΩΣ ΕΠΑΓΩΓΕΑΣ ΤΗΣ HSP70.	0939625 - 31/03/2004	3049413
<i>CONSTRUCTIONS INDUSTRIELLES DE LA MEDITERRANEE- CNIM</i>	ΣΚΑΦΟΣ ΦΟΡΤΩΣΗΣ/ΕΚΦΟΡΤΩΣΗΣ ΕΠΙ ΜΗ ΔΙΑΜΟΡΦΩΜΕΝΩΝ ΑΚΤΩΝ.	1123862 - 02/06/2004	3049631
<i>CONTENTO TRADE S.R.L.</i>	ΘΕΡΜΟΜΗΧΑΝΙΚΗ ΜΕΘΟΔΟΣ ΕΠΕΞΕΡΓΑΣΙΑΣ ΦΥΣΙΚΟΥ ΞΥΛΟΥ ΠΟΥ ΕΧΕΙ ΦΘΑΡΕΙ Η ΦΟΥΣΚΩΣΕΙΣ ΑΠΟ ΤΟ ΝΕΡΟ ΚΑΙ ΠΡΟΙΟΝΤΑ ΠΟΥ ΛΑΜΒΑΝΟΝΤΑΙ ΑΠΟ ΤΗΝ ΑΝΑΦΕΡΟΜΕΝΗ ΜΕΘΟΔΟ.	1032490 - 24/03/2004	3049660
<i>CORCOLIS, IOANNIS</i>	ΜΙΑ ΔΙΑΤΑΞΗ ΓΙΑ ΟΔΟΝΤΙΚΗ ΕΜΦΥΤΕΥΣΗ.	1202678 - 10/03/2004	3049453
<i>CORDIS CORPORATION</i>	ΕΝΔΟΑΡΤΗΡΙΑΚΗ ΠΡΟΘΕΣΗ (STENT) ΓΙΑ ΤΟΠΙΚΗ ΧΟΡΗΓΗΣΗ ΡΑΠΑΜΥΚΙΝΗΣ.	0950386 - 07/04/2004	3049412
<i>CORNER SHOT HOLDINGS, L.L.C.</i>	ΔΙΑΤΑΞΗ ΠΥΡΟΒΟΛΟΥ ΟΠΛΟΥ.	1296111 - 24/03/2004	3049620
<i>CORUS ALUMINIUM WALZPRODUKTE GMBH</i>	ΣΥΝΘΕΤΟ ΠΛΑΙΣΙΟ ΑΠΟ ΑΛΟΥΜΙΝΙΟ.	1133390 - 10/03/2004	3049302
<i>CORUS ALUMINIUM WALZPRODUKTE GMBH</i>	ΕΛΑΣΜΑΤΟΠΟΙΗΣΗ ΠΟΥΔΡΑΣ ΜΕΤΑΛΛΟΥ ΚΑΙ ΜΕΣΟΥ ΑΦΡΟΠΟΙΗΣΗΣ ΜΕΤΑΞΥ ΔΥΟ ΜΕΤΑΛΛΙΚΩΝ ΣΤΡΩΜΑΤΩΝ.	1251988 - 28/04/2004	3049692
<i>CRAY VALLEY IBERICA</i>	ΣΥΝΘΕΣΗ ΧΡΗΣΙΜΗ ΓΙΑ ΤΗ ΛΗΨΗ ΜΙΑΣ ΘΑΜΠΗΣ Η ΛΑΜΠΡΗΣ ΕΠΙΚΑΛΥΨΕΩΣ, ΧΡΗΣΗ ΑΥΤΗΣ ΤΗΣ ΣΥΝΘΕΣΕΩΣ ΚΑΙ ΕΤΣΙ ΛΑΜΒΑΝΟΜΕΝΗ ΕΠΙΚΑΛΥΨΗ.	0998510 - 07/04/2004	3049532
<i>CREATIVE INTEGRATION & DESIGN, INC.</i>	ΡΙΝΙΚΟΣ ΔΙΑΣΤΟΛΕΑΣ.	0820743 - 07/04/2004	3049638
<i>CREATIVE INTEGRATION & DESIGN, INC.</i>	ΡΙΝΙΚΟΣ ΔΙΑΣΤΟΛΕΑΣ.	0820745 - 07/04/2004	3049661
<i>CRESPO BARRIO, JOSE FRANCISCO</i>	ΜΕΘΟΔΟΣ ΚΑΙ ΜΗΧΑΝΗ ΕΠΕΞΕΡΓΑΣΙΑΣ ΑΠΟΡΡΙΜΜΑΤΩΝ.	0894738 - 17/03/2004	3049375
<i>CYTRAN LTD.</i>	ΦΑΡΜΑΚΕΥΤΙΚΕΣ ΣΥΝΘΕΣΕΙΣ ΠΟΛΥΠΕΠΤΙΔΙΩΝ ΠΟΥ ΠΕΡΙΕΧΟΥΝ ΛΥΣΙΝΗ ΚΑΙ ΜΕΘΟΔΟΙ ΓΙΑ ΤΗ ΧΡΗΣΗ ΑΥΤΩΝ.	0613375 - 03/03/2004	3049316
<i>D'AFRICA, ANTONINO</i>	ΣΥΣΚΕΥΗ ΓΙΑ ΤΗ ΔΙΑΔΕΡΜΙΚΗ ΧΟΡΗΓΗΣΗ ΜΟΡΙΩΝ ΠΟΥ ΠΕΡΙΕΧΟΝΤΑΙ ΣΕ ΣΧΕΤΙΚΑ ΚΟΛΛΩΔΕΣ ΦΟΡΕΑ ΟΠΩΣ Η ΓΕΛΗ Η ΑΝΤΙΣΤΟΙΧΟΥΣ ΦΟΡΕΙΣ.	1178854 - 26/05/2004	3049584
<i>DAHLSTROM, ANNICA B.</i>	ΜΙΚΡΟΚΑΨΟΥΛΕΣ ΓΙΑ ΤΗ ΧΟΡΗΓΗΣΗ ΝΕΥΡΟΔΡΑΣΤΙΚΩΝ ΠΑΡΑΓΟΝΤΩΝ.	0767634 - 10/03/2004	3049362
<i>DAIICHI PHARMACEUTICAL CO., LTD.</i>	ΕΝΑΝΤΙΟΜΕΡΩΣ ΚΑΘΑΡΕΣ ΥΠΟΚΑΤΕΣΤΗΜΕΝΕΣ ΟΞΑΛΑΖΑ ΕΝΩΣΕΙΣ, ΑΛΑΤΑ ΑΥΤΩΝ, ΚΑΙ ΜΕΘΟΔΟΙ ΓΙΑ ΤΗΝ ΠΑΡΑΣΚΕΥΗ ΑΜΦΟΤΕΡΩΝ.	1088825 - 06/05/2004	3049624
<i>DAIRYGOLD TECHNOLOGIES LIMITED</i>	ΜΕΘΟΔΟΣ ΣΥΣΚΕΥΑΣΙΑΣ ΤΡΟΦΙΜΩΝ.	1214244 - 10/03/2004	3049418
<i>DASSEUX, JEAN-LOUIS</i>	ΣΧΗΜΑΤΙΣΜΟΣ ΣΥΜΠΛΟΚΩΝ ΠΕΠΤΙΔΙΩΝ / ΛΙΠΙΔΙΩΝ ΜΕΣΩ ΣΥΝ-ΛΥΟΦΙΛΟΠΟΙΗΣΗΣ.	1019025 - 03/03/2004	3049299
<i>DE NOVO ENZYME CORPORATION</i>	ΑΝΙΧΝΕΥΣΗ ΣΟΥΚΡΟΖΗΣ ΜΕ ΑΝΟΣΟΡΡΟΦΗΤΙΚΗ ΔΟΚΙΜΗ ΕΝΖΥΜΙΚΗΣ ΣΥΖΕΥΞΗΣ.	1029075 - 03/03/2004	3049390
<i>DEEP OIL TECHNOLOGY, INCORPORATED</i>	ΑΡΘΡΩΣΗ ΑΝΑΚΟΥΦΙΣΗΣ ΤΑΣΕΩΝ ΓΙΑ ΣΩΛΗΝΕΣ.	0898047 - 31/03/2004	3049417
<i>DEGUSSA AG</i>	ΣΦΑΙΡΟΑΙΘΑΛΗ.	1215249 - 28/04/2004	3049531
<i>DEMARIA, EDGARDO DANTE</i>	ΣΥΣΚΕΥΗ ΕΚΠΟΜΠΗΣ ΦΩΤΟΣ ΚΑΙ ΔΙΑΤΑΞΗ ΣΤΗΛΗΣ ΣΤΗΡΙΞΗΣ.	1147338 - 14/04/2004	3049583

ΔΙΚΑΙΟΥΧΟΣ (73)	ΤΙΤΛΟΣ ΕΦΕΥΡΕΣΗΣ (54)	ΑΡ./ΗΜ.ΛΗΜ.Ε.Δ. (87)	ΑΡ.ΕΥΡ.Α.Ε. (11)
<i>DEUTSCHE INSTITUTE FUR TEXTIL- UND FASERFORSCHUNG STUTTGART STIFTUNG DES OFFENTLICHEN RE- CHTS</i>	ΔΙΑΤΑΞΗ ΣΥΖΕΥΞΗΣ.	0982420 - 10/03/2004	3049304
<i>DOMPE` S.P.A.</i>	1,3-ΔΙΟΞΟΛΑΝΕΣ ΜΕ ΑΝΤΙΒΗΧΙΚΗ ΔΡΑΣΤΗΡΙΟΤΗΤΑ.	1307441 - 06/05/2004	3049487
<i>DOMPE` S.P.A.</i>	ΠΕΡΙΕΚΤΗΣ ΓΙΑ ΥΓΡΕΣ ΟΥΣΙΕΣ Η ΓΙΑ ΟΥΣΙΕΣ ΣΕ ΜΟΡΦΗ ΠΑΣΤΑΣ ΣΕ ΔΙΑΦΟΡΟΠΟΙΗΜΕΝΕΣ ΔΟΣΕΙΣ ΚΑΙ ΣΕΤ ΠΕΡΙΕΚΤΩΝ.	1263389 - 19/05/2004	3049494
<i>DOUBOCHINSKI, DANIL</i>	ΔΟΝΗΤΙΚΗ ΜΕΘΟΔΟΣ ΚΑΙ ΣΥΣΚΕΥΗ ΚΛΙΜΑΤΙΣΜΟΥ, ΨΥΞΗΣ, ΑΠΟΛΥΜΑΝΣΗΣ ΚΑΙ ΑΠΟΣΤΕΙΡΩΣΗΣ ΦΥΣΙΚΩΝ ΧΩΡΩΝ.	1216061 - 24/03/2004	3049688
<i>DR. GERHARD MANN CHEM.-PHARM. FABRIK GMBH</i>	ΔΙΕΡΓΑΣΙΑ ΠΑΡΑΓΩΓΗΣ ΣΤΕΙΡΑΣ ΓΕΛΗΣ ΠΡΕΔΝΙΣΟΛΟΝΗΣ.	0744951 - 31/03/2004	3049301
<i>DSM IP ASSETS B.V.</i>	ΣΤΑΘΕΡΟΠΟΙΗΣΗ ΚΡΑΣΙΟΥ.	1240306 - 10/03/2004	3049492
<i>DUPHAR INTERNATIONAL RE- SEARCH B.V</i>	ΝΕΕΣ ΕΝΩΣΕΙΣ ΠΙΠΕΡΑΖΙΝΗΣ ΚΑΙ ΠΙΠΕΡΙΔΙΝΗΣ.	1131308 - 19/05/2004	3049350
<i>E.I. DU PONT DE NEMOURS & COMPA- NY INCORPORATED</i>	ΥΔΑΤΙΚΕΣ ΛΑΚΚΕΣ ΗΛΕΚΤΡΟ-ΕΜΒΑΠΤΙΣΗΣ, Η ΠΑΡΑΣΚΕΥΗ ΚΑΙ Η ΧΡΗΣΙΜΟΠΟΙΗΣΗ ΤΟΥΣ.	1144520 - 28/04/2004	3049349
<i>EASTERN POLYMER INDUSTRY CO. LTD.</i>	ΣΥΝΔΕΤΗΡΑΣ ΣΤΕΡΕΩΣΗΣ ΓΙΑ ΤΗ ΣΥΓΚΡΑΤΗΣΗ ΤΗΣ ΠΡΟΣΤΑΤΕΥΤΙΚΗΣ ΠΛΑΣΤΙΚΗΣ ΕΠΕΝΔΥΣΗΣ ΣΤΗΝ (ΑΝΟΙΚΤΗ) ΚΑΡΟΤΣΑ ΕΝΟΣ ΦΟΡΤΗΓΟΥ ΟΧΗΜΑΤΟΣ.	1148255 - 06/05/2004	3049573
<i>EASycARTON LIMITED</i>	ΠΕΡΙΕΚΤΗΣ ΜΕ ΚΟΡΥΦΗ ΜΟΡΦΗΣ ΑΕΤΩΜΑΤΟΣ ΚΑΙ ΓΛΩΤΤΙΔΑ ΕΛΞΕΩΣ.	1034111 - 17/03/2004	3049322
<i>EENKHOORN, ERIK JEROEN</i>	ΔΙΑΤΑΞΗ ΓΙΑ ΕΝΑ ΟΧΗΜΑ Η ΤΜΗΜΑ ΟΧΗΜΑΤΟΣ.	1140567 - 10/03/2004	3049361
<i>EIFER HAUS LUXEMBOUG S.A.</i>	ΜΕΘΟΔΟΣ ΠΑΡΑΣΚΕΥΗΣ ΜΠΕΤΟΝ Ή ΚΟΝΙΑΜΑΤΟΣ ΜΕ ΦΥΤΙΚΗ ΜΑΖΑ.	1307411 - 10/03/2004	3049389
<i>EISAI CO., LTD.</i>	ΑΝΟΣΟΛΟΓΙΚΕΣ ΕΠΙΚΟΥΡΙΚΕΣ ΕΝΩΣΕΙΣ.	1147117 - 16/06/2004	3049655
<i>ELAN DRUG DELIVERY LIMITED</i>	ΧΡΗΣΗ ΑΝΑΣΤΟΛΕΩΝ ΑΝΤΙΔΡΑΣΗΣ MAILLARD ΓΙΑ ΘΕΡΑΠΕΙΑ ΑΣΘΕΝΕΙΑΣ ΠΟΥ ΒΑΣΙΖΕΤΑΙ ΣΕ ΑΜΥΛΟΕΙΔΩΣΗ.	0755249 - 31/03/2004	3049367
<i>ELECTROLUX SYSTEMES DE BLAN- CHISSERIE</i>	ΔΙΕΡΓΑΣΙΑ ΕΛΕΓΧΟΥ ΤΟΥ ΣΤΕΓΝΩΜΑΤΟΣ ΑΣΠΡΟΥΧΩΝ ΕΝΤΟΣ ΣΤΕΓΝΩΤΗΡΙΟΥ.	1113104 - 28/04/2004	3049333
<i>ELI LILLY AND COMPANY</i>	ΜΕΘΟΔΟΙ ΚΑΙ ΕΝΩΣΕΙΣ ΓΙΑ ΤΗ ΘΕΡΑΠΕΙΑ ΥΠΕΡΒΛΑΣΤΙΚΩΝ ΑΣΘΕΝΕΙΩΝ.	1325011 - 06/05/2004	3049406
<i>ELI LILLY AND COMPANY</i>	ΔΙΕΡΓΑΣΙΑ ΓΙΑ ΔΙΑΛΥΤΟΠΟΙΗΣΗ ΕΝΩΣΕΩΝ ΟΜΟΙΩΝ ΜΕ ΓΛΥΚΟΓΟΝΟ ΠΕΠΤΙΔΙΟΥ 1 (GLP-A).	1257577 - 21/04/2004	3049563
<i>ELI LILLY AND COMPANY</i>	ΦΑΡΜΑΚΕΥΤΙΚΗ ΣΥΝΘΕΣΗ ΠΟΥ ΠΕΡΙΛΑΜΒΑΝΕΙ ΤΗΝ ΠΕΜΕΤΡΕΞΕΛΗ ΜΕΖΙ ΜΕ ΤΗΝ ΜΟΝΟΘΕΙΟΓΛΥΚΕΡΟΛΗ, ΤΗΝ L-ΚΥΣΤΕΙΝΗ Η ΤΟ ΘΕΙΟΓΛΥΚΟΛΙΚΟ ΟΞΥ.	1265612 - 26/05/2004	3049578
<i>ELI LILLY AND COMPANY</i>	ΙΝΣΟΥΛΙΝΟΤΡΟΠΑ ΣΥΜΠΛΕΓΜΑΤΑ ΤΥΠΟΥ ΓΛΟΥΚΑΓΟΝΟΥ, ΣΥΝΘΕΣΕΙΣ ΚΑΙ ΜΕΘΟΔΟΣ.	0733644 - 21/04/2004	3049633
<i>ELSAESSER VERPACKUNGEN AG</i>	ΣΑΚΟΥΛΑ ΣΥΣΚΕΥΑΣΙΑΣ ΔΙΑ ΜΙΑ ΑΠΟΣΤΕΙΡΩΜΕΝΗ ΓΕΜΙΣΗ ΠΡΟΙΟΝΤΩΝ ΤΑ ΟΠΟΙΑ ΕΙΝΑΙ ΙΚΑΝΑ ΝΑ ΡΕΟΥΝ Η ΝΑ ΣΥΣΣΩΡΕΥΟΝΤΑΙ.	1247749 - 24/03/2004	3049297
<i>EMSA-WERKE WULF GMBH & CO. KG</i>	ΣΦΟΥΓΓΑΡΙΣΤΡΑ.	1188406 - 14/04/2004	3049421
<i>ENGELHARD CORPORATION</i>	ΜΕΘΟΔΟΣ ΠΡΟΣΤΑΣΙΑΣ ΕΠΙΦΑΝΕΙΩΝ ΑΠΟ ΠΡΟΣΒΟΛΗ ΑΠΟ ΑΡΘΡΟΠΟΔΑ.	0969725 - 16/06/2004	3049548
<i>ENI S.P.A.</i>	ΚΑΤΑΛΥΤΗΣ ΠΕΡΙΕΧΩΝ ΜΟΛΥΒΔΑΙΝΙΟ ΚΑΙ ΧΡΗΣΗ ΤΟΥ ΣΤΟΝ ΙΣΟΜΕΡΙΣΜΟ Ν-ΠΑΡΑΦΙΝΩΝ.	0972568 - 07/04/2004	3049359
<i>ENI S.P.A.</i>	ΟΡΙΖΟΝΤΙΟΣ ΑΡΘΡΩΤΟΣ ΑΝΤΙΔΡΑΣΤΗΡΑΣ.	1095697 - 07/04/2004	3049535

ΔΙΚΑΙΟΥΧΟΣ (73)	ΤΙΤΛΟΣ ΕΦΕΥΡΕΣΗΣ (54)	ΑΡ./ΗΜ.ΔΗΜ.Ε.Δ. (87)	ΑΡ.ΕΥΡ.Δ.Ε. (11)
<i>ENITECNOLOGIE S.P.A.</i>	ΚΑΤΑΛΥΤΗΣ ΠΕΡΙΕΧΩΝ ΜΟΛΥΒΔΑΙΝΙΟ ΚΑΙ ΧΡΗΣΗ ΤΟΥ ΣΤΟΝ ΙΣΟΜΕΡΙΣΜΟ Ν-ΠΑΡΑΦΙΝΩΝ.	0972568 - 07/04/2004	3049359
<i>ENITECNOLOGIE S.P.A.</i>	ΟΡΙΖΟΝΤΙΟΣ ΑΡΘΡΩΤΟΣ ΑΝΤΙΔΡΑΣΤΗΡΑΣ.	1095697 - 07/04/2004	3049535
<i>EPIX MEDICAL, INC.</i>	ΒΙΟΔΡΑΣΤΙΚΟΙ ΠΑΡΑΓΟΝΤΕΣ ΣΚΙΑΓΡΑΦΗΣΗΣ ΓΙΑ ΔΙΑΓΝΩΣΤΙΚΗ ΑΠΕΙΚΟΝΙΣΗ.	0907379 - 02/06/2004	3049613
<i>ERASMUS UNIVERSITEIT ROTTERDAM</i>	ΑΝΑΓΝΩΡΙΣΗ ΟΓΚΟ-ΕΙΔΙΚΩΝ ΓΟΝΙΔΙΑΚΩΝ ΠΡΟΙΟΝΤΩΝ ΣΤΟΝ ΚΑΡΚΙΝΟ.	0983510 - 03/03/2004	3049334
<i>EUROFILTERS N.V.</i>	ΜΕΣΟ ΦΙΛΤΡΟΥ ΓΙΑ ΜΙΑ ΣΑΚΟΥΛΑ ΗΛΕΚΤΡΙΚΗΣ ΣΚΟΥΠΑΣ.	1415699 - 12/05/2004	3049582
<i>EUROPA METALLI S.P.A.</i>	ΜΙΑ ΗΛΕΚΤΡΟΧΗΜΙΚΗ ΜΕΘΟΔΟΣ ΓΙΑ ΣΧΗΜΑΤΙΣΜΟ ΜΙΑΣ ΑΝΟΡΓΑΝΗΣ ΣΤΙΒΑΔΑΣ ΚΑΛΥΨΗΣ ΕΠΙ ΜΙΑΣ ΕΠΙΦΑΝΕΙΑΣ ΕΝΟΣ ΥΛΙΚΟΥ ΧΑΛΚΟΥ.	1226289 - 03/03/2004	3049345
<i>F. HOFFMANN-LA ROCHE AG</i>	ΑΝΤΙΨΥΠΕΡΤΑΣΙΚΟΣ ΣΥΝΔΥΑΣΜΟΣ.	0524512 - 03/03/2004	3049354
<i>F. HOFFMANN-LA ROCHE AG</i>	ΠΑΡΑΓΩΓΑ ΒΕΝΖΟΔΙΑΖΕΠΙΝΗΣ ΩΣ ΑΝΤΑΓΩΝΙΣΤΕΣ ΜΕΤΑΒΟΤΡΟΠΩΝ ΓΛΟΥΤΑΜΙΝΙΚΩΝ ΥΠΟΔΟΧΕΩΝ.	1224175 - 17/03/2004	3049460
<i>F. HOFFMANN-LA ROCHE AG</i>	ΑΝΑΛΟΓΑ ΒΙΤΑΜΙΝΗΣ D3.	1200399 - 24/03/2004	3049482
<i>F.L. SMIDTH & CO. A/S</i>	ΜΕΘΟΔΟΣ ΚΑΙ ΔΙΑΤΑΞΗ ΓΙΑ ΤΗΝ ΑΠΟΤΕΦΡΩΣΗ ΚΑΥΣΙΜΩΝ ΑΠΟΒΛΗΤΩΝ ΚΑΤΑ ΤΗΝ ΠΑΡΑΓΩΓΗ ΣΚΩΡΙΑΣ (ΜΗ ΚΟΝΙΟΠΟΙΗΜΕΝΟΥ) ΤΣΙΜΕΝΤΟΥ (CLINKER).	1200778 - 24/03/2004	3049647
<i>FARCHEMIA S.R.L.</i>	5-ΚΥΑΝΟ-10-ΥΔΡΟΞΥ-10,11 -ΔΙΥΔΡΟ-5Η-ΔΙΒΕΝΖ[Β,Φ] ΑΖΕΠΙΝΗ, ΟΙ ΔΙΑΔΙΚΑΣΙΕΣ ΓΙΑ ΤΗΝ ΠΑΡΑΣΚΕΥΗ ΤΗΣ ΚΑΙ ΓΙΑ ΤΗ ΜΕΤΑΤΡΟΠΗ ΤΗΣ ΣΕ 5-ΚΑΡΒΑΜΟΥΛ-10 -ΟΞΟ-10, 11 -ΔΙΥΔΡΟ-5Η-ΔΙΒΕΝΖ[Β,Φ] ΑΖΕΠΙΝΗ Η ΣΕ 5-ΚΑΡΒΑΜΟΥΛ -5Η-ΔΙΒΕΝΖ[Β,Φ]ΑΖΕΠΙΝΗ.	1127877 - 02/06/2004	3049489
<i>FIDERM S.R.L.</i>	ΣΥΣΚΕΥΗ ΓΙΑ ΤΟΝ ΕΛΕΓΧΟ ΤΟΥ ΒΑΘΟΥΣ ΔΙΕΙΣΔΥΣΗΣ ΜΙΑΣ ΒΕΛΟΝΗΣ, ΓΙΑ ΤΗΝ ΕΦΑΡΜΟΓΗ ΣΕ ΜΙΑ ΣΥΡΙΓΤΑ ΕΝΕΣΗΣ.	1045710 - 10/03/2004	3049488
<i>FORSCHUNGSZENTRUM JULICH GMBH</i>	ΜΙΑ ΜΕΘΟΔΟΣ ΚΑΙ ΜΙΑ ΣΥΣΚΕΥΗ ΓΙΑ ΤΗΝ ΠΡΟΣΘΗΚΗ ΑΕΡΙΩΝ ΣΕ ΚΡΑΣΙΑ.	1083221 - 24/03/2004	3049360
<i>FOSTER WHEELER ENERGIA OY</i>	ΜΙΑ ΜΕΘΟΔΟΣ ΚΑΙ ΜΙΑ ΣΥΣΚΕΥΗ ΓΙΑ ΤΗ ΔΕΣΜΕΥΣΗ ΤΩΝ ΡΥΠΩΝ ΣΤΟ ΚΑΥΣΑΕΡΙΟ ΜΙΑΣ ΚΑΠΝΟΔΟΧΟΥ.	1239941 - 21/04/2004	3049629
<i>FOSTER WHEELER ENERGIA OY</i>	ΑΝΤΙΔΡΑΣΤΗΡΑΣ ΡΕΥΣΤΟΠΟΙΗΜΕΝΗΣ ΚΟΙΤΗΣ.	1141626 - 14/04/2004	3049637
<i>FRANCE TELECOM</i>	ΜΕΤΑΔΟΣΗ ΨΗΦΙΑΚΩΝ ΣΗΜΑΤΩΝ ΜΕΣΩ ΕΝΟΣ ΦΟΡΕΑ ΕΓΓΡΑΦΗΣ.	0751520 - 17/03/2004	3049523
<i>FRANKE, PATRICK, DR.</i>	ΥΠΟΑΛΛΕΡΓΙΟΓΟΝΙΚΕΣ ΚΑΙ ΜΗ ΕΡΕΘΙΣΤΙΚΕΣ ΤΥΠΟΠΟΙΗΣΕΙΣ ΓΙΑ ΤΗ ΦΡΟΝΤΙΔΑ ΤΟΥ ΔΕΡΜΑΤΟΣ.	1214930 - 31/03/2004	3049410
<i>FREYSSINET INTERNATIONAL STUP</i>	ΟΡΓΑΝΟ ΑΓΚΥΣΤΡΩΣΗΣ ΓΙΑ ΣΤΕΡΕΩΣΗ ΕΝΟΣ ΚΑΛΩΔΙΟΥ ΩΣ ΔΟΚΙΜΟΥ ΣΤΟΙΧΕΙΟΥ ΜΙΑΣ ΚΑΤΑΣΚΕΥΗΣ.	1131512 - 21/04/2004	3049617
<i>FRITZSCHAFER GESELLSCHAFT MIT BESCHRANKTER HAFTUNG</i>	ΔΟΧΕΙΟ, ΚΥΡΙΩΣ ΚΛΔΟΣ ΑΠΟΡΡΙΜΜΑΤΩΝ, ΜΕ ΕΝΑ ΚΑΠΑΚΙ ΕΞΟΥΔΕΤΕΡΩΣΗΣ ΘΟΡΥΒΩΝ.	1116672 - 24/03/2004	3049668
<i>FUJISAWA PHARMACEUTICAL CO., LTD.</i>	ΠΑΡΑΣΚΕΥΑΣΜΑΤΑ ΠΑΡΑΤΕΤΑΜΕΝΗΣ ΑΠΕΛΕΥΘΕΡΩΣΗΣ.	1064942 - 16/06/2004	3049615
<i>FUJITSU GENERAL LIMITED</i>	ΜΕΘΟΔΟΣ ΚΑΙ ΣΥΣΚΕΥΗ ΓΙΑ ΤΟΝ ΕΛΕΓΧΟ ΜΟΝΑΔΟΣ ΚΛΙΜΑΤΙΣΜΟΥ ΑΕΡΟΣ.	0924479 - 28/04/2004	3049547
<i>G.D S.P.A.</i>	ΕΠΙΠΕΔΟ ΧΑΡΤΟΝΙ ΓΙΑ ΤΗ ΔΙΑΜΟΡΦΩΣΗ ΕΝΟΣ ΑΚΑΜΠΤΟΥ ΚΟΥΤΙΟΥ ΚΑΤΑΣΚΕΥΑΣΜΕΝΟΥ ΑΠΟ ΧΑΡΤΟΝΙ ΓΙΑ ΑΠΟΘΗΚΕΥΣΗ ΠΑΚΕΤΩΝ ΤΣΙΓΑΡΩΝ.	1235718 - 31/03/2004	3049546
<i>GALDERMA RESEARCH & DEVELOPMENT, S.N.C.</i>	ΑΝΑΛΟΓΑ ΤΗΣ ΒΙΤΑΜΙΝΗΣ D.	1235777 - 16/06/2004	3049644

ΔΙΚΑΙΟΥΧΟΣ (73)	ΤΙΤΛΟΣ ΕΦΕΥΡΕΣΗΣ (54)	ΑΡ./ΗΜ.ΛΗΜ.Ε.Δ. (87)	ΑΡ.ΕΥΡ.Δ.Ε. (11)
<i>GAPLAST GMBH</i>	ΥΠΟΔΟΧΕΥΣ ΜΕ ΕΣΩΤΕΡΙΚΟ ΣΑΚΟ.	1227987 - 03/03/2004	3049306
<i>GENENTECH, INC.</i>	ΜΕΘΟΔΟΣ ΚΑΘΑΡΙΣΜΟΥ ΠΛΑΣΜΙΔΙΚΟΥ DNA ΧΡΗΣΙΜΟΠΟΙΩΝΤΑΣ ΔΙΗΘΗΣΗ ΕΦΑΠΤΟΜΕΝΗΣ ΡΟΗΣ ΧΩΡΙΣ RNASE ΚΑΙ ΟΡΓΑΝΙΚΟΥΣ ΔΙΑΛΥΤΕΣ.	1200578 - 14/04/2004	3049572
<i>GEO S.R.L.</i>	ΜΕΘΟΔΟΣ ΣΤΑΘΕΡΟΠΟΙΗΣΗΣ ΦΥΣΙΚΩΝ ΟΓΚΟΛΙΘΩΝ.	1296910 - 10/03/2004	3049455
<i>GEORG MENSHEN GMBH + CO. KG</i>	ΣΑΚΟΥΛΑ ΣΥΣΚΕΥΑΣΙΑΣ ΔΙΑ ΜΙΑ ΑΠΟΣΤΕΙΡΩΜΕΝΗ ΓΕΜΙΣΗ ΠΡΟΙΟΝΤΩΝ ΤΑ ΟΠΟΙΑ ΕΙΝΑΙ ΙΚΑΝΑ ΝΑ ΡΕΟΥΝ Η ΝΑ ΣΥΣΣΩΡΕΥΟΝΤΑΙ.	1247749 - 24/03/2004	3049297
<i>GESELLSCHAFT FÜR BIOTECHNOLOGISCHE FORSCHUNG MBH (GBF)</i>	ΕΠΙΘΙΛΟΝΗ D, Η ΠΑΡΑΣΚΕΥΗ ΤΗΣ ΚΑΙ Η ΧΡΗΣΙΜΟΠΟΙΗΣΗ ΤΗΣ ΩΣ ΚΥΤΤΑΡΟΣΤΑΤΙΚΟ ΜΕΣΟ ΚΑΙ ΑΝΤΙΣΤΟΙΧΑ ΩΣ ΜΕΣΟ ΠΡΟΣΤΑΣΙΑΣ ΤΩΝ ΦΥΤΩΝ.	0941227 - 19/05/2004	3049518
<i>GIAT INDUSTRIES</i>	ΜΕΘΟΔΟΣ ΚΑΤΑΣΚΕΥΗΣ ΕΝΟΣ ΑΝΤΙΚΕΙΜΕΝΟΥ ΑΠΟ ΕΝΑ ΚΟΚΚΩΔΕΣ ΥΛΙΚΟ, ΣΩΛΗΝΑΣ ΑΝΑΦΛΕΞΗΣ ΚΑΙ ΠΡΟΩΘΗΤΙΚΟ ΦΟΡΤΙΟ ΛΑΜΒΑΝΟΜΕΝΑ ΑΠΟ ΜΙΑ ΤΕΤΟΙΑ ΜΕΘΟΔΟ.	0949224 - 26/05/2004	3049622
<i>GLASWERKE ARNOLD GMBH & CO. KG</i>	ΔΙΑΦΑΝΗΣ ΔΙΑΤΑΞΗ ΘΕΡΜΙΚΗΣ ΜΟΝΩΣΕΩΣ.	1198688 - 03/03/2004	3049338
<i>GLAXO GROUP LIMITED</i>	ΠΑΡΑΓΩΓΑ ΤΗΣ ΠΥΡΡΟΛΟΠΥΡΡΟΛΟΝΗΣ ΩΣ ΑΝΑΣΤΟΛΕΙΣ ΤΗΣ ΟΥΔΕΤΕΡΟΦΙΛΗΣ ΕΛΑΣΤΑΣΗΣ.	0891362 - 17/03/2004	3049444
<i>GLENPHARMA</i>	ΔΙΑΜΟΡΦΩΣΕΙΣ ΔΙΕΣΤΡΑΝΩΝ ΓΙΑ ΤΗ ΘΕΡΑΠΕΙΑ ΦΛΕΓΜΟΝΩΔΩΝ ΔΙΑΤΑΡΑΧΩΝ ΤΩΝ ΑΡΘΡΩΣΕΩΝ.	1066044 - 10/03/2004	3049464
<i>GRIEBE, OLIVER</i>	ΣΥΣΚΕΥΗ ΚΑΘΑΡΙΣΜΟΥ.	1202661 - 17/03/2004	3049515
<i>GRUNENTHAL GMBH</i>	ΧΡΗΣΙΜΟΠΟΙΗΣΗ ΥΠΟΚΑΤΕΣΤΗΜΕΝΩΝ ΠΑΡΑΓΩΓΩΝ ΙΜΙΔΑΖΟ [1,2-Α]ΠΥΡΙΔΙΝΟ-, -ΠΥΡΙΜΙΔΙΝΟ- ΚΑΙ -ΠΥΡΑΖΙΝ-3-ΥΛ-ΑΜΙΝΗΣ ΓΙΑ ΤΗΝ ΠΑΡΑΣΚΕΥΗ ΦΑΡΜΑΚΩΝ ΓΙΑ ΤΗΝ ΝΟΣ-ΑΝΑΣΤΟΛΗ.	1326613 - 02/06/2004	3049449
<i>GVP GESELLSCHAFT ZUR VERMARKTUNG DER PORENBRENNERTCHNIK MBH</i>	ΔΙΑΤΑΞΗ ΡΥΘΜΙΣΗΣ ΜΕΙΓΜΑΤΟΣ ΟΞΕΙΔΩΤΙΚΟΥ ΜΕΣΟΥ/ΚΑΥΣΙΜΟΥ ΣΤΗΝ ΤΡΟΦΟΔΟΣΙΑ ΚΑΥΣΤΗΡΑ.	1173710 - 31/03/2004	3049327
<i>H. LUNDBECK A/S</i>	5-ΑΜΙΝΟΑΛΚΥΛΟ-ΚΑΙ 5-ΑΜΙΝΟΚΑΡΒΟΝΥΛΟ- ΥΠΟΚΑΤΕΣΤΗΜΕΝΑ ΙΝΔΟΛΙΑ.	1214312 - 14/04/2004	3049530
<i>HANA COBI CO., LTD.</i>	ΟΡΘΟΓΩΝΙΟ ΑΕΡΟΣΤΕΓΕΣ ΔΟΧΕΙΟ ΑΠΟ ΠΛΑΣΤΙΚΟ ΓΙΑ ΤΡΟΦΙΜΑ.	1172304 - 17/03/2004	3049551
<i>HARRISON, JOHN</i>	ΣΥΛΛΟΓΗ ΗΛΙΑΚΗΣ ΑΚΤΙΝΟΒΟΛΙΑΣ ΚΑΙ ΜΕΤΑΤΡΟΠΗ ΤΗΣ ΣΕ ΗΛΕΚΤΡΙΚΗ ΕΝΕΡΓΕΙΑ.	0892904 - 17/03/2004	3049586
<i>HASER, FRANZ</i>	ΣΥΝΔΕΤΗΡΙΟ ΕΞΑΡΤΗΜΑ ΓΙΑ ΣΥΝΑΡΜΟΛΟΓΗΣΗ ΜΕ ΔΥΝΑΤΟΤΗΤΑ ΑΠΟΣΥΝΑΡΜΟΛΟΓΗΣΗΣ ΚΑΙ ΜΕΘΟΔΟΣ ΓΙΑ ΤΗΝ ΑΠΟΣΥΝΑΡΜΟΛΟΓΗΣΗ ΜΙΑΣ ΣΥΝΔΕΣΗΣ ΔΥΟ ΚΑΤΑΣΚΕΥΑΣΜΕΝΩΝ ΕΞΑΡΤΗΜΑΤΩΝ.	1056953 - 28/04/2004	3049645
<i>HEALTH PROTECTION AGENCY</i>	ΔΟΜΕΣ ΓΙΑ ΤΗΝ ΑΠΟΔΕΣΜΕΥΣΗ ΘΕΡΑΠΕΥΤΙΚΩΝ ΠΑΡΑΓΟΝΤΩΝ ΣΕ ΝΕΥΡΙΚΑ ΚΥΤΤΑΡΑ.	1234043 - 10/03/2004	3049450
<i>HEINEKEN TECHNICAL SERVICES B.V.</i>	ΜΗΧΑΝΗΜΑ ΕΠΙΚΟΛΛΗΣΗΣ ΕΤΙΚΕΤΑΣ ΓΙΑ ΠΛΑΣΤΙΚΑ ΚΑΦΑΣΙΑ.	0930237 - 06/05/2004	3049504
<i>HENDERSON MORLEY RESEARCH AND DEVELOPMENT LIMITED</i>	ΑΓΩΓΗ ΜΟΛΥΝΣΕΩΝ DNA ΑΠΟ ΙΟΥΣ.	1242119 - 17/03/2004	3049400
<i>HUSKY INJECTION MOLDING SYSTEMS LTD.</i>	ΜΗΧΑΝΙΣΜΟΣ ΣΥΣΦΙΞΗΣ ΓΙΑ ΚΑΛΟΥΠΩΜΑ ΜΕ ΕΜΦΥΣΗΣΗ.	1214185 - 28/04/2004	3049686
<i>IBERGESFER, S.L.</i>	ΣΥΣΤΗΜΑ ΣΤΕΡΕΩΣΗΣ ΓΙΑ ΑΞΕΣΟΥΑΡ ΜΠΑΝΙΟΥ.	1254626 - 24/03/2004	3049649
<i>ICU MEDICAL, INC.</i>	ΙΑΤΡΙΚΗ ΒΑΛΒΙΔΑ ΜΕ ΧΑΡΑΚΤΗΡΙΣΤΙΚΑ ΘΕΤΙΚΗΣ ΡΟΗΣ.	1077739 - 28/04/2004	3049471
<i>ILLINOIS TOOL WORKS INC.</i>	ΤΕΝΤΩΝΟΜΕΝΕΣ ΜΕΜΒΡΑΝΕΣ ΠΕΡΥΤΛΙΓΜΑΤΟΣ.	1125718 - 31/03/2004	3049459

ΔΙΚΑΙΟΥΧΟΣ (73)	ΤΙΤΛΟΣ ΕΦΕΥΡΕΣΗΣ (54)	ΑΡ./ΗΜ.ΔΗΜ.Ε.Δ. (87)	ΑΡ.ΕΥΡ.Δ.Ε. (11)
<i>IMMUNOTECH DEVELOPMENTS INC.</i>	ΠΕΠΤΙΔΙΟΝ ΚΑΙ ΜΕΘΟΔΟΣ ΠΑΡΑΣΚΕΥΗΣ.	0832900 - 03/03/2004	3049330
<i>IMPERIAL CHEMICAL INDUSTRIES PLC</i>	ΥΔΑΤΙΚΗ ΣΥΝΘΕΣΗ ΕΠΙΚΑΛΥΨΕΩΣ.	1086183 - 23/06/2004	3049545
<i>INDENA S.P.A.</i>	ΜΕΘΟΔΟΣ ΓΙΑ ΤΗΝ ΠΑΡΑΣΚΕΥΗ ΤΟΥ ΡΑCΛΙΤΑΧΕL.	1339703 - 26/05/2004	3049393
<i>INDENA S.P.A.</i>	ΧΡΗΣΗ ΤΩΝ ΦΛΑΒΑΝΟΛΙΓΝΑΝΙΩΝ ΣΤΗΝ ΠΑΡΑΣΚΕΥΗ ΦΑΡΜΑΚΩΝ ΜΕ ΑΝΑΣΤΑΛΤΙΚΗ ΔΡΑΣΗ ΣΤΗ ΜΗΤΡΑ, ΤΙΣ ΩΘΗΚΕΣ ΚΑΙ ΤΟΝ ΜΑΣΤΟ.	0828500 - 02/06/2004	3049403
<i>INDUSTRIE ILPEA S.P.A.</i>	ΣΤΕΓΑΝΩΤΙΚΟ ΠΑΡΕΜΒΥΣΜΑ ΜΕ ΜΑΓΝΗΤΙΚΟ ΣΦΡΑΓΙΣΜΑ, ΙΔΙΑΙΤΕΡΑ ΓΙΑ ΦΥΛΛΑ ΠΟΡΤΑΣ, ΣΤΟΜΙΑ, ΠΑΡΑΘΥΡΑ ΚΑΙ ΘΥΡΕΣ ΚΑΙ ΠΑΡΟΜΟΙΑ ΚΑΙ ΜΕΘΟΔΟΣ ΓΙΑ ΤΗΝ ΚΑΤΑΣΚΕΥΗ ΑΥΤΟΥ.	1214554 - 17/03/2004	3049552
<i>INNOGENETICS N.V.</i>	ΜΕΘΟΔΟΣ ΓΙΑ ΤΗΝ ΑΝΑΓΝΩΡΙΣΗ ΤΟΥ ΦΑΣΜΑΤΟΣ ΑΝΤΙΒΙΟΤΙΚΗΣ ΑΝΘΕΚΤΙΚΟΤΗΤΑΣ ΤΩΝ ΕΙΔΩΝ ΜΥCΟΒΑCΤΕΡΙUM.	0771360 - 10/03/2004	3049483
<i>INNOVATA BIOMED LIMITED</i>	ΕΙΣΠΝΕΥΣΤΗΡΑΣ.	1233805 - 10/03/2004	3049314
<i>INSTITUT FRANHAIS DU PETROLE</i>	ΟΡΙΖΟΝΤΙΟΣ ΑΡΘΡΩΤΟΣ ΑΝΤΙΔΡΑΣΤΗΡΑΣ.	1095697 - 07/04/2004	3049535
<i>INSTITUT FUR RUNDFUNKTECHNIK GMBH</i>	ΜΕΤΑΔΟΣΗ ΨΗΦΙΑΚΩΝ ΣΗΜΑΤΩΝ ΜΕΣΩ ΕΝΟΣ ΦΟΡΕΑ ΕΓΓΡΑΦΗΣ.	0751520 - 17/03/2004	3049523
<i>INSTITUT NATIONAL DE LA RECHERCHE AGRONOMIQUE (INRA)</i>	ΜΕΘΟΔΟΣ ΜΗ ΟΜΟΛΟΓΟΥ ΜΕΤΑΣΧΗΜΑΤΙΣΜΟΥ ΤΟΥ YARROWIA LIPOLYTICA.	1108043 - 31/03/2004	3049441
<i>INSTITUT PASTEUR</i>	ΑΝΤΙΓΟΝΑ ΤΟΥ PLASMODIUM FALCIPARUM ΠΟΥ ΕΠΑΓΟΥΝ ΠΡΟΣΤΑΤΕΥΤΙΚΑ ΑΝΤΙΣΩΜΑΤΑ.	0666916 - 31/03/2004	3049401
<i>INSTITUTO NACIONAL DE INVESTIGACION Y TECNOLOGIA, AGRARIA Y ALIMENTARIA</i>	ΜΕΘΟΔΟΣ ΚΑΙ ΔΙΑΤΑΞΕΙΣ ΓΙΑ ΤΗ ΣΤΑΘΕΡΗ ΕΚΠΟΜΠΗ ΠΤΗΤΙΚΩΝ ΥΓΡΩΝ.	0853948 - 07/04/2004	3049570
<i>INTEL CORPORATION</i>	ΠΡΟΓΡΑΜΜΑΤΙΖΟΜΕΝΟ ΚΥΚΛΩΜΑ ΠΡΟΣΩΡΙΝΟΥ ΚΑΤΑΧΩΡΗΤΗ.	1247341 - 03/03/2004	3049358
<i>INTERFACE, INC.</i>	ΕΠΙΔΕΙΞΗ ΔΕΙΓΜΑΤΩΝ ΓΙΑ ΧΑΛΙΑ.	0933051 - 21/04/2004	3049325
<i>INTERLEGO A.G.</i>	ΑΜΟΡΤΙΣΕΡ ΓΙΑ ΠΑΙΧΝΙΔΙ ΚΑΤΑΣΚΕΥΩΝ.	0993851 - 07/04/2004	3049479
<i>ITT MANUFACTURING ENTERPRISES, INC.</i>	ΜΙΑ ΣΥΣΚΕΥΗ ΤΑΝΥΣΗΣ ΓΙΑ ΗΛΕΚΤΡΙΚΑ ΚΑΛΩΔΙΑ.	1102374 - 21/04/2004	3049642
<i>JAGOTEC AG</i>	ΦΑΡΜΑΚΕΥΤΙΚΟ ΔΙΣΚΙΟ ΧΑΡΑΚΤΗΡΙΖΟΜΕΝΟ ΑΠΟ ΜΕΓΑΛΗ ΑΥΞΗΣΗ ΤΟΥ ΟΓΚΟΥ ΤΟΥ ΟΤΑΝ ΕΡΧΕΤΑΙ ΣΕ ΕΠΑΦΗ ΜΕ ΒΙΟΛΟΓΙΚΑ ΥΓΡΑ.	0795324 - 21/04/2004	3049537
<i>JEALSA RIANXEIRA, S.A.</i>	ΔΙΑΔΙΚΑΣΙΑ ΓΙΑ ΒΙΟΜΗΧΑΝΙΚΗ ΧΡΗΣΗ ΤΩΝ ΚΕΛΥΦΩΝ ΜΥΔΙΩΝ.	1179506 - 10/03/2004	3049392
<i>JOHN HEATHCOAT & COMPANY LIMITED</i>	ΒΕΛΤΙΩΣΕΙΣ ΣΕ ΚΑΙ ΑΝΑΦΟΡΙΚΑ ΜΕ ΔΙΑΧΩΡΙΣΤΙΚΑ ΥΦΑΣΜΑΤΑ.	1204791 - 24/03/2004	3049681
<i>KAGOME KABUSHIKI KAISHA</i>	ΜΕΘΟΔΟΣ ΚΑΙ ΕΞΟΠΛΙΣΜΟΣ ΓΙΑ ΤΗΝ ΣΥΜΠΥΚΝΩΣΗ ΜΕ ΑΝΤΙΣΤΡΟΦΗ ΟΣΜΩΣΗ ΕΠΕΞΕΡΓΑΣΜΕΝΩΝ ΠΡΟΙΟΝΤΩΝ ΛΑΧΑΝΙΚΩΝ ΚΑΙ ΦΡΟΥΤΩΝ.	1222864 - 16/06/2004	3049662
<i>KARLIN TECHNOLOGY INC</i>	ΕΝΑΣ ΟΔΗΓΟΣ ΠΟΥ ΕΧΕΙ ΠΡΩΤΗ ΚΑΙ ΔΕΥΤΕΡΗ ΔΙΟΔΟ ΓΙΑ ΧΡΗΣΗ ΣΕ ΧΕΙΡΟΥΡΓΙΚΕΣ ΕΠΕΜΒΑΣΕΙΣ ΣΤΟ ΧΩΡΟ ΕΝΟΣ ΔΙΣΚΟΥ ΤΗΣ ΣΠΟΝΔΥΛΙΚΗΣ ΣΤΗΛΗΣ.	1092395 - 07/04/2004	3049653
<i>KELLOGG COMPANY</i>	ΦΟΡΗΤΟ ΔΟΧΕΙΟ ΓΙΑ ΠΡΟΙΟΝΤΑ ΧΥΔΗΝ ΚΑΙ ΜΕΘΟΔΟΣ ΔΙΑΜΟΡΦΩΣΗΣ ΑΥΤΟΥ.	1240081 - 24/03/2004	3049386
<i>KLINGE PHARMA GMBH</i>	ΚΥΚΛΙΚΑ ΙΜΙΔΟ-ΥΠΟΚΑΤΕΣΤΗΜΕΝΑ ΠΥΡΙΔΥΛΑΛΚΑΝΙΟΥ, ΑΛΚΕΝΙΟΥ ΚΑΙ ΑΛΚΙΝΙΟΥ ΚΑΡΒΟΞΑΜΙΔΙΑ ΧΡΗΣΙΜΑ ΣΑΝ ΚΥΤΤΑΡΟΣΤΑΤΙΚΟΙ ΚΑΙ ΑΝΟΣΟΚΑΤΑΣΤΑΛΤΙΚΟΙ ΠΑΡΑΓΟΝΤΕΣ.	1042315 - 14/04/2004	3049498

ΔΙΚΑΙΟΥΧΟΣ (73)	ΤΙΤΛΟΣ ΕΦΕΥΡΕΣΗΣ (54)	ΑΡ./ΗΜ.ΔΗΜ.Ε.Δ. (87)	ΑΡ.ΕΥΡ.Δ.Ε. (11)
<i>KM EUROPA METAL AG</i>	ΜΕΘΟΔΟΣ ΕΝΤΟΠΙΣΜΟΥ ΣΥΓΚΕΝΤΡΩΣΕΩΝ ΣΤΟΙΧΕΙΩΝ ΣΕ ΧΥΤΕΣ ΔΕΣΜΕΣ ΚΑΙ ΔΙΑΤΑΞΗ ΠΡΑΓΜΑΤΟΠΟΙΗΣΗΣ ΤΗΣ ΜΕΘΟΔΟΥ.	0988908 - 07/04/2004	3049574
<i>KM EUROPA METAL AG</i>	ΜΕΘΟΔΟΣ ΛΕΙΤΟΥΡΓΙΑΣ ΜΙΑΣ ΟΡΙΖΟΝΤΙΑΣ ΕΓΚΑΤΑΣΤΑΣΗΣ ΧΥΤΕΥΣΗΣ ΤΑΙΝΙΩΝ	0985472 - 07/04/2004	3049675
<i>KOHLRUSS, GREGOR</i>	ΣΥΣΚΕΥΗ ΚΑΘΑΡΙΣΜΟΥ.	1202661 - 17/03/2004	3049515
<i>KONINKLIJKE PHILIPS ELECTRONICS N.V.</i>	ΜΕΘΟΔΟΣ ΑΠΟΘΗΚΕΥΣΗΣ ΜΙΑ ΤΑΥΤΟΤΗΤΑΣ ΕΠΙ ΕΝΟΣ ΦΟΡΕΑ ΕΓΓΡΑΦΗΣ, ΔΙΑΤΑΞΗ ΚΑΙ ΦΟΡΕΑΣ ΕΓΓΡΑΦΗΣ.	1070321 - 31/03/2004	3049519
<i>KONINKLIJKE PHILIPS ELECTRONICS N.V.</i>	ΜΕΤΑΔΟΣΗ ΨΗΦΙΑΚΩΝ ΣΗΜΑΤΩΝ ΜΕΣΩ ΕΝΟΣ ΦΟΡΕΑ ΕΓΓΡΑΦΗΣ.	0751520 - 17/03/2004	3049523
<i>KONINKLIJKE PHILIPS ELECTRONICS N.V.</i>	ΜΕΤΑΔΟΣΗ 7 ΚΑΝΑΛΙΩΝ, ΣΥΜΒΑΤΗ ΜΕ ΜΕΤΑΔΟΣΗ 5 ΚΑΝΑΛΙΩΝ ΚΑΙ ΜΕ ΜΕΤΑΔΟΣΗ 2 ΚΑΝΑΛΙΩΝ.	0820663 - 31/03/2004	3049669
<i>L'OREAL</i>	ΔΙΑΝΟΜΕΑΣ ΑΕΡΟΖΟΛ ΠΕΡΙΕΧΩΝ ΠΟΛΥΣΥΜΠΥΚΝΩΜΑ ΤΟ ΟΠΟΙΟ ΠΕΡΙΛΑΜΒΑΝΕΙ ΤΟΥΛΑΧΙΣΤΟΝ ΜΙΑ ΜΟΝΑΔΑ ΠΟΛΥΟΥΡΑΙΘΑΝΗΣ ΚΑΙ/Η ΠΟΛΥΟΥΡΙΑΣ.	1049446 - 21/04/2004	3049529
<i>L'OREAL</i>	ΣΥΝΘΕΣΗ ΓΙΑ ΜΑΛΛΙΑ ΠΕΡΙΕΧΟΥΣΑ ΠΟΛΥΣΥΜΠΥΚΝΩΜΑ ΤΟ ΟΠΟΙΟ ΠΕΡΙΛΑΜΒΑΝΕΙ ΜΙΑ ΤΟΥΛΑΧΙΣΤΟΝ ΜΟΝΑΔΑ ΠΟΛΥΟΥΡΑΙΘΑΝΗΣ ΚΑΙ/Η ΠΟΛΥΟΥΡΙΑΣ ΚΑΙ ΠΟΛΥΟΛΗ.	1049443 - 21/04/2004	3049533
<i>LA COMPAGNIE CONTINENTALE SIMMONS</i>	ΔΙΑΤΑΞΗ ΣΤΕΡΕΩΣΗΣ ΑΚΡΟΦΥΣΙΩΝ ΥΠΟΣΤΗΡΙΞΗΣ ΕΓΚΑΡΣΙΩΝ ΣΑΝΙΔΩΜΑΤΩΝ ΣΟΜΙΕ ΣΤΡΩΜΑΤΩΝ.	0891731 - 26/05/2004	3049555
<i>LEGO A/S</i>	ΑΜΟΡΤΙΣΕΡ ΓΙΑ ΠΑΙΧΝΙΔΙΑ ΚΑΤΑΣΚΕΥΩΝ.	0993851 - 07/04/2004	3049479
<i>LEGO A/S</i>	ΣΕΤ ΣΥΝΑΡΜΟΛΟΓΟΥΜΕΝΩΝ ΤΕΜΑΧΙΩΝ ΓΙΑ ΤΗΝ ΚΑΤΑΣΚΕΥΗ ΠΑΙΧΝΙΔΙΩΝ.	1015084 - 12/05/2004	3049679
<i>LEO PHARMA A/S</i>	ΝΕΑ ΑΝΑΛΟΓΑ ΒΙΤΑΜΙΝΗΣ D.	1206448 - 28/04/2004	3049319
<i>LES LABORATOIRES SERVIER</i>	ΠΑΡΑΓΩΓΑ ΤΗΣ ΠΥΡΙΔΙΝΗΣ, ΜΕΘΟΔΟΣ ΠΑΡΑΣΚΕΥΗΣ ΑΥΤΩΝ ΚΑΙ ΟΙ ΦΑΡΜΑΚΕΥΤΙΚΕΣ ΣΥΝΘΕΣΕΙΣ ΠΟΥ ΤΑ ΠΕΡΙΕΧΟΥΝ.	1078928 - 12/05/2004	3049506
<i>LES LABORATOIRES SERVIER</i>	ΝΕΕΣ ΕΝΩΣΕΙΣ 2-ΑΜΙΝΟ ΙΝΔΑΝΙΟΥ, Η ΜΕΘΟΔΟΣ ΠΑΡΑΣΚΕΥΗΣ ΤΟΥΣ ΚΑΙ ΟΙ ΦΑΡΜΑΚΕΥΤΙΚΕΣ ΣΥΝΘΕΣΕΙΣ ΠΟΥ ΤΙΣ ΠΕΡΙΕΧΟΥΝ.	0861837 - 28/04/2004	3049509
<i>LEUCHTSTOFFWERKE BREITUNGEN GMBH</i>	ΗΛΕΚΤΡΟΦΩΤΑΥΓΕΙΣ ΟΥΣΙΕΣ ΨΕΥΔΑΡΓΥΡΟΥ ΚΑΙ ΜΕΘΟΔΟΣ ΔΙΑ ΤΗΝ ΠΑΡΑΣΚΕΥΗ ΑΥΤΩΝ.	1151057 - 07/04/2004	3049407
<i>LEUZE ELECTRONIC GMBH + CO KG</i>	ΣΥΣΚΕΥΗ ΕΚΤΕΛΕΣΗΣ ΑΝΟΣΟΛΟΓΙΚΩΝ ΔΟΚΙΜΩΝ.	1079226 - 14/04/2004	3049592
<i>LIBBEY GLASS INC.</i>	ΚΟΙΝΟ ΣΥΓΚΡΟΤΗΜΑ ΚΛΩΒΟΥ.	1171278 - 21/04/2004	3049517
<i>LIFESCAN, INC.</i>	ΤΑΙΝΙΑ ΕΞΕΤΑΣΗΣ ΟΠΤΙΚΩΣ ΑΝΑΓΝΩΣΙΜΟΥ ΑΝΤΙΔΡΑΣΤΗΡΙΟΥ.	0852336 - 14/04/2004	3049595
<i>LILLY ICOS LLC</i>	ΦΑΡΜΑΚΕΥΤΙΚΑ ΠΡΟΙΟΝΤΑ Β-ΚΑΡΒΟΛΙΝΗΣ.	1200092 - 21/04/2004	3049339
<i>LIPPI LA CLOTURE</i>	ΣΥΝΔΕΤΗΡΑΣ ΣΤΕΡΕΩΣΕΩΣ ΠΕΤΑΣΜΑΤΩΝ ΓΙΑ ΦΡΑΚΤΕΣ ΕΠΙ ΜΟΡΦΟΤΕΜΑΧΙΩΝ ΜΕ ΑΥΛΑΚΑ.	1054122 - 17/03/2004	3049414
<i>LOADHOG LIMITED</i>	ΜΕΣΑ ΠΡΟΣΔΕΣΗΣ ΦΟΡΤΙΟΥ ΠΑΝΩ ΣΕ ΠΑΛΕΤΑ.	1289850 - 14/04/2004	3049303
<i>LOCATELLI, ANTONIO</i>	ΠΛΗΡΕΣ ΚΡΑΝΟΣ.	1265506 - 07/04/2004	3049326
<i>LOGOTHETOU-RELLA, HELEN</i>	ΧΡΗΣΗ ΑΝΑΣΤΟΛΕΩΝ CANP ΣΕ ΦΑΡΜΑΚΕΥΤΙΚΑ ΠΑΡΑΣΚΕΥΑΣΜΑΤΑ.	0549742 - 07/04/2004	3049640
<i>MAMOR S.P.A.</i>	ΒΕΛΤΙΩΜΕΝΗ ΔΕΞΑΜΕΝΗ ΓΙΑ ΑΠΟΘΗΚΕΥΣΗ ΚΑΙ ΜΕΤΑΦΟΡΑ ΥΓΡΩΝ.	1060108 - 17/03/2004	3049490
<i>MARKETING & ADVIESBUREAU REMY B.V.</i>	ΟΧΗΜΑ ΜΕ ΟΠΙΣΘΟΣΚΟΠΙΚΟ ΚΑΘΡΕΠΤΗ ΠΟΡΕΙΑΣ.	1128985 - 12/05/2004	3049429

ΔΙΚΑΙΟΥΧΟΣ (73)	ΤΙΤΛΟΣ ΕΦΕΥΡΕΣΗΣ (54)	ΑΡ./ΗΜ.ΔΗΜ.Ε.Δ. (87)	ΑΡ.ΕΥΡ.Δ.Ε. (11)
<i>MARTEK BIOSCIENCES CORPORATION</i>	ΜΕΘΟΔΟΙ ΚΑΙ ΦΑΡΜΑΚΕΥΤΙΚΕΣ ΣΥΝΘΕΣΕΙΣ ΧΡΗΣΙΜΕΣ ΓΙΑ ΤΗ ΘΕΡΑΠΕΙΑ ΝΕΥΡΟΛΟΓΙΚΩΝ ΔΙΑΤΑΡΑΧΩΝ.	0707487 - 14/04/2004	3049331
<i>MATSUSHITA ELECTRIC INDUSTRIAL CO., LTD.</i>	ΣΥΣΤΗΜΑ ΠΟΛΛΑΠΛΗΣ ΑΝΑΛΥΣΗΣ QAM.	0562875 - 19/05/2004	3049553
<i>MAX-PLANCK-GESELLSCHAFT ZUR FORDERUNG DER WISSENSCHAFTEN E.V.</i>	ΕΛΕΥΘΕΡΕΣ ΑΠΟ ΚΟΛΛΗΤΙΚΕΣ ΟΥΣΙΕΣ ΕΝΩΣΕΙΣ ΠΟΛΥΜΕΡΩΝ ΔΟΜΙΚΩΝ ΣΤΟΙΧΕΙΩΝ ΓΙΑ ΤΗΝ ΠΑΡΑΓΩΓΗ ΚΛΕΙΣΤΩΝ ΜΙΚΡΟ- ΚΑΙ ΝΑΝΟΔΟΜΩΝ ΑΓΩΓΩΝ.	1069985 - 28/04/2004	3049445
<i>MCRAE-MCFARLAND, AMANDA</i>	ΜΙΚΡΟΚΑΨΟΥΛΕΣ ΓΙΑ ΤΗ ΧΟΡΗΓΗΣΗ ΝΕΥΡΟΔΡΑΣΤΙΚΩΝ ΠΑΡΑΓΟΝΤΩΝ.	0767634 - 10/03/2004	3049362
<i>MENARINI INTERNATIONAL OPERATIONS LUXEMBOURG S.A.</i>	ΜΙΑ ΔΙΑΔΙΚΑΣΙΑ ΓΙΑ ΤΗΝ ΠΑΡΑΣΚΕΥΗ ΑΛΑΤΟΣ ΖΟΦΕΝΟΠΡΙΑΚΟΥ ΑΣΒΕΣΤΙΟΥ.	1102745 - 12/05/2004	3049493
<i>MERCKLE GMBH</i>	ΜΕΘΟΔΟΣ ΠΑΡΑΣΚΕΥΗΣ 6-(4-ΧΛΩΡΟΦΑΙΝΥΛΟ)-2,2-ΔΙΜΕΘΥΛΟ-7-ΦΑΙΝΥΛΟ-2,3-ΔΙΥΔΡΟ-1Η- ΠΥΡΡΟΛΙΖΙΝ-5-ΥΛ-ΟΞΙΚΟΥ ΟΞΕΟΣ.	1252164 - 24/03/2004	3049388
<i>MERQUINSA MERCADOS QUIMICOS, S.L.</i>	ΚΡΥΣΤΑΛΛΙΚΟ ΘΕΡΜΟΠΛΑΣΤΙΚΟ ΠΟΛΥΟΥΡΕΘΑΝΗΣ ΚΑΙ ΜΕΘΟΔΟΣ ΠΑΡΑΓΩΓΗΣ ΑΥΤΟΥ.	0953586 - 24/03/2004	3049614
<i>MICHELSON, GARY KARLIN</i>	ΣΥΣΚΕΥΗ ΓΙΑ ΤΗ ΣΥΓΚΡΑΤΗΣΗ ΣΠΟΝΔΥΛΩΝ.	1129668 - 06/05/2004	3049690
<i>MICROBRUSH CORPORATION</i>	ΔΙΑΤΑΞΗ ΔΙΑΝΟΜΗΣ ΓΙΑ ΔΙΑΤΑΞΕΙΣ ΕΓΧΥΣΗΣ ΥΓΡΩΝ.	1198402 - 17/03/2004	3049544
<i>MINTEK</i>	Η ΠΑΡΑΓΩΓΗ ΣΙΔΗΡΟΝΙΚΕΛΙΟΥ ΑΠΟ ΠΕΡΙΕΧΟΝΤΑ ΝΙΚΕΛΙΟ ΛΑΤΕΡΙΤΗ.	0643147 - 19/05/2004	3049687
<i>MITO S.R.L.</i>	ΠΡΟΣΑΡΜΟΖΟΜΕΝΟΣ ΟΡΘΟΣΤΑΤΗΣ ΓΙΑ ΔΟΜΙΚΕΣ ΚΑΤΑΣΚΕΥΕΣ ΚΑΙ ΣΧΕΤΙΚΟ ΟΛΙΣΘΑΙΝΟΝ ΚΙΓΚΛΙΔΩΜΑ ΑΣΦΑΛΕΙΑΣ.	1030026 - 07/04/2004	3049549
<i>MITSUBISHI HEAVY INDUSTRIES, LTD.</i>	ΒΥΤΙΟ ΚΑΙ ΜΕΘΟΔΟΣ ΚΑΤΑΣΚΕΥΗΣ ΒΥΤΙΟΥ, ΚΑΙ ΕΝΤΟΙΧΙΣΜΕΝΗ ΔΙΑΤΑΞΗ.	1083577 - 14/04/2004	3049659
<i>MIYAMA KOGYO KABUSHIKI KAISHA</i>	ΠΟΔΟΛΑΒΗ ΕΦΟΔΙΑΣΜΕΝΗ ΜΕ ΑΝΑΚΛΑΣΤΗΡΕΣ.	0980956 - 07/04/2004	3049467
<i>MOSSI & GHISOLFI INTERNATIONAL S.A.</i>	ΟΛΟΚΛΗΡΩΜΕΝΗ ΜΕΘΟΔΟΣ ΓΙΑ ΤΗΝ ΠΑΡΑΣΚΕΥΗ 2,6-ΝΑΦΘΑΛΙΝΟ ΔΙΚΑΡΒΟΞΥΛΙΚΟΥ ΟΞΕΟΣ.	1212277 - 21/04/2004	3049378
<i>MOTHERCARE UK LIMITED</i>	ΒΕΛΤΙΩΣΕΙΣ ΣΕ ΚΑΙ ΑΝΑΦΟΡΙΚΑ ΜΕ ΔΙΑΧΩΡΙΣΤΙΚΑ ΥΦΑΣΜΑΤΑ.	1204791 - 24/03/2004	3049681
<i>MOTTURA SERRATURE DI SICUREZZA S.P.A.</i>	ΚΥΛΙΝΔΡΙΚΗ ΚΛΕΙΔΑΡΙΑ.	1019601 - 21/04/2004	3049678
<i>NAKATSUKA, KATSUTO</i>	ΕΓΧΡΩΜΟΣ ΜΑΓΝΗΤΙΚΟΣ ΧΡΩΜΑΤΟΤΡΟΠΕΑΣ ΚΑΙ ΔΙΑΔΙΚΑΣΙΑ ΠΡΟΕΤΟΙΜΑΣΙΑΣ ΤΟΥ.	0907112 - 19/05/2004	3049404
<i>NEKTAR THERAPEUTICS</i>	ΜΕΘΟΔΟΙ ΚΑΙ ΣΥΝΘΕΣΕΙΣ ΓΙΑ ΠΙΝΕΥΜΟΝΙΚΗ ΧΟΡΗΓΗΣΗ ΙΝΣΟΥΛΙΝΗΣ.	0748213 - 14/04/2004	3049465
<i>NEUMANN STEEL PTY LTD</i>	ΕΝΑ ΚΑΡΟΥΛΙ.	1238174 - 31/03/2004	3049663
<i>NEUROSPHERES HOLDINGS LTD.</i>	ΓΕΝΕΤΙΚΗ ΤΡΟΠΟΠΟΙΗΣΙΣ ΝΕΥΡΙΚΩΝ ΒΛΑΣΤΟΚΥΤΤΑΡΩΝ.	0681477 - 31/03/2004	3049409
<i>NEXMED HOLDINGS, INC.</i>	ΣΥΝΘΕΣΕΙΣ ΚΑΙ ΜΕΘΟΔΟΙ ΓΙΑ ΤΗ ΜΕΙΩΣΗ ΤΗΣ ΓΥΝΑΙΚΕΙΑΣ ΓΕΝΕΤΗΣΙΑΣ ΔΥΣΛΕΙΤΟΥΡΓΙΑΣ.	1137409 - 06/05/2004	3049673
<i>NIKOLAOU, ATHANASIOS</i>	ΜΕΘΟΔΟΣ ΠΟΙΟΤΙΚΗΣ ΒΕΛΤΙΩΣΗΣ ΤΩΝ ΠΡΟΙΟΝΤΩΝ ΤΟΥ ΦΥΤΟΥ ΤΟΥ ΚΑΠΝΟΥ.	1092354 - 10/03/2004	3049480
<i>NIPPON SHINYAKU COMPANY, LIMITED</i>	ΕΤΕΡΟΚΥΚΛΙΚΟ ΠΑΡΑΓΩΓΟ ΚΑΙ ΦΑΡΜΑΚΟ.	0781766 - 31/03/2004	3049505
<i>NITTETSU MINING CO., LTD.</i>	ΕΓΧΡΩΜΟΣ ΜΑΓΝΗΤΙΚΟΣ ΧΡΩΜΑΤΟΤΡΟΠΕΑΣ ΚΑΙ ΔΙΑΔΙΚΑΣΙΑ ΠΡΟΕΤΟΙΜΑΣΙΑΣ ΤΟΥ.	0907112 - 19/05/2004	3049404

ΔΙΚΑΙΟΥΧΟΣ (73)	ΤΙΤΛΟΣ ΕΦΕΥΡΕΣΗΣ (54)	ΑΡ./ΗΜ.ΛΗΜ.Ε.Δ. (87)	ΑΡ.ΕΥΡ.Δ.Ε. (11)
<i>NOKIA CORPORATION</i>	ΑΡΙΘΜΗΣΗ ΠΑΚΕΤΩΝ ΔΕΔΟΜΕΝΩΝ ΚΑΤΑ ΤΗΝ ΜΕΤΑΔΟΣΗ ΠΑΚΕΤΩΝ ΔΕΔΟΜΕΝΩΝ.	1266500 - 14/04/2004	3049677
<i>NORTH CAROLINA STATE UNIVERSITY</i>	ΡΥΘΜΙΣΗ ΕΚΦΡΑΣΗΣ ΚΙΝΟΛΙΚΗΣ ΦΩΣΦΟΡΟΡΙΒΟΣΥΛΤΡΑΝΣΦΕΡΑΣΗΣ.	0991766 - 17/03/2004	3049511
<i>NOVARTIS AG</i>	2-ΑΜΙΝΟ-6-ΑΝΙΛΙΝΟ-ΠΙΟΥΡΙΝΕΣ ΚΑΙ Η ΧΡΗΣΗ ΤΟΥΣ ΩΣ ΦΑΡΜΑΚΩΝ.	1153024 - 28/04/2004	3049427
<i>NOVARTIS AG</i>	ΑΖΑΔΙΚΥΚΛΙΚΟΙ ΕΣΤΕΡΕΣ ΚΑΡΒΑΜΙΔΙΚΟΥ ΟΞΕΟΣ ΚΑΙ Η ΧΡΗΣΗ ΤΟΥΣ ΩΣ ΑΓΩΝΙΣΤΩΝ ΥΠΟΔΟΧΕΩΝ Α-7 ΝΙΚΟΤΙΝΙΚΗΣ ΑΚΕΤΥΛΟΧΟΛΙΝΗΣ.	1282620 - 31/03/2004	3049430
<i>NOVARTIS AG</i>	ΘΕΡΜΙΚΩΣ ΑΚΙΝΗΤΟΠΟΙΗΜΕΝΑ ΠΑΡΑΓΩΓΑ ΠΟΛΥΣΑΚΧΑΡΙΤΗ.	0907663 - 10/03/2004	3049431
<i>NOVARTIS AG</i>	ΦΑΡΜΑΚΕΥΤΙΚΑ ΠΑΡΑΣΚΕΥΑΣΜΑΤΑ ΓΙΑ ΔΥΣΔΙΑΛΥΤΕΣ ΔΡΑΣΤΙΚΕΣ ΟΥΣΙΕΣ.	1092429 - 17/03/2004	3049581
<i>NOVEN PHARMACEUTICALS, INC.</i>	ΣΥΝΘΕΣΕΙΣ ΚΑΙ ΜΕΘΟΔΟΙ ΓΙΑ ΤΗ ΘΕΡΑΠΕΙΑ ΤΗΣ ΔΙΑΤΑΡΑΧΗΣ ΕΛΛΕΙΨΗΣ ΠΡΟΣΟΧΗΣ ΚΑΙ ΤΗΣ ΔΙΑΤΑΡΑΧΗΣ ΕΛΛΕΙΨΗΣ ΠΡΟΣΟΧΗΣ/ΥΠΕΡΚΙΝΗΤΙΚΟΤΗΤΑΣ ΜΕ ΜΕΘΥΛΟΦΑΙΝΙΔΙΚΟ.	1037615 - 03/03/2004	3049351
<i>NPS PHARMACEUTICALS, INC.</i>	ΥΠΟΔΟΧΕΑ ΑΣΒΕΣΤΙΟΥ-ΔΡΑΣΤΙΚΕΣ ΑΡΥΛΑΛΚΥΛ ΑΜΙΝΕΣ.	0724561 - 14/04/2004	3049497
<i>NPTV</i>	ΜΕΘΟΔΟΣ ΓΙΑ ΤΗΝ ΠΑΡΑΓΩΓΗ ΔΙΑΛΟΓΙΚΩΝ ΟΠΤΙΚΟ-ΑΚΟΥΣΤΙΚΩΝ ΤΑΙΝΙΩΝ.	1190579 - 24/03/2004	3049596
<i>NUGEN TECHNOLOGIES, INC.</i>	ΜΕΘΟΔΟΙ ΚΑΙ ΣΥΝΘΕΣΕΙΣ ΓΡΑΜΜΙΚΗΣ ΙΣΟΘΕΡΜΙΚΗΣ ΕΝΙΣΧΥΣΗΣ ΠΟΛΥΝΟΥΚΛΕΟΤΙΔΙΚΩΝ ΑΛΛΗΛΟΥΧΙΩΝ.	1218542 - 24/03/2004	3049321
<i>ONIRIS S.A.</i>	ΕΛΑΤΗΡΙΩΤΟ ΣΤΡΩΜΑ ΠΟΥ ΜΠΟΡΕΙ ΝΑ ΠΑΡΑΜΟΡΦΩΝΕΤΑΙ ΜΕ ΕΠΙΚΛΙΝΕΣ ΚΑΙ ΕΡΓΟΝΟΜΙΚΟ ΠΡΟΦΙΛ.	0895738 - 24/03/2004	3049689
<i>ORTHO-CLINICAL DIAGNOSTICS, INC.</i>	ΟΛΙΓΟΝΟΥΚΛΕΟΤΙΔΙΚΑ ΕΝΑΡΚΤΗΡΙΑ ΜΟΡΙΑ ΓΙΑ ΤΗΝ ΑΠΟΤΕΛΕΣΜΑΤΙΚΗ ΠΟΛΥΣΥΝΘΕΤΗ ΑΝΙΧΝΕΥΣΗ ΤΟΥ ΙΟΥ ΤΗΣ ΗΠΑΤΙΤΙΔΑΣ C (HCV) ΚΑΙ ΤΟΥ ΙΟΥ ΤΗΣ ΑΝΘΡΩΠΙΝΗΣ ΑΝΟΣΟΕΠΑΡΚΕΙΑΣ (HIV) ΚΑΙ ΜΕΘΟΔΟΙ ΓΙΑ ΤΗ ΧΡΗΣΗ ΑΥΤΩΝ.	1035220 - 21/04/2004	3049379
<i>ORTHOFIX INTERNATIONAL B.V.</i>	ΒΕΛΤΙΩΜΕΝΗ ΒΙΔΑ ΟΣΤΩΝ ΓΙΑ ΧΡΗΣΗ ΣΤΗΝ ΟΡΘΟΠΕΔΙΚΗ ΧΕΙΡΟΥΡΓΙΚΗ.	1042989 - 03/03/2004	3049336
<i>ORTHOGEN AKTIENGESELLSCHAFT</i>	ΜΕΘΟΔΟΣ ΠΑΡΑΓΩΓΗΣ IL-1RA, ΘΕΡΑΠΕΥΤΙΚΩΣ ΔΡΑΣΤΙΚΗΣ ΠΡΩΤΕΙΝΗΣ ΑΠΟ ΣΩΜΑΤΙΚΙΑ ΥΓΡΑ.	1151004 - 07/04/2004	3049472
<i>ORTHO-MCNEIL PHARMACEUTICAL, INC.</i>	5-ΕΤΕΡΟΚΥΚΛ ΠΥΡΑΖΟΛΟ [4,3-D]ΠΥΡΙΜΙΔΙΝ-7-ΟΝΕΣ ΓΙΑ ΤΗΝ ΘΕΡΑΠΕΙΑ ΣΤΥΤΙΚΗΣ ΔΥΣΛΕΙΤΟΥΡΓΙΑΣ ΤΟΥ ΑΡΡΕΝΟΣ.	1109814 - 21/04/2004	3049324
<i>ORTHO-MCNEIL PHARMACEUTICAL, INC.</i>	ΦΑΡΜΑΚΕΥΤΙΚΟΙ ΥΓΡΟΙ ΣΧΗΜΑΤΙΣΜΟΙ ΚΑΛΥΜΜΕΝΕΣ ΓΕΥΣΗΣ.	1194153 - 06/05/2004	3049415
<i>ORTHO-MCNEIL PHARMACEUTICAL, INC.</i>	ΚΥΚΛΟΦΑΣΙΚΗ ΟΡΜΟΝΙΚΗ ΘΕΡΑΠΕΥΤΙΚΗ ΑΓΩΓΗ ΠΕΡΙΛΑΜΒΑΝΟΥΣΑ ΑΝΤΙΠΡΟΓΕΣΤΙΝΗ ΚΑΙ ΠΡΟΓΕΣΤΙΝΗ.	0799043 - 21/04/2004	3049538
<i>ORTHO-MCNEIL PHARMACEUTICAL, INC.</i>	ΔΙΠΥΡΙΔΟΙΜΙΔΑΖΟΛΟΠΑΡΑΓΩΓΑ ΧΡΗΣΙΜΑ ΣΤΗΝ ΑΓΩΓΗ ΔΙΑΤΑΡΑΧΩΝ ΤΟΥ ΚΕΝΤΡΙΚΟΥ ΝΕΥΡΙΚΟΥ ΣΥΣΤΗΜΑΤΟΣ.	1023291 - 26/05/2004	3049636
<i>OWENS-ILLINOIS CLOSURE INC.</i>	ΠΛΑΣΤΙΚΟ ΠΩΜΑ ΜΕ ΧΥΤΕΥΜΕΝΗ ΜΕ ΣΥΜΠΙΕΣΗ ΕΠΕΝΔΥΣΗ ΕΡΜΗΤΙΚΟΥ ΚΛΕΙΣΙΜΑΤΟΣ/ΦΡΑΓΗΣ.	0926078 - 17/03/2004	3049495
<i>PADUANO, GUIDO</i>	ΣΥΣΚΕΥΗ ΓΙΑ ΤΗ ΔΙΑΔΕΡΜΙΚΗ ΧΟΡΗΓΗΣΗ ΜΟΡΙΩΝ ΠΟΥ ΠΕΡΙΕΧΟΝΤΑΙ ΣΕ ΣΧΕΤΙΚΑ ΚΟΛΛΩΔΕΣ ΦΟΡΕΑ ΟΠΩΣ Η ΓΕΛΗ Η ΑΝΤΙΣΤΟΙΧΟΥΣ ΦΟΡΕΙΣ.	1178854 - 26/05/2004	3049584
<i>PAYNE, LEROY</i>	ΜΕΘΟΔΟΣ ΚΑΙ ΜΗΧΑΝΗΜΑ ΓΙΑ ΤΟΝ ΣΧΗΜΑΤΙΣΜΟ ΜΙΑΣ ΚΑΤΑΣΚΕΥΗΣ.	0912344 - 17/03/2004	3049524

ΔΙΚΑΙΟΥΧΟΣ (73)	ΤΙΤΛΟΣ ΕΦΕΥΡΕΣΗΣ (54)	ΑΡ./ΗΜ.ΔΗΜ.Ε.Δ. (87)	ΑΡ.ΕΥΡ.Δ.Ε. (11)
<i>PECHINEY RHENALU</i>	ΠΕΡΙΣΤΡΟΦΙΚΟ ΟΡΓΑΝΟ ΔΙΑΣΚΟΡΠΙΣΗΣ ΑΕΡΙΟΥ ΓΙΑ ΕΠΕΞΕΡΓΑΣΙΑ ΕΝΟΣ ΛΟΥΤΡΟΥ ΥΓΡΟΥ ΜΕΤΑΛΛΟΥ.	1332235 - 14/04/2004	3049619
<i>PFIZER INC.</i>	ΕΓΚΑΨΙΔΙΩΣΗ ΜΕ ΒΑΣΗ ΥΔΑΤΙΚΟ ΔΙΑΛΥΤΗ, ΤΟΥ ΕΜΒΟΛΙΟΥ ΥΠΟΜΟΝΑΔΑΣ ΤΟΥ ΙΟΥ ΤΟΥ ΕΡΠΗΤΑ ΤΥΠΟΥ 1 ΤΩΝ ΒΟΟΕΙΔΩΝ.	0873752 - 24/03/2004	3049416
<i>PFIZER INC.</i>	ΘΕΡΑΠΕΥΤΙΚΑ ΜΕΣΑ.	1220855 - 19/05/2004	3049534
<i>PFIZER INC.</i>	ΥΠΟΚΑΤΕΣΤΗΜΕΝΑ 6,6-ΕΤΕΡΟ-ΔΙΚΥΚΛΙΚΑ ΠΑΡΑΓΩΓΑ.	0925298 - 14/04/2004	3049571
<i>PFIZER INC.</i>	ΝΕΟΙ ΠΥΡΙΔΑΖΙΝΟΜ ΑΝΤΑΓΩΝΙΣΤΕΣ ΕΝΔΟΘΗΛΙΝΗΣ.	1191026 - 19/05/2004	3049654
<i>PFIZER LIMITED</i>	ΝΕΟΙ ΠΥΡΙΔΑΖΙΝΟΜ ΑΝΤΑΓΩΝΙΣΤΕΣ ΕΝΔΟΘΗΛΙΝΗΣ.	1191026 - 19/05/2004	3049654
<i>PFIZER PRODUCTS INC.</i>	ΔΙΑΔΙΚΑΣΙΑ ΓΙΑ ΤΗΝ ΠΑΡΑΣΚΕΥΗ ΥΠΟΚΑΤΕΣΤΗΜΕΝΩΝ ΠΥΡΙΔΙΝΩΝ.	1138685 - 19/05/2004	3049343
<i>PFIZER PRODUCTS INC.</i>	ΑΤΡΟΠΙΣΟΜΕΡΗ ΤΩΝ 3-ΕΤΕΡΟΑΡΥΛ-4(3H)-ΚΙΝΑΖΟΛΙΝΟΝΩΝ ΓΙΑ ΤΗΝ ΘΕΡΑΠΕΙΑ ΤΩΝ ΝΕΥΡΟΚΦΥΛΙΣΤΙΚΩΝ ΚΑΙ ΤΩΝ ΣΧΕΤΙΖΟΜΕΝΩΝ ΜΕ ΤΑ ΤΡΑΥΜΑΤΑ ΤΟΥ ΚΝΣ ΚΑΤΑΣΤΑΣΕΩΝ.	0964860 - 21/04/2004	3049373
<i>PFIZER PRODUCTS INC.</i>	4-AMINO ΥΠΟΚΑΤΕΣΤΗΜΕΝΕΣ-2-ΥΠΟΚΑΤΕΣΤΗΜΕΝΕΣ-1,2,3,4-ΤΕΤΡΑΥΔΡΟΚΙΝΟΛΙΝΕΣ ΩΣ ΣΕΡΤ ΠΑΡΕΜΠΟΔΙΣΤΕΣ.	1114032 - 02/06/2004	3049463
<i>PFIZER PRODUCTS INC.</i>	ΠΑΡΑΓΩΓΑ ΤΟΥ ΚΥΚΛΟΒΟΥΤΥΛΟ-ΑΡΥΛΟΞΥΑΡΥΛΟΣΟΥΛ-ΦΟΝΥΛΑΜΙΝΟ-ΥΔΡΟΞΑΜΙΚΟΥ ΟΞΕΟΣ.	0952148 - 12/05/2004	3049475
<i>PFIZER PRODUCTS INC.</i>	ΑΜΟΙΒΑΙΑ ΠΡΟΦΑΡΜΑΚΑ ΤΗΣ ΑΜΛΟΔΙΠΙΝΗΣ ΚΑΙ ΤΗΣ ΑΤΟΡΒΑΣΤΑΤΙΝΗΣ.	1180102 - 09/06/2004	3049674
<i>PHARMA PASS II LLC</i>	ΦΑΡΜΑΚΕΥΤΙΚΗ ΣΥΝΘΕΣΗ ΠΕΡΙΕΧΟΥΣΑ ΜΙΑ ΕΥΑΙΣΘΗΤΗ ΣΤΑ ΟΞΕΑ BENZIMIDAZOLH ΚΑΙ ΜΕΘΟΔΟΣ ΓΙΑ ΤΗΝ ΠΑΡΑΣΚΕΥΗ ΤΗΣ.	0854718 - 10/03/2004	3049411
<i>PHARMA PASS II LLC</i>	ΝΕΑ ΣΥΝΘΕΣΗ ΠΕΡΙΕΧΟΥΣΑ ΔΑΝΣΟΠΡΑΖΟΛΗ ΚΑΙ ΜΕΘΟΔΟΣ ΓΙΑ ΤΗΝ ΠΑΡΑΣΚΕΥΗ ΤΗΣ.	1092434 - 24/03/2004	3049639
<i>PHARMACIA & UPJOHN COMPANY</i>	ΔΕΛΤΑ 6,7-ΤΑΞΟΛΕΣ ΑΝΤΙΝΕΟΠΛΑΣΜΑΤΙΚΗ ΧΡΗΣΗ ΚΑΙ ΦΑΡΜΑΚΕΥΤΙΚΕΣ ΣΥΝΘΕΣΕΙΣ ΠΟΥ ΤΙΣ ΠΕΡΙΕΧΟΥΝ.	0982302 - 14/04/2004	3049468
<i>PHARMACIA & UPJOHN COMPANY</i>	ΠΑΡΕΜΠΟΔΙΣΤΕΣ ΤΗΣ Α4Β1 ΜΕΣΟΛΑΒΟΥΜΕΝΗΣ ΚΥΤΤΑΡΙΚΗΣ ΠΡΟΣΚΟΛΛΗΣΗΣ.	1144365 - 17/03/2004	3049484
<i>PIATETSKY, ANDREY</i>	ΣΥΣΤΗΜΑ ΒΟΥΡΤΣΑΣ ΜΕ ΔΟΧΕΙΟ ΥΓΡΟΥ.	1272068 - 10/03/2004	3049396
<i>PIERRE HENRY SA</i>	ΚΙΒΩΤΙΟ ΑΡΧΕΙΟΘΕΤΗΣΗΣ.	1029707 - 03/03/2004	3049355
<i>PISICINES DESJOYAUX S.A.</i>	ΔΙΑΤΑΞΗ ΔΙΗΘΗΣΕΩΣ ΤΟΥ ΥΔΑΤΟΣ ΜΙΑΣ ΚΟΛΥΜΒΗΤΙΚΗΣ ΔΕΞΑΜΕΝΗΣ.	1108457 - 31/03/2004	3049634
<i>POLYCARTA LIMITED</i>	ΧΑΛΚΟΜΑΝΙΕΣ	0987126 - 24/03/2004	3049368
<i>PPG INDUSTRIES OHIO, INC.</i>	ΣΥΝΘΕΣΗ ΕΠΙΚΑΛΥΨΗΣ.	1141148 - 21/04/2004	3049380
<i>PROFESSIONAL DIETETICS S.R.L.</i>	ΣΥΝΘΕΣΕΙΣ ΠΟΥ ΒΑΣΙΖΟΝΤΑΙ ΣΕ ΑΜΙΝΟΞΕΑ.	0948328 - 17/03/2004	3049298
<i>QUALCOMM INCORPORATED</i>	ΜΕΘΟΔΟΣ ΚΑΙ ΔΙΑΤΑΞΗ ΑΥΞΗΣΗΣ ΤΗΣ ΑΝΘΕΚΤΙΚΟΤΗΤΑΣ ΔΕΚΤΗ ΣΕ ΠΑΡΕΜΒΟΛΕΣ.	1020041 - 07/04/2004	3049526
<i>R. LISCIANI TRAFILERIE S.R.L.</i>	ΣΥΣΚΕΥΗ ΓΙΑ ΜΗΧΑΝΙΚΟ ΚΑΘΑΡΙΣΜΟ ΡΑΒΔΟΥ ΟΛΚΗΣ ΓΙΑ ΜΕΤΑΛΛΙΚΟ ΣΥΡΜΑ ΨΥΧΡΗΣ ΕΞΕΛΑΣΗΣ.	1110638 - 17/03/2004	3049398
<i>RANBAXY LABORATORIES LIMITED</i>	ΒΕΛΤΙΩΜΕΝΗ ΔΙΕΡΓΑΣΙΑ ΛΑΚΤΟΝΟΠΟΙΗΣΗΣ ΚΑΤΑ ΤΗΝ ΠΑΡΑΣΚΕΥΗ ΣΤΑΤΙΝΩΝ.	0955297 - 21/04/2004	3049656
<i>RAND, RICHARD JOHN</i>	ΕΝΑΣ ΑΕΡΙΖΟΜΕΝΟΣ ΚΑΔΟΣ.	1012074 - 10/03/2004	3049344
<i>RATIOPHARM GMBH</i>	ΣΤΑΘΕΡΑ ΦΑΡΜΑΚΟΤΕΧΝΙΚΑ ΣΚΕΥΑΣΜΑΤΑ ΠΟΥ ΠΕΡΙΕΧΟΥΝ ΕΝΑ BENZIMIDAZOLIO ΚΑΙ ΜΕΘΟΔΟΣ ΓΙΑ ΤΗΝ ΠΑΡΑΣΚΕΥΗ ΤΟΥΣ.	1235555 - 19/05/2004	3049364

ΔΙΚΑΙΟΥΧΟΣ (73)	ΤΙΤΛΟΣ ΕΦΕΥΡΕΣΗΣ (54)	ΑΡ./ΗΜ.ΛΗΜ.Ε.Δ. (87)	ΑΡ.ΕΥΡ.Α.Ε. (11)
<i>RAYTHEON COMPANY</i>	ΜΙΚΡΟΗΛΕΚΤΡΟΜΗΧΑΝΙΚΟΣ ΜΙΚΡΟ-ΔΙΑΚΟΠΤΗΣ ΜΕ ΥΓΡΕΣ ΜΕΤΑΛΛΙΚΕΣ ΕΠΑΦΕΣ.	1254474 - 24/03/2004	3049420
<i>REEMTSMA CIGARETTENFABRIKEN GMBH</i>	ΜΕΘΟΔΟΣ ΓΙΑ ΤΗΝ ΒΕΛΤΙΩΣΗ ΤΗΣ ΙΚΑΝΟΤΗΤΟΣ ΓΕΜΙΣΕΩΣ ΚΑΠΝΟΥ.	1317191 - 19/05/2004	3049508
<i>REHAU AG + CO</i>	ΠΛΑΚΑ ΜΕ ΡΟΖΟΥΣ.	1208332 - 17/03/2004	3049347
<i>RELYON LIMITED</i>	ΒΕΛΤΙΩΣΕΙΣ ΣΕ ΚΑΙ ΑΝΑΦΟΡΙΚΑ ΜΕ ΔΙΑΧΩΡΙΣΤΙΚΑ ΥΦΑΣΜΑΤΑ.	1204791 - 24/03/2004	3049681
<i>REPSOL BUTANO, S.A.</i>	ΜΗΧΑΝΗ ΕΓΚΑΤΑΣΤΑΣΗΣ ΠΩΜΑΤΩΝ ΣΦΡΑΓΙΣΗΣ.	0919516 - 14/04/2004	3049554
<i>REXAM DISPENSING SYSTEMS</i>	ΣΥΣΚΕΥΗ ΔΙΑΝΟΜΗΣ ΚΑΙ ΣΥΣΚΕΥΑΣΙΑΣ ΥΓΡΩΝ ΑΠΟΣΤΕΙΡΩΜΕΝΩΝ ΠΡΟΙΟΝΤΩΝ.	0881158 - 17/03/2004	3049513
<i>REXAM SOFAB</i>	ΔΙΑΔΙΚΑΣΙΑ ΑΥΤΟΜΑΤΗΣ ΕΙΣΑΓΩΓΗΣ ΜΙΑΣ ΕΥΚΑΜΠΤΗΣ ΘΗΚΗΣ ΔΙΑΜΕΣΟΥ ΕΝΟΣ ΣΤΕΝΟΥ ΣΤΟΜΙΟΥ ΕΝΟΣ ΔΟΧΕΙΟΥ.	0810154 - 10/03/2004	3049457
<i>RHEIN BIOTECH GESELLSCHAFT F&R NEUE BIOTECHNOLOGISCHE PROZESSE UND PRODUKTE MBH</i>	ΦΟΡΕΙΣ ΠΛΗΡΩΣΕΩΣ ΚΑΙ ΜΕΘΟΔΟΣ ΔΙΑ ΤΗΝ ΠΑΡΑΣΚΕΥΗ ΑΝΑΣΥΝΔΑΣΜΕΝΩΝ ΠΡΩΤΕΙΝΩΝ ΣΕ ΜΥΚΗΤΕΣ.	1242603 - 21/04/2004	3049357
<i>RHODIA CHIMIE</i>	ΣΥΝΘΕΣΗ ΧΡΗΣΙΜΗ ΓΙΑ ΤΗ ΛΗΨΗ ΜΙΑΣ ΘΑΜΠΗΣ Η ΛΑΜΠΡΗΣ ΕΠΙΚΑΛΥΨΕΩΣ, ΧΡΗΣΗ ΑΥΤΗΣ ΤΗΣ ΣΥΝΘΕΣΕΩΣ ΚΑΙ ΕΤΣΙ ΛΑΜΒΑΝΟΜΕΝΗ ΕΠΙΚΑΛΥΨΗ.	0998510 - 07/04/2004	3049532
<i>ROCHE DIAGNOSTICS GMBH</i>	ΗΛΕΚΤΡΟΜΑΓΝΗΤΙΚΗ ΔΙΑΤΑΞΗ ΔΙΑΔΕΡΜΙΚΗΣ ΕΓΧΥΣΗΣ.	0998315 - 03/03/2004	3049356
<i>ROHM GMBH & CO. KG</i>	ΠΛΑΣΤΙΚΑ ΣΥΝΘΕΤΑ ΠΡΟΙΟΝΤΑ ΚΑΙ ΜΕΘΟΔΟΣ ΠΑΡΑΓΩΓΗΣ ΑΥΤΩΝ.	1134075 - 31/03/2004	3049383
<i>ROSENBERGER HOCHFREQUENZ-TECHNIK GMBH & CO.</i>	ΛΙΣΘΗΤΗΡΑΣ ΜΕΤΡΗΣΕΩΝ ΓΙΑ ΤΗ ΜΕΤΡΗΣΗ ΥΨΗΛΩΝ ΣΥΧΝΟΤΗΤΩΝ.	1216419 - 10/03/2004	3049307
<i>S.A. TELEDIFFUSION DE FRANCE</i>	ΜΕΤΑΔΟΣΗ ΨΗΦΙΑΚΩΝ ΣΗΜΑΤΩΝ ΜΕΣΩ ΕΝΟΣ ΦΟΡΕΑ ΕΓΓΡΑΦΗΣ.	0751520 - 17/03/2004	3049523
<i>S.F.T. SERVICES SA</i>	ΜΕΘΟΔΟΣ ΚΑΙ ΔΙΑΤΑΞΗ ΨΥΞΗΣ ΜΕ ΑΠΟΡΡΟΦΗΣΗ.	1210556 - 17/03/2004	3049510
<i>SAHLTECH I GOTEBOG AB</i>	ΧΡΗΣΗ ΑΥΞΗΤΙΚΗΣ ΟΡΜΟΝΗΣ ΣΤΗΝ ΠΑΡΑΣΚΕΥΗ ΦΑΡΜΑΚΟΥ ΓΙΑ ΤΗ ΘΕΡΑΠΕΙΑ ΙΣΧΑΙΜΙΚΗΣ ΕΓΚΕΦΑΛΙΚΗΣ ΒΛΑΒΗΣ ΚΑΙ ΑΝΟΙΑΣ.	0720483 - 07/04/2004	3049579
<i>SAMSONITE CORPORATION</i>	ΜΕΘΟΔΟΣ ΚΑΤΑΣΚΕΥΗΣ ΜΕ ΕΓΧΥΣΗ ΣΕ ΚΑΛΟΥΠΙ ΕΝΟΣ ΠΕΡΙΒΛΗΜΑΤΟΣ ΑΠΟΣΚΕΥΩΝ ΚΑΙ ΘΗΚΗ ΑΠΟΣΚΕΥΩΝ ΠΟΥ ΓΙΝΕΤΑΙ ΑΠΟ ΑΥΤΟ.	1150587 - 02/06/2004	3049424
<i>SAMSUNG ELECTRONICS CO., LTD.</i>	ΣΥΣΚΕΥΗ ΚΑΙ ΜΕΘΟΔΟΣ ΓΙΑ ΤΗΝ ΚΩΔΙΚΟΠΟΙΗΣΗ ΚΑΙ ΠΟΛΥΠΛΕΞΙΑ ΚΑΝΑΛΙΟΥ ΣΕ ΣΥΣΤΗΜΑ ΕΠΙΚΟΙΝΩΝΙΑΣ CDMA.	1108307 - 14/04/2004	3049597
<i>SANKYO COMPANY LIMITED</i>	ΥΠΟΚΑΤΕΣΤΗΜΕΝΕΣ ΣΥΝΤΗΓΜΕΝΕΣ ΕΤΕΡΟΚΥΚΛΙΚΕΣ ΕΝΩΣΕΙΣ.	1022272 - 26/05/2004	3049376
<i>SANOCHEMIA PHARMAZEUTIKA AKTIENGESELLSCHAFT</i>	ΝΕΑ ΠΑΡΑΓΩΓΑ ΚΑΙ ΑΝΑΛΟΓΑ ΓΑΛΑΝΘΑΜΙΝΗΣ.	1181294 - 31/03/2004	3049670
<i>SANOFI-SYNTHELABO</i>	ΝΕΑ ΔΙΑΚΛΑΔΙΣΜΕΝΑ ΥΠΟΚΑΤΕΣΤΗΜΕΝΑ ΠΑΡΑΓΩΓΑ ΑΜΙΝΩΝ ΤΗΣ 3-ΑΜΙΝΟ-1-ΦΑΙΝΥΛ-Η[1,2,4] ΤΡΙΑΖΟΛΗΣ, ΜΕΘΟΔΟΙ ΓΙΑ ΤΗΝ ΠΑΡΑΣΚΕΥΗ ΤΟΥΣ ΚΑΙ ΦΑΡΜΑΚΕΥΤΙΚΕΣ ΣΥΝΘΕΣΕΙΣ ΠΟΥ ΤΑ ΠΕΡΙΕΧΟΥΝ.	1242389 - 21/04/2004	3049539
<i>SANOFI-SYNTHELABO</i>	ΜΕΘΟΔΟΣ ΓΙΑ ΤΗΝ ΠΑΡΑΣΚΕΥΗ ΟΡΓΑΝΙΚΩΝ ΑΖΙΔΙΩΝ.	1029867 - 28/04/2004	3049559
<i>SANOFI-SYNTHELABO</i>	ΦΑΡΜΑΚΕΥΤΙΚΗ ΣΥΝΘΕΣΗ ΓΑΣΤΡΙΚΗΣ ΔΙΑΝΟΜΗΣ ΚΑΙ ΜΕ ΕΛΕΓΧΟΜΕΝΗ ΑΠΕΛΕΥΘΕΡΩΣΗ.	1121099 - 21/04/2004	3049562

ΔΙΚΑΙΟΥΧΟΣ (73)	ΤΙΤΛΟΣ ΕΦΕΥΡΕΣΗΣ (54)	ΑΡ./ΗΜ.ΔΗΜ.Ε.Δ. (87)	ΑΡ.ΕΥΡ.Δ.Ε. (11)
<i>SANOFI-SYNTHELABO</i>	ΧΡΗΣΗ ΤΗΣ IL-7 ΣΤΗΝ ΑΓΩΓΗ ΤΩΝ ΑΥΤΟΑΝΟΣΩΝ ΠΑΘΗΣΕΩΝ, ΙΔΙΑΙΤΕΡΑ ΤΟΥ ΕΞΑΡΤΩΜΕΝΟΥ ΑΠΟ ΤΗΝ ΙΝΣΟΥΛΙΝΗ ΣΑΚΧΑΡΟΔΙΑΒΗΤΗ.	0883406 - 14/04/2004	3049577
<i>SANOFI-SYNTHELABO</i>	ΣΤΕΡΕΗ ΦΑΡΜΑΚΕΥΤΙΚΗ ΣΥΝΘΕΣΗ ΠΕΡΙΕΧΟΝΤΑΣ ΠΑΡΑΓΩΓΑ ΒΕΝΖΟΦΟΥΡΑΝΙΟΥ.	1007030 - 21/04/2004	3049594
<i>SANOFI-SYNTHELABO</i>	ΠΑΡΑΓΩΓΟ ΜΕΘΑΝΟΣΟΥΛΦΟΝΑΜΙΔΟ-ΒΕΝΖΟΦΟΥΡΑΝΙΟΥ, ΜΕΘΟΔΟΣ ΠΑΡΑΣΚΕΥΗΣ ΤΟΥ, ΚΑΙ ΧΡΗΣΗ ΑΥΤΟΥ ΩΣ ΕΝΔΙΑΜΕΣΟΥ ΣΥΝΘΕΣΕΩΣ.	1343777 - 06/05/2004	3049685
<i>SARTORI, MASSIMO</i>	ΣΥΣΚΕΥΗ ΓΙΑ ΤΗ ΔΙΑΔΕΡΜΙΚΗ ΧΟΡΗΓΗΣΗ ΜΟΡΙΩΝ ΠΟΥ ΠΕΡΙΕΧΟΝΤΑΙ ΣΕ ΣΧΕΤΙΚΑ ΚΟΛΛΩΔΕΣ ΦΟΡΕΑ ΟΠΩΣ Η ΓΕΛΗ Η ΑΝΤΙΣΤΟΙΧΟΥΣ ΦΟΡΕΙΣ.	1178854 - 26/05/2004	3049584
<i>SCHAEFER-ENKELER, ANDREAS</i>	ΠΕΡΙΣΤΡΕΦΟΜΕΝΟ ΥΠΟΒΑΘΡΟ ΣΙΔΗΡΟΔΡΟΜΙΚΟΥ ΟΧΗΜΑΤΟΣ.	1226058 - 07/04/2004	3049423
<i>SCHERING AKTIENGESELLSCHAFT</i>	ΜΕΘΟΔΟΣ ΠΑΡΑΓΩΓΗΣ ΜΟΡΦΟΛΟΓΙΚΑ ΟΜΟΙΟΜΟΡΦΩΝ ΜΙΚΡΟ- ΚΑΙ ΝΑΝΟΣΩΜΑΤΙΔΙΩΝ ΜΕΣΩ ΜΙΚΡΟΑ-ΝΑΜΕΙΚΤΗ.	1180062 - 10/03/2004	3049481
<i>SCHERING CORPORATION</i>	ΑΝΤΑΓΩΝΙΣΤΕΣ ΥΠΟΔΟΧΕΑ ΘΡΟΜΒΙΝΗΣ.	1036072 - 06/05/2004	3049503
<i>SCHNEIDER ELECTRIC INDUSTRIES SAS</i>	ΗΛΕΚΤΡΙΚΗ ΣΥΝΔΕΣΗ ΥΨΗΛΗΣ ΤΑΣΗΣ ΠΟΛΥΛΕΙΤΟΥΡΓΙΚΗ ΜΟΝΟΚΟΜΜΑΤΗ, ΠΕΡΙΛΑΜΒΑΝΟΥΣΑ ΜΙΑ ΔΙΕΛΕΥΣΗ ΕΝΑ ΜΕΣΟΔΙΑΣΤΗΜΑ ΣΥΝΔΕΣΗΣ ΜΕ ΜΙΑ ΑΣΦΑΛΕΙΑ, ΚΑΙ ΟΡΓΑΝΟ ΠΡΟΣΤΑΣΙΑΣ ΦΕΡΟΝ ΜΙΑ ΤΕΤΟΙΑ ΗΛΕΚΤΡΙΚΗ ΣΥΝΔΕΣΗ.	0991090 - 14/04/2004	3049332
<i>SCHNEIDER, HUBERT</i>	ΦΕΓΓΙΤΗΣ ΣΤΕΓΗΣ.	1041216 - 10/03/2004	3049502
<i>SCHULZ & SCHLIMBACH GBR</i>	ΧΡΗΣΙΜΟΠΟΙΗΣΗ ΧΗΜΕΙΟΘΕΡΑΠΕΥΤΙΚΩΝ ΓΙΑ ΤΟΠΙΚΗ ΘΕΡΑΠΕΙΑ.	1244434 - 17/03/2004	3049609
<i>SDGI HOLDINGS, INC.</i>	ΑΝΟΙΚΤΟΣ ΜΕΣΟΣΠΟΝΔΥΛΙΑΚΟΣ ΔΙΑΧΩΡΙΣΤΗΣ.	0984746 - 31/03/2004	3049374
<i>SEDA S.P.A.</i>	ΠΕΡΙΕΚΤΗΣ ΔΙΠΛΟΥ ΤΟΙΧΩΜΑΤΟΣ.	1227043 - 02/06/2004	3049425
<i>SES ASTRA S.A.</i>	ΔΟΥΡΥΦΟΡΙΚΟΣ ΣΧΗΜΑΤΙΣΜΟΣ ΑΠΟΤΕΛΟΥΜΕΝΟΣ ΑΠΟ ΠΟΛΛΑ ΔΟΜΟΣΤΟΙΧΕΙΑ ΔΟΥΡΥΦΟΡΟΥ.	0979775 - 24/03/2004	3049387
<i>SIEMENS AKTIENGESELLSCHAFT</i>	ΔΙΑΤΑΞΗ-ΜΗΧΑΝΙΣΜΟΣ ΧΕΙΡΙΣΜΟΥ ΓΙΑ ΑΣΥΡΜΑΤΕΣ ΤΕΡΜΑΤΙΚΕΣ ΣΥΣΚΕΥΕΣ ΕΠΙΚΟΙΝΩΝΙΑΣ.	0966826 - 19/05/2004	3049433
<i>SIEMENS AKTIENGESELLSCHAFT</i>	ΜΕΘΟΔΟΣ ΓΙΑ ΤΟΝ ΗΛΕΚΤΡΟΝΙΚΟ ΥΠΟΛΟΓΙΣΜΟ ΠΛΗΡΟΦΟΡΙΩΝ ΚΥΚΛΟΦΟΡΙΑΣ.	0902405 - 12/05/2004	3049443
<i>SIEMENS AKTIENGESELLSCHAFT</i>	ΨΗΦΙΑΚΟ ΣΥΣΤΗΜΑ ΔΙΑΒΙΒΑΣΗΣ ΣΗΜΑΤΩΝ ΤΗΣ ΤΕΧΝΙΚΗΣ ΣΥΣΤΗΜΑΤΩΝ ΚΤΙΡΙΩΝ.	1163761 - 19/05/2004	3049585
<i>SIEMENS AKTIENGESELLSCHAFT</i>	ΣΗΜΑ ΔΕΔΟΜΕΝΩΝ ΓΙΑ ΤΗ ΣΤΗΡΙΖΟΜΕΝΗ ΣΤΗΝ ΑΣΥΡΜΑΤΗ ΕΠΙΚΟΙΝΩΝΙΑ ΔΙΑΒΙΒΑΣΗ ΔΕΔΟΜΕΝΩΝ ΜΕΤΑΞΥ ΛΕΙΤΟΥΡΓΙΚΩΝ ΣΤΟΙΧΕΙΩΝ ΣΥΛΛΟΓΗΣ ΔΕΔΟΜΕΝΩΝ ΚΥΚΛΟΦΟΡΙΑΣ ΚΑΙ ΤΟΥΛΑΧΙΣΤΟΝ ΜΙΑΣ ΚΕΝΤΡΙΚΗΣ ΜΟΝΑΔΑΣ.	0899898 - 12/05/2004	3049587
<i>SIEMENS AKTIENGESELLSCHAFT</i>	ΔΙΑΜΠΕΡΗΣ ΟΔΗΓΟΣ ΓΙΑ ΤΗΝ ΟΔΗΓΗΣΗ ΕΝΟΣ ΗΛΕΚΤΡΙΚΟΥ ΑΓΩΓΟΥ ΔΙΑΜΕΣΟΥ ΕΝΟΣ ΤΟΙΧΩΜΑΤΟΣ ΠΕΡΙΒΛΗΜΑΤΟΣ.	1339081 - 02/06/2004	3049588
<i>SIGMA-TAU INDUSTRIE FARMACEUTICHE RIUNITE S.P.A.</i>	ΒΙΟΜΗΧΑΝΙΚΗ ΔΙΑΔΙΚΑΣΙΑ ΓΙΑ ΤΗΝ ΠΑΡΑΣΚΕΥΗ L-ΚΑΡΝΙΤΙΝΗΣ.	1131279 - 12/05/2004	3049525
<i>SIGMA-TAU INDUSTRIE FARMACEUTICHE RIUNITE S.P.A.</i>	ΘΕΡΑΠΕΥΤΙΚΩΣ ΚΑΙ/Η ΔΙΑΤΡΟΦΙΚΩΣ ΕΝΙΣΧΥΜΕΝΑ ΠΑΡΑΓΩΓΑ ΔΡΑΣΤΙΚΩΝ ΣΥΣΤΑΤΙΚΩΝ ΚΑΙ ΧΟΡΗΓΗΣΙΜΕΣ ΣΤΟΜΑΤΙΚΩΣ ΣΥΝΘΕΣΕΙΣ ΠΟΥ ΤΑ ΠΕΡΙΕΧΟΥΝ ΑΥΤΑ.	1202956 - 19/05/2004	3049641

ΔΙΚΑΙΟΥΧΟΣ (73)	ΤΙΤΛΟΣ ΕΦΕΥΡΕΣΗΣ (54)	ΑΡ./ΗΜ.ΛΗΜ.Ε.Δ. (87)	ΑΡ.ΕΥΡ.Δ.Ε. (11)
<i>SIKA SCHWEIZ AG</i>	ΜΙΑ ΜΕΘΟΔΟΣ ΓΙΑ ΤΗΝ ΕΠΑΝΟΡΘΩΤΙΚΗ ΚΑΙ/Η ΠΡΟΣΤΑ- ΤΕΥΤΙΚΗ ΑΝΑΣΤΟΛΗ ΤΗΣ ΔΙΑΒΡΩΣΗΣ ΤΟΥ ΧΑΛΥΒΑ ΕΝΙΣΧΥΣΗΣ ΠΟΥ ΕΙΝΑΙ ΕΝΣΩΜΑΤΩΜΕΝΟΣ ΣΕ ΜΙΑ ΣΚΛΗΡΥΜΕΝΗ ΔΟΜΗ ΣΚΥΡΟΔΕΜΑΤΟΣ ΜΕΣΩ ΣΚΕΥΑ- ΣΜΑΤΩΝ ΑΝΑΣΤΟΛΗΣ ΤΗΣ ΔΙΑΒΡΩΣΗΣ ΠΟΥ ΕΦΑΡΜΟ- ΖΟΝΤΑΙ ΣΤΗΝ ΕΠΙΦΑΝΕΙΑ.	0957071 - 24/03/2004	3049516
<i>SISTEMA ECODECO S.P.A</i>	ΣΥΣΚΕΥΗ ΓΙΑ ΤΡΟΦΟΔΟΣΙΑ ΕΝΟΣ ΚΑΥΣΤΗΡΑ ΜΕ ΚΑΥ- ΣΙΜΑ ΠΡΟΕΡΧΟΜΕΝΑ ΑΠΟ ΑΠΟΒΛΗΤΑ (RDF).	0967438 - 14/04/2004	3049593
<i>SK CORPORATION</i>	ΠΑΡΑΓΩΓΑ ΤΕΤΡΑΥΔΡΟΪΣΟΚΙΝΟΛΙΝΟΑΛΚΑΝΟΛΩΝ ΚΑΙ ΦΑΡΜΑΚΕΥΤΙΚΕΣ ΣΥΝΘΕΣΕΙΣ ΠΟΥ ΤΑ ΠΕΡΙΕΧΟΥΝ.	1149079 - 21/04/2004	3049340
<i>SMITHKLINE BEECHAM CORPORA- TION</i>	ΝΕΕΣ ΑΝΤΙΚΑΤΕΣΤΗΜΕΝΕΣ ΕΝΩΣΕΙΣ ΙΜΙΔΑΖΟΛΙΟΥ..	0935465 - 14/04/2004	3049635
<i>SMITHKLINE BEECHAM PLC</i>	ΜΕΘΟΔΟΣ ΕΚΧΥΛΙΣΗΣ ΤΟΥ ΚΛΑΒΟΥΛΑΝΙΚΟΥ ΟΞΕΟΣ.	0804441 - 17/03/2004	3049369
<i>SMITHKLINE BEECHAM PLC</i>	N-(1-NΒΟΥΤΥΛ-4-ΠΙΠΕΡΙΔΥΛ)ΜΕΘΥΛ-3,4-ΔΙΥΔΡΟ-2Η-1,3 ΟΞΑΖΙΝΟ 3,2-Α ΙΝΔΟΛΕ-10-ΚΑΡΒΟΞΑΜΙΔΙΟ Η ΕΝΑ ΦΑΡ- ΜΑΚΕΥΤΙΚΩΣ ΑΠΟΔΕΚΤΟ ΤΟΥ ΑΛΛΣ.	0884319 - 06/05/2004	3049664
<i>SOCIETE DE PROSPECTION ET D'IN- VENTIONS TECHNIQUES SPIT</i>	ΜΕΘΟΔΟΣ ΤΟΠΟΘΕΤΗΣΕΩΣ ΕΝΟΣ ΥΠΟΒΑΘΡΟΥ ΣΤΕ- ΡΕΩΣΕΩΣ ΕΝΟΣ ΤΕΜΑΧΙΟΥ, ΚΑΙ ΕΡΓΑΛΕΙΟ ΣΤΕΡΕΩΣΕΩΣ ΓΙΑ ΤΗΝ ΕΦΑΡΜΟΓΗ ΤΗΣ ΜΕΘΟΔΟΥ.	1005959 - 17/03/2004	3049458
<i>SOFRADIM PRODUCTION</i>	ΔΙΑΔΕΡΜΙΚΗ ΔΙΑΤΑΞΗ ΓΙΑ ΤΗΝ ΑΓΩΓΗ ΤΗΣ ΑΚΡΑΤΕΙΑΣ ΟΥΡΩΝ ΓΥΝΑΙΚΩΝ ΚΑΤΑ ΤΗΝ ΠΡΟΣΠΑΘΕΙΑ, ΔΙΑ ΜΕΣΟΥ ΜΙΑΣ ΣΤΕΝΗΣ ΤΑΙΝΙΑΣ ΥΠΟ ΤΗΝ ΟΥΡΗΘΡΑ.	1248567 - 31/03/2004	3049328
<i>SOLVAY PHARMACEUTICALS GMBH</i>	ΔΙΕΡΓΑΣΙΑ ΑΝΑΚΤΗΣΗΣ ΟΙΣΤΡΟΓΟΝΩΝ ΑΠΟ ΟΥΡΑ ΦΟΡ- ΒΑΔΟΣ.	0927040 - 14/04/2004	3049438
<i>SOSEI CO., LTD.</i>	ΟΥΣΙΑ GM-95, ΜΕΘΟΔΟΣ ΠΑΡΑΓΩΓΗΣ ΤΗΣ ΚΑΙ ΧΡΗΣΗ ΤΗΣ.	1123937 - 26/05/2004	3049598
<i>SOUTHERN RESEARCH INSTITUTE</i>	ΕΝΕΣΙΜΕΣ ΣΥΝΘΕΣΕΙΣ ΜΙΚΡΟΣΦΑΙΡΩΝ ΝΑΛΤΡΕΞΟΝΗΣ ΚΑΙ Η ΧΡΗΣΗ ΤΟΥΣ ΣΤΗΝ ΕΛΑΤΤΩΣΗ ΤΗΣ ΚΑΤΑ- ΝΑΛΩΣΗΣ ΗΡΩΙΝΗΣ ΚΑΙ ΑΛΚΟΟΛ.	1171132 - 31/03/2004	3049308
<i>SOUTHERN RESEARCH INSTITUTE</i>	ΜΙΚΡΟΚΑΨΟΥΛΕΣ ΓΙΑ ΤΗ ΧΟΡΗΓΗΣΗ ΝΕΥΡΟΔΡΑΣΤΙΚΩΝ ΠΑΡΑΓΟΝΤΩΝ.	0767634 - 10/03/2004	3049362
<i>STIFTUNG F&R DIAGNOSTISCHE FORSCHUNG</i>	ΣΥΣΚΕΥΗ ΕΚΤΕΛΕΣΗΣ ΑΝΟΣΟΛΟΓΙΚΩΝ ΔΟΚΙΜΩΝ.	1079226 - 14/04/2004	3049592
<i>STORMFAGELN PROJEKT AB</i>	ΔΙΑΤΑΞΗ ΚΥΤΟΥΣ ΚΑΙ ΠΡΟΠΕΛΑΣ.	1280694 - 17/03/2004	3049543
<i>STRATOS LIMITED</i>	ΜΙΑ ΣΥΣΚΕΥΗ ΓΙΑ ΤΗΝ ΟΠΤΙΚΗ ΣΥΝΔΕΣΗ ΕΝΟΣ ΟΠΤΙΚΟΥ ΣΤΟΙΧΕΙΟΥ, ΓΙΑ ΠΑΡΑΔΕΙΓΜΑ ΜΙΑΣ ΟΠΤΙΚΗΣ ΙΝΑΣ, ΣΕ ΕΝΑ ΦΑΚΟ	0519219 - 17/03/2004	3049566
<i>SUNTORY LIMITED</i>	ΔΙΕΡΓΑΣΙΑ ΠΑΡΑΓΩΓΗΣ Ω-9 ΔΙΑΝ ΑΚΟΡΕΣΤΟΥ ΛΙΠΑΡΟΥ ΟΞΕΩΣ ΚΑΙ ΛΙΠΙΔΙΟΥ ΠΟΥ ΠΕΡΙΕΧΕΙ ΑΥΤΟ.	0825263 - 07/04/2004	3049370
<i>SYNDICAT DES EAUX D'ILE DE FRANCE (SEDIF)</i>	ΜΕΘΟΔΟΣ ΓΙΑ ΤΟΝ ΕΛΕΓΧΟ ΤΗΣ ΑΚΕΡΑΙΟΤΗΤΑΣ ΜΙΑΣ ΜΟΝΑΔΑΣ, Η ΕΝΟΣ ΣΥΣΤΗΜΑΤΟΣ ΜΟΝΑΔΩΝ, ΝΑΝΟ- ΔΙΗΘΗΣΗΣ Ή ΑΝΤΙΣΤΡΟΦΗΣ ΟΣΜΩΣΗΣ.	1289634 - 10/03/2004	3049476
<i>SYNGENTA LIMITED</i>	ΜΙΚΡΟΚΑΨΑΚΙΑ ΜΕΤΑΒΛΗΤΗΣ ΑΠΟΔΕΣΜΕΥΣΗΣ.	1218096 - 17/03/2004	3049550
<i>SYNGENTA MOGEN B.V.</i>	ΠΛΑΣΜΙΔΙΑ ΓΙΑ ΤΟ ΜΕΤΑΣΧΗΜΑΤΙΣΜΟ ΦΥΤΩΝ ΚΑΙ ΜΕΘΟΔΟΣ ΓΙΑ ΤΗ ΧΡΗΣΗ ΑΥΤΩΝ.	1009842 - 19/05/2004	3049590
<i>SYNGENTA PARTICIPATIONS AG</i>	ΔΙΑΜΟΡΦΩΣΕΙΣ ΜΕΣΟΤΡΙΟΝΗΣ.	1317179 - 02/06/2004	3049329
<i>SYNGENTA PARTICIPATIONS AG</i>	ΜΕΘΟΔΟΣ ΓΙΑ ΤΗΝ ΠΑΡΑΣΚΕΥΗ ΑΚΥΛΙΩΜΕΝΩΝ 1,3- ΔΙΚΑΡΒΟΝΥΛΙΚΩΝ ΕΝΩΣΕΩΝ.	1202949 - 21/04/2004	3049426
<i>SYNGENTA PARTICIPATIONS AG</i>	ΜΥΚΗΤΟΚΤΟΝΑ ΜΙΓΜΑΤΑ.	1269846 - 12/05/2004	3049432
<i>SYNGENTA PARTICIPATIONS AG</i>	ΖΙΖΑΝΙΟΚΤΟΝΟ ΜΕΣΟ.	1290945 - 31/03/2004	3049434

ΔΙΚΑΙΟΥΧΟΣ (73)	ΤΙΤΛΟΣ ΕΦΕΥΡΕΣΗΣ (54)	ΑΡ./ΗΜ.ΔΗΜ.Ε.Δ. (87)	ΑΡ.ΕΥΡ.Δ.Ε. (11)
<i>SYNGENTA PARTICIPATIONS AG</i>	ΖΙΖΑΝΙΟΚΤΟΝΟ ΜΕΣΟ.	1290946 - 31/03/2004	3049436
<i>SYNTHESE AG CHUR</i>	ΜΕΣΟΣΠΟΝΔΥΛΙΚΟΝ ΕΤΕΡΟΛΟΓΟΝ ΜΟΣΧΕΥΜΑ ΩΣ ΣΤΟΙΧΕΙΟΝ ΤΗΡΗΣΕΩΣ ΑΠΟΣΤΑΣΕΩΣ.	1100417 - 07/04/2004	3049514
<i>SYSTEM PLAST S.P.A.</i>	ΠΛΕΥΡΙΚΟΣ ΟΔΗΓΟΣ ΓΙΑ ΣΤΑΘΜΟΥΣ ΣΥΣΣΩΡΕΥΣΗΣ, ΜΕ ΔΙΠΛΗ ΣΕΙΡΑ ΚΥΛΙΝΔΡΩΝ ΠΕΡΙΣΤΡΟΦΗΣ.	0893373 - 31/03/2004	3049382
<i>SZELES, JOSEF CONSTANTIN</i>	ΘΕΡΑΠΕΥΤΙΚΗ ΔΙΑΤΑΞΗ ΑΚΡΙΒΟΥΣ ΔΙΕΓΕΡΣΗΣ.	1233736 - 31/03/2004	3049560
<i>TAISHO PHARMACEUTICAL CO. LTD.</i>	ΠΑΡΑΓΩΓΑ 6-ΦΘΟΡΟΔΙΚΥΚΛΟ [3.1.0] ΕΞΑΝΙΟΥ.	1110943 - 16/06/2004	3049646
<i>TANABE SEIYAKU CO., LTD.</i>	ΠΑΡΕΜΠΟΔΙΣΤΕΣ ΤΗΣ Α4Β1 ΜΕΣΟΛΑΒΟΥΜΕΝΗΣ ΚΥΤΤΑΡΙΚΗΣ ΠΡΟΣΚΟΛΛΗΣΗΣ.	1144365 - 17/03/2004	3049484
<i>TARGACEPT, INC.</i>	ΠΑΡΑΓΩΓΑ 3-ΠΥΡΙΔΥΛΟ-1-ΑΖΑ-ΔΙΚΥΚΛΟ ΑΛΚΑΝΗΣ ΓΙΑ ΤΗΝ ΠΡΟΛΗΨΗ ΚΑΙ ΘΕΡΑΠΕΙΑ ΤΩΝ ΔΙΑΤΑΡΑΧΩΝ ΤΟΥ ΚΕΝΤΡΙΚΟΥ ΝΕΥΡΙΚΟΥ ΣΥΣΤΗΜΑΤΟΣ (CNS).	0994875 - 10/03/2004	3049385
<i>TEMPLE UNIVERSITY OF THE COMMONWEALTH SYSTEM OF HIGHER EDUCATION</i>	ΕΓΚΑΨΙΔΙΩΣΗ ΜΕ ΒΑΣΗ ΥΔΑΤΙΚΟ ΔΙΑΛΥΤΗ, ΤΟΥ ΕΜΒΟΛΙΟΥ ΥΠΟΜΟΝΑΔΑΣ ΤΟΥ ΙΟΥ ΤΟΥ ΕΡΙΠΗΤΑ ΤΥΠΟΥ 1 ΤΩΝ ΒΟΟΕΙΔΩΝ.	0873752 - 24/03/2004	3049416
<i>TEXINFINE</i>	ΣΥΝΘΕΣΕΙΣ ΜΕ ΒΑΣΗ ΤΑ ΑΛΓΗ ΡΑΔΙΝΑ Η ΤΑ ΕΚΧΥΛΙΣΜΑΤΑ ΤΟΥΣ ΚΑΙ ΟΙ ΕΦΑΡΜΟΓΕΣ ΤΟΥΣ ΣΤΗ ΦΑΡΜΑΚΕΥΤΙΚΗ, ΣΤΑ ΤΡΟΦΙΜΑ Η ΓΙΑ ΤΗΝ ΚΑΛΛΙΕΡΓΕΙΑ ΜΑΛΛΑΚΙΩΝ Η ΑΡΘΡΟΠΟΔΩΝ.	0655250 - 03/03/2004	3049394
<i>THE CHILDREN'S HOSPITAL OF PHILADELPHIA</i>	ΕΓΚΑΨΙΔΙΩΣΗ ΜΕ ΒΑΣΗ ΥΔΑΤΙΚΟ ΔΙΑΛΥΤΗ, ΤΟΥ ΕΜΒΟΛΙΟΥ ΥΠΟΜΟΝΑΔΑΣ ΤΟΥ ΙΟΥ ΤΟΥ ΕΡΙΠΗΤΑ ΤΥΠΟΥ 1 ΤΩΝ ΒΟΟΕΙΔΩΝ.	0873752 - 24/03/2004	3049416
<i>THE GILLETTE COMPANY</i>	ΔΙΑΤΑΞΗ ΑΠΟΘΗΚΕΥΣΕΩΣ ΓΙΑ ΕΥΡΙΣΤΙΚΗ ΜΗΧΑΝΗ, ΦΥΣΙΓΓΙΑ Η ΑΛΛΑ ΕΙΔΗ ΠΡΟΣ ΦΥΛΑΞΗ.	1202844 - 17/03/2004	3049310
<i>THE GILLETTE COMPANY</i>	ΔΙΑΤΑΞΗ ΑΠΟΘΗΚΕΥΣΕΩΣ ΕΥΡΙΣΤΙΚΩΝ ΦΥΣΙΓΓΙΩΝ.	1228844 - 28/04/2004	3049312
<i>THE GOVERNMENT OF THE UNITED STATES OF AMERICA, AS REPRESENTED BY THE SECRETARY, DEPARTMENT OF HEALTH AND HUMAN SERVICES</i>	Η ΧΡΗΣΗ ΕΝΟΣ ΝΙΤΡΟΞΕΙΔΙΟΥ Η ΕΝΟΣ ΠΡΟΦΑΡΜΑΚΟΥ ΑΥΤΟΥ ΣΤΗΝ ΠΡΟΦΥΛΑΚΤΙΚΗ ΚΑΙ ΘΕΡΑΠΕΥΤΙΚΗ ΑΓΩΓΗ ΤΟΥ ΚΑΡΚΙΝΟΥ.	0986393 - 24/03/2004	3049353
<i>THE PROCTER & GAMBLE COMPANY</i>	ΦΩΤΟΗΛΕΚΤΡΙΚΟΣ ΔΙΑΚΟΠΤΗΣ.	0671078 - 24/03/2004	3049309
<i>THE REGENTS OF THE UNIVERSITY OF CALIFORNIA</i>	ΟΛΙΚΗ ΣΥΝΘΕΣΗ ΑΝΤΙΟΓΚΙΚΩΝ ΑΚΥΛΟΦΟΥΛΒΕΝΩΝ.	0918776 - 07/04/2004	3049320
<i>THE REGENTS OF THE UNIVERSITY OF CALIFORNIA</i>	ΒΕΛΤΙΩΜΕΝΑ ΑΝΤΙΙΚΑ ΠΡΟΦΑΡΜΑΚΑ.	0792275 - 03/03/2004	3049335
<i>THE REGENTS OF THE UNIVERSITY OF CALIFORNIA</i>	ΠΑΡΑΓΟΝΤΕΣ ΧΗΛΙΚΗΣ ΣΥΜΠΛΕΞΗΣ 3-ΥΔΟΞΥ-2(1Η)-ΠΥΡΙΔΙΝΟΝΗΣ.	0840727 - 06/05/2004	3049447
<i>THE TESTOR CORPORATION</i>	ΣΥΣΤΗΜΑ ΔΙΑΝΟΜΗΣ ΧΡΩΜΑΤΟΣ.	0807061 - 31/03/2004	3049384
<i>THE UNITED STATES OF AMERICA, AS REPRESENTED BY THE SECRETARY OF AGRICULTURE</i>	ΜΕΘΟΔΟΣ ΠΡΟΣΤΑΣΙΑΣ ΕΠΙΦΑΝΕΙΩΝ ΑΠΟ ΠΡΟΣΒΟΛΗ ΑΠΟ ΑΡΘΡΟΠΟΔΑ.	0969725 - 16/06/2004	3049548
<i>THE UNIVERSITY OF TENNESSEE RESEARCH CORPORATION</i>	Η ΧΡΗΣΗ ΠΟΛΥΑΚΟΡΕΣΤΩΝ ΛΙΠΑΡΩΝ ΟΞΕΩΝ ΓΙΑ ΤΗ ΜΕΙΩΣΗ ΤΗΣ ΣΥΧΝΟΤΗΤΑΣ ΕΜΦΑΝΙΣΗΣ ΤΗΣ ΝΕΚΡΩΝΟΥΣΑΣ ΚΥΤΤΑΡΑ ΕΝΤΕΡΟΚΟΛΙΤΙΔΑΣ.	1039892 - 28/04/2004	3049630
<i>THERMOSELECT AKTIENGESELLSCHAFT</i>	ΜΙΑ ΔΙΒΑΘΜΙΑ ΔΙΕΡΓΑΣΙΑ ΨΥΞΗΣ ΓΙΑ ΕΝΑ ΑΕΡΙΟ ΣΥΝΘΕΣΗΣ.	1252264 - 14/04/2004	3049528
<i>TOUZOVA, TAMARA</i>	ΔΟΝΗΤΙΚΗ ΜΕΘΟΔΟΣ ΚΑΙ ΣΥΣΚΕΥΗ ΚΛΙΜΑΤΙΣΜΟΥ, ΨΥΞΗΣ, ΑΠΟΛΥΜΑΝΣΗΣ ΚΑΙ ΑΠΟΣΤΕΙΡΩΣΗΣ ΦΥΣΙΚΩΝ ΧΩΡΩΝ.	1216061 - 24/03/2004	3049688

ΔΙΚΑΙΟΥΧΟΣ (73)	ΤΙΤΛΟΣ ΕΦΕΥΡΕΣΗΣ (54)	ΑΡ./ΗΜ.ΛΗΜ.Ε.Δ. (87)	ΑΡ.ΕΥΡ.Δ.Ε. (11)
TRACTEBEL LNG NORTH AMERICA LLC	ΕΡΓΟΣΤΑΣΙΟ ΠΑΡΑΓΩΓΗΣ ΗΛΕΚΤΡΙΚΗΣ ΕΝΕΡΓΕΙΑΣ ΣΥΝΔΥΑΣΜΕΝΟΥ ΚΥΚΛΟΥ ΠΟΥ ΤΡΟΦΟΔΟΤΕΙΤΑΙ ΜΕ ΚΑΥΣΙΜΟ ΥΓΡΟΠΟΙΗΜΕΝΟ ΦΥΣΙΚΟ ΑΕΡΙΟ (ΥΦΑ) ΚΑΙ ΕΡΓΟΣΤΑΣΙΟ ΠΑΡΑΓΩΓΗΣ ΗΛΕΚΤΡΙΚΗΣ ΕΝΕΡΓΕΙΑΣ ΜΕ ΑΕΡΙΟΣΤΡΟΒΙΛΟ ΠΟΥ ΤΡΟΦΟΔΟΤΕΙΤΑΙ ΜΕ ΚΑΥΣΙΜΟ ΥΓΡΟΠΟΙΗΜΕΝΟ ΦΥΣΙΚΟ ΑΕΡΙΟ.	0828925 - 24/03/2004	3049569
TREFILARBED BISSEN S.A.	ΔΙΑΤΑΞΗ ΓΙΑ ΤΗΝ ΠΑΡΑΓΩΓΗ ΜΕΤΑΛΛΙΚΩΝ ΙΝΩΝ.	1261444 - 07/04/2004	3049667
TRIERWEILER, MATTHIAS	ΜΕΘΟΔΟΣ ΠΑΡΑΣΚΕΥΗΣ ΜΠΕΤΟΝ Ή ΚΟΝΙΑΜΑΤΟΣ ΜΕ ΦΥΤΙΚΗ ΜΑΖΑ.	1307411 - 10/03/2004	3049389
TRYP MULTISERV SERVICIOS, S.L.	ΚΥΚΛΩΝΙΚΟΣ Η ΑΝΤΙ-ΚΥΚΛΩΝΙΚΟΣ ΠΥΡΓΟΣ ΜΕΤΑΤΡΟΠΗΣ.	1180597 - 14/04/2004	3049650
TSEGELSKY, VALERY GRIGORIEVICH	ΜΟΝΑΔΑ ΑΠΟΣΤΑΞΕΩΣ ΥΓΡΟΥ ΠΡΟΙΟΝΤΟΣ.	0882480 - 16/06/2004	3049623
T-SYSTEMS INTERNATIONAL, INC.	ΜΕΘΟΔΟΣ ΣΥΝΑΡΜΟΓΗΣ ΣΩΛΗΝΩΝ ΑΡΔΕΥΣΗΣ ΜΕ ΕΝΣΤΑΛΛΑΞΗ ΧΡΗΣΙΜΟΠΟΙΟΥΝΤΑΣ ΜΕΣΟ ΣΥΝΑΡΜΟΓΗΣ ΕΣΩΤΕΡΙΚΑ ΣΤΟΥΣ ΣΩΛΗΝΕΣ.	0846059 - 17/03/2004	3049337
UNITED KINGDOM NIREX LIMITED	ΟΛΟΣΩΜΟ ΠΑΡΕΜΒΥΣΜΑ ΜΟΡΦΗΣ ΔΙΠΛΟΥ ΔΑΚΤΥΛΙΟΥ	1101053 - 31/03/2004	3049365
UNIVERSITE DE LA ROCHELLE	ΘΕΡΜΟΜΗΧΑΝΙΚΗ ΜΕΘΟΔΟΣ ΕΠΕΞΕΡΓΑΣΙΑΣ ΦΥΣΙΚΟΥ ΞΥΛΟΥ ΠΟΥ ΕΧΕΙ ΦΘΑΡΕΙ Η ΦΟΥΣΚΩΣΕΙΣ ΑΠΟ ΤΟ ΝΕΡΟ ΚΑΙ ΠΡΟΙΟΝΤΑ ΠΟΥ ΛΑΜΒΑΝΟΝΤΑΙ ΑΠΟ ΤΗΝ ΑΝΑΦΕΡΟΜΕΝΗ ΜΕΘΟΔΟ.	1032490 - 24/03/2004	3049660
UNIVERSITY OF FLORIDA TISSUE BANK, INC.	ΑΝΟΙΚΤΟΣ ΜΕΣΟΣΠΟΝΔΥΛΙΑΚΟΣ ΔΙΑΧΩΡΙΣΤΗΣ.	0984746 - 31/03/2004	3049374
USINOR	ΜΕΘΟΔΟΣ ΚΑΤΑΣΚΕΥΗΣ ΜΙΑΣ ΤΑΙΝΙΑΣ ΕΛΑΣΜΑΤΟΣ ΕΞΕΛΑΣΜΕΝΟΥ ΕΝ ΘΕΡΜΩ ΠΟΛΥ ΜΕΓΑΛΗΣ ΑΝΤΟΧΗΣ ΓΙΑ ΜΟΡΦΟΠΟΙΗΣΗ ΚΥΡΙΩΣ ΜΕ ΣΦΥΡΗΛΑΤΗΣΗ.	1099769 - 17/03/2004	3049391
VALIO LTD.	ΔΙΑΔΙΚΑΣΙΑ ΓΙΑ ΤΗΝ ΠΑΡΑΣΚΕΥΗ ΕΝΟΣ ΠΡΟΙΟΝΤΟΣ ΤΟ ΟΠΟΙΟ ΠΕΡΙΕΧΕΙ ΑΝΤΙΥΠΕΡΤΑΣΙΚΑ ΤΡΙΠΕΠΤΙΔΙΑ.	1226267 - 12/05/2004	3049556
VALPHARMA S.A.	ΦΑΡΜΑΚΕΥΤΙΚΗ ΣΥΝΘΕΣΗ ΑΠΕΛΕΥΘΕΡΩΣΗΣ ΠΟΥ ΠΕΡΙΕΧΕΙ ΒΟΥΠΡΟΠΙΟΝΗ ΗCL ΩΣ ΕΝΕΡΓΗ ΟΥΣΙΑ.	1275383 - 31/03/2004	3049561
VALSIR S.P.A.	ΦΛΟΤΕΡ ΓΙΑ ΒΑΛΒΙΔΕΣ ΑΠΟΠΛΥΣΗΣ ΠΟΥ ΧΡΗΣΙΜΟΠΟΙΟΥΝΤΑΙ ΣΤΟ ΚΑΖΑΝΑΚΙ ΤΗΣ ΤΟΥΑΛΕΤΑΣ, ΚΑΙ ΣΥΣΤΗΜΑ ΒΑΛΒΙΔΑΣ ΤΟ ΟΠΟΙΟ ΑΠΟΤΕΛΕΙΤΑΙ ΑΠΟ ΔΟΜΟΣΤΟΙΧΕΙΑ ΚΑΙ ΕΜΦΑΝΙΖΕΙ ΕΝΑ ΤΕΤΟΙΟ ΦΛΟΤΕΡ.	0995846 - 21/04/2004	3049399
VASOGEN IRELAND LIMITED	ΣΥΣΚΕΥΗ ΓΙΑ ΑΕΡΙΣΜΟ ΑΙΜΑΤΟΣ ΘΗΛΑΣΤΙΚΟΥ.	1214037 - 07/04/2004	3049576
VECTURA LIMITED	ΦΑΡΜΑΚΕΥΤΙΚΑ ΣΚΕΥΑΣΜΑΤΑ ΚΑΙ Η ΠΑΡΑΣΚΕΥΗ ΑΥΤΩΝ.	1267833 - 16/06/2004	3049632
VERIGEN TRANSPLANTATION SERVICE INTERNATIONAL (VTSI) AG	ΜΕΘΟΔΟΣ, ΟΡΓΑΝΑ ΚΑΙ ΣΥΣΚΕΥΑΣΙΑ ΓΙΑ ΑΥΤΟΛΟΓΗ ΜΕΤΑΜΟΣΧΕΥΣΗ.	1006950 - 07/04/2004	3049397
VERMEULEN, ANTHONIUS HENDRICUS MARIA	ΔΙΑΤΑΞΗ ΚΑΘΑΡΙΣΜΟΥ ΚΑΠΝΑΕΡΙΟΥ ΠΕΡΙΕΧΟΝΤΟΣ ΥΔΡΑΡΓΥΡΟ.	1032467 - 31/03/2004	3049536
VILAPLANA LAURI, SONIA	ΣΥΣΚΕΥΗ ΜΕΙΩΣΗΣ ΛΕΙΤΟΥΡΓΙΑΣ ΚΙΝΗΤΗΡΑ ΓΙΑ ΤΟΝ ΧΕΙΡΙΣΜΟ ΚΑΛΥΜΜΑΤΩΝ ΠΑΡΑΘΥΡΩΝ (ΠΑΝΤΖΟΥΡΙΩΝ) ΚΑΙ ΠΑΡΑΘΥΡΩΝ ΤΥΠΟΥ ΠΑΡΑΠΕΤΑΣΜΑΤΟΣ ΚΑΙ ΤΡΟΠΟΣ ΛΕΙΤΟΥΡΓΙΑΣ.	1130211 - 28/04/2004	3049651
VISCUM AKTIENGESELLSCHAFT	ΑΝΑΣΥΝΔΥΑΣΜΕΝΕΣ ΠΡΩΤΕΙΝΕΣ ΣΥΝΤΗΞΕΩΣ ΠΟΥ ΕΧΟΥΝ ΩΣ ΒΑΣΗ ΠΡΩΤΕΙΝΕΣ ΕΥΡΩΠΑΙΚΟΥ ΙΞΟΙΥ VISCUM ALBUM ΠΟΥ ΑΔΡΑΝΟΠΟΙΟΥΝ ΡΙΒΟΣΩΜΑΤΑ.	1012256 - 31/03/2004	3049496
VITAL LIVING, INC.	ΥΓΡΕΣ ΣΥΝΘΕΣΕΙΣ ΠΟΥ ΠΕΡΙΕΧΟΥΝ ΧΙΤΟΖΑΝΗ ΚΑΙ ΜΕΘΟΔΟΙ ΓΙΑ ΤΗΝ ΠΑΡΑΣΚΕΥΗ ΚΑΙ ΧΡΗΣΗ ΑΥΤΩΝ.	1100344 - 02/06/2004	3049626
VIVENDI UNIVERSAL	ΜΕΘΟΔΟΣ ΓΙΑ ΤΟΝ ΕΛΕΓΧΟ ΤΗΣ ΑΚΕΡΑΙΟΤΗΤΑΣ ΜΙΑΣ ΜΟΝΑΔΑΣ, Η ΕΝΟΣ ΣΥΣΤΗΜΑΤΟΣ ΜΟΝΑΔΩΝ, ΝΑΝΟΔΙΗΘΗΣΗΣ Ή ΑΝΤΙΣΤΡΟΦΗΣ ΟΣΜΩΣΗΣ.	1289634 - 10/03/2004	3049476

ΔΙΚΑΙΟΥΧΟΣ (73)	ΤΙΤΛΟΣ ΕΦΕΥΡΕΣΗΣ (54)	ΑΡ./ΗΜ.ΔΗΜ.Ε.Δ. (87)	ΑΡ.ΕΥΡ.Δ.Ε. (11)
<i>VMI</i>	ΖΥΜΩΤΗΡΙΟ ΜΕ ΨΥΧΟΜΕΝΟ Η ΘΕΡΜΑΙΝΟΜΕΝΟ ΚΑΔΟ.	1117300 - 17/03/2004	3049612
<i>VOLKSWAGEN AKTIENGESELLSCHAFT</i>	ΜΕΘΟΔΟΣ ΑΝΑΛΥΣΗΣ ΠΛΗΡΟΦΟΡΙΩΝ ΚΑΤΑΣΤΑΣΗΣ ΚΥΚΛΟΦΟΡΙΑΣ ΟΧΗΜΑΤΩΝ.	1303845 - 24/03/2004	3049602
<i>VTA ENGINEERING UND UMWELTECHNIK GMBH</i>	ΜΕΘΟΔΟΣ ΓΙΑ ΤΟΝ ΒΙΟΛΟΓΙΚΟ ΚΑΘΑΡΙΣΜΟ ΦΩΣΦΟΡΟΥΧΩΝ ΛΥΜΑΤΩΝ.	1013613 - 17/03/2004	3049521
<i>WALTER SCHMID AG</i>	ΕΓΚΑΤΑΣΤΑΣΗ ΖΥΜΩΣΕΩΣ ΜΕ ΔΙΑΤΑΞΗ ΓΙΑ ΤΗΝ ΑΠΟΣΤΡΑΓΓΙΣΗ ΤΩΝ ΠΡΟΙΟΝΤΩΝ ΤΗΣ ΖΥΜΩΣΕΩΣ.	1072574 - 10/03/2004	3049402
<i>WARNER-LAMBERT COMPANY LLC</i>	ΣΥΝΕΡΓΙΚΟΙ ΣΥΝΔΥΑΣΜΟΙ ΕΝΟΣ ΑΝΤΑΓΩΝΙΣΤΗ ΥΠΟΔΟΧΕΩΣ ΝΚ1 ΚΑΙ ΕΝΟΣ ΔΟΜΙΚΟΥ ΑΝΑΛΟΓΟΥ ΤΟΥ GABA.	1221950 - 16/06/2004	3049691
<i>WEST PHARMACEUTICAL SERVICES DRUG DELIVERY & CLINICAL RESEARCH CENTRE LIMITED</i>	ΒΕΛΤΙΩΜΕΝΗ ΠΑΡΟΧΗ ΦΑΡΜΑΚΩΝ ΣΕ ΒΛΕΝΝΟΓΟΝΙΚΕΣ ΕΠΙΦΑΝΕΙΕΣ.	0975367 - 31/03/2004	3049372
<i>WHIRLPOOL CORPORATION</i>	ΟΙΚΙΑΚΟ ΨΥΓΕΙΟ.	0928934 - 07/04/2004	3049666
<i>WIEDEMANN, KARL</i>	ΔΙΑΤΑΞΗ ΓΙΑ ΤΗ ΣΥΛΛΟΓΗ ΚΑΙ ΤΗΝ ΚΑΤΕΡΓΑΣΙΑ ΕΝΟΣ ΥΠΟΣΤΡΩΜΑΤΟΣ ΑΚΑΘΑΡΣΙΩΝ.	0959187 - 03/03/2004	3049318
<i>WIESNER, HUBERT</i>	ΣΥΣΚΕΥΗ ΚΑΘΑΡΙΣΜΟΥ.	1202661 - 17/03/2004	3049515
<i>WILEX AG</i>	ΑΝΑΣΤΟΛΕΙΣ ΟΥΡΟΚΙΝΑΣΗΣ.	1264828 - 14/04/2004	3049665
<i>WOOD POLYMER TECHNOLOGIES ASA</i>	ΔΙΑΠΟΤΙΣΗ ΞΥΛΟΥ.	1253998 - 24/03/2004	3049682
<i>WOOD, JOHN</i>	ΣΥΓΚΟΛΛΗΣΗ ΕΝ ΘΕΡΜΩ ΠΛΑΣΤΙΚΩΝ ΜΕΣΩ ΑΚΤΙΝΟΒΟΛΙΑΣ.	0958128 - 31/03/2004	3049371
<i>WYETH</i>	ΝΕΑ ΠΑΡΑΓΩΓΑ ΔΙΑΖΟΛΙΟΥ ΩΣ ΣΕΡΟΤΟΝΕΡΓΙΚΟΙ ΠΑΡΑΓΟΝΤΕΣ.	1161424 - 02/06/2004	3049452
<i>WYETH</i>	N-ΥΠΟΚΑΤΕΣΤΗΜΕΝΕΣ ΙΝΔΟΛΙΝΕΣ ΣΑΝ ΟΙΣΤΡΟΓΟΝΙΚΟΙ ΠΑΡΑΓΟΝΤΕΣ.	1159267 - 09/06/2004	3049522
<i>WYETH</i>	ΠΑΡΑΓΩΓΑ ΠΙΠΕΡΑΖΙΝΗΣ, Η ΠΑΡΑΣΚΕΥΗ ΤΟΥΣ ΚΑΙ Η ΧΡΗΣΗ ΤΟΥΣ ΓΙΑ ΤΗ ΘΕΡΑΠΕΙΑ ΛΕΘΗΝΕΙΩΝ ΤΟΥ ΚΕΝΤΡΙΚΟΥ ΝΕΥΡΙΚΟΥ ΣΥΣΤΗΜΑΤΟΣ (ΚΝΣ).	1339406 - 16/06/2004	3049607
<i>WYETH</i>	ΠΑΡΑΓΩΓΑ ΑΡΥΛΠΙΠΕΡΑΖΙΝΥΛ-ΚΥΚΛΟΕΞΥΛΙΝΔΟΛΗΣ ΓΙΑ ΤΗ ΘΕΡΑΠΕΙΑ ΤΗΣ ΚΑΤΑΘΛΙΨΗΣ	1147083 - 16/06/2004	3049610
<i>WYETH HOLDINGS CORPORATION</i>	ΥΠΟΚΑΤΕΣΤΗΜΕΝΗ 3-ΚΥΑΝΟ-[1,7] ΚΑΙ [1,8]-ΝΑΦΘΥΡΙΔΙΝΗ, ΑΝΑΣΤΟΛΕΙΣ ΤΩΝ ΚΙΝΑΣΩΝ ΤΗΣ ΤΥΡΟΣΙΝΗΣ.	1171440 - 14/04/2004	3049348
<i>WYETH HOLDINGS CORPORATION</i>	ΥΠΟΚΑΤΕΣΤΗΜΕΝΑ ΠΑΡΑΓΩΓΑ ΚΙΝΑΖΟΛΙΝΗΣ ΚΑΙ Η ΧΡΗΣΗ ΤΟΥΣ ΩΣ ΑΝΑΣΤΟΛΕΩΝ ΤΗΣ ΚΙΝΑΣΗΣ ΤΗΣ ΤΥΡΟΣΙΝΗΣ.	1000039 - 09/06/2004	3049520
<i>ZENTARIS GMBH</i>	ΠΡΩΤΟΚΟΛΛΟ ΠΡΟΓΡΑΜΜΑΤΙΣΜΕΝΗΣ ΕΛΕΓΧΟΜΕΝΗΣ ΔΙΕΓΕΡΣΗΣ ΤΩΝ ΩΘΗΚΩΝ ΜΕ ΤΗΝ ΧΡΗΣΙΜΟΠΟΙΗΣΗ ΑΝΤΙΣΥΛΛΗΠΤΙΚΩΝ ΑΠΟ ΤΟ ΣΤΟΜΑΤΟΣ.	1165138 - 06/05/2004	3049625
<i>ZILA, INC.</i>	ΠΡΟΣΥΣΚΕΥΑΣΜΕΝΟ ΤΑΜΠΟΝ ΓΙΑ ΑΝΙΧΝΕΥΣΗ ΕΠΙΘΗΛΙΑΚΟΥ ΚΑΡΚΙΝΟΥ.	0823852 - 06/05/2004	3049470
<i>ZYMOGENETICS, INC.</i>	ΘΗΛΑΣΤΙΚΟΣ ΥΠΟΔΟΧΕΑΣ-11 ΚΥΤΟΚΙΝΗΣ.	1003863 - 31/03/2004	3049512

Κ Ε Φ Α Λ Α Ι Ο 3
ΤΡΟΠΟΠΟΙΗΜΕΝΑ ΕΥΡΩΠΑΪΚΑ ΔΙΠΛΩΜΑΤΑ ΕΥΡΕΣΙΤΕΧΝΙΑΣ

3.1 ΑΝΑΚΟΙΝΩΣΗ ΓΙΑ ΚΑΤΑΘΕΣΗ ΜΕΤΑΦΡΑΣΗΣ ΤΡΟΠΟΠΟΙΗΜΕΝΩΝ ΕΥΡΩΠΑΪΚΩΝ Δ.Ε.

ΑΡΙΘΜΟΣ ΕΥΡ. Δ.Ε. (11):3011622.B2
ΑΡΙΘ. ΕΛΛ. ΚΑΤΑΘΕΣΗΣ (21):20040402074
ΗΜΕΡ. ΕΛΛ. ΚΑΤΑΘΕΣΗΣ (11):15/06/2004
ΑΡΙΘ./ΗΜΕΡ. ΔΗΜΟΣΙΕΥΣΗΣ
ΕΥΡΩΠΑΪΚΟΥ ΔΙΠΛΩΜΑΤΟΣ(87):0364417 - 14/04/2004
ΑΡΙΘ./ΗΜΕΡ. ΔΗΜΟΣΙΕΥΣΗΣ
ΕΥΡΩΠΑΪΚΗΣ ΑΙΤΗΣΗΣ (86):89850294.3--06/09/1989
ΔΙΚΑΙΟΥΧΟΣ (73):1)Pharmacia AB
112 87 Stockholm, ΣΟΥΗΔΙΑ
ΣΥΜΒ. ΠΡΟΤΕΡΑΙΟΤΗΤΕΣ (30):8803110-06/09/1988-SE
8803855-28/10/1988-SE
ΕΦΕΥΡΕΤΗΣ (72):1)RESUL, Bahram
2)Stjernschantz, Johan W.
ΕΙΔΙΚΟΣ ΠΛΗΡΕΞΟΥΣΙΟΣ (74):ΔΗΜΟΥ ΧΡΙΣΤΙΝΑ
Κουμπάρη 2, 10674 ΑΘΗΝΑ
ΑΝΤΙΚΛΗΤΟΣ (74):ΠΑΠΑΚΩΝΣΤΑΝΤΙΝΟΥ ΕΛΕΝΗ
Κουμπάρη 2,10674 ΑΘΗΝΑ
ΤΙΤΛΟΣ ΕΦΕΥΡΕΣΗΣ (54):**ΠΑΡΑΓΩΓΑ ΠΡΟΣΤΑΓΛΑΝΔΙΝΗΣ ΓΙΑ ΤΗΝ ΘΕΡΑΠΕΙΑ ΓΛΑΥΚΩΜΑΤΟΣ Η ΟΦΘΑΛΜΙΚΗΣ ΥΠΕΡΤΑΣΗΣ.**

ΠΕΡΙΛΗΨΗ(57)

Η εφεύρεση σχετίζεται με οφθαλμολογικές συνθέσεις για την τοπική θεραπεία γλαυκώματος ή οφθαλμικής υπέρτασης που περιλαμβάνει μία αποτελεσματική για τη μείωση της ενδοφθalmικής πίεσης ποσότητα ενός παραγώγου προσταγλανδίνης PGA, PGB, PGD, PGE, ή PGF, στο οποίο η ωμέγα αλυσίδα περιέχει μία δομή δακτυλίου, σε έναν οφθαλμολογικά συμβατό φορέα. Η εφεύρεση περαιτέρω σχετίζεται με την παρασκευή των προαναφερθεισών συνθέσεων και τη χρήση τους για τη θεραπεία γλαυκώματος ή οφθαλμικής υπέρτασης.

ΑΡΙΘΜΟΣ ΕΥΡ. Δ.Ε. (11):3017497.B2
ΑΡΙΘ. ΕΛΛ. ΚΑΤΑΘΕΣΗΣ (21):20040401877
ΗΜΕΡ. ΕΛΛ. ΚΑΤΑΘΕΣΗΣ (11):03/06/2004
ΑΡΙΘ./ΗΜΕΡ. ΔΗΜΟΣΙΕΥΣΗΣ
ΕΥΡΩΠΑΪΚΟΥ ΔΙΠΛΩΜΑΤΟΣ(87):0306318 - 28/04/2004
ΑΡΙΘ./ΗΜΕΡ. ΔΗΜΟΣΙΕΥΣΗΣ
ΕΥΡΩΠΑΪΚΗΣ ΑΙΤΗΣΗΣ (86):88308124.2--01/09/1988
ΔΙΚΑΙΟΥΧΟΣ (73):1)Amgen Inc.
One Amgen Center Drive, Thousand Oaks,
CA 91320-1799, ΗΝΩΜΕΝΕΣ ΠΟΛΙΤΕΙΕΣ
ΤΗΣ ΑΜΕΡΙΚΗΣ
ΣΥΜΒ. ΠΡΟΤΕΡΑΙΟΤΗΤΕΣ (30):94307-04/09/1987-US
232482-17/08/1988-US
ΕΦΕΥΡΕΤΗΣ (72):1)Burnette III, Walter Neal
ΕΙΔΙΚΟΣ ΠΛΗΡΕΞΟΥΣΙΟΣ (74):ΡΟΥΣΣΟΥ ANNA
Κουμπάρη 2, 10674 ΑΘΗΝΑ
ΑΝΤΙΚΛΗΤΟΣ (74):ΠΑΠΑΚΩΝΣΤΑΝΤΙΝΟΥ ΕΛΕΝΗ
Κουμπάρη 2,10674 ΑΘΗΝΑ
ΤΙΤΛΟΣ ΕΦΕΥΡΕΣΗΣ (54):**ΑΝΑΛΟΓΑ ΥΠΟΜΟΝΑΔΟΣ ΤΟΞΙΝΗΣ BORDETELLA ΠΟΥ ΠΡΟΕΡΧΟΝΤΑΙ ΑΠΟ ΑΝΑΣΥΝΔΥΑΣΜΕΝΟ DNA.**

ΠΕΡΙΛΗΨΗ(57)

Η ανάπτυξις υπομονάδων και αναλόγων υπομονάδων της εξωτοξίνης Bordetella δια μεθόδου ανασυνδυασμού DNA δίδει προϊόντα εμβολίου τα οποία διατηρούν την βιολογική τους δραστηριότητα, είναι εξαιρετικά ανοσογόνα και μπορούν να προσδώσουν προστασία έναντιπροκλήσεως ασθενειών. Τροποποιήσεις δια γενετικής μηχανικής των υπομονάδων μπορούν να δώσουν προϊόντα τα οποία διατηρούν την ανοσογονία και επί πλέον είναι απηλλαγμένα ενζυματικής δραστηριότητας που συνδυάζεται με τοξίνη αντιδρασεωγονικότητας.

ΑΡΙΘΜΟΣ ΕΥΡ. Δ.Ε. (11):3019035.B2
ΑΡΙΘ. ΕΛΛ. ΚΑΤΑΘΕΣΗΣ (21):20040401908
ΗΜΕΡ. ΕΛΛ. ΚΑΤΑΘΕΣΗΣ (11):08/06/2004
ΑΡΙΘ./ΗΜΕΡ. ΔΗΜΟΣΙΕΥΣΗΣ
ΕΥΡΩΠΑΪΚΟΥ ΔΙΠΛΩΜΑΤΟΣ(87):0482879 - 31/03/2004
ΑΡΙΘ./ΗΜΕΡ. ΔΗΜΟΣΙΕΥΣΗΣ
ΕΥΡΩΠΑΪΚΗΣ ΑΙΤΗΣΗΣ (86):91309737.4--22/10/1991
ΔΙΚΑΙΟΥΧΟΣ (73):1)SHIONOGI SEIYAKU KABUSHIKI KAI-SHA trading under the name of SHIONOGI & CO. LTD.
1-8, Doshomachi 3-chome, Chuo-ku, Osaka
541, ΙΑΠΩΝΙΑ
ΣΥΜΒ. ΠΡΟΤΕΡΑΙΟΤΗΤΕΣ (30):28811090-24/10/1990-JP
ΕΦΕΥΡΕΤΗΣ (72):1)Teraoka, Hiroshi
2)Tamaki, Mikio
3)Nakamura, Etsuo
4)Shin, Masaru
5)Yoshida, Nobuo
6)Tsuzuki, Hiroshige
7)Fujiwara, Takashi
8)Matsumoto, Koichi
ΕΙΔΙΚΟΣ ΠΛΗΡΕΞΟΥΣΙΟΣ (74):ΔΗΜΟΥ ΧΡΙΣΤΙΝΑ
Κουμπάρη 2, 10674 ΑΘΗΝΑ
ΑΝΤΙΚΛΗΤΟΣ (74):ΠΑΠΑΚΩΝΣΤΑΝΤΙΝΟΥ ΕΛΕΝΗ
Κουμπάρη 2,10674 ΑΘΗΝΑ
ΤΙΤΛΟΣ ΕΦΕΥΡΕΣΗΣ (54):**ΠΡΩΤΕΑΣΗ ΑΠΟ BACILLUS LICHENIFORMIS.**

ΠΕΡΙΛΗΨΗ(57)

Παρέχεται μια νέα πρωτεάση προερχόμενη από Bacillus Licheniformis. Η πρωτεάση διασπάει τους πεπτιδικούς δεσμούς στα τέρματα καρβοξυλίου των

υπολειμμάτων γλουταμινικού οξέος στα πολυπεπτίδια. Η πρωτεάση περιέχει μια αλληλουχία αμινοξέων από τη σερίνηστη +1 θέση, μέχρι της γλουταμίνης στη +222 θέση της SEQ ID No. 1.

ΑΡΙΘΜΟΣ ΕΥΡ. Δ.Ε. (11):3024263.B2
ΑΡΙΘ. ΕΛΛ. ΚΑΤΑΘΕΣΗΣ (21):20040402162
ΗΜΕΡ. ΕΛΛ. ΚΑΤΑΘΕΣΗΣ (11):22/06/2004
ΑΡΙΘ./ΗΜΕΡ. ΔΗΜΟΣΙΕΥΣΗΣ
ΕΥΡΩΠΑΪΚΟΥ ΔΙΠΛΩΜΑΤΟΣ(87):0278776 - 14/04/2004
ΑΡΙΘ./ΗΜΕΡ. ΔΗΜΟΣΙΕΥΣΗΣ
ΕΥΡΩΠΑΪΚΗΣ ΑΙΤΗΣΗΣ (86):88301190.0--12/02/1988
ΔΙΚΑΙΟΥΧΟΣ (73):1)GENENTECH, INC.
460 Point San Bruno Boulevard, South San Francisco California 94080, ΗΝΩΜΕΝΕΣ ΠΟΛΙΤΕΙΕΣ ΤΗΣ ΑΜΕΡΙΚΗΣ
ΣΥΜΒ. ΠΡΟΤΕΡΑΙΟΤΗΤΕΣ (30):13743-12/02/1987-US
152698-05/02/1988-US
35409-07/04/1987-US
ΕΦΕΥΡΕΤΗΣ (72):1)Wion, Karen Lynne
2)Vehar, Gorden Allen
3)Lawn, Richard Mark
ΕΙΔΙΚΟΣ ΠΛΗΡΕΞΟΥΣΙΟΣ (74):ΑΘΑΝΑΣΙΑΔΟΥ ΜΑΡΙΑ
Κουμπάρη 2, 10674 ΑΘΗΝΑ
ΑΝΤΙΚΛΗΤΟΣ (74):ΠΑΠΑΚΩΝΣΤΑΝΤΙΝΟΥ ΕΛΕΝΗ
Κουμπάρη 2,10674 ΑΘΗΝΑ
ΤΙΤΛΟΣ ΕΦΕΥΡΕΣΗΣ (54):**ΜΕΘΟΔΟΙ ΚΑΙ ΔΕΘΕΥΡΙΒΟΝΟΥ-ΚΛΕΙΚΟ ΟΞΥ ΔΙΑ ΤΗΝ ΠΑΡΑΣΚΕΥΗ ΠΡΩΤΕΪΝΗΣ ΠΑΡΑΓΟΝΤΟΣ ΙΣΤΟΥ.**

ΠΕΡΙΛΗΨΗ(57)

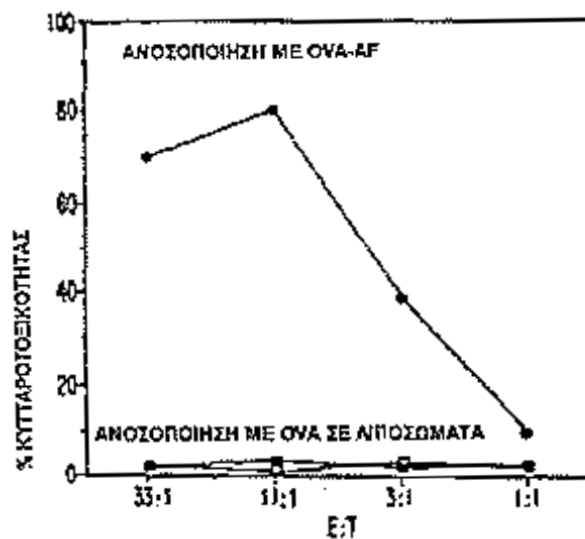
Προϊόντα απομονώσεως DNA που δίδουν τον κώδικα διά πρωτεΐνην παράγοντος ιστού και παραγώγων αυτής και μέθοδοι παρασκευής του DNA αυτού και παραγωγής πρωτεΐνης παράγοντος ιστού και παραγώγων αυτής με χρησιμοποίηση ανασυνδυασμένων συστημάτων εκφράσεως που χρησιμοποιούνται εις θεραπευτικές συνθέσεις δια τη θεραπευτική αγωγή διαταραχών θρομβώσεως.

ΑΡΙΘΜΟΣ ΕΥΡ. Δ.Ε. (11):3027494.B2
ΑΡΙΘ. ΕΛΛ. ΚΑΤΑΘΕΣΗΣ (21):20040401903
ΗΜΕΡ. ΕΛΛ. ΚΑΤΑΘΕΣΗΣ (11):08/06/2004
ΑΡΙΘ./ΗΜΕΡ. ΔΗΜΟΣΙΕΥΣΗΣ
ΕΥΡΩΠΑΪΚΟΥ ΔΙΠΛΩΜΑΤΟΣ(87):0596032 - 07/04/2004
ΑΡΙΘ./ΗΜΕΡ. ΔΗΜΟΣΙΕΥΣΗΣ
ΕΥΡΩΠΑΪΚΗΣ ΑΙΤΗΣΗΣ (86):92917479.5--24/07/1992
ΔΙΚΑΙΟΥΧΟΣ (73):1)IDEC PHARMACEUTICALS CORPORATION
11011 Torreyana Road, San Diego, CA 92121-1104, ΗΝΩΜΕΝΕΣ ΠΟΛΙΤΕΙΕΣ ΤΗΣ ΑΜΕΡΙΚΗΣ
ΣΥΜΒ. ΠΡΟΤΕΡΑΙΟΤΗΤΕΣ (30):735069-25/07/1991-US
ΕΦΕΥΡΕΤΗΣ (72):1)RAYCHAUDHURI, Syamal
2)RASTETTER, William, H.
ΕΙΔΙΚΟΣ ΠΛΗΡΕΞΟΥΣΙΟΣ (74):ΡΟΥΣΣΟΥ ANNA
Κουμπάρη 2, 10674 ΑΘΗΝΑ
ΑΝΤΙΚΛΗΤΟΣ (74):ΠΑΠΑΚΩΝΣΤΑΝΤΙΝΟΥ ΕΛΕΝΗ
Κουμπάρη 2,10674 ΑΘΗΝΑ
ΤΙΤΛΟΣ ΕΦΕΥΡΕΣΗΣ (54):ΕΠΑΓΩΓΗ ΚΥΤΤΑΡΟΤΟΞΙΚΩΝ ΑΠΟΚΡΙΣΕΩΝ ΣΕ ΛΕΜΦΟΚΥΤΤΑΡΑ Τ.

ΠΕΡΙΛΗΨΗ(57)

Μέθοδοι και συνθέσεις που χρησιμεύουν στην επαγωγή κυτταροτοξικής απόκρισης σε λεμφοκύτταρα Τ (CTL) στον άνθρωπο ή σε ένα γεωργικά σημαντικό ζώο. Η μέθοδος περιλαμβάνει τα στάδια παροχής του αντιγόνου απέναντι στο οποίο είναι επιθυμητή η απόκριση CTL και παροχής μιας αντιγονικής σύνθεσης η οποία περιλαμβάνει, αποτελείται, ή βασικά αποτελείται από δύο ή περισσότερα από τα εξής : ένα σταθεροποιητικό απορροπιακό, ένα παράγοντα σχηματισμού μικκυλίων, και ένα έλαιο. Αυτή η αντιγονική σύνθεση έχει κατά προτίμηση

έλλειψη ενός ανοσο-διεγερτικού πεπτιδικού συστατικού, ή έχει αρκετά χαμηλά επίπεδα αυτού του συστατικού, έτσι ώστε να μην ελαττώνεται η επιθυμητή απόκριση CTL. Η σύνθεση προσφέρεται σαν σταθερό γαλάκτωμα ελαίου σε νερό.



ΑΡΙΘΜΟΣ ΕΥΡ. Δ.Ε. (11):3028496.B2
ΑΡΙΘ. ΕΛΛ. ΚΑΤΑΘΕΣΗΣ (21):20040401815
ΗΜΕΡ. ΕΛΛ. ΚΑΤΑΘΕΣΗΣ (11):02/06/2004
ΑΡΙΘ./ΗΜΕΡ. ΔΗΜΟΣΙΕΥΣΗΣ
ΕΥΡΩΠΑΪΚΟΥ ΔΙΠΛΩΜΑΤΟΣ(87):0746580 - 31/03/2004
ΑΡΙΘ./ΗΜΕΡ. ΔΗΜΟΣΙΕΥΣΗΣ
ΕΥΡΩΠΑΪΚΗΣ ΑΙΤΗΣΗΣ (86):95910491.0--16/02/1995
ΔΙΚΑΙΟΥΧΟΣ (73):1)Henkel Kommanditgesellschaft auf Aktien
40191 Dusseldorf, GERMANIA
ΣΥΜΒ. ΠΡΟΤΕΡΑΙΟΤΗΤΕΣ (30):4405983-24/02/1994-DE
4441696-24/11/1994-DE
ΕΦΕΥΡΕΤΗΣ (72):1)KLAUCK, Wolfgang
2)KLUTH, Hermann
3)DAUTE, Peter
4)KOLENDA, Felicitas
5)HÄBNER, Wilfried
ΕΙΔΙΚΟΣ ΠΛΗΡΕΞΟΥΣΙΟΣ (74):ΤΣΙΜΙΚΑΛΗΣ ΑΘΑΝΑΣΙΟΣ
Ν. Βάμβα 1, 10674 ΑΘΗΝΑ
ΑΝΤΙΚΛΗΤΟΣ (74):ΤΣΙΜΙΚΑΛΗΣ ΑΘΑΝΑΣΙΟΣ
Ν. Βάμβα 1,10674 ΑΘΗΝΑ
ΤΙΤΛΟΣ ΕΦΕΥΡΕΣΗΣ (54):ΑΦΡΩΔΕΣ ΣΥΝΘΕΤΙΚΟ ΑΠΟ ΠΕΠΙΕΣΜΕΝΑ ΔΟΧΕΙΑ ΜΙΑΣ ΧΡΗΣΗΣ.

ΠΕΡΙΛΗΨΗ(57)

Περιγράφονται εις το παρόν συνημμένο κατεψυγμένες και λυοφιλοποιημένες συνθέσεις ενός ινωδολυτικού παράγοντα μεταλλοπρωτεϊνάσης (ινολάση ή NAT), μια μέθοδος για την παρασκευή της λυοφιλοποιημένης σύνθεσης και ένα τυποποιημένο παρασκεύασμα (kit) και μια μέθοδος για την ανασύσταση της λυοφιλοποιημένης σύνθεσης.

ΑΡΙΘΜΟΣ ΕΥΡ. Δ.Ε. (11):3028521.B2
ΑΡΙΘ. ΕΛΛ. ΚΑΤΑΘΕΣΗΣ (21):20040402176
ΗΜΕΡ. ΕΛΛ. ΚΑΤΑΘΕΣΗΣ (11):22/06/2004
ΑΡΙΘ./ΗΜΕΡ. ΔΗΜΟΣΙΕΥΣΗΣ
ΕΥΡΩΠΑΪΚΟΥ ΔΙΠΛΩΜΑΤΟΣ(87):0513200 - 28/04/2004
ΑΡΙΘ./ΗΜΕΡ. ΔΗΜΟΣΙΕΥΣΗΣ
ΕΥΡΩΠΑΪΚΗΣ ΑΙΤΗΣΗΣ (86):91904454.5--31/01/1991
ΔΙΚΑΙΟΥΧΟΣ (73):1)EMORY UNIVERSITY

ΣΥΜΒ. ΠΡΟΤΕΡΑΙΟΤΗΤΕΣ (30):473318-01/02/1990-US
ΕΦΕΥΡΕΤΗΣ (72):1)LIOTTA, Dennis, C.

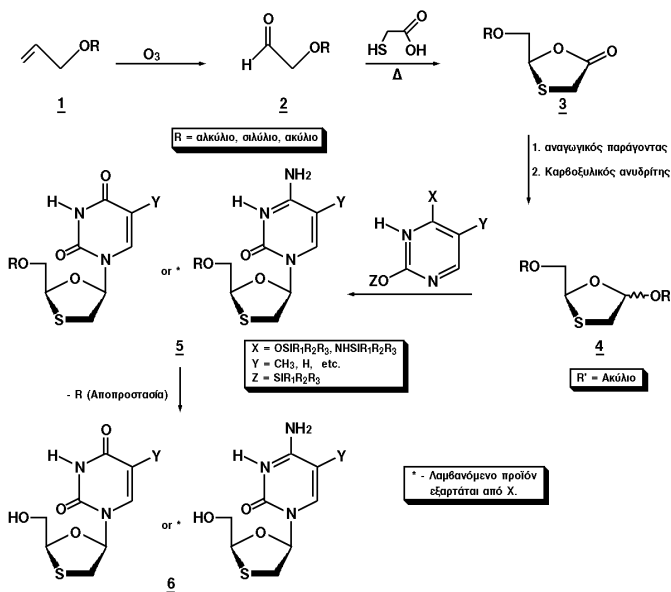
ΕΙΔΙΚΟΣ ΠΛΗΡΕΞΟΥΣΙΟΣ (74):ΡΟΥΣΣΟΥ ANNA
 Κουμπάρη 2, 10674 ΑΘΗΝΑ

ΑΝΤΙΚΛΗΤΟΣ (74):ΠΑΠΑΚΩΝΣΤΑΝΤΙΝΟΥ ΕΛΕΝΗ
 Κουμπάρη 2, 10674 ΑΘΗΝΑ

ΤΙΤΛΟΣ ΕΦΕΥΡΕΣΗΣ (54):**ΜΕΘΟΔΟΣ ΚΑΙ ΣΥΝΘΕΣΕΙΣ ΓΙΑ ΤΗ ΣΥΝΘΕΣΗ BCH-189 ΚΑΙ ΣΧΕΤΙΚΩΝ ΕΝΩΣΕΩΝ.**

ΠΕΡΙΛΗΨΗ(57)

Η παρούσα εφεύρεση αναφέρεται σε μια μέθοδο για την παρασκευή BCH-189 και διαφόρων αναλόγων BCH-189 από μη δαπανηρούς προδρόμους, με την προαιρετική δυνατότητα εισαγωγής χαρακτηριστικής ομάδας αν χρειάζεται. Αυτή η συνθετική οδός επιτρέπει την στερεοεπιλεκτική παρασκευή βιολογικώς ενεργού ισομερούς αυτών των ενώσεων, β-BCH-189 και σχετικών ενώσεων. Περαιτέρω, η στερεοχημεία στην 4' θέση νουκλεοζίτη μπορεί να ελεγχθεί προς παραγωγή εναντιομερών εμπλουτισμένου β-BCH-189 και αναλόγων του.



ΑΡΙΘΜΟΣ ΕΥΡ. Δ.Ε. (11):3034216.B2
ΑΡΙΘ. ΕΛΛ. ΚΑΤΑΘΕΣΗΣ (21):20040401843
ΗΜΕΡ. ΕΛΛ. ΚΑΤΑΘΕΣΗΣ (11):02/06/2004
ΑΡΙΘ./ΗΜΕΡ. ΔΗΜΟΣΙΕΥΣΗΣ
ΕΥΡΩΠΑΪΚΟΥ ΔΙΠΛΩΜΑΤΟΣ(87):0674579 - 17/03/2004
ΑΡΙΘ./ΗΜΕΡ. ΔΗΜΟΣΙΕΥΣΗΣ
ΕΥΡΩΠΑΪΚΗΣ ΑΙΤΗΣΗΣ (86):93901186.2--17/12/1992
ΔΙΚΑΙΟΥΧΟΣ (73):1)THE DOW CHEMICAL COMPANY

ΣΥΜΒ. ΠΡΟΤΕΡΑΙΟΤΗΤΕΣ (30):
ΕΦΕΥΡΕΤΗΣ (72):1)PARK, Chung, P.

ΕΙΔΙΚΟΣ ΠΛΗΡΕΞΟΥΣΙΟΣ (74):ΡΟΥΣΣΟΥ ANNA
 Κουμπάρη 2, 10674 ΑΘΗΝΑ

ΑΝΤΙΚΛΗΤΟΣ (74):ΠΑΠΑΚΩΝΣΤΑΝΤΙΝΟΥ ΕΛΕΝΗ
 Κουμπάρη 2, 10674 ΑΘΗΝΑ

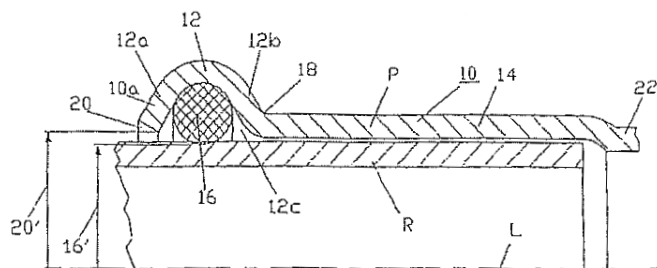
ΤΙΤΛΟΣ ΕΦΕΥΡΕΣΗΣ (54):**ΕΚΒΑΛΛΟΜΕΝΟΣ ΑΦΡΟΣ ΑΝΟΙΚΤΩΝ ΚΥΨΕΛΙΔΩΝ ΠΟΛΥΜΕΡΟΥΣ ΠΡΟΠΥΛΕΝΙΟΥ ΚΑΙ ΜΕΘΟΔΟΣ ΠΑΡΑΓΩΓΗΣ ΤΟΥ ΙΔΙΟΥ.**

ΠΕΡΙΛΗΨΗ(57)

Αποκαλύπτεται μέθοδος παραγωγής ενός, μικρής πυκνότητας, σταθερών διαστάσεων, ανοικτών κυψελίδων, εκβαλλόμενου αφρώδους πολυμερούς προπυλενίου που περιέχει κυρίως ένα διογκούμενο υλικό πολυμερούς προπυλενίου όπου ο αφρός έχει ένα μέσο εμφύσησης το οποίο περιέχει περισσότερο από 85 τοις εκατό κατά βάρος ένα ή περισσότερα οργανικά μέσα εμφύσησης με βάση το συνολικό βάρος του μέσου εμφύσησης. Το υλικό πολυμερούς προπυλενίου περιέχει περισσότερο από 50 τοις εκατό κατά βάρος ή περισσότερο μονομερείς μονάδες προπυλενίου ως προς το συνολικό βάρος του υλικού πολυμερούς προπυλενίου. Ο αφρός έχει πυκνότητα 96 χιλιόγραμμα ή λιγότερο ανά κυβικό μέτρο. Ο αφρός είναι περισσότερο από 20 τοις εκατό ανοικτών κυψελίδων.

ΑΡΙΘΜΟΣ ΕΥΡ. Δ.Ε. (11):3035112.B2
ΑΡΙΘ. ΕΛΛ. ΚΑΤΑΘΕΣΗΣ (21):20040402013
ΗΜΕΡ. ΕΛΛ. ΚΑΤΑΘΕΣΗΣ (11):15/06/2004
ΑΡΙΘ./ΗΜΕΡ. ΔΗΜΟΣΙΕΥΣΗΣ
ΕΥΡΩΠΑΪΚΟΥ ΔΙΠΛΩΜΑΤΟΣ(87):0870964 - 28/04/2004
ΑΡΙΘ./ΗΜΕΡ. ΔΗΜΟΣΙΕΥΣΗΣ
ΕΥΡΩΠΑΪΚΗΣ ΑΙΤΗΣΗΣ (86):97830393.1--25/07/1997
ΔΙΚΑΙΟΥΧΟΣ (73):1)Raccorderie Metalliche S.p.A.
Strada Sabbionetana, 59, 46010 Campitello di
Marcaria, Mantova, ΙΤΑΛΙΑ
ΣΥΜΒ. ΠΡΟΤΕΡΑΙΟΤΗΤΕΣ (30):MI970793-07/04/1997-IT
ΕΦΕΥΡΕΤΗΣ (72):1)Miozzo, Luigi
ΕΙΔΙΚΟΣ ΠΛΗΡΕΞΟΥΣΙΟΣ (74):ΠΑΠΑΧΑΡΑΛΑΜΠΟΥΣ ΑΙΚΑΤΕΡΙΝΗ
Αναλήψεως 23, 15235 ΒΡΙΑΝΣΙΑ
(ΑΤΤΙΚΗΣ)
ΑΝΤΙΚΛΗΤΟΣ (74):ΠΑΠΑΧΑΡΑΛΑΜΠΟΥΣ ΠΑΝΑΓΙΩΤΗΣ
Αναλήψεως 23,15235 ΒΡΙΑΝΣΙΑ
(ΑΤΤΙΚΗΣ)
ΤΙΤΛΟΣ ΕΦΕΥΡΕΣΗΣ (54):ΠΡΕΣΣΑΡΙΣΤΟΝ ΕΞΑΡΤΗΜΑ.
ΠΕΡΙΛΗΨΗ(57)

Η παρούσα εφεύρεσις αφορά εις πρεσσαριστόν εξάρτημα (P) δια την σύνδεσιν σωλήνων (R) κατά μόνιμον και στεγανόν τρόπον. Το πρεσσαριστόν εξάρτημα (P) περιλαμβάνει ένα σωληνωτόν σώμα (10) εις το πρόσθιον άκρον (10a) του οποίου προβλέπεται διόγκωσις (120 συνδεόμενον προς κυλινδρικόν τμήμα (14) εις το έτερον άκρον (12b) του σωληνωτού σώματος, έχει δε μίαν κατά μήκος διατομήν μορφής ακκίστρου εν σχέσει προς το σωληνωτόν σώμα, εις το οποίον ένα ευθύγραμμον τμήμα (12b) διατάσσεται λοξώς ως προς τον κατά μήκος άξονα (L) του σωληνωτού σώματος (10) μεταξύ της διογκώσεως (12) και του κυλινδρικού τμήματος (14) και εις το οποίον η κατά μήκος διατομή του εξογκώματος (12) έχει το σχήμα ενός ουσιαστικώς ισοσκελούς τριγώνου.



3.2 ΕΥΡΕΤΗΡΙΟ ΤΡΟΠΟΠΟΙΗΜΕΝΩΝ ΕΥΡΩΠΑΪΚΩΝ Δ.Ε. ΣΥΜΦΩΝΑ ΜΕ ΤΟΝ ΑΡΙΘΜΟ ΔΗΜΟΣΙΕΥΣΗΣ

ΑΡ./ΗΜ.ΔΗΜ.Ε.Δ. (87)	ΔΙΚΑΙΟΥΧΟΣ (73)	ΤΙΤΛΟΣ ΕΦΕΥΡΕΣΗΣ (54)	ΑΡ.ΕΥΡ.Δ.Ε. (11)
<i>0278776 - 14/04/2004</i>	GENENTECH, INC.	ΜΕΘΟΔΟΙ ΚΑΙ ΔΕΟΞΥΡΙΒΟΝΟΥΚΛΕΙΚΟ ΟΞΥ ΔΙΑ ΤΗΝ ΠΑΡΑΣΚΕΥΗ ΠΡΩΤΕΙΝΗΣ ΠΑΡΑΓΟΝΤΟΣ ΙΣΤΟΥ.	3024263.B2
<i>0306318 - 28/04/2004</i>	AMGEN INC.	ΑΝΑΛΟΓΑ ΥΠΟΜΟΝΑΔΟΣ ΤΟΞΙΝΗΣ BORDETELLA ΠΟΥ ΠΡΟΕΡΧΟΝΤΑΙ ΑΠΟ ΑΝΑΣΥΝΔΥΑΣΜΕΝΟ DNA.	3017497.B2
<i>0364417 - 14/04/2004</i>	PHARMACIA AB	ΠΑΡΑΓΩΓΑ ΠΡΟΣΤΑΓΛΑΝΔΙΝΗΣ ΓΙΑ ΤΗΝ ΘΕΡΑΠΕΙΑ ΓΛΑΥΚΩΜΑΤΟΣ Η ΟΦΘΑΛΜΙΚΗΣ ΥΠΕΡΤΑΣΗΣ.	3011622.B2
<i>0482879 - 31/03/2004</i>	SHIONOGI SEIYAKU KABUSHIKI KAISHA TRADING UNDER THE NAME OF SHIONOGI & CO. LTD.	ΠΡΩΤΕΑΣΗ ΑΠΟ BACILLUS LICHENIFORMIS.	3019035.B2
<i>0513200 - 28/04/2004</i>	EMORY UNIVERSITY	ΜΕΘΟΔΟΣ ΚΑΙ ΣΥΝΘΕΣΕΙΣ ΓΙΑ ΤΗ ΣΥΝΘΕΣΗ BCH-189 ΚΑΙ ΣΧΕΤΙΚΩΝ ΕΝΩΣΕΩΝ.	3028521.B2
<i>0596032 - 07/04/2004</i>	IDEC PHARMACEUTICALS CORPORATION	ΕΠΑΓΩΓΗ ΚΥΤΤΑΡΟΤΟΞΙΚΩΝ ΑΠΟΚΡΙΣΕΩΝ ΣΕ ΛΕΜΦΟΚΥΤΤΑΡΑ T.	3027494.B2
<i>0674579 - 17/03/2004</i>	THE DOW CHEMICAL COMPANY	ΕΚΒΑΛΛΟΜΕΝΟΣ ΑΦΡΟΣ ΑΝΟΙΚΤΩΝ ΚΥΨΕΛΙΔΩΝ ΠΟΛΥΜΕΡΟΥΣ ΠΡΟΠΥΛΕΝΙΟΥ ΚΑΙ ΜΕΘΟΔΟΣ ΠΑΡΑΓΩΓΗΣ ΤΟΥ ΙΔΙΟΥ.	3034216.B2
<i>0746580 - 31/03/2004</i>	HENKEL KOMMANDITGESELLSCHAFT AUF AKTIEN	ΑΦΡΩΔΕΣ ΣΥΝΘΕΤΙΚΟ ΑΠΟ ΠΕΠΙΕΣΜΕΝΑ ΔΟΧΕΙΑ ΜΙΑΣ ΧΡΗΣΗΣ.	3028496.B2
<i>0870964 - 28/04/2004</i>	RACCORDERIE METALLICHE S.P.A.	ΠΡΕΣΣΑΡΙΣΤΟΝ ΕΞΑΡΤΗΜΑ.	3035112.B2

**3.3 ΕΥΡΕΤΗΡΙΟ ΤΡΟΠΟΠΟΙΗΜΕΝΩΝ ΕΥΡΩΠΑΪΚΩΝ Δ.Ε. ΣΥΜΦΩΝΑ ΜΕ ΤΗΝ
ΑΛΦΑΒΗΤΙΚΗ ΣΕΙΡΑ ΤΩΝ ΔΙΚΑΙΟΥΧΩΝ**

ΔΙΚΑΙΟΥΧΟΣ (73)	ΤΙΤΛΟΣ ΕΦΕΥΡΕΣΗΣ (54)	ΑΡ./ΗΜ.ΔΗΜ.Ε.Δ. (87)	ΑΡ.ΕΥΡ.Δ.Ε. (11)
<i>AMGEN INC.</i>	ΑΝΑΛΟΓΑ ΥΠΟΜΟΝΑΔΟΣ ΤΟΞΙΝΗΣ BORDETELLA ΠΟΥ ΠΡΟΕΡΧΟΝΤΑΙ ΑΠΟ ΑΝΑΣΥΝΔΥΑΣΜΕΝΟ DNA.	0306318 - 28/04/2004	3017497.B2
<i>EMORY UNIVERSITY</i>	ΜΕΘΟΔΟΣ ΚΑΙ ΣΥΝΘΕΣΕΙΣ ΓΙΑ ΤΗ ΣΥΝΘΕΣΗ BCH-189 ΚΑΙ ΣΧΕΤΙΚΩΝ ΕΝΩΣΕΩΝ.	0513200 - 28/04/2004	3028521.B2
<i>GENENTECH, INC.</i>	ΜΕΘΟΔΟΙ ΚΑΙ ΔΕΟΞΥΡΙΒΟΝΟΥΚΛΕΙΚΟ ΟΞΥ ΔΙΑ ΤΗΝ ΠΑΡΑΣΚΕΥΗ ΠΡΩΤΕΪΝΗΣ ΠΑΡΑΓΟΝΤΟΣ ΙΣΤΟΥ.	0278776 - 14/04/2004	3024263.B2
<i>HENKEL KOMMANDITGESELLSCHAFT AUF AKTIEN</i>	ΑΦΡΩΔΕΣ ΣΥΝΘΕΤΙΚΟ ΑΠΟ ΠΕΠΤΕΣΜΕΝΑ ΔΟΧΕΙΑ ΜΙΑΣ ΧΡΗΣΗΣ.	0746580 - 31/03/2004	3028496.B2
<i>IDEC PHARMACEUTICALS CORPORATION</i>	ΕΠΑΓΩΓΗ ΚΥΤΤΑΡΟΤΟΞΙΚΩΝ ΑΠΟΚΡΙΣΕΩΝ ΣΕ ΛΕΜΦΟΚΥΤΤΑΡΑ Τ.	0596032 - 07/04/2004	3027494.B2
<i>PHARMACIA AB</i>	ΠΑΡΑΓΩΓΑ ΠΡΟΣΤΑΓΛΑΝΔΙΝΗΣ ΓΙΑ ΤΗΝ ΘΕΡΑΠΕΙΑ ΓΛΑΥΚΩΜΑΤΟΣ Η ΟΦΘΑΛΜΙΚΗΣ ΥΠΕΡΤΑΣΗΣ.	0364417 - 14/04/2004	3011622.B2
<i>RACCORDERIE METALLICHE S.P.A.</i>	ΠΡΕΣΣΑΡΙΣΤΟΝ ΕΞΑΡΤΗΜΑ.	0870964 - 28/04/2004	3035112.B2
<i>SHIONOGI SEIYAKU KABUSHIKI KAISHA TRADING UNDER THE NAME OF SHIONOGI & CO. LTD.</i>	ΠΡΩΤΕΑΣΗ ΑΠΟ BACILLUS LICHENIFORMIS.	0482879 - 31/03/2004	3019035.B2
<i>THE DOW CHEMICAL COMPANY</i>	ΕΚΒΑΛΛΟΜΕΝΟΣ ΑΦΡΟΣ ΑΝΟΙΚΤΩΝ ΚΥΨΕΛΙΔΩΝ ΠΟΛΥΜΕΡΟΥΣ ΠΡΟΠΥΛΕΝΙΟΥ ΚΑΙ ΜΕΘΟΔΟΣ ΠΑΡΑΓΩΓΗΣ ΤΟΥ ΙΔΙΟΥ.	0674579 - 17/03/2004	3034216.B2

ΜΕΡΟΣ Γ΄

**ΜΕΤΑΒΟΛΕΣ - ΕΚΠΤΩΣΕΙΣ
ΑΝΑΚΛΗΣΕΙΣ ΕΚΠΤΩΣΕΩΝ**

Κ Ε Φ Α Λ Α Ι Ο 1

ΜΕΤΑΒΟΛΕΣ

ΑΙΤΗΣΕΙΣ ΠΙΣΤΟΠΟΙΗΤΙΚΩΝ ΥΠΟΔΕΙΓΜΑΤΟΣ ΧΡΗΣΙΜΟΤΗΤΑΣ

<i>ΑΡ. ΑΙΤ.Δ.Ε.</i>	<i>ΜΕΤΑΒΙΒΑΣΗ</i>
20000200154	Η εταιρεία «Δομική Επισκευαστική ΕΠΕ» μεταβίβασε όλα τα δικαιώματά της που απορρέουν από την υπ' αριθμ. 20000200154 αίτηση πιστοποιητικού υποδειγματος χρησιμότητας στους κ.κ. Νικόλαο Α. Κουρνιατή και Δημήτριο Α. Κουρνιατή που κατοικούν στην Οδό Ηπιόνης 6, Ζωγράφου.

ΔΙΠΛΩΜΑΤΑ ΕΥΡΕΣΙΤΕΧΝΙΑΣ

<i>ΑΡ. Δ.Ε.</i>	<i>ΑΛΛΑΓΗ ΔΙΕΥΘΥΝΣΗΣ</i>
1002370	Ο κ. Αργυρίου Αθανάσιος (συνδικαιούχος με τον κ. Βασιλείου Βασίλειο) του υπ' αριθμ. 1002370 διπλώματος ευρεσιτεχνίας άλλαξε την διεύθυνσή του από : Ευελπίδων 37, 113 62 Αθήνα σε : Φυλασίων 25, 118 54 Κ. Πετράλωνα, Αθήνα.
<i>ΑΡ. Δ.Ε.</i>	<i>ΑΛΛΑΓΗ ΕΠΩΝΥΜΙΑΣ</i>
1003912	Η εταιρεία “ΑΦΟΙ Παλατιάνα Ανώνυμος Βιομηχανική Εμπορική Εταιρία Πλαστικών Σωλήνων & Εξαρτημάτων Αρδευσης – Palaplast Α.Β.Ε.Ε.” δικαιούχος του υπ' αριθμ. 1003912 διπλώματος ευρεσιτεχνίας μετέβαλε την επωνυμία της σε : “Palaplast Ανώνυμη Εταιρία – Βιομηχανία Πλαστικών σωλήνων και Εξαρτημάτων Α.Ε.” με δ.τ. “Palaplast”
<i>ΑΡ. Δ.Ε.</i>	<i>ΜΕΤΑΒΙΒΑΣΕΙΣ</i>
85.1428	Η εταιρεία “Novartis Ag” (συνδικαιούχος με την εταιρεία UCP Gen-Pharma Ag) μεταβίβασε τα εξ' αδιαίρετου δικαιώματά της που απορρέουν από το υπ' αριθμ. 85.1428 δίπλωμα ευρεσιτεχνίας στην εταιρεία “UCP Gen-Pharma Ag” που εδρεύει εις Talstrasse 82, CH-8001 Zurich, Ελβετία η οποία αποτελεί την μοναδική δικαιούχο.
86.2328	Η εταιρεία “Abbot Laboratories” μεταβίβασε όλα τα δικαιώματά της που απορρέουν από το υπ' αριθμ. 86.2328 δίπλωμα ευρεσιτεχνίας στην εταιρεία “Inverness Medical Switzerland GmbH” που εδρεύει εις Bundesplatz 1, CH-6300 Zug, Ελβετία.
1003858	Ο κ. Αθανάσιος Κατσανεβάκης μεταβίβασε όλα τα δικαιώματά του που απορρέουν από το υπ' αριθμ. 1003858 δίπλωμα ευρεσιτεχνίας στην εταιρεία “ΕΣΤΙΑ Συμβουλευτική Α.Ε. Σχεδιαμός και Υλοποίηση Ενεργειακών Επενδύσεων” που εδρεύει εις Μακρυγιάννη 61, 570 01 Θέρμη Θεσσαλονίκη.
1004303	Ο κ. Γεωργακόπουλος Ελευθέριος μεταβίβασε όλα τα δικαιώματά του που απορρέουν από το υπ' αριθμ. 1004303 δίπλωμα ευρεσιτεχνίας στην εταιρεία “Acrongenomics Inc.” που εδρεύει εις 1530 - 9 th Avenue, S.E., Calgary, Alberta T2G 017, Nevada, U.S.A.
<i>ΑΡ. Δ.Ε.</i>	<i>ΑΛΛΑΓΗ ΕΠΩΝΥΜΙΑΣ</i>
1003840	Η εταιρεία «ΔΕΛΤΑ Βιομηχανική Λοκρίδος Α.Β.Ε.Τ.Ε.» δικαιούχος του υπ' αριθμ. 1003840 διπλώματος ευρεσιτεχνίας μετέβαλε την επωνυμία της σε : «ΔΕΛΤΑ Μηχανολογικός Εξοπλισμός και Ολοκληρωμένα Έργα Ανώνυμη Βιομηχανική Εμπορική Τεχνική Εταιρεία» με δ.τ. “Delta Project S.A.” και «Δέλτα Project Α.Ε.»
1003988	Η εταιρεία «ΔΕΛΤΑ Βιομηχανική Λοκρίδος Α.Β.Ε.Τ.Ε.» δικαιούχος του υπ' αριθμ. 1003988 διπλώματος ευρεσιτεχνίας μετέβαλε την επωνυμία της σε : «ΔΕΛΤΑ Μηχανολογικός Εξοπλισμός και Ολοκληρωμένα Έργα Ανώνυμη Βιομηχανική Εμπορική Τεχνική Εταιρεία» με δ.τ. “Delta Project S.A.” και «Δέλτα Project Α.Ε.»

1004034	Η εταιρεία «ΔΕΛΤΑ Βιομηχανική Λοκρίδος Α.Β.Ε.Τ.Ε.» δικαιούχος του υπ' αριθμ. 1004034 διπλώματος ευρεσιτεχνίας μετέβαλε την επωνυμία της σε : «ΔΕΛΤΑ Μηχανολογικός Εξοπλισμός και Ολοκληρωμένα Έργα Ανώνυμη Βιομηχανική Εμπορική Τεχνική Εταιρεία» με δ.τ. “ Delta Project S.A.” και «Δέλτα Project Α.Ε»
1004147	Η εταιρεία «ΔΕΛΤΑ Βιομηχανική Λοκρίδος Α.Β.Ε.Τ.Ε.» δικαιούχος του υπ' αριθμ. 1004147 διπλώματος ευρεσιτεχνίας μετέβαλε την επωνυμία της σε : «ΔΕΛΤΑ Μηχανολογικός Εξοπλισμός και Ολοκληρωμένα Έργα Ανώνυμη Βιομηχανική Εμπορική Τεχνική Εταιρεία» με δ.τ. “ Delta Project S.A.” και «Δέλτα Project Α.Ε»
ΑΡ. Α.Ε.	ΑΔΕΙΑ ΕΚΜΕΤΑΛΛΕΥΣΗΣ
1002575	Ο κ. Γκιόλβας Γεώργιος δικαιούχος του υπ' αριθμ. 1002575 διπλώματος ευρεσιτεχνίας παραχώρησε άδεια εκμετάλλευση στην κ. Αξάρη Αικατερίνη, που κατοικεί στην οδό Κουντουρώτου 11, 152 36 Ν.Πεντέλη.

ΕΥΡΩΠΑΪΚΑ ΔΙΠΛΩΜΑΤΑ ΕΥΡΕΣΙΤΕΧΝΙΑΣ

ΑΡ. Ε.Α.Ε.	ΜΕΤΑΒΙΒΑΣΕΙΣ
3006248	Η εταιρεία “Novartis Ag” (συνδικαιούχος με την εταιρεία UCP Gen-Pharma Ag) μεταβίβασε τα εξ’ αδιαίρετου δικαιώματά της που απορρέουν από το υπ’ αριθμ. 3006248 πιστοποιητικό κατάθεσης μετάφρασης Ευρωπαϊκού Δ.Ε. στην εταιρεία “UCP Gen-Pharma Ag” που εδρεύει εις Talstrasse 82, CH-8001 Zurich, Ελβετία η οποία αποτελεί την μοναδική δικαιούχο.
3008792	Η εταιρεία “Kitechnology B.V.” μεταβίβασε όλα τα δικαιώματά της που απορρέουν από το υπ’ αριθμ. 3008792 πιστοποιητικό κατάθεσης μετάφρασης Ευρωπαϊκού Δ.Ε. στην εταιρεία “Uronor Innovation AB” που εδρεύει εις 51318 Fris-tad, Σουηδία.
3015893	Η εταιρεία “Biostar Development C.V.” μεταβίβασε όλα τα δικαιώματά της που απορρέουν από το υπ’ αριθμ. 3015893 πιστοποιητικό κατάθεσης μετάφρασης Ευρωπαϊκού Δ.Ε. στην εταιρεία “Raques B.V.” που εδρεύει εις T. De Boerstraat 24, 8561 El Balk, The Netherlands.
3024488	Η εταιρεία “Allergan, Inc.” μεταβίβασε όλα τα δικαιώματά της που απορρέουν από το υπ’ αριθμ. 3024488 πιστοποιητικό κατάθεσης μετάφρασης Ευρωπαϊκού Δ.Ε. στην εταιρεία “Advanced Medical Optics, Inc.” που εδρεύει εις 1700 East St. Andrew Place, Santa Ana, CA 92705, U.S.A.
3025199	Η εταιρεία “Allergan, Inc.” μεταβίβασε όλα τα δικαιώματά της που απορρέουν από το υπ’ αριθμ. 3025199 πιστοποιητικό κατάθεσης μετάφρασης Ευρωπαϊκού Δ.Ε. στην εταιρεία “Advanced Medical Optics, Inc.” που εδρεύει εις 1700 East St. Andrew Place, Santa Ana, CA 92705, U.S.A.
3026247	Η εταιρεία “Siemens Aktiengesellschaft” μεταβίβασε όλα τα δικαιώματά της που απορρέουν από το υπ’ αριθμ. 3026247 πιστοποιητικό κατάθεσης μετάφρασης Ευρωπαϊκού Δ.Ε. στην εταιρεία “CCS Technology, Inc.” που εδρεύει εις 103 Foulk Road, Wilmington, Delaware 19803, U.S.A.
3027268.B2	Ο κ. Reinhard Heller (συνδικαιούχος με την εταιρεία De’ Longhi S.p.A.) μεταβίβασε τα εξ’ αδιαίρετου δικαιώματά του που απορρέουν από το υπ’ αριθμ. 3027268.B2 πιστοποιητικό κατάθεσης μετάφρασης Ευρωπαϊκού Δ.Ε. στην εταιρεία “De’ Longhi S.p.A.” που εδρεύει εις Via L. Seitz 47, 31100 Treviso, Ιταλία η οποία αποτελεί την τελική δικαιούχο εταιρεία.
3029277	Η εταιρεία “Allergan, Inc.” μεταβίβασε όλα τα δικαιώματά της που απορρέουν από το υπ’ αριθμ. 3029277 πιστοποιητικό κατάθεσης μετάφρασης Ευρωπαϊκού Δ.Ε. στην εταιρεία “Advanced Medical Optics, Inc.” που εδρεύει εις 1700 East St. Andrew Place, Santa Ana, CA 92705, U.S.A.
3030819	Η εταιρεία “Koninklijke DSM N.V.” (μετά από αλλαγή επωνυμίας DSM N.V.) μεταβίβασε όλα τα δικαιώματά της που απορρέουν από το υπ’ αριθμ. 3030819 πιστοποιητικό κατάθεσης μετάφρασης Ευρωπαϊκού Δ.Ε. στην εταιρεία “Basf Aktiengesellschaft” που εδρεύει εις D-67056 Ludwigshafen, Germany.
3030923	Η εταιρεία “Walter” μεταβίβασε όλα τα δικαιώματά της που απορρέουν από το υπ’ αριθμ. 3030923 πιστοποιητικό κατάθεσης μετάφρασης Ευρωπαϊκού Δ.Ε. στην εταιρεία “Walter S.A.S. (Societe Par Actions Simplifíee)” που εδρεύει εις CD-58-Rue de l’Industrie, 67170 Brumath, Γαλλία.
3030993	Η εταιρεία “Novartis Ag” μεταβίβασε όλα τα δικαιώματά της που απορρέουν από το υπ’ αριθμ. 3030993 πιστοποιητικό κατάθεσης μετάφρασης Ευρωπαϊκού Δ.Ε. στην εταιρεία “UCP Gen-Pharma Ag” που εδρεύει εις Talstrasse 82, CH-8001 Zurich, Ελβετία.

- 3033776 Η εταιρεία “Allergan, Inc.” μεταβίβασε όλα τα δικαιώματά της που απορρέουν από το υπ’ αριθμ. 3033776 πιστοποιητικό κατάθεσης μετάφρασης Ευρωπαϊκού Δ.Ε. στην εταιρεία “Advanced Medical Optics, Inc.” που εδρεύει εις 1700 East St. Andrew Place, Santa Ana, CA 92705, U.S.A.
- 3034726 Η εταιρεία “Nowiteck Establishment” μεταβίβασε όλα τα δικαιώματά της που απορρέουν από το υπ’ αριθμ. 3034726 πιστοποιητικό κατάθεσης μετάφρασης Ευρωπαϊκού Δ.Ε. στην εταιρεία “Plastotecnica S.A.” (υπό εκκαθάριση) που εδρεύει εις Via Ferruccio Pelli 9, 6901 Lugano, Switzerland.
- 3034726 Η εταιρεία “Plastotecnica S.A.” (υπό εκκαθάριση) (μετά από μεταβίβαση Nowiteck Establishment) μεταβίβασε όλα τα δικαιώματά της που απορρέουν από το υπ’ αριθμ. 3034726 πιστοποιητικό κατάθεσης μετάφρασης Ευρωπαϊκού Δ.Ε. στην εταιρεία “Edoardo Favagrossa S.r.l.” που εδρεύει εις Via Lepanto 51, 26040 Roncadello di Casalmaggiore (CR), Italy.
- 3034816 Η εταιρεία “Novartis Ag” (συνδικαιούχος με την εταιρεία UCP Gen-Pharma Ag) μεταβίβασε τα εξ’ αδιαιρέτου δικαιώματά της που απορρέουν από το υπ’ αριθμ. 3034816 πιστοποιητικό κατάθεσης μετάφρασης Ευρωπαϊκού Δ.Ε. στην εταιρεία “UCP Gen-Pharma Ag” που εδρεύει εις Talstrasse 82, CH-8001 Zurich, Ελβετία η οποία αποτελεί την μοναδική δικαιούχο.
- 3034978 Η εταιρεία “Imperial Biotechnology Limited” μεταβίβασε όλα τα δικαιώματά της που απορρέουν από το υπ’ αριθμ. 3034978 πιστοποιητικό κατάθεσης μετάφρασης Ευρωπαϊκού Δ.Ε. στην εταιρεία “Rhodia Texel Limited” που εδρεύει εις Oak House, Reeds Crescent, Watford, Hertfordshire WD24 4QP, Μεγάλη Βρετανία .
- 3034978 Η εταιρεία “Rhodia Texel Limited” (μετά από μεταβίβαση Imperial Biotechnology Limited) μεταβίβασε όλα τα δικαιώματά της που απορρέουν από το υπ’ αριθμ. 3034978 πιστοποιητικό κατάθεσης μετάφρασης Ευρωπαϊκού Δ.Ε. στην εταιρεία “Rhodia Food Uk Limited” που εδρεύει εις Oak House, Reeds Crescent, Watford, Hertfordshire WD24 4QP, Μεγάλη Βρετανία .
- 3035201 Η εταιρεία “Novartis Ag” (συνδικαιούχος με την εταιρεία UCP Gen-Pharma Ag) μεταβίβασε τα εξ’ αδιαιρέτου δικαιώματά της που απορρέουν από το υπ’ αριθμ. 3035201 πιστοποιητικό κατάθεσης μετάφρασης Ευρωπαϊκού Δ.Ε. στην εταιρεία “UCP Gen-Pharma Ag” που εδρεύει εις Talstrasse 82, CH-8001 Zurich, Ελβετία η οποία αποτελεί την τελική δικαιούχο.
- 3035822 Η εταιρεία “Atotech USA, Inc.” μεταβίβασε όλα τα δικαιώματά της που απορρέουν από το υπ’ αριθμ. 3035822 πιστοποιητικό κατάθεσης μετάφρασης Ευρωπαϊκού Δ.Ε. στην εταιρεία “Atotech Deutschland GmbH” που εδρεύει εις Erasmusstrasse 20, 10553 Berlin, Γερμανία.
- 3036574 Η εταιρεία “Novartis Ag” (συνδικαιούχος με την εταιρεία UCP Gen-Pharma Ag) μεταβίβασε τα εξ’ αδιαιρέτου δικαιώματά της που απορρέουν από το υπ’ αριθμ. 3036574 πιστοποιητικό κατάθεσης μετάφρασης Ευρωπαϊκού Δ.Ε. στην εταιρεία “UCP Gen-Pharma Ag” που εδρεύει εις Talstrasse 82, CH-8001 Zurich, Ελβετία η οποία αποτελεί την τελική δικαιούχο.
- 3036885 Η εταιρεία “Syngenta Participations Ag” μεταβίβασε όλα τα δικαιώματά της που απορρέουν από το υπ’ αριθμ. 3036885 πιστοποιητικό κατάθεσης μετάφρασης Ευρωπαϊκού Δ.Ε. στην εταιρεία “Novartis” που εδρεύει εις Lichtstrasse 35, 4056 Basel, Switzerland.
- 3038474 Η εταιρεία “Nowiteck Establishment” μεταβίβασε όλα τα δικαιώματά της που απορρέουν από το υπ’ αριθμ. 3038474 πιστοποιητικό κατάθεσης μετάφρασης Ευρωπαϊκού Δ.Ε. στην εταιρεία “Plastotecnica S.A.” (υπό εκκαθάριση) που εδρεύει εις Via Ferruccio Pelli 9, 6901 Lugano, Switzerland.
- 3038474 Η εταιρεία “Plastotecnica S.A.” (υπό εκκαθάριση) (μετά από μεταβίβαση Nowiteck Establishment) μεταβίβασε όλα τα δικαιώματά της που απορρέουν από το υπ’ αριθμ. 3038474 πιστοποιητικό κατάθεσης μετάφρασης Ευρωπαϊκού Δ.Ε. στην εταιρεία “Edoardo Favagrossa S.r.l.” που εδρεύει εις Via Lepanto 51, 26040 Roncadello di Casalmaggiore (CR), Italy.
- 3038536 Η εταιρεία “Nowiteck Establishment” μεταβίβασε όλα τα δικαιώματά της που απορρέουν από το υπ’ αριθμ. 3038536 πιστοποιητικό κατάθεσης μετάφρασης Ευρωπαϊκού Δ.Ε. στην εταιρεία “Plastotecnica S.A.” (υπό εκκαθάριση) που εδρεύει εις Via Ferruccio Pelli 9, 6901 Lugano, Switzerland.
- 3038536 Η εταιρεία “Plastotecnica S.A.” (υπό εκκαθάριση) (μετά από μεταβίβαση Nowiteck Establishment) μεταβίβασε όλα τα δικαιώματά της που απορρέουν από το υπ’ αριθμ. 3038536 πιστοποιητικό κατάθεσης μετάφρασης Ευρωπαϊκού Δ.Ε. στην εταιρεία “Edoardo Favagrossa S.r.l.” που εδρεύει εις Via Lepanto 51, 26040 Roncadello di Casalmaggiore (CR), Italy.
- 3040215 Η εταιρεία “Novartis Ag” (συνδικαιούχος με την εταιρεία UCP Gen-Pharma Ag) μεταβίβασε τα εξ’ αδιαιρέτου δικαιώματά της που απορρέουν από το υπ’ αριθμ. 3040215 πιστοποιητικό κατάθεσης μετάφρασης Ευρωπαϊκού Δ.Ε. στην εταιρεία “UCP Gen-Pharma Ag” που εδρεύει εις Talstrasse 82, CH-8001 Zurich, Ελβετία η οποία αποτελεί την τελική δικαιούχο.
- 3040444 Ο κ. Nigro Alberto μεταβίβασε όλα τα δικαιώματά του που απορρέουν από το υπ’ αριθμ. 3040444 πιστοποιητικό κατάθεσης μετάφρασης Ευρωπαϊκού Δ.Ε. στην εταιρεία “KS Italia Di Ambrosone Mario E C. S.A.S.” που εδρεύει εις Viale S. Francesco 32, 83100 Avellino, Italy.

3041432	Η εταιρεία “Schoeller Wavin Systems Ag” μεταβίβασε όλα τα δικαιώματά της που απορρέουν από το υπ’ αριθμ. 3041432 πιστοποιητικό κατάθεσης μετάφρασης Ευρωπαϊκού Δ.Ε. στην εταιρεία “IFCO Systems GmbH” που εδρεύει εις 82049 Pullach, Germany.
3043264	Η εταιρεία “Schoeller Wavin Systems Ag” μεταβίβασε όλα τα δικαιώματά της που απορρέουν από το υπ’ αριθμ. 3043264 πιστοποιητικό κατάθεσης μετάφρασης Ευρωπαϊκού Δ.Ε. στην εταιρεία “IFCO Systems GmbH” που εδρεύει εις 82049 Pullach, Germany.
3043956	Η εταιρεία “Koninklijke DSM N.V.” (μετά από αλλαγή επωνυμίας DSM N.V.) μεταβίβασε όλα τα δικαιώματά της που απορρέουν από το υπ’ αριθμ. 3043956 πιστοποιητικό κατάθεσης μετάφρασης Ευρωπαϊκού Δ.Ε. στην εταιρεία “BASF Aktiengesellschaft” που εδρεύει εις D-67056 Ludwigshafen, Germany.
3044131	Η εταιρεία “Altarex Corporation” μεταβίβασε όλα τα δικαιώματά της που απορρέουν από το υπ’ αριθμ. 3044131 πιστοποιητικό κατάθεσης μετάφρασης Ευρωπαϊκού Δ.Ε. στην “Altarex Medical Corporation” που εδρεύει εις 1123 Dentistry/Pharmacy Building, University of Alberta, Edmonton, Alberta, Canada T6G 2N8.
3045327	Η εταιρεία “Edward Mendell Co., Inc.” μεταβίβασε όλα τα δικαιώματά της που απορρέουν από το υπ’ αριθμ. 3045327 πιστοποιητικό κατάθεσης μετάφρασης Ευρωπαϊκού Δ.Ε. στην “J. Rettenmaier & Soehne GmbH & Co. Kg” που εδρεύει εις Holzmuehle 1, Rosenberg, Germany.
3046164	Η εταιρεία “Ashland, Inc.” μεταβίβασε όλα τα δικαιώματά της που απορρέουν από το υπ’ αριθμ. 3046164 πιστοποιητικό κατάθεσης μετάφρασης Ευρωπαϊκού Δ.Ε. στην εταιρεία “Air Products and Chemicals, Inc.” η οποία είναι οργανωμένη σύμφωνα με τους νόμους της Πολιτείας Delaware και εδρεύει εις 7201 Hamilton Boulevard, Allentown, Pennsylvania 18195, U.S.A.
3046876	Η εταιρεία “Societe Des Produits Nestle S.A.” μεταβίβασε όλα τα δικαιώματά της που απορρέουν από το υπ’ αριθμ. 3046876 πιστοποιητικό κατάθεσης μετάφρασης Ευρωπαϊκού Δ.Ε. στην εταιρεία “Serac Group” που εδρεύει εις 12, Route de Marners, 72400 La Ferte-Bernard, France.
ΑΡ. Ε.Δ.Ε.	ΑΛΛΑΓΗ ΕΠΩΝΥΜΙΑΣ
3009881	Η εταιρεία “Tell Pharm Ag” του υπ’ αριθμ. 3009881 πιστοποιητικού κατάθεσης μετάφρασης Ευρωπαϊκού Δ.Ε. μετέβαλε την επωνυμία της σε : “Neurotell Ag”
3013513	Η εταιρεία “Societe Europeenne De Froid Et Services ” (συνδικαιούχος με την εταιρεία Laude-Bousquet Adrien) (μετά από συγχώνευση MC International) του υπ’ αριθμ. 3013513 πιστοποιητικού κατάθεσης μετάφρασης Ευρωπαϊκού Δ.Ε. μετέβαλε την επωνυμία της σε : “Johnson Controls-MC International”.
3021128	Η εταιρεία “Societe Europeenne De Froid Et Services ” (συνδικαιούχος με την εταιρεία Laude-Bousquet Adrien) (μετά από συγχώνευση MC International) του υπ’ αριθμ. 3021128 πιστοποιητικού κατάθεσης μετάφρασης Ευρωπαϊκού Δ.Ε. μετέβαλε την επωνυμία της σε : “Johnson Controls-MC International”.
3025965	Η εταιρεία “Societe Europeenne De Froid Et Services ” (συνδικαιούχος με την εταιρεία Laude-Bousquet Adrien) (μετά από συγχώνευση MC International) του υπ’ αριθμ. 3025965 πιστοποιητικού κατάθεσης μετάφρασης Ευρωπαϊκού Δ.Ε. μετέβαλε την επωνυμία της σε : “Johnson Controls-MC International”.
3030819	Η εταιρεία “DSM N.V.” του υπ’ αριθμ. 3030819 πιστοποιητικού κατάθεσης μετάφρασης Ευρωπαϊκού Δ.Ε. μετέβαλε την επωνυμία της σε: “Koninklijke DSM N.V.”
3032576	Η εταιρεία “Wardle Storeys (Safety & Survival Equipment) Limited” του υπ’ αριθμ. 3032576 πιστοποιητικού κατάθεσης μετάφρασης Ευρωπαϊκού Δ.Ε. μετέβαλε την επωνυμία της σε : “Survitec Group Limited”
3040785	Η εταιρεία “Wardle Storeys (Safety & Survival Equipment) Limited” του υπ’ αριθμ. 3040785 πιστοποιητικού κατάθεσης μετάφρασης Ευρωπαϊκού Δ.Ε. μετέβαλε την επωνυμία της σε : “Survitec Group Limited”
3043302	Η εταιρεία “Emuse Corporation Limited” του υπ’ αριθμ. 3043302 πιστοποιητικού κατάθεσης μετάφρασης Ευρωπαϊκού Δ.Ε. μετέβαλε την επωνυμία της σε : “Emuse Media Limited”
3043956	Η εταιρεία “DSM N.V.” του υπ’ αριθμ. 3043956 πιστοποιητικού κατάθεσης μετάφρασης Ευρωπαϊκού Δ.Ε. μετέβαλε την επωνυμία της σε: “Koninklijke DSM N.V.”
3046207	Η εταιρεία “Elan Drug Delivery Limited” του υπ’ αριθμ. 3046207 πιστοποιητικού κατάθεσης μετάφρασης Ευρωπαϊκού Δ.Ε. μετέβαλε την επωνυμία της σε : “Quadrant Drug Delivery Limited”

<i>ΑΡ. Ε.Δ.Ε.</i>	<i>ΣΥΓΧΩΝΕΥΣΕΙΣ</i>
3013513	Η εταιρεία “MC International” (συνδικαιούχος με την εταιρεία Laude-Bousquet Adrien) του υπ’ αριθμ. 3013513 πιστοποιητικού κατάθεσης μετάφρασης Ευρωπαϊκού Δ.Ε. συγχωνεύθηκε δι’ απορροφήσεως από την εταιρεία Societe Europeenne De Froid Et Services υπό την επωνυμία “Societe Europeenne De Froid Et Services“ που εδρεύει εις 16-18 Avenue Morane Saulnier, 78140 Velizy Villacoublay, France, η οποία αποτελεί την νέα συνδικαιούχο.
3021128	Η εταιρεία “MC International” (συνδικαιούχος με την εταιρεία Laude-Bousquet Adrien) του υπ’ αριθμ. 3021128 πιστοποιητικού κατάθεσης μετάφρασης Ευρωπαϊκού Δ.Ε. συγχωνεύθηκε δι’ απορροφήσεως από την εταιρεία Societe Europeenne De Froid Et Services υπό την επωνυμία “Societe Europeenne De Froid Et Services“ που εδρεύει εις 16-18 Avenue Morane Saulnier, 78140 Velizy Villacoublay, France, η οποία αποτελεί την νέα συνδικαιούχο.
3025965	Η εταιρεία “MC International” (συνδικαιούχος με την εταιρεία Laude-Bousquet Adrien) του υπ’ αριθμ. 3025965 πιστοποιητικού κατάθεσης μετάφρασης Ευρωπαϊκού Δ.Ε. συγχωνεύθηκε δι’ απορροφήσεως από την εταιρεία Societe Europeenne De Froid Et Services υπό την επωνυμία “Societe Europeenne De Froid Et Services“ που εδρεύει εις 16-18 Avenue Morane Saulnier, 78140 Velizy Villacoublay, France, η οποία αποτελεί την νέα συνδικαιούχο.
3041289	Η εταιρεία “Kemira Chemicals Oy” του υπ’ αριθμ. 3041289 πιστοποιητικού κατάθεσης μετάφρασης Ευρωπαϊκού Δ.Ε. συγχωνεύθηκε στην εταιρεία Kemira Oyj υπό την επωνυμία “Kemira Oyj“ που εδρεύει εις Porkkalankatu 3, 00180 Helsinki, Finland.
3044964	Η εταιρεία “Kemira Chemicals Oy” του υπ’ αριθμ. 3044964 πιστοποιητικού κατάθεσης μετάφρασης Ευρωπαϊκού Δ.Ε. συγχωνεύθηκε στην εταιρεία Kemira Oyj υπό την επωνυμία “Kemira Oyj“ που εδρεύει εις Porkkalankatu 3, 00180 Helsinki, Finland.
<i>ΑΡ. Ε.Δ.Ε.</i>	<i>ΑΛΛΑΓΗ ΔΙΕΥΘΥΝΣΗΣ</i>
3041297	To The Regents of the University of California του υπ’ αριθμ. 3041297 πιστοποιητικού κατάθεσης μετάφρασης Ευρωπαϊκού Δ.Ε. άλλαξε την διεύθυνσή του από : 300 Lakeside Drive, 22 nd Floor, Oakland, California 94612-3550, U.S.A. σε : 1111 Franklin Street, 12 th Floor, Oakland, California 94607-5200, U.S.A.
<i>ΑΡ. Ε.Δ.Ε.</i>	<i>ΑΛΛΑΓΗ ΕΔΡΑΣ</i>
3013513	Η εταιρεία “Johnson Controls-MC International” (συνδικαιούχος με την εταιρεία Laude- Bousquet Adrien) (μετά από αλλαγή επωνυμίας Societe Europeenne De Froid Et Services) του υπ’ αριθμ. 3013513 πιστοποιητικού κατάθεσης μετάφρασης Ευρωπαϊκού Δ.Ε. άλλαξε την έδρά της από : 16-18 Avenue Morane Saulnier, 78140 Velizy Villacoublay, France σε : 46-48 Avenue Kleber, 92700 Colombes, France.
3019594	Η εταιρεία “Astucia (UK) Limited” του υπ’ αριθμ. 3019594 πιστοποιητικού κατάθεσης μετάφρασης Ευρωπαϊκού Δ.Ε. άλλαξε την έδρά της από : Unit 2, Canal Side Works, Leverton Road, Retford, DN22 6QS, M. Βρετανία σε : 2 Kings Hill Avenue, Kings Hill, West Malling, Kent ME19 4AW, M. Βρετανία.
3021128	Η εταιρεία “Johnson Controls-MC International” (συνδικαιούχος με την εταιρεία Laude- Bousquet Adrien) (μετά από αλλαγή επωνυμίας Societe Europeenne De Froid Et Services) του υπ’ αριθμ. 3021128 πιστοποιητικού κατάθεσης μετάφρασης Ευρωπαϊκού Δ.Ε. άλλαξε την έδρά της από : 16-18 Avenue Morane Saulnier, 78140 Velizy Villacoublay, France σε : 46-48 Avenue Kleber, 92700 Colombes, France.
3025965	Η εταιρεία “Johnson Controls-MC International” (συνδικαιούχος με την εταιρεία Laude- Bousquet Adrien) (μετά από αλλαγή επωνυμίας Societe Europeenne De Froid Et Services) του υπ’ αριθμ. 3025965 πιστοποιητικού κατάθεσης μετάφρασης Ευρωπαϊκού Δ.Ε. άλλαξε την έδρά της από : 16-18 Avenue Morane Saulnier, 78140 Velizy Villacoublay, France σε : 46-48 Avenue Kleber, 92700 Colombes, France.
3032576	Η εταιρεία “Survitec Group Limited” (μετά από αλλαγή επωνυμίας Wardle Storeys (Safety & Survival Equipment) Limited) του υπ’ αριθμ. 3032576 πιστοποιητικού κατάθεσης μετάφρασης Ευρωπαϊκού Δ.Ε. άλλαξε την έδρά της από : Grove Mill, Earby Colne, Lancashire BB8 6UT, M. Βρετανία σε : 1-5 Beaufort Road, Birkenhead, Merseyside CH 41 HQ, M. Βρετανία.
3034978	Η εταιρεία “Imperial Biotechnology Limited” του υπ’ αριθμ. 3034978 πιστοποιητικού κατάθεσης μετάφρασης Ευρωπαϊκού Δ.Ε. άλλαξε την έδρά της από : South Bank Technopark, 90 London Road, London SE1 6LN, Μεγάλη Βρετανία σε : Oak House, Reeds Crescent, Watford, Hertfordshire WD24 4QP, Μεγάλη Βρετανία .
3040785	Η εταιρεία “Survitec Group Limited” (μετά από αλλαγή επωνυμίας Wardle Storeys (Safety & Survival Equipment) Limited) του υπ’ αριθμ. 3040785 πιστοποιητικού κατάθεσης μετάφρασης Ευρωπαϊκού Δ.Ε. άλλαξε την έδρά της από : Grove Mill, Earby Colne, Lancashire BB8 6UT, M. Βρετανία σε : 1-5 Beaufort Road, Birkenhead, Merseyside CH 41 HQ, M. Βρετανία.

3046164	Η εταιρεία “Ashland, Inc.” του υπ’ αριθμ. 3046164 πιστοποιητικού κατάθεσης μετάφρασης Ευρωπαϊκού Δ.Ε. άλλαξε την έδρά της από : P.O.Box 2219, Columbus, OH 43126 Η.Π.Α. σε : 50 East River Center Boulevard, Covington, Kentucky 41012-0391, Η.Π.Α.
ΑΡ. Ε.Δ.Ε.	ΑΠΟΚΛΕΙΣΤΙΚΗ ΑΔΕΙΑ ΕΚΜΕΤΑΛΛΕΥΣΗΣ
3042626	Η εταιρεία “Mida S.r.L.” δικαιούχος του υπ’ αριθμ. 3042626 πιστοποιητικού κατάθεσης μετάφρασης Ευρωπαϊκού Δ.Ε. παραχώρησε αποκλειστική άδεια εκμετάλλευσης στην εταιρεία «ΑΦΟΙ Παπαγιαννάκη Ε.Π.Ε.» που εδρεύει εις Λένορμαν 227, 104 42 Αθήνα.
3042626	Η εταιρεία “Mida S.r.L.” δικαιούχος του υπ’ αριθμ. 3042626 πιστοποιητικού κατάθεσης μετάφρασης Ευρωπαϊκού Δ.Ε. παραχώρησε αποκλειστική άδεια εκμετάλλευσης στην εταιρεία «ΑΦΟΙ Παπαγιαννάκη Ε.Π.Ε.» που εδρεύει εις Λένορμαν 227, 104 42 Αθήνα και στην εταιρεία “Woodall Παπαγιαννάκης Ε.Π.Ε.» που εδρεύει εις Κολοκοτρώνη 3, Κρυονέρι Αττικής.
ΑΡ. Ε.Δ.Ε.	ΣΥΜΠΛΗΡΩΣΗ ΣΥΝΕΦΕΥΡΕΤΗ
3044338	Η εταιρεία “Neurocrine Biosciences, Inc.” δικαιούχος του υπ’ αριθμ. 3044338 πιστοποιητικού κατάθεσης μετάφρασης Ευρωπαϊκού Δ.Ε. μας δήλωσε ότι, εκ παραδρομής δεν αναφέρθηκε ο επιπλέον συν-εφευρέτης Oglesby, Richard Christopher μαζί με τους ήδη δηλωθέντες στον Ο.Β.Ι. με την αίτηση αριθμό 20030402098/10-06-2003 Gross Raymond S., Wilcoxon Keith M.

ΚΟΙΝΟΠΟΙΗΣΕΙΣ

Επίσης κοινοποιήθηκαν στον Ο.Β.Ι. οι παρακάτω μεταβολές που συντελέστηκαν κατά την Ευρωπαϊκή φάση ενώπιον του ΕΓΔΕ :

ΑΡ. Ε.Δ.Ε.	ΜΕΤΑΒΙΒΑΣΕΙΣ
3033272	Ο κ. Hellman Lars T. μεταβίβασε όλα τα δικαιώματά του που απορρέουν από το υπ’ αριθμ. 3033272 πιστοποιητικό κατάθεσης μετάφρασης Ευρωπαϊκού Δ.Ε. στην εταιρεία “Resistentia Pharmaceuticals AB” που εδρεύει εις Box 853, 753 Uppsala, Σουηδία.
3042585	Η εταιρεία “Euro-Celtique S.A.” μεταβίβασε όλα τα δικαιώματά της που απορρέουν από το υπ’ αριθμ. 3042585 πιστοποιητικό κατάθεσης μετάφρασης Ευρωπαϊκού Δ.Ε. στην εταιρεία “The Purdue Pharma Company” που εδρεύει εις One Stamford Forum 201 Tresser Boulevard, Stamford, CT 06901, U.S.A.
3045879	Ο κ. Elwing Hans μεταβίβασε όλα τα δικαιώματά του που απορρέουν από το υπ’ αριθμ. 3045879 πιστοποιητικό κατάθεσης μετάφρασης Ευρωπαϊκού Δ.Ε. στην εταιρεία “I-Tech AB” που εδρεύει εις c/o Lars Peterson Lindasvagen 9, 427 39 Billdal, Σουηδία.
3046564	Η εταιρεία “The Picower Institute For Medical Research” (συνδικαιούχος με την εταιρεία Alteon, Inc.) μεταβίβασε τα εξ’αδιαιρέτου δικαιώματά της που απορρέουν από το υπ’ αριθμ. 3046564 πιστοποιητικό κατάθεσης μετάφρασης Ευρωπαϊκού Δ.Ε. στην εταιρεία “Alteon, Inc.” που εδρεύει εις 170 Williams Drive, Ramsey, New Jersey 07446, U.S.A. η οποία αποτελεί την τελική δικαιούχο.
3047215	Η εταιρεία “GEA Finnah GmbH” μεταβίβασε όλα τα δικαιώματά της που απορρέουν από το υπ’ αριθμ. 3047215 πιστοποιητικό κατάθεσης μετάφρασης Ευρωπαϊκού Δ.Ε. στην εταιρεία “SIG Technology Ag” που εδρεύει εις Laufengasse 18, 8212 Neuhausen am Rheinfall, Ελβετία.
ΑΡ. Ε.Δ.Ε.	ΑΛΛΑΓΗ ΕΠΩΝΥΜΙΑΣ
3045511	Η εταιρεία “Merz & Co. GmbH & Co.” του υπ’ αριθμ. 3045511 πιστοποιητικού κατάθεσης μετάφρασης Ευρωπαϊκού Δ.Ε. μετέβαλε την επωνυμία της σε: “Merz Pharma GmbH & Co. KGAA”
3048442	Η εταιρεία “Hans Schwarzkopf GmbH & Co. Kg” του υπ’ αριθμ. 3048442 πιστοποιητικού κατάθεσης μετάφρασης Ευρωπαϊκού Δ.Ε. μετέβαλε την επωνυμία της σε: “Hans Schwarzkopf & Henkel GmbH & Co. Kg”

<i>ΑΡ. Ε.Δ.Ε.</i>	<i>ΑΛΛΑΓΗ ΔΙΕΥΘΥΝΣΗΣ</i>
3047267	Ο κ. Grott Gerald J. δικαιούχος του υπ' αριθμ. 3047267 πιστοποιητικού κατάθεσης μετάφρασης Ευρωπαϊκού Δ.Ε. άλλαξε την διεύθυνσή του από : 16220 N. 7 th Street, Unit 1152-47 Phoenix, Arizona 85022, Η.Π.Α. σε : 5076 Lelia Lane, Twenty-nine Palms, California 92277, Η.Π.Α.
3048675	Το University of Washington (συνδικαιούχος με την εταιρεία Scios Inc.) του υπ' αριθμ. 3048675 πιστοποιητικού κατάθεσης μετάφρασης Ευρωπαϊκού Δ.Ε. άλλαξε την διεύθυνσή του από : 1107 NE 45 th Street, Suite 200, Seattle, Washington 98105-4631 U.S.A. σε : 4311 Eleventh Avenue NE, suite 500, Seattle, Washington 98105-4608 U.S.A.
<i>ΑΡ. Ε.Δ.Ε.</i>	<i>ΑΛΛΑΓΗ ΕΔΡΑΣ</i>
3047004	Η εταιρεία "Karlin Technology, Inc." του υπ' αριθμ. 3047004 πιστοποιητικού κατάθεσης μετάφρασης Ευρωπαϊκού Δ.Ε. άλλαξε την έδρά της από : 4929 Premiere Avenue, Lakewood, California 90712, U.S.A. σε : 26893 Bouquet Canyon Road, Suite C, PMB 196, Saugus, CA 91350, U.S.A.
3048675	Η εταιρεία "Scios Inc." (συνδικαιούχος με το University of Washington) του υπ' αριθμ. 3048675 πιστοποιητικού κατάθεσης μετάφρασης Ευρωπαϊκού Δ.Ε. άλλαξε την έδρά της από : 820 West Maude Avenue, Sunnyvale, CA 94086, U.S.A. σε : 6500 Paseo Padre Parkway, Fremont, CA 94555, U.S.A.
<i>ΑΡ. Ε.Δ.Ε.</i>	<i>ΣΥΓΧΩΝΕΥΣΕΙΣ</i>
3045121	Η εταιρεία "Pirelli S.p.A." του υπ' αριθμ. 3045121 πιστοποιητικού κατάθεσης μετάφρασης Ευρωπαϊκού Δ.Ε. συγχωνεύθηκε στην εταιρεία "Pirelli & C. S.p.A" υπό την επωνυμία "Pirelli & C. S.p.A" που εδρεύει εις Via Gaetano Negri 10, 20123 Milano, Ιταλία.
<i>ΑΡ. Ε.Δ.Ε.</i>	<i>ΣΥΜΠΛΗΡΩΣΗ ΣΥΝΕΦΕΥΡΕΤΗ</i>
3044338	Η εταιρεία "DSM N.V." δικαιούχος του υπ' αριθμ. 3046639 πιστοποιητικού κατάθεσης μετάφρασης Ευρωπαϊκού Δ.Ε. διόρθωσε την επωνυμία της σε : "DSM IP Assets B.V."

ΣΥΜΠΛΗΡΩΜΑΤΙΚΑ ΠΙΣΤΟΠΟΙΗΤΙΚΑ ΠΡΟΣΤΑΣΙΑΣ ΓΙΑ ΦΑΡΜΑΚΑ

<i>ΑΡ. ΣΠΠΦ.</i>	<i>ΜΕΤΑΒΙΒΑΣΕΙΣ</i>
8000002	Η εταιρεία "Novartis Ag" (συνδικαιούχος με την εταιρεία UCP Gen-Pharma Ag) μεταβίβασε τα εξ'αδιαίρετου δικαιώματά της που απορρέουν από το υπ' αριθμ. 8000002 συμπληρωματικό προστασίας για φάρμακο στην εταιρεία "UCP Gen-Pharma Ag" που εδρεύει εις Talstrasse 82, CH-8001 Zurich, Ελβετία η οποία αποτελεί την τελική δικαιούχο.

Επαναδημοσιεύουμε τις αλλαγές επωνυμίας των υπ' αριθμ. 3019936 και 3023930 πιστοποιητικών κατάθεσης μετάφρασης ευρωπαϊκών Δ.Ε. που είχαν δημοσιευθεί στο ΕΔΒΙ 03/2004 με ημερομηνία έκδοσης 22 Απριλίου 2004 στην σελίδα 288 με λάθος τις επωνυμίες

<i>ΑΡ. Ε.Δ.Ε.</i>	<i>ΑΛΛΑΓΗ ΕΠΩΝΥΜΙΑΣ</i>
3019936	Η εταιρεία "Osterreichische Heraklith GmbH" του υπ' αριθμ. 3019936 πιστοποιητικού κατάθεσης μετάφρασης Ευρωπαϊκού Δ.Ε. μετέβαλε την επωνυμία της σε : "Heraklith Ag"
3023930	Η εταιρεία "Bernhard Rustige GmbH und Co. Kommanditgesellschaft" του υπ' αριθμ. 3023930 πιστοποιητικού κατάθεσης μετάφρασης Ευρωπαϊκού Δ.Ε. μετέβαλε την επωνυμία της σε : "Constab GmbH & Co. Kg"

Επαναδημοσιεύουμε την μεταβίβαση του υπ' αριθμ. 3034097 πιστοποιητικού κατάθεσης μετάφρασης ευρωπαϊκού Δ.Ε. που είχε δημοσιευθεί στο ΕΔΒΙ 04/2004 με ημερομηνία έκδοσης 24 Μαΐου 2004 στην σελίδα 288 γιατί εκ παραδρομής δεν είχε καταγραφεί ένας συνδικαιούχος.

<i>ΑΡ. Ε.Δ.Ε.</i>	<i>ΜΕΤΑΒΙΒΑΣΗ</i>
3034097	Η εταιρεία "Akzo Nobel N.V." (συνδικαιούχος με τις εταιρείες Sanofi-Synthelabo και Elf Aquitaine) μεταβίβασε τα εξ'αδιαιρέτου δικαιώματά της που απορρέουν από το υπ' αριθμ. 3034097 πιστοποιητικό κατάθεσης μετάφρασης Ευρωπαϊκού Δ.Ε. στην εταιρεία "Sanofi-Synthelabo" που εδρεύει εις 174 Avenue de France, 75013 Paris, Γαλλία, η οποία αποτελεί την νέα συνδικαιούχο.

Κ Ε Φ Α Λ Α Ι Ο 2

ΕΚΠΤΩΣΕΙΣ - ΑΝΑΚΛΗΣΕΙΣ ΕΚΠΤΩΣΕΩΝ

ΕΠΑΝΑΛΗΨΗ ΔΗΜΟΣΙΕΥΣΗΣ

Κατ' εφαρμογή των άρθρων 16 § 1,2 και 24 του Ν. 1733/1987 "Μεταφορά τεχνολογίας, εφευρέσεις και τεχνολογική καινοτομία" (ΦΕΚ 171, Α), οι κάτωθι πράξεις εκπτώσεων και ανακλήσεων δημοσιεύτηκαν και γνωστοποιήθηκαν στο κοινό με το Ε.Δ.Β.Ι. "Τεύχος ΕΚΠΤΩΣΕΩΝ ΚΑΙ ΑΝΑΚΛΗΣΕΩΝ" στις 5 Ιουλίου 2004.

Η παρούσα δημοσίευση είναι επανάληψη της προαναφερόμενης δημοσίευσης προς διευκόλυνση του κοινού.

Ε Κ Π Τ Ω Σ Ε Ι Σ

Α.Π. : 4/372

ΗΜΕΡΟΜΗΝΙΑ : 05/07/2004

Έχοντας υπόψη τις διατάξεις :

α. των άρθρων 16 παρ. 1, 2 και 24 του Ν.1733/1987 " Μεταφορά τεχνολογίας, εφευρέσεις και τεχνολογική καινοτομία " (ΦΕΚ 171, Α' της 22.09.1987) και

β. του άρθρου 17 του Π.Δ. 77/1988 "Διατάξεις εφαρμογής της σύμβασης για την χορήγηση ευρωπαϊκών διπλωμάτων ευρεσιτεχνίας που κυρώθηκε με τον νόμο 1607/1986" (ΦΕΚ 33, Α' της 25.02.1988 και

γ. τη διαπίστωση μη καταβολής των ετησίων τελών εντός των νομίμων προθεσμιών

Α Π Ο Φ Α Σ Ι Ζ Ο Υ Μ Ε

Εκπίπτουν από τα δικαιώματα που απορρέουν α) από τις αιτήσεις για χορήγηση Διπλωμάτων Ευρεσιτεχνίας και Πιστοποιητικών Υποδείγματος Χρησιμότητας, β) από τα χορηγηθέντα Διπλώματα Ευρεσιτεχνίας και Πιστοποιητικά Υποδείγματος Χρησιμότητας καθώς και γ) από τα Πιστοποιητικά Κατάθεσης Μετάφρασης Ευρωπαϊκού Διπλώματος Ευρεσιτεχνίας για την Ελλάδα, οι παρακάτω δικαιούχοι:

ΑΙΤΗΣΕΙΣ ΔΙΠΛΩΜΑΤΩΝ ΕΥΡΕΣΙΤΕΧΝΙΑΣ

ΑΡ. ΑΙΤ ΔΕ	ΔΙΚΑΙΟΥΧΟΙ
890100815	ΚΑΡΡΑΣ ΙΩΑΝΝΗΣ
920100549	ΑΠΟΡΗΤΟΣ
960100428	ΖΟΥΜΠΟΥΛΟΓΛΟΥ ΝΕΚΤΑΡΙΟΣ ΖΟΥΜΠΟΥΛΟΓΛΟΥ ΗΛΙΑΣ
960100429	ΖΟΥΜΠΟΥΛΟΓΛΟΥ ΝΕΚΤΑΡΙΟΣ ΖΟΥΜΠΟΥΛΟΓΛΟΥ ΗΛΙΑΣ
980100482	NOVARTIS AG
990100410	ΠΑΠΑΔΑΚΟΣ ΔΗΜΗΤΡΙΟΥ ΙΩΑΝΝΗΣ
20000100452	VENCON-N. ΒΑΡΣΟΣ ΑΒΕΤΕ
20000100468	ΕΜΜΑΝΟΥΗΛ ΕΥΑΓΓΕΛΟΣ
20010100597	ΛΟΒΕΡΔΟΣ-ΣΤΕΛΑΚΑΤΟΣ ΚΩΝΣΤΑΝΤΙΝΟΣ
20010100607	ΚΟΝΤΟΠΙΔΗΣ ΠΟΛΥΧΡΟΝΗ ΙΩΑΝΝΗΣ

ΔΙΠΛΩΜΑΤΑ ΕΥΡΕΣΙΤΕΧΝΙΑΣ

<i>ΑΡ. ΔΕ</i>	<i>ΔΙΚΑΙΟΥΧΟΙ</i>
82576	HUNTSMAN INTERNATIONAL LLC
852948	WARNER-LAMBERT COMPANY
853071	MERCK & CO., INC.
853121	GYOGYSZERKUTATO INTEZET KFT
853132	ATOFINA CHEMICALS, INC
862921	ROTTA RESEARCH LABORATORIUM S.P.A.
1000386	NUCLEIC ACID RESEARCH INSTITUTE
1000673	OCTARNORM-VERTRIEBS-GMBH
1000848	COLGATE-PALMOLIVE COMPANY
1001156	SUNFISH LTD A.S.
1001821	ΙΝΣΤΙΤΟΥΤΟ ΜΗΧΑΝΙΚΗΣ ΥΛΙΚΩΝ & ΓΕΩΔΟΜΩΝ Α.Ε.
1001909	ΙΝΣΤΙΤΟΥΤΟ ΜΗ/ΚΗΣ ΥΛΙΚΩΝ & ΓΕΩΔΟΜΩΝ Α.Ε.
1002007	MITSUI CHEMICALS INC.
1002801	ΚΑΡΟΥΣΑΤΟΣ ΑΘΑΝΑΣΙΟΥ ΓΕΩΡΓΙΟΣ
1002870	ΙΝΣΤΙΤΟΥΤΟ ΜΗΧΑΝΙΚΗΣ ΥΛΙΚΩΝ ΚΑΙ ΓΕΩΔΟΜΩΝ Α.Ε.
1003012	ΚΟΡΡΕΣ ΙΩΑΝΝΟΥ ΓΕΩΡΓΙΟΣ
1003046	ΣΟΥΓΙΟΥΛΤΖΗΣ ΣΤΑΥΡΟΥ ΣΤΑΜΑΤΙΟΣ
1003207	ASTRA AKTIEBOLAG
1003253	EZIO TERRAGNI
1003342	ΚΑΤΣΑΝΕΒΑΚΗΣ ΑΘΑΝΑΣΙΟΣ
1003429	ΤΑΛΟΥΜΗΣ ΧΑΡΑΛΑΜΠΟΥΣ ΣΤΕΦΑΝΟΣ ΣΚΡΙΤΛΗΣ ΑΘΑΝΑΣΙΟΥ ΙΩΑΝΝΗΣ
1003544	ΤΣΑΚΑΛΙΔΗΣ ΚΩΝΣΤΑΝΤΙΝΟΣ
1003664	ΚΟΡΚΑΚΑΣ ΓΕΩΡΓΙΟΥ ΑΝΑΣΤΑΣΙΟΣ
1003673	ΚΑΜΠΑΣΑΚΑΛΗΣ Γ. ΔΗΜΗΤΡΙΟΣ
1003703	CELANESE CHEMICALS EUROPE GMBH

ΑΙΤΗΣΕΙΣ ΠΙΣΤΟΠΟΙΗΤΙΚΩΝ ΥΠΟΔΕΙΓΜΑΤΟΣ ΧΡΗΣΙΜΟΤΗΤΑΣ

<i>ΑΡ. ΑΙΤ ΠΥΧ</i>	<i>ΔΙΚΑΙΟΥΧΟΙ</i>
20020200079	ΙΤΣΙΟΣ ΑΘΑΝΑΣΙΟΣ
20020200086	ΚΟΝΤΟΠΙΔΗΣ ΠΟΛΥΧΡΟΝΗ ΙΩΑΝΝΗΣ

ΠΙΣΤΟΠΟΙΗΤΙΚΑ ΥΠΟΔΕΙΓΜΑΤΟΣ ΧΡΗΣΙΜΟΤΗΤΑΣ

<i>ΑΡ. ΠΥΧ</i>	<i>ΔΙΚΑΙΟΥΧΟΙ</i>
2002275	ΑΝΔΡΙΟΠΟΥΛΟΣ ΙΩΑΝΝΗΣ
2002397	ΒΟΓΙΑΤΖΗ ΓΕΩΡΓΙΑ ΝΑΤΣΙΝΑ ΕΛΕΩΝΟΡΑ ΜΑΥΡΟΜΜΑΤΗ ΜΑΡΓΑΡΙΤΑ
2002410	ΠΑΤΕΡΑΚΗΣ ΜΙΧΑΗΛ

ΕΥΡΩΠΑΪΚΑ ΔΙΠΛΩΜΑΤΑ ΕΥΡΕΣΙΤΕΧΝΙΑΣ

<i>ΑΡ. ΕΛΕ</i>	<i>ΔΙΚΑΙΟΥΧΟΙ</i>
3000216	WARNER-LAMBERT CO
3000960	GUMBERT GUIDO DR. KALLABIS MANFRED DR.
3001013	SWG SCHRAUBENWERK GAISBACH GMBH & CO KG
3001015	SWG SCHRAUBENWERK GAISBACH GMBH & CO KG
3001190	METROMEDIA INC.
3001688	CHAFFOTEAUX & MAURY COMMISSARIAT A L'ENERGIE ATOMIQUE
3001790	LAREX AG.
3002019	GEOTECHNICS HOLLAND B.V.
3002186	AVENTIS PHARMA S.A.
3002413	AVENTIS PHARMA S.A.
3002414	AVENTIS PHARMA S.A.
3002703	BLENDAX GMBH
3002874	THE PROCTER & GAMBLE CO.
3003640	SCHERING AG
3004114	JANSSEN PHARMACEUTICA N.V.
3004421	ONO PHARMACEUTICAL CO LTD
3004551	SHIONOGI SEIYAKU K.K.
3005288	ISOFORM
3005482	L'OREAL
3005666	WARNER-LAMBERT COMPANY
3005704	AUTOTYP S.A.
3006001	MERRELL DOW PHARMACEUTICALS INC.

3006288	INSERM (INSTITUT NATIONAL DE LA SANTE ET DE LA SANTE ET DE LA RECHERCHE MEDICALE (INSERM) LABORATOIRE L.LAFON
3006725	THE PROCTER AND GAMBLE COMPANY
3007007	ELF ATOCHEM S.A.
3007145	HENKEL KGAA
3007466	SHIONOGI SEIYAKU KABUSHIKI KAISHA (SIONOGI AND CO. LTD)
3007712	HOLEC HOLLAND N.V.
3008435	HOLEC HOLLAND N.V.
3008767	SHIONOGI SEIUAKY K.K.(SHIONOGI & CO LTD)
3009010	OERLIKON CONTRAVES AG
3009097	ARNA F.K. S.R.L.
3009139	SOCIETE DE CONSTRUCTIONS DE MATERIEL
3009141	ENERGY CONVERSION DEVICES INC.
3009142	ENERGY CONVERSION DEVICES INC.
3009146	ENERGY CONVERSION DEVICES INC.
3009397	VON NORDENSKJOLD REINHARD DR.-ING.
3009404	SHIONOGI SEIYAKU KABUSHIKI KAISHA
3009449	SOCIETE DES PRODUITS NESTLE S.A.
3009581	MEILLEUR SERGE
3009615	SHIONOGI SEIYAKU KABUSHIKI KAISHA (SIONOGI AND CO. LTD)
3009914	AVENTIS PHARMA S.A.
3009944	AKTIEBOLAGET ELECTROLUX
3010045	DEGUSSA AG
3010421	ISOFORM
3010865	L'AIR LIQUIDE SOCIETE ANONYME POUR L' ETUDE ET L'EXPLOITATION DES PROCEDES GEORGES CLAUDE
3011405	L'OREAL
3011409	KM-KABELMETAL AG
3011703	LAEVOSAN-GESELLSCHAFT MBH.
3011872	RHONE POULENC CHIMIE
3011985	THE PROCTER & GAMBLE COMPANY
3012010	GTM-ENTREPOSE
3012112	ORION-YHTYMA OY
3012216	MERRELL DOW PHARMACEUTICALS INC
3012483	ETABLISSEMENTS CAILLAU
3013072	ALUMINIUM PECHINEY

3013076	HOECHST CELANESE CORPORATION
3013097	AQUA-WALL DANMARK A/S
3013172	XORELLA AG
3013349	CYTEC TECHNOLOGY CORP.
3013585	MERRELL DOW PHARMACEUTICALS INC.
3013778	SOCIETE DES PRODUITS NESTLE S.A.
3013867	ZERIA PHARMACEUTICAL CO LTD
3013980	SORELEC
3014016	METRA OY AB
3014299	HOECHST JAPAN LIMITED
3014330	XORELLA AG
3014338	RHEIN BIOTECH GESELLSCHAFT FUR BIOTECHNOLOGISCHE PROZESSE UND PRODUKTE MBH
3014389	MERRELL DOW PHARMACEUTICALS INC.
3014600	DJELOUAH MYRIAM DJEHOUAH NADIA
3014927	PFIZER LIMITED PFIZER INC.
3015069	THE PROCTER & GAMBLE COMPANY
3015307	ECOTECHNIEK BV
3015380	LEGO M. LEMELSHTRICH LTD.
3015765	MOCHIDA PHARMACEUTICAL CO., LTD.
3015799	ELF ATOCHEM S.A.
3016196	ALBRIGHT & WILSON LIMITED
3016266	SEP GESELLSCHAFT FUR TECHNISCHE STUDIEN ENTWICKLUNG PLANUNG MBH
3016638	CELLTECH THERAPEUTICS LIMITED
3016867	BARROW HEPBURN SALA LIMITED
3016937	EPROVA AKTIENGESELLSCHAFT
3017136	MERRELL DOW PHARMACEUTICALS INC.
3017152	MERRELL DOW PHARMACEUTICALS INC.
3017487	NEUROSEARCH A/S
3018049	HOLEC HOLLAND N.V.
3018100	SIEMENS AKTIENGESELLSCHAFT
3018306	CANON KABUSHIKI KAISHA
3018376	KONINKLIJKE KPN N.V.
3018383	THE PROCTER & GAMBLE COMPANY
3018843	BASF CORPORATION
3018865	MARION MERRELL DOW LIMITED

3018895	MERRELL DOW PHARMACEUTICALS INC.
3018914	ZARDI UMBERTO AMMONIA CASALE S.A.
3018930	ALFATEC-PHARMA GMBH
3018931	ALFATEC-PHARMA GMBH
3019066	CELLTECH THERAPEUTICS LIMITED
3019442	AVENTIS PHARMA S.A.
3019508	SANOFI-SYNTHELABO
3019743	HOECHST SCHERING AGREVO GMBH
3019798	BIO MERIEUX SOCIETE ANONYME
3019815	THE PROCTER & GAMBLE COMPANY
3020056	OPPENHEJM ULRICH
3020071	FUJISAWA PHARMACEUTICAL CO., LTD.
3020144	ALFATEC-PHARMA GMBH
3020158	PONT-A-MOUSSON S.A.
3020193	BAXTER INTERNATIONAL INC. MILLIPORE CORPORATION
3020213	SCREG
3020423	THORN EUROPHANE THORN LIGHTING LIMITED
3020495	MAX-PLANCK-GESELLSCHAFT ZUR FORDERUNG, DER WISSENSCHAFTEN E.V.
3020705	PHILLIPS PETROLEUM COMPANY
3020782	SW STANZWERK GLARUS AG
3020789	HELLAND EGILL
3020869	ALFATEC-PHARMA GMBH
3020884	SCHLUMBERGER INDUSTRIES
3020913	CARPOOL GMBH
3020944	THE PROCTER & GAMBLE COMPANY
3021088	PHILLIPS PETROLEUM COMPANY
3021263	NOVARTIS AG
3021547	VASCUTEK LIMITED
3021553	ASCOMETAL
3021932	HECKETT HOLLAND B.V.
3022136	HOECHST AKTIENGESELLSCHAFT
3022508	BRYANT & MAY LIMITED
3022624	FELTEN & GUILLEAUME AUSTRIA AG
3022774	LEO PHARMACEUTICAL PRODUCTS LTD. A/S (LOVENS KEMISKE FABRIK PRODUKTIONSAKTIES- ELSKAB)

3023183	BURKHART ALEXANDER
3023188	MERRELL PHARMACEUTICALS INC.
3023345	THE PROCTER & GAMBLE COMPANY
3023368	MERRELL PHARMACEUTICALS INC.
3023415	ZIPPO MANUFACTURING COMPANY
3023451	COMPAGNIE EUROPEENNE DE DIFFUSION DE PRODUITS LACTES-CEDILAC SA
3023492	FELTEN & GUILLEAUME AUSTRIA AG
3023511	ONCOMEMBRANE, INC.
3023612	MATIERE MARCEL
3023852	LTS LOHMANN THERAPIE-SYSTEME GMBH
3024050	PHARMACIA & UPJOHN S.P.A.
3024653	SHIONOGI SEIYAKU KABUSHIKI KAISHA
3024713	POUYET S.A.
3024771	ONO PHARMACEUTICAL CO., LTD.
3024829	GENSET
3024968	THE PROCTER & GAMBLE COMPANY
3025111	MERCK FROSST CANADA & CO. / MERCK FROSST CANADA & CIE
3025369	BASF AG
3025412	SANKYO COMPANY LIMITED
3025516	MONTELL TECHNOLOGY COMPANY BV
3025542	I.M.B.A.C. S.P.A.
3025552	SOCIETE DES PRODUITS NESTLE S.A.
3025622	MERRELL PHARMACEUTICALS INC.
3025977	SANKYO COMPANY LIMITED
3026279	ASTRAZENECA AB
3026511	C.M.S. S.P.A.
3026565	LEIFHEIT AG
3026704	ABBOTT LABORATORIES
3026769	ONO PHARMACEUTICAL CO., LTD.
3026799	LES LABORATOIRES SERVIER
3027313	OY U-CONT LTD
3027331	OY BIOTIE THERAPIES
3027348	RUTGERS AUTOMOTIVE AG
3027632	DR. FALK PHARMA GMBH
3027768	ELF ATOCHEM S.A.
3027769	MITSUI CHEMICALS INC.
3027804	FISHER POWER WAVE LIMITED

3027807	POLYPHALT INC. THE UNIVESITY OF TORONTO INNOVATIONS FOUNDATION
3027860	ELI LILLY AND COMPANY
3027877	BRYANT & MAY LIMITED
3028060	EIDGENOSSISCHE MATERIALPRUFUNGS- UND FORSCHUNGSANSTALT EMPA
3028105	SHIONOGI SEIYAKU KABUSHIKI KAISHA
3028238	SASTECH (PROPRIETARY) LIMITED
3028253	FELTEN & GUILLEAUME AUSTRIA AG
3028379	TREIBACHER AUERMET PRODUKTIONSGES.M.B.H. VARTA BATTERIE AG
3028510.B2	UNIVATION TECHNOLOGIES LLC.
3028579	FMC EUROPE S.A.
3028713	MYCOGEN CORPORATION
3028744	CABOT CORPORATION
3028890	CECIL S.A.
3029015	BARCOL-AIR AG
3029087	GROBI A/S
3029139	EPI ENVIRONMENTAL PRODUCTS, INC.
3029524	KORSGAARD JENS
3029660	MERRELL PHARMACEUTICALS INC.
3029719	BOEHRINGER INGELHEIM PHARMA GMBH & CO. KG BOEHRINGER INGELHEIM INTERNATIONAL GMBH (MáNO GIA GB-IE)
3029901	JOHNSON ROBERT NORMAN EATON ROBERT FRANCIS UNION CARBIDE CHEMICALS & PLASTICS TECHNOLOGY CORPORATION
3030107	UNISYS CORPORATION
3030138	ZONNE-ENERGIE NEDERLAND B.V.
3030169	RHODIA CHIMIE
3030210	BIOINVENT INTERNATIONAL AB
3030341	BOEHRINGER INGELHEIM PHARMA KG BOEHRINGER INGELHEIM INTERNATIONAL GMBH
3030487	BASF COATINGS AG
3030588	ROBERTSON JAMES PERCIVAL
3030623	DER GRUNE PUNKT-DUALES SYSTEM DEUTSCHLAND AG
3030643	JAPAN TOBACCO INC.
3030663	OMYA GMBH
3030673	DART INDUSTRIES INC.
3030705	JAPAN TOBACCO INC.

3030805	SIEMENS AG
3030815	THE DOW CHEMICAL COMPANY
3030850	POLTI S.P.A.
3030995	OCEAN SPRAY CRANBERRIES, INC.
3030998	SOLVAY INTEROX LIMITED
3031004	JAPAN ENERGY CORPORATION
3031030	UTZ JOHN STANLEY
3031305	IMPIANTI INDUSTRIALI SPA
3031423	MERRELL PHARMACEUTICALS INC.
3031789	ASTRA AKTIEBOLAG
3031795	SOCIETE DES PRODUITS NESTLE S.A.
3031971	FINA RESEARCH S.A.
3031995	CIBA SPECIALTY CHEMICALS HOLDING INC.
3032036	ENGELHARD CORPORATION
3032197	FELTEN & GUILLEAUME AUSTRIA AG
3032388	KLAINER ALBERT S. BISACCIA EMIL
3032579	SOCIETE DES PRODUITS NESTLE S.A. EUROSERUM S.A.
3032581	BSH BOSCH UND SIEMENS HAUSGERATE GMBH
3032715	LES LABORATOIRES SERVIER
3033292	ERICSSON INC.
3033504	THE PROCTER & GAMBLE COMPANY
3033512	SCOTCH TWIST, INCORPORATED
3033539	SOLVAY FLUOR UND DERIVATE GMBH
3033558	COLGATE-PALMOLIVE COMPANY
3033725	FINA RESEARCH S.A.
3033944	HERHOF UMWELTTECHNIK GMBH
3033985	MERCK FROSST CANADA CO.
3034104	SANKYO COMPANY LIMITED
3034120	GENZYME LIMITED
3034344	VREDO BEHEER B.V.
3034434	FUJISAWA PHARMACEUTICAL CO., LTD
3034542	FUJISAWA PHARMACEUTICAL CO., LTD.
3034618	RISTO ARVO SAKARI LAMMINTAUSTA
3034656	BOEHRINGER INGELHEIM PHARMA GMBH & CO. KG BOEHRINGER INGELHEIM INTERNATIONAL GMBH

3034710	MERCURY INTERNACIONAL DE COMUNICACION S.A.
3034746	NEUROSEARCH A/S
3034771	SOCIETE DES PRODUITS NESTLE S.A.
3034884	SIEMENS AG
3034928	STANDAERT RUDIGER
3034955	THE MEAD CORPORATION
3034963	SOCIETE DES PRODUITS NESTLE S.A.
3035103	THE MEAD CORPORATION
3035108	BOEHRINGER INGELHEIM PHARMA GMBH & CO. KG BOEHRINGER INGELHEIM INTERNATIONAL GMBH
3035147	SPORTING S.A.
3035152	LUDWIG INSTITUTE FOR CANCER RESEARCH
3035174	PUURUNEN JUHA-PEKKA
3035265	ABBOTT LABORATORIES
3035310	TELEFONAKTIEBOLAGET LM ERICSSON
3035972	SOCIETE DES PRODUITS NESTLE S.A.
3036121	C.A.L.P. CRISTALLERIA ARTISTICA LA PIANA S.P.A.
3036209	WYETH
3036661	COGNIS DEUTSCHLAND GMBH & CO. KG
3036779	DE VRIES HUGO
3036819	ARPLAS GESELLSCHAFT FUR PLASMATECHNOLOGIE MBH
3036858	SOPRIN S.R.L.
3037022	FMC CORPORATION
3037053	TECHNOPUCE INTERNATIONAL
3037085	TAKEDA CHEMICAL INDUSTRIES, LTD.
3037157	ELI LILLY AND COMPANY LIMITED
3037407	JANSSEN PHARMACEUTICA N.V.
3037451	BRACCO RESEARCH S.A.
3037792	"DER GRUNE PUNKT" DUALES SYSTEM DEUTSCHLAND AKTIENGESELLSCHAFT
3037796	COLGATE-PALMOLIVE COMPANY
3037838	UNIR ULTRA PROPRE NUTRITION INDUSTRIE RECHERCHE COMMISSARIAT A L'ENERGIE ATOMIQUE
3038028	SALVAGNINI ITALIA S.P.A.
3038042	ZOR INTERNATIONAL LIMITED
3038090	R3 MANAGEMENT LIMITED
3038337	DSM FINE CHEMICALS AUSTRIA NFG GMBH & CO KG
3038478	EMTELLE UK LIMITED

3038619	FUJISAWA PHARMACEUTICAL CO. LTD
3038626	THE PROCTER & GAMBLE COMPANY
3039001	PULITZER ITALIANA S.R.L.
3039080	SOCIETE DES PRODUITS NESTLE S.A.
3039142	TEEPLE EDWARD JR.
3039180	SHIRE DEUTSCHLAND GMBH & CO. KG.
3039199	ABBOTT LABORATORIES
3039342	ELI LILLY AND COMPANY
3039415	LUDWIG INSTITUTE FOR CANCER RESEARCH
3039432	FORMAT TRESORBAU GMBH & CO. KG
3039440	BAYER AG
3039455	THE BOOTS COMPANY PLC
3039526	ENICHEM S.P.A.
3039547	ALTEON INC.
3039593	WYETH
3039661	CELANESE CHEMICALS EUROPE GMBH
3039709	E.I. DU PONT DE NEMOURS AND COMPANY
3039781	CELANESE CHEMICALS EUROPE GMBH
3039813	HANS-HERMANN TRAUTWEIN SB-TECHNIK GMBH
3039818	RUAG MUNITION
3039823	PPG INDUSTRIES OHIO, INC.
3039834	AVENTIS PHARMA S.A.
3039901	EDER MASCHINENFABRIK GMBH & CO.KG
3039935	SOCIETE D'ETUDE ET DE RECHERCHE EN INGENIERIE PHARMACEUTIQUE SERIPHARM
3039998	NOVO NORDISK A/S
3040011	CP KELCO APS
3040051	CELANESE CHEMICALS EUROPE GMBH
3040052	CIBA SPECIALTY CHEMICALS WATER TREATMENTS LIMITED
3040164	IWK VERPACKUNGSTECHNIK GMBH
3040256	RHODIA CHIMIE
3040364	SOCIETA` ITALIANA PROGETTI S.R.L.
3040387	BHS-SONTHOFEN MASCHINEN- UND ANLAGENBAU GMBH
3040431	FORMAT TRESORBAU GMBH & CO. KG
3040496	VICORE PHARMA AB
3040518	STERKEL GMBH PINSEL- UND FARBROLLERWERK
3040589	BLACK & DECKER INC.
3040590	ARRATEX S.R.L.

3040665	S.C. JOHNSON COMMERCIAL MARKETS, INC.
3040676	MERCK PATENT GMBH
3040698	HANMI PHARMACEUTICAL CO.,LTD.
3040826	COGNIS DEUTSCHLAND GMBH & CO. KG
3040839	RHODIA ENGINEERING PLASTICS SRL
3040857	L'OREAL
3041093	CELANESE CHEMICALS EUROPE GMBH
3041098	JOHNSON & JOHNSON INC.
3041120	SOMMER NETO, MATEUS
3041237	BERLINER WASSERBETRIEBE ANSTALT DES OFFENTLICHEN RECHTS
3041334	GENZYME CORPORATION
3041395	GROEP STEVENS INTERNATIONAL, NAAMLOZE VENNOOTSCHAP
3041486	PPG INDUSTRIES OHIO, INC.
3041590	MERCK PATENT GMBH
3041635	MARLOW FOODS LIMITED
3041855	GENENCOR INTERNATIONAL, INC.
3041868	SEGAL, JEROME
3041920	KERAMAG KERAMISCHE WERKE AKTIENGESELLSCHAFT
3041981	PULSE HOME PRODUCTS LIMITED
3042066	AVENTIS PHARMACEUTICALS INC.
3042291	PLANT RESEARCH INTERNATIONAL B.V.
3042302	TMD FRICTION ESCO GMBH
3042638	RHODIA ENGINEERING PLASTICS SRL
3042997	CAZZOLARO, SERGIO
3043119	CELLTECH THERAPEUTICS LIMITED
3043324	PERISSINOTTO S.P.A.
3044899	JOHNSON & JOHNSON CONSUMER COMPANIES, INC.

Η απόφαση αυτή να δημοσιευτεί στο Ειδικό Δελτίο Βιομηχανικής Ιδιοκτησίας (Ε.Δ.Β.Ι.)

Μαρούσι, 5 Ιουλίου 2004
Ο ΓΕΝΙΚΟΣ ΔΙΕΥΘΥΝΤΗΣ
ΕΜΜΑΝΟΥΗΛ ΣΑΜΟΥΗΛΙΔΗΣ



ΜΕΡΟΣ Δ΄
ΕΚΤΑΚΤΕΣ ΑΝΑΚΟΙΝΩΣΕΙΣ



**ΟΡΓΑΝΙΣΜΟΣ ΒΙΟΜΗΧΑΝΙΚΗΣ ΙΔΙΟΚΤΗΣΙΑΣ (Ο.Β.Ι.)
ΙΣΟΛΟΓΙΣΜΟΣ ΤΗΣ 31ης ΔΕΚΕΜΒΡΙΟΥ 2003
16η ΕΤΑΙΡΙΚΗ ΧΡΗΣΗ (1 ΙΑΝΟΥΑΡΙΟΥ - 31 ΔΕΚΕΜΒΡΙΟΥ 2003)**

	Ποσό κλειόμενης περιόδου 2003		Ποσό κλειόμενης περιόδου 2003		Π.Α.Θ.Η.Π.Ι. ποσό προηγούμενης περιόδου 2003
	Αξία κτήσεως	Αποσβέσεις	Αξία κτήσεως	Αποσβέσεις	
ΣΥΛΛΟΓΗ ΚΑΤΑΣΤΑΣΕΩΣ	1.551.281,11	607.033,36	744.247,75	622.358,43	
ΥΠΟ					
ΠΕΡΙΟΥΣΙΑΣ	0,00	0,00	351.607,01	0,00	351.607,01
κτήσεως ασυμ. ακινήτων.					
ΠΕΡΙΟΥΣΙΑΣ					
επίκαιρες	1.875.099,05	0,00	1.875.099,05	0,00	1.875.099,05
έδα	4.036.209,61	1.429.710,13	4.008.479,81	1.722.658,51	895.694,17
κτίρια	41.446,17	4.361,16	37.087,01	33.797,27	457.626,18
πύλ. εξοπλισμός	1.998.751,02	1.606.005,69	190.145,33	1.911.662,37	5.647,94
κ. υπό ανέγερση και					22.254,56
σώσεων (Π)	36.403,24	0,00	36.403,24	0,00	2.624.795,14
σώσεων (Π+Π)	7.987.911,29	4.419.466,53	8.012.677,62	4.231.580,94	2.605.335,68
ΆΛΛΕΣ ΜΗΧΗΤΡΟΔΕΙΞΙΜΕΣ ΜΕΣ ΑΠΟΤΑΞΕΙΣ					
πρόβλεπτες αποτιμήσεις	3.985,54		3.985,54		3.985,54
εργητικό (Γ+ΓΙ+ΠΙ)	3.572.330,30		3.572.330,30		3.572.330,30
ΛΕΓΗΡΗΤΙΚΟ					
φοροι	31.531,99		31.531,99		31.531,99
διαφορές	12.179,00		12.179,00		12.179,00
και πιστώσεων	43.710,99		43.710,99		43.710,99
ΠΡΟΒΛΕΨΕΙΣ ΓΙΑ ΚΙΝΔΥΝΟΥΣ ΚΑΙ ΕΞΟΔΑ					
1. Προβλέψεις για απεξόφληση προσωπικού λόγω έλλοιου από την υπηρεσία					401.082,01
2. Λοιπές προβλέψεις					401.082,01
ΥΠΟΧΡΕΩΣΕΙΣ					
Ι. ΜΕΚΡΟΠΡΟΒΛΕΨΙΜΕΣ ΥΠΟΧΡΕΩΣΕΙΣ					
8. Λοιπές μικροπροβλεπόμενες υποχρεώσεις					0,00
ΙΙ. ΒΡΑΧΥΠΡΟΒΛΕΨΙΜΕΣ ΥΠΟΧΡΕΩΣΕΙΣ					
1. Προμηθειών	36.830,12		36.830,12		36.830,12
5. Υποχρεώσεις από φόρους-έδη	6.900.000,00		6.900.000,00		6.900.000,00
6. Ασφαλιστικά Οργανισμοί	655.622,13		655.622,13		655.622,13
11. Πιστωτές διάφοροι	7.592.452,25		7.592.452,25		7.592.452,25
Σύνολο υποχρεώσεων (Π+ΠΙ)	7.685.038,61		7.685.038,61		7.685.038,61
ΟΤΑΡΙΑΣΜΟΙ ΕΝΕΡΓΗΤΙΚΟΥ					
1. Χρήσεων	2.024,45		2.024,45		2.024,45
2. Εισπρακτέα	273.469,41		273.469,41		273.469,41
	275.493,86		275.493,86		275.493,86
Σύνολο ΟΤΑΡΙΑΣΜΩΝ ΕΝΕΡΓΗΤΙΚΟΥ (Α+Β+Γ+Δ)	12.949.737,95		12.949.737,95		12.949.737,95
ΔΕΞΙΑΣ ΧΡΕΩΣΗΤΙΚΟ					
1. Διαφορές ελεγχόμενων στοιχείων	0,04		0,04		0,04
2. Πιστωτικοί λογαριασμοί εγγυήσεων και εμπόρων ασφαλείων	14.688,50		14.688,50		14.688,50
	14.688,54		14.688,54		14.688,54
Σύνολο ΔΕΞΙΑΣ ΧΡΕΩΣΗΤΙΚΟΥ	14.688,54		14.688,54		14.688,54
Σύνολο ΕΞΟΦΛΗΣΙΜΩΝ ΕΝΕΡΓΗΤΙΚΩΝ	12.964.426,49		12.964.426,49		12.964.426,49
Σύνολο ΕΞΟΦΛΗΣΙΜΩΝ ΥΠΟΧΡΕΩΣΕΩΝ	12.964.426,49		12.964.426,49		12.964.426,49
Σύνολο ΚΑΘΑΡΩΝ ΕΝΕΡΓΗΤΙΚΩΝ	12.964.426,49		12.964.426,49		12.964.426,49
Σύνολο ΚΑΘΑΡΩΝ ΥΠΟΧΡΕΩΣΕΩΝ	12.964.426,49		12.964.426,49		12.964.426,49

**ΚΑΤΑΣΤΑΣΗ ΛΟΓΑΡΙΣΜΟΥ ΑΠΟΤΕΛΕΣΜΑΤΩΝ ΧΡΗΣΕΩΣ
31ης ΔΕΚΕΜΒΡΙΟΥ 2003 (1 ΙΑΝΟΥΑΡΙΟΥ - 31 ΔΕΚΕΜΒΡΙΟΥ 2003)**

	Ποσά κλεισθέντες χρήσεως 2003	Ποσά προηγούμενης χρήσεως 2002	Ποσά κλεισθέντες χρήσεως 2003	Ποσά προηγούμενης χρήσεως 2002
ΕΣΟΔΑ				
1) Εκμεταλλεύσεως	4.428.518,11	3.956.344,66	3.956.344,66	957.741,82
Λεισώσεως	4.428.518,11	3.956.344,66	3.956.344,66	957.741,82
Λειτουργίας	248.633,67	363.224,12	363.224,12	23.034,80
Ηλεκτρισμού	4.677.151,78	4.359.568,78	4.359.568,78	934.707,02
Ηλεκτρισμού και θερμότητας	4.002.056,61	3.836.408,97	3.836.408,97	934.707,02
και συναφή έσοδα	14.094,13	627.106,11	627.106,11	
2) Διαφορές	257.022,30	229.014,32	229.014,32	195.061,57
3) Διαφορές	6.783,25	8.150,76	8.150,76	23.935,45
4) Διαφορές	231.199,05	220.942,54	220.942,54	934.707,02
5) Διαφορές	216.234,22	744.012,45	744.012,45	
ΕΞΟΔΑ				
1) Διαφορές	64.719,82	127.480,41	127.480,41	
2) Διαφορές	27.399,82	92.671,48	92.671,48	
3) Διαφορές	2.369,10	2,99	2,99	
4) Διαφορές	94.479,74	220.154,88	220.154,88	
5) Διαφορές	1.418,31	3.063,65	3.063,65	
6) Διαφορές	552,01	1.970,32	1.970,32	
7) Διαφορές	1.970,32	92.509,42	92.509,42	213.729,37
8) Διαφορές	3.381,86	3.381,86	3.381,86	957.741,82
9) Διαφορές	308.743,64	308.743,64	308.743,64	
ΕΞΟΔΑ ΚΑΙ ΕΣΟΔΑ				
1) Διαφορές	845.554,41	657.808,13	657.808,13	
2) Διαφορές	845.554,41	657.808,13	657.808,13	
3) Διαφορές	0,00	0,00	0,00	
4) Διαφορές	308.743,64	308.743,64	308.743,64	957.741,82

Καθόρου αποτελέσματα (Κέρδη) χρήσεως
Μέσως:
1. Φόρος εισοδήματος
Πλεόνασμα προς διάθεση

Η διαθεσιμότητα των μετρημάτων είναι ως εξής:
Απορροφήσιμη μετρητά κατά τις 31/12/03
Επιτακτο απόθεμα

Αθήνα, 30 Απριλίου 2004
Ο ΓΕΝΙΚΟΣ ΔΙΕΥΘΥΝΤΗΣ

ΕΜΜΑΝΟΥΗΛ Σ. ΣΑΜΟΥΡΓΙΔΗΣ

Η ΠΡΟΣΤΑΜΕΝΗ ΛΟΓΙΣΤΗΡΙΟΥ

ΛΟΥΚΙΑ Κ. ΚΟΚΚΙΝΟΥ

Αθήνα, 30 Απριλίου 2004
Ο ΓΕΝΙΚΟΣ ΔΙΕΥΘΥΝΤΗΣ

ΕΜΜΑΝΟΥΗΛ Σ. ΣΑΜΟΥΡΓΙΔΗΣ

Η ΠΡΟΣΤΑΜΕΝΗ ΛΟΓΙΣΤΗΡΙΟΥ

ΛΟΥΚΙΑ Κ. ΚΟΚΚΙΝΟΥ

**ΠΙΣΤΟΠΟΙΗΤΙΚΟ ΕΛΕΓΧΟΥ ΟΡΚΩΤΟΥ ΕΛΕΓΚΤΗ ΛΟΓΙΣΤΗ
ΠΡΟΣ ΤΟΝ ΥΠΟΥΡΓΟ ΑΝΑΠΤΥΞΗΣ**

5 ανωτέρω Οικονομικές Καταστάσεις του Οργανισμού Βιομηχανικής Ιδιοκτησίας της Διαχειριστικής Χρήσεως, που έληξε την 31η Δεκεμβρίου 2003. Κατά τον έλεγχο μας εφαρμόσαμε τις ελεγκτικές με κατάλληλες, με βάση τις αρχές και τους κανόνες ελεγκτικής που ακολουθεί το Σώμα Ορκωτών Ελεγκτών Λογιστών και που είναι σύμφωνα με τις βασικές αρχές των Διεθνών Ελεγκτικών Προτύπων, μας τα βιβλία και στοιχεία που τήρησε ο Οργανισμός και μας δόθηκαν οι αναγκαίες για τον έλεγχο πληροφορίες και επεξηγήσεις που ζητήσαμε. Ο Ο.Β.Ι. εφαρμόσε ορθά το Ελληνικό Γενικό Λογιστικό ήθησε η μέθοδος απογραφής, σε σχέση με την προηγούμενη χρήση. Κατά τη γνώμη μας, οι ανωτέρω Οικονομικές Καταστάσεις οι οποίες προκύπτουν από τα βιβλία και στοιχεία του Οργανισμού απεικονίζουν την περιστασιακή διάρθρωση και την οικονομική θέση του Οργανισμού κατά την 31η Δεκεμβρίου 2003, καθώς και τα αποτελέσματα της χρήσεως που έληξε αυτή την ημερομηνία, βάσει των που ισχύουν και λογιστικών αρχών, οι οποίες έχουν γίνει γενικά παραδεκτές και δεν διαφέρουν από εκείνες που ο Οργανισμός εφαρμόσε στην προηγούμενη χρήση.

Αθήνα, 30 Απριλίου 2004
Ο Ορκωτός Ελεγκτής Λογιστής

Δημήτριος Ιωάν. Συρίγος
Α.Μ. Σ.Ο.Ε.Α. 17001
Σ.Ο.Α. α.ε.ο.ε.



ΣΥΝΔΡΟΜΕΣ ΓΙΑ ΤΟ ΕΔΒΙ

α) Σε έντυπη μορφή, ως εξής:		
Τεύχος Α' "Ευρεσιτεχνίες" ανά αντίτυπο	EYPΩ	4,00
Τεύχος Β' "Σχέδια και υποδείγματα" ανά αντίτυπο	EYPΩ	4,00
Ετήσια συνδρομή Εσωτερικού ανά Τεύχος Α' ή Β'.....	EYPΩ	44,00
Ετήσια συνδρομή Εσωτερικού για τα Τεύχη Α' και Β' μαζί.....	EYPΩ	66,00
Ετήσια συνδρομή Εξωτερικού ανά Τεύχος Α' ή Β'.....	EYPΩ	88,00
Ετήσια συνδρομή Εξωτερικού για τα Τεύχη Α' και Β' μαζί.....	EYPΩ	132,00
β) Σε οπτικό δίσκο (CD), ως εξής:		
Τεύχη Α' και Β' μαζί ανά δίσκο	EYPΩ	2,00
Ετήσια συνδρομή Εσωτερικού για τα Τεύχη Α' και Β' μαζί.....	EYPΩ	22,00
Ετήσια συνδρομή Εξωτερικού για τα Τεύχη Α' και Β' μαζί.....	EYPΩ	44,00
γ) Ετήσια συνδρομή για τα Τεύχη Α' και Β' μαζί σε έντυπη μορφή και σε οπτικό δίσκο (CD) ταυτόχρονα.....		
Ετήσια συνδρομή Εσωτερικού	EYPΩ	77,00
Ετήσια συνδρομή Εξωτερικού	EYPΩ	154,00
δ) Ετήσια συνδρομή για την πρόσβαση και στα δύο Τεύχη του ΕΔΒΙ στις ιστοσελίδες του ΟΒΙ.....	EYPΩ	0,00

Κάθε ενδιαφερόμενος μπορεί να προμηθεύεται το ΕΔΒΙ ή να ζητήσει να γίνει συνδρομητής από τον:

Οργανισμό Βιομηχανικής Ιδιοκτησίας (ΟΒΙ)

Παντανάσσης 5

151 25 Παράδεισος Αμαρουσίου

τηλ.: 2106828231

SUBSCRIPTIONS FOR THE INDUSTRIAL PROPERTY BULLETIN

a) In printed form:		
Volume A': "Patents", price per issue	EURO	4,00
Volume B': "Designs and Industrial Models", price per issue.....	EURO	4,00
Annual domestic subscription price per Volume A' or B'	EURO	44,00
Annual domestic subscription for both Volumes (A' and B')	EURO	66,00
Annual foreign subscription, price per Volume A' or B'	EURO	88,00
Annual foreign subscription for both Volumes (A' and B')	EURO	132,00
b) On compact disc (CD):		
Volume A' and B', price per disc	EURO	2,00
Annual domestic subscription for both Volumes (A' and B')	EURO	22,00
Annual foreign subscription for both Volumes (A' and B')	EURO	44,00
c) Annual subscription for both Volumes (A' and B') in printed form and on compact disc (CD) simultaneously		
Annual domestic subscription	EURO	77,00
Annual foreign subscription	EURO	154,00
d) Annual subscription for access to both Volumes (A' and B') displayed on the OBI's website pages.....	EURO	0,00

For bulletin purchasing or subscription information, please contact:

5 Pandanassis Str.

151 25 Paradissos Amarousiou

Athens - Greece

tel.: (0030210) 6828231