



ΟΡΓΑΝΙΣΜΟΣ
ΒΙΟΜΗΧΑΝΙΚΗΣ
ΙΔΙΟΚΤΗΣΙΑΣ

ΕΙΔΙΚΟ ΔΕΛΤΙΟ
ΒΙΟΜΗΧΑΝΙΚΗΣ
ΙΔΙΟΚΤΗΣΙΑΣ
(ΕΔΒΙ)

ΤΕΥΧΟΣ Α΄
ΕΥΡΕΣΙΤΕΧΝΙΕΣ

ΣΕΠΤΕΜΒΡΙΟΣ 2004

ΕΙΣΑΓΩΓΙΚΟ ΣΗΜΕΙΩΜΑ

Το Ειδικό Δελτίο Βιομηχανικής Ιδιοκτησίας τηρείται από τον Οργανισμό Βιομηχανικής Ιδιοκτησίας (Ο.Β.Ι.) κατ' εφαρμογή του άρθρου 4 του νόμου 1733/1987 (ΦΕΚ 171,Α') και αποτελείται δύο τεύχη:

Στο **ΤΕΥΧΟΣ Α'** δημοσιεύονται σε μηνιαία βάση τα εξής :

- Αιτήσεις και χορηγήσεις Διπλωμάτων Ευρεσιτεχνίας (Δ.Ε.)
- Αιτήσεις και χορηγήσεις Πιστοποιητικών Υποδείγματος Χρησιμότητας (Π.Υ.Χ.)
- Αιτήσεις και χορηγήσεις Συμπληρωματικών Πιστοποιητικών Προστασίας για Φυτοπροστατευτικά προϊόντα (Σ.Π.Π.Φ.Π.)
- Αιτήσεις και χορηγήσεις Συμπληρωματικών Πιστοποιητικών Προστασίας για Φάρμακα (Σ.Π.Π.Φ.)
- Αιτήσεις Μετάφρασης Αξιώσεων Ευρωπαϊκών Διπλωμάτων Ευρεσιτεχνίας
- Βεβαιώσεις Μεταφράσεων Ευρωπαϊκών Διπλωμάτων Ευρεσιτεχνίας
- Μεταβολές - Διορθώσεις αιτήσεων και χορηγήσεων τίτλων βιομηχανικής ιδιοκτησίας
- Εκπτώσεις - Ανακλήσεις Εκπτώσεων αιτήσεων και χορηγήσεων τίτλων βιομηχανικής ιδιοκτησίας

Στο **ΤΕΥΧΟΣ Β'** δημοσιεύονται σε μηνιαία βάση οι αιτήσεις και τα καταχωρημένα Σχέδια ή Υποδείγματα.

Τα παραπάνω τεύχη διατίθενται ξεχωριστά.

ΠΕΡΙΕΧΟΜΕΝΑ

	Σελ.
Ανάλυση κωδικών αρθμών.....	5
Συντμήσεις.....	5

ΜΕΡΟΣ Α΄
ΕΘΝΙΚΟΙ ΤΙΤΛΟΙ ΠΡΟΣΤΑΣΙΑΣ

ΚΕΦΑΛΑΙΟ 1

ΑΙΤΗΣΕΙΣ :

— ΔΙΠΛΩΜΑΤΩΝ ΕΥΡΕΣΙΤΕΧΝΙΑΣ	
— ΠΙΣΤΟΠΟΙΗΤΙΚΩΝ ΥΠΟΔΕΙΓΜΑΤΟΣ ΧΡΗΣΙΜΟΤΗΤΑΣ	
— ΣΥΜΠΛΗΡΩΜΑΤΙΚΩΝ ΠΙΣΤΟΠΟΙΗΤΙΚΩΝ ΠΡΟΣΤΑΣΙΑΣ	
1.1 Αιτήσεις Διπλωμάτων Ευρεσιτεχνίας.....	9
1.2 Ευρετήριο αιτήσεων Δ.Ε. σύμφωνα με την ημερομηνία κατάθεσης	20
1.3 Ευρετήριο αιτήσεων Δ.Ε. σύμφωνα με την αλφαβητική σειρά των καταθετών	22
1.4 Αιτήσεις Πιστοποιητικών Υποδείγματος Χρησιμότητας	24
1.5 Ευρετήριο αιτήσεων Π.Υ.Χ. σύμφωνα με την ημερομηνία κατάθεσης	30
1.6 Ευρετήριο αιτήσεων Π.Υ.Χ. σύμφωνα με την αλφαβητική σειρά των καταθετών	31
1.7 Αιτήσεις για Συμπληρωματικά Πιστοποιητικά Προστασίας για Φάρμακα.....	32
1.8 Ευρετήριο αιτήσεων για Συμπληρωματικά Πιστοποιητικά Προστασίας για Φάρμακα σύμφωνα με την ημερομηνία κατάθεσης	33
1.9 Ευρετήριο αιτήσεων για Συμπληρωματικά Πιστοποιητικά Προστασίας για Φάρμακα σύμφωνα με αλφαβητική σειρά των αιτούντων	34
1.10 Αιτήσεις για Συμπληρωματικά Πιστοποιητικά Προστασίας για Φυτοπροστατευτικά Προϊόντα	35
1.11 Ευρετήριο αιτήσεων για Συμπληρωματικά Πιστοποιητικά Προστασίας για Φυτοπροστατευτικά Προϊόντα σύμφωνα με την ημερομηνία κατάθεσης.....	36
1.12 Ευρετήριο αιτήσεων για Συμπληρωματικά Πιστοποιητικά Προστασίας για Φυτοπροστατευτικά Προϊόντα σύμφωνα με αλφαβητική σειρά των αιτούντων.....	37

ΚΕΦΑΛΑΙΟ 2

ΔΙΠΛΩΜΑΤΑ ΕΥΡΕΣΙΤΕΧΝΙΑΣ ΚΑΙ ΠΙΣΤΟΠΟΙΗΤΙΚΑ ΥΠΟΔΕΙΓΜΑΤΟΣ ΧΡΗΣΙΜΟΤΗΤΑΣ

2.1 Διπλώματα Ευρεσιτεχνίας	38
2.2 Ευρετήριο Δ.Ε. σύμφωνα με την ημερομηνία κατάθεσης	52
2.3 Ευρετήριο Δ.Ε. σύμφωνα με την αλφαβητική σειρά των δικαιούχων	54
2.4 Πιστοποιητικά Υποδείγματος Χρησιμότητας	56
2.5 Ευρετήριο Π.Υ.Χ. σύμφωνα με την ημερομηνία κατάθεσης	60
2.6 Ευρετήριο Π.Υ.Χ. σύμφωνα με την αλφαβητική σειρά των δικαιούχων	61

CONTENTS

	Page
INID Codes.....	5
Abbreviations	5

PART A΄
NATIONAL PROTECTION TITLES

CHAPTER 1

APPLICATIONS:

— PATENT	
— UTILITY MODEL APPLICATIONS	
— SUPPLEMENTARY PROTECTION CERTIFICATES	
1.1 Patent Applications	9
1.2 Patent Application Index by filing date	20
1.3 Patent Application Index in alphabetical order of the patentee	22
1.4 Utility Model Applications	24
1.5 Utility Model Application Index by filing date	30
1.6 Utility Model Application Index in alphabetical order of the applicants	31
1.7 Applications for Supplementary Protection Certificates for plant protection medicines	32
1.8 Applications Index for Supplementary Protection Certificates for plant protection medicines by filing date.....	33
1.9 Applications Index for Supplementary Protection Certificates for plant protection medicines in alphabetical order of the applicants.....	34
1.10 Applications for Supplementary Protection Certificates for plant protection products.....	35
1.11 Applications Index for Supplementary Protection Certificates for plant protection products by filing date	36
1.12 Applications Index for Supplementary Protection Certificates for plant protection products in alphabetical order of the applicants.....	37

CHAPTER 2

PATENTS AND UTILITY MODELS

2.1 Patents	38
2.2 Patent Index by filing date	52
2.3 Patent Index in alphabetical order of the patentee	54
2.4 Utility Models	56
2.5 Utility Model Index by filing date	60
2.6 Utility Model Index in alphabetical order of the patentee	61

2.7	Συμπληρωματικά Πιστοποιητικά Προστασίας για Φάρμακα	62
2.8	Ευρετήριο Συμπληρωματικών Πιστοποιητικών Προστασίας για Φάρμακα σύμφωνα με την ημερομηνία κατάθεσης	64
2.9	Ευρετήριο Συμπληρωματικών Πιστοποιητικών Προστασίας για Φάρμακα σύμφωνα με την αλφαβητική σειρά των δικαιούχων	65
2.10	Συμπληρωματικά Πιστοποιητικά Προστασίας για Φυτοπροστατευτικά Προϊόντα	66
2.11	Ευρετήριο Συμπληρωματικών Πιστοποιητικών Προστασίας για Φυτοπροστατευτικά Προϊόντα σύμφωνα με την ημερομηνία κατάθεσης	67
2.12	Ευρετήριο Συμπληρωματικών Πιστοποιητικών Προστασίας για Φυτοπροστατευτικά Προϊόντα σύμφωνα με αλφαβητική σειρά των δικαιούχων	68

ΜΕΡΟΣ Β΄
ΕΥΡΩΠΑΪΚΟΙ ΤΙΤΛΟΙ ΠΡΟΣΤΑΣΙΑΣ

ΚΕΦΑΛΑΙΟ 1
ΜΕΤΑΦΡΑΣΕΙΣ ΕΥΡΩΠΑΪΚΩΝ ΑΙΤΗΣΕΩΝ

1.1	Ανακοίνωση για κατάθεση μετάφρασης των αξιώσεων Ευρωπαϊκών αιτήσεων Δ.Ε.	71
1.2	Ευρετήριο Ευρωπαϊκών αιτήσεων σύμφωνα με τον αριθμό δημοσίευσης	72
1.3	Ευρετήριο Ευρωπαϊκών αιτήσεων σύμφωνα με την αλφαβητική σειρά των καταθετών	73

ΚΕΦΑΛΑΙΟ 2
ΕΥΡΩΠΑΪΚΑ ΔΙΠΛΩΜΑΤΑ ΕΥΡΕΣΙΤΕΧΝΙΑΣ

2.1	Ανακοίνωση για κατάθεση μετάφρασης στα Ελληνικά Ευρωπαϊκών Δ.Ε.	74
2.2	Ευρετήριο σύμφωνα με τον αριθμό δημοσίευσης μεταφρασμένων στα Ελληνικά Ευρωπαϊκών Δ.Ε.	208
2.3	Ευρετήριο σύμφωνα με την αλφαβητική σειρά των δικαιούχων μεταφρασμένων στα Ελληνικά Ευρωπαϊκών Δ.Ε.	220

ΚΕΦΑΛΑΙΟ 3
ΤΡΟΠΟΠΟΙΗΜΕΝΑ ΕΥΡΩΠΑΪΚΑ ΔΙΠΛΩΜΑΤΑ ΕΥΡΕΣΙΤΕΧΝΙΑΣ

3.1	Ανακοίνωση για κατάθεση μετάφρασης στα Ελληνικά Τροποποιημένων Ευρωπαϊκών Δ.Ε.	233
3.2	Ευρετήριο σύμφωνα με τον αριθμό δημοσίευσης μεταφρασμένων στα Ελληνικά Τροποποιημένων Ευρωπαϊκών Δ.Ε.	235
3.3	Ευρετήριο σύμφωνα με την αλφαβητική σειρά των δικαιούχων μεταφρασμένων στα Ελληνικά Τροποποιημένων Ευρωπαϊκών Δ.Ε.	236

ΜΕΡΟΣ Γ΄
ΜΕΤΑΒΟΛΕΣ - ΕΚΠΤΩΣΕΙΣ

ΜΕΤΑΒΟΛΕΣ - ΔΙΟΡΘΩΣΕΙΣ	239
ΕΚΠΤΩΣΕΙΣ -ΑΝΑΚΛΗΣΕΙΣ ΕΚΠΤΩΣΕΩΝ.....	244

ΜΕΡΟΣ Δ΄
ΕΚΤΑΚΤΕΣ ΑΝΑΚΟΙΝΩΣΕΙΣ

.....	261
-------	-----

Συνδρομές για το ΕΔΒΙ	262
-----------------------------	-----

2.7	Supplementary Protection Certificates for medicines products	62
2.8	Index to Supplementary Protection Certificates for medicines products by filing date	64
2.9	Index to Supplementary Protection Certificates for medicines products in alphabetical order of the owner	65
2.10	Supplementary Protection Certificates for plant protection products.....	66
2.11	Index to Supplementary Protection Certificates for plant protection products by filing date	67
2.12	Index to Supplementary Protection Certificates for plant protection product in alphabetical order of the owner.....	68

PART B΄
EUROPEAN PROTECTION TITLES

CHAPTER 1
TRANSLATIONS OF EUROPEAN PATENT APPLICATIONS

1.1	Notification concerning the translation of the European patents applications claims	71
1.2	Index by publication number of the European applications patents	72
1.3	Index in alphabetical order of the patentee	73

CHAPTER 2
EUROPEAN PATENTS

2.1	Notification concerning the translation into Greek of the European patents.....	74
2.2	Index by publication number of the European patents translated into Greek.....	208
2.3	Index in alphabetical order of the patentee of the European patents translated into Greek	220

CHAPTER 3
AMENDED EUROPEAN PATENTS

3.1	Notification concerning the translation into Greek of the Amended European patents	233
3.2	Index by publication number of the Amended European patents translated into Greek	235
3.3	Index in alphabetical order of the patentee of the Amended European patents translated into Greek.....	236

PART C΄
MODIFICATIONS - ANNULMENTS

MODIFICATIONS - CORRECTIONS	239
ANNULMENTS-REVOCATIONS OF ANNULMENTS	244

PART D΄
SPECIAL COMMUNICATIONS

.....	261
-------	-----

Subscription of the Industrial Property Bulletin	262
--	-----

ΚΩΔΙΚΟΙ ΑΡΙΘΜΟΙ
ΤΕΥΧΟΣ Α'
ΕΘΝΙΚΟ

- (11) Αριθμός Δ.Ε.
- (11) Αριθμός Π.Υ.Χ.
- (21) Αριθμός Αίτησης Δ.Ε.
- (21) Αριθμός Αίτησης Π.Υ.Χ.
- (22) Ημερομηνία κατάθεσης
- (30) Συμβατικές Προτεραιότητες
- (47) Ημερομηνία απονομής
- (51) Διεθνής ταξινόμηση
- (54) Τίτλος εφεύρεσης
- (57) Περίληψη
- (61) Τροποποίηση στο κύριο Δ.Ε.
- (71) Καταθέτης
- (72) Εφευρέτης
- (73) Δικαιούχος
- (74) Ειδικός Πληρεξούσιος
- (74) Αντίκλητος

ΤΕΥΧΟΣ Β'
ΕΥΡΩΠΑΪΚΟ

- (11) Αριθμός Ευρωπαϊκού Δ.Ε.
- (21) Αριθμός Ελληνικής κατάθεσης
- (22) Ημερομηνία Ελληνικής κατάθεσης
- (30) Προτεραιότητα
- (54) Τίτλος εφεύρεσης
- (57) Περίληψη
- (71) Καταθέτης
- (72) Εφευρέτης
- (73) Δικαιούχος
- (74) Ειδικός Πληρεξούσιος
- (74) Αντίκλητος
- (86) Αριθμ./ημερ. κατάθεσης Ευρωπαϊκής αίτησης
- (87) Αριθμ./ημερ. δημοσίευσης Ευρωπαϊκής αίτησης
- (68) Αριθμ./ημερ. κυρίου Δ.Ε.
- (92) Αριθμ./ημερ. ισχύουσας άδειας κυκλοφορίας στην Ελλάδα
- (93) Αριθμ./ημερ. 1ης άδειας κυκλοφορίας στην Ε.Κ.
- (95) Προσδιορισμός προϊόντος

INID CODES
PART A'
NATIONAL PROTECTION TITLES

- (11) Patent No
- (11) Utility Model No
- (21) Patent application No
- (21) Utility Model application No
- (22) Filing date
- (30) Priority
- (47) Date of grant
- (51) International Patent Classification
- (54) Invention title
- (57) Abstract
- (61) Addition to the patent
- (71) Applicant
- (72) Inventor
- (73) Patentee
- (74) Attorney
- (74) Representative

PART B'
EUROPEAN PATENTS

- (11) European Patent No
- (21) Greek application No
- (22) Greek application filing date
- (30) Priority
- (54) Invention title
- (57) Abstract
- (71) Applicant
- (72) Inventor
- (73) Patentee
- (74) Attorney
- (74) Representative
- (86) European application No/European application filing date
- (87) EP Publication No/Date
- (68) Number/publication number of the basic patent
- (92) Number/date of the first marketing authorization in Greece
- (93) Number/date of the first marketing authorization in the EU
- (95) Name of the product

ΣΥΝΤΜΗΣΕΙΣ

OBI: Οργανισμός Βιομηχανικής Ιδιοκτησίας

ΕΔΒΙ: Ειδικό Δελτίο Βιομηχανικής Ιδιοκτησίας

ΔΕΒΙ: Δελτίο Εμπορικής και Βιομηχανικής Ιδιοκτησίας

Δ.Ε.: Δίπλωμα Ευρεσιτεχνίας

ΠΥΧ: Πιστοποιητικό Υποδείγματος Χρησιμότητας

Δ.Σ.: Διοικητικό Συμβούλιο

ΑΠ./ΗΜ.ΔΗΜ.Ε.Α. (87): Αριθμός/ημερομηνία δημοσίευσης ευρωπαϊκής αίτησης

ΑΡ.ΕΛΛ.ΚΑΤ. (21): Αριθμός Ελληνικής Κατάθεσης

ΑΡ.ΑΙΤ.ΠΥΧ.: Αριθμός αίτησης πιστοποιητικού υποδείγματος χρησιμότητας

ΕΓΔΕ: Ευρωπαϊκό Γραφείο Διπλωμάτων Ευρεσιτεχνίας

ΕΡΟ: European Patent Office

ΣΠΠΦΠ: Συμπληρωματικό Πιστοποιητικό Προστασίας για Φυτοπροστατευτικά Προϊόντα

ΣΠΠΦ: Συμπληρωματικό Πιστοποιητικό Προστασίας για Φάρμακα



ΜΕΡΟΣ Α΄

ΕΘΝΙΚΟΙ ΤΙΤΛΟΙ ΠΡΟΣΤΑΣΙΑΣ



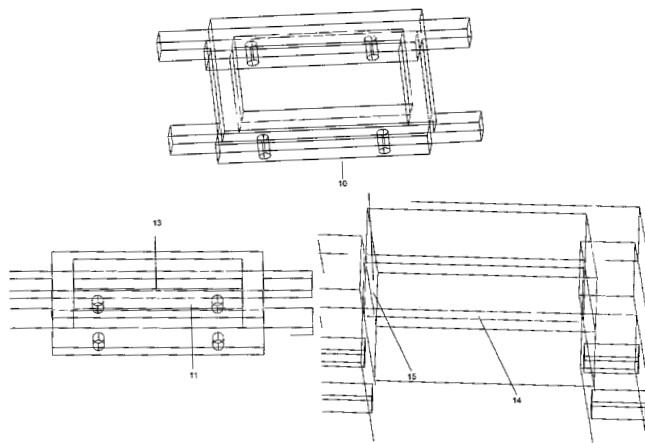
Κ Ε Φ Α Λ Α Ι Ο 1

ΑΙΤΗΣΕΙΣ ΔΙΠΛΩΜΑΤΩΝ ΕΥΡΕΣΙΤΕΧΝΙΑΣ, ΠΙΣΤΟΠΟΙΗΤΙΚΩΝ ΥΠΟΔΕΙΓΜΑΤΟΣ ΧΡΗΣΙΜΟΤΗΤΑΣ ΚΑΙ ΣΥΜΠΛΗΡΩΜΑΤΙΚΩΝ ΠΙΣΤΟΠΟΙΗΤΙΚΩΝ ΠΡΟΣΤΑΣΙΑΣ

1.1 ΑΙΤΗΣΕΙΣ ΔΙΠΛΩΜΑΤΩΝ ΕΥΡΕΣΙΤΕΧΝΙΑΣ

ΑΡΙΘΜΟΣ ΑΙΤΗΣΗΣ Δ.Ε. (21):20030100052
ΔΙΕΘΝΗΣ ΤΑΞΙΝΟΜΗΣΗ (51):IPC7: A23N 1/00
IPC7: B30B 9/02
ΚΑΤΑΘΕΤΗΣ (71):1)ΠΑΠΑΔΟΓΙΑΝΝΗΣ ΧΡΗΣΤΟΥ
ΕΥΣΤΡΑΤΙΟΣ
ΒΑΣ. ΣΟΦΙΑΣ 43, 10675 ΑΘΗΝΑ,
ΕΛΛΑΔΑ
ΗΜΕΡΟΜ. ΚΑΤΑΘΕΣΗΣ (22):04/02/2003
ΣΥΜΒ. ΠΡΟΤΕΡΑΙΟΤΗΤΕΣ (30):
ΤΡΟΠΟΠ. ΚΥΡΙΟΥ Δ.Ε. (61):
ΕΦΕΥΡΕΤΗΣ (72):1)ΠΑΠΑΔΟΓΙΑΝΝΗΣ ΧΡΗΣΤΟΥ
ΕΥΣΤΡΑΤΙΟΣ
ΕΙΔΙΚΟΣ ΠΑΡΕΞΟΥΣΙΟΣ (74):
ΑΝΤΙΚΛΗΤΟΣ (74):ΠΑΠΑΔΟΓΙΑΝΝΗ ΧΑΡΑ
ΜΕΛΑΜΠΕΣ ΑΓΙΟΥ ΒΑΣΙΛΕΙΟΥ,74053
ΣΠΗΛΙ (ΡΕΘΥΜΝΗΣ)
ΤΙΤΛΟΣ ΕΦΕΥΡΕΣΗΣ (54):ΠΡΕΣΑ ΕΛΑΙΟΚΑΡΠΟΥ
ΠΕΡΙΛΗΨΗ(57)

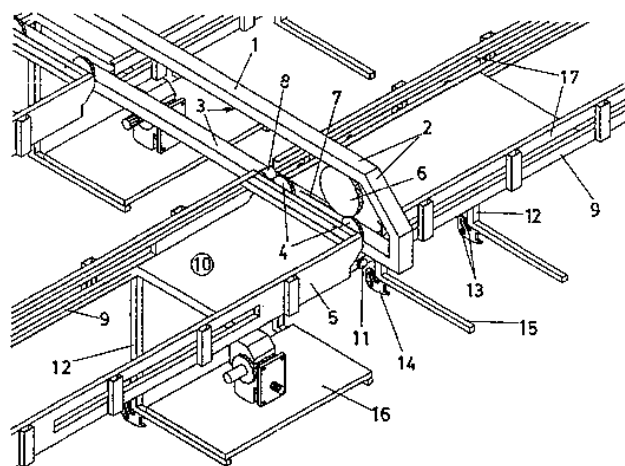
Πρέσα ελαιοκάρπου (1) που αποτελείται από μία ταινία στηριγμένη στη βάση της η οποία κάνει κυκλική κίνηση. Η ταινία στηρίζεται σε άξονες με γρανάζια οδηγούς (2). Στα μεταλλικά κουτιά (3) που υπάρχουν στην ταινία γίνεται πρεσάρισμα (9) και μάλαξη τηςελιάς (18) και των προϊόντων της. Τα κουτιά έχουν βάση αποτελούμενη από κινούμενες ράβδους (4) και λάμες (7). Ακόμα το πάνω μέρος τους είναι αυλακωτό (10). Η πίεση γίνεται από σώματα που μοιάζουν με ερπυστριοφόρα οχήματα (19). Έχουν μεταλλικά μέρη(20) με ακριβώς αντίθετο σχήμα από το κουτί για να πιέζουν τις ελιές και τη ζύμη. Τα σώματα (19) είναι μικρά και πολλά γιατί όταν δεν γίνεται πρεσάρισμα (2) η ζύμη μαλάσσεται (18) και βρέχεται. Στην αρχή της ταινίας υπάρχει χωνί (23) στο οποίο πέφτουν οι ελιές.



ΑΡΙΘΜΟΣ ΑΙΤΗΣΗΣ Δ.Ε. (21):20030100054
ΔΙΕΘΝΗΣ ΤΑΞΙΝΟΜΗΣΗ (51):IPC7: B65G 37/02
IPC7: B65G 47/64
ΚΑΤΑΘΕΤΗΣ (71):1)GRAVITA MAQUINAS S.L.
LITTEA 2 1-2, 25004 LEIDA SPAIN,
ISPANIA
ΗΜΕΡΟΜ. ΚΑΤΑΘΕΣΗΣ (22):06/02/2003
ΣΥΜΒ. ΠΡΟΤΕΡΑΙΟΤΗΤΕΣ (30):
ΤΡΟΠΟΠ. ΚΥΡΙΟΥ Δ.Ε. (61):
ΕΦΕΥΡΕΤΗΣ (72):1)MULERO DIAZ JUAN RAMON
ΕΙΔΙΚΟΣ ΠΑΡΕΞΟΥΣΙΟΣ (74):ΚΙΛΙΜΙΡΗΣ ΚΩΝΣΤΑΝΤΙΝΟΣ
Χατζηγιάννη Μέξη 7, 11528 ΑΘΗΝΑ
ΑΝΤΙΚΛΗΤΟΣ (74):ΚΙΛΙΜΙΡΗΣ ΑΝΑΣΤΑΣΙΟΣ
Χατζηγιάννη Μέξη 7,11528 ΑΘΗΝΑ
ΤΙΤΛΟΣ ΕΦΕΥΡΕΣΗΣ (54):ΜΕΘΟΔΟΣ ΚΑΙ ΜΗΧΑΝΗ ΓΙΑ ΤΟΝ
ΜΗΧΑΝΙΚΟ ΧΕΙΡΙΣΜΟ ΦΟΡΤΙΩΝ ΠΑ-
ΝΩ ΑΠΟ ΚΥΚΛΩΜΑ ΠΑΡΑΓΩΓΗΣ ΚΑΙ
ΣΥΝΑΡΜΟΛΟΓΗΣΗΣ

ΠΕΡΙΛΗΨΗ(57)

Μέθοδος και μηχανή για το μηχανικό χειρισμό φορτίων επί κυκλώματος παραγωγής και συναρμολογήσεως, η οποία επιτρέπει το χειρισμό φορτίων επί κυκλώματος συναρμολογήσεως αποτελούμενη τόσο από διαμήκη όσο και από εγκάρσια τμήματα, όπου οι διαμήκεις κινήσεις πραγματοποιούνται επί μονάδων κινήσεως και οι εγκάρσιες κινήσεις μέσω δοκών γεφυρώσεως εφοδιασμένων για το σκοπό αυτό με εγκάρσιες δοκούς, δοκούς γεφυρώσεως, ολισθαίνουσες πλατφόρμες, εφοδιαζόμενη επίσης με σειρά κατακόρυφων μεταλλικών στύλων και βραχιόνων που φέρουν τους δίσκους, καθώς επίσης με τροχούς που κυλούν κατά μήκος του εσωτερικού των οδηγών καναλιών σχήματος "U".



ΑΡΙΘΜΟΣ ΑΙΤΗΣΗΣ Δ.Ε. (21):20030100060
ΔΙΕΘΝΗΣ ΤΑΞΙΝΟΜΗΣΗ (51):IPC7: G02B 6/44
IPC7: H02G 15/10
IPC7: E02D 29/12

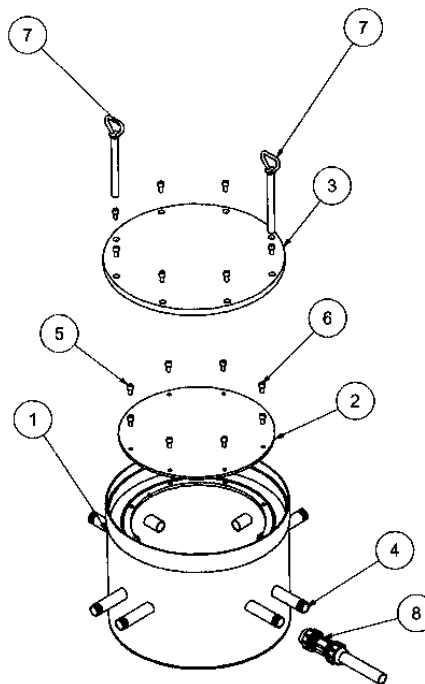
ΚΑΤΑΘΕΤΗΣ (71):
ΗΜΕΡΟΜ. ΚΑΤΑΘΕΣΗΣ (22):07/02/2003
ΣΥΜΒ. ΠΡΟΤΕΡΑΙΟΤΗΤΕΣ (30):
ΤΡΟΠΟΠ. ΚΥΡΙΟΥ Δ.Ε. (61):
ΕΦΕΥΡΕΤΗΣ (72):1)ΑΝΔΡΙΚΟΠΟΥΛΟΣ ΘΕΜΙΣΤΟΚΛΗΣ
ΕΙΔΙΚΟΣ ΠΛΗΡΕΞΟΥΣΙΟΣ (74):
ΑΝΤΙΚΛΗΤΟΣ (74):

ΤΙΤΛΟΣ ΕΦΕΥΡΕΣΗΣ (54):**ΣΤΕΓΑΝΟ ΦΡΕΑΤΙΟ ΓΙΑ ΥΠΟΓΕΙΟ ΣΥΝΔΕΣΜΟ-ΜΟΥΦΑ ΟΠΤΙΚΩΝ ΙΝΩΝ ΓΙΑ ΥΠΟΔΟΜΗ ΤΗΛΕΠΙΚΟΙΝΩΝΙΑΚΟΥ ΔΙΚΤΥΟΥ ΚΑΛΩΔΙΩΝ ΟΠΤΙΚΩΝ ΙΝΩΝ**

ΠΕΡΙΛΗΨΗ(57)

Στεγανό προκατασκευασμένο φρεάτιο (1) από ασάλι ή ισχυρό θερμοπλαστικό υλικό με κυλινδρικό ή πολυγωνικό σχήμα για τοποθέτηση κάτω από την επιφάνεια ή στο ύψος του εδάφους και χρήση σε δίκτυα καλωδίων οπτικών ινών ως ενδιάμεση επισκέψιμη χειροθυρίδα, με την οποία διασυνδέονται οι υπόγειες σωληνώσεις μέσα στις οποίες τοποθετούνται για προστασία και εύκολη αντικατάσταση το καλώδιο. Το στεγανό φρεάτιο έχει την χαρακτηριστική ονομασία ΜουφοΦρεάτιο, διότι με την απόλυτη στεγανότητα που διαθέτει μπορεί να λειτουργήσει και σαν κιβώτιο υπογείου οπτικού συνδέσμου, και να δεχθεί σε κατάλληλα στηρίγματα οποιαδήποτε απαραίτητα εξαρτήματα και υποσυστήματα για οργάνωση και αποθήκευση συγκολλημένων οπτικών ινών. Η στεγανότητα επιτυγχάνεται με δύο καπάκια (2,3) πάνω σε βάσεις με λάστιχα στεγανοποίησης και με την αεροστεγή διασύνδεσή του με τις υπόγειες σωληνώσεις μέσω κατάλληλων μηχανικών συνδέσμων (8) και επιτρέπει την εισαγωγή πεπιεσμένου αέρα στο εσωτερικό του μέσα από κατάλληλες βαλβίδες στα καπάκια. Τα δύο καπάκια παρέχουν επιπλέον υψηλή ασφάλεια πρόσβασης στο εσωτερικό του που μπορεί να γίνει μόνο από εξουσιοδοτημένα άτομα τα οποία διαθέτουν το ειδικό εργαλείο που ξεβιδώνει τις βίδες ασφαλείας στο εξωτερικό καπάκι και τα κλειδιά που ξεκλειδώνουν τα λουκέτα ή τις κλειδαριές ασφαλείας που υπάρχουν στο μέσα

καπάκι. Συμπληρωματικά, υπάρχει δυνατότητα παρακολούθησης της κατάστασής του, ή κάθε πιθανής απόπειρας ανοίγματος από μη εξουσιοδοτημένα άτομα, μέσω αισθητήρων που ελέγχουν την εσωτερική πίεση. Οι ιδιότητες του ΜουφοΦρεατίου σε συνδυασμό με τη μέθοδο εγκατάστασης των καλωδίων και το ειδικό εξάρτημα που την διευκολύνει με προσωρινή διασύνδεση των σωληνώσεων στο εσωτερικό του, παρέχουν μεγάλη ευκολία και ταχύτητα για την ανάπτυξη τηλεπικοινωνιακής δικτυακής υποδομής με καλώδια οπτικών ινών.



ΑΡΙΘΜΟΣ ΑΙΤΗΣΗΣ Δ.Ε. (21):20030100061
ΔΙΕΘΝΗΣ ΤΑΞΙΝΟΜΗΣΗ (51):IPC7: G07F 13/00
IPC7: G07F 11/00
IPC7: G07B 3/00

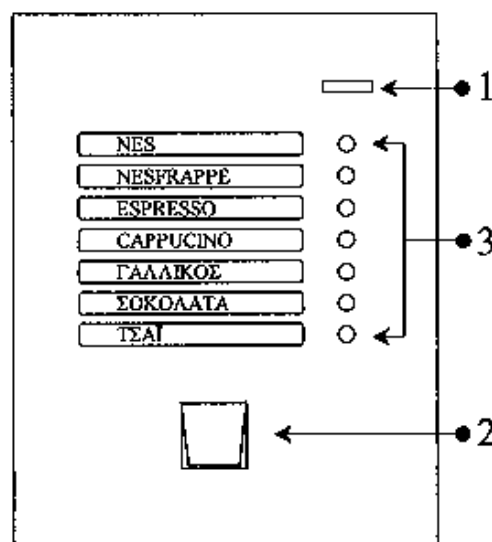
ΚΑΤΑΘΕΤΗΣ (71):1)ΣΚΟΥΡΛΗΣ ΙΣΑΑΚ
Ιλίου 12, 16674 ΓΛΥΦΑΔΑ (ΑΤΤΙΚΗΣ),
ΕΛΛΑΔΑ

ΗΜΕΡΟΜ. ΚΑΤΑΘΕΣΗΣ (22):07/02/2003
ΣΥΜΒ. ΠΡΟΤΕΡΑΙΟΤΗΤΕΣ (30):
ΤΡΟΠΟΠ. ΚΥΡΙΟΥ Δ.Ε. (61):
ΕΦΕΥΡΕΤΗΣ (72):1)ΣΚΟΥΡΛΗΣ ΙΣΑΑΚ
ΕΙΔΙΚΟΣ ΠΛΗΡΕΞΟΥΣΙΟΣ (74):
ΑΝΤΙΚΛΗΤΟΣ (74):

ΤΙΤΛΟΣ ΕΦΕΥΡΕΣΗΣ (54):**ΑΥΤΟΜΑΤΟΣ ΠΩΛΗΤΗΣ ΖΕΣΤΩΝ ΡΟΦΗΜΑΤΩΝΝ CAS**

ΠΕΡΙΛΗΨΗ(57)

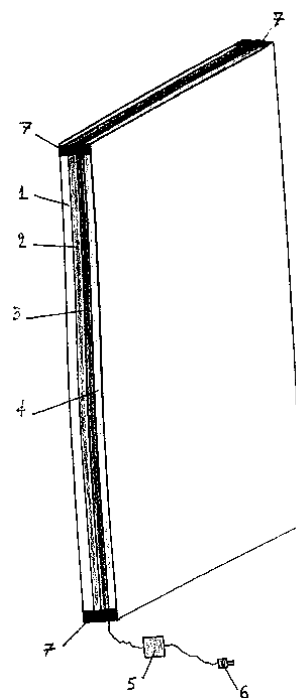
Σύνθετος Αυτόματος πωλητής ζεστών- κρύων ροφημάτων με σχισμή (1) στην πρόσοψη για παραλαβή δελτίου Επικοινωνίας με ταυτόχρονη παραλαβή ροφήματος από την θύρα (2) επιλέγοντας από την ομάδα Επιλογών (3). Το δελτίο Επικοινωνίας είναι σχήματος κάρτας, κυκλικό ή τετράγωνο. Το πλεονέκτημα είναι το Δώρο ή προσφορά από την αναφερθείσα Επιχείρηση με άμεση συνέπεια την αύξηση πωλήσεων ροφημάτων και πωλήσεων στις Διαφημιζόμενες Επιχειρήσεις.



ΑΡΙΘΜΟΣ ΑΙΤΗΣΗΣ Δ.Ε. (21):20030100062
ΔΙΕΘΝΗΣ ΤΑΞΙΝΟΜΗΣΗ (51):IPC7: A47G 1/06
IPC7: G09F 13/04
IPC7: G09F 13/20
IPC7: G02B 27/02
ΚΑΤΑΘΕΤΗΣ (71):1)ΠΟΙΜΕΝΙΔΗΣ Μ. ΑΛΕΞΑΝΔΡΟΣ
Μαραθώνος 22, 15233 ΧΑΛΑΝΔΡΙ
(ΑΤΤΙΚΗΣ), ΕΛΛΑΔΑ
ΗΜΕΡΟΜ. ΚΑΤΑΘΕΣΗΣ (22):10/02/2003
ΣΥΜΒ. ΠΡΟΤΕΡΑΙΟΤΗΤΕΣ (30):
ΤΡΟΠΟΠ. ΚΥΡΙΟΥ Δ.Ε. (61):
ΕΦΕΥΡΕΤΗΣ (72):1)ΠΟΙΜΕΝΙΔΗΣ Μ. ΑΛΕΞΑΝΔΡΟΣ
ΕΙΔΙΚΟΣ ΠΛΗΡΕΞΟΥΣΙΟΣ (74):ΣΑΚΕΛΛΑΡΙΔΗΣ ΙΩΑΝΝΗΣ
Ηρακλείτου 6, 10673 ΑΘΗΝΑ
ΑΝΤΙΚΛΗΤΟΣ (74):ΣΑΚΕΛΛΑΡΙΔΗΣ ΙΩΑΝΝΗΣ
Ηρακλείτου 6,10673 ΑΘΗΝΑ
ΤΙΤΛΟΣ ΕΦΕΥΡΕΣΗΣ (54):**ΣΥΝΘΕΣΗ ΦΩΤΟΓΡΑΦΙΚΗΣ ΔΙΑΦΑΝΕΙΑΣ ΜΕ ΑΥΤΟΦΩΤΙΖΟΜΕΝΗ ΜΕΜΒΡΑΝΗ ΓΙΑ ΤΗΝ ΠΑΡΟΥΣΙΑΣΗ ΦΩΤΟΓΡΑΦΙΩΝ**

ΠΕΡΙΛΗΨΗ(57)

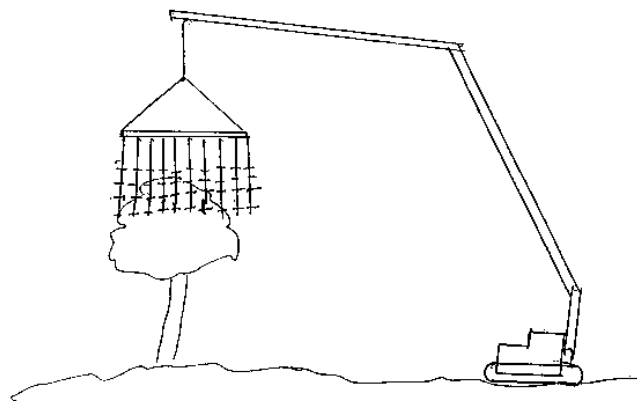
Μια φωτογραφική διαφάνεια (2) που εφάπτεται επάνω σε μια αυτοφωτιζόμενη μεμβράνη (3), με σκοπό τον ομοιόμορφο φωτισμό της φωτογραφίας, επιτυγχάνοντας μη ανάπτυξη θερμότητας και περιορίζοντας το συνολικό πάχος στα πέντε χιλιοστά του μέτρου.



ΑΡΙΘΜΟΣ ΑΙΤΗΣΗΣ Δ.Ε. (21):20030100065
ΔΙΕΘΝΗΣ ΤΑΞΙΝΟΜΗΣΗ (51):IPC7: A01D 46/26
ΚΑΤΑΘΕΤΗΣ (71):1)ΜΑΥΡΟΥΛΗΣ ΒΑΣΙΛΕΙΟΥ ΣΤΥΛΙΑΝΟΣ
Πίνδου 17, 15235 ΒΡΙΑΛΗΣΙΑ (ΑΤΤΙΚΗΣ),
ΕΛΛΑΔΑ
ΗΜΕΡΟΜ. ΚΑΤΑΘΕΣΗΣ (22):12/02/2003
ΣΥΜΒ. ΠΡΟΤΕΡΑΙΟΤΗΤΕΣ (30):
ΤΡΟΠΟΠ. ΚΥΡΙΟΥ Δ.Ε. (61):
ΕΦΕΥΡΕΤΗΣ (72):1)ΜΑΥΡΟΥΛΗΣ ΒΑΣΙΛΕΙΟΥ
ΣΤΥΛΙΑΝΟΣ
ΕΙΔΙΚΟΣ ΠΛΗΡΕΞΟΥΣΙΟΣ (74):
ΑΝΤΙΚΛΗΤΟΣ (74):
ΤΙΤΛΟΣ ΕΦΕΥΡΕΣΗΣ (54):**ΜΗΧΑΝΙΚΟΣ ΡΑΒΔΙΣΤΗΣ**

ΠΕΡΙΛΗΨΗ(57)

Ο ραβδιστής ο οποίος κρέμεται με τα συρματόσχοινα (14) αποτελείται από το κύριο σώμα (σχήμα 1) το οποίο είναι φτιαγμένο από αλουμινένια δοκάρια (2) και (3) συνδεδεμένα με τις γωνίες (5 και 13) επάνω στα οποία στηρίζεται η μηχανή (10) ενωμένοι με τον άνω οριζόντιο άξονα (6) δια μέσου της αλυσίδας (11), ο οποίος άξονας (6) είναι συνδεδεμένος με τα γρανάζια (9) με τους κάτω οριζόντιους άξονες (7) και εν συνεχεία οι άξονες (7) είναι συνδεδεμένοι με γρανάζια (9) με τους κάθετους άξονες (4) και έτσι η ενέργεια περνά από τη μηχανή (10) δια μέσου της αλυσίδας (11) στον άξονα (6) και από αυτόν (6) δια μέσου τα γρανάζια (9) περνά στους άξονες (7) και από αυτούς (7) δια μέσου των γραναζιών (9) περνά στους κάθετους άξονες (4) οι οποίοι περιστρέφοντας με τα λαστιχένια δάχτυλά τους χτυπούν τα κλαδιά και ρίχνουν τις ελιές.

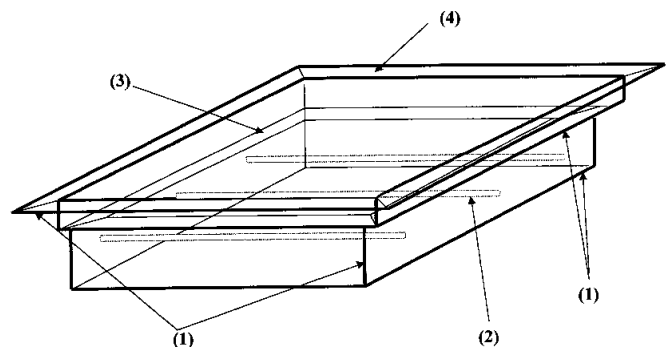


ΑΡΙΘΜΟΣ ΑΙΤΗΣΗΣ Δ.Ε. (21):20030100066
ΔΙΕΘΝΗΣ ΤΑΞΙΝΟΜΗΣΗ (51):IPC7: G09F 19/22
IPC7: G09F 13/04
ΚΑΤΑΘΕΤΗΣ (71):1)ΧΡΗΣΤΟΣ ΣΠΗΛΙΩΤΟΠΟΥΛΟΣ -
ΔΗΜΗΤΡΙΟΣ ΧΑΝΤΖΟΠΟΥΛΟΣ ΟΕ
Ναυαρίνου 23, 15562 ΧΟΛΑΡΓΟΣ
(ΑΤΤΙΚΗΣ), ΕΛΛΑΔΑ
ΗΜΕΡΟΜ. ΚΑΤΑΘΕΣΗΣ (22):12/02/2003
ΣΥΜΒ. ΠΡΟΤΕΡΑΙΟΤΗΤΕΣ (30):
ΤΡΟΠΟΠ. ΚΥΡΙΟΥ Δ.Ε. (61):
ΕΦΕΥΡΕΤΗΣ (72):1)ΣΠΗΛΙΩΤΟΠΟΥΛΟΣ ΑΘΑΝΑΣΙΟΥ
ΧΡΗΣΤΟΣ
2)ΧΑΝΤΖΟΠΟΥΛΟΣ ΜΙΑΤΙΑΔΗΣ
ΔΗΜΗΤΡΙΟΣ

ΕΙΔΙΚΟΣ ΠΛΗΡΕΞΟΥΣΙΟΣ (74):
ΑΝΤΙΚΛΗΤΟΣ (74):ΜΑΡΤΣΕΚΗΣ ΜΙΧΑΗΛ
Λυκούργου 9,10551 ΑΘΗΝΑ
ΤΙΤΛΟΣ ΕΦΕΥΡΕΣΗΣ (54):ΕΠΙΔΑΠΕΔΙΑ ΔΙΑΦΗΜΙΣΗ
ΠΕΡΙΛΗΨΗ(57)

Η υποδαπέδια κατασκευή αποτελείται από οκτώ τμήματα, τον σκελετό με το εσωτερικό πάτημα και την εξωτερική πατούρα, την επιφάνεια γαλακτερού υλικού, το διαφημιστικό αυτοκόλλητο, την επιφάνεια διάφανου υλικού, το αντιολισθητικό αυτοκόλλητο και τον φωτισμό. Ο σκελετός είναι μονοκόμματος μαζί με τις εξωτερικές επιφάνειες της κατασκευής πλην της επάνω επιφάνειας η οποία καλύπτεται αργότερα με άλλα υλικά (το "σαντουίτς"). Μπορεί να έχει σχήμα παραλληλόγραμμο, τετράγωνο, ή οποιοδήποτε άλλο σχήμα, και έχει εξωτερική περιμετρική πατούρα και εσωτερικό πάτημα. Η επάνω πλευρά του σχήματος καλύπτεται από δύο υλικά, το γαλακτερό υλικό και το διάφανο υλικό, με το διαφημιστικό αυτοκόλλητο ενδιάμεσα (όταν το διαφημιστικό μήνυμα δεν είναι εκτυπωμένο επάνω στο γαλακτερό υλικό), και το αντιολισθητικό αυτοκόλλητο από επάνω (σαντουίτς). Το "σαντουίτς" αυτό τοποθετείται όλο μαζί επάνω στο

εσωτερικό πάτημα της κατασκευής καλύπτοντας όλο το άνοιγμα το οποίο έχει ακριβώς τις ίδιες διαστάσεις με τις διαστάσεις του "σαντουίτς". Η επιφάνεια του διάφανου υλικού (πάνω μέρος του "σαντουίτς") είναι ακριβώς στο ύψος της πατούρας του σκελετού. Η μικρή απόσταση που φυσιολογικά θα υπάρχει μεταξύ του "σαντουίτς" και της πατούρας του σκελετού θα καλύπτεται με σιλικόνη και το άνοιγμα αυτό θα ασφαλίεται με τα διακοσμητικά που θα τοποθετούνται περιμετρικά και πάνω στην πατούρα του σκελετού. Στο εσωτερικό της κατασκευής υπάρχει φωτισμός οι λάμπες του οποίου μπορούν να τοποθετηθούν σε διάφορες θέσεις προκειμένου να φωτίζεται καλύτερα το διαφημιστικό μήνυμα. Η ως άνω εφεύρεση δύναται να επεκταθεί και σε επιδαπέδιοφωτιζόμενο σκαλοπάτι, το οποίο σκαλοπάτι μπορεί να προσαρμόζεται περιμετρικά των βιτρινών σε ιδιωτικό ή δημόσιο, εσωτερικό ή εξωτερικό χώρο καταστημάτων, ψυκατζίδικων, περιπτέρων, φαρμακείων, κάβες, ή οποιασδήποτε άλλης μορφής καταστήματος ή επιχείρησης. Η κατασκευή του επιδαπέδιου σκαλοπατιού, όπως προαναφέραμε, δύναται να έχει διάφορα σχήματα ανάλογα με την ιδιαιτερότητ



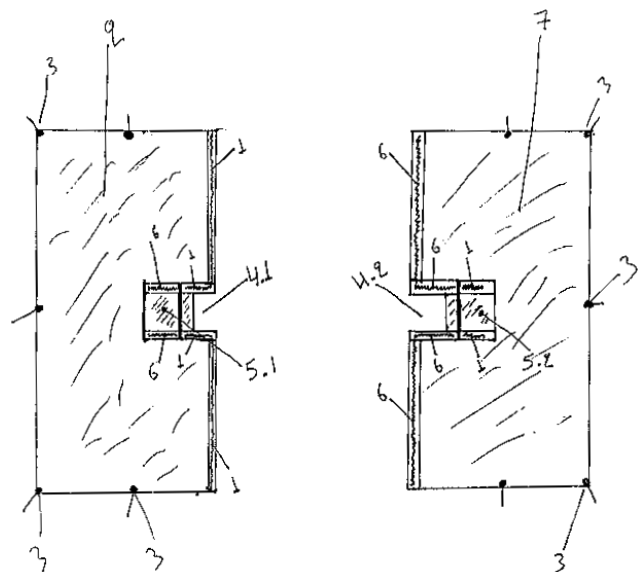
ΑΡΙΘΜΟΣ ΑΙΤΗΣΗΣ Δ.Ε. (21):20030100068
ΔΙΕΘΝΗΣ ΤΑΞΙΝΟΜΗΣΗ (51):IPC7: A01D 46/26
IPC7: A01D 46/24
ΚΑΤΑΘΕΤΗΣ (71):1)ΚΑΖΑΝΑΣ ΔΗΜΗΤΡΙΟΣ
Ιερολοχιτών 135, 71305 ΗΡΑΚΛΕΙΟ
(ΗΡΑΚΛΕΙΟΥ), ΕΛΛΑΔΑ
2)ΚΑΖΑΝΑΣ ΝΙΚΟΛΑΟΣ
Ιερολοχιτών 135, 71305 ΗΡΑΚΛΕΙΟ
(ΗΡΑΚΛΕΙΟΥ), ΕΛΛΑΔΑ
3)ΚΑΖΑΝΑΣ ΙΩΑΝΝΗΣ
Ιερολοχιτών 135, 71305 ΗΡΑΚΛΕΙΟ
(ΗΡΑΚΛΕΙΟΥ), ΕΛΛΑΔΑ
ΗΜΕΡΟΜ. ΚΑΤΑΘΕΣΗΣ (22):12/02/2003
ΣΥΜΒ. ΠΡΟΤΕΡΑΙΟΤΗΤΕΣ (30):
ΤΡΟΠΟΠ. ΚΥΡΙΟΥ Δ.Ε. (61):
ΕΦΕΥΡΕΤΗΣ (72):1)ΚΑΖΑΝΑΣ ΔΗΜΗΤΡΙΟΣ
2)ΚΑΖΑΝΑΣ ΝΙΚΟΛΑΟΣ
3)ΚΑΖΑΝΑΣ ΙΩΑΝΝΗΣ

ΕΙΔΙΚΟΣ ΠΛΗΡΕΞΟΥΣΙΟΣ (74):
ΑΝΤΙΚΛΗΤΟΣ (74):ΚΑΖΑΝΑΣ ΝΙΚΟΛΑΟΣ
Ιερολοχιτών 135,71305 ΗΡΑΚΛΕΙΟ
(ΗΡΑΚΛΕΙΟΥ)
ΤΙΤΛΟΣ ΕΦΕΥΡΕΣΗΣ (54):ΖΕΥΓΑΡΙ ΔΙΧΤΥ ΜΕ ΒΕΛΚΡΟ ΚΑΙ
ΠΑΣΣΑΛΑΚΙΑ

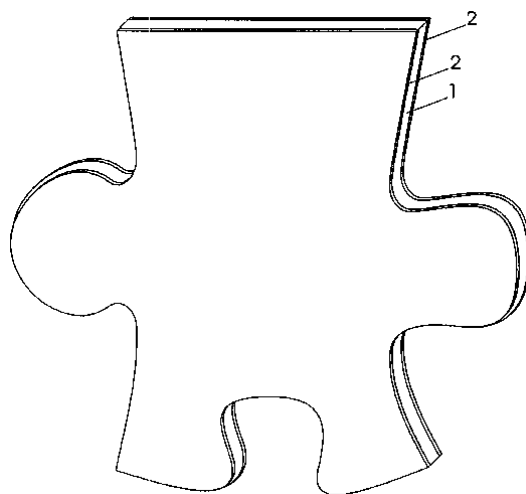
ΠΕΡΙΛΗΨΗ(57)

Το ζευγάρι δίχτυ με βέλκτρο και πασσαλάκια αποτελείται από δύο δίχτυα (2) (7) με βέλκτρο στην εσωτερική τους πλευρά, εσοχή (4.1) ή (4.2) στην κάθε πλευρά αυτή, με έξτρα κομμάτι δίχτυ (5.1) ή (5.2) που μπορεί να την καλύψει και πασσαλάκια (3) περιμετρικά του ζεύγους. Το βέλκτρο κρατάει ενωμένα τα δύο δίχτυα, αποτρέποντας την αποκόλλισή τους, οι εσοχές περιβάλλουν αποτελεσματικότερα τον κορμό, τα έξτρα κομμάτια δίχτυ εάν χρειαστεί καλύπτουν

τις εσοχές χωρίς να αφήνουν ακάλυπτο το μέρος αυτό και τα πασσαλάκια κρατούν τα δίχτυα στο έδαφος. Το μεγάλο πλεονέκτημα είναι ότι οι καρποί της συγκομιδής παραμένουν επάνω στα δίχτυα χωρίς να χάνονται ή να λερώνονται, πέφτοντας στο δίχτυ και όχι κάτω στο χώμα.



ΑΡΙΘΜΟΣ ΑΙΤΗΣΗΣ Δ.Ε. (21):20030100070
ΔΙΕΘΝΗΣ ΤΑΞΙΝΟΜΗΣΗ (51):IPC7: B32B 27/00
IPC7: B32B 29/00
ΚΑΤΑΘΕΤΗΣ (71):1)ΚΑΡΑΒΙΑΣ ΔΙΟΝΥΣΙΟΥ ΓΕΩΡΓΙΟΣ
Σικυώνος 14-16,, 12131 ΠΕΡΙΣΤΕΡΙ
(ΑΤΤΙΚΗΣ), ΕΛΛΑΔΑ
ΗΜΕΡΟΜ. ΚΑΤΑΘΕΣΗΣ (22):13/02/2003
ΣΥΜΒ. ΠΡΟΤΕΡΑΙΟΤΗΤΕΣ (30):
ΤΡΟΠΟΠ. ΚΥΡΙΟΥ Δ.Ε. (61):
ΕΦΕΥΡΕΤΗΣ (72):1)ΚΑΡΑΒΙΑΣ ΔΙΟΝΥΣΙΟΥ ΓΕΩΡΓΙΟΣ
ΕΙΔΙΚΟΣ ΠΛΗΡΕΞΟΥΣΙΟΣ (74):ΣΑΚΕΛΛΑΡΙΔΗ ΒΑΛΗ-ΒΑΣΙΛΙΚΗ
Αδριανού 70, 10556 ΑΘΗΝΑ
ΑΝΤΙΚΛΗΤΟΣ (74):ΣΑΚΕΛΛΑΡΙΔΗ ΒΑΛΗ-ΒΑΣΙΛΙΚΗ
Αδριανού 70,10556 ΑΘΗΝΑ
ΤΙΤΛΟΣ ΕΦΕΥΡΕΣΗΣ (54):**ΜΕΘΟΔΟΣ ΑΚΑΜΨΙΑΣ ΕΥΚΑΜΠΤΟΥ ΠΛΑΣΤΙΚΟΥ ΥΛΙΚΟΥ ΚΑΙ ΑΚΑΜΠΤΟ ΥΛΙΚΟ ΠΡΟΣ ΚΑΤΑΣΚΕΥΗ ΔΙΑΦΟΡΩΝ ΑΝΤΙΚΕΙΜΕΝΩΝ ΚΑΙ ΕΙΔΙΚΟΤΕΡΑ ΠΑΙΔΙΚΩΝ ΠΑΙΧΝΙΔΙΩΝ.**

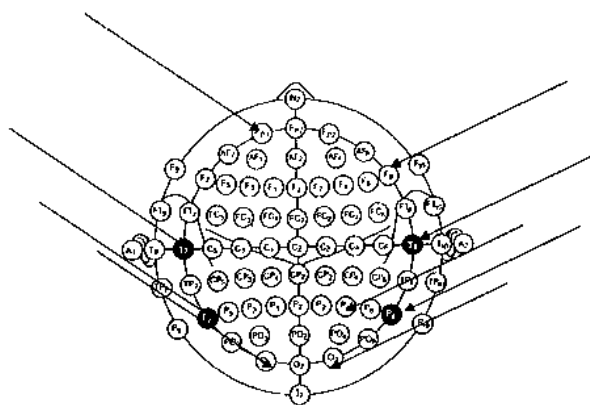


ΠΕΡΙΛΗΨΗ(57)

Ένα άκαμπτο πλαστικό κατασκευαζόμενο με την συγκόλληση δύο φύλλων χάρτου ή χαρτονίου (2) επί ενός φύλλου ευκάμπτου πλαστικού (1) δια ψυχρής υδατοδιαλυτής κόλλας, πιεζόμενων εντός μηχανικής πρέσας.

ΑΡΙΘΜΟΣ ΑΙΤΗΣΗΣ Δ.Ε. (21):20030100071
ΔΙΕΘΝΗΣ ΤΑΞΙΝΟΜΗΣΗ (51): IPC7: A61 B5 04/84
ΚΑΤΑΘΕΤΗΣ (71):1)ΝΕΣΤΟΡΟΣ Ν. ΙΩΑΝΝΗΣ
Πύργος Αθηνών Β, Γρ. 602, Μεσογείων 2-4,
11527 ΑΘΗΝΑ, ΕΛΛΑΔΑ
2)ΒΑΛΛΙΑΝΑΤΟΥ Γ. ΔΙΟΝΥΣΙΑ
Πύργος Αθηνών Β, Γρ. 602, Μεσογείων 2-4,
11527 ΑΘΗΝΑ, ΕΛΛΑΔΑ
ΗΜΕΡΟΜ. ΚΑΤΑΘΕΣΗΣ (22):13/02/2003
ΣΥΜΒ. ΠΡΟΤΕΡΑΙΟΤΗΤΕΣ (30):
ΤΡΟΠΟΠ. ΚΥΡΙΟΥ Δ.Ε. (61):
ΕΦΕΥΡΕΤΗΣ (72):1)ΝΕΣΤΟΡΟΣ Ν. ΙΩΑΝΝΗΣ
2)ΒΑΛΛΙΑΝΑΤΟΥ Γ. ΔΙΟΝΥΣΙΑ
ΕΙΔΙΚΟΣ ΠΛΗΡΕΞΟΥΣΙΟΣ (74):ΑΡΓΥΡΙΑΔΟΥ ΚΟΡΙΝΝΑ
Σίνα 14, 10672 ΑΘΗΝΑ
ΑΝΤΙΚΛΗΤΟΣ (74):ΑΡΓΥΡΙΑΔΟΥ ΙΡΙΣ
Σίνα 14,10672 ΑΘΗΝΑ
ΤΙΤΛΟΣ ΕΦΕΥΡΕΣΗΣ (54):**ΝΕΑ ΜΕΘΟΔΟΣ ΚΑΤΑΓΡΑΦΗΣ ΤΗΣ ΕΓΚΕΦΑΛΙΚΗΣ ΔΡΑΣΤΗΡΙΟΤΗΤΑΣ ΜΕ ΤΗ ΜΕΘΟΔΟ ΤΩΝ ΓΝΩΣΤΙΚΩΝ ΠΡΟΚΛΗΤΩΝ ΔΥΝΑΜΙΚΩΝ ΚΑΙ ΠΕΔΙΟ ΕΦΑΡΜΟΓΗΣ ΣΤΗΝ ΙΑΤΡΟΔΙΚΑΣΤΙΚΗ**

αξιολόγηση των χαρακτηριστικών/παραμέτρων τους τόσο για την κάθε κυματομορφή μεμονωμένα όσο και για τις τέσσερις μαζί τα οποία σαφώς υπερτερούν έναντι των τεχνικών που ίσχυαν έως σήμερα. Η συγκεκριμένη μεθοδολογική προσέγγιση μπορεί να χρησιμοποιηθεί στην ιατροδικαστική νευροψυχολογία, στην αθλητιατρική και στην καθημερινή κλινική νευροψυχολογική και νευροφυσιολογική αξιολόγηση.



ΠΕΡΙΛΗΨΗ(57)

Νέα μέθοδος καταγραφής της εγκεφαλικής δραστηριότητας με την μέθοδο των Γνωστικών Προκλητών Δυναμικών και πεδίο εφαρμογής στις ηλεκτροφυσιολογικές μεθόδους απεικόνισης του Κεντρικού Νευρικού Συστήματος. Η παρούσα εφεύρεση χαρακτηρίζεται από σαφή πλεονεκτήματα στην καταγραφή της εγκεφαλικής δραστηριότητας (νέες εγκεφαλικές περιοχές τοποθέτησης των ηλεκτροδίων και καταγραφής της νευρωνικής δραστηριότητας, χορήγηση ακουστικού τύπου ερεθισμάτων και συγχρόση ακουστικών και οπτικών ερεθισμάτων, έκλυση των κυματομορφών P300,CNV,N400 και SW και

ΑΡΙΘΜΟΣ ΑΙΤΗΣΗΣ Δ.Ε. (21):20030100072
ΔΙΕΘΝΗΣ ΤΑΞΙΝΟΜΗΣΗ (51):IPC7: G06F 17/60
IPC7: G06F 17/30
ΚΑΤΑΘΕΤΗΣ (71):1)ΒΑΣΙΛΕΙΑΔΗΣ ΔΗΜΗΤΡΙΟΣ
ΧΗΛΗΣ 39, 55132 ΚΑΛΑΜΑΡΙΑ
(ΘΕΣΣΑΛΟΝΙΚΗΣ), ΕΛΛΑΔΑ
ΗΜΕΡΟΜ. ΚΑΤΑΘΕΣΗΣ (22):13/02/2003
ΣΥΜΒ. ΠΡΟΤΕΡΑΙΟΤΗΤΕΣ (30):
ΤΡΟΠΟΠ. ΚΥΡΙΟΥ Δ.Ε. (61):1004125
ΕΦΕΥΡΕΤΗΣ (72):1)ΒΑΣΙΛΕΙΑΔΗΣ ΔΗΜΗΤΡΙΟΣ
ΕΙΔΙΚΟΣ ΠΛΗΡΕΞΟΥΣΙΟΣ (74):
ΑΝΤΙΚΛΗΤΟΣ (74):
ΤΙΤΛΟΣ ΕΦΕΥΡΕΣΗΣ (54):**ΣΥΣΤΗΜΑ ΑΝΑΓΝΩΡΙΣΗΣ (ΤΑΥΤΟ-
ΤΗΤΑ) ΚΑΘΕ ΠΟΛΙΤΗ ΣΕ ΕΘΝΙΚΟ ΚΑΙ
ΔΙΕΘΝΕΣ ΕΠΙΠΕΔΟ**

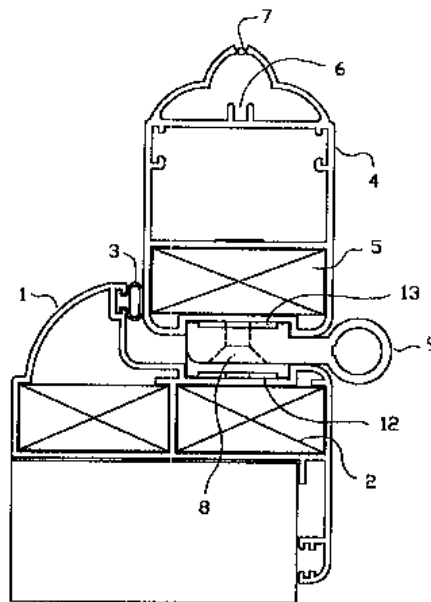
ΠΕΡΙΛΗΨΗ(57)

Το σύστημα αναγνώρισης (ταυτότητα) κάθε πολίτη σε εθνικό και διεθνές επίπεδο είναι ένας ευκολομνημόνευτος αριθμός, μοναδικός στη χώρα ή τον κόσμο, για κάθε άνθρωπο. Ο αριθμός αυτός ονομάζεται μοναδικός αριθμός και είναι απολύτως μοναδικός για κάθε κάτοικο όποιας χώρας. Σε εθνικό επίπεδο αποτελείται από τον αριθμό που σχηματίζεται από την ημερομηνία γέννησης και έναν τετραψήφιο ή πενταψήφιο ή εξαψήφιο αριθμό που αποκαλείται χαρακτηριστικός αριθμός. Σε επίπεδο διευρυσμένου γεωγραφικού χώρου ή σε διεθνές επίπεδο επειδή μπορούν να συμπέσουν οι μοναδικοί αριθμοί, τοποθετείται στην αρχή ή στο τέλος του μοναδικού αριθμού το συντεταγμένο χαρακτηριστικό κάθε χώρας (TLDs). Εάν αντί του τυχαίου ή προγραμματισμένου χαρακτηριστικού αριθμού χρησιμοποιήσουμε τον ταχυδρομικό κωδικό, τότε καθορίζουμε και το ακριβές γεωγραφικό σημείο γεννήσεως ή διαμονής του ατόμου. Πληροφορίες όπως το φύλο, ή εθνικότητα κ.λ.π. μπορούν να ενσωματωθούν στον μοναδικό αριθμό.

ΑΡΙΘΜΟΣ ΑΙΤΗΣΗΣ Δ.Ε. (21):20030100073
ΔΙΕΘΝΗΣ ΤΑΞΙΝΟΜΗΣΗ (51):IPC7: E06B 3/72
IPC7: E06B 1/52
ΚΑΤΑΘΕΤΗΣ (71):1)ΚΑΡΟΥΜΠΙΑΣ ΚΩΝΣΤΑΝΤΙΝΟΥ
ΓΕΩΡΓΙΟΣ
Καπαδοκίας 3, 15236 ΝΕΑ ΠΕΝΤΕΛΗ
(ΑΤΤΙΚΗΣ), ΕΛΛΑΔΑ
ΗΜΕΡΟΜ. ΚΑΤΑΘΕΣΗΣ (22):14/02/2003
ΣΥΜΒ. ΠΡΟΤΕΡΑΙΟΤΗΤΕΣ (30):
ΤΡΟΠΟΠ. ΚΥΡΙΟΥ Δ.Ε. (61):
ΕΦΕΥΡΕΤΗΣ (72):1)ΚΑΡΟΥΜΠΙΑΣ ΚΩΝΣΤΑΝΤΙΝΟΥ
ΓΕΩΡΓΙΟΣ
ΕΙΔΙΚΟΣ ΠΛΗΡΕΞΟΥΣΙΟΣ (74):
ΑΝΤΙΚΛΗΤΟΣ (74):
ΤΙΤΛΟΣ ΕΦΕΥΡΕΣΗΣ (54):**ΣΥΣΤΗΜΑ ΚΑΤΑΣΚΕΥΗΣ ΠΟΡΤΩΝ
ΑΠΟ ΠΡΟΦΙΛ ΚΑΙ ΔΙΑΜΟΡΦΩΜΕΝΟ
ΦΥΛΟ ΑΛΟΥΜΙΝΙΟΥ**

ΠΕΡΙΛΗΨΗ(57)

Η εφεύρεση αναφέρεται σε σύστημα κατασκευής πορτών από προφίλ αλουμινίου και ένα διαμορφωμένο φύλο αλουμινίου αποτελούμενο από κάσσα (1) και προφίλ (4) με το οποίο κατασκευάζεται το πλαίσιο του φύλου της πόρτας και το οποίο φέρει στο εσωτερικό του αμφίπλευρα διαμορφωμένο φύλο αλουμινίου (10). Το προφίλ (4) φέρει αφαιρούμενο τμήμα (7) ώστε να καθίσταται δυνατή ή παραγωγή του από τη διέλαση και να εισέρχεται στο στενό δημιουργηθέν άνοιγμα το διαμορφωμένο φύλο (10). Το προφίλ (4) στηρίζεται στην κάσσα (1) με μεντεσέ (9).

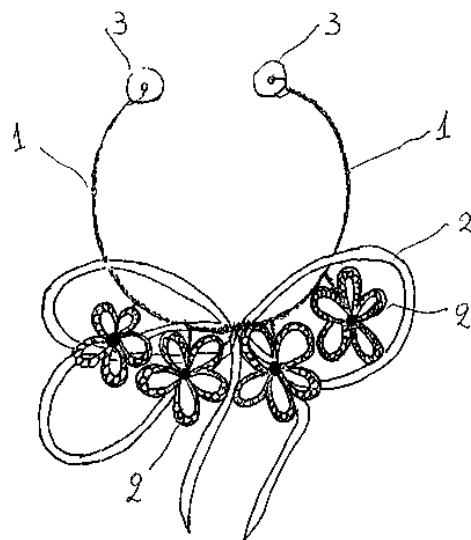


ΑΡΙΘΜΟΣ ΑΙΤΗΣΗΣ Δ.Ε. (21):20030100077
ΔΙΕΘΝΗΣ ΤΑΞΙΝΟΜΗΣΗ ΚΑΤΑΘΕΤΗΣ (51):IPC7: B65D 85/60
(71):1)ΖΑΦΕΙΡΑΚΗ ΟΛΓΑ
10άκης 28, 16561 ΓΛΥΦΑΔΑ (ΑΤΤΙΚΗΣ),
ΕΛΛΑΔΑ
ΗΜΕΡΟΜ. ΚΑΤΑΘΕΣΗΣ (22):14/02/2003
ΣΥΜΒ. ΠΡΟΤΕΡΑΙΟΤΗΤΕΣ (30):
ΤΡΟΠΟΠ. ΚΥΡΙΟΥ Δ.Ε. (61):
ΕΦΕΥΡΕΤΗΣ (72):1)ΖΑΦΕΙΡΑΚΗ ΟΛΓΑ
ΕΙΔΙΚΟΣ ΠΛΗΡΕΞΟΥΣΙΟΣ (74):
ΑΝΤΙΚΛΗΤΟΣ (74):
ΤΙΤΛΟΣ ΕΦΕΥΡΕΣΗΣ (54):ΣΥΡΜΑΤΙΝΟ-ΔΙΑΚΟΣΜΗΤΙΚΟ ΔΕΣΙ-
ΜΟ ΜΠΟΜΠΟΝΙΕΡΑΣ

ΠΕΡΙΛΗΨΗ(57)

Συρμάτινο - διακοσμητικό δέσιμο μπομπονιέρων που αποτελείται από συρμάτινο εύκαμπτο σκελετό (1), επενδυμένο ή μη από κατάλληλα υλικά επένδυσης συρμάτων, επί του οποίου είναι συνδεδεμένα και εξαρτημένα, ανάλογα το μοντέλο, διάφορα διακοσμητικά είδη ή αντικείμενα (2), από ποικίλα υλικά συνιστώντας έτσι ένα ενιαίο σύνολο, του οποίου αμφότερες οι άκρες έχουν διακοσμητική απόληξη (3), η οποία δημιουργείται είτε από κατάλληλη διαμόρφωση του ίδιου του συρμάτινου σκελετού είτε δια της καθοιονδήποτε τρόπο σύνδεσης αυτού με κατάλληλη διακοσμητικό υλικό (χάντρα, πέρλα, πορσελάνη, ψυχρή πορσελάνη, πυλί, γυαλί, κρύσταλλο, λίθους, ημιπολύτιμους λίθους, μέταλλο ή συνδυασμό των παραπάνω κ.α.), το οποίο παρέχει την δυνατότητα ταυτόχρονου δεσίματος του υφάσματος της μπομπονιέρας, ασφάλισης των κουφέντων εντός του θύλακα του υφάσματος (5) που δημιουργείται από το δέσιμο και διακόσμησης της μπομπονιέρας με ένα απλό στρίψιμο των δύο απολήξεων του (4) και έτσι με τη χρήση του αντικειμένου αυτού επιτυγχάνεται δραστική μείωση στον χρόνο κατασκευής και διακόσμησης των μπομπονιέρων, δεν απαιτείται η απασχόληση έμπειρου και εξειδικευμένου

προσωπικού και εισάγει νέα τεχνολογία στο δέσιμο και την διακόσμηση της μπομπονιέρας.



ΑΡΙΘΜΟΣ ΑΙΤΗΣΗΣ Δ.Ε. (21):20030100081
ΔΙΕΘΝΗΣ ΤΑΞΙΝΟΜΗΣΗ ΚΑΤΑΘΕΤΗΣ (51):IPC7: C08F 2/44
(71):1)ΙΑΡΥΜΑ ΤΕΧΝΟΛΟΓΙΑΣ ΚΑΙ
ΕΡΕΥΝΑΣ (ΙΤΕ)-ΕΡΕΥΝΗΤΙΚΟ
ΙΝΣΤΙΤΟΥΤΟ ΧΗΜΙΚΗΣ ΜΗΧΑΝΙΚΗΣ
ΚΑΙ ΧΗΜΙΚΩΝ ΔΙΕΡΓΑΣΙΩΝ ΥΨΗΛΗΣ
ΘΕΡΜΟΚΡΑΣΙΑΣ
Σταδίου, Ρίο, Τ.Θ. 1414, 26504 ΠΑΤΡΑ
(ΑΧΑΪΑΣ), ΕΛΛΑΔΑ
2)ΑΡΓΩ ΑΕΒΕ
1ο χλμ Κορωπίου-Βάρης, 19400 ΚΟΡΩΠΙ
(ΑΤΤΙΚΗΣ), ΕΛΛΑΔΑ

ΗΜΕΡΟΜ. ΚΑΤΑΘΕΣΗΣ (22):14/02/2003
ΣΥΜΒ. ΠΡΟΤΕΡΑΙΟΤΗΤΕΣ (30):
ΤΡΟΠΟΠ. ΚΥΡΙΟΥ Δ.Ε. (61):
ΕΦΕΥΡΕΤΗΣ (72):1)ΠΑΠΑΔΟΠΟΥΛΟΣ ΑΘΑΝΑΣΙΟΣ
2)ΚΑΤΣΙΧΤΗΣ ΧΑΡΙΛΑΟΣ
3)ΤΣΑΡΤΟΛΙΑ ΕΥΓΕΝΙΑ
4)ΒΟΓΙΑΤΖΗΣ ΓΕΩΡΓΙΟΣ
5)ΚΑΛΛΙΤΣΗΣ ΙΩΑΝΝΗΣ
6)ΣΟΤΟ ΑΜΑΙΑ
7)ΑΝΔΡΕΟΠΟΥΛΟΥ ΑΙΚΑΤΕΡΙΝΗ
8)ΟΙΚΟΝΟΜΟΠΟΥΛΟΥ ΣΟΦΙΑ

ΕΙΔΙΚΟΣ ΠΛΗΡΕΞΟΥΣΙΟΣ (74):
ΑΝΤΙΚΛΗΤΟΣ (74):
ΤΙΤΛΟΣ ΕΦΕΥΡΕΣΗΣ (54):ΕΛΕΓΧΟΜΕΝΗ ΑΠΟΔΕΣΜΕΥΣΗ
ΑΝΤΙΜΙΚΡΟΒΙΑΚΩΝ ΟΥΣΙΩΝ ΑΠΟ
ΠΟΛΥΜΕΡΙΚΕΣ ΜΗΤΡΕΣ

ΠΕΡΙΛΗΨΗ(57)

Μία μέθοδος εγκλωβισμού βιοστατικών παραγόντων σε πολυμερικές μήτρες που έχουν υποστεί κάποιο βαθμό δικτύωσης. Η μέθοδος χρησιμοποιεί είτε τον ταυτόχρονο πολυμερισμό αιωρήματος ή γαλακτώματος, του μονομερούς, του

εκκινητή, ενός παράγοντα δικτύωσης και της προς εγκλωβισμό βιοστατικής ένωσης, είτε την τροποποίηση ενός αδρανούς πολυμερούς με την εισαγωγή κατάλληλων βιοστατικών ομάδων. Η σχετική συγκέντρωση του βιοστατικού παράγοντα και του παράγοντα δικτύωσης, σε συνδυασμό και με την χημική σύσταση του πολυμερικού υποδοχέα, δίνει την δυνατότητα ελέγχου της αποδέσμευσης/διάχυσης του βιοστατικού παράγοντα σε υγρά, όπως φυσιολογικός ορός, μίγματα αιθανόλης-ύδατος, σε επαφή με την πολυμερική μήτρα. Ως μέθοδος ελέγχου του ρυθμού αποδέσμευσης/διάχυσης του εγκλωβισμένου σε πολυμερική μήτρα βιοστατικού παράγοντα σε συγκεκριμένη υγρή φάση χρησιμοποιείται η φασματοσκοπία απορρόφησης υπεριώδους-ορατού. Ως μέθοδος ελέγχου της μετανάστευσης του βιοστατικού παράγοντα από την κύρια μάζα του πολυμερούς προς την επιφάνεια του χρησιμοποιούνται η φασματοσκοπία Raman, η τεχνική απεικόνισης Raman καθώς και τεχνικές ανακλαστικότητας στο υπέρυθρο.

ΑΡΙΘΜΟΣ ΑΙΤΗΣΗΣ Δ.Ε. (21):20030100082
ΔΙΕΘΝΗΣ ΤΑΞΙΝΟΜΗΣΗ (51):IPC7: H02G 3/04
IPC7: H02G 3/34
IPC7: H02G 3/40
IPC7: F16L 11/11
IPC7: H02G 3/10
IPC7: H02G 3/18

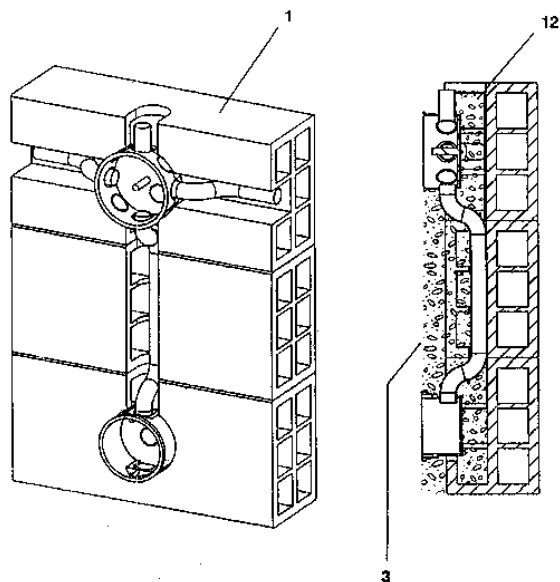
ΚΑΤΑΘΕΤΗΣ (71):1)ΚΟΣΜΙΔΟΥ ΕΥΤΥΧΙΑ
Γρηγορίου Ταβάκη 18, 57001 ΘΕΡΜΗ
(ΘΕΣΣΑΛΟΝΙΚΗΣ), ΕΛΛΑΔΑ

ΗΜΕΡΟΜ. ΚΑΤΑΘΕΣΗΣ (22):17/02/2003
ΣΥΜΒ. ΠΡΟΤΕΡΑΙΟΤΗΤΕΣ (30):
ΤΡΟΠΟΠ. ΚΥΡΙΟΥ Δ.Ε. (61):
ΕΦΕΥΡΕΤΗΣ (72):1)ΚΟΣΜΙΔΟΥ ΕΥΤΥΧΙΑ
ΕΙΔΙΚΟΣ ΠΑΗΡΕΞΟΥΣΙΟΣ (74):
ΑΝΤΙΚΛΗΤΟΣ (74):
ΤΙΤΛΟΣ ΕΦΕΥΡΕΣΗΣ (54):ΠΛΑΚΕ ΠΛΑΣΤΙΚΟΣ ΑΚΑΜΠΤΟΣ Η
ΕΥΚΑΜΠΤΟΣ ΣΩΛΗΝΑΣ ΗΛΕΚΤΡΟ-
ΛΟΓΙΚΗΣ ΕΓΚΑΤΑΣΤΑΣΗΣ ΚΑΙ ΚΙΤΙΑ
ΔΙΑΚΛΑΔΩΣΗΣ ΚΑΙ ΛΗΨΗΣ ΗΛΕΚ-
ΤΡΙΚΟΥ ΡΕΥΜΑΤΟΣ ΜΕ ΠΑΡΑΛΛΗ-
ΛΟΓΡΑΜΜΕΣ ΟΠΕΣ

ΠΕΡΙΛΗΨΗ(57)

Πλακέ από PVC πλαστικούς αυτοκόλλητους ή με κόλλα επικολημένους άκαμπτους ή εύκαμπτους λείους ή σπирάλ σωλήνες ηλεκτρολογικής εγκατάστασης σχ.3 Α και Β (18-23) ισχυρών και ασθενών ρευμάτων επί τοίχου και κιττία διακλάδωσης σχ.5 (12-13) και λήψης ηλεκτρικού ρεύματος σχ.5 (14) με παραλληλόγραμμες οπές σχ.5 (15) τα οποία επικολούνται επί του ανέπαφου τοιχίου σχ.6 (16) και με ενδεικτικές διαστάσεις αυτών κατά πλάτος από 10 έως 100mm ενδεικτικά και κατά ύψος από 4 έως 10mm ενδεικτικά, και κιττία διακλάδωσης με παραλληλόγραμμες οπές και τοποθέτησή τους με κόλλα επί των τοιχίων και όλων των δομικών στοιχείων και όπου είναι απαραίτητο με

τυποποιημένες οπές με ελευθερία κινήσεων, με σκοπό την αποφυγή καταστροφής του φέρων οργανισμού (τοιχία, τσιμέντο) σχ.1 (1). Τα πλεονεκτήματα αυτή της εφεύρεσης είναι η διατήρηση των στατικών στοιχείων των δομικών υλικών του οικοδομήματος, ευκολία στην τοποθέτηση, εξοικονόμηση χρόνου και κόστους κατά περίπου 50%, ασφάλεια λειτουργίας και αύξηση λειτουργικότητας, όπως και δυνατότητα εύκολης προσθαφαίρεσης επιπρόσθετων καλωδίων ή αντικατάστασης αυτών.



ΑΡΙΘΜΟΣ ΑΙΤΗΣΗΣ Δ.Ε. (21):20030100084
ΔΙΕΘΝΗΣ ΤΑΞΙΝΟΜΗΣΗ (51):IPC7: G01K 17/06
IPC7: G06F 17/60

ΚΑΤΑΘΕΤΗΣ (71):1)ΠΡΕΒΕΖΑΝΟΣ ΧΡΥΣΑΝΘΟΥ ΣΠΥΡΟΣ
Π. Μελά 66, 13231 ΠΕΤΡΟΥΠΟΛΗ
(ΑΤΤΙΚΗΣ), ΕΛΛΑΔΑ

ΗΜΕΡΟΜ. ΚΑΤΑΘΕΣΗΣ (22):19/02/2003
ΣΥΜΒ. ΠΡΟΤΕΡΑΙΟΤΗΤΕΣ (30):
ΤΡΟΠΟΠ. ΚΥΡΙΟΥ Δ.Ε. (61):
ΕΦΕΥΡΕΤΗΣ (72):1)ΠΡΕΒΕΖΑΝΟΣ ΧΡΥΣΑΝΘΟΥ ΣΠΥΡΟΣ
ΕΙΔΙΚΟΣ ΠΑΗΡΕΞΟΥΣΙΟΣ (74):
ΑΝΤΙΚΛΗΤΟΣ (74):
ΤΙΤΛΟΣ ΕΦΕΥΡΕΣΗΣ (54):ΜΕΘΟΔΟΣ ΚΑΙ ΣΥΣΤΗΜΑ ΕΝΕΡ-
ΓΕΙΑΚΗΣ ΧΑΡΤΟΓΡΑΦΗΣΗΣ ΔΙΑΧΕΙ-
ΡΙΣΗΣ ΚΑΙ ΕΠΙΤΗΡΗΣΗΣ ΤΩΝ ΚΤΙ-
ΡΙΩΝ ΚΑΙ ΤΩΝ ΜΟΝΑΔΩΝ ΘΕΡΜΙΚΗΣ
ΚΑΙ ΨΥΚΤΙΚΗΣ ΕΝΕΡΓΕΙΑΣ

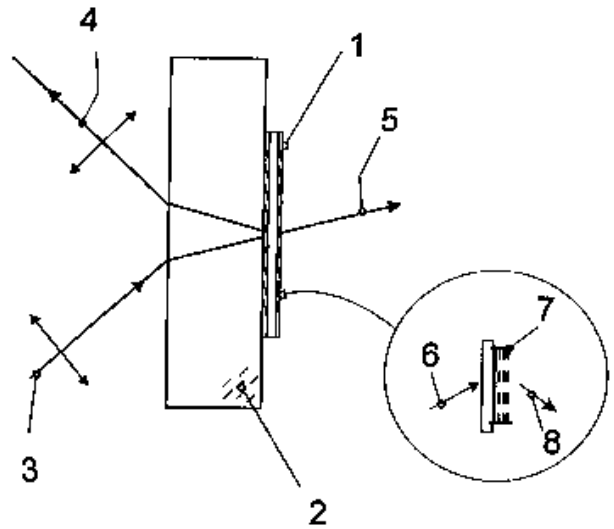
ΠΕΡΙΛΗΨΗ(57)

Η Μέθοδος και Σύστημα Ενεργειακής Χαρτογράφησης Διαχείρισης και Επιτήρησης των Κτιρίων και των Μονάδων Θερμικής και Ψυκτικής Ενέργειας επιλέγει, κατηγοριοποιεί ποσοτικά και ποιοτικά τα κτίρια που σπαταλάνε θερμική ή ψυκτική ενέργεια χαρακτηρίζοντας αυτά ως Κτίρια-Στόχους στη συνέχεια χαρτογραφεί αυτά ενεργειακά. Περιλαμβάνει ακόμα σύστημα διαχείρισης της θερμικής και ψυκτικής ενέργειας των κτιρίων και σύστημα επιτήρησης των μονάδων θερμικής και ψυκτικής ενέργειας των κτιρίων.

ΑΡΙΘΜΟΣ ΑΙΤΗΣΗΣ Δ.Ε. (21):20030100087
ΔΙΕΘΝΗΣ ΤΑΞΙΝΟΜΗΣΗ (51):IPC7: G01D 5/26
IPC7: G01K 11/12
ΚΑΤΑΘΕΤΗΣ (71):1)Ε.Ι.Ε. (ΕΘΝΙΚΟ ΙΔΡΥΜΑ ΕΡΕΥΝΩΝ)
Λεωφ. Βασιλέως Κων/ντίνου 48, 11635
ΑΘΗΝΑ, ΕΛΛΑΔΑ
ΗΜΕΡΟΜ. ΚΑΤΑΘΕΣΗΣ (22):19/02/2003
ΣΥΜΒ. ΠΡΟΤΕΡΑΙΟΤΗΤΕΣ (30):
ΤΡΟΠΟΠ. ΚΥΡΙΟΥ Δ.Ε. (61):
ΕΦΕΥΡΕΤΗΣ (72):1)ΒΑΪΝΟΣ ΝΙΚΟΛΑΟΣ
2)ΚΟΜΠΙΤΣΑΣ ΜΙΧΑΗΛ
ΕΙΔΙΚΟΣ ΠΛΗΡΕΞΟΥΣΙΟΣ (74):
ΑΝΤΙΚΛΗΤΟΣ (74):ΒΑΪΝΟΣ ΝΙΚΟΛΑΟΣ
Λ. Βασ. Κωνσταντίνου 48,11635 ΑΘΗΝΑ
ΤΙΤΛΟΣ ΕΦΕΥΡΕΣΗΣ (54):**ΦΩΤΟΝΙΚΟΣ ΑΙΣΘΗΤΗΡΑΣ ΜΟΝΟΛΙ-
ΘΙΚΩΝ ΔΟΜΩΝ ΔΕΠΤΩΝ ΥΜΕΝΙΩΝ**

ΠΕΡΙΛΗΨΗ(57)

Φωτονικός αισθητήρας αποτελούμενος από μονολιθική δομή υλικού με χαρακτηριστικά πολλαπλότητας επάλληλων διακριτών λεπτών υμενίων, ή συνεχούς υλικού μέσου με δομή μεταβάλλομενη, και η οποία δομή παρουσιάζει χαρακτήρα νανοσκοπικού υλικού με συναφείς ιδιότητες και σχετικές αλληλεπιδράσεις που ενεργούν ώστε, σε συνδυασμό με την συμβολομετρική ή και την περιθλαστική λειτουργικότητα της, να μεταβάλλουν τα μακροσκοπικά οπτικά χαρακτηριστικά αυτής με την επίδραση φυσικοχημικών δραστών, όπως αυτών που προέρχονται από μεταβολές παραμέτρων του φυσικού ή και του χημικού περιβάλλοντος του αισθητήρα, εγκαθιστώντας έτσι οπτική ανιχνευτική και μετρολογική λειτουργία.

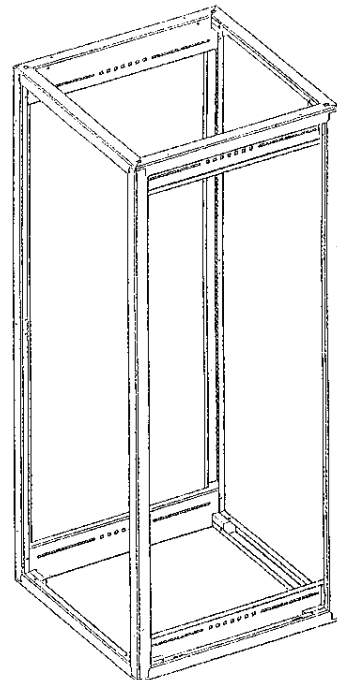


ΑΡΙΘΜΟΣ ΑΙΤΗΣΗΣ Δ.Ε. (21):20030100101
ΔΙΕΘΝΗΣ ΤΑΞΙΝΟΜΗΣΗ (51):IPC7: H05K 5/00
IPC7: A47B 47/00
IPC7: A47B 47/02
IPC7: A47F 3/00
IPC7: H02B 1/30
IPC7: H05K 7/18
ΚΑΤΑΘΕΤΗΣ (71):1)ΠΑΠΑΔΑΚΗΣ ΑΝΩΝΥΜΟΣ
ΒΙΟΜΗΧΑΝΙΚΗ ΚΑΙ ΕΜΠΟΡΙΚΗ
ΕΤΑΙΡΕΙΑ ΠΡΟΪΟΝΤΩΝ ΥΨΗΛΗΣ
ΤΕΧΝΟΛΟΓΙΑΣ " ΜΕΤΑΛΤΕCH ΡΑ-
ΡΑΔΑΚΙΣ GROUP"
19ο χλ.μ. Λ. Μαραθώνος (Θέση Βούρβα),
19009 ΣΠΑΤΑ, ΕΛΛΑΔΑ
ΗΜΕΡΟΜ. ΚΑΤΑΘΕΣΗΣ (22):26/02/2003
ΣΥΜΒ. ΠΡΟΤΕΡΑΙΟΤΗΤΕΣ (30):
ΤΡΟΠΟΠ. ΚΥΡΙΟΥ Δ.Ε. (61):
ΕΦΕΥΡΕΤΗΣ (72):1)ΠΑΠΑΔΑΚΗΣ ΕΥΑΓΓΕΛΟΣ
ΕΙΔΙΚΟΣ ΠΛΗΡΕΞΟΥΣΙΟΣ (74):
ΑΝΤΙΚΛΗΤΟΣ (74):ΜΑΡΟΥΛΗΣ ΠΡΑΞΙΤΕΛΗΣ
Εφέσσου 15,17121 ΝΕΑ ΣΜΥΡΝΗ
(ΑΤΤΙΚΗΣ)
ΤΙΤΛΟΣ ΕΦΕΥΡΕΣΗΣ (54):**ΔΗΜΙΟΥΡΓΙΑ ΜΕΤΑΛΛΙΚΟΥ ΣΚΕΛΕ-
ΤΟΥ ΕΡΜΑΡΙΟΥ ΜΕ ΕΣΩΤΕΡΙΚΟ ΓΩ-
ΝΙΑΚΟ ΣΥΝΔΕΣΜΟ ΚΑΙ ΑΝΕΞΑΡΤΗΤΑ
ΠΡΟΦΙΛ**

ΠΕΡΙΛΗΨΗ(57)

Η επινοήση αναφέρεται σε μεταλλικό σκελετό που δημιουργείται με την βοήθεια εσωτερικού γωνιακού συνδέσμου και τριών ανεξάρτητων προφίλ, με τελικό σκοπό την συναρμολόγηση μεταλλικών ερμαρίων για χρήση ηλεκτρολογικού ηλεκτρονικού εξοπλισμού καθώς και για την κατασκευή πάσης φύσεως καμινών. Με την επινοήση επιτυγχάνουμε εύκολη συναρμολόγηση προφίλ και συνδέσμου, χωρίς ατέλειες, με απώτερο σκοπό να μπορεί ο οποιοσδήποτε να συναρμολογήσει

το σκελετό του ερμαρίου, χωρίς να χρειάζεται εξειδίκευση ή ειδικά εργαλεία. Υπάρχει επίσης μεγάλη ευελιξία στην κατασκευή διαφορετικών διαστάσεων ερμαρίων χωρίς να απαιτείται να κατασκευαστούν διαφορετικά κομμάτια.



ΑΡΙΘΜΟΣ ΑΙΤΗΣΗΣ Δ.Ε. (21):20030100103
ΔΙΕΘΝΗΣ ΤΑΞΙΝΟΜΗΣΗ (51):IPC7: E02B 3/10
IPC7: E04H 9/14
IPC7: E03F 5/10
IPC7: E03F 5/12
IPC7: E02B 7/20
IPC7: E02B 7/36

ΚΑΤΑΘΕΤΗΣ (71):1)ΠΑΠΑΔΗΜΗΤΡΟΠΟΥΛΟΣ
ΔΗΜΗΤΡΙΟΥ ΕΜΜΑΝΟΥΗΛ
ΠΑΧΕΙΑ ΑΜΜΟΣ, 72200 ΙΕΡΑΠΕΤΡΑ
(ΛΑΣΙΘΙΟΥ), ΕΛΛΑΔΑ

ΗΜΕΡΟΜ. ΚΑΤΑΘΕΣΗΣ (22):27/02/2003
ΣΥΜΒ. ΠΡΟΤΕΡΑΙΟΤΗΤΕΣ (30):
ΤΡΟΠΟΠ. ΚΥΡΙΟΥ Δ.Ε. (61):
ΕΦΕΥΡΕΤΗΣ (72):1)ΠΑΠΑΔΗΜΗΤΡΟΠΟΥΛΟΣ
ΕΜΜΑΝΟΥΗΛ

ΕΙΔΙΚΟΣ ΠΑΗΡΕΞΟΥΣΙΟΣ (74):
ΑΝΤΙΚΛΗΤΟΣ (74):ΠΑΠΑΔΗΜΗΤΡΟΠΟΥΛΟΥ ΑΝΝΑ
ΠΑΧΕΙΑ ΑΜΜΟΣ,72200 ΙΕΡΑΠΕΤΡΑ
(ΛΑΣΙΘΙΟΥ)

ΤΙΤΛΟΣ ΕΦΕΥΡΕΣΗΣ (54):**ΜΕΘΟΔΟΣ ΚΑΙ ΕΞΑΡΤΗΜΑΤΑ ΑΝΤΙ-ΠΑΛΗΜΜΥΡΙΚΗΣ ΠΡΟΣΤΑΣΙΑΣ**

ΠΕΡΙΛΗΨΗ(57)

Η Μέθοδος αντιπλημμυρικής προστασίας είναι ότι κατά τις ώρες έντονων καιρικών φαινομένων που θα ανεβαίνει η στάθμη του νερού επικίνδυνα για υπερχειλίση να διοχετεύεται στο υπέδαφος μερίδα νερού μετά από μελέτες ειδικών οι οποίοι θα υποδεικνύουν τον κατάλληλο χώρο με το κατάλληλο υπέδαφος ούτως ώστε αυτό να μπορεί να το απορροφήσει ή αποθηκεύσει χωρίς να διατρέχεται κίνδυνος στα ανώτερα στρώματα. Εξαρτήματα αντιπλημμυρικής

προστασίας τα οποία είναι σχάρες ανακούφισης (1), τις υψομετρικές δυσανάλογες σωλήνες (8), τις σωλήνες υπεδάφους (9) με καλάθι καθαρισμού (10) όπου δημιουργούν συστήματα ανακούφισης πεζοδρομίων ποταμών, υπονόμων, ανοικτού χώρου, (6,4,3,5). Οι σανίδες στεγάνωσης (20) όπου δημιουργούν σύστημα στεγάνωσης αυτόματης τοποθέτησης σανίδων (2) και σύστημα στεγάνωσης χειροκίνητης τοποθέτησης (7) αποτρέποντας την είσοδο νερού σε κτιριακές εγκαταστάσεις, και έξοδο νερού σε ποταμούς, χείμαρρους εκτός αυτών.

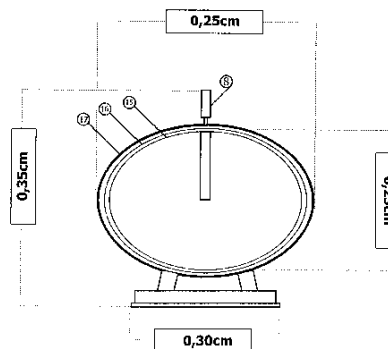
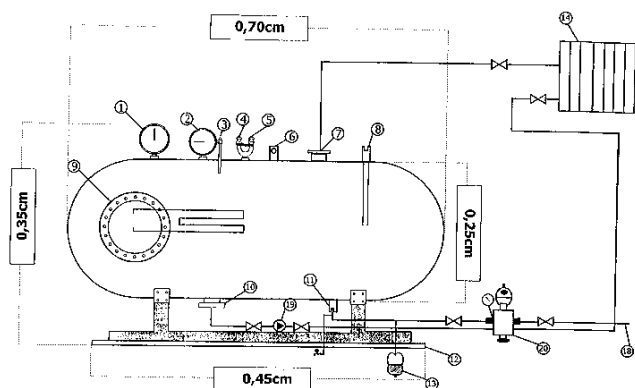
ΑΡΙΘΜΟΣ ΑΙΤΗΣΗΣ Δ.Ε. (21):20030100104
ΔΙΕΘΝΗΣ ΤΑΞΙΝΟΜΗΣΗ (51):IPC7: F24H 1/22
IPC7: F24D 3/02

ΚΑΤΑΘΕΤΗΣ (71):1)ΠΑΤΕΣΤΟΣ ΕΛΕΥΘΕΡΙΟΣ
Οινόης 5, 17676 ΚΑΛΛΙΘΕΑ (ΑΤΤΙΚΗΣ),
ΕΛΛΑΔΑ

ΗΜΕΡΟΜ. ΚΑΤΑΘΕΣΗΣ (22):28/02/2003
ΣΥΜΒ. ΠΡΟΤΕΡΑΙΟΤΗΤΕΣ (30):
ΤΡΟΠΟΠ. ΚΥΡΙΟΥ Δ.Ε. (61):
ΕΦΕΥΡΕΤΗΣ (72):1)ΠΑΤΕΣΤΟΣ ΕΛΕΥΘΕΡΙΟΣ
ΕΙΔΙΚΟΣ ΠΑΗΡΕΞΟΥΣΙΟΣ (74):
ΑΝΤΙΚΛΗΤΟΣ (74):
ΤΙΤΛΟΣ ΕΦΕΥΡΕΣΗΣ (54):**ΗΛΕΚΤΡΟΛΕΒΗΤΑΣ ΘΕΡΜΑΝΣΗΣ ΝΕΟΥ ΓΙΑ ΑΥΤΟΝΟΜΗ ΚΕΝΤΡΙΚΗ ΘΕΡΜΑΝΣΗ ΚΤΙΡΙΩΝ**

ΠΕΡΙΛΗΨΗ(57)

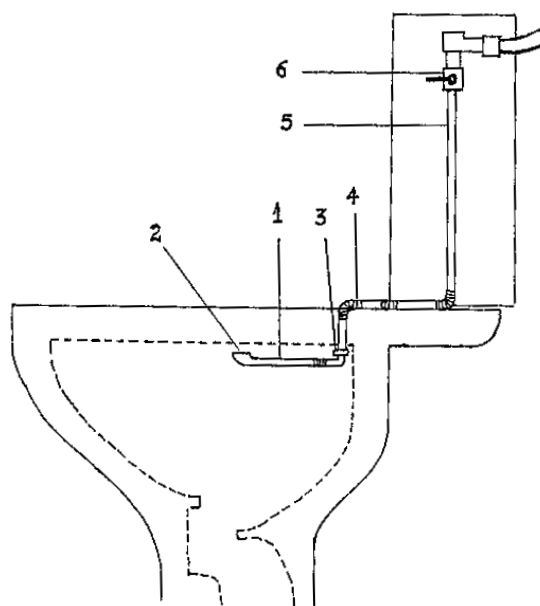
Ηλεκτρολέβητας κατασκευασμένος από λαμαρίνα πάχους (4) χιλιοστών με μόνωση υαλοβάμβακα (15) αποτελούμενος από δύο ενσωματωμένες ηλεκτρικές αντιστάσεις (8) και (9) και δύο θερμοστατικούς διακόπτες (3) και (6). Διαθέτει δύο ασφαλιστικές βαλβίδες (4) και (5) ως επίσης και θερμομέτρο ελέγχου θερμοκρασίας νερού (1).



ΑΡΙΘΜΟΣ ΑΙΤΗΣΗΣ Δ.Ε. (21):20030100114
ΔΙΕΘΝΗΣ ΤΑΞΙΝΟΜΗΣΗ (51):IPC7: E03D 9/08
ΚΑΤΑΘΕΤΗΣ (71):1)ΚΩΝΣΤΑΝΤΙΝΙΔΗΣ ΔΙΟΝΥΣΙΟΣ
Κασσάνδρου 14, 54632 ΘΕΣΣΑΛΟΝΙΚΗ
(ΘΕΣΣΑΛΟΝΙΚΗΣ), ΕΛΛΑΔΑ
ΗΜΕΡΟΜ. ΚΑΤΑΘΕΣΗΣ (22):25/02/2003
ΣΥΜΒ. ΠΡΟΤΕΡΑΙΟΤΗΤΕΣ (30):
ΤΡΟΠΟΠ. ΚΥΡΙΟΥ Δ.Ε. (61):
ΕΦΕΥΡΕΤΗΣ (72):1)ΚΩΝΣΤΑΝΤΙΝΙΔΗΣ ΔΙΟΝΥΣΙΟΣ
ΕΙΔΙΚΟΣ ΠΛΗΡΕΞΟΥΣΙΟΣ (74):ΓΚΑΛΕΒΙΤΣ ΙΩΑΝΝΗΣ
Ιωνος Δραγούμη 24, 54624 ΘΕΣΣΑΛΟΝΙΚΗ
(ΘΕΣΣΑΛΟΝΙΚΗΣ)
ΑΝΤΙΚΛΗΤΟΣ (74):ΓΚΑΛΕΒΙΤΣ ΙΩΑΝΝΗΣ
Ιωνος Δραγούμη 24,54624 ΘΕΣΣΑΛΟΝΙΚΗ
(ΘΕΣΣΑΛΟΝΙΚΗΣ)
ΤΙΤΛΟΣ ΕΦΕΥΡΕΣΗΣ (54):ΣΥΣΤΗΜΑ ΜΠΙΝΤΕ ΠΡΟΣΑΡΜΟΖΟ-
ΜΕΝΟ ΣΕ ΛΕΚΑΝΗ ΤΟΥΑΛΕΤΑΣ

ΠΕΡΙΛΗΨΗ(57)

Ένα σύστημα μπιντέ προσαρμοζόμενο σε λεκάνη τουαλέτας, το οποίο μπορεί να προσαρμοσθεί και να τοποθετηθεί σε οποιαδήποτε λεκάνη τουαλέτας, αποτελούμενο από σωλήνα (1) με καταιονητήρα (2) στο άκρο αυτού, ο οποίος στηρίζεται στο πάνω οπίσθιο εσωτερικό μέρος της λεκάνης τουαλέτας και μπορεί να μετακινηθεί εξαιτίας ενός ρακόρ (3) από παράλληλη θέση προς το τοίχωμα της λεκάνης, κατά τέτοιο τρόπο, ώστε ο καταιονητήρας (2) που βρίσκεται στην άκρη του να βρεθεί στο κέντρο της λεκάνης, επιτρέποντας στον χρήστη να πλύνει τις ευαίσθητες περιοχές του σώματός τους χωρίς να μετακινηθεί και χωρίς να απαιτείται η παρουσία άλλων ειδών υγιεινής στο μπάνιο. Το σύστημα υδροδοτείται από την παροχή νερού για το καζανάκι μέσω ενός σωλήνα (5) με βάνα (6) που συνδέεται σε αυτήν.



1.2 ΕΥΡΕΤΗΡΙΟ ΑΙΤΗΣΕΩΝ Δ.Ε. ΣΥΜΦΩΝΑ ΜΕ ΤΗΝ ΗΜΕΡΟΜΗΝΙΑ ΚΑΤΑΘΕΣΗΣ

ΚΑΤΑΘΕΣΗ (22)	ΚΑΤΑΘΕΤΗΣ (71)	ΤΙΤΛΟΣ ΕΦΕΥΡΕΣΗΣ (54)	ΑΡ. ΑΙΤ. (21)
04/02/2003	ΠΑΠΑΔΟΓΙΑΝΝΗΣ ΕΥΣΤΡΑΤΙΟΣ	ΠΡΕΣΑ ΕΛΑΙΟΚΑΡΠΟΥ	20030100052
06/02/2003	GRAVITA MAQUINAS S.L.	ΜΕΘΟΔΟΣ ΚΑΙ ΜΗΧΑΝΗ ΓΙΑ ΤΟΝ ΜΗΧΑΝΙΚΟ ΧΕΙΡΙΣΜΟ ΦΟΡΤΙΩΝ ΠΑΝΩ ΑΠΟ ΚΥΚΛΩΜΑ ΠΑΡΑΓΩΓΗΣ ΚΑΙ ΣΥΝΑΡΜΟΛΟΓΗΣΗΣ	20030100054
07/02/2003	ΣΚΟΥΡΑΗΣ ΙΣΑΑΚ	ΑΥΤΟΜΑΤΟΣ ΠΩΛΗΤΗΣ ΖΕΣΤΩΝ ΡΟΦΗΜΑΤΩΝΝ CAS	20030100061
07/02/2003		ΣΤΕΓΑΝΟ ΦΡΕΑΤΙΟ ΓΙΑ ΥΠΟΓΕΙΟ ΣΥΝΔΕΣΜΟ-ΜΟΥΦΑ ΟΠΤΙΚΩΝ ΙΝΩΝ ΓΙΑ ΥΠΟΔΟΜΗ ΤΗΛΕΠΙΚΟΙΝΩΝΙΑΚΟΥ ΔΙΚΤΥΟΥ ΚΑΛΩΔΙΩΝ ΟΠΤΙΚΩΝ ΙΝΩΝ	20030100060
10/02/2003	ΠΟΙΜΕΝΙΔΗΣ ΑΛΕΞΑΝΔΡΟΣ	ΣΥΝΘΕΣΗ ΦΩΤΟΓΡΑΦΙΚΗΣ ΔΙΑΦΑΝΕΙΑΣ ΜΕ ΑΥΤΟΦΩΤΙΖΟΜΕΝΗ ΜΕΜΒΡΑΝΗ ΓΙΑ ΤΗΝ ΠΑΡΟΥΣΙΑΣΗ ΦΩΤΟΓΡΑΦΙΩΝ	20030100062
12/02/2003	ΧΡΗΣΤΟΣ ΣΠΗΛΙΩΤΟΠΟΥΛΟΣ - ΔΗΜΗΤΡΙΟΣ ΧΑΝΤΖΟΠΟΥΛΟΣ ΟΕ	ΕΠΙΔΑΠΕΔΙΑ ΔΙΑΦΗΜΙΣΗ	20030100066
12/02/2003	ΜΑΥΡΟΥΛΗΣ ΣΤΥΛΙΑΝΟΣ	ΜΗΧΑΝΙΚΟΣ ΡΑΒΔΙΣΤΗΣ	20030100065
12/02/2003	ΚΑΖΑΝΑΣ ΝΙΚΟΛΑΟΣ ΚΑΖΑΝΑΣ ΔΗΜΗΤΡΙΟΣ ΚΑΖΑΝΑΣ ΙΩΑΝΝΗΣ	ΖΕΥΓΑΡΙ ΔΙΧΤΥ ΜΕ ΒΕΛΚΡΟ ΚΑΙ ΠΑΣΣΑΛΑΚΙΑ	20030100068
13/02/2003	ΒΑΛΛΙΑΝΑΤΟΥ ΔΙΟΝΥΣΙΑ ΝΕΣΤΟΡΟΣ ΙΩΑΝΝΗΣ	ΝΕΑ ΜΕΘΟΔΟΣ ΚΑΤΑΓΡΑΦΗΣ ΤΗΣ ΕΓΚΕΦΑΛΙΚΗΣ ΔΡΑΣΤΗΡΙΟΤΗΤΑΣ ΜΕ ΤΗ ΜΕΘΟΔΟ ΤΩΝ ΓΝΩΣΤΙΚΩΝ ΠΡΟΚΛΗΤΩΝ ΔΥΝΑΜΙΚΩΝ ΚΑΙ ΠΕΔΙΟ ΕΦΑΡΜΟΓΗΣ ΣΤΗΝ ΙΑΤΡΟΔΙΚΑΣΤΙΚΗ	20030100071
13/02/2003	ΒΑΣΙΛΕΙΑΔΗΣ ΔΗΜΗΤΡΙΟΣ	ΣΥΣΤΗΜΑ ΑΝΑΓΝΩΡΙΣΗΣ (ΤΑΥΤΟΤΗΤΑ) ΚΑΘΕ ΠΟΛΙΤΗ ΣΕ ΕΘΝΙΚΟ ΚΑΙ ΔΙΕΘΝΕΣ ΕΠΙΠΕΔΟ	20030100072
13/02/2003	ΚΑΡΑΒΙΑΣ ΓΕΩΡΓΙΟΣ	ΜΕΘΟΔΟΣ ΑΚΑΜΨΙΑΣ ΕΥΚΑΜΠΤΟΥ ΠΛΑΣΤΙΚΟΥ ΥΛΙΚΟΥ ΚΑΙ ΑΚΑΜΠΤΟ ΥΛΙΚΟ ΠΡΟΣ ΚΑΤΑΣΚΕΥΗ ΔΙΑΦΟΡΩΝ ΑΝΤΙΚΕΙΜΕΝΩΝ ΚΑΙ ΕΙΔΙΚΟΤΕΡΑ ΠΑΙΔΙΚΩΝ ΠΑΙΧΝΙΔΙΩΝ.	20030100070
14/02/2003	ΚΑΡΟΥΜΠΙΑΣ ΓΕΩΡΓΙΟΣ	ΣΥΣΤΗΜΑ ΚΑΤΑΣΚΕΥΗΣ ΠΟΡΤΩΝ ΑΠΟ ΠΡΟΦΙΛ ΚΑΙ ΔΙΑΜΟΡΦΩΜΕΝΟ ΦΥΛΟ ΑΛΟΥΜΙΝΙΟΥ	20030100073
14/02/2003	ΑΡΓΩ ΑΕΒΕ ΙΔΡΥΜΑ ΤΕΧΝΟΛΟΓΙΑΣ ΚΑΙ ΕΡΕΥΝΑΣ (ΙΤΕ)-ΕΡΕΥΝΗΤΙΚΟ ΙΝΣΤΙΤΟΥΤΟ ΧΗΜΙΚΗΣ ΜΗΧΑΝΙΚΗΣ ΚΑΙ ΧΗΜΙΚΩΝ ΔΙΕΡΓΑΣΙΩΝ ΥΨΗΛΗΣ ΘΕΡΜΟΚΡΑΣΙΑΣ	ΕΛΕΓΧΟΜΕΝΗ ΑΠΟΔΕΣΜΕΥΣΗ ΑΝΤΙΜΙΚΡΟΒΙΑΚΩΝ ΟΥΣΙΩΝ ΑΠΟ ΠΟΛΥΜΕΡΙΚΕΣ ΜΗΤΡΕΣ	20030100081
14/02/2003	ΖΑΦΕΙΡΑΚΗ ΟΛΓΑ	ΣΥΡΜΑΤΙΝΟ-ΔΙΑΚΟΣΜΗΤΙΚΟ ΔΕΣΙΜΟ ΜΠΟΜΠΟΝΙΕΡΑΣ	20030100077
17/02/2003	ΚΟΣΜΙΔΟΥ ΕΥΤΥΧΙΑ	ΠΛΑΚΕ ΠΛΑΣΤΙΚΟΣ ΑΚΑΜΠΤΟΣ Η ΕΥΚΑΜΠΤΟΣ ΣΩΛΗΝΑΣ ΗΛΕΚΤΡΟΛΟΓΙΚΗΣ ΕΓΚΑΤΑΣΤΑΣΗΣ ΚΑΙ ΚΙΤΙΑ ΔΙΑΚΛΑΔΩΣΗΣ ΚΑΙ ΛΗΨΗΣ ΗΛΕΚΤΡΙΚΟΥ ΡΕΥΜΑΤΟΣ ΜΕ ΠΑΡΑΛΛΗΛΟΓΡΑΜΜΕΣ ΟΠΕΣ	20030100082
19/02/2003	ΠΡΕΒΕΖΑΝΟΣ ΣΠΥΡΟΣ	ΜΕΘΟΔΟΣ ΚΑΙ ΣΥΣΤΗΜΑ ΕΝΕΡΓΕΙΑΚΗΣ ΧΑΡΤΟΓΡΑΦΗΣΗΣ ΔΙΑΧΕΙΡΙΣΗΣ ΚΑΙ ΕΠΙΤΗΡΗΣΗΣ ΤΩΝ ΚΤΙΡΙΩΝ ΚΑΙ ΤΩΝ ΜΟΝΑΔΩΝ ΘΕΡΜΙΚΗΣ ΚΑΙ ΨΥΚΤΙΚΗΣ ΕΝΕΡΓΕΙΑΣ	20030100084
19/02/2003	Ε.Ι.Ε. (ΕΘΝΙΚΟ ΙΔΡΥΜΑ ΕΡΕΥΝΩΝ)	ΦΩΤΟΝΙΚΟΣ ΑΙΣΘΗΤΗΡΑΣ ΜΟΝΟΛΙΘΙΚΩΝ ΔΟΜΩΝ ΛΕΠΤΩΝ ΥΜΕΝΙΩΝ	20030100087
25/02/2003	ΚΩΝΣΤΑΝΤΙΝΙΔΗΣ ΔΙΟΝΥΣΙΟΣ	ΣΥΣΤΗΜΑ ΜΠΙΝΤΕ ΠΡΟΣΑΡΜΟΖΟΜΕΝΟ ΣΕ ΛΕΚΑΝΗ ΤΟΥΑΛΕΤΑΣ	20030100114
26/02/2003	ΠΑΠΑΔΑΚΗΣ ΑΝΩΝΥΜΟΣ ΒΙΟΜΗΧΑΝΙΚΗ ΚΑΙ ΕΜΠΟΡΙΚΗ ΕΤΑΙΡΕΙΑ ΠΡΟΪΟΝΤΩΝ ΥΨΗΛΗΣ ΤΕΧΝΟΛΟΓΙΑΣ " ΜΕΤΑΛΤΕΧ ΡΑΡΑΔΑΚΙΣ GROUP"	ΔΗΜΙΟΥΡΓΙΑ ΜΕΤΑΛΛΙΚΟΥ ΣΚΕΛΕΤΟΥ ΕΡΜΑΡΙΟΥ ΜΕ ΕΣΩΤΕΡΙΚΟ ΓΩΝΙΑΚΟ ΣΥΝΔΕΣΜΟ ΚΑΙ ΑΝΕΞΑΡΤΗΤΑ ΠΡΟΦΙΛ	20030100101
27/02/2003	ΠΑΠΑΔΗΜΗΤΡΟΠΟΥΛΟΣ ΕΜΜΑΝΟΥΗΛ	ΜΕΘΟΔΟΣ ΚΑΙ ΕΞΑΡΤΗΜΑΤΑ ΑΝΤΙΠΛΗΜΜΥΡΙΚΗΣ ΠΡΟΣΤΑΣΙΑΣ	20030100103

ΚΑΤΑΘΕΣΗ (22)	ΚΑΤΑΘΕΤΗΣ (71)	ΤΙΤΛΟΣ ΕΦΕΥΡΕΣΗΣ (54)	ΑΡ. ΑΙΤ. (21)
28/02/2003	ΠΑΤΗΣΤΟΣ ΕΛΕΥΘΕΡΙΟΣ	ΗΛΕΚΤΡΟΛΕΒΗΤΑΣ ΘΕΡΜΑΝΣΗΣ ΝΕΡΟΥ ΓΙΑ ΑΥΤΟΝΟΜΗ ΚΕΝΤΡΙΚΗ ΘΕΡΜΑΝΣΗ ΚΤΙΡΙΩΝ	20030100104

1.3 ΕΥΡΕΤΗΡΙΟ ΑΙΤΗΣΕΩΝ Δ.Ε. ΣΥΜΦΩΝΑ ΜΕ ΤΗΝ ΑΛΦΑΒΗΤΙΚΗ ΣΕΙΡΑ ΤΩΝ ΚΑΤΑΘΕΤΩΝ

ΚΑΤΑΘΕΤΗΣ (71)	ΤΙΤΛΟΣ ΕΦΕΥΡΕΣΗΣ (54)	ΚΑΤΑΘΕΣΗ (22)	ΑΡ. ΑΙΤ. (21)
<i>GRAVITA MAQUINAS S.L.</i>	ΜΕΘΟΔΟΣ ΚΑΙ ΜΗΧΑΝΗ ΓΙΑ ΤΟΝ ΜΗΧΑΝΙΚΟ ΧΕΙΡΙΣΜΟ ΦΟΡΤΙΩΝ ΠΑΝΩ ΑΠΟ ΚΥΚΛΩΜΑ ΠΑΡΑΓΩΓΗΣ ΚΑΙ ΣΥΝΑΡΜΟΛΟΓΗΣΗΣ	06/02/2003	20030100054
<i>ΑΝΔΡΙΚΟΠΟΥΛΟΣ ΘΕΜΙΣΤΟΚΛΗΣ</i>	ΣΤΕΓΑΝΟ ΦΡΕΑΤΙΟ ΓΙΑ ΥΠΟΓΕΙΟ ΣΥΝΔΕΣΜΟ-ΜΟΥΦΑ ΟΠΤΙΚΩΝ ΙΝΩΝ ΓΙΑ ΥΠΟΔΟΜΗ ΤΗΛΕΠΙΚΟΙΝΩΝΙΑΚΟΥ ΔΙΚΤΥΟΥ ΚΑΛΩΔΙΩΝ ΟΠΤΙΚΩΝ ΙΝΩΝ	07/02/2003	20030100060
<i>ΑΡΓΩ ΑΕΒΕ</i>	ΕΛΕΓΧΟΜΕΝΗ ΑΠΟΔΕΣΜΕΥΣΗ ΑΝΤΙΜΙΚΡΟΒΙΑΚΩΝ ΟΥΣΙΩΝ ΑΠΟ ΠΟΛΥΜΕΡΙΚΕΣ ΜΗΤΡΕΣ	14/02/2003	20030100081
<i>ΒΑΛΛΙΑΝΑΤΟΥ ΔΙΟΝΥΣΙΑ</i>	ΝΕΑ ΜΕΘΟΔΟΣ ΚΑΤΑΓΡΑΦΗΣ ΤΗΣ ΕΓΚΕΦΑΛΙΚΗΣ ΔΡΑΣΤΗΡΙΟΤΗΤΑΣ ΜΕ ΤΗ ΜΕΘΟΔΟ ΤΩΝ ΓΝΩΣΤΙΚΩΝ ΠΡΟΚΛΗΤΩΝ ΔΥΝΑΜΙΚΩΝ ΚΑΙ ΠΕΔΙΟ ΕΦΑΡΜΟΓΗΣ ΣΤΗΝ ΙΑΤΡΟΔΙΚΑΣΤΙΚΗ	13/02/2003	20030100071
<i>ΒΑΣΙΛΕΙΑΔΗΣ ΔΗΜΗΤΡΙΟΣ</i>	ΣΥΣΤΗΜΑ ΑΝΑΓΝΩΡΙΣΗΣ (ΤΑΥΤΟΤΗΤΑ) ΚΑΘΕ ΠΟΛΙΤΗ ΣΕ ΕΘΝΙΚΟ ΚΑΙ ΔΙΕΘΝΕΣ ΕΠΙΠΕΔΟ	13/02/2003	20030100072
<i>Ε.Ι.Ε. (ΕΘΝΙΚΟ ΙΔΡΥΜΑ ΕΡΕΥΝΩΝ)</i>	ΦΩΤΟΝΙΚΟΣ ΔΙΣΘΗΤΗΡΑΣ ΜΟΝΟΛΙΘΙΚΩΝ ΔΟΜΩΝ ΛΕΠΤΩΝ ΥΜΕΝΙΩΝ	19/02/2003	20030100087
<i>ΖΑΦΕΙΡΑΚΗ ΟΛΓΑ</i>	ΣΥΡΜΑΤΙΝΟ-ΔΙΑΚΟΣΜΗΤΙΚΟ ΔΕΣΙΜΟ ΜΠΟΜΠΟΝΙΕΡΑΣ	14/02/2003	20030100077
<i>ΙΔΡΥΜΑ ΤΕΧΝΟΛΟΓΙΑΣ ΚΑΙ ΕΡΕΥΝΑΣ (ΙΤΕ)-ΕΡΕΥΝΗΤΙΚΟ ΙΝΣΤΙΤΟΥΤΟ ΧΗΜΙΚΗΣ ΜΗΧΑΝΙΚΗΣ ΚΑΙ ΧΗΜΙΚΩΝ ΔΙΕΡΓΑΣΙΩΝ ΥΨΗΛΗΣ ΘΕΡΜΟΚΡΑΣΙΑΣ</i>	ΕΛΕΓΧΟΜΕΝΗ ΑΠΟΔΕΣΜΕΥΣΗ ΑΝΤΙΜΙΚΡΟΒΙΑΚΩΝ ΟΥΣΙΩΝ ΑΠΟ ΠΟΛΥΜΕΡΙΚΕΣ ΜΗΤΡΕΣ	14/02/2003	20030100081
<i>ΚΑΖΑΝΑΣ ΔΗΜΗΤΡΙΟΣ</i>	ΖΕΥΓΑΡΙ ΔΙΧΤΥ ΜΕ ΒΕΛΚΡΟ ΚΑΙ ΠΑΣΣΑΛΑΚΙΑ	12/02/2003	20030100068
<i>ΚΑΖΑΝΑΣ ΙΩΑΝΝΗΣ</i>	ΖΕΥΓΑΡΙ ΔΙΧΤΥ ΜΕ ΒΕΛΚΡΟ ΚΑΙ ΠΑΣΣΑΛΑΚΙΑ	12/02/2003	20030100068
<i>ΚΑΖΑΝΑΣ ΝΙΚΟΛΑΟΣ</i>	ΖΕΥΓΑΡΙ ΔΙΧΤΥ ΜΕ ΒΕΛΚΡΟ ΚΑΙ ΠΑΣΣΑΛΑΚΙΑ	12/02/2003	20030100068
<i>ΚΑΡΑΒΙΑΣ ΓΕΩΡΓΙΟΣ</i>	ΜΕΘΟΔΟΣ ΑΚΑΜΨΙΑΣ ΕΥΚΑΜΠΤΟΥ ΠΛΑΣΤΙΚΟΥ ΥΛΙΚΟΥ ΚΑΙ ΑΚΑΜΠΤΟ ΥΛΙΚΟ ΠΡΟΣ ΚΑΤΑΣΚΕΥΗ ΔΙΑΦΟΡΩΝ ΑΝΤΙΚΕΙΜΕΝΩΝ ΚΑΙ ΕΙΔΙΚΟΤΕΡΑ ΠΑΙΔΙΚΩΝ ΠΑΙΧΝΙΔΙΩΝ.	13/02/2003	20030100070
<i>ΚΑΡΟΥΜΠΑΣ ΓΕΩΡΓΙΟΣ</i>	ΣΥΣΤΗΜΑ ΚΑΤΑΣΚΕΥΗΣ ΠΟΡΤΩΝ ΑΠΟ ΠΡΟΦΙΛ ΚΑΙ ΔΙΑΜΟΡΦΩΜΕΝΟ ΦΥΛΟ ΑΛΟΥΜΙΝΙΟΥ	14/02/2003	20030100073
<i>ΚΟΣΜΙΔΟΥ ΕΥΤΥΧΙΑ</i>	ΠΛΑΚΕ ΠΛΑΣΤΙΚΟΣ ΑΚΑΜΠΤΟΣ Η ΕΥΚΑΜΠΤΟΣ ΣΩΛΗΝΑΣ ΗΛΕΚΤΡΟΛΟΓΙΚΗΣ ΕΓΚΑΤΑΣΤΑΣΗΣ ΚΑΙ ΚΙΤΙΑ ΔΙΑΚΛΑΔΩΣΗΣ ΚΑΙ ΛΗΨΗΣ ΗΛΕΚΤΡΙΚΟΥ ΡΕΥΜΑΤΟΣ ΜΕ ΠΑΡΑΛΛΗΛΟΓΡΑΜΜΕΣ ΟΠΕΣ	17/02/2003	20030100082
<i>ΚΩΝΣΤΑΝΤΙΝΙΔΗΣ ΔΙΟΝΥΣΙΟΣ</i>	ΣΥΣΤΗΜΑ ΜΠΙΝΤΕ ΠΡΟΣΑΡΜΟΖΟΜΕΝΟ ΣΕ ΛΕΚΑΝΗ ΤΟΥΑΛΕΤΑΣ	25/02/2003	20030100114
<i>ΜΑΥΡΟΥΛΗΣ ΣΤΥΛΙΑΝΟΣ</i>	ΜΗΧΑΝΙΚΟΣ ΡΑΒΔΙΣΤΗΣ	12/02/2003	20030100065
<i>ΝΕΣΤΟΡΟΣ ΙΩΑΝΝΗΣ</i>	ΝΕΑ ΜΕΘΟΔΟΣ ΚΑΤΑΓΡΑΦΗΣ ΤΗΣ ΕΓΚΕΦΑΛΙΚΗΣ ΔΡΑΣΤΗΡΙΟΤΗΤΑΣ ΜΕ ΤΗ ΜΕΘΟΔΟ ΤΩΝ ΓΝΩΣΤΙΚΩΝ ΠΡΟΚΛΗΤΩΝ ΔΥΝΑΜΙΚΩΝ ΚΑΙ ΠΕΔΙΟ ΕΦΑΡΜΟΓΗΣ ΣΤΗΝ ΙΑΤΡΟΔΙΚΑΣΤΙΚΗ	13/02/2003	20030100071
<i>ΠΑΠΑΔΑΚΗΣ ΑΝΩΝΥΜΟΣ ΒΙΟΜΗΧΑΝΙΚΗ ΚΑΙ ΕΜΠΟΡΙΚΗ ΕΤΑΙΡΕΙΑ ΠΡΟΪΟΝΤΩΝ ΥΨΗΛΗΣ ΤΕΧΝΟΛΟΓΙΑΣ " ΜΕΤΑΛΤΕΧ ΡΑΡΑΔΑΚΙΣ GROUP"</i>	ΔΗΜΙΟΥΡΓΙΑ ΜΕΤΑΛΛΙΚΟΥ ΣΚΕΛΕΤΟΥ ΕΡΜΑΡΙΟΥ ΜΕ ΕΣΩΤΕΡΙΚΟ ΓΩΝΙΑΚΟ ΣΥΝΔΕΣΜΟ ΚΑΙ ΑΝΕΞΑΡΤΗΤΑ ΠΡΟΦΙΛ	26/02/2003	20030100101
<i>ΠΑΠΑΔΗΜΗΤΡΟΠΟΥΛΟΣ ΕΜΜΑΝΟΥΗΛ</i>	ΜΕΘΟΔΟΣ ΚΑΙ ΕΞΑΡΤΗΜΑΤΑ ΑΝΤΙΠΛΗΜΜΥΡΙΚΗΣ ΠΡΟΣΤΑΣΙΑΣ	27/02/2003	20030100103
<i>ΠΑΠΑΔΟΓΙΑΝΝΗΣ ΕΥΣΤΡΑΤΙΟΣ</i>	ΠΡΕΣΑ ΕΛΑΙΟΚΑΡΠΟΥ	04/02/2003	20030100052
<i>ΠΑΤΕΣΤΟΣ ΕΛΕΥΘΕΡΙΟΣ</i>	ΗΛΕΚΤΡΟΛΕΒΗΤΑΣ ΘΕΡΜΑΝΣΗΣ ΝΕΡΟΥ ΓΙΑ ΑΥΤΟΝΟΜΗ ΚΕΝΤΡΙΚΗ ΘΕΡΜΑΝΣΗ ΚΤΙΡΙΩΝ	28/02/2003	20030100104
<i>ΠΟΙΜΕΝΙΔΗΣ ΑΛΕΞΑΝΔΡΟΣ</i>	ΣΥΝΘΕΣΗ ΦΩΤΟΓΡΑΦΙΚΗΣ ΔΙΑΦΑΝΕΙΑΣ ΜΕ ΑΥΤΟΦΩΤΙΖΟΜΕΝΗ ΜΕΜΒΡΑΝΗ ΓΙΑ ΤΗΝ ΠΑΡΟΥΣΙΑΣΗ ΦΩΤΟΓΡΑΦΙΩΝ	10/02/2003	20030100062

ΚΑΤΑΘΕΤΗΣ (71)	ΤΙΤΛΟΣ ΕΦΕΥΡΕΣΗΣ (54)	ΚΑΤΑΘΕΣΗ (22)	ΑΡ. ΑΙΤ. (21)
<i>ΠΡΕΒΕΖΑΝΟΣ ΣΠΥΡΟΣ</i>	ΜΕΘΟΔΟΣ ΚΑΙ ΣΥΣΤΗΜΑ ΕΝΕΡΓΕΙΑΚΗΣ ΧΑΡΤΟΓΡΑΦΗΣΗΣ ΔΙΑΧΕΙΡΙΣΗΣ ΚΑΙ ΕΠΙΤΗΡΗΣΗΣ ΤΩΝ ΚΤΙΡΙΩΝ ΚΑΙ ΤΩΝ ΜΟΝΑΔΩΝ ΘΕΡΜΙΚΗΣ ΚΑΙ ΨΥΚΤΙΚΗΣ ΕΝΕΡΓΕΙΑΣ	19/02/2003	20030100084
<i>ΣΚΟΥΡΑΗΣ ΙΣΑΑΚ</i>	ΑΥΤΟΜΑΤΟΣ ΠΩΛΗΤΗΣ ΖΕΣΤΩΝ ΡΟΦΗΜΑΤΩΝΝ CAS	07/02/2003	20030100061
<i>ΧΡΗΣΤΟΣ ΣΠΗΛΙΩΤΟΠΟΥΛΟΣ - ΔΗΜΗΤΡΙΟΣ ΧΑΝΤΖΟΠΟΥΛΟΣ ΟΕ</i>	ΕΠΙΔΑΠΕΔΙΑ ΔΙΑΦΗΜΙΣΗ	12/02/2003	20030100066

1.4 ΑΙΤΗΣΕΙΣ ΠΙΣΤΟΠΟΙΗΤΙΚΩΝ ΥΠΟΔΕΙΓΜΑΤΟΣ ΧΡΗΣΙΜΟΤΗΤΑΣ

ΑΡΙΘΜΟΣ ΑΙΤΗΣΗΣ Π.Υ.Χ.(21):20030200021

ΚΑΤΑΘΕΤΗΣ (71):1)ΚΥΡΑΔΗΣ ΕΥΑΓΓΕΛΟΣ
ΑΓΙΟΣ ΙΩΑΝΝΗΣ, 62100 ΣΕΡΡΕΣ
(ΣΕΡΡΩΝ), ΕΛΛΑΔΑ

ΗΜΕΡΟΜ. ΚΑΤΑΘΕΣΗΣ (22):06/02/2003

ΣΥΜΒ. ΠΡΟΤΕΡΑΙΟΤΗΤΕΣ (30):

ΕΦΕΥΡΕΤΗΣ (72):1)ΚΥΡΑΔΗΣ ΕΥΑΓΓΕΛΟΣ

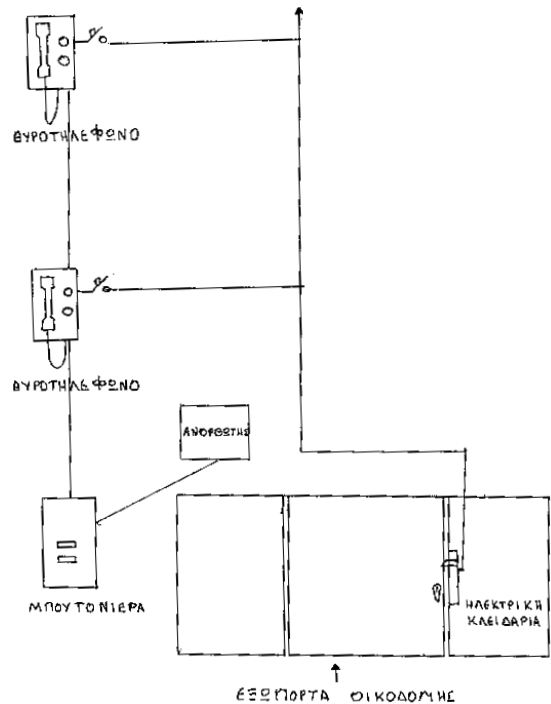
ΕΙΔΙΚΟΣ ΠΛΗΡΕΞΟΥΣΙΟΣ (74):

ΑΝΤΙΚΛΗΤΟΣ (74):ΔΕΜΕΡΤΖΗ ΓΕΩΡΓΙΑ
ΑΓΙΟΣ ΙΩΑΝΝΗΣ, 62100 ΣΕΡΡΕΣ
(ΣΕΡΡΩΝ)

ΤΙΤΛΟΣ ΕΦΕΥΡΕΣΗΣ (54):ΑΥΤΟΜΑΤΟ ΣΥΣΤΗΜΑ ΕΞΩΠΟΡΤΑΣ
ΑΝΟΙΓΟΜΕΝΗ ΜΕ ΤΗΛΕΧΕΙΡΙΣΜΟ ΤΟΥ
ΚΑΘΕ ΕΝΟΙΚΟΥ ΤΗΣ ΟΙΚΟ-ΔΟΜΗΣ

ΠΕΡΙΛΗΨΗ(57)

Το αυτόματο σύστημα εξώπορτας ανοιγόμενο με τηλεχειρισμό του κάθε ενοίκου της οικοδομής αποτελείται από το σύστημα θυροτηλεφώνου της οικοδομής και από τον πίνακα που είναι εγκατεστημένος κοντά στην εξώπορτα της οικοδομής που αποτελείται από ένα θυροτηλέφωνο με τον δέκτη και τα τηλεχειριστήρια πομπούς που στέλνουν εντολές για να κλείσει ή να ανοίξει το κύκλωμα του διακόπτη του θυροτηλεφώνου που θα στείλει κατόπιν την ανάλογη εντολή στην ηλεκτρική κλειδαριά της εξώπορτας διαμέσου της επαφής του δέκτη που συνδέεται με τον διακόπτη του θυροτηλεφώνου και ο οποίος δέχεται ρεύμα από το τροφοδοτικό των 12 Volt.



ΑΡΙΘΜΟΣ ΑΙΤΗΣΗΣ Π.Υ.Χ.(21):20030200025

ΚΑΤΑΘΕΤΗΣ (71):1)ΚΑΠΕΛΛΑΣ ΓΕΩΡΓΙΟΥ ΙΣΙΔΩΡΟΣ
Ψηλορείτη 83, 17342 ΑΓΙΟΣ ΔΗΜΗΤΡΙΟΣ
(ΑΤΤΙΚΗΣ), ΕΛΛΑΔΑ

ΗΜΕΡΟΜ. ΚΑΤΑΘΕΣΗΣ (22):19/02/2003

ΣΥΜΒ. ΠΡΟΤΕΡΑΙΟΤΗΤΕΣ (30):

ΕΦΕΥΡΕΤΗΣ (72):1)ΚΑΠΕΛΛΑΣ ΓΕΩΡΓΙΟΥ ΙΣΙΔΩΡΟΣ

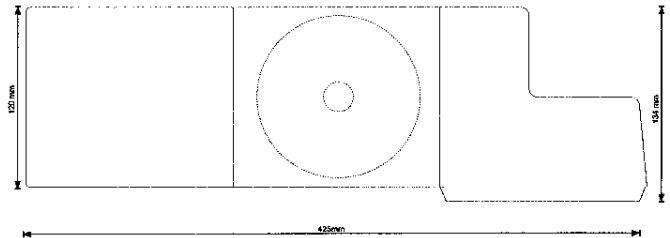
ΕΙΔΙΚΟΣ ΠΛΗΡΕΞΟΥΣΙΟΣ (74):ΔΟΥΝΑΒΗΣ ΝΙΚΟΛΑΟΣ
Ακαδημίας 37, 10672 ΑΘΗΝΑ

ΑΝΤΙΚΛΗΤΟΣ (74):ΔΟΥΝΑΒΗΣ ΝΙΚΟΛΑΟΣ
Ακαδημίας 37, 10672 ΑΘΗΝΑ

ΤΙΤΛΟΣ ΕΦΕΥΡΕΣΗΣ (54):ΦΑΚΕΛΛΟΣ ΓΙΑ CD (ΨΗΦΙΑΚΟΥΣ
ΔΙΣΚΟΥΣ)

ΠΕΡΙΛΗΨΗ(57)

Συσκευασία Θήκης Ψηφιακών Δίσκων: χάρτινη ή πλαστική συσκευασία με ειδικό κοπτικό σχήμα και ιδιαίτερη κατασκευή ως προς την σύνθεση (κόλλημα και δίπλωμα). Πλεονέκτημα της εφεύρεσης είναι ότι διατίθεται σε ανάπτυγμα έτσι ώστε να είναι δυνατή η ανάγνωση των χαρακτηριστικών και πλήρης ενημέρωση του καταναλωτή για το προϊόν πριν από την αγορά και χωρίς την καταστροφή της συσκευασίας. Η τελική πλέον θήκη ταυτίζεται με τις καθιερωμένες διαστάσεις θηκών ψηφιακών δίσκων.



ΑΡΙΘΜΟΣ ΑΙΤΗΣΗΣ Π.Υ.Χ.(21):20030200073

ΚΑΤΑΘΕΤΗΣ (71):1)ΙΩΑΝΝΟΥ ΓΕΩΡΓΙΟΣ
Περικλέους 56, 17673 ΚΑΛΛΙΘΕΑ
(ΑΤΤΙΚΗΣ), ΕΛΛΑΔΑ

ΗΜΕΡΟΜ. ΚΑΤΑΘΕΣΗΣ (22):07/02/2003

ΣΥΜΒ. ΠΡΟΤΕΡΑΙΟΤΗΤΕΣ (30):

ΕΦΕΥΡΕΤΗΣ (72):1)ΙΩΑΝΝΟΥ ΓΕΩΡΓΙΟΣ

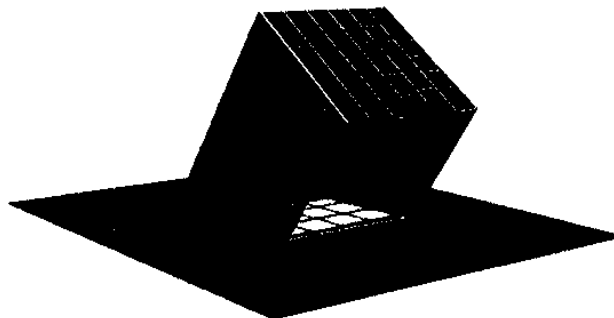
ΕΙΔΙΚΟΣ ΠΛΗΡΕΞΟΥΣΙΟΣ (74):

ΑΝΤΙΚΛΗΤΟΣ (74):ΑΡΒΑΝΑΚΟΣ ΚΩΝΣΤΑΝΤΙΝΟΣ
Περικλέους 56,17673 ΚΑΛΛΙΘΕΑ
(ΑΤΤΙΚΗΣ)

ΤΙΤΛΟΣ ΕΦΕΥΡΕΣΗΣ (54):ΔΙΑΤΑΞΗ ΠΡΟΣΤΑΣΙΑΣ ΠΛΗΚΤΡΟΛΟ-
ΓΟΥΜΕΝΩΝ ΑΠΟΡΡΗΤΩΝ ΠΛΗΡΟΦΟ-
ΡΙΩΝ

ΠΕΡΙΛΗΨΗ(57)

Διάταξη αποτελούμενη από ελάσματα κατάλληλα τοποθετημένων μεταξύ τους ώστε να σχηματίζονται οπτικές "περσίδες" σε ένα ή περισσότερους άξονες. Το μέγεθος και η πυκνότητα των ελασμάτων έχει σαν αποτέλεσμα τον περιορισμό της οπτικής έκθεσης του υπό προστασία ηλεκτρολογίου με συνέπεια να εξασφαλίζεται το απόρρητο των ηλεκτρολογούμενων στοιχείων.



ΑΡΙΘΜΟΣ ΑΙΤΗΣΗΣ Π.Υ.Χ.(21):20030200083

ΚΑΤΑΘΕΤΗΣ (71):1)ΠΟΛΥΖΩΑΚΗΣ ΘΕΜΙΣΤΟΚΛΗ
ΙΩΑΝΝΗΣ
Καμπούρογλου 14, 71307 ΗΡΑΚΛΕΙΟ
(ΗΡΑΚΛΕΙΟΥ), ΕΛΛΑΔΑ

ΗΜΕΡΟΜ. ΚΑΤΑΘΕΣΗΣ (22):04/02/2003

ΣΥΜΒ. ΠΡΟΤΕΡΑΙΟΤΗΤΕΣ (30):

ΕΦΕΥΡΕΤΗΣ (72):1)ΠΟΛΥΖΩΑΚΗΣ ΘΕΜΙΣΤΟΚΛΗ
ΙΩΑΝΝΗΣ

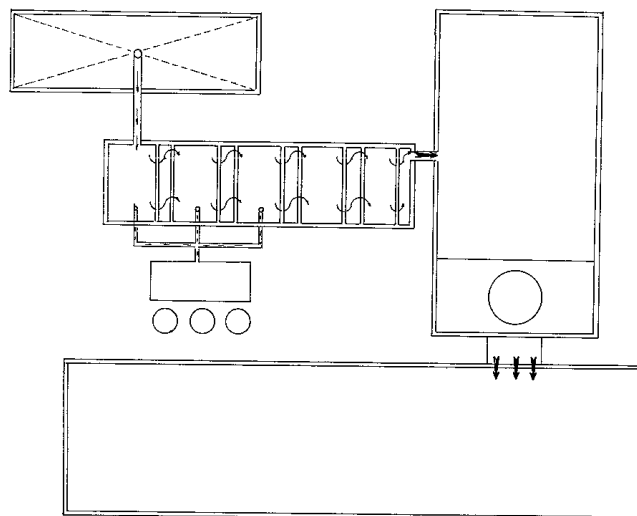
ΕΙΔΙΚΟΣ ΠΛΗΡΕΞΟΥΣΙΟΣ (74):

ΑΝΤΙΚΛΗΤΟΣ (74):ΠΟΛΥΖΩΑΚΗΣ ΘΕΜΙΣΤΟΚΛΗΣ
Καμπούρογλου 14,71307 ΗΡΑΚΛΕΙΟ
(ΗΡΑΚΛΕΙΟΥ)

ΤΙΤΛΟΣ ΕΦΕΥΡΕΣΗΣ (54):ΜΟΝΑΔΑ ΕΠΕΞΕΡΓΑΣΙΑΣ ΛΥΜΑΤΩΝ
ΕΛΑΙΟΥΡΓΕΙΩΝ

ΠΕΡΙΛΗΨΗ(57)

Μονάδα επεξεργασίας λυμάτων ελαιουργείων αναφέρεται στην επεξεργασία των αποβλήτων των ελαιουργείων. Έχει το πλεονέκτημα να αφαιρεί από τα προς την τελική διάθεση λύματα τον Κατσίγαρο και τα ελαιώδη και να μειώνει την τοξικότητα των αποβλήτων εις τοελάχιστο. Αυτό έχει σαν αποτέλεσμα την προστασία του περιβάλλοντος. Επίσης επεξεργαζόμενα τα απόβλητα όπως προαναφέραμε είναι δυνατή η εξαγωγή ελαιολάδου που χρησιμοποιείται εις την σαπυνοποιία.



ΑΡΙΘΜΟΣ ΑΙΤΗΣΗΣ Π.Υ.Χ.(21):20030200085

ΚΑΤΑΘΕΤΗΣ (71):1)ΚΕΛΛΑΡΗΣ ΣΤΑΥΡΟΣ ΠΑΝΤΕΛΗΣ
Φυλελλήνων 7, 81400 ΜΥΡΙΝΑ (ΛΕΣΒΟΥ),
ΕΛΛΑΔΑ

ΗΜΕΡΟΜ. ΚΑΤΑΘΕΣΗΣ (22):12/02/2003

ΣΥΜΒ. ΠΡΟΤΕΡΑΙΟΤΗΤΕΣ (30):

ΕΦΕΥΡΕΤΗΣ (72):1)ΚΕΛΛΑΡΗΣ ΣΤΑΥΡΟΣ ΠΑΝΤΕΛΗΣ

ΕΙΔΙΚΟΣ ΠΑΗΡΕΞΟΥΣΙΟΣ (74):

ΑΝΤΙΚΛΗΤΟΣ (74):

ΤΙΤΛΟΣ ΕΦΕΥΡΕΣΗΣ (54):**ΣΥΣΤΗΜΑ ΑΣΦΑΛΕΙΑΣ ΔΙΑ ΚΙΝΗΤΟΥ ΤΗΛΕΦΩΝΟΥ**

ΠΕΡΙΛΗΨΗ(57)

Το σύστημα ασφαλείας κινητού τηλεφώνου αποτελείται από τον αισθητήρα κίνησης, το κινητό Α και το κινητό Β. Μόλις ενεργοποιηθεί ο αισθητήρας κίνησης δίνει εντολή στο κινητό Α να στείλει στο κινητό Β φωτογραφία ή βιντεοκίνηση.

ΑΡΙΘΜΟΣ ΑΙΤΗΣΗΣ Π.Υ.Χ.(21):20030200087

ΚΑΤΑΘΕΤΗΣ (71):1)ΚΑΡΑΜΟΛΕΓΚΟΣ ΜΙΧΑΗΛ
ΝΙΚΟΛΑΟΣ
Λεωφ. Λαυρίου 142, 15354 ΓΛΥΚΑ ΝΕΡΑ
(ΑΤΤΙΚΗΣ), ΕΛΛΑΔΑ

ΗΜΕΡΟΜ. ΚΑΤΑΘΕΣΗΣ (22):20/02/2003

ΣΥΜΒ. ΠΡΟΤΕΡΑΙΟΤΗΤΕΣ (30):

ΕΦΕΥΡΕΤΗΣ (72):1)ΚΑΡΑΜΟΛΕΓΚΟΣ ΜΙΧΑΗΛ
ΝΙΚΟΛΑΟΣ

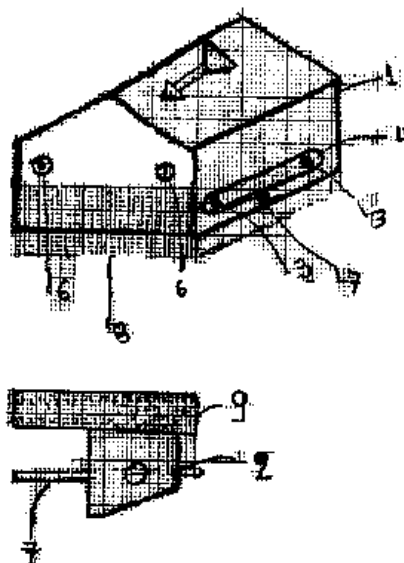
ΕΙΔΙΚΟΣ ΠΑΗΡΕΞΟΥΣΙΟΣ (74):

ΑΝΤΙΚΛΗΤΟΣ (74):ΚΑΡΑΜΟΛΕΓΚΟΣ ΜΙΧΑΗΛ
Λ. Λαυρίου 144,15354 ΓΛΥΚΑ ΝΕΡΑ
(ΑΤΤΙΚΗΣ)

ΤΙΤΛΟΣ ΕΦΕΥΡΕΣΗΣ (54):**ΧΕΙΡΟΚΙΝΗΤΟ ΠΟΛΥΜΟΡΦΙΚΟ ΤΡΙΒΕΙΟ ΧΕΙΡΟΣ ΜΕ ΕΚΑΤΕΡΩΘΕΝ ΚΑΙ ΣΥΣΦΙΞΗΣ ΜΑΛΑΚΟΥ ΕΙΔΙΚΟΥ ΓΥΑΛΟΠΑΝΟΥ**

ΠΕΡΙΛΗΨΗ(57)

Χειροκίνητο πολυμορφικό προφίλ τριβείο με δυνατότητα αντιγραφής της μορφής του ξύλου και τοποθέτηση εκατέρωθεν γυαλόπανου για λείανση ξύλινων - πλαστικών και μεταλλικών επιφανειών πολύ γρήγορα και με ακρίβεια χωρίς να παραμορφώνει το σχέδιο.



ΑΡΙΘΜΟΣ ΑΙΤΗΣΗΣ Π.Υ.Χ.(21):20030200088

ΚΑΤΑΘΕΤΗΣ (71):1)ΑΘΗΝΑΙΟΣ ΔΗΜΟΣΘΕΟΥΣ
ΣΠΥΡΙΔΩΝ
Ρίζου 7, Πλατεία Βικτωρίας, 10434 ΑΘΗΝΑ,
ΕΛΛΑΔΑ

ΗΜΕΡΟΜ. ΚΑΤΑΘΕΣΗΣ (22):24/02/2003

ΣΥΜΒ. ΠΡΟΤΕΡΑΙΟΤΗΤΕΣ (30):

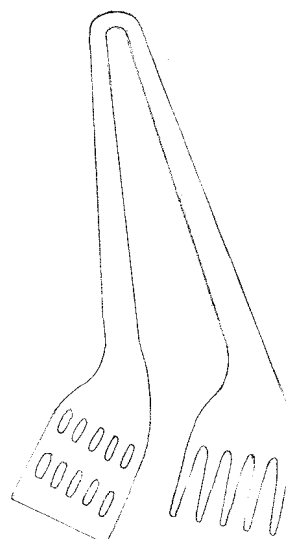
ΕΦΕΥΡΕΤΗΣ (72):1)ΑΘΗΝΑΙΟΣ ΔΗΜΟΣΘΕΟΥΣ
ΣΠΥΡΙΔΩΝ

ΕΙΔΙΚΟΣ ΠΑΗΡΕΞΟΥΣΙΟΣ (74):

ΑΝΤΙΚΛΗΤΟΣ (74):ΚΑΛΥΒΑΣ ΠΑΝΑΓΙΩΤΗΣ
Ρίζου 7,10434 ΑΘΗΝΑ

ΤΙΤΛΟΣ ΕΦΕΥΡΕΣΗΣ (54):**ΤΣΙΜΠΙΔΑ ΑΝΤΙΚΟΛΛΗΤΙΚΩΝ ΣΚΕΥΩΝ ΠΕΡΙΛΗΨΗ(57)**

Η εφεύρεση αναφέρεται σε τσιμπίδα αντικολητικών σκευών που αποτελείται από μία διπλή λαβή σχήματος ΛΑΜΔΑ ΚΕΦΑΛΑΙΟ (Λ) έχοντας στη μία σπάτουλα και στην άλλη άκρη μία πιρούνα. Τσιμπίδες τέτοιου τύπου είναι γνωστές, αλλά για αντικολητικά σκεύη δεν υπάρχουν, λόγω του υλικού όπου θα κατασκευασθεί π.χ. (πολυαμίντιο-πολυκαρμπονάτο κλπ.) θα έχει το ιδίωμα να μη καίγεται (λιώνει) στις θερμοκρασίες παρασκευής φαγητών, όπως τηγάνια αντικολητικά, κατασρόλες αντικολητικές, και παράλληλα να μη γδέρνει τα ως άνω σκεύη.

**ΑΡΙΘΜΟΣ ΑΙΤΗΣΗΣ Π.Υ.Χ.(21):20030200089**

ΚΑΤΑΘΕΤΗΣ (71):1)ΠΡΟΙΣΤΑΚΗΣ ΙΩΑΝΝΟΥ
ΕΜΜΑΝΟΥΗΛ
Μαυσώλου 166, 71601 Ν.ΑΔΙΚΑΡΝΑΣΣΟΣ
(ΗΡΑΚΛΕΙΟΥ), ΕΛΛΑΔΑ

ΗΜΕΡΟΜ. ΚΑΤΑΘΕΣΗΣ (22):26/02/2003

ΣΥΜΒ. ΠΡΟΤΕΡΑΙΟΤΗΤΕΣ (30):

ΕΦΕΥΡΕΤΗΣ (72):1)ΠΡΟΙΣΤΑΚΗΣ ΙΩΑΝΝΟΥ
ΕΜΜΑΝΟΥΗΛ

ΕΙΔΙΚΟΣ ΠΑΗΡΕΞΟΥΣΙΟΣ (74):

ΑΝΤΙΚΛΗΤΟΣ (74):

ΤΙΤΛΟΣ ΕΦΕΥΡΕΣΗΣ (54):**ΟΙΚΟΛΟΓΙΚΑ ΕΠΙΠΛΑ ΑΠΟ ΡΙΖΕΣ ΚΑΙ ΑΓΡΙΟΚΛΑΔΑ ΚΡΗΤΗΣ ΠΕΡΙΛΗΨΗ(57)**

Αυτό που καθιστά αυτά τα έπιπλα να είναι καινούργια και να αρέσουν, είναι η αξιοποίηση αυτών των κρητικών υλικών από ρίζες και αγριόκλαδα, τα οποία παράγουν έπιπλα εντελώς φυσικής ομορφιάς, συναρμολογημένα και δεμένα μεταξύ τους με επίσης φυσικά υλικά όπως ειδικό σχοινί, φυσικό δέρμα και διάφορες ίνες χόρτων. Μια δεύτερη εφαρμογή εργασίας αυτών των επίπλων είναι ότι διακρίνονται από ολοκληρωτικό πλέξιμο σχοινιών ή δέρματος στην πλάτη και που είναι επίσης μια καινούργια εφαρμογή υλικού από πλήρηπλέξιμο στο χώρο των ελαφρών επίπλων. Το ότι δεν δέχονται βιομηχανική επεξεργασία και χημικά πρόσθετα στην κατασκευή τους και στην στύβωσή τους αυτό συμβάλλει στην ελκυστικότητα του επίπλου και τα καθιστικά μοναδικά, καινούργια και πρωτότυπα. Στα νέα αυτά έπιπλα είναι εμφανή η φυσική ακατέργαστη μορφή τους και η χειροποίητη εργασία τους. Αξιοποιώντας τα συμβάλλουμε σημαντικά στην μείωση συναλλάγματος για εισαγωγή ξένης πρώτης ύλης για παραγωγή επίπλων ενισχύοντας έτσι την ελληνική οικονομία.



ΑΡΙΘΜΟΣ ΑΙΤΗΣΗΣ Π.Υ.Χ.(21):20030200100

ΚΑΤΑΘΕΤΗΣ (71):1)ΠΤΗΝΟΠΟΥΛΟΣ ΓΕΩΡΓΙΟΥ
ΕΥΔΟΚΙΜΟΣ
Κρυστάλλη 6, 55134 ΚΑΛΑΜΑΡΙΑ
(ΘΕΣΣΑΛΟΝΙΚΗΣ), ΕΛΛΑΔΑ

ΗΜΕΡΟΜ. ΚΑΤΑΘΕΣΗΣ (22):20/02/2003

ΣΥΜΒ. ΠΡΟΤΕΡΑΙΟΤΗΤΕΣ (30):

ΕΦΕΥΡΕΤΗΣ (72):1)ΠΤΗΝΟΠΟΥΛΟΣ ΓΕΩΡΓΙΟΥ
ΕΥΔΟΚΙΜΟΣ

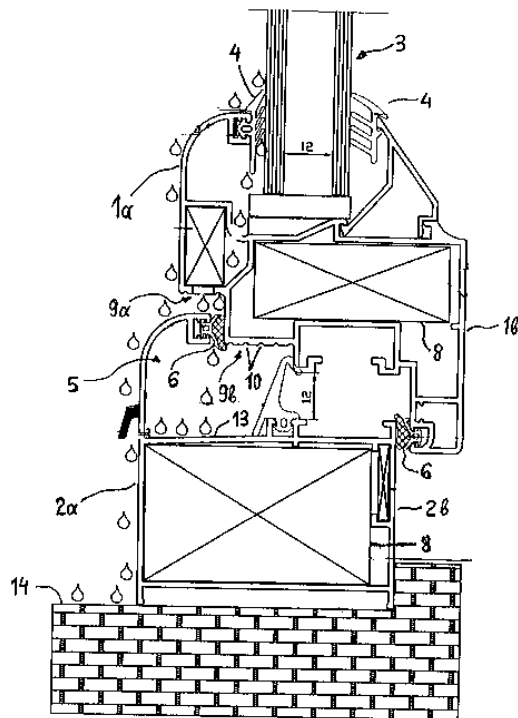
ΕΙΔΙΚΟΣ ΠΛΗΡΕΞΟΥΣΙΟΣ (74):

ΑΝΤΙΚΛΗΤΟΣ (74):

ΤΙΤΛΟΣ ΕΦΕΥΡΕΣΗΣ (54):**ΠΡΟΦΙΛ ΦΥΛΛΟΥ ΚΑΙ ΚΑΣΣΑΣ ΑΝΟΙΓΟΜΕΝΩΝ Η ΑΝΑΚΛΙΝΟΜΕΝΩΝ ΚΟΥΦΩΜΑΤΩΝ ΘΥΡΩΝ Ή ΠΑΡΑΘΥΡΩΝ ΜΕ ΕΛΕΓΧΟΜΕΝΗ ΦΡΑΓΗ ΕΙΣΡΕΟΝΤΟΣ ΥΔΑΤΟΣ**

ΠΕΡΙΛΗΨΗ(57)

Περιγράφεται σύστημα προφίλ φύλλου 1 και κάσσας 2 για ανοιγόμενα ή ανακλινόμενα κουφώματα θυρών/παραθύρων που περιλαμβάνουν διαμόρφωση ελεγχόμενης φραγής εισρέοντος ύδατος, η οποία συνίσταται στην χάραξη επιθυμητής διάταξης αυλακώσεων 10 στις οριζόντιες επιφάνειες πυθμένος 9α, 9β του προφίλ φύλλου 1, ώστε δια μέσου των αυλακώσεων 10 να ανακόπτεται η ταχύτητα και ορμή των εισρέοντων και εφραπτόμενων κατά πρώτον στην οριζόντια επιφάνεια 9α και εν συνέχεια στην οριζόντια επιφάνεια 9β του προφίλ φύλλου 1 υδάτων, ώστε να οδηγείται το εισρέον ύδωρ σε απορροή στο εξωτερικό περιβάλλον. Επικουρικά η ροή των εισρέοντων υδάτων προσανατολίζεται οδηγούμενη στο εξωτερικό περιβάλλον, αποκλεισμένης της εισροής στο αζωτετικό του κτιρίου δια μέσω κεκλιμένων επιφανειών σε κατάλληλα σημεία των προφίλ φύλλου 1 και κάσσας 2 και συγκεκριμένα με πλεονεκτική κλίση 13 στο δάπεδο-πυθμένα του θαλάμου απορροής υδάτων 5 στην κάσσα 2 και με κεκλιμένο πετύγιο 12 στη βάση του θαλάμου προσαρμογής του υαλοπίνακα 3 στο προφίλ φύλλου 1.

**ΑΡΙΘΜΟΣ ΑΙΤΗΣΗΣ Π.Υ.Χ.(21):20030200103**

ΚΑΤΑΘΕΤΗΣ (71):1)ΤΣΙΛΙΓΚΙΡΗΣ ΑΘΑΝΑΣΙΟΣ
Μακρήνα 105, 15771 ΖΩΓΡΑΦΟΣ
(ΑΤΤΙΚΗΣ), ΕΛΛΑΔΑ

ΗΜΕΡΟΜ. ΚΑΤΑΘΕΣΗΣ (22):25/02/2003

ΣΥΜΒ. ΠΡΟΤΕΡΑΙΟΤΗΤΕΣ (30):

ΕΦΕΥΡΕΤΗΣ (72):1)ΤΣΙΛΙΓΚΙΡΗΣ ΑΘΑΝΑΣΙΟΣ

ΕΙΔΙΚΟΣ ΠΛΗΡΕΞΟΥΣΙΟΣ (74):

ΑΝΤΙΚΛΗΤΟΣ (74):

ΤΙΤΛΟΣ ΕΦΕΥΡΕΣΗΣ (54):**ΗΛΕΚΤΡΟΝΙΚΟΣ ΑΥΤΟΠΤΗΣ ΜΑΡΤΥΡΑΣ**

ΠΕΡΙΛΗΨΗ(57)

Μια ευρυγώνια κάμερα που τοποθετείται στο εμπρός μέρος του αυτοκινήτου στο ταμπλό ή στο εσωτερικό της οροφής, στέλνει την εικόνα σε ένα μόνιτορ και από εκεί καταγράφεται σε βίντεο με κασσέτα ή με δισκέτα, το οποίο βρίσκεται μέσα σε πυρίμαχο κουτί και προφυλαγμένο από τα σημεία σύγκρουσης. Βοηθάει στην διαλεύκανση του τρόπου του ατυχήματος στη καταγραφή στοιχείων και ακόμα εγκληματικών ενεργειών κατά των επιβαινόντων.

ΑΡΙΘΜΟΣ ΑΙΤΗΣΗΣ Π.Υ.Χ.(21):20030200124

ΚΑΤΑΘΕΤΗΣ

(71):1)ΚΙΣΣΑΝΔΡΑΚΗΣ ΝΕΚΤΑΡΙΟΣ
Παγκαλοχώρι, Δήμος Αρκαδίου, 74100
ΡΕΘΥΜΝΟ (ΡΕΘΥΜΝΗΣ), ΕΛΛΑΔΑ

ΗΜΕΡΟΜ. ΚΑΤΑΘΕΣΗΣ (22):19/02/2003

ΣΥΜΒ. ΠΡΟΤΕΡΑΙΟΤΗΤΕΣ (30):

ΕΦΕΥΡΕΤΗΣ

(72):1)ΚΙΣΣΑΝΔΡΑΚΗΣ ΝΕΚΤΑΡΙΟΣ

ΕΙΔΙΚΟΣ ΠΛΗΡΕΞΟΥΣΙΟΣ (74):

ΑΝΤΙΚΛΗΤΟΣ (74):

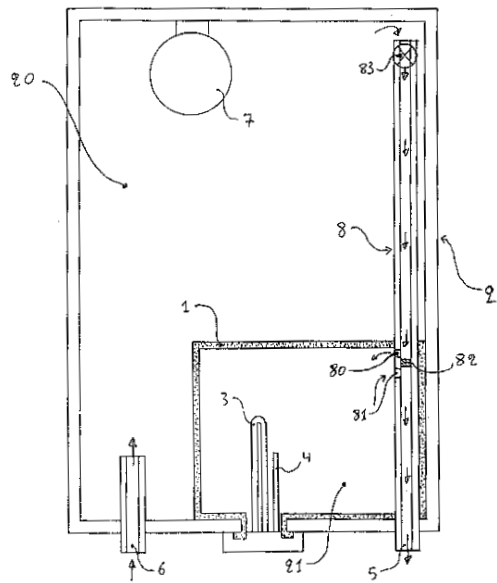
ΤΙΤΛΟΣ ΕΦΕΥΡΕΣΗΣ

(54):ΘΕΡΜΟΣΙΦΩΝΟ ΔΙΠΛΟΥ ΔΙΑΜΕΡΙΣΜΑΤΟΣ ΓΙΑ ΤΗΝ ΕΞΟΙΚΟΝΟΜΗΣΗ ΕΝΕΡΓΕΙΑΣ

ΠΕΡΙΛΗΨΗ(57)

Το θερμοσίφωνο αποτελείται από μια θερμικά μονωμένη δεξαμενή (2), ένα διάφραγμα (10) στο εσωτερικό της δεξαμενής το οποίο ορίζει ένα μικρό όγκο διαμέρισμα (21) και μια ηλεκτρική αντίσταση (3) με θερμοστάτη (4) στο εσωτερικό του διαμερίσματος (21) που περιβάλλεται από το διάφραγμα (2). Τα δύο διαμερίσματα (20) και (21) επικοινωνούν μεταξύ τους μέσω μιας βαλβίδας μονής ροής (83) που επιτρέπει την μετακίνηση νερού από το μεγαλύτερο διαμέρισμα (20) που είναι συνδεδεμένο με το δίκτυο ύδρευσης (6) προς το μικρότερο διαμέρισμα (21) απ' το οποίο εκφύεται η παροχή ζεστού νερού (5). Το μεγαλύτερο διαμέρισμα (20) χρησιμεύει για την αποθήκευση ζεστού νερού από μια φθινή πηγή ενέργειας όπως: ηλιακός συλλέκτης, κεντρική θέρμανση ή νυχτερινή ηλεκτρική ενέργεια. Το μικρότερο διαμέρισμα (21) λειτουργεί σαν ταχυθερμοσίφωνο αναλαμβάνοντας, όταν είναι αναγκαίο, να φέρνει στην επιθυμητή θερμοκρασία την περιχόμενη και την εισρχόμενη σ' αυτό ποσότητα νερού. Έτσι επιτυγχάνεται ταχύτητα, καλός έλεγχος της τελικής θερμοκρασίας, και οικονομία ενέργειας μια και η ποσότητα του νερού που θερμαίνεται

συμπληρωματικά είναι ανάλογη της χρήσης ενώ ο όγκος ζεστού νερού που μετά τη χρήση παραμένει στο μικρό διαμέρισμα (21) διαχέει αργά την θερμική του ενέργεια στον συνολικό όγκο νερού του θερμοσίφωνου αποθηκεύοντας την.

**ΑΡΙΘΜΟΣ ΑΙΤΗΣΗΣ Π.Υ.Χ.(21):20030200152**

ΚΑΤΑΘΕΤΗΣ

(71):1)PALLADIO TRADING SRL
Via A. Boito 25, 31048 SAN BIAGIO DI
CALLALTA, ΙΤΑΛΙΑ

ΗΜΕΡΟΜ. ΚΑΤΑΘΕΣΗΣ (22):17/12/2003

ΣΥΜΒ. ΠΡΟΤΕΡΑΙΟΤΗΤΕΣ (30):TV2003A000034-26/02/2003-IT

ΕΦΕΥΡΕΤΗΣ

(72):1)ESPOSITO GIUSEPPE

ΕΙΔΙΚΟΣ ΠΛΗΡΕΞΟΥΣΙΟΣ (74):

ΚΙΛΙΜΙΡΗΣ ΚΩΝΣΤΑΝΤΙΝΟΣ
Χατζηγιάννη Μέξη 7, 11528 ΑΘΗΝΑ

ΑΝΤΙΚΛΗΤΟΣ (74):

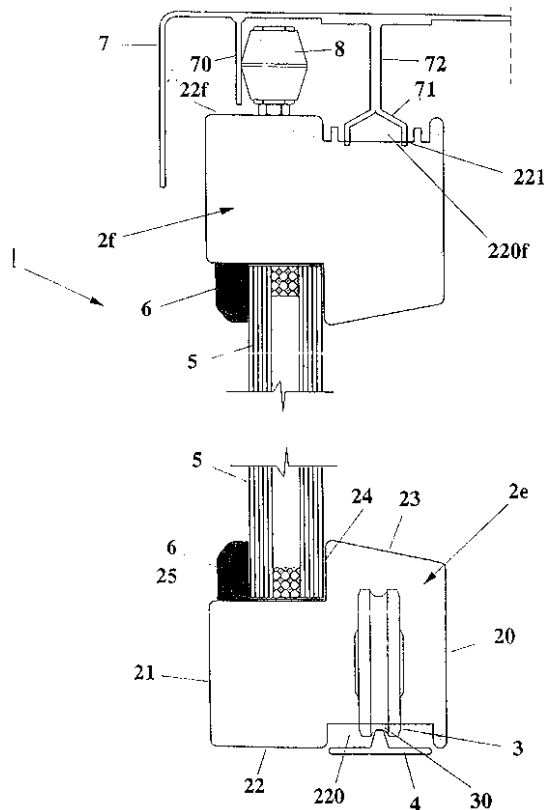
ΚΙΛΙΜΙΡΗΣ ΑΝΑΣΤΑΣΙΟΣ
Χατζηγιάννη Μέξη 7, 11528 ΑΘΗΝΑ

ΤΙΤΛΟΣ ΕΦΕΥΡΕΣΗΣ

(54):ΜΕΤΑΛΛΙΚΗ ΠΛΑΙΣΙΩΤΗ ΚΑΤΑΣΚΕΥΗ ΓΙΑ ΣΥΡΟΜΕΝΗ ΘΥΡΑ ΜΕ ΕΥΡΥ ΑΝΟΙΓΜΑ

ΠΕΡΙΛΗΨΗ(57)

Πλαισιωτή κατασκευή από χάλυβα για συρόμενη θύρα με ευρύ άνοιγμα, με κατακόρυφο άνοιγμα, του τύπου θύρας με καλύπτοντα υαλοπίνακα, ο οποίος είναι εκτός ευθυγραμμίσεως εν σχέσει προς το μηχανισμό κλεισίματος και κινήσεως, στην οποία, τουλάχιστον το κατώτερο σωληνοειδές προφίλ σχηματίζει εσωτερικά περιοχή, η οποία περιέχει τα φορεία που ευρίσκονται στην εξωτερική πλευρά της θύρας, με αντικείμενη και γειτονική περιοχή που έχει την πλευρική επέκταση του προφίλ με προεξέχουσα επιφάνεια εν σχέσει προς τον αναφερθέντα συρόμενο μηχανισμό, όπου η αναφερθείσα επιφάνεια εφοδιάζεται κατά μήκος της ανώτερης πλευράς με ακμή υποδοχής του υαλοπίνακα και με βάση, σε αντιστοιχία προς την οποία εφαρμόζεται πήχυς προσαρμογής, και επί πλέον στην οποία το αναφερθέν κατώτερο προφίλ συνεργάζεται με ανάλογο ανώτερο οδηγό προφίλ που συγκρατεί την αντιστοιχούσα και αντικείμενη ακμή του υαλοπίνακα, ένα ανώτερο προφίλ εφοδιασμένο με αρθρώσεις στην αντικείμενη πλευρά εφαρμογής του υαλοπίνακα που έχει ολισθαίνοντα μηχανισμό, ο οποίος επενεργεί επί κατακόρυφου τοιχώματος του αναφερθέντος ανώτερου οδηγού προφίλ.



1.5 ΕΥΡΕΤΗΡΙΟ ΑΙΤΗΣΕΩΝ Π.Υ.Χ. ΣΥΜΦΩΝΑ ΜΕ ΤΗΝ ΗΜΕΡΟΜΗΝΙΑ ΚΑΤΑΘΕΣΗΣ

ΚΑΤΑΘΕΣΗ (22)	ΚΑΤΑΘΕΤΗΣ (71)	ΤΙΤΛΟΣ ΕΦΕΥΡΕΣΗΣ (54)	ΑΡ. ΑΙΤ. (21)
04/02/2003	ΠΟΛΥΖΩΑΚΗΣ ΙΩΑΝΝΗΣ	ΜΟΝΑΔΑ ΕΠΕΞΕΡΓΑΣΙΑΣ ΛΥΜΑΤΩΝ ΕΛΑΙΟΥΡΓΕΙΩΝ	20030200083
06/02/2003	ΚΥΡΑΔΗΣ ΕΥΑΓΓΕΛΟΣ	ΑΥΤΟΜΑΤΟ ΣΥΣΤΗΜΑ ΕΞΟΠΟΡΤΑΣ ΑΝΟΙΓΟΜΕΝΗ ΜΕ ΤΗΛΕ-ΧΕΙΡΙΣΜΟ ΤΟΥ ΚΑΘΕ ΕΝΟΙΚΟΥ ΤΗΣ ΟΙΚΟΔΟΜΗΣ	20030200021
07/02/2003	ΙΩΑΝΝΟΥ ΓΕΩΡΓΙΟΣ	ΔΙΑΤΑΞΗ ΠΡΟΣΤΑΣΙΑΣ ΠΛΗΚΤΡΟΛΟΓΟΥΜΕΝΩΝ ΑΠΟΡΡΗΤΩΝ ΠΛΗΡΟΦΟΡΙΩΝ	20030200073
12/02/2003	ΚΕΛΛΑΡΗΣ ΠΑΝΤΕΛΗΣ	ΣΥΣΤΗΜΑ ΑΣΦΑΛΕΙΑΣ ΔΙΑ ΚΙΝΗΤΟΥ ΤΗΛΕΦΩΝΟΥ	20030200085
19/02/2003	ΚΑΠΕΛΛΑΣ ΙΣΙΔΩΡΟΣ	ΦΑΚΕΛΛΟΣ ΓΙΑ CD (ΨΗΦΙΑΚΟΥΣ ΔΙΣΚΟΥΣ)	20030200025
19/02/2003	ΚΙΣΣΑΝΔΡΑΚΗΣ ΝΕΚΤΑΡΙΟΣ	ΘΕΡΜΟΣΙΦΩΝΟ ΔΙΠΛΟΥ ΔΙΑΜΕΡΙΣΜΑΤΟΣ ΓΙΑ ΤΗΝ ΕΞΟΙΚΟΝΟΜΗΣΗ ΕΝΕΡΓΕΙΑΣ	20030200124
20/02/2003	ΚΑΡΑΜΟΛΕΓΚΟΣ ΝΙΚΟΛΑΟΣ	ΧΕΙΡΟΚΙΝΗΤΟ ΠΟΛΥΜΟΡΦΙΚΟ ΤΡΙΒΕΙΟ ΧΕΙΡΟΣ ΜΕ ΕΚΑΤΕΡΩΘΕΝ ΚΑΙ ΣΥΣΦΙΞΗΣ ΜΑΛΑΚΟΥ ΕΙΔΙΚΟΥ ΓΥΑΛΟΠΑΝΟΥ	20030200087
20/02/2003	ΠΤΗΝΟΠΟΥΛΟΣ ΕΥΔΟΚΙΜΟΣ	ΠΡΟΦΙΛ ΦΥΛΛΟΥ ΚΑΙ ΚΑΣΑΣ ΑΝΟΙΓΟΜΕΝΩΝ Η ΑΝΑΚΛΙΝΟΜΕΝΩΝ ΚΟΥΦΩΜΑΤΩΝ ΘΥΡΩΝ Ή ΠΑΡΑΘΥΡΩΝ ΜΕ ΕΛΕΓΧΟΜΕΝΗ ΦΡΑΓΗ ΕΙΣΡΕΟΝΤΟΣ ΥΔΑΤΟΣ	20030200100
24/02/2003	ΑΘΗΝΑΙΟΣ ΣΠΥΡΙΔΩΝ	ΤΣΙΜΠΙΔΑ ΑΝΤΙΚΟΛΛΗΤΙΚΩΝ ΣΚΕΥΩΝ	20030200088
25/02/2003	ΤΣΙΑΓΚΙΡΗΣ ΑΘΑΝΑΣΙΟΣ	ΗΛΕΚΤΡΟΝΙΚΟΣ ΑΥΤΟΠΤΗΣ ΜΑΡΤΥΡΑΣ	20030200103
26/02/2003	ΠΡΟΙΣΤΑΚΗΣ ΕΜΜΑΝΟΥΗΛ	ΟΙΚΟΛΟΓΙΚΑ ΕΠΙΠΛΑ ΑΠΟ ΡΙΖΕΣ ΚΑΙ ΑΓΡΙΟΚΛΑΔΑ ΚΡΗΤΗΣ	20030200089
17/12/2003	PALLADIO TRADING SRL	ΜΕΤΑΛΛΙΚΗ ΠΛΑΣΙΩΤΗ ΚΑΤΑΣΚΕΥΗ ΓΙΑ ΣΥΡΟΜΕΝΗ ΘΥΡΑ ΜΕ ΕΥΡΥ ΑΝΟΙΓΜΑ	20030200152

1.6 ΕΥΡΕΤΗΡΙΟ ΑΙΤΗΣΕΩΝ Π.Υ.Χ. ΣΥΜΦΩΝΑ ΜΕ ΤΗΝ ΑΛΦΑΒΗΤΙΚΗ ΣΕΙΡΑ ΤΩΝ ΚΑΤΑΘΕΤΩΝ

ΚΑΤΑΘΕΤΗΣ (71)	ΤΙΤΛΟΣ ΕΦΕΥΡΕΣΗΣ (54)	ΚΑΤΑΘΕΣΗ (22)	ΑΡ. ΑΙΤ. (21)
<i>PALLADIO TRADING SRL</i>	ΜΕΤΑΛΛΙΚΗ ΠΛΑΙΣΙΩΤΗ ΚΑΤΑΣΚΕΥΗ ΓΙΑ ΣΥΡΟΜΕΝΗ ΘΥΡΑ ΜΕ ΕΥΡΥ ΑΝΟΙΓΜΑ	17/12/2003	20030200152
<i>ΑΘΗΝΑΙΟΣ ΣΠΥΡΙΔΩΝ</i>	ΤΣΙΜΠΙΔΑ ΑΝΤΙΚΟΛΛΗΤΙΚΩΝ ΣΚΕΥΩΝ	24/02/2003	20030200088
<i>ΙΩΑΝΝΟΥ ΓΕΩΡΓΙΟΣ</i>	ΔΙΑΤΑΞΗ ΠΡΟΣΤΑΣΙΑΣ ΠΛΗΚΤΡΟΛΟΓΟΥΜΕΝΩΝ ΑΠΟΡΡΗΤΩΝ ΠΛΗΡΟΦΟΡΙΩΝ	07/02/2003	20030200073
<i>ΚΑΠΕΛΛΑΣ ΙΣΙΔΩΡΟΣ</i>	ΦΑΚΕΛΛΟΣ ΓΙΑ CD (ΨΗΦΙΑΚΟΥΣ ΔΙΣΚΟΥΣ)	19/02/2003	20030200025
<i>ΚΑΡΑΜΟΛΕΓΚΟΣ ΝΙΚΟΛΑΟΣ</i>	ΧΕΙΡΟΚΙΝΗΤΟ ΠΟΛΥΜΟΡΦΙΚΟ ΤΡΙΒΕΙΟ ΧΕΙΡΟΣ ΜΕ ΕΚΑΤΕΡΩ-ΘΕΝ ΚΑΙ ΣΥΣΦΙΞΗΣ ΜΑΛΑΚΟΥ ΕΙΔΙΚΟΥ ΓΥΑΛΟΠΑΝΟΥ	20/02/2003	20030200087
<i>ΚΕΛΛΑΡΗΣ ΠΑΝΤΕΛΗΣ</i>	ΣΥΣΤΗΜΑ ΑΣΦΑΛΕΙΑΣ ΔΙΑ ΚΙΝΗΤΟΥ ΤΗΛΕΦΩΝΟΥ	12/02/2003	20030200085
<i>ΚΙΣΣΑΝΔΡΑΚΗΣ ΝΕΚΤΑΡΙΟΣ</i>	ΘΕΡΜΟΣΙΦΩΝΟ ΔΙΠΛΟΥ ΔΙΑΜΕΡΙΣΜΑΤΟΣ ΓΙΑ ΤΗΝ ΕΞΟΙΚΟ-ΝΟΜΗΣΗ ΕΝΕΡΓΕΙΑΣ	19/02/2003	20030200124
<i>ΚΥΡΑΔΗΣ ΕΥΑΓΓΕΛΟΣ</i>	ΑΥΤΟΜΑΤΟ ΣΥΣΤΗΜΑ ΕΞΩΠΟΡΤΑΣ ΑΝΟΙΓΟΜΕΝΗ ΜΕ ΤΗΛΕ-ΧΕΙΡΙΣΜΟ ΤΟΥ ΚΑΘΕ ΕΝΟΙΚΟΥ ΤΗΣ ΟΙΚΟΔΟΜΗΣ	06/02/2003	20030200021
<i>ΠΟΛΥΖΩΑΚΗΣ ΙΩΑΝΝΗΣ</i>	ΜΟΝΑΔΑ ΕΠΕΞΕΡΓΑΣΙΑΣ ΛΥΜΑΤΩΝ ΕΛΑΙΟΥΡΓΕΙΩΝ	04/02/2003	20030200083
<i>ΠΡΟΙΣΤΑΚΗΣ ΕΜΜΑΝΟΥΗΛ</i>	ΟΙΚΟΛΟΓΙΚΑ ΕΠΙΠΛΑ ΑΠΟ ΡΙΖΕΣ ΚΑΙ ΑΓΡΙΟΚΛΑΔΑ ΚΡΗΤΗΣ	26/02/2003	20030200089
<i>ΠΤΗΝΟΠΟΥΛΟΣ ΕΥΔΟΚΙΜΟΣ</i>	ΠΡΟΦΙΛ ΦΥΛΛΟΥ ΚΑΙ ΚΑΣΑΣ ΑΝΟΙΓΟΜΕΝΩΝ Η ΑΝΑΚΛΙΝΟ-ΜΕΝΩΝ ΚΟΥΦΩΜΑΤΩΝ ΘΥΡΩΝ Η ΠΑΡΑΘΥΡΩΝ ΜΕ ΕΛΕΓΧΟ-ΜΕΝΗ ΦΡΑΓΗ ΕΙΣΡΕΟΝΤΟΣ ΥΔΑΤΟΣ	20/02/2003	20030200100
<i>ΤΣΙΑΙΓΚΙΡΗΣ ΑΘΑΝΑΣΙΟΣ</i>	ΗΛΕΚΤΡΟΝΙΚΟΣ ΑΥΤΟΠΤΗΣ ΜΑΡΤΥΡΑΣ	25/02/2003	20030200103

1.7 ΑΙΤΗΣΕΙΣ ΣΥΜΠΛΗΡΩΜΑΤΙΚΩΝ ΠΙΣΤΟΠΟΙΗΤΙΚΩΝ ΠΡΟΣΤΑΣΙΑΣ ΓΙΑ ΦΑΡΜΑΚΑ

ΟΥΔΕΜΙΑ

ΔΕΝ ΥΠΑΡΧΕΙ ΔΗΜΟΣΙΕΥΣΗ

ΔΕΝ ΥΠΑΡΧΕΙ ΔΗΜΟΣΙΕΥΣΗ

**1.10 ΑΙΤΗΣΕΙΣ ΣΥΜΠΛΗΡΩΜΑΤΙΚΩΝ ΠΙΣΤΟΠΟΙΗΤΙΚΩΝ ΠΡΟΣΤΑΣΙΑΣ ΓΙΑ
ΦΥΤΟΠΡΟΣΤΑΤΕΥΤΙΚΑ ΠΡΟΪΟΝΤΑ**

ΟΥΔΕΜΙΑ

ΔΕΝ ΥΠΑΡΧΕΙ ΔΗΜΟΣΙΕΥΣΗ

ΔΕΝ ΥΠΑΡΧΕΙ ΔΗΜΟΣΙΕΥΣΗ

Κ Ε Φ Α Λ Α Ι Ο 2

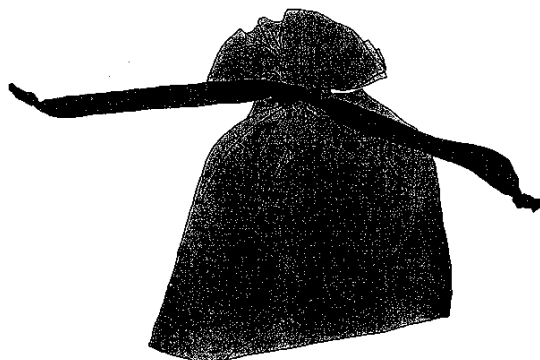
ΔΙΠΛΩΜΑΤΑ ΕΥΡΕΣΙΤΕΧΝΙΑΣ, ΠΙΣΤΟΠΟΙΗΤΙΚΑ ΥΠΟΔΕΙΓΜΑΤΟΣ ΧΡΗΣΙΜΟΤΗΤΑΣ ΚΑΙ ΣΥΜΠΛΗΡΩΜΑΤΙΚΑ ΠΙΣΤΟΠΟΙΗΤΙΚΑ ΠΡΟΣΤΑΣΙΑΣ

2.1 ΔΙΠΛΩΜΑΤΑ ΕΥΡΕΣΙΤΕΧΝΙΑΣ

ΑΡΙΘΜΟΣ Δ.Ε.	(11):1004663
ΑΡΙΘΜΟΣ ΑΙΤΗΣΗΣ Δ.Ε.	(21):20030100477
ΔΙΕΘΝΗΣ ΤΑΞΙΝΟΜΗΣΗ	(51):IPC7: F21S 4/00 IPC7: F21V 21/00 IPC7: F21W121:00
ΔΙΚΑΙΟΥΧΟΣ	(73):1)ΠΑΝΑΓΙΩΤΟΠΟΥΛΟΣ ΔΗΜΗΤΡΙΟΣ Λαρίσης 5,11523 ΑΘΗΝΑ, ΕΛΛΑΔΑ
ΗΜΕΡΟΜ. ΚΑΤΑΘΕΣΗΣ	(22):20/11/2003
ΗΜΕΡΟΜ. ΑΠΟΝΟΜΗΣ	(47):02/09/2004
ΣΥΜΒ. ΠΡΟΤΕΡΑΙΟΤΗΤΕΣ	(30):
ΤΡΟΠΟΠ. ΚΥΡΙΟΥ Δ.Ε.	(61):
ΕΦΕΥΡΕΤΗΣ	(72):1)ΠΑΝΑΓΙΩΤΟΠΟΥΛΟΣ ΔΗΜΗΤΡΙΟΣ
ΕΙΔΙΚΟΣ ΠΛΗΡΕΞΟΥΣΙΟΣ	(74):ΝΙΚΟΛΑΙΔΗΣ ΝΙΚΟΛΑΟΣ Βουκουρεστίου 36, 10673 ΑΘΗΝΑ
ΑΝΤΙΚΛΗΤΟΣ	(74):ΝΙΚΟΛΑΙΔΗΣ ΝΙΚΟΛΑΟΣ Βουκουρεστίου 36,10673 ΑΘΗΝΑ
ΤΙΤΛΟΣ ΕΦΕΥΡΕΣΗΣ	(54):ΓΙΡΛΑΝΤΑ ΛΑΜΠΑΚΙΑ ΜΕ ΠΟΥΓΚΙΑ ΠΕΡΙΛΗΨΗ(57)

Γιρλάντα λαμπάκια με πουγκιά αποτελούμενη από ένα ηλεκτρολογικό καλώδιο διάφανου χρώματος σε διάφορα μήκη που παρέχει ρεύμα σε μία σειρά από λαμπάκια λευκού χρώματος και σχήματος μακρόστενου κυλινδρικού ή σε συνδέσμους διαφόρων χρωμάτων μεταξύ τους σφαιρικού σχήματος, τα οποία τοποθετούνται σε ίσα διαστήματα κατά μήκος του και εσωκλείονται σε διακοσμητικά πουγκιά ημιδιαφανούς συνθετικού υλικού με δέσιμο στο επάνω μέρος τους, εντός των οποίων υφίσταται μαλλί αγγέλου (τριχοειδές συνθετικό υλικό) ή πλαστικές πέτρες ή και μικρότερο πουγκί (διπλό πουγκί). Η εφεύρεση

συνίσταται στη διάθλαση του φωτός εξαιτίας της μερικής διαφάνειας του υλικού από το οποίο είναι κατασκευασμένα τα πουγκιά, φωτιζόμενα στα χρώματά τους και τα διακοσμητικά υλικά (μαλλί αγγέλου ή ακόμη και μικρότερο πουγκί) όταν τα λαμπάκια που εσωκλείονται σ' αυτά είναι αναμμένα, δημιουργώντας την αντίστοιχη ατμόσφαιρα ανάλογα με τον χώρο για τον οποίο και προορίζεται. Επιπρόσθετα η γιρλάντα δύναται, όταν τα λαμπάκια περιπλεχθούν το ένα με το άλλο, εξαιτίας της απόστασης στην οποία είναι τοποθετημένα, να αποτελέσουν ένα ενιαίο φωτιστικό χώρο.



ΑΡΙΘΜΟΣ Δ.Ε.	(11):1004664
ΑΡΙΘΜΟΣ ΑΙΤΗΣΗΣ Δ.Ε.	(21):20020100513
ΔΙΕΘΝΗΣ ΤΑΞΙΝΟΜΗΣΗ	(51):IPC7: A61K 45/00 IPC7: A61K 38/22 IPC7: A61K 31/506 IPC7: G01N 33/68 IPC7: A61P 29/00
ΔΙΚΑΙΟΥΧΟΣ	(73):1)ΒΙΟΝΑΤΥΡΕ Ε.Α. LIMITED Ποσειδώνος 1, Εγκωμή,2406 ΛΕΥΚΩΣΙΑ, ΚΥΠΡΟΣ
ΗΜΕΡΟΜ. ΚΑΤΑΘΕΣΗΣ	(22):26/11/2002
ΗΜΕΡΟΜ. ΑΠΟΝΟΜΗΣ	(47):02/09/2004
ΣΥΜΒ. ΠΡΟΤΕΡΑΙΟΤΗΤΕΣ	(30):
ΤΡΟΠΟΠ. ΚΥΡΙΟΥ Δ.Ε.	(61):
ΕΦΕΥΡΕΤΗΣ	(72):1)ΜΑΡΓΙΩΡΗΣ ΑΝΔΡΕΑΣ 2)ΓΡΑΒΑΝΗΣ ΑΧΙΛΛΕΑΣ
ΕΙΔΙΚΟΣ ΠΛΗΡΕΞΟΥΣΙΟΣ	(74):ΔΗΜΟΥ ΧΡΙΣΤΙΝΑ Κουμπάρη 2, 10674 ΑΘΗΝΑ
ΑΝΤΙΚΛΗΤΟΣ	(74):ΠΑΠΑΚΩΝΣΤΑΝΤΙΝΟΥ ΕΛΕΝΗ Κουμπάρη 2,10674 ΑΘΗΝΑ
ΤΙΤΛΟΣ ΕΦΕΥΡΕΣΗΣ	(54):ΧΡΗΣΗ ΑΓΩΝΙΣΤΩΝ ΚΑΙ ΑΝΤΑΓΩΝΙΣΤΩΝ ΤΟΥ ΣΥΣΤΗΜΑΤΟΣ CRH - Ucn ΣΤΗ ΘΕΡΑΠΕΙΑ ΦΛΕΓΜΟΝΩΔΩΝ ΝΟΣΩΝ : ΑΜΕΣΕΣ ΡΥΘΜΙΣΤΙΚΕΣ ΔΡΑΣΕΙΣ ΤΟΥ ΣΥΣΤΗΜΑΤΟΣ CRH - Ucn ΣΤΗ ΦΛΕΓΜΟΝΗ ΜΕΣΩ ΕΠΙΔΡΑΣΗΣ ΣΤΑ ΜΑΚΡΟΦΑΓΑ

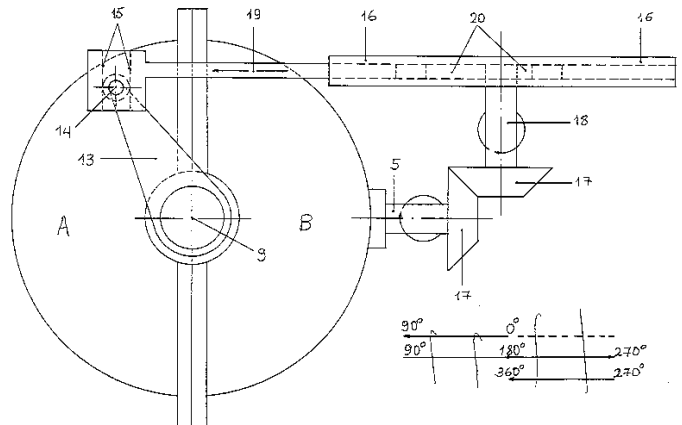
ΠΕΡΙΛΗΨΗ(57)

Η παρούσα εφευρεσιτεχνία σχετίζεται με τη χρήση των ανταγωνιστών του υπότυπου CRH-R1 του κυτταρικού υποδοχέα της Εκλυτικής Ορμόνης της Κορτικοτροπίνης (corticotropine-releasing hormone, CRH) καθώς και/ή των αγωνιστών του υπότυπου CRH-R2 του ανωτέρω υποδοχέα στη θεραπεία των φλεγμονωδών νόσων

μέσω της ρύθμισης της ενεργοποίησης, πολλαπλασιασμού, διαφοροποίησης, ή/και απόπτωσης των μονοκύτταρων/μακροφάγων. Με τον όρο σύστημα του CRH προσδιορίζουμε τις φυσικές και συνθετικές ουσίες, αγωνιστές και ανταγωνιστές των CRH και Urocortin (Ucn) για τους κυτταρικούς υποδοχείς CRH-R1 και CRH-R2 και των υπότυπων τους καθώς και τη δεσμευτική πρωτεΐνη της CRH (CRH-building protein, BP), ένα ψευδο-υποδοχέα της CRH. Η εφευρεσιτεχνία εστιάζει στις φαρμακολογικές παρεμβάσεις για τη βελτιστοποίηση της θεραπείας φλεγμονωδών νόσων με τη χρήση του συστήματος της CRH στον έλεγχο των μονοκύτταρων μακροφάγων τα οποία παίζουν καθοριστικό ρόλο στην έναρξη και διατήρηση της φλεγμονής μέσω της παραγωγής προ-γλεγομονωδώνκυτταροκινών, όπως π.χ. οι Ιντερλευκίνη 1 (IL)-1, η IL-6 και ο παράγον νέκρωσης των όγκων (tumor necrosis factor (TNF)-alpha). Με τον όρο φλεγμονή προσδιορίζουμε την απάντηση του οργανισμού σε επιβλαβείς ενδογενείς και εξωγενείς διεγέρσεις που προκαλούν ιστική βλάβη. Η φλεγμονή είναι μία αμυντική αντίδραση του ξενιστή που μπορεί όμως να καταλήξει και στη βλάβη του αμυνόμενου οργανισμού. Η εφευρεσιτεχνία παρέχει επίσης μεθόδους για την in vitro και in vivo εκτίμηση των φυσικών και συνθετικών τροποποιητών του συστήματος της CRH ως παραγόντων ελέγχου των μονοκύτταρων/ μακροφάγων.

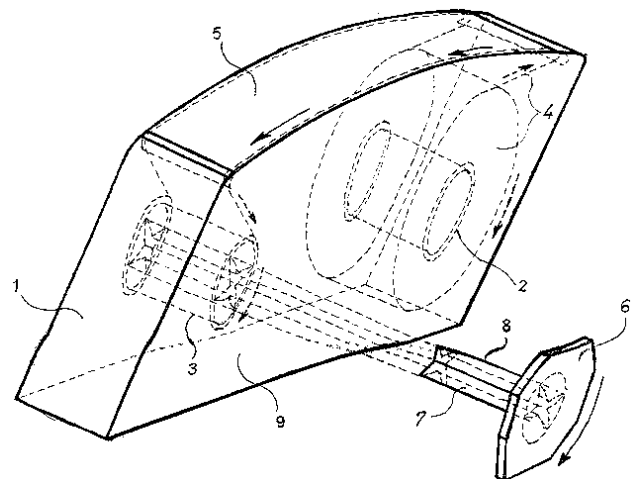
ΑΡΙΘΜΟΣ Δ.Ε. (11):1004665
ΑΡΙΘΜΟΣ ΑΙΤΗΣΗΣ Δ.Ε. (21):20030100335
ΔΙΕΘΝΗΣ ΤΑΞΙΝΟΜΗΣΗ (51):IPC7: F01B 17/00
 IPC7: F01B 17/02
 IPC7: B60K 3/00
ΔΙΚΑΙΟΥΧΟΣ (73):1)ΣΕΒΑΣΤΟΣ ΠΕΤΡΟΣ
 Νικομηδείας 8,25100 ΑΙΓΙΟ (ΑΧΑΪΑΣ),
 ΕΛΛΑΔΑ
ΗΜΕΡΟΜ. ΚΑΤΑΘΕΣΗΣ (22):06/08/2003
ΗΜΕΡΟΜ. ΑΠΟΝΟΜΗΣ (47):06/09/2004
ΣΥΜΒ. ΠΡΟΤΕΡΑΙΟΤΗΤΕΣ (30):
ΤΡΟΠΟΠ. ΚΥΡΙΟΥ Δ.Ε. (61):
ΕΦΕΥΡΕΤΗΣ (72):1)ΣΕΒΑΣΤΟΣ ΠΕΤΡΟΣ
ΕΙΔΙΚΟΣ ΠΛΗΡΕΞΟΥΣΙΟΣ (74):
ΑΝΤΙΚΛΗΤΟΣ (74):
ΤΙΤΛΟΣ ΕΦΕΥΡΕΣΗΣ (54):ΕΝΑΛΛΑΚΤΙΚΟΣ ΚΙΝΗΤΗΡΑΣ
ΠΕΡΙΛΗΨΗ(57)

Ο εναλλακτικός κινητήρας αποτελείται από τον κορμό του, Α και Β τμήμα, χωρίζεται στο μέσον με μία ροδέλα (7) που κάνει παλινδρομική κίνηση, με σκοπό να μεταβάλλει τη θέση κλήσης του τεταρτομορίου (60ως προς τον άξονα (Κ), ώστε να αυξηθεί το εμβαδόν της επίπεδης επιφάνειάς του (Ε2) προ τη μια πλευρά του άξονα (Κ) για να δώσει ροπή. Η περιστροφική κίνηση του άξονα μέσω γωνιακών γραναζιών (17) θέτει σε κίνηση έκκεντρο (20) και αυτό με τη σειρά του δίνει παλινδρομική κίνηση σε πλαίσιο (19) που συνδέεται μέσω άρθρωσης (14) με τον βραχίονα της ροδέλας (13). Ο κινητήρας αυτοτροφοδοτείται από την κινητική ενέργεια που παράγει μέσω όλων αυτών των παρελκωμένων και δεν χρειάζεται από καμιά πηγή άλλη μορφή ενέργειας εκτός του πεπιεσμένου αέρα που διοχετεύουμε στο σφαιρικού σχήματος εσωτερικό του, από δεξιά μεν. Η αυξομείωση των στροφών του εναλλακτικού κινητήρα γίνεται με την αυξομείωση της πίεσης του αέρα στο εσωτερικό του.



ΑΡΙΘΜΟΣ Δ.Ε. (11):1004666
ΑΡΙΘΜΟΣ ΑΙΤΗΣΗΣ Δ.Ε. (21):20030100278
ΔΙΕΘΝΗΣ ΤΑΞΙΝΟΜΗΣΗ (51):IPC7: A47L 25/00
 IPC7: A47L 13/00
ΔΙΚΑΙΟΥΧΟΣ (73):1)ΣΑΝΓΒΙΝΑΤΣΟΣ ΣΠΥΡΙΔΩΝΟΣ
 ΑΝΔΡΕΑΣ
 Βείκου 28,11742 ΑΘΗΝΑ, ΕΛΛΑΔΑ
ΗΜΕΡΟΜ. ΚΑΤΑΘΕΣΗΣ (22):26/06/2003
ΗΜΕΡΟΜ. ΑΠΟΝΟΜΗΣ (47):06/09/2004
ΣΥΜΒ. ΠΡΟΤΕΡΑΙΟΤΗΤΕΣ (30):
ΤΡΟΠΟΠ. ΚΥΡΙΟΥ Δ.Ε. (61):
ΕΦΕΥΡΕΤΗΣ (72):1)ΣΑΝΓΒΙΝΑΤΣΟΣ ΣΠΥΡΙΔΩΝΟΣ
 ΑΝΔΡΕΑΣ
ΕΙΔΙΚΟΣ ΠΛΗΡΕΞΟΥΣΙΟΣ (74):
ΑΝΤΙΚΛΗΤΟΣ (74):ΣΑΝΓΒΙΝΑΤΣΟΥ ΑΓΓΕΛΙΚΗ
 Βείκου 28,11742 ΑΘΗΝΑ
ΤΙΤΛΟΣ ΕΦΕΥΡΕΣΗΣ (54):ΤΡΙΧΟΣΥΛΛΕΚΤΗΣ
ΠΕΡΙΛΗΨΗ(57)

Τριχοσυλλέκτης κασέτα (σχ.1,1), που στο εσωτερικό του υπάρχουν άξονας εκτύλιξης (σχ.1,2) του σιλοτέιπ (4), άξονας περιτύλιξης (σχ.1,3) κολλητικής ταινίας (σιλοτέιπ 4), στρόφιγγας (σχ.3,6), κορμός (σχ. 3,7), καπάκι (σχ.2,9) και οπή (σχ.2,10). Η κολλητική επιφάνεια του σιλοτέιπ αποτριχώνει εντελώς ρούχα, στόφες, καλύμματα, κουβέρτες, χαλιά, τα λερωμένα από την τριχόπτωση των κατοικίδιων ζώων. Αυτόσο τριχοσυλλέκτης αποτριχώνει όσο καμιά βούρτσα, ακόμμη και όποιο δυνατό κτύπημα ή τσίγκο με τα χέρια ή και ότι άλλο. Πρωτίστως ο τριχοσυλλέκτης παράλληλα και πέρα της τέλει αυτής τριχοσυλλογής, καθώς και εξάλειψης της πιτυρίδας κ.α., απομακρύνει και τον κίνδυνο της μετάδοσης των αναπόφευκτα φερομένων επί των τριχών μικροβίων, που συχνά είναι σεβάρως της υγείας των ανύποπτων ατόμων, των ερχόμενων σε επαφή με τις έτσι λερωμένες επιφάνειες μετάδοσής τους.

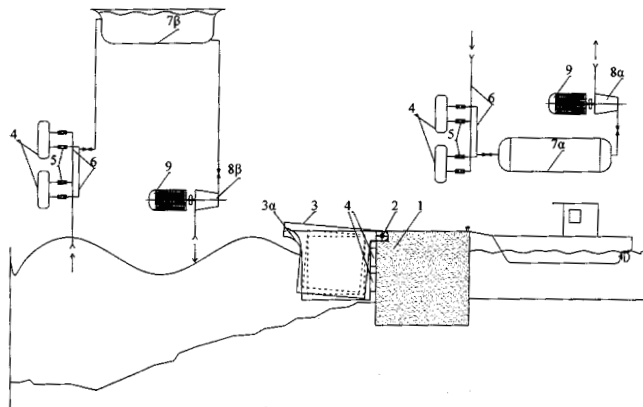


ΑΡΙΘΜΟΣ Δ.Ε. (11):1004667
ΑΡΙΘΜΟΣ ΑΙΤΗΣΗΣ Δ.Ε. (21):20030100359
ΔΙΕΘΝΗΣ ΤΑΞΙΝΟΜΗΣΗ (51):IPC7: F03B 13/18
IPC7: F03B 13/14
ΔΙΚΑΙΟΥΧΟΣ (73):1)ΚΟΥΜΠΙΑΚΗΣ ΒΑΣΙΛΕΙΟΣ
Δάγκλη 47,55337 ΤΡΙΑΝΔΡΙΑ
(ΘΕΣΣΑΛΟΝΙΚΗΣ), ΕΛΛΑΔΑ
ΗΜΕΡΟΜ. ΚΑΤΑΘΕΣΗΣ (22):29/08/2003
ΗΜΕΡΟΜ. ΑΠΟΝΟΜΗΣ (47):06/09/2004
ΣΥΜΒ. ΠΡΟΤΕΡΑΙΟΤΗΤΕΣ (30):
ΤΡΟΠΟΠ. ΚΥΡΙΟΥ Δ.Ε. (61):
ΕΦΕΥΡΕΤΗΣ (72):1)ΚΟΥΜΠΙΑΚΗΣ ΒΑΣΙΛΕΙΟΣ
ΕΙΔΙΚΟΣ ΠΛΗΡΕΞΟΥΣΙΟΣ (74):
ΑΝΤΙΚΛΗΤΟΣ (74):
ΤΙΤΛΟΣ ΕΦΕΥΡΕΣΗΣ (54):ΕΝΕΡΓΕΙΑΚΟΣ ΜΟΛΟΣ.

ΠΕΡΙΛΗΨΗ(57)

Ενας ενεργειακός μόλος που αποτελείται από τη σταθερή βάση (1), την άρθρωση (2), το πλωτό κινούμενο σώμα (3) με την ειδική διαμόρφωση του (3α), τις ελαστικές φούσκες (4), τις βαλβίδες (5), τους αγωγούς (6), τον αποταμειντήρα ενέργειας (δοχείο πεπιεσμένου αέρος (7α) ή ταμειντήρα νερού (7β)), τον στρόβιλο (αεροστρόβιλο (8α) ή υδροστρόβιλο (8β)), και την ηλεκτρογεννήτρια (9). Τα κύματα της θάλασσας αποδίδουν την κινητική και δυναμική ενέργειά τους στο πλωτό κινούμενο σώμα (3) δίνοντάς του παλμικά δυναμική ενέργεια, κάνοντάς τον να κινείται παλμικά γύρω από την άρθρωσή του (2). Οι παλμικές κινήσεις του πλωτού σώματος (3) μεταφέρονται σαν κινήσεις στις ελαστικές φούσκες (4). Οι ελαστικές φούσκες (4) με τις βαλβίδες (5) λειτουργούν σαν παλινδρομική αντλία αέρος ή νερού. Το ρευστό προωθείται μέσα από τους αγωγούς (6) στον αποταμειντή ενέργειας (δοχείο πεπιεσμένου αέρα (7α) ή ταμειντήρα νερού (7β)) από τον οποίο το ρευστό μπορεί να χρησιμοποιηθεί για την παραγωγή ηλεκτρικής ενέργειας με την ηλεκτρογεννήτρια (9) κινούμενη από τον υδροστρόβιλο (8β) ή

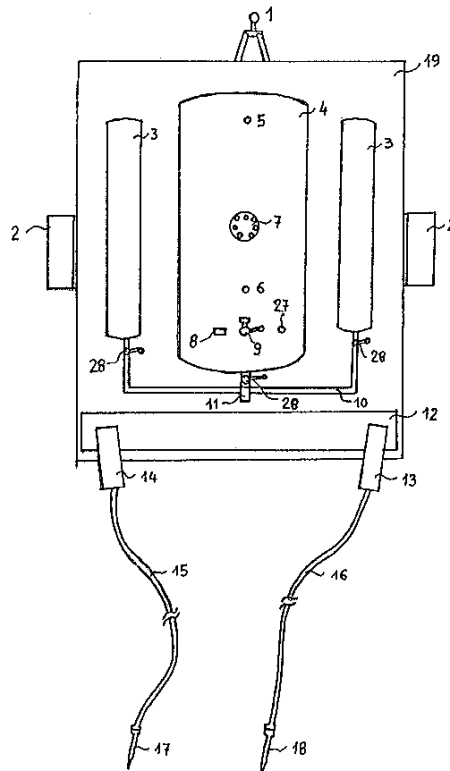
τον αεροστρόβιλο (8α) ή και για την άμεση βιομηχανική χρήση μέσω δικτύου πεπιεσμένου αέρος.



ΑΡΙΘΜΟΣ Δ.Ε. (11):1004668
ΑΡΙΘΜΟΣ ΑΙΤΗΣΗΣ Δ.Ε. (21):20030100299
ΔΙΕΘΝΗΣ ΤΑΞΙΝΟΜΗΣΗ (51):IPC7: A62C 27/00
ΔΙΚΑΙΟΥΧΟΣ (73):1)ΜΠΑΞΕΒΑΝΙΔΗΣ ΜΙΧΑΗΛ
Νέα Πέλλα Γιαννιτσών,58005 ΠΕΛΛΑ
(ΠΕΛΛΗΣ), ΕΛΛΑΔΑ
ΗΜΕΡΟΜ. ΚΑΤΑΘΕΣΗΣ (22):14/07/2003
ΗΜΕΡΟΜ. ΑΠΟΝΟΜΗΣ (47):13/09/2004
ΣΥΜΒ. ΠΡΟΤΕΡΑΙΟΤΗΤΕΣ (30):
ΤΡΟΠΟΠ. ΚΥΡΙΟΥ Δ.Ε. (61):
ΕΦΕΥΡΕΤΗΣ (72):1)ΜΠΑΞΕΒΑΝΙΔΗΣ ΜΙΧΑΗΛ
ΕΙΔΙΚΟΣ ΠΛΗΡΕΞΟΥΣΙΟΣ (74):
ΑΝΤΙΚΛΗΤΟΣ (74):
ΤΙΤΛΟΣ ΕΦΕΥΡΕΣΗΣ (54):ΑΥΤΟΔΥΝΑΜΟ ΠΥΡΟΣΒΕΣΤΙΚΟ ΟΧΗΜΑ

ΠΕΡΙΛΗΨΗ(57)

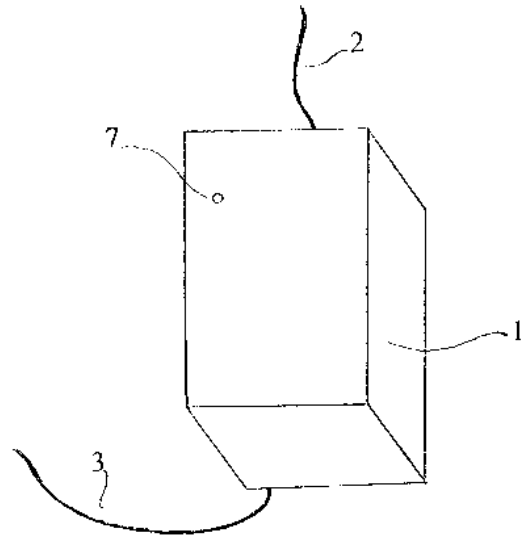
Αυτοδύναμο πυροσβεστικό όχημα φερόμενο επί τρέιλερ (19), που περιλαμβάνει δοχείο (4) φύλαξης πυροσβεστικού υλικού με προδιαγραφές πιεστικού δοχείου (ποικίλης χωρητικότητας) με περισσότερες από μία φιάλες υψηλής πίεσης (αζώτου) ως προωθητικού αερίου (3), με φυλασσομένες, εντός ερμαρίου (12) προσαρμοσμένου επί του τρέιλερ, δύο μανικών Φ1" (15,16) με ακροφύσια εκτόξευσης (17,18) και τυλικτών μάνικας (13,14). Το αυτοδύναμο πυροσβεστικό όχημα, χρησιμοποιείται επί πυρκαγιών όλων των κατηγοριών πλην αυτών της κατηγορίας D, είτε αυτές είναι στην ύπαιθρο είτε σε κλειστούς χώρους. Επειδή στερείται στρεφόμενων - κινητών μηχανικών μερών, δεν χρειάζεται παρά ελάχιστη συντήρηση, έχει αυτονομία λειτουργίας έναντι ηλεκτρικού ρεύματος και καυσίμου, μπορεί δε να χρησιμοποιηθεί από ένα άτομο αφού μία μόνο βαλβίδα, (9), το θέτει σε λειτουργία. Λόγω του μικρού του σχετικά όγκου και βάρους, είναι ευέλικτο, με μεγάλη ακτίνα βολής (τουλάχιστον 12 μ), δρα στην εστία της φωτιάς όπου άλλα οχήματα αδυνατούν να φτάσουν και διαθέτει μεγάλο χρόνο εκτόξευσης του πυροσβεστικού υλικού (τουλάχιστον 12 min).



ΑΡΙΘΜΟΣ Δ.Ε. (11):1004669
ΑΡΙΘΜΟΣ ΑΙΤΗΣΗΣ Δ.Ε. (21):20030100329
ΔΙΕΘΝΗΣ ΤΑΞΙΝΟΜΗΣΗ (51):IPC7: F02M 27/04
IPC7: F23N 1/00
ΔΙΚΑΙΟΥΧΟΣ (73):1)ΚΑΛΗΣ ΑΝΤΩΝΙΟΥ ΕΜΜΑΝΟΥΗΛ
Μπότσαρη 31,18538 ΠΕΙΡΑΙΑΣ (ΑΤΤΙΚΗΣ),
ΕΛΛΑΔΑ
ΗΜΕΡΟΜ. ΚΑΤΑΘΕΣΗΣ (22):01/08/2003
ΗΜΕΡΟΜ. ΑΠΟΝΟΜΗΣ (47):13/09/2004
ΣΥΜΒ. ΠΡΟΤΕΡΑΙΟΤΗΤΕΣ (30):
ΤΡΟΠΟΠ. ΚΥΡΙΟΥ Δ.Ε. (61):
ΕΦΕΥΡΕΤΗΣ (72):1)ΚΑΛΗΣ ΑΝΤΩΝΙΟΥ ΕΜΜΑΝΟΥΗΛ
ΕΙΔΙΚΟΣ ΠΛΗΡΕΞΟΥΣΙΟΣ (74):ΣΑΚΕΛΛΑΡΙΔΗ ΒΑΛΗ-ΒΑΣΙΛΙΚΗ
Αδριανού 70, 10556 ΑΘΗΝΑ
ΑΝΤΙΚΛΗΤΟΣ (74):ΣΑΚΕΛΛΑΡΙΔΗ ΒΑΛΗ-ΒΑΣΙΛΙΚΗ
Αδριανού 70,10556 ΑΘΗΝΑ
ΤΙΤΛΟΣ ΕΦΕΥΡΕΣΗΣ (54):**ΗΛΕΚΤΡΟΝΙΚΟΣ ΕΝΙΣΧΥΤΗΣ ΚΑΥΣΙΜΩΝ**

ΠΕΡΙΛΗΨΗ(57)

Ενας ηλεκτρονικός ενισχυτής καυσίμων ο οποίος αποτελείται από κύριο σώμα 1 το οποίο περιέχει ηλεκτρονική πλακέτα 5 και μετασχηματιστή ανύψωσης τάσεως 6 και στερεώνεται σε κάποιο σημείο κοντά στον σωλήνα παροχής καυσίμων του κινητήρα και συνδέεται με ένα καλώδιο 2 τροφοδοσίας ρεύματος από τη μπαταρία του οχήματος και καλώδιο 3 το οποίο περιελίσσεται γύρω από το σωλήνα παροχής καυσίμων και χρησιμοποιείται ως κεραία του πομπού 4 η οποία εκπέμπει ραδιοσυχνότητες στο ακουστικό φάσμα, οι οποίες δημιουργούν εναλλασσόμενο ηλεκτρικό πεδίο μέσα στο καύσιμο με χημικά αποτελέσματα και συνέπεια αυτών την αύξηση της απόδοσης του κινητήρα και την μείωση της κατανάλωσης καυσίμου.

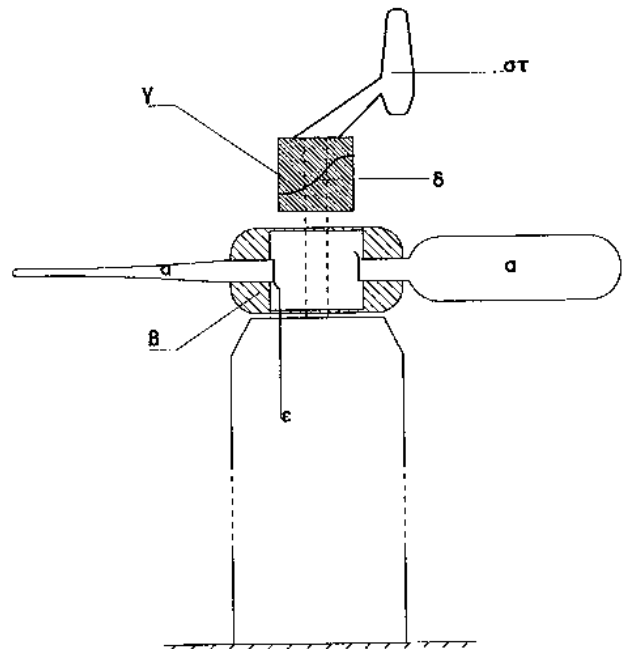


ΑΡΙΘΜΟΣ Δ.Ε. (11):1004670
ΑΡΙΘΜΟΣ ΑΙΤΗΣΗΣ Δ.Ε. (21):20030100516
ΔΙΕΘΝΗΣ ΤΑΞΙΝΟΜΗΣΗ (51):IPC7: F03D 3/00
IPC7: F03D 3/02
IPC7: F03D 3/06
ΔΙΚΑΙΟΥΧΟΣ (73):1)ΛΑΖΟΥΡΑΣ ΧΡΗΣΤΟΥ ΑΝΔΡΕΑΣ
Ηρ.Μάτση 76,17456 ΑΛΙΜΟΣ (ΑΤΤΙΚΗΣ),
ΕΛΛΑΔΑ
ΗΜΕΡΟΜ. ΚΑΤΑΘΕΣΗΣ (22):09/12/2003
ΗΜΕΡΟΜ. ΑΠΟΝΟΜΗΣ (47):13/09/2004
ΣΥΜΒ. ΠΡΟΤΕΡΑΙΟΤΗΤΕΣ (30):
ΤΡΟΠΟΠ. ΚΥΡΙΟΥ Δ.Ε. (61):
ΕΦΕΥΡΕΤΗΣ (72):1)ΛΑΖΟΥΡΑΣ ΧΡΗΣΤΟΥ ΑΝΔΡΕΑΣ
ΕΙΔΙΚΟΣ ΠΛΗΡΕΞΟΥΣΙΟΣ (74):
ΑΝΤΙΚΛΗΤΟΣ (74):
ΤΙΤΛΟΣ ΕΦΕΥΡΕΣΗΣ (54):**ΑΝΕΜΟΓΕΝΝΗΤΡΙΑ ΣΤΡΟΦΕΙΟΥ ΟΡΙΖΟΝΤΙΑΣ ΠΕΡΙΣΤΡΟΦΗΣ**

ΠΕΡΙΛΗΨΗ(57)

Μία ανεμογεννήτρια στροφείου οριζόντιας περιστροφής αποτελείται από τη βάση (πύργο και κατακόρυφο άξονα), το στροφείο και το εσωτερικό πλαίσιο. (Σχ. 6) Το εσωτερικό πλαίσιο (γ) περιστρέφεται ανεξάρτητα κατά +360 μοίρες και η θέση του προσδιορίζεται συνεχώς από τη φορά του ανέμου (Σχ. 4-5). Φέρει στην εξωτερική του πλευρά οδηγό (δ) (Σχ. 6,9Α). Το στροφείο περιστρέφεται ανεξάρτητα κατά 360 μοίρες και αποτελείται από το πλαίσιο στροφείου (β) και τα πτερύγια (α). Τα πτερύγια πλέον της περιστροφής των με το πλαίσιο στροφείου κινούνται και περί τον ίδιον αυτών άξονα από 0 μοίρες - 90 μοίρες - 0 μοίρες (Σχ. 6-α,β). Η κίνηση αυτή επιτυγχάνεται δια των προεκτάσεων (ε) που εκτείνονται μέχρι τον οδηγό (δ) του εσωτερικού πλαισίου. Στιγμιαία θεσπρούμε το εσωτερικό πλαίσιο (γ) σταθερό (προσανατολισμένο από τη φορά του ανέμου) και τα πτερύγια (α) οριζόντια, κατακόρυφα ή στην ενδιάμεση θέση (Σχ. 9B). Η πρόσκρουση του ανέμου επί των κατακορύφων τα ωθεί και τα υποχρεώνει να υποχωρήσουν, περιστρέφοντας το στροφείο. Με αυτήν την περιστροφή τα ακολουθούντα πτερύγια περιστρέφονται δια των προεκτάσεων (ε) που κινούνται επί του οδηγού

(δ) στην κατακόρυφη θέση για να δεχτούν αυτά πλέον την ορμή-ώθηση του ανέμου, ενώ τα προηγούμενα έρχονται στην οριζόντια θέση κ.ο.κ.

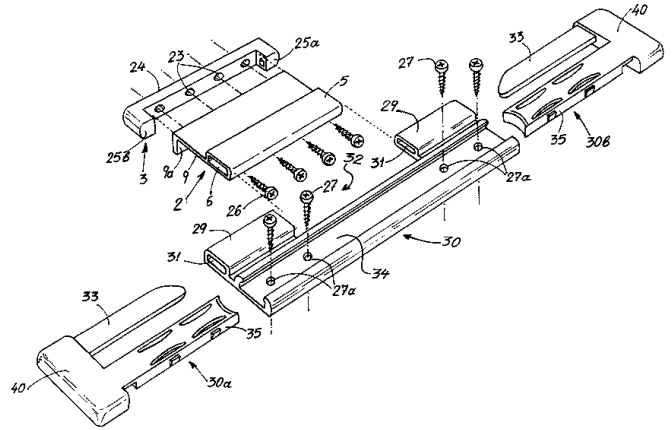


ΑΡΙΘΜΟΣ Δ.Ε. (11):1004671
ΑΡΙΘΜΟΣ ΑΙΤΗΣΗΣ Δ.Ε. (21):20020100327
ΔΙΕΘΝΗΣ ΤΑΞΙΝΟΜΗΣΗ ΔΙΚΑΙΟΥΧΟΣ (51):IPC7: E05B 65/08
(73):1)ΛΕΟΝΤΑΡΙΔΗΣ ΑΘΑΝΑΣΙΟΣ
Βοσπόρου 61,17124 ΝΕΑ ΣΜΥΡΝΗ
(ΑΤΤΙΚΗΣ), ΕΛΛΑΔΑ
ΗΜΕΡΟΜ. ΚΑΤΑΘΕΣΗΣ (22):09/07/2002
ΗΜΕΡΟΜ. ΑΠΟΝΟΜΗΣ (47):13/09/2004
ΣΥΜΒ. ΠΡΟΤΕΡΑΙΟΤΗΤΕΣ (30):
ΤΡΟΠΟΠ. ΚΥΡΙΟΥ Δ.Ε. (61):1002720
ΕΦΕΥΡΕΤΗΣ (72):1)ΛΕΟΝΤΑΡΙΔΗΣ ΑΘΑΝΑΣΙΟΣ
ΕΙΔΙΚΟΣ ΠΛΗΡΕΞΟΥΣΙΟΣ (74):
ΑΝΤΙΚΛΗΤΟΣ (74):
ΤΙΤΛΟΣ ΕΦΕΥΡΕΣΗΣ (54):**ΕΞΩΤΕΡΙΚΟ ΚΛΕΙΘΡΟ ΣΥΡΟΜΕΝΩΝ ΦΥΛΛΩΝ ΘΥΡΩΝ-ΠΑΡΑΘΥΡΩΝ ΣΥΝΕΡΓΑΖΟΜΕΝΟ ΜΕ ΑΝΤΙΚΡΙΣΜΑ ΥΠΟΔΟΧΗΣ ΛΑΜΑΣ.**

ΠΕΡΙΛΗΨΗ(57)

Περιγράφεται εξωτερικό κλείθρο (1) συρομένων φύλλων θυρών / παραθύρων, το οποίο, όπως αποσυναρμολογημένο απεικονίζεται στο Σχήμα 2, αποτελείται από τρία μόνο στοιχεία ενός κύριου σώματος (30) και δύο εκατέρωθεν συναρμολογούμενων μηχανισμών ασφαλίσεως (30α, 30β) εξασφαλίζοντας δύο θέσεις κλειδώματος στο αντίκρισμα και προσφέροντας οριακά λεπτό πάχος που επιτρέπει την εγκατάσταση του κλείθρου ακόμη και σε οριακά μικρό διάκενο χώρο μεταξύ συρομένων φύλλων. Αυτό επιτυγχάνεται ένεκα του ότι στο κλείθρο αυτό το μέσον μανδαλώσεως είναι λεπτή πεπλατυσμένη λάμα (33) και οι διαμπερείς οπές (31) στο συμπαγές τμήμα (29) του σώματος (30) του κλείθρου (1) και (6) στο διαμόρφωμα σώματος (5) του αντικρίσματος (2) είναι αντιστοιχώς λεπτές πεπλατυσμένες οπές υποδοχής της λεπτής πεπλατυσμένης λάμας (33). Το κλείθρο μπορεί να ανοίγει με εισχώρηση και κίνηση του δακτύλου άνω-κάτω στο μεταξύ

δύο συρομένων σε αύλακα (34) του σώματος (30) στελεχών (35) σχηματιζόμενο διάκενο, ενώ η σταθεροποίηση του κλείθρου(1) σε θέση ασφαλίσεως και απασφαλίσεως πραγματοποιείται με μόνη την επαφή εσωτερικών τοιχωμάτων των συρομένων στην αύλακα (34) στελεχών (35) με κεφαλή των κοχλιών (27) πακτώσεως του σώματος (30) του κλείθρου στον εξαλουμινίου σκελετό του συρομένου φύλλου.



ΑΡΙΘΜΟΣ Δ.Ε. (11):1004672
ΑΡΙΘΜΟΣ ΑΙΤΗΣΗΣ Δ.Ε. (21):20010100601
ΔΙΕΘΝΗΣ ΤΑΞΙΝΟΜΗΣΗ ΔΙΚΑΙΟΥΧΟΣ (51):IPC7: G01N 33/15
IPC7: G01N 30/90
IPC7: C07D211/90
IPC7: A61K 31/44
(73):1)PFIZER LIMITED
261 Ramsgate Road, Sandwich,CT13 9NJ
KENT, ΜΕΓΑΛΗ ΒΡΕΤΑΝΝΙΑ
ΗΜΕΡΟΜ. ΚΑΤΑΘΕΣΗΣ (22):28/12/2001
ΗΜΕΡΟΜ. ΑΠΟΝΟΜΗΣ (47):13/09/2004
ΣΥΜΒ. ΠΡΟΤΕΡΑΙΟΤΗΤΕΣ (30):60-258601-29/12/2000-US
ΤΡΟΠΟΠ. ΚΥΡΙΟΥ Δ.Ε. (61):
ΕΦΕΥΡΕΤΗΣ (72):1)PICHA FRANTISEK
2)BAKKER PETRUS FRANCISCUS ANTONIUS
3)PETERS THEODORUS HENDRICUS ANTONIUS
4)LEMMENS JACOBUS MARIA
ΕΙΔΙΚΟΣ ΠΛΗΡΕΞΟΥΣΙΟΣ (74):ΠΑΠΑΚΩΝΣΤΑΝΤΙΝΟΥ ΕΛΕΝΗ
Κουμπάρη 2, 10674 ΑΘΗΝΑ
ΑΝΤΙΚΛΗΤΟΣ (74):ΠΑΠΑΚΩΝΣΤΑΝΤΙΝΟΥ ΕΛΕΝΗ
Κουμπάρη 2,10674 ΑΘΗΝΑ
ΤΙΤΛΟΣ ΕΦΕΥΡΕΣΗΣ (54):**ΠΡΟΤΥΠΑ ΑΝΑΦΟΡΑΣ ΓΙΑ ΤΟΝ ΠΡΟΣΔΙΟΡΙΣΜΟ ΤΗΣ ΚΑΘΑΡΟΤΗΤΑΣ Ή ΣΤΑΘΕΡΟΤΗΤΑΣ ΤΗΣ ΜΙΛΕΙΝΙΚΗΣ ΑΜΛΟΔΙΠΙΝΗΣ ΚΑΙ ΔΙΕΡΓΑΣΙΕΣ ΓΙΑ ΑΥΤΑ.**

ΠΕΡΙΛΗΨΗ(57)

Η ασπαστική αμλοδιπίνη και το μηλεϊναμίδιο της αμλοδιπίνης χρησιμοποιούνται ως πρότυπα αναφοράς ή ως δείκτες στο προσδιορισμό της καθαρότητας ουσιών μηλεϊνικής αμλοδιπίνης και προϊόντων.

ΑΡΙΘΜΟΣ Δ.Ε. (11):1004673
ΑΡΙΘΜΟΣ ΑΙΤΗΣΗΣ Δ.Ε. (21):20020100514
ΔΙΕΘΝΗΣ ΤΑΞΙΝΟΜΗΣΗ (51):IPC7: F04B 9/14
IPC7: F04B 33/00
IPC7: F04B 53/10
IPC7: F04B 53/12
IPC7: F04B 53/20

ΔΙΚΑΙΟΥΧΟΣ (73):1)ΠΕΤΡΟΒΑΣ ΑΡΙΣΤΟΜΕΝΗ ΗΛΙΑΣ
Κυπρίων Αγωνιστών 51,16451
ΑΡΓΥΡΟΥΠΟΛΗ (ΑΤΤΙΚΗΣ), ΕΛΛΑΔΑ

ΗΜΕΡΟΜ. ΚΑΤΑΘΕΣΗΣ (22):27/11/2002
ΗΜΕΡΟΜ. ΑΠΟΝΟΜΗΣ (47):13/09/2004

ΣΥΜΒ. ΠΡΟΤΕΡΑΙΟΤΗΤΕΣ (30):
ΤΡΟΠΟΠ. ΚΥΡΙΟΥ Δ.Ε. (61):1003084
ΕΦΕΥΡΕΤΗΣ (72):1)ΠΕΤΡΟΒΑΣ ΑΡΙΣΤΟΜΕΝΗ ΗΛΙΑΣ
ΕΙΔΙΚΟΣ ΠΛΗΡΕΞΟΥΣΙΟΣ (74):ΠΟΛΥΜΕΝΑΚΟΥ-ΣΥΝΟΔΙΝΟΥ
ΕΛΕΥΘΕΡΙΑ
Μπουμπουλίνας 9-11, 10682 ΑΘΗΝΑ

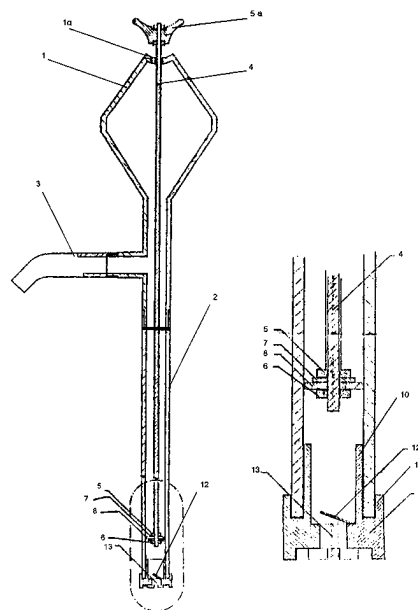
ΑΝΤΙΚΛΗΤΟΣ (74):ΚΟΣΚΙΝΑ ΜΑΡΙΑ
Νικηταρά 8-10,10678 ΑΘΗΝΑ

ΤΙΤΛΟΣ ΕΦΕΥΡΕΣΗΣ (54):**ΧΕΙΡΟΚΙΝΗΤΗ ΕΜΒΟΛΟΦΟΡΟΣ ΑΝΤΛΙΑ ΠΟΛΛΑΠΛΗΣ ΧΡΗΣΗΣ**

ΠΕΡΙΛΗΨΗ(57)

Η χειροκίνητη εμβολοφόρος αντλία πολλαπλής χρήσης αποτελείται από μία ρομβοειδή κεφαλή (1), ένα κυρτό τμήμα εκροής (3), ένα τμήμα σωλήνα άντλησης (2) με μία ειδική βάση (9) που φέρει βαλβίδα (12) και ένα σημείο εισόδου υγρού (13). Ένα πιστόνι-έμβολο(4) με εξωτερική λαβή (5α) στο άνω άκρο του και μία ειδικά κατασκευασμένη βαλβίδα (5,6,7,8) στο κάτω άκρο του, καθώς και ένα κωνικό εξάρτημα (14) που αποτελεί μέσο στήριξης, σταθεροποίησης και

προσαρμογής του σωλήνα (2) της αντλίας στο στόμιο οποιουδήποτε δοχείου υγρών.



ΑΡΙΘΜΟΣ Δ.Ε. (11):1004674
ΑΡΙΘΜΟΣ ΑΙΤΗΣΗΣ Δ.Ε. (21):20020100532
ΔΙΕΘΝΗΣ ΤΑΞΙΝΟΜΗΣΗ (51):IPC7: B62J 6/04
ΔΙΚΑΙΟΥΧΟΣ (73):1)HONDA GIKEN KOGYO KABUSHIKI
KAISHA
1-1, Minami-Aoyama 2-Chome, Minato-Ku,
TOKYO, ΙΑΠΩΝΙΑ

ΗΜΕΡΟΜ. ΚΑΤΑΘΕΣΗΣ (22):10/12/2002
ΗΜΕΡΟΜ. ΑΠΟΝΟΜΗΣ (47):13/09/2004

ΣΥΜΒ. ΠΡΟΤΕΡΑΙΟΤΗΤΕΣ (30):
ΤΡΟΠΟΠ. ΚΥΡΙΟΥ Δ.Ε. (61):
ΕΦΕΥΡΕΤΗΣ (72):1)HIROSE YOSHIHISA
2)JUMETANI RYOTA
3)OTSUBO MAMORU

ΕΙΔΙΚΟΣ ΠΛΗΡΕΞΟΥΣΙΟΣ (74):ΔΗΜΟΥ ΧΡΙΣΤΙΝΑ
Κουμπάρη 2, 10674 ΑΘΗΝΑ

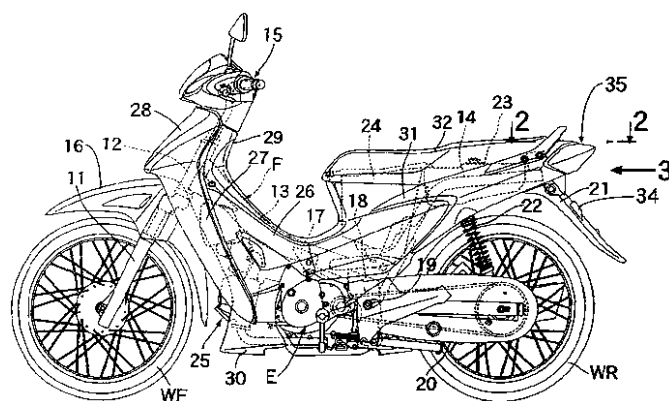
ΑΝΤΙΚΛΗΤΟΣ (74):ΠΑΠΑΚΩΝΣΤΑΝΤΙΝΟΥ ΕΛΕΝΗ
Κουμπάρη 2,10674 ΑΘΗΝΑ

ΤΙΤΛΟΣ ΕΦΕΥΡΕΣΗΣ (54):**ΟΠΙΣΘΙΟ ΦΑΝΑΡΙ ΓΙΑ ΜΟΤΟΣΥΚΛΕΤΑ**

ΠΕΡΙΛΗΨΗ(57)

Ένα οπίσθιο φανάρι για μοτοσυκλέτα έχει μία βάση που περιλαμβάνει ολόσωμα ένα πρώτο τμήμα ανακλαστικού κατόπτρου που περιέχει μία λυχνία για ένα πίσω φως και ένα ζεύγος δεξιών και αριστερών δευτερογενών τμημάτων ανακλαστικού κατόπτρου που περιέχουν αμφότερα, το πρώτο τμήμα ανακλαστικού κατόπτρου και τα δεύτερα τμήματα ανακλαστικού κατόπτρου, και ένας ερυθρός διαφανής εσωτερικός διαφανής εσωτερικός φακός, που τοποθετείται εντός του εξωτερικού φακού, για να καλύπτει το πρώτο τμήμα ανακλαστικού κατόπτρου, συναρμολογείται στη βάση. Σ' αυτό το οπίσθιο φανάρι, για να αποτραπεί να συμβεί ένα λάθος και να στερεωθεί μόνο ο εξωτερικός φακός στη βάση χωρίς να τοποθετηθεί ο εσωτερικός φακός μέσα στον εξωτερικό φακό, έχει προβλεφθεί μία οπή προσαρμογής (51)σε ένα κατώτερο τμήμα του εξωτερικού φακού (41), και ένα κυλινδρικό εξόγκωμα (53) που έχει ένα άκρο προσαρμοσμένο στην οπή προσαρμογής (51) και το άλλο άκρο να οδηγείται σε επαφή με τη βάση (37) έχει

προβλεφθεί επί ενός κατώτερου τμήματος, ενώ οδηγείται σε επαφή με τον εξωτερικό φακό (41), του εσωτερικού φακού (41), και ένα στέλεχος κοχλιώσεως (55) που έχει μία κεφαλή (55α) διευρυμένης διαμέτρου να εμπλέκεται με τον εξωτερικό φακό (41) σε ένα περιφεριακό άκρο της οπής προσαρμογής (51) εισάγεται διαμέσου του εξογκώματος 953) και κοχλιώνεται στη βάση (37).

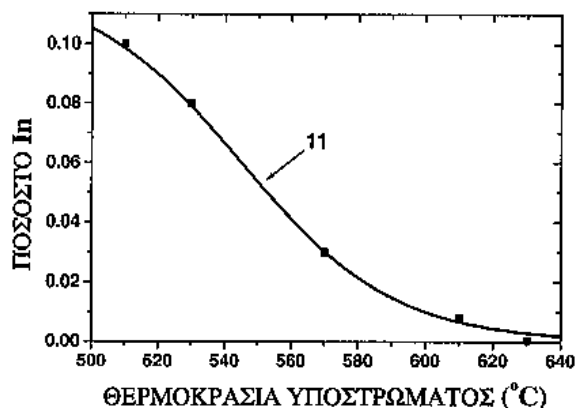


ΑΡΙΘΜΟΣ Δ.Ε. (11):1004675
ΑΡΙΘΜΟΣ ΑΙΤΗΣΗΣ Δ.Ε. (21):20020100376
ΔΙΕΘΝΗΣ ΤΑΞΙΝΟΜΗΣΗ (51):IPC7: H01L 21/00
IPC7: C30B 23/02
ΔΙΚΑΙΟΥΧΟΣ (73):1)ΙΔΡΥΜΑ ΕΡΕΥΝΑΣ ΚΑΙ ΤΕΧΝΟΛΟΓΙΑΣ ΒΑΣΙΛΙΚΑ ΒΟΥΤΩΝ, Τ.Θ. 1527,71110 ΗΡΑΚΛΕΙΟ (ΗΡΑΚΛΕΙΟΥ), ΕΛΛΑΔΑ
ΗΜΕΡΟΜ. ΚΑΤΑΘΕΣΗΣ (22):09/08/2002
ΗΜΕΡΟΜ. ΑΠΟΝΟΜΗΣ (47):13/09/2004
ΣΥΜΒ. ΠΡΟΤΕΡΑΙΟΤΗΤΕΣ (30):
ΤΡΟΠΟΠ. ΚΥΡΙΟΥ Δ.Ε. (61):
ΕΦΕΥΡΕΤΗΣ (72):1)ΓΕΩΡΓΑΚΙΛΑΣ ΑΛΕΞΑΝΔΡΟΣ
2)ΠΕΛΕΚΑΝΟΣ ΝΙΚΟΛΑΟΣ
3)ΔΗΜΑΚΗΣ ΕΜΜΑΝΟΥΗΛ
ΕΙΔΙΚΟΣ ΠΛΗΡΕΞΟΥΣΙΟΣ (74):
ΑΝΤΙΚΛΗΤΟΣ (74):
ΤΙΤΛΟΣ ΕΦΕΥΡΕΣΗΣ (54):ΑΝΑΠΤΥΞΗ ΜΕ ΤΗΝ ΜΕΘΟΔΟ ΕΠΙΤΑΞΗΣ ΜΕ ΜΟΡΙΑΚΕΣ ΔΕΣΜΕΣ ΜΕ ΠΗΓΗ ΠΛΑΣΜΑΤΟΣ ΑΖΩΤΟΥ ΕΤΕΡΟΔΟΜΩΝ ΗΜΙΑΓΩΓΩΝ ΝΙΤΡΙΔΙΩΝ ΠΟΥ ΠΕΡΙΛΑΜΒΑΝΟΥΝ ΣΤΡΩΜΑΤΑ ΚΡΑΜΑΤΩΝ ΝΙΤΡΙΔΙΟΥ ΤΟΥ ΙΝΔΙΟΥ-ΑΡΓΙΛΙΟΥ-ΓΑΛΛΙΟΥ

ΠΕΡΙΛΗΨΗ(57)

Επιταξιακή ανάπτυξη πάνω σε κάποιο κατάλληλο κρυσταλλικό υπόστρωμα, με την μέθοδο επίταξης με μοριακές δέσμες με πηγή πλάσματος αζώτου, ετεροδομών ημιαγωγών ΙΙΙ-νιτρίδιων με κρυσταλλογραφικό προσανατολισμό (0001), όπου για σκοπούς βαθμονόμησης του μετρικού συστήματος της θερμοκρασίας υποστρώματος προσδιορίζεται η χαρακτηριστική θερμοκρασία υποστρώματος T13 στην οποία εμφανίζεται χαρακτηριστική αναδιάταξη επιφάνειας και η οποία

χρησιμοποιείται για τον καθορισμό περιοχής θερμοκρασιών υποστρώματος, που σε συνδυασμό με κατάλληλη επιλογή ροών των στοιχείων εξασφαλίζουν την επιτυχή ανάπτυξη στρωμάτων κραμάτων $In_xAl_yGa_{1-x-y}N$ τα οποία οπωσδήποτε περιέχουν In και Al (x διάφορο 0 και y διάφορο 0) και περιλαμβάνονται στις ετεροδομές ΙΙΙ-νιτρίδιων. Καθορίζονται συνθήκες επιταξιακής ανάπτυξης για τον σχηματισμό απότομων ετεροεπαφών μεταξύ στρωμάτων $In_xAl_yGa_{1-x-y}N$ με x διάφορο 0 και y διάφορο 0 και $Al_zGa_{1-z}N$ με $z=0$ ή z διάφορο 0, που περιλαμβάνουν την διακοπή της ανάπτυξης ανάμεσα στα διαφορετικά στρώματα, την ανάπτυξη $Al_zGa_{1-z}N$ σε θερμοκρασία υποστρώματος υψηλότερη κατά τουλάχιστον 100 βαθμών κελσίου από την θερμοκρασία ανάπτυξης $In_xAl_yGa_{1-x-y}N$ και την απομάκρυνση πρόσθετων ατόμων Ga από την επιφάνεια $Al_zGa_{1-z}N$ με θέρμανση ή νιτρίδωση της επιφάνειας.



ΑΡΙΘΜΟΣ Δ.Ε. (11):1004676
ΑΡΙΘΜΟΣ ΑΙΤΗΣΗΣ Δ.Ε. (21):20030100415
ΔΙΕΘΝΗΣ ΤΑΞΙΝΟΜΗΣΗ (51):IPC7: A21D 13/08
IPC7: A21D 8/02
IPC7: A21D 2/36
ΔΙΚΑΙΟΥΧΟΣ (73):1)ΚΡΕΤΑ ΦΑΡΜ ΑΝΩΝΥΜΟΣ ΒΙΟΜΗΧΑΝΙΚΗ ΚΑΙ ΕΜΠΟΡΙΚΗ ΕΤΑΙΡΕΙΑ Πρίνος (Θέση Λατζιμάς), Δήμου Αρκαδίου,74100 ΡΕΘΥΜΝΟ (ΡΕΘΥΜΝΗΣ), ΕΛΛΑΔΑ
ΗΜΕΡΟΜ. ΚΑΤΑΘΕΣΗΣ (22):14/10/2003
ΗΜΕΡΟΜ. ΑΠΟΝΟΜΗΣ (47):21/09/2004
ΣΥΜΒ. ΠΡΟΤΕΡΑΙΟΤΗΤΕΣ (30):
ΤΡΟΠΟΠ. ΚΥΡΙΟΥ Δ.Ε. (61):
ΕΦΕΥΡΕΤΗΣ (72):1)ΔΟΜΑΖΑΚΗΣ ΣΤΥΛΙΑΝΟΥ ΕΜΜΑΝΟΥΗΛ
ΕΙΔΙΚΟΣ ΠΛΗΡΕΞΟΥΣΙΟΣ (74):ΤΣΙΡΙΜΟΝΑΚΗΣ ΜΑΤΘΑΙΟΣ ΣΤΟΥΡΝΑΡΗ 53, 10432 ΑΘΗΝΑ
ΑΝΤΙΚΛΗΤΟΣ (74):ΤΣΙΡΙΜΟΝΑΚΗΣ ΜΑΤΘΑΙΟΣ Στουρνάρη 53,10432 ΑΘΗΝΑ
ΤΙΤΛΟΣ ΕΦΕΥΡΕΣΗΣ (54):ΜΕΘΟΔΟΣ ΠΑΡΑΓΩΓΗΣ ΠΡΟΪΟΝΤΩΝ ΖΥΜΗΣ ΤΥΠΟΥ ΚΡΟΥΑΣΑΝ ΜΕ ΑΜΕΣΗ ΚΑΙ ΕΜΜΕΣΗ ΕΝΣΩΜΑΤΩΣΗ ΕΛΑΙΟΛΑΔΟΥ ΣΤΗΝ ΖΥΜΗ ΚΑΙ ΜΕ ΓΕΜΙΣΗ ΑΛΛΑΝΤΙΚΩΝ ΚΑΙ ΤΥΡΟΚΡΕΜΑΣ, ΔΙΑΤΗΡΟΥΜΕΝΩΝ ΚΑΙ ΔΙΑΚΙΝΟΥΜΕΝΩΝ ΥΠΟ ΨΥΞΗ

ΠΕΡΙΛΗΨΗ(57)

Μέθοδος παραγωγής προϊόντων ζύμης τύπου κρουασάν με άμεση και έμμεση ενσωμάτωση ελαιολάδου στην ζύμη και με γέμιση αλλαντικών και τυρόκρεμας, διατηρουμένων και διακινουμένων υπο ψύξη, που περιλαμβάνει τα ακόλουθα

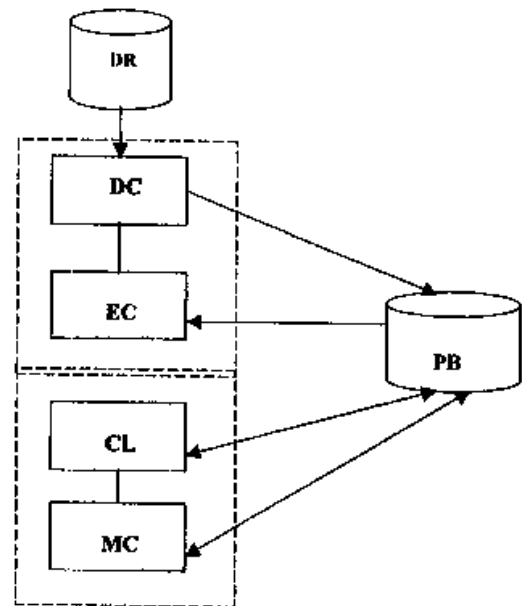
στάδια παραγωγής: 1. Παρασκευή ειδικού γαλακτώματος για ενσωμάτωση του ελαιολάδου, 2. Παρασκευή υγρής προζύμης για σταθερή ρύθμιση του PH με βιολογικά μέσα και δημιουργία συνθηκών βελτίωσης της διατηρησιμότητας και των οργανοληπτικών ιδιοτήτων (άρωμα, γεύση μαλακότητα) του συντηρούμενου υπό ψύξη τελικού προϊόντος. 3. Παρασκευή κυρίως ζύμης τύπου κρουασάν και ωρίμανση σε δύο φάσεις, καθώς και μορφοποίηση, πολλαπλασιασμός φύλλων και σιδέρωμα φύλλων σε συγκεκριμένο πάχος. 4. Τεμαχισμός ζύμης, αυτόματη ενσωμάτωση αλλαντικών, δίπλωμα ζύμης και μακρά ωρίμανση. 5. Κλιβανισμός, πρόψυξη και εμφολιασμός με τυρόκρεμα υπό ασηπτικές συνθήκες - Συσκευασία σε προστατευτική ατμόσφαιρα αδρανών αερίων και αποθήκευση, διακίνηση υπό ψύξη.

ΑΡΙΘΜΟΣ Δ.Ε. (11):1004677
ΑΡΙΘΜΟΣ ΑΙΤΗΣΗΣ Δ.Ε. (21):20030100338
ΔΙΕΘΝΗΣ ΤΑΞΙΝΟΜΗΣΗ (51):IPC7: G06F 17/30
IPC7: G06K 9/62
ΔΙΚΑΙΟΥΧΟΣ (73):1)ΧΑΛΚΙΔΗ ΜΑΡΙΑ
Σκρά 13,12134 ΠΕΡΙΣΤΕΡΙ (ΑΤΤΙΚΗΣ),
ΕΛΛΑΔΑ
2)ΒΑΖΙΡΓΙΑΝΝΗΣ ΜΙΧΑΗΛ
Τριγλείας 6,17121 ΝΕΑ ΣΜΥΡΝΗ
(ΑΤΤΙΚΗΣ), ΕΛΛΑΔΑ
ΗΜΕΡΟΜ. ΚΑΤΑΘΕΣΗΣ (22):06/08/2003
ΗΜΕΡΟΜ. ΑΠΟΝΟΜΗΣ (47):21/09/2004
ΣΥΜΒ. ΠΡΟΤΕΡΑΙΟΤΗΤΕΣ (30):
ΤΡΟΠΟΠ. ΚΥΡΙΟΥ Δ.Ε. (61):
ΕΦΕΥΡΕΤΗΣ (72):1)ΧΑΛΚΙΔΗ ΜΑΡΙΑ
2)ΒΑΖΙΡΓΙΑΝΝΗΣ ΜΙΧΑΗΛ
ΕΙΔΙΚΟΣ ΠΛΗΡΕΞΟΥΣΙΟΣ (74):
ΑΝΤΙΚΛΗΤΟΣ (74):
ΤΙΤΛΟΣ ΕΦΕΥΡΕΣΗΣ (54):**ΜΕΘΟΔΟΣ ΚΑΙ ΣΥΣΤΗΜΑ ΓΙΑ ΤΗ ΔΙΑΧΕΙΡΙΣΗ ΠΟΙΟΤΗΤΑΣ ΚΑΙ ΑΒΕΒΑΙΟΤΗΤΑΣ ΣΤΗ ΔΙΑΔΙΚΑΣΙΑ ΣΥΣΤΑΔΟΠΟΙΗΣΗΣ ΚΑΙ ΚΑΤΗΓΟΡΙΟΠΟΙΗΣΗΣ ΓΙΑ ΑΡΙΘΜΗΤΙΚΑ ΔΕΔΟΜΕΝΑ**

ΠΕΡΙΛΗΨΗ(57)

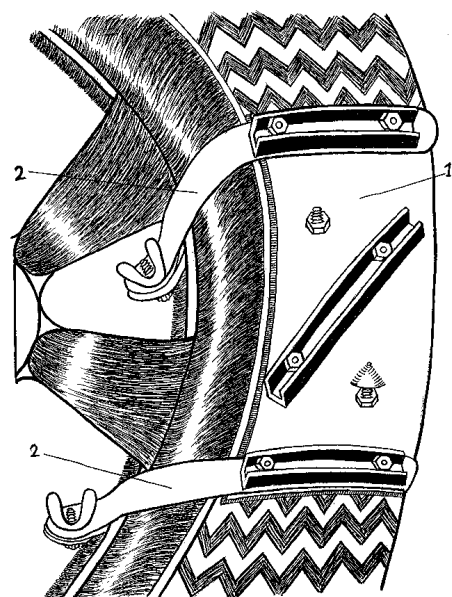
Η εφεύρεση αναφέρεται σε ένα σύστημα εκτίμησης της ποιότητας και διαχείρισης της αβεβαιότητας στη διαδικασία εξόρυξης γνώσης. Έχει χρησιμότητα σε όλες τις εφαρμογές όπου υπάρχει ανάγκη για διαχείριση και ανάλυση μεγάλου όγκου δεδομένων με σκοπό την εξαγωγή χρήσιμης γνώσης από αυτά. Το σύστημα αποτελείται από το υπο-σύστημα συσταδοποίησης που έχει σαν βασική λειτουργία την οργάνωση ενός συνόλου δεδομένων σε ομάδες ομοίων στοιχείων. Σε συνδυασμό με το προηγούμενο σύστημα λειτουργεί το υποσύστημα εγκυρότητα συστάδας το οποίο αξιολογεί τις διαφορετικές τμηματοποιήσεις ενός συνόλου δεδομένων όπως έχουν οριστεί κατά τη διαδικασία της συσταδοποίησης για διαφορετικές τιμές των παραμέτρων εισόδου του ή από διαφορετικούς αλγόριθμους και επιλέγει το βέλτιστο σχήμα συσταδοποίησης για το σύνολο των δεδομένων. Ένα ακόμα υποσύστημα που υποστηρίζει το προτεινόμενο σύστημα είναι το υποσύστημα κατηγοριοποίησης το οποίο ενσωματώνει τεχνικές που αφορούν στην αναπαράσταση της αβεβαιότητας που περιέχεται στα υπό ανάλυση

δεδομένα. Τα δεδομένα κατηγοριοποιούνται σ'ένα προκαθορισμένο σύνολο κατηγοριών με έναν αντίστοιχο βαθμό για κάθε κατηγορία. Τέλος το υποσύστημα διαχείρισης των αποτελεσμάτων κατηγοριοποίησης υποστηρίζει μέτρα εκτίμησης του πληροφοριακού περιεχομένου των δομών που έχουν οριστεί κατά τη διαδικασία της κατηγοριοποίησης. Στη συνέχεια τα μέτρα αυτά μπορούν να αξιοποιηθούν κατάλληλα στη διαχείριση ερωτήσεων και στη διαδικασία λήψης αποφάσεων.



ΑΡΙΘΜΟΣ Δ.Ε. (11):1004678
ΑΡΙΘΜΟΣ ΑΙΤΗΣΗΣ Δ.Ε. (21):20030100382
ΔΙΕΘΝΗΣ ΤΑΞΙΝΟΜΗΣΗ (51):IPC7: B60C 27/02
ΔΙΚΑΙΟΥΧΟΣ (73):1)ΜΕΡΜΗΓΚΑΣ ΑΘΑΝΑΣΙΟΣ
ΜΙΧΑΗΛ ΜΑΝΟΥ 6,15232 ΧΑΛΑΝΔΡΙ
(ΑΤΤΙΚΗΣ), ΕΛΛΑΔΑ
ΗΜΕΡΟΜ. ΚΑΤΑΘΕΣΗΣ (22):15/09/2003
ΗΜΕΡΟΜ. ΑΠΟΝΟΜΗΣ (47):27/09/2004
ΣΥΜΒ. ΠΡΟΤΕΡΑΙΟΤΗΤΕΣ (30):
ΤΡΟΠΟΠ. ΚΥΡΙΟΥ Δ.Ε. (61):
ΕΦΕΥΡΕΤΗΣ (72):1)ΜΕΡΜΗΓΚΑΣ ΑΘΑΝΑΣΙΟΣ
ΕΙΔΙΚΟΣ ΠΛΗΡΕΞΟΥΣΙΟΣ (74):
ΑΝΤΙΚΛΗΤΟΣ (74):
ΤΙΤΛΟΣ ΕΦΕΥΡΕΣΗΣ (54):**ΑΝΤΙΟΛΙΣΘΗΤΙΚΟ ΤΡΟΧΟΦΟΡΩΝ ΠΕΡΙΛΗΨΗ(57)**

Το αντιολισθητικό τροχοφόρων αποτελείται από το πέλμα (1), λωρίδες στήριξης (2) και φέρει αντιολισθητικά στοιχεία τύπου (3), (4), (5) ή στοιχεία από το ίδιο υλικό του πέλματος ενσωματωμένα. Τα αντιολισθητικά στοιχεία μπορούν να λειτουργήσουν σε συνδυασμό ή μεμονωμένα. Το αντιολισθητικό τροχοφόρων μπορεί να χρησιμοποιηθεί σε χιόνι, πάγο, υγρές και λείες επιφάνειες. Όλο το αντιολισθητικό σύστημα δεν έχει καθορισμένες διαστάσεις, λόγω της μεγάλης ποικιλίας τροχών των τροχοφόρων. Ανάλογα με το τροχοφόρο τοποθετούνται και τα κατάλληλα αντιολισθητικά στοιχεία για την τέλεια λειτουργία και 100% ασφάλεια.



ΑΡΙΘΜΟΣ Δ.Ε.	(11):1004679
ΑΡΙΘΜΟΣ ΑΙΤΗΣΗΣ Δ.Ε.	(21):20030100308
ΔΙΕΘΝΗΣ ΤΑΞΙΝΟΜΗΣΗ	(51):IPC7: C04B 35/65 IPC7: C04B 35/043 IPC7: C04B 35/443 IPC7: C04B 35/66 IPC7: C04B 38/00
ΔΙΚΑΙΟΥΧΟΣ	(73):1)ΞΑΝΘΟΠΟΥΛΟΥ ΓΚΑΛΙΝΑ Αραφίνος 4,19009 ΡΑΦΗΝΑ (ΑΤΤΙΚΗΣ), ΕΛΛΑΔΑ
ΗΜΕΡΟΜ. ΚΑΤΑΘΕΣΗΣ	(22):18/07/2003
ΗΜΕΡΟΜ. ΑΠΟΝΟΜΗΣ	(47):27/09/2004
ΣΥΜΒ. ΠΡΟΤΕΡΑΙΟΤΗΤΕΣ	(30):
ΤΡΟΠΟΠ. ΚΥΡΙΟΥ Δ.Ε.	(61):
ΕΦΕΥΡΕΤΗΣ	(72):1)ΞΑΝΘΟΠΟΥΛΟΥ ΓΚΑΛΙΝΑ
ΕΙΔΙΚΟΣ ΠΑΗΡΕΞΟΥΣΙΟΣ	(74):
ΑΝΤΙΚΛΗΤΟΣ	(74):
ΤΙΤΛΟΣ ΕΦΕΥΡΕΣΗΣ	(54):ΑΥΤΟΠΡΟΘΘΟΥΜΕΝΗ ΥΨΗΛΟ-ΘΕΡ- ΜΗ ΣΥΝΘΕΣΗ ΝΕΩΝ ΠΥΡΙΜΑΧΩΝ ΥΛΙΚΩΝ (SHS)

ΠΕΡΙΛΗΨΗ(57)

Πυρίμαχα κεραμικά μείγματα των MgO και MgAl₂O₄ μπορούν να παραχθούν με χρήση της μεθόδου Αυτοπροωθούμενης Σύνθεσης Υψηλών Θερμοκρασιών (SHS). Η μέθοδος αυτή προσφέρει την άμεση (one-step) παραγωγή θερμικών μονωτικών μαζών (τούβλα και πλακάκια) καθώς και την σύνθεση σκονών από ακατέργαστες πρώτες ύλες για την παραγωγή πυρίμαχων μαζών για εφαρμογές υψηλής θερμοκρασίας, όπως επικαλύψεις φούρνων και κλιβάνων. Το μείγμα για την προετοιμασία πυρίμαχων υλικών θψηλών θερμοκρασιών, το οποίο παράγεται από τη μέθοδο Αυτοπροωθούμενης Σύνθεσης Υψηλών Θερμοκρασιών (SHS), περιέχει έναν αναγωγικό παράγοντα (ένα μέταλλο όπως Al ή Mg ή κάποιο μείγμα τους σε μορφή σκόνης), έναν οξειδωτικό παράγοντα (όπως MgSO₄ ή Mg(NO₃)₂ ή

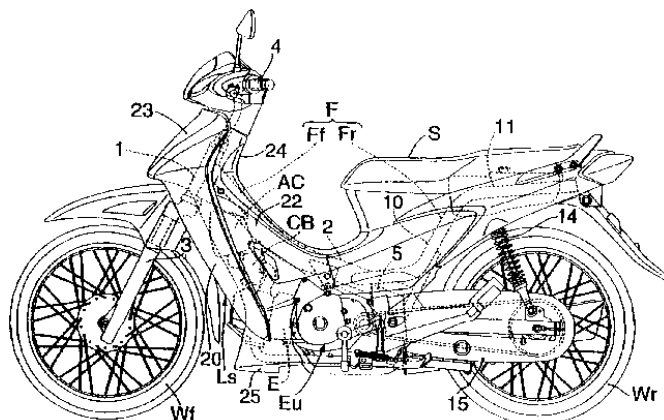
κάποιο μείγμα τους σε μορφή σκόνης), και μια ουδέτερη ένωση (όπως MgO ή Al₂O₃ σε μορφή σκόνης), σε αναλογία 10-15 % Al και/ή Mg, 35-50 % MgSO₄ και/ή Mg(NO₃)₂ και 35-50 % Al₂O₃ και/ή MgO. Για όλες τις παραχθείσες συνθέσεις η προ-θερμαντική θερμοκρασία είναι 700-1000 βαθμοί Κελσίου. Λόγω των εξωθερμικών αντιδράσεων κατά τη διάρκεια της SHS, η θερμοκρασία των υλικών (θερμοκρασία καύσης) κατά τη διάρκεια της σύνθεσης πλησιάζει το σημείο τήξεως των παραγόμενων ουσιών και ο συνολικός χρόνος της σύνθεσης είναι λίγα μόνο λεπτά.

ΑΡΙΘΜΟΣ Δ.Ε.	(11):1004680
ΑΡΙΘΜΟΣ ΑΙΤΗΣΗΣ Δ.Ε.	(21):20010100608
ΔΙΕΘΝΗΣ ΤΑΞΙΝΟΜΗΣΗ	(51):IPC7: B62J 17/08
ΔΙΚΑΙΟΥΧΟΣ	(73):1)HONDA GIKEN KOGYO KABUSHIKI KAISHA 1-1, Minami Aoyama 2-Chome, Minato-Ku, TOKYO, ΙΑΠΩΝΙΑ
ΗΜΕΡΟΜ. ΚΑΤΑΘΕΣΗΣ	(22):31/12/2001
ΗΜΕΡΟΜ. ΑΠΟΝΟΜΗΣ	(47):27/09/2004
ΣΥΜΒ. ΠΡΟΤΕΡΑΙΟΤΗΤΕΣ	(30):2001-1321-09/01/2001-JP
ΤΡΟΠΟΠ. ΚΥΡΙΟΥ Δ.Ε.	(61):
ΕΦΕΥΡΕΤΗΣ	(72):1)OTSUBO MAMORU 2)TAKADA YASUHIRO 3)TANAKA JUN 4)YAMAGUCHI MASAAKI
ΕΙΔΙΚΟΣ ΠΑΗΡΕΞΟΥΣΙΟΣ	(74):ΔΗΜΟΥ ΧΡΙΣΤΙΝΑ Κουμπάρη 2, 10674 ΑΘΗΝΑ
ΑΝΤΙΚΛΗΤΟΣ	(74):ΠΑΠΑΚΩΝΣΤΑΝΤΙΝΟΥ ΕΛΕΝΗ Κουμπάρη 2,10674 ΑΘΗΝΑ
ΤΙΤΛΟΣ ΕΦΕΥΡΕΣΗΣ	(54):ΣΥΓΚΡΟΤΗΜΑ ΠΡΟΣΤΑΤΕΥΤΙΚΟΥ ΚΑΛΥΜΜΑΤΟΣ ΠΟΔΩΝ ΓΙΑ ΜΟΤΟΣΥ- ΚΛΕΤΑ

ΠΕΡΙΛΗΨΗ(57)

Ένα συγκρότημα προστατευτικού καλύμματος ποδιών που συνδέεται σε ένα εμπρόσθιο τμήμα ενός πλαισίου σώματος μίας μοτοσυκλέτας για να προστατεύει το πόδι ενός επιβάτη επί ενός καθίσματος, περιλαμβάνει ένα πλευρικό κάλυμμα (22) κυρίως σωλήνα στερεωμένο σε ένα πλαίσιο σώματος (F) για να καλύπτει ένα πλευρό του κυρίως σωλήνα (2) του πλαισίου σώματος (F), στερεώνεται ένα προστατευτικό κάλυμμα ποδιών (Ls) στο πλευρικό κάλυμμα (22) του κυρίως σωλήνα. Το προστατευτικό κάλυμμα ποδιών (Ls) σχηματίζεται με κοίλη διαμόρφωση με ένα εσωτερικό προστατευτικό κάλυμμα (21) στερεωμένο σε μία ανοικτή εσωτερική πλευρική επιφάνεια ενός σώματος (20) του προστατευτικού καλύμματος ποδιών που σχηματίζεται από ένα τμήμα εμπρόσθιου τοιχώματος

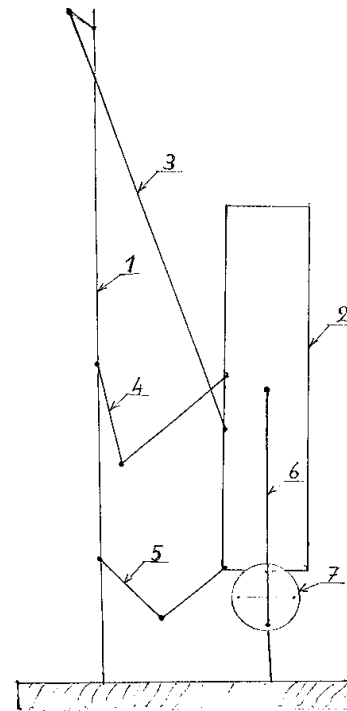
(20a) και ένα τμήμα οπίσθιου τοιχώματος (20b) έτσι ώστε να έχει εγκάρσια διατομή σχήματος V. Το προστατευτικό κάλυμμα ποδιών παρέχεται με στερεοσκοπική διαμόρφωση ώστε να βελτιώνεται το αποτέλεσμα του σχεδιασμού και να αυξάνεται η ακαμψία και εκτός αυτού να διευκολύνεται η επικάλυψη χρωματισμού του προστατευτικού καλύμματος ποδιών και επιπλέον να βελτιώνεται η εμφάνιση σε συνδεδεμένη κατάσταση του προστατευτικού καλύμματος ποδιών επί του πλαισίου του σώματος. Επίσης όταν χρησιμοποιείται η μοτοσυκλέτα ενώ έχει αφαιρεθεί το προστατευτικό κάλυμμα ποδιών (Ls) από το πλευρικό κάλυμμα (22) του κυρίως σωλήνα, το προστατευτικό κάλυμμα ποδιών (Ls) παρέχει καλή εμφάνιση.



ΑΡΙΘΜΟΣ Δ.Ε. (11):1004681
ΑΡΙΘΜΟΣ ΑΙΤΗΣΗΣ Δ.Ε. (21):20030100331
ΔΙΕΘΝΗΣ ΤΑΞΙΝΟΜΗΣΗ (51):IPC7: F03G 3/00
 IPC7: F03G 7/10
ΔΙΚΑΙΟΥΧΟΣ (73):1)ΜΑΝΤΗΣ ΙΩΑΝΝΗΣ
 Αγίου Γεωργίου 28,57008 ΙΩΝΙΑ
 (ΘΕΣΣΑΛΟΝΙΚΗΣ), ΕΛΛΑΔΑ
ΗΜΕΡΟΜ. ΚΑΤΑΘΕΣΗΣ (22):30/07/2003
ΗΜΕΡΟΜ. ΑΠΟΝΟΜΗΣ (47):27/09/2004
ΣΥΜΒ. ΠΡΟΤΕΡΑΙΟΤΗΤΕΣ (30):
ΤΡΟΠΟΠ. ΚΥΡΙΟΥ Δ.Ε. (61):
ΕΦΕΥΡΕΤΗΣ (72):1)ΜΑΝΤΗΣ ΙΩΑΝΝΗΣ
ΕΙΔΙΚΟΣ ΠΛΗΡΕΞΟΥΣΙΟΣ (74):
ΑΝΤΙΚΛΗΤΟΣ (74):
ΤΙΤΛΟΣ ΕΦΕΥΡΕΣΗΣ (54):**ΜΕΘΟΔΟΣ ΠΑΡΑΓΩΓΗΣ ΕΡΓΟΥ ΑΠΟ ΤΗ ΒΑΡΥΤΗΤΑ**

ΠΕΡΙΛΗΨΗ(57)

Η μέθοδος παραγωγής έργου από την βαρύτητα στην οποία αναφέρομαι με μία απλή μηχανή, με ένα σώμα (2), τοποθετημένο στις 60 μοίρες όταν το σώμα είναι στην άνω θέση σύμφωνα με το σχέδιο (3), χαλαρεί το σύστημα ισορροπίας όταν τα εξαρτήματα αλλάζουν την μορφή τους. Το βάρος πιέζει το στρόφαλο, το εξάρτημα (4) τραβάει το σώμα (2) μέχρι να φτάσει στο κάτω μέρος, όπως φαίνεται στο σχέδιο (3). με αυτό το τρόπο με συνεχόμενη κίνηση πάνω-κάτω εκμεταλλευόμαστε το πιθανό έργο το οποίο κερδίζουμε από την βαρύτητα. Οπως προανέφερα είναι περίπου 40 %.

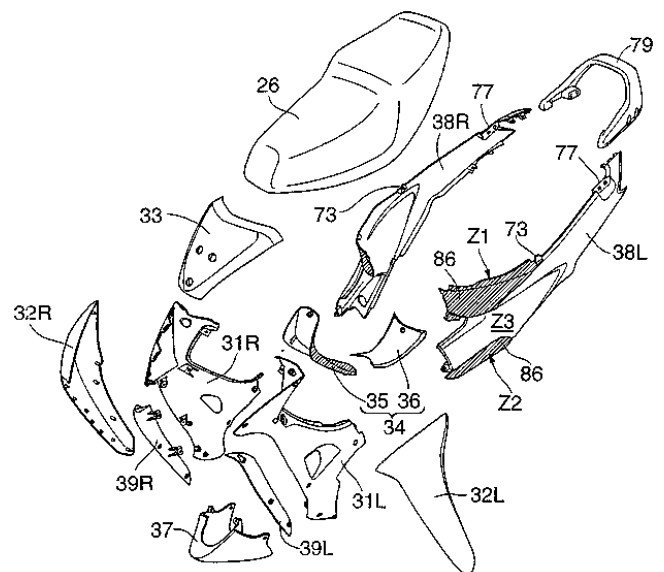


ΑΡΙΘΜΟΣ Δ.Ε. (11):1004682
ΑΡΙΘΜΟΣ ΑΙΤΗΣΗΣ Δ.Ε. (21):20010100595
ΔΙΕΘΝΗΣ ΤΑΞΙΝΟΜΗΣΗ (51):IPC7: B62J 17/06
ΔΙΚΑΙΟΥΧΟΣ (73):1)HONDA GIKEN KOGYO KABUSHIKI
 KAISHA
 1-1, Minami Aoyama 2-chome, Minato-ku,
 TOKYO, ΙΑΠΩΝΙΑ
ΗΜΕΡΟΜ. ΚΑΤΑΘΕΣΗΣ (22):21/12/2001
ΗΜΕΡΟΜ. ΑΠΟΝΟΜΗΣ (47):27/09/2004
ΣΥΜΒ. ΠΡΟΤΕΡΑΙΟΤΗΤΕΣ (30):2001-1323-09/01/2001-JP
ΤΡΟΠΟΠ. ΚΥΡΙΟΥ Δ.Ε. (61):
ΕΦΕΥΡΕΤΗΣ (72):1)JUN TANAKA
 2)MAMORU OTSUBO
 3)MASAAKI YAMAGUCHI
ΕΙΔΙΚΟΣ ΠΛΗΡΕΞΟΥΣΙΟΣ (74):ΔΗΜΟΥ ΧΡΙΣΤΙΝΑ
 Κουμπάρη 2, 10674 ΑΘΗΝΑ
ΑΝΤΙΚΛΗΤΟΣ (74):ΠΑΠΑΚΩΝΣΤΑΝΤΙΝΟΥ ΕΛΕΝΗ
 Κουμπάρη 2,10674 ΑΘΗΝΑ
ΤΙΤΛΟΣ ΕΦΕΥΡΕΣΗΣ (54):**ΚΑΤΑΣΚΕΥΗ ΚΑΛΥΨΕΩΣ ΤΟΥ ΣΩΜΑΤΟΣ ΟΧΗΜΑΤΟΣ ΣΕ ΜΟΤΟΣΙΚΛΕΤΑ.**

ΠΕΡΙΛΗΨΗ(57)

Σε μια μοτοσικλέτα η οποία περιλαμβάνει ένα πλαίσιο σώματος οχήματος που περιλαμβάνει ένα κυρίως πλαίσιο το οποίο εκτείνεται προς τα κάτω και προς τα πίσω από ένα σωλήνα κεφαλής, μια μονάδα μηχανής που τοποθετείται επί της κάτω πλευράς του κυρίως πλαισίου και αναρτάται από το πλαίσιο που τοποθετείται επί της κάτω πλευράς του κυρίως πλαισίου και αναρτάται από το πλαίσιο του σώματος του οχήματος, ένα αριστερό-δεξιό ζεύγος πλευρικών καλυμμάτων κυρίως πλαισίου που καλύπτει αμφότερα τα πλαϊνά πλευρά του κυρίως πλαισίου, και ένα άνω κάλυμμα που καλύπτει το άνω πλευρό του κυρίως πλαισίου, ορισμένα μέρη τουλάχιστον των άνω άκρων των εμπρόσθιων τμημάτων του αριστερού-δεξιού ζεύγους πλευρικών καλυμμάτων κυρίως πλαισίου (31L, 31R) που υποστηρίζονται από το πλαίσιο (F) του σώματος του οχήματος

αλληλοεπικαλύπτονται επί της οπίσθιας πλευράς του σωλήνα κεφαλής (12), και ένα εμπρόσθιο τμήμα του άνω καλύμματος (34) στερεώνεται στα επικαλυπτόμενα τμήματα των πλευρικών καλυμμάτων (31L,31R) του κυρίως πλαισίου. Με τον τρόπο αυτό, δεν χρειάζεται στύλος για τη στερέωση τουλάχιστον του εμπρόσθιου τμήματος του άνω καλύμματος στο πλευρό του πλαισίου του σώματος του οχήματος, και μπορεί να μειωθεί ο αριθμός εξαρτημάτων.



ΑΡΙΘΜΟΣ Δ.Ε. (11):1004683
ΑΡΙΘΜΟΣ ΑΙΤΗΣΗΣ Δ.Ε. (21):20030100468
ΔΙΕΘΝΗΣ ΤΑΞΙΝΟΜΗΣΗ (51):IPC7: B65D 55/00
IPC7: E05B 65/00
ΔΙΚΑΙΟΥΧΟΣ (73):1)NEON ART ΕΠΕ
Ροδοπόλεως 66,16777 ΕΛΛΗΝΙΚΟ
(ΑΤΤΙΚΗΣ), ΕΛΛΑΔΑ
ΗΜΕΡΟΜ. ΚΑΤΑΘΕΣΗΣ (22):13/11/2003
ΗΜΕΡΟΜ. ΑΠΟΝΟΜΗΣ (47):30/09/2004
ΣΥΜΒ. ΠΡΟΤΕΡΑΙΟΤΗΤΕΣ (30):
ΤΡΟΠΟΠ. ΚΥΡΙΟΥ Δ.Ε. (61):
ΕΦΕΥΡΕΤΗΣ (72):1)ΠΡΩΤΟΠΑΠΑΣ ΑΝΑΣΤΑΣΙΟΣ
2)ΣΩΤΗΡΟΠΟΥΛΟΣ ΙΩΑΝΝΗΣ
ΕΙΔΙΚΟΣ ΠΛΗΡΕΞΟΥΣΙΟΣ (74):
ΑΝΤΙΚΛΗΤΟΣ (74):
ΤΙΤΛΟΣ ΕΦΕΥΡΕΣΗΣ (54):**ΔΙΑΦΗΜΙΣΤΙΚΗ ΚΑΤΑΣΚΕΥΗ-ΚΟΥΤΙ
(ΘΗΚΗ) ΑΣΦΑΛΕΙΑΣ ΓΙΑ ΕΠΙΔΕΙΞΗ
ΠΡΟΙΟΝΤΩΝ ΜΕ ΔΙΑΤΑΞΗ ΜΟΝΙΜΗΣ
ΣΥΓΚΡΑΤΗΣΗΣ ΤΟΥΣ.**

ΠΕΡΙΛΗΨΗ(57)

Η εφεύρεση έχει σαν βασική της ιδέα την κατασκευή κουτιών τοποθέτησης προϊόντων με σκοπό την επίδειξη σε πιθανούς πελάτες με την υπέρξη κατάλληλης διάταξης μόνιμης συγκράτησης ώστε να μπορούν οι πελάτες να τα περιεργαστούν χωρίς όμως να μπορούν να τα αποσπάσουν (αποφυγή κλοπής) και κλειδαριά που μπορεί να επιτρέπει μόνο οπτική επαφή. Η χρήση της κλειδαριάς αλλά και της διάταξης μόνιμης συγκράτησης των προς επίδειξη προϊόντων ως βασικά υποσυγκροτήματα των διαφηστικών αυτών κατασκευών συνθέτει νέο προϊόν το οποίο ικανοποιεί τις ανάγκες της πλήρους επίδειξης στους πελάτες αποτρέποντας την πιθανότητα κλοπής αλλά και μόνο της οπτικής επαφής εναλλακτικά με τη χρήση της κλειδαριάς. Η εφεύρεση έχει μέγιστα οικονομικά πλεονεκτήματα.

ΑΡΙΘΜΟΣ Δ.Ε. (11):1004684
ΑΡΙΘΜΟΣ ΑΙΤΗΣΗΣ Δ.Ε. (21):20030100507
ΔΙΕΘΝΗΣ ΤΑΞΙΝΟΜΗΣΗ (51):IPC7: A61K 7/48
IPC7: A61K 7/043
IPC7: A61K 35/78
ΔΙΚΑΙΟΥΧΟΣ (73):1)ΚΑΝΕΛΛΟΠΟΥΛΟΥ ΑΝΑΣΤΑΣΙΑ
Αθ.Διάκου 12 και Θεμιστοκλέους,24100
ΚΑΛΑΜΑΤΑ (ΜΕΣΣΗΝΙΑΣ), ΕΛΛΑΔΑ
ΗΜΕΡΟΜ. ΚΑΤΑΘΕΣΗΣ (22):03/12/2003
ΗΜΕΡΟΜ. ΑΠΟΝΟΜΗΣ (47):30/09/2004
ΣΥΜΒ. ΠΡΟΤΕΡΑΙΟΤΗΤΕΣ (30):
ΤΡΟΠΟΠ. ΚΥΡΙΟΥ Δ.Ε. (61):
ΕΦΕΥΡΕΤΗΣ (72):1)ΚΑΝΕΛΛΟΠΟΥΛΟΥ ΑΝΑΣΤΑΣΙΑ
ΕΙΔΙΚΟΣ ΠΛΗΡΕΞΟΥΣΙΟΣ (74):
ΑΝΤΙΚΛΗΤΟΣ (74):ΣΠΥΡΟΠΟΥΛΟΥ ΚΑΛΛΙΟΠΗ
Μητροπέτροβα 4,24100 ΚΑΛΑΜΑΤΑ
(ΜΕΣΣΗΝΙΑΣ)
ΤΙΤΛΟΣ ΕΦΕΥΡΕΣΗΣ (54):**ΣΚΛΗΡΥΝΤΙΚΟ ΝΥΧΙΩΝ**

ΠΕΡΙΛΗΨΗ(57)

Σκληρυντικό νυχιών, που παρασκευάζεται με κατάλληλη επεξεργασία από το φύλλο του φυτού *Opuntia Ficus - Indica* (κοινώς φραγκοσυκιά) και δεν περιέχει χημικά συστατικά ή συντηρητικά. Τα θρεπτικά συστατικά των φύλλων εισχωρούν σε βάθος και θρέφουν τα νύχια βελτιώνοντας μόνιμα την κατάστασή τους και ενισχύοντας σταθερά την αντοχή τους. Το πλεονέκτημα αυτής της εφεύρεσης είναι ότι μ' αυτό το σκληρυντικό νυχιών, επιτυγχάνεται μόνιμη και όχι επιφανειακή σκλήρυνση και βελτίωση των νυχιών, με αποτέλεσμα αφ' ενός να ελαχιστοποιούνται οι φθορές τους από κάθε είδους εξωτερικούς παράγοντες και αφ' ετέρου να μην επηρεάζονται από καταστάσεις όπως ελλιπής διατροφή. Επίσης, το προϊόν αυτό δεν αφαιρείται όπως τα άλλα σκληρυντικά νυχιών και είναι απόλυτα ανεκτό προς το δέρμα και φιλικό προς το περιβάλλον.

ΑΡΙΘΜΟΣ Δ.Ε.	(11):1004685
ΑΡΙΘΜΟΣ ΑΙΤΗΣΗΣ Δ.Ε.	(21):20030100307
ΔΙΕΘΝΗΣ ΤΑΞΙΝΟΜΗΣΗ	(51):IPC7: A23L 1/00
ΔΙΚΑΙΟΥΧΟΣ	(73):1)ΚΑΡΑΝΑΣΙΟΣ ΑΘΑΝΑΣΙΟΣ ΑΓΙΩΝ ΠΑΝΤΩΝ 28,54629 ΘΕΣΣΑΛΟΝΙΚΗ (ΘΕΣΣΑΛΟΝΙΚΗΣ), ΕΛΛΑΔΑ
ΗΜΕΡΟΜ. ΚΑΤΑΘΕΣΗΣ	(22):16/07/2003
ΗΜΕΡΟΜ. ΑΠΟΝΟΜΗΣ	(47):30/09/2004
ΣΥΜΒ. ΠΡΟΤΕΡΑΙΟΤΗΤΕΣ	(30):
ΤΡΟΠΟΠ. ΚΥΡΙΟΥ Δ.Ε.	(61):
ΕΦΕΥΡΕΤΗΣ	(72):1)ΚΑΡΑΝΑΣΙΟΣ ΑΘΑΝΑΣΙΟΣ
ΕΙΔΙΚΟΣ ΠΛΗΡΕΞΟΥΣΙΟΣ	(74):ΚΑΤΣΗ ΕΥΑΓΓΕΛΗ Εγνατίας 37, 54630 ΘΕΣΣΑΛΟΝΙΚΗ (ΘΕΣΣΑΛΟΝΙΚΗΣ)
ΑΝΤΙΚΛΗΤΟΣ	(74):ΚΑΤΣΗ ΕΥΑΓΓΕΛΗ Εγνατίας 37,54630 ΘΕΣΣΑΛΟΝΙΚΗ (ΘΕΣΣΑΛΟΝΙΚΗΣ)
ΤΙΤΛΟΣ ΕΦΕΥΡΕΣΗΣ	(54):ΠΡΟΪΟΝ ΕΤΟΙΜΗΣ ΚΑΙ ΓΡΗΓΟΡΗΣ ΤΡΟΦΗΣ ΜΕ ΓΥΡΟ

ΠΕΡΙΛΗΨΗ(57)

Προϊόν έτοιμης και γρήγορης τροφής, με γύρο, δύο φέτες ημίσκληρου τυριού, σως τυριού, πράσινη πιπεριά και δύο πίττες για γύρο ή δύο φέτες τετραγωνισμένου ψωμιού και το οποίο ψήνεται στην ψηστήρα για δύο λεπτά. Το προϊόν αυτό πλεονεκτεί στο ότι είναι πιο εύγεστο και πικάντικο με πλύ φινό και λεπτό άρωμα πιπεριάς και τυριών, αποτελεί υπέρ πλήρες και χορταστικό μενού, περιέχει τη λιγότερο δυνατή ποσότητα ζωϊκού λίπους, είναι σταθερή η ποιότητά του και δε χρειάζεται να καταναλωθεί άμεσα.

ΑΡΙΘΜΟΣ Δ.Ε.	(11):1004686
ΑΡΙΘΜΟΣ ΑΙΤΗΣΗΣ Δ.Ε.	(21):20030100483
ΔΙΕΘΝΗΣ ΤΑΞΙΝΟΜΗΣΗ	(51):IPC7: A01N 65/00 IPC7: A01N 3/00 IPC7: A01G 17/18
ΔΙΚΑΙΟΥΧΟΣ	(73):1)ΣΙΤΑΡΑΣ ΣΤΥΛΙΑΝΟΥ ΙΩΑΝΝΗΣ ΜΕΣΑ ΔΙΔΥΜΑ,82100 ΧΙΟΣ (ΧΙΟΥ), ΕΛΛΑΔΑ 2)ΣΙΤΑΡΑΣ ΙΩΑΝΝΗ ΠΑΝΑΓΙΩΤΗΣ Δοξαρά 8, Τίρυνθος 10-12,11143 ΑΘΗΝΑ, ΕΛΛΑΔΑ
ΗΜΕΡΟΜ. ΚΑΤΑΘΕΣΗΣ	(22):24/11/2003
ΗΜΕΡΟΜ. ΑΠΟΝΟΜΗΣ	(47):30/09/2004
ΣΥΜΒ. ΠΡΟΤΕΡΑΙΟΤΗΤΕΣ	(30):
ΤΡΟΠΟΠ. ΚΥΡΙΟΥ Δ.Ε.	(61):
ΕΦΕΥΡΕΤΗΣ	(72):1)ΣΙΤΑΡΑΣ ΣΤΥΛΙΑΝΟΥ ΙΩΑΝΝΗΣ 2)ΣΙΤΑΡΑΣ ΙΩΑΝΝΗΣ ΠΑΝΑΓΙΩΤΗΣ
ΕΙΔΙΚΟΣ ΠΛΗΡΕΞΟΥΣΙΟΣ	(74):ΝΙΚΟΛΑΚΟΠΟΥΛΟΣ ΙΩΑΝΝΗΣ Αιόλου 104, 10564 ΑΘΗΝΑ
ΑΝΤΙΚΛΗΤΟΣ	(74):ΣΙΤΑΡΑΣ ΠΑΝΑΓΙΩΤΗΣ Δοξαρά 8, Τίρυνθος 10-12,11143 ΑΘΗΝΑ
ΤΙΤΛΟΣ ΕΦΕΥΡΕΣΗΣ	(54):ΔΙΑΛΥΜΑ ΦΥΤΙΚΩΝ ΟΥΣΙΩΝ ΠΟΥ ΣΥΝΤΕΙΝΕΙ ΣΤΗΝ ΑΥΞΗΣΗ ΤΗΣ ΠΑΡΑΓΩΓΗΣ ΜΑΣΤΙΧΑΣ

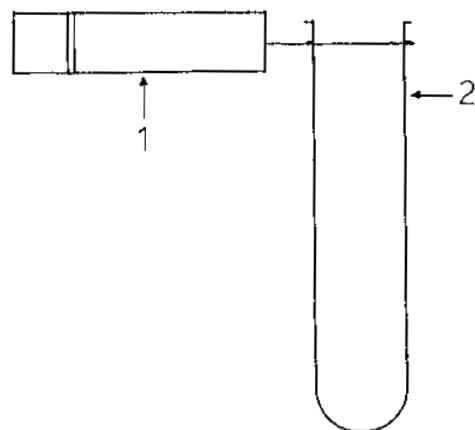
ΠΕΡΙΛΗΨΗ(57)

Διάλυμα φυτικών ουσιών που συντείνει στην αύξηση της παραγωγής μαστίχας το οποίο αποτελείται από χυμό λεμονιού και ρίζωμα αγριάδας, η επάλειψη του οποίου στις τομές που γίνονται στο θαμνώδες δενδρύλιο Πιστακία ή Λεντίσκος (μαστιχόδεντρο), για τη συλλογή του χυμού του (μαστίχας), έχει ως αποτέλεσμα να διατηρεί τις άνω τομές ανοιχτές επί τω τέλει όπως αποδίδουν το χυμό τους επί 15 ημέρες και μάλιστα χωρίς να καταστρέφεται ο κορμός του δέντρου ούτε ο χυμός που παράγει. Επίσης η σύνθεση του άνω διαλύματος αναγκάζει το δενδρύλιο να παράγει αυξημένη ποσότητα του χυμού του (μαστίχα).

ΑΡΙΘΜΟΣ Δ.Ε. (11):1004687
ΑΡΙΘΜΟΣ ΑΙΤΗΣΗΣ Δ.Ε. (21):20030100311
ΔΙΕΘΝΗΣ ΤΑΞΙΝΟΜΗΣΗ (51):IPC7: A01G 9/02
 IPC7: B60R 11/00
 IPC7: B60R 7/08
ΔΙΚΑΙΟΥΧΟΣ (73):1)ΠΑΠΑΔΑΚΗΣ ΧΡΗΣΤΟΥ ΙΩΑΝΝΗΣ
 Πύρρου 29,14564 ΚΗΦΙΣΙΑ (ΑΤΤΙΚΗΣ),
 ΕΛΛΑΔΑ
ΗΜΕΡΟΜ. ΚΑΤΑΘΕΣΗΣ (22):21/07/2003
ΗΜΕΡΟΜ. ΑΠΟΝΟΜΗΣ (47):30/09/2004
ΣΥΜΒ. ΠΡΟΤΕΡΑΙΟΤΗΤΕΣ (30):
ΤΡΟΠΟΠ. ΚΥΡΙΟΥ Δ.Ε. (61):
ΕΦΕΥΡΕΤΗΣ (72):1)ΠΑΠΑΔΑΚΗΣ ΧΡΗΣΤΟΥ ΙΩΑΝΝΗΣ
ΕΙΔΙΚΟΣ ΠΛΗΡΕΞΟΥΣΙΟΣ (74):
ΑΝΤΙΚΛΗΤΟΣ (74):
ΤΙΤΛΟΣ ΕΦΕΥΡΕΣΗΣ (54):ΑΝΘΟΔΟΧΕΙΟ ΑΥΤΟΚΙΝΗΤΟΥ

ΠΕΡΙΛΗΨΗ(57)

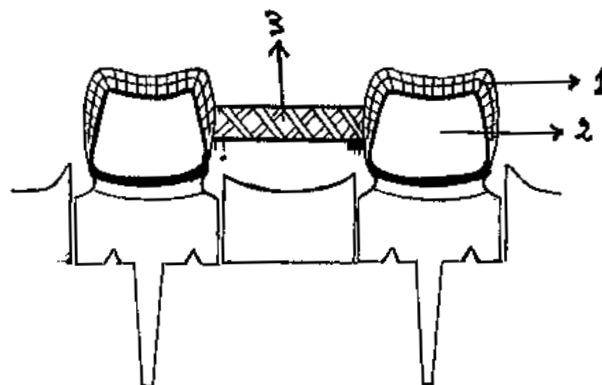
Το ανθοδοχείο αυτοκινήτου αποτελείται από την κυλινδρική βάση (1) και το δοχείο (2). Το πλεονέκτημα αυτής της εφεύρεσης είναι ότι τοποθετείται εύκολα στη θήκη του αναπτήρα και έτσι εξασφαλίζεται η πλήρης σταθερότητά του



ΑΡΙΘΜΟΣ Δ.Ε. (11):1004688
ΑΡΙΘΜΟΣ ΑΙΤΗΣΗΣ Δ.Ε. (21):20030100510
ΔΙΕΘΝΗΣ ΤΑΞΙΝΟΜΗΣΗ (51):IPC7: A61C 13/00
 IPC7: A61C 5/08
 IPC7: A61C 13/08
ΔΙΚΑΙΟΥΧΟΣ (73):1)ΜΟΥΤΑΦΙΔΗΣ ΑΛΕΞΑΝΔΡΟΣ
 Γ.Αργυροπούλου 7,55131 ΚΑΛΑΜΑΡΙΑ
 (ΘΕΣΣΑΛΟΝΙΚΗΣ), ΕΛΛΑΔΑ
ΗΜΕΡΟΜ. ΚΑΤΑΘΕΣΗΣ (22):04/12/2003
ΗΜΕΡΟΜ. ΑΠΟΝΟΜΗΣ (47):30/09/2004
ΣΥΜΒ. ΠΡΟΤΕΡΑΙΟΤΗΤΕΣ (30):
ΤΡΟΠΟΠ. ΚΥΡΙΟΥ Δ.Ε. (61):
ΕΦΕΥΡΕΤΗΣ (72):1)ΜΟΥΤΑΦΙΔΗΣ ΑΛΕΞΑΝΔΡΟΣ
ΕΙΔΙΚΟΣ ΠΛΗΡΕΞΟΥΣΙΟΣ (74):
ΑΝΤΙΚΛΗΤΟΣ (74):
ΤΙΤΛΟΣ ΕΦΕΥΡΕΣΗΣ (54):ΜΕΤΑΛΛΙΚΟΣ ΧΥΤΟΣ ΣΚΕΛΕΤΟΣ ΑΚΙΝΗΤΩΝ Η ΗΜΙΑΚΙΝΗΤΩΝ ΟΔΟΝΤΟΤΕΧΝΙΚΩΝ ΠΡΟΣΘΕΤΙΚΩΝ ΕΡΓΑΣΙΩΝ

ΠΕΡΙΛΗΨΗ(57)

Μεταλλικός χυτός σκελετός πλέγματος ακινήτων ή ημιακινήτων οδοντοτεχνικών προσθετικών εργασιών. Ο χυτός μεταλλικός σκελετός για ακίνητες ή ημιακίνητες οδοντοτεχνικές εργασίες στεφάνες, γέφυρες κατασκευάζεται εξ ολοκλήρου από πλέγμα. Η εφεύρεση αναφέρεται στην οδοντοτεχνία. Το πλέγμα έχει τα πλεονεκτήματα της οικονομίας μετάλλου, της οικονομίας χρόνου, της ευκολίας στην τεχνική κατασκευή, και κυρίως της εξαιρετικής συγκράτησης του αισθητικού υλικού ακρυλικού, πορσελάνης, εξ αιτίας της παγίδευσης του αισθητικού υλικού ακρυλικού, πορσελάνης, στα διάκενα του πλέγματος.



ΑΡΙΘΜΟΣ Δ.Ε.	(11):1004689
ΑΡΙΘΜΟΣ ΑΙΤΗΣΗΣ Δ.Ε.	(21):20030100312
ΔΙΕΘΝΗΣ ΤΑΞΙΝΟΜΗΣΗ	(51):IPC7: B65F 1/16 IPC7: B65D 43/26
ΔΙΚΑΙΟΥΧΟΣ	(73):1)ΕΛΛΗΝΙΚΗ ΒΙΟΜΗΧΑΝΙΑ ΠΕΡΙΒΑΛΛΟΝΤΙΚΩΝ ΣΥΣΤΗΜΑΤΩΝ ΑΕΒΕ Αγ.Ιωάννου 19,25100 ΑΙΓΙΟ (ΑΧΑΪΑΣ), ΕΛΛΑΔΑ
ΗΜΕΡΟΜ. ΚΑΤΑΘΕΣΗΣ	(22):21/07/2003
ΗΜΕΡΟΜ. ΑΠΟΝΟΜΗΣ	(47):30/09/2004
ΣΥΜΒ. ΠΡΟΤΕΡΑΙΟΤΗΤΕΣ	(30):
ΤΡΟΠΟΠ. ΚΥΡΙΟΥ Δ.Ε.	(61):
ΕΦΕΥΡΕΤΗΣ	(72):1)ΠΟΛΥΧΡΟΝΗΣ ΕΥΣΤΑΘΙΟΥ
ΕΙΔΙΚΟΣ ΠΛΗΡΕΞΟΥΣΙΟΣ	(74):
ΑΝΤΙΚΛΗΤΟΣ	(74):ΠΥΡΓΙΩΤΗΣ ΛΑΜΠΡΟΣ ΕΛΛΗΝΙΚΟ ΚΕΝΤΡΟ ΜΕΤΑΦΟΡΑΣ ΤΕΧΝΟΛΟΓΙΑΣ, Μητσαίων 17,11742 ΑΘΗΝΑ
ΤΙΤΛΟΣ ΕΦΕΥΡΕΣΗΣ	(54):ΚΑΔΟΣ ΑΠΟΡΡΙΜΜΑΤΩΝ ΜΕ ΕΠΙ- ΠΕΔΟ ΚΑΠΑΚΙ, ΜΗΧΑΝΙΣΜΟ ΣΤΑΘΕ- ΡΟΠΟΙΗΣΗΣ ΣΕ ΑΝΟΙΚΤΗ ΘΕΣΗ ΚΑΙ ΛΕΙΤΟΥΡΓΙΚΟ ΠΟΔΟΜΟΧΛΟ ΜΕΤΑ- ΓΩΓΗΣ ΑΠΟ ΤΗΝ ΚΛΕΙΣΤΗ ΣΤΗΝ ΑΝΟΙΚΤΗ ΘΕΣΗ ΚΑΙ ΑΝΤΙΣΤΡΟΦΑ.

ΠΕΡΙΛΗΨΗ(57)

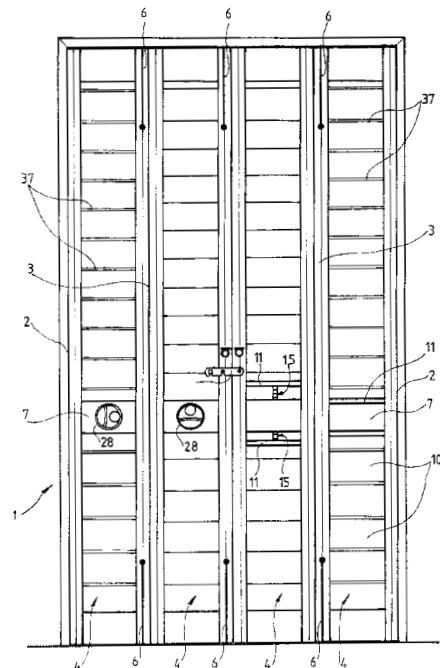
Περιγράφεται κάδος απορριμμάτων 1 με επίπεδο καπάκι 2, στον οποίο ο συμβατικός μηχανισμός ποδομοχλού 3 για το άνοιγμα του κάδου είναι εφοδιασμένος με μηχανισμό με τον οποίο επιτυγχάνεται η σταθεροποίηση του καπακιού 2 σε συγκεκριμένη ελεγχόμενου προκαθορισμένου τόξου ανοίγματος ανοιχτή θέση και στον οποίο ως εκ τούτου η λειτουργία του ποδομοχλού 3 είναι αναγκαία σε αμφότερες τις λειτουργίες ανοίγματος και κλεισίματος του κάδου 1, καθότι κατά την ασκούμενη για το άνοιγμα του καπακιού 2 πίεση του ποδομοχλού 3 κινείται προς τα άνω συνδεδεμένος στον ποδομοχλό 3 βραχίονας 4 ωθήσεως του καπακιού και με οριακή αντίρροπη κίνηση προς τα κάτω του ίδιου βραχίονα ασφαρίζεται το καπάκι σε ανοικτή θέση, όπως απεικονίζεται στο σχ. 7, ενώ απαιτείται άσκηση νέας πίεσης στον ποδομοχλό 3 προκειμένου να απασφαλισθεί κατ'αρχήν με οριακή αντίρροπη κίνηση του βραχίονα 4 προς τα άνω το καπάκι 2 και στη συνέχεια απελευθερούμενου του ποδομοχλού 3 να πέσει δια της βαρύτητας σε κλειστή θέση.

ΑΡΙΘΜΟΣ Δ.Ε.	(11):1004690
ΑΡΙΘΜΟΣ ΑΙΤΗΣΗΣ Δ.Ε.	(21):20010100575
ΔΙΕΘΝΗΣ ΤΑΞΙΝΟΜΗΣΗ	(51):IPC7: E06B 7/082 IPC7: E06B 9/04
ΔΙΚΑΙΟΥΧΟΣ	(73):1)ΒΑΛΒΗΣ ΜΙΧΑΗΛ Πύλου 32,17341 ΑΓΙΟΣ ΔΗΜΗΤΡΙΟΣ (ΑΤΤΙΚΗΣ), ΕΛΛΑΔΑ 2)ΒΑΛΒΗΣ ΚΩΝΣΤΑΝΤΙΝΟΣ Πύλου 32,17341 ΑΓΙΟΣ ΔΗΜΗΤΡΙΟΣ (ΑΤΤΙΚΗΣ), ΕΛΛΑΔΑ
ΗΜΕΡΟΜ. ΚΑΤΑΘΕΣΗΣ	(22):07/12/2001
ΗΜΕΡΟΜ. ΑΠΟΝΟΜΗΣ	(47):30/09/2004
ΣΥΜΒ. ΠΡΟΤΕΡΑΙΟΤΗΤΕΣ	(30):
ΤΡΟΠΟΠ. ΚΥΡΙΟΥ Δ.Ε.	(61):
ΕΦΕΥΡΕΤΗΣ	(72):1)ΒΑΛΒΗΣ ΚΩΝΣΤΑΝΤΙΝΟΣ 2)ΒΑΛΒΗΣ ΜΙΧΑΗΛ
ΕΙΔΙΚΟΣ ΠΛΗΡΕΞΟΥΣΙΟΣ	(74):
ΑΝΤΙΚΛΗΤΟΣ	(74):
ΤΙΤΛΟΣ ΕΦΕΥΡΕΣΗΣ	(54):ΜΗΧΑΝΙΣΜΟΣ ΚΙΝΗΣΕΩΣ ΠΕΡΣΙ- ΔΩΝ ΠΑΤΖΟΥΡΙΟΥ ΠΡΟΣ ΔΗΜΙΟΥΡ- ΓΙΑ ΑΝΟΙΓΜΑΤΩΝ ΚΑΙ ΔΙΑΤΑΞΗ ΠΕΡ- ΣΙΔΩΝ ΠΑΤΖΟΥΡΙΟΥ ΜΕ ΤΕΤΟΙΑ ΕΝ- ΔΙΑΜΕΣΑ ΑΝΟΙΓΜΑΤΑ

ΠΕΡΙΛΗΨΗ(57)

Περιγράφεται μηχανισμός κινήσεως περσίδων πατζουριού, ειδικότερα προοριζόμενος για ανοιγόμενα πατζούρια, χωρίς να αποκλείονται τα συρόμενα, όπου με σχετικά χαμηλό κόστος προσφέρεται αξιόπιστη λύση επιτεύξεως εναλλάξ και κατά βούληση πατζουριού με τις περσίδες διατεταγμένες με ενδιάμεσα ανοίγματα φωτισμού/αερισμού και οπτικής επαφής με το περιβάλλον ή τις περσίδες χωρίς ενδιάμεσα διάκενα και το πατζούρι ερμητικά κλειστό. Εκάστη περσίδα συνδέεται στα εκατέρωθεν άκρα της με προσαρμόσιμη στις εκατέρωθεν εσοχές του κασώματος πλαστική τάπα η οποία έχει το χαρακτηριστικό γνώρισμα να επιτρέπει την σχετική μετατόπιση της επ' αυτής συνδεδεμένης περσίδος σε μήκος διαδρομής τέτοιο ώστε να αντιστοιχεί στο εύρος του προβλεπόμενου να δημιουργηθεί ενδιάμεσα των περσίδων διάκενο. Η κίνηση των περσίδων εναλλάξ μεταξύ των δύο θέσεων, με διάκενα ή χωρίς, καθίσταται εφικτή με την χρήση επιπλέον στοιχείου ταμπλά, διατασσόμενου ενδιάμεσα των περσίδων με

τουλάχιστον ένα και κατά προτίμηση εκατέρωθεν ανοίγματα υποδοχής κινητηρίου περσίδος, όπου το βάθος εισχωρήσεως της κινητηρίου περσίδος εντός του ανοίγματος ή ανοιγμάτων του ταμπλά ορίζει και το εύρος των διάκενων που προκύπτουν ενδιάμεσα των περσίδων που είναι υπερκείμενες ή υποκείμενες της τριαύτης εισερχόμενης στο στοιχείο ταμπλά κινητηρίου περσίδος, και έναν μηχανισμό με τον οποίο τίθενται κατά βούληση σε κίνηση οι προαναφερθείσες εισχωρούσες στο στοιχείο ταμπλά κινητηρίες περσίδες, ο οποίος εναλλακτικά περιλαμβάνει είτε περσίδες με χειρολαβή παλινδρομικής έλξεως κατά την κατακόρυφο ή προσαρμοσμένο στον ταμπλά περιστρεφόμενο χειρομοχλό.



2.2 ΕΥΡΕΤΗΡΙΟ Δ.Ε. ΣΥΜΦΩΝΑ ΜΕ ΤΗΝ ΗΜΕΡΟΜΗΝΙΑ ΚΑΤΑΘΕΣΗΣ

ΚΑΤΑΘΕΣΗ (22)	ΔΙΚΑΙΟΥΧΟΣ (73)	ΤΙΤΛΟΣ ΕΦΕΥΡΕΣΗΣ (54)	ΑΡ. Δ.Ε. (11)
07/12/2001	ΒΑΛΒΗΣ ΚΩΝΣΤΑΝΤΙΝΟΣ ΒΑΛΒΗΣ ΜΙΧΑΗΛ	ΜΗΧΑΝΙΣΜΟΣ ΚΙΝΗΣΕΩΣ ΠΕΡΣΙΔΩΝ ΠΑΤΖΟΥΡΙΟΥ ΠΡΟΣ ΔΗΜΙΟΥΡΓΙΑ ΑΝΟΙΓΜΑΤΩΝ ΚΑΙ ΔΙΑΤΑΞΗ ΠΕΡΣΙΔΩΝ ΠΑΤΖΟΥΡΙΟΥ ΜΕ ΤΕΤΟΙΑ ΕΝΔΙΑΜΕΣΑ ΑΝΟΙΓΜΑΤΑ	1004690
21/12/2001	HONDA GIKEN KOGYO KABUSHIKI KAI-SHA	ΚΑΤΑΣΚΕΥΗ ΚΑΛΥΨΕΩΣ ΤΟΥ ΣΩΜΑΤΟΣ ΟΧΗΜΑΤΟΣ ΣΕ ΜΟΤΟΣΙΚΛΕΤΑ.	1004682
28/12/2001	PFIZER LIMITED	ΠΡΟΤΥΠΙΑ ΑΝΑΦΟΡΑΣ ΓΙΑ ΤΟΝ ΠΡΟΣΔΙΟΡΙΣΜΟ ΤΗΣ ΚΑΘΑΡΟΤΗΤΑΣ Ή ΣΤΑΘΕΡΟΤΗΤΑΣ ΤΗΣ ΜΙΛΕΙΝΙΚΗΣ ΑΜΛΟΔΙΠΙΝΗΣ ΚΑΙ ΔΙΕΡΓΑΣΙΕΣ ΓΙΑ ΑΥΤΑ.	1004672
31/12/2001	HONDA GIKEN KOGYO KABUSHIKI KAI-SHA	ΣΥΓΚΡΟΤΗΜΑ ΠΡΟΣΤΑΤΕΥΤΙΚΟΥ ΚΑΛΥΜΜΑΤΟΣ ΠΟΔΩΝ ΓΙΑ ΜΟΤΟΣΥΚΛΕΤΑ	1004680
09/07/2002	ΛΕΟΝΤΑΡΙΔΗΣ ΑΘΑΝΑΣΙΟΣ	ΕΞΩΤΕΡΙΚΟ ΚΛΕΙΘΡΟ ΣΥΡΟΜΕΝΩΝ ΦΥΛΛΩΝ ΘΥΡΩΝ-ΠΑΡΑΘΥΡΩΝ ΣΥΝΕΡΓΑΖΟΜΕΝΟ ΜΕ ΑΝΤΙΚΡΙΣΜΑ ΥΠΟΔΟΧΗΣ ΛΑΜΑΣ.	1004671
09/08/2002	ΙΔΡΥΜΑ ΕΡΕΥΝΑΣ ΚΑΙ ΤΕΧΝΟΛΟΓΙΑΣ	ΑΝΑΠΤΥΞΗ ΜΕ ΤΗΝ ΜΕΘΟΔΟ ΕΠΙΤΑΞΗΣ ΜΕ ΜΟΡΙΑΚΕΣ ΔΕΣΜΕΣ ΜΕ ΠΗΓΗ ΠΛΑΣΜΑΤΟΣ ΑΖΩΤΟΥ ΕΤΕΡΟΔΟΜΩΝ ΗΜΙΑΓΩΓΩΝ ΝΙΤΡΙΔΙΩΝ ΠΟΥ ΠΕΡΙΛΑΜΒΑΝΟΥΝ ΣΤΡΩΜΑΤΑ ΚΡΑΜΑΤΩΝ ΝΙΤΡΙΔΙΟΥ ΤΟΥ ΙΝΔΙΟΥ-ΑΡΓΙΛΙΟΥ-ΓΑΛΛΙΟΥ	1004675
26/11/2002	BIONATURE E.A. LIMITED	ΧΡΗΣΗ ΑΓΩΝΙΣΤΩΝ ΚΑΙ ΑΝΤΑΓΩΝΙΣΤΩΝ ΤΟΥ ΣΥΣΤΗΜΑΤΟΣ CRH - Ucn ΣΤΗ ΘΕΡΑΠΕΙΑ ΦΛΕΓΜΟΝΩΔΩΝ ΝΟΣΩΝ : ΑΜΕΕΣ ΡΥΘΜΙΣΤΙΚΕΣ ΔΡΑΣΕΙΣ ΤΟΥ ΣΥΣΤΗΜΑΤΟΣ CRH - Ucn ΣΤΗ ΦΛΕΓΜΟΝΗ ΜΕΣΩ ΕΠΙΔΡΑΣΗΣ ΣΤΑ ΜΑΚΡΟΦΑΓΑ	1004664
27/11/2002	ΠΕΤΡΟΒΑΣ ΗΛΙΑΣ	ΧΕΙΡΟΚΙΝΗΤΗ ΕΜΒΟΛΟΦΟΡΟΣ ΑΝΤΛΙΑ ΠΟΛΛΑΠΛΗΣ ΧΡΗΣΗΣ	1004673
10/12/2002	HONDA GIKEN KOGYO KABUSHIKI KAI-SHA	ΟΠΙΣΘΙΟ ΦΑΝΑΡΙ ΓΙΑ ΜΟΤΟΣΥΚΛΕΤΑ	1004674
26/06/2003	ΣΑΝΓΒΙΝΑΤΣΟΣ ΑΝΔΡΕΑΣ	ΤΡΙΧΟΣΥΛΛΕΚΤΗΣ	1004666
14/07/2003	ΜΠΑΞΕΒΑΝΙΔΗΣ ΜΙΧΑΗΛ	ΑΥΤΟΔΥΝΑΜΟ ΠΥΡΟΣΒΕΣΤΙΚΟ ΟΧΗΜΑ	1004668
16/07/2003	ΚΑΡΑΝΑΣΙΟΣ ΑΘΑΝΑΣΙΟΣ	ΠΡΟΪΟΝ ΕΤΟΙΜΗΣ ΚΑΙ ΓΡΗΓΟΡΗΣ ΤΡΟΦΗΣ ΜΕ ΓΥΡΟ	1004685
18/07/2003	ΞΑΝΘΟΠΟΥΛΟΥ ΓΚΑΛΙΝΑ	ΑΥΤΟΠΡΟΘΘΟΥΜΕΝΗ ΥΨΗΛΟ-ΘΕΡΜΗ ΣΥΝΘΕΣΗ ΝΕΩΝ ΠΥΡΙΜΑΧΩΝ ΥΛΙΚΩΝ (SHS)	1004679
21/07/2003	ΠΑΠΑΔΑΚΗΣ ΙΩΑΝΝΗΣ	ΑΝΘΟΔΟΧΕΙΟ ΑΥΤΟΚΙΝΗΤΟΥ	1004687
21/07/2003	ΕΛΛΗΝΙΚΗ ΒΙΟΜΗΧΑΝΙΑ ΠΕΡΙΒΑΛΛΟΝΤΙΚΩΝ ΣΥΣΤΗΜΑΤΩΝ ΑΕΒΕ	ΚΑΔΟΣ ΑΠΟΡΡΙΜΜΑΤΩΝ ΜΕ ΕΠΙΠΕΔΟ ΚΑΠΑΚΙ, ΜΗΧΑΝΙΣΜΟ ΣΤΑΘΕΡΟΠΟΙΗΣΗΣ ΣΕ ΑΝΟΙΚΤΗ ΘΕΣΗ ΚΑΙ ΛΕΙΤΟΥΡΓΙΚΟ ΠΟΔΟΜΟΧΛΟ ΜΕΤΑΓΩΓΗΣ ΑΠΟ ΤΗΝ ΚΛΕΙΣΤΗ ΣΤΗΝ ΑΝΟΙΚΤΗ ΘΕΣΗ ΚΑΙ ΑΝΤΙΣΤΡΟΦΑ.	1004689
30/07/2003	ΜΑΝΤΗΣ ΙΩΑΝΝΗΣ	ΜΕΘΟΔΟΣ ΠΑΡΑΓΩΓΗΣ ΕΡΓΟΥ ΑΠΟ ΤΗ ΒΑΡΥΤΗΤΑ	1004681
01/08/2003	ΚΑΛΗΣ ΕΜΜΑΝΟΥΗΛ	ΗΛΕΚΤΡΟΝΙΚΟΣ ΕΝΙΣΧΥΤΗΣ ΚΑΥΣΙΜΩΝ	1004669
06/08/2003	ΣΕΒΑΣΤΟΣ ΠΕΤΡΟΣ	ΕΝΑΛΛΑΚΤΙΚΟΣ ΚΙΝΗΤΗΡΑΣ	1004665
06/08/2003	ΒΑΖΙΡΓΙΑΝΝΗΣ ΜΙΧΑΗΛ ΧΑΛΚΙΔΗ ΜΑΡΙΑ	ΜΕΘΟΔΟΣ ΚΑΙ ΣΥΣΤΗΜΑ ΓΙΑ ΤΗ ΔΙΑΧΕΙΡΙΣΗ ΠΟΙΟΤΗΤΑΣ ΚΑΙ ΑΒΕΒΑΙΟΤΗΤΑΣ ΣΤΗ ΔΙΑΔΙΚΑΣΙΑ ΣΥΣΤΑΔΟΠΟΙΗΣΗΣ ΚΑΙ ΚΑΤΗΓΟΡΙΟΠΟΙΗΣΗΣ ΓΙΑ ΑΡΙΘΜΗΤΙΚΑ ΔΕΔΟΜΕΝΑ	1004677
29/08/2003	ΚΟΥΜΠΑΚΗΣ ΒΑΣΙΛΕΙΟΣ	ΕΝΕΡΓΕΙΑΚΟΣ ΜΟΛΟΣ.	1004667
15/09/2003	ΜΕΡΜΗΓΚΑΣ ΑΘΑΝΑΣΙΟΣ	ΑΝΤΙΟΛΙΣΘΗΤΙΚΟ ΤΡΟΧΟΦΟΡΩΝ	1004678
14/10/2003	ΚΡΕΤΑ ΦΑΡΜ ΑΝΩΝΥΜΟΣ ΒΙΟΜΗΧΑΝΙΚΗ ΚΑΙ ΕΜΠΟΡΙΚΗ ΕΤΑΙΡΕΙΑ	ΜΕΘΟΔΟΣ ΠΑΡΑΓΩΓΗΣ ΠΡΟΪΟΝΤΩΝ ΖΥΜΗΣ ΤΥΠΟΥ ΚΡΟΥΑΣΑΝ ΜΕ ΑΜΕΣΗ ΚΑΙ ΕΜΜΕΣΗ ΕΝΣΩΜΑΤΩΣΗ ΕΛΑΙΟΛΑΔΟΥ ΣΤΗΝ ΖΥΜΗ ΚΑΙ ΜΕ ΓΕΜΙΣΗ ΑΛΛΑΝΤΙΚΩΝ ΚΑΙ ΤΥΡΟΚΡΕΜΑΣ, ΔΙΑΤΗΡΟΥΜΕΝΩΝ ΚΑΙ ΔΙΑΚΙΝΟΥΜΕΝΩΝ ΥΠΟ ΨΥΞΗ	1004676

ΚΑΤΑΘΕΣΗ (22)	ΔΙΚΑΙΟΥΧΟΣ (73)	ΤΙΤΛΟΣ ΕΦΕΥΡΕΣΗΣ (54)	ΑΡ. Δ.Ε. (11)
<i>13/11/2003</i>	NEON ART ΕΠΕ	ΔΙΑΦΗΜΙΣΤΙΚΗ ΚΑΤΑΣΚΕΥΗ-ΚΟΥΤΙ (ΘΗΚΗ) ΑΣΦΑΛΕΙΑΣ ΓΙΑ ΕΠΙΔΕΙΞΗ ΠΡΟΙΟΝΤΩΝ ΜΕ ΔΙΑΤΑΞΗ ΜΟΝΙΜΗΣ ΣΥΓΚΡΑΤΗΣΗΣ ΤΟΥΣ.	1004683
<i>20/11/2003</i>	ΠΑΝΑΓΙΩΤΟΠΟΥΛΟΣ ΔΗΜΗΤΡΙΟΣ	ΓΙΡΛΑΝΤΑ ΛΑΜΠΑΚΙΑ ΜΕ ΠΟΥΓΚΙΑ	1004663
<i>24/11/2003</i>	ΣΙΤΑΡΑΣ ΙΩΑΝΝΗΣ ΣΙΤΑΡΑΣ ΠΑΝΑΓΙΩΤΗΣ	ΔΙΑΛΥΜΑ ΦΥΤΙΚΩΝ ΟΥΣΙΩΝ ΠΟΥ ΣΥΝΤΕΙΝΕΙ ΣΤΗΝ ΑΥΞΗΣΗ ΤΗΣ ΠΑΡΑΓΩΓΗΣ ΜΑΣΤΙΧΑΣ	1004686
<i>03/12/2003</i>	ΚΑΝΕΛΛΟΠΟΥΛΟΥ ΑΝΑΣΤΑΣΙΑ	ΣΚΛΗΡΥΝΤΙΚΟ ΝΥΧΙΩΝ	1004684
<i>04/12/2003</i>	ΜΟΥΤΑΦΙΔΗΣ ΑΛΕΞΑΝΔΡΟΣ	ΜΕΤΑΛΛΙΚΟΣ ΧΥΤΟΣ ΣΚΕΛΕΤΟΣ ΑΚΙΝΗΤΩΝ Η ΗΜΙΑΚΙΝΗΤΩΝ ΟΔΟΝΤΟΤΕΧΝΙΚΩΝ ΠΡΟΣΘΕΤΙΚΩΝ ΕΡΓΑΣΙΩΝ	1004688
<i>09/12/2003</i>	ΛΑΖΟΥΡΑΣ ΑΝΔΡΕΑΣ	ΑΝΕΜΟΓΕΝΝΗΤΡΙΑ ΣΤΡΟΦΕΙΟΥ ΟΡΙΖΟΝΤΙΑΣ ΠΕΡΙΣΤΡΟΦΗΣ	1004670

2.3 ΕΥΡΕΤΗΡΙΟ Δ.Ε. ΣΥΜΦΩΝΑ ΜΕ ΤΗΝ ΑΛΦΑΒΗΤΙΚΗ ΣΕΙΡΑ ΤΩΝ ΔΙΚΑΙΟΥΧΩΝ

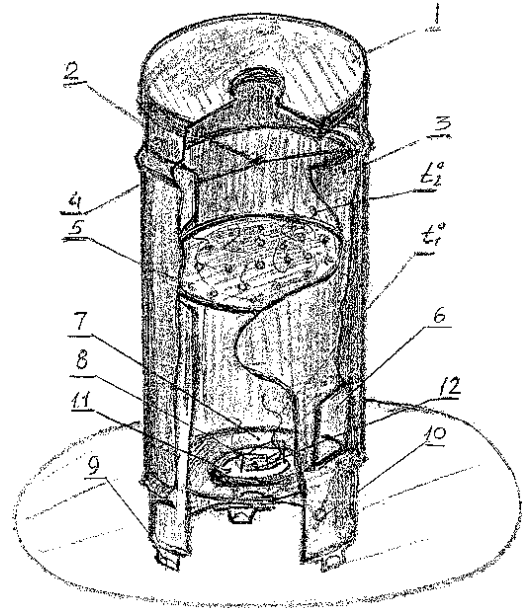
ΔΙΚΑΙΟΥΧΟΣ (73)	ΤΙΤΛΟΣ ΕΦΕΥΡΕΣΗΣ (54)	ΚΑΤΑΘΕΣΗ (22)	ΑΡ. Δ.Ε. (21)
BIONATURE E.A. LIMITED	ΧΡΗΣΗ ΑΓΩΝΙΣΤΩΝ ΚΑΙ ΑΝΤΑΓΩΝΙΣΤΩΝ ΤΟΥ ΣΥΣΤΗΜΑΤΟΣ CRH - UCN ΣΤΗ ΘΕΡΑΠΕΙΑ ΦΛΕΓΜΟΝΩΔΩΝ ΝΟΣΩΝ : ΑΜΕΣΕΣ ΡΥΘΜΙΣΤΙΚΕΣ ΔΡΑΣΕΙΣ ΤΟΥ ΣΥΣΤΗΜΑΤΟΣ CRH - UCN ΣΤΗ ΦΛΕΓΜΟΝΗ ΜΕΣΩ ΕΠΙΔΡΑΣΗΣ ΣΤΑ ΜΑΚΡΟΦΑΓΑ	26/11/2002	1004664
HONDA GIKEN KOGYO KABUSHIKI KAI-SHA	ΟΠΙΣΘΙΟ ΦΑΝΑΡΙ ΓΙΑ ΜΟΤΟΣΥΚΛΕΤΑ	10/12/2002	1004674
HONDA GIKEN KOGYO KABUSHIKI KAI-SHA	ΣΥΓΚΡΟΤΗΜΑ ΠΡΟΣΤΑΤΕΥΤΙΚΟΥ ΚΑΛΥΜΜΑΤΟΣ ΠΟΔΩΝ ΓΙΑ ΜΟΤΟΣΥΚΛΕΤΑ	31/12/2001	1004680
HONDA GIKEN KOGYO KABUSHIKI KAI-SHA	ΚΑΤΑΣΚΕΥΗ ΚΑΛΥΨΕΩΣ ΤΟΥ ΣΩΜΑΤΟΣ ΟΧΗΜΑΤΟΣ ΣΕ ΜΟΤΟΣΥΚΛΕΤΑ.	21/12/2001	1004682
PFIZER LIMITED	ΠΡΟΤΥΠΑ ΑΝΑΦΟΡΑΣ ΓΙΑ ΤΟΝ ΠΡΟΣΔΙΟΡΙΣΜΟ ΤΗΣ ΚΑΘΑΡΟΤΗΤΑΣ Η ΣΤΑΘΕΡΟΤΗΤΑΣ ΤΗΣ ΜΙΛΕΙΝΙΚΗΣ ΑΜΛΟΔΙΠΙΝΗΣ ΚΑΙ ΔΙΕΡΓΑΣΙΕΣ ΓΙΑ ΑΥΤΑ.	28/12/2001	1004672
ΒΑΖΙΡΓΙΑΝΝΗΣ ΜΙΧΑΗΛ	ΜΕΘΟΔΟΣ ΚΑΙ ΣΥΣΤΗΜΑ ΓΙΑ ΤΗ ΔΙΑΧΕΙΡΙΣΗ ΠΟΙΟΤΗΤΑΣ ΚΑΙ ΑΒΕΒΑΙΟΤΗΤΑΣ ΣΤΗ ΔΙΑΔΙΚΑΣΙΑ ΣΥΣΤΑΔΟΠΟΙΗΣΗΣ ΚΑΙ ΚΑΤΗΓΟΡΙΟΠΟΙΗΣΗΣ ΓΙΑ ΑΡΙΘΜΗΤΙΚΑ ΔΕΔΟΜΕΝΑ	06/08/2003	1004677
ΒΑΛΒΗΣ ΚΩΝΣΤΑΝΤΙΝΟΣ	ΜΗΧΑΝΙΣΜΟΣ ΚΙΝΗΣΕΩΣ ΠΕΡΣΙΔΩΝ ΠΑΤΖΟΥΡΙΟΥ ΠΡΟΣ ΔΗΜΙΟΥΡΓΙΑ ΑΝΟΙΓΜΑΤΩΝ ΚΑΙ ΔΙΑΤΑΞΗ ΠΕΡΣΙΔΩΝ ΠΑΤΖΟΥΡΙΟΥ ΜΕ ΤΕΤΟΙΑ ΕΝΔΙΑΜΕΣΑ ΑΝΟΙΓΜΑΤΑ	07/12/2001	1004690
ΒΑΛΒΗΣ ΜΙΧΑΗΛ	ΜΗΧΑΝΙΣΜΟΣ ΚΙΝΗΣΕΩΣ ΠΕΡΣΙΔΩΝ ΠΑΤΖΟΥΡΙΟΥ ΠΡΟΣ ΔΗΜΙΟΥΡΓΙΑ ΑΝΟΙΓΜΑΤΩΝ ΚΑΙ ΔΙΑΤΑΞΗ ΠΕΡΣΙΔΩΝ ΠΑΤΖΟΥΡΙΟΥ ΜΕ ΤΕΤΟΙΑ ΕΝΔΙΑΜΕΣΑ ΑΝΟΙΓΜΑΤΑ	07/12/2001	1004690
ΕΛΛΗΝΙΚΗ ΒΙΟΜΗΧΑΝΙΑ ΠΕΡΙΒΑΛΛΟΝΤΙΚΩΝ ΣΥΣΤΗΜΑΤΩΝ ΑΕΒΕ	ΚΑΔΟΣ ΑΠΟΡΡΙΜΜΑΤΩΝ ΜΕ ΕΠΙΠΕΔΟ ΚΑΠΑΚΙ, ΜΗΧΑΝΙΣΜΟ ΣΤΑΘΕΡΟΠΟΙΗΣΗΣ ΣΕ ΑΝΟΙΚΤΗ ΘΕΣΗ ΚΑΙ ΛΕΙΤΟΥΡΓΙΚΟ ΠΟΔΟΜΟΧΛΟ ΜΕΤΑΓΩΓΗΣ ΑΠΟ ΤΗΝ ΚΛΕΙΣΤΗ ΣΤΗΝ ΑΝΟΙΚΤΗ ΘΕΣΗ ΚΑΙ ΑΝΤΙΣΤΡΟΦΑ.	21/07/2003	1004689
ΙΔΡΥΜΑ ΕΡΕΥΝΑΣ ΚΑΙ ΤΕΧΝΟΛΟΓΙΑΣ	ΑΝΑΠΤΥΞΗ ΜΕ ΤΗΝ ΜΕΘΟΔΟ ΕΠΙΤΑΞΗΣ ΜΕ ΜΟΡΙΑΚΕΣ ΔΕΣΜΕΣ ΜΕ ΠΗΓΗ ΠΛΑΣΜΑΤΟΣ ΑΖΩΤΟΥ ΕΤΕΡΟΔΟΜΩΝ ΗΜΙΑΓΩΓΩΝ ΝΙΤΡΙΔΙΩΝ ΠΟΥ ΠΕΡΙΛΑΜΒΑΝΟΥΝ ΣΤΡΩΜΑΤΑ ΚΡΑΜΑΤΩΝ ΝΙΤΡΙΔΙΟΥ ΤΟΥ ΙΝΔΙΟΥ-ΑΡΓΙΛΙΟΥ-ΓΑΛΛΙΟΥ	09/08/2002	1004675
ΚΑΛΗΣ ΕΜΜΑΝΟΥΗΛ	ΗΛΕΚΤΡΟΝΙΚΟΣ ΕΝΙΣΧΥΤΗΣ ΚΑΥΣΙΜΩΝ	01/08/2003	1004669
ΚΑΝΕΛΛΟΠΟΥΛΟΥ ΑΝΑΣΤΑΣΙΑ	ΣΚΛΗΡΥΝΤΙΚΟ ΝΥΧΙΩΝ	03/12/2003	1004684
ΚΑΡΑΝΑΣΙΟΣ ΑΘΑΝΑΣΙΟΣ	ΠΡΟΪΟΝ ΕΤΟΙΜΗΣ ΚΑΙ ΓΡΗΓΟΡΗΣ ΤΡΟΦΗΣ ΜΕ ΓΥΡΟ	16/07/2003	1004685
ΚΟΥΜΠΑΚΗΣ ΒΑΣΙΛΕΙΟΣ	ΕΝΕΡΓΕΙΑΚΟΣ ΜΟΛΟΣ.	29/08/2003	1004667
ΚΡΕΤΑ ΦΑΡΜ ΑΝΩΝΥΜΟΣ ΒΙΟΜΗΧΑΝΙΚΗ ΚΑΙ ΕΜΠΟΡΙΚΗ ΕΤΑΙΡΕΙΑ	ΜΕΘΟΔΟΣ ΠΑΡΑΓΩΓΗΣ ΠΡΟΪΟΝΤΩΝ ΖΥΜΗΣ ΤΥΠΟΥ ΚΡΟΥΑΣΑΝ ΜΕ ΑΜΕΣΗ ΚΑΙ ΕΜΜΕΣΗ ΕΝΣΩΜΑΤΩΣΗ ΕΛΛΙΟΛΑΔΟΥ ΣΤΗΝ ΖΥΜΗ ΚΑΙ ΜΕ ΓΕΜΙΣΗ ΑΛΛΑΝΤΙΚΩΝ ΚΑΙ ΤΥΡΟΚΡΕΜΑΣ, ΔΙΑΤΗΡΟΥΜΕΝΩΝ ΚΑΙ ΔΙΑΚΙΝΟΥΜΕΝΩΝ ΥΠΟ ΨΥΞΗ	14/10/2003	1004676
ΛΑΖΟΥΡΑΣ ΑΝΔΡΕΑΣ	ΑΝΕΜΟΓΕΝΝΗΤΡΙΑ ΣΤΡΟΦΕΙΟΥ ΟΡΙΖΟΝΤΙΑΣ ΠΕΡΙΣΤΡΟΦΗΣ	09/12/2003	1004670
ΛΕΟΝΤΑΡΙΔΗΣ ΑΘΑΝΑΣΙΟΣ	ΕΞΩΤΕΡΙΚΟ ΚΛΕΙΘΡΟ ΣΥΡΟΜΕΝΩΝ ΦΥΛΛΩΝ ΘΥΡΩΝ-ΠΑΡΑΘΥΡΩΝ ΣΥΝΕΡΓΑΖΟΜΕΝΟ ΜΕ ΑΝΤΙΚΡΙΣΜΑ ΥΠΟΔΟΧΗΣ ΛΑΜΑΣ.	09/07/2002	1004671
ΜΑΝΤΗΣ ΙΩΑΝΝΗΣ	ΜΕΘΟΔΟΣ ΠΑΡΑΓΩΓΗΣ ΕΡΓΟΥ ΑΠΟ ΤΗ ΒΑΡΥΤΗΤΑ	30/07/2003	1004681
ΜΕΡΜΗΓΚΑΣ ΑΘΑΝΑΣΙΟΣ	ΑΝΤΙΟΛΙΣΘΗΤΙΚΟ ΤΡΟΧΟΦΟΡΩΝ	15/09/2003	1004678
ΜΟΥΤΑΦΙΔΗΣ ΑΛΕΞΑΝΔΡΟΣ	ΜΕΤΑΛΛΙΚΟΣ ΧΥΤΟΣ ΣΚΕΛΕΤΟΣ ΑΚΙΝΗΤΩΝ Η ΗΜΙΑΚΙΝΗΤΩΝ ΟΔΟΝΤΟΤΕΧΝΙΚΩΝ ΠΡΟΣΘΕΤΙΚΩΝ ΕΡΓΑΣΙΩΝ	04/12/2003	1004688
ΜΠΑΞΕΒΑΝΙΔΗΣ ΜΙΧΑΗΛ	ΑΥΤΟΔΥΝΑΜΟ ΠΥΡΟΣΒΕΣΤΙΚΟ ΟΧΗΜΑ	14/07/2003	1004668
ΞΑΝΘΟΠΟΥΛΟΥ ΓΚΑΛΙΝΑ	ΑΥΤΟΠΡΟΩΘΟΥΜΕΝΗ ΥΨΗΛΟ-ΘΕΡΜΗ ΣΥΝΘΕΣΗ ΝΕΩΝ ΠΥΡΙΜΑΧΩΝ ΥΛΙΚΩΝ (SHS)	18/07/2003	1004679

ΔΙΚΑΙΟΥΧΟΣ (73)	ΤΙΤΛΟΣ ΕΦΕΥΡΕΣΗΣ (54)	ΚΑΤΑΘΕΣΗ (22)	ΑΡ. Δ.Ε. (21)
ΠΑΝΑΓΙΩΤΟΠΟΥΛΟΣ ΔΗΜΗΤΡΙΟΣ	ΓΙΡΛΑΝΤΑ ΛΑΜΠΑΚΙΑ ΜΕ ΠΟΥΓΚΙΑ	20/11/2003	1004663
ΠΑΠΑΔΑΚΗΣ ΙΩΑΝΝΗΣ	ΑΝΘΟΔΟΧΕΙΟ ΑΥΤΟΚΙΝΗΤΟΥ	21/07/2003	1004687
ΠΕΤΡΟΒΑΣ ΗΛΙΑΣ	ΧΕΙΡΟΚΙΝΗΤΗ ΕΜΒΟΛΟΦΟΡΟΣ ΑΝΤΛΙΑ ΠΟΛΛΑΠΛΗΣ ΧΡΗΣΗΣ	27/11/2002	1004673
ΣΑΝΓΒΙΝΑΤΣΟΣ ΑΝΔΡΕΑΣ	ΤΡΙΧΟΣΥΛΛΕΚΤΗΣ	26/06/2003	1004666
ΣΕΒΑΣΤΟΣ ΠΕΤΡΟΣ	ΕΝΑΛΛΑΚΤΙΚΟΣ ΚΙΝΗΤΗΡΑΣ	06/08/2003	1004665
ΣΙΤΑΡΑΣ ΙΩΑΝΝΗΣ	ΔΙΑΛΥΜΑ ΦΥΤΙΚΩΝ ΟΥΣΙΩΝ ΠΟΥ ΣΥΝΤΕΙΝΕΙ ΣΤΗΝ ΑΥΞΗΣΗ ΤΗΣ ΠΑΡΑΓΩΓΗΣ ΜΑΣΤΙΧΑΣ	24/11/2003	1004686
ΣΙΤΑΡΑΣ ΠΑΝΑΓΙΩΤΗΣ	ΔΙΑΛΥΜΑ ΦΥΤΙΚΩΝ ΟΥΣΙΩΝ ΠΟΥ ΣΥΝΤΕΙΝΕΙ ΣΤΗΝ ΑΥΞΗΣΗ ΤΗΣ ΠΑΡΑΓΩΓΗΣ ΜΑΣΤΙΧΑΣ	24/11/2003	1004686
ΧΑΛΚΙΔΗ ΜΑΡΙΑ	ΜΕΘΟΔΟΣ ΚΑΙ ΣΥΣΤΗΜΑ ΓΙΑ ΤΗ ΔΙΑΧΕΙΡΙΣΗ ΠΟΙΟΤΗΤΑΣ ΚΑΙ ΑΒΕΒΑΙΟΤΗΤΑΣ ΣΤΗ ΔΙΑΔΙΚΑΣΙΑ ΣΥΣΤΑΔΟΠΟΙΗΣΗΣ ΚΑΙ ΚΑΤΗΓΟΡΙΟΠΟΙΗΣΗΣ ΓΙΑ ΑΡΙΘΜΗΤΙΚΑ ΔΕΔΟΜΕΝΑ	06/08/2003	1004677

2.4 ΠΙΣΤΟΠΟΙΗΤΙΚΑ ΥΠΟΔΕΙΓΜΑΤΟΣ ΧΡΗΣΙΜΟΤΗΤΑΣ

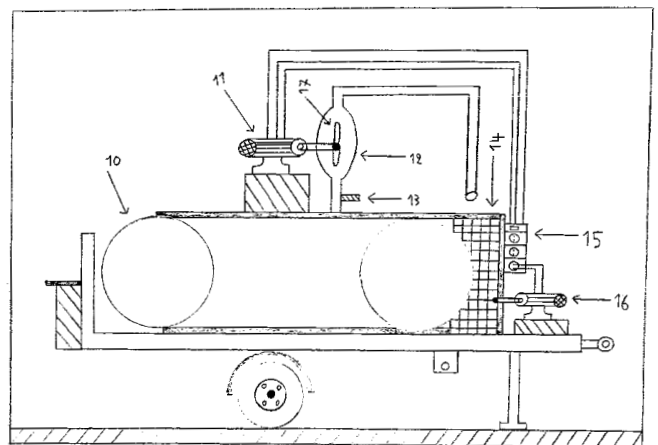
ΑΡΙΘΜΟΣ Π.Υ.Χ. (11):2002554
ΑΡΙΘΜΟΣ ΑΙΤΗΣΗΣ Π.Υ.Χ. (21):20040200063
ΔΙΚΑΙΟΥΧΟΣ (73):1)ΧΑΡΙΤΑΚΗΣ ΜΙΧΑΗΛ
Κομοτηνής 17,11526 ΑΘΗΝΑ, ΕΛΛΑΔΑ
2)ΟΡΦΑΝΙΔΗΣ ΟΛΕΓΚ
Αγίας Ζώνης 10,11361 ΑΘΗΝΑ, ΕΛΛΑΔΑ
ΗΜΕΡΟΜ. ΚΑΤΑΘΕΣΗΣ (22):12/02/2004
ΗΜΕΡΟΜ. ΑΠΟΝΟΜΗΣ (47):02/09/2004
ΣΥΜΒ. ΠΡΟΤΕΡΑΙΟΤΗΤΕΣ (30):
ΕΦΕΥΡΕΤΗΣ (72):1)ΧΑΡΙΤΑΚΗΣ ΜΙΧΑΗΛ
2)ΟΡΦΑΝΙΔΗΣ ΟΛΕΓΚ
ΕΙΔΙΚΟΣ ΠΛΗΡΕΞΟΥΣΙΟΣ (74):
ΑΝΤΙΚΛΗΤΟΣ (74):
ΤΙΤΛΟΣ ΕΦΕΥΡΕΣΗΣ (54):**ΜΕΤΑΦΕΡΟΜΕΝΟΣ ΚΑΠΝΟΦΟΥΡΝΟΣ ΠΕΡΙΛΗΨΗ(57)**

Ανοίγουμε το καπάκι -1, βγάζουμε τον εξωτερικό κύλινδρο -2 μαζί με το καπάκι -1 και προετοιμάζουμε τον φούρνο για την διαδικασία του ψησίματος. Στο άνοιγμα -6 τοποθετούμε τον δίσκο που αποτελείται από ψυλοκομμένα βότανα. Βάζουμε την κρεμάστρα μαζί με το προϊόν και σκεπάζουμε τον κύλινδρο με το καπάκι. Έπειτα, βάζουμε την εστία στην πρίζα, ανοίγουμε τον διακόπτη, ανάβει το φωτοκύτταρο και περιμένουμε να ολοκληρωθεί η διαδικασία του καπνίσματος - ψησίματος του προϊόντος η οποία διαρκεί 10 ώρες περίπου. Ο δίσκος με τα βότανα ζεσταίνεται από κάτω, ψήνονται τα βότανα και βγάζουμε καπνό ο οποίος καπνίζει το προϊόν μας. Σταδιακά η θερμοκρασία ανεβαίνει και από το ένα διαμέρισμα στο άλλο πρνάει ο κάπνος. Στη βάση υπάρχει ένας διακόπτης που ρυθμίζει τη θερμοκρασία και την διατηρεί σταθερή στους 70-80 βαθμούς ώσπου να ψηθεί το προϊόν.



ΑΡΙΘΜΟΣ Π.Υ.Χ. (11):2002555
ΑΡΙΘΜΟΣ ΑΙΤΗΣΗΣ Π.Υ.Χ. (21):20040200061
ΔΙΚΑΙΟΥΧΟΣ (73):1)ΜΑΖΝΑΣ ΑΘΑΝΑΣΙΟΣ
ΛΑΚΚΑ ΓΙΑΝΝΙΤΣΩΝ,58500 ΣΚΥΔΡΑ
(ΠΕΛΛΗΣ), ΕΛΛΑΔΑ
ΗΜΕΡΟΜ. ΚΑΤΑΘΕΣΗΣ (22):06/02/2004
ΗΜΕΡΟΜ. ΑΠΟΝΟΜΗΣ (47):02/09/2004
ΣΥΜΒ. ΠΡΟΤΕΡΑΙΟΤΗΤΕΣ (30):
ΕΦΕΥΡΕΤΗΣ (72):1)ΜΑΖΝΑΣ ΑΘΑΝΑΣΙΟΣ
ΕΙΔΙΚΟΣ ΠΛΗΡΕΞΟΥΣΙΟΣ (74):
ΑΝΤΙΚΛΗΤΟΣ (74):
ΤΙΤΛΟΣ ΕΦΕΥΡΕΣΗΣ (54):**ΜΗΧΑΝΗ ΠΑΡΑΓΩΓΗΣ ΗΛΕΚΤΡΙΚΗΣ ΕΝΕΡΓΕΙΑΣ 220V ΠΕΡΙΛΗΨΗ(57)**

Η μηχανή παραγωγής ηλεκτρικής ενέργειας 220V αποτελείται από: Ένα δυναμό (11), ο οποίος έχει μια φτερωτή (17) και περιβάλλεται από ένα εξάρτημα (12) για τη συγκέντρωση του αέρα. Υπάρχει μία βάνα (13) τοποθετημένη πάνω στο καζάνι (10). Η μηχανή του κοφλέρ (14) είναι συνδεδεμένη με τον κινητήρα (16) ο οποίος είναι στη βάση της κοτσαδούρας και συνδέεται με το πολύμπριζο (15). Η μηχανή χρησιμοποιείται για να καλύπτει τις ανθρώπινες ανάγκες, διότι η ηλεκτρική ενέργεια είναι είδος πρώτης ανάγκης.



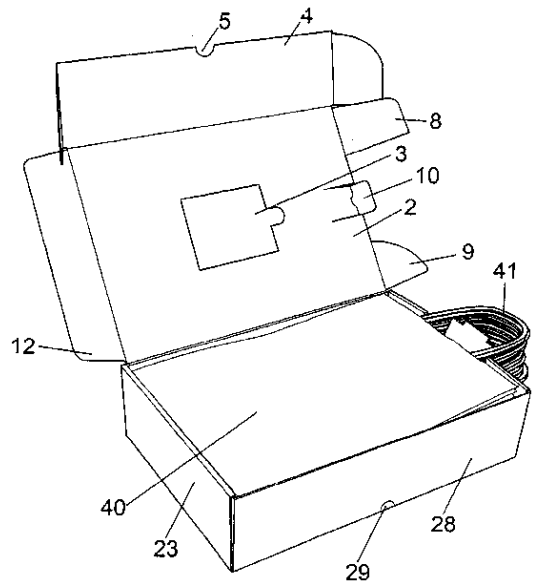
ΑΡΙΘΜΟΣ Π.Υ.Χ. (11):2002556
ΑΡΙΘΜΟΣ ΑΙΤΗΣΗΣ Π.Υ.Χ. (21):20030200138
ΔΙΚΑΙΟΥΧΟΣ (73):1)ANGEL BERNABEU DE LEON
 Castilla La Nueva 31, Fuenlabrada,28041 MADRID, ΙΣΠΑΝΙΑ

ΗΜΕΡΟΜ. ΚΑΤΑΘΕΣΗΣ (22):30/10/2003
ΗΜΕΡΟΜ. ΑΠΟΝΟΜΗΣ (47):13/09/2004
ΣΥΜΒ. ΠΡΟΤΕΡΑΙΟΤΗΤΕΣ (30):200300009-03/01/2003-ES
ΕΦΕΥΡΕΤΗΣ (72):1)ANGEL BERNABEU DE LEON
ΕΙΔΙΚΟΣ ΠΛΗΡΕΞΟΥΣΙΟΣ (74):ΔΗΜΟΥ ΧΡΙΣΤΙΝΑ
 Κουμπάρη 2, 10674 ΑΘΗΝΑ

ΑΝΤΙΚΛΗΤΟΣ (74):ΠΑΠΑΚΩΝΣΤΑΝΤΙΝΟΥ ΕΛΕΝΗ
 Κουμπάρη 2,10674 ΑΘΗΝΑ

ΤΙΤΛΟΣ ΕΦΕΥΡΕΣΗΣ (54):ΚΥΤΙΟ ΔΙΑΝΟΜΗΣ ΣΑΚΚΩΝ
ΠΕΡΙΛΗΨΗ(57)

Η παρούσα περιγραφή αναφέρεται σε μία αίτηση υποδείγματος βιομηχανικής χρησιμότητας για ένα κουτί διανομής σάκων το οποίο συνίσταται από ένα χαρτόνινο κουτί που έχει διευθετηθεί έτσι ώστε να περιέχει έναν αριθμό σάκων οι οποίοι μπορεί να αφαιρούνται μεμονωμένα από τον χρήστη ανάλογα με τις ανάγκες. Το χαρτόνινο κουτί σχηματίζεται από ένα πολυστρωματικό κέλυφος το οποίο έχει κοπεί και διατρυθεί κατάλληλα ώστε να σχηματισθεί ένα παραλληλεπίπεδο. Οι σακοί τοποθετούνται μέσα στο κουτί και οι χειρολάβες των σάκων χρησιμεύουν ως μέσον επιμερούς μεταφοράς όπως επίσης και για τη μεταφορά του ίδιου του κουτιού διανομής.



ΑΡΙΘΜΟΣ Π.Υ.Χ. (11):2002557
ΑΡΙΘΜΟΣ ΑΙΤΗΣΗΣ Π.Υ.Χ. (21):20040200072
ΔΙΚΑΙΟΥΧΟΣ (73):1)ΝΤΟΥΛΙΑΣ ΔΗΜΟΣΘΕΝΟΥΣ
 ΒΑΣΙΛΕΙΟΣ
 ΓΡΑΜΜΕΝΟ,45500 ΙΩΑΝΝΙΝΑ
 (ΙΩΑΝΝΙΝΩΝ), ΕΛΛΑΔΑ

ΗΜΕΡΟΜ. ΚΑΤΑΘΕΣΗΣ (22):08/04/2004
ΗΜΕΡΟΜ. ΑΠΟΝΟΜΗΣ (47):13/09/2004
ΣΥΜΒ. ΠΡΟΤΕΡΑΙΟΤΗΤΕΣ (30):
ΕΦΕΥΡΕΤΗΣ (72):1)ΝΤΟΥΛΙΑΣ ΔΗΜΟΣΘΕΝΟΥΣ
 ΒΑΣΙΛΕΙΟΣ

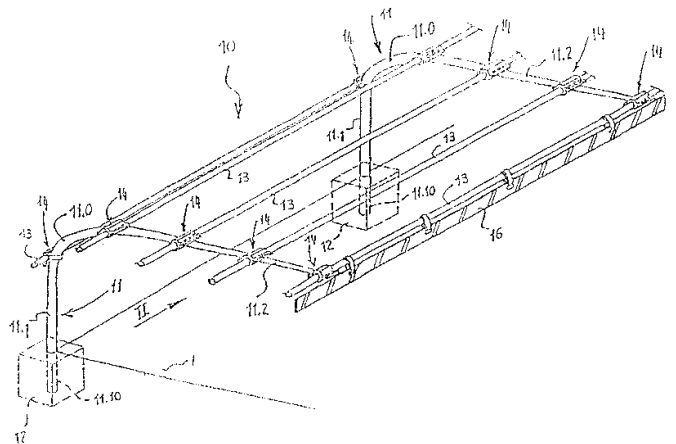
ΕΙΔΙΚΟΣ ΠΛΗΡΕΞΟΥΣΙΟΣ (74):ΣΑΚΕΛΛΑΡΙΔΗ ΒΑΛΗ-ΒΑΣΙΛΙΚΗ
 Αδριανού 70, 10556 ΑΘΗΝΑ

ΑΝΤΙΚΛΗΤΟΣ (74):ΣΑΚΕΛΛΑΡΙΔΗ ΒΑΛΗ-ΒΑΣΙΛΙΚΗ
 Αδριανού 70,10556 ΑΘΗΝΑ

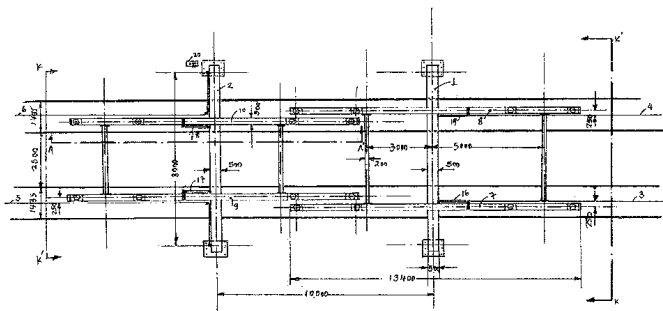
ΤΙΤΛΟΣ ΕΦΕΥΡΕΣΗΣ (54):ΜΕΤΑΛΛΙΚΟ ΣΤΕΓΑΣΤΡΟ ΜΕ ΔΥΝΑΤΟΤΗΤΑ ΑΥΞΟΜΕΙΩΣΕΩΣ ΥΨΟΥΣ ΚΑΙ ΕΜΒΑΔΟΥ ΕΠΙΦΑΝΕΙΑΣ ΣΚΙΑΣΗΣ

ΠΕΡΙΛΗΨΗ(57)

Ένα μεταλλικό στέγαστρο το οποίο έχει δυνατότητα αυξομείωσης του ύψους του και του εμβαδού της επιφάνειας σκίασης το οποίο χαρακτηρίζεται από το ότι κατασκευάζεται από καμπυλώδεις παράλληλες μεταλλικές δοκούς στήριξης (1) υψηλής αντοχής οι οποίες εισέρχονται και στερεώνονται εντός υπέργειων βάσεων 9 μεταλλικών ή από άλλο κατάλληλο υλικό οι οποίες στηρίζονται σταθερά σε αγκύρια 10. Για τη δημιουργία της κατάλληλης επιφάνειας σκίασης χρησιμοποιούνται εγκάρσιοι δοκοί 2 οι οποίοι συνδέονται μεταξύ τους και με τους δοκούς στήριξης 1 με κουζινέτα 3 μέρος των οποίων φέρει ενσωματωμένα κολάρα 4. Για την αύξηση του εμβαδού της επιφάνειας στήριξης χρησιμοποιούνται δοκοί επεκτάσεως 7 ενώ για την αύξηση της αντοχής και στρεπτικής ακαμψίας του συστήματος δύναται να χρησιμοποιηθούν σπαστές υποστρώσεις 8.



ΑΡΙΘΜΟΣ Π.Υ.Χ. (11):2002558
ΑΡΙΘΜΟΣ ΑΙΤΗΣΗΣ Π.Υ.Χ. (21):20030200140
ΔΙΚΑΙΟΥΧΟΣ (73):1)ΠΛΟΥΜΙΔΗΣ ΕΜΜΑΝΟΥΗΛ
 Φραγκογιάννη 31,15669 ΠΑΠΑΓΟΣ
 (ΑΤΤΙΚΗΣ), ΕΛΛΑΔΑ
ΗΜΕΡΟΜ. ΚΑΤΑΘΕΣΗΣ (22):07/11/2003
ΗΜΕΡΟΜ. ΑΠΟΝΟΜΗΣ (47):21/09/2004
ΣΥΜΒ. ΠΡΟΤΕΡΑΙΟΤΗΤΕΣ (30):
ΕΦΕΥΡΕΤΗΣ (72):1)ΠΛΟΥΜΙΔΗΣ ΕΜΜΑΝΟΥΗΛ
ΕΙΔΙΚΟΣ ΠΛΗΡΕΞΟΥΣΙΟΣ (74):
ΑΝΤΙΚΛΗΤΟΣ (74):ΜΑΥΡΑΤΖΩΤΟΥ ΚΑΛΛΙΟΠΗ
 Φραγκογιάννη 31,15669 ΠΑΠΑΓΟΣ
 (ΑΤΤΙΚΗΣ)
ΤΙΤΛΟΣ ΕΦΕΥΡΕΣΗΣ (54):ΜΗΧΑΝΙΣΜΟΣ ΔΙΕΛΕΥΣΗΣ ΣΚΑΦΩΝ
 ΑΝΑΨΥΧΗΣ ΚΑΙ ΟΓΚΩΔΩΝ ΑΝΤΙΚΕΙ-
 ΜΕΝΩΝ ΕΓΚΑΡΣΙΑ ΠΡΟΣ ΤΙΣ ΓΡΑΜ-
 ΜΕΣ ΤΡΑΜ. ΑΦΑΙΡΕΤΗ ΑΛΥΣΟΕΙΔΗΣ



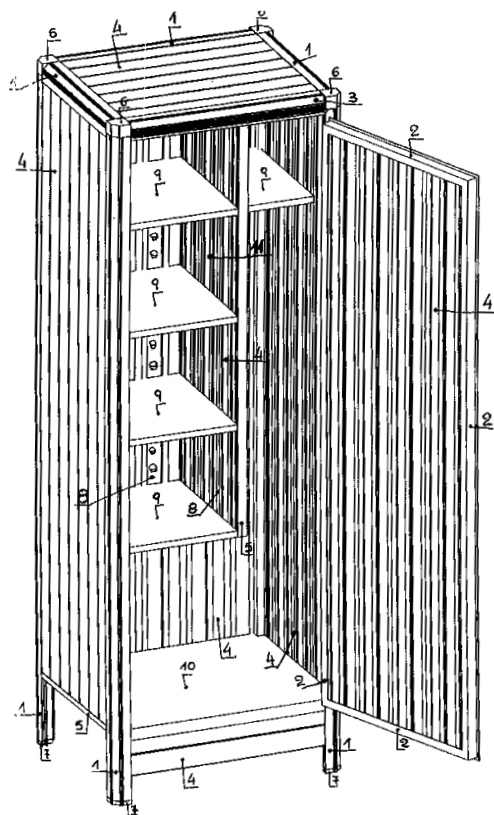
ΠΕΡΙΛΗΨΗ(57)

Αφαίρετο τμήμα αλυσοειδούς τραμ, δια παράλληλης μεταφοράς ή περιστροφής περί οριζόντιο ή κατακόρυφο άξονα τμήματος ή τμημάτων της αλυσοειδούς για την δημιουργία διέλευσης σκαφών επί τρέιλερ ή ογκωδών αντικειμένων εγκάρσια προς τις γραμμές τραμ. αφαιρετή αλυσοειδής

ΑΡΙΘΜΟΣ Π.Υ.Χ. (11):2002559
ΑΡΙΘΜΟΣ ΑΙΤΗΣΗΣ Π.Υ.Χ. (21):20040200064
ΔΙΚΑΙΟΥΧΟΣ (73):1)ΜΗΛΙΩΝΗΣ ΑΛΕΞΑΝΔΡΟΥ
 ΘΕΟΔΩΡΟΣ
 Αμασείας 25,,16121 ΚΑΙΣΑΡΙΑΝΗ
 (ΑΤΤΙΚΗΣ), ΕΛΛΑΔΑ
ΗΜΕΡΟΜ. ΚΑΤΑΘΕΣΗΣ (22):09/07/2004
ΗΜΕΡΟΜ. ΑΠΟΝΟΜΗΣ (47):28/09/2004
ΣΥΜΒ. ΠΡΟΤΕΡΑΙΟΤΗΤΕΣ (30):
ΕΦΕΥΡΕΤΗΣ (72):1)ΜΗΛΙΩΝΗΣ ΑΛΕΞΑΝΔΡΟΥ
 ΘΕΟΔΩΡΟΣ
ΕΙΔΙΚΟΣ ΠΛΗΡΕΞΟΥΣΙΟΣ (74):
ΑΝΤΙΚΛΗΤΟΣ (74):
ΤΙΤΛΟΣ ΕΦΕΥΡΕΣΗΣ (54):ΛΥΟΜΕΝΗ ΑΛΟΥΜΙΝΕΝΙΑ ΝΤΟΥΛΑΠΑ.

ΠΕΡΙΛΗΨΗ(57)

Η λυόμενη αλουμινένια ντουλάπα, σύμφωνα με το σχέδιο 1, απαρτίζεται από: το πλαίσιο αλουμινίου (1), το πλαίσιο αλουμινίου της πόρτας (2), το πανωκάσι αλουμινίου της πόρτας (3), τα φύλλα αλουμινίου μορφής ραμποτέ (4), το ειδικό εξάρτημα στήριξης από προφίλ αλουμινίου (5), τους τρισσορθογωνικούς πλαστικούς συνδέσμους (6), το πλαστικό πώμα των ποδαρικών (7), το συρταρωτό στήριγμα των ραφιών (8), τα ράφια από αλουμίνιο (9), το δάπεδο από αλουμίνιο (10), τη χειρολαβή - κλειδαριά ανοίγματος της πόρτας (12), τους μεντεσέδες (13) και το κάθετο χώρισμα από αλουμίνιο (11). Το υλικό κατασκευής της επιτρέπει τη μείωση του βάρους στο 1/3 της μεταλλικής, την εύκολη συναρμολόγηση - αποσυναρμολόγηση και μεταφορά καθώς και την αντοχή στην οξειδωση και τη διάβρωση. Οι διαστάσεις, ο χρωματισμός και ο τύπος της ντουλάπας (μονόφυλλη, δίφυλλη) επαφίεται στην επιθυμία του πελάτη. Σε όλες τις περιπτώσεις εγγυάται την άριστη αισθητική εμφάνιση και design.

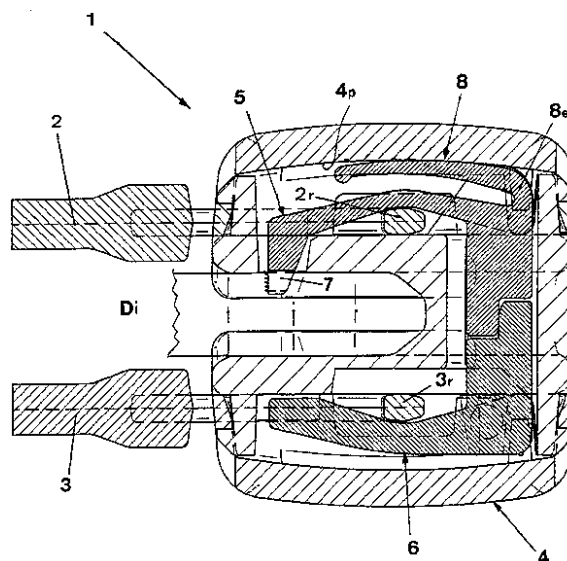


ΑΡΙΘΜΟΣ Π.Υ.Χ. (11):2002560
ΑΡΙΘΜΟΣ ΑΙΤΗΣΗΣ Π.Υ.Χ. (21):20040200020
ΔΙΚΑΙΟΥΧΟΣ (73):1)RIRI S.A.
Via Catenazzi 23,6850 MENDRISIO,
ΕΛΒΕΤΙΑ
ΗΜΕΡΟΜ. ΚΑΤΑΘΕΣΗΣ (22):25/02/2004
ΗΜΕΡΟΜ. ΑΠΟΝΟΜΗΣ (47):30/09/2004
ΣΥΜΒ. ΠΡΟΤΕΡΑΙΟΤΗΤΕΣ (30):01843/03-29/10/2003-CH
ΕΦΕΥΡΕΤΗΣ (72):1)BERNASCONI SERGIO
ΕΙΔΙΚΟΣ ΠΛΗΡΕΞΟΥΣΙΟΣ (74):ΔΗΜΟΥ ΧΡΙΣΤΙΝΑ
Κουμπάρη 2, 10674 ΑΘΗΝΑ
ΑΝΤΙΚΛΗΤΟΣ (74):ΠΑΠΑΚΩΝΣΤΑΝΤΙΝΟΥ ΕΛΕΝΗ
Κουμπάρη 2,10674 ΑΘΗΝΑ
ΤΙΤΛΟΣ ΕΦΕΥΡΕΣΗΣ (54):ΟΛΙΣΘΗΤΗΡΑΣ ΓΙΑ ΦΕΡΜΟΥΑΡ ΜΕ ΔΥΟ ΩΤΙΔΕΣ ΓΙΑ ΤΟ ΧΕΙΡΙΣΜΟ ΤΟΥ ΜΕ ΑΠΕΜΠΛΟΚΗ ΣΤΟΙΧΕΙΩΝ ΜΑΝΔΑΛΩΣΕΩΣ

ΠΕΡΙΛΗΨΗ(57)

Αυτό που περιγράφεται είναι ένας ολισθητήρας (1) για ένα φερμουάρ με δύο ωτίδες (2,3), που περιλαμβάνει ένα κοίλο σώμα (4) στο οποίο εδράζονται δύο μοχλοί (5,6) τοποθετημένοι επί αντίθετων πλευρών των οδόντων (Di) του φερμουάρ, όπου ο ένας (5) από τους δύο μοχλούς (5,6), που έχει εφοδιασθεί με έναν όνυχα (7) για εισαγωγή μεταξύ των εν λόγω οδόντων (Di) για τη μανδάλωση του ολισθητήρα (1), μπορεί να λειτουργήσει με επενέργεια επί της μίας ή της άλλης από τις εν λόγω ωτίδες (2,3) για να υπερνικηθεί η αντίσταση ενός ελαστικού στοιχείου τοποθετημένου μέσα στο εν λόγω κοίλο σώμα (4) που διατηρεί τον εν λόγω όνυχα εισαγόμενο μεταξύ των οδόντων (Di). Στον υπόψη ολισθητήρα (1), αυτό το ελαστικό στοιχείο συνίσταται από μία ελαστική εύκαμπτη λωρίδα (8), που έχει ένα άκρο (8e) στερεωμένο στον εν λόγω μοχλό (5) που έχει εφοδιασθεί με τον όνυχα (7), η οποία λωρίδα (8) στρέφεται προς ένα εσωτερικό τοίχωμα (4p) του εν λόγω κοίλου σώματος (4) κατά τέτοιο τρόπο ώστε παρεμβάλλεται μεταξύ του

σώματος και του προαναφερθέντος μοχλού (5) και η ελαστική της αντίσταση αντιτίθεται στην κίνηση του μοχλού (5) που προκαλεί την εξαγωγή του όνυχα (7) από τους οδόντες (D).



ΑΡΙΘΜΟΣ Π.Υ.Χ. (11):2002561
ΑΡΙΘΜΟΣ ΑΙΤΗΣΗΣ Π.Υ.Χ. (21):20040200022
ΔΙΚΑΙΟΥΧΟΣ (73):1)BRISTOL-MYERS SQUIBB COMPANY
P.O. Box 4000, PRINCETON, 08543-4000 NJ,
ΗΝΩΜΕΝΕΣ ΠΟΛΙΤΕΙΕΣ ΤΗΣ ΑΜΕΡΙΚΗΣ
ΗΜΕΡΟΜ. ΚΑΤΑΘΕΣΗΣ (22):03/03/2004
ΗΜΕΡΟΜ. ΑΠΟΝΟΜΗΣ (47):30/09/2004
ΣΥΜΒ. ΠΡΟΤΕΡΑΙΟΤΗΤΕΣ (30):
ΕΦΕΥΡΕΤΗΣ (72):1)ULLAH ISMAT
2)WILEY GARY J.
ΕΙΔΙΚΟΣ ΠΛΗΡΕΞΟΥΣΙΟΣ (74):ΒΟΖΕΜΠΕΡΓΚ-ΒΡΕΤΟΥ ΙΛΕΑΝΑ
Αγιαλείας 30, 15125 ΜΑΡΟΥΣΙ (ΑΤΤΙΚΗΣ)
ΑΝΤΙΚΛΗΤΟΣ (74):ΒΟΖΕΜΠΕΡΓΚ-ΒΡΕΤΟΥ ΙΛΕΑΝΑ
Αγιαλείας 30,15125 ΜΑΡΟΥΣΙ (ΑΤΤΙΚΗΣ)
ΤΙΤΛΟΣ ΕΦΕΥΡΕΣΗΣ (54):ΕΝΤΕΡΙΚΩΣ ΕΠΙΚΑΛΥΜΜΕΝΗ ΦΑΡΜΑΚΕΥΤΙΚΗ ΣΥΝΘΕΣΗ

ΠΕΡΙΛΗΨΗ(57)

Παρέχεται μία εντερική επικαλυμμένη με υψηλό φορτίο φαρμάκου φαρμακευτική σύνθεση που περιλαμβάνει ένα πυρήνα που αποτελείται από ένα φάρμακο το οποίο είναι ευαίσθητο σε περιβάλλον χαμηλού pH μικρότερο από 3, όπως ddI, η οποία σύνθεση κατά προτίμηση είναι στη μορφή που έχουν μία εντερική επικάλυψη σχηματιζόμενη από συμπολυμερές μεθακρυλικό οξύ και μια επιπρόσθετη επικάλυψη που περιλαμβάνει μία αντι συγκολλητικό. Τα ούτως καλούμενα σφαιρίδια έχουν εξαιρετική αντοχή σε αποσάθρωση σε pH μικρότερο από 3, αλλά έχουν εξαιρετικές ιδιότητες απελευθέρωσης φαρμάκου σε pH μεγαλύτερο από 4,5.

2.5 ΕΥΡΕΤΗΡΙΟ Π.Υ.Χ. ΣΥΜΦΩΝΑ ΜΕ ΤΗΝ ΗΜΕΡΟΜΗΝΙΑ ΚΑΤΑΘΕΣΗΣ

ΚΑΤΑΘΕΣΗ (22)	ΔΙΚΑΙΟΥΧΟΣ (73)	ΤΙΤΛΟΣ ΕΦΕΥΡΕΣΗΣ (54)	ΑΡ. Π.Υ.Χ. (11)
30/10/2003	ANGEL BERNABEU DE LEON	ΚΥΤΙΟ ΔΙΑΝΟΜΗΣ ΣΑΚΚΩΝ	2002556
07/11/2003	ΠΛΟΥΜΙΔΗΣ ΕΜΜΑΝΟΥΗΛ	ΜΗΧΑΝΙΣΜΟΣ ΔΙΕΛΕΥΣΗΣ ΣΚΑΦΩΝ ΑΝΑΨΥΧΗΣ ΚΑΙ ΟΓΚΩΔΩΝ ΑΝΤΙΚΕΙΜΕΝΩΝ ΕΓΚΑΡΣΙΑ ΠΡΟΣ ΤΙΣ ΓΡΑΜΜΕΣ ΤΡΑΜ. ΑΦΑΙΡΕΤΗ ΑΛΥΣΘΕΙΑΣ	2002558
06/02/2004	ΜΑΖΝΑΣ ΑΘΑΝΑΣΙΟΣ	ΜΗΧΑΝΗ ΠΑΡΑΓΩΓΗΣ ΗΛΕΚΤΡΙΚΗΣ ΕΝΕΡΓΕΙΑΣ 220V	2002555
12/02/2004	ΧΑΡΙΤΑΚΗΣ ΜΙΧΑΗΛ ΟΡΦΑΝΙΔΗΣ ΟΛΕΓΚ	ΜΕΤΑΦΕΡΟΜΕΝΟΣ ΚΑΠΝΟΦΟΥΡΝΟΣ	2002554
25/02/2004	RIRI S.A.	ΟΛΙΣΘΗΤΗΡΑΣ ΓΙΑ ΦΕΡΜΟΥΑΡ ΜΕ ΔΥΟ ΩΤΙΔΕΣ ΓΙΑ ΤΟ ΧΕΙΡΙΣΜΟ ΤΟΥ ΜΕ ΑΠΕΜΠΛΟΚΗ ΣΤΟΙΧΕΙΩΝ ΜΑΝΔΑΛΩΣΕΩΣ	2002560
03/03/2004	BRISTOL-MYERS SQUIBB COMPANY	ΕΝΤΕΡΙΚΩΣ ΕΠΙΚΑΛΥΜΜΕΝΗ ΦΑΡΜΑΚΕΥΤΙΚΗ ΣΥΝΘΕΣΗ	2002561
08/04/2004	ΝΤΟΥΛΙΑΣ ΒΑΣΙΛΕΙΟΣ	ΜΕΤΑΛΛΙΚΟ ΣΤΕΓΑΣΤΡΟ ΜΕ ΔΥΝΑΤΟΤΗΤΑ ΑΥΞΟΜΕΙΩΣΕΩΣ ΥΨΟΥΣ ΚΑΙ ΕΜΒΑΔΟΥ ΕΠΙΦΑΝΕΙΑΣ ΣΚΙΑΣΗΣ	2002557
09/07/2004	ΜΗΛΙΩΝΗΣ ΘΕΟΔΩΡΟΣ	ΛΥΟΜΕΝΗ ΑΛΟΥΜΙΝΕΝΙΑ ΝΤΟΥΛΑΠΑ.	2002559

2.6 ΕΥΡΕΤΗΡΙΟ Π.Υ.Χ. ΣΥΜΦΩΝΑ ΜΕ ΤΗΝ ΑΛΦΑΒΗΤΙΚΗ ΣΕΙΡΑ ΤΩΝ ΔΙΚΑΙΟΥΧΩΝ

ΔΙΚΑΙΟΥΧΟΣ (73)	ΤΙΤΛΟΣ ΕΦΕΥΡΕΣΗΣ (54)	ΚΑΤΑΘΕΣΗ (22)	ΑΡ. Π.Υ.Χ. (21)
<i>ANGEL BERNABEU DE LEON</i>	ΚΥΤΙΟ ΔΙΑΝΟΜΗΣ ΣΑΚΚΩΝ	30/10/2003	2002556
<i>BRISTOL-MYERS SQUIBB COMPANY</i>	ΕΝΤΕΡΙΚΩΣ ΕΠΙΚΑΛΥΜΜΕΝΗ ΦΑΡΜΑΚΕΥΤΙΚΗ ΣΥΝΘΕΣΗ	03/03/2004	2002561
<i>RIRI S.A.</i>	ΟΛΙΣΘΗΤΗΡΑΣ ΓΙΑ ΦΕΡΜΟΥΑΡ ΜΕ ΔΥΟ ΩΤΙΔΕΣ ΓΙΑ ΤΟ ΧΕΙΡΙ- ΣΜΟ ΤΟΥ ΜΕ ΑΠΕΜΠΛΟΚΗ ΣΤΟΙΧΕΙΩΝ ΜΑΝΔΑΛΩΣΕΩΣ	25/02/2004	2002560
<i>ΜΑΖΝΑΣ ΑΘΑΝΑΣΙΟΣ</i>	ΜΗΧΑΝΗ ΠΑΡΑΓΩΓΗΣ ΗΛΕΚΤΡΙΚΗΣ ΕΝΕΡΓΕΙΑΣ 220V	06/02/2004	2002555
<i>ΜΗΛΙΩΝΗΣ ΘΕΟΔΩΡΟΣ</i>	ΛΥΟΜΕΝΗ ΑΛΟΥΜΙΝΕΝΙΑ ΝΤΟΥΛΑΠΑ.	09/07/2004	2002559
<i>ΝΤΟΥΛΙΑΣ ΒΑΣΙΛΕΙΟΣ</i>	ΜΕΤΑΛΛΙΚΟ ΣΤΕΓΑΣΤΡΟ ΜΕ ΔΥΝΑΤΟΤΗΤΑ ΑΥΞΟΜΕΙΩΣΕΩΣ ΥΨΟΥΣ ΚΑΙ ΕΜΒΑΔΟΥ ΕΠΙΦΑΝΕΙΑΣ ΣΚΙΑΣΗΣ	08/04/2004	2002557
<i>ΟΡΦΑΝΙΔΗΣ ΟΛΕΓΚ</i>	ΜΕΤΑΦΕΡΟΜΕΝΟΣ ΚΑΠΝΟΦΟΥΡΝΟΣ	12/02/2004	2002554
<i>ΠΛΟΥΜΙΔΗΣ ΕΜΜΑΝΟΥΗΛ</i>	ΜΗΧΑΝΙΣΜΟΣ ΔΙΕΛΕΥΣΗΣ ΣΚΛΦΩΝ ΑΝΑΨΥΧΗΣ ΚΑΙ ΟΓΚΩ- ΔΩΝ ΑΝΤΙΚΕΙΜΕΝΩΝ ΕΓΚΑΡΣΙΑ ΠΡΟΣ ΤΙΣ ΓΡΑΜΜΕΣ ΤΡΑΜ. ΑΦΑΙΡΕΤΗ ΑΛΥΣΘΕΙΔΗΣ	07/11/2003	2002558
<i>ΧΑΡΙΤΑΚΗΣ ΜΙΧΑΗΛ</i>	ΜΕΤΑΦΕΡΟΜΕΝΟΣ ΚΑΠΝΟΦΟΥΡΝΟΣ	12/02/2004	2002554

2.7 ΣΥΜΠΛΗΡΩΜΑΤΙΚΑ ΠΙΣΤΟΠΟΙΗΤΙΚΑ ΠΡΟΣΤΑΣΙΑΣ ΓΙΑ ΦΑΡΜΑΚΑ

ΑΡΙΘΜΟΣ ΣΠΠΦ	(11): 8000153
ΑΡΙΘΜΟΣ ΑΙΤΗΣΗΣ ΣΠΠΦ	(21): 20010800034
ΗΜΕΡΟΜ. ΚΑΤΑΘΕΣΗΣ	(22): 17/12/2001
ΗΜΕΡ/ΝΙΑ ΧΟΡΗΓΗΣΗΣ	(47): 06/09/2004
ΔΙΚΑΙΟΥΧΟΣ	(71): 1)ORION CORPORATION Orionintie 1,02200 ESPOO, ΦΙΝΛΑΝΔΙΑ
ΤΙΤΛΟΣ ΕΦΕΥΡΕΣΗΣ	(54): ΕΤΕΡΟΚΥΚΛΙΚΕΣ ΕΝΩΣΕΙΣ
ΑΡΙΘ./ΗΜΕΡ. ΚΥΡΙΟΥ Ε.Δ.Ε.	(68): 3017510
ΠΡΟΣΔΙΟΡΙΣΜΟΣ ΠΡΟΪΟΝΤΟΣ	(95): Levosimendan(Simdax)
ΑΡΙΘ./ΗΜΕΡ. ΙΣΧΥΟΥΣΑΣ ΑΔΕΙΑΣ	
ΚΥΚΛΟΦΟΡΙΑΣ ΣΤΗΝ ΕΛΛΑΔΑ	(92): ΑΠ.ΕΟΦ 17331/15-06-2001
ΑΡΙΘ./ΗΜΕΡ. ΠΡΩΤΗΣ ΑΔΕΙΑΣ	
ΚΥΚΛΟΦΟΡΙΑΣ ΣΤΗΝ ΑΓΟΡΑ ΤΗΣ	
ΕΥΡΩΠΑΪΚΗΣ ΚΟΙΝΟΤΗΤΑΣ	(93): 15361/22-09-2000/SE
ΙΣΧΥΕΙ ΜΕΧΡΙ	(94): 30-1-2015
ΕΙΔΙΚΟΣ ΠΛΗΡΕΞΟΥΣΙΟΣ	(74): ΣΑΚΕΛΛΑΡΙΔΗΣ ΙΩΑΝΝΗΣ Ηρακλείτου 6, 10673 ΑΘΗΝΑ
ΑΝΤΙΚΛΗΤΟΣ	(74): ΣΑΚΕΛΛΑΡΙΔΗΣ ΙΩΑΝΝΗΣ Ηρακλείτου 6,10673 ΑΘΗΝΑ
ΑΡΙΘΜΟΣ ΣΠΠΦ	(11): 8000154
ΑΡΙΘΜΟΣ ΑΙΤΗΣΗΣ ΣΠΠΦ	(21): 20030800004
ΗΜΕΡΟΜ. ΚΑΤΑΘΕΣΗΣ	(22): 28/02/2003
ΗΜΕΡ/ΝΙΑ ΧΟΡΗΓΗΣΗΣ	(47): 06/09/2004
ΔΙΚΑΙΟΥΧΟΣ	(71): 1)FARMOS-ΥΝΤΥΜΑ ΟΥ P.O. BOX 425,SF20101 TURKU 10, ΦΙΝΛΑΝΔΙΑ
ΤΙΤΛΟΣ ΕΦΕΥΡΕΣΗΣ	(54): ΟΠΤΙΚΑ ΙΣΟΜΕΡΗ ΕΝΟΣ ΠΑΡΑΓΩΓΟΥ ΤΟΥ ΙΜΙΔΑΖΟΛΙΟΥ.
ΑΡΙΘ./ΗΜΕΡ. ΚΥΡΙΟΥ Ε.Δ.Ε.	(68): 3003878
ΠΡΟΣΔΙΟΡΙΣΜΟΣ ΠΡΟΪΟΝΤΟΣ	(95): DEXDOMITOR-ΥΔΡΟΧΛΩΡΙΚΗ ΔΕΞΜΕΔΕΤΟΜΙΔΙΝΗ
ΑΡΙΘ./ΗΜΕΡ. ΙΣΧΥΟΥΣΑΣ ΑΔΕΙΑΣ	
ΚΥΚΛΟΦΟΡΙΑΣ ΣΤΗΝ ΕΛΛΑΔΑ	(92): Ε.Ε.(C)(2002)3320/30-08-2002
ΑΡΙΘ./ΗΜΕΡ. ΠΡΩΤΗΣ ΑΔΕΙΑΣ	
ΚΥΚΛΟΦΟΡΙΑΣ ΣΤΗΝ ΑΓΟΡΑ ΤΗΣ	
ΕΥΡΩΠΑΪΚΗΣ ΚΟΙΝΟΤΗΤΑΣ	(93): —
ΙΣΧΥΕΙ ΜΕΧΡΙ	(94): 9-7-2013
ΕΙΔΙΚΟΣ ΠΛΗΡΕΞΟΥΣΙΟΣ	(74): ΣΑΚΕΛΛΑΡΙΔΗ ΒΑΛΗ-ΒΑΣΙΛΙΚΗ Αδριανού 70, 10556 ΑΘΗΝΑ
ΑΝΤΙΚΛΗΤΟΣ	(74): ΣΑΚΕΛΛΑΡΙΔΗ ΒΑΛΗ-ΒΑΣΙΛΙΚΗ Αδριανού 70,10556 ΑΘΗΝΑ
ΑΡΙΘΜΟΣ ΣΠΠΦ	(11): 8000155
ΑΡΙΘΜΟΣ ΑΙΤΗΣΗΣ ΣΠΠΦ	(21): 20040800002
ΗΜΕΡΟΜ. ΚΑΤΑΘΕΣΗΣ	(22): 30/01/2004
ΗΜΕΡ/ΝΙΑ ΧΟΡΗΓΗΣΗΣ	(47): 06/09/2004
ΔΙΚΑΙΟΥΧΟΣ	(71): 1)SOCIETE DE CONSEILS DE RECHERCHES ET D' APPLICATIONS SCIENTIFIQUES (S.C.R.A.S.) 51/53 Rue du Docteur Blanche,75016 Paris, ΓΑΛΛΙΑ
ΤΙΤΛΟΣ ΕΦΕΥΡΕΣΗΣ	(54): ΠΑΡΑΤΕΤΑΜΕΝΗ ΑΠΕΛΕΥΘΕΡΩΣΗ ΠΕΠΤΙΔΙΩΝ ΑΠΟ ΦΑΡΜΑΚΕΥΤΙΚΕΣ ΣΥΝΘΕΣΕΙΣ
ΑΡΙΘ./ΗΜΕΡ. ΚΥΡΙΟΥ Ε.Δ.Ε.	(68): 3038349
ΠΡΟΣΔΙΟΡΙΣΜΟΣ ΠΡΟΪΟΝΤΟΣ	(95): SOMATULINE Autogel
ΑΡΙΘ./ΗΜΕΡ. ΙΣΧΥΟΥΣΑΣ ΑΔΕΙΑΣ	
ΚΥΚΛΟΦΟΡΙΑΣ ΣΤΗΝ ΕΛΛΑΔΑ	(92): 1) ΑΠΟΦ. ΕΟΦ 41072/05-08-2003, 2) ΑΠΟΦ. ΕΟΦ 41073/05-08-2003, 3) ΑΠΟΦ. ΕΟΦ 41074/05-08-2003
ΑΡΙΘ./ΗΜΕΡ. ΠΡΩΤΗΣ ΑΔΕΙΑΣ	
ΚΥΚΛΟΦΟΡΙΑΣ ΣΤΗΝ ΑΓΟΡΑ ΤΗΣ	
ΕΥΡΩΠΑΪΚΗΣ ΚΟΙΝΟΤΗΤΑΣ	(93): 1) 01/Η/001/003/11-05-2001/ΡΟ, 2) 01/Η/001/002/11-05-2001/ΡΟ, 3) 01/Η/001/001/11-05-2001/ΡΟ
ΙΣΧΥΕΙ ΜΕΧΡΙ	(94): 11-5-2016
ΕΙΔΙΚΟΣ ΠΛΗΡΕΞΟΥΣΙΟΣ	(74): ΚΙΟΡΤΣΗ ΧΡΙΣΤΙΝΑ Μαυροκορδάτου 7, 10678 ΑΘΗΝΑ
ΑΝΤΙΚΛΗΤΟΣ	(74): ΚΙΟΡΤΣΗ ΧΡΙΣΤΙΝΑ Μαυροκορδάτου 7,10678 ΑΘΗΝΑ

ΑΡΙΘΜΟΣ ΣΠΠΦ	(11):	8000156
ΑΡΙΘΜΟΣ ΑΙΤΗΣΗΣ ΣΠΠΦ	(21):	20040800004
ΗΜΕΡΟΜ. ΚΑΤΑΘΕΣΗΣ	(22):	24/03/2004
ΗΜΕΡ/ΝΙΑ ΧΟΡΗΓΗΣΗΣ	(47):	06/09/2004
ΔΙΚΑΙΟΥΧΟΣ	(71):	1)MERCK & CO., INC. 126, East Lincoln Avenue, RAHWAY,07065-0900 NJ, ΗΝΩΜΕΝΕΣ ΠΟΛΙΤΕΙΕΣ ΤΗΣ ΑΜΕΡΙΚΗΣ
ΤΙΤΛΟΣ ΕΦΕΥΡΕΣΗΣ	(54):	ΜΟΡΦΟΛΙΝΙΚΟΙ ΚΑΙ ΘΕΙΟΜΟΡΦΟΛΙΝΙΚΟΙ ΑΝΤΑΓΩΝΙΣΤΕΣ ΥΠΟΛΟΧΕΑ ΤΑΧΥΚΙΝΙΝΗΣ
ΑΡΙΘ./ΗΜΕΡ. ΚΥΡΙΟΥ Ε.Δ.Ε.	(68):	3034095
ΠΡΟΣΔΙΟΡΙΣΜΟΣ ΠΡΟΪΟΝΤΟΣ	(95):	ΑΠΡΕΠΙΤΑΝΤΗ, ΠΡΟΑΙΡΕΤΙΚΩΣ ΣΤΗ ΜΟΡΦΗ ΦΑΡΜΑΚΕΥΤΙΚΩΣ ΑΠΟΔΕΚΤΟΥ ΑΛΑΤΟΣ
ΑΡΙΘ./ΗΜΕΡ. ΙΣΧΥΟΥΣΑΣ ΑΔΕΙΑΣ		
ΚΥΚΛΟΦΟΡΙΑΣ ΣΤΗΝ ΕΛΛΑΔΑ	(92):	E.E. (C)(2003)4287/11-11-2003
ΑΡΙΘ./ΗΜΕΡ. ΠΡΩΤΗΣ ΑΔΕΙΑΣ		
ΚΥΚΛΟΦΟΡΙΑΣ ΣΤΗΝ ΑΓΟΡΑ ΤΗΣ		
ΕΥΡΩΠΑΪΚΗΣ ΚΟΙΝΟΤΗΤΑΣ	(93):	—
ΙΣΧΥΕΙ ΜΕΧΡΙ	(94):	12-11-2018
ΕΙΔΙΚΟΣ ΠΛΗΡΕΞΟΥΣΙΟΣ	(74):	ΚΙΛΙΜΙΡΗΣ ΚΩΝΣΤΑΝΤΙΝΟΣ Χατζηγιάννη Μέξη 7, 11528 ΑΘΗΝΑ
ΑΝΤΙΚΛΗΤΟΣ	(74):	ΚΙΛΙΜΙΡΗΣ ΑΝΑΣΤΑΣΙΟΣ Χατζηγιάννη Μέξη 7,11528 ΑΘΗΝΑ

2.8 ΕΥΡΕΤΗΡΙΟ Σ.Π.Π.Φ. ΣΥΜΦΩΝΑ ΜΕ ΤΗΝ ΗΜΕΡΟΜΗΝΙΑ ΚΑΤΑΘΕΣΗΣ

ΚΑΤΑΘΕΣΗ (22)	ΔΙΚΑΙΟΥΧΟΣ (73)	ΤΙΤΛΟΣ ΕΦΕΥΡΕΣΗΣ (54)	ΑΡ. Σ.Π.Π.Φ. (11)
<i>17/12/2001</i>	ORION CORPORATION	ΕΤΕΡΟΚΥΚΛΙΚΕΣ ΕΝΩΣΕΙΣ	8000153
<i>28/02/2003</i>	FARMOS-ΥΗΤΥΜΑ ΟΥ	ΟΠΤΙΚΑ ΙΣΟΜΕΡΗ ΕΝΟΣ ΠΑΡΑΓΩΓΟΥ ΤΟΥ ΙΜΙΔΑΖΟΛΙΟΥ.	8000154
<i>30/01/2004</i>	SOCIETE DE CONSEILS DE RECHERCHES ET D'APPLICATIONS SCIENTIFIQUES (S.C.R.A.S.)	ΠΑΡΑΤΕΤΑΜΕΝΗ ΑΠΕΛΕΥΘΕΡΩΣΗ ΠΕΠΤΙΔΙΩΝ ΑΠΟ ΦΑΡΜΑ- ΚΕΥΤΙΚΕΣ ΣΥΝΘΕΣΕΙΣ	8000155
<i>24/03/2004</i>	MERCK & CO., INC.	ΜΟΡΦΟΛΙΝΙΚΟΙ ΚΑΙ ΘΕΙΟΜΟΡΦΟΛΙΝΙΚΟΙ ΑΝΤΑΓΩΝΙΣΤΕΣ ΥΠΟΔΟΧΕΑ ΤΑΧΥΚΙΝΙΝΗΣ	8000156

2.9 ΕΥΡΕΤΗΡΙΟ Σ.Π.Π.Φ. ΣΥΜΦΩΝΑ ΜΕ ΤΗΝ ΑΛΦΑΒΗΤΙΚΗ ΣΕΙΡΑ ΤΩΝ ΔΙΚΑΙΟΥΧΩΝ

ΔΙΚΑΙΟΥΧΟΣ (73)	ΤΙΤΛΟΣ ΕΦΕΥΡΕΣΗΣ (54)	ΚΑΤΑΘΕΣΗ (22)	ΑΡ. Σ.Π.Π.Φ. (11)
<i>FARMOS-YHTYMA OY</i>	ΟΠΤΙΚΑ ΙΣΟΜΕΡΗ ΕΝΟΣ ΠΑΡΑΓΩΓΟΥ ΤΟΥ ΙΜΙΔΑΖΟΛΙΟΥ.	28/02/2003	8000154
<i>MERCK & CO., INC.</i>	ΜΟΡΦΟΛΙΝΙΚΟΙ ΚΑΙ ΘΕΙΟΜΟΡΦΟΛΙΝΙΚΟΙ ΑΝΤΑΓΩΝΙΣΤΕΣ ΥΠΟΔΟΧΕΑ ΤΑΧΥΚΙΝΙΝΗΣ	24/03/2004	8000156
<i>ORION CORPORATION</i>	ΕΤΕΡΟΚΥΚΛΙΚΕΣ ΕΝΩΣΕΙΣ	17/12/2001	8000153
<i>SOCIETE DE CONSEILS DE RECHERCHES ET D'APPLICATIONS SCIENTIFIQUES (S.C.R.A.S.)</i>	ΠΑΡΑΤΕΤΑΜΕΝΗ ΑΠΕΛΕΥΘΕΡΩΣΗ ΠΕΠΤΙΔΙΩΝ ΑΠΟ ΦΑΡΜΑΚΕΥΤΙΚΕΣ ΣΥΝΘΕΣΕΙΣ	30/01/2004	8000155

2.10 ΧΟΡΗΓΗΣΕΙΣ ΣΥΜΠΛΗΡΩΜΑΤΙΚΩΝ ΠΙΣΤΟΠΟΙΗΤΙΚΩΝ ΠΡΟΣΤΑΣΙΑΣ ΓΙΑ ΦΥΤΟΠΡΟΣΤΑΤΕΥΤΙΚΑ ΠΡΟΪΟΝΤΑ

ΑΡΙΘΜΟΣ ΣΠΠΦΠ	(11): 7000020
ΑΡΙΘΜΟΣ ΑΙΤΗΣΗΣ ΣΠΠΦΠ	(21): 20000700001
ΗΜΕΡΟΜ. ΚΑΤΑΘΕΣΗΣ	(22): 25/01/2000
ΗΜΕΡ/ΝΙΑ ΧΟΡΗΓΗΣΗΣ	(47): 06/09/2004
ΔΙΚΑΙΟΥΧΟΣ	(71): 1)Ε.Ι. DU PONT DE NEMOURS AND COMPANY 1007 Market Street, Wilmington,19898 DELAWARE, ΗΝΩΜΕΝΕΣ ΠΟΛΙΤΕΙΕΣ ΤΗΣ ΑΜΕΡΙΚΗΣ
ΤΙΤΛΟΣ ΕΦΕΥΡΕΣΗΣ	(54): ΖΙΖΑΝΙΟΚΤΟΝΕΣ ΠΥΡΛΙΝΟΣΟΥΛΦΟΝΥΛΟΥΡΙΕΣ
ΑΡΙΘΜΟΣ ΚΥΡΙΟΥ Δ.Ε./Ε.Δ.Ε.	(68): 3021652
ΠΡΟΣΔΙΟΡΙΣΜΟΣ ΠΡΟΪΟΝΤΟΣ	(95): ΑΠ. ΥΠ. ΓΕΩΡΓΙΑΣ 7589/06-10-1999
ΑΡΙΘ./ΗΜΕΡ. ΙΣΧΥΟΥΣΑΣ ΑΔΕΙΑΣ ΚΥΚΛΟΦΟΡΙΑΣ ΣΤΗΝ ΕΛΛΑΔΑ	(92): —
ΑΡΙΘ./ΗΜΕΡ. ΠΡΩΤΗΣ ΑΔΕΙΑΣ ΚΥΚΛΟΦΟΡΙΑΣ ΣΤΗΝ ΑΓΟΡΑ ΤΗΣ ΕΥΡΩΠΑΪΚΗΣ ΚΟΙΝΟΤΗΤΑΣ	(93): 4457-00/24-11-1998/DE
ΙΣΧΥΕΙ ΜΕΧΡΙ	(94): 5-12-2012
ΕΙΔΙΚΟΣ ΠΛΗΡΕΞΟΥΣΙΟΣ	(74): ΔΗΜΟΥ ΧΡΙΣΤΙΝΑ Κουμπάρη 2, 10674 ΑΘΗΝΑ
ΑΝΤΙΚΛΗΤΟΣ	(74): ΠΑΠΑΚΩΝΣΤΑΝΤΙΝΟΥ ΕΛΕΝΗ Κουμπάρη 2,10674 ΑΘΗΝΑ

2.10 ΕΥΡΕΤΗΡΙΟ Σ.Π.Π.Φ.Π. ΣΥΜΦΩΝΑ ΜΕ ΤΗΝ ΗΜΕΡΟΜΗΝΙΑ ΚΑΤΑΘΕΣΗΣ

ΚΑΤΑΘΕΣΗ (22)	ΔΙΚΑΙΟΥΧΟΣ (73)	ΤΙΤΛΟΣ ΕΦΕΥΡΕΣΗΣ (54)	ΑΡ. Σ.Π.Π.Φ.Π. (11)
25/01/2000	E.I. DU PONT DE NEMOURS AND COM- PANY	ΖΙΖΑΝΙΟΚΤΟΝΕΣ ΠΥΡΙΔΙΝΟΣΟΥΛΦΟΝΥΛΟΥΡΙΕΣ	7000020

2.12 ΕΥΡΕΤΗΡΙΟ Σ.Π.Π.Φ.Π ΣΥΜΦΩΝΑ ΜΕ ΤΗΝ ΑΛΦΑΒΗΤΙΚΗ ΣΕΙΡΑ ΤΩΝ ΔΙΚΑΙΟΥΧΩΝ

ΔΙΚΑΙΟΥΧΟΣ (73)	ΤΙΤΛΟΣ ΕΦΕΥΡΕΣΗΣ (54)	ΚΑΤΑΘΕΣΗ (22)	ΑΡ. Σ.Π.Π.Φ.Π. (11)
<i>E.I. DU PONT DE NEMOURS AND COMPAN</i> <i>NY</i>	ΖΙΖΑΝΙΟΚΤΟΝΕΣ ΠΥΡΙΔΙΝΟΣΟΥΛΦΟΝΥΛΟΥΡΙΕΣ	25/01/2000	7000020



ΜΕΡΟΣ Β΄

ΕΥΡΩΠΑΪΚΟΙ ΤΙΤΛΟΙ ΠΡΟΣΤΑΣΙΑΣ



Κ Ε Φ Α Λ Α Ι Ο 1
ΜΕΤΑΦΡΑΣΕΙΣ ΕΥΡΩΠΑΪΚΩΝ ΑΙΤΗΣΕΩΝ

1.1 ΑΝΑΚΟΙΝΩΣΗ ΓΙΑ ΚΑΤΑΘΕΣΗ ΜΕΤΑΦΡΑΣΗΣ ΤΩΝ ΑΞΙΩΣΕΩΝ ΕΥΡΩΠΑΪΚΩΝ ΑΙΤΗΣΕΩΝ Δ.Ε.

ΑΡΙΘ. ΕΛΛ. ΚΑΤΑΘΕΣΗΣ (21):20040300028	ΣΥΜΒ. ΠΡΟΤΕΡΑΙΟΤΗΤΕΣ (30):09/693,357-19/10/2000-US
ΗΜΕΡ. ΕΛΛ. ΚΑΤΑΘΕΣΗΣ (22):22/10/2004	ΕΙΔΙΚΟΣ ΠΛΗΡΕΞΟΥΣΙΟΣ (74):ΔΗΜΟΥ ΧΡΙΣΤΙΝΑ
ΑΡΙΘ./ΗΜΕΡ. ΔΗΜΟΣΙΕΥΣΗΣ	Κουμπάρη 2, 10674 ΑΘΗΝΑ
ΕΥΡΩΠΑΪΚΗΣ ΑΙΤΗΣΗΣ (87):1344425 - 17/09/2003	ΑΝΤΙΚΑΛΗΤΟΣ (74):ΠΑΠΑΚΩΝΣΤΑΝΤΙΝΟΥ ΕΛΕΝΗ
ΑΡΙΘ./ΗΜΕΡ. ΚΑΤΑΘΕΣΗΣ	Κουμπάρη 2,10674 ΑΘΗΝΑ
ΕΥΡΩΠΑΪΚΗΣ ΑΙΤΗΣΗΣ (86):01988006.1--19/10/2001	ΤΙΤΛΟΣ ΕΦΕΥΡΕΣΗΣ (54): ΕΠΙΔΕΚΤΙΚΟΣ ΚΛΙΜΑΚΩΣΗΣ
ΚΑΤΑΘΕΤΗΣ (71):1)INTERACTIC HOLDINGS, LLC	ΣΥΓΚΕΝΤΡΩΣΗΣ ΠΕΡΙΕΛΙΚΤΙΚΗΣ
62 William Street., NJ 08540 PRINCETON,	ΔΙΑΔΡΟΜΗΣ.
ΗΝΩΜΕΝΕΣ ΠΟΛΙΤΕΙΕΣ ΤΗΣ ΑΜΕΡΙΚΗΣ	

**1.2 ΕΥΡΕΤΗΡΙΟ ΕΥΡΩΠΑΪΚΩΝ ΑΙΤΗΣΕΩΝ ΣΥΜΦΩΝΑ ΜΕ ΤΟΝ ΑΡΙΘΜΟ ΔΗΜΟΣΙΕΥΣΗΣ
ΤΗΣ ΕΥΡΩΠΑΪΚΗΣ ΑΙΤΗΣΗΣ**

ΑΡ./ΗΜ.ΔΗΜ.Ε.Α. (87)	ΚΑΤΑΘΕΤΗΣ (71)	ΤΙΤΛΟΣ ΕΦΕΥΡΕΣΗΣ (54)	ΑΡ.ΕΛ.ΚΑΤ. (21)
1344425 - 17/09/2003	INTERACTIC HOLDINGS, LLC	ΕΠΙΔΕΚΤΙΚΟΣ ΚΛΙΜΑΚΩΣΗΣ ΣΥΓΚΕΝΤΡΩΣΗΣ ΠΕΡΙΕΛΙ- ΚΤΙΚΗΣ ΔΙΑΔΡΟΜΗΣ.	20040300028

1.3 ΕΥΡΕΤΗΡΙΟ ΕΥΡΩΠΑΪΚΩΝ ΑΙΤΗΣΕΩΝ ΣΥΜΦΩΝΑ ΜΕ ΤΗΝ ΑΛΦΑΒΗΤΙΚΗ ΣΕΙΡΑ ΤΩΝ ΚΑΤΑΘΕΤΩΝ

ΚΑΤΑΘΕΤΗΣ (71)	ΤΙΤΛΟΣ ΕΦΕΥΡΕΣΗΣ (54)	ΑΡ./ΗΜ.ΔΗΜ.Ε.Α. (87)	ΑΡ.ΕΛΛ.ΚΑΤ. (21)
<i>INTERACTIC HOLDINGS, LLC</i>	ΕΠΙΔΕΚΤΙΚΟΣ ΚΛΙΜΑΚΩΣΗΣ ΣΥΓΚΕΝΤΡΩΣΗΣ ΠΕΡΙΕ- ΛΙΚΤΙΚΗΣ ΔΙΑΔΡΟΜΗΣ.	22/10/2004	20040300028

2.1 ΑΝΑΚΟΙΝΩΣΗ ΓΙΑ ΚΑΤΑΘΕΣΗ ΜΕΤΑΦΡΑΣΗΣ ΕΥΡΩΠΑΪΚΩΝ Δ.Ε.

ΑΡΙΘΜΟΣ ΕΥΡ. Δ.Ε. (11):3050325
ΑΡΙΘ. ΕΛΛ. ΚΑΤΑΘΕΣΗΣ (21):20040402833
ΗΜΕΡ. ΕΛΛ. ΚΑΤΑΘΕΣΗΣ (11):17/08/2004
ΑΡΙΘ./ΗΜΕΡ. ΔΗΜΟΣΙΕΥΣΗΣ
ΕΥΡΩΠΑΪΚΟΥ ΔΙΠΛΩΜΑΤΟΣ(87):1098897 - 09/06/2004
ΑΡΙΘ./ΗΜΕΡ. ΔΗΜΟΣΙΕΥΣΗΣ
ΕΥΡΩΠΑΪΚΗΣ ΑΙΤΗΣΗΣ (86):99934043.3--15/07/1999
ΔΙΚΑΙΟΥΧΟΣ (73):1)AGOURON PHARMACEUTICALS, INC.
 10350 North Torrey Pines Road, La Jolla, CA
 93057-1022, ΗΝΩΜΕΝΕΣ ΠΟΛΙΤΕΙΕΣ ΤΗΣ
 ΑΜΕΡΙΚΗΣ
ΣΥΜΒ. ΠΡΟΤΕΡΑΙΟΤΗΤΕΣ (30):93299 P-17/07/1998-US
 132884 P-06/05/1999-US
ΕΦΕΥΡΕΤΗΣ (72):1)VILLAFRANCA, J., Ernest
 2)TATLOCK, John, Howard
 3)KALISH, Vincent
 4)LINTON, Maria, Angelica
 5)TADA, Hiroki,
 6)KATO, Susumu,
 7)KAWAKAMI, Hiroshi
ΕΙΔΙΚΟΣ ΠΛΗΡΕΞΟΥΣΙΟΣ (74):BOZEMPIERGK-ΒΡΕΤΟΥ ΙΛΕΑΝΑ
 Αιγιάλειας 30, 15125 ΜΑΡΟΥΣΙ (ΑΤΤΙΚΗΣ)
ΑΝΤΙΚΛΗΤΟΣ (74):BOZEMPIERGK-ΒΡΕΤΟΥ ΙΛΕΑΝΑ
 Αιγιάλειας 30, 15125 ΜΑΡΟΥΣΙ (ΑΤΤΙΚΗΣ)
ΤΙΤΛΟΣ ΕΦΕΥΡΕΣΗΣ (54):**ΕΝΩΣΕΙΣ, ΣΥΝΘΕΣΕΙΣ ΚΑΙ ΜΕΘΟΔΟΙ**
ΔΙΕΓΕΡΣΗΣ ΝΕΥΡΩΝΙΚΗΣ ΑΝΑΠΤΥ-
ΞΗΣ ΚΑΙ ΕΠΙΜΗΚΥΝΣΗΣ.

ΠΕΡΙΛΗΨΗ(57)

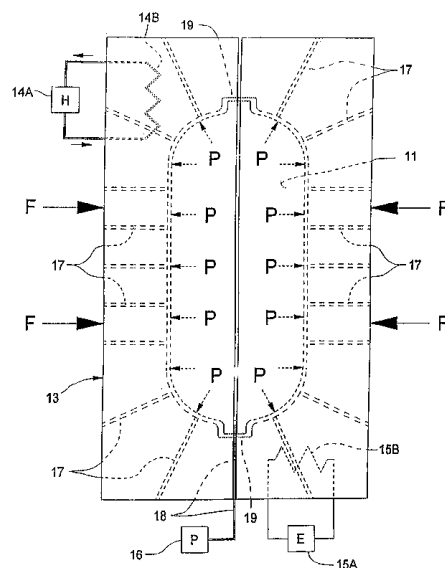
Αποκαλύπτονται ενώσεις που αναστέλλουν δραστικότητα ενζύμου πεπτιδύ-
 προπύλ ισομεράσης (gotamase) της FK-506 συνδετικής πρωτεΐνης (FKBP) και
 συνθέσεις που περιλαμβάνουν αυτές τις ενώσεις. Οι FKBP-ανασταλτικές ενώσεις
 έχουν δικυκλικού [3.31], [4.3.1] ή πολυκυκλικού αζαμιδίου πυρήνα.
 Φαρμακευτικές συνθέσεις που περιέχουν τέτοιες ενώσεις βοηθούν την
 εκβλάστηση νευριτών σε νευρικά κύτταρα και αυξάνουν την επαναδημιουργία
 νεύρου. Μέθοδοι θεραπείας νευρικών κυττάρων με τέτοιες συνθέσεις είναι
 χρήσιμες για να προάγουν αποκατάσταση νευρικής βλάβης που προκαλείται
 από ασθένεια και φυσικό τραύμα.

ΑΡΙΘΜΟΣ ΕΥΡ. Δ.Ε. (11):3050326
ΑΡΙΘ. ΕΛΛ. ΚΑΤΑΘΕΣΗΣ (21):20040402834
ΗΜΕΡ. ΕΛΛ. ΚΑΤΑΘΕΣΗΣ (11):18/08/2004
ΑΡΙΘ./ΗΜΕΡ. ΔΗΜΟΣΙΕΥΣΗΣ
ΕΥΡΩΠΑΪΚΟΥ ΔΙΠΛΩΜΑΤΟΣ(87):1112169 - 26/05/2004
ΑΡΙΘ./ΗΜΕΡ. ΔΗΜΟΣΙΕΥΣΗΣ
ΕΥΡΩΠΑΪΚΗΣ ΑΙΤΗΣΗΣ (86):99946922.4--13/09/1999
ΔΙΚΑΙΟΥΧΟΣ (73):1)Essef Corporation
 Suite 314, Executive Center East, 4020 Mt.
 Carmel-Tabasco Road, Cincinnati, OH 45255,
 ΗΝΩΜΕΝΕΣ ΠΟΛΙΤΕΙΕΣ ΤΗΣ ΑΜΕΡΙΚΗΣ
ΣΥΜΒ. ΠΡΟΤΕΡΑΙΟΤΗΤΕΣ (30):152170-11/09/1998-US
ΕΦΕΥΡΕΤΗΣ (72):1)KORZENIOWSKI, George, J.
 2)CARTER, Thomas, G.
 3)GOLDSWORTHY, William, B.
ΕΙΔΙΚΟΣ ΠΛΗΡΕΞΟΥΣΙΟΣ (74):ΜΑΛΑΜΗ ΑΛΚΗΣΤΙΣ-ΕΙΡΗΝΗ
 Σκουφά 52, 10672 ΑΘΗΝΑ
ΑΝΤΙΚΛΗΤΟΣ (74):ΜΑΛΑΜΗ ΑΛΚΗΣΤΙΣ-ΕΙΡΗΝΗ
 Σκουφά 52, 10672 ΑΘΗΝΑ
ΤΙΤΛΟΣ ΕΦΕΥΡΕΣΗΣ (54):**ΜΕΘΟΔΟΣ ΚΑΤΑΣΚΕΥΗΣ ΣΥΝΘΕΤΩΝ**
ΔΟΧΕΙΩΝ ΠΙΕΣΗΣ ΚΑΙ ΠΡΟΙΟΝΤΩΝ
ΠΟΥ ΚΑΤΑΣΚΕΥΑΖΟΝΤΑΙ ΑΠΟ ΤΗ
ΜΕΘΟΔΟ.

ΠΕΡΙΛΗΨΗ(57)

Διαδικασία για την κατασκευή σύνθετου δοχείου περιλαμβάνει τα εξής βήματα:
 Α) κατασκευή θερμοπλαστικού περιβλήματος για το δοχείο, Β) επίστρωση
 στρώματος που περιλαμβάνει ίνες και θερμοπλαστικό υλικό (κατά προτίμηση
 μέσω περιέλιξης αναμεμιγμένων νηματίων, φυτιλιών ή κλώνων) πάνω στο
 θερμοπλαστικό περίβλημα για να ληφθεί σύνθετη ενδιάμεση δομή (οι ίνες και το
 θερμοπλαστικό υλικό μπορούν να θερμανθούν εάν είναι επιθυμητό κατά το βήμα
 της επίστρωσης, π.χ. περιέλιξη), Γ) θέρμανση της σύνθετης ενδιάμεσης δομής σε
 καλούπι ενώ εφαρμόζεται τουλάχιστον μία δύναμη σε αυτό τείνοντας να ωθεί τη
 σύνθετη ενδιάμεση δομή έναντι και στο σχήμα των εσωτερικών τοιχωμάτων του

καλουπιού, Δ) συνέχιση του βήματος Γ) μέχρις ότου το θερμοπλαστικό περίβλημα
 και το στρώμα που έχει επιστρωθεί να ενοποιηθούν για το σχηματισμό σύνθετου
 δοχείου, Ε) ψύξη του καλουπιού και του σύνθετου δοχείου μέχρι τη στερεοποίηση
 του σύνθετου δοχείου και ΣΤ) αφαίρεση του σχηματισμένου σύνθετου δοχείου
 από το καλούπι. Η τουλάχιστον μία δύναμη που εφαρμόζεται κατά το βήμα Γ)
 μπορεί να ληφθεί με την εισαγωγή πίεσης αερίου στο εσωτερικό της σύνθετης
 ενδιάμεσης δομής. Κατάλληλα υλικά για το θερμοπλαστικό υλικό περιλαμβάνουν:
 το πολυαιθυλένιο, το πολυπροπυλένιο, το τερεφθαλικό πολυβουτυλένιο και το
 τερεφθαλικό πολυαιθυλένιο. Το σύνθετο δοχείο που προκύπτει επιδεικνύει
 ανώτερες μηχανικές και αισθητικές ιδιότητες.



ΑΡΙΘΜΟΣ ΕΥΡ. Δ.Ε. (11):3050327
ΑΡΙΘ. ΕΛΛ. ΚΑΤΑΘΕΣΗΣ (21):20040402835
ΗΜΕΡ. ΕΛΛ. ΚΑΤΑΘΕΣΗΣ (11):18/08/2004
ΑΡΙΘ./ΗΜΕΡ. ΔΗΜΟΣΙΕΥΣΗΣ
ΕΥΡΩΠΑΪΚΟΥ ΔΙΠΛΩΜΑΤΟΣ(87):1115380 - 26/05/2004
ΑΡΙΘ./ΗΜΕΡ. ΔΗΜΟΣΙΕΥΣΗΣ
ΕΥΡΩΠΑΪΚΗΣ ΑΙΤΗΣΗΣ (86):99949133.5--22/09/1999
ΔΙΚΑΙΟΥΧΟΣ (73):1)Pharmax Limited
 Bourne Road, Bexley, Kent DA5 1NX,
 ΜΕΓΑΛΗ ΒΡΕΤΑΝΝΙΑ
ΣΥΜΒ. ΠΡΟΤΕΡΑΙΟΤΗΤΕΣ (30):9820746-23/09/1998-GB
ΕΦΕΥΡΕΤΗΣ (72):1)FLYNN, Richard, Anthony
 2)GOLDMAN, Martin, Harris
 3)LOVELY, James, Richard
ΕΙΔΙΚΟΣ ΠΛΗΡΕΞΟΥΣΙΟΣ (74):ΜΑΛΑΜΗ ΑΛΚΗΣΤΙΣ-ΕΙΡΗΝΗ
 Σκουφά 52, 10672 ΑΘΗΝΑ
ΑΝΤΙΚΛΗΤΟΣ (74):ΜΑΛΑΜΗ ΑΛΚΗΣΤΙΣ-ΕΙΡΗΝΗ
 Σκουφά 52,10672 ΑΘΗΝΑ
ΤΙΤΛΟΣ ΕΦΕΥΡΕΣΗΣ (54):**ΚΟΝΙΟΡΤΟΠΟΙΗΜΕΝΕΣ ΦΑΡΜΑΚΕΥ-
 ΤΙΚΕΣ ΣΥΝΘΕΣΕΙΣ.**

ΠΕΡΙΛΗΨΗ(57)

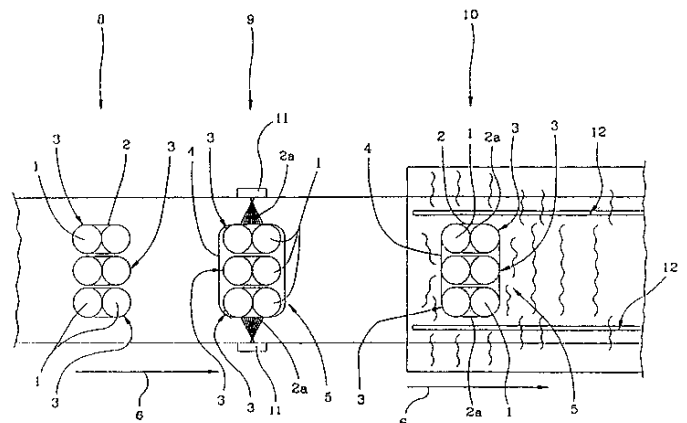
Περιγράφονται φαρμακευτικές συνθέσεις που περιλαμβάνουν κονιορτοποιημένο κολλιστινο σουλφομεθικό νάτριο. Ο κονιορτοποιημένος φαρμακευτικός παράγοντας δύναται να χρησιμοποιηθεί μαζί με φορέα όπως λακτόζη. Οι φαρμακευτικές συνθέσεις δύναται να συσκευαστούν σε περιέκτες όπως καψάκια ζελατινής και να χορηγηθούν με εισπνοή σκόνης.

ΑΡΙΘΜΟΣ ΕΥΡ. Δ.Ε. (11):3050328
ΑΡΙΘ. ΕΛΛ. ΚΑΤΑΘΕΣΗΣ (21):20040402836
ΗΜΕΡ. ΕΛΛ. ΚΑΤΑΘΕΣΗΣ (11):18/08/2004
ΑΡΙΘ./ΗΜΕΡ. ΔΗΜΟΣΙΕΥΣΗΣ
ΕΥΡΩΠΑΪΚΟΥ ΔΙΠΛΩΜΑΤΟΣ(87):1268280 - 26/05/2004
ΑΡΙΘ./ΗΜΕΡ. ΔΗΜΟΣΙΕΥΣΗΣ
ΕΥΡΩΠΑΪΚΗΣ ΑΙΤΗΣΗΣ (86):01919763.1--26/03/2001
ΔΙΚΑΙΟΥΧΟΣ (73):1)Decopack S.R.L.
 Via Polidoro de Caravaggio, 33, 20156 Mi-
 lano, ΙΤΑΛΙΑ
ΣΥΜΒ. ΠΡΟΤΕΡΑΙΟΤΗΤΕΣ (30):MI200709-04/04/2000-IT
ΕΦΕΥΡΕΤΗΣ (72):1)DANOVARO, Enrico
 2)BONELLI, Mauro
ΕΙΔΙΚΟΣ ΠΛΗΡΕΞΟΥΣΙΟΣ (74):ΚΙΛΙΜΙΡΗΣ ΚΩΝΣΤΑΝΤΙΝΟΣ
 Χατζηγιάννη Μέξη 7, 11528 ΑΘΗΝΑ
ΑΝΤΙΚΛΗΤΟΣ (74):ΚΙΛΙΜΙΡΗΣ ΑΝΑΣΤΑΣΙΟΣ
 Χατζηγιάννη Μέξη 7,11528 ΑΘΗΝΑ
ΤΙΤΛΟΣ ΕΦΕΥΡΕΣΗΣ (54):**ΜΕΘΟΔΟΣ ΓΙΑ ΤΗΝ ΣΥΣΚΕΥΑΣΙΑ ΣΕ
 ΔΕΣΜΕΣ ΔΟΧΕΙΩΝ ΓΙΑ ΤΡΟΦΙΜΑ,
 ΣΥΓΚΕΚΡΙΜΕΝΑ ΓΙΑ ΜΠΟΥΚΑΛΙΑ.**

ΠΕΡΙΛΗΨΗ(57)

Μια μέθοδος για τη συσκευασία σε δέσμες μπουκαλιών αποτελείται από τα ακόλουθα στάδια: δέσμευση τουλάχιστον δύο δοχείων (1) με ένα διασυνδεδεμένο στοιχείο (2) το οποίο διαθέτει ένα τμήμα το οποίο παραμορφώνεται με τη θερμότητα (2a), κατά το οποίο τα προαναφερθέντα δοχεία (1) ορίζουν μια μοναδιαία συγκέντρωση (3) σε συνεργασία με το διασυνδεδεμένο στοιχείο (2). Δέσμευση τουλάχιστον δύο μοναδιαίων διατάξεων (3) μέσω ενός καλύμματος (4) από ευαίσθητο στη θερμότητα υλικό, κατά το οποίο οι προαναφερθείσες μοναδιαίες συγκεντρώσεις (3) ορίζουν μια συσκευασία (5) σε συνεργασία με το κάλυμμα (4). Τέλος η πρόκληση της κόλλησης του προαναφερθέντος καλύμματος (4) στις μοναδιαίες συγκεντρώσεις (3) μέσω έκθεσης του καλύμματος (4) στις μοναδιαίες συγκεντρώσεις (3) μέσω έκθεσης του καλύμματος (4) σε θερμική ροή. Η μέθοδος χαρακτηρίζεται από το ότι αποτελείται επιπλέον και από το στάδιο της θωράκισης του τμήματος το οποίο παραμορφώνεται με τη θερμότητα (2a) έναντι της θερμικής ροής, το οποίο στάδιο πραγματοποιείται με τη

δημιουργία μιας στρώσης υγρού πάνω στο τμήμα το οποίο παραμορφώνεται με τη θερμότητα (2a) και / ή με τη χρήση ενός προστατευτικού (12) το οποίο περιλαμβάνεται στον τελικό σταθμό (10) και το οποίο είναι λειτουργικά ενεργό στο τμήμα το οποίο παραμορφώνεται με τη θερμότητα (2a) έτσι ώστε να ανακόπτει τουλάχιστον εν μέρει τη θερμική ροή που από το να χτυπά το προαναφερθέν τμήμα το οποίο παραμορφώνεται με τη θερμότητα (2a).

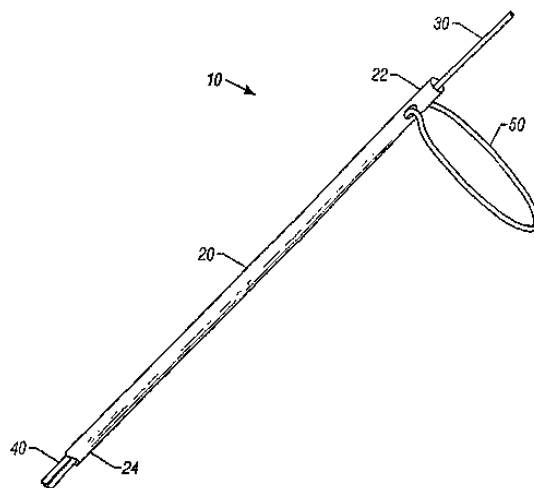


ΑΡΙΘΜΟΣ ΕΥΡ. Δ.Ε. (11):3050329
ΑΡΙΘ. ΕΛΛ. ΚΑΤΑΘΕΣΗΣ (21):20040402837
ΗΜΕΡ. ΕΛΛ. ΚΑΤΑΘΕΣΗΣ (11):18/08/2004
ΑΡΙΘ./ΗΜΕΡ. ΔΗΜΟΣΙΕΥΣΗΣ
ΕΥΡΩΠΑΪΚΟΥ ΔΙΠΛΩΜΑΤΟΣ(87):1251787 - 23/06/2004
ΑΡΙΘ./ΗΜΕΡ. ΔΗΜΟΣΙΕΥΣΗΣ
ΕΥΡΩΠΑΪΚΗΣ ΑΙΤΗΣΗΣ (86):01906991.3--02/02/2001
ΔΙΚΑΙΟΥΧΟΣ (73):1)BOARD OF REGENTS, THE UNIVERSITY OF TEXAS SYSTEM
Office of the General Counsel, 201 West 7th Street, Austin, Texas 78701, ΗΝΩΜΕΝΕΣ ΠΟΛΙΤΕΙΕΣ ΤΗΣ ΑΜΕΡΙΚΗΣ
ΣΥΜΒ. ΠΡΟΤΕΡΑΙΟΤΗΤΕΣ (30):496482-02/02/2000-US
ΕΦΕΥΡΕΤΗΣ (72):1)KONYA, Andras
2)WRIGHT, Kenneth, C.
ΕΙΔΙΚΟΣ ΠΑΡΕΞΟΥΣΙΟΣ (74):ΚΙΛΙΜΙΡΗΣ ΚΩΝΣΤΑΝΤΙΝΟΣ
Χατζηγιάννη Μέξη 7, 11528 ΑΘΗΝΑ
ΑΝΤΙΚΛΗΤΟΣ (74):ΚΙΛΙΜΙΡΗΣ ΑΝΑΣΤΑΣΙΟΣ
Χατζηγιάννη Μέξη 7,11528 ΑΘΗΝΑ
ΤΙΤΛΟΣ ΕΦΕΥΡΕΣΗΣ (54):**ΣΥΣΚΕΥΗ ΑΝΑΚΤΗΣΗΣ ΞΕΝΟΥ ΣΩΜΑΤΟΣ.**

ΠΕΡΙΛΗΨΗ(57)

Συσκευή ανάκτησης ή βρόχος για τη σύλληψη ξένων αντικειμένων και την ανάκτησή τους από το σώμα ενός ασθενούς. Η συσκευή ανάκτησης περιλαμβάνει καθετήρα ανοικτό και από τα δύο άκρα έτσι ώστε να μπορεί να προωθηθεί κατά μήκος σύρματος οδηγού. Το απέχων άκρο του σύρματος συνδέεται με τον πρώτο καθετήρα πλησίον συστήματος ανοίγματος εντός του καθετήρα. Το σύστημα ανοίγματος μπορεί να είναι μία σχισμή ή ένα ζεύγος τρυπών. Τμήμα του σύρματος είναι προσανατολισμένο εξωτερικώς του καθετήρα. Χειρισμός του εγγύς άκρου του σύρματος αναγκάζει τμήμα του σύρματος να σχηματίσει θηλειά εξωτερικά του καθετήρα. Ο καθετήρας μπορεί να λεπταίνει όπως και το σύρμα. Υλικό ενίσχυσης

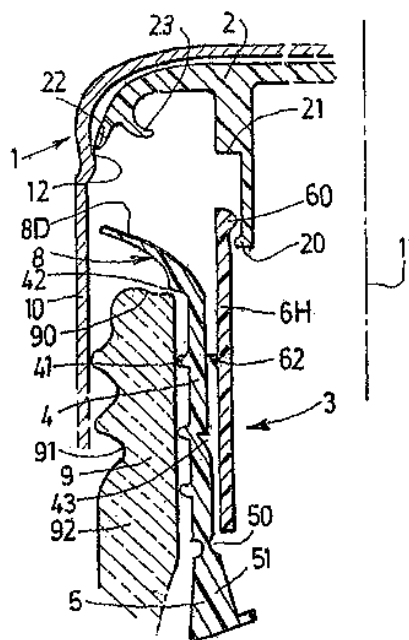
μπορεί να συνδέεται με το τμήμα του σύρματος που σχηματίζει τη θηλειά. Άλλο υλικό ενίσχυσης μπορεί επίσης να συνδέεται στο εγγύς άκρο του σύρματος για να σκληρύνει το σύρμα και να βελτιώσει την ικανότητα προώθησής του. Σύρμα οδηγός μπορεί να εισαχθεί στον ασθενή και να ελιχθεί στην κατάλληλη θέση εντός του ασθενούς, ο καθετήρας μπορεί να πωθηθεί πάνω στο σύρμα οδηγό, το συνδεδεμένο με τον καθετήρα σύρμα μπορεί να χειρισθεί έτσι ώστε να συλλάβει ένα ξένο σώμα με τη θηλειά και ο καθετήρας και το ξένο σώμα μπορούν να αποσυρθούν από τον ασθενή.



ΑΡΙΘΜΟΣ ΕΥΡ. Δ.Ε. (11):3050330
ΑΡΙΘ. ΕΛΛ. ΚΑΤΑΘΕΣΗΣ (21):20040402838
ΗΜΕΡ. ΕΛΛ. ΚΑΤΑΘΕΣΗΣ (11):18/08/2004
ΑΡΙΘ./ΗΜΕΡ. ΔΗΜΟΣΙΕΥΣΗΣ
ΕΥΡΩΠΑΪΚΟΥ ΔΙΠΛΩΜΑΤΟΣ(87):1317384 - 26/05/2004
ΑΡΙΘ./ΗΜΕΡ. ΔΗΜΟΣΙΕΥΣΗΣ
ΕΥΡΩΠΑΪΚΗΣ ΑΙΤΗΣΗΣ (86):01969879.4--12/09/2001
ΔΙΚΑΙΟΥΧΟΣ (73):1)PECHINEY CAPSULES
16, boulevard du General Leclerc, 92115 Clichy, ΓΑΛΛΙΑ
ΣΥΜΒ. ΠΡΟΤΕΡΑΙΟΤΗΤΕΣ (30):0011718-14/09/2000-FR
ΕΦΕΥΡΕΤΗΣ (72):1)GRANGER, Jacques
2)BOURREAU, Jean-Marie
ΕΙΔΙΚΟΣ ΠΑΡΕΞΟΥΣΙΟΣ (74):ΚΙΛΙΜΙΡΗΣ ΚΩΝΣΤΑΝΤΙΝΟΣ
Χατζηγιάννη Μέξη 7, 11528 ΑΘΗΝΑ
ΑΝΤΙΚΛΗΤΟΣ (74):ΚΙΛΙΜΙΡΗΣ ΑΝΑΣΤΑΣΙΟΣ
Χατζηγιάννη Μέξη 7,11528 ΑΘΗΝΑ
ΤΙΤΛΟΣ ΕΦΕΥΡΕΣΗΣ (54):**ΕΚΧΥΤΗΡΑΣ ΜΕ ΒΕΛΤΙΩΜΕΝΟ ΜΑΝΤΑΛΩΜΑ ΚΑΙ ΠΩΜΑ ΦΕΡΟΝ ΤΟΝ ΕΝ ΛΟΓΩ ΕΚΧΥΤΗΡΑ.**

ΠΕΡΙΛΗΨΗ(57)

Η εφεύρεση αναφέρεται σε ένα εκχυτήρα (3) συνδεδεμένο με ένα πώμα σφραγίσματος (1) και σχεδιασμένο να στερεώνεται στο εσωτερικό του λαιμού (9) ενός περιέκτη, ο οποίος περιλαμβάνει μια περιφερειακή ποδιά (4), ένα στέλεχος εκχύσεως (8) και μέσα για την προσωρινή εμπλοκή του αναφερθέντος εκχυτήρα και του αναφερθέντος πώματος σφραγίσματος. Η εφεύρεση χαρακτηρίζεται από το ότι α) η αναφερθείσα περιφερειακή ποδιά (4) περιλαμβάνει ένα κάτω μέρος (5) που μπορεί να ανοίγει ακτινικά ώστε ο εκχυτήρας να στερεώνεται στον λαιμό (9), β) ο εκχυτήρας (3) περιλαμβάνει ένα άκαμπτο τμήμα (6) που μπορεί να μετατοπίζεται αξονικά προς τα κάτω, στο εσωτερικό της περιφερειακής ποδιάς (4), γ) ο εκχυτήρας (3) περιλαμβάνει ένα μέσο συνεργασίας του κάτω μέρους (5) και του άκαμπτου τμήματος (6) που μπορεί να μετατρέπει την αξονική μετατόπιση του άκαμπτου τμήματος (6) σε ακτινική μετατόπιση του κάτω μέρους (5).

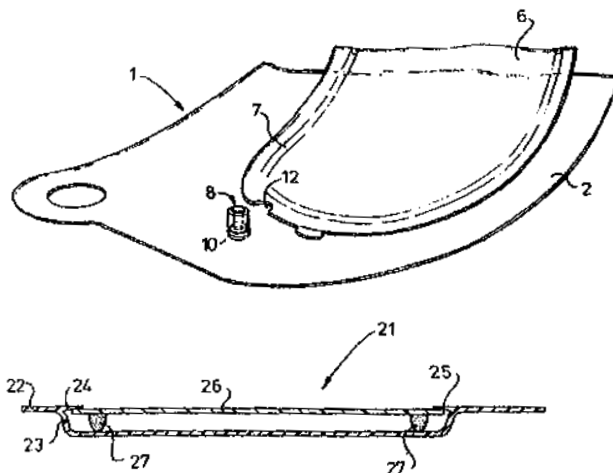


ΑΡΙΘΜΟΣ ΕΥΡ. Δ.Ε. (11):3050331
ΑΡΙΘ. ΕΛΛ. ΚΑΤΑΘΕΣΗΣ (21):20040402839
ΗΜΕΡ. ΕΛΛ. ΚΑΤΑΘΕΣΗΣ (11):18/08/2004
ΑΡΙΘ./ΗΜΕΡ. ΔΗΜΟΣΙΕΥΣΗΣ
ΕΥΡΩΠΑΪΚΟΥ ΔΙΠΛΩΜΑΤΟΣ(87):1206200 - 14/07/2004
ΑΡΙΘ./ΗΜΕΡ. ΔΗΜΟΣΙΕΥΣΗΣ
ΕΥΡΩΠΑΪΚΗΣ ΑΙΤΗΣΗΣ (86):00957139.9--24/08/2000
ΔΙΚΑΙΟΥΧΟΣ (73):1)Derek's Patent B.V.
P.O. Box 412, 8300 AK Emmeloord,
ΟΛΛΑΝΔΙΑ

ΣΥΜΒ. ΠΡΟΤΕΡΑΙΟΤΗΤΕΣ (30):1012896-24/08/1999-NL
ΕΦΕΥΡΕΤΗΣ (72):1)ARNOLD, Derek Leslie
ΕΙΛΙΚΟΣ ΠΛΗΡΕΞΟΥΣΙΟΣ (74):ΛΥΜΠΕΡΗΣ ΝΙΚΟΛΑΟΣ
Στουρνάρη 37, 10682 ΑΘΗΝΑ
ΑΝΤΙΚΛΗΤΟΣ (74):ΛΥΜΠΕΡΗΣ ΝΙΚΟΛΑΟΣ
Στουρνάρη 37,10682 ΑΘΗΝΑ

ΤΙΤΛΟΣ ΕΦΕΥΡΕΣΗΣ (54):**ΑΡΘΡΩΤΟ ΑΛΕΞΗΛΙΟ.**
ΠΕΡΙΛΗΨΗ(57)

Ένα αρθρωτό αλεξήλιο (1, 21) το οποίο αποτελείται από μια εσωτερική ασπίδα (6, 26) και μια εξωτερική ασπίδα (2, 22). Στη θέση χρήσης οι εν λόγω ασπίδες βρίσκονται σε απόσταση. Με την εν λόγω διεύθυνση η εσωτερική ασπίδα (6, 26) τοποθετείται εντός των περιθωρίων της περιφέρειάς της εξωτερικής ασπίδας (2, 22). Η εσωτερική ασπίδα (6, 26) παρέχεται με μια ανόρθωση (7, 27) η οποία εκτείνεται κοντά στην εν λόγω περιφέρεια και η οποία ενεργεί ως διαχωριστής σε σχέση με την εξωτερική ασπίδα. Η εν λόγω ανόρθωση (7, 27) κατά προτίμηση κατασκευάζεται από σιλικόνη, η οποία επικολλάται στην εσωτερική ασπίδα (6, 26) αλλά όχι και στην εξωτερική ασπίδα (2, 22). Το στερέωμα της εξωτερικής ασπίδας (2, 22) λαμβάνει χώρα μέσω των μέσων (10, 12) των μηχανικών μέσων στερέωσης.



ΑΡΙΘΜΟΣ ΕΥΡ. Δ.Ε. (11):3050332
ΑΡΙΘ. ΕΛΛ. ΚΑΤΑΘΕΣΗΣ (21):20040402840
ΗΜΕΡ. ΕΛΛ. ΚΑΤΑΘΕΣΗΣ (11):18/08/2004
ΑΡΙΘ./ΗΜΕΡ. ΔΗΜΟΣΙΕΥΣΗΣ
ΕΥΡΩΠΑΪΚΟΥ ΔΙΠΛΩΜΑΤΟΣ(87):1216034 - 26/05/2004
ΑΡΙΘ./ΗΜΕΡ. ΔΗΜΟΣΙΕΥΣΗΣ
ΕΥΡΩΠΑΪΚΗΣ ΑΙΤΗΣΗΣ (86):00958534.0--13/09/2000
ΔΙΚΑΙΟΥΧΟΣ (73):1)LTS LOHMANN Therapie-Systeme AG
Lohmannstrasse 2, 56626 Andernach,
ΓΕΡΜΑΝΙΑ

ΣΥΜΒ. ΠΡΟΤΕΡΑΙΟΤΗΤΕΣ (30):19946384-28/09/1999-DE
ΕΦΕΥΡΕΤΗΣ (72):1)SCHUMANN, Klaus
2)VON FALKENHAUSEN, Christian
3)STEINBORN, Peter
4)THEOBALD, Frank

ΕΙΛΙΚΟΣ ΠΛΗΡΕΞΟΥΣΙΟΣ (74):ΛΥΜΠΕΡΗΣ ΝΙΚΟΛΑΟΣ
Στουρνάρη 37, 10682 ΑΘΗΝΑ
ΑΝΤΙΚΛΗΤΟΣ (74):ΛΥΜΠΕΡΗΣ ΝΙΚΟΛΑΟΣ
Στουρνάρη 37,10682 ΑΘΗΝΑ

ΤΙΤΛΟΣ ΕΦΕΥΡΕΣΗΣ (54):**ΜΕΘΟΔΟΣ ΚΑΙ ΔΙΑΤΑΞΗ ΓΙΑ ΤΗ ΜΕΤΑΚΙΝΗΣΗ ΣΥΓΚΟΛΛΗΤΙΚΩΝ ΤΜΗΜΑΤΩΝ ΕΛΑΣΜΑΤΩΝ.**

ΠΕΡΙΛΗΨΗ(57)

Η μέθοδος για τη μετακίνηση συγκολλητικών ελασμάτων (3) ή τμημάτων ελασμάτων από κινητή πρωτεύουσα (1) σε κινητή δευτερεύουσα μεταφορική ταινία (2), όπου τα ελάσματα (3) απελευθερώνονται κατά την αναστροφή της πρωτεύουσας ταινίας (1) γύρω από μια ακμή διαχωρισμού (4) και μετακινούνται στη δευτερεύουσα ταινία (2), χαρακτηρίζεται από το γεγονός ότι η πρωτεύουσα ταινία (1) είναι εξοπλισμένη με μία τουλάχιστον διαχωριστική γραμμή ή γραμμή θραύσης και έτσι διαιρείται σε τουλάχιστον δύο λωρίδες (5, 5') και οι λωρίδες κινούνται χωριστά από διαφορετικά τμήματα (4', 4'') της ακμής διαχωρισμού (4).

ΑΡΙΘΜΟΣ ΕΥΡ. Δ.Ε. (11):3050333
ΑΡΙΘ. ΕΛΛ. ΚΑΤΑΘΕΣΗΣ (21):20040402841
ΗΜΕΡ. ΕΛΛ. ΚΑΤΑΘΕΣΗΣ (11):18/08/2004
ΑΡΙΘ./ΗΜΕΡ. ΔΗΜΟΣΙΕΥΣΗΣ
ΕΥΡΩΠΑΪΚΟΥ ΔΙΠΛΩΜΑΤΟΣ(87):1274698 - 23/06/2004
ΑΡΙΘ./ΗΜΕΡ. ΔΗΜΟΣΙΕΥΣΗΣ
ΕΥΡΩΠΑΪΚΗΣ ΑΙΤΗΣΗΣ (86):01929453.7--24/03/2001
ΔΙΚΑΙΟΥΧΟΣ (73):1)Aventis Pharma Deutschland GmbH
Bruningstrasse 50, 65929 Frankfurt am Main,
ΓΕΡΜΑΝΙΑ
ΣΥΜΒ. ΠΡΟΤΕΡΑΙΟΤΗΤΕΣ (30):00107536-07/04/2000-EP
ΕΦΕΥΡΕΤΗΣ (72):1)MUELLER, Guenter
2)HOPMANN, Cordula
3)KURZ, Michael
4)TOTI, Luigi
ΕΙΔΙΚΟΣ ΠΛΗΡΕΞΟΥΣΙΟΣ (74):ΛΥΜΠΕΡΗΣ ΝΙΚΟΛΑΟΣ
Στουρνάρη 37, 10682 ΑΘΗΝΑ
ΑΝΤΙΚΛΗΤΟΣ (74):ΛΥΜΠΕΡΗΣ ΝΙΚΟΛΑΟΣ
Στουρνάρη 37,10682 ΑΘΗΝΑ
ΤΙΤΛΟΣ ΕΦΕΥΡΕΣΗΣ (54):**ΠΕΡΣΥΚΙΝΝΙΝΗ (PERCYQUINNIN),
ΜΕΘΟΔΟΣ ΓΙΑ ΤΗΝ ΠΑΡΑΓΩΓΗ ΤΗΣ
ΚΑΙ ΤΗ ΧΡΗΣΗ ΤΗΣ ΩΣ ΦΑΡΜΑ-
ΚΕΥΤΙΚΗΣ ΟΥΣΙΑΣ.**

ΠΕΡΙΛΗΨΗ(57)

Η παρούσα εφεύρεση αφορά ένωση ονομαζόμενη Περσικιννίνη (Percyquinnin), η οποία μπορεί να αποκτηθεί με καλλιέργεια του μύκητα ST 001837 (DSM 13303), και φαρμακευτικός αποδεκτός άλατά της. Η παρούσα εφεύρεση περαιτέρω αφορά μέθοδο για την παραγωγή Περσικιννίνης (Percyquinnin), τους μικροοργανισμούς ST 001837 (DSM 13303), τη χρήση της Περσικιννίνης (Percyquinnin) και των φαρμακευτικών αποδεκτών αλάτων της ως φαρμακευτικών ουσιών, ιδιαίτερα τη

χρήση τους ως αναστολέων λιπάσης, και φαρμακευτικές συνθέσεις που περιλαμβάνουν Περσικιννίνη (Percyquinnin) ή φαρμακευτικός αποδεκτός άλας αυτής.

ΑΡΙΘΜΟΣ ΕΥΡ. Δ.Ε. (11):3050334
ΑΡΙΘ. ΕΛΛ. ΚΑΤΑΘΕΣΗΣ (21):20040402842
ΗΜΕΡ. ΕΛΛ. ΚΑΤΑΘΕΣΗΣ (11):18/08/2004
ΑΡΙΘ./ΗΜΕΡ. ΔΗΜΟΣΙΕΥΣΗΣ
ΕΥΡΩΠΑΪΚΟΥ ΔΙΠΛΩΜΑΤΟΣ(87):0824588 - 14/07/2004
ΑΡΙΘ./ΗΜΕΡ. ΔΗΜΟΣΙΕΥΣΗΣ
ΕΥΡΩΠΑΪΚΗΣ ΑΙΤΗΣΗΣ (86):95919438.2--11/05/1995
ΔΙΚΑΙΟΥΧΟΣ (73):1)Applied Research Systems ARS Holding
N.V.
Pietermaai 15, Curacao, ΟΛΛΑΝΔΙΚΕΣ
ΑΝΤΙΛΛΕΣ
ΣΥΜΒ. ΠΡΟΤΕΡΑΙΟΤΗΤΕΣ (30):
ΕΦΕΥΡΕΤΗΣ (72):1)SERLUPI-CRESCENZI, Ottaviano
2)PEZZOTTI, Annarita
ΕΙΔΙΚΟΣ ΠΛΗΡΕΞΟΥΣΙΟΣ (74):ΛΥΜΠΕΡΗΣ ΝΙΚΟΛΑΟΣ
Στουρνάρη 37, 10682 ΑΘΗΝΑ
ΑΝΤΙΚΛΗΤΟΣ (74):ΛΥΜΠΕΡΗΣ ΝΙΚΟΛΑΟΣ
Στουρνάρη 37,10682 ΑΘΗΝΑ
ΤΙΤΛΟΣ ΕΦΕΥΡΕΣΗΣ (54):**ΑΝΑΣΤΟΛΕΑΣ ΤΗΣ ΔΡΑΣΤΗΡΙΟΤΗ-
ΤΑΣ ΤΗΣ ΙΝΤΕΡΛΕΥΚΙΝΗΣ-6 (IL-6).**

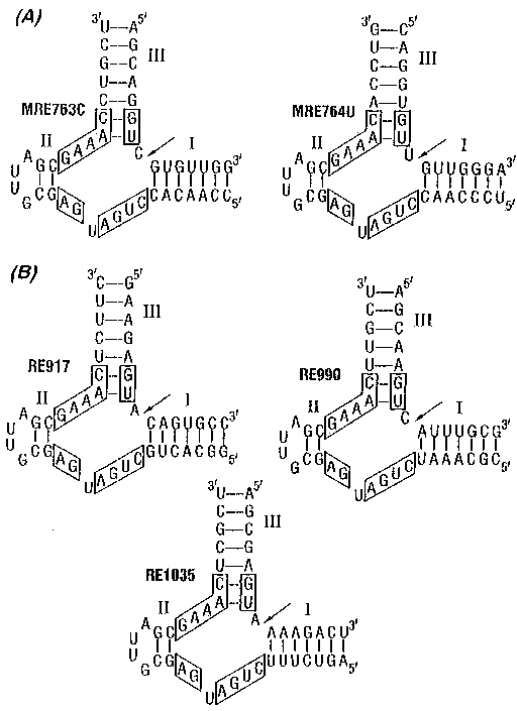
ΠΕΡΙΛΗΨΗ(57)

Η παρούσα εφεύρεση σχετίζεται με μια νουκλεοτιδική αλληλουχία, η οποία δύναται να αναστείλει τη δραστηριότητα της IL-6, ενώ σχετίζεται και με τη χρήση της αλληλουχίας αυτής σε θεραπεία, καθώς επίσης και με τα φαρμακευτικά σκευάσματα που την περιέχουν. Ειδικότερα, σχετίζεται με μια νουκλεοτιδική αλληλουχία, η οποία αποτελείται από : i) τουλάχιστον μια νουκλεοτιδική αλληλουχία η οποία αποτελεί στοιχείο APRE του γενικού τύπου ZXMYKGGKAA, όπου το Z αντιπροσωπεύει το T ή το G ή μπορεί επίσης να απουσιάζει, το X αντιπροσωπεύει το T ή μπορεί επίσης να απουσιάζει, το M αντιπροσωπεύει το C ή το A, το Y αντιπροσωπεύει το C ή το T και το K αντιπροσωπεύει το T ή το G, σε συνάρτηση με ii) τουλάχιστον μια νουκλεοτιδική αλληλουχία που αποτελεί μια θέση δέσμευσης παράγοντα μεταγραφής διαφορετική από το στοιχείο APRE, όπως εκείνες που παρίστανται στις περιοχές προαγωγέων.

ΑΡΙΘΜΟΣ ΕΥΡ. Δ.Ε. (11):3050335
ΑΡΙΘ. ΕΛΛ. ΚΑΤΑΘΕΣΗΣ (21):20040402843
ΗΜΕΡ. ΕΛΛ. ΚΑΤΑΘΕΣΗΣ (11):18/08/2004
ΑΡΙΘ./ΗΜΕΡ. ΔΗΜΟΣΙΕΥΣΗΣ
ΕΥΡΩΠΑΪΚΟΥ ΔΙΠΛΩΜΑΤΟΣ(87):0808898 - 19/05/2004
ΑΡΙΘ./ΗΜΕΡ. ΔΗΜΟΣΙΕΥΣΗΣ
ΕΥΡΩΠΑΪΚΗΣ ΑΙΤΗΣΗΣ (86):97107706.0--12/05/1997
ΔΙΚΑΙΟΥΧΟΣ (73):1)Aventis Pharma Deutschland GmbH
 Bruningstrasse 50, 65929 Frankfurt am Main,
 ΓΕΡΜΑΝΙΑ
ΣΥΜΒ. ΠΡΟΤΕΡΑΙΟΤΗΤΕΣ (30):96108326-24/05/1996-EP
ΕΦΕΥΡΕΤΗΣ (72):1)Uhlmann, Eugen, Dr.
 2)Engels, Joachim, Prof. Dr.
 3)Scherr, Michaela
 4)Ganser, Arnold, Prof. Dr.
ΕΙΔΙΚΟΣ ΠΛΗΡΕΞΟΥΣΙΟΣ (74):ΛΥΜΠΕΡΗΣ ΝΙΚΟΛΑΟΣ
 Στουρνάρη 37, 10682 ΑΘΗΝΑ
ΑΝΤΙΚΛΗΤΟΣ (74):ΛΥΜΠΕΡΗΣ ΝΙΚΟΛΑΟΣ
 Στουρνάρη 37,10682 ΑΘΗΝΑ
ΤΙΤΛΟΣ ΕΦΕΥΡΕΣΗΣ (54):ΑΝΤΙΑΡΑΣΤΗΡΙΟ ΚΑΙ ΜΕΘΟΔΟΣ ΑΝΑΣΤΟΛΗΣ ΤΗΣ ΕΚΦΡΑΣΗΣ ΤΟΥ N-RAS.

ΠΕΡΙΛΗΨΗ(57)

Η εφεύρεση αφορά ενζυματικά μόρια RNA που αποκόπτουν το N-ras mRNA, κατά προτίμηση σε θέση αποκοπής NUX (N = οποιαδήποτε βάση, X = A, C ή U), τα οποία εμφανίζουν την ακόλουθα βάσεων ή, τροποποιημένα παράγωγα αυτών, φαρμακευτικές ουσίες που περιέχουν τέτοια μόρια και χρήση των μορίων αυτών για την παρασκευή φαρμακευτικών ουσιών για τη θεραπεία νόσων που περιλαμβάνουν ανώμαλη ανάπτυξη ή/και διαφοροποίηση των κυττάρων.

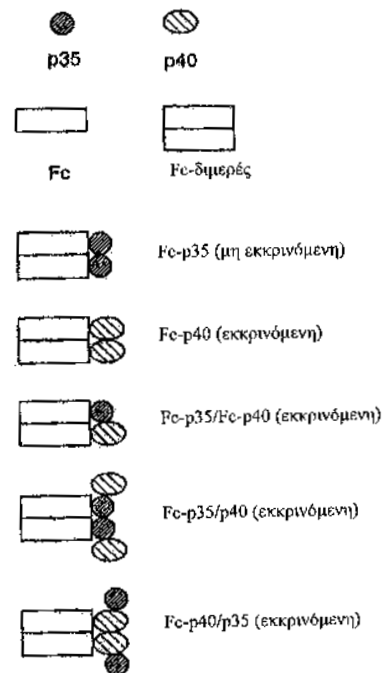


ΑΡΙΘΜΟΣ ΕΥΡ. Δ.Ε. (11):3050336
ΑΡΙΘ. ΕΛΛ. ΚΑΤΑΘΕΣΗΣ (21):20040402844
ΗΜΕΡ. ΕΛΛ. ΚΑΤΑΘΕΣΗΣ (11):18/08/2004
ΑΡΙΘ./ΗΜΕΡ. ΔΗΜΟΣΙΕΥΣΗΣ
ΕΥΡΩΠΑΪΚΟΥ ΔΙΠΛΩΜΑΤΟΣ(87):1037927 - 19/05/2004
ΑΡΙΘ./ΗΜΕΡ. ΔΗΜΟΣΙΕΥΣΗΣ
ΕΥΡΩΠΑΪΚΗΣ ΑΙΤΗΣΗΣ (86):98961978.8--08/12/1998
ΔΙΚΑΙΟΥΧΟΣ (73):1)EMD LEXIGEN RESEARCH CENTER
 CORP.
 125 HARTWELL AVENUE, LEXINGTON,
 MA 02173, ΗΝΩΜΕΝΕΣ ΠΟΛΙΤΕΙΕΣ ΤΗΣ
 ΑΜΕΡΙΚΗΣ
ΣΥΜΒ. ΠΡΟΤΕΡΑΙΟΤΗΤΕΣ (30):986997-08/12/1997-US
ΕΦΕΥΡΕΤΗΣ (72):1)LAN, Yan
 2)GILLIES, Stephen, D.
 3)LO, Kin-Ming
ΕΙΔΙΚΟΣ ΠΛΗΡΕΞΟΥΣΙΟΣ (74):ΛΥΜΠΕΡΗΣ ΝΙΚΟΛΑΟΣ
 Στουρνάρη 37, 10682 ΑΘΗΝΑ
ΑΝΤΙΚΛΗΤΟΣ (74):ΛΥΜΠΕΡΗΣ ΝΙΚΟΛΑΟΣ
 Στουρνάρη 37,10682 ΑΘΗΝΑ
ΤΙΤΛΟΣ ΕΦΕΥΡΕΣΗΣ (54):ΕΤΕΡΟΔΙΜΕΡΙΚΕΣ ΠΡΩΤΕΙΝΕΣ ΣΥΝΤΗΞΗΣ ΧΡΗΣΙΜΕΣ ΓΙΑ ΣΤΟΧΕΥΟΜΕΝΗ ΑΝΟΣΟΘΕΡΑΠΕΙΑ ΚΑΙ ΓΕΝΙΚΗ ΑΝΟΣΟΔΙΕΓΕΡΣΗ.

ΠΕΡΙΛΗΨΗ(57)

Γνωστοποιούνται μέθοδοι παραγωγής πρωτεϊνών σύντηξης με την ετεροδιμερική κυτοκίνη, ιντερλευκίνη-12. Για την εξασφάλιση ότι λαμβάνονται οι κατάλληλες αναλογίες συντηγμένων και μη συντηγμένων υπομονάδων στην πρωτεΐνη σύντηξης, χρησιμοποιείται ειδική κατά στάδια προσέγγιση για γενετική μηχανική. Αυτή αποτελείται από έκφραση πρώτα της μη συντηγμένης p40 IL-12 υπομονάδας σε κυτταρική γραμμή παραγωγής, ακολουθούμενη από ή ταυτόχρονα με έκφραση στο ίδιο κύτταρο, κάποιας δεύτερης ανασυνδυασμένης πρωτεΐνης σύντηξης αποτελούμενης από το συντηγμένο πολυπεπτιδίο ενωμένο μέσω πεπτιδικού δεσμού στην p35 υπομονάδα της IL-12. Μόρια που περιέχουν την p35 πρωτεΐνη

σύντηξης δεν δύνανται να εκκριθούν από το επιμολυσμένο κύτταρο θηλαστικού άνευ προηγούμενης συμπλοκοποίησης με την p40 υπομονάδα σε αναλογία ένα προς ένα, εξασφαλίζοντας έτσι την παραγωγή ενεργών ετεροδιμερικών πρωτεϊνών σύντηξης.



ΑΡΙΘΜΟΣ ΕΥΡ. Δ.Ε. (11):3050337
ΑΡΙΘ. ΕΛΛ. ΚΑΤΑΘΕΣΗΣ (21):20040402845
ΗΜΕΡ. ΕΛΛ. ΚΑΤΑΘΕΣΗΣ (11):18/08/2004
ΑΡΙΘ./ΗΜΕΡ. ΔΗΜΟΣΙΕΥΣΗΣ
ΕΥΡΩΠΑΪΚΟΥ ΔΙΠΛΩΜΑΤΟΣ(87):0703232 - 30/06/2004
ΑΡΙΘ./ΗΜΕΡ. ΔΗΜΟΣΙΕΥΣΗΣ
ΕΥΡΩΠΑΪΚΗΣ ΑΙΤΗΣΗΣ (86):95112395.9--07/08/1995
ΔΙΚΑΙΟΥΧΟΣ (73):1)AVENTIS PHARMACEUTICALS INC.
2110 East Galbraith Road P.O. Box 156300,
Cincinnati OH 45215-6300, ΗΝΩΜΕΝΕΣ
ΠΟΛΙΤΕΙΕΣ ΤΗΣ ΑΜΕΡΙΚΗΣ

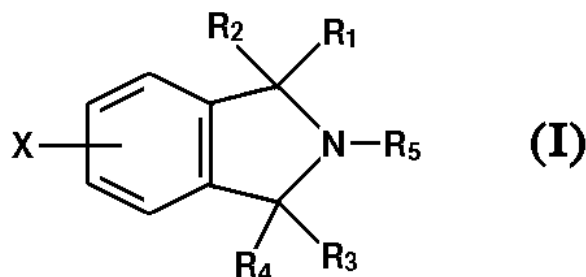
ΣΥΜΒ. ΠΡΟΤΕΡΑΙΟΤΗΤΕΣ (30):288844-11/08/1994-US
ΕΦΕΥΡΕΤΗΣ (72):1)Shutske, Gregory
2)Kapples, Kevin J.

ΕΙΔΙΚΟΣ ΠΛΗΡΕΞΟΥΣΙΟΣ (74):ΛΥΜΠΕΡΗΣ ΝΙΚΟΛΑΟΣ
Στουρνάρη 37, 10682 ΑΘΗΝΑ

ΑΝΤΙΚΑΛΗΤΟΣ (74):ΛΥΜΠΕΡΗΣ ΝΙΚΟΛΑΟΣ
Στουρνάρη 37,10682 ΑΘΗΝΑ

ΤΙΤΛΟΣ ΕΦΕΥΡΕΣΗΣ (54):ΠΑΡΑΓΩΓΑ 2,3-ΔΙΥΔΡΟ-1Η-ΙΣΟΙΝΔΟΛΗΣ, ΜΕΘΟΔΟΣ ΓΙΑ ΤΗΝ ΠΑΡΑΣΚΕΥΗ ΤΟΥΣ ΚΑΙ Η ΧΡΗΣΗ ΤΟΥΣ ΩΣ ΑΝΑΣΤΟΛΕΩΝ ΤΗΣ ΕΠΑΝΑΠΡΟΣΛΗΨΗΣ ΣΕΡΟΤΟΝΙΝΗΣ.

θεραπευτική αγωγή της κατάθλιψης, των ψυχαναγκαστικών διαταραχών, του τραυλισματος και της τριχοτιλομανίας.



ΠΕΡΙΛΗΨΗ(57)

Δημοσιεύονται παράγωγα 2,3-διυδρο-1Η-ισοϊνδολής του τύπου (I) όπου τα R1-R5 και X έχουν τις σημασίες που τους αποδίδονται στην παρούσα και μία μέθοδος για την παρασκευή τους. Οι ενώσεις είναι χρήσιμες ως αναστολείς της επαναπρόσληψης σεροτονίνης και, ως τέτοιοι, δύνανται να είναι χρήσιμοι για τη

ΑΡΙΘΜΟΣ ΕΥΡ. Δ.Ε. (11):3050338
ΑΡΙΘ. ΕΛΛ. ΚΑΤΑΘΕΣΗΣ (21):20040402846
ΗΜΕΡ. ΕΛΛ. ΚΑΤΑΘΕΣΗΣ (11):18/08/2004
ΑΡΙΘ./ΗΜΕΡ. ΔΗΜΟΣΙΕΥΣΗΣ
ΕΥΡΩΠΑΪΚΟΥ ΔΙΠΛΩΜΑΤΟΣ(87):1311785 - 30/06/2004
ΑΡΙΘ./ΗΜΕΡ. ΔΗΜΟΣΙΕΥΣΗΣ
ΕΥΡΩΠΑΪΚΗΣ ΑΙΤΗΣΗΣ (86):01962624.1--17/08/2001
ΔΙΚΑΙΟΥΧΟΣ (73):1)SIEMENS AKTIENGESELLSCHAFT
Wittelsbacherplatz 2, 80333 Munchen,
GERMANIA

ΣΥΜΒ. ΠΡΟΤΕΡΑΙΟΤΗΤΕΣ (30):10040231-17/08/2000-DE
ΕΦΕΥΡΕΤΗΣ (72):1)AHLF, Gerd
2)WACKER, Bernd

ΕΙΔΙΚΟΣ ΠΛΗΡΕΞΟΥΣΙΟΣ (74):ΛΥΜΠΕΡΗΣ ΝΙΚΟΛΑΟΣ
Στουρνάρη 37, 10682 ΑΘΗΝΑ

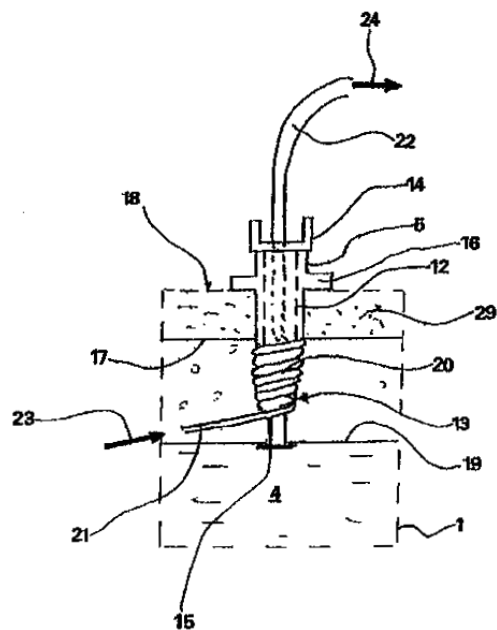
ΑΝΤΙΚΑΛΗΤΟΣ (74):ΛΥΜΠΕΡΗΣ ΝΙΚΟΛΑΟΣ
Στουρνάρη 37,10682 ΑΘΗΝΑ

ΤΙΤΛΟΣ ΕΦΕΥΡΕΣΗΣ (54):ΚΡΥΟΣΤΑΤΗΣ ΓΙΑ ΗΛΕΚΤΡΙΚΕΣ ΣΥΣΚΕΥΕΣ ΟΠΩΣ ΥΠΕΡΑΓΩΓΙΜΟΥΣ ΠΕΡΙΟΡΙΣΤΕΣ ΡΕΥΜΑΤΟΣ ΚΑΙ ΗΛΕΚΤΡΙΚΕΣ ΜΗΧΑΝΕΣ ΟΠΩΣ ΜΕΤΑΣΧΗΜΑΤΙΣΤΕΣ, ΚΙΝΗΤΗΡΕΣ, ΓΕΝΝΗΤΡΙΕΣ ΚΑΙ ΗΛΕΚΤΡΟΜΑΓΝΗΤΕΣ ΜΕ ΥΠΕΡΑΓΩΓΙΜΗ ΠΕΡΙΕΛΙΞΗ.

σχετικά να αποφευχθεί η ανεπιθύμητη είσοδος θερμότητας στον κρυστάτη και για να μπορεί να διαστασιολογηθεί ένα ψυγείο ή σχετικά μία εγκατάσταση παραγωγής ψύξης με μικρότερη χωρητικότητα, συναρτάται σε μία, κατά προτίμηση σε κάθε μία δίοδο ρεύματος (5) του κρυστάτη, μία διάταξη εναλλαγής θερμότητας (13), μέσω της οποίας μπορεί να μειωθεί η είσοδος θερμικής ενέργειας από το περιβάλλον στον εσωτερικό χώρο του κρυστάτη διαμέσου της εκάστοτε δίοδου ρεύματος (5).

ΠΕΡΙΛΗΨΗ(57)

Ένας κρυστάτης για ηλεκτρικές συσκευές όπως υπεραγωγίμους περιοριστές ρεύματος και ηλεκτρικές μηχανές όπως μετασχηματιστές, κινητήρες, γεννήτριες και ηλεκτρομαγνήτες με υπεραγωγήμη περιέλιξη, στον εσωτερικό χώρο του οποίου (3) ένα ψυκτικό μέσο με χαμηλή, ειδικότερα κρυογόνου θερμοκρασία, παραδείγματος χάριν των 77K, σχηματίζει ένα κρυογόνου λουτρό για υπεραγωγίμους περιοριστές ρεύματος και/ή υπεραγωγίμους περιελίξεις, και ο οποίος κρυστάτης περιλαμβάνει δίοδους ρεύματος (5), μέσω των οποίων μπορεί να είναι αγωγίμο ρεύμα από ένα επίπεδο υψηλής θερμοκρασίας, παραδείγματος χάριν θερμοκρασίας δωματίου, σε ένα επίπεδο χαμηλής, ειδικότερα κρυογόνου θερμοκρασίας, παραδείγματος χάριν των 77K, και αντίστροφα. Για να μειωθεί ή



ΑΡΙΘΜΟΣ ΕΥΡ. Δ.Ε. (11):3050339
ΑΡΙΘ. ΕΛΛ. ΚΑΤΑΘΕΣΗΣ (21):20040402847
ΗΜΕΡ. ΕΛΛ. ΚΑΤΑΘΕΣΗΣ (11):18/08/2004
ΑΡΙΘ./ΗΜΕΡ. ΔΗΜΟΣΙΕΥΣΗΣ
ΕΥΡΩΠΑΪΚΟΥ ΔΙΠΛΩΜΑΤΟΣ(87):1032418 - 30/06/2004
ΑΡΙΘ./ΗΜΕΡ. ΔΗΜΟΣΙΕΥΣΗΣ
ΕΥΡΩΠΑΪΚΗΣ ΑΙΤΗΣΗΣ (86):98918285.2--14/04/1998
ΔΙΚΑΙΟΥΧΟΣ (73):1)THE GENERAL HOSPITAL CORPORATION
55 Fruit Street, Boston, MA 02114,
ΗΝΩΜΕΝΕΣ ΠΟΛΙΤΕΙΕΣ ΤΗΣ ΑΜΕΡΙΚΗΣ
ΣΥΜΒ. ΠΡΟΤΕΡΑΙΟΤΗΤΕΣ (30):50206 P-19/06/1997-US
ΕΦΕΥΡΕΤΗΣ (72):1)SEED, Brian
ΕΙΔΙΚΟΣ ΠΛΗΡΕΞΟΥΣΙΟΣ (74):ΛΥΜΠΕΡΗΣ ΝΙΚΟΛΑΟΣ
Στουρνάρη 37, 10682 ΑΘΗΝΑ
ΑΝΤΙΚΑΛΗΤΟΣ (74):ΛΥΜΠΕΡΗΣ ΝΙΚΟΛΑΟΣ
Στουρνάρη 37,10682 ΑΘΗΝΑ
ΤΙΤΛΟΣ ΕΦΕΥΡΕΣΗΣ (54):ΣΥΜΠΑΓΗ ΡΕΠΑΙΚΟΝΙΑ ΙΟΥ ΕΡ-
STEIN-BARR.

ΠΕΡΙΛΗΨΗ(57)

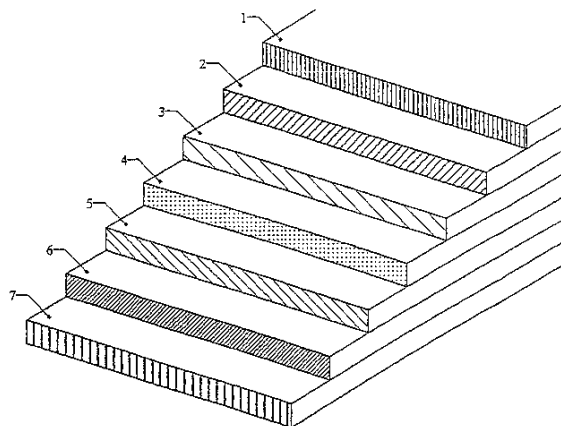
Περιγράφονται ακολουθίες νουκλεϊκού οξέος που υποστηρίζουν την ανάπτυξη του επισώματος σε ένα κύτταρο θηλαστικού. Αυτές οι ακολουθίες νουκλεϊκού οξέος με μήκος μικρότερο των 3 kb περιλαμβάνουν (α) μια αποτελούμενη ακολουθία OriP και (β) μια απαλειμμένη ακολουθία EBNA1, λειτουργικά συνδεδεμένη με έναν υποκινητή.

ΑΡΙΘΜΟΣ ΕΥΡ. Δ.Ε. (11):3050340
ΑΡΙΘ. ΕΛΛ. ΚΑΤΑΘΕΣΗΣ (21):20040402848
ΗΜΕΡ. ΕΛΛ. ΚΑΤΑΘΕΣΗΣ (11):18/08/2004
ΑΡΙΘ./ΗΜΕΡ. ΔΗΜΟΣΙΕΥΣΗΣ
ΕΥΡΩΠΑΪΚΟΥ ΔΙΠΛΩΜΑΤΟΣ(87):1108271 - 23/06/2004
ΑΡΙΘ./ΗΜΕΡ. ΔΗΜΟΣΙΕΥΣΗΣ
ΕΥΡΩΠΑΪΚΗΣ ΑΙΤΗΣΗΣ (86):99946046.2--27/08/1999
ΔΙΚΑΙΟΥΧΟΣ (73):1)Fraunhofer-Gesellschaft zur Forderung der
angewandten Forschung e.V.
Hansastrasse 27 c, 80686 Munchen,
ΓΕΡΜΑΝΙΑ
ΣΥΜΒ. ΠΡΟΤΕΡΑΙΟΤΗΤΕΣ (30):19839217-28/08/1998-DE
ΕΦΕΥΡΕΤΗΣ (72):1)NEUMANN, Gerold
2)BIRKE, Peter
ΕΙΔΙΚΟΣ ΠΛΗΡΕΞΟΥΣΙΟΣ (74):ΛΥΜΠΕΡΗΣ ΝΙΚΟΛΑΟΣ
Στουρνάρη 37, 10682 ΑΘΗΝΑ
ΑΝΤΙΚΑΛΗΤΟΣ (74):ΛΥΜΠΕΡΗΣ ΝΙΚΟΛΑΟΣ
Στουρνάρη 37,10682 ΑΘΗΝΑ
ΤΙΤΛΟΣ ΕΦΕΥΡΕΣΗΣ (54):ΠΑΣΤΩΔΕΙΣ ΜΑΖΕΣ ΓΙΑ ΗΛΕΚΤΡΟ-
ΧΗΜΙΚΑ ΔΟΜΙΚΑ ΣΤΟΙΧΕΙΑ ΚΑΙ ΤΑ
ΕΞ ΑΥΤΩΝ ΚΑΤΑΣΚΕΥΑΖΟΜΕΝΑ
ΣΤΡΩΜΑΤΑ ΚΑΙ ΗΛΕΚΤΡΟΧΗΜΙΚΑ
ΣΤΟΙΧΕΙΑ.

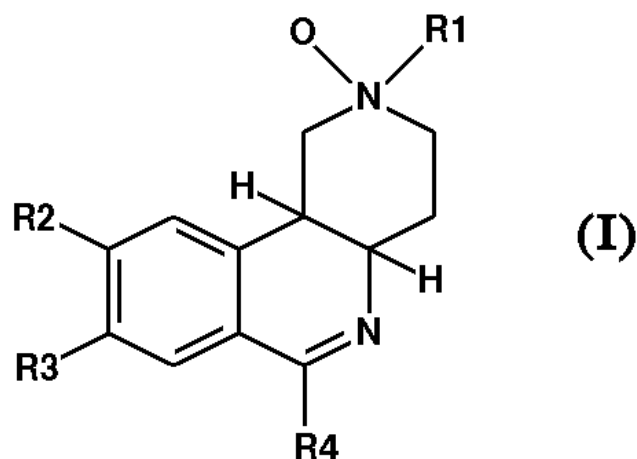
ΠΕΡΙΛΗΨΗ(57)

Η εφεύρεση σχετίζεται με μία παστώδη μάζα που μπορεί να χρησιμοποιείται σε ηλεκτροχημικά συστατικά και η οποία αποτελείται από ένα ετερογενές μείγμα που αποτελείται με τη σειρά του από: (Α) μία μήτρα που περιέχει ή αποτελείται από τουλάχιστον ένα οργανικό πολυμερές, προ-βαθμίδες ή προ-πολυμερή του και (Β) από κάποιο ανόργανο υλικό το οποίο μπορεί να ενεργοποιείται ηλεκτροχημικά, είναι αδιάλυτο στη μήτρα και το οποίο υφίσταται στη μορφή μίας στερεάς ουσίας, περίπτωση κατά την οποία είτε: (α) η μάζα θα αποτελείται από τουλάχιστον 60 τοις εκατό κατ' όγκο περίπου της στερεάς ουσίας (Β) και υπό την προϋπόθεση ότι η εν λόγω στερεά ουσία (Β) θα είναι κάποιο υλικό ηλεκτροδίου, αυτή θα ενσωματώνεται δια κατεργασίας μέσα στη μήτρα (Α) χωρίς τη βοήθεια κάποιου διαλυτικού μέσου ή παράγοντα διάγκωσης για το οργανικό πολυμερές, τις προ-βαθμίδες του ή τα προ-πολυμερή του και/ή (β) η μάζα θα αποτελείται από

τουλάχιστον 60 τοις εκατό κατ' όγκο περίπου από τη στερεά ουσία (Β) και, υπό την προϋπόθεση ότι η εν λόγω στερεά ουσία (Β) θα είναι κάποιο υλικό ηλεκτροδίου, αυτή θα μπορεί να κατασκευάζεται μέσω της ενσωμάτωσης δια κατεργασίας της στερεάς ουσίας (Β) μέσα σε κάποια μήτρα (Α), όπου η εν λόγω μήτρα (Α) θα περιέχει επιπροσθέτως έναν πλαστικοποιητή που θα παρέχεται για το οργανικό πολυμερές και ο οποίος θα αφαιρείται κατόπιν με χρήση κάποιου κατάλληλου διαλυτικού μέσου και/ή (c) το μείγμα θα περιέχει επιπροσθέτως (C) έναν στερεό αγωγό ιόντων, ηλεκτρονίων ή αγωγό ανάμικτης αγωγιμότητας οποίος θα είναι διαφορετικός από τη στερεά ουσία (Β) και ο οποίος θα παρέχεται τουλάχιστον ως λεπτό στρώμα επί των οριακών επιφανειών μεταξύ των κόκκων της μήτρας (Α) και της στερεάς ουσίας (Β). Η εφεύρεση σχετίζεται επίσης και με στρώματα που κατασκευάζονται από τις παστώδεις μάζες και τα οποία είτε είναι αυτοφερόμενα ή τοποθετημένα επάνω σε ένα υπόστρωμα και σχετίζεται επίσης με διαστρωματικές συνδέσεις που συντίθενται από τα εν λόγω στρώματα και διαθέτουν ηλεκτροχημικές ιδιότητες, για παράδειγμα



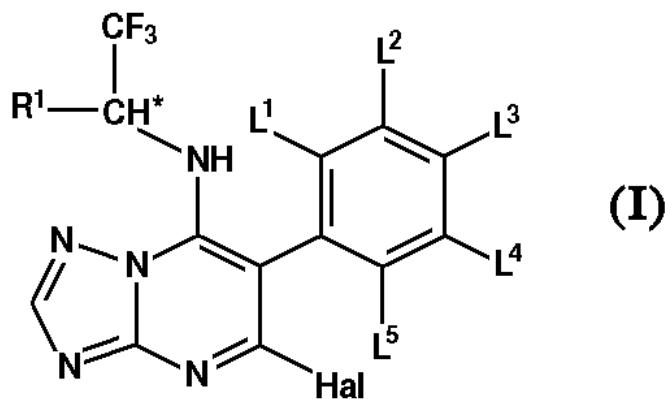
ΑΡΙΘΜΟΣ ΕΥΡ. Δ.Ε. (11):3050341
ΑΡΙΘ. ΕΛΛ. ΚΑΤΑΘΕΣΗΣ (21):20040402849
ΗΜΕΡ. ΕΛΛ. ΚΑΤΑΘΕΣΗΣ (11):18/08/2004
ΑΡΙΘ./ΗΜΕΡ. ΔΗΜΟΣΙΕΥΣΗΣ
ΕΥΡΩΠΑΪΚΟΥ ΔΙΠΛΩΜΑΤΟΣ(87):1109810 - 16/06/2004
ΑΡΙΘ./ΗΜΕΡ. ΔΗΜΟΣΙΕΥΣΗΣ
ΕΥΡΩΠΑΪΚΗΣ ΑΙΤΗΣΗΣ (86):99968237.0--21/08/1999
ΔΙΚΑΙΟΥΧΟΣ (73):1)ALTANA Pharma AG
 Byk-Gulden-Strasse 2, 78467 Konstanz,
 ΓΕΡΜΑΝΙΑ
ΣΥΜΒ. ΠΡΟΤΕΡΑΙΟΤΗΤΕΣ (30):98116416-31/08/1998-EP
ΕΦΕΥΡΕΤΗΣ (72):1)KLEY, Hans-Peter
 2)FLOCKERZI, Dieter
 3)HATZELMANN, Armin
 4)BEUME, Rolf
 5)BaR, Thomas
 6)SCHMIDT, Beate
 7)AMSCHLER, Hermann
 8)BUNDSCHUH, Daniela
 9)BOSS, Hildegard
 10)MARTIN, Thomas
 11)ULRICH, Wolf-Rudiger
ΕΙΔΙΚΟΣ ΠΑΡΕΞΟΥΣΙΟΣ (74):ΤΣΙΜΙΚΑΛΗΣ ΑΘΑΝΑΣΙΟΣ
 Ν. Βάμβα 1, 10674 ΑΘΗΝΑ
ΑΝΤΙΚΑΛΤΟΣ (74):ΤΣΙΜΙΚΑΛΗΣ ΑΘΑΝΑΣΙΟΣ
 Ν. Βάμβα 1,10674 ΑΘΗΝΑ
ΤΙΤΛΟΣ ΕΦΕΥΡΕΣΗΣ (54):**N-ΟΞΕΙΔΙΑ ΒΕΝΖΟΦΟΥΡΙΔΙΝΗΣ ΜΕ ΡΔΕ3 ΚΑΙ ΡΔΕ4 ΑΝΑΣΤΑΛΤΙΚΗ ΔΡΑΣΤΙΚΟΤΗΤΑ.**



ΠΕΡΙΛΗΨΗ(57)

Οι ενώσεις του τύπου (I), όπου R1, R2, R3 και R4 έχουν τις αναφερόμενες στην περιγραφή έννοιες, είναι νέα δραστικά βρογχικά θεραπευτικά.

ΑΡΙΘΜΟΣ ΕΥΡ. Δ.Ε. (11):3050342
ΑΡΙΘ. ΕΛΛ. ΚΑΤΑΘΕΣΗΣ (21):20040402850
ΗΜΕΡ. ΕΛΛ. ΚΑΤΑΘΕΣΗΣ (11):26/08/2004
ΑΡΙΘ./ΗΜΕΡ. ΔΗΜΟΣΙΕΥΣΗΣ
ΕΥΡΩΠΑΪΚΟΥ ΔΙΠΛΩΜΑΤΟΣ(87):0989130 - 25/08/2004
ΑΡΙΘ./ΗΜΕΡ. ΔΗΜΟΣΙΕΥΣΗΣ
ΕΥΡΩΠΑΪΚΗΣ ΑΙΤΗΣΗΣ (86):99307522.5--23/09/1999
ΔΙΚΑΙΟΥΧΟΣ (73):1)Wyeth Holdings Corporation
 Five Giralda Farms, Madison, NJ 07940,
 ΗΝΩΜΕΝΕΣ ΠΟΛΙΤΕΙΕΣ ΤΗΣ ΑΜΕΡΙΚΗΣ
ΣΥΜΒ. ΠΡΟΤΕΡΑΙΟΤΗΤΕΣ (30):160894-25/09/1998-US
ΕΦΕΥΡΕΤΗΣ (72):1)Albert, Guido
 2)Pees, Klaus-Juergen
 3)Rehnig, Annerose
 4)Cotter, Henry van Tuyt
 5)Pfrengle, Waldemar
 6)Carter, Paul
ΕΙΔΙΚΟΣ ΠΑΡΕΞΟΥΣΙΟΣ (74):ΤΣΙΜΙΚΑΛΗΣ ΑΘΑΝΑΣΙΟΣ
 Ν. Βάμβα 1, 10674 ΑΘΗΝΑ
ΑΝΤΙΚΑΛΤΟΣ (74):ΤΣΙΜΙΚΑΛΗΣ ΑΘΑΝΑΣΙΟΣ
 Ν. Βάμβα 1,10674 ΑΘΗΝΑ
ΤΙΤΛΟΣ ΕΦΕΥΡΕΣΗΣ (54):**ΟΠΤΙΚΑ ΕΝΕΡΓΕΙΣ ΜΗΚΥΤΟΚΤΟΝΕΣ ΤΡΙΦΘΟΡΟΜΕΘΥΛΑΛΚΥΛΑΜΙΝΟ-ΤΡΙΑΖΟΛΟΠΥΡΙΜΙΔΙΝΕΣ.**



ΠΕΡΙΛΗΨΗ(57)

Οι καινούργιες οπτικά ενεργείς ενώσεις του τύπου I, (R1, Hal, και L1 ως L5 ορίζονται στη εξειδίκευση) όπου η εναντιομερική περίσσεια του (S)-εναντιομερούς είναι τουλάχιστον 70 τοις εκατό, δείχνουν ενισχυμένη εκλεκτική μυκητοκτόνα δραστηριότητα. Οι καινούργιες ενώσεις επεξεργάζονται με φορείς και προαιρετικά με βοηθητικά για να σχηματίσουν μυκητοκτόνες συνθέσεις.

ΑΡΙΘΜΟΣ ΕΥΡ. Δ.Ε. (11):3050343
ΑΡΙΘ. ΕΛΛ. ΚΑΤΑΘΕΣΗΣ (21):20040402851
ΗΜΕΡ. ΕΛΛ. ΚΑΤΑΘΕΣΗΣ (11):18/08/2004
ΑΡΙΘ./ΗΜΕΡ. ΔΗΜΟΣΙΕΥΣΗΣ
ΕΥΡΩΠΑΪΚΟΥ ΔΙΠΛΩΜΑΤΟΣ(87):1173194 - 16/06/2004
ΑΡΙΘ./ΗΜΕΡ. ΔΗΜΟΣΙΕΥΣΗΣ
ΕΥΡΩΠΑΪΚΗΣ ΑΙΤΗΣΗΣ (86):00912431.4--18/01/2000
ΔΙΚΑΙΟΥΧΟΣ (73):1)ALTANA Pharma AG
Byk-Gulden-Strasse 2, 78467 Konstanz,
ΓΕΡΜΑΝΙΑ
ΣΥΜΒ. ΠΡΟΤΕΡΑΙΟΤΗΤΕΣ (30):155268 P-19/01/1999-US
ΕΦΕΥΡΕΤΗΣ (72):1)WHITSETT, Jeffrey, A.
2)LEVINE, Ann, Marie
3)KORFHAGEN, Thomas, R.
4)STEINHILBER, Wolfram
5)SCHAFER, Klaus, P.
6)MELCHERS, Klaus
ΕΙΔΙΚΟΣ ΠΛΗΡΕΞΟΥΣΙΟΣ (74):ΤΣΙΜΙΚΑΛΗΣ ΑΘΑΝΑΣΙΟΣ
Ν. Βάμβα 1, 10674 ΑΘΗΝΑ
ΑΝΤΙΚΛΗΤΟΣ (74):ΤΣΙΜΙΚΑΛΗΣ ΑΘΑΝΑΣΙΟΣ
Ν. Βάμβα 1,10674 ΑΘΗΝΑ
ΤΙΤΛΟΣ ΕΦΕΥΡΕΣΗΣ (54):ΑΝΑΣΥΝΔΥΑΣΤΙΚΗ SP-A ΓΙΑ ΤΗ ΘΕ-
ΡΑΠΕΥΤΙΚΗ ΑΓΩΓΗ Η ΠΡΟΛΗΨΗ
ΠΝΕΥΜΟΝΙΚΗΣ ΛΟΙΜΩΣΗΣ ΚΑΙ
ΦΛΕΓΜΟΝΗΣ.

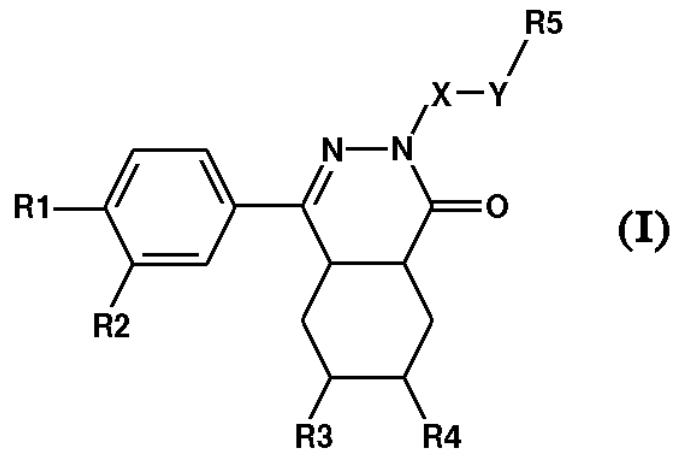
ΠΕΡΙΛΗΨΗ(57)

Ανασυνδυαστική επιφανειοδραστική πρωτεΐνη Α και συνθέσεις φαρμάκου που βασίζονται σε αυτήν είναι χρήσιμες για τη πρόληψη ή θεραπευτική αγωγή πνευμονικής λοίμωξης και φλεγμονής.

ΑΡΙΘΜΟΣ ΕΥΡ. Δ.Ε. (11):3050344
ΑΡΙΘ. ΕΛΛ. ΚΑΤΑΘΕΣΗΣ (21):20040402852
ΗΜΕΡ. ΕΛΛ. ΚΑΤΑΘΕΣΗΣ (11):18/08/2004
ΑΡΙΘ./ΗΜΕΡ. ΔΗΜΟΣΙΕΥΣΗΣ
ΕΥΡΩΠΑΪΚΟΥ ΔΙΠΛΩΜΑΤΟΣ(87):1070056 - 30/06/2004
ΑΡΙΘ./ΗΜΕΡ. ΔΗΜΟΣΙΕΥΣΗΣ
ΕΥΡΩΠΑΪΚΗΣ ΑΙΤΗΣΗΣ (86):99914474.4--04/03/1999
ΔΙΚΑΙΟΥΧΟΣ (73):1)ALTANA Pharma AG
Byk-Gulden-Strasse 2, 78467 Konstanz,
ΓΕΡΜΑΝΙΑ
ΣΥΜΒ. ΠΡΟΤΕΡΑΙΟΤΗΤΕΣ (30):98104643-14/03/1998-EP
ΕΦΕΥΡΕΤΗΣ (72):1)KLEY, Hans-Peter
2)HATZELMANN, Armin
3)BEUME, Rolf
4)VAN DER MEY, Margaretha
5)STERK, Geert, Jan
6)HaFNER, Dietrich
7)VAN DER LAAN, Ivonne, Johanna
8)TIMMERMAN, Hendrik
9)BOSS, Hildegard
ΕΙΔΙΚΟΣ ΠΛΗΡΕΞΟΥΣΙΟΣ (74):ΤΣΙΜΙΚΑΛΗΣ ΑΘΑΝΑΣΙΟΣ
Ν. Βάμβα 1, 10674 ΑΘΗΝΑ
ΑΝΤΙΚΛΗΤΟΣ (74):ΤΣΙΜΙΚΑΛΗΣ ΑΘΑΝΑΣΙΟΣ
Ν. Βάμβα 1,10674 ΑΘΗΝΑ
ΤΙΤΛΟΣ ΕΦΕΥΡΕΣΗΣ (54):ΑΝΑΣΤΟΛΕΙΣ PDE III/IV ΦΘΑΛΑΖΙΝΟ-
ΝΗΣ.

ΠΕΡΙΛΗΨΗ(57)

Οι ενώσεις του τύπου (I) όπου τα R1, R2, R3, R4, R5, X και Y έχουν τις έννοιες που τους δίνονται στην περιγραφή είναι νέα αποτελεσματικά βρογχικά θεραπευτικά μέσα.

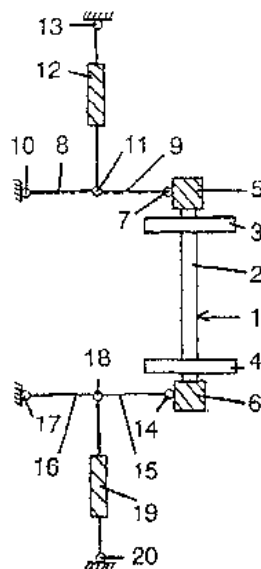


ΑΡΙΘΜΟΣ ΕΥΡ. Δ.Ε. (11):3050345
ΑΡΙΘ. ΕΛΛ. ΚΑΤΑΘΕΣΗΣ (21):20040402853
ΗΜΕΡ. ΕΛΛ. ΚΑΤΑΘΕΣΗΣ (11):19/08/2004
ΑΡΙΘ./ΗΜΕΡ. ΔΗΜΟΣΙΕΥΣΗΣ
ΕΥΡΩΠΑΪΚΟΥ ΔΙΠΛΩΜΑΤΟΣ(87):1237773 - 19/05/2004
ΑΡΙΘ./ΗΜΕΡ. ΔΗΜΟΣΙΕΥΣΗΣ
ΕΥΡΩΠΑΪΚΗΣ ΑΙΤΗΣΗΣ (86):00993173.4--22/11/2000
ΔΙΚΑΙΟΥΧΟΣ (73):1)DaimlerChrysler AG
Epplestrasse 225, 70567 Stuttgart,
ΓΕΡΜΑΝΙΑ
ΣΥΜΒ. ΠΡΟΤΕΡΑΙΟΤΗΤΕΣ (30):19956655-25/11/1999-DE
ΕΦΕΥΡΕΤΗΣ (72):1)SCHWENDT, Lutz
ΕΙΔΙΚΟΣ ΠΛΗΡΕΞΟΥΣΙΟΣ (74):ΠΑΠΑΧΑΡΑΛΑΜΠΟΥΣ ΑΙΚΑΤΕΡΙΝΗ
Αναλήψεως 23, 15235 ΒΡΙΑΛΗΣΙΑ
(ΑΤΤΙΚΗΣ)
ΑΝΤΙΚΛΗΤΟΣ (74):ΠΑΠΑΧΑΡΑΛΑΜΠΟΥΣ ΠΑΝΑΓΙΩΤΗΣ
Αναλήψεως 23,15235 ΒΡΙΑΛΗΣΙΑ
(ΑΤΤΙΚΗΣ)
ΤΙΤΛΟΣ ΕΦΕΥΡΕΣΗΣ (54):**ΣΥΣΤΗΜΑ ΔΙΑ ΤΗΝ ΚΑΤ' ΑΚΤΙΝΑ ΚΑΤΕΥΘΥΝΣΙΝ ΕΝΟΣ ΕΠΙ ΣΙΔΗΡΟΤΡΟΧΙΩΝ ΚΙΝΟΥΜΕΝΩΝ ΟΧΗΜΑΤΟΣ.**

ΠΕΡΙΛΗΨΗ(57)

Προτείνεται ένα σύστημα δια την κατ' ακτίνα κατευθύνσιν ενός επί σιδηροτροχιών κινούμενου οχήματος, εις το οποίον μία τουλάχιστον συστοιχία τροχών (1) εδράζεται εις τροχοφορείον ή εις το αμάξιωμα οχήματος, και εις το οποίον τα άκρα της συστοιχίας τροχών δύνανται να μετατεθούν τη βοήθεια συστημάτων χειρισμού (12, 19, 21, 26) κατά την κατά μήκος κατευθύνσιν του οχήματος. Η κατά μήκος μετάθεσις των άκρων της συστοιχίας τροχών πραγματοποιείται τη βοήθεια ενός δυναμένου να καμφθεί συστήματος κατευθύνσεως της συστοιχίας τροχών (8/9, 15/

16) εις το οποίον το σύστημα χειρισμού ζεύγνυται προς την άρθρωσιν (11, 18) του δυναμένου να καμφθεί συστήματος κατευθύνσεως της συστοιχίας τροχών.



ΑΡΙΘΜΟΣ ΕΥΡ. Δ.Ε. (11):3050346
ΑΡΙΘ. ΕΛΛ. ΚΑΤΑΘΕΣΗΣ (21):20040402854
ΗΜΕΡ. ΕΛΛ. ΚΑΤΑΘΕΣΗΣ (11):19/08/2004
ΑΡΙΘ./ΗΜΕΡ. ΔΗΜΟΣΙΕΥΣΗΣ
ΕΥΡΩΠΑΪΚΟΥ ΔΙΠΛΩΜΑΤΟΣ(87):0969851 - 26/05/2004
ΑΡΙΘ./ΗΜΕΡ. ΔΗΜΟΣΙΕΥΣΗΣ
ΕΥΡΩΠΑΪΚΗΣ ΑΙΤΗΣΗΣ (86):97906249.4--25/02/1997
ΔΙΚΑΙΟΥΧΟΣ (73):1)TOROSSIAN, Fernand Narbey
10, rue Noel-Ballay,, F-31400 Toulouse,
ΓΑΛΛΙΑ
ΣΥΜΒ. ΠΡΟΤΕΡΑΙΟΤΗΤΕΣ (30):9602445-26/02/1996-FR
ΕΦΕΥΡΕΤΗΣ (72):1)TOROSSIAN, Fernand Narbey
ΕΙΔΙΚΟΣ ΠΛΗΡΕΞΟΥΣΙΟΣ (74):ΠΑΠΑΧΑΡΑΛΑΜΠΟΥΣ ΑΙΚΑΤΕΡΙΝΗ
Αναλήψεως 23, 15235 ΒΡΙΑΛΗΣΙΑ
(ΑΤΤΙΚΗΣ)
ΑΝΤΙΚΛΗΤΟΣ (74):ΠΑΠΑΧΑΡΑΛΑΜΠΟΥΣ ΠΑΝΑΓΙΩΤΗΣ
Αναλήψεως 23,15235 ΒΡΙΑΛΗΣΙΑ
(ΑΤΤΙΚΗΣ)
ΤΙΤΛΟΣ ΕΦΕΥΡΕΣΗΣ (54):**ΣΥΝΘΕΤΗ ΟΥΣΙΑ ΑΝΟΣΟΠΟΙΗΣΗΣ ΚΑΙ ΧΡΗΣΗ ΤΗΣ ΣΤΙΣ ΑΣΘΕΝΕΙΕΣ ΑΠΟ HELICOBACTER (ΕΛΙΚΟΒΑΚΤΗΡΙΔΙΑ).**

ΠΕΡΙΛΗΨΗ(57)

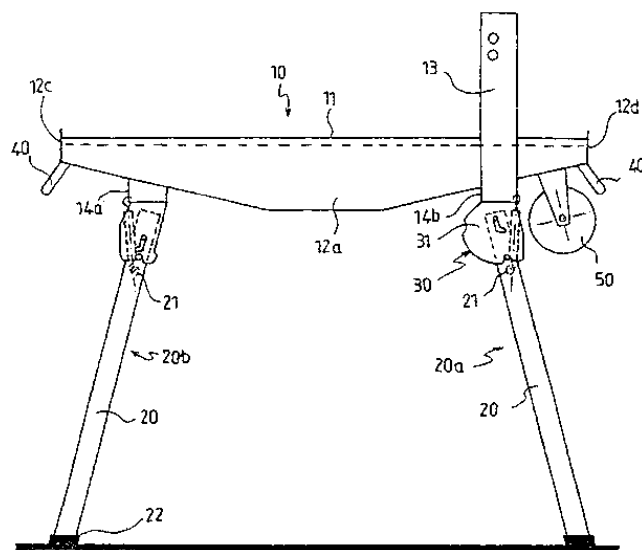
Ένα θεραπευτικό εμβόλιο που έχει ειδική δράση στα Helicobacter (Ελικοβακτηρίδια) καθώς και μη ειδική δράση ανοσοποίησης για την ρύθμιση της φυσικής άμυνας του οργανισμού. Το φάρμακο αυτό είναι επίσης χρήσιμο για την παρεμπόδιση υποτροπιασμού, ειδικότερα σε περιπτώσεις αντίστασης στην συμβατική θεραπεία. Το φάρμακο αποτελείται κυρίως από RNA, από επιλεκτικά κλάσματα μεμβράνης μικροβίων, ειδικότερα από σειρές αμινοξέων, χλωριούχο νάτριο και στεροειδές αντιφλεγμονώδες σε προκαθορισμένες αναλογίες που επιτρέπουν την ταυτόχρονη παράδοση αντιβιοτικών και αντι-εκκριτικών. Το εν λόγω φάρμακο είναι κατάλληλο για την θεραπεία νευρικών ασθενειών που προκαλούνται από το Ελικοβακτηρίδιο (σπηλαιώδη γαστρίτιδα, έλκος δωδεκαδάκτυλου, γαστρικό έλκος, οισοφαγίτιδα, ηπατίτιδα) και την αναστολή του

καρκίνου του στομάχου και το εκφυλιστικό μολυσματικό MALT (βλεννώδης μεμβράνη- συναφής λεμφοειδής ιστός) λέμφωμα, καθώς και στεφανιαίες ασθένειες άμεσα ή έμμεσα εξαρτώμενες από μολύνσεις Helicobacter (Ελικοβακτηριδίου).

ΑΡΙΘΜΟΣ ΕΥΡ. Δ.Ε. (11):3050347
ΑΡΙΘ. ΕΛΛ. ΚΑΤΑΘΕΣΗΣ (21):20040402855
ΗΜΕΡ. ΕΛΛ. ΚΑΤΑΘΕΣΗΣ (11):19/08/2004
ΑΡΙΘ./ΗΜΕΡ. ΔΗΜΟΣΙΕΥΣΗΣ
ΕΥΡΩΠΑΪΚΟΥ ΔΙΠΛΩΜΑΤΟΣ(87):1097656 - 19/05/2004
ΑΡΙΘ./ΗΜΕΡ. ΔΗΜΟΣΙΕΥΣΗΣ
ΕΥΡΩΠΑΪΚΗΣ ΑΙΤΗΣΗΣ (86):00460059.9--03/11/2000
ΔΙΚΑΙΟΥΧΟΣ (73):1)DIAMANT BOART Societe Anonyme
Avenue du Pont de Luttre, 74, 1190 Forest
(Bruxelles), ΒΕΛΓΙΟ
ΣΥΜΒ. ΠΡΟΤΕΡΑΙΟΤΗΤΕΣ (30):9914208-08/11/1999-FR
ΕΦΕΥΡΕΤΗΣ (72):1)Fouy, Jean-Marie
ΕΙΔΙΚΟΣ ΠΛΗΡΕΞΟΥΣΙΟΣ (74):ΣΙΩΤΟΥ ΑΙΚΑΤΕΡΙΝΗ
Πατησίων 122, 11257 ΑΘΗΝΑ
ΑΝΤΙΚΛΗΤΟΣ (74):ΣΙΩΤΟΥ ΑΙΚΑΤΕΡΙΝΗ
Πατησίων 122,11257 ΑΘΗΝΑ
ΤΙΤΛΟΣ ΕΦΕΥΡΕΣΗΣ (54):**ΤΡΑΠΕΖΙ ΤΥΠΟΥ ΠΟΥ ΕΧΕΙ ΤΟΥ-
ΛΑΧΙΣΤΟΝ ΕΝΑ ΠΤΥΣΣΟΜΕΝΟ ΠΟΔΙ
Ή ΒΑΣΗ.**

ΠΕΡΙΛΗΨΗ(57)

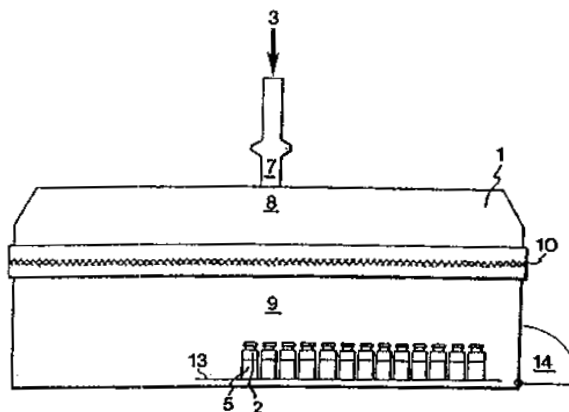
Η παρούσα εφεύρεση αναφέρεται σ' ένα τραπέζι του τύπου που έχει τουλάχιστον ένα πτυσσόμενο πόδι (20) ή βάση (20a) στερεωμένο πάνω σ' ένα πλαίσιο (10) και μία διάταξη κλειδώματος (30), το δε εν λόγω πόδι ή βάση μπορεί να παίρνει μία αναδιπλωμένη θέση κάτω από το εν λόγω πλαίσιο (10) και μία ξεδιπλωμένη θέση στο σημείο που στηρίζει το εν λόγω πλαίσιο (10), η δε εν λόγω διάταξη κλειδώματος (30) επιτρέπει το κλείδωμα του εν λόγω ποδιού ή βάσης στη μία ή την άλλη από τις εν λόγω θέσεις. Η εφεύρεση είναι αξιοσημείωτη στο ότι η εν λόγω διάταξη κλειδώματος (30) περιλαμβάνει μέσα που επιτρέπουν την ολίσθηση του κάθε ποδιού (20) ή βάσης (20a) έτσι ώστε να επιτραπεί το κλείδωμα ή ξεκλείδωμα του σε κάθε μία από αυτές τις θέσεις, αναδιπλωμένη και ξεδιπλωμένη.



ΑΡΙΘΜΟΣ ΕΥΡ. Δ.Ε. (11):3050348
ΑΡΙΘ. ΕΛΛ. ΚΑΤΑΘΕΣΗΣ (21):20040402856
ΗΜΕΡ. ΕΛΛ. ΚΑΤΑΘΕΣΗΣ (11):19/08/2004
ΑΡΙΘ./ΗΜΕΡ. ΔΗΜΟΣΙΕΥΣΗΣ
ΕΥΡΩΠΑΪΚΟΥ ΔΙΠΛΩΜΑΤΟΣ(87):0812177 - 19/05/2004
ΑΡΙΘ./ΗΜΕΡ. ΔΗΜΟΣΙΕΥΣΗΣ
ΕΥΡΩΠΑΪΚΗΣ ΑΙΤΗΣΗΣ (86):96930477.3--06/09/1996
ΔΙΚΑΙΟΥΧΟΣ (73):1)AstraZeneca AB
151 85 Sodertalje, ΣΟΥΗΔΙΑ
ΣΥΜΒ. ΠΡΟΤΕΡΑΙΟΤΗΤΕΣ (30):9503102-08/09/1995-SE
ΕΦΕΥΡΕΤΗΣ (72):1)OLSSON, Bert-Ake
ΕΙΔΙΚΟΣ ΠΛΗΡΕΞΟΥΣΙΟΣ (74):ΣΙΩΤΟΥ ΑΙΚΑΤΕΡΙΝΗ
Πατησίων 122, 11257 ΑΘΗΝΑ
ΑΝΤΙΚΛΗΤΟΣ (74):ΣΙΩΤΟΥ ΑΙΚΑΤΕΡΙΝΗ
Πατησίων 122,11257 ΑΘΗΝΑ
ΤΙΤΛΟΣ ΕΦΕΥΡΕΣΗΣ (54):**ΑΣΗΠΤΙΚΗ ΜΕΤΑΦΟΡΑ.**

ΠΕΡΙΛΗΨΗ(57)

Μία μέθοδος για ασηπτική και αυτόματη μεταφορά μη σφραγισμένων φαρμακευτικών δοχείων (2), τα οποία έχουν γεμιστεί ασηπτικά μ' ένα φαρμακευτικό παρασκεύασμα (5), από μία διάταξη γέμισης (6) σε μία επόμενη μονάδα (4), περιγράφεται και περιλαμβάνει τα στάδια της: α) εισαγωγής ενός αποστειρωμένου αδρανούς προστατευτικού αερίου (3) μέσα σ' έναν φορητό θάλαμο (1), β) εισόδου του θαλάμου (1) μέσα στη διάταξη γέμισης (6), γ) της εισαγωγής των φαρμακευτικών δοχείων (2) μέσα στο θάλαμο (1) και του κλεισίματος του θαλάμου (1), και δ) της μεταφοράς του θαλάμου (1) στην επόμενη μονάδα (4), όπου τα φαρμακευτικά δοχεία (2) αφαιρούνται από τον θάλαμο (1), το δε προστατευτικό αέριο (3) διανέμεται συνεχώς και ομοιόμορφα στα στάδια β)-δ) στα μη σφραγισμένα φαρμακευτικά δοχεία (2).



ΑΡΙΘΜΟΣ ΕΥΡ. Δ.Ε. (11):3050349
ΑΡΙΘ. ΕΛΛ. ΚΑΤΑΘΕΣΗΣ (21):20040402857
ΗΜΕΡ. ΕΛΛ. ΚΑΤΑΘΕΣΗΣ (11):19/08/2004
ΑΡΙΘ./ΗΜΕΡ. ΔΗΜΟΣΙΕΥΣΗΣ
ΕΥΡΩΠΑΪΚΟΥ ΔΙΠΛΩΜΑΤΟΣ(87):0971741 - 26/05/2004
ΑΡΙΘ./ΗΜΕΡ. ΔΗΜΟΣΙΕΥΣΗΣ
ΕΥΡΩΠΑΪΚΗΣ ΑΙΤΗΣΗΣ (86):98911344.4--20/03/1998
ΔΙΚΑΙΟΥΧΟΣ (73):1)Immun System I.M.S. AB
Uppsala Science Park, 751 83 Uppsala,
ΣΟΥΗΔΙΑ
ΣΥΜΒ. ΠΡΟΤΕΡΑΙΟΤΗΤΕΣ (30):9701026-20/03/1997-SE
ΕΦΕΥΡΕΤΗΣ (72):1)LARSSON, Anders
2)KOLLBERG, Hans
ΕΙΔΙΚΟΣ ΠΛΗΡΕΞΟΥΣΙΟΣ (74):ΠΑΛΑΖΗ ΑΝΑΣΤΑΣΙΑ
Ευαγγελικής Σχολής 2, 14231 ΝΕΑ ΙΩΝΙΑ
(ΑΤΤΙΚΗΣ)
ΑΝΤΙΚΛΗΤΟΣ (74):ΠΑΛΑΖΗ ΑΝΑΣΤΑΣΙΑ
Ευαγγελικής Σχολής 2,14231 ΝΕΑ ΙΩΝΙΑ
(ΑΤΤΙΚΗΣ)

ΤΙΤΛΟΣ ΕΦΕΥΡΕΣΗΣ (54):ΧΡΗΣΗ ΑΝΤΙΣΩΜΑΤΩΝ ΠΤΗΝΩΝ.
ΠΕΡΙΛΗΨΗ(57)

Η παρούσα εφεύρεση αναφέρεται στη χρήση αντισωμάτων πτηνών και/ή τμημάτων τους που δεσμεύουν αντιγόνο, για την παραγωγή ενός φαρμάκου για τη θεραπεία και/ή την πρόληψη μολύνσεων της αναπνευστικής οδού. Το φάρμακο χορηγείται μέσω τοπικής εφαρμογής στη στοματική κοιλότητα και/ή στο φάρυγγα.

ΑΡΙΘΜΟΣ ΕΥΡ. Δ.Ε. (11):3050350
ΑΡΙΘ. ΕΛΛ. ΚΑΤΑΘΕΣΗΣ (21):20040402858
ΗΜΕΡ. ΕΛΛ. ΚΑΤΑΘΕΣΗΣ (11):20/08/2004
ΑΡΙΘ./ΗΜΕΡ. ΔΗΜΟΣΙΕΥΣΗΣ
ΕΥΡΩΠΑΪΚΟΥ ΔΙΠΛΩΜΑΤΟΣ(87):1060791 - 23/06/2004
ΑΡΙΘ./ΗΜΕΡ. ΔΗΜΟΣΙΕΥΣΗΣ
ΕΥΡΩΠΑΪΚΗΣ ΑΙΤΗΣΗΣ (86):99906506.3--26/02/1999
ΔΙΚΑΙΟΥΧΟΣ (73):1)JAPAN ENERGY CORPORATION
10-1, Toranomom 2-chome, Minato-ku, Tokyo
105-0001, ΙΑΠΩΝΙΑ
ΣΥΜΒ. ΠΡΟΤΕΡΑΙΟΤΗΤΕΣ (30):6761498-04/03/1998-JP
ΕΦΕΥΡΕΤΗΣ (72):1)MATSUZAWA, Kenji,
2)AIMOTO, Kohjiroh,
3)SEKI, Kazuhiro
ΕΙΔΙΚΟΣ ΠΛΗΡΕΞΟΥΣΙΟΣ (74):ΤΣΙΜΙΚΑΛΗΣ ΑΘΑΝΑΣΙΟΣ
Ν. Βάμβα 1, 10674 ΑΘΗΝΑ
ΑΝΤΙΚΛΗΤΟΣ (74):ΤΣΙΜΙΚΑΛΗΣ ΑΘΑΝΑΣΙΟΣ
Ν. Βάμβα 1,10674 ΑΘΗΝΑ
ΤΙΤΛΟΣ ΕΦΕΥΡΕΣΗΣ (54):ΕΝΑΣ ΣΤΕΡΕΟΣ ΟΞΙΝΟΣ ΚΑΤΑΛΥΤΗΣ,
ΜΕΘΟΔΟΣ ΓΙΑ ΤΗΝ ΠΑΡΑΣΚΕΥΗ
ΑΥΤΟΥ ΚΑΙ ΑΝΤΙΔΡΑΣΗ ΜΕ ΧΡΗΣΗ
ΑΥΤΟΥ.

ΠΕΡΙΛΗΨΗ(57)

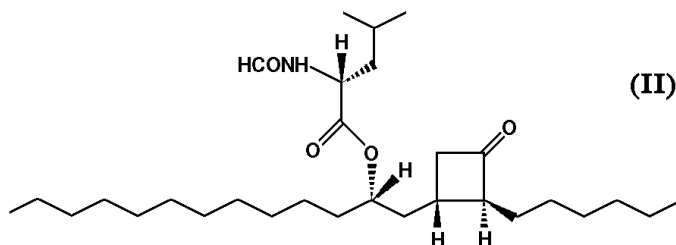
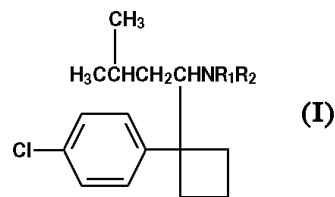
Παρουσιάζεται μια μέθοδος για την παρασκευή ενός στερεού όξινο καταλύτη, η οποία εισάγει ένα διαμορφωμένο υλικό ενός στερεού όξινο καταλύτη, που περιέχει ένα θεϊκό συστατικό, αλλά με μια υψηλή δράση και που έχει μια ιδιαίτερα επαρκή ικανότητα χειρισμού και μηχανική ισχύ. Η μέθοδος περιλαμβάνει (α) την κατασκευή μιας βάσης που περιλαμβάνει ένα τμήμα ζirkόνιας και/ή ένυδρο οξειδίου του ζirkονίου και ένα τμήμα αλουμίνιας και/ή ένυδρο οξειδίου του αργιλίου και που έχει μια κορυφή με διάμετρο στο εύρος από 0,05 έως 1 μm σε μια κατανομή διαμέτρου πόρων από 0,05 έως 10 μm και που έχει ένα θεϊκό συστατικό που υποστηρίζεται στη βάση ή (β) κατασκευή μιας βάσης που περιλαμβάνει ένα τμήμα ζirkόνιας και/ή ένυδρο οξειδίου του ζirkονίου και ένα τμήμα αλουμίνιας

και/ή ένυδρο οξειδίου του αργιλίου και περιλαμβάνει πόρους που έχουν διάμετρο όχι μικρότερη από 0,05 μm και όχι περισσότερο από 1 μm καταλαμβάνει έναν όγκο πόρων 0,05 έως 0,5 ml/g και πόρους που έχουν διάμετρο πάνω από 1 μm και όχι περισσότερο από 10 μm καταλαμβάνει έναν όγκο πόρων κάτω από 0,05 ml/g, και που έχει ένα θεϊκό συστατικό που υποστηρίζεται στη βάση.

ΑΡΙΘΜΟΣ ΕΥΡ. Δ.Ε. (11):3050351
ΑΡΙΘ. ΕΛΛ. ΚΑΤΑΘΕΣΗΣ (21):20040402859
ΗΜΕΡ. ΕΛΛ. ΚΑΤΑΘΕΣΗΣ (11):23/08/2004
ΑΡΙΘ./ΗΜΕΡ. ΔΗΜΟΣΙΕΥΣΗΣ
ΕΥΡΩΠΑΪΚΟΥ ΔΙΠΛΩΜΑΤΟΣ(87):1039900 - 02/06/2004
ΑΡΙΘ./ΗΜΕΡ. ΔΗΜΟΣΙΕΥΣΗΣ
ΕΥΡΩΠΑΪΚΗΣ ΑΙΤΗΣΗΣ (86):98966345.5--16/12/1998
ΔΙΚΑΙΟΥΧΟΣ (73):1)Abbott GmbH & Co. KG
 Max-Planck-Ring 2, 65205 Wiesbaden,
 ΓΕΡΜΑΝΙΑ
ΣΥΜΒ. ΠΡΟΤΕΡΑΙΟΤΗΤΕΣ (30):9727131-24/12/1997-GB
ΕΦΕΥΡΕΤΗΣ (72):1)HEAL, David, John
 2)JACKSON, Helen, Christine
ΕΙΔΙΚΟΣ ΠΛΗΡΕΞΟΥΣΙΟΣ (74):ΤΣΙΜΙΚΑΛΗΣ ΑΘΑΝΑΣΙΟΣ
 Ν. Βάμβα 1, 10674 ΑΘΗΝΑ
ΑΝΤΙΚΛΗΤΟΣ (74):ΤΣΙΜΙΚΑΛΗΣ ΑΘΑΝΑΣΙΟΣ
 Ν. Βάμβα 1,10674 ΑΘΗΝΑ
ΤΙΤΛΟΣ ΕΦΕΥΡΕΣΗΣ (54):ΦΑΡΜΑΚΕΥΤΙΚΗ ΣΥΝΘΕΣΗ ΠΟΥ ΠΕ-
 ΡΙΕΧΕΙ ΣΙΒΟΥΤΡΑΜΙΝΗ ΚΑΙ ΟΡΑ-
 ΙΣΤΙΚΟ.

ΠΕΡΙΛΗΨΗ(57)

Μια μέθοδος για τη θεραπεία της παχυσαρκίας σε έναν άνθρωπο που έχει ανάγκη μια τέτοια θεραπεία, η οποία περιλαμβάνει τη χορήγηση στον άνθρωπο μιας θεραπευτικά δραστικής ποσότητας μιας ένωσης του τύπου (I) που περιλαμβάνει εναντιομερή και φαρμακευτικά αποδεκτά άλατα αυτών, όπου τα R1 και R2 είναι ανεξάρτητα Η ή μεθύλιο και μια θεραπευτικά δραστική ποσότητα μιας ένωσης του τύπου (II), όπου η ένωση του τύπου (I) και η ένωση του τύπου (II) χορηγούνται ταυτόχρονα, ξεχωριστά.

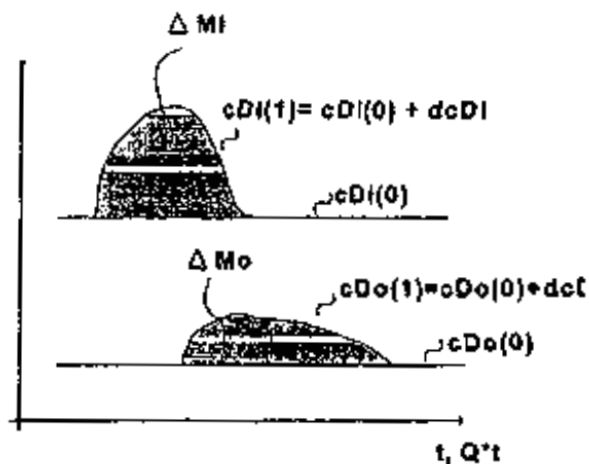


ΑΡΙΘΜΟΣ ΕΥΡ. Δ.Ε. (11):3050352
ΑΡΙΘ. ΕΛΛ. ΚΑΤΑΘΕΣΗΣ (21):20040402860
ΗΜΕΡ. ΕΛΛ. ΚΑΤΑΘΕΣΗΣ (11):23/08/2004
ΑΡΙΘ./ΗΜΕΡ. ΔΗΜΟΣΙΕΥΣΗΣ
ΕΥΡΩΠΑΪΚΟΥ ΔΙΠΛΩΜΑΤΟΣ(87):0911043 - 07/07/2004
ΑΡΙΘ./ΗΜΕΡ. ΔΗΜΟΣΙΕΥΣΗΣ
ΕΥΡΩΠΑΪΚΗΣ ΑΙΤΗΣΗΣ (86):98120055.3--23/10/1998
ΔΙΚΑΙΟΥΧΟΣ (73):1)Fresenius Medical Care Deutschland GmbH
 Else-Kroner-Strasse 1, 61352 Bad Homburg
 v.d.H., ΓΕΡΜΑΝΙΑ
ΣΥΜΒ. ΠΡΟΤΕΡΑΙΟΤΗΤΕΣ (30):19747360-27/10/1997-DE
ΕΦΕΥΡΕΤΗΣ (72):1)Polaschegg, Hans-Dietrich
 2)Dr Helmut Steil
ΕΙΔΙΚΟΣ ΠΛΗΡΕΞΟΥΣΙΟΣ (74):ΤΣΙΜΙΚΑΛΗΣ ΑΘΑΝΑΣΙΟΣ
 Ν. Βάμβα 1, 10674 ΑΘΗΝΑ
ΑΝΤΙΚΛΗΤΟΣ (74):ΤΣΙΜΙΚΑΛΗΣ ΑΘΑΝΑΣΙΟΣ
 Ν. Βάμβα 1,10674 ΑΘΗΝΑ
ΤΙΤΛΟΣ ΕΦΕΥΡΕΣΗΣ (54):ΜΕΘΟΔΟΣ ΓΙΑ ΤΗ ΜΕΤΡΗΣΗ ΠΑΡΑ-
 ΜΕΤΡΩΝ ΙΣΧΥΟΣ ΜΟΝΤΟΥΛΑ ΑΝΤΑΛ-
 ΛΑΓΗΣ ΟΥΣΙΩΝ ΚΑΙ ΕΝΕΡΓΕΙΑΣ.

ΠΕΡΙΛΗΨΗ(57)

Περιγράφεται μία μέθοδος για τον προσδιορισμό παραμέτρων ανταλλαγής ουσιών (καθαρότητα, διαλυτότητα) στην αιμοδιάλυση ή αραιωτική διήθηση. Στην περιστροφική κίνηση του διαλυτικού υγρού προβλέπεται στο ανοδικό ρεύμα της συσκευής διάλυσης ένας αισθητήρας και στο καθοδικό ρεύμα της συσκευής διάλυσης μία θέση προσθήκης για ένα προϊόν συγκέντρωσης. Μ' αυτή τη θέση προσθήκης προστίθεται σαν βάλος μία προσδιορισμένη ποσότητα της ουσίας, της οποίας πρέπει να προσδιορισθεί η διαλυτότητα. Η ποσότητα ουσιών που δεν μπορεί να διαλυθεί στη συσκευή διάλυσης προσδιορίζεται στο καθοδικό ρεύμα με ενσωμάτωση της μετρημένης με τον αισθητήρα συγκέντρωσης ουσιών σε σχέση με το χρόνο και από προστιθέμενη ποσότητα ουσιών, καθοδικά ανιχνευμένη ποσότητα ουσιών καθώς και η διαλυτότητα από τη ροή του διαλυτικού υγρού. Εάν η ουσία περιέχεται ήδη στο διαλυτικό υγρό, τότε αφαιρείται η βασική συγκέντρωση κατά την ενσωμάτωση. Η προσθήκη της ουσίας μπορεί να γίνεται με

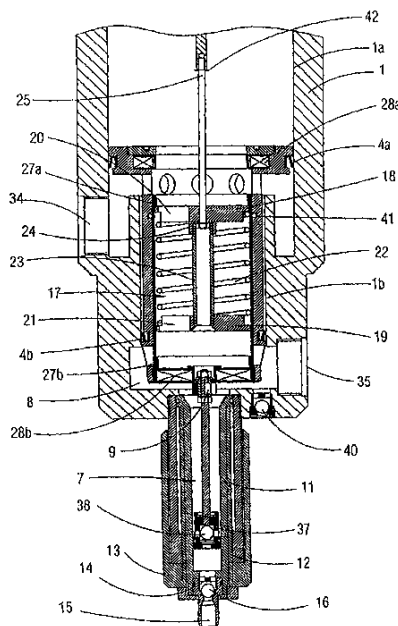
το χέρι ή αυτόματα με βοήθεια της αντλίας μίξης του μηχανήματος διάλυσης. Στην θέση της αύξησης της συγκέντρωσης με βοήθεια ενός προϊόντος συγκέντρωσης μπορεί να γίνει επίσης μία αραιώση με νερό.



ΑΡΙΘΜΟΣ ΕΥΡ. Δ.Ε. (11):3050353
ΑΡΙΘ. ΕΛΛ. ΚΑΤΑΘΕΣΗΣ (21):20040402861
ΗΜΕΡ. ΕΛΛ. ΚΑΤΑΘΕΣΗΣ (11):23/08/2004
ΑΡΙΘ./ΗΜΕΡ. ΔΗΜΟΣΙΕΥΣΗΣ
ΕΥΡΩΠΑΪΚΟΥ ΔΙΠΛΩΜΑΤΟΣ(87):1301266 - 02/06/2004
ΑΡΙΘ./ΗΜΕΡ. ΔΗΜΟΣΙΕΥΣΗΣ
ΕΥΡΩΠΑΪΚΗΣ ΑΙΤΗΣΗΣ (86):01947722.3--13/07/2001
ΔΙΚΑΙΟΥΧΟΣ (73):1)Innovacio Technologica Catalana, S.L.
Calle Maresme, Pol. Industrial Urvasa, 08130
Santa Perpetua de Mogoda, Barcelona,
ΙΣΠΑΝΙΑ
ΣΥΜΒ. ΠΡΟΤΕΡΑΙΟΤΗΤΕΣ (30):200001916 U-17/07/2000-ES
ΕΦΕΥΡΕΤΗΣ (72):1)CORBELLA CORDOMI, Xavier
ΕΙΔΙΚΟΣ ΠΑΡΕΞΟΥΣΙΟΣ (74):ΤΣΙΜΙΚΑΛΗΣ ΑΘΑΝΑΣΙΟΣ
Ν. Βάμβα 1, 10674 ΑΘΗΝΑ
ΑΝΤΙΚΑΗΤΟΣ (74):ΤΣΙΜΙΚΑΛΗΣ ΑΘΑΝΑΣΙΟΣ
Ν. Βάμβα 1,10674 ΑΘΗΝΑ
ΤΙΤΛΟΣ ΕΦΕΥΡΕΣΗΣ (54):ΑΝΑΛΟΓΙΚΟΣ, ΟΓΚΟΜΕΤΡΙΚΟΣ ΕΓ-
ΧΥΤΗΡΑΣ-ΔΙΑΝΟΜΕΑΣ.

ΠΕΡΙΛΗΨΗ(57)

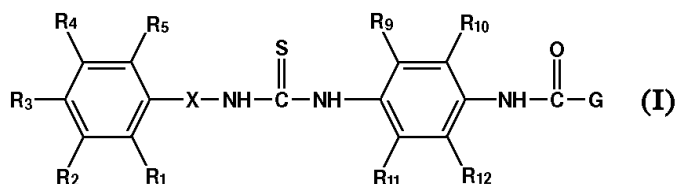
Περιλαμβάνει ένα θάλαμο (1) με δύο κύρια τμήματα (1a, 1b) διαφορετικής διαμέτρου, εντός του οποίου κινείται ένα πρωτεύον έμβολο (3) με ζώνες (3a, 3b) διαφορετικής διαμέτρου, με το σώμα του εμβόλου (3) να διατρέχεται από ένα ολισθητήρα (17), εφοδιασμένο επιπλέον με ένα δευτερεύοντα κύλινδρο (12) και μαγνητικά μέσα τοποθέτησης και κλειδώματος κινούμενης ροής που ενεργούν ως ένα στοπ επί του ολισθητήρα (17), ο οποίος περιλαμβάνει στο εσωτερικό του ένα ζεύγος από δίσκους (18, 19), τοποθετημένους στα άκρα. Μια αντλία επιτυγχάνεται με μια λιγότερο πολύπλοκη δομή και μεγαλύτερη ακρίβεια στη διανομή των υγρών που πρόκειται να τροφοδοτηθούν και με χρήση λιγότερης ενέργειας.



ΑΡΙΘΜΟΣ ΕΥΡ. Δ.Ε. (11):3050354
ΑΡΙΘ. ΕΛΛ. ΚΑΤΑΘΕΣΗΣ (21):20040402862
ΗΜΕΡ. ΕΛΛ. ΚΑΤΑΘΕΣΗΣ (11):23/08/2004
ΑΡΙΘ./ΗΜΕΡ. ΔΗΜΟΣΙΕΥΣΗΣ
ΕΥΡΩΠΑΪΚΟΥ ΔΙΠΛΩΜΑΤΟΣ(87):1137632 - 28/07/2004
ΑΡΙΘ./ΗΜΕΡ. ΔΗΜΟΣΙΕΥΣΗΣ
ΕΥΡΩΠΑΪΚΗΣ ΑΙΤΗΣΗΣ (86):99963021.3--06/12/1999
ΔΙΚΑΙΟΥΧΟΣ (73):1)Wyeth
Five Giralda Farms, Madison, New Jersey
07940-0874, ΗΝΩΜΕΝΕΣ ΠΟΛΙΤΕΙΕΣ ΤΗΣ
ΑΜΕΡΙΚΗΣ
ΣΥΜΒ. ΠΡΟΤΕΡΑΙΟΤΗΤΕΣ (30):208561-09/12/1998-US
ΕΦΕΥΡΕΤΗΣ (72):1)NORTON, Emily, Boucher
2)ROSS, Adma, Antonia
3)LANG, Stanley, Albert
4)DIGRANDI, Martin, Joseph
5)CURRAN, Kevin Joseph
6)DUSHIN, Russell, George
7)O'HARA, Bryan, Mark
8)BLOOM, Jonathan David
ΕΙΔΙΚΟΣ ΠΑΡΕΞΟΥΣΙΟΣ (74):ΤΣΙΜΙΚΑΛΗΣ ΑΘΑΝΑΣΙΟΣ
Ν. Βάμβα 1, 10674 ΑΘΗΝΑ
ΑΝΤΙΚΑΗΤΟΣ (74):ΤΣΙΜΙΚΑΛΗΣ ΑΘΑΝΑΣΙΟΣ
Ν. Βάμβα 1,10674 ΑΘΗΝΑ
ΤΙΤΛΟΣ ΕΦΕΥΡΕΣΗΣ (54):ΘΕΙΟΥΡΙΑΣ ΑΝΑΣΤΟΛΕΙΣ ΙΩΝ ΕΡΠΗ.
ΠΕΡΙΛΗΨΗ(57)

Ενώσεις του τύπου (I), όπου τα R1-R5 ανεξαρτήτως επιλέγονται από υδρογόνο, αλκύλ 1 έως 6 ατόμων άνθρακα, αλκενύλ 2 έως 6 ατόμων άνθρακα, αλκινύλ 2 έως 6 ατόμων άνθρακα, υπεραλογονοαλκύλ 1 έως 6 ατόμων άνθρακα, κυκλοαλκύλ 3 έως 10 ατόμων άνθρακα, ετεροκυκλοαλκύλ 3 έως 10 ατόμων άνθρακα, αρύλ, ετεροαρύλ, αλογόνο, -CN, -NO2, -CO2R6, -COR6, -OR6, -SR6, -SOR6, -SO2R6, -CONR7R8, -NR6N(R7R8), -N(R7R8) ή W-Y-(CH2)n-Z υπό τον όρο ότι τουλάχιστον ένα των R1-R5 δεν είναι υδρογόνο ή τα R2 και R3 ή R3 και R4, λαμβανόμενα μαζί σχηματίζουν 3 έως 7 μελή ετεροκυκλοαλκύλ ή 3 έως 7 μελή

ετεροαρύλ, τα R6 και R7 ανεξαρτήτως είναι υδρογόνο, αλκύλ 1 έως 6 ατόμων άνθρακα, υπεραλογονοαλκύλ 1 έως 6 ατόμων άνθρακα, ή αρύλ, το R8 είναι υδρογόνο, αλκύλ 1 έως 6 ατόμων άνθρακα, υπεραλογονοαλκύλ 1 έως 6 ατόμων άνθρακα, κυκλοαλκύλ 3 έως 10 ατόμων άνθρακα, ετεροακυκλοαλκύλ 3 έως 10 μελών, αρύλ ή ετεροαρύλ, ή τα R7 και R8, λαμβανόμενα μαζί μπορεί να σχηματίσουν 3 έως 7 μελή ετεροκυκλοαλκύλ, τα R9-R12 ανεξαρτήτως είναι υδρογόνο, αλκύλ 1 έως 4 ατόμων άνθρακα, υπεραλογονοαλκύλ 1 έως 4 ατόμων άνθρακα, αλογόνο, αλκόξυ 1 έως 4 ατόμων άνθρακα, ή κύανο, ή τα R9 και R10 ή τα R11 και R12 μπορεί να λαμβάνονται μαζί για να σχηματίσουν αρύλ 5 έως 7 ατόμων άνθρακα, υπό τον όρο ότι τουλάχιστον ένα των R9- R12 δεν είναι υδρογόνο, το W είναι O, NR6, ή απουσιάζει, το Y είναι -(CO)- ή -(CO2)-, ή απουσιάζει, το Z είναι αλκύλ 1 έως 4 ατόμων άνθρακα, -CN, -CO2R6, COR6, -CONR7R8, -OCOR6, -NR6COR7, -OCONR6, -OR6, -SR6, -SOR6, -SO2R6, SR6N(R7R8), -N(R7R8) ή φαινύλ, το G είναι αρύλ ή συντηγμένο δικυκλικό ετεροαρύλ και το X είναι ένας δεσμός, -NH, αλκύλ 1 έως 6 ατόμων άνθρακα, αλκενύλ 1 έως 6 ατόμων άνθρακα, αλκόξυ 1 έως 6 ατόμων άνθρακα, θειοαλκύλ 1 έως 6 ατόμων άνθρακα, αλκυλαμινο 1 έως 6 ατόμων άνθρακα, ή (CH)J, το J είναι αλκύλ 1 έως 6 ατόμων άνθρακα, κυκλοαλκύλ 3 έως 7 ατόμων άνθρακα, φαινύλ ή βενζυλ και το n είναι ένας ακέραιος από 1 έως 6, στη θεραπεία ασθενειών που σχετίζονται με ιούς έρπη συμπεριλαμβανομένου ανθρά



ΑΡΙΘΜΟΣ ΕΥΡ. Δ.Ε. (11):3050355
ΑΡΙΘ. ΕΛΛ. ΚΑΤΑΘΕΣΗΣ (21):20040402863
ΗΜΕΡ. ΕΛΛ. ΚΑΤΑΘΕΣΗΣ (11):24/08/2004
ΑΡΙΘ./ΗΜΕΡ. ΔΗΜΟΣΙΕΥΣΗΣ
ΕΥΡΩΠΑΪΚΟΥ ΔΙΠΛΩΜΑΤΟΣ(87):1211250 - 16/06/2004
ΑΡΙΘ./ΗΜΕΡ. ΔΗΜΟΣΙΕΥΣΗΣ
ΕΥΡΩΠΑΪΚΗΣ ΑΙΤΗΣΗΣ (86):02005075.3--14/01/1994
ΔΙΚΑΙΟΥΧΟΣ (73):1)Florida State University
100 Sliger Building, Innovation Park, Tallahassee, FL 32306-2763, ΗΝΩΜΕΝΕΣ ΠΟΛΙΤΕΙΕΣ ΤΗΣ ΑΜΕΡΙΚΗΣ
ΣΥΜΒ. ΠΡΟΤΕΡΑΙΟΤΗΤΕΣ (30):34852-22/03/1993-US
5229-15/01/1993-US
94545-20/07/1993-US
ΕΦΕΥΡΕΤΗΣ (72):1)Holton, Robert A.
2)Chai, Ki-byung
ΕΙΔΙΚΟΣ ΠΛΗΡΕΞΟΥΣΙΟΣ (74):ΡΟΥΣΣΟΥ ANNA
Κουμπάρη 2, 10674 ΑΘΗΝΑ
ΑΝΤΙΚΛΗΤΟΣ (74):ΠΑΠΑΚΩΝΣΤΑΝΤΙΝΟΥ ΕΛΕΝΗ
Κουμπάρη 2,10674 ΑΘΗΝΑ
ΤΙΤΛΟΣ ΕΦΕΥΡΕΣΗΣ (54):**C10 ΠΑΡΑΓΩΓΑ ΤΗΣ ΤΑΞΑΝΗΣ ΚΑΙ ΦΑΡΜΑΚΕΥΤΙΚΕΣ ΣΥΝΘΕΣΕΙΣ**

ΠΕΡΙΛΗΨΗ(57)

Αποκαλύπτονται παράγωγα της ταξάνης υποκατασταθέντα στη θέση C10 με νέους υποκαταστάτες. Οι νέες ενώσεις έχουν χρησιμότητα ως παράγοντες κατά της λευχαιμίας και των όγκων.

ΑΡΙΘΜΟΣ ΕΥΡ. Δ.Ε. (11):3050356
ΑΡΙΘ. ΕΛΛ. ΚΑΤΑΘΕΣΗΣ (21):20040402864
ΗΜΕΡ. ΕΛΛ. ΚΑΤΑΘΕΣΗΣ (11):24/08/2004
ΑΡΙΘ./ΗΜΕΡ. ΔΗΜΟΣΙΕΥΣΗΣ
ΕΥΡΩΠΑΪΚΟΥ ΔΙΠΛΩΜΑΤΟΣ(87):1063978 - 02/06/2004
ΑΡΙΘ./ΗΜΕΡ. ΔΗΜΟΣΙΕΥΣΗΣ
ΕΥΡΩΠΑΪΚΗΣ ΑΙΤΗΣΗΣ (86):99912506.5--15/03/1999
ΔΙΚΑΙΟΥΧΟΣ (73):1)Caldwell Galer, Incorporated
Suite 101, 3707 Williams Road, San Jose, CA 95117, ΗΝΩΜΕΝΕΣ ΠΟΛΙΤΕΙΕΣ ΤΗΣ ΑΜΕΡΙΚΗΣ
ΣΥΜΒ. ΠΡΟΤΕΡΑΙΟΤΗΤΕΣ (30):45285-20/03/1998-US
ΕΦΕΥΡΕΤΗΣ (72):1)GALER, Bradley, S.
2)CALDWELL, Larry, J.
ΕΙΔΙΚΟΣ ΠΛΗΡΕΞΟΥΣΙΟΣ (74):ΔΗΜΟΥ ΧΡΙΣΤΙΝΑ
Κουμπάρη 2, 10674 ΑΘΗΝΑ
ΑΝΤΙΚΛΗΤΟΣ (74):ΠΑΠΑΚΩΝΣΤΑΝΤΙΝΟΥ ΕΛΕΝΗ
Κουμπάρη 2,10674 ΑΘΗΝΑ
ΤΙΤΛΟΣ ΕΦΕΥΡΕΣΗΣ (54):**ΜΕΘΟΔΟΣ ΘΕΡΑΠΕΙΑΣ ΤΟΥ ΠΟΝΟΥ ΝΕΥΡΩΜΑΤΟΣ.**

ΠΕΡΙΛΗΨΗ(57)

Παρέχονται μέθοδοι θεραπείας ενός ξενιστή που υποφέρει από πόνο νευρώματος. Όσον αφορά τις υποκείμενες μεθόδους, εφαρμόζεται μια τοπικά χορηγούμενη σύνθεση τοπικού αναισθητικού σ' ένα σημείο κερατινοποιημένου δέρματος του ξενιστού εγγύτερα στο νεύρωμα που είναι υπεύθυνο για τον πόνο νευρώματος. Κατά προτίμηση δε, η τοπικά χορηγούμενη σύνθεση τοπικού αναισθητικού περιλαμβάνει ευκαλυπτόλη επιπρόσθετα σε μια αποτελεσματική ποσότητα ενός τοπικού αναισθητικού. Οι υποκείμενες μέθοδοι ευρίσκουν ειδικότερη χρήση στην θεραπεία του πόνου που συσχετίζεται με το νεύρωμα του Morton.

ΑΡΙΘΜΟΣ ΕΥΡ. Δ.Ε. (11):3050357
ΑΡΙΘ. ΕΛΛ. ΚΑΤΑΘΕΣΗΣ (21):20040402865
ΗΜΕΡ. ΕΛΛ. ΚΑΤΑΘΕΣΗΣ (11):24/08/2004
ΑΡΙΘ./ΗΜΕΡ. ΔΗΜΟΣΙΕΥΣΗΣ
ΕΥΡΩΠΑΪΚΟΥ ΔΙΠΛΩΜΑΤΟΣ(87):0873750 - 02/06/2004
ΑΡΙΘ./ΗΜΕΡ. ΔΗΜΟΣΙΕΥΣΗΣ
ΕΥΡΩΠΑΪΚΗΣ ΑΙΤΗΣΗΣ (86):98400897.9--10/04/1998
ΔΙΚΑΙΟΥΧΟΣ (73):1)PERMATEC TECHNOLOGIE AG
 Grienbachstrasse 17, 6301 Zug, ΕΛΒΕΤΙΑ
ΣΥΜΒ. ΠΡΟΤΕΡΑΙΟΤΗΤΕΣ (30):9705028-23/04/1997-FR
ΕΦΕΥΡΕΤΗΣ (72):1)Rault, Isabelle
ΕΙΔΙΚΟΣ ΠΑΡΗΡΕΞΟΥΣΙΟΣ (74):ΑΘΑΝΑΣΙΑΔΟΥ ΜΑΡΙΑ
 Κουμπάρη 2, 10674 ΑΘΗΝΑ
ΑΝΤΙΚΛΗΤΟΣ (74):ΠΑΠΑΚΩΝΣΤΑΝΤΙΝΟΥ ΕΛΕΝΗ
 Κουμπάρη 2,10674 ΑΘΗΝΑ
ΤΙΤΛΟΣ ΕΦΕΥΡΕΣΗΣ (54):ΔΙΣΚΙΑ ΒΙΟ-ΠΡΟΣΚΟΛΛΗΤΙΚΑ.
ΠΕΡΙΛΗΨΗ(57)

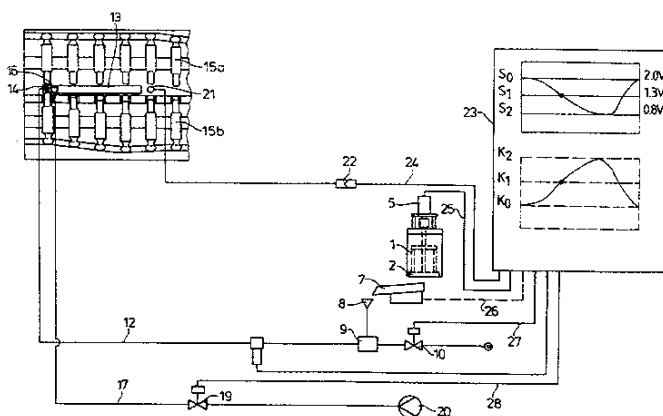
Η περιληψη αφορά σε συστατικά βιο-προσκολλητικά που παρουσιάζονται με μορφή πολλαπλών στρώσεων και που περιέχουν τουλάχιστον μία στρώση βιο-προσκολλητική με το συνολικό φορτίο του βιο-προσκολλητικού υλικού, η στρώση αυτή μπορεί να συμπίεσθει άμεσα κατά την διάρκεια της επεξεργασίας του δισκίου, και από τουλάχιστον μία στρώση με το συνολικό φορτίο του ενεργού συστατικού.

ΑΡΙΘΜΟΣ ΕΥΡ. Δ.Ε. (11):3050358
ΑΡΙΘ. ΕΛΛ. ΚΑΤΑΘΕΣΗΣ (21):20040402866
ΗΜΕΡ. ΕΛΛ. ΚΑΤΑΘΕΣΗΣ (11):24/08/2004
ΑΡΙΘ./ΗΜΕΡ. ΔΗΜΟΣΙΕΥΣΗΣ
ΕΥΡΩΠΑΪΚΟΥ ΔΙΠΛΩΜΑΤΟΣ(87):0842763 - 26/05/2004
ΑΡΙΘ./ΗΜΕΡ. ΔΗΜΟΣΙΕΥΣΗΣ
ΕΥΡΩΠΑΪΚΗΣ ΑΙΤΗΣΗΣ (86):97119143.2--03/11/1997
ΔΙΚΑΙΟΥΧΟΣ (73):1)Bayer HealthCare AG
 51368 Leverkusen, ΓΕΡΜΑΝΙΑ
ΣΥΜΒ. ΠΡΟΤΕΡΑΙΟΤΗΤΕΣ (30):19647089-14/11/1996-DE
ΕΦΕΥΡΕΤΗΣ (72):1)Schmitz, Guido
 2)Maasz, Joachim, Dr.
 3)Schmitz, Hans-Dieter
 4)Kurka, Peter, Dr.
ΕΙΔΙΚΟΣ ΠΑΡΗΡΕΞΟΥΣΙΟΣ (74):ΑΘΑΝΑΣΙΑΔΟΥ ΜΑΡΙΑ
 Κουμπάρη 2, 10674 ΑΘΗΝΑ
ΑΝΤΙΚΛΗΤΟΣ (74):ΠΑΠΑΚΩΝΣΤΑΝΤΙΝΟΥ ΕΛΕΝΗ
 Κουμπάρη 2,10674 ΑΘΗΝΑ
ΤΙΤΛΟΣ ΕΦΕΥΡΕΣΗΣ (54):ΣΥΣΚΕΥΗ ΓΙΑ ΤΟΝ ΕΛΕΓΧΟΜΕΝΟ ΨΕΚΑΣΜΟ ΔΙΠΛΑΝΤΙΚΩΝ ΜΕΣΩΝ ΜΟΡΦΗΣ ΠΟΥΔΡΑΣ ΕΠΑΝΩ ΣΤΟ ΕΜΒΟΛΟ ΚΑΙ ΣΤΟ ΚΑΛΟΥΠΙ ΤΩΝ ΠΡΕΣΩΝ ΔΙΣΚΩΝ.

ΠΕΡΙΛΗΨΗ(57)

Η συσκευή για τον ψεκασμό του εργαλείου της πρέσας στην πρέσα των δίσκων, με ένα διαχεόμενο στο ρεύμα του αέρα λιπαντικό ή διαχωριστικό μέσον σε μορφή πούδρας, αποτελείται τουλάχιστον από ένα ακροφύσιο ψεκασμού 14 για την πρόσκρουση στο εργαλείο της πρέσας του ρεύματος του αέρα και εμπεριέχει την πούδρα, από ένα σύστημα αναρρόφησης (16, 19, 20) για την αναρρόφηση του πλεονάζοντος υπόλοιπου λιπαντικού μέσου στο εργαλείο της πρέσας και από μία μονάδα δοσολογίας 1, 2, 3, 4, 5, 6 με έναν ψεκαστήρα δέσμης αέρα 3 για τον διαρκή εμπλουτισμό του ρεύματος του αέρα με το λιπαντικό μέσον. Το πλέον σημαντικό είναι ότι το εργαλείο της πρέσας των δίσκων 15α, 15β βρίσκεται σε σύνδεση με τον αισθητήρα 21, ο οποίος για την επίστρωση των επιφανειών του

εργαλείου της πρέσας με το λιπαντικό μέσον παράγει ένα χαρακτηριστικό σήμα στην έξοδό του, το οποίο ρυθμίζει την απορροφώμενη ποσότητα αέρα στο σύστημα αναρρόφησης 16, 19, 20 και / ή εμπλουτίζει το ρεύμα του αέρα με την πούδρα. Με αυτόν τον τρόπο μπορεί επίσης να επιτυγχάνεται κατά τη διάρκεια της κατασκευής των δίσκων από ειδικά προϊόντα, που έχουν την τάση να επικολλώνται, μία αποτελεσματική και ασφαλή λειτουργία της λίπανσης των επιφανειών του εμβόλου στο μηχανήμα της πρέσας των δίσκων. Εκτός αυτού βελτιώνονται η λειτουργική ασφάλεια και η διάρκεια της ζωής του μηχανήματος.



ΑΡΙΘΜΟΣ ΕΥΡ. Δ.Ε. (11):3050359
ΑΡΙΘ. ΕΛΛ. ΚΑΤΑΘΕΣΗΣ (21):20040402867
ΗΜΕΡ. ΕΛΛ. ΚΑΤΑΘΕΣΗΣ (11):24/08/2004
ΑΡΙΘ./ΗΜΕΡ. ΔΗΜΟΣΙΕΥΣΗΣ
ΕΥΡΩΠΑΪΚΟΥ ΔΙΠΛΩΜΑΤΟΣ(87):1175990 - 09/06/2004
ΑΡΙΘ./ΗΜΕΡ. ΔΗΜΟΣΙΕΥΣΗΣ
ΕΥΡΩΠΑΪΚΗΣ ΑΙΤΗΣΗΣ (86):01250225.8--20/06/2001
ΔΙΚΑΙΟΥΧΟΣ (73):1)BALL CORPORATION
10 Longs Peak Drive, Broomfield, Colorado
80021, ΗΝΩΜΕΝΕΣ ΠΟΛΙΤΕΙΕΣ ΤΗΣ
ΑΜΕΡΙΚΗΣ

ΣΥΜΒ. ΠΡΟΤΕΡΑΙΟΤΗΤΕΣ (30):626992-27/07/2000-US
ΕΦΕΥΡΕΤΗΣ (72):1)Davis, Craig
2)Minton, William S.
3)Roberts, Eddy

ΕΙΔΙΚΟΣ ΠΛΗΡΕΞΟΥΣΙΟΣ (74):ΑΘΑΝΑΣΙΑΔΟΥ ΜΑΡΙΑ
Κουμπάρη 2, 10674 ΑΘΗΝΑ

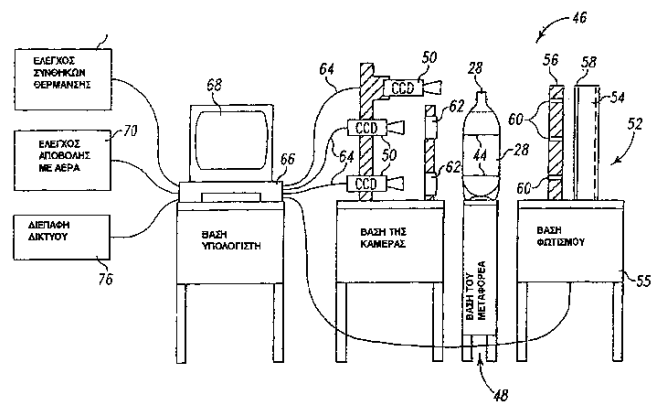
ΑΝΤΙΚΛΗΤΟΣ (74):ΠΑΠΑΚΩΝΣΤΑΝΤΙΝΟΥ ΕΛΕΝΗ
Κουμπάρη 2, 10674 ΑΘΗΝΑ

ΤΙΤΛΟΣ ΕΦΕΥΡΕΣΗΣ (54):ΑΥΤΟΜΑΤΟΣ ΕΛΕΓΧΟΣ ΤΗΣ ΚΑΤΑΝΟΜΗΣ ΥΛΙΚΟΥ ΓΙΑ ΧΥΤΑ ΑΝΤΙΚΕΙΜΕΝΑ ΠΟΥ ΥΦΙΣΤΑΝΤΑΙ ΕΚΤΑΣΗ (ΤΕΛΙΚΗ ΔΙΑΜΟΡΦΩΣΗ) ΜΕ ΦΥΣΗΜΑ.

ΠΕΡΙΛΗΨΗ(57)

Η παρούσα εφεύρεση αναφέρεται σε μία μέθοδο για τον έλεγχο της κατανομής του υλικού σε μία σειρά από χυτά δοχεία που υφίστανται έκταση (τελική διαμόρφωση) με φύσημα σε μία συνεχή παραγωγική διαδικασία. Για την υλοποίηση της προαναφερόμενης μεθόδου διατίθενται τα αρχικά τεμάχια ή ομοιώματα (10) τα οποία έχουν κατασκευασθεί με ψεκασμό πλαστικού υλικού σε μήτρα (καλούπι). Κάθε αρχικό τεμάχιο έχει τουλάχιστον ένα δείκτη (22) και συνήθως δύο ή περισσότερους πραιτέρω δείκτες (2) που ανιχνεύουν την κατανομή του υλικού σε μία προκαθορισμένη θέση στη διαμήκη διεύθυνση του αρχικού τεμαχίου (10). Τα αρχικά τεμάχια (10) περνάνε από ένα στάδιο θέρμανσης εντός της συνεχούς παραγωγικής διαδικασίας κατά το οποίο γενικά εκτίθενται σε

θέρμανση, μέσω υπέρυθρης ακτινοβολίας (72,71). Στη συνέχεια, κάθε αρχικό τεμάχιο (10), που έχει υποστεί θέρμανση, υφίσταται χύτευση με φύσημα, που μπορεί να προκαλέσει την έκταση (τελική διαμόρφωση) του τεμαχίου, ώστε κάθε δείκτης κατανομής υλικού να μετασηματίζεται σε αντίστοιχη θέση στην αζονική διεύθυνση του χυτού τελικού αντικειμένου (28). Πραιτέρω, διατίθεται ο ανιχνευτής (50) ο οποίος ανιχνεύει τη θέση του κάθε δείκτη (22) σε κάθε χυτό αντικείμενο (28) το οποίο παράγεται σε μία δεδομένη μήτρα (25) στη διαδικασία παραγωγής. Ακολούθως, για κάθε τελικό αντικείμενο (28) υπολογίζεται η συνολική κατανομή υλικού του αντικειμένου με βάση τις θέσεις των δεικτών (22) οι οποίες έχουν ανιχνευθεί. Στη συνέχεια, οι πληροφορίες για την κατανομή υλικού συγκρίνονται με μία προκαθορισμένη κατανομή για τον συγκεκριμένο σχεδιασμό του δοχείου. Αν από τη σύγκριση αυτή προκύψει οποιαδήποτε διαφορά, η οποία ξεπερνάει μία προκαθορισμένη οριακή τιμή, τότε η προαναφερόμενη διαφορά χρησιμοποιείται για την απόρριψη εκτός της γραμμής παραγωγής του αντικειμένου που είναι εκτός της προκαθορισμένης ανοχής και για να τροποποιηθεί το αντίστοιχο βήμα της διαδικασίας παραγωγής το οποίο μπορεί να αφορά το σχέδιο θέρμανσης με υπέρυθρη ακτινοβολία.



ΑΡΙΘΜΟΣ ΕΥΡ. Δ.Ε. (11):3050360
ΑΡΙΘ. ΕΛΛ. ΚΑΤΑΘΕΣΗΣ (21):20040402868
ΗΜΕΡ. ΕΛΛ. ΚΑΤΑΘΕΣΗΣ (11):24/08/2004
ΑΡΙΘ./ΗΜΕΡ. ΔΗΜΟΣΙΕΥΣΗΣ
ΕΥΡΩΠΑΪΚΟΥ ΔΙΠΛΩΜΑΤΟΣ(87):0961690 - 26/05/2004
ΑΡΙΘ./ΗΜΕΡ. ΔΗΜΟΣΙΕΥΣΗΣ
ΕΥΡΩΠΑΪΚΗΣ ΑΙΤΗΣΗΣ (86):98902867.5--19/02/1998
ΔΙΚΑΙΟΥΧΟΣ (73):1)Securrency Pty. Ltd.
c/o Note Printing Australia, Hume Highway,
Craigieburn, VIC 3064, ΑΥΣΤΡΑΛΙΑ

ΣΥΜΒ. ΠΡΟΤΕΡΑΙΟΤΗΤΕΣ (30):PO523997-20/02/1997-AU
ΕΦΕΥΡΕΤΗΣ (72):1)ZIENTEK, Paul

ΕΙΔΙΚΟΣ ΠΛΗΡΕΞΟΥΣΙΟΣ (74):ΔΗΜΟΥ ΧΡΙΣΤΙΝΑ
Κουμπάρη 2, 10674 ΑΘΗΝΑ

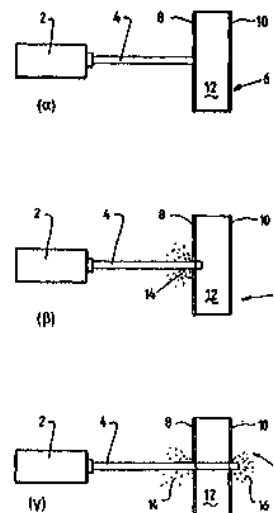
ΑΝΤΙΚΛΗΤΟΣ (74):ΠΑΠΑΚΩΝΣΤΑΝΤΙΝΟΥ ΕΛΕΝΗ
Κουμπάρη 2, 10674 ΑΘΗΝΑ

ΤΙΤΛΟΣ ΕΦΕΥΡΕΣΗΣ (54):ΣΗΜΑΝΣΗ ΑΝΤΙΚΕΙΜΕΝΩΝ ΜΕ ΑΚΤΙΝΕΣ ΛΕΙΖΕΡ.

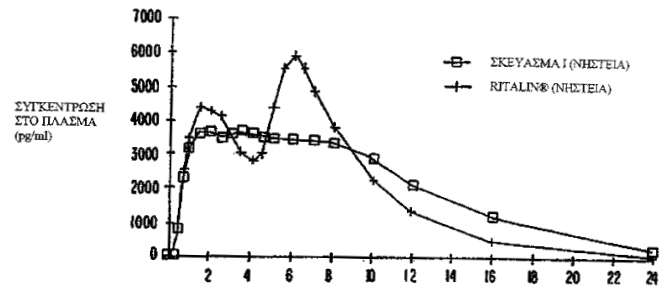
ΠΕΡΙΛΗΨΗ(57)

Μία μέθοδος σήμανσης ή σχηματισμού ενός διαφανούς παραθύρου σε ένα αντικείμενο (6), όπως ένα έγγραφο ασφαλείας, παρέχεται στο οποίο περιοχές από στρώματα που προκαλούν αδιαφάνεια τυπωμένης μελάνης (8,10), σε αντίθετες επιφάνειες μίας πολυμερικής μεμβράνης ή ενός υποστρώματος (12) δέχονται ακτινοβολία λέιζερ (4) ενός επιλεγμένου μήκους κύματος. Τα στρώματα που προκαλούν αδιαφάνεια (8, 10) έχουν μεγαλύτερα χαρακτηριστικά απορροφητικότητας για την ακτινοβολία λέιζερ από την μεμβράνη ή το υπόστρωμα (12) που είναι ουσιαστικά διαφανές στο επιλεγμένο μήκος κύματος της ακτινοβολίας λέιζερ έτσι ώστε μετά από την εκτομή της περιοχής της τυπωμένης

ύλης (8) σε μία επιφάνεια, η ακτινοβολία να διέρχεται μέσω του υποστρώματος (12), που είναι, ουσιαστικά, απρόσβλητο, για να εκτέμνει την περιοχή της τυπωμένης ύλης (10) στην αντίθετη επιφάνεια. Στο προκύπτον αντικείμενο, οι σημάνσεις ή τα παράθυρα που σχηματίζονται από τις περιοχές τύπωσης που αφαιρούνται από κάθε επιφάνεια του υποστρώματος (12) είναι καταχωρητή, και παρέχουν έναν αποτρεπτικό παράγοντα ενάντια την πλαστογράφιση.



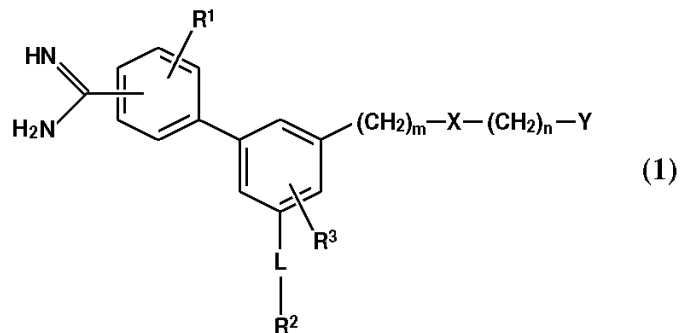
ΑΡΙΘΜΟΣ ΕΥΡ. Δ.Ε. (11):3050361
ΑΡΙΘ. ΕΛΛ. ΚΑΤΑΘΕΣΗΣ (21):20040402869
ΗΜΕΡ. ΕΛΛ. ΚΑΤΑΘΕΣΗΣ (11):24/08/2004
ΑΡΙΘ./ΗΜΕΡ. ΔΗΜΟΣΙΕΥΣΗΣ
ΕΥΡΩΠΑΪΚΟΥ ΔΙΠΛΩΜΑΤΟΣ(87):1143937 - 09/06/2004
ΑΡΙΘ./ΗΜΕΡ. ΔΗΜΟΣΙΕΥΣΗΣ
ΕΥΡΩΠΑΪΚΗΣ ΑΙΤΗΣΗΣ (86):99965601.0--17/12/1999
ΔΙΚΑΙΟΥΧΟΣ (73):1)EURO-CELTIQUE S.A.
122, Boulevard de la Petrusse, 2330 Luxembourg, ΛΟΥΞΕΜΒΟΥΡΓΟ
ΣΥΜΒ. ΠΡΟΤΕΡΑΙΟΤΗΤΕΣ (30):112617 P-17/12/1998-US
ΕΦΕΥΡΕΤΗΣ (72):1)KRISHNAMURTHY, Thinnayam, N.
2)DARKE, Andrew
ΕΙΔΙΚΟΣ ΠΛΗΡΕΞΟΥΣΙΟΣ (74):ΔΗΜΟΥ ΧΡΙΣΤΙΝΑ
Κουμπάρη 2, 10674 ΑΘΗΝΑ
ΑΝΤΙΚΛΗΤΟΣ (74):ΠΑΠΑΚΩΝΣΤΑΝΤΙΝΟΥ ΕΛΕΝΗ
Κουμπάρη 2,10674 ΑΘΗΝΑ
ΤΙΤΛΟΣ ΕΦΕΥΡΕΣΗΣ (54):**ΣΚΕΥΑΣΜΑΤΑ ΕΛΕΓΧΟΜΕΝΗΣ ΑΠΕΛΕΥΘΕΡΩΣΗΣ ΕΧΟΝΤΑ ΤΑΧΕΙΑ ΕΜΦΑΝΙΣΗ ΚΑΙ ΤΑΧΕΙΑ ΜΕΙΩΣΗ ΤΩΝ ΑΠΟΤΕΛΕΣΜΑΤΙΚΩΝ ΣΥΓΚΕΝΤΡΩΣΕΩΝ ΦΑΡΜΑΚΟΥ ΣΤΟ ΠΛΑΣΜΑ.**



ΠΕΡΙΛΗΨΗ(57)

Η εφεύρεση έχει αντικείμενο στοματικά φαρμακευτικά σκευάσματα τροποποιημένης/ελεγχόμενης απελευθέρωσης τα οποία παρέχουν ταχεία αρχική εμφάνιση δράσης και παρατεταμένη διάρκεια δράσης. Κατά προτίμηση, η συγκέντρωση κορυφής είναι χαμηλότερη από εκείνη που επιτυγχάνεται από το πρότυπο αναφοράς για σκευάσματα άμεσης απελευθέρωσης του φαρμάκου, και η διάρκεια δράσης πέφτει ταχέως στο τέλος του διαστήματος δόσης.

ΑΡΙΘΜΟΣ ΕΥΡ. Δ.Ε. (11):3050362
ΑΡΙΘ. ΕΛΛ. ΚΑΤΑΘΕΣΗΣ (21):20040402870
ΗΜΕΡ. ΕΛΛ. ΚΑΤΑΘΕΣΗΣ (11):24/08/2004
ΑΡΙΘ./ΗΜΕΡ. ΔΗΜΟΣΙΕΥΣΗΣ
ΕΥΡΩΠΑΪΚΟΥ ΔΙΠΛΩΜΑΤΟΣ(87):1043310 - 09/06/2004
ΑΡΙΘ./ΗΜΕΡ. ΔΗΜΟΣΙΕΥΣΗΣ
ΕΥΡΩΠΑΪΚΗΣ ΑΙΤΗΣΗΣ (86):98954747.6--19/11/1998
ΔΙΚΑΙΟΥΧΟΣ (73):1)ΤΕΙΤΣΙΝ ΛΙΜΙΤΕΔ
6-7, Minamihonmachi 1-chome Chuo-ku, Osaka-shi Osaka 541-0054, ΙΑΠΩΝΙΑ
ΣΥΜΒ. ΠΡΟΤΕΡΑΙΟΤΗΤΕΣ (30):12749898-11/05/1998-JP
31969897-20/11/1997-JP
ΕΦΕΥΡΕΤΗΣ (72):1)HARA, Takayuki
2)NAKADA, Tomohisa
3)TAKANO, Yasunobu
4)SUGIURA, Satoshi
5)TSUTSUMI, Takaharu
6)TAKAZAWA, Yoshiharu
7)TAKARADA, Reiko
ΕΙΔΙΚΟΣ ΠΛΗΡΕΞΟΥΣΙΟΣ (74):ΑΘΑΝΑΣΙΑΔΟΥ ΜΑΡΙΑ
Κουμπάρη 2, 10674 ΑΘΗΝΑ
ΑΝΤΙΚΛΗΤΟΣ (74):ΠΑΠΑΚΩΝΣΤΑΝΤΙΝΟΥ ΕΛΕΝΗ
Κουμπάρη 2,10674 ΑΘΗΝΑ
ΤΙΤΛΟΣ ΕΦΕΥΡΕΣΗΣ (54):**ΠΑΡΑΓΩΓΑ ΔΙΦΑΙΝΥΛΑΜΙΔΙΝΗΣ.**



ΠΕΡΙΛΗΨΗ(57)

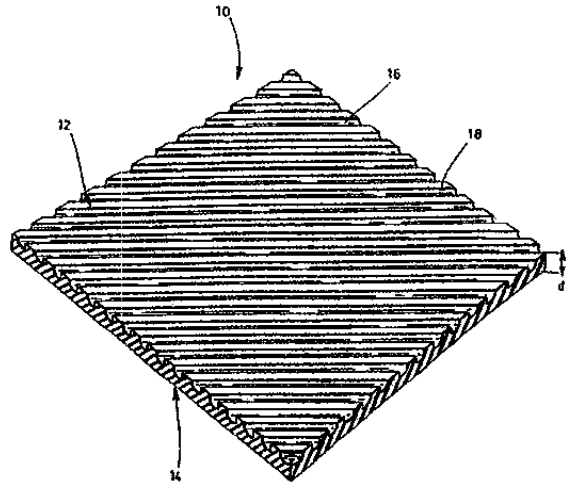
Η παρούσα εφεύρεση αναφέρεται σε ένα παράγωγο διφαινυλαμιδίνης γενικού τύπου (1), ή ένα φαρμακευτικά αποδεκτό άλας του, το οποίο είναι μία νέα ένωση η οποία λειτουργεί ως κλινικά εφαρμόσιμος αναστολέας του FXa.

ΑΡΙΘΜΟΣ ΕΥΡ. Δ.Ε. (11):3050363
ΑΡΙΘ. ΕΛΛ. ΚΑΤΑΘΕΣΗΣ (21):20040402871
ΗΜΕΡ. ΕΛΛ. ΚΑΤΑΘΕΣΗΣ (11):24/08/2004
ΑΡΙΘ./ΗΜΕΡ. ΔΗΜΟΣΙΕΥΣΗΣ
ΕΥΡΩΠΑΪΚΟΥ ΔΙΠΛΩΜΑΤΟΣ(87):0936971 - 02/06/2004
ΑΡΙΘ./ΗΜΕΡ. ΔΗΜΟΣΙΕΥΣΗΣ
ΕΥΡΩΠΑΪΚΗΣ ΑΙΤΗΣΗΣ (86):97911987.2--04/11/1997
ΔΙΚΑΙΟΥΧΟΣ (73):1)Royal Mat International Inc.
132, 181e Rue, Beauceville, Beauce, Quebec
GOS 1A0, ΚΑΝΑΔΑΣ
ΣΥΜΒ. ΠΡΟΤΕΡΑΙΟΤΗΤΕΣ (30):2190024-08/11/1996-CA
ΕΦΕΥΡΕΤΗΣ (72):1)DUCHARME, Robert
ΕΙΔΙΚΟΣ ΠΛΗΡΕΞΟΥΣΙΟΣ (74):ΡΟΥΣΣΟΥ ANNA
Κουμπάρη 2, 10674 ΑΘΗΝΑ
ΑΝΤΙΚΛΗΤΟΣ (74):ΠΑΠΑΚΩΝΣΤΑΝΤΙΝΟΥ ΕΛΕΝΗ
Κουμπάρη 2, 10674 ΑΘΗΝΑ
ΤΙΤΛΟΣ ΕΦΕΥΡΕΣΗΣ (54):ΕΝΑ ΗΧΟΜΟΝΩΤΙΚΟ ΥΠΟΣΤΡΩΜΑ
ΠΟΥ ΧΡΗΣΙΜΟΠΟΙΕΙΤΑΙ ΣΑΝ ΕΝ-
ΔΙΑΜΕΣΟ ΣΤΡΩΜΑ ΣΕ ΜΙΑ ΔΟΜΗ
ΔΑΠΕΔΟΥ.

ΠΕΡΙΛΗΨΗ(57)

Η εφεύρεση αναφέρεται στο ηχομονωτικό υπόστρωμα (10) που χρησιμοποιείται σαν ενδιάμεσο στρώμα στη δομή δαπέδου (1) η οποία περιλαμβάνει το κατώτερο δάπεδο (3) και το κορυφαίο δάπεδο (5). Το υπόστρωμα (10) είναι κατασκευασμένο από ένα ελαστικό υλικό και πιά συγκεκριμένα από ανακυκλωμένα ελαστικά αυτοκινήτων. Το προαναφερόμενο υπόστρωμα περιλαμβάνει τον πυθμένα (12) ο οποίος διαθέτει τις κοιλότητες (16) οι οποίες είναι διαμορφωμένες σαν αυλάκια με σχήμα V ή U και εκτείνονται προτιμώτερα, υπό γωνία περίπου 45 μοιρών σχετικά με το ένα πλευρικό άκρο του υποστρώματος. Οι προαναφερόμενες κοιλότητες επιτρέπουν σ'ένα τμήμα του πυθμένα (12) να έρχεται σε επαφή με το κατώτερο

δάπεδο (3). Ο λόγος του εμβαδού του τμήματος του πυθμένα του υποστρώματος (10) που είναι σε επαφή με το κατώτερο δάπεδο (3) προς το εμβαδόν του εν λόγω κατώτερου δαπέδου (3) κυμαίνεται από 20 έως 65 τοις εκατό. Το προαναφερόμενο ηχομονωτικό υπόστρωμα (10) μπορεί να έχει μειωμένο πάχος και παρ'όλα αυτά να έχει καλές ιδιότητες απορρόφησης ήχου.



ΑΡΙΘΜΟΣ ΕΥΡ. Δ.Ε. (11):3050364
ΑΡΙΘ. ΕΛΛ. ΚΑΤΑΘΕΣΗΣ (21):20040402872
ΗΜΕΡ. ΕΛΛ. ΚΑΤΑΘΕΣΗΣ (11):24/08/2004
ΑΡΙΘ./ΗΜΕΡ. ΔΗΜΟΣΙΕΥΣΗΣ
ΕΥΡΩΠΑΪΚΟΥ ΔΙΠΛΩΜΑΤΟΣ(87):1017404 - 23/06/2004
ΑΡΙΘ./ΗΜΕΡ. ΔΗΜΟΣΙΕΥΣΗΣ
ΕΥΡΩΠΑΪΚΗΣ ΑΙΤΗΣΗΣ (86):98944115.9--25/09/1998
ΔΙΚΑΙΟΥΧΟΣ (73):1)MEDEVA EUROPE LIMITED
10 St. James's Street, London SW1A 1EF,
ΜΕΓΑΛΗ ΒΡΕΤΑΝΝΙΑ
ΣΥΜΒ. ΠΡΟΤΕΡΑΙΟΤΗΤΕΣ (30):9720590-26/09/1997-GB
9725346-28/11/1997-GB
ΕΦΕΥΡΕΤΗΣ (72):1)TREMAINE, William, John
2)SACHETTO, Jean-Pierre
3)SANDBORN, William, Jeffery
ΕΙΔΙΚΟΣ ΠΛΗΡΕΞΟΥΣΙΟΣ (74):ΑΘΑΝΑΣΙΑΔΟΥ ΜΑΡΙΑ
Κουμπάρη 2, 10674 ΑΘΗΝΑ
ΑΝΤΙΚΛΗΤΟΣ (74):ΠΑΠΑΚΩΝΣΤΑΝΤΙΝΟΥ ΕΛΕΝΗ
Κουμπάρη 2, 10674 ΑΘΗΝΑ
ΤΙΤΛΟΣ ΕΦΕΥΡΕΣΗΣ (54):ΦΑΡΜΑΚΕΥΤΙΚΗ ΣΥΝΘΕΣΗ ΓΙΑ ΤΗΝ
ΘΕΡΑΠΕΙΑ ΤΗΣ ΦΛΕΓΜΟΝΩΔΟΥΣ
ΝΟΣΟΥ ΤΟΥ ΕΝΤΕΡΟΥ.

ΠΕΡΙΛΗΨΗ(57)

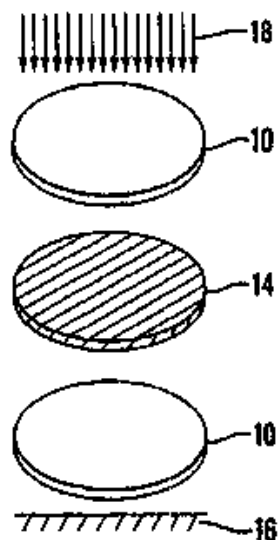
Ένας πολυσακχαρίτης που επιλέγεται από το κόμμι ξανθάνης και HPMC χρησιμοποιείται για την θεραπεία ή την προφύλαξη της IBD, ειδικά της νόσου του Crohn, της αριστερόπλευρης ελκώδους κολίτιδας ή της θυλακίτιδας.

ΑΡΙΘΜΟΣ ΕΥΡ. Δ.Ε. (11):3050365
ΑΡΙΘ. ΕΛΛ. ΚΑΤΑΘΕΣΗΣ (21):20040402873
ΗΜΕΡ. ΕΛΛ. ΚΑΤΑΘΕΣΗΣ (11):24/08/2004
ΑΡΙΘ./ΗΜΕΡ. ΔΗΜΟΣΙΕΥΣΗΣ
ΕΥΡΩΠΑΪΚΟΥ ΔΙΠΛΩΜΑΤΟΣ(87):1188170 - 26/05/2004
ΑΡΙΘ./ΗΜΕΡ. ΔΗΜΟΣΙΕΥΣΗΣ
ΕΥΡΩΠΑΪΚΗΣ ΑΙΤΗΣΗΣ (86):00940578.8--21/06/2000
ΔΙΚΑΙΟΥΧΟΣ (73):1)Peratech Ltd.
G3 Morton Park Way, Darlington, County
Durham DL1 4PJ, ΜΕΓΑΛΗ ΒΡΕΤΑΝΝΙΑ
ΣΥΜΒ. ΠΡΟΤΕΡΑΙΟΤΗΤΕΣ (30):0002912-10/02/2000-GB
9914399-22/06/1999-GB
9915296-01/07/1999-GB
9918837-10/08/1999-GB
ΕΦΕΥΡΕΤΗΣ (72):1)LUSSEY, David
ΕΙΔΙΚΟΣ ΠΛΗΡΕΞΟΥΣΙΟΣ (74):ΡΟΥΣΣΟΥ ANNA
Κουμπάρη 2, 10674 ΑΘΗΝΑ
ΑΝΤΙΚΛΗΤΟΣ (74):ΠΑΠΑΚΩΝΣΤΑΝΤΙΝΟΥ ΕΛΕΝΗ
Κουμπάρη 2,10674 ΑΘΗΝΑ
ΤΙΤΛΟΣ ΕΦΕΥΡΕΣΗΣ (54):ΚΑΤΑΣΚΕΥΕΣ ΜΕΤΑΒΛΗΤΗΣ ΑΓΩΓΙ-
ΜΟΤΗΤΑΣ.

ΠΕΡΙΛΗΨΗ(57)

Μία αγώγιμη κατασκευή χρησιμοποιείται σε ηλεκτρικές συσκευές μεταβλητής αντίστασης για να παρέχονται αλλαγές στην ηλεκτρική αντίσταση με κίνηση και αλλαγές στην πίεση, με την συσκευή μεταβλητής αντίστασης να περιλαμβάνει επιδεκτικά εξωτερικής σύνδεσης ηλεκτρόδια (10) γεφυρωμένα μέσω ενός στοιχείου (14) που περιέχει πολυμερή και σωματίδια μετάλλου, κράματος ή ανοιγμένου μεταλλικού οξειδίου, με το προαναφερόμενο στοιχείο (14) να έχει ένα πρώτο επίπεδο αγωγιμότητας όταν βρίσκεται σε ηρεμία και να είναι επιδεκτικό

μετατροπής σε ένα δεύτερο επίπεδο αγωγιμότητας μέσω της αλλαγής του φορτίου που εφαρμόζεται μέσω τάνσης ή συμπίεσης ή ηλεκτρικού πεδίου, με την συσκευή να αποτελείται επιπλέον από μέσο (18) για να ωθείται το στοιχείο επάνω σε μία επιφάνεια διατομής ανάλογη με το επίπεδο της αγωγιμότητας που απαιτείται.

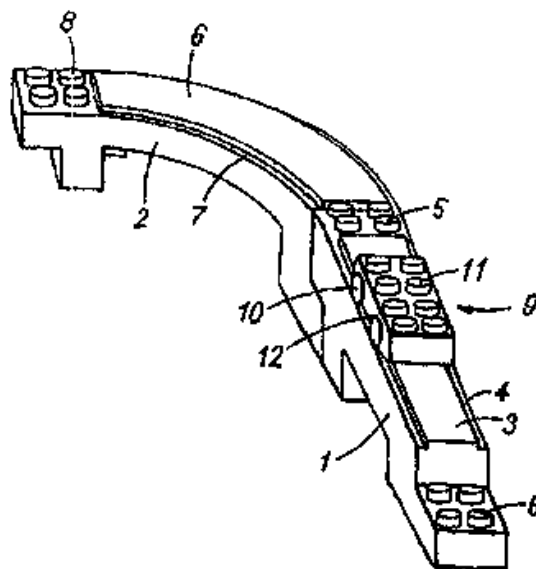


ΑΡΙΘΜΟΣ ΕΥΡ. Δ.Ε. (11):3050366
ΑΡΙΘ. ΕΛΛ. ΚΑΤΑΘΕΣΗΣ (21):20040402874
ΗΜΕΡ. ΕΛΛ. ΚΑΤΑΘΕΣΗΣ (11):24/08/2004
ΑΡΙΘ./ΗΜΕΡ. ΔΗΜΟΣΙΕΥΣΗΣ
ΕΥΡΩΠΑΪΚΟΥ ΔΙΠΛΩΜΑΤΟΣ(87):1032463 - 21/07/2004
ΑΡΙΘ./ΗΜΕΡ. ΔΗΜΟΣΙΕΥΣΗΣ
ΕΥΡΩΠΑΪΚΗΣ ΑΙΤΗΣΗΣ (86):98958825.6--27/11/1998
ΔΙΚΑΙΟΥΧΟΣ (73):2)LEGO A/S
Aastvej 1, 7190 Billund, ΔΑΝΙΑ
ΣΥΜΒ. ΠΡΟΤΕΡΑΙΟΤΗΤΕΣ (30):137697-28/11/1997-DK
ΕΦΕΥΡΕΤΗΣ (72):1)NIELSEN, Per, Steen
2)HARMS, Rune
ΕΙΔΙΚΟΣ ΠΛΗΡΕΞΟΥΣΙΟΣ (74):ΔΗΜΟΥ ΧΡΙΣΤΙΝΑ
Κουμπάρη 2, 10674 ΑΘΗΝΑ
ΑΝΤΙΚΛΗΤΟΣ (74):ΠΑΠΑΚΩΝΣΤΑΝΤΙΝΟΥ ΕΛΕΝΗ
Κουμπάρη 2,10674 ΑΘΗΝΑ
ΤΙΤΛΟΣ ΕΦΕΥΡΕΣΗΣ (54):ΟΜΑΔΑ ΠΑΙΧΝΙΔΙΟΥ ΔΟΜΙΚΗΣ ΚΑ-
ΤΑΣΚΕΥΗΣ ΜΕ ΕΝΑ ΟΧΗΜΑ ΕΠΑΝΩ
ΤΗΣ.

ΠΕΡΙΛΗΨΗ(57)

Μια ομάδα παιχνιδιού δομικής κατασκευής που περιλαμβάνει δομικά στοιχεία με τουλάχιστον δύο πλευρικά τοιχώματα τα οποία ορίζουν ένα πλάτος για το δομικό στοιχείο και μια άνω έδρα με στηρίγματα σύζευξης διατεταγμένα σε παράλληλες σειρές στην άνω έδρα έτσι, ώστε οι σειρές να βρίσκονται σε απόσταση μεταξύ τους. Τα δομικά στοιχεία έχουν ένα κάτω μέρος με μια κοιλότητα για την υποδοχή των στηριγμάτων σύζευξης άλλων δομικών στοιχείων. Η ομάδα παιχνιδιού δομικής κατασκευής περιλαμβάνει ένα παιχνίδι όχημα με τροχούς που είναι στηριγμένοι κατά ζεύγη στις αντίθετες πλευρές του οχήματος. Οι τροχοί σε κάθε ζεύγος διατάσσονται σε τέτοια απόσταση μεταξύ τους ώστε να υπάρχει χώρος για ένα ακέραιο πολλαπλάσιο σειρών των στηριγμάτων σύζευξης ανάμεσα στους τροχούς και οι δύο τροχοί σε ένα ζεύγος να μπορούν να βρίσκονται ταυτόχρονα σε επαφή κύλισης με την άνω πλευρά ενός δομικού στοιχείου. Ένα παιχνίδι όχημα για μια τέτοια ομάδα δομικής κατασκευής έχει τους τροχούς του σε κάθε ζεύγος διατεταγμένους σε τέτοια απόσταση μεταξύ τους, ώστε να υπάρχει χώρος για ένα

ακέραιο πολλαπλάσιο σειρών των στηριγμάτων σύζευξης ανάμεσα στους τροχούς και οι δύο τροχοί σε ένα ζεύγος να μπορούν να βρίσκονται ταυτόχρονα σε επαφή κύλισης με την άνω έδρα ενός δομικού στοιχείου.

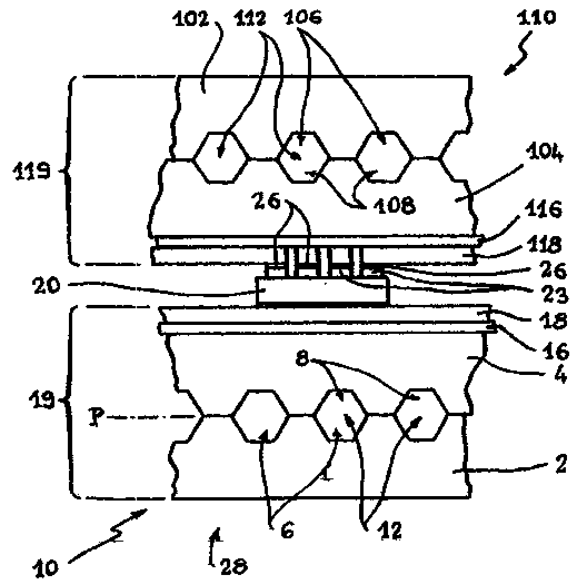


ΑΡΙΘΜΟΣ ΕΥΡ. Δ.Ε. (11):3050367
ΑΡΙΘ. ΕΛΛ. ΚΑΤΑΘΕΣΗΣ (21):20040402875
ΗΜΕΡ. ΕΛΛ. ΚΑΤΑΘΕΣΗΣ (11):24/08/2004
ΑΡΙΘ./ΗΜΕΡ. ΔΗΜΟΣΙΕΥΣΗΣ
ΕΥΡΩΠΑΪΚΟΥ ΔΙΠΛΩΜΑΤΟΣ(87):1005083 - 14/07/2004
ΑΡΙΘ./ΗΜΕΡ. ΔΗΜΟΣΙΕΥΣΗΣ
ΕΥΡΩΠΑΪΚΗΣ ΑΙΤΗΣΗΣ (86):99402890.0--22/11/1999
ΔΙΚΑΙΟΥΧΟΣ (73):1)Alstom Holdings
25 avenue Kleber, 75116 Paris, ΓΑΛΛΙΑ
ΣΥΜΒ. ΠΡΟΤΕΡΑΙΟΤΗΤΕΣ (30):9815155-27/11/1998-FR
ΕΦΕΥΡΕΤΗΣ (72):1)Mermet-Guyennet, Michel
2)Schaeffer, Christian
ΕΙΔΙΚΟΣ ΠΛΗΡΕΞΟΥΣΙΟΣ (74):ΔΗΜΟΥ ΧΡΙΣΤΙΝΑ
Κουμπάρη 2, 10674 ΑΘΗΝΑ
ΑΝΤΙΚΛΗΤΟΣ (74):ΠΑΠΑΚΩΝΣΤΑΝΤΙΝΟΥ ΕΛΕΝΗ
Κουμπάρη 2, 10674 ΑΘΗΝΑ
ΤΙΤΛΟΣ ΕΦΕΥΡΕΣΗΣ (54):**ΗΛΕΚΤΡΟΝΙΚΟ ΕΞΑΡΤΗΜΑ ΙΣΧΥΟΣ ΜΕ ΜΕΣΑ ΨΥΞΗΣ.**

ΠΕΡΙΛΗΨΗ(57)

Αυτό το εξάρτημα (28) περιλαμβάνει ένα πρώτο σύνθετο σώμα (19) θερμικής μεταβίβασης και ηλεκτρικής μόνωσης, και τουλάχιστο ένα κύκλωμα ημιαγωγού ισχύος (20) που έχει ακροδέκτες σύνδεσης (23), το οποίο εν λόγω πρώτο σύνθετο σώμα (19) περιλαμβάνει δύοαγωγίμες ή ημι-αγωγίμες στρώσεις γειτονικά (18) και απέναντι (10) προς τον εν λόγω ημιαγωγό (20). Οι ακροδέκτες σύνδεσης (23) είναι κάτω, με την απέναντι όψη τους προς το εν λόγω πρώτο σύνθετο σώμα (19), από ένα επίπεδο δίκτυο (118) από αγωγή στοιχεία που είναι μονωμένα μεταξύ τους, που είναι ενσωματωμένο προς τουλάχιστο ένα δεύτερο σύνθετο σώμα (119) που έχει μια αγωγή ή ημι-αγωγή στρώση (110) απέναντι από το εν λόγω κύκλωμα ημιαγωγού, όπου η απέναντι στρώση (10, 110) από τουλάχιστο το ένα πρώτο (19) ή το δεύτερο (119) σύνθετο σώμα περιλαμβάνει μέσα διόδου (12, 112) ενός

ρευστού κατάλληλου για τη μεταβίβαση θερμότητας. Αυτό το εξάρτημα μπορεί να ψύχεται από τις άνω και κάτω όψεις του.



ΑΡΙΘΜΟΣ ΕΥΡ. Δ.Ε. (11):3050368
ΑΡΙΘ. ΕΛΛ. ΚΑΤΑΘΕΣΗΣ (21):20040402876
ΗΜΕΡ. ΕΛΛ. ΚΑΤΑΘΕΣΗΣ (11):24/08/2004
ΑΡΙΘ./ΗΜΕΡ. ΔΗΜΟΣΙΕΥΣΗΣ
ΕΥΡΩΠΑΪΚΟΥ ΔΙΠΛΩΜΑΤΟΣ(87):1179035 - 02/06/2004
ΑΡΙΘ./ΗΜΕΡ. ΔΗΜΟΣΙΕΥΣΗΣ
ΕΥΡΩΠΑΪΚΗΣ ΑΙΤΗΣΗΣ (86):00916986.3--17/03/2000
ΔΙΚΑΙΟΥΧΟΣ (73):1)Akzo Nobel Coatings International B.V.
Velperweg 76, 6824 BM Arnhem,
ΟΛΛΑΝΔΙΑ
ΣΥΜΒ. ΠΡΟΤΕΡΑΙΟΤΗΤΕΣ (30):99302127-18/03/1999-EP
ΕΦΕΥΡΕΤΗΣ (72):1)DAVIES, Gerald Howard
2)JACKSON, Paul Anthony
3)MCCORMACK, Peter Joseph
ΕΙΔΙΚΟΣ ΠΛΗΡΕΞΟΥΣΙΟΣ (74):ΡΟΥΣΣΟΥ ANNA
Κουμπάρη 2, 10674 ΑΘΗΝΑ
ΑΝΤΙΚΛΗΤΟΣ (74):ΠΑΠΑΚΩΝΣΤΑΝΤΙΝΟΥ ΕΛΕΝΗ
Κουμπάρη 2, 10674 ΑΘΗΝΑ
ΤΙΤΛΟΣ ΕΦΕΥΡΕΣΗΣ (54):**ΣΥΝΘΕΣΗ ΕΠΙΚΑΛΥΨΗΣ ΓΙΑ ΜΕΤΑΛΛΙΚΑ ΥΠΟΣΤΡΩΜΑΤΑ.**

ΠΕΡΙΛΗΨΗ(57)

Η παρούσα εφεύρεση σχετίζεται με μια σύνθεση για την επικάλυψη ενός μεταλλικού υποστρώματος η οποία προορίζεται να κατασκευαστεί και να υπερκαλυφθεί και στην οποία το συνδετικό υλικό περιλαμβάνει ένα υδατικό λύμα διοξειδίου του πυριτίου ή ένα πυριτικό αλκαλικού μετάλλου έχοντας μια σχέση γραμμομορίων SiO₂/M₂O της τάξης τουλάχιστον του 6:1, όπου το M αναπαριστά τα συνολικά ιόντα αλκαλικού μετάλλου και αμμωνίου και στην οποίαν τα σωματίδια του διοξειδίου του πυριτίου έχουν ένα κατά μέσο όρο μέγεθος ισοδύναμο ή μικρότερο των 10 nm. Λαμβάνονται πολύ καλά αποτελέσματα εάν η ξηρανθείσα επικάλυψη υποβάλλεται κατόπιν σε κατεργασία με την βοήθεια ενός ενσχυτικού του υμενίου διαλύματος.

ΑΡΙΘΜΟΣ ΕΥΡ. Δ.Ε. (11):3050369
ΑΡΙΘ. ΕΛΛ. ΚΑΤΑΘΕΣΗΣ (21):20040402877
ΗΜΕΡ. ΕΛΛ. ΚΑΤΑΘΕΣΗΣ (11):24/08/2004
ΑΡΙΘ./ΗΜΕΡ. ΔΗΜΟΣΙΕΥΣΗΣ
ΕΥΡΩΠΑΪΚΟΥ ΔΙΠΛΩΜΑΤΟΣ(87):1334217 - 16/06/2004
ΑΡΙΘ./ΗΜΕΡ. ΔΗΜΟΣΙΕΥΣΗΣ
ΕΥΡΩΠΑΪΚΗΣ ΑΙΤΗΣΗΣ (86):01993715.0-07/11/2001
ΔΙΚΑΙΟΥΧΟΣ (73):1)USINOR

Immeuble "La Pacific" La Defense 7, 11/13
Cours Valmy, 92800 Puteaux, ΓΑΛΛΙΑ

ΣΥΜΒ. ΠΡΟΤΕΡΑΙΟΤΗΤΕΣ (30):0014480-10/11/2000-FR
ΕΦΕΥΡΕΤΗΣ (72):1)BAUDIN, Hugues

2)PRIGENT, Yves
3)LUCAS, Patrice
4)DAUCHELLE, Didier
5)GACHER, Laurent

ΕΙΔΙΚΟΣ ΠΛΗΡΕΞΟΥΣΙΟΣ (74):ΡΟΥΣΣΟΥ ANNA
Κουμπάρη 2, 10674 ΑΘΗΝΑ

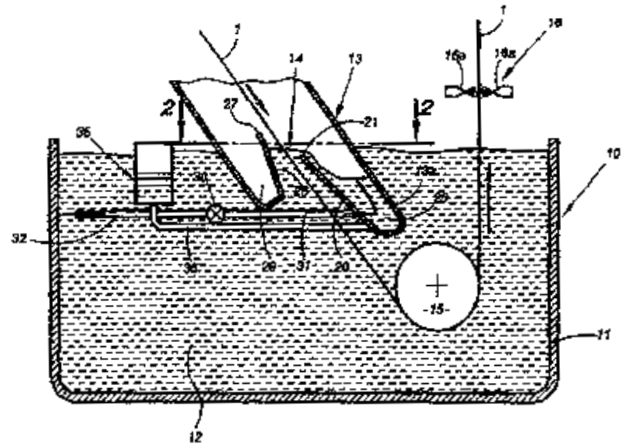
ΑΝΤΙΚΛΗΤΟΣ (74):ΠΑΠΑΚΩΝΣΤΑΝΤΙΝΟΥ ΕΛΕΝΗ
Κουμπάρη 2, 10674 ΑΘΗΝΑ

ΤΙΤΛΟΣ ΕΦΕΥΡΕΣΗΣ (54):**ΜΕΘΟΔΟΣ ΚΑΙ ΕΓΚΑΤΑΣΤΑΣΗ**
ΕΠΙΚΑΛΥΨΗΣ ΜΕ ΕΜΒΑΠΤΙΣΗ ΜΙΑΣ
ΜΕΤΑΛΛΙΚΗΣ ΤΑΙΝΙΑΣ.

ΠΕΡΙΛΗΨΗ(57)

Η εφεύρεση αφορά μία μέθοδο συνεχούς επικάλυψης με εμβάπτιση μίας μεταλλικής ταινίας (1) μέσα σε μία δεξαμενή (11) η οποία περιέχει ένα λουτρό υγρού μετάλλου (12), μέθοδος κατά την οποία εκτυλίσσουμε συνεχώς την μεταλλική ταινία (1) μέσα σε μία θήκη(13) της οποίας το κατώτερο τμήμα (13a) είναι βυθισμένο μέσα στο λουτρό του υγρού μετάλλου (12) για να καθορίσει μαζί με την επιφάνεια του εν λόγω λουτρού ένα σύνδεσμο στεγανοποίησης (14).

Πραγματοποιούμε μία φυσική ροή του υγρού μετάλλου της επιφάνειας του υγρού συνδέσμου μέσα σε ένα διαμέρισμα υπερροής (25), το οποίο είναι διατεταγμένο μέσα στην εν λόγω θήκη (13) και περιέχει ένα εσωτερικό τοίχωμα που προεκτείνει την θήκη (13) έως το κατώτερο τμήμα της και διατηρούμε την στάθμη του υγρού μετάλλου μέσα στο εν λόγω διαμέρισμα (25) σε ένα επίπεδο κάτω από την επιφάνεια του υγρού συνδέσμου (14). Η εφεύρεση αφορά, επίσης, μία εγκατάσταση για την υλοποίηση της μεθόδου.



ΑΡΙΘΜΟΣ ΕΥΡ. Δ.Ε. (11):3050370
ΑΡΙΘ. ΕΛΛ. ΚΑΤΑΘΕΣΗΣ (21):20040402878
ΗΜΕΡ. ΕΛΛ. ΚΑΤΑΘΕΣΗΣ (11):24/08/2004
ΑΡΙΘ./ΗΜΕΡ. ΔΗΜΟΣΙΕΥΣΗΣ
ΕΥΡΩΠΑΪΚΟΥ ΔΙΠΛΩΜΑΤΟΣ(87):1073797 - 16/06/2004
ΑΡΙΘ./ΗΜΕΡ. ΔΗΜΟΣΙΕΥΣΗΣ
ΕΥΡΩΠΑΪΚΗΣ ΑΙΤΗΣΗΣ (86):99916949.3--23/04/1999
ΔΙΚΑΙΟΥΧΟΣ (73):1)Georgia-Pacific France
11, route Industrielle, 68320 Kunheim,
ΓΑΛΛΙΑ

ΣΥΜΒ. ΠΡΟΤΕΡΑΙΟΤΗΤΕΣ (30):9805147-24/04/1998-FR
ΕΦΕΥΡΕΤΗΣ (72):1)ROUSSEL, Gilles

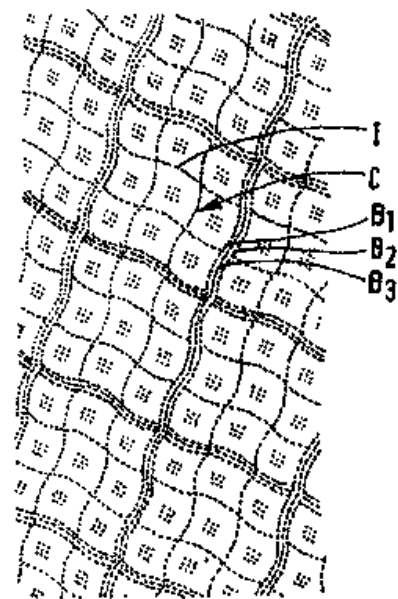
ΕΙΔΙΚΟΣ ΠΛΗΡΕΞΟΥΣΙΟΣ (74):ΡΟΥΣΣΟΥ ANNA
Κουμπάρη 2, 10674 ΑΘΗΝΑ

ΑΝΤΙΚΛΗΤΟΣ (74):ΠΑΠΑΚΩΝΣΤΑΝΤΙΝΟΥ ΕΛΕΝΗ
Κουμπάρη 2, 10674 ΑΘΗΝΑ

ΤΙΤΛΟΣ ΕΦΕΥΡΕΣΗΣ (54):**ΑΝΑΓΛΥΦΟ, ΑΠΟΡΡΟΦΗΤΙΚΟ ΦΥΛΛΟ**
ΧΑΡΤΙΟΥ.

ΠΕΡΙΛΗΨΗ(57)

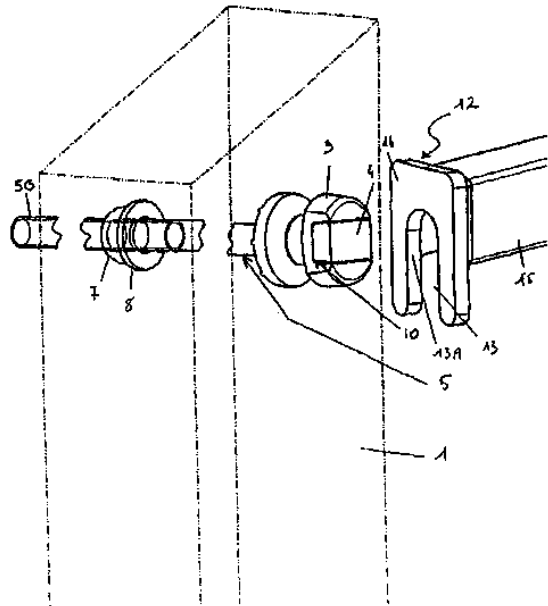
Το απορροφητικό φύλλο χαρτιού, κυρίως από μαλακή μάζα (ouate) κυτταρίνης, το οποίο περιλαμβάνει στην μία όψη πρώτα επιφανειακά εξογκώματα με κορυφή μικρότερη από 1mm2, που αντιστοιχούν σε κοιλότητες στην άλλη όψη, χαρακτηρίζεται από το γεγονός ότι τα εν λόγω εξογκώματα κατανέμονται με ρυθμό μεγαλύτερο από 30 ανά cm2 κατά μήκος αμοιβαία παράλληλων γραμμών, έτσι ώστε να οριοθετούνται κελιά των οποίων η ολική επιφάνεια καταλαμβάνει τουλάχιστον 30 τοις εκατό της επιφάνειας του φύλλου, όπου τα εν λόγω κελιά είναι τα ίδια μη ανάγλυφα ή ελάχιστα ανάγλυφα.



ΑΡΙΘΜΟΣ ΕΥΡ. Δ.Ε. (11):3050371
ΑΡΙΘ. ΕΛΛ. ΚΑΤΑΘΕΣΗΣ (21):20040402879
ΗΜΕΡ. ΕΛΛ. ΚΑΤΑΘΕΣΗΣ (11):24/08/2004
ΑΡΙΘ./ΗΜΕΡ. ΔΗΜΟΣΙΕΥΣΗΣ
ΕΥΡΩΠΑΪΚΟΥ ΔΙΠΛΩΜΑΤΟΣ(87):1087075 - 26/05/2004
ΑΡΙΘ./ΗΜΕΡ. ΔΗΜΟΣΙΕΥΣΗΣ
ΕΥΡΩΠΑΪΚΗΣ ΑΙΤΗΣΗΣ (86):00402634.0--22/09/2000
ΔΙΚΑΙΟΥΧΟΣ (73):1)Dimos, Societe Anonyme
rue du Tertre, 44150 Ancenis, ΓΑΛΛΙΑ
ΣΥΜΒ. ΠΡΟΤΕΡΑΙΟΤΗΤΕΣ (30):9911951-24/09/1999-FR
9911952-24/09/1999-FR
ΕΦΕΥΡΕΤΗΣ (72):1)Goubaud, Michel
ΕΙΛΙΚΟΣ ΠΛΗΡΕΞΟΥΣΙΟΣ (74):ΑΘΑΝΑΣΙΑΔΟΥ ΜΑΡΙΑ
Κουμπάρη 2, 10674 ΑΘΗΝΑ
ΑΝΤΙΚΛΗΤΟΣ (74):ΠΑΠΑΚΩΝΣΤΑΝΤΙΝΟΥ ΕΛΕΝΗ
Κουμπάρη 2,10674 ΑΘΗΝΑ
ΤΙΤΛΟΣ ΕΦΕΥΡΕΣΗΣ (54):ΣΥΣΚΕΥΗ ΔΙΓΚΥΡΩΣΗΣ ΕΠΟΝΟΜΑ-
ΖΟΜΕΝΗ ΜΟΝΙΜΗ.

ΠΕΡΙΛΗΨΗ(57)

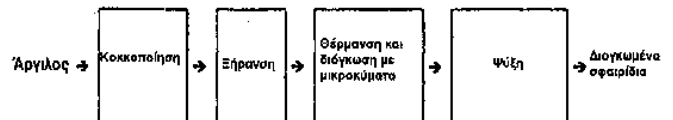
Η εφεύρεση αναφέρεται σε μια συσκευή αγκύρωσης για μια διάταξη ασφαλείας μέσα σε ένα στοιχείο (1) μιας κατασκευής, η οποία συσκευή περιλαμβάνει ένα τεμάχιο (3) στερέωσης στο στοιχείο (1) της κατασκευής και ένα στοιχείο (12) σύνδεσης μεταξύ της διάταξης ασφαλείας και του τεμαχίου (3) στερέωσης, το οποίο εν λόγω στοιχείο (12) σύνδεσης έχει τουλάχιστο ένα άνοιγμα (13) από έλασμα διατομής σχήματος αναστραμένου U. Η συσκευή αυτή χαρακτηρίζεται από το ότι το τεμάχιο (3) στερέωσης αποτελείται από ένα επίμηκες σώμα (5) που διαθέτει διαδοχικά ένα όργανο (9) περιορισμού του αξονικού βυθίσματος και μια κεφαλή (4) που να επιτρέπει στο στοιχείο (12) σύνδεσης που είναι στερεωμένο στη διάταξη ασφαλείας να μπορεί να τοποθετείται επάνω από το τεμάχιο (3) στερέωσης, και να συναρμολογείται ιπαστί επάνω στο σώμα (5) του τεμαχίου (3) στερέωσης πίσω από τη κεφαλή (4) του τεμαχίου (3).



ΑΡΙΘΜΟΣ ΕΥΡ. Δ.Ε. (11):3050372
ΑΡΙΘ. ΕΛΛ. ΚΑΤΑΘΕΣΗΣ (21):20040402880
ΗΜΕΡ. ΕΛΛ. ΚΑΤΑΘΕΣΗΣ (11):24/08/2004
ΑΡΙΘ./ΗΜΕΡ. ΔΗΜΟΣΙΕΥΣΗΣ
ΕΥΡΩΠΑΪΚΟΥ ΔΙΠΛΩΜΑΤΟΣ(87):1237826 - 02/06/2004
ΑΡΙΘ./ΗΜΕΡ. ΔΗΜΟΣΙΕΥΣΗΣ
ΕΥΡΩΠΑΪΚΗΣ ΑΙΤΗΣΗΣ (86):00974614.0--31/10/2000
ΔΙΚΑΙΟΥΧΟΣ (73):1)Entema
Residence Parc 8eme-Bat. 17, 43, Traverse
Parangom, 13008 Marseille, ΓΑΛΛΙΑ
ΣΥΜΒ. ΠΡΟΤΕΡΑΙΟΤΗΤΕΣ (30):9914398-10/11/1999-FR
ΕΦΕΥΡΕΤΗΣ (72):1)Besson, Nathalie
2)Vandenbussche, Frederic
ΕΙΛΙΚΟΣ ΠΛΗΡΕΞΟΥΣΙΟΣ (74):ΔΗΜΟΥ ΧΡΙΣΤΙΝΑ
Κουμπάρη 2, 10674 ΑΘΗΝΑ
ΑΝΤΙΚΛΗΤΟΣ (74):ΠΑΠΑΚΩΝΣΤΑΝΤΙΝΟΥ ΕΛΕΝΗ
Κουμπάρη 2,10674 ΑΘΗΝΑ
ΤΙΤΛΟΣ ΕΦΕΥΡΕΣΗΣ (54):ΜΕΘΟΔΟΣ ΠΑΡΑΓΩΓΗΣ ΚΟΚΚΙΩΝ
ΔΙΟΓΚΩΜΕΝΗΣ ΑΡΓΙΛΟΥ ΚΑΙ ΤΑ
ΚΟΚΚΙΑ ΠΟΥ ΛΑΜΒΑΝΟΝΤΑΙ ΑΠΟ
ΤΗΝ ΕΦΑΡΜΟΓΗ ΑΥΤΗΣ ΤΗΣ ΜΕΘΟ-
ΔΟΥ.

ΠΕΡΙΛΗΨΗ(57)

Μέθοδος παραγωγής κοκκίων διογκωμένης αργίλου, χαρακτηριζόμενη από το ότι η διόγκωση των κοκκίων αργίλου επιτυγχάνεται δια θερμάνσεως αυτών των τελευταίων με τη βοήθεια ακτινοβολίας μικροκυμάτων.

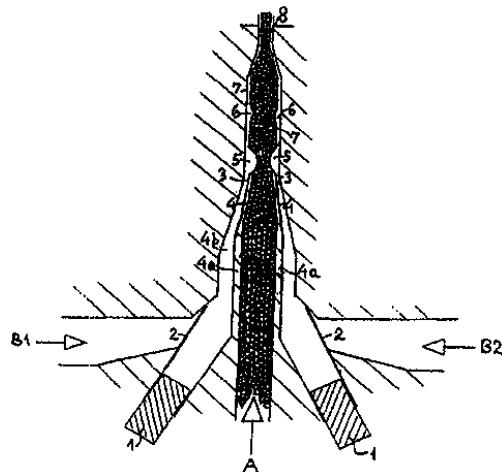


ΑΡΙΘΜΟΣ ΕΥΡ. Δ.Ε. (11):3050373
ΑΡΙΘ. ΕΛΛ. ΚΑΤΑΘΕΣΗΣ (21):20040402881
ΗΜΕΡ. ΕΛΛ. ΚΑΤΑΘΕΣΗΣ (11):24/08/2004
ΑΡΙΘ./ΗΜΕΡ. ΔΗΜΟΣΙΕΥΣΗΣ
ΕΥΡΩΠΑΪΚΟΥ ΔΙΠΛΩΜΑΤΟΣ(87):1272329 - 16/06/2004
ΑΡΙΘ./ΗΜΕΡ. ΔΗΜΟΣΙΕΥΣΗΣ
ΕΥΡΩΠΑΪΚΗΣ ΑΙΤΗΣΗΣ (86):01936301.9--11/04/2001
ΔΙΚΑΙΟΥΧΟΣ (73):1)Ole-Bendt, Rasmussen
 Sagenstrasse 12, 6318 Walchwil, ΕΛΒΕΤΙΑ
ΣΥΜΒ. ΠΡΟΤΕΡΑΙΟΤΗΤΕΣ (30):0009090-13/04/2000-GB
 0031720-22/12/2000-GB
 20003713-13/04/2000-EP
ΕΦΕΥΡΕΤΗΣ (72):1)OLE-BENDT RASMUSSEN
ΕΙΔΙΚΟΣ ΠΛΗΡΕΞΟΥΣΙΟΣ (74):ΔΗΜΟΥ ΧΡΙΣΤΙΝΑ
 Κουμπάρη 2, 10674 ΑΘΗΝΑ
ΑΝΤΙΚΑΛΗΤΟΣ (74):ΠΑΠΑΚΩΝΣΤΑΝΤΙΝΟΥ ΕΛΕΝΗ
 Κουμπάρη 2,10674 ΑΘΗΝΑ
ΤΙΤΛΟΣ ΕΦΕΥΡΕΣΗΣ (54):**ΜΕΘΟΔΟΣ ΚΑΙ ΣΥΣΚΕΥΗ ΓΙΑ ΤΗ ΣΥΝΕΝΩΣΗ ΡΟΩΝ ΔΙΑΜΟΡΦΩΜΕΝΩΝ ΩΣ ΛΕΠΤΑ ΦΥΛΛΑ (ΕΛΑΣΜΑΤΑ) ΕΙΤΕ ΤΑΙΝΙΕΣ ΣΕ ΜΙΑ ΔΙΑΔΙΚΑΣΙΑ ΣΥΝΕΞΩΘΗΣΕΩΣ.**

ΠΕΡΙΛΗΨΗ(57)

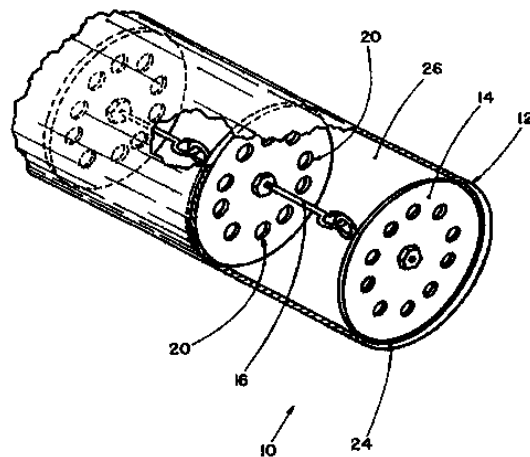
Περιγράφονται μια μέθοδος και μια συσκευή για την συνεξώθηση δύο υλικών Α και Β, κατά την οποία το Β εξωθείται επάνω στο Α μέσω ενός σημείου εισόδου-εξόδου (3), και όπου το διαχωριστικό τοίχωμα ανάμεσα στις ροές Α και Β είναι μορφοποιημένο ως ένα κλείστρο με πτερόγιο (4), προσαρμοσμένο να ενεργεί ως μία βαλβίδα αντεπιστροφής για τη ροή του Β μέσα στο Α, ενώ επίσης προβλέπονται παρεταίρια μέσα για την εξώθηση του Β, μέσω του σημείου εισόδου-εξόδου, κατά παλμούς. Οι παλμοί είναι δυνατόν να πραγματοποιούνται με το άνοιγμα και το κλείσιμο του κλείστρου, μέσω μηχανικών μέσων μετάδοσης είτε

μέσω επενέργειας διαφοράς πίεσης επάνω στο πτερόγιο (4) από τη ροή του Α και/ή του Β. Το παλμικό μέσο περιλαμβάνει κατά προτίμηση έμβολο (1). Η εφεύρεση είναι ιδιαίτερα κατάλληλη για την εξώθηση ενός υλικού Β χαμηλού ιξώδους (ρευστότητας) επάνω σε ένα υλικό Α υψηλότερου ιξώδους, είτε για τη δημιουργία λεπτών φύλλων/ελασμάτων (sheets) είτε σωλήνων με την αναλλαγή τμημάτων διαφορετικής ευκαμπτότητας, είτε για τη συνεξώθηση μιας ροής στερεών σωματιδίων με μία ροή υγρού.



ΑΡΙΘΜΟΣ ΕΥΡ. Δ.Ε. (11):3050374
ΑΡΙΘ. ΕΛΛ. ΚΑΤΑΘΕΣΗΣ (21):20040402882
ΗΜΕΡ. ΕΛΛ. ΚΑΤΑΘΕΣΗΣ (11):24/08/2004
ΑΡΙΘ./ΗΜΕΡ. ΔΗΜΟΣΙΕΥΣΗΣ
ΕΥΡΩΠΑΪΚΟΥ ΔΙΠΛΩΜΑΤΟΣ(87):1053444 - 16/06/2004
ΑΡΙΘ./ΗΜΕΡ. ΔΗΜΟΣΙΕΥΣΗΣ
ΕΥΡΩΠΑΪΚΗΣ ΑΙΤΗΣΗΣ (86):99905880.3--04/02/1999
ΔΙΚΑΙΟΥΧΟΣ (73):1)THE PENN STATE RESEARCH FOUNDATION
 The Pennsylvania State University 113, technology Center 200 Innovation Boulevard, UNIVERSITY PARK, PA 16802-7000, ΗΝΩΜΕΝΕΣ ΠΟΛΙΤΕΙΕΣ ΤΗΣ ΑΜΕΡΙΚΗΣ
ΣΥΜΒ. ΠΡΟΤΕΡΑΙΟΤΗΤΕΣ (30):101378 P-22/09/1998-US
 73773 P-05/02/1998-US
ΕΦΕΥΡΕΤΗΣ (72):1)WALKER, Paul, N.
ΕΙΔΙΚΟΣ ΠΛΗΡΕΞΟΥΣΙΟΣ (74):ΔΗΜΟΥ ΧΡΙΣΤΙΝΑ
 Κουμπάρη 2, 10674 ΑΘΗΝΑ
ΑΝΤΙΚΑΛΗΤΟΣ (74):ΠΑΠΑΚΩΝΣΤΑΝΤΙΝΟΥ ΕΛΕΝΗ
 Κουμπάρη 2,10674 ΑΘΗΝΑ
ΤΙΤΛΟΣ ΕΦΕΥΡΕΣΗΣ (54):**ΣΥΣΚΕΥΗ ΤΜΗΜΑΤΙΚΗΣ ΡΟΗΣ ΠΕΡΙΛΗΨΗ(57)**

Μια συσκευή τμηματικής ροής που αποτελείται από φράγματα (10) και τοποθετείται μέσα σε ένα σωλήνα συγκράτησης.

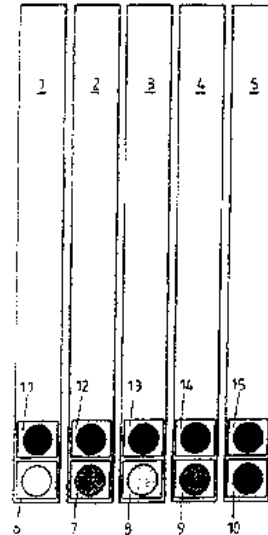


ΑΡΙΘΜΟΣ ΕΥΡ. Δ.Ε. (11):3050375
ΑΡΙΘ. ΕΛΛ. ΚΑΤΑΘΕΣΗΣ (21):20040402883
ΗΜΕΡ. ΕΛΛ. ΚΑΤΑΘΕΣΗΣ (11):24/08/2004
ΑΡΙΘ./ΗΜΕΡ. ΔΗΜΟΣΙΕΥΣΗΣ
ΕΥΡΩΠΑΪΚΟΥ ΔΙΠΛΩΜΑΤΟΣ(87):1040353 - 18/08/2004
ΑΡΙΘ./ΗΜΕΡ. ΔΗΜΟΣΙΕΥΣΗΣ
ΕΥΡΩΠΑΪΚΗΣ ΑΙΤΗΣΗΣ (86):99952164.4--20/10/1999
ΔΙΚΑΙΟΥΧΟΣ (73):1)D-TEK
Rue Brisselot 11, 7000 Mons, ΒΕΛΓΙΟ
ΣΥΜΒ. ΠΡΟΤΕΡΑΙΟΤΗΤΕΣ (30):9800754-21/10/1998-BE
ΕΦΕΥΡΕΤΗΣ (72):1)VIGNERON, Alain, Georges, Andre
2)BOUVIER, Jacques, Albert, Georges, Ghislain
ΕΙΛΙΚΟΣ ΠΑΗΡΕΞΟΥΣΙΟΣ (74):ΔΗΜΟΥ ΧΡΙΣΤΙΝΑ
Κουμπάρη 2, 10674 ΑΘΗΝΑ
ΑΝΤΙΚΑΗΤΟΣ (74):ΠΑΠΑΚΩΝΣΤΑΝΤΙΝΟΥ ΕΛΕΝΗ
Κουμπάρη 2,10674 ΑΘΗΝΑ
ΤΙΤΛΟΣ ΕΦΕΥΡΕΣΗΣ (54):**ΜΕΘΟΔΟΣ ΑΝΙΧΝΕΥΣΗΣ ΑΝΑΛΥΤΗ ΚΑΙ ΣΥΝΟΛΟ ΣΤΟΙΧΕΙΩΝ.**

ΠΕΡΙΛΗΨΗ(57)

Μέθοδος ανίχνευσης τουλάχιστον ενός αναλύτη, σε ένα, προς ανάλυση, δείγμα βιολογικού ρευστού η οποία περιλαμβάνει μία πραγματοποίηση επαφής του δείγματος με έναν υποκαταστάτη (ligand), ειδικό τουλάχιστον ενός, προς ανίχνευση, αναλύτη και δεσμευμένο σε τουλάχιστον μία ζώνη δοκιμής ενός στερεού στηρίγματος, με σήμανση του ειδικού υποκαταστάτη και του εν λόγω τουλάχιστον ενός αναλύτη οι οποίοι είναι δεσμευμένοι, μέσω ενός ιχνηθέτη, και ανίχνευση του ιχνηθέτη, όπως επίσης και, μία πραγματοποίηση επαφής του δείγματος με έναν μη ειδικό υποκαταστάτη, δεσμευμένο σε μία ζώνη ελέγχου κατωφλίου του στερεού στηρίγματος και ικανό να διαβιβάζει ένα δυναμικό εσωτερικού θορύβου που παράγεται σε μία ζώνη δοκιμής από ένα σύνολο

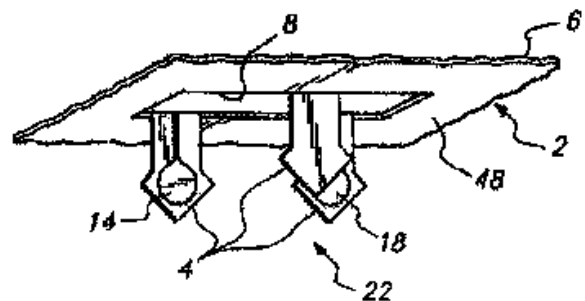
παραγόντων μη ειδικών ενδοδράσεων, μία σήμανση του μη ειδικού υποκαταστάτη και των παραγόντων ενδοδράσεων οι οποίοι είναι δεσμευμένοι, μέσω ενός ιχνηθέτη και μία ανίχνευση του ιχνηθέτη, όπου ο μη ειδικός υποκαταστάτης είναι δεσμευμένος στη ζώνη ελέγχου του κατωφλίου έτσι ώστε η ένταση του σήματος σήμανσης που καθορίζεται εδώ για ένα δείγμα κατωφλίου βιολογικού ρευστού να είναι ίση με αυτή αυτού του δείγματος κατωφλίου στην ζώνη δοκιμής.



ΑΡΙΘΜΟΣ ΕΥΡ. Δ.Ε. (11):3050376
ΑΡΙΘ. ΕΛΛ. ΚΑΤΑΘΕΣΗΣ (21):20040402884
ΗΜΕΡ. ΕΛΛ. ΚΑΤΑΘΕΣΗΣ (11):24/08/2004
ΑΡΙΘ./ΗΜΕΡ. ΔΗΜΟΣΙΕΥΣΗΣ
ΕΥΡΩΠΑΪΚΟΥ ΔΙΠΛΩΜΑΤΟΣ(87):1006868 - 16/06/2004
ΑΡΙΘ./ΗΜΕΡ. ΔΗΜΟΣΙΕΥΣΗΣ
ΕΥΡΩΠΑΪΚΗΣ ΑΙΤΗΣΗΣ (86):98915326.7--03/04/1998
ΔΙΚΑΙΟΥΧΟΣ (73):1)ALZA CORPORATION
1900 Charleston Road, Mountain View, CA
94043, ΗΝΩΜΕΝΕΣ ΠΟΛΙΤΕΙΕΣ ΤΗΣ
ΑΜΕΡΙΚΗΣ
ΣΥΜΒ. ΠΡΟΤΕΡΑΙΟΤΗΤΕΣ (30):43851 P-11/04/1997-US
ΕΦΕΥΡΕΤΗΣ (72):1)DADDONA, Peter, E.
2)FIELDSON, Gregory, T.
3)NAT, Avtar, S.
4)LIN, Wei-Qi
ΕΙΛΙΚΟΣ ΠΑΗΡΕΞΟΥΣΙΟΣ (74):ΔΗΜΟΥ ΧΡΙΣΤΙΝΑ
Κουμπάρη 2, 10674 ΑΘΗΝΑ
ΑΝΤΙΚΑΗΤΟΣ (74):ΠΑΠΑΚΩΝΣΤΑΝΤΙΝΟΥ ΕΛΕΝΗ
Κουμπάρη 2,10674 ΑΘΗΝΑ
ΤΙΤΛΟΣ ΕΦΕΥΡΕΣΗΣ (54):**ΣΥΣΚΕΥΗ ΑΝΙΧΝΕΥΣΗΣ ΕΛΑΧΙΣΤΗΣ ΕΙΣΒΟΛΗΣ.**

ΠΕΡΙΛΗΨΗ(57)

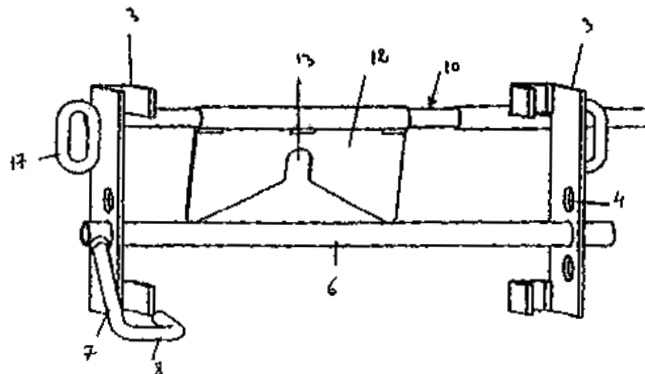
Μια συσκευή ανίχνευσης παραγόντων η οποία περιλαμβάνει μια πλάκα (6) που έχει ένα πλθος μικροπροεξοχών (4) για τη διάτρηση του δέρματος του ασθενούς. Κάθε μία από τις μικροπροεξοχές (4) έχει επάνω της ένα ηλεκτρόδιο (14, 16 και 18) για την ανίχνευση της παρουσίας ενός παράγοντα στο μεσοκυττάριο υγρό του ασθενούς.



ΑΡΙΘΜΟΣ ΕΥΡ. Δ.Ε. (11):3050377
ΑΡΙΘ. ΕΛΛ. ΚΑΤΑΘΕΣΗΣ (21):20040402885
ΗΜΕΡ. ΕΛΛ. ΚΑΤΑΘΕΣΗΣ (11):24/08/2004
ΑΡΙΘ./ΗΜΕΡ. ΔΗΜΟΣΙΕΥΣΗΣ
ΕΥΡΩΠΑΪΚΟΥ ΔΙΠΛΩΜΑΤΟΣ(87):1087098 - 09/06/2004
ΑΡΙΘ./ΗΜΕΡ. ΔΗΜΟΣΙΕΥΣΗΣ
ΕΥΡΩΠΑΪΚΗΣ ΑΙΤΗΣΗΣ (86):00402635.7--22/09/2000
ΔΙΚΑΙΟΥΧΟΣ (73):1)Dimos, Societe Anonyme
rue du Tertre, 44150 Ancenis, ΓΑΛΛΙΑ
ΣΥΜΒ. ΠΡΟΤΕΡΑΙΟΤΗΤΕΣ (30):9911951-24/09/1999-FR
9911952-24/09/1999-FR
ΕΦΕΥΡΕΤΗΣ (72):1)Goubaud, Michel
ΕΙΔΙΚΟΣ ΠΛΗΡΕΞΟΥΣΙΟΣ (74):ΑΘΑΝΑΣΙΑΔΟΥ ΜΑΡΙΑ
Κουμπάρη 2, 10674 ΑΘΗΝΑ
ΑΝΤΙΚΛΗΤΟΣ (74):ΠΑΠΑΚΩΝΣΤΑΝΤΙΝΟΥ ΕΛΕΝΗ
Κουμπάρη 2,10674 ΑΘΗΝΑ
ΤΙΤΛΟΣ ΕΦΕΥΡΕΣΗΣ (54):ΣΥΣΚΕΥΗ ΠΡΟΣΤΑΣΙΑΣ.
ΠΕΡΙΛΗΨΗ(57)

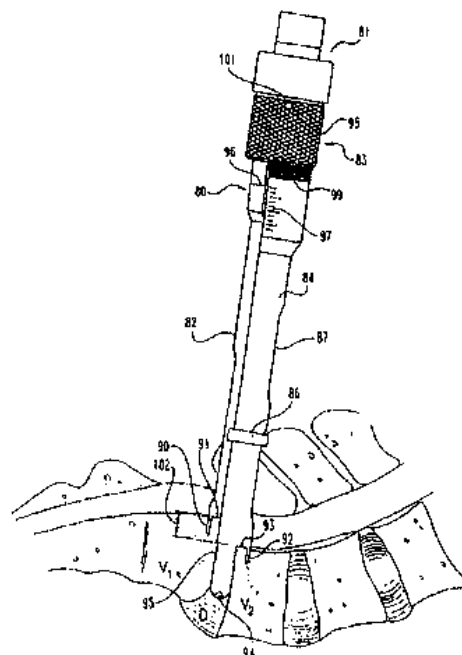
Η εφεύρεση αναφέρεται σε μια συσκευή ασφαλείας για να εμποδίζεται η ολίσθηση μιας κλίμακας που στηρίζεται σε μια κατακόρυφη επιφάνεια με τη συνεργασία οργάνων ασφαλείας τα οποία είναι αντιστοίχως διευθετημένα επάνω στη συσκευή και μέσα στη κατακόρυφη επιφάνεια. Σύμφωνα με την εφεύρεση, η συσκευή αποτελείται από τουλάχιστο μια τραβέρσα (10) που μπορεί να ενώνεται στους εν λόγω ορθοστάτες (1) της κλίμακας συνδέοντας τους ορθοστάτες (1) της κλίμακας μεταξύ τους, η οποία τραβέρσα (10) έχει τουλάχιστο ένα όργανο ασφαλείας που αποτελείται από ένα κλείστρο (12) που στρέφεται γύρω από την εν λόγω τραβέρσα (10), το οποίο περιστρεφόμενο κλείστρο (12) έχει ένα άνοιγμα, το οποίο εν λόγω άνοιγμα (13) είναι διευθετημένο για να τοποθετείται πίσω από τη κεφαλή (18) ενός οργάνου αγκύρωσης κατά τη τοποθέτηση της κλίμακας που είναι εξοπλισμένη με

τη συσκευή, το οποίο εν λόγω όργανο αγκύρωσης είναι ακινητοποιημένο μέσα στο πάχος της κατακόρυφης επιφάνειας (16) στήριξης της κλίμακας.



ΑΡΙΘΜΟΣ ΕΥΡ. Δ.Ε. (11):3050378
ΑΡΙΘ. ΕΛΛ. ΚΑΤΑΘΕΣΗΣ (21):20040402886
ΗΜΕΡ. ΕΛΛ. ΚΑΤΑΘΕΣΗΣ (11):24/08/2004
ΑΡΙΘ./ΗΜΕΡ. ΔΗΜΟΣΙΕΥΣΗΣ
ΕΥΡΩΠΑΪΚΟΥ ΔΙΠΛΩΜΑΤΟΣ(87):1069862 - 11/08/2004
ΑΡΙΘ./ΗΜΕΡ. ΔΗΜΟΣΙΕΥΣΗΣ
ΕΥΡΩΠΑΪΚΗΣ ΑΙΤΗΣΗΣ (86):99916588.9--09/04/1999
ΔΙΚΑΙΟΥΧΟΣ (73):1)SDGI Holdings, Inc.
300 Delaware Avenue, Suite 508, Wilmington,
DE 19801, ΗΝΩΜΕΝΕΣ ΠΟΛΙΤΕΙΕΣ ΤΗΣ
ΑΜΕΡΙΚΗΣ
ΣΥΜΒ. ΠΡΟΤΕΡΑΙΟΤΗΤΕΣ (30):287927-07/04/1999-US
81206 P-09/04/1998-US
ΕΦΕΥΡΕΤΗΣ (72):1)HAID, Regis, W., Jr.
2)RAY, Eddie, F., III
3)COMEY, Christopher
4)ESTES, Bradley, T.
5)MOORE, Jeffrey, D.
ΕΙΔΙΚΟΣ ΠΛΗΡΕΞΟΥΣΙΟΣ (74):ΑΘΑΝΑΣΙΑΔΟΥ ΜΑΡΙΑ
Κουμπάρη 2, 10674 ΑΘΗΝΑ
ΑΝΤΙΚΛΗΤΟΣ (74):ΠΑΠΑΚΩΝΣΤΑΝΤΙΝΟΥ ΕΛΕΝΗ
Κουμπάρη 2,10674 ΑΘΗΝΑ
ΤΙΤΛΟΣ ΕΦΕΥΡΕΣΗΣ (54):ΟΔΗΓΟ ΧΙΤΩΝΙΟ ΓΙΑ ΜΕΤΑΤΟΠΙΣΜΕ-
ΝΟΥΣ ΣΠΟΝΔΥΛΟΥΣ.
ΠΕΡΙΛΗΨΗ(57)

Ένα οδηγό χιτώνιο (50) με, μετατοπισμένα κατά τον διαμήκη άξονα, τμήματα που εμπλέκονται στα οστά (72, 74), παρέχεται για εμπλοκή με σπονδυλικά σώματα πρόσθιας-οπίσθιας μετατόπισης. Από μία άποψη της εφεύρεσης, ο οδηγός σωλήνας (50) έχει σταθερά τμήματα που εμπλέκονται στα οστά, σε μία προκαθορισμένη θέση μετατόπισης. Σε μία άλλη μορφή της εφεύρεσης, το οδηγό χιτώνιο (80) αποτελείται από, τουλάχιστον δύο, συνδεδεμένα με κινητό τρόπο, τμήματα (82, 84), τα οποία προσαρμίζονται για να επιτρέπουν ρύθμιση της μετατόπισης μεταξύ των τμημάτων που εμπλέκονται στα οστά (91, 93). Περαιτέρω, μία μέθοδος παρέχεται για χρησιμοποίηση ενός οδηγού χιτωνίου (50, 80) με μετατοπισμένα τμήματα που εμπλέκονται στα οστά.

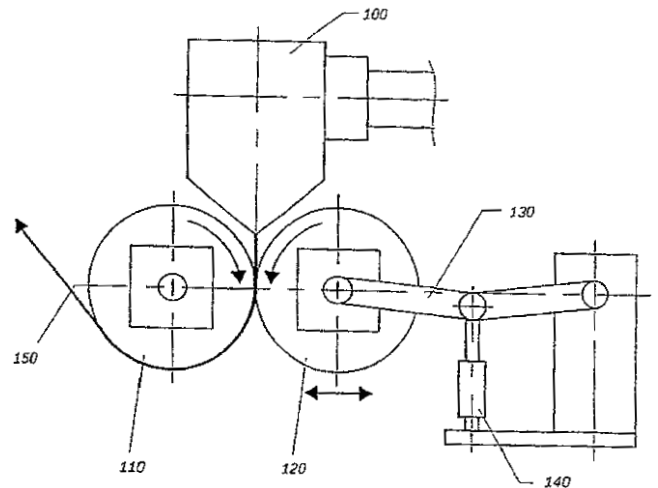


ΑΡΙΘΜΟΣ ΕΥΡ. Δ.Ε. (11):3050379
ΑΡΙΘ. ΕΛΛ. ΚΑΤΑΘΕΣΗΣ (21):20040402887
ΗΜΕΡ. ΕΛΛ. ΚΑΤΑΘΕΣΗΣ (11):25/08/2004
ΑΡΙΘ./ΗΜΕΡ. ΔΗΜΟΣΙΕΥΣΗΣ
ΕΥΡΩΠΑΪΚΟΥ ΔΙΠΛΩΜΑΤΟΣ(87):1060209 - 02/06/2004
ΑΡΙΘ./ΗΜΕΡ. ΔΗΜΟΣΙΕΥΣΗΣ
ΕΥΡΩΠΑΪΚΗΣ ΑΙΤΗΣΗΣ (86):98964468.7--02/12/1998
ΔΙΚΑΙΟΥΧΟΣ (73):1)Rohm GmbH & Co. KG
Kirschenallee, 64293 Darmstadt, ΓΕΡΜΑΝΙΑ
ΣΥΜΒ. ΠΡΟΤΕΡΑΙΟΤΗΤΕΣ (30):19753972-05/12/1997-DE
19813001-25/03/1998-DE
ΕΦΕΥΡΕΤΗΣ (72):1)HOFMANN, Klaus
2)VETTER, Heinz
3)NUMRICH, Uwe
4)KAUBE, Peter
5)SCHMIDT, Horst
ΕΙΔΙΚΟΣ ΠΑΗΡΕΞΟΥΣΙΟΣ (74):ΑΘΑΝΑΣΙΑΔΟΥ ΜΑΡΙΑ
Κουμπάρη 2, 10674 ΑΘΗΝΑ
ΑΝΤΙΚΑΗΤΟΣ (74):ΠΑΠΑΚΩΝΣΤΑΝΤΙΝΟΥ ΕΛΕΝΗ
Κουμπάρη 2,10674 ΑΘΗΝΑ
ΤΙΤΛΟΣ ΕΦΕΥΡΕΣΗΣ (54):**ΜΕΘΟΔΟΣ ΓΙΑ ΤΗΝ ΠΑΡΑΓΩΓΗ ΛΕΠΤΩΝ ΦΥΛΛΩΝ ΜΕ ΣΚΛΗΡΕΣ ΕΠΙΦΑΝΕΙΕΣ ΚΑΙ ΣΤΙΣ ΔΥΟ ΠΛΕΥΡΕΣ ΤΟΥΣ, ΥΨΗΛΗΣ ΣΤΙΛΠΝΟΤΗΤΑΣ, ΑΠΟ ΡΜΜΑ, ΑΠΑΛΛΑΓΜΕΝΟ ΑΠΟ ΣΩΜΑΤΑ ΠΗΓΜΑΤΩΝ ΚΑΙ ΤΑ ΟΠΟΙΑ ΜΠΟΡΟΥΝ ΝΑ ΠΑΡΑΓΟΝΤΑΙ ΜΕ ΤΗ ΜΕΘΟΔΟ FILM-INSERT-MOULDING.**

ΠΕΡΙΛΗΨΗ(57)

Μία μάζα μορφοποίησης από PMMA, εμπλουτισμένη με ανθεκτικότητα σε κρούση σύμφωνα με την DE 195 44 563, επεξεργάζεται για σκληρές επιφάνειες

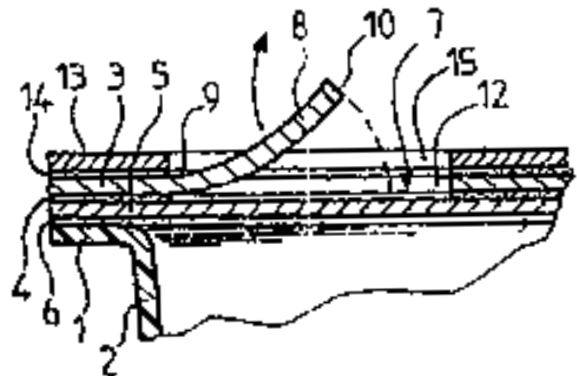
σύμφωνα με τη μέθοδο "In-Mould-Film-Decoration" για υψηλής στιλπνότητας λεπτά φύλλα και πρακτικά απαλλαγμένα από σωματίδια πηγμάτων. Το τήγμα παράγεται σε εξωθητήρα, και προσάγεται μέσω ενός ακροφυσίου με εύκαμπτα χείλια στο σύμφωνα με την εφεύρεση μηχανισμό στίλβωσης, ο οποίος προβλέπεται για τη δημιουργία ιδιαίτερα μεγάλων δυνάμεων συγκράτησης στο διάκενο των ελάστρων. Τα ελαστρά στίλβωσης είναι κυρτά. Τα λεπτά φύλλα χρησιμοποιούνται για την επιφανειακή διακόσμηση υψηλής ποιότητας θερμοπλαστικών τεμαχίων μορφοποίησης.



ΑΡΙΘΜΟΣ ΕΥΡ. Δ.Ε. (11):3050380
ΑΡΙΘ. ΕΛΛ. ΚΑΤΑΘΕΣΗΣ (21):20040402888
ΗΜΕΡ. ΕΛΛ. ΚΑΤΑΘΕΣΗΣ (11):25/08/2004
ΑΡΙΘ./ΗΜΕΡ. ΔΗΜΟΣΙΕΥΣΗΣ
ΕΥΡΩΠΑΪΚΟΥ ΔΙΠΛΩΜΑΤΟΣ(87):1160177 - 30/06/2004
ΑΡΙΘ./ΗΜΕΡ. ΔΗΜΟΣΙΕΥΣΗΣ
ΕΥΡΩΠΑΪΚΗΣ ΑΙΤΗΣΗΣ (86):01400892.4--06/04/2001
ΔΙΚΑΙΟΥΧΟΣ (73):1)SOCIETE ALSACIENNE D'ALUMINIUM
2, rue Frederic Meyer, 67603 SELESTAT, ΓΑΛΛΙΑ
ΣΥΜΒ. ΠΡΟΤΕΡΑΙΟΤΗΤΕΣ (30):0004454-07/04/2000-FR
ΕΦΕΥΡΕΤΗΣ (72):1)Grayer, Alain
ΕΙΔΙΚΟΣ ΠΑΗΡΕΞΟΥΣΙΟΣ (74):ΑΘΑΝΑΣΙΑΔΟΥ ΜΑΡΙΑ
Κουμπάρη 2, 10674 ΑΘΗΝΑ
ΑΝΤΙΚΑΗΤΟΣ (74):ΠΑΠΑΚΩΝΣΤΑΝΤΙΝΟΥ ΕΛΕΝΗ
Κουμπάρη 2,10674 ΑΘΗΝΑ
ΤΙΤΛΟΣ ΕΦΕΥΡΕΣΗΣ (54):**ΠΩΜΑ ΓΙΑ ΔΟΧΕΙΟ ΠΟΥ ΑΝΟΙΓΕΙ ΜΕ ΤΡΑΒΗΓΜΑ.**

ΠΕΡΙΛΗΨΗ(57)

Η εφεύρεση αναφέρεται σε ένα πώμα για δοχείο που ανοίγει με τράβηγμα, που περιλαμβάνει μια πρώτη στρώση (3) που είναι στερεωμένη με προσκόλληση σε μια δεύτερη στρώση (5) που έχει στην εξωτερική της όψη ένα μέσον σφράγισης (6) που της επιτρέπει τη προσκόλληση στο δοχείο (1, 2). Σύμφωνα με την εφεύρεση, η πρώτη στρώση (3) έχει ένα κόψιμο (7) που οριοθετεί μια γλωττίδα πιασίματος (8). Εξάλλου, η δύναμη προσκόλλησης μεταξύ της πρώτης και της δεύτερης στρώσης (3, 5) είναι ανώτερη από τη δύναμη προσκόλλησης μεταξύ της δεύτερης στρώσης (5) και του δοχείου (1, 2). Ως παραλλαγή, το πώμα περιλαμβάνει μια τρίτη στρώση (13) που είναι στερεωμένη με προσκόλληση στη πρώτη στρώση (3) και έχει μια οπή (15) που επιτρέπει τη πρόσβαση στη γλωττίδα (8).

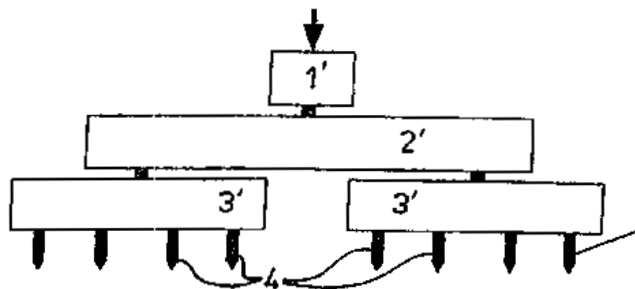


ΑΡΙΘΜΟΣ ΕΥΡ. Δ.Ε. (11):3050381
ΑΡΙΘ. ΕΛΛ. ΚΑΤΑΘΕΣΗΣ (21):20040402889
ΗΜΕΡ. ΕΛΛ. ΚΑΤΑΘΕΣΗΣ (11):25/08/2004
ΑΡΙΘ./ΗΜΕΡ. ΔΗΜΟΣΙΕΥΣΗΣ
ΕΥΡΩΠΑΪΚΟΥ ΔΙΠΛΩΜΑΤΟΣ(87):1239998 - 02/06/2004
ΑΡΙΘ./ΗΜΕΡ. ΔΗΜΟΣΙΕΥΣΗΣ
ΕΥΡΩΠΑΪΚΗΣ ΑΙΤΗΣΗΣ (86):00987086.6-04/11/2000
ΔΙΚΑΙΟΥΧΟΣ (73):1)MHT Mold & Hotrunner Technology AG
DR.Ruben-Rausing-Strasse 7, 65239 Hochheim am Main, ΓΕΡΜΑΝΙΑ
ΣΥΜΒ. ΠΡΟΤΕΡΑΙΟΤΗΤΕΣ (30):19956554-24/11/1999-DE
ΕΦΕΥΡΕΤΗΣ (72):1)PLASS, Werner
2)RUF, Stefan
ΕΙΔΙΚΟΣ ΠΑΗΡΕΞΟΥΣΙΟΣ (74):ΡΟΥΣΣΟΥ ANNA
Κουμπάρη 2, 10674 ΑΘΗΝΑ
ΑΝΤΙΚΛΗΤΟΣ (74):ΠΑΠΑΚΩΝΣΤΑΝΤΙΝΟΥ ΕΛΕΝΗ
Κουμπάρη 2,10674 ΑΘΗΝΑ
ΤΙΤΛΟΣ ΕΦΕΥΡΕΣΗΣ (54):ΕΝΑ ΣΥΣΤΗΜΑ ΔΙΑΝΟΜΕΩΝ ΜΕ ΘΕΡΜΑ ΚΑΝΑΛΙΑ.

ΠΕΡΙΛΗΨΗ(57)

Η προκείμενη εφεύρεση αναφέρεται σε ένα σύστημα (διανομέων) με θερμά κανάλια που χρησιμοποιείται σε μία μήτρα (ένα καλούπι) χύτευσης με ψεκασμό, ώστε να πραγματοποιείται η χύτευση πολλών ή μεγάλων τεμαχίων με ψεκασμό. Το προαναφερόμενο σύστημα διανομής έχει πλήθος από ακροφύσια ή ανοίγματα ψεκασμού (24), τα οποία είναι σχεδιασμένα έτσι, ώστε να παρέχουν ουσιαστικά ταυτόχρονα τη μάζα χύτευσης κάτω από υψηλή πίεση και θερμοκρασία σε προκαθορισμένες ζώνες της μήτρας. Αυτές οι ζώνες της μήτρας προβλέπεται να είναι διατεταγμένες τουλάχιστον εν μέρει, στους κύριους διανομείς (11, 12, 13, 14) οι οποίοι είναι διαχωρισμένοι μεταξύ τους, διαθέτουν θερμά κανάλια (17, 19, 21, 23) και οι οποίοι συνδέονται με την θύρα χύτευσης (1), από την οποία ψεκάζεται

η μάζα χύτευσης, μέσω του προδιανομέα (2) ο οποίος με τη σειρά του διαθέτει τα θερμά κανάλια (4, 7). Ο σκοπός της εφεύρεσης είναι να κατασκευασθεί μία μήτρα χύτευσης με ψεκασμό, η οποία θα έχει τα χαρακτηριστικά γνωρίσματα που αναφέραμε πιο πάνω και η οποία εξαλείφει τουλάχιστον μερικά από τα μειονεκτήματα της προηγούμενης τεχνικής, δηλ. θα είναι μία πιο ελαφριά και πιο συμπαγής μήτρα χύτευσης. Για να επιτευχθεί ο προαναφερόμενο σκοπός, προτείνεται, σύμφωνα με την εφεύρεση, ότι τουλάχιστον ένα τμήμα του προδιανομέα (2) είναι διατεταγμένο ανάμεσα σε γειτονικούς κύριους διανομείς (11, 12, 13, 14), όπου τα θερμά κανάλια (7, 17) του προδιανομέα (2) και των κύριων διανομέων (11, 12, 13, 14) καταλήγουν στις πλευρικές επιφάνειες (15, 25) οι οποίες "βλέπουν" η μία την άλλη. Οι κύριοι διανομείς (11, 12, 13, 14) συμπίεζονται σφικτά και στεγανά πάνω στον προδιανομέα (2) μέσω των πλευρικών ελατηρίων (6) τα οποία επιτρέπουν μία περιορισμένη κίνηση των κύριων διανομέων (11, 12, 13, 14) όταν υπερνικηθεί η αντίσταση του ελατηρίου.



ΑΡΙΘΜΟΣ ΕΥΡ. Δ.Ε. (11):3050382
ΑΡΙΘ. ΕΛΛ. ΚΑΤΑΘΕΣΗΣ (21):20040402890
ΗΜΕΡ. ΕΛΛ. ΚΑΤΑΘΕΣΗΣ (11):25/08/2004
ΑΡΙΘ./ΗΜΕΡ. ΔΗΜΟΣΙΕΥΣΗΣ
ΕΥΡΩΠΑΪΚΟΥ ΔΙΠΛΩΜΑΤΟΣ(87):0889907 - 14/07/2004
ΑΡΙΘ./ΗΜΕΡ. ΔΗΜΟΣΙΕΥΣΗΣ
ΕΥΡΩΠΑΪΚΗΣ ΑΙΤΗΣΗΣ (86):97916700.4-27/03/1997
ΔΙΚΑΙΟΥΧΟΣ (73):1)CONSEJO SUPERIOR DE INVESTIGACIONES CIENTIFICAS
Serrano, 117, 28006 Madrid, ΙΣΠΑΝΙΑ
2)Pharmacia Spain S.A.
Carretera de Rubi 90-100, 08190 Sant Cugat de Valles (Barcelona), ΙΣΠΑΝΙΑ
ΣΥΜΒ. ΠΡΟΤΕΡΑΙΟΤΗΤΕΣ (30):9601231-29/03/1996-SE
ΕΦΕΥΡΕΤΗΣ (72):1)MARTINEZ ALONSO, Carlos
2)MELLADO GARCIA, Jose Mario
3)RODRIGUEZ FRADE, Jose Miguel
4)KREMER BARON, Leonor
5)HANSSON, Yngve, Elof
ΕΙΔΙΚΟΣ ΠΑΗΡΕΞΟΥΣΙΟΣ (74):ΑΘΑΝΑΣΙΑΔΟΥ ΜΑΡΙΑ
Κουμπάρη 2, 10674 ΑΘΗΝΑ
ΑΝΤΙΚΛΗΤΟΣ (74):ΠΑΠΑΚΩΝΣΤΑΝΤΙΝΟΥ ΕΛΕΝΗ
Κουμπάρη 2,10674 ΑΘΗΝΑ
ΤΙΤΛΟΣ ΕΦΕΥΡΕΣΗΣ (54):ΜΟΝΟΚΛΩΝΙΚΑ ΑΝΤΙΣΩΜΑΤΑ ΠΟΥ ΠΡΟΣΔΕΝΟΝΤΑΙ ΜΕ ΤΗΝ ΑΝΘΡΩΠΙΝΗ ΑΥΞΗΤΙΚΗ ΟΡΜΟΝΗ (hGH).

ΠΕΡΙΛΗΨΗ(57)

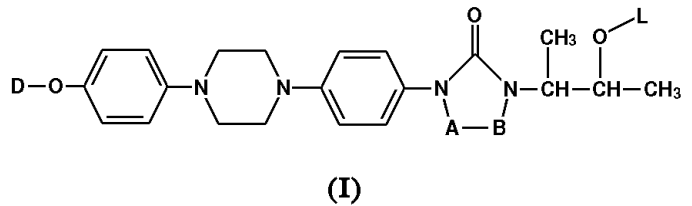
Η παρούσα εφεύρεση αφορά σε ένα μονοκλωνικό αντίσωμα που είναι ικανό να προσδέεται κατά ειδικό τρόπο με την μοριακού βάρους 20 kDa παραλλαγή της ανθρώπινης αυξητικής, η οποία στο παρόν καλείται hGH 20K. Αυτό το μονοκλωνικό αντίσωμα δεν έχει ουσιαστική δυνατότητα πρόσδεσης με την hGH με μοριακό βάρος 22 kDa. Η εφεύρεση αφορά επίσης στην χρήση αυτού του μονοκλωνικού αντισώματος για την μέτρηση της hGH 20K, ειδικά στον ορό.

υγρά. Τα αντισώματα μπορούν να χρησιμοποιηθούν για την ανίχνευση και τον ποσοτικό προσδιορισμό της hGH 20K, ειδικά στον ορό.

ΑΡΙΘΜΟΣ ΕΥΡ. Δ.Ε. (11):3050383
ΑΡΙΘ. ΕΛΛ. ΚΑΤΑΘΕΣΗΣ (21):20040402891
ΗΜΕΡ. ΕΛΛ. ΚΑΤΑΘΕΣΗΣ (11):25/08/2004
ΑΡΙΘ./ΗΜΕΡ. ΔΗΜΟΣΙΕΥΣΗΣ
ΕΥΡΩΠΑΪΚΟΥ ΔΙΠΛΩΜΑΤΟΣ(87):0958289 - 30/06/2004
ΑΡΙΘ./ΗΜΕΡ. ΔΗΜΟΣΙΕΥΣΗΣ
ΕΥΡΩΠΑΪΚΗΣ ΑΙΤΗΣΗΣ (86):98908064.3--03/02/1998
ΔΙΚΑΙΟΥΧΟΣ (73):1)JANSSEN PHARMACEUTICA N.V.
Turnhoutsebaan 30, 2340 Beerse, ΒΕΛΓΙΟ
ΣΥΜΒ. ΠΡΟΤΕΡΑΙΟΤΗΤΕΣ (30):97200374-11/02/1997-EP
97203228-15/10/1997-EP
ΕΦΕΥΡΕΤΗΣ (72):1)MEERPOEL, Lieven,
2)HEERES, Jan,
3)HENDRICKX, Robert J.M.
ΕΙΔΙΚΟΣ ΠΑΗΡΕΞΟΥΣΙΟΣ (74):ΑΘΑΝΑΣΙΑΔΟΥ ΜΑΡΙΑ
Κουμπάρη 2, 10674 ΑΘΗΝΑ
ΑΝΤΙΚΑΗΤΟΣ (74):ΠΑΠΑΚΩΝΣΤΑΝΤΙΝΟΥ ΕΛΕΝΗ
Κουμπάρη 2,10674 ΑΘΗΝΑ
ΤΙΤΛΟΣ ΕΦΕΥΡΕΣΗΣ (54):ΕΣΤΕΡΑΣ ΑΜΝΙ-ΟΞΕΟΣ Ο ΟΠΟΙΟΣ
ΠΕΡΙΕΧΕΙ ΑΝΤΙΜΥΚΗΤΩΔΕΙΣ ΠΑΡΑ-
ΓΟΝΤΑΣ ΑΖΟΛΗΣ.

ΠΕΡΙΛΗΨΗ(57)

Η παρούσα εφεύρεσις αναφέρεται εις νέας ενώσεις του τύπου (I), τας μορφάς Ν-οξειδίου, τα φαρμακευτικώς αποδεκτά άλατα των προσθήκης αυτών και τας στερεοχημικώς ισομερείς μορφάς αυτών, εις τον οποίο (τύπο) το -Α-Β- σχηματίζει δισθενή ρίζα του τύπου -N=CH- (α), -CH=N- (β), -CH=CH- (γ), το L παριστά το τμήμα ακυλίου αμιν-οξέος, το D είναι αζόλη περιέχουσα 1,3- ή 1,4-διοζολάνης, ως αντιμυκητώδεις παράγοντας ευρέως-φάσματος, την παρασκευήν των, εις συνθέσεις περιέχουσας ταύτας, και την χρήσιν των ως φάρμακων.

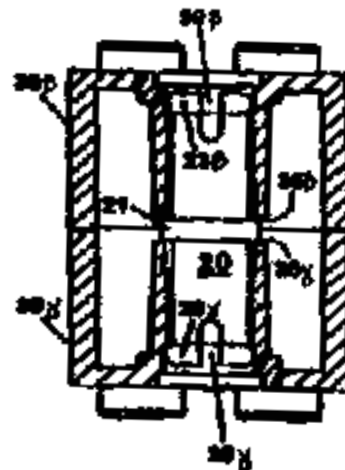


ΑΡΙΘΜΟΣ ΕΥΡ. Δ.Ε. (11):3050384
ΑΡΙΘ. ΕΛΛ. ΚΑΤΑΘΕΣΗΣ (21):20040402892
ΗΜΕΡ. ΕΛΛ. ΚΑΤΑΘΕΣΗΣ (11):25/08/2004
ΑΡΙΘ./ΗΜΕΡ. ΔΗΜΟΣΙΕΥΣΗΣ
ΕΥΡΩΠΑΪΚΟΥ ΔΙΠΛΩΜΑΤΟΣ(87):1140310 - 21/07/2004
ΑΡΙΘ./ΗΜΕΡ. ΔΗΜΟΣΙΕΥΣΗΣ
ΕΥΡΩΠΑΪΚΗΣ ΑΙΤΗΣΗΣ (86):00900500.0--14/01/2000
ΔΙΚΑΙΟΥΧΟΣ (73):1)LEGO A/S
Aastvej 1, 7190 Billund, ΔΑΝΙΑ
ΣΥΜΒ. ΠΡΟΤΕΡΑΙΟΤΗΤΕΣ (30):3699-15/01/1999-DK
ΕΦΕΥΡΕΤΗΣ (72):1)BACH, Erik
ΕΙΔΙΚΟΣ ΠΑΗΡΕΞΟΥΣΙΟΣ (74):ΔΗΜΟΥ ΧΡΙΣΤΙΝΑ
Κουμπάρη 2, 10674 ΑΘΗΝΑ
ΑΝΤΙΚΑΗΤΟΣ (74):ΠΑΠΑΚΩΝΣΤΑΝΤΙΝΟΥ ΕΛΕΝΗ
Κουμπάρη 2,10674 ΑΘΗΝΑ
ΤΙΤΛΟΣ ΕΦΕΥΡΕΣΗΣ (54):ΟΜΑΔΑ ΠΑΙΧΝΙΔΙΟΥ ΔΟΜΙΚΗΣ ΚΑ-
ΤΑΣΚΕΥΗΣ ΜΕ ΔΙΑΣΥΝΔΕΣΗ ΜΕ ΤΗ
ΒΟΗΘΕΙΑ ΤΟΡΜΩΝ ΜΕ ΑΓΚΙΣΤΡΑ.

ΠΕΡΙΛΗΨΗ(57)

Μια ομάδα δομικού παιχνιδιού που περιλαμβάνει κιβωτοειδή δομικά στοιχεία τα οποία έχουν, στο οριζόντιο επίπεδο διαστάσεις που είναι ακέραια πολλαπλάσια μιας οριζόντιας μονάδας μέτρησης (L) και στην κάθετη διεύθυνση ένα ύψος (H) που υπερβαίνει την οριζόντια μονάδα μέτρησης. Τα δομικά στοιχεία έχουν ένα σωληνοειδές άνοιγμα σε μια πρώτη έδρα. Τα στοιχεία εφοδιάζονται έτσι ώστε να έχουν ένα τόρμο που μπορεί να εισαχθεί μέσα στο σωληνοειδές άνοιγμα. Στο ελεύθερο άκρο του ο τόρμος είναι εύκαμπτος και έχει προεξέχουσες ακμές (23) για να αγκιστρώνονται με το δεύτερο άκρο του σωληνοειδούς ανοίγματος και ο τόρμος έχει ένα προεξέχον τμήμα (21) που λειτουργεί έτσι, ώστε να διασφαλίσει ότι ο τόρμος μπορεί να εισαχθεί μόνο σε τόσο βάθος μέσα στο σωληνοειδές, όσο αντιστοιχεί στην οριζόντια μονάδα μέτρησης (L). Η δομική ομάδα περιλαμβάνει δομικά στοιχεία (30) με στηρίγματα σύζευξης (31) στην άνω επιφάνεια και μια κοιλότητα (32) με μέσα σωληνοειδούς σύζευξης (33) όπου, δύο τέτοια στοιχεία είναι ικανά να διασυνδέονται με τα στηρίγματα σύζευξης (31) που βρίσκονται σε επαφή με τις πλευρές της κοιλότητας (32) και το σωληνοειδές στοιχείο (33). Ο

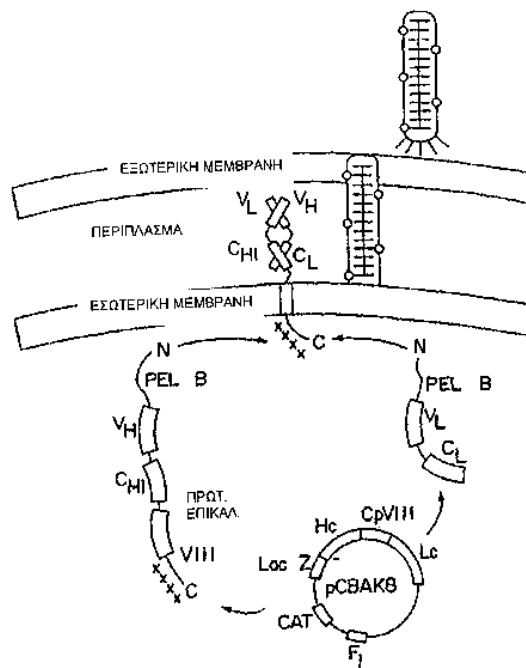
σωλήνας έχει εσωτερικές ακμές (40, 42) όπου ένας τόρμος μπορεί να εισαχθεί μέσα στο σωληνοειδές στοιχείο μεαγκίστρωση με την εσωτερική ακμή στο σωλήνα.



ΑΡΙΘΜΟΣ ΕΥΡ. Δ.Ε. (11):3050385
ΑΡΙΘ. ΕΛΛ. ΚΑΤΑΘΕΣΗΣ (21):20040402893
ΗΜΕΡ. ΕΛΛ. ΚΑΤΑΘΕΣΗΣ (11):25/08/2004
ΑΡΙΘ./ΗΜΕΡ. ΔΗΜΟΣΙΕΥΣΗΣ
ΕΥΡΩΠΑΪΚΟΥ ΔΙΠΛΩΜΑΤΟΣ(87):0580737 - 16/06/2004
ΑΡΙΘ./ΗΜΕΡ. ΔΗΜΟΣΙΕΥΣΗΣ
ΕΥΡΩΠΑΪΚΗΣ ΑΙΤΗΣΗΣ (86):92910558.3--10/04/1992
ΔΙΚΑΙΟΥΧΟΣ (73):1)THE SCRIPPS RESEARCH INSTITUTE
10666 North Torrey Pines Road, La Jolla, CA
92037, ΗΝΩΜΕΝΕΣ ΠΟΛΙΤΕΙΕΣ ΤΗΣ
ΑΜΕΡΙΚΗΣ
ΣΥΜΒ. ΠΡΟΤΕΡΑΙΟΤΗΤΕΣ (30):683602-10/04/1991-US
826623-27/01/1992-US
ΕΦΕΥΡΕΤΗΣ (72):1)LERNER, Richard, A.
2)KANG, Angray
3)BARBAS, Carlos
ΕΙΔΙΚΟΣ ΠΛΗΡΕΞΟΥΣΙΟΣ (74):ΑΘΑΝΑΣΙΑΔΟΥ ΜΑΡΙΑ
Κουμπάρη 2, 10674 ΑΘΗΝΑ
ΑΝΤΙΚΛΗΤΟΣ (74):ΠΑΠΑΚΩΝΣΤΑΝΤΙΝΟΥ ΕΛΕΝΗ
Κουμπάρη 2,10674 ΑΘΗΝΑ
ΤΙΤΛΟΣ ΕΦΕΥΡΕΣΗΣ (54):ΣΥΛΛΟΓΕΣ ΕΤΕΡΟΔΙΜΕΡΙΚΟΥ ΥΠΟ-
ΔΟΧΕΑ ΠΟΥ ΧΡΗΣΙΜΟΠΟΙΟΥΝ ΦΑΓΟ-
ΜΙΔΙΑ.

ΠΕΡΙΛΗΨΗ(57)

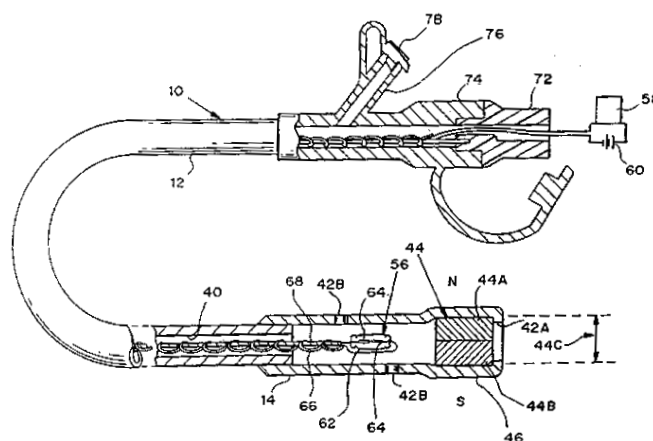
Νηματοειδής φάγος που περιλαμβάνει μία μήτρα cpVIII πρωτεϊνών που ενθυλακώνουν ένα γονιδίωμα που κωδικοποιεί πρώτο και δεύτερο πολυπεπίδια ενός υποδοχέα αντιγονικής συναρμογής όπως ένα αντίσωμα και ένα υποδοχέα που αποτελείται από το πρώτο και δεύτερο πολυπεπίδια επιφανείας-ολοκληρωμένα εντός της μήτρας μέσω ενός πεδίου αγκίστρωσης μεμβράνης πρωτεΐνης επικάλυψης νηματοειδούς φάγου συντηγμένο προς τουλάχιστον ένα από τα πολυπεπίδια.



ΑΡΙΘΜΟΣ ΕΥΡ. Δ.Ε. (11):3050386
ΑΡΙΘ. ΕΛΛ. ΚΑΤΑΘΕΣΗΣ (21):20040402894
ΗΜΕΡ. ΕΛΛ. ΚΑΤΑΘΕΣΗΣ (11):25/08/2004
ΑΡΙΘ./ΗΜΕΡ. ΔΗΜΟΣΙΕΥΣΗΣ
ΕΥΡΩΠΑΪΚΟΥ ΔΙΠΛΩΜΑΤΟΣ(87):1076580 - 11/08/2004
ΑΡΙΘ./ΗΜΕΡ. ΔΗΜΟΣΙΕΥΣΗΣ
ΕΥΡΩΠΑΪΚΗΣ ΑΙΤΗΣΗΣ (86):98917943.7--05/05/1998
ΔΙΚΑΙΟΥΧΟΣ (73):1)Syncro Medical Innovations, Inc.
433 Cherry Street, Suite 6, Macon, Georgia
31201, ΗΝΩΜΕΝΕΣ ΠΟΛΙΤΕΙΕΣ ΤΗΣ
ΑΜΕΡΙΚΗΣ
ΣΥΜΒ. ΠΡΟΤΕΡΑΙΟΤΗΤΕΣ (30):
ΕΦΕΥΡΕΤΗΣ (72):1)Gabriel, Sabry
ΕΙΔΙΚΟΣ ΠΛΗΡΕΞΟΥΣΙΟΣ (74):ΔΗΜΟΥ ΧΡΙΣΤΙΝΑ
Κουμπάρη 2, 10674 ΑΘΗΝΑ
ΑΝΤΙΚΛΗΤΟΣ (74):ΠΑΠΑΚΩΝΣΤΑΝΤΙΝΟΥ ΕΛΕΝΗ
Κουμπάρη 2,10674 ΑΘΗΝΑ
ΤΙΤΛΟΣ ΕΦΕΥΡΕΣΗΣ (54):ΚΑΘΕΤΗΡΑΣ ΓΙΑ ΤΗΝ ΔΙΑΣΩΛΗΝΩΣΗ
ΕΝΟΣ ΑΣΘΕΝΗ.

ΠΕΡΙΛΗΨΗ(57)

Παρέχεται ένας καθετήρας που έχει ένα τμήμα περιφερικού άκρου που περιλαμβάνει έναν αισθητήρα που αποκρίνεται στην παρουσία ενός μαγνητικού πεδίου ή ροής μίας προκαθορισμένης δύναμης. Παρέχεται επίσης ένα σύστημα καθετήρα το οποίο περιλαμβάνει επιπλέον έναν εξωτερικό μαγνήτη. Ο αισθητήρας στο τμήμα περιφερικού άκρου επιλέγεται για να αποκρίνεται όταν το τμήμα περιφερικού άκρου του καθετήρα εκτίθεται σε ένα μαγνητικό πεδίο, όπως παρέχεται από τον εξωτερικό μαγνήτη, αρκετό για την σύλληψη και τηνκαθοδήγηση του περιφερικού άκρου του καθετήρα. Παρέχεται επίσης ένας καθετήρας που έχει ένα τμήμα περιφερικού άκρου που περιλαμβάνει ένα τμήμα διεύθυνσης για την καθοδήγηση του περιφερικού άκρου του καθετήρα κατά την διασωλήνωση ενός ασθενή. Γνωστοποιείται επίσης μία μέθοδο για διασωλήνωση ενός ασθενή χρησιμοποιώντας τα παρεχόμενα συστήματα καθετήρων, που περιλαμβάνουν έναν εξωτερικό μαγνήτη.



ΑΡΙΘΜΟΣ ΕΥΡ. Δ.Ε. (11):3050387
ΑΡΙΘ. ΕΛΛ. ΚΑΤΑΘΕΣΗΣ (21):20040402895
ΗΜΕΡ. ΕΛΛ. ΚΑΤΑΘΕΣΗΣ (11):25/08/2004
ΑΡΙΘ./ΗΜΕΡ. ΔΗΜΟΣΙΕΥΣΗΣ
ΕΥΡΩΠΑΪΚΟΥ ΔΙΠΛΩΜΑΤΟΣ(87):0928312 - 09/06/2004
ΑΡΙΘ./ΗΜΕΡ. ΔΗΜΟΣΙΕΥΣΗΣ
ΕΥΡΩΠΑΪΚΗΣ ΑΙΤΗΣΗΣ (86):97940557.8--29/08/1997
ΔΙΚΑΙΟΥΧΟΣ (73):1)Dap Products Inc.
2400 Boston Street, Suite 200, Baltimore, MD
21224, ΗΝΩΜΕΝΕΣ ΠΟΛΙΤΕΙΕΣ ΤΗΣ
ΑΜΕΡΙΚΗΣ
ΣΥΜΒ. ΠΡΟΤΕΡΑΙΟΤΗΤΕΣ (30):35708 P-16/01/1997-US
47896 P-29/05/1997-US
49944 P-19/09/1996-US
ΕΦΕΥΡΕΤΗΣ (72):1)TAYLOR, Anthony, J.
2)LUCAS, Patrick J., Apartment D
ΕΙΔΙΚΟΣ ΠΑΡΕΞΟΥΣΙΟΣ (74):ΔΗΜΟΥ ΧΡΙΣΤΙΝΑ
Κουμπάρη 2, 10674 ΑΘΗΝΑ
ΑΝΤΙΚΛΗΤΟΣ (74):ΠΑΠΑΚΩΝΣΤΑΝΤΙΝΟΥ ΕΛΕΝΗ
Κουμπάρη 2,10674 ΑΘΗΝΑ
ΤΙΤΛΟΣ ΕΦΕΥΡΕΣΗΣ (54):**ΣΤΑΘΕΡΕΣ, ΑΦΡΩΔΕΙΣ ΓΕΜΙΣΤΙΚΕΣ**
("CAULK") ΚΑΙ ΣΤΕΓΑΝΩΤΙΚΕΣ
ΕΝΩΣΕΙΣ ΚΑΙ ΜΕΘΟΔΟΙ ΧΡΗΣΗΣ
ΑΥΤΩΝ.

ΠΕΡΙΛΗΨΗ(57)

Φανερόνται σταθερές, αφρώδεις γεμιστικές ("caulk"), στεγανωτικές και μονωτικές συνθέσεις. Οι συνθέσεις περιλαμβάνουν στερεά, κηρώδη μη-ιοντικά λιπόφιλα τασιενεργά που έχουν χαμηλές τιμές HLB. Αυτά τα τασιενεργά, κατά την αφρώδη διανομή της σύνθεσης, παρέχουν σταθερό υποστήριγμα για φυσαλίδες που σχηματίζονται από την ξήρανση ενός γαλακτώματος λατέξ ενός

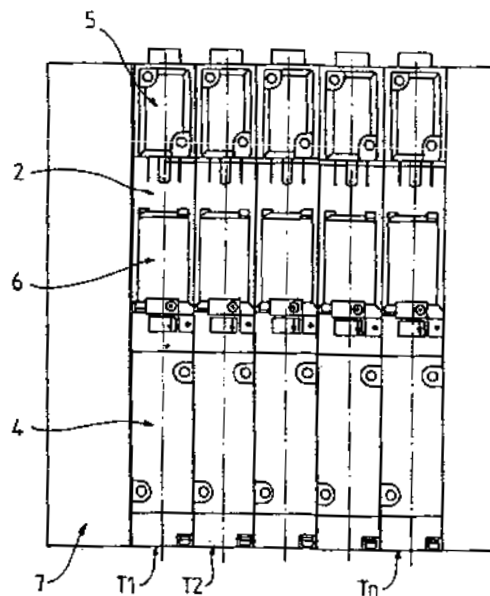
σχηματίζοντας φιλμ πολυμερούς και ενός πτητικού προωθητικού υγρού υδρογονάνθρακα. Επιπλέον της χρήσης σε μεθόδους γεμίματος, στεγανοποίησης ή μόνωσης, η σύνθεση μπορεί να χρησιμοποιηθεί για τη δημιουργία τεχνητών εδαφών και άλλων σκληρύνσιμων δομικών επιφανειών ως υπόβαθρα ή μέσα υποστήριξης για χόμπι, τέχνες και τα συναφή.

ΑΡΙΘΜΟΣ ΕΥΡ. Δ.Ε. (11):3050388
ΑΡΙΘ. ΕΛΛ. ΚΑΤΑΘΕΣΗΣ (21):20040402896
ΗΜΕΡ. ΕΛΛ. ΚΑΤΑΘΕΣΗΣ (11):25/08/2004
ΑΡΙΘ./ΗΜΕΡ. ΔΗΜΟΣΙΕΥΣΗΣ
ΕΥΡΩΠΑΪΚΟΥ ΔΙΠΛΩΜΑΤΟΣ(87):1176317 - 11/08/2004
ΑΡΙΘ./ΗΜΕΡ. ΔΗΜΟΣΙΕΥΣΗΣ
ΕΥΡΩΠΑΪΚΗΣ ΑΙΤΗΣΗΣ (86):01401623.2--19/06/2001
ΔΙΚΑΙΟΥΧΟΣ (73):1)Asco Joucomatic
32, Avenue Albert 1er, 92500 Rueil Malmai-
son, ΓΑΛΛΙΑ
ΣΥΜΒ. ΠΡΟΤΕΡΑΙΟΤΗΤΕΣ (30):0009789-26/07/2000-FR
ΕΦΕΥΡΕΤΗΣ (72):1)Lepine, Michel
2)Guenard, Yannick
3)Meziane, Boualem
ΕΙΔΙΚΟΣ ΠΑΡΕΞΟΥΣΙΟΣ (74):ΔΗΜΟΥ ΧΡΙΣΤΙΝΑ
Κουμπάρη 2, 10674 ΑΘΗΝΑ
ΑΝΤΙΚΛΗΤΟΣ (74):ΠΑΠΑΚΩΝΣΤΑΝΤΙΝΟΥ ΕΛΕΝΗ
Κουμπάρη 2,10674 ΑΘΗΝΑ
ΤΙΤΛΟΣ ΕΦΕΥΡΕΣΗΣ (54):**ΣΥΣΤΗΜΑ ΔΙΑΝΟΜΗΣ ΜΕ ΣΥΜΠΙΕ-**
ΣΜΕΝΟ ΑΕΡΑ.

ΠΕΡΙΛΗΨΗ(57)

Συναρμολογημένο σύνολο ή μονάδα διανομής με συμπιεσμένο αέρα, αποτελούμενο από τη σύνδεση του ενός δίπλα στον άλλο μιας πληθώρας αεριοδιανομέων, χαρακτηριζόμενο από το ότι περιλαμβάνει μία πληθώρα στοιχείων ή μονάδων, συνιστώντας έκαστο έναν τομέα (T1, T2,... Tn) και περιέχοντας έκαστο αφενός μία συνδεσμολογία συμπιεσμένου αέρα (1) και αφετέρου μία ηλεκτρική συνδεσμολογία (2), ενώ δύο αεριοδιανομείς προσαρμόζονται υπό γωνία 90 μοιρών ο ένας ως προς τον άλλο επί δύο παρακείμενων πλευρών της εν λόγω μονάδας ή στοιχείου ώστε η εν λόγω συνδεσμολογία συμπιεσμένου αέρα και η εν λόγω ηλεκτρική συνδεσμολογία να είναι κοινές για τους δύο διανομείς και οι εν λόγω μονάδες ή στοιχεία μαζί με τα αντίστοιχα ζεύγη διανομέων προσαρμόζονται, με αποσπώσιμο τρόπο, επί των εν λόγω συνδεσμολογιών με σκοπό τη σύνδεσή τους δίπλα-δίπλα δημιουργώντας το

εν λόγω συναρμολογήσιμο σύνολο ή μονάδα διανομής που περιλαμβάνει έναν επιθυμητό αριθμό αεριοδιανομέων.



ΑΡΙΘΜΟΣ ΕΥΡ. Δ.Ε. (11):3050389
ΑΡΙΘ. ΕΛΛ. ΚΑΤΑΘΕΣΗΣ (21):20040402897
ΗΜΕΡ. ΕΛΛ. ΚΑΤΑΘΕΣΗΣ (11):25/08/2004
ΑΡΙΘ./ΗΜΕΡ. ΔΗΜΟΣΙΕΥΣΗΣ
ΕΥΡΩΠΑΪΚΟΥ ΔΙΠΛΩΜΑΤΟΣ(87):1210096 - 11/08/2004
ΑΡΙΘ./ΗΜΕΡ. ΔΗΜΟΣΙΕΥΣΗΣ
ΕΥΡΩΠΑΪΚΗΣ ΑΙΤΗΣΗΣ (86):01949889.8--26/06/2001
ΔΙΚΑΙΟΥΧΟΣ (73):1)Sigma-Tau Industrie Farmaceutiche Riunite S.p.A.
Viale Shakespeare, 47, 00144 Roma, ΙΤΑΛΙΑ
ΣΥΜΒ. ΠΡΟΤΕΡΑΙΟΤΗΤΕΣ (30):RM000387-14/07/2000-IT
ΕΦΕΥΡΕΤΗΣ (72):1)POLA, Pietro
ΕΙΔΙΚΟΣ ΠΛΗΡΕΞΟΥΣΙΟΣ (74):ΔΗΜΟΥ ΧΡΙΣΤΙΝΑ
Κουμπάρη 2, 10674 ΑΘΗΝΑ
ΑΝΤΙΚΛΗΤΟΣ (74):ΠΑΠΑΚΩΝΣΤΑΝΤΙΝΟΥ ΕΛΕΝΗ
Κουμπάρη 2,10674 ΑΘΗΝΑ
ΤΙΤΛΟΣ ΕΦΕΥΡΕΣΗΣ (54):ΥΓΙΕΙΝΟ ΤΡΟΦΙΜΟ ΠΟΥ ΕΙΝΑΙ ΧΡΗΣΙΜΟ ΓΙΑ ΤΗΝ ΠΡΟΛΗΨΗ ΤΩΝ ΔΥΣΛΕΙΤΟΥΡΓΙΩΝ ΤΟΥ ΗΠΑΤΟΣ ΠΟΥ ΠΕΡΙΕΧΕΙ ΤΗΝ ΛΑΚΑΝΟΥΛΑ L-ΚΑΡΝΙΤΙΝΗ ΚΑΙ ΤΟ ΕΚΧΥΛΙΣΜΑ ΤΟΥ SILYBUM MARIANUM ΚΑΙ Η ΧΡΗΣΗ ΑΥΤΟΥ.

ΠΕΡΙΛΗΨΗ(57)

Αποκαλύπτεται και δημοσιοποιείται ως αναφορά ένα υγιεινό τρόφιμο/διαιτητικό συμπλήρωμα που "προικίζεται" με μια προστατευτική δράση όσον αφορά την λειτουργία του ήπατος έναντι των εξωγενών και των ενδογενών ηπατοτοξικών παραγόντων, τα χαρακτηριστικά του οποίου είναι η ισοβαλερύλ L-καρνιτίνη και/ή η προπιονύλ L-καρνιτίνη και το εκχύλισμα του Silybum marianum (γάλα του

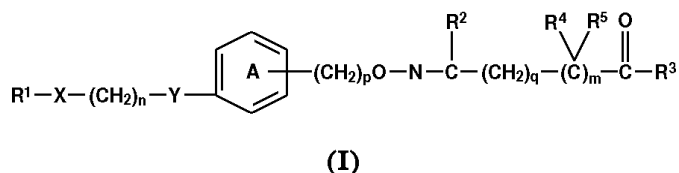
γαΐδουράγκαθου) που είναι τυποποιημένο σε τουλάχιστον 70 τοις εκατό του βάρους της σιλυμαρίνης.

ΑΡΙΘΜΟΣ ΕΥΡ. Δ.Ε. (11):3050390
ΑΡΙΘ. ΕΛΛ. ΚΑΤΑΘΕΣΗΣ (21):20040402898
ΗΜΕΡ. ΕΛΛ. ΚΑΤΑΘΕΣΗΣ (11):25/08/2004
ΑΡΙΘ./ΗΜΕΡ. ΔΗΜΟΣΙΕΥΣΗΣ
ΕΥΡΩΠΑΪΚΟΥ ΔΙΠΛΩΜΑΤΟΣ(87):1077957 - 04/08/2004
ΑΡΙΘ./ΗΜΕΡ. ΔΗΜΟΣΙΕΥΣΗΣ
ΕΥΡΩΠΑΪΚΗΣ ΑΙΤΗΣΗΣ (86):99918355.1--10/05/1999
ΔΙΚΑΙΟΥΧΟΣ (73):1)Takeda Chemical Industries, Ltd.
1-1 Doshomachi 4-chome, Chuo-ku, Osaka-shi, Osaka 541-0045, ΙΑΠΩΝΙΑ
ΣΥΜΒ. ΠΡΟΤΕΡΑΙΟΤΗΤΕΣ (30):12792198-11/05/1998-JP
12792298-11/05/1998-JP
ΕΦΕΥΡΕΤΗΣ (72):1)JIMOTO, Hiroshi
2)ODAKA, Hiroyuki
3)SAKAMOTO, Junichi
4)MOMOSE, Yu
5)KIMURA, Hiroyuki
ΕΙΔΙΚΟΣ ΠΛΗΡΕΞΟΥΣΙΟΣ (74):ΑΘΑΝΑΣΙΑΔΟΥ ΜΑΡΙΑ
Κουμπάρη 2, 10674 ΑΘΗΝΑ
ΑΝΤΙΚΛΗΤΟΣ (74):ΠΑΠΑΚΩΝΣΤΑΝΤΙΝΟΥ ΕΛΕΝΗ
Κουμπάρη 2,10674 ΑΘΗΝΑ
ΤΙΤΛΟΣ ΕΦΕΥΡΕΣΗΣ (54):ΠΑΡΑΓΩΓΑ ΟΞΥΙΜΙΝΟΑΛΚΑΝΟΙΚΟΥ ΟΞΕΟΣ ΜΕ ΥΠΟΓΛΥΚΑΙΜΙΚΗ ΚΑΙ ΥΠΟΛΙΠΙΔΑΙΜΙΚΗ ΔΡΑΣΤΙΚΟΤΗΤΑ.

ΠΕΡΙΛΗΨΗ(57)

Παρέχεται νέο παράγωγο οξυμινοαλκανοϊκού οξέος, το οποίο έχει εξαιρετικές υπογλυκαιμικές και οξυμινοαλκανοϊκές δράσεις και το οποίο χρησιμοποιείται για τη πρόληψη ή τη θεραπεία σακχαρώδους διαβήτη, υπερχοληστερόλαιας, ευαισθησίας σε ινσουλίνη, ανοχής σε ινσουλίνη και εξασθενημένης ανοχής γλυκόζης. Μία ένωση που αντιπροσωπεύεται από το τύπο (a), όπου το R1 είναι προαιρετικά υποκατεστημένο από ομάδα υδρογονάνθρακα ή μία προαιρετικά υποκατεστημένη ετεροκυκλική ομάδα, το X είναι δεσμός, -CO-, -CH(OH)- ή μία ομάδα που αντιπροσωπεύεται από -NR6-, όπου το R6 είναι άτομο υδρογόνου ή μία προαιρετικά υποκατεστημένη αλκύλ ομάδα, το n είναι ένας ακέραιος από 1 έως 3,

το Y είναι ένα άτομο οξυγόνου, άτομο θείου, -SO-, -SO2- ή μία ομάδα που αντιπροσωπεύεται από -NR7- όπου το R7 είναι άτομο υδρογόνου ή προαιρετικά αλκύλ ομάδα, ο δακτύλιος A είναι δακτύλιος βενζολίου που έχει προαιρετικά επιπλέον έναν έως τρεις υποκαταστάτες, το p είναι ένας ακέραιος από 1 έως 8, το R2 είναι άτομο υδρογόνου, προαιρετικά υποκατεστημένη ομάδα υδρογονάνθρακα ή προαιρετικά υποκατεστημένη ετεροκυκλική ομάδα, το q είναι ένας ακέραιος από 0 έως 6, το m είναι 0 ή 1, το R3 είναι υδρόξυ ομάδα, OR8 (το R8 είναι προαιρετικά υποκατεστημένη ομάδα υδρογονάνθρακα) ή NR9R10 (τα R9 και R10 είναι οι ίδιες ή διαφορετικές ομάδες που επιλέγονται από άτομο υδρογόνου, προαιρετικά υποκατεστημένη ομάδα υδρογονάνθρακα, προαιρετικά υποκατεστημένη ετεροκυκλική ομάδα ή προαιρετικά υποκατεστημένη ακύλ ομάδα, ή τα R9 και R10 συνδυάζονται μαζί για να σχηματίσουν ένα δακτύλιο), τα R4 και R5 είναι ίδιες ή διαφορετικές ομάδες που επιλέγονται από το άτομο υδρογόνου ή προαιρετικά υποκατεστημένη ομάδα υδρογονάνθρακα, όπου το R4 μπορεί να σχηματίζει δακτύλιο με το R2, υπό τον όρον ότι, όταν το R1 είναι αιθοξυμεθύλ, C1-3 αλκύλ, φαινύλ ή π-μεθοξυφαινύλ και το q=m=0, το R3 είναι NR9R10 και υπό τον όρον ότι εξαιρούνται τα O-[2-χλωρο-4-(2-κινολυλμεθοξυ)φαινυλμεθυλ]οξίμη και πυροσ-ταφυλικός μεθυλεστέρας [2-χλωρο-4-(2-κινολυλμεθοξυ)φαινυλ-μεθυλ]



ΑΡΙΘΜΟΣ ΕΥΡ. Δ.Ε. (11):3050391
ΑΡΙΘ. ΕΛΛ. ΚΑΤΑΘΕΣΗΣ (21):20040402899
ΗΜΕΡ. ΕΛΛ. ΚΑΤΑΘΕΣΗΣ (11):25/08/2004
ΑΡΙΘ./ΗΜΕΡ. ΔΗΜΟΣΙΕΥΣΗΣ
ΕΥΡΩΠΑΪΚΟΥ ΔΙΠΛΩΜΑΤΟΣ(87):0868757 - 26/05/2004
ΑΡΙΘ./ΗΜΕΡ. ΔΗΜΟΣΙΕΥΣΗΣ
ΕΥΡΩΠΑΪΚΗΣ ΑΙΤΗΣΗΣ (86):96933950.6--27/09/1996
ΔΙΚΑΙΟΥΧΟΣ (73):1)Advanced Power Devices, Inc.
 2300 M Street N.W., Suite 800, Washington
 DC 20037, ΗΝΩΜΕΝΕΣ ΠΟΛΙΤΕΙΕΣ ΤΗΣ
 ΑΜΕΡΙΚΗΣ
ΣΥΜΒ. ΠΡΟΤΕΡΑΙΟΤΗΤΕΣ (30):4553 P-29/09/1995-US
 581298-28/12/1995-US
ΕΦΕΥΡΕΤΗΣ (72):1)DOE, James, B.
 2)JAMES, David
 3)ALLISON, Daniel, B., II
 4)KELLEY, John, J.
ΕΙΔΙΚΟΣ ΠΛΗΡΕΞΟΥΣΙΟΣ (74):ΣΑΚΕΛΛΑΡΙΔΗ ΒΑΛΗ-ΒΑΣΙΛΙΚΗ
 Αδριανού 70, 10556 ΑΘΗΝΑ
ΑΝΤΙΚΛΗΤΟΣ (74):ΣΑΚΕΛΛΑΡΙΔΗ ΒΑΛΗ-ΒΑΣΙΛΙΚΗ
 Αδριανού 70,10556 ΑΘΗΝΑ
ΤΙΤΛΟΣ ΕΦΕΥΡΕΣΗΣ (54):ΣΥΣΚΕΥΕΣ ΗΛΕΚΤΡΙΚΗΣ ΕΝΕΡΓΕΙΑΣ ΠΟΥ ΧΡΗΣΙΜΟΠΟΙΟΥΝ ΑΓΩΓΙΜΕΣ ΚΕΡΑΜΙΚΕΣ ΙΝΕΣ.

ΠΕΡΙΛΗΨΗ(57)

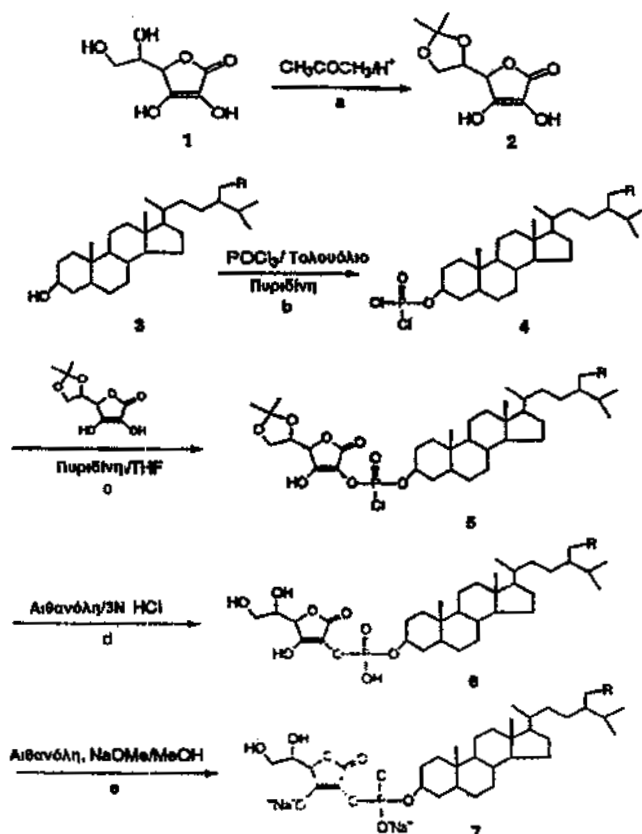
Η απόδοση συσκευών ηλεκτροχημικής ενέργειας όπως συσσωρευτές, κυψέλες καυσίμου, πυκνωτές και αισθητήρες ενισχύεται με την ενσωμάτωση κεραμικών

υλικών με την μορφή ινών, κόνεων, φυλλιδίων και υποστρωμάτων. Προτιμούνται οι ίνες που έχουν μήκος που κυμαίνεται από περίπου 10 ως περίπου 10.000 μικρόμετρα. Οι ίνες μπορούν επίσης να είναι επικαλυμμένες με μέταλλο.

ΑΡΙΘΜΟΣ ΕΥΡ. Δ.Ε. (11):3050392
ΑΡΙΘ. ΕΛΛ. ΚΑΤΑΘΕΣΗΣ (21):20040402900
ΗΜΕΡ. ΕΛΛ. ΚΑΤΑΘΕΣΗΣ (11):25/08/2004
ΑΡΙΘ./ΗΜΕΡ. ΔΗΜΟΣΙΕΥΣΗΣ
ΕΥΡΩΠΑΪΚΟΥ ΔΙΠΛΩΜΑΤΟΣ(87):1189924 - 18/08/2004
ΑΡΙΘ./ΗΜΕΡ. ΔΗΜΟΣΙΕΥΣΗΣ
ΕΥΡΩΠΑΪΚΗΣ ΑΙΤΗΣΗΣ (86):00938426.4--20/06/2000
ΔΙΚΑΙΟΥΧΟΣ (73):1)Forbes Medi-Tech Inc.
 200-750 West Pender Street, Vancouver, British
 Columbia V6C 2T8, ΚΑΝΑΔΑΣ
ΣΥΜΒ. ΠΡΟΤΕΡΑΙΟΤΗΤΕΣ (30):339903-23/06/1999-US
ΕΦΕΥΡΕΤΗΣ (72):1)HOU, Duanjie
 2)MILANOVA, Radka, K.
 3)DING, Yangbing
 4)KUTNEY, James, P.
 5)CHEN, Honming
ΕΙΔΙΚΟΣ ΠΛΗΡΕΞΟΥΣΙΟΣ (74):ΔΗΜΟΥ ΧΡΙΣΤΙΝΑ
 Κουμπάρη 2, 10674 ΑΘΗΝΑ
ΑΝΤΙΚΛΗΤΟΣ (74):ΠΑΠΑΚΩΝΣΤΑΝΤΙΝΟΥ ΕΛΕΝΗ
 Κουμπάρη 2,10674 ΑΘΗΝΑ
ΤΙΤΛΟΣ ΕΦΕΥΡΕΣΗΣ (54):ΣΥΖΕΥΞΕΙΣ ΤΗΣ ΦΥΡΟΣΤΕΡΟΛΗΣ Η ΤΗΣ ΦΥΡΟΣΤΑΝΟΛΗΣ ΜΕ ΑΣΚΟΡΒΙΚΟ ΟΞΥ ΚΑΙ ΧΡΗΣΗ ΤΟΥΣ ΣΤΗΝ ΑΓΩΓΗ Η ΤΗΝ ΠΡΟΛΗΨΗ ΚΑΔΙΑΓΓΕΙΑΚΩΝ ΠΑΘΗΣΕΩΝ.

ΠΕΡΙΛΗΨΗ(57)

Νέα παράγωγα της φυτοστερόλης και/ή της φυτοστανόλης, περιλαμβανομένων και των αλάτων τους, παρίστανται από τους γενικούς τύπους: (I), (II), (III), στους οποίους το R είναι μία μονάδα φυτοστερόλης ή φυτοστανόλης, το R2 προέρχεται από ασκορβικό οξύ και το R3 είναι υδρογόνο ή οποιοδήποτε μέταλλο, αλκαλική γαία ή αλκάλιο. Αυτά τα παράγωγα είναι αποτελεσματικά για την αγωγή και την πρόληψη της καρδιαγγειακής νόσου και των γενεσιουργών αιτιών της περιλαμβανομένης της αθηροσκλήρωσης και της υπερλιπιδαιμίας.

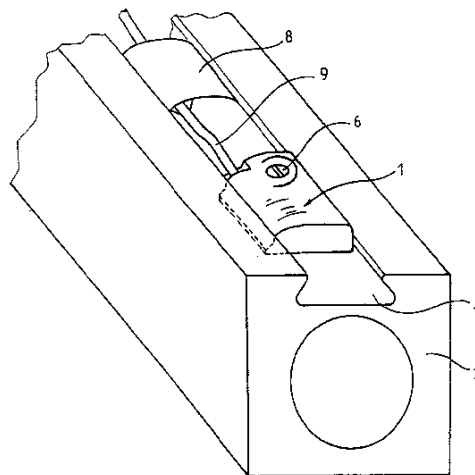


ΑΡΙΘΜΟΣ ΕΥΡ. Δ.Ε. (11):3050393
ΑΡΙΘ. ΕΛΛ. ΚΑΤΑΘΕΣΗΣ (21):20040402901
ΗΜΕΡ. ΕΛΛ. ΚΑΤΑΘΕΣΗΣ (11):25/08/2004
ΑΡΙΘ./ΗΜΕΡ. ΔΗΜΟΣΙΕΥΣΗΣ
ΕΥΡΩΠΑΪΚΟΥ ΔΙΠΛΩΜΑΤΟΣ(87):1182360 - 11/08/2004
ΑΡΙΘ./ΗΜΕΡ. ΔΗΜΟΣΙΕΥΣΗΣ
ΕΥΡΩΠΑΪΚΗΣ ΑΙΤΗΣΗΣ (86):01401622.4--19/06/2001
ΔΙΚΑΙΟΥΧΟΣ (73):1)Asco Joucomatic
32, Avenue Albert 1er, 92500 Rueil Malmaison, ΓΑΛΛΙΑ
ΣΥΜΒ. ΠΡΟΤΕΡΑΙΟΤΗΤΕΣ (30):0009332-17/07/2000-FR
ΕΦΕΥΡΕΤΗΣ (72):1)Schmidt, Michel
ΕΙΔΙΚΟΣ ΠΛΗΡΕΞΟΥΣΙΟΣ (74):ΔΗΜΟΥ ΧΡΙΣΤΙΝΑ
Κουμπάρη 2, 10674 ΑΘΗΝΑ
ΑΝΤΙΚΛΗΤΟΣ (74):ΠΑΠΑΚΩΝΣΤΑΝΤΙΝΟΥ ΕΛΕΝΗ
Κουμπάρη 2,10674 ΑΘΗΝΑ
ΤΙΤΛΟΣ ΕΦΕΥΡΕΣΗΣ (54):ΣΥΣΤΗΜΑ ΑΠΟΤΕΛΟΥΜΕΝΟ ΑΠΟ ΕΝΑΝ ΑΝΙΧΝΕΥΤΗ ΤΗΣ ΘΕΣΗΣ ΕΝΟΣ ΣΤΕΛΕΧΟΥΣ ΕΜΒΟΛΟΥ ΚΑΙ ΤΗΣ ΔΙΑΤΑΞΗΣ ΣΥΝΑΡΜΟΛΟΓΗΣΗΣ ΑΥΤΟΥ ΤΟΥ ΑΝΙΧΝΕΥΤΗ ΕΠΙ ΤΟΥ ΣΩΜΑΤΟΣ ΤΟΥ ΕΝ ΛΟΓΩ ΣΤΕΛΕΧΟΥΣ.

ΠΕΡΙΛΗΨΗ(57)

Διάταξη συναρμολόγησης ενός ανιχνευτή (1) της θέσης ενός στελέχους αεριοεμβόλου ή υδραυλικού εμβόλου επί του σώματος (2) του εν λόγω εμβόλου, περιλαμβάνουσα μία σιδηροτροχιά (3), προσαρμοσμένη επί της εξωτερικής επιφάνειας του εν λόγω σώματος και εγκατεστημένη κατά του άξονα αυτού, φέρουσα η εν λόγω σιδηροτροχιά μια αυλάκωση (4), της οποίας η ορθογώνια διατομή ψαλιδωτού σχήματος μπορεί να δέχεται τον εν λόγω ανιχνευτή, χαρακτηριστική η εν λόγω διάταξη από το ότι ο ανιχνευτής περιλαμβάνει έναν τουλάχιστον στροφέα (5), συνδεδεμένο μ'έναν κοχλία (6) ή ανάλογο εξάρτημα,

ενώ ο εν λόγω στροφέας μπορεί να καταλαμβάνει δύο θέσεις που λαμβάνονται με περιστροφή του εν λόγω κοχλία ή ανάλογου εξαρτήματος: α) σε μία πρώτη θέση, αυτός έρχεται στο ίδιο επίπεδο με τα πλευρικά τοιχώματα του εν λόγω ανιχνευτή ώστε να επιτρέπεται η αρμολόγηση του εν λόγω ανιχνευτή άνωθεν της αυλακώσεως, β) σε μία δεύτερη θέση, αυτός προεξέχει ως προς τα πλευρικά τοιχώματα του εν λόγω ανιχνευτή για να εισέλθει εντός του πυθμένα της εν λόγω αυλακώσεως, για την μηχανική ακινητοποίηση του εν λόγω ανιχνευτή χωρίς παραγωγή δύναμης συμπίεσης επ'αυτού.



ΑΡΙΘΜΟΣ ΕΥΡ. Δ.Ε. (11):3050394
ΑΡΙΘ. ΕΛΛ. ΚΑΤΑΘΕΣΗΣ (21):20040402902
ΗΜΕΡ. ΕΛΛ. ΚΑΤΑΘΕΣΗΣ (11):25/08/2004
ΑΡΙΘ./ΗΜΕΡ. ΔΗΜΟΣΙΕΥΣΗΣ
ΕΥΡΩΠΑΪΚΟΥ ΔΙΠΛΩΜΑΤΟΣ(87):1299095 - 26/05/2004
ΑΡΙΘ./ΗΜΕΡ. ΔΗΜΟΣΙΕΥΣΗΣ
ΕΥΡΩΠΑΪΚΗΣ ΑΙΤΗΣΗΣ (86):00991825.1--14/12/2000
ΔΙΚΑΙΟΥΧΟΣ (73):1)Bharat Serums & Vaccines Ltd.
Plot A-371/A-372, Road No. 27, Wagle Estate, Thane 400 604, ΙΝΔΙΑ
ΣΥΜΒ. ΠΡΟΤΕΡΑΙΟΤΗΤΕΣ (30):MU057300-21/06/2000-IN
ΕΦΕΥΡΕΤΗΣ (72):1)KOCHAREKAR, Shilpa
2)PAI, Srikanth
3)RIVANKAR, Sangeeta
ΕΙΔΙΚΟΣ ΠΛΗΡΕΞΟΥΣΙΟΣ (74):ΔΗΜΟΥ ΧΡΙΣΤΙΝΑ
Κουμπάρη 2, 10674 ΑΘΗΝΑ
ΑΝΤΙΚΛΗΤΟΣ (74):ΠΑΠΑΚΩΝΣΤΑΝΤΙΝΟΥ ΕΛΕΝΗ
Κουμπάρη 2,10674 ΑΘΗΝΑ
ΤΙΤΛΟΣ ΕΦΕΥΡΕΣΗΣ (54):ΔΙΑΥΓΗΣ ΥΔΑΤΙΚΗ ΑΝΑΙΣΘΗΤΙΚΗ ΣΥΝΘΕΣΗ.

ΠΕΡΙΛΗΨΗ(57)

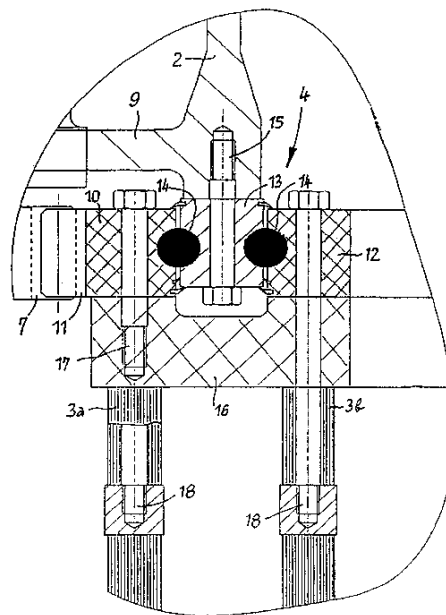
Περιγράφονται στείρες φαρμακευτικές σταθερές έχουσες υποστεί επεξεργασία αυτόκλειστου υδατικές συνθέσεις προποφύλ (2,6-Δίσοπροπυλοφαινόλης) κατάλληλες για παρεντερική χορήγηση. Οι συνθέσεις ουσιαστικά αποτελούνται από ένα σύμπλοκο προποφύλ με 2-υδροξυπροπυλο-β-κυκλοδεξτρίνη σε μία αναλογία βάρους 1:30-1:60. Αυτό το σύμπλοκο προποφύλ με 2-υδροξυπροπυλο-β-κυκλοδεξτρίνη παράγει μία διαυγή υδατική σύνθεση η οποία είναι σταθερή σε επεξεργασία αυτόκλειστου. Η σύνθεση είναι αποτελεσματική σαν ένας αναισθητικός παράγοντας. Η διεργασία κατασκευής αυτών των συνεργικών συνθέσεων έχει περιγραφεί.

ΑΡΙΘΜΟΣ ΕΥΡ. Δ.Ε. (11):3050395
ΑΡΙΘ. ΕΛΛ. ΚΑΤΑΘΕΣΗΣ (21):20040402903
ΗΜΕΡ. ΕΛΛ. ΚΑΤΑΘΕΣΗΣ (11):25/08/2004
ΑΡΙΘ./ΗΜΕΡ. ΔΗΜΟΣΙΕΥΣΗΣ
ΕΥΡΩΠΑΪΚΟΥ ΔΙΠΛΩΜΑΤΟΣ(87):1266137 - 11/08/2004
ΑΡΙΘ./ΗΜΕΡ. ΔΗΜΟΣΙΕΥΣΗΣ
ΕΥΡΩΠΑΪΚΗΣ ΑΙΤΗΣΗΣ (86):01907550.6--22/02/2001
ΔΙΚΑΙΟΥΧΟΣ (73):1)Wobben, Aloys
 Argestrasse 19, 26607 Aurich, ΓΕΡΜΑΝΙΑ
ΣΥΜΒ. ΠΡΟΤΕΡΑΙΟΤΗΤΕΣ (30):10011464-10/03/2000-DE
ΕΦΕΥΡΕΤΗΣ (72):1)Wobben, Aloys
ΕΙΛΙΚΟΣ ΠΛΗΡΕΞΟΥΣΙΟΣ (74):ΔΗΜΟΥ ΧΡΙΣΤΙΝΑ
 Κουμπάρη 2, 10674 ΑΘΗΝΑ
ΑΝΤΙΚΛΗΤΟΣ (74):ΠΑΠΑΚΩΝΣΤΑΝΤΙΝΟΥ ΕΛΕΝΗ
 Κουμπάρη 2,10674 ΑΘΗΝΑ
ΤΙΤΛΟΣ ΕΦΕΥΡΕΣΗΣ (54):**ΕΔΡΑΝΟ ΓΙΑ ΕΝΑ ΡΥΘΜΙΖΟΜΕΝΟ ΠΤΕΡΥΓΙΟ ΔΡΟΜΕΑ ΜΙΑΣ ΑΝΕΜΟΓΕΝΝΗΤΡΙΑΣ.**

ΠΕΡΙΛΗΨΗ(57)

Το έδρανο ενός ρυθμιζόμενου πτερυγίου του δρομέα/ρότορα επάνω στον ομφαλό/άξονα του δρομέα μιας ανεμογεννήτριας έχει ως ενεργοποιητή (κίνησης) - έδρανο άρθρωσης (Stellantrieb-Schwenklager) ένα έδρανο κύλισης (Walzlager) για τη μετάδοση μεγάλων αξονικών δυνάμεων και μεγάλων ροπών κάμψης σε μικρές σχετικές κινήσεις ανάμεσα στα (μισά) τμήματα του εδράνου. Το ένα (μισό) τμήμα του εδράνου αποτελείται από έναν άμεσα συνδεδεμένο δακτύλιο εδράνου με δύο ακτινικά προσαρτημένες, η μια σε σχέση με την άλλη, σειρές από κυλινδρικά σώματα (radial zueinander versetzte Reihen von Walzkörpern), και το άλλο τμήμα του εδράνου αποτελείται από έναν δακτύλιο εδράνου (αύλακα τριβέα - Lagerring), που συμπλέκεται με τα παραπάνω, με διατομή σε σχήμα "U". Ο δακτύλιος εδράνου του πτερυγίου του δρομέα, που σχηματίζει το άλλο τμήμα του εδράνου, αποτελείται από δύο δακτυλίους (10, 12) με διαφορετικές διαμέτρους, οι οποίοι

είναι προσαρτημένοι, ανεξάρτητα ο ένας από τον άλλο, επάνω στο πτερύγιο του δρομέα (3). Η κυκλική βάση του κοίλου πτερυγίου του δρομέα διακλαδίζεται σε δύο επιμέρους περιβλήματα (3α, 3β) και το κάθε επιμέρους περίβλημα είναι στερεωμένο επάνω στον έναν από τους δύο δακτυλίους (10, 12) του ενός δακτυλίου του εδράνου.



ΑΡΙΘΜΟΣ ΕΥΡ. Δ.Ε. (11):3050396
ΑΡΙΘ. ΕΛΛ. ΚΑΤΑΘΕΣΗΣ (21):20040402904
ΗΜΕΡ. ΕΛΛ. ΚΑΤΑΘΕΣΗΣ (11):25/08/2004
ΑΡΙΘ./ΗΜΕΡ. ΔΗΜΟΣΙΕΥΣΗΣ
ΕΥΡΩΠΑΪΚΟΥ ΔΙΠΛΩΜΑΤΟΣ(87):1056850 - 18/08/2004
ΑΡΙΘ./ΗΜΕΡ. ΔΗΜΟΣΙΕΥΣΗΣ
ΕΥΡΩΠΑΪΚΗΣ ΑΙΤΗΣΗΣ (86):99906341.5--23/02/1999
ΔΙΚΑΙΟΥΧΟΣ (73):1)Ark Therapeutics Limited
 1 Fitzroy Mews, London W1T 6DE,
 ΜΕΓΑΛΗ ΒΡΕΤΑΝΝΙΑ
ΣΥΜΒ. ΠΡΟΤΕΡΑΙΟΤΗΤΕΣ (30):9803757-23/02/1998-GB
 9813653-24/06/1998-GB
ΕΦΕΥΡΕΤΗΣ (72):1)MARJOMAKI, Varpu
 2)YLA-HERTTUALA, Seppo
 3)AIRENNE, Kari
 4)KULOMAA, Markku
 5)LEHTOLAINEN, Pauliina
ΕΙΛΙΚΟΣ ΠΛΗΡΕΞΟΥΣΙΟΣ (74):ΔΗΜΟΥ ΧΡΙΣΤΙΝΑ
 Κουμπάρη 2, 10674 ΑΘΗΝΑ
ΑΝΤΙΚΛΗΤΟΣ (74):ΠΑΠΑΚΩΝΣΤΑΝΤΙΝΟΥ ΕΛΕΝΗ
 Κουμπάρη 2,10674 ΑΘΗΝΑ
ΤΙΤΛΟΣ ΕΦΕΥΡΕΣΗΣ (54):**ΜΟΡΙΑ ΥΠΟΔΟΧΕΩΝ ΠΟΥ ΔΕΣΜΕΥΟΝΤΑΙ ΜΕ ΒΙΟΤΙΝΗ.**

ΠΕΡΙΛΗΨΗ(57)

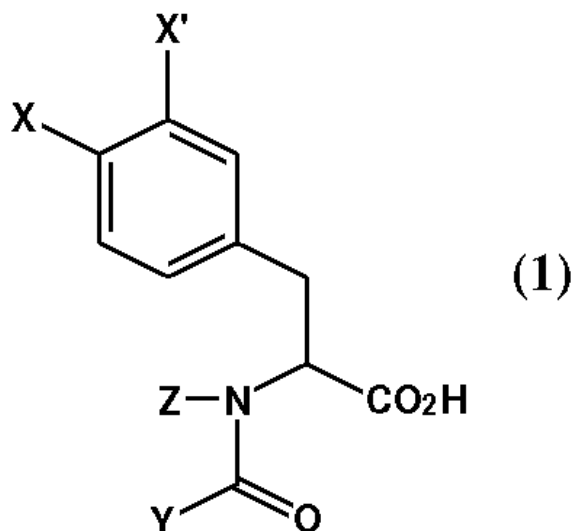
Πρωτότυπη διαμεμβρανική πρωτεΐνη με δυνατότητα να δεσμεύεται με βιοτινυλιωμένα μόρια, με την πρωτεΐνη να περιλαμβάνει μία κυτταροπλασματική περιοχή, μία περιοχή που διαπερνά την κυτταρική μεμβράνη και μία εξωκυτταρική περιοχή, όπου η εξωκυτταρική περιοχή περιλαμβάνει δραστικότητα δέσμευσης με βιοτίνη.



ΑΡΙΘΜΟΣ ΕΥΡ. Δ.Ε. (11):3050397
ΑΡΙΘ. ΕΛΛ. ΚΑΤΑΘΕΣΗΣ (21):20040402905
ΗΜΕΡ. ΕΛΛ. ΚΑΤΑΘΕΣΗΣ (11):26/08/2004
ΑΡΙΘ./ΗΜΕΡ. ΔΗΜΟΣΙΕΥΣΗΣ
ΕΥΡΩΠΑΪΚΟΥ ΔΙΠΛΩΜΑΤΟΣ(87):1005445 - 26/05/2004
ΑΡΙΘ./ΗΜΕΡ. ΔΗΜΟΣΙΕΥΣΗΣ
ΕΥΡΩΠΑΪΚΗΣ ΑΙΤΗΣΗΣ (86):98945235.4--13/08/1998
ΔΙΚΑΙΟΥΧΟΣ (73):1)F. HOFFMANN-LA ROCHE AG
124 Grenzacherstrasse, 4070 Basel, ΕΛΒΕΤΙΑ
ΣΥΜΒ. ΠΡΟΤΕΡΑΙΟΤΗΤΕΣ (30):56718 P-22/08/1997-US
ΕΦΕΥΡΕΤΗΣ (72):1)SIDDURI, Achytharao
2)TILLEY, Jefferson, Wright
3)GUTHRIE, Robert, William
4)CHEN, Li
5)HUANG, Tai-Nang
6)HULL, Kenneth, G.
ΕΙΔΙΚΟΣ ΠΛΗΡΕΞΟΥΣΙΟΣ (74):ΑΡΓΥΡΙΑΔΟΥ ΚΟΡΙΝΝΑ
Σίνα 14, 10672 ΑΘΗΝΑ
ΑΝΤΙΚΛΗΤΟΣ (74):ΑΡΓΥΡΙΑΔΟΥ ΙΡΙΣ
Σίνα 14,10672 ΑΘΗΝΑ
ΤΙΤΛΟΣ ΕΦΕΥΡΕΣΗΣ (54):ΠΑΡΑΓΩΓΑ N-
ΑΛΚΑΝΟΥΑΦΑΙΝΥΛΛΑΛΑΝΙΝΗΣ.

ΠΕΡΙΛΗΨΗ(57)

Περιγράφονται ενώσεις του τύπου (1) καθώς και τα άλατα και οι εστέρες αυτών, στις οποίες X, X', Z και Y είναι όπως περιγράφεται στην περιγραφή και τα οποία έχουν δραστηριότητα ως αναστολείς σύνδεσης μεταξύ VCAM-1 και κυττάρων που εκφράζουν VLA-4. Τέτοιες ενώσεις είναι χρήσιμες για τη θεραπευτική αγωγή ασθενειών των οποίων τα συμπτώματα και/ή οι βλάβες σχετίζονται με τη σύνδεση VCAM-1 σε κύτταρα που εκφράζουν VLA-4.



ΑΡΙΘΜΟΣ ΕΥΡ. Δ.Ε. (11):3050398
ΑΡΙΘ. ΕΛΛ. ΚΑΤΑΘΕΣΗΣ (21):20040402906
ΗΜΕΡ. ΕΛΛ. ΚΑΤΑΘΕΣΗΣ (11):26/08/2004
ΑΡΙΘ./ΗΜΕΡ. ΔΗΜΟΣΙΕΥΣΗΣ
ΕΥΡΩΠΑΪΚΟΥ ΔΙΠΛΩΜΑΤΟΣ(87):1337535 - 09/06/2004
ΑΡΙΘ./ΗΜΕΡ. ΔΗΜΟΣΙΕΥΣΗΣ
ΕΥΡΩΠΑΪΚΗΣ ΑΙΤΗΣΗΣ (86):01996541.7--08/11/2001
ΔΙΚΑΙΟΥΧΟΣ (73):1)F. HOFFMANN-LA ROCHE AG
124 Grenzacherstrasse, 4070 Basel, ΕΛΒΕΤΙΑ
ΣΥΜΒ. ΠΡΟΤΕΡΑΙΟΤΗΤΕΣ (30):00124332-16/11/2000-EP
ΕΦΕΥΡΕΤΗΣ (72):1)MASCIADRI, Raffaello
2)THOMAS, Andrew, William
3)WICHMANN, Juergen
ΕΙΔΙΚΟΣ ΠΛΗΡΕΞΟΥΣΙΟΣ (74):ΑΡΓΥΡΙΑΔΟΥ ΚΟΡΙΝΝΑ
Σίνα 14, 10672 ΑΘΗΝΑ
ΑΝΤΙΚΛΗΤΟΣ (74):ΑΡΓΥΡΙΑΔΟΥ ΙΡΙΣ
Σίνα 14,10672 ΑΘΗΝΑ
ΤΙΤΛΟΣ ΕΦΕΥΡΕΣΗΣ (54):ΠΑΡΑΓΩΓΑ ΒΕΝΖΟΔΙΑΖΕΠΙΝΗΣ ΩΣ
ΡΥΘΜΙΣΤΕΣ ΤΟΥ ΥΠΟΔΟΧΕΑ GABA A.

ΠΕΡΙΛΗΨΗ(57)

Η παρούσα εφεύρεση αναφέρεται σε ενώσεις του τύπου (I) στον οποίο R1 είναι υδρογόνο, αλογόνο, κατώτερο αλκύλιο, κατώτερο αλκοξύ, υδροξύ, κυανο, τριφθορομεθύλιο, τριφθορομεθοξύ ή κατώτερο αλκυλοθειό, R2 είναι C(O)O-κατώτερο, αλκύλιο, ισοξαζόλη, 1,2,4-οξαδιαζολ-3-ύλιο ή 1,2,4-οξαδιαζολ-5-ύλιο, οι οποίοι δακτύλιοι μπορούν να είναι υποκατεστημένοι από κατώτερο αλκύλιο, τριφθορομεθύλιο ή κυκλοαλκύλιο, R3 είναι υδρογόνο, κατώτερο αλκύλιο, -(CH₂)_n-κυκλοαλκύλιο, -(CH₂)_n-αλογόνο, -(CH₂)_n-πυριδιν-4-ύλιο ή -(CH₂)_n-φαινύλιο, όπου ο δακτύλιος φαινυλίου μπορεί να είναι υποκατεστημένος από έναν ή δύο υποκαταστάτες επιλεγμένους από την ομάδα που αποτελείται από κατώτερο αλκοξύ, αλογόνο, -SO₂CH₃, φαινύλιο, OCF₃, νιτρο, CF₃, -NR₂ ή είναι -(CH₂)_n-ινδολύλιο, προαιρετικά υποκατεστημένο από κατώτερο αλκύλιο ή κατώτερο αλκοξύ ή είναι πυρρολιδινυλ-5-οξύ, -C(O)-NR₂, -(CH₂)_n-OH, -(CH₂)_n-NR₂ ή -(CH₂)_n-βενζο[1,3]διοξόλη, R είναι υδρογόνο ή κατώτερο αλκύλιο και n είναι 0, 1, 2 ή 3 και στα φαρμακευτικώς παραδεκτά άλατα δια προσθήκης οξέος αυτών, με

την εξαίρεση των ακόλουθων ενώσεων : 9H-ιμιδαζο[1,5-a][1,2,4]τριαζολο[3,4-d][1,4]βενζοδιαζεπιν-10-καρβοξυλικός αιθυλεστέρας, 10-(3-κυκλοπροπυλ-1,2,4-οξαδιαζολ-5-υλ)-9H-ιμιδαζο[1,5-a][1,2,4]τριαζολο-[4,3-d][1,4]βενζοδιαζεπίνη, 3-φθορο-9H-ιμιδαζο[1,5-a][1,2,4]τριαζολο[3,4-d][1,4]βενζοδιαζεπιν-10-καρβοξυλικός αιθυλεστέρας, 10-(3-κυκλοπροπυλ-1,2,4-οξαδιαζολ-5-υλ)-3-φθορο-9H-ιμιδαζο-[1,5-a][1,2,4]τριαζολο[3,4-d][1,4]βενζοδιαζεπίνη, 3-χλωρο-9H-ιμιδαζο[1,5-a][1,2,4]τριαζολο[3,4-d][1,4]βενζοδιαζεπιν-10-καρβοξυλικός αιθυλεστέρας και 3-χλωρο-10-(3-κυκλοπροπυλ-1,2,4-οξαδιαζολ-5-υλ)-9H-ιμιδαζο[1,5-a][1,2,4]τριαζολο[3,4-d][1,4]βενζοδιαζεπίνη. Οι ενώσεις αυτές έχουν καλή τάση προς σύνδεση με τον υποδοχέα GABA_A5 και γι' αυτό είναι χρήσιμες για την θεραπευτική αγωγή ασθενειών που σχετίζονται με αυτόν τον υποδοχέα.

ΑΡΙΘΜΟΣ ΕΥΡ. Δ.Ε. (11):3050399
ΑΡΙΘ. ΕΛΛ. ΚΑΤΑΘΕΣΗΣ (21):20040402907
ΗΜΕΡ. ΕΛΛ. ΚΑΤΑΘΕΣΗΣ (11):26/08/2004
ΑΡΙΘ./ΗΜΕΡ. ΔΗΜΟΣΙΕΥΣΗΣ
ΕΥΡΩΠΑΪΚΟΥ ΔΙΠΛΩΜΑΤΟΣ(87):1169063 - 30/06/2004
ΑΡΙΘ./ΗΜΕΡ. ΔΗΜΟΣΙΕΥΣΗΣ
ΕΥΡΩΠΑΪΚΗΣ ΑΙΤΗΣΗΣ (86):00919042.2--10/04/2000
ΔΙΚΑΙΟΥΧΟΣ (73):1)Health Protection Agency
Porton Down, Salisbury, Wiltshire SP4 0JG,
ΜΕΓΑΛΗ ΒΡΕΤΑΝΝΙΑ
ΣΥΜΒ. ΠΡΟΤΕΡΑΙΟΤΗΤΕΣ (30):9908195-09/04/1999-GB
ΕΦΕΥΡΕΤΗΣ (72):1)ROBERTS, Allen, Douglas, Glen
2)SHARP, Richard, James
3)PASECHNIK, Vladimir, Artymovich
ΕΙΔΙΚΟΣ ΠΛΗΡΕΞΟΥΣΙΟΣ (74):ΜΠΑΝΤΕΚΑ ΙΩΑΝΝΑ
Σόλωνος 49, 10672 ΑΘΗΝΑ
ΑΝΤΙΚΑΛΗΤΟΣ (74):ΜΑΡΟΥΛΗΣ ΠΡΑΞΙΤΕΛΗΣ
Εφέσσου 15,17121 ΝΕΑ ΣΜΥΡΝΗ
(ΑΤΤΙΚΗΣ)
ΤΙΤΛΟΣ ΕΦΕΥΡΕΣΗΣ (54):**ΘΕΡΑΠΕΙΑ ΕΝΔΟΚΥΤΤΑΡΙΚΗΣ ΜΟ-
ΛΥΝΣΕΩΣ.**

ΠΕΡΙΛΗΨΗ(57)

Ένας παράγων καταπολεμήσεως μιας ενδοκυτταρικής μικροβιακής μόλυνσεως περιλαμβάνει ένα συστατικό φάγου και, σε συσχετισμό με τούτο, ένα ήμισυ στοχεύσεως που κατευθύνει τον παράγοντα σε ένα κύτταρο-στόχο και αρχίζει την παροχή του φάγου εντός του κυττάρου τούτου στόχου. Αφού ευρεθεί εντός του κυττάρου στόχου, το φάγο προκαλεί λύση (διάσπαση) ενός μικροοργανισμού κείμενου εντός του κυττάρου-στόχου. Ένα μυκητοβακτηριοφάγο (μυκοβακτηριοφάγο) συνδυάζεται με ένα ήμισυ στοχεύσεως μεταφορέα.

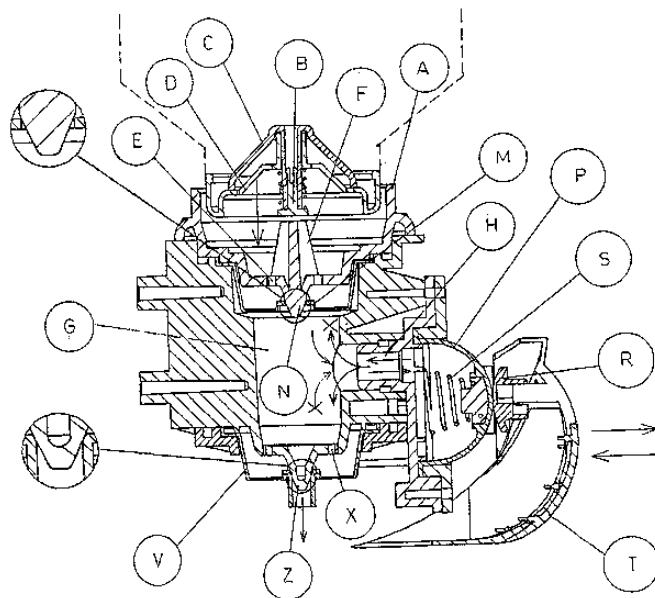
Παρέχονται επίσης συνθέσεις περιλαμβάνουσες τον παράγοντα, μέθοδοι παρασκευής του παράγοντος και χρήσεις του παράγοντος για την καταπολέμηση ενδοκυτταρικών μολύνσεων.

ΑΡΙΘΜΟΣ ΕΥΡ. Δ.Ε. (11):3050400
ΑΡΙΘ. ΕΛΛ. ΚΑΤΑΘΕΣΗΣ (21):20040402908
ΗΜΕΡ. ΕΛΛ. ΚΑΤΑΘΕΣΗΣ (11):26/08/2004
ΑΡΙΘ./ΗΜΕΡ. ΔΗΜΟΣΙΕΥΣΗΣ
ΕΥΡΩΠΑΪΚΟΥ ΔΙΠΛΩΜΑΤΟΣ(87):1243217 - 09/06/2004
ΑΡΙΘ./ΗΜΕΡ. ΔΗΜΟΣΙΕΥΣΗΣ
ΕΥΡΩΠΑΪΚΗΣ ΑΙΤΗΣΗΣ (86):01830175.4--14/03/2001
ΔΙΚΑΙΟΥΧΟΣ (73):1)QTS S.r.L.
Via delle Gerole 11/13, 20040 Caponago (MI),
ΙΤΑΛΙΑ
ΣΥΜΒ. ΠΡΟΤΕΡΑΙΟΤΗΤΕΣ (30):
ΕΦΕΥΡΕΤΗΣ (72):1)Niada, Gianandrea
ΕΙΔΙΚΟΣ ΠΛΗΡΕΞΟΥΣΙΟΣ (74):ΜΠΑΝΤΕΚΑ ΙΩΑΝΝΑ
Σόλωνος 49, 10672 ΑΘΗΝΑ
ΑΝΤΙΚΑΛΗΤΟΣ (74):ΜΑΡΟΥΛΗΣ ΠΡΑΞΙΤΕΛΗΣ
Εφέσσου 15,17121 ΝΕΑ ΣΜΥΡΝΗ
(ΑΤΤΙΚΗΣ)
ΤΙΤΛΟΣ ΕΦΕΥΡΕΣΗΣ (54):**ΔΙΑΝΟΜΕΑΣ ΓΙΑ ΠΑΣΤΩΔΗ ΑΠΟΡΡΥ-
ΠΑΝΤΙΚΑ ΙΔΙΩΣ ΜΟΡΦΗΣ ΠΗΚΤΩ-
ΜΑΤΟΣ ΜΕ ΜΙΚΡΟΣΦΑΙΡΙΔΙΑ.**

ΠΕΡΙΛΗΨΗ(57)

Ένας διανομέας για παστώδη απορρυπαντικά περιλαμβάνει μια υποδοχή (Α) για την εισαγωγή (εντός αυτής) ενός δοχείου απορρυπαντικού, και ένα θάλαμο (G) σε επικοινωνία με την υποδοχή (Α) δια μέσου μιας βαλβίδας εισόδου απορρυπαντικού μιας διαδρομής, και με τον εξωτερικό χώρο μέσω μιας βαλβίδας εξόδου μιας διαδρομής, όπου δημιουργούνται εναλλασσόμενα μια πίεση και ένα κενό στον θάλαμο αυτόν (G) μέσω μιας αντλίας (P) εφοδιασμένης με ένα επανατακτικό ελατήριο (S). Κάθε μία από τις βαλβίδες εισόδου και εξόδου μιας διαδρομής αποτελείται από μια μεμβράνη (M, V) κατασκευασμένη από ελαστικά παραμορφώσιμο υλικό και εφοδιασμένη με μια κεντρική οπή, και από ένα αντίστοιχο κωνικό διάφραγμα (N, Z) κατάλληλο για να κλείνεται η οπή αυτή. Το κεντρικό τμήμα της μεμβράνης είναι χονδρότερο, έτσι ώστε να έχει μεγαλύτερη δυσκαμψία, οπότε κατά την κίνηση επιστροφής κλεισίματος, όταν η μεμβράνη στηρίζεται έναντι της κωνικής επιφανείας του διαφράγματος (N, Z), θα αποκόπτει

το απομένον λεπτό φύλλο (στρώσις) του απορρυπαντικού που ενδεχομένως παραμένει εκεί και να επιτυγχάνεται τέλεια στεγανότητα χωρίς κίνδυνο σταξίματος.



ΑΡΙΘΜΟΣ ΕΥΡ. Δ.Ε. (11):3050401
ΑΡΙΘ. ΕΛΛ. ΚΑΤΑΘΕΣΗΣ (21):20040402909
ΗΜΕΡ. ΕΛΛ. ΚΑΤΑΘΕΣΗΣ (11):26/08/2004
ΑΡΙΘ./ΗΜΕΡ. ΔΗΜΟΣΙΕΥΣΗΣ
ΕΥΡΩΠΑΪΚΟΥ ΔΙΠΛΩΜΑΤΟΣ(87):1020554 - 21/07/2004
ΑΡΙΘ./ΗΜΕΡ. ΔΗΜΟΣΙΕΥΣΗΣ
ΕΥΡΩΠΑΪΚΗΣ ΑΙΤΗΣΗΣ (86):00100529.7--12/01/2000
ΔΙΚΑΙΟΥΧΟΣ (73):1)H. Stoll GmbH & Co.
Stollweg 1, 72760 Reutlingen, ΓΕΡΜΑΝΙΑ

ΣΥΜΒ. ΠΡΟΤΕΡΑΙΟΤΗΤΕΣ (30):19901542-16/01/1999-DE
ΕΦΕΥΡΕΤΗΣ (72):1)Ertl, Gerhard

2)Stoll, Thomas
3)Hermann, Jurgen
4)Brundl, Helmut
5)Fries, Horst
6)Weiss, Hermann
7)Haug, Michael
8)Stello, Karsten

ΕΙΔΙΚΟΣ ΠΛΗΡΕΞΟΥΣΙΟΣ (74):ΛΥΜΠΕΡΗΣ ΝΙΚΟΛΑΟΣ
Στουρνάρη 37, 10682 ΑΘΗΝΑ

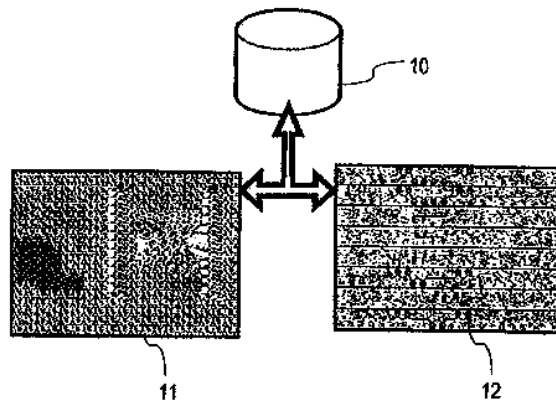
ΑΝΤΙΚΛΗΤΟΣ (74):ΛΥΜΠΕΡΗΣ ΝΙΚΟΛΑΟΣ
Στουρνάρη 37,10682 ΑΘΗΝΑ

ΤΙΤΛΟΣ ΕΦΕΥΡΕΣΗΣ (54):**ΜΗΧΑΝΙΣΜΟΣ ΓΙΑ ΤΗΝ ΣΧΕΔΙΑΣΗ ΠΛΕΚΤΩΝ ΠΟΥ ΚΑΤΑΣΚΕΥΑΣΤΗΚΑΝ ΣΕ ΜΙΑ ΠΛΕΚΤΙΚΗ ΜΗΧΑΝΗ Η ΜΙΑ ΠΛΕΚΤΟΜΗΧΑΝΗ ΤΡΙΚΟ.**

ΠΕΡΙΛΗΨΗ(57)

Ένας μηχανισμός για την σχεδίαση πλεκτών που κατασκευάστηκαν σε μία πλεκτική μηχανή ή μία πλεκτομηχανή τρικό, στον οποίον μπορούν να απεικονίζονται ως εικόνες σχεδίασης τουλάχιστον μία απεικόνιση της εικόνας

πόντων και μία απεικόνιση της διαδρομής νήματος και μπορούν να μεταβάλλονται μέσω τουλάχιστον ενός μηχανισμού εισαγωγής, όπου ο μηχανισμός σχεδίασης, κατά την μεταβολή μίας εκ των απεικονίσεων, μεταβάλλει ταυτόχρονα τις άλλες απεικονίσεις αντίστοιχα.



ΑΡΙΘΜΟΣ ΕΥΡ. Δ.Ε. (11):3050402
ΑΡΙΘ. ΕΛΛ. ΚΑΤΑΘΕΣΗΣ (21):20040402910
ΗΜΕΡ. ΕΛΛ. ΚΑΤΑΘΕΣΗΣ (11):26/08/2004
ΑΡΙΘ./ΗΜΕΡ. ΔΗΜΟΣΙΕΥΣΗΣ
ΕΥΡΩΠΑΪΚΟΥ ΔΙΠΛΩΜΑΤΟΣ(87):0990724 - 28/07/2004
ΑΡΙΘ./ΗΜΕΡ. ΔΗΜΟΣΙΕΥΣΗΣ
ΕΥΡΩΠΑΪΚΗΣ ΑΙΤΗΣΗΣ (86):99118146.2--11/09/1999
ΔΙΚΑΙΟΥΧΟΣ (73):1)H. Stoll GmbH & Co.
Stollweg 1, 72760 Reutlingen, ΓΕΡΜΑΝΙΑ

ΣΥΜΒ. ΠΡΟΤΕΡΑΙΟΤΗΤΕΣ (30):19844833-30/09/1998-DE
ΕΦΕΥΡΕΤΗΣ (72):1)Schmid, Franz, Dipl.-Ing. (FH)
2)Koch, Bernhard, Dipl.-Ing. (FH)

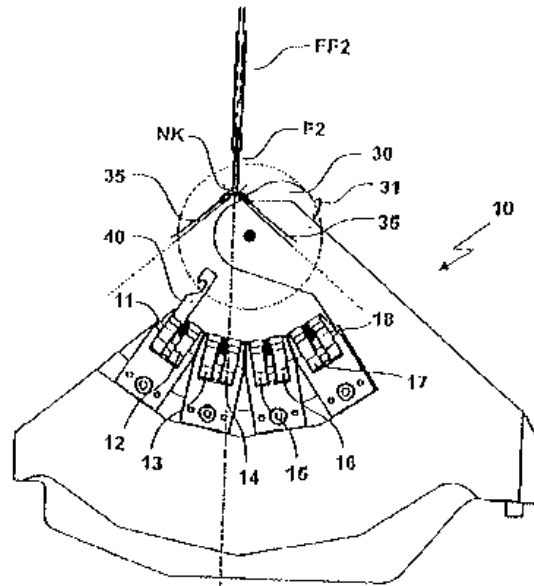
ΕΙΔΙΚΟΣ ΠΛΗΡΕΞΟΥΣΙΟΣ (74):ΛΥΜΠΕΡΗΣ ΝΙΚΟΛΑΟΣ
Στουρνάρη 37, 10682 ΑΘΗΝΑ

ΑΝΤΙΚΛΗΤΟΣ (74):ΛΥΜΠΕΡΗΣ ΝΙΚΟΛΑΟΣ
Στουρνάρη 37,10682 ΑΘΗΝΑ

ΤΙΤΛΟΣ ΕΦΕΥΡΕΣΗΣ (54):**ΔΙΑΤΑΞΗ-ΜΗΧΑΝΙΚΟΣ ΣΥΣΦΙΓΚΤΙΚΗΣ ΣΥΛΛΗΨΗΣ ΚΑΙ ΚΟΠΗΣ ΝΗΜΑΤΩΝ ΓΙΑ ΠΛΕΚΤΟΜΗΧΑΝΕΣ.**

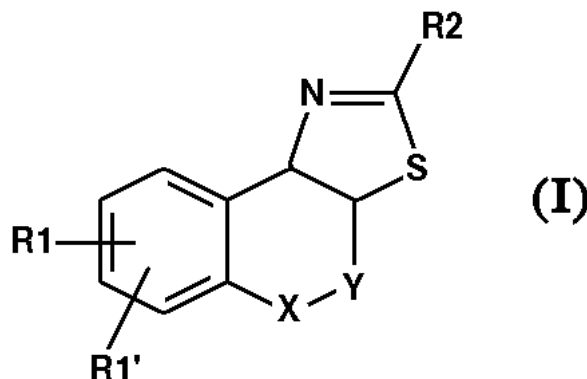
ΠΕΡΙΛΗΨΗ(57)

Μία διάταξη-μηχανισμός συσφικτικής σύλληψης και κοπής νημάτων (10) με περισσότερες της μίας θέσεις συσφικτικής σύλληψης και κοπής (11 έως 18) και τουλάχιστον ένα όργανο προσαγωγικής κατανομής νημάτων (30) για την προσαγωγή τουλάχιστον ενός νήματος (F2) στις επιμέρους θέσεις συσφικτικής σύλληψης και κοπής (11 έως 18) που θα βρίσκονται διατεταγμένες σε ένα επίπεδο κάθετα προς τη διαμήκη διεύθυνση της ομάδας των διατεταγμένων βελονών.



ΑΡΙΘΜΟΣ ΕΥΡ. Δ.Ε. (11):3050403
ΑΡΙΘ. ΕΛΛ. ΚΑΤΑΘΕΣΗΣ (21):20040402911
ΗΜΕΡ. ΕΛΛ. ΚΑΤΑΘΕΣΗΣ (11):26/08/2004
ΑΡΙΘ./ΗΜΕΡ. ΔΗΜΟΣΙΕΥΣΗΣ
ΕΥΡΩΠΑΪΚΟΥ ΔΙΠΛΩΜΑΤΟΣ(87):1156805 - 11/08/2004
ΑΡΙΘ./ΗΜΕΡ. ΔΗΜΟΣΙΕΥΣΗΣ
ΕΥΡΩΠΑΪΚΗΣ ΑΙΤΗΣΗΣ (86):00902659.2--05/02/2000
ΔΙΚΑΙΟΥΧΟΣ (73):1)Aventis Pharma Deutschland GmbH
Bruningstrasse 50, 65929 Frankfurt am Main,
ΓΕΡΜΑΝΙΑ
ΣΥΜΒ. ΠΡΟΤΕΡΑΙΟΤΗΤΕΣ (30):19908535-26/02/1999-DE
ΕΦΕΥΡΕΤΗΣ (72):1)LANG, Hans-Jochen
2)BICKEL, Martin
3)JaHNE, Gerhard
4)GEISEN, Karl
ΕΙΔΙΚΟΣ ΠΛΗΡΕΞΟΥΣΙΟΣ (74):ΛΥΜΠΕΡΗΣ ΝΙΚΟΛΑΟΣ
Στουρνάρη 37, 10682 ΑΘΗΝΑ
ΑΝΤΙΚΛΗΤΟΣ (74):ΛΥΜΠΕΡΗΣ ΝΙΚΟΛΑΟΣ
Στουρνάρη 37,10682 ΑΘΗΝΑ
ΤΙΤΛΟΣ ΕΦΕΥΡΕΣΗΣ (54):**ΧΡΗΣΙΜΟΠΟΙΗΣΗ ΠΟΛΥΚΥΚΛΙΚΩΝ ΣΥΣΤΗΜΑΤΩΝ ΘΕΙΑΖΟΛΗΣ ΓΙΑ ΤΗΝ ΠΑΡΑΣΚΕΥΗ ΤΩΝ ΦΑΡΜΑΚΩΝ ΓΙΑ ΤΗΝ ΠΡΟΦΥΛΑΞΗ Η ΘΕΡΑΠΕΙΑ ΑΠΟ ΠΑΧΥΣΑΡΚΙΑ.**

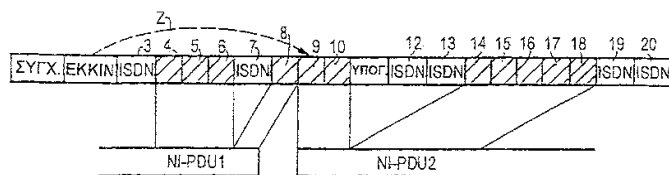
(I), στον οποίον τα υπόλοιπα έχουν τις δεδομένες σημασίες καθώς και τα φυσιολογικά ανεκτά αλάτα τους και τα φυσιολογικά ενεργά παράγωγά τους για την παρασκευή ενός φαρμάκου για την προφύλαξη ή θεραπεία από παχυσαρκία.



ΠΕΡΙΛΗΨΗ(57)

Η εφεύρεση αφορά στην χρησιμοποίηση πολυκυκλικών συστημάτων θειαζόλης καθώς και τα φυσιολογικά ανεκτά αλάτα τους και τα φυσιολογικά ενεργά παράγωγά τους για την παρασκευή των φαρμάκων για την προφύλαξη ή θεραπεία από παχυσαρκία. Περιγράφεται η χρησιμοποίηση των ενώσεων του χημικού τύπου

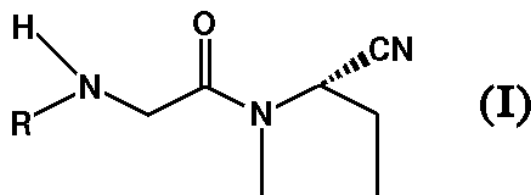
ΑΡΙΘΜΟΣ ΕΥΡ. Δ.Ε. (11):3050404
ΑΡΙΘ. ΕΛΛ. ΚΑΤΑΘΕΣΗΣ (21):20040402912
ΗΜΕΡ. ΕΛΛ. ΚΑΤΑΘΕΣΗΣ (11):26/08/2004
ΑΡΙΘ./ΗΜΕΡ. ΔΗΜΟΣΙΕΥΣΗΣ
ΕΥΡΩΠΑΪΚΟΥ ΔΙΠΛΩΜΑΤΟΣ(87):0921704 - 21/07/2004
ΑΡΙΘ./ΗΜΕΡ. ΔΗΜΟΣΙΕΥΣΗΣ
ΕΥΡΩΠΑΪΚΗΣ ΑΙΤΗΣΗΣ (86):98123176.4--04/12/1998
ΔΙΚΑΙΟΥΧΟΣ (73):1)SIEMENS AKTIENGESELLSCHAFT
Wittelsbacherplatz 2, 80333 Munchen,
ΓΕΡΜΑΝΙΑ
ΣΥΜΒ. ΠΡΟΤΕΡΑΙΟΤΗΤΕΣ (30):19754128-05/12/1997-DE
ΕΦΕΥΡΕΤΗΣ (72):1)Huber, Manfred
ΕΙΔΙΚΟΣ ΠΛΗΡΕΞΟΥΣΙΟΣ (74):ΛΥΜΠΕΡΗΣ ΝΙΚΟΛΑΟΣ
Στουρνάρη 37, 10682 ΑΘΗΝΑ
ΑΝΤΙΚΛΗΤΟΣ (74):ΛΥΜΠΕΡΗΣ ΝΙΚΟΛΑΟΣ
Στουρνάρη 37,10682 ΑΘΗΝΑ
ΤΙΤΛΟΣ ΕΦΕΥΡΕΣΗΣ (54):**ΜΕΘΟΔΟΣ ΓΙΑ ΤΗΝ ΑΠΟ ΠΛΕΥΡΑΣ ΤΟΥ ΣΥΝΔΡΟΜΗΤΗ ΔΙΑΒΙΒΑΣΗ ΔΕΔΟΜΕΝΩΝ ΜΕΤΑΓΩΓΗΣ ΚΥΚΛΩΜΑΤΟΣ ΚΑΙ ΔΕΔΟΜΕΝΩΝ ΜΕΤΑΓΩΓΗΣ ΠΑΚΕΤΟΥ ΣΕ ΚΑΠΟΙΟ ΔΙΚΤΥΟ ΚΑΛΩΔΙΑΚΗΣ ΣΥΝΔΕΣΗΣ ΣΥΝΔΡΟΜΗΤΗ.**



ΠΕΡΙΛΗΨΗ(57)

Στην περίπτωση της σύνθεσης μη κατειλημμένων από δεδομένα CS χρονοθυρίδων καναλιού χρήσης σε ένα αναπομείναν κανάλι μεταφοράς δεδομένων πακέτου εισάγεται για τη διαβίβαση κάποιας νέας μονάδας δεδομένων πρωτοκόλλου Μη ISDN NI-PDU σε κάποια εντός του πλαισίου παλμού χρονισμού προβλεπόμενη χρονοθυρίδα START ένας δείκτης μετατόπισης που δίδει τη μετατόπιση προς την πρώτη χρονοθυρίδα του εκάστοτε εναπομείναντος καναλιού μεταφοράς δεδομένων πακέτου, σύμφωνα με τα καθοριζόμενα από τον οποίο θα ξεκινά από πλευράς του σημείου αποστολής η διαβίβαση της νέας μονάδας NI-PDU και θα περατώνεται από πλευράς του σημείου λήψης η σύνθεση της έως τώρα μονάδας NI-PDU ενώ θα ξεκινά η σύνθεση της νέας μονάδας NI-PDU.

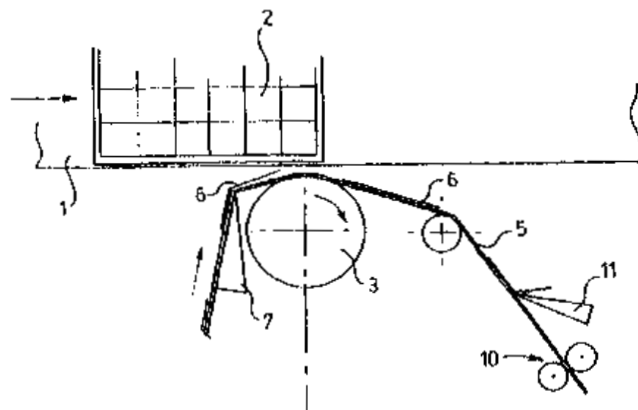
ΑΡΙΘΜΟΣ ΕΥΡ. Δ.Ε. (11):3050405
ΑΡΙΘ. ΕΛΛ. ΚΑΤΑΘΕΣΗΣ (21):20040402913
ΗΜΕΡ. ΕΛΛ. ΚΑΤΑΘΕΣΗΣ (11):26/08/2004
ΑΡΙΘ./ΗΜΕΡ. ΔΗΜΟΣΙΕΥΣΗΣ
ΕΥΡΩΠΑΪΚΟΥ ΔΙΠΛΩΜΑΤΟΣ(87):0937040 - 21/07/2004
ΑΡΙΘ./ΗΜΕΡ. ΔΗΜΟΣΙΕΥΣΗΣ
ΕΥΡΩΠΑΪΚΗΣ ΑΙΤΗΣΗΣ (86):97950112.9--05/11/1997
ΔΙΚΑΙΟΥΧΟΣ (73):1)Novartis AG
Lichtstrasse 35, 4056 Basel, ΕΛΒΕΤΙΑ
ΣΥΜΒ. ΠΡΟΤΕΡΑΙΟΤΗΤΕΣ (30):746295-07/11/1996-US
ΕΦΕΥΡΕΤΗΣ (72):1)VILLHAUER, Edwin, Bernard
ΕΙΔΙΚΟΣ ΠΛΗΡΕΞΟΥΣΙΟΣ (74):ΛΥΜΠΕΡΗΣ ΝΙΚΟΛΑΟΣ
Στουρνάρη 37, 10682 ΑΘΗΝΑ
ΑΝΤΙΚΛΗΤΟΣ (74):ΛΥΜΠΕΡΗΣ ΝΙΚΟΛΑΟΣ
Στουρνάρη 37,10682 ΑΘΗΝΑ
ΤΙΤΛΟΣ ΕΦΕΥΡΕΣΗΣ (54):**N-ΥΠΟΚΑΤΑΣΤΑΤΑ 2-ΚΥΑΝΟΠΥΡΡΟΛΙΔΙΝΙΑ.**



ΠΕΡΙΛΗΨΗ(57)

Τα N-(N'-υποκατάστατο γλυκύλιο)-2-κυανοπυρρολιδίνια, π.χ. οι ενώσεις του τύπου (I) όπου το R έχει διάφορες σημασίες, είναι καινοτόμες. Αναστέλλουν τη δραστηριότητα της DPP-IV (διπεπτιδυλο-πεπτιδάση-IV). Ως εκ τούτου, ενδείκνυνται για χρήση ως φαρμακευτικές ουσίες για την αναστολή της DPP-IV και για τη θεραπεία καταστάσεων που προκαλούνται από την DPP-IV, όπως του σακχαρώδους διαβήτη μη εξαρτώμενου από την ινσουλίνη, της αρθρίτιδας, της παχυσαρκίας, της οστεοπόρωσης και περαιτέρω καταστάσεων που εμφανίζονται διαταραχή της ανοχής στη γλυκόζη.

ΑΡΙΘΜΟΣ ΕΥΡ. Δ.Ε. (11):3050406
ΑΡΙΘ. ΕΛΛ. ΚΑΤΑΘΕΣΗΣ (21):20040402914
ΗΜΕΡ. ΕΛΛ. ΚΑΤΑΘΕΣΗΣ (11):26/08/2004
ΑΡΙΘ./ΗΜΕΡ. ΔΗΜΟΣΙΕΥΣΗΣ
ΕΥΡΩΠΑΪΚΟΥ ΔΙΠΛΩΜΑΤΟΣ(87):1212241 - 04/08/2004
ΑΡΙΘ./ΗΜΕΡ. ΔΗΜΟΣΙΕΥΣΗΣ
ΕΥΡΩΠΑΪΚΗΣ ΑΙΤΗΣΗΣ (86):00964773.6--11/09/2000
ΔΙΚΑΙΟΥΧΟΣ (73):1)Heineken Technical Services B.V.
P.O. Box 510, 2380 BB Zoetermeer,
ΟΛΛΑΝΔΙΑ
ΣΥΜΒ. ΠΡΟΤΕΡΑΙΟΤΗΤΕΣ (30):1013059-15/09/1999-NL
ΕΦΕΥΡΕΤΗΣ (72):1)VAN GEIJLSWIJK, Petrus, Johannes
ΕΙΔΙΚΟΣ ΠΛΗΡΕΞΟΥΣΙΟΣ (74):ΛΥΜΠΕΡΗΣ ΝΙΚΟΛΑΟΣ
Στουρνάρη 37, 10682 ΑΘΗΝΑ
ΑΝΤΙΚΛΗΤΟΣ (74):ΛΥΜΠΕΡΗΣ ΝΙΚΟΛΑΟΣ
Στουρνάρη 37,10682 ΑΘΗΝΑ
ΤΙΤΛΟΣ ΕΦΕΥΡΕΣΗΣ (54):**ΜΕΘΟΔΟΣ ΚΑΙ ΣΥΣΚΕΥΗ ΓΙΑ ΤΗΝ ΕΦΑΡΜΟΓΗ ΑΠΟΤΥΠΩΜΑΤΩΝ Η ΕΤΙΚΕΤΩΝ ΕΠΑΝΩ ΣΕ ΕΝΑ ΑΝΤΙΚΕΙΜΕΝΟ.**



ΠΕΡΙΛΗΨΗ(57)

Η εφεύρεση αναφέρεται σε μια μέθοδο για την εφαρμογή ενός εντυπώματος ή μιας ετικέτας σε ένα αντικείμενο όπως για παράδειγμα σε έναν περιέκτη και σύμφωνα με την οποία : ένας μάντας υποστήριξης φέρει ξεχωριστές ετικέτες οι οποίες τροφοδοτούνται σε μια κεφαλή εφαρμογής, οι ετικέτες επικολούνται στον μάντα υποστήριξης μέσω μιας πλευράς υποστήριξης και διοχετεύονται με συγκολλητικό μέσο επί της πλευράς εφαρμογής, ένα αντικείμενο τροφοδοτείται στην κεφαλή εφαρμογής και η συγκολλητική ουσία της ετικέτας φέρεται σε επαφή με το αντικείμενο και με τη βοήθεια της κεφαλής εφαρμογής και στην οποία μέθοδο ο μάντας υποστήριξης παραμορφώνεται ανοδικά της κεφαλής εφαρμογής με τέτοιο τρόπο ώστε το συγκολλητικό μέσο της πλευράς υποστήριξης της ετικέτας στον μάντα υποστήριξης μειώνεται.

ΑΡΙΘΜΟΣ ΕΥΡ. Δ.Ε. (11):3050407
ΑΡΙΘ. ΕΛΛ. ΚΑΤΑΘΕΣΗΣ (21):20040402915
ΗΜΕΡ. ΕΛΛ. ΚΑΤΑΘΕΣΗΣ (11):26/08/2004
ΑΡΙΘ./ΗΜΕΡ. ΔΗΜΟΣΙΕΥΣΗΣ
ΕΥΡΩΠΑΪΚΟΥ ΔΙΠΛΩΜΑΤΟΣ(87):1153080 - 14/07/2004
ΑΡΙΘ./ΗΜΕΡ. ΔΗΜΟΣΙΕΥΣΗΣ
ΕΥΡΩΠΑΪΚΗΣ ΑΙΤΗΣΗΣ (86):00983328.6--14/12/2000
ΔΙΚΑΙΟΥΧΟΣ (73):1)Basell Poliolefine Italia S.p.A.
Via Pergolesi 25, 20125 Milano, ΙΤΑΛΙΑ
ΣΥΜΒ. ΠΡΟΤΕΡΑΙΟΤΗΤΕΣ (30):99204334-16/12/1999-EP
ΕΦΕΥΡΕΤΗΣ (72):1)BECCARINI, Enrico
2)PELLICONI, Anteo
ΕΙΔΙΚΟΣ ΠΛΗΡΕΞΟΥΣΙΟΣ (74):ΛΥΜΠΕΡΗΣ ΝΙΚΟΛΑΟΣ
Στουρνάρη 37, 10682 ΑΘΗΝΑ
ΑΝΤΙΚΛΗΤΟΣ (74):ΛΥΜΠΕΡΗΣ ΝΙΚΟΛΑΟΣ
Στουρνάρη 37,10682 ΑΘΗΝΑ
ΤΙΤΛΟΣ ΕΦΕΥΡΕΣΗΣ (54):**ΣΥΝΘΕΣΕΙΣ ΤΥΧΑΙΩΝ ΣΥΜΠΟΛΥ-
ΜΕΡΩΝ ΠΡΟΠΗΝΙΟΥ ΠΟΥ ΠΕΡΙΕ-
ΧΟΥΝ Α-ΟΛΕΦΙΝΗ ΩΣ ΣΥΜΜΟΝΟ-
ΜΕΡΕΣ.**

ΠΕΡΙΛΗΨΗ(57)

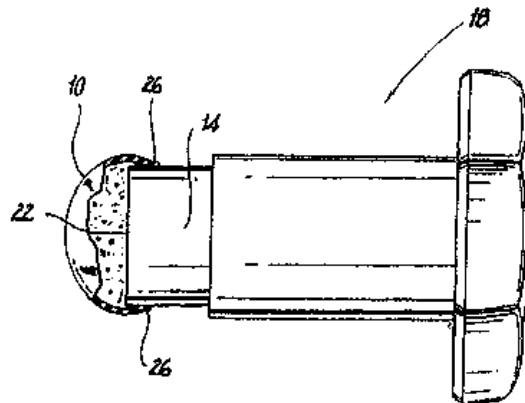
Ημικρυσταλλική σύνθεση πολυολεφίνης, που περιλαμβάνει συμπολυμερή a), b) και c) ή προπυλένιο με ένα τουλάχιστον συμμοномерές που επιλέγεται από C4-C10-α-ολεφίνες, όπου το συνολικό περιεχόμενο των επαναλαμβανόμενων μονάδων από το εν λόγω συμμοномерές, αναφορικά προς τη σύνθεση, είναι ίσο ή ανώτερο του 6 τοις εκατό και τα αντίστοιχα ποσοστά που αντιπροσωπεύουν το περιεχόμενο των εν λόγω επαναλαμβανόμενων μονάδων σε κάθε ένα από τα συμπολυμερή a), b) και c) είναι διαφορετικό, όπου η εν λόγω διαφορά σε σχέση με το ποσοστό των επαναλαμβανόμενων μονάδων σε κάθε ένα από τα άλλα δύο συμπολυμερή είναι τουλάχιστον 1 μονάδα.

ΑΡΙΘΜΟΣ ΕΥΡ. Δ.Ε. (11):3050408
ΑΡΙΘ. ΕΛΛ. ΚΑΤΑΘΕΣΗΣ (21):20040402916
ΗΜΕΡ. ΕΛΛ. ΚΑΤΑΘΕΣΗΣ (11):26/08/2004
ΑΡΙΘ./ΗΜΕΡ. ΔΗΜΟΣΙΕΥΣΗΣ
ΕΥΡΩΠΑΪΚΟΥ ΔΙΠΛΩΜΑΤΟΣ(87):0954245 - 09/06/2004
ΑΡΙΘ./ΗΜΕΡ. ΔΗΜΟΣΙΕΥΣΗΣ
ΕΥΡΩΠΑΪΚΗΣ ΑΙΤΗΣΗΣ (86):95912617.8--02/03/1995
ΔΙΚΑΙΟΥΧΟΣ (73):1)Exogen, Inc.
P.O. Box 6860, 10 Constitution Avenue, Pis-
cataway, NJ 08855, ΗΝΩΜΕΝΕΣ
ΠΟΛΙΤΕΙΕΣ ΤΗΣ ΑΜΕΡΙΚΗΣ
ΣΥΜΒ. ΠΡΟΤΕΡΑΙΟΤΗΤΕΣ (30):391109-21/02/1995-US
ΕΦΕΥΡΕΤΗΣ (72):1)TALISH, Roger, J.
2)RYABY, John, P.
3)MCCABE, Joan, M.
ΕΙΔΙΚΟΣ ΠΛΗΡΕΞΟΥΣΙΟΣ (74):ΛΥΜΠΕΡΗΣ ΝΙΚΟΛΑΟΣ
Στουρνάρη 37, 10682 ΑΘΗΝΑ
ΑΝΤΙΚΛΗΤΟΣ (74):ΛΥΜΠΕΡΗΣ ΝΙΚΟΛΑΟΣ
Στουρνάρη 37,10682 ΑΘΗΝΑ
ΤΙΤΛΟΣ ΕΦΕΥΡΕΣΗΣ (54):**ΣΥΣΤΗΜΑ ΠΑΡΑΔΟΣΗΣ ΥΠΕΡΗΧΟΥ
ΓΙΑ ΘΕΡΑΠΕΥΤΙΚΟΥΣ ΣΚΟΠΟΥΣ.**

ΠΕΡΙΛΗΨΗ(57)

Η παρούσα εφεύρεση αναφέρεται σε συσκευές και μεθόδους για την παροχή και χρήση μιας συσκευής για τον περιορισμό της γέλης με την κατασκευή ενός συστήματος για την παροχή υπέρηχων. Η συσκευή περιλαμβάνει μια ειδική κύστη γέλης (10), ένα μαξιλαράκι ή κάποιο άλλο είδος περιορισμού για την τοποθέτηση επί της επιφάνειας μετάδοσης έτσι ώστε η διαγώγιμη γέλη να περιορίζεται κοντά στην επιφάνεια μετάδοσης (22). Η εν λόγω μέθοδος για την παραγωγή υπερηχητικής ενέργειας συμπεριλαμβάνει και τον περιορισμό της διαγώγιμης γέλης επί της επιφάνειας μετάδοσης (22) τοποθετώντας τη διαγώγιμη γέλη και περιορίζοντας την επί του δέρματος ή άλλης εξωτερικής επιφάνειας η οποία να αντιστοιχεί στο εσωτερικό τραύμα και κατευθύνει τα υπερηχητικά κύματα που εκπέμπονται στην επιφάνεια μετάδοσης (22) δια μέσου της συμπεριλαμβανόμενης

διαγώγιμης γέλης επί της τοποθεσίας του δέρματος αντιστοιχεί στο εσωτερικό τραύμα.



ΑΡΙΘΜΟΣ ΕΥΡ. Δ.Ε. (11):3050409
ΑΡΙΘ. ΕΛΛ. ΚΑΤΑΘΕΣΗΣ (21):20040402917
ΗΜΕΡ. ΕΛΛ. ΚΑΤΑΘΕΣΗΣ (11):26/08/2004
ΑΡΙΘ./ΗΜΕΡ. ΔΗΜΟΣΙΕΥΣΗΣ
ΕΥΡΩΠΑΪΚΟΥ ΔΙΠΛΩΜΑΤΟΣ(87):1216930 - 26/05/2004
ΑΡΙΘ./ΗΜΕΡ. ΔΗΜΟΣΙΕΥΣΗΣ
ΕΥΡΩΠΑΪΚΗΣ ΑΙΤΗΣΗΣ (86):00403654.7--22/12/2000
ΔΙΚΑΙΟΥΧΟΣ (73):1)Prispa Holding S.A.
23, avenue Monterey, 2086 Luxembourg,
ΛΟΥΞΕΜΒΟΥΡΓΟ

ΣΥΜΒ. ΠΡΟΤΕΡΑΙΟΤΗΤΕΣ (30):
ΕΦΕΥΡΕΤΗΣ (72):1)Franchet, Alain
ΕΙΔΙΚΟΣ ΠΛΗΡΕΞΟΥΣΙΟΣ (74):ΠΑΠΑΧΑΡΑΛΑΜΠΟΥΣ ΑΙΚΑΤΕΡΙΝΗ
Αναλήψεως 23, 15235 ΒΡΙΑΝΣΙΑ
(ΑΤΤΙΚΗΣ)

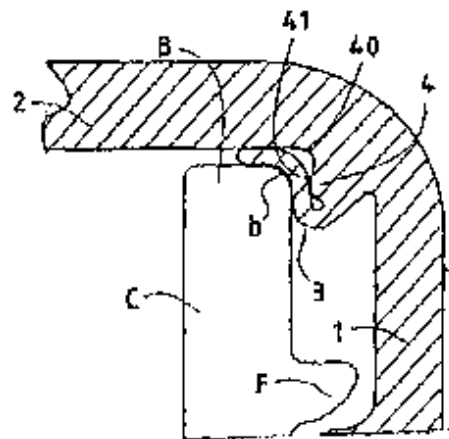
ΑΝΤΙΚΑΛΗΤΟΣ (74):ΠΑΠΑΧΑΡΑΛΑΜΠΟΥΣ ΠΑΝΑΓΙΩΤΗΣ
Αναλήψεως 23,15235 ΒΡΙΑΝΣΙΑ
(ΑΤΤΙΚΗΣ)

ΤΙΤΛΟΣ ΕΦΕΥΡΕΣΗΣ (54):ΠΩΜΑ ΓΙΑ ΔΟΧΕΙΑ ΥΓΡΩΝ ΠΡΟΙ-
ΟΝΤΩΝ.

ΠΕΡΙΛΗΨΗ(57)

Η εφεύρεσις αφορά ένα πώμα για δοχεία υγρών προϊόντων, του τύπου που περιλαμβάνει ένα πλευρικό κράσπεδο 1 εφοδιασμένο αφ' ενός με ένα εσωτερικό σπείρωμα 10 και με μία κάτω ταινία εξασφάλισης του απαραβιάστου 11, και το οποίο αφ' ετέρου συνδέεται με ένα άνω δίσκο 2 ο οποίος φέρει εσωτερικά μέσα στεγανότητας προορισμένα για συνεργασία με την άνω παρυφή Β του λαιμού C του δοχείου, το οποίο (πώμα) χαρακτηρίζεται από το ότι τα μέσα στεγανότητας περιλαμβάνουν μία εξωτερική αναβαθμίδα 4 διευθετημένη εντός της ζώνης συνδέσεως μεταξύ του κράσπεδου 1 και του δίσκου 2, η οποία παρουσιάζει μία ακτινική προεξοχή 41 και φέρει ένα περιφερειακό χείλος 3 ελαστικά

παραμορφώσιμο και εκτεινόμενο σε κατάσταση ηρεμίας προς τα κάτω, κατά την διεύθυνση του άξονος X του πώματος, και το οποίο (χείλος) προορίζεται στην θέση κλεισίματος του πώματος να παρεμβάλλεται μεταξύ της προεξοχής 41 της αναβαθμίδας 4 και του λαιμού C, προσαρμοζόμενο υπό την επίδραση των τάσεων (πίεσεων) τουλάχιστον σε ένα τμήμα του καμπυλόγραμμου εξωτερικού περιγράμματος (β) της άνω παρυφής Β του λαιμού.



ΑΡΙΘΜΟΣ ΕΥΡ. Δ.Ε. (11):3050410
ΑΡΙΘ. ΕΛΛ. ΚΑΤΑΘΕΣΗΣ (21):20040402918
ΗΜΕΡ. ΕΛΛ. ΚΑΤΑΘΕΣΗΣ (11):26/08/2004
ΑΡΙΘ./ΗΜΕΡ. ΔΗΜΟΣΙΕΥΣΗΣ
ΕΥΡΩΠΑΪΚΟΥ ΔΙΠΛΩΜΑΤΟΣ(87):1257553 - 26/05/2004
ΑΡΙΘ./ΗΜΕΡ. ΔΗΜΟΣΙΕΥΣΗΣ
ΕΥΡΩΠΑΪΚΗΣ ΑΙΤΗΣΗΣ (86):01908397.1--15/02/2001
ΔΙΚΑΙΟΥΧΟΣ (73):1)In2gen Co., Ltd.
6th Floor, Cancer Research Institute, Seoul
National University College of Medicine, 28
Yongon-dong, Chongno-gu, Seoul 110-799,
ΔΗΜΟΚΡΑΤΙΑ ΤΗΣ ΚΟΡΕΑΣ (ΝΟΤΙΑ
ΚΟΡΕΑ)
2)SK Chemicals Co., Ltd.
600, Jungja 1-dong, Jangan-ku, Suwon-si, Ky-
ungki-do 440-301, ΔΗΜΟΚΡΑΤΙΑ ΤΗΣ
ΚΟΡΕΑΣ (ΝΟΤΙΑ ΚΟΡΕΑ)

ΣΥΜΒ. ΠΡΟΤΕΡΑΙΟΤΗΤΕΣ (30):2000007625-17/02/2000-KR
ΕΦΕΥΡΕΤΗΣ (72):1)RYU, Je Ho
2)CHA, Hoon
3)KIM, Tae, Kon
4)CHOI, Won-Son
5)IM, Guang-Jin
6)CHOI, Jin-Young
7)KIM, Nam-Ho
8)LEE, Suk Ho
9)LEE, Nam Kyu
10)RYU, Do Hyun
11)KIM, Dae-Kee
12)LEE, Ju Young
13)KIM, Jae-Sun

ΕΙΔΙΚΟΣ ΠΛΗΡΕΞΟΥΣΙΟΣ (74):ΣΙΩΤΟΥ ΑΙΚΑΤΕΡΙΝΗ
Πατησίων 122, 11257 ΑΘΗΝΑ

ΑΝΤΙΚΑΛΗΤΟΣ (74):ΣΙΩΤΟΥ ΑΙΚΑΤΕΡΙΝΗ
Πατησίων 122,11257 ΑΘΗΝΑ

ΤΙΤΛΟΣ ΕΦΕΥΡΕΣΗΣ (54):ΠΑΡΑΓΩΓΑ ΠΥΡΡΟΛΟΠΥΡΙΜΙΔΙΝΟ-
ΝΗΣ, ΔΙΑΔΙΚΑΣΙΑ ΠΑΡΑΣΚΕΥΗΣ ΚΑΙ
ΧΡΗΣΗ.

ΠΕΡΙΛΗΨΗ(57)

Η εφεύρεση αναφέρεται σε μία σειρά παραγώγων πυρρολοπυριμιδινόνης του τύπου (1), διαδικασίες για την παρασκευή τους, ενδιάμεσες ενώσεις για την παρασκευή τους, στη χρήση τους ως θεραπευτικών μέσων, και σε φαρμακευτικές συνθέσεις που τα περιέχουν.

ΑΡΙΘΜΟΣ ΕΥΡ. Δ.Ε. (11):3050411
ΑΡΙΘ. ΕΛΛ. ΚΑΤΑΘΕΣΗΣ (21):20040402919
ΗΜΕΡ. ΕΛΛ. ΚΑΤΑΘΕΣΗΣ (11):26/08/2004
ΑΡΙΘ./ΗΜΕΡ. ΔΗΜΟΣΙΕΥΣΗΣ
ΕΥΡΩΠΑΪΚΟΥ ΔΙΠΛΩΜΑΤΟΣ(87):0835058 - 26/05/2004
ΑΡΙΘ./ΗΜΕΡ. ΔΗΜΟΣΙΕΥΣΗΣ
ΕΥΡΩΠΑΪΚΗΣ ΑΙΤΗΣΗΣ (86):96918179.1--06/06/1996
ΔΙΚΑΙΟΥΧΟΣ (73):1)THE PILLSBURY COMPANY
200 South Sixth Street, Minneapolis, MN
55402-1464, ΗΝΩΜΕΝΕΣ ΠΟΛΙΤΕΙΕΣ ΤΗΣ
ΑΜΕΡΙΚΗΣ
ΣΥΜΒ. ΠΡΟΤΕΡΑΙΟΤΗΤΕΣ (30):475859-07/06/1995-US
ΕΦΕΥΡΕΤΗΣ (72):1)HUANG, Victor, T.
2)CULLEN, Lorri, D.
ΕΙΔΙΚΟΣ ΠΛΗΡΕΞΟΥΣΙΟΣ (74):ΣΙΩΤΟΥ ΑΙΚΑΤΕΡΙΝΗ
Πατησίων 122, 11257 ΑΘΗΝΑ
ΑΝΤΙΚΛΗΤΟΣ (74):ΣΙΩΤΟΥ ΑΙΚΑΤΕΡΙΝΗ
Πατησίων 122,11257 ΑΘΗΝΑ
ΤΙΤΛΟΣ ΕΦΕΥΡΕΣΗΣ (54):**ΜΕΘΟΔΟΣ ΓΙΑ ΤΗΝ ΑΥΞΗΣΗ ΤΟΥ
ΕΙΔΙΚΟΥ ΟΓΚΟΥ ΚΑΙ ΤΑ ΠΡΟΙΟΝΤΑ
ΑΡΤΟΠΟΙΑΣ ΠΟΥ ΠΡΟΚΥΠΤΟΥΝ ΑΠΟ
ΑΥΤΗ.**

ΠΕΡΙΛΗΨΗ(57)

Με έναν προτιμώμενο τρόπο, η εφεύρεση περιλαμβάνει μία σύνθεση διογκωμένης ζύμης που περιλαμβάνει αλεύρι, μία πηγή πρωτεΐνης, ένα διογκωτικό μέσο και μία πρόσθετη ουσία επεξεργασίας. Κατά προτίμηση, η πηγή πρωτεΐνης είναι μία πρωτεΐνη δημητριακών, όπως η γλουτένη. Η εφεύρεση επίσης περιλαμβάνει μία μέθοδο για την αύξηση του ειδικού όγκου σ' ένα ψημένο προϊόν με αφαίρεση του νερού στην εν λόγω σύνθεση ζύμης και εισαγωγή μίας πρόσθετης ουσίας επεξεργασίας, όπου η αναλογία (α) της συγκέντρωσης τουνερού που αφαιρείται

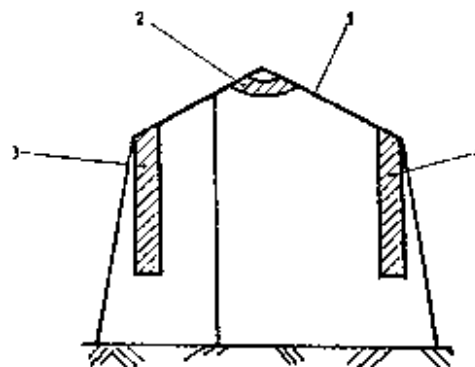
προς (β) τη συγκέντρωση της πρόσθετης ουσίας επεξεργασίας που εισάγεται, κυμαίνεται από περίπου 0.25 έως 1. Η εφεύρεση επίσης περιλαμβάνει ένα ψημένο προϊόν που προκύπτει από τη μέθοδο της εφεύρεσης.

ΑΡΙΘΜΟΣ ΕΥΡ. Δ.Ε. (11):3050412
ΑΡΙΘ. ΕΛΛ. ΚΑΤΑΘΕΣΗΣ (21):20040402920
ΗΜΕΡ. ΕΛΛ. ΚΑΤΑΘΕΣΗΣ (11):26/08/2004
ΑΡΙΘ./ΗΜΕΡ. ΔΗΜΟΣΙΕΥΣΗΣ
ΕΥΡΩΠΑΪΚΟΥ ΔΙΠΛΩΜΑΤΟΣ(87):0985785 - 26/05/2004
ΑΡΙΘ./ΗΜΕΡ. ΔΗΜΟΣΙΕΥΣΗΣ
ΕΥΡΩΠΑΪΚΗΣ ΑΙΤΗΣΗΣ (86):99250293.0--26/08/1999
ΔΙΚΑΙΟΥΧΟΣ (73):1)Klingberg, Georgi
Waldweg 1, 03048 Cottbus, GERMANIA
ΣΥΜΒ. ΠΡΟΤΕΡΑΙΟΤΗΤΕΣ (30):29816505 U-08/09/1998-DE
29816506 U-08/09/1998-DE
ΕΦΕΥΡΕΤΗΣ (72):1)Klingberg, Georgi
ΕΙΔΙΚΟΣ ΠΛΗΡΕΞΟΥΣΙΟΣ (74):ΣΙΩΤΟΥ ΑΙΚΑΤΕΡΙΝΗ
Πατησίων 122, 11257 ΑΘΗΝΑ
ΑΝΤΙΚΛΗΤΟΣ (74):ΣΙΩΤΟΥ ΑΙΚΑΤΕΡΙΝΗ
Πατησίων 122,11257 ΑΘΗΝΑ
ΤΙΤΛΟΣ ΕΦΕΥΡΕΣΗΣ (54):**ΣΚΗΝΗ ΜΕ ΠΡΟΣΘΕΤΟ ΕΞΟΠΛΙΣΜΟ
ΠΟΥ ΑΥΞΑΝΕΙ ΤΙΣ ΑΝΕΣΕΙΣ.**

ΠΕΡΙΛΗΨΗ(57)

Η εφεύρεση αναφέρεται σε μία σκηνή, η οποία είναι εξοπλισμένη με νέου είδους λεπτομέρειες εξοπλισμού που αυξάνουν τις ανέσεις. Στη σκηνή αυτή προτείνονται σε τέτοιο βαθμό μέτρα βελτίωσης των ανέσεων για την κατασκευή της σκηνής, ώστε αρχικά να δημιουργούνται οι προϋποθέσεις για έναν επαρκή φωτισμό που θα ικανοποιεί τις ανάγκες και επιπλέον σε περίπτωση κακών καιρικών συνθηκών και κακής θέσης να επιτυγχάνεται μία πρόσθετη προστασία απέναντι στις καιρικές συνθήκες. Ο στόχος αυτός επιτυγχάνεται μέσω του ότι αρχικά στην εσωτερική σκηνή ή, εφόσον δεν υπάρχει τέτοια, στην εσωτερική πλευρά της σκηνής έχουν ενσωματωθεί επιφάνειες που φέρουν φωτισμό, οι οποίες έχουν τη μορφή θηκών ή μία τέτοια δομή, έτσι ώστε πάνω σ' αυτές να μπορεί να προσαρμοστεί μέσω πίεσης μία φωτιστική μονάδα, η οποία είναι εξοπλισμένη με κολλητική ταινία. Επιπλέον, σύμφωνα με την εφεύρεση προτείνεται η διάταξη ενός πρόσθιου αντίσκηνο στην κάτω πλευρά της σκηνής, και/ή ένα πρόσθετο μέχρι τώρα γνωστό πρόσθιο αντίσκηνο, το οποίο είναι στερεωμένο στην άνω περιοχή επίστεψης, οδηγείται

σύμφωνα με την εφεύρεση μακριά από τη σκηνή σε ακτινική κατεύθυνση προς τα πάνω και επιπλέον οδηγείται μέσω κατάλληλων μέτρων σε απόσταση πάνω από τη σκηνή (σχήμα 1).



ΑΡΙΘΜΟΣ ΕΥΡ. Δ.Ε. (11):3050413
ΑΡΙΘ. ΕΛΛ. ΚΑΤΑΘΕΣΗΣ (21):20040402921
ΗΜΕΡ. ΕΛΛ. ΚΑΤΑΘΕΣΗΣ (11):26/08/2004
ΑΡΙΘ./ΗΜΕΡ. ΔΗΜΟΣΙΕΥΣΗΣ
ΕΥΡΩΠΑΪΚΟΥ ΔΙΠΛΩΜΑΤΟΣ(87):0971694 - 26/05/2004
ΑΡΙΘ./ΗΜΕΡ. ΔΗΜΟΣΙΕΥΣΗΣ
ΕΥΡΩΠΑΪΚΗΣ ΑΙΤΗΣΗΣ (86):98912079.5--27/03/1998
ΔΙΚΑΙΟΥΧΟΣ (73):1)LAM Pharmaceutical Corporation
755 Center Street, Lewiston New York 14092,
ΗΝΩΜΕΝΕΣ ΠΟΛΙΤΕΙΕΣ ΤΗΣ ΑΜΕΡΙΚΗΣ
ΣΥΜΒ. ΠΡΟΤΕΡΑΙΟΤΗΤΕΣ (30):825121-28/03/1997-US
ΕΦΕΥΡΕΤΗΣ (72):1)ROTHBART, Peter
2)NATH, Gary, M.
3)DRIZEN, Alan
ΕΙΔΙΚΟΣ ΠΛΗΡΕΞΟΥΣΙΟΣ (74):ΣΙΩΤΟΥ ΑΙΚΑΤΕΡΙΝΗ
Πατησίων 122, 11257 ΑΘΗΝΑ
ΑΝΤΙΚΑΛΗΤΟΣ (74):ΣΙΩΤΟΥ ΑΙΚΑΤΕΡΙΝΗ
Πατησίων 122,11257 ΑΘΗΝΑ
ΤΙΤΛΟΣ ΕΦΕΥΡΕΣΗΣ (54):**ΦΑΡΜΑΚΕΥΤΙΚΑ ΣΚΕΥΑΣΜΑΤΑ ΓΙΑ ΤΗ ΘΕΡΑΠΕΥΤΙΚΗ ΑΝΤΙΜΕΤΩΠΙΣΗ ΤΗΣ ΣΕΞΟΥΑΛΙΚΗΣ ΔΥΣΛΕΙΤΟΥΡΓΙΑΣ.**

ΠΕΡΙΛΗΨΗ(57)

Τοπικές ζελατινοποιημένες συνθέσεις που περιλαμβάνουν ένα φάρμακο για τη θεραπευτική αντιμετώπιση της σεξουαλικής δυσλειτουργίας διασπαρμένο μέσα σε μία μήτρα πολυμερούς και μέθοδοι και θεραπευτικές αγωγές με τη χρήση των εν λόγω συνθέσεων.

ΑΡΙΘΜΟΣ ΕΥΡ. Δ.Ε. (11):3050414
ΑΡΙΘ. ΕΛΛ. ΚΑΤΑΘΕΣΗΣ (21):20040402922
ΗΜΕΡ. ΕΛΛ. ΚΑΤΑΘΕΣΗΣ (11):26/08/2004
ΑΡΙΘ./ΗΜΕΡ. ΔΗΜΟΣΙΕΥΣΗΣ
ΕΥΡΩΠΑΪΚΟΥ ΔΙΠΛΩΜΑΤΟΣ(87):0874819 - 26/05/2004
ΑΡΙΘ./ΗΜΕΡ. ΔΗΜΟΣΙΕΥΣΗΣ
ΕΥΡΩΠΑΪΚΗΣ ΑΙΤΗΣΗΣ (86):96945277.0--24/12/1996
ΔΙΚΑΙΟΥΧΟΣ (73):1)CELGENE CORPORATION
7 Powder Horn Drive, Warren New Jersey
07059, ΗΝΩΜΕΝΕΣ ΠΟΛΙΤΕΙΕΣ ΤΗΣ
ΑΜΕΡΙΚΗΣ
ΣΥΜΒ. ΠΡΟΤΕΡΑΙΟΤΗΤΕΣ (30):578738-26/12/1995-US
ΕΦΕΥΡΕΤΗΣ (72):1)MULLER, George, W.
2)SHIRE, Mary
ΕΙΔΙΚΟΣ ΠΛΗΡΕΞΟΥΣΙΟΣ (74):ΜΑΛΑΜΗ ΑΛΚΗΣΤΙΣ-ΕΙΡΗΝΗ
Σκουφά 52, 10672 ΑΘΗΝΑ
ΑΝΤΙΚΑΛΗΤΟΣ (74):ΜΑΛΑΜΗ ΑΛΚΗΣΤΙΣ-ΕΙΡΗΝΗ
Σκουφά 52,10672 ΑΘΗΝΑ
ΤΙΤΛΟΣ ΕΦΕΥΡΕΣΗΣ (54):**ΙΜΙΔΕΣ ΩΣ ΠΑΡΕΜΠΟΔΙΣΤΕΣ ΡΔΕ III, ΡΔΕ IV ΚΑΙ ΤΝF.**

ΠΕΡΙΛΗΨΗ(57)

Νέες αμίδες είναι παρεμποδιστές TNFα και φωσφοδιεστεραάσης και μπορούν να χρησιμοποιηθούν δια την καταπολέμηση καχεξίας, ενδοτοξικού σοκ, ανατωπώσεως ρετροϊού, άσθματος, και φλογιστικών καταστάσεων. Μια τυπική μορφή πραγματοποιήσεως είναι 3-φθαλμιδο -3- (3-κυκλοπεντυλοξυ -4-μεθοξυφαινυλ)-προπιαναμίδη.

ΑΡΙΘΜΟΣ ΕΥΡ. Δ.Ε. (11):3050415
ΑΡΙΘ. ΕΛΛ. ΚΑΤΑΘΕΣΗΣ (21):20040402923
ΗΜΕΡ. ΕΛΛ. ΚΑΤΑΘΕΣΗΣ (11):26/08/2004
ΑΡΙΘ./ΗΜΕΡ. ΔΗΜΟΣΙΕΥΣΗΣ
ΕΥΡΩΠΑΪΚΟΥ ΔΙΠΛΩΜΑΤΟΣ(87):1110576 - 26/05/2004
ΑΡΙΘ./ΗΜΕΡ. ΔΗΜΟΣΙΕΥΣΗΣ
ΕΥΡΩΠΑΪΚΗΣ ΑΙΤΗΣΗΣ (86):00311422.0--20/12/2000
ΔΙΚΑΙΟΥΧΟΣ (73):1)ETHICON, INC.
U.S. Route 22, Somerville New Jersey 08876,
ΗΝΩΜΕΝΕΣ ΠΟΛΙΤΕΙΕΣ ΤΗΣ ΑΜΕΡΙΚΗΣ
ΣΥΜΒ. ΠΡΟΤΕΡΑΙΟΤΗΤΕΣ (30):469742-21/12/1999-US
ΕΦΕΥΡΕΤΗΣ (72):1)Lilley Jr., Thomas F.

ΕΙΔΙΚΟΣ ΠΛΗΡΕΞΟΥΣΙΟΣ (74):ΔΗΜΟΥ ΧΡΙΣΤΙΝΑ
Κουμπάρη 2, 10674 ΑΘΗΝΑ
ΑΝΤΙΚΛΗΤΟΣ (74):ΠΑΠΑΚΩΝΣΤΑΝΤΙΝΟΥ ΕΛΕΝΗ
Κουμπάρη 2,10674 ΑΘΗΝΑ
ΤΙΤΛΟΣ ΕΦΕΥΡΕΣΗΣ (54):**ΑΥΤΟΑΜΒΛΥΝΟΜΕΝΟΣ ΚΑΘΕΤΗΡΑΣ**
ΑΣΦΑΛΕΙΑΣ.

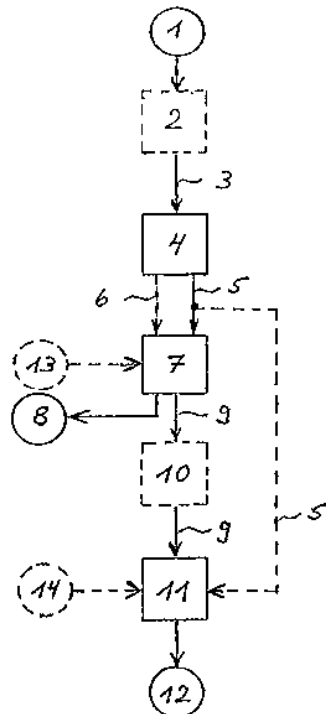
ΠΕΡΙΛΗΨΗ(57)

Αποκαλύπτεται μία μονάδα καθετήρα περιλαμβάνουσα μία βελόνη (15), ένα σώμα ενεργοποιητή (90) και ένα επίμηκες μέλος αμβλύνσεως (40) συνδεδεμένο με ένα θάλαμο εκτονώσεως και ένα φορείο (55). Το μέλος αμβλύνσεως (40) είναι διατεταγμένο ομοαξονικά εντός του αυλού της βελόνης (15). Το μέλος αμβλύνσεως (40) είναι ικανό να κινείται από μία εγγύτερη προς μία απώτερη θέση όταν το απώτερο άκρο τουλάχιστον ενός από δύο διαμήκη μέλη (95,102) πιέζεται επί της εξωτερικής επιφανείας (103, 104) του εγγύτερου άκρου προκαλώντας την προώθηση ενός άλλου διαμήκους μέλους (115, 118), πράγμα το οποίο με τη σειρά του προκαλεί την πίεση του εν λόγω άλλου διαμήκους μέλους (115, 118) επί ενός λαμιού (120) αναγκάζοντας το μέλος αμβλύνσεως (40) να προωθηθεί από μία εγγύτερη θέση προς μία απώτερη θέση.

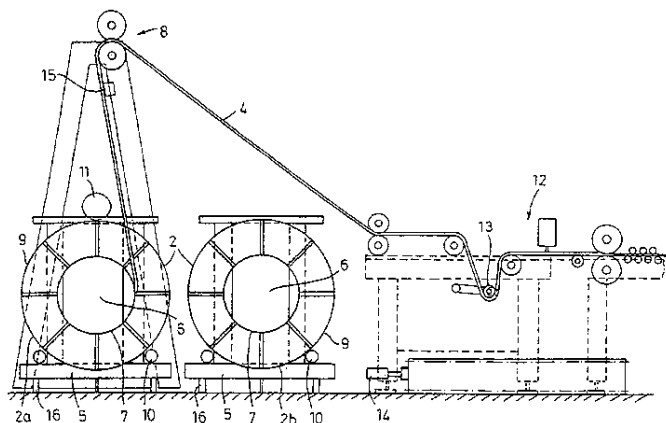
ΑΡΙΘΜΟΣ ΕΥΡ. Δ.Ε. (11):3050416
ΑΡΙΘ. ΕΛΛ. ΚΑΤΑΘΕΣΗΣ (21):20040402924
ΗΜΕΡ. ΕΛΛ. ΚΑΤΑΘΕΣΗΣ (11):23/08/2004
ΑΡΙΘ./ΗΜΕΡ. ΔΗΜΟΣΙΕΥΣΗΣ
ΕΥΡΩΠΑΪΚΟΥ ΔΙΠΛΩΜΑΤΟΣ(87):1240346 - 26/05/2004
ΑΡΙΘ./ΗΜΕΡ. ΔΗΜΟΣΙΕΥΣΗΣ
ΕΥΡΩΠΑΪΚΗΣ ΑΙΤΗΣΗΣ (86):01911494.1--17/01/2001
ΔΙΚΑΙΟΥΧΟΣ (73):1)Dargo Holding AG
Rheinstrasse 26, 4414 Fullinsdorf, ΕΛΒΕΤΙΑ
ΣΥΜΒ. ΠΡΟΤΕΡΑΙΟΤΗΤΕΣ (30):00100256-18/01/2000-EP
ΕΦΕΥΡΕΤΗΣ (72):1)REBHOLZ, Erich
2)REITHMAYER, Johann
ΕΙΔΙΚΟΣ ΠΛΗΡΕΞΟΥΣΙΟΣ (74):ΤΣΙΜΙΚΑΛΗΣ ΑΘΑΝΑΣΙΟΣ
N. Βάμβα 1, 10674 ΑΘΗΝΑ
ΑΝΤΙΚΛΗΤΟΣ (74):ΤΣΙΜΙΚΑΛΗΣ ΑΘΑΝΑΣΙΟΣ
N. Βάμβα 1,10674 ΑΘΗΝΑ
ΤΙΤΛΟΣ ΕΦΕΥΡΕΣΗΣ (54):**ΜΕΘΟΔΟΣ ΠΑΡΑΓΩΓΗΣ ΒΙΟΑΕΡΙΟΥ**
ΠΟΥ ΠΕΡΙΕΧΕΙ ΜΕΘΑΝΙΟ, ΑΠΟ
ΟΡΓΑΝΙΚΕΣ ΟΥΣΙΕΣ.

ΠΕΡΙΛΗΨΗ(57)

Για την παραγωγή βιοαερίου με υψηλή περιεκτικότητα σε μεθάνιο από οργανικές ουσίες (1) προτείνεται μια μέθοδος τριών σταδίων, που περιλαμβάνει μια αερόβια ζύμωση (4), μια απανθράκωση (7) και μια θερμόφιλη ζύμωση μεθανίου (11).



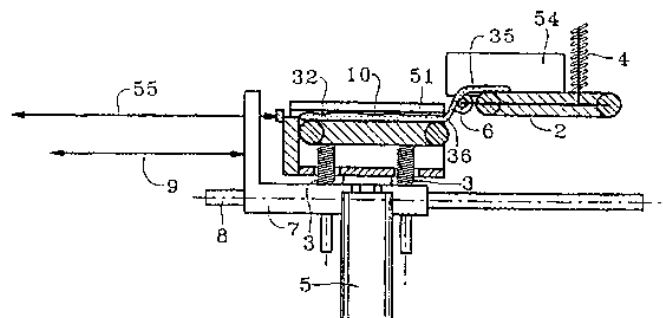
ΑΡΙΘΜΟΣ ΕΥΡ. Δ.Ε. (11):3050417
ΑΡΙΘ. ΕΛΛ. ΚΑΤΑΘΕΣΗΣ (21):20040402925
ΗΜΕΡ. ΕΛΛ. ΚΑΤΑΘΕΣΗΣ (11):23/08/2004
ΑΡΙΘ./ΗΜΕΡ. ΔΗΜΟΣΙΕΥΣΗΣ
ΕΥΡΩΠΑΪΚΟΥ ΔΙΠΛΩΜΑΤΟΣ(87):1038814 - 02/06/2004
ΑΡΙΘ./ΗΜΕΡ. ΔΗΜΟΣΙΕΥΣΗΣ
ΕΥΡΩΠΑΪΚΗΣ ΑΙΤΗΣΗΣ (86):00105168.9--11/03/2000
ΔΙΚΑΙΟΥΧΟΣ (73):1)Menzolit-Fibron GmbH
Hermann-Beuttenmuller-Str. 11-13, 75015
Bretten, ΓΕΡΜΑΝΙΑ
ΣΥΜΒ. ΠΡΟΤΕΡΑΙΟΤΗΤΕΣ (30):19913031-23/03/1999-DE
19919052-27/04/1999-DE
ΕΦΕΥΡΕΤΗΣ (72):1)Giraud, Jean-Marc
ΕΙΔΙΚΟΣ ΠΛΗΡΕΞΟΥΣΙΟΣ (74):ΤΣΙΜΙΚΑΛΗΣ ΑΘΑΝΑΣΙΟΣ
Ν. Βάμβα 1, 10674 ΑΘΗΝΑ
ΑΝΤΙΚΛΗΤΟΣ (74):ΤΣΙΜΙΚΑΛΗΣ ΑΘΑΝΑΣΙΟΣ
Ν. Βάμβα 1,10674 ΑΘΗΝΑ
ΤΙΤΛΟΣ ΕΦΕΥΡΕΣΗΣ (54):**ΣΥΣΤΗΜΑ ΤΥΛΙΓΜΑΤΟΣ ΓΙΑ ΤΑΙΝΙΕΣ ΑΠΟ ΣΤΕΡΕΟΠΛΑΣΤΙΚΕΣ ΧΥΤΟΜΑΖΕΣ.**



ΠΕΡΙΛΗΨΗ(57)

Η εφεύρεση αναφέρεται σε μια διάταξη τυλίγματος για ταινίας (4) από στερεοπλαστικές χυτομάζες, κυρίως SMC, σε ρόλους μεταφοράς (2). Για να είναι δυνατόν να τυλίγονται και βαρύτεροι ρόλοι μεταφοράς με μικρή απαίτηση σε χώρο με απλό τρόπο προτείνεται: α) οι ρόλοι μεταφοράς (2) να αποθηκεύονται περιστρεφόμενοι επί χωριστών μεταφερομένων πλαισίων (5), β) οι άξονες (6) του πυρήνα καρουλιού (7) των ρόλων μεταφοράς (2) να είναι τοποθετημένοι σε οριζόντια διεύθυνση και γ) οι ρόλοι μεταφοράς (2) να είναι τοποθετημένοι κάτω από τη διάταξη τροφοδοσίας για την ταινία (4).

ΑΡΙΘΜΟΣ ΕΥΡ. Δ.Ε. (11):3050418
ΑΡΙΘ. ΕΛΛ. ΚΑΤΑΘΕΣΗΣ (21):20040402926
ΗΜΕΡ. ΕΛΛ. ΚΑΤΑΘΕΣΗΣ (11):23/08/2004
ΑΡΙΘ./ΗΜΕΡ. ΔΗΜΟΣΙΕΥΣΗΣ
ΕΥΡΩΠΑΪΚΟΥ ΔΙΠΛΩΜΑΤΟΣ(87):0903293 - 26/05/2004
ΑΡΙΘ./ΗΜΕΡ. ΔΗΜΟΣΙΕΥΣΗΣ
ΕΥΡΩΠΑΪΚΗΣ ΑΙΤΗΣΗΣ (86):98401981.0--04/08/1998
ΔΙΚΑΙΟΥΧΟΣ (73):1)HUTCHINSON
2, rue Balzac, 75008 Paris, ΓΑΛΛΙΑ
ΣΥΜΒ. ΠΡΟΤΕΡΑΙΟΤΗΤΕΣ (30):9711360-12/09/1997-FR
ΕΦΕΥΡΕΤΗΣ (72):1)Lesenne, Yves
2)Labbe, Herve
ΕΙΔΙΚΟΣ ΠΛΗΡΕΞΟΥΣΙΟΣ (74):ΤΣΙΜΙΚΑΛΗΣ ΑΘΑΝΑΣΙΟΣ
Ν. Βάμβα 1, 10674 ΑΘΗΝΑ
ΑΝΤΙΚΛΗΤΟΣ (74):ΤΣΙΜΙΚΑΛΗΣ ΑΘΑΝΑΣΙΟΣ
Ν. Βάμβα 1,10674 ΑΘΗΝΑ
ΤΙΤΛΟΣ ΕΦΕΥΡΕΣΗΣ (54):**ΜΕΘΟΔΟΣ ΣΥΣΚΕΥΑΣΙΑΣ ΓΑΝΤΙΩΝ ΚΑΙ ΓΑΝΤΙΑ ΤΑ ΟΠΟΙΑ ΕΧΟΥΝ ΣΥΣΚΕΥΑΣΘΕΙ ΜΕΣΩ ΑΥΤΗΣ ΤΗΣ ΜΕΘΟΔΟΥ.**



ΠΕΡΙΛΗΨΗ(57)

Η εφεύρεση αναφέρεται σε μια μέθοδο συσκευασίας γαντιών. Χαρακτηρίζεται από το ότι περιλαμβάνει τις ακόλουθες βαθμίδες: α) τοποθέτησης των γαντιών (30) με το πλατί μέρος επό ενός πρώτου (1) και ενός δεύτερου (2) υποστηρίγματος τα οποία απέχουν το ένα από το άλλο κατά τρόπο ώστε μια πρώτη περιοχή των γαντιών (30) να κείται επί ενός πρώτου υποστηρίγματος (1) και μια δεύτερη περιοχή των γαντιών (30) να κείται επί ενός δεύτερου υποστηρίγματος (2), β) διευθέτησης επί της πρώτης περιοχής των γαντιών (30) ενός τμήματος σπαθίσματος (10), γ) μετάθεσης του πρώτου (1) και του δεύτερου (2) υποστηρίγματος του ενός εν σχέσει προς το άλλο κατά τρόπο ώστε να υπερτίθεται το δεύτερο υποστήριγμα (2) στο πρώτο υποστήριγμα (1) όπου συγχρόνως διπλώνονται τα γάντια ανά δύο περίξ ενός άκρου (15) του τμήματος σπαθίσματος (10), δ) μεταφοράς του συνόλου που αποτελείται από τα διπλωμένα γάντια (30) και το τμήμα σπαθίσματος (10) σε μια θέση συσκευασίας.

ΑΡΙΘΜΟΣ ΕΥΡ. Δ.Ε. (11):3050419
ΑΡΙΘ. ΕΛΛ. ΚΑΤΑΘΕΣΗΣ (21):20040402927
ΗΜΕΡ. ΕΛΛ. ΚΑΤΑΘΕΣΗΣ (11):23/08/2004
ΑΡΙΘ./ΗΜΕΡ. ΔΗΜΟΣΙΕΥΣΗΣ
ΕΥΡΩΠΑΪΚΟΥ ΔΙΠΛΩΜΑΤΟΣ(87):1131050 - 26/05/2004
ΑΡΙΘ./ΗΜΕΡ. ΔΗΜΟΣΙΕΥΣΗΣ
ΕΥΡΩΠΑΪΚΗΣ ΑΙΤΗΣΗΣ (86):00964295.0--15/09/2000
ΔΙΚΑΙΟΥΧΟΣ (73):1)CLL PHARMA
ARENAS 06200 NICE, ΓΑΛΛΙΑ
ΣΥΜΒ. ΠΡΟΤΕΡΑΙΟΤΗΤΕΣ (30):9911513-15/09/1999-FR
ΕΦΕΥΡΕΤΗΣ (72):1)LARUELLE, Claude
2)GIMET, Rene
3)ZAKARIAN, Noel
4)TOSELLI, Dominique
ΕΙΔΙΚΟΣ ΠΛΗΡΕΞΟΥΣΙΟΣ (74):ΤΣΙΜΙΚΑΛΗΣ ΑΘΑΝΑΣΙΟΣ
Ν. Βάμβα 1, 10674 ΑΘΗΝΑ
ΑΝΤΙΚΛΗΤΟΣ (74):ΤΣΙΜΙΚΑΛΗΣ ΑΘΑΝΑΣΙΟΣ
Ν. Βάμβα 1,10674 ΑΘΗΝΑ
ΤΙΤΛΟΣ ΕΦΕΥΡΕΣΗΣ (54):ΓΑΛΗΝΙΚΕΣ ΣΥΝΤΑΓΟΠΟΙΗΣΕΙΣ ΤΑ-
ΧΕΩΣ ΑΠΟΣΑΘΡΟΥΜΕΝΕΣ ΣΤΟ
ΣΤΟΜΑ ΚΑΙ ΜΕΘΟΔΟΣ ΠΑΡΑΣΚΕΥΗΣ
ΑΥΤΩΝ.

ΠΕΡΙΛΗΨΗ(57)

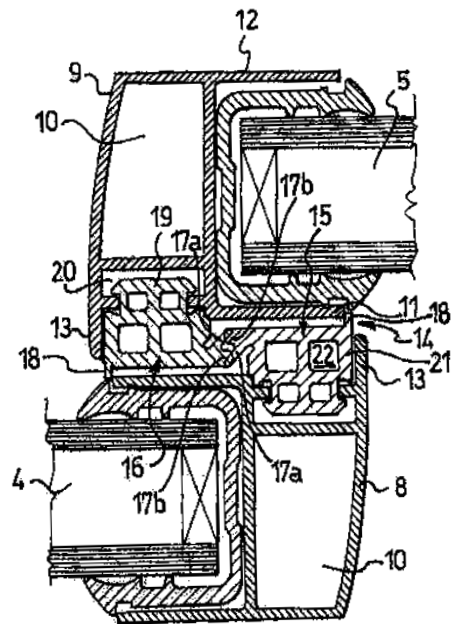
Η εφεύρεση αφορά γαληνικές μορφές με ταχεία αποσάθρωση στο στόμα και μέθοδο παρασκευής αυτών. Αυτές οι γαληνικές μορφές περιλαμβάνουν τουλάχιστον ένα δραστικό συστατικό διεσπαρμένο σε ένα μίγμα εκδόχων και χαρακτηρίζεται από το ότι το μίγμα εκδόχων περιλαμβάνει τουλάχιστον έναν ασθενώς συμπιεσμένο παράγοντα αραίωσης διαφορετικό από τρεαλόζη και ένα συμπολυμερές 1-βινυλπυρρολιδίν-2-όνης και οξεικού βινύλ εστέρα. Εφαρμογές: από του στόματος χορήγηση πάρα πολλών δραστικών συστατικών (αναλγητικών,

αντισπασμωδικών παραγόντων, παραγόντων που χρησιμοποιούνται στη γαστροεντερολογία, παραγόντων για καταπολέμηση της ναυτίας της θάλασσας, κατά της ημικρανίας, β-δεσμευτές, αντιισταμινικά, αντιβιοτικά ή αντιβακτηριακά, κατά του ιλίγγου, υπνωτικά και τα παρόμοια).

ΑΡΙΘΜΟΣ ΕΥΡ. Δ.Ε. (11):3050420
ΑΡΙΘ. ΕΛΛ. ΚΑΤΑΘΕΣΗΣ (21):20040402928
ΗΜΕΡ. ΕΛΛ. ΚΑΤΑΘΕΣΗΣ (11):24/08/2004
ΑΡΙΘ./ΗΜΕΡ. ΔΗΜΟΣΙΕΥΣΗΣ
ΕΥΡΩΠΑΪΚΟΥ ΔΙΠΛΩΜΑΤΟΣ(87):0928874 - 09/06/2004
ΑΡΙΘ./ΗΜΕΡ. ΔΗΜΟΣΙΕΥΣΗΣ
ΕΥΡΩΠΑΪΚΗΣ ΑΙΤΗΣΗΣ (86):98202031.5--17/06/1998
ΔΙΚΑΙΟΥΧΟΣ (73):1)ALL.CO S.p.A.
Via A. Meucci, 15 - Zona Industriale, I-56014
Ospedaletto (Pisa), ΙΤΑΛΙΑ
ΣΥΜΒ. ΠΡΟΤΕΡΑΙΟΤΗΤΕΣ (30):MI980018-09/01/1998-IT
ΕΦΕΥΡΕΤΗΣ (72):1)Vecoli, Luigi
ΕΙΔΙΚΟΣ ΠΛΗΡΕΞΟΥΣΙΟΣ (74):ΔΗΜΟΥ ΧΡΙΣΤΙΝΑ
Κουμπάρη 2, 10674 ΑΘΗΝΑ
ΑΝΤΙΚΛΗΤΟΣ (74):ΠΑΠΑΚΩΝΣΤΑΝΤΙΝΟΥ ΕΛΕΝΗ
Κουμπάρη 2,10674 ΑΘΗΝΑ
ΤΙΤΛΟΣ ΕΦΕΥΡΕΣΗΣ (54):ΜΗΧΑΝΙΣΜΟΣ ΕΦΑΡΜΟΓΗΣ ΓΙΑ ΤΑ
ΠΡΟΦΙΛ ΤΩΝ ΟΛΙΣΘΕΝΟΝΤΩΝ ΠΑ-
ΡΑΘΥΡΩΝ Ή ΠΟΡΤΩΝ ΣΕ ΕΝΑ
ΠΛΑΙΣΙΟ.

ΠΕΡΙΛΗΨΗ(57)

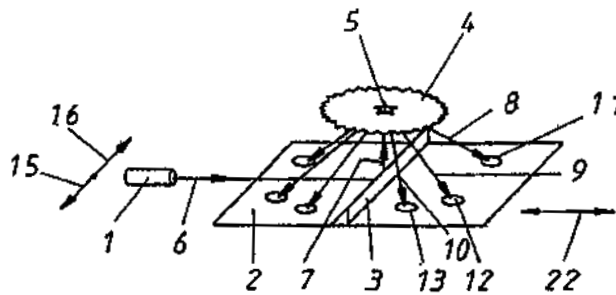
Ένα πλαίσιο πόρτας ή παραθύρου (1) με συρόμενες πόρτες ή παράθυρα (2, 3) έχει ένα μηχανισμό εφαρμογής (14) ο οποίος λειτουργεί ανάμεσα στα προφίλ (8, 9) των συρόμενων πορτών ή παραθύρων, όταν είναι κλειστά, η συσκευή είναι απλή κατασκευαστικά, αξιόπιστη στη λειτουργία και τοποθετείται εύκολα και αποτελείται από δύο λωρίδες προφίλ (15, 16) κάθε μία από τις οποίες συνεργάζεται με το αντίστοιχο προφίλ (8, 9) και είναι σε επαφή υπό πίεση, οι λωρίδες προφίλ (15, 16) είναι κατασκευασμένες από θερμομονωτικό υλικό.



ΑΡΙΘΜΟΣ ΕΥΡ. Δ.Ε. (11):3050421
ΑΡΙΘ. ΕΛΛ. ΚΑΤΑΘΕΣΗΣ (21):20040402929
ΗΜΕΡ. ΕΛΛ. ΚΑΤΑΘΕΣΗΣ (11):24/08/2004
ΑΡΙΘ./ΗΜΕΡ. ΔΗΜΟΣΙΕΥΣΗΣ
ΕΥΡΩΠΑΪΚΟΥ ΔΙΠΛΩΜΑΤΟΣ(87):1290629 - 28/07/2004
ΑΡΙΘ./ΗΜΕΡ. ΔΗΜΟΣΙΕΥΣΗΣ
ΕΥΡΩΠΑΪΚΗΣ ΑΙΤΗΣΗΣ (86):01960243.2--25/05/2001
ΔΙΚΑΙΟΥΧΟΣ (73):1)Bundesdruckerei GmbH
 Rechts- und Patentangelegenheiten, Oranien-
 strasse 91, 10958 Berlin, ΓΕΡΜΑΝΙΑ
ΣΥΜΒ. ΠΡΟΤΕΡΑΙΟΤΗΤΕΣ (30):10028239-07/06/2000-DE
ΕΦΕΥΡΕΤΗΣ (72):1)Hoepfner, Harald
 2)MaRTENS, Detlef
 3)EBERHARDT, Jorg
 4)LEITNER, Thomas
 5)FRANZ, Thomas
 6)MASSEN, Robert
 7)DAUSMANN, Gunther
 8)LoER, Thomas
 9)GUTMANN, Roland
 10)FRANZ-BURGHOLZ, Arnim
 11)YANG, Zishao
ΕΙΛΙΚΟΣ ΠΑΗΡΕΞΟΥΣΙΟΣ (74):ΔΗΜΟΥ ΧΡΙΣΤΙΝΑ
 Κουμπάρη 2, 10674 ΑΘΗΝΑ
ΑΝΤΙΚΑΗΤΟΣ (74):ΠΑΠΑΚΩΝΣΤΑΝΤΙΝΟΥ ΕΛΕΝΗ
 Κουμπάρη 2,10674 ΑΘΗΝΑ
ΤΙΤΛΟΣ ΕΦΕΥΡΕΣΗΣ (54):ΣΥΣΚΕΥΗ ΓΙΑ ΤΗΝ ΑΞΙΟΛΟΓΗΣΗ
 ΧΑΡΑΚΤΗΡΙΣΤΙΚΩΝ ΓΝΗΣΙΟΤΗΤΑΣ
 ΠΟΥ ΔΙΑΘΕΤΟΥΝ ΜΙΑ ΔΙΑΤΑΞΗ
 ΔΙΑΘΛΑΣΗΣ.

ΠΕΡΙΛΗΨΗ(57)

Η εφεύρεση αφορά μια συσκευή για την αξιολόγηση χαρακτηριστικών γνησιότητας που διαθέτουν μια διάταξη διάθλασης και ευρίσκονται επάνω σε ένα έγγραφο, το οποίο τοποθετείται επάνω στην επιφάνεια εξέτασης μιας συσκευής ελέγχου που φωτίζεται με τη βοήθεια μιας πηγής φωτισμού. Το προς εξέταση χαρακτηριστικό γνησιότητας διαθλά την ακτίνα της πηγής φωτισμού και την προβάλλει επάνω σε μια μονάδα αξιολόγησης μέσα στη συσκευή. Το διάγραμμα διάθλασης που παράγεται από το προς εξέταση έγγραφο προβάλλεται επάνω σε μία επιφάνεια προβολής, επιτρέποντας με αυτόν τον τρόπο την αξιολόγησή του ανεξάρτητα από το είδος και την τοποθεσία του προς αξιολόγηση διαγράμματος διάθλασης. Το προβαλλόμενο διαθλώμενο είδωλο ανιχνεύεται μέσω μιας φωτογραφικής μηχανής (τύπου "Matrix" ή σάρωσης γραμμής) και αξιολογείται.

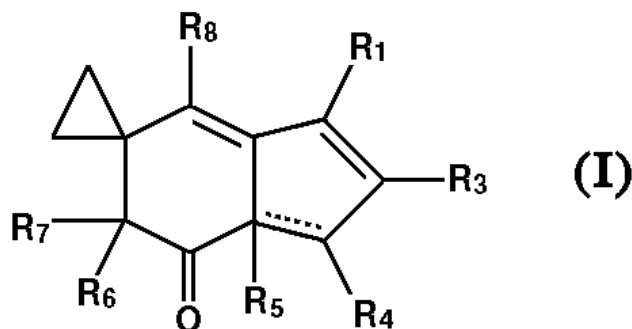


ΑΡΙΘΜΟΣ ΕΥΡ. Δ.Ε. (11):3050422
ΑΡΙΘ. ΕΛΛ. ΚΑΤΑΘΕΣΗΣ (21):20040402930
ΗΜΕΡ. ΕΛΛ. ΚΑΤΑΘΕΣΗΣ (11):24/08/2004
ΑΡΙΘ./ΗΜΕΡ. ΔΗΜΟΣΙΕΥΣΗΣ
ΕΥΡΩΠΑΪΚΟΥ ΔΙΠΛΩΜΑΤΟΣ(87):0915819 - 26/05/2004
ΑΡΙΘ./ΗΜΕΡ. ΔΗΜΟΣΙΕΥΣΗΣ
ΕΥΡΩΠΑΪΚΗΣ ΑΙΤΗΣΗΣ (86):97932586.7--14/07/1997
ΔΙΚΑΙΟΥΧΟΣ (73):1)The Regents of the University of California
 5th Floor, 1111 Franklin Street, Oakland, CA
 94607-5200, ΗΝΩΜΕΝΕΣ ΠΟΛΙΤΕΙΕΣ ΤΗΣ
 ΑΜΕΡΙΚΗΣ
ΣΥΜΒ. ΠΡΟΤΕΡΑΙΟΤΗΤΕΣ (30):683687-18/07/1996-US
ΕΦΕΥΡΕΤΗΣ (72):1)KELNER, Michael, J.
 2)MCMORRIS, Trevor, C.
ΕΙΛΙΚΟΣ ΠΑΗΡΕΞΟΥΣΙΟΣ (74):ΔΗΜΟΥ ΧΡΙΣΤΙΝΑ
 Κουμπάρη 2, 10674 ΑΘΗΝΑ
ΑΝΤΙΚΑΗΤΟΣ (74):ΠΑΠΑΚΩΝΣΤΑΝΤΙΝΟΥ ΕΛΕΝΗ
 Κουμπάρη 2,10674 ΑΘΗΝΑ
ΤΙΤΛΟΣ ΕΦΕΥΡΕΣΗΣ (54):ΙΛΛΟΥΔΙΝΙΚΑ ΑΝΑΛΟΓΑ ΧΡΗΣΙΜΑ
 ΩΣ ΑΝΤΙΚΑΡΚΙΝΙΚΟΙ ΠΑΡΑΓΟΝΤΕΣ.

εφεύρεση επιπλέον παρέχει διμερή τα οποία περιλαμβάνουν ανάλογα του τύπου (I).

ΠΕΡΙΛΗΨΗ(57)

Η παρούσα εφεύρεση παρέχει ιλλουδινικά ανάλογα του γενικού τύπου (I) όπου το R1 είναι (CH₂)_n-X-Y ή H, το n είναι 0 έως 4, το X είναι O ή S ή N ή απουσιάζει, και το Y είναι ένα κατ' επιλογή υποκατεστημένο (C1-C8)αλκύλιο, (C6-C10)αρύλιο, (C6-C10)αρυλο(C1-C4)αλκύλιο ή κυκλο(C3-C6)αλκύλιο το οποίο κατ' επιλογή περιλαμβάνει ένα ή περισσότερα ετεροάτομα, ένας μονοσακχαρίτης, ένα υπόλειμμα αμινοξέος, ή H όταν το n είναι 2-4, το R2 απουσιάζει, ή τα R1 και R2 μαζί περιλαμβάνουν έναν 5- ή 7-μελή κυκλικό δακτύλιο, το R3 είναι (C1-C4)αλκύλιο ή H, το R4 είναι H, SCH₂CO₂(C1-C4)αλκύλιο, O-(C5-H12)αρύλιο ή -S-(C5-C12)αρύλιο, το R5 είναι H, OH ή απουσιάζει, το R6 είναι (C1-C4)αλκύλιο ή απουσιάζει, το R7 είναι OH ή OSi((C1-C4)αλκυλο)₃, ή τα R6 και R7 μαζί είναι αιθυλενοδιοξύ, το R8 είναι κατ' επιλογή υποκατεστημένο (C1-C4)αλκύλιο, και οι δεσμοί οι οποίοι αναπαρίστανται από --- είναι ξεχωριστά παρόντες ή απόντες. Η



ΑΡΙΘΜΟΣ ΕΥΡ. Δ.Ε. (11):3050423
ΑΡΙΘ. ΕΛΛ. ΚΑΤΑΘΕΣΗΣ (21):20040402931
ΗΜΕΡ. ΕΛΛ. ΚΑΤΑΘΕΣΗΣ (11):24/08/2004
ΑΡΙΘ./ΗΜΕΡ. ΔΗΜΟΣΙΕΥΣΗΣ
ΕΥΡΩΠΑΪΚΟΥ ΔΙΠΛΩΜΑΤΟΣ(87):0797751 - 26/05/2004
ΑΡΙΘ./ΗΜΕΡ. ΔΗΜΟΣΙΕΥΣΗΣ
ΕΥΡΩΠΑΪΚΗΣ ΑΙΤΗΣΗΣ (86):95944654.3--22/12/1995
ΔΙΚΑΙΟΥΧΟΣ (73):1)SOLAR ENTERPRISES INTERNATIONAL, L.L.C.
 5217C South University Avenue, Chicago, IL 60615, ΗΝΩΜΕΝΕΣ ΠΟΛΙΤΕΙΕΣ ΤΗΣ ΑΜΕΡΙΚΗΣ

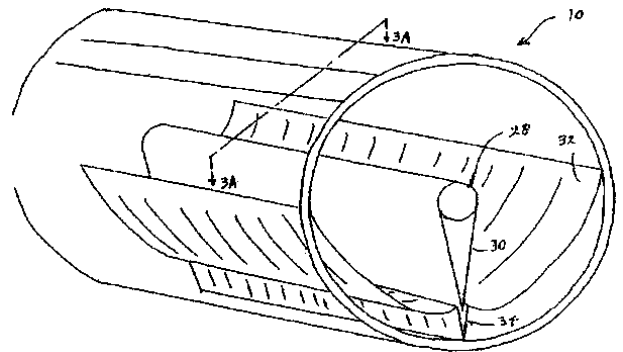
ΣΥΜΒ. ΠΡΟΤΕΡΑΙΟΤΗΤΕΣ (30):363610-23/12/1994-US
ΕΦΕΥΡΕΤΗΣ (72):1)WINSTON, Roland
 2)O' GALLAGHER, Joseph
 3)JENKINS, David, G.
 4)DUFF, William

ΕΙΔΙΚΟΣ ΠΛΗΡΕΞΟΥΣΙΟΣ (74):ΔΗΜΟΥ ΧΡΙΣΤΙΝΑ
 Κουμπάρη 2, 10674 ΑΘΗΝΑ

ΑΝΤΙΚΛΗΤΟΣ (74):ΠΑΠΑΚΩΝΣΤΑΝΤΙΝΟΥ ΕΛΕΝΗ
 Κουμπάρη 2,10674 ΑΘΗΝΑ

ΤΙΤΛΟΣ ΕΦΕΥΡΕΣΗΣ (54):ΑΝΕΙΚΟΝΙΣΤΙΚΟΣ ΗΛΙΑΚΟΣ ΣΥΛΛΕΚΤΗΣ.

με τον απορροφητή που έχει σφηνοειδές σχήμα και λεπτύνεται κωνικά σε ένα μικρότερο πάχος, κάτι που γίνεται για τον ακτινικό διαχωρισμό από τον απορροφητή.



ΠΕΡΙΛΗΨΗ(57)

Ένας ανεικονιστικός ηλιακός συλλέκτης (10). Μια μέθοδος και ένα αντικείμενο κατασκευής ενός ηλιακού συλλέκτη περιλαμβάνει ένα εξωτερικό περίβλημα (24) διαφανές στο φως, ένα κάτοπτρο (32) τοποθετημένο μέσα στο εξωτερικό περίβλημα (24), έναν απορροφητή (28) τοποθετημένο ομόκεντρα σε σχέση με το εξωτερικό περίβλημα (24), ένα πτερύγιο μετάδοσης θερμότητας (30) συζευγμένο

ΑΡΙΘΜΟΣ ΕΥΡ. Δ.Ε. (11):3050424
ΑΡΙΘ. ΕΛΛ. ΚΑΤΑΘΕΣΗΣ (21):20040402932
ΗΜΕΡ. ΕΛΛ. ΚΑΤΑΘΕΣΗΣ (11):24/08/2004
ΑΡΙΘ./ΗΜΕΡ. ΔΗΜΟΣΙΕΥΣΗΣ
ΕΥΡΩΠΑΪΚΟΥ ΔΙΠΛΩΜΑΤΟΣ(87):0891668 - 26/05/2004
ΑΡΙΘ./ΗΜΕΡ. ΔΗΜΟΣΙΕΥΣΗΣ
ΕΥΡΩΠΑΪΚΗΣ ΑΙΤΗΣΗΣ (86):97917734.2--31/03/1997
ΔΙΚΑΙΟΥΧΟΣ (73):1)Irdeto Access B.V.
 Jupiterstraat 42, 2132 HD Hoofddorp, ΟΛΛΑΝΔΙΑ

ΣΥΜΒ. ΠΡΟΤΕΡΑΙΟΤΗΤΕΣ (30):630428-03/04/1996-US
ΕΦΕΥΡΕΤΗΣ (72):1)BEDARD, Karen

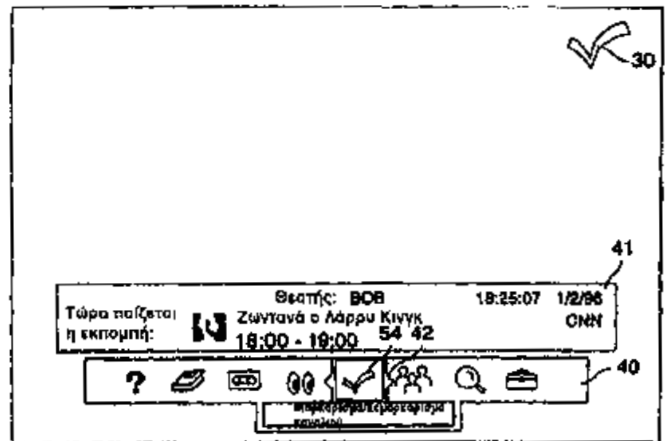
ΕΙΔΙΚΟΣ ΠΛΗΡΕΞΟΥΣΙΟΣ (74):ΔΗΜΟΥ ΧΡΙΣΤΙΝΑ
 Κουμπάρη 2, 10674 ΑΘΗΝΑ

ΑΝΤΙΚΛΗΤΟΣ (74):ΠΑΠΑΚΩΝΣΤΑΝΤΙΝΟΥ ΕΛΕΝΗ
 Κουμπάρη 2,10674 ΑΘΗΝΑ

ΤΙΤΛΟΣ ΕΦΕΥΡΕΣΗΣ (54):ΜΑΡΚΑΡΙΣΜΑ ΕΠΙΛΟΓΩΝ ΤΗΛΕΟΠΤΙΚΩΝ ΕΚΠΟΜΠΩΝ ΚΑΙ ΚΑΝΑΛΙΩΝ.

ΠΕΡΙΛΗΨΗ(57)

Μία μέθοδος και συσκευή που συνδέεται για την αναμετάδοση σημάτων, όπως σημάτων τηλεόρασης, και μία συσκευή τηλεόρασης (16) για την εμφάνιση των αναμεταδιδόμενων προγραμμάτων και καναλιών. Η συσκευή απεικονίζει τα αναμεταδιδόμενα προγράμματα επί των επιλεγέντων διαύλων σε ένα θεατή, μαρκάρει ένα ή περισσότερα από τα προγράμματα σε απόκριση σε ένα πρώτο σήμα από το θεατή, μαρκάρει ένα ή περισσότερα από τα κανάλια σε απόκριση σε ένα δεύτερο σήμα από το θεατή, αποθηκεύει τα σήματα που αντιστοιχούν στα μαρκαρισμένα προγράμματα και κανάλια, και εμφανίζει διαδοχικά τα μαρκαρισμένα προγράμματα και κανάλια σε απόκριση σε ένα τρίτο σήμα από το θεατή. Η συσκευή εμφανίζει μία πλειάδα εικονιδίων (51-58) επί της οθόνης, μετακινεί διαδοχικά ένα δρομέαεικονιδίων (42) από ένα εικονίδιο σε ένα άλλο εικονίδιο σε απόκριση σε ένα πρώτο σήμα από έναν τηλεθεατή προκειμένου να δείξει ένα εικονίδιο κάθε φορά, και εμφανίζει κείμενο συνδυαζόμενο μόνο με το δεικνυόμενο εικονίδιο.



ΑΡΙΘΜΟΣ ΕΥΡ. Δ.Ε. (11):3050425
ΑΡΙΘ. ΕΛΛ. ΚΑΤΑΘΕΣΗΣ (21):20040402933
ΗΜΕΡ. ΕΛΛ. ΚΑΤΑΘΕΣΗΣ (11):24/08/2004
ΑΡΙΘ./ΗΜΕΡ. ΔΗΜΟΣΙΕΥΣΗΣ
ΕΥΡΩΠΑΪΚΟΥ ΔΙΠΛΩΜΑΤΟΣ(87):1104955 - 09/06/2004
ΑΡΙΘ./ΗΜΕΡ. ΔΗΜΟΣΙΕΥΣΗΣ
ΕΥΡΩΠΑΪΚΗΣ ΑΙΤΗΣΗΣ (86):01103642.3--21/06/1991
ΔΙΚΑΙΟΥΧΟΣ (73):1)QUALCOMM Incorporated
 5775 Morehouse Drive, San Diego, California
 92121-1714, ΗΝΩΜΕΝΕΣ ΠΟΛΙΤΕΙΕΣ ΤΗΣ
 ΑΜΕΡΙΚΗΣ

ΣΥΜΒ. ΠΡΟΤΕΡΑΙΟΤΗΤΕΣ (30):543496-25/06/1990-US
ΕΦΕΥΡΕΤΗΣ (72):1)PADOVANI, Roberto

2)Gillhousen, Klein S.
 3)Weaver, Lindsay A., Jr.
 4)Jacobs, Irwin M.
 5)Wheatley, Charles E., III
 6)Viterbi, Andrew J.

ΕΙΔΙΚΟΣ ΠΛΗΡΕΞΟΥΣΙΟΣ (74):ΑΘΑΝΑΣΙΑΔΟΥ ΜΑΡΙΑ
 Κουμπάρη 2, 10674 ΑΘΗΝΑ

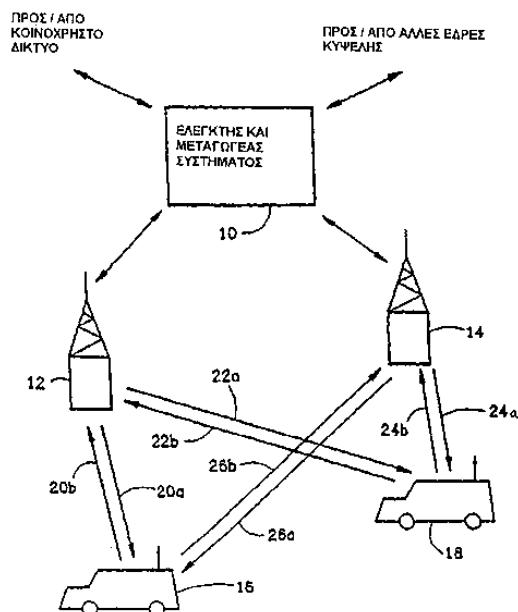
ΑΝΤΙΚΛΗΤΟΣ (74):ΠΑΠΑΚΩΝΣΤΑΝΤΙΝΟΥ ΕΛΕΝΗ
 Κουμπάρη 2, 10674 ΑΘΗΝΑ

ΤΙΤΛΟΣ ΕΦΕΥΡΕΣΗΣ (54):ΣΥΣΤΗΜΑ ΚΑΙ ΜΕΘΟΔΟΣ ΓΙΑ ΤΗΝ
 ΠΑΡΑΓΩΓΗ ΚΥΜΑΤΟΜΟΡΦΩΝ ΣΗΜΑΤΟΣ
 ΣΕ ΕΝΑ ΚΥΨΕΛΟΕΙΔΕΣ ΣΥΣΤΗΜΑ
 ΤΗΛΕΦΩΝΙΑΣ ΔΙΑΙΡΕΣΕΩΣ ΚΩ-
 ΔΙΚΟΥ ΠΟΛΛΑΠΛΗΣ ΠΡΟΣΒΑΣΕΩΣ
 (CDMA).

ΠΕΡΙΛΗΨΗ(57)

1. Σύστημα διαμορφώσεως για χρήση σε επικοινωνίες εξαπλωμένου φάσματος, περιλαμβάνον: α) μέσα για την παραγωγή ενός πρώτου σήματος ορθογωνικής αλληλουχίας το οποίο αντιστοιχεί σε μία επιλεγμένη από μία πλειάδα ορθογωνικών δυαδικών αλληλουχιών, β) μέσα για την παραγωγή ενός σήματος ψευδοθορύβου (PN) το οποίο αντιστοιχεί σε μία προκαθορισμένη δυαδική

αλληλουχία PN, γ) μέσα για το συνδυασμό του εν λόγω πρώτου σήματος ορθογωνικής αλληλουχίας με το εν λόγω σήμα PN και για την παροχή ενός προκύπτοντος πρώτου σήματος διαμορφώσεως. 2. Σύστημα του 1, περιλαμβάνον περαιτέρω πρόσθετα μέσα για το συνδυασμό του εν λόγω πρώτου σήματος διαμορφώσεως με ένα σήμα πληροφορίας εισόδου και για την παροχή ενός προκύπτοντος σήματος πληροφορίας εξαπλωμένου φάσματος. 3. Σύστημα του 1 στο οποίο η εν λόγω πλειάδα ορθογωνικών δυαδικών αλληλουχιών είναι αλληλουχίες Walsh.



ΑΡΙΘΜΟΣ ΕΥΡ. Δ.Ε. (11):3050426
ΑΡΙΘ. ΕΛΛ. ΚΑΤΑΘΕΣΗΣ (21):20040402934
ΗΜΕΡ. ΕΛΛ. ΚΑΤΑΘΕΣΗΣ (11):24/08/2004
ΑΡΙΘ./ΗΜΕΡ. ΔΗΜΟΣΙΕΥΣΗΣ
ΕΥΡΩΠΑΪΚΟΥ ΔΙΠΛΩΜΑΤΟΣ(87):0910434 - 09/06/2004
ΑΡΙΘ./ΗΜΕΡ. ΔΗΜΟΣΙΕΥΣΗΣ
ΕΥΡΩΠΑΪΚΗΣ ΑΙΤΗΣΗΣ (86):97927255.6--11/06/1997
ΔΙΚΑΙΟΥΧΟΣ (73):1)THE VICTORIA UNIVERSITY OF MAN-
 CHESTER
 Oxford Road, Manchester M13 9PL,
 ΜΕΓΑΛΗ ΒΡΕΤΑΝΝΙΑ

ΣΥΜΒ. ΠΡΟΤΕΡΑΙΟΤΗΤΕΣ (30):9612388-13/06/1996-GB
 9622267-25/10/1996-GB
 9624386-23/11/1996-GB

ΕΦΕΥΡΕΤΗΣ (72):1)OLDHAM, Jacqueline, Ann

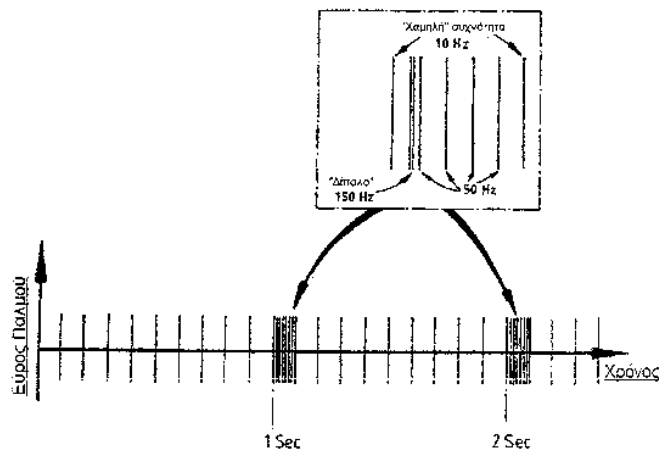
ΕΙΔΙΚΟΣ ΠΛΗΡΕΞΟΥΣΙΟΣ (74):ΔΗΜΟΥ ΧΡΙΣΤΙΝΑ
 Κουμπάρη 2, 10674 ΑΘΗΝΑ

ΑΝΤΙΚΛΗΤΟΣ (74):ΠΑΠΑΚΩΝΣΤΑΝΤΙΝΟΥ ΕΛΕΝΗ
 Κουμπάρη 2, 10674 ΑΘΗΝΑ

ΤΙΤΛΟΣ ΕΦΕΥΡΕΣΗΣ (54):ΔΙΕΓΕΡΣΗ ΤΩΝ ΜΥΩΝ.

ΠΕΡΙΛΗΨΗ(57)

Ένας διεγέρτης μύων για να βελτιώνει την μυϊκή δύναμη και/ή αντοχή. Διεγερτικοί παλμοί εφαρμόζονται στον μυ, όπου το διάγραμμα των παλμών περιλαμβάνει ένα πρώτο στοιχείο με την μορφή μίας συνεχούς ακολουθίας παλμών σε μία πρώτη συχνότητα επανάληψης παλμών, για παράδειγμα, μεταξύ 1 και 6Hz, ένα δεύτερο στοιχείο με την μορφή μίας σειράς από ακολουθίες παλμών σε μία δεύτερη συχνότητα επανάληψης παλμών, για παράδειγμα, 40 έως 60Hz, και ένα τρίτο στοιχείο με την μορφή ενός ζεύγους παλμών σε μία τρίτη συχνότητα επανάληψης παλμών, για παράδειγμα, 120 έως 200Hz.



ΑΡΙΘΜΟΣ ΕΥΡ. Δ.Ε. (11):3050427
ΑΡΙΘ. ΕΛΛ. ΚΑΤΑΘΕΣΗΣ (21):20040402935
ΗΜΕΡ. ΕΛΛ. ΚΑΤΑΘΕΣΗΣ (11):24/08/2004
ΑΡΙΘ./ΗΜΕΡ. ΔΗΜΟΣΙΕΥΣΗΣ
ΕΥΡΩΠΑΪΚΟΥ ΔΙΠΛΩΜΑΤΟΣ(87):1191101 - 09/06/2004
ΑΡΙΘ./ΗΜΕΡ. ΔΗΜΟΣΙΕΥΣΗΣ
ΕΥΡΩΠΑΪΚΗΣ ΑΙΤΗΣΗΣ (86):01126188.0--01/12/1998
ΔΙΚΑΙΟΥΧΟΣ (73):1)Genentech, Inc.
1 DNA Way, South San Francisco, CA 94080-4990, ΗΝΩΜΕΝΕΣ ΠΟΛΙΤΕΙΕΣ ΤΗΣ ΑΜΕΡΙΚΗΣ

ΣΥΜΒ. ΠΡΟΤΕΡΑΙΟΤΗΤΕΣ (30):69334 P-11/12/1997-US
ΕΦΕΥΡΕΤΗΣ (72):1)Chen, Jian
2)Goddard, Audrey
3)Gurney, Austin L.
4)Wood, William I.
5)Yuan, Jean
6)Baker, Kevin P.

ΕΙΔΙΚΟΣ ΠΛΗΡΕΞΟΥΣΙΟΣ (74):ΔΗΜΟΥ ΧΡΙΣΤΙΝΑ
Κουμπάρη 2, 10674 ΑΘΗΝΑ

ΑΝΤΙΚΛΗΤΟΣ (74):ΠΑΠΑΚΩΝΣΤΑΝΤΙΝΟΥ ΕΛΕΝΗ
Κουμπάρη 2, 10674 ΑΘΗΝΑ

ΤΙΤΛΟΣ ΕΦΕΥΡΕΣΗΣ (54):**ΠΟΛΥΠΕΠΤΙΔΙΑ ΚΑΙ ΝΟΥΚΛΕΙΚΑ ΟΞΕΑ ΠΟΥ ΔΙΑΟΥΝ ΤΟΝ ΚΩΔΙΚΑ ΑΥΤΩΝ.**

συγκεκριμένα με ετερόλογες σειρές πολυπεπτιδίων, αντισώματα τα οποία δεσμεύουν τα πολυπεπτιδία της παρούσης εφευρέσεως και μεθόδους παραγωγής των πολυπεπτιδίων της παρούσης εφευρέσεως.

ΠΕΡΙΛΗΨΗ(57)

Η παρούσα εφεύρεση αφορά νέα πολυπεπτιδία και μόρια νουκλεϊκών οξέων που δίδουν τον κώδικα των πεπτιδίων αυτών. Επίσης δίδονται εδώ φορείς και ξενίζοντα κύτταρα που περιλαμβάνουν τις σειρές αυτές νουκλεϊκών οξέων, χημικά μόρια πολυπεπτιδίου που περιέχουν τα πολυπεπτιδία της παρούσης εφευρέσεως

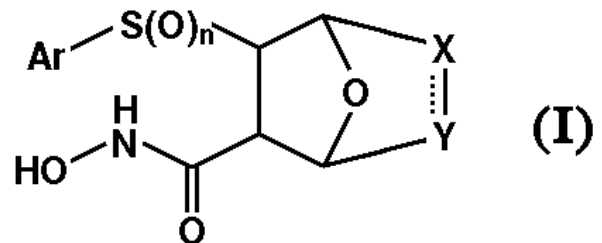
ΑΡΙΘΜΟΣ ΕΥΡ. Δ.Ε. (11):3050428
ΑΡΙΘ. ΕΛΛ. ΚΑΤΑΘΕΣΗΣ (21):20040402936
ΗΜΕΡ. ΕΛΛ. ΚΑΤΑΘΕΣΗΣ (11):24/08/2004
ΑΡΙΘ./ΗΜΕΡ. ΔΗΜΟΣΙΕΥΣΗΣ
ΕΥΡΩΠΑΪΚΟΥ ΔΙΠΛΩΜΑΤΟΣ(87):0950059 - 04/08/2004
ΑΡΙΘ./ΗΜΕΡ. ΔΗΜΟΣΙΕΥΣΗΣ
ΕΥΡΩΠΑΪΚΗΣ ΑΙΤΗΣΗΣ (86):97946016.9--18/12/1997
ΔΙΚΑΙΟΥΧΟΣ (73):1)PFIZER INC.
235 East 42nd Street, New York, N.Y. 10017, ΗΝΩΜΕΝΕΣ ΠΟΛΙΤΕΙΕΣ ΤΗΣ ΑΜΕΡΙΚΗΣ

ΣΥΜΒ. ΠΡΟΤΕΡΑΙΟΤΗΤΕΣ (30):34535 P-06/01/1997-US
ΕΦΕΥΡΕΤΗΣ (72):1)RIZZI, James, Patrick
2)BURGESS, Laurence, Edward

ΕΙΔΙΚΟΣ ΠΛΗΡΕΞΟΥΣΙΟΣ (74):ΑΘΑΝΑΣΙΑΔΟΥ ΜΑΡΙΑ
Κουμπάρη 2, 10674 ΑΘΗΝΑ

ΑΝΤΙΚΛΗΤΟΣ (74):ΠΑΠΑΚΩΝΣΤΑΝΤΙΝΟΥ ΕΛΕΝΗ
Κουμπάρη 2, 10674 ΑΘΗΝΑ

ΤΙΤΛΟΣ ΕΦΕΥΡΕΣΗΣ (54):**ΠΑΡΑΓΩΓΑ ΚΥΚΛΙΚΗΣ ΣΟΥΛΦΟΝΗΣ. ΠΕΡΙΛΗΨΗ(57)**



Εδώ περιγράφεται μια ένωση του τύπου (I), όπου τα n, X, Y και Ar είναι όπως ορίζονται στην παρούσα, χρήσιμη στην αγωγή μιας κατάστασης επιλεγμένης από την ομάδα που περιλαμβάνει αρθρίτιδα, καρκίνο, ιστική εξέγκωση, κηλιδώδη εκφυλισμό, επαναστένωση, περιοδοντική νόσο, πομφολυγώδη επιδερμολυσία, σκληρίτιδα, και άλλες νόσους χαρακτηριζόμενες από δραστηριότητα μεταλλοπρωτεϊνάσης εξωκυττάριας ουσίας, AIDS, σήψη, σηπτικό σοκ και άλλες νόσους που περιλαμβάνουν την παραγωγή TNF. Επιπροσθέτως, οι ενώσεις της παρούσας εφευρέσεως μπορεί να χρησιμοποιηθούν σε θεραπεία συνδυασμού με πρότυπα μη στεροειδή αντιφλεγμονώδη φάρμακα (NSAID's) και αναλγητικά, και σε συνδυασμό με κυτταροτοξικά φάρμακα όπως αδριαμυκίνη, δαουνομυκίνη, cis-λευκόχρυσος, ετοποσίδη, ταξόλη, ταξοτέρη και άλλα αλκαλοειδή, όπως βινκριστίνη, στην αγωγή του καρκίνου.

ΑΡΙΘΜΟΣ ΕΥΡ. Δ.Ε. (11):3050429
ΑΡΙΘ. ΕΛΛ. ΚΑΤΑΘΕΣΗΣ (21):20040402937
ΗΜΕΡ. ΕΛΛ. ΚΑΤΑΘΕΣΗΣ (11):15/09/2004
ΑΡΙΘ./ΗΜΕΡ. ΔΗΜΟΣΙΕΥΣΗΣ
ΕΥΡΩΠΑΪΚΟΥ ΔΙΠΛΩΜΑΤΟΣ(87):1315730 - 30/06/2004
ΑΡΙΘ./ΗΜΕΡ. ΔΗΜΟΣΙΕΥΣΗΣ
ΕΥΡΩΠΑΪΚΗΣ ΑΙΤΗΣΗΣ (86):01980396.4--31/08/2001
ΔΙΚΑΙΟΥΧΟΣ (73):1)SANOFI-AVENTIS
174, Avenue de France, 75013 Paris, ΓΑΛΛΙΑ
2)MITSUBISHI PHARMA CORPORATION
2-6, Nihonbashi-Honcho 2-chome, Chuo-ku,
Tokyo 103-8405, ΙΑΠΩΝΙΑ
ΣΥΜΒ. ΠΡΟΤΕΡΑΙΟΤΗΤΕΣ (30):00402411-01/09/2000-EP
ΕΦΕΥΡΕΤΗΣ (72):1)LOCHEAD, Alistair
2)MARGUERIE, Severine
3)SAADY, Mourad
4)YAICHE, Philippe
ΕΙΔΙΚΟΣ ΠΛΗΡΕΞΟΥΣΙΟΣ (74):ΑΘΑΝΑΣΙΑΔΟΥ ΜΑΡΙΑ
Κουμπάρη 2, 10674 ΑΘΗΝΑ
ΑΝΤΙΚΛΗΤΟΣ (74):ΠΑΠΑΚΩΝΣΤΑΝΤΙΝΟΥ ΕΛΕΝΗ
Κουμπάρη 2,10674 ΑΘΗΝΑ
ΤΙΤΛΟΣ ΕΦΕΥΡΕΣΗΣ (54):ΠΑΡΑΓΩΓΑ 1-[ΑΛΚΥΛ], 1-(ΕΤΕΡΟΑ-ΡΥΑ)ΑΛΚΥΛ] ΚΑΙ 1-(ΑΡΥΑ)ΑΛΚΥΛ]-7-ΠΥΡΙΔΙΝΥΛ-ΙΜΙΔΑΖΟ[1,2-Α]ΠΥΡΙΜΙΔΙΝ-5(1H)-ΟΝΗΣ.

ΠΕΡΙΛΗΨΗ(57)

Η εφεύρεση αναφέρεται σε ένα παράγωγο [1,2-α]πυριμιδόνης που παριστάνεται με τον τύπο (I) ή σε ένα άλας αυτού, όπου: το X παριστάνει ένα δεσμό, μια ομάδα αιθενυλενίου, μια ομάδα αιθινυλενίου, μια ομάδα μεθυλενίου προαιρετικά υποκατεστημένη με μία ή δύο ομάδες επιλεγμένες από μια C1-6 αλκυλο ομάδα,

μια υδροξυ ομάδα και μια C1-4 αλκοξυ ομάδα? μια καρβονυλο ομάδα, ένα άτομο οξυγόνου, ένα άτομο θείου, μια σουλφονυλο ομάδα, μια ομάδα σουλφοξείδιου ή ένα άτομο αζώτου προαιρετικά υποκατεστημένο με μια C1-6 αλκυλο ομάδα? το R1 παριστάνει μια 2,3 ή 4-πυριδυλο ομάδα προαιρετικά υποκατεστημένη με μια C1-4 αλκυλο ομάδα, C1-4 αλκοξυ ομάδα ή ένα άτομο αλογόνου? το R2 παριστάνει μια C1-6 αλκυλο ομάδα, μια C1-2 υπεραλογονωμένη αλκυλο ομάδα, μια C1-3 αλογονωμένη αλκυλο ομάδα, μια βενζυλο ομάδα, ένα δακτύλιο φαινυλίου, ένα δακτύλιο ναφθυλίου, ένα δακτύλιο 5,6,7,8-τετραϋδροναφθυλίου, ένα δακτύλιο πυριδυλίου, ένα δακτύλιο ινδολίου, ένα δακτύλιο πυρρολίου, ένα δακτύλιο θειοφαινίου, ένα δακτύλιο φουρανιού ή ένα δακτύλιο ιμιδαζολίου, όπου η βενζυλο ομάδα και οι δακτύλιοι είναι προαιρετικά υποκατεστημένοι με 1 έως 4 υποκαταστάτες επιλεγμένους από μια C1-6 αλκυλο ομάδα, ένα δακτύλιο φαινυλίου, ένα άτομο αλογόνου, μια C1-2 υπεραλογονωμένη αλκυλο ομάδα, μια C1-3 αλογονωμένη αλκυλο ομάδα, μια υδροξυλο ομάδα, μια C1-4 αλκοξυ ομάδα, μια νιτρο, μια κυανο, μια αμινο, μια C1-6 μονοαλκυλαμινο ομάδα ή μια C2-10 διαλκυλαμινο ομάδα? και το n παριστάνει από 0 έως 3. Η εφεύρεση αναφέρεται επίσης σε ένα φάρμακο περιλαμβάνον το ρηθέν παράγωγο ή ένα άλας αυτού ως ένα ενεργό συστατικό το οποίο χρησιμοποιείται για την προληπτική ή/και θεραπευτική αγωγή μιας νευροεκφυλιστικής νόσου προκαλούμενης από τη μη φυσιολογική ενεργότητα της GSK3β, όπως της νόσου του Alzheimer.

ΑΡΙΘΜΟΣ ΕΥΡ. Δ.Ε. (11):3050430
ΑΡΙΘ. ΕΛΛ. ΚΑΤΑΘΕΣΗΣ (21):20040402938
ΗΜΕΡ. ΕΛΛ. ΚΑΤΑΘΕΣΗΣ (11):24/08/2004
ΑΡΙΘ./ΗΜΕΡ. ΔΗΜΟΣΙΕΥΣΗΣ
ΕΥΡΩΠΑΪΚΟΥ ΔΙΠΛΩΜΑΤΟΣ(87):1042413 - 09/06/2004
ΑΡΙΘ./ΗΜΕΡ. ΔΗΜΟΣΙΕΥΣΗΣ
ΕΥΡΩΠΑΪΚΗΣ ΑΙΤΗΣΗΣ (86):98962609.8--23/12/1998
ΔΙΚΑΙΟΥΧΟΣ (73):1)Akzo Nobel Coatings International B.V.
Velperweg 76, 6824 BM Arnhem,
ΟΛΛΑΝΔΙΑ
ΣΥΜΒ. ΠΡΟΤΕΡΑΙΟΤΗΤΕΣ (30):9727261-23/12/1997-GB
ΕΦΕΥΡΕΤΗΣ (72):1)GREEN, Georgina, Elizabeth
2)WILLIAMS, David, Neil
3)HAMILTON, Trevor
ΕΙΔΙΚΟΣ ΠΛΗΡΕΞΟΥΣΙΟΣ (74):ΔΗΜΟΥ ΧΡΙΣΤΙΝΑ
Κουμπάρη 2, 10674 ΑΘΗΝΑ
ΑΝΤΙΚΛΗΤΟΣ (74):ΠΑΠΑΚΩΝΣΤΑΝΤΙΝΟΥ ΕΛΕΝΗ
Κουμπάρη 2,10674 ΑΘΗΝΑ
ΤΙΤΛΟΣ ΕΦΕΥΡΕΣΗΣ (54):ΠΑΡΕΜΠΟΔΙΣΗ ΤΗΣ ΡΥΠΑΝΣΗΣ (FOULING).

ΠΕΡΙΛΗΨΗ(57)

Μια διαδικασία για την παρεμπόδιση της ρύπανσης (fouling) ενός υποστρώματος σε ένα περιβάλλον ρύπανσης η οποία περιλαμβάνει τον σχηματισμό πάνω στο υπόστρωμα, πριν από την έκθεση στο αναφερθέν περιβάλλον, μιας επικάλυψης η οποία περιλαμβάνει ένα πολυμερές που σχηματίζει υμένιο (A) το οποίο φέρει ελεύθερες πολυμεροποιήσιμες (curable) δραστικές ομάδες που περιέχουν πυρίτιο και το οποίο παρέχει λανθάνουσα δραστικότητα, και στη συνέχεια την εφαρμογή ενός στρώματος το οποίο περιλαμβάνει ένα πολυμεροποιήσιμο (curable) πολυμερικό, παρεμποδιστικό της ρύπανσης, υλικό (B), πιο συγκεκριμένα ένα πολυμεροποιήσιμο πολυσιλοξάνιο ή ένα πολυμεροποιήσιμο πολυμερές που περιέχει φθόριο, και την πρόσδεση του εφαρμοζόμενου στρώματος στην αναφερθείσα επικάλυψη με μια αντίδραση πολυμερισμού (curing) συμπίκνωσης η οποία εμπλέκει τις ελεύθερες δραστικές ομάδες αυτών. Η αρχική επικάλυψη

μπορεί να εφαρμοστεί πάνω σε ένα εύρος φθαμένων ή κατεστραμμένων αντιρροπαντικών (anti-fouling) επικαλύψεων. Η διαδοχική εφαρμογή των στρωμάτων είναι μια απλούστερη, πιο ευέλικτη και πιο ελεγχόμενη διαδικασία από αυτή που προσφέρεται από σύνθετα συστήματα σχεδιασμένα να παράγουν εξωτερικές περιοχές πλούσιες σε σιλοξάνιο. Σχετικά μεγάλες περίοδοι λανθάνουσας κατάστασης είναι επιτεύξιμες.

ΑΡΙΘΜΟΣ ΕΥΡ. Δ.Ε. (11):3050431
ΑΡΙΘ. ΕΛΛ. ΚΑΤΑΘΕΣΗΣ (21):20040402939
ΗΜΕΡ. ΕΛΛ. ΚΑΤΑΘΕΣΗΣ (11):25/08/2004
ΑΡΙΘ./ΗΜΕΡ. ΔΗΜΟΣΙΕΥΣΗΣ
ΕΥΡΩΠΑΪΚΟΥ ΔΙΠΛΩΜΑΤΟΣ(87):1219484 - 02/06/2004
ΑΡΙΘ./ΗΜΕΡ. ΔΗΜΟΣΙΕΥΣΗΣ
ΕΥΡΩΠΑΪΚΗΣ ΑΙΤΗΣΗΣ (86):01500092.0--03/04/2001
ΔΙΚΑΙΟΥΧΟΣ (73):1)Miro Bravo, Vicente
Ctra. Nacional 340, Km. 132, 03800 Alcoy
(Alicante), ΙΣΠΑΝΙΑ
ΣΥΜΒ. ΠΡΟΤΕΡΑΙΟΤΗΤΕΣ (30):200003210 U-28/12/2000-ES
ΕΦΕΥΡΕΤΗΣ (72):1)Miro Bravo, Vicente
ΕΙΔΙΚΟΣ ΠΛΗΡΕΞΟΥΣΙΟΣ (74):ΚΙΛΙΜΙΡΗΣ ΚΩΝΣΤΑΝΤΙΝΟΣ
Χατζηγιάννη Μέξη 7, 11528 ΑΘΗΝΑ
ΑΝΤΙΚΛΗΤΟΣ (74):ΚΙΛΙΜΙΡΗΣ ΑΝΑΣΤΑΣΙΟΣ
Χατζηγιάννη Μέξη 7,11528 ΑΘΗΝΑ
ΤΙΤΛΟΣ ΕΦΕΥΡΕΣΗΣ (54):**ΨΥΚΤΙΚΟΣ ΘΑΛΑΜΟΣ ΓΙΑ ΦΟΡΤΗΓΑ, ΡΥΜΟΥΛΚΟΥΜΕΝΑ ΟΧΗΜΑΤΑ ΚΑΙ ΗΜΙΡΥΜΟΥΛΚΟΥΜΕΝΑ ΟΧΗΜΑΤΑ.**

ΠΕΡΙΛΗΨΗ(57)

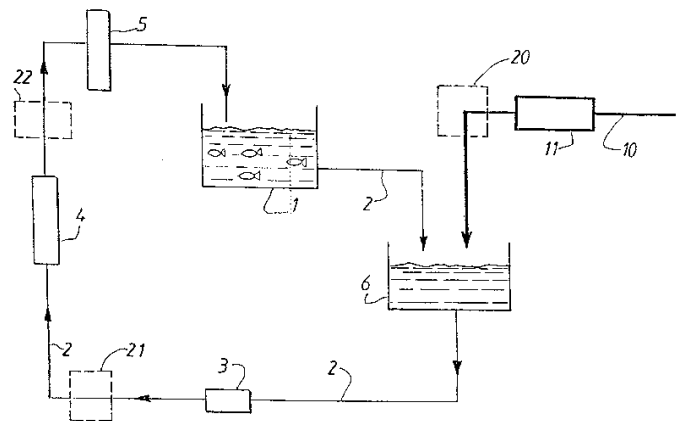
Σώμα ψυγείου διπλής πρόσβασης για φορτηγά, ρυμουλκούμενα οχήματα ή ημιρυμουλκούμενα οχήματα, σχηματιζόμενο από ένα ψυκτικό σώμα με άκαμπτα τοιχώματα θερμομόνωσης, στο οποίο πάνω σε ένα από τα πλαϊνά τοιχώματα (2) υπάρχει ένας μονωτικός καμβάς που διπλώνει (5) που καλύπτει όλο το μήκος του τοιχώματος. Η περίμετρος αυτού του πλαϊνού τοιχώματος ενισχύεται από ένα σκελετό (7). Στο πάνω άνοιγμα του σκελετού, ο καμβάς είναι ενωμένος με έναν ολισθητήρα (8). Στο κάτω άνοιγμα, υπάρχει ένας μηχανισμός δεσίματος (6) που σφίγγει και ασφαρίζει σταθερά τον καμβά.

ΑΡΙΘΜΟΣ ΕΥΡ. Δ.Ε. (11):3050432
ΑΡΙΘ. ΕΛΛ. ΚΑΤΑΘΕΣΗΣ (21):20040402940
ΗΜΕΡ. ΕΛΛ. ΚΑΤΑΘΕΣΗΣ (11):25/08/2004
ΑΡΙΘ./ΗΜΕΡ. ΔΗΜΟΣΙΕΥΣΗΣ
ΕΥΡΩΠΑΪΚΟΥ ΔΙΠΛΩΜΑΤΟΣ(87):1185168 - 26/05/2004
ΑΡΙΘ./ΗΜΕΡ. ΔΗΜΟΣΙΕΥΣΗΣ
ΕΥΡΩΠΑΪΚΗΣ ΑΙΤΗΣΗΣ (86):00920817.4--17/04/2000
ΔΙΚΑΙΟΥΧΟΣ (73):1)L' AIR LIQUIDE, Societe Anonyme a Di-
rectoire et Conseil de Surveillance pour
l'Etude et l'Exploitation des
Procedes Georges Claude, 75, Quai d'Orsay,
75321 Paris Cedex 07, ΓΑΛΛΙΑ
ΣΥΜΒ. ΠΡΟΤΕΡΑΙΟΤΗΤΕΣ (30):9906567-25/05/1999-FR
ΕΦΕΥΡΕΤΗΣ (72):1)PROST, Lucie
2)BON, Lionel
3)CRISINEL, Pascal
ΕΙΔΙΚΟΣ ΠΛΗΡΕΞΟΥΣΙΟΣ (74):ΚΙΛΙΜΙΡΗΣ ΚΩΝΣΤΑΝΤΙΝΟΣ
Χατζηγιάννη Μέξη 7, 11528 ΑΘΗΝΑ
ΑΝΤΙΚΛΗΤΟΣ (74):ΚΙΛΙΜΙΡΗΣ ΑΝΑΣΤΑΣΙΟΣ
Χατζηγιάννη Μέξη 7,11528 ΑΘΗΝΑ
ΤΙΤΛΟΣ ΕΦΕΥΡΕΣΗΣ (54):**ΜΕΘΟΔΟΣ ΓΙΑ ΤΗ ΒΕΛΤΙΩΣΗ ΤΩΝ ΣΥΝΘΗΚΩΝ ΕΚΤΡΟΦΗΣ ΨΑΡΙΩΝ ΣΕ ΚΛΕΙΣΤΟ ΚΥΚΛΩΜΑ.**

ΠΕΡΙΛΗΨΗ(57)

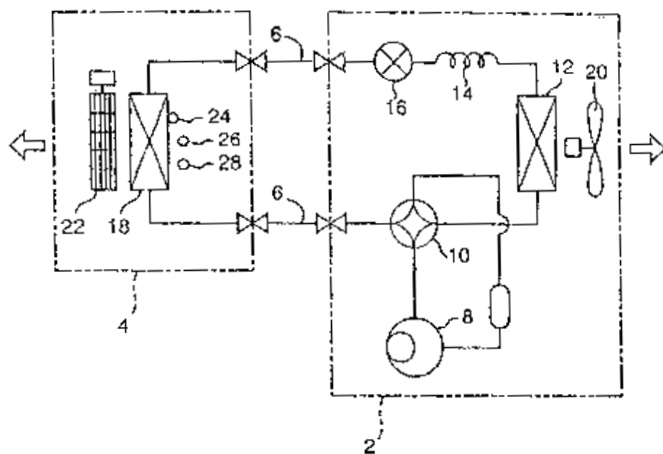
Η εφεύρεση αναφέρεται σε μία μέθοδο για τη βελτίωση των συνθηκών εκτροφής ψαριών και θαλασσινών σε κλειστό κύκλωμα, που περιλαμβάνει τα ακόλουθα στάδια: α) της ανακύκλωσης τουλάχιστον ενός μέρους του νερού από τουλάχιστον μία από τις λίμνες εκτροφής(1), όπου το εν λόγω νερό υποβάλλεται σε επεξεργασία μία ή περισσότερες φορές και καθαρίζεται (3, 4,5) προτού να επανεγχυθεί μέσα στην εν λόγω λίμνη, β) ανάμιξης του νερού που ανακυκλώθηκε κατά τη διάρκεια της οδού ανακύκλωσης που παρουσιάζεται στο στάδιο α) με μία νέα παροχή νερού (10), γ) υποβολή όλου ή μέρους του ανακυκλωμένου νερού (21, 22) σε οξονισμό και, όπου μπορεί να εφαρμοστεί, υποβολή της νέας παροχής νερού (20) επίσης σε

οξονισμό είτε εν μέρει ή εξ ολοκλήρου προτού να αναμιχθεί με το νερό που έχει ανακυκλοφορήσει.



ΑΡΙΘΜΟΣ ΕΥΡ. Δ.Ε. (11):3050433
ΑΡΙΘ. ΕΛΛ. ΚΑΤΑΘΕΣΗΣ (21):20040402941
ΗΜΕΡ. ΕΛΛ. ΚΑΤΑΘΕΣΗΣ (11):25/08/2004
ΑΡΙΘ./ΗΜΕΡ. ΔΗΜΟΣΙΕΥΣΗΣ
ΕΥΡΩΠΑΪΚΟΥ ΔΙΠΛΩΜΑΤΟΣ(87):1010952 - 16/06/2004
ΑΡΙΘ./ΗΜΕΡ. ΔΗΜΟΣΙΕΥΣΗΣ
ΕΥΡΩΠΑΪΚΗΣ ΑΙΤΗΣΗΣ (86):99124106.8--02/12/1999
ΔΙΚΑΙΟΥΧΟΣ (73):1)MATSUSHITA ELECTRIC INDUSTRIAL CO., LTD.
1006, Oaza Kadoma, Kadoma-shi, Osaka-fu, ΙΑΠΩΝΙΑ
ΣΥΜΒ. ΠΡΟΤΕΡΑΙΟΤΗΤΕΣ (30):35419598-14/12/1998-JP
ΕΦΕΥΡΕΤΗΣ (72):1)Nishihara, Yoshikazu
2)Uchiyama, Kuniyasu
3)Takahara, Tsutomu
4)Unida, Hiroyuki
5)Ao, Takahiko
6)Ishikawa, Norimasa
ΕΙΔΙΚΟΣ ΠΛΗΡΕΞΟΥΣΙΟΣ (74):ΚΙΛΙΜΙΡΗΣ ΚΩΝΣΤΑΝΤΙΝΟΣ
Χατζηγιάννη Μέξη 7, 11528 ΑΘΗΝΑ
ΑΝΤΙΚΛΗΤΟΣ (74):ΚΙΛΙΜΙΡΗΣ ΑΝΑΣΤΑΣΙΟΣ
Χατζηγιάννη Μέξη 7,11528 ΑΘΗΝΑ
ΤΙΤΛΟΣ ΕΦΕΥΡΕΣΗΣ (54):**ΜΕΘΟΔΟΣ ΕΛΕΓΧΟΥ ΤΗΣ ΔΙΕΥΘΥΝΣΕΩΣ ΤΟΥ ΑΕΡΑ ΓΙΑ ΚΛΙΜΑΤΙΣΤΙΚΟ ΜΗΧΑΝΗΜΑ.**

εξαγωγής (32) της μονάδας εσωτερικού χώρου (4), τίθεται σε κλειστή θέση, στην οποία κλείνει το άνοιγμα εξαγωγής (32) ή σε θέση πλησίον αυτής κατά την αφύγρανση.



ΠΕΡΙΛΗΨΗ(57)

Σε ένα κλιματιστικό μηχάνημα που περιέχει μονάδα εξωτερικού χώρου (2) και μονάδα εσωτερικού χώρου (4), συνδεδεμένες μεταξύ των, ένα περυσίο μεταβολής της διεύθυνσης του αέρα (36), αρθρωτά συνδεδεμένο προς τη μονάδα εσωτερικού χώρου (4) για το κατόπιν επιλογής άνοιγμα και κλείσιμο ανοίγματος

ΑΡΙΘΜΟΣ ΕΥΡ. Δ.Ε. (11):3050434
ΑΡΙΘ. ΕΛΛ. ΚΑΤΑΘΕΣΗΣ (21):20040402942
ΗΜΕΡ. ΕΛΛ. ΚΑΤΑΘΕΣΗΣ (11):26/08/2004
ΑΡΙΘ./ΗΜΕΡ. ΔΗΜΟΣΙΕΥΣΗΣ
ΕΥΡΩΠΑΪΚΟΥ ΔΙΠΛΩΜΑΤΟΣ(87):1353920 - 25/08/2004
ΑΡΙΘ./ΗΜΕΡ. ΔΗΜΟΣΙΕΥΣΗΣ
ΕΥΡΩΠΑΪΚΗΣ ΑΙΤΗΣΗΣ (86):01991527.1--20/12/2001
ΔΙΚΑΙΟΥΧΟΣ (73):1)SUN CHEMICAL CORPORATION
222 Bridge Plaza South, Fort Lee, NJ 07024, ΗΝΩΜΕΝΕΣ ΠΟΛΙΤΕΙΕΣ ΤΗΣ ΑΜΕΡΙΚΗΣ
ΣΥΜΒ. ΠΡΟΤΕΡΑΙΟΤΗΤΕΣ (30):741389-20/12/2000-US
ΕΦΕΥΡΕΤΗΣ (72):1)SUNG, Edward, H.
2)ROBERTSON, George, H.
3)VELASQUEZ, Humberto, A.
ΕΙΔΙΚΟΣ ΠΛΗΡΕΞΟΥΣΙΟΣ (74):ΚΙΛΙΜΙΡΗΣ ΚΩΝΣΤΑΝΤΙΝΟΣ
Χατζηγιάννη Μέξη 7, 11528 ΑΘΗΝΑ
ΑΝΤΙΚΛΗΤΟΣ (74):ΚΙΛΙΜΙΡΗΣ ΑΝΑΣΤΑΣΙΟΣ
Χατζηγιάννη Μέξη 7,11528 ΑΘΗΝΑ
ΤΙΤΛΟΣ ΕΦΕΥΡΕΣΗΣ (54):**ΜΕΘΟΔΟΣ ΓΙΑ ΤΗΝ ΠΑΡΑΣΚΕΥΗ ΜΙΑΣ ΧΡΩΣΤΙΚΗΣ ΚΙΝΑΚΡΙΔΟΝΗΣ ΟΥΣΙΑΣΤΙΚΩΣ ΚΑΘΑΡΗΣ Γ-ΦΑΣΗΣ ΜΕ ΣΩΜΑΤΙΔΙΑ ΜΕΓΑΛΟΥ ΜΕΓΕΘΟΥΣ.**

ΠΕΡΙΛΗΨΗ(57)

Μία βελτιωμένη μέθοδος για την παραγωγή μίας ουσιαστικώς καθαρής γ-φάσης χρωστικής κιν ακριδόνης ή παράγωγου χρωστικής, η οποία συμπεριλαμβάνει την παρασκευή μίας υδατικής ιλύος ακάθαρτης κιν ακριδόνης παρουσία καυστικού αλκαλίου και ενός μη πολικού, μη αναμιξιμού με νερό διαλύτη, και θέρμανση της προαναφερθείσας ιλύος σε θερμοκρασία πάνω από τους 120 βαθμούς Κελσίου περίπου.

ΑΡΙΘΜΟΣ ΕΥΡ. Δ.Ε. (11):3050435
ΑΡΙΘ. ΕΛΛ. ΚΑΤΑΘΕΣΗΣ (21):20040402943
ΗΜΕΡ. ΕΛΛ. ΚΑΤΑΘΕΣΗΣ (11):25/08/2004
ΑΡΙΘ./ΗΜΕΡ. ΔΗΜΟΣΙΕΥΣΗΣ
ΕΥΡΩΠΑΪΚΟΥ ΔΙΠΛΩΜΑΤΟΣ(87):1281708 - 26/05/2004
ΑΡΙΘ./ΗΜΕΡ. ΔΗΜΟΣΙΕΥΣΗΣ
ΕΥΡΩΠΑΪΚΗΣ ΑΙΤΗΣΗΣ (86):01830518.5--02/08/2001
ΔΙΚΑΙΟΥΧΟΣ (73):1)INFOSINT SA
Via Cantonale 658 A, 7745 Poschiavo (GR),
ΕΛΒΕΤΙΑ
ΣΥΜΒ. ΠΡΟΤΕΡΑΙΟΤΗΤΕΣ (30):
ΕΦΕΥΡΕΤΗΣ (72):1)Dall'Asta, Leone
2)Cotticelli, Giovanni
ΕΙΔΙΚΟΣ ΠΛΗΡΕΞΟΥΣΙΟΣ (74):ΚΙΛΙΜΙΡΗΣ ΚΩΝΣΤΑΝΤΙΝΟΣ
Χατζηγιάννη Μέξη 7, 11528 ΑΘΗΝΑ
ΑΝΤΙΚΑΗΤΟΣ (74):ΚΙΛΙΜΙΡΗΣ ΑΝΑΣΤΑΣΙΟΣ
Χατζηγιάννη Μέξη 7,11528 ΑΘΗΝΑ
ΤΙΤΛΟΣ ΕΦΕΥΡΕΣΗΣ (54):ΔΙΕΡΓΑΣΙΑ ΠΑΡΑΣΚΕΥΗΣ 5-ΦΟΡΜΥΛΟΦΘΑΛΙΔΙΟΥ.

ΠΕΡΙΛΗΨΗ(57)

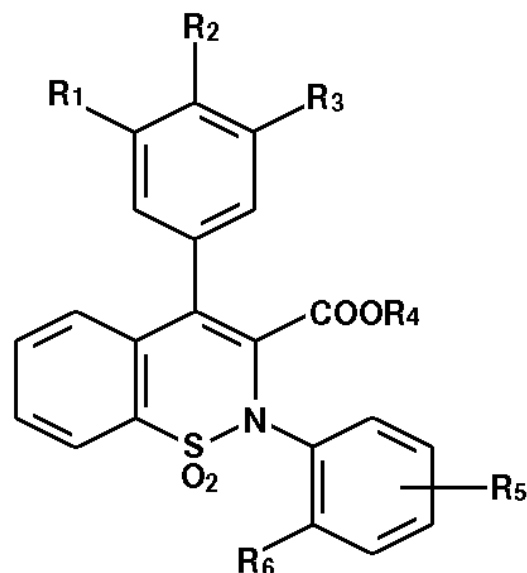
Περιγράφεται μία διεργασία παρασκευής 5-φορμυλοφθαλιδίου με υδρογόνωση ενός αλογονιδίου του 5-καρβοξυφθαλιδίου, σε διάλυμα σε ένα διπολικό απρωτικό διαλύτη, παρουσία καταλύτη. Επίσης, περιγράφεται η χρήση του 5-φορμυλοφθαλιδίου στην Παρασκευή κιταλοπράμης.

ΑΡΙΘΜΟΣ ΕΥΡ. Δ.Ε. (11):3050436
ΑΡΙΘ. ΕΛΛ. ΚΑΤΑΘΕΣΗΣ (21):20040402944
ΗΜΕΡ. ΕΛΛ. ΚΑΤΑΘΕΣΗΣ (11):25/08/2004
ΑΡΙΘ./ΗΜΕΡ. ΔΗΜΟΣΙΕΥΣΗΣ
ΕΥΡΩΠΑΪΚΟΥ ΔΙΠΛΩΜΑΤΟΣ(87):1009743 - 30/06/2004
ΑΡΙΘ./ΗΜΕΡ. ΔΗΜΟΣΙΕΥΣΗΣ
ΕΥΡΩΠΑΪΚΗΣ ΑΙΤΗΣΗΣ (86):98942061.7--13/08/1998
ΔΙΚΑΙΟΥΧΟΣ (73):1)Warner-Lambert Company LLC
201 Tabor Road, Morris Plains, New Jersey
07950, ΗΝΩΜΕΝΕΣ ΠΟΛΙΤΕΙΕΣ ΤΗΣ
ΑΜΕΡΙΚΗΣ
ΣΥΜΒ. ΠΡΟΤΕΡΑΙΟΤΗΤΕΣ (30):58111 P-05/09/1997-US
92326 P-09/07/1998-US
ΕΦΕΥΡΕΤΗΣ (72):1)CHENG, Xue-Min
2)LEE, Chitase
3)DOHERTY, Annette, Marian
4)BUNKER, Amy, Mae
5)KANTER, Gerald, David
6)EDMUNDS, Jeremy, John
7)SKEEAN, Richard
8)REPINE, Joseph, Thomas
ΕΙΔΙΚΟΣ ΠΛΗΡΕΞΟΥΣΙΟΣ (74):ΚΙΛΙΜΙΡΗΣ ΚΩΝΣΤΑΝΤΙΝΟΣ
Χατζηγιάννη Μέξη 7, 11528 ΑΘΗΝΑ
ΑΝΤΙΚΑΗΤΟΣ (74):ΚΙΛΙΜΙΡΗΣ ΑΝΑΣΤΑΣΙΟΣ
Χατζηγιάννη Μέξη 7,11528 ΑΘΗΝΑ
ΤΙΤΛΟΣ ΕΦΕΥΡΕΣΗΣ (54):ΒΕΝΖΟΘΕΙΑΖΙΝΙΚΑ ΔΙΟΞΕΙΔΙΑ ΩΣ ΑΝΤΑΓΩΝΙΣΤΕΣ ΤΗΣ ΕΝΔΟΘΗΛΙΝΗΣ ΚΑΙ ΔΙΕΡΓΑΣΙΕΣ ΠΑΡΑΣΚΕΥΗΣ ΤΟΥΣ.

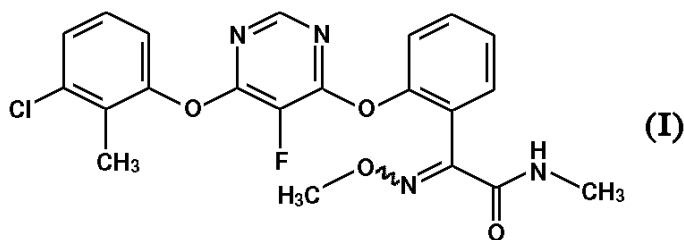
ΠΕΡΙΛΗΨΗ(57)

Η παρούσα εφεύρεση συνίσταται σε μία σειρά βενζοθειαζινικών διοξειδίων, ή φαρμακευτικά αποδεκτών τους αλάτων, που είναι ισχυροί ανταγωνιστές της ενδοθηλίνης Α, με βαθιά εν υάλω δράση και βελτιωμένες συνθέσεις για τον τύπο Ι. Οι ενώσεις είναι χρήσιμες στην αγωγή υψηλών επιπέδων ενδοθηλίνης, νεφροαγγειακής κακοήθειας και πνευμονικής υπέρτασας, εγκεφαλικής εμβολής,

εγκεφαλικής ισχαιμίας, καρδιακής ανεπάρκειας και υποαραχνοειδούς αιμορραγίας.



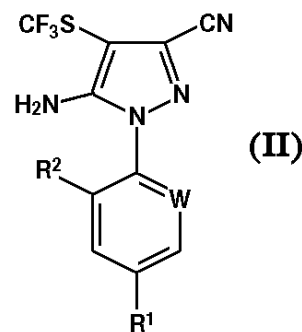
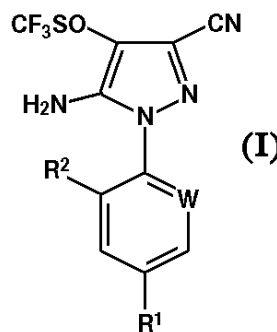
ΑΡΙΘΜΟΣ ΕΥΡ. Δ.Ε. (11):3050437
ΑΡΙΘ. ΕΛΛ. ΚΑΤΑΘΕΣΗΣ (21):20040402945
ΗΜΕΡ. ΕΛΛ. ΚΑΤΑΘΕΣΗΣ (11):25/08/2004
ΑΡΙΘ./ΗΜΕΡ. ΔΗΜΟΣΙΕΥΣΗΣ
ΕΥΡΩΠΑΪΚΟΥ ΔΙΠΛΩΜΑΤΟΣ(87):1289366 - 30/06/2004
ΑΡΙΘ./ΗΜΕΡ. ΔΗΜΟΣΙΕΥΣΗΣ
ΕΥΡΩΠΑΪΚΗΣ ΑΙΤΗΣΗΣ (86):01951466.0--30/04/2001
ΔΙΚΑΙΟΥΧΟΣ (73):1)Bayer CropScience AG
 Alfred-Nobel-Strasse 50, 40789 Monheim,
 ΓΕΡΜΑΝΙΑ
ΣΥΜΒ. ΠΡΟΤΕΡΑΙΟΤΗΤΕΣ (30):10022951-11/05/2000-DE
 10103832-29/01/2001-DE
ΕΦΕΥΡΕΤΗΣ (72):1)WACHENDORFF-NEUMANN, Ulrike
 2)MAULER-MACHNIK, Astrid
 3)GAYER, Herbert
ΕΙΔΙΚΟΣ ΠΛΗΡΕΞΟΥΣΙΟΣ (74):ΑΘΑΝΑΣΙΑΔΟΥ ΜΑΡΙΑ
 Κουμπάρη 2, 10674 ΑΘΗΝΑ
ΑΝΤΙΚΛΗΤΟΣ (74):ΠΑΠΑΚΩΝΣΤΑΝΤΙΝΟΥ ΕΛΕΝΗ
 Κουμπάρη 2,10674 ΑΘΗΝΑ
ΤΙΤΛΟΣ ΕΦΕΥΡΕΣΗΣ (54):**ΣΥΝΔΥΑΣΜΟΙ ΖΙΖΑΝΙΟΚΤΟΝΩΝ ΔΡΑΣΤΙΚΩΝ ΟΥΣΙΩΝ.**



ΠΕΡΙΛΗΨΗ(57)

Περιγράφονται νέοι συνδυασμοί δραστικών ουσιών από ενώσεις του τύπου (I) με γνωστές δραστικές ουσίες, ως και η χρησιμοποίησή τους για την καταπολέμηση φυτοπαθογόνων μυκήτων.

ΑΡΙΘΜΟΣ ΕΥΡ. Δ.Ε. (11):3050438
ΑΡΙΘ. ΕΛΛ. ΚΑΤΑΘΕΣΗΣ (21):20040402946
ΗΜΕΡ. ΕΛΛ. ΚΑΤΑΘΕΣΗΣ (11):27/08/2004
ΑΡΙΘ./ΗΜΕΡ. ΔΗΜΟΣΙΕΥΣΗΣ
ΕΥΡΩΠΑΪΚΟΥ ΔΙΠΛΩΜΑΤΟΣ(87):1222173 - 18/08/2004
ΑΡΙΘ./ΗΜΕΡ. ΔΗΜΟΣΙΕΥΣΗΣ
ΕΥΡΩΠΑΪΚΗΣ ΑΙΤΗΣΗΣ (86):99955978.4--22/10/1999
ΔΙΚΑΙΟΥΧΟΣ (73):1)Bayer CropScience S.A.
 55, avenue Rene Cassin, 69009 Lyon,
 ΓΑΛΛΙΑ
ΣΥΜΒ. ΠΡΟΤΕΡΑΙΟΤΗΤΕΣ (30):
ΕΦΕΥΡΕΤΗΣ (72):1)CLAVEL, Jean-Louis
 2)PELTA, Isabelle
 3)CHARREAU, Philippe
 4)LE BARS, Sylvie
ΕΙΔΙΚΟΣ ΠΛΗΡΕΞΟΥΣΙΟΣ (74):ΑΘΑΝΑΣΙΑΔΟΥ ΜΑΡΙΑ
 Κουμπάρη 2, 10674 ΑΘΗΝΑ
ΑΝΤΙΚΛΗΤΟΣ (74):ΠΑΠΑΚΩΝΣΤΑΝΤΙΝΟΥ ΕΛΕΝΗ
 Κουμπάρη 2,10674 ΑΘΗΝΑ
ΤΙΤΛΟΣ ΕΦΕΥΡΕΣΗΣ (54):**ΔΙΑΔΙΚΑΣΙΑ ΓΙΑ ΤΗΝ ΠΑΡΑΣΚΕΥΗ 4-ΤΡΙΦΘΟΡΟΜΕΘΥΛΟ ΣΟΥΛΦΙΝΥΛΟΠΥΡΑΖΟΛΙΚΟΥ ΠΑΡΑΓΩΓΟΥ.**



ΠΕΡΙΛΗΨΗ(57)

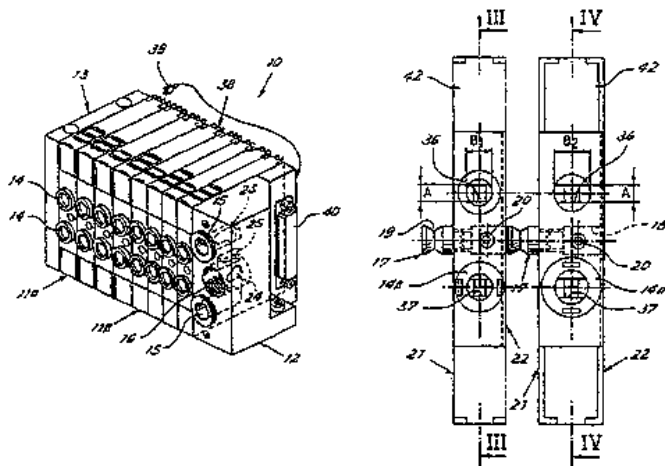
Μια διαδικασία για την παρασκευή μιας ένωσης του τύπου (I), το R1 αναπαριστά αλογόνο, αλκυλαλογονίδιο, αλογοναλκοξύ-, R4S(O)n- ή -SF5, το R2 αναπαριστά υδρογόνο ή αλογόνο, το R3 αναπαριστά αλογόνο, το R4 αναπαριστά αλκύλιο ή αλκυλαλογονίδιο, και το n αναπαριστά 0, 1 ή 2, η οποία διαδικασία περιλαμβάνει την οξείδωση μιας ένωσης του τύπου (II), όπου τα R1, R2 και W είναι όπως ορίστηκαν παραπάνω, με τριφθορο-υπεροξικό οξύ παρουσία ενός παρεμποδιστή διάβρωσης.

ΑΡΙΘΜΟΣ ΕΥΡ. Δ.Ε. (11):3050439
ΑΡΙΘ. ΕΛΛ. ΚΑΤΑΘΕΣΗΣ (21):20040402947
ΗΜΕΡ. ΕΛΛ. ΚΑΤΑΘΕΣΗΣ (11):27/08/2004
ΑΡΙΘ./ΗΜΕΡ. ΔΗΜΟΣΙΕΥΣΗΣ
ΕΥΡΩΠΑΪΚΟΥ ΔΙΠΛΩΜΑΤΟΣ(87):1026430 - 14/07/2004
ΑΡΙΘ./ΗΜΕΡ. ΔΗΜΟΣΙΕΥΣΗΣ
ΕΥΡΩΠΑΪΚΗΣ ΑΙΤΗΣΗΣ (86):00200211.1--20/01/2000
ΔΙΚΑΙΟΥΧΟΣ (73):1)METAL WORK S.p.A.
Via Segni, 7, I-25062 Concesio (Brescia),
ΙΤΑΛΙΑ
ΣΥΜΒ. ΠΡΟΤΕΡΑΙΟΤΗΤΕΣ (30):MI990145-27/01/1999-IT
ΕΦΕΥΡΕΤΗΣ (72):1)Ferretti, Piero Luigi
ΕΙΔΙΚΟΣ ΠΛΗΡΕΞΟΥΣΙΟΣ (74):ΑΘΑΝΑΣΙΑΔΟΥ ΜΑΡΙΑ
Κουμπάρη 2, 10674 ΑΘΗΝΑ
ΑΝΤΙΚΛΗΤΟΣ (74):ΠΑΠΑΚΩΝΣΤΑΝΤΙΝΟΥ ΕΛΕΝΗ
Κουμπάρη 2,10674 ΑΘΗΝΑ
ΤΙΤΛΟΣ ΕΦΕΥΡΕΣΗΣ (54):**ΣΠΟΝΔΥΛΩΤΟ ΣΥΣΤΗΜΑ ΒΑΛΒΙΔΩΝ ΔΙΑΦΟΡΟΠΟΙΗΜΕΝΗΣ ΠΑΡΟΧΗΣ.**

ΠΕΡΙΛΗΨΗ(57)

Η παρούσα εφεύρεση αναφέρεται σε ενώσεις του τύπου (I) στον οποίο R1 είναι υδρογόνο, αλογόνο, κατώτερο αλκύλιο, κατώτερο αλκοξύ, υδροξύ, κυανο, τριφθορομεθύλιο, τριφθορομεθοξύ ή κατώτερο αλκυλοθειό, R2 είναι C(O)O-κατώτερο, αλκύλιο, ισοξαζόλη, 1,2,4-οξαδιαζολ-3-ύλιο ή 1,2,4-οξαδιαζολ-5-ύλιο, οι οποίοι δακτύλιοι μπορούν να είναι υποκατεστημένοι από κατώτερο αλκύλιο, τριφθορομεθύλιο ή κυκλοαλκύλιο, R3 είναι υδρογόνο, κατώτερο αλκύλιο, -(CH2)n-κυκλοαλκύλιο, -(CH2)n-αλογόνο, -(CH2)n-πυριδιν-4-ύλιο ή -(CH2)n-φαινύλιο, όπου ο δακτύλιος φαινύλιου μπορεί να είναι υποκατεστημένος από έναν ή δύο υποκαταστάτες επιλεγμένους από την ομάδα που αποτελείται από κατώτερο αλκοξύ, αλογόνο, -SO2CH3, φαινύλιο, OCF3, νιτρο, CF3, -NR2 ή είναι -(CH2)n-ινδολύλιο, προαιρετικά υποκατεστημένο από κατώτερο αλκύλιο ή κατώτερο αλκοξύ ή είναι πυρρολιδινυλ-5-οξύ, -C(O)-NR2, -(CH2)n-OH, -(CH2)n-NR2 ή -(CH2)n-βενζο[1,3]διοξόλη, R είναι υδρογόνο ή κατώτερο αλκύλιο και n είναι 0, 1,

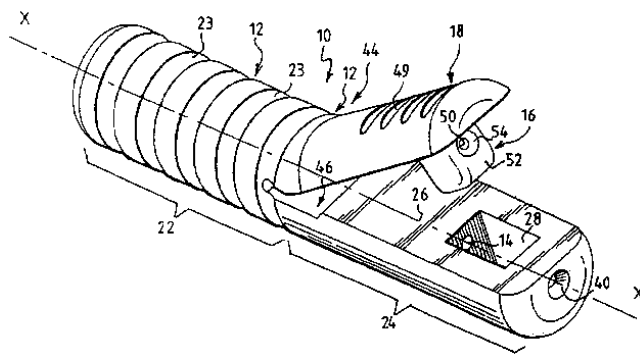
2 ή 3 και στα φαρμακευτικώς παραδεκτά άλατα δια προσθήκης οξέος αυτών, με την εξαίρεση των ακόλουθων ενώσεων : 9H-ιμιδαζο[1,5-a][1,2,4]τριαζολο[3,4-d][1,4]βενζοδιαζεπινο-10-καρβοξυλικός αιθυλεστέρας, 10-(3-κυκλοπροπυλ-1,2,4-οξαδιαζολ-5-υλ)-9H-ιμιδαζο[1,5-a][1,2,4]τριαζολο-[4,3-d][1,4]βενζοδιαζεπίνη, 3-φθορο-9H-ιμιδαζο[1,5-a][1,2,4]τριαζολο[3,4-d][1,4]βενζοδιαζεπινο-10-καρβοξυλικός αιθυλεστέρας, 10-(3-κυκλοπροπυλ-1,2,4-οξαδιαζολ-5-υλ)-3-φθορο-9H-ιμιδαζο-[1,5-a][1,2,4]τριαζολο[3,4-d][1,4]βενζοδιαζεπίνη, 3-γλωρο-9H-ιμιδαζο[1,5-a][1,2,4]τριαζολο[3,4-d][1,4]βενζοδιαζεπινο-10-καρβοξυλικός αιθυλεστέρας και 3-γλωρο-10-(3-κυκλοπροπυλ-1,2,4-οξαδιαζολ-5-υλ)-9H-ιμιδαζο[1,5-a][1,2,4]τριαζολο[3,4-d][1,4]βενζοδιαζεπίνη. Οι ενώσεις αυτές έχουν καλή τάση προς σύνδεση με τον υποδοχέα GABAα5 και γι' αυτό είναι χρήσιμες για την θεραπευτική αγωγή ασθενειών που σχετίζονται με αυτόν τον υποδοχέα.



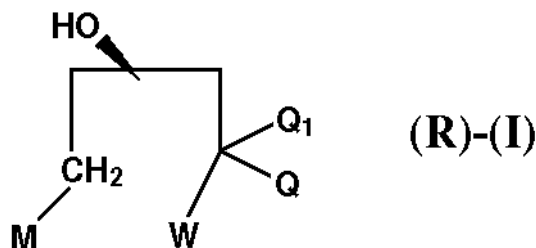
ΑΡΙΘΜΟΣ ΕΥΡ. Δ.Ε. (11):3050440
ΑΡΙΘ. ΕΛΛ. ΚΑΤΑΘΕΣΗΣ (21):20040402948
ΗΜΕΡ. ΕΛΛ. ΚΑΤΑΘΕΣΗΣ (11):27/08/2004
ΑΡΙΘ./ΗΜΕΡ. ΔΗΜΟΣΙΕΥΣΗΣ
ΕΥΡΩΠΑΪΚΟΥ ΔΙΠΛΩΜΑΤΟΣ(87):1150736 - 23/06/2004
ΑΡΙΘ./ΗΜΕΡ. ΔΗΜΟΣΙΕΥΣΗΣ
ΕΥΡΩΠΑΪΚΗΣ ΑΙΤΗΣΗΣ (86):00976108.1--06/11/2000
ΔΙΚΑΙΟΥΧΟΣ (73):1)SEDAT
135 route Neuve, 69540 Irigny (Rhône),
ΓΑΛΛΙΑ
ΣΥΜΒ. ΠΡΟΤΕΡΑΙΟΤΗΤΕΣ (30):9915629-10/12/1999-FR
ΕΦΕΥΡΕΤΗΣ (72):1)DELAY, Jean-Pascal
ΕΙΔΙΚΟΣ ΠΛΗΡΕΞΟΥΣΙΟΣ (74):ΔΗΜΟΥ ΧΡΙΣΤΙΝΑ
Κουμπάρη 2, 10674 ΑΘΗΝΑ
ΑΝΤΙΚΛΗΤΟΣ (74):ΠΑΠΑΚΩΝΣΤΑΝΤΙΝΟΥ ΕΛΕΝΗ
Κουμπάρη 2,10674 ΑΘΗΝΑ
ΤΙΤΛΟΣ ΕΦΕΥΡΕΣΗΣ (54):**ΔΙΑΤΑΞΗ ΓΙΑ ΤΟ ΧΕΙΡΟΚΙΝΗΤΟ ΕΛΕΓΧΟ ΕΝΟΣ ΧΕΙΡΟΥΡΓΙΚΟΥ ΟΔΗΓΟΥ.**

ΠΕΡΙΛΗΨΗ(57)

Η διάταξη (10) χειροκίνητου ελέγχου ενός χειρουργικού οδηγού (G) περιλαμβάνει ένα σώμα (12) εφοδιασμένο με έναν αγωγό (14) διελεύσεως του χειρουργικού οδηγού (G), και ένα όργανο (16) αξονικής ακινητοποίησης του χειρουργικού οδηγού ως προς το σώμα. Το όργανο (16) μπορεί να μετατοπίζεται μεταξύ μίας θέσεως ακινητοποίησης του χειρουργικού οδηγού και μίας θέσεως απελευθέρωσης του χειρουργικού οδηγού. Το εν λόγω όργανο ακινητοποίησης (16) είναι ολόσωμο με το σώμα (12).



ΑΡΙΘΜΟΣ ΕΥΡ. Δ.Ε. (11):3050441
ΑΡΙΘ. ΕΛΛ. ΚΑΤΑΘΕΣΗΣ (21):20040402949
ΗΜΕΡ. ΕΛΛ. ΚΑΤΑΘΕΣΗΣ (11):27/08/2004
ΑΡΙΘ./ΗΜΕΡ. ΔΗΜΟΣΙΕΥΣΗΣ
ΕΥΡΩΠΑΪΚΟΥ ΔΙΠΛΩΜΑΤΟΣ(87):1244645 - 25/08/2004
ΑΡΙΘ./ΗΜΕΡ. ΔΗΜΟΣΙΕΥΣΗΣ
ΕΥΡΩΠΑΪΚΗΣ ΑΙΤΗΣΗΣ (86):00987615.2--15/12/2000
ΔΙΚΑΙΟΥΧΟΣ (73):1)SIGMA-TAU Industrie Farmaceutiche Riunite S.p.A.
Viale Shakespeare, 47, 00144 Roma, ΙΤΑΛΙΑ
ΣΥΜΒ. ΠΡΟΤΕΡΑΙΟΤΗΤΕΣ (30):RM990787-23/12/1999-IT
ΕΦΕΥΡΕΤΗΣ (72):1)PICCOLO, Oreste
2)DE WITT, Paolo
3)CASTAGNANI, Roberto
ΕΙΔΙΚΟΣ ΠΛΗΡΕΞΟΥΣΙΟΣ (74):ΑΘΑΝΑΣΙΑΔΟΥ ΜΑΡΙΑ
Κουμπάρη 2, 10674 ΑΘΗΝΑ
ΑΝΤΙΚΛΗΤΟΣ (74):ΠΑΠΑΚΩΝΣΤΑΝΤΙΝΟΥ ΕΛΕΝΗ
Κουμπάρη 2,10674 ΑΘΗΝΑ
ΤΙΤΛΟΣ ΕΦΕΥΡΕΣΗΣ (54):**ΣΤΕΡΕΟΕΙΔΙΚΗ ΥΔΡΟΛΥΣΗ ΟΠΤΙΚΑ ΕΝΕΡΓΩΝ ΕΣΤΕΡΩΝ.**



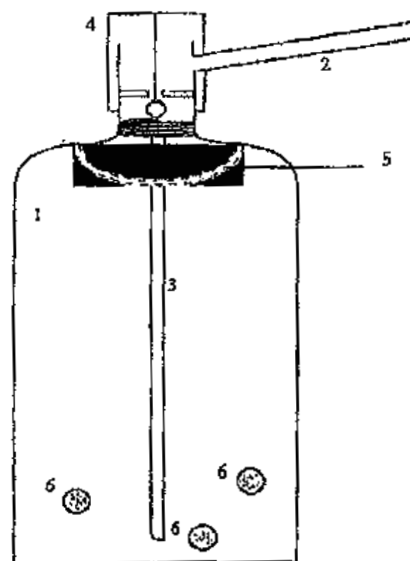
ΠΕΡΙΛΗΨΗ(57)

Περιγράφεται μια νέα, πιο αποτελεσματική και άκρως στερεοειδική μέθοδος για τη παρασκευή ενώσεων με το γενικό τύπο (R)-(I) και με απόλυτη (R) στερεοδιάταξη, όπου οι ομάδες M, W, Q και Q1 είναι όπως ορίζονται στη περιγραφή, ξεκινώντας με υδρόλυση τωνενώσεων της απόλυτης (R) στερεοδιάταξης, παρουσία οξέων, των αντίστοιχων εστεροποιημένων παραγώγων. Τα προϊόντα (R)-(I) που λαμβάνονται με τη μέθοδο που περιγράφεται εδώ είναι χειρομορφικές συνθόνες, χρήσιμες στη κατασκευή εναντιομερικά καθαρών φαρμάκων. Παρέχεται ακόμα η μέθοδος παρασκευής της (R)-καρντίνης.

ΑΡΙΘΜΟΣ ΕΥΡ. Δ.Ε. (11):3050442
ΑΡΙΘ. ΕΛΛ. ΚΑΤΑΘΕΣΗΣ (21):20040402950
ΗΜΕΡ. ΕΛΛ. ΚΑΤΑΘΕΣΗΣ (11):27/08/2004
ΑΡΙΘ./ΗΜΕΡ. ΔΗΜΟΣΙΕΥΣΗΣ
ΕΥΡΩΠΑΪΚΟΥ ΔΙΠΛΩΜΑΤΟΣ(87):1189512 - 25/08/2004
ΑΡΙΘ./ΗΜΕΡ. ΔΗΜΟΣΙΕΥΣΗΣ
ΕΥΡΩΠΑΪΚΗΣ ΑΙΤΗΣΗΣ (86):00945809.2--23/06/2000
ΔΙΚΑΙΟΥΧΟΣ (73):1)ABIOGEN PHARMA S.p.A.
Via San` Antonio, 61, 56125 Pisa, ΙΤΑΛΙΑ
ΣΥΜΒ. ΠΡΟΤΕΡΑΙΟΤΗΤΕΣ (30):MI991416-25/06/1999-IT
ΕΦΕΥΡΕΤΗΣ (72):1)Valentini, Giorgio
2)Menicagli, Claudio
ΕΙΔΙΚΟΣ ΠΛΗΡΕΞΟΥΣΙΟΣ (74):ΑΘΑΝΑΣΙΑΔΟΥ ΜΑΡΙΑ
Κουμπάρη 2, 10674 ΑΘΗΝΑ
ΑΝΤΙΚΛΗΤΟΣ (74):ΠΑΠΑΚΩΝΣΤΑΝΤΙΝΟΥ ΕΛΕΝΗ
Κουμπάρη 2,10674 ΑΘΗΝΑ
ΤΙΤΛΟΣ ΕΦΕΥΡΕΣΗΣ (54):**ΜΕΘΟΔΟΣ ΓΙΑ ΤΗΝ ΠΑΡΑΣΚΕΥΗ ΒΙΟΚΤΟΝΩΝ ΠΟΥ ΕΙΝΑΙ ΑΝΑΜΕΜΙΓΜΕΝΑ ΜΕ ΔΙΟΞΕΙΔΙΟ ΤΟΥ ΑΝΘΡΑΚΑ ΜΕΣΑ ΣΕ ΕΝΑ ΠΕΠΗΣΜΕΝΟ ΠΕΡΙΕΚΤΗ.**

ΠΕΡΙΛΗΨΗ(57)

Αυτή η εφεύρεση σχετίζεται με μια μέθοδο για την παρασκευή και την μέτρηση ουσιών, μειγμάτων ουσιών και/ή γενικά ενώσεων, που χαρακτηρίζονται από βακτηριοστατική και/ή βακτηριοκτόνο δραστηριότητα, χρησιμοποιώντας έναν μονό πεπυσμένο περιέκτη μέσα στον οποίο αναμειγνύονται οι ουσίες, τα μείγματα των ουσιών και/ή γενικά οι ενώσεις με το διοξείδιο του άνθρακα στην μορφή ατμών, μίγματος υγρού / ατμών ή υπερκριτικού ρευστού για τον σκοπό της ανάμειξης, της διάλυσης, της αποθήκευσης και της χορήγησης σε σταθερές προκαθορισμένες δόσεις. Η εφεύρεση σχετίζεται επίσης με τους περιέκτες υπό πίεση που είναι κατάλληλοι για την χορήγηση των ουσιών σύμφωνα με την εφεύρεση.



ΑΡΙΘΜΟΣ ΕΥΡ. Δ.Ε. (11):3050443
ΑΡΙΘ. ΕΛΛ. ΚΑΤΑΘΕΣΗΣ (21):20040402951
ΗΜΕΡ. ΕΛΛ. ΚΑΤΑΘΕΣΗΣ (11):27/08/2004
ΑΡΙΘ./ΗΜΕΡ. ΔΗΜΟΣΙΕΥΣΗΣ
ΕΥΡΩΠΑΪΚΟΥ ΔΙΠΛΩΜΑΤΟΣ(87):1278885 - 16/06/2004
ΑΡΙΘ./ΗΜΕΡ. ΔΗΜΟΣΙΕΥΣΗΣ
ΕΥΡΩΠΑΪΚΗΣ ΑΙΤΗΣΗΣ (86):01927547.8--30/04/2001
ΔΙΚΑΙΟΥΧΟΣ (73):1)TORCAN CHEMICAL Ltd
110 Industrial Parkway North, Aurora, Ontario, Canada L4G 1X9, ΚΑΝΑΔΑΣ
ΣΥΜΒ. ΠΡΟΤΕΡΑΙΟΤΗΤΕΣ (30):2307390-01/05/2000-CA
ΕΦΕΥΡΕΤΗΣ (72):1)KHUMTAVEEPORN, Kanjai
2)YEH, Wen-Lung
3)COSWAY-FILBY, Trina, Cherryle
ΕΙΔΙΚΟΣ ΠΛΗΡΕΞΟΥΣΙΟΣ (74):ΑΘΑΝΑΣΙΑΔΟΥ ΜΑΡΙΑ
Κουμπάρη 2, 10674 ΑΘΗΝΑ
ΑΝΤΙΚΛΗΤΟΣ (74):ΠΑΠΑΚΩΝΣΤΑΝΤΙΝΟΥ ΕΛΕΝΗ
Κουμπάρη 2,10674 ΑΘΗΝΑ
ΤΙΤΛΟΣ ΕΦΕΥΡΕΣΗΣ (54):ΔΙΑΧΩΡΙΣΜΟΣ ΑΜΙΝΟΤΕΤΡΑΛΙΝΩΝ.
ΠΕΡΙΛΗΨΗ(57)

Στερεοϊσομερή καρβοκυκλικών αμινικών ενώσεων όπως οι αμινοτετραλίνες διαχωρίζονται υποβάλλοντας ένα μίγμα των στερεοϊσομερών σε αντίδραση με έναν ακυλιωτικό παράγοντα παρουσία του ενζύμου λιπάση της *Pseudomonas carapicia* το οποίο επιτυγχάνει την εκλεκτική ακυλίωση ενός από τα στερεοϊσομερή για να σχηματίσει ένα διαχωρίσιμο αμίδιο, αφήνοντας το άλλο στερεοϊσομερές ουσιαστικά αμετάβλητο.

ΑΡΙΘΜΟΣ ΕΥΡ. Δ.Ε. (11):3050444
ΑΡΙΘ. ΕΛΛ. ΚΑΤΑΘΕΣΗΣ (21):20040402952
ΗΜΕΡ. ΕΛΛ. ΚΑΤΑΘΕΣΗΣ (11):27/08/2004
ΑΡΙΘ./ΗΜΕΡ. ΔΗΜΟΣΙΕΥΣΗΣ
ΕΥΡΩΠΑΪΚΟΥ ΔΙΠΛΩΜΑΤΟΣ(87):1003553 - 25/08/2004
ΑΡΙΘ./ΗΜΕΡ. ΔΗΜΟΣΙΕΥΣΗΣ
ΕΥΡΩΠΑΪΚΗΣ ΑΙΤΗΣΗΣ (86):98931367.1--18/06/1998
ΔΙΚΑΙΟΥΧΟΣ (73):1)Alcon Manufacturing Ltd.
6201 South Freeway, Fort Worth, Texas
76134-2099, ΗΝΩΜΕΝΕΣ ΠΟΛΙΤΕΙΕΣ ΤΗΣ
ΑΜΕΡΙΚΗΣ
ΣΥΜΒ. ΠΡΟΤΕΡΑΙΟΤΗΤΕΣ (30):895184-16/07/1997-US
ΕΦΕΥΡΕΤΗΣ (72):1)CLARK, Abbot, F.
ΕΙΔΙΚΟΣ ΠΛΗΡΕΞΟΥΣΙΟΣ (74):ΑΘΑΝΑΣΙΑΔΟΥ ΜΑΡΙΑ
Κουμπάρη 2, 10674 ΑΘΗΝΑ
ΑΝΤΙΚΛΗΤΟΣ (74):ΠΑΠΑΚΩΝΣΤΑΝΤΙΝΟΥ ΕΛΕΝΗ
Κουμπάρη 2,10674 ΑΘΗΝΑ
ΤΙΤΛΟΣ ΕΦΕΥΡΕΣΗΣ (54):**Η ΧΡΗΣΗ ΑΓΓΕΙΟΣΤΑΤΙΚΩΝ ΣΤΕΡΕΟΙΔΩΝ ΣΕ ΦΩΤΟΔΥΝΑΜΙΚΗ ΘΕΡΑΠΕΙΑ.**

ΠΕΡΙΛΗΨΗ(57)

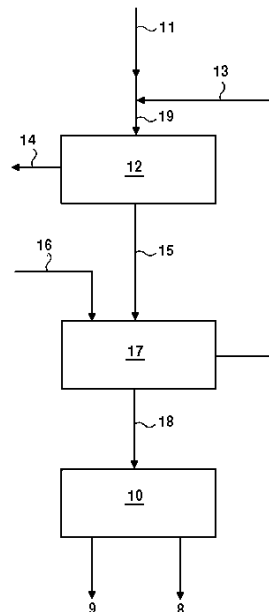
Εδώ περιγράφονται μέθοδοι για την αγωγή της οφθαλμικής νεοαγγείωσης με τη χρησιμοποίηση φωτοδυναμικής θεραπείας σε συνδυασμό με ένα αγγειοστατικό στεροειδές.

ΑΡΙΘΜΟΣ ΕΥΡ. Δ.Ε. (11):3050445
ΑΡΙΘ. ΕΛΛ. ΚΑΤΑΘΕΣΗΣ (21):20040402953
ΗΜΕΡ. ΕΛΛ. ΚΑΤΑΘΕΣΗΣ (11):27/08/2004
ΑΡΙΘ./ΗΜΕΡ. ΔΗΜΟΣΙΕΥΣΗΣ
ΕΥΡΩΠΑΪΚΟΥ ΔΙΠΛΩΜΑΤΟΣ(87):1288319 - 30/06/2004
ΑΡΙΘ./ΗΜΕΡ. ΔΗΜΟΣΙΕΥΣΗΣ
ΕΥΡΩΠΑΪΚΗΣ ΑΙΤΗΣΗΣ (86):01203312.2--03/09/2001
ΔΙΚΑΙΟΥΧΟΣ (73):1)Corus Technology BV
P.O. Box 10000, 1970 CA IJmuiden,
ΟΛΛΑΝΔΙΑ
ΣΥΜΒ. ΠΡΟΤΕΡΑΙΟΤΗΤΕΣ (30):
ΕΦΕΥΡΕΤΗΣ (72):1)De Vries, Paul Alexander
ΕΙΔΙΚΟΣ ΠΛΗΡΕΞΟΥΣΙΟΣ (74):ΔΗΜΟΥ ΧΡΙΣΤΙΝΑ
Κουμπάρη 2, 10674 ΑΘΗΝΑ
ΑΝΤΙΚΛΗΤΟΣ (74):ΠΑΠΑΚΩΝΣΤΑΝΤΙΝΟΥ ΕΛΕΝΗ
Κουμπάρη 2,10674 ΑΘΗΝΑ
ΤΙΤΛΟΣ ΕΦΕΥΡΕΣΗΣ (54):**ΜΕΘΟΔΟΣ ΓΙΑ ΤΟΝ ΚΑΘΑΡΙΣΜΟ**
ΕΝΟΣ ΚΡΑΜΑΤΟΣ ΑΡΓΙΛΙΟΥ.

ΠΕΡΙΛΗΨΗ(57)

Μέθοδος για τον καθαρισμό ενός κράματος αργιλίου που περιέχει ένα στοιχείο κραματοποίησης, στην οποία το κράμα αργιλίου υποβάλλεται σε μια διαδικασία κλασματικής κρυστάλλωσης, όπου τουλάχιστον το κράμα αργιλίου χωρίζεται σε μια ροή προϊόντος που έχει περιεκτικότητα σε στοιχείο κραματοποίησης μικρότερη από την περιεκτικότητα σε στοιχείο κραματοποίησης του κράματος αργιλίου και μια καθοδική ροή που έχει περιεκτικότητα σε στοιχείο κραματοποίησης η οποία είναι μεγαλύτερη από την περιεκτικότητα σε στοιχείο κραματοποίησης του κράματος αργιλίου και όπου η καθοδική ροή υποβάλλεται σε μια διαδικασία διαχωρισμού διαμεταλλικών ενώσεων, στην οποία ένα πρόσθετο προστίθεται στην καθοδική ροή για το σχηματισμό ενός μίγματος που περιέχει διαμεταλλικές ενώσεις που σχηματίστηκαν και από το μίγμα αυτό διαχωρίζονται

μια ροή αποβλήτων και μια ροή ανακύκλωσης, η οποία ροή αποβλήτων περιέχει σε υψηλότερη περιεκτικότητα το στοιχείο κραματοποίησης σε σχέση με τη ροή ανακύκλωσης και η ροή ανακύκλωσης τροφοδοτείται τουλάχιστον εν μέρει στη διαδικασία κλασματικής κρυστάλλωσης.



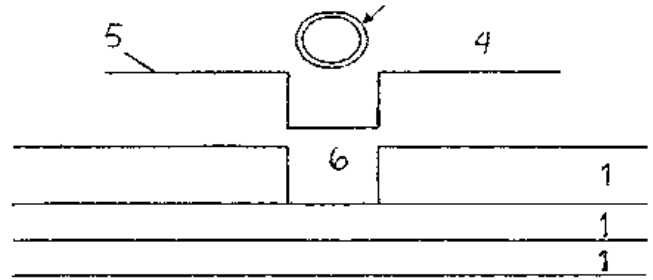
ΑΡΙΘΜΟΣ ΕΥΡ. Δ.Ε. (11):3050446
ΑΡΙΘ. ΕΛΛ. ΚΑΤΑΘΕΣΗΣ (21):20040402954
ΗΜΕΡ. ΕΛΛ. ΚΑΤΑΘΕΣΗΣ (11):27/08/2004
ΑΡΙΘ./ΗΜΕΡ. ΔΗΜΟΣΙΕΥΣΗΣ
ΕΥΡΩΠΑΪΚΟΥ ΔΙΠΛΩΜΑΤΟΣ(87):1335881 - 02/06/2004
ΑΡΙΘ./ΗΜΕΡ. ΔΗΜΟΣΙΕΥΣΗΣ
ΕΥΡΩΠΑΪΚΗΣ ΑΙΤΗΣΗΣ (86):00975010.0--27/09/2000
ΔΙΚΑΙΟΥΧΟΣ (73):1)Rongved, Paul
Winston Towers 600, 210-174 Street, Suite
2208, North Miami Beach, FL 33160,
ΗΝΩΜΕΝΕΣ ΠΟΛΙΤΕΙΕΣ ΤΗΣ ΑΜΕΡΙΚΗΣ
ΣΥΜΒ. ΠΡΟΤΕΡΑΙΟΤΗΤΕΣ (30):
ΕΦΕΥΡΕΤΗΣ (72):1)Rongved, Paul
ΕΙΔΙΚΟΣ ΠΛΗΡΕΞΟΥΣΙΟΣ (74):ΑΘΑΝΑΣΙΑΔΟΥ ΜΑΡΙΑ
Κουμπάρη 2, 10674 ΑΘΗΝΑ
ΑΝΤΙΚΛΗΤΟΣ (74):ΠΑΠΑΚΩΝΣΤΑΝΤΙΝΟΥ ΕΛΕΝΗ
Κουμπάρη 2,10674 ΑΘΗΝΑ
ΤΙΤΛΟΣ ΕΦΕΥΡΕΣΗΣ (54):**ΜΕΘΟΔΟΣ ΔΙΑ ΤΗΝ ΑΦΑΛΑΤΩΣΗ**
ΘΑΛΑΣΣΙΟΥ ΥΔΑΤΟΣ.

ΠΕΡΙΛΗΨΗ(57)

Η εφεύρεση αφορά αφαλάτωση θαλασσιού ύδατος και υφαλμύρων υδάτων και απομάκρυνση του επιβλαβούς CO2 αερίου από τα καυσαέρια των εγκαταστάσεων καύσεως. Τα καυσαέρια, τα οποία είναι πλούσια σε διοξείδιο του άνθρακος (CO2) διοχετεύονται σε ένα θάλαμο επεξεργασίας, όπου αντλείται θαλάσσιο ύδωρ μετά ανάμιξή του με αμμωνία, που είναι καταλύτης δια να εξασθενίσει τα μόρια του άλατος, εντός του θαλάμου και διασπείρεται σε πολλά σημεία πλησίον του άνω μέρους ως ένα λεπτό ψέκασμα, που εκθέτει το άλας του αερίου CO2 εκεί. Οι εσωτερικοί δεσμοί των μορίων του άλατος (NaCl) εξασθενίζουν από την αμμωνία εις το ύδωρ το οποίο προσκολλάται και τραβάει το άτομο Cl αυτού. Το CO2 εις τον θάλαμο προσκολλάται και τραβάει το άτομο Na των μορίων του άλατος και περαιτέρω μειώνει τον δεσμό προκαλώντας τη θραύση του. Σχηματίζονται δύο βαριά στερεά και αφαιρούνται εις μία συσκευή διανύσεως που ευρίσκεται χαμηλότερα. Το αφαλατωθέν θαλάσσιο ύδωρ σε μεγάλες ποσότητες ανά τόνο

άλατος υπερχειλίζει από τη συσκευή διανύσεως δια να χρησιμοποιηθεί σε κοινότητες και εις τη γεωργία. Με αυτήν επίσης το επιβλαβές CO2 εις τα καυσαέρια απομακρύνεται πριν εξέλθει από τον θάλαμο επεξεργασίας εις το περιβάλλον. Το στερεό NH4Cl μπορεί να ανακυκλωθεί προς αμμωνία και το δεύτερο στερεό NH2CO3 είναι ένα προϊόν που μπορεί να πωληθεί, το οποίο μπορεί επιπλέον να δημιουργήσει έσοδο δια τη μέθοδο.

ΑΡΙΘΜΟΣ ΕΥΡ. Δ.Ε. (11):3050447
ΑΡΙΘ. ΕΛΛ. ΚΑΤΑΘΕΣΗΣ (21):20040402955
ΗΜΕΡ. ΕΛΛ. ΚΑΤΑΘΕΣΗΣ (11):27/08/2004
ΑΡΙΘ./ΗΜΕΡ. ΔΗΜΟΣΙΕΥΣΗΣ
ΕΥΡΩΠΑΪΚΟΥ ΔΙΠΛΩΜΑΤΟΣ(87):1161643 - 14/07/2004
ΑΡΙΘ./ΗΜΕΡ. ΔΗΜΟΣΙΕΥΣΗΣ
ΕΥΡΩΠΑΪΚΗΣ ΑΙΤΗΣΗΣ (86):99962583.3--20/12/1999
ΔΙΚΑΙΟΥΧΟΣ (73):1)Hunton Fiber AS
Eyvind Lyches vei 13B, 1338 Sandvika,
ΝΟΡΒΗΓΙΑ
ΣΥΜΒ. ΠΡΟΤΕΡΑΙΟΤΗΤΕΣ (30):986019-21/12/1998-NO
ΕΦΕΥΡΕΤΗΣ (72):1)CHARLESEN, Tor, H.
ΕΙΔΙΚΟΣ ΠΛΗΡΕΞΟΥΣΙΟΣ (74):ΑΘΑΝΑΣΙΑΔΟΥ ΜΑΡΙΑ
Κουμπάρη 2, 10674 ΑΘΗΝΑ
ΑΝΤΙΚΛΗΤΟΣ (74):ΠΑΠΑΚΩΝΣΤΑΝΤΙΝΟΥ ΕΛΕΝΗ
Κουμπάρη 2,10674 ΑΘΗΝΑ
ΤΙΤΛΟΣ ΕΦΕΥΡΕΣΗΣ (54):**ΗΧΟΜΟΝΩΤΙΚΟ, ΚΑΤΑ ΠΡΟΤΙΜΗΣΗ,
ΚΟΥΦΩΤΟ ΔΑΠΕΔΟ ΜΕ ΘΕΡΜΑΝΤΙΚΑ
ΣΤΟΙΧΕΙΑ.**



ΠΕΡΙΛΗΨΗ(57)

Ηχομονωτικό, κατά προτίμηση, κουφωτό δάπεδο το οποίο έχει θερμαντικά στοιχεία, περιλαμβάνει μία πληθώρα από αλληλεπίθετα φύλλα (1) από ομοιογενές, απαλλαγμένο από συνδετικά υλικά, υψηλής καθαρότητας ξυλοπολυτό ή άλλο ινώδες υλικό, έχει ένα σύστημα παροχής και διανομής θερμότητας θερμού ύδατος που ενσωματώνεται εδώ.

ΑΡΙΘΜΟΣ ΕΥΡ. Δ.Ε. (11):3050448
ΑΡΙΘ. ΕΛΛ. ΚΑΤΑΘΕΣΗΣ (21):20040402956
ΗΜΕΡ. ΕΛΛ. ΚΑΤΑΘΕΣΗΣ (11):27/08/2004
ΑΡΙΘ./ΗΜΕΡ. ΔΗΜΟΣΙΕΥΣΗΣ
ΕΥΡΩΠΑΪΚΟΥ ΔΙΠΛΩΜΑΤΟΣ(87):1253961 - 09/06/2004
ΑΡΙΘ./ΗΜΕΡ. ΔΗΜΟΣΙΕΥΣΗΣ
ΕΥΡΩΠΑΪΚΗΣ ΑΙΤΗΣΗΣ (86):01901083.4--05/01/2001
ΔΙΚΑΙΟΥΧΟΣ (73):1)Humphrey, Grant S.
82 Keats Way, Winnipeg, Manitoba R3K 0S3,
ΚΑΝΑΔΑΣ
ΣΥΜΒ. ΠΡΟΤΕΡΑΙΟΤΗΤΕΣ (30):2298277-09/02/2000-CA
ΕΦΕΥΡΕΤΗΣ (72):1)Humphrey, Grant S.
ΕΙΔΙΚΟΣ ΠΛΗΡΕΞΟΥΣΙΟΣ (74):ΑΘΑΝΑΣΙΑΔΟΥ ΜΑΡΙΑ
Κουμπάρη 2, 10674 ΑΘΗΝΑ
ΑΝΤΙΚΛΗΤΟΣ (74):ΠΑΠΑΚΩΝΣΤΑΝΤΙΝΟΥ ΕΛΕΝΗ
Κουμπάρη 2,10674 ΑΘΗΝΑ
ΤΙΤΛΟΣ ΕΦΕΥΡΕΣΗΣ (54):**ΑΝΙΧΝΕΥΣΙΜΕΣ ΒΕΛΟΝΕΣ ΑΠΟ ΑΝΟ-
ΞΕΙΔΩΤΟ ΧΑΛΥΒΑ ΓΙΑ ΤΗ ΣΥΣΚΕΥΑ-
ΣΙΑ ΚΡΕΑΤΟΣ.**

ΠΕΡΙΛΗΨΗ(57)

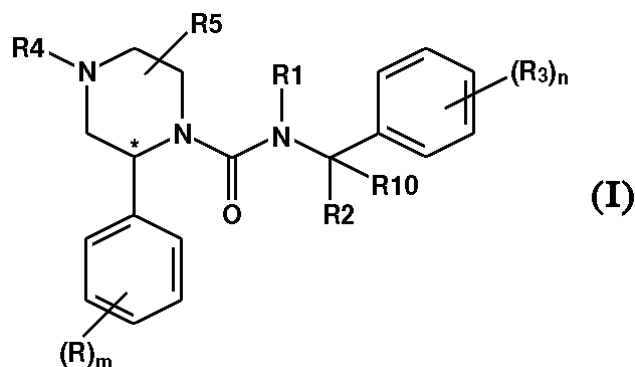
Οι βελόνες από μαγνητικό ανοξείδωτο χάλυβα είναι ανιχνεύσιμες στο επεξεργασμένο κρέας. Οι παλαιότερες μη μαγνητικές εκδόσεις, κατασκευασμένες από ανοξείδωτο χάλυβα 304 δεν είναι. Οι υποδόριες βελόνες μίας χρήσεως οι κατασκευασμένες από μαρτενσιτικό και φερριτικό ανοξείδωτο χάλυβα είναι εύκολα ανιχνεύσιμες στο ελάχιστο μέγεθος. Οι βελόνες κατασκευάζονται προσφορότερα από μαρτενσιτικό ανοξείδωτο χάλυβα 420 ή φερριτικό ανοξείδωτο χάλυβα 430.

ΑΡΙΘΜΟΣ ΕΥΡ. Δ.Ε. (11):3050449
ΑΡΙΘ. ΕΛΛ. ΚΑΤΑΘΕΣΗΣ (21):20040402957
ΗΜΕΡ. ΕΛΛ. ΚΑΤΑΘΕΣΗΣ (11):27/08/2004
ΑΡΙΘ./ΗΜΕΡ. ΔΗΜΟΣΙΕΥΣΗΣ
ΕΥΡΩΠΑΪΚΟΥ ΔΙΠΛΩΜΑΤΟΣ(87):1218359 - 07/07/2004
ΑΡΙΘ./ΗΜΕΡ. ΔΗΜΟΣΙΕΥΣΗΣ
ΕΥΡΩΠΑΪΚΗΣ ΑΙΤΗΣΗΣ (86):00969414.2--05/10/2000
ΔΙΚΑΙΟΥΧΟΣ (73):1)GLAXO GROUP LIMITED
 Glaxo Wellcome House Berkeley Avenue,
 Greenford, Middlesex UB6 ONN, ΜΕΓΑΛΗ
 ΒΡΕΤΑΝΝΙΑ
ΣΥΜΒ. ΠΡΟΤΕΡΑΙΟΤΗΤΕΣ (30):9923748-07/10/1999-GB
ΕΦΕΥΡΕΤΗΣ (72):1)ALVARO, Giuseppe,
 2)DI FABIO, Romano,
 3)GIOVANNINI, Riccardo,
 4)GUERCIO, Giuseppe,
 5)ST-DENIS, Yves,
 6)URSINI, Antonella
ΕΙΔΙΚΟΣ ΠΛΗΡΕΞΟΥΣΙΟΣ (74):ΑΘΑΝΑΣΙΑΔΟΥ ΜΑΡΙΑ
 Κουμπάρη 2, 10674 ΑΘΗΝΑ
ΑΝΤΙΚΛΗΤΟΣ (74):ΠΑΠΑΚΩΝΣΤΑΝΤΙΝΟΥ ΕΛΕΝΗ
 Κουμπάρη 2, 10674 ΑΘΗΝΑ
ΤΙΤΛΟΣ ΕΦΕΥΡΕΣΗΣ (54):ΠΑΡΑΓΩΓΑ ΤΗΣ ΠΙΠΕΡΑΖΙΝΗΣ ΩΣ
 ΑΝΤΑΓΩΝΙΣΤΕΣ ΤΑΧΥΚΙΝΙΝΩΝ.

ΠΕΡΙΛΗΨΗ(57)

Η παρούσα εφεύρεση αναφέρεται σε παράγωγα της πιπεραζίνης τύπου (I) στον οποίο το R παριστά ένα άτομο αλογόνου ή μία ομάδα αλκυλίου με C1-4, το R1 παριστά υδρογόνο ή μία ομάδα αλκυλίου με C1-4, το R2 παριστά υδρογόνο, μία ομάδα αλκυλίου με C1-4, αλκενυλίου με C2-6 ή κυκλοαλκυλίου με C3-7, ή τα R1 και R2 ομού με τα άτομα αζώτου και άνθρακα με τα οποία συνδέονται παριστούν αντιστοίχως μία ετεροκυκλική ομάδα με 5-6 μέλη, το R3 παριστά μία ομάδα τριφθορομεθυλίου, αλκυλίου με C1-4, αλκοξυλίου με C1-4, τριφθορομεθοξυλίου ή αλογόνου, το R4 παριστά υδρογόνο, μία ομάδα (CH₂)_qR₇ ή

(CH₂)_rCO(CH₂)_pR₇, το R5 παριστά υδρογόνο, μία ομάδα αλκυλίου με C1-4 ή COR6, το R6 παριστά υδρογόνο, υδροξύλιο, αμίνη, μεθυλαμίνη, διμεθυλαμίνη, μία ομάδα ετεροαρυλίου με 5μέλη περιέχουσα 1 έως 3 ετεροάτομα επιλεγόμενα από οξυγόνο, θείο και άζωτο ή μία ομάδα ετεροαρυλίου με 6 μέλη περιέχουσα 1 έως 3 άτομα αζώτου, το R7 παριστά υδρογόνο, υδροξύλιο ή NR₈R₉ όπου τα R8 και R9 παριστούν ανεξάρτητα υδρογόνο ή αλκύλιο με C1-4 προαιρετικά υποκατασταθέν με υδροξύλιο ή με αμίνη, το R10 παριστά υδρογόνο, μία ομάδα αλκυλίου με C1-4 ή το R10 ομού με το R2 παριστά μία ομάδα κυκλοαλκυλίου με C3-7, το m είναι μηδέν ή ένας ακέραιος από 1 έως 3, το n είναι μηδέν ή ένας ακέραιος από 1 έως 3, τα p και r είναι ανεξάρτητα μηδέν ή ένας ακέραιος από 1 έως 4, το q είναι ένας ακέραιος από 1 έως 4, με την προϋπόθεση ότι, όταν τα R1 και R2 ομού με τα άτομα αζώτου και άνθρακα με τα οποία συνδέονται παριστούν αντιστοίχως μία ετεροκυκλική ομάδα με 5 έως 6 μέλη, i) το m είναι 1 ή 2, ii) όταν το m είναι 1, το R δεν είναι φθόριο και iii) όταν το m είναι 2, οι δύο υποκαταστάτες R δεν είναι αμφοτεροί φθόριο, και φαρμακευτικά αποδεκτά άλατα και στερεά διαλύματά τους.



ΑΡΙΘΜΟΣ ΕΥΡ. Δ.Ε. (11):3050450
ΑΡΙΘ. ΕΛΛ. ΚΑΤΑΘΕΣΗΣ (21):20040402958
ΗΜΕΡ. ΕΛΛ. ΚΑΤΑΘΕΣΗΣ (11):27/08/2004
ΑΡΙΘ./ΗΜΕΡ. ΔΗΜΟΣΙΕΥΣΗΣ
ΕΥΡΩΠΑΪΚΟΥ ΔΙΠΛΩΜΑΤΟΣ(87):1252157 - 23/06/2004
ΑΡΙΘ./ΗΜΕΡ. ΔΗΜΟΣΙΕΥΣΗΣ
ΕΥΡΩΠΑΪΚΗΣ ΑΙΤΗΣΗΣ (86):01901334.1--30/01/2001
ΔΙΚΑΙΟΥΧΟΣ (73):1)Pfizer Products Inc.
 Eastern Point Road, Groton, Connecticut
 06340, ΗΝΩΜΕΝΕΣ ΠΟΛΙΤΕΙΕΣ ΤΗΣ
 ΑΜΕΡΙΚΗΣ
ΣΥΜΒ. ΠΡΟΤΕΡΑΙΟΤΗΤΕΣ (30):179282 P-31/01/2000-US
ΕΦΕΥΡΕΤΗΣ (72):1)CHAMBERS, Robert, James
 2)MAGEE, Thomas, Victor
 3)MARFAT, Anthony
ΕΙΔΙΚΟΣ ΠΛΗΡΕΞΟΥΣΙΟΣ (74):ΑΘΑΝΑΣΙΑΔΟΥ ΜΑΡΙΑ
 Κουμπάρη 2, 10674 ΑΘΗΝΑ
ΑΝΤΙΚΛΗΤΟΣ (74):ΠΑΠΑΚΩΝΣΤΑΝΤΙΝΟΥ ΕΛΕΝΗ
 Κουμπάρη 2, 10674 ΑΘΗΝΑ
ΤΙΤΛΟΣ ΕΦΕΥΡΕΣΗΣ (54):ΠΥΡΙΜΙΔΙΝΙΚΑ ΚΑΡΒΟΞΑΜΙΔΙΑ ΧΡΗΣΙΜΑ ΩΣ ΠΑΡΕΜΠΟΔΙΣΤΕΣ ΤΩΝ ΡDΕ4
 ΙΣΟΕΝΖΥΜΩΝ.

ΠΕΡΙΛΗΨΗ(57)

Ενώσεις του τύπου (1.0.0) περιγράφονται, καθώς επίσης και η χρησιμότητα μιας φαρμακευτικής σύνθεσης για την αντιμετώπιση φλεγμονωδών, αναπνευστικών και αλλεργικών νόσων και καταστάσεων, ειδικότερα του άσθματος, της χρόνιας αποφρακτικής πνευμονικής νόσου (COPD) περιλαμβάνοντας χρόνια βρογχίτιδα, εμφύσημα και βρογχοεκτασία, χρόνια ρινίτιδα, και χρόνια ιγμορίτιδα.

ΑΡΙΘΜΟΣ ΕΥΡ. Δ.Ε. (11):3050451
ΑΡΙΘ. ΕΛΛ. ΚΑΤΑΘΕΣΗΣ (21):20040402959
ΗΜΕΡ. ΕΛΛ. ΚΑΤΑΘΕΣΗΣ (11):27/08/2004
ΑΡΙΘ./ΗΜΕΡ. ΔΗΜΟΣΙΕΥΣΗΣ
ΕΥΡΩΠΑΪΚΟΥ ΔΙΠΛΩΜΑΤΟΣ(87):1212323 - 09/06/2004
ΑΡΙΘ./ΗΜΕΡ. ΔΗΜΟΣΙΕΥΣΗΣ
ΕΥΡΩΠΑΪΚΗΣ ΑΙΤΗΣΗΣ (86):00966722.1--14/09/2000
ΔΙΚΑΙΟΥΧΟΣ (73):1)MONSANTO COMPANY
800 North Lindbergh Boulevard, St. Louis,
Missouri 63167, ΗΝΩΜΕΝΕΣ ΠΟΛΙΤΕΙΕΣ
ΤΗΣ ΑΜΕΡΙΚΗΣ

ΣΥΜΒ. ΠΡΟΤΕΡΑΙΟΤΗΤΕΣ (30):398120-16/09/1999-US
ΕΦΕΥΡΕΤΗΣ (72):1)SIKORSKI, James, A.
2)KUSTURIN, Carrie, L.
3)GRAPPERHAUS, Margaret, L.
4)FOBIAN, Yvette
5)NEUMANN, William, L.
6)ASTON, Karl, W.
7)HENKE, Susan, L.
8)LENNON, Patrick
9)RILEY, Dennis
10)SALVEMINI, Daniela

ΕΙΔΙΚΟΣ ΠΑΡΕΞΟΥΣΙΟΣ (74):ΑΘΑΝΑΣΙΑΔΟΥ ΜΑΡΙΑ
Κουμπάρη 2, 10674 ΑΘΗΝΑ

ΑΝΤΙΚΑΗΤΟΣ (74):ΠΑΠΑΚΩΝΣΤΑΝΤΙΝΟΥ ΕΛΕΝΗ
Κουμπάρη 2,10674 ΑΘΗΝΑ

ΤΙΤΛΟΣ ΕΦΕΥΡΕΣΗΣ (54):ΣΥΜΠΛΟΚΑ ΥΠΟΚΑΤΕΣΤΗΜΕΝΟΥ ΠΥΡΙΑΙΝΟ ΠΕΝΤΑΑΖΑΜΑΚΡΟΚΥΚΛΟΥ ΠΟΥ ΕΧΟΥΝ ΔΡΑΣΤΙΚΟΤΗΤΑ ΔΙΣΜΟΥΤΑΣΗΣ ΥΠΕΡΟΞΕΙΔΙΟΥ.

ΠΕΡΙΛΗΨΗ(57)

Η παρούσα εφεύρεση αφορά ενώσεις οι οποίες είναι αποτελεσματικές σαν καταλύτες για ταυτόχρονη οξειδοαναγωγή υπεροξειδίου και ειδικότερα, τα σύμπλοκα μαγγανίου ή σιδήρου συνδεδεμένων υποκατεστημένου ακόρεστου ετεροκυκλικού πεντααζακυκλοπενταδεκανίου που καταλυτικός οξειδοανάγουν υπεροξειδίου.

ΑΡΙΘΜΟΣ ΕΥΡ. Δ.Ε. (11):3050452
ΑΡΙΘ. ΕΛΛ. ΚΑΤΑΘΕΣΗΣ (21):20040402960
ΗΜΕΡ. ΕΛΛ. ΚΑΤΑΘΕΣΗΣ (11):30/08/2004
ΑΡΙΘ./ΗΜΕΡ. ΔΗΜΟΣΙΕΥΣΗΣ
ΕΥΡΩΠΑΪΚΟΥ ΔΙΠΛΩΜΑΤΟΣ(87):1232988 - 21/07/2004
ΑΡΙΘ./ΗΜΕΡ. ΔΗΜΟΣΙΕΥΣΗΣ
ΕΥΡΩΠΑΪΚΗΣ ΑΙΤΗΣΗΣ (86):02405119.5--18/02/2002
ΔΙΚΑΙΟΥΧΟΣ (73):1)INVENTIO AG
Seestrasse 55, 6052 Hergiswil NW, ΕΛΒΕΤΙΑ

ΣΥΜΒ. ΠΡΟΤΕΡΑΙΟΤΗΤΕΣ (30):01810174-20/02/2001-EP
ΕΦΕΥΡΕΤΗΣ (72):1)Silberhorn, Gert
2)Kunz, Rene, Dipl.-Ing.
3)Schenkel, Markus, Dr. Phys.
4)Gunzinger, Anton, Prof. Dr.

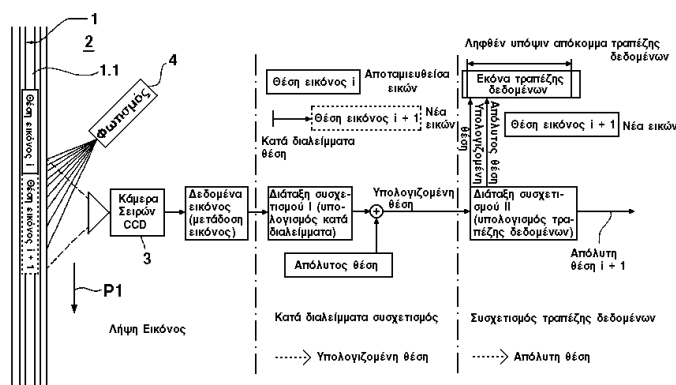
ΕΙΔΙΚΟΣ ΠΑΡΕΞΟΥΣΙΟΣ (74):ΚΙΟΡΤΣΗ ΧΡΙΣΤΙΝΑ
Μαυροκορδάτου 7, 10678 ΑΘΗΝΑ

ΑΝΤΙΚΑΗΤΟΣ (74):ΚΙΟΡΤΣΗ ΧΡΙΣΤΙΝΑ
Μαυροκορδάτου 7,10678 ΑΘΗΝΑ

ΤΙΤΛΟΣ ΕΦΕΥΡΕΣΗΣ (54):ΜΕΘΟΔΟΣ ΔΙΑ ΤΗΝ ΠΑΡΑΓΩΓΗ ΜΙΑΣ ΠΛΗΡΟΦΟΡΙΑΣ ΦΡΕΑΤΙΟΥ ΠΟΥ ΧΡΗΣΙΜΕΥΕΙ ΔΙΑ ΤΗΝ ΚΟΘΟΛΗΓΗΣΗ ΑΝΑΒΑΤΟΡΙΟΥ.

ΠΕΡΙΛΗΨΗ(57)

Εις το σύστημα αυτό δια την παραγωγή πληροφορίας φρεατίου προσδιορίζονται εικόνες της επιφάνειας μιας οδηγητήριου σιδηροτροχιάς (1) μέσω μιας κάμερας σειρών - CCD (3) και από αυτήν αναγνώσιμα επιφανειακά υποδείγματα προσδιορίζεται η απόλυτη θέση του θαλάμου αναβατορίου. Τα δεδομένα προσάγονται σε μια πρώτη διάταξη συσχετισμού, η οποία παράγει μια υπολογιζόμενη θέση από μια κατά διαλείμματα θέση (i) μιας νέας εικόνας και μια απόλυτο θέση μιας προηγούμενης εικόνας, οι οποίες προσάγονται σε μια δεύτερα διάταξη συσχετισμού (II). Με την υπολογιζόμενη θέση εντοπίζεται το σχετικό τμήμα τραπέζης δεδομένων εις το οποίο βρίσκεται η κατά την κλιμάκωση κατατεθείσα εικόνα. Η δεύτερα διάταξη συσχετισμού (II) συγκρίνει τη νέα εικόνα με την κατατεθείσα εικόνα και προσδιορίζει βάσει του δείκτη θέσεως της κατατεθείσης εικόνας την απόλυτο θέση (i + 1), η οποία μεταδίδεται εις την διάταξη καθοδήγησης του αναβατορίου.



ΑΡΙΘΜΟΣ ΕΥΡ. Δ.Ε. (11):3050453
ΑΡΙΘ. ΕΛΛ. ΚΑΤΑΘΕΣΗΣ (21):20040402961
ΗΜΕΡ. ΕΛΛ. ΚΑΤΑΘΕΣΗΣ (11):30/08/2004
ΑΡΙΘ./ΗΜΕΡ. ΔΗΜΟΣΙΕΥΣΗΣ
ΕΥΡΩΠΑΪΚΟΥ ΔΙΠΛΩΜΑΤΟΣ(87):0822825 - 30/06/2004
ΑΡΙΘ./ΗΜΕΡ. ΔΗΜΟΣΙΕΥΣΗΣ
ΕΥΡΩΠΑΪΚΗΣ ΑΙΤΗΣΗΣ (86):96914261.1--29/04/1996
ΔΙΚΑΙΟΥΧΟΣ (73):1)SOCIETE DE CONSEILS DE RECHER-
CHES ET D'APPLICATIONS SCIENTI-
FIQUES (S.C.R.A.S.)
51/53 rue du Docteur Blanche, 75016 Paris,
ΓΑΛΛΙΑ
ΣΥΜΒ. ΠΡΟΤΕΡΑΙΟΤΗΤΕΣ (30):9508533-27/04/1995-GB
ΕΦΕΥΡΕΤΗΣ (72):1)O'REILLY, Joseph
ΕΙΔΙΚΟΣ ΠΛΗΡΕΞΟΥΣΙΟΣ (74):ΚΙΟΡΤΣΗ ΧΡΙΣΤΙΝΑ
Μαυροκορδάτου 7, 10678 ΑΘΗΝΑ
ΑΝΤΙΚΛΗΤΟΣ (74):ΚΙΟΡΤΣΗ ΧΡΙΣΤΙΝΑ
Μαυροκορδάτου 7,10678 ΑΘΗΝΑ
ΤΙΤΛΟΣ ΕΦΕΥΡΕΣΗΣ (54):**ΦΛΑΒΟΝΟΕΙΔΙΚΟ ΕΚΧΥΛΙΣΜΑ
GINKGO BILOBA ΑΠΗΛΛΑΓΜΕΝΟ ΑΠΟ
ΤΕΡΠΕΝΙΑ ΚΑΙ ΜΕ ΜΕΓΑΛΗ ΠΕΡΙΕ-
ΚΤΙΚΟΤΗΤΑ ΣΕ ΦΛΑΒΟΝΟΕΙΔΙΚΟΥΣ
ΕΤΕΡΟΖΙΤΕΣ.**

ΠΕΡΙΛΗΨΗ(57)

Η εφεύρεση αφορά ένα φλαβονοειδικό εκχύλισμα φύλλων Ginkgo biloba και ειδικότερα ένα εκχύλισμα το οποίο είναι απηλλαγμένο από τερπένια και/ή έχει μεγάλη περιεκτικότητα σε φλαβονοειδικούς ετεροζίτες. Η εφεύρεση αφορά επίσης μια αρωματική σύνθεση που περιέχει ένα τέτοιο εκχύλισμα και τη χρησιμοποίηση του εκχυλίσματος αυτού ως αρωματικού συστατικού. Η εφεύρεση αφορά τέλος μια μέθοδο παρασκευής ενός φλαβονοειδικού εκχυλίσματος φύλλων Ginkgo biloba απηλλαγμένου ουσιαστικά από τερπένια.

ΑΡΙΘΜΟΣ ΕΥΡ. Δ.Ε. (11):3050454
ΑΡΙΘ. ΕΛΛ. ΚΑΤΑΘΕΣΗΣ (21):20040402962
ΗΜΕΡ. ΕΛΛ. ΚΑΤΑΘΕΣΗΣ (11):30/08/2004
ΑΡΙΘ./ΗΜΕΡ. ΔΗΜΟΣΙΕΥΣΗΣ
ΕΥΡΩΠΑΪΚΟΥ ΔΙΠΛΩΜΑΤΟΣ(87):1294380 - 04/08/2004
ΑΡΙΘ./ΗΜΕΡ. ΔΗΜΟΣΙΕΥΣΗΣ
ΕΥΡΩΠΑΪΚΗΣ ΑΙΤΗΣΗΣ (86):01951742.4--28/06/2001
ΔΙΚΑΙΟΥΧΟΣ (73):1)ORION CORPORATION
Orionintie 1, 02200 Espoo, ΦΙΝΛΑΝΔΙΑ
ΣΥΜΒ. ΠΡΟΤΕΡΑΙΟΤΗΤΕΣ (30):20001542-29/06/2000-FI
ΕΦΕΥΡΕΤΗΣ (72):1)OLDNER, Anders
2)RUDEHILL, Anders
3)WANECHEK, Michael
4)WEITZBERG, Eddie
ΕΙΔΙΚΟΣ ΠΛΗΡΕΞΟΥΣΙΟΣ (74):ΚΙΟΡΤΣΗ ΧΡΙΣΤΙΝΑ
Μαυροκορδάτου 7, 10678 ΑΘΗΝΑ
ΑΝΤΙΚΛΗΤΟΣ (74):ΚΙΟΡΤΣΗ ΧΡΙΣΤΙΝΑ
Μαυροκορδάτου 7,10678 ΑΘΗΝΑ
ΤΙΤΛΟΣ ΕΦΕΥΡΕΣΗΣ (54):**ΜΕΘΟΔΟΣ ΔΙΑ ΤΗΝ ΘΕΡΑΠΕΥΤΙΚΗ
ΑΓΩΓΗ ΤΟΥ ΣΗΠΤΙΚΟΥ ΣΟΚ.**

ΠΕΡΙΛΗΨΗ(57)

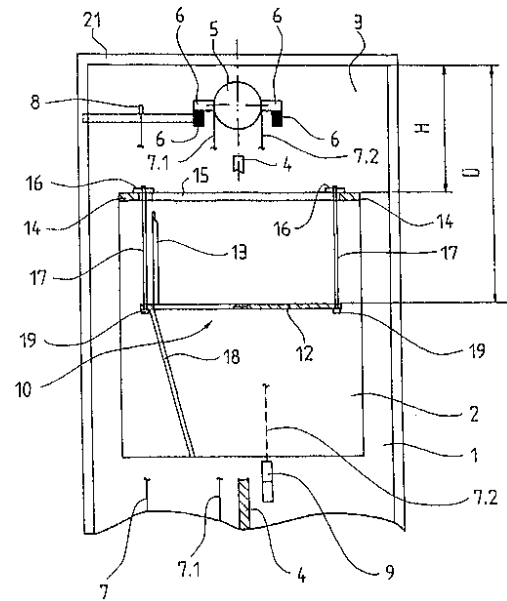
Η λεβοσιμεντάνη ή (-)-[[4-(1,4,5,6-τετραϋδρο-4-μεθυλ-6-οξο-3-πυριδαζίνυλ)φαινυλ]υδραζονο]προπανοδινιτρίλιο, το οποίο έχει προηγουμένως υποδειχθεί δια τη θεραπευτική αγωγή συμφορητικής ανεπάρκειας της καρδιάς είναι χρήσιμο δια τη θεραπευτική αγωγή του σηπτικού σοκ.

ΑΡΙΘΜΟΣ ΕΥΡ. Δ.Ε. (11):3050455
ΑΡΙΘ. ΕΛΛ. ΚΑΤΑΘΕΣΗΣ (21):20040402963
ΗΜΕΡ. ΕΛΛ. ΚΑΤΑΘΕΣΗΣ (11):30/08/2004
ΑΡΙΘ./ΗΜΕΡ. ΔΗΜΟΣΙΕΥΣΗΣ
ΕΥΡΩΠΑΪΚΟΥ ΔΙΠΛΩΜΑΤΟΣ(87):1026117 - 07/07/2004
ΑΡΙΘ./ΗΜΕΡ. ΔΗΜΟΣΙΕΥΣΗΣ
ΕΥΡΩΠΑΪΚΗΣ ΑΙΤΗΣΗΣ (86):00102439.7--04/02/2000
ΔΙΚΑΙΟΥΧΟΣ (73):1)INVENTIO AG
 Seestrasse 55, Postfach, CH-6052 Hergiswil,
 ΕΛΒΕΤΙΑ
ΣΥΜΒ. ΠΡΟΤΕΡΑΙΟΤΗΤΕΣ (30):99810100-05/02/1999-ΕΡ
ΕΦΕΥΡΕΤΗΣ (72):1)Schneider, Marcel, Ing.
 2)Ammon, Urs, Ing.
ΕΙΔΙΚΟΣ ΠΛΗΡΕΞΟΥΣΙΟΣ (74):ΚΙΟΡΤΣΗ ΧΡΙΣΤΙΝΑ
 Μαυροκορδάτου 7, 10678 ΑΘΗΝΑ
ΑΝΤΙΚΛΗΤΟΣ (74):ΚΙΟΡΤΣΗ ΧΡΙΣΤΙΝΑ
 Μαυροκορδάτου 7,10678 ΑΘΗΝΑ
ΤΙΤΛΟΣ ΕΦΕΥΡΕΣΗΣ (54):ΔΙΑΤΑΞΗ ΠΡΟΣ ΕΚΤΕΛΕΣΗ ΕΡΓΑΣΙΩΝ ΕΙΣ ΕΝΑ ΦΡΕΑΤΙΟ ΑΝΑΒΑΤΟΡΡΙΟΥ.

ΠΕΡΙΛΗΨΗ(57)

Το κριώμα αυτό συντηρήσεως (10) διαμορφώνεται όταν εις μία πρώτη βαθμίδα αποσυναμολογείται μία κάτωθεν του συναρμολογηθέντος κριώματος συντηρήσεως (10) τοποθετημένη στέγη φωτισμού. Τότε οι διατάξεις αναρτήσεως (17) φέρονται σε κατακόρυφη θέση. Ακολουθως το δάπεδο (12) με το κλαπέ (13) βυθίζεται κατακορύφως έως ότου ακουμπήσει (19) τη διάταξη αναρτήσεως (17). Πριν από την άνοδο επί του βάθρου (12) η σκάλα (18) διπλώνεται προς τα κάτω και το κλαπέ (13) διπλώνεται προς τα άνω. Μετά το πάτημα τουδαπέδου (12) το κλαπέ (13) κλείνει δια μιας χειρολαβής ούτως ώστε ολόκληρη η επιφάνεια του δαπέδου να είναι διαθέσιμη σαν κριώμα εργασίας. Με το κριώμα συντηρήσεως

(10) τοποθετημένο σε θέση εργασίας επιτυγχάνεται η μετάβαση συμφώνως προς τις προδιαγραφές επειδή προς τούτο η απόσταση μεταξύ της στέγης του θαλάμου (14) και του δαπέδου (12) είναι καθοριστική.

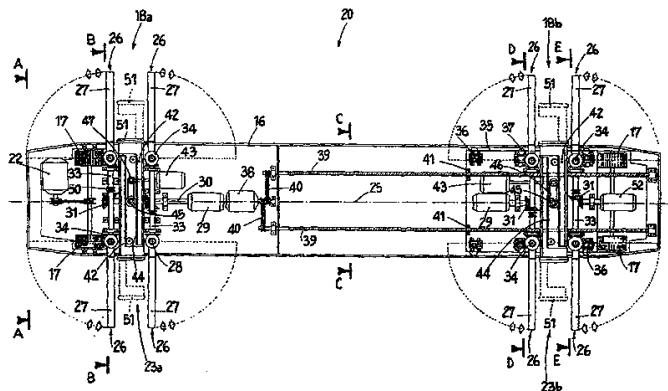


ΑΡΙΘΜΟΣ ΕΥΡ. Δ.Ε. (11):3050456
ΑΡΙΘ. ΕΛΛ. ΚΑΤΑΘΕΣΗΣ (21):20040402964
ΗΜΕΡ. ΕΛΛ. ΚΑΤΑΘΕΣΗΣ (11):31/08/2004
ΑΡΙΘ./ΗΜΕΡ. ΔΗΜΟΣΙΕΥΣΗΣ
ΕΥΡΩΠΑΪΚΟΥ ΔΙΠΛΩΜΑΤΟΣ(87):0746979 - 21/07/2004
ΑΡΙΘ./ΗΜΕΡ. ΔΗΜΟΣΙΕΥΣΗΣ
ΕΥΡΩΠΑΪΚΗΣ ΑΙΤΗΣΗΣ (86):96303481.4--16/05/1996
ΔΙΚΑΙΟΥΧΟΣ (73):1)BASF AKTIENGESELLSCHAFT
 67056 Ludwigshafen, ΓΕΡΜΑΝΙΑ
ΣΥΜΒ. ΠΡΟΤΕΡΑΙΟΤΗΤΕΣ (30):448240-23/05/1995-US
ΕΦΕΥΡΕΤΗΣ (72):1)Van der Flaas, Mark Arthur Josepha
 2)Crawley, Lantz Stephen
ΕΙΔΙΚΟΣ ΠΛΗΡΕΞΟΥΣΙΟΣ (74):ΤΣΙΜΙΚΑΛΗΣ ΑΘΑΝΑΣΙΟΣ
 Ν. Βάμβα 1, 10674 ΑΘΗΝΑ
ΑΝΤΙΚΛΗΤΟΣ (74):ΤΣΙΜΙΚΑΛΗΣ ΑΘΑΝΑΣΙΟΣ
 Ν. Βάμβα 1,10674 ΑΘΗΝΑ
ΤΙΤΛΟΣ ΕΦΕΥΡΕΣΗΣ (54):ΧΡΗΣΗ ΕΝΩΣΕΩΝ ΠΥΡΡΟΛΙΟΥ ΣΑΝ ΑΝΤΙΡΥΠΟΓΟΝΟΙ ΠΑΡΑΓΟΝΤΕΣ.

ΠΕΡΙΛΗΨΗ(57)

Παρέχεται μέθοδος για έλεγχο ή καταπολέμηση της προσκόλλησης ενός ρυπογόνου οργανισμού σε μία υποβρύχια επιφάνεια, που περιλαμβάνει επαφή του αναφερθέντος οργανισμού με μία αντιρυπογόνα - αποτελεσματική ποσότητα μιας ένωσης 2-αρυλπυρρολίου. Παρέχεται επίσης μέθοδος για προστασία υδρόβιων κατασκευών έναντι ρύπανσης από θαλάσσιο ή γλυκού νερού ρυπογόνου οργανισμό και αντιρυπογόνες συνθέσεις για αυτόν.

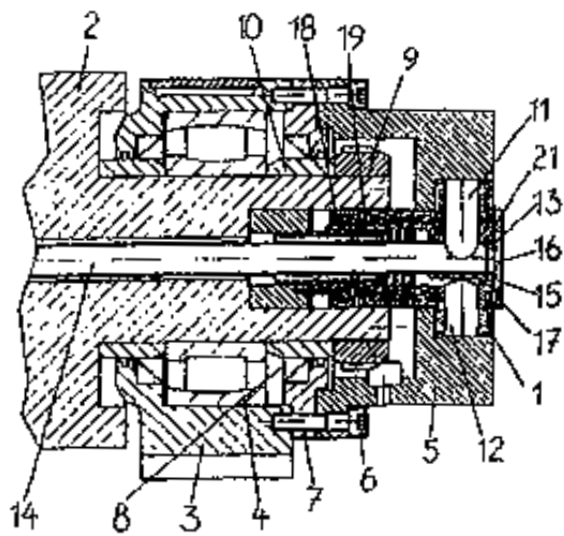
ΑΡΙΘΜΟΣ ΕΥΡ. Δ.Ε. (11):3050457
ΑΡΙΘ. ΕΛΛ. ΚΑΤΑΘΕΣΗΣ (21):20040402965
ΗΜΕΡ. ΕΛΛ. ΚΑΤΑΘΕΣΗΣ (11):31/08/2004
ΑΡΙΘ./ΗΜΕΡ. ΔΗΜΟΣΙΕΥΣΗΣ
ΕΥΡΩΠΑΪΚΟΥ ΔΙΠΛΩΜΑΤΟΣ(87):1104831 - 23/06/2004
ΑΡΙΘ./ΗΜΕΡ. ΔΗΜΟΣΙΕΥΣΗΣ
ΕΥΡΩΠΑΪΚΗΣ ΑΙΤΗΣΗΣ (86):00125486.1--21/11/2000
ΔΙΚΑΙΟΥΧΟΣ (73):1)Pineta Srl
 Zona Artigianale 3, 33010 Osoppo (UD),
 ΙΤΑΛΙΑ
ΣΥΜΒ. ΠΡΟΤΕΡΑΙΟΤΗΤΕΣ (30):UD990210-02/12/1999-IT
ΕΦΕΥΡΕΤΗΣ (72):1)Fabris, Domenico
ΕΙΔΙΚΟΣ ΠΛΗΡΕΞΟΥΣΙΟΣ (74):ΤΣΙΜΙΚΑΛΗΣ ΑΘΑΝΑΣΙΟΣ
 Ν. Βάμβα 1, 10674 ΑΘΗΝΑ
ΑΝΤΙΚΛΗΤΟΣ (74):ΤΣΙΜΙΚΑΛΗΣ ΑΘΑΝΑΣΙΟΣ
 Ν. Βάμβα 1,10674 ΑΘΗΝΑ
ΤΙΤΛΟΣ ΕΦΕΥΡΕΣΗΣ (54):**ΦΟΡΕΙΟ ΓΙΑ ΝΑ ΜΕΤΑΚΙΝΕΙ ΟΧΗΜΑΤΑ ΣΕ ΕΝΑ ΧΩΡΟ ΣΤΑΘΜΕΥΣΗΣ.**



ΠΕΡΙΛΗΨΗ(57)

Φορείο για να μετακινεί ένα αυτοκίνητο (15) εντός ενός χώρου στάθμευσης (10), που έχει μέσα ανώψωσης (18a, 18b), τα οποία περιλαμβάνουν για κάθε τροχό (55) του αυτοκινήτου αυτού ένα ζεύγος βραχιόνων (26), που μπορούν να κινούνται επιλεκτικά ο ένας προς τον άλλο για να σηκώνουν τον τροχό αυτόν (55) από το έδαφος (21) και μέσα ευθυγράμμισης (23a, 23b), τα οποία περιλαμβάνουν για το κάθε ζεύγος εμπρόσθιων και οπίσθιων τροχών (55) δύο στοιχεία ωθητήρα (42), που μπορούν να κινούνται κατά αντίθετες φορές το ένα ως προς το άλλο προς ένα αντίστοιχο τροχό (55) για να τον σπρώχνουν προς τα έξω μέχρι ο κατά μήκος άξονας του αυτοκινήτου αυτού (15) και ο άξονας αναφοράς (25) του προαναφερθέντος φορείου (20) να συμπέσουν.

ΑΡΙΘΜΟΣ ΕΥΡ. Δ.Ε. (11):3050458
ΑΡΙΘ. ΕΛΛ. ΚΑΤΑΘΕΣΗΣ (21):20040402966
ΗΜΕΡ. ΕΛΛ. ΚΑΤΑΘΕΣΗΣ (11):31/08/2004
ΑΡΙΘ./ΗΜΕΡ. ΔΗΜΟΣΙΕΥΣΗΣ
ΕΥΡΩΠΑΪΚΟΥ ΔΙΠΛΩΜΑΤΟΣ(87):1048880 - 23/06/2004
ΑΡΙΘ./ΗΜΕΡ. ΔΗΜΟΣΙΕΥΣΗΣ
ΕΥΡΩΠΑΪΚΗΣ ΑΙΤΗΣΗΣ (86):00890135.7--28/04/2000
ΔΙΚΑΙΟΥΧΟΣ (73):1)Deublin GmbH
 Nassaustasse 10, 65719 Hofheim-Wallau,
 ΓΕΡΜΑΝΙΑ
ΣΥΜΒ. ΠΡΟΤΕΡΑΙΟΤΗΤΕΣ (30):75899-28/04/1999-AT
ΕΦΕΥΡΕΤΗΣ (72):1)Hauer, Harald, Ing.
ΕΙΔΙΚΟΣ ΠΛΗΡΕΞΟΥΣΙΟΣ (74):ΤΣΙΜΙΚΑΛΗΣ ΑΘΑΝΑΣΙΟΣ
 Ν. Βάμβα 1, 10674 ΑΘΗΝΑ
ΑΝΤΙΚΛΗΤΟΣ (74):ΤΣΙΜΙΚΑΛΗΣ ΑΘΑΝΑΣΙΟΣ
 Ν. Βάμβα 1,10674 ΑΘΗΝΑ
ΤΙΤΛΟΣ ΕΦΕΥΡΕΣΗΣ (54):**ΕΔΡΑΣΗ ΓΙΑ ΑΞΟΝΕΣ, ΑΤΡΑΚΤΟΥΣ Ή ΠΑΡΟΜΟΙΑ ΣΤΟΙΧΕΙΑ.**



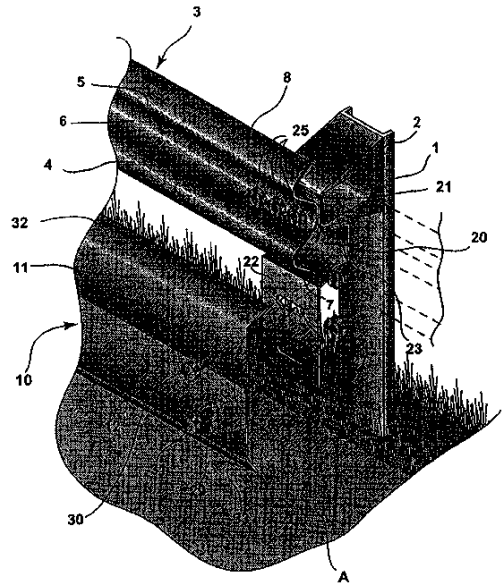
ΠΕΡΙΛΗΨΗ(57)

Η εφεύρεση αναφέρεται σε μια έδραση για άξονες, ατράκτους ή παρόμοια στοιχεία, στην οποία τροφοδοτείται ένα μέσο πίεσης μέσω ενός ή περισσότερων αγωγών, με ένα στατικό στοιχείο στεγανότητας (1) που συνδέεται με τον αγωγό ή με τους αγωγούς, το οποίο είναι εφοδιασμένο με ένα ταλαντευόμενο ολισθαίνοντα δακτύλιο (19). Σε γνωστές εδράσεις τροφοδοτείται το μέσο πίεσης μέσω άκαμπτων σωληνωτών αγωγών. Αυτές οι λύσεις όμως έχουν το μειονέκτημα, ότι το στατικό στοιχείο στεγανότητας, μαζί με φορέα τσιμούχας και ολισθαίνοντες δακτυλίους, μπορεί να εγκαθίσταται και να αφαιρείται, μόνο όταν είναι βγαλμένο το έδρανο. Στην παρούσα εφεύρεση είναι τοποθετημένο το στατικό στοιχείο στεγανότητας (1) με τον φορέα στεγανότητας (18) και τον ταλαντευόμενο ολισθαίνοντα δακτύλιο (19) κατά τρόπο που να μπορεί να αφαιρείται χωρίς αποσυναρμολόγηση εδράνου. Με το σύμφωνα με την εφεύρεση μέτρο είναι δυνατόν, ολόκληρη η εγκατάσταση να εγκαθίσταται ή να αφαιρείται απέξω, χωρίς να πρέπει να αποσυναρμολογείται η θήκη εδράνου, όπου στην παρούσα εφεύρεση παρά ταύτα η τσιμούχα ολισθαίνοντα δακτυλίου ολόκληρη είναι εγκατεστημένη στο έδρανο.

ΑΡΙΘΜΟΣ ΕΥΡ. Δ.Ε. (11):3050459
ΑΡΙΘ. ΕΛΛ. ΚΑΤΑΘΕΣΗΣ (21):20040402967
ΗΜΕΡ. ΕΛΛ. ΚΑΤΑΘΕΣΗΣ (11):31/08/2004
ΑΡΙΘ./ΗΜΕΡ. ΔΗΜΟΣΙΕΥΣΗΣ
ΕΥΡΩΠΑΪΚΟΥ ΔΙΠΛΩΜΑΤΟΣ(87):1182296 - 02/06/2004
ΑΡΙΘ./ΗΜΕΡ. ΔΗΜΟΣΙΕΥΣΗΣ
ΕΥΡΩΠΑΪΚΗΣ ΑΙΤΗΣΗΣ (86):01402216.4--24/08/2001
ΔΙΚΑΙΟΥΧΟΣ (73):1)Sec Envel S.a.r.l.
18, rue Pasteur, 77250 Veneux les Sablons,
ΓΑΛΛΙΑ
ΣΥΜΒ. ΠΡΟΤΕΡΑΙΟΤΗΤΕΣ (30):0010956-25/08/2000-FR
ΕΦΕΥΡΕΤΗΣ (72):1)Dupuis, Jean-Claude Frederic
ΕΙΔΙΚΟΣ ΠΛΗΡΕΞΟΥΣΙΟΣ (74):ΤΣΙΜΙΚΑΛΗΣ ΑΘΑΝΑΣΙΟΣ
Ν. Βάμβα 1, 10674 ΑΘΗΝΑ
ΑΝΤΙΚΛΗΤΟΣ (74):ΤΣΙΜΙΚΑΛΗΣ ΑΘΑΝΑΣΙΟΣ
Ν. Βάμβα 1,10674 ΑΘΗΝΑ
ΤΙΤΛΟΣ ΕΦΕΥΡΕΣΗΣ (54):ΠΕΡΙΦΡΑΓΜΑ ΑΣΦΑΛΕΙΑΣ ΓΙΑ
ΟΔΟΥΣ ΚΥΚΛΟΦΟΡΙΑΣ ΟΧΗΜΑΤΩΝ.

ΠΕΡΙΛΗΨΗ(57)

Φορείο για να μετακινεί ένα αυτοκίνητο (15) εντός ενός χώρου στάθμευσης (10), που έχει μέσα ανύψωσης (18a, 18b), τα οποία περιλαμβάνουν για κάθε τροχό (55) του αυτοκινήτου αυτού ένα ζεύγος βραχιόνων (26), που μπορούν να κινούνται επιλεκτικά ο ένας προς τον άλλο για να σηκώνουν τον τροχό αυτόν (55) από το έδαφος (21) και μέσα ευθυγράμμισης (23a, 23b), τα οποία περιλαμβάνουν για το κάθε ζεύγος εμπρόσθιων και οπίσθιων τροχών (55) δύο στοιχεία ωθητήρα (42), που μπορούν να κινούνται κατά αντίθετες φορές το ένα ως προς το άλλο προς ένα αντίστοιχο τροχό (55) για να τον σπρώχνουν προς τα έξω μέχρι ο κατά μήκος άξονας του αυτοκινήτου αυτού (15) και ο άξονας αναφοράς (25) του προαναφερθέντος φορείου (20) να συμπέσουν.

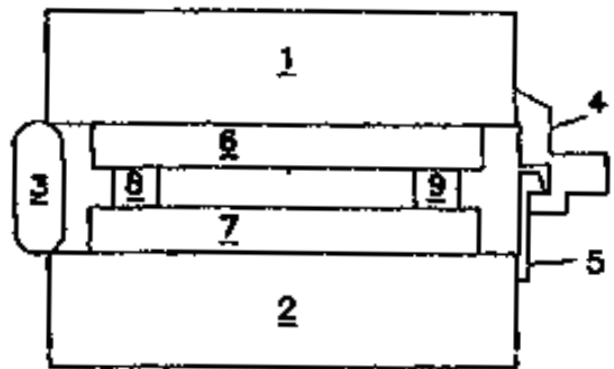


ΑΡΙΘΜΟΣ ΕΥΡ. Δ.Ε. (11):3050460
ΑΡΙΘ. ΕΛΛ. ΚΑΤΑΘΕΣΗΣ (21):20040402968
ΗΜΕΡ. ΕΛΛ. ΚΑΤΑΘΕΣΗΣ (11):31/08/2004
ΑΡΙΘ./ΗΜΕΡ. ΔΗΜΟΣΙΕΥΣΗΣ
ΕΥΡΩΠΑΪΚΟΥ ΔΙΠΛΩΜΑΤΟΣ(87):1147781 - 09/06/2004
ΑΡΙΘ./ΗΜΕΡ. ΔΗΜΟΣΙΕΥΣΗΣ
ΕΥΡΩΠΑΪΚΗΣ ΑΙΤΗΣΗΣ (86):01117430.7--24/08/1994
ΔΙΚΑΙΟΥΧΟΣ (73):1)ATRIX LABORATORIES, INC.
2579 Midpoint Drive, Fort Collins, Colorado
80525, ΗΝΩΜΕΝΕΣ ΠΟΛΙΤΕΙΕΣ ΤΗΣ
ΑΜΕΡΙΚΗΣ
ΣΥΜΒ. ΠΡΟΤΕΡΑΙΟΤΗΤΕΣ (30):127642-28/09/1993-US
ΕΦΕΥΡΕΤΗΣ (72):1)Polson, Alan M.
2)Swanbom, Deryl D.
3)Dunn, Richard L.
4)Cox, Charles P.
5)Norton, Richard L.
6)Lowe, Bryan K.
7)Peterson, Kenneth S.
ΕΙΔΙΚΟΣ ΠΛΗΡΕΞΟΥΣΙΟΣ (74):ΤΣΙΜΙΚΑΛΗΣ ΑΘΑΝΑΣΙΟΣ
Ν. Βάμβα 1, 10674 ΑΘΗΝΑ
ΑΝΤΙΚΛΗΤΟΣ (74):ΤΣΙΜΙΚΑΛΗΣ ΑΘΑΝΑΣΙΟΣ
Ν. Βάμβα 1,10674 ΑΘΗΝΑ
ΤΙΤΛΟΣ ΕΦΕΥΡΕΣΗΣ (54):ΠΡΟΔΡΟΜΟΣ ΒΙΟΑΠΟΙΚΟΔΟΜΗΣΙ-
ΜΟΥ ΕΜΦΥΤΕΥΜΑΤΟΣ.

ΠΕΡΙΛΗΨΗ(57)

Η εφεύρεση αναφέρεται σε πρόδρομο βιοαποδομήσιμου εμφυτεύματος που έχει δομή δύο μερών που παράγεται από εξωτερικό σάκο και υγρό περιεχόμενο. Ο πρόδρομος εμφυτεύματος αποτελείται από βιοαποδομήσιμο, δυνάμενο να πήγνυται με νερό θερμοπλαστικό πολυμερές και αναμίξιμο με νερό οργανικό διαλύτη. Όταν χορηγείται σε μια θέση εμφυτεύματος σε ένα ζώο, ο πρόδρομος εμφυτεύματος θα στερεοποιείται επί τόπου προς στερεά, μικροπορώδη μήτρα με διάλυση του οργανικού διαλύτη στον περιβάλλοντα ιστό και με πήξη του πολυμερούς. Η εφεύρεση περιλαμβάνει επίσης μεθόδους παραγωγής του

προδρόμου εμφυτεύματος, μια συσκευή για τον σχηματισμό του προδρόμου και μια συσκευασία (κιτ) που περιέχει τη συσκευή. Παρέχονται επίσης μέθοδοι χρήσης του προδρόμου εμφυτεύματος για τη θεραπεία ελαττώματος του ιστού σε ένα ζώο, π.χ. για την ενίσχυση της κυτταρικής ανάπτυξης και της αναγέννησης των ιστών, την αποκατάσταση τραυμάτων και οργάνων, την αναγέννηση νεύρων, την αναγέννηση μαλακών και σκληρών ιστών και παρομοίων, για την χορήγηση βιολογικών δραστικών ουσιών σε ιστό ή σε όργανα και άλλες παρόμοιες θεραπείες.



ΑΡΙΘΜΟΣ ΕΥΡ. Δ.Ε. (11):3050461
ΑΡΙΘ. ΕΛΛ. ΚΑΤΑΘΕΣΗΣ (21):20040402969
ΗΜΕΡ. ΕΛΛ. ΚΑΤΑΘΕΣΗΣ (11):31/08/2004
ΑΡΙΘ./ΗΜΕΡ. ΔΗΜΟΣΙΕΥΣΗΣ
ΕΥΡΩΠΑΪΚΟΥ ΔΙΠΛΩΜΑΤΟΣ(87):0938335 - 28/07/2004
ΑΡΙΘ./ΗΜΕΡ. ΔΗΜΟΣΙΕΥΣΗΣ
ΕΥΡΩΠΑΪΚΗΣ ΑΙΤΗΣΗΣ (86):97953833.7--16/12/1997
ΔΙΚΑΙΟΥΧΟΣ (73):1)DIMMINACO AG
 Zurichstrasse 12, 8134 Adliswil, ΕΛΒΕΤΙΑ
ΣΥΜΒ. ΠΡΟΤΕΡΑΙΟΤΗΤΕΣ (30):96203572-17/12/1996-EP
ΕΦΕΥΡΕΤΗΣ (72):1)DAVELAAR, Frans, Gerrit
ΕΙΔΙΚΟΣ ΠΛΗΡΕΞΟΥΣΙΟΣ (74):ΤΣΙΜΙΚΑΛΗΣ ΑΘΑΝΑΣΙΟΣ
 Ν. Βάμβα 1, 10674 ΑΘΗΝΑ
ΑΝΤΙΚΛΗΤΟΣ (74):ΤΣΙΜΙΚΑΛΗΣ ΑΘΑΝΑΣΙΟΣ
 Ν. Βάμβα 1,10674 ΑΘΗΝΑ
ΤΙΤΛΟΣ ΕΦΕΥΡΕΣΗΣ (54):**ΕΜΒΟΛΙΑΣΜΟΣ ΕΝΤΟΣ ΩΡΑΡΙΟΥ ΚΑΤΑ ΤΗΣ ΝΟΣΟΥ ΤΩΝ ΠΟΥΛΕΡΙΚΩΝ.**

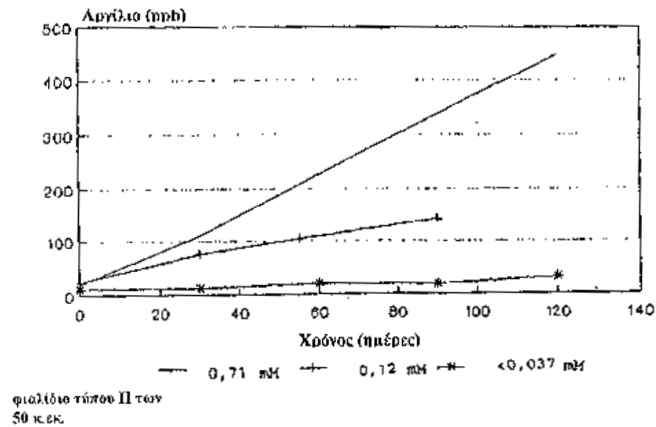
ΠΕΡΙΛΗΨΗ(57)

Η παρούσα εφεύρεση αναφέρεται σε ένα εμβόλιο για τον εμβολιασμό εντός του αβγού (in ovo) των πουλερικών κατά των λοιμώξεων από τη νόσο των πουλερικών (νόσος Newcastle). Το εμβόλιο περιέχει ιούς της νόσου των πουλερικών του στελέχους με εσωτερική ένδειξη NDW, που κατετέθη στο CNCM (Institut Pasteur) με αριθμό I-781.

ΑΡΙΘΜΟΣ ΕΥΡ. Δ.Ε. (11):3050462
ΑΡΙΘ. ΕΛΛ. ΚΑΤΑΘΕΣΗΣ (21):20040402970
ΗΜΕΡ. ΕΛΛ. ΚΑΤΑΘΕΣΗΣ (11):31/08/2004
ΑΡΙΘ./ΗΜΕΡ. ΔΗΜΟΣΙΕΥΣΗΣ
ΕΥΡΩΠΑΪΚΟΥ ΔΙΠΛΩΜΑΤΟΣ(87):0787498 - 23/06/2004
ΑΡΙΘ./ΗΜΕΡ. ΔΗΜΟΣΙΕΥΣΗΣ
ΕΥΡΩΠΑΪΚΗΣ ΑΙΤΗΣΗΣ (86):96500164.7--18/12/1996
ΔΙΚΑΙΟΥΧΟΣ (73):1)Probitas Pharma, S.A.
 c/ De la Marina, 16-18, Torre Mapfre, planta
 26, 08005 Barcelona, ΙΣΠΑΝΙΑ
ΣΥΜΒ. ΠΡΟΤΕΡΑΙΟΤΗΤΕΣ (30):9600200-30/01/1996-ES
ΕΦΕΥΡΕΤΗΣ (72):1)Ristol Debart, Pere
 2)Camarero Torrecillas, David
ΕΙΔΙΚΟΣ ΠΛΗΡΕΞΟΥΣΙΟΣ (74):ΤΣΙΜΙΚΑΛΗΣ ΑΘΑΝΑΣΙΟΣ
 Ν. Βάμβα 1, 10674 ΑΘΗΝΑ
ΑΝΤΙΚΛΗΤΟΣ (74):ΤΣΙΜΙΚΑΛΗΣ ΑΘΑΝΑΣΙΟΣ
 Ν. Βάμβα 1,10674 ΑΘΗΝΑ
ΤΙΤΛΟΣ ΕΦΕΥΡΕΣΗΣ (54):**ΘΕΡΑΠΕΥΤΙΚΗ ΑΝΘΡΩΠΙΝΗ ΑΛΒΟΥΜΙΝΗ ΠΟΥ ΕΧΕΙ ΧΑΜΗΛΗ ΣΥΝΔΕΤΙΚΗ ΑΡΓΙΛΙΟΥ ΙΚΑΝΟΤΗΤΑ.**

ΠΕΡΙΛΗΨΗ(57)

Περιγράφεται μια θεραπευτική ανθρώπινη αλβουμίνη, που έχει πολύ χαμηλή ικανότητα για την απορρόφηση αργιλίου κατά τη διάρκεια φύλαξης σε γυάλινο δοχείο, όπου η τελική σύνθεση του διαλύματος αλβουμίνης ρυθμίζεται να είναι σταθερή και ισότονη σε συγκεντρώσεις 5, 20 ή 25 τοις εκατό πρωτεΐνης σε υδατικό μέσο κατά προτίμηση ή σε οποιαδήποτε άλλη θεραπευτική συγκέντρωση αποδεκτή για ενδοφλέβια χορήγηση, έχει περιεκτικότητα κιτρικού στην τελική σύνθεση αλβουμίνης ισοδύναμη προς ή μικρότερη από 0,5 mM (millimolar) και κατά προτίμηση, μικρότερη από 0,037 mM (millimolar).



ΑΡΙΘΜΟΣ ΕΥΡ. Δ.Ε. (11):3050463
ΑΡΙΘ. ΕΛΛ. ΚΑΤΑΘΕΣΗΣ (21):20040402971
ΗΜΕΡ. ΕΛΛ. ΚΑΤΑΘΕΣΗΣ (11):31/08/2004
ΑΡΙΘ./ΗΜΕΡ. ΔΗΜΟΣΙΕΥΣΗΣ
ΕΥΡΩΠΑΪΚΟΥ ΔΙΠΛΩΜΑΤΟΣ(87):0948965 - 02/06/2004
ΑΡΙΘ./ΗΜΕΡ. ΔΗΜΟΣΙΕΥΣΗΣ
ΕΥΡΩΠΑΪΚΗΣ ΑΙΤΗΣΗΣ (86):98931040.4--10/07/1998
ΔΙΚΑΙΟΥΧΟΣ (73):1)TORAY INDUSTRIES, INC.
2-1, Nihonbashi Muromachi 2-chome, Chuo-ku, Tokyo 103-8666, ΙΑΠΩΝΙΑ
ΣΥΜΒ. ΠΡΟΤΕΡΑΙΟΤΗΤΕΣ (30):18695097-11/07/1997-JP
ΕΦΕΥΡΕΤΗΣ (72):1)HORIUCHI, Yasuhide
2)HARA, Michio
3)YOSHII, Ryoji
4)HANAMURA, Nobuyuki
5)AOKI, Takao
ΕΙΔΙΚΟΣ ΠΛΗΡΕΞΟΥΣΙΟΣ (74):ΤΣΙΜΙΚΑΛΗΣ ΑΘΑΝΑΣΙΟΣ
Ν. Βάμβα 1, 10674 ΑΘΗΝΑ
ΑΝΤΙΚΛΗΤΟΣ (74):ΤΣΙΜΙΚΑΛΗΣ ΑΘΑΝΑΣΙΟΣ
Ν. Βάμβα 1,10674 ΑΘΗΝΑ
ΤΙΤΛΟΣ ΕΦΕΥΡΕΣΗΣ (54):**ΣΤΑΘΕΡΕΣ ΦΑΡΜΑΚΕΥΤΙΚΕΣ ΣΥΝΘΕΣΕΙΣ ΠΕΡΙΕΧΟΥΣΕΣ ΠΑΡΑΓΩΓΑ 4,5-ΕΠΟΞΥ-ΜΟΡΦΙΝΑΣΗΣ.**

ΠΕΡΙΛΗΨΗ(57)

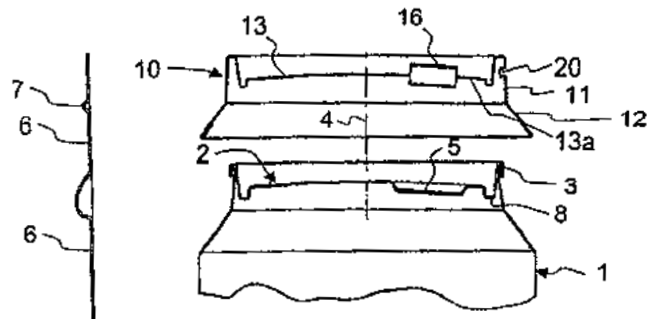
Σταθερές φαρμακευτικές συνθέσεις χαρακτηριζόμενες από το ότι περιέχουν παράγωγα 4,5-εποξυμορφινάνης και τουλάχιστον ένα μέλος επιλεγμένο από μεταξύ υδατοδιαλυτών αντιοξειδωτικών, λιποδιαλυτών αντιοξειδωτικών, συνεργικών, σακχαριδών και επιφανειοδραστικών.

ΑΡΙΘΜΟΣ ΕΥΡ. Δ.Ε. (11):3050464
ΑΡΙΘ. ΕΛΛ. ΚΑΤΑΘΕΣΗΣ (21):20040402972
ΗΜΕΡ. ΕΛΛ. ΚΑΤΑΘΕΣΗΣ (11):31/08/2004
ΑΡΙΘ./ΗΜΕΡ. ΔΗΜΟΣΙΕΥΣΗΣ
ΕΥΡΩΠΑΪΚΟΥ ΔΙΠΛΩΜΑΤΟΣ(87):1265792 - 09/06/2004
ΑΡΙΘ./ΗΜΕΡ. ΔΗΜΟΣΙΕΥΣΗΣ
ΕΥΡΩΠΑΪΚΗΣ ΑΙΤΗΣΗΣ (86):01915312.1--02/03/2001
ΔΙΚΑΙΟΥΧΟΣ (73):1)Folland, Dieter
Pfargasse 32, 65293 Hochheim 2, GERMANIA
2)Ackermann, Bruno
Königsberger Strasse 103, 55268 Nieder-Olm, GERMANIA
3)Gotz, Hermann
Walter-Rathenau-Strasse 39, 65428 Ruseselsheim, GERMANIA
ΣΥΜΒ. ΠΡΟΤΕΡΑΙΟΤΗΤΕΣ (30):20004152 U-08/03/2000-DE
ΕΦΕΥΡΕΤΗΣ (72):1)Gotz, Hermann
2)Ackermann, Bruno
3)Folland, Dieter
ΕΙΔΙΚΟΣ ΠΛΗΡΕΞΟΥΣΙΟΣ (74):ΤΣΙΜΙΚΑΛΗΣ ΑΘΑΝΑΣΙΟΣ
Ν. Βάμβα 1, 10674 ΑΘΗΝΑ
ΑΝΤΙΚΛΗΤΟΣ (74):ΤΣΙΜΙΚΑΛΗΣ ΑΘΑΝΑΣΙΟΣ
Ν. Βάμβα 1,10674 ΑΘΗΝΑ
ΤΙΤΛΟΣ ΕΦΕΥΡΕΣΗΣ (54):**ΔΟΧΕΙΟ ΜΕ ΠΕΡΙΣΤΡΕΦΟΜΕΝΟ ΚΛΕΙΣΤΡΟ.**

ΠΕΡΙΛΗΨΗ(57)

Η εφεύρεση αναφέρεται σε ένα δοχείο, ειδικά σε ένα δοχείο ποτού. Το τοίχωμα καπακιού (2) είναι εφοδιασμένο με μια προκαθορισμένη γραμμή θραύσης (6), η οποία, όταν σχίζεται, ελευθερώνει ένα άνοιγμα (9) που διατίθεται για πόση και έκχυση. Ένα κλείστρο περιστρεφόμενου καπακιού (10) περιλαμβάνει ένα τοίχωμα (13), το οποίο καλύπτει το τοίχωμα καπακιού (2) και περιλαμβάνει μέσα για την αποκοπή του ανοίγματος (9) που διατίθεται για πόση και έκχυση. Το κλείστρο

περιστρεφόμενου καπακιού στηρίζεται επί του κουτιού όταν περιστρέφεται για να αποκόψει το άνοιγμα (9) που διατίθεται για πόση και έκχυση. Το άνοιγμα 9 που διατίθεται για πόση και έκχυση εκτείνεται μεταξύ του άξονα περιστροφής (4) και κατά μία ακτινική διεύθυνση έχει μήκος τουλάχιστο ίσο με το μήκος της μισής ακτίνας. Το τοίχωμα (13) του κλείστρου περιστρεφόμενου καπακιού (10) περιλαμβάνει ένα άνοιγμα (15), το οποίο αφήνεται ελεύθερο, το οποίο σε μεγάλο βαθμό έχει το σχήμα και το μέγεθος του ανοίγματος (9) που διατίθεται για πόση και έκχυση και το οποίο, κατά την περιστροφή του κλείστρου περιστρεφόμενου καπακιού (10), μπορεί να τοποθετείται σε μια θέση, στην οποία βρίσκεται ακριβώς επάνω από το παραπάνω άνοιγμα (9). Τα μέσα που χρησιμοποιούνται για την αποκοπή του ανοίγματος περιλαμβάνουν μια προεξοχή (16), τοποθετημένη επί του κλείστρου περιστρεφόμενου καπακιού και περιλαμβάνουν μια κεκλιμένη επιφάνεια (5a) που υπάρχει επί του τοιχώματος του καπακιού (2).



ΑΡΙΘΜΟΣ ΕΥΡ. Δ.Ε. (11):3050465
ΑΡΙΘ. ΕΛΛ. ΚΑΤΑΘΕΣΗΣ (21):20040402973
ΗΜΕΡ. ΕΛΛ. ΚΑΤΑΘΕΣΗΣ (11):31/08/2004
ΑΡΙΘ./ΗΜΕΡ. ΔΗΜΟΣΙΕΥΣΗΣ
ΕΥΡΩΠΑΪΚΟΥ ΔΙΠΛΩΜΑΤΟΣ(87):1179981 - 30/06/2004
ΑΡΙΘ./ΗΜΕΡ. ΔΗΜΟΣΙΕΥΣΗΣ
ΕΥΡΩΠΑΪΚΗΣ ΑΙΤΗΣΗΣ (86):00926408.6--27/04/2000
ΔΙΚΑΙΟΥΧΟΣ (73):1)Troy Technology Corporation, Inc.
200 West Ninth Street Plaza, Suite 415, Wilmington, Delaware 19801, ΗΝΩΜΕΝΕΣ ΠΟΛΙΤΕΙΕΣ ΤΗΣ ΑΜΕΡΙΚΗΣ
ΣΥΜΒ. ΠΡΟΤΕΡΑΙΟΤΗΤΕΣ (30):321022-27/05/1999-US
ΕΦΕΥΡΕΤΗΣ (72):1)SMITH, Roger, Errol
ΕΙΔΙΚΟΣ ΠΛΗΡΕΞΟΥΣΙΟΣ (74):ΤΣΙΜΙΚΑΛΗΣ ΑΘΑΝΑΣΙΟΣ
Ν. Βάμβα 1, 10674 ΑΘΗΝΑ
ΑΝΤΙΚΛΗΤΟΣ (74):ΤΣΙΜΙΚΑΛΗΣ ΑΘΑΝΑΣΙΟΣ
Ν. Βάμβα 1,10674 ΑΘΗΝΑ
ΤΙΤΛΟΣ ΕΦΕΥΡΕΣΗΣ (54):ΕΥΡΕΩΣ ΦΑΣΜΑΤΟΣ ΑΝΤΙΜΙΚΡΟΒΙΑΚΑ ΜΙΓΜΑΤΑ.

ΠΕΡΙΛΗΨΗ(57)

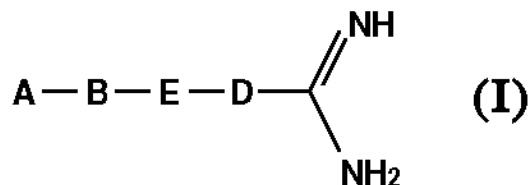
Αυτή η ευρεσιτεχνία απευθύνεται σε μία ευρέως φάσματος αντιμικροβιακή σύσταση η οποία περιλαμβάνει ένα μίγμα μίας ένωσης ιωδοπροπυλίου σε συνδυασμό με 2-(μεθοξυκαρβονυλαμινο)βενζιμιδαζόλιο και, όπου είναι επιθυμητό, ένα φυκοκτόνο όπου το αναφερόμενο μίγμα παρέχεται σε μία ποσότητα επαρκή ώστε να προστατέψει ένα υπόστρωμα από προσβολή από έναν ή περισσότερους οργανισμούς. Η σύσταση μπορεί να χρησιμοποιηθεί ευρέως σε βιομηχανικά συστήματα και πιο συγκεκριμένα με υποστρώματα όπως χρώματα, επικαλύψεις, στόκος, σκυρόδεμα, λίθους, τσιμεντώδεις επιφάνειες, ξύλο, στεγανοποιητικά, υλικά στεγανοποίησης, υφάσματα, δέρμα, ξύλο, συντηρητικά,

υγρά εργασίας μετάλλων, διατηρητικοί πηλοί, πηκτά εναιωρήματα αργίλου, στύλβωτικά, οπτική ζωηρότητα, υποστήριξη επένδυσης, χρωστικές και ως ένα συντηρητικό για άλλα υδατικά και υγρής κατάστασης προϊόντα, και τα ανάλογα.

ΑΡΙΘΜΟΣ ΕΥΡ. Δ.Ε. (11):3050466
ΑΡΙΘ. ΕΛΛ. ΚΑΤΑΘΕΣΗΣ (21):20040402974
ΗΜΕΡ. ΕΛΛ. ΚΑΤΑΘΕΣΗΣ (11):31/08/2004
ΑΡΙΘ./ΗΜΕΡ. ΔΗΜΟΣΙΕΥΣΗΣ
ΕΥΡΩΠΑΪΚΟΥ ΔΙΠΛΩΜΑΤΟΣ(87):0956294 - 09/06/2004
ΑΡΙΘ./ΗΜΕΡ. ΔΗΜΟΣΙΕΥΣΗΣ
ΕΥΡΩΠΑΪΚΗΣ ΑΙΤΗΣΗΣ (86):97936672.1--29/07/1997
ΔΙΚΑΙΟΥΧΟΣ (73):1)Abbott GmbH & Co. KG
Max-Planck-Ring 2, 65205 Wiesbaden, ΓΕΡΜΑΝΙΑ
ΣΥΜΒ. ΠΡΟΤΕΡΑΙΟΤΗΤΕΣ (30):19632773-14/08/1996-DE
ΕΦΕΥΡΕΤΗΣ (72):1)MACK, Helmut
2)HORNBERGER, Wilfried
3)SEITZ, Werner
4)ZIERKE, Thomas
5)HoFFKEN, Hans, Wolfgang
6)LANG, Udo
7)BAUCKE, Dorit
ΕΙΔΙΚΟΣ ΠΛΗΡΕΞΟΥΣΙΟΣ (74):ΤΣΙΜΙΚΑΛΗΣ ΑΘΑΝΑΣΙΟΣ
Ν. Βάμβα 1, 10674 ΑΘΗΝΑ
ΑΝΤΙΚΛΗΤΟΣ (74):ΤΣΙΜΙΚΑΛΗΣ ΑΘΑΝΑΣΙΟΣ
Ν. Βάμβα 1,10674 ΑΘΗΝΑ
ΤΙΤΛΟΣ ΕΦΕΥΡΕΣΗΣ (54):ΑΝΑΣΤΟΛΕΙΣ ΘΡΟΜΒΙΝΗΣ.

ΠΕΡΙΛΗΨΗ(57)

Περιγράφονται ενώσεις του τύπου (I), όπου A, B, E και D έχουν την αναφερόμενη στην περιγραφή έννοια, καθώς και η παρασκευή τους. Οι ουσίες είναι κατάλληλες για την καταπολέμηση ασθενειών.



ΑΡΙΘΜΟΣ ΕΥΡ. Δ.Ε. (11):3050467
ΑΡΙΘ. ΕΛΛ. ΚΑΤΑΘΕΣΗΣ (21):20040402975
ΗΜΕΡ. ΕΛΛ. ΚΑΤΑΘΕΣΗΣ (11):31/08/2004
ΑΡΙΘ./ΗΜΕΡ. ΔΗΜΟΣΙΕΥΣΗΣ
ΕΥΡΩΠΑΪΚΟΥ ΔΙΠΛΩΜΑΤΟΣ(87):0988632 - 02/06/2004
ΑΡΙΘ./ΗΜΕΡ. ΔΗΜΟΣΙΕΥΣΗΣ
ΕΥΡΩΠΑΪΚΗΣ ΑΙΤΗΣΗΣ (86):99906401.7--16/03/1999
ΔΙΚΑΙΟΥΧΟΣ (73):1)Koninklijke Philips Electronics N.V.
Groenewoudseweg 1, 5621 BA Eindhoven,
ΟΛΛΑΝΔΙΑ
ΣΥΜΒ. ΠΡΟΤΕΡΑΙΟΤΗΤΕΣ (30):98200888-19/03/1998-EP
ΕΦΕΥΡΕΤΗΣ (72):1)LUITJENS, Steven, B.
2)KELLY, Declan, P.
3)SAEIJIS, Ronald, W., J., J.
ΕΙΔΙΚΟΣ ΠΛΗΡΕΞΟΥΣΙΟΣ (74):ΤΣΙΜΙΚΑΛΗΣ ΑΘΑΝΑΣΙΟΣ
Ν. Βάμβα 1, 10674 ΑΘΗΝΑ
ΑΝΤΙΚΑΛΗΤΟΣ (74):ΤΣΙΜΙΚΑΛΗΣ ΑΘΑΝΑΣΙΟΣ
Ν. Βάμβα 1,10674 ΑΘΗΝΑ
ΤΙΤΛΟΣ ΕΦΕΥΡΕΣΗΣ (54):ΕΓΓΡΑΦΗ/ΑΝΑΠΑΡΑΓΩΓΗ ΚΑΙ/Η ΕΠΙ-
ΜΕΛΕΙΑ ΠΛΗΡΟΦΟΡΙΩΝ ΠΡΑΓΜΑΤΙ-
ΚΟΥ ΧΡΟΝΟΥ ΕΠΑΝΩ ΣΕ/ΑΠΟ ΕΝΑ
ΦΟΡΕΑ ΕΓΓΡΑΦΗΣ ΜΟΡΦΗΣ ΔΙΣΚΟΥ.

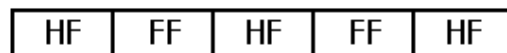
ΠΕΡΙΛΗΨΗ(57)

Προτείνονται διάφορα μέτρα για να καταστήσουν δυνατή ταυτόχρονη ανάγνωση και εγγραφή πληροφοριών πραγματικού χρόνου, όπως ένα ψηφιακό σήμα εικόνας, από/επάνω σε ένα φορέα εγγραφής μορφής δίσκου. Τα μέτρα συμπεριλαμβάνουν μια απαίτηση για το μέγεθος των μπλοκ πληροφοριών που είναι γραμμένα σε περιοχές αποκόμματος σταθερού μεγέθους επί του φορέα εγγραφής. Επιπλέον παρουσιάζονται μέτρα για να καθιστούν δυνατή αναπαραγωγή και επιμέλεια χωρίς

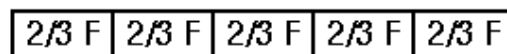
ραφή. Η μέθοδος επιμέλειας χωρίς ραφή απαιτεί τη γένεση ενός ή περισσότερων μπλοκ γεφύρωσης για να γράφονται σε περιοχές αποκόμματος σταθερού μεγέθους επί του φορέα εγγραφής μορφής δίσκου.



A



B

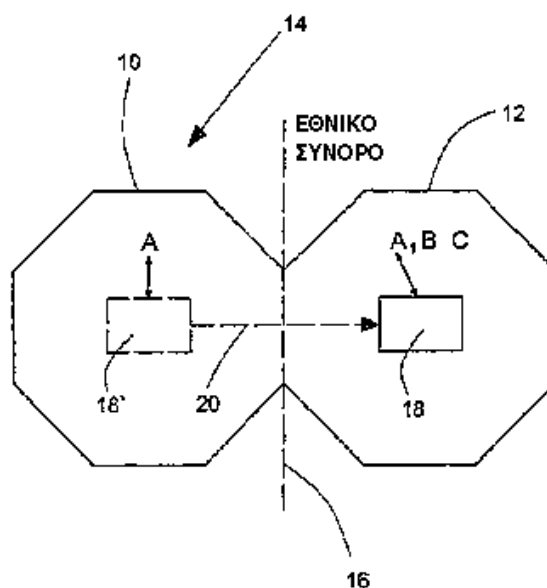


C

ΑΡΙΘΜΟΣ ΕΥΡ. Δ.Ε. (11):3050468
ΑΡΙΘ. ΕΛΛ. ΚΑΤΑΘΕΣΗΣ (21):20040402976
ΗΜΕΡ. ΕΛΛ. ΚΑΤΑΘΕΣΗΣ (11):31/08/2004
ΑΡΙΘ./ΗΜΕΡ. ΔΗΜΟΣΙΕΥΣΗΣ
ΕΥΡΩΠΑΪΚΟΥ ΔΙΠΛΩΜΑΤΟΣ(87):1308066 - 09/06/2004
ΑΡΙΘ./ΗΜΕΡ. ΔΗΜΟΣΙΕΥΣΗΣ
ΕΥΡΩΠΑΪΚΗΣ ΑΙΤΗΣΗΣ (86):01969425.6--18/07/2001
ΔΙΚΑΙΟΥΧΟΣ (73):1)Vodafone Holding GmbH
Mannesmannufer 2, 40213 Dusseldorf,
ΓΕΡΜΑΝΙΑ
ΣΥΜΒ. ΠΡΟΤΕΡΑΙΟΤΗΤΕΣ (30):10038732-01/08/2000-DE
ΕΦΕΥΡΕΤΗΣ (72):1)JOUSSEN, Fritz
2)MAUSS, Oliver
3)DOHMANN, Dierk
4)CONRAD, Matthias
ΕΙΔΙΚΟΣ ΠΛΗΡΕΞΟΥΣΙΟΣ (74):ΤΣΙΜΙΚΑΛΗΣ ΑΘΑΝΑΣΙΟΣ
Ν. Βάμβα 1, 10674 ΑΘΗΝΑ
ΑΝΤΙΚΑΛΗΤΟΣ (74):ΤΣΙΜΙΚΑΛΗΣ ΑΘΑΝΑΣΙΟΣ
Ν. Βάμβα 1,10674 ΑΘΗΝΑ
ΤΙΤΛΟΣ ΕΦΕΥΡΕΣΗΣ (54):ΜΕΘΟΔΟΣ ΚΑΙ ΔΙΑΤΑΞΗ ΓΙΑ ΤΗΝΝ
ΥΠΟΧΡΕΩΤΙΚΗ ΕΠΙΛΟΓΗ ΕΝΟΣ
ΔΙΚΤΥΟΥ ΚΙΝΗΤΗΣ ΤΗΛΕΦΩΝΙΑΣ.

ΠΕΡΙΛΗΨΗ(57)

Η εφεύρεση αναφέρεται σε μια διάταξη και σε μια μέθοδο για τερματικές συσκευές κινητής τηλεφωνίας (30) για τη δήλωση εισόδου κατά τη αλλαγή δικτύων κινητής τηλεφωνίας (10, 12) με αλλαγή τόπου (Roaming = περιπλάνηση), κυρίως με αλλαγή τόπου με υπέρβαση συνόρων (20), όπου προβλέπονται μέσα επιλογής (38) για την υποχρεωτική επιλογή του ραδιοδικτύου (10, 12) ενός προκαθορισμένου προμηθευτή δικτύου κινητής τηλεφωνίας για ένα ορισμένο τόπο και/ή για ένα προκαθορισμένο χρόνο.



ΑΡΙΘΜΟΣ ΕΥΡ. Δ.Ε. (11):3050469
ΑΡΙΘ. ΕΛΛ. ΚΑΤΑΘΕΣΗΣ (21):20040402977
ΗΜΕΡ. ΕΛΛ. ΚΑΤΑΘΕΣΗΣ (11):31/08/2004
ΑΡΙΘ./ΗΜΕΡ. ΔΗΜΟΣΙΕΥΣΗΣ
ΕΥΡΩΠΑΪΚΟΥ ΔΙΠΛΩΜΑΤΟΣ(87):0747365 - 11/08/2004
ΑΡΙΘ./ΗΜΕΡ. ΔΗΜΟΣΙΕΥΣΗΣ
ΕΥΡΩΠΑΪΚΗΣ ΑΙΤΗΣΗΣ (86):96303928.4--31/05/1996
ΔΙΚΑΙΟΥΧΟΣ (73):1)BASF AKTIENGESELLSCHAFT
67056 Ludwigshafen, ΓΕΡΜΑΝΙΑ
ΣΥΜΒ. ΠΡΟΤΕΡΑΙΟΤΗΤΕΣ (30):465049-06/06/1995-US
468101-06/06/1995-US
ΕΦΕΥΡΕΤΗΣ (72):1)Drabb, Thomas Walter, Jr.
ΕΙΛΙΚΟΣ ΠΛΗΡΕΞΟΥΣΙΟΣ (74):ΤΣΙΜΙΚΑΛΗΣ ΑΘΑΝΑΣΙΟΣ
Ν. Βάμβα 1, 10674 ΑΘΗΝΑ
ΑΝΤΙΚΛΗΤΟΣ (74):ΤΣΙΜΙΚΑΛΗΣ ΑΘΑΝΑΣΙΟΣ
Ν. Βάμβα 1,10674 ΑΘΗΝΑ
ΤΙΤΛΟΣ ΕΦΕΥΡΕΣΗΣ (54):**ΜΕΘΟΔΟΣ ΚΑΙ ΕΝΔΙΑΜΕΣΑ ΓΙΑ ΤΗ ΒΙΟΜΗΧΑΝΙΚΗ ΚΑΤΑΣΚΕΥΗ ΖΙΖΑΝΙΟΚΤΟΝΩΝ ΕΝΩΣΕΩΝ 1-[2-ΚΥΚΛΟΠΡΟΠΥΛΚΑΡΒΟΝΥΛ)ΦΑΙΝΥΛ]ΣΟΥΛΦΑΜΟΥΛ-3-(4,6-ΔΙΑΛΚΟΞΥ-2-ΠΥΡΙΜΙΔΙΝΥΛ)ΟΥΡΙΑΣ.**

ΠΕΡΙΛΗΨΗ(57)

Παρέχεται μία αποτελεσματική και ικανοποιητική, τριών σταδίων μέθοδος για την βιομηχανική κατασκευή εκλεκτικών για σοδιά, ζιζανιοκτόνων ενώσεων 1-[[2-(κυκλοπροπυλκαρβονύλ)- φαινύλ]- σουλφαμouύλ]- 3-(4,6-διαλκόξυ-2-πυριμιδινύλ) ουρίας και ενδιάμεσων για χρήση εδώ.

ΑΡΙΘΜΟΣ ΕΥΡ. Δ.Ε. (11):3050470
ΑΡΙΘ. ΕΛΛ. ΚΑΤΑΘΕΣΗΣ (21):20040402978
ΗΜΕΡ. ΕΛΛ. ΚΑΤΑΘΕΣΗΣ (11):31/08/2004
ΑΡΙΘ./ΗΜΕΡ. ΔΗΜΟΣΙΕΥΣΗΣ
ΕΥΡΩΠΑΪΚΟΥ ΔΙΠΛΩΜΑΤΟΣ(87):0861073 - 28/07/2004
ΑΡΙΘ./ΗΜΕΡ. ΔΗΜΟΣΙΕΥΣΗΣ
ΕΥΡΩΠΑΪΚΗΣ ΑΙΤΗΣΗΣ (86):96938414.8--14/11/1996
ΔΙΚΑΙΟΥΧΟΣ (73):1)Abbott GmbH & Co. KG
Max-Planck-Ring 2, 65205 Wiesbaden,
ΓΕΡΜΑΝΙΑ
ΣΥΜΒ. ΠΡΟΤΕΡΑΙΟΤΗΤΕΣ (30):6738 P-14/11/1995-US
17314 P-13/05/1996-US
ΕΦΕΥΡΕΤΗΣ (72):1)THOMAS, Charles, L., III
2)AMIT, K., Mitra
3)SRINIVAS, Raghunath
ΕΙΛΙΚΟΣ ΠΛΗΡΕΞΟΥΣΙΟΣ (74):ΤΣΙΜΙΚΑΛΗΣ ΑΘΑΝΑΣΙΟΣ
Ν. Βάμβα 1, 10674 ΑΘΗΝΑ
ΑΝΤΙΚΛΗΤΟΣ (74):ΤΣΙΜΙΚΑΛΗΣ ΑΘΑΝΑΣΙΟΣ
Ν. Βάμβα 1,10674 ΑΘΗΝΑ
ΤΙΤΛΟΣ ΕΦΕΥΡΕΣΗΣ (54):**ΣΤΑΘΕΡΟΠΟΙΗΜΕΝΑ ΠΑΡΑΣΚΕΥΑΣΜΑΤΑ ΘΥΡΕΟΕΙΔΟΥΣ ΟΡΜΟΝΗΣ ΚΑΙ ΜΕΘΟΔΟΙ ΚΑΤΑΣΚΕΥΗΣ ΑΥΤΩΝ.**

ΠΕΡΙΛΗΨΗ(57)

Αποκαλύπτονται παρασκευάσματα θυρεοειδούς ορμόνης χρήσιμα σε φαρμακευτικές εφαρμογές. Αυτά τα παρασκευάσματα αποκαλύπτονται να περιέχουν φάρμακα θυροξίνης σε συνδυασμό με ένα ανόργανο άλας, υδατάνθρακα που έχει μοριακό βάρος μεγαλύτερο από 500 και γλυκίνη. Τα παρασκευάσματα επίσης αποκαλύπτονται να έχουν περιεκτικότητα ελεύθερου ύδατος μικρότερη από 4,5 τοις εκατό κατά βάρος του παρασκευάσματος. Επίσης παρέχονται συνθέσεις που περιέχουν ανηγμένο υδατάνθρακα, υδατοδιαλυτό πολυσακχαρίτη ή γαλακτόζη. Τα παρασκευάσματα έχουν βελτιωμένη σταθερότητα, όπου αυτά παρέχονται ως σταθερά στην έκταση που ουσιαστικά δεν μετράται απώλεια ισχύος όταν το παρασκεύασμα φυλάσσεται στους 40 βαθμούς Κελσίου και 75 τοις εκατό σχετική υγρασία για 3 μήνες.

ΑΡΙΘΜΟΣ ΕΥΡ. Δ.Ε. (11):3050471
ΑΡΙΘ. ΕΛΛ. ΚΑΤΑΘΕΣΗΣ (21):20040402979
ΗΜΕΡ. ΕΛΛ. ΚΑΤΑΘΕΣΗΣ (11):31/08/2004
ΑΡΙΘ./ΗΜΕΡ. ΔΗΜΟΣΙΕΥΣΗΣ
ΕΥΡΩΠΑΪΚΟΥ ΔΙΠΛΩΜΑΤΟΣ(87):0933025 - 04/08/2004
ΑΡΙΘ./ΗΜΕΡ. ΔΗΜΟΣΙΕΥΣΗΣ
ΕΥΡΩΠΑΪΚΗΣ ΑΙΤΗΣΗΣ (86):99300333.4--19/01/1999
ΔΙΚΑΙΟΥΧΟΣ (73):1)BASF AKTIENGESELLSCHAFT
67056 Ludwigshafen, GERMANIA
ΣΥΜΒ. ΠΡΟΤΕΡΑΙΟΤΗΤΕΣ (30):8819-20/01/1998-US
8952-20/01/1998-US
ΕΦΕΥΡΕΤΗΣ (72):1)Cotter, Henry van Tuyl
2)Aven, Michael
ΕΙΔΙΚΟΣ ΠΛΗΡΕΞΟΥΣΙΟΣ (74):ΤΣΙΜΙΚΑΛΗΣ ΑΘΑΝΑΣΙΟΣ
Ν. Βάμβα 1, 10674 ΑΘΗΝΑ
ΑΝΤΙΚΛΗΤΟΣ (74):ΤΣΙΜΙΚΑΛΗΣ ΑΘΑΝΑΣΙΟΣ
Ν. Βάμβα 1,10674 ΑΘΗΝΑ
ΤΙΤΛΟΣ ΕΦΕΥΡΕΣΗΣ (54):**ΣΥΣΤΗΜΑ ΑΠΕΛΕΥΘΕΡΩΣΗΣ ΓΙΑ ΑΓΡΟΤΙΚΑ ΧΗΜΙΚΑ.**

ΠΕΡΙΛΗΨΗ(57)

Ένα γαλακτωματοποιήσιμο συμπύκνωμα που περιλαμβάνει αγροτικός δραστικό χημικό, επιφανειοδραστικό και έναν διαλύτη που περιέχει ένα πρώτο και/ή ένα δεύτερο συστατικό. Το πρώτο συστατικό είναι ικανό διαλυτοποίησης του αγροτικού δραστικού χημικού και το δεύτερο συστατικό, σε συνδυασμό με το επιφανειοδραστικό, είναι αποτελεσματικό για να διασπείρει το αγροτικός δραστικό χημικό. Μπορεί επίσης να χρησιμοποιείται ένας οργανικός διαλύτης. Αποκαλύπτονται επίσης μέθοδοι χρήσης και σχηματισμού του συμπυκνώματος που συμπεριλαμβάνουν μίγματα υλικών για σχηματισμό των συμπυκνωμάτων. Το εφευρετικό συμπύκνωμα επιτρέπει υψηλές συγκεντρώσεις του δραστικού

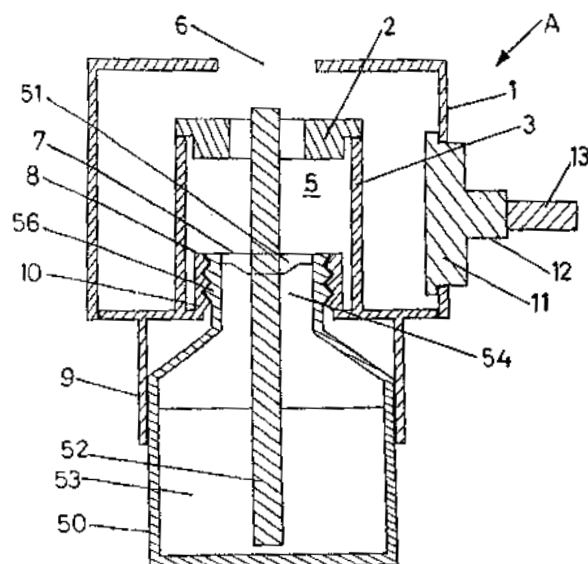
συστατικού, δεικνύει εξαιρετική σταθερότητα και δίδει εντόνως σταθερές συνθέσεις κατά τη διάλυση με νερό.

ΑΡΙΘΜΟΣ ΕΥΡ. Δ.Ε. (11):3050472
ΑΡΙΘ. ΕΛΛ. ΚΑΤΑΘΕΣΗΣ (21):20040402980
ΗΜΕΡ. ΕΛΛ. ΚΑΤΑΘΕΣΗΣ (11):31/08/2004
ΑΡΙΘ./ΗΜΕΡ. ΔΗΜΟΣΙΕΥΣΗΣ
ΕΥΡΩΠΑΪΚΟΥ ΔΙΠΛΩΜΑΤΟΣ(87):1249164 - 09/06/2004
ΑΡΙΘ./ΗΜΕΡ. ΔΗΜΟΣΙΕΥΣΗΣ
ΕΥΡΩΠΑΪΚΗΣ ΑΙΤΗΣΗΣ (86):02076347.0--05/04/2002
ΔΙΚΑΙΟΥΧΟΣ (73):1)Zelnova, S.A.
Poligono Industrial Torneiros s/n, 36400 Porri-
no (Pontevedra), ΙΣΠΑΝΙΑ
ΣΥΜΒ. ΠΡΟΤΕΡΑΙΟΤΗΤΕΣ (30):01108825-09/04/2001-EP
ΕΦΕΥΡΕΤΗΣ (72):1)Hart, Gerald Leslie
2)Brown, Colin William
3)Naish, Guy Edward
4)Gohil, Kishen
5)Mascato Dominguez, Monica
ΕΙΔΙΚΟΣ ΠΛΗΡΕΞΟΥΣΙΟΣ (74):ΣΑΚΕΛΛΑΡΙΔΗ ΒΑΛΗ-ΒΑΣΙΛΙΚΗ
Αδριανού 70, 10556 ΑΘΗΝΑ
ΑΝΤΙΚΛΗΤΟΣ (74):ΣΑΚΕΛΛΑΡΙΔΗ ΒΑΛΗ-ΒΑΣΙΛΙΚΗ
Αδριανού 70,10556 ΑΘΗΝΑ
ΤΙΤΛΟΣ ΕΦΕΥΡΕΣΗΣ (54):**ΕΝΑΣ ΘΕΡΜΑΝΤΙΚΟΣ ΕΞΑΤΜΙΣΤΗΡΑΣ, ΕΝΑ ΔΟΧΕΙΟ ΓΙΑ ΤΟ ΘΕΡΜΙΚΟ ΕΞΑΤΜΙΣΤΗΡΑ ΚΑΙ ΜΙΑ ΔΙΑΤΑΞΗ ΘΕΡΜΙΚΟΥ ΕΞΑΤΜΙΣΤΗΡΑ.**

ΠΕΡΙΛΗΨΗ(57)

Ένας θερμικός εξατμιστήρας για ένα υγρό παρασκεύασμα που περιλαμβάνει ένα ενεργό πτητικό, ένα δοχείο για τον αναφερθέντα εξατμιστήρα και μια διάταξη θερμικού εξατμιστήρα. Ο εξατμιστήρας (A) περιλαμβάνει ένα περίβλημα (1) που έχει μια μονάδα θέρμανσης (2) για να εξατμίζεται το υγρό παρασκεύασμα, μια βάση στήριξης (8) για ένα δοχείο (50) για το υγρό παρασκεύασμα, ένα πέρασμα (5) για ένα μέσο θρυαλλίδας (52) που προορίζεται να θερμαίνεται από τη μονάδα θέρμανσης (2), τουλάχιστον μια έξοδο (6) για το εξατμισμένο πτητικό ενεργό, και μια ηλεκτρική επαφή συνδεδεμένη με την αναφερθείσα μονάδα θέρμανσης (2). Ο εξατμιστήρας περιλαμβάνει περαιτέρω μέσα για επιλεκτική λειτουργία της

μονάδας θέρμανσης σε, τουλάχιστον, δυο διαφορετικές προκαθορισμένες θερμοκρασίες θέρμανσης, που περιλαμβάνουν μέσα επιλογής για την επιλογή της θερμοκρασίας θέρμανσης. Τα αναφερθέντα μέσα επιλογής περιλαμβάνουν τουλάχιστον ένα πρώτο μέσο επιλογής (20, 20a) προσαρμοσμένο να ενεργοποιείται επιλεκτικά από το δοχείο (50).



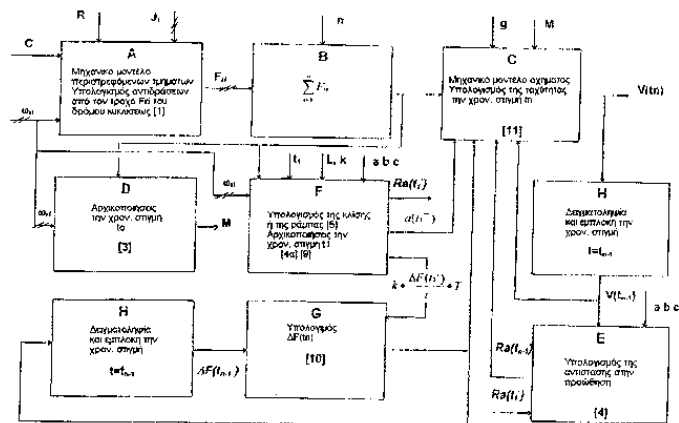
ΑΡΙΘΜΟΣ ΕΥΡ. Δ.Ε. (11):3050473
ΑΡΙΘ. ΕΛΛ. ΚΑΤΑΘΕΣΗΣ (21):20040402981
ΗΜΕΡ. ΕΛΛ. ΚΑΤΑΘΕΣΗΣ (11):01/09/2004
ΑΡΙΘ./ΗΜΕΡ. ΔΗΜΟΣΙΕΥΣΗΣ
ΕΥΡΩΠΑΪΚΟΥ ΔΙΠΛΩΜΑΤΟΣ(87):1220667 - 28/07/2004
ΑΡΙΘ./ΗΜΕΡ. ΔΗΜΟΣΙΕΥΣΗΣ
ΕΥΡΩΠΑΪΚΗΣ ΑΙΤΗΣΗΣ (86):00964272.9--04/10/2000
ΔΙΚΑΙΟΥΧΟΣ (73):1)Columbia Laboratories (Bermuda) Limited
Rosebank Center, 14 Bermudiana Road, Pembroke HM08, ΒΕΡΜΟΥΔΕΣ
ΣΥΜΒ. ΠΡΟΤΕΡΑΙΟΤΗΤΕΣ (30):157754 P-05/10/1999-US
668384-25/09/2000-US
ΕΦΕΥΡΕΤΗΣ (72):1)LEVINE, Howard, L.
2)BOLOGNA, William, J.
3)DE ZIEGLER, Dominique
ΕΙΔΙΚΟΣ ΠΛΗΡΕΞΟΥΣΙΟΣ (74):ΑΘΑΝΑΣΙΑΔΟΥ ΜΑΡΙΑ
Κουμπάρη 2, 10674 ΑΘΗΝΑ
ΑΝΤΙΚΑΛΗΤΟΣ (74):ΠΑΠΑΚΩΝΣΤΑΝΤΙΝΟΥ ΕΛΕΝΗ
Κουμπάρη 2,10674 ΑΘΗΝΑ
ΤΙΤΛΟΣ ΕΦΕΥΡΕΣΗΣ (54):**ΒΗΤΑ-ΑΓΩΝΙΣΤΕΣ ΓΙΑ ΤΗΝ ΘΕΡΑΠΕΙΑ ΕΝΔΟΜΗΤΡΙΩΣΗΣ Η ΣΤΕΙΡΟΤΗΤΑΣ, Η ΒΕΛΤΙΩΣΗ ΤΗΣ ΓΟΝΙΜΟΤΗΤΑΣ.**

δυσμενείς συστηματικές συγκεντρώσεις στον ξενιστή, ελαχιστοποιώντας επομένως ή αποφεύγοντας τις δυσμενείς παρενέργειες.

ΠΕΡΙΛΗΨΗ(57)

Η παρούσα εφεύρεση αφορά συνθέσεις και μεθόδους για χρήση ενός β-αδρεναλινεργικού αγωνιστή για την θεραπευτική αντιμετώπιση της ενδομητρίωσης, για την θεραπεία της στειρότητας, και για βελτίωση της γονιμότητας. Η παρούσα εφεύρεση περαιτέρω αφορά τον σχηματισμό μιας τέτοιας σύνθεσης ή μεθόδου με ένα τέτοιο τρόπο ώστε να παρέχονται θεραπευτικά επαρκή επίπεδα του β-αδρεναλινεργικού αγωνιστή τοπικά αποφεύγοντας ταυτόχρονα τις

ΑΡΙΘΜΟΣ ΕΥΡ. Δ.Ε. (11):3050474
ΑΡΙΘ. ΕΛΛ. ΚΑΤΑΘΕΣΗΣ (21):20040402982
ΗΜΕΡ. ΕΛΛ. ΚΑΤΑΘΕΣΗΣ (11):01/09/2004
ΑΡΙΘ./ΗΜΕΡ. ΔΗΜΟΣΙΕΥΣΗΣ
ΕΥΡΩΠΑΪΚΟΥ ΔΙΠΛΩΜΑΤΟΣ(87):0919814 - 07/07/2004
ΑΡΙΘ./ΗΜΕΡ. ΔΗΜΟΣΙΕΥΣΗΣ
ΕΥΡΩΠΑΪΚΗΣ ΑΙΤΗΣΗΣ (86):98402960.3--26/11/1998
ΔΙΚΑΙΟΥΧΟΣ (73):1)Alstom Transport S.A.
38, avenue Kleber, 75116 Paris, ΓΑΛΛΙΑ
ΣΥΜΒ. ΠΡΟΤΕΡΑΙΟΤΗΤΕΣ (30):9714908-27/11/1997-FR
ΕΦΕΥΡΕΤΗΣ (72):1)Thomas, Jean-Luc
2)Latteux, Patrick
3)Alacoque, Jean-Claude
4)Bornard, Guy
5)Alamir, Mazen
ΕΙΔΙΚΟΣ ΠΛΗΡΕΞΟΥΣΙΟΣ (74):ΡΟΥΣΣΟΥ ΑΝΝΑ
Κουμπάρη 2, 10674 ΑΘΗΝΑ
ΑΝΤΙΚΑΛΗΤΟΣ (74):ΠΑΠΑΚΩΝΣΤΑΝΤΙΝΟΥ ΕΛΕΝΗ
Κουμπάρη 2,10674 ΑΘΗΝΑ
ΤΙΤΛΟΣ ΕΦΕΥΡΕΣΗΣ (54):**ΜΕΘΟΔΟΣ ΕΚΤΙΜΗΣΗΣ ΤΗΣ ΤΑΧΥΤΗΤΑΣ ΕΝΟΣ ΟΧΗΜΑΤΟΣ Η ΜΙΑΣ ΑΛΛΗΛΟΥΧΙΑΣ ΟΧΗΜΑΤΩΝ.**



ΠΕΡΙΛΗΨΗ(57)

Η παρούσα εφεύρεση αφορά μία μέθοδο εκτίμησης της ταχύτητας ενός οχήματος ή μίας αλληλουχίας οχημάτων, από την μέτρηση των ταχυτήτων των ανεξάρτητων τροχών, κατά την διάρκεια της ολίσθησης όλων των τροχών σε σχέση με τον δρόμο κυλίσεως, όπου η εν λόγω μέθοδος χαρακτηρίζεται από το γεγονός ότι περιλαμβάνει ένα στάδιο το οποίο συνίσταται στο να χρησιμοποιεί μηχανικές πληροφορίες και κινηματικά χαρακτηριστικά του ή των οχημάτων.

ΑΡΙΘΜΟΣ ΕΥΡ. Δ.Ε. (11):3050475
ΑΡΙΘ. ΕΛΛ. ΚΑΤΑΘΕΣΗΣ (21):20040402983
ΗΜΕΡ. ΕΛΛ. ΚΑΤΑΘΕΣΗΣ (11):01/09/2004
ΑΡΙΘ./ΗΜΕΡ. ΔΗΜΟΣΙΕΥΣΗΣ
ΕΥΡΩΠΑΪΚΟΥ ΔΙΠΛΩΜΑΤΟΣ(87):1315734 - 30/06/2004
ΑΡΙΘ./ΗΜΕΡ. ΔΗΜΟΣΙΕΥΣΗΣ
ΕΥΡΩΠΑΪΚΗΣ ΑΙΤΗΣΗΣ (86):01966637.9--04/09/2001
ΔΙΚΑΙΟΥΧΟΣ (73):1)General Electric Company
One River Road, Schenectady, New York
12345, ΗΝΩΜΕΝΕΣ ΠΟΛΙΤΕΙΕΣ ΤΗΣ
ΑΜΕΡΙΚΗΣ

ΣΥΜΒ. ΠΡΟΤΕΡΑΙΟΤΗΤΕΣ (30):657934-08/09/2000-US
ΕΦΕΥΡΕΤΗΣ (72):1)CRUSE, Richard, W.
ΕΙΔΙΚΟΣ ΠΛΗΡΕΞΟΥΣΙΟΣ (74):ΡΟΥΣΣΟΥ ANNA

ΑΝΤΙΚΛΗΤΟΣ (74):ΠΑΠΑΚΩΝΣΤΑΝΤΙΝΟΥ ΕΛΕΝΗ
Κουμπάρη 2, 10674 ΑΘΗΝΑ

ΤΙΤΛΟΣ ΕΦΕΥΡΕΣΗΣ (54):ΠΑΡΑΓΟΝΤΕΣ ΣΥΖΕΥΞΕΩΣ ΣΙΛΑΝΙΩ-
Ν ΜΕ ΠΟΛΥΣΟΥΛΦΙΔΙΑ ΜΕ ΠΥΡΗΝΑ
ΥΔΡΟΓΟΝΑΝΘΡΑΚΟΣ ΔΙΑ ΕΛΑΣΤΟΜΕ-
ΡΕΙΣ ΣΥΝΘΕΣΕΙΣ ΟΙ ΟΠΟΙΕΣ ΦΕΡΟΥΝ
ΥΛΙΚΟ ΠΑΗΡΩΣΕΩΣ.

ΠΕΡΙΛΗΨΗ(57)

Η παρούσα εφεύρεση αποκαλύπτει νέα πολυσουλφιδικά σιλάνια με πυρήνα υδρογονάνθρακος και μεθόδους δια την παρασκευή πολυσουλφιδικών σιλανίων με πυρήνα υδρογονάνθρακος. Κατά προτίμηση, τα σιλάνια της παρούσης εφευρέσεως περιέχουν σύνολα μιας απλής μονάδος μιας υδρολυομένης ομάδος σιλανίων που σχηματίζει άλυσο με το ένα άκρο μιας αλυσίδος ατόμων θείου και πολλά από τα σύνολα αυτά είναι συνδεδεμένα με ένα κοινό κεντρικό υδρόφοβο πυρήνα μέσω του εξωτερικού άκρου της αλυσίδος ατόμων θείου. Τα σιλάνια πολυσουλφιδίου με

πυρήνα υδρογονάνθρακος είναι δυνατόν να είναι ενσωματωμένα εντός πολυσουλφιδικών σιλανίων με πυρήνα άνθρακος που φέρουν υλικά πλήρωσεως προ της χρησιμοποίησής των εις τις ελαστομερείς συνθέσεις.

ΑΡΙΘΜΟΣ ΕΥΡ. Δ.Ε. (11):3050476
ΑΡΙΘ. ΕΛΛ. ΚΑΤΑΘΕΣΗΣ (21):20040402984
ΗΜΕΡ. ΕΛΛ. ΚΑΤΑΘΕΣΗΣ (11):01/09/2004
ΑΡΙΘ./ΗΜΕΡ. ΔΗΜΟΣΙΕΥΣΗΣ
ΕΥΡΩΠΑΪΚΟΥ ΔΙΠΛΩΜΑΤΟΣ(87):1144425 - 16/06/2004
ΑΡΙΘ./ΗΜΕΡ. ΔΗΜΟΣΙΕΥΣΗΣ
ΕΥΡΩΠΑΪΚΗΣ ΑΙΤΗΣΗΣ (86):00900087.8--10/01/2000
ΔΙΚΑΙΟΥΧΟΣ (73):1)RANBAXY LABORATORIES, LTD.
19, Nehru Place, New Delhi 110 019, ΙΝΔΙΑ

ΣΥΜΒ. ΠΡΟΤΕΡΑΙΟΤΗΤΕΣ (30):229155-12/01/1999-US
411357-01/10/1999-US

ΕΦΕΥΡΕΤΗΣ (72):1)GUPTA, Jang Bahadur
2)SHARMA, Geeta
3)TANWAR, Madan P.
4)ARORA, Sudershan K.

ΕΙΔΙΚΟΣ ΠΛΗΡΕΞΟΥΣΙΟΣ (74):ΡΟΥΣΣΟΥ ANNA
Κουμπάρη 2, 10674 ΑΘΗΝΑ

ΑΝΤΙΚΛΗΤΟΣ (74):ΠΑΠΑΚΩΝΣΤΑΝΤΙΝΟΥ ΕΛΕΝΗ
Κουμπάρη 2, 10674 ΑΘΗΝΑ

ΤΙΤΛΟΣ ΕΦΕΥΡΕΣΗΣ (54):ΠΑΡΑΓΩΓΑ ΜΟΝΟΣΑΚΧΑΡΙΤΩΝ ΩΣ
ΑΝΑΣΤΟΛΕΙΣ ΤΗΣ ΚΥΤΤΑΡΙΚΗΣ
ΠΡΟΣΦΥΣΗΣ.

ΠΕΡΙΛΗΨΗ(57)

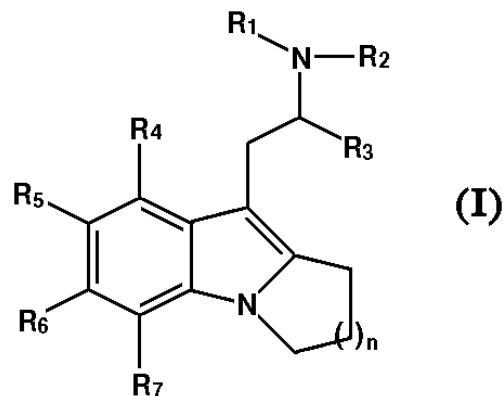
Η παρούσα αίτηση αναφέρεται σε μια ομάδα νέων παραγώγων υποκατεστημένων μονοσακχαριτών πεντόζης και εξόζης, που δεν έχουν περιγραφεί στο παρελθόν, τα οποία εμφανίζουν ισχυρή κατά της κυτταρικής πρόσφυσης και αντι-φλεγμονώδη δραστηριότητα. Επίσης περιγράφονται μέθοδοι παρασκευής, φαρμακευτικές συνθέσεις περιέχουσες τις ενώσεις και μέθοδοι αγωγής, καταστολής και πρόληψης της κυτταρικής πρόσφυσης που μεσολαβείται από χρόνιες φλεγμονώδεις διαταραχές.

ΑΡΙΘΜΟΣ ΕΥΡ. Δ.Ε. (11):3050477
ΑΡΙΘ. ΕΛΛ. ΚΑΤΑΘΕΣΗΣ (21):20040402985
ΗΜΕΡ. ΕΛΛ. ΚΑΤΑΘΕΣΗΣ (11):01/09/2004
ΑΡΙΘ./ΗΜΕΡ. ΔΗΜΟΣΙΕΥΣΗΣ
ΕΥΡΩΠΑΪΚΟΥ ΔΙΠΛΩΜΑΤΟΣ(87):1109813 - 11/08/2004
ΑΡΙΘ./ΗΜΕΡ. ΔΗΜΟΣΙΕΥΣΗΣ
ΕΥΡΩΠΑΪΚΗΣ ΑΙΤΗΣΗΣ (86):99943091.1--01/09/1999
ΔΙΚΑΙΟΥΧΟΣ (73):1)VERNALIS RESEARCH LIMITED
Oakdene Court, 613 Reading Road, Winnersh,
Wokingham RG41 5UA, ΜΕΓΑΛΗ
ΒΡΕΤΑΝΝΙΑ
ΣΥΜΒ. ΠΡΟΤΕΡΑΙΟΤΗΤΕΣ (30):9819035-01/09/1998-GB
ΕΦΕΥΡΕΤΗΣ (72):1)ADAMS, David, Reginald
2)CLIFFE, Ian, Anthony
3)DAVIDSON, James, Edward, Paul
4)MANSELL, Howard, Langham
5)ROFFEY, Jonathan, Richard, Anthony
6)BICKERDIKE, Michael, John
7)HAMLIN, Richard, John
8)BENTLEY, Jonathan, Mark
9)GAUR, Suneel
10)DUNTON, Matthew, Alexander, James
ΕΙΔΙΚΟΣ ΠΑΡΕΞΟΥΣΙΟΣ (74):ΡΟΥΣΣΟΥ ANNA
Κουμπάρη 2, 10674 ΑΘΗΝΑ
ΑΝΤΙΚΑΗΤΟΣ (74):ΠΑΠΑΚΩΝΣΤΑΝΤΙΝΟΥ ΕΛΕΝΗ
Κουμπάρη 2, 10674 ΑΘΗΝΑ
ΤΙΤΛΟΣ ΕΦΕΥΡΕΣΗΣ (54):ΠΥΡΡΟΛΙΝΔΟΛΕΣ, ΠΥΡΙΔΟΙΝΔΟΛΕΣ
ΚΑΙ ΑΖΕΠΙΝΟΙΝΔΟΛΕΣ ΩΣ 5-HT2C
ΑΓΩΓΙΣΤΕΣ.

ΠΕΡΙΛΗΨΗ(57)

Μια χημική ένωση του τύπου (I), όπου το n είναι 1, 2 ή 3, τα R1 και R2 είναι ανεξάρτητα επιλεγμένα από υδρογόνο και αλκύλιο, το R3 είναι αλκύλιο, τα R4 έως

R7 είναι ανεξάρτητα επιλεγμένα από υδρογόνο, αλογόνο, υδροξύλιο, αλκύλιο, αρύλιο, αλκοξυ-, αρυλοξυ-, αλκυλοθειο-, αρυλοθειο-, αλκυλοσουλφοξύλιο, αλκυλοσουλφονύλιο, αρυλοσουλφοξύλιο, αρυλοσουλφονύλιο, αμινο-, μονοαλκυλαμινο-, διαλκυλαμινο-, νιτρο-, κυανο-, καρβοξαλδεύδη, αλκυλοκαρβονύλιο, αρυλοκαρβονύλιο, αμινοκαρβονύλιο, μονοαλκυλαμινοκαρβονύλιο, διαλκυλαμινοκαρβονύλιο, αλκοξυκαρβονυλαμινο-, αμινοκαρβονυλοξυ-, μονοαλκυλαμινοκαρβοξυλοξυ-, διαλκυλαμινοκαρβονυλοξυ-, μονοαλκυλαμινοκαρβονυλαμινο- και διαλκυλαμινοκαρβονυλαμινο-, ή τα R5 και R6 μαζί σχηματίζουν έναν καρβοκυκλικό ή ετεροκυκλικόδακτύλιο, και φαρμακευτικός αποδεκτά άλατα και προφάρμακα αυτής, και η χρήση αυτών στην θεραπεία, ειδικότερα για την αντιμετώπιση διαταραχών του κεντρικού νευρικού συστήματος, βλάβης του κεντρικού νευρικού συστήματος, καρδιαγγειακών διαταραχών, γαστρεντερικών διαταραχών, του άπσιου διαβήτη, και της άπσιου του ύπνου, και ειδικότερα για την αντιμετώπιση της παχυσαρκίας.

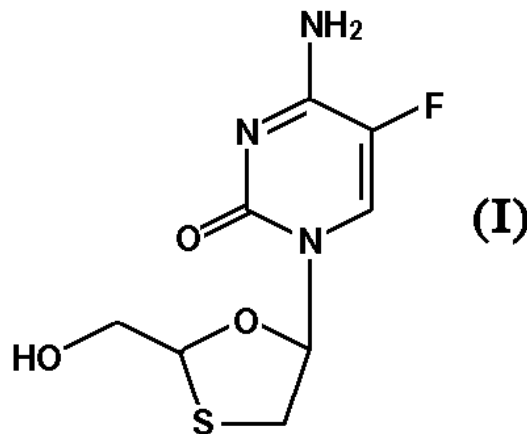


ΑΡΙΘΜΟΣ ΕΥΡ. Δ.Ε. (11):3050478
ΑΡΙΘ. ΕΛΛ. ΚΑΤΑΘΕΣΗΣ (21):20040402986
ΗΜΕΡ. ΕΛΛ. ΚΑΤΑΘΕΣΗΣ (11):01/09/2004
ΑΡΙΘ./ΗΜΕΡ. ΔΗΜΟΣΙΕΥΣΗΣ
ΕΥΡΩΠΑΪΚΟΥ ΔΙΠΛΩΜΑΤΟΣ(87):0984013 - 30/06/2004
ΑΡΙΘ./ΗΜΕΡ. ΔΗΜΟΣΙΕΥΣΗΣ
ΕΥΡΩΠΑΪΚΗΣ ΑΙΤΗΣΗΣ (86):99203367.0--20/02/1992
ΔΙΚΑΙΟΥΧΟΣ (73):1)EMORY UNIVERSITY
1380 South Oxford Road, N.E., Atlanta, GA
30322, ΗΝΩΜΕΝΕΣ ΠΟΛΙΤΕΙΕΣ ΤΗΣ
ΑΜΕΡΙΚΗΣ
ΣΥΜΒ. ΠΡΟΤΕΡΑΙΟΤΗΤΕΣ (30):659760-22/02/1991-US
736089-26/07/1991-US
831153-12/02/1992-US
ΕΦΕΥΡΕΤΗΣ (72):1)LIOTTA, Dennis C.
2)CHOI, Woo-Baeg
3)Schinazi, Raymond F.
ΕΙΔΙΚΟΣ ΠΑΡΕΞΟΥΣΙΟΣ (74):ΡΟΥΣΣΟΥ ANNA
Κουμπάρη 2, 10674 ΑΘΗΝΑ
ΑΝΤΙΚΑΗΤΟΣ (74):ΠΑΠΑΚΩΝΣΤΑΝΤΙΝΟΥ ΕΛΕΝΗ
Κουμπάρη 2, 10674 ΑΘΗΝΑ
ΤΙΤΛΟΣ ΕΦΕΥΡΕΣΗΣ (54):ΔΡΑΣΤΙΚΟΤΗΤΑ ΚΑΤΑ ΤΩΝ ΙΩΝ ΚΑΙ
ΔΙΑΧΩΡΙΣΜΟΣ ΟΠΤΙΚΩΝ ΑΝΤΙΠΟ-
ΔΩΝ 2-ΥΔΡΟΞΥΜΕΘΥΛ-5-(5-ΦΘΟΡΟΚΥΤΟΣΙΝ-1-ΥΛ)-1,3-ΟΞΑΘΕΙΟΛΑΝΗΣ

ΠΕΡΙΛΗΨΗ(57)

Αποκαλύπτεται μέθοδος και σύνθεση για την θεραπευτική αγωγή λοιμώξεων HIV και HBV σε ανθρώπους που περιλαμβάνει χορήγηση μιας αποτελεσματικής ποσότητας 2-υδροξυμεθυλ-5-(5-φθοροκυτοσιν-1-υλ)-1,3-οξαθειολάνης, ενός φαρμακευτικώς αποδεκτού παραγώγου αυτής, περιλαμβανομένου ενός 5' ή N4 αλκυλιωθέντος ή ακυλιωθέντος παραγώγου, ή ενός φαρμακευτικώς αποδεκτού

άλατος αυτής, εντός φαρμακευτικώς αποδεκτού φορέα. Αποκαλύπτεται επίσης μια μέθοδος για τον διαχωρισμό των οπτικών αντιπλόων ενός ρακεμικού μίγματος εναντιομερών νουκλεοσιδίου η οποία περιλαμβάνει το στάδιο της έκθεσης του ρακεμικού μίγματος σε ένα ένζυμο που καταλύει επιλεκτικά μια αντίδραση σε ένα από τα εναντιομερή.

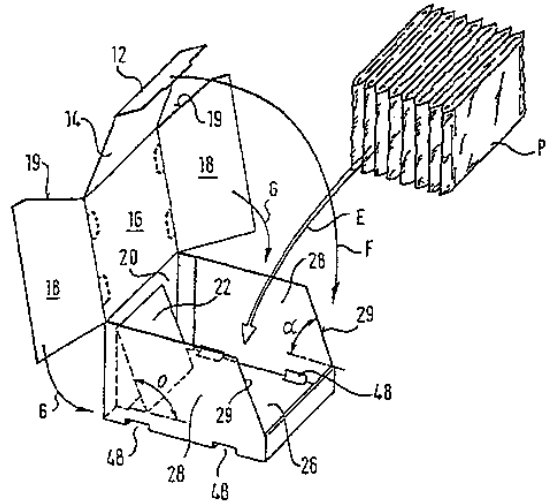


ΑΡΙΘΜΟΣ ΕΥΡ. Δ.Ε. (11):3050479
ΑΡΙΘ. ΕΛΛ. ΚΑΤΑΘΕΣΗΣ (21):20040402987
ΗΜΕΡ. ΕΛΛ. ΚΑΤΑΘΕΣΗΣ (11):01/09/2004
ΑΡΙΘ./ΗΜΕΡ. ΔΗΜΟΣΙΕΥΣΗΣ
ΕΥΡΩΠΑΪΚΟΥ ΔΙΠΛΩΜΑΤΟΣ(87):0987183 - 23/06/2004
ΑΡΙΘ./ΗΜΕΡ. ΔΗΜΟΣΙΕΥΣΗΣ
ΕΥΡΩΠΑΪΚΗΣ ΑΙΤΗΣΗΣ (86):99117939.1--14/09/1999
ΔΙΚΑΙΟΥΧΟΣ (73):1)Kraft Foods R & D, Inc. Zweigniederlasung Munchen
 Unterbiberberger Strasse 15, 81737 Munchen,
 ΓΕΡΜΑΝΙΑ
ΣΥΜΒ. ΠΡΟΤΕΡΑΙΟΤΗΤΕΣ (30):98117364-14/09/1998-EP
ΕΦΕΥΡΕΤΗΣ (72):1)Dagestadt, Olav
 2)Frigstad, Olav
 3)Hoivik, Truls
 4)Maier, Hans
ΕΙΔΙΚΟΣ ΠΑΡΕΞΟΥΣΙΟΣ (74):ΡΟΥΣΣΟΥ ANNA
 Κουμπάρη 2, 10674 ΑΘΗΝΑ
ΑΝΤΙΚΑΗΤΟΣ (74):ΠΑΠΑΚΩΝΣΤΑΝΤΙΝΟΥ ΕΛΕΝΗ
 Κουμπάρη 2,10674 ΑΘΗΝΑ
ΤΙΤΛΟΣ ΕΦΕΥΡΕΣΗΣ (54):**ΠΑΚΕΤΟ ΑΠΟΣΤΟΛΗΣ ΚΑΙ ΕΚΘΕΑΣΗΣ.**

ΠΕΡΙΛΗΨΗ(57)

Παρέχεται ένα πακέτο με ένα επικλινές τοίχωμα στήριξης, το οποίο κατασκευάζεται από μίαν μονή προφόρμα. Το πακέτο αποτελεί ένα κάτω τοίχωμα παρέχον μίαν βάση για το πακέτο κατά την διάρκεια αποστολής και εκθέσεως, μίαν πληθώρα πλευρικών τοιχωμάτων (113,114,118) τουλάχιστον ένα εκ των οποίων (113,114) είναι ένα μονο-στρωματικό πλευρικό τοίχωμα στήριξης, τουλάχιστον τμήμα του πλευρικού τοιχώματος στήριξης σχηματίζουν μίαν αμβλεία γωνία με το κάτω τοίχωμα έτσι ώστε να στηρίζει τα περιεχόμενα του κιβωτίου κατά την

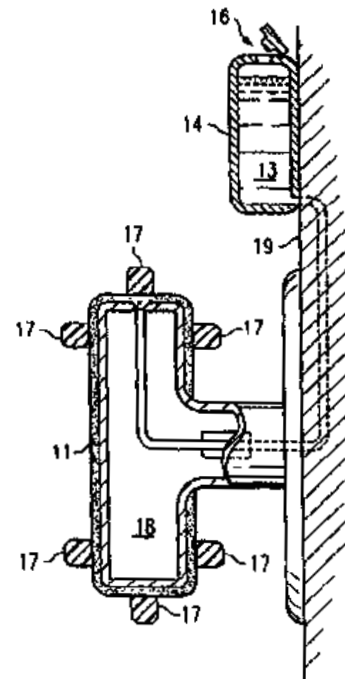
διάρκεια αποστολής και εκθέσεως, ένα άνω μέρος (116) το οποίο εσωκλείει έναν χώρο πακέτου μαζί με τα κάτω τοιχώματα και την πληθώρα πλευρικών τοιχωμάτων, τουλάχιστον τμήμα τουλάχιστον ενός περαιτέρω πλευρικού τοιχώματος έναντι του πλευρικού τοιχώματος στήριξης ή πρόσθετα του άνω μέρους που είναι αφαιρετό να παρέχει, δι' αφαιρέσεως, πρόσβαση προς τον χώρο του πακέτου.



ΑΡΙΘΜΟΣ ΕΥΡ. Δ.Ε. (11):3050480
ΑΡΙΘ. ΕΛΛ. ΚΑΤΑΘΕΣΗΣ (21):20040402988
ΗΜΕΡ. ΕΛΛ. ΚΑΤΑΘΕΣΗΣ (11):01/09/2004
ΑΡΙΘ./ΗΜΕΡ. ΔΗΜΟΣΙΕΥΣΗΣ
ΕΥΡΩΠΑΪΚΟΥ ΔΙΠΛΩΜΑΤΟΣ(87):1121500 - 02/06/2004
ΑΡΙΘ./ΗΜΕΡ. ΔΗΜΟΣΙΕΥΣΗΣ
ΕΥΡΩΠΑΪΚΗΣ ΑΙΤΗΣΗΣ (86):99951891.3--08/10/1999
ΔΙΚΑΙΟΥΧΟΣ (73):1)Lynn, John M.
 8616 Mendocino Drive, Austin, TX 78735,
 ΗΝΩΜΕΝΕΣ ΠΟΛΙΤΕΙΕΣ ΤΗΣ ΑΜΕΡΙΚΗΣ
ΣΥΜΒ. ΠΡΟΤΕΡΑΙΟΤΗΤΕΣ (30):170172-13/10/1998-US
 371825-11/08/1999-US
ΕΦΕΥΡΕΤΗΣ (72):1)Lynn, John M.
ΕΙΔΙΚΟΣ ΠΑΡΕΞΟΥΣΙΟΣ (74):ΔΗΜΟΥ ΧΡΙΣΤΙΝΑ
 Κουμπάρη 2, 10674 ΑΘΗΝΑ
ΑΝΤΙΚΑΗΤΟΣ (74):ΠΑΠΑΚΩΝΣΤΑΝΤΙΝΟΥ ΕΛΕΝΗ
 Κουμπάρη 2,10674 ΑΘΗΝΑ
ΤΙΤΛΟΣ ΕΦΕΥΡΕΣΗΣ (54):**ΜΕΘΟΔΟΣ ΚΑΙ ΣΥΣΚΕΥΗ ΠΟΥ ΥΠΟΒΟΗΘΟΥΝ ΝΑ ΕΞΑΣΦΑΛΙΣΘΕΙ ΤΟ ΠΛΥΣΙΜΟ ΤΩΝ ΧΕΡΙΩΝ.**

ΠΕΡΙΛΗΨΗ(57)

Αποκαλύπτονται μία μέθοδος και συσκευή που υποβοηθούν να εξασφαλισθεί το πλύσιμο των χεριών. Παρέχεται μία εύκολα αναγνωρίσιμη ουσία η οποία μπορεί να αφαιρεθεί με πλύσιμο, και συνδέεται ένας μηχανισμός μαρκαρίσματος στην εύκολα αναγνωρίσιμη ουσία. Κατόπιν σημειώνεται το ένα χέρι ενός ατόμου με την εύκολα αναγνωρίσιμη ουσία όταν ενεργοποιείται ο μηχανισμός μαρκαρίσματος. Σε μία πραγματοποίηση, εξοπλίζεται με το μηχανισμό μαρκαρίσματος ένας μηχανισμός που θέτει σε λειτουργία το καζανάκι μίας τουαλέτας ή ενός ουρητηρίου, και ο μηχανισμός μαρκαρίσματος ενεργοποιείται όταν ένα άτομο τραβά το καζανάκι στην τουαλέτα ή ουρητήριο. Σε μία άλλη πραγματοποίηση, εξοπλίζεται ένα πόμολο θύρας με το μηχανισμό μαρκαρίσματος, και ενεργοποιείται ο μηχανισμός μαρκαρίσματος όταν ένα άτομο χρησιμοποιεί το πόμολο της θύρας.



ΑΡΙΘΜΟΣ ΕΥΡ. Δ.Ε. (11):3050481
ΑΡΙΘ. ΕΛΛ. ΚΑΤΑΘΕΣΗΣ (21):20040402989
ΗΜΕΡ. ΕΛΛ. ΚΑΤΑΘΕΣΗΣ (11):01/09/2004
ΑΡΙΘ./ΗΜΕΡ. ΔΗΜΟΣΙΕΥΣΗΣ
ΕΥΡΩΠΑΪΚΟΥ ΔΙΠΛΩΜΑΤΟΣ(87):1045868 - 23/06/2004
ΑΡΙΘ./ΗΜΕΡ. ΔΗΜΟΣΙΕΥΣΗΣ
ΕΥΡΩΠΑΪΚΗΣ ΑΙΤΗΣΗΣ (86):99901004.4--05/01/1999
ΔΙΚΑΙΟΥΧΟΣ (73):1)BP Chemicals Limited
Britannic House, 1 Finsbury Circus, London
EC2M 7BA, ΜΕΓΑΛΗ ΒΡΕΤΑΝΝΙΑ
ΣΥΜΒ. ΠΡΟΤΕΡΑΙΟΤΗΤΕΣ (30):9800245-07/01/1998-GB
ΕΦΕΥΡΕΤΗΣ (72):1)CHAI, Choon Kooi
ΕΙΔΙΚΟΣ ΠΛΗΡΕΞΟΥΣΙΟΣ (74):ΡΟΥΣΣΟΥ ΑΝΝΑ
Κουμπάρη 2, 10674 ΑΘΗΝΑ
ΑΝΤΙΚΛΗΤΟΣ (74):ΠΑΠΑΚΩΝΣΤΑΝΤΙΝΟΥ ΕΛΕΝΗ
Κουμπάρη 2,10674 ΑΘΗΝΑ
ΤΙΤΛΟΣ ΕΦΕΥΡΕΣΗΣ (54):**ΟΜΟΠΟΛΥΜΕΡΗ ΚΑΙ ΣΥΜΠΟΛΥΜΕ-
ΡΗ ΑΙΘΥΛΕΝΙΟΥ.**

ΠΕΡΙΛΗΨΗ(57)

Αποκαλύπτονται ομοπολυμερή αιθυλενίου και συμπολυμερή τα οποία έχουν μία ευρεία μοριακή κατανομή, εξαιρετική ανθεκτικότητα και βελτιωμένη επεξεργασιμότητα. Αυτά τα πολυμερή μπορούν να παρασκευαστούν με την χρήση ενός μόνου συστήματος καταλύτη μεταλλοκενίου σε ένα μόνο αντιδραστήρα στην αέρια φάση. Αυτά τα πολυμερή πυκνότητας τυπικά 0,85-0,95 ορίζονται ιδιαίτερα από τα χαρακτηριστικά τους αντοχής τήγματος (MS) και διακλάδωσης μακριάς αλυσίδας (LCB) και είναι ιδιαίτερα κατάλληλα για χρήση σε εφαρμογές φιλμ χαμηλής πυκνότητας.

ΑΡΙΘΜΟΣ ΕΥΡ. Δ.Ε. (11):3050482
ΑΡΙΘ. ΕΛΛ. ΚΑΤΑΘΕΣΗΣ (21):20040402990
ΗΜΕΡ. ΕΛΛ. ΚΑΤΑΘΕΣΗΣ (11):01/09/2004
ΑΡΙΘ./ΗΜΕΡ. ΔΗΜΟΣΙΕΥΣΗΣ
ΕΥΡΩΠΑΪΚΟΥ ΔΙΠΛΩΜΑΤΟΣ(87):1071438 - 23/06/2004
ΑΡΙΘ./ΗΜΕΡ. ΔΗΜΟΣΙΕΥΣΗΣ
ΕΥΡΩΠΑΪΚΗΣ ΑΙΤΗΣΗΣ (86):99919380.8--26/04/1999
ΔΙΚΑΙΟΥΧΟΣ (73):1)CANTAB PHARMACEUTICALS RE-
SEARCH LIMITED
310 Cambridge Science Park, Milton Road,
Cambridge CB4 0WG, ΜΕΓΑΛΗ
ΒΡΕΤΑΝΝΙΑ
ΣΥΜΒ. ΠΡΟΤΕΡΑΙΟΤΗΤΕΣ (30):9808922-24/04/1998-GB
ΕΦΕΥΡΕΤΗΣ (72):1)VARLEY, Claire, Alison
2)LOUDON, Peter, Thomas
ΕΙΔΙΚΟΣ ΠΛΗΡΕΞΟΥΣΙΟΣ (74):ΑΘΑΝΑΣΙΑΔΟΥ ΜΑΡΙΑ
Κουμπάρη 2, 10674 ΑΘΗΝΑ
ΑΝΤΙΚΛΗΤΟΣ (74):ΠΑΠΑΚΩΝΣΤΑΝΤΙΝΟΥ ΕΛΕΝΗ
Κουμπάρη 2,10674 ΑΘΗΝΑ
ΤΙΤΛΟΣ ΕΦΕΥΡΕΣΗΣ (54):**ΣΤΑΘΕΡΟΠΟΙΗΜΕΝΟ ΠΙΚΟ ΠΑΡΑ-
ΣΚΕΥΑΣΜΑ**

ΠΕΡΙΛΗΨΗ(57)

Σταθεροποιημένες ξηρές φαρμακευτικές συνθέσεις διανεμητές σε υδατικό υγρό για ένεση περιλαμβάνουν (i) έναν ιό, π.χ. για χρήση ως ένα εμβόλιο ή φορέας, κατά προτίμηση έναν ιό του έρπη, π.χ. τον εξασθενημένο ή γενετικά εξουδετερωμένο μολυσματικό ιό του απλού έρπη ή τον ζωστήρα ιό της ανεμοβλογιάς, (ii) έναν πολυσακχαρίτη, π.χ. δεξτράνη, και/ή μία πηγή μικτών αμινοξέων φυτικής ή βακτηριακής προέλευσης, (iii) ένα ρυθμιστικό, και (iv) έναν μονο- ή ολιγο-σακχαρίτη ή παράγωγο αυτού.

ΑΡΙΘΜΟΣ ΕΥΡ. Δ.Ε. (11):3050483
ΑΡΙΘ. ΕΛΛ. ΚΑΤΑΘΕΣΗΣ (21):20040402991
ΗΜΕΡ. ΕΛΛ. ΚΑΤΑΘΕΣΗΣ (11):01/09/2004
ΑΡΙΘ./ΗΜΕΡ. ΔΗΜΟΣΙΕΥΣΗΣ
ΕΥΡΩΠΑΪΚΟΥ ΔΙΠΛΩΜΑΤΟΣ(87):0970773 - 30/06/2004
ΑΡΙΘ./ΗΜΕΡ. ΔΗΜΟΣΙΕΥΣΗΣ
ΕΥΡΩΠΑΪΚΗΣ ΑΙΤΗΣΗΣ (86):99102012.4--01/02/1999
ΔΙΚΑΙΟΥΧΟΣ (73):1)Rehm Anlagenbau GmbH
Leinenstrasse 7, 89143 Blaubeuren-Seissen,
ΓΕΡΜΑΝΙΑ

ΣΥΜΒ. ΠΡΟΤΕΡΑΙΟΤΗΤΕΣ (30):29810695 U-15/06/1998-DE
ΕΦΕΥΡΕΤΗΣ (72):1)Rehm, Johannes
ΕΙΔΙΚΟΣ ΠΑΡΗΡΕΞΟΥΣΙΟΣ (74):ΔΗΜΟΥ ΧΡΙΣΤΙΝΑ

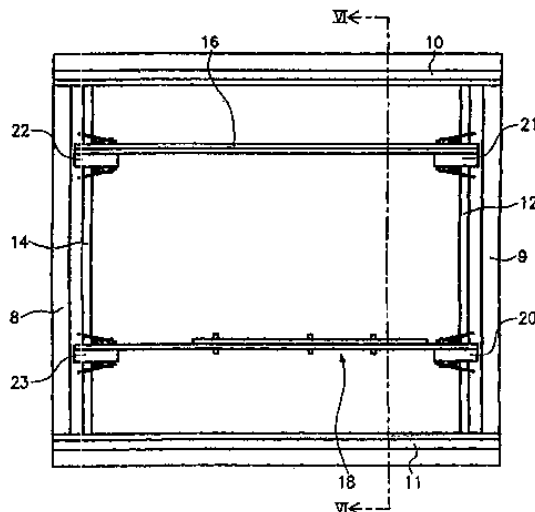
ΑΝΤΙΚΑΛΗΤΟΣ (74):ΠΑΠΑΚΩΝΣΤΑΝΤΙΝΟΥ ΕΛΕΝΗ
Κουμπάρη 2,10674 ΑΘΗΝΑ

ΤΙΤΛΟΣ ΕΦΕΥΡΕΣΗΣ (54):**ΦΟΡΕΙΣ ΑΝΤΙΚΕΙΜΕΝΩΝ ΜΕ ΡΥΘΜΙΖΟΜΕΝΑ ΣΤΟΙΧΕΙΑ ΣΤΗΡΙΞΗΣ ΚΑΙ ΜΙΑ ΕΓΚΑΤΑΣΤΑΣΗ ΣΥΓΚΟΛΛΗΣΗΣ ΤΥΠΟΥ ΑΝΑΡΡΟΗΣ Η ΟΠΟΙΑ ΕΧΕΙ ΤΟΥΣ ΦΟΡΕΙΣ ΑΝΤΙΚΕΙΜΕΝΩΝ ΑΥΤΟΥ ΤΟΥ ΕΙΔΟΥΣ.**

ΠΕΡΙΛΗΨΗ(57)

Η εφεύρεση αναφέρεται σε ένα φορέα αντικειμένων ο οποίος έχει ρυθμιζόμενα στηρίγματα που στηρίζουν αντικείμενα με διαφορετικά μεγέθη και που ιδιαίτερα συγκρατούν πλάκες ηλεκτρικών αγωγών με διαφορετικά μεγέθη καθώς αυτές μεταφέρονται μέσα σε μία εγκατάσταση συγκόλλησης τύπου αναρροής η οποία διαθέτει ένα πλαίσιο βάσης, όπου συγκεκριμένα ένα τμήμα του πλαισίου βάσης παίζει ρόλο εδράνου που στηρίζει το προς μεταφορά αντικείμενο. Επίσης η εγκατάσταση συγκόλλησης διαθέτει τουλάχιστον ένα ακόμα έδρανο του οποίου η θέση μπορεί να ρυθμίζεται σε σχέση με το προαναφερόμενο τμήμα του πλαισίου

βάσης. Περαιτέρω, προβλέπεται να υπάρχουν μέσα ασφάλισης με τα οποία το προαναφερόμενο έδρανο μπορεί να ασφαλίζεται σχετικά με το τμήμα του πλαισίου βάσης. Η εφεύρεση χαρακτηρίζεται ιδιαίτερα από το γεγονός, ότι τα μέσα ασφάλισης είναι δυνατόν να σταθεροποιηθούν, με λυόμενο σύνδεσμο, σε κατευθυντήρια μέσα κατά μήκος των οποίων μπορεί να ολισθαίνει το προαναφερόμενο έδρανο. Τιοιουτοτρόπως, οι προαναφερόμενοι φορείς αντικειμένων έχουν τη δυνατότητα να προσαρμόζονται αυτόματα στα διαφορετικά μεγέθη των πλακών ηλεκτρικών αγωγών μέσα στην εγκατάσταση συγκόλλησης με τη βοήθεια αντίστοιχων στοιχείων εμπλοκής.



ΑΡΙΘΜΟΣ ΕΥΡ. Δ.Ε. (11):3050484
ΑΡΙΘ. ΕΛΛ. ΚΑΤΑΘΕΣΗΣ (21):20040402992
ΗΜΕΡ. ΕΛΛ. ΚΑΤΑΘΕΣΗΣ (11):01/09/2004
ΑΡΙΘ./ΗΜΕΡ. ΔΗΜΟΣΙΕΥΣΗΣ
ΕΥΡΩΠΑΪΚΟΥ ΔΙΠΛΩΜΑΤΟΣ(87):1365644 - 25/08/2004
ΑΡΙΘ./ΗΜΕΡ. ΔΗΜΟΣΙΕΥΣΗΣ
ΕΥΡΩΠΑΪΚΗΣ ΑΙΤΗΣΗΣ (86):02702973.5--07/03/2002
ΔΙΚΑΙΟΥΧΟΣ (73):1)Ecodeco B.V.
President Kennedylaan 118, 2343 GT Oegst-
geest, ΟΛΛΑΝΔΙΑ

ΣΥΜΒ. ΠΡΟΤΕΡΑΙΟΤΗΤΕΣ (30):1017537-08/03/2001-NL
ΕΦΕΥΡΕΤΗΣ (72):1)HENKEMANS, Peter, Alexander
ΕΙΔΙΚΟΣ ΠΑΡΗΡΕΞΟΥΣΙΟΣ (74):ΑΘΑΝΑΣΙΑΔΟΥ ΜΑΡΙΑ

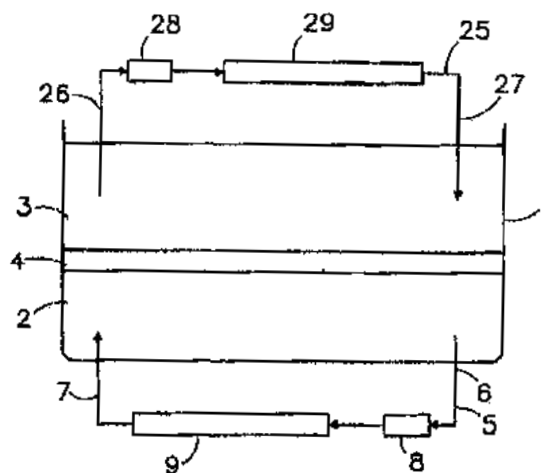
ΑΝΤΙΚΑΛΗΤΟΣ (74):ΠΑΠΑΚΩΝΣΤΑΝΤΙΝΟΥ ΕΛΕΝΗ
Κουμπάρη 2,10674 ΑΘΗΝΑ

ΤΙΤΛΟΣ ΕΦΕΥΡΕΣΗΣ (54):**ΣΥΣΚΕΥΗ ΚΑΙ ΜΕΘΟΔΟΣ ΓΙΑ ΤΗΝ ΣΥΓΚΡΑΤΗΣΗ ΝΕΡΟΥ ΓΙΑ ΤΗΝ ΣΤΕΓΑΣΗ ΚΑΙ ΑΝΑΠΤΥΞΗ ΥΔΑΤΙΚΩΝ ΟΡΓΑΝΙΣΜΩΝ.**

ΠΕΡΙΛΗΨΗ(57)

Συσκευή και μέθοδος για τη συγκράτηση και την ανάπτυξη υδατικών οργανισμών βελτιστοποιώντας τη μικροβιολογική επεξεργασία του νερού. Η συσκευή περιλαμβάνει έναν αρχικό θάλαμο (2) για τη συγκράτηση νερού φτωχού σε οξυγόνο και ένα δεύτερο θάλαμο (3) για τη συγκράτηση νερού πλούσιου σε οξυγόνο, με τον αρχικό και το δεύτερο θάλαμο να διαχωρίζονται μεταξύ τους από ένα πορώδες υπόστρωμα (4) το οποίο περιλαμβάνει μικροοργανισμούς. Στην ενεργή κατάσταση, το νερό κυκλοφορεί στη συσκευή μέσα από το πορώδες υπόστρωμα με σκοπό την μικροβιολογική επεξεργασία. Χρησιμοποιώντας μέσα (9) για τη ρύθμιση του φτωχού σε οξυγόνο νερού και του πλούσιου σε οξυγόνο νερού με το ένα να είναι κοντά στο άλλο, οδηγεί σε σύσταση του νερού η οποία διατηρείται αποτελεσματικά στις βέλτιστες τιμές για τη μικροβιολογική επεξεργασία του νερού. Επιπλέον, το ίζημα που περιλαμβάνει απόβλητη ουσία,

απομακρύνεται με μέσα διαχωρισμού (12) τα οποία ενσωματώνονται στο κύκλωμα του φτωχού σε οξυγόνο νερού και στο κύκλωμα του πλούσιου σε οξυγόνο νερού. Αυτό εμποδίζει το νερό από το να γίνει θολό και εμποδίζει τη συσσώρευση αποβλήτων με τη μορφή ιζήματος. Η παρούσα εφεύρεση είναι τόσο αποτελεσματική στην έλεγχο της σύστασης του νερού ώστε το νερό να μπορεί να διατηρεί ένα ολιγοτροφικό περιβάλλον για την ανάπτυξη οργανισμών που ζούν σε υφάλους όπως, μεταξύ άλλων, κοράλλια, σφουγγάρια, μαλάκια, μαλακόστρακα και ψάρια.



ΑΡΙΘΜΟΣ ΕΥΡ. Δ.Ε. (11):3050485
ΑΡΙΘ. ΕΛΛ. ΚΑΤΑΘΕΣΗΣ (21):20040402993
ΗΜΕΡ. ΕΛΛ. ΚΑΤΑΘΕΣΗΣ (11):01/09/2004
ΑΡΙΘ./ΗΜΕΡ. ΔΗΜΟΣΙΕΥΣΗΣ
ΕΥΡΩΠΑΪΚΟΥ ΔΙΠΛΩΜΑΤΟΣ(87):1014961 - 16/06/2004
ΑΡΙΘ./ΗΜΕΡ. ΔΗΜΟΣΙΕΥΣΗΣ
ΕΥΡΩΠΑΪΚΗΣ ΑΙΤΗΣΗΣ (86):97946927.7--12/11/1997
ΔΙΚΑΙΟΥΧΟΣ (73):1)POZEN INC.
1414 Raleigh road, Suite 400, 27517 CHAPEL
HILL NC, ΗΝΩΜΕΝΕΣ ΠΟΛΙΤΕΙΕΣ ΤΗΣ
ΑΜΕΡΙΚΗΣ
ΣΥΜΒ. ΠΡΟΤΕΡΑΙΟΤΗΤΕΣ (30):748332-12/11/1996-US
966506-10/11/1997-US
ΕΦΕΥΡΕΤΗΣ (72):1)PLACHETKA, John, R.
2)CHOWHAN, Zakauddin, T.
ΕΙΔΙΚΟΣ ΠΛΗΡΕΞΟΥΣΙΟΣ (74):ΑΘΑΝΑΣΙΑΔΟΥ ΜΑΡΙΑ
Κουμπάρη 2, 10674 ΑΘΗΝΑ
ΑΝΤΙΚΛΗΤΟΣ (74):ΠΑΠΑΚΩΝΣΤΑΝΤΙΝΟΥ ΕΛΕΝΗ
Κουμπάρη 2,10674 ΑΘΗΝΑ
ΤΙΤΛΟΣ ΕΦΕΥΡΕΣΗΣ (54):**ΘΕΡΑΠΕΙΑ ΠΟΝΟΚΕΦΑΛΟΥ ΗΜΙ-
ΚΡΑΝΙΑΣ ΧΡΗΣΙΜΟΠΟΙΩΝΤΑΣ ΜΕΤΟ-
ΚΛΟΠΡΑΜΙΔΗ ΚΑΙ ΕΝΑ NSAID.**

ΠΕΡΙΛΗΨΗ(57)

Αυτή η εφεύρεση περιλαμβάνει μία μη-αγγειοδραστική, ελαχιστοποιημένου υπέρ-αγγειοδραστικού συνδρόμου ("SVS") μορφή δοσολογίας για την θεραπεία ημικρανίας σε ένα άνθρωπο η οποία περιλαμβάνει (i) ταχεία διαθεσιμότητα μετοκλοπράμιδης σε τουλάχιστον περίπου μία αποτελεσματική τοπική γαστρεντερική ποσότητα, (ii) τουλάχιστον ένα μακράς δράσης NSAID όπως είναι το νατριούχο ναπροξέν σε μία θεραπευτικά αποτελεσματική ποσότητα, (iii) όπου εν λόγω μορφή δοσολογίας είναι μία συντονισμένη μορφή δοσολογίας, και, (iv)

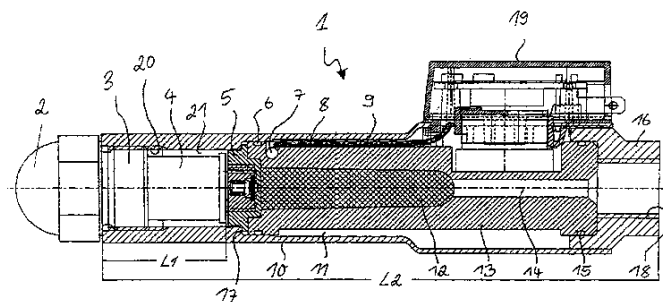
όπου από την μορφή δοσολογίας απουσιάζουν αγγειοδραστικοί παράγοντες αγωνιστή 5HT₂, και η παρασκευή της. Οξέως-βάσης σταθερές μορφές δοσολογίας σημειώνονται. Αυτή η εφεύρεση περαιτέρω περιλαμβάνει μεθόδους θεραπείας ημικρανίας, και μεθόδους για ταχεία εισαγωγή στοματικού NSAID μέσα στο λεπτό έντερο.

ΑΡΙΘΜΟΣ ΕΥΡ. Δ.Ε. (11):3050486
ΑΡΙΘ. ΕΛΛ. ΚΑΤΑΘΕΣΗΣ (21):20040402994
ΗΜΕΡ. ΕΛΛ. ΚΑΤΑΘΕΣΗΣ (11):01/09/2004
ΑΡΙΘ./ΗΜΕΡ. ΔΗΜΟΣΙΕΥΣΗΣ
ΕΥΡΩΠΑΪΚΟΥ ΔΙΠΛΩΜΑΤΟΣ(87):0997685 - 09/06/2004
ΑΡΙΘ./ΗΜΕΡ. ΔΗΜΟΣΙΕΥΣΗΣ
ΕΥΡΩΠΑΪΚΗΣ ΑΙΤΗΣΗΣ (86):00101727.6--31/01/1997
ΔΙΚΑΙΟΥΧΟΣ (73):1)SATRONIC AG
Honeywell-Platz 1, 8157 Dielsdorf, ΕΛΒΕΤΙΑ
ΣΥΜΒ. ΠΡΟΤΕΡΑΙΟΤΗΤΕΣ (30):40596-16/02/1996-CH
ΕΦΕΥΡΕΤΗΣ (72):1)Luscher, Michel
ΕΙΔΙΚΟΣ ΠΛΗΡΕΞΟΥΣΙΟΣ (74):ΑΘΑΝΑΣΙΑΔΟΥ ΜΑΡΙΑ
Κουμπάρη 2, 10674 ΑΘΗΝΑ
ΑΝΤΙΚΛΗΤΟΣ (74):ΠΑΠΑΚΩΝΣΤΑΝΤΙΝΟΥ ΕΛΕΝΗ
Κουμπάρη 2,10674 ΑΘΗΝΑ
ΤΙΤΛΟΣ ΕΦΕΥΡΕΣΗΣ (54):**ΣΥΓΚΡΑΤΗΤΗΡΑΣ ΑΚΡΟΦΥΣΙΟΥ ΓΙΑ
ΕΝΑΝ ΚΑΥΣΤΗΡΑ ΨΕΚΑΣΜΟΥ ΠΕΤΡΕ-
ΛΑΙΟΥ ΜΕ ΠΙΕΣΗ ΚΑΘΩΣ ΕΠΙΣΗΣ ΚΑΙ
ΜΙΑ ΤΕΡΜΑΤΙΚΗ ΒΑΛΒΙΔΑ ΓΙΑ ΕΝΑΝ
ΤΕΤΟΙΟΝ ΣΥΓΚΡΑΤΗΤΗΡΑ ΑΚΡΟΦΥ-
ΣΙΟΥ.**

ΠΕΡΙΛΗΨΗ(57)

Σε έναν συγκρατητήρα ακροφυσίου (1, 1') για καυστήρα πετρελαίου διασκορπισμού με πίεση, ο οποίος συγκρατητήρας (1, 1') παρουσιάζει στο ένα άκρο του έναν χώρο ακροφυσίου (21, 21') για την υποδοχή ενός ακροφυσίου ψεκασμού με πίεση (2, 2') και στο άλλο άκρο του ένα συνδετήριο εξάρτημα (16) για τη σύνδεση ενός αγωγού προσαγωγής πετρελαίου, και ο οποίος συγκρατητήρας ακροφυσίου (1, 1') περιλαμβάνει μεταξύ του συνδετηρίου εξαρτήματος (16) και του χώρου του ακροφυσίου (21) μία τοποθετημένη τερματική βαλβίδα (5, 5') για τη διακοπή της ροής του πετρελαίου όταν ο καυστήρας δεν έχει αναφλεγεί, καθίσταται πρακτικά δυνατόν το να παραμένει το ίδιο μήκος της εσωτερικής κατασκευής, να δέχεται τυχόντα τυποποιημένα ανταλλακτικά ακροφύσια με συγχρόνως απλή κατασκευή και εύκολο μοντάρισμα

και συντήρηση, ώστε η τερματική βαλβίδα (5, 5') να διαμορφώνεται σαν αυτόνομο λειτουργούσα βαλβίδα.



ΑΡΙΘΜΟΣ ΕΥΡ. Δ.Ε. (11):3050487
ΑΡΙΘ. ΕΛΛ. ΚΑΤΑΘΕΣΗΣ (21):20040402995
ΗΜΕΡ. ΕΛΛ. ΚΑΤΑΘΕΣΗΣ (11):01/09/2004
ΑΡΙΘ./ΗΜΕΡ. ΔΗΜΟΣΙΕΥΣΗΣ
ΕΥΡΩΠΑΪΚΟΥ ΔΙΠΛΩΜΑΤΟΣ(87):0937456 - 21/07/2004
ΑΡΙΘ./ΗΜΕΡ. ΔΗΜΟΣΙΕΥΣΗΣ
ΕΥΡΩΠΑΪΚΗΣ ΑΙΤΗΣΗΣ (86):98103111.5--23/02/1998
ΔΙΚΑΙΟΥΧΟΣ (73):1)Cilag AG International
Landis + Gyr-Strasse 1, 6300 Zug, ΕΛΒΕΤΙΑ
ΣΥΜΒ. ΠΡΟΤΕΡΑΙΟΤΗΤΕΣ (30):
ΕΦΕΥΡΕΤΗΣ (72):1)Naff, Rainer
2)Delmenico, Sandro
3)Wetter, Andre
4)Flother, Frank-Ulrich
ΕΙΔΙΚΟΣ ΠΑΗΡΕΞΟΥΣΙΟΣ (74):ΔΗΜΟΥ ΧΡΙΣΤΙΝΑ
Κουμπάρη 2, 10674 ΑΘΗΝΑ
ΑΝΤΙΚΛΗΤΟΣ (74):ΠΑΠΑΚΩΝΣΤΑΝΤΙΝΟΥ ΕΛΕΝΗ
Κουμπάρη 2,10674 ΑΘΗΝΑ
ΤΙΤΛΟΣ ΕΦΕΥΡΕΣΗΣ (54):**ΔΙΠΟΣΦΑΙΡΙΚΗ (LIPOSOMAL) ΔΙΑ-
ΣΠΟΡΑ ΕΡΥΘΡΟΠΟΙΗΤΙΝΗΣ.**

ΠΕΡΙΛΗΨΗ(57)

Η παρούσα εφεύρεσις αναφέρεται εις διαμόρφωσιν ερυθροποιητίνης (erythropoietin) βασισζόμενη εις λιποσφαίριον (liposome), η οποία περιλαμβάνει: (α) αποτελεσματικήν ποσότητα ερυθροποιητίνης, (β) λιποειδικήν (λιπιδικήν) φάσιν περιλαμβάνουσα: i) λεκθίνη ή υδρογονωμένη λεκθίνη, (ii) προαιρετικώς, φορτισμένην ηλεκτροθετικήν ή ηλεκτροαρνητικήν ένωσην λιπιδίου και (iii) χοληστερίνην ή παράγωγον αυτής εκλεγόμενον εξ εστέρων χοληστερίνης, παραγών πολυαιθυλενο-γλυκόλης χοληστερίνης (PEG-χοληστερίνες), και παραγών οργανικού οξέος χοληστερινών και (γ) φωσφορικών ρυθμιστικών διάλυμα. Η εις λιποσφαίριον, βασισζόμενη παρεντερική δοσολογική μορφή της

εφευρέσεως παρασκευάζεται δια μεθοδολογίας ενέσεως αθανόλης. Η σύνθεσις αποφεύγει την ανάγκη δια χρήσιν ανθρώπινης ορολευκοματίνης και επιδεικνύει υπερτέραν σταθερότητα.

ΑΡΙΘΜΟΣ ΕΥΡ. Δ.Ε. (11):3050488
ΑΡΙΘ. ΕΛΛ. ΚΑΤΑΘΕΣΗΣ (21):20040402996
ΗΜΕΡ. ΕΛΛ. ΚΑΤΑΘΕΣΗΣ (11):01/09/2004
ΑΡΙΘ./ΗΜΕΡ. ΔΗΜΟΣΙΕΥΣΗΣ
ΕΥΡΩΠΑΪΚΟΥ ΔΙΠΛΩΜΑΤΟΣ(87):1061073 - 30/06/2004
ΑΡΙΘ./ΗΜΕΡ. ΔΗΜΟΣΙΕΥΣΗΣ
ΕΥΡΩΠΑΪΚΗΣ ΑΙΤΗΣΗΣ (86):00115656.1--20/07/1990
ΔΙΚΑΙΟΥΧΟΣ (73):1)WARNER-LAMBERT COMPANY
201 Tabor Road, Morris Plains, New Jersey
07950, ΗΝΩΜΕΝΕΣ ΠΟΛΙΤΕΙΕΣ ΤΗΣ
ΑΜΕΡΙΚΗΣ
ΣΥΜΒ. ΠΡΟΤΕΡΑΙΟΤΗΤΕΣ (30):384187-21/07/1989-US
ΕΦΕΥΡΕΤΗΣ (72):1)Roth, Bruce David
ΕΙΔΙΚΟΣ ΠΑΗΡΕΞΟΥΣΙΟΣ (74):ΑΘΑΝΑΣΙΑΔΟΥ ΜΑΡΙΑ
Κουμπάρη 2, 10674 ΑΘΗΝΑ
ΑΝΤΙΚΛΗΤΟΣ (74):ΠΑΠΑΚΩΝΣΤΑΝΤΙΝΟΥ ΕΛΕΝΗ
Κουμπάρη 2,10674 ΑΘΗΝΑ
ΤΙΤΛΟΣ ΕΦΕΥΡΕΣΗΣ (54):**(R-(R*(R*)))-2-(4-ΦΘΟΡΟΦΑΙΝΥΛΟ)-β,δ-
ΔΙΥΔΡΟΞΥ-5-(1-ΜΕΘΥΛΑΙΘΥΛΟ-3-ΦΑΙ-
ΝΥΛΟ-4((ΦΑΙΝΥΛΑΜΙΝΟ)-ΚΑΡΒΟΝΥ-
ΛΟ-1Η-ΠΥΡΡΟΛΟ-1-ΕΠΤΑΝΟΙΚΟ ΟΞΥ,
Η ΜΟΡΦΗ ΤΟΥ ΛΑΚΤΟΝΗΣ ΚΑΙ
ΑΛΑΤΑ ΤΟΥΤΟΥ.**

ΠΕΡΙΛΗΨΗ(57)

[R-(R*,R*)]-2-(4-φθοροφαινυλο)-β,δ-διυδροξυ-5-(1-μεθυλαιθυλο-3-φαινυλο-4-[(φαινυλαμινο)-καρβονυλο]-1Η-πυρρολο-1-επτανοϊκό οξύ ή (2R-trans)-5-(4-φθοροφαινυλο)-2-(1-μεθυλαιθυλο)-N,4-διφαινυλο-1-[2-τετραυδρο-4-υδροξυ-6-οξο-2Η-πυραν-2υλο]αιθυλο]-1Η-πυρρολο-3-καρβοξαμίδιο• μία μέθοδος για την παρα-σκευή τους και φαρμακευτικώς αποδεκτά άλατα τούτων.

ΑΡΙΘΜΟΣ ΕΥΡ. Δ.Ε. (11):3050489
ΑΡΙΘ. ΕΛΛ. ΚΑΤΑΘΕΣΗΣ (21):20040402997
ΗΜΕΡ. ΕΛΛ. ΚΑΤΑΘΕΣΗΣ (11):01/09/2004
ΑΡΙΘ./ΗΜΕΡ. ΔΗΜΟΣΙΕΥΣΗΣ
ΕΥΡΩΠΑΪΚΟΥ ΔΙΠΛΩΜΑΤΟΣ(87):1140102 - 14/07/2004
ΑΡΙΘ./ΗΜΕΡ. ΔΗΜΟΣΙΕΥΣΗΣ
ΕΥΡΩΠΑΪΚΗΣ ΑΙΤΗΣΗΣ (86):99967434.4--18/12/1999
ΔΙΚΑΙΟΥΧΟΣ (73):1)Bayer Corporation
100 Bayer Road, Pittsburgh, PA 15205-9741,
ΗΝΩΜΕΝΕΣ ΠΟΛΙΤΕΙΕΣ ΤΗΣ ΑΜΕΡΙΚΗΣ
ΣΥΜΒ. ΠΡΟΤΕΡΑΙΟΤΗΤΕΣ (30):218713-22/12/1998-US
ΕΦΕΥΡΕΤΗΣ (72):1)KENNEDY, Thomas, J.
ΕΙΔΙΚΟΣ ΠΛΗΡΕΞΟΥΣΙΟΣ (74):ΔΗΜΟΥ ΧΡΙΣΤΙΝΑ
Κουμπάρη 2, 10674 ΑΘΗΝΑ
ΑΝΤΙΚΛΗΤΟΣ (74):ΠΑΠΑΚΩΝΣΤΑΝΤΙΝΟΥ ΕΛΕΝΗ
Κουμπάρη 2,10674 ΑΘΗΝΑ
ΤΙΤΛΟΣ ΕΦΕΥΡΕΣΗΣ (54):**ΤΡΙΑΖΙΝΟΝΙΚΕΣ ΕΝΩΣΕΙΣ ΓΙΑ ΤΗΝ**
ΑΝΤΙΜΕΤΩΠΙΣΗ ΝΟΣΩΝ ΟΙ ΟΠΟΙΕΣ
ΟΦΕΙΛΟΝΤΑΙ ΣΕ NEOSPORA ΚΑΙ TOX-
OPLASMA.

ΠΕΡΙΛΗΨΗ(57)

Γνωστοποιούνται στο παρόν μέθοδοι θεραπευτικής ή ασυμπτωματικής αντιμετώπισης μολυσμένων ζώων ευαίσθητων σε, ή μολυσμένων ζώων τα οποία πάσχουν από παρασιτικές, νευρολογικές ή εκτροισιόγones νόσους οι οποίες οφείλονται σε Sarcocystis, Neospora ή Toxoplasma και οι οποίες είναι αντιμετωπίσιμες με τριαζινονικές ενώσεις με χορήγηση σε αυτά μιας φαρμακευτικώς αποτελεσματικής ποσότητας της ένωσης, περιλαμβάνοντας μια θεραπευτική αγωγή μονής υψηλής δόσης.

ΑΡΙΘΜΟΣ ΕΥΡ. Δ.Ε. (11):3050490
ΑΡΙΘ. ΕΛΛ. ΚΑΤΑΘΕΣΗΣ (21):20040402998
ΗΜΕΡ. ΕΛΛ. ΚΑΤΑΘΕΣΗΣ (11):01/09/2004
ΑΡΙΘ./ΗΜΕΡ. ΔΗΜΟΣΙΕΥΣΗΣ
ΕΥΡΩΠΑΪΚΟΥ ΔΙΠΛΩΜΑΤΟΣ(87):1030670 - 16/06/2004
ΑΡΙΘ./ΗΜΕΡ. ΔΗΜΟΣΙΕΥΣΗΣ
ΕΥΡΩΠΑΪΚΗΣ ΑΙΤΗΣΗΣ (86):98957308.4--27/08/1998
ΔΙΚΑΙΟΥΧΟΣ (73):1)UNIVERSITY OF PITTSBURGH OF THE
COMMONWEALTH SYSTEM OF HIGHER
EDUCATION
200 Gardner Steel Conference Center, Pitts-
burgh, PA 15260, ΗΝΩΜΕΝΕΣ ΠΟΛΙΤΕΙΕΣ
ΤΗΣ ΑΜΕΡΙΚΗΣ
ΣΥΜΒ. ΠΡΟΤΕΡΑΙΟΤΗΤΕΣ (30):921170-29/08/1997-US
ΕΦΕΥΡΕΤΗΣ (72):1)JOHNSON, Candace
2)TRUMP, Donald
ΕΙΔΙΚΟΣ ΠΛΗΡΕΞΟΥΣΙΟΣ (74):ΔΗΜΟΥ ΧΡΙΣΤΙΝΑ
Κουμπάρη 2, 10674 ΑΘΗΝΑ
ΑΝΤΙΚΛΗΤΟΣ (74):ΠΑΠΑΚΩΝΣΤΑΝΤΙΝΟΥ ΕΛΕΝΗ
Κουμπάρη 2,10674 ΑΘΗΝΑ
ΤΙΤΛΟΣ ΕΦΕΥΡΕΣΗΣ (54):**ΧΡΗΣΗ ΠΑΡΑΓΩΓΩΝ ΒΙΤΑΜΙΝΗΣ D**
ΓΙΑ ΤΗΝ ΕΝΙΣΧΥΣΗ ΤΗΣ ΑΠΟ-
ΤΕΛΕΣΜΑΤΙΚΟΤΗΤΑΣ ΚΥΤΤΑΡΟΤΟ-
ΞΙΚΩΝ ΠΑΡΑΓΟΝΤΩΝ.

ΠΕΡΙΛΗΨΗ(57)

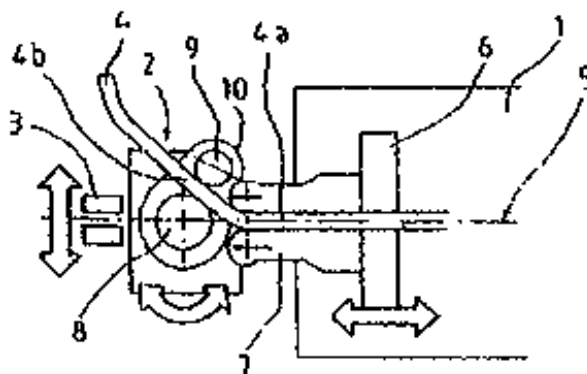
Η παρούσα εφεύρεση παρέχει μία μέθοδο εξόντωσης ενός κυττάρου μέσω αρχικής χορήγησης στο κύτταρο ενός παραγωγού βιταμίνης D και στη συνέχεια χορήγησης στο κύτταρο ενός κυτταροτοξικού παραγωγού. Όταν το κύτταρο βρίσκεται εντός ενός όγκου, η παρούσα εφεύρεση παρέχει μία μέθοδο καθυστέρησης της ανάπτυξης του όγκου μέσω αρχικής χορήγησης του παραγωγού βιταμίνης D στον όγκο και στη συνέχεια χορήγησης του κυτταροτοξικού παράγοντα στον όγκο.

ΑΡΙΘΜΟΣ ΕΥΡ. Δ.Ε. (11):3050491
ΑΡΙΘ. ΕΛΛ. ΚΑΤΑΘΕΣΗΣ (21):20040402999
ΗΜΕΡ. ΕΛΛ. ΚΑΤΑΘΕΣΗΣ (11):01/09/2004
ΑΡΙΘ./ΗΜΕΡ. ΔΗΜΟΣΙΕΥΣΗΣ
ΕΥΡΩΠΑΪΚΟΥ ΔΙΠΛΩΜΑΤΟΣ(87):1272293 - 02/06/2004
ΑΡΙΘ./ΗΜΕΡ. ΔΗΜΟΣΙΕΥΣΗΣ
ΕΥΡΩΠΑΪΚΗΣ ΑΙΤΗΣΗΣ (86):01919587.4--28/03/2001
ΔΙΚΑΙΟΥΧΟΣ (73):1)NUMALLIANCE
 Parc d'Activites, 88470 SAINT MICHEL SUR
 MEURTHE, ΓΑΛΛΙΑ
ΣΥΜΒ. ΠΡΟΤΕΡΑΙΟΤΗΤΕΣ (30):0004317-03/04/2000-FR
ΕΦΕΥΡΕΤΗΣ (72):1)ETIENNE, Joel
ΕΙΔΙΚΟΣ ΠΛΗΡΕΞΟΥΣΙΟΣ (74):ΑΘΑΝΑΣΙΑΔΟΥ ΜΑΡΙΑ
 Κουμπάρη 2, 10674 ΑΘΗΝΑ
ΑΝΤΙΚΛΗΤΟΣ (74):ΠΑΠΑΚΩΝΣΤΑΝΤΙΝΟΥ ΕΛΕΝΗ
 Κουμπάρη 2, 10674 ΑΘΗΝΑ
ΤΙΤΛΟΣ ΕΦΕΥΡΕΣΗΣ (54):**ΜΗΧΑΝΗ ΚΑΜΨΕΩΣ ΡΑΒΔΩΝ ΜΕ ΣΥΜΠΤΥΣΣΟΜΕΝΟ ΚΟΡΜΟ ΚΑΜΨΕΩΣ.**

ΠΕΡΙΛΗΨΗ(57)

Η εφεύρεση αφορά μία μηχανή με ψηφιακό έλεγχο για την κύρτωση, τη διαμόρφωση, την αναδίπλωση ή την κάμψη μίας ράβδου, μηχανή η οποία περιλαμβάνει κλασικά ένα πλαίσιο (1) και μία στρεφόμενη κεφαλή κάμψεως για να μπορεί να εκτελέσει κάμψεις σε διάφορα επίπεδα, μηχανή στην οποία μία ράβδος (4) μετατοπίζεται οριζόντια κατά έναν άξονα διελεύσεως (5) δι' ενός σταθμού τροφοδοσίας ευρισκόμενου ανάντι, και οδηγείται διαμέσου ενός κορμού κάμψεως (7) που φέρεται από το πλαίσιο (1), κατόπιν διαμέσου ενός ελίκτρου (10) της κεφαλής κάμψεως, όπου το εν λόγω έλικτρο σχηματίζεται από έναν κύλινδρο κάμψεως (8) και έναν πείρο κάμψεως (9), ενώ το εν λόγω έλικτρο (10) μπορεί να στρέφεται σε ένα οριζόντιο επίπεδο περί έναν άξονα περιστροφής

ευθυγραμμισμένο με τον άξονα του κυλίνδρου κάμψεως (8), χαρακτηριζόμενη από το ότι ο κορμός κάμψεως (7) συναρμολογείται κινητός σε μετάθεση στον άξονα διελεύσεως (5) και μετατοπίζεται συνεχώς μεταξύ μίας ή περισσότερων προωθημένων θέσεων κάμψεως στην οποία ο κορμός είναι στη γειτονία του κυλίνδρου (8) και μίας ή περισσότερων θέσεων συμπίεσης προς τα ανάντι απελευθερώνοντας εντελώς τη ζώνη κάμψεως μεταξύ του ελίκτρου και του πλαισίου. Εφαρμογή: κύρτωση, διαμόρφωση, αναδίπλωση, κάμψη ακατέργαστων τεμαχίων του τύπου ράβδου, σύρματος, μορφοτεμαχίου.



ΑΡΙΘΜΟΣ ΕΥΡ. Δ.Ε. (11):3050492
ΑΡΙΘ. ΕΛΛ. ΚΑΤΑΘΕΣΗΣ (21):20040403000
ΗΜΕΡ. ΕΛΛ. ΚΑΤΑΘΕΣΗΣ (11):01/09/2004
ΑΡΙΘ./ΗΜΕΡ. ΔΗΜΟΣΙΕΥΣΗΣ
ΕΥΡΩΠΑΪΚΟΥ ΔΙΠΛΩΜΑΤΟΣ(87):1077694 - 21/07/2004
ΑΡΙΘ./ΗΜΕΡ. ΔΗΜΟΣΙΕΥΣΗΣ
ΕΥΡΩΠΑΪΚΗΣ ΑΙΤΗΣΗΣ (86):99922983.4--18/05/1999
ΔΙΚΑΙΟΥΧΟΣ (73):1)Renovis, Inc.
 2 Corporate Drive, South San Francisco, CA
 94080, ΗΝΩΜΕΝΕΣ ΠΟΛΙΤΕΙΕΣ ΤΗΣ
 ΑΜΕΡΙΚΗΣ
ΣΥΜΒ. ΠΡΟΤΕΡΑΙΟΤΗΤΕΣ (30):85961 P-19/05/1998-US
ΕΦΕΥΡΕΤΗΣ (72):1)GREENWOOD-VAN MEERVELD, Beverly
 2)IRWIN, Ian
 3)GARLAND, William, A.
 4)FLITTER, William, D.
ΕΙΔΙΚΟΣ ΠΛΗΡΕΞΟΥΣΙΟΣ (74):ΡΟΥΣΣΟΥ ANNA
 Κουμπάρη 2, 10674 ΑΘΗΝΑ
ΑΝΤΙΚΛΗΤΟΣ (74):ΠΑΠΑΚΩΝΣΤΑΝΤΙΝΟΥ ΕΛΕΝΗ
 Κουμπάρη 2, 10674 ΑΘΗΝΑ
ΤΙΤΛΟΣ ΕΦΕΥΡΕΣΗΣ (54):**ΘΕΡΑΠΕΥΤΙΚΗ ΜΕ ΑΡΥΛΟΝΙΤΡΟΝΗ ΓΙΑ ΤΗΝ ΑΓΩΓΗ ΦΛΕΓΜΟΝΩΔΟΥΣ ΝΟΣΟΥ ΕΝΤΕΡΟΥ.**

ΠΕΡΙΛΗΨΗ(57)

Αποκαλύπτονται μέθοδοι για την αγωγή ή παρακώλυση φλεγμονώδους νόσου εντέρου (IBD) χρησιμοποιώντας ενώσεις αρυλονιτρόνης. Αποκαλύπτονται επίσης φαρμακευτικές συνθέσεις περιέχουσες ενώσεις αρυλονιτρόνης που είναι χρήσιμες για την αγωγή ή προφύλαξη της IBD.

ΑΡΙΘΜΟΣ ΕΥΡ. Δ.Ε. (11):3050493
ΑΡΙΘ. ΕΛΛ. ΚΑΤΑΘΕΣΗΣ (21):20040403002
ΗΜΕΡ. ΕΛΛ. ΚΑΤΑΘΕΣΗΣ (11):01/09/2004
ΑΡΙΘ./ΗΜΕΡ. ΔΗΜΟΣΙΕΥΣΗΣ
ΕΥΡΩΠΑΪΚΟΥ ΔΙΠΛΩΜΑΤΟΣ(87):1237129 - 18/08/2004
ΑΡΙΘ./ΗΜΕΡ. ΔΗΜΟΣΙΕΥΣΗΣ
ΕΥΡΩΠΑΪΚΗΣ ΑΙΤΗΣΗΣ (86):01127144.2--15/11/2001
ΔΙΚΑΙΟΥΧΟΣ (73):1)Hitachi, Ltd.

6 Kanda Surugadai 4-chome, Chiyoda-ku, Tokyo 101-8010, ΙΑΠΩΝΙΑ

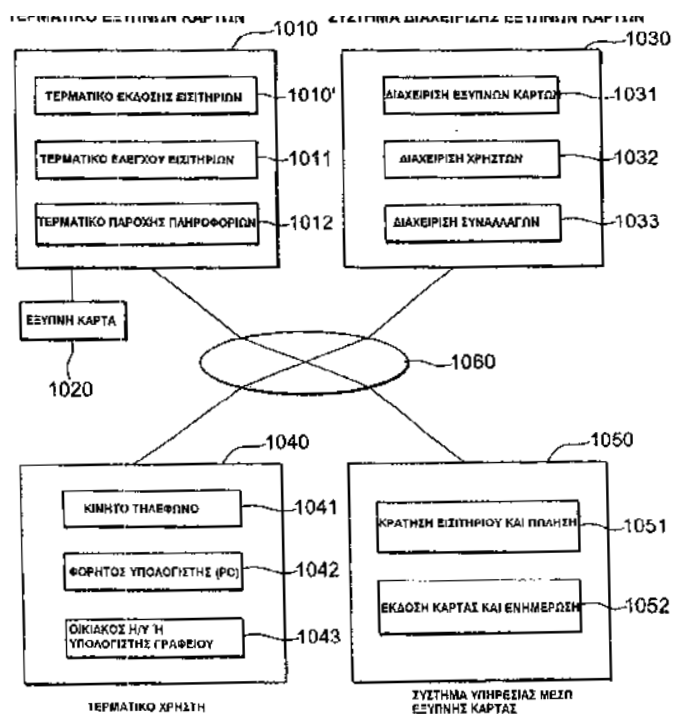
ΣΥΜΒ. ΠΡΟΤΕΡΑΙΟΤΗΤΕΣ (30):2001057624-02/03/2001-JP
ΕΦΕΥΡΕΤΗΣ (72):1)Miyatake, Manabu
 2)Nagano, Hirofumi
 3)Eguchi, Toshihiro
 4)Sasaki, Toshiro
 5)Sato, Michio

ΕΙΔΙΚΟΣ ΠΛΗΡΕΞΟΥΣΙΟΣ (74):ΑΘΑΝΑΣΙΑΔΟΥ ΜΑΡΙΑ
 Κουμπάρη 2, 10674 ΑΘΗΝΑ

ΑΝΤΙΚΛΗΤΟΣ (74):ΠΑΠΑΚΩΝΣΤΑΝΤΙΝΟΥ ΕΛΕΝΗ
 Κουμπάρη 2,10674 ΑΘΗΝΑ

ΤΙΤΛΟΣ ΕΦΕΥΡΕΣΗΣ (54):ΜΕΘΟΔΟΣ ΠΑΡΟΧΗΣ ΥΠΗΡΕΣΙΩΝ.
ΠΕΡΙΛΗΨΗ(57)

Κατά την πρόσβαση σε ένα σύστημα έξυπνων καρτών, ο χρήστης καταγράφει σκόπιμα σε ένα σύστημα διαχείρισης έξυπνων καρτών (1030) την επιθυμητή επεξεργασία ή τις αναγκαίες συναλλαγές που αντιστοιχούν σε μία έξυπνη κάρτα (1020) ή το σύστημα οροθετεί μιάπροκαθορισμένη κατάσταση για την καταγραφή της επεξεργασίας στο σύστημα διαχείρισης των έξυπνων καρτών. Το σύστημα διαχείρισης έξυπνων καρτών έχει εκ των προτέρων μεταβιβάσει τις επιτρεπόμενες συναλλαγές σε ένα τερματικό έξυπνων καρτών (1010). Από εκεί και έπειτα, μόλις ο χρήστης εισάγει στο έξυπνο τερματικό την κάρτα, τις οποίες οι αναγκαίες εργασίες έχουν ήδη εγγραφεί στο σύστημα διαχείρισης έξυπνων καρτών, το έξυπνο τερματικό εκτελεί τις συναλλαγές που αντιστοιχούν στην έξυπνη κάρτα.



ΑΡΙΘΜΟΣ ΕΥΡ. Δ.Ε. (11):3050494
ΑΡΙΘ. ΕΛΛ. ΚΑΤΑΘΕΣΗΣ (21):20040403003
ΗΜΕΡ. ΕΛΛ. ΚΑΤΑΘΕΣΗΣ (11):01/09/2004
ΑΡΙΘ./ΗΜΕΡ. ΔΗΜΟΣΙΕΥΣΗΣ
ΕΥΡΩΠΑΪΚΟΥ ΔΙΠΛΩΜΑΤΟΣ(87):1111136 - 30/06/2004
ΑΡΙΘ./ΗΜΕΡ. ΔΗΜΟΣΙΕΥΣΗΣ
ΕΥΡΩΠΑΪΚΗΣ ΑΙΤΗΣΗΣ (86):99125685.0--22/12/1999
ΔΙΚΑΙΟΥΧΟΣ (73):1)Rohm GmbH & Co. KG
 Kirschenallee, 64293 Darmstadt, ΓΕΡΜΑΝΙΑ

ΣΥΜΒ. ΠΡΟΤΕΡΑΙΟΤΗΤΕΣ (30):
ΕΦΕΥΡΕΤΗΣ (72):1)Schola, Egbert, Dr.
 2)Molnar, Gerald
 3)Ruzicka, Mojmir

ΕΙΔΙΚΟΣ ΠΛΗΡΕΞΟΥΣΙΟΣ (74):ΔΗΜΟΥ ΧΡΙΣΤΙΝΑ
 Κουμπάρη 2, 10674 ΑΘΗΝΑ

ΑΝΤΙΚΛΗΤΟΣ (74):ΠΑΠΑΚΩΝΣΤΑΝΤΙΝΟΥ ΕΛΕΝΗ
 Κουμπάρη 2,10674 ΑΘΗΝΑ

ΤΙΤΛΟΣ ΕΦΕΥΡΕΣΗΣ (54):ΔΙΑΦΑΝΗΣ ΠΛΑΣΤΙΚΟΣ ΔΙΣΚΟΣ ΑΠΟ
 ΑΚΡΥΛΙΚΗ ΥΑΛΟ, ΜΕΘΟΔΟΣ ΓΙΑ ΤΗΝ
 ΠΑΡΑΣΚΕΥΗ ΤΟΥ, ΩΣ ΚΑΙ Η ΧΡΗΣΗ
 ΤΟΥ.

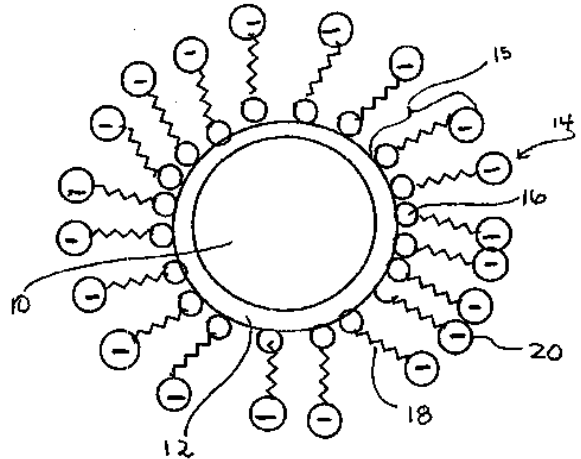
ΠΕΡΙΛΗΨΗ(57)

Διαφανής πλαστικός δίσκος από ακρυλική ύαλο με προς τα έσω κείμενες ίνες από πλαστική ουσία, οι οποίες στην περίπτωση μίας θραύσης συγκρατούν εν εκτάσει τα προκύπτοντα θραύσματα, χαρακτηριζόμενος από το γεγονός, ότι οι πλαστικές ίνες έχουν λειανθεί τουλάχιστον εν μέρει. Οι έσω κείμενες ίνες μπορούν να έχουν λειανθεί πλήρως και/ή εν μέρει, π.χ. κατά τμήματα. Με τον τρόπο αυτό μπορεί να ρυθμισθεί η πρόσφυση των ινών στην μήτρα κατά τέτοιο τρόπο, ώστε κατά την θραύση παρουσιάζόμενα θραύσματα να συγκρατώνται εν εκτάσει από τις ίνες, χωρίς να παρουσιάζεται μία ανεπιθύμητη αποκόλληση σε καταπονήσεις από την θερμοκρασία στην συνήθη περιοχή από -20 έως 120 βαθμούς Κελσίου. Οι

πλαστικοί δίσκοι είναι κατάλληλοι ιδιαίτερος ως τοιχώματα προστασίας από τον θόρυβο.

ΑΡΙΘΜΟΣ ΕΥΡ. Δ.Ε. (11):3050495
ΑΡΙΘ. ΕΛΛ. ΚΑΤΑΘΕΣΗΣ (21):20040403004
ΗΜΕΡ. ΕΛΛ. ΚΑΤΑΘΕΣΗΣ (11):01/09/2004
ΑΡΙΘ./ΗΜΕΡ. ΔΗΜΟΣΙΕΥΣΗΣ
ΕΥΡΩΠΑΪΚΟΥ ΔΙΠΛΩΜΑΤΟΣ(87):1116036 - 11/08/2004
ΑΡΙΘ./ΗΜΕΡ. ΔΗΜΟΣΙΕΥΣΗΣ
ΕΥΡΩΠΑΪΚΗΣ ΑΙΤΗΣΗΣ (86):99948273.0--17/09/1999
ΔΙΚΑΙΟΥΧΟΣ (73):1)MASSACHUSETTS INSTITUTE OF TECHNOLOGY
77 Massachusetts Avenue, Cambridge, MA 02142-1324, ΗΝΩΜΕΝΕΣ ΠΟΛΙΤΕΙΕΣ ΤΗΣ ΑΜΕΡΙΚΗΣ
ΣΥΜΒ. ΠΡΟΤΕΡΑΙΟΤΗΤΕΣ (30):100947 P-18/09/1998-US
101046-18/09/1998-US
156863-18/09/1998-US
160454-24/09/1998-US
160458-24/09/1998-US
397428-17/09/1999-US
397432-17/09/1999-US
397436-17/09/1999-US
ΕΦΕΥΡΕΤΗΣ (72):1)BAWENDI, Mounqi, G.
2)MIKULEC, Frederick V.
3)LEE, Jin-Kyu
ΕΙΔΙΚΟΣ ΠΛΗΡΕΞΟΥΣΙΟΣ (74):ΑΘΑΝΑΣΙΑΔΟΥ ΜΑΡΙΑ
Κουμπάρη 2, 10674 ΑΘΗΝΑ
ΑΝΤΙΚΛΗΤΟΣ (74):ΠΑΠΑΚΩΝΣΤΑΝΤΙΝΟΥ ΕΛΕΝΗ
Κουμπάρη 2,10674 ΑΘΗΝΑ
ΤΙΤΛΟΣ ΕΦΕΥΡΕΣΗΣ (54):ΥΔΑΤΟΔΙΑΛΥΤΟΙ ΦΘΟΡΙΖΟΝΤΕΣ ΗΜΙΑΓΩΓΙΜΟΙ ΝΑΝΟΚΡΥΣΤΑΛΛΟΙ.
ΠΕΡΙΛΗΨΗ(57)
Παρέχεται ένας υδατοδιαλυτός ημιαγωγικός νανοκρύσταλλος ικανός να εκπέμπει

φως. Ο νανοκρύσταλλος περιλαμβάνει έναν ημιαγωγικό νανοκρυσταλλικό πυρήνα έχοντα μία επιλεγμένη ενέργεια διακένου ζώνης, ένα στρώμα κελύφους το οποίο επικαλύπτει τον ημιαγωγικό νανοκρυσταλλικό πυρήνα αποτελούμενο από ένα ημιαγωγικό υλικό έχον ενέργεια διακένου ζώνης μεγαλύτερη από τον πυρήνα και ένα εξωτερικό στρώμα αποτελούμενο από ένα μόριο έχον τουλάχιστον μία συνδετική ομάδα για σύνδεση του μορίου με το στρώμα κελύφους υπερκαλύψεως και τουλάχιστον μία υδρόφιλη ομάδα προαιρετικά σε απόσταση από τη συνδετική ομάδα μέσω μιας υδρόφοβης περιοχής ικανής να εμποδίζει τη μεταφορά φορτίου ηλεκτρονίων μέσω της υδρόφοβης περιοχής.



ΑΡΙΘΜΟΣ ΕΥΡ. Δ.Ε. (11):3050496
ΑΡΙΘ. ΕΛΛ. ΚΑΤΑΘΕΣΗΣ (21):20040403005
ΗΜΕΡ. ΕΛΛ. ΚΑΤΑΘΕΣΗΣ (11):01/09/2004
ΑΡΙΘ./ΗΜΕΡ. ΔΗΜΟΣΙΕΥΣΗΣ
ΕΥΡΩΠΑΪΚΟΥ ΔΙΠΛΩΜΑΤΟΣ(87):1123429 - 18/08/2004
ΑΡΙΘ./ΗΜΕΡ. ΔΗΜΟΣΙΕΥΣΗΣ
ΕΥΡΩΠΑΪΚΗΣ ΑΙΤΗΣΗΣ (86):99953072.8--06/10/1999
ΔΙΚΑΙΟΥΧΟΣ (73):1)E.I. DU PONT DE NEMOURS AND COMPANY
1007 Market Street, Wilmington, Delaware 19898, ΗΝΩΜΕΝΕΣ ΠΟΛΙΤΕΙΕΣ ΤΗΣ ΑΜΕΡΙΚΗΣ
ΣΥΜΒ. ΠΡΟΤΕΡΑΙΟΤΗΤΕΣ (30):169349-09/10/1998-US
ΕΦΕΥΡΕΤΗΣ (72):1)REBOUILLAT, Serge
ΕΙΔΙΚΟΣ ΠΛΗΡΕΞΟΥΣΙΟΣ (74):ΑΘΑΝΑΣΙΑΔΟΥ ΜΑΡΙΑ
Κουμπάρη 2, 10674 ΑΘΗΝΑ
ΑΝΤΙΚΛΗΤΟΣ (74):ΠΑΠΑΚΩΝΣΤΑΝΤΙΝΟΥ ΕΛΕΝΗ
Κουμπάρη 2,10674 ΑΘΗΝΑ
ΤΙΤΛΟΣ ΕΦΕΥΡΕΣΗΣ (54):ΕΜΒΟΛΙΑΣΜΕΝΕΣ ΠΟΛΥ(Ρ-ΦΑΙΝΥΛΟ-ΤΕΡΕΦΘΑΛΑΜΙΔΙΚΕΣ) ΙΝΕΣ.

υδρογόνου, Y, W-X, W-Y, όπου το W είναι καρβονυλ, θειοκαρβονυλ, σουλφινυλ ή σουλφονυλ, το S είναι -O-Y, -S-Y, -N(H)-Y ή -N-(Y)₂.

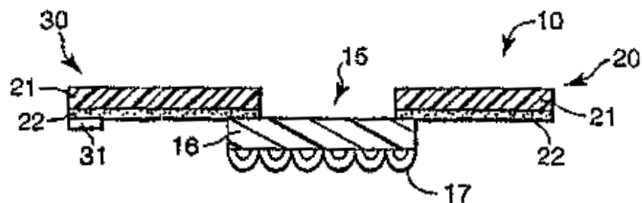
ΠΕΡΙΛΗΨΗ(57)
Αναστολείς πρωτεΐνης μεταφοράς χοληστερυλεστέρα του τύπου (I), φαρμακευτικές συνθέσεις που περιέχουν τέτοιους αναστολείς και η χρήση τέτοιων αναστολέων για να αυξάνονται ορισμένα επίπεδα λιπιδίου στο πλάσμα, που συμπεριλαμβάνουν υψηλής πυκνότητας λιποπρωτεΐνη-χοληστερόλη και για να μειώνουν ορισμένα άλλα επίπεδα λιπιδίου στο πλάσμα, όπως LDL-χοληστερόλης και τριγλυκεριδίων και συνεπώς, για να θεραπεύουν ασθενείς οι οποίες επιδεινώνονται από χαμηλά επίπεδα HDL χοληστερόλης και/ή υψηλά επίπεδα LDL-χοληστερόλης και τριγλυκεριδίων, όπως αθηροσκλήρωση και καρδιοαγγειακών ασθενειών σε μερικά θηλαστικά, συμπεριλαμβανομένων ανθρώπων, προφάρμακο αυτού ή φαρμακευτικώς αποδεκτό άλας της αναφερθείσας ένωσης ή του αναφερθέντος προφαρμάκου, όπου το R είναι

ΑΡΙΘΜΟΣ ΕΥΡ. Δ.Ε. (11):3050497
ΑΡΙΘ. ΕΛΛ. ΚΑΤΑΘΕΣΗΣ (21):20040403007
ΗΜΕΡ. ΕΛΛ. ΚΑΤΑΘΕΣΗΣ (11):02/09/2004
ΑΡΙΘ./ΗΜΕΡ. ΔΗΜΟΣΙΕΥΣΗΣ
ΕΥΡΩΠΑΪΚΟΥ ΔΙΠΛΩΜΑΤΟΣ(87):1263375 - 02/06/2004
ΑΡΙΘ./ΗΜΕΡ. ΔΗΜΟΣΙΕΥΣΗΣ
ΕΥΡΩΠΑΪΚΗΣ ΑΙΤΗΣΗΣ (86):01920206.8--05/03/2001
ΔΙΚΑΙΟΥΧΟΣ (73):1)3M Innovative Properties Company
3M Center, P.O. Box 33427, St. Paul, MN
55133-3427, ΗΝΩΜΕΝΕΣ ΠΟΛΙΤΕΙΕΣ ΤΗΣ
ΑΜΕΡΙΚΗΣ
ΣΥΜΒ. ΠΡΟΤΕΡΑΙΟΤΗΤΕΣ (30):00200919-15/03/2000-ΕΡ
ΕΦΕΥΡΕΤΗΣ (72):1)KINNEAR, Christopher M.
2)EYNON, Stuart, L.
ΕΙΔΙΚΟΣ ΠΛΗΡΕΞΟΥΣΙΟΣ (74):ΣΙΩΤΟΥ ΑΙΚΑΤΕΡΙΝΗ
Πατησίων 122, 11257 ΑΘΗΝΑ
ΑΝΤΙΚΑΛΗΤΟΣ (74):ΣΙΩΤΟΥ ΑΙΚΑΤΕΡΙΝΗ
Πατησίων 122,11257 ΑΘΗΝΑ
ΤΙΤΛΟΣ ΕΦΕΥΡΕΣΗΣ (54):ΕΛΑΣΤΙΚΗ ΓΛΩΤΤΙΔΑ ΤΑΙΝΙΑΣ ΚΛΕΙ-
ΣΙΜΑΤΟΣ ΑΠΟΡΡΟΦΗΤΙΚΩΝ ΑΝΤΙ-
ΚΕΙΜΕΝΩΝ ΜΙΑΣ ΧΡΗΣΗΣ ΟΠΩΣ ΟΙ
ΠΑΝΕΣ.

ΠΕΡΙΛΗΨΗ(57)

Η παρούσα εφεύρεση αναφέρεται σε μία γλωττίδα κολλητικής ταινίας κλεισίματος (10, 50) που περιλαμβάνει ένα ελαστικό έλασμα (15) το οποίο περιλαμβάνει μία ελαστική μεμβράνη (16) που έχει τουλάχιστον σε μία πρώτη μείζονα πλευρά μία διογκούμενη ινώδη στρώση (17) από μη υφασμένες ίνες θερμοπλαστικού πολυμερούς και στη δεύτερη μείζονα επιφάνεια, μία πρώτη (30) και μία δεύτερη (20) μη ελαστική κολλητική ταινία που καθεμία περιλαμβάνει μία ινώδη στρώση (21) από μη υφασμένες ίνες θερμοπλαστικού πολυμερούς που έχει στη μία μείζονα

επιφάνεια μία κολλητική στρώση (22), αυτή δε η πρώτη (30) και η δεύτερη (20) μη ελαστική κολλητική ταινία είναι προσαρτημένες η μία απέναντι από την άλλη στην εν λόγω δεύτερη μείζονα πλευρά του εν λόγω ελαστικού ελάσματος(15) μέσω της εν λόγω κολλητικής στρώσης (22) και η εν λόγω πρώτη (30) και δεύτερη (20) μη ελαστική κολλητική ταινία εκτείνονται πέρα από το εν λόγω ελαστικό έλασμα. Περαιτέρω γίνεται αναφορά σ' ένα απορροφητικό αντικείμενο που περιλαμβάνει η γλωττίδα ταινίας κλεισίματος της εφεύρεσης και μία προελασματοποιημένη σύνθετη ταινία σε κυλινδρική μορφή από την οποία μπορεί να κοπεί μία γλωττίδα κολλητικής ταινίας κλεισίματος.



ΑΡΙΘΜΟΣ ΕΥΡ. Δ.Ε. (11):3050498
ΑΡΙΘ. ΕΛΛ. ΚΑΤΑΘΕΣΗΣ (21):20040403008
ΗΜΕΡ. ΕΛΛ. ΚΑΤΑΘΕΣΗΣ (11):02/09/2004
ΑΡΙΘ./ΗΜΕΡ. ΔΗΜΟΣΙΕΥΣΗΣ
ΕΥΡΩΠΑΪΚΟΥ ΔΙΠΛΩΜΑΤΟΣ(87):1149049 - 02/06/2004
ΑΡΙΘ./ΗΜΕΡ. ΔΗΜΟΣΙΕΥΣΗΣ
ΕΥΡΩΠΑΪΚΗΣ ΑΙΤΗΣΗΣ (86):99958231.5--02/12/1999
ΔΙΚΑΙΟΥΧΟΣ (73):1)Atofina
4/8 Cours Michelet, 92800 Puteaux, ΓΑΛΛΙΑ
ΣΥΜΒ. ΠΡΟΤΕΡΑΙΟΤΗΤΕΣ (30):9816625-30/12/1998-FR
ΕΦΕΥΡΕΤΗΣ (72):1)BIRAGNET, Jean-Marc
2)MURPHY, John-David
3)KOUACHE, Henri
ΕΙΔΙΚΟΣ ΠΛΗΡΕΞΟΥΣΙΟΣ (74):ΣΙΩΤΟΥ ΑΙΚΑΤΕΡΙΝΗ
Πατησίων 122, 11257 ΑΘΗΝΑ
ΑΝΤΙΚΑΛΗΤΟΣ (74):ΣΙΩΤΟΥ ΑΙΚΑΤΕΡΙΝΗ
Πατησίων 122,11257 ΑΘΗΝΑ
ΤΙΤΛΟΣ ΕΦΕΥΡΕΣΗΣ (54):ΔΙΑΔΙΚΑΣΙΑ ΑΝΑΚΥΚΛΩΣΗΣ ΛΕ-
ΠΤΗΣ ΣΚΟΝΗΣ ΦΘΟΡΙΟΥΧΟΥ ΑΣΒΕ-
ΣΤΙΟΥ.

ΠΕΡΙΛΗΨΗ(57)

Διαδικασία ανακύκλωσης μιας σύνθεσης που περιέχει κονιώδες φθοριούχο ασβέστιο υπό μορφή μικρομετρικών σωματιδίων, που περιλαμβάνει : (i) ένα στάδιο ανάμιξης, με την παρουσία νερού, της εν λόγω σύνθεσης με κονιώδες φθοριούχο ασβέστιο, του οποίου το μέγεθος των σωματιδίων αρμόζει στην τροφοδοσία ενός κλιβάνου HF (εξίσου αποκαλούμενος φυσικός αργυραδάμαντας), σε μία αναλογία γ μικρότερη από 75 τοις εκατό κατά βάρος, κατά προτίμηση μικρότερη από 30 τοις εκατό, κατόπιν (ii) ένα στάδιο ξήρανσης του μείγματος που προκύπτει από το (i) μέχρι να προκύψει ένα ποσοστό σε υπολειμματικό νερό που αρμόζει εξίσου στην τροφοδοσία ενός κλιβάνου HF, το στάδιο (ii) πραγματοποιείται ενδεχομένως ταυτόχρονα με το στάδιο (i).

ΑΡΙΘΜΟΣ ΕΥΡ. Δ.Ε. (11):3050499
ΑΡΙΘ. ΕΛΛ. ΚΑΤΑΘΕΣΗΣ (21):20040403009
ΗΜΕΡ. ΕΛΛ. ΚΑΤΑΘΕΣΗΣ (11):02/09/2004
ΑΡΙΘ./ΗΜΕΡ. ΔΗΜΟΣΙΕΥΣΗΣ
ΕΥΡΩΠΑΪΚΟΥ ΔΙΠΛΩΜΑΤΟΣ(87):1267832 - 02/06/2004
ΑΡΙΘ./ΗΜΕΡ. ΔΗΜΟΣΙΕΥΣΗΣ
ΕΥΡΩΠΑΪΚΗΣ ΑΙΤΗΣΗΣ (86):01910305.0--06/03/2001
ΔΙΚΑΙΟΥΧΟΣ (73):1)AstraZeneca AB
151 85 Sodertalje, ΣΟΥΗΔΙΑ
ΣΥΜΒ. ΠΡΟΤΕΡΑΙΟΤΗΤΕΣ (30):0000773-08/03/2000-SE
ΕΦΕΥΡΕΤΗΣ (72):1)HOLMBERG, Christina
2)SIEKMANN, Britta
ΕΙΔΙΚΟΣ ΠΛΗΡΕΞΟΥΣΙΟΣ (74):ΣΙΩΤΟΥ ΑΙΚΑΤΕΡΙΝΗ
Πατησίων 122, 11257 ΑΘΗΝΑ
ΑΝΤΙΚΛΗΤΟΣ (74):ΣΙΩΤΟΥ ΑΙΚΑΤΕΡΙΝΗ
Πατησίων 122,11257 ΑΘΗΝΑ
ΤΙΤΛΟΣ ΕΦΕΥΡΕΣΗΣ (54):**ΝΕΟ ΣΥΣΤΗΜΑ ΧΟΡΗΓΗΣΗΣ ΑΥΤΟ-ΓΑΛΑΚΤΩΜΑΤΟΠΟΙΟΥΜΕΝΟΥ ΦΑΡΜΑΚΟΥ.**

ΠΕΡΙΛΗΨΗ(57)

Η παρούσα εφεύρεση αζιόνει και αποκαλύπτει μία φαρμακευτική σύνθεση κατάλληλη για χορήγηση από το στόμα, με τη μορφή μίας προ-συγκέντρωσης γαλακτώματος, που περιλαμβάνει : (i) ένα ή περισσότερα NSAID(s) που αποδεσμεύουν NO, (ii) ένα ή περισσότερα επιφανειοδραστικά μέσα, (iii) προαιρετικά ένα επιπρόσθετο έλαιο ή ημι-στερεό λίπος, όπου η εν λόγω σύνθεση σχηματίζει ένα in situ γαλάκτωμα ελαίου σε νερό κατά την επαφή με γαστρεντερικά υγρά. Η σύνθεση μπορεί προαιρετικά να περιλαμβάνει επίσης μία ή περισσότερες αλκοόλες βραχείας αλυσίδας. Επίσης, εντός του σκοπού της εφεύρεσης είναι ένας συνδυασμός μ' έναν αναστολέα αντλίας πρωτονίου. Η φαρμακευτική σύνθεση είναι χρήσιμη στο χειρισμό πόνου και φλεγμονών.

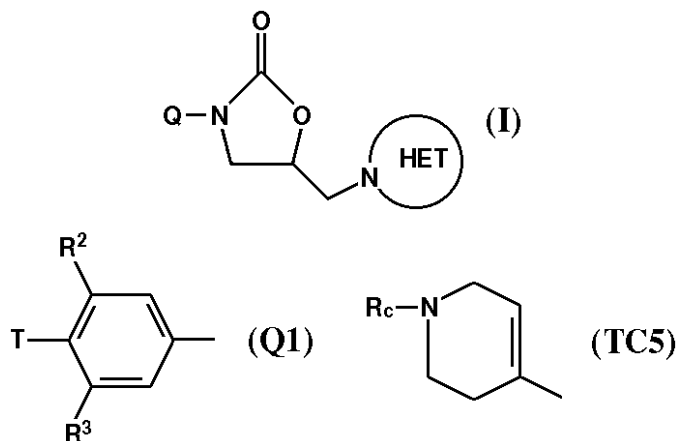
Περαιτέρω εντός του σκοπού της εφεύρεσης είναι ένα κιτ που περιλαμβάνει μία φαρμακευτική σύνθεση σύμφωνα με την εφεύρεση με μία μορφή μοναδιαίας δόσης, σε συνδυασμό μ' έναν αναστολέα αντλίας πρωτονίου, και ο εν λόγω αναστολέας αντλίας-πρωτονίου είναι εντερικά επικαλυμμένος.

ΑΡΙΘΜΟΣ ΕΥΡ. Δ.Ε. (11):3050500
ΑΡΙΘ. ΕΛΛ. ΚΑΤΑΘΕΣΗΣ (21):20040403010
ΗΜΕΡ. ΕΛΛ. ΚΑΤΑΘΕΣΗΣ (11):02/09/2004
ΑΡΙΘ./ΗΜΕΡ. ΔΗΜΟΣΙΕΥΣΗΣ
ΕΥΡΩΠΑΪΚΟΥ ΔΙΠΛΩΜΑΤΟΣ(87):1286998 - 09/06/2004
ΑΡΙΘ./ΗΜΕΡ. ΔΗΜΟΣΙΕΥΣΗΣ
ΕΥΡΩΠΑΪΚΗΣ ΑΙΤΗΣΗΣ (86):01921669.6--23/04/2001
ΔΙΚΑΙΟΥΧΟΣ (73):1)AstraZeneca AB
151 85 Sodertalje, ΣΟΥΗΔΙΑ
ΣΥΜΒ. ΠΡΟΤΕΡΑΙΟΤΗΤΕΣ (30):0009803-25/04/2000-GB
ΕΦΕΥΡΕΤΗΣ (72):1)BETTS, Michael, John
2)GRIFFIN, David, Alan
3)MATTHEWS, Ian, Richard
4)GRAVESTOCK, Michael, Barry
ΕΙΔΙΚΟΣ ΠΛΗΡΕΞΟΥΣΙΟΣ (74):ΣΙΩΤΟΥ ΑΙΚΑΤΕΡΙΝΗ
Πατησίων 122, 11257 ΑΘΗΝΑ
ΑΝΤΙΚΛΗΤΟΣ (74):ΣΙΩΤΟΥ ΑΙΚΑΤΕΡΙΝΗ
Πατησίων 122,11257 ΑΘΗΝΑ
ΤΙΤΛΟΣ ΕΦΕΥΡΕΣΗΣ (54):**ΠΑΡΑΓΩΓΑ ΟΞΑΖΟΛΙΔΙΝΟΝΗΣ ΜΕ ΑΝΤΙΒΙΟΤΙΚΗ ΔΡΑΣΗ.**

ΠΕΡΙΛΗΨΗ(57)

Ενώσεις του τύπου (I), ή ένα φαρμακευτικός ανεκτό άλας, ή ένας in-vivo υδρολυόμενος εστέρας αυτών, όπου το HET είναι ένας N-συνδεδεμένος 5-μελής ετεροαρυλ δακτύλιος, προαιρετικά υποκατεστημένος σ' ένα άτομο C από μία οξο ήθειοξο ομάδα, και/ή από 1 ή 2(1-4C)αλκυλ ομάδες, και/ή σ' ένα διαθέσιμο άτομο αζώτου από (1-4C)αλκυλ, ή το HET είναι ένας N-συνδεδεμένος 6-μελής ετεροαρυλ δακτύλιος που περιέχει μέχρι και τρία ετεροάτομα αζώτου συνολικά, προαιρετικά υποκατεστημένα σ' ένα άτομο C όπως παραπάνω, το Q επιλέγεται από, για παράδειγμα, (Q1), τα R2 και R3 είναι ξεχωριστά υδρογόνο ή φθορο, το T επιλέγεται από μία κλίμακα ομάδα, για παράδειγμα, του τύπου (TC5), όπου το Rc είναι, για παράδειγμα, R13CO-, R13SO2- ή R13CS-, όπου το R13 είναι, για παράδειγμα, προαιρετικά υποκατεστημένο (1-10C)αλκυλ ή R14C(O)(1-6C)αλκυλ όπου το R14 είναι προαιρετικά υποκατεστημένο (1-10C)αλκυλ, είναι

χρήσιμες ως αντιβακτηριακά μέσα, και περιγράφονται διαδικασίες για την παρασκευή τους και φαρμακευτικές συνθέσεις που τις περιέχουν.



ΑΡΙΘΜΟΣ ΕΥΡ. Δ.Ε. (11):3050501
ΑΡΙΘ. ΕΛΛ. ΚΑΤΑΘΕΣΗΣ (21):20040403011
ΗΜΕΡ. ΕΛΛ. ΚΑΤΑΘΕΣΗΣ (11):06/08/2004
ΑΡΙΘ./ΗΜΕΡ. ΔΗΜΟΣΙΕΥΣΗΣ
ΕΥΡΩΠΑΪΚΟΥ ΔΙΠΛΩΜΑΤΟΣ(87):1036500 - 02/06/2004
ΑΡΙΘ./ΗΜΕΡ. ΔΗΜΟΣΙΕΥΣΗΣ
ΕΥΡΩΠΑΪΚΗΣ ΑΙΤΗΣΗΣ (86):99830140.2--17/03/1999
ΔΙΚΑΙΟΥΧΟΣ (73):1)BARILLA G.ER. FRATELLI S.P.A.
 VIALE RICCARDO E PIETRO BARILLA 3/
 A, I-43100 PARMA, ΙΤΑΛΙΑ

ΣΥΜΒ. ΠΡΟΤΕΡΑΙΟΤΗΤΕΣ (30):
ΕΦΕΥΡΕΤΗΣ (72):1)Schiaretti, Enrico
 2)Lauro, Antonio
 3)Maestri, Giovanni Eugenio

ΕΙΔΙΚΟΣ ΠΛΗΡΕΞΟΥΣΙΟΣ (74):ΣΑΚΕΛΛΑΡΙΔΗ ΒΑΛΗ-ΒΑΣΙΛΙΚΗ
 Αδριανού 70, 10556 ΑΘΗΝΑ

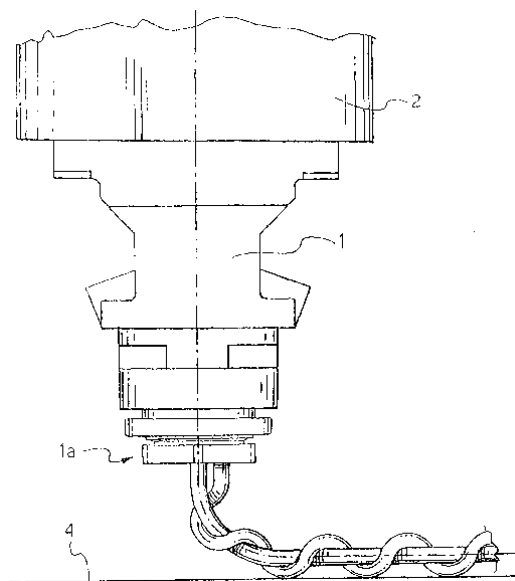
ΑΝΤΙΚΑΛΗΤΟΣ (74):ΣΑΚΕΛΛΑΡΙΔΗ ΒΑΛΗ-ΒΑΣΙΛΙΚΗ
 Αδριανού 70,10556 ΑΘΗΝΑ

ΤΙΤΛΟΣ ΕΦΕΥΡΕΣΗΣ (54):**ΜΕΘΟΔΟΣ ΠΑΡΑΓΩΓΗΣ ΜΠΗΣΚΟΤΩΝ ΚΑΙ ΠΑΡΟΜΟΙΩΝ ΨΗΜΕΝΩΝ ΠΡΟΙΟΝΤΩΝ ΤΡΟΦΙΜΩΝ ΟΥΣΙΑΣΤΙΚΑ ΜΕ ΕΝΑ ΠΛΕΓΜΕΝΟ ΣΕ ΠΛΕΞΟΥΔΑ ΣΧΗΜΑ.**

ΠΕΡΙΛΗΨΗ(57)

Περιγράφεται μια μέθοδος με την οποία τουλάχιστον ένας κλώνος μιας ζύμης για εύθρυπτα και άλλα παρόμοια μπισκότα, που παρέχεται συνεχώς από μια κεφαλή διαμόρφωσης (1), τυλίγεται συνεχώς ελικοειδώς γύρω από έναν πρώτο κλώνο κατά προτίμηση από μια άλλη ζύμη για εύθρυπτα μπισκότα, ο οποίος παρέχεται επίσης συνεχώς από την αναφερθείσα κεφαλή διαμόρφωσης (1) και διατηρείται σε

μια ευθύγραμμη θέση κατά τη διάρκεια του αναφερθέντος τυλίγματος, με την παραγωγή ενός εύθρυπτου μπισκότου ουσιαστικά με έναπλεγμένο σε πλεξούδα σχήμα.



ΑΡΙΘΜΟΣ ΕΥΡ. Δ.Ε. (11):3050502
ΑΡΙΘ. ΕΛΛ. ΚΑΤΑΘΕΣΗΣ (21):20040403012
ΗΜΕΡ. ΕΛΛ. ΚΑΤΑΘΕΣΗΣ (11):31/08/2004
ΑΡΙΘ./ΗΜΕΡ. ΔΗΜΟΣΙΕΥΣΗΣ
ΕΥΡΩΠΑΪΚΟΥ ΔΙΠΛΩΜΑΤΟΣ(87):1055435 - 16/06/2004
ΑΡΙΘ./ΗΜΕΡ. ΔΗΜΟΣΙΕΥΣΗΣ
ΕΥΡΩΠΑΪΚΗΣ ΑΙΤΗΣΗΣ (86):00104176.3--29/02/2000
ΔΙΚΑΙΟΥΧΟΣ (73):1)BARILLA G.ER. FRATELLI S.P.A.
 VIALE RICCARDO E PIETRO BARILLA 3/
 A, I-43100 PARMA, ΙΤΑΛΙΑ

ΣΥΜΒ. ΠΡΟΤΕΡΑΙΟΤΗΤΕΣ (30):MI991192-28/05/1999-IT
ΕΦΕΥΡΕΤΗΣ (72):1)Lauro, Antonio

ΕΙΔΙΚΟΣ ΠΛΗΡΕΞΟΥΣΙΟΣ (74):ΣΑΚΕΛΛΑΡΙΔΗ ΒΑΛΗ-ΒΑΣΙΛΙΚΗ
 Αδριανού 70, 10556 ΑΘΗΝΑ

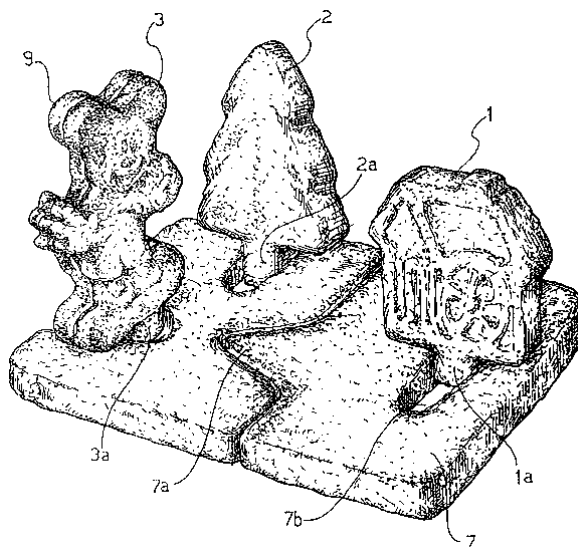
ΑΝΤΙΚΑΛΗΤΟΣ (74):ΣΑΚΕΛΛΑΡΙΔΗ ΒΑΛΗ-ΒΑΣΙΛΙΚΗ
 Αδριανού 70,10556 ΑΘΗΝΑ

ΤΙΤΛΟΣ ΕΦΕΥΡΕΣΗΣ (54):**ΕΝΑ ΣΕΤ ΜΠΗΣΚΟΤΩΝ ΠΟΥ ΕΧΟΥΝ ΤΕΤΟΙΟ ΣΧΗΜΑ ΩΣΤΕ ΝΑ ΔΙΑΜΟΡΦΩΘΟΥΝ ΤΡΙΣΔΙΑΣΤΑΤΕΣ ΦΑΝΤΑΣΤΙΚΕΣ ΔΙΑΤΑΞΕΙΣ.**

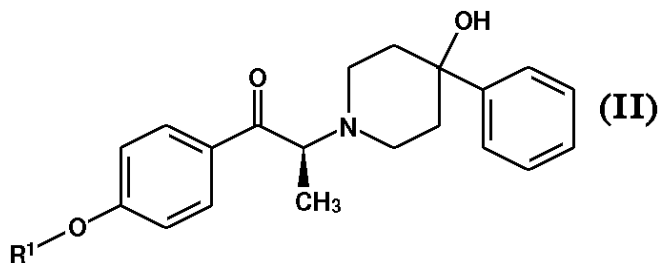
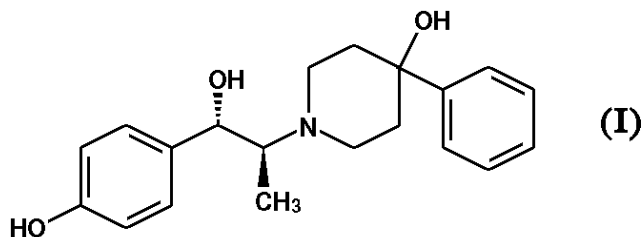
ΠΕΡΙΛΗΨΗ(57)

Ένα σετ ξηρών μπισκότων και παρόμοιων προϊόντων παιδικών τροφών, το οποίο περιλαμβάνει: α) ένα πρώτο πλήθος μπισκότων (1, 2, 3, 9), τα οποία είναι εφοδιασμένα με ένα προσάρτημα (1a, 2a, 3a, 9a) που προεξέχει από ένα άκρο κάθε μπισκότου και βρίσκεται ουσιαστικά στο ίδιο επίπεδο με το μπισκότο, το δε προσάρτημα (1a, 2a, 3a, 9a) έχει ένα προκαθορισμένο πλάτος και είναι διαμορφωμένο στο ίδιο στάδιο διαμόρφωσης του αντίστοιχου μπισκότου (1, 2, 3, 9), β) ένα δεύτερο πλήθος μπισκότων (4, 6, 7, 8), σε κάθε ένα από τα οποία είναι διαμορφωμένο τουλάχιστον ένα ουσιαστικά τραπεζοειδές έδρανο (5), που έχει μια μεγαλύτερη βάση (5a) και μια μικρότερη βάση (5b) οι οποίες είναι ελαφρά πλατύτερες και ελαφρά στενότερες, αντίστοιχα, από το πλάτος του προσαρτήματος (1a, 2a, 3a, 9a) των μπισκότων (1, 2, 3, 9) του πρώτου πλήθους, γ) τα μπισκότα (1, 2, 3, 9, 4, 6, 7, 8) του πρώτου και δεύτερου πλήθους μπορούν να συμπλέκονται κατά έναν αρθρωτό τρόπο μέσω μιας σταθερής συμπλοκής με

δυνατότητα απομάκρυνσης των προσαρημάτων (1a, 2a, 3a, 9a) στα αντίστοιχα έδρανα (5) με αμοιβαία τοποθέτηση, ουσιαστικά σε ορθές γωνίες, προκειμένου να διαμορφώνονται τρισδιάστατες φανταστικές διατάξεις, στις οποίες τα μπισκότα (4, 6, 7, 8) του δεύτερου πλήθους διαμορφώνουν βάσεις για τη στήριξη των μπισκότων του πρώτου πλήθους σε μια όρθια θέση.



ΑΡΙΘΜΟΣ ΕΥΡ. Δ.Ε. (11):3050503
ΑΡΙΘ. ΕΛΛ. ΚΑΤΑΘΕΣΗΣ (21):20040403013
ΗΜΕΡ. ΕΛΛ. ΚΑΤΑΘΕΣΗΣ (11):02/09/2004
ΑΡΙΘ./ΗΜΕΡ. ΔΗΜΟΣΙΕΥΣΗΣ
ΕΥΡΩΠΑΪΚΟΥ ΔΙΠΛΩΜΑΤΟΣ(87):1149831 - 01/09/2004
ΑΡΙΘ./ΗΜΕΡ. ΔΗΜΟΣΙΕΥΣΗΣ
ΕΥΡΩΠΑΪΚΗΣ ΑΙΤΗΣΗΣ (86):01303713.0--24/04/2001
ΔΙΚΑΙΟΥΧΟΣ (73):1)Pfizer Products Inc.
Eastern Point Road, Groton, Connecticut
06340, ΗΝΩΜΕΝΕΣ ΠΟΛΙΤΕΙΕΣ ΤΗΣ
ΑΜΕΡΙΚΗΣ
ΣΥΜΒ. ΠΡΟΤΕΡΑΙΟΤΗΤΕΣ (30):200417 P-28/04/2000-US
ΕΦΕΥΡΕΤΗΣ (72):1)Rainville, Joseph Philip
2)Sinay, Terry Gene, Jr.
3)Walinsky, Stanley Walter
ΕΙΔΙΚΟΣ ΠΑΗΡΕΞΟΥΣΙΟΣ (74):ΚΙΛΙΜΙΡΗΣ ΚΩΝΣΤΑΝΤΙΝΟΣ
Χατζηγιάννη Μέξη 7, 11528 ΑΘΗΝΑ
ΑΝΤΙΚΛΗΤΟΣ (74):ΚΙΛΙΜΙΡΗΣ ΑΝΑΣΤΑΣΙΟΣ
Χατζηγιάννη Μέξη 7, 11528 ΑΘΗΝΑ
ΤΙΤΛΟΣ ΕΦΕΥΡΕΣΗΣ (54):ΔΙΕΡΓΑΣΙΑ ΠΑΡΑΣΚΕΥΗΣ ΤΟΥ ΜΕ-
ΣΥΛΙΚΟΥ ΤΡΙΥΔΡΙΚΟΥ ΑΛΑΤΟΣ ΤΗΣ 1-
(4-ΥΔΡΟΞΥΦΑΙΝΥΛΟ)-2-(4-ΥΔΡΟΞΥ-4-
ΦΑΙΝΥΛΟΗΠΙΠΕΡΙΔΙΝ-1-ΥΛΟ)-1-ΠΡΟ-
ΠΑΝΟΛΗΣ ΚΑΙ ΕΝΔΙΑΜΕΣΩΝ ΧΡΗ-
ΣΙΜΩΝ ΣΕ ΑΥΤΗΝ.



ΠΕΡΙΛΗΨΗ(57)

Η παρούσα εφεύρεση στοχεύει σε μία νέα διεργασία παρασκευής του τριυδρικού μεσυλικού άλατος της ενώσεως τύπου (I) (1S,2S)-1-(4-υδροξυφαινυλο)-2-(4-υδροξυ-4-φαινυλοπιπεριδιν-1-υλο)-προπανόλη.

ΑΡΙΘΜΟΣ ΕΥΡ. Δ.Ε. (11):3050504
ΑΡΙΘ. ΕΛΛ. ΚΑΤΑΘΕΣΗΣ (21):20040403014
ΗΜΕΡ. ΕΛΛ. ΚΑΤΑΘΕΣΗΣ (11):02/09/2004
ΑΡΙΘ./ΗΜΕΡ. ΔΗΜΟΣΙΕΥΣΗΣ
ΕΥΡΩΠΑΪΚΟΥ ΔΙΠΛΩΜΑΤΟΣ(87):1241944 - 30/06/2004
ΑΡΙΘ./ΗΜΕΡ. ΔΗΜΟΣΙΕΥΣΗΣ
ΕΥΡΩΠΑΪΚΗΣ ΑΙΤΗΣΗΣ (86):00990647.0--05/12/2000
ΔΙΚΑΙΟΥΧΟΣ (73):1)BASF CORPORATION
3000 Continental Drive North, Mount Olive,
New Jersey 07828-1234, ΗΝΩΜΕΝΕΣ
ΠΟΛΙΤΕΙΕΣ ΤΗΣ ΑΜΕΡΙΚΗΣ
ΣΥΜΒ. ΠΡΟΤΕΡΑΙΟΤΗΤΕΣ (30):461382-15/12/1999-US
ΕΦΕΥΡΕΤΗΣ (72):1)STEWART, Wallace, W.
2)EVANS, John, R.
3)EVANS, Lisa, S.
4)SARAVITZ, David, M.
5)HOLT, Thomas, J.
ΕΙΔΙΚΟΣ ΠΑΗΡΕΞΟΥΣΙΟΣ (74):ΤΣΙΜΙΚΑΛΗΣ ΑΘΑΝΑΣΙΟΣ
Ν. Βάμβα 1, 10674 ΑΘΗΝΑ
ΑΝΤΙΚΛΗΤΟΣ (74):ΤΣΙΜΙΚΑΛΗΣ ΑΘΑΝΑΣΙΟΣ
Ν. Βάμβα 1, 10674 ΑΘΗΝΑ
ΤΙΤΛΟΣ ΕΦΕΥΡΕΣΗΣ (54):Η ΧΡΗΣΗ ΔΙΦΘΟΦΕΝΖΟΠΥΡΗΣ ΓΙΑ
ΠΡΩΙΜΟ ΤΕΡΜΑΤΙΣΜΟ ΤΩΝ ΦΥΤΩΝ
ΦΥΤΕΙΑΣ.

ΠΕΡΙΛΗΨΗ(57)

Ο τερματισμός όψιμης περιόδου της αναπαραγωγικής αύξησης ενός φυτού που έχει ένα ακαθόριστο τύπο αύξησης επιτυγχάνεται δια της εφαρμογής ενός ρυθμιστή αύξησης του φυτού ημικαρβαζόνης σε ένα τόπο ενός αναπτυσσόμενου φυτού σε ένα χρόνο που ακολουθεί τη μέγιστη άνθηση του φυτού. Η ημικαρβαζόνη εφαρμόζεται σαν ένα δραστικό συστατικό σε μια ποσότητα επαρκή να τερματίσει τη συνεχιζόμενη αναπαραγωγική αύξηση του φυτού χωρίς ουσιαστικά να επηρεάζει την ώριμη αναπαραγωγική αύξηση που υπάρχει στο φυτό κατά το χρόνο της εφαρμογής. Πλέον προτιμώμενα η ημικαρβαζόνη είναι η διφθοφενζοπύρη.

ΑΡΙΘΜΟΣ ΕΥΡ. Δ.Ε. (11):3050505
ΑΡΙΘ. ΕΛΛ. ΚΑΤΑΘΕΣΗΣ (21):20040403015
ΗΜΕΡ. ΕΛΛ. ΚΑΤΑΘΕΣΗΣ (11):02/09/2004
ΑΡΙΘ./ΗΜΕΡ. ΔΗΜΟΣΙΕΥΣΗΣ
ΕΥΡΩΠΑΪΚΟΥ ΔΙΠΛΩΜΑΤΟΣ(87):1313379 - 30/06/2004
ΑΡΙΘ./ΗΜΕΡ. ΔΗΜΟΣΙΕΥΣΗΣ
ΕΥΡΩΠΑΪΚΗΣ ΑΙΤΗΣΗΣ (86):01969521.2--26/07/2001
ΔΙΚΑΙΟΥΧΟΣ (73):1)SMITHKLINE BEECHAM PLC
980 Great West Road, Brentford, Middlesex
TW8 9GS, ΜΕΓΑΛΗ ΒΡΕΤΑΝΝΙΑ
ΣΥΜΒ. ΠΡΟΤΕΡΑΙΟΤΗΤΕΣ (30):0018849-01/08/2000-GB
ΕΦΕΥΡΕΤΗΣ (72):1)ROEDIG-PENMAN, Andrea
2)PARKER, David Myatt
ΕΙΔΙΚΟΣ ΠΛΗΡΕΞΟΥΣΙΟΣ (74):ΤΣΙΜΙΚΑΛΗΣ ΑΘΑΝΑΣΙΟΣ
Ν. Βάμβα 1, 10674 ΑΘΗΝΑ
ΑΝΤΙΚΑΗΤΟΣ (74):ΤΣΙΜΙΚΑΛΗΣ ΑΘΑΝΑΣΙΟΣ
Ν. Βάμβα 1,10674 ΑΘΗΝΑ
ΤΙΤΛΟΣ ΕΦΕΥΡΕΣΗΣ (54):**ΑΛΦΑ-(1,4)ΣΥΝΔΕΔΕΟΜΕΝΩΝ ΠΟΛΥ-
ΜΕΡΩΝ ΓΛΥΚΟΖΗΣ ΠΕΡΙΕΧΟΥ-
ΣΕΣ..ΣΥΝΘΕΣΕΙΣ ΓΙΑ ΝΑ ΜΕΤΡΙΑ-
ΣΟΥΝ Ή ΝΑ ΠΑΡΕΜΠΟΔΙΣΟΥΝ ΤΗ
ΒΛΑΒΗ ΔΟΝΤΙΩΝ.**

ΠΕΡΙΛΗΨΗ(57)

Συνθέσεις που περιέχουν υδατάνθρακες για από του στόματος χρήση στη μείωση ή πρόληψη της βλάβης των δοντιών από τη παραγωγή οξέος από τη πλάκα που έχουν ένα αποτελεσματικό pH από 4.5 ή λιγότερο και περιλαμβάνουν τουλάχιστον 1.0 τοις εκατό κατά βάρος από ένα εύπεπτο από την α-αμιλάση, α-(1,4)-συνδεμένο πολυμερές γλυκόζης σαν μια πηγή υδατάνθρακα, στην οποία σύνθεση η συγκέντρωση μονο-και δι-σακχαριτών δεν είναι μεγαλύτερη από 2.0 τοις εκατό κατά βάρος.

ΑΡΙΘΜΟΣ ΕΥΡ. Δ.Ε. (11):3050506
ΑΡΙΘ. ΕΛΛ. ΚΑΤΑΘΕΣΗΣ (21):20040403016
ΗΜΕΡ. ΕΛΛ. ΚΑΤΑΘΕΣΗΣ (11):02/09/2004
ΑΡΙΘ./ΗΜΕΡ. ΔΗΜΟΣΙΕΥΣΗΣ
ΕΥΡΩΠΑΪΚΟΥ ΔΙΠΛΩΜΑΤΟΣ(87):1227824 - 02/06/2004
ΑΡΙΘ./ΗΜΕΡ. ΔΗΜΟΣΙΕΥΣΗΣ
ΕΥΡΩΠΑΪΚΗΣ ΑΙΤΗΣΗΣ (86):00972527.6--13/11/2000
ΔΙΚΑΙΟΥΧΟΣ (73):1)Sulzer Orthopedics Ltd.
Postfach 65, 8404 Winterthur, ΕΛΒΕΤΙΑ
ΣΥΜΒ. ΠΡΟΤΕΡΑΙΟΤΗΤΕΣ (30):99122460-11/11/1999-EP
ΕΦΕΥΡΕΤΗΣ (72):1)SCHAFFNER, Thomas
2)MULLER, Werner
3)MAINIL-VARLET, Pierre
4)GROGAN, Shawn, P.
ΕΙΔΙΚΟΣ ΠΛΗΡΕΞΟΥΣΙΟΣ (74):ΤΣΙΜΙΚΑΛΗΣ ΑΘΑΝΑΣΙΟΣ
Ν. Βάμβα 1, 10674 ΑΘΗΝΑ
ΑΝΤΙΚΑΗΤΟΣ (74):ΤΣΙΜΙΚΑΛΗΣ ΑΘΑΝΑΣΙΟΣ
Ν. Βάμβα 1,10674 ΑΘΗΝΑ
ΤΙΤΛΟΣ ΕΦΕΥΡΕΣΗΣ (54):**ΔΙΑΤΑΞΗ ΜΕΤΑΜΟΣΧΕΥΣΗΣ/ΕΜΦΥ-
ΤΕΥΣΗΣ ΚΑΙ ΜΕΘΟΔΟΣ ΓΙΑ ΤΗΝ
ΠΑΡΑΓΩΓΗ ΤΗΣ.**

ΠΕΡΙΛΗΨΗ(57)

Παράγεται μια διάταξη μεταμόσχευσης/εμφύτευσης για την χορήγηση τουλάχιστον μιας προκαθορισμένης βιολογικής δραστηρικής ένωσης σε ανθρώπινο ή ζωικό σύστημα ξενιστή ή για άλλη βιολογική λειτουργία στο σύστημα ξενιστή με γενετική κατασκευή ζωτικών χονδροκυττάρων ή με ανάμιξη χονδροκυττάρων με άλλο τύπο φυσικών ή γενετικώς κατασκευασμένων κυττάρων ή με ανάμιξη με τεχνητά σωματίδια που έχουν μέγεθος συγκρίσιμο με το μέγεθος των κυττάρων ή με συνδυασμό τουλάχιστον δύο από τις αναφερόμενες βαθμίδες κατασκευής ή ανάμιξης και με υποβολή των χονδροκυττάρων ή του μίγματος που περιέχει τα χονδροκύτταρα σε συνθήκες τρισδιάστατης καλλιέργειας για παραγωγή in vitro χονδρώδους ιστού οπότε τα κύτταρα ή/και τα τεχνητά σωματίδια ακινητοποιούνται στον χονδρώδη ιστό. Τα χονδροκύτταρα που παράγουν και

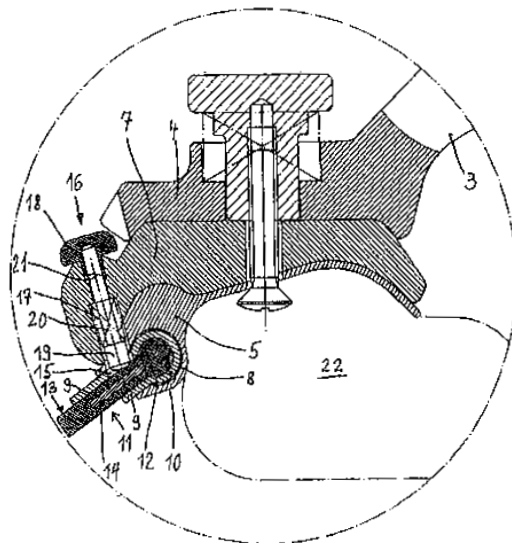
διατηρούν τον χονδρώδη ιστό και τα ίδια τα χονδροκύτταρα ή κύτταρα άλλου κυτταρικού τύπου ακινητοποιημένα στον χονδρώδη ιστό είναι ικανά να παράγουν και να εκκρίνουν την μια τουλάχιστον προκαθορισμένη ένωση. Τα τεχνητά σωματίδια είναι π.χ. βιοαισθητήρες. Τα χονδροκύτταρα καθώς και τα κύτταρα του άλλου κυτταρικού τύπου μπορούν να προέρχονται από τον ξενιστή ή από ένα δότη. Ο χονδρώδης ιστός αποδεικνύει ότι καθορίζει ευνοϊκές συνθήκες για τα ζωικά κύτταρα ή/και τα τεχνητά σωματίδια που είναι ακινητοποιημένα εντός αυτού και για τη χορήγηση της προκαθορισμένης ένωσης επίσης σε μακροπρόθεσμη βάση συγκεκριμένα με την πρόληψη ή μείωση των ανεπιθύμητων αντιδράσεων από το σύστημα ξενιστή όπως οι ανοσοαντιδράσεις ή οι αντιδράσεις ξένου σώματος.

ΑΡΙΘΜΟΣ ΕΥΡ. Δ.Ε. (11):3050507
ΑΡΙΘ. ΕΛΛ. ΚΑΤΑΘΕΣΗΣ (21):20040403017
ΗΜΕΡ. ΕΛΛ. ΚΑΤΑΘΕΣΗΣ (11):02/09/2004
ΑΡΙΘ./ΗΜΕΡ. ΔΗΜΟΣΙΕΥΣΗΣ
ΕΥΡΩΠΑΪΚΟΥ ΔΙΠΛΩΜΑΤΟΣ(87):0672376 - 09/06/2004
ΑΡΙΘ./ΗΜΕΡ. ΔΗΜΟΣΙΕΥΣΗΣ
ΕΥΡΩΠΑΪΚΗΣ ΑΙΤΗΣΗΣ (86):95103842.1--16/03/1995
ΔΙΚΑΙΟΥΧΟΣ (73):1)HANS RAAB UMWELTSTIFTUNG
9494 SCHAAN, ΛΙΧΤΕΝΣΤΑΪΝ
ΣΥΜΒ. ΠΡΟΤΕΡΑΙΟΤΗΤΕΣ (30):4409084-17/03/1994-DE
ΕΦΕΥΡΕΤΗΣ (72):1)Raab, Hans
ΕΙΔΙΚΟΣ ΠΑΗΡΕΞΟΥΣΙΟΣ (74):ΚΙΛΙΜΙΡΗΣ ΚΩΝΣΤΑΝΤΙΝΟΣ
Χατζηγιάννη Μέξη 7, 11528 ΑΘΗΝΑ
ΑΝΤΙΚΛΗΤΟΣ (74):ΚΙΛΙΜΙΡΗΣ ΑΝΑΣΤΑΣΙΟΣ
Χατζηγιάννη Μέξη 7,11528 ΑΘΗΝΑ
ΤΙΤΛΟΣ ΕΦΕΥΡΕΣΗΣ (54):**ΥΑΛΟΚΑΘΑΡΙΣΤΗΡΑΣ.**

ΠΕΡΙΛΗΨΗ(57)

Υαλοκαθαριστήρας διαθέτων βάσης (7) με λαβή (1) ή βραχίονα σύνδεσης (1) συνδεδεμένο με τη βάση (7) για τοποθέτηση μιας λαβής ή στελέχους, ένα επίμηκες στήριγμα (5) για μια λεπίδα καθαρισμού (6) από ελαστικό υλικό (12, 13) καθώς και για ένα υδροαπορροφητικό μαξιλαράκι (22) που εκτείνεται κατά μήκος του στηρίγματος (5). Η λεπίδα καθαρισμού (6) εδράζεται σε ένα ανοικτό κανάλι (8) που διατρέχει το στήριγμα (5) με υπόσκαφη τομή, προς την οποία τομή παρουσιάζει ένα ουσιαστικά συμπληρωματικό τμήμα τομής (10, 1). Η λεπίδα καθαρισμού (6) ενισχύεται μέσω ενός μεταλλικού εσωτερικού στελέχους (14) ή μέσω ενός πλαισίου (9) με τρόπο ώστε να μπορεί να λειτουργεί μέσω ενός τμήματος που προεξέχει από το ένα ή το άλλο άκρο του καναλιού. Για τον σκοπό αυτό τοποθετείται ένα στοπ (15, 16) που σταθεροποιεί την λεπίδα καθαρισμού (6) σε αυτές τις θέσεις. Εφόσον χρειάζεται, η λεπίδα καθαρισμού προεξέχει περισσότερο ή λιγότερο, π.χ. για να μπορεί να φθάνει πίσω από ένα θερμαντικό

σώμα, στο παρμπρίζ του οχήματος μέσα στον ενδιάμεσο χώρο που στενεύει σαν σφήνα πάνω από το μπλοκ του πίνακα οργάνων.



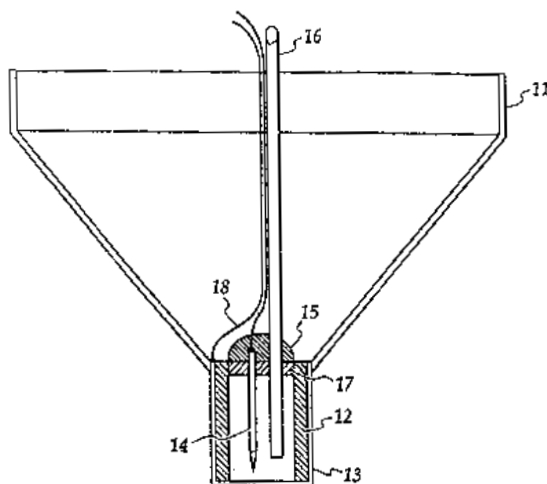
ΑΡΙΘΜΟΣ ΕΥΡ. Δ.Ε. (11):3050508
ΑΡΙΘ. ΕΛΛ. ΚΑΤΑΘΕΣΗΣ (21):20040403018
ΗΜΕΡ. ΕΛΛ. ΚΑΤΑΘΕΣΗΣ (11):02/09/2004
ΑΡΙΘ./ΗΜΕΡ. ΔΗΜΟΣΙΕΥΣΗΣ
ΕΥΡΩΠΑΪΚΟΥ ΔΙΠΛΩΜΑΤΟΣ(87):1214061 - 23/06/2004
ΑΡΙΘ./ΗΜΕΡ. ΔΗΜΟΣΙΕΥΣΗΣ
ΕΥΡΩΠΑΪΚΗΣ ΑΙΤΗΣΗΣ (86):00964144.0--29/08/2000
ΔΙΚΑΙΟΥΧΟΣ (73):1)Aventis Pharma S.A.
20, avenue Raymond Aron, 92160 Antony,
ΓΑΛΛΙΑ
ΣΥΜΒ. ΠΡΟΤΕΡΑΙΟΤΗΤΕΣ (30):9920548-31/08/1999-GB
ΕΦΕΥΡΕΤΗΣ (72):1)LIN, Heng-Liang
2)CHAU, Gar-Yang
3)LIU, Tsung-Yun
4)CHI, Chin-Wen
5)LUI, Wing-Yiu
ΕΙΔΙΚΟΣ ΠΑΗΡΕΞΟΥΣΙΟΣ (74):ΚΙΛΙΜΙΡΗΣ ΚΩΝΣΤΑΝΤΙΝΟΣ
Χατζηγιάννη Μέξη 7, 11528 ΑΘΗΝΑ
ΑΝΤΙΚΛΗΤΟΣ (74):ΚΙΛΙΜΙΡΗΣ ΑΝΑΣΤΑΣΙΟΣ
Χατζηγιάννη Μέξη 7,11528 ΑΘΗΝΑ
ΤΙΤΛΟΣ ΕΦΕΥΡΕΣΗΣ (54):**ΝΕΑ ΧΡΗΣΗ ΤΗΣ ΔΟΚΕΤΑΞΕΛΗΣ ΓΙΑ ΤΗΝ ΘΕΡΑΠΕΙΑ ΤΟΥ ΗΠΑΤΩΜΑΤΟΣ.**

ΠΕΡΙΛΗΨΗ(57)

Η παρούσα εφεύρεση βασίζεται στο εύρημα ότι η δοκεταξέλη είναι σημαντικά πιο ενεργός έναντι των κυττάρων του ηπατοκυτταρικού καρκινώματος από ότι η πακλιταξέλη σε συγκεντρώσεις ως 1μΜ. Κατά αναλογία παρέχει την χρήση της δοκεταξέλης, ή ενός υδρικού άλατος αυτής, στην κατασκευή ενός φαρμάκου για χρήση στην θεραπεία του ηπατοκυτταρικού καρκινώματος.

ΑΡΙΘΜΟΣ ΕΥΡ. Δ.Ε. (11):3050509
ΑΡΙΘ. ΕΛΛ. ΚΑΤΑΘΕΣΗΣ (21):20040403019
ΗΜΕΡ. ΕΛΛ. ΚΑΤΑΘΕΣΗΣ (11):02/09/2004
ΑΡΙΘ./ΗΜΕΡ. ΔΗΜΟΣΙΕΥΣΗΣ
ΕΥΡΩΠΑΪΚΟΥ ΔΙΠΛΩΜΑΤΟΣ(87):0975951 - 09/06/2004
ΑΡΙΘ./ΗΜΕΡ. ΔΗΜΟΣΙΕΥΣΗΣ
ΕΥΡΩΠΑΪΚΗΣ ΑΙΤΗΣΗΣ (86):98905147.9--24/02/1998
ΔΙΚΑΙΟΥΧΟΣ (73):1)COMMONWEALTH SCIENTIFIC AND INDUSTRIAL RESEARCH ORGANISATION
Limestone Avenue, Campbell, Australian Capital Territory 2612, ΑΥΣΤΡΑΛΙΑ
ΣΥΜΒ. ΠΡΟΤΕΡΑΙΟΤΗΤΕΣ (30):PO540897-28/02/1997-AU
PO977597-13/10/1997-AU
ΕΦΕΥΡΕΤΗΣ (72):1)HUTCHINSON, Paul, Andrew
2)STIRZAKER, Richard
ΕΙΛΙΚΟΣ ΠΛΗΡΕΞΟΥΣΙΟΣ (74):ΚΙΛΙΜΙΡΗΣ ΚΩΝΣΤΑΝΤΙΝΟΣ
Χατζηγιάννη Μέξη 7, 11528 ΑΘΗΝΑ
ΑΝΤΙΚΛΗΤΟΣ (74):ΚΙΛΙΜΙΡΗΣ ΑΝΑΣΤΑΣΙΟΣ
Χατζηγιάννη Μέξη 7,11528 ΑΘΗΝΑ
ΤΙΤΛΟΣ ΕΦΕΥΡΕΣΗΣ (54):ΑΝΙΧΝΕΥΣΗ ΥΓΡΑΣΙΑΣ.
ΠΕΡΙΛΗΨΗ(57)

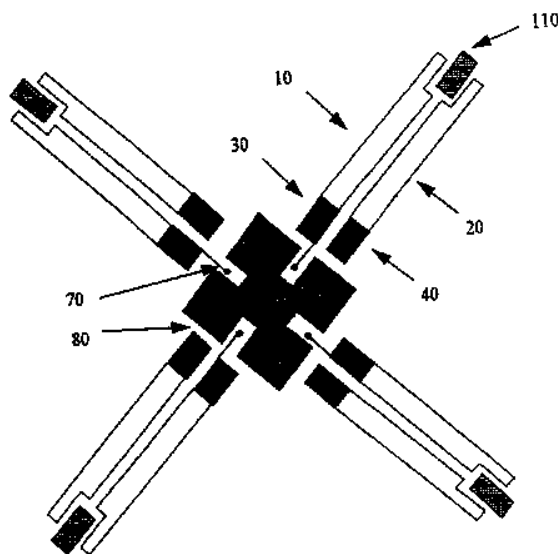
Παρουσιάζεται διάταξη ανίχνευσης για την ανίχνευση της ύπαρξης υγρασίας εντός ακόρεστου διαπερατού μέσου, η οποία διάταξη περιλαμβάνει : μέσα (1) μεταβολής της ροής εντός του μέσου για την αύξηση του περιεχομένου σε νερό σε σημεία αυτού και μέσα ανίχνευσης (4) για την ανίχνευση του αυξημένου περιεχομένου σε νερό. Παρουσιάζεται επίσης και μέθοδος για την ανίχνευση της ύπαρξης υγρασίας εντός ακόρεστου διαπερατού μέσου η οποία περιλαμβάνει την μεταβολή των οδών ροής εντός του ακόρεστου διαπερατού μέσου ώστε να αυξηθεί το περιεχόμενο σε νερό σε σημεία αυτού και την ανίχνευση του αυξημένου περιεχομένου σε νερό.



ΑΡΙΘΜΟΣ ΕΥΡ. Δ.Ε. (11):3050510
ΑΡΙΘ. ΕΛΛ. ΚΑΤΑΘΕΣΗΣ (21):20040403020
ΗΜΕΡ. ΕΛΛ. ΚΑΤΑΘΕΣΗΣ (11):06/09/2004
ΑΡΙΘ./ΗΜΕΡ. ΔΗΜΟΣΙΕΥΣΗΣ
ΕΥΡΩΠΑΪΚΟΥ ΔΙΠΛΩΜΑΤΟΣ(87):0935607 - 28/07/2004
ΑΡΙΘ./ΗΜΕΡ. ΔΗΜΟΣΙΕΥΣΗΣ
ΕΥΡΩΠΑΪΚΗΣ ΑΙΤΗΣΗΣ (86):97938386.6--15/08/1997
ΔΙΚΑΙΟΥΧΟΣ (73):1)THE PRESIDENT AND FELLOWS OF HARVARD COLLEGE
1350 Massachusetts Avenue, Cambridge, MA 02138-5701, ΗΝΩΜΕΝΕΣ ΠΟΛΙΤΕΙΕΣ ΤΗΣ ΑΜΕΡΙΚΗΣ
ΣΥΜΒ. ΠΡΟΤΕΡΑΙΟΤΗΤΕΣ (30):24077 P-16/08/1996-US
ΕΦΕΥΡΕΤΗΣ (72):1)WUCHERPFENNIG, Kai, W.
2)STROMINGER, Jack, L.
ΕΙΛΙΚΟΣ ΠΛΗΡΕΞΟΥΣΙΟΣ (74):ΡΟΥΣΣΟΥ ΑΝΝΑ
Κουμπάρη 2, 10674 ΑΘΗΝΑ
ΑΝΤΙΚΛΗΤΟΣ (74):ΠΑΠΑΚΩΝΣΤΑΝΤΙΝΟΥ ΕΛΕΝΗ
Κουμπάρη 2,10674 ΑΘΗΝΑ
ΤΙΤΛΟΣ ΕΦΕΥΡΕΣΗΣ (54):ΔΙΑΛΥΤΕΣ ΜΟΝΟΣΘΕΝΕΙΣ ΚΑΙ ΠΟΛΥΣΘΕΝΕΙΣ ΜΗC ΤΑΞΗΣ ΙΙ ΥΒΡΙΔΙΚΕΣ ΠΡΩΤΕΙΝΕΣ ΚΑΙ ΧΡΗΣΕΙΣ ΑΥΤΩΝ.

ΠΕΡΙΛΗΨΗ(57)

Η παρούσα εφεύρεση αποσκοπεί στον τομέα της ανοσολογίας. Συγκεκριμένα, η παρούσα εφεύρεση αποσκοπεί στο σχεδιασμό, την παραγωγή και την χρήση ανασυνδυασμένων υβριδικών πρωτεϊνών προερχόμενων, εν μέρει από πρωτεΐνες του ανθρώπινου Συμπλέγματος Μείζονος Ιστοσυμβατότητας.

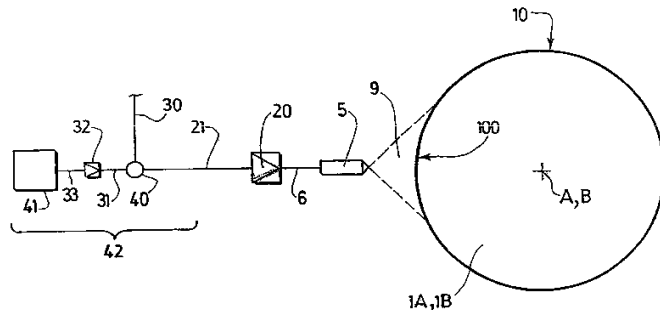


ΑΡΙΘΜΟΣ ΕΥΡ. Δ.Ε. (11):3050511
ΑΡΙΘ. ΕΛΛ. ΚΑΤΑΘΕΣΗΣ (21):20040403021
ΗΜΕΡ. ΕΛΛ. ΚΑΤΑΘΕΣΗΣ (11):02/09/2004
ΑΡΙΘ./ΗΜΕΡ. ΔΗΜΟΣΙΕΥΣΗΣ
ΕΥΡΩΠΑΪΚΟΥ ΔΙΠΛΩΜΑΤΟΣ(87):1358029 - 02/06/2004
ΑΡΙΘ./ΗΜΕΡ. ΔΗΜΟΣΙΕΥΣΗΣ
ΕΥΡΩΠΑΪΚΗΣ ΑΙΤΗΣΗΣ (86):02703655.7--05/02/2002
ΔΙΚΑΙΟΥΧΟΣ (73):1)Pechiney Rhenalu
7, place de Chancelier Adenauer, 75116 Paris,
ΓΑΛΛΙΑ
ΣΥΜΒ. ΠΡΟΤΕΡΑΙΟΤΗΤΕΣ (30):0101724-08/02/2001-FR
ΕΦΕΥΡΕΤΗΣ (72):1)GOLESTIN, Patrick
2)STOECKLIN, Jean-Luc
3)BASSON, Frederic
4)MAIWALD, Klaus
5)MENET, Pierre-Yves
ΕΙΔΙΚΟΣ ΠΑΡΕΞΟΥΣΙΟΣ (74):ΚΙΛΙΜΙΡΗΣ ΚΩΝΣΤΑΝΤΙΝΟΣ
Χατζηγιάννη Μέξη 7, 11528 ΑΘΗΝΑ
ΑΝΤΙΚΑΗΤΟΣ (74):ΚΙΛΙΜΙΡΗΣ ΑΝΑΣΤΑΣΙΟΣ
Χατζηγιάννη Μέξη 7, 11528 ΑΘΗΝΑ
ΤΙΤΛΟΣ ΕΦΕΥΡΕΣΗΣ (54):**ΜΕΘΟΔΟΣ ΚΑΙ ΣΥΣΚΕΥΗ ΛΙΠΑΝΣΗΣ ΚΥΛΙΝΔΡΩΝ ΜΗΧΑΝΗΣ ΣΥΝΕΧΟΥΣ ΧΥΤΕΥΣΗΣ ΜΕΤΑΛΛΙΚΩΝ ΛΩΡΙΔΙΩΝ.**

ΠΕΡΙΛΗΨΗ(57)

Η εφεύρεση αφορά μέθοδο και συσκευή λίπανσης κυλίνδρων μηχανής συνεχούς χύτευσης μεταξύ κυλίνδρων με την οποία εφαρμόζεται λιπαντικό προϊόν που περιέχει παράγοντα λίπανσης, όπως ο γραφίτης, και ρυθμίζεται η σύσταση του προϊόντος λίπανσης κατά τη διάρκεια της εφαρμογής του επάνω στους κυλίνδρους. Η εφεύρεση αφορά επίσης συσκευή λίπανσης των κυλίνδρων μηχανής συνεχούς χύτευσης μεταξύ κυλίνδρων η οποία περιλαμβάνει μέσα για την εφαρμογή

προϊόντος λίπανσης και μέσα για την προσαρμογή της σύστασης του προϊόντος λίπανσης κατά τη διάρκεια της εφαρμογής του επί των κυλίνδρων. Η εφεύρεση επιτρέπει τη βελτίωση του ελέγχου της ποσότητας και της κατανομής του προϊόντος λίπανσης επάνω στην επιφάνεια των κυλίνδρων.

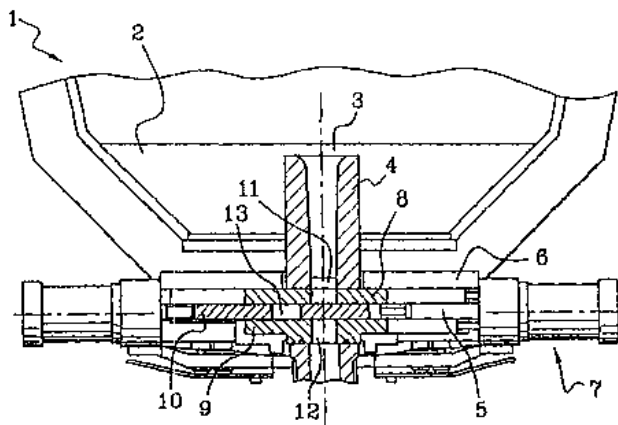


ΑΡΙΘΜΟΣ ΕΥΡ. Δ.Ε. (11):3050512
ΑΡΙΘ. ΕΛΛ. ΚΑΤΑΘΕΣΗΣ (21):20040403022
ΗΜΕΡ. ΕΛΛ. ΚΑΤΑΘΕΣΗΣ (11):02/09/2004
ΑΡΙΘ./ΗΜΕΡ. ΔΗΜΟΣΙΕΥΣΗΣ
ΕΥΡΩΠΑΪΚΟΥ ΔΙΠΛΩΜΑΤΟΣ(87):1276579 - 02/06/2004
ΑΡΙΘ./ΗΜΕΡ. ΔΗΜΟΣΙΕΥΣΗΣ
ΕΥΡΩΠΑΪΚΗΣ ΑΙΤΗΣΗΣ (86):01919014.9--26/03/2001
ΔΙΚΑΙΟΥΧΟΣ (73):1)Vesuvius Crucible Company
Suite 200, Foulk Road 103, Wilmington, DE
19803, ΗΝΩΜΕΝΕΣ ΠΟΛΙΤΕΙΕΣ ΤΗΣ
ΑΜΕΡΙΚΗΣ
ΣΥΜΒ. ΠΡΟΤΕΡΑΙΟΤΗΤΕΣ (30):00870058-29/03/2000-EP
ΕΦΕΥΡΕΤΗΣ (72):1)BOISDEQUIN, Vincent
2)MUTSAARTS, Philippe
ΕΙΔΙΚΟΣ ΠΑΡΕΞΟΥΣΙΟΣ (74):ΚΙΛΙΜΙΡΗΣ ΚΩΝΣΤΑΝΤΙΝΟΣ
Χατζηγιάννη Μέξη 7, 11528 ΑΘΗΝΑ
ΑΝΤΙΚΑΗΤΟΣ (74):ΚΙΛΙΜΙΡΗΣ ΑΝΑΣΤΑΣΙΟΣ
Χατζηγιάννη Μέξη 7, 11528 ΑΘΗΝΑ
ΤΙΤΛΟΣ ΕΦΕΥΡΕΣΗΣ (54):**ΣΥΣΚΕΥΗ ΣΥΣΦΙΞΗΣ ΓΙΑ ΠΥΡΙΜΑΧΗ ΠΛΑΚΑ ΟΛΙΣΘΑΙΝΟΥΣΑΣ ΘΥΡΑΣ.**

ΠΕΡΙΛΗΨΗ(57)

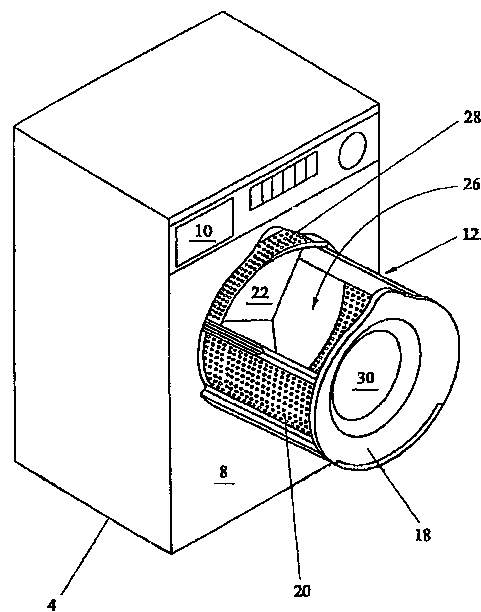
Το αντικείμενο της παρούσας εφεύρεσης είναι ένας σφιγκτήρας για συσκευή σύσφιξης για πυρίμαχη πλάκα σε έδρα βαλβίδας ολίσθησης σε μια εγκατάσταση χύτευσης, όπου ο εν λόγω σφιγκτήρας περιλαμβάνει από τη μια πλευρά μια ζώνη ώσης πάνω στην οποία μπορεί να ασκηθεί δύναμη σύσφιξης που έχει την τάση να ωθεί τον σφιγκτήρα πάνω σε πυρίμαχη πλάκα που βρίσκεται στην έδρα και από την άλλη πλευρά δύο άκρα από τα οποία το κάθε ένα μπορεί να επιτεθεί πάνω σε ένα άκρο της πυρίμαχης πλάκας. Ο σφιγκτήρας χαρακτηρίζεται από το ότι μπορεί να παραμορφωθεί ελαστικά, από το ότι κάθε ένα από τα δύο άκρα του σφιγκτήρα είναι διαμορφωμένο έτσι ώστε να ακουμπά πάνω στο αντίστοιχο άκρο της πυρίμαχης πλάκας ενώ όταν εφαρμόζεται στην σφιγκτήρα δύναμη σύσφιξης να ακουμπά επίσης πάνω στο τοίχωμα της έδρας υπό την επίδραση της διαστολής της πλάκας ή μεγαλύτερης δύναμης σύσφιξης. Ένα από τα πλεονεκτήματα του

σφιγκτήρα είναι το ότι μπορεί να παραμορφωθεί έτσι ώστε σύμφωνα με την εφεύρεση να προσαρμόζεται αυτόματα στη γεωμετρία της πλάκας την οποία απαιτείται να ακινητοποιήσει έτσι ώστε να μην προκαλούνται προβλήματα σύσφιξης από διακυμάνσεις στο σχήμα μεταξύ των πλακών λόγω της μεθόδου κατασκευής τους.



ΑΡΙΘΜΟΣ ΕΥΡ. Δ.Ε. (11):3050513
ΑΡΙΘ. ΕΛΛ. ΚΑΤΑΘΕΣΗΣ (21):20040403023
ΗΜΕΡ. ΕΛΛ. ΚΑΤΑΘΕΣΗΣ (11):02/09/2004
ΑΡΙΘ./ΗΜΕΡ. ΔΗΜΟΣΙΕΥΣΗΣ
ΕΥΡΩΠΑΪΚΟΥ ΔΙΠΛΩΜΑΤΟΣ(87):1109962 - 02/06/2004
ΑΡΙΘ./ΗΜΕΡ. ΔΗΜΟΣΙΕΥΣΗΣ
ΕΥΡΩΠΑΪΚΗΣ ΑΙΤΗΣΗΣ (86):99943140.6--06/09/1999
ΔΙΚΑΙΟΥΧΟΣ (73):1)Reason, Andrew Martin
 Alit-y-Mor, Haverford West, Pembrokeshire
 SA62 5UX, ΜΕΓΑΛΗ ΒΡΕΤΑΝΝΙΑ
ΣΥΜΒ. ΠΡΟΤΕΡΑΙΟΤΗΤΕΣ (30):9819324-05/09/1998-GB
 9918238-04/08/1999-GB
ΕΦΕΥΡΕΤΗΣ (72):1)Reason, Andrew Martin
ΕΙΔΙΚΟΣ ΠΑΡΗΡΕΞΟΥΣΙΟΣ (74):ΚΙΛΙΜΙΡΗΣ ΚΩΝΣΤΑΝΤΙΝΟΣ
 Χατζηγιάννη Μέξη 7, 11528 ΑΘΗΝΑ
ΑΝΤΙΚΛΗΤΟΣ (74):ΚΙΛΙΜΙΡΗΣ ΑΝΑΣΤΑΣΙΟΣ
 Χατζηγιάννη Μέξη 7,11528 ΑΘΗΝΑ
ΤΙΤΛΟΣ ΕΦΕΥΡΕΣΗΣ (54):**ΣΥΣΚΕΥΗ ΠΛΥΣΙΜΑΤΟΣ ΡΟΥΧΩΝ.**
ΠΕΡΙΛΗΨΗ(57)

Η συσκευή περιλαμβάνει ένα εξωτερικό περίβλημα με μια βάση, τουλάχιστον ένα πλευρικό τοίχωμα και ένα επάνω τμήμα, εντός του οποίου βρίσκεται ένας κάδος (12), συνήθως με ένα καμπύλο πλευρικό τοίχωμα (20) και ένα πρώτο (22) και δεύτερο (24) ακραίο τοίχωμα, ένας αναδευτήρας και ένα δοχείο συγκράτησης υγρού (14). Το δοχείο συγκράτησης υγρού και ένα πλευρικό τοίχωμα (8) έχουν ευθυγραμμισμένα στόμια (16), μέσω των οποίων είναι δυνατή η αναστρεφόμενη μετακίνηση μεταξύ μιας πρώτης θέσης σύμπτυξης και μιας δεύτερης θέσης έκτασης. Η μετακίνηση του κάδου εκτός του πλευρικού τοιχώματος προς τη θέση έκτασης επιτρέπει την πρόσβαση σε ένα τουλάχιστον άνοιγμα (26) στο καμπύλο πλευρικό τοίχωμα (20) του κάδου (12).

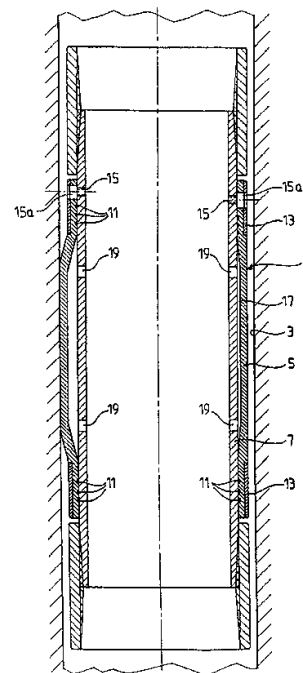


ΑΡΙΘΜΟΣ ΕΥΡ. Δ.Ε. (11):3050514
ΑΡΙΘ. ΕΛΛ. ΚΑΤΑΘΕΣΗΣ (21):20040403024
ΗΜΕΡ. ΕΛΛ. ΚΑΤΑΘΕΣΗΣ (11):02/09/2004
ΑΡΙΘ./ΗΜΕΡ. ΔΗΜΟΣΙΕΥΣΗΣ
ΕΥΡΩΠΑΪΚΟΥ ΔΙΠΛΩΜΑΤΟΣ(87):1165933 - 02/06/2004
ΑΡΙΘ./ΗΜΕΡ. ΔΗΜΟΣΙΕΥΣΗΣ
ΕΥΡΩΠΑΪΚΗΣ ΑΙΤΗΣΗΣ (86):00915241.4--29/03/2000
ΔΙΚΑΙΟΥΧΟΣ (73):1)Le Groupement Europeen d' Interet
 Economique " Exploitation Miniere de la Cha-
 leur"
 Route de Soultz, BP 38, 67250 Kutzenhausen,
 ΓΑΛΛΙΑ
 2)Mesy Geo Messysteme GmbH " MESY"
 Meesmannstrasse 49, 44807 Bochum,
 ΓΕΡΜΑΝΙΑ
ΣΥΜΒ. ΠΡΟΤΕΡΑΙΟΤΗΤΕΣ (30):9903871-29/03/1999-FR
ΕΦΕΥΡΕΤΗΣ (72):1)BAUMGaRTNER, Jorg
 2)HEGEMANN, Paul
 3)RUMMEL, Fritz
ΕΙΔΙΚΟΣ ΠΑΡΗΡΕΞΟΥΣΙΟΣ (74):ΚΙΛΙΜΙΡΗΣ ΚΩΝΣΤΑΝΤΙΝΟΣ
 Χατζηγιάννη Μέξη 7, 11528 ΑΘΗΝΑ
ΑΝΤΙΚΛΗΤΟΣ (74):ΚΙΛΙΜΙΡΗΣ ΑΝΑΣΤΑΣΙΟΣ
 Χατζηγιάννη Μέξη 7,11528 ΑΘΗΝΑ
ΤΙΤΛΟΣ ΕΦΕΥΡΕΣΗΣ (54):**ΜΗΧΑΝΙΣΜΟΣ ΣΦΡΑΓΙΣΗΣ ΦΡΕΑ-
 ΤΙΟΥ ΕΞΟΡΥΞΗΣ.**

ΠΕΡΙΛΗΨΗ(57)

Η παρούσα εφεύρεση αφορά μηχανισμό σφράγισης ενός φρεατίου εξόρυξης τύπου παρεμβύσματος (πάκερ), το οποίο περιλαμβάνει κεντρικό, σωληνοειδές στοιχείο (7) καλυπτόμενο από παραμορφώσιμο, περιφερειακό περίβλημα (5), στο εσωτερικό του οποίου εγχέεται υγρό υπό πίεση, κατά τρόπον ώστε το αναφερθέν περίβλημα (5) να παραμορφώνεται και να εφαρμόζεται στα τοιχώματα του φρεατίου εξόρυξης (3). Αυτός ο μηχανισμός χαρακτηρίζεται από το γεγονός ότι το παραμορφώσιμο περίβλημα (5) αποτελείται από μέταλλο και τοεσωτερικό τοίχωμα του περιβλήματος (5) σχηματίζει ένα τουλάχιστον δακτυλιοειδή θάλαμο

(17) που εκτείνεται επί μέρους τουλάχιστον της επιφάνειας του περιβλήματος (5) και είναι σε επικοινωνία με το εσωτερικό του πάκερ μέσω οπής (19), όπου αυτός ο θάλαμος (17) πληρώνεται με υλικό που δεν αναμιγνύεται με το υγρό εξόρυξης προ της έγχυσης υγρού υπό πίεση.



ΑΡΙΘΜΟΣ ΕΥΡ. Δ.Ε. (11):3050515
ΑΡΙΘ. ΕΛΛ. ΚΑΤΑΘΕΣΗΣ (21):20040403025
ΗΜΕΡ. ΕΛΛ. ΚΑΤΑΘΕΣΗΣ (11):02/09/2004
ΑΡΙΘ./ΗΜΕΡ. ΔΗΜΟΣΙΕΥΣΗΣ
ΕΥΡΩΠΑΪΚΟΥ ΔΙΠΛΩΜΑΤΟΣ(87):0927183 - 28/07/2004
ΑΡΙΘ./ΗΜΕΡ. ΔΗΜΟΣΙΕΥΣΗΣ
ΕΥΡΩΠΑΪΚΗΣ ΑΙΤΗΣΗΣ (86):97939445.9--22/08/1997
ΔΙΚΑΙΟΥΧΟΣ (73):1)THE PROCTER & GAMBLE COMPANY
301 East Sixth StreetPlaza, Cincinnati,Ohio,
ΗΝΩΜΕΝΕΣ ΠΟΛΙΤΕΙΕΣ ΤΗΣ ΑΜΕΡΙΚΗΣ

ΣΥΜΒ. ΠΡΟΤΕΡΑΙΟΤΗΤΕΣ (30):24766 P-28/08/1996-US
ΕΦΕΥΡΕΤΗΣ (72):1)NATCHUS, Michael, George
2)DE, Biswanath
3)ALMSTEAD, Neil, Gregory
4)TAIWO, Yetunde, Olabisi
5)PIKUL, Stanislaw
6)BRADLEY, Rimma, Sandler
7)WANG, Zhe

ΕΙΔΙΚΟΣ ΠΛΗΡΕΞΟΥΣΙΟΣ (74):ΚΙΛΙΜΙΡΗΣ ΚΩΝΣΤΑΝΤΙΝΟΣ
Χατζηγιάννη Μέξη 7, 11528 ΑΘΗΝΑ

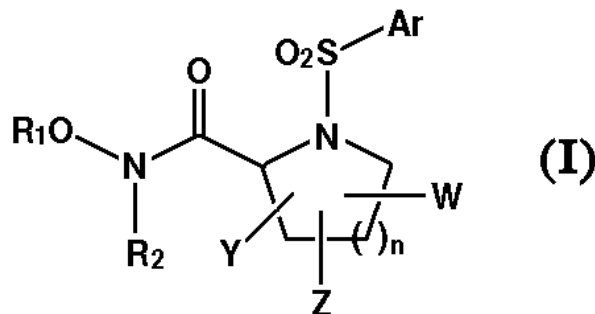
ΑΝΤΙΚΛΗΤΟΣ (74):ΚΙΛΙΜΙΡΗΣ ΑΝΑΣΤΑΣΙΟΣ
Χατζηγιάννη Μέξη 7,11528 ΑΘΗΝΑ

ΤΙΤΛΟΣ ΕΦΕΥΡΕΣΗΣ (54):**ΣΠΕΙΡΟΚΥΚΛΙΚΟΙ ΑΝΑΣΤΟΛΕΙΣ ΜΕ-
ΤΑΛΛΟΠΡΩΤΕΑΣΗΣ.**

ΠΕΡΙΛΗΨΗ(57)

Η εφεύρεση παρέχει ενώσεις τύπου (I) όπως περιγράφεται στις διεκδικήσεις ή ένα οπτικό ισομερές, διαστερομερές, ή εναντιομερές τους, ή ένα φαρμακευτικά αποδεκτό άλας ή βιοϋδρολύσιμο αμίδιο, εστέρα ή ιμίδιο τους χρήσιμες ως αναστολείς μεταλλοπρωτεασών. Επίσης περιγράφονται φαρμακευτικές συνθέσεις

και μέθοδοι αγωγής νόσων, διαταραχών και καταστάσεων που χαρακτηρίζονται από δράση μεταλλοπρωτεάσης, με τη χρησιμοποίηση αυτών των ενώσεων ή των συνθέσεων που τις περιέχουν.



ΑΡΙΘΜΟΣ ΕΥΡ. Δ.Ε. (11):3050516
ΑΡΙΘ. ΕΛΛ. ΚΑΤΑΘΕΣΗΣ (21):20040403026
ΗΜΕΡ. ΕΛΛ. ΚΑΤΑΘΕΣΗΣ (11):16/09/2004
ΑΡΙΘ./ΗΜΕΡ. ΔΗΜΟΣΙΕΥΣΗΣ
ΕΥΡΩΠΑΪΚΟΥ ΔΙΠΛΩΜΑΤΟΣ(87):0678523 - 15/09/2004
ΑΡΙΘ./ΗΜΕΡ. ΔΗΜΟΣΙΕΥΣΗΣ
ΕΥΡΩΠΑΪΚΗΣ ΑΙΤΗΣΗΣ (86):93901547.5--14/01/1993
ΔΙΚΑΙΟΥΧΟΣ (73):1)JURIDICAL FOUNDATION THE
CHEMO-SERO-THERAPEUTIC RE-
SEARCH INSTITUTE
668, Okubo, Shimizu-machi, Kumamoto-shi,
Kumamoto 860, ΙΑΠΩΝΙΑ

ΣΥΜΒ. ΠΡΟΤΕΡΑΙΟΤΗΤΕΣ (30):
ΕΦΕΥΡΕΤΗΣ (72):1)OSATOMI, Kiyoshi
2)TOKIYOSHI, Sachio
3)SHIOSAKI, Kouichi
4)EDA, Yasuyuki
5)KIMACHI, Kazuhiko
6)MAEDA, Hiroaki

ΕΙΔΙΚΟΣ ΠΛΗΡΕΞΟΥΣΙΟΣ (74):ΚΙΛΙΜΙΡΗΣ ΚΩΝΣΤΑΝΤΙΝΟΣ
Χατζηγιάννη Μέξη 7, 11528 ΑΘΗΝΑ

ΑΝΤΙΚΛΗΤΟΣ (74):ΚΙΛΙΜΙΡΗΣ ΑΝΑΣΤΑΣΙΟΣ
Χατζηγιάννη Μέξη 7,11528 ΑΘΗΝΑ

ΤΙΤΛΟΣ ΕΦΕΥΡΕΣΗΣ (54):**ΑΝΑΣΥΝΔΥΑΣΜΕΝΟ ΑΝΤΙ-HIV ΑΝΤΙ-
ΣΩΜΑ ΚΑΙ ΠΑΡΑΣΚΕΥΗ ΑΥΤΟΥ.**

ΠΕΡΙΛΗΨΗ(57)

Η εφεύρεση αναφέρεται σε ένα γονιδιακό θραύσμα το οποίο κωδικεύει τις μεταβλητές περιοχές ενός αντισώματος που έχει μία ενεργότητα για εξουδετέρωση ιού ανθρώπινης ανοσοανεπάρκειας (HIV), σε ένα νέο αντι-HIV αντίσωμα που εκφράζεται με χρησιμοποίησή του παραπάνω γονιδίου και σε μία διαδικασία για παρασκευή αυτού. Ένα ποντικίσιο-ανθρώπινο χιμαϊρικό αντίσωμα και ένα τροποποιημένο ποντικίσιο-ανθρώπινο αντίσωμα, που έχουν ενεργότητα εξουδετέρωσης HIV, λαμβάνονται με προσδιορισμό μιας ειδικής αλληλουχίας νουκλεϊνικού οξέος ενός γονιδιακού θραύσματος που κωδικεύει τις μεταβλητές

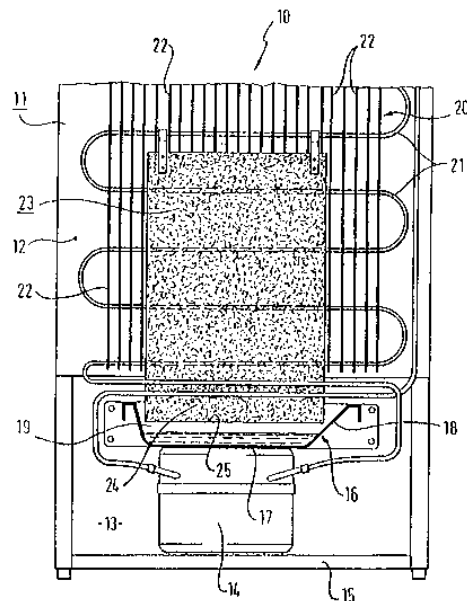
περιοχές των H και L αλυσίδων ενός αντισώματος που έχει ενεργότητα εξουδετέρωσης HIV και με τεχνητή σύντηξη του DNA που συντεθεί επί τη βάση της προσδιορισθείσας αλληλουχίας με ένα γονίδιο το οποίο κωδικεύει ανθρώπινη ανοσοσφαιρίνη. Το νέο αντι-HIV αντίσωμα είναι χρήσιμο για θεραπεία και πρόληψη του AIDS.

ΑΡΙΘΜΟΣ ΕΥΡ. Δ.Ε. (11):3050517
ΑΡΙΘ. ΕΛΛ. ΚΑΤΑΘΕΣΗΣ (21):20040403027
ΗΜΕΡ. ΕΛΛ. ΚΑΤΑΘΕΣΗΣ (11):03/09/2004
ΑΡΙΘ./ΗΜΕΡ. ΔΗΜΟΣΙΕΥΣΗΣ
ΕΥΡΩΠΑΪΚΟΥ ΔΙΠΛΩΜΑΤΟΣ(87):1228338 - 23/06/2004
ΑΡΙΘ./ΗΜΕΡ. ΔΗΜΟΣΙΕΥΣΗΣ
ΕΥΡΩΠΑΪΚΗΣ ΑΙΤΗΣΗΣ (86):00972752.0--12/10/2000
ΔΙΚΑΙΟΥΧΟΣ (73):1)BSH Bosch und Siemens Hausgerate GmbH
Carl-Wery-Strasse 34, 81739 Munchen,
ΓΕΡΜΑΝΙΑ
ΣΥΜΒ. ΠΡΟΤΕΡΑΙΟΤΗΤΕΣ (30):19951766-27/10/1999-DE
ΕΦΕΥΡΕΤΗΣ (72):1)Eberhardt, Hans-Frieder
2)NUIDING, Wolfgang
ΕΙΔΙΚΟΣ ΠΛΗΡΕΞΟΥΣΙΟΣ (74):ΛΥΜΠΕΡΗΣ ΝΙΚΟΛΑΟΣ
Στουρνάρη 37, 10682 ΑΘΗΝΑ
ΑΝΤΙΚΛΗΤΟΣ (74):ΛΥΜΠΕΡΗΣ ΝΙΚΟΛΑΟΣ
Στουρνάρη 37,10682 ΑΘΗΝΑ
ΤΙΤΛΟΣ ΕΦΕΥΡΕΣΗΣ (54):**ΣΥΣΚΕΥΗ ΨΥΞΗΣ ΟΠΩΣ ΨΥΓΕΙΟ,
ΨΥΓΕΙΟΚΑΤΑΨΥΚΤΗΣ Κ.Ο.Κ.**

ΠΕΡΙΛΗΨΗ(57)

Η συσκευή ψύξης 10 διαθέτει τουλάχιστον μία πόρτα με θερμομονωτικό πλαίσιο 11 και τουλάχιστον έναν θερμικό εναλλάκτη που λειτουργεί ως συμπυκνωτής, καθώς και μία διάταξη περισυλλογής 16 για την καθοδήγηση του νερού τήξης που προκύπτει κατά τη διαδικασία απόψυξης της συσκευής ψύξης. Στην περίπτωση τέτοιας συσκευής, προκύπτει συχνά το πρόβλημα της σημαντικής μείωσης των χρόνων εκτέλεσης του συμπιεστή 14, λόγω της υψηλής απόδοσης της θερμομόνωσης, μέσω της οποίας αποφεύγεται η εξάτμιση του νερού τήξης μέσω της θερμικής ακτινοβολίας του συμπιεστή 14, καθώς δε μπορεί να αποκλειστεί η υπερχειλίση της διάταξης περισυλλογής. Προς λύση του προβλήματος αυτού, η παρούσα ευρεσιτεχνία αποτελεί πρόταση, η οποία περιλαμβάνει την αναρρόφηση

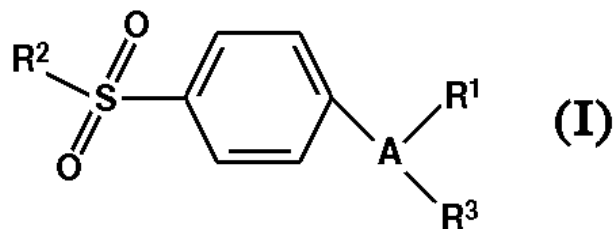
του νερού τήξης που υπερβαίνει μία ορισμένη ελάχιστη στάθμη μέσω ενός απορροφητικού, υδροφίλου υλικού 23 από τη διάταξη, μέσω της οποίας το απορροφητικό υλικό 23 για την επιτάχυνση της εξάτμισης του νερού τήξης εκτίθεται στην ακτινοβολούμενη θερμότητα του συμπυκνωτή 20.



ΑΡΙΘΜΟΣ ΕΥΡ. Δ.Ε. (11):3050518
ΑΡΙΘ. ΕΛΛ. ΚΑΤΑΘΕΣΗΣ (21):20040403028
ΗΜΕΡ. ΕΛΛ. ΚΑΤΑΘΕΣΗΣ (11):03/09/2004
ΑΡΙΘ./ΗΜΕΡ. ΔΗΜΟΣΙΕΥΣΗΣ
ΕΥΡΩΠΑΪΚΟΥ ΔΙΠΛΩΜΑΤΟΣ(87):0932402 - 21/07/2004
ΑΡΙΘ./ΗΜΕΡ. ΔΗΜΟΣΙΕΥΣΗΣ
ΕΥΡΩΠΑΪΚΗΣ ΑΙΤΗΣΗΣ (86):97911746.2--14/10/1997
ΔΙΚΑΙΟΥΧΟΣ (73):1)G.D. Searle LLC
575 Maryville Centre Drive, St. Louis, Mis-
souri 63141, ΗΝΩΜΕΝΕΣ ΠΟΛΙΤΕΙΕΣ ΤΗΣ
ΑΜΕΡΙΚΗΣ
ΣΥΜΒ. ΠΡΟΤΕΡΑΙΟΤΗΤΕΣ (30):28494 P-15/10/1996-US
ΕΦΕΥΡΕΤΗΣ (72):1)SEIBERT, Karen
2)MASFERRER, Jaime
3)GORDON, Gary, B.
ΕΙΔΙΚΟΣ ΠΛΗΡΕΞΟΥΣΙΟΣ (74):ΛΥΜΠΕΡΗΣ ΝΙΚΟΛΑΟΣ
Στουρνάρη 37, 10682 ΑΘΗΝΑ
ΑΝΤΙΚΛΗΤΟΣ (74):ΛΥΜΠΕΡΗΣ ΝΙΚΟΛΑΟΣ
Στουρνάρη 37,10682 ΑΘΗΝΑ
ΤΙΤΛΟΣ ΕΦΕΥΡΕΣΗΣ (54):**ΜΕΘΟΔΟΣ ΓΙΑ ΤΗ ΧΡΗΣΗ ΑΝΑΣΤΟ-
ΛΕΩΝ ΤΗΣ ΚΥΚΛΟΟΞΥΓΕΝΑΣΗΣ ΣΤΗ
ΘΕΡΑΠΕΙΑ ΚΑΙ ΣΤΗΝ ΠΡΟΛΗΨΗ ΤΗΣ
ΝΕΟΠΛΑΣΙΑΣ.**

ΠΕΡΙΛΗΨΗ(57)

Αυτή η εφεύρεση σχετίζεται με τη χρήση αναστολέων της κύκλο οξυγενάσης -2 ή παραγώγων αυτών για την πρόληψη και τη θεραπεία νεοπλασιών. Πιο συγκεκριμένα, η εφεύρεση περιγράφει τη μέθοδο για την πρόληψη και τη θεραπεία νεοπλασιών από επιθηλιακά κύτταρα σε ένα άτομο, με την αναφερόμενη μέθοδο να περιλαμβάνει τη θεραπεία του ατόμου με μια θεραπευτικά αποτελεσματική ποσότητα ενός συστατικού του τύπου (I), όπου το A, το R2 και το R3 είναι όπως αυτά περιγράφονται στον προσδιορισμό τους στο πιο πάνω κείμενο.



ΑΡΙΘΜΟΣ ΕΥΡ. Δ.Ε. (11):3050519
ΑΡΙΘ. ΕΛΛ. ΚΑΤΑΘΕΣΗΣ (21):20040403029
ΗΜΕΡ. ΕΛΛ. ΚΑΤΑΘΕΣΗΣ (11):03/09/2004
ΑΡΙΘ./ΗΜΕΡ. ΔΗΜΟΣΙΕΥΣΗΣ
ΕΥΡΩΠΑΪΚΟΥ ΔΙΠΛΩΜΑΤΟΣ(87):1019516 - 09/06/2004
ΑΡΙΘ./ΗΜΕΡ. ΔΗΜΟΣΙΕΥΣΗΣ
ΕΥΡΩΠΑΪΚΗΣ ΑΙΤΗΣΗΣ (86):97943685.4--07/10/1997
ΔΙΚΑΙΟΥΧΟΣ (73):1)EMBRAPA-Empresa Brasileira De Pesquisa Agropecuaria
Sain Parque Rural Via W3 Norte (Final),
70770-901 Brasilia, DF, BRAZILIA
ΣΥΜΒ. ΠΡΟΤΕΡΑΙΟΤΗΤΕΣ (30):
ΕΦΕΥΡΕΤΗΣ (72):1)RECH FILHO, Elibio, Leopoldo
2)LIMA ARAGAO, Francisco, Jose
ΕΙΔΙΚΟΣ ΠΑΗΡΕΞΟΥΣΙΟΣ (74):ΛΥΜΠΕΡΗΣ ΝΙΚΟΛΑΟΣ
Στουρνάρη 37, 10682 ΑΘΗΝΑ
ΑΝΤΙΚΛΗΤΟΣ (74):ΛΥΜΠΕΡΗΣ ΝΙΚΟΛΑΟΣ
Στουρνάρη 37,10682 ΑΘΗΝΑ
ΤΙΤΛΟΣ ΕΦΕΥΡΕΣΗΣ (54):**ΜΙΑ ΔΙΑΔΙΚΑΣΙΑ ΓΙΑ ΤΗΝ ΑΠΟΚΟΜΙΣΗ ΔΙΑΓΟΝΙΑΔΙΑΚΩΝ ΦΥΤΩΝ ΟΣΠΡΙΩΝ (LEGUMINOSAE) ΠΟΥ ΠΕΡΙΕΧΕΙ ΕΞΩΓΕΝΕΣ DNA.**

ΠΕΡΙΛΗΨΗ(57)

Η παρούσα εφεύρεση αφορά μία διαδικασία για την διαγονιδιακών οσπρίων φυτών που περιέχουν εξωγενές DNA, που περιλαμβάνει τα στάδια της εισαγωγής εξωγενών γονιδίων σε κύτταρα του κορυφαίου μεριστώματος του εμβρυικού άξονα οσπρίων φυτών με την βιο-βαλλιστική μέθοδο, την πρόκληση πολλαπλής βλάστησης των κυττάρων στην κορυφαία μεριστωματική περιοχή που τροποποιήθηκαν στο προηγούμενο στάδιο με καλλιέργεια του εμβρυικού άξονα τους σε ένα μέσο που περιέχει έναν εκκινητή πολλαπλής βλάστησης, και επιλογή

των μεριστωματικών κυττάρων από την κορυφαία περιοχή, τροποποιημένων με επιπλέον καλλιέργεια του εν λόγω εμβρυικού άξονα σε ένα μόριο που συγκεντρώνει στην κορυφαία μεριστωματική περιοχή των λόγω εμβρύων οσπρίων φυτών.

ΑΡΙΘΜΟΣ ΕΥΡ. Δ.Ε. (11):3050520
ΑΡΙΘ. ΕΛΛ. ΚΑΤΑΘΕΣΗΣ (21):20040403030
ΗΜΕΡ. ΕΛΛ. ΚΑΤΑΘΕΣΗΣ (11):03/09/2004
ΑΡΙΘ./ΗΜΕΡ. ΔΗΜΟΣΙΕΥΣΗΣ
ΕΥΡΩΠΑΪΚΟΥ ΔΙΠΛΩΜΑΤΟΣ(87):1353906 - 23/06/2004
ΑΡΙΘ./ΗΜΕΡ. ΔΗΜΟΣΙΕΥΣΗΣ
ΕΥΡΩΠΑΪΚΗΣ ΑΙΤΗΣΗΣ (86):01273449.7--21/12/2001
ΔΙΚΑΙΟΥΧΟΣ (73):1)MERCCK PATENT GmbH
Frankfurter Strasse 250, 64293 Darmstadt,
GERMANIA
ΣΥΜΒ. ΠΡΟΤΕΡΑΙΟΤΗΤΕΣ (30):10102944-23/01/2001-DE
ΕΦΕΥΡΕΤΗΣ (72):1)EMMERT, Steffen
2)BATHE, Andreas
3)CRASSIER, Helene
4)ECKERT, Uwe
5)BoTTCHER, Henning
ΕΙΔΙΚΟΣ ΠΑΗΡΕΞΟΥΣΙΟΣ (74):ΛΥΜΠΕΡΗΣ ΝΙΚΟΛΑΟΣ
Στουρνάρη 37, 10682 ΑΘΗΝΑ
ΑΝΤΙΚΛΗΤΟΣ (74):ΛΥΜΠΕΡΗΣ ΝΙΚΟΛΑΟΣ
Στουρνάρη 37,10682 ΑΘΗΝΑ
ΤΙΤΛΟΣ ΕΦΕΥΡΕΣΗΣ (54):**ΔΙΕΡΓΑΣΙΑ ΓΙΑ ΤΗΝ ΠΑΡΑΣΚΕΥΗ (3-ΚΥΑΝΟ-1Η-ΙΝΔΟΛ-7-ΥΛΟ) (4-(4-ΦΘΟΡΟΦΑΙΝΑΙΘΥΛΟ)ΠΗΠΕΡΑΖΙΝ-1-ΥΛΟ)-ΜΕΘΑΝΟΝΗΣ ΚΑΙ ΑΛΑΤΩΝ ΑΥΤΗΣ.**

ΠΕΡΙΛΗΨΗ(57)

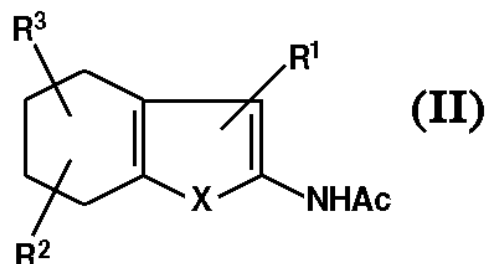
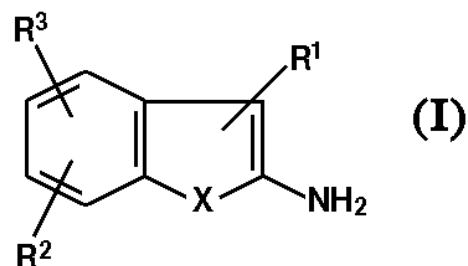
Η παρούσα εφεύρεση σχετίζεται με διεργασία για την παρασκευή (3-κυανο-1Η-ινδολ-7-υλο)[4-(4-φθοροφαιναυλο)πιπεραζιν-1-υλο]μεθανόνης και αλάτων αυτής, με το χαρακτηριστικό ότι εστέρας ινδολίου του τύπου II στον οποίο R είναι όπως ορίζεται στην αξίωση 1, μετατρέπεται σε 3-κυανο-1Η-ινδολο-7-καρβοξυλικό οξύ μέσω σταδίων (1) έως (4) σύμφωνα με την αξίωση 1, και αυτό αντιδρά με 1-[2-(4-φθοροφαιναυλο)αιθυλο]πιπεραζίνη ή άλατα αυτής για την παραγωγή του προϊόντος.

ΑΡΙΘΜΟΣ ΕΥΡ. Δ.Ε. (11):3050521
ΑΡΙΘ. ΕΛΛ. ΚΑΤΑΘΕΣΗΣ (21):20040403031
ΗΜΕΡ. ΕΛΛ. ΚΑΤΑΘΕΣΗΣ (11):03/09/2004
ΑΡΙΘ./ΗΜΕΡ. ΔΗΜΟΣΙΕΥΣΗΣ
ΕΥΡΩΠΑΪΚΟΥ ΔΙΠΛΩΜΑΤΟΣ(87):1280792 - 14/07/2004
ΑΡΙΘ./ΗΜΕΡ. ΔΗΜΟΣΙΕΥΣΗΣ
ΕΥΡΩΠΑΪΚΗΣ ΑΙΤΗΣΗΣ (86):01921324.8--09/03/2001
ΔΙΚΑΙΟΥΧΟΣ (73):1)MERCK PATENT GmbH
Frankfurter Strasse 250, 64293 Darmstadt,
GERMANIA
ΣΥΜΒ. ΠΡΟΤΕΡΑΙΟΤΗΤΕΣ (30):10017947-11/04/2000-DE
ΕΦΕΥΡΕΤΗΣ (72):1)WARTENBERG, Frank-Hardi
2)KOPPE, Thomas
3)WETZEL, Walter
4)WYDRA, Markus
5)BENZ, Achim
ΕΙΔΙΚΟΣ ΠΑΗΡΕΞΟΥΣΙΟΣ (74):ΛΥΜΠΕΡΗΣ ΝΙΚΟΛΑΟΣ
Στουρνάρη 37, 10682 ΑΘΗΝΑ
ΑΝΤΙΚΑΗΤΟΣ (74):ΛΥΜΠΕΡΗΣ ΝΙΚΟΛΑΟΣ
Στουρνάρη 37,10682 ΑΘΗΝΑ
ΤΙΤΛΟΣ ΕΦΕΥΡΕΣΗΣ (54):**ΜΕΘΟΔΟΣ ΓΙΑ ΤΗΝ ΠΑΡΑΣΚΕΥΗ ΒΕΝΖΟΣΥΝΔΕΔΕΜΕΝΩΝ ΕΤΕΡΟΚΥΚΛΩΝ.**

ΠΕΡΙΛΗΨΗ(57)

Μέθοδος για την παρασκευή βενζο-συνδεδεμένων ετεροκύκλων του γενικού τύπου (I), όπου τα X, R1, R2, R3, R4, R5 και n έχουν την αναφερόμενη στην αξίωση 1 σημασία, διά χημικής αντίδρασης τετραϋδροβενζο-συνδεδεμένων ετεροκύκλων του τύπου (II), όπου τα X, R1, R2, R3, R4, R5, n και Ac έχουν την αναφερόμενη στην αξίωση 1 σημασία, με μία καταλυτική ποσότητα ενός κατά-

λύτου ευγενούς μετάλλου παρουσία ενός αποδέκτη υδρογόνου και με εν συνεχεία αποακυλίωση της ακυλιωμένης αμινομάδας με την προσθήκη μίας αμίνης.

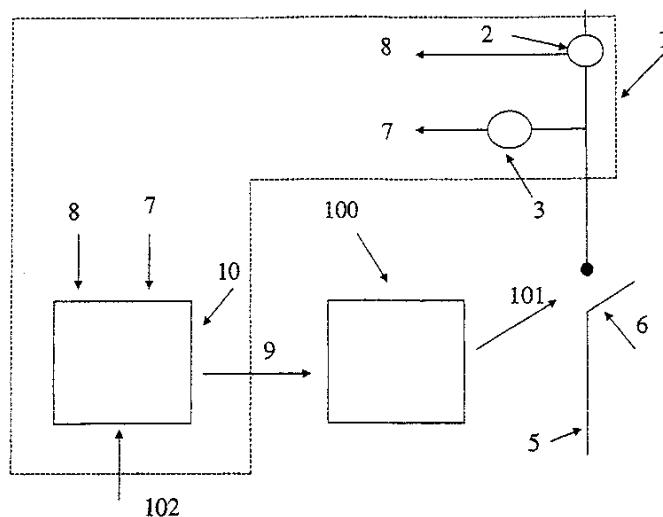


ΑΡΙΘΜΟΣ ΕΥΡ. Δ.Ε. (11):3050522
ΑΡΙΘ. ΕΛΛ. ΚΑΤΑΘΕΣΗΣ (21):20040403032
ΗΜΕΡ. ΕΛΛ. ΚΑΤΑΘΕΣΗΣ (11):03/09/2004
ΑΡΙΘ./ΗΜΕΡ. ΔΗΜΟΣΙΕΥΣΗΣ
ΕΥΡΩΠΑΪΚΟΥ ΔΙΠΛΩΜΑΤΟΣ(87):1006538 - 09/06/2004
ΑΡΙΘ./ΗΜΕΡ. ΔΗΜΟΣΙΕΥΣΗΣ
ΕΥΡΩΠΑΪΚΗΣ ΑΙΤΗΣΗΣ (86):98204084.2--03/12/1998
ΔΙΚΑΙΟΥΧΟΣ (73):1)ABB Research Ltd.
Affolternstrasse 44, 8050 Zurich, ΕΛΒΕΤΙΑ
ΣΥΜΒ. ΠΡΟΤΕΡΑΙΟΤΗΤΕΣ (30):
ΕΦΕΥΡΕΤΗΣ (72):1)Cereda, Carlo
2)Borlotti, Roberto
ΕΙΔΙΚΟΣ ΠΑΗΡΕΞΟΥΣΙΟΣ (74):ΛΥΜΠΕΡΗΣ ΝΙΚΟΛΑΟΣ
Στουρνάρη 37, 10682 ΑΘΗΝΑ
ΑΝΤΙΚΑΗΤΟΣ (74):ΛΥΜΠΕΡΗΣ ΝΙΚΟΛΑΟΣ
Στουρνάρη 37,10682 ΑΘΗΝΑ
ΤΙΤΛΟΣ ΕΦΕΥΡΕΣΗΣ (54):**ΣΥΣΚΕΥΗ ΕΛΕΓΧΟΥ ΚΑΙ ΠΑΡΑΚΟΥΛΟΥΘΗΣΗΣ ΤΟΥ ΑΝΟΙΓΜΑΤΟΣ/ ΚΛΕΙΣΙΜΑΤΟΣ ΤΩΝ ΗΛΕΚΤΡΙΚΩΝ ΣΤΟΙΧΕΙΩΝ.**

ΠΕΡΙΛΗΨΗ(57)

Συσκευή ελέγχου και παρακολούθησης για την ενεργοποίηση των μέσων για το άνοιγμα/κλείσιμο των στοιχείων σε λειτουργία, με χαρακτηριστικό γνώρισμα μία κινούμενη και μία σταθερή επαφή, η οποία περιλαμβάνει τα μέσα μέτρησης για το ρεύμα και την τάση μίας ή περισσότερων ηλεκτρικών φάσεων και μία μονάδα επεξεργασίας η οποία διαθέτει τα μέσα για την εκτέλεση των ακόλουθων λειτουργιών: α) λήψη σημάτων στην είσοδο από τα εν λόγω μέσα μέτρησης, τα οποία υποδεικνύουν τη διαδοχή χρονικών στιγμών κατά τις οποίες η τάση ή/και το ρεύμα έχουν προσλάβει μία επιθυμητή τιμή, β) κατ' επανάληψη εκτέλεση του υπολογισμού της περιόδου διαδοχής των χρονικών στιγμών που μετρούνται, γ) εκτέλεση ενός προληπτικού υπολογισμού μίας διαδοχής των χρονικών στιγμών κατά τις οποίες η τάση ή/και το ρεύμα προσλαμβάνουν την εν λόγω επιθυμητή τιμή, δ) υπολογισμό του χρονικού παραθύρου για το άνοιγμα/ κλείσιμο των εν λόγω ηλεκτρικών στοιχείων, μετά από μία εντολή χειρισμού, ε) αποστολή μίας

εντολής στα εν λόγω μέσα ενεργοποίησης με βάση το χρονικό παράθυρο που προσδιορίστηκε και τους χρόνους λειτουργίας των εν λόγω ηλεκτρικών στοιχείων, στ) που χαρακτηρίζεται από το γεγονός ότι η εν λόγω μονάδα επεξεργασίας : 1) εκτελεί έναν πρώτο αλγόριθμο θεωρώντας κανονικές συνθήκες λειτουργίας του δικτύου, 2) εκτελεί έναν δεύτερο αλγόριθμο θεωρώντας μη κανονικές συνθήκες λειτουργίας του δικτύου.

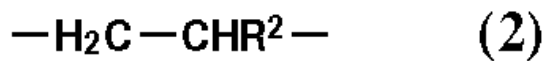
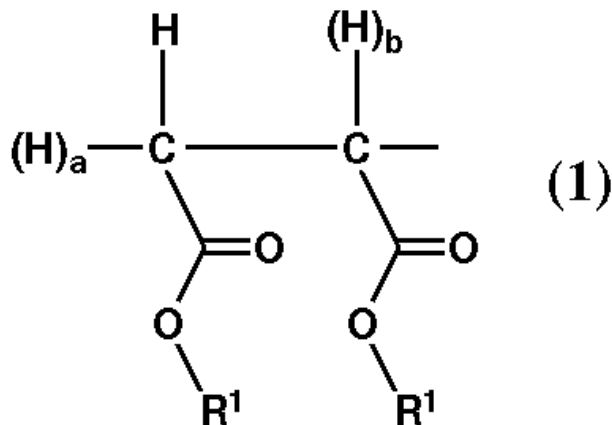


ΑΡΙΘΜΟΣ ΕΥΡ. Δ.Ε. (11):3050523
ΑΡΙΘ. ΕΛΛ. ΚΑΤΑΘΕΣΗΣ (21):20040403033
ΗΜΕΡ. ΕΛΛ. ΚΑΤΑΘΕΣΗΣ (11):03/09/2004
ΑΡΙΘ./ΗΜΕΡ. ΔΗΜΟΣΙΕΥΣΗΣ
ΕΥΡΩΠΑΪΚΟΥ ΔΙΠΛΩΜΑΤΟΣ(87):1022293 - 11/08/2004
ΑΡΙΘ./ΗΜΕΡ. ΔΗΜΟΣΙΕΥΣΗΣ
ΕΥΡΩΠΑΪΚΗΣ ΑΙΤΗΣΗΣ (86):00100333.4--07/01/2000
ΔΙΚΑΙΟΥΧΟΣ (73):1)Clariant GmbH
Bruningstrasse 50, 65929 Frankfurt am Main,
ΓΕΡΜΑΝΙΑ
ΣΥΜΒ. ΠΡΟΤΕΡΑΙΟΤΗΤΕΣ (30):19901803-19/01/1999-DE
ΕΦΕΥΡΕΤΗΣ (72):1)Krull, Matthias, Dr.
2)Nagel, Waltraud
ΕΙΔΙΚΟΣ ΠΛΗΡΕΞΟΥΣΙΟΣ (74):ΛΥΜΠΕΡΗΣ ΝΙΚΟΛΑΟΣ
Στουρνάρη 37, 10682 ΑΘΗΝΑ
ΑΝΤΙΚΛΗΤΟΣ (74):ΛΥΜΠΕΡΗΣ ΝΙΚΟΛΑΟΣ
Στουρνάρη 37,10682 ΑΘΗΝΑ
ΤΙΤΛΟΣ ΕΦΕΥΡΕΣΗΣ (54):**ΣΥΜΠΟΛΥΜΕΡΗ ΚΑΙ Η ΧΡΗΣΗ ΤΟΥΣ
ΩΣ ΠΡΟΣΘΕΤΑ ΓΙΑ ΤΗ ΒΕΛΤΙΩΣΗ ΤΩΝ
ΙΔΙΟΤΗΤΩΝ ΨΥΧΡΗΣ ΡΟΗΣ ΤΩΝ
ΜΕΣΩΝ ΑΠΟΣΤΑΓΜΑΤΩΝ.**

ΠΕΡΙΛΗΨΗ(57)

Συμπολυμερή, τα οποία περιέχουν Α) 45 έως 54 mol- τοις εκατό δισθενείς δομικές μονάδες του τύπου (1), όπου a, b = 0 ή 1 και a + b = 1, Β) 35 έως 53 mol- τοις εκατό δισθενείς δομικές μονάδες του τύπου (2), και Γ) 1 έως 25 mol- τοις εκατό δισθενείς δομικές μονάδες, οι οποίες προέρχονται από πολυολεφίνες, όπου οι πολυολεφίνες μπορούν να προκύψουν από μονολεφίνες με 3 έως 5 άτομα άνθρακα, τα οποία χαρακτηρίζονται από το γεγονός ότι α) το R¹ σημαίνει αλκυλική ή αλκυλενική ρίζα με 10 έως 40 άτομα άνθρακα ή μια ρίζα αλκοξυαλκυλίου με 1 έως 100 μονάδες αλκοξείος και 1 έως 30 άτομα άνθρακα σε αλκυλική ρίζα και β) το R² σημαίνει μια αλκυλική ρίζα με 12 έως 50 άτομα άνθρακα, γ) η περιεκτικότητα σε

αλκυλοβινυλιδένιο των πολυολεφινών που βασίζονται στις δομικές μονάδες Γ) ανέρχεται τουλάχιστον σε 50 mol- τοις εκατό και δ) ο αριθμός των ατόμων άνθρακα των μορίων πολυολεφίνης που βασίζονται στις δομικές μονάδες Γ) ανέρχεται μεταξύ 36 και 350.



ΑΡΙΘΜΟΣ ΕΥΡ. Δ.Ε. (11):3050524
ΑΡΙΘ. ΕΛΛ. ΚΑΤΑΘΕΣΗΣ (21):20040403034
ΗΜΕΡ. ΕΛΛ. ΚΑΤΑΘΕΣΗΣ (11):03/09/2004
ΑΡΙΘ./ΗΜΕΡ. ΔΗΜΟΣΙΕΥΣΗΣ
ΕΥΡΩΠΑΪΚΟΥ ΔΙΠΛΩΜΑΤΟΣ(87):1098649 - 16/06/2004
ΑΡΙΘ./ΗΜΕΡ. ΔΗΜΟΣΙΕΥΣΗΣ
ΕΥΡΩΠΑΪΚΗΣ ΑΙΤΗΣΗΣ (86):99920582.6--31/03/1999
ΔΙΚΑΙΟΥΧΟΣ (73):1)Novartis AG
Lichtstrasse 35, 4056 Basel, ΕΛΒΕΤΙΑ
ΣΥΜΒ. ΠΡΟΤΕΡΑΙΟΤΗΤΕΣ (30):98106046-02/04/1998-EP
ΕΦΕΥΡΕΤΗΣ (72):1)KIS, Gyorgy, Lajos
ΕΙΔΙΚΟΣ ΠΛΗΡΕΞΟΥΣΙΟΣ (74):ΛΥΜΠΕΡΗΣ ΝΙΚΟΛΑΟΣ
Στουρνάρη 37, 10682 ΑΘΗΝΑ
ΑΝΤΙΚΛΗΤΟΣ (74):ΛΥΜΠΕΡΗΣ ΝΙΚΟΛΑΟΣ
Στουρνάρη 37,10682 ΑΘΗΝΑ
ΤΙΤΛΟΣ ΕΦΕΥΡΕΣΗΣ (54):**ΜΕΘΟΔΟΣ ΓΙΑ ΤΗΝ ΣΤΑΘΕΡΟΠΟΙΗ-
ΣΗ ΦΑΡΜΑΚΕΥΤΙΚΩΝ ΣΥΝΘΕΣΕΩΝ
ΜΕ ΕΙΔΙΚΗ ΧΡΗΣΗ ΕΝΟΣ ΑΝΤΙΟ-
ΞΕΙΔΩΤΙΚΟΥ.**

ΠΕΡΙΛΗΨΗ(57)

Η παρούσα εφεύρεση περιγράφει μια μέθοδο για την σταθεροποίηση μιας φαρμακευτικής σύνθεσης με την επαφή της εν λόγω σύνθεσης με ένα πολυμερές υλικό που περιλαμβάνει ένα αντιοξειδωτικό.

ΑΡΙΘΜΟΣ ΕΥΡ. Δ.Ε. (11):3050525
ΑΡΙΘ. ΕΛΛ. ΚΑΤΑΘΕΣΗΣ (21):20040403035
ΗΜΕΡ. ΕΛΛ. ΚΑΤΑΘΕΣΗΣ (11):03/09/2004
ΑΡΙΘ./ΗΜΕΡ. ΔΗΜΟΣΙΕΥΣΗΣ
ΕΥΡΩΠΑΪΚΟΥ ΔΙΠΛΩΜΑΤΟΣ(87):1026128 - 18/08/2004
ΑΡΙΘ./ΗΜΕΡ. ΔΗΜΟΣΙΕΥΣΗΣ
ΕΥΡΩΠΑΪΚΗΣ ΑΙΤΗΣΗΣ (86):99124694.3--11/12/1999
ΔΙΚΑΙΟΥΧΟΣ (73):1)Arzneimittel GmbH Apotheker Vetter & Co. Ravensburg
Marienplatz 79, 88212 Ravensburg,
GERMANIA

ΣΥΜΒ. ΠΡΟΤΕΡΑΙΟΤΗΤΕΣ (30):19904978-06/02/1999-DE
ΕΦΕΥΡΕΤΗΣ (72):1)Vetter, Helmut

2)Glocker, Joachim
3)Rustemeier, Oliver, Dr.
4)Kavallar, Gunter

ΕΙΔΙΚΟΣ ΠΑΡΕΞΟΥΣΙΟΣ (74):ΛΥΜΠΕΡΗΣ ΝΙΚΟΛΑΟΣ
Στουρνάρη 37, 10682 ΑΘΗΝΑ

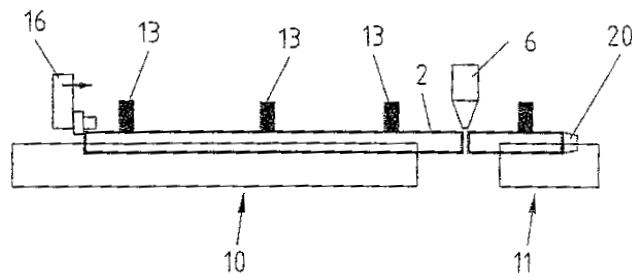
ΑΝΤΙΚΛΗΤΟΣ (74):ΛΥΜΠΕΡΗΣ ΝΙΚΟΛΑΟΣ
Στουρνάρη 37,10682 ΑΘΗΝΑ

ΤΙΤΛΟΣ ΕΦΕΥΡΕΣΗΣ (54):**ΜΕΘΟΔΟΣ ΓΙΑ ΤΗΝ ΚΑΤΑΣΚΕΥΗ ΤΜΗΜΑΤΩΝ ΚΥΛΙΝΔΡΙΚΟΥ ΣΩΛΗΝΑ ΑΠΟ ΚΑΤΑ ΠΡΟΤΙΜΗΣΗ ΑΠΟ ΓΥΑΛΙ ΑΠΟΤΕΛΟΥΜΕΝΟΥΣ ΣΩΛΗΝΕΣ ΚΑΙ ΔΙΑΤΑΞΗ-ΜΗΧΑΝΙΣΜΟΣ ΓΙΑ ΤΗΝ ΕΚΤΕΛΕΣΗ ΤΗΣ.**

ΠΕΡΙΛΗΨΗ(57)

Η σύμφωνη με την εφεύρεση μέθοδος χρησιμεύει για την κατασκευή τμημάτων κυλινδρικού σωλήνα από κατά προτίμηση γυαλί αποτελούμενους σωλήνες, προοριζόμενα ειδικότερα προς χρήση ως κύλινδροι συριγγών. Οι σωλήνες (2) μετράγονται από το σταθμό αποθεματικής αποθήκευσης (3) στο σταθμό

επεξεργασίας (4) αρχικά κατά μόνας και κατόπιν ο ένας πίσω από τον άλλο. Εκεί οι σωλήνες (2) συγκρατούνται κατά τρόπο που να μπορούν να μετατοπίζονται αξονικά για το διαχωρισμό των τμημάτων κυλινδρικού σωλήνα (1) το ένα πίσω από το άλλο και περιστρέφονται γύρω από το διαμήκη τους άξονα, περίπτωση κατά την οποία ο διαχωρισμός των τμημάτων κυλινδρικού σωλήνα (1) θα γίνεται μέσω μίας κεφαλής λείζερ (6). Μετά από αυτό το τμήμα κυλινδρικού σωλήνα (1) θα μετακινείται μετά το διαχωρισμό του αξονικά σε απόσταση από το σωλήνα (2). Οι χωροταξικά αντικείμενες μετωπικές επιφάνειες του σωλήνα (2) και του τμήματος κυλινδρικού σωλήνα (1) θα τήκονται είτε ταυτόχρονα, είτε το η μία μετά την άλλη προς σχηματισμό μίας εξόγκωσης. Τέλος τα τμήματα κυλινδρικού σωλήνα (1) θα παραδίδονται μέσω μηχανισμών οδήγησης στο μηχανισμό μεταφοράς (5) που θα είναι εξοπλισμένος με υποδοχές (23) χαμηλής θερμικής αγωγιμότητας για την αποφυγή της εμφάνισης μηχανικών τάσεων ψύξης στα τμήματα κυλινδρικού σωλήνα (1) και ο σωλήνας (2) θα μετακινείται αξονικά για το διαχωρισμό του επόμενου τμήματος κυλινδρικού σωλήνα (1).



ΑΡΙΘΜΟΣ ΕΥΡ. Δ.Ε. (11):3050526
ΑΡΙΘ. ΕΛΛ. ΚΑΤΑΘΕΣΗΣ (21):20040403036
ΗΜΕΡ. ΕΛΛ. ΚΑΤΑΘΕΣΗΣ (11):03/09/2004
ΑΡΙΘ./ΗΜΕΡ. ΔΗΜΟΣΙΕΥΣΗΣ
ΕΥΡΩΠΑΪΚΟΥ ΔΙΠΛΩΜΑΤΟΣ(87):0643775 - 21/07/2004
ΑΡΙΘ./ΗΜΕΡ. ΔΗΜΟΣΙΕΥΣΗΣ
ΕΥΡΩΠΑΪΚΗΣ ΑΙΤΗΣΗΣ (86):93909698.8--28/05/1993
ΔΙΚΑΙΟΥΧΟΣ (73):1)Centre For Molecular Biology And Medicine,
Epworth Medical Centre 185-187 Hoddle
Street, Richmond, Victoria 3121,
ΑΥΣΤΡΑΛΙΑ

ΣΥΜΒ. ΠΡΟΤΕΡΑΙΟΤΗΤΕΣ (30):PL264192-28/05/1992-AU
PL264292-28/05/1992-AU

ΕΦΕΥΡΕΤΗΣ (72):1)NAGLEY, Phillip
2)LINNANE, Anthony, William
3)MARTINUS, Ryan, Dennis
4)VAILLANT, Francois

ΕΙΔΙΚΟΣ ΠΑΡΕΞΟΥΣΙΟΣ (74):ΛΥΜΠΕΡΗΣ ΝΙΚΟΛΑΟΣ
Στουρνάρη 37, 10682 ΑΘΗΝΑ

ΑΝΤΙΚΛΗΤΟΣ (74):ΛΥΜΠΕΡΗΣ ΝΙΚΟΛΑΟΣ
Στουρνάρη 37,10682 ΑΘΗΝΑ

ΤΙΤΛΟΣ ΕΦΕΥΡΕΣΗΣ (54):**ΠΑΡΑΓΩΓΑ ΚΙΝΟΝΗΣ ΓΙΑ ΤΗΝ ΑΥΞΗΣΗ ΤΗΣ ΚΥΤΤΑΡΙΚΗΣ ΒΙΟΕΝΕΡΓΕΙΑΣ.**

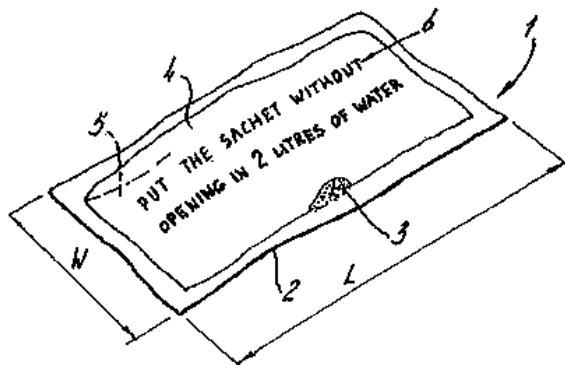
ΠΕΡΙΛΗΨΗ(57)

Η παρούσα εφεύρεση σχετίζεται γενικά με θεραπευτικές συνθέσεις που περιλαμβάνουν μία ή περισσότερες οξειδοαναγωγικές ενώσεις. Οι θεραπευτικές συνθέσεις της παρούσας εφεύρεσης είναι χρήσιμες για την ενίσχυση της κυτταρικής παραγωγής ATP και συνεπώς για τη βελτίωση του ανικτόπου από τον μειωμένο βαθμό βιοενέργειας όπως συμβαίνει κατά την ενηλικίωση, από συστηματική ή αγγειακή νόσο ή σε συνδυασμό με χημειοθεραπεία. Η παρούσα

εφεύρεση συνεπώς μελετά μια μέθοδο για ενίσχυση της παραγωγής κυτταρικής ATP σε ένα ζώο, όπου η εν λόγω μέθοδος περιλαμβάνει τη χορήγηση στο εν λόγω ζώο μιας αποτελεσματικής ποσότητας μιας οξειδοαναγωγικής ένωσης για ένα χρονικό διάστημα και κάτω από συνθήκες επαρκείς για να αυξηθεί ή να ανυψωθεί με άλλο τρόπο η δραστηριότητα και/ή η λειτουργία ενός κυτταρικού συστήματος οξειδοαναγωγής σε κύτταρα του εν λόγω ζώου.

ΑΡΙΘΜΟΣ ΕΥΡ. Δ.Ε. (11):3050527
ΑΡΙΘ. ΕΛΛ. ΚΑΤΑΘΕΣΗΣ (21):20040403037
ΗΜΕΡ. ΕΛΛ. ΚΑΤΑΘΕΣΗΣ (11):03/09/2004
ΑΡΙΘ./ΗΜΕΡ. ΔΗΜΟΣΙΕΥΣΗΣ
ΕΥΡΩΠΑΪΚΟΥ ΔΙΠΛΩΜΑΤΟΣ(87):1289854 - 11/08/2004
ΑΡΙΘ./ΗΜΕΡ. ΔΗΜΟΣΙΕΥΣΗΣ
ΕΥΡΩΠΑΪΚΗΣ ΑΙΤΗΣΗΣ (86):01941310.3--13/06/2001
ΔΙΚΑΙΟΥΧΟΣ (73):1)Enhold B.V.
 Gooimeer 7, 1411 DD Naarden, ΟΛΛΑΝΔΙΑ
ΣΥΜΒ. ΠΡΟΤΕΡΑΙΟΤΗΤΕΣ (30):1015423-13/06/2000-NL
ΕΦΕΥΡΕΤΗΣ (72):1)HERMAN, Paul, Thomas, Dirk
 2)GROENEWOUD, Ewald
 3)VAN DER SCHAAF, Tjerk, Pier
ΕΙΔΙΚΟΣ ΠΛΗΡΕΞΟΥΣΙΟΣ (74):ΛΥΜΠΕΡΗΣ ΝΙΚΟΛΑΟΣ
 Στουρνάρη 37, 10682 ΑΘΗΝΑ
ΑΝΤΙΚΛΗΤΟΣ (74):ΛΥΜΠΕΡΗΣ ΝΙΚΟΛΑΟΣ
 Στουρνάρη 37,10682 ΑΘΗΝΑ
ΤΙΤΛΟΣ ΕΦΕΥΡΕΣΗΣ (54):**ΠΑΚΕΤΟ ΠΟΥ ΠΕΡΙΛΑΜΒΑΝΕΙ ΥΛΙΚΑ ΣΥΝΤΗΡΗΣΗΣ ΓΙΑ ΚΟΜΜΕΝΑ ΑΝΘΗ.**

με την εφεύρεση. Η εφεύρεση αφορά επίσης τη χρήση μίας θήκης που παρασκευάζεται από υδατοπερατό διηθητικό χαρτί για τη χορήγηση ενός παρασκευάσματος στα κομμένα άνθη που παραμένουν στο νερό.



ΠΕΡΙΛΗΨΗ(57)

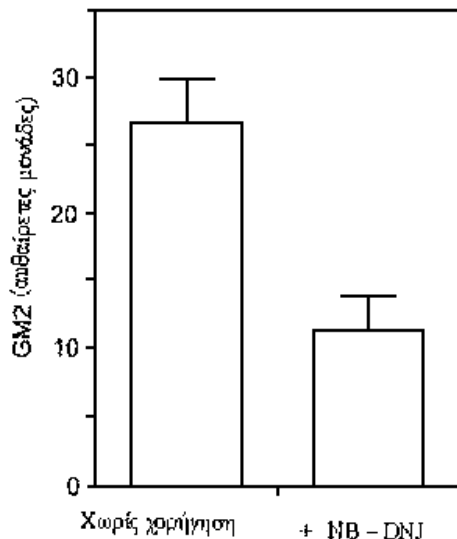
Η εφεύρεση αφορά μία θήκη, ειδικότερα μία διάταξη θηκών, αποτελούμενη από ένα κλειστό φακελάκι (2) που σχηματίζεται από υδατοπερατό διηθητικό χαρτί, και μία στερεά ουσία (3) που περιέχεται μέσα στο φακελάκι και είναι τουλάχιστον μερικώς υδατοδιαλυτή. Η υδατοδιαλυτή στερεά ουσία περιέχει ένα παρασκεύασμα για τα κομμένα άνθη. Ειδικότερα, το παρασκεύασμα περιλαμβάνει διατροφικά στοιχεία ή/και ρυθμιστικά δραστικά μέσα ή/και απολυμαντικό ή/και βιοκτόνο ή/και ανασταλτικό αύξησης. Η εφεύρεση αφορά επίσης και μία διάταξη συσκευασίας αποτελούμενη από αδιάβροχη, ή τουλάχιστον ανθεκτική στην υγρασία, εξωτερική συσκευασία που περιέχει ένα μεγάλο αριθμό θηκών σύμφωνα

ΑΡΙΘΜΟΣ ΕΥΡ. Δ.Ε. (11):3050528
ΑΡΙΘ. ΕΛΛ. ΚΑΤΑΘΕΣΗΣ (21):20040403038
ΗΜΕΡ. ΕΛΛ. ΚΑΤΑΘΕΣΗΣ (11):03/09/2004
ΑΡΙΘ./ΗΜΕΡ. ΔΗΜΟΣΙΕΥΣΗΣ
ΕΥΡΩΠΑΪΚΟΥ ΔΙΠΛΩΜΑΤΟΣ(87):1007043 - 09/06/2004
ΑΡΙΘ./ΗΜΕΡ. ΔΗΜΟΣΙΕΥΣΗΣ
ΕΥΡΩΠΑΪΚΗΣ ΑΙΤΗΣΗΣ (86):98901673.8--13/01/1998
ΔΙΚΑΙΟΥΧΟΣ (73):1)MONSANTO COMPANY
 800 North Lindbergh Boulevard, St. Louis,
 Missouri 63167, ΗΝΩΜΕΝΕΣ ΠΟΛΙΤΕΙΕΣ
 ΤΗΣ ΑΜΕΡΙΚΗΣ
ΣΥΜΒ. ΠΡΟΤΕΡΑΙΟΤΗΤΕΣ (30):782321-13/01/1997-US
ΕΦΕΥΡΕΤΗΣ (72):1)PLATT, Frances, M.,
 2)NEISES, Gabrielle, R.
 3)DWEK, Raymond, A
 4)BUTTERS, Terry D.
ΕΙΔΙΚΟΣ ΠΛΗΡΕΞΟΥΣΙΟΣ (74):ΛΥΜΠΕΡΗΣ ΝΙΚΟΛΑΟΣ
 Στουρνάρη 37, 10682 ΑΘΗΝΑ
ΑΝΤΙΚΛΗΤΟΣ (74):ΛΥΜΠΕΡΗΣ ΝΙΚΟΛΑΟΣ
 Στουρνάρη 37,10682 ΑΘΗΝΑ
ΤΙΤΛΟΣ ΕΦΕΥΡΕΣΗΣ (54):**ΜΕΘΟΔΟΣ ΓΙΑ ΤΗ ΘΕΡΑΠΕΙΑ ΝΟΣΩΝ ΤΟΥ ΚΝΣ ΠΟΥ ΣΧΕΤΙΖΟΝΤΑΙ ΜΕ ΛΥΣΟΣΩΜΙΚΗ ΑΠΟΘΗΚΕΥΣΗ.**

παράδειγμα, η αποθήκευση στο ΚΝΣ του GM2 γαγγλιοσίδιου αναστέλλεται στο ποντίκι Tay-Sachs με χορήγηση της 1,5-(βουτύλ ίμινο) 1,5-διδεόξυ-D-γλυκτόλης.

ΠΕΡΙΛΗΨΗ(57)

Αποκαλύπτεται μια μέθοδος για την in vivo θεραπευτική αντιμετώπιση των ασθενών που πάσχουν από μια νόσο που σχετίζεται με λυσοσωμική αποθήκευση με σημαντική συμμετοχή του κεντρικού νευρικού συστήματος (ΚΝΣ). Η αναφερόμενη μέθοδος πειραματίζεται τη χορήγηση στον θεωρούμενο ασθενή μιας μικρής ποσότητας, αλλά η οποία είναι αποτελεσματική στο να αποτρέψει τη λυσοσωμική αποθήκευση ενός N-άλκυλο παραγώγου ενός 1,5-ίμινο σακχάρου, στο οποίο η θεωρούμενη άλκυλο ομάδα περιέχει από περίπου 2 μέχρι περίπου 8 άτομα άνθρακα και το θεωρούμενο 1,5-ίμινο σάκχαρο είναι η 1,5-διδεόξυ-1,5-ίμινο-D-γλυκτιτόλη ή η 1,5-διδεόξυ-1,5-ίμινο-D-γαλακτιτόλη ή ένα Ο-ακυλιωμένο προφάρμακο του θεωρούμενο 1,5-ίμινο σακχάρου. Σε ένα απεικονιστικό

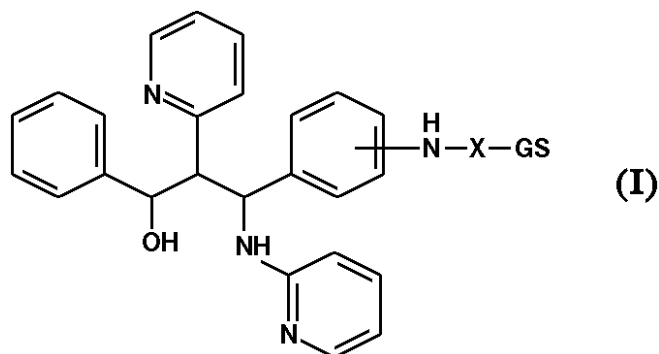


ΑΡΙΘΜΟΣ ΕΥΡ. Δ.Ε. (11):3050529
ΑΡΙΘ. ΕΛΛ. ΚΑΤΑΘΕΣΗΣ (21):20040403039
ΗΜΕΡ. ΕΛΛ. ΚΑΤΑΘΕΣΗΣ (11):03/09/2004
ΑΡΙΘ./ΗΜΕΡ. ΔΗΜΟΣΙΕΥΣΗΣ
ΕΥΡΩΠΑΪΚΟΥ ΔΙΠΛΩΜΑΤΟΣ(87):1117676 - 18/08/2004
ΑΡΙΘ./ΗΜΕΡ. ΔΗΜΟΣΙΕΥΣΗΣ
ΕΥΡΩΠΑΪΚΗΣ ΑΙΤΗΣΗΣ (86):99947385.3--18/09/1999
ΔΙΚΑΙΟΥΧΟΣ (73):1)Aventis Pharma Deutschland GmbH
Bruningstrasse 50, 65929 Frankfurt am Main,
ΓΕΡΜΑΝΙΑ
ΣΥΜΒ. ΠΡΟΤΕΡΑΙΟΤΗΤΕΣ (30):19845403-02/10/1998-DE
ΕΦΕΥΡΕΤΗΣ (72):1)ENHSEN, Alfons
2)GLOMBIK, Heiner
3)KRAMER, Werner
4)FALK, Eugen
5)STENGELIN, Siegfried
ΕΙΔΙΚΟΣ ΠΑΗΡΕΞΟΥΣΙΟΣ (74):ΛΥΜΠΕΡΗΣ ΝΙΚΟΛΑΟΣ
Στουρνάρη 37, 10682 ΑΘΗΝΑ
ΑΝΤΙΚΛΗΤΟΣ (74):ΛΥΜΠΕΡΗΣ ΝΙΚΟΛΑΟΣ
Στουρνάρη 37,10682 ΑΘΗΝΑ
ΤΙΤΛΟΣ ΕΦΕΥΡΕΣΗΣ (54):**ΜΕ ΧΟΛΙΚΑ ΟΞΕΑ ΣΥΝΔΕΔΕΜΕΝΑ ΠΑΡΑΓΩΓΑ ΠΡΟΠΑΝΟΛΑΜΙΝΗΣ ΓΙΑ ΤΗΝ ΑΓΩΓΗ ΔΙΑΤΑΡΑΧΩΝ ΜΕΤΑΒΟΛΙΣΜΟΥ ΛΙΠΙΔΙΩΝ.**

ΠΕΡΙΛΗΨΗ(57)

Με χολικά οξέα συνδεδεμένα παράγωγα προπανολαμίνης, μέθοδος για την παρασκευή τους, φάρμακα που περιέχουν τις ενώσεις αυτές και η χρήση τους. Η εφεύρεση αφορά σε υποκατεστημένα παράγωγα προπανολαμίνης και στα φαρμακευτικώς ανεκτά άλατα και τα φυσιολογικώς λειτουργικά παράγωγά τους. Περιγράφονται ενώσεις του τύπου (I), στον οποίο οι ρίζες έχουν τις αναφερθεί-σες

σημασίες, ως και τα φυσιολογικώς ανεκτά άλατα και τα φυσιολογικώς λειτουργικά παράγωγά τους και μέθοδος για την παρασκευή τους. Οι ενώσεις είναι κατάλληλες π.χ. ως υπολιπιδαιμικά μέσα.



ΑΡΙΘΜΟΣ ΕΥΡ. Δ.Ε. (11):3050530
ΑΡΙΘ. ΕΛΛ. ΚΑΤΑΘΕΣΗΣ (21):20040403040
ΗΜΕΡ. ΕΛΛ. ΚΑΤΑΘΕΣΗΣ (11):06/09/2004
ΑΡΙΘ./ΗΜΕΡ. ΔΗΜΟΣΙΕΥΣΗΣ
ΕΥΡΩΠΑΪΚΟΥ ΔΙΠΛΩΜΑΤΟΣ(87):1154986 - 09/06/2004
ΑΡΙΘ./ΗΜΕΡ. ΔΗΜΟΣΙΕΥΣΗΣ
ΕΥΡΩΠΑΪΚΗΣ ΑΙΤΗΣΗΣ (86):00911908.2--23/02/2000
ΔΙΚΑΙΟΥΧΟΣ (73):1)Bracco Imaging S.p.A.
Via E. Folli, 50, 20134 Milano, ΙΤΑΛΙΑ
ΣΥΜΒ. ΠΡΟΤΕΡΑΙΟΤΗΤΕΣ (30):257690-26/02/1999-US
ΕΦΕΥΡΕΤΗΣ (72):1)BHATIA, Ashok, V.
2)LORENZINI, Richard, A.
3)CHAMBERLIN, Steven, A.
4)DRENGLER, Keith, A.
5)HUFNAGEL, John, J.
6)WANG, Xiu, C.
ΕΙΔΙΚΟΣ ΠΑΗΡΕΞΟΥΣΙΟΣ (74):ΡΟΥΣΣΟΥ ANNA
Κουμπάρη 2, 10674 ΑΘΗΝΑ
ΑΝΤΙΚΛΗΤΟΣ (74):ΠΑΠΑΚΩΝΣΤΑΝΤΙΝΟΥ ΕΛΕΝΗ
Κουμπάρη 2,10674 ΑΘΗΝΑ
ΤΙΤΛΟΣ ΕΦΕΥΡΕΣΗΣ (54):**ΜΕΘΟΔΟΣ ΠΑΡΑΓΩΓΗΣ ΤΗΣ ΙΟΡΑΜΙ-
DOL.**

ΠΕΡΙΛΗΨΗ(57)

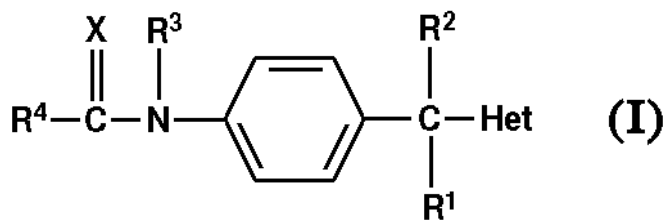
Η παρούσα εφεύρεση αποκαλύπτει μια μέθοδο για την παρασκευή καθαρών μη ιονικών μέσων σκίασης. Η μέθοδος περιλαμβάνει επίσης μια μέθοδο εξαγνισμού των μη ιονικών μέσων σκίασης.

ΑΡΙΘΜΟΣ ΕΥΡ. Δ.Ε. (11):3050531
ΑΡΙΘ. ΕΛΛ. ΚΑΤΑΘΕΣΗΣ (21):20040403041
ΗΜΕΡ. ΕΛΛ. ΚΑΤΑΘΕΣΗΣ (11):06/09/2004
ΑΡΙΘ./ΗΜΕΡ. ΔΗΜΟΣΙΕΥΣΗΣ
ΕΥΡΩΠΑΪΚΟΥ ΔΙΠΛΩΜΑΤΟΣ(87):1037880 - 30/06/2004
ΑΡΙΘ./ΗΜΕΡ. ΔΗΜΟΣΙΕΥΣΗΣ
ΕΥΡΩΠΑΪΚΗΣ ΑΙΤΗΣΗΣ (86):98965820.8--08/12/1998
ΔΙΚΑΙΟΥΧΟΣ (73):1)JANSSEN PHARMACEUTICA N.V.
Turnhoutseweg 30, 2340 Beerse, ΒΕΛΓΙΟ
ΣΥΜΒ. ΠΡΟΤΕΡΑΙΟΤΗΤΕΣ (30):97203886-11/12/1997-EP
ΕΦΕΥΡΕΤΗΣ (72):1)VENET, Marc, Gaston
2)ADELINET, Christophe, Denis
3)CSOKA, Imre, Christian
4)MABIRE, Dominique
ΕΙΔΙΚΟΣ ΠΛΗΡΕΞΟΥΣΙΟΣ (74):ΡΟΥΣΣΟΥ ANNA
Κουμπάρη 2, 10674 ΑΘΗΝΑ
ΑΝΤΙΚΛΗΤΟΣ (74):ΠΑΠΑΚΩΝΣΤΑΝΤΙΝΟΥ ΕΛΕΝΗ
Κουμπάρη 2,10674 ΑΘΗΝΑ
ΤΙΤΛΟΣ ΕΦΕΥΡΕΣΗΣ (54):ΑΝΙΑΙΔΙΑ ΜΙΜΗΤΙΚΑ ΡΕΤΙΝΟΙΚΟΥ ΟΞΕΟΣ.

ΠΕΡΙΛΗΨΗ(57)

Η παρούσα εφεύρεση αφορά ενώσεις του τύπου (I) τα Ν-οξειδία, τα φαρμακευτικά αποδεκτά άλατα προσθήκης και τις στερεοχημικά ισομερείς μορφές αυτών, όπου το Χ αντιπροσωπεύει Ο, S, ή NR₃, το R₁ αντιπροσωπεύει υδρογόνο, υδρόξυ, αρύλιο ή C₁-6αλκύλιο, τοR₂ αντιπροσωπεύει υδρογόνο, προαιρετικά υποκατεστημένο C₁-12 αλκύλιο, C₃-7κυκλοαλκύλιο, C₂-8αλκενύλιο, αρύλιο, Het1, ή R₁ και R₂ λαμβανόμενα ομού μπορούν να σχηματίσουν δισθενή ρίζα του τύπου -(CH₂)_n- όπου το n είναι 2, 3, 4, 5 ή 6, το R₃ αντιπροσωπεύει υδρογόνο, προαιρετικά υποκατεστημένο C₁-6αλκύλιο, αρύλιο,

Het1, το R₄ αντιπροσωπεύει υδρογόνο, υδροξυομάδα, меркапто-ομάδα, C₁-6αλκυλοξυομάδα, C₁-6αλκυλθείο, αρυλοξυομάδα, αρυλθείο, Het1-οξυομάδα, Het1-θειομάδα, προαιρετικά υποκατεστημένο C₁-12αλκύλιο, προαιρετικά υποκατεστημένο C₂-8αλκενύλιο, προαιρετικά υποκατεστημένο C₂-8αλκυνύλιο, προαιρετικά υποκατεστημένο C₃-7κυκλοαλκύλιο, προαιρετικά υποκατεστημένο C₅-7κυκλοαλκενύλιο, αρύλιο, Het1, ή -Alk-NR₃R₅ (i) ή -NR₃R₅ (ii) όπου το Alk αντιπροσωπεύει C₁-6αλκαδιενύλιο, και το R₅ αντιπροσωπεύει υδρογόνο, C₁-6αλκύλιο, αρύλιο, Het1 (αρυλ ή Het1)C₁-6αλκύλιο, (αρυλ ή Het1)καρβονύλιο ή (αρυλ ή Het1)C₁-6αλκυλοξυκαρβονύλιο, το αρύλιο αντιπροσωπεύει προαιρετικά υποκατεστημένο ινδανύλιο, ινδενύλιο, ναφθύλιο, 5,6,7,8-τετραϋδρο-2-ναφθαλενύλιο ή φαινύλιο, το Het αντιπροσωπεύει προαιρετικά υποκατεστημένο ακόρεστο ετεροκυκλικό σύστημα, και το Het1 αντιπροσωπεύει προαιρετικά υποκατεστημένο μονοκυκλικό ή δικυκλικό ετεροκυκλικό σύστημα, με δράση μιμητικήρετινοϊκού οξέος, τις παρασκευές τους, τις συνθέσεις οι οποίες τις περιέχουν καθώς και τη χρήση τους ως φάρμακο.



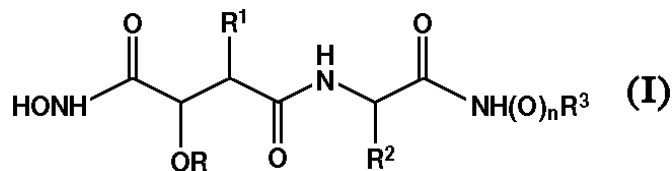
ΑΡΙΘΜΟΣ ΕΥΡ. Δ.Ε. (11):3050532
ΑΡΙΘ. ΕΛΛ. ΚΑΤΑΘΕΣΗΣ (21):20040403042
ΗΜΕΡ. ΕΛΛ. ΚΑΤΑΘΕΣΗΣ (11):06/09/2004
ΑΡΙΘ./ΗΜΕΡ. ΔΗΜΟΣΙΕΥΣΗΣ
ΕΥΡΩΠΑΪΚΟΥ ΔΙΠΛΩΜΑΤΟΣ(87):0957942 - 16/06/2004
ΑΡΙΘ./ΗΜΕΡ. ΔΗΜΟΣΙΕΥΣΗΣ
ΕΥΡΩΠΑΪΚΗΣ ΑΙΤΗΣΗΣ (86):97929669.6--27/02/1997
ΔΙΚΑΙΟΥΧΟΣ (73):1)Acusphere, Inc.
38 Sidney Street, Cambridge, MA 02139,
ΗΝΩΜΕΝΕΣ ΠΟΛΙΤΕΙΕΣ ΤΗΣ ΑΜΕΡΙΚΗΣ
ΣΥΜΒ. ΠΡΟΤΕΡΑΙΟΤΗΤΕΣ (30):681710-29/07/1996-US
ΕΦΕΥΡΕΤΗΣ (72):1)STRAUB, Julie, Ann
2)BRUSH, Henry, T.
3)BERNSTEIN, Howard
4)CHURCH, Charles, C.
ΕΙΔΙΚΟΣ ΠΛΗΡΕΞΟΥΣΙΟΣ (74):ΑΘΑΝΑΣΙΑΔΟΥ ΜΑΡΙΑ
Κουμπάρη 2, 10674 ΑΘΗΝΑ
ΑΝΤΙΚΛΗΤΟΣ (74):ΠΑΠΑΚΩΝΣΤΑΝΤΙΝΟΥ ΕΛΕΝΗ
Κουμπάρη 2,10674 ΑΘΗΝΑ
ΤΙΤΛΟΣ ΕΦΕΥΡΕΣΗΣ (54):ΑΕΡΙΑ ΜΙΚΡΟ-ΕΝΘΥΛΑΚΩΜΕΝΑ ΣΕ ΕΝΑ ΠΟΛΥΜΕΡΕΣ -ΔΙΠΛΑΙΟ ΓΙΑ ΧΡΗΣΗ ΣΑΝ ΑΠΕΙΚΟΝΙΣΤΙΚΟΙ ΠΑΡΑΓΟΝΤΕΣ.

ΠΕΡΙΛΗΨΗ(57)

Έχει ανακαλυφθεί ότι η ενσωμάτωση αερίων, ειδικά των φθοριωμένων αερίων όπως οι περφθοροάνθρακες, εντός μικροσωματιδίων που σχηματίζονται από τον συνδυασμό ενός φυσικού ή συνθετικού πολυμερούς και ενός λιπιδίου έχουν ενισχύσει σημαντικά την ηχογονικότητα συγκριτικά με τα μικροσωματίδια που δεν περιέχουν το λιπίδιο. Άλλες, εκτός των λιπιδίων, ενώσεις που είναι υδρόφοβες και περιορίζουν την διείσδυση και/ή την προσρόφηση ύδατος στα μικροσωματίδια μπορούν να ενσωματωθούν επίσης εντός των μικροσωματιδίων για να ενισχύσουν την ηχογονικότητα. Στη προτιμητέα εφαρμογή, τα πολυμερή είναι συνθετικά βιοδιασπώμενα πολυμερή. Τα μικροσωματίδια κατασκευάζονται με μια κατάλληλη διάμετρο αναφορικά με τον στοχευόμενο προς απεικόνιση ιστό, για

παράδειγμα μεμια διάμετρο μεταξύ 0.5 και 8 μικρών για ενδομυϊκή χορήγηση και με μια διάμετρο μεταξύ 0.5 και 5 μηm για από στόματος χορήγηση για την απεικόνιση του γαστροεντερικού σωλήνα ή άλλων κοιλιοτήτων. Τα προτιμώμενα πολυμερή είναι τα πολυυδροξυλικά οξέα, όπως το πολυγαλακτικό οξύ-συν-γλυκολικό οξύ, που είναι προτιμητέο να είναι συζευγμένα με πολυαιθυλενική γλυκόλη ή άλλα υλικά που αναστέλλουν την προσρόφηση από το δικτυοενδοθηλιακό σύστημα (RES). Τα πλέον προτιμώμενα λιπίδια είναι τα φωσφολιπίδια, κατά προτίμηση η διπαιμιτοϋλοφωσφατιδυλοχολίνη (DPPC), η διστεαροϋλοφωσφατιδυλοχολίνη (DSPC), η διαραχιδοϋλοφωσφατιδυλοχολίνη (DAPC), η διβεξενοϋλοφωσφατιδυλοχολίνη (DBPC), η διτριοξυανοϋλοφωσφατιδυλοχολίνη, η διλιγνοκεροϋλοφωσφατιδυλοχολίνη (DLPC), ενσωματωμένα σε μια αναλογία μεταξύ 0.01-30 (βάρος λιπιδίου /βάρος πολυμερούς), περισσότερο κατά προτίμηση μεταξύ 0.1-10 (βάρος λιπιδίου/βάρος πολυμερούς). Μπορούν να κατασκευαστούν ομοίως και μικροσωματίδια για απεικόνιση χρησιμοποιώντας άλλους ανιχνευσίμους παράγοντες.

ΑΡΙΘΜΟΣ ΕΥΡ. Δ.Ε. (11):3050533
ΑΡΙΘ. ΕΛΛ. ΚΑΤΑΘΕΣΗΣ (21):20040403043
ΗΜΕΡ. ΕΛΛ. ΚΑΤΑΘΕΣΗΣ (11):06/09/2004
ΑΡΙΘ./ΗΜΕΡ. ΔΗΜΟΣΙΕΥΣΗΣ
ΕΥΡΩΠΑΪΚΟΥ ΔΙΠΛΩΜΑΤΟΣ(87):1089963 - 16/06/2004
ΑΡΙΘ./ΗΜΕΡ. ΔΗΜΟΣΙΕΥΣΗΣ
ΕΥΡΩΠΑΪΚΗΣ ΑΙΤΗΣΗΣ (86):99928068.8--22/06/1999
ΔΙΚΑΙΟΥΧΟΣ (73):1)SmithKline Beecham plc
980 Great West Road, Brentford, Middlesex
TW8 9GS, ΜΕΓΑΛΗ ΒΡΕΤΑΝΝΙΑ
ΣΥΜΒ. ΠΡΟΤΕΡΑΙΟΤΗΤΕΣ (30):9813451-22/06/1998-GB
ΕΦΕΥΡΕΤΗΣ (72):1)MISTRY, Jayshree,
2)MILNER, Peter H.,
3)MacPHERSON, David T.,
4)FALLER, Andrew,
5)WARD, John Gerar
ΕΙΔΙΚΟΣ ΠΛΗΡΕΞΟΥΣΙΟΣ (74):ΡΟΥΣΣΟΥ ANNA
Κουμπάρη 2, 10674 ΑΘΗΝΑ
ΑΝΤΙΚΛΗΤΟΣ (74):ΠΑΠΑΚΩΝΣΤΑΝΤΙΝΟΥ ΕΛΕΝΗ
Κουμπάρη 2,10674 ΑΘΗΝΑ
ΤΙΤΛΟΣ ΕΦΕΥΡΕΣΗΣ (54):ΠΑΡΑΓΩΓΑ ΤΟΥ ΥΔΡΟΞΑΜΙΚΟΥ ΟΞΕ-
ΟΣ ΩΣ ΑΝΑΣΤΟΛΕΙΣ ΤΗΣ ΠΑΡΑΓΩΓΗΣ
ΤΗΣ ΑΝΘΡΩΠΙΝΗΣ CD23 ΚΑΙ ΤΗΣ
ΑΠΕΛΕΥΘΕΡΩΣΗΣ ΤΟΥ TNF.



ΠΕΡΙΛΗΨΗ(57)

Ενώσεις του τύπου (I) όπου: το R είναι μεθύλιο υποκατεστημένο από μία έως τρεις ομάδες που επιλέγονται από αλκύλιο, αρύλιο, αλκενύλιο και αλκυνύλιο, το n είναι 0 ή 1, το R¹ είναι αρυλομεθύλιο ή ετεροκυκλομομεθύλιο, το R² είναι αλκύλιο, αλκενύλιο, κυκλοαλκύλιο ή κυκλοαλκενύλιο και το R³ είναι υδρογόνο, αλκύλιο, αλκενύλιο, αλκυνύλιο ή αρύλιο, είναι χρήσιμες στη θεραπεία διαταραχών που επιτηγάνονται δια μεσολαβήσεως της s-CD23.

ΑΡΙΘΜΟΣ ΕΥΡ. Δ.Ε. (11):3050534
ΑΡΙΘ. ΕΛΛ. ΚΑΤΑΘΕΣΗΣ (21):20040403045
ΗΜΕΡ. ΕΛΛ. ΚΑΤΑΘΕΣΗΣ (11):06/09/2004
ΑΡΙΘ./ΗΜΕΡ. ΔΗΜΟΣΙΕΥΣΗΣ
ΕΥΡΩΠΑΪΚΟΥ ΔΙΠΛΩΜΑΤΟΣ(87):1077692 - 28/07/2004
ΑΡΙΘ./ΗΜΕΡ. ΔΗΜΟΣΙΕΥΣΗΣ
ΕΥΡΩΠΑΪΚΗΣ ΑΙΤΗΣΗΣ (86):99924166.4--10/05/1999
ΔΙΚΑΙΟΥΧΟΣ (73):1)Warner-Lambert Company LLC
201 Tabor Road, Morris Plains, New Jersey
07950, ΗΝΩΜΕΝΕΣ ΠΟΛΙΤΕΙΕΣ ΤΗΣ
ΑΜΕΡΙΚΗΣ
ΣΥΜΒ. ΠΡΟΤΕΡΑΙΟΤΗΤΕΣ (30):13311398-15/05/1998-JP
ΕΦΕΥΡΕΤΗΣ (72):1)ΑΟΜΑΤSU, Akira
ΕΙΔΙΚΟΣ ΠΛΗΡΕΞΟΥΣΙΟΣ (74):ΡΟΥΣΣΟΥ ANNA
Κουμπάρη 2, 10674 ΑΘΗΝΑ
ΑΝΤΙΚΛΗΤΟΣ (74):ΠΑΠΑΚΩΝΣΤΑΝΤΙΝΟΥ ΕΛΕΝΗ
Κουμπάρη 2,10674 ΑΘΗΝΑ
ΤΙΤΛΟΣ ΕΦΕΥΡΕΣΗΣ (54):ΓΑΒΑΠΕΝΤΙΝΗ ΣΤΑΘΕΡΟΠΟΙΗΜΕΝΗ
ΜΕ ΑΜΙΝΟΞΥ ΚΑΙ ΠΑΡΑΣΚΕΥΑ-
ΣΜΑΤΑ ΓΑΒΑΠΕΝΤΙΝΗΣ ΚΑΙ ΜΕΘΟ-
ΔΟΣ ΠΑΡΑΣΚΕΥΗΣ ΑΥΤΩΝ.

ΠΕΡΙΛΗΨΗ(57)

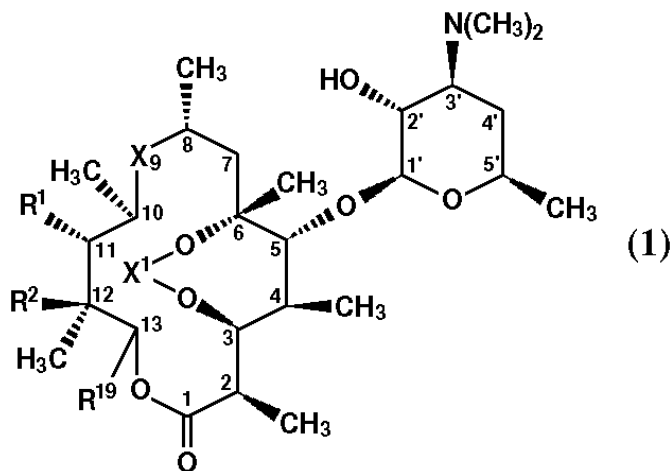
Η παρούσα ευρεσιτεχνία παρέχει σταθεροποιημένο φαρμακευτικό παρασκεύασμα παραγώγου του 4-αμινο-3-υποκατεστημένου-βουτανοϊκού οξέος το οποίο μπορεί να ληφθεί δια της ενσωματώσεως αμινοξέος ως σταθεροποιητή.

ΑΡΙΘΜΟΣ ΕΥΡ. Δ.Ε. (11):3050535
ΑΡΙΘ. ΕΛΛ. ΚΑΤΑΘΕΣΗΣ (21):20040403046
ΗΜΕΡ. ΕΛΛ. ΚΑΤΑΘΕΣΗΣ (11):06/09/2004
ΑΡΙΘ./ΗΜΕΡ. ΔΗΜΟΣΙΕΥΣΗΣ
ΕΥΡΩΠΑΪΚΟΥ ΔΙΠΛΩΜΑΤΟΣ(87):0941998 - 01/09/2004
ΑΡΙΘ./ΗΜΕΡ. ΔΗΜΟΣΙΕΥΣΗΣ
ΕΥΡΩΠΑΪΚΗΣ ΑΙΤΗΣΗΣ (86):99301325.9--23/02/1999
ΔΙΚΑΙΟΥΧΟΣ (73):1)Pfizer Products Inc.
 Eastern Point Road, Groton, Connecticut
 06340, ΗΝΩΜΕΝΕΣ ΠΟΛΙΤΕΙΕΣ ΤΗΣ
 ΑΜΕΡΙΚΗΣ
ΣΥΜΒ. ΠΡΟΤΕΡΑΙΟΤΗΤΕΣ (30):76630 P-03/03/1998-US
ΕΦΕΥΡΕΤΗΣ (72):1)Bertinato, Peter
 2)Minich, Martha L.
 3)Sakya, Subas M.
 4)Cheng, Hengmiao
 5)Lundy, Kristin M.
ΕΙΔΙΚΟΣ ΠΛΗΡΕΞΟΥΣΙΟΣ (74):ΡΟΥΣΣΟΥ ANNA
 Κουμπάρη 2, 10674 ΑΘΗΝΑ
ΑΝΤΙΚΛΗΤΟΣ (74):ΠΑΠΑΚΩΝΣΤΑΝΤΙΝΟΥ ΕΛΕΝΗ
 Κουμπάρη 2,10674 ΑΘΗΝΑ
ΤΙΤΛΟΣ ΕΦΕΥΡΕΣΗΣ (54):**3,6-ΚΕΤΑΛΟ-ΜΑΚΡΟΛΙΔΙΚΑ ΑΝΤΙΒΙΟ-
 ΤΙΚΑ.**

ΠΕΡΙΛΗΨΗ(57)

Η εφεύρεση αυτή σχετίζεται με ενώσεις των τύπων 1 και 2, και με φαρμακευτικές αποδεκτά άλατα και επιδιαλυτώμενα άλατα αυτών, όπου τα X, X1, R1, R2, R7, R17 και R19 είναι όπως ορίζονται στο παρόν. Οι ενώσεις των τύπων 1 και 2 μπορεί να είναι χρήσιμες στην αντιμετώπιση βακτηριακών, παρασιτικών και πρωτοζωικών λοιμώξεων, καθώς επίσης και διαταραχών που σχετίζονται με βακτηριακές, παρασιτικές και πρωτοζωικές λοιμώξεις, σε θηλαστικά, ψάρια και πουλιά. Η

εφεύρεση επίσης σχετίζεται με φαρμακευτικές συνθέσεις οι οποίες περιέχουν τις ενώσεις του τύπου 1 και 2 και με μεθόδους αντιμετώπισης βακτηριακών, παρασιτικών και πρωτοζωικών λοιμώξεων με χορήγηση των ενώσεων του τύπου 1 και 2.



ΑΡΙΘΜΟΣ ΕΥΡ. Δ.Ε. (11):3050536
ΑΡΙΘ. ΕΛΛ. ΚΑΤΑΘΕΣΗΣ (21):20040403047
ΗΜΕΡ. ΕΛΛ. ΚΑΤΑΘΕΣΗΣ (11):06/09/2004
ΑΡΙΘ./ΗΜΕΡ. ΔΗΜΟΣΙΕΥΣΗΣ
ΕΥΡΩΠΑΪΚΟΥ ΔΙΠΛΩΜΑΤΟΣ(87):0905141 - 09/06/2004
ΑΡΙΘ./ΗΜΕΡ. ΔΗΜΟΣΙΕΥΣΗΣ
ΕΥΡΩΠΑΪΚΗΣ ΑΙΤΗΣΗΣ (86):98203293.0--29/09/1998
ΔΙΚΑΙΟΥΧΟΣ (73):1)CENTRO DE INGENIERIA GENETICA
 Y BIOTECNOLOGIA
 31 Street, '156 & 190, Cubanacan Playa, Ha-
 vana, ΚΟΥΒΑ
ΣΥΜΒ. ΠΡΟΤΕΡΑΙΟΤΗΤΕΣ (30):10697-29/09/1997-CU
ΕΦΕΥΡΕΤΗΣ (72):1)Guerra Vallespi, Maribel
 2)de Jesus Arana Rosainz, Manuel
ΕΙΔΙΚΟΣ ΠΛΗΡΕΞΟΥΣΙΟΣ (74):ΡΟΥΣΣΟΥ ANNA
 Κουμπάρη 2, 10674 ΑΘΗΝΑ
ΑΝΤΙΚΛΗΤΟΣ (74):ΠΑΠΑΚΩΝΣΤΑΝΤΙΝΟΥ ΕΛΕΝΗ
 Κουμπάρη 2,10674 ΑΘΗΝΑ
ΤΙΤΛΟΣ ΕΦΕΥΡΕΣΗΣ (54):**ΠΕΠΤΙΔΙΚΟ ΘΡΑΣΜΑ ΤΟΥ ΑΝΤΙ-LPS
 ΠΑΡΑΓΟΝΤΑ ΑΠΟ LIMULUS ΤΟ
 ΟΠΟΙΟ ΕΧΕΙ ΑΝΤΙΚΗ ΔΡΑΣΗ.**

ΠΕΡΙΛΗΨΗ(57)

Η παρούσα εφεύρεση σχετίζεται με μια νέα ανοσολογική επίδραση ενός πεπτιδίου από πρωτεΐνη του αντι-LPS παράγοντα από limulus. Οι ανοσολογικές επιδράσεις είναι, (1) Επαγωγή μιας αντικής κατάστασης σε αμφοτέρους τις Her-2 και MDBK κυτταρικές γραμμές, (2) Το υπερκείμενο από ανθρώπινα μονοκυτταρικά κύτταρα διεγερμένα με τον πεπτιδικό αντι-LPS παράγοντα από Limulus (LALF) είναι ικανό να επάγει αντική επίδραση στην Her-2 κυτταρική γραμμή διαμέσου της IFN-γ (3) το LALF πεπτιδίο είναι ικανό να ρυθμίσει την ανοσολογική απόκριση in vitro και in vivo. Η παρούσα εφεύρεση μπορεί να χρησιμοποιηθεί σε θεραπευτική και/ή προφυλακτική αγωγή ανθρώπων και ζώων για την αύξηση των ανοσολογικών αποκρίσεων τους, χωρίς τη διέγερση της παραγωγής ορισμένων βιοχημικών διαμεσολαβητών (π.χ. του TNF-α), οι οποίοι μπορεί να προκαλέσουν επιβλαβείς επιδράσεις, όπως πυρετό και φλεγμονή.

ΑΡΙΘΜΟΣ ΕΥΡ. Δ.Ε. (11):3050537
ΑΡΙΘ. ΕΛΛ. ΚΑΤΑΘΕΣΗΣ (21):20040403048
ΗΜΕΡ. ΕΛΛ. ΚΑΤΑΘΕΣΗΣ (11):06/09/2004
ΑΡΙΘ./ΗΜΕΡ. ΔΗΜΟΣΙΕΥΣΗΣ
ΕΥΡΩΠΑΪΚΟΥ ΔΙΠΛΩΜΑΤΟΣ(87):0918519 - 07/07/2004
ΑΡΙΘ./ΗΜΕΡ. ΔΗΜΟΣΙΕΥΣΗΣ
ΕΥΡΩΠΑΪΚΗΣ ΑΙΤΗΣΗΣ (86):97923594.2--01/05/1997
ΔΙΚΑΙΟΥΧΟΣ (73):1)ELI LILLY AND COMPANY
Lilly Corporate Center, Indianapolis, Indiana
46285, ΗΝΩΜΕΝΕΣ ΠΟΛΙΤΕΙΕΣ ΤΗΣ
ΑΜΕΡΙΚΗΣ
ΣΥΜΒ. ΠΡΟΤΕΡΑΙΟΤΗΤΕΣ (30):16658 P-01/05/1996-US
841739-30/04/1997-US
ΕΦΕΥΡΕΤΗΣ (72):1)AIELLO, Lloyd, P.
2)JIROUSEK, Michael, R.
3)KING, George, L.
4)VIGNATI, Louis
5)WAYS, Douglas, Kirk
ΕΙΔΙΚΟΣ ΠΛΗΡΕΞΟΥΣΙΟΣ (74):ΡΟΥΣΣΟΥ ANNA
Κουμπάρη 2, 10674 ΑΘΗΝΑ
ΑΝΤΙΚΛΗΤΟΣ (74):ΠΑΠΑΚΩΝΣΤΑΝΤΙΝΟΥ ΕΛΕΝΗ
Κουμπάρη 2,10674 ΑΘΗΝΑ
ΤΙΤΛΟΣ ΕΦΕΥΡΕΣΗΣ (54):**ΘΕΡΑΠΕΥΤΙΚΗ ΑΓΩΓΗ ΓΙΑ VEGF ΣΥΝΑΦΕΙΣ ΟΦΘΑΛΜΙΚΕΣ ΑΣΘΕΝΕΙΕΣ.**

ΠΕΡΙΛΗΨΗ(57)

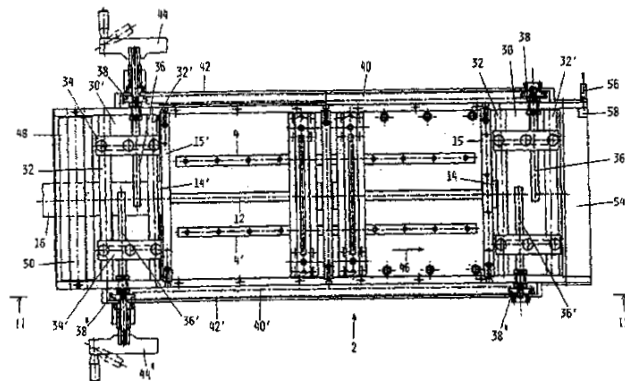
Αποκαλύπτεται μέθοδος αναστολής διεγερόμενης από VEGF ανάπτυξης ενδοθηλιακού κυττάρου, όπως συναφούς με εκφυλισμό κηλίδας και VEGF διεγερόμενη διαπερατότητα τριχοειδούς, όπως συνδυαζόμενο οίδημα κηλίδας,

ιδιαιτέρως χρησιμοποιώντας τον ισοζύμη PKCαναστολέα, υδροχλωρικό άλας (S)-3,4-[N,N'-1,1'-(2"-αιθοξυ)-3'''(O)-4'''-(N,N-διμεθυλ-αμινο)-βουτανο)-δισ(3,3'-ινδολυλ)]-1(H)-πυρρολο-2,5-διόνης.

ΑΡΙΘΜΟΣ ΕΥΡ. Δ.Ε. (11):3050538
ΑΡΙΘ. ΕΛΛ. ΚΑΤΑΘΕΣΗΣ (21):20040403049
ΗΜΕΡ. ΕΛΛ. ΚΑΤΑΘΕΣΗΣ (11):06/09/2004
ΑΡΙΘ./ΗΜΕΡ. ΔΗΜΟΣΙΕΥΣΗΣ
ΕΥΡΩΠΑΪΚΟΥ ΔΙΠΛΩΜΑΤΟΣ(87):0938939 - 14/07/2004
ΑΡΙΘ./ΗΜΕΡ. ΔΗΜΟΣΙΕΥΣΗΣ
ΕΥΡΩΠΑΪΚΗΣ ΑΙΤΗΣΗΣ (86):99100700.6--15/01/1999
ΔΙΚΑΙΟΥΧΟΣ (73):1)DALLAN S.p.A.
Via Per Salvatronda, 50, 31033 Castelfranco
Veneto, ΙΤΑΛΙΑ
ΣΥΜΒ. ΠΡΟΤΕΡΑΙΟΤΗΤΕΣ (30):VE980006-30/01/1998-IT
ΕΦΕΥΡΕΤΗΣ (72):1)Dallan, Sergio
ΕΙΔΙΚΟΣ ΠΛΗΡΕΞΟΥΣΙΟΣ (74):ΑΘΑΝΑΣΙΑΔΟΥ ΜΑΡΙΑ
Κουμπάρη 2, 10674 ΑΘΗΝΑ
ΑΝΤΙΚΛΗΤΟΣ (74):ΠΑΠΑΚΩΝΣΤΑΝΤΙΝΟΥ ΕΛΕΝΗ
Κουμπάρη 2,10674 ΑΘΗΝΑ
ΤΙΤΛΟΣ ΕΦΕΥΡΕΣΗΣ (54):**ΒΕΛΤΙΩΜΕΝΗ ΜΟΝΑΔΑ ΤΡΟΦΟΔΟΣΙΑΣ ΜΕΤΑΛΛΙΚΩΝ ΤΑΙΝΙΩΝ.**

ΠΕΡΙΛΗΨΗ(57)

Πρόκειται για μία βελτιωμένη μονάδα τροφοδοσίας μεταλλικών ταινιών (28) η οποία είναι τύπου με ένα ζεύγος λαβίδων (18, 18') καθεμία από τις οποίες συγκροτείται από ένα ζεύγος σιαγόνων (20, 20') οι οποίες είναι τοποθετημένες εγκάρσια προς το διαμήκη άξονα της μονάδας τροφοδοσίας, εκτείνονται πρακτικά σε όλο το πλάτος αυτής και λειτουργούν συγχρονισμένα, με την έννοια ότι, όταν η μία λαβίδα ενεργοποιείται και μετακινείται (μαζί με την ταινία) προς το μέρος του τροφοδοτούμενου μηχανήματος κατεργασίας, η άλλη λαβίδα απενεργοποιείται και μετακινείται (με απελευθερωμένη την ταινία) προς την αντίθετη κατεύθυνση, χαρακτηριζόμενη από το ότι η μία τουλάχιστον από τις δύο σιαγόνες (20, 20') εκάστης λαβίδας διαθέτει ένα πλήθος προσαρτημάτων (εξαρτημάτων) (24) τα οποία εγκαθίστανται κατά μήκος ολόκληρης της σιαγόνας και προεξέχουν από την επιφάνεια συγκράτησης έχοντας δυνατότητα ρύθμισης.



ΑΡΙΘΜΟΣ ΕΥΡ. Δ.Ε. (11):3050539
ΑΡΙΘ. ΕΛΛ. ΚΑΤΑΘΕΣΗΣ (21):20040403050
ΗΜΕΡ. ΕΛΛ. ΚΑΤΑΘΕΣΗΣ (11):06/09/2004
ΑΡΙΘ./ΗΜΕΡ. ΔΗΜΟΣΙΕΥΣΗΣ
ΕΥΡΩΠΑΪΚΟΥ ΔΙΠΛΩΜΑΤΟΣ(87):0831821 - 28/07/2004
ΑΡΙΘ./ΗΜΕΡ. ΔΗΜΟΣΙΕΥΣΗΣ
ΕΥΡΩΠΑΪΚΗΣ ΑΙΤΗΣΗΣ (86):96915877.3--17/05/1996
ΔΙΚΑΙΟΥΧΟΣ (73):1)Sepracor Inc.
84 Waterford Drive, Marlborough, Massachusetts 01752, ΗΝΩΜΕΝΕΣ ΠΟΛΙΤΕΙΕΣ ΤΗΣ ΑΜΕΡΙΚΗΣ

ΣΥΜΒ. ΠΡΟΤΕΡΑΙΟΤΗΤΕΣ (30):485570-07/06/1995-US
ΕΦΕΥΡΕΤΗΣ (72):1)MCCULLOUGH, John, R.
2)ABERG, A., K., Gunnar

ΕΙΔΙΚΟΣ ΠΛΗΡΕΞΟΥΣΙΟΣ (74):ΑΘΑΝΑΣΙΑΔΟΥ ΜΑΡΙΑ
Κουμπάρη 2, 10674 ΑΘΗΝΑ

ΑΝΤΙΚΛΗΤΟΣ (74):ΠΑΠΑΚΩΝΣΤΑΝΤΙΝΟΥ ΕΛΕΝΗ
Κουμπάρη 2,10674 ΑΘΗΝΑ

ΤΙΤΛΟΣ ΕΦΕΥΡΕΣΗΣ (54):**ΟΠΤΙΚΑ ΚΑΘΑΡΗ (-) ΝΟΡΣΙΖΑΠΡΙΔΗ ΓΙΑ ΤΗΝ ΑΝΤΙΜΕΤΩΠΙΣΗ ΔΙΑΤΑΡΑΧΩΝ ΤΗΣ ΠΕΠΤΙΚΗΣ ΟΔΟΥ.**

ΠΕΡΙΛΗΨΗ(57)

Κατοχυρώνονται μέθοδοι χρησιμοποίησης του οπτικά καθαρού (-) ισομερούς της νορσιζαπρίδης. Αυτός ο παράγοντας είναι ένα ισχυρό φάρμακο για την θεραπεία της γαστροοισοφαγικής παλινδρόμησης, των εμέτων, της δυσπεψίας και άλλων καταστάσεων, ενώ ταυτοχρόνως ελαττώνει σημαντικά την συνεπακόλουθη επιρρέπεια σε ανεπιθύμητες δράσεις οι οποίες σχετίζονται με την σιζαπρίδη. Το (-) ισομερές της νορσιζαπρίδης αποφεύγει επίσης τις ανεπιθύμητες φαρμακευτικές αλληλεπιδράσεις οι οποίες σχετίζονται με την ρακεμική σιζαπρίδη και με άλλους φαρμακευτικούς παράγοντες.

ΑΡΙΘΜΟΣ ΕΥΡ. Δ.Ε. (11):3050540
ΑΡΙΘ. ΕΛΛ. ΚΑΤΑΘΕΣΗΣ (21):20040403051
ΗΜΕΡ. ΕΛΛ. ΚΑΤΑΘΕΣΗΣ (11):06/09/2004
ΑΡΙΘ./ΗΜΕΡ. ΔΗΜΟΣΙΕΥΣΗΣ
ΕΥΡΩΠΑΪΚΟΥ ΔΙΠΛΩΜΑΤΟΣ(87):0392803 - 16/06/2004
ΑΡΙΘ./ΗΜΕΡ. ΔΗΜΟΣΙΕΥΣΗΣ
ΕΥΡΩΠΑΪΚΗΣ ΑΙΤΗΣΗΣ (86):90303852.9--10/04/1990
ΔΙΚΑΙΟΥΧΟΣ (73):1)Beecham Group p.l.c.
980 Great West Road, Brentford, Middlesex TW8 9GS, ΜΕΓΑΛΗ ΒΡΕΤΑΝΝΙΑ

ΣΥΜΒ. ΠΡΟΤΕΡΑΙΟΤΗΤΕΣ (30):8908365-13/04/1989-GB
8923299-16/10/1989-GB

ΕΦΕΥΡΕΤΗΣ (72):1)Bromidge, Steven Mark
2)Dabbs, Steven
3)Orlek, Barry Sidney

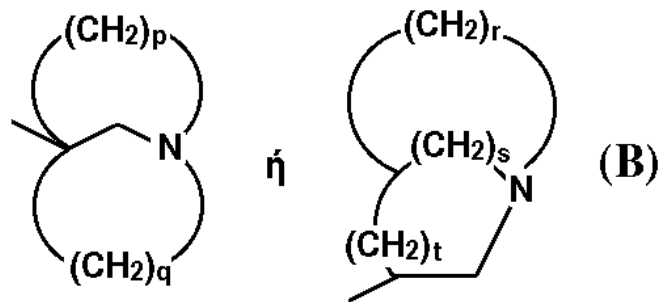
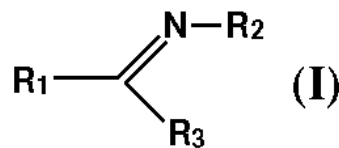
ΕΙΔΙΚΟΣ ΠΛΗΡΕΞΟΥΣΙΟΣ (74):ΡΟΥΣΣΟΥ ANNA
Κουμπάρη 2, 10674 ΑΘΗΝΑ

ΑΝΤΙΚΛΗΤΟΣ (74):ΠΑΠΑΚΩΝΣΤΑΝΤΙΝΟΥ ΕΛΕΝΗ
Κουμπάρη 2,10674 ΑΘΗΝΑ

ΤΙΤΛΟΣ ΕΦΕΥΡΕΣΗΣ (54):**ΝΕΕΣ ΕΝΩΣΕΙΣ.**

ΠΕΡΙΛΗΨΗ(57)

Ένωση του τύπου (I), ή φαρμακευτικός παραδεκτό άλας αυτής, όπου : R1 παριστάνει (τύπος II) ή (τύπος B), όπου το καθένα από τα p και q παριστάνει, ανεξαρτήτως, ακέραιο αριθμό από 2 έως 4, r παριστάνει ακέραιο αριθμό από 2 έως 4, s παριστάνει 1 ή 2, και t παριστάνει 0 ή 1, R2 είναι ομάδα OR4 όπου R4 είναι C1-C4 αλκύλιο, C2-C4 αλκενύλιο, C2-C4 αλκυνύλιο, ομάδα OCOR5 όπου R5 είναι υδρογόνο ή R4, ή ομάδα NHR6 ή NR7R8 όπου R6, R7 και R8 είναι, ανεξαρτήτως, C1-C2 αλκύλιο και R3 είναι χλώριο, φθόριο, βρώμιο, κυκλοπροπύλιο, C1-C3 αλκύλιο υποκατεστημένο με ένα, δύο ή τρία άτομα αλογόνου, ή το R3 είναι ομάδα (CH2)nR9 όπου R9 είναι -CN, -OH, -OCH3, -SH, -SCH3, -C?CH ή -CH=CH2 και n είναι 0 ή 1, υπό την προϋπόθεση ότι, όταν n=0, το R9 δεν είναι -OH ή -SH.



ΑΡΙΘΜΟΣ ΕΥΡ. Δ.Ε. (11):3050543
ΑΡΙΘ. ΕΛΛ. ΚΑΤΑΘΕΣΗΣ (21):20040403055
ΗΜΕΡ. ΕΛΛ. ΚΑΤΑΘΕΣΗΣ (11):06/09/2004
ΑΡΙΘ./ΗΜΕΡ. ΔΗΜΟΣΙΕΥΣΗΣ
ΕΥΡΩΠΑΪΚΟΥ ΔΙΠΛΩΜΑΤΟΣ(87):1165152 - 30/06/2004
ΑΡΙΘ./ΗΜΕΡ. ΔΗΜΟΣΙΕΥΣΗΣ
ΕΥΡΩΠΑΪΚΗΣ ΑΙΤΗΣΗΣ (86):00917048.1--05/04/2000
ΔΙΚΑΙΟΥΧΟΣ (73):1)INSTITUT FUR NEUE MATERIALIEN
GEM. GMBH
Im Stadtwald, Gebaude 43, 66123 Saarbrucken,
ΓΕΡΜΑΝΙΑ
2)BSH Bosch und Siemens Hausgerate GmbH
Carl-Wery-Strasse 34, 81739 Munchen,
ΓΕΡΜΑΝΙΑ

ΣΥΜΒ. ΠΡΟΤΕΡΑΙΟΤΗΤΕΣ (30):19915378-06/04/1999-DE
ΕΦΕΥΡΕΤΗΣ (72):1)SCHMIDT, Helmut
2)SEPEUR, Stefan
3)SCHMIDMAYER, Gerhard
4)BENTHIEN, Thomas
5)FABER, Stefan
6)JONSCHKER, Gerhard
7)SToSSEL, Philipp
8)JoRDENS, Frank

ΕΙΛΙΚΟΣ ΠΛΗΡΕΞΟΥΣΙΟΣ (74):ΔΗΜΟΥ ΧΡΙΣΤΙΝΑ
Κουμπάρη 2, 10674 ΑΘΗΝΑ

ΑΝΤΙΚΛΗΤΟΣ (74):ΠΑΠΑΚΩΝΣΤΑΝΤΙΝΟΥ ΕΛΕΝΗ
Κουμπάρη 2,10674 ΑΘΗΝΑ

ΤΙΤΛΟΣ ΕΦΕΥΡΕΣΗΣ (54):**ΕΠΙΣΤΡΩΣΗ ΓΙΑ ΟΙΚΙΑΚΕΣ ΣΥΣΚΕΥΕΣ ΒΑΣΙΖΟΜΕΝΗ ΣΕ ΣΙΛΑΝΙΟ ΜΕ ΑΠΟΣΜΗΤΙΚΗ ΔΡΑΣΗ.**

ΠΕΡΙΛΗΨΗ(57)

Αυτή η εφεύρεση αφορά οικιακές συσκευές με καταλυτική σύνθεση, η οποία περιλαμβάνει επίστρωση από υλικό επίστρωσης πάνω σε υπόστρωμα και λαμβάνεται με εφαρμογή του υλικού επίστρωσης, περιλαμβάνον (α) προϊόν πολυσυμπύκνωσης από τουλάχιστον ένα υδρολύσιμο οργανοσιλάνιο καθώς και ενδεχομένως μία ή περισσότερες ενώσεις από στοιχεία υάλωσης, και (β) σωματίδια από ένα ή περισσότερα οξειδία μετάλλων μετάπτωσης, όπου η αναλογία βαρών σωματιδίων οξειδίου μετάλλου μετάπτωσης προς το προϊόν πολυσυμπύκνωσης ανέρχεται σε 10:1 έως 1:10, πάνω στο υπόστρωμα και θερμική καταργασία του εφαρμοσμένου υλικού επίστρωσης, όπου η καταλυτική σύνθεση είναι τμήμα της οικιακής συσκευής ή είναι μονάδα ενωμένη με την οικιακή συσκευή.

ΑΡΙΘΜΟΣ ΕΥΡ. Δ.Ε. (11):3050544
ΑΡΙΘ. ΕΛΛ. ΚΑΤΑΘΕΣΗΣ (21):20040403056
ΗΜΕΡ. ΕΛΛ. ΚΑΤΑΘΕΣΗΣ (11):06/09/2004
ΑΡΙΘ./ΗΜΕΡ. ΔΗΜΟΣΙΕΥΣΗΣ
ΕΥΡΩΠΑΪΚΟΥ ΔΙΠΛΩΜΑΤΟΣ(87):0958282 - 21/07/2004
ΑΡΙΘ./ΗΜΕΡ. ΔΗΜΟΣΙΕΥΣΗΣ
ΕΥΡΩΠΑΪΚΗΣ ΑΙΤΗΣΗΣ (86):98900635.8--29/01/1998
ΔΙΚΑΙΟΥΧΟΣ (73):1)Pfizer Products Inc.
Eastern Point Road, Groton, CT 06340-5146,
ΗΝΩΜΕΝΕΣ ΠΟΛΙΤΕΙΕΣ ΤΗΣ ΑΜΕΡΙΚΗΣ

ΣΥΜΒ. ΠΡΟΤΕΡΑΙΟΤΗΤΕΣ (30):37533 P-10/02/1997-US
ΕΦΕΥΡΕΤΗΣ (72):1)VOLKMANN, Robert, Alfred
2)LOWE, John, Adams, III
3)NOWAKOWSKI, Jolanta

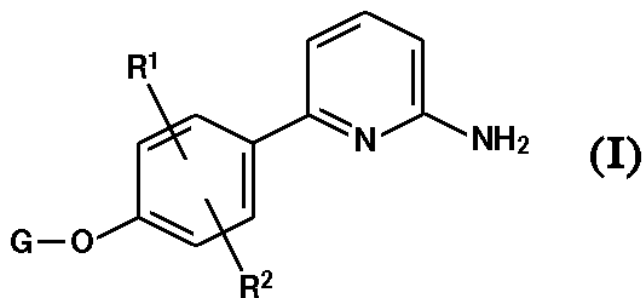
ΕΙΛΙΚΟΣ ΠΛΗΡΕΞΟΥΣΙΟΣ (74):ΡΟΥΣΣΟΥ ANNA
Κουμπάρη 2, 10674 ΑΘΗΝΑ

ΑΝΤΙΚΛΗΤΟΣ (74):ΠΑΠΑΚΩΝΣΤΑΝΤΙΝΟΥ ΕΛΕΝΗ
Κουμπάρη 2,10674 ΑΘΗΝΑ

ΤΙΤΛΟΣ ΕΦΕΥΡΕΣΗΣ (54):**2-ΑΜΙΝΟ-6-(2-ΥΠΟΚΑΤΕΣΤΗΜΕΝΟ-4ΦΑΙΝΟΞΥ)-ΥΠΟΚΑΤΕΣΤΗΜΕΝΕΣ-ΠΥΡΙΔΙΝΕΣ.**

ΠΕΡΙΛΗΨΗ(57)

Η παρούσα εφεύρεση αφορά ενώσεις του τύπου (I) όπου τα G, R1 και R2 ορίζονται όπως στη περιγραφή, που δεικνύουν δραστικότητα σαν αναστολείς συνθάσης νιτρικού οξειδίου (NOS), φαρμακευτικές συνθέσεις που τις περιέχουν και χρήση αυτών στη θεραπεία και πρόληψη κεντρικού νευρικού συστήματος και άλλων διαταραχών.



ΑΡΙΘΜΟΣ ΕΥΡ. Δ.Ε. (11):3050545
ΑΡΙΘ. ΕΛΛ. ΚΑΤΑΘΕΣΗΣ (21):20040403057
ΗΜΕΡ. ΕΛΛ. ΚΑΤΑΘΕΣΗΣ (11):06/09/2004
ΑΡΙΘ./ΗΜΕΡ. ΔΗΜΟΣΙΕΥΣΗΣ
ΕΥΡΩΠΑΪΚΟΥ ΔΙΠΛΩΜΑΤΟΣ(87):1235501 - 30/06/2004
ΑΡΙΘ./ΗΜΕΡ. ΔΗΜΟΣΙΕΥΣΗΣ
ΕΥΡΩΠΑΪΚΗΣ ΑΙΤΗΣΗΣ (86):00988881.9--06/12/2000
ΔΙΚΑΙΟΥΧΟΣ (73):1)Carvin, Pascal

La Claireddonne - Chemin des Pachicous,
Quartier de Trois Pierres, 83210 Sollies Pont,
ΓΑΛΛΙΑ

ΣΥΜΒ. ΠΡΟΤΕΡΑΙΟΤΗΤΕΣ (30):9915593-09/12/1999-FR
ΕΦΕΥΡΕΤΗΣ (72):1)Carvin, Pascal
ΕΙΔΙΚΟΣ ΠΛΗΡΕΞΟΥΣΙΟΣ (74):ΔΗΜΟΥ ΧΡΙΣΤΙΝΑ

Κουμπάρη 2, 10674 ΑΘΗΝΑ

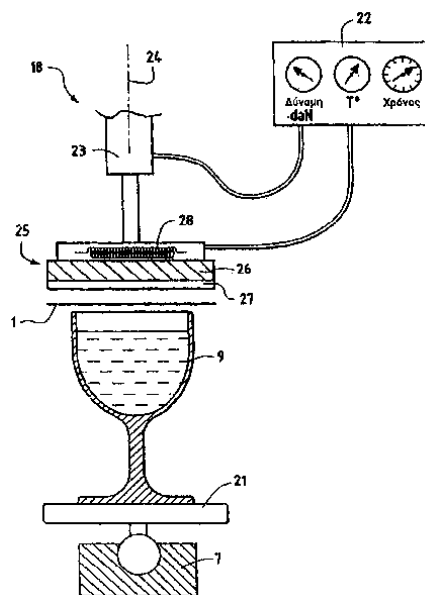
ΑΝΤΙΚΛΗΤΟΣ (74):ΠΑΠΑΚΩΝΣΤΑΝΤΙΝΟΥ ΕΛΕΝΗ
Κουμπάρη 2,10674 ΑΘΗΝΑ

ΤΙΤΛΟΣ ΕΦΕΥΡΕΣΗΣ (54):**ΜΕΘΟΔΟΣ ΣΥΣΚΕΥΑΣΙΑΣ ΟΙΝΟΥ Η ΠΑΡΟΜΟΙΩΝ ΠΟΤΩΝ, ΠΡΟΙΟΝΤΑ ΠΟΥ ΛΑΜΒΑΝΟΝΤΑΙ ΜΕ ΤΗ ΜΕΘΟΔΟ ΑΥΤΗ ΚΑΙ ΔΙΑΤΑΞΗ ΓΙΑ ΤΗΝ ΕΦΑΡΜΟΓΗ ΤΗΣ ΜΕΘΟΔΟΥ.**

ΠΕΡΙΛΗΨΗ(57)

Η παρούσα εφεύρεση αναφέρεται σε μία μέθοδο συσκευασίας οίνου ή παρόμοιου ποτού, στα προϊόντα που λαμβάνονται με αυτή τη μέθοδο καθώς και σε μία διάταξη για την εφαρμογή της μεθόδου. Η παρούσα εφεύρεση αφορά μία μέθοδο συσκευασίας οίνου ή παρόμοιων ποτών μέσα σε έναν περιέκτη μορφής ποτηριού (9), σύμφωνα με την οποία ο εν λόγω περιέκτης συνίσταται από ύαλο και κλείνεται ο εν λόγω υάλινος περιέκτης με ένα καπάκι (1) μίας χρήσεως πολύ χαμηλής

συνολικής περατότητας ως προς το οξυγόνο μετά το κλείσιμο του εν λόγω καπακιού.



ΑΡΙΘΜΟΣ ΕΥΡ. Δ.Ε. (11):3050546
ΑΡΙΘ. ΕΛΛ. ΚΑΤΑΘΕΣΗΣ (21):20040403058
ΗΜΕΡ. ΕΛΛ. ΚΑΤΑΘΕΣΗΣ (11):06/09/2004
ΑΡΙΘ./ΗΜΕΡ. ΔΗΜΟΣΙΕΥΣΗΣ
ΕΥΡΩΠΑΪΚΟΥ ΔΙΠΛΩΜΑΤΟΣ(87):1097126 - 04/08/2004
ΑΡΙΘ./ΗΜΕΡ. ΔΗΜΟΣΙΕΥΣΗΣ
ΕΥΡΩΠΑΪΚΗΣ ΑΙΤΗΣΗΣ (86):00932524.2--18/05/2000
ΔΙΚΑΙΟΥΧΟΣ (73):1)Nexmed Holdings, Inc.

350 Corporate Blvd., Robbinsville, NJ 08691,
ΗΝΩΜΕΝΕΣ ΠΟΛΙΤΕΙΕΣ ΤΗΣ ΑΜΕΡΙΚΗΣ

ΣΥΜΒ. ΠΡΟΤΕΡΑΙΟΤΗΤΕΣ (30):314571-19/05/1999-US
ΕΦΕΥΡΕΤΗΣ (72):1)BUYUKTIMKIN, Nadir

2)BUYUKTIMKIN, Servet

ΕΙΔΙΚΟΣ ΠΛΗΡΕΞΟΥΣΙΟΣ (74):ΑΘΑΝΑΣΙΑΔΟΥ ΜΑΡΙΑ
Κουμπάρη 2, 10674 ΑΘΗΝΑ

ΑΝΤΙΚΛΗΤΟΣ (74):ΠΑΠΑΚΩΝΣΤΑΝΤΙΝΟΥ ΕΛΕΝΗ
Κουμπάρη 2,10674 ΑΘΗΝΑ

ΤΙΤΛΟΣ ΕΦΕΥΡΕΣΗΣ (54):**ΚΡΥΣΤΑΛΛΙΚΑ ΑΛΑΤΑ 2-(N,N-ΔΙΜΕΘΥΛΑΜΙΝΟ)-ΠΡΟΠΙΟΝΙΚΟΥ ΔΩΔΕΚΥΛΕΣΤΕΡΟΣ.**

ΠΕΡΙΛΗΨΗ(57)

Ο 2-(N,N-διμεθυλαμινο)-προπιονικός δωδεκυλεστέρας (DDAIP) παρασκευάζεται διά διεστεροποίησης του 2-(N,N-διμεθυλαμινο)-προπιονικού αιθυλεστέρος. Κρυσταλλικά άλατα του DDAIP διά προσθήκης οξέος παρασκευάζονται δι' αναμίξεως υπό ψύξη του DDAIP με ένα από μια ομάδα επιλεγμένων οξέων παρουσία διαλύτη μη αναμιξιμού με το νερό, όπως το εξάνιο. Τα προκύπτοντα άλατα DDAIP είναι κρυσταλλικά, και εμφανίζουν ένα μοντέλο καθορισμένων κορυφών ανίχνευσης δι' αναλύσεως με διάθλαση ακτίνων X επί κόνεως.

ΑΡΙΘΜΟΣ ΕΥΡ. Δ.Ε. (11):3050547
ΑΡΙΘ. ΕΛΛ. ΚΑΤΑΘΕΣΗΣ (21):20040403059
ΗΜΕΡ. ΕΛΛ. ΚΑΤΑΘΕΣΗΣ (11):06/09/2004
ΑΡΙΘ./ΗΜΕΡ. ΔΗΜΟΣΙΕΥΣΗΣ
ΕΥΡΩΠΑΪΚΟΥ ΔΙΠΛΩΜΑΤΟΣ(87):1253009 - 28/07/2004
ΑΡΙΘ./ΗΜΕΡ. ΔΗΜΟΣΙΕΥΣΗΣ
ΕΥΡΩΠΑΪΚΗΣ ΑΙΤΗΣΗΣ (86):02252974.7--26/04/2002
ΔΙΚΑΙΟΥΧΟΣ (73):1)Japan Patent Management Co. Ltd.
5-26-8 Nishiikebukuro, Toshima-ku, Tokyo,
ΙΑΠΩΝΙΑ
ΣΥΜΒ. ΠΡΟΤΕΡΑΙΟΤΗΤΕΣ (30):2001131563-27/04/2001-JP
ΕΦΕΥΡΕΤΗΣ (72):1)Kawai, Nobuyuki
2)Fukumori, Hirotsugu
ΕΙΔΙΚΟΣ ΠΛΗΡΕΞΟΥΣΙΟΣ (74):ΑΘΑΝΑΣΙΑΔΟΥ ΜΑΡΙΑ
Κουμπάρη 2, 10674 ΑΘΗΝΑ
ΑΝΤΙΚΑΛΗΤΟΣ (74):ΠΑΠΑΚΩΝΣΤΑΝΤΙΝΟΥ ΕΛΕΝΗ
Κουμπάρη 2,10674 ΑΘΗΝΑ
ΤΙΤΛΟΣ ΕΦΕΥΡΕΣΗΣ (54):**ΜΕΘΟΔΟΣ ΠΑΡΑΓΩΓΗΣ ΕΛΑΣΜΑΤΙΝΟΥ ΥΑΙΚΟΥ ΣΥΣΚΕΥΑΣΙΑΣ ΕΚΤΥΠΩΜΕΝΟΥ ΜΕ ΦΩΤΟΧΑΡΑΞΗ.**

σειρά ελασματοποίησης εξώθησης με μια πολωμένη ρητίνη (5) (10μm) ελασματοποίησης που δεν απαιτεί κανένα παράγοντα συνδετικής επικάλυψης εξαιτίας της πόλωσης.



ΠΕΡΙΛΗΨΗ(57)

Για να ληφθεί ένα ελασμάτινο υλικό συσκευασίας πρόχειρου φαγητού, η εκτύπωση (2) έγινε με μελάνια εκτύπωσης βασισμένα στο νερό πάνω σε μια μεμβράνη βάσης (1) που περιλαμβάνει μια διαζονικά προσανατολισμένη μεμβράνη πολυπροπυλενίου (20μm). Ένα ενδιάμεσο επίστρωμα μεμβράνης βάσης (3) περιλαμβάνει μια μεμβράνη πολυεστέρα (12μm) με αλουμίνιο που εναποτίθεται επάνω του και σχηματίζει ένα φράγμα για τα αέρια και μια θερμομονωτική μεμβράνη (4) που περιλαμβάνει μια μη τενωμένη μεμβράνη πολυπροπυλενίου(20μm) ελασματοποιημένη πάνω στη μεμβράνη βάσης (1) με εν

ΑΡΙΘΜΟΣ ΕΥΡ. Δ.Ε. (11):3050548
ΑΡΙΘ. ΕΛΛ. ΚΑΤΑΘΕΣΗΣ (21):20040403060
ΗΜΕΡ. ΕΛΛ. ΚΑΤΑΘΕΣΗΣ (11):06/09/2004
ΑΡΙΘ./ΗΜΕΡ. ΔΗΜΟΣΙΕΥΣΗΣ
ΕΥΡΩΠΑΪΚΟΥ ΔΙΠΛΩΜΑΤΟΣ(87):1381866 - 09/06/2004
ΑΡΙΘ./ΗΜΕΡ. ΔΗΜΟΣΙΕΥΣΗΣ
ΕΥΡΩΠΑΪΚΗΣ ΑΙΤΗΣΗΣ (86):02721912.0--24/04/2002
ΔΙΚΑΙΟΥΧΟΣ (73):1)Syn.X Pharma, Inc.
1 Marmac Drive, Toronto, Ontario M9W 1E7,
ΚΑΝΑΔΑΣ
ΣΥΜΒ. ΠΡΟΤΕΡΑΙΟΤΗΤΕΣ (30):842079-25/04/2001-US
971740-04/10/2001-US
ΕΦΕΥΡΕΤΗΣ (72):1)ΤΑΚΑΗΑΣΗ, Miyoko
2)JACKOWSKI, George
ΕΙΔΙΚΟΣ ΠΛΗΡΕΞΟΥΣΙΟΣ (74):ΑΘΑΝΑΣΙΑΔΟΥ ΜΑΡΙΑ
Κουμπάρη 2, 10674 ΑΘΗΝΑ
ΑΝΤΙΚΑΛΗΤΟΣ (74):ΠΑΠΑΚΩΝΣΤΑΝΤΙΝΟΥ ΕΛΕΝΗ
Κουμπάρη 2,10674 ΑΘΗΝΑ
ΤΙΤΛΟΣ ΕΦΕΥΡΕΣΗΣ (54):**ΜΕΘΟΔΟΣ ΔΙΑ ΤΗ ΔΙΑΦΟΡΙΚΗ ΔΙΑΓΝΩΣΗ ΤΗΣ ΑΝΟΙΑΣ ALZHEIMER ΚΑΙ ΔΙΑΤΑΞΗ ΔΙ ΑΥΤΗΝ.**

ΠΕΡΙΛΗΨΗ(57)

Αποκαλύπτεται μια μέθοδος δια τη διάγνωση της ασθένειας Alzheimer AD. Η μέθοδος περιλαμβάνει ανίχνευση της παρουσίας ενός βιοχημικού παράγοντος επισημάνσεως και ειδικά ανθρωπίνης γλουταμινικής συνθετάσης εις υγρά του σώματος και κατά προτίμηση εις το αίμα ή σ' ένα προϊόν του αίματος. Η ανίχνευση γίνεται δια ανοσοποσοτικού προσδιορισμού που περιλαμβάνει ένα αντίσωμα ειδικό για ανθρωπίνη γλουταμινική συνθετάση. Επιπλέον, αποκαλύπτεται μια μέθοδος δια την διάκριση μεταξύ AD και μη-AD ανοϊας.

Δεδομένα AD (σφάλ)

Syn-X CODE	Ηλικία	Φύλο	S100B (ng/ml) Τεμάχιο=0.02	NSE (ng/ml) Τεμάχιο=8.34	GS (ng/ml) Τεμάχιο=0.022	Ιστορικό, Διάγνωση:MMSE 20-30 ή πιο 10-19 μέτρο 0-9 σφάλος
ADH-011	66	M	0.010	9.068	0.068	22 ή πιο AD
ADH-012	79	M	0.008	4.253	0.028	14 μέτρο AD
ADH-013	76	M	0.005	6.166	0.068	17 μέτρο AD
ADH-014	85	F	0.009	4.784	0.162	17 μέτρο AD
ADH-016	81	M	0.011	8.608	0.058	25 ή πιο AD
ADH-016	83	F	0.009	14.679	0.077	22 ή πιο AD
ADH-017	84	F	0.015	10.724	0.082	22 ή πιο AD
ADH-018	87	F	0.011	4.651	0.042	21 ή πιο AD
ADH-019	74	F	1.010	6.211	0.131	22 ή πιο AD
ADH-020	74	M	0.004	3.904	0.035	26 ή πιο AD
ADH-021	77	M	0.008	1.888	0.045	20 ή πιο AD
ADH-022	84	M	0.010	4.784	0.049	23 ή πιο AD
ADH-023	79	M	0.006	7.698	0.052	27 ή πιο AD
ADH-024	87	M	0.014	8.698	0.071	20 μέτρο AD
ADH-025	75	F	0.009	5.853	0.036	21 ή πιο AD
ADH-026	79	F	0.006	6.750	0.048	24 ή πιο AD
ADH-027	81	M	0.006	3.284	0.048	23 ή πιο AD
ADH-028	54	M	0.006	4.121	0.022	21 ή πιο AD / poss VaD
ADH-029	82	F	0.004	12.696	0.080	23 ή πιο AD
ADH-030	81	F	0.009	4.553	0.048	24 ή πιο AD
ADH-031	83	F	0.009	16.318	0.067	20 ή πιο AD
ADH-032	84	F	0.017	3.460	0.028	24 ή πιο AD
ADH-033	87	F	0.020	2.628	0.067	21 ή πιο AD
ADH-034	74	F	0.022	9.111	0.070	22 ή πιο AD
Ευαισθησία			8%	33%	100%	

ΑΡΙΘΜΟΣ ΕΥΡ. Δ.Ε. (11):3050549
ΑΡΙΘ. ΕΛΛ. ΚΑΤΑΘΕΣΗΣ (21):20040403061
ΗΜΕΡ. ΕΛΛ. ΚΑΤΑΘΕΣΗΣ (11):06/09/2004
ΑΡΙΘ./ΗΜΕΡ. ΔΗΜΟΣΙΕΥΣΗΣ
ΕΥΡΩΠΑΪΚΟΥ ΔΙΠΛΩΜΑΤΟΣ(87):1185161 - 01/09/2004
ΑΡΙΘ./ΗΜΕΡ. ΔΗΜΟΣΙΕΥΣΗΣ
ΕΥΡΩΠΑΪΚΗΣ ΑΙΤΗΣΗΣ (86):00943766.6--05/06/2000
ΔΙΚΑΙΟΥΧΟΣ (73):1)Consejo Superior de Investigaciones Cientificas
 Instituto de la Grasa 6, Avda Padre Garcia Tejero 4, 41012 Sevilla, ΙΣΠΑΝΙΑ
ΣΥΜΒ. ΠΡΟΤΕΡΑΙΟΤΗΤΕΣ (30):326500-04/06/1999-US
ΕΦΕΥΡΕΤΗΣ (72):1)MARTINEZ-FORCE, Enrique
 2)PEREZ-VICH, Begona
 3)FERNANDEZ-MARTINEZ, Jose Maria
 4)GARCES, Rafael
ΕΙΔΙΚΟΣ ΠΛΗΡΕΞΟΥΣΙΟΣ (74):ΑΘΑΝΑΣΙΑΔΟΥ ΜΑΡΙΑ
 Κουμπάρη 2, 10674 ΑΘΗΝΑ
ΑΝΤΙΚΑΗΤΟΣ (74):ΠΑΠΑΚΩΝΣΤΑΝΤΙΝΟΥ ΕΛΕΝΗ
 Κουμπάρη 2,10674 ΑΘΗΝΑ
ΤΙΤΛΟΣ ΕΦΕΥΡΕΣΗΣ (54):ΛΑΔΙ ΑΠΟ ΣΠΟΡΟΥΣ ΜΕ ΜΙΑ ΤΡΟΠΟΠΟΙΗΜΕΝΗ ΣΥΝΘΕΣΗ ΛΙΠΑΡΟΥ ΟΞΕΟΣ.

ΠΕΡΙΛΗΨΗ(57)

Η εφεύρεση αφορά σπόρους φυτών που περιέχουν ένα έλαιο με περιεκτικότητα σε ελαϊκό οξύ μεγαλύτερη από 5 τοις εκατό και μικρότερη από 65 τοις εκατό κατά βάρος βασιζόμενη στη συνολική περιεκτικότητα σε λιπαρό οξύ, περιεκτικότητα σε

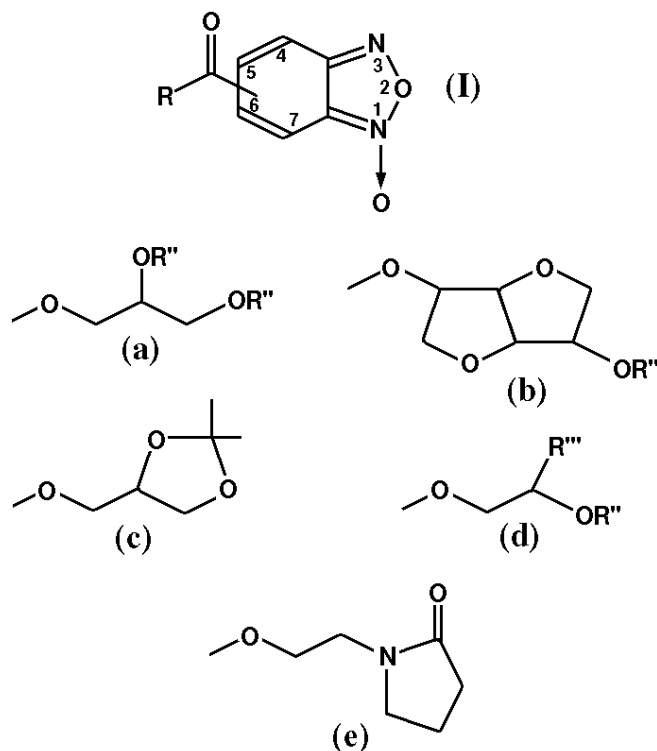
λινελαϊκό οξύ μεγαλύτερη από 1 τοις εκατό και μικρότερη από 65 τοις εκατό κατά βάρος βασιζόμενη στη συνολική περιεκτικότητα σε λιπαρό οξύ, περιεκτικότητα σε παλμιτικό οξύ μεγαλύτερη από 20 τοις εκατό και μικρότερη από 40 τοις εκατό κατά βάρος βασιζόμενη στη συνολική περιεκτικότητα σε λιπαρό οξύ, περιεκτικότητα σε στεατικό οξύ μεγαλύτερη από 3 τοις εκατό και μικρότερη από 15 τοις εκατό βασιζόμενη στη συνολική περιεκτικότητα σε λιπαρό οξύ και όπου η περιεκτικότητα σε παλμιτελαϊκό οξύ είναι μικρότερη από 4 τοις εκατό βασιζόμενη στη συνολική περιεκτικότητα σε λιπαρό οξύ, και η περιεκτικότητα σε ασκλεπικό οξύ είναι μικρότερη από 4 τοις εκατό βασιζόμενη στη συνολική περιεκτικότητα σε λιπαρό οξύ. Η εφεύρεση περαιτέρω αφορά το έλαιο αυτό που μπορεί να ληφθεί από τους σπόρους, τη χρήση του ελαίου αυτού και τα φυτά που αναπτύσσονται από τους σπόρους ή που παράγουν τους σπόρους.

ΑΡΙΘΜΟΣ ΕΥΡ. Δ.Ε. (11):3050550
ΑΡΙΘ. ΕΛΛ. ΚΑΤΑΘΕΣΗΣ (21):20040403062
ΗΜΕΡ. ΕΛΛ. ΚΑΤΑΘΕΣΗΣ (11):06/09/2004
ΑΡΙΘ./ΗΜΕΡ. ΔΗΜΟΣΙΕΥΣΗΣ
ΕΥΡΩΠΑΪΚΟΥ ΔΙΠΛΩΜΑΤΟΣ(87):1080081 - 30/06/2004
ΑΡΙΘ./ΗΜΕΡ. ΔΗΜΟΣΙΕΥΣΗΣ
ΕΥΡΩΠΑΪΚΗΣ ΑΙΤΗΣΗΣ (86):99918219.9--17/05/1999
ΔΙΚΑΙΟΥΧΟΣ (73):1)Torrent Pharmaceuticals Ltd
 Torrent House, Near Dinesh Hall, Off Ashram Road, Ahmedabad 380 009, Gujarat State, ΙΝΔΙΑ
ΣΥΜΒ. ΠΡΟΤΕΡΑΙΟΤΗΤΕΣ (30):CA093598-22/05/1998-IN
ΕΦΕΥΡΕΤΗΣ (72):1)SANKARANARAYANAN, Alangudi B-7, swastik park,
ΕΙΔΙΚΟΣ ΠΛΗΡΕΞΟΥΣΙΟΣ (74):ΑΘΑΝΑΣΙΑΔΟΥ ΜΑΡΙΑ
 Κουμπάρη 2, 10674 ΑΘΗΝΑ
ΑΝΤΙΚΑΗΤΟΣ (74):ΠΑΠΑΚΩΝΣΤΑΝΤΙΝΟΥ ΕΛΕΝΗ
 Κουμπάρη 2,10674 ΑΘΗΝΑ
ΤΙΤΛΟΣ ΕΦΕΥΡΕΣΗΣ (54):ΠΑΡΑΓΩΓΑ ΒΕΝΖΟΦΟΥΡΟΞΑΝΗΣ ΚΑΙ Η ΧΡΗΣΗ ΤΟΥΣ ΣΤΗΝ ΑΓΩΓΗ ΤΗΣ ΣΤΗΘΑΓΧΗΣ.

ΠΕΡΙΛΗΨΗ(57)

Η εφεύρεση αποκαλύπτει μία νέα ένωση της σειράς της βενζοφουροξάνης χρησιμοποιούμενη για καρδιαγγειακές διαταραχές παριστώμενη από το γενικό τύπο (I) και φαρμακευτικά αποδεκτά άλατά της, όπου: το R είναι -O-(CH₂)_n-X-R', το n = 1 έως 6, το X είναι -NHC(O)-, οξυγόνο ή απουσιάζει, το R' είναι κατώτερο αλκύλιο με C1-C8, αρωματικός, ετεροαρωματικός, υποκατασταθείς ή μη υποκατασταθείς κεκορεσμένος ετεροκυκλικός δακτύλιος με ένα ή δύο ετεροάτομα όπως άζωτο ή οξυγόνο όπου η υποκατάσταση είναι με κατώτερο αλκύλιο, ή το R επιλέγεται από τα (a), (b), (c), (d) ή (e) όπου το R'' είναι υδρογόνο, νιτρομάδα, κατώτερο αλκύλιο ή -C(O)-R''' όπου το R''' είναι υδρογόνο, κατώτερο αλκύλιο ή αρύλιο. Η εφεύρεση αποκαλύπτει επίσης μία μέθοδο παρασκευής ενώσεων γενικού τύπου (I). Η εφεύρεση αποκαλύπτει επίσης τη χρήση των ενώσεων γενικού τύπου (I) όπως ορίστηκε ανωτέρω ως δισκίων ΝΟ και/ή σε καρδιακές νόσους της στεφανιαίας και φαρμακευτικές συνθέσεις περιέχουσες ενώσεις γενικού τύπου (I) ως δραστικά συστατικά. Η εφεύρεση αποκαλύπτει επίσης μία μέθοδο αγωγής ενός

θηλαστικού, περιλαμβανομένου του ανθρώπου, με καρδιακή νόσο της στεφανιαίας δια χορηγήσεως μίας αποτελεσματικής ποσότητας μίας ενώσεως τύπου (I) όπως ορίστηκε ανωτέρω.



ΑΡΙΘΜΟΣ ΕΥΡ. Δ.Ε. (11):3050551
ΑΡΙΘ. ΕΛΛ. ΚΑΤΑΘΕΣΗΣ (21):20040403063
ΗΜΕΡ. ΕΛΛ. ΚΑΤΑΘΕΣΗΣ (11):06/09/2004
ΑΡΙΘ./ΗΜΕΡ. ΔΗΜΟΣΙΕΥΣΗΣ
ΕΥΡΩΠΑΪΚΟΥ ΔΙΠΛΩΜΑΤΟΣ(87):1093581 - 07/07/2004
ΑΡΙΘ./ΗΜΕΡ. ΔΗΜΟΣΙΕΥΣΗΣ
ΕΥΡΩΠΑΪΚΗΣ ΑΙΤΗΣΗΣ (86):99925076.4--14/06/1999
ΔΙΚΑΙΟΥΧΟΣ (73):1)SOCIETE VITREENNE D'ABATTAGE
 20, boulevard de Laval, F-35500 Vitre,
 ΓΑΛΛΙΑ

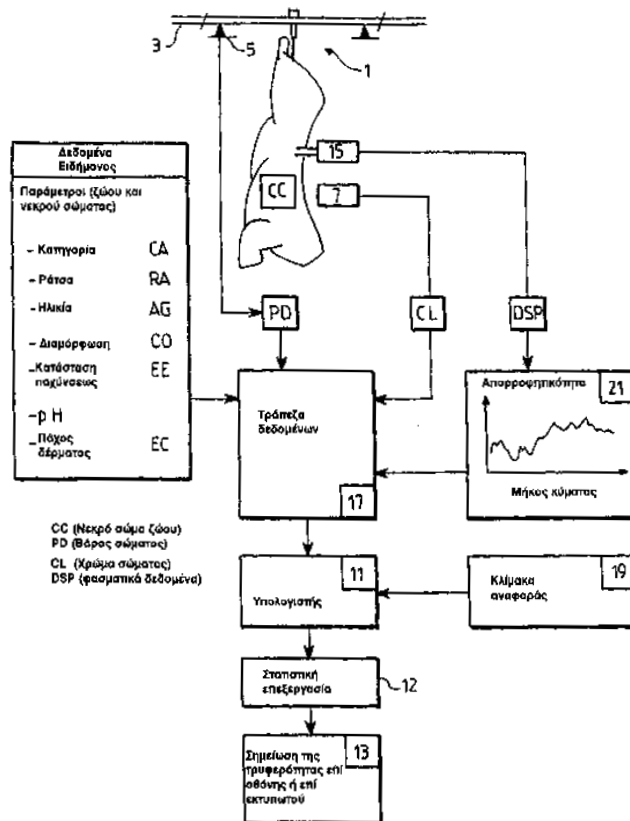
ΣΥΜΒ. ΠΡΟΤΕΡΑΙΟΤΗΤΕΣ (30):9808536-03/07/1998-FR
ΕΦΕΥΡΕΤΗΣ (72):1)LAUMONIER, Patrice
 2)AIGNEL, Denis
 3)FAURE, Patrick

ΕΙΔΙΚΟΣ ΠΛΗΡΕΞΟΥΣΙΟΣ (74):ΑΘΑΝΑΣΙΑΔΟΥ ΜΑΡΙΑ
 Κουμπάρη 2, 10674 ΑΘΗΝΑ
ΑΝΤΙΚΛΗΤΟΣ (74):ΠΑΠΑΚΩΝΣΤΑΝΤΙΝΟΥ ΕΛΕΝΗ
 Κουμπάρη 2,10674 ΑΘΗΝΑ

ΤΙΤΛΟΣ ΕΦΕΥΡΕΣΗΣ (54):ΜΕΘΟΔΟΣ ΚΑΙ ΔΙΑΤΑΞΗ ΓΙΑ ΤΗΝ
ΠΡΟΒΛΕΨΗ ΤΗΣ ΤΡΥΦΕΡΟΤΗΤΑΣ
ΕΝΟΣ ΚΡΕΑΤΟΣ.

ΠΕΡΙΛΗΨΗ(57)

Η μέθοδος προβλέψεως της ποιότητας ενός κρέατος ειδικότερα του βοείου τύπου, επί τόπου στο χώρο μετασηματισμού, περιλαμβάνει τις ακόλουθες φάσεις: α) συλλογή, επί τόπου στο χώρο μετασηματισμού, δεδομένων που σχετίζονται με παραμέτρους που ανήκουν στην ομάδα η οποία σχηματίζεται από τη ράτσα, την ηλικία, και τη κατηγορία του ζώου, καθώς και βιολογικών και/ή φυσικοχημικών παραμέτρων του νεκρού σώματος του ζώου που ανήκουν στην ομάδα η οποία σχηματίζεται από το βάρος, τη διαμόρφωση, την κατάσταση παχύνσεως, το pH και το χρώμα του σώματος, καθώς και το πάχος του δέρματος• β) λήψη τουλάχιστον ενός οπτικού φάσματος του κρέατος σε μήκη κύματος που ανήκουν σε μία φασματική περιοχή η οποία κυμαίνεται από το ορατό μέχρι το υπεριώθρο• και γ) συνδυασμό των δεδομένων που λήφθηκαν κατά τις φάσεις α) και β), προκειμένου να προβλεφθεί η τρυφερότητα του κρέατος σύμφωνα με ένα προκαθορισμένο νόμο προβλέψεως που δημιουργείται ως προς μία προκαθορισμένη κλίμακα αναφοράς τρυφερότητας.



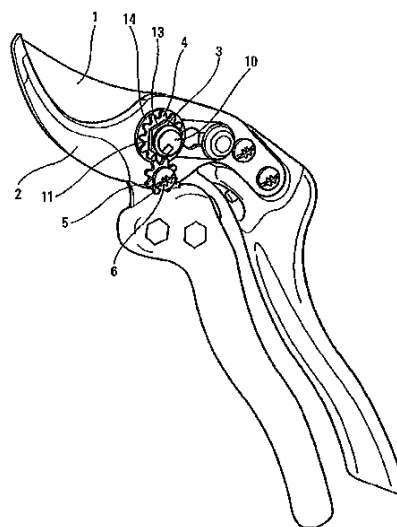
ΑΡΙΘΜΟΣ ΕΥΡ. Δ.Ε. (11):3050552
ΑΡΙΘ. ΕΛΛ. ΚΑΤΑΘΕΣΗΣ (21):20040403064
ΗΜΕΡ. ΕΛΛ. ΚΑΤΑΘΕΣΗΣ (11):06/09/2004
ΑΡΙΘ./ΗΜΕΡ. ΔΗΜΟΣΙΕΥΣΗΣ
ΕΥΡΩΠΑΪΚΟΥ ΔΙΠΛΩΜΑΤΟΣ(87):1186227 - 28/07/2004
ΑΡΙΘ./ΗΜΕΡ. ΔΗΜΟΣΙΕΥΣΗΣ
ΕΥΡΩΠΑΪΚΗΣ ΑΙΤΗΣΗΣ (86):01402240.4--28/08/2001
ΔΙΚΑΙΟΥΧΟΣ (73):1)Deville S. A.
 Usine de Beauregard, 49150 Bauge, ΓΑΛΛΙΑ

ΣΥΜΒ. ΠΡΟΤΕΡΑΙΟΤΗΤΕΣ (30):0011427-07/09/2000-FR
ΕΦΕΥΡΕΤΗΣ (72):1)Deville, Antoine
ΕΙΔΙΚΟΣ ΠΛΗΡΕΞΟΥΣΙΟΣ (74):ΑΘΑΝΑΣΙΑΔΟΥ ΜΑΡΙΑ
 Κουμπάρη 2, 10674 ΑΘΗΝΑ
ΑΝΤΙΚΛΗΤΟΣ (74):ΠΑΠΑΚΩΝΣΤΑΝΤΙΝΟΥ ΕΛΕΝΗ
 Κουμπάρη 2,10674 ΑΘΗΝΑ

ΤΙΤΛΟΣ ΕΦΕΥΡΕΣΗΣ (54):ΚΛΑΔΕΥΤΗΡΙ.
ΠΕΡΙΛΗΨΗ(57)

Το κλαδευτήρι περιλαμβάνει μία λεπίδα (1) και μία κόντρα-λεπίδα (2) στερεωμένες έκαστη σε μία λαβή και συναρμολογημένες στρεφόμενες περί έναν κοχλιοτομημένο άξονα (10) που συνεργάζεται με ένα περικόχλιο συσφίξεως (3) της λεπίδος (1) και της κόντρα-λεπίδος (2), όπου το περικόχλιο (3) είναι ενιαίο σε περιστροφή με έναν οδοντωτό τροχό (4) που εμπλέκεται με ένα οδοντωτό όργανο το οποίο σχηματίζει πέδη στερεωμένο επί της κόντρα-λεπίδος (2) του κλαδευτηριού μέσω ενός κοχλία ακινητοποιήσεως (6). Ο οδοντωτός τροχός (4) παρουσιάζει ένα αξονικό άνοιγμα (11) του οποίου το περίγραμμα (12) αντιστοιχεί στο εξωτερικό περίγραμμα (13) του περικόχλιου συσφίξεως (3) και έχει προσαρμοσθεί για να εισάγεται περί το περικόχλιο (3). Το οδοντωτό όργανο που σχηματίζει πέδη είναι ένας οδοντωτός τροχός έργου (5), και ο οδοντωτός τροχός

(4) και ο οδοντωτός τροχός έργου (5) περιλαμβάνουν αντίστοιχα συμπληρωματικά μέσα προσαρμοσμένα για να συγκρατούν τον οδοντωτό τροχό (4) περί το περικόχλιο (3) έναντι οποιασδήποτε αξονικής μετατόπισεως όταν ο τροχός έργου (5) εμπλέκεται με τον οδοντωτό τροχό (4).



ΑΡΙΘΜΟΣ ΕΥΡ. Δ.Ε. (11):3050553
ΑΡΙΘ. ΕΛΛ. ΚΑΤΑΘΕΣΗΣ (21):20040403065
ΗΜΕΡ. ΕΛΛ. ΚΑΤΑΘΕΣΗΣ (11):06/09/2004
ΑΡΙΘ./ΗΜΕΡ. ΔΗΜΟΣΙΕΥΣΗΣ
ΕΥΡΩΠΑΪΚΟΥ ΔΙΠΛΩΜΑΤΟΣ(87):1073435 - 07/07/2004
ΑΡΙΘ./ΗΜΕΡ. ΔΗΜΟΣΙΕΥΣΗΣ
ΕΥΡΩΠΑΪΚΗΣ ΑΙΤΗΣΗΣ (86):99920103.1--28/04/1999
ΔΙΚΑΙΟΥΧΟΣ (73):1)Abbott GmbH & Co. KG
Max-Planck-Ring 2, 65205 Wiesbaden,
GERMANIA
ΣΥΜΒ. ΠΡΟΤΕΡΑΙΟΤΗΤΕΣ (30):83648 P-30/04/1998-US
ΕΦΕΥΡΕΤΗΣ (72):1)ARNOLD, Lee
2)RAFFERTY, Paul
3)HOCKLEY, Michael
4)TURNER, Allyson
ΕΙΔΙΚΟΣ ΠΛΗΡΕΞΟΥΣΙΟΣ (74):ΑΘΑΝΑΣΙΑΔΟΥ ΜΑΡΙΑ
Κουμπάρη 2, 10674 ΑΘΗΝΑ
ΑΝΤΙΚΛΗΤΟΣ (74):ΠΑΠΑΚΩΝΣΤΑΝΤΙΝΟΥ ΕΛΕΝΗ
Κουμπάρη 2,10674 ΑΘΗΝΑ
ΤΙΤΛΟΣ ΕΦΕΥΡΕΣΗΣ (54):ΥΠΟΚΑΤΕΣΤΗΜΕΝΑ ΤΡΙΚΥΚΛΙΚΑ
ΠΑΡΑΓΩΓΑ ΠΥΡΑΖΟΛΗΣ ΜΕ ΔΡΑΣΗ
ΠΡΩΤΕΪΝΙΚΗΣ ΚΙΝΑΣΗΣ.

ΠΕΡΙΛΗΨΗ(57)

Χημικές ενώσεις που είναι παράγωγα της 2H[1]-βενζοθειεπινο[5,4-c]πυραζόλης, παράγωγα 2H[1]-βενζοξεπινο[5,4-c]πυραζόλης, 1-βενζοθειοπυρανο[4,3-c]πυραζόλης, 1-βενζοπυρανο[4,3-c]πυραζόλης, 4,5-διδρο-2h-φουρανο[2,3-g]ινδαζόλης και παράγωγα 4,5-διδρο-2h-θειενο[2,3-g]ινδαζόλης 2H[1]-βενζοθειεπινο[5,4-c]πυραζόλης, [1]-βενζοθειοπυρανο[4,3-c]πυραζόλης, 4,5-διδρο-2H-φουρανο[2,3-g]ινδαζόλης και 4,5-διδρο-2H-θειενο[2,3-g]ινδαζόλης είναι αναστολείς δράσης πρωτεϊνικής κινάσης. Πολλές από τις πρωτεϊνικές κινάσες, των οποίων η

δράση αναστέλεται από αυτές τις χημικές ενώσεις, εμπλέκονται σε αγγειογόνες και/ή οιδηματώδεις διεργασίες. Έτσι, αυτές οι χημικές ενώσεις μπορούν να βελτιώσουν καταστάσεις ασθενείας όπου η αγγειογένεση, το οίδημα ή ο υπερπολλαπλασιασμός ενδοθηλιακών κυττάρων ή υπερδιαπερατότητα είναι ένας παράγοντας. Όπως καρκίνο, αρθρίτιδα, αθηροσκληρυνση, ψωρίαση, αιμαγγείωμα, μυοκαρδιακή αγγειογένεση, στεφανιαίο και εγκεφαλικό παράπλευρο δίκτυο, αγγειογένεση ισχαιμικού άκρου, νόσος του κερατοειδούς, αγγείτιδα της ίριδος, νεοαγγειακό γλαύκωμα, εκφύλιση ωχράς, επούλωση πληγών, νόσους πεπτικού έλκους σχετιζόμενες με Helicobacter, κατάγματα, διαβητική αμφιβληστροειδοπάθεια, και νόσο εξ ονύχων γαλής.

ΑΡΙΘΜΟΣ ΕΥΡ. Δ.Ε. (11):3050554
ΑΡΙΘ. ΕΛΛ. ΚΑΤΑΘΕΣΗΣ (21):20040403066
ΗΜΕΡ. ΕΛΛ. ΚΑΤΑΘΕΣΗΣ (11):08/09/2004
ΑΡΙΘ./ΗΜΕΡ. ΔΗΜΟΣΙΕΥΣΗΣ
ΕΥΡΩΠΑΪΚΟΥ ΔΙΠΛΩΜΑΤΟΣ(87):1344220 - 09/06/2004
ΑΡΙΘ./ΗΜΕΡ. ΔΗΜΟΣΙΕΥΣΗΣ
ΕΥΡΩΠΑΪΚΗΣ ΑΙΤΗΣΗΣ (86):01989616.6--21/12/2001
ΔΙΚΑΙΟΥΧΟΣ (73):1)Irgang, Thorsten
Gerstenackerweg 36, 14089 Berlin,
GERMANIA
2)Reinecke, Frank
Chodowieckistrasse 29, 10405 Berlin,
GERMANIA
ΣΥΜΒ. ΠΡΟΤΕΡΑΙΟΤΗΤΕΣ (30):20021924 U-21/12/2000-DE
ΕΦΕΥΡΕΤΗΣ (72):1)Reinecke, Frank
2)Irgang, Thorsten
ΕΙΔΙΚΟΣ ΠΛΗΡΕΞΟΥΣΙΟΣ (74):ΜΑΣΟΥΛΑ-ΔΗΜΗΤΡΑΚΟΠΟΥΛΟΥ
ΑΘΗΝΑ
Σίνα 11, 10680 ΑΘΗΝΑ
ΑΝΤΙΚΛΗΤΟΣ (74):ΜΑΣΟΥΛΑΣ ΑΘΑΝΑΣΙΟΣ
Σίνα 11,10680 ΑΘΗΝΑ
ΤΙΤΛΟΣ ΕΦΕΥΡΕΣΗΣ (54):ΜΕΘΟΔΟΣ ΚΑΙ ΣΥΣΚΕΥΗ ΓΙΑ ΤΗΝ
ΚΑΤΑΣΚΕΥΗ ΜΙΑΣ ΣΥΣΚΕΥΑΣΙΑΣ
ΕΝΟΣ ΜΕΣΟΥ ΑΠΟΘΗΚΕΥΣΕΩΣ,
ΙΔΙΩΣ ΓΙΑ ΕΝΑ CD.

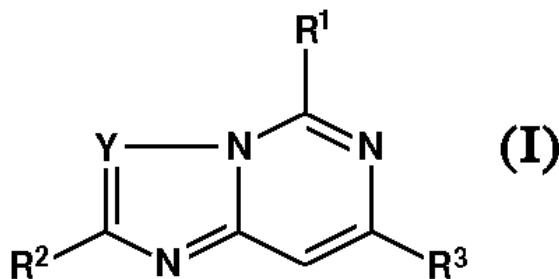
ΠΕΡΙΛΗΨΗ(57)

Η εφεύρεσις σχετίζεται με μία μέθοδο παραγωγής μιας συσκευασίας για ένα μέσον αποθηκείσεως μορφής CD, διαμέσου μιας κάτω μήτρας, με μία εκβάθυνση (υποδοχή), και μιας άνω μήτρας, με ένα στυγέα εργασίας αντίστοιχο προς την εκβάθυνση. Η εφεύρεσις σχετίζεται περαιτέρω με τα ακόλουθα στάδια της μεθόδου. Μία καρτέλα υλικού βαθείας εξελάσεως τοποθετείται μεταξύ της άνω και της κάτω μήτρας, και ένα ελαστικό σώμα τίθεται μεταξύ της καρτέλας και της κάτω μήτρας ή μεταξύ της καρτέλας και της άνω μήτρας.

ΑΡΙΘΜΟΣ ΕΥΡ. Δ.Ε. (11):3050555
ΑΡΙΘ. ΕΛΛ. ΚΑΤΑΘΕΣΗΣ (21):20040403067
ΗΜΕΡ. ΕΛΛ. ΚΑΤΑΘΕΣΗΣ (11):08/09/2004
ΑΡΙΘ./ΗΜΕΡ. ΔΗΜΟΣΙΕΥΣΗΣ
ΕΥΡΩΠΑΪΚΟΥ ΔΙΠΛΩΜΑΤΟΣ(87):1278750 - 04/08/2004
ΑΡΙΘ./ΗΜΕΡ. ΔΗΜΟΣΙΕΥΣΗΣ
ΕΥΡΩΠΑΪΚΗΣ ΑΙΤΗΣΗΣ (86):01936242.5--17/04/2001
ΔΙΚΑΙΟΥΧΟΣ (73):1)Bayer HealthCare AG
51368 Leverkusen, ΓΕΡΜΑΝΙΑ
ΣΥΜΒ. ΠΡΟΤΕΡΑΙΟΤΗΤΕΣ (30):2000128870-28/04/2000-JP
ΕΦΕΥΡΕΤΗΣ (72):1)KATSUMATA, Hiroko
2)YOSHIDA, Nagahiro
3)YAMAMOTO, Noriyuki
4)MOGI, Muneto
5)LOWINGER, Timothy B.
6)Wang, Ming,
7)LI, Yingfu
8)KOMURA, Hiroshi
9)KAWAMURA, Norihiro
10)HIRAOKA, Makiko
11)HAN, Gyoonhee
12)CONCEPCION, Arnel B.
13)YURA, Takeshi
14)KOKUBO, Toshio
ΕΙΔΙΚΟΣ ΠΛΗΡΕΞΟΥΣΙΟΣ (74):ΡΟΥΣΣΟΥ ANNA
Κουμπάρη 2, 10674 ΑΘΗΝΑ
ΑΝΤΙΚΛΗΤΟΣ (74):ΠΑΠΑΚΩΝΣΤΑΝΤΙΝΟΥ ΕΛΕΝΗ
Κουμπάρη 2,10674 ΑΘΗΝΑ
ΤΙΤΛΟΣ ΕΦΕΥΡΕΣΗΣ (54):**ΠΑΡΑΓΩΓΑ ΙΜΙΔΑΖΟΠΥΡΙΜΙΔΙΝΗΣ ΚΑΙ ΠΑΡΑΓΩΓΑ ΤΡΙΑΖΟΛΟΠΥΡΙΜΙΔΙΝΗΣ.**

ΠΕΡΙΛΗΨΗ(57)

Ένωση του τύπου (I), όπου το R1 είναι -X-R4, προαιρετικά υποκατεστημένο ετεροκυκλικό υπόλειμμα, προαιρετικά υποκατεστημένο καρβοκυκλικό υπόλειμμα ή προαιρετικά υποκατεστημένη συμπυκνωμένου δακτυλίου χαρακτηριστική ομάδα, το X είναι CR5R6, O, S, SO, SO2 ή NR7, το Y είναι CH ή N, το R2 είναι H και προαιρετικά υποκατεστημένο C1-C10 αλκύλ, κλπ., το R3 είναι προαιρετικά υποκατεστημένο αρύλ ή προαιρετικά υποκατεστημένο ετεροαρύλ, κλπ., το R4 είναι προαιρετικά υποκατεστημένο αρύλ, προαιρετικά υποκατεστημένο ετεροαρύλ, κλπ., τα R5, R6, και R7 μπορεί να είναι ταυτόσημα ή διαφορετικά και αντιπροσωπεύουν H, προαιρετικά υποκατεστημένο C1-C10 αλκύλ, κλπ. Η ένωση έχει εξαιρετική αντι-αλλεργική δραστηριότητα και τα παρόμοια.



ΑΡΙΘΜΟΣ ΕΥΡ. Δ.Ε. (11):3050556
ΑΡΙΘ. ΕΛΛ. ΚΑΤΑΘΕΣΗΣ (21):20040403068
ΗΜΕΡ. ΕΛΛ. ΚΑΤΑΘΕΣΗΣ (11):08/09/2004
ΑΡΙΘ./ΗΜΕΡ. ΔΗΜΟΣΙΕΥΣΗΣ
ΕΥΡΩΠΑΪΚΟΥ ΔΙΠΛΩΜΑΤΟΣ(87):0749472 - 11/08/2004
ΑΡΙΘ./ΗΜΕΡ. ΔΗΜΟΣΙΕΥΣΗΣ
ΕΥΡΩΠΑΪΚΗΣ ΑΙΤΗΣΗΣ (86):95913602.9--07/03/1995
ΔΙΚΑΙΟΥΧΟΣ (73):1)IMMUNEX CORPORATION
51 University Street, Seattle Washington
98101, ΗΝΩΜΕΝΕΣ ΠΟΛΙΤΕΙΕΣ ΤΗΣ
ΑΜΕΡΙΚΗΣ
ΣΥΜΒ. ΠΡΟΤΕΡΑΙΟΤΗΤΕΣ (30):209502-07/03/1994-US
243545-11/05/1994-US
399404-06/03/1995-US
ΕΦΕΥΡΕΤΗΣ (72):1)LYMAN, Stewart D.
ΕΙΔΙΚΟΣ ΠΛΗΡΕΞΟΥΣΙΟΣ (74):ΔΗΜΟΥ ΧΡΙΣΤΙΝΑ
Κουμπάρη 2, 10674 ΑΘΗΝΑ
ΑΝΤΙΚΛΗΤΟΣ (74):ΠΑΠΑΚΩΝΣΤΑΝΤΙΝΟΥ ΕΛΕΝΗ
Κουμπάρη 2,10674 ΑΘΗΝΑ
ΤΙΤΛΟΣ ΕΦΕΥΡΕΣΗΣ (54):**ΤΥΠΟΠΟΙΗΜΕΝΕΣ ΣΥΣΚΕΥΑΣΙΕΣ (ΚΙΤ) ΕΞΩΣΩΜΑΤΙΚΗΣ ΚΥΤΤΑΡΙΚΗΣ ΚΑΛΛΙΕΡΓΕΙΑΣ ΚΑΙ ΜΕΤΑΜΟΣΧΕΥΣΗΣ.**

από την ομάδα που αποτελείται από GM-CSF, G-CSF, IL-1, IL-3, IL-6, TPO, EPO, συνδέτη flt3 και συντηγμένη πρωτεΐνη GM-CSF/IL-3, και αυξητικό μέσο καλλιέργειας κυττάρων.

ΠΕΡΙΛΗΨΗ(57)

Τυποποιημένη συσκευασία καλλιέργειας και μεταμόσχευσης αρχέγονων κυττάρων που περιλαμβάνει μέσα επιλογής κυττάρων με επιθυμητό φαινότυπο από μείγμα κυττάρων που αποκτάται από άνθρωπο, μέσα απομόνωσης των επιλεγμένων κυττάρων από το μείγμα, μέσα επώασης των απομονωμένων κυττάρων, σύνθεση που περιλαμβάνει αποτελεσματική ποσότητα παράγοντα κυτταρικού πολλαπλασιασμού, όπου ο παράγοντας πολλαπλασιασμού επιλέγεται

ΑΡΙΘΜΟΣ ΕΥΡ. Δ.Ε. (11):3050557
ΑΡΙΘ. ΕΛΛ. ΚΑΤΑΘΕΣΗΣ (21):20040403069
ΗΜΕΡ. ΕΛΛ. ΚΑΤΑΘΕΣΗΣ (11):08/09/2004
ΑΡΙΘ./ΗΜΕΡ. ΔΗΜΟΣΙΕΥΣΗΣ
ΕΥΡΩΠΑΪΚΟΥ ΔΙΠΛΩΜΑΤΟΣ(87):1076113 - 16/06/2004
ΑΡΙΘ./ΗΜΕΡ. ΔΗΜΟΣΙΕΥΣΗΣ
ΕΥΡΩΠΑΪΚΗΣ ΑΙΤΗΣΗΣ (86):00306180.1--20/07/2000
ΔΙΚΑΙΟΥΧΟΣ (73):1)BAKER HUGHES INCORPORATED
3900 Essex Lane Suite 1200, Houston, Texas
77027, ΗΝΩΜΕΝΕΣ ΠΟΛΙΤΕΙΕΣ ΤΗΣ
ΑΜΕΡΙΚΗΣ
ΣΥΜΒ. ΠΡΟΤΕΡΑΙΟΤΗΤΕΣ (30):370414-09/08/1999-US
ΕΦΕΥΡΕΤΗΣ (72):1)Poelker, David J.
2)Walker, Michael L.
3)Martin, Rich Lloyd
ΕΙΔΙΚΟΣ ΠΛΗΡΕΞΟΥΣΙΟΣ (74):ΑΘΑΝΑΣΙΑΔΟΥ ΜΑΡΙΑ
Κουμπάρη 2, 10674 ΑΘΗΝΑ
ΑΝΤΙΚΛΗΤΟΣ (74):ΠΑΠΑΚΩΝΣΤΑΝΤΙΝΟΥ ΕΛΕΝΗ
Κουμπάρη 2,10674 ΑΘΗΝΑ
ΤΙΤΛΟΣ ΕΦΕΥΡΕΣΗΣ (54):ΦΩΣΦΟΡΟΥΧΟΙ ΑΝΑΣΤΟΛΕΙΣ ΔΙΑ-
ΒΡΩΣΕΩΣ ΥΨΗΛΗΣ ΕΠΙΔΟΣΕΩΣ ΓΙΑ
ΤΗΝ ΑΝΑΣΤΟΛΗ ΤΗΣ ΔΙΑΒΡΩΣΗΣ
ΑΠΟ ΡΕΥΣΤΑ ΣΥΣΤΗΜΑΤΩΝ ΓΕΩ-
ΤΡΗΣΕΩΣ.

ΠΕΡΙΛΗΨΗ(57)

Αναστολέας διαβρώσεως περιλαμβάνων ποσότητα φωσφορυλιωμένης οξυαλκυλιωμένης πολυόλης σε pH=5,0 ή μεγαλύτερο, η οποία παράγει μία πρώτη στάθμη απώλειας της διαβρώσεως σε οξυγονωμένο διαβρωτικό σύστημα υπό δεδομένες συνθήκες, και ποσότητα παράγοντος παθητικοποίησης, αποτελεσματική στην μείωση της απώλειας διαβρώσεως υπό τις εν λόγω

δεδομένες συνθήκες, προς μία δεύτερη στάθμη η οποία είναι μικρότερη από την πρώτη στάθμη. Ο παράγοντας παθητικοποίησης ελαχιστοποιεί την επίπτωση του αναστολέως διαβρώσεως επί της ρεολογίας των ρευστών συστήματος γεωτρήσεως.

ΑΡΙΘΜΟΣ ΕΥΡ. Δ.Ε. (11):3050558
ΑΡΙΘ. ΕΛΛ. ΚΑΤΑΘΕΣΗΣ (21):20040403070
ΗΜΕΡ. ΕΛΛ. ΚΑΤΑΘΕΣΗΣ (11):08/09/2004
ΑΡΙΘ./ΗΜΕΡ. ΔΗΜΟΣΙΕΥΣΗΣ
ΕΥΡΩΠΑΪΚΟΥ ΔΙΠΛΩΜΑΤΟΣ(87):1209168 - 07/07/2004
ΑΡΙΘ./ΗΜΕΡ. ΔΗΜΟΣΙΕΥΣΗΣ
ΕΥΡΩΠΑΪΚΗΣ ΑΙΤΗΣΗΣ (86):01126187.2--01/12/1998
ΔΙΚΑΙΟΥΧΟΣ (73):1)Genentech, Inc.
1 DNA Way, South San Francisco, CA 94080-
4990, ΗΝΩΜΕΝΕΣ ΠΟΛΙΤΕΙΕΣ ΤΗΣ
ΑΜΕΡΙΚΗΣ
ΣΥΜΒ. ΠΡΟΤΕΡΑΙΟΤΗΤΕΣ (30):67411 P-03/12/1997-US
ΕΦΕΥΡΕΤΗΣ (72):1)Chen, Jian
2)Goddard, Audrey
3)Gurney, Austin L.
4)Wood, William I.
5)Yuan, Jean
6)Baker, Kevin P.
ΕΙΔΙΚΟΣ ΠΛΗΡΕΞΟΥΣΙΟΣ (74):ΑΘΑΝΑΣΙΑΔΟΥ ΜΑΡΙΑ
Κουμπάρη 2, 10674 ΑΘΗΝΑ
ΑΝΤΙΚΛΗΤΟΣ (74):ΠΑΠΑΚΩΝΣΤΑΝΤΙΝΟΥ ΕΛΕΝΗ
Κουμπάρη 2,10674 ΑΘΗΝΑ
ΤΙΤΛΟΣ ΕΦΕΥΡΕΣΗΣ (54):PRO243 ΠΟΛΥΠΕΠΤΙΔΙΑ ΚΑΙ ΝΟΥ-
ΚΛΕΙΚΑ ΟΞΕΑ ΠΟΥ ΔΙΔΟΥΝ ΤΟΝ
ΚΩΔΙΚΑ ΑΥΤΩΝ.

ΠΕΡΙΛΗΨΗ(57)

Η παρούσα εφεύρεση αφορά νέα πολυπεπτιδία και μόρια νουκλεϊκών οξέων που δίδουν τον κώδικα των πεπτιδίων αυτών. Επίσης δίδονται εδώ φορείς και ξενίζοντα κύτταρα που περιλαμβάνουν τις σειρές αυτές νουκλεϊκών οξέων, χημικά μόρια πολυπεπτιδίου που περιέχουν τα πολυπεπτιδία της παρούσης εφευρέσεως συγκεκολλημένα με ετερόλογες σειρές πολυπεπτιδίων, αντισώματα τα οποία δεσμεύουν τα πολυπεπτιδία της παρούσης εφευρέσεως και μεθόδους παραγωγής των πολυπεπτιδίων της παρούσης εφευρέσεως.

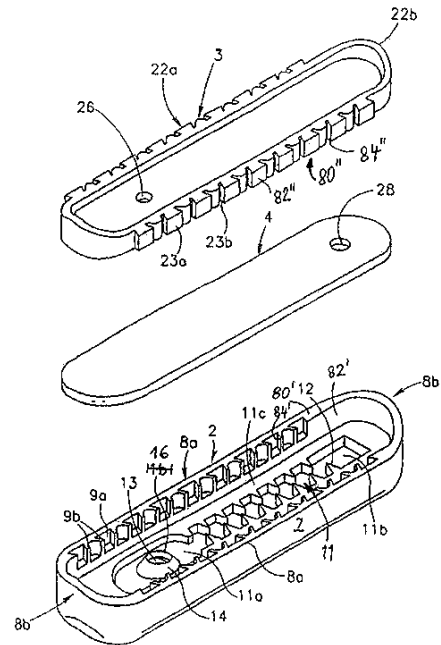
```
><subunit 1 of 1, 954 aa, 1 stop
><QM: 101960, pI: 8.21, NX(S/T): 5
MPSLPAFPAPFLLLGLLLIGSRFARGAGPEPPVLPTRSEKEPLFVRGAAGCTFGGKYYALDE
TWHFDJGQPFQVNRVLCACELAFQWGRTRRQFQAVSGKHKEPCPTRECGQFRQLFQHCQQT
CPQERSSSSEKQFSGLSFEYPRDFENRHSYSDRGEFGAEERARGDGHDTDFVALLTGFRSQAVAR
AAVSLLRSSLRFSISYARLDRPTAIRFSDNSGSLVFEKPAAPTQDGLCCGVWRAVPRSLRL
LRAEQLRVALVLTHTFSGEVNGPLIAHRALAEYFSAIITLSEPPQGGVGGITLLTSLDTEQ
SLWFLLLFRGLLEFRSGLTQVPLRLQLILHQQLLRELQANVSAQEPGFAEVLEPLTVQEMD
HLVIGELQNALEWAGRPLRISGHIAARKSCDVLQSVLQADALIPVQTGAAGSASLTLLGN
GSLIYQVQVVGTSSEYVAMTLETKPORRDRQRTVLCBQGLQPGGHTAVSICPOLGARGNDML
LQNELFLNVGTKDFPDGELRGHVVALPYCGHSARRDTLFFVPLAGALVLPFVKSQRAHAWLS
LDTHCHLHYEVLLAOLGGSEQGTVTALLLGPPGTPOPRRLKGFYGSERAGGVVKDLEPELLR
HLARGHASTIMITTKGSPRGEIRGQVHIANQCEVGGELRLEAAGLEGVRAIGAPDTASAAFPVY
PGLFALAPAKPGGFRPRDFNTCFERGGQRPHGARWAPNYDPLCSLCTCQRRTVICDPVYCF
PFSCHPHVQALFDQCCFVCPKXQDVRDLPLGLRSLRDFGEGCYFDGDRSWRAAGTRMHPVYVFF
GLIKAVCTCKGGTGEVHCEKXVQCPLALCAQFVAVNPTDCCCKQCFVGSAMFQLGDFMQADG
FRGCRFAGQWFFKLSQSWHFSVFPFGEMSCITCRGAGVPHRCERDDCSLFLSCGSGKESRCCS
RCTAMRRPFETATDPELEKZAEGS
```

ΑΡΙΘΜΟΣ ΕΥΡ. Δ.Ε. (11):3050559
ΑΡΙΘ. ΕΛΛ. ΚΑΤΑΘΕΣΗΣ (21):20040403071
ΗΜΕΡ. ΕΛΛ. ΚΑΤΑΘΕΣΗΣ (11):08/09/2004
ΑΡΙΘ./ΗΜΕΡ. ΔΗΜΟΣΙΕΥΣΗΣ
ΕΥΡΩΠΑΪΚΟΥ ΔΙΠΛΩΜΑΤΟΣ(87):1022936 - 16/06/2004
ΑΡΙΘ./ΗΜΕΡ. ΔΗΜΟΣΙΕΥΣΗΣ
ΕΥΡΩΠΑΪΚΗΣ ΑΙΤΗΣΗΣ (86):98949214.5--08/10/1998
ΔΙΚΑΙΟΥΧΟΣ (73):1)HYDROPLAN ENGINEERING LTD.
 Atidim Science Based Industries Park, P.O.
 Box 58185, Tel-Aviv 61581, ΙΣΡΑΗΛ
ΣΥΜΒ. ΠΡΟΤΕΡΑΙΟΤΗΤΕΣ (30):12196797-14/10/1997-IL
ΕΦΕΥΡΕΤΗΣ (72):1)ΜΕΗΟΥΔΑΡ, Raphael
ΕΙΔΙΚΟΣ ΠΛΗΡΕΞΟΥΣΙΟΣ (74):ΚΙΛΙΜΙΡΗΣ ΚΩΝΣΤΑΝΤΙΝΟΣ
 Χατζηγιάννη Μέξη 7, 11528 ΑΘΗΝΑ
ΑΝΤΙΚΛΗΤΟΣ (74):ΚΙΛΙΜΙΡΗΣ ΑΝΑΣΤΑΣΙΟΣ
 Χατζηγιάννη Μέξη 7,11528 ΑΘΗΝΑ
ΤΙΤΛΟΣ ΕΦΕΥΡΕΣΗΣ (54):**ΒΕΛΤΙΩΜΕΝΗ ΜΟΝΑΔΑ ΕΚΡΟΗΣ ΓΙΑ ΤΗΝ ΑΡΔΕΥΣΗ.**

ΠΕΡΙΛΗΨΗ(57)

Μονάδα εκροής που ενσωματώνεται στην εσωτερική επιφάνεια αγωγού και περιλαμβάνει επιμήκη θήκη (1), είσοδο της θήκης (13) διαμορφωμένη κατά τρόπον ώστε να επικοινωνεί με το εσωτερικό του αναφερθέντος αγωγού και έξοδο της θήκης (26) διαμορφωμένη κατά τρόπον ώστε να επικοινωνεί με έξοδο του αγωγού. Μια επιμήκης διαδρομή περιορισμού της ροής (11) σχηματίζεται στην αναφερθείσα θήκη με είσοδο της διαδρομής της ροής (11a) που επικοινωνεί με την είσοδο της θήκης (13) και έξοδο της διαδρομής της ροής (11b) που επικοινωνεί με την έξοδο της θήκης (26). Μια ελαστική, εύκαμπτη μεμβράνη (4) προσαρμόζεται στη θήκη, η οποία έχει σχήμα κλειστού κιβωτίου και αποτελείται από επίμηκες στοιχείο υποδοχής (2) και αντίστοιχο, επίμηκες κάλυμμα (3). Κατά μήκος επιμήκων χειλίων (8a, 8b) των στοιχείων (2, 3) σχηματίζονται αλληλεμπλεκόμενες

προεξοχές και εσοχές (9a, 9b), κατά τρόπον ώστε οι προεξοχές (9b) του ενός στοιχείου να είναι σε θέση να σχηματίζουν κλειστή συναρμογή πίεσως εντός αντιστοίχων εσοχών (9a) του άλλου στοιχείου.

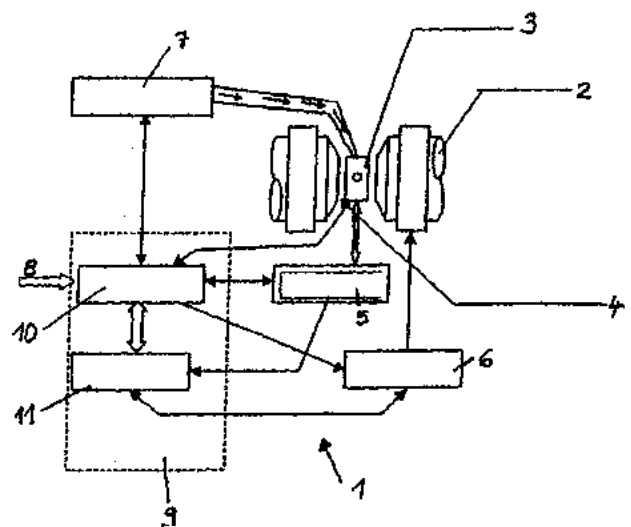


ΑΡΙΘΜΟΣ ΕΥΡ. Δ.Ε. (11):3050560
ΑΡΙΘ. ΕΛΛ. ΚΑΤΑΘΕΣΗΣ (21):20040403072
ΗΜΕΡ. ΕΛΛ. ΚΑΤΑΘΕΣΗΣ (11):08/09/2004
ΑΡΙΘ./ΗΜΕΡ. ΔΗΜΟΣΙΕΥΣΗΣ
ΕΥΡΩΠΑΪΚΟΥ ΔΙΠΛΩΜΑΤΟΣ(87):1269213 - 09/06/2004
ΑΡΙΘ./ΗΜΕΡ. ΔΗΜΟΣΙΕΥΣΗΣ
ΕΥΡΩΠΑΪΚΗΣ ΑΙΤΗΣΗΣ (86):01911706.8--28/02/2001
ΔΙΚΑΙΟΥΧΟΣ (73):1)E.W. Handels- und Consulting GmbH
 Lindenstrasse 4, 15732 Eichwalde,
 ΓΕΡΜΑΝΙΑ
ΣΥΜΒ. ΠΡΟΤΕΡΑΙΟΤΗΤΕΣ (30):10011163-28/02/2000-DE
ΕΦΕΥΡΕΤΗΣ (72):1)MURAVSKY, Vladimir, A.
 2)MILUTIN, Alexander
 3)MATTHES, Gert, A.
 4)SEIBT, Gunter
ΕΙΔΙΚΟΣ ΠΛΗΡΕΞΟΥΣΙΟΣ (74):ΛΥΜΠΕΡΗΣ ΝΙΚΟΛΑΟΣ
 Στουρνάρη 37, 10682 ΑΘΗΝΑ
ΑΝΤΙΚΛΗΤΟΣ (74):ΛΥΜΠΕΡΗΣ ΝΙΚΟΛΑΟΣ
 Στουρνάρη 37,10682 ΑΘΗΝΑ
ΤΙΤΛΟΣ ΕΦΕΥΡΕΣΗΣ (54):**ΜΕΘΟΔΟΣ ΓΙΑ ΤΟΝ ESR-ΦΑΣΜΑΤΟΣΚΟΠΙΚΟ ΠΡΟΣΔΙΟΡΙΣΜΟ ΜΕΤΑΒΟΛΩΝ ΤΩΝ ΙΔΙΟΤΗΤΩΝ ΜΕΤΑΦΟΡΑΣ ΤΗΣ ΛΕΥΚΩΜΑΤΙΝΗΣ ΣΕ ΕΝΑ ΔΕΙΓΜΑ ΠΟΥ ΠΕΡΙΕΧΕΙ ΛΕΥΚΩΜΑΤΙΝΗ.**

ΠΕΡΙΛΗΨΗ(57)

Η εφεύρεση αναφέρεται σε μία μέθοδο για τον ESR-φασματοσκοπικό προσδιορισμό μεταβολών των μεταφορικών ιδιοτήτων της λευκωματίνης σε ένα δείγμα που περιέχει λευκωματίνη. Η αναφερόμενη μέθοδος μπορεί να χρησιμοποιηθεί στην ιατρική, βιολογική, βιοτεχνολογική και κτηνιατρική πρακτική για διαγνωστικούς σκοπούς και/ή για την παρακολούθηση φυσιολογικών ή παθολογικών μεταβολών στο ανθρώπινο ή ζωικό σώμα ή για τον ποιοτικό έλεγχο σκευασμάτων που περιέχουν λευκωματίνη, ειδικότερα προϊόντων αίματος. Η

εφεύρεση αναφέρεται περαιτέρω σε ένα ESR-φασματοσκόπιο για την διενέργεια της μεθόδου σύμφωνα με την εφεύρεση, το οποίο - όντας ένας αυτόματος ESR-αναλυτής - επιτρέπει έναν απλό και αξιόπιστο χειρισμό, όπως απαιτείται σε σύγχρονα κλινικά εργαστήρια. Το ESR-φασματοσκόπιο σύμφωνα με την εφεύρεση ενσωματώνει αυτόματα συστήματα διεύθυνσης συσκευής, καταγραφής σήματος και αξιολόγησης σήματος σε συνδυασμό με ένα πρόγραμμα υπολογιστή για τη διαγνωστική ανάλυση των μετρηθέντων στοιχείων.



ΑΡΙΘΜΟΣ ΕΥΡ. Δ.Ε. (11):3050561
ΑΡΙΘ. ΕΛΛ. ΚΑΤΑΘΕΣΗΣ (21):20040403073
ΗΜΕΡ. ΕΛΛ. ΚΑΤΑΘΕΣΗΣ (11):08/09/2004
ΑΡΙΘ./ΗΜΕΡ. ΔΗΜΟΣΙΕΥΣΗΣ
ΕΥΡΩΠΑΪΚΟΥ ΔΙΠΛΩΜΑΤΟΣ(87):1252170 - 18/08/2004
ΑΡΙΘ./ΗΜΕΡ. ΔΗΜΟΣΙΕΥΣΗΣ
ΕΥΡΩΠΑΪΚΗΣ ΑΙΤΗΣΗΣ (86):01906880.8--01/02/2001
ΔΙΚΑΙΟΥΧΟΣ (73):1)The Procter & Gamble Company
One Procter & Gamble Plaza, Cincinnati, Ohio
45202, ΗΝΩΜΕΝΕΣ ΠΟΛΙΤΕΙΕΣ ΤΗΣ
ΑΜΕΡΙΚΗΣ
ΣΥΜΒ. ΠΡΟΤΕΡΑΙΟΤΗΤΕΣ (30):179505 P-01/02/2000-US
ΕΦΕΥΡΕΤΗΣ (72):1)CAZER, Fredrick, Dana
2)PERRY, Gregory, Eugene
3)BILLINGS, Dennis, Michael
4)REDMAN-FUREY, Nancy, Lee
ΕΙΔΙΚΟΣ ΠΛΗΡΕΞΟΥΣΙΟΣ (74):ΚΙΛΙΜΙΡΗΣ ΚΩΝΣΤΑΝΤΙΝΟΣ
Χατζηγιάννη Μέξη 7, 11528 ΑΘΗΝΑ
ΑΝΤΙΚΛΗΤΟΣ (74):ΚΙΛΙΜΙΡΗΣ ΑΝΑΣΤΑΣΙΟΣ
Χατζηγιάννη Μέξη 7,11528 ΑΘΗΝΑ
ΤΙΤΛΟΣ ΕΦΕΥΡΕΣΗΣ (54):**ΕΚΛΕΚΤΙΚΗ ΚΡΥΣΤΑΛΛΩΣΗ ΜΕΤΑ
ΝΑΤΡΙΟΥ 3-ΠΥΡΙΔΥΛΟ-1-ΥΔΡΟΞΥΑΙΘΥΛΙΘΥ-
ΛΙΔΕΝΟ-1, 1-ΔΙΦΩΣΦΟΝΙΚΟΥ ΟΞΕΩΣ
ΣΕ ΗΜΙΠΕΝΤΑΥΔΡΙΚΗ Η ΜΟΝΟ-
ΥΔΡΙΚΗ ΜΟΡΦΗ.**

ΠΕΡΙΛΗΨΗ(57)

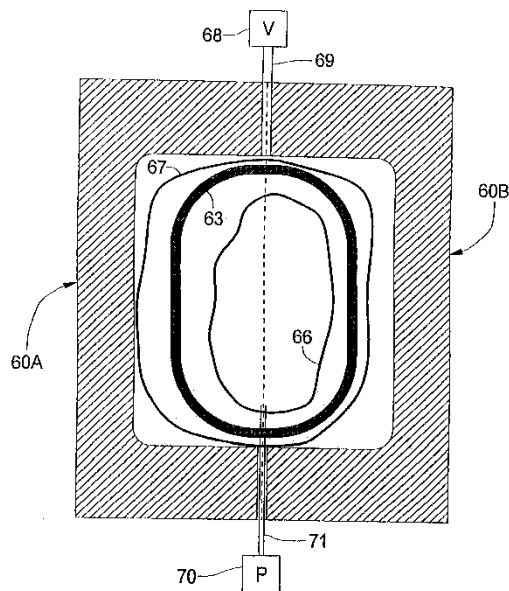
Στην παρούσα εφεύρεση περιγράφονται ημιπενταδρικές και μονοδρικές μορφές μετά νατρίου 3-πυριδύλο-1-υδροξυαιθυλιδενό-1,1-διφωσφορικού οξέως, μέθοδοι παρασκευής των ημιπενταδρικών και μονοδρικών μορφών μέσω ελέγχου της θερμοκρασίας πυρηνώσεως και της ταχύτητας κρυστάλλωσης, και φαρμακευτικές συνθέσεις που περιέχουν μία ή αμφότερες τις μορφές ενυδατώματος.

ΑΡΙΘΜΟΣ ΕΥΡ. Δ.Ε. (11):3050562
ΑΡΙΘ. ΕΛΛ. ΚΑΤΑΘΕΣΗΣ (21):20040403074
ΗΜΕΡ. ΕΛΛ. ΚΑΤΑΘΕΣΗΣ (11):07/09/2004
ΑΡΙΘ./ΗΜΕΡ. ΔΗΜΟΣΙΕΥΣΗΣ
ΕΥΡΩΠΑΪΚΟΥ ΔΙΠΛΩΜΑΤΟΣ(87):1112170 - 16/06/2004
ΑΡΙΘ./ΗΜΕΡ. ΔΗΜΟΣΙΕΥΣΗΣ
ΕΥΡΩΠΑΪΚΗΣ ΑΙΤΗΣΗΣ (86):99946944.8--13/09/1999
ΔΙΚΑΙΟΥΧΟΣ (73):1)Essef Corporation
Suite 314, Executive Center East, 4020 Mt.
Carmel-Tabasco Road, Cincinnati, OH 45255,
ΗΝΩΜΕΝΕΣ ΠΟΛΙΤΕΙΕΣ ΤΗΣ ΑΜΕΡΙΚΗΣ
ΣΥΜΒ. ΠΡΟΤΕΡΑΙΟΤΗΤΕΣ (30):152047-11/09/1998-US
ΕΦΕΥΡΕΤΗΣ (72):1)COECKELBERGS, Erik
2)MURPHY, James, C.
3)BOYCE, Gerald, S.
ΕΙΔΙΚΟΣ ΠΛΗΡΕΞΟΥΣΙΟΣ (74):ΜΑΛΑΜΗ ΑΛΚΗΣΤΙΣ-ΕΙΡΗΝΗ
Σκουφά 52, 10672 ΑΘΗΝΑ
ΑΝΤΙΚΛΗΤΟΣ (74):ΜΑΛΑΜΗ ΑΛΚΗΣΤΙΣ-ΕΙΡΗΝΗ
Σκουφά 52,10672 ΑΘΗΝΑ
ΤΙΤΛΟΣ ΕΦΕΥΡΕΣΗΣ (54):**ΜΕΘΟΔΟΣ ΚΑΤΑΣΚΕΥΗΣ ΣΥΝΘΕΤΩΝ
ΔΟΧΕΙΩΝ ΠΙΕΣΗΣ ΚΑΙ ΠΡΟΙΟΝΤΩΝ
ΠΟΥ ΚΑΤΑΣΚΕΥΑΖΟΝΤΑΙ ΑΠΟ ΤΗ
ΜΕΘΟΔΟ.**

ΠΕΡΙΛΗΨΗ(57)

Η διαδικασία για την κατασκευή σύνθετου δοχείου περιλαμβάνει: Α) προσχηματισμό σύνθετου κελύφους για το δοχείο (μέσω, για παράδειγμα, περιέλιξης υαλονήματος και θερμοπλαστικού υλικού πάνω σε θερμοπλαστικό σχηματοδότη) και το κέλυφος διαθέτει τουλάχιστον ένα άνοιγμα για πρόσβαση στο εσωτερικό, Β) εισαγωγή διογκούμενου περιβλήματος (66) κατασκευασμένου από θερμοπλαστικό υμένα (67) εντός του σύνθετου κελύφους διαμέσου του ανοίγματος, Γ) περιβολή του σύνθετου κελύφους με εξωτερικό θερμοπλαστικό υμένα, Δ) σε καλούπι (60) (το οποίο μπορεί προαιρετικά να θερμαίνεται αυτό καθ' αυτό), θέρμανση του περιβλήματος θερμοπλαστικού υμένα, του σύνθετου κελύφους και του εξωτερικού θερμοπλαστικού υμένα ενώ εφαρμόζεται τουλάχιστον μία δύναμη (π.χ. εφαρμογή κενού στο καλούπι, εφαρμογή πίεσης στο εσωτερικό του περιβλήματος θερμοπλαστικού υμένα ή και τα δύο) που τείνει να ωθεί το περίβλημα θερμοπλαστικού υμένα, το σύνθετο κέλυφος και τον εξωτερικό

θερμοπλαστικό υμένα προς τα έξω, Ε) συνέχιση του βήματος Δ) μέχρις ότου το περίβλημα θερμοπλαστικού υμένα, το σύνθετο κέλυφος και ο εξωτερικός θερμοπλαστικός υμένας ενοποιηθούν και η σύνθετη δομή που προκύπτει καθίσταται υγρή και ρέει για να συμμορφωθεί με την εσωτερική επιφάνεια του καλουπιού, σχηματίζοντας έτσι το σύνθετο δοχείο, ΣΤ) επιτρέποντας στο σχηματισμένο σύνθετο δοχείο να ψυχθεί, και Ζ) αφαίρεση του σχηματισμένου σύνθετου δοχείου από το καλούπι. Το σύνθετο δοχείο που προκύπτει επιδεικνύει ανώτερες μηχανικές και αισθητικές ιδιότητες.



ΑΡΙΘΜΟΣ ΕΥΡ. Δ.Ε. (11):3050563
ΑΡΙΘ. ΕΛΛ. ΚΑΤΑΘΕΣΗΣ (21):20040403075
ΗΜΕΡ. ΕΛΛ. ΚΑΤΑΘΕΣΗΣ (11):07/09/2004
ΑΡΙΘ./ΗΜΕΡ. ΔΗΜΟΣΙΕΥΣΗΣ
ΕΥΡΩΠΑΪΚΟΥ ΔΙΠΛΩΜΑΤΟΣ(87):1112171 - 09/06/2004
ΑΡΙΘ./ΗΜΕΡ. ΔΗΜΟΣΙΕΥΣΗΣ
ΕΥΡΩΠΑΪΚΗΣ ΑΙΤΗΣΗΣ (86):99948219.3--13/09/1999
ΔΙΚΑΙΟΥΧΟΣ (73):1)Essef Corporation
Suite 314, Executive Center East, 4020 Mt.
Carmel-Tabasco Road, Cincinnati, OH 45255,
ΗΝΩΜΕΝΕΣ ΠΟΛΙΤΕΙΕΣ ΤΗΣ ΑΜΕΡΙΚΗΣ

ΣΥΜΒ. ΠΡΟΤΕΡΑΙΟΤΗΤΕΣ (30):151535-11/09/1998-US
ΕΦΕΥΡΕΤΗΣ (72):1)COECKELBERGS, Erik
2)MURPHY, James, C.
3)BOYCE, Gerald, S.

ΕΙΔΙΚΟΣ ΠΛΗΡΕΞΟΥΣΙΟΣ (74):ΜΑΛΑΜΗ ΑΛΚΗΣΤΙΣ-ΕΙΡΗΝΗ
Σκουφά 52, 10672 ΑΘΗΝΑ

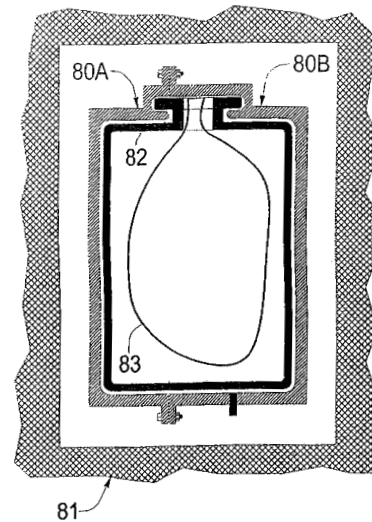
ΑΝΤΙΚΛΗΤΟΣ (74):ΜΑΛΑΜΗ ΑΛΚΗΣΤΙΣ-ΕΙΡΗΝΗ
Σκουφά 52,10672 ΑΘΗΝΑ

ΤΙΤΛΟΣ ΕΦΕΥΡΕΣΗΣ (54):**ΜΕΘΟΔΟΣ ΚΑΤΑΣΚΕΥΗΣ ΣΥΝΘΕΤΩΝ ΔΟΧΕΙΩΝ ΠΙΕΣΗΣ ΚΑΙ ΠΡΟΙΟΝΤΩΝ ΠΟΥ ΚΑΤΑΣΚΕΥΑΖΟΝΤΑΙ ΑΠΟ ΤΗ ΜΕΘΟΔΟ.**

ΠΕΡΙΛΗΨΗ(57)

Η διαδικασία για την κατασκευή σύνθετου δοχείου περιλαμβάνει τα εξής βήματα: Α) προσχηματισμό (π.χ. μέσω της περιέλιξης ίνας και τουλάχιστον μίας θερμοπλαστικής ουσίας πάνω σε θερμοπλαστικό περίβλημα) θερμοπλαστικού κελύφους που διαθέτει τουλάχιστον ένα άνοιγμα για πρόσβαση στο εσωτερικό, Β) εξώθηση κυκλικής διατομής υγρού μασουριού προφόρμας θερμοπλαστικού υλικού (το οποίο κατά προτίμηση επιλέγεται να διαθέτει σημείο τήξης χαμηλότερο από αυτό του θερμοπλαστικού κελύφους) στο εσωτερικό του θερμοπλαστικού κελύφους διαμέσου του ανοίγματος, Γ) σε καλούπι, εφαρμογή τουλάχιστον μίας δύναμης (όπως αέριο υπό πίεση) που τείνει να ωθεί το υγρό μασούρι προς τα εσωτερικά τοιχώματα του θερμοπλαστικού κελύφους (το οποίο μπορεί να προθερμανθεί πριν την εισαγωγή στο καλούπι) ούτως ώστε το υγρό μασούρι να

μεταδίδει θερμότητα στο θερμοπλαστικό κέλυφος, Δ) συνέχιση του βήματος Γ) μέχρις ότου το θερμοπλαστικό κέλυφος και το υγρό μασούρι ενοποιηθούν για το σχηματισμό σύνθετου δοχείου, Ε) ψύξη του δοχείουμέχρι να στερεοποιηθεί, και ΣΤ) αφαίρεση του δοχείου από το καλούπι. Για μερικά σύνθετα δοχεία, πριν το βήμα Γ), μπορεί να εισαχθεί ένα ένθετο στο εσωτερικό του μασουριού και να τοποθετηθεί ευθυγραμμισμένο με το άνοιγμα του θερμοπλαστικού κελύφους έτσι ώστε το ένθετο να καταστεί ενιαίο με το σύνθετο δοχείο κατά το βήμα Δ). Στα κατάλληλα θερμοπλαστικά υλικά περιλαμβάνονται το πολυαιθυλένιο, το πολυπροπυλένιο, το τερεφθαλικό πολυβουτυλένιο και το τερεφθαλικό πολυαιθυλένιο. Το σύνθετο δοχείο που προκύπτει επιδεικνύει ανώτερες μηχανικές και αισθητικές ιδιότητες.



ΑΡΙΘΜΟΣ ΕΥΡ. Δ.Ε. (11):3050564
ΑΡΙΘ. ΕΛΛ. ΚΑΤΑΘΕΣΗΣ (21):20040403076
ΗΜΕΡ. ΕΛΛ. ΚΑΤΑΘΕΣΗΣ (11):07/09/2004
ΑΡΙΘ./ΗΜΕΡ. ΔΗΜΟΣΙΕΥΣΗΣ
ΕΥΡΩΠΑΪΚΟΥ ΔΙΠΛΩΜΑΤΟΣ(87):1167199 - 30/06/2004
ΑΡΙΘ./ΗΜΕΡ. ΔΗΜΟΣΙΕΥΣΗΣ
ΕΥΡΩΠΑΪΚΗΣ ΑΙΤΗΣΗΣ (86):01660071.0--25/04/2001
ΔΙΚΑΙΟΥΧΟΣ (73):1)ΟΥ Μ. ΗΑΛΟΙΛΑ ΑΒ
Ruskontie 16, 21250 Masku, ΦΙΝΛΑΝΔΙΑ

ΣΥΜΒ. ΠΡΟΤΕΡΑΙΟΤΗΤΕΣ (30):20001546-29/06/2000-FI
ΕΦΕΥΡΕΤΗΣ (72):1)Suolahti, Yrjo
ΕΙΔΙΚΟΣ ΠΛΗΡΕΞΟΥΣΙΟΣ (74):ΠΑΠΑΧΑΡΑΛΑΜΠΟΥΣ ΔΙΚΑΤΕΡΙΝΗ
Αναλήψεως 23, 15235 ΒΡΙΑΝΣΙΑ
(ΑΤΤΙΚΗΣ)

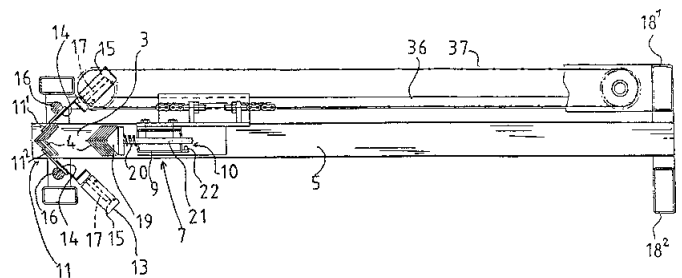
ΑΝΤΙΚΛΗΤΟΣ (74):ΠΑΠΑΧΑΡΑΛΑΜΠΟΥΣ ΠΑΝΑΓΙΩΤΗΣ
Αναλήψεως 23,15235 ΒΡΙΑΝΣΙΑ
(ΑΤΤΙΚΗΣ)

ΤΙΤΛΟΣ ΕΦΕΥΡΕΣΗΣ (54):**ΣΥΣΚΕΥΗ ΓΙΑ ΤΗΝ ΤΟΠΟΘΕΤΗΣΗ ΕΝΟΣ ΠΡΟΣΤΑΤΕΥΤΙΚΟΥ ΓΩΝΙΑΣ ΣΕ ΜΙΑ ΣΥΣΚΕΥΑΣΙΑ ΚΑΙ ΣΥΣΤΗΜΑ ΠΡΟΣΤΑΣΙΑΣ ΣΥΣΚΕΥΑΣΙΑΣ.**

ΠΕΡΙΛΗΨΗ(57)

Μία συσκευή για την τοποθέτηση ενός προστατευτικού γωνίας σε μία γωνία μιας συσκευασίας που περιλαμβάνει μία συσκευή πιασίματος και τοποθέτησης (1) για το πιάσιμο του προστατευτικού γωνίας και την τοποθέτηση του στην γωνία μιας συσκευασίας και μία θήκη προστατευτικού γωνίας (2). Ένας χώρος αποθήκευσης (3) στην θήκη αποθηκεύει προστατευτικά γωνίας που είναι τοποθετημένα σαν συστοιχία. Μέσο μεταφοράς (7- 10) μετακινούν την συστοιχία στον χώρο

αποθήκευσης προς το άκρο απελευθέρωσης. Μία θύρα (11) είναι διευθετημένη έτσι ώστε να μετακινείται μεταξύ μιας κλειστής θέσης (II) και μιας ανοιχτής θέσης (I). Παρέχεται μία συσκευή συγκράτησης (13) με ένα εξάρτημα διαχωρισμού (14) που μετακινείται μεταξύ μιας θέσης συγκράτησης (Α) και μιας θέσης απελευθέρωσης (Β). Στην θέση συγκράτησης (Α), το εξάρτημα διαχωρισμού βρίσκεται μεταξύ του πρώτου προστατευτικού γωνίας (41) στην συστοιχία και του δεύτερου προστατευτικού γωνίας (42) που έπεται στην συστοιχία έτσι ώστε να συγκρατεί τα προστατευτικά γωνίαςενώ η θύρα (11) είναι στην ανοιχτή θέση (II). Στην θέση απελευθέρωσης (Β) το εξάρτημα διαχωρισμού είναι εκτός της τροχιάς του προστατευτικού γωνίας (42) όταν η θύρα βρίσκεται στην κλειστή θέση (I) έτσι ώστε για να απελευθερώσει το δεύτερο προστατευτικό γωνίας και να το κάνει πρώτο προστατευτικό στην συστοιχία έτσι ώστε να πιέζεται έναντι της κλειστής θύρας όταν το προηγούμενο πρώτο προστατευτικό γωνίας είναι στην αρπάγη της συσκευής πιασίματος και τοποθέτησης.

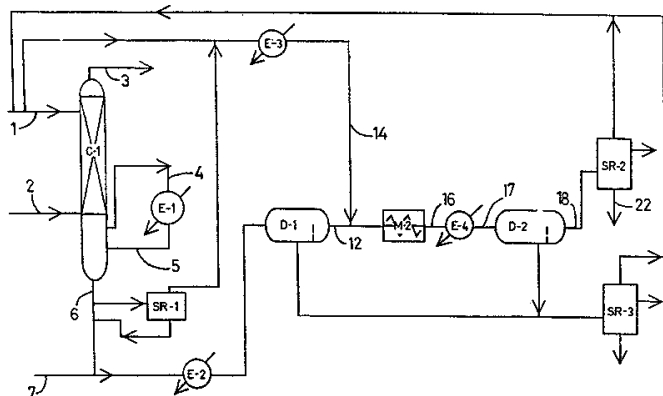


ΑΡΙΘΜΟΣ ΕΥΡ. Δ.Ε. (11):3050565
ΑΡΙΘ. ΕΛΛ. ΚΑΤΑΘΕΣΗΣ (21):20040403077
ΗΜΕΡ. ΕΛΛ. ΚΑΤΑΘΕΣΗΣ (11):07/09/2004
ΑΡΙΘ./ΗΜΕΡ. ΔΗΜΟΣΙΕΥΣΗΣ
ΕΥΡΩΠΑΪΚΟΥ ΔΙΠΛΩΜΑΤΟΣ(87):0839891 - 16/06/2004
ΑΡΙΘ./ΗΜΕΡ. ΔΗΜΟΣΙΕΥΣΗΣ
ΕΥΡΩΠΑΪΚΗΣ ΑΙΤΗΣΗΣ (86):97500182.7--30/10/1997
ΔΙΚΑΙΟΥΧΟΣ (73):1)REPSOL PETROLEO S.A.
Paseo de la Castellana 278-280, E-28046 Madrid, ΙΣΠΑΝΙΑ
ΣΥΜΒ. ΠΡΟΤΕΡΑΙΟΤΗΤΕΣ (30):9602311-31/10/1996-ES
9702226-28/10/1997-ES
ΕΦΕΥΡΕΤΗΣ (72):1)Moreno, Rodriguez, Juan Miguel
2)Monjas, Serrano, Carlos
ΕΙΔΙΚΟΣ ΠΑΗΡΕΞΟΥΣΙΟΣ (74):ΠΑΠΑΧΑΡΑΛΑΜΠΟΥΣ ΑΙΚΑΤΕΡΙΝΗ
Αναλήψεως 23, 15235 ΒΡΙΑΝΣΙΑ (ΑΤΤΙΚΗΣ)
ΑΝΤΙΚΛΗΤΟΣ (74):ΠΑΠΑΧΑΡΑΛΑΜΠΟΥΣ ΠΑΝΑΓΙΩΤΗΣ
Αναλήψεως 23,15235 ΒΡΙΑΝΣΙΑ (ΑΤΤΙΚΗΣ)
ΤΙΤΛΟΣ ΕΦΕΥΡΕΣΗΣ (54):**ΜΕΘΟΔΟΣ ΛΗΨΕΩΣ ΑΡΩΜΑΤΙΚΩΝ ΕΛΑΙΩΝ ΕΧΟΝΤΩΝ ΠΕΡΙΕΚΤΙΚΟΤΗΤΑ ΕΙΣ ΠΟΛΥΚΥΚΛΙΚΑΣ ΑΡΩΜΑΤΙΚΑΣ ΕΝΩΣΕΙΣ ΜΙΚΡΟΤΕΡΑΝ ΤΟΥ 3% ΤΑ ΟΠΟΙΑ ΕΛΑΙΑ ΕΙΝΑΙ ΒΙΟΜΗΧΑΝΙΚΩΣ ΧΡΗΣΙΜΑ.**

ΠΕΡΙΛΗΨΗ(57)

Μέθοδος λήψεως αρωματικών ελαίων εχόντων περιεκτικότητα εις πολυκυκλικάς αρωματικές ενώσεις μικροτέραν του 3 τοις εκατό χρησιμοποιούμενων ως πλαστικοποιητών του ελαστικού, εκ του ρεύματος μικτών εκχυλισμάτων

λαμβάνομένου κατά την παραγωγήν βάσεων λιπαντικών περιλαμβάνουσα την ψύξιν του μίγματος εκχυλισμάτων προς αδιαλυτοποίησιν των μη πολυαρωματικών συστατικών, την καθίζησιν προς διαχωρισμόν των βάσεων, την μερικήν ή ολικήν αναδιάλυσιν εντός διαλύτου της ελαφράς φάσεως, ληφθείσης κατόπιν της ενλόγω καθιζήσεως, την ψύξιν προς διαχωρισμόν των μη-πολυαρωματικών ενώσεων και την καθίζησιν προς ανάκτησιν της εχούσης μικράν περιεκτικότητα εις πολυαρωματικές ενώσεως ελαφράς φάσεως. Ένα ρεύμα περιέχον υδρογονάνθρακας αρχικού σημείου ζέσεως μεγαλύτερου των 200 βαθμών Κελσίου προς ρύθμισιν της σχέσεως διαλύτου/διαλυόμενου και αύξησιν της ικανότητος παραγωγής αρωματικών ελαίων περιεκτικότητος εις PCA μικροτέρας του 3 τοις εκατό δύναται να προστεθεί εις το αρχικόν μίγμα εκχυλισμάτων.

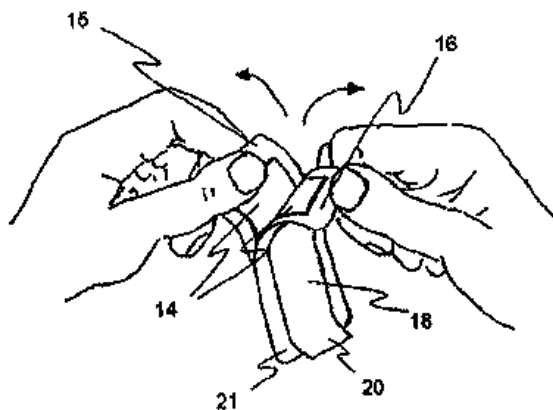


ΑΡΙΘΜΟΣ ΕΥΡ. Δ.Ε. (11):3050566
ΑΡΙΘ. ΕΛΛ. ΚΑΤΑΘΕΣΗΣ (21):20040403078
ΗΜΕΡ. ΕΛΛ. ΚΑΤΑΘΕΣΗΣ (11):28/07/2004
ΑΡΙΘ./ΗΜΕΡ. ΔΗΜΟΣΙΕΥΣΗΣ
ΕΥΡΩΠΑΪΚΟΥ ΔΙΠΛΩΜΑΤΟΣ(87):1296627 - 28/04/2004
ΑΡΙΘ./ΗΜΕΡ. ΔΗΜΟΣΙΕΥΣΗΣ
ΕΥΡΩΠΑΪΚΗΣ ΑΙΤΗΣΗΣ (86):01969345.6--06/07/2001
ΔΙΚΑΙΟΥΧΟΣ (73):1)Dos Santos, Wilton
2, rue Monseigneur Raess, 67200 Strasbourg, ΓΑΛΛΙΑ
2)Wendel, Serge
3, rue des Ecuries Seigneuriales, 68340 Riquewihr, ΓΑΛΛΙΑ
ΣΥΜΒ. ΠΡΟΤΕΡΑΙΟΤΗΤΕΣ (30):0008869-06/07/2000-FR
ΕΦΕΥΡΕΤΗΣ (72):1)Wendel, Serge
2)Dos Santos, Wilton
ΕΙΔΙΚΟΣ ΠΑΗΡΕΞΟΥΣΙΟΣ (74):ΒΑΡΔΙΚΟΣ ΧΡΗΣΤΟΣ
Μαυρομυγάλη 3, 10679 ΑΘΗΝΑ
ΑΝΤΙΚΛΗΤΟΣ (74):ΒΑΡΔΙΚΟΣ ΧΡΗΣΤΟΣ
Μαυρομυγάλη 3,10679 ΑΘΗΝΑ
ΤΙΤΛΟΣ ΕΦΕΥΡΕΣΗΣ (54):**ΣΥΣΚΕΥΑΣΙΑ ΑΠΟ ΠΟΛΛΑΠΛΑ ΣΑΚΟΥΛΑΚΙΑ ΓΙΑ ΤΗΝ ΕΝΙΣΧΥΣΗ, ΕΜΠΟΤΙΣΜΕΝΩΝ ΜΕ ΕΝΑ ΠΡΟΙΟΝ ΓΙΑ ΕΦΑΡΜΟΓΗ ΣΤΟ ΔΕΡΜΑ ΚΑΙ ΓΙΑ ΜΕΣΟ ΠΡΟΣΤΑΣΙΑΣ ΤΟΥ ΥΠΟ ΘΕΡΑΠΕΙΑ ΔΕΡΜΑΤΟΣ.**

ΠΕΡΙΛΗΨΗ(57)

Η εφεύρεση αφορά σε μία συσκευασία πολλαπλών σακούλων η οποία περιλαμβάνει μία πρώτη σακούλα εντός της οποίας υπάρχει ένα υπόστρωμα (14) εμποτισμένο με μια ουσία που προορίζεται για εφαρμογή επί της επιδερμίδας και τουλάχιστον μια δεύτερη σακούλα που περιέχει τα μέσα για την προστασία της επιδερμίδας επί της οποίας εφαρμόζεται η ουσία. Τα εν λόγω προστατευτικά μέσα μπορεί να είναι ένα τσιρότο, ένας επίδεσμος, μια κομπρέσα ή ένα επίθεμα. Για την

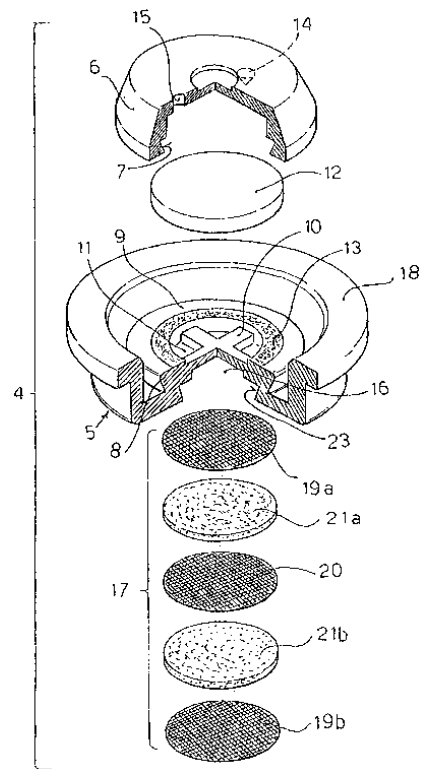
αποφυγή της ολικής αποκόλλησης των δύο τοιχωμάτων μιας σακούλας κατά το άνοιγμα, έχουν προβλεφθεί ειδικά μέσα συγκράτησης. Τα μέσα ανοίγματος (15, 16, 20, 21) προβλέπονται για τη διευκόλυνση του ανοίγματος των επιμέρους σακούλων. Η συσκευασία πολλαπλών σακούλων μπορεί να γίνεται στερεώνοντας τις διάφορες σακούλες μεταξύ τους μία προς μία ή αναδιπλώνοντας σε κάθε μία εξ αυτών μια ταινία κατά τρόπο ώστε να επιτυγχάνεται η διαμόρφωση των διαφόρων σακούλων.



ΑΡΙΘΜΟΣ ΕΥΡ. Δ.Ε. (11):3050567
ΑΡΙΘ. ΕΛΛ. ΚΑΤΑΘΕΣΗΣ (21):20040403079
ΗΜΕΡ. ΕΛΛ. ΚΑΤΑΘΕΣΗΣ (11):07/09/2004
ΑΡΙΘ./ΗΜΕΡ. ΔΗΜΟΣΙΕΥΣΗΣ
ΕΥΡΩΠΑΪΚΟΥ ΔΙΠΛΩΜΑΤΟΣ(87):1213228 - 16/06/2004
ΑΡΙΘ./ΗΜΕΡ. ΔΗΜΟΣΙΕΥΣΗΣ
ΕΥΡΩΠΑΪΚΗΣ ΑΙΤΗΣΗΣ (86):01116597.4--10/07/2001
ΔΙΚΑΙΟΥΧΟΣ (73):1)GOGLIO LUIGI MILANO S.P.A.
Via Solari, 10, I-20144 Milano, ΙΤΑΛΙΑ
ΣΥΜΒ. ΠΡΟΤΕΡΑΙΟΤΗΤΕΣ (30):MI002648-06/12/2000-IT
ΕΦΕΥΡΕΤΗΣ (72):1)Goglio, Franco
2)Bottini, Giorgio
3)Bosetti, Osvaldo
ΕΙΔΙΚΟΣ ΠΛΗΡΕΞΟΥΣΙΟΣ (74):ΠΑΠΑΧΑΡΑΛΑΜΠΟΥΣ ΔΙΚΑΤΕΡΙΝΗ
Αναλήψεως 23, 15235 ΒΡΙΑΝΣΙΑ
(ΑΤΤΙΚΗΣ)
ΑΝΤΙΚΑΛΗΤΟΣ (74):ΠΑΠΑΧΑΡΑΛΑΜΠΟΥΣ ΠΑΝΑΓΙΩΤΗΣ
Αναλήψεως 23,15235 ΒΡΙΑΝΣΙΑ
(ΑΤΤΙΚΗΣ)
ΤΙΤΛΟΣ ΕΦΕΥΡΕΣΗΣ (54):**ΕΠΙΛΕΚΤΙΚΗ ΒΑΛΒΙΔΑ ΕΞΑΕΡΩΣΗΣ
ΓΙΑ ΔΟΧΕΙΑ ΜΕ ΥΓΡΑ Ή ΟΣΜΗΡΑ
ΠΡΟΪΟΝΤΑ, ΟΠΩΣ ΚΑΦΕΣ ΚΑΙ ΤΑ
ΠΑΡΟΜΟΙΑ.**

ΠΕΡΙΛΗΨΗ(57)

Μία βαλβίδα εξαερώσεως μιας κατεύθυνσης (αντεπιστροφής) για δοχεία αρωματικών προϊόντων όπως καφέ και τα παρόμοια, που περιλαμβάνει ένα σώμα βαλβίδας (5, 6), ένα στοιχείο βαλβίδας (12) και ένα φίλτρο (17), που περιλαμβάνει ένα στρώμα επιλεκτικού φίλτρου (21a), που αποτελείται κατά προτίμηση από ενεργό άνθρακα που επιτρέπει την διέοδο αερίων με μικρό μοριακό βάρος, όπως διοξείδιο του άνθρακα και συγκρατεί αέρια με μεγάλο μοριακό βάρος που συνιστούν τα αρωματικά προϊόντα και ένα στρώμα απορρόφησης οξυγόνου και CO₂ (21b) που μπορεί να εξαλείψει το παραμένον οξυγόνο που υπάρχει μέσα στο δοχείο και να μειώσει κατάλληλα την ποσότητα του CO₂.



ΑΡΙΘΜΟΣ ΕΥΡ. Δ.Ε. (11):3050568
ΑΡΙΘ. ΕΛΛ. ΚΑΤΑΘΕΣΗΣ (21):20040403080
ΗΜΕΡ. ΕΛΛ. ΚΑΤΑΘΕΣΗΣ (11):08/09/2004
ΑΡΙΘ./ΗΜΕΡ. ΔΗΜΟΣΙΕΥΣΗΣ
ΕΥΡΩΠΑΪΚΟΥ ΔΙΠΛΩΜΑΤΟΣ(87):0894500 - 30/06/2004
ΑΡΙΘ./ΗΜΕΡ. ΔΗΜΟΣΙΕΥΣΗΣ
ΕΥΡΩΠΑΪΚΗΣ ΑΙΤΗΣΗΣ (86):98202512.4--27/07/1998
ΔΙΚΑΙΟΥΧΟΣ (73):1)Akzo Nobel N.V.
Velperweg 76, 6824 BM Arnhem,
ΟΛΛΑΝΔΙΑ
ΣΥΜΒ. ΠΡΟΤΕΡΑΙΟΤΗΤΕΣ (30):97202365-29/07/1997-EP
ΕΦΕΥΡΕΤΗΣ (72):1)Jacobs, Antonius Arnoldus Christiaan
ΕΙΔΙΚΟΣ ΠΛΗΡΕΞΟΥΣΙΟΣ (74):ΜΑΣΟΥΛΑΣ ΔΗΜΗΤΡΑΚΟΠΟΥΛΟΥ
ΑΘΗΝΑ
Σίνα 11, 10680 ΑΘΗΝΑ
ΑΝΤΙΚΑΛΗΤΟΣ (74):ΜΑΣΟΥΛΑΣ ΑΘΑΝΑΣΙΟΣ
Σίνα 11,10680 ΑΘΗΝΑ
ΤΙΤΛΟΣ ΕΦΕΥΡΕΣΗΣ (54):**ΕΜΒΟΛΙΟ STREPTOCOCCUS EQUIT.**
ΠΕΡΙΛΗΨΗ(57)

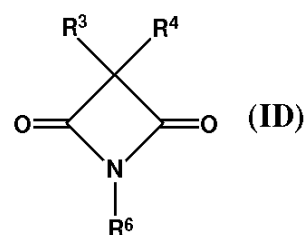
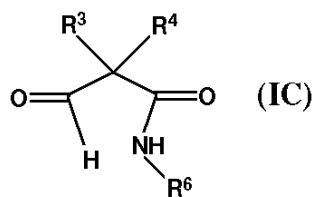
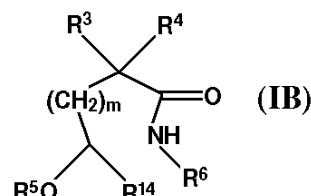
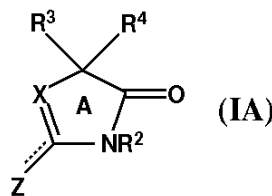
Η παρούσα εφεύρεση αναφέρεται στη χρήση ζωντανών εξασθενημένων βακτηρίων του είδους Streptococcus equi για την παρασκευή εμβολίων για συστηματική χορήγηση για την καταπολέμηση της μόλυνσης από Streptococcus equi.

ΑΡΙΘΜΟΣ ΕΥΡ. Δ.Ε. (11):3050569
ΑΡΙΘ. ΕΛΛ. ΚΑΤΑΘΕΣΗΣ (21):20040403081
ΗΜΕΡ. ΕΛΛ. ΚΑΤΑΘΕΣΗΣ (11):08/09/2004
ΑΡΙΘ./ΗΜΕΡ. ΔΗΜΟΣΙΕΥΣΗΣ
ΕΥΡΩΠΑΪΚΟΥ ΔΙΠΛΩΜΑΤΟΣ(87):0732340 - 09/06/2004
ΑΡΙΘ./ΗΜΕΡ. ΔΗΜΟΣΙΕΥΣΗΣ
ΕΥΡΩΠΑΪΚΗΣ ΑΙΤΗΣΗΣ (86):96200677.1--12/03/1996
ΔΙΚΑΙΟΥΧΟΣ (73):1)Akzo Nobel N.V.
 Velperweg 76, 6824 BM Arnhem,
 ΟΛΛΑΝΔΙΑ
ΣΥΜΒ. ΠΡΟΤΕΡΑΙΟΤΗΤΕΣ (30):95200609-14/03/1995-EP
ΕΦΕΥΡΕΤΗΣ (72):1)Van Woensel, Petrus Alphonsus Maria
 2)Conzelmann, Karl-Klaus
ΕΙΔΙΚΟΣ ΠΛΗΡΕΞΟΥΣΙΟΣ (74):ΜΑΣΟΥΛΑ-ΔΗΜΗΤΡΑΚΟΠΟΥΛΟΥ
 ΑΘΗΝΑ
 Σίνα 11, 10680 ΑΘΗΝΑ
ΑΝΤΙΚΛΗΤΟΣ (74):ΜΑΣΟΥΛΑΣ ΑΘΑΝΑΣΙΟΣ
 Σίνα 11,10680 ΑΘΗΝΑ
ΤΙΤΛΟΣ ΕΦΕΥΡΕΣΗΣ (54):**ΕΚΦΡΑΣΗ ΠΟΛΥΠΕΠΤΙΔΙΩΝ ΧΟΙΡΙΟΥ**
ΑΝΑΠΑΡΑΓΩΓΙΚΟΥ ΙΟΥ ΑΝΑΠΝΕΥ-
ΣΤΙΚΟΥ ΣΥΝΔΡΟΜΟΥ ΣΤΟ ΙΔΙΟ
ΚΥΤΤΑΡΟ.

ΠΕΡΙΛΗΨΗ(57)

Η παρούσα εφεύρεση παρέχει μία μέθοδο για την παραγωγή ανασυνδυασμένου DNA ώριμης μορφής της πρωτεΐνης PRRSV ORF ή ORF 4. Τουτό επιτυγχάνεται με τη σύγχρονη έκφραση των πρωτεϊνών PRRSV ORF 2, ORF 3 και ORF 4 μέσω του ιδίου κυττάρου.

ΑΡΙΘΜΟΣ ΕΥΡ. Δ.Ε. (11):3050570
ΑΡΙΘ. ΕΛΛ. ΚΑΤΑΘΕΣΗΣ (21):20040403082
ΗΜΕΡ. ΕΛΛ. ΚΑΤΑΘΕΣΗΣ (11):08/09/2004
ΑΡΙΘ./ΗΜΕΡ. ΔΗΜΟΣΙΕΥΣΗΣ
ΕΥΡΩΠΑΪΚΟΥ ΔΙΠΛΩΜΑΤΟΣ(87):0757685 - 21/07/2004
ΑΡΙΘ./ΗΜΕΡ. ΔΗΜΟΣΙΕΥΣΗΣ
ΕΥΡΩΠΑΪΚΗΣ ΑΙΤΗΣΗΣ (86):95910708.7--20/03/1995
ΔΙΚΑΙΟΥΧΟΣ (73):1)PFIZER INC.
 235 East 42nd Street, New York, N.Y. 10017,
 ΗΝΩΜΕΝΕΣ ΠΟΛΙΤΕΙΕΣ ΤΗΣ ΑΜΕΡΙΚΗΣ
ΣΥΜΒ. ΠΡΟΤΕΡΑΙΟΤΗΤΕΣ (30):236743-29/04/1994-US
ΕΦΕΥΡΕΤΗΣ (72):1)VILLALOBOS, Anabella
 2)JASYS, Vytautas, J.
 3)SEYMOUR, Patricia, A.
 4)BRIGHT, Gene, M.
 5)VOLKMANN, Robert, A.
ΕΙΔΙΚΟΣ ΠΛΗΡΕΞΟΥΣΙΟΣ (74):ΚΙΛΙΜΙΡΗΣ ΚΩΝΣΤΑΝΤΙΝΟΣ
 Χατζηγιάννη Μέξη 7, 11528 ΑΘΗΝΑ
ΑΝΤΙΚΛΗΤΟΣ (74):ΚΙΛΙΜΙΡΗΣ ΑΝΑΣΤΑΣΙΟΣ
 Χατζηγιάννη Μέξη 7,11528 ΑΘΗΝΑ
ΤΙΤΛΟΣ ΕΦΕΥΡΕΣΗΣ (54):**ΝΕΑ ΑΚΥΚΛΑ ΚΑΙ ΚΥΚΛΙΚΑ ΔΜΙΔΙΑ**
ΣΑΝ ΠΑΡΑΓΟΝΤΕΣ ΑΥΞΗΣΗΣ ΑΠΕ-
ΛΕΥΘΕΡΩΗΣ ΝΕΥΡΟΜΕΤΑΦΟΡΕΑ.



ΠΕΡΙΛΗΨΗ(57)

Η εφεύρεση αυτή αφορά ενώσεις του τύπου (IA), (IB), (IC) ή (ID) όπου τα m, X, Z, R2, R3, R4, R5, R6, R14 και οι διακεκομμένες γραμμές είναι όπως ορίζονται παρακάτω, φαρμακευτικός αποδεκτά άλατα αυτών, φαρμακευτικές συνθέσεις που τις περιέχουν και μέθοδοι χρήσης αυτών για να θεραπεύεται ασθένεια Alzheimer, εξασθένηση μνήμης που σχετίζεται με την ηλικία, ασθένεια Parkinson και άλλες διαταραχές του κεντρικού νευρικού συστήματος. Οι αξιόμηνες ενώσεις έχουν την ικανότητα αύξησης απελευθέρωσης νευρομεταφορέων, όπως ακετυλοχολίνης, ντοπαμίνης και σεροτονίνης.

ΑΡΙΘΜΟΣ ΕΥΡ. Δ.Ε. (11):3050571
ΑΡΙΘ. ΕΛΛ. ΚΑΤΑΘΕΣΗΣ (21):20040403083
ΗΜΕΡ. ΕΛΛ. ΚΑΤΑΘΕΣΗΣ (11):08/09/2004
ΑΡΙΘ./ΗΜΕΡ. ΔΗΜΟΣΙΕΥΣΗΣ
ΕΥΡΩΠΑΪΚΟΥ ΔΙΠΛΩΜΑΤΟΣ(87):0981520 - 07/07/2004
ΑΡΙΘ./ΗΜΕΡ. ΔΗΜΟΣΙΕΥΣΗΣ
ΕΥΡΩΠΑΪΚΗΣ ΑΙΤΗΣΗΣ (86):98922084.3--12/05/1998
ΔΙΚΑΙΟΥΧΟΣ (73):1)MERCCK & CO., INC.
126 East Lincoln Avenue, Rahway, New Jersey 07065, ΗΝΩΜΕΝΕΣ ΠΟΛΙΤΕΙΕΣ ΤΗΣ ΑΜΕΡΙΚΗΣ

ΣΥΜΒ. ΠΡΟΤΕΡΑΙΟΤΗΤΕΣ (30):46713 P-16/05/1997-US
9711599-05/06/1997-GB
57884 P-03/09/1997-US
9727129-22/12/1997-GB
83525 P-29/04/1998-US

ΕΦΕΥΡΕΤΗΣ (72):1)TILLYER, Richard, D.
2)CHEN, Cheng, Yi
3)TAN, Lushi

ΕΙΔΙΚΟΣ ΠΑΡΕΞΟΥΣΙΟΣ (74):ΚΙΛΙΜΙΡΗΣ ΚΩΝΣΤΑΝΤΙΝΟΣ
Χατζηγιάννη Μέξη 7, 11528 ΑΘΗΝΑ

ΑΝΤΙΚΑΗΤΟΣ (74):ΚΙΛΙΜΙΡΗΣ ΑΝΑΣΤΑΣΙΟΣ
Χατζηγιάννη Μέξη 7,11528 ΑΘΗΝΑ

ΤΙΤΛΟΣ ΕΦΕΥΡΕΣΗΣ (54):**ΙΚΑΝΟΠΟΙΗΤΙΚΗ ΑΝΤΙΑΡΑΣΗ ΕΝΑΝΤΙΟΚΛΕΚΤΙΚΗΣ ΠΡΟΣΘΗΚΗΣ ΧΡΗΣΙΜΟΠΟΙΩΝΤΑΣ ΑΝΤΙΑΡΑΣΤΗΡΙΟ ΟΡΓΑΝΟΚΑΣΣΙΤΕΡΟΥ..**

ΠΕΡΙΛΗΨΗ(57)

Μία ικανοποιητική μέθοδος για τη παρασκευή ενδιάμεσου- κλειδιού στη σύνθεση (-)-6-χλωρο-4-κυκλοπροπυλαιθυνυλ-4-τριφθορομεθυλ-1,4-διϋδρο-2H-3,1-

βενζοξασζιν-2-όνης, αναστολέα ανάστροφης μεταγραφάσης, επιτυγχάνεται χρησιμοποιώντας αντίδραση χηλικής προσθήκης στην 4-χλωρο-2-τριφθορομεθυλκετοανιλίνη με ένα σύμπλοκο οργανοψευδαργύρου για να δώσει την επιθυμητή αλκοόλη. Αυτή η παρούσα μέθοδος έχει ευρεία εφαρμοσιμότητα στη χηλική προσθήκη οποιασδήποτε προχηλικής κετόνης.

ΑΡΙΘΜΟΣ ΕΥΡ. Δ.Ε. (11):3050572
ΑΡΙΘ. ΕΛΛ. ΚΑΤΑΘΕΣΗΣ (21):20040403084
ΗΜΕΡ. ΕΛΛ. ΚΑΤΑΘΕΣΗΣ (11):08/09/2004
ΑΡΙΘ./ΗΜΕΡ. ΔΗΜΟΣΙΕΥΣΗΣ
ΕΥΡΩΠΑΪΚΟΥ ΔΙΠΛΩΜΑΤΟΣ(87):1099403 - 30/06/2004
ΑΡΙΘ./ΗΜΕΡ. ΔΗΜΟΣΙΕΥΣΗΣ
ΕΥΡΩΠΑΪΚΗΣ ΑΙΤΗΣΗΣ (86):00123987.0--03/11/2000
ΔΙΚΑΙΟΥΧΟΣ (73):1)DIHR SpA
Via del Lavoro, 22/B, 31033 Castelfranco Veneto (TV), ΙΤΑΛΙΑ

ΣΥΜΒ. ΠΡΟΤΕΡΑΙΟΤΗΤΕΣ (30):UD990203-05/11/1999-IT

ΕΦΕΥΡΕΤΗΣ (72):1)Zardini, Fabio

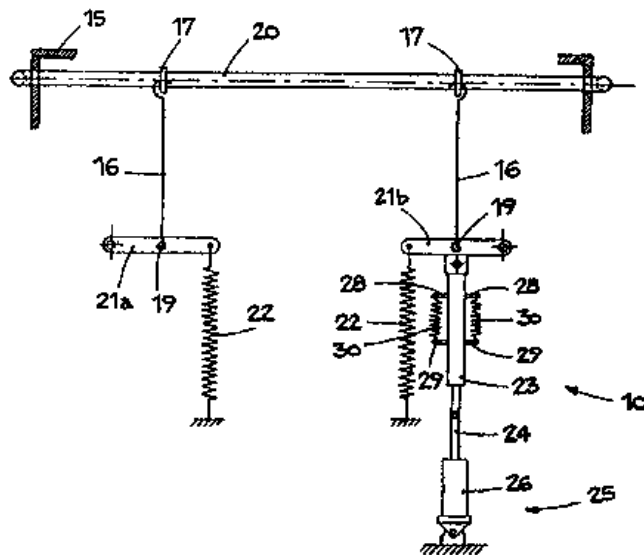
ΕΙΔΙΚΟΣ ΠΑΡΕΞΟΥΣΙΟΣ (74):ΤΣΙΜΙΚΑΛΗΣ ΑΘΑΝΑΣΙΟΣ
Ν. Βάμβα 1, 10674 ΑΘΗΝΑ

ΑΝΤΙΚΑΗΤΟΣ (74):ΤΣΙΜΙΚΑΛΗΣ ΑΘΑΝΑΣΙΟΣ
Ν. Βάμβα 1,10674 ΑΘΗΝΑ

ΤΙΤΛΟΣ ΕΦΕΥΡΕΣΗΣ (54):**ΔΙΑΤΑΞΗ ΓΙΑ ΝΑ ΑΝΟΙΓΕΙ ΤΟ ΚΑΠΑΚΙ ΕΝΟΣ ΠΛΥΝΤΗΡΙΟΥ, ΟΠΩΣ ΕΝΟΣ ΕΝΟΣ ΠΛΥΝΤΗΡΙΟΥ ΠΙΑΤΩΝ, ΕΝΟΣ ΠΛΥΝΤΗΡΙΟΥ ΚΑΤΣΑΡΟΛΩΝ Η ΠΑΡΟΜΟΙΟΥ.**

ΠΕΡΙΛΗΨΗ(57)

Διάταξη (10) για να ανοίγει το καπάκι (11) ενός πλυντηρίου (12), όπως ενός πλυντηρίου πιάτων, ενός πλυντηρίου κατσαρολών ή παρόμοιου, όπου το καπάκι αυτό (11) μπορεί να κινείται κατακόρυφα από μια κλειστή θέση σε μια ανοικτή θέση και αντίστροφα, μέσω μέσων λαβής (14), τα οποία μπορούν να ενεργοποιούνται με το χέρι και συνδέονται στο κινητό στοιχείο (24) ενός ρευστο-δυναμικού ενεργοποιητή (25), όπου ελαστικά μέσα επαναφοράς (30) συνδυάζονται με το κινητό στοιχείο (24) του αναφερθέντος ρευστο-δυναμικού ενεργοποιητή (25) για να τον φέρνουν αυτόματα σε μια ανενεργό θέση όταν το καπάκι αυτό (11) είναι στην ανοικτή θέση.



ΑΡΙΘΜΟΣ ΕΥΡ. Δ.Ε. (11):3050573
ΑΡΙΘ. ΕΛΛ. ΚΑΤΑΘΕΣΗΣ (21):20040403085
ΗΜΕΡ. ΕΛΛ. ΚΑΤΑΘΕΣΗΣ (11):08/09/2004
ΑΡΙΘ./ΗΜΕΡ. ΔΗΜΟΣΙΕΥΣΗΣ
ΕΥΡΩΠΑΪΚΟΥ ΔΙΠΛΩΜΑΤΟΣ(87):0955064 - 18/08/2004
ΑΡΙΘ./ΗΜΕΡ. ΔΗΜΟΣΙΕΥΣΗΣ
ΕΥΡΩΠΑΪΚΗΣ ΑΙΤΗΣΗΣ (86):97924326.8--05/06/1997
ΔΙΚΑΙΟΥΧΟΣ (73):1)DAIICHI PHARMACEUTICAL CO.,
LTD.
14-10, Nihonbashi 3-chome, Chuo-ku, Tokyo
103, ΙΑΠΩΝΙΑ
ΣΥΜΒ. ΠΡΟΤΕΡΑΙΟΤΗΤΕΣ (30):14452296-06/06/1996-JP
ΕΦΕΥΡΕΤΗΣ (72):1)SUSAKI, Hiroshi,
2)IKEDA, Masahiro,
3)INOUE, Kazuhiro
ΕΙΔΙΚΟΣ ΠΛΗΡΕΞΟΥΣΙΟΣ (74):ΤΣΙΜΙΚΑΛΗΣ ΑΘΑΝΑΣΙΟΣ
Ν. Βάμβα 1, 10674 ΑΘΗΝΑ
ΑΝΤΙΚΛΗΤΟΣ (74):ΤΣΙΜΙΚΑΛΗΣ ΑΘΑΝΑΣΙΟΣ
Ν. Βάμβα 1,10674 ΑΘΗΝΑ
ΤΙΤΛΟΣ ΕΦΕΥΡΕΣΗΣ (54):**ΜΕΘΟΔΟΣ ΠΑΡΑΣΚΕΥΗΣ ΣΥΜΠΛΟ-**
ΚΟΥ ΦΑΡΜΑΚΩΝ.

ΠΕΡΙΛΗΨΗ(57)

Μέθοδος παρασκευής συμπλόκου φαρμάκου στο οποίο ένα παράγωγο πολυσακχαρίτη που έχει καρβοξυλ ομάδες και ένα υπόλειμμα μιας ένωσης φαρμάκου συνδέονται το ένα με το άλλο με τη βοήθεια ενός διαχωριστού που περιλαμβάνει αμινοξύ ή ενός διαχωριστού που περιλαμβάνει πεπτιδο-συνδεδεμένα 2 έως 8 αμινοξέα ή ένα σύμπλοκο φαρμάκου όπου ένα παράγωγο πολυσακχαρίτη που έχει καρβοξυλ ομάδες και ένα υπόλειμμα ένωσης φαρμάκου συνδέονται το ένα με το άλλο χωρίς το διαχωριστή, που χαρακτηρίζεται από το ότι ένα άλας οργανικής αμίνης του παραγώγου πολυσακχαρίτη που έχει καρβοξυλ.

ομάδες αντιδρά με την ένωση φαρμάκου ή το διαχωριστή που συνδέεται προς την ένωση φαρμάκου σε ένα μη υδατικό σύστημα. Η αντίδραση μεταξύ του παραγώγου πολυσακχαρίτη που έχει καρβοξυλ ομάδες και της ένωσης φαρμάκου που συνδέονται με τον διαχωριστή ή τα παρόμοια, μπορεί να διεξαχθεί σε υψηλές αποδόσεις και όταν υποβάλλεται στην αντίδραση μία ένωση φαρμάκου που έχει δακτύλιο λακτόνης μπορεί να μειώνονται οι πλευρικές αντιδράσεις.

ΑΡΙΘΜΟΣ ΕΥΡ. Δ.Ε. (11):3050574
ΑΡΙΘ. ΕΛΛ. ΚΑΤΑΘΕΣΗΣ (21):20040403086
ΗΜΕΡ. ΕΛΛ. ΚΑΤΑΘΕΣΗΣ (11):08/09/2004
ΑΡΙΘ./ΗΜΕΡ. ΔΗΜΟΣΙΕΥΣΗΣ
ΕΥΡΩΠΑΪΚΟΥ ΔΙΠΛΩΜΑΤΟΣ(87):1322592 - 28/07/2004
ΑΡΙΘ./ΗΜΕΡ. ΔΗΜΟΣΙΕΥΣΗΣ
ΕΥΡΩΠΑΪΚΗΣ ΑΙΤΗΣΗΣ (86):01969791.1--28/09/2001
ΔΙΚΑΙΟΥΧΟΣ (73):1)Grunenthal GmbH
Zieglerstrasse 6, 52078 Aachen, GERMANIA
ΣΥΜΒ. ΠΡΟΤΕΡΑΙΟΤΗΤΕΣ (30):10049483-29/09/2000-DE
ΕΦΕΥΡΕΤΗΣ (72):1)MAUL, Corinna
2)SUNDERMANN, Bernd
3)JAGUSCH, Utz-Peter
4)HAURAND, Michael
5)BUSCHMANN, Helmut
6)CHIZH, Boris
ΕΙΔΙΚΟΣ ΠΛΗΡΕΞΟΥΣΙΟΣ (74):ΤΣΙΜΙΚΑΛΗΣ ΑΘΑΝΑΣΙΟΣ
Ν. Βάμβα 1, 10674 ΑΘΗΝΑ
ΑΝΤΙΚΛΗΤΟΣ (74):ΤΣΙΜΙΚΑΛΗΣ ΑΘΑΝΑΣΙΟΣ
Ν. Βάμβα 1,10674 ΑΘΗΝΑ
ΤΙΤΛΟΣ ΕΦΕΥΡΕΣΗΣ (54):**ΥΠΟΚΑΤΕΣΤΗΜΕΝΑ ΠΑΡΑΓΩΓΑ 1-**
ΑΜΙΝΟΒΟΥΤΑΝ-3-ΟΛΗΣ.

ΠΕΡΙΛΗΨΗ(57)

Η παρούσα εφεύρεση αφορά υποκατεστημένα παράγωγα 1-αμινοβουταν-3-όλης, μέθοδο για την παρασκευή τους, φάρμακα που περιέχουν τις ενώσεις αυτές και τη χρησιμοποίηση υποκατεστημένων παραγώγων 1-αμινοβουταν-3-όλης για την παρασκευή φαρμάκων.

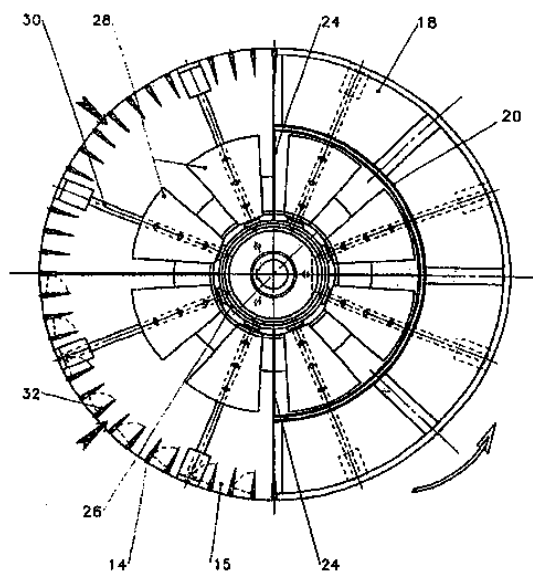
ΑΡΙΘΜΟΣ ΕΥΡ. Δ.Ε. (11):3050575
ΑΡΙΘ. ΕΛΛ. ΚΑΤΑΘΕΣΗΣ (21):20040403087
ΗΜΕΡ. ΕΛΛ. ΚΑΤΑΘΕΣΗΣ (11):08/09/2004
ΑΡΙΘ./ΗΜΕΡ. ΔΗΜΟΣΙΕΥΣΗΣ
ΕΥΡΩΠΑΪΚΟΥ ΔΙΠΛΩΜΑΤΟΣ(87):0918573 - 30/06/2004
ΑΡΙΘ./ΗΜΕΡ. ΔΗΜΟΣΙΕΥΣΗΣ
ΕΥΡΩΠΑΪΚΗΣ ΑΙΤΗΣΗΣ (86):97918235.9--15/04/1997
ΔΙΚΑΙΟΥΧΟΣ (73):1)FCB Ciment
50 rue de Ticleni, 59650 Villeneuve d'Ascq,
ΓΑΛΛΙΑ

ΣΥΜΒ. ΠΡΟΤΕΡΑΙΟΤΗΤΕΣ (30):
ΕΦΕΥΡΕΤΗΣ (72):1)CORDONNIER, Alain
2)LEMAIRE, Danielle
ΕΙΔΙΚΟΣ ΠΛΗΡΕΞΟΥΣΙΟΣ (74):ΤΣΙΜΙΚΑΛΗΣ ΑΘΑΝΑΣΙΟΣ
Ν. Βάμβα 1, 10674 ΑΘΗΝΑ
ΑΝΤΙΚΛΗΤΟΣ (74):ΤΣΙΜΙΚΑΛΗΣ ΑΘΑΝΑΣΙΟΣ
Ν. Βάμβα 1,10674 ΑΘΗΝΑ
ΤΙΤΛΟΣ ΕΦΕΥΡΕΣΗΣ (54):ΔΙΑΧΩΡΙΣΤΗΡ ΔΙΑ ΑΕΡΟΣ ΜΕ ΦΥΤΟ-
ΚΕΝΤΡΙΚΗ ΔΡΑΣΗ.

ΠΕΡΙΛΗΨΗ(57)

Διαχωριστήρ δια αέρος με φυγοκεντρική δράση που περιλαμβάνει ένα δρομέα (10) με κατακόρυφο άξονα, εφοδιασμένος με πτερύγια (14) καταμετρημένα κανονικά επί της περιφέρειάς του, με πτερύγια κατευθύνσεως τοποθετημένα περίξ του δρομέως (10) και ένα περίβλημα που περιέχει τον δρομέα (10) και τα πτερύγια κατευθύνσεως, και εφοδιασμένο με μια είσοδο δια τον αέρα και δια το προς διαχωρισμό υλικό, με έναν αγωγό εκκενώσεως (22) δια τον φορτισμένο με το λεπτό κλάσμα του υλικού αέρα και μια έξοδο δια το αδρομερές κλάσμα, όπου ο αήρ εισχωρεί εις τον δρομέα (10) εις την περιφέρειά του δια των αυλάκων (15) που είναι διαμορφωμένες μεταξύ των πτερυγίων (14) και κυκλοφορεί εις το εσωτερικό του δρομέως (10) προς τον αγωγό εκκενώσεως (22). Δια να μπορούμε

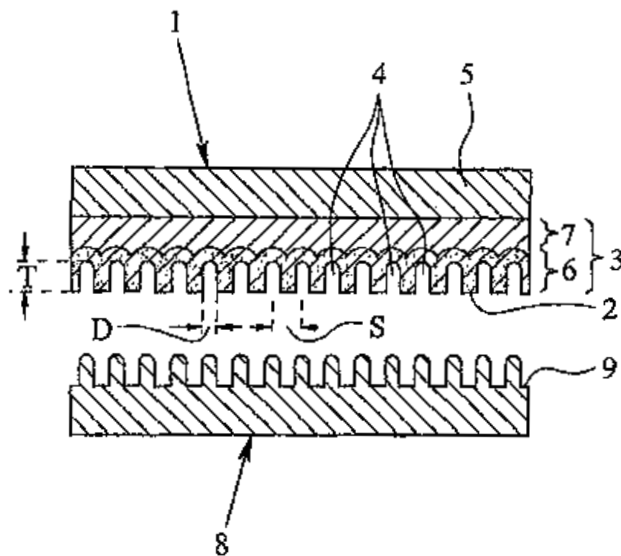
να τροποποιήσουμε την κοκκομετρική κατανομή των τεμαχιδίων εντός του τελικού προϊόντος, ο αήρ που κυκλοφορεί εις τον δρομέα (10) υποδιαιρείται σε δυο τουλάχιστον διακεκρμένα ρεύματα και ο δρομέας (10) είναι εφοδιασμένος με μέσα ρυθμίσεως (28) της ταχύτητος και/ή της παροχής τουλάχιστον του ενός εκ των ρευμάτων.



ΑΡΙΘΜΟΣ ΕΥΡ. Δ.Ε. (11):3050576
ΑΡΙΘ. ΕΛΛ. ΚΑΤΑΘΕΣΗΣ (21):20040403088
ΗΜΕΡ. ΕΛΛ. ΚΑΤΑΘΕΣΗΣ (11):08/09/2004
ΑΡΙΘ./ΗΜΕΡ. ΔΗΜΟΣΙΕΥΣΗΣ
ΕΥΡΩΠΑΪΚΟΥ ΔΙΠΛΩΜΑΤΟΣ(87):1289734 - 14/07/2004
ΑΡΙΘ./ΗΜΕΡ. ΔΗΜΟΣΙΕΥΣΗΣ
ΕΥΡΩΠΑΪΚΗΣ ΑΙΤΗΣΗΣ (86):01929602.9--25/04/2001
ΔΙΚΑΙΟΥΧΟΣ (73):1)AlCove Surfaces GmbH
Am Wiesenbusch 2, 45966 Gladbeck,
ΓΕΡΜΑΝΙΑ
ΣΥΜΒ. ΠΡΟΤΕΡΑΙΟΤΗΤΕΣ (30):10020877-28/04/2000-DE
ΕΦΕΥΡΕΤΗΣ (72):1)SAWITOWSKI, Thomas
ΕΙΔΙΚΟΣ ΠΛΗΡΕΞΟΥΣΙΟΣ (74):ΤΣΙΜΙΚΑΛΗΣ ΑΘΑΝΑΣΙΟΣ
Ν. Βάμβα 1, 10674 ΑΘΗΝΑ
ΑΝΤΙΚΛΗΤΟΣ (74):ΤΣΙΜΙΚΑΛΗΣ ΑΘΑΝΑΣΙΟΣ
Ν. Βάμβα 1,10674 ΑΘΗΝΑ
ΤΙΤΛΟΣ ΕΦΕΥΡΕΣΗΣ (54):ΑΠΟΤΥΠΩΤΙΚΟ ΕΡΓΑΛΕΙΟ, ΜΕΘΟ-
ΔΟΣ ΓΙΑ ΤΗ ΜΟΡΦΩΣΗ ΜΙΑΣ ΕΠΙ-
ΦΑΝΕΙΑΣ ΕΝΟΣ ΚΑΤΕΡΓΑΣΙΜΟΥ
ΚΟΜΜΑΤΙΟΥ ΚΑΙ ΧΡΗΣΙΜΟΠΟΙΗΣΗ
ΜΙΑΣ ΑΝΟΔΙΚΑ ΟΞΕΙΔΩΜΕΝΗΣ
ΕΠΙΦΑΝΕΙΑΚΗΣ ΣΤΡΩΣΗΣ.

ΠΕΡΙΛΗΨΗ(57)

Προτείνονται ένα αποτυπωτικό εργαλείο, μία μέθοδος για την παρασκευή του ίδιου, μία μέθοδος για τη μόρφωση μιας επιφάνειας ενός κατεργάσιμου κομματιού και μία χρησιμοποίηση μιας ανοδικά οξειδωμένης επιφανειακής στρώσης. Μία απλή, οικονομική αποτύπωση σε νανοκλίμακα καθίσταται δυνατή με το ότι χρησιμοποιείται μία επιφανειακή στρώση με κοίλους χώρους που σχηματίστηκαν με ανοδική οξείδωση χωρίς πρωτότυπο σαν μήτρες.



ΑΡΙΘΜΟΣ ΕΥΡ. Δ.Ε. (11):3050577
ΑΡΙΘ. ΕΛΛ. ΚΑΤΑΘΕΣΗΣ (21):20040403089
ΗΜΕΡ. ΕΛΛ. ΚΑΤΑΘΕΣΗΣ (11):08/09/2004
ΑΡΙΘ./ΗΜΕΡ. ΔΗΜΟΣΙΕΥΣΗΣ
ΕΥΡΩΠΑΪΚΟΥ ΔΙΠΛΩΜΑΤΟΣ(87):1331429 - 23/06/2004
ΑΡΙΘ./ΗΜΕΡ. ΔΗΜΟΣΙΕΥΣΗΣ
ΕΥΡΩΠΑΪΚΗΣ ΑΙΤΗΣΗΣ (86):02000745.6--12/01/2002
ΔΙΚΑΙΟΥΧΟΣ (73):1)agru Kunststofftechnik GmbH
 Ing.-Pesendorfer-Strasse 31, 4540 Bad Hall,
 ΑΥΣΤΡΙΑ

ΣΥΜΒ. ΠΡΟΤΕΡΑΙΟΤΗΤΕΣ (30):
ΕΦΕΥΡΕΤΗΣ (72):1)Pornbacher, Andreas
 2)Severa, Gerald

ΕΙΔΙΚΟΣ ΠΛΗΡΕΞΟΥΣΙΟΣ (74):ΤΣΙΜΙΚΑΛΗΣ ΑΘΑΝΑΣΙΟΣ
 Ν. Βάμβα 1, 10674 ΑΘΗΝΑ

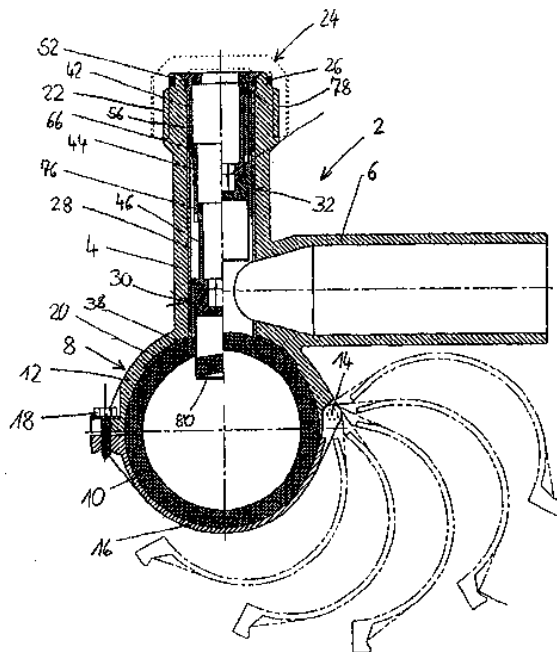
ΑΝΤΙΚΑΛΗΤΟΣ (74):ΤΣΙΜΙΚΑΛΗΣ ΑΘΑΝΑΣΙΟΣ
 Ν. Βάμβα 1, 10674 ΑΘΗΝΑ

ΤΙΤΛΟΣ ΕΦΕΥΡΕΣΗΣ (54):ΔΙΑΤΑΞΗ ΓΙΑ ΤΗΝ ΑΦΑΙΜΑΞΗ ΑΓΩ-
 ΓΩΝ.

ΠΕΡΙΛΗΨΗ(57)

Η παρούσα εφεύρεση αναφέρεται σε μια διάταξη για την αφαίμαξη ενός αγωγού 10, ο οποίος άγει ένα ρευστό που ρέει, με μια θήκη 2, η οποία περιλαμβάνει ένα κύριο στοιχείο (4), ένα στοιχείο στερέωσης 8 που ευθυγραμμίζεται με το κύριο στοιχείο 4 για τη στερέωση στον αγωγό 10 και ένα στοιχείο εκροής 6 για την απαγωγή ρευστού από τον αφαίμασσόμενο αγωγό 10. Εντός του κύριου στοιχείου 4 προβλέπεται ένας περιστρεφόμενος μηχανισμός κοπής 30, ο οποίος μπορεί να κινείται από μια τραβηγμένη προς τα πίσω πρώτη θέση σε μια βγαλμένη προς τα έξω δεύτερη θέση, στην οποία αποκόπεται ένα κομμάτι τοιχώματος 80 από τον αγωγό 10. Σύμφωνα με την εφεύρεση προβλέπεται μια τηλεσκοπική άτρακτος 32, η οποία είναι στερεωμένη αφ' ενός στο κύριο στοιχείο 4 και αφ' ετέρου στον μηχανισμό κοπής 30. Η τηλεσκοπική άτρακτος 32 περιλαμβάνει τουλάχιστο δύο μετακινούμενα στεγανά το ένα ως προς το άλλο τμήματα 42, 44, 46 και είναι

στερεωμένη στεγανά στο κύριο στοιχείο 4. Η τηλεσκοπική άτρακτος 32 λόγω της ικανότητάς της να επιμηκύνεται ή να κονταίνει αξονικά δεν προεξέχει από το κύριο στοιχείο, έτσι ώστε η διάταξη να έχει μια συμπαγή δομή και να μπορεί να χρησιμοποιείται απλά.



ΑΡΙΘΜΟΣ ΕΥΡ. Δ.Ε. (11):3050578
ΑΡΙΘ. ΕΛΛ. ΚΑΤΑΘΕΣΗΣ (21):20040403090
ΗΜΕΡ. ΕΛΛ. ΚΑΤΑΘΕΣΗΣ (11):08/09/2004
ΑΡΙΘ./ΗΜΕΡ. ΔΗΜΟΣΙΕΥΣΗΣ
ΕΥΡΩΠΑΪΚΟΥ ΔΙΠΛΩΜΑΤΟΣ(87):1042042 - 16/06/2004
ΑΡΙΘ./ΗΜΕΡ. ΔΗΜΟΣΙΕΥΣΗΣ
ΕΥΡΩΠΑΪΚΗΣ ΑΙΤΗΣΗΣ (86):99953754.1--07/10/1999
ΔΙΚΑΙΟΥΧΟΣ (73):1)Intensiv-Filter GmbH & Co KG
 Vosskuhlstrasse 63, D-42555 Velbert - Lan-
 genberg, ΓΕΡΜΑΝΙΑ

ΣΥΜΒ. ΠΡΟΤΕΡΑΙΟΤΗΤΕΣ (30):19849639-28/10/1998-DE
ΕΦΕΥΡΕΤΗΣ (72):1)KORDAS, Friedel
 2)KNEBEL, Bettina
 3)HoFFKEN, Peter

ΕΙΔΙΚΟΣ ΠΛΗΡΕΞΟΥΣΙΟΣ (74):ΤΣΙΜΙΚΑΛΗΣ ΑΘΑΝΑΣΙΟΣ
 Ν. Βάμβα 1, 10674 ΑΘΗΝΑ

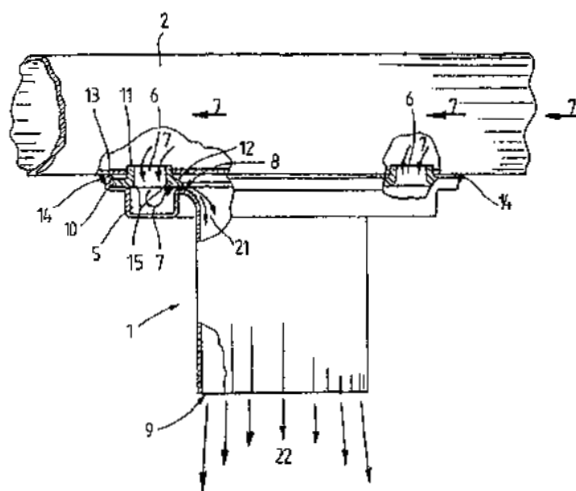
ΑΝΤΙΚΑΛΗΤΟΣ (74):ΤΣΙΜΙΚΑΛΗΣ ΑΘΑΝΑΣΙΟΣ
 Ν. Βάμβα 1, 10674 ΑΘΗΝΑ

ΤΙΤΛΟΣ ΕΦΕΥΡΕΣΗΣ (54):ΕΓΧΥΤΗΣ COANDA ΚΑΙ ΑΓΩΓΟΣ
 ΠΕΠΙΕΣΜΕΝΟΥ ΑΕΡΙΟΥ ΓΙΑ ΤΗ ΣΥΝ-
 ΔΕΣΗ ΕΝΟΣ ΤΕΤΟΙΟΥ ΕΓΧΥΤΗ.

ΠΕΡΙΛΗΨΗ(57)

Η παρούσα εφεύρεση αναφέρεται σε ένα εγχυτή Coanda (1), κυρίως για την αποκάθαρση στοιχείων φίλτρου κατακράτησης σκόνης αερίων, που περιλαμβάνει ένα άνοιγμα εισόδου (3) για ένα αναρροφώμενο μέσο (4), ένα προθάλαμο (5) με τουλάχιστο ένα άνοιγμα εισόδου (6) για τροφοδοτούμενο μέσω ενός αγωγού πεπιεσμένου μέσου (2) πεπιεσμένο μέσο (7) και με ένα κατά προτίμηση δακτυλιοειδές διάκενο ακροφυσίου (8) και ένα άνοιγμα εισόδου (9) για το αναρροφώμενο μέσο (4) και το πεπιεσμένο μέσο (7). Για να καθίσταται ιδιαιτέρως απλή, ελατώνουσα τις απώλειες πίεσης και εξοικονομούσα χώρο σύνδεση σε ένα αγωγό πεπιεσμένου μέσου, προτείνεται, το άνοιγμα εισόδου (3) και το τουλάχιστο

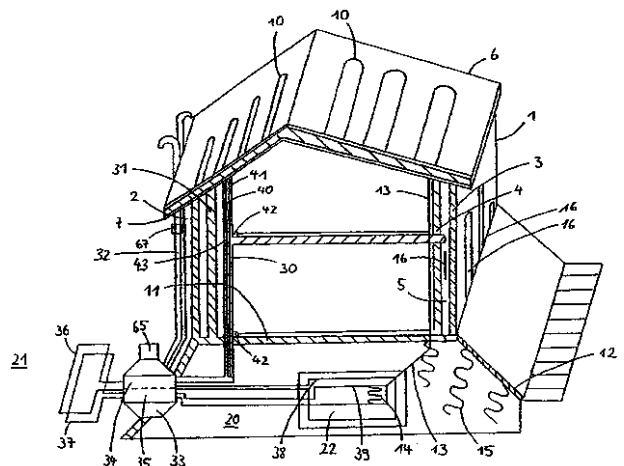
ένα άνοιγμα εισόδου (6) του προθαλάμου (5) να είναι τοποθετημένα ουσιαστικά σε ένα επίπεδο, έτσι ώστε ο εγχυτής Coanda (1) να μπορεί να συνδέεται μέσω του ανοίγματος εισόδου (6) του προθαλάμου (5) κατ' ευθείαν στον αγωγό πεπιεσμένου αέρα (2). Η εφεύρεση αναφέρεται επιπλέον σε ένα αγωγό πεπιεσμένου αέρα (2) για τη σύνδεση ενός τέτοιου εγχυτή Coanda (1), ο οποίος είναι εφοδιασμένος στην περιοχή σύνδεσης του ανοίγματος εισόδου (6) του προθαλάμου (5) με στρογγυλεύεις (17) που βελτιώνουν τη ροή.



ΑΡΙΘΜΟΣ ΕΥΡ. Δ.Ε. (11):3050579
ΑΡΙΘ. ΕΛΛ. ΚΑΤΑΘΕΣΗΣ (21):20040403091
ΗΜΕΡ. ΕΛΛ. ΚΑΤΑΘΕΣΗΣ (11):08/09/2004
ΑΡΙΘ./ΗΜΕΡ. ΔΗΜΟΣΙΕΥΣΗΣ
ΕΥΡΩΠΑΪΚΟΥ ΔΙΠΛΩΜΑΤΟΣ(87):1062463 - 16/06/2004
ΑΡΙΘ./ΗΜΕΡ. ΔΗΜΟΣΙΕΥΣΗΣ
ΕΥΡΩΠΑΪΚΗΣ ΑΙΤΗΣΗΣ (86):99914551.9--09/03/1999
ΔΙΚΑΙΟΥΧΟΣ (73):1)Krecke, Edmond Dominique
15-17, route de Grundhof, 6315 Beaufort,
ΛΟΥΞΕΜΒΟΥΡΓΟ
ΣΥΜΒ. ΠΡΟΤΕΡΑΙΟΤΗΤΕΣ (30):19809974-09/03/1998-DE
29804095 U-09/03/1999-DE
ΕΦΕΥΡΕΤΗΣ (72):1)KRECKE, Edmond, D.
ΕΙΛΙΚΟΣ ΠΛΗΡΕΞΟΥΣΙΟΣ (74):ΤΣΙΜΙΚΑΛΗΣ ΑΘΑΝΑΣΙΟΣ
Ν. Βάμβα 1, 10674 ΑΘΗΝΑ
ΑΝΤΙΚΛΗΤΟΣ (74):ΤΣΙΜΙΚΑΛΗΣ ΑΘΑΝΑΣΙΟΣ
Ν. Βάμβα 1,10674 ΑΘΗΝΑ
ΤΙΤΛΟΣ ΕΦΕΥΡΕΣΗΣ (54):**ΜΕΘΟΔΟΣ ΚΛΙΜΑΤΙΣΜΟΥ ΚΤΙΡΙΩΝ
ΚΑΙ ΚΛΙΜΑΤΙΖΟΜΕΝΟ ΚΤΙΡΙΟ.**

ΠΕΡΙΛΗΨΗ(57)

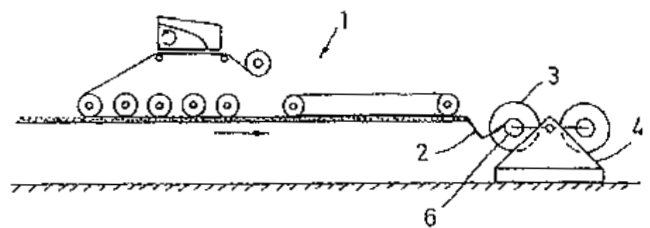
Το σύστημα φρέσκου αέρα - αέρα παραγωγής ή υποπίεσης οδηγείται μέσω μιας αποθήκης θερμότητας (20) (εγκατάσταση ανάκτησης θερμότητας με κανάλι στο έδαφος - σωλήνα μέσα σε σωλήνα - υποπίεση - αντίστροφο ρεύμα στην υποπίεση με παθητικό εξοπλισμό προειδοποίησης διάρρηξης και πυρκαϊάς), ώστε το θέρμα να ψύχει τον φρέσκο αέρα και τον χειμώνα να θερμαίνει τον φρέσκο αέρα. Ο φρέσκος αέρας και ο αέρας παραγωγής οδηγούνται με την αρχή του αντίστροφου ρεύματος δια μέσου οδηγούμενων ο ένας μέσα στον άλλο αγωγών (36 - 41), έτσι ώστε η υπάρχουσα στον αέρα παραγωγής θερμική ενέργεια να ανακτάται επωφελέως.



ΑΡΙΘΜΟΣ ΕΥΡ. Δ.Ε. (11):3050580
ΑΡΙΘ. ΕΛΛ. ΚΑΤΑΘΕΣΗΣ (21):20040403092
ΗΜΕΡ. ΕΛΛ. ΚΑΤΑΘΕΣΗΣ (11):08/09/2004
ΑΡΙΘ./ΗΜΕΡ. ΔΗΜΟΣΙΕΥΣΗΣ
ΕΥΡΩΠΑΪΚΟΥ ΔΙΠΛΩΜΑΤΟΣ(87):1038816 - 16/06/2004
ΑΡΙΘ./ΗΜΕΡ. ΔΗΜΟΣΙΕΥΣΗΣ
ΕΥΡΩΠΑΪΚΗΣ ΑΙΤΗΣΗΣ (86):00105186.1--11/03/2000
ΔΙΚΑΙΟΥΧΟΣ (73):1)Menzolit-Fibron GmbH
Hermann-Beuttenmuller-Str. 11-13, 75015
Bretten, ΓΕΡΜΑΝΙΑ
ΣΥΜΒ. ΠΡΟΤΕΡΑΙΟΤΗΤΕΣ (30):19913032-23/03/1999-DE
ΕΦΕΥΡΕΤΗΣ (72):1)Giraud, Jean-Marc
ΕΙΛΙΚΟΣ ΠΛΗΡΕΞΟΥΣΙΟΣ (74):ΤΣΙΜΙΚΑΛΗΣ ΑΘΑΝΑΣΙΟΣ
Ν. Βάμβα 1, 10674 ΑΘΗΝΑ
ΑΝΤΙΚΛΗΤΟΣ (74):ΤΣΙΜΙΚΑΛΗΣ ΑΘΑΝΑΣΙΟΣ
Ν. Βάμβα 1,10674 ΑΘΗΝΑ
ΤΙΤΛΟΣ ΕΦΕΥΡΕΣΗΣ (54):**ΣΥΣΤΗΜΑ ΤΥΛΙΓΜΑΤΟΣ ΓΙΑ ΘΕΡ-
ΜΟΣΚΛΗΡΥΝΟΜΕΝΕΣ ΜΑΖΕΣ ΧΗΜΙ-
ΚΩΝ ΕΝΩΣΕΩΝ ΠΟΥ ΚΑΤΑΣΚΕΥΑ-
ΖΟΝΤΑΙ ΣΕ ΜΟΡΦΗ ΤΑΙΝΙΩΝ, ΚΥΡΙΩΣ
ΓΙΑ ΠΛΑΚΕΣ SMC.**

ΠΕΡΙΛΗΨΗ(57)

Η εφεύρεση αναφέρεται σε ένα σύστημα τυλίγματος για θερμοσκληρυνόμενες μάζες χημικών ενώσεων που κατασκευάζονται σε μορφή ταινιών, κυρίως για πλάκες SMC, με ένα καρούλι (3), που αποτελείται από ένα πυρήνα καρουλιού (6), επί του οποίου τυλίγεται η πλάκα. Σύμφωνα με την εφεύρεση για την αύξηση του βάρους των ρόλων προτείνεται, η διάμετρος του πυρήνα του καρουλιού (6) να ανέρχεται σε 400 mm τουλάχιστο.



ΑΡΙΘΜΟΣ ΕΥΡ. Δ.Ε. (11):3050581
ΑΡΙΘ. ΕΛΛ. ΚΑΤΑΘΕΣΗΣ (21):20040403093
ΗΜΕΡ. ΕΛΛ. ΚΑΤΑΘΕΣΗΣ (11):08/09/2004
ΑΡΙΘ./ΗΜΕΡ. ΔΗΜΟΣΙΕΥΣΗΣ
ΕΥΡΩΠΑΪΚΟΥ ΔΙΠΛΩΜΑΤΟΣ(87):0956024 - 21/07/2004
ΑΡΙΘ./ΗΜΕΡ. ΔΗΜΟΣΙΕΥΣΗΣ
ΕΥΡΩΠΑΪΚΗΣ ΑΙΤΗΣΗΣ (86):97936149.0--23/07/1997
ΔΙΚΑΙΟΥΧΟΣ (73):1)Wyeth
Five Giralda Farms, Madison, New Jersey
07940-0874, ΗΝΩΜΕΝΕΣ ΠΟΛΙΤΕΙΕΣ ΤΗΣ
ΑΜΕΡΙΚΗΣ

ΣΥΜΒ. ΠΡΟΤΕΡΑΙΟΤΗΤΕΣ (30):686790-26/07/1996-US
ΕΦΕΥΡΕΤΗΣ (72):1)GAST, Michael, Jay
ΕΙΔΙΚΟΣ ΠΛΗΡΕΞΟΥΣΙΟΣ (74):ΤΣΙΜΙΚΑΛΗΣ ΑΘΑΝΑΣΙΟΣ
Ν. Βάμβα 1, 10674 ΑΘΗΝΑ

ΑΝΤΙΚΑΗΤΟΣ (74):ΤΣΙΜΙΚΑΛΗΣ ΑΘΑΝΑΣΙΟΣ
Ν. Βάμβα 1,10674 ΑΘΗΝΑ

ΤΙΤΛΟΣ ΕΦΕΥΡΕΣΗΣ (54):**ΜΟΝΟΦΑΣΙΚΗ ΑΝΤΙΣΥΛΛΗΠΤΙΚΗ ΜΕΘΟΔΟΣ ΚΑΙ ΚΑΣΕΤΙΝΑ ΠΟΥ ΠΕΡΙΛΑΜΒΑΝΕΙ ΣΥΝΔΥΑΣΜΟ ΜΙΑΣ ΠΡΟΓΕΣΤΙΝΗΣ ΚΑΙ ΕΝΟΣ ΟΙΣΤΡΟΓΟΝΟΥ.**

ΠΕΡΙΛΗΨΗ(57)

Η εφεύρεση αυτή παρέχει μέθοδο αντισύλληψης που περιλαμβάνει χορήγηση σε ένα θήλυ ηλικίας τεκνοποίησης για συνδυασμό μιας προγεστίνης σε ημερήσια δοσολογία 40-500 μγραμ. trimegestone, 250 μγραμ. - 4 χλστγρ. dienogest ή 250 μγραμ. - 4 χλστγρ. drospirenone και ενός οιστρογόνου σε ημερήσια δοσολογία ισοδύναμη σε οιστρογονική δραστικότητα προς 10 - 20 μγραμ. αιθινύλ οιστραδιόλης για 23 - 25 ημέρες ξεκινώντας την ημέρα 1 του εμμηνορροϊκού κύκλου και όπου ίδια δοσολογία του συνδυασμού προγεστίνης και οιστρογόνου χορηγείται σε κάθε μία από τις 23 - 25 ημέρες.

ΑΡΙΘΜΟΣ ΕΥΡ. Δ.Ε. (11):3050582
ΑΡΙΘ. ΕΛΛ. ΚΑΤΑΘΕΣΗΣ (21):20040403094
ΗΜΕΡ. ΕΛΛ. ΚΑΤΑΘΕΣΗΣ (11):08/09/2004
ΑΡΙΘ./ΗΜΕΡ. ΔΗΜΟΣΙΕΥΣΗΣ
ΕΥΡΩΠΑΪΚΟΥ ΔΙΠΛΩΜΑΤΟΣ(87):1020669 - 30/06/2004
ΑΡΙΘ./ΗΜΕΡ. ΔΗΜΟΣΙΕΥΣΗΣ
ΕΥΡΩΠΑΪΚΗΣ ΑΙΤΗΣΗΣ (86):99125703.1--23/12/1999
ΔΙΚΑΙΟΥΧΟΣ (73):1)Brilex Gesellschaft fur Explosionsschutz
mbH
Hintern Gallberg 17, 59929 Brilon,
ΓΕΡΜΑΝΙΑ

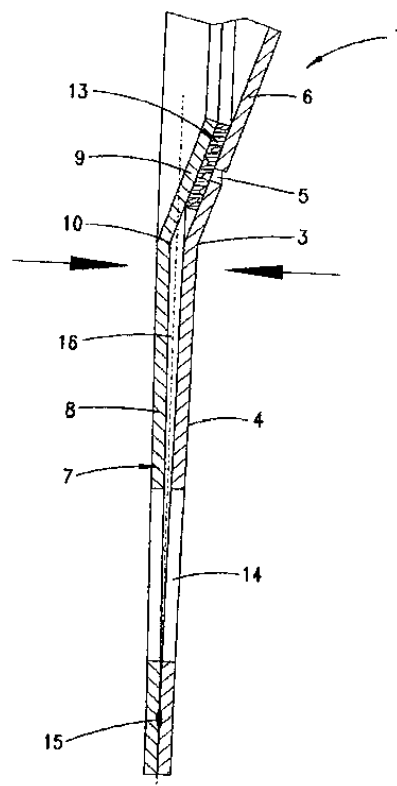
ΣΥΜΒ. ΠΡΟΤΕΡΑΙΟΤΗΤΕΣ (30):19901160-14/01/1999-DE
ΕΦΕΥΡΕΤΗΣ (72):1)Bunse, Martin
ΕΙΔΙΚΟΣ ΠΛΗΡΕΞΟΥΣΙΟΣ (74):ΔΗΜΟΥ ΧΡΙΣΤΙΝΑ
Κουμπάρη 2, 10674 ΑΘΗΝΑ

ΑΝΤΙΚΑΗΤΟΣ (74):ΠΑΠΑΚΩΝΣΤΑΝΤΙΝΟΥ ΕΛΕΝΗ
Κουμπάρη 2,10674 ΑΘΗΝΑ

ΤΙΤΛΟΣ ΕΦΕΥΡΕΣΗΣ (54):**ΔΙΣΚΟΣ ΕΚΤΩΝΩΣΗΣ.**

ΠΕΡΙΛΗΨΗ(57)

Η εφεύρεση αναφέρεται σε έναν διαμορφωμένο δίσκο εκτόνωσης (1) στη μορφή ενός θολωτού κεντρικού τμήματος που περιβάλλεται από ένα επίπεδο βασικά περιφερειακό τμήμα, όπου στο κεντρικό τμήμα (2) κοντά στα όριά του (3) για τη στερέωση του δίσκου εκτόνωσης στο καθορισμένο περιφερειακό τμήμα (4) προβλέπεται με μία διατμητική γραμμή (5), η οποία καθορίζει σε μία προκαθορισμένη διαφορά πίεσης το άνοιγμα του διαρρηγνύομένου τμήματος (6). Για την κατασκευαστική απλοποίηση της κατασκευής αυτού του δίσκου εκτόνωσης(1) προβλέπεται να τοποθετείται από κάτω από την κοίλη πλευρά του το δακτυλίδι στήριξης (7), το οποίο παρουσιάζει προς το περιφερειακό τμήμα (4) του δίσκου εκτόνωσης ένα αντίστοιχο περιφερειακό τμήμα (8), στο οποίο μορφοποιείται ένα συνεχιζόμενο κολάρο στήριξης (9) που ξεπερνά τη διατμητική γραμμή (5) και το περίγραμμα του θόλου του κεντρικού τμήματος (2).

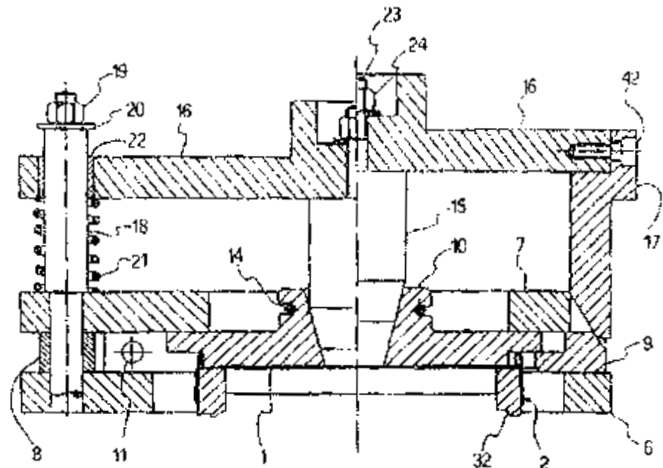


ΑΡΙΘΜΟΣ ΕΥΡ. Δ.Ε. (11):3050583
ΑΡΙΘ. ΕΛΛ. ΚΑΤΑΘΕΣΗΣ (21):20040403095
ΗΜΕΡ. ΕΛΛ. ΚΑΤΑΘΕΣΗΣ (11):08/09/2004
ΑΡΙΘ./ΗΜΕΡ. ΔΗΜΟΣΙΕΥΣΗΣ
ΕΥΡΩΠΑΪΚΟΥ ΔΙΠΛΩΜΑΤΟΣ(87):0823298 - 09/06/2004
ΑΡΙΘ./ΗΜΕΡ. ΔΗΜΟΣΙΕΥΣΗΣ
ΕΥΡΩΠΑΪΚΗΣ ΑΙΤΗΣΗΣ (86):97830411.1-04/08/1997
ΔΙΚΑΙΟΥΧΟΣ (73):1)SEDA S.p.A.
 Corso Salvatore d' Amato 84, I-80022 Arzano-
 Napoli, ΙΤΑΛΙΑ
ΣΥΜΒ. ΠΡΟΤΕΡΑΙΟΤΗΤΕΣ (30):RM960572-09/08/1996-IT
ΕΦΕΥΡΕΤΗΣ (72):1)D' Amato, Gianfranco
ΕΙΔΙΚΟΣ ΠΛΗΡΕΞΟΥΣΙΟΣ (74):ΔΗΜΟΥ ΧΡΙΣΤΙΝΑ
 Κουμπάρη 2, 10674 ΑΘΗΝΑ
ΑΝΤΙΚΛΗΤΟΣ (74):ΠΑΠΑΚΩΝΣΤΑΝΤΙΝΟΥ ΕΛΕΝΗ
 Κουμπάρη 2, 10674 ΑΘΗΝΑ
ΤΙΤΛΟΣ ΕΦΕΥΡΕΣΗΣ (54):ΔΙΑΔΙΚΑΣΙΑ ΚΑΙ ΣΥΣΚΕΥΗ ΠΑΡΑΓΩ-
 ΓΗΣ ΣΤΟΙΒΑΓΜΕΝΩΝ ΠΩΜΑΤΩΝ ΚΑΙ
 ΠΩΜΑΤΑ ΠΟΥ ΛΑΜΒΑΝΟΝΤΑΙ ΜΕ
 ΑΥΤΟ ΤΟΝ ΤΡΟΠΟ.

ΠΕΡΙΛΗΨΗ(57)

Η εφεύρεση παρέχει μια διαδικασία για την παραγωγή στοιβαγμένων πωμάτων, καθένα από τα οποία περιλαμβάνει ένα άνω τοίχωμα (1) και ένα εξάρτημα (2) τοποθετημένο γύρω από την περιμετρο του εν λόγω άνω τοιχώματος (1) και το οποίο σχηματίζει ένα χείλος (3) που προεξέχει πάνω από το εν λόγω άνω τοίχωμα (1) και ένα περίβλημα (4) που εκτείνεται κάτω από το εν λόγω άνω τοίχωμα (1). Η διαδικασία περιλαμβάνει τα στάδια της προσέγγισης εξαρτημάτων του εξωτερικού τομέα (9) και εξαρτημάτων του εσωτερικού τομέα (10) με ένα συγχρονισμένο τρόπο σε ακτινικά αντίθετες διευθύνσεις, έτσι ώστε εξαιτίας της εξαναγκασμένης προσέγγισης των επιφανειών επαφής των εξαρτημάτων του εξωτερικού και του

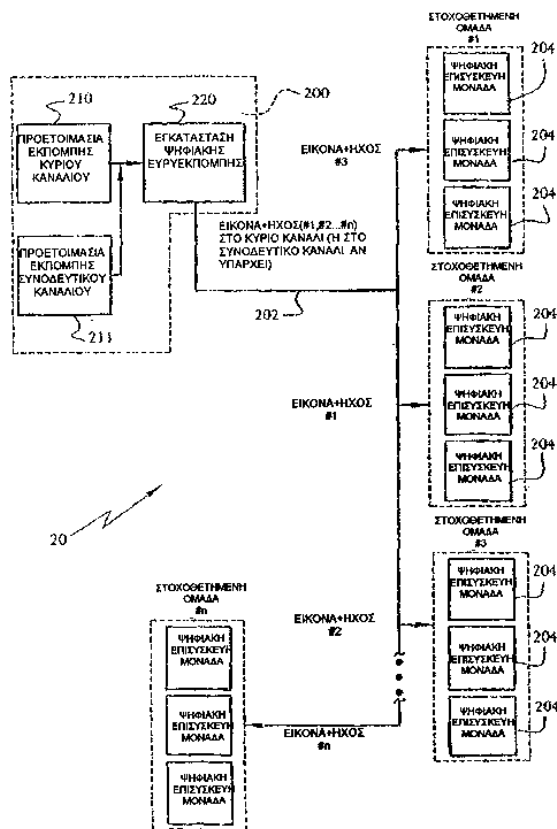
εσωτερικού τομέα (9, 10) με το εν λόγω άνω χείλος (3) του εν λόγω κατακτιού που παρεμβάλλεται ανάμεσά τους, λαμβάνεται μια χτενοειδής διαμόρφωση υπό πίεση και στην εξωτερική και στην εσωτερική επιφάνεια του εν λόγω άνω χείλους (3), δίνοντας στο εν λόγω άνω χείλος (3) ένα περίγραμμα που επιτρέπει τη στοιβάζη πάνω σε άλλα όμοια πώματα. Η εφεύρεση παρέχει περαιτέρω μια συσκευή για την πραγματοποίηση αυτής της διαδικασίας και των πωμάτων που λαμβάνονται με αυτή.



ΑΡΙΘΜΟΣ ΕΥΡ. Δ.Ε. (11):3050584
ΑΡΙΘ. ΕΛΛ. ΚΑΤΑΘΕΣΗΣ (21):20040403096
ΗΜΕΡ. ΕΛΛ. ΚΑΤΑΘΕΣΗΣ (11):08/09/2004
ΑΡΙΘ./ΗΜΕΡ. ΔΗΜΟΣΙΕΥΣΗΣ
ΕΥΡΩΠΑΪΚΟΥ ΔΙΠΛΩΜΑΤΟΣ(87):1277341 - 16/06/2004
ΑΡΙΘ./ΗΜΕΡ. ΔΗΜΟΣΙΕΥΣΗΣ
ΕΥΡΩΠΑΪΚΗΣ ΑΙΤΗΣΗΣ (86):01923136.4-05/04/2001
ΔΙΚΑΙΟΥΧΟΣ (73):1)Qvc, Inc.
 1200 Wilson Drive, West Chester, PA 19380,
 ΗΝΩΜΕΝΕΣ ΠΟΛΙΤΕΙΕΣ ΤΗΣ ΑΜΕΡΙΚΗΣ
ΣΥΜΒ. ΠΡΟΤΕΡΑΙΟΤΗΤΕΣ (30):548458-13/04/2000-US
ΕΦΕΥΡΕΤΗΣ (72):1)LINK, John, F.
 2)GRAVES, George, A.
 3)ENDLER, George, III.
 4)BROWN, Thomas, A.
ΕΙΔΙΚΟΣ ΠΛΗΡΕΞΟΥΣΙΟΣ (74):ΑΘΑΝΑΣΙΑΔΟΥ ΜΑΡΙΑ
 Κουμπάρη 2, 10674 ΑΘΗΝΑ
ΑΝΤΙΚΛΗΤΟΣ (74):ΠΑΠΑΚΩΝΣΤΑΝΤΙΝΟΥ ΕΛΕΝΗ
 Κουμπάρη 2, 10674 ΑΘΗΝΑ
ΤΙΤΛΟΣ ΕΦΕΥΡΕΣΗΣ (54):ΣΥΣΤΗΜΑ ΚΑΙ ΜΕΘΟΔΟΣ ΓΙΑ ΤΗΝ
 ΣΤΟΧΟΘΕΤΗΣΗ ΜΙΑΣ ΨΗΦΙΑΚΗΣ
 ΕΥΡΥΕΚΠΟΜΠΗΣ ΗΧΗΤΙΚΟΥ ΠΕΡΙ-
 ΧΟΜΕΝΟΥ.

ΠΕΡΙΛΗΨΗ(57)

Ένα σύστημα και μια μέθοδος για χρήση σε ένα σύστημα καλωδιακής τηλεόρασης για την παράδοση πολλαπλών, συντρεχόντων, στοχοθετημένων ηχητικών ρευμάτων μέσω ενός δικτύου ψηφιακής ευρυεκπομπής για μια δεδομένη οπτική εκπομπή σε αντίστοιχους θεατές ενός καλωδιακού συστήματος.

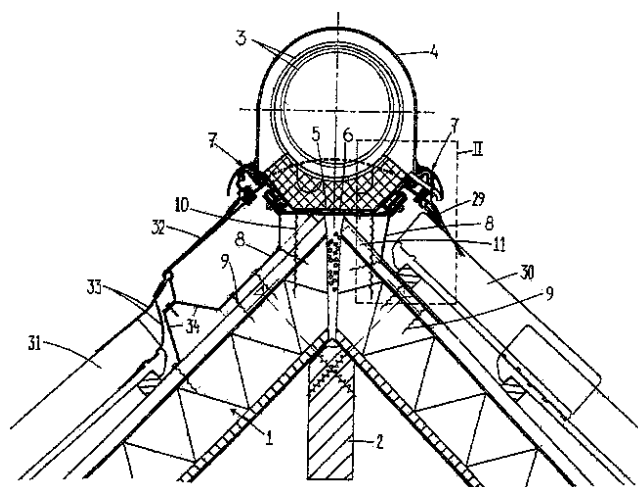


ΑΡΙΘΜΟΣ ΕΥΡ. Δ.Ε. (11):3050585
ΑΡΙΘ. ΕΛΛ. ΚΑΤΑΘΕΣΗΣ (21):20040403097
ΗΜΕΡ. ΕΛΛ. ΚΑΤΑΘΕΣΗΣ (11):08/09/2004
ΑΡΙΘ./ΗΜΕΡ. ΔΗΜΟΣΙΕΥΣΗΣ
ΕΥΡΩΠΑΪΚΟΥ ΔΙΠΛΩΜΑΤΟΣ(87):1316763 - 11/08/2004
ΑΡΙΘ./ΗΜΕΡ. ΔΗΜΟΣΙΕΥΣΗΣ
ΕΥΡΩΠΑΪΚΗΣ ΑΙΤΗΣΗΣ (86):02080055.3--02/12/2002
ΔΙΚΑΙΟΥΧΟΣ (73):1)Inventum Holding B.V.
Leyenseweg 101, NL-3721 BC Bilthoven,
ΟΛΛΑΝΔΙΑ
ΣΥΜΒ. ΠΡΟΤΕΡΑΙΟΤΗΤΕΣ (30):1019475-03/12/2001-NL
ΕΦΕΥΡΕΤΗΣ (72):1)Deckers, Johannes Henricus Petrus
ΕΙΔΙΚΟΣ ΠΛΗΡΕΞΟΥΣΙΟΣ (74):ΔΗΜΟΥ ΧΡΙΣΤΙΝΑ
Κουμπάρη 2, 10674 ΑΘΗΝΑ
ΑΝΤΙΚΛΗΤΟΣ (74):ΠΑΠΑΚΩΝΣΤΑΝΤΙΝΟΥ ΕΛΕΝΗ
Κουμπάρη 2,10674 ΑΘΗΝΑ
ΤΙΤΛΟΣ ΕΦΕΥΡΕΣΗΣ (54):**ΜΗΧΑΝΙΣΜΟΣ ΣΤΗΡΙΞΗΣ ΓΙΑ ΕΝΑΝ ΗΛΙΑΚΟ ΘΕΡΜΑΝΤΗΡΑ ΕΓΚΑΤΕΣΤΗΜΕΝΟ ΣΕ ΣΚΕΠΗ.**

ΠΕΡΙΛΗΨΗ(57)

Αυτό που γνωστοποιείται είναι ένας μηχανισμός στήριξης για εγκατάσταση ενός ηλιακού θερμαντήρα ή παρόμοιου επάνω στην σκεπή μίας δίρριχτης στέγης. Ο ηλιακός θερμαντήρας περιλαμβάνει ένα περιβλήμα που εσωκλείει τα ενεργά εξαρτήματα αυτού, το οποίο περιβλήμα αποτελείται από ένα κάτω μέρος περιβλήματος (5) και ένα κάλυμμα περιβλήματος (4) συνδεδεμένο με απόσπαση σε αυτό. Ο μηχανισμός εγκατάστασης περιλαμβάνει τουλάχιστον: Α) βραχίονες σκεπής (6) για στερέωση στην σκεπή οι οποίοι βραχίονες σκεπής (6) εκτείνονται ουσιαστικά οριζόντια κάτω από το κάτω μέρος περιβλήματος (5), εγκαρσίως στην διαμήκη διεύθυνση της σκεπής, Β) δύο τμήματα σύσφιξης (7) που γειτονεύουν με τα απέναντι άκρα των βραχιόνων σκεπής (6), τα οποία τμήματα σύσφιξης (7) έρχονται σε σύζευξη με το κάλυμμα περιβλήματος (4), και Γ) δύο βραχίονες

στερέωσης (8) που παρόμοια γειτονεύουν με τα απέναντι άκρα των βραχιόνων σκεπής (6), με ένα πρώτο άκρο, οι οποίοι βραχίονες σκεπής (8) μπορούν να είναι στερεωμένοι στην σταθερή κατασκευή της στέγης (1) δίπλα στην σκεπή με τα δεύτερα άκρα τους.

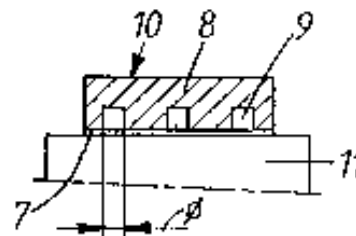


ΑΡΙΘΜΟΣ ΕΥΡ. Δ.Ε. (11):3050586
ΑΡΙΘ. ΕΛΛ. ΚΑΤΑΘΕΣΗΣ (21):20040403098
ΗΜΕΡ. ΕΛΛ. ΚΑΤΑΘΕΣΗΣ (11):08/09/2004
ΑΡΙΘ./ΗΜΕΡ. ΔΗΜΟΣΙΕΥΣΗΣ
ΕΥΡΩΠΑΪΚΟΥ ΔΙΠΛΩΜΑΤΟΣ(87):0987456 - 11/08/2004
ΑΡΙΘ./ΗΜΕΡ. ΔΗΜΟΣΙΕΥΣΗΣ
ΕΥΡΩΠΑΪΚΗΣ ΑΙΤΗΣΗΣ (86):99402251.5--14/09/1999
ΔΙΚΑΙΟΥΧΟΣ (73):1)CENTRE STEPHANOIS DE RECHER-
CHES MECANIKES HYDROMECA-
NIQUE ET FROTTEMENT
rue Benoit Fourneyron, Zone Industrielle Sud,
F-42160 Andrezieux-Boutheon, ΓΑΛΛΙΑ
ΣΥΜΒ. ΠΡΟΤΕΡΑΙΟΤΗΤΕΣ (30):9811555-16/09/1998-FR
ΕΦΕΥΡΕΤΗΣ (72):1)Georges, Etienne
2)Tourneux, Daniel
ΕΙΔΙΚΟΣ ΠΛΗΡΕΞΟΥΣΙΟΣ (74):ΑΘΑΝΑΣΙΑΔΟΥ ΜΑΡΙΑ
Κουμπάρη 2, 10674 ΑΘΗΝΑ
ΑΝΤΙΚΛΗΤΟΣ (74):ΠΑΠΑΚΩΝΣΤΑΝΤΙΝΟΥ ΕΛΕΝΗ
Κουμπάρη 2,10674 ΑΘΗΝΑ
ΤΙΤΛΟΣ ΕΦΕΥΡΕΣΗΣ (54):**ΟΛΙΣΘΗΡΑ ΟΡΓΑΝΑ ΟΔΗΓΗΣΗΣ, ΔΙ-
ΠΑΣΜΕΝΑ ΜΕ ΛΙΠΟΣ ΛΙΠΑΝΣΗΣ, ΜΕ
ΧΑΜΗΛΟ ΣΥΝΤΕΛΕΣΤΗ ΤΡΙΒΗΣ ΚΑΙ
ΒΕΛΤΙΩΜΕΝΗ ΔΙΑΡΚΕΙΑ ΖΩΗΣ.**

ΠΕΡΙΛΗΨΗ(57)

Μηχανισμός οδήγησης για μηχανικά όργανα ο οποίος αποτελείται από δύο τεμάχια που προορίζονται να συνεργάζονται μέσω τριβής ολίσθησης, όπου το ένα εκ των δύο τεμαχίων, λεγόμενο λείο τεμάχιο (11), έχει μία λεία, λειτουργική επιφάνεια, δηλαδή της τριβής, και το άλλο τεμάχιο, λεγόμενο διάτρητο τεμάχιο (8), έχει τουλάχιστον μία λειτουργική επιφάνεια (7), δηλαδή της τριβής, η οποία περιλαμβάνει κοιλότητες (9) που ανοίγουν, προορισμένες να δέχονται ένα λίπος λίπανσης (γράσο) τύπου λιπαντικού μείγματος(πάστας) και κυρίως ένα λίπος λίπανσης EP (γράσο εξαιρετικά υψηλής πίεσης) που περιλαμβάνει ένα συστατικό

τύπου σάπωνος, ένα συστατικό τύπου ελαίου και ένα πρόσθετο εξαιρετικά υψηλής πίεσης, ο οποίος (μηχανισμός) χαρακτηρίζεται από το γεγονός ότι η γωνία επαφής θ μεταξύ της εν λόγω λειτουργικής επιφάνειας του εν λόγω λείου τεμαχίου και του εν λόγω λίπους λίπανσης είναι μεταξύ 20 και 40 μοιρών, και από το γεγονός ότι το υλικό του εν λόγω διάτρητου τεμαχίου επιλέγεται έτσι ώστε η γωνία επαφής μεταξύ της εν λόγω λειτουργικής επιφάνειας του διάτρητου τεμαχίου και του εν λόγω λίπους λίπανσης να είναι μεταξύ 45 και 75 μοιρών. Ο μηχανισμός οδήγησης της εφεύρεσης μπορεί να είναι του τύπου οδηγού/ολισθητήρα, ατράκτου/εδράνου, καλύπτρας συνδέσμου γωνία/περικαλύματος κ.τ.λ.



ΑΡΙΘΜΟΣ ΕΥΡ. Δ.Ε. (11):3050587
ΑΡΙΘ. ΕΛΛ. ΚΑΤΑΘΕΣΗΣ (21):20040403099
ΗΜΕΡ. ΕΛΛ. ΚΑΤΑΘΕΣΗΣ (11):08/09/2004
ΑΡΙΘ./ΗΜΕΡ. ΔΗΜΟΣΙΕΥΣΗΣ
ΕΥΡΩΠΑΪΚΟΥ ΔΙΠΛΩΜΑΤΟΣ(87):0852491 - 11/08/2004
ΑΡΙΘ./ΗΜΕΡ. ΔΗΜΟΣΙΕΥΣΗΣ
ΕΥΡΩΠΑΪΚΗΣ ΑΙΤΗΣΗΣ (86):96936052.8--27/09/1996
ΔΙΚΑΙΟΥΧΟΣ (73):1)BioMarin Pharmaceutical Inc
371 Bel Marin Keys Boulevard, Suite 210, Novato, CA 94949, ΗΝΩΜΕΝΕΣ ΠΟΛΙΤΕΙΕΣ ΤΗΣ ΑΜΕΡΙΚΗΣ
ΣΥΜΒ. ΠΡΟΤΕΡΑΙΟΤΗΤΕΣ (30):604622-29/09/1995-US
ΕΦΕΥΡΕΤΗΣ (72):1)DANAGHER, Pamela
2)ZIMMERMAN, Joseph
3)HSIA, Ariane
4)FINK, Dominique
5)CAUCHON, Elizabeth
6)BENNETT, D., Clark
7)GROUX, Brigitte
ΕΙΔΙΚΟΣ ΠΛΗΡΕΞΟΥΣΙΟΣ (74):ΑΘΑΝΑΣΙΑΔΟΥ ΜΑΡΙΑ
Κουμπάρη 2, 10674 ΑΘΗΝΑ
ΑΝΤΙΚΛΗΤΟΣ (74):ΠΑΠΑΚΩΝΣΤΑΝΤΙΝΟΥ ΕΛΕΝΗ
Κουμπάρη 2,10674 ΑΘΗΝΑ
ΤΙΤΛΟΣ ΕΦΕΥΡΕΣΗΣ (54):**ΧΡΗΣΗ ΗΠΑΡΙΝΑΣΩΝ ΓΙΑ ΜΕΙΩΣΗ ΦΛΕΓΜΟΝΩΔΩΝ ΑΠΟΚΡΙΣΕΩΝ.**

ΠΕΡΙΛΗΨΗ(57)

Ένζυμα ηπαρινασών μπορούν να χρησιμοποιηθούν ως ιατρική θεραπεία για να μειωθούν εντοπισμένες φλεγμονώδεις αποκρίσεις. Η θεραπευτική αγωγή ενεργοποιημένου ενδοθηλίου με ηπαρινάση αναστέλλει την κύλιση, προσκόλλησή και εξαγγείωση λεμφοκυττάρων. Η πλειονότητα ηπαρίνης και θειικής ηπαρίνης σε

ενδοθηλιακές κυτταρικές επιφάνειες και σε βασικές μεμβράνες αποικοδομείται από την έκθεση σε ηπαρινάση. Επιπλέον, ακινητοποιημένες κυτοκίνες, που είναι προσκολλημένες σε ηπαρίνη/θειική ηπαρίνη σε ενεργοποιημένο ενδοθήλιο διαλυτοποιούνται με πέψη από ηπαρινάση. Η ηπαρινάση μπορεί να εγχέεται στο αγγειακό σύστημα για να αναστέλλει συσώρευση λεμφοκυττάρων σε φλεγμονώδη ιστό και να μειώνει την βλάβη που προκύπτει από εντοπισμένες φλεγμονές. Η στόχευση ηπαρινάσης σε ενεργοποιημένο ενδοθήλιο μπορεί να πραγματοποιηθεί μέσω τοπικής χορήγησης και/ή με χρήση γενετικά τροποποιημένης ηπαρινάσης που περιέχει περιοχές που δεσμεύονται με ενδοθηλιακό συνδέτη.

ΑΡΙΘΜΟΣ ΕΥΡ. Δ.Ε. (11):3050588
ΑΡΙΘ. ΕΛΛ. ΚΑΤΑΘΕΣΗΣ (21):20040403100
ΗΜΕΡ. ΕΛΛ. ΚΑΤΑΘΕΣΗΣ (11):08/09/2004
ΑΡΙΘ./ΗΜΕΡ. ΔΗΜΟΣΙΕΥΣΗΣ
ΕΥΡΩΠΑΪΚΟΥ ΔΙΠΛΩΜΑΤΟΣ(87):0820507 - 18/08/2004
ΑΡΙΘ./ΗΜΕΡ. ΔΗΜΟΣΙΕΥΣΗΣ
ΕΥΡΩΠΑΪΚΗΣ ΑΙΤΗΣΗΣ (86):96910630.1--27/03/1996
ΔΙΚΑΙΟΥΧΟΣ (73):1)Amgen Inc.,
One Amgen Center Drive, Thousand Oaks, California 91320-1799, ΗΝΩΜΕΝΕΣ ΠΟΛΙΤΕΙΕΣ ΤΗΣ ΑΜΕΡΙΚΗΣ
ΣΥΜΒ. ΠΡΟΤΕΡΑΙΟΤΗΤΕΣ (30):417640-06/04/1995-US
ΕΦΕΥΡΕΤΗΣ (72):1)CRANAHAN, Josette, Françoise
2)YOSHINAGA, Stevel, Kiyoshi
3)MAYER, John, Philip
4)HARA, Shinichi
5)LU, Hsieng, Sen
ΕΙΔΙΚΟΣ ΠΛΗΡΕΞΟΥΣΙΟΣ (74):ΑΘΑΝΑΣΙΑΔΟΥ ΜΑΡΙΑ
Κουμπάρη 2, 10674 ΑΘΗΝΑ
ΑΝΤΙΚΛΗΤΟΣ (74):ΠΑΠΑΚΩΝΣΤΑΝΤΙΝΟΥ ΕΛΕΝΗ
Κουμπάρη 2,10674 ΑΘΗΝΑ
ΤΙΤΛΟΣ ΕΦΕΥΡΕΣΗΣ (54):**ΠΕΠΤΙΑΙΑ NDF.**

ΠΕΡΙΛΗΨΗ(57)

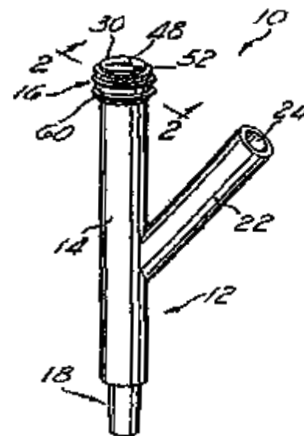
Περιγράφονται πρωτότυπα πεπτίδια που είναι βιολογικά δραστικά παράγωγα περιοχής παρόμοιας με EGF (επιδερμικό αυξητικό παράγοντα) των NDF/ερεγουλίνων (παράγοντα διαφοροποίησης neu/herregulins) και τα οποία διεγείρουν τον πολλαπλασιασμό και διαφοροποίηση επιθηλιακών κυττάρων παχέως εντέρου και βοηθούν την επιβίωση και αύξηση κυττάρων Schwann.

ΑΡΙΘΜΟΣ ΕΥΡ. Δ.Ε. (11):3050589
ΑΡΙΘ. ΕΛΛ. ΚΑΤΑΘΕΣΗΣ (21):20040403101
ΗΜΕΡ. ΕΛΛ. ΚΑΤΑΘΕΣΗΣ (11):08/09/2004
ΑΡΙΘ./ΗΜΕΡ. ΔΗΜΟΣΙΕΥΣΗΣ
ΕΥΡΩΠΑΪΚΟΥ ΔΙΠΛΩΜΑΤΟΣ(87):0901389 - 01/09/2004
ΑΡΙΘ./ΗΜΕΡ. ΔΗΜΟΣΙΕΥΣΗΣ
ΕΥΡΩΠΑΪΚΗΣ ΑΙΤΗΣΗΣ (86):95923093.9--16/06/1995
ΔΙΚΑΙΟΥΧΟΣ (73):1)CRITICAL DEVICE CORPORATION
Suite E, 499 Nibus, Brea, CA 92621,
ΗΝΩΜΕΝΕΣ ΠΟΛΙΤΕΙΕΣ ΤΗΣ ΑΜΕΡΙΚΗΣ
ΣΥΜΒ. ΠΡΟΤΕΡΑΙΟΤΗΤΕΣ (30):262994-20/06/1994-US
ΕΦΕΥΡΕΤΗΣ (72):1)MAYER, Bruno, Franz, P.
ΕΙΔΙΚΟΣ ΠΛΗΡΕΞΟΥΣΙΟΣ (74):ΑΘΑΝΑΣΙΑΔΟΥ ΜΑΡΙΑ
Κουμπάρη 2, 10674 ΑΘΗΝΑ
ΑΝΤΙΚΛΗΤΟΣ (74):ΠΑΠΑΚΩΝΣΤΑΝΤΙΝΟΥ ΕΛΕΝΗ
Κουμπάρη 2,10674 ΑΘΗΝΑ
ΤΙΤΛΟΣ ΕΦΕΥΡΕΣΗΣ (54):**ΜΙΑ ΣΥΣΚΕΥΗ ΕΓΧΥΣΗΣ ΧΩΡΙΣ ΒΕΛΟΝΑ.**

ΠΕΡΙΛΗΨΗ(57)

Η εφεύρεση αναφέρεται σε μία συσκευή έγχυσης η οποία δεν έχει βελόνα και αποτελείται από το κλειστό περίβλημα (12) που ορίζει το κοντινό (16) και το απομακρυσμένο άκρο (18) που περιλαμβάνει το μέλος επαναστεγανοποίησης (26) το οποίο είναι διατεταγμένο στο κλειστό περίβλημα (12). Στο μέλος επαναστεγανοποίησης (26) έχει διαμορφωθεί το άνοιγμα (48) το οποίο μπορεί να ανοίγει και να κλείνει και το οποίο είναι κανονικά κλειστό μέσα στο περίβλημα (12), δηλ. παίρνει την κλειστή διαμόρφωση. Επίσης το μέλος επαναστεγανοποίησης (26) έχει τη δυνατότητα να παραμορφώνεται με τρόπο τέτοιο, ώστε όταν ασκείται πάνω του θλιπτική δύναμη (πίεση) με φορά προς το απομακρυσμένο άκρο (18), τότε το μέλος επαναστεγανοποίησης (26) προωθείται μέσα στο κλειστό περίβλημα (12) με κατεύθυνση προς το απομακρυσμένο άκρο (18), δηλ. παίρνει ανοικτή θέση, οπότε το άνοιγμα (48) αποκτά την ανοικτή

διαμόρφωση. Στη συνέχεια, μόλις απομακρυνθεί η προαναφερόμενη θλιπτική δύναμη από το μέλος επαναστεγανοποίησης (26), το τελευταίο επιστρέφει, λόγω της ελαστικότητας του, στην κλειστή θέση, οπότε το άνοιγμα (48) αποκτά και πάλι κλειστή διαμόρφωση.



ΑΡΙΘΜΟΣ ΕΥΡ. Δ.Ε. (11):3050590
ΑΡΙΘ. ΕΛΛ. ΚΑΤΑΘΕΣΗΣ (21):20040403102
ΗΜΕΡ. ΕΛΛ. ΚΑΤΑΘΕΣΗΣ (11):08/09/2004
ΑΡΙΘ./ΗΜΕΡ. ΔΗΜΟΣΙΕΥΣΗΣ
ΕΥΡΩΠΑΪΚΟΥ ΔΙΠΛΩΜΑΤΟΣ(87):1024824 - 01/09/2004
ΑΡΙΘ./ΗΜΕΡ. ΔΗΜΟΣΙΕΥΣΗΣ
ΕΥΡΩΠΑΪΚΗΣ ΑΙΤΗΣΗΣ (86):98950200.0--27/10/1998
ΔΙΚΑΙΟΥΧΟΣ (73):1)R.P. SCHERER CORPORATION
2301 West Big Beaver Road, Suite 222, Troy,
Michigan 48007-7060, ΗΝΩΜΕΝΕΣ
ΠΟΛΙΤΕΙΕΣ ΤΗΣ ΑΜΕΡΙΚΗΣ
ΣΥΜΒ. ΠΡΟΤΕΡΑΙΟΤΗΤΕΣ (30):9722682-27/10/1997-GB
ΕΦΕΥΡΕΤΗΣ (72):1)SEAGER, Harry
ΕΙΔΙΚΟΣ ΠΛΗΡΕΞΟΥΣΙΟΣ (74):ΡΟΥΣΣΟΥ ANNA
Κουμπάρη 2, 10674 ΑΘΗΝΑ
ΑΝΤΙΚΛΗΤΟΣ (74):ΠΑΠΑΚΩΝΣΤΑΝΤΙΝΟΥ ΕΛΕΝΗ
Κουμπάρη 2,10674 ΑΘΗΝΑ
ΤΙΤΛΟΣ ΕΦΕΥΡΕΣΗΣ (54):**ΣΤΕΡΕΗ ΔΙΑΛΥΟΜΕΝΗ ΣΥΝΘΕΣΗ ΕΜΒΟΛΙΑΣΜΟΥ ΓΙΑ ΑΠΟ ΤΟΥ ΣΤΟΜΑΤΟΣ ΧΟΡΗΓΗΣΗ.**

ΠΕΡΙΛΗΨΗ(57)

Ένα από του στόματος χορηγούμενο εμβόλιο κατοχυρώνεται, στο οποίο η σύνθεση εμβολιασμού και ένας ενισχυτικός παράγοντας μεταφέρονται μέσω μιας ταχέως-διαλυόμενης δοσολογικής μορφής. Τα εμβόλια στοχεύουν στον βλεννογονικό ιστό, και ο ενισχυτικός παράγοντας χρησιμεύει για την εξασφάλιση επαρκούς χρόνου παραμονής της σύνθεσης του εμβολίου στον βλεννογονικό ιστό έτσι ώστε να διευκολυνθεί η απορρόφηση του.

ΑΡΙΘΜΟΣ ΕΥΡ. Δ.Ε. (11):3050591
ΑΡΙΘ. ΕΛΛ. ΚΑΤΑΘΕΣΗΣ (21):20040403103
ΗΜΕΡ. ΕΛΛ. ΚΑΤΑΘΕΣΗΣ (11):08/09/2004
ΑΡΙΘ./ΗΜΕΡ. ΔΗΜΟΣΙΕΥΣΗΣ
ΕΥΡΩΠΑΪΚΟΥ ΔΙΠΛΩΜΑΤΟΣ(87):0981354 - 16/06/2004
ΑΡΙΘ./ΗΜΕΡ. ΔΗΜΟΣΙΕΥΣΗΣ
ΕΥΡΩΠΑΪΚΗΣ ΑΙΤΗΣΗΣ (86):98919920.3--27/04/1998
ΔΙΚΑΙΟΥΧΟΣ (73):1)PROCEPT, INC.
840 Memorial Drive, Cambridge, MA 02139,
ΗΝΩΜΕΝΕΣ ΠΟΛΙΤΕΙΕΣ ΤΗΣ ΑΜΕΡΙΚΗΣ
ΣΥΜΒ. ΠΡΟΤΕΡΑΙΟΤΗΤΕΣ (30):847019-01/05/1997-US
ΕΦΕΥΡΕΤΗΣ (72):1)SONDERFAN, Andrew, J.
2)PROFY, Albert, T.
3)CHANCELLOR, Toni
4)McKINLAY, Margo
ΕΙΔΙΚΟΣ ΠΛΗΡΕΞΟΥΣΙΟΣ (74):ΔΗΜΟΥ ΧΡΙΣΤΙΝΑ
Κουμπάρη 2, 10674 ΑΘΗΝΑ
ΑΝΤΙΚΛΗΤΟΣ (74):ΠΑΠΑΚΩΝΣΤΑΝΤΙΝΟΥ ΕΛΕΝΗ
Κουμπάρη 2,10674 ΑΘΗΝΑ
ΤΙΤΛΟΣ ΕΦΕΥΡΕΣΗΣ (54):**ΣΥΝΘΕΣΗ ΠΟΛΥΜΕΡΟΥΣ ΣΥΜΠΥ-
ΚΝΩΣΗΣ ΓΙΑ ΤΗΝ ΠΡΟΛΗΨΗ ΤΗΣ
ΚΥΗΣΗΣ.**

ΠΕΡΙΛΗΨΗ(57)

Αυτή η εφεύρεση αναφέρεται στην ανακάλυψη ότι τα πολυμερή συμπίκνωσης μιας αδεδυδής και των αρωματικών σουλφονικών οξέων και των κλασμάτων εξ αυτών, όπως είναι τα πολυμερή συμπίκνωσης φορμαλδεϋδης ναφθαλενσουλφονικού οξέος, μπορούν να προλάβουν την κύηση σε ένα άτομο.

ΑΡΙΘΜΟΣ ΕΥΡ. Δ.Ε. (11):3050592
ΑΡΙΘ. ΕΛΛ. ΚΑΤΑΘΕΣΗΣ (21):20040403104
ΗΜΕΡ. ΕΛΛ. ΚΑΤΑΘΕΣΗΣ (11):23/09/2004
ΑΡΙΘ./ΗΜΕΡ. ΔΗΜΟΣΙΕΥΣΗΣ
ΕΥΡΩΠΑΪΚΟΥ ΔΙΠΛΩΜΑΤΟΣ(87):1196144 - 22/09/2004
ΑΡΙΘ./ΗΜΕΡ. ΔΗΜΟΣΙΕΥΣΗΣ
ΕΥΡΩΠΑΪΚΗΣ ΑΙΤΗΣΗΣ (86):00947430.5--14/07/2000
ΔΙΚΑΙΟΥΧΟΣ (73):1)Alza Corporation
1900 Charleston Road, P.O. Box 7210, Build-
ing M10-3, Mountain View, CA 94039-7210,
ΗΝΩΜΕΝΕΣ ΠΟΛΙΤΕΙΕΣ ΤΗΣ ΑΜΕΡΙΚΗΣ
ΣΥΜΒ. ΠΡΟΤΕΡΑΙΟΤΗΤΕΣ (30):144380 P-16/07/1999-US
ΕΦΕΥΡΕΤΗΣ (72):1)ABRA, Robert, M.
2)DIBBLE, Andrew, R.
ΕΙΔΙΚΟΣ ΠΛΗΡΕΞΟΥΣΙΟΣ (74):ΚΙΛΙΜΙΡΗΣ ΚΩΝΣΤΑΝΤΙΝΟΣ
Χατζηγιάννη Μέξη 7, 11528 ΑΘΗΝΑ
ΑΝΤΙΚΛΗΤΟΣ (74):ΚΙΛΙΜΙΡΗΣ ΑΝΑΣΤΑΣΙΟΣ
Χατζηγιάννη Μέξη 7,11528 ΑΘΗΝΑ
ΤΙΤΛΟΣ ΕΦΕΥΡΕΣΗΣ (54):**ΣΥΝΘΕΣΗ ΛΙΠΟΣΩΜΑΤΟΣ ΠΟΥ ΕΧΕΙ
ΑΝΤΟΧΗ ΣΕ ΒΛΑΒΗ ΚΑΤΑΨΥΞΗΣ/
ΕΠΑΝΑΤΗΞΗΣ.**

ΠΕΡΙΛΗΨΗ(57)

Περιγράφεται σύνθεση λιποσώματος που έχει βελτιωμένη προστασία από βλάβη κατάψυξης / επανατήξης. Η σύνθεση λιποσώματος περιέχει έναν ωσμωτικό βαθμιαίο διαλύτη κατά μήκος της διπλής στιβάδος λιπιδίου του λιποσώματος, όπου η ωσμωτικότητα του ωσμωτικού μέσου είναι υψηλότερη από την ωσμωτικότητα του εσωτερικού μέσου του λιποσώματος. Τυπικά, το εξωτερικό μέσο περιλαμβάνει ένα άλας και ένα κρυοπροστατευτικό για να επιτυγχάνεται η αύξηση που παρατηρείται στην ωσμωτικότητα.

2.2 ΕΥΡΕΤΗΡΙΟ ΕΥΡΩΠΑΪΚΩΝ Δ.Ε. ΣΥΜΦΩΝΑ ΜΕ ΤΟΝ ΑΡΙΘΜΟ ΔΗΜΟΣΙΕΥΣΗΣ

ΑΡ./ΗΜ.ΔΗΜ.Ε.Δ. (87)	ΔΙΚΑΙΟΥΧΟΣ (73)	ΤΙΤΛΟΣ ΕΦΕΥΡΕΣΗΣ (54)	ΑΡ.ΕΥΡ.Δ.Ε. (11)
0392803 - 16/06/2004	BEECHAM GROUP P.L.C.	ΝΕΕΣ ΕΝΩΣΕΙΣ.	3050540
0580737 - 16/06/2004	THE SCRIPPS RESEARCH INSTITUTE	ΣΥΛΛΟΓΕΣ ΕΤΕΡΟΔΙΜΕΡΙΚΟΥ ΥΠΟΔΟΧΕΑ ΠΟΥ ΧΡΗΣΙΜΟΠΟΙΟΥΝ ΦΑΓΟΜΙΔΙΑ.	3050385
0643775 - 21/07/2004	CENTRE FOR MOLECULAR BIOLOGY AND MEDICINE,	ΠΑΡΑΓΩΓΑ ΚΙΝΟΝΗΣ ΓΙΑ ΤΗΝ ΑΥΞΗΣΗ ΤΗΣ ΚΥΤΤΑΡΙΚΗΣ ΒΙΟΕΝΕΡΓΕΙΑΣ.	3050526
0672376 - 09/06/2004	HANS RAAB UMWELTSTIFTUNG	ΥΛΟΚΑΘΑΡΙΣΤΗΡΑΣ.	3050507
0678523 - 15/09/2004	JURIDICAL FOUNDATION THE CHEMO-SERO-THERAPEUTIC RESEARCH INSTITUTE	ΑΝΑΣΥΝΔΥΑΣΜΕΝΟ ΑΝΤΙ-HIV ΑΝΤΙΣΩΜΑ ΚΑΙ ΠΑΡΑΣΚΕΥΗ ΑΥΤΟΥ.	3050516
0703232 - 30/06/2004	AVENTIS PHARMACEUTICALS INC.	ΠΑΡΑΓΩΓΑ 2,3-ΔΙΥΔΡΟ-1Η-ΙΣΟΙΝΔΟΛΗΣ, ΜΕΘΟΔΟΣ ΓΙΑ ΤΗΝ ΠΑΡΑΣΚΕΥΗ ΤΟΥΣ ΚΑΙ Η ΧΡΗΣΗ ΤΟΥΣ ΩΣ ΑΝΑΣΤΟΛΕΩΝ ΤΗΣ ΕΠΑΝΑΠΡΟΣΛΗΨΗΣ ΣΕΡΟΤΟΝΙΝΗΣ.	3050337
0732340 - 09/06/2004	AKZO NOBEL N.V.	ΕΚΦΡΑΣΗ ΠΟΛΥΠΕΠΤΙΔΙΩΝ ΧΟΙΡΙΟΥ ΑΝΑΠΑΡΑΓΩΓΙΚΟΥ ΙΟΥ ΑΝΑΠΝΕΥΣΤΙΚΟΥ ΣΥΝΔΡΟΜΟΥ ΣΤΟ ΙΔΙΟ ΚΥΤΤΑΡΟ.	3050569
0746979 - 21/07/2004	BASF AKTIENGESELLSCHAFT	ΧΡΗΣΗ ΕΝΩΣΕΩΝ ΠΥΡΡΟΛΙΟΥ ΣΑΝ ΑΝΤΙΡΥΠΟΓΟΝΟΙ ΠΑΡΑΓΟΝΤΕΣ.	3050456
0747365 - 11/08/2004	BASF AKTIENGESELLSCHAFT	ΜΕΘΟΔΟΣ ΚΑΙ ΕΝΔΙΑΜΕΣΑ ΓΙΑ ΤΗ ΒΙΟΜΗΧΑΝΙΚΗ ΚΑΤΑΣΚΕΥΗ ΖΙΖΑΝΙΟΚΤΟΝΩΝ ΕΝΩΣΕΩΝ 1-[2-ΚΥΚΛΟΠΡΟΠΥΛΑΚΑΡΒΟΝΥΛ)ΦΑΙΝΥΛ]ΣΟΥΛΦΑΜΟΥΛ-3-(4,6-ΔΙΑΛΚΟΞΥ-2-ΠΥΡΙΜΙΔΙΝΥΛ)ΟΥΡΙΑΣ.	3050469
0749472 - 11/08/2004	IMMUNEX CORPORATION	ΤΥΠΟΠΟΙΗΜΕΝΕΣ ΣΥΣΚΕΥΑΣΙΕΣ (ΚΙΤ) ΕΞΩΣΩΜΑΤΙΚΗΣ ΚΥΤΤΑΡΙΚΗΣ ΚΑΛΛΙΕΡΓΕΙΑΣ ΚΑΙ ΜΕΤΑΜΟΣΧΕΥΣΗΣ.	3050556
0757685 - 21/07/2004	PFIZER INC.	ΝΕΑ ΑΚΥΚΛΑ ΚΑΙ ΚΥΚΛΙΚΑ ΑΜΙΔΙΑ ΣΑΝ ΠΑΡΑΓΟΝΤΕΣ ΑΥΞΗΣΗΣ ΑΠΕΛΕΥΘΕΡΩΣΗΣ ΝΕΥΡΟΜΕΤΑΦΟΡΕΑ.	3050570
0787498 - 23/06/2004	PROBITAS PHARMA, S.A.	ΘΕΡΑΠΕΥΤΙΚΗ ΑΝΘΡΩΠΙΝΗ ΑΛΒΟΥΜΙΝΗ ΠΟΥ ΕΧΕΙ ΧΑΜΗΛΗ ΣΥΝΔΕΤΙΚΗ ΑΡΓΙΛΙΟΥ ΙΚΑΝΟΤΗΤΑ.	3050462
0797751 - 26/05/2004	SOLAR ENTERPRISES INTERNATIONAL, L.L.C.	ΑΝΕΙΚΟΝΙΣΤΙΚΟΣ ΗΛΙΑΚΟΣ ΣΥΛΛΕΚΤΗΣ.	3050423
0808898 - 19/05/2004	AVENTIS PHARMA DEUTSCHLAND GMBH	ΑΝΤΙΔΡΑΣΤΗΡΙΟ ΚΑΙ ΜΕΘΟΔΟΣ ΑΝΑΣΤΟΛΗΣ ΤΗΣ ΕΚΦΡΑΣΗΣ ΤΟΥ N-RAS.	3050335
0812177 - 19/05/2004	ASTRAZENECA AB	ΑΣΗΠΤΙΚΗ ΜΕΤΑΦΟΡΑ.	3050348
0820507 - 18/08/2004	AMGEN INC.,	ΠΕΠΤΙΔΙΑ NDF.	3050588
0822825 - 30/06/2004	SOCIETE DE CONSEILS DE RECHERCHES ET D'APPLICATIONS SCIENTIFIQUES (S.C.R.A.S.)	ΦΛΑΒΟΝΟΕΙΔΙΚΟ ΕΚΧΥΛΙΣΜΑ GINKO BILOBA ΑΠΗΛΛΑΓΜΕΝΟ ΑΠΟ ΤΕΡΠΕΝΙΑ ΚΑΙ ΜΕ ΜΕΓΑΛΗ ΠΕΡΙΕΚΤΙΚΟΤΗΤΑ ΣΕ ΦΛΑΒΟΝΟΕΙΔΙΚΟΥΣ ΕΤΕΡΟΖΙΤΕΣ.	3050453
0823298 - 09/06/2004	SEDA S.P.A.	ΔΙΑΔΙΚΑΣΙΑ ΚΑΙ ΣΥΣΚΕΥΗ ΠΑΡΑΓΩΓΗΣ ΣΤΟΙΒΑΓΜΕΝΩΝ ΠΩΜΑΤΩΝ ΚΑΙ ΠΩΜΑΤΑ ΠΟΥ ΛΑΜΒΑΝΟΝΤΑΙ ΜΕ ΑΥΤΟ ΤΟΝ ΤΡΟΠΟ.	3050583
0824588 - 14/07/2004	APPLIED RESEARCH SYSTEMS ARS HOLDING N.V.	ΑΝΑΣΤΟΛΕΑΣ ΤΗΣ ΔΡΑΣΤΗΡΙΟΤΗΤΑΣ ΤΗΣ ΙΝΤΕΡΛΕΥΚΙΝΗΣ-6 (IL-6).	3050334
0831821 - 28/07/2004	SEPRACOR INC.	ΟΠΤΙΚΑ ΚΑΘΑΡΗ (-) ΝΟΡΣΙΖΑΠΡΙΔΗ ΓΙΑ ΤΗΝ ΑΝΤΙΜΕΤΩΠΙΣΗ ΔΙΑΤΑΡΑΧΩΝ ΤΗΣ ΠΕΠΤΙΚΗΣ ΟΔΟΥ.	3050539
0835058 - 26/05/2004	THE PILLSBURY COMPANY	ΜΕΘΟΔΟΣ ΓΙΑ ΤΗΝ ΑΥΞΗΣΗ ΤΟΥ ΕΙΔΙΚΟΥ ΟΓΚΟΥ ΚΑΙ ΤΑ ΠΡΟΪΟΝΤΑ ΑΡΤΟΠΟΙΑΣ ΠΟΥ ΠΡΟΚΥΠΤΟΥΝ ΑΠΟ ΑΥΤΗ.	3050411

ΑΡ./ΗΜ.ΔΗΜ.Ε.Δ. (87)	ΔΙΚΑΙΟΥΧΟΣ (73)	ΤΙΤΛΟΣ ΕΦΕΥΡΕΣΗΣ (54)	ΑΡ.ΕΥΡ.Δ.Ε. (11)
0839891 - 16/06/2004	REPSOL PETROLEO S.A.	ΜΕΘΟΔΟΣ ΛΗΨΕΩΣ ΑΡΩΜΑΤΙΚΩΝ ΕΛΑΙΩΝ ΕΧΟΝΤΩΝ ΠΕΡΙΕΚΤΙΚΟΤΗΤΑ ΕΙΣ ΠΟΛΥΚΥΚΛΙΚΑΣ ΑΡΩΜΑΤΙΚΑΣ ΕΝΩΣΕΙΣ ΜΙΚΡΟΤΕΡΑΝ ΤΟΥ 3% ΤΑ ΟΠΟΙΑ ΕΛΑΙΑ ΕΙΝΑΙ ΒΙΟΜΗΧΑΝΙΚΩΣ ΧΡΗΣΙΜΑ.	3050565
0842763 - 26/05/2004	BAYER HEALTHCARE AG	ΣΥΣΚΕΥΗ ΓΙΑ ΤΟΝ ΕΛΕΓΧΟΜΕΝΟ ΨΕΚΑΣΜΟ ΔΙΠΛΑΝΤΙΚΩΝ ΜΕΣΩΝ ΜΟΡΦΗΣ ΠΟΥΔΡΑΣ ΕΠΑΝΩ ΣΤΟ ΕΜΒΟΛΟ ΚΑΙ ΣΤΟ ΚΑΛΟΥΠΙ ΤΩΝ ΠΡΕΣΩΝ ΔΙΣΚΩΝ.	3050358
0851876 - 30/06/2004	RURAL PATENT SVENSKA AB	ΠΕΠΤΙΔΙΑ ΑΝΤΙΕΚΚΡΙΤΙΚΟΥ ΠΑΡΑΓΟΝΤΑ ΡΥΘΜΙΖΟΝΤΑ ΤΙΣ ΠΑΘΟΛΟΓΙΚΕΣ ΑΛΛΑΓΕΣ ΤΗΣ ΠΕΡΑΤΟΤΗΤΟΣ.	3050541
0852491 - 11/08/2004	BIOMARIN PHARMACEUTICAL INC	ΧΡΗΣΗ ΗΠΙΑΡΙΝΑΣΩΝ ΓΙΑ ΜΕΙΩΣΗ ΦΛΕΓΜΟΝΩΔΩΝ ΑΠΟΚΡΙΣΕΩΝ.	3050587
0861073 - 28/07/2004	ABBOTT GMBH & CO. KG	ΣΤΑΘΕΡΟΠΟΙΗΜΕΝΑ ΠΑΡΑΣΚΕΥΑΣΜΑΤΑ ΘΥΡΕΟΕΙΔΟΥΣ ΟΡΜΟΝΗΣ ΚΑΙ ΜΕΘΟΔΟΙ ΚΑΤΑΣΚΕΥΗΣ ΑΥΤΩΝ.	3050470
0868757 - 26/05/2004	ADVANCED POWER DEVICES, INC.	ΣΥΣΚΕΥΕΣ ΗΛΕΚΤΡΙΚΗΣ ΕΝΕΡΓΕΙΑΣ ΠΟΥ ΧΡΗΣΙΜΟΠΟΙΟΥΝ ΑΓΩΓΙΜΕΣ ΚΕΡΑΜΙΚΕΣ ΙΝΕΣ.	3050391
0873750 - 02/06/2004	PERMATEC TECHNOLOGIE AG	ΔΙΣΚΙΑ ΒΙΟ-ΠΡΟΣΚΟΛΛΗΤΙΚΑ.	3050357
0874819 - 26/05/2004	CELGENE CORPORATION	ΙΜΙΔΕΣ ΩΣ ΠΑΡΕΜΠΟΔΙΣΤΕΣ PDE III, PDE IV ΚΑΙ TNF.	3050414
0889907 - 14/07/2004	CONSEJO SUPERIOR DE INVESTIGACIONES CIENTIFICAS PHARMACIA SPAIN S.A.	ΜΟΝΟΚΛΩΝΙΚΑ ΑΝΤΙΣΩΜΑΤΑ ΠΟΥ ΠΡΟΣΔΕΝΟΝΤΑΙ ΜΕ ΤΗΝ ΑΝΘΡΩΠΙΝΗ ΑΥΞΗΤΙΚΗ ΟΡΜΟΝΗ (hGH).	3050382
0891668 - 26/05/2004	IRDETO ACCESS B.V.	ΜΑΡΚΑΡΙΣΜΑ ΕΠΙΛΟΓΩΝ ΤΗΛΕΟΠΤΙΚΩΝ ΕΚΠΟΜΠΩΝ ΚΑΙ ΚΑΝΑΛΙΩΝ.	3050424
0894500 - 30/06/2004	AKZO NOBEL N.V.	ΕΜΒΟΛΙΟ STREPTOCOCCUS EQUIT.	3050568
0901389 - 01/09/2004	CRITICAL DEVICE CORPORATION	ΜΙΑ ΣΥΣΚΕΥΗ ΕΓΧΥΣΗΣ ΧΩΡΙΣ ΒΕΛΟΝΑ.	3050589
0903293 - 26/05/2004	HUTCHINSON	ΜΕΘΟΔΟΣ ΣΥΣΚΕΥΑΣΙΑΣ ΓΑΝΤΙΩΝ ΚΑΙ ΓΑΝΤΙΑ ΤΑ ΟΠΟΙΑ ΕΧΟΥΝ ΣΥΣΚΕΥΑΣΘΕΙ ΜΕΣΩ ΑΥΤΗΣ ΤΗΣ ΜΕΘΟΔΟΥ.	3050418
0905141 - 09/06/2004	CENTRO DE INGENIERIA GENETICA Y BIOTECNOLOGIA	ΠΕΠΤΙΔΙΚΟ ΘΡΑΥΣΜΑ ΤΟΥ ANTI-LPS ΠΑΡΑΓΟΝΤΑ ΑΠΟ LIMULUS ΤΟ ΟΠΟΙΟ ΕΧΕΙ ΑΝΤΙΚΗ ΔΡΑΣΗ.	3050536
0910434 - 09/06/2004	THE VICTORIA UNIVERSITY OF MANCHESTER	ΔΙΕΓΕΡΣΗ ΤΩΝ ΜΥΩΝ.	3050426
0911043 - 07/07/2004	FRESENIUS MEDICAL CARE DEUTSCHLAND GMBH	ΜΕΘΟΔΟΣ ΓΙΑ ΤΗ ΜΕΤΡΗΣΗ ΠΑΡΑΜΕΤΡΩΝ ΙΣΧΥΟΣ ΜΟΝΤΟΥΑ ΑΝΤΑΛΛΑΓΗΣ ΟΥΣΙΩΝ ΚΑΙ ΕΝΕΡΓΕΙΑΣ.	3050352
0915819 - 26/05/2004	THE REGENTS OF THE UNIVERSITY OF CALIFORNIA	ΙΛΛΟΥΔΙΝΙΚΑ ΑΝΑΛΟΓΑ ΧΡΗΣΙΜΑ ΩΣ ΑΝΤΙΚΑΡΚΙΝΙΚΟΙ ΠΑΡΑΓΟΝΤΕΣ.	3050422
0918519 - 07/07/2004	ELI LILLY AND COMPANY	ΘΕΡΑΠΕΥΤΙΚΗ ΑΓΩΓΗ ΓΙΑ VEGF ΣΥΝΑΦΕΙΣ ΟΦΘΑΛΜΙΚΕΣ ΑΣΘΕΝΕΙΕΣ.	3050537
0918573 - 30/06/2004	FCB CIMENT	ΔΙΑΧΩΡΙΣΤΗΡ ΔΙΑ ΑΕΡΟΣ ΜΕ ΦΥΓΟΚΕΝΤΡΙΚΗ ΔΡΑΣΗ.	3050575
0919814 - 07/07/2004	ALSTOM TRANSPORT S.A.	ΜΕΘΟΔΟΣ ΕΚΤΙΜΗΣΗΣ ΤΗΣ ΤΑΧΥΤΗΤΑΣ ΕΝΟΣ ΟΧΗΜΑΤΟΣ Η ΜΙΑΣ ΑΛΛΗΛΟΥΧΙΑΣ ΟΧΗΜΑΤΩΝ.	3050474
0921704 - 21/07/2004	SIEMENS AKTIENGESELLSCHAFT	ΜΕΘΟΔΟΣ ΓΙΑ ΤΗΝ ΑΠΟ ΠΛΕΥΡΑΣ ΤΟΥ ΣΥΝΔΡΟΜΗΤΗ ΔΙΑΒΙΒΑΣΗ ΔΕΔΟΜΕΝΩΝ ΜΕΤΑΓΩΓΗΣ ΚΥΚΛΩΜΑΤΟΣ ΚΑΙ ΔΕΔΟΜΕΝΩΝ ΜΕΤΑΓΩΓΗΣ ΠΑΚΕΤΟΥ ΣΕ ΚΑΠΟΙΟ ΔΙΚΤΥΟ ΚΑΛΩΔΙΑΚΗΣ ΣΥΝΔΕΣΗΣ ΣΥΝΔΡΟΜΗΤΗ.	3050404
0927183 - 28/07/2004	THE PROCTER & GAMBLE COMPANY	ΣΠΕΙΡΟΚΥΚΛΙΚΟΙ ΑΝΑΣΤΟΛΕΙΣ ΜΕΤΑΛΛΟΠΡΩΤΕΑΣΗΣ.	3050515
0928312 - 09/06/2004	DAP PRODUCTS INC.	ΣΤΑΘΕΡΕΣ, ΑΦΡΩΔΕΙΣ ΓΕΜΙΣΤΙΚΕΣ ("CAULK") ΚΑΙ ΣΤΕΓΑΝΩΤΙΚΕΣ ΕΝΩΣΕΙΣ ΚΑΙ ΜΕΘΟΔΟΙ ΧΡΗΣΗΣ ΑΥΤΩΝ.	3050387
0928874 - 09/06/2004	ALL.CO S.P.A.	ΜΗΧΑΝΙΣΜΟΣ ΕΦΑΡΜΟΓΗΣ ΓΙΑ ΤΑ ΠΡΟΦΙΛ ΤΩΝ ΟΛΙΣΘΕΝΟΝΤΩΝ ΠΑΡΑΘΥΡΩΝ Ή ΠΟΡΤΩΝ ΣΕ ΕΝΑ ΠΛΑΙΣΙΟ.	3050420

ΑΡ./ΗΜ.ΔΗΜ.Ε.Δ. (87)	ΔΙΚΑΙΟΥΧΟΣ (73)	ΤΙΤΛΟΣ ΕΦΕΥΡΕΣΗΣ (54)	ΑΡ.ΕΥΡ.Δ.Ε. (11)
0932402 - 21/07/2004	G.D. SEARLE LLC	ΜΕΘΟΔΟΣ ΓΙΑ ΤΗ ΧΡΗΣΗ ΑΝΑΣΤΟΛΕΩΝ ΤΗΣ ΚΥΚΛΟΟ- ΕΥΓΕΝΑΣΗΣ ΣΤΗ ΘΕΡΑΠΕΙΑ ΚΑΙ ΣΤΗΝ ΠΡΟΛΗΨΗ ΤΗΣ ΝΕΟΠΛΑΣΙΑΣ.	3050518
0933025 - 04/08/2004	BASF AKTIENGESELLSCHAFT	ΣΥΣΤΗΜΑ ΑΠΕΛΕΥΘΕΡΩΣΗΣ ΓΙΑ ΑΓΡΟΤΙΚΑ ΧΗΜΙΚΑ.	3050471
0935607 - 28/07/2004	THE PRESIDENT AND FELLOWS OF HAR- VARD COLLEGE	ΔΙΑΛΥΤΕΣ ΜΟΝΟΣΘΕΝΕΙΣ ΚΑΙ ΠΟΛΥΣΘΕΝΕΙΣ ΜΗΧ ΤΑΞΗΣ II ΥΒΡΙΔΙΚΕΣ ΠΡΩΤΕΙΝΕΣ ΚΑΙ ΧΡΗΣΕΙΣ ΑΥΤΩΝ.	3050510
0936971 - 02/06/2004	ROYAL MAT INTERNATIONAL INC.	ΕΝΑ ΗΧΟΜΟΝΩΤΙΚΟ ΥΠΟΣΤΡΩΜΑ ΠΟΥ ΧΡΗΣΙΜΟΠΟΙ- ΕΙΤΑΙ ΣΑΝ ΕΝΔΙΑΜΕΣΟ ΣΤΡΩΜΑ ΣΕ ΜΙΑ ΔΟΜΗ ΔΑΠΕ- ΔΟΥ.	3050363
0937040 - 21/07/2004	NOVARTIS AG	N-ΥΠΟΚΑΤΑΣΤΑΤΑ 2-ΚΥΑΝΟΠΥΡΡΟΛΙΔΙΝΙΑ.	3050405
0937456 - 21/07/2004	CILAG AG INTERNATIONAL	ΛΙΠΟΣΦΑΙΡΙΚΗ (LIPOSOMAL) ΔΙΑΣΠΟΡΑ ΕΡΥΘΡΟΠΟΙΗ- ΤΙΝΗΣ.	3050487
0938335 - 28/07/2004	DIMMINACO AG	ΕΜΒΟΛΙΑΣΜΟΣ ΕΝΤΟΣ ΩΑΡΙΟΥ ΚΑΤΑ ΤΗΣ ΝΟΣΟΥ ΤΩΝ ΠΟΥΛΕΡΙΚΩΝ.	3050461
0938939 - 14/07/2004	DALLAN S.P.A.	ΒΕΛΤΙΩΜΕΝΗ ΜΟΝΑΔΑ ΤΡΟΦΟΔΟΣΙΑΣ ΜΕΤΑΛΛΙΚΩΝ ΤΑΙΝΙΩΝ.	3050538
0941998 - 01/09/2004	PFIZER PRODUCTS INC.	3,6-ΚΕΤΑΛΟ-ΜΑΚΡΟΛΙΔΙΚΑ ΑΝΤΙΒΙΟΤΙΚΑ.	3050535
0948965 - 02/06/2004	TORAY INDUSTRIES, INC.	ΣΤΑΘΕΡΕΣ ΦΑΡΜΑΚΕΥΤΙΚΕΣ ΣΥΝΘΕΣΕΙΣ ΠΕΡΙΕΧΟΥΣΕΣ ΠΑΡΑΓΩΓΑ 4,5-ΕΠΙΟΞΥ-ΜΟΡΦΙΝΑΣΗΣ.	3050463
0950059 - 04/08/2004	PFIZER INC.	ΠΑΡΑΓΩΓΑ ΚΥΚΛΙΚΗΣ ΣΟΥΛΦΟΝΗΣ.	3050428
0954245 - 09/06/2004	EXOGEN, INC.	ΣΥΣΤΗΜΑ ΠΑΡΑΔΟΣΗΣ ΥΠΕΡΗΧΟΥ ΓΙΑ ΘΕΡΑΠΕΥΤΙΚΟΥΣ ΣΚΟΠΟΥΣ.	3050408
0955064 - 18/08/2004	DAIICHI PHARMACEUTICAL CO., LTD.	ΜΕΘΟΔΟΣ ΠΑΡΑΣΚΕΥΗΣ ΣΥΜΠΛΟΚΟΥ ΦΑΡΜΑΚΩΝ.	3050573
0956024 - 21/07/2004	WYETH	ΜΟΝΟΦΑΣΙΚΗ ΑΝΤΙΣΥΛΛΗΠΤΙΚΗ ΜΕΘΟΔΟΣ ΚΑΙ ΚΑΣΕ- ΤΙΝΑ ΠΟΥ ΠΕΡΙΛΑΜΒΑΝΕΙ ΣΥΝΔΥΑΣΜΟ ΜΙΑΣ ΠΡΟΓΕ- ΣΤΙΝΗΣ ΚΑΙ ΕΝΟΣ ΟΙΣΤΡΟΓΟΝΟΥ.	3050581
0956294 - 09/06/2004	ABBOTT GMBH & CO. KG	ΑΝΑΣΤΟΛΕΙΣ ΘΡΟΜΒΙΝΗΣ.	3050466
0957942 - 16/06/2004	ACUSPHERE, INC.	ΑΕΡΙΑ ΜΙΚΡΟ-ΕΝΘΥΛΑΚΩΜΕΝΑ ΣΕ ΕΝΑ ΠΟΛΥΜΕΡΕΣ - ΛΙΠΙΔΙΟ ΓΙΑ ΧΡΗΣΗ ΣΑΝ ΑΠΕΙΚΟΝΙΣΤΙΚΟΙ ΠΑΡΑΓΟΝΤΕΣ.	3050532
0958282 - 21/07/2004	PFIZER PRODUCTS INC.	2-ΑΜΙΝΟ-6-(2-ΥΠΟΚΑΤΕΣΤΗΜΕΝΟ-4ΦΑΙΝΟΞΥ)- ΥΠΟΚΑΤΕΣΤΗΜΕΝΕΣ-ΠΥΡΙΔΙΝΕΣ.	3050544
0958289 - 30/06/2004	JANSSEN PHARMACEUTICA N.V.	ΕΣΤΕΡΑΣ ΑΜΝΙ-ΘΞΕΟΣ Ο ΟΠΟΙΟΣ ΠΕΡΙΕΧΕΙ ΑΝΤΙΜΥ- ΚΗΤΩΔΕΙΣ ΠΑΡΑΓΟΝΤΑΣ ΑΖΟΛΗΣ.	3050383
0961690 - 26/05/2004	SECURENCY PTY. LTD.	ΣΗΜΑΝΣΗ ΑΝΤΙΚΕΙΜΕΝΩΝ ΜΕ ΑΚΤΙΝΕΣ ΛΕΙΖΕΡ.	3050360
0969851 - 26/05/2004	TOROSSIAN, FERNAND NARBAY	ΣΥΝΘΕΤΗ ΟΥΣΙΑ ΑΝΟΣΟΠΟΙΗΣΗΣ ΚΑΙ ΧΡΗΣΗ ΤΗΣ ΣΤΙΣ ΑΣΘΕΝΕΙΕΣ ΑΠΟ HELICOBACTER (ΕΛΙΚΟΒΑΚΤΗΡΙΔΙΑ).	3050346
0970773 - 30/06/2004	REHM ANLAGENBAU GMBH	ΦΟΡΕΙΣ ΑΝΤΙΚΕΙΜΕΝΩΝ ΜΕ ΡΥΘΜΙΖΟΜΕΝΑ ΣΤΟΙΧΕΙΑ ΣΤΗΡΙΞΗΣ ΚΑΙ ΜΙΑ ΕΓΚΑΤΑΣΤΑΣΗ ΣΥΓΚΟΛΛΗΣΗΣ ΤΥ- ΠΟΥ ΑΝΑΡΡΟΗΣ Η ΟΠΟΙΑ ΕΧΕΙ ΤΟΥΣ ΦΟΡΕΙΣ ΑΝΤΙΚΕΙ- ΜΕΝΩΝ ΑΥΤΟΥ ΤΟΥ ΕΙΔΟΥΣ.	3050483
0971694 - 26/05/2004	LAM PHARMACEUTICAL CORPORATION	ΦΑΡΜΑΚΕΥΤΙΚΑ ΣΚΕΥΑΣΜΑΤΑ ΓΙΑ ΤΗ ΘΕΡΑΠΕΥΤΙΚΗ ΑΝΤΙΜΕΤΩΠΙΣΗ ΤΗΣ ΣΞΞΟΥΑΛΙΚΗΣ ΔΥΣΛΕΙΤΟΥΡΓΙΑΣ.	3050413
0971741 - 26/05/2004	IMMUN SYSTEM I.M.S. AB	ΧΡΗΣΗ ΑΝΤΙΣΩΜΑΤΩΝ ΠΤΗΝΩΝ.	3050349
0975951 - 09/06/2004	COMMONWEALTH SCIENTIFIC AND INDUSTRIAL RESEARCH ORGANISATION	ΑΝΙΧΝΕΥΣΗ ΥΓΡΑΣΙΑΣ.	3050509
0981354 - 16/06/2004	PROCEPT, INC.	ΣΥΝΘΕΣΗ ΠΟΛΥΜΕΡΟΥΣ ΣΥΜΠΥΚΝΩΣΗΣ ΓΙΑ ΤΗΝ ΠΡΟ- ΛΗΨΗ ΤΗΣ ΚΥΗΣΗΣ.	3050591

ΑΡ./ΗΜ.ΔΗΜ.Ε.Δ. (87)	ΔΙΚΑΙΟΥΧΟΣ (73)	ΤΙΤΛΟΣ ΕΦΕΥΡΕΣΗΣ (54)	ΑΡ.ΕΥΡ.Δ.Ε. (11)
0981520 - 07/07/2004	MERCK & CO., INC.	ΙΚΑΝΟΠΟΙΗΤΙΚΗ ΑΝΤΙΔΡΑΣΗ ΕΝΑΝΤΙΟΕΚΚΛΕΚΤΙΚΗΣ ΠΡΟΣΘΗΚΗΣ ΧΡΗΣΙΜΟΠΟΙΩΝΤΑΣ ΑΝΤΙΔΡΑΣΤΗΡΙΟ ΟΡΓΑΝΟΚΑΣΣΙΤΕΡΟΥ..	3050571
0984013 - 30/06/2004	EMORY UNIVERSITY	ΔΡΑΣΤΙΚΟΤΗΤΑ ΚΑΤΑ ΤΩΝ ΙΩΝ ΚΑΙ ΔΙΑΧΩΡΙΣΜΟΣ ΟΠΤΙΚΩΝ ΑΝΤΙΠΟΔΩΝ 2-ΥΔΡΟΞΥΜΕΘΥΛ-5-(5-ΦΘΟΡΟΚΥΤΟΣΙΝ-1-ΥΛ)-1,3-ΟΞΑΘΕΙΟΛΑΝΗΣ	3050478
0985785 - 26/05/2004	KLINGBERG, GEORGI	ΣΚΗΝΗ ΜΕ ΠΡΟΣΘΕΤΟ ΕΞΟΠΛΙΣΜΟ ΠΟΥ ΑΥΞΑΝΕΙ ΤΙΣ ΑΝΕΣΕΙΣ.	3050412
0987183 - 23/06/2004	KRAFT FOODS R & D, INC. ZWEIGNIEDERLASSUNG MUNCHEN	ΠΑΚΕΤΟ ΑΠΟΣΤΟΛΗΣ ΚΑΙ ΕΚΘΕΑΣΗΣ.	3050479
0987456 - 11/08/2004	CENTRE STEPHANOIS DE RECHERCHES MECANIQUES HYDROMECANIQUE ET FROTTEMENT	ΟΛΙΣΘΗΡΑ ΟΡΓΑΝΑ ΟΔΗΓΗΣΗΣ, ΛΙΠΑΣΜΕΝΑ ΜΕ ΛΙΠΟΣ ΛΙΠΑΝΣΗΣ, ΜΕ ΧΑΜΗΛΟ ΣΥΝΤΕΛΕΣΤΗ ΤΡΙΒΗΣ ΚΑΙ ΒΕΛΤΙΩΜΕΝΗ ΔΙΑΡΚΕΙΑ ΖΩΗΣ.	3050586
0988632 - 02/06/2004	KONINKLIJKE PHILIPS ELECTRONICS N.V.	ΕΓΓΡΑΦΗ/ΑΝΑΠΑΡΑΓΩΓΗ ΚΑΙ/Η ΕΠΙΜΕΛΕΙΑ ΠΛΗΡΟΦΟΡΙΩΝ ΠΡΑΓΜΑΤΙΚΟΥ ΧΡΟΝΟΥ ΕΠΑΝΩ ΣΕ/ΑΠΟ ΕΝΑ ΦΟΡΕΑ ΕΓΓΡΑΦΗΣ ΜΟΡΦΗΣ ΔΙΣΚΟΥ.	3050467
0989130 - 25/08/2004	WYETH HOLDINGS CORPORATION	ΟΠΤΙΚΑ ΕΝΕΡΓΕΙΣ ΜΗΚΥΤΟΚΤΟΝΕΣ ΤΡΙΦΘΟΡΟΜΕΘΥΛΛΑΛΚΥΛΑΜΙΝΟ-ΤΡΙΑΖΟΛΟΠΥΡΙΜΙΔΙΝΕΣ.	3050342
0990724 - 28/07/2004	H. STOLL GMBH & CO.	ΔΙΑΤΑΞΗ-ΜΗΧΑΝΙΚΟΣ ΣΥΣΦΙΓΚΤΙΚΗΣ ΣΥΛΛΗΨΗΣ ΚΑΙ ΚΟΠΗΣ ΝΗΜΑΤΩΝ ΓΙΑ ΠΛΕΚΤΟΜΗΧΑΝΕΣ.	3050402
0997685 - 09/06/2004	SATRONIC AG	ΣΥΓΚΡΑΤΗΤΗΡΑΣ ΑΚΡΟΦΥΣΙΟΥ ΓΙΑ ΕΝΑΝ ΚΑΥΣΤΗΡΑ ΨΕΚΑΣΜΟΥ ΠΕΤΡΕΛΑΙΟΥ ΜΕ ΠΙΕΣΗ ΚΑΘΩΣ ΕΠΙΣΗΣ ΚΑΙ ΜΙΑ ΤΕΡΜΑΤΙΚΗ ΒΑΛΒΙΔΑ ΓΙΑ ΕΝΑΝ ΤΕΤΟΙΟΝ ΣΥΓΚΡΑΤΗΤΗΡΑ ΑΚΡΟΦΥΣΙΟΥ.	3050486
1003553 - 25/08/2004	ALCON MANUFACTURING LTD.	Η ΧΡΗΣΗ ΑΓΓΕΙΟΣΤΑΤΙΚΩΝ ΣΤΕΡΟΕΙΔΩΝ ΣΕ ΦΩΤΟΔΥΝΑΜΙΚΗ ΘΕΡΑΠΕΙΑ.	3050444
1005083 - 14/07/2004	ALSTOM HOLDINGS	ΗΛΕΚΤΡΟΝΙΚΟ ΕΞΑΡΤΗΜΑ ΙΣΧΥΟΣ ΜΕ ΜΕΣΑ ΨΥΞΗΣ.	3050367
1005445 - 26/05/2004	F. HOFFMANN-LA ROCHE AG	ΠΑΡΑΓΩΓΑ Ν-ΑΛΚΑΝΟΥΛΦΑΙΝΥΛΑΛΑΝΙΝΗΣ.	3050397
1006538 - 09/06/2004	ABB RESEARCH LTD.	ΣΥΣΚΕΥΗ ΕΛΕΓΧΟΥ ΚΑΙ ΠΑΡΑΚΟΥΛΟΥΘΗΣΗΣ ΤΟΥ ΑΝΟΙΓΜΑΤΟΣ/ ΚΛΕΙΣΙΜΑΤΟΣ ΤΩΝ ΗΛΕΚΤΡΙΚΩΝ ΣΤΟΙΧΕΙΩΝ.	3050522
1006868 - 16/06/2004	ALZA CORPORATION	ΣΥΣΚΕΥΗ ΑΝΙΧΝΕΥΣΗΣ ΕΛΑΧΙΣΤΗΣ ΕΙΣΒΟΛΗΣ.	3050376
1007043 - 09/06/2004	MONSANTO COMPANY	ΜΕΘΟΔΟΣ ΓΙΑ ΤΗ ΘΕΡΑΠΕΙΑ ΝΟΣΩΝ ΤΟΥ ΚΝΣ ΠΟΥ ΣΧΕΤΙΖΟΝΤΑΙ ΜΕ ΛΥΣΟΣΩΜΙΚΗ ΑΠΟΘΗΚΕΥΣΗ.	3050528
1009743 - 30/06/2004	WARNER-LAMBERT COMPANY LLC	BENZOΘΕΙΑΖΙΝΙΚΑ ΔΙΟΞΕΙΔΙΑ ΩΣ ΑΝΤΑΓΩΝΙΣΤΕΣ ΤΗΣ ΕΝΔΟΘΗΛΙΝΗΣ ΚΑΙ ΔΙΕΡΓΑΣΙΕΣ ΠΑΡΑΣΚΕΥΗΣ ΤΟΥΣ.	3050436
1010952 - 16/06/2004	MATSUSHITA ELECTRIC INDUSTRIAL CO., LTD.	ΜΕΘΟΔΟΣ ΕΛΕΓΧΟΥ ΤΗΣ ΔΙΕΥΘΥΝΣΕΩΣ ΤΟΥ ΑΕΡΑ ΓΙΑ ΚΛΙΜΑΤΙΣΤΙΚΟ ΜΗΧΑΝΗΜΑ.	3050433
1014961 - 16/06/2004	POZEN INC.	ΘΕΡΑΠΕΙΑ ΠΟΝΟΚΕΦΑΛΟΥ ΗΜΙΚΡΑΝΙΑΣ ΧΡΗΣΙΜΟΠΟΙΩΝΤΑΣ ΜΕΤΟΚΛΟΠΡΑΜΙΔΗ ΚΑΙ ΕΝΑ NSAID.	3050485
1017404 - 23/06/2004	MEDEVA EUROPE LIMITED	ΦΑΡΜΑΚΕΥΤΙΚΗ ΣΥΝΘΕΣΗ ΓΙΑ ΤΗΝ ΘΕΡΑΠΕΙΑ ΤΗΣ ΦΛΕΓΜΟΝΩΔΟΥΣ ΝΟΣΟΥ ΤΟΥ ΕΝΤΕΡΟΥ.	3050364
1019516 - 09/06/2004	EMBRAPA-EMPRESA BRASILEIRA DE PESQUISA AGROPECUARIA	ΜΙΑ ΔΙΑΔΙΚΑΣΙΑ ΓΙΑ ΤΗΝ ΑΠΟΚΟΜΙΣΗ ΔΙΑΓΟΝΙΔΙΑΚΩΝ ΦΥΤΩΝ ΟΣΠΡΙΩΝ (LEGUMINOSAE) ΠΟΥ ΠΕΡΙΕΧΕΙ ΕΞΟΓΕΝΕΣ DNA.	3050519
1020554 - 21/07/2004	H. STOLL GMBH & CO.	ΜΗΧΑΝΙΣΜΟΣ ΓΙΑ ΤΗΝ ΣΧΕΔΙΑΣΗ ΠΛΕΚΤΩΝ ΠΟΥ ΚΑΤΑΣΚΕΥΑΣΤΗΚΑΝ ΣΕ ΜΙΑ ΠΛΕΚΤΙΚΗ ΜΗΧΑΝΗ Η ΜΙΑ ΠΛΕΚΤΟΜΗΧΑΝΗ ΤΡΙΚΟ.	3050401
1020669 - 30/06/2004	BRILEX GESELLSCHAFT FUR EXPLOSIONSSCHUTZ MBH	ΔΙΣΚΟΣ ΕΚΤΟΝΩΣΗΣ.	3050582

ΑΡ./ΗΜ.ΔΗΜ.Ε.Δ. (87)	ΔΙΚΑΙΟΥΧΟΣ (73)	ΤΙΤΛΟΣ ΕΦΕΥΡΕΣΗΣ (54)	ΑΡ.ΕΥΡ.Δ.Ε. (11)
1022293 - 11/08/2004	CLARIANT GMBH	ΣΥΜΠΟΛΥΜΕΡΗ ΚΑΙ Η ΧΡΗΣΗ ΤΟΥΣ ΩΣ ΠΡΟΣΘΕΤΑ ΓΙΑ ΤΗ ΒΕΛΤΙΩΣΗ ΤΩΝ ΙΔΙΟΤΗΤΩΝ ΨΥΧΡΗΣ ΡΟΗΣ ΤΩΝ ΜΕΣΩΝ ΑΠΟΣΤΑΓΜΑΤΩΝ.	3050523
1022936 - 16/06/2004	HYDROPLAN ENGINEERING LTD.	ΒΕΛΤΙΩΜΕΝΗ ΜΟΝΑΔΑ ΕΚΡΟΗΣ ΓΙΑ ΤΗΝ ΑΡΔΕΥΣΗ.	3050559
1024824 - 01/09/2004	R.P. SCHERER CORPORATION	ΣΤΕΡΕΗ ΔΙΑΛΥΟΜΕΝΗ ΣΥΝΘΕΣΗ ΕΜΒΟΛΙΑΣΜΟΥ ΓΙΑ ΑΠΟ ΤΟΥ ΣΤΟΜΑΤΟΣ ΧΟΡΗΓΗΣΗ.	3050590
1026117 - 07/07/2004	INVENTIO AG	ΔΙΑΤΑΞΗ ΠΡΟΣ ΕΚΤΕΛΕΣΗ ΕΡΓΑΣΙΩΝ ΕΙΣ ΕΝΑ ΦΡΕΑΤΙΟ ΑΝΑΒΑΤΟΡΙΟΥ.	3050455
1026128 - 18/08/2004	ARZNEIMITTEL GMBH ΑΡΟΤΗΚΕΡ VET-TER & CO. RAVENSBURG	ΜΕΘΟΔΟΣ ΓΙΑ ΤΗΝ ΚΑΤΑΣΚΕΥΗ ΤΜΗΜΑΤΩΝ ΚΥΛΙΝΔΡΙΚΟΥ ΣΩΛΗΝΑ ΑΠΟ ΚΑΤΑ ΠΡΟΤΙΜΗΣΗ ΑΠΟ ΓΥΑΛΙ ΑΠΟΤΕΛΟΥΜΕΝΟΥΣ ΣΩΛΗΝΕΣ ΚΑΙ ΔΙΑΤΑΞΗ-ΜΗΧΑΝΙΣΜΟΣ ΓΙΑ ΤΗΝ ΕΚΤΕΛΕΣΗ ΤΗΣ.	3050525
1026430 - 14/07/2004	METAL WORK S.P.A.	ΣΠΟΝΔΥΛΩΤΟ ΣΥΣΤΗΜΑ ΒΑΛΒΙΔΩΝ ΔΙΑΦΟΡΟΠΟΙΗΜΕΝΗΣ ΠΑΡΟΧΗΣ.	3050439
1030670 - 16/06/2004	UNIVERSITY OF PITTSBURGH OF THE COMMONWEALTH SYSTEM OF HIGHER EDUCATION	ΧΡΗΣΗ ΠΑΡΑΓΩΓΩΝ ΒΙΤΑΜΙΝΗΣ D ΓΙΑ ΤΗΝ ΕΝΙΣΧΥΣΗ ΤΗΣ ΑΠΟΤΕΛΕΣΜΑΤΙΚΟΤΗΤΑΣ ΚΥΤΤΑΡΟΤΟΞΙΚΩΝ ΠΑΡΑΓΟΝΤΩΝ.	3050490
1032418 - 30/06/2004	THE GENERAL HOSPITAL CORPORATION	ΣΥΜΠΑΓΗ ΡΕΠΛΙΚΟΝΙΑ ΙΟΥ ΕΡSTEIN-BARR.	3050339
1032463 - 21/07/2004	LEGO A/S	ΟΜΑΔΑ ΠΑΙΧΝΙΔΙΟΥ ΔΟΜΙΚΗΣ ΚΑΤΑΣΚΕΥΗΣ ΜΕ ΕΝΑ ΟΧΗΜΑ ΕΠΙΑΝΩ ΤΗΣ.	3050366
1036500 - 02/06/2004	BARILLA G.ER. FRATELLI S.P.A.	ΜΕΘΟΔΟΣ ΠΑΡΑΓΩΓΗΣ ΜΠΙΣΚΟΤΩΝ ΚΑΙ ΠΑΡΟΜΟΙΩΝ ΨΗΜΕΝΩΝ ΠΡΟΙΟΝΤΩΝ ΤΡΟΦΙΜΩΝ ΟΥΣΙΑΣΤΙΚΑ ΜΕ ΕΝΑ ΠΛΕΓΜΕΝΟ ΣΕ ΠΛΕΞΟΥΔΑ ΣΧΗΜΑ.	3050501
1037880 - 30/06/2004	JANSSEN PHARMACEUTICA N.V.	ΑΝΙΔΙΔΙΑ ΜΙΜΗΤΙΚΑ ΡΕΤΙΝΟΙΚΟΥ ΟΞΕΟΣ.	3050531
1037927 - 19/05/2004	EMD LEXIGEN RESEARCH CENTER CORP.	ΕΤΕΡΟΔΙΜΕΡΙΚΕΣ ΠΡΩΤΕΙΝΕΣ ΣΥΝΤΗΞΗΣ ΧΡΗΣΙΜΕΣ ΓΙΑ ΣΤΟΧΕΥΟΜΕΝΗ ΑΝΟΣΟΘΕΡΑΠΕΙΑ ΚΑΙ ΓΕΝΙΚΗ ΑΝΟΣΟΔΙΕΓΕΡΣΗ.	3050336
1038814 - 02/06/2004	MENZOLIT-FIBRON GMBH	ΣΥΣΤΗΜΑ ΤΥΛΙΓΜΑΤΟΣ ΓΙΑ ΤΑΙΝΕΣ ΑΠΟ ΣΤΕΡΕΟΠΛΑΣΤΙΚΕΣ ΧΥΤΟΜΑΖΕΣ.	3050417
1038816 - 16/06/2004	MENZOLIT-FIBRON GMBH	ΣΥΣΤΗΜΑ ΤΥΛΙΓΜΑΤΟΣ ΓΙΑ ΘΕΡΜΟΣΚΛΗΡΥΝΟΜΕΝΕΣ ΜΑΖΕΣ ΧΗΜΙΚΩΝ ΕΝΩΣΕΩΝ ΠΟΥ ΚΑΤΑΣΚΕΥΑΖΟΝΤΑΙ ΣΕ ΜΟΡΦΗ ΤΑΙΝΙΩΝ, ΚΥΡΙΩΣ ΓΙΑ ΠΛΑΚΕΣ SMC.	3050580
1039900 - 02/06/2004	ABBOTT GMBH & CO. KG	ΦΑΡΜΑΚΕΥΤΙΚΗ ΣΥΝΘΕΣΗ ΠΟΥ ΠΕΡΙΕΧΕΙ ΣΙΒΟΥΤΡΑΜΙΝΗ ΚΑΙ ΟΡΛΙΣΤΙΚΟ.	3050351
1040353 - 18/08/2004	D-TEK	ΜΕΘΟΔΟΣ ΑΝΙΧΝΕΥΣΗΣ ΑΝΑΛΥΤΗ ΚΑΙ ΣΥΝΟΛΟ ΣΤΟΙΧΕΙΩΝ.	3050375
1042042 - 16/06/2004	INTENSIV-FILTER GMBH & CO KG	ΕΓΧΥΤΗΣ COANDA ΚΑΙ ΑΓΩΓΟΣ ΠΕΠΙΕΣΜΕΝΟΥ ΑΕΡΙΟΥ ΓΙΑ ΤΗ ΣΥΝΔΕΣΗ ΕΝΟΣ ΤΕΤΟΙΟΥ ΕΓΧΥΤΗ.	3050578
1042413 - 09/06/2004	AKZO NOBEL COATINGS INTERNATIONAL B.V.	ΠΑΡΕΜΠΟΔΙΣΗ ΤΗΣ ΡΥΠΑΝΣΗΣ (FOULING).	3050430
1043310 - 09/06/2004	TEIJIN LIMITED	ΠΑΡΑΓΩΓΑ ΔΙΦΑΙΝΥΛΑΜΙΔΙΝΗΣ.	3050362
1045868 - 23/06/2004	BP CHEMICALS LIMITED	ΟΜΟΠΟΛΥΜΕΡΗ ΚΑΙ ΣΥΜΠΟΛΥΜΕΡΗ ΑΙΘΥΛΕΝΙΟΥ.	3050481
1048880 - 23/06/2004	DEUBLIN GMBH	ΕΔΡΑΣΗ ΓΙΑ ΑΞΟΝΕΣ, ΑΤΡΑΚΤΟΥΣ Ή ΠΑΡΟΜΟΙΑ ΣΤΟΙΧΕΙΑ.	3050458
1053444 - 16/06/2004	THE PENN STATE RESEARCH FOUNDATION	ΣΥΣΚΕΥΗ ΤΜΗΜΑΤΙΚΗΣ ΡΟΗΣ	3050374
1055435 - 16/06/2004	BARILLA G.ER. FRATELLI S.P.A.	ΕΝΑ ΣΕΤ ΜΠΙΣΚΟΤΩΝ ΠΟΥ ΕΧΟΥΝ ΤΕΤΟΙΟ ΣΧΗΜΑ ΩΣΤΕ ΝΑ ΔΙΑΜΟΡΦΩΘΟΥΝ ΤΡΙΣΔΙΑΣΤΑΤΕΣ ΦΑΝΤΑΣΤΙΚΕΣ ΔΙΑΤΑΞΕΙΣ.	3050502

ΑΡ./ΗΜ.ΛΗΜ.Ε.Δ. (87)	ΔΙΚΑΙΟΥΧΟΣ (73)	ΤΙΤΛΟΣ ΕΦΕΥΡΕΣΗΣ (54)	ΑΡ.ΕΥΡ.Δ.Ε. (11)
1056850 - 18/08/2004	ARK THERAPEUTICS LIMITED	ΜΟΡΙΑ ΥΠΟΔΟΧΕΩΝ ΠΟΥ ΔΕΣΜΕΥΟΝΤΑΙ ΜΕ ΒΙΟΤΙΝΗ.	3050396
1060209 - 02/06/2004	ROHM GMBH & CO. KG	ΜΕΘΟΔΟΣ ΓΙΑ ΤΗΝ ΠΑΡΑΓΩΓΗ ΛΕΠΤΩΝ ΦΥΛΛΩΝ ΜΕ ΣΚΛΗΡΕΣ ΕΠΙΦΑΝΕΙΕΣ ΚΑΙ ΣΤΙΣ ΔΥΟ ΠΛΕΥΡΕΣ ΤΟΥΣ, ΥΨΗΛΗΣ ΣΤΙΛΠΙΝΟΤΗΤΑΣ, ΑΠΟ ΡΜΜΑ, ΑΠΑΛΛΑΓΜΕΝΟ ΑΠΟ ΣΩΜΑΤΑ ΠΗΓΜΑΤΩΝ ΚΑΙ ΤΑ ΟΠΟΙΑ ΜΠΟΡΟΥΝ ΝΑ ΠΑΡΑΓΟΝΤΑΙ ΜΕ ΤΗ ΜΕΘΟΔΟ FILM-INSERT-MOULDING.	3050379
1060791 - 23/06/2004	JAPAN ENERGY CORPORATION	ΕΝΑΣ ΣΤΕΡΕΟΣ ΟΞΙΝΟΣ ΚΑΤΑΛΥΤΗΣ, ΜΕΘΟΔΟΣ ΓΙΑ ΤΗΝ ΠΑΡΑΣΚΕΥΗ ΑΥΤΟΥ ΚΑΙ ΑΝΤΙΔΡΑΣΗ ΜΕ ΧΡΗΣΗ ΑΥΤΟΥ.	3050350
1061073 - 30/06/2004	WARNER-LAMBERT COMPANY	(R-(R*R*)) ⁻² -(4-ΦΘΟΡΟΦΑΙΝΥΛΟ)-β,δ-ΔΙΥΔΡΟΞΥ-5-(1-ΜΕ-ΦΥΛΛΙΘΥΛΟ-3-ΦΑΙΝΥΛΟ-4((ΦΑΙΝΥΛΑΜΙΝΟ)-ΚΑΡΒΟ-ΝΥΛΟ-1Η-ΠΥΡΡΟΛΟ-1-ΕΠΤΑΝΟΙΚΟ ΟΞΥ, Η ΜΟΡΦΗ ΤΟΥ ΛΑΚΤΟΝΗΣ ΚΑΙ ΑΛΑΤΑ ΤΟΥΤΟΥ.	3050488
1062463 - 16/06/2004	KRECKE, EDMOND DOMINIQUE	ΜΕΘΟΔΟΣ ΚΛΙΜΑΤΙΣΜΟΥ ΚΤΙΡΙΩΝ ΚΑΙ ΚΛΙΜΑΤΙΖΟΜΕ-ΝΟ ΚΤΙΡΙΟ.	3050579
1063978 - 02/06/2004	CALDWELL GALER, INCORPORATED	ΜΕΘΟΔΟΣ ΘΕΡΑΠΕΙΑΣ ΤΟΥ ΠΟΝΟΥ ΝΕΥΡΩΜΑΤΟΣ.	3050356
1069862 - 11/08/2004	SDGI HOLDINGS, INC.	ΟΔΗΓΟ ΧΙΤΩΝΙΟ ΓΙΑ ΜΕΤΑΤΟΠΙΣΜΕΝΟΥΣ ΣΠΟΝΔΥΛΟΥΣ.	3050378
1070056 - 30/06/2004	ALTANA PHARMA AG	ΑΝΑΣΤΟΛΕΙΣ ΡDE III/IV ΦΘΑΛΛΑΖΙΝΟΝΗΣ.	3050344
1071438 - 23/06/2004	CANTAB PHARMACEUTICALS RESEARCH LIMITED	ΣΤΑΘΕΡΟΠΟΙΗΜΕΝΟ ΠΙΚΟ ΠΑΡΑΣΚΕΥΑΣΜΑ	3050482
1073435 - 07/07/2004	ABBOTT GMBH & CO. KG	ΥΠΟΚΑΤΕΣΤΗΜΕΝΑ ΤΡΙΚΥΚΛΙΚΑ ΠΑΡΑΓΩΓΑ ΠΥΡΑΖΟ-ΛΗΣ ΜΕ ΔΡΑΣΗ ΠΡΩΤΕΙΝΙΚΗΣ ΚΙΝΑΣΗΣ.	3050553
1073797 - 16/06/2004	GEORGIA-PACIFIC FRANCE	ΑΝΑΓΛΥΦΟ, ΑΠΟΡΡΟΦΗΤΙΚΟ ΦΥΛΛΟ ΧΑΡΤΙΟΥ.	3050370
1076113 - 16/06/2004	BAKER HUGHES INCORPORATED	ΦΩΣΦΟΡΟΥΧΟΙ ΑΝΑΣΤΟΛΕΙΣ ΔΙΑΒΡΩΣΕΩΣ ΥΨΗΛΗΣ ΕΠΙΔΟΣΕΩΣ ΓΙΑ ΤΗΝ ΑΝΑΣΤΟΛΗ ΤΗΣ ΔΙΑΒΡΩΣΗΣ ΑΠΟ ΡΕΥΣΤΑ ΣΥΣΤΗΜΑΤΩΝ ΓΕΩΤΡΗΣΕΩΣ.	3050557
1076580 - 11/08/2004	SYNCRO MEDICAL INNOVATIONS, INC.	ΚΑΘΕΤΗΡΑΣ ΓΙΑ ΤΗΝ ΔΙΑΣΩΛΗΝΩΣΗ ΕΝΟΣ ΑΣΘΕΝΗ.	3050386
1077692 - 28/07/2004	WARNER-LAMBERT COMPANY LLC	ΓΑΒΑΠΕΝΤΙΝΗ ΣΤΑΘΕΡΟΠΟΙΗΜΕΝΗ ΜΕ ΑΜΙΝΟΞΥ ΚΑΙ ΠΑΡΑΣΚΕΥΑΣΜΑΤΑ ΓΑΒΑΠΕΝΤΙΝΗΣ ΚΑΙ ΜΕΘΟΔΟΣ ΠΑΡΑΣΚΕΥΗΣ ΑΥΤΩΝ.	3050534
1077694 - 21/07/2004	RENOVIS, INC.	ΘΕΡΑΠΕΥΤΙΚΗ ΜΕ ΑΡΥΛΟΝΙΤΡΟΝΗ ΓΙΑ ΤΗΝ ΑΓΩΓΗ ΦΛΕΓΜΟΝΩΔΟΥΣ ΝΟΣΟΥ ΕΝΤΕΡΟΥ.	3050492
1077957 - 04/08/2004	TAKEDA CHEMICAL INDUSTRIES, LTD.	ΠΑΡΑΓΩΓΑ ΟΞΥΜΙΝΟΑΛΚΑΝΟΙΚΟΥ ΟΞΕΟΣ ΜΕ ΥΠΟ-ΓΛΥΚΑΙΜΙΚΗ ΚΑΙ ΥΠΟΛΙΠΙΔΑΙΜΙΚΗ ΔΡΑΣΤΙΚΟΤΗΤΑ.	3050390
1080081 - 30/06/2004	TORRENT PHARMACEUTICALS LTD	ΠΑΡΑΓΩΓΑ ΒΕΝΖΟΦΟΥΡΟΞΑΝΗΣ ΚΑΙ Η ΧΡΗΣΗ ΤΟΥΣ ΣΤΗΝ ΑΓΩΓΗ ΤΗΣ ΣΤΗΘΑΓΧΗΣ.	3050550
1087075 - 26/05/2004	DIMOS, SOCIETE ANONYME	ΣΥΣΚΕΥΗ ΑΓΚΥΡΩΣΗΣ ΕΠΙΟΝΟΜΑΖΟΜΕΝΗ ΜΟΝΙΜΗ.	3050371
1087098 - 09/06/2004	DIMOS, SOCIETE ANONYME	ΣΥΣΚΕΥΗ ΠΡΟΣΤΑΣΙΑΣ.	3050377
1089963 - 16/06/2004	SMITHKLINE BEECHAM PLC	ΠΑΡΑΓΩΓΑ ΤΟΥ ΥΔΡΟΞΑΜΙΚΟΥ ΟΞΕΟΣ ΩΣ ΑΝΑΣΤΟΛΕΙΣ ΤΗΣ ΠΑΡΑΓΩΓΗΣ ΤΗΣ ΑΝΘΡΩΠΙΝΗΣ CD23 ΚΑΙ ΤΗΣ ΑΠΕ-ΛΕΥΘΕΡΩΣΗΣ ΤΟΥ TNF.	3050533
1093581 - 07/07/2004	SOCIETE VITREENNE D'ABATTAGE	ΜΕΘΟΔΟΣ ΚΑΙ ΔΙΑΤΑΞΗ ΓΙΑ ΤΗΝ ΠΡΟΒΛΕΨΗ ΤΗΣ ΤΡΥ-ΦΕΡΟΤΗΤΑΣ ΕΝΟΣ ΚΡΕΑΤΟΣ.	3050551
1097126 - 04/08/2004	NEXMED HOLDINGS, INC.	ΚΡΥΣΤΑΛΛΙΚΑ ΑΛΑΤΑ 2-(N,N-ΔΙΜΕΘΥΛΑΜΙΝΟ)-ΠΡΟΠΙΟ-ΝΙΚΟΥ ΔΩΔΕΚΥΛΕΣΤΕΡΟΣ.	3050546
1097656 - 19/05/2004	DIAMANT BOART SOCIETE ANONYME	ΤΡΑΠΕΖΙ ΤΥΠΟΥ ΠΟΥ ΕΧΕΙ ΤΟΥΛΑΧΙΣΤΟΝ ΕΝΑ ΠΤΥΣ-ΣΟΜΕΝΟ ΠΟΔΙ Ή ΒΑΣΗ.	3050347
1098649 - 16/06/2004	NOVARTIS AG	ΜΕΘΟΔΟΣ ΓΙΑ ΤΗΝ ΣΤΑΘΕΡΟΠΟΙΗΣΗ ΦΑΡΜΑΚΕΥΤΙΚΩΝ ΣΥΝΘΕΣΕΩΝ ΜΕ ΕΙΔΙΚΗ ΧΡΗΣΗ ΕΝΟΣ ΑΝΤΙΟΞΕΙΔΩ-ΤΙΚΟΥ.	3050524

ΑΡ./ΗΜ.ΔΗΜ.Ε.Δ. (87)	ΔΙΚΑΙΟΥΧΟΣ (73)	ΤΙΤΛΟΣ ΕΦΕΥΡΕΣΗΣ (54)	ΑΡ.ΕΥΡ.Δ.Ε. (11)
1098897 - 09/06/2004	AGOURON PHARMACEUTICALS, INC.	ΕΝΩΣΕΙΣ, ΣΥΝΘΕΣΕΙΣ ΚΑΙ ΜΕΘΟΔΟΙ ΔΙΕΓΕΡΣΗΣ ΝΕΥΡΩΝΙΚΗΣ ΑΝΑΠΤΥΞΗΣ ΚΑΙ ΕΠΙΜΗΚΥΝΣΗΣ.	3050325
1099403 - 30/06/2004	DIHR SPA	ΔΙΑΤΑΞΗ ΓΙΑ ΝΑ ΑΝΟΙΓΕΙ ΤΟ ΚΑΠΑΚΙ ΕΝΟΣ ΠΛΥΝΤΗΡΙΟΥ, ΟΠΩΣ ΕΝΟΣ ΠΛΥΝΤΗΡΙΟΥ ΠΙΑΤΩΝ, ΕΝΟΣ ΠΛΥΝΤΗΡΙΟΥ ΚΑΤΣΑΡΟΛΩΝ Η ΠΑΡΟΜΟΙΟΥ.	3050572
1104831 - 23/06/2004	PINETA SRL	ΦΟΡΕΙΟ ΓΙΑ ΝΑ ΜΕΤΑΚΙΝΕΙ ΟΧΗΜΑΤΑ ΣΕ ΕΝΑ ΧΩΡΟ ΣΤΑΘΜΕΥΣΗΣ.	3050457
1104955 - 09/06/2004	QUALCOMM INCORPORATED	ΣΥΣΤΗΜΑ ΚΑΙ ΜΕΘΟΔΟΣ ΓΙΑ ΤΗΝ ΠΑΡΑΓΩΓΗ ΚΥΜΑΤΟΜΟΡΦΩΝ ΣΗΜΑΤΟΣ ΣΕ ΕΝΑ ΚΥΨΕΛΟΕΙΔΕΣ ΣΥΣΤΗΜΑ ΤΗΛΕΦΩΝΙΑΣ ΔΙΑΙΡΕΣΕΩΣ ΚΩΔΙΚΟΥ ΠΟΛΛΑΠΛΗΣ ΠΡΟΣΒΑΣΕΩΣ (CDMA).	3050425
1108271 - 23/06/2004	FRAUNHOFER-GESELLSCHAFT ZUR FORDERUNG DER ANGEWANDTEN FORSCHUNG E.V.	ΠΑΣΤΩΔΕΙΣ ΜΑΖΕΣ ΓΙΑ ΗΛΕΚΤΡΟΧΗΜΙΚΑ ΔΟΜΙΚΑ ΣΤΟΙΧΕΙΑ ΚΑΙ ΤΑ ΕΞ ΑΥΤΩΝ ΚΑΤΑΣΚΕΥΑΖΟΜΕΝΑ ΣΤΡΩΜΑΤΑ ΚΑΙ ΗΛΕΚΤΡΟΧΗΜΙΚΑ ΣΤΟΙΧΕΙΑ.	3050340
1109810 - 16/06/2004	ALTANA PHARMA AG	N-ΟΞΕΙΔΙΑ ΒΕΝΖΟΑΦΟΥΡΙΔΙΝΗΣ ΜΕ PDE3 ΚΑΙ PDE4 ΑΝΑΣΤΑΛΤΙΚΗ ΔΡΑΣΤΙΚΟΤΗΤΑ.	3050341
1109813 - 11/08/2004	VERNALIS RESEARCH LIMITED	ΠΥΡΡΟΛΟΙΝΔΟΛΕΣ, ΠΥΡΙΔΟΙΝΔΟΛΕΣ ΚΑΙ ΑΖΕΠΙΝΟΙΝΔΟΛΕΣ ΩΣ 5-ΗΤ2C ΑΓΩΝΙΣΤΕΣ.	3050477
1109962 - 02/06/2004	REASON, ANDREW MARTIN	ΣΥΣΚΕΥΗ ΠΛΥΣΙΜΑΤΟΣ ΡΟΥΧΩΝ.	3050513
1110576 - 26/05/2004	ETHICON, INC.	ΑΥΤΟΑΜΒΛΥΝΟΜΕΝΟΣ ΚΑΘΕΤΗΡΑΣ ΑΣΦΑΛΕΙΑΣ.	3050415
1111136 - 30/06/2004	ROHM GMBH & CO. KG	ΔΙΑΦΑΝΗΣ ΠΛΑΣΤΙΚΟΣ ΔΙΣΚΟΣ ΑΠΟ ΑΚΡΥΛΙΚΗ ΥΑΛΟ, ΜΕΘΟΔΟΣ ΓΙΑ ΤΗΝ ΠΑΡΑΣΚΕΥΗ ΤΟΥ, ΩΣ ΚΑΙ Η ΧΡΗΣΗ ΤΟΥ.	3050494
1112169 - 26/05/2004	ESSEF CORPORATION	ΜΕΘΟΔΟΣ ΚΑΤΑΣΚΕΥΗΣ ΣΥΝΘΕΤΩΝ ΔΟΧΕΙΩΝ ΠΙΕΣΗΣ ΚΑΙ ΠΡΟΙΟΝΤΩΝ ΠΟΥ ΚΑΤΑΣΚΕΥΑΖΟΝΤΑΙ ΑΠΟ ΤΗ ΜΕΘΟΔΟ.	3050326
1112170 - 16/06/2004	ESSEF CORPORATION	ΜΕΘΟΔΟΣ ΚΑΤΑΣΚΕΥΗΣ ΣΥΝΘΕΤΩΝ ΔΟΧΕΙΩΝ ΠΙΕΣΗΣ ΚΑΙ ΠΡΟΙΟΝΤΩΝ ΠΟΥ ΚΑΤΑΣΚΕΥΑΖΟΝΤΑΙ ΑΠΟ ΤΗ ΜΕΘΟΔΟ.	3050562
1112171 - 09/06/2004	ESSEF CORPORATION	ΜΕΘΟΔΟΣ ΚΑΤΑΣΚΕΥΗΣ ΣΥΝΘΕΤΩΝ ΔΟΧΕΙΩΝ ΠΙΕΣΗΣ ΚΑΙ ΠΡΟΙΟΝΤΩΝ ΠΟΥ ΚΑΤΑΣΚΕΥΑΖΟΝΤΑΙ ΑΠΟ ΤΗ ΜΕΘΟΔΟ.	3050563
1115380 - 26/05/2004	PHARMAX LIMITED	ΚΟΝΙΟΡΤΟΠΟΙΗΜΕΝΕΣ ΦΑΡΜΑΚΕΥΤΙΚΕΣ ΣΥΝΘΕΣΕΙΣ.	3050327
1116036 - 11/08/2004	MASSACHUSETTS INSTITUTE OF TECHNOLOGY	ΥΔΑΤΟΔΙΑΛΥΤΟΙ ΦΘΟΡΙΖΟΝΤΕΣ ΗΜΙΑΓΩΓΙΜΟΙ ΝΑΝΟΚΡΥΣΤΑΛΛΟΙ.	3050495
1117676 - 18/08/2004	AVENTIS PHARMA DEUTSCHLAND GMBH	ΜΕ ΧΟΛΙΚΑ ΟΞΕΑ ΣΥΝΔΕΔΕΜΕΝΑ ΠΑΡΑΓΩΓΑ ΠΡΟΠΙΛΑΝΟΛΑΜΙΝΗΣ ΓΙΑ ΤΗΝ ΑΓΩΓΗ ΔΙΑΤΑΡΑΧΩΝ ΜΕΤΑΒΟΛΙΣΜΟΥ ΛΙΠΙΔΙΩΝ.	3050529
1121500 - 02/06/2004	LYNN, JOHN M.	ΜΕΘΟΔΟΣ ΚΑΙ ΣΥΣΚΕΥΗ ΠΟΥ ΥΠΟΒΟΗΘΟΥΝ ΝΑ ΕΞΑΣΦΑΛΙΣΘΕΙ ΤΟ ΠΛΥΣΙΜΟ ΤΩΝ ΧΕΡΙΩΝ.	3050480
1123429 - 18/08/2004	E.I. DU PONT DE NEMOURS AND COMPANY	ΕΜΒΟΛΙΑΣΜΕΝΕΣ ΠΟΛΥ(Ρ-ΦΑΙΝΥΛΟ-ΤΕΡΕΦΘΑΛΑΜΙΔΙΚΕΣ) ΙΝΕΣ.	3050496
1131050 - 26/05/2004	CLL PHARMA	ΓΑΛΗΝΙΚΕΣ ΣΥΝΤΑΓΟΠΟΙΗΣΕΙΣ ΤΑΧΕΩΣ ΑΠΟΣΑΘΡΟΥΜΕΝΕΣ ΣΤΟ ΣΤΟΜΑ ΚΑΙ ΜΕΘΟΔΟΣ ΠΑΡΑΣΚΕΥΗΣ ΑΥΤΩΝ.	3050419
1137632 - 28/07/2004	WYETH	ΘΕΙΟΥΡΙΑΣ ΑΝΑΣΤΟΛΕΙΣ ΙΩΝ ΕΡΠΗ.	3050354
1140102 - 14/07/2004	BAYER CORPORATION	ΤΡΙΑΖΙΝΟΝΙΚΕΣ ΕΝΩΣΕΙΣ ΓΙΑ ΤΗΝ ΑΝΤΙΜΕΤΩΠΙΣΗ ΝΟΣΩΝ ΟΙ ΟΠΟΙΕΣ ΟΦΕΙΛΟΝΤΑΙ ΣΕ ΝΕΟΣΠΟΡΑ ΚΑΙ ΤΟΧΟΠΛΑΣΜΑ.	3050489
1140310 - 21/07/2004	LEGO A/S	ΟΜΑΔΑ ΠΑΙΧΝΙΔΙΟΥ ΔΟΜΙΚΗΣ ΚΑΤΑΣΚΕΥΗΣ ΜΕ ΔΙΑΣΥΝΔΕΣΗ ΜΕ ΤΗ ΒΟΗΘΕΙΑ ΤΟΡΜΩΝ ΜΕ ΑΓΚΙΣΤΡΑ.	3050384

ΑΡ./ΗΜ.ΛΗΜ.Ε.Δ. (87)	ΔΙΚΑΙΟΥΧΟΣ (73)	ΤΙΤΛΟΣ ΕΦΕΥΡΕΣΗΣ (54)	ΑΡ.ΕΥΡ.Δ.Ε. (11)
1143937 - 09/06/2004	EURO-CELTIQUE S.A.	ΣΚΕΥΑΣΜΑΤΑ ΕΛΕΓΧΟΜΕΝΗΣ ΑΠΕΛΕΥΘΕΡΩΣΗΣ ΕΧΟΝΤΑ ΤΑΧΕΙΑ ΕΜΦΑΝΙΣΗ ΚΑΙ ΤΑΧΕΙΑ ΜΕΙΩΣΗ ΤΩΝ ΑΠΟΤΕΛΕΣΜΑΤΙΚΩΝ ΣΥΓΚΕΝΤΡΩΣΕΩΝ ΦΑΡΜΑΚΟΥ ΣΤΟ ΠΛΑΣΜΑ.	3050361
1144425 - 16/06/2004	RANBAXY LABORATORIES, LTD.	ΠΑΡΑΓΩΓΑ ΜΟΝΟΣΑΚΧΑΡΙΤΩΝ ΩΣ ΑΝΑΣΤΟΛΕΙΣ ΤΗΣ ΚΥΤΤΑΡΙΚΗΣ ΠΡΟΣΦΥΣΗΣ.	3050476
1147700 - 28/07/2004	FMC TECHNOLOGIES ITALIA S.P.A.	ΜΗΧΑΝΗ ΣΥΓΚΟΜΙΔΗΣ ΤΟΜΑΤΩΝ ΜΕ ΒΕΛΤΙΩΜΕΝΕΣ ΔΙΑΤΑΞΕΙΣ ΤΡΟΦΟΔΟΣΙΑΣ ΤΩΝ ΚΟΜΜΕΝΩΝ ΦΥΤΩΝ ΠΡΟΣ ΤΟΝ ΑΝΑΔΕΥΤΗΡΑ.	3050542
1147781 - 09/06/2004	ATRIX LABORATORIES, INC.	ΠΡΟΔΡΟΜΟΣ ΒΙΟΑΠΟΙΚΟΔΟΜΗΣΙΜΟΥ ΕΜΦΥΤΕΥΜΑΤΟΣ.	3050460
1149049 - 02/06/2004	ATOFINA	ΔΙΑΔΙΚΑΣΙΑ ΑΝΑΚΥΚΛΩΣΗΣ ΛΕΠΤΗΣ ΣΚΟΝΗΣ ΦΘΟΡΙΟΥΧΟΥ ΑΣΒΕΣΤΙΟΥ.	3050498
1149831 - 01/09/2004	PFIZER PRODUCTS INC.	ΔΙΕΡΓΑΣΙΑ ΠΑΡΑΣΚΕΥΗΣ ΤΟΥ ΜΕΣΥΛΙΚΟΥ ΤΡΙΥΔΡΙΚΟΥ ΑΛΛΑΤΟΣ ΤΗΣ 1-(4-ΥΔΡΟΞΥΦΑΙΝΥΛΟ)-2-(4-ΥΔΡΟΞΥ-4-ΦΑΙΝΥΛΟΠΙΠΕΡΙΔΙΝ-1-ΥΛΟ)-1-ΠΡΟΠΑΝΟΛΗΣ ΚΑΙ ΕΝΔΙΑΜΕΣΩΝ ΧΡΗΣΙΜΩΝ ΣΕ ΑΥΤΗΝ.	3050503
1150736 - 23/06/2004	SEDAT	ΔΙΑΤΑΞΗ ΓΙΑ ΤΟ ΧΕΙΡΟΚΙΝΗΤΟ ΕΛΕΓΧΟ ΕΝΟΣ ΧΕΙΡΟΥΡΓΙΚΟΥ ΟΔΗΓΟΥ.	3050440
1153080 - 14/07/2004	BASELL POLIOLEFINE ITALIA S.P.A.	ΣΥΝΘΕΣΕΙΣ ΤΥΧΑΙΩΝ ΣΥΜΠΟΛΥΜΕΡΩΝ ΠΡΟΠΕΝΙΟΥ ΠΟΥ ΠΕΡΙΕΧΟΥΝ Α-ΟΛΕΦΙΝΗ ΩΣ ΣΥΜΜΟΝΟΜΕΡΕΣ.	3050407
1154986 - 09/06/2004	BRACCO IMAGING S.P.A.	ΜΕΘΟΔΟΣ ΠΑΡΑΓΩΓΗΣ ΤΗΣ ΙΟΡΑΜΙΔΟΛ.	3050530
1156805 - 11/08/2004	AVENTIS PHARMA DEUTSCHLAND GMBH	ΧΡΗΣΙΜΟΠΟΙΗΣΗ ΠΟΛΥΚΥΚΛΙΚΩΝ ΣΥΣΤΗΜΑΤΩΝ ΘΕΙΑΖΟΛΗΣ ΓΙΑ ΤΗΝ ΠΑΡΑΣΚΕΥΗ ΤΩΝ ΦΑΡΜΑΚΩΝ ΓΙΑ ΤΗΝ ΠΡΟΦΥΛΑΞΗ Η ΘΕΡΑΠΕΙΑ ΑΠΟ ΠΑΧΥΣΑΡΚΙΑ.	3050403
1160177 - 30/06/2004	SOCIETE ALSACIENNE D'ALUMINIUM	ΠΩΜΑ ΓΙΑ ΔΟΧΕΙΟ ΠΟΥ ΑΝΟΙΓΕΙ ΜΕ ΤΡΑΒΗΓΜΑ.	3050380
1161643 - 14/07/2004	HUNTON FIBER AS	ΗΧΟΜΟΝΩΤΙΚΟ, ΚΑΤΑ ΠΡΟΤΙΜΗΣΗ, ΚΟΥΦΩΤΟ ΔΑΠΕΔΟ ΜΕ ΘΕΡΜΑΝΤΙΚΑ ΣΤΟΙΧΕΙΑ.	3050447
1165152 - 30/06/2004	INSTITUT FUR NEUE MATERIALIEN GEM. GMBH BSH BOSCH UND SIEMENS HAUSGERATE GMBH	ΕΠΙΣΤΡΩΣΗ ΓΙΑ ΟΙΚΙΑΚΕΣ ΣΥΣΚΕΥΕΣ ΒΑΣΙΖΟΜΕΝΗ ΣΕ ΣΙΛΑΝΙΟ ΜΕ ΑΠΟΣΜΗΤΙΚΗ ΔΡΑΣΗ.	3050543
1165933 - 02/06/2004	LE GROUPEMENT EUROPEEN D' INTERET ECONOMIQUE " EXPLOITATION MINIERE DE LA CHALEUR" MESY GEO MESSYSTEME GMBH " MESY"	ΜΗΧΑΝΙΣΜΟΣ ΣΦΡΑΓΙΣΗΣ ΦΡΕΑΤΙΟΥ ΕΞΟΡΥΞΗΣ.	3050514
1167199 - 30/06/2004	OY M. HALOILA AB	ΣΥΣΚΕΥΗ ΓΙΑ ΤΗΝ ΤΟΠΟΘΕΤΗΣΗ ΕΝΟΣ ΠΡΟΣΤΑΤΕΥΤΙΚΟΥ ΓΩΝΙΑΣ ΣΕ ΜΙΑ ΣΥΣΚΕΥΑΣΙΑ ΚΑΙ ΣΥΣΤΗΜΑ ΠΡΟΣΤΑΣΙΑΣ ΣΥΣΚΕΥΑΣΙΑΣ.	3050564
1169063 - 30/06/2004	HEALTH PROTECTION AGENCY	ΘΕΡΑΠΕΙΑ ΕΝΔΟΚΥΤΤΑΡΙΚΗΣ ΜΟΛΥΝΣΕΩΣ.	3050399
1173194 - 16/06/2004	ALTANA PHARMA AG	ΑΝΑΣΥΝΔΥΑΣΤΙΚΗ SP-A ΓΙΑ ΤΗ ΘΕΡΑΠΕΥΤΙΚΗ ΑΓΩΓΗ Η ΠΡΟΛΗΨΗ ΠΝΕΥΜΟΝΙΚΗΣ ΛΟΙΜΩΣΗΣ ΚΑΙ ΦΛΕΓΜΟΝΗΣ.	3050343
1175990 - 09/06/2004	BALL CORPORATION	ΑΥΤΟΜΑΤΟΣ ΕΛΕΓΧΟΣ ΤΗΣ ΚΑΤΑΝΟΜΗΣ ΥΛΙΚΟΥ ΓΙΑ ΧΥΤΑ ΑΝΤΙΚΕΙΜΕΝΑ ΠΟΥ ΥΦΙΣΤΑΝΤΑΙ ΕΚΤΑΣΗ (ΤΕΛΙΚΗ ΔΙΑΜΟΡΦΩΣΗ) ΜΕ ΦΥΣΗΜΑ.	3050359
1176317 - 11/08/2004	ASCO JOUCOMATIC	ΣΥΣΤΗΜΑ ΔΙΑΝΟΜΗΣ ΜΕ ΣΥΜΠΙΕΣΜΕΝΟ ΑΕΡΑ.	3050388
1179035 - 02/06/2004	AKZO NOBEL COATINGS INTERNATIONAL B.V.	ΣΥΝΘΕΣΗ ΕΠΙΚΑΛΥΨΗΣ ΓΙΑ ΜΕΤΑΛΛΙΚΑ ΥΠΟΣΤΡΩΜΑΤΑ.	3050368
1179981 - 30/06/2004	TROY TECHNOLOGY CORPORATION, INC.	ΕΥΡΕΩΣ ΦΑΣΜΑΤΟΣ ΑΝΤΙΜΙΚΡΟΒΙΑΚΑ ΜΙΓΜΑΤΑ.	3050465
1182296 - 02/06/2004	SEC ENVEL S.A.R.L.	ΠΕΡΙΦΡΑΓΜΑ ΑΣΦΑΛΕΙΑΣ ΓΙΑ ΟΔΟΥΣ ΚΥΚΛΟΦΟΡΙΑΣ ΟΧΗΜΑΤΩΝ.	3050459

ΑΡ./ΗΜ.ΔΗΜ.Ε.Δ. (87)	ΔΙΚΑΙΟΥΧΟΣ (73)	ΤΙΤΛΟΣ ΕΦΕΥΡΕΣΗΣ (54)	ΑΡ.ΕΥΡ.Δ.Ε. (11)
1182360 - 11/08/2004	ASCO JOURNAL	ΣΥΣΤΗΜΑ ΑΠΟΤΕΛΟΥΜΕΝΟ ΑΠΟ ΕΝΑΝ ΑΝΙΧΝΕΥΤΗ ΤΗΣ ΘΕΣΗΣ ΕΝΟΣ ΣΤΕΛΕΧΟΥΣ ΕΜΒΟΛΟΥ ΚΑΙ ΤΗΣ ΔΙΑΤΑΞΗΣ ΣΥΝΑΡΜΟΛΟΓΗΣΗΣ ΑΥΤΟΥ ΤΟΥ ΑΝΙΧΝΕΥΤΗ ΕΠΙ ΤΟΥ ΣΩΜΑΤΟΣ ΤΟΥ ΕΝ ΛΟΓΩ ΣΤΕΛΕΧΟΥΣ.	3050393
1185161 - 01/09/2004	CONSEJO SUPERIOR DE INVESTIGACIONES CIENTIFICAS	ΛΑΔΙ ΑΠΟ ΣΠΟΡΟΥΣ ΜΕ ΜΙΑ ΤΡΟΠΟΠΟΙΗΜΕΝΗ ΣΥΝΘΕΣΗ ΛΙΠΑΡΟΥ ΟΞΕΟΣ.	3050549
1185168 - 26/05/2004	L'AIR LIQUIDE, SOCIETE ANONYME A DIRECTOIRE ET CONSEIL DE SURVEILLANCE POUR L'ETUDE ET L'EXPLOITATION DES PROCEDES GEORGES CLAUDE	ΜΕΘΟΔΟΣ ΓΙΑ ΤΗ ΒΕΛΤΙΩΣΗ ΤΩΝ ΣΥΝΘΗΚΩΝ ΕΚΤΡΟΦΗΣ ΨΑΡΙΩΝ ΣΕ ΚΛΕΙΣΤΟ ΚΥΚΛΩΜΑ.	3050432
1186227 - 28/07/2004	DEVILLE S. A.	ΚΛΑΔΕΥΤΗΡΙ.	3050552
1188170 - 26/05/2004	PERATECH LTD.	ΚΑΤΑΣΚΕΥΕΣ ΜΕΤΑΒΛΗΤΗΣ ΑΓΩΓΙΜΟΤΗΤΑΣ.	3050365
1189512 - 25/08/2004	ABIOGEN PHARMA S.P.A.	ΜΕΘΟΔΟΣ ΓΙΑ ΤΗΝ ΠΑΡΑΣΚΕΥΗ ΒΙΟΚΤΟΝΩΝ ΠΟΥ ΕΙΝΑΙ ΑΝΑΜΕΜΙΓΜΕΝΑ ΜΕ ΔΙΟΞΕΙΔΙΟ ΤΟΥ ΑΝΘΡΑΚΑ ΜΕΣΑ ΣΕ ΕΝΑ ΠΕΠΙΕΣΜΕΝΟ ΠΕΡΙΕΚΤΗ.	3050442
1189924 - 18/08/2004	FORBES MEDI-TECH INC.	ΣΥΖΕΥΣΕΙΣ ΤΗΣ ΦΥΡΟΣΤΕΡΟΛΗΣ Η ΤΗΣ ΦΥΡΟΣΤΑΝΟΛΗΣ ΜΕ ΑΣΚΟΡΒΙΚΟ ΟΞΥ ΚΑΙ ΧΡΗΣΗ ΤΟΥΣ ΣΤΗΝ ΑΓΩΓΗ Η ΤΗΝ ΠΡΟΛΗΨΗ ΚΑΔΙΑΓΓΕΙΑΚΩΝ ΠΑΘΗΣΕΩΝ.	3050392
1191101 - 09/06/2004	GENENTECH, INC.	ΠΟΛΥΠΕΠΤΙΔΙΑ ΚΑΙ ΝΟΥΚΛΕΙΚΑ ΟΞΕΑ ΠΟΥ ΔΙΔΟΥΝ ΤΟΝ ΚΩΔΙΚΑ ΑΥΤΩΝ.	3050427
1196144 - 22/09/2004	ALZA CORPORATION	ΣΥΝΘΕΣΗ ΛΙΠΟΣΩΜΑΤΟΣ ΠΟΥ ΕΧΕΙ ΑΝΤΟΧΗ ΣΕ ΒΛΑΒΗ ΚΑΤΑΨΥΞΗΣ/ΕΠΑΝΑΤΗΞΗΣ.	3050592
1206200 - 14/07/2004	DEREK'S PATENT B.V.	ΑΡΘΡΩΤΟ ΑΛΕΞΗΛΙΟ.	3050331
1209168 - 07/07/2004	GENENTECH, INC.	PRO243 ΠΟΛΥΠΕΠΤΙΔΙΑ ΚΑΙ ΝΟΥΚΛΕΙΚΑ ΟΞΕΑ ΠΟΥ ΔΙΔΟΥΝ ΤΟΝ ΚΩΔΙΚΑ ΑΥΤΩΝ.	3050558
1210096 - 11/08/2004	SIGMA-TAU INDUSTRIE FARMACEUTICHE RIUNITE S.P.A.	ΥΓΙΕΙΝΟ ΤΡΟΦΙΜΟ ΠΟΥ ΕΙΝΑΙ ΧΡΗΣΙΜΟ ΓΙΑ ΤΗΝ ΠΡΟΛΗΨΗ ΤΩΝ ΔΥΣΛΕΙΤΟΥΡΓΙΩΝ ΤΟΥ ΗΠΑΤΟΣ ΠΟΥ ΠΕΡΙΕΧΕΙ ΤΗΝ ΑΛΚΑΝΟΥΛ L-ΚΑΡΝΙΤΙΝΗ ΚΑΙ ΤΟ ΕΚΧΥΛΙΣΜΑ ΤΟΥ Silybum marianum ΚΑΙ Η ΧΡΗΣΗ ΑΥΤΟΥ.	3050389
1211250 - 16/06/2004	FLORIDA STATE UNIVERSITY	C10 ΠΑΡΑΓΩΓΑ ΤΗΣ ΤΑΞΑΝΗΣ ΚΑΙ ΦΑΡΜΑΚΕΥΤΙΚΕΣ ΣΥΝΘΕΣΕΙΣ	3050355
1212241 - 04/08/2004	HEINEKEN TECHNICAL SERVICES B.V.	ΜΕΘΟΔΟΣ ΚΑΙ ΣΥΣΚΕΥΗ ΓΙΑ ΤΗΝ ΕΦΑΡΜΟΓΗ ΑΠΟΤΥΠΩΜΑΤΩΝ Η ΕΤΙΚΕΤΩΝ ΕΠΑΝΩ ΣΕ ΕΝΑ ΑΝΤΙΚΕΙΜΕΝΟ.	3050406
1212323 - 09/06/2004	MONSANTO COMPANY	ΣΥΜΠΛΟΚΑ ΥΠΟΚΑΤΕΣΤΗΜΕΝΟΥ ΠΥΡΙΔΙΝΟ ΠΕΝΤΑΑΖΑΜΑΚΡΟΚΥΚΛΟΥ ΠΟΥ ΕΧΟΥΝ ΔΡΑΣΤΙΚΟΤΗΤΑ ΔΙΣΜΟΥΤΑΣΗΣ ΥΠΕΡΟΞΕΙΔΙΟΥ.	3050451
1213228 - 16/06/2004	GOGGIO LUIGI MILANO S.P.A.	ΕΠΙΛΕΚΤΙΚΗ ΒΑΛΒΙΔΑ ΕΞΑΕΡΩΣΗΣ ΓΙΑ ΔΟΧΕΙΑ ΜΕ ΥΓΡΑ Ή ΟΣΜΗΡΑ ΠΡΟΙΟΝΤΑ, ΟΠΩΣ ΚΑΦΕΣ ΚΑΙ ΤΑ ΠΑΡΟΜΟΙΑ.	3050567
1214061 - 23/06/2004	AVENTIS PHARMA S.A.	ΝΕΑ ΧΡΗΣΗ ΤΗΣ ΔΟΚΕΤΑΞΕΛΗΣ ΓΙΑ ΤΗΝ ΘΕΡΑΠΕΙΑ ΤΟΥ ΗΠΑΤΩΜΑΤΟΣ.	3050508
1216034 - 26/05/2004	LTS LOHMANN THERAPIE-SYSTEME AG	ΜΕΘΟΔΟΣ ΚΑΙ ΔΙΑΤΑΞΗ ΓΙΑ ΤΗ ΜΕΤΑΚΙΝΗΣΗ ΣΥΓΚΟΛΛΗΤΙΚΩΝ ΤΜΗΜΑΤΩΝ ΕΛΑΣΜΑΤΩΝ.	3050332
1216930 - 26/05/2004	PRISPA HOLDING S.A.	ΠΩΜΑ ΓΙΑ ΔΟΧΕΙΑ ΥΓΡΩΝ ΠΡΟΙΟΝΤΩΝ.	3050409
1218359 - 07/07/2004	GLAXO GROUP LIMITED	ΠΑΡΑΓΩΓΑ ΤΗΣ ΠΙΠΕΡΑΖΙΝΗΣ ΩΣ ΑΝΤΑΓΩΝΙΣΤΕΣ ΤΑΧΥΚΙΝΙΝΩΝ.	3050449
1219484 - 02/06/2004	MIRO BRAVO, VICENTE	ΨΥΚΤΙΚΟΣ ΘΑΛΑΜΟΣ ΓΙΑ ΦΟΡΤΗΓΑ, ΡΥΜΟΥΛΚΟΥΜΕΝΑ ΟΧΗΜΑΤΑ ΚΑΙ ΗΜΙΡΥΜΟΥΛΚΟΥΜΕΝΑ ΟΧΗΜΑΤΑ.	3050431
1220667 - 28/07/2004	COLUMBIA LABORATORIES (BERMUDA) LIMITED	ΒΗΤΑ-ΑΓΩΝΙΣΤΕΣ ΓΙΑ ΤΗΝ ΘΕΡΑΠΕΙΑ ΕΝΔΟΜΗΤΡΙΩΣΗΣ Η ΣΤΕΙΡΟΤΗΤΑΣ, Η ΒΕΛΤΙΩΣΗ ΤΗΣ ΓΟΝΙΜΟΤΗΤΑΣ.	3050473

ΑΡ./ΗΜ.ΔΗΜ.Ε.Δ. (87)	ΔΙΚΑΙΟΥΧΟΣ (73)	ΤΙΤΛΟΣ ΕΦΕΥΡΕΣΗΣ (54)	ΑΡ.ΕΥΡ.Δ.Ε. (11)
1222173 - 18/08/2004	BAYER CROPSCIENCE S.A.	ΔΙΑΔΙΚΑΣΙΑ ΓΙΑ ΤΗΝ ΠΑΡΑΣΚΕΥΗ 4-ΤΡΙΦΘΟΡΟΜΕΘΥΛΟ ΣΟΥΛΦΙΝΥΛΟΠΥΡΑΖΟΛΙΚΟΥ ΠΑΡΑΓΩΓΟΥ.	3050438
1227824 - 02/06/2004	SULZER ORTHOPEDICS LTD.	ΔΙΑΤΑΞΗ ΜΕΤΑΜΟΣΧΕΥΣΗΣ/ΕΜΦΥΤΕΥΣΗΣ ΚΑΙ ΜΕΘΟΔΟΣ ΓΙΑ ΤΗΝ ΠΑΡΑΓΩΓΗ ΤΗΣ.	3050506
1228338 - 23/06/2004	BSH BOSCH UND SIEMENS HAUSGERATE GMBH	ΣΥΣΚΕΥΗ ΨΥΞΗΣ ΟΠΩΣ ΨΥΓΕΙΟ, ΨΥΓΕΙΟΚΑΤΑΨΥΚΤΗΣ Κ.Ο.Κ.	3050517
1232988 - 21/07/2004	INVENTIO AG	ΜΕΘΟΔΟΣ ΔΙΑ ΤΗΝ ΠΑΡΑΓΩΓΗ ΜΙΑΣ ΠΛΗΡΟΦΟΡΙΑΣ ΦΡΕΑΤΙΟΥ ΠΟΥ ΧΡΗΣΙΜΕΥΕΙ ΔΙΑ ΤΗΝ ΚΟΘΟΔΗΓΗΣΗ ΑΝΑΒΑΤΟΡΙΟΥ.	3050452
1235501 - 30/06/2004	CARVIN, PASCAL	ΜΕΘΟΔΟΣ ΣΥΣΚΕΥΑΣΙΑΣ ΟΙΝΟΥ Η ΠΑΡΟΜΟΙΩΝ ΠΟΤΩΝ, ΠΡΟΪΟΝΤΑ ΠΟΥ ΛΑΜΒΑΝΟΝΤΑΙ ΜΕ ΤΗ ΜΕΘΟΔΟ ΑΥΤΗ ΚΑΙ ΔΙΑΤΑΞΗ ΓΙΑ ΤΗΝ ΕΦΑΡΜΟΓΗ ΤΗΣ ΜΕΘΟΔΟΥ.	3050545
1237129 - 18/08/2004	HITACHI, LTD.	ΜΕΘΟΔΟΣ ΠΑΡΟΧΗΣ ΥΠΗΡΕΣΙΩΝ.	3050493
1237773 - 19/05/2004	DAIMLERCHRYSLER AG	ΣΥΣΤΗΜΑ ΔΙΑ ΤΗΝ ΚΑΤ' ΑΚΤΙΝΑ ΚΑΤΕΥΘΥΝΣΙΝ ΕΝΟΣ ΕΠΙ ΣΙΔΗΡΟΤΡΟΧΙΩΝ ΚΙΝΟΥΜΕΝΩΝ ΟΧΗΜΑΤΟΣ.	3050345
1237826 - 02/06/2004	ENTEMA	ΜΕΘΟΔΟΣ ΠΑΡΑΓΩΓΗΣ ΚΟΚΚΙΩΝ ΔΙΟΓΚΩΜΕΝΗΣ ΑΡΓΙΛΟΥ ΚΑΙ ΤΑ ΚΟΚΚΙΑ ΠΟΥ ΛΑΜΒΑΝΟΝΤΑΙ ΑΠΟ ΤΗΝ ΕΦΑΡΜΟΓΗ ΑΥΤΗΣ ΤΗΣ ΜΕΘΟΔΟΥ.	3050372
1239998 - 02/06/2004	MHT MOLD & HOTRUNNER TECHNOLOGY AG	ΕΝΑ ΣΥΣΤΗΜΑ ΔΙΑΝΟΜΕΩΝ ΜΕ ΘΕΡΜΑ ΚΑΝΑΛΙΑ.	3050381
1240346 - 26/05/2004	DARGO HOLDING AG	ΜΕΘΟΔΟΣ ΠΑΡΑΓΩΓΗΣ ΒΙΟΑΕΡΙΟΥ ΠΟΥ ΠΕΡΙΕΧΕΙ ΜΕΘΑΝΙΟ, ΑΠΟ ΟΡΓΑΝΙΚΕΣ ΟΥΣΙΕΣ.	3050416
1241944 - 30/06/2004	BASF CORPORATION	Η ΧΡΗΣΗ ΔΙΦΘΟΦΕΝΖΟΠΥΡΗΣ ΓΙΑ ΠΡΩΙΜΟ ΤΕΡΜΑΤΙΣΜΟ ΤΩΝ ΦΥΤΩΝ ΦΥΤΕΙΑΣ.	3050504
1243217 - 09/06/2004	QTS S.R.L.	ΔΙΑΝΟΜΕΑΣ ΓΙΑ ΠΑΣΤΩΔΗ ΑΠΟΡΡΥΠΑΝΤΙΚΑ ΙΔΙΩΣ ΜΟΡΦΗΣ ΠΗΚΤΩΜΑΤΟΣ ΜΕ ΜΙΚΡΟΣΦΑΙΡΙΔΙΑ.	3050400
1244645 - 25/08/2004	SIGMA-TAU INDUSTRIE FARMACEUTICHE RIUNITE S.P.A.	ΣΤΕΡΕΟΕΙΔΙΚΗ ΥΔΡΟΛΥΣΗ ΟΠΤΙΚΑ ΕΝΕΡΓΩΝ ΕΣΤΕΡΩΝ.	3050441
1249164 - 09/06/2004	ZELNOVA, S.A.	ΕΝΑΣ ΘΕΡΜΑΝΤΙΚΟΣ ΕΞΑΤΜΙΣΤΗΡΑΣ, ΕΝΑ ΔΟΧΕΙΟ ΓΙΑ ΤΟ ΘΕΡΜΙΚΟ ΕΞΑΤΜΙΣΤΗΡΑ ΚΑΙ ΜΙΑ ΔΙΑΤΑΞΗ ΘΕΡΜΙΚΟΥ ΕΞΑΤΜΙΣΤΗΡΑ.	3050472
1251787 - 23/06/2004	BOARD OF REGENTS, THE UNIVERSITY OF TEXAS SYSTEM	ΣΥΣΚΕΥΗ ΑΝΑΚΤΗΣΗΣ ΞΕΝΟΥ ΣΩΜΑΤΟΣ.	3050329
1252157 - 23/06/2004	PFIZER PRODUCTS INC.	ΠΥΡΙΜΙΔΙΝΙΚΑ ΚΑΡΒΟΞΑΜΙΔΙΑ ΧΡΗΣΙΜΑ ΩΣ ΠΑΡΕΜΠΟΔΙΣΤΕΣ ΤΩΝ ΡΔΕ4 ΙΣΟΕΝΖΥΜΩΝ.	3050450
1252170 - 18/08/2004	THE PROCTER & GAMBLE COMPANY	ΕΚΛΕΚΤΙΚΗ ΚΡΥΣΤΑΛΛΩΣΗ ΜΕΤΑ ΝΑΤΡΙΟΥ 3-ΠΥΡΙΔΥΛΟ-1-ΥΔΡΟΞΥΛΙΘΥΛΙΔΕΝΟ-1, 1-ΔΙΦΩΣΦΟΝΙΚΟΥ ΟΞΕΩΣ ΣΕ ΗΜΙΠΕΝΤΑΥΔΡΙΚΗ Η ΜΟΝΟΥΔΡΙΚΗ ΜΟΡΦΗ.	3050561
1253009 - 28/07/2004	JAPAN PATENT MANAGEMENT CO. LTD.	ΜΕΘΟΔΟΣ ΠΑΡΑΓΩΓΗΣ ΕΛΑΣΜΑΤΙΝΟΥ ΥΛΙΚΟΥ ΣΥΣΚΕΥΑΣΙΑΣ ΕΚΤΥΠΩΜΕΝΟΥ ΜΕ ΦΩΤΟΧΑΡΑΞΗ.	3050547
1253961 - 09/06/2004	HUMPHREY, GRANT S.	ΑΝΙΧΝΕΥΣΙΜΕΣ ΒΕΛΟΝΕΣ ΑΠΟ ΑΝΟΞΕΙΔΩΤΟ ΧΑΛΥΒΑ ΓΙΑ ΤΗ ΣΥΣΚΕΥΑΣΙΑ ΚΡΕΑΤΟΣ.	3050448
1257553 - 26/05/2004	IN2GEN CO., LTD. SK CHEMICALS CO., LTD.	ΠΑΡΑΓΩΓΑ ΠΥΡΡΟΛΟΠΥΡΙΜΙΔΙΝΟΝΗΣ, ΔΙΑΔΙΚΑΣΙΑ ΠΑΡΑΣΚΕΥΗΣ ΚΑΙ ΧΡΗΣΗ.	3050410
1263375 - 02/06/2004	3M INNOVATIVE PROPERTIES COMPANY	ΕΛΑΣΤΙΚΗ ΓΛΩΤΤΙΔΑ ΤΑΙΝΙΑΣ ΚΛΕΙΣΙΜΑΤΟΣ ΑΠΟΡΡΟΦΗΤΙΚΩΝ ΑΝΤΙΚΕΙΜΕΝΩΝ ΜΙΑΣ ΧΡΗΣΗΣ ΟΠΩΣ ΟΙ ΠΑΝΕΣ.	3050497
1265792 - 09/06/2004	FOLLAND, DIETER ACKERMANN, BRUNO GOTZ, HERMANN	ΔΟΧΕΙΟ ΜΕ ΠΕΡΙΣΤΡΕΦΟΜΕΝΟ ΚΛΕΙΣΤΡΟ.	3050464

ΑΡ./ΗΜ.ΔΗΜ.Ε.Δ. (87)	ΔΙΚΑΙΟΥΧΟΣ (73)	ΤΙΤΛΟΣ ΕΦΕΥΡΕΣΗΣ (54)	ΑΡ.ΕΥΡ.Δ.Ε. (11)
1266137 - 11/08/2004	WOBLEN, ALOYS	ΕΔΡΑΝΟ ΓΙΑ ΕΝΑ ΡΥΘΜΙΖΟΜΕΝΟ ΠΤΕΡΥΓΙΟ ΔΡΟΜΕΑ ΜΙΑΣ ΑΝΕΜΟΓΕΝΝΗΤΡΙΑΣ.	3050395
1267832 - 02/06/2004	ASTRAZENECA AB	ΝΕΟ ΣΥΣΤΗΜΑ ΧΟΡΗΓΗΣΗΣ ΑΥΤΟ-ΓΑΛΑΚΤΩΜΑΤΟΠΟΙΟΥΜΕΝΟΥ ΦΑΡΜΑΚΟΥ.	3050499
1268280 - 26/05/2004	DECOPACK S.R.L.	ΜΕΘΟΔΟΣ ΓΙΑ ΤΗΝ ΣΥΣΚΕΥΑΣΙΑ ΣΕ ΔΕΣΜΕΣ ΔΟΧΕΙΩΝ ΓΙΑ ΤΡΟΦΙΜΑ, ΣΥΓΚΕΚΡΙΜΕΝΑ ΓΙΑ ΜΠΟΥΚΑΛΙΑ.	3050328
1269213 - 09/06/2004	E.W. HANDELS- UND CONSULTING GMBH	ΜΕΘΟΔΟΣ ΓΙΑ ΤΟΝ ESR-ΦΑΣΜΑΤΟΣΚΟΠΙΚΟ ΠΡΟΣΔΙΟΡΙΣΜΟ ΜΕΤΑΒΟΛΩΝ ΤΩΝ ΙΔΙΟΤΗΤΩΝ ΜΕΤΑΦΟΡΑΣ ΤΗΣ ΛΕΥΚΩΜΑΤΙΝΗΣ ΣΕ ΕΝΑ ΔΕΙΓΜΑ ΠΟΥ ΠΕΡΙΕΧΕΙ ΛΕΥΚΩΜΑΤΙΝΗ.	3050560
1272293 - 02/06/2004	NUMALLIANCE	ΜΗΧΑΝΗ ΚΑΜΨΕΩΣ ΡΑΒΔΩΝ ΜΕ ΣΥΜΠΤΥΣΣΟΜΕΝΟ ΚΟΡΜΟ ΚΑΜΨΕΩΣ.	3050491
1272329 - 16/06/2004	OLE-BENDT, RASMUSSEN	ΜΕΘΟΔΟΣ ΚΑΙ ΣΥΣΚΕΥΗ ΓΙΑ ΤΗ ΣΥΝΕΝΩΣΗ ΡΟΩΝ ΔΙΑΜΟΡΦΩΜΕΝΩΝ ΩΣ ΛΕΠΤΑ ΦΥΛΛΑ (ΕΛΑΣΜΑΤΑ) ΕΙΤΕ ΤΑΙΝΙΕΣ ΣΕ ΜΙΑ ΔΙΑΔΙΚΑΣΙΑ ΣΥΝΕΞΕΩΘΗΣΕΩΣ.	3050373
1274698 - 23/06/2004	AVENTIS PHARMA DEUTSCHLAND GMBH	ΠΕΡΣΥΚΙΝΝΙΝΗ (PERCQUINNIN), ΜΕΘΟΔΟΣ ΓΙΑ ΤΗΝ ΠΑΡΑΓΩΓΗ ΤΗΣ ΚΑΙ ΤΗ ΧΡΗΣΗ ΤΗΣ ΩΣ ΦΑΡΜΑΚΕΥΤΙΚΗΣ ΟΥΣΙΑΣ.	3050333
1276579 - 02/06/2004	VESUVIUS CRUCIBLE COMPANY	ΣΥΣΚΕΥΗ ΣΥΣΦΙΞΗΣ ΓΙΑ ΠΥΡΙΜΑΧΗ ΠΛΑΚΑ ΟΛΙΣΘΑΙΝΟΥΣΑΣ ΘΥΡΑΣ.	3050512
1277341 - 16/06/2004	QVC, INC.	ΣΥΣΤΗΜΑ ΚΑΙ ΜΕΘΟΔΟΣ ΓΙΑ ΤΗΝ ΣΤΟΧΟΘΕΤΗΣΗ ΜΙΑΣ ΨΗΦΙΑΚΗΣ ΕΥΡΥΕΚΠΟΜΠΗΣ ΗΧΗΤΙΚΟΥ ΠΕΡΙΕΧΟΜΕΝΟΥ.	3050584
1278750 - 04/08/2004	BAYER HEALTHCARE AG	ΠΑΡΑΓΩΓΑ ΙΜΙΔΑΖΟΠΥΡΙΜΙΔΙΝΗΣ ΚΑΙ ΠΑΡΑΓΩΓΑ ΤΡΙΑΖΟΛΟΠΥΡΙΜΙΔΙΝΗΣ.	3050555
1278885 - 16/06/2004	TORCAN CHEMICAL LTD	ΔΙΑΧΩΡΙΣΜΟΣ ΑΜΙΝΟΤΕΤΡΑΛΙΝΩΝ.	3050443
1280792 - 14/07/2004	MERCK PATENT GMBH	ΜΕΘΟΔΟΣ ΓΙΑ ΤΗΝ ΠΑΡΑΣΚΕΥΗ ΒΕΝΖΟΣΥΝΔΕΔΕΜΕΝΩΝ ΕΤΕΡΟΚΥΚΛΩΝ.	3050521
1281708 - 26/05/2004	INFOSINT SA	ΔΙΕΡΓΑΣΙΑ ΠΑΡΑΣΚΕΥΗΣ 5-ΦΟΡΜΥΛΟΦΘΑΛΛΙΔΙΟΥ.	3050435
1286998 - 09/06/2004	ASTRAZENECA AB	ΠΑΡΑΓΩΓΑ ΟΞΑΖΟΛΙΔΙΝΟΝΗΣ ΜΕ ΑΝΤΙΒΙΟΤΙΚΗ ΔΡΑΣΗ.	3050500
1288319 - 30/06/2004	CORUS TECHNOLOGY BV	ΜΕΘΟΔΟΣ ΓΙΑ ΤΟΝ ΚΑΘΑΡΙΣΜΟ ΕΝΟΣ ΚΡΑΜΑΤΟΣ ΑΡΓΙΛΙΟΥ.	3050445
1289366 - 30/06/2004	BAYER CROPSCIENCE AG	ΣΥΝΔΥΑΣΜΟΙ ΖΙΖΑΝΙΟΚΤΟΝΩΝ ΔΡΑΣΤΙΚΩΝ ΟΥΣΙΩΝ.	3050437
1289734 - 14/07/2004	ALCOVE SURFACES GMBH	ΑΠΟΤΥΠΩΤΙΚΟ ΕΡΓΑΛΕΙΟ, ΜΕΘΟΔΟΣ ΓΙΑ ΤΗ ΜΟΡΦΩΣΗ ΜΙΑΣ ΕΠΙΦΑΝΕΙΑΣ ΕΝΟΣ ΚΑΤΕΡΓΑΣΙΜΟΥ ΚΟΜΜΑΤΙΟΥ ΚΑΙ ΧΡΗΣΙΜΟΠΟΙΗΣΗ ΜΙΑΣ ΑΝΟΔΙΚΑ ΟΞΕΙΔΩΜΕΝΗΣ ΕΠΙΦΑΝΕΙΑΚΗΣ ΣΤΡΩΣΗΣ.	3050576
1289854 - 11/08/2004	ENHOLD B.V.	ΠΑΚΕΤΟ ΠΟΥ ΠΕΡΙΛΑΜΒΑΝΕΙ ΥΛΙΚΑ ΣΥΝΤΗΡΗΣΗΣ ΓΙΑ ΚΟΜΜΕΝΑ ΑΝΘΗ.	3050527
1290629 - 28/07/2004	BUNDESDRUCKEREI GMBH	ΣΥΣΚΕΥΗ ΓΙΑ ΤΗΝ ΑΞΙΟΛΟΓΗΣΗ ΧΑΡΑΚΤΗΡΙΣΤΙΚΩΝ ΓΝΗΣΙΟΤΗΤΑΣ ΠΟΥ ΔΙΑΘΕΤΟΥΝ ΜΙΑ ΔΙΑΤΑΞΗ ΔΙΑΘΛΑΣΗΣ.	3050421
1294380 - 04/08/2004	ORION CORPORATION	ΜΕΘΟΔΟΣ ΔΙΑ ΤΗΝ ΘΕΡΑΠΕΥΤΙΚΗ ΑΓΩΓΗ ΤΟΥ ΣΗΠΤΙΚΟΥ ΣΟΚ.	3050454
1296627 - 28/04/2004	DOS SANTOS, WILTON WENDEL, SERGE	ΣΥΣΚΕΥΑΣΙΑ ΑΠΟ ΠΟΛΛΑΠΛΑ ΣΑΚΟΥΛΑΚΙΑ ΓΙΑ ΤΗΝ ΕΝΙΣΧΥΣΗ, ΕΜΠΟΤΙΣΜΕΝΩΝ ΜΕ ΕΝΑ ΠΡΟΙΟΝ ΓΙΑ ΕΦΑΡΜΟΓΗ ΣΤΟ ΔΕΡΜΑ ΚΑΙ ΓΙΑ ΜΕΣΟ ΠΡΟΣΤΑΣΙΑΣ ΤΟΥ ΥΠΟ ΘΕΡΑΠΕΙΑ ΔΕΡΜΑΤΟΣ.	3050566
1299095 - 26/05/2004	BHARAT SERUMS & VACCINES LTD.	ΔΙΑΥΓΗΣ ΥΔΑΤΙΚΗ ΑΝΑΙΣΘΗΤΙΚΗ ΣΥΝΘΕΣΗ.	3050394

ΑΡ./ΗΜ.ΔΗΜ.Ε.Δ. (87)	ΔΙΚΑΙΟΥΧΟΣ (73)	ΤΙΤΛΟΣ ΕΦΕΥΡΕΣΗΣ (54)	ΑΡ.ΕΥΡ.Δ.Ε. (11)
1301266 - 02/06/2004	INNOVACIO TECHNOLOGICA CATALANA, S.L.	ΑΝΑΛΟΓΙΚΟΣ, ΟΓΚΟΜΕΤΡΙΚΟΣ ΕΓΧΥΤΗΡΑΣ-ΔΙΑΝΟΜΕΑΣ.	3050353
1308066 - 09/06/2004	VODAFONE HOLDING GMBH	ΜΕΘΟΔΟΣ ΚΑΙ ΔΙΑΤΑΞΗ ΓΙΑ ΤΗΝΝ ΥΠΟΧΡΕΩΤΙΚΗ ΕΠΙΛΟΓΗ ΕΝΟΣ ΔΙΚΤΥΟΥ ΚΙΝΗΤΗΣ ΤΗΛΕΦΩΝΙΑΣ.	3050468
1311785 - 30/06/2004	SIEMENS AKTIENGESELLSCHAFT	ΚΡΥΟΣΤΑΤΗΣ ΓΙΑ ΗΛΕΚΤΡΙΚΕΣ ΣΥΣΚΕΥΕΣ ΟΠΩΣ ΥΠΕΡΑΓΩΓΙΜΟΥΣ ΠΕΡΙΟΡΙΣΤΕΣ ΡΕΥΜΑΤΟΣ ΚΑΙ ΗΛΕΚΤΡΙΚΕΣ ΜΗΧΑΝΕΣ ΟΠΩΣ ΜΕΤΑΣΧΗΜΑΤΙΣΤΕΣ, ΚΙΝΗΤΗΡΕΣ, ΓΕΝΝΗΤΡΙΕΣ ΚΑΙ ΗΛΕΚΤΡΟΜΑΓΝΗΤΕΣ ΜΕ ΥΠΕΡΑΓΩΓΙΜΗ ΠΕΡΙΕΛΙΞΗ.	3050338
1313379 - 30/06/2004	SMITHKLINE BEECHAM PLC	ΑΛΦΑ-(1,4)ΣΥΝΔΕΔΕΟΜΕΝΩΝ ΠΟΛΥΜΕΡΩΝ ΓΛΥΚΟΖΗΣ ΠΕΡΙΕΧΟΥΣΕΣ..ΣΥΝΘΕΣΕΙΣ ΓΙΑ ΝΑ ΜΕΤΡΙΑΣΟΥΝ Ή ΝΑ ΠΑΡΕΜΠΟΔΙΣΟΥΝ ΤΗ ΒΛΑΒΗ ΔΟΝΤΙΩΝ.	3050505
1315730 - 30/06/2004	MITSUBISHI PHARMA CORPORATION SANOFI-AVENTIS	ΠΑΡΑΓΩΓΑ 1-[ΑΛΚΥΛ], 1-[(ΕΤΕΡΟΑΡΥΛ)ΑΛΚΥΛ] ΚΑΙ 1-[(ΑΡΥΛ)ΑΛΚΥΛ]-7-ΠΥΡΙΔΙΝΥΛ-ΙΜΙΔΑΖΟ[1,2-Α]ΠΥΡΙΜΙΔΙΝ-5(1Η)-ΟΝΗΣ.	3050429
1315734 - 30/06/2004	GENERAL ELECTRIC COMPANY	ΠΑΡΑΓΟΝΤΕΣ ΣΥΖΕΥΞΕΩΣ ΣΙΛΑΝΙΩΝ ΜΕ ΠΟΛΥΣΟΥΛΦΙΔΙΑ ΜΕ ΠΥΡΗΝΑ ΥΔΡΟΓΟΝΑΝΘΡΑΚΟΣ ΔΙΑ ΕΛΑΣΤΟΜΕΡΕΙΣ ΣΥΝΘΕΣΕΙΣ ΟΙ ΟΠΟΙΕΣ ΦΕΡΟΥΝ ΥΛΙΚΟ ΠΛΗΡΩΣΕΩΣ.	3050475
1316763 - 11/08/2004	INVENTUM HOLDING B.V.	ΜΗΧΑΝΙΣΜΟΣ ΣΤΗΡΙΞΗΣ ΓΙΑ ΕΝΑΝ ΗΛΙΑΚΟ ΘΕΡΜΑΝΤΗΡΑ ΕΓΚΑΤΕΣΤΗΜΕΝΟ ΣΕ ΣΚΕΠΗ.	3050585
1317384 - 26/05/2004	PECHINEY CAPSULES	ΕΚΧΥΤΗΡΑΣ ΜΕ ΒΕΛΤΙΩΜΕΝΟ ΜΑΝΤΑΛΩΜΑ ΚΑΙ ΠΩΜΑ ΦΕΡΟΝ ΤΟΝ ΕΝ ΛΟΓΩ ΕΚΧΥΤΗΡΑ.	3050330
1322592 - 28/07/2004	GRUNENTHAL GMBH	ΥΠΟΚΑΤΕΣΤΗΜΕΝΑ ΠΑΡΑΓΩΓΑ 1-ΑΜΙΝΟΒΟΥΤΑΝ-3-ΟΛΗΣ.	3050574
1331429 - 23/06/2004	AGRU KUNSTSTOFFTECHNIK GMBH	ΔΙΑΤΑΞΗ ΓΙΑ ΤΗΝ ΑΦΑΙΜΑΞΗ ΑΓΩΓΩΝ.	3050577
1334217 - 16/06/2004	USINOR	ΜΕΘΟΔΟΣ ΚΑΙ ΕΓΚΑΤΑΣΤΑΣΗ ΕΠΙΚΑΛΥΨΗΣ ΜΕ ΕΜΒΑΠΤΙΣΗ ΜΙΑΣ ΜΕΤΑΛΛΙΚΗΣ ΤΑΙΝΙΑΣ.	3050369
1335881 - 02/06/2004	RONGVED, PAUL	ΜΕΘΟΔΟΣ ΔΙΑ ΤΗΝ ΑΦΑΛΑΤΩΣΗ ΘΑΛΑΣΣΙΟΥ ΥΔΑΤΟΣ.	3050446
1337535 - 09/06/2004	F. HOFFMANN-LA ROCHE AG	ΠΑΡΑΓΩΓΑ ΒΕΝΖΟΔΙΑΖΕΠΙΝΗΣ ΩΣ ΡΥΘΜΙΣΤΕΣ ΤΟΥ ΥΠΟΔΟΧΕΑ GABA A.	3050398
1344220 - 09/06/2004	IRGANG, THORSTEN REINECKE, FRANK	ΜΕΘΟΔΟΣ ΚΑΙ ΣΥΣΚΕΥΗ ΓΙΑ ΤΗΝ ΚΑΤΑΣΚΕΥΗ ΜΙΑΣ ΣΥΣΚΕΥΑΣΙΑΣ ΕΝΟΣ ΜΕΣΟΥ ΑΠΟΘΗΚΕΥΣΕΩΣ, ΙΔΙΩΣ ΓΙΑ ΕΝΑ CD.	3050554
1353906 - 23/06/2004	MERCK PATENT GMBH	ΔΙΕΡΓΑΣΙΑ ΓΙΑ ΤΗΝ ΠΑΡΑΣΚΕΥΗ (3-ΚΥΑΝΟ-1Η-ΙΝΔΟΛ-7-ΥΛΟ) (4-(4-ΦΘΟΡΟΦΑΙΝΑΙΘΥΛΟ)ΠΙΠΕΡΑΖΙΝ-1-ΥΛΟ)-ΜΕΘΑΝΟΝΗΣ ΚΑΙ ΑΛΑΤΩΝ ΑΥΤΗΣ.	3050520
1353920 - 25/08/2004	SUN CHEMICAL CORPORATION	ΜΕΘΟΔΟΣ ΓΙΑ ΤΗΝ ΠΑΡΑΣΚΕΥΗ ΜΙΑΣ ΧΡΩΣΤΙΚΗΣ ΚΙΝΑΚΡΙΔΟΝΗΣ ΟΥΣΙΑΣΤΙΚΩΣ ΚΑΘΑΡΗΣ Γ-ΦΑΣΗΣ ΜΕ ΣΩΜΑΤΙΔΙΑ ΜΕΓΑΛΟΥ ΜΕΓΕΘΟΥΣ.	3050434
1358029 - 02/06/2004	PECHINEY RHENALU	ΜΕΘΟΔΟΣ ΚΑΙ ΣΥΣΚΕΥΗ ΛΙΠΑΝΣΗΣ ΚΥΛΙΝΔΡΩΝ ΜΗΧΑΝΗΣ ΣΥΝΕΧΟΥΣ ΧΥΤΕΥΣΗΣ ΜΕΤΑΛΛΙΚΩΝ ΛΩΡΙΔΩΝ.	3050511
1365644 - 25/08/2004	ECODECO B.V.	ΣΥΣΚΕΥΗ ΚΑΙ ΜΕΘΟΔΟΣ ΓΙΑ ΤΗΝ ΣΥΓΚΡΑΤΗΣΗ ΝΕΡΟΥ ΓΙΑ ΤΗΝ ΣΤΕΓΑΣΗ ΚΑΙ ΑΝΑΠΤΥΞΗ ΥΔΑΤΙΚΩΝ ΟΡΓΑΝΙΣΜΩΝ.	3050484
1381866 - 09/06/2004	SYN.X PHARMA, INC.	ΜΕΘΟΔΟΣ ΔΙΑ ΤΗ ΔΙΑΦΟΡΙΚΗ ΔΙΑΓΝΩΣΗ ΤΗΣ ΑΝΟΙΑΣ ΑΛΖΧΕΙΜΕΡ ΚΑΙ ΔΙΑΤΑΞΗ ΔΙ ΑΥΤΗΝ.	3050548

2.3 ΕΥΡΕΤΗΡΙΟ ΕΥΡΩΠΑΪΚΩΝ Δ.Ε. ΣΥΜΦΩΝΑ ΜΕ ΤΗΝ ΑΛΦΑΒΗΤΙΚΗ ΣΕΙΡΑ ΤΩΝ ΔΙΚΑΙΟΥΧΩΝ

ΔΙΚΑΙΟΥΧΟΣ (73)	ΤΙΤΛΟΣ ΕΦΕΥΡΕΣΗΣ (54)	ΑΡ./ΗΜ.ΔΗΜ.Ε.Δ. (87)	ΑΡ.ΕΥΡ.Δ.Ε. (11)
<i>3M INNOVATIVE PROPERTIES COMPANY</i>	ΕΛΑΣΤΙΚΗ ΓΛΩΤΤΙΔΑ ΤΑΙΝΙΑΣ ΚΛΕΙΣΙΜΑΤΟΣ ΑΠΟΡΡΟΦΗΤΙΚΩΝ ΑΝΤΙΚΕΙΜΕΝΩΝ ΜΙΑΣ ΧΡΗΣΗΣ ΟΠΩΣ ΟΙ ΠΑΝΕΣ.	1263375 - 02/06/2004	3050497
<i>ABB RESEARCH LTD.</i>	ΣΥΣΚΕΥΗ ΕΛΕΓΧΟΥ ΚΑΙ ΠΑΡΑΚΟΥΛΟΥΘΗΣΗΣ ΤΟΥ ΑΝΟΙΓΜΑΤΟΣ/ ΚΛΕΙΣΙΜΑΤΟΣ ΤΩΝ ΗΛΕΚΤΡΙΚΩΝ ΣΤΟΙΧΕΙΩΝ.	1006538 - 09/06/2004	3050522
<i>ABBOTT GMBH & CO. KG</i>	ΦΑΡΜΑΚΕΥΤΙΚΗ ΣΥΝΘΕΣΗ ΠΟΥ ΠΕΡΙΕΧΕΙ ΣΙΒΟΥΤΡΑΜΙΝΗ ΚΑΙ ΟΡΛΙΣΤΙΚΟ.	1039900 - 02/06/2004	3050351
<i>ABBOTT GMBH & CO. KG</i>	ΑΝΑΣΤΟΛΕΙΣ ΘΡΟΜΒΙΝΗΣ.	0956294 - 09/06/2004	3050466
<i>ABBOTT GMBH & CO. KG</i>	ΣΤΑΘΕΡΟΠΟΙΗΜΕΝΑ ΠΑΡΑΣΚΕΥΑΣΜΑΤΑ ΘΥΡΕΟΕΙΔΟΥΣ ΟΡΜΟΝΗΣ ΚΑΙ ΜΕΘΟΔΟΙ ΚΑΤΑΣΚΕΥΗΣ ΑΥΤΩΝ.	0861073 - 28/07/2004	3050470
<i>ABBOTT GMBH & CO. KG</i>	ΥΠΟΚΑΤΕΣΤΗΜΕΝΑ ΤΡΙΚΥΚΛΙΚΑ ΠΑΡΑΓΩΓΑ ΠΥΡΑΖΟΛΗΣ ΜΕ ΔΡΑΣΗ ΠΡΩΤΕΙΝΙΚΗΣ ΚΙΝΑΣΗΣ.	1073435 - 07/07/2004	3050553
<i>ABIOTEN PHARMA S.P.A.</i>	ΜΕΘΟΔΟΣ ΓΙΑ ΤΗΝ ΠΑΡΑΣΚΕΥΗ ΒΙΟΚΤΟΝΩΝ ΠΟΥ ΕΙΝΑΙ ΑΝΑΜΕΜΙΓΜΕΝΑ ΜΕ ΔΙΟΞΕΙΔΙΟ ΤΟΥ ΑΝΘΡΑΚΑ ΜΕΣΑ ΣΕ ΕΝΑ ΠΕΠΙΕΣΜΕΝΟ ΠΕΡΙΕΚΤΗ.	1189512 - 25/08/2004	3050442
<i>ACKERMANN, BRUNO</i>	ΔΟΧΕΙΟ ΜΕ ΠΕΡΙΣΤΡΕΦΟΜΕΝΟ ΚΛΕΙΣΤΡΟ.	1265792 - 09/06/2004	3050464
<i>ACUSPHERE, INC.</i>	ΑΕΡΙΑ ΜΙΚΡΟ-ΕΝΘΥΛΑΚΩΜΕΝΑ ΣΕ ΕΝΑ ΠΟΛΥΜΕΡΕΣ - ΛΙΠΙΔΙΟ ΓΙΑ ΧΡΗΣΗ ΣΑΝ ΑΠΕΙΚΟΝΙΣΤΙΚΟΙ ΠΑΡΑΓΟΝΤΕΣ.	0957942 - 16/06/2004	3050532
<i>ADVANCED POWER DEVICES, INC.</i>	ΣΥΣΚΕΥΕΣ ΗΛΕΚΤΡΙΚΗΣ ΕΝΕΡΓΕΙΑΣ ΠΟΥ ΧΡΗΣΙΜΟΠΟΙΟΥΝ ΑΓΩΓΙΜΕΣ ΚΕΡΑΜΙΚΕΣ ΙΝΕΣ.	0868757 - 26/05/2004	3050391
<i>AGRU KUNSTSTOFFTECHNIK GMBH</i>	ΔΙΑΤΑΞΗ ΓΙΑ ΤΗΝ ΑΦΑΙΜΑΞΗ ΑΓΩΓΩΝ.	1331429 - 23/06/2004	3050577
<i>AKZO NOBEL COATINGS INTERNATIONAL B.V.</i>	ΣΥΝΘΕΣΗ ΕΠΙΚΑΛΥΨΗΣ ΓΙΑ ΜΕΤΑΛΛΙΚΑ ΥΠΟΣΤΡΩΜΑΤΑ.	1179035 - 02/06/2004	3050368
<i>AKZO NOBEL COATINGS INTERNATIONAL B.V.</i>	ΠΑΡΕΜΠΟΔΙΣΗ ΤΗΣ ΡΥΠΑΝΣΗΣ (FOULING).	1042413 - 09/06/2004	3050430
<i>AKZO NOBEL N.V.</i>	ΕΜΒΟΛΙΟ STREPTOCOCCUS EQUIT.	0894500 - 30/06/2004	3050568
<i>AKZO NOBEL N.V.</i>	ΕΚΦΡΑΣΗ ΠΟΛΥΠΕΠΤΙΔΙΩΝ ΧΟΙΡΙΟΥ ΑΝΑΠΑΡΑΓΩΓΙΚΟΥ ΙΟΥ ΑΝΑΠΝΕΥΣΤΙΚΟΥ ΣΥΝΔΡΟΜΟΥ ΣΤΟ ΙΔΙΟ ΚΥΤΤΑΡΟ.	0732340 - 09/06/2004	3050569
<i>ALCON MANUFACTURING LTD.</i>	Η ΧΡΗΣΗ ΑΓΓΕΙΟΣΤΑΤΙΚΩΝ ΣΤΕΡΟΕΙΔΩΝ ΣΕ ΦΩΤΟΔΥΝΑΜΙΚΗ ΘΕΡΑΠΕΙΑ.	1003553 - 25/08/2004	3050444
<i>ALCOVE SURFACES GMBH</i>	ΑΠΟΤΥΠΩΤΙΚΟ ΕΡΓΑΛΕΙΟ, ΜΕΘΟΔΟΣ ΓΙΑ ΤΗ ΜΟΡΦΩΣΗ ΜΙΑΣ ΕΠΙΦΑΝΕΙΑΣ ΕΝΟΣ ΚΑΤΕΡΓΑΣΙΜΟΥ ΚΟΜΜΑΤΙΟΥ ΚΑΙ ΧΡΗΣΙΜΟΠΟΙΗΣΗ ΜΙΑΣ ΑΝΟΔΙΚΑ ΟΞΕΙΔΩΜΕΝΗΣ ΕΠΙΦΑΝΕΙΑΚΗΣ ΣΤΡΩΣΗΣ.	1289734 - 14/07/2004	3050576
<i>ALL.CO S.P.A.</i>	ΜΗΧΑΝΙΣΜΟΣ ΕΦΑΡΜΟΓΗΣ ΓΙΑ ΤΑ ΠΡΟΦΙΛ ΤΩΝ ΟΛΙΣΘΕΝΟΝΤΩΝ ΠΑΡΑΘΥΡΩΝ Η ΠΟΡΤΩΝ ΣΕ ΕΝΑ ΠΛΑΙΣΙΟ.	0928874 - 09/06/2004	3050420
<i>ALSTOM HOLDINGS</i>	ΗΛΕΚΤΡΟΝΙΚΟ ΕΞΑΡΤΗΜΑ ΙΣΧΥΟΣ ΜΕ ΜΕΣΑ ΨΥΞΗΣ.	1005083 - 14/07/2004	3050367
<i>ALSTOM TRANSPORT S.A.</i>	ΜΕΘΟΔΟΣ ΕΚΤΙΜΗΣΗΣ ΤΗΣ ΤΑΧΥΤΗΤΑΣ ΕΝΟΣ ΟΧΗΜΑΤΟΣ Η ΜΙΑΣ ΑΛΛΗΛΟΥΧΙΑΣ ΟΧΗΜΑΤΩΝ.	0919814 - 07/07/2004	3050474
<i>ALTANA PHARMA AG</i>	N-ΟΞΕΙΔΙΑ ΒΕΝΖΟΑΦΘΥΡΙΔΙΝΗΣ ΜΕ PDE3 ΚΑΙ PDE4 ΑΝΑΣΤΑΛΤΙΚΗ ΔΡΑΣΤΙΚΟΤΗΤΑ.	1109810 - 16/06/2004	3050341
<i>ALTANA PHARMA AG</i>	ΑΝΑΣΥΝΔΥΑΣΤΙΚΗ SP-A ΓΙΑ ΤΗ ΘΕΡΑΠΕΥΤΙΚΗ ΑΓΩΓΗ Η ΠΡΟΛΗΨΗ ΠΝΕΥΜΟΝΙΚΗΣ ΛΟΙΜΩΣΗΣ ΚΑΙ ΦΛΕΓΜΟΝΗΣ.	1173194 - 16/06/2004	3050343
<i>ALTANA PHARMA AG</i>	ΑΝΑΣΤΟΛΕΙΣ PDE III/IV ΦΘΑΛΛΑΖΙΝΟΝΗΣ.	1070056 - 30/06/2004	3050344
<i>ALZA CORPORATION</i>	ΣΥΣΚΕΥΗ ΑΝΙΧΝΕΥΣΗΣ ΕΛΑΧΙΣΤΗΣ ΕΙΣΒΟΛΗΣ.	1006868 - 16/06/2004	3050376

ΔΙΚΑΙΟΥΧΟΣ (73)	ΤΙΤΛΟΣ ΕΦΕΥΡΕΣΗΣ (54)	ΑΡ./ΗΜ.ΛΗΜ.Ε.Δ. (87)	ΑΡ.ΕΥΡ.Α.Ε. (11)
<i>ALZA CORPORATION</i>	ΣΥΝΘΕΣΗ ΛΙΠΟΣΩΜΑΤΟΣ ΠΟΥ ΕΧΕΙ ΑΝΤΟΧΗ ΣΕ ΒΛΑΒΗ ΚΑΤΑΨΥΞΗΣ/ΕΠΑΝΑΘΕΣΗΣ.	1196144 - 22/09/2004	3050592
<i>AMGEN INC.,</i>	ΠΕΠΤΙΔΙΑ NDF.	0820507 - 18/08/2004	3050588
<i>APPLIED RESEARCH SYSTEMS ARS HOLDING N.V.</i>	ΑΝΑΣΤΟΛΕΑΣ ΤΗΣ ΔΡΑΣΤΗΡΙΟΤΗΤΑΣ ΤΗΣ ΙΝΤΕΡ-ΛΕΥΚΙΝΗΣ-6 (IL-6).	0824588 - 14/07/2004	3050334
<i>ARK THERAPEUTICS LIMITED</i>	ΜΟΡΙΑ ΥΠΟΔΟΧΕΩΝ ΠΟΥ ΔΕΣΜΕΥΟΝΤΑΙ ΜΕ ΒΙΟΤΙΝΗ.	1056850 - 18/08/2004	3050396
<i>ARZNEIMITTEL GMBH APOTHEKER VETTER & CO. RAVENSBURG</i>	ΜΕΘΟΔΟΣ ΓΙΑ ΤΗΝ ΚΑΤΑΣΚΕΥΗ ΤΜΗΜΑΤΩΝ ΚΥΛΙΝΔΡΙΚΟΥ ΣΩΛΗΝΑ ΑΠΟ ΚΑΤΑ ΠΡΟΤΙΜΗΣΗ ΑΠΟ ΓΥΑΛΙ ΑΠΟΤΕΛΟΥΜΕΝΟΥΣ ΣΩΛΗΝΕΣ ΚΑΙ ΔΙΑΤΑΞΗ-ΜΗΧΑΝΙΣΜΟΣ ΓΙΑ ΤΗΝ ΕΚΤΕΛΕΣΗ ΤΗΣ.	1026128 - 18/08/2004	3050525
<i>ASCO JOUCOMATIC</i>	ΣΥΣΤΗΜΑ ΔΙΑΝΟΜΗΣ ΜΕ ΣΥΜΠΙΕΣΜΕΝΟ ΑΕΡΑ.	1176317 - 11/08/2004	3050388
<i>ASCO JOUCOMATIC</i>	ΣΥΣΤΗΜΑ ΑΠΟΤΕΛΟΥΜΕΝΟ ΑΠΟ ΕΝΑΝ ΑΝΙΧΝΕΥΤΗ ΤΗΣ ΘΕΣΗΣ ΕΝΟΣ ΣΤΕΛΕΧΟΥΣ ΕΜΒΟΛΟΥ ΚΑΙ ΤΗΣ ΔΙΑΤΑΞΗΣ ΣΥΝΑΡΜΟΛΟΓΗΣΗΣ ΑΥΤΟΥ ΤΟΥ ΑΝΙΧΝΕΥΤΗ ΕΠΙ ΤΟΥ ΣΩΜΑΤΟΣ ΤΟΥ ΕΝ ΛΟΓΩ ΣΤΕΛΕΧΟΥΣ.	1182360 - 11/08/2004	3050393
<i>ASTRAZENECA AB</i>	ΑΣΗΠΤΙΚΗ ΜΕΤΑΦΟΡΑ.	0812177 - 19/05/2004	3050348
<i>ASTRAZENECA AB</i>	ΝΕΟ ΣΥΣΤΗΜΑ ΧΟΡΗΓΗΣΗΣ ΑΥΤΟ-ΓΑΛΑΚΤΩΜΑΤΟΠΟΙΟΥΜΕΝΟΥ ΦΑΡΜΑΚΟΥ.	1267832 - 02/06/2004	3050499
<i>ASTRAZENECA AB</i>	ΠΑΡΑΓΩΓΑ ΟΞΑΖΟΛΙΔΙΝΟΝΗΣ ΜΕ ΑΝΤΙΒΙΟΤΙΚΗ ΔΡΑΣΗ.	1286998 - 09/06/2004	3050500
<i>ATOFINA</i>	ΔΙΑΔΙΚΑΣΙΑ ΑΝΑΚΥΚΛΩΣΗΣ ΛΕΠΤΗΣ ΣΚΟΝΗΣ ΦΘΟΡΙΟΥΧΟΥ ΑΣΒΕΣΤΙΟΥ.	1149049 - 02/06/2004	3050498
<i>ATRIX LABORATORIES, INC.</i>	ΠΡΟΔΡΟΜΟΣ ΒΙΟΑΠΟΙΚΟΔΟΜΗΣΙΜΟΥ ΕΜΦΥΤΕΥΜΑΤΟΣ.	1147781 - 09/06/2004	3050460
<i>AVENTIS PHARMA DEUTSCHLAND GMBH</i>	ΠΕΡΣΥΚΙΝΝΙΝΗ (PERCYQUINNIN), ΜΕΘΟΔΟΣ ΓΙΑ ΤΗΝ ΠΑΡΑΓΩΓΗ ΤΗΣ ΚΑΙ ΤΗ ΧΡΗΣΗ ΤΗΣ ΩΣ ΦΑΡΜΑΚΕΥΤΙΚΗΣ ΟΥΣΙΑΣ.	1274698 - 23/06/2004	3050333
<i>AVENTIS PHARMA DEUTSCHLAND GMBH</i>	ΑΝΤΙΔΡΑΣΤΗΡΙΟ ΚΑΙ ΜΕΘΟΔΟΣ ΑΝΑΣΤΟΛΗΣ ΤΗΣ ΕΚΦΡΑΣΗΣ ΤΟΥ N-RAS.	0808898 - 19/05/2004	3050335
<i>AVENTIS PHARMA DEUTSCHLAND GMBH</i>	ΧΡΗΣΙΜΟΠΟΙΗΣΗ ΠΟΛΥΚΥΚΛΙΚΩΝ ΣΥΣΤΗΜΑΤΩΝ ΘΕΙΑΖΟΛΗΣ ΓΙΑ ΤΗΝ ΠΑΡΑΣΚΕΥΗ ΤΩΝ ΦΑΡΜΑΚΩΝ ΓΙΑ ΤΗΝ ΠΡΟΦΥΛΑΞΗ Η ΘΕΡΑΠΕΙΑ ΑΠΟ ΠΑΧΥΣΑΡΚΙΑ.	1156805 - 11/08/2004	3050403
<i>AVENTIS PHARMA DEUTSCHLAND GMBH</i>	ΜΕ ΧΟΛΙΚΑ ΟΞΕΑ ΣΥΝΔΕΔΕΜΕΝΑ ΠΑΡΑΓΩΓΑ ΠΡΟΠΑΝΟΛΑΜΙΝΗΣ ΓΙΑ ΤΗΝ ΑΓΩΓΗ ΔΙΑΤΑΡΑΧΩΝ ΜΕΤΑΒΟΛΙΣΜΟΥ ΛΙΠΙΔΙΩΝ.	1117676 - 18/08/2004	3050529
<i>AVENTIS PHARMA S.A.</i>	ΝΕΑ ΧΡΗΣΗ ΤΗΣ ΔΟΚΕΤΑΞΕΛΗΣ ΓΙΑ ΤΗΝ ΘΕΡΑΠΕΙΑ ΤΟΥ ΗΠΑΤΩΜΑΤΟΣ.	1214061 - 23/06/2004	3050508
<i>AVENTIS PHARMACEUTICALS INC.</i>	ΠΑΡΑΓΩΓΑ 2,3-ΔΙΥΔΡΟ-1Η-ΙΣΟΙΝΔΟΛΗΣ, ΜΕΘΟΔΟΣ ΓΙΑ ΤΗΝ ΠΑΡΑΣΚΕΥΗ ΤΟΥΣ ΚΑΙ Η ΧΡΗΣΗ ΤΟΥΣ ΩΣ ΑΝΑΣΤΟΛΕΩΝ ΤΗΣ ΕΠΑΝΑΠΡΟΣΛΗΨΗΣ ΣΕΡΟΤΟΝΙΝΗΣ.	0703232 - 30/06/2004	3050337
<i>BAKER HUGHES INCORPORATED</i>	ΦΩΣΦΟΡΟΥΧΟΙ ΑΝΑΣΤΟΛΕΙΣ ΔΙΑΒΡΩΣΕΩΣ ΥΨΗΛΗΣ ΕΠΙΔΟΣΕΩΣ ΓΙΑ ΤΗΝ ΑΝΑΣΤΟΛΗ ΤΗΣ ΔΙΑΒΡΩΣΗΣ ΑΠΟ ΡΕΥΣΤΑ ΣΥΣΤΗΜΑΤΩΝ ΓΕΩΤΡΗΣΕΩΣ.	1076113 - 16/06/2004	3050557
<i>BALL CORPORATION</i>	ΑΥΤΟΜΑΤΟΣ ΕΛΕΓΧΟΣ ΤΗΣ ΚΑΤΑΝΟΜΗΣ ΥΛΙΚΟΥ ΓΙΑ ΧΥΤΑ ΑΝΤΙΚΕΙΜΕΝΑ ΠΟΥ ΥΦΙΣΤΑΝΤΑΙ ΕΚΤΑΣΗ (ΤΕΛΙΚΗ ΔΙΑΜΟΡΦΩΣΗ) ΜΕ ΦΥΣΗΜΑ.	1175990 - 09/06/2004	3050359
<i>BARILLA G.ER. FRATELLI S.P.A.</i>	ΜΕΘΟΔΟΣ ΠΑΡΑΓΩΓΗΣ ΜΠΙΣΚΟΤΩΝ ΚΑΙ ΠΑΡΟΜΟΙΩΝ ΨΗΜΕΝΩΝ ΠΡΟΙΟΝΤΩΝ ΤΡΟΦΙΜΩΝ ΟΥΣΙΑΣΤΙΚΑ ΜΕ ΕΝΑ ΠΛΕΓΜΕΝΟ ΣΕ ΠΛΕΞΟΥΔΑ ΣΧΗΜΑ.	1036500 - 02/06/2004	3050501
<i>BARILLA G.ER. FRATELLI S.P.A.</i>	ΕΝΑ ΣΕΤ ΜΠΙΣΚΟΤΩΝ ΠΟΥ ΕΧΟΥΝ ΤΕΤΟΙΟ ΣΧΗΜΑ ΩΣΤΕ ΝΑ ΔΙΑΜΟΡΦΩΘΟΥΝ ΤΡΙΣΔΙΑΣΤΑΤΕΣ ΦΑΝΤΑΣΤΙΚΕΣ ΔΙΑΤΑΞΕΙΣ.	1055435 - 16/06/2004	3050502

ΔΙΚΑΙΟΥΧΟΣ (73)	ΤΙΤΛΟΣ ΕΦΕΥΡΕΣΗΣ (54)	ΑΡ./ΗΜ.ΔΗΜ.Ε.Δ. (87)	ΑΡ.ΕΥΡ.Δ.Ε. (11)
BASELL POLIOLEFINE ITALIA S.P.A.	ΣΥΝΘΕΣΕΙΣ ΤΥΧΑΙΩΝ ΣΥΜΠΟΛΥΜΕΡΩΝ ΠΡΟΠΕΝΙΟΥ ΠΟΥ ΠΕΡΙΕΧΟΥΝ Α-ΟΛΕΦΙΝΗ ΩΣ ΣΥΜΜΟΝΟΜΕΡΕΣ.	1153080 - 14/07/2004	3050407
BASF AKTIENGESELLSCHAFT	ΧΡΗΣΗ ΕΝΩΣΕΩΝ ΠΥΡΡΟΛΙΟΥ ΣΑΝ ΑΝΤΙΡΥΠΟΓΟΝΟΙ ΠΑΡΑΓΟΝΤΕΣ.	0746979 - 21/07/2004	3050456
BASF AKTIENGESELLSCHAFT	ΜΕΘΟΔΟΣ ΚΑΙ ΕΝΔΙΑΜΕΣΑ ΓΙΑ ΤΗ ΒΙΟΜΗΧΑΝΙΚΗ ΚΑΤΑΣΚΕΥΗ ΖΙΖΑΝΙΟΚΤΟΝΩΝ ΕΝΩΣΕΩΝ 1-[2-ΚΥΚΛΟΠΡΟΠΥΛΚΑΡΒΟΝΥΛ)ΦΑΙΝΥΛ]ΣΟΥΛΦΑΜΟΥΛ-3-(4,6-ΔΙΑΛΚΟΞΥ-2-ΠΥΡΙΜΙΔΙΝΥΛ)ΟΥΡΙΑΣ.	0747365 - 11/08/2004	3050469
BASF AKTIENGESELLSCHAFT	ΣΥΣΤΗΜΑ ΑΠΕΛΕΥΘΕΡΩΣΗΣ ΓΙΑ ΑΓΡΟΤΙΚΑ ΧΗΜΙΚΑ.	0933025 - 04/08/2004	3050471
BASF CORPORATION	Η ΧΡΗΣΗ ΔΙΦΘΟΦΕΝΖΟΠΥΡΗΣ ΓΙΑ ΠΡΩΙΜΟ ΤΕΡΜΑΤΙΣΜΟ ΤΩΝ ΦΥΤΩΝ ΦΥΤΕΙΑΣ.	1241944 - 30/06/2004	3050504
BAYER CORPORATION	ΤΡΙΑΖΙΝΟΝΙΚΕΣ ΕΝΩΣΕΙΣ ΓΙΑ ΤΗΝ ΑΝΤΙΜΕΤΩΠΙΣΗ ΝΟΣΩΝ ΟΙ ΟΠΟΙΕΣ ΟΦΕΙΛΟΝΤΑΙ ΣΕ ΝΕΟΣΠΟΡΑ ΚΑΙ ΤΟΧΟΡΛΑΣΜΑ.	1140102 - 14/07/2004	3050489
BAYER CROPSCIENCE AG	ΣΥΝΔΥΑΣΜΟΙ ΖΙΖΑΝΙΟΚΤΟΝΩΝ ΔΡΑΣΤΙΚΩΝ ΟΥΣΙΩΝ.	1289366 - 30/06/2004	3050437
BAYER CROPSCIENCE S.A.	ΔΙΑΔΙΚΑΣΙΑ ΓΙΑ ΤΗΝ ΠΑΡΑΣΚΕΥΗ 4-ΤΡΙΦΘΟΡΟΜΕΘΥΛΟ ΣΟΥΛΦΙΝΥΛΟΠΥΡΑΖΟΛΙΚΟΥ ΠΑΡΑΓΩΓΟΥ.	1222173 - 18/08/2004	3050438
BAYER HEALTHCARE AG	ΣΥΣΚΕΥΗ ΓΙΑ ΤΟΝ ΕΛΕΓΧΟΜΕΝΟ ΨΕΚΑΣΜΟ ΔΙΠΛΑΝΤΙΚΩΝ ΜΕΣΩΝ ΜΟΡΦΗΣ ΠΟΥΔΡΑΣ ΕΠΑΝΩ ΣΤΟ ΕΜΒΟΛΟ ΚΑΙ ΣΤΟ ΚΑΛΟΥΠΙ ΤΩΝ ΠΡΕΣΩΝ ΔΙΣΚΩΝ.	0842763 - 26/05/2004	3050358
BAYER HEALTHCARE AG	ΠΑΡΑΓΩΓΑ ΙΜΙΔΑΖΟΠΥΡΙΜΙΔΙΝΗΣ ΚΑΙ ΠΑΡΑΓΩΓΑ ΤΡΙΑΖΟΛΟΠΥΡΙΜΙΔΙΝΗΣ.	1278750 - 04/08/2004	3050555
BEECHAM GROUP P.L.C.	ΝΕΕΣ ΕΝΩΣΕΙΣ.	0392803 - 16/06/2004	3050540
BHARAT SERUMS & VACCINES LTD.	ΔΙΑΥΓΗΣ ΥΔΑΤΙΚΗ ΑΝΑΙΣΘΗΤΙΚΗ ΣΥΝΘΕΣΗ.	1299095 - 26/05/2004	3050394
BIOMARIN PHARMACEUTICAL INC	ΧΡΗΣΗ ΗΠΑΡΙΝΑΣΩΝ ΓΙΑ ΜΕΙΩΣΗ ΦΛΕΓΜΟΝΩΔΩΝ ΑΠΟΚΡΙΣΕΩΝ.	0852491 - 11/08/2004	3050587
BOARD OF REGENTS, THE UNIVERSITY OF TEXAS SYSTEM	ΣΥΣΚΕΥΗ ΑΝΑΚΤΗΣΗΣ ΞΕΝΟΥ ΣΩΜΑΤΟΣ.	1251787 - 23/06/2004	3050329
BP CHEMICALS LIMITED	ΟΜΟΠΟΛΥΜΕΡΗ ΚΑΙ ΣΥΜΠΟΛΥΜΕΡΗ ΑΙΘΥΛΕΝΙΟΥ.	1045868 - 23/06/2004	3050481
BRACCO IMAGING S.P.A.	ΜΕΘΟΔΟΣ ΠΑΡΑΓΩΓΗΣ ΤΗΣ ΙΟΡΑΜΙΔΟΛ.	1154986 - 09/06/2004	3050530
BRILEX GESELLSCHAFT FUR EXPLOSIONSSCHUTZ MBH	ΔΙΣΚΟΣ ΕΚΤΟΝΩΣΗΣ.	1020669 - 30/06/2004	3050582
BSH BOSCH UND SIEMENS HAUSGERATE GMBH	ΣΥΣΚΕΥΗ ΨΥΞΗΣ ΟΠΩΣ ΨΥΓΕΙΟ, ΨΥΓΕΙΟΚΑΤΑΨΥΚΤΗΣ Κ.Ο.Κ.	1228338 - 23/06/2004	3050517
BSH BOSCH UND SIEMENS HAUSGERATE GMBH	ΕΠΙΣΤΡΩΣΗ ΓΙΑ ΟΙΚΙΑΚΕΣ ΣΥΣΚΕΥΕΣ ΒΑΣΙΖΟΜΕΝΗ ΣΕ ΣΙΛΑΝΙΟ ΜΕ ΑΠΟΣΜΗΤΙΚΗ ΔΡΑΣΗ.	1165152 - 30/06/2004	3050543
BUNDESDRUCKEREI GMBH	ΣΥΣΚΕΥΗ ΓΙΑ ΤΗΝ ΑΞΙΟΛΟΓΗΣΗ ΧΑΡΑΚΤΗΡΙΣΤΙΚΩΝ ΓΝΗΣΙΟΤΗΤΑΣ ΠΟΥ ΔΙΑΘΕΤΟΥΝ ΜΙΑ ΔΙΑΤΑΞΗ ΔΙΑΘΛΑΣΗΣ.	1290629 - 28/07/2004	3050421
CALDWELL GALER, INCORPORATED	ΜΕΘΟΔΟΣ ΘΕΡΑΠΕΙΑΣ ΤΟΥ ΠΟΝΟΥ ΝΕΥΡΩΜΑΤΟΣ.	1063978 - 02/06/2004	3050356
CANTAB PHARMACEUTICALS RESEARCH LIMITED	ΣΤΑΘΕΡΟΠΟΙΗΜΕΝΟ ΙΙΚΟ ΠΑΡΑΣΚΕΥΑΣΜΑ	1071438 - 23/06/2004	3050482
CARVIN, PASCAL	ΜΕΘΟΔΟΣ ΣΥΣΚΕΥΑΣΙΑΣ ΟΙΝΟΥ Η ΠΑΡΟΜΟΙΩΝ ΠΟΤΩΝ, ΠΡΟΪΟΝΤΑ ΠΟΥ ΛΑΜΒΑΝΟΝΤΑΙ ΜΕ ΤΗ ΜΕΘΟΔΟ ΑΥΤΗ ΚΑΙ ΔΙΑΤΑΞΗ ΓΙΑ ΤΗΝ ΕΦΑΡΜΟΓΗ ΤΗΣ ΜΕΘΟΔΟΥ.	1235501 - 30/06/2004	3050545
CELGENE CORPORATION	ΙΜΙΔΕΣ ΩΣ ΠΑΡΕΜΠΟΔΙΣΤΕΣ ΡΔΕ III, ΡΔΕ IV ΚΑΙ ΤΝΕ.	0874819 - 26/05/2004	3050414
CENTRE FOR MOLECULAR BIOLOGY AND MEDICINE,	ΠΑΡΑΓΩΓΑ ΚΙΝΩΝΗΣ ΓΙΑ ΤΗΝ ΑΥΞΗΣΗ ΤΗΣ ΚΥΤΤΑΡΙΚΗΣ ΒΙΟΕΝΕΡΓΕΙΑΣ.	0643775 - 21/07/2004	3050526

ΔΙΚΑΙΟΥΧΟΣ (73)	ΤΙΤΛΟΣ ΕΦΕΥΡΕΣΗΣ (54)	ΑΡ./ΗΜ.ΛΗΜ.Ε.Δ. (87)	ΑΡ.ΕΥΡ.Δ.Ε. (11)
<i>CENTRE STEPHANOIS DE RECHERCHES MECANIQUE HYDROMECA-NIQUE ET FROTTEMENT</i>	ΟΛΙΣΘΗΡΑ ΟΡΓΑΝΑ ΟΔΗΓΗΣΗΣ, ΛΙΠΑΣΜΕΝΑ ΜΕ ΛΙΠΟΣ ΛΙΠΑΝΣΗΣ, ΜΕ ΧΑΜΗΛΟ ΣΥΝΤΕΛΕΣΤΗ ΤΡΙΒΗΣ ΚΑΙ ΒΕΛΤΙΩΜΕΝΗ ΔΙΑΡΚΕΙΑ ΖΩΗΣ.	0987456 - 11/08/2004	3050586
<i>CENTRO DE INGENIERIA GENETICA Y BIOTECNOLOGIA</i>	ΠΕΠΤΙΔΙΚΟ ΘΡΑΥΣΜΑ ΤΟΥ ΑΝΤΙ-LPS ΠΑΡΑΓΟΝΤΑ ΑΠΟ LIMULUS ΤΟ ΟΠΟΙΟ ΕΧΕΙ ΑΝΤΙΚΗ ΔΡΑΣΗ.	0905141 - 09/06/2004	3050536
<i>CILAG AG INTERNATIONAL</i>	ΛΙΠΟΣΦΑΙΡΙΚΗ (LIPOSOMAL) ΔΙΑΣΠΟΡΑ ΕΡΥΘΡΟΠΟΙΗ-ΤΙΝΗΣ.	0937456 - 21/07/2004	3050487
<i>CLARIANT GMBH</i>	ΣΥΜΠΟΛΥΜΕΡΗ ΚΑΙ Η ΧΡΗΣΗ ΤΟΥΣ ΩΣ ΠΡΟΣΘΕΤΑ ΓΙΑ ΤΗ ΒΕΛΤΙΩΣΗ ΤΩΝ ΙΔΙΟΤΗΤΩΝ ΨΥΧΡΗΣ ΡΟΗΣ ΤΩΝ ΜΕΣΩΝ ΑΠΟΣΤΑΓΜΑΤΩΝ.	1022293 - 11/08/2004	3050523
<i>CLL PHARMA</i>	ΓΑΛΗΝΙΚΕΣ ΣΥΝΤΑΓΟΠΟΙΗΣΕΙΣ ΤΑΧΕΩΣ ΑΠΟΣΑΘΡΟΥ-ΜΕΝΕΣ ΣΤΟ ΣΤΟΜΑ ΚΑΙ ΜΕΘΟΔΟΣ ΠΑΡΑΣΚΕΥΗΣ ΑΥΤΩΝ.	1131050 - 26/05/2004	3050419
<i>COLUMBIA LABORATORIES (BERMU-DA) LIMITED</i>	ΒΗΤΑ-ΑΓΩΝΙΣΤΕΣ ΓΙΑ ΤΗΝ ΘΕΡΑΠΕΙΑ ΕΝΔΟΜΗΤΡΙΩΣΗΣ Η ΣΤΕΙΡΟΤΗΤΑΣ, Η ΒΕΛΤΙΩΣΗ ΤΗΣ ΓΟΝΙΜΟΤΗΤΑΣ.	1220667 - 28/07/2004	3050473
<i>COMMONWEALTH SCIENTIFIC AND INDUSTRIAL RESEARCH ORGANISA-TION</i>	ΑΝΙΧΝΕΥΣΗ ΥΓΡΑΣΙΑΣ.	0975951 - 09/06/2004	3050509
<i>CONSEJO SUPERIOR DE INVESTIGA-CIONES CIENTIFICAS</i>	ΜΟΝΟΚΛΩΝΙΚΑ ΑΝΤΙΣΩΜΑΤΑ ΠΟΥ ΠΡΟΣΔΕΝΟΝΤΑΙ ΜΕ ΤΗΝ ΑΝΘΡΩΠΙΝΗ ΑΥΞΗΤΙΚΗ ΟΡΜΟΝΗ (HGH).	0889907 - 14/07/2004	3050382
<i>CORUS TECHNOLOGY BV</i>	ΜΕΘΟΔΟΣ ΓΙΑ ΤΟΝ ΚΑΘΑΡΙΣΜΟ ΕΝΟΣ ΚΡΑΜΑΤΟΣ ΑΡΓΙΛΙΟΥ.	1288319 - 30/06/2004	3050445
<i>CRITICAL DEVICE CORPORATION</i>	ΜΙΑ ΣΥΣΚΕΥΗ ΕΓΧΥΣΗΣ ΧΩΡΙΣ ΒΕΛΟΝΑ.	0901389 - 01/09/2004	3050589
<i>DAIICHI PHARMACEUTICAL CO., LTD.</i>	ΜΕΘΟΔΟΣ ΠΑΡΑΣΚΕΥΗΣ ΣΥΜΠΛΟΚΟΥ ΦΑΡΜΑΚΩΝ.	0955064 - 18/08/2004	3050573
<i>DAIMLERCHRYSLER AG</i>	ΣΥΣΤΗΜΑ ΔΙΑ ΤΗΝ ΚΑΤ' ΑΚΤΙΝΑ ΚΑΤΕΥΘΥΝΣΙΝ ΕΝΟΣ ΕΠΙ ΣΙΔΗΡΟΤΡΟΧΙΩΝ ΚΙΝΟΥΜΕΝΩΝ ΟΧΗΜΑΤΟΣ.	1237773 - 19/05/2004	3050345
<i>DALLAN S.P.A.</i>	ΒΕΛΤΙΩΜΕΝΗ ΜΟΝΑΔΑ ΤΡΟΦΟΔΟΣΙΑΣ ΜΕΤΑΛΛΙΚΩΝ ΤΑΙΝΙΩΝ.	0938939 - 14/07/2004	3050538
<i>DARGO HOLDING AG</i>	ΜΕΘΟΔΟΣ ΠΑΡΑΓΩΓΗΣ ΒΙΟΑΕΡΙΟΥ ΠΟΥ ΠΕΡΙΕΧΕΙ ΜΕ-ΘΑΝΙΟ, ΑΠΟ ΟΡΓΑΝΙΚΕΣ ΟΥΣΙΕΣ.	1240346 - 26/05/2004	3050416
<i>DECOPACK S.R.L.</i>	ΜΕΘΟΔΟΣ ΓΙΑ ΤΗΝ ΣΥΣΚΕΥΑΣΙΑ ΣΕ ΔΕΣΜΕΣ ΔΟΧΕΙΩΝ ΓΙΑ ΤΡΟΦΙΜΑ, ΣΥΓΚΕΚΡΙΜΕΝΑ ΓΙΑ ΜΠΟΥΚΑΛΙΑ.	1268280 - 26/05/2004	3050328
<i>DEREK'S PATENT B.V.</i>	ΑΡΘΡΩΤΟ ΑΛΕΞΗΛΙΟ.	1206200 - 14/07/2004	3050331
<i>DEUBLIN GMBH</i>	ΕΔΡΑΣΗ ΓΙΑ ΑΞΟΝΕΣ, ΑΤΡΑΚΤΟΥΣ Η ΠΑΡΟΜΟΙΑ ΣΤΟΙ-ΧΕΙΑ.	1048880 - 23/06/2004	3050458
<i>DEVILLE S. A.</i>	ΚΛΑΔΕΥΤΗΡΙ.	1186227 - 28/07/2004	3050552
<i>DIAMANT BOART SOCIETE ANONYME</i>	ΤΡΑΠΕΖΙ ΤΥΠΟΥ ΠΟΥ ΕΧΕΙ ΤΟΥΛΑΧΙΣΤΟΝ ΕΝΑ ΠΤΥΣΣΟ-ΜΕΝΟ ΠΟΔΙ Η ΒΑΣΗ.	1097656 - 19/05/2004	3050347
<i>DIHR SPA</i>	ΔΙΑΤΑΞΗ ΓΙΑ ΝΑ ΑΝΟΙΓΕΙ ΤΟ ΚΑΠΑΚΙ ΕΝΟΣ ΠΛΥΝΤΗ-ΡΙΟΥ, ΟΠΩΣ ΕΝΟΣ ΠΛΥΝΤΗΡΙΟΥ ΠΙΑΤΩΝ, ΕΝΟΣ ΠΛΥΝΤΗ-ΡΙΟΥ ΚΑΤΣΑΡΟΛΩΝ Η ΠΑΡΟΜΟΙΟΥ.	1099403 - 30/06/2004	3050572
<i>DIMMINACO AG</i>	ΕΜΒΟΛΙΑΣΜΟΣ ΕΝΤΟΣ ΩΑΡΙΟΥ ΚΑΤΑ ΤΗΣ ΝΟΣΟΥ ΤΩΝ ΠΟΥΛΕΡΙΚΩΝ.	0938335 - 28/07/2004	3050461
<i>DIMOS, SOCIETE ANONYME</i>	ΣΥΣΚΕΥΗ ΑΓΚΥΡΩΣΗΣ ΕΠΟΝΟΜΑΖΟΜΕΝΗ ΜΟΝΙΜΗ.	1087075 - 26/05/2004	3050371
<i>DIMOS, SOCIETE ANONYME</i>	ΣΥΣΚΕΥΗ ΠΡΟΣΤΑΣΙΑΣ.	1087098 - 09/06/2004	3050377
<i>DOS SANTOS, WILTON</i>	ΣΥΣΚΕΥΑΣΙΑ ΑΠΟ ΠΟΛΛΑΠΛΑ ΣΑΚΟΥΛΑΚΙΑ ΓΙΑ ΤΗΝ ΕΝΙΣΧΥΣΗ, ΕΜΠΟΤΙΣΜΕΝΩΝ ΜΕ ΕΝΑ ΠΡΟΙΟΝ ΓΙΑ ΕΦΑΡΜΟΓΗ ΣΤΟ ΔΕΡΜΑ ΚΑΙ ΓΙΑ ΜΕΣΟ ΠΡΟΣΤΑΣΙΑΣ ΤΟΥ ΥΠΟ ΘΕΡΑΠΕΙΑ ΔΕΡΜΑΤΟΣ.	1296627 - 28/04/2004	3050566

ΔΙΚΑΙΟΥΧΟΣ (73)	ΤΙΤΛΟΣ ΕΦΕΥΡΕΣΗΣ (54)	ΑΡ./ΗΜ.ΔΗΜ.Ε.Δ. (87)	ΑΡ.ΕΥΡ.Δ.Ε. (11)
<i>D-TEK</i>	ΜΕΘΟΔΟΣ ΑΝΙΧΝΕΥΣΗΣ ΑΝΑΛΥΤΗ ΚΑΙ ΣΥΝΟΛΟ ΣΤΟΙΧΕΙΩΝ.	1040353 - 18/08/2004	3050375
<i>E.I. DU PONT DE NEMOURS AND COMPANY</i>	ΕΜΒΟΛΙΑΣΜΕΝΕΣ ΠΟΛΥ(Ρ-ΦΑΙΝΥΛΟ-ΤΕΡΕΦΘΑΛΑΜΙΔΙΚΕΣ) ΙΝΕΣ.	1123429 - 18/08/2004	3050496
<i>E.W. HANDELS- UND CONSULTING GMBH</i>	ΜΕΘΟΔΟΣ ΓΙΑ ΤΟΝ ESR-ΦΑΣΜΑΤΟΣΚΟΠΙΚΟ ΠΡΟΣΔΙΟΡΙΣΜΟ ΜΕΤΑΒΟΛΩΝ ΤΩΝ ΙΔΙΟΤΗΤΩΝ ΜΕΤΑΦΟΡΑΣ ΤΗΣ ΛΕΥΚΩΜΑΤΙΝΗΣ ΣΕ ΕΝΑ ΔΕΙΓΜΑ ΠΟΥ ΠΕΡΙΕΧΕΙ ΛΕΥΚΩΜΑΤΙΝΗ.	1269213 - 09/06/2004	3050560
<i>ECODECO B.V.</i>	ΣΥΣΚΕΥΗ ΚΑΙ ΜΕΘΟΔΟΣ ΓΙΑ ΤΗΝ ΣΥΓΚΡΑΤΗΣΗ ΝΕΡΟΥ ΓΙΑ ΤΗΝ ΣΤΕΓΑΣΗ ΚΑΙ ΑΝΑΠΤΥΞΗ ΥΔΑΤΙΚΩΝ ΟΡΓΑΝΙΣΜΩΝ.	1365644 - 25/08/2004	3050484
<i>ELI LILLY AND COMPANY</i>	ΘΕΡΑΠΕΥΤΙΚΗ ΑΓΩΓΗ ΓΙΑ VEGF ΣΥΝΑΦΕΙΣ ΟΦΘΑΛΜΙΚΕΣ ΑΣΘΕΝΕΙΕΣ.	0918519 - 07/07/2004	3050537
<i>EMBRAPA-EMPRESA BRASILEIRA DE PESQUISA AGROPECUARIA</i>	ΜΙΑ ΔΙΑΔΙΚΑΣΙΑ ΓΙΑ ΤΗΝ ΑΠΟΚΟΜΙΣΗ ΔΙΑΓΟΝΙΔΙΑΚΩΝ ΦΥΤΩΝ ΟΣΠΡΙΩΝ (LEGUMINOSAE) ΠΟΥ ΠΕΡΙΕΧΕΙ ΕΞΩΓΕΝΕΣ DNA.	1019516 - 09/06/2004	3050519
<i>EMD LEXIGEN RESEARCH CENTER CORP.</i>	ΕΤΕΡΟΔΙΜΕΡΙΚΕΣ ΠΡΩΤΕΙΝΕΣ ΣΥΝΤΗΞΗΣ ΧΡΗΣΙΜΕΣ ΓΙΑ ΣΤΟΧΕΥΟΜΕΝΗ ΑΝΟΣΟΘΕΡΑΠΕΙΑ ΚΑΙ ΓΕΝΙΚΗ ΑΝΟΣΟΔΙΕΓΕΡΣΗ.	1037927 - 19/05/2004	3050336
<i>EMORY UNIVERSITY</i>	ΔΡΑΣΤΙΚΟΤΗΤΑ ΚΑΤΑ ΤΩΝ ΙΩΝ ΚΑΙ ΔΙΑΧΩΡΙΣΜΟΣ ΟΠΤΙΚΩΝ ΑΝΤΙΠΟΔΩΝ 2-ΥΔΡΟΞΥΜΕΘΥΛ-5-(5-ΦΘΟΡΟΚΥΤΟΣΙΝ-1-ΥΛ)-1,3-ΟΞΑΘΕΙΟΛΑΝΗΣ	0984013 - 30/06/2004	3050478
<i>ENHOLD B.V.</i>	ΠΑΚΕΤΟ ΠΟΥ ΠΕΡΙΛΑΜΒΑΝΕΙ ΥΛΙΚΑ ΣΥΝΤΗΡΗΣΗΣ ΓΙΑ ΚΟΜΜΕΝΑ ΑΝΘ.	1289854 - 11/08/2004	3050527
<i>ENTEMA</i>	ΜΕΘΟΔΟΣ ΠΑΡΑΓΩΓΗΣ ΚΟΚΚΙΩΝ ΔΙΟΓΚΩΜΕΝΗΣ ΑΡΓΙΛΟΥ ΚΑΙ ΤΑ ΚΟΚΚΙΑ ΠΟΥ ΛΑΜΒΑΝΟΝΤΑΙ ΑΠΟ ΤΗΝ ΕΦΑΡΜΟΓΗ ΑΥΤΗΣ ΤΗΣ ΜΕΘΟΔΟΥ.	1237826 - 02/06/2004	3050372
<i>ESSEF CORPORATION</i>	ΜΕΘΟΔΟΣ ΚΑΤΑΣΚΕΥΗΣ ΣΥΝΘΕΤΩΝ ΔΟΧΕΙΩΝ ΠΙΕΣΗΣ ΚΑΙ ΠΡΟΙΟΝΤΩΝ ΠΟΥ ΚΑΤΑΣΚΕΥΑΖΟΝΤΑΙ ΑΠΟ ΤΗ ΜΕΘΟΔΟ.	1112169 - 26/05/2004	3050326
<i>ESSEF CORPORATION</i>	ΜΕΘΟΔΟΣ ΚΑΤΑΣΚΕΥΗΣ ΣΥΝΘΕΤΩΝ ΔΟΧΕΙΩΝ ΠΙΕΣΗΣ ΚΑΙ ΠΡΟΙΟΝΤΩΝ ΠΟΥ ΚΑΤΑΣΚΕΥΑΖΟΝΤΑΙ ΑΠΟ ΤΗ ΜΕΘΟΔΟ.	1112170 - 16/06/2004	3050562
<i>ESSEF CORPORATION</i>	ΜΕΘΟΔΟΣ ΚΑΤΑΣΚΕΥΗΣ ΣΥΝΘΕΤΩΝ ΔΟΧΕΙΩΝ ΠΙΕΣΗΣ ΚΑΙ ΠΡΟΙΟΝΤΩΝ ΠΟΥ ΚΑΤΑΣΚΕΥΑΖΟΝΤΑΙ ΑΠΟ ΤΗ ΜΕΘΟΔΟ.	1112171 - 09/06/2004	3050563
<i>ETHICON, INC.</i>	ΑΥΤΟΑΜΒΛΥΝΟΜΕΝΟΣ ΚΑΘΕΤΗΡΑΣ ΑΣΦΑΛΕΙΑΣ.	1110576 - 26/05/2004	3050415
<i>EURO-CELTIQUE S.A.</i>	ΣΚΕΥΑΣΜΑΤΑ ΕΛΕΓΧΟΜΕΝΗΣ ΑΠΕΛΕΥΘΕΡΩΣΗΣ ΕΧΟΝΤΑ ΤΑΧΕΙΑ ΕΜΦΑΝΙΣΗ ΚΑΙ ΤΑΧΕΙΑ ΜΕΙΩΣΗ ΤΩΝ ΑΠΟΤΕΛΕΣΜΑΤΙΚΩΝ ΣΥΓΚΕΝΤΡΩΣΕΩΝ ΦΑΡΜΑΚΟΥ ΣΤΟ ΠΛΑΣΜΑ.	1143937 - 09/06/2004	3050361
<i>EXOGEN, INC.</i>	ΣΥΣΤΗΜΑ ΠΑΡΑΔΟΣΗΣ ΥΠΕΡΧΟΥ ΓΙΑ ΘΕΡΑΠΕΥΤΙΚΟΥΣ ΣΚΟΠΟΥΣ.	0954245 - 09/06/2004	3050408
<i>F. HOFFMANN-LA ROCHE AG</i>	ΠΑΡΑΓΩΓΑ Ν-ΑΛΚΑΝΟΥΛΦΑΙΝΥΛΑΛΑΝΙΝΗΣ.	1005445 - 26/05/2004	3050397
<i>F. HOFFMANN-LA ROCHE AG</i>	ΠΑΡΑΓΩΓΑ ΒΕΝΖΟΔΙΑΖΕΠΙΝΗΣ ΩΣ ΡΥΘΜΙΣΤΕΣ ΤΟΥ ΥΠΟΔΟΧΕΑ GABA A.	1337535 - 09/06/2004	3050398
<i>FCB CIMENT</i>	ΔΙΑΧΩΡΙΣΤΗΡ ΔΙΑ ΑΕΡΟΣ ΜΕ ΦΥΓΟΚΕΝΤΡΙΚΗ ΔΡΑΣΗ.	0918573 - 30/06/2004	3050575
<i>FLORIDA STATE UNIVERSITY</i>	C10 ΠΑΡΑΓΩΓΑ ΤΗΣ ΤΑΞΑΝΗΣ ΚΑΙ ΦΑΡΜΑΚΕΥΤΙΚΕΣ ΣΥΝΘΕΣΕΙΣ	1211250 - 16/06/2004	3050355
<i>FMC TECHNOLOGIES ITALIA S.P.A.</i>	ΜΗΧΑΝΗ ΣΥΓΚΟΜΙΔΗΣ ΤΟΜΑΤΩΝ ΜΕ ΒΕΛΤΙΩΜΕΝΕΣ ΔΙΑΤΑΞΕΙΣ ΤΡΟΦΟΔΟΣΙΑΣ ΤΩΝ ΚΟΜΜΕΝΩΝ ΦΥΤΩΝ ΠΡΟΣ ΤΟΝ ΑΝΑΔΕΥΤΗΡΑ.	1147700 - 28/07/2004	3050542

ΔΙΚΑΙΟΥΧΟΣ (73)	ΤΙΤΛΟΣ ΕΦΕΥΡΕΣΗΣ (54)	ΑΡ./ΗΜ.ΛΗΜ.Ε.Δ. (87)	ΑΡ.ΕΥΡ.Δ.Ε. (11)
FOLLAND, DIETER	ΔΟΧΕΙΟ ΜΕ ΠΕΡΙΣΤΡΕΦΟΜΕΝΟ ΚΛΕΙΣΤΡΟ.	1265792 - 09/06/2004	3050464
FORBES MEDI-TECH INC.	ΣΥΖΕΥΞΕΙΣ ΤΗΣ ΦΥΡΟΣΤΕΡΟΛΗΣ Η ΤΗΣ ΦΥΡΟΣΤΑΝΟΛΗΣ ΜΕ ΑΣΚΟΡΒΙΚΟ ΟΞΥ ΚΑΙ ΧΡΗΣΗ ΤΟΥΣ ΣΤΗΝ ΑΓΩΓΗ Η ΤΗΝ ΠΡΟΛΗΨΗ ΚΑΔΙΑΓΓΕΙΑΚΩΝ ΠΑΘΗΣΕΩΝ.	1189924 - 18/08/2004	3050392
FRAUNHOFER-GESELLSCHAFT ZUR FORDERUNG DER ANGEWANDTEN FORSCHUNG E.V.	ΠΑΣΤΩΔΕΙΣ ΜΑΖΕΣ ΓΙΑ ΗΛΕΚΤΡΟΧΗΜΙΚΑ ΔΟΜΙΚΑ ΣΤΟΙΧΕΙΑ ΚΑΙ ΤΑ ΕΞ ΑΥΤΩΝ ΚΑΤΑΣΚΕΥΑΖΟΜΕΝΑ ΣΤΡΩΜΑΤΑ ΚΑΙ ΗΛΕΚΤΡΟΧΗΜΙΚΑ ΣΤΟΙΧΕΙΑ.	1108271 - 23/06/2004	3050340
FRESENIUS MEDICAL CARE DEUTSCHLAND GMBH	ΜΕΘΟΔΟΣ ΓΙΑ ΤΗ ΜΕΤΡΗΣΗ ΠΑΡΑΜΕΤΡΩΝ ΙΣΧΥΟΣ ΜΟΝΤΟΥΛΑ ΑΝΤΑΛΛΑΓΗΣ ΟΥΣΙΩΝ ΚΑΙ ΕΝΕΡΓΕΙΑΣ.	0911043 - 07/07/2004	3050352
G.D. SEARLE LLC	ΜΕΘΟΔΟΣ ΓΙΑ ΤΗ ΧΡΗΣΗ ΑΝΑΣΤΟΛΕΩΝ ΤΗΣ ΚΥΚΛΟΟΞΥΓΕΝΑΣΗΣ ΣΤΗ ΘΕΡΑΠΕΙΑ ΚΑΙ ΣΤΗΝ ΠΡΟΛΗΨΗ ΤΗΣ ΝΕΟΠΛΑΣΙΑΣ.	0932402 - 21/07/2004	3050518
GENENTECH, INC.	ΠΟΛΥΠΕΠΤΙΔΙΑ ΚΑΙ ΝΟΥΚΛΕΙΚΑ ΟΞΕΑ ΠΟΥ ΔΙΔΟΥΝ ΤΟΝ ΚΩΔΙΚΑ ΑΥΤΩΝ.	1191101 - 09/06/2004	3050427
GENENTECH, INC.	PRO243 ΠΟΛΥΠΕΠΤΙΔΙΑ ΚΑΙ ΝΟΥΚΛΕΙΚΑ ΟΞΕΑ ΠΟΥ ΔΙΔΟΥΝ ΤΟΝ ΚΩΔΙΚΑ ΑΥΤΩΝ.	1209168 - 07/07/2004	3050558
GENERAL ELECTRIC COMPANY	ΠΑΡΑΓΟΝΤΕΣ ΣΥΖΕΥΞΕΩΣ ΣΙΛΑΝΙΩΝ ΜΕ ΠΟΛΥΣΟΥΛΦΙΔΙΑ ΜΕ ΠΥΡΗΝΑ ΥΔΡΟΓΟΝΑΝΘΡΑΚΟΣ ΔΙΑ ΕΛΑΣΤΟΜΕΡΕΙΣ ΣΥΝΘΕΣΕΙΣ ΟΙ ΟΠΟΙΕΣ ΦΕΡΟΥΝ ΥΛΙΚΟ ΠΛΗΡΩΣΕΩΣ.	1315734 - 30/06/2004	3050475
GEORGIA-PACIFIC FRANCE	ΑΝΑΓΛΥΦΟ, ΑΠΟΡΡΟΦΗΤΙΚΟ ΦΥΛΛΟ ΧΑΡΤΙΟΥ.	1073797 - 16/06/2004	3050370
GLAXO GROUP LIMITED	ΠΑΡΑΓΩΓΑ ΤΗΣ ΠΙΠΕΡΑΖΙΝΗΣ ΩΣ ΑΝΤΑΓΩΝΙΣΤΕΣ ΤΑΧΥΚΙΝΙΝΩΝ.	1218359 - 07/07/2004	3050449
GOGLIO LUIGI MILANO S.P.A.	ΕΠΙΛΕΚΤΙΚΗ ΒΑΛΒΙΔΑ ΕΞΑΕΡΩΣΗΣ ΓΙΑ ΔΟΧΕΙΑ ΜΕ ΥΓΡΑ Η ΟΣΜΗΡΑ ΠΡΟΙΟΝΤΑ, ΟΠΩΣ ΚΑΦΕΣ ΚΑΙ ΤΑ ΠΑΡΟΜΟΙΑ.	1213228 - 16/06/2004	3050567
GOTZ, HERMANN	ΔΟΧΕΙΟ ΜΕ ΠΕΡΙΣΤΡΕΦΟΜΕΝΟ ΚΛΕΙΣΤΡΟ.	1265792 - 09/06/2004	3050464
GRUNENTHAL GMBH	ΥΠΟΚΑΤΕΣΤΗΜΕΝΑ ΠΑΡΑΓΩΓΑ 1-ΑΜΙΝΟΒΟΥΤΑΝ-3-ΟΛΗΣ.	1322592 - 28/07/2004	3050574
H. STOLL GMBH & CO.	ΜΗΧΑΝΙΣΜΟΣ ΓΙΑ ΤΗΝ ΣΧΕΔΙΑΣΗ ΠΛΕΚΤΩΝ ΠΟΥ ΚΑΤΑΣΚΕΥΑΣΤΗΚΑΝ ΣΕ ΜΙΑ ΠΛΕΚΤΙΚΗ ΜΗΧΑΝΗ Η ΜΙΑ ΠΛΕΚΤΟΜΗΧΑΝΗ ΤΡΙΚΟ.	1020554 - 21/07/2004	3050401
H. STOLL GMBH & CO.	ΔΙΑΤΑΞΗ-ΜΗΧΑΝΙΚΟΣ ΣΥΣΦΙΓΚΤΙΚΗΣ ΣΥΛΛΗΨΗΣ ΚΑΙ ΚΟΠΗΣ ΝΗΜΑΤΩΝ ΓΙΑ ΠΛΕΚΤΟΜΗΧΑΝΕΣ.	0990724 - 28/07/2004	3050402
HANS RAAB UMWELTSTIFTUNG	ΥΑΛΟΚΑΘΑΡΙΣΤΗΡΑΣ.	0672376 - 09/06/2004	3050507
HEALTH PROTECTION AGENCY	ΘΕΡΑΠΕΙΑ ΕΝΔΟΚΥΤΤΑΡΙΚΗΣ ΜΟΛΥΝΣΕΩΣ.	1169063 - 30/06/2004	3050399
HEINEKEN TECHNICAL SERVICES B.V.	ΜΕΘΟΔΟΣ ΚΑΙ ΣΥΣΚΕΥΗ ΓΙΑ ΤΗΝ ΕΦΑΡΜΟΓΗ ΑΠΟΤΥΠΩΜΑΤΩΝ Η ΕΤΙΚΕΤΩΝ ΕΠΙΑΝΩ ΣΕ ΕΝΑ ΑΝΤΙΚΕΙΜΕΝΟ.	1212241 - 04/08/2004	3050406
HITACHI, LTD.	ΜΕΘΟΔΟΣ ΠΑΡΟΧΗΣ ΥΠΗΡΕΣΙΩΝ.	1237129 - 18/08/2004	3050493
HUMPHREY, GRANT S.	ΑΝΙΧΝΕΥΣΙΜΕΣ ΒΕΛΟΝΕΣ ΑΠΟ ΑΝΟΞΕΙΔΩΤΟ ΧΑΛΥΒΑ ΓΙΑ ΤΗ ΣΥΣΚΕΥΑΣΙΑ ΚΡΕΑΤΟΣ.	1253961 - 09/06/2004	3050448
HUNTON FIBER AS	ΗΧΟΜΟΝΩΤΙΚΟ, ΚΑΤΑ ΠΡΟΤΙΜΗΣΗ, ΚΟΥΦΩΤΟ ΔΑΠΕΔΟ ΜΕ ΘΕΡΜΑΝΤΙΚΑ ΣΤΟΙΧΕΙΑ.	1161643 - 14/07/2004	3050447
HUTCHINSON	ΜΕΘΟΔΟΣ ΣΥΣΚΕΥΑΣΙΑΣ ΓΑΝΤΙΩΝ ΚΑΙ ΓΑΝΤΙΑ ΤΑ ΟΠΟΙΑ ΕΧΟΥΝ ΣΥΣΚΕΥΑΣΘΕΙ ΜΕΣΩ ΑΥΤΗΣ ΤΗΣ ΜΕΘΟΔΟΥ.	0903293 - 26/05/2004	3050418
HYDROPLAN ENGINEERING LTD.	ΒΕΛΤΙΩΜΕΝΗ ΜΟΝΑΔΑ ΕΚΡΟΗΣ ΓΙΑ ΤΗΝ ΑΡΔΕΥΣΗ.	1022936 - 16/06/2004	3050559
IMMUN SYSTEM I.M.S. AB	ΧΡΗΣΗ ΑΝΤΙΣΩΜΑΤΩΝ ΠΤΗΝΩΝ.	0971741 - 26/05/2004	3050349

ΔΙΚΑΙΟΥΧΟΣ (73)	ΤΙΤΛΟΣ ΕΦΕΥΡΕΣΗΣ (54)	ΑΡ./ΗΜ.ΔΗΜ.Ε.Δ. (87)	ΑΡ.ΕΥΡ.Δ.Ε. (11)
<i>IMMUNEX CORPORATION</i>	ΤΥΠΟΠΟΙΗΜΕΝΕΣ ΣΥΣΚΕΥΑΣΙΕΣ (ΚΙΤ) ΕΞΩΣΩΜΑΤΙΚΗΣ ΚΥΤΤΑΡΙΚΗΣ ΚΑΛΛΙΕΡΓΕΙΑΣ ΚΑΙ ΜΕΤΑΜΟΣΧΕΥΣΗΣ.	0749472 - 11/08/2004	3050556
<i>IN2GEN CO., LTD.</i>	ΠΑΡΑΓΩΓΑ ΠΥΡΡΟΛΟΠΥΡΙΜΙΔΙΝΟΝΗΣ, ΔΙΑΔΙΚΑΣΙΑ ΠΑΡΑΣΚΕΥΗΣ ΚΑΙ ΧΡΗΣΗ.	1257553 - 26/05/2004	3050410
<i>INFOSINT SA</i>	ΔΙΕΡΓΑΣΙΑ ΠΑΡΑΣΚΕΥΗΣ 5-ΦΟΡΜΥΛΟΦΘΑΛΙΔΙΟΥ.	1281708 - 26/05/2004	3050435
<i>INNOVACIO TECNOLOGICA CATALANA, S.L.</i>	ΑΝΑΛΟΓΙΚΟΣ, ΟΓΚΟΜΕΤΡΙΚΟΣ ΕΓΧΥΤΗΡΑΣ-ΔΙΑΝΟΜΕΑΣ.	1301266 - 02/06/2004	3050353
<i>INSTITUT FUR NEUE MATERIALIEN GEM. GMBH</i>	ΕΠΙΣΤΡΩΣΗ ΓΙΑ ΟΙΚΙΑΚΕΣ ΣΥΣΚΕΥΕΣ ΒΑΣΙΖΟΜΕΝΗ ΣΕ ΣΙΛΑΝΙΟ ΜΕ ΑΠΟΣΜΗΤΙΚΗ ΔΡΑΣΗ.	1165152 - 30/06/2004	3050543
<i>INTENSIV-FILTER GMBH & CO KG</i>	ΕΓΧΥΤΗΣ COANDA ΚΑΙ ΑΓΩΓΟΣ ΠΕΠΙΕΣΜΕΝΟΥ ΑΕΡΙΟΥ ΓΙΑ ΤΗ ΣΥΝΔΕΣΗ ΕΝΟΣ ΤΕΤΟΙΟΥ ΕΓΧΥΤΗ.	1042042 - 16/06/2004	3050578
<i>INVENTIO AG</i>	ΜΕΘΟΔΟΣ ΔΙΑ ΤΗΝ ΠΑΡΑΓΩΓΗ ΜΙΑΣ ΠΛΗΡΟΦΟΡΙΑΣ ΦΡΕΑΤΙΟΥ ΠΟΥ ΧΡΗΣΙΜΕΥΕΙ ΔΙΑ ΤΗΝ ΚΟΘΟΔΗΓΗΣΗ ΑΝΑΒΑΤΟΡΙΟΥ.	1232988 - 21/07/2004	3050452
<i>INVENTIO AG</i>	ΔΙΑΤΑΞΗ ΠΡΟΣ ΕΚΤΕΛΕΣΗ ΕΡΓΑΣΙΩΝ ΕΙΣ ΕΝΑ ΦΡΕΑΤΙΟ ΑΝΑΒΑΤΟΡΙΟΥ.	1026117 - 07/07/2004	3050455
<i>INVENTUM HOLDING B.V.</i>	ΜΗΧΑΝΙΣΜΟΣ ΣΤΗΡΙΞΗΣ ΓΙΑ ΕΝΑΝ ΗΛΙΑΚΟ ΘΕΡΜΑΝΤΗΡΑ ΕΓΚΑΤΕΣΤΗΜΕΝΟ ΣΕ ΣΚΕΠΗ.	1316763 - 11/08/2004	3050585
<i>IRDETO ACCESS B.V.</i>	ΜΑΡΚΑΡΙΣΜΑ ΕΠΙΛΟΓΩΝ ΤΗΛΕΟΠΤΙΚΩΝ ΕΚΠΟΜΠΩΝ ΚΑΙ ΚΑΝΑΛΙΩΝ.	0891668 - 26/05/2004	3050424
<i>IRGANG, THORSTEN</i>	ΜΕΘΟΔΟΣ ΚΑΙ ΣΥΣΚΕΥΗ ΓΙΑ ΤΗΝ ΚΑΤΑΣΚΕΥΗ ΜΙΑΣ ΣΥΣΚΕΥΑΣΙΑΣ ΕΝΟΣ ΜΕΣΟΥ ΑΠΟΘΗΚΕΥΣΕΩΣ, ΙΔΙΩΣ ΓΙΑ ΕΝΑ CD.	1344220 - 09/06/2004	3050554
<i>JANSSEN PHARMACEUTICA N.V.</i>	ΕΣΤΕΡΑΣ ΑΜΝΙ-ΟΞΕΟΣ Ο ΟΠΟΙΟΣ ΠΕΡΙΕΧΕΙ ΑΝΤΙΜΥΚΗΤΩΔΕΙΣ ΠΑΡΑΓΟΝΤΑΣ ΑΖΟΛΗΣ.	0958289 - 30/06/2004	3050383
<i>JANSSEN PHARMACEUTICA N.V.</i>	ΑΝΙΛΙΔΙΑ ΜΙΜΗΤΙΚΑ ΡΕΤΙΝΟΙΚΟΥ ΟΞΕΟΣ.	1037880 - 30/06/2004	3050531
<i>JAPAN ENERGY CORPORATION</i>	ΕΝΑΣ ΣΤΕΡΕΟΣ ΟΞΙΝΟΣ ΚΑΤΑΛΥΤΗΣ, ΜΕΘΟΔΟΣ ΓΙΑ ΤΗΝ ΠΑΡΑΣΚΕΥΗ ΑΥΤΟΥ ΚΑΙ ΑΝΤΙΔΡΑΣΗ ΜΕ ΧΡΗΣΗ ΑΥΤΟΥ.	1060791 - 23/06/2004	3050350
<i>JURIDICAL FOUNDATION THE CHEMO-SERO-THERAPEUTIC RESEARCH INSTITUTE</i>	ΑΝΑΣΥΝΔΥΑΣΜΕΝΟ ΑΝΤΙ-HIV ΑΝΤΙΣΩΜΑ ΚΑΙ ΠΑΡΑΣΚΕΥΗ ΑΥΤΟΥ.	0678523 - 15/09/2004	3050516
<i>KLINGBERG, GEORGI</i>	ΣΚΗΝΗ ΜΕ ΠΡΟΣΘΕΤΟ ΕΞΟΠΛΙΣΜΟ ΠΟΥ ΑΥΞΑΝΕΙ ΤΙΣ ΑΝΕΣΕΙΣ.	0985785 - 26/05/2004	3050412
<i>KONINKLIJKE PHILIPSELECTRONICS N.V.</i>	ΕΓΓΡΑΦΗ/ΑΝΑΠΑΡΑΓΩΓΗ ΚΑΙ/Η ΕΠΙΜΕΛΕΙΑ ΠΛΗΡΟΦΟΡΙΩΝ ΠΡΑΓΜΑΤΙΚΟΥ ΧΡΟΝΟΥ ΕΠΙΛΩ ΣΕ/ΑΠΟ ΕΝΑ ΦΟΡΕΑ ΕΓΓΡΑΦΗΣ ΜΟΡΦΗΣ ΔΙΣΚΟΥ.	0988632 - 02/06/2004	3050467
<i>KRAFT FOODS R & D, INC. ZWEIGNIEDERLASSUNG MUNCHEN</i>	ΠΑΚΕΤΟ ΑΠΟΣΤΟΛΗΣ ΚΑΙ ΕΚΘΕΑΣΗΣ.	0987183 - 23/06/2004	3050479
<i>KRECKE, EDMOND DOMINIQUE</i>	ΜΕΘΟΔΟΣ ΚΛΙΜΑΤΙΣΜΟΥ ΚΤΙΡΙΩΝ ΚΑΙ ΚΛΙΜΑΤΙΖΟΜΕΝΟ ΚΤΙΡΙΟ.	1062463 - 16/06/2004	3050579
<i>L'AIR LIQUIDE, SOCIETE ANONYME A DIRECTOIRE ET CONSEIL DE SURVEILLANCE POUR L'ETUDE ET L'EXPLOITATION DES PROCEDES GEORGES CLAUDE</i>	ΜΕΘΟΔΟΣ ΓΙΑ ΤΗ ΒΕΛΤΙΩΣΗ ΤΩΝ ΣΥΝΘΗΚΩΝ ΕΚΤΡΟΦΗΣ ΨΑΡΙΩΝ ΣΕ ΚΛΕΙΣΤΟ ΚΥΚΛΩΜΑ.	1185168 - 26/05/2004	3050432
<i>LAM PHARMACEUTICAL CORPORATION</i>	ΦΑΡΜΑΚΕΥΤΙΚΑ ΣΚΕΥΑΣΜΑΤΑ ΓΙΑ ΤΗ ΘΕΡΑΠΕΥΤΙΚΗ ΑΝΤΙΜΕΤΩΠΙΣΗ ΤΗΣ ΣΞΕΟΥΑΛΙΚΗΣ ΔΥΣΛΕΙΤΟΥΡΓΙΑΣ.	0971694 - 26/05/2004	3050413
<i>LE GROUPEMENT EUROPEEN D'INTERET ECONOMIQUE " EXPLOITATION MINIERE DE LA CHALEUR"</i>	ΜΗΧΑΝΙΣΜΟΣ ΣΦΡΑΓΙΣΗΣ ΦΡΕΑΤΙΟΥ ΕΞΟΡΥΞΗΣ.	1165933 - 02/06/2004	3050514

ΔΙΚΑΙΟΥΧΟΣ (73)	ΤΙΤΛΟΣ ΕΦΕΥΡΕΣΗΣ (54)	ΑΡ./ΗΜ.ΛΗΜ.Ε.Δ. (87)	ΑΡ.ΕΥΡ.Δ.Ε. (11)
LEGO A/S	ΟΜΑΔΑ ΠΑΙΧΝΙΔΙΟΥ ΔΟΜΙΚΗΣ ΚΑΤΑΣΚΕΥΗΣ ΜΕ ΕΝΑ ΟΧΗΜΑ ΕΠΙΠΛΩ ΤΗΣ.	1032463 - 21/07/2004	3050366
LEGO A/S	ΟΜΑΔΑ ΠΑΙΧΝΙΔΙΟΥ ΔΟΜΙΚΗΣ ΚΑΤΑΣΚΕΥΗΣ ΜΕ ΔΙΑΣΥΝΔΕΣΗ ΜΕ ΤΗ ΒΟΗΘΕΙΑ ΤΟΡΜΩΝ ΜΕ ΑΓΚΙΣΤΡΑ.	1140310 - 21/07/2004	3050384
LTS LOHMANN THERAPIE-SYSTEME AG	ΜΕΘΟΔΟΣ ΚΑΙ ΔΙΑΤΑΞΗ ΓΙΑ ΤΗ ΜΕΤΑΚΙΝΗΣΗ ΣΥΓΚΟΛΛΗΤΙΚΩΝ ΤΜΗΜΑΤΩΝ ΕΛΑΣΜΑΤΩΝ.	1216034 - 26/05/2004	3050332
LYNN, JOHN M.	ΜΕΘΟΔΟΣ ΚΑΙ ΣΥΣΚΕΥΗ ΠΟΥ ΥΠΟΒΟΗΘΟΥΝ ΝΑ ΕΞΑΣΦΑΛΙΣΘΕΙ ΤΟ ΠΛΥΣΙΜΟ ΤΩΝ ΧΕΡΙΩΝ.	1121500 - 02/06/2004	3050480
MASSACHUSETTS INSTITUTE OF TECHNOLOGY	ΥΔΑΤΟΔΙΑΛΥΤΟΙ ΦΘΟΡΙΖΟΝΤΕΣ ΗΜΙΑΓΩΓΙΜΟΙ ΝΑΝΟΚΡΥΣΤΑΛΛΟΙ.	1116036 - 11/08/2004	3050495
MEDEVA EUROPE LIMITED	ΦΑΡΜΑΚΕΥΤΙΚΗ ΣΥΝΘΕΣΗ ΓΙΑ ΤΗΝ ΘΕΡΑΠΕΙΑ ΤΗΣ ΦΛΕΓΜΟΝΩΔΟΥΣ ΝΟΣΟΥ ΤΟΥ ΕΝΤΕΡΟΥ.	1017404 - 23/06/2004	3050364
MENZOLIT-FIBRON GMBH	ΣΥΣΤΗΜΑ ΤΥΛΙΓΜΑΤΟΣ ΓΙΑ ΤΑΙΝΕΣ ΑΠΟ ΣΤΕΡΕΟΠΛΑΣΤΙΚΕΣ ΧΥΤΟΜΑΖΕΣ.	1038814 - 02/06/2004	3050417
MENZOLIT-FIBRON GMBH	ΣΥΣΤΗΜΑ ΤΥΛΙΓΜΑΤΟΣ ΓΙΑ ΘΕΡΜΟΣΚΛΗΡΥΝΟΜΕΝΕΣ ΜΑΖΕΣ ΧΗΜΙΚΩΝ ΕΝΩΣΕΩΝ ΠΟΥ ΚΑΤΑΣΚΕΥΑΖΟΝΤΑΙ ΣΕ ΜΟΡΦΗ ΤΑΙΝΙΩΝ, ΚΥΡΙΩΣ ΓΙΑ ΠΛΑΚΕΣ SMC.	1038816 - 16/06/2004	3050580
MERCK & CO., INC.	ΙΚΑΝΟΠΟΙΗΤΙΚΗ ΑΝΤΙΔΡΑΣΗ ΕΝΑΝΤΙΟΕΚΛΕΚΤΙΚΗΣ ΠΡΟΣΘΗΚΗΣ ΧΡΗΣΙΜΟΠΟΙΩΝΤΑΣ ΑΝΤΙΔΡΑΣΤΗΡΙΟ ΟΡΓΑΝΟΚΑΣΣΙΤΕΡΟΥ..	0981520 - 07/07/2004	3050571
MERCK PATENT GMBH	ΔΙΕΡΓΑΣΙΑ ΓΙΑ ΤΗΝ ΠΑΡΑΣΚΕΥΗ (3-ΚΥΑΝΟ-1Η-ΙΝΔΟΛ-7-ΥΛΟ) (4-(4-ΦΘΟΡΟΦΑΙΝΑΙΘΥΛΟ)ΠΙΠΕΡΑΖΙΝ-1-ΥΛΟ)-ΜΕΘΑΝΟΝΗΣ ΚΑΙ ΑΛΛΑΤΩΝ ΑΥΤΗΣ.	1353906 - 23/06/2004	3050520
MERCK PATENT GMBH	ΜΕΘΟΔΟΣ ΓΙΑ ΤΗΝ ΠΑΡΑΣΚΕΥΗ ΒΕΝΖΟΣΥΝΔΕΔΕΜΕΝΩΝ ΕΤΕΡΟΚΥΚΛΩΝ.	1280792 - 14/07/2004	3050521
MESY GEO MESSYSTEME GMBH " MESSY"	ΜΗΧΑΝΙΣΜΟΣ ΣΦΡΑΓΙΣΗΣ ΦΡΕΑΤΙΟΥ ΕΞΟΡΥΞΗΣ.	1165933 - 02/06/2004	3050514
METAL WORK S.P.A.	ΣΠΟΝΔΥΛΩΤΟ ΣΥΣΤΗΜΑ ΒΑΛΒΙΔΩΝ ΔΙΑΦΟΡΟΠΟΙΗΜΕΝΗΣ ΠΑΡΟΧΗΣ.	1026430 - 14/07/2004	3050439
MHT MOLD & HOTRUNNER TECHNOLOGY AG	ΕΝΑ ΣΥΣΤΗΜΑ ΔΙΑΝΟΜΕΩΝ ΜΕ ΘΕΡΜΑ ΚΑΝΑΛΙΑ.	1239998 - 02/06/2004	3050381
MIRO BRAVO, VICENTE	ΨΥΚΤΙΚΟΣ ΘΑΛΑΜΟΣ ΓΙΑ ΦΟΡΤΗΓΑ, ΡΥΜΟΥΛΑΚΟΥΜΕΝΑ ΟΧΗΜΑΤΑ ΚΑΙ ΗΜΙΡΥΜΟΥΛΑΚΟΥΜΕΝΑ ΟΧΗΜΑΤΑ.	1219484 - 02/06/2004	3050431
MITSUBISHI PHARMA CORPORATION	ΠΑΡΑΓΩΓΑ 1-[ΑΛΚΥΛ], 1-[(ΕΤΕΡΟΑΡΥΛ)ΑΛΚΥΛ] ΚΑΙ 1-[(ΑΡΥΛ)ΑΛΚΥΛ]-7-ΠΥΡΙΔΙΝΥΛ-ΙΜΙΔΑΖΟ[1,2-Α]ΠΥΡΙΜΙΔΙΝ-5(1Η)-ΟΝΗΣ.	1315730 - 30/06/2004	3050429
MONSANTO COMPANY	ΣΥΜΠΛΟΚΑ ΥΠΟΚΑΤΕΣΤΗΜΕΝΟΥ ΠΥΡΙΔΙΝΟ ΠΕΝΤΑΑΖΑΜΑΚΡΟΚΥΚΛΟΥ ΠΟΥ ΕΧΟΥΝ ΔΡΑΣΤΙΚΟΤΗΤΑ ΔΙΣΜΟΥΤΑΣΗΣ ΥΠΕΡΟΞΕΙΔΙΟΥ.	1212323 - 09/06/2004	3050451
MONSANTO COMPANY	ΜΕΘΟΔΟΣ ΓΙΑ ΤΗ ΘΕΡΑΠΕΙΑ ΝΟΣΩΝ ΤΟΥ ΚΝΣ ΠΟΥ ΣΧΕΤΙΖΟΝΤΑΙ ΜΕ ΑΥΣΟΣΩΜΙΚΗ ΑΠΟΘΗΚΕΥΣΗ.	1007043 - 09/06/2004	3050528
NEXMED HOLDINGS, INC.	ΚΡΥΣΤΑΛΛΙΚΑ ΑΛΑΤΑ 2-(N,N-ΔΙΜΕΘΥΛΑΜΙΝΟ)-ΠΡΟΠΙΟΝΙΚΟΥ ΔΩΔΕΚΥΛΕΣΤΕΡΟΣ.	1097126 - 04/08/2004	3050546
NOVARTIS AG	N-ΥΠΟΚΑΤΑΣΤΑΤΑ 2-ΚΥΑΝΟΠΥΡΡΟΛΙΔΙΝΙΑ.	0937040 - 21/07/2004	3050405
NOVARTIS AG	ΜΕΘΟΔΟΣ ΓΙΑ ΤΗΝ ΣΤΑΘΕΡΟΠΟΙΗΣΗ ΦΑΡΜΑΚΕΥΤΙΚΩΝ ΣΥΝΘΕΣΕΩΝ ΜΕ ΕΙΔΙΚΗ ΧΡΗΣΗ ΕΝΟΣ ΑΝΤΙΟΞΕΙΔΩΤΙΚΟΥ.	1098649 - 16/06/2004	3050524
NUMALLIANCE	ΜΗΧΑΝΗ ΚΑΜΨΕΩΣ ΡΑΒΔΩΝ ΜΕ ΣΥΜΠΤΥΣΣΟΜΕΝΟ ΚΟΡΜΟ ΚΑΜΨΕΩΣ.	1272293 - 02/06/2004	3050491

ΔΙΚΑΙΟΥΧΟΣ (73)	ΤΙΤΛΟΣ ΕΦΕΥΡΕΣΗΣ (54)	ΑΡ./ΗΜ.ΔΗΜ.Ε.Δ. (87)	ΑΡ.ΕΥΡ.Δ.Ε. (11)
<i>OLE-BENDT, RASMUSSEN</i>	ΜΕΘΟΔΟΣ ΚΑΙ ΣΥΣΚΕΥΗ ΓΙΑ ΤΗ ΣΥΝΕΝΩΣΗ ΡΟΩΝ ΔΙΑΜΟΡΦΩΜΕΝΩΝ ΩΣ ΛΕΠΤΑ ΦΥΛΛΑ (ΕΛΑΣΜΑΤΑ) ΕΙΤΕ ΤΑΙΝΙΕΣ ΣΕ ΜΙΑ ΔΙΑΔΙΚΑΣΙΑ ΣΥΝΕΞΩΘΗΣΕΩΣ.	1272329 - 16/06/2004	3050373
<i>ORION CORPORATION</i>	ΜΕΘΟΔΟΣ ΔΙΑ ΤΗΝ ΘΕΡΑΠΕΥΤΙΚΗ ΑΓΩΓΗ ΤΟΥ ΣΗΠΤΙΚΟΥ ΣΟΚ.	1294380 - 04/08/2004	3050454
<i>OY M. HALOILA AB</i>	ΣΥΣΚΕΥΗ ΓΙΑ ΤΗΝ ΤΟΠΟΘΕΤΗΣΗ ΕΝΟΣ ΠΡΟΣΤΑΤΕΥΤΙΚΟΥ ΓΩΝΙΑΣ ΣΕ ΜΙΑ ΣΥΣΚΕΥΑΣΙΑ ΚΑΙ ΣΥΣΤΗΜΑ ΠΡΟΣΤΑΣΙΑΣ ΣΥΣΚΕΥΑΣΙΑΣ.	1167199 - 30/06/2004	3050564
<i>PECHINEY CAPSULES</i>	ΕΚΧΥΤΗΡΑΣ ΜΕ ΒΕΛΤΙΩΜΕΝΟ ΜΑΝΤΑΛΩΜΑ ΚΑΙ ΠΩΜΑ ΦΕΡΟΝ ΤΟΝ ΕΝ ΛΟΓΩ ΕΚΧΥΤΗΡΑ.	1317384 - 26/05/2004	3050330
<i>PECHINEY RHENALU</i>	ΜΕΘΟΔΟΣ ΚΑΙ ΣΥΣΚΕΥΗ ΛΙΠΑΝΣΗΣ ΚΥΛΙΝΔΡΩΝ ΜΗΧΑΝΗΣ ΣΥΝΕΧΟΥΣ ΧΥΤΕΥΣΗΣ ΜΕΤΑΛΛΙΚΩΝ ΛΩΡΙΔΩΝ.	1358029 - 02/06/2004	3050511
<i>PERATECH LTD.</i>	ΚΑΤΑΣΚΕΥΕΣ ΜΕΤΑΒΛΗΤΗΣ ΑΓΩΓΙΜΟΤΗΤΑΣ.	1188170 - 26/05/2004	3050365
<i>PERMATEC TECHNOLOGIE AG</i>	ΔΙΣΚΙΑ ΒΙΟ-ΠΡΟΣΚΟΛΛΗΤΙΚΑ.	0873750 - 02/06/2004	3050357
<i>PFIZER INC.</i>	ΠΑΡΑΓΩΓΑ ΚΥΚΛΙΚΗΣ ΣΟΥΛΦΟΝΗΣ.	0950059 - 04/08/2004	3050428
<i>PFIZER INC.</i>	ΝΕΑ ΑΚΥΚΛΑ ΚΑΙ ΚΥΚΛΙΚΑ ΑΜΙΔΙΑ ΣΑΝ ΠΑΡΑΓΟΝΤΕΣ ΑΥΞΗΣΗΣ ΑΠΕΛΕΥΘΕΡΩΣΗΣ ΝΕΥΡΟΜΕΤΑΦΟΡΕΑ.	0757685 - 21/07/2004	3050570
<i>PFIZER PRODUCTS INC.</i>	ΠΥΡΙΜΙΔΙΝΙΚΑ ΚΑΡΒΟΞΑΜΙΔΙΑ ΧΡΗΣΙΜΑ ΩΣ ΠΑΡΕΜΠΟΔΙΣΤΕΣ ΤΩΝ PDE4 ΙΣΟΕΝΖΥΜΩΝ.	1252157 - 23/06/2004	3050450
<i>PFIZER PRODUCTS INC.</i>	ΔΙΕΡΓΑΣΙΑ ΠΑΡΑΣΚΕΥΗΣ ΤΟΥ ΜΕΣΥΛΙΚΟΥ ΤΡΙΥΔΡΙΚΟΥ ΑΛΛΑΤΟΣ ΤΗΣ 1-(4-ΥΔΡΟΞΥΦΑΙΝΥΛΟ)-2-(4-ΥΔΡΟΞΥ-4-ΦΑΙΝΥΛΟΠΠΕΡΙΔΙΝ-1-ΥΛΟ)-1-ΠΡΟΠΑΝΟΛΗΣ ΚΑΙ ΕΝΔΙΑΜΕΣΩΝ ΧΡΗΣΙΜΩΝ ΣΕ ΑΥΤΗΝ.	1149831 - 01/09/2004	3050503
<i>PFIZER PRODUCTS INC.</i>	3,6-ΚΕΤΑΛΟ-ΜΑΚΡΟΛΙΔΙΚΑ ΑΝΤΙΒΙΟΤΙΚΑ.	0941998 - 01/09/2004	3050535
<i>PFIZER PRODUCTS INC.</i>	2-ΑΜΙΝΟ-6-(2-ΥΠΟΚΑΤΕΣΤΗΜΕΝΟ-4ΦΑΙΝΟΞΥ)-ΥΠΟΚΑΤΕΣΤΗΜΕΝΕΣ-ΠΥΡΙΔΙΝΕΣ.	0958282 - 21/07/2004	3050544
<i>PHARMACIA SPAIN S.A.</i>	ΜΟΝΟΚΛΩΝΙΚΑ ΑΝΤΙΣΩΜΑΤΑ ΠΟΥ ΠΡΟΣΔΕΝΟΝΤΑΙ ΜΕ ΤΗΝ ΑΝΘΡΩΠΙΝΗ ΑΥΞΗΤΙΚΗ ΟΡΜΟΝΗ (HGH).	0889907 - 14/07/2004	3050382
<i>PHARMAX LIMITED</i>	ΚΟΝΙΟΡΤΟΠΟΙΗΜΕΝΕΣ ΦΑΡΜΑΚΕΥΤΙΚΕΣ ΣΥΝΘΕΣΕΙΣ.	1115380 - 26/05/2004	3050327
<i>PINETA SRL</i>	ΦΟΡΕΙΟ ΓΙΑ ΝΑ ΜΕΤΑΚΙΝΕΙ ΟΧΗΜΑΤΑ ΣΕ ΕΝΑ ΧΩΡΟ ΣΤΑΘΜΕΥΣΗΣ.	1104831 - 23/06/2004	3050457
<i>POZEN INC.</i>	ΘΕΡΑΠΕΙΑ ΠΟΝΟΚΕΦΑΛΟΥ ΗΜΙΚΡΑΝΙΑΣ ΧΡΗΣΙΜΟΠΟΙΩΝΤΑΣ ΜΕΤΟΚΛΟΠΡΑΜΙΔΗ ΚΑΙ ΕΝΑ NSAID.	1014961 - 16/06/2004	3050485
<i>PRISPA HOLDING S.A.</i>	ΠΩΜΑ ΓΙΑ ΔΟΧΕΙΑ ΥΓΡΩΝ ΠΡΟΙΟΝΤΩΝ.	1216930 - 26/05/2004	3050409
<i>PROBITAS PHARMA, S.A.</i>	ΘΕΡΑΠΕΥΤΙΚΗ ΑΝΘΡΩΠΙΝΗ ΑΛΒΟΥΜΙΝΗ ΠΟΥ ΕΧΕΙ ΧΑΜΗΛΗ ΣΥΝΔΕΤΙΚΗ ΑΡΓΙΛΙΟΥ ΙΚΑΝΟΤΗΤΑ.	0787498 - 23/06/2004	3050462
<i>PROCEPT, INC.</i>	ΣΥΝΘΕΣΗ ΠΟΛΥΜΕΡΟΥΣ ΣΥΜΠΥΚΝΩΣΗΣ ΓΙΑ ΤΗΝ ΠΡΟΛΗΨΗ ΤΗΣ ΚΥΗΣΗΣ.	0981354 - 16/06/2004	3050591
<i>QTS S.R.L.</i>	ΔΙΑΝΟΜΕΑΣ ΓΙΑ ΠΑΣΤΩΔΗ ΑΠΟΡΡΥΠΑΝΤΙΚΑ ΙΔΙΩΣ ΜΟΡΦΗΣ ΠΗΚΤΩΜΑΤΟΣ ΜΕ ΜΙΚΡΟΣΦΑΙΡΙΔΙΑ.	1243217 - 09/06/2004	3050400
<i>QUALCOMM INCORPORATED</i>	ΣΥΣΤΗΜΑ ΚΑΙ ΜΕΘΟΔΟΣ ΓΙΑ ΤΗΝ ΠΑΡΑΓΩΓΗ ΚΥΜΑΤΟΜΟΡΦΩΝ ΣΗΜΑΤΟΣ ΣΕ ΕΝΑ ΚΥΨΕΛΟΕΙΔΕΣ ΣΥΣΤΗΜΑ ΤΗΛΕΦΩΝΙΑΣ ΔΙΑΙΡΕΣΕΩΣ ΚΩΔΙΚΟΥ ΠΟΛΛΑΠΛΗΣ ΠΡΟΣΒΑΣΕΩΣ (CDMA).	1104955 - 09/06/2004	3050425
<i>QVC, INC.</i>	ΣΥΣΤΗΜΑ ΚΑΙ ΜΕΘΟΔΟΣ ΓΙΑ ΤΗΝ ΣΤΟΧΟΘΕΤΗΣΗ ΜΙΑΣ ΨΗΦΙΑΚΗΣ ΕΥΡΥΕΚΠΟΜΠΗΣ ΗΧΗΤΙΚΟΥ ΠΕΡΙΕΧΟΜΕΝΟΥ.	1277341 - 16/06/2004	3050584
<i>R.P. SCHERER CORPORATION</i>	ΣΤΕΡΕΗ ΔΙΑΛΥΟΜΕΝΗ ΣΥΝΘΕΣΗ ΕΜΒΟΛΙΑΣΜΟΥ ΓΙΑ ΑΠΟ ΤΟΥ ΣΤΟΜΑΤΟΣ ΧΟΡΗΓΗΣΗ.	1024824 - 01/09/2004	3050590

ΔΙΚΑΙΟΥΧΟΣ (73)	ΤΙΤΛΟΣ ΕΦΕΥΡΕΣΗΣ (54)	ΑΡ./ΗΜ.ΔΗΜ.Ε.Δ. (87)	ΑΡ.ΕΥΡ.Δ.Ε. (11)
<i>RANBAXY LABORATORIES, LTD.</i>	ΠΑΡΑΓΩΓΑ ΜΟΝΟΣΑΚΧΑΡΙΤΩΝ ΩΣ ΑΝΑΣΤΟΛΕΙΣ ΤΗΣ ΚΥΤΤΑΡΙΚΗΣ ΠΡΟΣΦΥΣΗΣ.	1144425 - 16/06/2004	3050476
<i>REASON, ANDREW MARTIN</i>	ΣΥΣΚΕΥΗ ΠΛΑΣΙΜΑΤΟΣ ΡΟΥΧΩΝ.	1109962 - 02/06/2004	3050513
<i>REHM ANLAGENBAU GMBH</i>	ΦΟΡΕΙΣ ΑΝΤΙΚΕΙΜΕΝΩΝ ΜΕ ΡΥΘΜΙΖΟΜΕΝΑ ΣΤΟΙΧΕΙΑ ΣΤΗΡΙΞΗΣ ΚΑΙ ΜΙΑ ΕΓΚΑΤΑΣΤΑΣΗ ΣΥΓΚΟΛΛΗΣΗΣ ΤΥΠΟΥ ΑΝΑΡΡΟΗΣ Η ΟΠΟΙΑ ΕΧΕΙ ΤΟΥΣ ΦΟΡΕΙΣ ΑΝΤΙΚΕΙΜΕΝΩΝ ΑΥΤΟΥ ΤΟΥ ΕΙΔΟΥΣ.	0970773 - 30/06/2004	3050483
<i>REINECKE, FRANK</i>	ΜΕΘΟΔΟΣ ΚΑΙ ΣΥΣΚΕΥΗ ΓΙΑ ΤΗΝ ΚΑΤΑΣΚΕΥΗ ΜΙΑΣ ΣΥΣΚΕΥΑΣΙΑΣ ΕΝΟΣ ΜΕΣΟΥ ΑΠΟΘΗΚΕΥΣΕΩΣ, ΙΔΙΩΣ ΓΙΑ ΕΝΑ CD.	1344220 - 09/06/2004	3050554
<i>RENOVIS, INC.</i>	ΘΕΡΑΠΕΥΤΙΚΗ ΜΕ ΑΡΥΛΟΝΙΤΡΟΝΗ ΓΙΑ ΤΗΝ ΑΓΩΓΗ ΦΛΕΓΜΟΝΩΔΟΥΣ ΝΟΣΟΥ ΕΝΤΕΡΟΥ.	1077694 - 21/07/2004	3050492
<i>REPSOL PETROLEO S.A.</i>	ΜΕΘΟΔΟΣ ΛΗΨΕΩΣ ΑΡΩΜΑΤΙΚΩΝ ΕΛΑΙΩΝ ΕΧΟΝΤΩΝ ΠΕΡΙΕΚΤΙΚΟΤΗΤΑ ΕΙΣ ΠΟΛΥΚΥΚΛΙΚΑΣ ΑΡΩΜΑΤΙΚΑΣ ΕΝΩΣΕΙΣ ΜΙΚΡΟΤΕΡΑΝ ΤΟΥ 3% ΤΑ ΟΠΟΙΑ ΕΛΑΙΑ ΕΙΝΑΙ ΒΙΟΜΗΧΑΝΙΚΩΣ ΧΡΗΣΙΜΑ.	0839891 - 16/06/2004	3050565
<i>ROHM GMBH & CO. KG</i>	ΜΕΘΟΔΟΣ ΓΙΑ ΤΗΝ ΠΑΡΑΓΩΓΗ ΛΕΠΤΩΝ ΦΥΛΛΩΝ ΜΕ ΣΚΛΗΡΕΣ ΕΠΙΦΑΝΕΙΕΣ ΚΑΙ ΣΤΙΣ ΔΥΟ ΠΛΕΥΡΕΣ ΤΟΥΣ, ΥΨΗΛΗΣ ΣΤΙΛΠΝΟΤΗΤΑΣ, ΑΠΟ ΡΜΜΑ, ΑΠΑΛΛΑΓΜΕΝΟ ΑΠΟ ΣΩΜΑΤΑ ΠΗΓΜΑΤΩΝ ΚΑΙ ΤΑ ΟΠΟΙΑ ΜΠΟΡΟΥΝ ΝΑ ΠΑΡΑΓΟΝΤΑΙ ΜΕ ΤΗ ΜΕΘΟΔΟ FILM-INSERT-MOULDING.	1060209 - 02/06/2004	3050379
<i>ROHM GMBH & CO. KG</i>	ΔΙΑΦΑΝΗΣ ΠΛΑΣΤΙΚΟΣ ΔΙΣΚΟΣ ΑΠΟ ΑΚΡΥΛΙΚΗ ΥΑΛΟ, ΜΕΘΟΔΟΣ ΓΙΑ ΤΗΝ ΠΑΡΑΣΚΕΥΗ ΤΟΥ, ΩΣ ΚΑΙ Η ΧΡΗΣΗ ΤΟΥ.	1111136 - 30/06/2004	3050494
<i>RONGVED, PAUL</i>	ΜΕΘΟΔΟΣ ΔΙΑ ΤΗΝ ΑΦΑΛΑΤΩΣΗ ΘΑΛΑΣΣΙΟΥ ΥΔΑΤΟΣ.	1335881 - 02/06/2004	3050446
<i>ROYAL MAT INTERNATIONAL INC.</i>	ΕΝΑ ΗΧΟΜΟΝΩΤΙΚΟ ΥΠΟΣΤΡΩΜΑ ΠΟΥ ΧΡΗΣΙΜΟΠΟΙΕΙΤΑΙ ΣΑΝ ΕΝΔΙΑΜΕΣΟ ΣΤΡΩΜΑ ΣΕ ΜΙΑ ΔΟΜΗ ΔΑΠΕΔΟΥ.	0936971 - 02/06/2004	3050363
<i>RURAL PATENT SVENSKA AB</i>	ΠΕΠΤΙΔΙΑ ΑΝΤΙΕΚΚΡΙΤΙΚΟΥ ΠΑΡΑΓΟΝΤΑ ΡΥΘΜΙΖΟΝΤΑ ΤΙΣ ΠΑΘΟΛΟΓΙΚΕΣ ΑΛΛΑΓΕΣ ΤΗΣ ΠΕΡΑΤΟΤΗΤΟΣ.	0851876 - 30/06/2004	3050541
<i>SANOFI-AVENTIS</i>	ΠΑΡΑΓΩΓΑ 1-[ΑΛΚΥΛ], 1-[(ΕΤΕΡΟΑΡΥΛ)ΑΛΚΥΛ] ΚΑΙ 1-[(ΑΡΥΛ)ΑΛΚΥΛ]-7-ΠΥΡΙΔΙΝΥΛ-ΙΜΙΔΑΖΟ[1,2-Α]ΠΥΡΙΜΙΔΙΝ-5(1Η)-ΟΝΗΣ.	1315730 - 30/06/2004	3050429
<i>SATRONIC AG</i>	ΣΥΓΚΡΑΤΗΤΗΡΑΣ ΑΚΡΟΦΥΣΙΟΥ ΓΙΑ ΕΝΑΝ ΚΑΥΣΤΗΡΑ ΨΕΚΑΣΜΟΥ ΠΕΤΡΕΛΑΙΟΥ ΜΕ ΠΙΕΣΗ ΚΑΘΩΣ ΕΠΙΣΗΣ ΚΑΙ ΜΙΑ ΤΕΡΜΑΤΙΚΗ ΒΑΛΒΙΔΑ ΓΙΑ ΕΝΑΝ ΤΕΤΟΙΟΝ ΣΥΓΚΡΑΤΗΤΗΡΑ ΑΚΡΟΦΥΣΙΟΥ.	0997685 - 09/06/2004	3050486
<i>SDGI HOLDINGS, INC.</i>	ΟΔΗΓΟ ΧΙΤΩΝΙΟ ΓΙΑ ΜΕΤΑΤΟΠΙΣΜΕΝΟΥΣ ΣΠΟΝΔΥΛΟΥΣ.	1069862 - 11/08/2004	3050378
<i>SEC ENVEL S.A.R.L.</i>	ΠΕΡΙΦΡΑΓΜΑ ΑΣΦΑΛΕΙΑΣ ΓΙΑ ΟΔΟΥΣ ΚΥΚΛΟΦΟΡΙΑΣ ΟΧΗΜΑΤΩΝ.	1182296 - 02/06/2004	3050459
<i>SECURENCY PTY. LTD.</i>	ΣΗΜΑΝΣΗ ΑΝΤΙΚΕΙΜΕΝΩΝ ΜΕ ΑΚΤΙΝΕΣ ΛΕΙΖΕΡ.	0961690 - 26/05/2004	3050360
<i>SEDA S.P.A.</i>	ΔΙΑΔΙΚΑΣΙΑ ΚΑΙ ΣΥΣΚΕΥΗ ΠΑΡΑΓΩΓΗΣ ΣΤΟΙΒΑΓΜΕΝΩΝ ΠΩΜΑΤΩΝ ΚΑΙ ΠΩΜΑΤΑ ΠΟΥ ΛΑΜΒΑΝΟΝΤΑΙ ΜΕ ΑΥΤΟ ΤΟΝ ΤΡΟΠΟ.	0823298 - 09/06/2004	3050583
<i>SEDAT</i>	ΔΙΑΤΑΞΗ ΓΙΑ ΤΟ ΧΕΙΡΟΚΙΝΗΤΟ ΕΛΕΓΧΟ ΕΝΟΣ ΧΕΙΡΟΥΡΓΙΚΟΥ ΟΔΗΓΟΥ.	1150736 - 23/06/2004	3050440
<i>SEPRACOR INC.</i>	ΟΠΤΙΚΑ ΚΑΘΑΡΗ (-) ΝΟΡΣΙΖΑΠΡΙΔΗ ΓΙΑ ΤΗΝ ΑΝΤΙΜΕΤΩΠΙΣΗ ΔΙΑΤΑΡΑΧΩΝ ΤΗΣ ΠΕΠΤΙΚΗΣ ΟΔΟΥ.	0831821 - 28/07/2004	3050539

ΔΙΚΑΙΟΥΧΟΣ (73)	ΤΙΤΛΟΣ ΕΦΕΥΡΕΣΗΣ (54)	ΑΡ./ΗΜ.ΔΗΜ.Ε.Δ. (87)	ΑΡ.ΕΥΡ.Δ.Ε. (11)
<i>SIEMENS AKTIENGESELLSCHAFT</i>	ΚΡΥΟΣΤΑΤΗΣ ΓΙΑ ΗΛΕΚΤΡΙΚΕΣ ΣΥΣΚΕΥΕΣ ΟΠΩΣ ΥΠΕΡΑΓΩΓΙΜΟΥΣ ΠΕΡΙΟΡΙΣΤΕΣ ΡΕΥΜΑΤΟΣ ΚΑΙ ΗΛΕΚΤΡΙΚΕΣ ΜΗΧΑΝΕΣ ΟΠΩΣ ΜΕΤΑΣΧΗΜΑΤΙΣΤΕΣ, ΚΙΝΗΤΗΡΕΣ, ΓΕΝΝΗΤΡΙΕΣ ΚΑΙ ΗΛΕΚΤΡΟΜΑΓΝΗΤΕΣ ΜΕ ΥΠΕΡΑΓΩΓΙΜΗ ΠΕΡΙΕΛΙΞΗ.	1311785 - 30/06/2004	3050338
<i>SIEMENS AKTIENGESELLSCHAFT</i>	ΜΕΘΟΔΟΣ ΓΙΑ ΤΗΝ ΑΠΟ ΠΛΕΥΡΑΣ ΤΟΥ ΣΥΝΔΡΟΜΗΤΗ ΔΙΑΒΙΒΑΣΗ ΔΕΔΟΜΕΝΩΝ ΜΕΤΑΓΩΓΗΣ ΚΥΚΛΩΜΑΤΟΣ ΚΑΙ ΔΕΔΟΜΕΝΩΝ ΜΕΤΑΓΩΓΗΣ ΠΑΚΕΤΟΥ ΣΕ ΚΑΠΟΙΟ ΔΙΚΤΥΟ ΚΑΛΩΔΙΑΚΗΣ ΣΥΝΔΕΣΗΣ ΣΥΝΔΡΟΜΗΤΗ.	0921704 - 21/07/2004	3050404
<i>SIGMA-TAU INDUSTRIE FARMACEUTICHE RIUNITE S.P.A.</i>	ΥΓΙΕΙΝΟ ΤΡΟΦΙΜΟ ΠΟΥ ΕΙΝΑΙ ΧΡΗΣΙΜΟ ΓΙΑ ΤΗΝ ΠΡΟΛΗΨΗ ΤΩΝ ΔΥΣΛΕΙΤΟΥΡΓΙΩΝ ΤΟΥ ΗΠΑΤΟΣ ΠΟΥ ΠΕΡΙΕΧΕΙ ΤΗΝ ΑΛΚΑΝΟΥΛΑ L-ΚΑΡΝΙΤΙΝΗ ΚΑΙ ΤΟ ΕΚΧΥΛΙΣΜΑ ΤΟΥ SILYBUM MARIANUM ΚΑΙ Η ΧΡΗΣΗ ΑΥΤΟΥ.	1210096 - 11/08/2004	3050389
<i>SIGMA-TAU INDUSTRIE FARMACEUTICHE RIUNITE S.P.A.</i>	ΣΤΕΡΕΟΕΙΔΙΚΗ ΥΔΡΟΛΥΣΗ ΟΠΤΙΚΑ ΕΝΕΡΓΩΝ ΕΣΤΕΡΩΝ.	1244645 - 25/08/2004	3050441
<i>SK CHEMICALS CO., LTD.</i>	ΠΑΡΑΓΩΓΑ ΠΥΡΡΟΛΟΠΥΡΙΜΙΔΙΝΟΝΗΣ, ΔΙΑΔΙΚΑΣΙΑ ΠΑΡΑΣΚΕΥΗΣ ΚΑΙ ΧΡΗΣΗ.	1257553 - 26/05/2004	3050410
<i>SMITHKLINE BEECHAM PLC</i>	ΑΛΦΑ-(1,4)ΣΥΝΔΕΔΕΟΜΕΝΩΝ ΠΟΛΥΜΕΡΩΝ ΓΛΥΚΟΖΗΣ ΠΕΡΙΕΧΟΥΣΕΣ ΣΥΝΘΕΣΕΙΣ ΓΙΑ ΝΑ ΜΕΤΡΙΑΣΟΥΝ Η ΝΑ ΠΑΡΕΜΠΟΔΙΣΟΥΝ ΤΗ ΒΛΑΒΗ ΔΟΝΤΙΩΝ.	1313379 - 30/06/2004	3050505
<i>SMITHKLINE BEECHAM PLC</i>	ΠΑΡΑΓΩΓΑ ΤΟΥ ΥΔΡΟΞΑΜΙΚΟΥ ΟΞΕΟΣ ΩΣ ΑΝΑΣΤΟΛΕΙΣ ΤΗΣ ΠΑΡΑΓΩΓΗΣ ΤΗΣ ΑΝΘΡΩΠΙΝΗΣ CD23 ΚΑΙ ΤΗΣ ΑΠΕΛΕΥΘΕΡΩΣΗΣ ΤΟΥ TNF.	1089963 - 16/06/2004	3050533
<i>SOCIETE ALSACIENNE D'ALUMINIUM</i>	ΠΩΜΑ ΓΙΑ ΔΟΧΕΙΟ ΠΟΥ ΑΝΟΙΓΕΙ ΜΕ ΤΡΑΒΗΓΜΑ.	1160177 - 30/06/2004	3050380
<i>SOCIETE DE CONSEILS DE RECHERCHES ET D'APPLICATIONS SCIENTIFIQUES (S.C.R.A.S.)</i>	ΦΛΑΒΟΝΟΕΙΔΙΚΟ ΕΚΧΥΛΙΣΜΑ GINKO BILOBA ΑΠΗΛΛΑΓΜΕΝΟ ΑΠΟ ΤΕΡΠΕΝΙΑ ΚΑΙ ΜΕ ΜΕΓΑΛΗ ΠΕΡΙΕΚΤΙΚΟΤΗΤΑ ΣΕ ΦΛΑΒΟΝΟΕΙΔΙΚΟΥΣ ΕΤΕΡΟΖΙΤΕΣ.	0822825 - 30/06/2004	3050453
<i>SOCIETE VITREENNE D'ABATTAGE</i>	ΜΕΘΟΔΟΣ ΚΑΙ ΔΙΑΤΑΞΗ ΓΙΑ ΤΗΝ ΠΡΟΒΛΕΨΗ ΤΗΣ ΤΡΥΦΕΡΟΤΗΤΑΣ ΕΝΟΣ ΚΡΕΑΤΟΣ.	1093581 - 07/07/2004	3050551
<i>SOLAR ENTERPRISES INTERNATIONAL, L.L.C.</i>	ΑΝΕΙΚΟΝΙΣΤΙΚΟΣ ΗΛΙΑΚΟΣ ΣΥΛΛΕΚΤΗΣ.	0797751 - 26/05/2004	3050423
<i>SULZER ORTHOPEDICS LTD.</i>	ΔΙΑΤΑΞΗ ΜΕΤΑΜΟΣΧΕΥΣΗΣ/ΕΜΦΥΤΕΥΣΗΣ ΚΑΙ ΜΕΘΟΔΟΣ ΓΙΑ ΤΗΝ ΠΑΡΑΓΩΓΗ ΤΗΣ.	1227824 - 02/06/2004	3050506
<i>SUN CHEMICAL CORPORATION</i>	ΜΕΘΟΔΟΣ ΓΙΑ ΤΗΝ ΠΑΡΑΣΚΕΥΗ ΜΙΑΣ ΧΡΩΣΤΙΚΗΣ ΚΙΝΑΚΡΙΔΟΝΗΣ ΟΥΣΙΑΣΤΙΚΩΣ ΚΑΘΑΡΗΣ Γ-ΦΑΣΗΣ ΜΕ ΣΩΜΑΤΙΔΙΑ ΜΕΓΑΛΟΥ ΜΕΓΕΘΟΥΣ.	1353920 - 25/08/2004	3050434
<i>SYN.X PHARMA, INC.</i>	ΜΕΘΟΔΟΣ ΔΙΑ ΤΗ ΔΙΑΦΟΡΙΚΗ ΔΙΑΓΝΩΣΗ ΤΗΣ ΑΝΟΙΑΣ ALZHEIMER ΚΑΙ ΔΙΑΤΑΞΗ ΔΙ ΑΥΤΗΝ.	1381866 - 09/06/2004	3050548
<i>SYNCRO MEDICAL INNOVATIONS, INC.</i>	ΚΑΘΕΤΗΡΑΣ ΓΙΑ ΤΗΝ ΔΙΑΣΩΛΗΝΩΣΗ ΕΝΟΣ ΑΣΘΕΝΗ.	1076580 - 11/08/2004	3050386
<i>TAKEDA CHEMICAL INDUSTRIES, LTD.</i>	ΠΑΡΑΓΩΓΑ ΟΞΥΙΜΙΝΟΑΛΚΑΝΟΙΚΟΥ ΟΞΕΟΣ ΜΕ ΥΠΟΓΛΥΚΑΙΜΙΚΗ ΚΑΙ ΥΠΟΛΙΠΙΔΑΙΜΙΚΗ ΔΡΑΣΤΙΚΟΤΗΤΑ.	1077957 - 04/08/2004	3050390
<i>TEIJIN LIMITED</i>	ΠΑΡΑΓΩΓΑ ΔΙΦΑΙΝΥΛΑΜΙΔΙΝΗΣ.	1043310 - 09/06/2004	3050362
<i>THE GENERAL HOSPITAL CORPORATION</i>	ΣΥΜΠΑΓΗ ΡΕΠΑΙΚΟΝΙΑ ΙΟΥ ΕΡSTEIN-BARR.	1032418 - 30/06/2004	3050339
<i>THE PENN STATE RESEARCH FOUNDATION</i>	ΣΥΣΚΕΥΗ ΤΜΗΜΑΤΙΚΗΣ ΡΟΗΣ	1053444 - 16/06/2004	3050374
<i>THE PILLSBURY COMPANY</i>	ΜΕΘΟΔΟΣ ΓΙΑ ΤΗΝ ΑΥΞΗΣΗ ΤΟΥ ΕΙΔΙΚΟΥ ΟΓΚΟΥ ΚΑΙ ΤΑ ΠΡΟΙΟΝΤΑ ΑΡΤΟΠΟΙΑΣ ΠΟΥ ΠΡΟΚΥΠΤΟΥΝ ΑΠΟ ΑΥΤΗ.	0835058 - 26/05/2004	3050411

ΔΙΚΑΙΟΥΧΟΣ (73)	ΤΙΤΛΟΣ ΕΦΕΥΡΕΣΗΣ (54)	ΑΡ./ΗΜ.ΔΗΜ.Ε.Δ. (87)	ΑΡ.ΕΥΡ.Δ.Ε. (11)
<i>THE PRESIDENT AND FELLOWS OF HARVARD COLLEGE</i>	ΔΙΑΛΥΤΕΣ ΜΟΝΟΣΘΕΝΕΙΣ ΚΑΙ ΠΟΛΥΣΘΕΝΕΙΣ ΜΗC ΤΑΞΗΣ II ΥΒΡΙΔΙΚΕΣ ΠΡΩΤΕΙΝΕΣ ΚΑΙ ΧΡΗΣΕΙΣ ΑΥΤΩΝ.	0935607 - 28/07/2004	3050510
<i>THE PROCTER & GAMBLE COMPANY</i>	ΣΠΕΙΡΟΚΥΚΛΙΚΟΙ ΑΝΑΣΤΟΛΕΙΣ ΜΕΤΑΛΛΟΠΡΩΤΕΑΣΗΣ.	0927183 - 28/07/2004	3050515
<i>THE PROCTER & GAMBLE COMPANY</i>	ΕΚΛΕΚΤΙΚΗ ΚΡΥΣΤΑΛΛΩΣΗ ΜΕΤΑ ΝΑΤΡΙΟΥ 3-ΠΥΡΙΔΥΛΟ-1-ΥΔΡΟΞΥΑΙΘΥΛΙΔΕΝΟ-1, 1-ΔΙΦΩΣΦΟΝΙΚΟΥ ΟΞΕΩΣ ΣΕ ΗΜΙΠΕΝΤΑΥΔΡΙΚΗ Η ΜΟΝΟΥΔΡΙΚΗ ΜΟΡΦΗ.	1252170 - 18/08/2004	3050561
<i>THE REGENTS OF THE UNIVERSITY OF CALIFORNIA</i>	ΙΛΛΟΥΔΙΝΙΚΑ ΑΝΑΛΟΓΑ ΧΡΗΣΙΜΑ ΩΣ ΑΝΤΙΚΑΡΚΙΝΙΚΟΙ ΠΑΡΑΓΟΝΤΕΣ.	0915819 - 26/05/2004	3050422
<i>THE SCRIPPS RESEARCH INSTITUTE</i>	ΣΥΛΛΟΓΕΣ ΕΤΕΡΟΔΙΜΕΡΙΚΟΥ ΥΠΟΔΟΧΕΑ ΠΟΥ ΧΡΗΣΙΜΟΠΟΙΟΥΝ ΦΑΓΟΜΙΔΙΑ.	0580737 - 16/06/2004	3050385
<i>THE VICTORIA UNIVERSITY OF MANCHESTER</i>	ΔΙΕΓΕΡΣΗ ΤΩΝ ΜΥΩΝ.	0910434 - 09/06/2004	3050426
<i>TORAY INDUSTRIES, INC.</i>	ΣΤΑΘΕΡΕΣ ΦΑΡΜΑΚΕΥΤΙΚΕΣ ΣΥΝΘΕΣΕΙΣ ΠΕΡΙΕΧΟΥΣΕΣ ΠΑΡΑΓΩΓΑ 4,5-ΕΠΙΟΞΥ-ΜΟΡΦΙΝΑΣΗΣ.	0948965 - 02/06/2004	3050463
<i>TORCAN CHEMICAL LTD</i>	ΔΙΑΧΩΡΙΣΜΟΣ ΑΜΙΝΟΤΕΤΡΑΛΙΝΩΝ.	1278885 - 16/06/2004	3050443
<i>TOROSSIAN, FERNAND NARBEY</i>	ΣΥΝΘΕΤΗ ΟΥΣΙΑ ΑΝΟΣΟΠΟΙΗΣΗΣ ΚΑΙ ΧΡΗΣΗ ΤΗΣ ΣΤΙΣ ΑΣΘΕΝΕΙΕΣ ΑΠΟ HELICOBACTER (ΕΛΙΚΟΒΑΚΤΗΡΙΔΙΑ).	0969851 - 26/05/2004	3050346
<i>TORRENT PHARMACEUTICALS LTD</i>	ΠΑΡΑΓΩΓΑ ΒΕΝΖΟΦΟΥΡΟΞΑΝΗΣ ΚΑΙ Η ΧΡΗΣΗ ΤΟΥΣ ΣΤΗΝ ΑΓΩΓΗ ΤΗΣ ΣΤΗΘΑΓΧΗΣ.	1080081 - 30/06/2004	3050550
<i>TROY TECHNOLOGY CORPORATION, INC.</i>	ΕΥΡΕΩΣ ΦΑΣΜΑΤΟΣ ΑΝΤΙΜΙΚΡΟΒΙΑΚΑ ΜΙΓΜΑΤΑ.	1179981 - 30/06/2004	3050465
<i>UNIVERSITY OF PITTSBURGH OF THE COMMONWEALTH SYSTEM OF HIGHER EDUCATION</i>	ΧΡΗΣΗ ΠΑΡΑΓΩΓΩΝ ΒΙΤΑΜΙΝΗΣ D ΓΙΑ ΤΗΝ ΕΝΙΣΧΥΣΗ ΤΗΣ ΑΠΟΤΕΛΕΣΜΑΤΙΚΟΤΗΤΑΣ ΚΥΤΤΑΡΟΤΟΞΙΚΩΝ ΠΑΡΑΓΟΝΤΩΝ.	1030670 - 16/06/2004	3050490
<i>USINOR</i>	ΜΕΘΟΔΟΣ ΚΑΙ ΕΓΚΑΤΑΣΤΑΣΗ ΕΠΙΚΑΛΥΨΗΣ ΜΕ ΕΜΒΑΠΤΙΣΗ ΜΙΑΣ ΜΕΤΑΛΛΙΚΗΣ ΤΑΙΝΙΑΣ.	1334217 - 16/06/2004	3050369
<i>VERNALIS RESEARCH LIMITED</i>	ΠΥΡΡΟΛΟΙΝΔΟΛΕΣ, ΠΥΡΙΔΟΙΝΔΟΛΕΣ ΚΑΙ ΑΖΕΠΙΝΟΙΝΔΟΛΕΣ ΩΣ 5-HT _{2C} ΑΓΩΝΙΣΤΕΣ.	1109813 - 11/08/2004	3050477
<i>VESUVIUS CRUCIBLE COMPANY</i>	ΣΥΣΚΕΥΗ ΣΥΣΦΙΞΗΣ ΓΙΑ ΠΥΡΙΜΑΧΗ ΠΛΑΚΑ ΟΛΙΣΘΑΙΝΟΥΣΑΣ ΘΥΡΑΣ.	1276579 - 02/06/2004	3050512
<i>VODAFONE HOLDING GMBH</i>	ΜΕΘΟΔΟΣ ΚΑΙ ΔΙΑΤΑΞΗ ΓΙΑ ΤΗΝΝ ΥΠΟΧΡΕΩΤΙΚΗ ΕΠΙΛΟΓΗ ΕΝΟΣ ΔΙΚΤΥΟΥ ΚΙΝΗΤΗΣ ΤΗΛΕΦΩΝΙΑΣ.	1308066 - 09/06/2004	3050468
<i>WARNER-LAMBERT COMPANY</i>	(R-(R*R*)) ⁻ -2-(4-ΦΘΟΡΟΦΑΙΝΥΛΟ)-Β,Δ-ΔΙΥΔΡΟΞΥ-5-(1-ΜΕΘΥΛΑΙΘΥΛΟ-3-ΦΑΙΝΥΛΟ-4((ΦΑΙΝΥΛΑΜΙΝΟ)-ΚΑΡΒΟΝΥΛΟ-1Η-ΠΥΡΡΟΛΟ-1-ΕΠΙΤΑΝΟΙΚΟ ΟΞΥ, Η ΜΟΡΦΗ ΤΟΥ ΛΑΚΤΟΝΗΣ ΚΑΙ ΑΛΑΤΑ ΤΟΥΤΟΥ.	1061073 - 30/06/2004	3050488
<i>WARNER-LAMBERT COMPANY LLC</i>	ΒΕΝΖΟΘΕΙΑΖΙΝΙΚΑ ΔΙΟΞΕΙΔΙΑ ΩΣ ΑΝΤΑΓΩΝΙΣΤΕΣ ΤΗΣ ΕΝΔΟΘΗΛΙΝΗΣ ΚΑΙ ΔΙΕΡΓΑΣΙΕΣ ΠΑΡΑΣΚΕΥΗΣ ΤΟΥΣ.	1009743 - 30/06/2004	3050436
<i>WARNER-LAMBERT COMPANY LLC</i>	ΓΑΒΑΠΕΝΤΙΝΗ ΣΤΑΘΕΡΟΠΟΙΗΜΕΝΗ ΜΕ ΑΜΙΝΟΞΥ ΚΑΙ ΠΑΡΑΣΚΕΥΑΣΜΑΤΑ ΓΑΒΑΠΕΝΤΙΝΗΣ ΚΑΙ ΜΕΘΟΔΟΣ ΠΑΡΑΣΚΕΥΗΣ ΑΥΤΩΝ.	1077692 - 28/07/2004	3050534
<i>WENDEL, SERGE</i>	ΣΥΣΚΕΥΑΣΙΑ ΑΠΟ ΠΟΛΛΑΠΛΑ ΣΑΚΟΥΛΑΚΙΑ ΓΙΑ ΤΗΝ ΕΝΙΣΧΥΣΗ, ΕΜΠΟΤΙΣΜΕΝΩΝ ΜΕ ΕΝΑ ΠΡΟΙΟΝ ΓΙΑ ΕΦΑΡΜΟΓΗ ΣΤΟ ΔΕΡΜΑ ΚΑΙ ΓΙΑ ΜΕΣΟ ΠΡΟΣΤΑΣΙΑΣ ΤΟΥ ΥΠΟ ΘΕΡΑΠΕΙΑ ΔΕΡΜΑΤΟΣ.	1296627 - 28/04/2004	3050566
<i>WOBLEN, ALOYS</i>	ΕΔΡΑΝΟ ΓΙΑ ΕΝΑ ΡΥΘΜΙΖΟΜΕΝΟ ΠΤΕΡΥΓΙΟ ΔΡΟΜΕΑ ΜΙΑΣ ΑΝΕΜΟΓΕΝΝΗΤΡΙΑΣ.	1266137 - 11/08/2004	3050395
<i>WYETH</i>	ΘΕΙΟΥΡΙΑΣ ΑΝΑΣΤΟΛΕΙΣ ΙΩΝ ΕΡΠΗ.	1137632 - 28/07/2004	3050354

ΔΙΚΑΙΟΥΧΟΣ (73)	ΤΙΤΛΟΣ ΕΦΕΥΡΕΣΗΣ (54)	ΑΡ./ΗΜ.ΔΗΜ.Ε.Δ. (87)	ΑΡ.ΕΥΡ.Δ.Ε. (11)
<i>WYETH</i>	ΜΟΝΟΦΑΣΙΚΗ ΑΝΤΙΣΥΛΛΗΠΤΙΚΗ ΜΕΘΟΔΟΣ ΚΑΙ ΚΑΣΕΤΙΝΑ ΠΟΥ ΠΕΡΙΛΑΜΒΑΝΕΙ ΣΥΝΔΥΑΣΜΟ ΜΙΑΣ ΠΡΟΓΕΣΤΙΝΗΣ ΚΑΙ ΕΝΟΣ ΟΙΣΤΡΟΓΟΝΟΥ.	0956024 - 21/07/2004	3050581
<i>WYETH HOLDINGS CORPORATION</i>	ΟΠΤΙΚΑ ΕΝΕΡΓΕΙΣ ΜΗΚΥΤΟΚΤΟΝΕΣ ΤΡΙΦΘΟΡΟΜΕ-ΘΥΛΑΛΚΥΛΑΜΙΝΟ-ΤΡΙΑΖΟΛΟΠΥΡΙΜΙΔΙΝΕΣ.	0989130 - 25/08/2004	3050342
<i>ZELNOVA, S.A.</i>	ΕΝΑΣ ΘΕΡΜΑΝΤΙΚΟΣ ΕΞΑΤΜΙΣΤΗΡΑΣ, ΕΝΑ ΔΟΧΕΙΟ ΓΙΑ ΤΟ ΘΕΡΜΙΚΟ ΕΞΑΤΜΙΣΤΗΡΑ ΚΑΙ ΜΙΑ ΔΙΑΤΑΞΗ ΘΕΡΜΙΚΟΥ ΕΞΑΤΜΙΣΤΗΡΑ.	1249164 - 09/06/2004	3050472

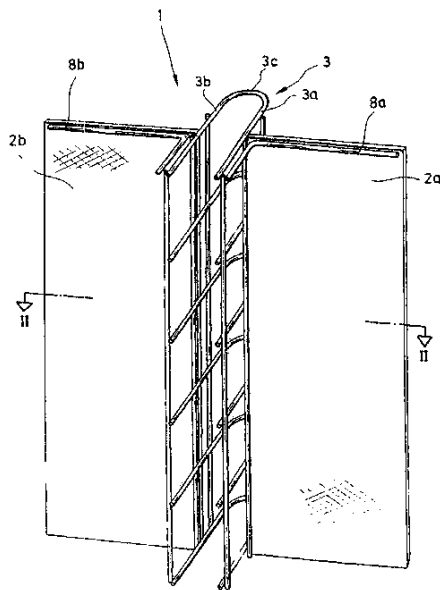
3.1 ΑΝΑΚΟΙΝΩΣΗ ΓΙΑ ΚΑΤΑΘΕΣΗ ΜΕΤΑΦΡΑΣΗΣ ΤΡΟΠΟΠΟΙΗΜΕΝΩΝ ΕΥΡΩΠΑΪΚΩΝ Δ.Ε.

ΑΡΙΘΜΟΣ ΕΥΡ. Δ.Ε. (11):3020485.B2
ΑΡΙΘ. ΕΛΛ. ΚΑΤΑΘΕΣΗΣ (21):20040403006
ΗΜΕΡ. ΕΛΛ. ΚΑΤΑΘΕΣΗΣ (11):01/09/2004
ΑΡΙΘ./ΗΜΕΡ. ΔΗΜΟΣΙΕΥΣΗΣ
ΕΥΡΩΠΑΪΚΟΥ ΔΙΠΛΩΜΑΤΟΣ(87):0532908 - 30/06/2004
ΑΡΙΘ./ΗΜΕΡ. ΔΗΜΟΣΙΕΥΣΗΣ
ΕΥΡΩΠΑΪΚΗΣ ΑΙΤΗΣΗΣ (86):92113761.8--12/08/1992
ΔΙΚΑΙΟΥΧΟΣ (73):1)Fischer, Willibald
 Bayerwaldstr. 58, D-84130 Dingolfing,
 GERMANIA

ΣΥΜΒ. ΠΡΟΤΕΡΑΙΟΤΗΤΕΣ (30):9111725 U-19/09/1991-DE
ΕΦΕΥΡΕΤΗΣ (72):1)Fischer, Willibald
ΕΙΔΙΚΟΣ ΠΛΗΡΕΞΟΥΣΙΟΣ (74):ΑΘΑΝΑΣΙΑΔΟΥ ΜΑΡΙΑ
 Κουμπάρη 2, 10674 ΑΘΗΝΑ
ΑΝΤΙΚΛΗΤΟΣ (74):ΠΑΠΑΚΩΝΣΤΑΝΤΙΝΟΥ ΕΛΕΝΗ
 Κουμπάρη 2,10674 ΑΘΗΝΑ

ΤΙΤΛΟΣ ΕΦΕΥΡΕΣΗΣ (54):**ΣΤΟΙΧΕΙΟ ΚΑΛΟΥΠΙΟΥ ΑΡΜΩΝ.**
ΠΕΡΙΛΗΨΗ(57)

Περιγράφεται ένα στοιχείο καλουπιού αρμών (1) για κατασκευές σκυροδέματος με δύο επίπεδα τμήματα καλουπιού (2α, 2β) και μια διάταξη συγκρατήσεως (3) για την ταινία αρμών (7) που ευρίσκεται ενδιάμεσα και που στηρίζεται στα τμήματα του καλουπιού (2α, 2β). Για να μπορούμε σε απλή κατασκευή να χειριζόμαστε καλύτερα και ευκολότερα ένα τέτοιου είδους στοιχείο καλουπιού αρμού (1) προτείνεται το να προβλέπεται ως διάταξη συγκρατήσεως μια κατασκευή συνδετήρων (3) είδους κανίστρου. Η κατασκευή συνδετήρων(3) είδους κανίστρου έχει δύο σκέλη (3α, 3β) που εκτείνονται εγκάρσια ως προς τα τμήματα του καλουπιού (2α, 2β) και που συνδέονται μεταξύ τους. Εκάστοτε ένα από τα σκέλη (3α, 3β) συνδέεται με εκάστοτε ένα από τα τμήματα του καλουπιού (2α, 2β).



ΑΡΙΘΜΟΣ ΕΥΡ. Δ.Ε. (11):3029091.B2
ΑΡΙΘ. ΕΛΛ. ΚΑΤΑΘΕΣΗΣ (21):20040403001
ΗΜΕΡ. ΕΛΛ. ΚΑΤΑΘΕΣΗΣ (11):01/09/2004
ΑΡΙΘ./ΗΜΕΡ. ΔΗΜΟΣΙΕΥΣΗΣ
ΕΥΡΩΠΑΪΚΟΥ ΔΙΠΛΩΜΑΤΟΣ(87):0690903 - 21/07/2004
ΑΡΙΘ./ΗΜΕΡ. ΔΗΜΟΣΙΕΥΣΗΣ
ΕΥΡΩΠΑΪΚΗΣ ΑΙΤΗΣΗΣ (86):94910446.7--21/03/1994
ΔΙΚΑΙΟΥΧΟΣ (73):1)SOCIETE TUNISIENNE DE LUBRIFI-
 ANTS-SOTULUB
 9, rue de la Nouvelle-Delhi, Tunis, ΤΥΝΗΣΙΑ

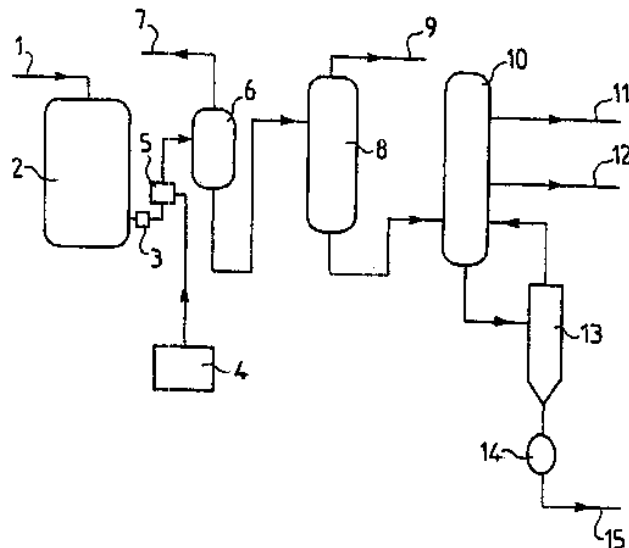
ΣΥΜΒ. ΠΡΟΤΕΡΑΙΟΤΗΤΕΣ (30):9303275-22/03/1993-FR
ΕΦΕΥΡΕΤΗΣ (72):1)MERCHAOU, Med, Hedi
 2)KHALEF, Naceur
 3)JAAFAR, Abdelhafidh
 4)OUAZZANE, Achour
 5)BOUFAHJA, Med, Ali
 6)MEZIOU, Salah

ΕΙΔΙΚΟΣ ΠΛΗΡΕΞΟΥΣΙΟΣ (74):ΔΗΜΟΥ ΧΡΙΣΤΙΝΑ
 Κουμπάρη 2, 10674 ΑΘΗΝΑ
ΑΝΤΙΚΛΗΤΟΣ (74):ΠΑΠΑΚΩΝΣΤΑΝΤΙΝΟΥ ΕΛΕΝΗ
 Κουμπάρη 2,10674 ΑΘΗΝΑ

ΤΙΤΛΟΣ ΕΦΕΥΡΕΣΗΣ (54):**ΜΕΘΟΔΟΣ ΚΑΙ ΕΓΚΑΤΑΣΤΑΣΗ ΑΝΑ-
 ΓΕΝΝΗΣΕΩΣ ΛΙΠΑΝΤΙΚΩΝ ΕΛΑΙΩΝ.**

ΠΕΡΙΛΗΨΗ(57)

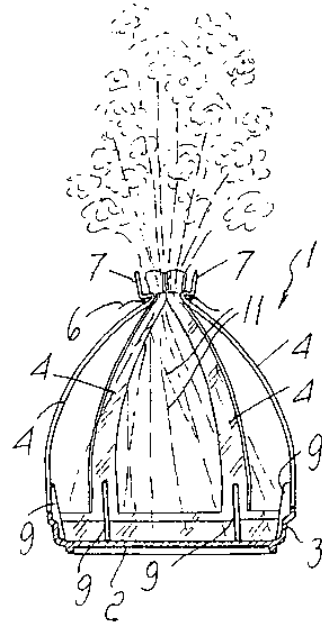
Μέθοδος και εγκατάσταση αναγέννησεως χρησιμοποιημένων λιπαντικών ελαίων οι οποίες περιλαμβάνουν μία δεξαμενή (2) αποθηκεύσεως των χρησιμοποιημένων ελαίων, μέσα προθερμάνσεως (3) των χρησιμοποιημένων ελαίων, μέσα αποθηκεύσεως (4) μίας ισχυρής βάσεως, μέσα αναμείξεως (5) της ισχυρής βάσεως σε καθορισμένη αναλογία με τα χρησιμοποιημένα έλαια, μέσα αποκομιδής των αποβλήτων (10, 14).



ΑΡΙΘΜΟΣ ΕΥΡ. Δ.Ε. (11):3035422.B2
ΑΡΙΘ. ΕΛΛ. ΚΑΤΑΘΕΣΗΣ (21):20040403044
ΗΜΕΡ. ΕΛΛ. ΚΑΤΑΘΕΣΗΣ (11):06/09/2004
ΑΡΙΘ./ΗΜΕΡ. ΔΗΜΟΣΙΕΥΣΗΣ
ΕΥΡΩΠΑΪΚΟΥ ΔΙΠΛΩΜΑΤΟΣ(87):0881167 - 28/07/2004
ΑΡΙΘ./ΗΜΕΡ. ΔΗΜΟΣΙΕΥΣΗΣ
ΕΥΡΩΠΑΪΚΗΣ ΑΙΤΗΣΗΣ (86):98109279.4--22/05/1998
ΔΙΚΑΙΟΥΧΟΣ (73):1)Bertola, Pierangelo
27038 Robbio (Prov. of Pavia), ΙΤΑΛΙΑ
ΣΥΜΒ. ΠΡΟΤΕΡΑΙΟΤΗΤΕΣ (30):MI970385 U-29/05/1997-IT
ΕΦΕΥΡΕΤΗΣ (72):1)Bertola, Pierangelo
ΕΙΛΙΚΟΣ ΠΛΗΡΕΞΟΥΣΙΟΣ (74):ΡΟΥΣΣΟΥ ANNA
Κουμπάρη 2, 10674 ΑΘΗΝΑ
ΑΝΤΙΚΛΗΤΟΣ (74):ΠΑΠΑΚΩΝΣΤΑΝΤΙΝΟΥ ΕΛΕΝΗ
Κουμπάρη 2,10674 ΑΘΗΝΑ
ΤΙΤΛΟΣ ΕΦΕΥΡΕΣΗΣ (54):ΕΝΑ ΔΟΧΕΙΟ ΓΙΑ ΑΝΘΟΔΕΣΜΕΣ ΤΟ
ΟΠΟΙΟ ΕΧΕΙ ΒΕΛΤΙΩΜΕΝΑ ΛΕΙΤΟΥΡ-
ΓΙΚΑ ΧΑΡΑΚΤΗΡΙΣΤΙΚΑ.

ΠΕΡΙΛΗΨΗ(57)

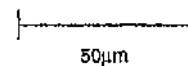
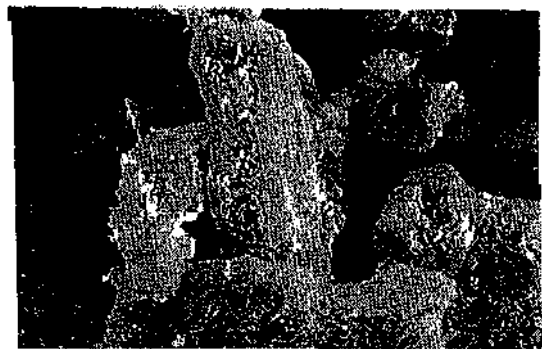
Στην προκειμένη εφεύρεση περιγράφουμε ένα δοχείο για ανθοδέσμες, το οποίο έχει την ιδιαιτερότητα, ότι αποτελείται από το στοιχείο βάσης (2), από την περίμετρο του οποίου εκτείνεται προς τα άνω πλήθος διαμήκων στοιχείων (4), τα οποία έχουν τη δυνατότητα να καμπυλώνουν προς το κεντρικό κατακόρυφο άξονα του στοιχείου βάσης (2) και αποτελούν ένα ενιαίο σώμα με το στοιχείο βάσης (2), το οποίο δέχεται τα στελέχη των λουλουδιών που σχηματίζουν την ανθοδέσμη.



ΑΡΙΘΜΟΣ ΕΥΡ. Δ.Ε. (11):3036760.B2
ΑΡΙΘ. ΕΛΛ. ΚΑΤΑΘΕΣΗΣ (21):20040403054
ΗΜΕΡ. ΕΛΛ. ΚΑΤΑΘΕΣΗΣ (11):06/09/2004
ΑΡΙΘ./ΗΜΕΡ. ΔΗΜΟΣΙΕΥΣΗΣ
ΕΥΡΩΠΑΪΚΟΥ ΔΙΠΛΩΜΑΤΟΣ(87):0902777 - 16/06/2004
ΑΡΙΘ./ΗΜΕΡ. ΔΗΜΟΣΙΕΥΣΗΣ
ΕΥΡΩΠΑΪΚΗΣ ΑΙΤΗΣΗΣ (86):97916654.3--14/04/1997
ΔΙΚΑΙΟΥΧΟΣ (73):1)Takeda Chemical Industries, Ltd.
1-1 Doshomachi 4-chome, Chuo-ku, Osaka-
shi, Osaka 541-0045, ΙΑΠΩΝΙΑ
ΣΥΜΒ. ΠΡΟΤΕΡΑΙΟΤΗΤΕΣ (30):9440196-16/04/1996-JP
ΕΦΕΥΡΕΤΗΣ (72):1)ROELLINGER, Norbert
2)MAEGATA, Shinji
3)YOSHINARI, Tomohiro
4)SCHUECKLER, Fritz
ΕΙΛΙΚΟΣ ΠΛΗΡΕΞΟΥΣΙΟΣ (74):ΑΘΑΝΑΣΙΑΔΟΥ ΜΑΡΙΑ
Κουμπάρη 2, 10674 ΑΘΗΝΑ
ΑΝΤΙΚΛΗΤΟΣ (74):ΠΑΠΑΚΩΝΣΤΑΝΤΙΝΟΥ ΕΛΕΝΗ
Κουμπάρη 2,10674 ΑΘΗΝΑ
ΤΙΤΛΟΣ ΕΦΕΥΡΕΣΗΣ (54):D-MANNITΟΛΗ ΚΑΙ ΠΑΡΑΣΚΕΥΗ
ΤΗΣ.

ΠΕΡΙΛΗΨΗ(57)

Η D-Μαννιτόλη έχει ειδική επιφανειακή περιοχή όχι μικρότερη από περίπου 1 m²/g. Η D-Μαννιτόλη εμφανίζει βελτιωμένη ικανότητα συμπίεσεως, και είναι χρήσιμη σαν έκδοχο.



3.2 ΕΥΡΕΤΗΡΙΟ ΤΡΟΠΟΠΟΙΗΜΕΝΩΝ ΕΥΡΩΠΑΪΚΩΝ Δ.Ε. ΣΥΜΦΩΝΑ ΜΕ ΤΟΝ ΑΡΙΘΜΟ ΔΗΜΟΣΙΕΥΣΗΣ

ΑΡ./ΗΜ.ΔΗΜ.Ε.Δ. (87)	ΔΙΚΑΙΟΥΧΟΣ (73)	ΤΙΤΛΟΣ ΕΦΕΥΡΕΣΗΣ (54)	ΑΡ.ΕΥΡ.Δ.Ε. (11)
<i>0532908 - 30/06/2004</i>	FISCHER, WILLIBALD	ΣΤΟΙΧΕΙΟ ΚΑΛΟΥΠΙΟΥ ΑΡΜΩΝ.	3020485.B2
<i>0690903 - 21/07/2004</i>	SOCIETE TUNISIENNE DE LUBRIFIANTS-SOTULUB	ΜΕΘΟΔΟΣ ΚΑΙ ΕΓΚΑΤΑΣΤΑΣΗ ΑΝΑΓΕΝΝΗΣΕΩΣ ΛΙΠΑΝΤΙΚΩΝ ΕΛΑΙΩΝ.	3029091.B2
<i>0881167 - 28/07/2004</i>	BERTOLA, PIERANGELO	ΕΝΑ ΔΟΧΕΙΟ ΓΙΑ ΑΝΘΟΔΕΣΜΕΣ ΤΟ ΟΠΟΙΟ ΕΧΕΙ ΒΕΛΤΙΩΜΕΝΑ ΛΕΙΤΟΥΡΓΙΚΑ ΧΑΡΑΚΤΗΡΙΣΤΙΚΑ.	3035422.B2
<i>0902777 - 16/06/2004</i>	TAKEDA CHEMICAL INDUSTRIES, LTD.	D-MANNITΟΛΗ ΚΑΙ ΠΑΡΑΣΚΕΥΗ ΤΗΣ.	3036760.B2

**3.3 ΕΥΡΕΤΗΡΙΟ ΤΡΟΠΟΠΟΙΗΜΕΝΩΝ ΕΥΡΩΠΑΪΚΩΝ Δ.Ε. ΣΥΜΦΩΝΑ ΜΕ ΤΗΝ
ΑΛΦΑΒΗΤΙΚΗ ΣΕΙΡΑ ΤΩΝ ΔΙΚΑΙΟΥΧΩΝ**

ΔΙΚΑΙΟΥΧΟΣ (73)	ΤΙΤΛΟΣ ΕΦΕΥΡΕΣΗΣ (54)	ΑΡ./ΗΜ.ΔΗΜ.Ε.Δ. (87)	ΑΡ.ΕΥΡ.Δ.Ε. (11)
BERTOLA, PIERANGELO	ΕΝΑ ΔΟΧΕΙΟ ΓΙΑ ΑΝΘΟΔΕΣΜΕΣ ΤΟ ΟΠΟΙΟ ΕΧΕΙ ΒΕΛΤΙΩΜΕΝΑ ΛΕΙΤΟΥΡΓΙΚΑ ΧΑΡΑΚΤΗΡΙΣΤΙΚΑ.	0881167 - 28/07/2004	3035422.B2
FISCHER, WILLIBALD	ΣΤΟΙΧΕΙΟ ΚΑΛΟΥΠΙΟΥ ΑΡΜΩΝ.	0532908 - 30/06/2004	3020485.B2
SOCIETE TUNISIENNE DE LUBRIFI- ANTS-SOTULUB	ΜΕΘΟΔΟΣ ΚΑΙ ΕΓΚΑΤΑΣΤΑΣΗ ΑΝΑΓΕΝΝΗΣΕΩΣ ΛΙ- ΠΑΝΤΙΚΩΝ ΕΛΑΙΩΝ.	0690903 - 21/07/2004	3029091.B2
TAKEDA CHEMICAL INDUSTRIES, LTD.	D-MANNITOLH ΚΑΙ ΠΑΡΑΣΚΕΥΗ ΤΗΣ.	0902777 - 16/06/2004	3036760.B2

ΜΕΡΟΣ Γ΄

**ΜΕΤΑΒΟΛΕΣ - ΕΚΠΤΩΣΕΙΣ
ΑΝΑΚΛΗΣΕΙΣ ΕΚΠΤΩΣΕΩΝ**

Κ Ε Φ Α Λ Α Ι Ο 1

ΜΕΤΑΒΟΛΕΣ

ΔΙΠΛΩΜΑΤΑ ΕΥΡΕΣΙΤΕΧΝΙΑΣ

<i>ΑΡ. Δ.Ε.</i>	<i>ΑΛΛΑΓΗ ΔΙΕΥΘΥΝΣΗΣ</i>
87.1914	Ο κ. Φασσέας Αγησίλαος δικαιούχος του υπ' αριθμ. 87.1914 διπλώματος ευρεσιτεχνίας άλλαξε την διεύθυνσή του από : 25 ^{ης} Μαρτίου 14, 15237 Φιλοθέη σε : Περικλέους 7, 15451 Ν. Ψυχικό, Αθήνα.
1004514	Ο κ. Συσυλας Δημήτριος δικαιούχος του υπ' αριθμ. 1004514 διπλώματος ευρεσιτεχνίας άλλαξε την διεύθυνσή του από : Περικλέους 6, 55134 Καλαμαριά, Θεσσαλονίκη σε : Εθνικής Αντίστασης 7B (πρώην Γράμμου-Βίτσι), 55134 Καλαμαριά Θεσσαλονίκη.
<i>ΑΡ. Δ.Ε.</i>	<i>ΑΠΟΚΛΕΙΣΤΙΚΗ ΑΔΕΙΑ ΕΚΜΕΤΑΛΛΕΥΣΗΣ</i>
1003516	Ο κ. Γαβριλόπουλος Νικόλαος δικαιούχος του υπ' αριθμ. 1003516 διπλώματος ευρεσιτεχνίας παραχώρησε αποκλειστική άδεια εκμετάλλευσης στην εταιρεία «Perfect Shade – Συστήματα Σκίασης Ανώνυμη Εμπορική και Βιομηχανική Εταιρεία» που εδρεύει εις Καραολή Δημητρίου 7, Αγ. Στέφανος - Αττική.

ΕΥΡΩΠΑΪΚΑ ΔΙΠΛΩΜΑΤΑ ΕΥΡΕΣΙΤΕΧΝΙΑΣ

<i>ΑΡ. Ε.Δ.Ε.</i>	<i>ΜΕΤΑΒΙΒΑΣΕΙΣ</i>
3006807	Η εταιρεία “ Shionogi Seiyaku Kabushiki Kaisha” (συνδικαιούχος με την εταιρεία Biogen Inc.) μεταβίβασε όλα τα δικαιώματά της που απορρέουν από το υπ' αριθμ. 3006807 πιστοποιητικό κατάθεσης μετάφρασης Ευρωπαϊκού Δ.Ε. στην εταιρεία “Biogen Idec MA Inc.” που εδρεύει εις 14 Cambridge Center, Cambridge MA 02142, U.S.A. η οποία αποτελεί την νέα συνδικαιούχο.
3023037	Η εταιρεία “Knowaste Technologies Inc.” μεταβίβασε όλα τα δικαιώματά της που απορρέουν από το υπ' αριθμ. 3023037 πιστοποιητικό κατάθεσης μετάφρασης Ευρωπαϊκού Δ.Ε. στην εταιρεία “Knowaste LLC” που εδρεύει εις 1200 Aerowood Drive 30, Mississauga, Ontario, Canada L4W 2S7, Καναδά, η οποία είναι περιορισμένης ευθύνης και λειτουργεί υπό τους νόμους της Πολιτείας Delaware.
3030301	Η εταιρεία “Tiedemanns-Joh.H.Andresen ANS” μεταβίβασε όλα τα δικαιώματά της που απορρέουν από το υπ' αριθμ. 3030301 πιστοποιητικό κατάθεσης μετάφρασης Ευρωπαϊκού Δ.Ε. στην εταιρεία “Titech Visionsort AS” που εδρεύει εις Ryensvingen 11b, N-0680 Oslo, Norway.
3036179	Η εταιρεία “Tiedemanns-Joh.H.Andresen ANS” μεταβίβασε όλα τα δικαιώματά της που απορρέουν από το υπ' αριθμ. 3036179 πιστοποιητικό κατάθεσης μετάφρασης Ευρωπαϊκού Δ.Ε. στην εταιρεία “Titech Visionsort AS” που εδρεύει εις Ryensvingen 11b, N-0680 Oslo, Norway.
3039653	Η εταιρεία “Akzo Nobel N.V.” μεταβίβασε όλα τα δικαιώματά της που απορρέουν από το υπ' αριθμ. 3039653 πιστοποιητικό κατάθεσης μετάφρασης Ευρωπαϊκού Δ.Ε. στην εταιρεία “Savient Pharmaceuticals, Inc.” που εδρεύει εις One Tower Center Boulevard, East Brunswick, NJ 08816, U.S.A.
3040433	Η εταιρεία “ASTA Medica GmbH” (μετά από αλλαγή νομικής μορφής ASTA Medica Aktiengesellschaft) μεταβίβασε όλα τα δικαιώματά της που απορρέουν από το υπ' αριθμ. 3040433 πιστοποιητικό κατάθεσης μετάφρασης Ευρωπαϊκού Δ.Ε. στην εταιρεία “elbion AG” που εδρεύει εις 01445 Radebeul, Γερμανία.
3043174	Η εταιρεία “Sylvan Learning Systems, Inc.” μεταβίβασε όλα τα δικαιώματά της που απορρέουν από το υπ' αριθμ. 3043174 πιστοποιητικό κατάθεσης μετάφρασης Ευρωπαϊκού Δ.Ε. στην εταιρεία “Educate, Inc.” που εδρεύει εις 1001 Fleet Street, Baltimore, Maryland 21202-4382, U.S.A.

3043180	Η εταιρεία “Kemira OYJ” (μετά από συγχώνευση με την εταιρεία Kemira Chemicals OY) μεταβίβασε όλα τα δικαιώματά της που απορρέουν από το υπ’ αριθμ. 3043180 πιστοποιητικό κατάθεσης μετάφρασης Ευρωπαϊκού Δ.Ε. στην εταιρεία “Kemphos OY” που εδρεύει εις Mechelininkatu 1a, 00180 Helsinki, Φιλανδία.
3045290	Ο κ. Decaux, Jean-Claude μεταβίβασε όλα τα δικαιώματά του που απορρέουν από το υπ’ αριθμ. 3045290 πιστοποιητικό κατάθεσης μετάφρασης Ευρωπαϊκού Δ.Ε. στην εταιρεία “JCDecaux S.A.” που εδρεύει εις 17 rue Soyer, 92523 Neuilly-sur-Seine, Γαλλία.
3049976	Η εταιρεία “Merck Patent GmbH” μεταβίβασε όλα τα δικαιώματά της που απορρέουν από το υπ’ αριθμ. 3049976 πιστοποιητικό κατάθεσης μετάφρασης Ευρωπαϊκού Δ.Ε. στην εταιρεία “Biomat Deutschland GmbH” που εδρεύει εις Gustav-Krone-Strasse 2, 14167 Berlin, Γερμανία.
ΑΡ. Ε.Δ.Ε.	ΑΛΛΑΓΗ ΕΠΩΝΥΜΙΑΣ
3006807	Η εταιρεία “Biogen Inc.” (συνδικαιούχος με την εταιρεία Biogen Idec MA Inc.) του υπ’ αριθμ. 3006807 πιστοποιητικού κατάθεσης μετάφρασης Ευρωπαϊκού Δ.Ε. μετέβαλε την επωνυμία της σε : “Biogen Idec MA Inc.” η οποία είναι και η μοναδική δικαιούχος.
3036793	Η εταιρεία “Rasselstein Hoesch GmbH” του υπ’ αριθμ. 3036793 πιστοποιητικού κατάθεσης μετάφρασης Ευρωπαϊκού Δ.Ε. μετέβαλε την επωνυμία της σε : “Rasselstein GmbH”.
3041897	Η εταιρεία “Rasselstein Hoesch GmbH” του υπ’ αριθμ. 3041897 πιστοποιητικού κατάθεσης μετάφρασης Ευρωπαϊκού Δ.Ε. μετέβαλε την επωνυμία της σε : “Rasselstein GmbH”.
ΑΡ. Ε.Δ.Ε.	ΑΛΛΑΓΗ ΝΟΜΙΚΗΣ ΜΟΡΦΗΣ
3040433	Η εταιρεία “ASTA Medica Aktiengesellschaft” του υπ’ αριθμ. 3040433 πιστοποιητικού κατάθεσης μετάφρασης Ευρωπαϊκού Δ.Ε. μετέβαλε την νομική της μορφή σε : “ASTA Medica GmbH”
ΑΡ. Ε.Δ.Ε.	ΣΥΓΧΩΝΕΥΣΕΙΣ
3006576	Η εταιρεία “Roussel-Uclaf” του υπ’ αριθμ. 3006576 πιστοποιητικού κατάθεσης μετάφρασης Ευρωπαϊκού Δ.Ε. συγχωνεύθηκε δι’ απορροφήσεως από την εταιρεία Hoechst Marion Roussel υπό την επωνυμία “Hoechst Marion Roussel” που εδρεύει εις 1 Terrasse Bellini, 92800 Puteaux, Γαλλία.
3006576	Η εταιρεία “Hoechst Marion Roussel” (μετά από συγχώνευση δι’ απορροφήσεως με την εταιρεία Roussel-Uclaf) του υπ’ αριθμ. 3006576 πιστοποιητικού κατάθεσης μετάφρασης Ευρωπαϊκού Δ.Ε. συγχωνεύθηκε δι’ απορροφήσεως από την εταιρεία Aventis Pharma S.A. υπό την επωνυμία “Aventis Pharma S.A.” που εδρεύει εις 20, avenue Raymond Aron, 92160 Antony, Γαλλία και αποτελεί την νέα δικαιούχο.
3006578	Η εταιρεία “Roussel-Uclaf” του υπ’ αριθμ. 3006578 πιστοποιητικού κατάθεσης μετάφρασης Ευρωπαϊκού Δ.Ε. συγχωνεύθηκε δι’ απορροφήσεως από την εταιρεία Hoechst Marion Roussel υπό την επωνυμία “Hoechst Marion Roussel” που εδρεύει εις 1 Terrasse Bellini, 92800 Puteaux, Γαλλία.
3006578	Η εταιρεία “Hoechst Marion Roussel” (μετά από συγχώνευση δι’ απορροφήσεως με την εταιρεία Roussel-Uclaf) του υπ’ αριθμ. 3006578 πιστοποιητικού κατάθεσης μετάφρασης Ευρωπαϊκού Δ.Ε. συγχωνεύθηκε δι’ απορροφήσεως από την εταιρεία Aventis Pharma S.A. υπό την επωνυμία “Aventis Pharma S.A.” που εδρεύει εις 20, avenue Raymond Aron, 92160 Antony, Γαλλία και αποτελεί την νέα δικαιούχο.
3018402	Η εταιρεία “Roussel-Uclaf” του υπ’ αριθμ. 3018402 πιστοποιητικού κατάθεσης μετάφρασης Ευρωπαϊκού Δ.Ε. συγχωνεύθηκε δι’ απορροφήσεως από την εταιρεία Hoechst Marion Roussel υπό την επωνυμία “Hoechst Marion Roussel” που εδρεύει εις 1 Terrasse Bellini, 92800 Puteaux, Γαλλία.
3018402	Η εταιρεία “Hoechst Marion Roussel” (μετά από συγχώνευση δι’ απορροφήσεως με την εταιρεία Roussel-Uclaf) του υπ’ αριθμ. 3018402 πιστοποιητικού κατάθεσης μετάφρασης Ευρωπαϊκού Δ.Ε. συγχωνεύθηκε δι’ απορροφήσεως από την εταιρεία Aventis Pharma S.A. υπό την επωνυμία “Aventis Pharma S.A.” που εδρεύει εις 20, avenue Raymond Aron, 92160 Antony, Γαλλία και αποτελεί την νέα δικαιούχο.
3019664	Η εταιρεία “Roussel-Uclaf” του υπ’ αριθμ. 3019664 πιστοποιητικού κατάθεσης μετάφρασης Ευρωπαϊκού Δ.Ε. συγχωνεύθηκε δι’ απορροφήσεως από την εταιρεία Hoechst Marion Roussel υπό την επωνυμία “Hoechst Marion Roussel” που εδρεύει εις 1 Terrasse Bellini, 92800 Puteaux, Γαλλία.

3043180	Η εταιρεία “Kemira Chemicals OY” του υπ’ αριθμ. 3043180 πιστοποιητικού κατάθεσης μετάφρασης Ευρωπαϊκού Δ.Ε. συγχωνεύθηκε με την εταιρεία “Kemira OYJ” που εδρεύει εις P.O.Box 330, 00101 Helsinki, Φινλανδία.
ΑΡ. Ε.Δ.Ε.	ΑΛΛΑΓΗ ΔΙΕΥΘΥΝΣΗΣ
3006807	Η εταιρεία “Shionogi Seiyaku Kabushiki Kaisha” (συνδικαιούχος με την εταιρεία Biogen Inc.) του υπ’ αριθμ. 3006807 πιστοποιητικού κατάθεσης μετάφρασης Ευρωπαϊκού Δ.Ε. άλλαξε την διεύθυνσή της από : 12, Doshomachi, 3-chome Higashi-Ku, Osaka-shi, Osaka 541, Ιαπωνία σε : 1-8, Doshomachi 3-chome, Chuo-ku Osaka-shi, Ιαπωνία.
3047771	Η εταιρεία “Scottish & Newcastle Plc” του υπ’ αριθμ. 3047771 πιστοποιητικού κατάθεσης μετάφρασης Ευρωπαϊκού Δ.Ε. άλλαξε την διεύθυνσή της από : Abbey Brewery Holyrood Road, Edinburgh EH8 8YS Scotland σε : 33 Ellersly Road, Edinburgh EH12 6HX, Μεγάλη Βρεταννία.

ΚΟΙΝΟΠΟΙΗΣΕΙΣ

Επίσης κοινοποιήθηκαν στον Ο.Β.Ι. οι παρακάτω μεταβολές που συντελέστηκαν κατά την Ευρωπαϊκή φάση ενώπιον του ΕΓΔΕ :

ΑΡ. Ε.Δ.Ε.	ΜΕΤΑΒΙΒΑΣΕΙΣ
3049987	Η εταιρεία “Glaxo Group Limited” μεταβίβασε όλα τα δικαιώματά της που απορρέουν από το υπ’ αριθμ. 3049987 πιστοποιητικό κατάθεσης μετάφρασης Ευρωπαϊκού Δ.Ε. στην εταιρεία “Smithkline Beecham Corporation” που εδρεύει εις One Franklin Plaza, P.O.Box 7929, Philadelphia, Pennsylvania 19101, U.S.A.

ΣΥΜΠΛΗΡΩΜΑΤΙΚΑ ΠΙΣΤΟΠΟΙΗΤΙΚΑ ΠΡΟΣΤΑΣΙΑΣ ΓΙΑ ΦΑΡΜΑΚΑ
--

ΑΡ. ΣΠΠΦ.	ΣΥΓΧΩΝΕΥΣΕΙΣ
8000105	Η εταιρεία “Geltex Pharmaceuticals, Inc.” του υπ’ αριθμ. 8000105 συμπληρωματικού πιστοποιητικού προστασίας για φάρμακο συγχωνεύθηκε στην εταιρεία “Genzyme Corporation” που εδρεύει εις One Kendall Square, Cambridge MA 02139, U.S.A.

ΔΙΟΡΘΩΣΕΙΣ

Στο ΕΔΒΙ 03/2004 με ημερομηνία έκδοσης 22 Απριλίου 2004, στην σελίδα 288, στις συγχωνεύσεις στο υπ' αριθμ. 3026835 Ευρωπαϊκό Δ.Ε. η σωστή διεύθυνση της εταιρείας Genzyme Biosurgery Corporation είναι **One Kendall Square, Cambridge, Massachusetts 02139, U.S.A.** και όχι One Kendal 1 Square, Cambridge, Massachusetts 02139, U.S.A.

Κ Ε Φ Α Λ Α Ι Ο 2

ΕΚΠΤΩΣΕΙΣ - ΑΝΑΚΛΗΣΕΙΣ ΕΚΠΤΩΣΕΩΝ

ΕΠΑΝΑΛΗΨΗ ΔΗΜΟΣΙΕΥΣΗΣ

Κατ' εφαρμογή των άρθρων 16 § 1,2 και 24 του Ν. 1733/1987 "Μεταφορά τεχνολογίας, εφευρέσεις και τεχνολογική καινοτομία" (ΦΕΚ 171, Α), οι κάτωθι πράξεις εκπτώσεων και ανακλήσεων δημοσιεύτηκαν και γνωστοποιήθηκαν στο κοινό με το Ε.Δ.Β.Ι. "Τεύχος ΕΚΠΤΩΣΕΩΝ ΚΑΙ ΑΝΑΚΛΗΣΕΩΝ" στις 6 Οκτωβρίου 2004.

Η παρούσα δημοσίευση είναι επανάληψη της προαναφερόμενης δημοσίευσης προς διευκόλυνση του κοινού.

Ε Κ Π Τ Ω Σ Ε Ι Σ

Α.Π. : 4/479
ΗΜΕΡΟΜΗΝΙΑ : 06/10/2004

Έχοντας υπόψη τις διατάξεις :

α. των άρθρων 16 παρ. 1, 2 και 24 του Ν.1733/1987 " Μεταφορά τεχνολογίας, εφευρέσεις και τεχνολογική καινοτομία " (ΦΕΚ 171, Α' της 22.09.1987) και

β. του άρθρου 17 του Π.Δ. 77/1988 "Διατάξεις εφαρμογής της σύμβασης για την χορήγηση ευρωπαϊκών διπλωμάτων ευρεσιτεχνίας που κυρώθηκε με τον νόμο 1607/1986" (ΦΕΚ 33, Α' της 25.02.1988 και

γ. τη διαπίστωση μη καταβολής των ετησίων τελών εντός των νομίμων προθεσμιών

Α Π Ο Φ Α Σ Ι Ζ Ο Υ Μ Ε

Εκπίπτουν από τα δικαιώματα που απορρέουν α) από τις αιτήσεις για χορήγηση Διπλωμάτων Ευρεσιτεχνίας και Πιστοποιητικών Υποδείγματος Χρησιμότητας, β) από τα χορηγηθέντα Διπλώματα Ευρεσιτεχνίας και Πιστοποιητικά Υποδείγματος Χρησιμότητας καθώς και γ) από τα Πιστοποιητικά Κατάθεσης Μετάφρασης Ευρωπαϊκού Διπλώματος Ευρεσιτεχνίας για την Ελλάδα, οι παρακάτω δικαιούχοι:

ΑΙΤΗΣΕΙΣ ΔΙΠΛΩΜΑΤΩΝ ΕΥΡΕΣΙΤΕΧΝΙΑΣ

ΑΡ. ΑΙΤ. ΔΕ	ΔΙΚΑΙΟΥΧΟΙ
20020100131	KUNG-SHENG PAN
20020100137	DEUTSCHES KREBSFORSCHUNGSZENTRUM STIFTUNG DES OFFENTLICHEN RECHTS
20020100142	ΚΡΙΚΟΡ ΜΙΚ. ΤΑΚΒΟΡΙΑΝ

ΔΙΠΛΩΜΑΤΑ ΕΥΡΕΣΙΤΕΧΝΙΑΣ

ΑΡ. ΔΕ	ΔΙΚΑΙΟΥΧΟΙ
850702	KYORIN SEIYAKU KABUSHIKI KAISHA
850709	GRANGER MAURICE
850785	AKZO N.V.
850802	ZENECA AG PRODUCTS INC.

860720	EISAI CO. L.T.D
860729	THE PROCTER & GAMBLE COMPANY
860732	BAYER AG
860764	NOVO INDUSTRI A/S
870412	BOLIN GORAN LATVAKANGAS URPO SABELSTROM JAN
1000231	ΑΦΟΙ ΠΑΣΧΑΛΑΚΗ Ε.Π.Ε
1000462	EISAI CO. LTD
1001100	BATTELLE MEMORIAL INSTITUTE
1001141	NO FIRE ENGINEERING INC.
1001561	ΤΣΑΝΤΙΑΗΣ ΕΛΕΥΘΕΡΙΟΣ
1001785	ΒΑΓΟΥΡΔΗΣ ΔΗΜΗΤΡΙΟΣ
1001805	ΒΑΓΟΥΡΔΗΣ ΔΗΜΗΤΡΙΟΣ
1001876	ΔΕΛΗΚΩΝΣΤΑΝΤΙΝΟΥ ΓΕΩΡΓΙΟΣ ΣΤΑΥΡΙΔΗΣ ΙΩΑΝΝΗΣ
1002695	ΜΠΛΑΝΗΣ ΚΩΝΣΤΑΝΤΙΝΟΣ
1003017	ASHLAND INC.
1003118	ΑΠΟΣΤΟΛΟΥ ΧΡΗΣΤΟΥ ΙΩΑΝΝΗΣ
1003234	ΙΑΚΩΒΙΔΗΣ ΙΣΑΑΚ
1003252	ΚΥΡΑΔΗΣ ΕΥΑΓΓΕΛΟΣ
1003360	ΛΑΣΚΑΡΗΣ ΣΤΥΛΙΑΝΟΣ
1003631	ΠΑΓΑΝΗΣ ΚΥΡΙΑΚΟΥΛΗΣ
1003713	ΤΣΙΠΤΑΡΙΔΑΣ ΕΥΑΓΓΕΛΟΥ ΚΩΝΣΤΑΝΤΙΝΟΣ
1003799	ΣΤΟΥΡΑΙΤΗΣ ΓΕΩΡΓΙΟΥ ΓΕΩΡΓΙΟΣ
1003845	ΠΑΠΑΝΑΣΤΑΣΙΟΥ ΔΗΜΗΤΡΙΟΥ ΑΝΑΣΤΑΣΙΟΣ
1003878	ΔΡ. ΓΕΩΡΓΑΚΟΠΟΥΛΟΣ ΕΛΕΥΘΕΡΙΟΣ
1003896	ΔΡ. ΓΕΩΡΓΑΚΟΠΟΥΛΟΣ ΕΛΕΥΘΕΡΙΟΣ
1004112	ΓΙΑΝΝΑΚΟΠΟΥΛΟΣ ΓΕΔΕΩΝ ΓΕΩΡΓΙΟΣ
1004125	ΒΑΣΙΛΕΙΑΔΗΣ ΔΗΜΗΤΡΙΟΣ
1004210	ΠΟΛΙΤΗΣ ΑΝΤΩΝΙΟΣ
1004222	ΠΟΛΙΤΗΣ ΑΝΤΩΝΙΟΣ
1004245	ΑΛΑΜΠΑΣΗΣ ΑΘΑΝΑΣΙΟΣ

ΑΙΤΗΣΕΙΣ ΠΙΣΤΟΠΟΙΗΤΙΚΩΝ ΥΠΟΔΕΙΓΜΑΤΟΣ ΧΡΗΣΙΜΟΤΗΤΑΣ

<i>ΑΡ. ΑΙΤ. ΠΥΧ</i>	<i>ΔΙΚΑΙΟΥΧΟΙ</i>
20010200130	ΛΑΣΚΑΡΗΣ ΜΙΧΑΗΛ ΣΤΥΛΙΑΝΟΣ
20020200035	BATHORI BELA
20020200043	ΠΑΥΛΙΔΗΣ ΕΜΜΑΝΟΥΗΛ ΠΑΥΛΟΣ
20020200044	ΠΑΥΛΙΔΗΣ ΕΜΜΑΝΟΥΗΛ ΠΑΥΛΟΣ
20020200157	ΝΑΣΚΟΥ ΙΩΑΝΝΗΣ ΓΕΩΡΓΙΟΣ
20020200158	ΚΟΥΒΑΡΑ ΓΕΩΡΓΙΟΥ ΧΡΥΣΟΥΛΑ-ΑΓΛΑΙΑ
20020200159	ΣΟΥΛΕΛΕΣ ΚΩΝΣΤΑΝΤΙΝΟΥ ΝΙΚΟΛΑΟΣ
20020200185	ΣΚΛΑΒΟΥΝΟΣ ΑΝΑΣΤΑΣΙΟΣ

ΠΙΣΤΟΠΟΙΗΤΙΚΑ ΥΠΟΔΕΙΓΜΑΤΟΣ ΧΡΗΣΙΜΟΤΗΤΑΣ

<i>ΑΡ. ΠΥΧ</i>	<i>ΔΙΚΑΙΟΥΧΟΙ</i>
2002058	FELTEN & GUILLEAUME AUSTRIA AG
2002096	Γ. ΧΑΤΖΗΑΓΓΕΛΙΔΗΣ & ΥΙΟΣ Ο.Ε.
2002207	ΓΕΩΡΓΟΥΛΗΣ ΒΑΣΙΛΕΙΟΥ ΛΑΜΠΡΟΣ
2002269	CHEF' N CORPORATION
2002321	ΠΑΣΧΟΣ ΔΗΜΗΤΡΙΟΥ ΚΩΝΣΤΑΝΤΙΝΟΣ

ΕΥΡΩΠΑΪΚΑ ΔΙΠΛΩΜΑΤΑ ΕΥΡΕΣΙΤΕΧΝΙΑΣ

<i>ΑΡ. ΕΔΕ</i>	<i>ΔΙΚΑΙΟΥΧΟΙ</i>
3000208	NORSOLOR S.A.
3001507	PFIZER LIMITED
3001548	SANKYO COMPANY LIMITED
3002034	MANUFACTURE D'APPAREILLAGE ELECTRIQUE DE CAHORS
3002247	SPAVIK S.A.
3003099	LAINIERE DE PICARDIE BC S.A.S.
3003362	SCHERING AG.
3003422	SOCIETE NATIONALE ELF AQUITAINE (PRODUCTION)
3003612	BLENDAX GMBH
3003740	DEUTSCHE THOMSON-BRANDT GMBH

3003848	HENNING BERLIN GMBH CHEMIE UND PHARMAWERK
3004578	PHARMA-MAR S.A.
3004841	YEDA RESEARCH AND DEVELOPMENT COMPANY LTD. TEVA PHARMACEUTICAL INDUSTRIES LTD.
3005114	GENERAL MILLS INC.
3005567	PIERRE FABRE MEDICAMENT
3005734	YAMANOUCHI PHARMACEUTICAL CO LTD
3005775	INSTITUT NATIONAL DE LA RECHERCHE AGRONO DSM N.V.
3006340	HEM PHARMACEUTICAL CORP
3006382	ALFA CHEMICALS ITALIANA S.R.L.
3006420	JANSSEN PHARMACEUTICA NV
3006545	NORTON COMPANY
3007108	VEREINIGTE ELEKTRIZITATSWERKE WESTFALEN AG
3007193	SCHNEIDER LIMITED
3007195	SCHNEIDER LIMITED
3007345	COGNIS DEUTSCHLAND GMBH & CO. KG
3007374	MERCK & CO INC.
3008188	BEECHAM GROUP PLC.
3008501	BOOTS GERARDUS ANTHONIUS MARIA
3008735	SANKYO COMPANY LTD
3008880	GRASS-AIR HOLDING B.V.
3008937	WARNER-LAMBERT COMPANY
3009057	MERLIN GERIN
3009198	SUPERMATIC KUNSTSTOFF AG
3009274	F. ZIMMERMANN GMBH & CO. KG.
3009555	SPECIALTY FOOD INGREDIENTS NETHERLANDS B.V.
3009660	AGRICULTURAL GENETICS COMPANY LTD
3010070	TORAY INDUSTRIES INC.
3010165	PRALUS GEORGES
3010195	SHIONOGI & CO. LTD.
3010221	COLTEC NORTH CAROLINA INC.
3010921	BOSCH-SIEMENS HAUSGERATE GMBH
3011002	SCHIONOGI SEIYAKU KABUSHIKI KAISHA TRADING UNDER THE NAME OF SCHIONOGI & CO LTD
3011069	VISENTIN ROMEO IMBALLAGGI INVERNIZZI S.R.L. VISENTIN SERGIO COLOMBO MARIO

3011154	AMERICAN CYANAMID COMPANY
3011168	SOCIETE DES PRODUITS NESTLE S.A.
3011171	CANON KABUSHIKI KAISHA
3011684	BOGNER WILLY
3011850	CALEDONIA COMPOSITES LIMITED
3011984	THE PROCTER & GAMBLE COMPANY
3012354	GILBERT H. CRUSSOL JEAN GUEYNE MARIE-CHRISTINE SEGUIN
3012604	NOVARTIS AG
3013018	CANON KABUSHIKI KAISHA
3013437	THE PROCTER & GAMBLE COMPANY
3013605	INSTITUT PASTEUR INSTITUT NATIONAL DE LA SANTE ET DE LA RECHERCHE MEDICALE(INSERM) CENTRE NATIONAL DE LA RECHERCHE SCIENTIFIQUE (NRS)
3013942	L'OREAL
3014121	RHONE-POULENC CHIMIE
3014409	HOECHST-ROUSSEL PHARMACEUTICALS INCORPORATED
3014515	EVAC GMBH
3015383	PIERRE FABRE MEDICAMENT
3015390	PFIZER INC.
3015419	LACRIMEDICS INC.
3015427	PONT-A-MOUSSON S.A.
3015652	THE REGENTS OF THE UNIVERSITY OF MINNESOTA
3016243	SIEMENS AKTIENGESELLSCHAFT
3016298.B2	SOCIETE DES PRODUITS NESTLE S.A.
3016573	HOECHST-ROUSSEL PHARMACEUTICALS INCORPORATED
3016672	HOECHST-ROUSSEL PHARMACEUTICALS INCORPORATED
3016700	MERRELL DOW PHARMACEUTICALS INC.
3016816	MINNESOTA MINING AND MANUFACTURING COMPANY
3016879	FRISCO-FINDUS AG
3017245	LIPHA
3017314	SOLLAC
3017446	HOECHST-ROUSSEL PHARMACEUTICALS INCORPORATED
3017815	SCHIONOGI SEIYAKU KABUSHIKI KAISHA TRADING UNDER THE NAME OF SCHIONOGI & CO LTD
3017974	AKZO NOBEL N.V.
3017986	LANDIS & GYR TECHNOLOGY INNOVATION AG
3018212	LES LABORATOIRES SERVIER

3018735	STEAG ELECTRONIC SYSTEMS AG
3018973	SMITH & NEPHEW P.L.C.
3019465	LAINIERE DE PICARDIE BC S.A.S.
3019647	SIKA AG, VORM - KASPAR WINKLER & CO.
3019925	KALLINGER-PRSKAWETZ-JACOBSEN
3020182	LEGO M. LEMELSHTRICH LTD.
3020244	SUDWESTSTAHL GMBH
3020327	RHONE-POULENC CHIMIE
3020411	MERRELL PHARMACEUTICALS INC.
3020518	HOECHST-ROUSSEL PHARMACEUTICALS INCORPORATED
3020559	E.I. DU PONT DE NEMOURS AND COMPANY
3020765	THE WISTAR INSTITUTE OF ANATOMY AND BIOLOGY
3020901	CIBA SPECIALTY CHEMICALS HOLDING INC.
3020959	RORER PHARMACEUTICAL PRODUCTS INC.
3020969	VESELY LEONARDO VESELY MARCO EMILIO
3021032	THE PROCTER & GAMBLE COMPANY
3021117	R-TECH UENO LTD.
3021298	MERRELL PHARMACEUTICALS INC.
3021319	ABBOTT LABORATORIES
3021369	F.L. SMIDTH & CO. A/S
3021556	SIGMA-TAU INDUSTRIE FARMACEUTICHE RIUNITE S.P.A.
3021596	NISSAN CHEMICAL INDUSTRIES LTD.
3021895	OHRA REGALANLAGENGESELLSCHAFT MBH
3022122	MERRELL PHARMACEUTICALS, INC.
3022351	MCINTYRE KEVIN M.
3022363	MERCK & CO. INC.
3022450	KOWA CO., LTD.
3022471	MERRELL PHARMACEUTICALS INC.
3022967	LOVE JEFF LINDEN WELCH DANIEL LEE
3023175	STAHL - UND APPARATEBAU HANS LEFFER GMBH
3023231	MW TRADING APS
3023513	CEDAL S.R.L.
3023672	LEIFHEIT AKTIENGESELLSCHAFT
3024159	SOCIETE ALSACIENNE D'ALUMINIUM
3024252	POLVA PIPELIFE B.V.

3024334	SOCIETE NATIONALE D'EXPLOITATION INDUSTRIELLE DES TABACS ET ALLUMETTES
3024367	MERRELL PHARMACEUTICALS INC.
3024416	ALFA WASSERMANN S.P.A.
3024419	ALFA WASSERMANN S.P.A.
3024538	TIDY TEA LIMITED
3024582	ALFA WASSERMANN S.P.A.
3024667	FLARER S.A. PHARMACEUTICAL FINE CHEMICALS
3024710	ALFA WASSERMANN S.P.A.
3024795	AZNAR ESCOLANO ROCIO
3024846	METRO MACHINE CORP.
3024904	GLASKY ALVIN J.
3025013	CEDAL S.R.L.
3025125	CEDAL S.R.L.
3025186	NEUROSEARCH A/S
3025287	POLYPHALT INC.
3025476	BIOVECTOR THERAPEUTICS S.A.
3025577	MERRELL PHARMACEUTICALS INC.
3025797	HOECHST AG
3025859	BOUYGUES RHONE-POULENC CHIMIE
3025904	FISCHERWERKE ARTUR FISCHER GMBH & CO. KG.
3025950	SCHERING CORPORATION
3025966	BAXTER INTERNATIONAL INC.
3026014	TETRA WERKE DR.RER.NAT.ULRICH BAENSCH GMBH
3026031	F.ZIMMERMANN GMBH & CO. KG
3026117	SHELL INTERNATIONALE RESEARCH MAATSCHAPPIJ B.V.
3026133	UNIVERSITY OF LEEDS
3026139	COGNIS DEUTSCHLAND GMBH & CO. KG
3026214	GRANGER MAURICE
3026366	REGENESYS TECHNOLOGIES LIMITED
3026392	ALTRAMED HOLDINGS LTD
3026425	ESKIN BERNARD A., DR. 943038 ONTARIO INC.
3026445	LABATT BREWING COMPANY LIMITED
3026567	CREDITO ITALIANO S.P.A.
3026837	EMERSON ELECTRIC CO.
3027028	SOCIETE DES PRODUITS NESTLE S.A.

3027051	UNIVATION TECHNOLOGIES LLC.
3027055	THE PROCTER & GAMBLE COMPANY
3027332	MERRELL PHARMACEUTICALS INC.
3027346	FAVAGROSSA EDOARDO S.R.L.
3027357	HOECHST MARION ROUSSEL, INC.
3027358	HOECHST MARION ROUSSEL, INC.
3027429	GLYNWED PIPE SYSTEMS LIMITED
3027688	SHELL INTERNATIONALE RESEARCH MAATSCHAPPIJ B.V.
3027690.B2	DEGUSSA AG
3028108	VORWERK & CO. INTERHOLDING GMBH
3028233	KYORIN PHARMACEUTICAL CO., LTD.
3028386	FUSION UV SYSTEMS, INC.
3028490	THE WELLCOME FOUNDATION LIMITED THE REGENTS OF THE UNIVERSITY OF MICHIGAN
3028664	FELTEN & GUILLEAUME AUSTRIA AG
3028674	HOECHST AG
3028706	EISAI CO., LTD
3028827	ADOLF WURTH GMBH & CO. KG
3029003	STANFORD ROOK LIMITED
3029066	SCHEIDT & BACHMANN GMBH
3029088	ALCAN INTERNATIONAL LIMITED
3029278	HEXAL AG
3029357	SMITHKLINE BEECHAM PLC
3029462	THE PROCTER & GAMBLE COMPANY
3029592	CABOT CORPORATION
3029789	RIETER-WERKE GMBH
3029857	SOCIETE DES PRODUITS NESTLE S.A.
3030089	DEUTSCHES ZENTRUM FUR LUFT - UND RAUMFAHRT E.V.
3030279	CALGON CARBON CORPORATION
3030446	MERCK & CO., INC.
3030632	MEDEVA PHARMA LIMITED
3030870	SCHERING AG
3031065	THE PROCTER & GAMBLE COMPANY
3031097	DAHL BIRGER
3031236	SOCIETE DES PRODUITS NESTLE S.A.
3031248	ABBOTT LABORATORIES
3031298	NEGRE GUY

3031829	CHEMISCHE FABRIK DR. WEIGERT GMBH & CO. KG.
3031981	PHARMA MAR, S.A.
3032074	MERCK PATENT GMBH
3032163	MILES JOHN RADWAY
3032240	UGINE S.A.
3032330	TELEFONAKTIEBOLAGET LM ERICSSON
3032415	SERRES DE FRANCE (SA)
3032518	HOECHST MARION ROUSSEL, INC.
3032551	RHODIA CHIMIE
3032582	TELEFONAKTIEBOLAGET LM ERICSSON
3032585	COMMONWEALTH SCIENTIFIC AND INDUSTRIAL RESEARCH ORGANISATION NOVARTIS AG
3032605	BAYER AG
3032649	PASTEUR MERIEUX SERUMS ET VACCINS
3032687	HOECHST AG
3032694	KLEBSTOFFWERKE COLLODIN DR. SCHULTZ & NAUTH GMBH
3032920	RHODIA CHIMIE
3032950	ELI LILLY AND COMPANY
3033090	RHODIA CHIMIE
3033176	ALUSUISSE TECHNOLOGY & MANAGEMENT AG
3033478	MILLENNIUM PHARMACEUTICALS, INC.
3033603	ARCO CHEMICAL TECHNOLOGY L.P.
3033938	ROEHR WOLFGANG
3033949	THE DOW CHEMICAL COMPANY
3033960	ADOLF WURTH GMBH & CO. KG
3033993	LES LABORATOIRES SERVIER
3034067	STEAG HAMATECH AG
3034186	ZYMOGENETICS, INC.
3034188	RIBOGENE, INC.
3034345	AVENTIS PHARMACEUTICALS INC.
3034557	SEB S.A.
3034606	MICHAEL JOSEPH
3034899	WESTON MEDICAL LIMITED MEDEVA EUROPE LIMITED
3034994	THE PROCTER & GAMBLE COMPANY
3035084	S.S.H. MEDICAL LIMITED
3035244	ZIPPO MANUFACTURING COMPANY

3035277	NISSAN CHEMICAL INDUSTRIES, LIMITED
3035301	DE LA RUE INTERNATIONAL LIMITED
3035319	JACKESCHKY HANS-JOACHIM
3035332	SICA S.P.A.
3035487	ELI LILLY AND COMPANY
3035504	BAYER AG
3035532	THYSSEN KRUPP STAHL AG
3035543	SOCIETE DES PRODUITS NESTLE S.A.
3035592	HOECHST AG
3035598	KRONE GMBH
3035829	NYCOMED IMAGING AS
3036061	STOCKHAUSEN GMBH & CO. KG
3036124	SIEMENS SCHWEIZ AG
3036327	BOSS GROUP LIMITED
3036351	BASF AKTIENGESELLSCHAFT
3036376	TAILORED LIGHTING INC.
3036519	MURRAY BUCHART INNOVATIONS LTD.
3036550	CALGON CARBON CORPORATION
3036708	MARKOPULOS JOHANNES
3036772	GEBRO PHARMA GMBH
3036846	STEAG HAMATECH AG
3036854	VORWERK & CO. INTERHOLDING GMBH
3036865	INSTRUMENTATION LABORATORY S.P.A.
3036916	THE PROCTER & GAMBLE COMPANY
3037005	WIEMERS KARL-HEINZ
3037006	AVENTIS PHARMACEUTICALS INC.
3037027	AE ENERGIETECHNIK GMBH
3037115	OCEAN SPAR TECHNOLOGIES L.L.C.
3037376	AKZO NOBEL N.V.
3037458	GESELLSCHAFT FUR SICHERHEITS UND BRANDSCHUTZTECHNISCHE KOMPONENT
3037472	WOLFGANG JOBMANN GMBH
3037492	NAXCOR
3037711	BELL, DERYL L. KRAFT, BRADY NEIL BELL, ADDISON
3037789	AVENTIS CROPSCIENCE GMBH
3037837	FLAMEL TECHNOLOGIES

3037885	S.S.C. A/S
3037893	VORWERK & CO. INTERHOLDING GMBH
3037924	RHODIA CHIMIE
3037993	SAMSONITE CORPORATION
3038022	VORWERK & CO. INTERHOLDING GMBH
3038259	CANTAB PHARMACEUTICALS RESEARCH LIMITED
3038298	COLGATE-PALMOLIVE COMPANY
3038528	SOCIETE DES PRODUITS NESTLE S.A.
3038692	ZIEGLER, RUDIGER
3038742	AVENTIS PHARMACEUTICALS INC.
3038893	THE MEAD CORPORATION
3038932	L'OREAL
3038955	THE PROCTER & GAMBLE COMPANY
3039086	CATALYS
3039102	SIEMENS AKTIENGESELLSCHAFT
3039376	EXXONMOBIL RESEARCH AND ENGINEERING COMPANY
3039416	COLGATE-PALMOLIVE COMPANY
3039449	HOECHST AKTIENGESELLSCHAFT GENENTECH INC.
3039607	BASF AKTIENGESELLSCHAFT
3040257	INTERNATIONAL VILLAGE CO., LTD.
3040354	ORION YHTYMA OY
3040374	DISPERSE LIMITED
3040408	LAUFFENMUHLE GMBH
3040456	ALBERT EINSTEIN COLLEGE OF MEDICINE OF YESHIVA UNIVERSITY
3040550	NV MONSANTO EUROPE SA
3040587	FRAUNHOFER-GESELLSCHAFT ZUR FORDERUNG DER ANGEWANDTEN FORSCHUNG E.V.
3040604	PPG INDUSTRIES OHIO, INC.
3040734	WALTER HILLEBRAND GMBH & CO. GALVANOTECHNIK NUTRO MASCHINEN- UND ANLAGENBAU GMBH & CO. KG
3040805	COLGATE-PALMOLIVE COMPANY
3040809	MARANTEC ANTRIEBS- UND STEUERUNGSTECHNIK GMBH & CO. KG.
3040865	AVENTIS PHARMA DEUTSCHLAND GMBH
3040866	A. NATTERMANN & CIE. GMBH
3040873	PALIMONDIAL S.A.
3040919	ASPEN TECHNOLOGY, INC.
3041032	REDMOND, SANFORD

3041094	mitsubishi chemical corporation
3041108	corixa corporation
3041158	abbott laboratories
3041223	pfizer inc.
3041224	pfizer inc.
3041342	daichi pharmaceutical co., ltd.
3041402	usinor
3041497	zimmer, michael
3041959	becton, dickinson and company
3042095	the regents of the university of california
3042281	alstom power boilers
3042402	societe des produits nestle s.a.
3042452	microsoft corporation
3042632	bASF aktiengesellschaft
3042756	pechiney rhenalu
3042766	hahn-schickard-geellschaft fuer angewandte forschung e.v.
3042784	chien, tseng-lu
3042841	steag hamatech ag
3042903	biovector therapeutics sa
3042943	merck & co., inc.
3042947	smithkline beecham plc
3043081	cavallo, vincenzo
3043108	toolspress s.r.l.
3043191	granger, maurice
3043318	hormos nutraceutical oy ltd.
3043423	lindenbaum systems design, inc.
3043531	vorwerk & co. interholding gmbh
3043574	aventis pharma deutschland gmbh
3043621	shell internationale research maatschappij b.v.
3043679	winter, william
3043759	cassese
3044142	medinol ltd. friedman, mark m.
3045055	bartenschlager, ralf, dr.
3045148	eli lilly and company
3045553	hoechst aktiengesellschaft
3045729	hoechst aktiengesellschaft

3045733	HOECHST AKTIENGESELLSCHAFT
3046365	ELECTRIC POWER RESEARCH INSTITUTE, INC
3046571	UNITED THERAPEUTICS CORPORATION
3046779	JOHNSON & JOHNSON VISION CARE, INC.
3046869	AVENTIS PHARMACEUTICALS INC.
3046996	BAKER HUGHES INCORPORATED
3047534	VORWERK & CO. INTERHOLDING GMBH
3047678	MEDICAL RESEARCH COUNCIL
3047869	PEDEX & CO. GMBH
3047931	STICHTING ENERGIEONDERZOEK CENTRUM NEDERLAND
3048276	BIOGENEX LABORATORIES

Η απόφαση αυτή να δημοσιευτεί στο Ειδικό Δελτίο Βιομηχανικής Ιδιοκτησίας (Ε.Δ.Β.Ι.)

Μαρούσι, 6 Φεβρουαρίου 2003
Ο ΓΕΝΙΚΟΣ ΔΙΕΥΘΥΝΤΗΣ
ΕΜΜΑΝΟΥΗΛ ΣΑΜΟΥΗΛΙΔΗΣ

ΑΝΑΚΛΗΣΕΙΣ

ΑΠΟΦΑΣΗ Γ.Δ.: 4/480 /06.10.2004

Λόγω μή ύπαρξης των προϋποθέσεων που προβλέπονται από το άρθρο 24 του Ν. 1733/87 και το σχετικό κανονισμό τελών

ΑΝΑΚΑΛΕΙΤΑΙ

η πράξη έκπτωσης αριθμ. 4/261 - 4.5.2004 που δημοσιεύτηκε εκ παραδρομής, στο ΕΔΒΙ 4/4.5.2004 (τεύχος εκπτώσεων και ανακλήσεων), και αφορά το υπ' αριθμ. 3023349 Ευρωπαϊκό Δίπλωμα Ευρεσιτεχνίας με δικαιούχο την εταιρεία **SHRED PAX AG SCHWEIZ, 6052 HERGISWIL SWITZERLAND**

Η απόφαση αυτή να δημοσιευτεί στο Ειδικό Δελτίο Βιομηχανικής Ιδιοκτησίας (Ε.Δ.Β.Ι.)

Μαρούσι, 6 Οκτωβρίου 2004
Ο ΓΕΝΙΚΟΣ ΔΙΕΥΘΥΝΤΗΣ
ΕΜΜΑΝΟΥΗΛ ΣΑΜΟΥΗΛΙΔΗΣ



ΜΕΡΟΣ Δ΄
ΕΚΤΑΚΤΕΣ ΑΝΑΚΟΙΝΩΣΕΙΣ



OYΔEMIA

ΣΥΝΔΡΟΜΕΣ ΓΙΑ ΤΟ ΕΔΒΙ

α) Σε έντυπη μορφή, ως εξής:		
Τεύχος Α' "Ευρεσιτεχνίες" ανά αντίτυπο	EYPΩ	4,00
Τεύχος Β' "Σχέδια και υποδείγματα" ανά αντίτυπο	EYPΩ	4,00
Ετήσια συνδρομή Εσωτερικού ανά Τεύχος Α' ή Β'.....	EYPΩ	44,00
Ετήσια συνδρομή Εσωτερικού για τα Τεύχη Α' και Β' μαζί.....	EYPΩ	66,00
Ετήσια συνδρομή Εξωτερικού ανά Τεύχος Α' ή Β'.....	EYPΩ	88,00
Ετήσια συνδρομή Εξωτερικού για τα Τεύχη Α' και Β' μαζί.....	EYPΩ	132,00
β) Σε οπτικό δίσκο (CD), ως εξής:		
Τεύχη Α' και Β' μαζί ανά δίσκο	EYPΩ	2,00
Ετήσια συνδρομή Εσωτερικού για τα Τεύχη Α' και Β' μαζί.....	EYPΩ	22,00
Ετήσια συνδρομή Εξωτερικού για τα Τεύχη Α' και Β' μαζί.....	EYPΩ	44,00
γ) Ετήσια συνδρομή για τα Τεύχη Α' και Β' μαζί σε έντυπη μορφή και σε οπτικό δίσκο (CD) ταυτόχρονα.....		
Ετήσια συνδρομή Εσωτερικού	EYPΩ	77,00
Ετήσια συνδρομή Εξωτερικού	EYPΩ	154,00
δ) Ετήσια συνδρομή για την πρόσβαση και στα δύο Τεύχη του ΕΔΒΙ στις ιστοσελίδες του ΟΒΙ.....	EYPΩ	0,00

Κάθε ενδιαφερόμενος μπορεί να προμηθεύεται το ΕΔΒΙ ή να ζητήσει να γίνει συνδρομητής από τον:

Οργανισμό Βιομηχανικής Ιδιοκτησίας (ΟΒΙ)

Παντανάσσης 5

151 25 Παράδεισος Αμαρουσίου

τηλ.: 2106828231

SUBSCRIPTIONS FOR THE INDUSTRIAL PROPERTY BULLETIN

α) In printed form:		
Volume A': "Patents", price per issue	EURO	4,00
Volume B': "Designs and Industrial Models", price per issue.....	EURO	4,00
Annual domestic subscription price per Volume A' or B'	EURO	44,00
Annual domestic subscription for both Volumes (A' and B')	EURO	66,00
Annual foreign subscription, price per Volume A' or B'	EURO	88,00
Annual foreign subscription for both Volumes (A' and B')	EURO	132,00
β) On compact disc (CD):		
Volume A' and B', price per disc	EURO	2,00
Annual domestic subscription for both Volumes (A' and B')	EURO	22,00
Annual foreign subscription for both Volumes (A' and B')	EURO	44,00
γ) Annual subscription for both Volumes (A' and B') in printed form and on compact disc (CD) simultaneously		
Annual domestic subscription	EURO	77,00
Annual foreign subscription	EURO	154,00
δ) Annual subscription for access to both Volumes (A' and B') displayed on the OBI's website pages.....	EURO	0,00

For bulletin purchasing or subscription information, please contact:

5 Pandanassis Str.

151 25 Paradissos Amarousiou

Athens - Greece

tel.: (0030210) 6828231