



ΟΡΓΑΝΙΣΜΟΣ
ΒΙΟΜΗΧΑΝΙΚΗΣ
ΙΔΙΟΚΤΗΣΙΑΣ

ΕΙΔΙΚΟ ΔΕΛΤΙΟ
ΒΙΟΜΗΧΑΝΙΚΗΣ
ΙΔΙΟΚΤΗΣΙΑΣ
(ΕΔΒΙ)

ΤΕΥΧΟΣ Α'
ΕΥΡΕΣΙΤΕΧΝΙΕΣ

ΟΚΤΩΒΡΙΟΣ 2004

ΕΙΣΑΓΩΓΙΚΟ ΣΗΜΕΙΩΜΑ

Το Ειδικό Δελτίο Βιομηχανικής Ιδιοκτησίας τηρείται από τον Οργανισμό Βιομηχανικής Ιδιοκτησίας (Ο.Β.Ι.) κατ' εφαρμογή του άρθρου 4 του νόμου 1733/1987 (ΦΕΚ 171,Α') και αποτελείται δύο τεύχη:

Στο **ΤΕΥΧΟΣ Α'** δημοσιεύονται σε μηνιαία βάση τα εξής :

- Αιτήσεις και χορηγήσεις Διπλωμάτων Ευρεσιτεχνίας (Δ.Ε.)
- Αιτήσεις και χορηγήσεις Πιστοποιητικών Υποδείγματος Χρησιμότητας (Π.Υ.Χ.)
- Αιτήσεις και χορηγήσεις Συμπληρωματικών Πιστοποιητικών Προστασίας για Φυτοπροστατευτικά προϊόντα (Σ.Π.Π.Φ.Π.)
- Αιτήσεις και χορηγήσεις Συμπληρωματικών Πιστοποιητικών Προστασίας για Φάρμακα (Σ.Π.Π.Φ.)
- Αιτήσεις Μετάφρασης Αξιώσεων Ευρωπαϊκών Διπλωμάτων Ευρεσιτεχνίας
- Βεβαιώσεις Μεταφράσεων Ευρωπαϊκών Διπλωμάτων Ευρεσιτεχνίας
- Μεταβολές - Διορθώσεις αιτήσεων και χορηγήσεων τίτλων βιομηχανικής ιδιοκτησίας
- Εκπτώσεις - Ανακλήσεις Εκπτώσεων αιτήσεων και χορηγήσεων τίτλων βιομηχανικής ιδιοκτησίας

Στο **ΤΕΥΧΟΣ Β'** δημοσιεύονται σε μηνιαία βάση οι αιτήσεις και τα καταχωρημένα Σχέδια ή Υποδείγματα.

Τα παραπάνω τεύχη διατίθενται ξεχωριστά.

ΠΕΡΙΕΧΟΜΕΝΑ

	Σελ.
Ανάλυση κωδικών αρθμών.....	5
Συντμήσεις.....	5

ΜΕΡΟΣ Α΄

ΕΘΝΙΚΟΙ ΤΙΤΛΟΙ ΠΡΟΣΤΑΣΙΑΣ

ΚΕΦΑΛΑΙΟ 1

ΑΙΤΗΣΕΙΣ :

— ΔΙΠΛΩΜΑΤΩΝ ΕΥΡΕΣΙΤΕΧΝΙΑΣ	
— ΠΙΣΤΟΠΟΙΗΤΙΚΩΝ ΥΠΟΔΕΙΓΜΑΤΟΣ ΧΡΗΣΙΜΟΤΗΤΑΣ	
— ΣΥΜΠΛΗΡΩΜΑΤΙΚΩΝ ΠΙΣΤΟΠΟΙΗΤΙΚΩΝ ΠΡΟΣΤΑΣΙΑΣ	
1.1 Αιτήσεις Διπλωμάτων Ευρεσιτεχνίας.....	9
1.2 Ευρετήριο αιτήσεων Δ.Ε. σύμφωνα με την ημερομηνία κατάθεσης	13
1.3 Ευρετήριο αιτήσεων Δ.Ε. σύμφωνα με την αλφαβητική σειρά των καταθετών	14
1.4 Αιτήσεις Πιστοποιητικών Υποδείγματος Χρησιμότητας	15
1.5 Ευρετήριο αιτήσεων Π.Υ.Χ. σύμφωνα με την ημερομηνία κατάθεσης	19
1.6 Ευρετήριο αιτήσεων Π.Υ.Χ. σύμφωνα με την αλφαβητική σειρά των καταθετών	20
1.7 Αιτήσεις για Συμπληρωματικά Πιστοποιητικά Προστασίας για Φάρμακα.....	21
1.8 Ευρετήριο αιτήσεων για Συμπληρωματικά Πιστοποιητικά Προστασίας για Φάρμακα σύμφωνα με την ημερομηνία κατάθεσης	22
1.9 Ευρετήριο αιτήσεων για Συμπληρωματικά Πιστοποιητικά Προστασίας για Φάρμακα σύμφωνα με αλφαβητική σειρά των αιτούντων	23
1.10 Αιτήσεις για Συμπληρωματικά Πιστοποιητικά Προστασίας για Φυτοπροστατευτικά Προϊόντα	24
1.11 Ευρετήριο αιτήσεων για Συμπληρωματικά Πιστοποιητικά Προστασίας για Φυτοπροστατευτικά Προϊόντα σύμφωνα με την ημερομηνία κατάθεσης.....	25
1.12 Ευρετήριο αιτήσεων για Συμπληρωματικά Πιστοποιητικά Προστασίας για Φυτοπροστατευτικά Προϊόντα σύμφωνα με αλφαβητική σειρά των αιτούντων.....	26

ΚΕΦΑΛΑΙΟ 2

ΔΙΠΛΩΜΑΤΑ ΕΥΡΕΣΙΤΕΧΝΙΑΣ ΚΑΙ ΠΙΣΤΟΠΟΙΗΤΙΚΑ ΥΠΟΔΕΙΓΜΑΤΟΣ ΧΡΗΣΙΜΟΤΗΤΑΣ

2.1 Διπλώματα Ευρεσιτεχνίας	27
2.2 Ευρετήριο Δ.Ε. σύμφωνα με την ημερομηνία κατάθεσης	40
2.3 Ευρετήριο Δ.Ε. σύμφωνα με την αλφαβητική σειρά των δικαιούχων	42
2.4 Πιστοποιητικά Υποδείγματος Χρησιμότητας	44
2.5 Ευρετήριο Π.Υ.Χ. σύμφωνα με την ημερομηνία κατάθεσης	47
2.6 Ευρετήριο Π.Υ.Χ. σύμφωνα με την αλφαβητική σειρά των δικαιούχων	48

CONTENTS

	Page
INID Codes.....	5
Abbreviations	5

PART A΄

NATIONAL PROTECTION TITLES

CHAPTER 1

APPLICATIONS:

— PATENT	
— UTILITY MODEL APPLICATIONS	
— SUPPLEMENTARY PROTECTION CERTIFICATES	
1.1 Patent Applications	9
1.2 Patent Application Index by filing date	13
1.3 Patent Application Index in alphabetical order of the patentee	14
1.4 Utility Model Applications	15
1.5 Utility Model Application Index by filing date	19
1.6 Utility Model Application Index in alphabetical order of the applicants	20
1.7 Applications for Supplementary Protection Certificates for plant protection medicines	21
1.8 Applications Index for Supplementary Protection Certificates for plant protection medicines by filing date.....	22
1.9 Applications Index for Supplementary Protection Certificates for plant protection medicines in alphabetical order of the applicants.....	23
1.10 Applications for Supplementary Protection Certificates for plant protection products.....	24
1.11 Applications Index for Supplementary Protection Certificates for plant protection products by filing date	25
1.12 Applications Index for Supplementary Protection Certificates for plant protection products in alphabetical order of the applicants.....	26

CHAPTER 2

PATENTS AND UTILITY MODELS

2.1 Patents	27
2.2 Patent Index by filing date	40
2.3 Patent Index in alphabetical order of the patentee	42
2.4 Utility Models	44
2.5 Utility Model Index by filing date	47
2.6 Utility Model Index in alphabetical order of the patentee	48

2.7	Συμπληρωματικά Πιστοποιητικά Προστασίας για Φάρμακα	49
2.8	Ευρετήριο Συμπληρωματικών Πιστοποιητικών Προστασίας για Φάρμακα σύμφωνα με την ημερομηνία κατάθεσης	50
2.9	Ευρετήριο Συμπληρωματικών Πιστοποιητικών Προστασίας για Φάρμακα σύμφωνα με την αλφαβητική σειρά των δικαιούχων	51
2.10	Συμπληρωματικά Πιστοποιητικά Προστασίας για Φυτοπροστατευτικά Προϊόντα	52
2.11	Ευρετήριο Συμπληρωματικών Πιστοποιητικών Προστασίας για Φυτοπροστατευτικά Προϊόντα σύμφωνα με την ημερομηνία κατάθεσης	53
2.12	Ευρετήριο Συμπληρωματικών Πιστοποιητικών Προστασίας για Φυτοπροστατευτικά Προϊόντα σύμφωνα με αλφαβητική σειρά των δικαιούχων	54

ΜΕΡΟΣ Β' **ΕΥΡΩΠΑΪΚΟΙ ΤΙΤΛΟΙ ΠΡΟΣΤΑΣΙΑΣ**

ΚΕΦΑΛΑΙΟ 1 **ΜΕΤΑΦΡΑΣΕΙΣ ΕΥΡΩΠΑΪΚΩΝ ΑΙΤΗΣΕΩΝ**

1.1	Ανακοίνωση για κατάθεση μετάφρασης των αξιώσεων Ευρωπαϊκών αιτήσεων Δ.Ε.	57
1.2	Ευρετήριο Ευρωπαϊκών αιτήσεων σύμφωνα με τον αριθμό δημοσίευσης	58
1.3	Ευρετήριο Ευρωπαϊκών αιτήσεων σύμφωνα με την αλφαβητική σειρά των καταθετών	59

ΚΕΦΑΛΑΙΟ 2 **ΕΥΡΩΠΑΪΚΑ ΔΙΠΛΩΜΑΤΑ ΕΥΡΕΣΙΤΕΧΝΙΑΣ**

2.1	Ανακοίνωση για κατάθεση μετάφρασης στα Ελληνικά Ευρωπαϊκών Δ.Ε.	60
2.2	Ευρετήριο σύμφωνα με τον αριθμό δημοσίευσης μεταφρασμένων στα Ελληνικά Ευρωπαϊκών Δ.Ε.	279
2.3	Ευρετήριο σύμφωνα με την αλφαβητική σειρά των δικαιούχων μεταφρασμένων στα Ελληνικά Ευρωπαϊκών Δ.Ε.	299

ΚΕΦΑΛΑΙΟ 3 **ΤΡΟΠΟΠΟΙΗΜΕΝΑ ΕΥΡΩΠΑΪΚΑ ΔΙΠΛΩΜΑΤΑ ΕΥΡΕΣΙΤΕΧΝΙΑΣ**

3.1	Ανακοίνωση για κατάθεση μετάφρασης στα Ελληνικά Τροποποιημένων Ευρωπαϊκών Δ.Ε.	320
3.2	Ευρετήριο σύμφωνα με τον αριθμό δημοσίευσης μεταφρασμένων στα Ελληνικά Τροποποιημένων Ευρωπαϊκών Δ.Ε.	322
3.3	Ευρετήριο σύμφωνα με την αλφαβητική σειρά των δικαιούχων μεταφρασμένων στα Ελληνικά Τροποποιημένων Ευρωπαϊκών Δ.Ε.	323

ΜΕΡΟΣ Γ'	
ΜΕΤΑΒΟΛΕΣ - ΕΚΠΤΩΣΕΙΣ	
ΜΕΤΑΒΟΛΕΣ - ΔΙΟΡΘΩΣΕΙΣ	327
ΕΚΠΤΩΣΕΙΣ -ΑΝΑΚΛΗΣΕΙΣ ΕΚΠΤΩΣΕΩΝ.....	332

ΜΕΡΟΣ Δ'		
ΕΚΤΑΚΤΕΣ ΑΝΑΚΟΙΝΩΣΕΙΣ		347

Συνδρομές για το ΕΔΒΙ	348
-----------------------------	-----

2.7	Supplementary Protection Certificates for medicines products	49
2.8	Index to Supplementary Protection Certificates for medicines products by filing date	50
2.9	Index to Supplementary Protection Certificates for medicines products in alphabetical order of the owner	51
2.10	Supplementary Protection Certificates for plant protection products.....	52
2.11	Index to Supplementary Protection Certificates for plant protection products by filing date	53
2.12	Index to Supplementary Protection Certificates for plant protection product in alphabetical order of the owner.....	54

PART B' **EUROPEAN PROTECTION TITLES**

CHAPTER 1 **TRANSLATIONS OF EUROPEAN PATENT APPLICATIONS**

1.1	Notification concerning the translation of the European patents applications claims	57
1.2	Index by publication number of the European applications patents	58
1.3	Index in alphabetical order of the patentee	59

CHAPTER 2 **EUROPEAN PATENTS**

2.1	Notification concerning the translation into Greek of the European patents.....	60
2.2	Index by publication number of the European patents translated into Greek.....	279
2.3	Index in alphabetical order of the patentee of the European patents translated into Greek	299

CHAPTER 3 **AMENDED EUROPEAN PATENTS**

3.1	Notification concerning the translation into Greek of the Amended European patents	320
3.2	Index by publication number of the Amended European patents translated into Greek	322
3.3	Index in alphabetical order of the patentee of the Amended European patents translated into Greek.....	323

PART C'	
MODIFICATIONS - ANNULMENTS	
MODIFICATIONS - CORRECTIONS	327
ANNULMENTS-REVOCATIONS OF ANNULMENTS	332

PART D'		
SPECIAL COMMUNICATIONS		347

Subscription of the Industrial Property Bulletin	348
--	-----

ΚΩΔΙΚΟΙ ΑΡΙΘΜΟΙ
ΤΕΥΧΟΣ Α'
ΕΘΝΙΚΟ

- (11) Αριθμός Δ.Ε.
- (11) Αριθμός Π.Υ.Χ.
- (21) Αριθμός Αίτησης Δ.Ε.
- (21) Αριθμός Αίτησης Π.Υ.Χ.
- (22) Ημερομηνία κατάθεσης
- (30) Συμβατικές Προτεραιότητες
- (47) Ημερομηνία απονομής
- (51) Διεθνής ταξινόμηση
- (54) Τίτλος εφεύρεσης
- (57) Περίληψη
- (61) Τροποποίηση στο κύριο Δ.Ε.
- (71) Καταθέτης
- (72) Εφευρέτης
- (73) Δικαιούχος
- (74) Ειδικός Πληρεξούσιος
- (74) Αντίκλητος

ΤΕΥΧΟΣ Β'
ΕΥΡΩΠΑΪΚΟ

- (11) Αριθμός Ευρωπαϊκού Δ.Ε.
- (21) Αριθμός Ελληνικής κατάθεσης
- (22) Ημερομηνία Ελληνικής κατάθεσης
- (30) Προτεραιότητα
- (54) Τίτλος εφεύρεσης
- (57) Περίληψη
- (71) Καταθέτης
- (72) Εφευρέτης
- (73) Δικαιούχος
- (74) Ειδικός Πληρεξούσιος
- (74) Αντίκλητος
- (86) Αριθμ./ημερ. κατάθεσης Ευρωπαϊκής αίτησης
- (87) Αριθμ./ημερ. δημοσίευσης Ευρωπαϊκής αίτησης
- (68) Αριθμ./ημερ. κυρίου Δ.Ε.
- (92) Αριθμ./ημερ. ισχύουσας άδειας κυκλοφορίας στην Ελλάδα
- (93) Αριθμ./ημερ. 1ης άδειας κυκλοφορίας στην Ε.Κ.
- (95) Προσδιορισμός προϊόντος

INID CODES
PART A'
NATIONAL PROTECTION TITLES

- (11) Patent No
- (11) Utility Model No
- (21) Patent application No
- (21) Utility Model application No
- (22) Filing date
- (30) Priority
- (47) Date of grant
- (51) International Patent Classification
- (54) Invention title
- (57) Abstract
- (61) Addition to the patent
- (71) Applicant
- (72) Inventor
- (73) Patentee
- (74) Attorney
- (74) Representative

PART B'
EUROPEAN PATENTS

- (11) European Patent No
- (21) Greek application No
- (22) Greek application filing date
- (30) Priority
- (54) Invention title
- (57) Abstract
- (71) Applicant
- (72) Inventor
- (73) Patentee
- (74) Attorney
- (74) Representative
- (86) European application No/European application filing date
- (87) EP Publication No/Date
- (68) Number/publication number of the basic patent
- (92) Number/date of the first marketing authorization in Greece
- (93) Number/date of the first marketing authorization in the EU
- (95) Name of the product

ΣΥΝΤΜΗΣΕΙΣ

OBI: Οργανισμός Βιομηχανικής Ιδιοκτησίας

ΕΔΒΙ: Ειδικό Δελτίο Βιομηχανικής Ιδιοκτησίας

ΔΕΒΙ: Δελτίο Εμπορικής και Βιομηχανικής Ιδιοκτησίας

Δ.Ε.: Δίπλωμα Ευρεσιτεχνίας

ΠΥΧ: Πιστοποιητικό Υποδείγματος Χρησιμότητας

Δ.Σ.: Διοικητικό Συμβούλιο

ΑΠ./ΗΜ.ΔΗΜ.Ε.Α. (87): Αριθμός/ημερομηνία δημοσίευσης ευρωπαϊκής αίτησης

ΑΡ.ΕΛΛ.ΚΑΤ. (21): Αριθμός Ελληνικής Κατάθεσης

ΑΡ.ΑΙΤ.ΠΥΧ.: Αριθμός αίτησης πιστοποιητικού υποδείγματος χρησιμότητας

ΕΓΔΕ: Ευρωπαϊκό Γραφείο Διπλωμάτων Ευρεσιτεχνίας

ΕΡΟ: European Patent Office

ΣΠΠΦΠ: Συμπληρωματικό Πιστοποιητικό Προστασίας για Φυτοπροστατευτικά Προϊόντα

ΣΠΠΦ: Συμπληρωματικό Πιστοποιητικό Προστασίας για Φάρμακα



ΜΕΡΟΣ Α΄

ΕΘΝΙΚΟΙ ΤΙΤΛΟΙ ΠΡΟΣΤΑΣΙΑΣ



Κ Ε Φ Α Λ Α Ι Ο 1

ΑΙΤΗΣΕΙΣ ΔΙΠΛΩΜΑΤΩΝ ΕΥΡΕΣΙΤΕΧΝΙΑΣ, ΠΙΣΤΟΠΟΙΗΤΙΚΩΝ ΥΠΟΔΕΙΓΜΑΤΟΣ ΧΡΗΣΙΜΟΤΗΤΑΣ ΚΑΙ ΣΥΜΠΛΗΡΩΜΑΤΙΚΩΝ ΠΙΣΤΟΠΟΙΗΤΙΚΩΝ ΠΡΟΣΤΑΣΙΑΣ

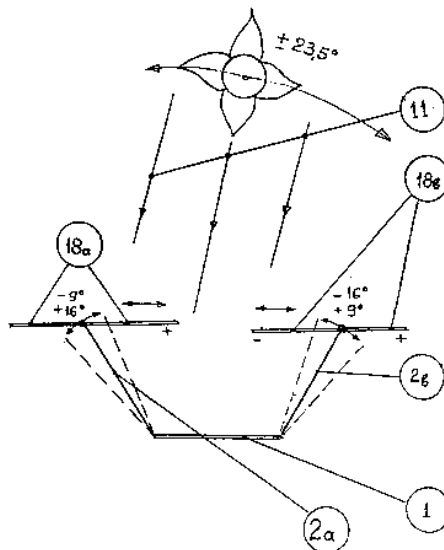
1.1 ΑΙΤΗΣΕΙΣ ΔΙΠΛΩΜΑΤΩΝ ΕΥΡΕΣΙΤΕΧΝΙΑΣ

ΑΡΙΘΜΟΣ ΑΙΤΗΣΗΣ Δ.Ε. (21):20030100111
ΔΙΕΘΝΗΣ ΤΑΞΙΝΟΜΗΣΗ (51):IPC7: H01L 31/052
IPC7: G01S 3/786
IPC7: F24J 2/38
IPC7: F24J 2/54
ΚΑΤΑΘΕΤΗΣ (71):1)ΠΑΠΑΔΟΠΟΥΛΟΣ ΧΡ. ΑΛΕΞΑΝΔΡΟΣ
Ηροδότου 15, 14576 ΔΙΟΝΥΣΟΣ
(ΑΤΤΙΚΗΣ), ΕΛΛΑΔΑ
ΗΜΕΡΟΜ. ΚΑΤΑΘΕΣΗΣ (22):05/03/2003
ΣΥΜΒ. ΠΡΟΤΕΡΑΙΟΤΗΤΕΣ (30):
ΤΡΟΠΟΠ. ΚΥΡΙΟΥ Δ.Ε. (61):
ΕΦΕΥΡΕΤΗΣ (72):1)ΠΑΠΑΔΟΠΟΥΛΟΣ ΧΡ. ΑΛΕΞΑΝΔΡΟΣ
ΕΙΔΙΚΟΣ ΠΛΗΡΕΞΟΥΣΙΟΣ (74):
ΑΝΤΙΚΛΗΤΟΣ (74):
ΤΙΤΛΟΣ ΕΦΕΥΡΕΣΗΣ (54):ΑΝΑΚΛΑΣΤΙΚΟ ΣΥΣΤΗΜΑ ΕΝΙΣΧΥΣΗΣ ΤΗΣ ΠΑΡΑΓΩΓΗΣ ΗΛΕΚΤΡΙΚΗΣ ΕΝΕΡΓΕΙΑΣ ΓΙΑ ΕΠΙΠΕΔΕΣ Φ/Β ΓΕΝΗΤΡΙΕΣ

ΠΕΡΙΛΗΨΗ(57)

Η Εφεύρεση συνίσταται στην ανάπτυξη ενός Ανακλαστικού Συστήματος Ενίσχυσης (ΑΣΕ) της ισχύος και της παραγωγής ηλεκτρικής ενέργειας για επίπεδες Φ/Β Γεννήτριες σε σειρές προσανατολισμένες στην κατεύθυνση Ανατολή-Δύση με κατάλληλη κλίση προς Νότο, χρησιμοποιώντας κατάλληλους παράπλευρους ανακλαστήρες με κλίση 60 μοίρες προς το επίπεδο των Φ/Β Γεννητριών, όταν το επίπεδο της τροχιάς του Ήλιου είναι κάθετο στο επίπεδο των Φ/Β Γεννητριών, ενώ όταν ο Ήλιος αλλάζει ύψος στον ορίζοντα, τότε οι δύο σειρές Ανακλαστικών Επιφανειών (που συνδέονται με επιμήκεις αρθρώσεις με τις επιμήκεις πλευρές της σειράς των Φ/Β Γεννητριών) μεταβάλλουν την γωνία των 60 μοιρών ως προς το επίπεδο των Φ/Β Γεννητριών, μέσω κατάλληλων

Αισθητήριων, Μηχανισμών Κίνησης και Ωστηρίων, ώστε οι δύο ανακλώμενες δέσμες της Ηλιακής ακτινοβολίας να κατανέμονται πάντα ομοιόμορφα πάνω στην επιφάνεια των Φ/Β Γεννητριών και να αυξάνουν την ισχύ τους κατά 60-70 τοις εκατό περίπου ενώ το κόστος του ΑΣΕ ανέρχεται σε κλάσμα μόνο του κόστους της επί πλέον ισχύος.

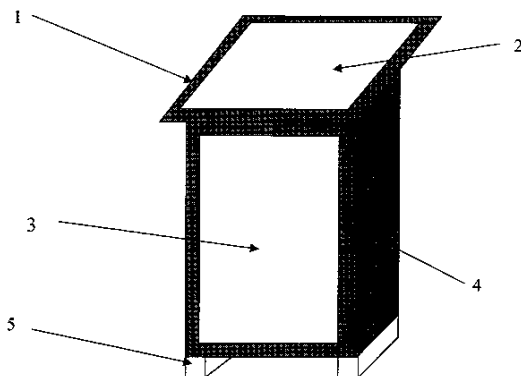


ΑΡΙΘΜΟΣ ΑΙΤΗΣΗΣ Δ.Ε. (21):20030100116
ΔΙΕΘΝΗΣ ΤΑΞΙΝΟΜΗΣΗ (51):IPC7: G09F 13/04
IPC7: G09B 29/00
ΚΑΤΑΘΕΤΗΣ (71):1)ΣΠΗΛΙΩΤΟΠΟΥΛΟΣ ΧΡΗΣΤΟΣ
Θεσσαλονίκης 5, 15562 ΧΟΛΑΡΓΟΣ
(ΑΤΤΙΚΗΣ), ΕΛΛΑΔΑ
ΗΜΕΡΟΜ. ΚΑΤΑΘΕΣΗΣ (22):07/03/2003
ΣΥΜΒ. ΠΡΟΤΕΡΑΙΟΤΗΤΕΣ (30):
ΤΡΟΠΟΠ. ΚΥΡΙΟΥ Δ.Ε. (61):
ΕΦΕΥΡΕΤΗΣ (72):1)ΣΠΗΛΙΩΤΟΠΟΥΛΟΣ ΧΡΗΣΤΟΣ
ΕΙΔΙΚΟΣ ΠΛΗΡΕΞΟΥΣΙΟΣ (74):
ΑΝΤΙΚΛΗΤΟΣ (74):ΣΠΗΛΙΩΤΟΠΟΥΛΟΣ ΚΩΝΣΤΑΝΤΙΝΟΣ
Ναυαρίνου 23,15562 ΧΟΛΑΡΓΟΣ
(ΑΤΤΙΚΗΣ)
ΤΙΤΛΟΣ ΕΦΕΥΡΕΣΗΣ (54):ΦΩΤΙΖΟΜΕΝΟΙ ΔΙΑΦΗΜΙΣΤΙΚΟΙ ΧΑΡΤΕΣ

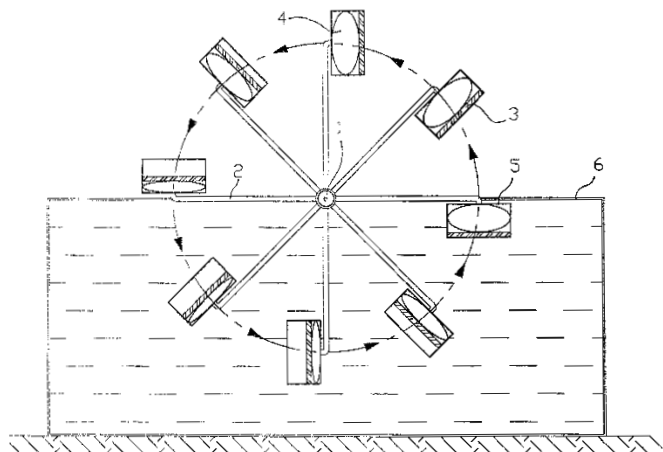
ΠΕΡΙΛΗΨΗ(57)

Η εφεύρεση αυτή αποτελείται από δύο βασικά τμήματα. Το πρώτο τμήμα είναι το πλαίσιο του φωτιζόμενου χάρτη. Το πλαίσιο αυτό μπορεί να κατασκευαστεί μονοκόμματο ή από διαφορετικά συναρμολογούμενα κομμάτια και έχει την πάνω επιφάνεια κενή, προκειμένου να τοποθετηθεί ο κατάλληλος φωτισμός και στην συνέχεια ο χάρτης που θα περιέχει και τις χρήσιμες πληροφορίες για τους περαστικούς του τουρίστες κλπ. Το δεύτερο τμήμα είναι η βάση. Η βάση αυτή, μπορεί να έχει οποιοδήποτε σχήμα και διάσταση ή ακόμα να αποτελείται από δύο ή από διάφορα κομμάτια. Η βάση ή οι βάσεις αυτές θα έχουν τις περιφερειακές πλευρές τους κενές, έτσι ώστε να τοποθετείται εύκολα ο κατάλληλος φωτισμός στο εσωτερικό, και στην συνέχεια τα κενά αυτά θα σκεπάζονται με τα διαφημιστικά μηνύματα που θέλουμε να προβάλλουμε. Τα διαφημιστικά μηνύματα μπορούν να είναι και εναλασσόμενα μετά από τοποθέτηση ειδικού μηχανισμού στο εσωτερικό της βάσης. Τέλος η βάση αυτή με τον φωτιζόμενο

χάρτη στερεώνεται κατάλληλα στο έδαφος είτε σκάβοντάς και τοποθετώντας μέρος της βάσης μέσα στο έδαφος, είτε στερεώνοντάς τη επάνω στο έδαφος με τον πιο ασφαλές και στέρεο τρόπο κάθε φορά, ανάλογα με την υφή του εδάφους. Η εφεύρεση αυτή των φωτιζόμενων διαφημιστικών χαρτών, έχει το πλεονέκτημα ότι δεν προσφέρει αλλά διαφημιστικούς χώρους, αλλά το κάνει προσφέροντας χρήσιμες πληροφορίες στους πολίτες ή στους τουρίστες (για κεντρικά κτίρια, μουσεία, το Δημαρχείο ή ακόμα τις στάσεις του Μετρό, τα φαρμακεία, τους χώρους στάθμευσης, χρήσιμα τηλέφωνα κλπ.) εκμαιεύοντας την προσοχή τους στο διαφημιστικό μήνυμα που θέλουμε να προβάλλουμε.



ΑΡΙΘΜΟΣ ΑΙΤΗΣΗΣ Δ.Ε. (21):20030100128
ΔΙΕΘΝΗΣ ΤΑΞΙΝΟΜΗΣΗ (51):IPC7: F03B 17/04
ΚΑΤΑΘΕΤΗΣ (71):1)ΙΩΑΝΝΙΔΗΣ ΣΤΑΥΡΟΥ ΙΩΑΝΝΗΣ
 Αριστοτέλους 116, 10434 ΑΘΗΝΑ, ΕΛΛΑΔΑ
ΗΜΕΡΟΜ. ΚΑΤΑΘΕΣΗΣ (22):14/03/2003
ΣΥΜΒ. ΠΡΟΤΕΡΑΙΟΤΗΤΕΣ (30):
ΤΡΟΠΟΠ. ΚΥΡΙΟΥ Δ.Ε. (61):
ΕΦΕΥΡΕΤΗΣ (72):1)ΙΩΑΝΝΙΔΗΣ ΣΤΑΥΡΟΥ ΙΩΑΝΝΗΣ
ΕΙΔΙΚΟΣ ΠΛΗΡΕΞΟΥΣΙΟΣ (74):ΣΑΚΕΛΛΑΡΙΔΗ ΒΑΛΗ-ΒΑΣΙΛΙΚΗ
 Αδριανού 70, 10556 ΑΘΗΝΑ
ΑΝΤΙΚΛΗΤΟΣ (74):ΣΑΚΕΛΛΑΡΙΔΗ ΒΑΛΗ-ΒΑΣΙΛΙΚΗ
 Αδριανού 70,10556 ΑΘΗΝΑ
ΤΙΤΛΟΣ ΕΦΕΥΡΕΣΗΣ (54):**ΜΗΧΑΝΙΣΜΟΣ ΜΕ ΕΝΑ ΑΞΟΝΑ ΜΕ ΑΚΤΙΝΟΕΙΔΗ ΣΤΕΛΕΧΗ ΤΑ ΟΠΟΙΑ ΦΕΡΟΥΝ ΣΤΟ ΑΚΡΟ ΤΩΝ ΑΕΡΟΘΑΛΑΜΟΥΣ, ΠΟΥ ΕΥΡΙΣΚΟΝΤΑΙ ΕΝΤΟΣ ΥΔΑΤΟΣ ΚΑΙ ΠΕΡΙΣΤΡΕΦΕΤΑΙ ΜΕ ΒΑΣΗ ΤΗΝ ΒΑΡΥΤΗΤΑ ΚΑΙ ΤΗΝ ΑΝΩΣΗ**



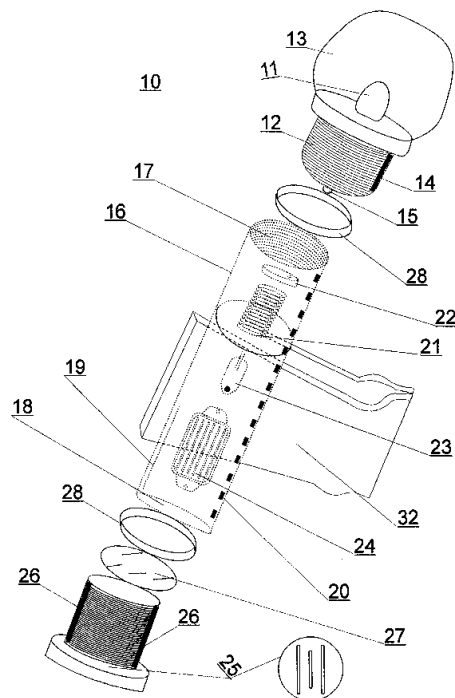
ΠΕΡΙΛΗΨΗ(57)

Ο άξονας (1) του επινοηθέντος μηχανισμού περιστρέφεται καθώς οι αεροθάλαμοι (4) εισέρχονται μέσα στο νερό και ωθούν το στέλεχος (2) στο οποίο είναι συναρμολογημένοι να ανέλθει στην επιφάνεια. Με την έξοδο του από το νερό, πιεζόμενος ο αεροθάλαμος (4) από το βαρίδι (3), ωθεί τον εντός αυτού αέρα, στον αντίθετο αεροθάλαμο που βρίσκεται στο άλλο άκρο του στελέχους - άξονα (2).

ΑΡΙΘΜΟΣ ΑΙΤΗΣΗΣ Δ.Ε. (21):20030100136
ΔΙΕΘΝΗΣ ΤΑΞΙΝΟΜΗΣΗ (51):IPC7: A01K 97/12
 IPC7: A01K 87/00
ΚΑΤΑΘΕΤΗΣ (71):1)ΚΑΤΡΗΣ ΑΝΤΩΝΙΟΥ ΝΙΚΟΛΑΟΣ
 ΑΚΡΩΤΗΡΙ, 84700 ΘΗΡΑ (ΚΥΚΛΑΔΩΝ),
 ΕΛΛΑΔΑ
ΗΜΕΡΟΜ. ΚΑΤΑΘΕΣΗΣ (22):19/03/2003
ΣΥΜΒ. ΠΡΟΤΕΡΑΙΟΤΗΤΕΣ (30):
ΤΡΟΠΟΠ. ΚΥΡΙΟΥ Δ.Ε. (61):
ΕΦΕΥΡΕΤΗΣ (72):1)ΚΑΤΡΗΣ ΑΝΤΩΝΙΟΥ ΝΙΚΟΛΑΟΣ
ΕΙΔΙΚΟΣ ΠΛΗΡΕΞΟΥΣΙΟΣ (74):
 ΑΝΤΙΚΛΗΤΟΣ (74):ΣΤΡΑΤΑΚΟΣ ΠΕΤΡΟΣ
 Λυγίνου 25,18539 ΠΕΙΡΑΙΑΣ (ΑΤΤΙΚΗΣ)
ΤΙΤΛΟΣ ΕΦΕΥΡΕΣΗΣ (54):**ΗΛΕΚΤΡΟΝΙΚΗ ΦΩΤΟΗΧΗΤΙΚΗ ΣΥΣΚΕΥΗ ΓΙΑ ΚΑΛΑΜΙΑ ΨΑΡΕΜΑΤΟΣ**

ΠΕΡΙΛΗΨΗ(57)

Μια μικρού μεγέθους ηλεκτρονική φωτοηχητική συσκευή (10) για προειδοποίηση τσιμπημάτων ή σύλληψης ψαριών για καλάμια ψαρέματος με χαρακτηριστικά: ενδεικτική λυχνία Led (11) για φωτεινό σήμα προειδοποίησης, βομβητή (24) για ηχητικό και περιστροφική βάση για τη ρύθμιση της ευαισθησίας.



ΑΡΙΘΜΟΣ ΑΙΤΗΣΗΣ Δ.Ε. (21):20030100146
ΔΙΕΘΝΗΣ ΤΑΞΙΝΟΜΗΣΗ (51):IPC7: E03D 9/052
ΚΑΤΑΘΕΤΗΣ (71):1)ΠΕΡΕΝΤΕΣΗΣ ΓΕΩΡΓΙΟΥ ΙΩΑΝΝΗΣ
ΑΜΥΚΛΕΣ, 23100 ΣΠΑΡΤΗ (ΛΑΚΩΝΙΑΣ),
ΕΛΛΑΔΑ
2)ΚΑΡΓΑΚΟΣ ΓΕΩΡΓΙΟΥ ΓΡΗΓΟΡΙΟΣ
ΑΜΥΚΛΕΣ, 23100 ΣΠΑΡΤΗ (ΛΑΚΩΝΙΑΣ),
ΕΛΛΑΔΑ
3)ΚΟΝΙΔΙΤΣΙΩΤΗΣ ΔΗΜΗΤΡΙΟΥ
ΝΙΚΟΛΑΟΣ
ΑΜΥΚΛΕΣ, 23100 ΣΠΑΡΤΗ (ΛΑΚΩΝΙΑΣ),
ΕΛΛΑΔΑ
ΗΜΕΡΟΜ. ΚΑΤΑΘΕΣΗΣ (22):26/03/2003
ΣΥΜΒ. ΠΡΟΤΕΡΑΙΟΤΗΤΕΣ (30):
ΤΡΟΠΟΠ. ΚΥΡΙΟΥ Δ.Ε. (61):
ΕΦΕΥΡΕΤΗΣ (72):1)ΠΕΡΕΝΤΕΣΗΣ ΓΕΩΡΓΙΟΥ ΙΩΑΝΝΗΣ
2)ΚΑΡΓΑΚΟΣ ΓΕΩΡΓΙΟΥ ΓΡΗΓΟΡΙΟΣ
3)ΚΟΝΙΔΙΤΣΙΩΤΗΣ ΔΗΜΗΤΡΙΟΥ
ΝΙΚΟΛΑΟΣ
ΕΙΔΙΚΟΣ ΠΛΗΡΕΞΟΥΣΙΟΣ (74):
ΑΝΤΙΚΛΗΤΟΣ (74):
ΤΙΤΛΟΣ ΕΦΕΥΡΕΣΗΣ (54):**ΑΠΑΓΩΓΗ ΟΣΜΩΝ ΑΠΟ ΤΗΝ ΛΕΚΑ-
ΝΗ ΤΗΣ ΤΟΥΑΛΕΤΑΣ**

ΠΕΡΙΛΗΨΗ(57)

Το σύστημα εξαγωγής των οσμών αποτελείται από ένα φυγοκεντρικό ανεμιστήρα (6) από αεραγωγούς κυλινδρικής διατομής (5) από διακόπτη λειτουργίας (8) και απενεργοποίησης του φυγοκεντρικού ανεμιστήρα (10). Το σύστημα εξάγει τις οσμές από τη λεκάνη (2) είτε χρησιμοποιώντας την υπερχειλίση (11) της υπάρχουσας λεκάνης (2) είτε του νέου τύπου κάθισμα (7) μέσω του ενσωματωμένου εσωτερικού αγωγού που διαθέτει (12). Το πλεονέκτημα του

συστήματος αυτού είναι η πλήρης εξάλειψη των δυσάρεστων οσμών που δημιουργούνται στην λεκάνη της τουαλέτας (2).

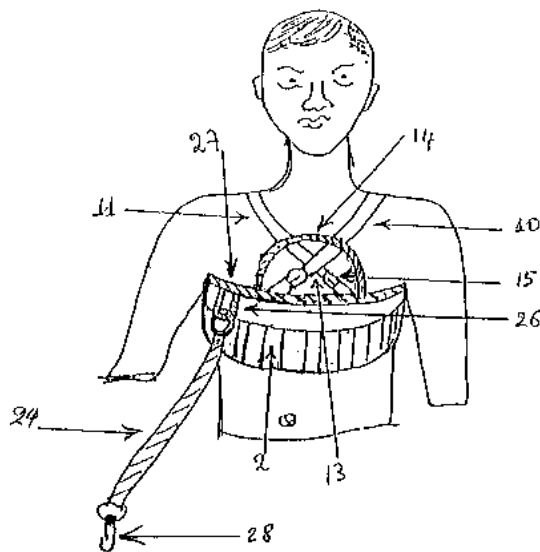
ΑΡΙΘΜΟΣ ΑΙΤΗΣΗΣ Δ.Ε. (21):20030100148
ΔΙΕΘΝΗΣ ΤΑΞΙΝΟΜΗΣΗ (51):IPC7: A21D 13/00
IPC7: A23G 3/00
ΚΑΤΑΘΕΤΗΣ (71):1)ΔΟΓΑΝΟΓΛΟΥ ΠΑΝΑΓΙΩΤΗΣ
6ο χλμ. Λ. Βάρης-Κορωπίου, 19400 ΚΟΡΩΠΙ
(ΑΤΤΙΚΗΣ), ΕΛΛΑΔΑ
ΗΜΕΡΟΜ. ΚΑΤΑΘΕΣΗΣ (22):27/03/2003
ΣΥΜΒ. ΠΡΟΤΕΡΑΙΟΤΗΤΕΣ (30):
ΤΡΟΠΟΠ. ΚΥΡΙΟΥ Δ.Ε. (61):
ΕΦΕΥΡΕΤΗΣ (72):1)ΔΟΓΑΝΟΓΛΟΥ ΠΑΝΑΓΙΩΤΗΣ
ΕΙΔΙΚΟΣ ΠΛΗΡΕΞΟΥΣΙΟΣ (74):ΣΑΚΕΛΛΑΡΙΔΗ ΒΑΛΗ-ΒΑΣΙΛΙΚΗ
Αδριανού 70, 10556 ΑΘΗΝΑ
ΑΝΤΙΚΛΗΤΟΣ (74):ΣΑΚΕΛΛΑΡΙΔΗ ΒΑΛΗ-ΒΑΣΙΛΙΚΗ
Αδριανού 70,10556 ΑΘΗΝΑ
ΤΙΤΛΟΣ ΕΦΕΥΡΕΣΗΣ (54):**ΓΛΥΚΙΣΜΑ ΣΙΡΟΠΙΑΣΤΟ ΜΕ ΦΥΛΛΟ
ΚΡΟΥΣΤΑΣ ΚΑΙ ΓΕΜΙΣΗ ΚΡΕΜΑΣ
ΣΟΚΟΛΑΤΑΣ ΚΑΙ ΠΡΑΛΙΝΑΣ**

ΠΕΡΙΛΗΨΗ(57)

Ένα γλύκισμα που αποτελείται εξωτερικά από φύλλο κρούστας (1) μέσα στο οποίο περικλείεται γέμιση κρέμας σοκολάτας (2), ψήνεται στο φούρνο και περιχέεται με σιρόπι. Διατίθεται στην κατανάλωση σε μικρά η μεγαλύτερα τεμάχια.

ΑΡΙΘΜΟΣ ΑΙΤΗΣΗΣ Δ.Ε. (21):20030100306
ΔΙΕΘΝΗΣ ΤΑΞΙΝΟΜΗΣΗ (51):IPC7: B63C 9/08
IPC7: B63C 9/11
IPC7: B63C 9/087
IPC7: B63C 9/22
ΚΑΤΑΘΕΤΗΣ (71):1)ΑΡΓΥΡΟΣ Γ. ΑΝΤΩΝΙΟΣ
85102 ΑΡΧΑΓΓΕΛΟΣ (ΔΩΔΕΚΑΝΗΣΟΥ),
ΕΛΛΑΔΑ
ΗΜΕΡΟΜ. ΚΑΤΑΘΕΣΗΣ (22):18/03/2003
ΣΥΜΒ. ΠΡΟΤΕΡΑΙΟΤΗΤΕΣ (30):
ΤΡΟΠΟΠ. ΚΥΡΙΟΥ Δ.Ε. (61):
ΕΦΕΥΡΕΤΗΣ (72):1)ΑΡΓΥΡΟΣ Γ. ΑΝΤΩΝΙΟΣ
ΕΙΔΙΚΟΣ ΠΑΗΡΕΞΟΥΣΙΟΣ (74):
ΑΝΤΙΚΛΗΤΟΣ (74):ΠΙΕΤΑΣ ΑΝΑΣΤΑΣΙΟΣ
85102 ΑΡΧΑΓΓΕΛΟΣ (ΔΩΔΕΚΑΝΗΣΟΥ)
ΤΙΤΛΟΣ ΕΦΕΥΡΕΣΗΣ (54):**ΝΕΑ ΣΩΣΙΒΙΑ ΘΑΛΑΣΣΗΣ**
ΠΕΡΙΛΗΨΗ(57)

Το ατομικό σωσίβιο το οποίο αποτελείται από δύο τεμάχια, το κυρίως σωσίβιο σχ.1 και τη ζακέτα σχ.2, των οποίων η χρήση εξασφαλίζει υψηλή και αποτελεσματική προστασία στο ναυαγό. Το ομαδικό σωσίβιο, σχ. 4 που παρέχει την προστασία του σε πολλά άτομα ταυτόχρονα, με ευεργετική επίδραση στη ψυχολογική κατάσταση των ναυαγών.



1.2 ΕΥΡΕΤΗΡΙΟ ΑΙΤΗΣΕΩΝ Δ.Ε. ΣΥΜΦΩΝΑ ΜΕ ΤΗΝ ΗΜΕΡΟΜΗΝΙΑ ΚΑΤΑΘΕΣΗΣ

ΚΑΤΑΘΕΣΗ (22)	ΚΑΤΑΘΕΤΗΣ (71)	ΤΙΤΛΟΣ ΕΦΕΥΡΕΣΗΣ (54)	ΑΡ. ΑΙΤ. (21)
05/03/2003	ΠΑΠΑΔΟΠΟΥΛΟΣ ΑΛΕΞΑΝΔΡΟΣ	ΑΝΑΚΛΑΣΤΙΚΟ ΣΥΣΤΗΜΑ ΕΝΙΣΧΥΣΗΣ ΤΗΣ ΠΑΡΑΓΩΓΗΣ ΗΛΕΚΤΡΙΚΗΣ ΕΝΕΡΓΕΙΑΣ ΓΙΑ ΕΠΙΠΕΔΕΣ Φ/Β ΓΕΝΝΗΤΡΙΕΣ	20030100111
07/03/2003	ΣΠΗΛΙΩΤΟΠΟΥΛΟΣ ΧΡΗΣΤΟΣ	ΦΩΤΙΖΟΜΕΝΟΙ ΔΙΑΦΗΜΙΣΤΙΚΟΙ ΧΑΡΤΕΣ	20030100116
14/03/2003	ΙΩΑΝΝΙΔΗΣ ΙΩΑΝΝΗΣ	ΜΗΧΑΝΙΣΜΟΣ ΜΕ ΕΝΑ ΑΞΟΝΑ ΜΕ ΑΚΤΙΝΟΕΙΔΗ ΣΤΕΛΕΧΗ ΤΑ ΟΠΟΙΑ ΦΕΡΟΥΝ ΣΤΟ ΑΚΡΟ ΤΩΝ ΑΕΡΟΘΑΛΑΜΟΥΣ, ΠΟΥ ΕΥΡΙΣΚΟΝΤΑΙ ΕΝΤΟΣ ΥΔΑΤΟΣ ΚΑΙ ΠΕΡΙΣΤΡΕΦΕΤΑΙ ΜΕ ΒΑΣΗ ΤΗΝ ΒΑΡΥΤΗΤΑ ΚΑΙ ΤΗΝ ΑΝΩΣΗ	20030100128
18/03/2003	ΑΡΓΥΡΟΣ ΑΝΤΩΝΙΟΣ	ΝΕΑ ΣΩΣΙΒΙΑ ΘΑΛΑΣΣΗΣ	20030100306
19/03/2003	ΚΑΤΡΗΣ ΝΙΚΟΛΑΟΣ .	ΗΛΕΚΤΡΟΝΙΚΗ ΦΩΤΟΝΗΧΤΙΚΗ ΣΥΣΚΕΥΗ ΓΙΑ ΚΑΛΑΜΙΑ ΨΑΡΕΜΑΤΟΣ	20030100136
26/03/2003	ΠΕΡΕΝΤΕΣΗΣ ΙΩΑΝΝΗΣ ΚΑΡΓΑΚΟΣ ΓΡΗΓΟΡΙΟΣ ΚΟΝΙΔΙΤΣΙΩΤΗΣ ΝΙΚΟΛΑΟΣ	ΑΠΑΓΩΓΗ ΟΣΜΩΝ ΑΠΟ ΤΗΝ ΛΕΚΑΝΗ ΤΗΣ ΤΟΥΑΛΕΤΑΣ	20030100146
27/03/2003	ΔΟΓΑΝΟΓΛΟΥ ΠΑΝΑΓΙΩΤΗΣ	ΓΛΥΚΙΣΜΑ ΣΙΡΟΠΙΑΣΤΟ ΜΕ ΦΥΛΛΟ ΚΡΟΥΣΤΑΣ ΚΑΙ ΓΕΜΙΣΗ ΚΡΕΜΑΣ ΣΟΚΟΛΑΤΑΣ ΚΑΙ ΠΡΑΛΙΝΑΣ	20030100148

1.3 ΕΥΡΕΤΗΡΙΟ ΑΙΤΗΣΕΩΝ Δ.Ε. ΣΥΜΦΩΝΑ ΜΕ ΤΗΝ ΑΛΦΑΒΗΤΙΚΗ ΣΕΙΡΑ ΤΩΝ ΚΑΤΑΘΕΤΩΝ

ΚΑΤΑΘΕΤΗΣ (71)	ΤΙΤΛΟΣ ΕΦΕΥΡΕΣΗΣ (54)	ΚΑΤΑΘΕΣΗ (22)	ΑΡ. ΑΙΤ. (21)
<i>ΑΡΓΥΡΟΣ ΑΝΤΩΝΙΟΣ</i>	ΝΕΑ ΣΩΣΙΒΙΑ ΘΑΛΑΣΣΗΣ	18/03/2003	20030100306
<i>ΔΟΓΑΝΟΓΛΟΥ ΠΑΝΑΓΙΩΤΗΣ</i>	ΓΛΥΚΙΣΜΑ ΣΙΡΟΠΙΑΣΤΟ ΜΕ ΦΥΛΛΟ ΚΡΟΥΣΤΑΣ ΚΑΙ ΓΕΜΙΣΗ ΚΡΕΜΑΣ ΣΟΚΟΛΑΤΑΣ ΚΑΙ ΠΡΑΛΙΝΑΣ	27/03/2003	20030100148
<i>ΙΩΑΝΝΙΔΗΣ ΙΩΑΝΝΗΣ</i>	ΜΗΧΑΝΙΣΜΟΣ ΜΕ ΕΝΑ ΑΞΟΝΑ ΜΕ ΑΚΤΙΝΟΕΙΔΗ ΣΤΕΛΕΧΗ ΤΑ ΟΠΟΙΑ ΦΕΡΟΥΝ ΣΤΟ ΑΚΡΟ ΤΩΝ ΑΕΡΟΘΑΛΑΜΟΥΣ, ΠΟΥ ΕΥΡΙΣΚΟΝΤΑΙ ΕΝΤΟΣ ΥΔΑΤΟΣ ΚΑΙ ΠΕΡΙΣΤΡΕΦΕΤΑΙ ΜΕ ΒΑΣΗ ΤΗΝ ΒΑΡΥΤΗΤΑ ΚΑΙ ΤΗΝ ΑΝΩΣΗ	14/03/2003	20030100128
<i>ΚΑΡΓΑΚΟΣ ΓΡΗΓΟΡΙΟΣ</i>	ΑΠΑΓΩΓΗ ΟΣΜΩΝ ΑΠΟ ΤΗΝ ΛΕΚΑΝΗ ΤΗΣ ΤΟΥΑΛΕΤΑΣ	26/03/2003	20030100146
<i>ΚΑΤΡΗΣ ΝΙΚΟΛΑΟΣ</i>	ΗΛΕΚΤΡΟΝΙΚΗ ΦΩΤΟΗΧΗΤΙΚΗ ΣΥΣΚΕΥΗ ΓΙΑ ΚΑΛΑΜΙΑ ΨΑΡΕΜΑΤΟΣ	19/03/2003	20030100136
<i>ΚΟΝΙΔΙΤΣΙΩΤΗΣ ΝΙΚΟΛΑΟΣ</i>	ΑΠΑΓΩΓΗ ΟΣΜΩΝ ΑΠΟ ΤΗΝ ΛΕΚΑΝΗ ΤΗΣ ΤΟΥΑΛΕΤΑΣ	26/03/2003	20030100146
<i>ΠΑΠΑΔΟΠΟΥΛΟΣ ΑΛΕΞΑΝΔΡΟΣ</i>	ΑΝΑΚΛΑΣΤΙΚΟ ΣΥΣΤΗΜΑ ΕΝΙΣΧΥΣΗΣ ΤΗΣ ΠΑΡΑΓΩΓΗΣ ΗΛΕΚΤΡΙΚΗΣ ΕΝΕΡΓΕΙΑΣ ΓΙΑ ΕΠΙΠΕΔΕΣ Φ/Β ΓΕΝΝΗΤΡΙΕΣ	05/03/2003	20030100111
<i>ΠΕΡΕΝΤΕΣΗΣ ΙΩΑΝΝΗΣ</i>	ΑΠΑΓΩΓΗ ΟΣΜΩΝ ΑΠΟ ΤΗΝ ΛΕΚΑΝΗ ΤΗΣ ΤΟΥΑΛΕΤΑΣ	26/03/2003	20030100146
<i>ΣΠΗΛΙΩΤΟΠΟΥΛΟΣ ΧΡΗΣΤΟΣ</i>	ΦΩΤΙΖΟΜΕΝΟΙ ΔΙΑΦΗΜΙΣΤΙΚΟΙ ΧΑΡΤΕΣ	07/03/2003	20030100116

1.4 ΑΙΤΗΣΕΙΣ ΠΙΣΤΟΠΟΙΗΤΙΚΩΝ ΥΠΟΔΕΙΓΜΑΤΟΣ ΧΡΗΣΙΜΟΤΗΤΑΣ

ΑΡΙΘΜΟΣ ΑΙΤΗΣΗΣ Π.Υ.Χ.(21):20030200099

ΚΑΤΑΘΕΤΗΣ (71):1)ΚΑΡΑΓΙΩΡΓΗΣ ΠΑΝ. ΔΗΜΗΤΡΙΟΣ
ΕΛ. ΒΕΝΙΖΕΛΟΥ 77, 12132 ΠΕΡΙΣΤΕΡΙ
(ΑΤΤΙΚΗΣ), ΕΛΛΑΔΑ

ΗΜΕΡΟΜ. ΚΑΤΑΘΕΣΗΣ (22):11/03/2003

ΣΥΜΒ. ΠΡΟΤΕΡΑΙΟΤΗΤΕΣ (30):

ΕΦΕΥΡΕΤΗΣ (72):1)ΚΑΡΑΓΙΩΡΓΗΣ ΠΑΝ. ΔΗΜΗΤΡΙΟΣ

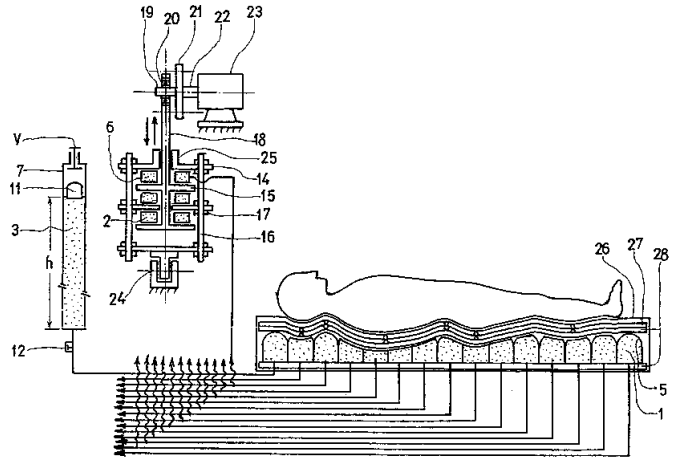
ΕΙΔΙΚΟΣ ΠΛΗΡΕΞΟΥΣΙΟΣ (74):

ΑΝΤΙΚΛΗΤΟΣ (74):ΚΑΡΑΓΙΩΡΓΗΣ ΠΑΝΑΓΙΩΤΗΣ
Ελευθερίου Βενιζέλου 77,12132 ΠΕΡΙΣΤΕΡΙ
(ΑΤΤΙΚΗΣ)

ΤΙΤΛΟΣ ΕΦΕΥΡΕΣΗΣ (54):**ΑΝΑΤΟΜΙΚΟ ΚΑΙ ΟΡΘΟΠΕΔΙΚΟ ΣΤΡΩΜΑ ΤΩΝ ΜΕΣΩΝ ΠΟΥ ΧΡΗΣΙΜΟΠΟΙΕΙ Ο ΑΝΘΡΩΠΟΣ ΓΙΑ ΟΠΟΙΑΔΗΠΟΤΕ ΣΤΑΣΗ ΤΟΥ ΜΕ ΜΑΣΑΖ-ΜΗΧΑΝΙΣΜΟΣ ΜΑΣΑΖ**

ΠΕΡΙΛΗΨΗ(57)

Ένα ανατομικό και ορθοπεδικό στρώμα των μέσων που χρησιμοποιεί ο άνθρωπος για οποιαδήποτε στάση του με μασάζ, τα οποιαδήποτε υλικά του οποίου έχουν επεξεργαστεί στο να αποκτούν ελαστικότητα στις επίπεδες διαστάσεις τους (μήκος-πλάτος), τα μεν υφάσματα με ανά διαστήματα συρρικνώσεις τους (Σχήματα 2 και 3) οι δε βάτες-κετσέδες-αφρώδη υλικά ή άλλα με ανά διαστήματα κοπή τους (Σχήμα 4), το οποίο στρώμα φέρει για υποστήριξη των οποιονδήποτε υλικών κατασκευής του αλληπάλληλα ανεξάρτητα συστήματα δημιουργίας άνοσης (Σχήμα 5), δια δημιουργημένης υδροστατικής πίεσης υγρού που δημιουργεί πίεση ισόρροπη αυτής που ασκεί το βάρος του ανθρώπινου σώματος και τα οποία συστήματα δια περιοδικής και εκ περιτροπής εναλλαγής θέσεως του εμπειροχόμενου υγρού τους η οποία προκαλείται από μηχανικό σύστημα (Σχήμα 8) κάνουν μασάζ στο ανθρώπινο σώμα.



ΑΡΙΘΜΟΣ ΑΙΤΗΣΗΣ Π.Υ.Χ.(21):20030200102

ΚΑΤΑΘΕΤΗΣ (71):1)Γ. ΡΕΠΠΑΣ ΚΑΙ ΣΙΑ Ο.Ε. - DUROPLAST
Ν. Περιφ. Οδός Ευόσμου, 56224 ΕΥΟΣΜΟ
(ΘΕΣΣΑΛΟΝΙΚΗΣ), ΕΛΛΑΔΑ

ΗΜΕΡΟΜ. ΚΑΤΑΘΕΣΗΣ (22):05/03/2003

ΣΥΜΒ. ΠΡΟΤΕΡΑΙΟΤΗΤΕΣ (30):

ΕΦΕΥΡΕΤΗΣ (72):1)ΡΕΠΠΑΣ ΕΜΜΑΝΟΥΗΛ

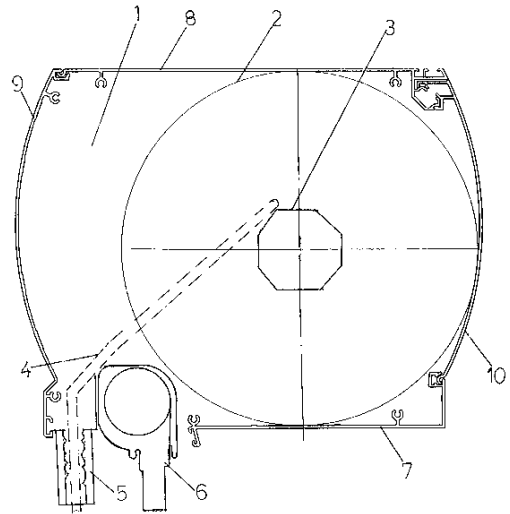
ΕΙΔΙΚΟΣ ΠΛΗΡΕΞΟΥΣΙΟΣ (74):

ΑΝΤΙΚΛΗΤΟΣ (74):

ΤΙΤΛΟΣ ΕΦΕΥΡΕΣΗΣ (54):**ΚΟΥΤΙ ΑΛΟΥΜΙΝΙΟΥ ΜΕ ΡΟΛΟ ΚΑΙ ΣΙΤΑ**

ΠΕΡΙΛΗΨΗ(57)

Είναι ένα κουτί αλουμινίου που μας εξασφαλίζει την ταυτόχρονη υποδοχή και του ρολού των παντζουριών και την ανάρτηση σίτας στις πόρτες και τα παράθυρα. Το κουτί σχηματίζεται από 4 προφίλ αλουμινίου που συναρμολογούνται μεταξύ τους. Από αυτά τα 2 οβάλ μορφής (9) (10) είναι αντικρουστά (Μέσα-έξω) και τα 2 άλλα επίπεδα (7) κάτω και πάνω (8).



ΑΡΙΘΜΟΣ ΑΙΤΗΣΗΣ Π.Υ.Χ.(21):20030200114

ΚΑΤΑΘΕΤΗΣ (71):1)ΠΟΛΙΤΗΣ ΑΛΕΞΑΝΔΡΟΥ ΑΝΤΩΝΗΣ
 Αριστείδου 5, 19200 ΕΛΕΥΣΙΝΑ
 (ΑΤΤΙΚΗΣ), ΕΛΛΑΔΑ

ΗΜΕΡΟΜ. ΚΑΤΑΘΕΣΗΣ (22):17/03/2003

ΣΥΜΒ. ΠΡΟΤΕΡΑΙΟΤΗΤΕΣ (30):

ΕΦΕΥΡΕΤΗΣ (72):1)ΠΟΛΙΤΗΣ ΑΛΕΞΑΝΔΡΟΥ ΑΝΤΩΝΗΣ

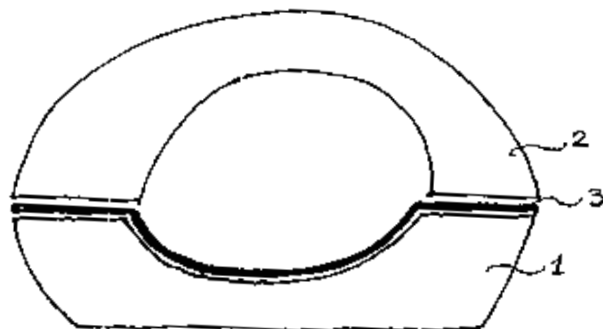
ΕΙΔΙΚΟΣ ΠΛΗΡΕΞΟΥΣΙΟΣ (74):

ΑΝΤΙΚΛΗΤΟΣ (74):

ΤΙΤΛΟΣ ΕΦΕΥΡΕΣΗΣ (54):**ΣΥΣΚΕΥΗ ΨΗΣΙΜΑΤΟΣ ΑΥΓΩΝ ΔΙΑ ΗΛΙΑΚΗΣ ΕΝΕΡΓΕΙΑΣ**

ΠΕΡΙΛΗΨΗ(57)

Η εφεύρεση αφορά σκεύος ψησίματος αυγών δια ηλιακής ενέργειας και απαρτίζεται από τη βάση 1 το φακό συγκεντρωτικό 2 και τον μεταλλικό θερμοσυσσωρευτή. Δύναται να έχει όλους τους χρωματισμούς, Δύναται να είναι εξ' οποιοδήποτε υλικού, προηγμένης τεχνολογίας. Δύναται να λάβει οποιοδήποτε εργονομικό σχήμα προς ανάλογη χρήση ενός ή περισσότερων αυγών.

**ΑΡΙΘΜΟΣ ΑΙΤΗΣΗΣ Π.Υ.Χ.(21):20030200115**

ΚΑΤΑΘΕΤΗΣ (71):1)ΚΕΦΑΛΑΣ ΜΑΤΘΑΙΟΣ
 Αυστραλίας 12, 71305 ΗΡΑΚΛΕΙΟ
 (ΗΡΑΚΛΕΙΟΥ), ΕΛΛΑΔΑ

ΗΜΕΡΟΜ. ΚΑΤΑΘΕΣΗΣ (22):21/03/2003

ΣΥΜΒ. ΠΡΟΤΕΡΑΙΟΤΗΤΕΣ (30):

ΕΦΕΥΡΕΤΗΣ (72):1)ΚΕΦΑΛΑΣ ΜΑΤΘΑΙΟΣ

ΕΙΔΙΚΟΣ ΠΛΗΡΕΞΟΥΣΙΟΣ (74):

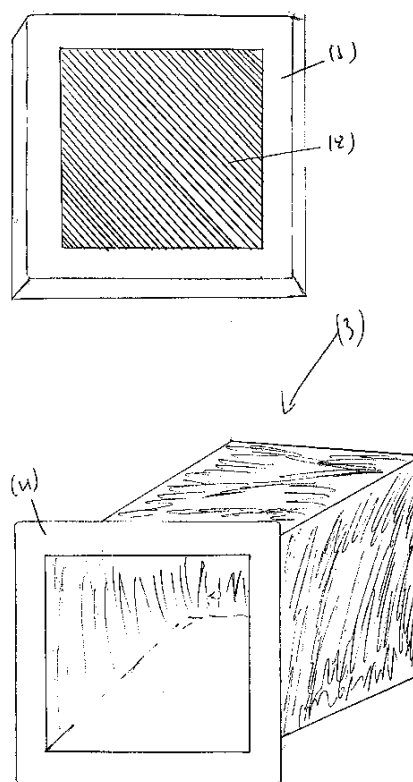
ΑΝΤΙΚΛΗΤΟΣ (74):ΚΕΦΑΛΑ ΦΙΛΙΑ

Αυστραλίας 12,71305 ΗΡΑΚΛΕΙΟ
 (ΗΡΑΚΛΕΙΟΥ)

ΤΙΤΛΟΣ ΕΦΕΥΡΕΣΗΣ (54):**ΦΩΤΙΣΤΙΚΟ ΣΠΟΤ ΜΕ ΑΠΟΣΠΩΜΕΝΗ ΠΡΟΣΟΨΗ ΜΕ ΜΑΓΝΗΤΗ**

ΠΕΡΙΛΗΨΗ(57)

Το φωτιστικό σποτ αποτελείται από μεταλλικό κουτί (3) με σημείο επαφής (4) με την αποσπώμενη πρόσοψη, η οποία αποτελείται από μεταλλική κορνίζα (1) και τζάμι (2) όπου στην πίσω της πλευρά υπάρχει κολλημένος μαγνήτης. Η αποσπώμενη πρόσοψη με τον κολλημένο μαγνήτη έρχεται και κολλάει με το σημείο (4) του μεταλλικού κουτιού (3). Η ένωση αυτή γίνεται εύκολα και πολύ γρήγορα και χωρίς να προκαλέσουμε φθορές στην εσοχή που είναι τοποθετημένο το μεταλλικό κουτί, αφού τώρα δεν είμαστε αναγκασμένοι να τotraβήξουμε έξω για να βγάλουμε την πρόσοψη.



ΑΡΙΘΜΟΣ ΑΙΤΗΣΗΣ Π.Υ.Χ.(21):20030200117

ΚΑΤΑΘΕΤΗΣ (71):1)ΔΙΤΣΟΛΑΣ ΓΕΩΡΓΙΟΣ
 ,, 59035 ΚΟΠΑΝΟΣ (ΗΜΑΘΙΑΣ), ΕΛΛΑΔΑ
 2)ΔΙΤΣΟΛΑΣ ΓΕΩΡΓΙΟΥ ΔΗΜΗΤΡΙΟΣ
 59035 ΚΟΠΑΝΟΣ (ΗΜΑΘΙΑΣ), ΕΛΛΑΔΑ

ΗΜΕΡΟΜ. ΚΑΤΑΘΕΣΗΣ (22):27/03/2003

ΣΥΜΒ. ΠΡΟΤΕΡΑΙΟΤΗΤΕΣ (30):

ΕΦΕΥΡΕΤΗΣ (72):1)ΔΙΤΣΟΛΑΣ ΓΕΩΡΓΙΟΣ
 2)ΔΙΤΣΟΛΑΣ ΓΕΩΡΓΙΟΥ ΔΗΜΗΤΡΙΟΣ

ΕΙΔΙΚΟΣ ΠΛΗΡΕΞΟΥΣΙΟΣ (74):

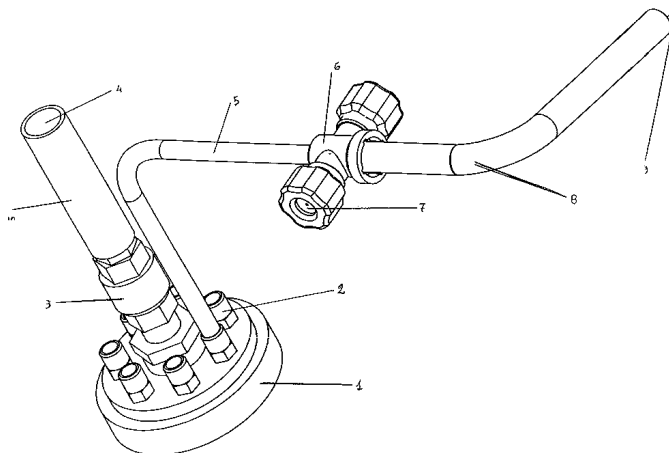
ΑΝΤΙΚΛΗΤΟΣ (74):ΠΑΠΑΔΑΚΗΣ ΚΩΝΣΤΑΝΤΙΝΟΣ
 Αγ.Σπυρίδωνος 7,55337 ΤΡΙΑΝΔΡΙΑ
 (ΘΕΣΣΑΛΟΝΙΚΗΣ)

ΤΙΤΛΟΣ ΕΦΕΥΡΕΣΗΣ (54):**ΣΥΣΤΗΜΑ ΠΡΟΑΝΑΜΙΞΗΣ ΓΕΩΡΓΙΚΟΥ ΝΕΦΕΛΟΨΕΚΑΣΤΗΡΑ**

ΠΕΡΙΛΗΨΗ(57)

Οι νεφελοψεκαστήρες είναι γεωργικά μηχανήματα ψεκασμού φυτοφαρμάκων, ευρέως γνωστά. Αποτελούνται από δεξαμενή μίγματος φυτοφαρμάκου, μία μεμβρανοφόρο αντλία, μπεκ ψεκασμού και αεριοστόβιλο παραγωγής ρεύματος αέρα. Η εφεύρεση βασίζεται στην προανάμιξη του μίγματος φυτοφαρμάκου και αέρα πριν αυτό ψεκαστεί από τους ψεκαστήρες και ειδικότερα μέσα σε αυτούς. Στο μηχανήμα τοποθετείται κοινός αεροσυμπιεστής ο οποίος δύναται να δυναμοδοτηθεί είτε με καρδανικό άξονα, είτε με μηχανή εσωτερικής καύσης. Ο αεροσυμπιεστής παρέχει πεπιεσμένο αέρα μέσω αγωγού (Σχεδ.1-10) στον συλλέκτη (Σχεδ.1-1) που δύναται να είναι ένας ή περισσότεροι και τοποθετημένοι πάνω από τη μέγιστη στάθμη του φυτοφαρμάκου στη δεξαμενή ώστε να μην εισέρχεται το μίγμα λόγω συγκοινωνούντων δοχείων. Από τον συλλέκτη (Σχεδ.1-1) ο πεπιεσμένος αέρας κατανέμεται στους κυκλικά διατεταγμένους ημιαγωγούς (Σχεδ.1-2) που συνδέονται με τη μία είσοδο των ψεκαστήρων ώστε να εισέρχεται στο χώρο προμιξής (σχεδ.1-6). Η άλλη είσοδος του ψεκαστήρα συνδέεται με την

κοινή συνδεσμολογία των ψεκαστήρων μηχανημάτων δηλαδή με την αντλία παροχής μίγματος. Έτσι ο αέρας αναμιγνύεται στο εσωτερικό του ψεκαστήρα δημιουργώντας ήδη το νεφέλωμα. Το σύστημα μπορεί να χρησιμοποιηθεί σε όλους τους τύπους νεφελοψεκαστήρων.

**ΑΡΙΘΜΟΣ ΑΙΤΗΣΗΣ Π.Υ.Χ.(21):20030200125**

ΚΑΤΑΘΕΤΗΣ (71):1)ΚΟΝΤΟΓΙΑΝΝΗΣ ΜΙΧΑΗΛ
 Ανδρου 5, 71303 ΗΡΑΚΛΕΙΟ
 (ΗΡΑΚΛΕΙΟΥ), ΕΛΛΑΔΑ

ΗΜΕΡΟΜ. ΚΑΤΑΘΕΣΗΣ (22):06/03/2003

ΣΥΜΒ. ΠΡΟΤΕΡΑΙΟΤΗΤΕΣ (30):

ΕΦΕΥΡΕΤΗΣ (72):1)ΚΟΝΤΟΓΙΑΝΝΗΣ ΜΙΧΑΗΛ

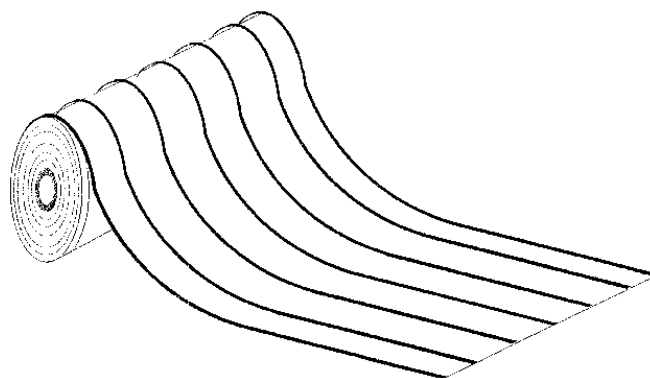
ΕΙΔΙΚΟΣ ΠΛΗΡΕΞΟΥΣΙΟΣ (74):

ΑΝΤΙΚΛΗΤΟΣ (74):

ΤΙΤΛΟΣ ΕΦΕΥΡΕΣΗΣ (54):**ΚΑΤΑΣΚΕΥΗ ΕΝΙΣΧΥΜΕΝΗΣ ΕΛΑΣΤΙΚΗΣ ΜΕΜΒΡΑΝΗΣ ΓΙΑ ΤΗ ΣΥΣΚΕΥΑΣΙΑ ΠΑΝΤΟΣ ΕΙΔΟΥΣ ΒΙΟΜΗΧΑΝΙΚΩΝ, ΓΕΩΡΓΙΚΩΝ ΚΑΙ ΑΛΛΩΝ ΠΡΟΪΟΝΤΩΝ**

ΠΕΡΙΛΗΨΗ(57)

Πλαστική μεμβράνη που αποτελείται από προτεντωμένο, κατά προτίμηση φιλμ πολυαιθυλενίου όπου φέρει πλήθος, σε παράλληλη διάταξη σωληνοειδείς ενισχύσεις, κατανεμημένες στο πλάτος της ταινίας, μέσα στις οποίες βρίσκονται ενσωματωμένα ενισχυτικά νήματα τα οποία διατρέχουν όπως και οι σωληνοειδείς ενισχύσεις όλο το μήκος του φιλμ.



ΑΡΙΘΜΟΣ ΑΙΤΗΣΗΣ Π.Υ.Χ.(21):20040200021

ΚΑΤΑΘΕΤΗΣ (71):1)ECLISSE SRL
Via Sernaglia 76, 31053 PIEVE DI SOLIGO
(TV), ΙΤΑΛΙΑ

ΗΜΕΡΟΜ. ΚΑΤΑΘΕΣΗΣ (22):25/02/2004

ΣΥΜΒ. ΠΡΟΤΕΡΑΙΟΤΗΤΕΣ (30):TV2003A000054-19/03/2003-IT

ΕΦΕΥΡΕΤΗΣ (72):1)DE FAVERI LUIGI

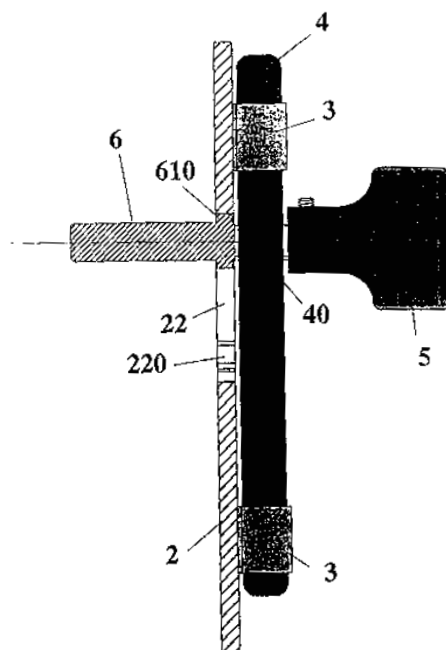
ΕΙΔΙΚΟΣ ΠΛΗΡΕΞΟΥΣΙΟΣ (74):ΚΙΛΙΜΙΡΗΣ ΚΩΝΣΤΑΝΤΙΝΟΣ
Χατζηγιάννη Μέξη 7, 11528 ΑΘΗΝΑ

ΑΝΤΙΚΛΗΤΟΣ (74):ΚΙΛΙΜΙΡΗΣ ΑΝΑΣΤΑΣΙΟΣ
Χατζηγιάννη Μέξη 7,11528 ΑΘΗΝΑ

ΤΙΤΛΟΣ ΕΦΕΥΡΕΣΗΣ (54):ΑΝΤΙΚΛΕΠΤΙΚΗ ΣΥΣΚΕΥΗ ΠΕΡΙ-
ΣΤΡΟΦΙΚΟΥ ΤΥΠΟΥ ΜΕ ΚΟΠΙΑΙΑ
ΑΣΦΑΛΙΣΕΩΣ, ΣΥΡΤΗ Ή ΓΛΩΣΣΙΔΑ

ΠΕΡΙΛΗΨΗ(57)

Αντικλεπτική συσκευή περιστροφικού τύπου, ιδιαίτερα για κλειδαριά, η οποία περιέχει: - μεταλλική βάση, που προσαρμόζεται προς μια εκ των δύο επιφανειών της θύρας φραγής που πρέπει να κλείνει, - οδηγό αύλακα σε αντιστοιχία προς τη μεταλλική βάση, μεκοιλότητα στο ένα άκρο, όπου κατά μήκος της αναφερθείσας κοιλότητας σχηματίζονται περιφερειακοί όνυχες εμπλοκής επί πείρου που διέρχεται μέσω της αναφερθείσας οδηγού αύλακος, - δύο οδηγούς κοχλιοδακτυλίου, ευθυγραμμισμένους, προς τη μια πλευρά της μεταλλικής βάσης, μεταξύ των οποίων σχηματίζεται η αναφερθείσα οδηγός αύλαξ, - κινητή ράβδο που καθοδηγείται από τους κοχλιοδακτυλίου, προς την οποία συνδέεται πετούγια, - πείρο συνδεδεμένο προς την αναφερθείσα ράβδο, στην απέναντι πλευρά από την πετούγια και ενσωματωμένο προς αυτήν, ο οποίος διέρχεται μέσω της οδηγού αύλακος, όπου ο αναφερθείς πείρος εφοδιάζεται εν σχέσει προς την οδηγό αύλακα με προεξέχοντες όνυχες.

**ΑΡΙΘΜΟΣ ΑΙΤΗΣΗΣ Π.Υ.Χ.(21):20040200023**

ΚΑΤΑΘΕΤΗΣ (71):1)INTERNATIONAL CURRENCY TECH-
NOLOGIES CORPORATION
B1., No.24, Alley 38, Lane 91, Sec. 1, Nei-Hu
Road, TAIPEI CITY, TAIWAN

ΗΜΕΡΟΜ. ΚΑΤΑΘΕΣΗΣ (22):09/03/2004

ΣΥΜΒ. ΠΡΟΤΕΡΑΙΟΤΗΤΕΣ (30):092203982-14/03/2003-TW

ΕΦΕΥΡΕΤΗΣ (72):1)HSIEH JYH-CHYANG
2)HSU YEUH-PING
3)CHIEN TIEN-YUAN

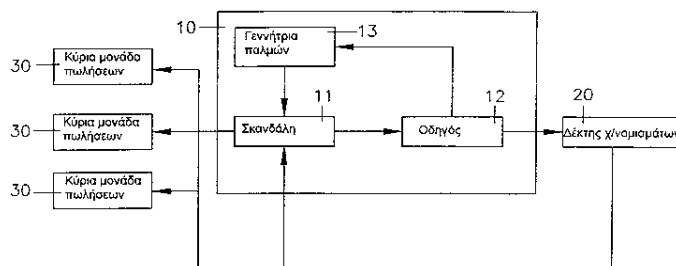
ΕΙΔΙΚΟΣ ΠΛΗΡΕΞΟΥΣΙΟΣ (74):ΚΙΛΙΜΙΡΗΣ ΚΩΝΣΤΑΝΤΙΝΟΣ
Χατζηγιάννη Μέξη 7, 11528 ΑΘΗΝΑ

ΑΝΤΙΚΛΗΤΟΣ (74):ΚΙΛΙΜΙΡΗΣ ΑΝΑΣΤΑΣΙΟΣ
Χατζηγιάννη Μέξη 7,11528 ΑΘΗΝΑ

ΤΙΤΛΟΣ ΕΦΕΥΡΕΣΗΣ (54):ΚΥΚΛΩΜΑ ΕΛΕΓΧΟΥ ΙΣΧΥΟΣ ΠΡΟΣ
ΧΡΗΣΗ ΣΕ ΜΗΧΑΝΗ ΠΩΛΗΣΕΩΝ

ΠΕΡΙΛΗΨΗ(57)

Ένα κύκλωμα ελέγχου ισχύος χρησιμοποιούμενο σε μηχανή πωλήσεων με δέκτη χαρτονομισμάτων και κύριες μονάδες πωλήσεων ελεγχόμενες από το δέκτη χαρτονομισμάτων περιέχει σύμφωνα με την εφεύρεση μια γεννήτρια παλμικού σήματος που εγκαθίσταται στην είσοδο των χαρτονομισμάτων του αναφερθέντος δέκτη χαρτονομισμάτων και μπορεί να παράγει σήμα σκανδάλισμου κατά την εισαγωγή χαρτονομίσματος εντός της εισόδου χαρτονομισμάτων του δέκτη χαρτονομισμάτων, εν οδηγό και μία σκανδάλη, η οποία δίνει εντολή στον οδηγό να μεταγάγει το δέκτη χαρτονομισμάτων μεταξύ της λειτουργίας αναμονής με εξοικονόμηση ενέργειας και της κανονικής λειτουργίας, ανάλογα με την παρουσία του παλμικού σήματος από τη γεννήτρια παλμικού σήματος.



1.5 ΕΥΡΕΤΗΡΙΟ ΑΙΤΗΣΕΩΝ Π.Υ.Χ. ΣΥΜΦΩΝΑ ΜΕ ΤΗΝ ΗΜΕΡΟΜΗΝΙΑ ΚΑΤΑΘΕΣΗΣ

ΚΑΤΑΘΕΣΗ (22)	ΚΑΤΑΘΕΤΗΣ (71)	ΤΙΤΛΟΣ ΕΦΕΥΡΕΣΗΣ (54)	ΑΡ. ΑΙΤ. (21)
05/03/2003	Γ. ΡΕΠΠΑΣ ΚΑΙ ΣΙΑ Ο.Ε. - DUROPLAST	ΚΟΥΤΙ ΑΛΟΥΜΙΝΙΟΥ ΜΕ ΡΟΛΟ ΚΑΙ ΣΙΤΑ	20030200102
06/03/2003	ΚΟΝΤΟΓΙΑΝΝΗΣ ΜΙΧΑΗΛ	ΚΑΤΑΣΚΕΥΗ ΕΝΙΣΧΥΜΕΝΗΣ ΕΛΑΣΤΙΚΗΣ ΜΕΜΒΡΑΝΗΣ ΓΙΑ ΤΗ ΣΥΣΚΕΥΑΣΙΑ ΠΑΝΤΟΣ ΕΙΔΟΥΣ ΒΙΟΜΗΧΑΝΙΚΩΝ, ΓΕΩΡΓΙΚΩΝ ΚΑΙ ΑΛΛΩΝ ΠΡΟΪΟΝΤΩΝ	20030200125
11/03/2003	ΚΑΡΑΓΙΩΡΓΗΣ ΔΗΜΗΤΡΙΟΣ	ΑΝΑΤΟΜΙΚΟ ΚΑΙ ΟΡΘΟΠΕΔΙΚΟ ΣΤΡΩΜΑ ΤΩΝ ΜΕΣΩΝ ΠΟΥ ΧΡΗΣΙΜΟΠΟΙΕΙ Ο ΑΝΘΡΩΠΟΣ ΓΙΑ ΟΠΟΙΑΔΗΠΟΤΕ ΣΤΑΣΗ ΤΟΥ ΜΕ ΜΑΣΑΖ-ΜΗΧΑΝΙΣΜΟΣ ΜΑΣΑΖ	20030200099
17/03/2003	ΠΟΛΙΤΗΣ ΑΝΤΩΝΗΣ	ΣΥΣΚΕΥΗ ΨΗΣΙΜΑΤΟΣ ΑΥΤΩΝ ΔΙΑ ΗΛΙΑΚΗΣ ΕΝΕΡΓΕΙΑΣ	20030200114
21/03/2003	ΚΕΦΑΛΑΣ ΜΑΤΘΑΙΟΣ	ΦΩΤΙΣΤΙΚΟ ΣΠΟΤ ΜΕ ΑΠΟΣΠΩΜΕΝΗ ΠΡΟΣΟΨΗ ΜΕ ΜΑΓΝΗΤΗ	20030200115
27/03/2003	ΔΙΤΣΟΛΑΣ ΔΗΜΗΤΡΙΟΣ .ΔΙΤΣΟΛΑΣ ΓΕΩΡΓΙΟΣ	ΣΥΣΤΗΜΑ ΠΡΟΑΝΑΜΙΞΗΣ ΓΕΩΡΓΙΚΟΥ ΝΕΦΕΛΟΨΕΚΑΣΤΗΡΑ	20030200117
25/02/2004	ECLISSE SRL	ΑΝΤΙΚΛΕΠΤΙΚΗ ΣΥΣΚΕΥΗ ΠΕΡΙΣΤΡΟΦΙΚΟΥ ΤΥΠΟΥ ΜΕ ΚΟΠΗ-ΛΙΑ ΑΣΦΑΛΙΣΕΩΣ, ΣΥΡΤΗ Ή ΓΛΩΣΣΙΔΑ	20040200021
09/03/2004	INTERNATIONAL CURRENCY TECHNOLOGIES CORPORATION	ΚΥΚΛΩΜΑ ΕΛΕΓΧΟΥ ΙΣΧΥΟΣ ΠΡΟΣ ΧΡΗΣΗ ΣΕ ΜΗΧΑΝΗ ΠΩΛΗΣΕΩΝ	20040200023

1.6 ΕΥΡΕΤΗΡΙΟ ΑΙΤΗΣΕΩΝ Π.Υ.Χ. ΣΥΜΦΩΝΑ ΜΕ ΤΗΝ ΑΛΦΑΒΗΤΙΚΗ ΣΕΙΡΑ ΤΩΝ ΚΑΤΑΘΕΤΩΝ

ΚΑΤΑΘΕΤΗΣ (71)	ΤΙΤΛΟΣ ΕΦΕΥΡΕΣΗΣ (54)	ΚΑΤΑΘΕΣΗ (22)	ΑΡ. ΑΙΤ. (21)
<i>ECLISSE SRL</i>	ΑΝΤΙΚΛΕΙΠΤΙΚΗ ΣΥΣΚΕΥΗ ΠΕΡΙΣΤΡΟΦΙΚΟΥ ΤΥΠΟΥ ΜΕ ΚΟΠΗΛΙΑ ΑΣΦΑΛΙΣΕΩΣ, ΣΥΡΤΗ Η ΓΛΩΣΣΙΔΑ	25/02/2004	20040200021
<i>INTERNATIONAL CURRENCY TECHNOLOGIES CORPORATION</i>	ΚΥΚΛΩΜΑ ΕΛΕΓΧΟΥ ΙΣΧΥΟΣ ΠΡΟΣ ΧΡΗΣΗ ΣΕ ΜΗΧΑΝΗ ΠΩΛΗΣΕΩΝ	09/03/2004	20040200023
<i>Γ. ΡΕΠΠΑΣ ΚΑΙ ΣΙΑ Ο.Ε. - DUROPLAST</i>	ΚΟΥΤΙ ΑΛΟΥΜΙΝΙΟΥ ΜΕ ΡΟΛΟ ΚΑΙ ΣΙΤΑ	05/03/2003	20030200102
<i>ΔΙΤΣΟΛΑΣ ΓΕΩΡΓΙΟΣ</i>	ΣΥΣΤΗΜΑ ΠΡΟΑΝΑΜΙΞΗΣ ΓΕΩΡΓΙΚΟΥ ΝΕΦΕΛΟΨΕΚΑΣΤΗΡΑ	27/03/2003	20030200117
<i>ΔΙΤΣΟΛΑΣ ΔΗΜΗΤΡΙΟΣ</i>	ΣΥΣΤΗΜΑ ΠΡΟΑΝΑΜΙΞΗΣ ΓΕΩΡΓΙΚΟΥ ΝΕΦΕΛΟΨΕΚΑΣΤΗΡΑ	27/03/2003	20030200117
<i>ΚΑΡΑΓΙΩΡΓΗΣ ΔΗΜΗΤΡΙΟΣ</i>	ΑΝΑΤΟΜΙΚΟ ΚΑΙ ΟΡΘΟΠΕΔΙΚΟ ΣΤΡΩΜΑ ΤΩΝ ΜΕΣΩΝ ΠΟΥ ΧΡΗΣΙΜΟΠΟΙΕΙ Ο ΑΝΘΡΩΠΟΣ ΓΙΑ ΟΠΟΙΑΔΗΠΟΤΕ ΣΤΑΣΗ ΤΟΥ ΜΕ ΜΑΣΑΖ-ΜΗΧΑΝΙΣΜΟΣ ΜΑΣΑΖ	11/03/2003	20030200099
<i>ΚΕΦΑΛΑΣ ΜΑΤΘΑΙΟΣ</i>	ΦΩΤΙΣΤΙΚΟ ΣΠΟΤ ΜΕ ΑΠΟΣΠΩΜΕΝΗ ΠΡΟΣΟΨΗ ΜΕ ΜΑΓΝΗΤΗ	21/03/2003	20030200115
<i>ΚΟΝΤΟΓΙΑΝΝΗΣ ΜΙΧΑΗΛ</i>	ΚΑΤΑΣΚΕΥΗ ΕΝΙΣΧΥΜΕΝΗΣ ΕΛΑΣΤΙΚΗΣ ΜΕΜΒΡΑΝΗΣ ΓΙΑ ΤΗ ΣΥΣΚΕΥΑΣΙΑ ΠΑΝΤΟΣ ΕΙΔΟΥΣ ΒΙΟΜΗΧΑΝΙΚΩΝ, ΓΕΩΡΓΙΚΩΝ ΚΑΙ ΑΛΛΩΝ ΠΡΟΪΟΝΤΩΝ	06/03/2003	20030200125
<i>ΠΟΛΙΤΗΣ ΑΝΤΩΝΗΣ</i>	ΣΥΣΚΕΥΗ ΨΗΣΙΜΑΤΟΣ ΑΥΓΩΝ ΔΙΑ ΗΛΙΑΚΗΣ ΕΝΕΡΓΕΙΑΣ	17/03/2003	20030200114

1.7 ΑΙΤΗΣΕΙΣ ΣΥΜΠΛΗΡΩΜΑΤΙΚΩΝ ΠΙΣΤΟΠΟΙΗΤΙΚΩΝ ΠΡΟΣΤΑΣΙΑΣ ΓΙΑ ΦΑΡΜΑΚΑ

ΑΡΙΘΜΟΣ ΑΙΤΗΣΗΣ ΣΠΠΦ (21):20040800006
ΗΜΕΡΟΜ. ΚΑΤΑΘΕΣΗΣ (22):26/04/2004
ΑΙΤΩΝ (71):1)EMORY UNIVERSITY
Atlanta, 30322 GA, ΗΝΩΜΕΝΕΣ ΠΟΛΙΤΕΙΕΣ ΤΗΣ ΑΜΕΡΙΚΗΣ

ΤΙΤΛΟΣ ΕΦΕΥΡΕΣΗΣ (54):**ΜΕΘΟΔΟΣ ΚΑΙ ΣΥΝΘΕΣΕΙΣ ΓΙΑ ΤΗΝ ΣΥΝΘΕΣΗ BCH-189 ΚΑΙ ΣΧΕΤΙΚΩΝ ΕΝΩΣΕΩΝ**
ΑΡΙΘΜΟΣ ΚΥΡΙΟΥ Δ.Ε./Ε.Δ.Ε. (68):3028521.B2
ΠΡΟΣΔΙΟΡΙΣΜΟΣ ΠΡΟΪΟΝΤΟΣ (95):EMTRIVA-EMTRICITABINE
ΑΡΙΘ./ΗΜΕΡ. ΙΣΧΥΟΥΣΑΣ ΑΔΕΙΑΣ (92):Ε.Ε. (C)(2003)4025/24-10-2003
ΚΥΚΛΟΦΟΡΙΑΣ ΣΤΗΝ ΕΛΛΑΔΑ
ΑΡΙΘ./ΗΜΕΡ. ΠΡΩΤΗΣ ΑΔΕΙΑΣ (93):—
ΚΥΚΛΟΦΟΡΙΑΣ ΣΤΗΝ ΑΓΟΡΑ ΤΗΣ (74):ΔΗΜΟΥ ΧΡΙΣΤΙΝΑ
ΕΥΡΩΠΑΪΚΗΣ ΚΟΙΝΟΤΗΤΑΣ Κουμπάρη 2, 10674 ΑΘΗΝΑ
ΕΙΔΙΚΟΣ ΠΛΗΡΕΞΟΥΣΙΟΣ (74):ΠΑΠΑΚΩΝΣΤΑΝΤΙΝΟΥ ΕΛΕΝΗ
ΑΝΤΙΚΛΗΤΟΣ Κουμπάρη 2,10674 ΑΘΗΝΑ

ΑΡΙΘΜΟΣ ΑΙΤΗΣΗΣ ΣΠΠΦ (21):20040800007
ΗΜΕΡΟΜ. ΚΑΤΑΘΕΣΗΣ (22):05/05/2004
ΑΙΤΩΝ (71):1)PFIZER PRODUCTS INC.
Eastern Point Road, 06340 GROTON, CONNECTICUT, ΗΝΩΜΕΝΕΣ ΠΟΛΙΤΕΙΕΣ ΤΗΣ ΑΜΕΡΙΚΗΣ

ΤΙΤΛΟΣ ΕΦΕΥΡΕΣΗΣ (54):**ΠΑΡΑΓΩΓΑ 4"-ΥΠΟΚΑΤΕΣΤΗΜΕΝΗ-9-ΛΕΟΞΟ-9Α-ΑΖΑ-9Α-ΟΜΟΕΡΥΘΡΟΜΥΚΙΝΗΣ-Α.**
ΑΡΙΘΜΟΣ ΚΥΡΙΟΥ Δ.Ε./Ε.Δ.Ε. (68):3046416
ΠΡΟΣΔΙΟΡΙΣΜΟΣ ΠΡΟΪΟΝΤΟΣ (95):DRAXXIN-TULATHROMYCIN, ΚΑΤΑ ΠΡΟΑΙΡΕΣΗ ΜΕ ΤΗ ΜΟΡΦΗ ΕΝΟΣ ΦΑΡΜΑΚΕΥΤΙΚΑ ΑΠΟΔΕΚΤΟΥ
ΑΛΛΑΤΟΣ ΤΗΣ

ΑΡΙΘ./ΗΜΕΡ. ΙΣΧΥΟΥΣΑΣ ΑΔΕΙΑΣ (92):Ε.Ε.(C)(2003) 4291/11-11-2003
ΚΥΚΛΟΦΟΡΙΑΣ ΣΤΗΝ ΕΛΛΑΔΑ
ΑΡΙΘ./ΗΜΕΡ. ΠΡΩΤΗΣ ΑΔΕΙΑΣ (93):—
ΚΥΚΛΟΦΟΡΙΑΣ ΣΤΗΝ ΑΓΟΡΑ ΤΗΣ (74):ΔΗΜΟΥ ΧΡΙΣΤΙΝΑ
ΕΥΡΩΠΑΪΚΗΣ ΚΟΙΝΟΤΗΤΑΣ Κουμπάρη 2, 10674 ΑΘΗΝΑ
ΕΙΔΙΚΟΣ ΠΛΗΡΕΞΟΥΣΙΟΣ (74):ΠΑΠΑΚΩΝΣΤΑΝΤΙΝΟΥ ΕΛΕΝΗ
ΑΝΤΙΚΛΗΤΟΣ Κουμπάρη 2,10674 ΑΘΗΝΑ

ΑΡΙΘΜΟΣ ΑΙΤΗΣΗΣ ΣΠΠΦ (21):20040800008
ΗΜΕΡΟΜ. ΚΑΤΑΘΕΣΗΣ (22):05/05/2004
ΑΙΤΩΝ (71):1)GENENTECH, INC.
1 DNA Way, 94080-4990 SOUTH SAN FRANCISCO, CA, ΗΝΩΜΕΝΕΣ ΠΟΛΙΤΕΙΕΣ ΤΗΣ ΑΜΕΡΙΚΗΣ

ΤΙΤΛΟΣ ΕΦΕΥΡΕΣΗΣ (54):**ΑΝΘΡΩΠΟΠΟΙΗΜΕΝΑ ΑΝΤΙΣΩΜΑΤΑ.**
ΑΡΙΘΜΟΣ ΚΥΡΙΟΥ Δ.Ε./Ε.Δ.Ε. (68):3048043
ΠΡΟΣΔΙΟΡΙΣΜΟΣ ΠΡΟΪΟΝΤΟΣ (95):HERCEPTIN-TRASTUZUMAB ΚΑΙ ΟΙ ΠΑΡΑΛΛΑΓΕΣ ΤΗΣ ΚΑΙ ΤΑ ΑΝΟΣΟΧΗΜΙΚΑ ΤΗΣ ΠΑΡΑΓΩΓΑ,
ΠΕΡΙΛΑΜΒΑΝΟΜΕΝΩΝ ΚΑΙ ΤΩΝ ΑΝΟΣΟΤΟΞΙΝΩΝ

ΑΡΙΘ./ΗΜΕΡ. ΙΣΧΥΟΥΣΑΣ ΑΔΕΙΑΣ (92):Ε.Ε. (C)(2000)2539/28-08-2000
ΚΥΚΛΟΦΟΡΙΑΣ ΣΤΗΝ ΕΛΛΑΔΑ
ΑΡΙΘ./ΗΜΕΡ. ΠΡΩΤΗΣ ΑΔΕΙΑΣ (93):—
ΚΥΚΛΟΦΟΡΙΑΣ ΣΤΗΝ ΑΓΟΡΑ ΤΗΣ (74):ΑΘΑΝΑΣΙΑΔΟΥ ΜΑΡΙΑ
ΕΥΡΩΠΑΪΚΗΣ ΚΟΙΝΟΤΗΤΑΣ Κουμπάρη 2, 10674 ΑΘΗΝΑ
ΕΙΔΙΚΟΣ ΠΛΗΡΕΞΟΥΣΙΟΣ (74):ΠΑΠΑΚΩΝΣΤΑΝΤΙΝΟΥ ΕΛΕΝΗ
ΑΝΤΙΚΛΗΤΟΣ Κουμπάρη 2,10674 ΑΘΗΝΑ

1.8 ΕΥΡΕΤΗΡΙΟ ΑΙΤΗΣΕΩΝ Σ.Π.Π.Φ. ΣΥΜΦΩΝΑ ΜΕ ΤΗΝ ΗΜΕΡΟΜΗΝΙΑ ΚΑΤΑΘΕΣΗΣ

ΚΑΤΑΘΕΣΗ (22)	ΚΑΤΑΘΕΤΗΣ (71)	ΤΙΤΛΟΣ ΕΦΕΥΡΕΣΗΣ (54)	ΑΡ. ΑΙΤ. (21)
<i>26/04/2004</i>	EMORY UNIVERSITY	ΜΕΘΟΔΟΣ ΚΑΙ ΣΥΝΘΕΣΕΙΣ ΓΙΑ ΤΗΝ ΣΥΝΘΕΣΗ BCH-189 ΚΑΙ ΣΧΕΤΙΚΩΝ ΕΝΩΣΕΩΝ	20040800006
<i>05/05/2004</i>	PFIZER PRODUCTS INC.	ΠΑΡΑΓΩΓΑ 4"-ΥΠΟΚΑΤΕΣΤΗΜΕΝΗ-9-ΔΕΟΞΟ-9Α-ΑΖΑ-9Α-ΟΜΟ-ΕΡΥΘΡΟΜΥΚΙΝΗΣ-Α.	20040800007
<i>05/05/2004</i>	GENENTECH, INC.	ΑΝΘΡΩΠΟΠΟΙΗΜΕΝΑ ΑΝΤΙΣΩΜΑΤΑ.	20040800008

1.9 ΕΥΡΕΤΗΡΙΟ ΑΙΤΗΣΕΩΝ Σ.Π.Π.Φ. ΣΥΜΦΩΝΑ ΜΕ ΤΗΝ ΑΛΦΑΒΗΤΙΚΗ ΣΕΙΡΑ ΤΩΝ ΑΙΤΟΥΝΤΩΝ

ΚΑΤΑΘΕΤΗΣ (71)	ΤΙΤΛΟΣ ΕΦΕΥΡΕΣΗΣ (54)	ΚΑΤΑΘΕΣΗ (22)	ΑΡ. ΑΙΤ. (21)
<i>EMORY UNIVERSITY</i>	ΜΕΘΟΔΟΣ ΚΑΙ ΣΥΝΘΕΣΕΙΣ ΓΙΑ ΤΗΝ ΣΥΝΘΕΣΗ BCH-189 ΚΑΙ ΣΧΕΤΙΚΩΝ ΕΝΩΣΕΩΝ	26/04/2004	20040800006
<i>GENENTECH, INC.</i>	ΑΝΘΡΩΠΟΠΟΙΗΜΕΝΑ ΑΝΤΙΣΩΜΑΤΑ.	05/05/2004	20040800008
<i>PFIZER PRODUCTS INC.</i>	ΠΑΡΑΓΩΓΑ 4"-ΥΠΟΚΑΤΕΣΤΗΜΕΝΗ-9-ΔΕΟΞΟ-9Α-AZA-9Α-ΟΜΟΕΡΥΘΡΟΜΥΚΙΝΗΣ-Α.	05/05/2004	20040800007

**1.10 ΑΙΤΗΣΕΙΣ ΣΥΜΠΛΗΡΩΜΑΤΙΚΩΝ ΠΙΣΤΟΠΟΙΗΤΙΚΩΝ ΠΡΟΣΤΑΣΙΑΣ ΓΙΑ
ΦΥΤΟΠΡΟΣΤΑΤΕΥΤΙΚΑ ΠΡΟΪΟΝΤΑ**

ΟΥΔΕΜΙΑ

ΔΕΝ ΥΠΑΡΧΕΙ ΔΗΜΟΣΙΕΥΣΗ

ΔΕΝ ΥΠΑΡΧΕΙ ΔΗΜΟΣΙΕΥΣΗ

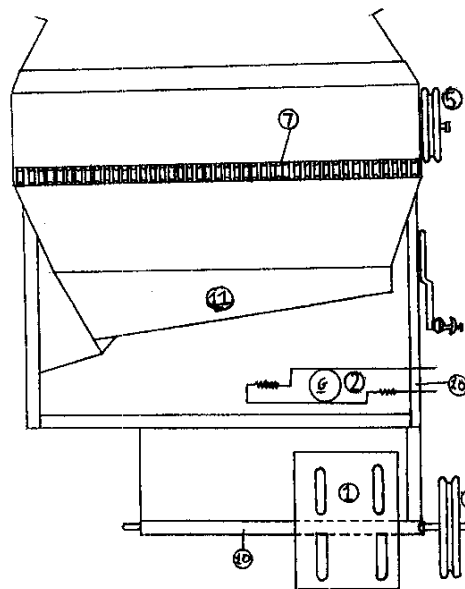
Κ Ε Φ Α Λ Α Ι Ο 2

ΔΙΠΛΩΜΑΤΑ ΕΥΡΕΣΙΤΕΧΝΙΑΣ, ΠΙΣΤΟΠΟΙΗΤΙΚΑ ΥΠΟΔΕΙΓΜΑΤΟΣ ΧΡΗΣΙΜΟΤΗΤΑΣ ΚΑΙ ΣΥΜΠΛΗΡΩΜΑΤΙΚΑ ΠΙΣΤΟΠΟΙΗΤΙΚΑ ΠΡΟΣΤΑΣΙΑΣ

2.1 ΔΙΠΛΩΜΑΤΑ ΕΥΡΕΣΙΤΕΧΝΙΑΣ

ΑΡΙΘΜΟΣ Δ.Ε.	(11):1004691
ΑΡΙΘΜΟΣ ΑΙΤΗΣΗΣ Δ.Ε.	(21):20030100393
ΔΙΕΘΝΗΣ ΤΑΞΙΝΟΜΗΣΗ	(51):IPC7: A23N 15/02 IPC7: A01D 46/24
ΔΙΚΑΙΟΥΧΟΣ	(73):1)Θ.ΤΑΓΚΑΛΑΚΗΣ ΚΑΙ ΣΙΑ Ο.Ε. Πύργος Τριφυλίας,24400 ΓΑΡΓΑΛΙΑΝΟΙ (ΜΕΣΣΗΝΙΑΣ), ΕΛΛΑΔΑ
ΗΜΕΡΟΜ. ΚΑΤΑΘΕΣΗΣ	(22):24/09/2003
ΗΜΕΡΟΜ. ΑΠΟΝΟΜΗΣ	(47):08/10/2004
ΣΥΜΒ. ΠΡΟΤΕΡΑΙΟΤΗΤΕΣ	(30):
ΤΡΟΠΟΠ. ΚΥΡΙΟΥ Δ.Ε.	(61):
ΕΦΕΥΡΕΤΗΣ	(72):1)ΤΑΓΚΑΛΑΚΗΣ ΘΕΟΔΩΡΟΣ
ΕΙΔΙΚΟΣ ΠΑΡΕΞΟΥΣΙΟΣ	(74):
ΑΝΤΙΚΛΗΤΟΣ	(74):
ΤΙΤΛΟΣ ΕΦΕΥΡΕΣΗΣ	(54):ΕΛΑΙΟΡΑΒΔΙΣΤΙΚΟ ΕΛΑΦΟΥΣ ΜΕ ΠΗΓΗ ΠΑΡΑΓΩΓΗΣ ΡΕΥΜΑΤΟΣ (ΔΥΝΑΜΟ) 12 VOLT ΚΑΙ ΑΕΡΟΤΟΥΡΜΠΙΝΑ

βοήθεια βενζινοκινητήρα 3-5 HP (1) που τοποθετείται σε βάση σε συνδυασμό με κατάλληλη διάταξη τροχαλιών (5) και ιμάντων.



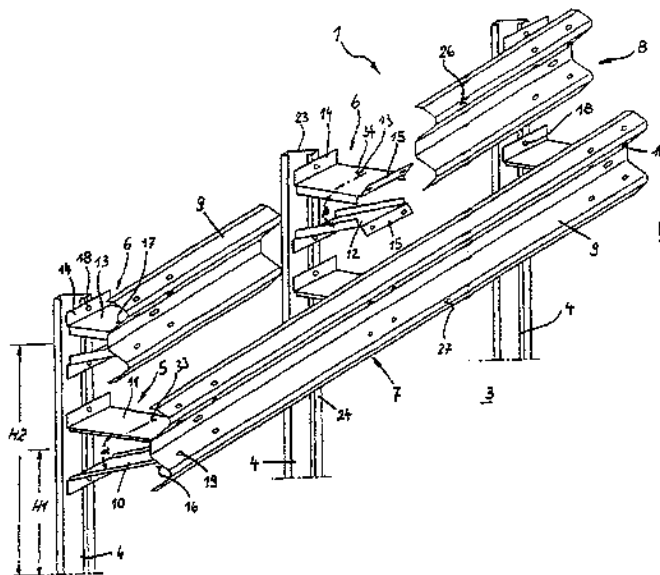
ΠΕΡΙΛΗΨΗ(57)

Τα ελαιοραβδιστικά μηχανήματα εδάφους με την προσθήκη σε αυτά των δύο βασικών καινοτομιών (δυναμικό 12 volt (2) και αεροτουρμπίνας (3)) αποτελούνται από βάσεις (πλαίσια) (6) αναλόγων διαστάσεων στα οποία έχουν προσαρμοστεί από ένα έως και τρεις περιστρεφόμενοι κύλινδροι (4) οι οποίοι φέρουν πλαστικές ράβδους σε κατάλληλη διάταξη. Στο εσωτερικό του πλαισίου (6) υπάρχει αποσπώμενη μεταλλική κρησάρα διαχωρισμού φύλλων - καρπού (7) καθώς και μεταλλικό κόσκινο (11) μεταφοράς του καρπού στο σκέυος αποθήκευσης. Η μετακίνηση των μηχανημάτων στα ελαιοπερίβολα γίνεται μηχανικά με κατάλληλο σύστημα σύμπλεξης. Όλες οι λειτουργίες γίνονται με τη

ΑΡΙΘΜΟΣ Δ.Ε.	(11):1004692
ΑΡΙΘΜΟΣ ΑΙΤΗΣΗΣ Δ.Ε.	(21):20040100055
ΔΙΕΘΝΗΣ ΤΑΞΙΝΟΜΗΣΗ	(51):IPC7: E01F 15/04
ΔΙΚΑΙΟΥΧΟΣ	(73):1)SPIG SCHUTZPLANKEN-PRODUKTIONS-GESELLSCHAFT MBH & CO. KG D-66839 SCHMEIZ, ΓΕΡΜΑΝΙΑ
ΗΜΕΡΟΜ. ΚΑΤΑΘΕΣΗΣ	(22):12/02/2004
ΗΜΕΡΟΜ. ΑΠΟΝΟΜΗΣ	(47):08/10/2004
ΣΥΜΒ. ΠΡΟΤΕΡΑΙΟΤΗΤΕΣ	(30):
ΤΡΟΠΟΠ. ΚΥΡΙΟΥ Δ.Ε.	(61):
ΕΦΕΥΡΕΤΗΣ	(72):1)SCHMITT KARL-HEINZ, Dipl.-Ing. 2)SCHONAUER DIETER
ΕΙΔΙΚΟΣ ΠΑΡΕΞΟΥΣΙΟΣ	(74):ΤΣΙΜΙΚΑΛΗΣ ΑΘΑΝΑΣΙΟΣ Ν. Βάμβα 1, 10674 ΑΘΗΝΑ
ΑΝΤΙΚΛΗΤΟΣ	(74):ΤΣΙΜΙΚΑΛΗΣ ΑΘΑΝΑΣΙΟΣ Ν. Βάμβα 1, 10674 ΑΘΗΝΑ
ΤΙΤΛΟΣ ΕΦΕΥΡΕΣΗΣ	(54):ΔΙΑΤΑΞΗ ΣΑΝΙΔΙΩΝ ΠΡΟΣΤΑΣΙΑΣ

ΠΕΡΙΛΗΨΗ(57)

Η εφεύρεση αναφέρεται σε μία διάταξη σανιδίων προστασίας (1) στην ακραία πλευρά ενός αυτοκινητόδρομου (2), η οποία περιλαμβάνει πακτωμένους στο έδαφος (3) πασσάλους (4) και στερεωμένες στους πασσάλους (4) με παρεμβολή στοιχείων τήρησης απόστασης (5,6) σε δύο διαφορετικά ύψη (H1,H2) γραμμές οδηγών σανιδίων (7,8) με διατομή σχήματος W, από τις οποίες η κάτω γραμμή οδηγών σανιδίων (7) βρίσκεται πιο κοντά προς το κατάστρωμα του αυτοκινητόδρομου (2) από την άνω γραμμή οδηγών σανιδίων (8). Τα στοιχεία τήρησης απόστασης (5,6) αποτελούνται από αντιστοιχισμένα αμοιβαίως κατά ζεύγη με μία γωνία (α,β) που ανοίγει προς τους πασσάλους (4) συνδετικά ελάσματα (10-13). Αυτά είναι βιδωμένα μέσω εκτεινόμενων παράλληλα προς τις γραμμές οδηγών σανιδίων (7,8) επιφανειών προσαρμογής ακραίας πλευράς (14,15) αφενός στους πασσάλους (4) και αφετέρου στα εσωτερικά σκέλη (16,17) των γραμμών οδηγών σανιδίων (7,8).

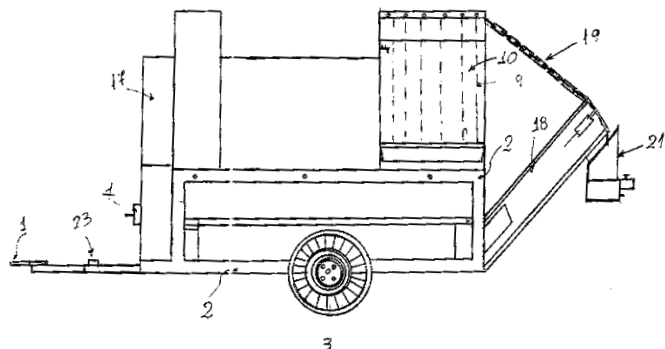


ΑΡΙΘΜΟΣ Δ.Ε. (11):1004693
ΑΡΙΘΜΟΣ ΑΙΤΗΣΗΣ Δ.Ε. (21):20030100377
ΔΙΕΘΝΗΣ ΤΑΞΙΝΟΜΗΣΗ (51):IPC7: A23N 15/02
 IPC7: A01D 46/24
ΔΙΚΑΙΟΥΧΟΣ (73):1)ΧΙΩΤΗΣ ΠΑΝΑΓΙΩΤΗΣ
 ΔΗΜΟΣ ΕΛΟΥΣ,23055 ΒΛΑΧΙΩΤΗΣ
 (ΛΑΚΩΝΙΑΣ), ΕΛΛΑΔΑ
ΗΜΕΡΟΜ. ΚΑΤΑΘΕΣΗΣ (22):11/09/2003
ΗΜΕΡΟΜ. ΑΠΟΝΟΜΗΣ (47):08/10/2004
ΣΥΜΒ. ΠΡΟΤΕΡΑΙΟΤΗΤΕΣ (30):
ΤΡΟΠΟΠ. ΚΥΡΙΟΥ Δ.Ε. (61):
ΕΦΕΥΡΕΤΗΣ (72):1)ΧΙΩΤΗΣ ΠΑΝΑΓΙΩΤΗΣ
ΕΙΔΙΚΟΣ ΠΑΗΡΕΞΟΥΣΙΟΣ (74):
ΑΝΤΙΚΛΗΤΟΣ (74):ΣΠΥΡΙΔΑΚΟΣ ΧΑΡΑΛΑΜΠΟΣ
 Οθωνος Αμαλίας 132,23100 ΣΠΑΡΤΗ
 (ΛΑΚΩΝΙΑΣ)
ΤΙΤΛΟΣ ΕΦΕΥΡΕΣΗΣ (54):ΔΙΑΧΩΡΙΣΤΗΡΑΣ ΕΛΑΙΟΚΑΡΠΟΥ
 ΑΠΟ ΤΑ ΕΛΑΙΟΚΛΑΔΑ

ΠΕΡΙΛΗΨΗ(57)

Ο διαχωριστήρας ελαιοκάρπου από τα ελαιόκλαδα που αποτελείται από περιστρεφόμενο κάδο-τύμπανο (11), όπου μέσα του περιστρέφεται η ανέμη-στροφέιο (13), με ενσωματωμένο τον ειδικό μάντα (14) από σκληρό υλικό - καουτσούκ. Ο κάδος-τύμπανο (11) περιβάλλεται από μεταλλικό πλαίσιο (20) το οποίο περιλαμβάνεται εισαγωγή (10) των ελαιοκλάδων και παράλληλα, λόγω της διάταξής του, οδηγεί τον ελαιοκάρπο στη μεταλλική μεταφορική ταινία (18) και από εκεί στο γεμιστικό σύστημα (21). Ταυτόχρονα η ανέμη-στροφέιο(13) οδηγεί τα άδεια πλέον ελαιόκλαδα στον ειδικό κοχλία (16) από τον οποίο αυτά κατευθύνονται στην έξοδο. Το πλαίσιο (20) του μηχανήματος στηρίζεται πάνω σε μεταλλικό σκελετό (2) ο οποίος στηρίζεται πάνω σε δύο τροχούς (3) και στο

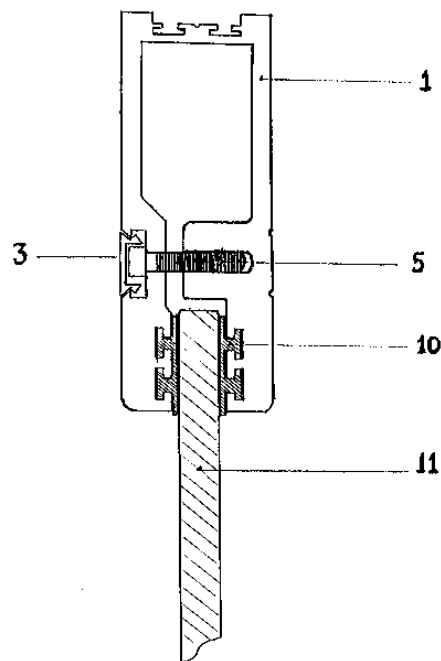
σημείο έλξης (1) από τον γεωργικό ελκυστήρα. Πάνω στο πλαίσιο (2) υπάρχει το σύστημα μετάδοσης κινήσεως (4) από το γεωργικό ελκυστήρα και τα σημεία (5) (6) (7) (8) μετάδοσης-κινήσεως των μηχανικών μερών του μηχανήματος.



ΑΡΙΘΜΟΣ Δ.Ε. (11):1004694
ΑΡΙΘΜΟΣ ΑΙΤΗΣΗΣ Δ.Ε. (21):20020100418
ΔΙΕΘΝΗΣ ΤΑΞΙΝΟΜΗΣΗ (51):IPC7: E06B 3/54
 IPC7: E06B 3/02
ΔΙΚΑΙΟΥΧΟΣ (73):1)ΣΥΡΑΝΙΔΗΣ ΓΕΩΡΓΙΟΥ ΓΡΗΓΟΡΗΣ
 Κέννεντο 18,13671 ΑΧΑΡΝΕΣ (ΑΤΤΙΚΗΣ),
 ΕΛΛΑΔΑ
ΗΜΕΡΟΜ. ΚΑΤΑΘΕΣΗΣ (22):19/09/2002
ΗΜΕΡΟΜ. ΑΠΟΝΟΜΗΣ (47):08/10/2004
ΣΥΜΒ. ΠΡΟΤΕΡΑΙΟΤΗΤΕΣ (30):
ΤΡΟΠΟΠ. ΚΥΡΙΟΥ Δ.Ε. (61):
ΕΦΕΥΡΕΤΗΣ (72):1)ΣΥΡΑΝΙΔΗΣ ΓΕΩΡΓΙΟΥ ΓΡΗΓΟΡΗΣ
ΕΙΔΙΚΟΣ ΠΑΗΡΕΞΟΥΣΙΟΣ (74):
ΑΝΤΙΚΛΗΤΟΣ (74):PONTOΓΙΑΝΝΗ ΑΚΡΙΒΗ
 Κέννεντο 18,13671 ΑΧΑΡΝΕΣ (ΑΤΤΙΚΗΣ)
ΤΙΤΛΟΣ ΕΦΕΥΡΕΣΗΣ (54):ΜΕΘΟΔΟΣ ΣΥΓΚΡΑΤΗΣΗΣ ΚΙΝΗΤΩΝ
 ΥΑΛΟΠΙΝΑΚΩΝ

ΠΕΡΙΛΗΨΗ(57)

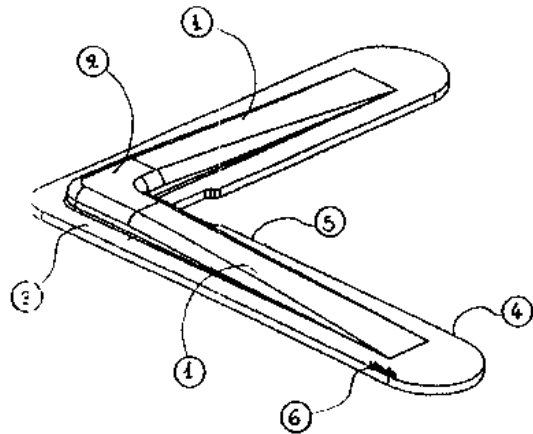
Μέθοδος συγκράτησης κινητών υαλοπινάκων για την χρήση κατασκευής υάλινων θυρών διαφόρων τύπων (ανοιγόμενες συρόμενες και φυσαρμόνικες). Στηρίζεται στην χρησιμοποίηση μιας μόνο διατομής αλουμινίου η οποία με την βοήθεια ελαστικού παρεμβλήματος και την χρήση κοχλιών σύσφιξης, συγκρατούν τον υαλοπίνακα. Ο τρόπος κατασκευής αποδεσμεύει από την ανάγκη χρήσης διαφρούμενων ή καθρεπτικών διατομών αλουμινίου ή την κατασκευή περιμετρικού πλαισίου. Το προφίλ, αυτούσιο και χωρίς καμία μετατροπή, χρησιμοποιείται για την συγκράτηση του υαλοπίνακα και στο επάνω και στο κάτω μέρος της κατασκευής. Η απλότητα, η αντοχή και η ακρίβεια της μεθόδου, παράλληλα με την δυνατότητα χρήσης εξαρτημάτων του εμπορίου και την εύκολη μετατροπή της κατασκευής σε ανοιγόμενη ή σε συρόμενη θύρα, κάνουν την μέθοδο πολύ λειτουργική, ασφαλή και οικονομικά προσιτή.



ΑΡΙΘΜΟΣ Δ.Ε. (11):1004695
ΑΡΙΘΜΟΣ ΑΙΤΗΣΗΣ Δ.Ε. (21):20040100019
ΔΙΕΘΝΗΣ ΤΑΞΙΝΟΜΗΣΗ (51):IPC7: E06B 3/96
ΔΙΚΑΙΟΥΧΟΣ (73):1)ΔΕΛΑΒΕΡΙΔΗΣ ΧΑΡΑΛΑΜΠΟΣ
 ΜΕΣΗ ΒΕΡΟΙΑΣ, ΤΘ 50,59100 ΒΕΡΟΙΑ
 (ΗΜΑΘΙΑΣ), ΕΛΛΑΔΑ
ΗΜΕΡΟΜ. ΚΑΤΑΘΕΣΗΣ (22):20/01/2004
ΗΜΕΡΟΜ. ΑΠΟΝΟΜΗΣ (47):08/10/2004
ΣΥΜΒ. ΠΡΟΤΕΡΑΙΟΤΗΤΕΣ (30):
ΤΡΟΠΟΠ. ΚΥΡΙΟΥ Δ.Ε. (61):
ΕΦΕΥΡΕΤΗΣ (72):1)ΔΕΛΑΒΕΡΙΔΗΣ ΧΑΡΑΛΑΜΠΟΣ
ΕΙΔΙΚΟΣ ΠΛΗΡΕΞΟΥΣΙΟΣ (74):
ΑΝΤΙΚΛΗΤΟΣ (74):
ΤΙΤΛΟΣ ΕΦΕΥΡΕΣΗΣ (54):ΓΩΝΙΑ ΕΠΙΠΕΔΟΤΗΤΟΣ (ΕΥΘΥΓΡΑΜ-
 ΜΙΣΗΣ) ΠΡΟΦΙΛ ΑΛΟΥΜΙΝΙΟΥ

ΠΕΡΙΛΗΨΗ(57)

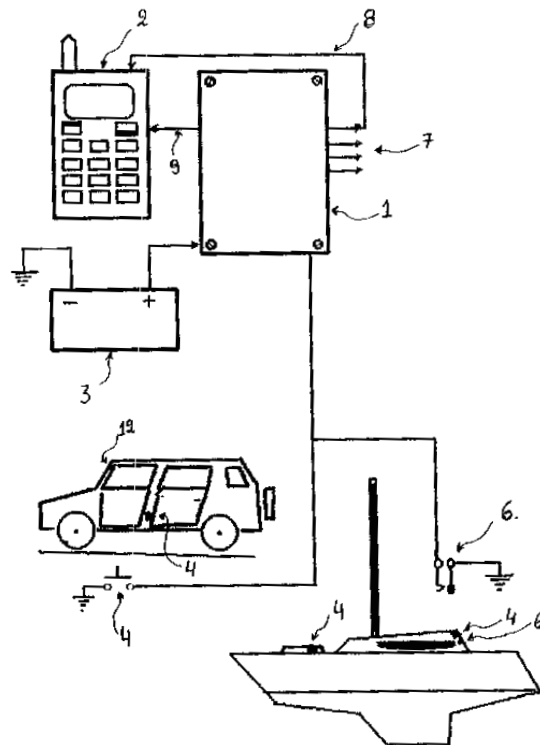
Η γωνία για τη συγκράτηση και ταυτόχρονη ευθυγράμμιση των προεκάτσεων (πτερών) των προφίλ (σχήμα IV) που χαρακτηρίζεται από τρισδιάστατο διαμορφωμένο έλασμα (σχήμα III), με σφηνοειδής μορφές (1) έτσι ώστε κατά την είσοδό του στα προφίλ (σχήμα IV) να εισέρχεται ελεύθερα και κατά το τέλος της διαδρομής να καλύπτει τα κενά για να συγκρατεί ευθυγραμμίζοντας τα προφίλ. Επίσης η πλευρά κοπής της γωνίας είναι εκείνη η οποία τα ελαττώματα κοπής καλύπτονται από το ύψος της διαμόρφωσης (6) (σχήμα IV) χωρίς να δημιουργούν πρόβλημα. Το τρισδιάστατο σχήμα δίνει μηχανικές αντοχές και ελαστικότητα και επιτρέπει τη χρησιμοποίηση λεπτότερων ελασμάτων με στόχο το μικρότερο κόστος παραγωγής.



ΑΡΙΘΜΟΣ Δ.Ε. (11):1004696
ΑΡΙΘΜΟΣ ΑΙΤΗΣΗΣ Δ.Ε. (21):20030100505
ΔΙΕΘΝΗΣ ΤΑΞΙΝΟΜΗΣΗ (51):IPC7: H04M 11/04
 IPC7: B60R 25/10
ΔΙΚΑΙΟΥΧΟΣ (73):1)ΒΟΥΤΣΟΥΚΑΚΗΣ ΝΙΚΗΤΑΣ
 Παπαφλέσσα 36-38,26222 ΠΑΤΡΑ
 (ΑΧΑΪΑΣ), ΕΛΛΑΔΑ
ΗΜΕΡΟΜ. ΚΑΤΑΘΕΣΗΣ (22):03/12/2003
ΗΜΕΡΟΜ. ΑΠΟΝΟΜΗΣ (47):11/10/2004
ΣΥΜΒ. ΠΡΟΤΕΡΑΙΟΤΗΤΕΣ (30):
ΤΡΟΠΟΠ. ΚΥΡΙΟΥ Δ.Ε. (61):
ΕΦΕΥΡΕΤΗΣ (72):1)ΒΟΥΤΣΟΥΚΑΚΗΣ ΝΙΚΗΤΑΣ
ΕΙΔΙΚΟΣ ΠΛΗΡΕΞΟΥΣΙΟΣ (74):
ΑΝΤΙΚΛΗΤΟΣ (74):ΚΑΡΑΛΗΣ ΓΙΑΝΝΗΣ
 Αργυροκάστρου 30,26224 ΠΑΤΡΑ
 (ΑΧΑΪΑΣ)
ΤΙΤΛΟΣ ΕΦΕΥΡΕΣΗΣ (54):ΣΥΝΑΓΕΡΜΟΣ ΤΡΟΧΟΦΟΡΩΝ ΟΧΗ-
 ΜΑΤΩΝ, ΣΚΑΦΩΝ ΑΝΑΨΥΧΗΣ, ΕΞΟ-
 ΧΙΚΩΝ ΚΑΤΟΙΚΙΩΝ

ΠΕΡΙΛΗΨΗ(57)

Ο συναγερμός τροχοφόρων οχημάτων, σκαφών αναψυχής, και εξοχικών κατοικιών. Αποτελείται από ένα ηλεκτρονικό κύκλωμα (1), ένα κινητό τηλέφωνο, (2) και μία μπαταρία (3). (ΣΧ. 1) Όταν τον ενεργοποιήσουμε δεν καταναλώνει ρεύμα, με αποτέλεσμα να παρατείνουμε το χρόνο ελέγχου. Όταν προσπαθήσουν να παραβιάσουν το χώρο που είναι παγιδευμένος, τότε αρχίζει η κατανάλωση ρεύματος από το κύκλωμα. Τροφοδοτεί το κινητό τηλέφωνο με τάση (9). Παίρνει τηλέφωνο τον ιδιοκτήτη σε 20 δευτερόλεπτα. Το κινητό τηλ., είναι συνδεδεμένο με το κύκλωμα του συναγερμού, με καλώδιο (8). Το ηλεκτρονικό κύκλωμα παρέχει δυνατότητες ενεργοποίησης και άλλων συσκευών. (ΣΧ. 3)



ΑΡΙΘΜΟΣ Δ.Ε. (11):1004697
ΑΡΙΘΜΟΣ ΑΙΤΗΣΗΣ Δ.Ε. (21):20040100112
ΔΙΕΘΝΗΣ ΤΑΞΙΝΟΜΗΣΗ (51):IPC7: B60P 7/02
 IPC7: B61D 39/00
 IPC7: B60J 7/02

ΔΙΚΑΙΟΥΧΟΣ (73):1)ΛΥΤΡΟΣΥΓΚΟΥΝΗΣ ΔΗΜΗΤΡΙΟΣ
 Χρήστου Γιώτη 2,42100 ΤΡΙΚΑΛΑ
 (ΤΡΙΚΑΛΩΝ), ΕΛΛΑΔΑ

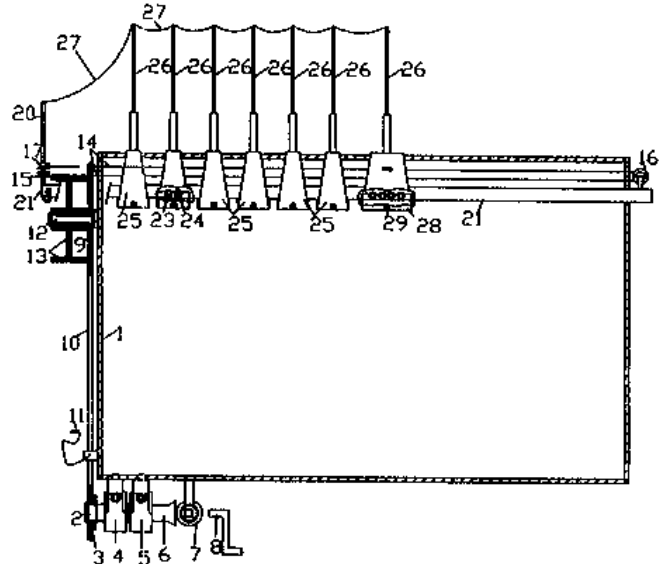
ΗΜΕΡΟΜ. ΚΑΤΑΘΕΣΗΣ (22):01/04/2004
ΗΜΕΡΟΜ. ΑΠΟΝΟΜΗΣ (47):11/10/2004
ΣΥΜΒ. ΠΡΟΤΕΡΑΙΟΤΗΤΕΣ (30):
ΤΡΟΠΟΠ. ΚΥΡΙΟΥ Δ.Ε. (61):
ΕΦΕΥΡΕΤΗΣ (72):1)ΛΥΤΡΟΣΥΓΚΟΥΝΗΣ ΔΗΜΗΤΡΙΟΣ
ΕΙΔΙΚΟΣ ΠΛΗΡΕΞΟΥΣΙΟΣ (74):ΣΟΥΡΑΗΣ ΓΕΩΡΓΙΟΣ
 Τζαβέλλα 2, 42100 ΤΡΙΚΑΛΑ (ΤΡΙΚΑΛΩΝ)

ΑΝΤΙΚΛΗΤΟΣ (74):ΣΟΥΡΑΗΣ ΓΕΩΡΓΙΟΣ
 Τζαβέλλα 2,42100 ΤΡΙΚΑΛΑ (ΤΡΙΚΑΛΩΝ)

ΤΙΤΛΟΣ ΕΦΕΥΡΕΣΗΣ (54):**ΜΗΧΑΝΙΣΜΟΣ ΚΑΛΥΨΗΣ ΦΟΡΤΙΟΥ ΠΕΡΙΛΗΨΗ(57)**

Μηχανισμός κάλυψης φορτίου που αποτελείται από κινητήριο οδοντωτό τροχό (3) και κινούμενο οδοντωτό τροχό (9) συνδεδεμένους με αλυσίδα (10), οι οποίοι περιστρέφουν μεταλλικό τύμπανο (13), στο οποίο τυλίγεται συρματόσχοινο (14), από μεταλλικό πλαίσιο(20), που αποτελεί το στήριγμα για διάταξη σωμάτων κύλισης (15, 17, 18,19) και για τις σιδηροτροχιές (21, 22), μέσα στις οποίες ολισθαίνουν κινούμενα μεταλλικά πλαίσια (25, 28), στις υποδοχές των οποίων κατλήγουν μεταλλικοί δοκοί (26) με το υλικό κάλυψης (27) στερεωμένο πάνω τους. Ο κινητήριος οδοντωτός τροχός (3) περιστρέφεται από μοχλό κίνησης (8) χειροκίνητα ή μπορεί να χρησιμοποιηθεί και ηλεκτρικός κινητήρας. Η μετάδοση κίνησης στα κινούμενα μεταλλικά πλαίσια (25, 28) γίνεται μέσω του συρματόσχοινου (14), το οποίο διέρχεται από αριθμό σωμάτων κύλισης (15, 16,

17, 18, 19) τοποθετημένων πάνω ή κάτω από τις σιδηροτροχιές (21, 22). Ο μηχανισμός κάλυψης φορτίου τοποθετείται σε καρότσα (1) φορτηγού αυτοκινήτου αλλά μπορεί να χρησιμοποιηθεί και για την κάλυψη οποιουδήποτε άλλου φορτίου μετατρέποντας τις διαστάσεις του μεταλλικού πλαισίου (20).



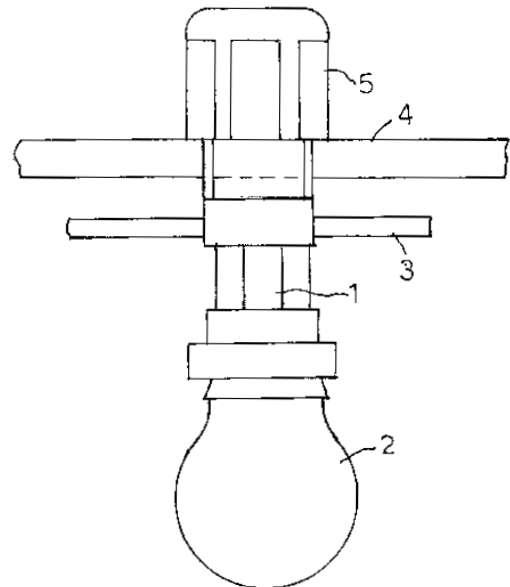
ΑΡΙΘΜΟΣ Δ.Ε. (11):1004698
ΑΡΙΘΜΟΣ ΑΙΤΗΣΗΣ Δ.Ε. (21):20010100275
ΔΙΕΘΝΗΣ ΤΑΞΙΝΟΜΗΣΗ (51):IPC7: F21V 19/00
 IPC7: H01R 33/46

ΔΙΚΑΙΟΥΧΟΣ (73):1)ΠΑΛΑΙΟΧΩΡΙΝΟΣ ΙΩΑΝΝΗΣ
 Οδός Α7, Κτίριο 23-24, ΟΤ 18,57022
 ΒΙ.ΠΕ.Θ. (ΘΕΣΣΑΛΟΝΙΚΗΣ), ΕΛΛΑΔΑ

ΗΜΕΡΟΜ. ΚΑΤΑΘΕΣΗΣ (22):31/05/2001
ΗΜΕΡΟΜ. ΑΠΟΝΟΜΗΣ (47):11/10/2004
ΣΥΜΒ. ΠΡΟΤΕΡΑΙΟΤΗΤΕΣ (30):
ΤΡΟΠΟΠ. ΚΥΡΙΟΥ Δ.Ε. (61):
ΕΦΕΥΡΕΤΗΣ (72):1)ΠΑΛΑΙΟΧΩΡΙΝΟΣ ΙΩΑΝΝΗΣ
ΕΙΔΙΚΟΣ ΠΛΗΡΕΞΟΥΣΙΟΣ (74):
ΑΝΤΙΚΛΗΤΟΣ (74):

ΤΙΤΛΟΣ ΕΦΕΥΡΕΣΗΣ (54):**ΛΥΧΝΟΛΑΒΗ (ΝΤΟΥΙ) ΤΥΠΟΥ ΜΠΑΓΙΟΝΕΤ ΜΕΤΑ ΠΕΡΙΚΟΧΛΙΟΥ**

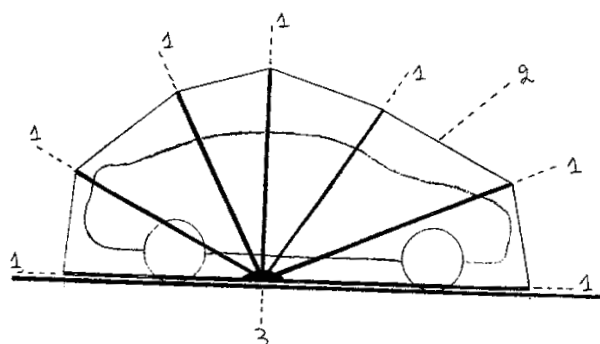
ΠΕΡΙΛΗΨΗ(57)
 Είναι μία λυχνολαβή (ντουί) τύπου μπαγιονέτ μετα περικοχλίου που χρησιμοποιείται είτε για εσωτερικό, είτε για εξωτερικό χώρο. Αποτελείται από το κύριο σώμα-1α-τις ακίδες επαφής-11-, την στεγανοποιητική φλάντζα-12-, το καπάκι-6-, τους κοχλίες-14-, το στεγανοποιητικό δακτυλίδι-13-. Η λυχνολαβή (ντουί) τοποθετείται πάνω στο καλώδιο-3-. Το καπάκι εσωτερικά φέρει νύχια-15- για την ενσωμάτωση του πάνω στο κύριο σώμα. Πάνω στο σώμα βιδώνεται και η λάμπα-2-φωτισμού. Πάνω στο σπείρωμα-7-του καπακιού βιδώνεται και η λάμπα-2-φωτισμού. Πάνω στο σπείρωμα-5α-και οδηγό-5β-σφίγγοντας το προφίλ ή το συρματόσχοινο-4-. Το καπάκι-6-βιδώνεται πάνω στο κύριο σώμα με κοχλίες-14-. Το καπάκι έχει εσωτερική διαμόρφωση-8-με κλιμακώσεις-9-10- για να υποδέχεται το προφίλ ή το συρματόσχοινο.



ΑΡΙΘΜΟΣ Δ.Ε. (11):1004699
ΑΡΙΘΜΟΣ ΑΙΤΗΣΗΣ Δ.Ε. (21):20030100400
ΔΙΕΘΝΗΣ ΤΑΞΙΝΟΜΗΣΗ (51):IPC7: E04H 6/04
 IPC7: E04H 15/38
ΔΙΚΑΙΟΥΧΟΣ (73):1)ΚΑΛΑΪΤΖΑΚΗΣ ΕΜΜΑΝΟΥΗΛ
 Φαγκιού Μαράκη 7,72200 ΙΕΡΑΠΕΤΡΑ
 (ΛΑΣΙΘΙΟΥ), ΕΛΛΑΔΑ
ΗΜΕΡΟΜ. ΚΑΤΑΘΕΣΗΣ (22):02/10/2003
ΗΜΕΡΟΜ. ΑΠΟΝΟΜΗΣ (47):11/10/2004
ΣΥΜΒ. ΠΡΟΤΕΡΑΙΟΤΗΤΕΣ (30):
ΤΡΟΠΟΠ. ΚΥΡΙΟΥ Δ.Ε. (61):
ΕΦΕΥΡΕΤΗΣ (72):1)ΚΑΛΑΪΤΖΑΚΗΣ ΕΜΜΑΝΟΥΗΛ
ΕΙΔΙΚΟΣ ΠΑΗΡΕΞΟΥΣΙΟΣ (74):
ΑΝΤΙΚΛΗΤΟΣ (74):ΓΕΩΡΓΑΛΑΚΗ ΕΛΕΝΗ
 Παρ. Μιχαήλ Μαμουνάκη 7,72200
 ΙΕΡΑΠΕΤΡΑ (ΛΑΣΙΘΙΟΥ)
ΤΙΤΛΟΣ ΕΦΕΥΡΕΣΗΣ (54):**ΕΞ ΟΔΑΚΗΡΟΥ ΜΗΧΑΝΙΚΟ - ΠΤΥΣ-
 ΣΟΜΕΝΟ ΓΚΑΡΑΖ ΑΥΤΟΚΙΝΗΤΟΥ**

ΠΕΡΙΛΗΨΗ(57)

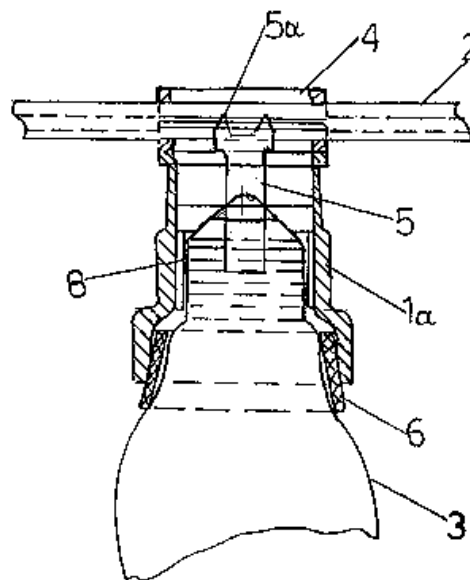
Εξολοκλήρου μηχανικό - πτυσσόμενο γκαράζ με μηχανικό χειροκίνητο ή ηλεκτρονικό άξονα (3), σταθερό επί του εδάφους, που αποτελείται από σωλήνες στρογγυλού καμπυλωτού αλουμινίου ή latex ή σκληρού PVC (1) και κάλυμμα από εύκαμπτο συνθετικό υλικό (2). Ο μηχανισμός μεταφέρει τους άξονες με το κάλυμμα ανακλινόμενο μέχρι το έδαφος ασφαλίζοντας το. Τα πλεονεκτήματα της εφεύρεσης αυτής είναι 1) Πρακτικότητα 2) Χαμηλό κόστος σε συνδυασμό με την αντοχή 3) Προσαρμοστικότητα σε διάφορους χώρους.



- 1: Σωλήνες στρογγυλού καμπυλωτού αλουμινίου ή latex ή σκληρού PVC
- 2: Κάλυμμα από εύκαμπτο συνθετικό υλικό
- 3: Άξονας μεταφοράς χειροκίνητος ή ηλεκτρικός ή ηλεκτρονικός

ΑΡΙΘΜΟΣ Δ.Ε. (11):1004700
ΑΡΙΘΜΟΣ ΑΙΤΗΣΗΣ Δ.Ε. (21):20020100432
ΔΙΕΘΝΗΣ ΤΑΞΙΝΟΜΗΣΗ (51):IPC7: H01R 33/965
 IPC7: H01R 4/24
 IPC7: H01R 33/22
 IPC7: F21V 21/00
 IPC7: F21V 19/00
ΔΙΚΑΙΟΥΧΟΣ (73):1)ΠΑΛΑΙΟΧΩΡΙΝΟΣ ΙΩΑΝΝΗΣ
 Οδός Α7, Κτίριο 23-24, ΟΤ 18,57022
 ΒΙ.Π.Ε.Θ. (ΘΕΣΣΑΛΟΝΙΚΗΣ), ΕΛΛΑΔΑ
ΗΜΕΡΟΜ. ΚΑΤΑΘΕΣΗΣ (22):03/10/2002
ΗΜΕΡΟΜ. ΑΠΟΝΟΜΗΣ (47):18/10/2004
ΣΥΜΒ. ΠΡΟΤΕΡΑΙΟΤΗΤΕΣ (30):
ΤΡΟΠΟΠ. ΚΥΡΙΟΥ Δ.Ε. (61):1003727
ΕΦΕΥΡΕΤΗΣ (72):1)ΠΑΛΑΙΟΧΩΡΙΝΟΣ ΙΩΑΝΝΗΣ
ΕΙΔΙΚΟΣ ΠΑΗΡΕΞΟΥΣΙΟΣ (74):
ΑΝΤΙΚΛΗΤΟΣ (74):
ΤΙΤΛΟΣ ΕΦΕΥΡΕΣΗΣ (54):**ΛΥΧΝΟΛΑΒΗ (ΝΤΟΥΙ) ΒΙΔΩΤΗ**
ΠΕΡΙΛΗΨΗ(57)

Είναι μια λυχνολαβή (ντουί) τύπου βοδωτή που χρησιμοποιείται για τον φωτισμό σε εσωτερικούς και εξωτερικούς χώρους. Αποτελεί βελτίωση της υπ. αριθμό Δ.Ε. 1003727 και κατατίθεται ως τροποποίηση αυτού. Η όλη κατασκευή είναι τύπου E27 (κατά την Διεθνή Τυποποίηση)



ΑΡΙΘΜΟΣ Δ.Ε.	(11):1004701
ΑΡΙΘΜΟΣ ΑΙΤΗΣΗΣ Δ.Ε.	(21):20040100038
ΔΙΕΘΝΗΣ ΤΑΞΙΝΟΜΗΣΗ	(51):IPC7: E04F 17/04 IPC7: F24F 13/00 IPC7: F16L 59/14
ΔΙΚΑΙΟΥΧΟΣ	(73):1)ΔΑΒΛΑΡΑΣ ΑΠΟΣΤΟΛΟΣ 12ο χλμ Θεσσαλονίκης-Λαγκαδά,57200 ΛΑΓΚΑΔΑΣ (ΘΕΣΣΑΛΟΝΙΚΗΣ), ΕΛΛΑΔΑ
ΗΜΕΡΟΜ. ΚΑΤΑΘΕΣΗΣ	(22):04/02/2004
ΗΜΕΡΟΜ. ΑΠΟΝΟΜΗΣ	(47):18/10/2004
ΣΥΜΒ. ΠΡΟΤΕΡΑΙΟΤΗΤΕΣ	(30):
ΤΡΟΠΟΠ. ΚΥΡΙΟΥ Δ.Ε.	(61):
ΕΦΕΥΡΕΤΗΣ	(72):1)ΔΑΒΛΑΡΑΣ ΑΠΟΣΤΟΛΟΣ
ΕΙΔΙΚΟΣ ΠΛΗΡΕΞΟΥΣΙΟΣ	(74):
ΑΝΤΙΚΛΗΤΟΣ	(74):
ΤΙΤΛΟΣ ΕΦΕΥΡΕΣΗΣ	(54):ΕΥΚΑΜΠΤΟΣ ΑΕΡΑΓΩΓΟΣ ΜΕ ΕΣΩΤΕΡΙΚΗ ΜΟΝΩΣΗ ΑΦΡΩΛΟΥΣ ΠΟΛΥΑΙΘΥΛΕΝΙΟΥ

της υγρασίας του αέρα περιβάλλοντος στα εξωτερικά τοιχώματα του αεραγωγού. Τα χαρακτηριστικά αυτά τον καθιστούν κατάλληλο για εγκαταστάσεις ψύξης και θέρμανσης, καθώς και κάθε άλλου είδους εφαρμογής μονωμένων ή μη εύκαμπτων αεραγωγών.

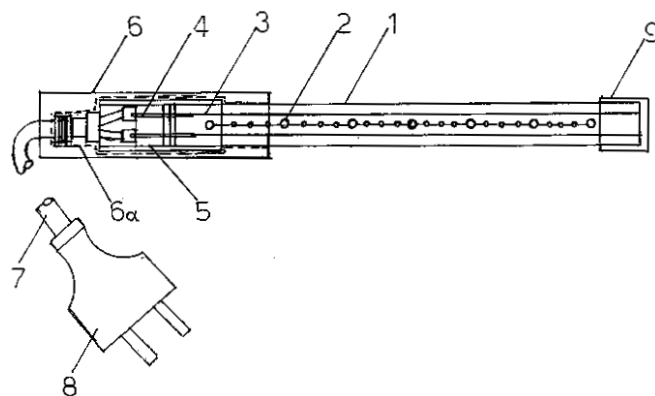
ΠΕΡΙΛΗΨΗ(57)

Μονωμένος κυλινδρικός εύκαμπτος αεραγωγός ο οποίος χρησιμοποιείται για τη μεταφορά θερμών ή ψυχρών αερίων και αποτελείται από συρμάτινο σκελετό ελικοειδούς σχήματος και μονωτικό στρώμα αφρώδες πολυαιθυλένιο τα οποία παρεμβάλλονται ανάμεσα στο εσωτερικό και το εξωτερικό φύλλο του αεραγωγού, τα οποία είναι είτε από πολυεστέρα είτε από αλουμίνιο. Ο εύκαμπτος αεραγωγός διατομής από 100 έως 500 χιλιοστά του μέτρου με εσωτερική μόνωση από πολυαιθυλένιο παρουσιάζει καλύτερες ιδιότητες ευκαμψίας σε σχέση με αντίστοιχους εύκαμπτους αεραγωγούς με μόνωση από υαλοβάμβακα, ενώ είναι και πιο ελαφρύς και εύκολος στην τοποθέτηση, παρέχοντας συγχρόνως εφάμιλλες μονωτικές ιδιότητες. Σημαντικό πλεονέκτημα του όμως είναι και η μη υγροποίηση

ΑΡΙΘΜΟΣ Δ.Ε.	(11):1004702
ΑΡΙΘΜΟΣ ΑΙΤΗΣΗΣ Δ.Ε.	(21):20020100535
ΔΙΕΘΝΗΣ ΤΑΞΙΝΟΜΗΣΗ	(51):IPC7: H01R 33/06 IPC7: F21V 19/00 IPC7: F21V 21/00 IPC7: H01K 7/06
ΔΙΚΑΙΟΥΧΟΣ	(73):1)ΠΑΛΑΙΟΧΩΡΙΝΟΣ ΙΩΑΝΝΗΣ Οδός Α7 Κτίριο 22-23-24, ΟΤ 18,57022 ΒΙ.ΠΕ.Θ. (ΘΕΣΣΑΛΟΝΙΚΗΣ), ΕΛΛΑΔΑ
ΗΜΕΡΟΜ. ΚΑΤΑΘΕΣΗΣ	(22):12/12/2002
ΗΜΕΡΟΜ. ΑΠΟΝΟΜΗΣ	(47):18/10/2004
ΣΥΜΒ. ΠΡΟΤΕΡΑΙΟΤΗΤΕΣ	(30):
ΤΡΟΠΟΠ. ΚΥΡΙΟΥ Δ.Ε.	(61):
ΕΦΕΥΡΕΤΗΣ	(72):1)ΠΑΛΑΙΟΧΩΡΙΝΟΣ ΙΩΑΝΝΗΣ
ΕΙΔΙΚΟΣ ΠΛΗΡΕΞΟΥΣΙΟΣ	(74):
ΑΝΤΙΚΛΗΤΟΣ	(74):
ΤΙΤΛΟΣ ΕΦΕΥΡΕΣΗΣ	(54):ΛΕΙΟΣ ΦΩΤΟΣΩΛΗΝΑΣ

ΠΕΡΙΛΗΨΗ(57)

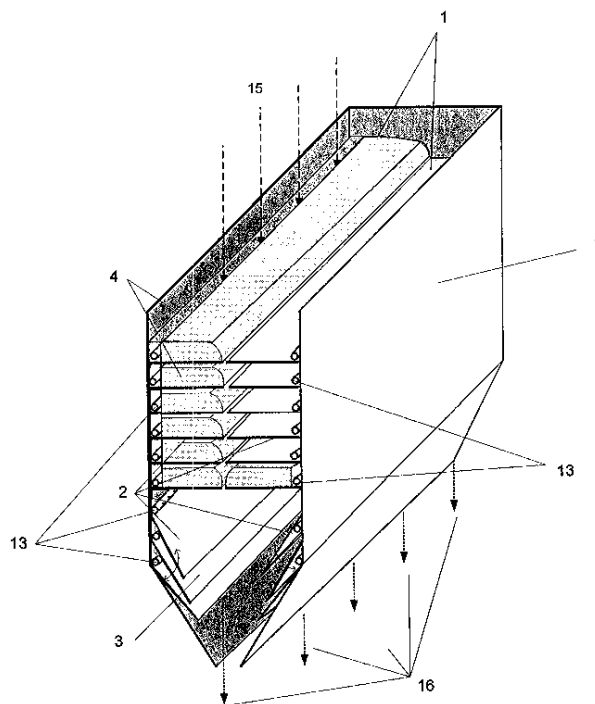
Είναι ένας φωτοσωλήνας που χρησιμοποιείται για διακοσμητικούς σχηματισμούς παραστάσεων που διακοσμούν πλατείες, δρόμους βιτρίνες, μπαλκόνια, εξώστες. Το χαρακτηριστικό του στοιχείο είναι η λεία εξωτερική επιφάνεια (1α) που μας εξασφαλίζει την απόλυτη φωτεινότητα καθώς και τον εύκολο καθαρισμό αφού δεν έχει εσοχές για να πιάνει σκόνες.



ΑΡΙΘΜΟΣ Δ.Ε. (11):1004703
ΑΡΙΘΜΟΣ ΑΙΤΗΣΗΣ Δ.Ε. (21):20030100420
ΔΙΕΘΝΗΣ ΤΑΞΙΝΟΜΗΣΗ (51):IPC7: A01F 25/14
 IPC7: A01F 25/00
ΔΙΚΑΙΟΥΧΟΣ (73):1)ΚΩΣΤΑΡΟΠΟΥΛΟΣ ΑΘΑΝΑΣΙΟΣ
 Ελ. Βενιζέλου 50,15237 ΦΙΛΟΘΕΗ
 (ΑΤΤΙΚΗΣ), ΕΛΛΑΔΑ
ΗΜΕΡΟΜ. ΚΑΤΑΘΕΣΗΣ (22):15/10/2003
ΗΜΕΡΟΜ. ΑΠΟΝΟΜΗΣ (47):18/10/2004
ΣΥΜΒ. ΠΡΟΤΕΡΑΙΟΤΗΤΕΣ (30):
ΤΡΟΠΟΠ. ΚΥΡΙΟΥ Δ.Ε. (61):
ΕΦΕΥΡΕΤΗΣ (72):1)ΚΩΣΤΑΡΟΠΟΥΛΟΣ ΑΘΑΝΑΣΙΟΣ
ΕΙΔΙΚΟΣ ΠΛΗΡΕΞΟΥΣΙΟΣ (74):
ΑΝΤΙΚΛΗΤΟΣ (74):ΚΩΣΤΑΡΟΠΟΥΛΟΥ ΑΛΕΞΑΝΔΡΑ
 Ελ.Βενιζέλου 50,15237 ΦΙΛΟΘΕΗ
 (ΑΤΤΙΚΗΣ)

ΤΙΤΛΟΣ ΕΦΕΥΡΕΣΗΣ (54):ΣΙΛΟ ΑΠΟΘΗΚΕΥΣΗΣ ΣΤΑΦΙΔΑΣ
ΠΕΡΙΛΗΨΗ(57)

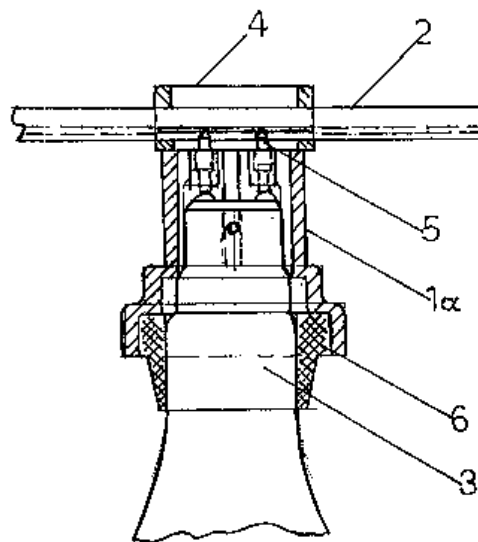
Το σιλό αποθήκευσης σταφίδας αποτελείται από μία σιδηρά κατασκευή, η οποία στηρίζει έναν χώρο στον οποίο υπάρχουν δύο στήλες αντικριστών δίσκων επάνω στους οποίους αποθηκεύεται η σταφίδα. Η σταφίδα αποθηκεύεται σε ύψος έως 1,2 m ανά δίσκο. Είναι δυνατή η κλίση των δίσκων προς τα άνω ή κάτω έτσι ώστε να επιτρέπεται η πλήρωση και εκκένωση των υλικών. Το σιλό μπορεί να απομονωθεί από τον περιβάλλον, έτσι ώστε να είναι δυνατή η αποθήκευση της σταφίδας σε συνθήκες τροποποιημένες ελεγχόμενης ατμόσφαιρας ή και πίεσης. Είναι δυνατή η σταθεροποίηση και έλεγχος της υγρασίας και θερμοκρασίας του προϊόντος. Είναι δυνατή η κατ' επιθυμία αυτόματη πλήρωση και εκκένωση σταφίδας καθώς και η άμεση σύνδεση της αποθήκευσης με την περαιτέρω επεξεργασία της. Το σιλό προφυλάσσει το προϊόν από ζώα ή έντομα και δίδει την δυνατότητα αποφυγής της χρησιμοποίησης χημικών ουσιών για την απεντόμωση.



ΑΡΙΘΜΟΣ Δ.Ε. (11):1004704
ΑΡΙΘΜΟΣ ΑΙΤΗΣΗΣ Δ.Ε. (21):20020100433
ΔΙΕΘΝΗΣ ΤΑΞΙΝΟΜΗΣΗ (51):IPC7: H01R 33/965
 IPC7: H01R 4/24
 IPC7: H01R 33/46
 IPC7: F21V 21/00
 IPC7: F21V 19/00
ΔΙΚΑΙΟΥΧΟΣ (73):1)ΠΑΛΛΑΙΟΧΩΡΙΝΟΣ ΙΩΑΝΝΗΣ
 Οδός Α7 Κτίριο 22-23-24, ΟΤ 18,57022
 ΒΙ.ΠΕ.Θ. (ΘΕΣΣΑΛΟΝΙΚΗΣ), ΕΛΛΑΔΑ
ΗΜΕΡΟΜ. ΚΑΤΑΘΕΣΗΣ (22):02/10/2002
ΗΜΕΡΟΜ. ΑΠΟΝΟΜΗΣ (47):18/10/2004
ΣΥΜΒ. ΠΡΟΤΕΡΑΙΟΤΗΤΕΣ (30):
ΤΡΟΠΟΠ. ΚΥΡΙΟΥ Δ.Ε. (61):1003726
ΕΦΕΥΡΕΤΗΣ (72):1)ΠΑΛΛΑΙΟΧΩΡΙΝΟΣ ΙΩΑΝΝΗΣ
ΕΙΔΙΚΟΣ ΠΛΗΡΕΞΟΥΣΙΟΣ (74):
ΑΝΤΙΚΛΗΤΟΣ (74):
ΤΙΤΛΟΣ ΕΦΕΥΡΕΣΗΣ (54):ΛΥΧΝΟΛΑΒΗ (ΝΤΟΥΙ) ΤΥΠΟΥ ΜΠΑ-
 ΓΙΟΝΕΤ

ΠΕΡΙΛΗΨΗ(57)

Είναι μία λυχνολαβή (ντουί) τύπου μπαγιονέτ που χρησιμοποιείται για τον φωτισμό σε εσωτερικούς και εξωτερικούς χώρους. Αποτελείται βελτίωση της υπ' αριθμό Δ.Ε. 1003726 και κατατίθεται ως τροποποίησή του. Η όλη κατασκευή είναι τύπου B22 (κατά την Διεθνή Τυποποίηση).

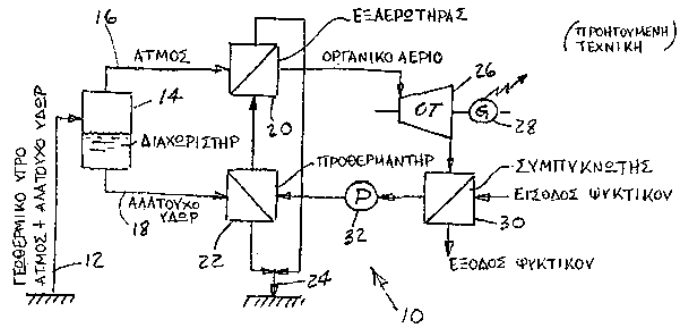


ΑΡΙΘΜΟΣ Δ.Ε. (11):1004705
ΑΡΙΘΜΟΣ ΑΙΤΗΣΗΣ Δ.Ε. (21):930100444
ΔΙΕΘΝΗΣ ΤΑΞΙΝΟΜΗΣΗ (51):IPC5: F03G 7/04
ΔΙΚΑΙΟΥΧΟΣ (73):1)ORMAT INDUSTRIES LTD
P.O. Box 68,70650 Yavne, ΙΣΡΑΗΛ
ΗΜΕΡΟΜ. ΚΑΤΑΘΕΣΗΣ (22):11/11/1993
ΗΜΕΡΟΜ. ΑΠΟΝΟΜΗΣ (47):25/10/2004
ΣΥΜΒ. ΠΡΟΤΕΡΑΙΟΤΗΤΕΣ (30):058756-10/05/1993-US
ΤΡΟΠΟΠ. ΚΥΡΙΟΥ Δ.Ε. (61):
ΕΦΕΥΡΕΤΗΣ (72):1)GRASSIANI MOSHE
2)MORITZ ALEX
ΕΙΔΙΚΟΣ ΠΛΗΡΕΞΟΥΣΙΟΣ (74):ΣΙΩΤΟΥ ΑΙΚΑΤΕΡΙΝΗ
Πατησίων 122, 11257 ΑΘΗΝΑ
ΑΝΤΙΚΛΗΤΟΣ (74):ΣΙΩΤΟΥ ΑΙΚΑΤΕΡΙΝΗ
Πατησίων 122,11257 ΑΘΗΝΑ
ΤΙΤΛΟΣ ΕΦΕΥΡΕΣΗΣ (54):**ΜΕΘΟΔΟΣ ΚΑΙ ΔΙΑΤΑΞΗ ΓΙΑ ΤΗΝ ΠΑΡΑΓΩΓΗ ΕΝΕΡΓΕΙΑΣ ΑΠΟ ΔΙΦΑΣΙΚΟ, ΓΕΩΘΕΡΜΙΚΟ ΥΓΡΟ.**

ΠΕΡΙΛΗΨΗ(57)

Παράγεται ενέργεια από ένα διφασικό γεωθερμικό υγρό το οποίο περιέχει μια σημαντική ποσότητα μη-συμπυκνούμενων αερίων, τυπικά όχι μικρότερη από περίπου 3%, με την εξαγωγή ενός γεωθερμικού υγρού από το έδαφος κάτω από τη δική του πίεση, και τη διεύθυνση όλου του εξηγμένου γεωθερμικού υγρού μέσω μιας διάταξης έμμεσης θερμικής ανταλλαγής που περιέχει ένα οργανικό υγρό για την αεριοποίηση του τελευταίου και την παραγωγή αεριοποιημένου οργανικού υγρού και ελεύθερου από θερμότητα γεωθερμικού υγρού. Το αεριοποιημένο οργανικό υγρό διαστέλλεται σε μια τουρμπίνα συνδεδεμένη με μια γεννήτρια για

την παραγωγή ενέργειας και διεσταλμένου αεριοποιημένου οργανικού υγρού το οποίο συμπυκνώνεται σε υγρό και επαναφέρεται στη διάταξη έμμεσης θερμικής ανταλλαγής. Τελικά, το ελεύθερο από θερμότητα γεωθερμικό υγρό μπορεί να επανέλθει στο έδαφος μέσω μιας πηγής επανέγχυσης. Η ανωτέρω διαδικασία αυξάνει την παραγωγή ενέργειας και μειώνει τον κίνδυνο συγκέντρωσης μεταλλικών στην διάταξη θερμικής ανταλλαγής.

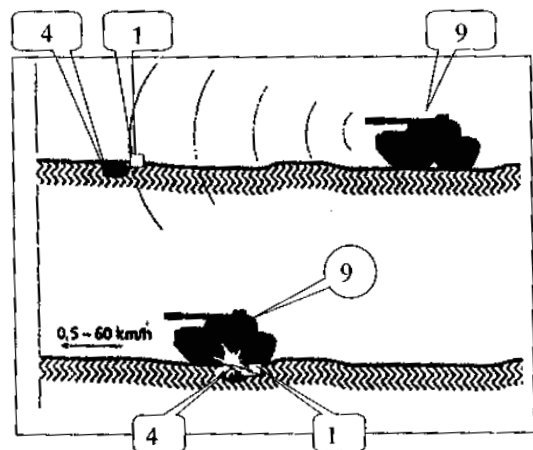


ΑΡΙΘΜΟΣ Δ.Ε. (11):1004706
ΑΡΙΘΜΟΣ ΑΙΤΗΣΗΣ Δ.Ε. (21):20040100120
ΔΙΕΘΝΗΣ ΤΑΞΙΝΟΜΗΣΗ (51):IPC7: F42C 13/00
IPC7: F42C 19/02
IPC7: F42B 23/00
ΔΙΚΑΙΟΥΧΟΣ (73):1)ΣΤΡΩΜΑΤΙΑΣ ΕΥΑΓΓΕΛΟΥ
ΚΩΝΣΤΑΝΤΙΝΟΣ
Πίνδου 15-17,11255 ΑΘΗΝΑ, ΕΛΛΑΔΑ
ΗΜΕΡΟΜ. ΚΑΤΑΘΕΣΗΣ (22):06/04/2004
ΗΜΕΡΟΜ. ΑΠΟΝΟΜΗΣ (47):25/10/2004
ΣΥΜΒ. ΠΡΟΤΕΡΑΙΟΤΗΤΕΣ (30):
ΤΡΟΠΟΠ. ΚΥΡΙΟΥ Δ.Ε. (61):
ΕΦΕΥΡΕΤΗΣ (72):1)ΣΤΡΩΜΑΤΙΑΣ ΕΥΑΓΓΕΛΟΥ
ΚΩΝΣΤΑΝΤΙΝΟΣ
ΕΙΔΙΚΟΣ ΠΛΗΡΕΞΟΥΣΙΟΣ (74):
ΑΝΤΙΚΛΗΤΟΣ (74):BENEH-ΣΤΡΩΜΑΤΙΑ ΜΑΡΙΑ
Πίνδου 15-17,11255 ΑΘΗΝΑ
ΤΙΤΛΟΣ ΕΦΕΥΡΕΣΗΣ (54):**ΦΟΡΗΤΟ ΠΟΛΥΜΟΡΦΙΚΟ ΗΛΕΚΤΡΟΝΙΚΟ ΣΥΣΤΗΜΑ ΚΑΤΑΣΤΡΟΦΗΣ ΚΙΝΟΥΜΕΝΩΝ ΕΠΙΓΕΙΩΝ ΣΤΟΧΩΝ**

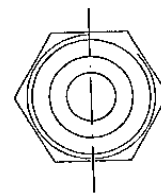
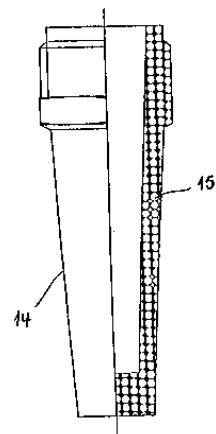
ΠΕΡΙΛΗΨΗ(57)

Αυτοματοποιημένο, φορητό, σύστημα εντοπισμού και καταστροφής προκαθορισμένων κινούμενων επίγειων αντικειμένων-στόχων με ηλεκτρονικά μέσα. Η πολυμορφική του σχεδίαση επιτρέπει στο χρήστη, ανάλογα με την υφή του στόχου και την επιθυμητή καταστροφικότητα από την προσβολή του, να επιλέξει ανάμεσα σε τέσσερις διαφορετικές "θήκες", μέσα στις οποίες τοποθετεί σε χρόνο που αυτός θα κρίνει σκόπιμο, ανάλογη προκαθορισμένη ποσότητα τυποποιημένων πλακών εκρηκτικής ύλης TNT. Κατόπιν θα προσαρμόσει (βθδλωσει) επι τις επιλεγείσας θήκης το ηλεκτρονικό υποσύστημα εντοπισμού και ενεργοποίησης του εκρηκτικού γεμίσματος με το οποίο εντοπίζεται και ταυτοποιείται ένα ευρύ φάσμα κινούμενων επίγειων στόχων, από ένα απλό δίκυκλο μέχρι το βαρύτερο άρμα μάχης χάρις σε ένα ενσωματωμένο μικροηλεκτρονικό σύστημα πραγματικού χρόνου στο οποίο εφαρμόζεται η αρχή εύρεσης της "ηλεκτρονικής υπογραφής" των αντικειμένων - στόχων. Οχήματα, δίκυκλα, άρματα μάχης, ΤΟΜΠ, ΤΟΜΑ κλπ., αντικείμενα στόχοι, ανιχνεύονται, εντοπίζονται και προσδιορίζονται επακριβώς με τη χρήση τριών διαφορετικής

αρχής λειτουργίας ηλεκτρονικών αισθητήρων. Όταν εντοπισθεί η ηλεκτρονική υπογραφή του προκαθορισμένου αντικειμένου στόχου σε προκαθορισμένη από το εκρηκτικό γέμισμα απόσταση, το σύστημα πραγματικού χρόνου τροφοδοτεί με κατάλληλη ηλεκτρική τάση την έξοδό του. Εκεί υπάρχει συνδεδεμένος ένας ηλεκτρικό πυροκροτητής ο οποίος εκρήγνυται παράγοντας κατάλληλο εκρηκτικό κύμα το οποίο ενεργοποιεί την εκρηκτική ύλη τύπου TNT με την οποία ευρίσκεται σε επαφή ενεργοποιώντας εκ συμπαθείας όλα τα γεμίσματα TNT που υπάρχουν στην θήκη και δημιουργώντας την ολική έκρηξη του γεμίσματος από την οποία παράγονται τα επιθυμητά αποτελέσματα. Ο επιθυμητός βαθμός προσβολής του στόχου (καταστροφή, μερική εξουδετέρωση, ολική καταστροφή) προκαθορίζεται από τον χρήστη, με την επιλογή κατάλληλης "θήκης" κατά περίπτωση. Στη συνέχεια εισάγονται τα πλακίδια TNT στην επιλεγείσα θήκη και προστίθεται το ηλεκτρονικό υποσύστημα εντοπισμού και ενεργοποίησης. Το σύ



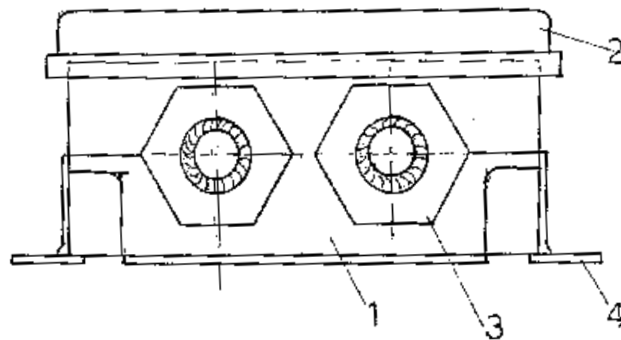
ΑΡΙΘΜΟΣ Δ.Ε. (11):1004707
ΑΡΙΘΜΟΣ ΑΙΤΗΣΗΣ Δ.Ε. (21):20040100071
ΔΙΕΘΝΗΣ ΤΑΞΙΝΟΜΗΣΗ (51):IPC7: F02M 37/00
IPC7: B01D 35/00
ΔΙΚΑΙΟΥΧΟΣ (73):1)ΠΑΠΑΒΑΣΙΛΕΙΟΥ ΦΙΛΙΠΠΟΣ
Κατσιμίδου 43,54638 ΘΕΣΣΑΛΟΝΙΚΗ
(ΘΕΣΣΑΛΟΝΙΚΗΣ), ΕΛΛΑΔΑ
ΗΜΕΡΟΜ. ΚΑΤΑΘΕΣΗΣ (22):26/02/2004
ΗΜΕΡΟΜ. ΑΠΟΝΟΜΗΣ (47):25/10/2004
ΣΥΜΒ. ΠΡΟΤΕΡΑΙΟΤΗΤΕΣ (30):
ΤΡΟΠΟΠ. ΚΥΡΙΟΥ Δ.Ε. (61):
ΕΦΕΥΡΕΤΗΣ (72):1)ΠΑΠΑΒΑΣΙΛΕΙΟΥ ΦΙΛΙΠΠΟΣ
ΕΙΔΙΚΟΣ ΠΛΗΡΕΞΟΥΣΙΟΣ (74):
ΑΝΤΙΚΛΗΤΟΣ (74):
ΤΙΤΛΟΣ ΕΦΕΥΡΕΣΗΣ (54):**ΣΥΣΚΕΥΗ ΔΙΑΣΠΑΣΗΣ ΟΓΚΟΥ**
ΥΓΡΩΝ ΚΑΥΣΙΜΩΝ ΓΙΑ ΤΗΝ ΕΠΙ-
ΤΕΥΞΗ ΟΜΟΙΟΜΟΡΦΗΣ ΜΟΡΙΑΚΗΣ
ΣΥΝΘΕΣΗΣ



ΠΕΡΙΛΗΨΗ(57)

Η επινοήση αναφέρεται σε συσκευή διάσπασης όγκου υγρών καυσίμων με σκοπό τη δημιουργία ομοιομορφίας στα μόρια του καύσιμου για την επίτευξη ομοιόμορφης μοριακής σύνθεσης. Αυτό επιτυγχάνεται υποχρεώνοντας τον όγκο του καυσίμου να περάσει μέσα από ένα πλέγμα αλληπάλληλων στρωμάτων συγκολλημένων μεταλλικών σφαιρών. Μέσω της συσκευής επιτυγχάνουμε για ένα κινητήρα εσωτερικής καύσης αύξηση της ροπής, η μέγιστη επιτυγχάνεται σε χαμηλότερες στροφές και το πλάτος της μέγιστης ροπής διατηρείται σταθερό για μεγαλύτερο αριθμό στροφών, αύξηση της υποδύναμης του κινητήρα, καθαρή καύση, μείωση των ρύπων, μείωση του θορύβου του κινητήρα και μεγαλύτερη μακροζωία του.

ΑΡΙΘΜΟΣ Δ.Ε. (11):1004708
ΑΡΙΘΜΟΣ ΑΙΤΗΣΗΣ Δ.Ε. (21):20020100314
ΔΙΕΘΝΗΣ ΤΑΞΙΝΟΜΗΣΗ (51):IPC7: H02G 3/08
IPC7: F16L 5/02
ΔΙΚΑΙΟΥΧΟΣ (73):1)ΠΑΛΛΑΙΟΧΩΡΙΝΟΣ ΙΩΑΝΝΗΣ
Οδός Α7, Κτίριο 24, ΟΤ 18,57022 ΒΙ.ΠΕ.Θ.
(ΘΕΣΣΑΛΟΝΙΚΗΣ), ΕΛΛΑΔΑ
ΗΜΕΡΟΜ. ΚΑΤΑΘΕΣΗΣ (22):28/06/2002
ΗΜΕΡΟΜ. ΑΠΟΝΟΜΗΣ (47):25/10/2004
ΣΥΜΒ. ΠΡΟΤΕΡΑΙΟΤΗΤΕΣ (30):
ΤΡΟΠΟΠ. ΚΥΡΙΟΥ Δ.Ε. (61):
ΕΦΕΥΡΕΤΗΣ (72):1)ΠΑΛΛΑΙΟΧΩΡΙΝΟΣ ΙΩΑΝΝΗΣ
ΕΙΔΙΚΟΣ ΠΛΗΡΕΞΟΥΣΙΟΣ (74):
ΑΝΤΙΚΛΗΤΟΣ (74):
ΤΙΤΛΟΣ ΕΦΕΥΡΕΣΗΣ (54):**ΣΤΕΓΑΝΑ ΕΞΩΤΕΡΙΚΑ ΚΥΤΙΑ ΣΥΝ-**
ΔΕΣΕΩΝ



ΠΕΡΙΛΗΨΗ(57)

Είναι μια σειρά εξωτερικών στεγανών κυτρίων που χρησιμοποιούνται για τη σύνδεση των ηλεκτρικών καλωδίων. Τα κυτρία αυτά κατασκευάζονται με ενσωματωμένους τους στυποθλίπτες παρέχοντας την μέγιστη στεγανότητα κατά την χρήση τους.

ΑΡΙΘΜΟΣ Δ.Ε. (11):1004709
ΑΡΙΘΜΟΣ ΑΙΤΗΣΗΣ Δ.Ε. (21):20020100429
ΔΙΕΘΝΗΣ ΤΑΞΙΝΟΜΗΣΗ (51):IPC7: B28B 11/24
IPC7: H05B 6/46
IPC7: F26B 3/34

ΔΙΚΑΙΟΥΧΟΣ (73):1)ΒΕΚΙΝΗΣ ΓΕΩΡΓΙΟΣ
Ερατούς 21,15561 ΧΟΛΑΡΓΟΣ (ΑΤΤΙΚΗΣ),
ΕΛΛΑΔΑ
2)ΓΚΥΛΛΗΣ ΙΩΑΝΝΗΣ
Κορομηλά 22,54645 ΘΕΣΣΑΛΟΝΙΚΗ
(ΘΕΣΣΑΛΟΝΙΚΗΣ), ΕΛΛΑΔΑ

ΗΜΕΡΟΜ. ΚΑΤΑΘΕΣΗΣ (22):01/10/2002
ΗΜΕΡΟΜ. ΑΠΟΝΟΜΗΣ (47):25/10/2004
ΣΥΜΒ. ΠΡΟΤΕΡΑΙΟΤΗΤΕΣ (30):
ΤΡΟΠΟΠ. ΚΥΡΙΟΥ Δ.Ε. (61):
ΕΦΕΥΡΕΤΗΣ (72):1)ΒΕΚΙΝΗΣ ΓΕΩΡΓΙΟΣ
2)ΓΚΥΛΛΗΣ ΙΩΑΝΝΗΣ

ΕΙΔΙΚΟΣ ΠΛΗΡΕΞΟΥΣΙΟΣ (74):ΤΖΑΜΑΛΟΥΚΑ ΑΙΚΑΤΕΡΙΝΗ
ΑΣΚΛΗΠΙΟΥ 34, 10680 ΑΘΗΝΑ

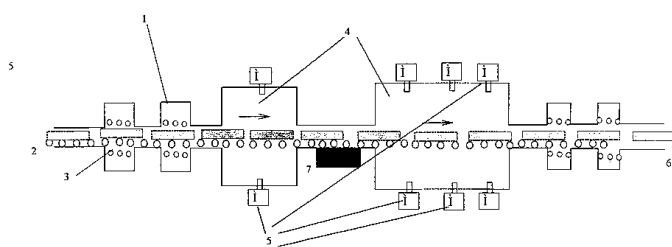
ΑΝΤΙΚΛΗΤΟΣ (74):ΓΟΥΓΑ ΑΦΡΟΔΙΤΗ
Ασκληπιού 34,10680 ΑΘΗΝΑ

ΤΙΤΛΟΣ ΕΦΕΥΡΕΣΗΣ (54):**ΜΕΘΟΔΟΣ ΚΑΙ ΣΥΣΚΕΥΗ ΘΕΡΜΙΚΗΣ ΕΠΕΞΕΡΓΑΣΙΑΣ ΚΕΡΑΜΙΚΩΝ ΠΡΟΪΟΝΤΩΝ ΓΙΑ ΕΠΙΤΑΧΥΝΣΗ ΤΗΣ ΞΗΡΑΝΣΗΣ**

ΠΕΡΙΛΗΨΗ(57)

Η παρούσα μέθοδος και συσκευή θερμικής επεξεργασίας κεραμικών υλικών ή προϊόντων πριν την ξήρανση, εξασφαλίζει σημαντική μείωση του χρόνου ξήρανσης, και κατά συνέπεια, σημαντική μείωση του συνολικού κύκλου παραγωγής των προϊόντων σε ένα εργοστάσιο κεραμικών. Η εφαρμογή της παρούσης μεθόδου, συντελεί στη σημαντική αύξηση της παραγωγικότητας ενός

εργοστασίου κεραμικών προϊόντων χωρίς σημαντικές μετασκευές στο εργοστάσιο ή στον τρόπο παραγωγής. Η μέθοδος χαρακτηρίζεται από την ηλεκτρομαγνητική ακτινοβολία, σε πολλαπλά-ενεργειακά επίπεδα, των κεραμικών υλικών ή προϊόντων χρησιμοποιώντας πολυάριθμες σταθερές πηγές ηλεκτρομαγνητικής ακτινοβολίας έτσι ώστε το ηλεκτρομαγνητικό πεδίο στο εσωτερικό της συσκευής να είναι ομοιόμορφο και η θερμοκρασία στο εσωτερικό των κεραμικών υλικών ή προϊόντων να αυξηθεί ομοιόμορφα και γρήγορα μέχρι να φθάσει περίπου στο σημείο βρασμού του νερού, πριν τα προϊόντα εισέλθουν στο ξηραντήριο, χωρίς να αυξηθεί η θερμοκρασία της επιφάνειάς των και χωρίς να αρχίσει η ξήρανση. Η συσκευή συμπεριλαμβάνει κατά προτίμηση σωληνοειδείς (ή άλλου σχήματος) μονάδες (ο αριθμός των μονάδων εξαρτάται από το μέγεθος της υπάρχουσας γραμμής παραγωγής του εργοστασίου) που φέρουν τις γεννήτριες ηλεκτρομαγνητικής ακτινοβολίας. Η συσκευή είναι τοποθετημένη στη γραμμή παραγωγής ακριβώς πριν το ξηραντήριο. Η παρούσα μέθοδος συντελεί στην ταχεία μετέπειτα ξήρανση των προϊόντων ή υλικών χωρίς τη δημιουργία ρωγμών, καλύτερη ποιότητα και μείωση του συνολικού χρόνου και κόστους παραγωγής των προϊόντων ακόμα και αυτά που περιέχουν μεγάλο ποσοστό πηλού υψηλής πλαστικότητας.



ΑΡΙΘΜΟΣ Δ.Ε. (11):1004710
ΑΡΙΘΜΟΣ ΑΙΤΗΣΗΣ Δ.Ε. (21):20030100369
ΔΙΕΘΝΗΣ ΤΑΞΙΝΟΜΗΣΗ (51):IPC7: G06F 17/30
IPC7: G06K 9/00
IPC7: G06T 1/00
IPC7: G01N 21/00
IPC7: G01N 23/00
IPC7: G01J 3/28

ΔΙΚΑΙΟΥΧΟΣ (73):1)ΚΑΡΑΓΙΑΝΝΗΣ ΓΕΩΡΓΙΟΣ
Ορμυλία,63071 ΟΡΜΥΛΙΑ (ΧΑΛΚΙΔΙΚΗΣ),
ΕΛΛΑΔΑ
2)ΑΛΕΞΟΠΟΥΛΟΣ ΒΑΣΙΛΕΙΟΣ
Ορμυλία,63071 ΟΡΜΥΛΙΑ (ΧΑΛΚΙΔΙΚΗΣ),
ΕΛΛΑΔΑ
3)ΑΔΕΛΦΗ ΔΑΝΙΗΛΙΑ
Ορμυλία,63071 ΟΡΜΥΛΙΑ (ΧΑΛΚΙΔΙΚΗΣ),
ΕΛΛΑΔΑ

ΗΜΕΡΟΜ. ΚΑΤΑΘΕΣΗΣ (22):05/09/2003
ΗΜΕΡΟΜ. ΑΠΟΝΟΜΗΣ (47):25/10/2004
ΣΥΜΒ. ΠΡΟΤΕΡΑΙΟΤΗΤΕΣ (30):
ΤΡΟΠΟΠ. ΚΥΡΙΟΥ Δ.Ε. (61):
ΕΦΕΥΡΕΤΗΣ (72):1)ΚΑΡΑΓΙΑΝΝΗΣ ΓΕΩΡΓΙΟΣ
2)ΑΛΕΞΟΠΟΥΛΟΣ ΒΑΣΙΛΕΙΟΣ
3)ΑΔΕΛΦΗ ΔΑΝΙΗΛΙΑ

ΕΙΔΙΚΟΣ ΠΛΗΡΕΞΟΥΣΙΟΣ (74):
ΑΝΤΙΚΛΗΤΟΣ (74):
ΤΙΤΛΟΣ ΕΦΕΥΡΕΣΗΣ (54):**ΣΥΣΤΗΜΑ ΤΕΚΜΗΡΙΩΣΗΣ ΕΡΓΩΝ ΤΕΧΝΗΣ ARTBASE**

ΠΕΡΙΛΗΨΗ(57)

Το προτεινόμενο πολύ-πληροφοριακό σύστημα artBASE αποτελεί ένα ισχυρό εργαλείο πολυδιάστατης, πολύ-πληροφοριακής βάσης δεδομένων και πληρεί τις

παρακάτω βασικές προδιαγραφές: Την αποθήκευση υψηλής ανάλυσης διαφορετικών ειδών πληροφορίας οι οποίες συνδέονται μεταξύ τους με σκοπό την ασφαλή και πλήρη διάγνωση: - Αποθήκευση εικόνας. -Αποθήκευση επιστημονικών σημάτων. - Αποθήκευση επιστημονικών μετρήσεων. - Αποθήκευση κειμένου.

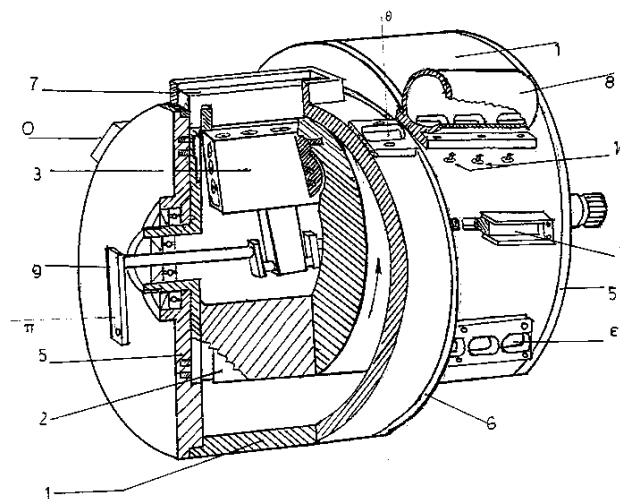
ΑΡΙΘΜΟΣ Δ.Ε. (11):1004711
ΑΡΙΘΜΟΣ ΑΙΤΗΣΗΣ Δ.Ε. (21):20030100370
ΔΙΕΘΝΗΣ ΤΑΞΙΝΟΜΗΣΗ (51):IPC7: F01C 1/344
IPC7: F01C 11/00
IPC7: F01C 21/06
IPC7: F01C 21/12

ΔΙΚΑΙΟΥΧΟΣ (73):1)ΧΡΙΣΤΟΠΟΥΛΟΣ ΗΛΙΑ ΙΩΑΝΝΗΣ
Αγωνιστών 28,17563 ΠΑΛΑΙΟ ΦΑΛΗΡΟ
(ΑΤΤΙΚΗΣ), ΕΛΛΑΔΑ

ΗΜΕΡΟΜ. ΚΑΤΑΘΕΣΗΣ (22):08/09/2003
ΗΜΕΡΟΜ. ΑΠΟΝΟΜΗΣ (47):25/10/2004
ΣΥΜΒ. ΠΡΟΤΕΡΑΙΟΤΗΤΕΣ (30):
ΤΡΟΠΟΠ. ΚΥΡΙΟΥ Δ.Ε. (61):
ΕΦΕΥΡΕΤΗΣ (72):1)ΧΡΙΣΤΟΠΟΥΛΟΣ ΗΛΙΑ ΙΩΑΝΝΗΣ
ΕΙΔΙΚΟΣ ΠΛΗΡΕΞΟΥΣΙΟΣ (74):
ΑΝΤΙΚΛΗΤΟΣ (74):
ΤΙΤΛΟΣ ΕΦΕΥΡΕΣΗΣ (54):ΠΕΡΙΣΤΡΟΦΙΚΟΣ ΚΙΝΗΤΗΡΑΣ ΕΣΩ-
ΤΕΡΙΚΗΣ ΚΑΥΣΗΣ

ΠΕΡΙΛΗΨΗ(57)

Αποτελείται από δύο συγκροτήματα θαλαμών, της συμπίεσης και της καύσεως. Εκαστος θάλαμος αποτελείται από τον κύλινδρο (1), το στροφέιο (2), το έμβολο (3) και τον οδηγό του εμβόλου (4). Η στεγανότητα του κινητήρα επιτυγχάνεται με το κατάλληλο τρόπο προσαρμογής του στροφείου (2) στον κύλινδρο (1). Κατά τη λειτουργία αέρας συμπιέζεται στον θάλαμο συμπίεσεως και διαμέσου μιας περιστροφικής βαλβίδας μεταφέρεται στον θάλαμο καύσεως όπου εκεί γίνεται έγχυση βενζίνης, ανάφλεξη, έκρηξη και εκτόνωση για την παραγωγή έργου.



ΑΡΙΘΜΟΣ Δ.Ε. (11):1004712
ΑΡΙΘΜΟΣ ΑΙΤΗΣΗΣ Δ.Ε. (21):20040100034
ΔΙΕΘΝΗΣ ΤΑΞΙΝΟΜΗΣΗ (51):IPC7: C02F 1/14
IPC7: C02F 1/16
IPC7: B01D 3/00
IPC7: F24F 12/00

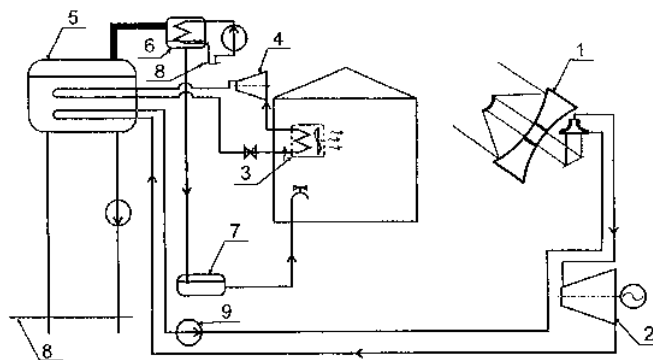
ΔΙΚΑΙΟΥΧΟΣ (73):1)ΜΠΙΑΚΟΣ ΓΕΩΡΓΙΟΣ
Σαλαμίνος 6,67100 ΞΑΝΘΗ (ΞΑΝΘΗΣ),
ΕΛΛΑΔΑ

ΗΜΕΡΟΜ. ΚΑΤΑΘΕΣΗΣ (22):30/01/2004
ΗΜΕΡΟΜ. ΑΠΟΝΟΜΗΣ (47):25/10/2004
ΣΥΜΒ. ΠΡΟΤΕΡΑΙΟΤΗΤΕΣ (30):
ΤΡΟΠΟΠ. ΚΥΡΙΟΥ Δ.Ε. (61):
ΕΦΕΥΡΕΤΗΣ (72):1)ΜΠΙΑΚΟΣ ΓΕΩΡΓΙΟΣ
ΕΙΔΙΚΟΣ ΠΛΗΡΕΞΟΥΣΙΟΣ (74):
ΑΝΤΙΚΛΗΤΟΣ (74):
ΤΙΤΛΟΣ ΕΦΕΥΡΕΣΗΣ (54):ΗΛΙΟΘΕΡΜΙΚΟΣ ΣΤΑΘΜΟΣ ΣΥΝΔΥΑ-
ΣΜΕΝΟΥ ΚΥΚΛΟΥ ΓΙΑ ΠΑΡΑΓΩΓΗ
ΗΛΕΚΤΡΙΚΗΣ ΕΝΕΡΓΕΙΑΣ ΚΑΙ ΠΟ-
ΣΙΜΟΥ ΝΕΡΟΥ ΜΕ ΤΑΥΤΟΧΡΟΝΗ
ΧΡΗΣΗ ΤΗΣ ΑΝΕΚΜΕΤΑΛΛΕΥΤΗΣ
ΘΕΡΜΟΤΗΤΑΣ ΤΩΝ ΚΛΙΜΑΤΙΣΤΙΚΩΝ
ΔΙΑΤΑΞΕΩΝ ΤΟΥ ΕΥΡΥΤΕΡΟΥ
ΚΤΙΡΙΑΚΟΥ ΤΟΜΕΑ

ΠΕΡΙΛΗΨΗ(57)

Μία ενεργειακά αποδοτική ηλεκτρομηχανολογική εγκατάσταση μετατροπής της ηλιακής ενέργειας απενός σε ηλεκτρική, με την χρήση ατμοστρόβιλου, και αφετέρου σε θερμότητα για αφαλάτωση. Επίσης στην παρούσα εφεύρεση για την παραγωγή πόσιμου νερού χρησιμοποιείται και η ανεκμετάλλευτη θερμότητα που απορρίπτεται στο περιβάλλον από τις κλιματιστικές διάτάξεις (δροσισμού) που χρησιμοποιούνται συχνότητα σήμερα στον ευρύτερο κτιριακό τομέα. Ο πρώτος σκοπός της παρούσας εφεύρεσης είναι να προσφέρει ένα σύστημα που να επιλύει με οικονομικό και ενεργειακά αποτελεσματικό τρόπο τα προβλήματα επάρκειας ηλεκτρικής ενέργειας και πόσιμου νερού, όπου αυτά υπάρχουν και ιδιαίτερα στα

ελληνικά νησιά, κάνοντας χρήση του υψηλού ηλιακούδυναμικού της χώρας μας. Ο δεύτερος σκοπός της παρούσας εφεύρεσης είναι η οικονομική εκμετάλλευση της αχρησιμοποίητης θερμότητας που απορρίπτεται στο περιβάλλον από τις κλιματιστικές συσκευές, που χρησιμοποιούνται ευρέως στον κτιριακό τομέα, και χρήση αυτής στη παραγωγή πόσιμου νερού (αφαλάτωση). Η παρούσα εφεύρεση συνεισφέρει σημαντικά στην ορθολογική χρήση και εξοικονόμηση ενέργειας με σημαντικές θετικές επιπτώσεις στην οικονομία της χώρας, στον τουρισμό και στην ανάπτυξη ιδιαίτερα των νησιών.



ΑΡΙΘΜΟΣ Δ.Ε.	(11):1004713
ΑΡΙΘΜΟΣ ΑΙΤΗΣΗΣ Δ.Ε.	(21):20030100392
ΔΙΕΘΝΗΣ ΤΑΞΙΝΟΜΗΣΗ	(51):IPC7: G06F 19/00
ΔΙΚΑΙΟΥΧΟΣ	(73):1)ΘΕΟΔΩΡΑΚΑΚΗΣ ΣΩΤΗΡΙΟΣ Κέρκης 128Α,13231 ΠΕΤΡΟΥΠΟΛΗ (ΑΤΤΙΚΗΣ), ΕΛΛΑΔΑ
ΗΜΕΡΟΜ. ΚΑΤΑΘΕΣΗΣ	(22):23/09/2003
ΗΜΕΡΟΜ. ΑΠΟΝΟΜΗΣ	(47):25/10/2004
ΣΥΜΒ. ΠΡΟΤΕΡΑΙΟΤΗΤΕΣ	(30):
ΤΡΟΠΟΠ. ΚΥΡΙΟΥ Δ.Ε.	(61):
ΕΦΕΥΡΕΤΗΣ	(72):1)ΘΕΟΔΩΡΑΚΑΚΗΣ ΣΩΤΗΡΙΟΣ
ΕΙΔΙΚΟΣ ΠΛΗΡΕΞΟΥΣΙΟΣ	(74):
ΑΝΤΙΚΛΗΤΟΣ	(74):ΘΕΟΔΩΡΑΚΑΚΗΣ ΣΤΕΡΓΙΟΣ Φαρσάλων 3,12133 ΠΕΡΙΣΤΕΡΙ (ΑΤΤΙΚΗΣ)
ΤΙΤΛΟΣ ΕΦΕΥΡΕΣΗΣ	(54):ΜΕΘΟΔΟΣ ΚΑΤΑΣΚΕΥΗΣ ΔΩΜΑΤΙΩΝ ΔΙΑΛΟΓΙΣΜΟΥ, ΕΞΟΜΟΛΟΓΗΣΗΣ Ή ΑΠΟΨΕΩΝ, ΓΝΩΡΙΜΙΩΝ, ΔΗΜΟΣΚΟΠΗΣΕΩΝ

ΠΕΡΙΛΗΨΗ(57)

Η μέθοδος κατασκευής δωματίων διαλογισμού, εξομολόγησης ή απόψεων, γνωριμιών, δημοσκοπήσεων αποτελείται από δωμάτια καλυμμένα εσωτερικά όλες τις πλευρές τους καθώς και το ταβάνι με οθόνες, συνδεδεμένα όλα μεταξύ τους με την κεντρική μονάδα όπου θα υπάρχει ένα υπολογιστής. Στην κεντρική μονάδα θα γίνεται επιλογή από τα τέσσερα προγράμματα. Οσοι επιλέγουν το πρώτο πρόγραμμα θα βλέπουν στο δωμάτιοομόνταλα συμβολικές παραστάσεις και αφηρημένες εικόνες. Οσοι επιλέγουν το δεύτερο και τρίτο πρόγραμμα θα καταγράφονται από την κάμερα αλλά μόνο αυτά που οι ίδιοι θέλουν να καταγράφουν. Στο δεύτερο πρόγραμμα θα εξομολογούνται ή θα λένε τις απόψεις τους και στο τρίτο θα λένε αν το θέλουν κάποια στοιχεία τους για γνωριμία. Αυτά

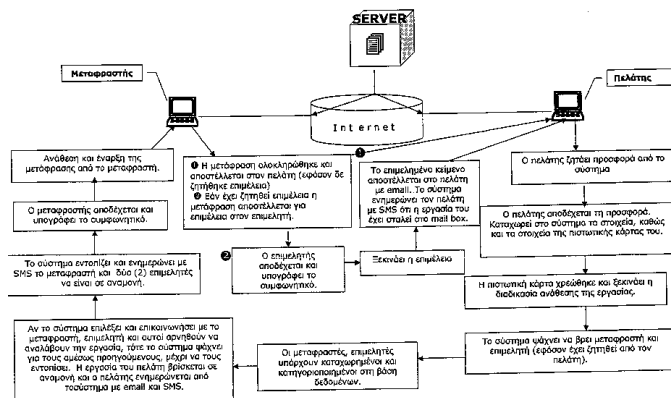
που έχουν καταγραφεί θα παίρνανε στο τέταρτοπρόγραμμα όπου όποιος έχει επιλέξει αυτό το πρόγραμμα θα κάνει γρήγορη προσπέλαση στα βίντεο που έχουν καταγραφεί και θα επιλέγει πιο θέλει να δει.

ΑΡΙΘΜΟΣ Δ.Ε.	(11):1004714
ΑΡΙΘΜΟΣ ΑΙΤΗΣΗΣ Δ.Ε.	(21):20030100487
ΔΙΕΘΝΗΣ ΤΑΞΙΝΟΜΗΣΗ	(51):IPC7: G06F 17/28 IPC7: G06F 17/60
ΔΙΚΑΙΟΥΧΟΣ	(73):1)ΛΙΑΛΙΑΡΗΣ ΙΩΑΝΝΗ ΔΗΜΗΤΡΗΣ Κυψέλης 64,11362 ΑΘΗΝΑ, ΕΛΛΑΔΑ
ΗΜΕΡΟΜ. ΚΑΤΑΘΕΣΗΣ	(22):24/11/2003
ΗΜΕΡΟΜ. ΑΠΟΝΟΜΗΣ	(47):25/10/2004
ΣΥΜΒ. ΠΡΟΤΕΡΑΙΟΤΗΤΕΣ	(30):
ΤΡΟΠΟΠ. ΚΥΡΙΟΥ Δ.Ε.	(61):
ΕΦΕΥΡΕΤΗΣ	(72):1)ΛΙΑΛΙΑΡΗΣ ΙΩΑΝΝΗ ΔΗΜΗΤΡΗΣ
ΕΙΔΙΚΟΣ ΠΛΗΡΕΞΟΥΣΙΟΣ	(74):
ΑΝΤΙΚΛΗΤΟΣ	(74):
ΤΙΤΛΟΣ ΕΦΕΥΡΕΣΗΣ	(54):ΑΥΤΟΜΑΤΟΠΟΙΗΜΕΝΟ ΜΕΤΑΦΡΑΣΤΙΚΟ ΓΡΑΦΕΙΟ ΣΤΟ ΙΝΤΕΡΝΕΤ

ΠΕΡΙΛΗΨΗ(57)

Παροχή αυτοματοποιημένων μεταφραστικών υπηρεσιών σε άμεσους χρόνους με παραλαβή και παράδοση κειμένων μόνο μέσω email προς μετάφραση, επιμέλεια από και προς το αυτοματοποιημένο μεταφραστικό γραφείο στο internet. Ο πελάτης έχει ζητήσει και αυτοματοποιημένα έχει πάρει από το σύστημα την προσφορά για μετάφραση και επιμέλεια του κειμένου του και εφόσον συμφωνήσει προπληρώνει την εργασία με πιστωτικήκάρτα σε ασφαλή περιοχή του διακομιστή με κρυπτογράφηση δεδομένων 128 bit και στέλνει την εργασία στοσύστημα και το σύστημα στον μεταφραστή και εφόσον έχει ζητηθεί από τον πελάτη το κείμενο το αναλαμβάνει ο επιμελητής για να σταλεί στη συνέχεια στον πελάτη. Κατηγοριοποίηση μεταφραστών, επιμελητών και βαθμολόγηση τους αναλόγως της γλώσσας, θεματολογίας (περιεχόμενο κειμένου) ποιότητα, ταχύτητα και τιμή. Το σύστημα με πλήρως αυτοματοποιημένη αξιολόγηση (score system) εντοπίζει τους ανάλογους μεταφραστές, επιμελητές και τελικά αναθέτει την εργασία για μετάφραση σε έναν (1) και μόνο μεταφραστή καιέναν (1) μόνο επιμελητή (κρατώντας έναν (1) επιλαχόντα επιμελητή για λόγους εξασφαλισμένης ανάθεσης της επιμέλειας). Ο μεταφραστής, επιμελητής παραλαμβάνει την εργασία με email και ειδοποιείται μεSMS ότι η μετάφραση του είναι έτοιμη και εστάλη στο mail box. Αντίγραφο της μετάφρασης καταχωρείται στο Server. Ο μεταφραστής,

επιμελητής, πελάτης και συντονιστής έχουν αποκτήσει υποχρεωτικά passwordγια να μπορούν να κινούνται στο interface του συστήματος.

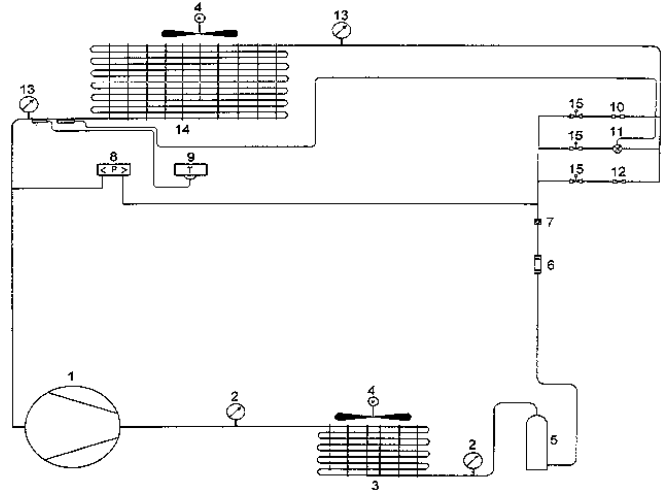


ΑΡΙΘΜΟΣ Δ.Ε. (11):1004715
ΑΡΙΘΜΟΣ ΑΙΤΗΣΗΣ Δ.Ε. (21):20030100407
ΔΙΕΘΝΗΣ ΤΑΞΙΝΟΜΗΣΗ (51):IPC7: G09B 23/16
IPC7: G09B 25/02
ΔΙΚΑΙΟΥΧΟΣ (73):1)ΣΤΕΦΑΣ ΧΡΗΣΤΟΣ
Δαβάκη 27,19400 ΚΟΡΩΠΙ (ΑΤΤΙΚΗΣ),
ΕΛΛΑΔΑ
ΗΜΕΡΟΜ. ΚΑΤΑΘΕΣΗΣ (22):07/10/2003
ΗΜΕΡΟΜ. ΑΠΟΝΟΜΗΣ (47):25/10/2004
ΣΥΜΒ. ΠΡΟΤΕΡΑΙΟΤΗΤΕΣ (30):
ΤΡΟΠΟΠ. ΚΥΡΙΟΥ Δ.Ε. (61):
ΕΦΕΥΡΕΤΗΣ (72):1)ΣΤΕΦΑΣ ΧΡΗΣΤΟΣ
ΕΙΔΙΚΟΣ ΠΛΗΡΕΞΟΥΣΙΟΣ (74):
ΑΝΤΙΚΛΗΤΟΣ (74):
ΤΙΤΛΟΣ ΕΦΕΥΡΕΣΗΣ (54):ΠΕΙΡΑΜΑΤΙΚΗ ΨΥΚΤΙΚΗ ΕΓΚΑΤΑΣΤΑΣΗ ΓΙΑ ΤΗΝ ΚΑΤΑΣΚΕΥΗ ΔΙΑΓΡΑΜΜΑΤΟΣ MOLLIER ΚΑΙ ΤΗΝ ΜΕΤΡΗΣΗ ΑΠΟΔΟΣΗΣ ΣΥΜΠΥΚΝΩΤΗ ΚΑΙ ΕΞΑΤΜΙΣΤΗ ΕΞΑΝΑΓΚΑΣΜΕΝΗΣ ΚΥΚΛΟΦΟΡΙΑΣ

ΠΕΡΙΛΗΨΗ(57)

Η πειραματική ψυκτική εγκατάσταση για την κατασκευή διαγράμματος Mollier και για την μέτρηση της απόδοσης συμπυκνωτή και εξατμιστή εξαναγκασμένης κυκλοφορίας αποτελείται από : συμπιεστή (1), μανόμετρα υψηλής πίεσης (2), συμπυκνωτή εξαναγκασμένης κυκλοφορίας (3), αναμιστήρες (4), δοχείο υγρού (5), φίλτρο υγρού (6), δείκτη ροής (7), διπλό πρεσοστάτη (υψηλής-χαμηλής) (8), θερμοστάτη (9), τριχοειδής σωλήνας (10), θερμοστατική εκτονωτική βαλβίδα (Θ.Ε.Β.) (11), αυτόματη εκτονωτική βαλβίδα (Α.Ε.Β.) (12), μανόμετρα χαμηλής πίεσης (13), εξατμιστής (14), χειροκίνητες βάνες (15), ρυθμιστές ταχύτητας περιστροφής ανεμιστήρων (16). Αυτή η πειραματική κατασκευή ανήκει στον

τομέα ψυκτικών εγκαταστάσεων. Απευθύνεται σε μαθητές/σπουδαστές και σκοπός της είναι να βοηθήσει στην κατανόηση τόσο του θεωρητικού διαγράμματος Mollier (χάραξη, εξαγωγή συμπερασμάτων κλπ.), στην μέτρηση της ικανότητας του συμπυκνωτή και του εξατμιστή, αλλά και στον υπολογισμό της συνολικής ψυκτικής ικανότητας της μονάδας η οποία μπορεί να μεταβάλλεται ανάλογα με την επιλογή του εκτονωτικού μέσου που θέλουμε να χρησιμοποιήσουμε, αλλά και την ποσότητα του αέρα που περνά από τον συμπυκνωτή (3) και από τον εξατμιστή.

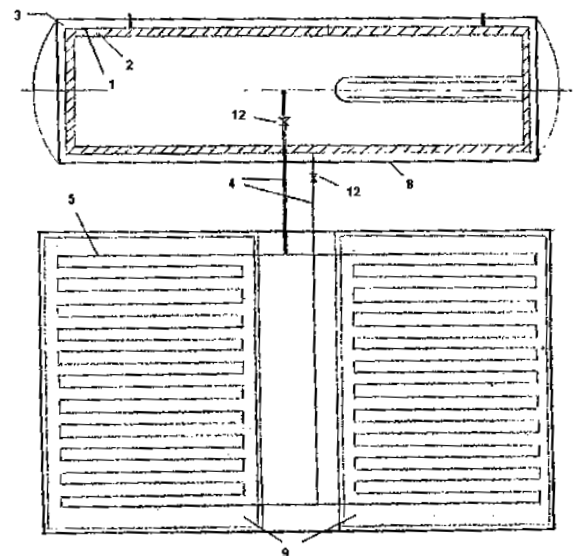


ΑΡΙΘΜΟΣ Δ.Ε. (11):1004716
ΑΡΙΘΜΟΣ ΑΙΤΗΣΗΣ Δ.Ε. (21):20040100079
ΔΙΕΘΝΗΣ ΤΑΞΙΝΟΜΗΣΗ (51):IPC7: F24J 2/24
IPC7: F24J 2/46
IPC7: F24D 19/00
ΔΙΚΑΙΟΥΧΟΣ (73):1)ΠΑΠΑΔΟΠΟΥΛΟΣ ΣΤΥΛΙΑΝΟΥ
ΘΕΟΔΩΡΟΣ
Μαρ.Χατζηκυριακού 109-113,18539
ΠΕΙΡΑΙΑΣ (ΑΤΤΙΚΗΣ), ΕΛΛΑΔΑ
ΗΜΕΡΟΜ. ΚΑΤΑΘΕΣΗΣ (22):01/03/2004
ΗΜΕΡΟΜ. ΑΠΟΝΟΜΗΣ (47):25/10/2004
ΣΥΜΒ. ΠΡΟΤΕΡΑΙΟΤΗΤΕΣ (30):
ΤΡΟΠΟΠ. ΚΥΡΙΟΥ Δ.Ε. (61):
ΕΦΕΥΡΕΤΗΣ (72):1)ΠΑΠΑΔΟΠΟΥΛΟΣ ΣΤΥΛΙΑΝΟΥ
ΘΕΟΔΩΡΟΣ
ΕΙΔΙΚΟΣ ΠΛΗΡΕΞΟΥΣΙΟΣ (74):
ΑΝΤΙΚΛΗΤΟΣ (74):
ΤΙΤΛΟΣ ΕΦΕΥΡΕΣΗΣ (54):ΗΛΙΑΚΟΣ ΘΕΡΜΟΣΙΦΩΝΑΣ ΚΑΤΑ ΠΑΓΕΤΟΥ

ΠΕΡΙΛΗΨΗ(57)

Ηλιακός θερμοσίφωνας κατά παγετού που αποτελείται από δεξαμενή-μπόιλερ με εσωτερική επένδυση πολυαιθυλενίου (2), σωληνώσεις σύνδεσης (4) και σωλήνες ηλιακού συλλέκτη (5) κατασκευασμένες από πολυαιθυλένιο, σφαιρικές βαλβίδες διακόπτης (14) στην είσοδο και έξοδο του νερού από τη δεξαμενή - μπόιλερ, διακλαδώσεις (7) με ενσωματωμένες ανακουφιστικές βαλβίδες (6) για την εκκένωση των σωλήνων του ηλιακού συλλέκτη και διάταξη των σωλήνων συλλέκτη με ελικοειδή (5) και παράλληλο (11) τρόπο. Το πλεονέκτημα της εφεύρεσης αυτής είναι ότι, λόγω της αντοχής του πολυαιθυλενίου και της σχετικής ελαστικότητάς του, οι δυσμενείς χαμηλές θερμοκρασίες περιβάλλοντος (παγετός)

και η μετατροπή σε πάγο του περιεχόμενου νερού δεν καταστρέφει τις σωλήνες του ηλιακού θερμοσίφωνα.



2.2 ΕΥΡΕΤΗΡΙΟ Δ.Ε. ΣΥΜΦΩΝΑ ΜΕ ΤΗΝ ΗΜΕΡΟΜΗΝΙΑ ΚΑΤΑΘΕΣΗΣ

ΚΑΤΑΘΕΣΗ (22)	ΔΙΚΑΙΟΥΧΟΣ (73)	ΤΙΤΛΟΣ ΕΦΕΥΡΕΣΗΣ (54)	ΑΡ. Δ.Ε. (11)
11/11/1993	ORMAT INDUSTRIES LTD	ΜΕΘΟΔΟΣ ΚΑΙ ΔΙΑΤΑΞΗ ΓΙΑ ΤΗΝ ΠΑΡΑΓΩΓΗ ΕΝΕΡΓΕΙΑΣ ΑΠΟ ΔΙΦΑΣΙΚΟ, ΓΕΩΘΕΡΜΙΚΟ ΥΓΡΟ.	1004705
31/05/2001	ΠΑΛΑΙΟΧΩΡΙΝΟΣ ΙΩΑΝΝΗΣ	ΛΥΧΝΟΛΑΒΗ (ΝΤΟΥΙ) ΤΥΠΟΥ ΜΠΑΓΙΟΝΕΤ ΜΕΤΑ ΠΕΡΙΚΟΧΛΙΟΥ	1004698
28/06/2002	ΠΑΛΑΙΟΧΩΡΙΝΟΣ ΙΩΑΝΝΗΣ	ΣΤΕΓΑΝΑ ΕΞΩΤΕΡΙΚΑ ΚΥΤΙΑ ΣΥΝΔΕΣΕΩΝ	1004708
19/09/2002	ΣΥΡΑΝΙΔΗΣ ΓΡΗΓΟΡΗΣ	ΜΕΘΟΔΟΣ ΣΥΓΚΡΑΤΗΣΗΣ ΚΙΝΗΤΩΝ ΥΑΛΟΠΙΝΑΚΩΝ	1004694
01/10/2002	ΒΕΚΙΝΗΣ ΓΕΩΡΓΙΟΣ ΓΚΥΛΛΗΣ ΙΩΑΝΝΗΣ	ΜΕΘΟΔΟΣ ΚΑΙ ΣΥΣΚΕΥΗ ΘΕΡΜΙΚΗΣ ΕΠΕΞΕΡΓΑΣΙΑΣ ΚΕΡΑΜΙΚΩΝ ΠΡΟΪΟΝΤΩΝ ΓΙΑ ΕΠΙΤΑΧΥΝΣΗ ΤΗΣ ΞΗΡΑΝΣΗΣ	1004709
02/10/2002	ΠΑΛΑΙΟΧΩΡΙΝΟΣ ΙΩΑΝΝΗΣ	ΛΥΧΝΟΛΑΒΗ (ΝΤΟΥΙ) ΤΥΠΟΥ ΜΠΑΓΙΟΝΕΤ	1004704
03/10/2002	ΠΑΛΑΙΟΧΩΡΙΝΟΣ ΙΩΑΝΝΗΣ	ΛΥΧΝΟΛΑΒΗ (ΝΤΟΥΙ) ΒΙΔΩΤΗ	1004700
12/12/2002	ΠΑΛΑΙΟΧΩΡΙΝΟΣ ΙΩΑΝΝΗΣ	ΛΕΙΟΣ ΦΩΤΟΣΩΛΗΝΑΣ	1004702
05/09/2003	ΚΑΡΑΓΙΑΝΝΗΣ ΓΕΩΡΓΙΟΣ ΑΛΕΞΟΠΟΥΛΟΣ ΒΑΣΙΛΕΙΟΣ ΑΔΕΛΦΗ ΔΑΝΙΗΛΙΑ	ΣΥΣΤΗΜΑ ΤΕΚΜΗΡΙΩΣΗΣ ΕΡΓΩΝ ΤΕΧΝΗΣ ARTBASE	1004710
08/09/2003	ΧΡΙΣΤΟΠΟΥΛΟΣ ΙΩΑΝΝΗΣ	ΠΕΡΙΣΤΡΟΦΙΚΟΣ ΚΙΝΗΤΗΡΑΣ ΕΣΩΤΕΡΙΚΗΣ ΚΑΥΣΗΣ	1004711
11/09/2003	ΧΙΩΤΗΣ ΠΑΝΑΓΙΩΤΗΣ	ΔΙΑΧΩΡΙΣΤΗΡΑΣ ΕΛΑΙΟΚΑΡΠΙΟΥ ΑΠΟ ΤΑ ΕΛΑΙΟΚΛΑΔΑ	1004693
23/09/2003	ΘΕΟΔΩΡΑΚΑΚΗΣ ΣΩΤΗΡΙΟΣ	ΜΕΘΟΔΟΣ ΚΑΤΑΣΚΕΥΗΣ ΔΩΜΑΤΙΩΝ ΔΙΑΛΟΓΙΣΜΟΥ, ΕΞΟΜΟΛΟΓΗΣΗΣ Ή ΑΠΟΨΕΩΝ, ΓΝΩΡΙΜΙΩΝ, ΔΗΜΟΣΚΟΠΗΣΕΩΝ	1004713
24/09/2003	Θ.ΤΑΓΚΑΛΑΚΗΣ ΚΑΙ ΣΙΑ Ο.Ε.	ΕΛΛΙΟΡΑΒΔΙΣΤΙΚΟ ΕΔΑΦΟΥΣ ΜΕ ΠΗΓΗ ΠΑΡΑΓΩΓΗΣ ΡΕΥΜΑΤΟΣ (ΔΥΝΑΜΟ) 12 VOLT ΚΑΙ ΑΕΡΟΤΟΥΡΜΠΙΝΑ	1004691
02/10/2003	ΚΑΛΑΪΤΖΑΚΗΣ ΕΜΜΑΝΟΥΗΛ	ΕΞ ΟΛΚΛΗΡΟΥ ΜΗΧΑΝΙΚΟ - ΠΤΥΣΣΟΜΕΝΟ ΓΚΑΡΑΖ ΑΥΤΟΚΙΝΗΤΟΥ	1004699
07/10/2003	ΣΤΕΦΑΣ ΧΡΗΣΤΟΣ	ΠΕΙΡΑΜΑΤΙΚΗ ΨΥΚΤΙΚΗ ΕΓΚΑΤΑΣΤΑΣΗ ΓΙΑ ΤΗΝ ΚΑΤΑΣΚΕΥΗ ΔΙΑΓΡΑΜΜΑΤΟΣ MOLLIER ΚΑΙ ΤΗΝ ΜΕΤΡΗΣΗ ΑΠΟΔΟΣΗΣ ΣΥΜΠΥΚΝΩΤΗ ΚΑΙ ΕΞΑΤΜΙΣΤΗ ΕΞΑΝΑΓΚΑΣΜΕΝΗΣ ΚΥΚΛΟΦΟΡΙΑΣ	1004715
15/10/2003	ΚΩΣΤΑΡΟΠΟΥΛΟΣ ΑΘΑΝΑΣΙΟΣ	ΣΙΛΟ ΑΠΟΘΗΚΕΥΣΗΣ ΣΤΑΦΙΔΑΣ	1004703
24/11/2003	ΛΙΑΛΙΑΡΗΣ ΔΗΜΗΤΡΗΣ	ΑΥΤΟΜΑΤΟΠΟΙΗΜΕΝΟ ΜΕΤΑΦΡΑΣΤΙΚΟ ΓΡΑΦΕΙΟ ΣΤΟ INTERNET	1004714
03/12/2003	ΒΟΥΤΣΟΥΚΑΚΗΣ ΝΙΚΗΤΑΣ	ΣΥΝΑΓΕΡΜΟΣ ΤΡΟΧΟΦΟΡΩΝ ΟΧΗΜΑΤΩΝ, ΣΚΑΦΩΝ ΑΝΑΨΥΧΗΣ, ΕΞΟΧΙΚΩΝ ΚΑΤΟΙΚΙΩΝ	1004696
20/01/2004	ΔΕΛΑΒΕΡΙΔΗΣ ΧΑΡΑΛΑΜΠΟΣ	ΓΩΝΙΑ ΕΠΙΠΕΔΟΤΗΤΟΣ (ΕΥΘΥΓΡΑΜΜΙΣΗΣ) ΠΡΟΦΙΛ ΑΛΟΥΜΙΝΙΟΥ	1004695
30/01/2004	ΜΠΑΚΟΣ ΓΕΩΡΓΙΟΣ	ΗΛΙΟΘΕΡΜΙΚΟΣ ΣΤΑΘΜΟΣ ΣΥΝΔΥΑΣΜΕΝΟΥ ΚΥΚΛΟΥ ΓΙΑ ΠΑΡΑΓΩΓΗ ΗΛΕΚΤΡΙΚΗΣ ΕΝΕΡΓΕΙΑΣ ΚΑΙ ΠΟΣΙΜΟΥ ΝΕΡΟΥ ΜΕ ΤΑΥΤΟΧΡΟΝΗ ΧΡΗΣΗ ΤΗΣ ΑΝΕΚΜΕΤΑΛΛΕΥΤΗΣ ΘΕΡΜΟΤΗΤΑΣ ΤΩΝ ΚΛΙΜΑΤΙΣΤΙΚΩΝ ΔΙΑΤΑΞΕΩΝ ΤΟΥ ΕΥΡΥΤΕΡΟΥ ΚΤΙΡΙΑΚΟΥ ΤΟΜΕΑ	1004712
04/02/2004	ΔΑΒΛΑΡΑΣ ΑΠΟΣΤΟΛΟΣ	ΕΥΚΑΜΠΤΟΣ ΑΕΡΑΓΩΓΟΣ ΜΕ ΕΣΩΤΕΡΙΚΗ ΜΟΝΩΣΗ ΑΦΡΩΔΟΥΣ ΠΟΛΥΑΙΘΥΛΕΝΙΟΥ	1004701
12/02/2004	SPIG SCHUTZPLANKEN-PRODUKTIONS-GESELLSCHAFT MBH & CO. KG	ΔΙΑΤΑΞΗ ΣΑΝΙΔΩΝ ΠΡΟΣΤΑΣΙΑΣ	1004692
26/02/2004	ΠΑΠΑΒΑΣΙΛΕΙΟΥ ΦΙΛΙΠΠΟΣ	ΣΥΣΚΕΥΗ ΔΙΑΣΠΑΣΗΣ ΟΓΚΟΥ ΥΓΡΩΝ ΚΑΥΣΙΜΩΝ ΓΙΑ ΤΗΝ ΕΠΙΤΕΥΞΗ ΟΜΟΙΟΜΟΡΦΗΣ ΜΟΡΙΑΚΗΣ ΣΥΝΘΕΣΗΣ	1004707
01/03/2004	ΠΑΠΑΔΟΠΟΥΛΟΣ ΘΕΟΔΩΡΟΣ	ΗΛΙΑΚΟΣ ΘΕΡΜΟΣΙΦΩΝΑΣ ΚΑΤΑ ΠΑΓΕΤΟΥ	1004716

ΚΑΤΑΘΕΣΗ (22)	ΔΙΚΑΙΟΥΧΟΣ (73)	ΤΙΤΛΟΣ ΕΦΕΥΡΕΣΗΣ (54)	ΑΡ. Δ.Ε. (11)
<i>01/04/2004</i>	ΛΥΤΡΟΣΥΓΚΟΥΝΗΣ ΔΗΜΗΤΡΙΟΣ	ΜΗΧΑΝΙΣΜΟΣ ΚΑΛΥΨΗΣ ΦΟΡΤΙΟΥ	1004697
<i>06/04/2004</i>	ΣΤΡΩΜΑΤΙΑΣ ΚΩΝΣΤΑΝΤΙΝΟΣ	ΦΟΡΗΤΟ ΠΟΛΥΜΟΡΦΙΚΟ ΗΛΕΚΤΡΟΝΙΚΟ ΣΥΣΤΗΜΑ ΚΑΤΑ- ΣΤΡΟΦΗΣ ΚΙΝΟΥΜΕΝΩΝ ΕΠΙΓΕΙΩΝ ΣΤΟΧΩΝ	1004706

2.3 ΕΥΡΕΤΗΡΙΟ Δ.Ε. ΣΥΜΦΩΝΑ ΜΕ ΤΗΝ ΑΛΦΑΒΗΤΙΚΗ ΣΕΙΡΑ ΤΩΝ ΔΙΚΑΙΟΥΧΩΝ

ΔΙΚΑΙΟΥΧΟΣ (73)	ΤΙΤΛΟΣ ΕΦΕΥΡΕΣΗΣ (54)	ΚΑΤΑΘΕΣΗ (22)	ΑΡ. Δ.Ε. (21)
ORMAT INDUSTRIES LTD	ΜΕΘΟΔΟΣ ΚΑΙ ΔΙΑΤΑΞΗ ΓΙΑ ΤΗΝ ΠΑΡΑΓΩΓΗ ΕΝΕΡΓΕΙΑΣ ΑΠΟ ΔΙΦΑΣΙΚΟ, ΓΕΩΘΕΡΜΙΚΟ ΥΓΡΟ.	11/11/1993	1004705
SPIG SCHUTZPLANKEN-PRODUKTIONS-GESELLSCHAFT MBH & CO. KG	ΔΙΑΤΑΞΗ ΣΑΝΙΔΩΝ ΠΡΟΣΤΑΣΙΑΣ	12/02/2004	1004692
ΑΔΕΛΦΗ ΔΑΝΙΗΛΙΑ	ΣΥΣΤΗΜΑ ΤΕΚΜΗΡΙΩΣΗΣ ΕΡΓΩΝ ΤΕΧΝΗΣ ARTBASE	05/09/2003	1004710
ΑΛΕΞΟΠΟΥΛΟΣ ΒΑΣΙΛΕΙΟΣ	ΣΥΣΤΗΜΑ ΤΕΚΜΗΡΙΩΣΗΣ ΕΡΓΩΝ ΤΕΧΝΗΣ ARTBASE	05/09/2003	1004710
ΒΕΚΙΝΗΣ ΓΕΩΡΓΙΟΣ	ΜΕΘΟΔΟΣ ΚΑΙ ΣΥΣΚΕΥΗ ΘΕΡΜΙΚΗΣ ΕΠΕΞΕΡΓΑΣΙΑΣ ΚΕΡΑΜΙΚΩΝ ΠΡΟΪΟΝΤΩΝ ΓΙΑ ΕΠΙΤΑΧΥΝΣΗ ΤΗΣ ΞΗΡΑΝΣΗΣ	01/10/2002	1004709
ΒΟΥΤΣΟΥΚΑΚΗΣ ΝΙΚΗΤΑΣ	ΣΥΝΑΓΕΡΜΟΣ ΤΡΟΧΟΦΟΡΩΝ ΟΧΗΜΑΤΩΝ, ΣΚΑΦΩΝ ΑΝΑΨΥΧΗΣ, ΕΞΟΧΙΚΩΝ ΚΑΤΟΙΚΙΩΝ	03/12/2003	1004696
ΓΚΥΛΛΗΣ ΙΩΑΝΝΗΣ	ΜΕΘΟΔΟΣ ΚΑΙ ΣΥΣΚΕΥΗ ΘΕΡΜΙΚΗΣ ΕΠΕΞΕΡΓΑΣΙΑΣ ΚΕΡΑΜΙΚΩΝ ΠΡΟΪΟΝΤΩΝ ΓΙΑ ΕΠΙΤΑΧΥΝΣΗ ΤΗΣ ΞΗΡΑΝΣΗΣ	01/10/2002	1004709
ΔΑΒΛΑΡΑΣ ΑΠΟΣΤΟΛΟΣ	ΕΥΚΑΜΠΤΟΣ ΑΕΡΑΓΩΓΟΣ ΜΕ ΕΣΩΤΕΡΙΚΗ ΜΟΝΩΣΗ ΑΦΡΩΔΟΥΣ ΠΟΛΥΑΙΘΥΛΕΝΙΟΥ	04/02/2004	1004701
ΔΕΛΑΒΕΡΙΔΗΣ ΧΑΡΑΛΑΜΠΟΣ	ΓΩΝΙΑ ΕΠΙΠΕΔΟΤΗΤΟΣ (ΕΥΘΥΓΡΑΜΜΙΣΗΣ) ΠΡΟΦΙΛ ΑΛΟΥΜΙΝΙΟΥ	20/01/2004	1004695
Θ.ΤΑΓΚΑΛΑΚΗΣ ΚΑΙ ΣΙΑ Ο.Ε.	ΕΛΑΙΟΡΑΒΔΙΣΤΙΚΟ ΕΔΑΦΟΥΣ ΜΕ ΠΗΓΗ ΠΑΡΑΓΩΓΗΣ ΡΕΥΜΑΤΟΣ (ΔΥΝΑΜΟ) 12 VOLT ΚΑΙ ΑΕΡΟΤΟΥΡΜΠΙΝΑ	24/09/2003	1004691
ΘΕΟΔΩΡΑΚΑΚΗΣ ΣΩΤΗΡΙΟΣ	ΜΕΘΟΔΟΣ ΚΑΤΑΣΚΕΥΗΣ ΔΩΜΑΤΙΩΝ ΔΙΑΛΟΓΙΣΜΟΥ, ΕΞΟΜΟΛΟΓΗΣΗΣ Ή ΑΠΟΨΕΩΝ, ΓΝΩΡΙΜΙΩΝ, ΔΗΜΟΣΚΟΠΗΣΕΩΝ	23/09/2003	1004713
ΚΑΛΑΪΤΖΑΚΗΣ ΕΜΜΑΝΟΥΗΛ	ΕΞ ΟΛΚΛΗΡΟΥ ΜΗΧΑΝΙΚΟ - ΠΤΥΣΣΟΜΕΝΟ ΓΚΑΡΑΖ ΑΥΤΟΚΙΝΗΤΟΥ	02/10/2003	1004699
ΚΑΡΑΓΙΑΝΝΗΣ ΓΕΩΡΓΙΟΣ	ΣΥΣΤΗΜΑ ΤΕΚΜΗΡΙΩΣΗΣ ΕΡΓΩΝ ΤΕΧΝΗΣ ARTBASE	05/09/2003	1004710
ΚΩΣΤΑΡΟΠΟΥΛΟΣ ΑΘΑΝΑΣΙΟΣ	ΣΙΑΟ ΑΠΟΘΗΚΕΥΣΗΣ ΣΤΑΦΙΔΑΣ	15/10/2003	1004703
ΛΙΑΛΙΑΡΗΣ ΔΗΜΗΤΡΗΣ	ΑΥΤΟΜΑΤΟΠΟΙΗΜΕΝΟ ΜΕΤΑΦΡΑΣΤΙΚΟ ΓΡΑΦΕΙΟ ΣΤΟ INTERNET	24/11/2003	1004714
ΛΥΤΡΟΣΥΓΚΟΥΝΗΣ ΔΗΜΗΤΡΙΟΣ	ΜΗΧΑΝΙΣΜΟΣ ΚΑΛΥΨΗΣ ΦΟΡΤΙΟΥ	01/04/2004	1004697
ΜΠΑΚΟΣ ΓΕΩΡΓΙΟΣ	ΗΛΙΟΘΕΡΜΙΚΟΣ ΣΤΑΘΜΟΣ ΣΥΝΔΥΑΣΜΕΝΟΥ ΚΥΚΛΟΥ ΓΙΑ ΠΑΡΑΓΩΓΗ ΗΛΕΚΤΡΙΚΗΣ ΕΝΕΡΓΕΙΑΣ ΚΑΙ ΠΟΣΙΜΟΥ ΝΕΡΟΥ ΜΕ ΤΑΥΤΟΧΡΟΝΗ ΧΡΗΣΗ ΤΗΣ ΑΝΕΚΜΕΤΑΛΛΕΥΤΗΣ ΘΕΡΜΟΤΗΤΑΣ ΤΩΝ ΚΛΙΜΑΤΙΣΤΙΚΩΝ ΔΙΑΤΑΞΕΩΝ ΤΟΥ ΕΥΡΥΤΕΡΟΥ ΚΤΙΡΙΑΚΟΥ ΤΟΜΕΑ	30/01/2004	1004712
ΠΑΛΑΙΟΧΩΡΙΝΟΣ ΙΩΑΝΝΗΣ	ΛΥΧΝΟΛΑΒΗ (ΝΤΟΥΙ) ΤΥΠΟΥ ΜΠΑΓΙΟΝΕΤ ΜΕΤΑ ΠΕΡΙΚΟΧΛΙΟΥ	31/05/2001	1004698
ΠΑΛΑΙΟΧΩΡΙΝΟΣ ΙΩΑΝΝΗΣ	ΛΥΧΝΟΛΑΒΗ (ΝΤΟΥΙ) ΒΙΔΩΤΗ	03/10/2002	1004700
ΠΑΛΑΙΟΧΩΡΙΝΟΣ ΙΩΑΝΝΗΣ	ΛΕΙΟΣ ΦΩΤΟΣΩΛΗΝΑΣ	12/12/2002	1004702
ΠΑΛΑΙΟΧΩΡΙΝΟΣ ΙΩΑΝΝΗΣ	ΛΥΧΝΟΛΑΒΗ (ΝΤΟΥΙ) ΤΥΠΟΥ ΜΠΑΓΙΟΝΕΤ	02/10/2002	1004704
ΠΑΛΑΙΟΧΩΡΙΝΟΣ ΙΩΑΝΝΗΣ	ΣΤΕΓΑΝΑ ΕΞΩΤΕΡΙΚΑ ΚΥΤΙΑ ΣΥΝΔΕΣΕΩΝ	28/06/2002	1004708
ΠΑΠΑΒΑΣΙΛΕΙΟΥ ΦΙΛΙΠΠΟΣ	ΣΥΣΚΕΥΗ ΔΙΑΣΠΑΣΗΣ ΟΓΚΟΥ ΥΓΡΩΝ ΚΑΥΣΙΜΩΝ ΓΙΑ ΤΗΝ ΕΠΙΤΕΥΞΗ ΟΜΟΙΟΜΟΡΦΗΣ ΜΟΡΙΑΚΗΣ ΣΥΝΘΕΣΗΣ	26/02/2004	1004707
ΠΑΠΑΔΟΠΟΥΛΟΣ ΘΕΟΔΩΡΟΣ	ΗΛΙΑΚΟΣ ΘΕΡΜΟΣΙΦΩΝΑΣ ΚΑΤΑ ΠΑΓΕΤΟΥ	01/03/2004	1004716
ΣΤΕΦΑΣ ΧΡΗΣΤΟΣ	ΠΕΙΡΑΜΑΤΙΚΗ ΨΥΚΤΙΚΗ ΕΓΚΑΤΑΣΤΑΣΗ ΓΙΑ ΤΗΝ ΚΑΤΑΣΚΕΥΗ ΔΙΑΓΡΑΜΜΑΤΟΣ MOLLIER ΚΑΙ ΤΗΝ ΜΕΤΡΗΣΗ ΑΠΟΔΟΣΗΣ ΣΥΜΠΥΚΝΩΤΗ ΚΑΙ ΕΞΑΤΜΙΣΤΗ ΕΞΑΝΑΓΚΑΣΜΕΝΗΣ ΚΥΚΛΟΦΟΡΙΑΣ	07/10/2003	1004715

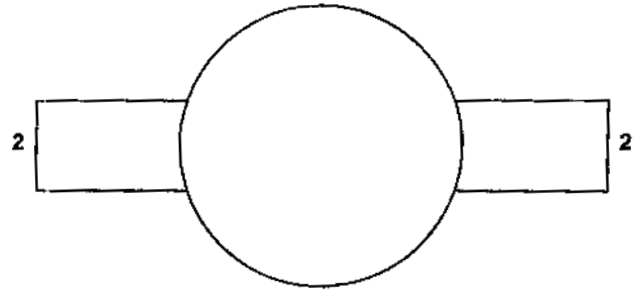
ΔΙΚΑΙΟΥΧΟΣ (73)	ΤΙΤΛΟΣ ΕΦΕΥΡΕΣΗΣ (54)	ΚΑΤΑΘΕΣΗ (22)	ΑΡ. Δ.Ε. (21)
<i>ΣΤΡΩΜΑΤΙΑΣ ΚΩΝΣΤΑΝΤΙΝΟΣ</i>	ΦΟΡΗΤΟ ΠΟΛΥΜΟΡΦΙΚΟ ΗΛΕΚΤΡΟΝΙΚΟ ΣΥΣΤΗΜΑ ΚΑΤΑΣΤΡΟΦΗΣ ΚΙΝΟΥΜΕΝΩΝ ΕΠΙΓΕΙΩΝ ΣΤΟΧΩΝ	06/04/2004	1004706
<i>ΣΥΡΑΝΙΔΗΣ ΓΡΗΓΟΡΗΣ</i>	ΜΕΘΟΔΟΣ ΣΥΓΚΡΑΤΗΣΗΣ ΚΙΝΗΤΩΝ ΥΑΛΟΠΙΝΑΚΩΝ	19/09/2002	1004694
<i>ΧΙΩΤΗΣ ΠΑΝΑΓΙΩΤΗΣ</i>	ΔΙΑΧΩΡΙΣΤΗΡΑΣ ΕΛΑΙΟΚΑΡΠΟΥ ΑΠΟ ΤΑ ΕΛΑΙΟΚΛΑΔΑ	11/09/2003	1004693
<i>ΧΡΙΣΤΟΠΟΥΛΟΣ ΙΩΑΝΝΗΣ</i>	ΠΕΡΙΣΤΡΟΦΙΚΟΣ ΚΙΝΗΤΗΡΑΣ ΕΣΩΤΕΡΙΚΗΣ ΚΑΥΣΗΣ	08/09/2003	1004711

2.4 ΠΙΣΤΟΠΟΙΗΤΙΚΑ ΥΠΟΔΕΙΓΜΑΤΟΣ ΧΡΗΣΙΜΟΤΗΤΑΣ

ΑΡΙΘΜΟΣ Π.Υ.Χ.	(11):2002562
ΑΡΙΘΜΟΣ ΑΙΤΗΣΗΣ Π.Υ.Χ.	(21):20040200060
ΔΙΚΑΙΟΥΧΟΣ	(73):2)ΜΑΤΖΑΦΛΕΡΗΣ ΑΓΑΘΟΚΛΗΣ Φλέμγκ 15-17,17563 ΠΑΛΑΙΟ ΦΑΛΗΡΟ (ΑΤΤΙΚΗΣ), ΕΛΛΑΔΑ
ΗΜΕΡΟΜ. ΚΑΤΑΘΕΣΗΣ	(22):29/06/2004
ΗΜΕΡΟΜ. ΑΠΟΝΟΜΗΣ	(47):08/10/2004
ΣΥΜΒ. ΠΡΟΤΕΡΑΙΟΤΗΤΕΣ	(30):
ΕΦΕΥΡΕΤΗΣ	(72):1)ΜΑΤΖΑΦΛΕΡΗΣ ΑΓΑΘΟΚΛΗΣ
ΕΙΔΙΚΟΣ ΠΛΗΡΕΞΟΥΣΙΟΣ	(74):ΔΗΜΗΤΡΑ ΑΝΘΟΥΛΑ Φειδίου 14-16, 10678 ΑΘΗΝΑ
ΑΝΤΙΚΛΗΤΟΣ	(74):
ΤΙΤΛΟΣ ΕΦΕΥΡΕΣΗΣ	(54):ΠΡΟΣΩΡΙΝΟ ΕΠΙΚΑΛΥΜΜΑ ΑΠΟ ΧΑΡΤΟΝΙ ΧΩΝΕΥΤΩΝ ΗΛΕΚΤΡΟΛΟ- ΓΙΚΩΝ ΕΓΚΑΤΑΣΤΑΣΕΩΝ.

ΠΕΡΙΛΗΨΗ(57)

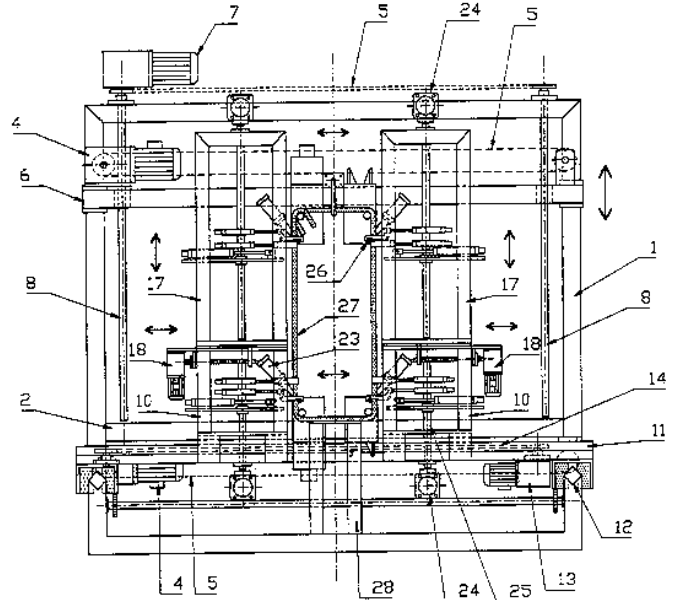
Προσωρινό επικάλυμμα, από χαρτόνι, χωνευτών ηλεκτρολογικών εγκαταστάσεων, με μια επιφάνεια γυαλιστερή και λεία, για να μην στέκεται κανένα υλικό επ' αυτής, και μια επιφάνεια ματ, το οποίο μπορεί να λάβει διάφορα σχήματα και διαστάσεις ανάλογα με την χωνευτή ηλεκτρολογική εγκατάσταση, που καλείται προσωρινά να καλύψει. Το ως άνω προσωρινό επικάλυμμα προστατεύει τα κουτιά των χωνευτών ηλεκτρολογικών εγκαταστάσεων από εισροή ξένων σωμάτων π.χ. νερού, λάσπης κ.α., ενώ παράλληλα διευκολύνει την ανεύρεσή των χωνευτών ηλεκτρολογικών εγκαταστάσεων, κατά την τελική φάση της ηλεκτρολογικής εγκατάστασης, με αποτέλεσμα να μειώνει το χρόνο εργασιών χωρίς να αυξάνει το κόστος.



ΑΡΙΘΜΟΣ Π.Υ.Χ.	(11):2002563
ΑΡΙΘΜΟΣ ΑΙΤΗΣΗΣ Π.Υ.Χ.	(21):20040200068
ΔΙΚΑΙΟΥΧΟΣ	(73):1)ΓΑΛΑΝΟΣ ΑΕ Α' ΒΙ.ΠΕ. ΒΟΛΟΥ,38500 ΒΟΛΟΣ (ΜΑΓΝΗΣΙΑΣ), ΕΛΛΑΔΑ
ΗΜΕΡΟΜ. ΚΑΤΑΘΕΣΗΣ	(22):05/03/2004
ΗΜΕΡΟΜ. ΑΠΟΝΟΜΗΣ	(47):08/10/2004
ΣΥΜΒ. ΠΡΟΤΕΡΑΙΟΤΗΤΕΣ	(30):
ΕΦΕΥΡΕΤΗΣ	(72):1)ΓΑΛΑΝΟΣ ΑΝΔΡΕΑΣ
ΕΙΔΙΚΟΣ ΠΛΗΡΕΞΟΥΣΙΟΣ	(74):
ΑΝΤΙΚΛΗΤΟΣ	(74):ΣΑΚΕΛΛΑΡΗΣ ΑΡΧΟΝΤΗΣ Α' ΒΙ.ΠΕ. ΒΟΛΟΥ,38500 ΒΟΛΟΣ (ΜΑΓΝΗΣΙΑΣ)
ΤΙΤΛΟΣ ΕΦΕΥΡΕΣΗΣ	(54):ΑΥΤΟΜΑΤΟΣ ΣΥΝΑΡΜΟΛΟΓΗΤΗΣ ΟΠΛΙΣΜΟΥ ΣΚΥΡΟΔΕΜΑΤΟΣ

ΠΕΡΙΛΗΨΗ(57)

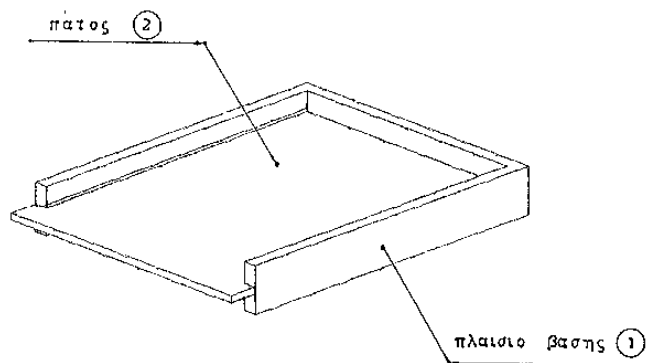
Η εφεύρεση αναφέρεται σε αυτόματο συναρμολογητή οπλισμού σκυροδέματος που συναρμολογεί με τη μέθοδο της συγκόλλησης, τις διαμορφωμένες βέργες σιδήρου, με ευθύγραμμες. Αποτελείται από το πλαίσιο (1) που προσαρμόζεται η σταθερή έδραση (2) των κινητών οδηγών της βέργας σιδήρου (3). Στο άνω μέρος προσαρμόζεται η κινητή έδραση (6) με δυνατότητα άνω - κάτω μετακίνησης. Η έδραση (6) φέρει οδηγούς της βέργας (3) που ανοίγουν και κλείνουν. Επίσης φέρει μπάρες στήριξης των διαμορφωμένων σχημάτων (9) και σύστημα αυτόματης προώθησης του διαμορφωμένου σχήματος στο σημείο συναρμολόγησης. Η συναρμολόγηση πραγματοποιείται με δυο κινητές στήλες (10) που προσαρμόζονται σε οδηγούς (11) για άνοιγμα - κλείσιμο και ολόκληρο το σύστημα των στηλών ολισθαίνει εμπρός - πίσω στους οδηγούς (12). Στο άνω και κάτω μέρος κάθε στήλης (10) προσαρμόζεται το σύστημα συγκράτησης - συγκόλλησης και προώθησης του οπλισμού και έχει δυνατότητα για άνω - κάτω μετακίνηση. Ο έτοιμος οπλισμός σκυροδέματος εδράζει σε αντίστοιχο πάγκο (33). Όλα τα τμήματα του συναρμολογητή προσαρμόζονται στο μέγεθος του οπλισμού σκυροδέματος.



ΑΡΙΘΜΟΣ Π.Υ.Χ. (11):2002564
ΑΡΙΘΜΟΣ ΑΙΤΗΣΗΣ Π.Υ.Χ. (21):20030200034
ΔΙΚΑΙΟΥΧΟΣ (73):1)ΜΠΑΛΤΣΑΒΙΑΣ ΓΕΡΑΣΙΜΟΥ ΣΠΥΡΟΣ
 ΔΙΛΙΝΑΤΑ,28100 ΑΡΓΟΣΤΟΛΙ
 (ΚΕΦΑΛΛΗΝΙΑΣ), ΕΛΛΑΔΑ
ΗΜΕΡΟΜ. ΚΑΤΑΘΕΣΗΣ (22):17/10/2002
ΗΜΕΡΟΜ. ΑΠΟΝΟΜΗΣ (47):11/10/2004
ΣΥΜΒ. ΠΡΟΤΕΡΑΙΟΤΗΤΕΣ (30):
ΕΦΕΥΡΕΤΗΣ (72):1)ΜΠΑΛΤΣΑΒΙΑΣ ΓΕΡΑΣΙΜΟΥ ΣΠΥΡΟΣ
ΕΙΔΙΚΟΣ ΠΛΗΡΕΞΟΥΣΙΟΣ (74):
ΑΝΤΙΚΛΗΤΟΣ (74):
ΤΙΤΛΟΣ ΕΦΕΥΡΕΣΗΣ (54):ΣΥΡΟΜΕΝΟΣ ΠΑΤΟΣ ΜΕΛΙΣΣΟΚΟ-
 ΜΙΚΗΣ ΚΥΨΕΛΗΣ

ΠΕΡΙΛΗΨΗ(57)

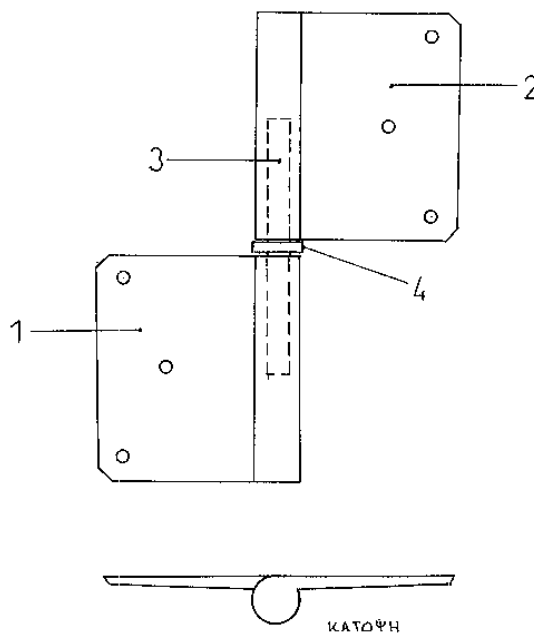
Συρόμενος πάτος Μελισσοκομικής Κυψέλης προσαρμοσμένος στο σώμα της (βλέπε σχέδιο Z & Δ) ή σαν ανεξάρτητο τμήμα (προσθαφαιρούμενο), ώστε να εφαρμόζεται σε κάθε τύπο Κυψέλης. (βλέπε σχέδιο Α, Β & Γ). Το πλεονέκτημα αυτής της εφεύρεσης είναι ότι, Σαν συρόμενος (βλέπε σχέδιο Α, Β & Γ) αφαιρείται και επανατοποθετείται εύκολα, με το χέρι ή με την χρήση ειδικού εξωλκέα, (5) (σχέδιο Δ, Ε & Ζ) διευκολύνοντας τις Μελισσοκομικές εργασίες (καθαρισμό-αερισμό- φωτισμό) χωρίς την ενόχληση του Μελισσοσμήνου.



ΑΡΙΘΜΟΣ Π.Υ.Χ. (11):2002565
ΑΡΙΘΜΟΣ ΑΙΤΗΣΗΣ Π.Υ.Χ. (21):20040200014
ΔΙΚΑΙΟΥΧΟΣ (73):1)Σ. & Δ. ΟΙΚΟΝΟΜΙΔΗΣ Ο.Ε. με
 διακριτικό τίτλο SIDECO
 Ιθάκης 39,18233 ΑΓΙΟΣ ΙΩΑΝΝΗΣ ΡΕΝΤΗΣ
 (ΑΤΤΙΚΗΣ), ΕΛΛΑΔΑ
ΗΜΕΡΟΜ. ΚΑΤΑΘΕΣΗΣ (22):11/02/2004
ΗΜΕΡΟΜ. ΑΠΟΝΟΜΗΣ (47):11/10/2004
ΣΥΜΒ. ΠΡΟΤΕΡΑΙΟΤΗΤΕΣ (30):
ΕΦΕΥΡΕΤΗΣ (72):1)ΟΙΚΟΝΟΜΙΔΗΣ ΣΥΜΕΩΝ
 2)ΟΙΚΟΝΟΜΙΔΗΣ ΔΗΜΗΤΡΙΟΣ
ΕΙΔΙΚΟΣ ΠΛΗΡΕΞΟΥΣΙΟΣ (74):
ΑΝΤΙΚΛΗΤΟΣ (74):
ΤΙΤΛΟΣ ΕΦΕΥΡΕΣΗΣ (54):ΜΕΝΤΕΣΕΣ ΚΟΥΦΩΜΑΤΩΝ (ΠΟΡΤΑ-
 ΔΕΛΑ) ΜΕ ΟΔΗΓΟ ΕΥΚΟΛΗΣ ΤΟΠΟ-
 ΘΕΤΗΣΗΣ

ΠΕΡΙΛΗΨΗ(57)

Μεντεσές κουφωμάτων (πορταδέλα) με οδηγό εύκολης τοποθέτησης που αποτελείται από το αρσενικό φτερό (1) που φέρει τον πύρο (3) και προαιρετικά το παρέμβυσμα (ροδέλα ή ρουλεμάν) (4) και το θηλυκό φτερό (2).



ΑΡΙΘΜΟΣ Π.Υ.Χ. (11):2002566
ΑΡΙΘΜΟΣ ΑΙΤΗΣΗΣ Π.Υ.Χ. (21):20040200024
ΔΙΚΑΙΟΥΧΟΣ (73):1)AEROFLEX INTERNATIONAL CO., LTD.
 No. 111/1 Moo 2, Tambol Makham-Khoo, Khing Amphoe, Nikompattana,21180 CHANGWAD RAYONG, ΤΑΪΛΑΝΔΗ

ΗΜΕΡΟΜ. ΚΑΤΑΘΕΣΗΣ (22):18/03/2004
ΗΜΕΡΟΜ. ΑΠΟΝΟΜΗΣ (47):11/10/2004
ΣΥΜΒ. ΠΡΟΤΕΡΑΙΟΤΗΤΕΣ (30):
ΕΦΕΥΡΕΤΗΣ (72):1)VITTOORAPAKORN EKAWAT
 2)VITTOORAPAKORN SUPAWADEE

ΕΙΔΙΚΟΣ ΠΛΗΡΕΞΟΥΣΙΟΣ (74):ΔΗΜΟΥ ΧΡΙΣΤΙΝΑ
 Κουμπάρη 2, 10674 ΑΘΗΝΑ

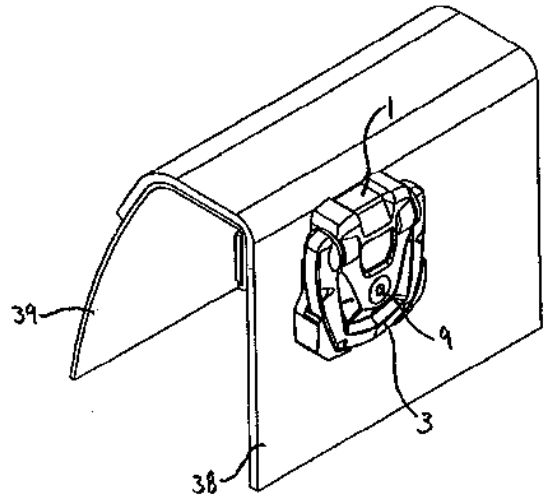
ΑΝΤΙΚΛΗΤΟΣ (74):ΠΑΠΑΚΩΝΣΤΑΝΤΙΝΟΥ ΕΛΕΝΗ
 Κουμπάρη 2,10674 ΑΘΗΝΑ

ΤΙΤΛΟΣ ΕΦΕΥΡΕΣΗΣ (54):**ΣΥΓΚΡΟΤΗΜΑ ΣΤΕΡΕΩΣΕΩΣ ΓΙΑ ΤΗΝ ΑΣΦΑΛΙΣΗ ΤΗΣ ΕΠΕΝΔΥΣΕΩΣ ΚΑΡΟΤΣΑΣ ΠΑΝΩ ΣΤΗΝ ΚΑΡΟΤΣΑ ΦΟΡΤΗΓΟΥ**

ΠΕΡΙΛΗΨΗ(57)

Ένα συγκρότημα στερέωσης για την επένδυση της καρότσας μικρού φορτηγού με χρήση αναδιπλώσιμου συγκροτήματος δακτυλίου προσαρτήσεως και πλάκας υποστηρίξεως σύμφωνα με την παρούσα εφεύρεση, μπορεί να εφαρμοσθεί στην καρότσα μικρού φορτηγού με προς τα έσω προεκτεινόμενη τροχιά καρότσας. Η επένδυση καρότσας που χρησιμοποιείται σύμφωνα με την παρούσα εφεύρεση έχει διατρυθεί ώστε να παρουσιάζει κυκλικές ανοικτές οπές στα πλευρικά τοιχώματα στη θέση όπου, όταν η επένδυση τοποθετείται επί της καρότσας του φορτηγού, η περίμετρος των οπών θα διασταυρώνει το κατώτερο χείλος της προς τα έσω προεκτεινόμενης τροχιάς της καρότσας. Η παρούσα εφεύρεση συνίσταται από ένα αναδιπλώσιμο συγκρότημα δακτυλίου προσαρτήσεως, κοχλία και πλάκα υποστηρίξεως. Το αναδιπλώσιμο συγκρότημα δακτυλίου προσαρτήσεως συνίσταται από στέλεχος βάσεως, ελαστικό υπόθεμα για το στέλεχος βάσεως, αναδιπλώσιμο δακτύλιο προσαρτήσεως, στέλεχος συσφίξεως, υπόθεμα από καουτσούκ για το στέλεχος συσφίξεως και πλαστικό παρέμβυσμα για σύνδεση στο στέλεχος συσφίξεως. Η αρχή της στερέωσης είναι να στερεώνεται ο κοχλίας έτσι ώστε να εξασκεί το στέλεχος συσφίξεως μία δύναμη συσφίξεως επί του στελέχους βάσεως, ενώ η επένδυση καρότσας και τη τροχιά καρότσας είναι

ανάμεσα. Όταν τοποθετείται το συγκρότημα στερέωσης με την προαναφερθείσα μέθοδο σε ένα αριθμό θέσεων κατά μήκος της τροχιάς καρότσας, η επένδυση της καρότσας θα στερεώνεται με ασφάλεια πάνω στην καρότσα του φορτηγού. Η μέθοδος της εγκατάστασής του συγκροτήματος στερέωσης δεν απαιτεί διατρήσεις και δεν θα προκαλεί φθορά στην καρότσα του φορτηγού. Παρέχει επίσης αναδιπλώσιμους δακτυλίους προσαρτήσεως. Επιπλέον, σε περίπτωση φορτίων μεγάλου βάρους όπως όταν εξασκείται μεγάλη τάνση από σχοινιά προσδέσεως, μπορεί να συνδεθεί η πλάκα υποστηρίξεως στην εσωτερική επιφάνεια της τροχιάς της καρότσας πριν από την εγκατάσταση του αναδιπλώσιμου συγκροτήματος δακτυλίου προσαρτήσεως ώστε να παρέχεται ο δακτύλιος προσαρτήσεως ο οποίος θα μπορεί



2.5 ΕΥΡΕΤΗΡΙΟ Π.Υ.Χ. ΣΥΜΦΩΝΑ ΜΕ ΤΗΝ ΗΜΕΡΟΜΗΝΙΑ ΚΑΤΑΘΕΣΗΣ

ΚΑΤΑΘΕΣΗ (22)	ΔΙΚΑΙΟΥΧΟΣ (73)	ΤΙΤΛΟΣ ΕΦΕΥΡΕΣΗΣ (54)	ΑΡ. Π.Υ.Χ. (11)
<i>17/10/2002</i>	ΜΠΑΛΤΣΑΒΙΑΣ ΣΠΥΡΟΣ	ΣΥΡΟΜΕΝΟΣ ΠΑΤΟΣ ΜΕΛΙΣΣΟΚΟΜΙΚΗΣ ΚΥΨΕΛΗΣ	2002564
<i>11/02/2004</i>	Σ. & Δ. ΟΙΚΟΝΟΜΙΔΗΣ Ο.Ε. με διακριτικό τίτλο SIDECO	ΜΕΝΤΕΣΕΣ ΚΟΥΦΩΜΑΤΩΝ (ΠΟΡΤΑΔΕΛΛΑ) ΜΕ ΟΔΗΓΟ ΕΥΚΟΛΗΣ ΤΟΠΟΘΕΤΗΣΗΣ	2002565
<i>05/03/2004</i>	ΓΑΛΛΑΝΟΣ ΑΕ	ΑΥΤΟΜΑΤΟΣ ΣΥΝΑΡΜΟΛΟΓΗΤΗΣ ΟΠΛΙΣΜΟΥ ΣΚΥΡΟΔΕΜΑΤΟΣ	2002563
<i>18/03/2004</i>	AEROFLEX INTERNATIONAL CO., LTD.	ΣΥΓΚΡΟΤΗΜΑ ΣΤΕΡΕΩΣΕΩΣ ΓΙΑ ΤΗΝ ΑΣΦΑΛΙΣΗ ΤΗΣ ΕΠΕΝ- ΔΥΣΕΩΣ ΚΑΡΟΤΣΑΣ ΠΑΝΩ ΣΤΗΝ ΚΑΡΟΤΣΑ ΦΟΡΤΗΓΟΥ	2002566
<i>29/06/2004</i>	ΜΑΤΖΑΦΛΕΡΗΣ ΑΓΑΘΟΚΛΗΣ	ΠΡΟΣΩΡΙΝΟ ΕΠΙΚΑΛΥΜΜΑ ΑΠΟ ΧΑΡΤΟΝΙ ΧΩΝΕΥΤΩΝ ΗΛΕΚ- ΤΡΟΛΟΓΙΚΩΝ ΕΓΚΑΤΑΣΤΑΣΕΩΝ.	2002562

2.6 ΕΥΡΕΤΗΡΙΟ Π.Υ.Χ. ΣΥΜΦΩΝΑ ΜΕ ΤΗΝ ΑΛΦΑΒΗΤΙΚΗ ΣΕΙΡΑ ΤΩΝ ΔΙΚΑΙΟΥΧΩΝ

ΔΙΚΑΙΟΥΧΟΣ (73)	ΤΙΤΛΟΣ ΕΦΕΥΡΕΣΗΣ (54)	ΚΑΤΑΘΕΣΗ (22)	ΑΡ. Π.Υ.Χ. (21)
<i>AEROFLEX INTERNATIONAL CO., LTD.</i>	ΣΥΓΚΡΟΤΗΜΑ ΣΤΕΡΕΩΣΕΩΣ ΓΙΑ ΤΗΝ ΑΣΦΑΛΙΣΗ ΤΗΣ ΕΠΕΝ- ΔΥΣΕΩΣ ΚΑΡΟΤΣΑΣ ΠΑΝΩ ΣΤΗΝ ΚΑΡΟΤΣΑ ΦΟΡΤΗΓΟΥ	18/03/2004	2002566
<i>ΓΑΛΑΝΟΣ ΑΕ</i>	ΑΥΤΟΜΑΤΟΣ ΣΥΝΑΡΜΟΛΟΓΗΤΗΣ ΟΠΛΙΣΜΟΥ ΣΚΥΡΟΔΕ- ΜΑΤΟΣ	05/03/2004	2002563
<i>ΜΑΤΖΑΦΛΕΡΗΣ ΑΓΑΘΟΚΛΗΣ</i>	ΠΡΟΣΩΡΙΝΟ ΕΠΙΚΑΛΥΜΜΑ ΑΠΟ ΧΑΡΤΟΝΙ ΧΩΝΕΥΤΩΝ ΗΛΕΚΤΡΟΛΟΓΙΚΩΝ ΕΓΚΑΤΑΣΤΑΣΕΩΝ.	29/06/2004	2002562
<i>ΜΠΑΛΤΣΑΒΙΑΣ ΣΠΥΡΟΣ</i>	ΣΥΡΟΜΕΝΟΣ ΠΑΤΟΣ ΜΕΛΙΣΣΟΚΟΜΙΚΗΣ ΚΥΨΕΛΗΣ	17/10/2002	2002564
<i>Σ. & Δ. ΟΙΚΟΝΟΜΙΔΗΣ Ο.Ε. με διακριτικό τίτλο SIDECO</i>	ΜΕΝΤΕΣΕΣ ΚΟΥΦΩΜΑΤΩΝ (ΠΟΡΤΑΔΕΛΑ) ΜΕ ΟΔΗΓΟ ΕΥΚΟ- ΛΗΣ ΤΟΠΟΘΕΤΗΣΗΣ	11/02/2004	2002565

2.7 ΣΥΜΠΛΗΡΩΜΑΤΙΚΑ ΠΙΣΤΟΠΟΙΗΤΙΚΑ ΠΡΟΣΤΑΣΙΑΣ ΓΙΑ ΦΑΡΜΑΚΑ

ΟΥΔΕΝ

ΔΕΝ ΥΠΑΡΧΕΙ ΔΗΜΟΣΙΕΥΣΗ

ΔΕΝ ΥΠΑΡΧΕΙ ΔΗΜΟΣΙΕΥΣΗ

**2.10 ΣΥΜΠΛΗΡΩΜΑΤΙΚΑ ΠΙΣΤΟΠΟΙΗΤΙΚΑ ΠΡΟΣΤΑΣΙΑΣ ΓΙΑ
ΦΥΤΟΠΡΟΣΤΑΤΕΥΤΙΚΑ ΠΡΟΪΟΝΤΑ**

ΟΥΔΕΝ

ΔΕΝ ΥΠΑΡΧΕΙ ΔΗΜΟΣΙΕΥΣΗ

ΔΕΝ ΥΠΑΡΧΕΙ ΔΗΜΟΣΙΕΥΣΗ



ΜΕΡΟΣ Β΄
ΕΥΡΩΠΑΪΚΟΙ ΤΙΤΛΟΙ ΠΡΟΣΤΑΣΙΑΣ



Κ Ε Φ Α Λ Α Ι Ο 1
ΜΕΤΑΦΡΑΣΕΙΣ ΕΥΡΩΠΑΪΚΩΝ ΑΙΤΗΣΕΩΝ

1.1 ΑΝΑΚΟΙΝΩΣΗ ΓΙΑ ΚΑΤΑΘΕΣΗ ΜΕΤΑΦΡΑΣΗΣ ΤΩΝ ΑΞΙΩΣΕΩΝ ΕΥΡΩΠΑΪΚΩΝ ΑΙΤΗΣΕΩΝ Δ.Ε.

ΑΡΙΘ. ΕΛΛ. ΚΑΤΑΘΕΣΗΣ (21):20040300029	ΣΥΜΒ. ΠΡΟΤΕΡΑΙΟΤΗΤΕΣ (30):60/297635-12/06/2001-US
ΗΜΕΡ. ΕΛΛ. ΚΑΤΑΘΕΣΗΣ (22):24/11/2004	ΕΙΔΙΚΟΣ ΠΛΗΡΕΞΟΥΣΙΟΣ (74):ΔΗΜΟΥ ΧΡΙΣΤΙΝΑ
ΑΡΙΘ./ΗΜΕΡ. ΔΗΜΟΣΙΕΥΣΗΣ	Κουμπάρη 2, 10674 ΑΘΗΝΑ
ΕΥΡΩΠΑΪΚΗΣ ΑΙΤΗΣΗΣ (87):1406871 - 14/04/2004	ΑΝΤΙΚΛΗΤΟΣ (74):ΠΑΠΑΚΩΝΣΤΑΝΤΙΝΟΥ ΕΛΕΝΗ
ΑΡΙΘ./ΗΜΕΡ. ΚΑΤΑΘΕΣΗΣ	Κουμπάρη 2,10674 ΑΘΗΝΑ
ΕΥΡΩΠΑΪΚΗΣ ΑΙΤΗΣΗΣ (86):02778962.7--12/06/2002	ΤΙΤΛΟΣ ΕΦΕΥΡΕΣΗΣ (54):ΔΙΕΡΓΑΣΙΑ ΓΙΑ ΤΗΝ ΠΑΡΑΣΚΕΥΗ ΖΑ-
ΚΑΤΑΘΕΤΗΣ (71):1)BIOGAL GYOGYSZERGYAR RT Pallagi ut 13, H-4042 Debrecen, ΟΥΓΓΑΡΙΑ	ΛΕΡΟΝ.

ΑΡΙΘ. ΕΛΛ. ΚΑΤΑΘΕΣΗΣ (21):20040300030	ΣΥΜΒ. ΠΡΟΤΕΡΑΙΟΤΗΤΕΣ (30):9600200-30/01/1996-ES
ΗΜΕΡ. ΕΛΛ. ΚΑΤΑΘΕΣΗΣ (22):24/11/2004	ΕΙΔΙΚΟΣ ΠΛΗΡΕΞΟΥΣΙΟΣ (74):ΤΣΙΜΙΚΑΛΗΣ ΑΘΑΝΑΣΙΟΣ
ΑΡΙΘ./ΗΜΕΡ. ΔΗΜΟΣΙΕΥΣΗΣ	Ν. Βάμβα 1, 10674 ΑΘΗΝΑ
ΕΥΡΩΠΑΪΚΗΣ ΑΙΤΗΣΗΣ (87):1413312 - 01/09/2004	ΑΝΤΙΚΛΗΤΟΣ (74):ΤΣΙΜΙΚΑΛΗΣ ΑΘΑΝΑΣΙΟΣ
ΑΡΙΘ./ΗΜΕΡ. ΚΑΤΑΘΕΣΗΣ	Ν. Βάμβα 1,10674 ΑΘΗΝΑ
ΕΥΡΩΠΑΪΚΗΣ ΑΙΤΗΣΗΣ (86):04000874.0--18/12/1996	ΤΙΤΛΟΣ ΕΦΕΥΡΕΣΗΣ (54):ΘΕΡΑΠΕΥΤΙΚΗ ΑΝΘΡΩΠΙΝΗ ΑΛΒΟΥ-
ΚΑΤΑΘΕΤΗΣ (71):1)PROBITAS PHARMA, S.A. 08005 BARCELONA, ΙΣΠΑΝΙΑ	ΜΙΝΗ ΠΟΥ ΕΧΕΙ ΧΑΜΗΛΗ ΙΚΑΝΟ- ΤΗΤΑ ΔΕΣΜΕΥΣΗΣ ΑΡΓΙΛΙΟΥ.

**1.2 ΕΥΡΕΤΗΡΙΟ ΕΥΡΩΠΑΪΚΩΝ ΑΙΤΗΣΕΩΝ ΣΥΜΦΩΝΑ ΜΕ ΤΟΝ ΑΡΙΘΜΟ ΔΗΜΟΣΙΕΥΣΗΣ
ΤΗΣ ΕΥΡΩΠΑΪΚΗΣ ΑΙΤΗΣΗΣ**

ΑΡ./ΗΜ.ΔΗΜ.Ε.Α. (87)	ΚΑΤΑΘΕΤΗΣ (71)	ΤΙΤΛΟΣ ΕΦΕΥΡΕΣΗΣ (54)	ΑΡ.ΕΛ.ΚΑΤ. (21)
<i>1406871 - 14/04/2004</i>	BIOGAL GYOGYSZERGYAR RT	ΔΙΕΡΓΑΣΙΑ ΓΙΑ ΤΗΝ ΠΑΡΑΣΚΕΥΗ ΖΑΛΕΡΟΝ.	20040300029
<i>1413312 - 01/09/2004</i>	PROBITAS PHARMA, S.A.	ΘΕΡΑΠΕΥΤΙΚΗ ΑΝΘΡΩΠΙΝΗ ΑΛΒΟΥΜΙΝΗ ΠΟΥ ΕΧΕΙ ΧΑ- ΜΗΛΗ ΙΚΑΝΟΤΗΤΑ ΔΕΣΜΕΥΣΗΣ ΑΡΓΙΛΙΟΥ.	20040300030

1.3 ΕΥΡΕΤΗΡΙΟ ΕΥΡΩΠΑΪΚΩΝ ΑΙΤΗΣΕΩΝ ΣΥΜΦΩΝΑ ΜΕ ΤΗΝ ΑΛΦΑΒΗΤΙΚΗ ΣΕΙΡΑ ΤΩΝ ΚΑΤΑΘΕΤΩΝ

ΚΑΤΑΘΕΤΗΣ (71)	ΤΙΤΛΟΣ ΕΦΕΥΡΕΣΗΣ (54)	ΑΡ./ΗΜ.ΔΗΜ.Ε.Α. (87)	ΑΡ.ΕΛΛ.ΚΑΤ. (21)
<i>BIOGAL GYOGYSZERGYAR RT</i>	ΔΙΕΡΓΑΣΙΑ ΓΙΑ ΤΗΝ ΠΑΡΑΣΚΕΥΗ ΖΑΛΕΡΟΝ.	1406871 - 14/04/2004	20040300029
<i>PROBITAS PHARMA, S.A.</i>	ΘΕΡΑΠΕΥΤΙΚΗ ΑΝΘΡΩΠΙΝΗ ΑΛΒΟΥΜΙΝΗ ΠΟΥ ΕΧΕΙ ΧΑ-ΜΗΛΗ ΙΚΑΝΟΤΗΤΑ ΔΕΣΜΕΥΣΗΣ ΑΡΓΙΛΙΟΥ.	1413312 - 01/09/2004	20040300030

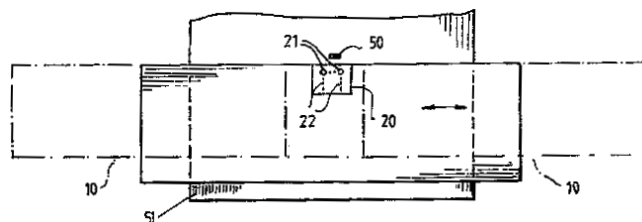
2.1 ΑΝΑΚΟΙΝΩΣΗ ΓΙΑ ΚΑΤΑΘΕΣΗ ΜΕΤΑΦΡΑΣΗΣ ΕΥΡΩΠΑΪΚΩΝ Δ.Ε.

ΑΡΙΘΜΟΣ ΕΥΡ. Δ.Ε. (11):3050593
ΑΡΙΘ. ΕΛΛ. ΚΑΤΑΘΕΣΗΣ (21):20040403105
ΗΜΕΡ. ΕΛΛ. ΚΑΤΑΘΕΣΗΣ (11):27/08/2004
ΑΡΙΘ./ΗΜΕΡ. ΔΗΜΟΣΙΕΥΣΗΣ
ΕΥΡΩΠΑΪΚΟΥ ΔΙΠΛΩΜΑΤΟΣ(87):1156913 - 26/05/2004
ΑΡΙΘ./ΗΜΕΡ. ΔΗΜΟΣΙΕΥΣΗΣ
ΕΥΡΩΠΑΪΚΗΣ ΑΙΤΗΣΗΣ (86):99945783.1--14/09/1999
ΔΙΚΑΙΟΥΧΟΣ (73):1)Anton, Con
 14-16 Horne Street, Thomastown, VIC 3074,
 ΑΥΣΤΡΑΛΙΑ
ΣΥΜΒ. ΠΡΟΤΕΡΑΙΟΤΗΤΕΣ (30):PP587798-14/09/1998-AU
ΕΦΕΥΡΕΤΗΣ (72):1)Anton, Con
ΕΙΔΙΚΟΣ ΠΛΗΡΕΞΟΥΣΙΟΣ (74):ΒΑΡΔΙΚΟΣ ΧΡΗΣΤΟΣ
 Μαυρομυγάλη 3, 10679 ΑΘΗΝΑ
ΑΝΤΙΚΑΛΗΤΟΣ (74):ΒΑΡΔΙΚΟΣ ΧΡΗΣΤΟΣ
 Μαυρομυγάλη 3,10679 ΑΘΗΝΑ
ΤΙΤΛΟΣ ΕΦΕΥΡΕΣΗΣ (54):**ΜΕΘΟΔΟΣ ΚΑΙ ΜΗΧΑΝΗΜΑ ΓΙΑ ΤΗΝ ΚΑΤΑΣΚΕΥΗ ΠΟΛΥΠΛΟΚΩΝ ΣΧΗΜΑΤΩΝ.**

ΠΕΡΙΛΗΨΗ(57)

Παρέχεται, σε συνδυασμό με ένα εργαλείο επεξεργασίας του ξύλου που διαθέτει κοπτική λεπίδα (40), ένας φορέας (10) ο οποίος μπορεί να παραλαμβάνει το ξύλο, και ένα μέσο οδήγησης (21) το οποίο αναγκάζει τον φορέα να κινείται περνώντας από τη λεπίδα και ακολουθώντας μια προκαθορισμένη διαδρομή (13), δια της οποίας η ξυλεία (14) που φέρει ο φορέας κόβεται σε ισομεγέθη τεμάχια. Ο φορέας ενδέχεται να έχει αυλάκωση ή παρόμοια διάταξη αντίστοιχη προς το σχήμα που πρόκειται να κοπεί, το οποίο λαμβάνεται από το μέσο οδήγησης και από την

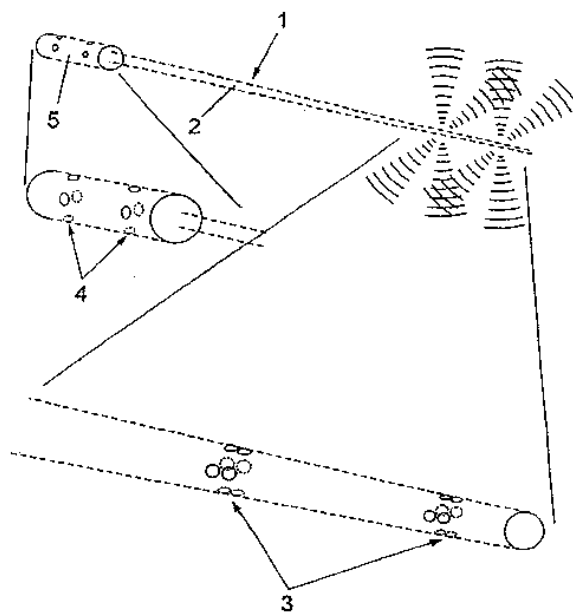
κίνηση του φορέα η αλληλεπίδραση μεταξύ της αυλάκωσης και του μέσου οδήγησης αναγκάζει τον φορέα να ακολουθήσει την απαιτούμενη διαδρομή. Το εργαλείο μπορεί να διαθέτει μέσα με τα οποία να κόβονται παρόμοια αντικείμενα από ένα ενιαίο κομμάτι υλικού και το κόψιμο των παρόμοιων τεμαχίων να γίνεται αυτόματα.



ΑΡΙΘΜΟΣ ΕΥΡ. Δ.Ε. (11):3050594
ΑΡΙΘ. ΕΛΛ. ΚΑΤΑΘΕΣΗΣ (21):20040403106
ΗΜΕΡ. ΕΛΛ. ΚΑΤΑΘΕΣΗΣ (11):10/05/2004
ΑΡΙΘ./ΗΜΕΡ. ΔΗΜΟΣΙΕΥΣΗΣ
ΕΥΡΩΠΑΪΚΟΥ ΔΙΠΛΩΜΑΤΟΣ(87):1037583 - 11/02/2004
ΑΡΙΘ./ΗΜΕΡ. ΔΗΜΟΣΙΕΥΣΗΣ
ΕΥΡΩΠΑΪΚΗΣ ΑΙΤΗΣΗΣ (86):98957007.2--01/12/1998
ΔΙΚΑΙΟΥΧΟΣ (73):1)Sound Foresight Limited
 Taurus Park, Europa Boulevard, Warrington
 WA5 7YT, ΜΕΓΑΛΗ ΒΡΕΤΑΝΝΙΑ
ΣΥΜΒ. ΠΡΟΤΕΡΑΙΟΤΗΤΕΣ (30):9726014-09/12/1997-GB
ΕΦΕΥΡΕΤΗΣ (72):1)WITHINGTON, Deborah, Jane
 2)WATERS, Dean, Andrew
 3)POVEY, Malcolm, James, William
 4)HOYLE, Brian, Stewart
ΕΙΔΙΚΟΣ ΠΛΗΡΕΞΟΥΣΙΟΣ (74):ΒΑΡΔΙΚΟΣ ΧΡΗΣΤΟΣ
 Μαυρομυγάλη 3, 10679 ΑΘΗΝΑ
ΑΝΤΙΚΑΛΗΤΟΣ (74):ΒΑΡΔΙΚΟΣ ΧΡΗΣΤΟΣ
 Μαυρομυγάλη 3,10679 ΑΘΗΝΑ
ΤΙΤΛΟΣ ΕΦΕΥΡΕΣΗΣ (54):**ΔΙΑΤΑΞΗ ΠΡΟΣΑΝΑΤΟΛΙΣΜΟΥ ΣΤΟ ΧΩΡΟ.**

ΠΕΡΙΛΗΨΗ(57)

Διάταξη προσανατολισμού στο χώρο, η οποία περιλαμβάνει τουλάχιστον έναν δέκτη προσαρμοσμένο να λαμβάνει επιλεγμένη μορφή ακτινοβολίας και λειτουργικά συζευγμένο με τουλάχιστον ένα μέσο απτικής απόκρισης, μέσω του οποίου η ακτινοβολία μπορεί να μετατρέπεται σε απτική απεικόνιση, η οποία καλύπτει τουλάχιστον εν μέρει το σώμα του χρήστη.



ΑΡΙΘΜΟΣ ΕΥΡ. Δ.Ε. (11):3050595
ΑΡΙΘ. ΕΛΛ. ΚΑΤΑΘΕΣΗΣ (21):20040403107
ΗΜΕΡ. ΕΛΛ. ΚΑΤΑΘΕΣΗΣ (11):09/09/2004
ΑΡΙΘ./ΗΜΕΡ. ΔΗΜΟΣΙΕΥΣΗΣ
ΕΥΡΩΠΑΪΚΟΥ ΔΙΠΛΩΜΑΤΟΣ(87):1301693 - 09/06/2004
ΑΡΙΘ./ΗΜΕΡ. ΔΗΜΟΣΙΕΥΣΗΣ
ΕΥΡΩΠΑΪΚΗΣ ΑΙΤΗΣΗΣ (86):01967166.8--13/07/2001
ΔΙΚΑΙΟΥΧΟΣ (73):1)MAN B & W Diesel A/S

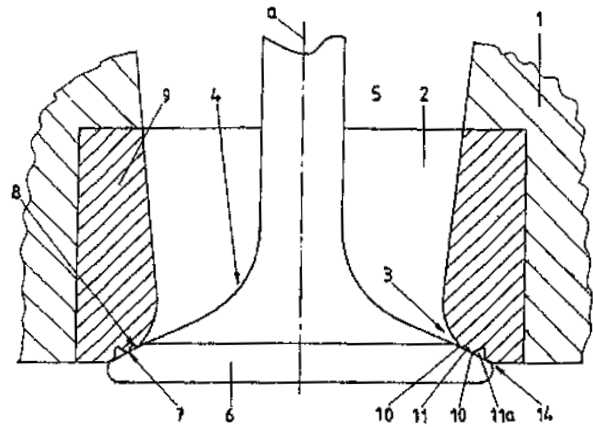
Teglholmsgade 41, 2450 Copenhagen SV,
ΔΑΝΙΑ

ΣΥΜΒ. ΠΡΟΤΕΡΑΙΟΤΗΤΕΣ (30):10034773-18/07/2000-DE
ΕΦΕΥΡΕΤΗΣ (72):1)JENSEN, Finn, Quordrup
ΕΙΔΙΚΟΣ ΠΛΗΡΕΞΟΥΣΙΟΣ (74):ΚΩΣΤΟΠΟΥΛΟΥ ΓΕΩΡΓΙΑ
Δήλου 12, 14562 ΚΗΦΙΣΙΑ (ΑΤΤΙΚΗΣ)
ΑΝΤΙΚΛΗΤΟΣ (74):ΚΥΠΡΗΣ ΦΕΙΔΙΑΣ
Δήλου 12,14562 ΚΗΦΙΣΙΑ (ΑΤΤΙΚΗΣ)
ΤΙΤΛΟΣ ΕΦΕΥΡΕΣΗΣ (54):ΔΙΑΤΑΞΗ ΒΑΛΒΙΔΑΣ ΑΝΤΑΛΛΑΓΗΣ
ΑΕΡΙΟΥ ΚΑΙ ΚΑΤΑΣΚΕΥΗ ΕΔΡΑΣΗΣ
ΒΑΛΒΙΔΑΣ ΜΕ ΔΑΚΤΥΛΙΟΕΙΔΗ ΑΥΛΑ-
ΚΩΣΗ.

ΠΕΡΙΛΗΨΗ(57)

Η ευρεσιτεχνία αφορά μια διάταξη βαλβίδας ανταλλαγής αερίου για μηχανές εσωτερικής καύσης, ειδικά για δίχρονες μεγάλες ντιζελομηχανές, η οποία περιλαμβάνει μια έδραση βαλβίδας (3), που περιβάλλει ένα σταθερό σχετικό κανάλι ροής (2) και ένα τμήμα βαλβίδας (4), το οποίο μπορεί να κινηθεί ως προς αυτό, και το οποίο διαθέτει μια κεφαλή βαλβίδας (6) η οποία μπορεί να τοποθετηθεί σε μια θέση στεγανοποίησης επάνω στην έδραση βαλβίδας (3). Η βαλβίδα ανταλλαγής αερίου σύμφωνα με την ευρεσιτεχνία χαρακτηρίζεται από μεγάλη διάρκεια ζωής, η οποία επιτυγχάνεται με την εισαγωγή τουλάχιστον μιας δακτυλιοειδούς στενής επιφάνειας στεγανοποίησης (10) στην περιοχή

τουλάχιστον μιας από τις αμοιβαία εξαρτώμενες κωνικές επιφάνειες (7, 8) της έδρασης βαλβίδας (3) και της κεφαλής βαλβίδας (6), που καθορίζεται τουλάχιστον σε μια πλευρά από μια δακτυλιοειδή εσοχή υλικού (II, Πα).



ΑΡΙΘΜΟΣ ΕΥΡ. Δ.Ε. (11):3050596
ΑΡΙΘ. ΕΛΛ. ΚΑΤΑΘΕΣΗΣ (21):20040403108
ΗΜΕΡ. ΕΛΛ. ΚΑΤΑΘΕΣΗΣ (11):09/09/2004
ΑΡΙΘ./ΗΜΕΡ. ΔΗΜΟΣΙΕΥΣΗΣ
ΕΥΡΩΠΑΪΚΟΥ ΔΙΠΛΩΜΑΤΟΣ(87):0816546 - 09/06/2004
ΑΡΙΘ./ΗΜΕΡ. ΔΗΜΟΣΙΕΥΣΗΣ
ΕΥΡΩΠΑΪΚΗΣ ΑΙΤΗΣΗΣ (86):97111096.0--03/07/1997
ΔΙΚΑΙΟΥΧΟΣ (73):1)ALANDALE INDUSTRIES, Inc.
P.O.Box 708, Troy, North Carolina 27371,
ΗΝΩΜΕΝΕΣ ΠΟΛΙΤΕΙΕΣ ΤΗΣ ΑΜΕΡΙΚΗΣ
ΣΥΜΒ. ΠΡΟΤΕΡΑΙΟΤΗΤΕΣ (30):674625-03/07/1996-US
ΕΦΕΥΡΕΤΗΣ (72):1)Gutschmit, Alan
ΕΙΔΙΚΟΣ ΠΛΗΡΕΞΟΥΣΙΟΣ (74):ΟΙΚΟΝΟΜΙΔΗΣ ΔΗΜΗΤΡΗΣ
Σίνα 9, 10680 ΑΘΗΝΑ
ΑΝΤΙΚΛΗΤΟΣ (74):ΟΙΚΟΝΟΜΙΔΗΣ ΔΗΜΗΤΡΙΟΣ
Σίνα 9,10680 ΑΘΗΝΑ
ΤΙΤΛΟΣ ΕΦΕΥΡΕΣΗΣ (54):ΜΕΣΑ ΓΙΑ ΤΗΝ ΑΠΟΤΡΟΠΗ ΣΥΓΚΕΝ-
ΤΡΩΣΗΣ ΧΝΟΥΔΙΟΥ ΚΑΙ ΣΚΟΥΠΙΔΙΩΝ
ΣΤΑ ΕΞΑΡΤΗΜΑΤΑ ΠΛΕΞΗΣ ΜΙΑΣ
ΚΥΚΛΙΚΗΣ ΠΛΕΚΤΙΚΗΣ ΜΗΧΑΝΗΣ.

ΠΕΡΙΛΗΨΗ(57)

Η συγκέντρωση χνουδιού, σκουπιδιών και άλλων ακαθαρσιών και ρύπων στις υποδοχές/εγκοπές της βελόνας και του ψαλιδιού (αλλαγής χρώματος) μίας κυκλικής πλεκτικής μηχανής μπορεί να μειωθεί σημαντικά με την εισαγωγή ενός δακτυλιοειδούς αεροθαλάμου στο χώρο μεταξύ του κυλίνδρου και του ψαλιδιού και τη διοχέτευση ρεύματος πεπιεσμένου αέρα στο θάλαμο. Το εν λόγω ρεύμα αέρα μπορεί να διαφύγει αναγκαστικά μόνο προς τα πάνω μέσω του χώρου μεταξύ του κυλίνδρου και του ψαλιδιού, όπου το ρεύμα αέρα συντελείστην απομάκρυνση του χνουδιού, των σκουπιδιών και των ακαθαρσιών από τα κρίσιμα εξαρτήματα πλέξης (π.χ. βελόνες και πλατίνες) και αποτρέπει τη συγκέντρωση αυτών των υλικών μέσα στις εγκοπές του κυλίνδρου και του ψαλιδιού. Με αυτό τον τρόπο μπορεί να μειωθεί ή να εξαλειφθεί η ανάγκη για καθαρισμό και έκπλυση των εγκοπών του κυλίνδρου.

ΑΡΙΘΜΟΣ ΕΥΡ. Δ.Ε. (11):3050597
ΑΡΙΘ. ΕΛΛ. ΚΑΤΑΘΕΣΗΣ (21):20040403109
ΗΜΕΡ. ΕΛΛ. ΚΑΤΑΘΕΣΗΣ (11):09/09/2004
ΑΡΙΘ./ΗΜΕΡ. ΔΗΜΟΣΙΕΥΣΗΣ
ΕΥΡΩΠΑΪΚΟΥ ΔΙΠΛΩΜΑΤΟΣ(87):1130194 - 30/06/2004
ΑΡΙΘ./ΗΜΕΡ. ΔΗΜΟΣΙΕΥΣΗΣ
ΕΥΡΩΠΑΪΚΗΣ ΑΙΤΗΣΗΣ (86):01500006.0--10/01/2001
ΔΙΚΑΙΟΥΧΟΣ (73):1)Sacoira, S.A.

ΣΥΜΒ. ΠΡΟΤΕΡΑΙΟΤΗΤΕΣ (30):200000421 U-21/02/2000-ES
ΕΦΕΥΡΕΤΗΣ (72):1)Serrano Sanchez, Emilio

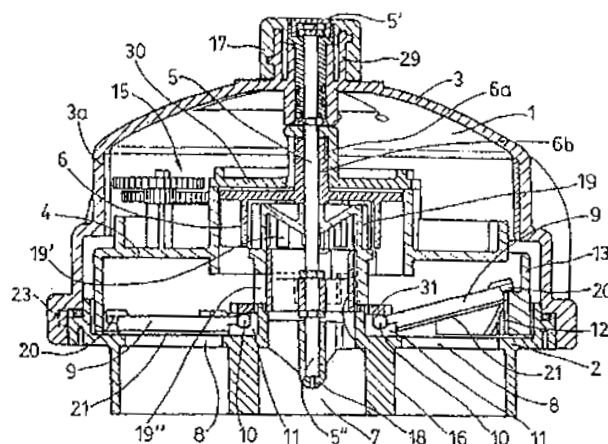
2)Capdevila Arnau, Juan
 3)Puiggros Roig, Armand
ΕΙΔΙΚΟΣ ΠΛΗΡΕΞΟΥΣΙΟΣ (74):ΠΑΠΑΧΑΡΑΛΑΜΠΟΥΣ ΑΙΚΑΤΕΡΙΝΗ
 Αναλήψεως 23, 15235 ΒΡΙΑΗΣΙΑ
 (ΑΤΤΙΚΗΣ)

ΑΝΤΙΚΛΗΤΟΣ (74):ΠΑΠΑΧΑΡΑΛΑΜΠΟΥΣ ΠΑΝΑΓΙΩΤΗΣ
 Αναλήψεως 23,15235 ΒΡΙΑΗΣΙΑ
 (ΑΤΤΙΚΗΣ)

ΤΙΤΛΟΣ ΕΦΕΥΡΕΣΗΣ (54):**ΒΑΛΒΙΔΑ ΔΙΑΝΟΜΗΣ ΥΓΡΟΥ.**
ΠΕΡΙΛΗΨΗ(57)

Η βαλβίδα περιλαμβάνει ένα θάλαμο που αποτελείται από ένα σώμα και κάλυμμα και έχει μία ενδιάμεση πλάκα διαμέσου της οποίας περνάει ένας κεντρικός άξονας, ένας δρομέας που προσαρμόζεται γύρω από αυτόν τον κεντρικό άξονα και που υπόκειται στην δράση του ρευστού που ρέει μέσα στον εν λόγω θάλαμο, όπου το εν λόγω σώμα έχει κάτω ανοίγματα εξόδου ρευστού που το καθένα κλείνεται με ένα αντίστοιχο στοπ, όπου τα εν λόγω στοπ ανοίγουν με μέσα που ενεργοποιούνται από ένα μηχανισμό μειωτήρα που είναι συνδεδεμένος στον εν λόγω δρομέα. Αυτή η βαλβίδα χαρακτηρίζεται από το ότι περιλαμβάνει μία κεντρική συσκευή με την

οποία ελέγχεται η διόδος του ρευστού προς τον δρομέα και μπορεί ακόμη να μπλοκάρει τελείως ώστε να ρυθμίζεται ο χρόνος που κάθε έξοδος θα παραμείνει ανοιχτή και επίσης έτσι ώστε να διατηρείται μία δεδομένη έξοδος ανοιχτή και όλες οι υπόλοιπες εξοδοί κλειστές όταν η βαλβίδα κρατείται σε μία ορισμένη θέση.



ΑΡΙΘΜΟΣ ΕΥΡ. Δ.Ε. (11):3050598
ΑΡΙΘ. ΕΛΛ. ΚΑΤΑΘΕΣΗΣ (21):20040403110
ΗΜΕΡ. ΕΛΛ. ΚΑΤΑΘΕΣΗΣ (11):09/09/2004
ΑΡΙΘ./ΗΜΕΡ. ΔΗΜΟΣΙΕΥΣΗΣ
ΕΥΡΩΠΑΪΚΟΥ ΔΙΠΛΩΜΑΤΟΣ(87):1117421 - 16/06/2004
ΑΡΙΘ./ΗΜΕΡ. ΔΗΜΟΣΙΕΥΣΗΣ
ΕΥΡΩΠΑΪΚΗΣ ΑΙΤΗΣΗΣ (86):99945967.0--05/10/1999
ΔΙΚΑΙΟΥΧΟΣ (73):1)Pharmexa A/S

Kogle Alle 6, 2970 Horsholm, ΔΑΝΙΑ
ΣΥΜΒ. ΠΡΟΤΕΡΑΙΟΤΗΤΕΣ (30):105011 P-20/10/1998-US
 98012-05/10/1998-DK
ΕΦΕΥΡΕΤΗΣ (72):1)NIELSEN, Klaus, Gregorius
 2)KARLSSON, Gunilla
 3)RASMUSSEN BIRK, Peter
 4)GAUTAM, Anand
 5)DALUM, Iben
 6)HAANING, Jesper
 7)MOURITSEN, Soren
 8)STEINAA, Lucilla
 9)LEACH, Dana

ΕΙΔΙΚΟΣ ΠΛΗΡΕΞΟΥΣΙΟΣ (74):ΠΑΠΑΧΑΡΑΛΑΜΠΟΥΣ ΑΙΚΑΤΕΡΙΝΗ
 Αναλήψεως 23, 15235 ΒΡΙΑΗΣΙΑ
 (ΑΤΤΙΚΗΣ)

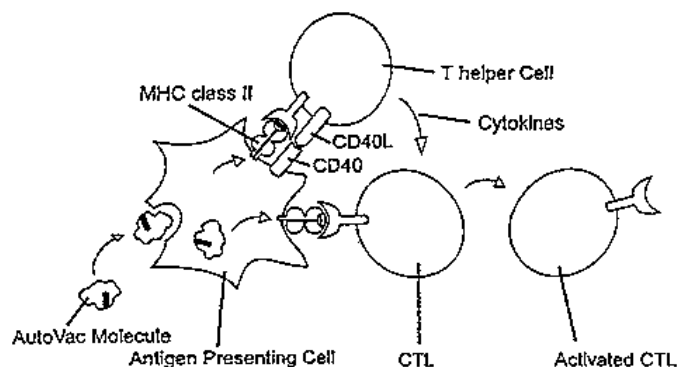
ΑΝΤΙΚΛΗΤΟΣ (74):ΠΑΠΑΧΑΡΑΛΑΜΠΟΥΣ ΠΑΝΑΓΙΩΤΗΣ
 Αναλήψεως 23,15235 ΒΡΙΑΗΣΙΑ
 (ΑΤΤΙΚΗΣ)

ΤΙΤΛΟΣ ΕΦΕΥΡΕΣΗΣ (54):**ΜΕΘΟΔΟΙ ΘΕΡΑΠΕΥΤΙΚΟΥ ΕΜΒΟΛΙΑΣΜΟΥ.**

ΠΕΡΙΛΗΨΗ(57)

Περιγράφεται μέθοδος προκλήσεως μιας τη μεσολαβήσει κυττάρων ανοσοποίησης κατά κυτταρικών αντιγόνων. Η μέθοδος επιτυγχάνει ειδικότερον την πρόκληση κυτταροτοξικής ανοσοποίησης των Τ-λεμφοκυττάρων κατά ασθενών αντιγόνων, ίδια αυτο-πρωτεϊνών. Η μέθοδος περιλαμβάνει την

πρόκληση κυττάρων τα οποία προσφέρουν αντιγόνα, να παρουσιάσουν έναν τουλάχιστον επίτοπον CTL του ασθενούς αντιγόνου, συγχρόνως δε να παρουσιάζουν τουλάχιστον έναν ξένον επίτοπον βοηθητικών λεμφοκυττάρων T. Εις μίαν προτιμωμένην περίπτωσην εφαρμογής το αντιγόνον είναι ένα αντιγόνον επίλεκτικόν του καρκίνου, π.χ. PSM, Her 2 ή FGF 8b.

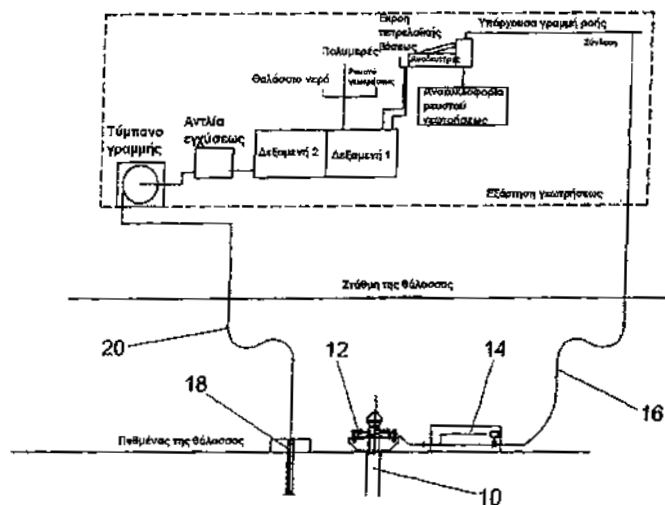


ΑΡΙΘΜΟΣ ΕΥΡ. Δ.Ε. (11):3050599
ΑΡΙΘ. ΕΛΛ. ΚΑΤΑΘΕΣΗΣ (21):20040403111
ΗΜΕΡ. ΕΛΛ. ΚΑΤΑΘΕΣΗΣ (11):09/09/2004
ΑΡΙΘ./ΗΜΕΡ. ΔΗΜΟΣΙΕΥΣΗΣ
ΕΥΡΩΠΑΪΚΟΥ ΔΙΠΛΩΜΑΤΟΣ(87):1210499 - 07/07/2004
ΑΡΙΘ./ΗΜΕΡ. ΔΗΜΟΣΙΕΥΣΗΣ
ΕΥΡΩΠΑΪΚΗΣ ΑΙΤΗΣΗΣ (86):00957148.0--14/08/2000
ΔΙΚΑΙΟΥΧΟΣ (73):1)AGR Service A/S
5363 Agotnes, NORBHΓIA
ΣΥΜΒ. ΠΡΟΤΕΡΑΙΟΤΗΤΕΣ (30):994024-20/08/1999-NO
ΕΦΕΥΡΕΤΗΣ (72):1)EDVARDSEN, Per, Espen
ΕΙΔΙΚΟΣ ΠΛΗΡΕΞΟΥΣΙΟΣ (74):ΔΗΜΟΥ ΧΡΙΣΤΙΝΑ
Κουμπάρη 2, 10674 ΑΘΗΝΑ
ΑΝΤΙΚΛΗΤΟΣ (74):ΠΑΠΑΚΩΝΣΤΑΝΤΙΝΟΥ ΕΛΕΝΗ
Κουμπάρη 2,10674 ΑΘΗΝΑ
ΤΙΤΛΟΣ ΕΦΕΥΡΕΣΗΣ (54):**ΜΕΘΟΔΟΣ ΚΑΙ ΣΥΣΤΗΜΑ ΓΙΑ ΤΗΝ ΕΠΕΞΕΡΓΑΣΙΑ ΡΕΥΣΤΟΥ ΓΕΩΤΡΗΣΕΩΣ.**

ΠΕΡΙΛΗΨΗ(57)

Περιγράφονται μία μέθοδος και ένα σύστημα για την επεξεργασία ρευστού γεωτρήσεως από μία οπή γεωτρήσεως (10) σε ένα υποθαλάσσιο φρέαρ μέχρι μία επιπλέουσα εξάρτηση της γεωτρήσεως ή σκάφος της γεωτρήσεως, που περιλαμβάνει μία διάταξη σφραγίσεως (12) συνδεδεμένη σε μία κεφαλή φρέατος, μία υπομονάδα αντλήσεως (14) για να μεταφέρει το ρευστό της γεωτρήσεως, ένα εργοστάσιο επεξεργασίας για την επεξεργασία του ρευστού της γεωτρήσεως, ή μία εγκατάσταση αποθηκεύσεως. Πριν συνδεθεί μία βαλβίδα εκκενώσεως στην κεφαλή του φρέατος και πριν συνδεθεί ένας ανερχόμενος αγωγός μεταξύ της οπής της γεωτρήσεως και της επιπλέουσας εξαρτήσεως της γεωτρήσεως ή του σκάφους της γεωτρήσεως, τοποθετείται η υπομονάδα αντλήσεως (14) στον πυθμένα του

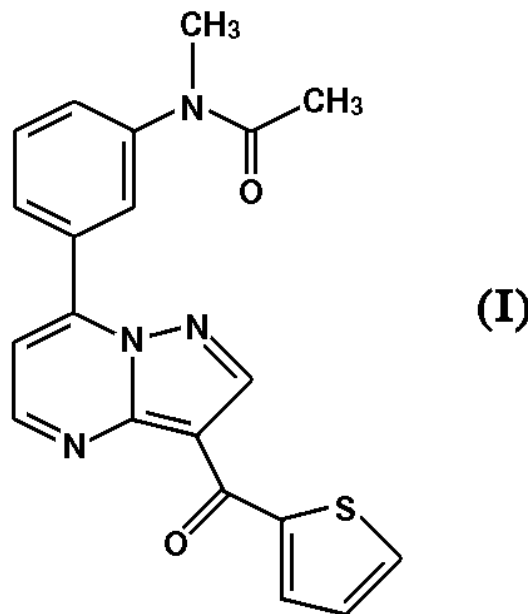
ωκεανού και μεταφέρει το ρευστό της γεωτρήσεως από την οπή γεωτρήσεως (10) επί του πυθμένα του ωκεανού μέχρι την επιπλέουσα εξάρτηση της γεωτρήσεως ή το σκάφος της γεωτρήσεως.



ΑΡΙΘΜΟΣ ΕΥΡ. Δ.Ε. (11):3050600
ΑΡΙΘ. ΕΛΛ. ΚΑΤΑΘΕΣΗΣ (21):20040403112
ΗΜΕΡ. ΕΛΛ. ΚΑΤΑΘΕΣΗΣ (11):09/09/2004
ΑΡΙΘ./ΗΜΕΡ. ΔΗΜΟΣΙΕΥΣΗΣ
ΕΥΡΩΠΑΪΚΟΥ ΔΙΠΛΩΜΑΤΟΣ(87):1214075 - 16/06/2004
ΑΡΙΘ./ΗΜΕΡ. ΔΗΜΟΣΙΕΥΣΗΣ
ΕΥΡΩΠΑΪΚΗΣ ΑΙΤΗΣΗΣ (86):00957941.8--01/09/2000
ΔΙΚΑΙΟΥΧΟΣ (73):1)NEUROCRINE BIOSCIENCES, INC.
12790 El Camarino Real, 92130 SAN DIEGO,
ΗΝΩΜΕΝΕΣ ΠΟΛΙΤΕΙΕΣ ΤΗΣ ΑΜΕΡΙΚΗΣ
ΣΥΜΒ. ΠΡΟΤΕΡΑΙΟΤΗΤΕΣ (30):389524-02/09/1999-US
421620-19/10/1999-US
ΕΦΕΥΡΕΤΗΣ (72):1)THIELE, William, J.
2)O'DONNELL, Patrick, B.
ΕΙΔΙΚΟΣ ΠΛΗΡΕΞΟΥΣΙΟΣ (74):ΑΘΑΝΑΣΙΑΔΟΥ ΜΑΡΙΑ
Κουμπάρη 2, 10674 ΑΘΗΝΑ
ΑΝΤΙΚΛΗΤΟΣ (74):ΠΑΠΑΚΩΝΣΤΑΝΤΙΝΟΥ ΕΛΕΝΗ
Κουμπάρη 2,10674 ΑΘΗΝΑ
ΤΙΤΛΟΣ ΕΦΕΥΡΕΣΗΣ (54):**ΠΟΛΥΜΟΡΦΑ Ν-ΜΕΘΥΛ-Ν-(3-{3-[2-ΘΕΙΕΝΥΛΟΚΑΡΒΟΝΥΛ]-ΠΥΡΑΖΟΛ-[1,5-Α]-ΠΥΡΙΜΙΔΙΝ-7-ΥΛ}ΦΑΙΝΥΛ)ΑΚΕΤΑΜΙΔΙΟΥ ΚΑΙ ΣΥΝΘΕΣΕΙΣ ΚΑΙ ΜΕΘΟΔΟΙ ΠΟΥ ΣΧΕΤΙΖΟΝΤΑΙ Μ ΑΥΤΑ.**

ΠΕΡΙΛΗΨΗ(57)

Εδώ περιγράφονται πολύμορφα Ν-μεθυλ-Ν-(3-{3-[2-θειενυλοκαρβονυλ]-πυραζολ-[1,5-α]-πυριμιδιν-7-υλ}φαινυλ)ακεταμίδιου (Ενωση 1)), και η χρήση αυτών ως ένα καταπραυντικό-υπνωτικό, αγχολυτικό, αντισπασμωδικό, και μυοχαλαρωτικό των σκελετικών μυών μέσο. Επίσης περιγράφονται διαδικασίες για την παρασκευή αυτών, καθώς και σχετικές συνθέσεις και μέθοδοι, ιδιαίτερα όσον αφορά την αγωγή της αυπνίας. Παρέχεται ένα πολύμορφο Μορφής (I) που κατέχει εξαιρετική φυσική και θερμική σταθερότητα. Ένα πολύμορφο Μορφής II.



ΑΡΙΘΜΟΣ ΕΥΡ. Δ.Ε. (11):3050601
ΑΡΙΘ. ΕΛΛ. ΚΑΤΑΘΕΣΗΣ (21):20040403113
ΗΜΕΡ. ΕΛΛ. ΚΑΤΑΘΕΣΗΣ (11):09/09/2004
ΑΡΙΘ./ΗΜΕΡ. ΔΗΜΟΣΙΕΥΣΗΣ
ΕΥΡΩΠΑΪΚΟΥ ΔΙΠΛΩΜΑΤΟΣ(87):0839525 - 04/08/2004
ΑΡΙΘ./ΗΜΕΡ. ΔΗΜΟΣΙΕΥΣΗΣ
ΕΥΡΩΠΑΪΚΗΣ ΑΙΤΗΣΗΣ (86):97308692.9--30/10/1997
ΔΙΚΑΙΟΥΧΟΣ (73):1)TAKEDA CHEMICAL INDUSTRIES,
LTD.
1-1, Doshomachi 4-chome, Chuo-ku, Osaka
541, ΙΑΠΩΝΙΑ
ΣΥΜΒ. ΠΡΟΤΕΡΑΙΟΤΗΤΕΣ (30):29044196-31/10/1996-JP
ΕΦΕΥΡΕΤΗΣ (72):1)Okada, Hiroaki
2)Douken, Yayoi
ΕΙΔΙΚΟΣ ΠΛΗΡΕΞΟΥΣΙΟΣ (74):ΑΘΑΝΑΣΙΑΔΟΥ ΜΑΡΙΑ
Κουμπάρη 2, 10674 ΑΘΗΝΑ
ΑΝΤΙΚΛΗΤΟΣ (74):ΠΑΠΑΚΩΝΣΤΑΝΤΙΝΟΥ ΕΛΕΝΗ
Κουμπάρη 2,10674 ΑΘΗΝΑ
ΤΙΤΛΟΣ ΕΦΕΥΡΕΣΗΣ (54):**ΠΑΡΑΣΚΕΥΑΣΜΑ ΠΑΡΑΤΕΤΑΜΕΝΗΣ**
ΑΠΕΛΕΥΘΕΡΩΣΗΣ.

ΠΕΡΙΛΗΨΗ(57)

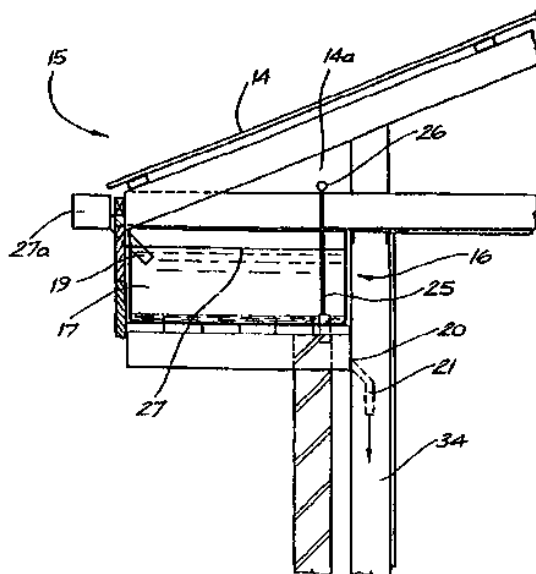
Αποκαλύπτεται ένα παρασκεύασμα παρατεταμένης απελευθέρωσης περιλαμβάνοντας 1) ένα πολυμερές του γαλακτικού οξέος έχοντας ένα μέσο βάρος μοριακού βάρους από περίπου 25,000 έως περίπου 60,000 και 2) ένα φυσιολογικά ενεργό συστατικό, και το οποίο (παρασκεύασμα) αποδεσμεύει το φυσιολογικά ενεργό συστατικό για μια χρονική περίοδο τουλάχιστον περίπου 5 μηνών. Το παρασκεύασμα της παρατεταμένης απελευθέρωσης δείχνει μια σχεδόν μηδενική τάξη συνεχούς αποδέσμευσης του φυσιολογικά ενεργού συστατικού για μια περίοδο διάρκειας μέχρι περίπου 5 μήνες.

ΑΡΙΘΜΟΣ ΕΥΡ. Δ.Ε. (11):3050602
ΑΡΙΘ. ΕΛΛ. ΚΑΤΑΘΕΣΗΣ (21):20040403114
ΗΜΕΡ. ΕΛΛ. ΚΑΤΑΘΕΣΗΣ (11):09/09/2004
ΑΡΙΘ./ΗΜΕΡ. ΔΗΜΟΣΙΕΥΣΗΣ
ΕΥΡΩΠΑΪΚΟΥ ΔΙΠΛΩΜΑΤΟΣ(87):0839234 - 09/06/2004
ΑΡΙΘ./ΗΜΕΡ. ΔΗΜΟΣΙΕΥΣΗΣ
ΕΥΡΩΠΑΪΚΗΣ ΑΙΤΗΣΗΣ (86):95944802.8--17/10/1995
ΔΙΚΑΙΟΥΧΟΣ (73):1)Smith, Frank
12/16A Meadow Crescent, Meadowbank,
NSW 2114, ΑΥΣΤΡΑΛΙΑ
2)Smith, Robbie
12/16A Meadow Crescent, Meadowbank,
NSW 2114, ΑΥΣΤΡΑΛΙΑ
3)Smith, Joanne
12/16A Meadow Crescent, Meadowbank,
NSW 2114, ΑΥΣΤΡΑΛΙΑ
4)Smith, Nancy
12/16A Meadow Crescent, Meadowbank,
NSW 2114, ΑΥΣΤΡΑΛΙΑ
ΣΥΜΒ. ΠΡΟΤΕΡΑΙΟΤΗΤΕΣ (30):PM884194-17/10/1994-AU
PN334195-02/06/1995-AU
ΕΦΕΥΡΕΤΗΣ (72):1)SMITH, Frank
ΕΙΔΙΚΟΣ ΠΛΗΡΕΞΟΥΣΙΟΣ (74):ΑΘΑΝΑΣΙΑΔΟΥ ΜΑΡΙΑ
Κουμπάρη 2, 10674 ΑΘΗΝΑ
ΑΝΤΙΚΛΗΤΟΣ (74):ΠΑΠΑΚΩΝΣΤΑΝΤΙΝΟΥ ΕΛΕΝΗ
Κουμπάρη 2,10674 ΑΘΗΝΑ
ΤΙΤΛΟΣ ΕΦΕΥΡΕΣΗΣ (54):**ΜΕΘΟΔΟΣ ΔΙΑΤΗΡΗΣΗΣ ΝΕΡΟΥ ΚΑΙ**
ΣΥΣΚΕΥΗ ΓΙ ΑΥΤΗΝ.

ΠΕΡΙΛΗΨΗ(57)

Μία συσκευή αποθήκευσης νερού και συλλογής νερού καταγίδας για ενσωμάτωση σε ή επί μίας κτιριακής κατασκευής έτσι ώστε η συσκευή είναι ενιαία με την κτιριακή κατασκευή και γενικώς σχηματίζει τμήμα της κατασκευής, η συσκευή αποτελούσα: τουλάχιστον έναν ταμειντήρα αποθήκευσης (2), έναν συλλεκτήρα παρεχόμενο επί του κτιρίου (στην διεύθυνση βέλους 3) σε

επικοινωνία με τον(τους) ταμειντήρα(ές) αποθήκευσης (2) έτσι ώστε απορροφή νερού καταγίδας από τον συλλεκτήρα εισρέει στον(στους) ταμειντήρα(ές) μέσω σωλήνα εισόδου (4), τουλάχιστον μίαν έξοδο (5) από τον(τους) ταμειντήρα(ές) (2) σε επικοινωνία με μίαν γραμμή παροχής (6) η οποία τερματίζει σε έναν κρουνο ή νερό καταναλώσα συσκευή, μέσον (9) επί του(των) ταμειντήρα(ων) (2) το οποίο επικοινωνεί μίαν γραμμή παροχής (10) επιτρέπουσα είσοδο μίας συμπληρωματικής παροχής νερού από μίαν εναλλακτική πηγή όπως μίαν παροχή δικτύου.

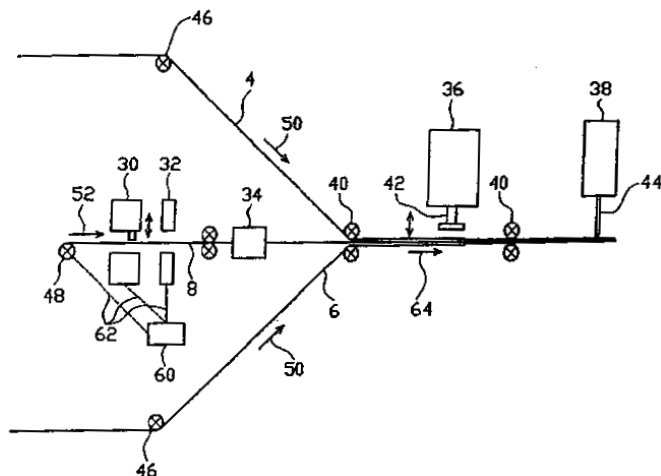


ΑΡΙΘΜΟΣ ΕΥΡ. Δ.Ε. (11):3050603
ΑΡΙΘ. ΕΛΛ. ΚΑΤΑΘΕΣΗΣ (21):20040403115
ΗΜΕΡ. ΕΛΛ. ΚΑΤΑΘΕΣΗΣ (11):09/09/2004
ΑΡΙΘ./ΗΜΕΡ. ΔΗΜΟΣΙΕΥΣΗΣ
ΕΥΡΩΠΑΪΚΟΥ ΔΙΠΛΩΜΑΤΟΣ(87):0962308 - 11/08/2004
ΑΡΙΘ./ΗΜΕΡ. ΔΗΜΟΣΙΕΥΣΗΣ
ΕΥΡΩΠΑΪΚΗΣ ΑΙΤΗΣΗΣ (86):99108245.4--27/04/1999
ΔΙΚΑΙΟΥΧΟΣ (73):1)INDAG Gesellschaft fur Industriebedarf mbH & Co. Betriebs KG
 Rudolf-Wild-Strasse 4-6, 69214 Eppelheim/Heidelberg, ΓΕΡΜΑΝΙΑ
ΣΥΜΒ. ΠΡΟΤΕΡΑΙΟΤΗΤΕΣ (30):19825080-04/06/1998-DE
ΕΦΕΥΡΕΤΗΣ (72):1)ΟΙ ΕΦΕΥΡΕΤΕΣ ΕΧΟΥΝ ΠΑΡΑΙΤΗΘΕΙ ΤΩΝ ΔΙΚΑΙΩΜΑΤΩΝ ΤΟΥΣ
ΕΙΔΙΚΟΣ ΠΛΗΡΕΞΟΥΣΙΟΣ (74):ΑΘΑΝΑΣΙΑΔΟΥ ΜΑΡΙΑ
 Κουμπάρη 2, 10674 ΑΘΗΝΑ
ΑΝΤΙΚΛΗΤΟΣ (74):ΠΑΠΑΚΩΝΣΤΑΝΤΙΝΟΥ ΕΛΕΝΗ
 Κουμπάρη 2,10674 ΑΘΗΝΑ
ΤΙΤΛΟΣ ΕΦΕΥΡΕΣΗΣ (54):ΜΙΑ ΜΕΘΟΔΟΣ ΚΑΙ ΜΙΑ ΣΥΣΚΕΥΗ ΓΙΑ ΤΗΝ ΠΑΡΑΓΩΓΗ ΣΑΚΚΟΥΛΩΝ ΑΠΟ ΛΕΠΤΑ ΦΥΛΛΑ.

ΠΕΡΙΛΗΨΗ(57)

Η εφεύρεση αναφέρεται σε μία μέθοδο και σε μία συσκευή για την παραγωγή σακκούλων από λεπτά φύλλα, όπου προσάγονται μεταξύ τους δύο φύλλα τα οποία σχηματίζουν τα πλευρικά τοιχώματα της σακκούλας. Στη συνέχεια, προσάγεται το λεπτό φύλλο του πυθμένα στο οποίο γίνεται διάτρηση οπών, οι οποίες απέχουν μεταξύ τους ορισμένη απόσταση στη διεύθυνση της προσαγωγής του φύλλου πυθμένα, όπου η προαναφερόμενη απόσταση αντιστοιχεί στο πλάτος μιάς σακκούλας από λεπτό φύλλο. Κατά τη διάρκεια της διαδικασίας προσαγωγής πραγματοποιείται μέτρηση για να διαπιστωθεί αν έχουν διαμορφωθεί οι οπές

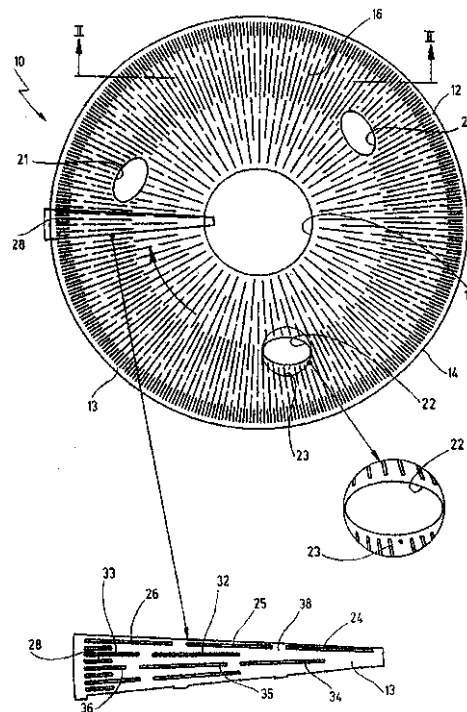
διάτρησης. Ακολούθως, τα πλευρικά φύλλα εναποτίθενται πάνω στο φύλλο του πυθμένα και ενώνονται μεταξύ τους. Τέλος, το συνεχές στρώμα από λεπτά φύλλα τεμαχίζεται σε ξεχωριστές σακκούλες από λεπτά φύλλα.



ΑΡΙΘΜΟΣ ΕΥΡ. Δ.Ε. (11):3050604
ΑΡΙΘ. ΕΛΛ. ΚΑΤΑΘΕΣΗΣ (21):20040403116
ΗΜΕΡ. ΕΛΛ. ΚΑΤΑΘΕΣΗΣ (11):09/09/2004
ΑΡΙΘ./ΗΜΕΡ. ΔΗΜΟΣΙΕΥΣΗΣ
ΕΥΡΩΠΑΪΚΟΥ ΔΙΠΛΩΜΑΤΟΣ(87):1278597 - 01/09/2004
ΑΡΙΘ./ΗΜΕΡ. ΔΗΜΟΣΙΕΥΣΗΣ
ΕΥΡΩΠΑΪΚΗΣ ΑΙΤΗΣΗΣ (86):01938042.7--24/03/2001
ΔΙΚΑΙΟΥΧΟΣ (73):1)Huttlin GmbH
 Daimlerstrasse 7, 79585 Steinen, ΓΕΡΜΑΝΙΑ
ΣΥΜΒ. ΠΡΟΤΕΡΑΙΟΤΗΤΕΣ (30):10015597-29/03/2000-DE
ΕΦΕΥΡΕΤΗΣ (72):1)WERNER, Thomas
 2)GROSS, Martin
ΕΙΔΙΚΟΣ ΠΛΗΡΕΞΟΥΣΙΟΣ (74):ΑΘΑΝΑΣΙΑΔΟΥ ΜΑΡΙΑ
 Κουμπάρη 2, 10674 ΑΘΗΝΑ
ΑΝΤΙΚΛΗΤΟΣ (74):ΠΑΠΑΚΩΝΣΤΑΝΤΙΝΟΥ ΕΛΕΝΗ
 Κουμπάρη 2,10674 ΑΘΗΝΑ
ΤΙΤΛΟΣ ΕΦΕΥΡΕΣΗΣ (54):ΕΞΑΡΤΗΜΑ ΠΥΘΜΕΝΑ ΓΙΑ ΜΙΑ ΙΔΙΟΣΥΣΚΕΥΗ ΕΠΕΞΕΡΓΑΣΙΑΣ ΥΛΙΚΩΝ ΣΩΜΑΤΙΔΙΑΚΗΣ ΙΔΙΟΣΥΣΤΑΣΙΑΣ.

ΠΕΡΙΛΗΨΗ(57)

Εξάρτημα πυθμένα (10) για τη συσκευή επεξεργασίας υλικών σωματιδιακής ιδιοσυστασίας, παρουσιάζει έναν επίπεδο πυθμένα (12), στον οποίο προβλέπονται πληθώρα ανοιγμάτων, από τα οποία μπορεί να διέρχεται διαμέσου του πυθμένα (12) το μέσο επεξεργασίας. Επίσης προβλέπονται μέσα, τα οποία επιβάλλουν στο μέσον επεξεργασίας που ρέει διαμέσου του πυθμένα (12) μία συνιστώσα κίνησης στην κατεύθυνση της επιφάνειας του πυθμένα. Με μία απλοποιημένη παραγωγή και για μία μεγαλύτερη ευελιξία προτείνεται ο πυθμένας να αποτελείται από ένα σώμα (13) μορφής πλάκας, και τα ανοίγματα στον πυθμένα (12) να είναι σε μορφή σχισμών (16, 23-26, 32-36), τα οποία να έχουν δημιουργηθεί με αφαίρεση υλικού από το υλικό του πυθμένα (12) και οι διατομές των ανοιγμάτων των σχισμών να διέρχονται υπό κλίση προς το επίπεδο του πυθμένα, διαμέσου των οποίων να επιβάλλεται η συνιστώσα της κίνησης στην κατεύθυνση του επιπέδου του πυθμένα (σχήμα1, 1α, 1b).

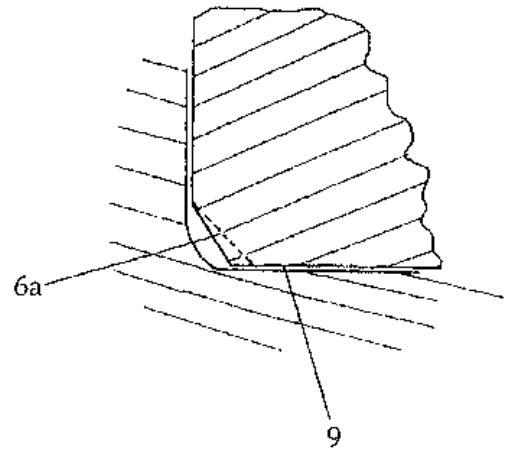


ΑΡΙΘΜΟΣ ΕΥΡ. Δ.Ε. (11):3050605
ΑΡΙΘ. ΕΛΛ. ΚΑΤΑΘΕΣΗΣ (21):20040403117
ΗΜΕΡ. ΕΛΛ. ΚΑΤΑΘΕΣΗΣ (11):09/09/2004
ΑΡΙΘ./ΗΜΕΡ. ΔΗΜΟΣΙΕΥΣΗΣ
ΕΥΡΩΠΑΪΚΟΥ ΔΙΠΛΩΜΑΤΟΣ(87):1044664 - 30/06/2004
ΑΡΙΘ./ΗΜΕΡ. ΔΗΜΟΣΙΕΥΣΗΣ
ΕΥΡΩΠΑΪΚΗΣ ΑΙΤΗΣΗΣ (86):00107891.4--12/04/2000
ΔΙΚΑΙΟΥΧΟΣ (73):1)PLUS ENDOPROTHETIK AG
 Erlenstrasse 4 b, 6343 Rotkreuz, ΕΛΒΕΤΙΑ
ΣΥΜΒ. ΠΡΟΤΕΡΑΙΟΤΗΤΕΣ (30):19916630-13/04/1999-DE
ΕΦΕΥΡΕΤΗΣ (72):1)Zweymuller, Karl, Prof. Dr. med.
ΕΙΔΙΚΟΣ ΠΑΡΗΡΕΞΟΥΣΙΟΣ (74):ΑΘΑΝΑΣΙΑΔΟΥ ΜΑΡΙΑ
 Κουμπάρη 2, 10674 ΑΘΗΝΑ
ΑΝΤΙΚΛΗΤΟΣ (74):ΠΑΠΑΚΩΝΣΤΑΝΤΙΝΟΥ ΕΛΕΝΗ
 Κουμπάρη 2,10674 ΑΘΗΝΑ
ΤΙΤΛΟΣ ΕΦΕΥΡΕΣΗΣ (54):ΚΑΤΑΤΟΜΗ ΣΤΕΛΕΧΟΥΣ ΓΙΑ ΤΗΝ ΑΓΚΥΡΩΣΗ ΜΙΑΣ ΠΡΟΣΘΗΚΗΣ ΑΡΘΡΩΣΗΣ ΙΣΧΙΟΥ ΣΤΟ ΜΗΡΙΑΙΟ.

ΠΕΡΙΛΗΨΗ(57)

Γνωστοποιείται μία κατατομή στελέχους (1) για την αγκύρωση μίας προσθήκης άρθρωσης ισχίου στο μηριαίο οστό, με ένα τμήμα στελέχους και με ένα στο άκρο (5) του τμήματος του οστού διαμορφωμένο τμήμα στερέωσης (2), το οποίο χρησιμεύει για τη στερέωση μίας κεφαλής άρθρωσης σφαιρικής μορφής, όπου το τμήμα του στελέχους στην πλάγια πλευρά, στην προσεγγίζουσα προς το μέσον περιοχή, μεταβαίνει σε ένα περυγίο τροχαντήρα (4), στο οποίο διαμορφώνονται οι κόγχες των λοξοτομημένων επιφανειών (6α, 6β). Το βασικό μέρος της εφεύρεσης έγκειται στο ότι η γωνία (α), η οποία σχηματίζεται μεταξύ του επιπέδου της λοξοτομημένης επιφάνειας (6α, 6β) και του επιπέδου το οποίο προσεγγίζει την

πλάγια πλευρική επιφάνεια (9), είναι μικρότερη από 135 μοίρες και μεγαλύτερη από 90 μοίρες. Σε μία τέτοιου είδους κατασκευή επιτυγχάνεται το πλεονέκτημα μίας καλύτερης πλήρωσης του κενού χώρου στην περιοχή του περυγίου του τροχαντήρα.

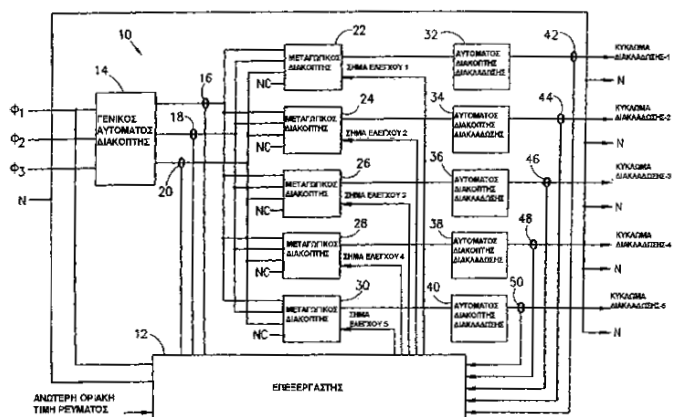


ΑΡΙΘΜΟΣ ΕΥΡ. Δ.Ε. (11):3050606
ΑΡΙΘ. ΕΛΛ. ΚΑΤΑΘΕΣΗΣ (21):20040403118
ΗΜΕΡ. ΕΛΛ. ΚΑΤΑΘΕΣΗΣ (11):09/09/2004
ΑΡΙΘ./ΗΜΕΡ. ΔΗΜΟΣΙΕΥΣΗΣ
ΕΥΡΩΠΑΪΚΟΥ ΔΙΠΛΩΜΑΤΟΣ(87):0886904 - 04/08/2004
ΑΡΙΘ./ΗΜΕΡ. ΔΗΜΟΣΙΕΥΣΗΣ
ΕΥΡΩΠΑΪΚΗΣ ΑΙΤΗΣΗΣ (86):96920300.9--17/05/1996
ΔΙΚΑΙΟΥΧΟΣ (73):1)Target-Hi-Tech Electronics Ltd.
 6 Hargeman Street, P.O. Box 8011, Netanya 42504, ΙΣΡΑΗΛ
ΣΥΜΒ. ΠΡΟΤΕΡΑΙΟΤΗΤΕΣ (30):446968-22/05/1995-US
ΕΦΕΥΡΕΤΗΣ (72):1)YAIR, David
ΕΙΔΙΚΟΣ ΠΑΡΗΡΕΞΟΥΣΙΟΣ (74):ΔΗΜΟΥ ΧΡΙΣΤΙΝΑ
 Κουμπάρη 2, 10674 ΑΘΗΝΑ
ΑΝΤΙΚΛΗΤΟΣ (74):ΠΑΠΑΚΩΝΣΤΑΝΤΙΝΟΥ ΕΛΕΝΗ
 Κουμπάρη 2,10674 ΑΘΗΝΑ
ΤΙΤΛΟΣ ΕΦΕΥΡΕΣΗΣ (54):ΕΞΟΠΛΙΣΜΟΣ ΚΑΙ ΜΕΘΟΔΟΣ ΓΙΑ ΤΗΝ ΟΜΑΛΗ ΚΑΤΑΝΟΜΗ ΕΝΟΣ ΗΛΕΚΤΡΙΚΟΥ ΦΟΡΤΙΟΥ ΣΤΙΣ ΦΑΣΕΙΣ ΕΝΟΣ ΤΡΙΦΑΣΙΚΟΥ ΔΙΚΤΥΟΥ ΠΑΡΟΧΗΣ ΗΛΕΚΤΡΙΚΗΣ ΕΝΕΡΓΕΙΑΣ.

ΠΕΡΙΛΗΨΗ(57)

Περιγράφεται ένας εξοπλισμός και μία μέθοδος για την ομαλή κατανομή ενός ηλεκτρικού φορτίου (ΚΥΚΛΩΜΑ ΔΙΑΚΛΑΔΩΣΗΣ 1-5) στις φάσεις ενός τριφασικού δικτύου παροχής ηλεκτρικής ενέργειας. Με τη βοήθεια ενός πλήθους αισθητήρων ρεύματος (16-20 και 42-50) μετρείται το ρεύμα σε κάθε εισερχόμενη φάση του (τριφασικού) δικτύου και σε κάθε κύκλωμα διακλάδωσης. Η έξοδος από τους αισθητήρες ρεύματος (16-20 και 42-50) παρακολουθείται από έναν επεξεργαστή (12). Σε κάθε κύκλωμα διακλάδωσης (ΚΥΚΛΩΜΑ ΔΙΑΚΛΑΔΩΣΗΣ 1-5) αντιστοιχεί ένας μεταγωγικός διακόπτης (22-30) πολλαπλών επαφών και στην ομάδα των κυκλωμάτων διακλάδωσης ένας συμβατικός γενικός αυτόματος διακόπτης (14). Κάθε μεταγωγικός διακόπτης (22-30) έχει τη δυνατότητα να συνδέει το αντίστοιχο κύκλωμα διακλάδωσης (ΚΥΚΛΩΜΑ ΔΙΑΚΛΑΔΩΣΗΣ 1-5) σε οποιαδήποτε εισερχόμενη φάση ή να αποσυνδέει το κύκλωμα διακλάδωσης (ΚΥΚΛΩΜΑ ΔΙΑΚΛΑΔΩΣΗΣ 1-5) από

όλες τις φάσεις. Ο επεξεργαστής (12) ελέγχει περιοδικά το ρεύμα που διαρρέει κάθε εισερχόμενη φάση και με βάση τις συνθήκες φόρτισης των κυκλωμάτων διακλάδωσης, προγραμματίζει εκ νέου τους μεταγωγικούς διακόπτες (22-30) ώστε τα φορτία των κυκλωμάτων διακλάδωσης (ΚΥΚΛΩΜΑ ΔΙΑΚΛΑΔΩΣΗΣ 1-5) να διατηρούνται ομαλά κατανεμημένα και στις τρεις εισερχόμενες φάσεις. Σύμφωνα με μία άλλη υλοποίηση, ένα αθροιστικό κύκλωμα (52) συνδυάζει τις εντάσεις ρεύματος και των τριών εισερχόμενων φάσεων σε ένα και μοναδικό (αθροιστικό) σήμα εξόδου. Η έξοδος αυτή στη συνέχεια ανορθώνεται (54) και χρησιμοποιείται για τη δημιουργία μιας μονοφασικής τάσεως εναλλασσομένου ρεύματος με την οποία τροφοδοτούνται όλα τα κυκλώματα διακλάδωσης (ΚΥΚΛΩΜΑ ΔΙΑΚΛΑΔΩΣΗΣ 1-5) του συστήματος.

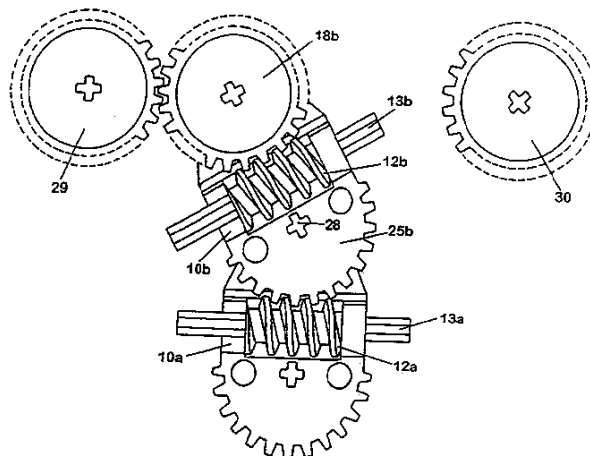


ΑΡΙΘΜΟΣ ΕΥΡ. Δ.Ε. (11):3050607
ΑΡΙΘ. ΕΛΛ. ΚΑΤΑΘΕΣΗΣ (21):20040403119
ΗΜΕΡ. ΕΛΛ. ΚΑΤΑΘΕΣΗΣ (11):09/09/2004
ΑΡΙΘ./ΗΜΕΡ. ΔΗΜΟΣΙΕΥΣΗΣ
ΕΥΡΩΠΑΪΚΟΥ ΔΙΠΛΩΜΑΤΟΣ(87):0993850 - 28/07/2004
ΑΡΙΘ./ΗΜΕΡ. ΔΗΜΟΣΙΕΥΣΗΣ
ΕΥΡΩΠΑΪΚΗΣ ΑΙΤΗΣΗΣ (86):99610061.6--11/10/1999
ΔΙΚΑΙΟΥΧΟΣ (73):1)LEGO A/S
Aastvej 1, 7190 Billund, ΔΑΝΙΑ
ΣΥΜΒ. ΠΡΟΤΕΡΑΙΟΤΗΤΕΣ (30):981309-14/10/1998-DK
ΕΦΕΥΡΕΤΗΣ (72):1)Petersen, Pelle Normann
ΕΙΔΙΚΟΣ ΠΛΗΡΕΞΟΥΣΙΟΣ (74):ΔΗΜΟΥ ΧΡΙΣΤΙΝΑ
Κουμπάρη 2, 10674 ΑΘΗΝΑ
ΑΝΤΙΚΑΗΤΟΣ (74):ΠΑΠΑΚΩΝΣΤΑΝΤΙΝΟΥ ΕΛΕΝΗ
Κουμπάρη 2,10674 ΑΘΗΝΑ
ΤΙΤΛΟΣ ΕΦΕΥΡΕΣΗΣ (54):**ΚΙΒΩΤΙΟ ΤΑΧΥΤΗΤΩΝ ΠΑΙΓΝΙΔΙΟΥ ΚΑΙ ΠΕΡΙΒΑΗΜΑ ΚΙΒΩΤΙΟΥ (ΚΑΡΤΕΡ) ΑΥΤΟΥ.**

ΠΕΡΙΛΗΨΗ(57)

Κιβώτιο ταχυτήτων παιγνιδιού, το οποίο διαθέτει ένα περίβλημα κιβωτίου (κάρτερ), εντός του οποίου ένας οδοντωτός τροχός ατέρμονα κοχλία κι'έναν οδοντωτός τροχός κιβωτίου, των οποίων οι άξονες περιστροφής είναι εγκάρσιοι μεταξύ τους, συμπλέκονται κατά τη λειτουργία ο ένας εντός του άλλου με συγκεκριμένο λόγο ταχυτήτων. Ο οδοντωτός τροχός κιβωτίου μπορεί ν'αντικατασταθεί, και ένας τουλάχιστον δεύτερος τροχός κιβωτίου που έχει έναν δεύτερο αριθμό οδόντων, διαφορετικό του πρώτου αριθμού μπορεί να εισέλθει εντός του κιβωτίου ταχυτήτων, μεταδίδοντας κατ'αυτόν τον τρόπο έναν δεύτερο λόγο κιβωτίου στο κιβώτιο ταχυτήτων. Το κάρτερ (10) έχει ένα οδοντωτό χεῖλος, σφιχτά συνδεδεμένο με το κάρτερ (10), και το κάρτερ (10) μπορεί να δεχθεί ένα

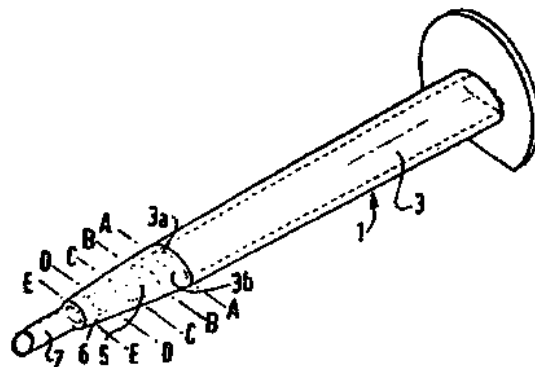
τέτοιο οδοντωτό χεῖλος επί ενός άλλου τέτοιου κάρτερ ως έναν οδοντωτό τροχό κιβωτίου.



ΑΡΙΘΜΟΣ ΕΥΡ. Δ.Ε. (11):3050608
ΑΡΙΘ. ΕΛΛ. ΚΑΤΑΘΕΣΗΣ (21):20040403120
ΗΜΕΡ. ΕΛΛ. ΚΑΤΑΘΕΣΗΣ (11):09/09/2004
ΑΡΙΘ./ΗΜΕΡ. ΔΗΜΟΣΙΕΥΣΗΣ
ΕΥΡΩΠΑΪΚΟΥ ΔΙΠΛΩΜΑΤΟΣ(87):1156761 - 23/06/2004
ΑΡΙΘ./ΗΜΕΡ. ΔΗΜΟΣΙΕΥΣΗΣ
ΕΥΡΩΠΑΪΚΗΣ ΑΙΤΗΣΗΣ (86):00906439.5--21/02/2000
ΔΙΚΑΙΟΥΧΟΣ (73):1)Laboratoire de Contactologie Appliquee -
LCA 9, allée Promethee, 28000 Chartres,
ΓΑΛΛΙΑ
ΣΥΜΒ. ΠΡΟΤΕΡΑΙΟΤΗΤΕΣ (30):9902602-22/02/1999-FR
ΕΦΕΥΡΕΤΗΣ (72):1)VINCENT, Patrice
ΕΙΔΙΚΟΣ ΠΛΗΡΕΞΟΥΣΙΟΣ (74):ΔΗΜΟΥ ΧΡΙΣΤΙΝΑ
Κουμπάρη 2, 10674 ΑΘΗΝΑ
ΑΝΤΙΚΑΗΤΟΣ (74):ΠΑΠΑΚΩΝΣΤΑΝΤΙΝΟΥ ΕΛΕΝΗ
Κουμπάρη 2,10674 ΑΘΗΝΑ
ΤΙΤΛΟΣ ΕΦΕΥΡΕΣΗΣ (54):**ΔΙΑΤΑΞΗ ΓΙΑ ΤΗΝ ΕΓΧΥΣΗ ΕΝΟΣ ΕΝΔΟΦΘΑΛΜΙΟΥ ΦΑΚΟΥ ΑΠΟ ΕΥΚΑΜΠΤΟ ΥΛΙΚΟ.**

ΠΕΡΙΛΗΨΗ(57)

Η παρούσα εφεύρεση έχει ως αντικείμενο μία διάταξη για την έγχυση ενός ενδοφθάλμιου φακού που περιλαμβάνει ένα σώμα σύριγγος (1) μέσα στο οποίο συναρμολογείται ένα έμβολο (2). Σύμφωνα με την εφεύρεση αυτό το σώμα (1) είναι μονοκόμματο και περιλαμβάνει ένα κυλινδρικό τμήμα (3) που μπορεί να περιέχει το μη παραμορφωμένο φακό (4), ένα ακροστόμιο εγχύσεως (6) καθώς και ένα κωνικό ενδιάμεσο τμήμα (5), και δεν παρουσιάζει ούτε κυλινδρικό άνοιγμα, ούτε βοηθητικό σύστημα (όπως μορφής φυσιγγίου, φύλλου,συρταρωτού πλαισίου, αφαιρούμενου ακροστομίου ...) για τη φόρτωση αυτού του φακού.



ΑΡΙΘΜΟΣ ΕΥΡ. Δ.Ε. (11):3050609
ΑΡΙΘ. ΕΛΛ. ΚΑΤΑΘΕΣΗΣ (21):20040403121
ΗΜΕΡ. ΕΛΛ. ΚΑΤΑΘΕΣΗΣ (11):09/09/2004
ΑΡΙΘ./ΗΜΕΡ. ΔΗΜΟΣΙΕΥΣΗΣ
ΕΥΡΩΠΑΪΚΟΥ ΔΙΠΛΩΜΑΤΟΣ(87):1214052 - 11/08/2004
ΑΡΙΘ./ΗΜΕΡ. ΔΗΜΟΣΙΕΥΣΗΣ
ΕΥΡΩΠΑΪΚΗΣ ΑΙΤΗΣΗΣ (86):00961248.2--28/08/2000
ΔΙΚΑΙΟΥΧΟΣ (73):1)JANSSEN PHARMACEUTICA N.V.
Turnhoutsebaan 30, 2340 Beerse, ΒΕΛΓΙΟ
ΣΥΜΒ. ΠΡΟΤΕΡΑΙΟΤΗΤΕΣ (30):99202876-03/09/1999-EP
ΕΦΕΥΡΕΤΗΣ (72):1)JETTEN, Jan, Matthijs
2)EKHART, Peter, Frank
3)VAN WANDELEN, Mario
ΕΙΔΙΚΟΣ ΠΛΗΡΕΞΟΥΣΙΟΣ (74):ΔΗΜΟΥ ΧΡΙΣΤΙΝΑ
Κουμπάρη 2, 10674 ΑΘΗΝΑ
ΑΝΤΙΚΛΗΤΟΣ (74):ΠΑΠΑΚΩΝΣΤΑΝΤΙΝΟΥ ΕΛΕΝΗ
Κουμπάρη 2,10674 ΑΘΗΝΑ
ΤΙΤΛΟΣ ΕΦΕΥΡΕΣΗΣ (54):**ΚΤΗΝΙΑΤΡΙΚΗ ΣΥΝΘΕΣΗ ΓΙΑ ΧΟΡΗΓΗΣΗ ΣΕ ΕΝΑ ΖΩΙΚΟ ΣΤΟΧΟ ΕΝΟΣ ΔΙΑΛΥΤΟΥ ΣΤΟ ΥΔΩΡ ΦΑΡΜΑΚΟΥ ΜΕΣΩ ΤΟΥ ΣΥΣΤΗΜΑΤΟΣ ΔΙΑΝΟΜΗΣ ΥΛΑΤΟΣ.**

ΠΕΡΙΛΗΨΗ(57)

Αυτή η εφεύρεση αφορά μια μέθοδο για τη παρασκευή μιας σύνθεσης αναρτογαλακτώματος (suspoemulsion = μίγμα εναιωρήματος και γαλακτώματος) η οποία μπορεί εύκολα να παραχθεί σε βιομηχανική κλίμακα και η οποία επιτρέπει την επαναλήψιμη και αποτελεσματική χορήγηση ενός ή περισσότερων αδιάλυτων στο ύδωρ κτηνιατρικών φαρμάκων μέσω των συστημάτων διανομής ύδατος. Το αδιάλυτο στο ύδωρ κτηνιατρικό φάρμακο, σε πολύ λεπτή αλεσμένη μορφή,

διασπείρεται σε ένα υγρό που δεν αναμειγνύεται με το ύδωρ, ακολουθούμενο από ομοιογενοποίηση αυτού του συστήματος σε μια υδατική φάση. Για να διευκολυνθεί η παρασκευή μιας σταθερής σύνθεσης, μπορούν να χρησιμοποιηθούν ένας ή περισσότεροι σταθεροποιητικοί παράγοντες όπως γαλακτωματοποιητές, διογκωτικά, αντι-οξειδωτικά και αντι-μικροβιακά. Το προκύπτον αναρτογαλάκτωμα επιδεικνύει έξοχη σταθερότητα αποθήκευσης μακράς διάρκειας και μια καλή "κατά τη χρήση" σταθερότητα ύστερα από διάλυση σε ένα αγγείο και κατά τη διάρκεια όλων των χειρισμών και της μεταφοράς στο σύστημα διανομής ύδατος.

ΑΡΙΘΜΟΣ ΕΥΡ. Δ.Ε. (11):3050610
ΑΡΙΘ. ΕΛΛ. ΚΑΤΑΘΕΣΗΣ (21):20040403122
ΗΜΕΡ. ΕΛΛ. ΚΑΤΑΘΕΣΗΣ (11):09/09/2004
ΑΡΙΘ./ΗΜΕΡ. ΔΗΜΟΣΙΕΥΣΗΣ
ΕΥΡΩΠΑΪΚΟΥ ΔΙΠΛΩΜΑΤΟΣ(87):0927381 - 18/08/2004
ΑΡΙΘ./ΗΜΕΡ. ΔΗΜΟΣΙΕΥΣΗΣ
ΕΥΡΩΠΑΪΚΗΣ ΑΙΤΗΣΗΣ (86):97941699.7--18/09/1997
ΔΙΚΑΙΟΥΧΟΣ (73):1)Numerical Technologies, Inc.
700 E. Middlefield Road, Mountain View, California 94043, ΗΝΩΜΕΝΕΣ ΠΟΛΙΤΕΙΕΣ ΤΗΣ ΑΜΕΡΙΚΗΣ
ΣΥΜΒ. ΠΡΟΤΕΡΑΙΟΤΗΤΕΣ (30):25972 P-18/09/1996-US
931921-17/09/1997-US
ΕΦΕΥΡΕΤΗΣ (72):1)WANG, Yao-Ting
2)PATI, Yagyensh, C.
ΕΙΔΙΚΟΣ ΠΛΗΡΕΞΟΥΣΙΟΣ (74):ΑΘΑΝΑΣΙΑΔΟΥ ΜΑΡΙΑ
Κουμπάρη 2, 10674 ΑΘΗΝΑ
ΑΝΤΙΚΛΗΤΟΣ (74):ΠΑΠΑΚΩΝΣΤΑΝΤΙΝΟΥ ΕΛΕΝΗ
Κουμπάρη 2,10674 ΑΘΗΝΑ
ΤΙΤΛΟΣ ΕΦΕΥΡΕΣΗΣ (54):**ΣΥΣΚΕΥΗ ΚΑΙ ΚΑΤΑΣΚΕΥΗ ΚΥΚΛΩΜΑΤΟΣ ΟΛΙΣΘΗΣΗΣ ΦΑΣΗΣ.**

ΠΕΡΙΛΗΨΗ(57)

Μια μέθοδος και μια συσκευή για τη δημιουργία μιας καλύπτρας ολίσθησης φάσης και μιας καλύπτρας δομής για τη συρρίκνωση σχεδίων ολοκληρωμένων κυκλωμάτων. Μια απόδοση της εφεύρεσης περιλαμβάνει τη χρήση δύο διεργασιών επικάλυψης. Η πρώτη καλύπτρα είναι μια καλύπτρα ολίσθησης φάσης και η δεύτερη καλύπτρα είναι μια καλύπτρα δομής απλής φάσης. Η καλύπτρα ολίσθησης φάσης προσδιορίζει πρωταρχικά περιοχές που απαιτούν ολίσθηση φάσης. Η καλύπτρα δομής απλής φάσης προσδιορίζει πρωταρχικά περιοχές που δεν απαιτούν ολίσθηση φάσης. Η καλύπτρα δομής απλής φάσης αποτρέπει επίσης τη διαγραφή των περιοχών ολίσθησης φάσης και αποτρέπει τη δημιουργία περιοχών ανεπιθύμητων αντικειμένων οι οποίες θα δημιουργούνταν αλλιώς από τη καλύπτρα ολίσθησης φάσης. Και οι δύο καλύπτρες αντλούνται από μια ομάδα καλυπτρών που χρησιμοποιούνται σε μια τεχνολογία μιας επεξεργασίας μεγαλύτερων ελαχίστων διαστάσεων.

ΑΡΙΘΜΟΣ ΕΥΡ. Δ.Ε. (11):3050611
ΑΡΙΘ. ΕΛΛ. ΚΑΤΑΘΕΣΗΣ (21):20040403123
ΗΜΕΡ. ΕΛΛ. ΚΑΤΑΘΕΣΗΣ (11):09/09/2004
ΑΡΙΘ./ΗΜΕΡ. ΔΗΜΟΣΙΕΥΣΗΣ
ΕΥΡΩΠΑΪΚΟΥ ΔΙΠΛΩΜΑΤΟΣ(87):1135021 - 09/06/2004
ΑΡΙΘ./ΗΜΕΡ. ΔΗΜΟΣΙΕΥΣΗΣ
ΕΥΡΩΠΑΪΚΗΣ ΑΙΤΗΣΗΣ (86):99958459.2--03/12/1999
ΔΙΚΑΙΟΥΧΟΣ (73):1)Ben Gurion University Of The Negev Research And Development Authority
P.O. Box 653, 84105 Beer Sheva, ΙΣΡΑΗΛ
2)YISSUM RESEARCH AND DEVELOPMENT CO.
Hebrew University of Jerusalem, P.O. Box 4279, 91042 Jerusalem, ΙΣΡΑΗΛ

ΣΥΜΒ. ΠΡΟΤΕΡΑΙΟΤΗΤΕΣ (30):12739698-03/12/1998-IL
ΕΦΕΥΡΕΤΗΣ (72):1)SHANI, Arnon
2)MAGDASSI, Shlomo
3)YOSHA, Ido

ΕΙΔΙΚΟΣ ΠΛΗΡΕΞΟΥΣΙΟΣ (74):ΑΘΑΝΑΣΙΑΔΟΥ ΜΑΡΙΑ
Κουμπάρη 2, 10674 ΑΘΗΝΑ

ΑΝΤΙΚΛΗΤΟΣ (74):ΠΑΠΑΚΩΝΣΤΑΝΤΙΝΟΥ ΕΛΕΝΗ
Κουμπάρη 2,10674 ΑΘΗΝΑ

ΤΙΤΛΟΣ ΕΦΕΥΡΕΣΗΣ (54):ΠΑΡΑΤΕΤΑΜΕΝΗ ΑΠΕΛΕΥΘΕΡΩΣΗ ΔΙΑΣΠΟΡΩΝ ΠΟΥ ΒΑΣΙΖΟΝΤΑΙ ΣΕ ΔΙΑΛΥΤΑ ΣΤΟ ΥΔΩΡ ΠΟΛΥΜΕΡΗ ΣΦΑΙΡΙΔΙΑ.

ΠΕΡΙΛΗΨΗ(57)

Η εφεύρεση παρέχει ένα παρατεταμένης απελευθέρωσης, βασιζόμενο σε πολυμερές, αδιάλυτο στο ύδωρ σφαιρίδιο, περιλαμβάνοντας ένα πολυμερές

υπόστρωμα που περιέχει μια πλειάδα γαλακτωματοειδών σταγονιδίων, με τα αναφερόμενα σταγονίδια να σχηματίζονται από τουλάχιστον ένα επιφανειακά δραστικό μόριο, τουλάχιστον ένα υδρόφοβο πτητικό συστατικό και ύδωρ, όπου το αναφερόμενο πτητικό συστατικό απελευθερώνεται από το αναφερόμενο αδιάλυτο στο ύδωρ σφαιρίδιο σε ατμοσφαιρικό αέρα.

ΑΡΙΘΜΟΣ ΕΥΡ. Δ.Ε. (11):3050612
ΑΡΙΘ. ΕΛΛ. ΚΑΤΑΘΕΣΗΣ (21):20040403124
ΗΜΕΡ. ΕΛΛ. ΚΑΤΑΘΕΣΗΣ (11):10/09/2004
ΑΡΙΘ./ΗΜΕΡ. ΔΗΜΟΣΙΕΥΣΗΣ
ΕΥΡΩΠΑΪΚΟΥ ΔΙΠΛΩΜΑΤΟΣ(87):1102980 - 16/06/2004
ΑΡΙΘ./ΗΜΕΡ. ΔΗΜΟΣΙΕΥΣΗΣ
ΕΥΡΩΠΑΪΚΗΣ ΑΙΤΗΣΗΣ (86):99942802.2--28/07/1999
ΔΙΚΑΙΟΥΧΟΣ (73):1)EUROPEAN COMMUNITY
200, Rue de la Loi, 1049 Brussels, ΒΕΛΓΙΟ

ΣΥΜΒ. ΠΡΟΤΕΡΑΙΟΤΗΤΕΣ (30):90270-05/08/1998-LU
ΕΦΕΥΡΕΤΗΣ (72):1)ΟΤΤΜΑΡ, Herbert
2)DOCKENDORF, Georges

ΕΙΔΙΚΟΣ ΠΛΗΡΕΞΟΥΣΙΟΣ (74):ΚΟΡΙΑΤΟΠΟΥΛΟΥ ΠΙΕΡΡΙΝΑ
Ακαδημίας 16, 10671 ΑΘΗΝΑ

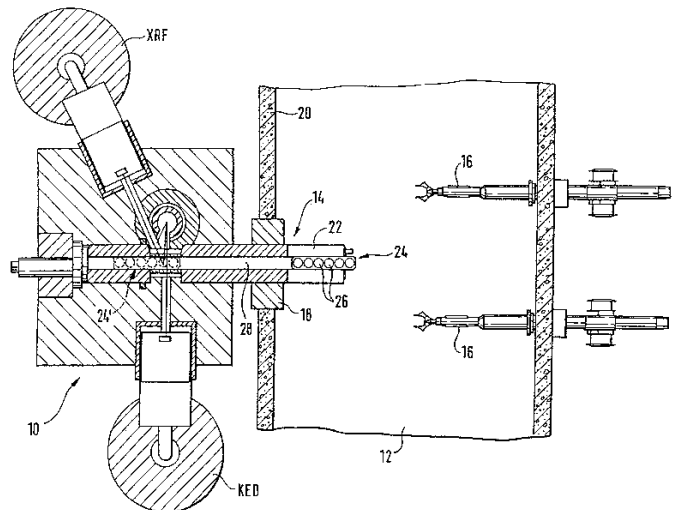
ΑΝΤΙΚΛΗΤΟΣ (74):ΚΟΡΙΑΤΟΠΟΥΛΟΥ ΠΙΕΡΡΙΝΑ
Ακαδημίας 16,10671 ΑΘΗΝΑ

ΤΙΤΛΟΣ ΕΦΕΥΡΕΣΗΣ (54):ΕΝΑΛΛΑΚΤΗΣ ΔΕΙΓΜΑΤΩΝ ΓΙΑ ΤΗΝ ΜΕΤΑΦΟΡΑ ΡΑΔΙΕΝΕΡΓΩΝ ΔΕΙΓΜΑΤΩΝ ΜΕΤΑΞΥ ΜΙΑΣ ΚΥΨΕΛΗΣ ΡΑΔΙΕΝΕΡΓΕΙΑΣ ΚΑΙ ΜΙΑΣ ΣΥΣΚΕΥΗΣ ΜΕΤΡΗΣΗΣ.

ΠΕΡΙΛΗΨΗ(57)

Ένας εναλλάκτης δειγμάτων για τη μεταφορά ραδιενεργών δειγμάτων μεταξύ μιας κυψέλης ραδιενέργειας (12) και μιας συσκευής μέτρησης (10), όπως είναι για παράδειγμα ένα πυκνόμετρο hybrid K-edge, περιλαμβάνει ένα κανάλι μεταφοράς (28), το οποίο εκτείνεται αξονικά, μέσω ενός σωληνοειδούς θόλου θωράκισης (22), μεταξύ του στομίου φόρτωσης/εκφόρτωσης και του τμήματος D της θυρίδας μέτρησης. Ένα δοχείο (24), το οποίο διαθέτει τουλάχιστον ένα τμήμα (100) για την εισαγωγή ενός ραδιενεργού δείγματος, τοποθετείται στο κανάλι μεταφοράς (28), έτσι ώστε να είναι εφικτή η κίνησή του σε αυτό. Ένας σπειροειδής άξονας (44) είναι τοποθετημένος έτσι ώστε να είναι δυνατή η περιστροφή του σε ένα κανάλι του άξονα (42), κάτω από το κανάλι μεταφοράς (28). Μια σύζευξη (46), η οποία διέρχεται με στεγανό τρόπο από το κλειστό τμήμα στο πίσω άκρο, συνδέει ένα βηματικό κινητήρα (34) με το σπειροειδή άξονα (44). Μια συσκευή μεταφοράς,

κινούμενη σε διαμήκη διεύθυνση, φέρει τη διάταξη τροφοδότησης (24) και εμπλέκεται με το σπειροειδή άξονα (44), έτσι ώστε, κατά την περιστροφή του άξονα (44), να υπόκειται σε οριζόντια μετατόπιση.



ΑΡΙΘΜΟΣ ΕΥΡ. Δ.Ε. (11):3050613
ΑΡΙΘ. ΕΛΛ. ΚΑΤΑΘΕΣΗΣ (21):20040403125
ΗΜΕΡ. ΕΛΛ. ΚΑΤΑΘΕΣΗΣ (11):13/09/2004
ΑΡΙΘ./ΗΜΕΡ. ΔΗΜΟΣΙΕΥΣΗΣ
ΕΥΡΩΠΑΪΚΟΥ ΔΙΠΛΩΜΑΤΟΣ(87):1171140 - 16/06/2004
ΑΡΙΘ./ΗΜΕΡ. ΔΗΜΟΣΙΕΥΣΗΣ
ΕΥΡΩΠΑΪΚΗΣ ΑΙΤΗΣΗΣ (86):00922353.8--19/04/2000
ΔΙΚΑΙΟΥΧΟΣ (73):1)Vasogen Ireland Limited
Shannon Airport House, Shannon, County
Clare, ΙΡΛΑΝΔΙΑ
ΣΥΜΒ. ΠΡΟΤΕΡΑΙΟΤΗΤΕΣ (30):2269364-19/04/1999-CA
ΕΦΕΥΡΕΤΗΣ (72):1)MANDEL, Arkady
2)BOLTON, Anthony E.
3)SAUDER, Daniel
ΕΙΔΙΚΟΣ ΠΛΗΡΕΞΟΥΣΙΟΣ (74):ΜΑΛΑΜΗ ΑΛΚΗΣΤΙΣ-ΕΙΡΗΝΗ
Σκουφά 52, 10672 ΑΘΗΝΑ
ΑΝΤΙΚΛΗΤΟΣ (74):ΜΑΛΑΜΗ ΑΛΚΗΣΤΙΣ-ΕΙΡΗΝΗ
Σκουφά 52,10672 ΑΘΗΝΑ
ΤΙΤΛΟΣ ΕΦΕΥΡΕΣΗΣ (54):**ΘΕΡΑΠΕΙΑ ΔΙΑΤΑΡΑΧΩΝ ΑΝΤΙΑΡΑΣΗΣ**
ΥΠΕΡΕΥΑΙΣΘΗΣΙΑΣ.

ΠΕΡΙΛΗΨΗ(57)

Οι διαταραχές που οφείλονται σε επιβραδυνόμενη υπερευαίσθησία εκδηλούμενη μέσω Τ-κυττάρων σε αρρώστους θηλαστικά καταπραΰνονται με τη βοήθεια διαδικασίας κατά την οποία μικρό δείγμα αίματος λαμβάνεται από τον ασθενή, τυγχάνει εξωσωματικής επεξεργασίας με συνδυασμό ακτινοβολίας UV και οξειδωτικού περιβάλλοντος, όπως για παράδειγμα αεριούχο μείγμα οξυγόνου/όζοντος τοποθετείται στο δείγμα και, έπειτα, επανεγχύεται στον ασθενή.

ΑΡΙΘΜΟΣ ΕΥΡ. Δ.Ε. (11):3050614
ΑΡΙΘ. ΕΛΛ. ΚΑΤΑΘΕΣΗΣ (21):20040403126
ΗΜΕΡ. ΕΛΛ. ΚΑΤΑΘΕΣΗΣ (11):13/09/2004
ΑΡΙΘ./ΗΜΕΡ. ΔΗΜΟΣΙΕΥΣΗΣ
ΕΥΡΩΠΑΪΚΟΥ ΔΙΠΛΩΜΑΤΟΣ(87):1073342 - 16/06/2004
ΑΡΙΘ./ΗΜΕΡ. ΔΗΜΟΣΙΕΥΣΗΣ
ΕΥΡΩΠΑΪΚΗΣ ΑΙΤΗΣΗΣ (86):99928235.3--25/03/1999
ΔΙΚΑΙΟΥΧΟΣ (73):1)Nutreco Aquaculture Research Centre A/S
Postboks 48, 4001 Stavanger, NORBHΓΙΑ
ΣΥΜΒ. ΠΡΟΤΕΡΑΙΟΤΗΤΕΣ (30):981616-08/04/1998-NO
991468-25/03/1999-NO
ΕΦΕΥΡΕΤΗΣ (72):1)HOFF, Kjell, Arne
2)THORSEN, Fred, Hirth
ΕΙΔΙΚΟΣ ΠΛΗΡΕΞΟΥΣΙΟΣ (74):ΜΑΛΑΜΗ ΑΛΚΗΣΤΙΣ-ΕΙΡΗΝΗ
Σκουφά 52, 10672 ΑΘΗΝΑ
ΑΝΤΙΚΛΗΤΟΣ (74):ΜΑΛΑΜΗ ΑΛΚΗΣΤΙΣ-ΕΙΡΗΝΗ
Σκουφά 52,10672 ΑΘΗΝΑ
ΤΙΤΛΟΣ ΕΦΕΥΡΕΣΗΣ (54):**ΜΕΘΟΔΟΣ ΓΙΑ ΤΗΝ ΤΡΟΠΟΠΟΙΗΣΗ**
ΠΡΩΤΕΪΝΙΚΗΣ ΔΟΜΗΣ ΣΕ ΤΕΛΙΚΟΥΣ
ΜΟΡΦΟΠΟΙΗΜΕΝΟΥΣ ΣΒΩΛΟΥΣ,
ΜΠΑΛΑΚΙΑ ΤΡΟΦΗΣ Ή ΤΑ ΟΜΟΙΑ ΓΙΑ
ΤΗΝ ΕΠΙΤΕΥΞΗ ΣΤΑΘΕΡΟΤΗΤΑΣ
ΣΧΗΜΑΤΟΣ ΚΑΙ ΜΑΖΑ ΤΡΟΦΗΣ
ΠΡΑΧΘΕΙΣΑ ΣΥΜΦΩΝΑ ΜΕ ΤΗ
ΜΕΘΟΔΟ.

ΠΕΡΙΛΗΨΗ(57)

Μέθοδος για την παρασκευή τροφής για μετατροπή σε σβώλους και η αναφερόμενη τροφή εντός αυτών. Η προσθήκη του ενζύμου τρανσγλουταμινάση (EC 2.3.2.13) σε τροφή ειδικά προορισμένη για σαρκοφάγα ψάρια θα καταλύσει αντίδραση μεταξύ των αμινοξέων γλουταμίνη και λυσίνη τα οποία αποτελούν μέρος των πρωτεϊνικών αλυσίδων στις πρώτες ύλες των πρωτεϊνών της τροφής, έτσι ώστε να σχηματίζεται ομοιοπολικός χημικός δεσμός μεταξύ αυτών, ο οποίος οδηγεί σε μόνιμα σχήματα σε μορφοποιημένους, ξηραμένους, τελειωμένους

σβώλους, με αποτέλεσμα αυτοί να μην χάνουν το σχήμα των πριν τη στιγμή της χρήσης τους.

ΑΡΙΘΜΟΣ ΕΥΡ. Δ.Ε. (11):3050615
ΑΡΙΘ. ΕΛΛ. ΚΑΤΑΘΕΣΗΣ (21):20040403127
ΗΜΕΡ. ΕΛΛ. ΚΑΤΑΘΕΣΗΣ (11):13/09/2004
ΑΡΙΘ./ΗΜΕΡ. ΔΗΜΟΣΙΕΥΣΗΣ
ΕΥΡΩΠΑΪΚΟΥ ΔΙΠΛΩΜΑΤΟΣ(87):1112173 - 18/08/2004
ΑΡΙΘ./ΗΜΕΡ. ΔΗΜΟΣΙΕΥΣΗΣ
ΕΥΡΩΠΑΪΚΗΣ ΑΙΤΗΣΗΣ (86):99969059.7--13/09/1999
ΔΙΚΑΙΟΥΧΟΣ (73):1)Essef Corporation
Suite 314, Executive Center East, 4020 Mt.
Carmel-Tabasco Road, Cincinnati, OH 45255,
ΗΝΩΜΕΝΕΣ ΠΟΛΙΤΕΙΕΣ ΤΗΣ ΑΜΕΡΙΚΗΣ

ΣΥΜΒ. ΠΡΟΤΕΡΑΙΟΤΗΤΕΣ (30):152169-11/09/1998-US
ΕΦΕΥΡΕΤΗΣ (72):1)COECKELBERGS, Erik
2)MURPHY, James, C.
3)BOYCE, Gerald, S.

ΕΙΔΙΚΟΣ ΠΛΗΡΕΞΟΥΣΙΟΣ (74):ΜΑΛΑΜΗ ΑΛΚΗΣΤΙΣ-ΕΙΡΗΝΗ
Σκουφά 52, 10672 ΑΘΗΝΑ

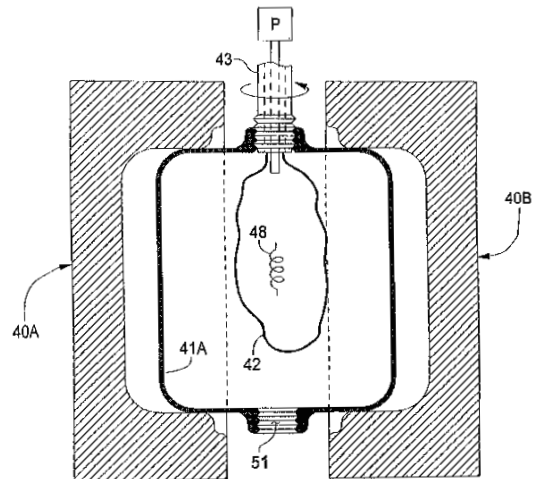
ΑΝΤΙΚΛΗΤΟΣ (74):ΜΑΛΑΜΗ ΑΛΚΗΣΤΙΣ-ΕΙΡΗΝΗ
Σκουφά 52,10672 ΑΘΗΝΑ

ΤΙΤΛΟΣ ΕΦΕΥΡΕΣΗΣ (54):**ΜΕΘΟΔΟΣ ΚΑΤΑΣΚΕΥΗΣ ΣΥΝΘΕΤΩΝ ΔΟΧΕΙΩΝ ΠΙΕΣΗΣ ΚΑΙ ΠΡΟΙΟΝΤΩΝ ΠΟΥ ΚΑΤΑΣΚΕΥΑΖΟΝΤΑΙ ΑΠΟ ΤΗ ΜΕΘΟΔΟ.**

ΠΕΡΙΛΗΨΗ(57)

Διαδικασία για την κατασκευή σύνθετου δοχείου με ανώτερα μηχανικά και αισθητικά χαρακτηριστικά περιλαμβάνει τα εξής βήματα: Α) προσχηματισμό σύνθετου θερμοπλαστικού κελύφους (41a) (π.χ. μέσω περιέλιξης αναμειγμένου φυτίλιου υαλονήματος και θερμοπλαστικού υλικού πάνω σε θερμοπλαστικό περίβλημα) που διαθέτει άνοιγμα για πρόσβαση στο εσωτερικό, Β) τοποθέτηση του κελύφους (το οποίο μπορεί προαιρετικά να προθερμανθεί σε καλούπι (40) (το οποίο μπορεί προαιρετικά να προθερμανθεί αυτό καθαυτό), Γ) εισαγωγή διογκούμενου ασκού (42) που περιέχει θερμαντήρα (48) εντός του κελύφους διαμέσου του ανοίγματος, Δ) θέρμανση του διογκούμενου ασκού σε θερμοκρασία επαρκή να καταστήσει το κέλυφος υγρό ενώ ασκείται πίεση στο εσωτερικό του

διογκούμενου ασκού, Ε) συνέχιση του βήματος Δ) μέχρις ότου το κέλυφος σχηματιστεί έναντι των εσωτερικών τοιχωμάτων του καλούπιού, ΣΤ) επιτρέποντας στο σχηματισμένο σύνθετο δοχείο να ψυχθεί, Ζ) αφαίρεση του διογκούμενου ασκού, και Η) αφαίρεση του σχηματισμένου σύνθετου δοχείου από το καλούπι. Πριν από το βήμα Γ), ένα ένθετο (43) που διαθέτει άνοιγμα μπορεί να αντιπαρατεθεί ευθυγραμμισμένο με το άνοιγμα στο κέλυφος ούτως ώστε, κατά τη διάρκεια του βήματος Γ), ο διογκούμενος ασκός να εισαχθεί διαμέσου του ανοίγματος στο ένθετο. Εάν είναι επιθυμητό για τον στοχευόμενο σκοπό του σύνθετου δοχείου, τμήμα της εξωτερικής επιφάνειας του ενθέτου μπορεί να διαθέτει σπείρωμα έτσι ώστε να δημιουργηθούν σπειρώματα στο άνοιγμα του κελύφους απ' όπου το ένθετο μπορεί να ξεβιδωθεί αφήνοντας θύρα με σπείρωμα στο δοχείο.



ΑΡΙΘΜΟΣ ΕΥΡ. Δ.Ε. (11):3050616
ΑΡΙΘ. ΕΛΛ. ΚΑΤΑΘΕΣΗΣ (21):20040403128
ΗΜΕΡ. ΕΛΛ. ΚΑΤΑΘΕΣΗΣ (11):13/09/2004
ΑΡΙΘ./ΗΜΕΡ. ΔΗΜΟΣΙΕΥΣΗΣ
ΕΥΡΩΠΑΪΚΟΥ ΔΙΠΛΩΜΑΤΟΣ(87):1083881 - 25/08/2004
ΑΡΙΘ./ΗΜΕΡ. ΔΗΜΟΣΙΕΥΣΗΣ
ΕΥΡΩΠΑΪΚΗΣ ΑΙΤΗΣΗΣ (86):99916160.7--24/03/1999
ΔΙΚΑΙΟΥΧΟΣ (73):1)ALZA CORPORATION
1900 Charleston road, PO BOX 7210, 94039-
7210 MOUNTAIN VIEW CALIFORNIA,
ΗΝΩΜΕΝΕΣ ΠΟΛΙΤΕΙΕΣ ΤΗΣ ΑΜΕΡΙΚΗΣ

ΣΥΜΒ. ΠΡΟΤΕΡΑΙΟΤΗΤΕΣ (30):54857 P-02/04/1998-US
ΕΦΕΥΡΕΤΗΣ (72):1)MARTIN, Francis, J.
2)ZALIPSKY, Samuel
3)GUO, Luke, S., S.
4)GITTELMAN, Josh

ΕΙΔΙΚΟΣ ΠΛΗΡΕΞΟΥΣΙΟΣ (74):ΜΑΛΑΜΗ ΑΛΚΗΣΤΙΣ-ΕΙΡΗΝΗ
Σκουφά 52, 10672 ΑΘΗΝΑ

ΑΝΤΙΚΛΗΤΟΣ (74):ΜΑΛΑΜΗ ΑΛΚΗΣΤΙΣ-ΕΙΡΗΝΗ
Σκουφά 52,10672 ΑΘΗΝΑ

ΤΙΤΛΟΣ ΕΦΕΥΡΕΣΗΣ (54):**ΔΙΠΛΩΜΑΤΑ ΠΟΥ ΠΕΡΙΕΧΟΥΝ ΚΙΝΟΛΟΝΗ ΚΑΙ Η ΧΡΗΣΗ ΤΟΥΣ ΩΣ ΑΝΤΙΒΑΚΤΗΡΙΑΚΟΙ ΠΑΡΑΓΟΝΤΕΣ.**

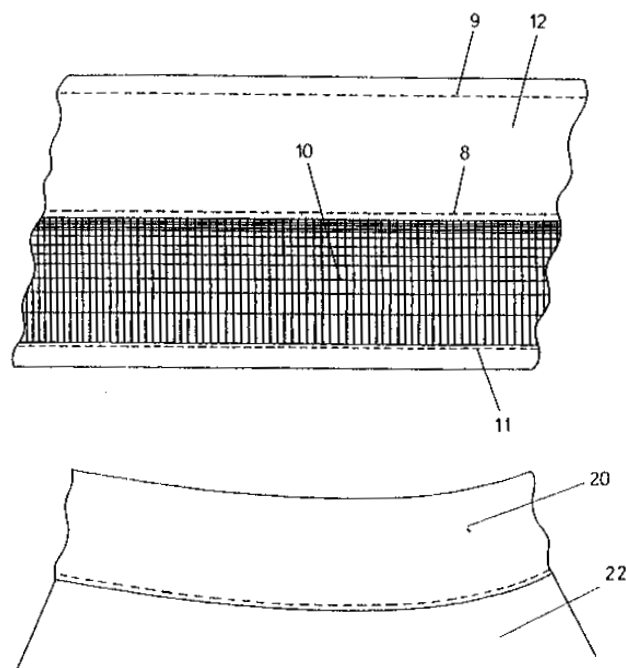
ΠΕΡΙΛΗΨΗ(57)

Περιγράφεται σύνθεση λιποσωμάτων για την αντιμετώπιση βακτηριακής μόλυνσης. Η σύνθεση περιλαμβάνει λιποσώματα που φέρουν επιφανειακή επίστρωση εξ υδρόφιλων πολυμερικών αλυσίδων και παγιδευμένο φαρμακευτικό προϊόν σύζευξης αποτελούμενο από ένωση τύπου κινολόνης συζευγμένη σε αμινοξύ.

ΑΡΙΘΜΟΣ ΕΥΡ. Δ.Ε. (11):3050617
ΑΡΙΘ. ΕΛΛ. ΚΑΤΑΘΕΣΗΣ (21):20040403129
ΗΜΕΡ. ΕΛΛ. ΚΑΤΑΘΕΣΗΣ (11):13/09/2004
ΑΡΙΘ./ΗΜΕΡ. ΔΗΜΟΣΙΕΥΣΗΣ
ΕΥΡΩΠΑΪΚΟΥ ΔΙΠΛΩΜΑΤΟΣ(87):1071349 - 08/09/2004
ΑΡΙΘ./ΗΜΕΡ. ΔΗΜΟΣΙΕΥΣΗΣ
ΕΥΡΩΠΑΪΚΗΣ ΑΙΤΗΣΗΣ (86):99915947.8--14/04/1999
ΔΙΚΑΙΟΥΧΟΣ (73):1)ProFit International Limited
 Albion Mills, Albion Road, Bradford BD10
 9TF, ΜΕΓΑΛΗ ΒΡΕΤΑΝΝΙΑ
ΣΥΜΒ. ΠΡΟΤΕΡΑΙΟΤΗΤΕΣ (30):9807861-15/04/1998-GB
ΕΦΕΥΡΕΤΗΣ (72):1)MORRIS, Paul
 2)HORSFIELD, Michael
ΕΙΔΙΚΟΣ ΠΛΗΡΕΞΟΥΣΙΟΣ (74):ΜΑΛΑΜΗ ΑΛΚΗΣΤΙΣ-ΕΙΡΗΝΗ
 Σκουφά 52, 10672 ΑΘΗΝΑ
ΑΝΤΙΚΑΗΤΟΣ (74):ΜΑΛΑΜΗ ΑΛΚΗΣΤΙΣ-ΕΙΡΗΝΗ
 Σκουφά 52,10672 ΑΘΗΝΑ
ΤΙΤΛΟΣ ΕΦΕΥΡΕΣΗΣ (54):**ΕΝΙΣΧΥΤΙΚΟ ΥΛΙΚΟ, ΔΙΑΔΙΚΑΣΙΑ ΚΑΤΑΣΚΕΥΗΣ ΚΑΙ ΧΡΗΣΗ ΑΥΤΟΥ.**

ΠΕΡΙΛΗΨΗ(57)

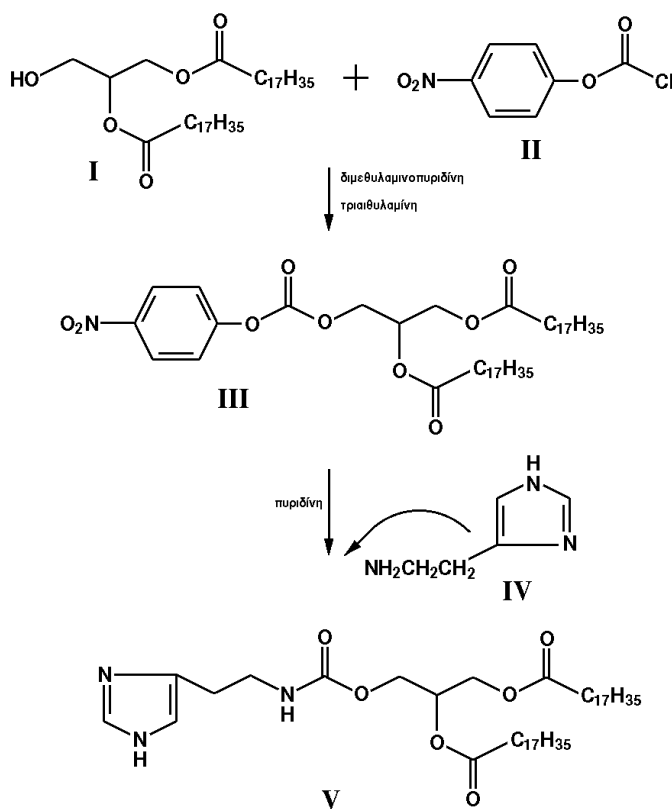
Μέθοδος παροχής επιθυμητού σχήματος σε σύμμικτο ύφασμα, με την μέθοδο να περιλαμβάνει το βήμα της προσάρτησης σε υφασμάτινο υποστηρικτικό υλικό (12) πρόσθετο ενισχυτικό ύφασμα (10) (ή σύμμικτο ενισχυτικό ύφασμα (24, 30-24, 32)) το οποίο έχει εκτατότητα στην διαμήκη κατεύθυνση, όπου η μέθοδος περιλαμβάνει το επιπλέον βήμα της επιλεκτικής ρύθμισης της διαμήκουσ εκτατότητας κατά το πλάτος του σύμμικτου υφάσματος με τέτοιο τρόπο ώστε να επιτρέπεται στο σύμμικτο ύφασμα να προσλαμβάνει, ή να διαμορφώνεται μέσα σε ένα επιθυμητό σχήμα. Το σύμμικτο ύφασμα που κατασκευάζεται σύμφωνα με την μέθοδο μπορεί να κατασκευασθεί μέσα, για παράδειγμα, σε καμπυλωτή ζώνη ενδύματος (20) ή σε κολάρο (34) και/ή επένδυση κολάρου (36).



ΑΡΙΘΜΟΣ ΕΥΡ. Δ.Ε. (11):3050618
ΑΡΙΘ. ΕΛΛ. ΚΑΤΑΘΕΣΗΣ (21):20040403130
ΗΜΕΡ. ΕΛΛ. ΚΑΤΑΘΕΣΗΣ (11):23/09/2004
ΑΡΙΘ./ΗΜΕΡ. ΔΗΜΟΣΙΕΥΣΗΣ
ΕΥΡΩΠΑΪΚΟΥ ΔΙΠΛΩΜΑΤΟΣ(87):1223916 - 22/09/2004
ΑΡΙΘ./ΗΜΕΡ. ΔΗΜΟΣΙΕΥΣΗΣ
ΕΥΡΩΠΑΪΚΗΣ ΑΙΤΗΣΗΣ (86):00970729.0--10/10/2000
ΔΙΚΑΙΟΥΧΟΣ (73):1)ALZA Corporation
 1900 Charleston Road, P.O. Box 7210, Mountain View, CA 94039-7210, ΗΝΩΜΕΝΕΣ ΠΟΛΙΤΕΙΕΣ ΤΗΣ ΑΜΕΡΙΚΗΣ
ΣΥΜΒ. ΠΡΟΤΕΡΑΙΟΤΗΤΕΣ (30):158693 P-08/10/1999-US
ΕΦΕΥΡΕΤΗΣ (72):1)ZALIPSKY, Samuel
 2)HUANG, Shi, Kun
 3)QUINN, Yolanda, P.
 4)JIN, Bei
 5)ZHANG, Wei-Ming
ΕΙΔΙΚΟΣ ΠΛΗΡΕΞΟΥΣΙΟΣ (74):ΜΑΛΑΜΗ ΑΛΚΗΣΤΙΣ-ΕΙΡΗΝΗ
 Σκουφά 52, 10672 ΑΘΗΝΑ
ΑΝΤΙΚΑΗΤΟΣ (74):ΜΑΛΑΜΗ ΑΛΚΗΣΤΙΣ-ΕΙΡΗΝΗ
 Σκουφά 52,10672 ΑΘΗΝΑ
ΤΙΤΛΟΣ ΕΦΕΥΡΕΣΗΣ (54):**ΟΥΔΕΤΕΡΟ-ΚΑΤΙΟΝΙΚΟ ΛΙΠΙΔΙΟ ΓΙΑ ΧΟΡΗΓΗΣΗ ΝΟΥΚΛΕΙΚΟΥ ΟΞΕΟΣ ΚΑΙ ΦΑΡΜΑΚΟΥ.**

ΠΕΡΙΛΗΨΗ(57)

Περιγράφεται λιπίδιο που απεικονίζεται από τον τύπο (I), όπου έκαστη των R1 και R2 είναι αλκυλο ή αλκενυλο αλυσίδα έχουσα μεταξύ περίπου 8 έως περίπου 24 άτομα άνθρακα, n=1-20, L επιλέγεται από την ομάδα που αποτελείται από (i) -X-(C=O)-Y-CH2-, (ii)-X-(C=O)-, και (iii) -X-CH2-, όπου X και Y ανεξαρτήτως επιλέγονται από οξυγόνο, NH και άμεσο δεσμό, και Z είναι ασθενώς βασική μονάδα η οποία έχει pK μικρότερο από περίπου 7,4 και μεγαλύτερο από περίπου 4,0.



ΑΡΙΘΜΟΣ ΕΥΡ. Δ.Ε. (11):3050619
ΑΡΙΘ. ΕΛΛ. ΚΑΤΑΘΕΣΗΣ (21):20040403131
ΗΜΕΡ. ΕΛΛ. ΚΑΤΑΘΕΣΗΣ (11):14/09/2004
ΑΡΙΘ./ΗΜΕΡ. ΔΗΜΟΣΙΕΥΣΗΣ
ΕΥΡΩΠΑΪΚΟΥ ΔΙΠΛΩΜΑΤΟΣ(87):1106564 - 16/06/2004
ΑΡΙΘ./ΗΜΕΡ. ΔΗΜΟΣΙΕΥΣΗΣ
ΕΥΡΩΠΑΪΚΗΣ ΑΙΤΗΣΗΣ (86):00250373.8--09/11/2000
ΔΙΚΑΙΟΥΧΟΣ (73):1)Gottwald Port Technology GmbH
Forststrasse 16, 40597 Dusseldorf,
GERMANIA

ΣΥΜΒ. ΠΡΟΤΕΡΑΙΟΤΗΤΕΣ (30):19958501-30/11/1999-DE
ΕΦΕΥΡΕΤΗΣ (72):1)Kroll, Joachim
2)Franzen, Hermann, Dipl.-Ing.
3)Moutsokapas, Janis, Dipl.-Ing.

ΕΙΔΙΚΟΣ ΠΛΗΡΕΞΟΥΣΙΟΣ (74):ΚΩΣΤΟΠΟΥΛΟΥ ΓΕΩΡΓΙΑ
Δήλου 12, 14562 ΚΗΦΙΣΙΑ (ΑΤΤΙΚΗΣ)

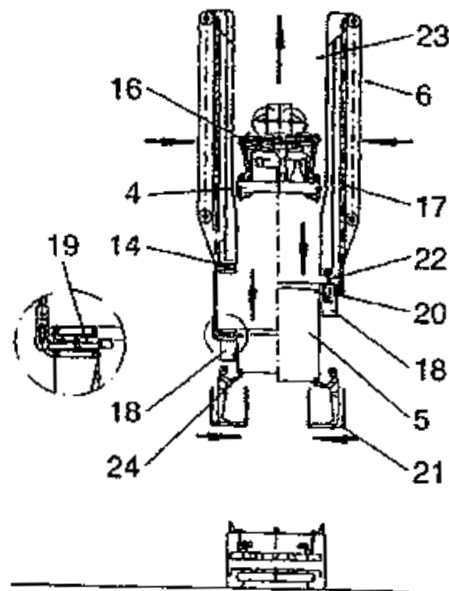
ΑΝΤΙΚΛΗΤΟΣ (74):ΚΥΠΡΗΣ ΦΕΙΔΙΑΣ
Δήλου 12,14562 ΚΗΦΙΣΙΑ (ΑΤΤΙΚΗΣ)

ΤΙΤΛΟΣ ΕΦΕΥΡΕΣΗΣ (54):**ΑΝΥΨΩΤΙΚΗ ΔΙΑΤΑΞΗ ΓΙΑ ΤΗΝ ΑΥΞΗΣΗ ΤΗΣ ΑΠΟΔΟΣΗΣ ΜΙΑΣ ΣΥΣΚΕΥΗΣ ΜΕΤΑΜΟΡΦΩΣΗΣ ΓΙΑ ΕΜΠΟΡΕΥΜΑΤΟΚΙΒΩΤΙΑ ISO.**

ΠΕΡΙΛΗΨΗ(57)

Η εφευρεσιτεχνία αφορά μια ανυψωτική διάταξη για την αύξηση της απόδοσης μιας συσκευής μεταφόρτωσης για εμπορευματοκιβώτια ISO, ιδιαίτερα για την αύξηση της απόδοσης μιας γέφυρας εμπορευματοκιβωτίου σε έναν σταθμό με αυτοματοποιημένη εισαγωγή και εξαγωγή των εμπορευματοκιβωτίων με τη βοήθεια αυτοκινούμενων οχημάτων μεταφοράς και με τουλάχιστον ένα μέσο υποδοχής φορτίου εμπορευματοκιβωτίου με τη μορφή ενός οριζόντιου βραχίονα, καθώς και διατάξεις για την ενδιάμεση τοποθέτηση του εμπορευματοκιβωτίου μέσα στη συσκευή μεταφόρτωσης για λόγους συναρμολόγησης ή αποσυναρμολόγησης της περιστρεφόμενης ασφάλειας και πλατφόρμες για το προσωπικό που απασχολείται σε αυτό το έργο. Παράλληλα η ενδιάμεση τοποθέτηση του εμπορευματοκιβωτίου (5) σε μια ανυψωτική διάταξη, η οποία

τοποθετείται πάνω από το όχημα μεταφοράς (9) και αποτελείται από έναν σκελετό βάσης τύπου φρέατος (13) με κάθετους οδηγούς (15) για το εμπορευματοκιβώτιο (5) που κρέμεται από τον οριζόντιο βραχίονα (4) καθώς και από ένα πλαίσιο ανύψωσης (18) που περιβάλλει το εμπορευματοκιβώτιο (5), και διατάσσεται κάτω από το τύπου φρέατος βασικό σκελετό (13), έτσι ώστε να μπορεί να ανέβει και να κατέβει, και το οποίο μπορεί να κατέλθει μετά από την απελευθέρωση του εμπορευματοκιβωτίου (5) από τον οριζόντιο βραχίονα (4) μαζί με το εμπορευματοκιβώτιο (5) προς την κατεύθυνση του οχήματος μεταφοράς (9).



ΑΡΙΘΜΟΣ ΕΥΡ. Δ.Ε. (11):3050620
ΑΡΙΘ. ΕΛΛ. ΚΑΤΑΘΕΣΗΣ (21):20040403132
ΗΜΕΡ. ΕΛΛ. ΚΑΤΑΘΕΣΗΣ (11):14/09/2004
ΑΡΙΘ./ΗΜΕΡ. ΔΗΜΟΣΙΕΥΣΗΣ
ΕΥΡΩΠΑΪΚΟΥ ΔΙΠΛΩΜΑΤΟΣ(87):0864257 - 16/06/2004
ΑΡΙΘ./ΗΜΕΡ. ΔΗΜΟΣΙΕΥΣΗΣ
ΕΥΡΩΠΑΪΚΗΣ ΑΙΤΗΣΗΣ (86):98103940.7--05/03/1998
ΔΙΚΑΙΟΥΧΟΣ (73):1)Consorzio delle Buone Idee, Societa Cooperativa a Responsabilita Limitata
Via Bassa dei Sassi 1/2, 40138 Bologna,
ITALIA

ΣΥΜΒ. ΠΡΟΤΕΡΑΙΟΤΗΤΕΣ (30):BO970128-06/03/1997-IT
ΕΦΕΥΡΕΤΗΣ (72):1)Pifferi, Piergiorgio
2)Poggi, Valeria

ΕΙΔΙΚΟΣ ΠΛΗΡΕΞΟΥΣΙΟΣ (74):ΚΩΣΤΟΠΟΥΛΟΥ ΓΕΩΡΓΙΑ
Δήλου 12, 14562 ΚΗΦΙΣΙΑ (ΑΤΤΙΚΗΣ)

ΑΝΤΙΚΛΗΤΟΣ (74):ΚΥΠΡΗΣ ΦΕΙΔΙΑΣ
Δήλου 12,14562 ΚΗΦΙΣΙΑ (ΑΤΤΙΚΗΣ)

ΤΙΤΛΟΣ ΕΦΕΥΡΕΣΗΣ (54):**ΣΥΝΘΕΣΗ ΓΙΑ ΤΗΝ ΑΥΞΗΣΗ ΤΟΥ ΣΕΛΗΝΙΟΥ ΚΑΙ ΤΗ ΜΕΙΩΣΗ ΤΩΝ ΝΙΤΡΙΚΩΝ ΑΛΑΤΩΝ ΣΤΑ ΛΑΧΑΝΙΚΑ ΚΑΙ ΧΡΗΣΗ ΑΥΤΗΣ.**

ΠΕΡΙΛΗΨΗ(57)

Η σύνθεση για την αύξηση του σεληνίου στα λαχανικά ουσιαστικά αποτελείται από ένα υδαρές διάλυμα αλάτων σεληνίου, το οποίο περιέχει σελήνιο σε ποσότητα από 0,5 έως 200 γραμμάρια ανά κυβικό μέτρο διαλύματος. Το εν λόγω διάλυμα περιέχει επιπλέον: διαλύτες που κυμαίνονται από 0,005 τοις εκατό έως 25 τοις εκατό της υγρής φάσης και οι οποίοι διευκολύνουν την απορρόφηση του σεληνίου από το λαχανικό, διαβρέκτες σε συγκέντρωση που κυμαίνεται από 0,001 τοις

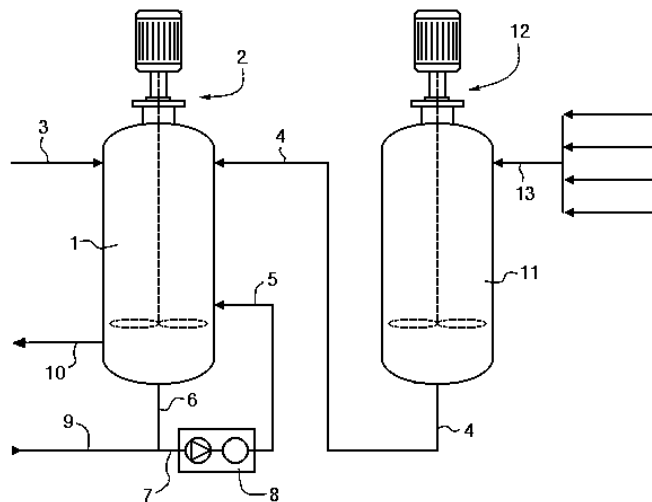
εκατό έως 0,25 τοις εκατό της υγρής φάσης και οι οποίοι αυξάνουν την εφυγραντική ικανότητα του λαχανικού και μειώνουν την επιφανειακή τάση του, βιοπολυμερή με συγκέντρωση βάρους/όγκου που κυμαίνεται από 0,001 τοις εκατό έως 0,20 τοις εκατό και τα οποία ρυθμίζουν το ιξώδες της σύνθεσης και την μεταφορά του σεληνίου στα εν λόγω λαχανικά και άλατα μολυβδαινίου σε συγκέντρωση βάρους/όγκου που κυμαίνεται από 0,20 έως 250 γραμμάρια ανά κυβικά μέτρο διαλύματος.

ΑΡΙΘΜΟΣ ΕΥΡ. Δ.Ε. (11):3050621
ΑΡΙΘ. ΕΛΛ. ΚΑΤΑΘΕΣΗΣ (21):20040403133
ΗΜΕΡ. ΕΛΛ. ΚΑΤΑΘΕΣΗΣ (11):14/09/2004
ΑΡΙΘ./ΗΜΕΡ. ΔΗΜΟΣΙΕΥΣΗΣ
ΕΥΡΩΠΑΪΚΟΥ ΔΙΠΛΩΜΑΤΟΣ(87):1051464 - 23/06/2004
ΑΡΙΘ./ΗΜΕΡ. ΔΗΜΟΣΙΕΥΣΗΣ
ΕΥΡΩΠΑΪΚΗΣ ΑΙΤΗΣΗΣ (86):99958271.1--08/12/1999
ΔΙΚΑΙΟΥΧΟΣ (73):1)ELF ANTAR FRANCE
Tour Elf 2, Place de la Coupole, La Defense 6,
92400 Courbevoie, ΓΑΛΛΙΑ
ΣΥΜΒ. ΠΡΟΤΕΡΑΙΟΤΗΤΕΣ (30):9815625-08/12/1998-FR
ΕΦΕΥΡΕΤΗΣ (72):1)MAGNIN, Cesar
2)SCHULZ, Philippe
3)PRUDHOMME, Jean-Bernard
ΕΙΔΙΚΟΣ ΠΛΗΡΕΞΟΥΣΙΟΣ (74):ΚΙΛΙΜΙΡΗΣ ΚΩΝΣΤΑΝΤΙΝΟΣ
Χατζηγιάννη Μέξη 7, 11528 ΑΘΗΝΑ
ΑΝΤΙΚΛΗΤΟΣ (74):ΚΙΛΙΜΙΡΗΣ ΑΝΑΣΤΑΣΙΟΣ
Χατζηγιάννη Μέξη 7,11528 ΑΘΗΝΑ
ΤΙΤΛΟΣ ΕΦΕΥΡΕΣΗΣ (54):**ΜΕΘΟΔΟΣ ΠΑΡΑΣΚΕΥΗΣ ΓΑΛΑΚΤΩ-
ΜΑΤΟΠΟΙΗΜΕΝΟΥ ΚΑΥΣΙΜΟΥ ΚΑΙ
ΔΙΑΤΑΞΗ ΠΡΑΓΜΑΤΟΠΟΙΗΣΗΣ ΤΗΣ.**

ΠΕΡΙΛΗΨΗ(57)

Η εφευρεσιτεχνία αφορά μέθοδο παρασκευής γαλακτωματοποιημένου καυσίμου, όπως, π.χ., γαλακτώματος νερού -σε- γκαζόιλ ή νερού -σε- βενζίνη, δυνάμενου να χρησιμοποιηθεί για την τροφοδοσία κινητήρων εσωτερικής καύσεως ή συσκευών παραγωγής ενέργειας. Ο επιδιωκόμενος από την εφευρεσιτεχνία σκοπός είναι η παρασκευή, σε βιομηχανική κλίμακα, γαλακτωμάτων σταθερών για τουλάχιστον 4 μήνες, στα οποία η εξωτερική φάση είναι οργανική και η εσωτερική φάση είναι υδατική. Ο σκοπός αυτός επιτυγχάνεται με τη σύμφωνη με την εφευρεσιτεχνία μέθοδο, και η οποία συνίσταται στην ανάμειξη της οργανικής φάσεως, της υδατικής φάσεως και των προσθέτων για να ομοιογενοποιηθεί όγκος V υγρού

περιλαμβάνων την οργανική φάση και τα πρόσθετα δια της κυκλοφορίας αυτού εντός της χωρητικότητας ομοιογενοποίησης με παροχή Qc τέτοια ώστε Qc/V μεγαλύτερο/ίσο 100 h-1, δια της κυκλοφορίας του ομοιογενοποιημένου υγρού εντός βρόχου με εξωτερική διακλάδωση, περιλαμβάνοντος σύστημα γαλακτωματοποίησης, με παροχή Qcirc τέτοια, ώστε ο λόγος V/Qcirc να είναι μεταξύ 0 και 2h, και στην τροφοδότηση με νερό του διακλαδισμένου βρόχου ανάντη του γαλακτωματοποιητικού συστήματος, μέχρις ότου ληφθούν τα επιθυμητά χαρακτηριστικά σταθερότητας στην αποθήκευση του γαλακτώματος. Η εφευρεσιτεχνία αφορά επίσης τη διάταξη πραγματοποίησης της μεθόδου αυτής.

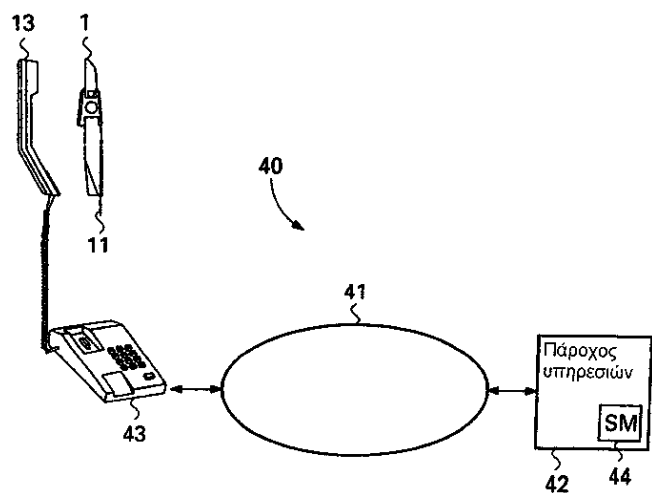


ΑΡΙΘΜΟΣ ΕΥΡ. Δ.Ε. (11):3050622
ΑΡΙΘ. ΕΛΛ. ΚΑΤΑΘΕΣΗΣ (21):20040403134
ΗΜΕΡ. ΕΛΛ. ΚΑΤΑΘΕΣΗΣ (11):14/09/2004
ΑΡΙΘ./ΗΜΕΡ. ΔΗΜΟΣΙΕΥΣΗΣ
ΕΥΡΩΠΑΪΚΟΥ ΔΙΠΛΩΜΑΤΟΣ(87):0823174 - 16/06/2004
ΑΡΙΘ./ΗΜΕΡ. ΔΗΜΟΣΙΕΥΣΗΣ
ΕΥΡΩΠΑΪΚΗΣ ΑΙΤΗΣΗΣ (86):96914127.4--26/04/1996
ΔΙΚΑΙΟΥΧΟΣ (73):1)Koninklijke KPN N.V.
Stationsplein 7, 9726 AE Groningen,
ΟΛΛΑΝΔΙΑ
ΣΥΜΒ. ΠΡΟΤΕΡΑΙΟΤΗΤΕΣ (30):1000254-28/04/1995-NL
1002112-17/01/1996-NL
ΕΦΕΥΡΕΤΗΣ (72):1)PIETERSE, Rob
2)VAN POMEREN, Frank Pieter
3)VAN TILBURG, Johan
4)DE LANGE, Martin Klaas
5)PORS, Mark Albert
ΕΙΔΙΚΟΣ ΠΛΗΡΕΞΟΥΣΙΟΣ (74):ΚΙΛΙΜΙΡΗΣ ΚΩΝΣΤΑΝΤΙΝΟΣ
Χατζηγιάννη Μέξη 7, 11528 ΑΘΗΝΑ
ΑΝΤΙΚΛΗΤΟΣ (74):ΚΙΛΙΜΙΡΗΣ ΑΝΑΣΤΑΣΙΟΣ
Χατζηγιάννη Μέξη 7,11528 ΑΘΗΝΑ
ΤΙΤΛΟΣ ΕΦΕΥΡΕΣΗΣ (54):**ΣΥΣΚΕΥΗ ΓΙΑ ΤΗ ΔΙΑΦΑΝΗ ΑΛΛΗΛΕ-
ΠΙΡΑΣΗ ΜΕΤΑΞΥ ΟΛΟΚΛΗΡΩΜΕ-
ΝΟΥ ΚΥΚΛΩΜΑΤΟΣ ΚΑΙ ΑΠΟΜΑ-
ΚΡΥΣΜΕΝΟΥ ΤΕΡΜΑΤΙΚΟΥ.**

ΠΕΡΙΛΗΨΗ(57)

Η εφεύρεση προδιαγράφει συσκευή (1) για τη διαφανή ανταλλαγή εντολών και δεδομένων μεταξύ κάρτας IC (11) και απομακρυσμένου τερματικού (42) μέσω δικτύου επικοινωνιών (41). Η συσκευή (1) συνδέει ακουστικά την κάρτα IC (11) με τηλεφωνική συσκευή (43). Προκειμένου να επιταχυνθεί η ανταλλαγή δεδομένων και εντολών, η συσκευή (1) χρησιμοποιεί κατά προτίμηση εντολές υψηλού επιπέδου που αναπαριστούν διάφορες εντολές χαμηλού επιπέδου της κάρτας. Όμως, οι εντολές χαμηλού επιπέδου μπορούν επίσης να μεταφέρονται με

διαφάνεια σαν ειδική εντολή υψηλού επιπέδου. Η συσκευή (1) είναι φθηνή αλλά επιτρέπει την αποδοτική χρήση καρτών IC, επί παραδείγματι για πληρωμές και την αναγνώριση.

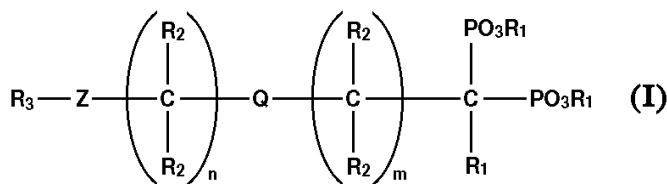


ΑΡΙΘΜΟΣ ΕΥΡ. Δ.Ε. (11):3050623
ΑΡΙΘ. ΕΛΛ. ΚΑΤΑΘΕΣΗΣ (21):20040403135
ΗΜΕΡ. ΕΛΛ. ΚΑΤΑΘΕΣΗΣ (11):14/09/2004
ΑΡΙΘ./ΗΜΕΡ. ΔΗΜΟΣΙΕΥΣΗΣ
ΕΥΡΩΠΑΪΚΟΥ ΔΙΠΛΩΜΑΤΟΣ(87):1252169 - 16/06/2004
ΑΡΙΘ./ΗΜΕΡ. ΔΗΜΟΣΙΕΥΣΗΣ
ΕΥΡΩΠΑΪΚΗΣ ΑΙΤΗΣΗΣ (86):01908779.0--01/02/2001
ΔΙΚΑΙΟΥΧΟΣ (73):1)THE PROCTER & GAMBLE COMPANY
 One Procter & Gamble Plaza, Cincinnati, Ohio
 45202, ΗΝΩΜΕΝΕΣ ΠΟΛΙΤΕΙΕΣ ΤΗΣ
 ΑΜΕΡΙΚΗΣ
ΣΥΜΒ. ΠΡΟΤΕΡΑΙΟΤΗΤΕΣ (30):179506 P-01/02/2000-US
ΕΦΕΥΡΕΤΗΣ (72):1)CAZER, Fredrick, Dana
 2)PERRY, Gregory, Eugene
 3)BILLINGS, Dennis, Michael
 4)CRAMER, William, Douglas
ΕΙΔΙΚΟΣ ΠΑΗΡΕΞΟΥΣΙΟΣ (74):ΚΙΛΙΜΙΡΗΣ ΚΩΝΣΤΑΝΤΙΝΟΣ
 Χατζηγιάννη Μέξη 7, 11528 ΑΘΗΝΑ
ΑΝΤΙΚΛΗΤΟΣ (74):ΚΙΛΙΜΙΡΗΣ ΑΝΑΣΤΑΣΙΟΣ
 Χατζηγιάννη Μέξη 7,11528 ΑΘΗΝΑ
ΤΙΤΛΟΣ ΕΦΕΥΡΕΣΗΣ (54):**ΜΕΘΟΔΟΣ ΠΑΡΑΣΚΕΥΗΣ ΔΙΑΥΜΩΝ ΔΙΦΩΣΦΟΝΙΚΩΝ.**

ΠΕΡΙΛΗΨΗ(57)

Η παρούσα ευρεσιτεχνία αναφέρεται σε νέα μέθοδο παρασκευής διδύμων διφωσφονικών. Η μέθοδος παρέχει διφωσφορυλίωση με τη χρησιμοποίηση τριαλογονούχου φωσφόρου, φωσφορόδους οξέος ως αντιδραστήριου/διαλύτη, και βάσει ως αποδέκτη οξέος/διαλύτη. Η παρούσα ευρεσιτεχνία απευθύνεται σε μέθοδο παρασκευής διδύμων διφωσφονικών του γενικού τύπου (I), όπου Q είναι οξυγόνο, -NR₄-, θείο, σελήνιο, ή απλός δεσμός, m+n είναι ακέραιος αριθμός από μηδέν έως 5 περίπου. Z είναι δακτύλιος εκλεγόμενος από την ομάδα την

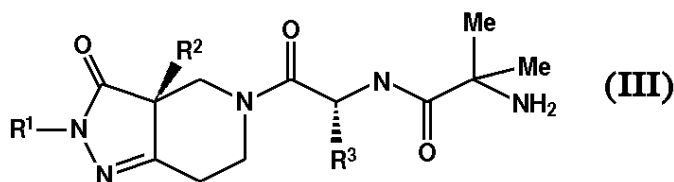
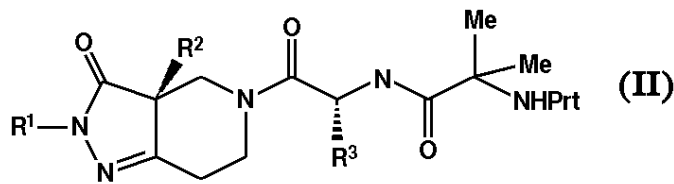
αποτελούμενη από πυριδίνη, πυριδαζίνη, πυριμιδίνη και πυραζίνη. R1 είναι, ανεξαρτήτως, υδρογόνο, υποκατεστημένη ή μη-υποκατεστημένη αμινομάδα, αμιδομάδα, υδροξυλομάδα, αλκοξυ-ομάδα, αλογόνο, καρβοξυλική ομάδα, υποκατεστημένο ή μη-υποκατεστημένο αλκύλιο (κορεσμένο ή ακόρεστο) με 1 έως 6 περίπου άτομα άνθρακος, υποκατεστημένο ή μη-υποκατεστημένο αρύλιο, ή υποκατεστημένο ή μη-υποκατεστημένο βενζύλιο. κάθε R2 είναι, ανεξαρτήτως, υδρογόνο ή υποκατεστημένο ή μη-υποκατεστημένο αλκύλιο (κορεσμένο ή ακόρεστο) με 1 έως 4 περίπου άτομα άνθρακος. R3 είναι ένας ή περισσότεροι υποκαταστάτες εκλεγόμενοι από την ομάδα την αποτελούμενη από υδρογόνο, υποκατεστημένο ή μη-υποκατεστημένο αλκύλιο (κορεσμένο ή ακόρεστο) με 1 έως 6 περίπου άτομα άνθρακος, υποκατεστημένο ή μη-υποκατεστημένο βενζύλιο, υδροξύλιο, αλογόνο, καρβονύλιο, αλκοξυ-ομάδα, νιτρο-ομάδα, αμιδομάδα, αμινομάδα, υποκατεστημένη αμινομάδα, καρβοξυλική ομάδα, και συνδυασμοί αυτών. R4 είναι υδρογόνο, υποκατεστημένο αλκύλιο (κορεσμένο ή ακόρεστο) με 1 έως 4 περίπου άτομα άνθρακος, ή ακύλιο.



ΑΡΙΘΜΟΣ ΕΥΡ. Δ.Ε. (11):3050624
ΑΡΙΘ. ΕΛΛ. ΚΑΤΑΘΕΣΗΣ (21):20040403136
ΗΜΕΡ. ΕΛΛ. ΚΑΤΑΘΕΣΗΣ (11):30/09/2004
ΑΡΙΘ./ΗΜΕΡ. ΔΗΜΟΣΙΕΥΣΗΣ
ΕΥΡΩΠΑΪΚΟΥ ΔΙΠΛΩΜΑΤΟΣ(87):1031575 - 29/09/2004
ΑΡΙΘ./ΗΜΕΡ. ΔΗΜΟΣΙΕΥΣΗΣ
ΕΥΡΩΠΑΪΚΗΣ ΑΙΤΗΣΗΣ (86):00301526.0--25/02/2000
ΔΙΚΑΙΟΥΧΟΣ (73):1)Pfizer Products Inc.
 Eastern Point Road, Groton, Connecticut
 06340, ΗΝΩΜΕΝΕΣ ΠΟΛΙΤΕΙΕΣ ΤΗΣ
 ΑΜΕΡΙΚΗΣ
ΣΥΜΒ. ΠΡΟΤΕΡΑΙΟΤΗΤΕΣ (30):122745 P-26/02/1999-US
ΕΦΕΥΡΕΤΗΣ (72):1)Busch, Frank Robert
 2)Chiu, Charles Kwok-Fung
 3)Meltz, Clifford Nathaniel
 4)Post, Ronald James
 5)Rose, Peter Robert
ΕΙΔΙΚΟΣ ΠΑΗΡΕΞΟΥΣΙΟΣ (74):ΚΙΛΙΜΙΡΗΣ ΚΩΝΣΤΑΝΤΙΝΟΣ
 Χατζηγιάννη Μέξη 7, 11528 ΑΘΗΝΑ
ΑΝΤΙΚΛΗΤΟΣ (74):ΚΙΛΙΜΙΡΗΣ ΑΝΑΣΤΑΣΙΟΣ
 Χατζηγιάννη Μέξη 7,11528 ΑΘΗΝΑ
ΤΙΤΛΟΣ ΕΦΕΥΡΕΣΗΣ (54):**ΔΙΕΡΓΑΣΙΑ ΠΑΡΑΓΩΓΗΣ ΕΚΚΡΙΜΑΤΑ-ΓΩΓΩΝ ΟΡΜΟΝΩΝ.**

ΠΕΡΙΛΗΨΗ(57)

Η εφεύρεση είναι σχετική με διεργασίες παραγωγής ενώσεων τύπου II και ενώσεων τύπου III. Όπου τα R1, R2, R3 και Prt ορίζονται όπως εκτίθεται στην περιγραφή.



ΑΡΙΘΜΟΣ ΕΥΡ. Δ.Ε. (11):3050625
ΑΡΙΘ. ΕΛΛ. ΚΑΤΑΘΕΣΗΣ (21):20040403137
ΗΜΕΡ. ΕΛΛ. ΚΑΤΑΘΕΣΗΣ (11):15/09/2004
ΑΡΙΘ./ΗΜΕΡ. ΔΗΜΟΣΙΕΥΣΗΣ
ΕΥΡΩΠΑΪΚΟΥ ΔΙΠΛΩΜΑΤΟΣ(87):0934308 - 11/08/2004
ΑΡΙΘ./ΗΜΕΡ. ΔΗΜΟΣΙΕΥΣΗΣ
ΕΥΡΩΠΑΪΚΗΣ ΑΙΤΗΣΗΣ (86):97927830.6--04/06/1997
ΔΙΚΑΙΟΥΧΟΣ (73):1)Abbott Laboratories
 Chad 0377/AP6D-2, 100 Abbott Park Road,
 Abbott Park, Illinois 60064-3500,
 ΗΝΩΜΕΝΕΣ ΠΟΛΙΤΕΙΕΣ ΤΗΣ ΑΜΕΡΙΚΗΣ

ΣΥΜΒ. ΠΡΟΤΕΡΑΙΟΤΗΤΕΣ (30):660044-06/06/1996-US
 844540-18/04/1997-US

ΕΦΕΥΡΕΤΗΣ (72):1)HOLLADAY, Mark, W.
 2)RYTHER, Keith
 3)LIN, Nan-Hornig
 4)HE, Yun
 5)LI, Yihong
 6)BAI, Hao

ΕΙΔΙΚΟΣ ΠΛΗΡΕΞΟΥΣΙΟΣ (74):ΡΟΥΣΣΟΥ ΑΝΝΑ
 Κουμπάρη 2, 10674 ΑΘΗΝΑ

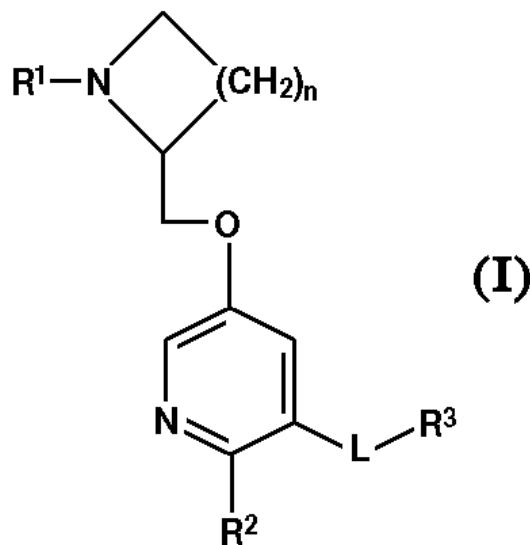
ΑΝΤΙΚΛΗΤΟΣ (74):ΠΑΠΑΚΩΝΣΤΑΝΤΙΝΟΥ ΕΛΕΝΗ
 Κουμπάρη 2,10674 ΑΘΗΝΑ

ΤΙΤΛΟΣ ΕΦΕΥΡΕΣΗΣ (54):ΕΝΩΣΕΙΣ 3-ΠΥΡΙΔΥΛΟΞΥΜΕΘΥΛ ΕΤΕΡΟΚΥΚΛΙΚΟΥ ΑΙΘΕΡΑ ΧΡΗΣΙΜΕΣ ΣΤΟΝ ΕΛΕΓΧΟ ΧΗΜΙΚΗΣ ΣΥΝΑΠΤΙΚΗΣ ΜΕΤΑΛΛΟΣΗΣ.

ΠΕΡΙΛΗΨΗ(57)

Νέες ενώσεις 3-πυριδυλοξυμεθύλ ετεροκυκλικού αιθέρα του τύπου (I) ή τα φαρμακευτικά αποδεκτά άλατα ή προφάρμακα αυτών είναι εκλεκτικοί και

ισχυροί συνδετήρες στους υποδοχείς νευρικού νικοτινικού χοληνεργικού διαύλου και είναι αποτελεσματικές στον έλεγχο συναπτικής μετάδοσης. Ενδιάμεσα κλειδιά και μέθοδοι χρησιμοποιώντας αυτά τα ενδιάμεσα κλειδιά για να παραχθούν ενώσεις του τύπου (I) με τις μεταβλητές που ορίζονται στη περιγραφή, περιγράφονται επίσης.



ΑΡΙΘΜΟΣ ΕΥΡ. Δ.Ε. (11):3050626
ΑΡΙΘ. ΕΛΛ. ΚΑΤΑΘΕΣΗΣ (21):20040403138
ΗΜΕΡ. ΕΛΛ. ΚΑΤΑΘΕΣΗΣ (11):15/09/2004
ΑΡΙΘ./ΗΜΕΡ. ΔΗΜΟΣΙΕΥΣΗΣ
ΕΥΡΩΠΑΪΚΟΥ ΔΙΠΛΩΜΑΤΟΣ(87):1083378 - 11/08/2004
ΑΡΙΘ./ΗΜΕΡ. ΔΗΜΟΣΙΕΥΣΗΣ
ΕΥΡΩΠΑΪΚΗΣ ΑΙΤΗΣΗΣ (86):00402466.7--07/09/2000
ΔΙΚΑΙΟΥΧΟΣ (73):1)ETABLISSEMENTS POUJOLAT
 La Pierrailleuse, R.N.138, 79360 Granzay
 Gript, ΓΑΛΛΙΑ

ΣΥΜΒ. ΠΡΟΤΕΡΑΙΟΤΗΤΕΣ (30):9911236-08/09/1999-FR

ΕΦΕΥΡΕΤΗΣ (72):1)Murzeau, Jack
 2)Coirier, Yves

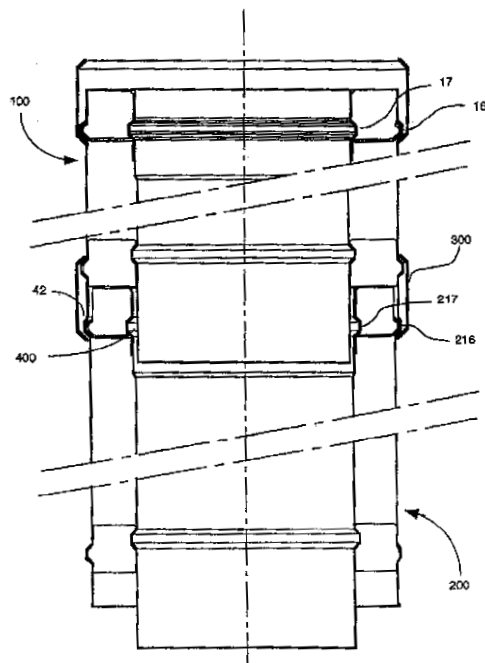
ΕΙΔΙΚΟΣ ΠΛΗΡΕΞΟΥΣΙΟΣ (74):ΑΘΑΝΑΣΙΑΔΟΥ ΜΑΡΙΑ
 Κουμπάρη 2, 10674 ΑΘΗΝΑ

ΑΝΤΙΚΛΗΤΟΣ (74):ΠΑΠΑΚΩΝΣΤΑΝΤΙΝΟΥ ΕΛΕΝΗ
 Κουμπάρη 2,10674 ΑΘΗΝΑ

ΤΙΤΛΟΣ ΕΦΕΥΡΕΣΗΣ (54):ΚΥΛΙΝΔΡΙΚΟ ΣΤΟΙΧΕΙΟ ΔΙΠΛΟΥ ΤΟΙΧΩΜΑΤΟΣ ΚΑΙ ΜΕΘΟΔΟΣ ΚΑΤΑΣΚΕΥΗΣ ΕΝΟΣ ΤΕΤΟΙΟΥ ΚΥΛΙΝΔΡΙΚΟΥ ΣΤΟΙΧΕΙΟΥ.

ΠΕΡΙΛΗΨΗ(57)

Κυλινδρικό στοιχείο διπλού τοιχώματος με δύο τουλάχιστον συζεύξεις (ρακόρ) (1,2), εκ των οποίων μία αρσενική σύζευξη (1) και μία θηλυκή σύζευξη (2), για έναν αγωγό θερμών αερίων, ενώ τα δύο τοιχώματα, εσωτερικό (3) και εξωτερικό (4) καταλήγουν σε έकाστη των συζεύξεων σ'ένα δακτυλιοειδές άκρο (5-8), δημιουργώντας μεταξύ τους έναν ενδιάμεσο χώρο (9), γεμάτο, τουλάχιστον μερικά, μ'ένα πρώτο, θερμικά μονωτικό, υλικό (10), χαρακτηριζόμενο από το ότι η θηλυκή σύζευξη (2) παρουσιάζει μία κυλινδρική πλάτυνση (31) του εσωτερικού τοιχώματος (3) και από το ότι η αρσενική σύζευξη (1) παρουσιάζει μία κυλινδρική πλάτυνση (41) του εξωτερικού τοιχώματος (4).



ΑΡΙΘΜΟΣ ΕΥΡ. Δ.Ε. (11):3050627
ΑΡΙΘ. ΕΛΛ. ΚΑΤΑΘΕΣΗΣ (21):20040403139
ΗΜΕΡ. ΕΛΛ. ΚΑΤΑΘΕΣΗΣ (11):15/09/2004
ΑΡΙΘ./ΗΜΕΡ. ΔΗΜΟΣΙΕΥΣΗΣ
ΕΥΡΩΠΑΪΚΟΥ ΔΙΠΛΩΜΑΤΟΣ(87):0950657 - 14/07/2004
ΑΡΙΘ./ΗΜΕΡ. ΔΗΜΟΣΙΕΥΣΗΣ
ΕΥΡΩΠΑΪΚΗΣ ΑΙΤΗΣΗΣ (86):99302967.7--16/04/1999
ΔΙΚΑΙΟΥΧΟΣ (73):1)ELI LILLY AND COMPANY
Lilly Corporate Center, Indianapolis, Indiana
46285, ΗΝΩΜΕΝΕΣ ΠΟΛΙΤΕΙΕΣ ΤΗΣ
ΑΜΕΡΙΚΗΣ
ΣΥΜΒ. ΠΡΟΤΕΡΑΙΟΤΗΤΕΣ (30):62328-17/04/1998-US
ΕΦΕΥΡΕΤΗΣ (72):1)Bach, Nicholas James
2)Kinnick, Michael Dean
3)Sall, Daniel Jon
4)Mihelelch, Edward David
5)Bastian, Jolie Anne
6)Morin, John Michael Jr.
7)Vasileff, Robert Theodore
8)Hite, Gary Alan
ΕΙΔΙΚΟΣ ΠΛΗΡΕΞΟΥΣΙΟΣ (74):ΡΟΥΣΣΟΥ ANNA
Κουμπάρη 2, 10674 ΑΘΗΝΑ
ΑΝΤΙΚΛΗΤΟΣ (74):ΠΑΠΑΚΩΝΣΤΑΝΤΙΝΟΥ ΕΛΕΝΗ
Κουμπάρη 2,10674 ΑΘΗΝΑ
ΤΙΤΛΟΣ ΕΦΕΥΡΕΣΗΣ (54):**ΥΠΟΚΑΤΕΣΤΗΜΕΝΑ ΚΑΡΒΑΖΟΛΙΑ,
ΜΕΘΟΔΟΣ ΠΑΡΑΣΚΕΥΗΣ ΤΟΥΣ ΚΑΙ Η
ΧΡΗΣΗ ΤΟΥΣ ΩΣ ΑΝΑΣΤΟΛΕΙΣ sPLA2.**

ΠΕΡΙΛΗΨΗ(57)

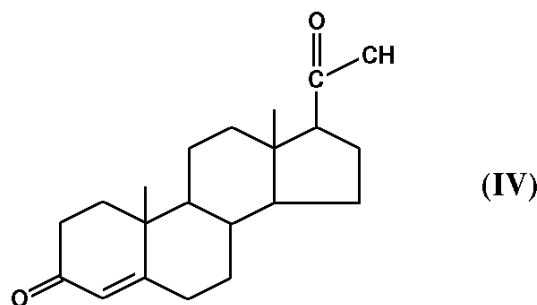
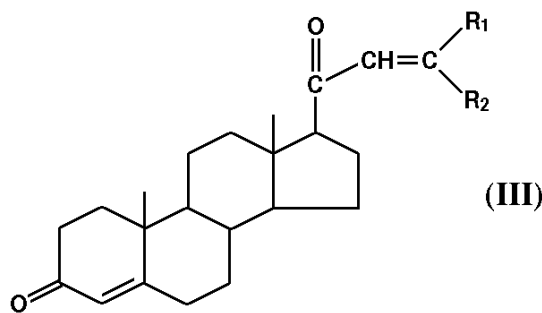
Νέες τρικυκλικές ενώσεις αποκαλύπτονται μαζί με τη χρήση τέτοιων ενώσεων για την αναστολή της επαγόμενης από sPLA2 απελευθέρωσης λιπαρών οξέων για τη θεραπεία καταστάσεων όπως το σπυτικό σοκ.

ΑΡΙΘΜΟΣ ΕΥΡ. Δ.Ε. (11):3050628
ΑΡΙΘ. ΕΛΛ. ΚΑΤΑΘΕΣΗΣ (21):20040403140
ΗΜΕΡ. ΕΛΛ. ΚΑΤΑΘΕΣΗΣ (11):15/09/2004
ΑΡΙΘ./ΗΜΕΡ. ΔΗΜΟΣΙΕΥΣΗΣ
ΕΥΡΩΠΑΪΚΟΥ ΔΙΠΛΩΜΑΤΟΣ(87):1292281 - 08/09/2004
ΑΡΙΘ./ΗΜΕΡ. ΔΗΜΟΣΙΕΥΣΗΣ
ΕΥΡΩΠΑΪΚΗΣ ΑΙΤΗΣΗΣ (86):01969789.5--28/09/2001
ΔΙΚΑΙΟΥΧΟΣ (73):1)Boehringer Ingelheim Pharma GmbH &
Co.KG
Binger Strasse 173, 55216 Ingelheim am
Rhein, ΓΕΡΜΑΝΙΑ
ΣΥΜΒ. ΠΡΟΤΕΡΑΙΟΤΗΤΕΣ (30):10050635-12/10/2000-DE
ΕΦΕΥΡΕΤΗΣ (72):1)BECHTOLD-PETERS, Karoline
2)WALZ, Michael
3)BOECK, Georg
4)DoRR, Rolf
ΕΙΔΙΚΟΣ ΠΛΗΡΕΞΟΥΣΙΟΣ (74):ΑΘΑΝΑΣΙΑΔΟΥ ΜΑΡΙΑ
Κουμπάρη 2, 10674 ΑΘΗΝΑ
ΑΝΤΙΚΛΗΤΟΣ (74):ΠΑΠΑΚΩΝΣΤΑΝΤΙΝΟΥ ΕΛΕΝΗ
Κουμπάρη 2,10674 ΑΘΗΝΑ
ΤΙΤΛΟΣ ΕΦΕΥΡΕΣΗΣ (54):**ΝΕΑ ΕΙΣΠΝΕΟΜΕΝΗ ΠΟΥΔΑΡΑ Η
ΟΠΟΙΑ ΠΕΡΙΕΧΕΙ ΤΙΟΤΡΟΠΙΟΝ.**

ΠΕΡΙΛΗΨΗ(57)

Η εφεύρεση αφορά κονιόμορφα σκευάσματα τα οποία περιέχουν τιοτρόπιον για εισπνοή, μέθοδο δια την παρασκευή αυτών καθώς και τη χρησιμοποίηση αυτών για την παρασκευή ενός φαρμάκου για τη θεραπευτική αγωγή ασθενειών των αναπνευστικών οδών, και ειδικότερα για τη θεραπευτική αγωγή COPD (χρονία αποφρακτική πνευμονία = χρονία αποφρακτική ασθένεια των πνευμόνων) και άσθμα.

ΑΡΙΘΜΟΣ ΕΥΡ. Δ.Ε. (11):3050629
ΑΡΙΘ. ΕΛΛ. ΚΑΤΑΘΕΣΗΣ (21):20040403141
ΗΜΕΡ. ΕΛΛ. ΚΑΤΑΘΕΣΗΣ (11):15/09/2004
ΑΡΙΘ./ΗΜΕΡ. ΔΗΜΟΣΙΕΥΣΗΣ
ΕΥΡΩΠΑΪΚΟΥ ΔΙΠΛΩΜΑΤΟΣ(87):1220867 - 08/09/2004
ΑΡΙΘ./ΗΜΕΡ. ΔΗΜΟΣΙΕΥΣΗΣ
ΕΥΡΩΠΑΪΚΗΣ ΑΙΤΗΣΗΣ (86):00966697.5--03/10/2000
ΔΙΚΑΙΟΥΧΟΣ (73):1)PHARMACIA & UPJOHN COMPANY
301 Henrietta Street, Kalamazoo, Michigan
49001, ΗΝΩΜΕΝΕΣ ΠΟΛΙΤΕΙΕΣ ΤΗΣ
ΑΜΕΡΙΚΗΣ
ΣΥΜΒ. ΠΡΟΤΕΡΑΙΟΤΗΤΕΣ (30):159272 P-13/10/1999-US
ΕΦΕΥΡΕΤΗΣ (72):1)GREGA, Kevin C.
2)ASHFORD, Scott, W.
ΕΙΛΙΚΟΣ ΠΛΗΡΕΞΟΥΣΙΟΣ (74):ΑΘΑΝΑΣΙΑΔΟΥ ΜΑΡΙΑ
Κουμπάρη 2, 10674 ΑΘΗΝΑ
ΑΝΤΙΚΛΗΤΟΣ (74):ΠΑΠΑΚΩΝΣΤΑΝΤΙΝΟΥ ΕΛΕΝΗ
Κουμπάρη 2,10674 ΑΘΗΝΑ
ΤΙΤΛΟΣ ΕΦΕΥΡΕΣΗΣ (54):ΔΙΑΔΙΚΑΣΙΑ ΓΙΑ ΤΗΝ ΠΑΡΑΣΚΕΥΗ
ΤΟΥ ΑΝΔΡΟΣΤ-4-ΕΝ-17-ΚΑΡΒΟΞΥΛΙ-
ΚΟΥ ΟΞΕΟΣ.



ΠΕΡΙΛΗΨΗ(57)

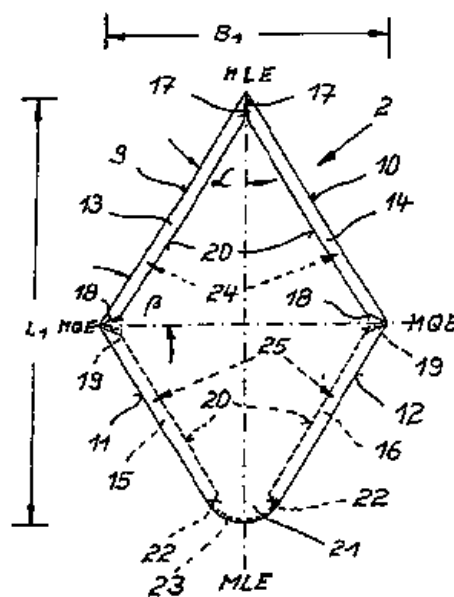
Η διαδικασία της παρούσης εφεύρεσης μετατρέπει μια στεροειδή κετόνη του τύπου (III) σε ανδροστ-4-εν-17β-καρβοξυλικό οξύ (IV) με αντίδραση με K₂SO₅, KHSO₄, K₂SO₄.

ΑΡΙΘΜΟΣ ΕΥΡ. Δ.Ε. (11):3050630
ΑΡΙΘ. ΕΛΛ. ΚΑΤΑΘΕΣΗΣ (21):20040403142
ΗΜΕΡ. ΕΛΛ. ΚΑΤΑΘΕΣΗΣ (11):15/09/2004
ΑΡΙΘ./ΗΜΕΡ. ΔΗΜΟΣΙΕΥΣΗΣ
ΕΥΡΩΠΑΪΚΟΥ ΔΙΠΛΩΜΑΤΟΣ(87):1247919 - 14/07/2004
ΑΡΙΘ./ΗΜΕΡ. ΔΗΜΟΣΙΕΥΣΗΣ
ΕΥΡΩΠΑΪΚΗΣ ΑΙΤΗΣΗΣ (86):02006847.4--26/03/2002
ΔΙΚΑΙΟΥΧΟΣ (73):1)KM Europa Metal AG
Klosterstrasse 29, 49074 Osnabruck,
ΓΕΡΜΑΝΙΑ
ΣΥΜΒ. ΠΡΟΤΕΡΑΙΟΤΗΤΕΣ (30):20105727 U-02/04/2001-DE
ΕΦΕΥΡΕΤΗΣ (72):1)Mock, Herbert
2)Lehmann, Burkhardt, Dr.
3)Runde, Michael
ΕΙΛΙΚΟΣ ΠΛΗΡΕΞΟΥΣΙΟΣ (74):ΑΘΑΝΑΣΙΑΔΟΥ ΜΑΡΙΑ
Κουμπάρη 2, 10674 ΑΘΗΝΑ
ΑΝΤΙΚΛΗΤΟΣ (74):ΠΑΠΑΚΩΝΣΤΑΝΤΙΝΟΥ ΕΛΕΝΗ
Κουμπάρη 2,10674 ΑΘΗΝΑ
ΤΙΤΛΟΣ ΕΦΕΥΡΕΣΗΣ (54):ΕΠΙΚΑΛΥΨΗ ΜΙΑΣ ΣΤΕΓΗΣ Η ΜΙΑΣ
ΠΡΟΟΨΗΣ.

ΠΕΡΙΛΗΨΗ(57)

Η εφεύρεση αναφέρεται στην επικάλυψη μιάς στέγης ή μιάς πρόοψης με το μεταλλικό πλακίδιο (2) το οποίο είναι διαμορφωμένο σαν ρόμβος και το οποίο έχει, στις τέσσερις διαμήκειες πλευρές του (9,10,11,12), τις ακραίες λωρίδες (13,14,15,16) εκ των οποίων οι ακραίες λωρίδες (13,14), οι οποίες βρίσκονται μετά την εγκατάσταση του πλακιδίου (2), πάνω από το μέσο εγκάρσιο επίπεδο (MQE), είναι αναδιπλωμένες σχεδόν κατά 180 μοίρες προς τα εμπρός, δηλ. προς τον περιβάλλοντα χώρο, σχηματίζοντας την πατούρα (αναδίπλωση) (24), ενώ οι άλλες δύο ακραίες λωρίδες (15,16), που βρίσκονται κάτω από το μέσο εγκάρσιο επίπεδο (MQE), είναι αναδιπλωμένες σχεδόν κατά 180 μοίρες, σχηματίζοντας παρόμοια μία πατούρα (25), προς την αντίθετη κατεύθυνση, δηλ. προς τα κάτω και ειδικότερα προς την επιφάνεια έδρασης (1) η οποία ανήκει σε μία οροφή ή σε μία πρόοψη. Η κάτω περιφερειακή περιοχή (21), η οποία υπεργυφύρει το μέσο

εγκάρσιο επίπεδο (MQE), είναι διαμορφωμένη σαν μια κυρτή καμπύλη και ειδικότερα σαν ένα κυρτό κυκλικό τόξο ανάμεσα στις γειτονικές μεταξύ τους μετωπικές πλευρές (22) των ακραίων λωρίδων (15,16) οι οποίες λωρίδες είναι αναδιπλωμένες προς τα πίσω, δηλ. προς την επιφάνεια έδρασης. Λόγω λοιπόν αυτής της διαμόρφωσης, είναι δυνατόν με τη βοήθεια των πλακιδίων, της εφεύρεσης, να επιτευχθεί ένα εντελώς ιδιαίτερο εμφανισιακό αποτέλεσμα τόσο σε στέγες, όσο και σε προόψεις, ήτοι μία εμφάνιση παρόμοια με το δέρμα ενός φιδιού.

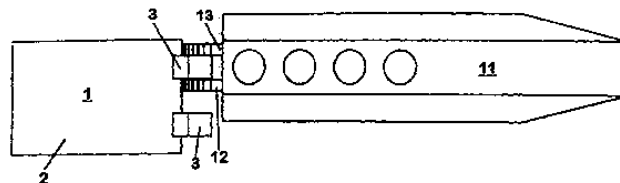


ΑΡΙΘΜΟΣ ΕΥΡ. Δ.Ε. (11):3050631
ΑΡΙΘ. ΕΛΛ. ΚΑΤΑΘΕΣΗΣ (21):20040403143
ΗΜΕΡ. ΕΛΛ. ΚΑΤΑΘΕΣΗΣ (11):15/09/2004
ΑΡΙΘ./ΗΜΕΡ. ΔΗΜΟΣΙΕΥΣΗΣ
ΕΥΡΩΠΑΪΚΟΥ ΔΙΠΛΩΜΑΤΟΣ(87):1121185 - 04/08/2004
ΑΡΙΘ./ΗΜΕΡ. ΔΗΜΟΣΙΕΥΣΗΣ
ΕΥΡΩΠΑΪΚΗΣ ΑΙΤΗΣΗΣ (86):99948717.6--13/10/1999
ΔΙΚΑΙΟΥΧΟΣ (73):1)LEGO A/S
Aastvej 1, 7190 Billund, ΔΑΝΙΑ
2)Interlego A.G.
Neuhofstrasse 21, 6340 Baar, ΕΛΒΕΤΙΑ
ΣΥΜΒ. ΠΡΟΤΕΡΑΙΟΤΗΤΕΣ (30):130498-14/10/1998-DK
ΕΦΕΥΡΕΤΗΣ (72):1)BACH, Erik
2)RON, Carsten
3)FUGLSANG, Erik
4)NIELSEN, Hans, Damgard
5)MIKKELSEN, Kaj, S.
6)PAGEL, Kim
ΕΙΔΙΚΟΣ ΠΛΗΡΕΞΟΥΣΙΟΣ (74):ΑΘΑΝΑΣΙΑΔΟΥ ΜΑΡΙΑ
Κουμπάρη 2, 10674 ΑΘΗΝΑ
ΑΝΤΙΚΛΗΤΟΣ (74):ΠΑΠΑΚΩΝΣΤΑΝΤΙΝΟΥ ΕΛΕΝΗ
Κουμπάρη 2,10674 ΑΘΗΝΑ
ΤΙΤΛΟΣ ΕΦΕΥΡΕΣΗΣ (54):ΠΑΙΧΝΙΑΙ ΚΑΤΑΣΚΕΥΩΝ ΑΠΟ ΔΟΜΙΚΑ ΣΤΟΙΧΕΙΑ.

ΠΕΡΙΛΗΨΗ(57)

Παιγνίδι κατασκευών από δομικά στοιχεία, περιλαμβάνον μία πληθώρα δομικών στοιχείων, έκαστο των οποίων φέρει αρθρωτά τμήματα, μ'ένα πρώτο τύπο αρθρωτών τμημάτων να περιλαμβάνει ένα πρακτικά κυλινδρικό, ραβδοειδές αξονικό τμήμα ενός δομικού στοιχείου, ενώ ένας δεύτερος τύπος αρθρωτών τμημάτων φέρει έναν μηχανισμό σιαγώνων συνιστώμενο από δύο ελαστικά

δάκτυλα εκτεινόμενα προς τα έξω από ένα δομικό στοιχείο, σε απόσταση το ένα του άλλου, έτσι ώστε τα δύο ελαστικά δάκτυλα μεταξύ τους να δημιουργούν μία διόδο, η οποία στενεύει στο απομακρυσμένο άκρο των δακτύλων αναφορικά με το δομικό στοιχείο, έτσι ώστε το ραβδόμορφο αξονικό τμήμα να μπορεί να συμπιεσθεί εντός της διόδου μέσω του στενευμένου τμήματος της διόδου, περιλαμβάνοντας τα εν λόγω αρθρωτά τμήματα επιπροσθέτως έναν τρίτο τύπο αρθρωτών τμημάτων που φέρει ένα αξονικό μπουλόνι, το οποίο έχει εξωτερική διάμετρο αντιστοιχούσα στο πάχος του ραβδόμορφου αξονικού τμήματος.



ΑΡΙΘΜΟΣ ΕΥΡ. Δ.Ε. (11):3050632
ΑΡΙΘ. ΕΛΛ. ΚΑΤΑΘΕΣΗΣ (21):20040403144
ΗΜΕΡ. ΕΛΛ. ΚΑΤΑΘΕΣΗΣ (11):15/09/2004
ΑΡΙΘ./ΗΜΕΡ. ΔΗΜΟΣΙΕΥΣΗΣ
ΕΥΡΩΠΑΪΚΟΥ ΔΙΠΛΩΜΑΤΟΣ(87):1133238 - 28/07/2004
ΑΡΙΘ./ΗΜΕΡ. ΔΗΜΟΣΙΕΥΣΗΣ
ΕΥΡΩΠΑΪΚΗΣ ΑΙΤΗΣΗΣ (86):99958115.0--17/11/1999
ΔΙΚΑΙΟΥΧΟΣ (73):1)SOCIETE DES PRODUITS NESTLE S.A.
Case postale 353, 1800 Vevey, ΕΛΒΕΤΙΑ
ΣΥΜΒ. ΠΡΟΤΕΡΑΙΟΤΗΤΕΣ (30):98203960-24/11/1998-EP
ΕΦΕΥΡΕΤΗΣ (72):1)JOST, Rolf
2)BERROCAL, Rafael
3)KRATKY, Zdenek
ΕΙΔΙΚΟΣ ΠΛΗΡΕΞΟΥΣΙΟΣ (74):ΑΘΑΝΑΣΙΑΔΟΥ ΜΑΡΙΑ
Κουμπάρη 2, 10674 ΑΘΗΝΑ
ΑΝΤΙΚΛΗΤΟΣ (74):ΠΑΠΑΚΩΝΣΤΑΝΤΙΝΟΥ ΕΛΕΝΗ
Κουμπάρη 2,10674 ΑΘΗΝΑ
ΤΙΤΛΟΣ ΕΦΕΥΡΕΣΗΣ (54):ΜΕΘΟΔΟΣ ΠΑΡΑΣΚΕΥΗΣ ΠΡΩΤΕΪΝΙΚΗΣ ΣΥΝΘΕΣΕΩΣ ΚΑΙ ΦΟΡΜΟΥΛΑ ΓΙΑ ΠΑΙΔΙΑ ΠΕΡΙΕΧΟΥΣΑ ΤΗΝ ΣΥΝΘΕΣΗ ΑΥΤΗ.

ΠΕΡΙΛΗΨΗ(57)

Για την παρασκευή πρωτεϊνικής συνθέσεως για φόρμουλα για παιδιά, της οποίας η σύσταση σε αμινοξέα είναι παρόμοια με εκείνη του γάλακτος, γάλα θηλαστικού κατεργάζεται με μικροδιήθηση, κατόπιν δε το γάλα αποιονίζεται με ηλεκτροδιάλυση χωρίς την προσφυγή στην κατιονοποίηση με ιονο-ανταλλαγή.

ΑΡΙΘΜΟΣ ΕΥΡ. Δ.Ε. (11):3050633
ΑΡΙΘ. ΕΛΛ. ΚΑΤΑΘΕΣΗΣ (21):20040403145
ΗΜΕΡ. ΕΛΛ. ΚΑΤΑΘΕΣΗΣ (11):15/09/2004
ΑΡΙΘ./ΗΜΕΡ. ΔΗΜΟΣΙΕΥΣΗΣ
ΕΥΡΩΠΑΪΚΟΥ ΔΙΠΛΩΜΑΤΟΣ(87):1248630 - 14/07/2004
ΑΡΙΘ./ΗΜΕΡ. ΔΗΜΟΣΙΕΥΣΗΣ
ΕΥΡΩΠΑΪΚΗΣ ΑΙΤΗΣΗΣ (86):00990076.2--20/12/2000
ΔΙΚΑΙΟΥΧΟΣ (73):1)Laboratoires G Pharm
1469 Avenue des Orchidees, 34980 St. Clement de Riviere, ΓΑΛΛΙΑ
ΣΥΜΒ. ΠΡΟΤΕΡΑΙΟΤΗΤΕΣ (30):9916060-20/12/1999-FR
ΕΦΕΥΡΕΤΗΣ (72):1)FRANCISCO, Christian
2)MARTINEZ, Gerard
ΕΙΛΙΚΟΣ ΠΛΗΡΕΞΟΥΣΙΟΣ (74):ΑΘΑΝΑΣΙΑΔΟΥ ΜΑΡΙΑ
Κουμπάρη 2, 10674 ΑΘΗΝΑ
ΑΝΤΙΚΛΗΤΟΣ (74):ΠΑΠΑΚΩΝΣΤΑΝΤΙΝΟΥ ΕΛΕΝΗ
Κουμπάρη 2,10674 ΑΘΗΝΑ
ΤΙΤΛΟΣ ΕΦΕΥΡΕΣΗΣ (54):**Η ΧΡΗΣΗ ΜΙΑΣ ΔΕΡΜΑΤΟΛΟΓΙΚΗΣ ΣΥΝΘΕΣΗΣ ΠΕΡΙΕΧΟΥΣΑΣ ΟΛΙΓΟΣΑΚΧΑΡΙΤΕΣ ΓΙΑ ΤΗΝ ΑΓΩΓΗ ΔΕΡΜΑΤΙΚΩΝ ΝΟΣΩΝ.**

ΠΕΡΙΛΗΨΗ(57)

Η παρούσα ανακάλυψη αφορά μια σύνθεση περιέχουσα τουλάχιστον ένα πρώτο συνθετικό που είναι ένας ολιγοσακχαρίτης του τύπου (I) περιέχον από 3 ως 5 οξιδικές μονάδες και κατέχον τουλάχιστον μια μονάδα D-γαλακτόζης συνδεδεμένη με ένα δεσμό α[1-6] με μιμονάδα σουκρόζης. Σύμφωνα με την ανακάλυψη, σ' αυτήν την μονάδα της σουκρόζης R1, R2, R3, R4, ανεξαρτήτως οι μεν από τους δε παριστάνουν ένα άτομο υδρογόνου, μια ομάδα αλκυλίου, περιέχουσα από 1 ως 10 άτομα άνθρακος, και κατέχουσα ενδεχομένως τουλάχιστον ένα ακόρεστο χημικό χαρακτήρα. μια όξινη λειτουργία περιέχουσα από 1 ως 10 άτομα άνθρακος και

κατέχουσα ενδεχομένως τουλάχιστον ένα ακόρεστο χημικό χαρακτήρα, μια θειική λειτουργία ή ακόμη μια όζη και, τουλάχιστον ένα δεύτερο συνθετικό που είναι μόριο φορτισμένο θετικά σε φυσιολογικό pH, και ενθαρρύνον την πινοκύτωση (λήψη υγρού από κυτταρική μεμβράνη) ή ένα μόριο ενθαρρύνον την μεμβρανώδη διείσδυση.

ΑΡΙΘΜΟΣ ΕΥΡ. Δ.Ε. (11):3050634
ΑΡΙΘ. ΕΛΛ. ΚΑΤΑΘΕΣΗΣ (21):20040403146
ΗΜΕΡ. ΕΛΛ. ΚΑΤΑΘΕΣΗΣ (11):15/09/2004
ΑΡΙΘ./ΗΜΕΡ. ΔΗΜΟΣΙΕΥΣΗΣ
ΕΥΡΩΠΑΪΚΟΥ ΔΙΠΛΩΜΑΤΟΣ(87):0973413 - 28/07/2004
ΑΡΙΘ./ΗΜΕΡ. ΔΗΜΟΣΙΕΥΣΗΣ
ΕΥΡΩΠΑΪΚΗΣ ΑΙΤΗΣΗΣ (86):98913279.0--30/03/1998
ΔΙΚΑΙΟΥΧΟΣ (73):1)Abbott Laboratories
Chad 0377/AP6D-2, 100 Abbott Park Road,
Abbott Park, Illinois 60064-3500,
ΗΝΩΜΕΝΕΣ ΠΟΛΙΤΕΙΕΣ ΤΗΣ ΑΜΕΡΙΚΗΣ
ΣΥΜΒ. ΠΡΟΤΕΡΑΙΟΤΗΤΕΣ (30):829220-31/03/1997-US
ΕΦΕΥΡΕΤΗΣ (72):1)KROENING, Terry, A.
2)PRIETO, Pedro, A.
ΕΙΛΙΚΟΣ ΠΛΗΡΕΞΟΥΣΙΟΣ (74):ΑΘΑΝΑΣΙΑΔΟΥ ΜΑΡΙΑ
Κουμπάρη 2, 10674 ΑΘΗΝΑ
ΑΝΤΙΚΛΗΤΟΣ (74):ΠΑΠΑΚΩΝΣΤΑΝΤΙΝΟΥ ΕΛΕΝΗ
Κουμπάρη 2,10674 ΑΘΗΝΑ
ΤΙΤΛΟΣ ΕΦΕΥΡΕΣΗΣ (54):**ΘΡΕΠΤΙΚΟΙ ΣΧΗΜΑΤΙΣΜΟΙ ΠΕΡΙΕΧΟΝΤΕΣ ΛΑΚΤΟ-N-ΝΕΟΤΕΤΡΑΟΖΗ.**

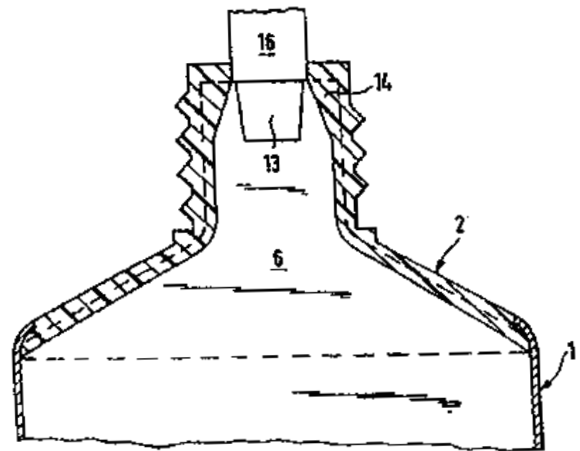
ΠΕΡΙΛΗΨΗ(57)

Ένας θρεπτικός σχηματισμός παρέχεται ο οποίος περιέχει μία αποτελεσματική ποσότητα Λακτο-N-νεοΤετραόζης για ερεθισμό της αύξησης και/ή της μεταβολικής δραστηριότητας του Bifidobacterium. Μία διεργασία αναστολής βακτηριακών μόλυνσεων παρέχεται η οποία περικλείει την βαθμίδα τάσματος της θρεπτικής σύνθεσης σε ένα υποκείμενο.

ΑΡΙΘΜΟΣ ΕΥΡ. Δ.Ε. (11):3050635
ΑΡΙΘ. ΕΛΛ. ΚΑΤΑΘΕΣΗΣ (21):20040403147
ΗΜΕΡ. ΕΛΛ. ΚΑΤΑΘΕΣΗΣ (11):15/09/2004
ΑΡΙΘ./ΗΜΕΡ. ΔΗΜΟΣΙΕΥΣΗΣ
ΕΥΡΩΠΑΪΚΟΥ ΔΙΠΛΩΜΑΤΟΣ(87):1161376 - 30/06/2004
ΑΡΙΘ./ΗΜΕΡ. ΔΗΜΟΣΙΕΥΣΗΣ
ΕΥΡΩΠΑΪΚΗΣ ΑΙΤΗΣΗΣ (86):00916950.9--15/03/2000
ΔΙΚΑΙΟΥΧΟΣ (73):1)AISA AUTOMATION INDUSTRIELLE
SA
Route de Savoie, 1896 Vouvry, ΕΛΒΕΤΙΑ
ΣΥΜΒ. ΠΡΟΤΕΡΑΙΟΤΗΤΕΣ (30):19911728-16/03/1999-DE
ΕΦΕΥΡΕΤΗΣ (72):1)KELLER, Gerhard
2)VOIGTMANN, Jean-Pierre
ΕΙΔΙΚΟΣ ΠΛΗΡΕΞΟΥΣΙΟΣ (74):ΡΟΥΣΣΟΥ ANNA
Κουμπάρη 2, 10674 ΑΘΗΝΑ
ΑΝΤΙΚΛΗΤΟΣ (74):ΠΑΠΑΚΩΝΣΤΑΝΤΙΝΟΥ ΕΛΕΝΗ
Κουμπάρη 2,10674 ΑΘΗΝΑ
ΤΙΤΛΟΣ ΕΦΕΥΡΕΣΗΣ (54):ΕΝΑΣ ΣΩΛΗΝΑΣ ΜΕ ΔΥΟ ΘΑΛΑΜΟΥΣ.
ΠΕΡΙΛΗΨΗ(57)

Η εφεύρεση αναφέρεται σε ένα σωλήνα με δύο θαλάμους ο οποίος αποτελείται από τον κυλινδρικό σωλήνα (1) και από την κεφαλή (2) η οποία διαμορφώνεται με χύτευση και η οποία έχει το κεκλιμένο αντέρεισμα (3) και τον κεντρικό λαίμο (4) στον οποίο δημιουργείται ο διάυλος (το κανάλι διέλευσης) (7) που καταλήγει στο άνοιγμα εξαγωγής (8) το οποίο μπορεί να στεγανοποιηθεί. Τόσο στον κυλινδρικό σωλήνα (1) και στην κεφαλή (2) του σωλήνα είναι διατεταγμένο ένα διαχωριστικό τοίχωμα (6). Επίσης η εφεύρεση αναφέρεται σε μία συσκευή που παράγει τον σωλήνα με δύο θαλάμους. Σύμφωνα με την εφεύρεση, ο κυλινδρικός διάυλος διέλευσης (9) συνεχίζεται προς τη διεύθυνση του ανοίγματος εξαγωγής (8) με το κωνικό τμήμα διαύλου (10) στο οποίο έχει στερεωθεί (αγκυρωθεί)το άνω άκρο του διαχωριστικού τοιχώματος (6). Κατά προτίμηση, τουλάχιστον το άνω τμήμα του

διαχωριστικού τοιχώματος (6) παράγεται στην κεφαλή (2) του σωλήνα με χύτευση υπό πίεση, όταν η κεφαλή (2) διαμορφώνεται με χύτευση. Επίσης, στο προαναφερόμενοάνω τμήμα του διαχωριστικού τοιχώματος (6) προβλέπεται να υπάρχει το τμήμα (13) που διαμορφώνεται με εγκοπή.



ΑΡΙΘΜΟΣ ΕΥΡ. Δ.Ε. (11):3050636
ΑΡΙΘ. ΕΛΛ. ΚΑΤΑΘΕΣΗΣ (21):20040403148
ΗΜΕΡ. ΕΛΛ. ΚΑΤΑΘΕΣΗΣ (11):15/09/2004
ΑΡΙΘ./ΗΜΕΡ. ΔΗΜΟΣΙΕΥΣΗΣ
ΕΥΡΩΠΑΪΚΟΥ ΔΙΠΛΩΜΑΤΟΣ(87):1029861 - 18/08/2004
ΑΡΙΘ./ΗΜΕΡ. ΔΗΜΟΣΙΕΥΣΗΣ
ΕΥΡΩΠΑΪΚΗΣ ΑΙΤΗΣΗΣ (86):00201940.4--07/05/1993
ΔΙΚΑΙΟΥΧΟΣ (73):1)PFIZER INC.
235 East 42nd Street, New York, N.Y. 10017,
ΗΝΩΜΕΝΕΣ ΠΟΛΙΤΕΙΕΣ ΤΗΣ ΑΜΕΡΙΚΗΣ
ΣΥΜΒ. ΠΡΟΤΕΡΑΙΟΤΗΤΕΣ (30):936179-26/08/1992-US
ΕΦΕΥΡΕΤΗΣ (72):1)Bowles, Paul
ΕΙΔΙΚΟΣ ΠΛΗΡΕΞΟΥΣΙΟΣ (74):ΡΟΥΣΣΟΥ ANNA
Κουμπάρη 2, 10674 ΑΘΗΝΑ
ΑΝΤΙΚΛΗΤΟΣ (74):ΠΑΠΑΚΩΝΣΤΑΝΤΙΝΟΥ ΕΛΕΝΗ
Κουμπάρη 2,10674 ΑΘΗΝΑ
ΤΙΤΛΟΣ ΕΦΕΥΡΕΣΗΣ (54):ΠΑΡΑΓΩΓΟ ΒΕΝΖΙΣΟΘΕΙΑΖΟΛΟ-ΠΙ-
ΠΕΡΑΖΙΝΥΔΙΟΥ ΚΑΙ Η ΧΡΗΣΗ ΤΟΥΣ
ΩΣ ΝΕΥΡΟΛΗΠΤΙΚΟΥ.

ΠΕΡΙΛΗΨΗ(57)

Η ευρεσιτεχνία αναφέρεται στην μονοένυδρη υδροχλωρική 5-(2-(4-(1,2-βενζίσοθειαζολ-3-υλο)-1-πιπεραζινυλο)αιθυλο)-6-χλωρο-1,3-διϋδρο-2H-ινδολ-2-όνη.

ΑΡΙΘΜΟΣ ΕΥΡ. Δ.Ε. (11):3050637
ΑΡΙΘ. ΕΛΛ. ΚΑΤΑΘΕΣΗΣ (21):20040403149
ΗΜΕΡ. ΕΛΛ. ΚΑΤΑΘΕΣΗΣ (11):15/09/2004
ΑΡΙΘ./ΗΜΕΡ. ΔΗΜΟΣΙΕΥΣΗΣ
ΕΥΡΩΠΑΪΚΟΥ ΔΙΠΛΩΜΑΤΟΣ(87):0681788 - 28/07/2004
ΑΡΙΘ./ΗΜΕΡ. ΔΗΜΟΣΙΕΥΣΗΣ
ΕΥΡΩΠΑΪΚΗΣ ΑΙΤΗΣΗΣ (86):95303212.5--12/05/1995
ΔΙΚΑΙΟΥΧΟΣ (73):1)SUNTORY LIMITED

1-40, Dojimahama 2-chome, Kita-ku, Osaka-shi, Osaka, ΙΑΠΩΝΙΑ

ΣΥΜΒ. ΠΡΟΤΕΡΑΙΟΤΗΤΕΣ (30):9879894-12/05/1994-JP
10420995-27/04/1995-JP

ΕΦΕΥΡΕΤΗΣ (72):1)Akimoto, Kengo
2)Nonaka, Michiko
3)Gu, Joing-Yan
4)Yamada, Koji
5)Sugano, Michihiro

ΕΙΔΙΚΟΣ ΠΛΗΡΕΞΟΥΣΙΟΣ (74):ΡΟΥΣΣΟΥ ΑΝΝΑ
Κουμπάρη 2, 10674 ΑΘΗΝΑ

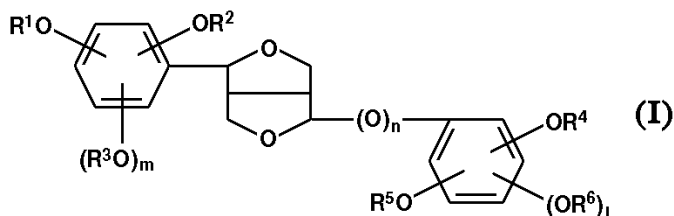
ΑΝΤΙΚΑΗΤΟΣ (74):ΠΑΠΑΚΩΝΣΤΑΝΤΙΝΟΥ ΕΛΕΝΗ
Κουμπάρη 2,10674 ΑΘΗΝΑ

ΤΙΤΛΟΣ ΕΦΕΥΡΕΣΗΣ (54):ΠΑΡΑΓΩΓΑ ΤΟΥ ΔΙΟΞΑΔΙΚΥΚΛΟ [3.3.0] ΟΚΤΑΝΙΟΥ, Π.Χ. ΣΕΖΑΜΙΝΗ ΚΑΠ., ΓΙΑ ΤΗΝ ΠΡΟΛΗΨΗ Η ΤΟ ΜΕΤΡΙΑΣΜΟ ΤΩΝ ΣΥΜΠΤΩΜΑΤΩΝ ΤΗΣ ΑΛΛΕΡΓΙΑΣ.

ΠΕΡΙΛΗΨΗ(57)

Ένας παράγοντας για την πρόληψη ή το μετριασμό των συμπτωμάτων της αλλεργίας περιέχει ως δραστικό συστατικό ένα παράγωγο του διοξαδικυκλο[3.3.0]οκτανίου παριστώμενο από τον ακόλουθο γενικό τύπο (I),

στον οποίο τα R1, R2, R3, R4, R5 και R6 παριστούν έκαστο ανεξάρτητα ένα άτομο υδρογόνου ή μία ομάδα αλκυλίου με 1-3 άτομα άνθρακα ή τα R1 και R2 και/ή τα R4 και R5 παριστούν ομού μία ομάδα μεθυλενίου ή αιθυλενίου και τα n, m και l παριστούν 0 ή 1. Ένας παράγοντας για την πρόληψη ή το μετριασμό των συμπτωμάτων της αλλεργίας περιέχει επίσης ως δραστικό συστατικό ένα αντιοξειδωτικό επί πλέον του παραγώγου του διοξαδικυκλο[3.3.0]οκτανίου.



ΑΡΙΘΜΟΣ ΕΥΡ. Δ.Ε. (11):3050638
ΑΡΙΘ. ΕΛΛ. ΚΑΤΑΘΕΣΗΣ (21):20040403150
ΗΜΕΡ. ΕΛΛ. ΚΑΤΑΘΕΣΗΣ (11):15/09/2004
ΑΡΙΘ./ΗΜΕΡ. ΔΗΜΟΣΙΕΥΣΗΣ
ΕΥΡΩΠΑΪΚΟΥ ΔΙΠΛΩΜΑΤΟΣ(87):1363726 - 01/09/2004
ΑΡΙΘ./ΗΜΕΡ. ΔΗΜΟΣΙΕΥΣΗΣ
ΕΥΡΩΠΑΪΚΗΣ ΑΙΤΗΣΗΣ (86):02702495.9--26/02/2002
ΔΙΚΑΙΟΥΧΟΣ (73):1)Dompe S.P.A.

Via Campo di Pile, I-67100 L' Aquila, ΙΤΑΛΙΑ

ΣΥΜΒ. ΠΡΟΤΕΡΑΙΟΤΗΤΕΣ (30):01104705-26/02/2001-EP

ΕΦΕΥΡΕΤΗΣ (72):1)DEL RE, Giovanni
2)PUTRIGNANO, Matteo
3)DI GIACOMO, Gabriele
4)DI PALMA, Cesare

ΕΙΔΙΚΟΣ ΠΛΗΡΕΞΟΥΣΙΟΣ (74):ΑΘΑΝΑΣΙΑΔΟΥ ΜΑΡΙΑ
Κουμπάρη 2, 10674 ΑΘΗΝΑ

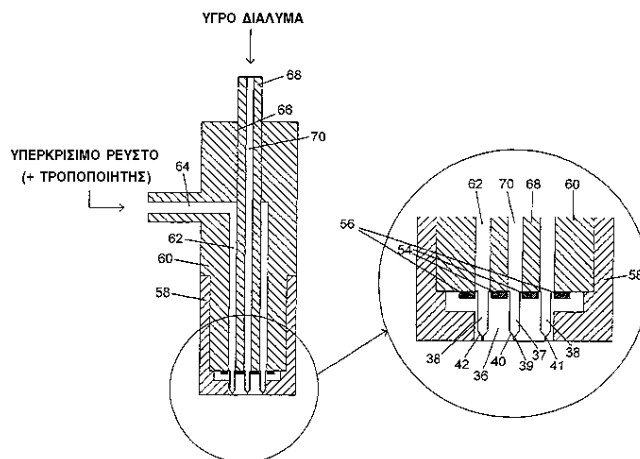
ΑΝΤΙΚΑΗΤΟΣ (74):ΠΑΠΑΚΩΝΣΤΑΝΤΙΝΟΥ ΕΛΕΝΗ
Κουμπάρη 2,10674 ΑΘΗΝΑ

ΤΙΤΛΟΣ ΕΦΕΥΡΕΣΗΣ (54):ΣΥΣΚΕΥΗ ΚΑΙ ΜΕΘΟΔΟΣ ΓΙΑ ΤΟ ΣΧΗΜΑΤΙΣΜΟ ΜΙΚΡΟΣΩΜΑΤΙΔΙΩΝ ΚΑΙ ΥΠΟΜΙΚΡΟΜΕΤΡΙΚΩΝ ΣΩΜΑΤΙΔΙΩΝ.

ΠΕΡΙΛΗΨΗ(57)

Περιγράφεται μια συσκευή για το σχηματισμού μικροσωματιδίων και υπομικρομετρικών σωματιδίων μιας ουσίας χρησιμοποιώντας τη μέθοδο GAS, η οποία περιλαμβάνει ένα δοχείο σχηματισμού σωματιδίων (22) και μέσα για τη εισαγωγή ενός διαλύματος της ουσίας και ενός υπερκρίσιμου ρευστού μέσα στο δοχείο σχηματισμού σωματιδίων (22), όπου τα εν λόγω μέσα περιλαμβάνουν ένα προφύσιο (27) που έχει ένα κεντρικό στόμιο (39) που λειτουργεί για να μεταφέρει μια ροή διαλύματος, και ένα πλήθος εξωτερικών στομιών (41) που λειτουργούν για να μεταφέρουν μια ροή καθαρού υπερκρίσιμου ρευστού ή μια ροή υπερκρίσιμου ρευστού αναμεμιγμένου με έναν τροποποιητή, έτσι ώστε ο διαλύτης να εκχυλίζεται από το διάλυμα από το υπερκρίσιμο ρευστό και να γίνεται καταβύθιση

μικροσωματιδίων και υπομικρομετρικών σωματιδίων. Περιγράφεται επίσης μια διαδικασία η οποία πραγματοποιείται σε μια τέτοια συσκευή.

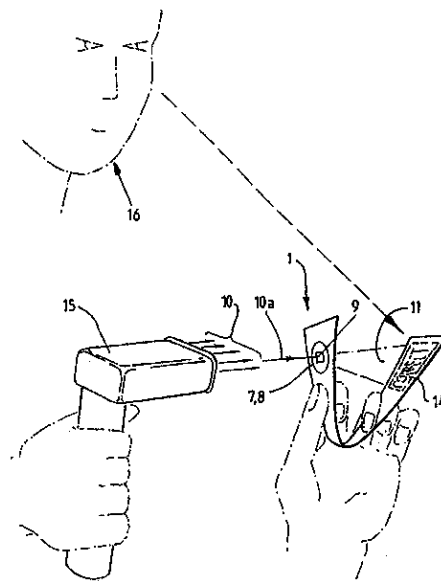


ΑΡΙΘΜΟΣ ΕΥΡ. Δ.Ε. (11):3050639
ΑΡΙΘ. ΕΛΛ. ΚΑΤΑΘΕΣΗΣ (21):20040403151
ΗΜΕΡ. ΕΛΛ. ΚΑΤΑΘΕΣΗΣ (11):15/09/2004
ΑΡΙΘ./ΗΜΕΡ. ΔΗΜΟΣΙΕΥΣΗΣ
ΕΥΡΩΠΑΪΚΟΥ ΔΙΠΛΩΜΑΤΟΣ(87):1049590 - 07/07/2004
ΑΡΙΘ./ΗΜΕΡ. ΔΗΜΟΣΙΕΥΣΗΣ
ΕΥΡΩΠΑΪΚΗΣ ΑΙΤΗΣΗΣ (86):99901510.0--18/01/1999
ΔΙΚΑΙΟΥΧΟΣ (73):1)Securency Pty. Ltd.
Hume Highway, Craigieburn, Victoria 3064,
ΑΥΣΤΡΑΛΙΑ
ΣΥΜΒ. ΠΡΟΤΕΡΑΙΟΤΗΤΕΣ (30):PP142798-21/01/1998-AU
PP363298-21/05/1998-AU
ΕΦΕΥΡΕΤΗΣ (72):1)ΖΙΕΝΤΕΚ, Paul
2)WILSON, Gerard, Joseph
ΕΙΔΙΚΟΣ ΠΛΗΡΕΞΟΥΣΙΟΣ (74):ΡΟΥΣΣΟΥ ANNA
Κουμπάρη 2, 10674 ΑΘΗΝΑ
ΑΝΤΙΚΛΗΤΟΣ (74):ΠΑΠΑΚΩΝΣΤΑΝΤΙΝΟΥ ΕΛΕΝΗ
Κουμπάρη 2,10674 ΑΘΗΝΑ
ΤΙΤΛΟΣ ΕΦΕΥΡΕΣΗΣ (54):**ΜΕΘΟΔΟΣ ΕΞΑΚΡΙΒΩΣΗΣ ΤΗΣ ΑΥΘΕΝΤΙΚΟΤΗΤΑΣ ΕΝΟΣ ΕΓΓΡΑΦΟΥ ΑΣΦΑΛΕΙΑΣ ΚΑΙ ΕΓΓΡΑΦΟ ΓΙΑ ΧΡΗΣΗ ΜΕ ΜΙΑ ΤΕΤΟΙΑ ΜΕΘΟΔΟ.**

ΠΕΡΙΛΗΨΗ(57)

Μέθοδος για εξακρίβωση ενός εγγράφου ασφαλείας (1), με το έγγραφο ασφαλείας να περιλαμβάνει ένα πρώτο τουλάχιστον μερικώς διάφανο τμήμα (7, 8) και ένα στοιχείο οπτικής προβολής (9) μέσα ή σε υπέρθεση με το πρώτο τουλάχιστον μερικώς διάφανο τμήμα (7,8), με το στοιχείο οπτικής προβολής (9) να λειτουργεί για την μετατροπή μίας δέσμης φωτός (10a) που περνάει από μία πηγή δέσμης φωτός μέσα από το προαναφερόμενο πρώτο τουλάχιστον μερικώς διάφανο τμήμα (7, 8) σε μία πρότυπη δέσμη (11) επιλεγμένου σχεδίου, με την μέθοδο να

περιλαμβάνει τα βήματα: τοποθέτηση του εγγράφου ασφαλείας έτσι ώστε η δέσμη φωτός να εκπέμπεται μέσα από το πρώτο τουλάχιστον μερικώς διάφανο τμήμα και η πρότυπη δέσμη προβάλλεται επάνω σε μία οπτική επιφάνεια (14), και εξακρίβωση της παρουσίας μίας πρότυπης εικόνας μέσω της πρόσκρουσης της πρότυπης δέσμης επάνω στην οπτική επιφάνεια (14).



ΑΡΙΘΜΟΣ ΕΥΡ. Δ.Ε. (11):3050640
ΑΡΙΘ. ΕΛΛ. ΚΑΤΑΘΕΣΗΣ (21):20040403152
ΗΜΕΡ. ΕΛΛ. ΚΑΤΑΘΕΣΗΣ (11):15/09/2004
ΑΡΙΘ./ΗΜΕΡ. ΔΗΜΟΣΙΕΥΣΗΣ
ΕΥΡΩΠΑΪΚΟΥ ΔΙΠΛΩΜΑΤΟΣ(87):1079810 - 16/06/2004
ΑΡΙΘ./ΗΜΕΡ. ΔΗΜΟΣΙΕΥΣΗΣ
ΕΥΡΩΠΑΪΚΗΣ ΑΙΤΗΣΗΣ (86):99918147.2--22/04/1999
ΔΙΚΑΙΟΥΧΟΣ (73):1)Glycologic Limited
151 St Vincent Street, Glasgow G2 5NJ,
ΜΕΓΑΛΗ ΒΡΕΤΑΝΝΙΑ
ΣΥΜΒ. ΠΡΟΤΕΡΑΙΟΤΗΤΕΣ (30):9808595-22/04/1998-GB
9810375-14/05/1998-GB
ΕΦΕΥΡΕΤΗΣ (72):1)KARKALAS, John
2)TESTER, Richard, Frank
ΕΙΔΙΚΟΣ ΠΛΗΡΕΞΟΥΣΙΟΣ (74):ΛΥΜΠΕΡΗΣ ΝΙΚΟΛΑΟΣ
Στουρνάρη 37, 10682 ΑΘΗΝΑ
ΑΝΤΙΚΛΗΤΟΣ (74):ΛΥΜΠΕΡΗΣ ΝΙΚΟΛΑΟΣ
Στουρνάρη 37,10682 ΑΘΗΝΑ
ΤΙΤΛΟΣ ΕΦΕΥΡΕΣΗΣ (54):**ΣΤΟΜΑΤΙΚΑ ΧΟΡΗΓΗΣΙΜΕΣ ΣΥΝΘΕΣΕΙΣ ΠΟΥ ΠΕΡΙΛΑΜΒΑΝΟΥΝ ΠΟΛΥΣΑΚΧΑΡΙΤΗ ΔΙΑΔΙΚΤΥΩΜΕΝΟ ΜΕ ΚΑΤΙΟΝΤΑ ΚΑΙ ΠΟΛΥΜΕΡΕΣ ΕΥΠΕΠΤΟ ΣΤΗΝ ΚΑΤΩΤΕΡΗ ΓΑΣΤΡΕΝΤΕΡΙΚΗ ΟΔΟ.**

ΠΕΡΙΛΗΨΗ(57)

Παρέχονται στοματικά χορηγήσιμες συνθέσεις που περιλαμβάνουν πολυσακχαρίτες διαδικοτυωμένους με κατιόντα. Οι συνθέσεις έχουν την ικανότητα να καλύψουν τη γέυση και να καθυστερήσουν την απελευθέρωση δραστικού υλικού περιλαμβανόμενου εντός αυτών. Παρέχεται επίσης πρωτότυπη μέθοδος για την παρασκευή της σύνθεσης. Το διαδικοτυωμένο με κατιόντα πολυμερές κατά προτίμηση επιλέγεται από αλγινικό οξύ και απομεθυλιωμένη πηκτίνη και η σύνθεση περιλαμβάνει περαιτέρω εύπεπτο πολυμερές, κατά προτίμηση επιλεγόμενο από άμυλο, παράγωγα αμύλου, α-γλυκάνες, πεπτιδια και πολυπεπτιδια.

ΑΡΙΘΜΟΣ ΕΥΡ. Δ.Ε. (11):3050641
ΑΡΙΘ. ΕΛΛ. ΚΑΤΑΘΕΣΗΣ (21):20040403153
ΗΜΕΡ. ΕΛΛ. ΚΑΤΑΘΕΣΗΣ (11):15/09/2004
ΑΡΙΘ./ΗΜΕΡ. ΔΗΜΟΣΙΕΥΣΗΣ
ΕΥΡΩΠΑΪΚΟΥ ΔΙΠΛΩΜΑΤΟΣ(87):1245231 - 16/06/2004
ΑΡΙΘ./ΗΜΕΡ. ΔΗΜΟΣΙΕΥΣΗΣ
ΕΥΡΩΠΑΪΚΗΣ ΑΙΤΗΣΗΣ (86):02015165.0--21/08/1996
ΔΙΚΑΙΟΥΧΟΣ (73):1)Novartis International Pharmaceutical Ltd.
Hurst Holme, 12 Trott Road, Hamilton HM 11,
ΒΕΡΜΟΥΔΕΣ
ΣΥΜΒ. ΠΡΟΤΕΡΑΙΟΤΗΤΕΣ (30):9518953-15/09/1995-GB
ΕΦΕΥΡΕΤΗΣ (72):1)Dolan, Thomas Francis, P
2)Humphrey, Michael John,
3)Nichols, Donald John
ΕΙΔΙΚΟΣ ΠΛΗΡΕΞΟΥΣΙΟΣ (74):ΛΥΜΠΕΡΗΣ ΝΙΚΟΛΑΟΣ
Στουρνάρη 37, 10682 ΑΘΗΝΑ
ΑΝΤΙΚΛΗΤΟΣ (74):ΛΥΜΠΕΡΗΣ ΝΙΚΟΛΑΟΣ
Στουρνάρη 37,10682 ΑΘΗΝΑ
ΤΙΤΛΟΣ ΕΦΕΥΡΕΣΗΣ (54):**ΦΑΡΜΑΚΕΥΤΙΚΑ ΠΑΡΑΣΚΕΥΑΣΜΑΤΑ ΠΟΥ ΠΕΡΙΕΧΟΥΝ ΔΑΡΙΦΕΝΑΚΙΝΗ.**

ΠΕΡΙΛΗΨΗ(57)

Η εφεύρεση παρέχει ένα παρασκεύασμα σε δισκίο από του στόματος που αποτελείται ουσιαστικά από υδροβρωμική δαριφενακίνη σε υψηλού μοριακού βάρους μήτρα υδροξυπροπυλικής μεθυλοκυτταρίνης με άνυδρο διβασικό φωσφορικό ασβέστιο και στεατικό μαγνήσιο.

ΑΡΙΘΜΟΣ ΕΥΡ. Δ.Ε. (11):3050642
ΑΡΙΘ. ΕΛΛ. ΚΑΤΑΘΕΣΗΣ (21):20040403154
ΗΜΕΡ. ΕΛΛ. ΚΑΤΑΘΕΣΗΣ (11):15/09/2004
ΑΡΙΘ./ΗΜΕΡ. ΔΗΜΟΣΙΕΥΣΗΣ
ΕΥΡΩΠΑΪΚΟΥ ΔΙΠΛΩΜΑΤΟΣ(87):1330163 - 23/06/2004
ΑΡΙΘ./ΗΜΕΡ. ΔΗΜΟΣΙΕΥΣΗΣ
ΕΥΡΩΠΑΪΚΗΣ ΑΙΤΗΣΗΣ (86):01986571.6--20/09/2001
ΔΙΚΑΙΟΥΧΟΣ (73):1)Bayer CropScience GmbH
Bruningstrasse 50, 65929 Frankfurt/Main,
ΓΕΡΜΑΝΙΑ
ΣΥΜΒ. ΠΡΟΤΕΡΑΙΟΤΗΤΕΣ (30):00121924-07/10/2000-EP
ΕΦΕΥΡΕΤΗΣ (72):1)KNAUF, Werner
2)HUART, Gerald, Michel, Yvon
3)GROSSER, Kay, Christoph
ΕΙΔΙΚΟΣ ΠΛΗΡΕΞΟΥΣΙΟΣ (74):ΛΥΜΠΕΡΗΣ ΝΙΚΟΛΑΟΣ
Στουρνάρη 37, 10682 ΑΘΗΝΑ
ΑΝΤΙΚΛΗΤΟΣ (74):ΛΥΜΠΕΡΗΣ ΝΙΚΟΛΑΟΣ
Στουρνάρη 37,10682 ΑΘΗΝΑ
ΤΙΤΛΟΣ ΕΦΕΥΡΕΣΗΣ (54):**ΠΑΡΑΣΙΤΟΚΤΟΝΟΣ ΣΥΝΘΕΣΗ.**

ΠΕΡΙΛΗΨΗ(57)

Παρασιτοκτόνος σύνθεση που περιλαμβάνει δελταμεθρίνη (deltamethrin) και ακεταμιπρίδη (acetamiprid).

ΑΡΙΘΜΟΣ ΕΥΡ. Δ.Ε. (11):3050643
ΑΡΙΘ. ΕΛΛ. ΚΑΤΑΘΕΣΗΣ (21):20040403155
ΗΜΕΡ. ΕΛΛ. ΚΑΤΑΘΕΣΗΣ (11):15/09/2004
ΑΡΙΘ./ΗΜΕΡ. ΔΗΜΟΣΙΕΥΣΗΣ
ΕΥΡΩΠΑΪΚΟΥ ΔΙΠΛΩΜΑΤΟΣ(87):1113864 - 30/06/2004
ΑΡΙΘ./ΗΜΕΡ. ΔΗΜΟΣΙΕΥΣΗΣ
ΕΥΡΩΠΑΪΚΗΣ ΑΙΤΗΣΗΣ (86):99939449.7--03/08/1999
ΔΙΚΑΙΟΥΧΟΣ (73):1)Syngenta Participations AG
 Schwarzwaldallee 215, 4058 Basel, ΕΛΒΕΤΙΑ
ΣΥΜΒ. ΠΡΟΤΕΡΑΙΟΤΗΤΕΣ (30):128950-05/08/1998-US
ΕΦΕΥΡΕΤΗΣ (72):1)CHOW, Victor, Shui-Chiu
 2)SHANNON, Tammy, Tyler
 3)MOORE, Carolyn, Estep
ΕΙΔΙΚΟΣ ΠΑΡΕΞΟΥΣΙΟΣ (74):ΛΥΜΠΕΡΗΣ ΝΙΚΟΛΑΟΣ
 Στουρνάρη 37, 10682 ΑΘΗΝΑ
ΑΝΤΙΚΑΗΤΟΣ (74):ΛΥΜΠΕΡΗΣ ΝΙΚΟΛΑΟΣ
 Στουρνάρη 37,10682 ΑΘΗΝΑ
ΤΙΤΛΟΣ ΕΦΕΥΡΕΣΗΣ (54):**ΦΥΤΟΠΡΟΣΤΑΤΕΥΤΙΚΑ ΣΚΕΥΑΣΜΑΤΑ ΠΟΥ ΠΕΡΙΕΧΟΥΝ ΕΠΙΦΑΝΕΙΟΔΡΑΣΤΙΚΑ ΤΥΠΟΥ ΑΡΩΜΑΤΙΚΟΥ ΣΟΥΛΦΟΝΙΚΟΥ ΟΞΕΟΣ ΕΞΟΥΔΕΤΕΡΩΜΕΝΟΥ ΜΕ ΑΙΘΟΞΥΛΙΩΜΕΝΗ ΑΜΙΝΗ.**

ΠΕΡΙΛΗΨΗ(57)

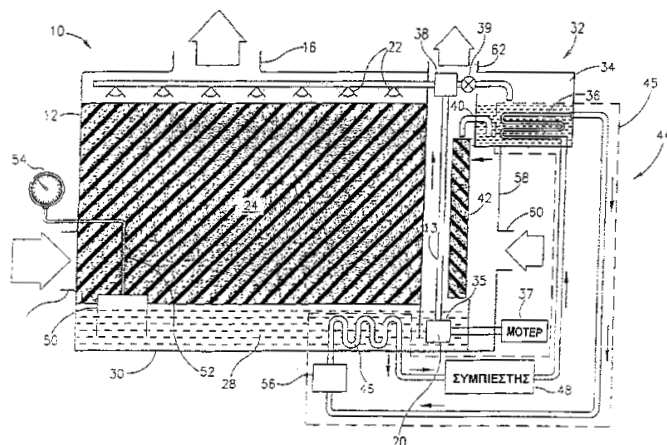
Η παρούσα εφεύρεση σχετίζεται με επιφανειοδραστικά χρήσιμα σε σκευάσματα επιστημών υγείας και βιομηχανικά σκευάσματα. Ειδικότερα, η εφεύρεση σχετίζεται με επιφανειοδραστικά αιθοξυλιωμένης αμίνης εξουδετερωμένης με αρωματικό σουλφονικό οξύ και φυτοπροστατευτικά σκευάσματα που τα περιέχουν.

ΑΡΙΘΜΟΣ ΕΥΡ. Δ.Ε. (11):3050644
ΑΡΙΘ. ΕΛΛ. ΚΑΤΑΘΕΣΗΣ (21):20040403156
ΗΜΕΡ. ΕΛΛ. ΚΑΤΑΘΕΣΗΣ (11):15/09/2004
ΑΡΙΘ./ΗΜΕΡ. ΔΗΜΟΣΙΕΥΣΗΣ
ΕΥΡΩΠΑΪΚΟΥ ΔΙΠΛΩΜΑΤΟΣ(87):1031001 - 30/06/2004
ΑΡΙΘ./ΗΜΕΡ. ΔΗΜΟΣΙΕΥΣΗΣ
ΕΥΡΩΠΑΪΚΗΣ ΑΙΤΗΣΗΣ (86):98954704.7--11/11/1998
ΔΙΚΑΙΟΥΧΟΣ (73):1)Drykor Ltd.
 South Industrial Zone, P.O. Box 17, 30300
 Atlit, ΙΣΡΑΗΛ
ΣΥΜΒ. ΠΡΟΤΕΡΑΙΟΤΗΤΕΣ (30):PCT/IL97/00372-16/11/1997-WO
ΕΦΕΥΡΕΤΗΣ (72):1)FORKOSH, Dan
 2)FORKOSH, Tomy
 3)FORKOSH, Mordechai
ΕΙΔΙΚΟΣ ΠΑΡΕΞΟΥΣΙΟΣ (74):ΛΥΜΠΕΡΗΣ ΝΙΚΟΛΑΟΣ
 Στουρνάρη 37, 10682 ΑΘΗΝΑ
ΑΝΤΙΚΑΗΤΟΣ (74):ΛΥΜΠΕΡΗΣ ΝΙΚΟΛΑΟΣ
 Στουρνάρη 37,10682 ΑΘΗΝΑ
ΤΙΤΛΟΣ ΕΦΕΥΡΕΣΗΣ (54):**ΣΥΣΤΗΜΑ ΑΦΥΓΡΑΝΣΕΩΣ.**

ΠΕΡΙΛΗΨΗ(57)

Ένα σύστημα αφυγάνσεως (10) το οποίο περιλαμβάνει : έναν θάλαμο αφυγάνσεως (12) μέσα στον οποίο εισάγεται υγρός αέρας και από τον οποίο απομακρύνεται λιγότερο υγρός αέρας μετά την αφύγρανση, ένα υγρό διάλυμα ξηραντικού μέσου (28) το οποίο βρίσκεται μέσα σε τουλάχιστον μία δεξαμενή (30), μία πρώτη σωλήνωση (13) μέσω της οποίας το διάλυμα του ξηραντικού μέσου (28) μεταφέρεται από την τουλάχιστον μία δεξαμενή (30) στο θάλαμο αφυγάνσεως (12), το εν λόγω διάλυμα επιστρέφει στην εν λόγω τουλάχιστον μία δεξαμενή (30) αφού απορροφήσει υγρασία από τον υγρό αέρα, μία μονάδα αναγεννήσεως (32) στην οποία μεταφέρεται διάλυμα του ξηραντικού μέσου από την εν λόγω τουλάχιστον μία δεξαμενή και αφαιρείται από αυτό η υγρασία, μία δεύτερη σωλήνωση μέσω της οποίας το διάλυμα του ξηραντικού μέσου μεταφέρεται από την τουλάχιστον μία δεξαμενή (30) στη μονάδα αναγεννήσεως (32), το εν λόγω διάλυμα επιστρέφει στην εν λόγω τουλάχιστον μία δεξαμενή αφού

αφαιρεθεί από αυτό η υγρασία, και μία θερμική αντλία (44) η οποία μεταφέρει θερμότητα από το διάλυμα στην πρώτη σωλήνωση στο διάλυμα στη δεύτερη σωλήνωση.

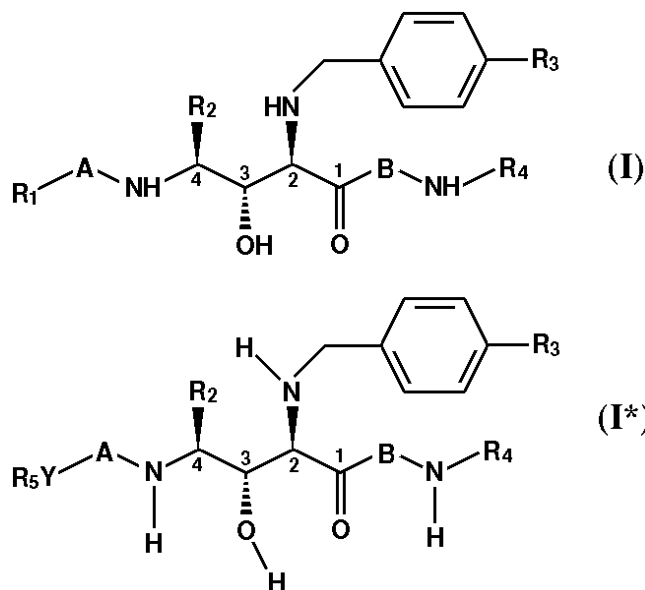


ΑΡΙΘΜΟΣ ΕΥΡ. Δ.Ε. (11):3050645
ΑΡΙΘ. ΕΛΛ. ΚΑΤΑΘΕΣΗΣ (21):20040403157
ΗΜΕΡ. ΕΛΛ. ΚΑΤΑΘΕΣΗΣ (11):15/09/2004
ΑΡΙΘ./ΗΜΕΡ. ΔΗΜΟΣΙΕΥΣΗΣ
ΕΥΡΩΠΑΪΚΟΥ ΔΙΠΛΩΜΑΤΟΣ(87):1173413 - 30/06/2004
ΑΡΙΘ./ΗΜΕΡ. ΔΗΜΟΣΙΕΥΣΗΣ
ΕΥΡΩΠΑΪΚΗΣ ΑΙΤΗΣΗΣ (86):00927038.0-25/04/2000
ΔΙΚΑΙΟΥΧΟΣ (73):1)Novartis AG
Lichtstrasse 35, 4056 Basel, ΕΛΒΕΤΙΑ
ΣΥΜΒ. ΠΡΟΤΕΡΑΙΟΤΗΤΕΣ (30):300779-27/04/1999-US
388700-02/09/1999-US
ΕΦΕΥΡΕΤΗΣ (72):1)FURET, Pascal
2)SCHOLZ, Dieter
3)GARCIA-ECHEVERRIA, Carlos
4)ZIMMERMANN, Johann
5)FURST, Peter
6)FRANCE, Dennis
7)IMBACH, Patricia
ΕΙΔΙΚΟΣ ΠΛΗΡΕΞΟΥΣΙΟΣ (74):ΛΥΜΠΕΡΗΣ ΝΙΚΟΛΑΟΣ
Στουρνάρη 37, 10682 ΑΘΗΝΑ
ΑΝΤΙΚΛΗΤΟΣ (74):ΛΥΜΠΕΡΗΣ ΝΙΚΟΛΑΟΣ
Στουρνάρη 37,10682 ΑΘΗΝΑ
ΤΙΤΛΟΣ ΕΦΕΥΡΕΣΗΣ (54):ΧΡΗΣΗ ΠΑΡΑΓΩΓΩΝ 2,4-ΔΙΑΜΙΝΟ-3-ΥΔΡΟΞΥΚΑΡΒΟΞΥΛΙΚΟΥ ΟΞΕΩΣ ΩΣ ΑΝΑΣΤΟΛΕΙΣ ΠΡΩΤΕΑΣΩΜΑΤΩΝ.

ΠΕΡΙΛΗΨΗ(57)

Η παρούσα εφεύρεση σχετίζεται με μια νέα χρήση των 2,4-διαμινο-3-υδροξυκαρβοξυλικών οξέων του τύπου (I), στα οποία τα Α και Β ανεξαρτήτως το ένα από το άλλο αντιπροσωπεύουν ένα δεσμό ή κάποιο μη υποκαταστηθέν ή υποκαταστηθέν αμινοκυκλικό τμήμα, το R1 απεικονίζει υδρογόνο, μια αμινοπροστατευτική ομάδα, ή μια ομάδα του τύπου R5Y- όπου το R5 απεικονίζει υδρογόνο ή κάποιο μη υποκαταστηθέν ή υποκαταστηθέν αλκύλιο, αλκινύλιο, αλκινύλιο, αρύλιο, αρυλαλκύλιο, ετεροαρύλιο, ετεροαρυλαλκύλιο, ετεροκυκλίου ή ετεροκυκλαλκυλική ομάδα, και το Y απεικονίζει -CO-, -NH-CO-, -NH-CS-, -SO2-, -O-CO ή -O-CS-, το R2 απεικονίζει την πλευρική αλυσίδα ενός φυσικού αμινοξέως, κάποιο αλκύλιο, αρυλαλκύλιο, ετεροαρυλαλκύλιο ή κυκλοαλκυλαλκυλική ομάδα, τριμεθυλοσιλυλομεθύλιο, 2-θειενυλομεθύλιο ή στυρενιομεθύλιο, το R3 απεικονίζει αλογόνο, αλκύλιο, αλκοξύ ή υδροξυαλκοξύ* και το R4 απεικονίζει 2(R)-υδροξυινδανο-1(S)-ύλιο, (S)-2-υδροξυ-1-φαινυλαιθύλιο, ή 2-υδροξυ-βενζύλιο μη υποκαταστηθέν ή υποκαταστηθέν στη

θέση 4 με μεθοξύ, στην παρασκευή ενός φαρμακευτικού σκευάσματος για τη θεραπευτική αντιμετώπιση μιας πολλαπλασιαστικής νόσου, για παράδειγμα κάποιου συμπαγούς νεοπλασματος, σχετίζεται επίσης με μια μέθοδο για την θεραπευτική αντιμετώπιση θερμόαιμων ζώων, και με 2,4-διαμινο-3-υδροξυκαρβοξυλικά οξέα του τύπου (I*), στα οποία τα Α και Β ανεξαρτήτως το ένα από το άλλο απεικονίζουν ένα υποκαταστηθέν ή μη υποκαταστηθέν αμινοακυλικό τμήμα, το R2 απεικονίζει αρυλαλκύλιο, το R3 απεικονίζει αλογόνο, αλκύλιο, αλκοξύ ή υδροξυαλκοξύ, το R4 απεικονίζει 2-υδροξυ-βενζύλιο το οποίο είναι μη υποκαταστηθέν ή υποκαταστηθέν στη θέση 4 από μεθοξύ και το R5 απεικονίζει αρυλαλκύλιο και το Y απεικονίζει -CO-, ή το R5 απεικονίζει αλκύλιο υποκαταστηθέν από κυκλοαλκύλιο, ναφθυλένιο, πυριδύλιο ή φαινύλιο όπου το φαινύλιο έχει υποκατασταθεί από αλκύλιο ή αμινική ομάδα* και το Y απεικονίζει -O-CO-, φαρμακευτικός αποδεκτά άλατα αυτών, και με τη χρήση χημικών ενώσεων του τύπου (I*) για θεραπευτική αντιμετώπιση στον ανθρώπινο ή ζ



ΑΡΙΘΜΟΣ ΕΥΡ. Δ.Ε. (11):3050646
ΑΡΙΘ. ΕΛΛ. ΚΑΤΑΘΕΣΗΣ (21):20040403158
ΗΜΕΡ. ΕΛΛ. ΚΑΤΑΘΕΣΗΣ (11):15/09/2004
ΑΡΙΘ./ΗΜΕΡ. ΔΗΜΟΣΙΕΥΣΗΣ
ΕΥΡΩΠΑΪΚΟΥ ΔΙΠΛΩΜΑΤΟΣ(87):0956313 - 16/06/2004
ΑΡΙΘ./ΗΜΕΡ. ΔΗΜΟΣΙΕΥΣΗΣ
ΕΥΡΩΠΑΪΚΗΣ ΑΙΤΗΣΗΣ (86):98901250.5-30/01/1998
ΔΙΚΑΙΟΥΧΟΣ (73):1)Polymers Australia PTY Limited
32 Business Park Drive, Notting Hill, VIC
3168, ΑΥΣΤΡΑΛΙΑ
ΣΥΜΒ. ΠΡΟΤΕΡΑΙΟΤΗΤΕΣ (30):PO488797-31/01/1997-AU
PO662797-06/05/1997-AU
ΕΦΕΥΡΕΤΗΣ (72):1)O'SHEA, Michael, Shane
2)MOAD, Graeme
3)VAN DIEPEN, Gary, Joseph
ΕΙΔΙΚΟΣ ΠΛΗΡΕΞΟΥΣΙΟΣ (74):ΛΥΜΠΕΡΗΣ ΝΙΚΟΛΑΟΣ
Στουρνάρη 37, 10682 ΑΘΗΝΑ
ΑΝΤΙΚΛΗΤΟΣ (74):ΛΥΜΠΕΡΗΣ ΝΙΚΟΛΑΟΣ
Στουρνάρη 37,10682 ΑΘΗΝΑ
ΤΙΤΛΟΣ ΕΦΕΥΡΕΣΗΣ (54):ΤΡΟΠΟΠΟΙΗΜΕΝΟΙ ΠΟΛΥΕΣΤΕΡΕΣ.
ΠΕΡΙΛΗΨΗ(57)

Ένα μίγμα πολυμερών που περιλαμβάνει έναν πολυεστέρα, έναν πολυλειτουργικό όξινο ανυδρίτη, στο οποίο ο αναφερόμενος πολυλειτουργικός όξινος ανυδρίτης

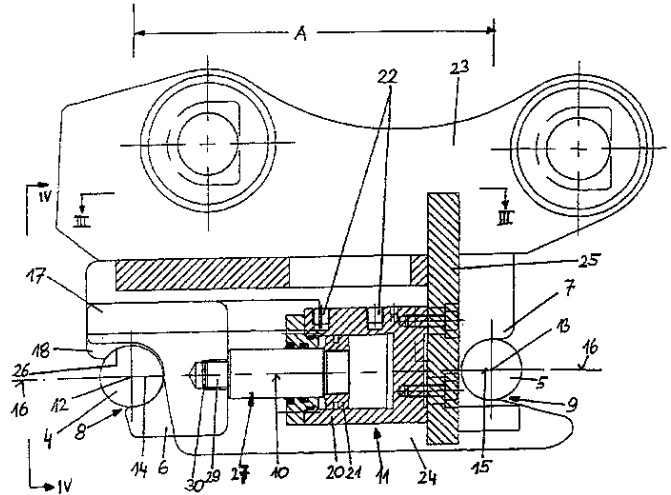
έχει μια λειτουργικότητα όπως περιγράφεται εδώ πέρα της τάξης του τρία ή και περισσότερο και μια πολυυδροξυλική αλκοόλη ή ένα πρόδρομο μόριο της, όπου η αναφερόμενη πολυυδροξυλική αλκοόλη έχει μια λειτουργικότητα της τάξης του τρία ή και περισσότερο και όπου η αναφερόμενη μοριακή αναλογία του θεωρούμενου πολυλειτουργικού όξινου ανυδρίτη σε σχέση με την πολυυδροξυλική αλκοόλη ή το πρόδρομο μόριο της είναι σε ένα εύρος από 0.5 : 1 μέχρι (10 x C) : 1, όπου το C είναι ο αριθμός των moles της αλκοόλης ή των ισοδυναμών της στην πολυυδροξυλική αλκοόλη ή στο πρόδρομο μόριο της.

ΑΡΙΘΜΟΣ ΕΥΡ. Δ.Ε. (11):3050647
ΑΡΙΘ. ΕΛΛ. ΚΑΤΑΘΕΣΗΣ (21):20040403159
ΗΜΕΡ. ΕΛΛ. ΚΑΤΑΘΕΣΗΣ (11):15/09/2004
ΑΡΙΘ./ΗΜΕΡ. ΔΗΜΟΣΙΕΥΣΗΣ
ΕΥΡΩΠΑΪΚΟΥ ΔΙΠΛΩΜΑΤΟΣ(87):1325196 - 07/07/2004
ΑΡΙΘ./ΗΜΕΡ. ΔΗΜΟΣΙΕΥΣΗΣ
ΕΥΡΩΠΑΪΚΗΣ ΑΙΤΗΣΗΣ (86):01986733.2--08/10/2001
ΔΙΚΑΙΟΥΧΟΣ (73):1)Josef Martin GmbH & Co. KG
Klostertaler Strasse 25, 6971 Braz, ΑΥΣΤΡΙΑ
ΣΥΜΒ. ΠΡΟΤΕΡΑΙΟΤΗΤΕΣ (30):17202000-10/10/2000-ΑΤ
ΕΦΕΥΡΕΤΗΣ (72):1)MARTIN, Dietmar
ΕΙΔΙΚΟΣ ΠΛΗΡΕΞΟΥΣΙΟΣ (74):ΡΟΥΣΣΟΥ ANNA
Κουμπάρη 2, 10674 ΑΘΗΝΑ
ΑΝΤΙΚΛΗΤΟΣ (74):ΠΑΠΑΚΩΝΣΤΑΝΤΙΝΟΥ ΕΛΕΝΗ
Κουμπάρη 2,10674 ΑΘΗΝΑ
ΤΙΤΛΟΣ ΕΦΕΥΡΕΣΗΣ (54):ΔΙΑΤΑΞΗ ΓΙΑ ΤΗ ΔΥΝΑΤΟΤΗΤΑ ΕΝΑΛΛΑΓΗΣ ΤΗΣ ΣΤΕΡΕΩΣΗΣ ΤΗΣ ΚΑΤΑΣΚΕΥΑΣΤΙΚΗΣ ΠΡΟΕΚΤΑΣΗΣ, Π.Χ. ΤΟΥ ΠΤΥΟΥ ΕΚΣΚΑΦΗΣ, ΣΤΟΝ ΒΡΑΧΙΟΝΑ ΕΝΟΣ ΕΚΣΚΑΦΕΑ Η ΕΝΟΣ ΟΧΗΜΑΤΟΣ.

ΠΕΡΙΛΗΨΗ(57)

Σε μία διάταξη για την εναλλάξιμη στερέωση ενός εξαρτήματος προέκτασης, επί παραδείγματι ενός εκσκαπτικού πτύου (2) σε έναν βραχίονα εκσκαφέα (3) τοποθετούνται στο εκσκαπτικό πτύο (2) δύο σε μία απόσταση παράλληλα μεταξύ τους ευθυγραμμισμένοι πείρσοι συγκράτησης (4, 5). Αυτοί οι πείρσοι συγκράτησης (4, 5), τοποθετημένοι στον βραχίονα του εκσκαφέα (3), μπορούν να πιάνονται από τις υδραυλικές αρπάγες (6, 7), η μία εκ των οποίων μπορεί να μετατοπίζεται σχετικά προς την άλλη. Ο επιμήκης άξονας (10) της υδραυλικής κίνησης (11) για την μετατόπιση της αρπάγης (6, 7) ο κεντρικός άξονας (12, 13) των πείρων

συγκράτησης (4, 5) και ο κεντρικός άξονας (14, 15) των ανοιγμάτων εισόδου (8, 9) στις αρπάγες (6, 7) τοποθετούνται τουλάχιστον περίπου σε ένα οριζόντιο επίπεδο (16). Η αρπάγη (6) συγκρατείται αξονικά παράλληλα προς την κίνηση (11) σε μία οδήγηση (17) με τη δυνατότητα να μετατοπίζεται ευθύγραμμα. Τα εξαρτήματα της υδραυλικής ή πνευματικής κίνησης (11), δηλαδή ο κύλινδρος (20) και το έμβολο (21) συνδέονται σταθερά με τις αρπάγες (6, 7).



ΑΡΙΘΜΟΣ ΕΥΡ. Δ.Ε. (11):3050648
ΑΡΙΘ. ΕΛΛ. ΚΑΤΑΘΕΣΗΣ (21):20040403160
ΗΜΕΡ. ΕΛΛ. ΚΑΤΑΘΕΣΗΣ (11):15/09/2004
ΑΡΙΘ./ΗΜΕΡ. ΔΗΜΟΣΙΕΥΣΗΣ
ΕΥΡΩΠΑΪΚΟΥ ΔΙΠΛΩΜΑΤΟΣ(87):1047387 - 08/09/2004
ΑΡΙΘ./ΗΜΕΡ. ΔΗΜΟΣΙΕΥΣΗΣ
ΕΥΡΩΠΑΪΚΗΣ ΑΙΤΗΣΗΣ (86):99934800.6--28/07/1999
ΔΙΚΑΙΟΥΧΟΣ (73):1)L' OREAL
14, rue Royale, 75008 Paris, ΓΑΛΛΙΑ
ΣΥΜΒ. ΠΡΟΤΕΡΑΙΟΤΗΤΕΣ (30):9810547-19/08/1998-FR
ΕΦΕΥΡΕΤΗΣ (72):1)RONDEAU, Christine
ΕΙΔΙΚΟΣ ΠΛΗΡΕΞΟΥΣΙΟΣ (74):ΡΟΥΣΣΟΥ ANNA
Κουμπάρη 2, 10674 ΑΘΗΝΑ
ΑΝΤΙΚΛΗΤΟΣ (74):ΠΑΠΑΚΩΝΣΤΑΝΤΙΝΟΥ ΕΛΕΝΗ
Κουμπάρη 2,10674 ΑΘΗΝΑ
ΤΙΤΛΟΣ ΕΦΕΥΡΕΣΗΣ (54):ΣΥΝΘΕΣΗ ΧΡΩΣΤΙΚΗΣ ΓΙΑ ΚΕΡΑΤΙΝΩΔΕΙΣ ΙΝΕΣ ΜΕ ΕΝΑ ΑΜΕΣΑ ΚΑΤΙΟΝΙΚΟ ΠΑΡΑΓΟΝΤΑ ΧΡΩΣΗΣ ΚΑΙ ΕΝΑ ΤΕΤΑΡΤΟΤΑΓΕΣ ΑΛΑΣ ΑΜΜΩΝΙΟΥ.

ΠΕΡΙΛΗΨΗ(57)

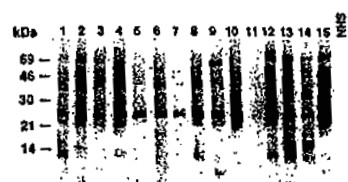
Η εφεύρεση αφορά μια χρωστική σύνθεση για κερατινώδεις ίνες, συγκεκριμένα για ανθρώπινες κερατινώδεις ίνες όπως αυτές της κεφαλής, που περιέχει, σε ένα κατάλληλο μέσον για τη χρωστική, τουλάχιστον μια άμεσα κατιονική χρώση δεδομένης σύνθεσης και η οποία χαρακτηρίζεται από το γεγονός ότι περιέχει μεταξύ των άλλων τουλάχιστον ένα τεταρτοταγές άλας αμμωνίου. Η εφεύρεση αφορά επίσης τις μεθόδους και τις προϋποθέσεις για τη πραγματοποίησή της.

ΑΡΙΘΜΟΣ ΕΥΡ. Δ.Ε. (11):3050649
ΑΡΙΘ. ΕΛΛ. ΚΑΤΑΘΕΣΗΣ (21):20040403161
ΗΜΕΡ. ΕΛΛ. ΚΑΤΑΘΕΣΗΣ (11):15/09/2004
ΑΡΙΘ./ΗΜΕΡ. ΔΗΜΟΣΙΕΥΣΗΣ
ΕΥΡΩΠΑΪΚΟΥ ΔΙΠΛΩΜΑΤΟΣ(87):1068323 - 23/06/2004
ΑΡΙΘ./ΗΜΕΡ. ΔΗΜΟΣΙΕΥΣΗΣ
ΕΥΡΩΠΑΪΚΗΣ ΑΙΤΗΣΗΣ (86):99911505.8--25/03/1999
ΔΙΚΑΙΟΥΧΟΣ (73):1)"BIOMAY" Produktions- und Handels-Aktiengesellschaft
 Dr.Bohr-Gasse 7b, 1030 Wien, ΑΥΣΤΡΙΑ
ΣΥΜΒ. ΠΡΟΤΕΡΑΙΟΤΗΤΕΣ (30):53998-26/03/1998-AT
ΕΦΕΥΡΕΤΗΣ (72):1)ENGEL, Edwin
 2)BREITENBACH, Michael
 3)HIMLY, Martin
 4)RICHTER, Klaus
 5)FERREIRA, Fatima
 6)KRAFT, Dietrich
 7)EBNER, Christof
ΕΙΔΙΚΟΣ ΠΛΗΡΕΞΟΥΣΙΟΣ (74):ΑΘΑΝΑΣΙΑΔΟΥ ΜΑΡΙΑ
 Κουμπάρη 2, 10674 ΑΘΗΝΑ
ΑΝΤΙΚΛΗΤΟΣ (74):ΠΑΠΑΚΩΝΣΤΑΝΤΙΝΟΥ ΕΛΕΝΗ
 Κουμπάρη 2,10674 ΑΘΗΝΑ
ΤΙΤΛΟΣ ΕΦΕΥΡΕΣΗΣ (54):ΑΝΑΣΥΝΔΑΣΜΕΝΟ ΚΥΡΙΟ ΑΛΛΕΡΓΙΟΓΟΝΟ ΤΗΣ ΓΥΡΗΣ ΤΗΣ ΑΡΤΕΜΙΣΙΑ VUGLARIS (ARTEMISIA).

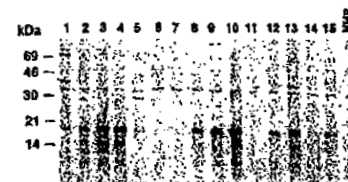
ΠΕΡΙΛΗΨΗ(57)

Παρουσιάζονται ανασυνδυασμένα DNA-μόρια τα οποία κωδικοεύουν το αλλεργιογόνο Art v 1 ή τις αντίστοιχες ισομορφές, η αλληλουχία του αλλεργιογόνου, μέθοδος για την παραγωγή μορίου Art v 1, καθώς και φορέας και μετασηματισμένα κύτταρα-ξενιστές. IgE ανοσοστύπωμα του ανασυνδυασμένου Art v 1a (rArt v 1a). Οροί από 15 ασθενείς αλλεργικούς σε γύρη αρτεμισίας (1-15) εξετάστηκαν ως προς τις ιδιότητες δέσμησης IgE με εκχύλισμα ζύμης αρτεμισίας

και με rArt v 1a, το οποίο είχε εκφραστεί σε E. coli BL21. Ως έλεγχος χρησιμοποιήθηκε βακτηριακό κυτταρόλυμα του E.coli, το οποίο περιείχε το φορέα έκφρασης pMW172 άνευ παρεμβολής. NHS: φυσιολογικός ανθρώπινος ορός.



Γύρη αρτεμισίας



rArt v 1a



Έλεγχος

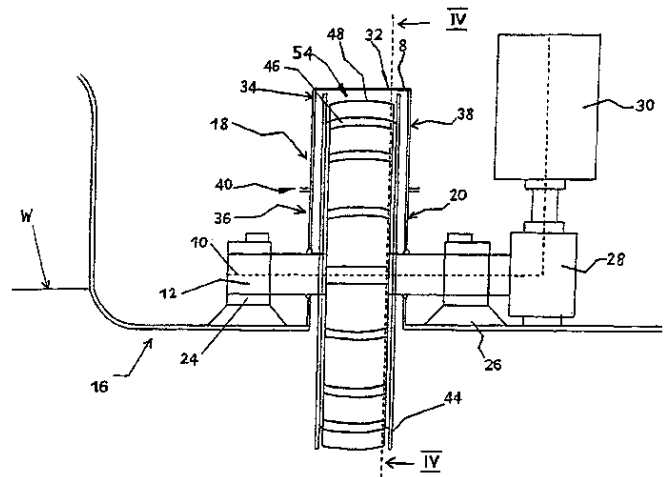
ΑΡΙΘΜΟΣ ΕΥΡ. Δ.Ε. (11):3050650
ΑΡΙΘ. ΕΛΛ. ΚΑΤΑΘΕΣΗΣ (21):20040403162
ΗΜΕΡ. ΕΛΛ. ΚΑΤΑΘΕΣΗΣ (11):15/09/2004
ΑΡΙΘ./ΗΜΕΡ. ΔΗΜΟΣΙΕΥΣΗΣ
ΕΥΡΩΠΑΪΚΟΥ ΔΙΠΛΩΜΑΤΟΣ(87):0788348 - 14/07/2004
ΑΡΙΘ./ΗΜΕΡ. ΔΗΜΟΣΙΕΥΣΗΣ
ΕΥΡΩΠΑΪΚΗΣ ΑΙΤΗΣΗΣ (86):95927429.1--26/07/1995
ΔΙΚΑΙΟΥΧΟΣ (73):1)IMARX PHARMACEUTICAL CORP.
 1635 East 18th Street, Tucson, AZ 85749,
 ΗΝΩΜΕΝΕΣ ΠΟΛΙΤΕΙΕΣ ΤΗΣ ΑΜΕΡΙΚΗΣ
ΣΥΜΒ. ΠΡΟΤΕΡΑΙΟΤΗΤΕΣ (30):307305-16/09/1994-US
ΕΦΕΥΡΕΤΗΣ (72):1)UNGER, Evan, C.
 2)MATSUNAGA, Terry, O.
 3)YELLOWHAIR, David
ΕΙΔΙΚΟΣ ΠΛΗΡΕΞΟΥΣΙΟΣ (74):ΑΘΑΝΑΣΙΑΔΟΥ ΜΑΡΙΑ
 Κουμπάρη 2, 10674 ΑΘΗΝΑ
ΑΝΤΙΚΛΗΤΟΣ (74):ΠΑΠΑΚΩΝΣΤΑΝΤΙΝΟΥ ΕΛΕΝΗ
 Κουμπάρη 2,10674 ΑΘΗΝΑ
ΤΙΤΛΟΣ ΕΦΕΥΡΕΣΗΣ (54):ΠΕΡΙΕΚΤΗΣ ΜΕ ΠΟΛΛΩΝ-ΦΑΣΕΩΝ ΣΥΝΘΕΣΗ ΓΙΑ ΧΡΗΣΗ ΣΕ ΔΙΑΓΝΩΣΤΙΚΕΣ ΚΑΙ ΘΕΡΑΠΕΥΤΙΚΕΣ ΕΦΑΡΜΟΓΕΣ.

ΠΕΡΙΛΗΨΗ(57)

Ένας περιέκτης ο οποίος περιλαμβάνει ένα υδατικό εναιώρημα λιπιδίων και μία αέρια φάση ουσιαστικά χωριστή από την υδατική φάση σταθεροποίησης, χρήσιμος σε διαγνωστική απεικόνιση όπως είναι η απεικόνιση υπέρηχων και μαγνητικού συντονισμού και σε θεραπευτικές εφαρμογές, αποκαλύπτεται.

ΑΡΙΘΜΟΣ ΕΥΡ. Δ.Ε. (11):3050651
ΑΡΙΘ. ΕΛΛ. ΚΑΤΑΘΕΣΗΣ (21):20040403163
ΗΜΕΡ. ΕΛΛ. ΚΑΤΑΘΕΣΗΣ (11):15/09/2004
ΑΡΙΘ./ΗΜΕΡ. ΔΗΜΟΣΙΕΥΣΗΣ
ΕΥΡΩΠΑΪΚΟΥ ΔΙΠΛΩΜΑΤΟΣ(87):1355822 - 04/08/2004
ΑΡΙΘ./ΗΜΕΡ. ΔΗΜΟΣΙΕΥΣΗΣ
ΕΥΡΩΠΑΪΚΗΣ ΑΙΤΗΣΗΣ (86):02706725.5--21/01/2002
ΔΙΚΑΙΟΥΧΟΣ (73):1)Schmitt Kugelantriebe GmbH
 Industriestrasse 15, 56626 Andernach,
 ΓΕΡΜΑΝΙΑ
ΣΥΜΒ. ΠΡΟΤΕΡΑΙΟΤΗΤΕΣ (30):10104680-02/02/2001-DE
ΕΦΕΥΡΕΤΗΣ (72):1)SCHULLER, Thomas
ΕΙΔΙΚΟΣ ΠΛΗΡΕΞΟΥΣΙΟΣ (74):ΑΘΑΝΑΣΙΑΔΟΥ ΜΑΡΙΑ
 Κουμπάρη 2, 10674 ΑΘΗΝΑ
ΑΝΤΙΚΛΗΤΟΣ (74):ΠΑΠΑΚΩΝΣΤΑΝΤΙΝΟΥ ΕΛΕΝΗ
 Κουμπάρη 2,10674 ΑΘΗΝΑ
ΤΙΤΛΟΣ ΕΦΕΥΡΕΣΗΣ (54):ΕΝΑ ΣΥΣΤΗΜΑ ΠΡΩΩΣΗΣ ΠΛΟΙΩΝ.
ΠΕΡΙΛΗΨΗ(57)

Η προκειμένη εφεύρεση αναφέρεται σε ένα σύστημα πρόωσης πλοίων και προσφέρει ένα τέτοιο σύστημα με βελτιωμένο βαθμό απόδοσης, ώστε να προκαλεί μειωμένο σχηματισμό κυμάτων. Το προαναφερόμενο σύστημα αποτελείται από μια διάταξη πρόωσης η οποία είναι βυθισμένη, τουλάχιστον εν μέρει, στο νερό και η οποία περιστρέφεται γύρω από τουλάχιστον ένα άξονα περιστροφής ο οποίος είναι ουσιαστικά κάθετος στη διάταξη πρόωσης. Επίσης, το σύστημα πρόωσης περιλαμβάνει ένα κλειστό περίβλημα το οποίο περιβάλλει, εν μέρει, τη διάταξη πρόωσης και το οποίο διαμορφώνει, σε συνδυασμό, με τη διάταξη πρόωσης, ένα δίαυλο (κανάλι) ροής που κατά τη λειτουργία της διάταξης πρόωσης μεταφέρει (παρέχει) το νερό.

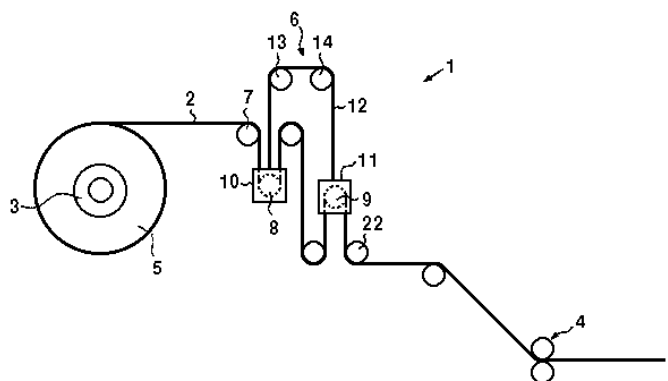


ΑΡΙΘΜΟΣ ΕΥΡ. Δ.Ε. (11):3050652
ΑΡΙΘ. ΕΛΛ. ΚΑΤΑΘΕΣΗΣ (21):20040403164
ΗΜΕΡ. ΕΛΛ. ΚΑΤΑΘΕΣΗΣ (11):15/09/2004
ΑΡΙΘ./ΗΜΕΡ. ΔΗΜΟΣΙΕΥΣΗΣ
ΕΥΡΩΠΑΪΚΟΥ ΔΙΠΛΩΜΑΤΟΣ(87):1428780 - 11/08/2004
ΑΡΙΘ./ΗΜΕΡ. ΔΗΜΟΣΙΕΥΣΗΣ
ΕΥΡΩΠΑΪΚΗΣ ΑΙΤΗΣΗΣ (86):02026889.2--02/12/2002
ΔΙΚΑΙΟΥΧΟΣ (73):1)INDAG Gesellschaft für Industriebedarf
 mbH & Co. Betriebs KG
 Rudolf-Wild-Strasse 4-6, 69214 Eppelheim/
 Heidelberg, ΓΕΡΜΑΝΙΑ
ΣΥΜΒ. ΠΡΟΤΕΡΑΙΟΤΗΤΕΣ (30):
ΕΦΕΥΡΕΤΗΣ (72):1)Kraft, Eberhard
 2)Wild, Hans-Peter, Dr.
ΕΙΔΙΚΟΣ ΠΛΗΡΕΞΟΥΣΙΟΣ (74):ΑΘΑΝΑΣΙΑΔΟΥ ΜΑΡΙΑ
 Κουμπάρη 2, 10674 ΑΘΗΝΑ
ΑΝΤΙΚΛΗΤΟΣ (74):ΠΑΠΑΚΩΝΣΤΑΝΤΙΝΟΥ ΕΛΕΝΗ
 Κουμπάρη 2,10674 ΑΘΗΝΑ
ΤΙΤΛΟΣ ΕΦΕΥΡΕΣΗΣ (54):ΜΙΑ ΣΥΣΚΕΥΗ ΠΡΟΣΑΓΩΓΗΣ ΛΕ-
 ΠΤΩΝ ΦΥΛΛΩΝ ΓΙΑ ΤΗΝ ΠΑΡΑΓΩΓΗ
 ΣΑΚΚΟΥΛΩΝ ΚΑΙ ΜΙΑ ΣΥΣΚΕΥΗ ΓΙΑ
 ΤΗΝ ΠΑΡΑΓΩΓΗ ΣΑΚΚΟΥΛΩΝ.

ΠΕΡΙΛΗΨΗ(57)

Η εφεύρεση αναφέρεται στη συσκευή 1 η οποία προσάγει τα λεπτά φύλλα 2 για την παραγωγή σακκούλων η οποία περιλαμβάνει: (α) Τουλάχιστον μία άτρακτο στήριξης 3 για τον κύλινδρο τροφοδοσίας η οποία μπορεί να παίρνει κίνηση από ένα μηχανισμό μετάδοσης κίνησης, (β) τουλάχιστον μία διάταξη μεταφοράς (πρώτης) 4 η οποία αφαιρεί το λεπτό φύλλο 2 από τον κύλινδρο τροφοδοσίας 5 ο οποίος συγκρατείται στην άτρακτο στήριξης 3, (γ) τουλάχιστον μία διάταξη αισθητήρων 6 για τα φύλλα η οποία είναι τοποθετημένη ανάμεσα στην άτρακτο στήριξης 3 και στη διάταξη μεταφοράς 4 και η οποία περιλαμβάνει ένα τουλάχιστον σταθερό κύλινδρο αλλαγής πορείας 7 καθώς και τον πρώτο και δεύτερο κύλινδρο ελέγχου 8 και 9 που εδράζονται στα κινητά 10 και 11 και έχουν σκοπό να αλλάζουν την πορεία του φύλλου 2. Η διάταξη αισθητήρων 6 για το

φύλλο είναι διαμορφωμένη έτσι, ώστε να ελέγχει τη μετάδοση κίνησης στην άτρακτο στήριξης 3 του κύλινδρο τροφοδοσίας 5 σε συνάρτηση με την απόσταση μεταξύ του πρώτου (8) ή/και του δεύτερου (9) κύλινδρο ελέγχου από τον κύλινδρο αλλαγής πορείας 7. Η εφεύρεση έχει το χαρακτηριστικό, ότι τα έδρανα 10 και 11 του πρώτου (8) και του δεύτερου (9) κινητού κύλινδρο είναι αναρτημένα από τουλάχιστον μία εύκαμπτη ανάρτηση 12, η οποία περνάει από τους τροχούς αλλαγής πορείας 13 και 14, και ότι τα αναφερόμενα έδρανα είναι συζευγμένα μεταξύ τους με τρόπο τέτοιο, ώστε να αντισταθμίζεται, τουλάχιστον εν μέρει, το βάρος του πρώτου και του δεύτερου κύλινδρο ελέγχου 8 και 9.

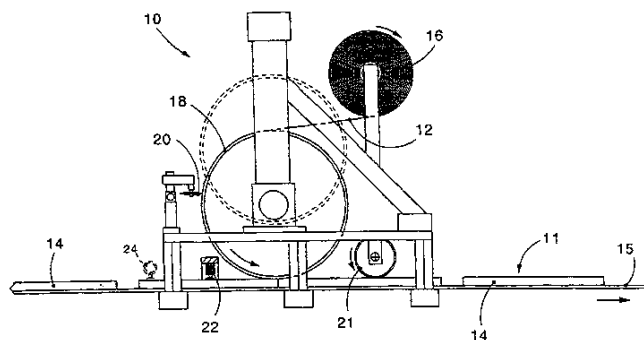


ΑΡΙΘΜΟΣ ΕΥΡ. Δ.Ε. (11):3050653
ΑΡΙΘ. ΕΛΛ. ΚΑΤΑΘΕΣΗΣ (21):20040403165
ΗΜΕΡ. ΕΛΛ. ΚΑΤΑΘΕΣΗΣ (11):15/09/2004
ΑΡΙΘ./ΗΜΕΡ. ΔΗΜΟΣΙΕΥΣΗΣ
ΕΥΡΩΠΑΪΚΟΥ ΔΙΠΛΩΜΑΤΟΣ(87):1179439 - 23/06/2004
ΑΡΙΘ./ΗΜΕΡ. ΔΗΜΟΣΙΕΥΣΗΣ
ΕΥΡΩΠΑΪΚΗΣ ΑΙΤΗΣΗΣ (86):01118241.7--30/07/2001
ΔΙΚΑΙΟΥΧΟΣ (73):1)Bisazza SpA
 Zona Industriale del Cosa 6, 33097 Spilimbergo (PN), ΙΤΑΛΙΑ
ΣΥΜΒ. ΠΡΟΤΕΡΑΙΟΤΗΤΕΣ (30):UD000155-10/08/2000-IT
ΕΦΕΥΡΕΤΗΣ (72):1)Besoli, Aldo
 2)Bisazza, Giancarlo
ΕΙΔΙΚΟΣ ΠΑΡΗΡΕΞΟΥΣΙΟΣ (74):ΤΣΙΜΙΚΑΛΗΣ ΑΘΑΝΑΣΙΟΣ
 Ν. Βάμβα 1, 10674 ΑΘΗΝΑ
ΑΝΤΙΚΑΛΗΤΟΣ (74):ΤΣΙΜΙΚΑΛΗΣ ΑΘΑΝΑΣΙΟΣ
 Ν. Βάμβα 1,10674 ΑΘΗΝΑ
ΤΙΤΛΟΣ ΕΦΕΥΡΕΣΗΣ (54):ΔΙΑΤΑΞΗ ΓΙΑ ΤΗΝ ΠΑΡΑΓΩΓΗ ΠΙΝΑΚΩΝ ΜΩΣΑΪΚΟΥ, ΣΧΕΤΙΚΗ ΜΕΘΟΔΟΣ ΚΑΙ ΠΙΝΑΚΕΣ ΜΩΣΑΪΚΟΥ ΠΟΥ ΛΑΜΒΑΝΟΝΤΑΙ Μ' ΑΥΤΕΣ.

ΠΕΡΙΛΗΨΗ(57)

Διάταξη και μέθοδος παραγωγής πινάκων ψηφιδών μωσαϊκού (13), με τις οποίες εφαρμόζεται τουλάχιστο ένα φύλλο υποστήριξης και/ή επένδυσης (12) επί μιας ορατής όψης των ψηφιδών (13) που είναι τοποθετημένες εντός ενός πλαισίου (14) που προχωρεί. Η διάταξη περιλαμβάνει μέσα τροφοδοσίας (16) και μέσα για την εφαρμογή του φύλλου (12) που συνεργάζονται με τα μέσα τροφοδοσίας του πλαισίου (14) και τα μέσα εφαρμογής περιλαμβάνουν μέσα κοπής (20) ικανά να κόβουν στο κατάλληλο μέγεθος ένα τμήμα (12a) του φύλλου (12) και μέσα

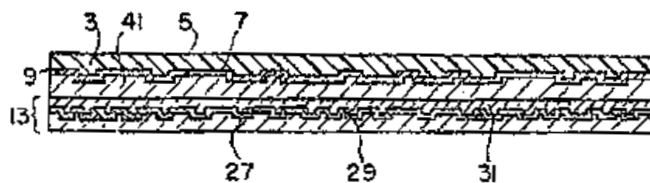
τυμπάνου αναρρόφησης (18) ικανά να συγκρατούν τουλάχιστο προσωρινά, επί της εξωτερικής τους κυλινδρικής επιφάνειας, το τμήμα (12a) του φύλλου (12) και να αφήνουν επί των ψηφιδών (13).



ΑΡΙΘΜΟΣ ΕΥΡ. Δ.Ε. (11):3050654
ΑΡΙΘ. ΕΛΛ. ΚΑΤΑΘΕΣΗΣ (21):20040403166
ΗΜΕΡ. ΕΛΛ. ΚΑΤΑΘΕΣΗΣ (11):15/09/2004
ΑΡΙΘ./ΗΜΕΡ. ΔΗΜΟΣΙΕΥΣΗΣ
ΕΥΡΩΠΑΪΚΟΥ ΔΙΠΛΩΜΑΤΟΣ(87):0914653 - 16/06/2004
ΑΡΙΘ./ΗΜΕΡ. ΔΗΜΟΣΙΕΥΣΗΣ
ΕΥΡΩΠΑΪΚΗΣ ΑΙΤΗΣΗΣ (86):98907662.5--27/02/1998
ΔΙΚΑΙΟΥΧΟΣ (73):1)Dierks, Dieter
 Hauptstrasse 33, 50259 Pulheim, ΓΕΡΜΑΝΙΑ
ΣΥΜΒ. ΠΡΟΤΕΡΑΙΟΤΗΤΕΣ (30):808348-28/02/1997-US
ΕΦΕΥΡΕΤΗΣ (72):1)SEIDEL, Robert, T.
ΕΙΔΙΚΟΣ ΠΑΡΗΡΕΞΟΥΣΙΟΣ (74):ΤΣΙΜΙΚΑΛΗΣ ΑΘΑΝΑΣΙΟΣ
 Ν. Βάμβα 1, 10674 ΑΘΗΝΑ
ΑΝΤΙΚΑΛΗΤΟΣ (74):ΤΣΙΜΙΚΑΛΗΣ ΑΘΑΝΑΣΙΟΣ
 Ν. Βάμβα 1,10674 ΑΘΗΝΑ
ΤΙΤΛΟΣ ΕΦΕΥΡΕΣΗΣ (54):ΥΒΡΙΔΙΚΟΣ ΔΙΣΚΟΣ DVD-CD ΔΥΟ ΠΛΕΥΡΩΝ.

ΠΕΡΙΛΗΨΗ(57)

Ένας οπτικός δίσκος δύο πλευρών, ο οποίος έχει το ίδιο περιεχόμενο σε δύο διαφορετικές μορφές που μπορεί να διαβάζεται από τις δύο πλευρές του δίσκου. Ο δίσκος σχηματίζεται με συνένωση δύο επιφανειών (7, 27) που φέρουν δεδομένα, έτσι ώστε οι επιφάνειες επιμετάλλωσής τους (9, 29) να συγκρατούνται μαζί με μια κολλητική ουσία (41).



ΑΡΙΘΜΟΣ ΕΥΡ. Δ.Ε. (11):3050655
ΑΡΙΘ. ΕΛΛ. ΚΑΤΑΘΕΣΗΣ (21):20040403167
ΗΜΕΡ. ΕΛΛ. ΚΑΤΑΘΕΣΗΣ (11):15/09/2004
ΑΡΙΘ./ΗΜΕΡ. ΔΗΜΟΣΙΕΥΣΗΣ
ΕΥΡΩΠΑΪΚΟΥ ΔΙΠΛΩΜΑΤΟΣ(87):1060695 - 01/09/2004
ΑΡΙΘ./ΗΜΕΡ. ΔΗΜΟΣΙΕΥΣΗΣ
ΕΥΡΩΠΑΪΚΗΣ ΑΙΤΗΣΗΣ (86):00112436.1--09/06/2000
ΔΙΚΑΙΟΥΧΟΣ (73):1)Center for design research and development
N.V.

Castorweg 22-24, Curacao, Netherlands Antilles, ΟΛΛΑΝΔΙΚΕΣ ΑΝΤΙΛΛΕΣ

ΣΥΜΒ. ΠΡΟΤΕΡΑΙΟΤΗΤΕΣ (30):140041 P-18/06/1999-US

ΕΦΕΥΡΕΤΗΣ (72):1)Ambasz, Emilio

ΕΙΔΙΚΟΣ ΠΛΗΡΕΞΟΥΣΙΟΣ (74):ΤΣΙΜΙΚΑΛΗΣ ΑΘΑΝΑΣΙΟΣ

N. Βάμβα 1, 10674 ΑΘΗΝΑ

ΑΝΤΙΚΛΗΤΟΣ (74):ΤΣΙΜΙΚΑΛΗΣ ΑΘΑΝΑΣΙΟΣ

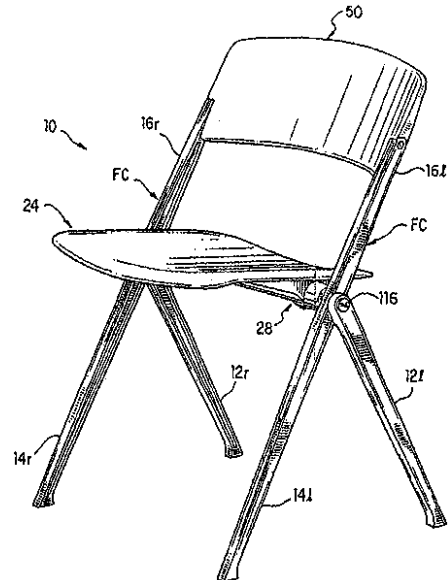
N. Βάμβα 1,10674 ΑΘΗΝΑ

ΤΙΤΛΟΣ ΕΦΕΥΡΕΣΗΣ (54):ΣΤΟΙΒΑΖΟΜΕΝΗ ΚΑΡΕΚΛΑ.

ΠΕΡΙΛΗΨΗ(57)

Μια στοιβαζόμενη καρέκλα έχει ένα σκελετό με ένα σωληνωτό εγκάρσιο κομμάτι (18), στο κάθε άκρο του οποίου είναι προσαρμοσμένο ένα ολόσωμο χυτό κομμάτι (FC) που έχει ένα σκέλος (12l, 12r, 14l, 14r) και ένα υποστήριγμα στηρίγματος πλάτης (16l, 16r) -και προαιρετικά, στηρίγματα βραχιόνων (122l, 122r)- μέσω μιας ολόσωμα συνδεδεμένης υποδοχής (100) που αναλαμβάνεται εντός του εγκάρσιου κομματιού και κρατιέται στη θέση της με μια συνδετική περόνη (30). Τα υποστηρίγματα του στηρίγματος πλάτης υποδέχονται ένα στήριγμα πλάτης (50), το οποίο στρέφει γύρω από ένα πείρο στροφής (62) μεταξύ μιας άνω θέσης, στην οποία κρατιέται με ένα ελατήριο (54) και μιας προς τα πίσω κεκλιμένης θέσης. Η διακύμανση της κίνησης κλίσης περιορίζεται με ένα πείρο στοπ (68)επί του στηρίγματος πλάτης και με μια αυλάκωση στοπ (64) στο υποστήριγμα του στηρίγματος πλάτης. Μια έδρα (24) στερεώνεται στο εγκάρσιο κομμάτι, είτε σε μια σταθερή θέση είτε σε μια θέση για να μπορεί να γέρνει σε μια όρθια θέση. Καρέκλες με ανακλινόμενες έδρες περιλαμβάνουν υποστηρίγματα έδρας (28), τα

οποία έχουν διαμετρικά απέναντι κείμενες εγκοπές (38, 40) που υποδέχονται προεξέχοντα τμήματα των συνδετικών περονών. Οι συνδετικές περόνες εμπλέκονται ολισθαίνουσες στις πλευρές των εγκοπών για να κρατούν τα υποστηρίγματα έδρας στη θέση τους αξονικά επί του εγκάρσιου κομματιού. Τα άκρα των εγκοπών εμπλέκουν τις συνδετικές περόνες στην κάτω και την ανασηκωμένη θέσεις της έδρας.



ΑΡΙΘΜΟΣ ΕΥΡ. Δ.Ε. (11):3050656
ΑΡΙΘ. ΕΛΛ. ΚΑΤΑΘΕΣΗΣ (21):20040403168
ΗΜΕΡ. ΕΛΛ. ΚΑΤΑΘΕΣΗΣ (11):15/09/2004
ΑΡΙΘ./ΗΜΕΡ. ΔΗΜΟΣΙΕΥΣΗΣ
ΕΥΡΩΠΑΪΚΟΥ ΔΙΠΛΩΜΑΤΟΣ(87):1224940 - 01/09/2004
ΑΡΙΘ./ΗΜΕΡ. ΔΗΜΟΣΙΕΥΣΗΣ
ΕΥΡΩΠΑΪΚΗΣ ΑΙΤΗΣΗΣ (86):02004883.1--23/09/1998
ΔΙΚΑΙΟΥΧΟΣ (73):1)Rentschler Biotechnologie GmbH
Erwin-Rentschler-Strasse 21, 88471 Laupheim, ΓΕΡΜΑΝΙΑ

ΣΥΜΒ. ΠΡΟΤΕΡΑΙΟΤΗΤΕΣ (30):97116562-23/09/1997-EP

ΕΦΕΥΡΕΤΗΣ (72):1)Hofer, Hans

2)Schroeder, Peter

3)Siklosi, Thomas

4)Tschöpe, Michael

ΕΙΔΙΚΟΣ ΠΛΗΡΕΞΟΥΣΙΟΣ (74):ΤΣΙΜΙΚΑΛΗΣ ΑΘΑΝΑΣΙΟΣ

N. Βάμβα 1, 10674 ΑΘΗΝΑ

ΑΝΤΙΚΛΗΤΟΣ (74):ΤΣΙΜΙΚΑΛΗΣ ΑΘΑΝΑΣΙΟΣ

N. Βάμβα 1,10674 ΑΘΗΝΑ

ΤΙΤΛΟΣ ΕΦΕΥΡΕΣΗΣ (54):ΥΓΡΑ ΠΑΡΑΣΚΕΥΑΣΜΑΤΑ ΙΝΤΕΡΦΕΡΟΝΗΣ-Β.

ΠΕΡΙΛΗΨΗ(57)

Η παρούσα εφεύρεση αφορά υγρά παρασκευάσματα ανθρώπινης ιντερφερόνης-β. Τα παρασκευάσματα χαρακτηρίζονται από το ότι παρουσιάζουν ένα ρυθμιστικό διάλυμα με μία τιμή pH στην ελαφρά όξινη ως ουδέτερη περιοχή μεταξύ 5 και 8, κατά προτίμηση μεταξύ μεγαλύτερου 5,5 και 8 καθώς και από το ότι είναι δεδομένη μία υψηλή σταθερότητα της ιντερφερόνης-β στο διάλυμα κάτω από διατήρηση της μοριακής ολοκλήρωσης.

ΑΡΙΘΜΟΣ ΕΥΡ. Δ.Ε. (11):3050657
ΑΡΙΘ. ΕΛΛ. ΚΑΤΑΘΕΣΗΣ (21):20040403169
ΗΜΕΡ. ΕΛΛ. ΚΑΤΑΘΕΣΗΣ (11):15/09/2004
ΑΡΙΘ./ΗΜΕΡ. ΔΗΜΟΣΙΕΥΣΗΣ
ΕΥΡΩΠΑΪΚΟΥ ΔΙΠΛΩΜΑΤΟΣ(87):1227817 - 30/06/2004
ΑΡΙΘ./ΗΜΕΡ. ΔΗΜΟΣΙΕΥΣΗΣ
ΕΥΡΩΠΑΪΚΗΣ ΑΙΤΗΣΗΣ (86):00969967.9--20/10/2000
ΔΙΚΑΙΟΥΧΟΣ (73):1)ALTANA Pharma AG
Byk-Gulden-Strasse 2, 78467 Konstanz,
ΓΕΡΜΑΝΙΑ
ΣΥΜΒ. ΠΡΟΤΕΡΑΙΟΤΗΤΕΣ (30):29818699-20/10/1999-JP
ΕΦΕΥΡΕΤΗΣ (72):1)NAGANO, Atsuhiko
2)NISHIBE, Yoshihisa
3)TAKANASHI, Kazuya
ΕΙΔΙΚΟΣ ΠΛΗΡΕΞΟΥΣΙΟΣ (74):ΤΣΙΜΙΚΑΛΗΣ ΑΘΑΝΑΣΙΟΣ
Ν. Βάμβα 1, 10674 ΑΘΗΝΑ
ΑΝΤΙΚΑΛΗΤΟΣ (74):ΤΣΙΜΙΚΑΛΗΣ ΑΘΑΝΑΣΙΟΣ
Ν. Βάμβα 1,10674 ΑΘΗΝΑ
ΤΙΤΛΟΣ ΕΦΕΥΡΕΣΗΣ (54):**ΥΔΑΤΙΚΗ ΦΑΡΜΑΚΕΥΤΙΚΗ ΣΥΝΘΕΣΗ ΠΕΡΙΕΧΟΥΣΑ CICLESONIDE.**

ΠΕΡΙΛΗΨΗ(57)

Η παρούσα εφεύρεση παρέχει υδατική φαρμακευτική σύνθεση περιέχουσα ciclesonide και υδροξυπροπυλ-μεθυλοκυτταρίνη, όπου το ciclesonide διασπείρεται σε υδατικό μέσο στην μορφή στερεών σωματιδίων. Η σύνθεση είναι ικανή να αποφεύγει μεταβολές στην συγκέντρωση του ciclesonide κατά την διάρκεια της παρασκευής καθώς επίσης να αποφεύγει μειώσεις στον ρυθμό ανάκτησης του ciclesonide.

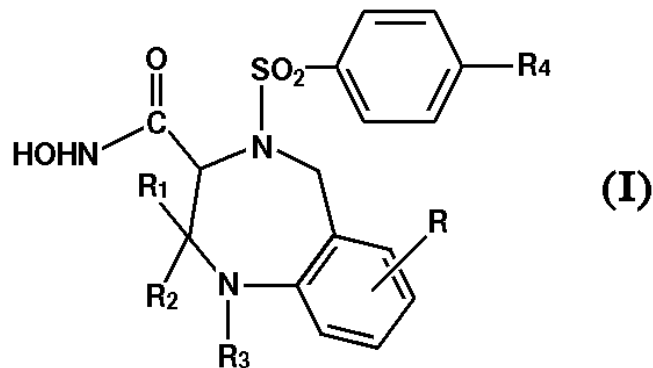
ΑΡΙΘΜΟΣ ΕΥΡ. Δ.Ε. (11):3050658
ΑΡΙΘ. ΕΛΛ. ΚΑΤΑΘΕΣΗΣ (21):20040403170
ΗΜΕΡ. ΕΛΛ. ΚΑΤΑΘΕΣΗΣ (11):15/09/2004
ΑΡΙΘ./ΗΜΕΡ. ΔΗΜΟΣΙΕΥΣΗΣ
ΕΥΡΩΠΑΪΚΟΥ ΔΙΠΛΩΜΑΤΟΣ(87):1151966 - 30/06/2004
ΑΡΙΘ./ΗΜΕΡ. ΔΗΜΟΣΙΕΥΣΗΣ
ΕΥΡΩΠΑΪΚΗΣ ΑΙΤΗΣΗΣ (86):00108224.7--14/04/2000
ΔΙΚΑΙΟΥΧΟΣ (73):1)SCHAEFER KALK GMBH CO. KG
Louise-Seher-Strasse 6, D-65582 DIEZ,
ΓΕΡΜΑΝΙΑ
ΣΥΜΒ. ΠΡΟΤΕΡΑΙΟΤΗΤΕΣ (30):
ΕΦΕΥΡΕΤΗΣ (72):1)Vucak, Dr. Marijan
ΕΙΔΙΚΟΣ ΠΛΗΡΕΞΟΥΣΙΟΣ (74):ΤΣΙΜΙΚΑΛΗΣ ΑΘΑΝΑΣΙΟΣ
Ν. Βάμβα 1, 10674 ΑΘΗΝΑ
ΑΝΤΙΚΑΛΗΤΟΣ (74):ΤΣΙΜΙΚΑΛΗΣ ΑΘΑΝΑΣΙΟΣ
Ν. Βάμβα 1,10674 ΑΘΗΝΑ
ΤΙΤΛΟΣ ΕΦΕΥΡΕΣΗΣ (54):**ΣΤΑΘΕΡΟ, ΦΥΛΛΟΕΙΔΕΣ, ΑΣΒΕΣΤΙ-ΤΙΚΟ ΑΝΘΡΑΚΙΚΟ ΑΣΒΕΣΤΙΟ, ΜΕΘΟΔΟΣ ΓΙΑ ΤΗΝ ΠΑΡΑΣΚΕΥΗ ΤΟΥ ΚΑΙ Η ΧΡΗΣΗ ΤΟΥ.**

ΠΕΡΙΛΗΨΗ(57)

Περιγράφεται μία μέθοδος για την παρασκευή σταθερού, φυλλοειδούς, ασβεστιτικού ανθρακικού ασβεστίου, το οποίο παρουσιάζει έναν κοκκιομετρικό παράγοντα από περίπου 0,5 έως 1 και μία μέση διάμετρο σωματιδίων από περίπου 0,5 έως 1,5 μm. Εδώ αντιδρά υδροξείδιο ασβεστίου σε υδατικό αιώρημα κάτω από διοχέτευση CO₂ και μία παροχή ενέργειας από περίπου 25 έως 200 kW/m³ σε αλκαλικό ανθρακικό ασβέστιο. Στο αιώρημα κατανέμονται σαν επιφανειοδραστικές ουσίες ένα ή περισσότερα πρόσθετα της ομάδας που αποτελείται από οργανικά υποκατεστημένα φωσφορικά, πολυκαρβοξυλικά ή διπλά-υδρόφιλα στοιχειακά συμπολυμερή κάτω από ανάδευση. Επιπρόσθετα προς την προσθήκη αυτών των επιφανειοδραστικών ουσιών διοχετεύεται και άλλο CO₂ συγκριτικά αργά στο αιώρημα και μετά το σχηματιζόμενο με τον τρόπο αυτό ασβεστιτικό ανθρακικό ασβέστιο διηθείται. Σε τροποποίηση αυτού του τρόπου διεξαγωγής μπορεί το σχηματιζόμενο σε στάδια στην πρώτη μέθοδο αλκαλικό

ανθρακικό ασβέστιο να διηθείται ήδη και να ξηραίνεται. Το λαμβανόμενο σύμφωνα με την εφεύρεση φυλλοειδές ανθρακικό ασβέστιο μπορεί λόγω της φύσης του να χρησιμοποιείται χωρίς χρονικούς περιορισμούς ειδικότερα στην παραγωγή χαρτιού, στην βιομηχανία συνθετικών, για χρώματα διασποράς κλπ. Λόγω της υψηλότερης λευκότητας και της καλύτερης στιλπνότητας και της τριχοειδούς συμπεριφοράς της παραγόμενης επιφάνειας είναι ιδιαίτερου πλεονεκτήματος η χρησιμοποίηση των παραγόμενων σύμφωνα με την εφεύρεση ανθρακικών αλάτων ασβεστίου π.χ. στον τομέα χαρτιού Ink-Jet.

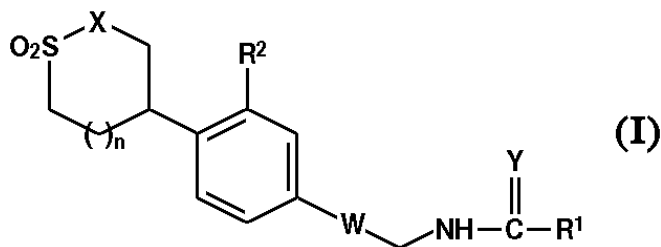
ΑΡΙΘΜΟΣ ΕΥΡ. Δ.Ε. (11):3050659
ΑΡΙΘ. ΕΛΛ. ΚΑΤΑΘΕΣΗΣ (21):20040403171
ΗΜΕΡ. ΕΛΛ. ΚΑΤΑΘΕΣΗΣ (11):15/09/2004
ΑΡΙΘ./ΗΜΕΡ. ΔΗΜΟΣΙΕΥΣΗΣ
ΕΥΡΩΠΑΪΚΟΥ ΔΙΠΛΩΜΑΤΟΣ(87):1147095 - 11/08/2004
ΑΡΙΘ./ΗΜΕΡ. ΔΗΜΟΣΙΕΥΣΗΣ
ΕΥΡΩΠΑΪΚΗΣ ΑΙΤΗΣΗΣ (86):00909990.4--27/01/2000
ΔΙΚΑΙΟΥΧΟΣ (73):1)Wyeth Holdings Corporation
Five Giralda Farms, Madison, NJ 07940,
ΗΝΩΜΕΝΕΣ ΠΟΛΙΤΕΙΕΣ ΤΗΣ ΑΜΕΡΙΚΗΣ
ΣΥΜΒ. ΠΡΟΤΕΡΑΙΟΤΗΤΕΣ (30):239080-27/01/1999-US
ΕΦΕΥΡΕΤΗΣ (72):1)ALBRIGHT, Jay, Donald
2)LEVIN, Jeremy, Ian
3)CHEN, James, Ming
4)DELOS SANTOS, Efrén, Guillermo
ΕΙΛΙΚΟΣ ΠΛΗΡΕΞΟΥΣΙΟΣ (74):ΤΣΙΜΙΚΑΛΗΣ ΑΘΑΝΑΣΙΟΣ
Ν. Βάμβα 1, 10674 ΑΘΗΝΑ
ΑΝΤΙΚΛΗΤΟΣ (74):ΤΣΙΜΙΚΑΛΗΣ ΑΘΑΝΑΣΙΟΣ
Ν. Βάμβα 1,10674 ΑΘΗΝΑ
ΤΙΤΛΟΣ ΕΦΕΥΡΕΣΗΣ (54):2,3,4,5-ΤΕΤΡΑΥΔΡΟ-1Η-[1,4]ΒΕΝΖΟ-
ΔΙΑΖΕΠΙΝΗ-3-ΥΔΡΟΞΑΜΙΚΟ ΟΞΥ ΩΣ
ΑΝΑΣΤΟΛΕΙΣ ΤΩΝ ΜΕΤΑΛΛΟΠΡΩΤΕΙ-
ΝΑΣΩΝ ΜΗΤΡΑΣ.



ΠΕΡΙΛΗΨΗ(57)

Ενώσεις που έχουν το τύπο (1) είναι χρήσιμες στη θεραπεία νοσηρών καταστάσεων μεσολαβούμενων από μεταλλοπρωτεϊνάσες μήτρας και TAGE, όπως αύξηση όγκου, οστεοαρθρίτιδα, ρευματοειδής αρθρίτιδα και εκφυλιστική απώλειας χόνδρου.

ΑΡΙΘΜΟΣ ΕΥΡ. Δ.Ε. (11):3050660
ΑΡΙΘ. ΕΛΛ. ΚΑΤΑΘΕΣΗΣ (21):20040403172
ΗΜΕΡ. ΕΛΛ. ΚΑΤΑΘΕΣΗΣ (11):15/09/2004
ΑΡΙΘ./ΗΜΕΡ. ΔΗΜΟΣΙΕΥΣΗΣ
ΕΥΡΩΠΑΪΚΟΥ ΔΙΠΛΩΜΑΤΟΣ(87):1237889 - 01/09/2004
ΑΡΙΘ./ΗΜΕΡ. ΔΗΜΟΣΙΕΥΣΗΣ
ΕΥΡΩΠΑΪΚΗΣ ΑΙΤΗΣΗΣ (86):00973660.4--30/10/2000
ΔΙΚΑΙΟΥΧΟΣ (73):1)PHARMACIA & UPJOHN COMPANY
301 Henrietta Street, Kalamazoo, Michigan
49001, ΗΝΩΜΕΝΕΣ ΠΟΛΙΤΕΙΕΣ ΤΗΣ
ΑΜΕΡΙΚΗΣ
ΣΥΜΒ. ΠΡΟΤΕΡΑΙΟΤΗΤΕΣ (30):163537 P-04/11/1999-US
ΕΦΕΥΡΕΤΗΣ (72):1)HESTER, Jackson, B., Jr.
2)ANDERSON, David, John
ΕΙΛΙΚΟΣ ΠΛΗΡΕΞΟΥΣΙΟΣ (74):ΑΘΑΝΑΣΙΑΔΟΥ ΜΑΡΙΑ
Κουμπάρη 2, 10674 ΑΘΗΝΑ
ΑΝΤΙΚΛΗΤΟΣ (74):ΠΑΠΑΚΩΝΣΤΑΝΤΙΝΟΥ ΕΛΕΝΗ
Κουμπάρη 2,10674 ΑΘΗΝΑ
ΤΙΤΛΟΣ ΕΦΕΥΡΕΣΗΣ (54):ΑΝΤΙΒΙΟΤΙΚΕΣ ΟΞΑΖΟΛΙΔΙΝΟΝΕΣ
ΠΟΥ ΠΡΟΕΡΧΟΝΤΑΙ ΑΠΟ ΣΟΥΛΑΤΑΜΗ
ΚΑΙ ΣΟΥΛΑΤΟΝΗ.



ΠΕΡΙΛΗΨΗ(57)

Η παρούσα εφεύρεση παρέχει μια ένωση του τύπου (I). Οι ενώσεις αυτές είναι χρήσιμες ως αντιβιοτικοί παράγοντες.

ΑΡΙΘΜΟΣ ΕΥΡ. Δ.Ε. (11):3050661
ΑΡΙΘ. ΕΛΛ. ΚΑΤΑΘΕΣΗΣ (21):20040403173
ΗΜΕΡ. ΕΛΛ. ΚΑΤΑΘΕΣΗΣ (11):15/09/2004
ΑΡΙΘ./ΗΜΕΡ. ΔΗΜΟΣΙΕΥΣΗΣ
ΕΥΡΩΠΑΪΚΟΥ ΔΙΠΛΩΜΑΤΟΣ(87):1223990 - 28/07/2004
ΑΡΙΘ./ΗΜΕΡ. ΔΗΜΟΣΙΕΥΣΗΣ
ΕΥΡΩΠΑΪΚΗΣ ΑΙΤΗΣΗΣ (86):00970914.8--13/10/2000
ΔΙΚΑΙΟΥΧΟΣ (73):1)Genetics Institute, LLC
87 Cambridge Park Drive, Cambridge, MA
02140, ΗΝΩΜΕΝΕΣ ΠΟΛΙΤΕΙΕΣ ΤΗΣ
ΑΜΕΡΙΚΗΣ
2)FIDIA ADVANCED BIOPOLYMERS
S.R.L.
Via Ponte della Fabbrica 3/B, 35031 Abano
Terme (Padova), ΙΤΑΛΙΑ
ΣΥΜΒ. ΠΡΟΤΕΡΑΙΟΤΗΤΕΣ (30):159674 P-15/10/1999-US
185587 P-28/02/2000-US
ΕΦΕΥΡΕΤΗΣ (72):1)KIM, Hyun
2)LI, Rebecca
3)PAVESIO, Alessandra
4)CALLEGARO, Lanfranco
ΕΙΛΙΚΟΣ ΠΛΗΡΕΞΟΥΣΙΟΣ (74):ΑΘΑΝΑΣΙΑΔΟΥ ΜΑΡΙΑ
Κουμπάρη 2, 10674 ΑΘΗΝΑ
ΑΝΤΙΚΑΗΤΟΣ (74):ΠΑΠΑΚΩΝΣΤΑΝΤΙΝΟΥ ΕΛΕΝΗ
Κουμπάρη 2,10674 ΑΘΗΝΑ
ΤΙΤΛΟΣ ΕΦΕΥΡΕΣΗΣ (54):**ΣΥΝΤΑΓΟΠΟΙΗΣΕΙΣ ΥΑΛΟΥΡΟΝΙΚΟΥ
ΟΞΕΟΣ ΓΙΑ ΑΠΕΛΕΥΘΕΡΩΣΗ ΟΣΤΕΟ-
ΓΟΝΙΚΩΝ ΠΡΩΤΕΪΝΩΝ.**

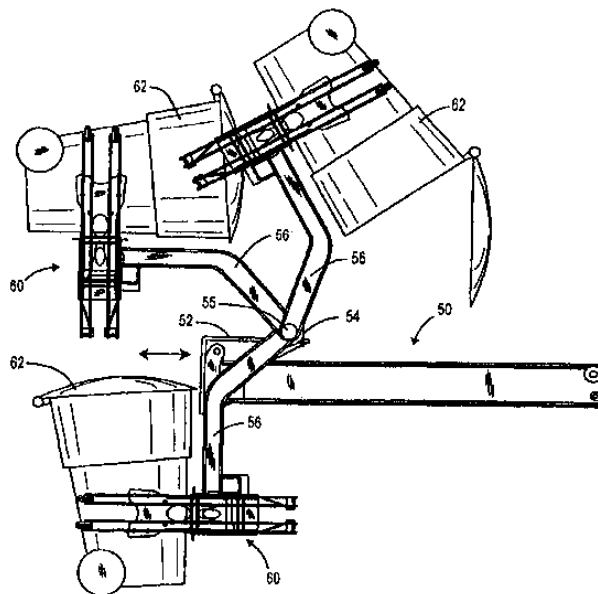
ΠΕΡΙΛΗΨΗ(57)

Αποκαλύπτεται ενέσιμη συνταγοποίηση για απελευθέρωση οστεογονικών πρωτεϊνών. Η συνταγοποίηση περιλαμβάνει φαρμακευτικός αποδεκτό μίγμα μιας οστεογονικής πρωτεΐνης και αποκαλύπτονται επίσης συνταγοποιήσεις που περιλαμβάνουν οστεογονική πρωτεΐνη, παράγωγα υαλουρονικού οξέος και φωσφορικό τριασβέστιο. Επίσης αποκαλύπτονται μέθοδοι για συνταγοποίηση πορωδών ενέσιμων ηκτικών και παστών από υαλουρονικό οξύ.

ΑΡΙΘΜΟΣ ΕΥΡ. Δ.Ε. (11):3050662
ΑΡΙΘ. ΕΛΛ. ΚΑΤΑΘΕΣΗΣ (21):20040403174
ΗΜΕΡ. ΕΛΛ. ΚΑΤΑΘΕΣΗΣ (11):15/09/2004
ΑΡΙΘ./ΗΜΕΡ. ΔΗΜΟΣΙΕΥΣΗΣ
ΕΥΡΩΠΑΪΚΟΥ ΔΙΠΛΩΜΑΤΟΣ(87):1381551 - 08/09/2004
ΑΡΙΘ./ΗΜΕΡ. ΔΗΜΟΣΙΕΥΣΗΣ
ΕΥΡΩΠΑΪΚΗΣ ΑΙΤΗΣΗΣ (86):02726717.8--10/04/2002
ΔΙΚΑΙΟΥΧΟΣ (73):1)McNeilus Truck and Manufacturing, Inc.
P.O. Box 40, County Road 34 East, Dodge
Center, MN 55927, ΗΝΩΜΕΝΕΣ
ΠΟΛΙΤΕΙΕΣ ΤΗΣ ΑΜΕΡΙΚΗΣ
ΣΥΜΒ. ΠΡΟΤΕΡΑΙΟΤΗΤΕΣ (30):844843-27/04/2001-US
ΕΦΕΥΡΕΤΗΣ (72):1)PRUTEANU, Claudiu D.
2)DANTZMAN, Gregory, P.
3)CHRISTENSON, Ronald, E.
ΕΙΛΙΚΟΣ ΠΛΗΡΕΞΟΥΣΙΟΣ (74):ΔΗΜΟΥ ΧΡΙΣΤΙΝΑ
Κουμπάρη 2, 10674 ΑΘΗΝΑ
ΑΝΤΙΚΑΗΤΟΣ (74):ΠΑΠΑΚΩΝΣΤΑΝΤΙΝΟΥ ΕΛΕΝΗ
Κουμπάρη 2,10674 ΑΘΗΝΑ
ΤΙΤΛΟΣ ΕΦΕΥΡΕΣΗΣ (54):**ΑΥΤΟΜΑΤΟΠΟΙΗΜΕΝΟΣ ΒΡΑΧΙΟΝΑΣ
ΦΟΡΤΩΤΗ.**

ΠΕΡΙΛΗΨΗ(57)

Περιγράφεται ένα σύστημα για το χειρισμό δοχείων (κάδων) το οποίο περιλαμβάνει υποσυστήματα για την προσέγγιση, πιάσιμο, ανύψωση και ανατροπή (αναποδογύρισμα) των κάδων περισυλλογής (απορριμμάτων) έτσι ώστε το περιεχόμενό τους να αδειάσει μέσα στο διαμέρισμα φόρτωσης ενός οχήματος αποκομιδής των απορριμμάτων ή άλλων οχημάτων παρόμοιας χρήσης και επαναφορά στη συνέχεια των κενών κάδων στην αρχική θέση τους. Η εφεύρεση περιλαμβάνει έναν περιστρεφόμενο βραχίονα μικρής ακτίνας περιστροφής και αυτόματης λειτουργίας, ο οποίος έχει τη δυνατότητα να λειτουργεί εκ του σύνεγγυς (από κοντά) και ο οποίος μπορεί επίσης να εγκατασταθεί έτσι ώστε να λειτουργεί με τη βοήθεια ενός υδραυλικού περιστροφικού ενεργοποιητή. Ο βραχίονας μπορεί ακόμη να εφοδιαστεί με ηλεκτρονικό σύστημα ελέγχου.



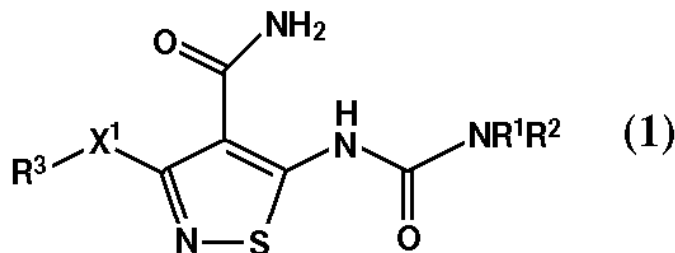
ΑΡΙΘΜΟΣ ΕΥΡ. Δ.Ε. (11):3050663
ΑΡΙΘ. ΕΛΛ. ΚΑΤΑΘΕΣΗΣ (21):20040403175
ΗΜΕΡ. ΕΛΛ. ΚΑΤΑΘΕΣΗΣ (11):15/09/2004
ΑΡΙΘ./ΗΜΕΡ. ΔΗΜΟΣΙΕΥΣΗΣ
ΕΥΡΩΠΑΪΚΟΥ ΔΙΠΛΩΜΑΤΟΣ(87):1084114 - 08/09/2004
ΑΡΙΘ./ΗΜΕΡ. ΔΗΜΟΣΙΕΥΣΗΣ
ΕΥΡΩΠΑΪΚΗΣ ΑΙΤΗΣΗΣ (86):99914724.2--03/05/1999
ΔΙΚΑΙΟΥΧΟΣ (73):1)Pfizer Products Inc.
 Eastern Point Road, Groton, CT 06340-5146,
 ΗΝΩΜΕΝΕΣ ΠΟΛΙΤΕΙΕΣ ΤΗΣ ΑΜΕΡΙΚΗΣ

ΣΥΜΒ. ΠΡΟΤΕΡΑΙΟΤΗΤΕΣ (30):87963 P-04/06/1998-US
ΕΦΕΥΡΕΤΗΣ (72):1)LARSON, Eric, Robert
 2)NOE, Mark, Carl
 3)GANT, Thomas, George

ΕΙΔΙΚΟΣ ΠΛΗΡΕΞΟΥΣΙΟΣ (74):ΡΟΥΣΣΟΥ ANNA
 Κουμπάρη 2, 10674 ΑΘΗΝΑ

ΑΝΤΙΚΛΗΤΟΣ (74):ΠΑΠΑΚΩΝΣΤΑΝΤΙΝΟΥ ΕΛΕΝΗ
 Κουμπάρη 2,10674 ΑΘΗΝΑ

ΤΙΤΛΟΣ ΕΦΕΥΡΕΣΗΣ (54):ΠΑΡΑΓΩΓΑ ΙΣΟΘΕΙΑΖΟΛΙΟΥ ΧΡΗΣΙ-
 ΜΑ ΣΑΝ ΑΝΤΙΚΑΡΚΙΝΙΚΟΙ ΠΑΡΑ-
 ΓΟΝΤΕΣ.



ΠΕΡΙΛΗΨΗ(57)

Η παρούσα εφεύρεση αφορά ενώσεις του τύπου (1) και φαρμακευτικές αποδεκτά άλατα, προφάρμακα και διαλυτώματα αυτών όπου X1, R1, R2 και R3 είναι ως ορίζονται στο παρόν. Η εφεύρεση επίσης αφορά φαρμακευτικές συνθέσεις που περιέχουν τις ανωτέρω ενώσεις και μέθοδο θεραπείας υπερ-πολλαπλασιαστικών σε θηλαστικά με χορήγηση των ανωτέρω ενώσεων.

ΑΡΙΘΜΟΣ ΕΥΡ. Δ.Ε. (11):3050664
ΑΡΙΘ. ΕΛΛ. ΚΑΤΑΘΕΣΗΣ (21):20040403176
ΗΜΕΡ. ΕΛΛ. ΚΑΤΑΘΕΣΗΣ (11):15/09/2004
ΑΡΙΘ./ΗΜΕΡ. ΔΗΜΟΣΙΕΥΣΗΣ
ΕΥΡΩΠΑΪΚΟΥ ΔΙΠΛΩΜΑΤΟΣ(87):0823897 - 28/07/2004
ΑΡΙΘ./ΗΜΕΡ. ΔΗΜΟΣΙΕΥΣΗΣ
ΕΥΡΩΠΑΪΚΗΣ ΑΙΤΗΣΗΣ (86):96912140.9--01/05/1996
ΔΙΚΑΙΟΥΧΟΣ (73):1)Scarista Limited
 Victoria House 26 Victoria Street Douglas, Isle
 of Man, ΜΕΓΑΛΗ ΒΡΕΤΑΝΝΙΑ

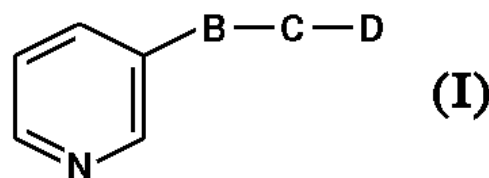
ΣΥΜΒ. ΠΡΟΤΕΡΑΙΟΤΗΤΕΣ (30):9508823-01/05/1995-GB
 9517107-21/08/1995-GB
 9600431-10/01/1996-GB

ΕΦΕΥΡΕΤΗΣ (72):1)MANKU, Mehar
 2)MCMORDIE, Austin
 3)HORROBIN, David F.
 4)KNOWLES, Philip
 5)REDDEN, Peter
 6)PITT, Andrea

ΕΙΔΙΚΟΣ ΠΛΗΡΕΞΟΥΣΙΟΣ (74):ΔΗΜΟΥ ΧΡΙΣΤΙΝΑ
 Κουμπάρη 2, 10674 ΑΘΗΝΑ

ΑΝΤΙΚΛΗΤΟΣ (74):ΠΑΠΑΚΩΝΣΤΑΝΤΙΝΟΥ ΕΛΕΝΗ
 Κουμπάρη 2,10674 ΑΘΗΝΑ

ΤΙΤΛΟΣ ΕΦΕΥΡΕΣΗΣ (54):ΕΣΤΕΡΕΣ ΝΙΚΟΤΙΝΙΚΟΥ ΟΞΕΟΣ ΚΑΙ
 ΦΑΡΜΑΚΕΥΤΙΚΕΣ ΣΥΝΘΕΣΕΙΣ ΠΟΥ
 ΤΟΥΣ ΠΕΡΙΕΧΟΥΝ.



ΠΕΡΙΛΗΨΗ(57)

Η νιασίνη σαν μία ένωση, per se ή για χρήση στη θεραπεία, της σύνταξης (I), όπου το B είναι -C(=O)- (νικοτινικό οξύ) ή -CH2-O- (αλκοόλη νιασίνης), ο "σύνδεσμος" C, ο οποίος προαιρετικά είναι μία διόλη ή υδρόξυ καρβοξυλικό οξύ ή υπόλειμμα δικαρβοξυλικού οξέος και το D είναι λιπαρό οξύ ή υπόλειμμα αλκοόλης λιπαρού οξέος, οι συνδέσεις μεταξύ B και C και C και D είναι συνδέσεις εστέρα.

ΑΡΙΘΜΟΣ ΕΥΡ. Δ.Ε. (11):3050665
ΑΡΙΘ. ΕΛΛ. ΚΑΤΑΘΕΣΗΣ (21):20040403177
ΗΜΕΡ. ΕΛΛ. ΚΑΤΑΘΕΣΗΣ (11):15/09/2004
ΑΡΙΘ./ΗΜΕΡ. ΔΗΜΟΣΙΕΥΣΗΣ
ΕΥΡΩΠΑΪΚΟΥ ΔΙΠΛΩΜΑΤΟΣ(87):0728214 - 28/07/2004
ΑΡΙΘ./ΗΜΕΡ. ΔΗΜΟΣΙΕΥΣΗΣ
ΕΥΡΩΠΑΪΚΗΣ ΑΙΤΗΣΗΣ (86):95900505.9--03/11/1994
ΔΙΚΑΙΟΥΧΟΣ (73):1)TARGETED GENETICS CORPORATION
Suite 100, 1100 Olive Way., Seattle, WA
98101, ΗΝΩΜΕΝΕΣ ΠΟΛΙΤΕΙΕΣ ΤΗΣ
ΑΜΕΡΙΚΗΣ
2)MEDICAL COLLEGE OF OHIO
3000 Arlington Avenue, Toledo, OH 43699-
0008, ΗΝΩΜΕΝΕΣ ΠΟΛΙΤΕΙΕΣ ΤΗΣ
ΑΜΕΡΙΚΗΣ
ΣΥΜΒ. ΠΡΟΤΕΡΑΙΟΤΗΤΕΣ (30):151065-09/11/1993-US
273563-11/07/1994-US
ΕΦΕΥΡΕΤΗΣ (72):1)TREMPE, James, P.
2)YANG, Qicheng
ΕΙΔΙΚΟΣ ΠΛΗΡΕΞΟΥΣΙΟΣ (74):ΔΗΜΟΥ ΧΡΙΣΤΙΝΑ
Κουμπάρη 2, 10674 ΑΘΗΝΑ
ΑΝΤΙΚΛΗΤΟΣ (74):ΠΑΠΑΚΩΝΣΤΑΝΤΙΝΟΥ ΕΛΕΝΗ
Κουμπάρη 2,10674 ΑΘΗΝΑ
ΤΙΤΛΟΣ ΕΦΕΥΡΕΣΗΣ (54):**ΣΤΑΘΕΡΕΣ ΚΥΤΤΑΡΙΚΕΣ ΓΡΑΜΜΕΣ
ΙΚΑΝΕΣ ΕΚΦΡΑΣΗΣ ΤΟΥ ΓΟΝΙΔΙΟΥ
ΑΝΤΙΓΡΑΦΗΣ ΤΟΥ ΑΔΕΝΟ-ΣΥΝΑΦΟΥΣ
ΙΟΥ.**

ΠΕΡΙΛΗΨΗ(57)

Σταθερές συσκευασμένες κυτταρικές γραμμές που λαμβάνονται από ανθρώπινα κύτταρα 293 τα οποία μορφο-μετατρέπονται με ένα φορέα AAV που έχει το AAV

rep γονίδιο λειτουργικά συνδεδεμένο προς ένα ετερόλογο προαγωγό μεταγραφής, όπως ο προαγωγός μεταλλοθειονεΐνης ή έναν AAV Rep 78 μη ευαίσθητο ομόλογο προαγωγό και που είναι ικανές παραγωγής AAV Rep πρωτεϊνών και χρήσιμες για συσκευασία ανασυνδυαστικών AAV φορέων που περιέχουν πολυνουκλεοτίδια στόχους.

ΑΡΙΘΜΟΣ ΕΥΡ. Δ.Ε. (11):3050666
ΑΡΙΘ. ΕΛΛ. ΚΑΤΑΘΕΣΗΣ (21):20040403178
ΗΜΕΡ. ΕΛΛ. ΚΑΤΑΘΕΣΗΣ (11):15/09/2004
ΑΡΙΘ./ΗΜΕΡ. ΔΗΜΟΣΙΕΥΣΗΣ
ΕΥΡΩΠΑΪΚΟΥ ΔΙΠΛΩΜΑΤΟΣ(87):0960872 - 04/08/2004
ΑΡΙΘ./ΗΜΕΡ. ΔΗΜΟΣΙΕΥΣΗΣ
ΕΥΡΩΠΑΪΚΗΣ ΑΙΤΗΣΗΣ (86):99109888.0--20/05/1999
ΔΙΚΑΙΟΥΧΟΣ (73):1)BK Giuliani Chemie GmbH & Co. OHG
Giulinistr. 2, 67065 Ludwigshafen,
ΓΕΡΜΑΝΙΑ
ΣΥΜΒ. ΠΡΟΤΕΡΑΙΟΤΗΤΕΣ (30):19823888-26/05/1998-DE
ΕΦΕΥΡΕΤΗΣ (72):1)Staffel, Thomas, Dr.
2)Straub, Jurgen
3)Klein, Thomas, Dr.
ΕΙΔΙΚΟΣ ΠΛΗΡΕΞΟΥΣΙΟΣ (74):ΔΗΜΟΥ ΧΡΙΣΤΙΝΑ
Κουμπάρη 2, 10674 ΑΘΗΝΑ
ΑΝΤΙΚΛΗΤΟΣ (74):ΠΑΠΑΚΩΝΣΤΑΝΤΙΝΟΥ ΕΛΕΝΗ
Κουμπάρη 2,10674 ΑΘΗΝΑ
ΤΙΤΛΟΣ ΕΦΕΥΡΕΣΗΣ (54):**ΧΡΗΣΗ ΣΤΑΘΕΡΩΝ ΕΝΩΣΕΩΝ ΧΡΩ-
ΜΙΟΥ -(III) ΩΣ ΔΙΑΛΥΜΑ ΒΑΦΗΣ ΓΙΑ
ΤΗΝ ΚΕΡΑΜΙΚΗ.**

ΠΕΡΙΛΗΨΗ(57)

Η παρούσα εφεύρεση έχει σχέση με τη χρήση εξουδετερωμένων ή κατά μέρος εξουδετερωμένων σύνθετων ενώσεων χρωμίου-(III) ως κεραμικά χρωστικά διαλύματα, τα οποία δύνανται να προκύψουν μέσω της επίδρασης μεταξύ μίας ένωσης χρωμίου-(III) και ενός οργανικού διανθρακικού οξέος με το γενικό χημικό τύπο (COOH)-(CH₂)_n-(COOH) ή ενός ακόρεστου, οργανικού διανθρακικού οξέος, ιδιαίτερα μηλαινικού οξέος και φουμαρικού οξέος, όπου για το σκοπό αυτό γίνεται επεξεργασία της ένωσης χρωμίου-(III) με το υδατικό διάλυμα του ανθρακικού οξέος σε θερμοκρασίες μεταξύ 40 και 60 βαθμών Κελσίου, κατά προτίμηση σε θερμοκρασία 55 βαθμούς Κελσίου υπό μορφή αναμικτικής επεξεργασίας και με ρύθμιση του διαλύματος μετά το φιλτράρισμά του με

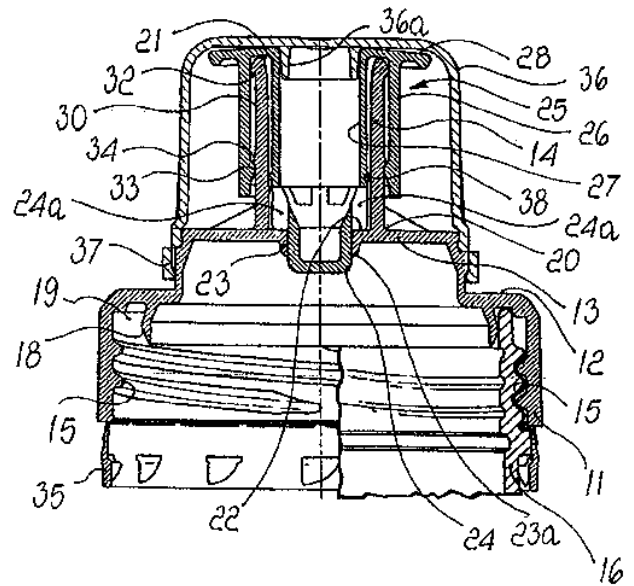
αλκαλική ουσία, κατά προτίμηση με συμπυκνωμένη αμμωνία, προς επίτευξη μίας τιμής pH κυμαινόμενης μεταξύ των τιμών 5,5 και 6,5 όπου ακολούθως το σύνθετο διάλυμα χρωμίου-(III) θα διαθέτει περιεκτικότητα χρωμίου 5 μέχρι 10 τοις εκατό βάρους, κατά προτίμηση μία περιεκτικότητα χρωμίου 5 μέχρι 7 τοις εκατό βάρους.

ΑΡΙΘΜΟΣ ΕΥΡ. Δ.Ε. (11):3050667
ΑΡΙΘ. ΕΛΛ. ΚΑΤΑΘΕΣΗΣ (21):20040403179
ΗΜΕΡ. ΕΛΛ. ΚΑΤΑΘΕΣΗΣ (11):15/09/2004
ΑΡΙΘ./ΗΜΕΡ. ΔΗΜΟΣΙΕΥΣΗΣ
ΕΥΡΩΠΑΪΚΟΥ ΔΙΠΛΩΜΑΤΟΣ(87):1065150 - 08/09/2004
ΑΡΙΘ./ΗΜΕΡ. ΔΗΜΟΣΙΕΥΣΗΣ
ΕΥΡΩΠΑΪΚΗΣ ΑΙΤΗΣΗΣ (86):00111069.1--02/06/2000
ΔΙΚΑΙΟΥΧΟΣ (73):1)ACQUA MINERALE SAN BENEDETTO S.p.A.
 Viale Kennedy 65, I-30037 Scorzè (Prov. of Venezia), ΙΤΑΛΙΑ
ΣΥΜΒ. ΠΡΟΤΕΡΑΙΟΤΗΤΕΣ (30):PD990142-29/06/1999-IT
ΕΦΕΥΡΕΤΗΣ (72):1)De Polo, Giuliano
ΕΙΛΙΚΟΣ ΠΛΗΡΕΞΟΥΣΙΟΣ (74):ΔΗΜΟΥ ΧΡΙΣΤΙΝΑ
 Κουμπάρη 2, 10674 ΑΘΗΝΑ
ΑΝΤΙΚΛΗΤΟΣ (74):ΠΑΠΑΚΩΝΣΤΑΝΤΙΝΟΥ ΕΛΕΝΗ
 Κουμπάρη 2,10674 ΑΘΗΝΑ
ΤΙΤΛΟΣ ΕΦΕΥΡΕΣΗΣ (54):ΑΣΗΠΤΙΚΟ ΚΛΕΙΣΙΜΟ ΓΙΑ ΔΟΧΕΙΑ ΥΓΡΩΝ.

ΠΕΡΙΛΗΨΗ(57)

Ένα ασηπτικό κλείσιμο για δοχεία υγρών το οποίο περιλαμβάνει ένα κύριο σώμα (11) που έχει ένα δακτύλιο με σπειρώμα, το οποίο είναι σχεδιασμένο για να συνεργάζεται με το λαμό ενός δοχείου και από το οποίο προεξέχει μια σωληνοειδής προέκταση (14) που είναι συνδεδεμένη με ένα άνω κλείσιμο (25). Μια βαθμίδα (22) προεξέχει από το εσωτερικό τοίχωμα της προέκτασης (14), πλησίον προς το κύριο σώμα, και σχηματίζει μια οπή διόδου (23) η οποία ελέγχεται από ένα στοιχείο ελέγχου ροής (24) που είναι ενιαίο, με τη βοήθεια γεφυρών με ακτινική στήριξη (24α), με το άνω κλείσιμο (25). Το άνω κλείσιμο έχει μια σωληνοειδή δομή και μπορεί να ολισθαίνει αξονικά κατά μήκος της

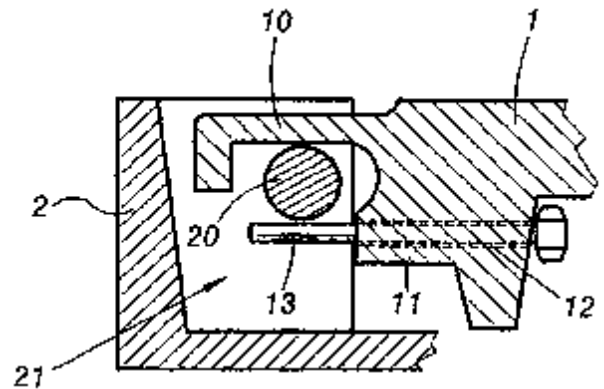
προέκτασης από μια κάτω θέση, η οποία κλείνει την οπή (23) επειδή το στοιχείο ελέγχου ροής (24) σχηματίζει μια σφράγιση επάνω στο τοίχωμά της, προς μια ανυψωμένη θέση για το άνοιγμα της οπής (23) για τη διόδο του υγρού.



ΑΡΙΘΜΟΣ ΕΥΡ. Δ.Ε. (11):3050668
ΑΡΙΘ. ΕΛΛ. ΚΑΤΑΘΕΣΗΣ (21):20040403180
ΗΜΕΡ. ΕΛΛ. ΚΑΤΑΘΕΣΗΣ (11):15/09/2004
ΑΡΙΘ./ΗΜΕΡ. ΔΗΜΟΣΙΕΥΣΗΣ
ΕΥΡΩΠΑΪΚΟΥ ΔΙΠΛΩΜΑΤΟΣ(87):1154080 - 08/09/2004
ΑΡΙΘ./ΗΜΕΡ. ΔΗΜΟΣΙΕΥΣΗΣ
ΕΥΡΩΠΑΪΚΗΣ ΑΙΤΗΣΗΣ (86):01400382.6--13/02/2001
ΔΙΚΑΙΟΥΧΟΣ (73):1)SAINT-GOBAIN PAM
 91, Avenue de la Liberation, 54000 Nancy, ΓΑΛΛΙΑ
ΣΥΜΒ. ΠΡΟΤΕΡΑΙΟΤΗΤΕΣ (30):0001974-17/02/2000-FR
ΕΦΕΥΡΕΤΗΣ (72):1)Royer, Jean-Claude
 2)Pickavance, John Neil
ΕΙΛΙΚΟΣ ΠΛΗΡΕΞΟΥΣΙΟΣ (74):ΔΗΜΟΥ ΧΡΙΣΤΙΝΑ
 Κουμπάρη 2, 10674 ΑΘΗΝΑ
ΑΝΤΙΚΛΗΤΟΣ (74):ΠΑΠΑΚΩΝΣΤΑΝΤΙΝΟΥ ΕΛΕΝΗ
 Κουμπάρη 2,10674 ΑΘΗΝΑ
ΤΙΤΛΟΣ ΕΦΕΥΡΕΣΗΣ (54):ΑΝΟΙΓΜΑ ΕΠΙΣΚΕΨΕΩΣ Η ΕΠΙΘΕΩΡΗΣΕΩΣ ΜΕ ΠΟΛΥΓΩΝΙΚΟ ΠΛΑΙΣΙΟ ΚΑΙ ΑΡΘΡΩΤΟ ΣΤΟΙΧΕΙΟ ΕΠΙΚΑΛΥΨΕΩΣ.

ΠΕΡΙΛΗΨΗ(57)

Αυτό το στοιχείο επικάλυψης ανοίγματος επισκέψεως ή επιθεωρήσεως περιλαμβάνει μέσα επιλεκτικής αρθρώσεως (10, 13) δύο διαφορετικών πλευρών του στοιχείου επικάλυψης επί δύο αντίστοιχων πλευρών του πλαισίου (2). Εφαρμογή στα ανοίγματα επισκέψεως ή επιθεωρήσεως υπόγειων δικτύων ύδατος, στους τεχνικούς θαλάμους επιθεωρήσεως υπόγειων δικτύων καλωδίων και στις διατάξεις επικάλυψης στομίων υπονόμων όπως είναι οι εσχάρες στα οδικά δίκτυα.

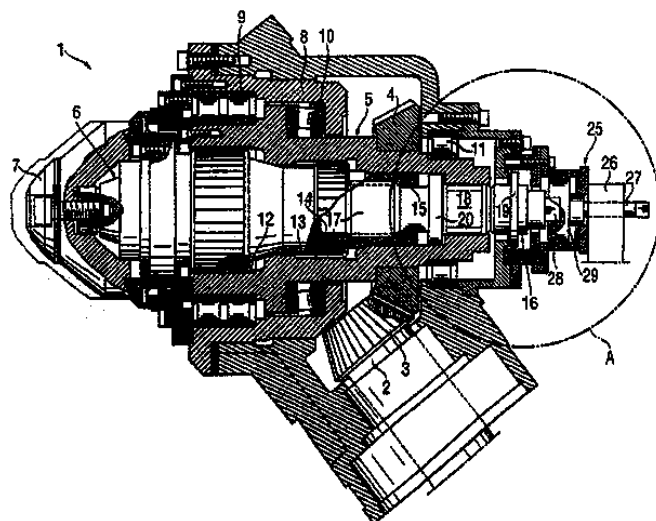


ΑΡΙΘΜΟΣ ΕΥΡ. Δ.Ε. (11):3050669
ΑΡΙΘ. ΕΛΛ. ΚΑΤΑΘΕΣΗΣ (21):20040403181
ΗΜΕΡ. ΕΛΛ. ΚΑΤΑΘΕΣΗΣ (11):15/09/2004
ΑΡΙΘ./ΗΜΕΡ. ΔΗΜΟΣΙΕΥΣΗΣ
ΕΥΡΩΠΑΪΚΟΥ ΔΙΠΛΩΜΑΤΟΣ(87):1110632 - 04/08/2004
ΑΡΙΘ./ΗΜΕΡ. ΔΗΜΟΣΙΕΥΣΗΣ
ΕΥΡΩΠΑΪΚΗΣ ΑΙΤΗΣΗΣ (86):00104716.6--03/03/2000
ΔΙΚΑΙΟΥΧΟΣ (73):1)Outokumpu Oyj
Riihitontuntie 7, 02200 Espoo, ΦΙΝΛΑΝΔΙΑ
ΣΥΜΒ. ΠΡΟΤΕΡΑΙΟΤΗΤΕΣ (30):992740-21/12/1999-FI
ΕΦΕΥΡΕΤΗΣ (72):1)Κnaari, Heikki
2)Luotola, Harri
ΕΙΔΙΚΟΣ ΠΛΗΡΕΞΟΥΣΙΟΣ (74):ΔΗΜΟΥ ΧΡΙΣΤΙΝΑ
Κουμπάρη 2, 10674 ΑΘΗΝΑ
ΑΝΤΙΚΛΗΤΟΣ (74):ΠΑΠΑΚΩΝΣΤΑΝΤΙΝΟΥ ΕΛΕΝΗ
Κουμπάρη 2,10674 ΑΘΗΝΑ
ΤΙΤΛΟΣ ΕΦΕΥΡΕΣΗΣ (54):**ΚΕΦΑΛΗ ΕΛΑΣΗΣ ΓΙΑ ΜΙΑ ΠΛΑ-
ΝΗΤΙΚΗ ΕΓΚΑΤΑΣΤΑΣΗ ΕΛΑΣΗΣ.**

ΠΕΡΙΛΗΨΗ(57)

Μια κεφαλή έλασης για μια πλανητική διάταξη έλασης, με την εν λόγω κεφαλή έλασης (1) να περιλαμβάνει ένα περίβλημα (8) μέσα στο οποίο είναι τοποθετημένος περιστροφικά ένας κοίλος εξωτερικός άξονας (5) και μέσα (2, 3, 4) για την περιστροφή του εν λόγω εξωτερικού άξονα, καθώς και στο εσωτερικό του εν λόγω εξωτερικού άξονα, με ένα τρόπο που μεταδίδει την περιστροφική κίνηση εκεί, ενός κεντρικού άξονα (6) ο οποίος είναι μετακινούμενος στην αξονική διεύθυνση και μπορεί να ασφαλιστεί στην αξονική διεύθυνση, με τον εν λόγω κεντρικό άξονα (6) να εφοδιάζεται με ένα έλαστρο (7). Η κεφαλή έλασης χαρακτηρίζεται από έναν άξονα ρύθμισης (16) ο οποίος τοποθετείται περιστροφικά στο άκρο του εξωτερικού άξονα (5) το οποίο βρίσκεται στην αντίθετη πλευρά σε σχέση με το έλαστρο (7) και ασφαρίζεται ουσιαστικά στην

αξονική διεύθυνση, με τον εν λόγω άξονα ρύθμισης (16) να περιλαμβάνει ένα συμπληρωματικό τμήμα (17) για το σπειρωτομημένο τμήμα (15) που παρέχεται στον κεντρικό άξονα (6) και με τον εν λόγω άξονα ρύθμισης να περιλαμβάνει επίσης ένα εξάρτημα ασφάλισης (18) το οποίο στη θέση ασφάλισης σχηματίζει μια σύζευξη τριβής τουλάχιστον ανάμεσα στον άξονα ρύθμισης (16) και στον εξωτερικό άξονα (5).



ΑΡΙΘΜΟΣ ΕΥΡ. Δ.Ε. (11):3050670
ΑΡΙΘ. ΕΛΛ. ΚΑΤΑΘΕΣΗΣ (21):20040403182
ΗΜΕΡ. ΕΛΛ. ΚΑΤΑΘΕΣΗΣ (11):15/09/2004
ΑΡΙΘ./ΗΜΕΡ. ΔΗΜΟΣΙΕΥΣΗΣ
ΕΥΡΩΠΑΪΚΟΥ ΔΙΠΛΩΜΑΤΟΣ(87):0830130 - 25/08/2004
ΑΡΙΘ./ΗΜΕΡ. ΔΗΜΟΣΙΕΥΣΗΣ
ΕΥΡΩΠΑΪΚΗΣ ΑΙΤΗΣΗΣ (86):96923209.9--03/06/1996
ΔΙΚΑΙΟΥΧΟΣ (73):1)IMMUNEX CORPORATION
51 University Street, Seattle Washington
98101, ΗΝΩΜΕΝΕΣ ΠΟΛΙΤΕΙΕΣ ΤΗΣ
ΑΜΕΡΙΚΗΣ
ΣΥΜΒ. ΠΡΟΤΕΡΑΙΟΤΗΤΕΣ (30):33169 P-08/06/1995-US
504614-20/07/1995-US
655345-23/05/1996-US
ΕΦΕΥΡΕΤΗΣ (72):1)BLACK, Roy, A.
2)RAUCH, Charles
3)MARCH, Carl, J.
4)CERRETTI, Douglas, P.
ΕΙΔΙΚΟΣ ΠΛΗΡΕΞΟΥΣΙΟΣ (74):ΡΟΥΣΣΟΥ ANNA
Κουμπάρη 2, 10674 ΑΘΗΝΑ
ΑΝΤΙΚΛΗΤΟΣ (74):ΠΑΠΑΚΩΝΣΤΑΝΤΙΝΟΥ ΕΛΕΝΗ
Κουμπάρη 2,10674 ΑΘΗΝΑ
ΤΙΤΛΟΣ ΕΦΕΥΡΕΣΗΣ (54):**ΕΝΖΥΜΟ ΜΕΤΑΤΡΟΠΗΣ TNF-α.
ΠΕΡΙΛΗΨΗ(57)**

Μεταλλοπρωτεάση που μετατρέπει TNF-α από την κυτταρική μορφή 26kD στην μορφή 17 kD απομονώθηκε και καθαρίστηκε από γνωστή αλληλουχία cDNA. Συγκεκριμένα, η μεταλλοπρωτεάση έχει μοριακό βάρος περίπου 80 kD. Η απομονωμένη και καθαρισμένη πρωτεάση είναι χρήσιμη στην σχεδίαση αναστολέα της, και υπάρχει περίπτωση να χρησιμοποιηθεί ως θεραπευτικός παράγοντας. Προσδιορισμοί για την ανίχνευση μορίου με δραστηριότητα αναστολής της πρωτεάσης είναι επίσης μία μορφή της εφεύρεσης.

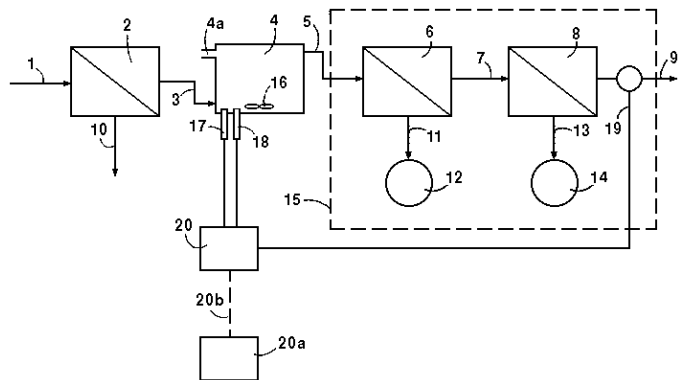
ΑΡΙΘΜΟΣ ΕΥΡ. Δ.Ε. (11):3050671
ΑΡΙΘ. ΕΛΛ. ΚΑΤΑΘΕΣΗΣ (21):20040403183
ΗΜΕΡ. ΕΛΛ. ΚΑΤΑΘΕΣΗΣ (11):15/09/2004
ΑΡΙΘ./ΗΜΕΡ. ΔΗΜΟΣΙΕΥΣΗΣ
ΕΥΡΩΠΑΪΚΟΥ ΔΙΠΛΩΜΑΤΟΣ(87):0760598 - 21/07/2004
ΑΡΙΘ./ΗΜΕΡ. ΔΗΜΟΣΙΕΥΣΗΣ
ΕΥΡΩΠΑΪΚΗΣ ΑΙΤΗΣΗΣ (86):95919905.0--23/05/1995
ΔΙΚΑΙΟΥΧΟΣ (73):1)Regen Biologics, Incorporated
545 Penobscot Drive, Redwood City, California 94063, ΗΝΩΜΕΝΕΣ ΠΟΛΙΤΕΙΕΣ ΤΗΣ ΑΜΕΡΙΚΗΣ
ΣΥΜΒ. ΠΡΟΤΕΡΑΙΟΤΗΤΕΣ (30):250008-27/05/1994-US
ΕΦΕΥΡΕΤΗΣ (72):1)LI, Shu-Tung
2)STONE, Kevin, R.
ΕΙΔΙΚΟΣ ΠΛΗΡΕΞΟΥΣΙΟΣ (74):ΑΘΑΝΑΣΙΑΔΟΥ ΜΑΡΙΑ
Κουμπάρη 2, 10674 ΑΘΗΝΑ
ΑΝΤΙΚΛΗΤΟΣ (74):ΠΑΠΑΚΩΝΣΤΑΝΤΙΝΟΥ ΕΛΕΝΗ
Κουμπάρη 2,10674 ΑΘΗΝΑ
ΤΙΤΛΟΣ ΕΦΕΥΡΕΣΗΣ (54):ΔΙΑΤΑΞΗ ΕΠΑΥΞΗΣΕΩΣ ΜΗΝΙΣΚΟΥ. ΠΕΡΙΛΗΨΗ(57)

Η παρούσα εφεύρεση αναφέρεται σε μία διάταξη επαυξήσεως μηνίσκου από βιοσυμβατές και τουλάχιστον εν μέρει βιοαπορροφήσιμες ίνες για εμφύτευση εντός μίας τμηματικής ατέλειας ενός μηνίσκου ενός ατόμου. Μετά την εμφύτευση, το σύνθετο στοιχείο το αποτελούμενο από τη διάταξη και το μηνίσκο εγκαθιστά ένα ικρίωμα κατάλληλο για την ανάπτυξη εντός αυτού ινοχονδροκυττάρων μηνίσκου. Η εφεύρεση αναφέρεται περαιτέρω σε μεθόδους κατασκευής και χρήσεως της διατάξεως.

ΑΡΙΘΜΟΣ ΕΥΡ. Δ.Ε. (11):3050672
ΑΡΙΘ. ΕΛΛ. ΚΑΤΑΘΕΣΗΣ (21):20040403184
ΗΜΕΡ. ΕΛΛ. ΚΑΤΑΘΕΣΗΣ (11):15/09/2004
ΑΡΙΘ./ΗΜΕΡ. ΔΗΜΟΣΙΕΥΣΗΣ
ΕΥΡΩΠΑΪΚΟΥ ΔΙΠΛΩΜΑΤΟΣ(87):0949204 - 23/06/2004
ΑΡΙΘ./ΗΜΕΡ. ΔΗΜΟΣΙΕΥΣΗΣ
ΕΥΡΩΠΑΪΚΗΣ ΑΙΤΗΣΗΣ (86):99430004.4--07/04/1999
ΔΙΚΑΙΟΥΧΟΣ (73):1)INSTITUT NATIONAL DE LA RECHERCHE AGRONOMIQUE (I.N.R.A.)
147, rue de l'Universite, 75341 Paris Cedex 01, ΓΑΛΛΙΑ
ΣΥΜΒ. ΠΡΟΤΕΡΑΙΟΤΗΤΕΣ (30):9804784-10/04/1998-FR
ΕΦΕΥΡΕΤΗΣ (72):1)Bories, Andre
2)Conesa, Fanny
3)Boutolleau, Alain
ΕΙΔΙΚΟΣ ΠΛΗΡΕΞΟΥΣΙΟΣ (74):ΡΟΥΣΣΟΥ ANNA
Κουμπάρη 2, 10674 ΑΘΗΝΑ
ΑΝΤΙΚΛΗΤΟΣ (74):ΠΑΠΑΚΩΝΣΤΑΝΤΙΝΟΥ ΕΛΕΝΗ
Κουμπάρη 2,10674 ΑΘΗΝΑ
ΤΙΤΛΟΣ ΕΦΕΥΡΕΣΗΣ (54):ΜΕΘΟΔΟΙ ΚΑΙ ΔΙΑΤΑΞΕΙΣ ΕΠΕΞΕΡΓΑΣΙΑΣ ΥΔΑΤΙΝΩΝ ΛΥΜΑΤΩΝ, ΣΑΚΧΑΡΟΥΧΩΝ Η ΑΛΚΟΟΛΟΥΧΩΝ.

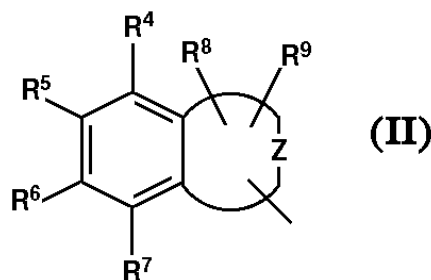
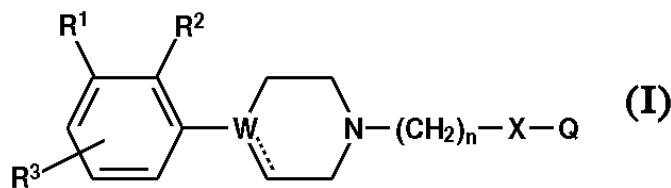
ΠΕΡΙΛΗΨΗ(57)

Ο τεχνικός τομέας της εφεύρεσης είναι αυτός της επεξεργασίας των υδάτινων λυμάτων. Μία μέθοδος σύμφωνα με την εφεύρεση περιλαμβάνει τις ακόλουθες ενέργειες: i) μετατρέπεται σε αλκοόλη ένα τουλάχιστον μέρος των γλυκιδίων που βρίσκονται εντός των υδάτινων λυμάτων σε πητικές ενώσεις, με τη δράση μικροοργανισμών και στη συνέχεια, ii) διαχωρίζεται ένα τουλάχιστον μέρος των πητικών ενώσεων από τα υδάτινα λύματα, το οποίο συλλέγεται σε υγρή φάση, και στη συνέχεια, iii) εξάγεται ένα τουλάχιστον μέρος των καταλοίπων (ή φορτίων), βασικά οργανικών, εκ των υδάτινων λυμάτων, διατηρώντας την DCO (χημική αίτηση σε οξυγόνο) των λαμβανόμενων ή επεξεργασμένων υδάτων σε μία τιμή μικρότερη ή ίση των 0.5 γραμμαρίων ανά λίτρο.



ΑΡΙΘΜΟΣ ΕΥΡ. Δ.Ε. (11):3050673
ΑΡΙΘ. ΕΛΛ. ΚΑΤΑΘΕΣΗΣ (21):20040403185
ΗΜΕΡ. ΕΛΛ. ΚΑΤΑΘΕΣΗΣ (11):15/09/2004
ΑΡΙΘ./ΗΜΕΡ. ΔΗΜΟΣΙΕΥΣΗΣ
ΕΥΡΩΠΑΪΚΟΥ ΔΙΠΛΩΜΑΤΟΣ(87):1246817 - 23/06/2004
ΑΡΙΘ./ΗΜΕΡ. ΔΗΜΟΣΙΕΥΣΗΣ
ΕΥΡΩΠΑΪΚΗΣ ΑΙΤΗΣΗΣ (86):00984931.6--22/12/2000
ΔΙΚΑΙΟΥΧΟΣ (73):1)H. Lundbeck A/S
 Ottiliavej 9, 2500 Valby-Copenhagen, ΔΑΝΙΑ
ΣΥΜΒ. ΠΡΟΤΕΡΑΙΟΤΗΤΕΣ (30):188799-30/12/1999-DK
ΕΦΕΥΡΕΤΗΣ (72):1)KEHLER, Jan
 2)FELDING, Jakob
 3)BANG-ANDERSEN, Benny
ΕΙΔΙΚΟΣ ΠΛΗΡΕΞΟΥΣΙΟΣ (74):ΡΟΥΣΣΟΥ ANNA
 Κουμπάρη 2, 10674 ΑΘΗΝΑ
ΑΝΤΙΚΛΗΤΟΣ (74):ΠΑΠΑΚΩΝΣΤΑΝΤΙΝΟΥ ΕΛΕΝΗ
 Κουμπάρη 2,10674 ΑΘΗΝΑ
ΤΙΤΛΟΣ ΕΦΕΥΡΕΣΗΣ (54):ΠΑΡΑΓΩΓΑ 4-ΦΑΙΝΥΛ-1-ΠΗΠΕΡΑΖΙΝΥ-
 ΛΙΟΥ, -ΠΗΠΕΡΙΔΙΝΥΛΙΟΥ ΚΑΙ -ΤΕΤΡΑΥ-
 ΔΡΟΠΥΡΙΔΙΛΙΟΥ.

εναντιομερή και τα άλατά τους προσθήκης οξέως. Αυτές οι ενώσεις έχουν υψηλή συνάφεια προς τους υποδοχείς D4.



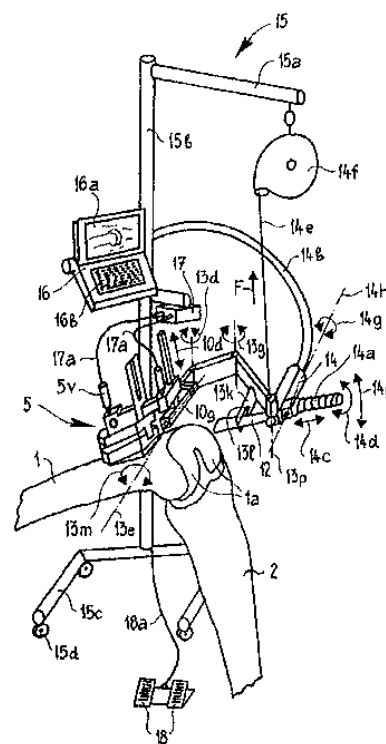
ΠΕΡΙΛΗΨΗ(57)

Η παρούσα εφεύρεση αναφέρεται σε υποκατασταθέντα παράγωγα του 4-φαινυλ-1-πιπεραζινυλίου έχοντα τον τύπο (I), στον οποίο το W είναι C, CH ή N και η διακεκομμένη γραμμή που εκκινεί από το W υποδεικνύει ένα δεσμό όταν το W είναι C και όχι δεσμό όταν τοW είναι N ή CH, τα R1 και R2 επιλέγονται ανεξάρτητα από υδρογόνο και αλογόνο, με την προϋπόθεση ότι τουλάχιστον ένα από τα R1 και R2 είναι άτομο αλογόνου, το X είναι CH2, O, S, CO, CS, SO ή SO2 και το Q είναι μία ομάδα τύπου (II) με την προϋπόθεση ότι το X δεν είναι O ή S όταν η ομάδα Q συνδέεται μέσω ενός ατόμου N και σε οποιοδήποτε από τα

ΑΡΙΘΜΟΣ ΕΥΡ. Δ.Ε. (11):3050674
ΑΡΙΘ. ΕΛΛ. ΚΑΤΑΘΕΣΗΣ (21):20040403186
ΗΜΕΡ. ΕΛΛ. ΚΑΤΑΘΕΣΗΣ (11):15/09/2004
ΑΡΙΘ./ΗΜΕΡ. ΔΗΜΟΣΙΕΥΣΗΣ
ΕΥΡΩΠΑΪΚΟΥ ΔΙΠΛΩΜΑΤΟΣ(87):1091696 - 08/09/2004
ΑΡΙΘ./ΗΜΕΡ. ΔΗΜΟΣΙΕΥΣΗΣ
ΕΥΡΩΠΑΪΚΗΣ ΑΙΤΗΣΗΣ (86):98928043.3--29/06/1998
ΔΙΚΑΙΟΥΧΟΣ (73):1)PLUS ENDOPROTHETIK AG
 Erlenstrasse 4 b, 6343 Rotkreuz, ΕΛΒΕΤΙΑ
ΣΥΜΒ. ΠΡΟΤΕΡΑΙΟΤΗΤΕΣ (30):
ΕΦΕΥΡΕΤΗΣ (72):1)HAURI, Bernhard
 2)HAURI, Thomas
 3)BERNER, Werner
ΕΙΔΙΚΟΣ ΠΛΗΡΕΞΟΥΣΙΟΣ (74):ΡΟΥΣΣΟΥ ANNA
 Κουμπάρη 2, 10674 ΑΘΗΝΑ
ΑΝΤΙΚΛΗΤΟΣ (74):ΠΑΠΑΚΩΝΣΤΑΝΤΙΝΟΥ ΕΛΕΝΗ
 Κουμπάρη 2,10674 ΑΘΗΝΑ
ΤΙΤΛΟΣ ΕΦΕΥΡΕΣΗΣ (54):ΣΥΣΚΕΥΗ ΓΙΑ ΤΗΝ ΤΟΠΟΘΕΤΗΣΗ
 ΕΝΔΟΠΡΟΘΕΣΗΣ ΓΟΝΑΤΟΥ.

ΠΕΡΙΛΗΨΗ(57)

Η συσκευή για την ακινητοποίηση και εκτέλεση των τομών εκτομής στο μηριαίο οστό (1) και στο οστό της κνήμης (2) περιλαμβάνει για την προετοιμασία του εμφυτεύματος μίας ενδοπρόθεσης ολόκληρης άρθρωσης γόνατου μία στην απόμακρη από το μέσο περιοχή τουοστού του μηρού (1) ασφαλισμένη συσκευή αναφοράς (5), της οποίας η ευθυγράμμιση σχετικά με το μηριαίο οστό (1) τοποθετείται στην ακριβή θέση, και μία κινητή συνδεδεμένη διάταξη κοπής, κυρίως έναν οδηγό κοπής (11) για την οδήγηση μίας λάμας πριονιού (12), ή μία διάταξη πριονιού (14) με μία λάμα πριονιού (12), όπου η ευθυγράμμιση της διάταξης κοπής, κυρίως της λάμας του πριονιού (12) καθορίζεται τουλάχιστον μέσω της ευθυγράμμισης της συσκευής αναφοράς (5).

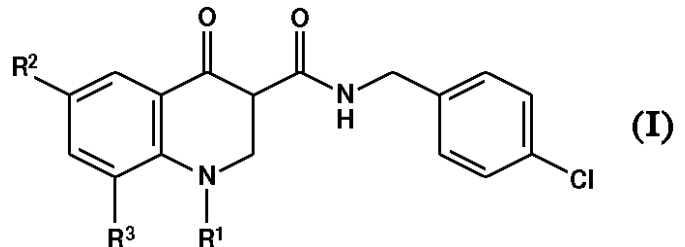


ΑΡΙΘΜΟΣ ΕΥΡ. Δ.Ε. (11):3050675
ΑΡΙΘ. ΕΛΛ. ΚΑΤΑΘΕΣΗΣ (21):20040403187
ΗΜΕΡ. ΕΛΛ. ΚΑΤΑΘΕΣΗΣ (11):15/09/2004
ΑΡΙΘ./ΗΜΕΡ. ΔΗΜΟΣΙΕΥΣΗΣ
ΕΥΡΩΠΑΪΚΟΥ ΔΙΠΛΩΜΑΤΟΣ(87):1140851 - 01/09/2004
ΑΡΙΘ./ΗΜΕΡ. ΔΗΜΟΣΙΕΥΣΗΣ
ΕΥΡΩΠΑΪΚΗΣ ΑΙΤΗΣΗΣ (86):99965907.1--22/12/1999
ΔΙΚΑΙΟΥΧΟΣ (73):1)PHARMACIA & UPJOHN COMPANY
301 Henrietta Street, Kalamazoo, Michigan
49001, ΗΝΩΜΕΝΕΣ ΠΟΛΙΤΕΙΕΣ ΤΗΣ
ΑΜΕΡΙΚΗΣ
ΣΥΜΒ. ΠΡΟΤΕΡΑΙΟΤΗΤΕΣ (30):115113 P-08/01/1999-US
138390 P-09/06/1999-US
140614 P-23/06/1999-US
ΕΦΕΥΡΕΤΗΣ (72):1)VAILLANCOURT, Valerie, A.
2)STROHBACH, Joseph, Walter
3)SCHNUTE, Mark, E.
4)SCOTT, Allen
5)THAISRIVONGS, Suvit
6)TURNER, Steven, Ronald
ΕΙΔΙΚΟΣ ΠΑΗΡΕΞΟΥΣΙΟΣ (74):ΔΗΜΟΥ ΧΡΙΣΤΙΝΑ
Κουμπάρη 2, 10674 ΑΘΗΝΑ
ΑΝΤΙΚΑΗΤΟΣ (74):ΠΑΠΑΚΩΝΣΤΑΝΤΙΝΟΥ ΕΛΕΝΗ
Κουμπάρη 2,10674 ΑΘΗΝΑ
ΤΙΤΛΟΣ ΕΦΕΥΡΕΣΗΣ (54):4-ΟΞΟ-1,4-ΔΙΥΔΡΟ-3-
ΚΙΝΟΛΙΝΟΚΑΡΒΟΞΑΜΙΔΙΑ ΩΣ ΜΕΣΑ
ΚΑΤΑ ΤΩΝ ΙΩΝ.

ΠΕΡΙΛΗΨΗ(57)

Η παρούσα εφεύρεση παρέχει μια ένωση του τύπου (I) όπου το R1 είναι C1-7 αλκύλιο, προαιρετικά υποκατεστημένο με υδροξυ ή NR4R5, το R2 είναι C1-7 αλκύλιο υποκατεστημένο με υδροξυ ή NR4R5? το R3 είναι H, F ή C1-7 αλκοξυ,

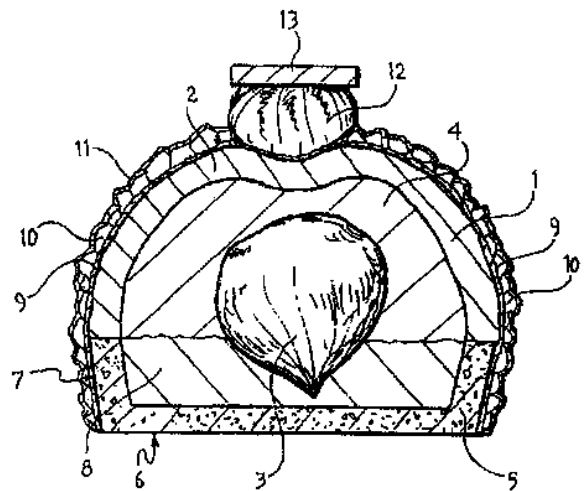
τα R4 και R5 μαζί με το N αποτελούν 5- ή 6-μελή ετεροκυκλική ομάδα με 1-3 ετεροάτομα επιλεγόμενα από την ομάδα που αποτελείται από άζωτο, οξυγόνο και θείο στην οποία το θείο δύναται να είναι υποκατεστημένο με ένα (1) ή δύο (2) άτομα οξυγόνου και τα φαρμακευτικώς αποδεκτά άλατα αυτών. Οι ενώσεις του τύπου (I) της παρούσης εφευρέσεως είναι χρήσιμες ως μέσα κατά των ιών.



ΑΡΙΘΜΟΣ ΕΥΡ. Δ.Ε. (11):3050676
ΑΡΙΘ. ΕΛΛ. ΚΑΤΑΘΕΣΗΣ (21):20040403188
ΗΜΕΡ. ΕΛΛ. ΚΑΤΑΘΕΣΗΣ (11):15/09/2004
ΑΡΙΘ./ΗΜΕΡ. ΔΗΜΟΣΙΕΥΣΗΣ
ΕΥΡΩΠΑΪΚΟΥ ΔΙΠΛΩΜΑΤΟΣ(87):0901325 - 04/08/2004
ΑΡΙΘ./ΗΜΕΡ. ΔΗΜΟΣΙΕΥΣΗΣ
ΕΥΡΩΠΑΪΚΗΣ ΑΙΤΗΣΗΣ (86):98916906.5--09/03/1998
ΔΙΚΑΙΟΥΧΟΣ (73):2)SOREMARTEC S.A.
Dreve de l' Arc-en-Ciel 102, 6700 Arlon-
Schoppach, ΒΕΛΓΙΟ
ΣΥΜΒ. ΠΡΟΤΕΡΑΙΟΤΗΤΕΣ (30):61597-14/03/1997-CH
ΕΦΕΥΡΕΤΗΣ (72):1)ROSSO, Renato
ΕΙΔΙΚΟΣ ΠΑΗΡΕΞΟΥΣΙΟΣ (74):ΔΗΜΟΥ ΧΡΙΣΤΙΝΑ
Κουμπάρη 2, 10674 ΑΘΗΝΑ
ΑΝΤΙΚΑΗΤΟΣ (74):ΠΑΠΑΚΩΝΣΤΑΝΤΙΝΟΥ ΕΛΕΝΗ
Κουμπάρη 2,10674 ΑΘΗΝΑ
ΤΙΤΛΟΣ ΕΦΕΥΡΕΣΗΣ (54):ΕΝΑ ΠΡΟΙΟΝ ΤΡΟΦΙΜΟΥ ΜΕ ΜΙΑ
ΓΕΜΙΣΗ ΚΑΙ ΜΙΑ ΜΕΘΟΔΟ ΠΑΡΑΓΩ-
ΓΗΣ ΑΥΤΟΥ.

ΠΕΡΙΛΗΨΗ(57)

Το προϊόν, το οποίο σχηματίζεται ουσιαστικά από πραλίνα, περιλαμβάνει ένα κέλυφος (1, 5) το οποίο περικλείει μια κρεμώδη γέμιση με πολύ χαμηλό ιξώδες (4, 8), η οποία μπορεί να επανξάνεται από έναν καρπό (3). Το κέλυφος, το οποίο καλύπτεται από ένα ήπρισσότερα στρώματα επικάλυψης (9, 11) και πιθανόν με την προσθήκη μιας ραντιζόμενης ουσίας (10) και διακοσμητικών στοιχείων (12, 13), αποτελείται από δύο ημικελύφη (1, 5) που συνδέονται πρόσωπο με πρόσωπο. Ένα (1) από τα ημικελύφη κατασκευάζεται από μια διαμορφώσιμη ουσία όπως η σοκολάτα, ενώ το άλλο ημικέλυφος (5) κατασκευάζεται από λεπτό μπισκότο. Η συνεισφορά του ημικελύφους (1) που κατασκευάζεται από μια διαμορφώσιμη ουσία στο βάρος του κελύφους, επικρατεί κατά προτίμηση σε σύγκριση με την αντίστοιχη συνεισφορά του ημικελύφους από λεπτό μπισκότο (5).

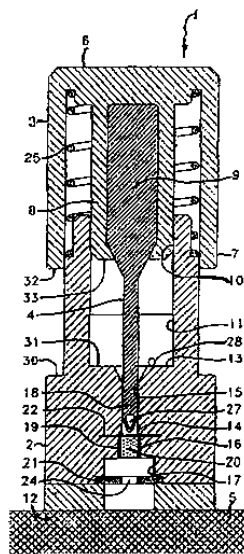


ΑΡΙΘΜΟΣ ΕΥΡ. Δ.Ε. (11):3050677
ΑΡΙΘ. ΕΛΛ. ΚΑΤΑΘΕΣΗΣ (21):20040403190
ΗΜΕΡ. ΕΛΛ. ΚΑΤΑΘΕΣΗΣ (11):15/09/2004
ΑΡΙΘ./ΗΜΕΡ. ΔΗΜΟΣΙΕΥΣΗΣ
ΕΥΡΩΠΑΪΚΟΥ ΔΙΠΛΩΜΑΤΟΣ(87):1047343 - 23/06/2004
ΑΡΙΘ./ΗΜΕΡ. ΔΗΜΟΣΙΕΥΣΗΣ
ΕΥΡΩΠΑΪΚΗΣ ΑΙΤΗΣΗΣ (86):99900205.8--05/01/1999
ΔΙΚΑΙΟΥΧΟΣ (73):1)Alsensa ApS
 c/o Balslevs Bureau, Vendersgade 22, 1363
 Copenhagen K, ΔΑΝΙΑ

ΣΥΜΒ. ΠΡΟΤΕΡΑΙΟΤΗΤΕΣ (30):3198-12/01/1998-DK
ΕΦΕΥΡΕΤΗΣ (72):1)RONBORG, Steen Meier
 2)MOLLSOE, Claus
ΕΙΔΙΚΟΣ ΠΛΗΡΕΞΟΥΣΙΟΣ (74):ΔΗΜΟΥ ΧΡΙΣΤΙΝΑ
 Κουμπάρη 2, 10674 ΑΘΗΝΑ
ΑΝΤΙΚΑΛΗΤΟΣ (74):ΠΑΠΑΚΩΝΣΤΑΝΤΙΝΟΥ ΕΛΕΝΗ
 Κουμπάρη 2,10674 ΑΘΗΝΑ
ΤΙΤΛΟΣ ΕΦΕΥΡΕΣΗΣ (54):ΜΙΑ ΜΟΝΑΔΑ ΕΓΧΥΣΗΣ.
ΠΕΡΙΛΗΨΗ(57)

Ένας εγχυτής (1) που χρησιμεύει για έγχυση ενός ρευστού έγχυσης (20). Ο εγχυτής περιλαμβάνει ένα περίβλημα με μία επιφάνεια επαφής (12) για στήριξη κατά την διάρκεια της έγχυσης επάνω στο δέρμα (5) ενός ατόμου. Το ρευστό έγχυσης τοποθετείται μέσα σε έναν θάλαμο (19) μέσα στο περίβλημα το οποίο περιέχει επιπλέον μία βελόνα έγχυσης (4) τοποθετημένη, σε μία διεύθυνση ενεργοποίησης που τέμνει και τον τουλάχιστον ένα θάλαμο και την επιφάνεια επαφής, με μετακίνηση μέσα στο περίβλημα από μία θέση ηρεμίας όπου η μύτη της βελόνας (26) βρίσκεται εμπρόσθια από τον τουλάχιστον ένα θάλαμο - κοιτώντας στην διεύθυνση ενεργοποίησης - σε μία θέση έγχυσης όπου η μύτη έχει διεισδύσει το δέρμα (5). Στην μύτη είναι επιπλέον κατασκευασμένο ένα μάτι (27) για τηνυποδοχή, κατά την ενεργοποίηση του εγχυτή, μίας σταθερής ποσότητας υγρού έγχυσης κατά την διάβαση του θαλάμου, και κατόπιν αυτού, τοποθετείται μία

μεμβράνη με μία θυρίδα η οποία κατά την διαδικασία έγχυσης προσαρμόζεται σφικτά γύρω από την βελόνα και αναρπάζει δι αυτού όλο το ρευστό εκτός από το ρευστό μέσα στο μάτι. Μία έγχυση μπορεί να διεξαχθεί με μεγαλύτερη ευκολία, γρηγορότερα, με μεγαλύτερη ακρίβεια και ομοιομορφία από τις έως τώρα γνωστές έτσι ώστε μία ομοιόμορφη βάση για ιατρικό υπολογισμό του τύπου αλλεργίας και του βαθμού αυτής να μπορεί να παρθεί με π.χ ένα τεστ αλλεργίας.



ΑΡΙΘΜΟΣ ΕΥΡ. Δ.Ε. (11):3050678
ΑΡΙΘ. ΕΛΛ. ΚΑΤΑΘΕΣΗΣ (21):20040403190
ΗΜΕΡ. ΕΛΛ. ΚΑΤΑΘΕΣΗΣ (11):15/09/2004
ΑΡΙΘ./ΗΜΕΡ. ΔΗΜΟΣΙΕΥΣΗΣ
ΕΥΡΩΠΑΪΚΟΥ ΔΙΠΛΩΜΑΤΟΣ(87):0878548 - 01/09/2004
ΑΡΙΘ./ΗΜΕΡ. ΔΗΜΟΣΙΕΥΣΗΣ
ΕΥΡΩΠΑΪΚΗΣ ΑΙΤΗΣΗΣ (86):98108721.6--13/05/1998
ΔΙΚΑΙΟΥΧΟΣ (73):1)Lonza AG
 Lonzastrasse, 3930 Visp, ΕΛΒΕΤΙΑ
ΣΥΜΒ. ΠΡΟΤΕΡΑΙΟΤΗΤΕΣ (30):111697-13/05/1997-CH
 274097-27/11/1997-CH
ΕΦΕΥΡΕΤΗΣ (72):

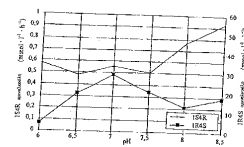
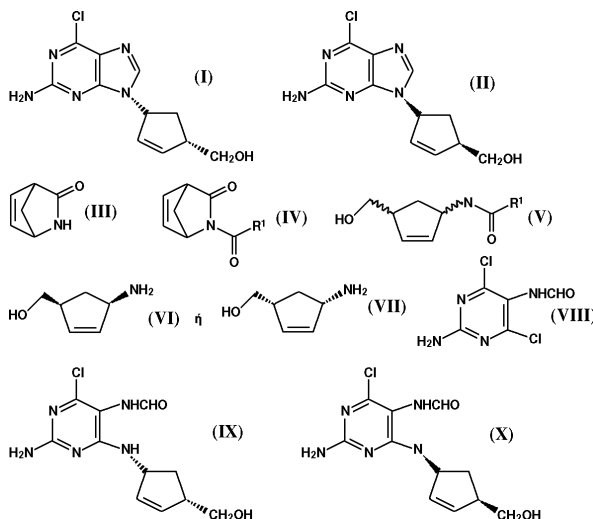
- | | |
|-------------------------|-----------------------------|
| 1)Brux, Frank | 7)Bernegger, Christine, Dr. |
| 2)Guggisberg, Yves, Dr. | 8)Burgdorf, Kurt |
| 3)O' Murchu, Colm, Dr. | 9)Birch, Olwen Mary, Dr. |
| 4)Gordon, John | 10)Urban, Eva-Maria |
| 5)Duc, Laurent, Dr. | 11)Etter, Kay-Sara |
| 6)Brieden, Walter, Dr. | 12)Bossard, Pierre, Dr. |

ΕΙΔΙΚΟΣ ΠΛΗΡΕΞΟΥΣΙΟΣ (74):ΡΟΥΣΣΟΥ ΑΝΝΑ
 Κουμπάρη 2, 10674 ΑΘΗΝΑ
ΑΝΤΙΚΑΛΗΤΟΣ (74):ΠΑΠΑΚΩΝΣΤΑΝΤΙΝΟΥ ΕΛΕΝΗ
 Κουμπάρη 2,10674 ΑΘΗΝΑ
ΤΙΤΛΟΣ ΕΦΕΥΡΕΣΗΣ (54):ΠΟΛΛΩΝ ΒΑΘΜΙΑΩΝ ΜΕΘΟΔΟΣ ΓΙΑ ΤΗΝ ΠΑΡΑΣΚΕΥΗ (1S,4R)- ή (1R,4S)-4-(2-ΑΜΙΝΟ-6-ΧΛΩΡΟ-9-Η-ΠΟΥΡΙΝ-9-ΥΛΟ)-2-ΚΥΚΛΟΠΕΝΤΕΝΟ-1-ΜΕΘΑΝΟΛΗ.

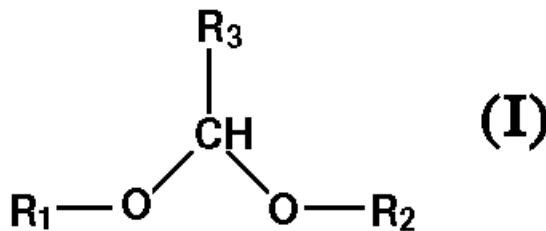
ΠΕΡΙΛΗΨΗ(57)

Περιγράφεται μία νέα μέθοδος για την παρασκευή (1S,4R)- ή (1R,4S)-4-(2-αμινο-6-χλωρο-9-Η-πουρίν-9-υλο)-2-κυκλοπεντενο-1-μεθανόλης των τύπων (I) και (II). Στην προκειμένη περίπτωση ακυλιώνεται στην πρώτη βαθμίδα ()-2-αζαδικυκλο-[2.2.1]επτ-5-εν-3-όνητου τύπου (III) προς ένα παράγωγο ()-2-αζαδικυκλο[2.2.1]επτ-5-εν-3-όνης του γενικού τύπου (IV), όπου το R1 σημαίνει C1-4-αλκύλιο, C1-4-αλκοξύ, αρύλιο ή αρυλοξύ, αυτό υποβάλλεται σε αναγωγή στην δεύτερη βαθμίδα προς ένα παράγωγο κυκλοπεντε-νίου του γενικού τύπου

(V), όπου το R1 σημαίνει C1-4-αλκύλιο, C1-4-αλκοξύ, αρύλιο ή αρυλοξύ, τούτο φέρεται στην συνέχεια σε χημική αντίδραση στην τρίτη βαθμίδα βιοτεχνολογικά στο (1R,4S)- ή (1S,4R)-1-αμινο-4-(υδροξυμεθυλο)-2-κυκλοπεντένιο του τύπου (VI) ή (VII) αυτό μεταγάζεται στην τέταρτη βαθμίδα με N-(2-αμινο-4,6-διχλωροπυριμιδιν-5-υλο)φορμαμίδιο του τύπου (VIII) στην (1S,4R)- ή (1R,4S)-4-[(2-αμινο-6-χλωρο-5-φορμαμιδο-4-πυριμιδινυλ)-αμινο]-2-κυκλοπεντενο-1-μεθανόλη των τύπων (IX) και (X) και η τελευταία κυκλοποιείται στην πέμπτη βαθμίδα κατά γνωστό τρόπο προς το τελικό προϊόν σύμφωνα με τον τύπο I ή II.



ΑΡΙΘΜΟΣ ΕΥΡ. Δ.Ε. (11):3050679
ΑΡΙΘ. ΕΛΛ. ΚΑΤΑΘΕΣΗΣ (21):20040403191
ΗΜΕΡ. ΕΛΛ. ΚΑΤΑΘΕΣΗΣ (11):15/09/2004
ΑΡΙΘ./ΗΜΕΡ. ΔΗΜΟΣΙΕΥΣΗΣ
ΕΥΡΩΠΑΪΚΟΥ ΔΙΠΛΩΜΑΤΟΣ(87):0823895 - 28/07/2004
ΑΡΙΘ./ΗΜΕΡ. ΔΗΜΟΣΙΕΥΣΗΣ
ΕΥΡΩΠΑΪΚΗΣ ΑΙΤΗΣΗΣ (86):96912138.3--01/05/1996
ΔΙΚΑΙΟΥΧΟΣ (73):1)Scarista Limited
 Victoria House 26 Victoria Street Douglas, Isle
 of Man, ΜΕΓΑΛΗ ΒΡΕΤΑΝΝΙΑ
ΣΥΜΒ. ΠΡΟΤΕΡΑΙΟΤΗΤΕΣ (30):9508823-01/05/1995-GB
 9517107-21/08/1995-GB
 9605440-15/03/1996-GB
ΕΦΕΥΡΕΤΗΣ (72):1)KNOWLES, Phillip
 2)REDDEN, Peter
 3)MANKU, Mehar
 4)HORROBIN, David F.
 5)MCMORDIE, Austin
 6)PITT, Andrea
ΕΙΛΙΚΟΣ ΠΛΗΡΕΞΟΥΣΙΟΣ (74):ΡΟΥΣΣΟΥ ANNA
 Κουμπάρη 2, 10674 ΑΘΗΝΑ
ΑΝΤΙΚΛΗΤΟΣ (74):ΠΑΠΑΚΩΝΣΤΑΝΤΙΝΟΥ ΕΛΕΝΗ
 Κουμπάρη 2,10674 ΑΘΗΝΑ
ΤΙΤΛΟΣ ΕΦΕΥΡΕΣΗΣ (54):ΕΣΤΕΡΕΣ ΛΙΠΑΡΟΥ ΟΞΕΟΣ ΣΑΝ
ΒΙΟΔΡΑΣΤΙΚΕΣ ΕΝΩΣΕΙΣ.

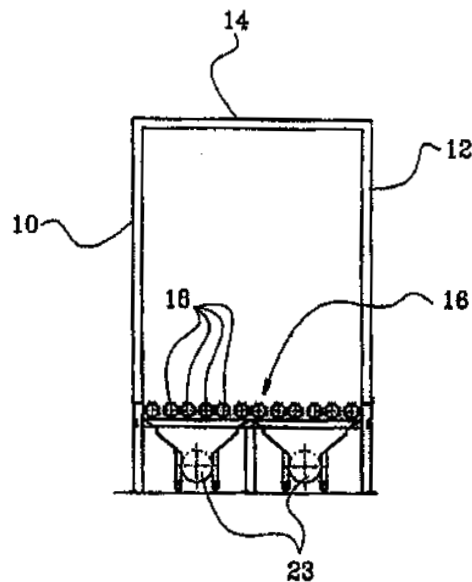


ΠΕΡΙΛΗΨΗ(57)

Ένας περιέκτης ο οποίος περιλαμβάνει ένα υδατικό εναιώρημα λιπιδίων και μία αέρια φάση ουσιαστικά χωριστή από την υδατική φάση σταθεροποίησης, χρήσιμος σε διαγνωστική απεικόνιση όπως είναι η απεικόνιση υπέρηχων και μαγνητικού συντονισμού και σε θεραπευτικές εφαρμογές, αποκαλύπτεται.

ΑΡΙΘΜΟΣ ΕΥΡ. Δ.Ε. (11):3050680
ΑΡΙΘ. ΕΛΛ. ΚΑΤΑΘΕΣΗΣ (21):20040403192
ΗΜΕΡ. ΕΛΛ. ΚΑΤΑΘΕΣΗΣ (11):16/09/2004
ΑΡΙΘ./ΗΜΕΡ. ΔΗΜΟΣΙΕΥΣΗΣ
ΕΥΡΩΠΑΪΚΟΥ ΔΙΠΛΩΜΑΤΟΣ(87):1177403 - 16/06/2004
ΑΡΙΘ./ΗΜΕΡ. ΔΗΜΟΣΙΕΥΣΗΣ
ΕΥΡΩΠΑΪΚΗΣ ΑΙΤΗΣΗΣ (86):00919172.7--11/04/2000
ΔΙΚΑΙΟΥΧΟΣ (73):1)Nerhus, Thor
 5637 Olve, NORBHΓIA
 2)Mikkelsen, Odd-Harry
 Utsikten 3, 4026 Stavanger, NORBHΓIA
ΣΥΜΒ. ΠΡΟΤΕΡΑΙΟΤΗΤΕΣ (30):992220-07/05/1999-NO
ΕΦΕΥΡΕΤΗΣ (72):1)Nerhus, Thor
 2)Mikkelsen, Odd-Harry
ΕΙΛΙΚΟΣ ΠΛΗΡΕΞΟΥΣΙΟΣ (74):ΔΑΛΑΜΑΓΚΑ-ΚΑΛΟΓΗΡΟΥ
 ΜΑΡΓΑΡΙΤΑ
 ΣΙΝΑ 14, 10672 ΑΘΗΝΑ
ΑΝΤΙΚΛΗΤΟΣ (74):ΔΑΛΑΜΑΓΚΑ-ΚΑΛΟΓΗΡΟΥ
 ΜΑΡΓΑΡΙΤΑ
 Σίνα 14,10672 ΑΘΗΝΑ
ΤΙΤΛΟΣ ΕΦΕΥΡΕΣΗΣ (54):ΔΙΑΤΑΞΗ ΣΕ ΑΠΟΘΗΚΗ ΠΑΓΟΥ ΓΙΑ
ΤΗΝ ΕΚΦΟΡΤΩΣΗ ΠΑΓΟΥ.

στοιχείων, τα οποία παρέχουν διακριτά, διαμήκη τμήματα ακμής με καλές ιδιότητες αποκοπής και μεταφοράς.



ΠΕΡΙΛΗΨΗ(57)

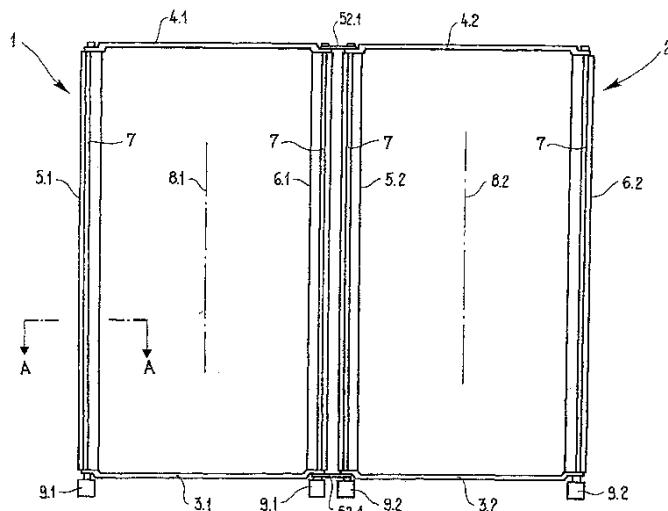
Σε αποθήκη πάγου (10, 12, 14, 16) αποτελεί στόχο η εξασφάλιση της αποκοπής πάγου από την επιφάνεια της μάζας πάγου στην αποθήκη ο οποίος προέρχεται από το ύδωρ το οποίο πρώτο πάγωσε σε πάγο. Ομοίως, εξασφαλίζεται αποτελεσματική εκφόρτωση του αποκομμένου πάγου σε εξωτερικές διατάξεις μεταφοράς (23). Αυτό επιτυγχάνεται μέσω ειδικής κατασκευής πυθμένα αποθήκης πάγου (16) αποτελούμενης από παράλληλα, επιμήκη, σωληνωτά στοιχεία (18) τοποθετημένα με ενδιάμεσες σχισμές. Τα στοιχεία πυθμένα (18) φέρουν φορείς (20) στη μορφή ταινιοειδών στοιχείων αποκοπής πάγου, και τα σωληνωτά στοιχεία πυθμένα (18) υποστηρίζονται ξεχωριστά ως προς την περιστροφή και κατά προτίμηση ενεργοποιούνται συλλογικά. Τα στοιχεία αποκοπής πάγου δύνανται εναλλακτικά να σχηματίζονται μέσω του γωνιασμένου σχήματος εγκάρσιας τομής των

ΑΡΙΘΜΟΣ ΕΥΡ. Δ.Ε. (11):3050681
ΑΡΙΘ. ΕΛΛ. ΚΑΤΑΘΕΣΗΣ (21):20040403193
ΗΜΕΡ. ΕΛΛ. ΚΑΤΑΘΕΣΗΣ (11):16/09/2004
ΑΡΙΘ./ΗΜΕΡ. ΔΗΜΟΣΙΕΥΣΗΣ
ΕΥΡΩΠΑΪΚΟΥ ΔΙΠΛΩΜΑΤΟΣ(87):1282929 - 16/06/2004
ΑΡΙΘ./ΗΜΕΡ. ΔΗΜΟΣΙΕΥΣΗΣ
ΕΥΡΩΠΑΪΚΗΣ ΑΙΤΗΣΗΣ (86):01925268.3--08/05/2001
ΔΙΚΑΙΟΥΧΟΣ (73):1)USM Holding AG
 Schlossgutweg 39, 3073 Gumligen, ΕΛΒΕΤΙΑ
ΣΥΜΒ. ΠΡΟΤΕΡΑΙΟΤΗΤΕΣ (30):00810434-19/05/2000-ΕΡ
ΕΦΕΥΡΕΤΗΣ (72):1)GERBER, Andre
 2)CASSANI, Antonio
 3)SCHAERER, Alexander
ΕΙΔΙΚΟΣ ΠΛΗΡΕΞΟΥΣΙΟΣ (74):ΣΙΩΤΟΥ ΑΙΚΑΤΕΡΙΝΗ
 Πατησίων 122, 11257 ΑΘΗΝΑ
ΑΝΤΙΚΛΗΤΟΣ (74):ΣΙΩΤΟΥ ΑΙΚΑΤΕΡΙΝΗ
 Πατησίων 122,11257 ΑΘΗΝΑ
ΤΙΤΛΟΣ ΕΦΕΥΡΕΣΗΣ (54):**ΚΑΛΩΔΙΩΣΗ ΔΙΑΜΟΡΦΩΣΙΜΟΥ ΣΥΣΤΗΜΑΤΟΣ ΕΠΙΠΛΩΝ.**

ΠΕΡΙΛΗΨΗ(57)

Η εφεύρεση σχετίζεται με την τροφοδοσία ηλεκτρικού ρεύματος σε ένα διαμορφώσιμο σύστημα επίπλων, το οποίο είναι εφοδιασμένο με πλήθος στοιχείων δόμησης προσαρμοσμένων ώστε να δέχονται λειτουργικές μονάδες επίπλων, περιλαμβάνουσα πολλαπλά βύσματα (21 ή 31) τα οποία στερεώνονται σε τμήμα του στοιχείου δόμησης και καλώδια (22 ή 32) τα οποία υποστηρίζονται πάνω σε τμήμα του στοιχείου κατασκευής φερόμενα. Τα αναφερόμενα καλώδια (22 ή 32) έχουν καθορισμένο μήκος και διασυνδέουν ηλεκτρικά τα πολλαπλά βύσματα (21 ή 31) δύο γειτονικών στοιχείων δόμησης. Κατά προτίμηση τα αναφερόμενα στοιχεία δόμησης είναι κλειστά πλαίσια (1, 2 ή 19), τα οποία σχηματίζονται από τουλάχιστον δύο κάθετους διαμήκεις δοκούς (5 ή 6) και τουλάχιστον δύο

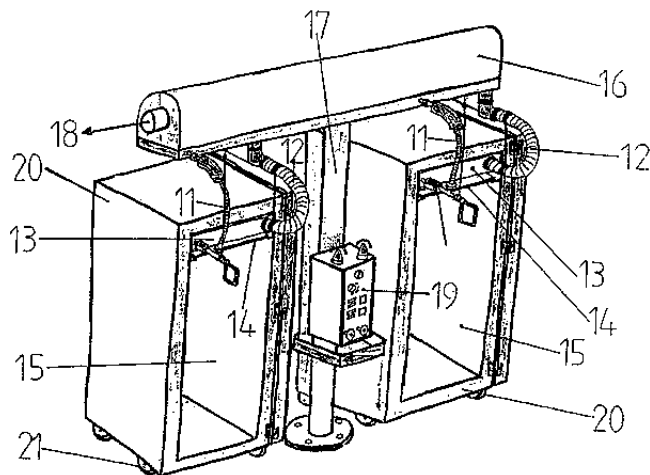
οριζοντίως ενωμένες διασταυρωμένες ράβδους (3 ή 4). Τα πολλαπλά βύσματα (21 ή 31) ενώνονται σε διαμήκεις σχισμές (7) ευρισκόμενες πάνω στις διαμήκεις δοκούς (5 ή 6) με τρόπο ώστε αυτά να δύναται να ολισθήσουν κατά μήκος των αναφερόμενων σχισμών (7). Οι πολλαπλοί συνδετήρες δύναται επίσης να στερεωθούν μέσω συστήματος ασφάλισης ή μονάδας στερέωσης η οποία προεκβάλλει από τις διαμήκεις ράβδους (5 ή 6).



ΑΡΙΘΜΟΣ ΕΥΡ. Δ.Ε. (11):3050682
ΑΡΙΘ. ΕΛΛ. ΚΑΤΑΘΕΣΗΣ (21):20040403194
ΗΜΕΡ. ΕΛΛ. ΚΑΤΑΘΕΣΗΣ (11):16/09/2004
ΑΡΙΘ./ΗΜΕΡ. ΔΗΜΟΣΙΕΥΣΗΣ
ΕΥΡΩΠΑΪΚΟΥ ΔΙΠΛΩΜΑΤΟΣ(87):1048228 - 16/06/2004
ΑΡΙΘ./ΗΜΕΡ. ΔΗΜΟΣΙΕΥΣΗΣ
ΕΥΡΩΠΑΪΚΗΣ ΑΙΤΗΣΗΣ (86):00108863.2--26/04/2000
ΔΙΚΑΙΟΥΧΟΣ (73):1)TV Kohlensauere, Technik und Vertrieb GmbH + Co.
 Industriestrasse 41, 67063 Ludwigshafen, GERMANIA
ΣΥΜΒ. ΠΡΟΤΕΡΑΙΟΤΗΤΕΣ (30):19919934-30/04/1999-DE
ΕΦΕΥΡΕΤΗΣ (72):1)Bust, Wolfgang
ΕΙΔΙΚΟΣ ΠΛΗΡΕΞΟΥΣΙΟΣ (74):ΣΙΩΤΟΥ ΑΙΚΑΤΕΡΙΝΗ
 Πατησίων 122, 11257 ΑΘΗΝΑ
ΑΝΤΙΚΛΗΤΟΣ (74):ΣΙΩΤΟΥ ΑΙΚΑΤΕΡΙΝΗ
 Πατησίων 122,11257 ΑΘΗΝΑ
ΤΙΤΛΟΣ ΕΦΕΥΡΕΣΗΣ (54):**ΜΗΧΑΝΙΣΜΟΣ ΚΑΙ ΜΕΘΟΔΟΣ ΓΙΑ ΤΗ ΔΙΑΤΗΡΗΣΗ ΤΗΣ ΘΕΡΜΟΚΡΑΣΙΑΣ ΤΡΟΦΙΜΩΝ.**

ΠΕΡΙΛΗΨΗ(57)

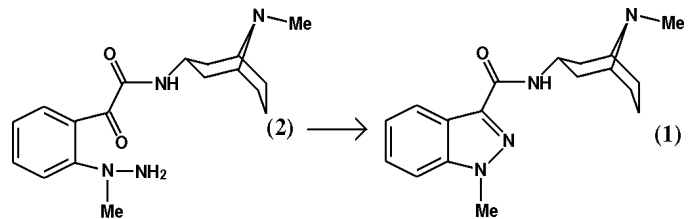
Η εφεύρεση αναφέρεται σε ένα μηχανισμό και σε μία μέθοδο για τη διατήρηση της θερμοκρασίας τροφίμων σε ψύξη. Ο μηχανισμός παρουσιάζει ένα σύστημα διπλού θαλάμου (13), το οποίο αποτελείται από ένα θάλαμο ψυκτικού μέσου και από έναν εξωτερικό θάλαμο, στον οποίο μπορεί να συνδεθεί μία αποχέτευση (12) για ατμό ψυκτικού μέσου. Στο θάλαμο ψυκτικού μέσου μπορεί να συνδεθεί μία παροχή ψυκτικού μέσου (11). Ο διπλός θάλαμος (13) είναι διαμορφωμένος από τον εσωτερικά ευρισκόμενο θάλαμο ψυκτικού μέσου και από τον εξωτερικό θάλαμο που τον περιβάλλει. Ο εξωτερικός θάλαμος παρουσιάζει μία επιφάνεια περιορισμού, η διαπερατότητα της οποίας για εξάχνωμα ψυκτικού μέσου είναι μεταβλητή, όπου αυτή η επιφάνεια περιορισμού διαχωρίζει το σύστημα διπλού θαλάμου (13) από ένα θάλαμο φόρτωσης (15), ο οποίος υποδέχεται τα τρόφιμα και τα διατηρεί κρύα με οικονομικό τρόπο. Η διατήρηση σε κρύα κατάσταση επιτυγχάνεται ιδιαίτερα μέσω εξάχνωσης χιονιού διοξειδίου του άνθρακα.



ΑΡΙΘΜΟΣ ΕΥΡ. Δ.Ε. (11):3050683
ΑΡΙΘ. ΕΛΛ. ΚΑΤΑΘΕΣΗΣ (21):20040403195
ΗΜΕΡ. ΕΛΛ. ΚΑΤΑΘΕΣΗΣ (11):16/09/2004
ΑΡΙΘ./ΗΜΕΡ. ΔΗΜΟΣΙΕΥΣΗΣ
ΕΥΡΩΠΑΪΚΟΥ ΔΙΠΛΩΜΑΤΟΣ(87):0882045 - 23/06/2004
ΑΡΙΘ./ΗΜΕΡ. ΔΗΜΟΣΙΕΥΣΗΣ
ΕΥΡΩΠΑΪΚΗΣ ΑΙΤΗΣΗΣ (86):97904526.7--11/02/1997
ΔΙΚΑΙΟΥΧΟΣ (73):1)F.HOFFMANN-LA ROCHE AG
 Grenzacherstrasse 124, 4070 Basel, ΕΛΒΕΤΙΑ
ΣΥΜΒ. ΠΡΟΤΕΡΑΙΟΤΗΤΕΣ (30):9602866-13/02/1996-GB
ΕΦΕΥΡΕΤΗΣ (72):1)WARD, Neal
 2)JACEWICZ, Victor
 3)JONES, David
ΕΙΛΙΚΟΣ ΠΑΗΡΕΞΟΥΣΙΟΣ (74):ΑΡΓΥΡΙΑΔΟΥ ΙΡΙΣ
 Σίνα 14, 10672 ΑΘΗΝΑ
ΑΝΤΙΚΛΗΤΟΣ (74):ΑΡΓΥΡΙΑΔΟΥ ΚΟΡΙΝΝΑ
 Σίνα 14,10672 ΑΘΗΝΑ
ΤΙΤΛΟΣ ΕΦΕΥΡΕΣΗΣ (54):**ΜΕΘΟΔΟΣ ΓΙΑ ΤΗΝ ΠΑΡΑΣΚΕΥΗ GRANISETRON.**

ΠΕΡΙΛΗΨΗ(57)

Μία μέθοδος για την παρασκευή granisetron με κυκλοποίηση μίας ένωσης του δομικού τύπου (2).

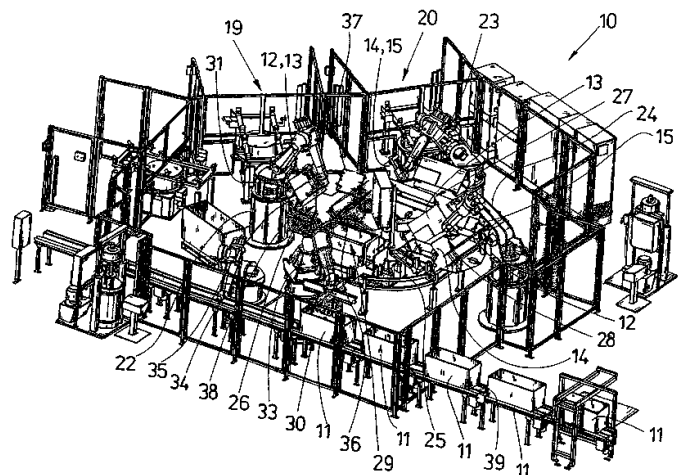


ΑΡΙΘΜΟΣ ΕΥΡ. Δ.Ε. (11):3050684
ΑΡΙΘ. ΕΛΛ. ΚΑΤΑΘΕΣΗΣ (21):20040403196
ΗΜΕΡ. ΕΛΛ. ΚΑΤΑΘΕΣΗΣ (11):16/09/2004
ΑΡΙΘ./ΗΜΕΡ. ΔΗΜΟΣΙΕΥΣΗΣ
ΕΥΡΩΠΑΪΚΟΥ ΔΙΠΛΩΜΑΤΟΣ(87):1232689 - 16/06/2004
ΑΡΙΘ./ΗΜΕΡ. ΔΗΜΟΣΙΕΥΣΗΣ
ΕΥΡΩΠΑΪΚΗΣ ΑΙΤΗΣΗΣ (86):01103782.7--16/02/2001
ΔΙΚΑΙΟΥΧΟΣ (73):1)JUWEL AQUARIUM GmbH & CO. KG
 KARL-GoX-STRASSE 1, D-27356 ROTENBURG/WáMME, ΓΕΡΜΑΝΙΑ
ΣΥΜΒ. ΠΡΟΤΕΡΑΙΟΤΗΤΕΣ (30):
ΕΦΕΥΡΕΤΗΣ (72):1)Kohlmoos, Gerd
ΕΙΛΙΚΟΣ ΠΑΗΡΕΞΟΥΣΙΟΣ (74):ΣΙΩΤΟΥ ΑΙΚΑΤΕΡΙΝΗ
 Πατησίων 122, 11257 ΑΘΗΝΑ
ΑΝΤΙΚΛΗΤΟΣ (74):ΣΙΩΤΟΥ ΑΙΚΑΤΕΡΙΝΗ
 Πατησίων 122,11257 ΑΘΗΝΑ
ΤΙΤΛΟΣ ΕΦΕΥΡΕΣΗΣ (54):**ΜΕΘΟΔΟΣ ΠΑΡΑΓΩΓΗΣ ΠΕΡΙΕΚΤΩΝ ΑΠΟ ΚΑΤ'ΟΥΣΙΑΝ ΠΛΑΚΟΕΙΔΗ ΣΤΟΙΧΕΙΑ, ΚΑΘΩΣ ΚΑΙ ΠΡΟΙΟΝ ΠΑΡΑΓΟΜΕΝΟ ΣΥΜΦΩΝΑ ΜΕ ΤΗ ΜΕΘΟΔΟ.**

ΠΕΡΙΛΗΨΗ(57)

Περιγράφεται μία μέθοδος παραγωγής περιεκτών (11) από κατ' ουσίαν προτεινόμενα πλακοειδή στοιχεία (12, 13, 14, 15), τα οποία για τη δόμηση του περιέκτη (11) ενώνονται μεταξύ των με τη βοήθεια μέσου στεγανοποίησης και ένωσης (16). Έτσι α. τουλάχιστον ένα μέρος των πλευρικών στοιχείων (12, 13) και/ ή μετωπικών στοιχείων (14, 15) εφοδιάζεται σε τουλάχιστον ένα μέρος των ακραίων περιοχών τους με ταινιοειδές εφαρμοσμένο μέσο στεγανοποίησης και ένωσης (16), όπου β. ακολούθως αλληλογειτονούνται πλευρικά στοιχεία (12, 13) και τα μετωπικά στοιχεία (14, 15) ενώνονται μεταξύ των με τη βοήθεια του ταινιοειδούς εφαρμοσμένου μέσου στεγανοποίησης και ένωσης (16), και έτσι γ. τελικά τα συμφώνως με το χαρακτηριστικό β. ενωμένα πλευρικά στοιχεία (12, 13) καθώς και τα μετωπικά στοιχεία (14, 15) ενώνονται δια του ταινιοειδούς

εφαρμοσμένου μέσου στεγανοποίησης και ένωσης (16) με το στοιχείο πυθμένα (17).



ΑΡΙΘΜΟΣ ΕΥΡ. Δ.Ε. (11):3050685
ΑΡΙΘ. ΕΛΛ. ΚΑΤΑΘΕΣΗΣ (21):20040403197
ΗΜΕΡ. ΕΛΛ. ΚΑΤΑΘΕΣΗΣ (11):16/09/2004
ΑΡΙΘ./ΗΜΕΡ. ΔΗΜΟΣΙΕΥΣΗΣ
ΕΥΡΩΠΑΪΚΟΥ ΔΙΠΛΩΜΑΤΟΣ(87):0738318 - 16/06/2004
ΑΡΙΘ./ΗΜΕΡ. ΔΗΜΟΣΙΕΥΣΗΣ
ΕΥΡΩΠΑΪΚΗΣ ΑΙΤΗΣΗΣ (86):95939817.3--07/11/1995
ΔΙΚΑΙΟΥΧΟΣ (73):1)THE PILLSBURY COMPANY
200 South Sixth Street, Minneapolis, MN
55402-1464, ΗΝΩΜΕΝΕΣ ΠΟΛΙΤΕΙΕΣ ΤΗΣ
ΑΜΕΡΙΚΗΣ
ΣΥΜΒ. ΠΡΟΤΕΡΑΙΟΤΗΤΕΣ (30):335685-08/11/1994-US
436979-08/05/1995-US
ΕΦΕΥΡΕΤΗΣ (72):1)DOMINGUES, David J.
ΕΙΔΙΚΟΣ ΠΛΗΡΕΞΟΥΣΙΟΣ (74):ΣΙΩΤΟΥ ΑΙΚΑΤΕΡΙΝΗ
Πατησίων 122, 11257 ΑΘΗΝΑ
ΑΝΤΙΚΑΛΗΤΟΣ (74):ΣΙΩΤΟΥ ΑΙΚΑΤΕΡΙΝΗ
Πατησίων 122,11257 ΑΘΗΝΑ
ΤΙΤΛΟΣ ΕΦΕΥΡΕΣΗΣ (54):**ΜΗ ΚΑΤΑΣΤΑΛΜΕΝΑ ΑΠΟ ΚΑΤΑΒΟ-
ΛΙΤΗ ΣΤΕΛΕΧΗ ΖΥΜΗΣ ΠΕΡΙΟΡΙΣΜΕ-
ΝΟΥ ΥΠΟΣΤΡΩΜΑΤΟΣ.**

ΠΕΡΙΛΗΨΗ(57)

Η παρούσα εφεύρεση περιλαμβάνει ένα ζυμοκύτταρο που χρησιμοποιεί αποκλειστικά γαλακτόζη ως πηγή υδατάνθρακα υπό την παρουσία γλυκόζης.

ΑΡΙΘΜΟΣ ΕΥΡ. Δ.Ε. (11):3050686
ΑΡΙΘ. ΕΛΛ. ΚΑΤΑΘΕΣΗΣ (21):20040403198
ΗΜΕΡ. ΕΛΛ. ΚΑΤΑΘΕΣΗΣ (11):16/09/2004
ΑΡΙΘ./ΗΜΕΡ. ΔΗΜΟΣΙΕΥΣΗΣ
ΕΥΡΩΠΑΪΚΟΥ ΔΙΠΛΩΜΑΤΟΣ(87):1351958 - 16/06/2004
ΑΡΙΘ./ΗΜΕΡ. ΔΗΜΟΣΙΕΥΣΗΣ
ΕΥΡΩΠΑΪΚΗΣ ΑΙΤΗΣΗΣ (86):01963159.7--30/08/2001
ΔΙΚΑΙΟΥΧΟΣ (73):1)AstraZeneca AB
151 85 Sodertalje, ΣΟΥΗΔΙΑ
ΣΥΜΒ. ΠΡΟΤΕΡΑΙΟΤΗΤΕΣ (30):0021726-05/09/2000-GB
ΕΦΕΥΡΕΤΗΣ (72):1)NEWCOMBE, Nicholas, John
2)THOMAS, Andrew, Peter
3)Breault, Gloria, Anne
ΕΙΔΙΚΟΣ ΠΛΗΡΕΞΟΥΣΙΟΣ (74):ΣΙΩΤΟΥ ΑΙΚΑΤΕΡΙΝΗ
Πατησίων 122, 11257 ΑΘΗΝΑ
ΑΝΤΙΚΑΛΗΤΟΣ (74):ΣΙΩΤΟΥ ΑΙΚΑΤΕΡΙΝΗ
Πατησίων 122,11257 ΑΘΗΝΑ
ΤΙΤΛΟΣ ΕΦΕΥΡΕΣΗΣ (54):**ΙΜΙΔΑΖΟΛΟ-5-ΥΑ-2-ΑΝΙΛΙΝΟ-ΠΥΡΙΔΙ-
ΝΕΣ ΩΣ ΜΕΣΑ ΓΙΑ ΤΗΝ ΑΝΑΣΤΟΛΗ
ΤΟΥ ΠΟΛΛΑΠΛΑΣΙΑΣΜΟΥ ΤΩΝ ΚΥΤ-
ΤΑΡΩΝ.**

ΠΕΡΙΛΗΨΗ(57)

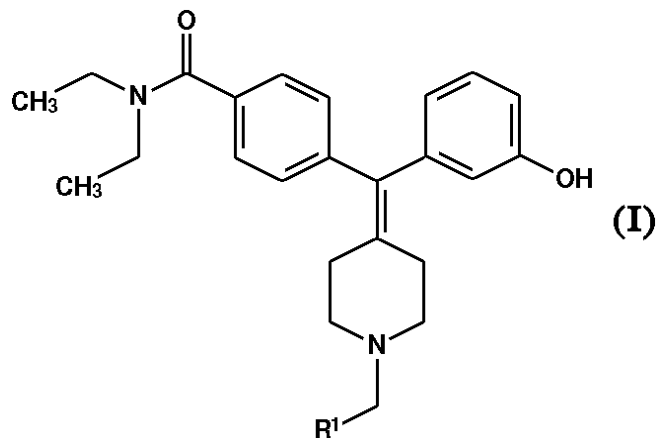
Περιγράφονται ενώσεις του τύπου (I) όπου τα R1, R2, R3, R4, R5, R6, p, q, και n είναι όπως ορίζονται στην παρούσα και τα φαρμακευτικώς ανεκτά άλατα ή οι in νίνο υδρολύοι εστέρες. Περιγράφονται επίσης διαδικασίες για την παρασκευή τους και η χρήση τους ως φαρμάκων, ιδιαίτερα φαρμάκων για την πρόκληση μίας δράσης αναστολής του κυτταρικών κύκλου (κατά του πολλαπλασιασμού των κυττάρων) σ' ένα θερμόαιμο ζώο όπως ο άνθρωπος.

ΑΡΙΘΜΟΣ ΕΥΡ. Δ.Ε. (11):3050687
ΑΡΙΘ. ΕΛΛ. ΚΑΤΑΘΕΣΗΣ (21):20040403199
ΗΜΕΡ. ΕΛΛ. ΚΑΤΑΘΕΣΗΣ (11):16/09/2004
ΑΡΙΘ./ΗΜΕΡ. ΔΗΜΟΣΙΕΥΣΗΣ
ΕΥΡΩΠΑΪΚΟΥ ΔΙΠΛΩΜΑΤΟΣ(87):1282616 - 16/06/2004
ΑΡΙΘ./ΗΜΕΡ. ΔΗΜΟΣΙΕΥΣΗΣ
ΕΥΡΩΠΑΪΚΗΣ ΑΙΤΗΣΗΣ (86):01918113.0--30/03/2001
ΔΙΚΑΙΟΥΧΟΣ (73):1)AstraZeneca AB
151 85 Sodertalje, ΣΟΥΗΔΙΑ
ΣΥΜΒ. ΠΡΟΤΕΡΑΙΟΤΗΤΕΣ (30):0001207-04/04/2000-SE
ΕΦΕΥΡΕΤΗΣ (72):1)BROWN, William
2)WALPOLE, Christopher
3)WEI, Zhongyong
ΕΙΔΙΚΟΣ ΠΛΗΡΕΞΟΥΣΙΟΣ (74):ΣΙΩΤΟΥ ΑΙΚΑΤΕΡΙΝΗ
Πατησίων 122, 11257 ΑΘΗΝΑ
ΑΝΤΙΚΑΗΤΟΣ (74):ΣΙΩΤΟΥ ΑΙΚΑΤΕΡΙΝΗ
Πατησίων 122,11257 ΑΘΗΝΑ
ΤΙΤΛΟΣ ΕΦΕΥΡΕΣΗΣ (54):**ΠΑΡΑΓΩΓΑ ΥΔΡΟΞΥΦΑΙΝΥΛ-ΠΗΠΕΡΙΔΙΝ-4-ΥΑΙΔΕΝΟ-ΜΕΘΥΛ-ΒΕΝΖΑΜΙΔΙΟΥ ΓΙΑ ΤΗΝ ΑΝΤΙΜΕΤΩΠΙΣΗ ΤΟΥ ΠΟΝΟΥ.**

ΠΕΡΙΛΗΨΗ(57)

Ενώσεις του γενικού τύπου (I) όπου το R1 επιλέγεται από οποιοδήποτε από τα φαινυλ, πυριδινυλ, θειενυλ, φουρανυλ, μιδαζολυλ, τριαζολυλ και θειαζολυλ•όπου κάθε δακτύλιος φαινυλ R1 και ετεροαρωματικός δακτύλιος R1 μπορούν προαιρετικά και ξεχωριστά να υποκατασταθούν περαιτέρω από 1, 2 ή 3 υποκαταστάτες που επιλέγονται από ευθεία και διακλαδισμένα C1-C6 αλκυλ, NO₂, CF₃, C1-C6 αλκοξυ, χλωρο, φθορο, βρωμο, και ιωδο. Οι υποκαταστάσεις στο δακτύλιο φαινυλίου και στον ετεροαρωματικό δακτύλιο μπορούν να λάβουν χώρα σε οποιαδήποτε θέση πάνω στα εν λόγω συστήματα δακτυλίου

αποκαλύπτονται και αξιούνται στην παρούσα αίτηση, καθώς και άλατα και φαρμακευτικές συνθέσεις που περιέχουν τις νέες ενώσεις και η χρήση τους για θεραπευτικούς σκοπούς, ιδιαίτερα στην αντιμετώπιση του πόνου.



ΑΡΙΘΜΟΣ ΕΥΡ. Δ.Ε. (11):3050688
ΑΡΙΘ. ΕΛΛ. ΚΑΤΑΘΕΣΗΣ (21):20040403200
ΗΜΕΡ. ΕΛΛ. ΚΑΤΑΘΕΣΗΣ (11):17/09/2004
ΑΡΙΘ./ΗΜΕΡ. ΔΗΜΟΣΙΕΥΣΗΣ
ΕΥΡΩΠΑΪΚΟΥ ΔΙΠΛΩΜΑΤΟΣ(87):1113015 - 15/09/2004
ΑΡΙΘ./ΗΜΕΡ. ΔΗΜΟΣΙΕΥΣΗΣ
ΕΥΡΩΠΑΪΚΗΣ ΑΙΤΗΣΗΣ (86):00311130.9--13/12/2000
ΔΙΚΑΙΟΥΧΟΣ (73):1)Pfizer Products Inc.
Eastern Point Road, Groton, Connecticut
06340, ΗΝΩΜΕΝΕΣ ΠΟΛΙΤΕΙΕΣ ΤΗΣ
ΑΜΕΡΙΚΗΣ
ΣΥΜΒ. ΠΡΟΤΕΡΑΙΟΤΗΤΕΣ (30):173437 P-29/12/1999-US
ΕΦΕΥΡΕΤΗΣ (72):1)Adam, Mavis Diane
2)Caron, Stephane
3)Howard, Harry Ralph, Jr.
ΕΙΔΙΚΟΣ ΠΛΗΡΕΞΟΥΣΙΟΣ (74):ΡΟΥΣΣΟΥ ANNA
Κουμπάρη 2, 10674 ΑΘΗΝΑ
ΑΝΤΙΚΑΗΤΟΣ (74):ΠΑΠΑΚΩΝΣΤΑΝΤΙΝΟΥ ΕΛΕΝΗ
Κουμπάρη 2,10674 ΑΘΗΝΑ
ΤΙΤΛΟΣ ΕΦΕΥΡΕΣΗΣ (54):**ΟΠΤΙΚΑ ΔΡΑΣΤΙΚΕΣ ΕΝΩΣΕΙΣ 3-[(2-ΠΙΠΕΡΑΖΙΝΥΛΟΦΑΙΝΥΛ) ΜΕΘΥΛ]-1-[4-(ΤΡΙΦΘΟΡΙΟΜΕΘΥΛ)-ΦΑΙΝΥΛ]-2-ΠΥΡΡΟΛΙΔΙΝΩΝ ΩΣ ΕΚΛΕΚΤΙΚΟΙ ΑΝΤΑΓΩΝΙΣΤΕΣ ΤΟΥ 5-HT1D ΔΕΚΤΟΥ.**

ΠΕΡΙΛΗΨΗ(57)

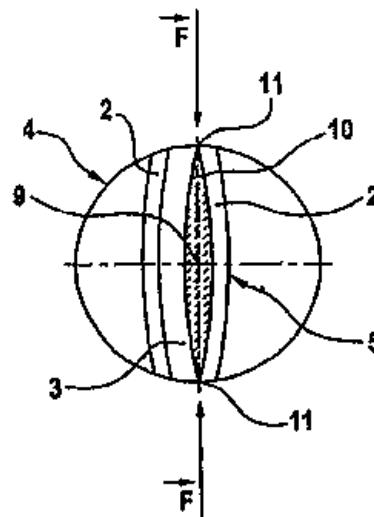
Η παρούσα εφεύρεση αφορά οπτικά δραστικές 3-[(2-πιπεραζινυλοφαινυλ) μεθυλ]-1-[4-(τριφθορομεθυλ)-φαινυλ]-2-πυρρολιδινώνες και φαρμακευτικές αποδεκτά άλατα αυτών, μεθόδους δια την παρασκευή αυτών, ισοτοπικά επισημανθέντα ανάλογα αυτών, φαρμακευτικές συνθέσεις που περιέχουν αυτές και την φαρμακευτική των χρησιμοποίηση ως εκλεκτικών ανταγωνιστών του 5-HT1D δέκτου. Οι ενώσεις της εφευρέσεως είναι χρήσιμες δια την θεραπευτική αγωγή καταθλιψέως, παθήσεως εμμονών καταπιεστικών ιδεών (OCD), παθήσεων ή καταστάσεων δια τις οποίες είναι θεραπευτικά ενδεδειγμένος ένας εκλεκτικός ανταγωνιστής του 5-HT1D δέκτου.

ΑΡΙΘΜΟΣ ΕΥΡ. Δ.Ε. (11):3050689
ΑΡΙΘ. ΕΛΛ. ΚΑΤΑΘΕΣΗΣ (21):20040403201
ΗΜΕΡ. ΕΛΛ. ΚΑΤΑΘΕΣΗΣ (11):17/09/2004
ΑΡΙΘ./ΗΜΕΡ. ΔΗΜΟΣΙΕΥΣΗΣ
ΕΥΡΩΠΑΪΚΟΥ ΔΙΠΛΩΜΑΤΟΣ(87):1268160 - 08/09/2004
ΑΡΙΘ./ΗΜΕΡ. ΔΗΜΟΣΙΕΥΣΗΣ
ΕΥΡΩΠΑΪΚΗΣ ΑΙΤΗΣΗΣ (86):01936072.6--14/03/2001
ΔΙΚΑΙΟΥΧΟΣ (73):1)Boehringer Ingelheim Pharma GmbH & Co.KG
 Binger Strasse 173, 55218 Ingelheim am Rhein, ΓΕΡΜΑΝΙΑ
ΣΥΜΒ. ΠΡΟΤΕΡΑΙΟΤΗΤΕΣ (30):10017443-07/04/2000-DE
ΕΦΕΥΡΕΤΗΣ (72):1)METZGER, Burkhard, Peter
 2)KUEHN, Torsten
ΕΙΔΙΚΟΣ ΠΛΗΡΕΞΟΥΣΙΟΣ (74):ΔΗΜΟΥ ΧΡΙΣΤΙΝΑ
 Κουμπάρη 2, 10674 ΑΘΗΝΑ
ΑΝΤΙΚΑΛΗΤΟΣ (74):ΠΑΠΑΚΩΝΣΤΑΝΤΙΝΟΥ ΕΛΕΝΗ
 Κουμπάρη 2,10674 ΑΘΗΝΑ
ΤΙΤΛΟΣ ΕΦΕΥΡΕΣΗΣ (54):ΜΙΑ ΜΕΘΟΔΟΣ ΓΙΑ ΤΗΝ ΚΑΤΑΣΚΕΥΗ ΕΝΟΣ ΔΟΧΕΙΟΥ ΠΟΥ ΔΙΑΘΕΤΕΙ ΕΝΑ ΑΝΟΙΓΜΑ ΑΝΤΙΣΤΑΘΜΙΣΗΣ ΤΗΣ ΠΙΕΣΗΣ ΚΑΙ ΤΟ ΔΟΧΕΙΟ ΠΟΥ ΚΑΤΑΣΚΕΥΑΖΕΤΑΙ ΜΕ ΑΥΤΗ ΤΗ ΜΕΘΟΔΟ.

ΠΕΡΙΛΗΨΗ(57)

Στην προκειμένη εφεύρεση παρουσιάζεται μία μέθοδος για την κατασκευή του δοχείου (1) το οποίο αποτελείται από το εξωτερικό δοχείο (2), από τον εσωτερικό θύλακα ή εσωτερική σακκούλα (3) που έχει τοποθετηθεί στο εξωτερικό δοχείο (2) και από το άνοιγμααντιστάθμισης της πίεσης (10) το οποίο είναι διατεταγμένο μέσα στο εξωτερικό δοχείο (2). Επίσης, η εφεύρεση παρουσιάζει ένα δοχείο (1) το οποίο παράγεται σύμφωνα με την προαναφερόμενη μέθοδο. Αρχικά, παράγεται με ταυτόχρονη εξώθηση, το αρχικό τεμάχιο το οποίο αποτελείται από δύο ομοαξονικούς σωλήνες, όπου για την ταυτόχρονη εξώθηση χρησιμοποιείται μία μήτρα και πεπιεσμένος αέρας (φύσημα), οπότε δημιουργείται η ραφή (5) στον πυθμένα η οποία προεξέχει προς το εξωτερικό μέρος. Ο σκοπός της εφεύρεσης

είναι να δώσει μία μέθοδο με την οποία παράγεται το δοχείο (1), που διαθέτει το άνοιγμα αντιστάθμισης της πίεσης (10) στο εξωτερικό δοχείο (2), χωρίς αυτό να επιδεινώνει τη στεγανότητα του δοχείου (1), ενώ ταυτόχρονα θα πρέπει να μειώνεται ο ρυθμός απόρριψης υλικών και να αυξάνεται η παραγωγικότητα. Αυτό επιτυγχάνεται με μία μέθοδο, κατά την οποία η ραφή (5) του πυθμένα κόβεται εν μέρει και ακολούθως ασκείται στο αρχικό τεμάχιο, που εξακολουθεί να έχει θερμοκρασία από 40 βαθμούς Κελσίου έως 70 βαθμούς Κελσίου, μία δύναμη της οποίας έχει διεύθυνση ταυτίζεται με τη διεύθυνση της ραφής (5). Η προαναφερόμενη δύναμη διασπά τη ραφή (5) του πυθμένα και την παραμορφώνει με πλαστικό τρόπο, ώστε να διαμορφωθεί το άνοιγμα αντιστάθμισης της πίεσης (10) στην περιοχή (4) του πυθμένα.

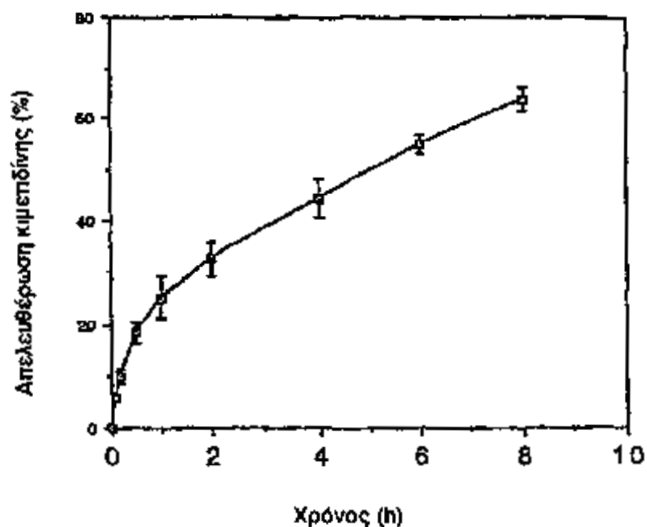


ΑΡΙΘΜΟΣ ΕΥΡ. Δ.Ε. (11):3050690
ΑΡΙΘ. ΕΛΛ. ΚΑΤΑΘΕΣΗΣ (21):20040403202
ΗΜΕΡ. ΕΛΛ. ΚΑΤΑΘΕΣΗΣ (11):17/09/2004
ΑΡΙΘ./ΗΜΕΡ. ΔΗΜΟΣΙΕΥΣΗΣ
ΕΥΡΩΠΑΪΚΟΥ ΔΙΠΛΩΜΑΤΟΣ(87):0984774 - 14/07/2004
ΑΡΙΘ./ΗΜΕΡ. ΔΗΜΟΣΙΕΥΣΗΣ
ΕΥΡΩΠΑΪΚΗΣ ΑΙΤΗΣΗΣ (86):98924438.9--22/05/1998
ΔΙΚΑΙΟΥΧΟΣ (73):1)West Pharmaceutical Services Drug Delivery & Clinical Research Centre Limited
 Albert Einstein Centre, Highfields Science Park, Nottingham NG7 2TN, ΜΕΓΑΛΗ ΒΡΕΤΑΝΝΙΑ
ΣΥΜΒ. ΠΡΟΤΕΡΑΙΟΤΗΤΕΣ (30):9710699-24/05/1997-GB
ΕΦΕΥΡΕΤΗΣ (72):1)ILLUM, Lisbeth
 2)PING, He
ΕΙΔΙΚΟΣ ΠΛΗΡΕΞΟΥΣΙΟΣ (74):ΡΟΥΣΣΟΥ ANNA
 Κουμπάρη 2, 10674 ΑΘΗΝΑ
ΑΝΤΙΚΑΛΗΤΟΣ (74):ΠΑΠΑΚΩΝΣΤΑΝΤΙΝΟΥ ΕΛΕΝΗ
 Κουμπάρη 2,10674 ΑΘΗΝΑ
ΤΙΤΛΟΣ ΕΦΕΥΡΕΣΗΣ (54):ΣΥΓΚΡΑΤΟΥΜΕΝΑ ΣΤΟ ΣΤΟΜΑΧΟ ΜΙΚΡΟΣΦΑΙΡΙΔΙΑ ΕΛΕΓΧΟΜΕΝΗΣ ΑΠΕΛΕΥΘΕΡΩΣΕΩΣ ΓΙΑ ΒΕΛΤΙΩΜΕΝΗ ΔΙΑΝΟΜΗ ΦΑΡΜΑΚΟΥ.

ΠΕΡΙΛΗΨΗ(57)

Παρέχεται μία σύνθεση διανομής φαρμάκου για την ελεγχόμενη απελευθέρωση ενός δραστικού παράγοντα στο περιβάλλον του στομάχου επί μία παρατεταμένη χρονική περίοδο, η οποία περιέχει ένα μικροσφαιρίδιο περιλαμβάνον ένα δραστικό συστατικό στον εσωτερικό πυρήνα του μικροσφαιριδίου και (i) ένα στρώμα ελέγχου ταχύτητας από ένα αδιάλυτο στο ύδωρ πολυμερές και (ii) ένα εξωτερικό

στρώμα από ένα βιοσυγκολλητικό παράγοντα υπό τη μορφή ενός κατιονικού πολυμερούς.



ΑΡΙΘΜΟΣ ΕΥΡ. Δ.Ε. (11):3050691
ΑΡΙΘ. ΕΛΛ. ΚΑΤΑΘΕΣΗΣ (21):20040403203
ΗΜΕΡ. ΕΛΛ. ΚΑΤΑΘΕΣΗΣ (11):17/09/2004
ΑΡΙΘ./ΗΜΕΡ. ΔΗΜΟΣΙΕΥΣΗΣ
ΕΥΡΩΠΑΪΚΟΥ ΔΙΠΛΩΜΑΤΟΣ(87):1013170 - 21/07/2004
ΑΡΙΘ./ΗΜΕΡ. ΔΗΜΟΣΙΕΥΣΗΣ
ΕΥΡΩΠΑΪΚΗΣ ΑΙΤΗΣΗΣ (86):98310583.4--22/12/1998
ΔΙΚΑΙΟΥΧΟΣ (73):1)Bayer CropScience S.A.
55, avenue Rene Cassin, 69009 Lyon,
ΓΑΛΛΙΑ

ΣΥΜΒ. ΠΡΟΤΕΡΑΙΟΤΗΤΕΣ (30):
ΕΦΕΥΡΕΤΗΣ (72):1)Holmes, Keith A.
ΕΙΛΙΚΟΣ ΠΛΗΡΕΞΟΥΣΙΟΣ (74):ΡΟΥΣΣΟΥ ANNA
Κουμπάρη 2, 10674 ΑΘΗΝΑ

ΑΝΤΙΚΛΗΤΟΣ (74):ΠΑΠΑΚΩΝΣΤΑΝΤΙΝΟΥ ΕΛΕΝΗ
Κουμπάρη 2,10674 ΑΘΗΝΑ

ΤΙΤΛΟΣ ΕΦΕΥΡΕΣΗΣ (54):**ΜΕΘΟΔΟΣ ΚΑΤΑΠΟΛΕΜΗΣΗΣ ΕΝΤΟ-**
ΜΩΝ.

ΠΕΡΙΛΗΨΗ(57)

Μια μέθοδος για την προστασία ενός φυτού καλαμποκιού από καταστρεπτικά έντομα, η οποία περιλαμβάνει την εφαρμογή στο σπόρο από τον οποίο φυτρώνει ή στο έδαφος από το οποίο μεγαλώνει ο σπόρος, μιας σύνθεσης η οποία περιλαμβάνει μια εντομοκτόνο 1-αρυλπυραζόλη και μια εντομοαπωθητική ουσία. Μια σύνθεση η οποία περιλαμβάνει την εντομοκτόνο 1-αρυλπυραζόλη και την απωθητική ουσία.

ΑΡΙΘΜΟΣ ΕΥΡ. Δ.Ε. (11):3050692
ΑΡΙΘ. ΕΛΛ. ΚΑΤΑΘΕΣΗΣ (21):20040403204
ΗΜΕΡ. ΕΛΛ. ΚΑΤΑΘΕΣΗΣ (11):17/09/2004
ΑΡΙΘ./ΗΜΕΡ. ΔΗΜΟΣΙΕΥΣΗΣ
ΕΥΡΩΠΑΪΚΟΥ ΔΙΠΛΩΜΑΤΟΣ(87):1082291 - 08/09/2004
ΑΡΙΘ./ΗΜΕΡ. ΔΗΜΟΣΙΕΥΣΗΣ
ΕΥΡΩΠΑΪΚΗΣ ΑΙΤΗΣΗΣ (86):99921147.7--18/05/1999
ΔΙΚΑΙΟΥΧΟΣ (73):1)SIGMA-TAU Industrie Farmaceutiche Riunite S.p.A.
Viale Shakespeare, 47, 00144 Roma, ΙΤΑΛΙΑ

ΣΥΜΒ. ΠΡΟΤΕΡΑΙΟΤΗΤΕΣ (30):RM980344-29/05/1998-IT
ΕΦΕΥΡΕΤΗΣ (72):1)TINTI, Maria, Ornella
2)DE ANGELIS, Francesco
3)MARZI, Mauro

ΕΙΛΙΚΟΣ ΠΛΗΡΕΞΟΥΣΙΟΣ (74):ΔΗΜΟΥ ΧΡΙΣΤΙΝΑ
Κουμπάρη 2, 10674 ΑΘΗΝΑ

ΑΝΤΙΚΛΗΤΟΣ (74):ΠΑΠΑΚΩΝΣΤΑΝΤΙΝΟΥ ΕΛΕΝΗ
Κουμπάρη 2,10674 ΑΘΗΝΑ

ΤΙΤΛΟΣ ΕΦΕΥΡΕΣΗΣ (54):**ΧΗΜΙΚΗ ΜΕΘΟΔΟΣ ΓΙΑ ΤΗΝ**
ΣΤΕΡΕΟΕΚΛΕΚΤΙΚΗ ΣΥΝΘΕΣΗ R-(-)-
ΚΑΡΝΙΤΙΝΗΣ.

ΠΕΡΙΛΗΨΗ(57)

Περιγράφεται μια μέθοδος για την στερεοεκλεκτική σύνθεση R-(-)-καρνιτίνης στην οποία το στάδιο που την χαρακτηρίζει είναι η συμύκνωση της γλυκερόλης με μια αμίνη του (-)καμφοροσουλφονικού οξέος.

ΑΡΙΘΜΟΣ ΕΥΡ. Δ.Ε. (11):3050693
ΑΡΙΘ. ΕΛΛ. ΚΑΤΑΘΕΣΗΣ (21):20040403205
ΗΜΕΡ. ΕΛΛ. ΚΑΤΑΘΕΣΗΣ (11):17/09/2004
ΑΡΙΘ./ΗΜΕΡ. ΔΗΜΟΣΙΕΥΣΗΣ
ΕΥΡΩΠΑΪΚΟΥ ΔΙΠΛΩΜΑΤΟΣ(87):1129206 - 14/07/2004
ΑΡΙΘ./ΗΜΕΡ. ΔΗΜΟΣΙΕΥΣΗΣ
ΕΥΡΩΠΑΪΚΗΣ ΑΙΤΗΣΗΣ (86):99947431.5--28/09/1999
ΔΙΚΑΙΟΥΧΟΣ (73):1)Fraunhofer-Gesellschaft zur Forderung der angewandten Forschung e.V.
Hansastrasse 27 c, 80686 Munchen,
ΓΕΡΜΑΝΙΑ
ΣΥΜΒ. ΠΡΟΤΕΡΑΙΟΤΗΤΕΣ (30):19845508-02/10/1998-DE
ΕΦΕΥΡΕΤΗΣ (72):1)SCHOBER, Gabriele
2)TRoSCH, Walter
ΕΙΔΙΚΟΣ ΠΛΗΡΕΞΟΥΣΙΟΣ (74):ΔΗΜΟΥ ΧΡΙΣΤΙΝΑ
Κουμπάρη 2, 10674 ΑΘΗΝΑ
ΑΝΤΙΚΑΛΗΤΟΣ (74):ΠΑΠΑΚΩΝΣΤΑΝΤΙΝΟΥ ΕΛΕΝΗ
Κουμπάρη 2,10674 ΑΘΗΝΑ
ΤΙΤΛΟΣ ΕΦΕΥΡΕΣΗΣ (54):**ΑΠΟΣΥΝΘΕΣΗ ΚΑΤΑΛΟΠΟΥ ΖΥΜΩΣΗΣ.**

ΠΕΡΙΛΗΨΗ(57)

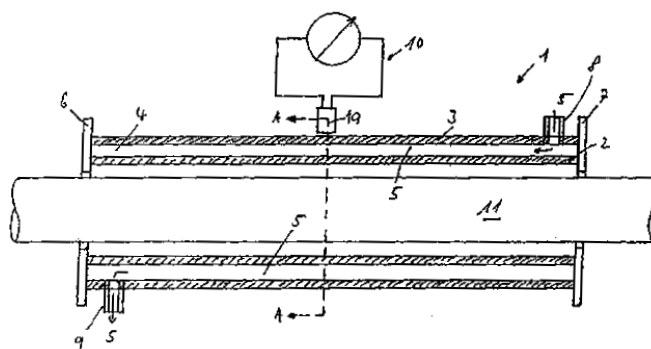
Η εφεύρεση αφορά σε μία μέθοδο για την αποδόμηση καταλοίπων ουσιών ζύμωσης που σχηματίζονται κατά την διάρκεια μίας ζύμωσης και περιέχουν ένα σημαντικό ποσοστό ανοργάνων ουσιών, όπου έχουν υποβληθεί ή υποβάλλονται σε αγωγή οι κατάλοιπες ουσίες ζύμωσης και καλλιεργούνται με καθαρές καλλιέργειες ή μείγματα καθαρών καλλιεργειών μυκήτων του τμήματος Eumycota υπό αερόβιες συνθήκες και λαμβάνονται οι ανόργανες ουσίες, ως και CO₂.

ΑΡΙΘΜΟΣ ΕΥΡ. Δ.Ε. (11):3050694
ΑΡΙΘ. ΕΛΛ. ΚΑΤΑΘΕΣΗΣ (21):20040403206
ΗΜΕΡ. ΕΛΛ. ΚΑΤΑΘΕΣΗΣ (11):17/09/2004
ΑΡΙΘ./ΗΜΕΡ. ΔΗΜΟΣΙΕΥΣΗΣ
ΕΥΡΩΠΑΪΚΟΥ ΔΙΠΛΩΜΑΤΟΣ(87):0995507 - 07/07/2004
ΑΡΙΘ./ΗΜΕΡ. ΔΗΜΟΣΙΕΥΣΗΣ
ΕΥΡΩΠΑΪΚΗΣ ΑΙΤΗΣΗΣ (86):99109511.8--12/05/1999
ΔΙΚΑΙΟΥΧΟΣ (73):1)Georgsmarienhutte GmbH
Klocknerstrasse 30, 49124 Georgsmarienhutte, ΓΕΡΜΑΝΙΑ
ΣΥΜΒ. ΠΡΟΤΕΡΑΙΟΤΗΤΕΣ (30):19840187-03/09/1998-DE
19850055-30/10/1998-DE
ΕΦΕΥΡΕΤΗΣ (72):1)Horst Scharlemann
ΕΙΔΙΚΟΣ ΠΛΗΡΕΞΟΥΣΙΟΣ (74):ΔΗΜΟΥ ΧΡΙΣΤΙΝΑ
Κουμπάρη 2, 10674 ΑΘΗΝΑ
ΑΝΤΙΚΑΛΗΤΟΣ (74):ΠΑΠΑΚΩΝΣΤΑΝΤΙΝΟΥ ΕΛΕΝΗ
Κουμπάρη 2,10674 ΑΘΗΝΑ
ΤΙΤΛΟΣ ΕΦΕΥΡΕΣΗΣ (54):**ΜΗΧΑΝΙΣΜΟΣ ΓΙΑ ΤΟΝ ΑΝΕΥ ΦΘΟΡΑΣ ΕΛΕΓΧΟ ΙΔΙΑΙΤΕΡΑ ΚΑΥΤΟΥ ΡΑΒΔΟΕΙΔΟΥΣ ΥΛΙΚΟΥ ΣΥΜΠΙΕΣΗΣ.**

ΠΕΡΙΛΗΨΗ(57)

Μηχανισμός για τον άνευ φθοράς έλεγχο ιδιαίτερα καυτού ραβδοειδούς υλικού συμπίεσης, άνω του σημείου Κιουρί, κατά τη διαδικασία συμπίεσης μέσω τουλάχιστον ενός συστήματος για τον έλεγχο της περιέλιξης, στο οποίο οδηγείται προς τα εμπρός ο προς συμπίεση χάλυβας, όπου σφάλματα που ενδεχομένως ενυπάρχουν στον χάλυβα, όπως επί παραδείγματι ρωγμές, σπές κλπ., οδηγούν σε διαταραχές μετάδοσης των ροών δίνης που προκαλούνται μέσα στο υλικό εξέτασης, οι οποίες παράγουν ένα σήμα σφάλματος μέσα στο σύστημα περιέλιξης, το οποίο καταγράφεται και αξιολογείται. Σύμφωνα με τον μηχανισμό αυτό, προβλέπεται ότι τουλάχιστον ένα σύστημα για τον έλεγχο της περιέλιξης διαμορφώνεται με το ευθυγραμμισμένο σύστημα ελέγχου της περιέλιξης επάνω στο υλικό συμπίεσης και βρίσκεται περιστρεφόμενο προσαρτημένο γύρω από το υλικό συμπίεσης, ενώ ανάμεσα στο υλικό συμπίεσης και το σύστημα ελέγχου

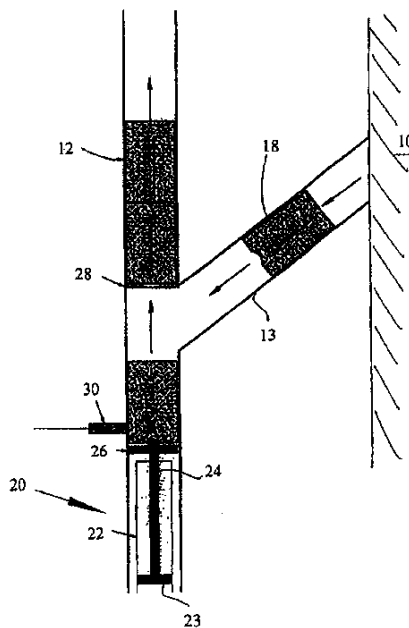
περιέλιξης προβλέπεται μία, έναντι του συστήματος ελέγχου περιέλιξης και του υλικού συμπίεσης, προστατευόμενη (με περίβλημα) στρώση/στοιβάδα ψυκτικού μέσου, όπου το περίβλημα αποτελείται από ένα υλικό, του οποίου η διαπερατότητα ανέρχεται σε $\mu=1$ και η αγωγιμότητά του τείνει στο μηδέν.



ΑΡΙΘΜΟΣ ΕΥΡ. Δ.Ε. (11):3050695
ΑΡΙΘ. ΕΛΛ. ΚΑΤΑΘΕΣΗΣ (21):20040403207
ΗΜΕΡ. ΕΛΛ. ΚΑΤΑΘΕΣΗΣ (11):17/09/2004
ΑΡΙΘ./ΗΜΕΡ. ΔΗΜΟΣΙΕΥΣΗΣ
ΕΥΡΩΠΑΪΚΟΥ ΔΙΠΛΩΜΑΤΟΣ(87):1073600 - 23/06/2004
ΑΡΙΘ./ΗΜΕΡ. ΔΗΜΟΣΙΕΥΣΗΣ
ΕΥΡΩΠΑΪΚΗΣ ΑΙΤΗΣΗΣ (86):99947033.9--21/04/1999
ΔΙΚΑΙΟΥΧΟΣ (73):1)Olson, Roy
Hertivagen 18, 681 32 Kristinehamn,
ΣΟΥΗΔΙΑ
ΣΥΜΒ. ΠΡΟΤΕΡΑΙΟΤΗΤΕΣ (30):9801483-24/04/1998-SE
ΕΦΕΥΡΕΤΗΣ (72):1)Olson, Roy
ΕΙΔΙΚΟΣ ΠΛΗΡΕΞΟΥΣΙΟΣ (74):ΔΗΜΟΥ ΧΡΙΣΤΙΝΑ
Κουμπάρη 2, 10674 ΑΘΗΝΑ
ΑΝΤΙΚΑΛΗΤΟΣ (74):ΠΑΠΑΚΩΝΣΤΑΝΤΙΝΟΥ ΕΛΕΝΗ
Κουμπάρη 2,10674 ΑΘΗΝΑ
ΤΙΤΛΟΣ ΕΦΕΥΡΕΣΗΣ (54):ΕΝΑ ΣΥΣΤΗΜΑ ΚΑΙ ΜΙΑ ΜΕΘΟΔΟΣ
ΤΡΟΦΟΔΟΣΙΑΣ ΕΠΙΣΤΡΕΦΟΜΕΝΩΝ
ΔΟΧΕΙΩΝ.

ΠΕΡΙΛΗΨΗ(57)

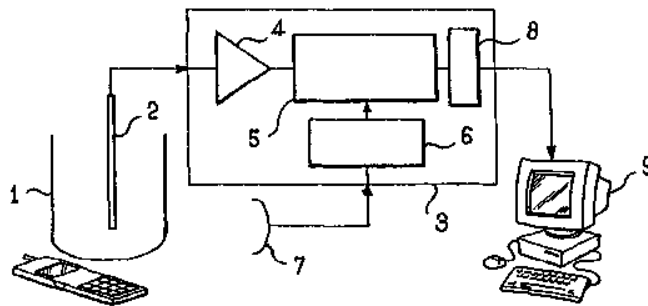
Ένα σύστημα για συσκευασίες (18), κατά προτίμηση επιστρεφόμενες συσκευασίες, το οποίο περιλαμβάνει μια συσκευή τροφοδοσίας (10) για τις συσκευασίες, η οποία συσκευή τροφοδοσίας διατάσσεται σε μια πρώτη τοποθεσία, μια αυτόματη συσκευή μεταφοράς που διατάσσεται για να μεταφέρει αυτόματα τις συσκευασίες από την εν λόγω συσκευή τροφοδοσίας (10), μέσα από ένα κανάλι μεταφοράς (12), σε μια συσκευή καταστροφής και/ή συλλογής (14, 16) η οποία διατάσσεται σε μια δεύτερη τοποθεσία, με την εν λόγω δεύτερη τοποθεσία να είναι σε κάποια απόσταση από την εν λόγω πρώτη τοποθεσία.



ΑΡΙΘΜΟΣ ΕΥΡ. Δ.Ε. (11):3050696
ΑΡΙΘ. ΕΛΛ. ΚΑΤΑΘΕΣΗΣ (21):20040403208
ΗΜΕΡ. ΕΛΛ. ΚΑΤΑΘΕΣΗΣ (11):17/09/2004
ΑΡΙΘ./ΗΜΕΡ. ΔΗΜΟΣΙΕΥΣΗΣ
ΕΥΡΩΠΑΪΚΟΥ ΔΙΠΛΩΜΑΤΟΣ(87):1281977 - 15/09/2004
ΑΡΙΘ./ΗΜΕΡ. ΔΗΜΟΣΙΕΥΣΗΣ
ΕΥΡΩΠΑΪΚΗΣ ΑΙΤΗΣΗΣ (86):02291927.8--30/07/2002
ΔΙΚΑΙΟΥΧΟΣ (73):1)Bouygues Telecom
20, quai du Point du Jour, 92100 Boulogne Bil-
lancourt, ΓΑΛΛΙΑ
ΣΥΜΒ. ΠΡΟΤΕΡΑΙΟΤΗΤΕΣ (30):0110173-30/07/2001-FR
ΕΦΕΥΡΕΤΗΣ (72):1)Veysset, Remy
2)Picard, Dominique
3)Chauvin, Sebastien
ΕΙΔΙΚΟΣ ΠΛΗΡΕΞΟΥΣΙΟΣ (74):ΔΗΜΟΥ ΧΡΙΣΤΙΝΑ
Κουμπάρη 2, 10674 ΑΘΗΝΑ
ΑΝΤΙΚΑΛΗΤΟΣ (74):ΠΑΠΑΚΩΝΣΤΑΝΤΙΝΟΥ ΕΛΕΝΗ
Κουμπάρη 2,10674 ΑΘΗΝΑ
ΤΙΤΛΟΣ ΕΦΕΥΡΕΣΗΣ (54):ΔΙΑΤΑΞΗ ΜΕΤΡΗΣΕΩΣ ΤΩΝ ΡΥΘΜΩΝ
ΕΙΔΙΚΗΣ ΑΠΟΡΡΟΦΗΣΕΩΣ ΕΠΙ ΕΝΟΣ
ΟΜΟΙΩΜΑΤΟΣ ΣΩΜΑΤΟΣ.

ΠΕΡΙΛΗΨΗ(57)

Διάταξη μετρήσεως των ρυθμών ειδικής απορροφήσεως επί ενός ομοιώματος σώματος (1) που προσομοιάζει το ανθρώπινο σώμα και που υποβάλλεται σε ένα ηλεκτρομαγνητικό πεδίο, όπου αυτή η διάταξη περιλαμβάνει έναν αισθητήρα (2) για τη μέτρηση του ηλεκτρικού πεδίου, ένα ομοίωμα σώματος επί του οποίου μετατοπίζεται ο εν λόγω αισθητήρας, μέσα μετρήσεως (3-9) της τάσεως εξόδου του εν λόγω αισθητήρα, χαρακτηριζόμενη από το ότι αυτά τα μέσα μετρήσεως περιλαμβάνουν μέσα σύγχρονης ανιχνεύσεως (5-7) που κάνουν μείξη ενός σήματος που αντιστοιχεί στην τάση εξόδου του εν λόγω αισθητήρα με ένα σήμα αναφοράς το οποίο είναι σύγχρονο της διαμορφώσεως του ηλεκτρομαγνητικού πεδίου το οποίο ελέγχεται, όπου τα μέσα μετρήσεως περιλαμβάνουν επιπλέον μέσα (8-9) για την εκτέλεση μίας μετρήσεως επί του έτσι λαμβανόμενου ανορθωμένου σήματος.



ΑΡΙΘΜΟΣ ΕΥΡ. Δ.Ε. (11):3050697
ΑΡΙΘ. ΕΛΛ. ΚΑΤΑΘΕΣΗΣ (21):20040403209
ΗΜΕΡ. ΕΛΛ. ΚΑΤΑΘΕΣΗΣ (11):17/09/2004
ΑΡΙΘ./ΗΜΕΡ. ΔΗΜΟΣΙΕΥΣΗΣ
ΕΥΡΩΠΑΪΚΟΥ ΔΙΠΛΩΜΑΤΟΣ(87):1204330 - 23/06/2004
ΑΡΙΘ./ΗΜΕΡ. ΔΗΜΟΣΙΕΥΣΗΣ
ΕΥΡΩΠΑΪΚΗΣ ΑΙΤΗΣΗΣ (86):00950073.7--24/07/2000
ΔΙΚΑΙΟΥΧΟΣ (73):1)B. V. MACHINEFABRIEK P.M. DUYVIS
 Schipperslaan 15, 1541 KD Koog aan de Zaan,
 ΟΛΛΑΝΔΙΑ
ΣΥΜΒ. ΠΡΟΤΕΡΑΙΟΤΗΤΕΣ (30):1012691-23/07/1999-NL
ΕΦΕΥΡΕΤΗΣ (72):1)VAN MALSSSEN, Kees, Frederik
 2)PESCHAR, Rene
 3)VAN LANGEVELDE, Adriaan, Jan
 4)SCHENK, Hendrik
ΕΙΔΙΚΟΣ ΠΛΗΡΕΞΟΥΣΙΟΣ (74):ΡΟΥΣΣΟΥ ANNA
 Κουμπάρη 2, 10674 ΑΘΗΝΑ
ΑΝΤΙΚΛΗΤΟΣ (74):ΠΑΠΑΚΩΝΣΤΑΝΤΙΝΟΥ ΕΛΕΝΗ
 Κουμπάρη 2, 10674 ΑΘΗΝΑ
ΤΙΤΛΟΣ ΕΦΕΥΡΕΣΗΣ (54):**ΜΕΘΟΔΟΣ ΠΑΡΑΣΚΕΥΗΣ ΣΟΚΟΛΑΤΑΣ.**

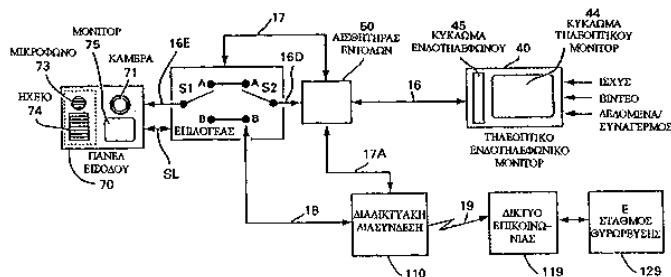
ΠΕΡΙΛΗΨΗ(57)

Η ευρεσιτεχνία αναφέρεται σε μέθοδο παρασκευής σοκολάτας, όπου μάζα υγράς σοκολάτας αναμιγνύεται με υλικό σπόρων, και το μείγμα ψύχεται κάτω της θερμοκρασίας τήξεως. Σύμφωνα με την ευρεσιτεχνία, το μείγμα υλικού σπόρων που χρησιμοποιείται, έχει θερμοκρασία τουλάχιστον 30 βαθμούς Κελσίου, και δεν υπερβαίνει την κρίσιμη θερμοκρασία. Σοκολάτα παρασκευαζόμενη με τον τρόπο αυτόν, εμφανίζει λιγότερο, ή καθόλου, εξάνθισμα λίπους κατά την διάρκεια παρατεταμένης αποθήκευσης.

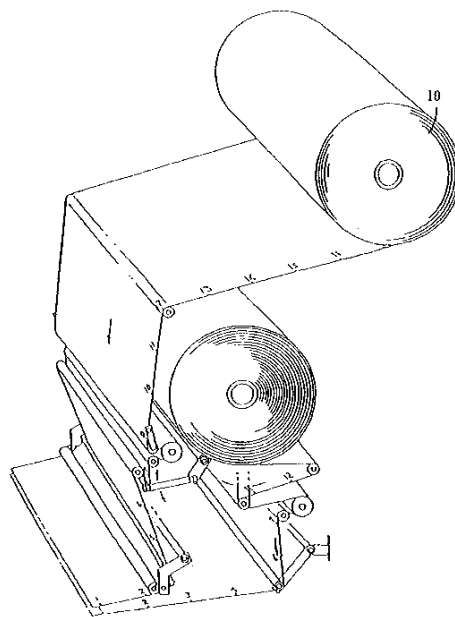
ΑΡΙΘΜΟΣ ΕΥΡ. Δ.Ε. (11):3050698
ΑΡΙΘ. ΕΛΛ. ΚΑΤΑΘΕΣΗΣ (21):20040403210
ΗΜΕΡ. ΕΛΛ. ΚΑΤΑΘΕΣΗΣ (11):17/09/2004
ΑΡΙΘ./ΗΜΕΡ. ΔΗΜΟΣΙΕΥΣΗΣ
ΕΥΡΩΠΑΪΚΟΥ ΔΙΠΛΩΜΑΤΟΣ(87):1280355 - 15/09/2004
ΑΡΙΘ./ΗΜΕΡ. ΔΗΜΟΣΙΕΥΣΗΣ
ΕΥΡΩΠΑΪΚΗΣ ΑΙΤΗΣΗΣ (86):02251796.5--13/03/2002
ΔΙΚΑΙΟΥΧΟΣ (73):1)Elbex Video Ltd.
 Elbex Building, 1-11 Nishi Gotanda 8-chome,
 Shinagawa-ku, Tokyo 141-0031, ΙΑΠΩΝΙΑ
ΣΥΜΒ. ΠΡΟΤΕΡΑΙΟΤΗΤΕΣ (30):912002-24/07/2001-US
ΕΦΕΥΡΕΤΗΣ (72):1)Elberbaum, David
ΕΙΔΙΚΟΣ ΠΛΗΡΕΞΟΥΣΙΟΣ (74):ΑΘΑΝΑΣΙΑΔΟΥ ΜΑΡΙΑ
 Κουμπάρη 2, 10674 ΑΘΗΝΑ
ΑΝΤΙΚΛΗΤΟΣ (74):ΠΑΠΑΚΩΝΣΤΑΝΤΙΝΟΥ ΕΛΕΝΗ
 Κουμπάρη 2, 10674 ΑΘΗΝΑ
ΤΙΤΛΟΣ ΕΦΕΥΡΕΣΗΣ (54):**ΜΕΘΟΔΟΣ ΚΑΙ ΣΥΣΚΕΥΗ ΓΙΑ ΣΥΝΔΕΣΗ ΕΝΟΣ ΣΥΣΤΗΜΑΤΟΣ ΤΗΛΕΟΠΤΙΚΟΥ ΕΝΔΟΤΗΛΕΦΩΝΙΚΟΥ ΜΟΝΙΤΟΡ ΠΡΟΣ ΕΝΑΝ ΣΤΑΘΜΟ ΘΥΡΩΡΕΥΣΗΣ ΜΕΣΩ ΔΙΑΔΙΚΤΥΑΚΟΥ.**

ΠΕΡΙΛΗΨΗ(57)

Μία μέθοδος και συσκευή για σύνδεση ενός συστήματος τηλεοπτικού ενδοτηλεφωνικού μόνιτορ περιλαμβάνον τουλάχιστον ένα τηλεοπτικό ενδοτηλεφωνικό μόνιτορ συνδεδεμένο μέσω εσωτερικών γραμμών επικοινωνίας και έναν μητριο επιλογή με τουλάχιστον ένα πάνελεισόδου, και με τουλάχιστον μίαν μονάδα διασύνδεσης προς έναν Ε σταθμό θυρώρευσης μέσω ενός δικτύου επικοινωνίας επιλεγμένο από την ομάδα αποτελούμενη από αποκλειστικό δίκτυο, δημόσιο δίκτυο και το Διαδίκτυο.



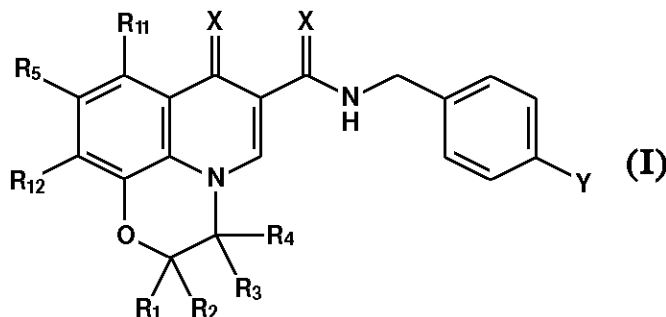
ΑΡΙΘΜΟΣ ΕΥΡ. Δ.Ε. (11):3050699
ΑΡΙΘ. ΕΛΛ. ΚΑΤΑΘΕΣΗΣ (21):20040403211
ΗΜΕΡ. ΕΛΛ. ΚΑΤΑΘΕΣΗΣ (11):17/09/2004
ΑΡΙΘ./ΗΜΕΡ. ΔΗΜΟΣΙΕΥΣΗΣ
ΕΥΡΩΠΑΪΚΟΥ ΔΙΠΛΩΜΑΤΟΣ(87):1252084 - 23/06/2004
ΑΡΙΘ./ΗΜΕΡ. ΔΗΜΟΣΙΕΥΣΗΣ
ΕΥΡΩΠΑΪΚΗΣ ΑΙΤΗΣΗΣ (86):01901345.7--19/01/2001
ΔΙΚΑΙΟΥΧΟΣ (73):1)ΚΑΒΑΝΑΓΗ, Conor
 "Rathmore", Adelaide Road, Glenageary, Co.
 Dublin, ΙΡΛΑΝΔΙΑ
ΣΥΜΒ. ΠΡΟΤΕΡΑΙΟΤΗΤΕΣ (30):00200224-20/01/2000-ΕΡ
ΕΦΕΥΡΕΤΗΣ (72):1)ΚΑΒΑΝΑΓΗ, Conor
ΕΙΛΙΚΟΣ ΠΛΗΡΕΞΟΥΣΙΟΣ (74):ΔΗΜΟΥ ΧΡΙΣΤΙΝΑ
 Κουμπάρη 2, 10674 ΑΘΗΝΑ
ΑΝΤΙΚΛΗΤΟΣ (74):ΠΑΠΑΚΩΝΣΤΑΝΤΙΝΟΥ ΕΛΕΝΗ
 Κουμπάρη 2,10674 ΑΘΗΝΑ
ΤΙΤΛΟΣ ΕΦΕΥΡΕΣΗΣ (54):**ΜΕΘΟΔΟΣ ΓΙΑ ΤΗΝ ΠΑΡΑΣΚΕΥΗ ΚΑΙ ΤΟΝ ΕΛΕΓΧΟ ΤΗΣ ΣΥΝΕΝΩΣΗΣ ΔΙΑΔΟΧΙΚΩΝ ΚΥΛΙΝΔΡΩΝ ΤΥΠΟΓΡΑΦΙΚΟΥ ΧΑΡΤΙΟΥ ΠΟΥ ΦΕΡΟΥΝ ΜΕΤΑΒΛΗΤΑ ΔΕΔΟΜΕΝΑ.**



ΠΕΡΙΛΗΨΗ(57)

Πρόκειται για μια μέθοδο παρασκευής και ελέγχου της συνένωσης διαδοχικών κυλίνδρων τυπογραφικού χαρτιού που περιλαμβάνει μεταβλητά δεδομένα. Η μέθοδος αυτή, παρέχεται για την εκτύπωση κωδικών ελέγχου προγενέστερων και προηγούμενων ενεργών μεταβλητώνδεδομένων πάνω στον κύλινδρο. Αυτοί οι κωδικές ελέγχου χρησιμοποιούνται για να ταυρίζουν σχετιζόμενους κυλίνδρους, έτσι ώστε να διευκολύνουν το ταίριασμα των σχετιζόμενων κυλίνδρων κατά τη διαδικασία της ταξινόμησης των τυπογραφικών φύλλων.

ΑΡΙΘΜΟΣ ΕΥΡ. Δ.Ε. (11):3050700
ΑΡΙΘ. ΕΛΛ. ΚΑΤΑΘΕΣΗΣ (21):20040403212
ΗΜΕΡ. ΕΛΛ. ΚΑΤΑΘΕΣΗΣ (11):17/09/2004
ΑΡΙΘ./ΗΜΕΡ. ΔΗΜΟΣΙΕΥΣΗΣ
ΕΥΡΩΠΑΪΚΟΥ ΔΙΠΛΩΜΑΤΟΣ(87):1299395 - 15/09/2004
ΑΡΙΘ./ΗΜΕΡ. ΔΗΜΟΣΙΕΥΣΗΣ
ΕΥΡΩΠΑΪΚΗΣ ΑΙΤΗΣΗΣ (86):01948231.4--29/06/2001
ΔΙΚΑΙΟΥΧΟΣ (73):1)PHARMACIA & UPJOHN COMPANY
 301 Henrietta Street, Kalamazoo, Michigan
 49001, ΗΝΩΜΕΝΕΣ ΠΟΛΙΤΕΙΕΣ ΤΗΣ
 ΑΜΕΡΙΚΗΣ
ΣΥΜΒ. ΠΡΟΤΕΡΑΙΟΤΗΤΕΣ (30):217555 P-12/07/2000-US
 262211 P-17/01/2001-US
 268255 P-13/02/2001-US
ΕΦΕΥΡΕΤΗΣ (72):1)THAISRVONGS, Suvit
 2)TURNER, Steven, R.
 3)THORARENSEN, Atli
ΕΙΛΙΚΟΣ ΠΛΗΡΕΞΟΥΣΙΟΣ (74):ΡΟΥΣΣΟΥ ANNA
 Κουμπάρη 2, 10674 ΑΘΗΝΑ
ΑΝΤΙΚΛΗΤΟΣ (74):ΠΑΠΑΚΩΝΣΤΑΝΤΙΝΟΥ ΕΛΕΝΗ
 Κουμπάρη 2,10674 ΑΘΗΝΑ
ΤΙΤΛΟΣ ΕΦΕΥΡΕΣΗΣ (54):**ΟΞΑΖΙΝΟΚΙΝΟΛΟΝΕΣ ΧΡΗΣΙΜΕΣ ΓΙΑ ΤΗ ΘΕΡΑΠΕΙΑ ΠΚΩΝ ΜΟΛΥΝΣΕΩΝ.**



ΠΕΡΙΛΗΨΗ(57)

Η παρούσα εφεύρεση παρέχει ενώσεις του τύπου (I) οι οποίες είναι χρήσιμες σαν αντι-ϊικοί παράγοντες, ιδιαίτερα, σαν παράγοντες ενάντια σε ιούς της οικογένειας έρπη.

ΑΡΙΘΜΟΣ ΕΥΡ. Δ.Ε. (11):3050701
ΑΡΙΘ. ΕΛΛ. ΚΑΤΑΘΕΣΗΣ (21):20040403213
ΗΜΕΡ. ΕΛΛ. ΚΑΤΑΘΕΣΗΣ (11):17/09/2004
ΑΡΙΘ./ΗΜΕΡ. ΔΗΜΟΣΙΕΥΣΗΣ
ΕΥΡΩΠΑΪΚΟΥ ΔΙΠΛΩΜΑΤΟΣ(87):1169054 - 04/08/2004
ΑΡΙΘ./ΗΜΕΡ. ΔΗΜΟΣΙΕΥΣΗΣ
ΕΥΡΩΠΑΪΚΗΣ ΑΙΤΗΣΗΣ (86):00921845.4--06/04/2000
ΔΙΚΑΙΟΥΧΟΣ (73):1)Max-Planck-Gesellschaft zur Forderung der
Wissenschaften e.V.
Am Klopferspitz 18A, 82152 Martinsried,
ΓΕΡΜΑΝΙΑ
ΣΥΜΒ. ΠΡΟΤΕΡΑΙΟΤΗΤΕΣ (30):128673 P-09/04/1999-US
ΕΦΕΥΡΕΤΗΣ (72):1)MULLER, Thomas Sugen, Inc.
2)ULLRICH, Axel
ΕΙΔΙΚΟΣ ΠΛΗΡΕΞΟΥΣΙΟΣ (74):ΡΟΥΣΣΟΥ ΑΝΝΑ
Κουμπάρη 2, 10674 ΑΘΗΝΑ
ΑΝΤΙΚΛΗΤΟΣ (74):ΠΑΠΑΚΩΝΣΤΑΝΤΙΝΟΥ ΕΛΕΝΗ
Κουμπάρη 2,10674 ΑΘΗΝΑ
ΤΙΤΛΟΣ ΕΦΕΥΡΕΣΗΣ (54):**ΠΡΟΓΝΩΣΗ ΝΟΣΩΝ ΣΧΕΤΙΖΟΜΕΝΩΝ
ΜΕ ΤΗΝ ΡΤΡ LAR.**

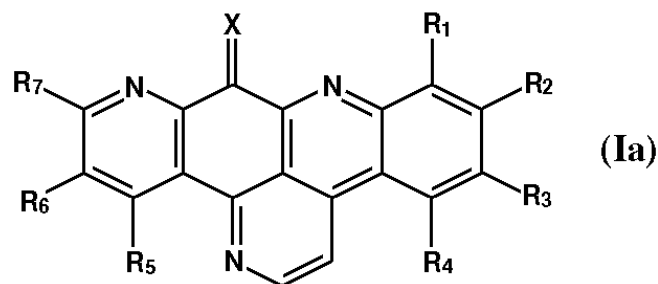
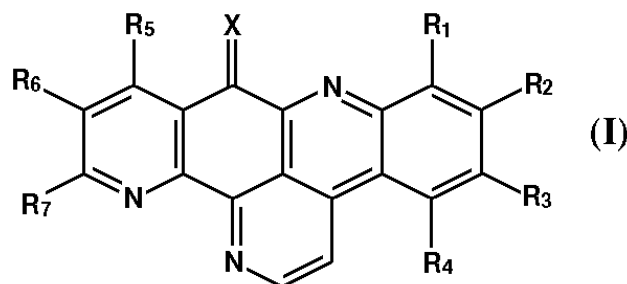
ΠΕΡΙΛΗΨΗ(57)

Η παρούσα εφεύρεση αναφέρεται σε μεθόδους και προϊόντα χρήσιμα για την αγωγή διαφόρων νόσων και διαταραχών μεταναστεύσεως επιθηλιακών κυττάρων και σε μεθόδους χρήσιμες για την ταυτοποίηση διαφόρων προϊόντων χρήσιμων για την αγωγή αυτών των νόσων και διαταραχών. Ειδικότερα, περιγράφονται μέθοδοι αγωγής με τη χρήση ΡΤΡ LAR, καθώς και μέθοδοι ταυτοποίησης ενώσεων οι οποίες ρυθμίζουν τη δράση ΡΤΡ LAR.

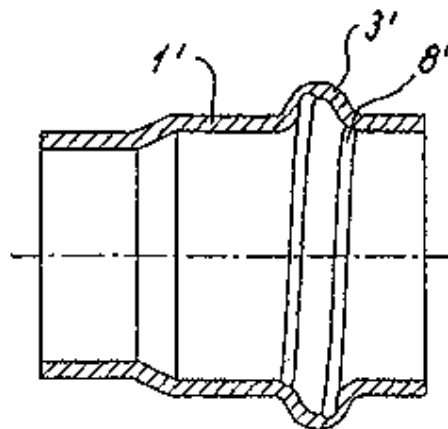
ΑΡΙΘΜΟΣ ΕΥΡ. Δ.Ε. (11):3050702
ΑΡΙΘ. ΕΛΛ. ΚΑΤΑΘΕΣΗΣ (21):20040403214
ΗΜΕΡ. ΕΛΛ. ΚΑΤΑΘΕΣΗΣ (11):17/09/2004
ΑΡΙΘ./ΗΜΕΡ. ΔΗΜΟΣΙΕΥΣΗΣ
ΕΥΡΩΠΑΪΚΟΥ ΔΙΠΛΩΜΑΤΟΣ(87):1202992 - 15/09/2004
ΑΡΙΘ./ΗΜΕΡ. ΔΗΜΟΣΙΕΥΣΗΣ
ΕΥΡΩΠΑΪΚΗΣ ΑΙΤΗΣΗΣ (86):00958678.5--11/08/2000
ΔΙΚΑΙΟΥΧΟΣ (73):1)CEPHALON FRANCE
20 rue Charles Martigny, 94700 Maisons-Al-
fort, ΓΑΛΛΙΑ
ΣΥΜΒ. ΠΡΟΤΕΡΑΙΟΤΗΤΕΣ (30):9910490-13/08/1999-FR
0006652-24/05/2000-FR
ΕΦΕΥΡΕΤΗΣ (72):1)KISS, Robert
2)BASTIDE, Jean
3)DARRO, Francis
4)DELFOURNE, Evelyne
5)FRYDMAN, Armand
ΕΙΔΙΚΟΣ ΠΛΗΡΕΞΟΥΣΙΟΣ (74):ΑΘΑΝΑΣΙΑΔΟΥ ΜΑΡΙΑ
Κουμπάρη 2, 10674 ΑΘΗΝΑ
ΑΝΤΙΚΛΗΤΟΣ (74):ΠΑΠΑΚΩΝΣΤΑΝΤΙΝΟΥ ΕΛΕΝΗ
Κουμπάρη 2,10674 ΑΘΗΝΑ
ΤΙΤΛΟΣ ΕΦΕΥΡΕΣΗΣ (54):**ΠΑΡΑΓΩΓΑ ΑΣΚΙΑΙΔΕΜΙΝΗΣ ΚΑΙ ΟΙ
ΘΕΡΑΠΕΥΤΙΚΕΣ ΕΦΑΡΜΟΓΕΣ ΑΥΤΩΝ.**

ΠΕΡΙΛΗΨΗ(57)

Η παρούσα εφεύρεση αφορά μια φαρμακευτική σύνθεση που περιέχει μια αποτελεσματική ποσότητα μιας ενώσεως που εκλέγεται μεταξύ των ενώσεων του τύπου (I) και (Ia) στους οποίους τα R1 R2 R3 R4 R5 R6 και R7 είναι όπως ορίζεται εις την αξίωση 1. Οι ενώσεις αυτές έχουν ενδιαφέρουσες κυτταροτοξικές ιδιότητες οι οποίες εξασφαλίζουν μια θεραπευτική εφαρμογή ως αντικαρκινικών φαρμάκων.



ΑΡΙΘΜΟΣ ΕΥΡ. Δ.Ε. (11):3050703
ΑΡΙΘ. ΕΛΛ. ΚΑΤΑΘΕΣΗΣ (21):20040403215
ΗΜΕΡ. ΕΛΛ. ΚΑΤΑΘΕΣΗΣ (11):20/09/2004
ΑΡΙΘ./ΗΜΕΡ. ΔΗΜΟΣΙΕΥΣΗΣ
ΕΥΡΩΠΑΪΚΟΥ ΔΙΠΛΩΜΑΤΟΣ(87):1331427 - 04/08/2004
ΑΡΙΘ./ΗΜΕΡ. ΔΗΜΟΣΙΕΥΣΗΣ
ΕΥΡΩΠΑΪΚΗΣ ΑΙΤΗΣΗΣ (86):03000164.8--07/01/2003
ΔΙΚΑΙΟΥΧΟΣ (73):1)VIEGA GmbH & Co. KG.
Ennester Weg 9, 57439 Attendorn,
GERMANIA
ΣΥΜΒ. ΠΡΟΤΕΡΑΙΟΤΗΤΕΣ (30):20201074 U-25/01/2002-DE
ΕΦΕΥΡΕΤΗΣ (72):1)VIEGENER, Walter
ΕΙΔΙΚΟΣ ΠΛΗΡΕΞΟΥΣΙΟΣ (74):ΕΥΑΓΓΕΛΟΥ ΔΕΣΠΟΙΝΑ
Λεωφ. Συγγρού 45, 11743 ΑΘΗΝΑ
ΑΝΤΙΚΛΗΤΟΣ (74):ΕΥΑΓΓΕΛΟΥ ΔΕΣΠΟΙΝΑ
Λεωφ. Συγγρού 45, 11743 ΑΘΗΝΑ
ΤΙΤΛΟΣ ΕΦΕΥΡΕΣΗΣ (54):**ΣΥΝΔΕΣΜΟΣ Η ΕΞΟΠΛΙΣΜΟΣ ΓΙΑ ΤΗΝ ΚΑΤΑΣΚΕΥΗ ΜΙΑΣ ΣΥΝΔΕΣΕΩΣ ΔΙΑ ΠΙΕΣΕΩΣ ΜΕ ΕΝΑ ΕΝΘΕΤΟ ΑΚΡΟ ΣΩΛΗΝΑ.**



ΠΕΡΙΛΗΨΗ(57)

Ένας σύνδεσμος ή ένας εξοπλισμός (1) περιλαμβάνει ένα κατά διαμήκη διεύθυνση εκτεινόμενο ακραίο τεμάχιο (2), το οποίο μπορεί να συμπιέζεται δια την δημιουργία μιας συνδέσεως και παρουσιάζει μια δακτυλιοειδή εξόγκωση, εις την οποία είναι τοποθετημένος ένας δακτύλιος στεγανώσεως (7). Συμφώνως προς την εφεύρεση προβλέπεται επί μιας εξογκώσεως (3) τουλάχιστον ένα κανάλι ροής (8) το οποίο εκτείνεται λοξά ως προς ένα επίπεδο κατά την διαμήκη διεύθυνση του ακραίου τεμαχίου (2) το οποίο εκτείνεται σε κάτοψη κατά προτίμηση υπό μια γωνία τουλάχιστον 20 μοιρών ως προς την διαμήκη διεύθυνση του ακραίου τεμαχίου. Το μήκος του καναλιού ροής είναι τουλάχιστον σημαντικά μεγαλύτερο από το πλάτος του καναλιού ροής.

ΑΡΙΘΜΟΣ ΕΥΡ. Δ.Ε. (11):3050704
ΑΡΙΘ. ΕΛΛ. ΚΑΤΑΘΕΣΗΣ (21):20040403216
ΗΜΕΡ. ΕΛΛ. ΚΑΤΑΘΕΣΗΣ (11):20/09/2004
ΑΡΙΘ./ΗΜΕΡ. ΔΗΜΟΣΙΕΥΣΗΣ
ΕΥΡΩΠΑΪΚΟΥ ΔΙΠΛΩΜΑΤΟΣ(87):1354873 - 14/07/2004
ΑΡΙΘ./ΗΜΕΡ. ΔΗΜΟΣΙΕΥΣΗΣ
ΕΥΡΩΠΑΪΚΗΣ ΑΙΤΗΣΗΣ (86):03290383.3--17/02/2003
ΔΙΚΑΙΟΥΧΟΣ (73):1)Les Laboratoires Servier
12, Place de La Defense, 92415 Courbevoie
Cedex, ΓΑΛΛΙΑ
ΣΥΜΒ. ΠΡΟΤΕΡΑΙΟΤΗΤΕΣ (30):0204847-18/04/2002-FR
ΕΦΕΥΡΕΤΗΣ (72):1)Lefoulon, François
2)Marchand, Bernard
3)Damien, Gerard
ΕΙΔΙΚΟΣ ΠΛΗΡΕΞΟΥΣΙΟΣ (74):ΕΥΑΓΓΕΛΟΥ ΔΕΣΠΟΙΝΑ
Λεωφ. Συγγρού 45, 11743 ΑΘΗΝΑ
ΑΝΤΙΚΛΗΤΟΣ (74):ΕΥΑΓΓΕΛΟΥ ΔΕΣΠΟΙΝΑ
Λεωφ. Συγγρού 45, 11743 ΑΘΗΝΑ
ΤΙΤΛΟΣ ΕΦΕΥΡΕΣΗΣ (54):**ΑΛΑΣ ΤΗΣ ΠΕΡΙΔΡΟΠΡΙΑΣ ΚΑΙ ΟΙ ΦΑΡΜΑΚΕΥΤΙΚΕΣ ΣΥΝΘΕΣΕΙΣ ΠΟΥ ΤΟ ΠΕΡΙΕΧΟΥΝ.**

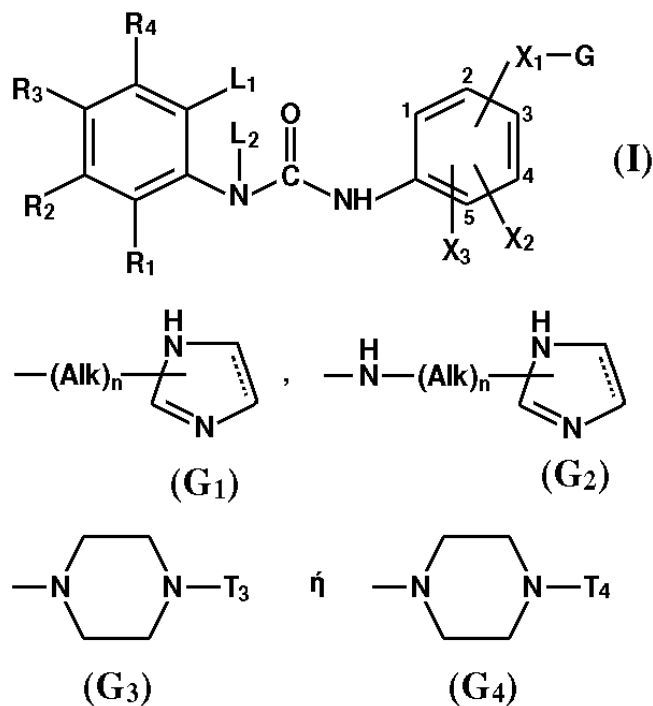
ΠΕΡΙΛΗΨΗ(57)

Η παρούσα εφεύρεση αναφέρεται σε νέο άλας της περινδοπρίλης και στις φαρμακευτικές συνθέσεις που το περιέχουν. Φάρμακα.

ΑΡΙΘΜΟΣ ΕΥΡ. Δ.Ε. (11):3050705
ΑΡΙΘ. ΕΛΛ. ΚΑΤΑΘΕΣΗΣ (21):20040403217
ΗΜΕΡ. ΕΛΛ. ΚΑΤΑΘΕΣΗΣ (11):20/09/2004
ΑΡΙΘ./ΗΜΕΡ. ΔΗΜΟΣΙΕΥΣΗΣ
ΕΥΡΩΠΑΪΚΟΥ ΔΙΠΛΩΜΑΤΟΣ(87):1170288 - 11/08/2004
ΑΡΙΘ./ΗΜΕΡ. ΔΗΜΟΣΙΕΥΣΗΣ
ΕΥΡΩΠΑΪΚΗΣ ΑΙΤΗΣΗΣ (86):01401712.3--29/06/2001
ΔΙΚΑΙΟΥΧΟΣ (73):1)LES LABORATOIRES SERVIER
22, rue Garnier, 92200 Neuilly sur Seine,
ΓΑΛΛΙΑ
ΣΥΜΒ. ΠΡΟΤΕΡΑΙΟΤΗΤΕΣ (30):0008378-29/06/2000-FR
ΕΦΕΥΡΕΤΗΣ (72):1)Lavielle, Gilbert
2)Millan, Mark
3)Muller, Olivier
4)Dekeyne, Anne
5)Brocco, Mauricette
ΕΙΔΙΚΟΣ ΠΛΗΡΕΞΟΥΣΙΟΣ (74):ΕΥΑΓΓΕΛΟΥ ΔΕΣΠΟΙΝΑ
Λεωφ.Συγγρού 45, 11743 ΑΘΗΝΑ
ΑΝΤΙΚΛΗΤΟΣ (74):ΕΥΑΓΓΕΛΟΥ ΔΕΣΠΟΙΝΑ
Λεωφ. Συγγρού 45,11743 ΑΘΗΝΑ
ΤΙΤΛΟΣ ΕΦΕΥΡΕΣΗΣ (54):ΠΑΡΑΓΩΓΑ ΔΙΦΑΙΝΥΛΟΥΡΙΑΣ ΚΑΙ
ΧΡΗΣΗ ΑΥΤΩΝ ΣΑΝ ΑΝΤΑΓΩΝΙΣΤΕΣ
ΑΛΦΑ 2/5-ΗΤ 2c.

ΠΕΡΙΛΗΨΗ(57)

Ένωση του τύπου (I), στον οποίον τα L1 και L2 αντιπροσωπεύουν έκαστο ένα άτομο υδρογόνου ή σχηματίζουν μαζί μία ομάδα -CH₂-CH₂-, το G αντιπροσωπεύει μία ομάδα που επιλέγεται μεταξύ (τύποι G1, G2, G3, ή G4).

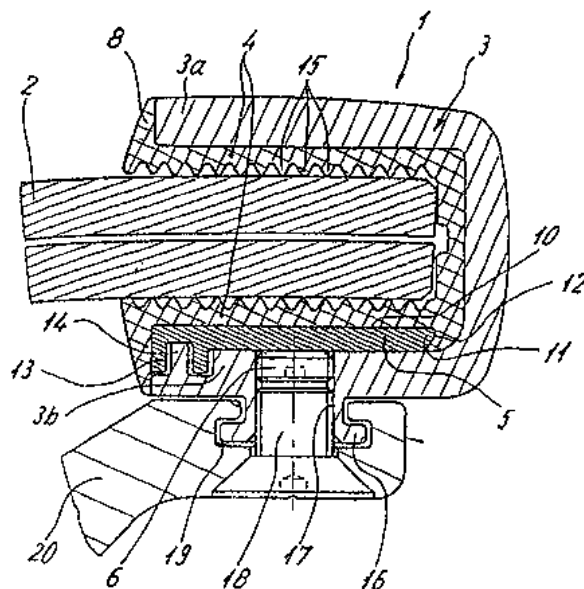


ΑΡΙΘΜΟΣ ΕΥΡ. Δ.Ε. (11):3050706
ΑΡΙΘ. ΕΛΛ. ΚΑΤΑΘΕΣΗΣ (21):20040403218
ΗΜΕΡ. ΕΛΛ. ΚΑΤΑΘΕΣΗΣ (11):20/09/2004
ΑΡΙΘ./ΗΜΕΡ. ΔΗΜΟΣΙΕΥΣΗΣ
ΕΥΡΩΠΑΪΚΟΥ ΔΙΠΛΩΜΑΤΟΣ(87):1223350 - 30/06/2004
ΑΡΙΘ./ΗΜΕΡ. ΔΗΜΟΣΙΕΥΣΗΣ
ΕΥΡΩΠΑΪΚΗΣ ΑΙΤΗΣΗΣ (86):02000519.5--09/01/2002
ΔΙΚΑΙΟΥΧΟΣ (73):1)SCHUCO International KG
Karolinenstrasse 1-15, 33609 Bielefeld,
ΓΕΡΜΑΝΙΑ
ΣΥΜΒ. ΠΡΟΤΕΡΑΙΟΤΗΤΕΣ (30):20100751 U-15/01/2001-DE
ΕΦΕΥΡΕΤΗΣ (72):1)Stier, Helge
2)Munter, Christoph
3)Bielefeld, Hans-Walter
ΕΙΔΙΚΟΣ ΠΛΗΡΕΞΟΥΣΙΟΣ (74):ΕΥΑΓΓΕΛΟΥ ΔΕΣΠΟΙΝΑ
Λεωφ.Συγγρού 45, 11743 ΑΘΗΝΑ
ΑΝΤΙΚΛΗΤΟΣ (74):ΕΥΑΓΓΕΛΟΥ ΔΕΣΠΟΙΝΑ
Λεωφ. Συγγρού 45,11743 ΑΘΗΝΑ
ΤΙΤΛΟΣ ΕΦΕΥΡΕΣΗΣ (54):ΣΥΓΚΡΑΤΗΡΑΣ ΣΥΣΦΙΞΕΩΣ ΔΙΑ
ΔΟΜΙΚΑ ΤΕΜΑΧΙΑ ΣΕ ΣΧΗΜΑ
ΠΛΑΚΟΣ.

ΠΕΡΙΛΗΨΗ(57)

Περιγράφεται ένας συγκρατητήρας συσφίξεως (1) δια δομικά τεμάχια σε σχήμα πλακός (2), π.χ. δια δίσκους από γυαλί ή από συνθετική ύλη ή παρόμοια, με δυο σκέλη συσφίξεως (3a, 3b) που είναι τοποθετημένα το ένα απέναντι στο άλλο δια την σύσφιξη του δομικού τεμαχίου (2), όπου επί των πλευρών που είναι στραμμένες ή μια προς την άλλη των σκελών συσφίξεως (3a, 3b) είναι τοποθετημένες λωρίδες στεγανώσεως (4) κατασκευασμένες από ελαστικό υλικό, όπου ο συγκρατητήρας συσφίξεως (1) αποτελείται από ένα ενιαίο κατασκευασμένο σε διατομή περίπου σχήματος -U συγκρατητικό σώμα (3) και μια εις την περιοχή ενός σκέλους (3b) του συγκρατητικού σώματος (3) προβλεπόμενη και δια ενός κοιλίου πίεσεως (6) φορτιζόμενη πλάκα πίεσεως (5) βρίσκεται μεταξύ του σκέλους (3b), του συγκρατητικού σώματος (3) και της λωρίδος συσφίξεως (4). Ένας τοιούτου είδους συγκρατητήρας συσφίξεως (1) διακρίνεται από μια

εξαιρετικά απλή και όχι περίπλοκη δομή. Η λειτουργικότητα του συγκρατητήρος συσφίξεως (1) εξασφαλίζεται κατά τον απλούστερο τρόπο επειδή οι δυνάμεις συσφίξεως επί του προς συγκράτηση σε σχήμα πλακός δομικού τεμαχίου (2) παράγονται από ένα κοιλία πίεσεως (6), ο οποίος επιδρά επί της πλακός πίεσεως (5). Δια της πλακός πίεσεως (5) με την σχετικά μεγάλη επιφάνεια εδράσεως της μπορούν να επιτευχθούν μεγάλες δυνάμεις συσφίξεως χωρίς να γίνονται ανεπίτρεπτα μεγάλες επί του προς συγκράτηση σχήματος πλακός δομικού τεμαχίου (2).

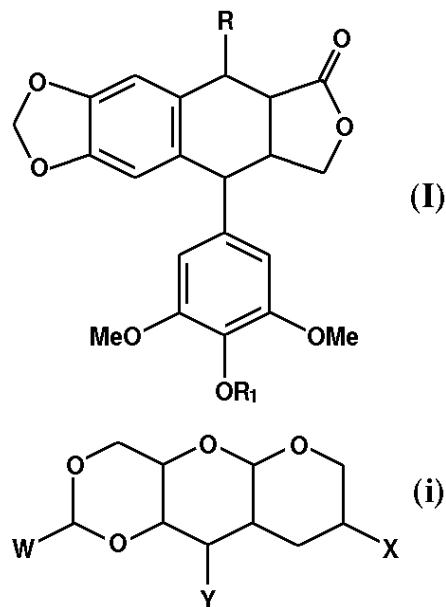


ΑΡΙΘΜΟΣ ΕΥΡ. Δ.Ε. (11):3050707
ΑΡΙΘ. ΕΛΛ. ΚΑΤΑΘΕΣΗΣ (21):20040403219
ΗΜΕΡ. ΕΛΛ. ΚΑΤΑΘΕΣΗΣ (11):20/09/2004
ΑΡΙΘ./ΗΜΕΡ. ΔΗΜΟΣΙΕΥΣΗΣ
ΕΥΡΩΠΑΪΚΟΥ ΔΙΠΛΩΜΑΤΟΣ(87):1095940 - 21/07/2004
ΑΡΙΘ./ΗΜΕΡ. ΔΗΜΟΣΙΕΥΣΗΣ
ΕΥΡΩΠΑΪΚΗΣ ΑΙΤΗΣΗΣ (86):00402985.6--27/10/2000
ΔΙΚΑΙΟΥΧΟΣ (73):1)LES LABORATOIRES SERVIER
22, rue Garnier, 92200 Neuilly sur Seine,
ΓΑΛΛΙΑ
ΣΥΜΒ. ΠΡΟΤΕΡΑΙΟΤΗΤΕΣ (30):9913514-28/10/1999-FR
ΕΦΕΥΡΕΤΗΣ (72):1)Pierre, Alain
2)Renard, Pierre
3)Atassi, Ghanem
4)Pfeiffer, Bruno
5)Monneret, Claude
6)Bertounesque, Emmanuel
7)Merresse, Philippe
ΕΙΔΙΚΟΣ ΠΑΗΡΕΞΟΥΣΙΟΣ (74):ΕΥΑΓΓΕΛΟΥ ΔΕΣΠΟΙΝΑ
Λεωφ. Συγγρού 45, 11743 ΑΘΗΝΑ
ΑΝΤΙΚΛΗΤΟΣ (74):ΕΥΑΓΓΕΛΟΥ ΔΕΣΠΟΙΝΑ
Λεωφ. Συγγρού 45,11743 ΑΘΗΝΑ
ΤΙΤΛΟΣ ΕΦΕΥΡΕΣΗΣ (54):**ΠΑΡΑΓΩΓΑ 9-(3,5-ΔΙΜΕΘΟΞΥΦΑΙΝΥΛ)-5,8,8α,9-ΤΕΤΡΑΥΔΡΟΦΟΥΡΟ[3',4':6,7]ΝΑΦΘΟ [2,3-d][1,3]ΔΙΟΞΟΛ-6(5αH)-ΟΝΗΣ, ΜΕΘΟΛΟΣ ΠΑΡΑΣΚΕΥΗΣ ΑΥΤΩΝ ΚΑΙ ΟΙ ΦΑΡΜΑΚΕΥΤΙΚΕΣ ΣΥΝΘΕΣΕΙΣ ΠΟΥ ΤΑ ΠΕΡΙΕΧΟΥΝ.**

ΠΕΡΙΛΗΨΗ(57)

Ενώσεις του τύπου I, στον οποίον το R αντιπροσωπεύει : α) μια ομάδα του τύπου (i), στον οποίον τα X, Y και W είναι ως ορίζονται στην περιγραφή, β) ή μια ομάδα του τύπου (ii), στον οποίον : το A αντιπροσωπεύει απλό δεσμό ή μια αλκυλένο άλυσιο ενδεχομένως υποκατεστημένη, το G αντιπροσωπεύει μια ομάδα που επιλέγεται μεταξύ ατόμου υδρογόνου, κυκλοαλκύλ, ετεροκυκλοαλκύλ, αρύλ, ετεροαρύλ, -OR2, -O-T1-NR3R4, -O-T1-NR2-T1-NR3R4, -NR3R4, -NR2-T1-NR3R4, -NR2-T1-OR5, -NR2-T1-CO2R6, -NR2-T1-C(O)R6, -C(O)-NR3R4, -

C(O)-NR2-T2, -O-C(O)-T2, -O-C(S)-T2, -NR2-C(O)T2, -NR2-C(S)-T2, -O-C(O)-O-T2, -O-C(O)-NR2-T2, -O-C(S)-O-T2, -O-C(S)-NR2-T2, -NR2-C(O)-O-T2, -NR2-C(O)-NR6-T2, -NR2-C(S)-O-T2, -NR2-C(S)-NR6-T2 και -NR2-SO2-T3, στις οποίες τα R2, R3, R4, R5, R6, T1, T'1, T2 και T3 είναι ως ορίζονται στην περιγραφή, το R1 αντιπροσωπεύει μια ομάδα που επιλέγεται μεταξύ υδρογόνου, αλκύλ, αρύλ, αρυλαλκύλ, ετεροαρύλ, ετεροαρυλαλκύλ, αλκυλκαρβονύλ, αρυλκαρβονύλ, αρυλαλκυλκαρβονύλ, ετεροκυκλοαλκυλκαρβονύλ, αλκυλσουλφονύλ, αρυλσουλφονύλ, αρυλαλκυλσουλφονύλ, φωσφονική, αρυλοξυκαρβονύλ, αλκοξυκαρβονύλ ή αρυλαλκοξυκαρβονύλ, τα ισομερή αυτών καθώς επίσης τα άλατα προσθήκης οξέως αυτών ή βάσεις αυτών φαρμακευτικώς αποδεκτά. Φάρμακα.



ΑΡΙΘΜΟΣ ΕΥΡ. Δ.Ε. (11):3050708
ΑΡΙΘ. ΕΛΛ. ΚΑΤΑΘΕΣΗΣ (21):20040403220
ΗΜΕΡ. ΕΛΛ. ΚΑΤΑΘΕΣΗΣ (11):20/09/2004
ΑΡΙΘ./ΗΜΕΡ. ΔΗΜΟΣΙΕΥΣΗΣ
ΕΥΡΩΠΑΪΚΟΥ ΔΙΠΛΩΜΑΤΟΣ(87):1361784 - 28/07/2004
ΑΡΙΘ./ΗΜΕΡ. ΔΗΜΟΣΙΕΥΣΗΣ
ΕΥΡΩΠΑΪΚΗΣ ΑΙΤΗΣΗΣ (86):02711914.8--13/02/2002
ΔΙΚΑΙΟΥΧΟΣ (73):1)Fortum OYJ
Keilaniemi, 02150 Espoo, ΦΙΝΛΑΝΔΙΑ
2)Kemira GrowHow Oy
P.O. Box 900, 00181 Helsinki, ΦΙΝΛΑΝΔΙΑ
ΣΥΜΒ. ΠΡΟΤΕΡΑΙΟΤΗΤΕΣ (30):20010279-14/02/2001-FI
ΕΦΕΥΡΕΤΗΣ (72):1)HAKALA, Marja-Riitta
2)LUKKARINEN, Pekka
3)PELTONEN, Jari
4)HERO, Heikki
ΕΙΔΙΚΟΣ ΠΑΗΡΕΞΟΥΣΙΟΣ (74):ΕΥΑΓΓΕΛΟΥ ΒΑΣΩ
Λ.Συγγρού 45, 11743 ΑΘΗΝΑ
ΑΝΤΙΚΛΗΤΟΣ (74):ΕΥΑΓΓΕΛΟΥ ΒΑΣΩ
Λ.Συγγρού 45,11743 ΑΘΗΝΑ
ΤΙΤΛΟΣ ΕΦΕΥΡΕΣΗΣ (54):**ΕΝΑΣ ΣΤΕΡΕΩΤΙΚΟΣ ΠΑΡΑΓΟΝΤΑΣ ΜΕ ΤΗ ΜΟΡΦΗ ΓΑΛΑΚΤΩΜΑΤΟΣ Η ΕΝΑΙΩΡΗΜΑΤΟΣ ΤΥΠΟΥ ΕΛΑΙΟΥ/ΝΕΡΟΥ ΚΑΙ Η ΠΑΡΑΣΚΕΥΗ ΤΟΥ ΙΔΙΟΥ.**

ΠΕΡΙΛΗΨΗ(57)

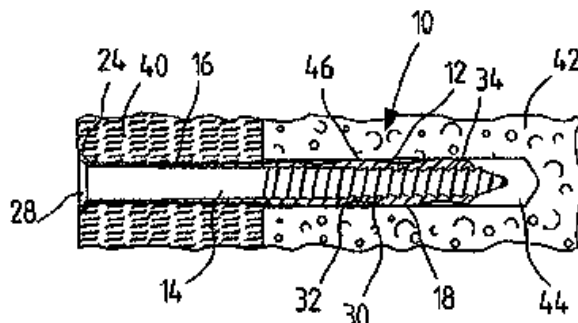
Η εφεύρεση έχει σχέση με ένα στερεωτικό παράγοντα με τη μορφή ενός φολιδωτού γαλακτώματος ή εναιωρήματος, τύπου ελαίου/νερού, στο οποίο η υδατική φάση είναι το κυρίως συστατικό, η υδατική φάση περιέχει νερό και ένα

παραπροϊόν γεωργίας ή ζύμωσης και η φάση ελαίου περιέχει έλαιο και γαλακτωματοποιητές. Το γαλάκτωμα ή εναιώρημα παρασκευάζεται προσθέτοντας ένα υδατικό διάλυμα στη φάση ελαίου για να παραχθεί ένα γαλάκτωμα ή εναιώρημα τύπου νερού/ελαίου, προσθέτοντας ένα μέρος της υδατικής φάσης για να παραχθεί ένα αντεστραμμένο γαλάκτωμα ή εναιώρημα τύπου ελαίου/νερού, και μετά αναμειγνύοντας το προαναφερθέν γαλάκτωμα ή εναιώρημα τύπου ελαίου / νερού με το υπόλοιπο της υδατικής φάσης.

ΑΡΙΘΜΟΣ ΕΥΡ. Δ.Ε. (11):3050709
ΑΡΙΘ. ΕΛΛ. ΚΑΤΑΘΕΣΗΣ (21):20040403221
ΗΜΕΡ. ΕΛΛ. ΚΑΤΑΘΕΣΗΣ (11):20/09/2004
ΑΡΙΘ./ΗΜΕΡ. ΔΗΜΟΣΙΕΥΣΗΣ
ΕΥΡΩΠΑΪΚΟΥ ΔΙΠΛΩΜΑΤΟΣ(87):1282782 - 15/09/2004
ΑΡΙΘ./ΗΜΕΡ. ΔΗΜΟΣΙΕΥΣΗΣ
ΕΥΡΩΠΑΪΚΗΣ ΑΙΤΗΣΗΣ (86):01907470.7--19/01/2001
ΔΙΚΑΙΟΥΧΟΣ (73):1)fischerwerke Artur Fischer GmbH & Co.
 KG
 Weinhalde 14 - 18, 72178 Waldachtal,
 ΓΕΡΜΑΝΙΑ
ΣΥΜΒ. ΠΡΟΤΕΡΑΙΟΤΗΤΕΣ (30):10011565-09/03/2000-DE
ΕΦΕΥΡΕΤΗΣ (72):1)FISCHER, Rainer
 2)HAUG, Willi
ΕΙΛΙΚΟΣ ΠΛΗΡΕΞΟΥΣΙΟΣ (74):ΠΑΠΑ ΕΥΑΓΓΕΛΙΑ
 Πανεπιστημίου 64., 106 77 ΑΘΗΝΑ
ΑΝΤΙΚΛΗΤΟΣ (74):ΠΑΠΑ ΕΥΑΓΓΕΛΙΑ
 Πανεπιστημίου 64.,106 77 ΑΘΗΝΑ
ΤΙΤΛΟΣ ΕΦΕΥΡΕΣΗΣ (54):**ΤΟΡΜΟΣ ΔΙΑΝΟΙΞΗΣ.**
ΠΕΡΙΛΗΨΗ(57)

Η εφεύρεση σχετίζεται με ένα διαστελλόμενο τεμάχιο αγκύρωσης (τόρμος) (10), με ένα κοχλία διάνοιξης (14) που διευθετείται σε ένα κέλυφος (χιτώνιο) αγκύρωσης (12). Σύμφωνα με την εφεύρεση, το σπείρωμα (30) είναι προιονωτό και το οπίσθιο τμήμα (16) του κελύφους αγκύρωσης (12) είναι αξονικά ελαστικό. Όταν κρούεται αξονικά ο τόρμος διάνοιξης (10), ο κοχλίας (14) κινείται αξονικά στο κέλυφος του τόρμου (12) και το σπείρωμα (30) διανοίγει το κέλυφος τούτου αγκύρωσης (12). Μ' αυτόν τον τρόπο, ο τόρμος διάνοιξης (10) παρουσιάζει μια συμπεριφορά "ακόλουθης διάνοιξης" όταν διευρύνεται η οπή διάτρησης. Η εφεύρεση σχετίζεται περαιτέρω με την τοποθέτηση του τόρμου διάνοιξης (10) μέσω της κινητοποίησής

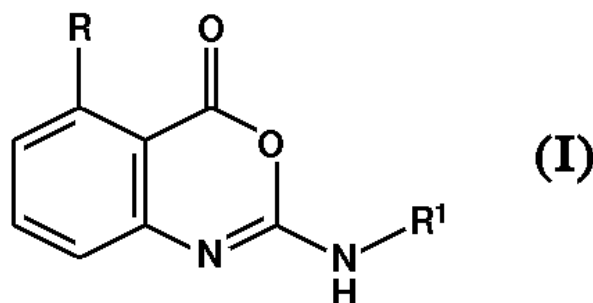
του χωρίς να κοχλιώνεται ο κοχλίας (14). Η διάμετρος του πυρήνα του σπειρώματος (30) αυξάνει βαθμιαία από το πρόσθιο προς το οπίσθιο μέρος του τόρμου, οπότε αυξάνεται η πλευρική αντοχή του κοχλία διάνοιξης (14).



ΑΡΙΘΜΟΣ ΕΥΡ. Δ.Ε. (11):3050710
ΑΡΙΘ. ΕΛΛ. ΚΑΤΑΘΕΣΗΣ (21):20040403222
ΗΜΕΡ. ΕΛΛ. ΚΑΤΑΘΕΣΗΣ (11):21/09/2004
ΑΡΙΘ./ΗΜΕΡ. ΔΗΜΟΣΙΕΥΣΗΣ
ΕΥΡΩΠΑΪΚΟΥ ΔΙΠΛΩΜΑΤΟΣ(87):1122245 - 07/07/2004
ΑΡΙΘ./ΗΜΕΡ. ΔΗΜΟΣΙΕΥΣΗΣ
ΕΥΡΩΠΑΪΚΗΣ ΑΙΤΗΣΗΣ (86):01110048.4--23/05/1996
ΔΙΚΑΙΟΥΧΟΣ (73):1)G.D. Searle & Co.
 P.O. Box 5110, Chicago, Illinois 60680,
 ΗΝΩΜΕΝΕΣ ΠΟΛΙΤΕΙΕΣ ΤΗΣ ΑΜΕΡΙΚΗΣ
ΣΥΜΒ. ΠΡΟΤΕΡΑΙΟΤΗΤΕΣ (30):448795-24/05/1995-US
ΕΦΕΥΡΕΤΗΣ (72):1)Abood, Norman
 2)Flynn, Daniel L.
 3)Becker, Daniel P.
 4)Bax, Brian M.
 5)Li, Hui
 6)Nosal, Roger A.
 7)Schretzman, Lori A.
 8)Villamil, Clara I.
 9)Bennett, Michael J.
 10)Bedell, John L.
 11)Williams, Kenneth
ΕΙΛΙΚΟΣ ΠΛΗΡΕΞΟΥΣΙΟΣ (74):ΛΥΜΠΕΡΗΣ ΝΙΚΟΛΑΟΣ
 Στουρνάρη 37, 10682 ΑΘΗΝΑ
ΑΝΤΙΚΛΗΤΟΣ (74):ΛΥΜΠΕΡΗΣ ΝΙΚΟΛΑΟΣ
 Στουρνάρη 37,10682 ΑΘΗΝΑ
ΤΙΤΛΟΣ ΕΦΕΥΡΕΣΗΣ (54):**2-AMINO-BENZOΞΑΖΙΝΟΝΕΣ ΓΙΑ ΤΗ**
ΘΕΡΑΠΕΙΑ ΙΣΟΓΕΝΩΝ ΛΟΙΜΩΞΕΩΝ.

ΠΕΡΙΛΗΨΗ(57)

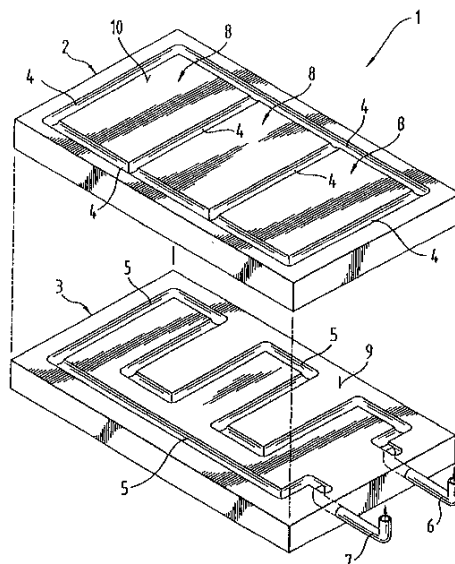
Κατηγορία ενώσεων για τη θεραπεία ιογενών λοιμώξεων. Οι ενώσεις που παρουσιάζουν ιδιαίτερο ενδιαφέρον ορίζονται από τον τύπο (I), όπου τα R - R1 είναι όπως ορίζονται στο παρόν, ή ένα φαρμακευτικά αποδεκτό άλας αυτών.



ΑΡΙΘΜΟΣ ΕΥΡ. Δ.Ε. (11):3050711
ΑΡΙΘ. ΕΛΛ. ΚΑΤΑΘΕΣΗΣ (21):20040403223
ΗΜΕΡ. ΕΛΛ. ΚΑΤΑΘΕΣΗΣ (11):21/09/2004
ΑΡΙΘ./ΗΜΕΡ. ΔΗΜΟΣΙΕΥΣΗΣ
ΕΥΡΩΠΑΪΚΟΥ ΔΙΠΛΩΜΑΤΟΣ(87):0895813 - 30/06/2004
ΑΡΙΘ./ΗΜΕΡ. ΔΗΜΟΣΙΕΥΣΗΣ
ΕΥΡΩΠΑΪΚΗΣ ΑΙΤΗΣΗΣ (86):98114306.8--30/07/1998
ΔΙΚΑΙΟΥΧΟΣ (73):1)Aventis Pharma Deutschland GmbH
Bruningstrasse 50, 65929 Frankfurt am Main,
ΓΕΡΜΑΝΙΑ
ΣΥΜΒ. ΠΡΟΤΕΡΑΙΟΤΗΤΕΣ (30):29714206 U-08/08/1997-DE
19816424-15/04/1998-DE
ΕΦΕΥΡΕΤΗΣ (72):1)Hartz, Detlef
ΕΙΔΙΚΟΣ ΠΛΗΡΕΞΟΥΣΙΟΣ (74):ΛΥΜΠΕΡΗΣ ΝΙΚΟΛΑΟΣ
Στουρνάρη 37, 10682 ΑΘΗΝΑ
ΑΝΤΙΚΛΗΤΟΣ (74):ΛΥΜΠΕΡΗΣ ΝΙΚΟΛΑΟΣ
Στουρνάρη 37,10682 ΑΘΗΝΑ
ΤΙΤΛΟΣ ΕΦΕΥΡΕΣΗΣ (54):**ΣΤΑΓΟΝΟΜΕΤΡΟ-ΡΟΜΠΟΤ ΜΕ ΔΙΑ-
ΤΑΞΗ ΡΥΘΜΙΣΗΣ ΘΕΡΜΟΚΡΑΣΙΑΣ.**

ΠΕΡΙΛΗΨΗ(57)

Περιγράφεται μία δισκοειδής διάταξη ρύθμισης θερμοκρασίας για σταγονόμετρα-ρομπότ για εφαρμογή σε πλάκες μικροτίτλων, η οποία διαθέτει ένα σπείρωμα για μέσο ρύθμισης και χωρίζεται σε τουλάχιστον δύο τμήματα για εφαρμογή σε πλάκες μικροτίτλων.



ΑΡΙΘΜΟΣ ΕΥΡ. Δ.Ε. (11):3050712
ΑΡΙΘ. ΕΛΛ. ΚΑΤΑΘΕΣΗΣ (21):20040403224
ΗΜΕΡ. ΕΛΛ. ΚΑΤΑΘΕΣΗΣ (11):21/09/2004
ΑΡΙΘ./ΗΜΕΡ. ΔΗΜΟΣΙΕΥΣΗΣ
ΕΥΡΩΠΑΪΚΟΥ ΔΙΠΛΩΜΑΤΟΣ(87):1129052 - 30/06/2004
ΑΡΙΘ./ΗΜΕΡ. ΔΗΜΟΣΙΕΥΣΗΣ
ΕΥΡΩΠΑΪΚΗΣ ΑΙΤΗΣΗΣ (86):99953910.9--21/10/1999
ΔΙΚΑΙΟΥΧΟΣ (73):1)Ciba Specialty Chemicals Water Treatments
Limited
P.O. Box 38, Low Moor, Bradford, West
Yorkshire BD12 0JZ, ΜΕΓΑΛΗ
ΒΡΕΤΑΝΝΙΑ
ΣΥΜΒ. ΠΡΟΤΕΡΑΙΟΤΗΤΕΣ (30):9823752-30/10/1998-GB
ΕΦΕΥΡΕΤΗΣ (72):1)ROSE, Simon, Alexander, Hanson
2)SNOWDEN, Jayne, Anne
ΕΙΔΙΚΟΣ ΠΛΗΡΕΞΟΥΣΙΟΣ (74):ΛΥΜΠΕΡΗΣ ΝΙΚΟΛΑΟΣ
Στουρνάρη 37, 10682 ΑΘΗΝΑ
ΑΝΤΙΚΛΗΤΟΣ (74):ΛΥΜΠΕΡΗΣ ΝΙΚΟΛΑΟΣ
Στουρνάρη 37,10682 ΑΘΗΝΑ
ΤΙΤΛΟΣ ΕΦΕΥΡΕΣΗΣ (54):**ΣΥΝΘΕΣΕΙΣ ΟΙ ΟΠΟΙΕΣ ΠΕΡΙΕΧΟΥΝ
ΠΑΡΑΓΟΝΤΕΣ ΚΑΤΑ ΤΟΥ ΔΙΑΣΚΟΡ-
ΠΙΣΜΟΥ ΤΟΥ ΥΓΡΟΥ ΤΟΥ ΨΕΚΑ-
ΣΜΟΥ ΚΑΙ ΟΙ ΔΙΑΔΙΚΑΣΙΕΣ ΚΑΙ ΟΙ
ΜΕΘΟΔΟΙ ΧΡΗΣΕΩΣ ΤΟΥΣ.**

ΠΕΡΙΛΗΨΗ(57)

Μία σύνθεση (1) η οποία περιέχει νερό, σε μορφή διαλύματος, α) μίας ανόργανης υδατοδιαλυτής ενώσεως, σε ποσότητα τουλάχιστον 10 τοις εκατό, β) ενός παράγοντα κατά του διασκορπισμού των σταγονιδίων του ψεκαστικού υγρού ο οποίος είναι ένα υδατοδιαλυτό ανιοντικό πολυμερές με εσωτερικό ιξώδες τουλάχιστον 6 dl/g το οποίο σχηματίζεται από ένα υδατοδιαλυτό μονομερές ή ένα μείγμα μονομερών, με χαρακτηριστικό ότι το πολυμερές (β) βρίσκεται σε ποσότητα έως και 1.9 wt. τοις εκατό σε σχέση με το βάρος της συνθέσεως. Η εν λόγω σύνθεση (1) είναι δυνατόν να έχει τη μορφή ενός πυκνού υγρού διαλύματος λιπάσματος το οποίο μπορεί να εφαρμοσθεί εύκολα με τον συμβατικό ψεκαστικό

εξοπλισμό χωρίς να χρειάζονται πρόσθετες χημικές ουσίες ελέγχου του διασκορπισμού του ψεκαστικού υγρού. Η εν λόγω σύνθεση (1) είναι δυνατόν να είναι ένας υγρός παράγοντας ελέγχου του διασκορπισμού του ψεκαστικού υγρού με χαμηλό ιξώδες ο οποίος μπορεί να συνδυαστεί με ένα ζιζανιοκτόνο ή ένα παρασιτοκτόνο στον συμβατικό ψεκαστικό εξοπλισμό.

ΑΡΙΘΜΟΣ ΕΥΡ. Δ.Ε. (11):3050713
ΑΡΙΘ. ΕΛΛ. ΚΑΤΑΘΕΣΗΣ (21):20040403225
ΗΜΕΡ. ΕΛΛ. ΚΑΤΑΘΕΣΗΣ (11):21/09/2004
ΑΡΙΘ./ΗΜΕΡ. ΔΗΜΟΣΙΕΥΣΗΣ
ΕΥΡΩΠΑΪΚΟΥ ΔΙΠΛΩΜΑΤΟΣ(87):0751692 - 25/08/2004
ΑΡΙΘ./ΗΜΕΡ. ΔΗΜΟΣΙΕΥΣΗΣ
ΕΥΡΩΠΑΪΚΗΣ ΑΙΤΗΣΗΣ (86):96109893.6--19/06/1996
ΔΙΚΑΙΟΥΧΟΣ (73):1)SIEMENS AKTIENGESELLSCHAFT
Wittelsbacherplatz 2, 80333 Munchen,
ΓΕΡΜΑΝΙΑ
ΣΥΜΒ. ΠΡΟΤΕΡΑΙΟΤΗΤΕΣ (30):19524029-30/06/1995-DE
ΕΦΕΥΡΕΤΗΣ (72):1)Eltschka, Herwig, Dipl.-Ing.
2)Lobig, Norbert, Dr.rer.nat.
ΕΙΔΙΚΟΣ ΠΛΗΡΕΞΟΥΣΙΟΣ (74):ΛΥΜΠΕΡΗΣ ΝΙΚΟΛΑΟΣ
Στουρνάρη 37, 10682 ΑΘΗΝΑ
ΑΝΤΙΚΛΗΤΟΣ (74):ΛΥΜΠΕΡΗΣ ΝΙΚΟΛΑΟΣ
Στουρνάρη 37,10682 ΑΘΗΝΑ
ΤΙΤΛΟΣ ΕΦΕΥΡΕΣΗΣ (54):**ΜΕΘΟΔΟΣ ΓΙΑ ΤΗ ΣΥΝΔΕΣΗ ΔΙΚΤΥ-
ΩΝ ΠΡΟΣΠΕΛΑΣΗΣ ΜΕ ΔΙΕΠΑΦΕΣ
V5.2 ΣΕ ΣΥΣΤΗΜΑΤΑ ΕΠΙΚΟΙΝΩΝΙΑΣ
ΜΕ ΜΗ ΠΛΕΟΝΑΖΟΥΣΕΣ ΠΕΡΙΦΕ-
ΡΕΙΑΚΕΣ ΕΓΚΑΤΑΣΤΑΣΕΙΣ.**

ΠΕΡΙΛΗΨΗ(57)

Προς επίτευξη μίας περισσότερο ομοιόμορφης πλήρους αξιοποίησης (φόρτισης) των περιφερειακών εγκαταστάσεων διεύθυνσης ενός συστήματος επικοινωνίας, διενεργείται σύμφωνα με την εφεύρεση ο διαχωρισμός σε μία λειτουργία σηματοδότησης και μία λειτουργία που αφορά την πορεία εξέλιξης της τεχνικής διαδικασίας διαβίβασης. Οι διαδικασίες διεύθυνσης που απαιτούνται για το σκοπό αυτό, εκτελούνται από μία κύρια λειτουργία που ορίζεται σε μία από τις περιφερειακές εγκαταστάσεις διεύθυνσης.

ΑΡΙΘΜΟΣ ΕΥΡ. Δ.Ε. (11):3050714
ΑΡΙΘ. ΕΛΛ. ΚΑΤΑΘΕΣΗΣ (21):20040403226
ΗΜΕΡ. ΕΛΛ. ΚΑΤΑΘΕΣΗΣ (11):21/09/2004
ΑΡΙΘ./ΗΜΕΡ. ΔΗΜΟΣΙΕΥΣΗΣ
ΕΥΡΩΠΑΪΚΟΥ ΔΙΠΛΩΜΑΤΟΣ(87):1040121 - 21/07/2004
ΑΡΙΘ./ΗΜΕΡ. ΔΗΜΟΣΙΕΥΣΗΣ
ΕΥΡΩΠΑΪΚΗΣ ΑΙΤΗΣΗΣ (86):98962475.4--16/12/1998
ΔΙΚΑΙΟΥΧΟΣ (73):1)Aventis Pharma
20, avenue Raymond Aron, 92160 Antony,
ΓΑΛΛΙΑ
ΣΥΜΒ. ΠΡΟΤΕΡΑΙΟΤΗΤΕΣ (30):9716189-19/12/1997-FR
ΕΦΕΥΡΕΤΗΣ (72):1)BARRIERE, Jean-Claude
2)BASHIARDES, Georges
3)CARRY, Jean-Christophe
4)EVERS, Michel
5)FILOCHE, Bruno
6)MIGNANI, Serge
7)GUERREIRO, Antonio
8)VISKOV, Christian
9)AMOURET, Guy
ΕΙΔΙΚΟΣ ΠΛΗΡΕΞΟΥΣΙΟΣ (74):ΛΥΜΠΕΡΗΣ ΝΙΚΟΛΑΟΣ
Στουρνάρη 37, 10682 ΑΘΗΝΑ
ΑΝΤΙΚΛΗΤΟΣ (74):ΛΥΜΠΕΡΗΣ ΝΙΚΟΛΑΟΣ
Στουρνάρη 37,10682 ΑΘΗΝΑ
ΤΙΤΛΟΣ ΕΦΕΥΡΕΣΗΣ (54):**ΝΕΑ ΔΙΑΔΙΚΑΣΙΑ ΓΙΑ ΤΗΝ ΠΑΡΑ-
ΣΚΕΥΗ ΠΑΡΑΓΩΓΩΝ ΚΥΚΛΟΣΠΟ-
ΡΙΝΗΣ.**

ΠΕΡΙΛΗΨΗ(57)

Νέα διαδικασία παρασκευής ενός πολυανιόντος χρήσιμου για την παρασκευή τροποποιημένων παραγώγων κυκλοσπορίνης στη θέση -3 με επεξεργασία μιας κυκλοσπορίνης με μια αλκαλική αμίνη σε αμμωνιακό υγρό ή σε αλειφατική αμίνη με χαμηλό μοριακό βάρος παρουσία ενός συν-διαλύτη και προφανώς παρουσία διμεθυλοπροπυλενουρία (DMPU). Η υπό επεξεργασία κυκλοσπορίνη έχει μία ή

ομάδες ελεύθερου υδροξέως ή/και ένα άτομα αζώτου μη μεθυλωμένα στη θέση α ή/και κάθε άλλη όξινη από-προτονιομένη ομάδα τελικά από-προτονιώνονται, ή είναι σε προστατευμένη μορφή.

ΑΡΙΘΜΟΣ ΕΥΡ. Δ.Ε. (11):3050715
ΑΡΙΘ. ΕΛΛ. ΚΑΤΑΘΕΣΗΣ (21):20040403227
ΗΜΕΡ. ΕΛΛ. ΚΑΤΑΘΕΣΗΣ (11):16/09/2004
ΑΡΙΘ./ΗΜΕΡ. ΔΗΜΟΣΙΕΥΣΗΣ
ΕΥΡΩΠΑΪΚΟΥ ΔΙΠΛΩΜΑΤΟΣ(87):0881908 - 16/06/2004
ΑΡΙΘ./ΗΜΕΡ. ΔΗΜΟΣΙΕΥΣΗΣ
ΕΥΡΩΠΑΪΚΗΣ ΑΙΤΗΣΗΣ (86):95914690.3--06/03/1995
ΔΙΚΑΙΟΥΧΟΣ (73):1)OSTEOSA Liquidation Trust
 Executive Drive Suite 1100, San Diego, CA
 92121-2133, ΗΝΩΜΕΝΕΣ ΠΟΛΙΤΕΙΕΣ ΤΗΣ
 ΑΜΕΡΙΚΗΣ
 2)GENCELL SA
 72-82 Rue Leon Geffroy, 94400 Vitry sur
 Seine, ΓΑΛΛΙΑ

ΣΥΜΒ. ΠΡΟΤΕΡΑΙΟΤΗΤΕΣ (30):207985-08/03/1994-US
ΕΦΕΥΡΕΤΗΣ (72):1)JAYE, Michael, C.
 2)BURGESS, Wilson
 3)MUNDY, Gregory
 4)IZBICKA, Elzbieta
 5)DUNSTAN, Colin, R.

ΕΙΔΙΚΟΣ ΠΑΗΡΕΞΟΥΣΙΟΣ (74):ΒΟΥΡΟΥ ΤΡΙΑΝΤΑΦΥΛΛΙΑ
 Ξενοκράτους 38 & Μαρασλή, 10676 ΑΘΗΝΑ

ΑΝΤΙΚΛΗΤΟΣ (74):ΒΟΥΡΟΥ ΤΡΙΑΝΤΑΦΥΛΛΙΑ
 Ξενοκράτους 38,10676 ΑΘΗΝΑ

ΤΙΤΛΟΣ ΕΦΕΥΡΕΣΗΣ (54):**ΧΡΗΣΗ ΑΥΞΗΤΙΚΩΝ ΠΑΡΑΓΟΝΤΩΝ
 ΙΝΟΒΛΑΣΤΩΝ ΓΙΑ ΤΗ ΔΙΕΓΕΡΣΗ ΤΗΣ
 ΑΥΞΗΣΗΣ ΤΩΝ ΟΣΤΩΝ.**

ΠΕΡΙΛΗΨΗ(57)

Η παρούσα εφεύρεση παρέχει θεραπευτικές συνθέσεις για την πρόληψη και την θεραπεία των παθολογικών καταστάσεων στις οποίες εμπλέκονται οστικός και οδοντικός ιστός. Η παρούσα εφεύρεση παρέχει επίσης μία μέθοδο για την

προαγωγή της επιδιόρθωσης και/ή την αύξηση των οστών, για την θεραπεία παθολογικών καταστάσεων στις οποίες εμπλέκεται ο οστικός ιστός, για παράδειγμα, την οστεοπόρωση, την νόσο του Paget, την οστεοπέτρωση, και την περιοδοντική νόσο και την αποκατάσταση των καταγμάτων, την επούλωση των οστικών βλαβών, με την χορήγηση του FGF-1 σε ένα ζώο ή σε άνθρωπο που έχει ανάγκη της εν λόγω θεραπείας.

ΑΡΙΘΜΟΣ ΕΥΡ. Δ.Ε. (11):3050716
ΑΡΙΘ. ΕΛΛ. ΚΑΤΑΘΕΣΗΣ (21):20040403228
ΗΜΕΡ. ΕΛΛ. ΚΑΤΑΘΕΣΗΣ (11):21/09/2004
ΑΡΙΘ./ΗΜΕΡ. ΔΗΜΟΣΙΕΥΣΗΣ
ΕΥΡΩΠΑΪΚΟΥ ΔΙΠΛΩΜΑΤΟΣ(87):1252571 - 21/07/2004
ΑΡΙΘ./ΗΜΕΡ. ΔΗΜΟΣΙΕΥΣΗΣ
ΕΥΡΩΠΑΪΚΗΣ ΑΙΤΗΣΗΣ (86):01909535.5--24/01/2001
ΔΙΚΑΙΟΥΧΟΣ (73):1)SIEMENS AKTIENGESELLSCHAFT
 Wittelsbacherplatz 2, 80333 Munchen,
 ΓΕΡΜΑΝΙΑ

ΣΥΜΒ. ΠΡΟΤΕΡΑΙΟΤΗΤΕΣ (30):10004728-28/01/2000-DE
ΕΦΕΥΡΕΤΗΣ (72):1)HAHN, Werner

ΕΙΔΙΚΟΣ ΠΑΗΡΕΞΟΥΣΙΟΣ (74):ΛΥΜΠΕΡΗΣ ΝΙΚΟΛΑΟΣ
 Στουρνάρη 37, 10682 ΑΘΗΝΑ

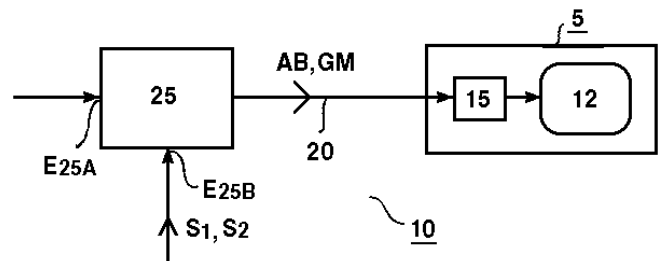
ΑΝΤΙΚΛΗΤΟΣ (74):ΛΥΜΠΕΡΗΣ ΝΙΚΟΛΑΟΣ
 Στουρνάρη 37,10682 ΑΘΗΝΑ

ΤΙΤΛΟΣ ΕΦΕΥΡΕΣΗΣ (54):**ΔΙΑΔΙΚΑΣΙΑ ΚΑΙ ΜΗΧΑΝΙΣΜΟΣ ΓΙΑ
 ΤΗ ΔΙΕΥΘΥΝΣΗ ΜΙΑΣ ΣΥΣΚΕΥΗΣ
 ΟΘΟΝΗΣ ΕΝΟΣ ΣΥΣΤΗΜΑΤΟΣ
 ΔΙΕΥΘΥΝΣΗΣ ΣΙΑΗΡΟΔΡΟΜΩΝ.**

ΠΕΡΙΛΗΨΗ(57)

Η εφεύρεση αναφέρεται σε μία διαδικασία για την παράσταση μίας απεικόνισης (AB) της κυκλοφοριακής κατάστασης μίας εγκατάστασης σιδηροτροχιών πάνω σε μία οθόνη (12) μίας συσκευής οθόνης (5), με προσανατολισμό σημείων (pixels), ενός συστήματος διεύθυνσης σιδηροδρόμων (10), όπου η προαναφερθείσα συσκευή οθόνης διευθύνεται από ένα μηχανισμό διεύθυνσης. Κατά την διαδικασία σύμφωνα με την εφεύρεση, η κυκλοφοριακή κατάσταση παριστάνεται κατά τέτοιο τρόπο, ώστε ένας παρατηρητής της οθόνης (12) να μπορεί να αναγνωρίζει την κυκλοφοριακή κατάσταση και να λαμβάνει μέτρα διεύθυνσης για τον επηρεασμό της. Σκοπός της εφεύρεσης είναι να παρέχει μία διαδικασία, η οποία μπορεί να πραγματοποιηθεί σε χαμηλό κόστος, τηρώντας παράλληλα υψηλά πρότυπα ασφαλείας. Για τον σκοπό αυτό ως συσκευή οθόνης χρησιμοποιείται μία

συσκευή οθόνης (5) με μία εσωτερική μνήμη εικόνας (15) με προσανατολισμό μήτρας, στην οποία μνήμη αποθηκεύονται τα αναγκαία δεδομένα εικόνας για την παράσταση της απεικόνισης (AB). Η απεικόνιση παριστάνεται πάνω στην οθόνη μπροστά σε ένα φόντο οθόνης, του οποίου η φωτεινότητα ή το χρώμα ρυθμίζονται ανάλογα με την παρουσία ή απουσία ενός σήματος διεύθυνσης. Το προαναφερθέν σήμα διεύθυνσης παράγεται αυτόματα μέσω του μηχανισμού διεύθυνσης σε ένα χρονικό διάστημα μεταξύ της εισαγωγής του σήματος ρύθμισης από την πλευρά του χρήστη και της εισαγωγής ενός σήματος επιβεβαίωσης από την πλευρά του χρήστη.

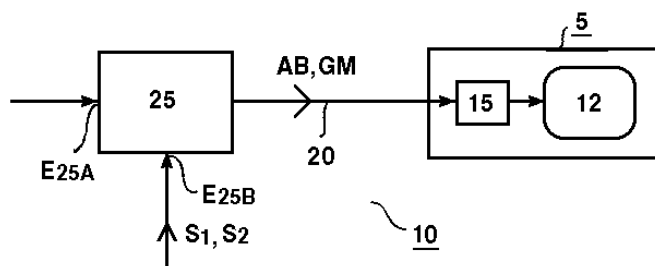


ΑΡΙΘΜΟΣ ΕΥΡ. Δ.Ε. (11):3050717
ΑΡΙΘ. ΕΛΛ. ΚΑΤΑΘΕΣΗΣ (21):20040403229
ΗΜΕΡ. ΕΛΛ. ΚΑΤΑΘΕΣΗΣ (11):21/09/2004
ΑΡΙΘ./ΗΜΕΡ. ΔΗΜΟΣΙΕΥΣΗΣ
ΕΥΡΩΠΑΪΚΟΥ ΔΙΠΛΩΜΑΤΟΣ(87):1252572 - 21/07/2004
ΑΡΙΘ./ΗΜΕΡ. ΔΗΜΟΣΙΕΥΣΗΣ
ΕΥΡΩΠΑΪΚΗΣ ΑΙΤΗΣΗΣ (86):01911371.1--16/01/2001
ΔΙΚΑΙΟΥΧΟΣ (73):1)SIEMENS AKTIENGESELLSCHAFT
Wittelsbacherplatz 2, 80333 Munchen,
GERMANY
ΣΥΜΒ. ΠΡΟΤΕΡΑΙΟΤΗΤΕΣ (30):10004743-28/01/2000-DE
ΕΦΕΥΡΕΤΗΣ (72):1)HAHN, Werner
ΕΙΔΙΚΟΣ ΠΛΗΡΕΞΟΥΣΙΟΣ (74):ΛΥΜΠΕΡΗΣ ΝΙΚΟΛΑΟΣ
Στουρνάρη 37, 10682 ΑΘΗΝΑ
ΑΝΤΙΚΛΗΤΟΣ (74):ΛΥΜΠΕΡΗΣ ΝΙΚΟΛΑΟΣ
Στουρνάρη 37, 10682 ΑΘΗΝΑ
ΤΙΤΛΟΣ ΕΦΕΥΡΕΣΗΣ (54):ΔΙΑΔΙΚΑΣΙΑ ΚΑΙ ΜΗΧΑΝΙΣΜΟΣ ΓΙΑ
ΤΗ ΔΙΕΥΘΥΝΣΗ ΜΙΑΣ ΣΥΣΚΕΥΗΣ
ΘΘΟΝΗΣ ΕΝΟΣ ΣΥΣΤΗΜΑΤΟΣ ΔΙΕΥ-
ΘΥΝΣΗΣ ΣΙΔΗΡΟΔΡΟΜΩΝ.

ΠΕΡΙΛΗΨΗ(57)

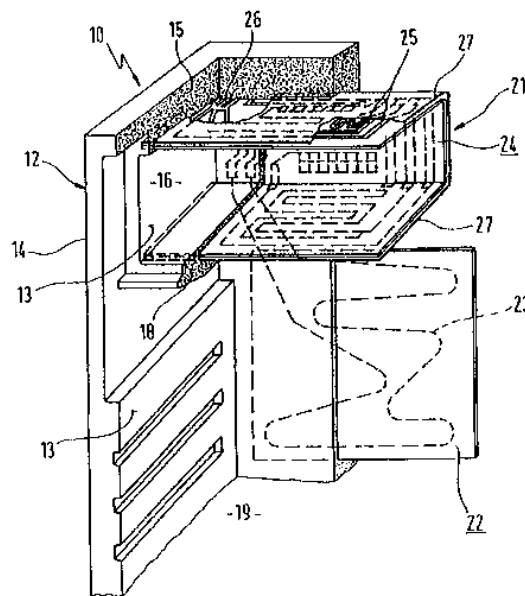
Η εφεύρεση αναφέρεται σε μία διαδικασία για την παράσταση μίας απεικόνισης (ΑΒ) της κυκλοφοριακής κατάστασης μίας εγκατάστασης σιδηροτροχιών πάνω σε μία οθόνη (12) μίας συσκευής οθόνης (5), με προσανατολισμό σημείων (pixels), ενός συστήματος διεύθυνσης σιδηροδρόμων (10), όπου η προαναφερθείσα συσκευή οθόνης διευθύνεται από ένα μηχανισμό διεύθυνσης. Κατά την διαδικασία σύμφωνα με την εφεύρεση, η κυκλοφοριακή κατάσταση παριστάνεται κατά τέτοιο τρόπο, ώστε ένας παρατηρητής της οθόνης (12) να μπορεί να αναγνωρίζει την κυκλοφοριακή κατάσταση και να λαμβάνει μέτρα διεύθυνσης για τον επηρεασμό της. Σκοπός της εφεύρεσης είναι να παρέχει μία διαδικασία, η οποία

μπορεί να πραγματοποιηθεί σε χαμηλό κόστος, τηρώντας παράλληλα υψηλά πρότυπα ασφαλείας. Για τον σκοπό αυτό ως συσκευή οθόνης χρησιμοποιείται μία συσκευή οθόνης (5) με μία εσωτερική μνήμη εικόνας (15) με προσανατολισμό μήτρας, στην οποία μνήμη αποθηκεύονται τα αναγκαία δεδομένα εικόνας για την παράσταση της απεικόνισης (ΑΒ). Η απεικόνιση παριστάνεται πάνω στην οθόνη μπροστά σε ένα φόντο οθόνης, του οποίου η φωτεινότητα ή το χρώμα ρυθμίζονται ανάλογα με την παρουσία ή απουσία ενός σήματος διεύθυνσης. Το προαναφερθέν σήμα διεύθυνσης παράγεται αυτόματα μέσω του μηχανισμού διεύθυνσης σε ένα χρονικό διάστημα μεταξύ της εισαγωγής του σήματος ρύθμισης από την πλευρά του χρήστη και της εισαγωγής ενός σήματος επιβεβαίωσης από την πλευρά του χρήστη.



ΑΡΙΘΜΟΣ ΕΥΡ. Δ.Ε. (11):3050718
ΑΡΙΘ. ΕΛΛ. ΚΑΤΑΘΕΣΗΣ (21):20040403230
ΗΜΕΡ. ΕΛΛ. ΚΑΤΑΘΕΣΗΣ (11):21/09/2004
ΑΡΙΘ./ΗΜΕΡ. ΔΗΜΟΣΙΕΥΣΗΣ
ΕΥΡΩΠΑΪΚΟΥ ΔΙΠΛΩΜΑΤΟΣ(87):1075635 - 30/06/2004
ΑΡΙΘ./ΗΜΕΡ. ΔΗΜΟΣΙΕΥΣΗΣ
ΕΥΡΩΠΑΪΚΗΣ ΑΙΤΗΣΗΣ (86):99923489.1--28/04/1999
ΔΙΚΑΙΟΥΧΟΣ (73):1)BSH Bosch und Siemens Hausgerate GmbH
Carl-Wery-Strasse 34, 81739 Munchen,
GERMANY
ΣΥΜΒ. ΠΡΟΤΕΡΑΙΟΤΗΤΕΣ (30):19818993-28/04/1998-DE
ΕΦΕΥΡΕΤΗΣ (72):1)HOWE, Michael
2)GOMOLL, Gunter
ΕΙΔΙΚΟΣ ΠΛΗΡΕΞΟΥΣΙΟΣ (74):ΛΥΜΠΕΡΗΣ ΝΙΚΟΛΑΟΣ
Στουρνάρη 37, 10682 ΑΘΗΝΑ
ΑΝΤΙΚΛΗΤΟΣ (74):ΛΥΜΠΕΡΗΣ ΝΙΚΟΛΑΟΣ
Στουρνάρη 37, 10682 ΑΘΗΝΑ
ΤΙΤΛΟΣ ΕΦΕΥΡΕΣΗΣ (54):ΣΥΣΚΕΥΗ ΨΥΞΗΣ.
ΠΕΡΙΛΗΨΗ(57)

Συσκευή ψύξης (10) με θερμομονωτικό πλαίσιο (12), εντός του οποίου προβλέπεται η διαρρύθμιση ενός τουλάχιστον χώρου αποθήκευσης με εσωτερική επένδυση (13), ο οποίος ψύχεται μέσω ενός επίπεδου εξατμιστή (22) που έρχεται σε θερμοαγώγιμη επαφή με την εσωτερική επένδυση (13) και είναι τοποθετημένος στη θερμομόνωση του πλαισίου, μέσω της οποίας ο εξατμιστής (22) είναι εξοπλισμένος με τα μέσα αύξησης της μάζας του (27), μέσω των οποίων ο εξατμιστής ενισχύεται ενάντια στις ταλαντώσεις που προκαλούνται κατά τη λειτουργία.



ΑΡΙΘΜΟΣ ΕΥΡ. Δ.Ε. (11):3050719
ΑΡΙΘ. ΕΛΛ. ΚΑΤΑΘΕΣΗΣ (21):20040403231
ΗΜΕΡ. ΕΛΛ. ΚΑΤΑΘΕΣΗΣ (11):21/09/2004
ΑΡΙΘ./ΗΜΕΡ. ΔΗΜΟΣΙΕΥΣΗΣ
ΕΥΡΩΠΑΪΚΟΥ ΔΙΠΛΩΜΑΤΟΣ(87):0938501 - 28/07/2004
ΑΡΙΘ./ΗΜΕΡ. ΔΗΜΟΣΙΕΥΣΗΣ
ΕΥΡΩΠΑΪΚΗΣ ΑΙΤΗΣΗΣ (86):97923960.5--21/05/1997
ΔΙΚΑΙΟΥΧΟΣ (73):1)AVENTIS BULK S.p.A.
Piazzale Stefano Turr, 5, 20149 Milano,
ΙΤΑΛΙΑ
ΣΥΜΒ. ΠΡΟΤΕΡΑΙΟΤΗΤΕΣ (30):96109153-07/06/1996-EP
ΕΦΕΥΡΕΤΗΣ (72):1)SOFFIENTINI, Adolfo
2)ZANETTE, Dino
3)SARUBBI, Edoardo, Giacomo
ΕΙΔΙΚΟΣ ΠΛΗΡΕΞΟΥΣΙΟΣ (74):ΚΙΛΙΜΙΡΗΣ ΚΩΝΣΤΑΝΤΙΝΟΣ
Χατζηγιάννη Μέξη 7, 11528 ΑΘΗΝΑ
ΑΝΤΙΚΛΗΤΟΣ (74):ΚΙΛΙΜΙΡΗΣ ΑΝΑΣΤΑΣΙΟΣ
Χατζηγιάννη Μέξη 7,11528 ΑΘΗΝΑ
ΤΙΤΛΟΣ ΕΦΕΥΡΕΣΗΣ (54):ΔΙΕΡΓΑΣΙΑ ΓΙΑ ΤΟΝ ΚΑΘΑΡΙΣΜΟ
ΑΝΘΡΩΠΙΝΟΥ ΑΝΤΑΓΩΝΙΣΤΗ ΥΠΟ-
ΔΟΧΕΑ ΙΝΤΕΡΛΕΥΚΙΝΗΣ-1 ΑΠΟ
ΑΝΑΣΥΝΔΥΑΣΜΕΝΟ Ε.COLI.

ΠΕΡΙΛΗΨΗ(57)

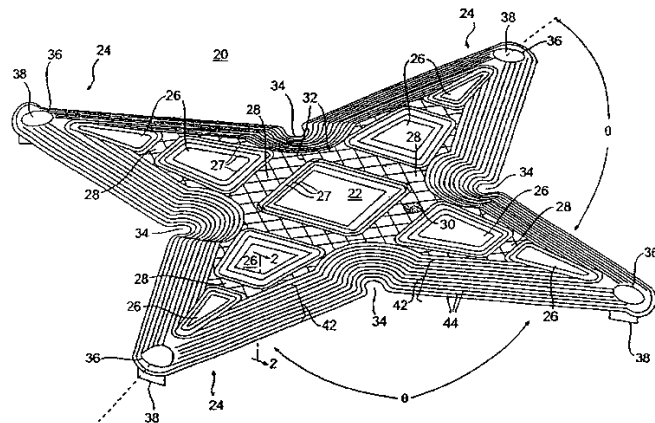
Διεργασία για τον καθαρισμό ανθρώπινου ανταγωνιστή υποδοχέα ιντερλευκίνης-1 (IL-1ra), λαμβανόμενου με ζύμωση στελέχους ανασυνδυασμένου E.coli, η οποία περιλαμβάνει: α) φόρτωση του μείγματος προς καθαρισμό, το οποίο έχει ρυθμιστεί σε τιμή pH χαμηλότερη από 6,2 και προαιρετικά αφαιωθεί για την ελάττωση της ιοντικής ισχύος του σε χαμηλή τιμή, σε κατιονανταλλακτική μήτρα και έκλουση της αναφερόμενης μήτρας με υδατικό ρυθμιστικό διάλυμα που έχει τιμή pH από περίπου 7,5 έως 9,0 και χαμηλή ιοντική ισχύ, και β) εφαρμογή του εκλούσματος

από το στάδιο κατιονανταλλαγής, που περιέχει την επιθυμητή IL-1ra πρωτεΐνη, απευθείας σε ανιονανταλλακτική μήτρα και έκλουση με υδατικό ρυθμιστικό διάλυμα που έχει τιμή pH εντός του παραπάνω εύρους 7,5 έως 9,0 και αυξημένη ιοντική ισχύ.

ΑΡΙΘΜΟΣ ΕΥΡ. Δ.Ε. (11):3050720
ΑΡΙΘ. ΕΛΛ. ΚΑΤΑΘΕΣΗΣ (21):20040403232
ΗΜΕΡ. ΕΛΛ. ΚΑΤΑΘΕΣΗΣ (11):21/09/2004
ΑΡΙΘ./ΗΜΕΡ. ΔΗΜΟΣΙΕΥΣΗΣ
ΕΥΡΩΠΑΪΚΟΥ ΔΙΠΛΩΜΑΤΟΣ(87):1069997 - 30/06/2004
ΑΡΙΘ./ΗΜΕΡ. ΔΗΜΟΣΙΕΥΣΗΣ
ΕΥΡΩΠΑΪΚΗΣ ΑΙΤΗΣΗΣ (86):99918486.4--09/04/1999
ΔΙΚΑΙΟΥΧΟΣ (73):1)Flex-Trax, Inc.
185 Brown Drive, SE, Cleveland, TN 37323,
ΗΝΩΜΕΝΕΣ ΠΟΛΙΤΕΙΕΣ ΤΗΣ ΑΜΕΡΙΚΗΣ
ΣΥΜΒ. ΠΡΟΤΕΡΑΙΟΤΗΤΕΣ (30):81444 P-10/04/1998-US
ΕΦΕΥΡΕΤΗΣ (72):1)BRIGHT, Donald, A.
ΕΙΔΙΚΟΣ ΠΛΗΡΕΞΟΥΣΙΟΣ (74):ΚΙΛΙΜΙΡΗΣ ΚΩΝΣΤΑΝΤΙΝΟΣ
Χατζηγιάννη Μέξη 7, 11528 ΑΘΗΝΑ
ΑΝΤΙΚΛΗΤΟΣ (74):ΚΙΛΙΜΙΡΗΣ ΑΝΑΣΤΑΣΙΟΣ
Χατζηγιάννη Μέξη 7,11528 ΑΘΗΝΑ
ΤΙΤΛΟΣ ΕΦΕΥΡΕΣΗΣ (54):ΜΕΘΟΔΟΣ ΚΑΙ ΕΞΑΡΤΗΜΑ ΓΙΑ ΤΗΝ
ΛΥΞΗ ΤΗΣ ΠΡΟΣΦΥΣΗΣ ΕΝΟΣ
ΤΡΟΧΟΥ.

ΠΕΡΙΛΗΨΗ(57)

Ένα εξάρτημα πρόσφυσης (20) περιλαμβάνει ένα πολυγωνικό μέλος το οποίο διαθέτει έναν αριθμό τμημάτων στερέωσης και έναν θάλαμο (22) με προκαθορισμένο αριθμό πλευρών. Ο θάλαμος διατίθεται μέσα σε έναν κεντρικό τομέα του πολυγωνικού μέλους. Ο αριθμός των τμημάτων στερέωσης (24) του εξαρτήματος πρόσφυσης είναι ουσιαστικά ίσος με τον προκαθορισμένο αριθμό των πλευρών. Κάθε θάλαμος του εξαρτήματος πρόσφυσης είναι σε θέση να απομακρύνει είτε υγρά ή στερεά ή ακόμα και μείγματα υγρών-στερεών.



ΑΡΙΘΜΟΣ ΕΥΡ. Δ.Ε. (11):3050721
ΑΡΙΘ. ΕΛΛ. ΚΑΤΑΘΕΣΗΣ (21):20040403233
ΗΜΕΡ. ΕΛΛ. ΚΑΤΑΘΕΣΗΣ (11):21/09/2004
ΑΡΙΘ./ΗΜΕΡ. ΔΗΜΟΣΙΕΥΣΗΣ
ΕΥΡΩΠΑΪΚΟΥ ΔΙΠΛΩΜΑΤΟΣ(87):1242062 - 28/07/2004
ΑΡΙΘ./ΗΜΕΡ. ΔΗΜΟΣΙΕΥΣΗΣ
ΕΥΡΩΠΑΪΚΗΣ ΑΙΤΗΣΗΣ (86):00991243.7--21/12/2000
ΔΙΚΑΙΟΥΧΟΣ (73):1)Cosmo S.p.A.
Via C. Colombo 1, 20020 Lainate Milano,
ΙΤΑΛΙΑ
ΣΥΜΒ. ΠΡΟΤΕΡΑΙΟΤΗΤΕΣ (30):MI992736-29/12/1999-IT
ΕΦΕΥΡΕΤΗΣ (72):1)PEDRANI, Massimo
2)AJANI, Mauro
3)VILLA, Roberto
ΕΙΔΙΚΟΣ ΠΛΗΡΕΞΟΥΣΙΟΣ (74):ΚΙΛΙΜΙΡΗΣ ΚΩΝΣΤΑΝΤΙΝΟΣ
Χατζηγιάννη Μέξη 7, 11528 ΑΘΗΝΑ
ΑΝΤΙΚΛΗΤΟΣ (74):ΚΙΛΙΜΙΡΗΣ ΑΝΑΣΤΑΣΙΟΣ
Χατζηγιάννη Μέξη 7,11528 ΑΘΗΝΑ
ΤΙΤΛΟΣ ΕΦΕΥΡΕΣΗΣ (54):**ΑΝΥΔΡΗ ΓΕΛΗ ΠΕΡΙΛΑΜΒΑΝΟΥΣΑ
NSAID ΓΙΑ ΤΟΠΙΚΗ ΧΟΡΗΓΗΣΗ ΣΤΗ
ΣΤΟΜΑΤΙΚΗ ΚΟΙΛΟΤΗΤΑ.**

ΠΕΡΙΛΗΨΗ(57)

Άνδρες γέλες που περιέχουν μη στεροειδικά αντιφλεγμονώδη φάρμακα για τη χορήγηση των αναφερόμενων φαρμάκων σε αναλγητική θεραπεία και στην πρόληψη και αντιμετώπιση στοματολογικών και φλεγμονωδών νοσημάτων παρειάς, δύνανται να προσκολληθούν στο βλεννογόνο της θέσης απορρόφησης, προάγοντας έτσι υψηλή απορρόφηση του δραστικού συστατικού σε περιοχές οι οποίες δύσκολα προσεγγίζονται με συστηματική χορήγηση, εάν όχι με πολύ μεγάλες δοσολογίες.

ΑΡΙΘΜΟΣ ΕΥΡ. Δ.Ε. (11):3050722
ΑΡΙΘ. ΕΛΛ. ΚΑΤΑΘΕΣΗΣ (21):20040403234
ΗΜΕΡ. ΕΛΛ. ΚΑΤΑΘΕΣΗΣ (11):07/10/2004
ΑΡΙΘ./ΗΜΕΡ. ΔΗΜΟΣΙΕΥΣΗΣ
ΕΥΡΩΠΑΪΚΟΥ ΔΙΠΛΩΜΑΤΟΣ(87):1157612 - 06/10/2004
ΑΡΙΘ./ΗΜΕΡ. ΔΗΜΟΣΙΕΥΣΗΣ
ΕΥΡΩΠΑΪΚΗΣ ΑΙΤΗΣΗΣ (86):00985878.8--26/12/2000
ΔΙΚΑΙΟΥΧΟΣ (73):1)NIPPON SODA CO., LTD.
2-1, Ohtemachi 2-chome, Chiyoda-ku, Tokyo
100-8165, ΙΑΠΩΝΙΑ
ΣΥΜΒ. ΠΡΟΤΕΡΑΙΟΤΗΤΕΣ (30):37495799-28/12/1999-JP
2000057950-29/02/2000-JP
ΕΦΕΥΡΕΤΗΣ (72):1)SUZUKI, Masahiro
ΕΙΔΙΚΟΣ ΠΛΗΡΕΞΟΥΣΙΟΣ (74):ΚΙΛΙΜΙΡΗΣ ΚΩΝΣΤΑΝΤΙΝΟΣ
Χατζηγιάννη Μέξη 7, 11528 ΑΘΗΝΑ
ΑΝΤΙΚΛΗΤΟΣ (74):ΚΙΛΙΜΙΡΗΣ ΑΝΑΣΤΑΣΙΟΣ
Χατζηγιάννη Μέξη 7,11528 ΑΘΗΝΑ
ΤΙΤΛΟΣ ΕΦΕΥΡΕΣΗΣ (54):**ΚΟΚΚΩΔΕΙΣ, ΔΙΑΣΚΟΡΠΙΣΙΜΟΙ ΣΤΟ
ΝΕΡΟ, ΠΑΡΑΓΟΝΤΕΣ ΚΑΙ ΜΕΘΟΔΟΣ
ΠΑΡΑΓΩΓΗΣ ΤΟΥΣ.**

ΠΕΡΙΛΗΨΗ(57)

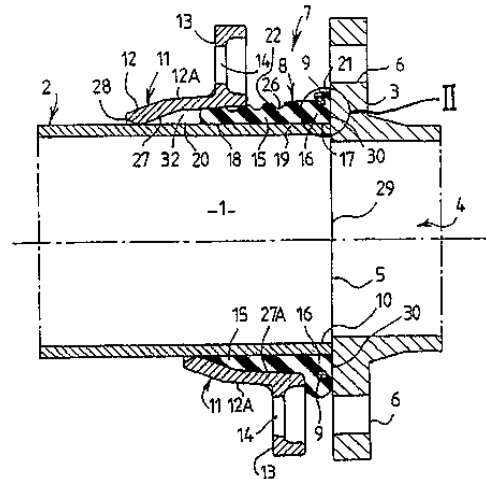
Αποκαλύπτεται διασκορπίσιμη στο νερό, κοκκώδης σύνθεση παρασκευαζόμενη δια κονιοποιήσεως μέρους δραστικών συστατικών προς λεπτά σωματίδια με υγρά άλεση, και κονιοποιήσεως άλλου μέρους των δραστικών συστατικών προς χονδρά σωματίδια με ξηρά άλεση, και δια ζυμώσεως στη συνέχεια αμφοτέρων των δραστικών συστατικών για την κοκκοποίηση, καθώς και μέθοδος παραγωγής της διασκορπίσιμης στο νερό κοκκώδους συνθέσεως. Η σύμφωνη με την παρούσα ευρεσιτεχνία διασκορπίσιμη στο νερό κοκκώδης σύνθεση είναι εφαρμόσιμη στην παραγωγή διασκορπίσιμης στο νερό κοκκώδους συνθέσεως, η οποία περιλαμβάνει δραστικό συστατικό ευκόλως διασπώμενο λόγω των περιβαλλοντικών συνθηκών, και επιτρέπει την παροχή της διασκορπίσιμης στο νερό κοκκώδους συνθέσεως παρεχόμενης με ενισχυμένη αρχική και υπολειμματική βιολογική δράση.

ΑΡΙΘΜΟΣ ΕΥΡ. Δ.Ε. (11):3050723
ΑΡΙΘ. ΕΛΛ. ΚΑΤΑΘΕΣΗΣ (21):20040403235
ΗΜΕΡ. ΕΛΛ. ΚΑΤΑΘΕΣΗΣ (11):21/09/2004
ΑΡΙΘ./ΗΜΕΡ. ΔΗΜΟΣΙΕΥΣΗΣ
ΕΥΡΩΠΑΪΚΟΥ ΔΙΠΛΩΜΑΤΟΣ(87):0893641 - 15/09/2004
ΑΡΙΘ./ΗΜΕΡ. ΔΗΜΟΣΙΕΥΣΗΣ
ΕΥΡΩΠΑΪΚΗΣ ΑΙΤΗΣΗΣ (86):98470015.3--13/07/1998
ΔΙΚΑΙΟΥΧΟΣ (73):1)SAINT-GOBAIN PAM
91, Avenue de la Liberation, 54000 Nancy,
ΓΑΛΛΙΑ
ΣΥΜΒ. ΠΡΟΤΕΡΑΙΟΤΗΤΕΣ (30):9709518-25/07/1997-FR
ΕΦΕΥΡΕΤΗΣ (72):1)Vitel, Jean-Pierre
2)Favier, Noel
3)Schneider, Andre
4)Lescot, Didier
5)Bourgin, Rene
ΕΙΔΙΚΟΣ ΠΑΡΕΞΟΥΣΙΟΣ (74):ΚΙΛΙΜΙΡΗΣ ΚΩΝΣΤΑΝΤΙΝΟΣ
Χατζηγιάννη Μέξη 7, 11528 ΑΘΗΝΑ
ΑΝΤΙΚΑΗΤΟΣ (74):ΚΙΛΙΜΙΡΗΣ ΑΝΑΣΤΑΣΙΟΣ
Χατζηγιάννη Μέξη 7,11528 ΑΘΗΝΑ
ΤΙΤΛΟΣ ΕΦΕΥΡΕΣΗΣ (54):**ΟΡΓΑΝΟ ΣΥΝΑΡΜΟΛΟΓΗΣΗΣ ΔΥΟ ΣΤΟΙΧΕΙΩΝ ΣΩΛΗΝΩΣΕΩΣ, ΚΑΙ ΣΥΝΑΡΜΟΓΕΣ ΣΤΟΙΧΕΙΩΝ ΣΩΛΗΝΩΣΕΩΝ ΠΕΡΙΛΑΜΒΑΝΟΝΤΩΝ ΕΦΑΡΜΟΓΗ.**

ΠΕΡΙΛΗΨΗ(57)

Αυτή η εφεύρεση αφορά ένα όργανο (7) συναρμογής ενός ενωμένου άκρου (1) και ενός χαλινού (3) δύο στοιχείων σωλήνωσης (2, 4) περιλαμβάνον ένα παρέμβυσμα στεγανότητας με αξονική συμπίεση (8) από ελαστομερές. Αυτό το παρέμβυσμα περιλαμβάνει ένα σώμα στήριξης (15) επί του αντιχαλινού (11) συμπίεσης του παρεμβύσματος (8) και μπρος απ' αυτό το σώμα (15) και στερεωμένο σ' αυτό, ένα

πέλμα (16) στήριξης επί του χαλινού. Μία εξωτερική ακτινωτή επιφάνεια (22) του σώματος προορίζεται να στηριχθεί σε μία επιφάνεια αντίδρασης (27, 27A) του αντιχαλινού (11), μία επιφάνεια μέσα ακτινωτή (18) του σώματος (15) προορίζεται να στηριχθεί σε μία επιφάνεια εξωτερική ακτινωτή (20) του ενωμένου άκρου (1), και μία επιφάνεια μπρος ακραία (31) του πέλματος (16) προορίζεται να στηριχθεί στον χαλινό (3) για να εξασφαλίσει την στεγανότητα της συναρμογής των δύο στοιχείων σωλήνωσης (2, 4). Το σώμα (15) παρουσιάζει τουλάχιστον ένα κενό (26) εκτόνωσης του ελαστομερούς του συμπιεσμένου παρεμβύσματος, και το όργανο (7) προβλέπεται με ένα μέσον περιορισμού της εκτόνωσης του πέλματος (16) ακτινωτά προς τα έξω. Εφαρμογή σε συναρμογή σωλήνων σωλήνωσης.

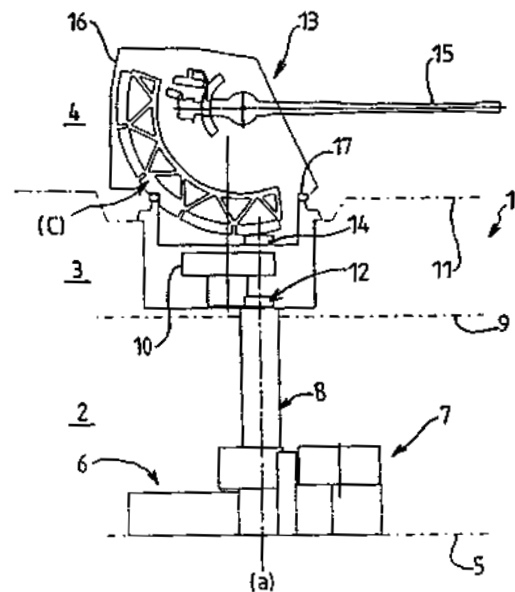


ΑΡΙΘΜΟΣ ΕΥΡ. Δ.Ε. (11):3050724
ΑΡΙΘ. ΕΛΛ. ΚΑΤΑΘΕΣΗΣ (21):20040403236
ΗΜΕΡ. ΕΛΛ. ΚΑΤΑΘΕΣΗΣ (11):21/09/2004
ΑΡΙΘ./ΗΜΕΡ. ΔΗΜΟΣΙΕΥΣΗΣ
ΕΥΡΩΠΑΪΚΟΥ ΔΙΠΛΩΜΑΤΟΣ(87):1248066 - 23/06/2004
ΑΡΙΘ./ΗΜΕΡ. ΔΗΜΟΣΙΕΥΣΗΣ
ΕΥΡΩΠΑΪΚΗΣ ΑΙΤΗΣΗΣ (86):02290793.5--29/03/2002
ΔΙΚΑΙΟΥΧΟΣ (73):1)GIAT INDUSTRIES
13, route de la Miniere, 78000 Versailles,
ΓΑΛΛΙΑ
ΣΥΜΒ. ΠΡΟΤΕΡΑΙΟΤΗΤΕΣ (30):0104683-06/04/2001-FR
ΕΦΕΥΡΕΤΗΣ (72):1)Avrard, Claude
2)Roche, Joel
3)Delaire, Jean-Philippe
4)Grange, Gilles
5)Martinez, Yves
ΕΙΔΙΚΟΣ ΠΑΡΕΞΟΥΣΙΟΣ (74):ΚΙΛΙΜΙΡΗΣ ΚΩΝΣΤΑΝΤΙΝΟΣ
Χατζηγιάννη Μέξη 7, 11528 ΑΘΗΝΑ
ΑΝΤΙΚΑΗΤΟΣ (74):ΚΙΛΙΜΙΡΗΣ ΑΝΑΣΤΑΣΙΟΣ
Χατζηγιάννη Μέξη 7,11528 ΑΘΗΝΑ
ΤΙΤΛΟΣ ΕΦΕΥΡΕΣΗΣ (54):**ΜΕΘΟΔΟΣ ΚΑΙ ΣΥΣΤΗΜΑ ΦΟΡΤΩΣΗΣ ΕΝΟΣ ΟΠΛΟΥ ΕΓΚΑΤΕΣΤΗΜΕΝΟΥ ΣΕ ΕΝΑ ΠΛΟΙΟ.**

ΠΕΡΙΛΗΨΗ(57)

Η εφεύρεση αφορά μία μέθοδο και ένα σύστημα φόρτωσης αυτόματης ενός όπλου μεγάλου διαμετρήματος τοποθετημένου σε ένα πλοίο και βάλлон με υψηλό ρυθμό εφόδια αποτελούμενα από γομώσεις και βλήματα. Το σύστημα περιλαμβάνει μέσα επιτρέποντα τον ορισμό τουλάχιστον τριών διαφορετικών ζωνών (2, 3, 4) κυκλοφορίας των εφοδίων, μία πρώτη ζώνη (2) υποδοχής των γομώσεων και βλημάτων και την εισαγωγή τους μέσα σε υποδοχείς (60), μία δεύτερη ζώνη (3) μεταφοράς μέσα σε μία ενδιάμεση αποθήκη (10) διατιθέμενη μεταξύ του όπλου και της πρώτης ζώνης, και μία τρίτη ζώνη (4) φόρτωσης του εν λόγω όπλου με τη

βοήθεια βλημάτων και γομώσεων, το σύνολο αυτών των ζωνών είναι μονωμένο το ένα του άλλου με τοιχώματα αντοχής (9, 11) και ορίζουν θυρίδες (12, 14) περάσματος και περιλαμβάνει μέσα μεταφοράς (8, 10, 56) των υποδοχείων από την πρώτη ζώνη (2) μέχρι τον πυργίσκο (16) μετά δε βλήματα και γομώσεις μέσα στο όπλο. Εφαρμογή σε πυροβολικά εγκατεστημένα σε πλοίο.



ΑΡΙΘΜΟΣ ΕΥΡ. Δ.Ε. (11):3050725
ΑΡΙΘ. ΕΛΛ. ΚΑΤΑΘΕΣΗΣ (21):20040403237
ΗΜΕΡ. ΕΛΛ. ΚΑΤΑΘΕΣΗΣ (11):23/09/2004
ΑΡΙΘ./ΗΜΕΡ. ΔΗΜΟΣΙΕΥΣΗΣ
ΕΥΡΩΠΑΪΚΟΥ ΔΙΠΛΩΜΑΤΟΣ(87):0992509 - 22/09/2004
ΑΡΙΘ./ΗΜΕΡ. ΔΗΜΟΣΙΕΥΣΗΣ
ΕΥΡΩΠΑΪΚΗΣ ΑΙΤΗΣΗΣ (86):99307938.3--08/10/1999
ΔΙΚΑΙΟΥΧΟΣ (73):1)Pfizer Products Inc.
 Eastern Point Road, Groton, Connecticut
 06340, ΗΝΩΜΕΝΕΣ ΠΟΛΙΤΕΙΕΣ ΤΗΣ
 ΑΜΕΡΙΚΗΣ

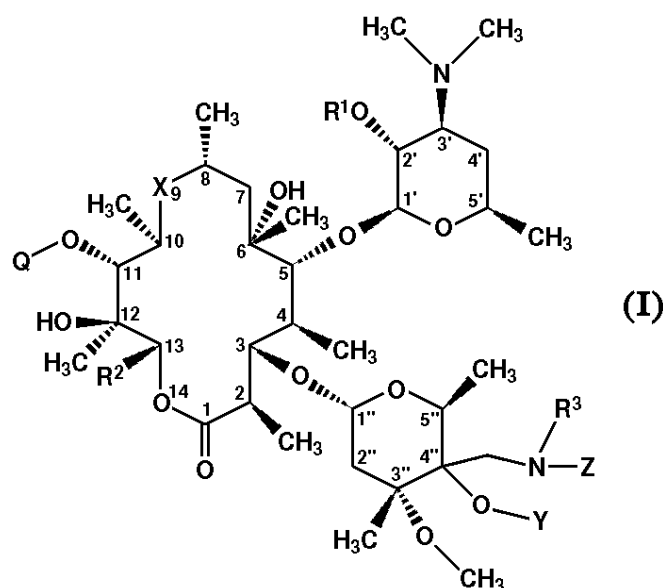
ΣΥΜΒ. ΠΡΟΤΕΡΑΙΟΤΗΤΕΣ (30):103838 P-09/10/1998-US
ΕΦΕΥΡΕΤΗΣ (72):1)Cheng, Hengmiao, Pfizer Inc.
 2)Dutra, Jason Kenneth
 3)Letavic, Michael Anthony
 4)Rafka, Robert John
 5)Bronk, Brian Scott

ΕΙΔΙΚΟΣ ΠΛΗΡΕΞΟΥΣΙΟΣ (74):ΚΙΛΙΜΙΡΗΣ ΚΩΝΣΤΑΝΤΙΝΟΣ
 Χατζηγιάννη Μέξη 7, 11528 ΑΘΗΝΑ

ΑΝΤΙΚΑΗΤΟΣ (74):ΚΙΛΙΜΙΡΗΣ ΑΝΑΣΤΑΣΙΟΣ
 Χατζηγιάννη Μέξη 7,11528 ΑΘΗΝΑ

ΤΙΤΛΟΣ ΕΦΕΥΡΕΣΗΣ (54):ΝΕΑ ΠΑΡΑΓΩΓΑ ΜΑΚΡΟΛΙΔΗΣ
ΠΕΡΙΛΗΨΗ(57)

Η εφεύρεση αναφέρεται σε ενώσεις του τύπου I, και στα φαρμακευτικά αποδεκτά άλατά τους, όπου τα R¹, R², R³, Q, X, Y και Z είναι όπως ορίστηκαν στην παρούσα. Η εφεύρεση αναφέρεται επίσης σε φαρμακευτικές συνθέσεις που περιέχουν τις ενώσεις του τύπου I, σε μεθόδους χρήσης των εν λόγω ενώσεων του τύπου I στη θεραπεία λοιμώξεων, και σε μεθόδους παρασκευής των εν λόγω ενώσεων του τύπου I.



ΑΡΙΘΜΟΣ ΕΥΡ. Δ.Ε. (11):3050726
ΑΡΙΘ. ΕΛΛ. ΚΑΤΑΘΕΣΗΣ (21):20040403238
ΗΜΕΡ. ΕΛΛ. ΚΑΤΑΘΕΣΗΣ (11):21/09/2004
ΑΡΙΘ./ΗΜΕΡ. ΔΗΜΟΣΙΕΥΣΗΣ
ΕΥΡΩΠΑΪΚΟΥ ΔΙΠΛΩΜΑΤΟΣ(87):1190778 - 30/06/2004
ΑΡΙΘ./ΗΜΕΡ. ΔΗΜΟΣΙΕΥΣΗΣ
ΕΥΡΩΠΑΪΚΗΣ ΑΙΤΗΣΗΣ (86):00830635.9--25/09/2000
ΔΙΚΑΙΟΥΧΟΣ (73):1)BARILLA G.E.R. FRATELLI S.P.A.
 Viale Riccardo e Pietro Barilla 3/A, I-43100
 PARMA, ΙΤΑΛΙΑ

ΣΥΜΒ. ΠΡΟΤΕΡΑΙΟΤΗΤΕΣ (30):
ΕΦΕΥΡΕΤΗΣ (72):1)Corradi, Ernestino

ΕΙΔΙΚΟΣ ΠΛΗΡΕΞΟΥΣΙΟΣ (74):ΣΑΚΕΛΛΑΡΙΔΗ ΒΑΛΗ-ΒΑΣΙΛΙΚΗ
 Αδριανού 70, 10556 ΑΘΗΝΑ

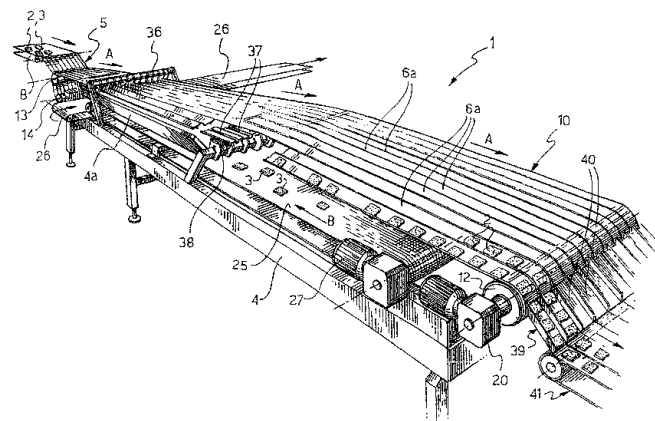
ΑΝΤΙΚΑΗΤΟΣ (74):ΣΑΚΕΛΛΑΡΙΔΗ ΒΑΛΗ-ΒΑΣΙΛΙΚΗ
 Αδριανού 70,10556 ΑΘΗΝΑ

ΤΙΤΛΟΣ ΕΦΕΥΡΕΣΗΣ (54):ΜΕΘΟΔΟΣ ΚΑΙ ΣΥΣΚΕΥΗ ΓΙΑ ΤΗΝ
ΤΑΞΙΝΟΜΗΣΗ ΣΤΡΕΒΩΝ ΦΡΥΓΑΝΙ-
ΣΜΕΝΩΝ ΦΕΤΩΝ ΨΩΜΙΟΥ.

ΠΕΡΙΛΗΨΗ(57)

Η εφεύρεση αφορά σε μια μέθοδο και μια συσκευή για τον χειρισμό ψημένων φετών (2) κατά την διαδρομή τους προς συσκευασία, ειδικότερα για την απόρριψη, αυτόματα σε μια συνεχόμενη βάση, ελαττωματικών ψημένων φετών (3) από σειρές ψημένων φετών (2) οι οποίες μεταφέρονται, συνεχόμενα δίπλα-δίπλα η μία σε σχέση με την άλλη στην συσκευασία, όπου μια δρομολογημένη ροή από ένα πλήθος σειρών από ψημένες φέτες προχωρώντας δίπλα η μία από την άλλη και περιλαμβάνοντας κανονικές (2) καθώς και ελαττωματικές φέτες (3) οι οποίες τροφοδοτούνται μπροστά συνεχόμενα κατά μήκος μιας προκαθορισμένης κατεύθυνσης προώθησης. Η μέθοδος περιλαμβάνει έναρξη κάθε σειράς από ψημένες φέτες (2, 3) της προαναφερθείσας συνεχόμενης ροής πάνω σε ένα αντίστοιχο ευκίνητο ταινιόδρομο (6a) οδηγούμενο κατά μήκος ενός δρομολογίου μεταφοράς στην προαναφερθείσα κατεύθυνση (A) προώθησης και διαμορφωμένο με ένα αντέρεισμα στην άκρη (11) κατά μήκος τουλάχιστον μιας πλευράς από αυτόν. Κατά μήκος του δρομολογίου, ο εύκαμπτος ταινιόδρομος (6a) παίρνει μια

πρώτη απόκλιση σε σχέση με έναν παράλληλο άξονα x-x στην προαναφερθείσα κατεύθυνση (A) προώθησης έτσι ώστε να έρθει, με ένα συνεχόμενο και σταδιακό τρόπο, σε μια λοξή θέση προς την πλευρά με την άκρη αντερείσματος (11) τοποθετημένη πάνω στο τετράγωνο, μέσα σε μια ουσιαστικά υπο-κάθετη κλίση όπου μόνο τα κέντρα (G) της βαρύτητας των ελαττωματικών φετών (3) κείνται εκτός της άκρης (11), προκαλώντας έτσι αυτές τις φέτες (3) να πέσουν έξω από τον ταινιόδρομο (6a) ενώ οι κανονικές φέτες (2) παραμένουν στον ταινιόδρομο (6a) από την άκρη αντερείσματος. Πιο κάτω κατά την φορά της ροής, ο ταινιόδρομος (6a) παίρνει μια δεύτερη συνεχόμενη και σταδιακή απόκλιση σε σχέση με τον άξονα x-x, προς την αντίθετη κατεύθυνση από την πρώτη απόκλιση και μέσω ενός δεύτερου τμήματος του δρομολογίου, έτσι ώστε να αποκατασταθεί σε μια ουσιαστικά οριζόντια θέση.

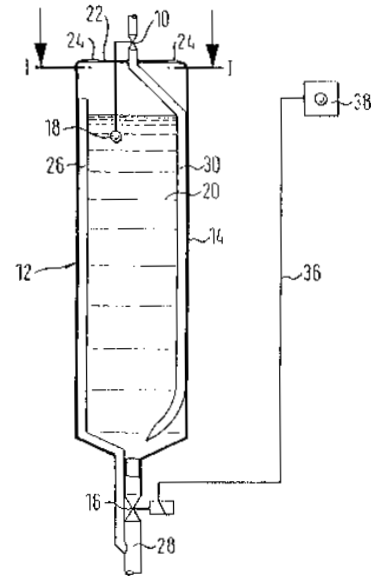


ΑΡΙΘΜΟΣ ΕΥΡ. Δ.Ε. (11):3050727
ΑΡΙΘ. ΕΛΛ. ΚΑΤΑΘΕΣΗΣ (21):20040403239
ΗΜΕΡ. ΕΛΛ. ΚΑΤΑΘΕΣΗΣ (11):30/09/2004
ΑΡΙΘ./ΗΜΕΡ. ΔΗΜΟΣΙΕΥΣΗΣ
ΕΥΡΩΠΑΪΚΟΥ ΔΙΠΛΩΜΑΤΟΣ(87):0791696 - 29/09/2004
ΑΡΙΘ./ΗΜΕΡ. ΔΗΜΟΣΙΕΥΣΗΣ
ΕΥΡΩΠΑΪΚΗΣ ΑΙΤΗΣΗΣ (86):97102605.9--18/02/1997
ΔΙΚΑΙΟΥΧΟΣ (73):1)E. Missel GmbH & Co. KG
Siemensstrasse 5, 70736 Fellbach/Stuttgart,
ΓΕΡΜΑΝΙΑ
ΣΥΜΒ. ΠΡΟΤΕΡΑΙΟΤΗΤΕΣ (30):19606441-21/02/1996-DE
ΕΦΕΥΡΕΤΗΣ (72):1)Ο ΕΦΕΥΡΕΤΗΣ ΕΧΕΙ ΠΑΡΑΙΤΗΘΕΙ
ΤΩΝ ΔΙΚΑΙΩΜΑΤΩΝ ΤΟΥ.
ΕΙΛΙΚΟΣ ΠΑΗΡΕΞΟΥΣΙΟΣ (74):ΣΑΚΕΛΛΑΡΙΔΗ ΒΑΛΗ-ΒΑΣΙΛΙΚΗ
Αδριανού 70, 10556 ΑΘΗΝΑ
ΑΝΤΙΚΑΗΤΟΣ (74):ΣΑΚΕΛΛΑΡΙΔΗ ΒΑΛΗ-ΒΑΣΙΛΙΚΗ
Αδριανού 70,10556 ΑΘΗΝΑ
ΤΙΤΛΟΣ ΕΦΕΥΡΕΣΗΣ (54):**ΜΗΧΑΝΙΣΜΟΣ ΓΙΑ ΤΗΝ ΕΝΔΙΑΜΕΣΗ**
ΑΠΟΘΗΚΕΥΣΗ ΚΑΙ ΡΥΘΜΙΖΟΜΕΝΗ
ΑΠΕΛΕΥΘΕΡΩΣΗ ΜΙΑΣ ΠΡΟΚΑΘΟΡΙ-
ΖΟΜΕΝΗΣ ΠΟΣΟΤΗΤΑΣ ΝΕΡΟΥ.

ΠΕΡΙΛΗΨΗ(57)

Η εφεύρεση αφορά σε ένα μηχανισμό για την ενδιάμεση αποθήκευση και ρυθμιζόμενη απελευθέρωση μίας προκαθοριζόμενης ποσότητας νερού που μετά την πραγματοποιημένη απελευθέρωση μπορεί να λαμβάνεται εκάστοτε μέσω μίας αυτομάτως ενεργοποιούμενης διάταξης βαλβίδας εισόδου 10 εκ νέου από το δίκτυο ύδρευσης για ενδιάμεση αποθήκευση. Για την ενδιάμεση αποθήκευση προβλέπεται στην κατασκευή του τοιχώματος ένα επίμηκες, ουσιαστικά σωληνοειδές δοχείο 12. Αυτό το δοχείο 12 τουλάχιστον σε μεγάλο βαθμό περιβάλλεται από ένα μονωτικό υλικό 14 και είναι εφοδιασμένο από την πλευρά της εξόδου με μία βαλβίδα 16, η οποία μπορεί να ενεργοποιείται για την

απελευθέρωση της προκαθοριζόμενης ποσότητας νερού μέσω ενός στοιχείου απελευθέρωσης 38 το οποίο μπορεί να είναι διατεταγμένο πάνω στο δοχείο 12 ή σε ελεύθερα επιλεγόμενες αποστάσεις από το δοχείο κατά προτίμηση στην εμπρόσθια πλευρά του τοιχώματος.



ΑΡΙΘΜΟΣ ΕΥΡ. Δ.Ε. (11):3050728
ΑΡΙΘ. ΕΛΛ. ΚΑΤΑΘΕΣΗΣ (21):20040403240
ΗΜΕΡ. ΕΛΛ. ΚΑΤΑΘΕΣΗΣ (11):21/09/2004
ΑΡΙΘ./ΗΜΕΡ. ΔΗΜΟΣΙΕΥΣΗΣ
ΕΥΡΩΠΑΪΚΟΥ ΔΙΠΛΩΜΑΤΟΣ(87):1083924 - 14/07/2004
ΑΡΙΘ./ΗΜΕΡ. ΔΗΜΟΣΙΕΥΣΗΣ
ΕΥΡΩΠΑΪΚΗΣ ΑΙΤΗΣΗΣ (86):99921778.9--07/05/1999
ΔΙΚΑΙΟΥΧΟΣ (73):1)AMYLIN PHARMACEUTICALS, INC.
9373 Towne Centre Drive, Suite 250, San Di-
ego California 92121, ΗΝΩΜΕΝΕΣ
ΠΟΛΙΤΕΙΕΣ ΤΗΣ ΑΜΕΡΙΚΗΣ
ΣΥΜΒ. ΠΡΟΤΕΡΑΙΟΤΗΤΕΣ (30):89044 P-12/06/1998-US
ΕΦΕΥΡΕΤΗΣ (72):1)GOKE, Burkhard
2)BYRNE, Maria
3)COOLIDGE
ΕΙΛΙΚΟΣ ΠΑΗΡΕΞΟΥΣΙΟΣ (74):ΣΑΚΕΛΛΑΡΙΔΗ ΒΑΛΗ-ΒΑΣΙΛΙΚΗ
Αδριανού 70, 10556 ΑΘΗΝΑ
ΑΝΤΙΚΑΗΤΟΣ (74):ΣΑΚΕΛΛΑΡΙΔΗ ΒΑΛΗ-ΒΑΣΙΛΙΚΗ
Αδριανού 70,10556 ΑΘΗΝΑ
ΤΙΤΛΟΣ ΕΦΕΥΡΕΣΗΣ (54):**ΠΕΠΤΙΔΙΟ-Α ΟΜΟΙΟ ΜΕ ΓΛΥΚΑΓΟΝΗ**
ΒΕΛΤΙΩΝΕΙ ΤΗΝ ΑΝΤΙΑΡΑΣΗ ΕΝΟΣ Β-
ΚΥΤΤΑΡΟΥ ΣΤΗ ΓΛΥΚΟΖΗ ΣΕ
ΥΠΟΚΕΙΜΕΝΑ ΜΕ ΕΞΑΣΘΕΝΗΜΕΝΗ
ΑΝΟΧΗ ΓΛΥΚΟΖΗΣ.

ΠΕΡΙΛΗΨΗ(57)

Μια σύνθεση για τη θεραπεία εξασθενημένης ανοχής γλυκόζης (IGT) η οποία περιλαμβάνει μια ένωση που ενώνεται με έναν υποδοχέα για ένα πεπτίδιο-1 που μοιάζει με γλυκαγόνη, και έναν φαρμακευτικό φορέα. Η ποσότητα της ένωσης που υπάρχει είναι μια αποτελεσματική ποσότητα για τη βελτίωση της ευαισθησίας παγκρεατικών β-κυττάρων σε επίπεδα γλυκόζης του αίματος σε έναν άνθρωπο με IGT. Επίσης, μια μέθοδος για τη βελτίωση του προτύπου αντιδράσεων έκκρισης ινσουλίνης σε έναν άνθρωπο με IGT με τη χορήγηση στον άνθρωπο μιας σύνθεσης

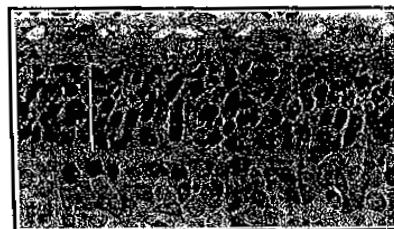
που περιλαμβάνει μια ένωση η οποία ενώνεται με έναν υποδοχέα για πεπτίδιο-1 που μοιάζει με γλυκαγόνη και έναν φαρμακευτικό φορέα.

ΑΡΙΘΜΟΣ ΕΥΡ. Δ.Ε. (11):3050729
ΑΡΙΘ. ΕΛΛ. ΚΑΤΑΘΕΣΗΣ (21):20040403241
ΗΜΕΡ. ΕΛΛ. ΚΑΤΑΘΕΣΗΣ (11):21/09/2004
ΑΡΙΘ./ΗΜΕΡ. ΔΗΜΟΣΙΕΥΣΗΣ
ΕΥΡΩΠΑΪΚΟΥ ΔΙΠΛΩΜΑΤΟΣ(87):1171573 - 23/06/2004
ΑΡΙΘ./ΗΜΕΡ. ΔΗΜΟΣΙΕΥΣΗΣ
ΕΥΡΩΠΑΪΚΗΣ ΑΙΤΗΣΗΣ (86):00923144.0--06/04/2000
ΔΙΚΑΙΟΥΧΟΣ (73):1)NEUROTECH S.A.
CHNO DES QUINZE-VINGTS RESIDENCE
SAINT LOUIS 28, RUE DE CHARENTON,
75571 PARIS CEDEX 12, ΓΑΛΛΙΑ
ΣΥΜΒ. ΠΡΟΤΕΡΑΙΟΤΗΤΕΣ (30):127926 P-06/04/1999-US
543119-05/04/2000-US
ΕΦΕΥΡΕΤΗΣ (72):1)ΤΑΟ, Weng
2)REIN, David, H.
3)DEAN, Brenda, J.
4)STABILA, Paul, F.
5)GODDARD, Moses, B., I.
ΕΙΔΙΚΟΣ ΠΛΗΡΕΞΟΥΣΙΟΣ (74):ΣΑΚΕΛΛΑΡΙΔΗ ΒΑΛΗ-ΒΑΣΙΛΙΚΗ
Αδριανού 70, 10556 ΑΘΗΝΑ
ΑΝΤΙΚΛΗΤΟΣ (74):ΣΑΚΕΛΛΑΡΙΔΗ ΒΑΛΗ-ΒΑΣΙΛΙΚΗ
Αδριανού 70,10556 ΑΘΗΝΑ
ΤΙΤΛΟΣ ΕΦΕΥΡΕΣΗΣ (54):ARPE-19 ΣΑΝ ΜΙΑ ΒΑΣΙΚΗ ΚΥΤΤΑ-
ΡΙΚΗ ΓΡΑΜΜΗ ΓΙΑ ΑΠΕΛΕΥΘΕΡΩΣΗ
ΒΑΣΙΣΜΕΝΗ ΣΕ ΕΝΘΥΛΑΚΩΜΕΝΑ
ΚΥΤΤΑΡΑ.

ΠΕΡΙΛΗΨΗ(57)

ARPE-19 κύτταρα εκτιμήθηκαν σαν μια βασική κυτταρική γραμμή για τεχνολογία απελευθέρωσης που βασίζεται σε ενθυλακωμένα και μη ενθυλακωμένα κύτταρα. Τα ARPE-19 κύτταρα ανακαλύφθηκε πως είναι ανθεκτικά (η κυτταρική γραμμή είναι βιώσιμη κάτω από δυσμενείς συνθήκες, όπως στο κεντρικό νευρικό σύστημα

ή το ενδο-οφθαλμικό περιβάλλον), μπορεί να είναι γενετικά τροποποιημένα ώστε να εκκρίνουν την επιλεγμένη πρωτεΐνη, έχουν μεγάλη διάρκεια ζωής, έχουν ανθρώπινη προέλευση, έχουν καλή in vivo βιωσιμότητα μέσου, απελευθερώνουν δραστική ποσότητα παράγοντα ανάπτυξης, δεν προκαλούν καμία ή προκαλούν χαμηλού επιπέδου άνοση αντίδραση του ξενιστή, και είναι μη-καρκινογενή.



ΑΡΙΘΜΟΣ ΕΥΡ. Δ.Ε. (11):3050730
ΑΡΙΘ. ΕΛΛ. ΚΑΤΑΘΕΣΗΣ (21):20040403242
ΗΜΕΡ. ΕΛΛ. ΚΑΤΑΘΕΣΗΣ (11):22/09/2004
ΑΡΙΘ./ΗΜΕΡ. ΔΗΜΟΣΙΕΥΣΗΣ
ΕΥΡΩΠΑΪΚΟΥ ΔΙΠΛΩΜΑΤΟΣ(87):1059622 - 18/08/2004
ΑΡΙΘ./ΗΜΕΡ. ΔΗΜΟΣΙΕΥΣΗΣ
ΕΥΡΩΠΑΪΚΗΣ ΑΙΤΗΣΗΣ (86):00110789.5--20/05/2000
ΔΙΚΑΙΟΥΧΟΣ (73):1)ABB PATENT GmbH
Wallstadter Strasse 59, 68526 Ladenburg,
GERMANY
ΣΥΜΒ. ΠΡΟΤΕΡΑΙΟΤΗΤΕΣ (30):19926166-09/06/1999-DE
ΕΦΕΥΡΕΤΗΣ (72):1)Flohr, Peter, Dipl.-Ing.
2)Werner, Karl Thomas, Dipl.-Ing.
ΕΙΔΙΚΟΣ ΠΛΗΡΕΞΟΥΣΙΟΣ (74):ΒΟΥΡΟΥ ΤΡΙΑΝΤΑΦΥΛΛΙΑ
Ξενοκράτους 38 & Μαρασλή, 10676 ΑΘΗΝΑ
ΑΝΤΙΚΛΗΤΟΣ (74):ΒΟΥΡΟΥ ΤΡΙΑΝΤΑΦΥΛΛΙΑ
Ξενοκράτους 38,10676 ΑΘΗΝΑ
ΤΙΤΛΟΣ ΕΦΕΥΡΕΣΗΣ (54):ΜΕΘΟΔΟΣ ΑΣΦΑΛΙΣΗΣ ΕΙΔΙΚΑ
ΗΛΕΚΤΡΙΚΗΣ ΔΙΑΤΑΞΗΣ ΔΙΑΚΟΠΤΗ
ΕΝΑΝΤΙ ΑΝΤΙΓΡΑΦΗΣ.

ΠΕΡΙΛΗΨΗ(57)

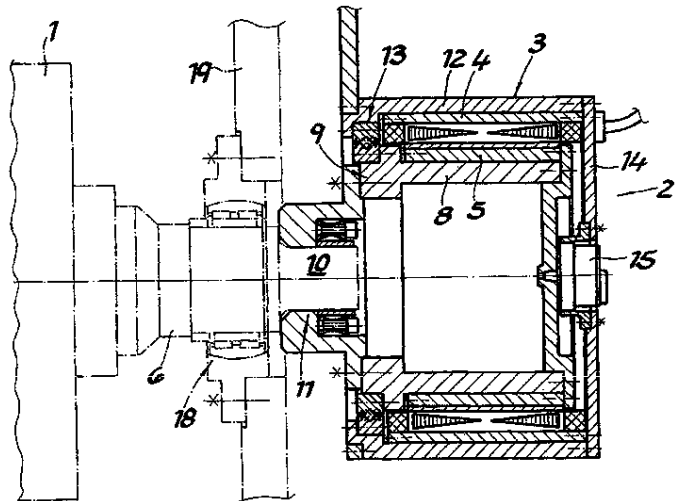
Περιγράφεται μέθοδος για την ανίχνευση μη εξουσιοδοτημένης αναπαραγωγής ειδικά ηλεκτρικής διάταξης διακόπτη ή των ομοίων, στην οποία πάνω στην εξωτερική ή εσωτερική επιφάνεια του περιβλήματος της διάταξης διακόπτη ή των ομοίων επιφέρεται χρωματισμένο αποτύπωμα το οποίο περιέχει σωματιδιακές χρωστικές που δύνανται να ανιχνευθούν μόνο με συγκεκριμένες μεθόδους, ειδικά υπέρυθρη εξέταση και τα όμοια.

ΑΡΙΘΜΟΣ ΕΥΡ. Δ.Ε. (11):3050731
ΑΡΙΘ. ΕΛΛ. ΚΑΤΑΘΕΣΗΣ (21):20040403243
ΗΜΕΡ. ΕΛΛ. ΚΑΤΑΘΕΣΗΣ (11):22/09/2004
ΑΡΙΘ./ΗΜΕΡ. ΔΗΜΟΣΙΕΥΣΗΣ
ΕΥΡΩΠΑΪΚΟΥ ΔΙΠΛΩΜΑΤΟΣ(87):1340608 - 30/06/2004
ΑΡΙΘ./ΗΜΕΡ. ΔΗΜΟΣΙΕΥΣΗΣ
ΕΥΡΩΠΑΪΚΗΣ ΑΙΤΗΣΗΣ (86):02003867.5--21/02/2002
ΔΙΚΑΙΟΥΧΟΣ (73):1)Reifenhauser GmbH & Co. Maschinenfabrik
Spicher Strasse 46-48, 53839 Troisdorf,
GERMANIA

ΣΥΜΒ. ΠΡΟΤΕΡΑΙΟΤΗΤΕΣ (30):
ΕΦΕΥΡΕΤΗΣ (72):1)Meyer, Helmut
2)Lieven, Joachim
ΕΙΔΙΚΟΣ ΠΑΗΡΕΞΟΥΣΙΟΣ (74):ΤΣΙΜΙΚΑΛΗΣ ΑΘΑΝΑΣΙΟΣ
Ν. Βάμβα 1, 10674 ΑΘΗΝΑ
ΑΝΤΙΚΑΛΗΤΟΣ (74):ΤΣΙΜΙΚΑΛΗΣ ΑΘΑΝΑΣΙΟΣ
Ν. Βάμβα 1,10674 ΑΘΗΝΑ

ΤΙΤΛΟΣ ΕΦΕΥΡΕΣΗΣ (54):ΔΙΑΤΑΞΗ ΛΕΙΑΝΣΗΣ.
ΠΕΡΙΛΗΨΗ(57)

Διάταξη λείανσης για τη λείανση λεπτών φύλλων και πλακών με ένα κύλινδρο λείανσης και μια κινητήρια μετάδοση κυλίνδρου λείανσης, όπου η κινητήρια μετάδοση του κυλίνδρου λείανσης αποτελείται από μια κινητήρια θήκη και ένα κινητήρα κίνησης με στάτη και δρομέα. Στην κινητήρια θήκη είναι τοποθετημένοι ο κυλινδρικός στάτης και ο κυλινδρικός δρομέας ομοαξονικά ο ένας με τον άλλο. Ο κυλινδρικός δρομέας συνδέεται χωρίς παρεμβολή ενός μηχανισμού μετάδοσης κίνησης σε ένα κινητήριο άξονα του κυλίνδρου λείανσης.



ΑΡΙΘΜΟΣ ΕΥΡ. Δ.Ε. (11):3050732
ΑΡΙΘ. ΕΛΛ. ΚΑΤΑΘΕΣΗΣ (21):20040403244
ΗΜΕΡ. ΕΛΛ. ΚΑΤΑΘΕΣΗΣ (11):22/09/2004
ΑΡΙΘ./ΗΜΕΡ. ΔΗΜΟΣΙΕΥΣΗΣ
ΕΥΡΩΠΑΪΚΟΥ ΔΙΠΛΩΜΑΤΟΣ(87):1326811 - 04/08/2004
ΑΡΙΘ./ΗΜΕΡ. ΔΗΜΟΣΙΕΥΣΗΣ
ΕΥΡΩΠΑΪΚΗΣ ΑΙΤΗΣΗΣ (86):01986295.2--04/10/2001
ΔΙΚΑΙΟΥΧΟΣ (73):1)PROMAT INTERNATIONAL N.V.
Bormstraat 24, 2830 Tiselt, ΒΕΛΓΙΟ

ΣΥΜΒ. ΠΡΟΤΕΡΑΙΟΤΗΤΕΣ (30):10049391-05/10/2000-DE
ΕΦΕΥΡΕΤΗΣ (72):1)ANTON, Octavian
2)WU, Xiao
ΕΙΔΙΚΟΣ ΠΑΗΡΕΞΟΥΣΙΟΣ (74):ΤΣΙΜΙΚΑΛΗΣ ΑΘΑΝΑΣΙΟΣ
Ν. Βάμβα 1, 10674 ΑΘΗΝΑ
ΑΝΤΙΚΑΛΗΤΟΣ (74):ΤΣΙΜΙΚΑΛΗΣ ΑΘΑΝΑΣΙΟΣ
Ν. Βάμβα 1,10674 ΑΘΗΝΑ

ΤΙΤΛΟΣ ΕΦΕΥΡΕΣΗΣ (54):ΥΛΙΚΟ ΠΥΡΟΠΡΟΣΤΑΣΙΑΣ.
ΠΕΡΙΛΗΨΗ(57)

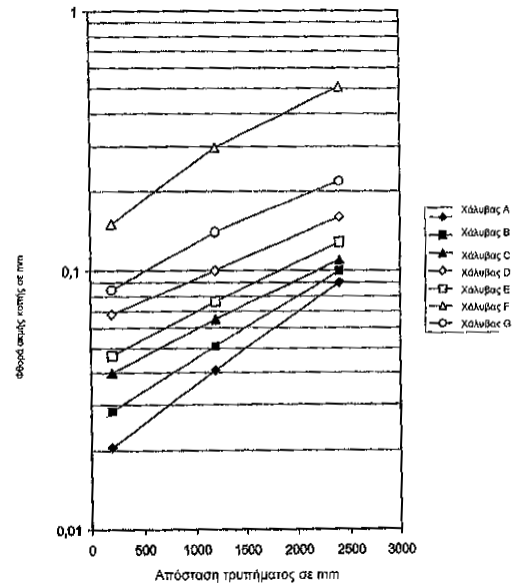
Το υλικό πυροπροστασίας για κατασκευές από σκυρόδεμα και προεντεταμένο σκυρόδεμα, ιδίως για σήραγγες υπό τη μορφή προκατασκευασμένων πλακών ή ψεκαζόμενων, πηγνόμενων επιστρώσεων παρασκευάζεται από υδραυλικώς πηγνόμενα μίγματα που περιέχουν τσιμέντο τήγματος οξειδίου του αργιλίου, ενδεχομένως εν αναμίξει με τσιμέντο Πόρτλαντ, πληρωτικά καθώς και εφόσον επιθυμείται ίνες, επιταχυντές της πήξης, επιβραδυντές της πήξης, μέσα πλαστικοποίησης και μέσα αφρισμού, όπου το πηγνόμενο υλικό περιέχει λιγότερο από 5 τοις εκατό κ.β. εττριγκίτη και όπου το μίγμα εντός του μη πηχθέντος ακόμη μίγματος περιέχει 50 ως 200 μέρη κατά βάρος βάρος (κ.β.) τσιμέντο τήγματος οξειδίου του αργιλίου αι 10 ως 250 μ.β. ξονοτλίτη.

ΑΡΙΘΜΟΣ ΕΥΡ. Δ.Ε. (11):3050733
ΑΡΙΘ. ΕΛΛ. ΚΑΤΑΘΕΣΗΣ (21):20040403246
ΗΜΕΡ. ΕΛΛ. ΚΑΤΑΘΕΣΗΣ (11):22/09/2004
ΑΡΙΘ./ΗΜΕΡ. ΔΗΜΟΣΙΕΥΣΗΣ
ΕΥΡΩΠΑΪΚΟΥ ΔΙΠΛΩΜΑΤΟΣ(87):1358359 - 23/06/2004
ΑΡΙΘ./ΗΜΕΡ. ΔΗΜΟΣΙΕΥΣΗΣ
ΕΥΡΩΠΑΪΚΗΣ ΑΙΤΗΣΗΣ (86):02719725.0--25/01/2002
ΔΙΚΑΙΟΥΧΟΣ (73):1)Edelstahl Witten-Krefeld GmbH
 Auestrasse 4, 58452 Witten, ΓΕΡΜΑΝΙΑ
ΣΥΜΒ. ΠΡΟΤΕΡΑΙΟΤΗΤΕΣ (30):10103290-25/01/2001-DE
ΕΦΕΥΡΕΤΗΣ (72):1)BREDENBREUKER, Frank
 2)ERNST, Claudia
 3)GHEHRICKE, Bernd, Milo
ΕΙΔΙΚΟΣ ΠΛΗΡΕΞΟΥΣΙΟΣ (74):ΤΣΙΜΙΚΑΛΗΣ ΑΘΑΝΑΣΙΟΣ
 Ν. Βάμβα 1, 10674 ΑΘΗΝΑ
ΑΝΤΙΚΛΗΤΟΣ (74):ΤΣΙΜΙΚΑΛΗΣ ΑΘΑΝΑΣΙΟΣ
 Ν. Βάμβα 1,10674 ΑΘΗΝΑ
ΤΙΤΛΟΣ ΕΦΕΥΡΕΣΗΣ (54):ΧΑΛΥΒΑΣ ΚΑΙ ΜΕΘΟΔΟΣ ΚΑΤΑΣΚΕΥΗΣ ΕΝΟΣ ΕΝΔΙΑΜΕΣΟΥ ΠΡΟΙΟΝΤΟΣ.

ΠΕΡΙΛΗΨΗ(57)

Η παρούσα εφεύρεση αναφέρεται σε ένα χάλυβα κυρίως για εργαλεία που καταπονούνται σε διάβρωση, ο οποίος παρουσιάζει την ακόλουθη σύσταση (τοις εκατό κατά μάζα): C: τουλάχιστο 0,02 και το πολύ 0,12 τοις εκατό, Si: το πολύ 1,5 τοις εκατό, Mn: περισσότερο από 1,0 - 2,50 τοις εκατό, P: το πολύ 0,35 τοις εκατό, S: τουλάχιστο 0,04 τοις εκατό και λιγότερο από 0,15 τοις εκατό, Cr: περισσότερο από 8,0 τοις εκατό και λιγότερο από 12 τοις εκατό, Mo: περισσότερο από 0,0 τοις εκατό και το πολύ 0,20 τοις εκατό, V: περισσότερο από 0,0 τοις εκατό και το πολύ 0,25 τοις εκατό, Nb: περισσότερο από 0,1 τοις εκατό και το πολύ 0,5 τοις εκατό, N: τουλάχιστο 0,02 τοις εκατό και το πολύ 0,12 τοις εκατό, Ni: το πολύ 0,5 τοις εκατό, B: το πολύ 0,005 τοις εκατό, Cu: το πολύ 0,3 τοις εκατό, Al: το πολύ 0,035

τοις εκατό, Sn: το πολύ 0,035 τοις εκατό, As: το πολύ 0,02 τοις εκατό, τουλάχιστο ένα από τα στοιχεία Ca, Mg ή Ce, όπου το άθροισμα των περιεκτικότητων στα στοιχεία αυτά ανέρχεται τουλάχιστο σε 0,0002 τοις εκατό και το πολύ 0,015 τοις εκατό, το υπόλοιπο σίδηρος και αναπόφευκτες ακαθαρσίες.

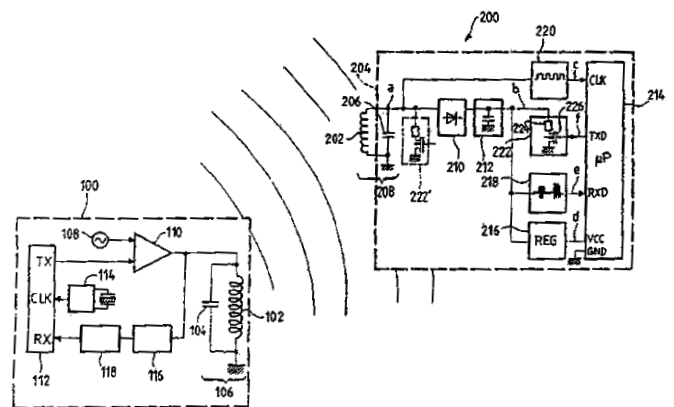


ΑΡΙΘΜΟΣ ΕΥΡ. Δ.Ε. (11):3050734
ΑΡΙΘ. ΕΛΛ. ΚΑΤΑΘΕΣΗΣ (21):20040403247
ΗΜΕΡ. ΕΛΛ. ΚΑΤΑΘΕΣΗΣ (11):22/09/2004
ΑΡΙΘ./ΗΜΕΡ. ΔΗΜΟΣΙΕΥΣΗΣ
ΕΥΡΩΠΑΪΚΟΥ ΔΙΠΛΩΜΑΤΟΣ(87):0901670 - 14/07/2004
ΑΡΙΘ./ΗΜΕΡ. ΔΗΜΟΣΙΕΥΣΗΣ
ΕΥΡΩΠΑΪΚΗΣ ΑΙΤΗΣΗΣ (86):97950246.5--08/12/1997
ΔΙΚΑΙΟΥΧΟΣ (73):1)Regie Autonome des Transports Parisiens
 RATP
 53 ter, Quai des Grands-Augustins, 75006 Paris, ΓΑΛΛΙΑ
ΣΥΜΒ. ΠΡΟΤΕΡΑΙΟΤΗΤΕΣ (30):9615163-10/12/1996-FR
ΕΦΕΥΡΕΤΗΣ (72):1)WEHOWSKI, Frederic
ΕΙΔΙΚΟΣ ΠΛΗΡΕΞΟΥΣΙΟΣ (74):ΑΘΑΝΑΣΙΑΔΟΥ ΜΑΡΙΑ
 Κουμπάρη 2, 10674 ΑΘΗΝΑ
ΑΝΤΙΚΛΗΤΟΣ (74):ΠΑΠΑΚΩΝΣΤΑΝΤΙΝΟΥ ΕΛΕΝΗ
 Κουμπάρη 2,10674 ΑΘΗΝΑ
ΤΙΤΛΟΣ ΕΦΕΥΡΕΣΗΣ (54):ΣΥΣΤΗΜΑ ΑΝΤΑΛΛΑΓΗΣ ΔΕΔΟΜΕΝΩΝ ΜΕ ΕΠΙΚΟΙΝΩΝΙΑ ΑΝΕΥ ΕΠΑΦΗΣ ΜΕΤΑΞΥ ΕΝΟΣ ΤΕΡΜΑΤΙΚΟΥ ΚΑΙ ΦΟΡΗΤΩΝ ΤΗΛΕΤΡΟΦΟΔΟΤΟΥΜΕΝΩΝ ΑΝΤΙΚΕΙΜΕΝΩΝ.

ΠΕΡΙΛΗΨΗ(57)

Το τερματικό (100) περιλαμβάνει ένα πηνίο (102) που συνεργάζεται με μέσα εκπομπής/λήψης δεδομένων (108-118). Το φορητό αντικείμενο (200) περιλαμβάνει ένα τηλετροφοδοτούμενο ηλεκτρικό κύκλωμα το οποίο περιέχει: ένα πηνίο (202), για να συλλαμβάνει τοδιαμορφωμένο μαγνητικό πεδίο που προέρχεται από το τερματικό ή για να παράγει σε απόκριση μία διαμορφωμένη διαταραχή αυτού του μαγνητικού πεδίου. μέσα μετατροπής, που περιλαμβάνουν μία βαθμίδα ανορθώσεως (210) και μία βαθμίδα φιλτραρίσματος (212), που μετασχηματίζουν το μαγνητικό πεδίο που συλλαμβάνεται από το πηνίο σε συνεχή τάση τροφοδοσίας (d), και μέσα εκπομπής/λήψης δεδομένων, όπου τα μέσα λήψης περιλαμβάνουν μέσα (218) αποδιαμορφώσεως του πλάτους του σήματος

που συλλαμβάνεται από το πηνίο, ενώ αυτά τα μέσα αποδιαμορφώσεως πλάτους λειτουργούν επί του σήματος (b) που τροφοδοτείται στην έξοδο των βαθμίδων ανορθώσεως και φιλτραρίσματος. Τα πηνία (102, 202) αποτελούν έκαστο ένα τμήμα ενός συντονιζόμενου κυκλώματος (106, 208) συντονισμούπου ακτινοβολεί το πεδίο στον ελεύθερο χώρο. Η διαμόρφωση πλάτους είναι μία διαμόρφωση χαμηλού βάθους, με λόγο διαμορφώσεως τυπικά μικρότερο ή ίσο του 50 τοις εκατό.



ΑΡΙΘΜΟΣ ΕΥΡ. Δ.Ε. (11):3050735
ΑΡΙΘ. ΕΛΛ. ΚΑΤΑΘΕΣΗΣ (21):20040403248
ΗΜΕΡ. ΕΛΛ. ΚΑΤΑΘΕΣΗΣ (11):22/09/2004
ΑΡΙΘ./ΗΜΕΡ. ΔΗΜΟΣΙΕΥΣΗΣ
ΕΥΡΩΠΑΪΚΟΥ ΔΙΠΛΩΜΑΤΟΣ(87):0832845 - 18/08/2004
ΑΡΙΘ./ΗΜΕΡ. ΔΗΜΟΣΙΕΥΣΗΣ
ΕΥΡΩΠΑΪΚΗΣ ΑΙΤΗΣΗΣ (86):97307642.5--29/09/1997
ΔΙΚΑΙΟΥΧΟΣ (73):1)Johnson & Johnson
501 George Street, New Brunswick, New Jersey 08932, ΗΝΩΜΕΝΕΣ ΠΟΛΙΤΕΙΕΣ ΤΗΣ ΑΜΕΡΙΚΗΣ
ΣΥΜΒ. ΠΡΟΤΕΡΑΙΟΤΗΤΕΣ (30):723070-30/09/1996-US
ΕΦΕΥΡΕΤΗΣ (72):1)Knapp, Joseph E.
2)Battisti, Diana L.
ΕΙΔΙΚΟΣ ΠΛΗΡΕΞΟΥΣΙΟΣ (74):ΑΘΑΝΑΣΙΑΔΟΥ ΜΑΡΙΑ
Κουμπάρη 2, 10674 ΑΘΗΝΑ
ΑΝΤΙΚΛΗΤΟΣ (74):ΠΑΠΑΚΩΝΣΤΑΝΤΙΝΟΥ ΕΛΕΝΗ
Κουμπάρη 2,10674 ΑΘΗΝΑ
ΤΙΤΛΟΣ ΕΦΕΥΡΕΣΗΣ (54):**ΧΡΗΣΗ ΕΝΥΔΡΩΝ ΛΑΑΤΩΝ ΓΙΑ ΤΗΝ ΕΝΙΣΧΥΣΗ ΤΗΣ ΑΠΟΔΟΣΕΩΣ ΣΤΗΝ ΠΑΡΑΓΩΓΗ ΔΙΟΞΕΙΔΙΟΥ ΧΛΩΡΙΟΥ.**

ΠΕΡΙΛΗΨΗ(57)

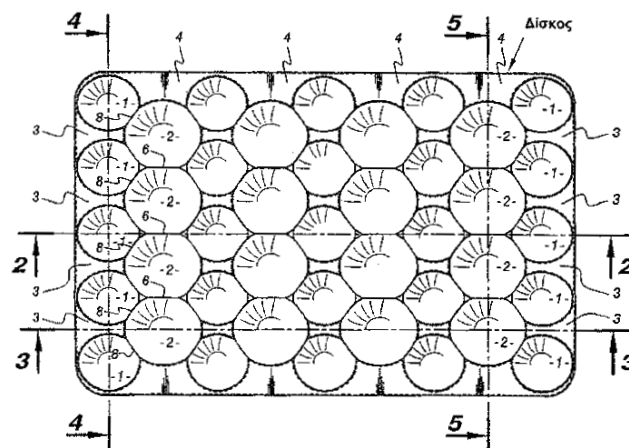
Μέθοδος και σύνθεση δημιουργίας αερίου διοξειδίου χλωρίου περιλαμβάνουσα την επαφή ρεύματος τροφοδοσίας αερίου χλωρίου με χλωριώδες νάτριο και λιγώτερο από 30 τοις εκατό κ.β. ένυδρο ανόργανο άλας, δηλ. περιέχοντος νερό κρυσταλλώσεως. Η μέθοδος αυξάνει την ποσότητα του διοξειδίου χλωρίου που παράγεται από στήλη δημιουργίας χλωριώδους νατρίου, επίσης δε αυξάνει την χρονική διάρκεια δημιουργίας της στήλης. Το χλωριώδες νάτριο και το ένυδρο ανόργανο άλας μπορούν να αναμειχθούν σε μία μόνη στήλη, παρεχόμενα ως χωριστές στοιβάδες εντός μιας μόνης στήλης, ή παρεχόμενα σε χωριστές στήλες.

ΑΡΙΘΜΟΣ ΕΥΡ. Δ.Ε. (11):3050736
ΑΡΙΘ. ΕΛΛ. ΚΑΤΑΘΕΣΗΣ (21):20040403250
ΗΜΕΡ. ΕΛΛ. ΚΑΤΑΘΕΣΗΣ (11):22/09/2004
ΑΡΙΘ./ΗΜΕΡ. ΔΗΜΟΣΙΕΥΣΗΣ
ΕΥΡΩΠΑΪΚΟΥ ΔΙΠΛΩΜΑΤΟΣ(87):1165503 - 28/07/2004
ΑΡΙΘ./ΗΜΕΡ. ΔΗΜΟΣΙΕΥΣΗΣ
ΕΥΡΩΠΑΪΚΗΣ ΑΙΤΗΣΗΣ (86):00918858.2--30/03/2000
ΔΙΚΑΙΟΥΧΟΣ (73):1)Adisseo Ireland Limited
25-28, North Wall Quay, Dublin 1,
ΙΡΛΑΝΔΙΑ
ΣΥΜΒ. ΠΡΟΤΕΡΑΙΟΤΗΤΕΣ (30):9904142-02/04/1999-FR
ΕΦΕΥΡΕΤΗΣ (72):1)GROS, Georges
2)GARRAIT, Michel
3)CASSE, Claude
ΕΙΔΙΚΟΣ ΠΛΗΡΕΞΟΥΣΙΟΣ (74):ΔΗΜΟΥ ΧΡΙΣΤΙΝΑ
Κουμπάρη 2, 10674 ΑΘΗΝΑ
ΑΝΤΙΚΛΗΤΟΣ (74):ΠΑΠΑΚΩΝΣΤΑΝΤΙΝΟΥ ΕΛΕΝΗ
Κουμπάρη 2,10674 ΑΘΗΝΑ
ΤΙΤΛΟΣ ΕΦΕΥΡΕΣΗΣ (54):**ΜΕΘΟΔΟΣ ΠΑΡΑΣΚΕΥΗΣ ΕΣΤΕΡΩΝ ΥΑΡΟΞΥ-ΜΕΘΥΛΟΘΕΙΟΒΟΥΤΥΡΙΚΟΥ ΟΞΕΟΣ.**

ΠΕΡΙΛΗΨΗ(57)

Μέθοδος παρασκευής εστέρος του 2-υδροξυ-4-μεθυλοθειοβουτυρικού οξέος περιλαμβάνουσα: α) ένα πρώτο στάδιο αντιδράσεως του 2-υδροξυ-4-μεθυλοθειοβουτυρονιτριλίου με θειικό οξύ για την παρασκευή 2-υδροξυ-4-μεθυλοθειοβουτυραμίδιου, και β) ένα στάδιο αντιδράσεως του 2-υδροξυ-4-μεθυλοθειοβουτυραμίδιου με αλκοόλη για να παρασκευασθεί εστέρας του 2-υδροξυ-4-μεθυλοθειοβουτυρικού οξέος, και όπου τα δύο στάδια πραγματοποιούνται στο ίδιο μέσον αντιδράσεως.

ΑΡΙΘΜΟΣ ΕΥΡ. Δ.Ε. (11):3050737
ΑΡΙΘ. ΕΛΛ. ΚΑΤΑΘΕΣΗΣ (21):20040403251
ΗΜΕΡ. ΕΛΛ. ΚΑΤΑΘΕΣΗΣ (11):22/09/2004
ΑΡΙΘ./ΗΜΕΡ. ΔΗΜΟΣΙΕΥΣΗΣ
ΕΥΡΩΠΑΪΚΟΥ ΔΙΠΛΩΜΑΤΟΣ(87):1219548 - 15/09/2004
ΑΡΙΘ./ΗΜΕΡ. ΔΗΜΟΣΙΕΥΣΗΣ
ΕΥΡΩΠΑΪΚΗΣ ΑΙΤΗΣΗΣ (86):01403330.2--20/12/2001
ΔΙΚΑΙΟΥΧΟΣ (73):1)ΗΥΗΤΑΜΑΚΙ LA ROCHELLE S.N.C.
4 rue des Ponts Neufs, 85770 L'Île d'Elle,
ΓΑΛΛΙΑ
ΣΥΜΒ. ΠΡΟΤΕΡΑΙΟΤΗΤΕΣ (30):0017237-28/12/2000-FR
ΕΦΕΥΡΕΤΗΣ (72):1)Mostini, Serge
ΕΙΔΙΚΟΣ ΠΑΡΕΞΟΥΣΙΟΣ (74):ΔΗΜΟΥ ΧΡΙΣΤΙΝΑ
Κουμπάρη 2, 10674 ΑΘΗΝΑ
ΑΝΤΙΚΛΗΤΟΣ (74):ΠΑΠΑΚΩΝΣΤΑΝΤΙΝΟΥ ΕΛΕΝΗ
Κουμπάρη 2,10674 ΑΘΗΝΑ
ΤΙΤΛΟΣ ΕΦΕΥΡΕΣΗΣ (54):ΔΙΣΚΟΣ ΣΥΜΠΙΕΣΜΕΝΟΥ ΥΛΙΚΟΥ,
ΕΙΔΙΚΑ ΓΙΑ ΦΡΟΥΤΑ.

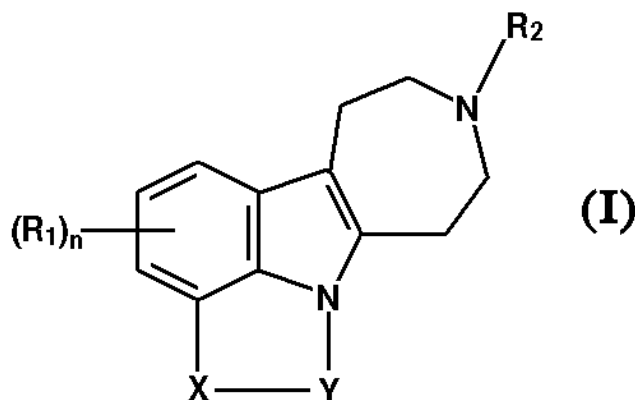


ΠΕΡΙΛΗΨΗ(57)

Δίσκος συμπιεσμένου υλικού ειδικά για φρούτα, περιέχοντας κυψελίδες για την υποδοχή των φρούτων, που χαρακτηρίζεται από το ότι οι κυψελίδες είναι παρατεταγμένες σε διαδοχικές σειρές τομ υψηλών (ρηχών) κυψελίδων (1) και των χαμηλών (βαθειών) (2), με τις υψηλές κυψελίδες (1) και τις χαμηλές κυψελίδες (2) να είναι -μεταξύ άλλων- παραταγμένες σύμφωνα με μια διάταξη ζικ-ζακ.

ΑΡΙΘΜΟΣ ΕΥΡ. Δ.Ε. (11):3050738
ΑΡΙΘ. ΕΛΛ. ΚΑΤΑΘΕΣΗΣ (21):20040403252
ΗΜΕΡ. ΕΛΛ. ΚΑΤΑΘΕΣΗΣ (11):22/09/2004
ΑΡΙΘ./ΗΜΕΡ. ΔΗΜΟΣΙΕΥΣΗΣ
ΕΥΡΩΠΑΪΚΟΥ ΔΙΠΛΩΜΑΤΟΣ(87):1173440 - 15/09/2004
ΑΡΙΘ./ΗΜΕΡ. ΔΗΜΟΣΙΕΥΣΗΣ
ΕΥΡΩΠΑΪΚΗΣ ΑΙΤΗΣΗΣ (86):00923532.6--20/04/2000
ΔΙΚΑΙΟΥΧΟΣ (73):1)PHARMACIA & UPJOHN COMPANY
301 Henrietta Street, Kalamazoo, Michigan
49001, ΗΝΩΜΕΝΕΣ ΠΟΛΙΤΕΙΕΣ ΤΗΣ
ΑΜΕΡΙΚΗΣ
ΣΥΜΒ. ΠΡΟΤΕΡΑΙΟΤΗΤΕΣ (30):130811 P-23/04/1999-US
ΕΦΕΥΡΕΤΗΣ (72):1)HESTER, Jackson, B., Jr.
2)JACOBSEN, E., Jon
3)FRANK, Kristine, E.
4)VANDER VELDE, Susan, L.
5)ENNIS, Michael, Dalton
6)ROGERS, Bruce, N.
7)ACKER, Brad, A.
ΕΙΔΙΚΟΣ ΠΑΡΕΞΟΥΣΙΟΣ (74):ΡΟΥΣΣΟΥ ANNA
Κουμπάρη 2, 10674 ΑΘΗΝΑ
ΑΝΤΙΚΛΗΤΟΣ (74):ΠΑΠΑΚΩΝΣΤΑΝΤΙΝΟΥ ΕΛΕΝΗ
Κουμπάρη 2,10674 ΑΘΗΝΑ
ΤΙΤΛΟΣ ΕΦΕΥΡΕΣΗΣ (54):ΤΕΤΡΑΚΥΚΛΙΚΕΣ
ΑΖΕΠΗΝΟΙΝΟΛΟΙΚΕΣ ΕΝΩΣΕΙΣ ΣΑΝ
ΣΥΝΔΕΤΕΣ ΤΟΥ ΥΠΟΔΟΧΕΑ ΤΗΣ 5-
ΥΑΡΟΞΥΤΡΥΠΤΑΜΙΝΗΣ (5-HT).

χημικές ενώσεις είναι 5-HT συνδέτες και είναι χρήσιμες για την αντιμετώπιση ασθενειών στις οποίες είναι επιθυμητή η τροποποίηση της δραστηριότητας της 5-HT.

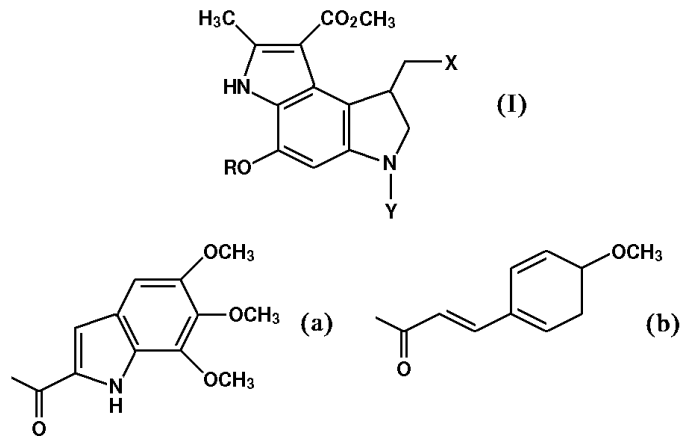


ΠΕΡΙΛΗΨΗ(57)

Η παρούσα εφεύρεση προσφέρει χημικές ενώσεις με τον χημικό τύπο (I), στον οποίο το R2 είναι υδρογόνο, C1-7 αλκύλιο, C1-7αλκανούλιο, αρυλκαρβονύλιο, αρύλιο, (αρυλ)C1-7 αλκύλιο, C1-7αλκόξυκαρβονύλιο, αρυλοξυκαρβονύλιο, αρυλοσουλφονύλιο, ή (αρυλ)C1-7αλκοξυκαρβονύλιο' τα X και Ψ μαζί είναι μια διμελής, τριμελής ή τετραμελής κορεσμένη ή μερικά ακόρεστη αλυσίδα. Αυτές οι

ΑΡΙΘΜΟΣ ΕΥΡ. Δ.Ε. (11):3050739
ΑΡΙΘ. ΕΛΛ. ΚΑΤΑΘΕΣΗΣ (21):20040403253
ΗΜΕΡ. ΕΛΛ. ΚΑΤΑΘΕΣΗΣ (11):22/09/2004
ΑΡΙΘ./ΗΜΕΡ. ΔΗΜΟΣΙΕΥΣΗΣ
ΕΥΡΩΠΑΪΚΟΥ ΔΙΠΛΩΜΑΤΟΣ(87):0705833 - 21/07/2004
ΑΡΙΘ./ΗΜΕΡ. ΔΗΜΟΣΙΕΥΣΗΣ
ΕΥΡΩΠΑΪΚΗΣ ΑΙΤΗΣΗΣ (86):95916020.1--20/04/1995
ΔΙΚΑΙΟΥΧΟΣ (73):1)KYOWA HAKKO KOGYO CO., LTD.
Ohtemachi Bldg., 6-1, Ohtemachi 1-chome,
Chiyoda-ku, Tokyo 100, ΙΑΠΩΝΙΑ
ΣΥΜΒ. ΠΡΟΤΕΡΑΙΟΤΗΤΕΣ (30):8471494-22/04/1994-JP
ΕΦΕΥΡΕΤΗΣ (72):1)AMISHIRO, Nobuyoshi
2)GOMI, Katsushige
3)OKAMOTO, Akihiko
4)NAGAMURA, Satoru
5)SAITO, Hiromitsu
6)KOBAYASHI, Eiji
ΕΙΔΙΚΟΣ ΠΛΗΡΕΞΟΥΣΙΟΣ (74):ΡΟΥΣΣΟΥ ANNA
Κουμπάρη 2, 10674 ΑΘΗΝΑ
ΑΝΤΙΚΛΗΤΟΣ (74):ΠΑΠΑΚΩΝΣΤΑΝΤΙΝΟΥ ΕΛΕΝΗ
Κουμπάρη 2,10674 ΑΘΗΝΑ
ΤΙΤΛΟΣ ΕΦΕΥΡΕΣΗΣ (54):ΠΑΡΑΓΩΓΟΝ DC-89.
ΠΕΡΙΛΗΨΗ(57)

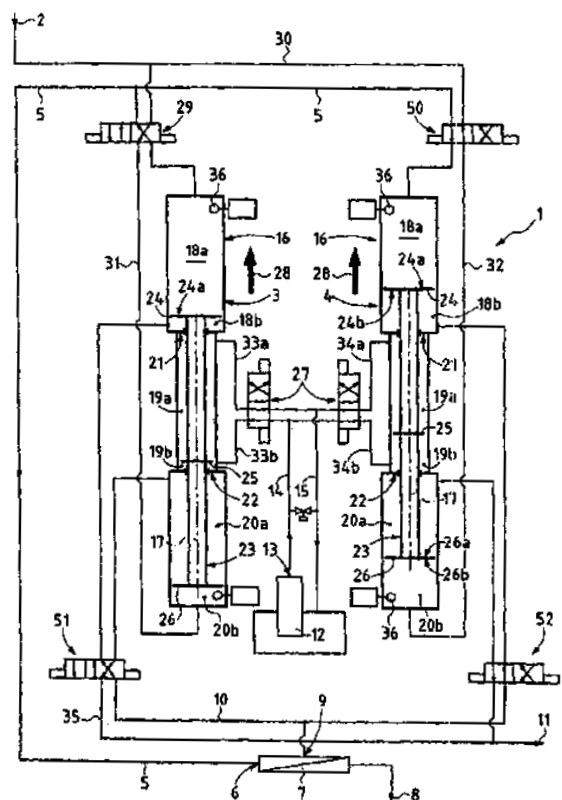
Παράγωγον DC-89 παριστώμενον υπό του γενικού τύπου (I) ή φαρμακολογικός αποδεκτόν άλας αυτού, εις τον οποίον (τύπο) το X παριστά Cl ή Br. Το R παριστά (μη) υποκατεστημένον αλκύλιον, (μη) υποκατεστημένον αραλκύλιον, COR1 ή SO2R7, και το Y παριστά την ομάδα (a) ή (b). Η ένωση έχει εξαιρετον αντινεοπλασματικήν (αντικαρκινικήν) δράσιν και είναι χρήσιμη ως αντινεοπλασματικόν (αντικαρκινικόν) φάρμακο.



ΑΡΙΘΜΟΣ ΕΥΡ. Δ.Ε. (11):3050740
ΑΡΙΘ. ΕΛΛ. ΚΑΤΑΘΕΣΗΣ (21):20040403254
ΗΜΕΡ. ΕΛΛ. ΚΑΤΑΘΕΣΗΣ (11):22/09/2004
ΑΡΙΘ./ΗΜΕΡ. ΔΗΜΟΣΙΕΥΣΗΣ
ΕΥΡΩΠΑΪΚΟΥ ΔΙΠΛΩΜΑΤΟΣ(87):1194691 - 28/07/2004
ΑΡΙΘ./ΗΜΕΡ. ΔΗΜΟΣΙΕΥΣΗΣ
ΕΥΡΩΠΑΪΚΗΣ ΑΙΤΗΣΗΣ (86):00951586.7--14/06/2000
ΔΙΚΑΙΟΥΧΟΣ (73):1)Marinzet, Bernard
Chemin Saint-Joseph, 84400 Rustrel,
ΓΑΛΛΙΑ
ΣΥΜΒ. ΠΡΟΤΕΡΑΙΟΤΗΤΕΣ (30):9907795-15/06/1999-FR
ΕΦΕΥΡΕΤΗΣ (72):1)Marinzet, Bernard
ΕΙΔΙΚΟΣ ΠΛΗΡΕΞΟΥΣΙΟΣ (74):ΡΟΥΣΣΟΥ ANNA
Κουμπάρη 2, 10674 ΑΘΗΝΑ
ΑΝΤΙΚΛΗΤΟΣ (74):ΠΑΠΑΚΩΝΣΤΑΝΤΙΝΟΥ ΕΛΕΝΗ
Κουμπάρη 2,10674 ΑΘΗΝΑ
ΤΙΤΛΟΣ ΕΦΕΥΡΕΣΗΣ (54):ΕΜΒΟΛΟΦΟΡΟΣ ΑΝΤΛΙΑ, ΜΕΘΟΛΟΣ ΚΑΙ ΕΓΚΑΤΑΣΤΑΣΗ ΔΙΗΘΗΣΗΣ ΝΕΡΟΥ.

ΠΕΡΙΛΗΨΗ(57)

Η παρούσα εφεύρεση έχει ως αντικείμενο μία μέθοδο και μία εγκατάσταση διηθήσεως νερού που χρησιμοποιεί μία διάταξη διηθήσεως με μεμβράνη. Ο τεχνικός τομέας της εφευρέσεως είναι ο τομέας της κατασκευής διατάξεων διηθήσεως, ιδιαίτερα διατάξεων με ημιπερατή μεμβράνη. Σύμφωνα με την εφεύρεση, μία αντλία (3, 4) θέσεως υπό πίεση ενός υγρού περιλαμβάνει τρία έμβολα (24, 25, 26) που συνδέονται σε μία κοινή άτρακτο (23) και συναρμολογούνται κινητά σε μετάθεση μέσα σε τρεις ευθυγραμμισμένους θαλάμους (18a, 18b, 19a, 19b, 20a, 20b). δύο εν λόγω έμβολα (24, 26) είναι πανομοιότυπα, συνδέονται στα άκρα της ατράκτου (23) και διαχωρίζουν ένα θάλαμο (18, 20) σε δύο κοιλότητες (18a, 18b, 20a, 20b).



ΑΡΙΘΜΟΣ ΕΥΡ. Δ.Ε. (11):3050741
ΑΡΙΘ. ΕΛΛ. ΚΑΤΑΘΕΣΗΣ (21):20040403255
ΗΜΕΡ. ΕΛΛ. ΚΑΤΑΘΕΣΗΣ (11):22/09/2004
ΑΡΙΘ./ΗΜΕΡ. ΔΗΜΟΣΙΕΥΣΗΣ
ΕΥΡΩΠΑΪΚΟΥ ΔΙΠΛΩΜΑΤΟΣ(87):1080192 - 28/07/2004
ΑΡΙΘ./ΗΜΕΡ. ΔΗΜΟΣΙΕΥΣΗΣ
ΕΥΡΩΠΑΪΚΗΣ ΑΙΤΗΣΗΣ (86):99926337.9--20/05/1999
ΔΙΚΑΙΟΥΧΟΣ (73):1)Faustus Forschungs Cie. Translational Cancer Research GmbH
Grimmaische Strasse 2-4, 04109 Leipzig,
ΓΕΡΜΑΝΙΑ
ΣΥΜΒ. ΠΡΟΤΕΡΑΙΟΤΗΤΕΣ (30):19822954-22/05/1998-DE
ΕΦΕΥΡΕΤΗΣ (72):1)FLAD, Hans-Dieter
2)GERDES, Johannes
3)BoHLE, Andreas
4)ahrchen-Deinert, Irina
ΕΙΔΙΚΟΣ ΠΛΗΡΕΞΟΥΣΙΟΣ (74):ΡΟΥΣΣΟΥ ANNA
Κουμπάρη 2, 10674 ΑΘΗΝΑ
ΑΝΤΙΚΛΗΤΟΣ (74):ΠΑΠΑΚΩΝΣΤΑΝΤΙΝΟΥ ΕΛΕΝΗ
Κουμπάρη 2,10674 ΑΘΗΝΑ
ΤΙΤΛΟΣ ΕΦΕΥΡΕΣΗΣ (54):ΑΝΤΙΝΟΗΜΑΤΙΚΑ
ΟΛΙΓΟΝΟΥΚΛΕΟΤΙΔΙΑ ΓΙΑ ΤΗΝ ΑΓΩ-
ΓΗ ΠΟΛΛΑΠΛΑΣΙΑΖΟΜΕΝΩΝ ΚΥΤΤΑ-
ΡΩΝ.

ποιούν με το mRNA, που κωδικεύει για την σχετιζόμενη με τον κυτταρικό κύκλο πρωτεΐνη Ki-67.

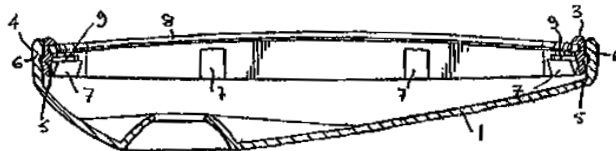
ΠΕΡΙΛΗΨΗ(57)

Η εφεύρεση αφορά σε ολιγοριβο- και ολιγοδεσοξυριβονουκλεοτίδια, που είναι κατάλληλα για την θεραπεία παθολογικών καταστάσεων, που εξελίσσονται με έναν αυξημένο πολλαπλασιασμό κυττάρων. Τα ολιγοριβο- και ολιγοδεσοξυριβονουκλεοτίδια χαρακτηρίζονται από το γεγονός, ότι είναι σε θέση, να υβριδο-

ΑΡΙΘΜΟΣ ΕΥΡ. Δ.Ε. (11):3050742
ΑΡΙΘ. ΕΛΛ. ΚΑΤΑΘΕΣΗΣ (21):20040403256
ΗΜΕΡ. ΕΛΛ. ΚΑΤΑΘΕΣΗΣ (11):22/09/2004
ΑΡΙΘ./ΗΜΕΡ. ΔΗΜΟΣΙΕΥΣΗΣ
ΕΥΡΩΠΑΪΚΟΥ ΔΙΠΛΩΜΑΤΟΣ(87):1185437 - 30/06/2004
ΑΡΙΘ./ΗΜΕΡ. ΔΗΜΟΣΙΕΥΣΗΣ
ΕΥΡΩΠΑΪΚΗΣ ΑΙΤΗΣΗΣ (86):01917292.3--02/04/2001
ΔΙΚΑΙΟΥΧΟΣ (73):1)Spafax International Limited
Stroudley Road, Basingstoke, Hampshire
RG24 8UG, ΜΕΓΑΛΗ ΒΡΕΤΑΝΝΙΑ
ΣΥΜΒ. ΠΡΟΤΕΡΑΙΟΤΗΤΕΣ (30):0009333-14/04/2000-GB
ΕΦΕΥΡΕΤΗΣ (72):1)NORMAN, Timothy Hugh
ΕΙΔΙΚΟΣ ΠΛΗΡΕΞΟΥΣΙΟΣ (74):ΔΗΜΟΥ ΧΡΙΣΤΙΝΑ
Κουμπάρη 2, 10674 ΑΘΗΝΑ
ΑΝΤΙΚΛΗΤΟΣ (74):ΠΑΠΑΚΩΝΣΤΑΝΤΙΝΟΥ ΕΛΕΝΗ
Κουμπάρη 2,10674 ΑΘΗΝΑ
ΤΙΤΛΟΣ ΕΦΕΥΡΕΣΗΣ (54):ΕΝΑΣ ΚΑΘΡΕΠΤΗΣ ΠΙΣΩ ΟΡΑΣΗΣ
ΟΧΗΜΑΤΟΣ.

ΠΕΡΙΛΗΨΗ(57)

Η εφεύρεση αναφέρεται σε ένα καθρέπτη πίσω όρασης οχήματος ο οποίος αποτελείται από το περίβλημα (1), τον φακό και από το πλαίσιο τοποθέτησης (3) το οποίο είναι προσαρμοσμένο έτσι, ώστε να φέρει τον προαναφερόμενο φακό του καθρέπτη και να τοποθετείται μέσα στο περίβλημα (1).



ΑΡΙΘΜΟΣ ΕΥΡ. Δ.Ε. (11):3050743
ΑΡΙΘ. ΕΛΛ. ΚΑΤΑΘΕΣΗΣ (21):20040403257
ΗΜΕΡ. ΕΛΛ. ΚΑΤΑΘΕΣΗΣ (11):22/09/2004
ΑΡΙΘ./ΗΜΕΡ. ΔΗΜΟΣΙΕΥΣΗΣ
ΕΥΡΩΠΑΪΚΟΥ ΔΙΠΛΩΜΑΤΟΣ(87):1349451 - 07/07/2004
ΑΡΙΘ./ΗΜΕΡ. ΔΗΜΟΣΙΕΥΣΗΣ
ΕΥΡΩΠΑΪΚΗΣ ΑΙΤΗΣΗΣ (86):01903853.8--02/01/2001
ΔΙΚΑΙΟΥΧΟΣ (73):1)Leroux, Jacques
Capo di Stelle, 20135 Conca, ΓΑΛΛΙΑ
2)Gillet, Jean-Claude
4 Turricoli, Villa No. 10, 20137 Porto-Vecchio, ΓΑΛΛΙΑ

ΣΥΜΒ. ΠΡΟΤΕΡΑΙΟΤΗΤΕΣ (30):
ΕΦΕΥΡΕΤΗΣ (72):1)Gillet, Jean-Claude
2)Leroux, Jacques

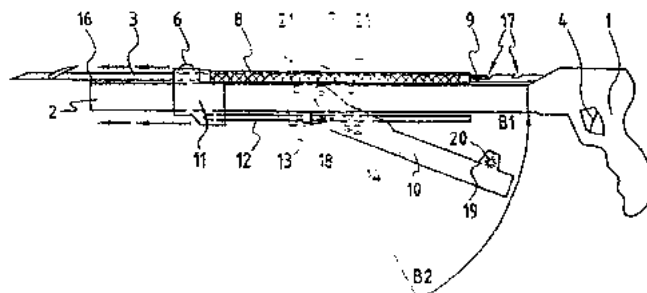
ΕΙΔΙΚΟΣ ΠΛΗΡΕΞΟΥΣΙΟΣ (74):ΔΗΜΟΥ ΧΡΙΣΤΙΝΑ
Κουμπάρη 2, 10674 ΑΘΗΝΑ
ΑΝΤΙΚΛΗΤΟΣ (74):ΠΑΠΑΚΩΝΣΤΑΝΤΙΝΟΥ ΕΛΕΝΗ
Κουμπάρη 2, 10674 ΑΘΗΝΑ

ΤΙΤΛΟΣ ΕΦΕΥΡΕΣΗΣ (54):**ΟΠΛΟ ΥΠΟΒΡΥΧΙΟΥ ΚΥΝΗΓΙΟΥ ΤΥΠΟΥ ΒΑΛΛΙΣΤΡΑΣ ΠΟΥ ΠΕΡΙΛΑΜΒΑΝΕΙ ΕΝΑ ΜΗΧΑΝΙΣΜΟ ΕΠΙΔΕΣΗΣ.**

ΠΕΡΙΛΗΨΗ(57)

Η παρούσα εφεύρεση αφορά ένα όπλο υποβρύχιου κυνηγιού τύπου βαλλίστρας, που περιλαμβάνει ελαστικά μέσα πρόωσης, τα οποία περιλαμβάνουν τουλάχιστον δύο ελαστικούς παράλληλους συνδέσμους (8) τύπου εντατήρων ("sandow"), με χαρακτηριστικό του ότι περιλαμβάνει ένα μηχανισμό επίδεσης των προαναφερόμενων ελαστικών συνδέσμων (8) που περιλαμβάνει: ένα κινητό εξάρτημα κεφαλής (11) στο οποίο μπορούν να προσδεθούν τα προαναφερόμενα πρώτα στοιχεία στερέωσης (111, 112), όπου το εξάρτημα κεφαλής (11) μπορεί να

ολισθαίνει κατά μήκος του τμήματος πριν το στοιχείο που στηρίζει το βέλος (2) και έναν βραχίονα μοχλού (10), όπου ο προαναφερόμενος βραχίονας μοχλού (10) συνεργάζεται με μια ράβδο (12) μέσω ενός μηχανισμού ώθησης και κράτησης (13, 14, 23, 24), ώστε να μπορούμε έτσι να πραγματοποιήσουμε την επίδεση των ελαστικών συνδέσμων (8), πραγματοποιώντας μια αλληλουχία περιστροφών του προαναφερόμενου βραχίονα μοχλού (10) ανάμεσα σε μια αρχική θέση (B1) και μια προωθημένη θέση (B2).



ΑΡΙΘΜΟΣ ΕΥΡ. Δ.Ε. (11):3050744
ΑΡΙΘ. ΕΛΛ. ΚΑΤΑΘΕΣΗΣ (21):20040403258
ΗΜΕΡ. ΕΛΛ. ΚΑΤΑΘΕΣΗΣ (11):22/09/2004
ΑΡΙΘ./ΗΜΕΡ. ΔΗΜΟΣΙΕΥΣΗΣ
ΕΥΡΩΠΑΪΚΟΥ ΔΙΠΛΩΜΑΤΟΣ(87):0855916 - 15/09/2004
ΑΡΙΘ./ΗΜΕΡ. ΔΗΜΟΣΙΕΥΣΗΣ
ΕΥΡΩΠΑΪΚΗΣ ΑΙΤΗΣΗΣ (86):96935035.4--17/10/1996
ΔΙΚΑΙΟΥΧΟΣ (73):1)Renovo Limited
Manchester Incubator Building 48 Grafton Street, Manchester M13 9XX, ΜΕΓΑΛΗ ΒΡΕΤΑΝΝΙΑ

ΣΥΜΒ. ΠΡΟΤΕΡΑΙΟΤΗΤΕΣ (30):9521608-21/10/1995-GB
ΕΦΕΥΡΕΤΗΣ (72):1)FERGUSON, Mark, William, James

ΕΙΔΙΚΟΣ ΠΛΗΡΕΞΟΥΣΙΟΣ (74):ΔΗΜΟΥ ΧΡΙΣΤΙΝΑ
Κουμπάρη 2, 10674 ΑΘΗΝΑ
ΑΝΤΙΚΛΗΤΟΣ (74):ΠΑΠΑΚΩΝΣΤΑΝΤΙΝΟΥ ΕΛΕΝΗ
Κουμπάρη 2, 10674 ΑΘΗΝΑ

ΤΙΤΛΟΣ ΕΦΕΥΡΕΣΗΣ (54):**ΦΑΡΜΑΚΕΥΤΙΚΗ ΣΥΝΘΕΣΗ ΠΕΡΙΕΧΟΥΣΑ ΕΝΑΝ ΔΙΕΓΕΡΤΗ ΑΚΤΙΒΙΝΗΣ.**

ΠΕΡΙΛΗΨΗ(57)

Η παρούσα εφεύρεση αφορά διεγέρτες Ακτιβίνης ή/και Ανασταλτίνης για χρήση στην προαγωγή της επούλωσης τραυμάτων και ινωτικών διαταραχών με μειωμένο σχηματισμό ουλής, μαζί με φάρμακα και μεθόδους για την προαγωγή της επούλωσης τραυμάτων και ινωτικών διαταραχών με μειωμένο σχηματισμό ουλής.

ΑΡΙΘΜΟΣ ΕΥΡ. Δ.Ε. (11):3050745
ΑΡΙΘ. ΕΛΛ. ΚΑΤΑΘΕΣΗΣ (21):20040403259
ΗΜΕΡ. ΕΛΛ. ΚΑΤΑΘΕΣΗΣ (11):22/09/2004
ΑΡΙΘ./ΗΜΕΡ. ΔΗΜΟΣΙΕΥΣΗΣ
ΕΥΡΩΠΑΪΚΟΥ ΔΙΠΛΩΜΑΤΟΣ(87):0841937 - 15/09/2004
ΑΡΙΘ./ΗΜΕΡ. ΔΗΜΟΣΙΕΥΣΗΣ
ΕΥΡΩΠΑΪΚΗΣ ΑΙΤΗΣΗΣ (86):96925884.7--31/07/1996
ΔΙΚΑΙΟΥΧΟΣ (73):1)Renovo Limited
Manchester Incubator Building 48 Grafton
Street, Manchester M13 9XX, ΜΕΓΑΛΗ
ΒΡΕΤΑΝΝΙΑ
ΣΥΜΒ. ΠΡΟΤΕΡΑΙΟΤΗΤΕΣ (30):9516073-04/08/1995-GB
ΕΦΕΥΡΕΤΗΣ (72):1)FERGUSON, Mark, William, James
ΕΙΔΙΚΟΣ ΠΛΗΡΕΞΟΥΣΙΟΣ (74):ΔΗΜΟΥ ΧΡΙΣΤΙΝΑ
Κουμπάρη 2, 10674 ΑΘΗΝΑ
ΑΝΤΙΚΛΗΤΟΣ (74):ΠΑΠΑΚΩΝΣΤΑΝΤΙΝΟΥ ΕΛΕΝΗ
Κουμπάρη 2,10674 ΑΘΗΝΑ
ΤΙΤΛΟΣ ΕΦΕΥΡΕΣΗΣ (54):**ΧΡΗΣΗ ΤΗΣ ΒΗΤΑΓΛΥΚΑΝΗΣ ΓΙΑ
ΤΗΝ ΜΕΙΩΣΗ ΤΗΣ ΟΥΛΟΠΟΙΗΣΗΣ.**

ΠΕΡΙΛΗΨΗ(57)

Η παρούσα εφεύρεση αφορά την ευδιάλυτη βηταγλυκάνη για χρήση όσον αφορά την προώθηση της θεραπείας των πληγών ή των ινοτικών διαταραχών με μειωμένη ουλοποίηση, μαζί με μεθόδους για την ίδια.

ΑΡΙΘΜΟΣ ΕΥΡ. Δ.Ε. (11):3050746
ΑΡΙΘ. ΕΛΛ. ΚΑΤΑΘΕΣΗΣ (21):20040403260
ΗΜΕΡ. ΕΛΛ. ΚΑΤΑΘΕΣΗΣ (11):22/09/2004
ΑΡΙΘ./ΗΜΕΡ. ΔΗΜΟΣΙΕΥΣΗΣ
ΕΥΡΩΠΑΪΚΟΥ ΔΙΠΛΩΜΑΤΟΣ(87):1188423 - 15/09/2004
ΑΡΙΘ./ΗΜΕΡ. ΔΗΜΟΣΙΕΥΣΗΣ
ΕΥΡΩΠΑΪΚΗΣ ΑΙΤΗΣΗΣ (86):01204312.1--10/06/1994
ΔΙΚΑΙΟΥΧΟΣ (73):1)SDGI Holdings, Inc.
300 Delaware Avenue, Suite 508, Wilmington,
DE 19801, ΗΝΩΜΕΝΕΣ ΠΟΛΙΤΕΙΕΣ ΤΗΣ
ΑΜΕΡΙΚΗΣ
ΣΥΜΒ. ΠΡΟΤΕΡΑΙΟΤΗΤΕΣ (30):223119-05/04/1994-US
ΕΦΕΥΡΕΤΗΣ (72):1)Boyd, Lawrence M.
2)Salib, Richard M.
3)Pettine, Kenneth A.
ΕΙΔΙΚΟΣ ΠΛΗΡΕΞΟΥΣΙΟΣ (74):ΡΟΥΣΣΟΥ ΑΝΝΑ
Κουμπάρη 2, 10674 ΑΘΗΝΑ
ΑΝΤΙΚΛΗΤΟΣ (74):ΠΑΠΑΚΩΝΣΤΑΝΤΙΝΟΥ ΕΛΕΝΗ
Κουμπάρη 2,10674 ΑΘΗΝΑ
ΤΙΤΛΟΣ ΕΦΕΥΡΕΣΗΣ (54):**ΣΥΣΚΕΥΗ ΑΡΘΡΟΠΛΑΣΤΙΚΗΣ ΜΕΣΟ-
ΣΠΟΝΔΥΛΙΟΥ ΔΙΣΚΟΥ.**

ΠΕΡΙΛΗΨΗ(57)

Μία συσκευή αρθροπλαστικής δίσκου (310) παρέχεται για αντικατάσταση ενός σπονδυλικού δίσκου. Η συσκευή είναι επιδεκτική εμφύτευσης μέσα σε έναν εκτομημένο χώρο δίσκου και δημιουργείται με μέλη σφαίρας (346) και υποδοχής (326) και έχει σχήμα για να παρέχει εγκάρσιο λυγισμό και προς τα πίσω έκταση έως περίπου 5 μοίρες και προς τα μπροστά κάμψη έως περίπου 15 μοίρες. Τέσσερις σχεδιασμοί (10), (110), (210) και (310) επιτρέπουν έως περίπου 5 μοίρες αξονική περιστροφή και ένας πέμπτος σχεδιασμός (410) επιτρέπει ανεμπόδιστη αξονική περιστροφή. Μεταλλικά πώματα εισαγωγής (70) και (170) παρέχονται για την προσαρμογή των επιφανειών της συσκευής και με κυρτότητα σε σχήμα κατά μήκος ενός άξονα για να προσαρμόζονται με τα φυσικά περιγράμματα των επάνω και κάτω επιφανειών του σπόνδυλου. Τα μεταλλικά πώματα εισαγωγής (70) και

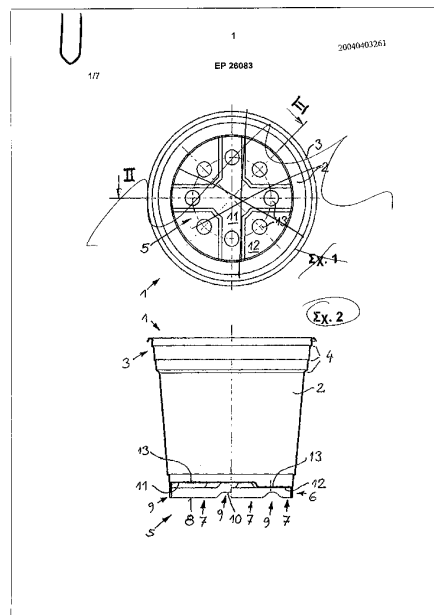
(170) παρέχουν στήριξη τάνυσης στην κατασκευή και παρέχονται για την προσαρμογή επιπρόσθετων κατασκευών για την συγκράτηση της συσκευής σε θέση μετά την εμφύτευση μέσα σε έναν χώρο δίσκου.

ΑΡΙΘΜΟΣ ΕΥΡ. Δ.Ε. (11):3050747
ΑΡΙΘ. ΕΛΛ. ΚΑΤΑΘΕΣΗΣ (21):20040403261
ΗΜΕΡ. ΕΛΛ. ΚΑΤΑΘΕΣΗΣ (11):22/09/2004
ΑΡΙΘ./ΗΜΕΡ. ΔΗΜΟΣΙΕΥΣΗΣ
ΕΥΡΩΠΑΪΚΟΥ ΔΙΠΛΩΜΑΤΟΣ(87):1092343 - 07/07/2004
ΑΡΙΘ./ΗΜΕΡ. ΔΗΜΟΣΙΕΥΣΗΣ
ΕΥΡΩΠΑΪΚΗΣ ΑΙΤΗΣΗΣ (86):00118951.3--01/09/2000
ΔΙΚΑΙΟΥΧΟΣ (73):1)Poppelmann Holding GmbH & Co. KG.
 Bakumer Strasse 73, 49393 Lohne,
 ΓΕΡΜΑΝΙΑ
ΣΥΜΒ. ΠΡΟΤΕΡΑΙΟΤΗΤΕΣ (30):29918043 U-12/10/1999-DE
ΕΦΕΥΡΕΤΗΣ (72):1)Sieverding, Alfons
ΕΙΔΙΚΟΣ ΠΑΗΡΕΞΟΥΣΙΟΣ (74):ΑΘΑΝΑΣΙΑΔΟΥ ΜΑΡΙΑ
 Κουμπάρη 2, 10674 ΑΘΗΝΑ
ΑΝΤΙΚΑΛΗΤΟΣ (74):ΠΑΠΑΚΩΝΣΤΑΝΤΙΝΟΥ ΕΛΕΝΗ
 ΚΟΥΜΑΠΗΡΗ 2,10674 ΑΘΗΝΑ
ΤΙΤΛΟΣ ΕΦΕΥΡΕΣΗΣ (54):ΓΛΑΣΤΡΑ ΑΠΟ ΛΕΠΤΟ ΦΥΛΛΟ ΣΥΝ-
 ΘΕΤΙΚΟΥ ΥΛΙΚΟΥ ΒΑΘΙΑΣ ΕΞΕ-
 ΛΑΣΗΣ.

ΠΕΡΙΛΗΨΗ(57)

Μία γλάστρα (1) από βαθιά εξελασμένο λεπτό φύλλο συνθετικού υλικού, με έναν υψηλά τοποθετημένο πυθμένα (5) επάνω σε πόδια, τοποθετείται σε μία επιφάνεια με απόσταση, διαμορφώνεται δε κατά έναν τέτοιο τρόπο, ώστε τα πόδια να αποτελούνται από διπλά επιστρωμένα προεξέχοντας προς τα κάτω τμήματα (7) στο άκρο (6), μεταξύ των οποίων να σχηματίζονται κάθε φορά τα αυλάκια (9) στην ευθεία της τοποθέτησης των ποδιών, με την ανυψωμένη κάτω κόγχη από την επιφάνεια της τοποθέτησης, όπου ο πυθμένας (5) εφελκύεται ακραία πλευρικά επάνω από το αυλάκι (9). Με το διπλά επιστρωμένο άκρο (6) επιτρέπεται να επιτυγχάνονται επίσης λεπτών τοιχωμάτων με σχετικά άκαμπτες νευρώσεις στην τοποθέτηση, όπου η διπλή επίστρωση με στενά ευρισκόμενα, το ένα δίπλα στο άλλο τοιχώματα, αποφεύγει φωλιές και ενδιάμεσους χώρους στους οποίους θα

μπορούσε να συγκεντρώνεται η υγρασία. Σε μία τέτοιου είδους ομοιομορφία και στενή διπλή επίστρωση, χωρίς ζάρες ή βαθουλώματα, στηρίζεται η σωστή επεξεργασία και στο ότι επίσης ο πυθμένας εφελκύεται προς τα άνω, επάνω από το λούκι στην ευθεία της τοποθέτησης.

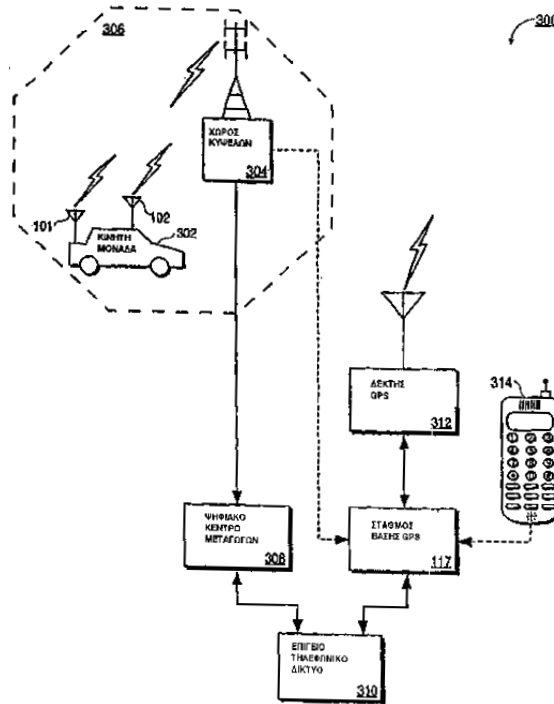


ΑΡΙΘΜΟΣ ΕΥΡ. Δ.Ε. (11):3050748
ΑΡΙΘ. ΕΛΛ. ΚΑΤΑΘΕΣΗΣ (21):20040403262
ΗΜΕΡ. ΕΛΛ. ΚΑΤΑΘΕΣΗΣ (11):22/09/2004
ΑΡΙΘ./ΗΜΕΡ. ΔΗΜΟΣΙΕΥΣΗΣ
ΕΥΡΩΠΑΪΚΟΥ ΔΙΠΛΩΜΑΤΟΣ(87):0941487 - 30/06/2004
ΑΡΙΘ./ΗΜΕΡ. ΔΗΜΟΣΙΕΥΣΗΣ
ΕΥΡΩΠΑΪΚΗΣ ΑΙΤΗΣΗΣ (86):97952222.4--21/11/1997
ΔΙΚΑΙΟΥΧΟΣ (73):1)Snaptrack, Inc.
 Suite 250, 4040 Moorpark Avenue, San Jose,
 CA 95117, ΗΝΩΜΕΝΕΣ ΠΟΛΙΤΕΙΕΣ ΤΗΣ
 ΑΜΕΡΙΚΗΣ
ΣΥΜΒ. ΠΡΟΤΕΡΑΙΟΤΗΤΕΣ (30):759523-04/12/1996-US
 842559-15/04/1997-US
 845545-24/04/1997-US
ΕΦΕΥΡΕΤΗΣ (72):1)KRASNER, Norman, F.
ΕΙΔΙΚΟΣ ΠΑΗΡΕΞΟΥΣΙΟΣ (74):ΡΟΥΣΣΟΥ ΑΝΝΑ
 Κουμπάρη 2, 10674 ΑΘΗΝΑ
ΑΝΤΙΚΑΛΗΤΟΣ (74):ΠΑΠΑΚΩΝΣΤΑΝΤΙΝΟΥ ΕΛΕΝΗ
 Κουμπάρη 2,10674 ΑΘΗΝΑ
ΤΙΤΛΟΣ ΕΦΕΥΡΕΣΗΣ (54):ΜΙΑ ΜΕΘΟΔΟΣ ΚΑΙ ΜΙΑ ΣΥΣΚΕΥΗ
 ΓΙΑ ΤΟΝ ΚΑΘΟΡΙΣΜΟ ΤΟΥ ΧΡΟΝΟΥ
 ΣΤΟΥΣ ΔΕΚΤΕΣ ΤΟΥ ΠΑΓΚΟΣΜΙΟΥ
 ΣΥΣΤΗΜΑΤΟΣ ΕΝΤΟΠΙΣΜΟΥ.

ΠΕΡΙΛΗΨΗ(57)

Η εφεύρεση παρουσιάζει μία μέθοδο και ένα σύστημα για τον καθορισμό του χρόνου σε ένα δέκτη του παγκόσμιου συστήματος εντοπισμού. Τα σήματα χρονισμού, τα οποία εξάγονται από ένα σύστημα επικοινωνίας, όπως είναι τα σήματα μετάδοσης ενός κυβελοειδούς τηλεφώνου, λαμβάνονται από ένα δέκτη του παγκόσμιου συστήματος εντοπισμού (GPS) και αποκωδικοποιούνται, ώστε να ληφθούν πληροφορίες για τον ακριβή χρόνο. Τα σήματα χρονισμού μπορεί να έχουν τη μορφή συγχρονισμένων συμβάντων τα οποία είναι σηματοδεδεμένα με δείκτες χρονισμού ή να έχουν τη μορφή πληροφοριών για τον χρόνο του συστήματος. Τα πιο πάνω σήματα χρονισμού χρησιμοποιούνται σε συνδυασμό με

τα δορυφορικά σήματα θέσης που λαμβάνει ο δέκτης GPS, ώστε να καθορίζεται η θέση του δέκτη GPS.



ΑΡΙΘΜΟΣ ΕΥΡ. Δ.Ε. (11):3050749
ΑΡΙΘ. ΕΛΛ. ΚΑΤΑΘΕΣΗΣ (21):20040403263
ΗΜΕΡ. ΕΛΛ. ΚΑΤΑΘΕΣΗΣ (11):23/09/2004
ΑΡΙΘ./ΗΜΕΡ. ΔΗΜΟΣΙΕΥΣΗΣ
ΕΥΡΩΠΑΪΚΟΥ ΔΙΠΛΩΜΑΤΟΣ(87):1034780 - 23/06/2004
ΑΡΙΘ./ΗΜΕΡ. ΔΗΜΟΣΙΕΥΣΗΣ
ΕΥΡΩΠΑΪΚΗΣ ΑΙΤΗΣΗΣ (86):00102430.6--04/02/2000
ΔΙΚΑΙΟΥΧΟΣ (73):1)ALTERGON S.A.
Via Dogana Vecchia 2, CH-6901 Lugano,
ΕΛΒΕΤΙΑ
ΣΥΜΒ. ΠΡΟΤΕΡΑΙΟΤΗΤΕΣ (30):MI990449-05/03/1999-IT
ΕΦΕΥΡΕΤΗΣ (72):1)Donati, Elisabetta
2)Rapaport, Irina
ΕΙΔΙΚΟΣ ΠΛΗΡΕΞΟΥΣΙΟΣ (74):ΣΙΩΤΟΥ ΑΙΚΑΤΕΡΙΝΗ
Πατησίων 122, 11257 ΑΘΗΝΑ
ΑΝΤΙΚΑΗΤΟΣ (74):ΣΙΩΤΟΥ ΑΙΚΑΤΕΡΙΝΗ
Πατησίων 122,11257 ΑΘΗΝΑ
ΤΙΤΛΟΣ ΕΦΕΥΡΕΣΗΣ (54):**ΛΕΠΤΟ ΚΟΛΛΗΤΙΚΟ ΕΜΠΛΑΣΤΡΟ ΕΠΕΞΕΡΓΑΣΜΕΝΟ ΜΕ ΒΗΤΑΜΕΘΑΖΟΝΗ ΚΑΙ ΥΑΛΟΥΡΟΝΙΚΟ ΟΞΥ ΓΙΑ ΤΗ ΘΕΡΑΠΕΥΤΙΚΗ ΑΝΤΙΜΕΤΩΠΙΣΗ ΤΗΣ ΨΩΡΙΑΣΗΣ, ΤΗΣ ΔΕΡΜΑΤΙΤΙΔΑΣ ΚΑΙ ΤΗΣ ΔΕΡΜΑΤΟΠΑΘΕΙΑΣ.**

ΠΕΡΙΛΗΨΗ(57)

Λεπτό κολλητικό έμπλαστρο που έχει πάχος λιγότερο από 500 μm για τη θεραπευτική αντιμετώπιση της ψωρίασης, της δερματίτιδας και της δερματοπάθειας, που περιλαμβάνει: α) ένα στήριγμα που περιλαμβάνει ένα εξωτερικό στρώμα σε πλαστική μεμβράνη και ένα εσωτερικό στρώμα σε πλεκτό ή μη-πλεκτό ύφασμα που έχει περίπου το ίδιο μέγεθος όπως η πλαστική μεμβράνη, β) ένα στρώμα κόλλας τοποθετημένο πάνω στο εσωτερικό στρώμα του

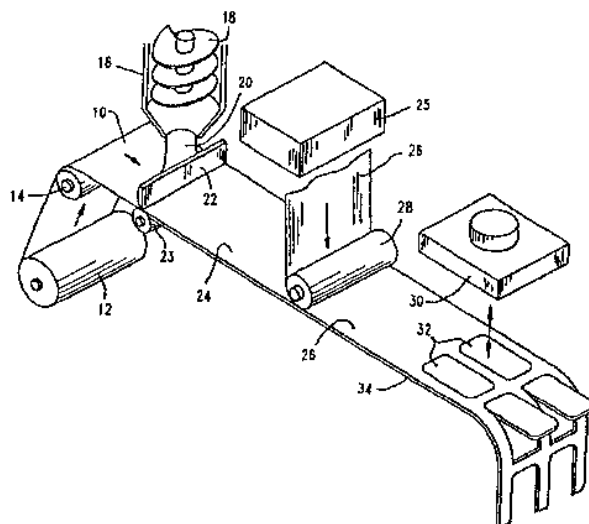
στηρίγματος που έχει περίπου το ίδιο μέγεθος με το στήριγμα, που περιλαμβάνει μίαμιήτρα με κόλλα υπό τη μορφή υδρογέλης, βηταμεθαζόνης ή ενός φαρμακευτικώς αποδεκτού άλατος αυτών, και προαιρετικά υαλουρονικό οξύ ή ένα φαρμακευτικώς αποδεκτό άλας αυτού, γ) μία προστατευτική πλαστική μεμβράνη που βρίσκεται σε επαφή με το στρώμα κόλλας και που αφαιρείται αμέσως πριν από τη χρήση.

ΑΡΙΘΜΟΣ ΕΥΡ. Δ.Ε. (11):3050750
ΑΡΙΘ. ΕΛΛ. ΚΑΤΑΘΕΣΗΣ (21):20040403264
ΗΜΕΡ. ΕΛΛ. ΚΑΤΑΘΕΣΗΣ (11):23/09/2004
ΑΡΙΘ./ΗΜΕΡ. ΔΗΜΟΣΙΕΥΣΗΣ
ΕΥΡΩΠΑΪΚΟΥ ΔΙΠΛΩΜΑΤΟΣ(87):0674913 - 23/06/2004
ΑΡΙΘ./ΗΜΕΡ. ΔΗΜΟΣΙΕΥΣΗΣ
ΕΥΡΩΠΑΪΚΗΣ ΑΙΤΗΣΗΣ (86):94115594.7--04/10/1994
ΔΙΚΑΙΟΥΧΟΣ (73):1)LecTec Corporation
10701 Red Circle Drive, Minnetonka, Minnesota 55343, ΗΝΩΜΕΝΕΣ ΠΟΛΙΤΕΙΕΣ ΤΗΣ ΑΜΕΡΙΚΗΣ
ΣΥΜΒ. ΠΡΟΤΕΡΑΙΟΤΗΤΕΣ (30):219982-30/03/1994-US
ΕΦΕΥΡΕΤΗΣ (72):1)Rolf, David
2)Sjoblom Urmann, Elisabeth K.
ΕΙΔΙΚΟΣ ΠΛΗΡΕΞΟΥΣΙΟΣ (74):ΣΙΩΤΟΥ ΑΙΚΑΤΕΡΙΝΗ
Πατησίων 122, 11257 ΑΘΗΝΑ
ΑΝΤΙΚΑΗΤΟΣ (74):ΣΙΩΤΟΥ ΑΙΚΑΤΕΡΙΝΗ
Πατησίων 122,11257 ΑΘΗΝΑ
ΤΙΤΛΟΣ ΕΦΕΥΡΕΣΗΣ (54):**ΜΗ-ΦΡΑΚΤΙΚΟ ΚΟΛΛΗΤΙΚΟ ΕΜΠΛΑΣΤΡΟ ΓΙΑ ΕΦΑΡΜΟΓΗ ΦΑΡΜΑΚΟΥ ΣΤΟ ΔΕΡΜΑ.**

ΠΕΡΙΛΗΨΗ(57)

Ένα μη φρακτικό έμπλαστρο με φάρμακο (32) που θα εφαρμοστεί στο δέρμα περιλαμβάνει μία πορώδη αυτοστηριζόμενη ενίσχυτική στρώση (10) για να προσδίδει στο έμπλαστρο την απαιτούμενη ακεραιότητα και αντοχή καθώς δρα ως ένα στηρικτικό πλαίσιο για άλλα συστατικά, και μία εύκαμπτη υδροφιλική ευαίσθητη σε πίεση κολλητική δεξαμενή (20) που περιλαμβάνει ένα φυσικό ή συνθετικό πολυμερές για την ανεκτή ελευθέρωση του φαρμάκου που θα απορροφηθεί τοπικά διαμέσου του δέρματος μέσα στο σώμα ενός ασθενούς. Η δεξαμενή έχει δύο τμήματα: πρώτον, μία εξωτερική επικαλυπτική στρώση (24) με μία εκτεθειμένη κάτω επιφάνεια σ' επαφή με το δέρμα (24b) που σχηματίζει έναν ευαίσθητο σε πίεση δεσμό με το δέρμα, και δεύτερον, ένα άνω εσωτερικό τμήμα (24a) που διηθεί τηνπορώδη ενίσχυση (10) και στερεοποιείται εκεί μετά από την

εφαρμογή του έτσι ώστε η δεξαμενή και η ενίσχυση να ενοποιούνται, διευκολύνοντας την ίδια την ενίσχυση να δράσει ως θέση αποθήκευσης για τη δεξαμενή που περιέχει το φάρμακο (20). Το φάρμακο μέσα στη δεξαμενή μεταναστεύει όσο περνά ο χρόνος από το εσωτερικό της ενίσχυσης (10) διαμέσου της κάτω επικαλυπτικής στρώσης (24b) και περνά διαμέσου του δέρματος για να προσδώσει ανεκτή ελευθέρωση του φαρμάκου μέσα στο σώμα ενός ασθενούς.



ΑΡΙΘΜΟΣ ΕΥΡ. Δ.Ε. (11):3050751
ΑΡΙΘ. ΕΛΛ. ΚΑΤΑΘΕΣΗΣ (21):20040403265
ΗΜΕΡ. ΕΛΛ. ΚΑΤΑΘΕΣΗΣ (11):23/09/2004
ΑΡΙΘ./ΗΜΕΡ. ΔΗΜΟΣΙΕΥΣΗΣ
ΕΥΡΩΠΑΪΚΟΥ ΔΙΠΛΩΜΑΤΟΣ(87):0909763 - 14/07/2004
ΑΡΙΘ./ΗΜΕΡ. ΔΗΜΟΣΙΕΥΣΗΣ
ΕΥΡΩΠΑΪΚΗΣ ΑΙΤΗΣΗΣ (86):98121484.4--27/09/1995
ΔΙΚΑΙΟΥΧΟΣ (73):1)INDENA S.p.A.
Viale Ortles, 12, 20139 Milano, ΙΤΑΛΙΑ
ΣΥΜΒ. ΠΡΟΤΕΡΑΙΟΤΗΤΕΣ (30):MI942026-05/10/1994-IT
ΕΦΕΥΡΕΤΗΣ (72):1)Bombardelli, Ezio
2)Gabetta, Bruno
ΕΙΔΙΚΟΣ ΠΛΗΡΕΞΟΥΣΙΟΣ (74):ΣΤΑΘΑΚΗ-ΧΑΤΖΗΒΑΣΙΛΕΙΟΥ
ΣΤΑΜΑΤΙΝΑ
Πανεπιστημίου 44, 10679 ΑΘΗΝΑ
ΑΝΤΙΚΑΛΤΟΣ (74):ΣΤΑΘΑΚΗ-ΧΑΤΖΗΒΑΣΙΛΕΙΟΥ
ΣΤΑΜΑΤΙΝΑ
Πανεπιστημίου 44,10679 ΑΘΗΝΑ
ΤΙΤΛΟΣ ΕΦΕΥΡΕΣΗΣ (54):ΠΑΡΑΓΩΓΑ ΚΟΛΧΙΚΙΝΗΣ ΚΑΙ ΘΕΡΑ-
ΠΕΥΤΙΚΗ ΧΡΗΣΙΜΟΠΟΙΗΣΗ ΑΥΤΩΝ.

ΠΕΡΙΛΗΨΗ(57)

Η παρούσα εφεύρεση αφορά νέα παράγωγα κολχικίνης με αντιπολλαπλασιαστική, αντικαρκινική και αντιφλεγμονώδη δράση. Μπορούν να συμπεριληφθούν σε φαρμακευτικές συνθέσεις που είναι χρήσιμες για παρεντερική, από του στόματος και τοπική χορήγηση.

ΑΡΙΘΜΟΣ ΕΥΡ. Δ.Ε. (11):3050752
ΑΡΙΘ. ΕΛΛ. ΚΑΤΑΘΕΣΗΣ (21):20040403266
ΗΜΕΡ. ΕΛΛ. ΚΑΤΑΘΕΣΗΣ (11):23/09/2004
ΑΡΙΘ./ΗΜΕΡ. ΔΗΜΟΣΙΕΥΣΗΣ
ΕΥΡΩΠΑΪΚΟΥ ΔΙΠΛΩΜΑΤΟΣ(87):1248776 - 14/07/2004
ΑΡΙΘ./ΗΜΕΡ. ΔΗΜΟΣΙΕΥΣΗΣ
ΕΥΡΩΠΑΪΚΗΣ ΑΙΤΗΣΗΣ (86):01905668.8--15/01/2001
ΔΙΚΑΙΟΥΧΟΣ (73):1)INDENA S.p.A.
Viale Ortles, 12, 20139 Milano, ΙΤΑΛΙΑ
ΣΥΜΒ. ΠΡΟΤΕΡΑΙΟΤΗΤΕΣ (30):MI200056-18/01/2000-IT
ΕΦΕΥΡΕΤΗΣ (72):1)BOMBARDELLI, Ezio
2)PONTIROLI, Alessandro
ΕΙΔΙΚΟΣ ΠΛΗΡΕΞΟΥΣΙΟΣ (74):ΣΤΑΘΑΚΗ-ΧΑΤΖΗΒΑΣΙΛΕΙΟΥ
ΣΤΑΜΑΤΙΝΑ
Πανεπιστημίου 44, 10679 ΑΘΗΝΑ
ΑΝΤΙΚΑΛΤΟΣ (74):ΣΤΑΘΑΚΗ-ΧΑΤΖΗΒΑΣΙΛΕΙΟΥ
ΣΤΑΜΑΤΙΝΑ
Πανεπιστημίου 44,10679 ΑΘΗΝΑ
ΤΙΤΛΟΣ ΕΦΕΥΡΕΣΗΣ (54):ΗΜΙΣΥΝΘΕΤΙΚΑ ΤΑΞΑΝΙΑ ΜΕ ΑΝΤΙ-
ΚΑΡΚΙΝΙΚΗ ΚΑΙ ΑΝΤΙΑΓΓΕΙΟΓΕ-
ΝΕΤΙΚΗ ΔΡΑΣΗ.

ΠΕΡΙΛΗΨΗ(57)

Νέα παράγωγα που ελήφθησαν με οξειδωση, στερεοειδική αναγωγή και εστεροποίηση της βαξατίνης III και η χρήση τους ως αντικαρκινικών, αντιαγγειογενετικών και αντιαρθρικών παραγόντων. Οι ενώσεις της εφεύρεσης έχουν κυτταροτοξικότητα συγκρίσιμη με εκείνη άλλων ταξανίων αλλά χαμηλότερη συστηματική τοξικότητα και μπορούν να χορηγηθούν ενδοφλεβίως ή από το στόμα.

ΑΡΙΘΜΟΣ ΕΥΡ. Δ.Ε. (11):3050753
ΑΡΙΘ. ΕΛΛ. ΚΑΤΑΘΕΣΗΣ (21):20040403267
ΗΜΕΡ. ΕΛΛ. ΚΑΤΑΘΕΣΗΣ (11):23/09/2004
ΑΡΙΘ./ΗΜΕΡ. ΔΗΜΟΣΙΕΥΣΗΣ
ΕΥΡΩΠΑΪΚΟΥ ΔΙΠΛΩΜΑΤΟΣ(87):1347984 - 01/09/2004
ΑΡΙΘ./ΗΜΕΡ. ΔΗΜΟΣΙΕΥΣΗΣ
ΕΥΡΩΠΑΪΚΗΣ ΑΙΤΗΣΗΣ (86):01990433.3--22/11/2001
ΔΙΚΑΙΟΥΧΟΣ (73):1)INDENA S.p.A.
Viale Ortles, 12, 20139 Milano, ΙΤΑΛΙΑ
ΣΥΜΒ. ΠΡΟΤΕΡΑΙΟΤΗΤΕΣ (30):MI20002553-28/11/2000-IT
ΕΦΕΥΡΕΤΗΣ (72):1)BOMBARDELLI, Ezio
2)PONTIROLI, Alessandro
ΕΙΔΙΚΟΣ ΠΛΗΡΕΞΟΥΣΙΟΣ (74):ΣΤΑΘΑΚΗ-ΧΑΤΖΗΒΑΣΙΛΕΙΟΥ
ΣΤΑΜΑΤΙΝΑ
Πανεπιστημίου 44, 10679 ΑΘΗΝΑ
ΑΝΤΙΚΛΗΤΟΣ (74):ΣΤΑΘΑΚΗ-ΧΑΤΖΗΒΑΣΙΛΕΙΟΥ
ΣΤΑΜΑΤΙΝΑ
Πανεπιστημίου 44,10679 ΑΘΗΝΑ
ΤΙΤΛΟΣ ΕΦΕΥΡΕΣΗΣ (54):**ΔΙΕΡΓΑΣΙΑ ΓΙΑ ΤΗΝ ΠΑΡΑΓΩΓΗ ΠΑΡΑΓΩΓΩΝ ΤΑΞΑΝΙΟΥ.**

ΠΕΡΙΛΗΨΗ(57)

Μια μέθοδος για την παρασκευή της ένωσης 13-(N-Boc-β-ισοβουτυλοισοσερινυλο)-14β-υδροξυβαζατίνης III 1,14 ανθρακικής.

ΑΡΙΘΜΟΣ ΕΥΡ. Δ.Ε. (11):3050754
ΑΡΙΘ. ΕΛΛ. ΚΑΤΑΘΕΣΗΣ (21):20040403268
ΗΜΕΡ. ΕΛΛ. ΚΑΤΑΘΕΣΗΣ (11):07/10/2004
ΑΡΙΘ./ΗΜΕΡ. ΔΗΜΟΣΙΕΥΣΗΣ
ΕΥΡΩΠΑΪΚΟΥ ΔΙΠΛΩΜΑΤΟΣ(87):1404483 - 06/10/2004
ΑΡΙΘ./ΗΜΕΡ. ΔΗΜΟΣΙΕΥΣΗΣ
ΕΥΡΩΠΑΪΚΗΣ ΑΙΤΗΣΗΣ (86):02716141.3--22/01/2002
ΔΙΚΑΙΟΥΧΟΣ (73):1)Quantum Chemical Technologies (S`pore)
Pte Ltd
47 Pandan Road, Singapore 609288,
ΣΙΝΓΚΑΠΟΥΡΗ
2)SINGAPORE ASAHI CHEMICAL & SOL-
DER INDUSTRIES PTE. LTD
47 Pandan Road, Singapore 609288,
ΣΙΝΓΚΑΠΟΥΡΗ
ΣΥΜΒ. ΠΡΟΤΕΡΑΙΟΤΗΤΕΣ (30):200104071-09/07/2001-SG
ΕΦΕΥΡΕΤΗΣ (72):1)CHEW, Kai Hwa
2)PAN, Wei Chih
ΕΙΔΙΚΟΣ ΠΛΗΡΕΞΟΥΣΙΟΣ (74):ΜΑΛΑΜΗ ΑΛΚΗΣΤΙΣ-ΕΙΡΗΝΗ
Σκουφά 52, 10672 ΑΘΗΝΑ
ΑΝΤΙΚΛΗΤΟΣ (74):ΜΑΛΑΜΗ ΑΛΚΗΣΤΙΣ-ΕΙΡΗΝΗ
Σκουφά 52,10672 ΑΘΗΝΑ
ΤΙΤΛΟΣ ΕΦΕΥΡΕΣΗΣ (54):**ΒΕΛΤΙΩΣΕΙΣ ΣΤΑ Η ΣΧΕΤΙΚΑ ΜΕ ΤΑ ΣΥΓΚΟΛΛΗΤΙΚΑ ΥΛΙΚΑ ΜΕΤΑΛΛΩΝ.**

ΠΕΡΙΛΗΨΗ(57)

Συγκολλητικό υλικό μετάλλων ουσιαστικά χωρίς μόλυβδο με ενισχυμένες ιδιότητες που περιλαμβάνει από 88,5 τοις εκατό έως 93,5 τοις εκατό κασσίτερο, από 3,5 τοις εκατό έως 4,5 τοις εκατό άργυρο, από 2,0 τοις εκατό έως 6,0 τοις εκατό ίνδιο και από 0,3 τοις εκατό έως 1,0 τοις εκατό χαλκό. Το συγκολλητικό υλικό μετάλλων μπορεί να περιλαμβάνει έως και 0,5 τοις εκατό κάποιου αντιοξειδωτικού ή πρόσθετου κατά της δημιουργίας κρούστας. Το συγκολλητικό υλικό μετάλλων που ενσαρκώνει τις επιταγές της εφεύρεσης χρησιμοποιείται ειδικότερα σε διαδικασίες συγκόλλησης μετάλλων με ειδικό υλικό κύματος όπου

μπορεί να χρησιμοποιείται ως άμεσος αντικαταστάτης του συμβατικού συγκολλητικού υλικού κασσίτερου/μόλυβδου.

ΑΡΙΘΜΟΣ ΕΥΡ. Δ.Ε. (11):3050755
ΑΡΙΘ. ΕΛΛ. ΚΑΤΑΘΕΣΗΣ (21):20040403269
ΗΜΕΡ. ΕΛΛ. ΚΑΤΑΘΕΣΗΣ (11):30/09/2004
ΑΡΙΘ./ΗΜΕΡ. ΔΗΜΟΣΙΕΥΣΗΣ
ΕΥΡΩΠΑΪΚΟΥ ΔΙΠΛΩΜΑΤΟΣ(87):0811386 - 29/09/2004
ΑΡΙΘ./ΗΜΕΡ. ΔΗΜΟΣΙΕΥΣΗΣ
ΕΥΡΩΠΑΪΚΗΣ ΑΙΤΗΣΗΣ (86):97302821.0--24/04/1997
ΔΙΚΑΙΟΥΧΟΣ (73):1)PFIZER INC.
 235 East 42nd Street, New York, N.Y. 10017,
 ΗΝΩΜΕΝΕΣ ΠΟΛΙΤΕΙΕΣ ΤΗΣ ΑΜΕΡΙΚΗΣ

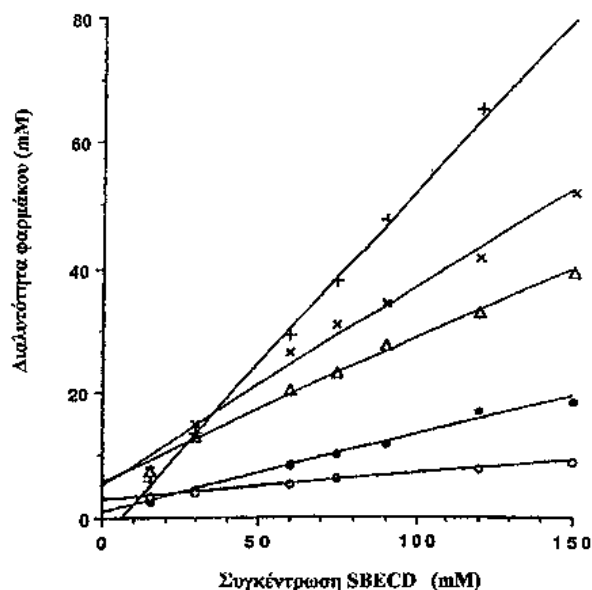
ΣΥΜΒ. ΠΡΟΤΕΡΑΙΟΤΗΤΕΣ (30):16866-07/05/1996-US
ΕΦΕΥΡΕΤΗΣ (72):1)Kim, Yesook
ΕΙΛΙΚΟΣ ΠΛΗΡΕΞΟΥΣΙΟΣ (74):ΚΙΛΙΜΙΡΗΣ ΚΩΝΣΤΑΝΤΙΝΟΣ
 Χατζηγιάννη Μέξη 7, 11528 ΑΘΗΝΑ

ΑΝΤΙΚΛΗΤΟΣ (74):ΚΙΛΙΜΙΡΗΣ ΑΝΑΣΤΑΣΙΟΣ
 Χατζηγιάννη Μέξη 7,11528 ΑΘΗΝΑ

ΤΙΤΛΟΣ ΕΦΕΥΡΕΣΗΣ (54):**ΜΕΘΟΔΟΣ ΕΠΙΛΟΓΗΣ ΕΝΟΣ ΑΛΑΤΟΣ ΓΙΑ ΤΗ ΔΗΜΙΟΥΡΓΙΑ ΣΥΜΠΛΟΚΟΥ ΕΓΚΛΕΙΣΗΣ.**

ΠΕΡΙΛΗΨΗ(57)

Μέθοδος εντοπισμού ενός ή περισσότερων αλάτων μιας ένωσης, όπου τα εν λόγω άλατα έχουν διαλυτότητα σε κυκλοδεξτρίνη ίση ή μεγαλύτερη από μια επιθυμητή διαλυτότητα στόχο, η οποία περιλαμβάνει τη λήψη μιας σειράς αλάτων της εν λόγω ένωσης, τη μέτρηση της διαλυτότητας ισορροπίας του κάθε αλάτος στην εν λόγω σειρά εντός της εν λόγω κυκλοδεξτρίνης, και τη σύγκριση της κάθε μετρούμενης διαλυτότητας με την εν λόγω διαλυτότητα στόχο.



ΑΡΙΘΜΟΣ ΕΥΡ. Δ.Ε. (11):3050756
ΑΡΙΘ. ΕΛΛ. ΚΑΤΑΘΕΣΗΣ (21):20040403270
ΗΜΕΡ. ΕΛΛ. ΚΑΤΑΘΕΣΗΣ (11):21/10/2004
ΑΡΙΘ./ΗΜΕΡ. ΔΗΜΟΣΙΕΥΣΗΣ
ΕΥΡΩΠΑΪΚΟΥ ΔΙΠΛΩΜΑΤΟΣ(87):1078924 - 20/10/2004
ΑΡΙΘ./ΗΜΕΡ. ΔΗΜΟΣΙΕΥΣΗΣ
ΕΥΡΩΠΑΪΚΗΣ ΑΙΤΗΣΗΣ (86):00305987.0--14/07/2000
ΔΙΚΑΙΟΥΧΟΣ (73):1)Pfizer Products Inc.
 Eastern Point Road, Groton, CT 06340-5146,
 ΗΝΩΜΕΝΕΣ ΠΟΛΙΤΕΙΕΣ ΤΗΣ ΑΜΕΡΙΚΗΣ

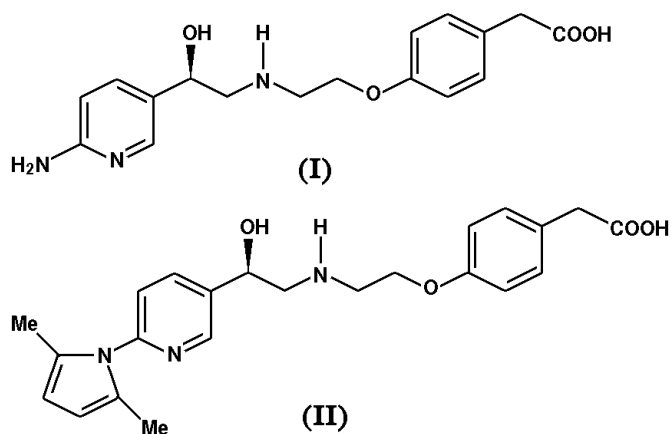
ΣΥΜΒ. ΠΡΟΤΕΡΑΙΟΤΗΤΕΣ (30):145417 P-23/07/1999-US
ΕΦΕΥΡΕΤΗΣ (72):1)Scott, Robert William, Pfizer Inc.
ΕΙΛΙΚΟΣ ΠΛΗΡΕΞΟΥΣΙΟΣ (74):ΚΙΛΙΜΙΡΗΣ ΚΩΝΣΤΑΝΤΙΝΟΣ
 Χατζηγιάννη Μέξη 7, 11528 ΑΘΗΝΑ

ΑΝΤΙΚΛΗΤΟΣ (74):ΚΙΛΙΜΙΡΗΣ ΑΝΑΣΤΑΣΙΟΣ
 Χατζηγιάννη Μέξη 7,11528 ΑΘΗΝΑ

ΤΙΤΛΟΣ ΕΦΕΥΡΕΣΗΣ (54):**ΕΝΔΙΑΜΕΣΑ ΚΑΙ ΔΙΕΡΓΑΣΙΑ ΠΑΡΑΓΩΓΗΣ ΑΓΩΝΙΣΤΩΝ Β-ΑΔΡΕΝΕΡΓΙΚΩΝ ΥΠΟΔΟΧΕΩΝ.**

ΠΕΡΙΛΗΨΗ(57)

Μία διεργασία παραγωγής μίας ενώσεως του τύπου (I) που περιλαμβάνει την αποπρωτονίωση μίας ενώσεως τύπου (II).



ΑΡΙΘΜΟΣ ΕΥΡ. Δ.Ε. (11):3050757
ΑΡΙΘ. ΕΛΛ. ΚΑΤΑΘΕΣΗΣ (21):20040403271
ΗΜΕΡ. ΕΛΛ. ΚΑΤΑΘΕΣΗΣ (11):30/09/2004
ΑΡΙΘ./ΗΜΕΡ. ΔΗΜΟΣΙΕΥΣΗΣ
ΕΥΡΩΠΑΪΚΟΥ ΔΙΠΛΩΜΑΤΟΣ(87):1238659 - 29/09/2004
ΑΡΙΘ./ΗΜΕΡ. ΔΗΜΟΣΙΕΥΣΗΣ
ΕΥΡΩΠΑΪΚΗΣ ΑΙΤΗΣΗΣ (86):02076868.5--15/01/1997
ΔΙΚΑΙΟΥΧΟΣ (73):1)ALZA Corporation
1900 Charleston Road, P.O. Box 7210, Mountain View, CA 94039-7210, ΗΝΩΜΕΝΕΣ ΠΟΛΙΤΕΙΕΣ ΤΗΣ ΑΜΕΡΙΚΗΣ

ΣΥΜΒ. ΠΡΟΤΕΡΑΙΟΤΗΤΕΣ (30):595761-02/02/1996-US
ΕΦΕΥΡΕΤΗΣ (72):1)Eckenhoff, Bonnie J.
2)Wright, Jeremy C.
3)Magruder, Judy A.
4)Lautenbach, Scott D.
5)Landrau, Felix A.
6)Peery, John R.
7)Dionne, Keith E.

ΕΙΔΙΚΟΣ ΠΛΗΡΕΞΟΥΣΙΟΣ (74):ΚΙΛΙΜΙΡΗΣ ΚΩΝΣΤΑΝΤΙΝΟΣ
Χατζηγιάννη Μέξη 7, 11528 ΑΘΗΝΑ

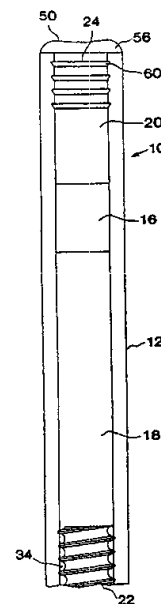
ΑΝΤΙΚΛΗΤΟΣ (74):ΚΙΛΙΜΙΡΗΣ ΑΝΑΣΤΑΣΙΟΣ
Χατζηγιάννη Μέξη 7,11528 ΑΘΗΝΑ

ΤΙΤΛΟΣ ΕΦΕΥΡΕΣΗΣ (54):ΠΑΡΑΤΕΤΑΜΕΝΗ ΧΟΡΗΓΗΣΗ ΕΝΟΣ ΔΡΑΣΤΙΚΟΥ ΠΑΡΑΓΟΝΤΑ ΧΡΗΣΙΜΟΠΟΙΩΝΤΑΣ ΕΝΑ ΕΜΦΥΤΕΥΣΙΜΟ ΣΥΣΤΗΜΑ.

ΠΕΡΙΛΗΨΗ(57)

Η εφεύρεση αναφέρεται σε μία συσκευή για τη χορήγηση μίας διαμόρφωσης δραστικού παράγοντα για μία προκαθορισμένη περίοδο χορήγησης. Μία αδιάβροχη δεξαμενή χωρίζεται σε έναν θάλαμο υδατο-διογκώσιμου παράγοντα

και σε έναν θάλαμο διαμόρφωσης δραστικού παράγοντα. Αναρροφάται υγρό από το περιβάλλον διαμέσου ενός ημιπερατού βύσματος μέσα στο θάλαμο του υδατο-διογκώσιμου παράγοντα και απελευθερώνεται η διαμόρφωση του δραστικού παράγοντα διαμέσου μίας εξόδου ρύθμισης της επαναδιάχυσης. Επιτυγχάνονται περίοδοι χορήγησης μέχρι και 2 χρόνων.



ΑΡΙΘΜΟΣ ΕΥΡ. Δ.Ε. (11):3050758
ΑΡΙΘ. ΕΛΛ. ΚΑΤΑΘΕΣΗΣ (21):20040403272
ΗΜΕΡ. ΕΛΛ. ΚΑΤΑΘΕΣΗΣ (11):07/10/2004
ΑΡΙΘ./ΗΜΕΡ. ΔΗΜΟΣΙΕΥΣΗΣ
ΕΥΡΩΠΑΪΚΟΥ ΔΙΠΛΩΜΑΤΟΣ(87):1134215 - 06/10/2004
ΑΡΙΘ./ΗΜΕΡ. ΔΗΜΟΣΙΕΥΣΗΣ
ΕΥΡΩΠΑΪΚΗΣ ΑΙΤΗΣΗΣ (86):01301989.8--05/03/2001
ΔΙΚΑΙΟΥΧΟΣ (73):1)Pfizer Products Inc.
Eastern Point Road, Groton, CT 06340-5146, ΗΝΩΜΕΝΕΣ ΠΟΛΙΤΕΙΕΣ ΤΗΣ ΑΜΕΡΙΚΗΣ

ΣΥΜΒ. ΠΡΟΤΕΡΑΙΟΤΗΤΕΣ (30):188892 P-13/03/2000-US
ΕΦΕΥΡΕΤΗΣ (72):1)Laird, Ellen Ruth
2)Robinson, Ralph Pelton, Jr.

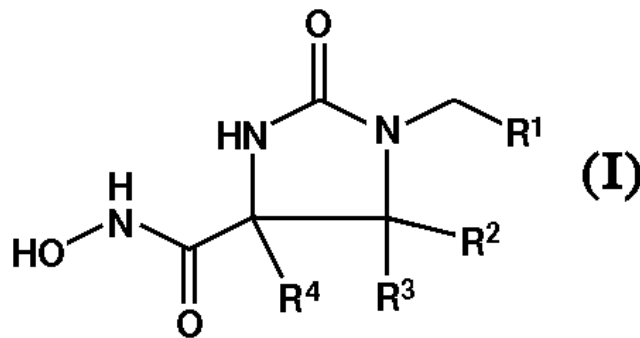
ΕΙΔΙΚΟΣ ΠΛΗΡΕΞΟΥΣΙΟΣ (74):ΚΙΛΙΜΙΡΗΣ ΚΩΝΣΤΑΝΤΙΝΟΣ
Χατζηγιάννη Μέξη 7, 11528 ΑΘΗΝΑ

ΑΝΤΙΚΛΗΤΟΣ (74):ΚΙΛΙΜΙΡΗΣ ΑΝΑΣΤΑΣΙΟΣ
Χατζηγιάννη Μέξη 7,11528 ΑΘΗΝΑ

ΤΙΤΛΟΣ ΕΦΕΥΡΕΣΗΣ (54):ΕΝΩΣΕΙΣ ΥΔΡΟΞΥΛΑΜΙΝΗΣ ΤΟΥ 2-ΟΞΟ-ΙΜΙΔΑΖΟΛΙΝΟ-4-ΚΑΡΒΟΞΥΛΙΚΟΥ ΟΞΕΟΣ ΠΟΥ ΑΝΑΣΤΕΛΛΟΥΝ ΜΗΤΡΑ ΜΕΤΑΛΛΟΠΡΩΤΕΪΝΑΣΩΝ.

ΠΕΡΙΛΗΨΗ(57)

Η παρούσα εφεύρεση αφορά μια ένωση του τύπου (I), όπου τα R1, R2, R3 και R4 είναι ως ορίζονται ανωτέρω και φαρμακευτικός αποδεκτά άλατα και διαλυτώματα αυτής, που είναι χρήσιμα, για παράδειγμα, σαν αναστολείς μήτρας μεταλλοπρωτεΐνωσης. Η παρούσα εφεύρεση επίσης κατευθύνεται σε φαρμακευτικές συνθέσεις που περιλαμβάνουν τέτοιες ενώσεις και μεθόδους θεραπευτικής αγωγής για ασθένειες όπως οστεοαρθρίτιδα, ρευματοειδή αρθρίτιδα, καρκίνο, οστεοπόρωση, εξέλκωση οστού, επαναστένωση, περιοδοντική ασθένεια, φλεγμονή, πομφολυγώδη επιδερμολυσία, σκληρίτιδα, εμβολή, ασθένεια Alzheimer's και τα παρόμοια, που χαρακτηρίζονται από ακατάλληλη δραστηριότητα μήτρας μεταλλοπρωτεΐνωσης. Αποκαλύπτονται επίσης μέθοδοι για τη σύνθεση ενώσεων του τύπου (I).



ΑΡΙΘΜΟΣ ΕΥΡ. Δ.Ε. (11):3050759
ΑΡΙΘ. ΕΛΛ. ΚΑΤΑΘΕΣΗΣ (21):20040403273
ΗΜΕΡ. ΕΛΛ. ΚΑΤΑΘΕΣΗΣ (11):23/09/2004
ΑΡΙΘ./ΗΜΕΡ. ΔΗΜΟΣΙΕΥΣΗΣ
ΕΥΡΩΠΑΪΚΟΥ ΔΙΠΛΩΜΑΤΟΣ(87):1124556 - 23/06/2004
ΑΡΙΘ./ΗΜΕΡ. ΔΗΜΟΣΙΕΥΣΗΣ
ΕΥΡΩΠΑΪΚΗΣ ΑΙΤΗΣΗΣ (86):99970920.7--27/10/1999
ΔΙΚΑΙΟΥΧΟΣ (73):1)VELA PHARMACEUTICALS INC.
820 Bear Tavern Road, Suite 300, EWING, NJ
08628, ΗΝΩΜΕΝΕΣ ΠΟΛΙΤΕΙΕΣ ΤΗΣ
ΑΜΕΡΙΚΗΣ
ΣΥΜΒ. ΠΡΟΤΕΡΑΙΟΤΗΤΕΣ (30):105803 P-27/10/1998-US
ΕΦΕΥΡΕΤΗΣ (72):1)LANDRY, Donald, W.
2)KLEIN, Donald, F.
ΕΙΔΙΚΟΣ ΠΑΗΡΕΞΟΥΣΙΟΣ (74):ΒΟΖΕΜΠΕΡΓΚ-ΒΡΕΤΟΥ ΙΛΕΑΝΑ
Αγιαλείας 30, 15125 ΜΑΡΟΥΣΙ (ΑΤΤΙΚΗΣ)
ΑΝΤΙΚΛΗΤΟΣ (74):ΒΟΖΕΜΠΕΡΓΚ-ΒΡΕΤΟΣ ΝΙΚΟΛΑΟΣ
Αγιαλείας 30,151 25 ΠΑΡΑΔΕΙΣΟΣ
ΑΜΑΡΟΥΣΙΟΥ
ΤΙΤΛΟΣ ΕΦΕΥΡΕΣΗΣ (54):**ΧΡΗΣΗ ΟΠΤΙΚΩΣ ΚΑΘΑΡΗΣ (R)-
TOFISOPAM ΓΙΑ ΘΕΡΑΠΕΙΑ ΚΑΙ
ΠΡΟΛΗΨΗ ΔΙΑΤΑΡΑΧΩΝ ΑΓΧΟΥΣ ΚΑΙ
ΣΥΝΘΕΣΗ ΑΥΤΗΣ.**

ΠΕΡΙΛΗΨΗ(57)

Αποκαλύπτονται μέθοδοι που χρησιμοποιούν το R εναντιομερές της tofisoram. Αυτή η ένωση είναι χρήσιμη στη θεραπεία ή πρόληψη άγχους ή διαταραχών άγχους ενώ ουσιαστικά μειώνει αντίθετα αποτελέσματα που σχετίζονται με την ρακεμική tofisoram.

ΑΡΙΘΜΟΣ ΕΥΡ. Δ.Ε. (11):3050760
ΑΡΙΘ. ΕΛΛ. ΚΑΤΑΘΕΣΗΣ (21):20040403274
ΗΜΕΡ. ΕΛΛ. ΚΑΤΑΘΕΣΗΣ (11):23/09/2004
ΑΡΙΘ./ΗΜΕΡ. ΔΗΜΟΣΙΕΥΣΗΣ
ΕΥΡΩΠΑΪΚΟΥ ΔΙΠΛΩΜΑΤΟΣ(87):0948358 - 14/07/2004
ΑΡΙΘ./ΗΜΕΡ. ΔΗΜΟΣΙΕΥΣΗΣ
ΕΥΡΩΠΑΪΚΗΣ ΑΙΤΗΣΗΣ (86):97952621.7--23/12/1997
ΔΙΚΑΙΟΥΧΟΣ (73):1)BIOGEN, INC.
14 Cambridge Center, Cambridge Massachu-
setts 02142, ΗΝΩΜΕΝΕΣ ΠΟΛΙΤΕΙΕΣ ΤΗΣ
ΑΜΕΡΙΚΗΣ
ΣΥΜΒ. ΠΡΟΤΕΡΑΙΟΤΗΤΕΣ (30):34353 P-24/12/1996-US
ΕΦΕΥΡΕΤΗΣ (72):1)DIBIASI, Mary, D.
2)STAPLES, Mark
3)CHUNG, Wen-Li
4)SCHARIN, Eric
ΕΙΔΙΚΟΣ ΠΑΗΡΕΞΟΥΣΙΟΣ (74):ΒΟΖΕΜΠΕΡΓΚ-ΒΡΕΤΟΥ ΙΛΕΑΝΑ
Αγιαλείας 30, 15125 ΜΑΡΟΥΣΙ (ΑΤΤΙΚΗΣ)
ΑΝΤΙΚΛΗΤΟΣ (74):ΒΟΖΕΜΠΕΡΓΚ-ΒΡΕΤΟΣ ΝΙΚΟΛΑΟΣ
Αγιαλείας 30,151 25 ΠΑΡΑΔΕΙΣΟΣ
ΑΜΑΡΟΥΣΙΟΥ
ΤΙΤΛΟΣ ΕΦΕΥΡΕΣΗΣ (54):**ΣΤΑΘΕΡΕΣ ΥΓΡΕΣ ΣΥΝΘΕΣΕΙΣ
ΙΝΤΕΡΦΕΡΟΝΗΣ.**

ΠΕΡΙΛΗΨΗ(57)

Περιγράφονται υγρές συνθέσεις ιντερφερόνης που έχουν pH μεταξύ 4,0 και 7,2. Οι συνθέσεις περιλαμβάνουν ιντερφερόνη-βήτα και σταθεροποιητικό παράγοντα μεταξύ περίπου 0,3 τοις εκατό και 5 τοις εκατό κατά βάρος που είναι ένα αμινοξύ που επιλέγεται από την ομάδα που αποτελείται από όξινα αμινοξέα, αργινίνη και γλυκίνη. Εάν απαιτείται, προστίθεται άλας για να παρέχει επαρκή ιονική ισχύ. Η υγρή σύνθεση δεν έχει προηγουμένως λυοφιλιωθεί ή προηγουμένως υποβληθεί σε κενό. Το υγρό κατά προτίμηση παρέχεται εντός δοχείου που έχει τουλάχιστον μία επιφάνεια σε επαφή με το υγρό, που είναι επικαλυμμένη με ένα υλικό αδρανές για απορρόφηση ιντερφερόνης-βήτα. Περιγράφονται επίσης, κασετίνα για

παρεντερική χορήγηση μιας υγρής συνταγοποίησης ιντερφερόνης και μέθοδος για σταθεροποίηση υγρών συνθέσεων ιντερφερόνης.

ΑΡΙΘΜΟΣ ΕΥΡ. Δ.Ε. (11):3050761
ΑΡΙΘ. ΕΛΛ. ΚΑΤΑΘΕΣΗΣ (21):20040403275
ΗΜΕΡ. ΕΛΛ. ΚΑΤΑΘΕΣΗΣ (11):23/09/2004
ΑΡΙΘ./ΗΜΕΡ. ΔΗΜΟΣΙΕΥΣΗΣ
ΕΥΡΩΠΑΪΚΟΥ ΔΙΠΛΩΜΑΤΟΣ(87):0788595 - 23/06/2004
ΑΡΙΘ./ΗΜΕΡ. ΔΗΜΟΣΙΕΥΣΗΣ
ΕΥΡΩΠΑΪΚΗΣ ΑΙΤΗΣΗΣ (86):95936055.3--18/10/1995
ΔΙΚΑΙΟΥΧΟΣ (73):1)Campamed LLC.
39th Floor, 437 Madison Avenue, New York,
NY 10022, ΗΝΩΜΕΝΕΣ ΠΟΛΙΤΕΙΕΣ ΤΗΣ
ΑΜΕΡΙΚΗΣ

ΣΥΜΒ. ΠΡΟΤΕΡΑΙΟΤΗΤΕΣ (30):330015-27/10/1994-US
ΕΦΕΥΡΕΤΗΣ (72):1)PERO, Ronald, W.
ΕΙΔΙΚΟΣ ΠΛΗΡΕΞΟΥΣΙΟΣ (74):BOZEMΠΕΡΓΚ-ΒΡΕΤΟΥ ΙΛΕΑΝΑ
Αιγαλείας 30, 15125 ΜΑΡΟΥΣΙ (ΑΤΤΙΚΗΣ)

ΑΝΤΙΚΛΗΤΟΣ (74):BOZEMΠΕΡΓΚ-ΒΡΕΤΟΣ ΝΙΚΟΛΑΟΣ
Αιγαλείας 30,151 25 ΠΑΡΑΔΕΙΣΟΣ
ΑΜΑΡΟΥΣΙΟΥ

ΤΙΤΛΟΣ ΕΦΕΥΡΕΣΗΣ (54):**ΜΕΘΟΔΟΣ ΕΞΕΤΑΣΗΣ ΑΝΟΣΟΙΚΑΝΟ-
ΤΗΤΑΣ.**

ΠΕΡΙΛΗΨΗ(57)

Μέθοδος εξέτασης της ανοσοϊκανότητας ενός ατόμου με προσδιορισμό, από ένα δείγμα του αίματος του ατόμου, τιμής για θειόλες ολικού πλάσματος / ορρού συμπεριλαμβανομένων τόσο των θειολών πρωτεϊνών όσο και των θειολών μη πρωτεϊνής και σύγκριση της τιμής που προσδιορίζεται με τον τρόπο αυτό με μια τιμή αναφοράς ολικών θειολών πλάσματος / ορρού για να διασφαλιστεί κατά πόσο η προσδιορισθείσα τιμή είναι υψηλότερη ή χαμηλότερη από την τιμή αναφοράς, μια δε προσδιορισθείσα τιμή χαμηλότερη από την τιμή αναφοράς θα είναι ενδεικτική εξασθενημένης ανοσολεϊτουργίας.

ΑΡΙΘΜΟΣ ΕΥΡ. Δ.Ε. (11):3050762
ΑΡΙΘ. ΕΛΛ. ΚΑΤΑΘΕΣΗΣ (21):20040403276
ΗΜΕΡ. ΕΛΛ. ΚΑΤΑΘΕΣΗΣ (11):23/09/2004
ΑΡΙΘ./ΗΜΕΡ. ΔΗΜΟΣΙΕΥΣΗΣ
ΕΥΡΩΠΑΪΚΟΥ ΔΙΠΛΩΜΑΤΟΣ(87):1150667 - 14/07/2004
ΑΡΙΘ./ΗΜΕΡ. ΔΗΜΟΣΙΕΥΣΗΣ
ΕΥΡΩΠΑΪΚΗΣ ΑΙΤΗΣΗΣ (86):00902903.4--10/02/2000
ΔΙΚΑΙΟΥΧΟΣ (73):1)Meiji Dairies Corporation
2-10, Shin-Suna 1-chome, Koto-ku, Tokyo
136-8908, ΙΑΠΩΝΙΑ

ΣΥΜΒ. ΠΡΟΤΕΡΑΙΟΤΗΤΕΣ (30):3331299-10/02/1999-JP
18054699-25/06/1999-JP

ΕΦΕΥΡΕΤΗΣ (72):1)LOEFFLER, Jean-Philippe
2)YAMADA, Masashi
3)SUMA, Yukie
4)GONZALEZ DE AGUILAR, Jose-Luis
5)LUTZ-BUCHER, Bernadette
6)CHABERT, Philippe
7)GIRLANDA-JUNGES, Celine
8)KEYLING, Florence
9)LUU, Bang
10)SCHMITT, Gaby

ΕΙΔΙΚΟΣ ΠΛΗΡΕΞΟΥΣΙΟΣ (74):BOZEMΠΕΡΓΚ-ΒΡΕΤΟΥ ΙΛΕΑΝΑ
Αιγαλείας 30, 15125 ΜΑΡΟΥΣΙ (ΑΤΤΙΚΗΣ)

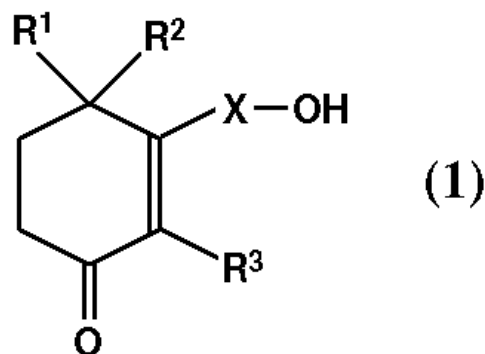
ΑΝΤΙΚΛΗΤΟΣ (74):BOZEMΠΕΡΓΚ-ΒΡΕΤΟΥ ΙΛΕΑΝΑ
Αιγαλείας 30,15125 ΜΑΡΟΥΣΙ (ΑΤΤΙΚΗΣ)

ΤΙΤΛΟΣ ΕΦΕΥΡΕΣΗΣ (54):**ΜΑΚΡΑΣ ΑΛΥΣΟΥ ΑΛΚΟΟΛΗ ΚΥΚΛΟ-
ΕΞΕΝΟΝΗΣ ΓΙΑ ΘΕΡΑΠΕΙΑ ΑΜΥΟ-
ΤΡΟΦΙΚΗΣ ΑΜΦΙΠΛΕΥΡΗΣ ΣΚΛΗ-
ΡΥΝΣΗΣ.**

ΠΕΡΙΛΗΨΗ(57)

Ένα προληπτικό και θεραπευτικό φάρμακο για μια νευροεκφυλιστική ασθένεια που περιέχει σαν δραστικό συστατικό, κυκλοεξενόνης μακράς αλύσου αλκοόλη ένωση που αντιπροσωπεύεται από τον τύπο (1), όπου έκαστο των R1, R2 και R3 αντιπροσωπεύει άτομο υδρογόνου ή μεθύλ ομάδα και το X αντιπροσωπεύει C10-

C28 αλκυλένο ομάδα ή αλκενυλένο ομάδα. Εφόσον η ένωση της παρούσας εφεύρεσης δεικνύει εξαιρετική ικανότητα επέκτασης νευρίτη και ένα αποτέλεσμα αναστολής διαταραχών που προκαλούνται από μετάλλαξη σε ένα γονίδιο SOD, αυτή είναι χρήσιμη σαν το δραστικό συστατικό ενός προληπτικού και θεραπευτικού φαρμάκου για νευροεκφυλιστικές ασθένειες, inter alia, αμυοτροφικής αμφίπλευρης σκλήρυνσης και σαν το δραστικό συστατικό ενός ανασταλτικού φαρμάκου για διαταραχές που προκαλούνται από μετάλλαξη σε ένα SOD γονίδιο.



ΑΡΙΘΜΟΣ ΕΥΡ. Δ.Ε. (11):3050763
ΑΡΙΘ. ΕΛΛ. ΚΑΤΑΘΕΣΗΣ (21):20040403277
ΗΜΕΡ. ΕΛΛ. ΚΑΤΑΘΕΣΗΣ (11):30/09/2004
ΑΡΙΘ./ΗΜΕΡ. ΔΗΜΟΣΙΕΥΣΗΣ
ΕΥΡΩΠΑΪΚΟΥ ΔΙΠΛΩΜΑΤΟΣ(87):1071418 - 29/09/2004
ΑΡΙΘ./ΗΜΕΡ. ΔΗΜΟΣΙΕΥΣΗΣ
ΕΥΡΩΠΑΪΚΗΣ ΑΙΤΗΣΗΣ (86):99918423.7--02/04/1999
ΔΙΚΑΙΟΥΧΟΣ (73):1)PHARMACIA & UPJOHN COMPANY
301 Henrietta Street, Kalamazoo, Michigan
49001, ΗΝΩΜΕΝΕΣ ΠΟΛΙΤΕΙΕΣ ΤΗΣ
ΑΜΕΡΙΚΗΣ
2)Pharmacia Italia S.p.A.
Via Robert Koch 1.2, 20152 Milano, ΙΤΑΛΙΑ
ΣΥΜΒ. ΠΡΟΤΕΡΑΙΟΤΗΤΕΣ (30):81632 P-13/04/1998-US
M1980870-23/04/1998-IT
85033 P-11/05/1998-US
ΕΦΕΥΡΕΤΗΣ (72):1)VON VOIGTLANDER, Philip, F.
2)DUBINI, Adriana
3)WONG, Erik, Ho, Fong
4)McCALL, John, Michael
5)TAYLOR, Duncan, Paul
ΕΙΛΙΚΟΣ ΠΛΗΡΕΞΟΥΣΙΟΣ (74):ΚΙΛΙΜΙΡΗΣ ΚΩΝΣΤΑΝΤΙΝΟΣ
Χατζηγιάννη Μέξη 7, 11528 ΑΘΗΝΑ
ΑΝΤΙΚΛΗΤΟΣ (74):ΚΙΛΙΜΙΡΗΣ ΑΝΑΣΤΑΣΙΟΣ
Χατζηγιάννη Μέξη 7,11528 ΑΘΗΝΑ
ΤΙΤΛΟΣ ΕΦΕΥΡΕΣΗΣ (54):**ΝΕΕΣ ΑΓΩΓΕΣ ΝΕΥΡΙΚΩΝ ΔΙΑΤΑΡΑΧΩΝ.**

ΠΕΡΙΛΗΨΗ(57)

Στην παρούσα αίτηση διπλώματος περιγράφεται η αγωγή φυχανακαστικών

διαταραχών (OCD), και διαταραχών πανικού (PD), που περιλαμβάνει τη χορήγηση μίας θεραπευτικά αποτελεσματικής, μη τοξικής δόσεως ρεβοξετίνης και παραγώγων της και/ή φαρμακευτικά αποδεκτών αλάτων της σε έναν ασθενή.

ΑΡΙΘΜΟΣ ΕΥΡ. Δ.Ε. (11):3050764
ΑΡΙΘ. ΕΛΛ. ΚΑΤΑΘΕΣΗΣ (21):20040403278
ΗΜΕΡ. ΕΛΛ. ΚΑΤΑΘΕΣΗΣ (11):24/09/2004
ΑΡΙΘ./ΗΜΕΡ. ΔΗΜΟΣΙΕΥΣΗΣ
ΕΥΡΩΠΑΪΚΟΥ ΔΙΠΛΩΜΑΤΟΣ(87):0915662 - 08/09/2004
ΑΡΙΘ./ΗΜΕΡ. ΔΗΜΟΣΙΕΥΣΗΣ
ΕΥΡΩΠΑΪΚΗΣ ΑΙΤΗΣΗΣ (86):97930982.0--13/05/1997
ΔΙΚΑΙΟΥΧΟΣ (73):1)Cadbury Adams USA LLC
2711 Centerville Road, Suite 400., Wilming-
ton, DE 19808., ΗΝΩΜΕΝΕΣ ΠΟΛΙΤΕΙΕΣ
ΤΗΣ ΑΜΕΡΙΚΗΣ
ΣΥΜΒ. ΠΡΟΤΕΡΑΙΟΤΗΤΕΣ (30):13643196-30/05/1996-JP
ΕΦΕΥΡΕΤΗΣ (72):1)ΗΑΚΑΜΑΤΑ, Tetsuya
2)MOCHIZUKI, Yasuhiro
3)NODA, Yasuo
ΕΙΛΙΚΟΣ ΠΛΗΡΕΞΟΥΣΙΟΣ (74):ΔΗΜΟΥ ΧΡΙΣΤΙΝΑ
Κουμπάρη 2, 10674 ΑΘΗΝΑ
ΑΝΤΙΚΛΗΤΟΣ (74):ΠΑΠΑΚΩΝΣΤΑΝΤΙΝΟΥ ΕΛΕΝΗ
Κουμπάρη 2,10674 ΑΘΗΝΑ
ΤΙΤΛΟΣ ΕΦΕΥΡΕΣΗΣ (54):**ΕΠΙΚΑΛΥΜΜΕΝΑ ΜΕ ΣΑΚΧΑΡΟ ΠΡΟΪΟΝΤΑ ΚΑΙ ΜΕΘΟΔΟΣ ΓΙΑ ΤΗΝ ΠΑΡΑΣΚΕΥΗ ΑΥΤΩΝ.**

ΠΕΡΙΛΗΨΗ(57)

Εδώ περιγράφονται βελτιωμένα επικαλυμμένα με σάκχαρο προϊόντα έχοντα μια σκληρή επικάλυψη φρουτώδους γεύσης τα οποία παρασκευάζονται με εφαρμογή μιας σκληρής επικάλυψης συνιστούμενης από αλκοόλη σακχάρου επί της επιφάνειας ενός υλικού εδώδιμου πυρήνα, όπου μια στρώση από τη ρηθείσα σκληρή επικάλυψη περιέχει ένα μέσο οζονισμού.

ΑΡΙΘΜΟΣ ΕΥΡ. Δ.Ε. (11):3050765
ΑΡΙΘ. ΕΛΛ. ΚΑΤΑΘΕΣΗΣ (21):20040403279
ΗΜΕΡ. ΕΛΛ. ΚΑΤΑΘΕΣΗΣ (11):24/09/2004
ΑΡΙΘ./ΗΜΕΡ. ΔΗΜΟΣΙΕΥΣΗΣ
ΕΥΡΩΠΑΪΚΟΥ ΔΙΠΛΩΜΑΤΟΣ(87):1169955 - 18/08/2004
ΑΡΙΘ./ΗΜΕΡ. ΔΗΜΟΣΙΕΥΣΗΣ
ΕΥΡΩΠΑΪΚΗΣ ΑΙΤΗΣΗΣ (86):01401661.2--22/06/2001
ΔΙΚΑΙΟΥΧΟΣ (73):1)SEB S.A.

Les 4 M, Chemin du Petit Bois, 69130 Ecully,
 ΓΑΛΛΙΑ

ΣΥΜΒ. ΠΡΟΤΕΡΑΙΟΤΗΤΕΣ (30):0008178-26/06/2000-FR

ΕΦΕΥΡΕΤΗΣ (72):1)Gourand, Thierry

ΕΙΛΙΚΟΣ ΠΛΗΡΕΞΟΥΣΙΟΣ (74):ΡΟΥΣΣΟΥ ANNA

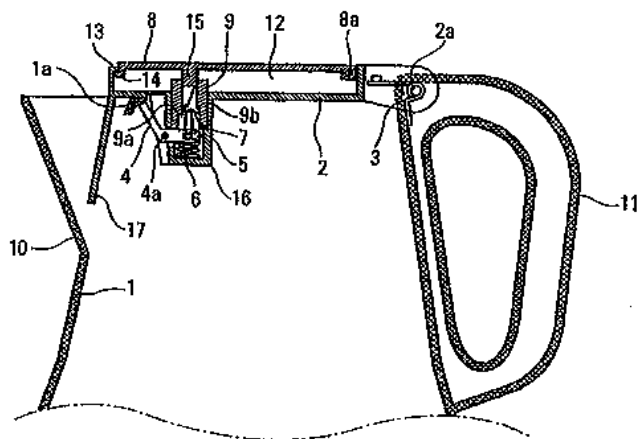
Κουμπάρη 2, 10674 ΑΘΗΝΑ

ΑΝΤΙΚΛΗΤΟΣ (74):ΠΑΠΑΚΩΝΣΤΑΝΤΙΝΟΥ ΕΛΕΝΗ

Κουμπάρη 2,10674 ΑΘΗΝΑ

ΤΙΤΛΟΣ ΕΦΕΥΡΕΣΗΣ (54):ΣΥΣΚΕΥΗ ΑΣΦΑΛΙΣΗΣ ΚΑΠΑΚΙΟΥ.
ΠΕΡΙΛΗΨΗ(57)

Αυτό το καπάκι περιλαμβάνει ελαστικά μέσα επαναφοράς (3) του καπακιού (2, 2', 22) σε ανοιχτή θέση, και ένα μηχανισμό ασφάλισης που ενεργοποιείται από ένα κουμπί (8, 8', 28), που περιλαμβάνει ένα όργανο ασφάλισης (4, 24) ικανό να καταλαμβάνει δύο θέσεις ελεύθερες και σταθερές, μια θέση ασφαλισμένη στην οποία συνεργάζεται με τα μέσα συγκράτησης (1a) που υπάρχουν στο δοχείο για να ασφαλίσει το καπάκι σε κλειστή θέση πάνω στο δοχείο, και μια θέση ανασφάλιση στην οποία το καπάκι είναι ελεύθερο να οδηγηθεί στην ανοιχτή του θέση από τα μέσα επαναφοράς (3).



ΑΡΙΘΜΟΣ ΕΥΡ. Δ.Ε. (11):3050766
ΑΡΙΘ. ΕΛΛ. ΚΑΤΑΘΕΣΗΣ (21):20040403280
ΗΜΕΡ. ΕΛΛ. ΚΑΤΑΘΕΣΗΣ (11):24/09/2004
ΑΡΙΘ./ΗΜΕΡ. ΔΗΜΟΣΙΕΥΣΗΣ
ΕΥΡΩΠΑΪΚΟΥ ΔΙΠΛΩΜΑΤΟΣ(87):1268475 - 22/09/2004
ΑΡΙΘ./ΗΜΕΡ. ΔΗΜΟΣΙΕΥΣΗΣ
ΕΥΡΩΠΑΪΚΗΣ ΑΙΤΗΣΗΣ (86):01920493.2--27/03/2001
ΔΙΚΑΙΟΥΧΟΣ (73):1)PHARMACIA & UPJOHN COMPANY

301 Henrietta Street, Kalamazoo, Michigan
 49001, ΗΝΩΜΕΝΕΣ ΠΟΛΙΤΕΙΕΣ ΤΗΣ
 ΑΜΕΡΙΚΗΣ

ΣΥΜΒ. ΠΡΟΤΕΡΑΙΟΤΗΤΕΣ (30):193631 P-31/03/2000-US

ΕΦΕΥΡΕΤΗΣ (72):1)GENIN, Michael J.

2)CISKE, Fred, L.

ΕΙΛΙΚΟΣ ΠΛΗΡΕΞΟΥΣΙΟΣ (74):ΑΘΑΝΑΣΙΑΔΟΥ ΜΑΡΙΑ

Κουμπάρη 2, 10674 ΑΘΗΝΑ

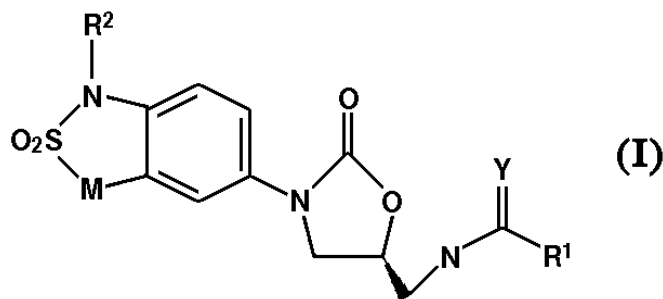
ΑΝΤΙΚΛΗΤΟΣ (74):ΠΑΠΑΚΩΝΣΤΑΝΤΙΝΟΥ ΕΛΕΝΗ

Κουμπάρη 2,10674 ΑΘΗΝΑ

ΤΙΤΛΟΣ ΕΦΕΥΡΕΣΗΣ (54):ΝΕΑ ΑΝΤΙΒΑΚΤΗΡΙΑΚΑ ΜΕΣΑ ΟΞΑ-
ΖΟΛΙΔΙΝΟΝΗΣ ΒΕΝΖΟΣΟΥΛΑΜΗΣ.

ΠΕΡΙΛΗΨΗ(57)

Η παρούσα εφεύρεση παρέχει μια ένωση του τύπου (1) όπου το Μ είναι -CH₂- ή -CH₂CH₂-, η οποία έχει ισχυρές αντιβακτηριακές δραστηριότητες.



ΑΡΙΘΜΟΣ ΕΥΡ. Δ.Ε. (11):3050767
ΑΡΙΘ. ΕΛΛ. ΚΑΤΑΘΕΣΗΣ (21):20040403281
ΗΜΕΡ. ΕΛΛ. ΚΑΤΑΘΕΣΗΣ (11):24/09/2004
ΑΡΙΘ./ΗΜΕΡ. ΔΗΜΟΣΙΕΥΣΗΣ
ΕΥΡΩΠΑΪΚΟΥ ΔΙΠΛΩΜΑΤΟΣ(87):0946621 - 18/08/2004
ΑΡΙΘ./ΗΜΕΡ. ΔΗΜΟΣΙΕΥΣΗΣ
ΕΥΡΩΠΑΪΚΗΣ ΑΙΤΗΣΗΣ (86):97954868.2--23/12/1997
ΔΙΚΑΙΟΥΧΟΣ (73):1)MACROCHEM CORPORATION
110 Hartwell Avenue, Lexington, Massachusetts 02173, ΗΝΩΜΕΝΕΣ ΠΟΛΙΤΕΙΕΣ ΤΗΣ ΑΜΕΡΙΚΗΣ
ΣΥΜΒ. ΠΡΟΤΕΡΑΙΟΤΗΤΕΣ (30):771990-23/12/1996-US
ΕΦΕΥΡΕΤΗΣ (72):1)KRAUSER, Scott, F.
2)SAMOUR, Carlos
ΕΙΔΙΚΟΣ ΠΛΗΡΕΞΟΥΣΙΟΣ (74):ΑΘΑΝΑΣΙΑΔΟΥ ΜΑΡΙΑ
Κουμπάρη 2, 10674 ΑΘΗΝΑ
ΑΝΤΙΚΛΗΤΟΣ (74):ΠΑΠΑΚΩΝΣΤΑΝΤΙΝΟΥ ΕΛΕΝΗ
Κουμπάρη 2,10674 ΑΘΗΝΑ
ΤΙΤΛΟΣ ΕΦΕΥΡΕΣΗΣ (54):ΚΑΤΙΟΝΙΚΟ ΠΟΛΥΜΕΡΕΣ ΣΧΗΜΑΤΙΣΜΟΥ ΥΜΕΝΙΟΥ, ΣΥΝΘΕΣΕΙΣ ΠΟΥ ΤΟ ΠΕΡΙΕΧΟΥΝ, ΚΑΙ ΧΡΗΣΕΙΣ ΑΥΤΩΝ, ΣΥΜΠΕΡΙΛΑΜΒΑΝΟΜΕΝΟΥ ΣΥΣΤΗΜΑΤΟΣ ΤΟΠΙΚΗΣ ΧΟΡΗΓΗΣΗΣ ΚΑΙ ΜΕΘΟΔΟΣ ΧΟΡΗΓΗΣΗΣ ΠΑΡΑΓΟΝΤΩΝ ΣΤΟ ΔΕΡΜΑ ΚΑΙ ΣΤΑ ΜΑΛΛΙΑ.

ΠΕΡΙΛΗΨΗ(57)

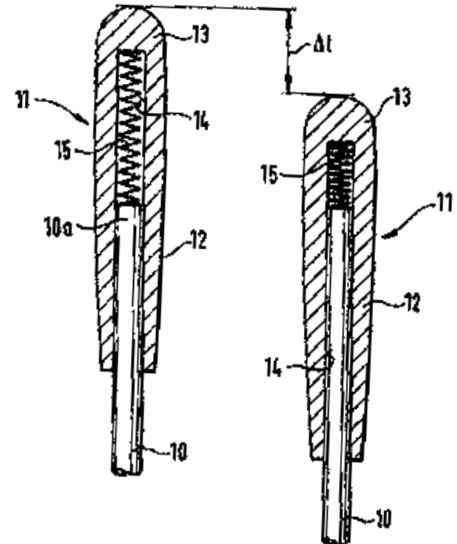
Μείγμα λιπόφιλων και αμφίφιλων/υδρόφιλων πολυμερών σχηματισμού υμενίου του τύπου (I) $R-(CO)mY1-(CH_2CHR1O)_n-[CONH-Z-NHCO(OCH_2CHR_2)_n/Y_2-(CH_2CHR_2O)_n/]\rho-CONH-Z-NHCO-(OCH_2CHR_1)_n-Y1(CO)mR$ όπου R

αντιπροσωπεύει (α) αλκυλο, αλκενυλο ή αλκαρυλο ομάδα εξ 1 έως 30 ατόμων άνθρακα ή (β) ομάδα πολυπροπυλενο οξειδίου ή ομάδα πολυβουτυλενο οξειδίου• R1 και R2, έκαστη, ανεξαρτήτως, αντιπροσωπεύει άτομο υδρογόνου, ή μεθυλο ή αιθυλο ομάδα• Z αντιπροσωπεύει δισθενή υδροκαρβυλο ομάδα σύνδεσης• m είναι 0 ή 1, όταν n = 0, Y1 αντιπροσωπεύει O, NR3 ή N+R3R4X- και όταν m = 1 Y1 αντιπροσωπεύει O, Y2 αντιπροσωπεύει O, NR3, N+R3R4X-, (R3NCH2CH2)t, ή [(R3R4N+CH2CH2)X-]t, R3 και R4, ανεξαρτήτως, αντιπροσωπεύουν C1-C22 αλκύλιο• X αντιπροσωπεύει ανιόν• t είναι θετικός ακέραιος, n και n/, είναι έκαστο, ανεξαρτήτως, θετικός αριθμός και ρ είναι μεγαλύτερο 0, παρέχει προσκολλητικό στο δέρμα, εγκλειστικό φραγμό υγρασίας ο οποίος καλύπτει το δέρμα ή μαλλιά. Όταν Y1 και Y2 είναι O τα πολυμερή είναι μη ιονικού χαρακτήρα όταν Y1 ή Y2 αντιπροσωπεύουν NR3 ή N+R3R4X- τα πολυμερή είναι κατιονικού χαρακτήρα. Οι συνθέσεις έχουν ενυδατική επίδραση με ελάττωση της διαπεριδερμικής απώλειας ύδατος. Τα λιπόφιλα ή αμφίφιλα ή υδρόφιλα πολυμερή σχηματισμού υμενίου δύνανται να χρησιμοποιηθούν μεμονωμένα ή ως μείγματα ως σύστημα χορήγησης για χορήγηση φαρμακολογικών ή καλλυντικών παραγόντων στο δέρμα ή μαλλιά.

ΑΡΙΘΜΟΣ ΕΥΡ. Δ.Ε. (11):3050768
ΑΡΙΘ. ΕΛΛ. ΚΑΤΑΘΕΣΗΣ (21):20040403282
ΗΜΕΡ. ΕΛΛ. ΚΑΤΑΘΕΣΗΣ (11):24/09/2004
ΑΡΙΘ./ΗΜΕΡ. ΔΗΜΟΣΙΕΥΣΗΣ
ΕΥΡΩΠΑΪΚΟΥ ΔΙΠΛΩΜΑΤΟΣ(87):1053692 - 14/07/2004
ΑΡΙΘ./ΗΜΕΡ. ΔΗΜΟΣΙΕΥΣΗΣ
ΕΥΡΩΠΑΪΚΗΣ ΑΙΤΗΣΗΣ (86):00109783.1--09/05/2000
ΔΙΚΑΙΟΥΧΟΣ (73):1)Triumph International Aktiengesellschaft
Marsstrasse 40, 80335 Munchen, ΓΕΡΜΑΝΙΑ
ΣΥΜΒ. ΠΡΟΤΕΡΑΙΟΤΗΤΕΣ (30):29908627 U-15/05/1999-DE
ΕΦΕΥΡΕΤΗΣ (72):1)Abele Alois
2)Burr Reinhold
ΕΙΔΙΚΟΣ ΠΛΗΡΕΞΟΥΣΙΟΣ (74):ΑΘΑΝΑΣΙΑΔΟΥ ΜΑΡΙΑ
Κουμπάρη 2, 10674 ΑΘΗΝΑ
ΑΝΤΙΚΛΗΤΟΣ (74):ΠΑΠΑΚΩΝΣΤΑΝΤΙΝΟΥ ΕΛΕΝΗ
Κουμπάρη 2,10674 ΑΘΗΝΑ
ΤΙΤΛΟΣ ΕΦΕΥΡΕΣΗΣ (54):ΔΙΑΤΑΞΗ ΜΠΑΝΕΛΑΣ ΓΙΑ ΣΤΗΘΟΔΕΣΜΟ.

ΠΕΡΙΛΗΨΗ(57)

Η διάταξη της μπανέλας για τον στηθόδεσμο με μία ενισχυτική μπανέλα (10) μορφής U, η οποία τοποθετείται κάθε φορά σε μία διερχόμενη θήκη κατά μήκος του κάτω περιθωρίου των θηκών του στήθους, εξοπλίζεται με ένα τουλάχιστον σε μία θέση διερχόμενο στοιχείο (11) μεταβαλλόμενου μήκους, για τη μείωση του συνολικού μήκους της ενισχυτικής μπανέλας. Στο μεταβλητού μήκους στοιχείο (11) μπορεί σε ένα από τα τμήματα, κυρίως στο τμήμα του άκρου (10α) της ενισχυτικής μπανέλας (8, 10) να επεκτείνεται το δακτυλίδι (12), στο οποίο η μπανέλα μπορεί να σύρεται αντίθετα προς το στοιχείο του ελατηρίου πίεσης (15) με τηλεσκοπικό τρόπο. Με αυτόν τον τρόπο δίνεται στην ενισχυτική μπανέλα (10) η δυνατότητα για τη μείωση του συνολικού μήκους της κατά την τιμή Δl, όπου μέσω αυτού μπορεί να ακολουθηθεί η μπανέλα την εμφανιζόμενη κατά το πλύσιμο συρρίκνωση του υλικού, χωρίς να χάνει τη σταθερή θέση της στον διάλυο της μπανέλας.



ΑΡΙΘΜΟΣ ΕΥΡ. Δ.Ε. (11):3050769
ΑΡΙΘ. ΕΛΛ. ΚΑΤΑΘΕΣΗΣ (21):20040403283
ΗΜΕΡ. ΕΛΛ. ΚΑΤΑΘΕΣΗΣ (11):24/09/2004
ΑΡΙΘ./ΗΜΕΡ. ΔΗΜΟΣΙΕΥΣΗΣ
ΕΥΡΩΠΑΪΚΟΥ ΔΙΠΛΩΜΑΤΟΣ(87):1110542 - 08/09/2004
ΑΡΙΘ./ΗΜΕΡ. ΔΗΜΟΣΙΕΥΣΗΣ
ΕΥΡΩΠΑΪΚΗΣ ΑΙΤΗΣΗΣ (86):01107023.2--06/04/1995
ΔΙΚΑΙΟΥΧΟΣ (73):1)Penwest Pharmaceuticals Co.
 2981 Route 22, Patterson, NY 12563-9970,
 ΗΝΩΜΕΝΕΣ ΠΟΛΙΤΕΙΕΣ ΤΗΣ ΑΜΕΡΙΚΗΣ

ΣΥΜΒ. ΠΡΟΤΕΡΑΙΟΤΗΤΕΣ (30):232719-25/04/1994-US
ΕΦΕΥΡΕΤΗΣ (72):1)Baichwal, Anand R.
 2)McCall, Troy W.

ΕΙΔΙΚΟΣ ΠΛΗΡΕΞΟΥΣΙΟΣ (74):ΑΘΑΝΑΣΙΑΔΟΥ ΜΑΡΙΑ
 Κουμπάρη 2, 10674 ΑΘΗΝΑ

ΑΝΤΙΚΛΗΤΟΣ (74):ΠΑΠΑΚΩΝΣΤΑΝΤΙΝΟΥ ΕΛΕΝΗ
 Κουμπάρη 2,10674 ΑΘΗΝΑ

ΤΙΤΛΟΣ ΕΦΕΥΡΕΣΗΣ (54):**ΕΦΑΠΑΞ ΗΜΕΡΗΣΙΑ ΣΤΟΜΑΤΙΚΗ ΔΟΣΟΛΟΓΙΚΗ ΜΟΡΦΗ ΜΕΤΟΠΡΟΛΟΛΗΣ.**

ΠΕΡΙΛΗΨΗ(57)

Εδώ περιγράφεται μια φαρμακευτική σύνθεση μιας στοματικής στερεής δοσολογικής μορφής συνεχούς απελευθέρωσης μετοπρόλολης περιλαμβάνουσα μια συνεχούς απελευθέρωσης μήτρα και ένα φαρμακευτικό αρωματικό. Η σύνθεση παρέχει την απελευθέρωση μετοπρόλολης επί τουλάχιστον 24 ώρες περίπου. Επίσης περιγράφονται μέθοδοι παρασκευής.

ΑΡΙΘΜΟΣ ΕΥΡ. Δ.Ε. (11):3050770
ΑΡΙΘ. ΕΛΛ. ΚΑΤΑΘΕΣΗΣ (21):20040403284
ΗΜΕΡ. ΕΛΛ. ΚΑΤΑΘΕΣΗΣ (11):24/09/2004
ΑΡΙΘ./ΗΜΕΡ. ΔΗΜΟΣΙΕΥΣΗΣ
ΕΥΡΩΠΑΪΚΟΥ ΔΙΠΛΩΜΑΤΟΣ(87):1068196 - 11/08/2004
ΑΡΙΘ./ΗΜΕΡ. ΔΗΜΟΣΙΕΥΣΗΣ
ΕΥΡΩΠΑΪΚΗΣ ΑΙΤΗΣΗΣ (86):99911708.8--25/02/1999
ΔΙΚΑΙΟΥΧΟΣ (73):1)Nicox S.A.
 2455, Routes des Dolines, Espace Gaia II - Ba-
 timent I, 06906 Sophia Antipolis, ΓΑΛΛΙΑ

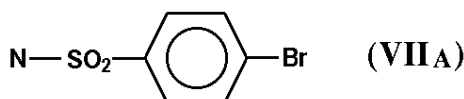
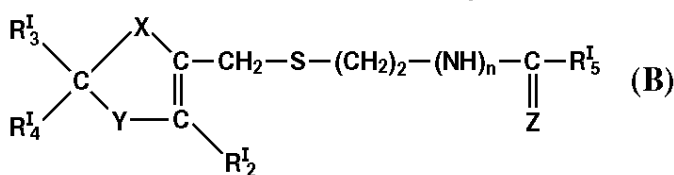
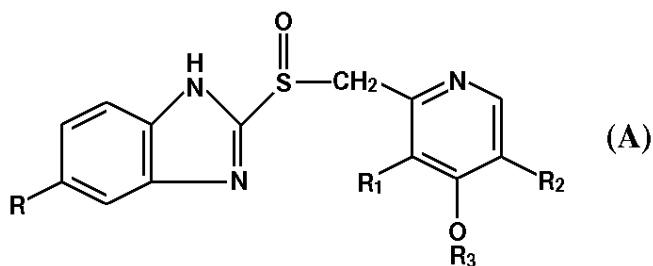
ΣΥΜΒ. ΠΡΟΤΕΡΑΙΟΤΗΤΕΣ (30):MI980442-05/03/1998-IT
ΕΦΕΥΡΕΤΗΣ (72):1)DEL SOLDATO, Piero
ΕΙΔΙΚΟΣ ΠΛΗΡΕΞΟΥΣΙΟΣ (74):ΔΗΜΟΥ ΧΡΙΣΤΙΝΑ
 Κουμπάρη 2, 10674 ΑΘΗΝΑ

ΑΝΤΙΚΛΗΤΟΣ (74):ΠΑΠΑΚΩΝΣΤΑΝΤΙΝΟΥ ΕΛΕΝΗ
 Κουμπάρη 2,10674 ΑΘΗΝΑ

ΤΙΤΛΟΣ ΕΦΕΥΡΕΣΗΣ (54):**ΝΙΤΡΙΚΟ ΑΛΑΣ ΦΑΡΜΑΚΟΥ ΚΑΤΑ ΤΟΥ ΕΛΚΟΥΣ.**

ΠΕΡΙΛΗΨΗ(57)

Συνθέσεις νιτρικού άλατος με φάρμακα κατά του έλκους έχοντα τους τύπους (A) και (B) στους οποίους στις ενώσεις κατηγορίας (A): R = H, OCH₃, OCHF₂, R₁ = CH₃, OCH₃, R₂ = H, CH₃, R₃ = CH₃, CH₂-CF₃, (CH₂)₃-OCH₃, στους οποίους στις ενώσεις κατηγορίας (B): τα R₁₃, R₁₄, όμοια ή διαφορετικά μεταξύ τους είναι αντιστοίχως ένας ελεύθερος δεσμός, υδρογόνο, (1), -CH₂-N(CH₃)₂, Y = S, N-R₁₆, CRI₇R₁₈, X = O, S, N-R₁₁, R₁₂ = H, CH₃, n = 0, 1, Z = N-CN, N-SO₂NH₂, CH-NO₂ ή ο τύπος (VIIA) R₁₅ = H, -NH-CH₃, NH₂, ταR₁₆, R₁₇, R₁₈, R₁₁, όμοια ή διαφορετικά μεταξύ τους, είναι υδρογόνο ή ένας ελεύθερος δεσμός. Η εφεύρεση περιλαμβάνει επίσης τις μεθόδους παρασκευής των ανωτέρω αλάτων.



ΑΡΙΘΜΟΣ ΕΥΡ. Δ.Ε. (11):3050771
ΑΡΙΘ. ΕΛΛ. ΚΑΤΑΘΕΣΗΣ (21):20040403285
ΗΜΕΡ. ΕΛΛ. ΚΑΤΑΘΕΣΗΣ (11):24/09/2004
ΑΡΙΘ./ΗΜΕΡ. ΔΗΜΟΣΙΕΥΣΗΣ
ΕΥΡΩΠΑΪΚΟΥ ΔΙΠΛΩΜΑΤΟΣ(87):1268399 - 11/08/2004
ΑΡΙΘ./ΗΜΕΡ. ΔΗΜΟΣΙΕΥΣΗΣ
ΕΥΡΩΠΑΪΚΗΣ ΑΙΤΗΣΗΣ (86):01914806.3--15/03/2001
ΔΙΚΑΙΟΥΧΟΣ (73):1)Archer-Daniels-Midland Company
4666 Faries Parkway, Box 1470, Decatur, Illinois 62525, ΗΝΩΜΕΝΕΣ ΠΟΛΙΤΕΙΕΣ ΤΗΣ ΑΜΕΡΙΚΗΣ
ΣΥΜΒ. ΠΡΟΤΕΡΑΙΟΤΗΤΕΣ (30):192891 P-29/03/2000-US
263228 P-23/01/2001-US
ΕΦΕΥΡΕΤΗΣ (72):1)SOPER, John
2)BINDER, Thomas, P.
3)HILALY, Ahmad
4)MOORE, Kevin
ΕΙΔΙΚΟΣ ΠΛΗΡΕΞΟΥΣΙΟΣ (74):ΔΗΜΟΥ ΧΡΙΣΤΙΝΑ
Κουμπάρη 2, 10674 ΑΘΗΝΑ
ΑΝΤΙΚΛΗΤΟΣ (74):ΠΑΠΑΚΩΝΣΤΑΝΤΙΝΟΥ ΕΛΕΝΗ
Κουμπάρη 2,10674 ΑΘΗΝΑ
ΤΙΤΛΟΣ ΕΦΕΥΡΕΣΗΣ (54):**ΜΕΘΟΔΟΣ ΔΙΑΧΩΡΙΣΜΟΥ ΕΝΟΣ ΒΑΣΙΚΟΥ ΑΜΙΝΟΞΕΟΣ ΑΠΟ ΖΩΜΟ ΖΥΜΩΣΗΣ.**

ΠΕΡΙΛΗΨΗ(57)

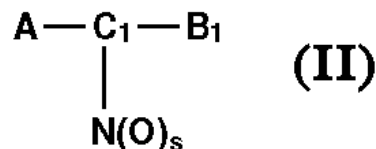
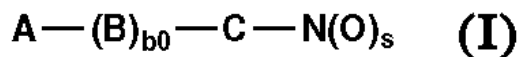
Αυτή η εφεύρεση σχετίζεται με μια μέθοδο διαχωρισμού βασικών αμινοξέων από ζωμό ζύμωσης που περιλαμβάνει επαφή του ζωμού με ισχυρά όξινες κατιοντανταλλακτικές ρητίνες που έχουν χαμηλό ποσοστό σταυροδεσμών και έκλουση του αμινοξέος. Η μέθοδος που περιγράφεται εδώ οδηγεί σε υψηλότερη

απόδοση και υψηλότερη καθαρότητα λυσίνης, κι επιπλέον υψηλότερη διακίνηση υλικού, σε σύγκριση με συμβατικές μεθόδους καθαρισμού λυσίνης από ζωμό ζύμωσης.

ΑΡΙΘΜΟΣ ΕΥΡ. Δ.Ε. (11):3050772
ΑΡΙΘ. ΕΛΛ. ΚΑΤΑΘΕΣΗΣ (21):20040403286
ΗΜΕΡ. ΕΛΛ. ΚΑΤΑΘΕΣΗΣ (11):24/09/2004
ΑΡΙΘ./ΗΜΕΡ. ΔΗΜΟΣΙΕΥΣΗΣ
ΕΥΡΩΠΑΪΚΟΥ ΔΙΠΛΩΜΑΤΟΣ(87):1169337 - 25/08/2004
ΑΡΙΘ./ΗΜΕΡ. ΔΗΜΟΣΙΕΥΣΗΣ
ΕΥΡΩΠΑΪΚΗΣ ΑΙΤΗΣΗΣ (86):00917075.4--11/04/2000
ΔΙΚΑΙΟΥΧΟΣ (73):1)Nicox S.A.
2455, Routes des Dolines, Espace Gaia II - Bâtiment I, 06906 Sophia Antipolis, ΓΑΛΛΙΑ
ΣΥΜΒ. ΠΡΟΤΕΡΑΙΟΤΗΤΕΣ (30):MI990751-13/04/1999-IT
ΕΦΕΥΡΕΤΗΣ (72):1)DEL SOLDATO, Piero
ΕΙΔΙΚΟΣ ΠΛΗΡΕΞΟΥΣΙΟΣ (74):ΡΟΥΣΣΟΥ ANNA
Κουμπάρη 2, 10674 ΑΘΗΝΑ
ΑΝΤΙΚΛΗΤΟΣ (74):ΠΑΠΑΚΩΝΣΤΑΝΤΙΝΟΥ ΕΛΕΝΗ
Κουμπάρη 2,10674 ΑΘΗΝΑ
ΤΙΤΛΟΣ ΕΦΕΥΡΕΣΗΣ (54):**ΝΙΤΡΙΚΑ ΣΤΕΡΟΕΙΔΗ ΓΙΑ ΤΗΝ ΑΓΩΓΗ ΟΞΕΙΔΩΤΙΚΩΝ ΒΛΑΒΩΝ ΚΑΙ ΤΗΣ ΔΥΣΛΕΙΤΟΥΡΓΙΑΣ ΤΟΥ ΕΝΔΟΘΗΛΙΟΥ.**

ΠΕΡΙΛΗΨΗ(57)

Στεροειδείς ενώσεις ή τα άλατά τους έχουν τους γενικούς τύπους (I) και (II) στους οποίους: το s είναι ένας ακέραιος ίσος με 1 ή 2, κατά προτίμηση s = 2, b0 = 0 ή 1, A = R-, όπου το R είναι μία ρίζα στεροειδούς φαρμάκου, τα C και C1 είναι δύο δισθενείς ρίζες. Οι πρόδρομοι των ριζών B και B1 είναι τέτοιοι ώστε να ικανοποιούν τις φαρμακολογικές δοκιμές που αναφέρονται στην περιγραφή.



ΑΡΙΘΜΟΣ ΕΥΡ. Δ.Ε. (11):3050773
ΑΡΙΘ. ΕΛΛ. ΚΑΤΑΘΕΣΗΣ (21):20040403287
ΗΜΕΡ. ΕΛΛ. ΚΑΤΑΘΕΣΗΣ (11):24/09/2004
ΑΡΙΘ./ΗΜΕΡ. ΔΗΜΟΣΙΕΥΣΗΣ
ΕΥΡΩΠΑΪΚΟΥ ΔΙΠΛΩΜΑΤΟΣ(87):1056407 - 07/07/2004
ΑΡΙΘ./ΗΜΕΡ. ΔΗΜΟΣΙΕΥΣΗΣ
ΕΥΡΩΠΑΪΚΗΣ ΑΙΤΗΣΗΣ (86):99958340.4--16/12/1999
ΔΙΚΑΙΟΥΧΟΣ (73):1)Etat Français represente par le Delegeue
General pour l' Armement
"La Rotonde", 26, boulevard Victor, 00457
Armees, ΓΑΛΛΙΑ
2)Rigal, Sylvain
75, rue Paul Pade, 92140 Clamart, ΓΑΛΛΙΑ
3)Dalzotto, Georges
64, rue de l' Egalite, 92121 Issy-les-Mouline-
aux, ΓΑΛΛΙΑ
4)Steenman, Christian
Residence "Lelys", 79, avenue de Paris, 78000
Versailles, ΓΑΛΛΙΑ
5)Di Shino, Michel
163, rue des Roissis, 92140 Clamart, ΓΑΛΛΙΑ

ΣΥΜΒ. ΠΡΟΤΕΡΑΙΟΤΗΤΕΣ (30):9816524-29/12/1998-FR
ΕΦΕΥΡΕΤΗΣ (72):1)DI SHINO, Michel
2)STEENMAN, Christian
3)DALZOTTO, Georges
4)RIGAL, Sylvain
5)EVRARD, Patrick

ΕΙΔΙΚΟΣ ΠΛΗΡΕΞΟΥΣΙΟΣ (74):ΡΟΥΣΣΟΥ ANNA
Κουμπάρη 2, 10674 ΑΘΗΝΑ

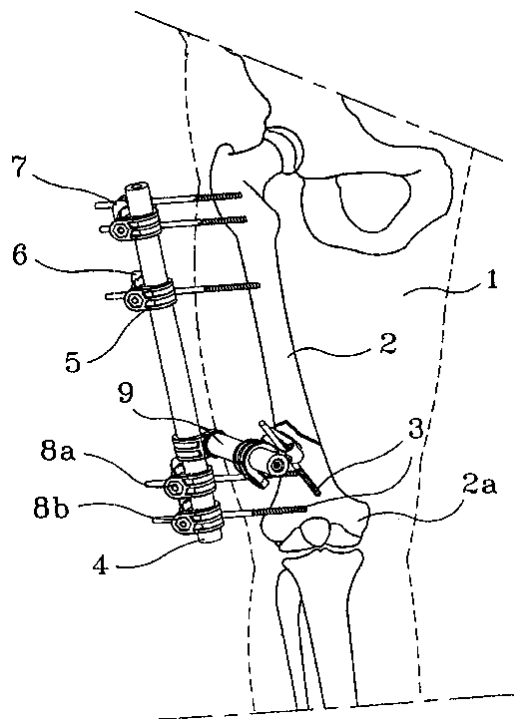
ΑΝΤΙΚΛΗΤΟΣ (74):ΠΑΠΑΚΩΝΣΤΑΝΤΙΝΟΥ ΕΛΕΝΗ
Κουμπάρη 2,10674 ΑΘΗΝΑ

ΤΙΤΛΟΣ ΕΦΕΥΡΕΣΗΣ (54):**ΜΟΝΟΠΛΕΥΡΗ ΟΡΘΟΠΕΔΙΚΗ ΔΙΑ-
ΤΑΞΗ ΕΞΩΤΕΡΙΚΗΣ ΣΤΕΡΕΩΣΕΩΣ.**

ΠΕΡΙΛΗΨΗ(57)

Η παρούσα εφεύρεση αφορά μία μονόπλευρη ορθοπεδική διάταξη εξωτερικής στερέωσης για την ακινητοποίηση ενός οστού (2) με κάταγμα, περιλαμβάνουσα ένα άκαμπτο στήριγμα (4), τουλάχιστον δύο πείρους (3) οι οποίοι κοχλιώνονται

εντός του οστού και στερεώνονται στο άκαμπτο στήριγμα με ένα μηχανισμό συνδέσεως περιλαμβάνοντα μία υποδοχή (7) πείρων αποτελούμενη από δύο πανομοιότυπα τεμάχια σχηματίζοντα λαβίδα, των οποίων οι δύο έναντι αλληλών όψεις παρουσιάζουν ανάγλυφα (7b). Αυτά τα ανάγλυφα είναι ικανά να δέχονται και να συγκρατούν πείρους (3) έχοντες διαμέτρους από 3 έως 6 mm. Εφαρμογή στον τομέα της ιατρικής, ειδικά στο πλαίσιο της χειρουργικής των οστών.



ΑΡΙΘΜΟΣ ΕΥΡ. Δ.Ε. (11):3050774
ΑΡΙΘ. ΕΛΛ. ΚΑΤΑΘΕΣΗΣ (21):20040403288
ΗΜΕΡ. ΕΛΛ. ΚΑΤΑΘΕΣΗΣ (11):24/09/2004
ΑΡΙΘ./ΗΜΕΡ. ΔΗΜΟΣΙΕΥΣΗΣ
ΕΥΡΩΠΑΪΚΟΥ ΔΙΠΛΩΜΑΤΟΣ(87):1345686 - 30/06/2004
ΑΡΙΘ./ΗΜΕΡ. ΔΗΜΟΣΙΕΥΣΗΣ
ΕΥΡΩΠΑΪΚΗΣ ΑΙΤΗΣΗΣ (86):01990570.2--17/12/2001
ΔΙΚΑΙΟΥΧΟΣ (73):1)Cleanaway Deutschland AG & Co.KG
Am Sandtorkai 75, 20457 Hamburg,
ΓΕΡΜΑΝΙΑ

ΣΥΜΒ. ΠΡΟΤΕΡΑΙΟΤΗΤΕΣ (30):00127589-15/12/2000-EP
ΕΦΕΥΡΕΤΗΣ (72):1)EBEL, Achim
2)GUTIERREZ, Carlos, Dario

ΕΙΔΙΚΟΣ ΠΛΗΡΕΞΟΥΣΙΟΣ (74):ΡΟΥΣΣΟΥ ANNA
Κουμπάρη 2, 10674 ΑΘΗΝΑ

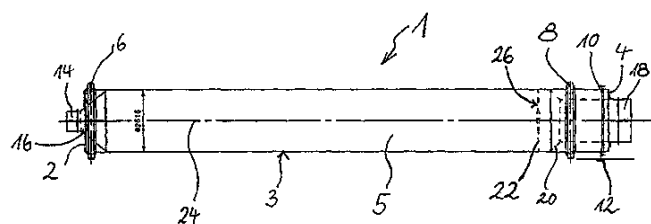
ΑΝΤΙΚΛΗΤΟΣ (74):ΠΑΠΑΚΩΝΣΤΑΝΤΙΝΟΥ ΕΛΕΝΗ
Κουμπάρη 2,10674 ΑΘΗΝΑ

ΤΙΤΛΟΣ ΕΦΕΥΡΕΣΗΣ (54):**ΔΙΑΤΑΞΗ ΓΙΑ ΤΟΝ ΚΑΘΑΡΙΣΜΟ ΚΑΙ/Η
ΤΗΝ ΑΠΟΛΥΜΑΝΣΗ ΠΟΛΥΕΣΤΕΡΑ.**

ΠΕΡΙΛΗΨΗ(57)

Η εφεύρεση αφορά σε μια διάταξη για τον καθαρισμό και/ή την απολύμανση πολυεστέρα, ιδιαίτερα θερεφθαλικό πολυαιθυλένιο (PET). Η διάταξη παρουσιάζει μια περιστροφική σωληνωτή κάμινο (1), που τροφοδοτείται μ' ένα μίγμα πολυεστέρα και ένα αλκαλικό υλικό και που θερμαίνεται τουλάχιστον μερικώς, για τη διεξαγωγή μιας αντίδρασης σωπωνοποίησης στο μίγμα. Η εφεύρεση διακρίνεται από το ότι εντός της περιστροφικής καμίνου (1) διατάσσεται ένα

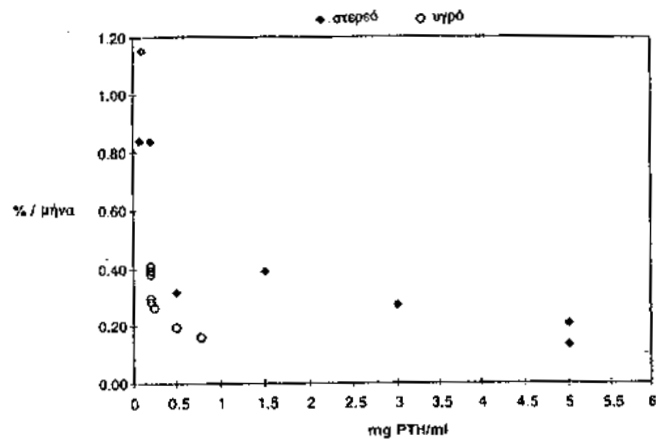
φράγμα (22), που κλείει το εσωτερικό (5) της περιστροφικής καμίνου (1) τουλάχιστον μερικώς.



ΑΡΙΘΜΟΣ ΕΥΡ. Δ.Ε. (11):3050775
ΑΡΙΘ. ΕΛΛ. ΚΑΤΑΘΕΣΗΣ (21):20040403289
ΗΜΕΡ. ΕΛΛ. ΚΑΤΑΘΕΣΗΣ (11):24/09/2004
ΑΡΙΘ./ΗΜΕΡ. ΔΗΜΟΣΙΕΥΣΗΣ
ΕΥΡΩΠΑΪΚΟΥ ΔΙΠΛΩΜΑΤΟΣ(87):1079803 - 18/08/2004
ΑΡΙΘ./ΗΜΕΡ. ΔΗΜΟΣΙΕΥΣΗΣ
ΕΥΡΩΠΑΪΚΗΣ ΑΙΤΗΣΗΣ (86):99917715.7--26/04/1999
ΔΙΚΑΙΟΥΧΟΣ (73):1)NPS Allelix Corp.
6850 Goreway Drive, Mississauga Ontario,
L4V 1V7, ΚΑΝΑΔΑΣ
ΣΥΜΒ. ΠΡΟΤΕΡΑΙΟΤΗΤΕΣ (30):9801495-28/04/1998-SE
ΕΦΕΥΡΕΤΗΣ (72):1)BRULLS, Mikael
2)BILLGER, Martin
ΕΙΔΙΚΟΣ ΠΑΗΡΕΞΟΥΣΙΟΣ (74):ΡΟΥΣΣΟΥ ANNA
Κουμπάρη 2, 10674 ΑΘΗΝΑ
ΑΝΤΙΚΛΗΤΟΣ (74):ΠΑΠΑΚΩΝΣΤΑΝΤΙΝΟΥ ΕΛΕΝΗ
Κουμπάρη 2,10674 ΑΘΗΝΑ
ΤΙΤΛΟΣ ΕΦΕΥΡΕΣΗΣ (54):**ΠΡΩΤΕΙΝΙΚΑ ΣΚΕΥΑΣΜΑΤΑ.**

ΠΕΡΙΛΗΨΗ(57)

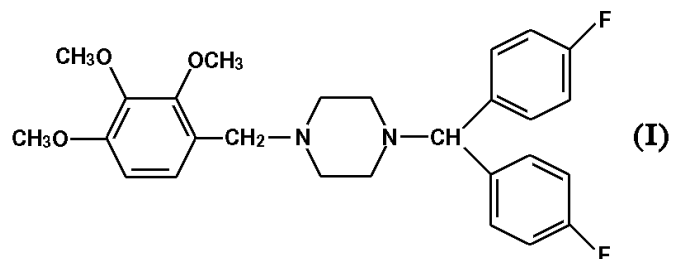
Η παρούσα εφεύρεση σχετίζεται με φαρμακευτικά σκευάσματα που περιέχουν ανθρώπινη παραθυρεοειδή ορμόνη σε συγκέντρωση από 0,3 ως 10 mg/ml, ένα φαρμακευτικώς αποδεκτό ρυθμιστικό διάλυμα με pH από 4 ως 6, και τουλάχιστον έναν τροποποιητή της οσμωτικής πίεσης. Τα αναφερόμενα φαρμακευτικά σκευάσματα είναι χρήσιμα για τη θεραπεία διαταραχών που σχετίζονται με τα οστά όπως η οστεοπόρωση. Ταχύτητα διάσπασης PTH συναρτήσει της συγκέντρωσης PTH.



ΑΡΙΘΜΟΣ ΕΥΡ. Δ.Ε. (11):3050776
ΑΡΙΘ. ΕΛΛ. ΚΑΤΑΘΕΣΗΣ (21):20040403290
ΗΜΕΡ. ΕΛΛ. ΚΑΤΑΘΕΣΗΣ (11):24/09/2004
ΑΡΙΘ./ΗΜΕΡ. ΔΗΜΟΣΙΕΥΣΗΣ
ΕΥΡΩΠΑΪΚΟΥ ΔΙΠΛΩΜΑΤΟΣ(87):1051973 - 14/07/2004
ΑΡΙΘ./ΗΜΕΡ. ΔΗΜΟΣΙΕΥΣΗΣ
ΕΥΡΩΠΑΪΚΗΣ ΑΙΤΗΣΗΣ (86):99900647.1--21/01/1999
ΔΙΚΑΙΟΥΧΟΣ (73):1)Akzo Nobel N.V.
Velperweg 76, 6824 BM Arnhem,
ΟΛΛΑΝΔΙΑ
ΣΥΜΒ. ΠΡΟΤΕΡΑΙΟΤΗΤΕΣ (30):1683198-29/01/1998-JP
25237598-07/09/1998-JP
ΕΦΕΥΡΕΤΗΣ (72):1)HARA, Hideaki
2)SHIMAZAWA, Masamitsu
3)IWAKURA, Yasushi
4)SUGIYAMA, Tetsuya
ΕΙΔΙΚΟΣ ΠΑΗΡΕΞΟΥΣΙΟΣ (74):ΜΑΣΟΥΛΑ-ΔΗΜΗΤΡΑΚΟΠΟΥΛΟΥ
ΑΘΗΝΑ
Σίνα 11, 10680 ΑΘΗΝΑ
ΑΝΤΙΚΛΗΤΟΣ (74):ΜΑΣΟΥΛΑΣ ΑΘΑΝΑΣΙΟΣ
Σίνα 11,10680 ΑΘΗΝΑ
ΤΙΤΛΟΣ ΕΦΕΥΡΕΣΗΣ (54):**ΠΑΡΑΓΟΝΤΕΣ ΒΕΛΤΙΩΣΕΩΣ ΤΗΣ ΟΠΤΙΚΗΣ ΘΗΛΩΛΟΥΣ ΚΥΚΛΟΦΟΡΙΑΣ.**

ΠΕΡΙΛΗΨΗ(57)

Ένα νέο φάρμακο βελτιώσεως της κυκλοφορίας στην κεφαλή του οπτικού νεύρου, το οποίο περιλαμβάνει ως ενεργό συστατικό Λομεριζίνη (Lomerizine) (I) : ή ένα φαρμακευτικό αποδεκτό άλας οξέος προσθήκης. Το φάρμακο βελτιώσεως της κυκλοφορίας στην κεφαλή του οπτικού νεύρου της εφευρέσεως αυτής μπορεί να αυξάνει τη ροή του αίματος στην κεφαλή του οπτικού νεύρου χωρίς συστηματικές παρενέργειες ή με μερικές τέτοιες παρενέργειες, όπως χωρίς υποταστική δράση ή δράση αυξήσεως του καρδιακού ρυθμού, και είναι χρήσιμο ιδίως για την θεραπεία του κανονικού τασικού γλαυκώματος.

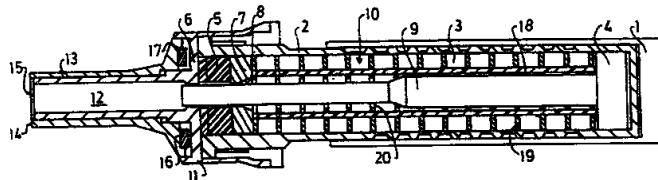


ΑΡΙΘΜΟΣ ΕΥΡ. Δ.Ε. (11):3050777
ΑΡΙΘ. ΕΛΛ. ΚΑΤΑΘΕΣΗΣ (21):20040403291
ΗΜΕΡ. ΕΛΛ. ΚΑΤΑΘΕΣΗΣ (11):24/09/2004
ΑΡΙΘ./ΗΜΕΡ. ΔΗΜΟΣΙΕΥΣΗΣ
ΕΥΡΩΠΑΪΚΟΥ ΔΙΠΛΩΜΑΤΟΣ(87):0830920 - 21/07/2004
ΑΡΙΘ./ΗΜΕΡ. ΔΗΜΟΣΙΕΥΣΗΣ
ΕΥΡΩΠΑΪΚΗΣ ΑΙΤΗΣΗΣ (86):97115895.1--12/09/1997
ΔΙΚΑΙΟΥΧΟΣ (73):1)Adolf Wurth GmbH & Co. KG
Reinhold-Wurth-Strasse 12-16, 74653 Kunzelsau, GERMANIA
ΣΥΜΒ. ΠΡΟΤΕΡΑΙΟΤΗΤΕΣ (30):19638341-19/09/1996-DE
ΕΦΕΥΡΕΤΗΣ (72):1)Kellner, Gerd, Dr.
2)Ziegler, Axel
ΕΙΔΙΚΟΣ ΠΛΗΡΕΞΟΥΣΙΟΣ (74):ΜΑΣΟΥΛΑ-ΔΗΜΗΤΡΑΚΟΠΟΥΛΟΥ
ΑΘΗΝΑ
Σίνα 11, 10680 ΑΘΗΝΑ
ΑΝΤΙΚΛΗΤΟΣ (74):ΜΑΣΟΥΛΑΣ ΑΘΑΝΑΣΙΟΣ
Σίνα 11,10680 ΑΘΗΝΑ
ΤΙΤΛΟΣ ΕΦΕΥΡΕΣΗΣ (54):**ΣΥΣΚΕΥΗ ΤΟΠΟΘΕΤΗΣΕΩΣ ΒΛΗΤΡΩΝ ΚΑΙ ΕΠΑΝΑΤΑΚΤΙΚΟ ΕΛΑΤΗΡΙΟ ΓΙΑ ΑΥΤΗΝ.**

ΠΕΡΙΛΗΨΗ(57)

Μία συσκευή ωθήσεως βλήτρων (πείρων) για την τοποθέτηση βλήτρων στερεώσεως με τη βοήθεια ενός κινητήριου εμβόλου (4) κινητοποιούμενου μέσω μιας προωθητικής γομώσεως περιέχει ένα επανατακτικό ελατήριο (10) το οποίο περιβάλλει συγκεντρικά ένα βάκτρο εμβόλου (9) του κινητήριου εμβόλου (4). Το επανατακτικό ελατήριο (10) έχει περίπου τη μορφή ενός σχετικά λεπτότοιχου κυλινδρικού χιτωνίου (18) από ελαστομερές υλικό, το οποίο ενισχύεται σε κανονικές αποστάσεις μέσω μεταλλικών ενισχυτικών δίσκων (19, 21). Οι

μεταλλικοί ενισχυτικοί δίσκοι (19, 21) παρεμποδίζουν την ανεξέλεγκτη παραμόρφωση του ελαστομερούς χιτωνίου (18) κατά την ταχεία κίνηση του κινητήριου εμβόλου (4).



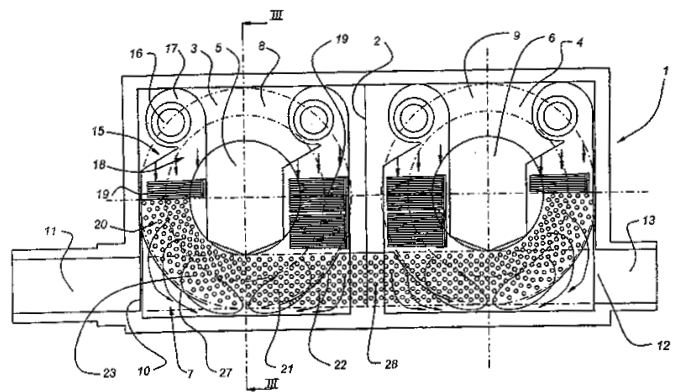
ΑΡΙΘΜΟΣ ΕΥΡ. Δ.Ε. (11):3050778
ΑΡΙΘ. ΕΛΛ. ΚΑΤΑΘΕΣΗΣ (21):20040403292
ΗΜΕΡ. ΕΛΛ. ΚΑΤΑΘΕΣΗΣ (11):24/09/2004
ΑΡΙΘ./ΗΜΕΡ. ΔΗΜΟΣΙΕΥΣΗΣ
ΕΥΡΩΠΑΪΚΟΥ ΔΙΠΛΩΜΑΤΟΣ(87):1100503 - 22/09/2004
ΑΡΙΘ./ΗΜΕΡ. ΔΗΜΟΣΙΕΥΣΗΣ
ΕΥΡΩΠΑΪΚΗΣ ΑΙΤΗΣΗΣ (86):99941543.3--29/07/1999
ΔΙΚΑΙΟΥΧΟΣ (73):1)SOCIETE CIVILE BIOPROJET
30, rue des Francs Bourgeois, F-75003 Paris, ΓΑΛΛΙΑ
ΣΥΜΒ. ΠΡΟΤΕΡΑΙΟΤΗΤΕΣ (30):98401944-29/07/1998-EP
98403351-31/12/1998-EP
ΕΦΕΥΡΕΤΗΣ (72):1)SCHWARTZ, Jean-Charles
2)SIGURD, Elz
3)LEURQUIN, Fabien
4)GANELLIN, Charon, Robin
5)STARK, Holger
6)SCHUNACK, Walter, G.
7)LIGNEAU, Xavier
8)LECOMTE, Jeanne-Marie
9)ARRANG, Jean-Michel
10)GARBAR, Monique
ΕΙΔΙΚΟΣ ΠΛΗΡΕΞΟΥΣΙΟΣ (74):ΡΟΥΣΣΟΥ ANNA
Κουμπάρη 2, 10674 ΑΘΗΝΑ
ΑΝΤΙΚΛΗΤΟΣ (74):ΠΑΠΑΚΩΝΣΤΑΝΤΙΝΟΥ ΕΛΕΝΗ
Κουμπάρη 2,10674 ΑΘΗΝΑ
ΤΙΤΛΟΣ ΕΦΕΥΡΕΣΗΣ (54):**ΑΛΚΥΛΑΜΙΝΕΣ ΜΗ-ΙΜΙΔΑΖΟΛΙΟΥ ΣΑΝ ΣΥΝΔΕΤΗΡΕΣ Η3-ΥΠΟΔΟΧΕΑ ΙΣΤΑΜΙΝΗΣ ΚΑΙ ΘΕΡΑΠΕΥΤΙΚΕΣ ΕΦΑΡΜΟΓΕΣ ΑΥΤΩΝ.**

ΠΕΡΙΛΗΨΗ(57)

Χρήση μιας ένωσης του τύπου (A), όπου το W είναι ένα υπόλειμμα το οποίο προσδίδει ανταγωνιστική και/ή αγωνιστική δραστηριότητα στους Η3-υποδοχείς ισταμίνης όταν συνδέεται προς ένα δακτύλιο ιμιδαζολίου στην 4(5) θέση, τα R1

και R2 μπορεί να είναι ταυτόσημα ή διαφορετικά και αντιπροσωπεύουν έκαστο ανεξαρτήτως κατώτερο αλκύλ ή κυκλοαλκύλ ή λαμβανόμενα μαζί με το άτομο αζώτου προς το οποίο συνδέονται, κεκορεσμένο που περιέχει άζωτο δακτύλιο (i) ως ορίζεται, μη-αρωματικό ακόρεστο που περιέχει άζωτο δακτύλιο (ii) ως ορίζεται, μορφολίνο ομάδα ή N-υποκατεστημένη πιπεραζινο ομάδα ως ορίζεται, για παρασκευή φαρμάκων που δρουν σαν ανταγωνιστές και/ή αγωνιστές στους Η3-υποδοχείς ισταμίνης.

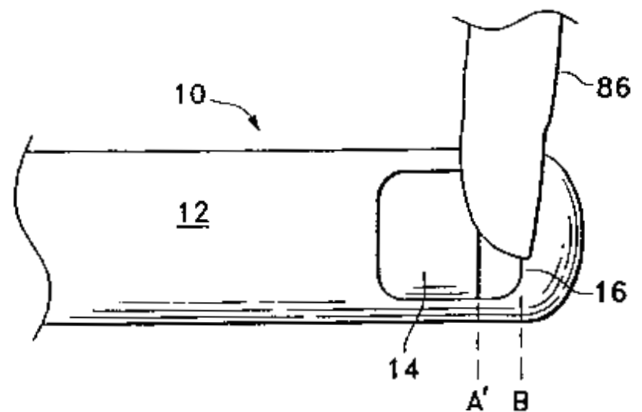
ΑΡΙΘΜΟΣ ΕΥΡ. Δ.Ε. (11):3050779
ΑΡΙΘ. ΕΛΛ. ΚΑΤΑΘΕΣΗΣ (21):20040403293
ΗΜΕΡ. ΕΛΛ. ΚΑΤΑΘΕΣΗΣ (11):27/09/2004
ΑΡΙΘ./ΗΜΕΡ. ΔΗΜΟΣΙΕΥΣΗΣ
ΕΥΡΩΠΑΪΚΟΥ ΔΙΠΛΩΜΑΤΟΣ(87):1221575 - 28/07/2004
ΑΡΙΘ./ΗΜΕΡ. ΔΗΜΟΣΙΕΥΣΗΣ
ΕΥΡΩΠΑΪΚΗΣ ΑΙΤΗΣΗΣ (86):02075021.2--04/01/2002
ΔΙΚΑΙΟΥΧΟΣ (73):1)Koppens B.V.
 Beekakker 11, P.O. Box 1, 5760 AA Bakel,
 ΟΛΛΑΝΔΙΑ
ΣΥΜΒ. ΠΡΟΤΕΡΑΙΟΤΗΤΕΣ (30):1017040-05/01/2001-NL
ΕΦΕΥΡΕΤΗΣ (72):1)Kuenen, Hendrikus Antonius Jacobus
ΕΙΔΙΚΟΣ ΠΛΗΡΕΞΟΥΣΙΟΣ (74):ΑΝΔΡΙΚΟΠΟΥΛΟΥ ΕΥΑΓΓΕΛΙΑ
 Λυκούργου 1, 10551 ΑΘΗΝΑ
ΑΝΤΙΚΛΗΤΟΣ (74):ΜΑΝΤΖΙΚΑΣ ΒΑΣΙΛΕΙΟΣ
 Σόλωνος 68,10680 ΑΘΗΝΑ
ΤΙΤΛΟΣ ΕΦΕΥΡΕΣΗΣ (54):**ΦΟΥΡΝΟΣ ΜΕ ΣΥΣΚΕΥΗ ΕΚΤΟΞΕΥΣΗΣ ΡΕΥΣΤΟΥ.**



ΠΕΡΙΛΗΨΗ(57)

Ένας φούρνος που περιλαμβάνει ένα περιβλήμα, έναν ιμάντα μεταφοράς για την καθοδήγηση των προϊόντων δια μέσω του εσωτερικού χώρου του περιβλήματος και μέσα θέρμανσης για τη θέρμανση των προϊόντων στον εσωτερικό χώρο του περιβλήματος με τη χρήση θερμού αέρα ή και ατμού, ο οποίος ιμάντας μεταφοράς εκτείνεται μεταξύ μιας εισόδου και μιας εξόδου του περιβλήματος, και, μεταξύ αυτών των δύο σημείων, ακολουθεί τουλάχιστον μία διαδρομή με στροφές με την κάθε στροφή επάνω από άλλη. Τουλάχιστον μία συσκευή εκτόξευσης αέρα παρέχεται για την παραγωγή θερμής ροής αέρα σε μορφή πίδακα, η οποία συσκευή εκτόξευσης αέρα τοποθετείται κατά τέτοιο τρόπο σε σχέση με τουλάχιστον ένα τμήμα του ιμάντα μεταφοράς ώστε η θερμή ροή αέρα σε μορφή πίδακα να προσκρούει στα τοποθετημένα επί του τμήματος αυτού προϊόντα.

ΑΡΙΘΜΟΣ ΕΥΡ. Δ.Ε. (11):3050780
ΑΡΙΘ. ΕΛΛ. ΚΑΤΑΘΕΣΗΣ (21):20040403294
ΗΜΕΡ. ΕΛΛ. ΚΑΤΑΘΕΣΗΣ (11):28/09/2004
ΑΡΙΘ./ΗΜΕΡ. ΔΗΜΟΣΙΕΥΣΗΣ
ΕΥΡΩΠΑΪΚΟΥ ΔΙΠΛΩΜΑΤΟΣ(87):1207825 - 25/08/2004
ΑΡΙΘ./ΗΜΕΡ. ΔΗΜΟΣΙΕΥΣΗΣ
ΕΥΡΩΠΑΪΚΗΣ ΑΙΤΗΣΗΣ (86):00941316.2--09/06/2000
ΔΙΚΑΙΟΥΧΟΣ (73):1)Alcon, Inc
 Bosch 69, 6331 Hunenberg, ΕΛΒΕΤΙΑ
ΣΥΜΒ. ΠΡΟΤΕΡΑΙΟΤΗΤΕΣ (30):386003-30/08/1999-US
ΕΦΕΥΡΕΤΗΣ (72):1)HUCULAK, John, C.
 2)FINLAY, Russell, L.
 3)FURNISS, William, W.
 4)JUNG, Christopher, C.
ΕΙΔΙΚΟΣ ΠΛΗΡΕΞΟΥΣΙΟΣ (74):ΔΕΛΗΚΩΣΤΟΠΟΥΛΟΥ ΑΓΓΕΛΙΚΗ
 Σαρανταπόρου 6, 11144 ΑΘΗΝΑ
ΑΝΤΙΚΛΗΤΟΣ (74):ΔΕΛΗΚΩΣΤΟΠΟΥΛΟΥ ΑΓΓΕΛΙΚΗ
 Σαρανταπόρου 6,11144 ΑΘΗΝΑ
ΤΙΤΛΟΣ ΕΦΕΥΡΕΣΗΣ (54):**ΜΕΘΟΔΟΣ ΛΕΙΤΟΥΡΓΙΑΣ ΜΙΚΡΟΧΕΙΡΟΥΡΓΙΚΩΝ ΕΡΓΑΛΕΙΩΝ.**

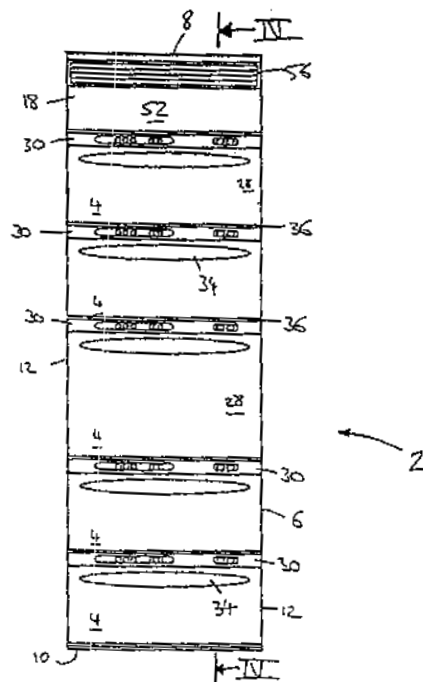


ΠΕΡΙΛΗΨΗ(57)

Εκτίθεται μία μέθοδος λειτουργίας ενός μικροχειρουργικού εργαλείου, όπως ένας καθετήρας υαλοειδεκτομής (10). Ο καθετήρας περιλαμβάνει μία θυρίδα (16) για την λήψη ιστού και ένα εσωτερικό κοπτικό στέλεχος (14). Μία ροή ιστού παρασύρεται στη θυρίδα με μία πηγή κενού (αέρος) και το στέλεχος ενεργοποιείται κατά ένα κυκλικό τρόπο για να ανοίγει και να κλείνει τη θυρίδα επάνω από ένα πλήθος ρυθμών κοπής. Μία απόδοση κύκλου του στελέχους ποικίλλει με τον ρυθμό κοπής για να διαφοροποιεί τη ροή του ιστού στη θυρίδα. Η μέθοδος παρέχει την ικανότητα προσαρμογής του ρυθμού ροής στον καθετήρα και στην οπή του καθετήρα για ένα δεδομένο ρυθμό κοπής ώστε να εκτελεί αποτελεσματικά μία ευρεία ποικιλία χειρουργικών αντικειμενικών σκοπών του υαλώδους και του αμφιβληστροειδούς.

ΑΡΙΘΜΟΣ ΕΥΡ. Δ.Ε. (11):3050781
ΑΡΙΘ. ΕΛΛ. ΚΑΤΑΘΕΣΗΣ (21):20040403295
ΗΜΕΡ. ΕΛΛ. ΚΑΤΑΘΕΣΗΣ (11):28/09/2004
ΑΡΙΘ./ΗΜΕΡ. ΔΗΜΟΣΙΕΥΣΗΣ
ΕΥΡΩΠΑΪΚΟΥ ΔΙΠΛΩΜΑΤΟΣ(87):1216389 - 18/08/2004
ΑΡΙΘ./ΗΜΕΡ. ΔΗΜΟΣΙΕΥΣΗΣ
ΕΥΡΩΠΑΪΚΗΣ ΑΙΤΗΣΗΣ (86):00958900.3--13/09/2000
ΔΙΚΑΙΟΥΧΟΣ (73):1)Applied Design and Engineering Limited
5 Tower Road, Lowestoft, Suffolk NR33 7NG,
ΜΕΓΑΛΗ ΒΡΕΤΑΝΝΙΑ
ΣΥΜΒ. ΠΡΟΤΕΡΑΙΟΤΗΤΕΣ (30):9921564-13/09/1999-GB
ΕΦΕΥΡΕΤΗΣ (72):1)Wood, Ian David
ΕΙΔΙΚΟΣ ΠΛΗΡΕΞΟΥΣΙΟΣ (74):ΔΕΛΗΚΩΣΤΟΠΟΥΛΟΥ ΑΓΓΕΛΙΚΗ
Σαρανταπόρου 6, 11144 ΑΘΗΝΑ
ΑΝΤΙΚΛΗΤΟΣ (74):ΔΕΛΗΚΩΣΤΟΠΟΥΛΟΥ ΑΓΓΕΛΙΚΗ
Σαρανταπόρου 6,11144 ΑΘΗΝΑ
ΤΙΤΛΟΣ ΕΦΕΥΡΕΣΗΣ (54):ΣΥΣΚΕΥΗ ΨΥΧΡΗΣ ΑΠΟΘΗΚΕΥΣΗΣ.
ΠΕΡΙΛΗΨΗ(57)

Μία συσκευή ψυχρής αποθήκευσης (2) περιλαμβάνει ένα με ανοικτό το επάνω μέρος μονωμένο κιβώτιο (16) που προσδιορίζει μία εξωτερική επιφάνεια, ένα μονωμένο καπάκι (22) προσαρμοσμένο για να κλείνει το ανοικτό επάνω μέρος του κιβωτίου, ένα μέσον ψύξεως(24) προσαρμοσμένο για να ψύχει το εσωτερικό αλλά όχι το εξωτερικό του κιβωτίου (16) και μία κατασκευή που υποβαστάζει το κιβώτιο (16), το καπάκι (22) και το μέσον ψύξεως (24). Σύμφωνα με την εφεύρεση το κιβώτιο (16) είναι τοποθετημένο στην κατασκευή για κίνηση σχετική με την κατασκευή και το καπάκι (22) για να ανοίγει το κιβώτιο (16) και να παρέχει πρόσβαση στο εσωτερικό του ή να κλείνει το κιβώτιο (16), και τουλάχιστον το μεγαλύτερο τμήμα της εξωτερικής επιφάνειας του κιβωτίου (16) είναι εκτεθειμένο στον αέρα του περιβάλλοντος όταν το κιβώτιο (16) είναι κλεισμένο με το καπάκι (22).

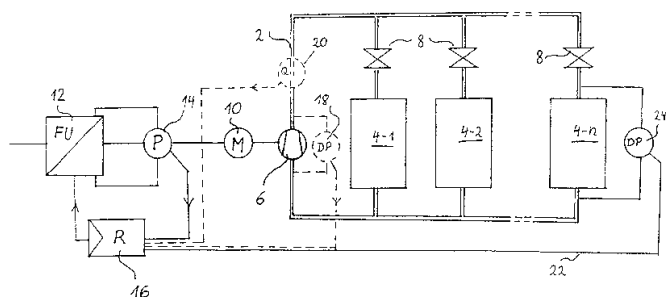


ΑΡΙΘΜΟΣ ΕΥΡ. Δ.Ε. (11):3050782
ΑΡΙΘ. ΕΛΛ. ΚΑΤΑΘΕΣΗΣ (21):20040403296
ΗΜΕΡ. ΕΛΛ. ΚΑΤΑΘΕΣΗΣ (11):28/09/2004
ΑΡΙΘ./ΗΜΕΡ. ΔΗΜΟΣΙΕΥΣΗΣ
ΕΥΡΩΠΑΪΚΟΥ ΔΙΠΛΩΜΑΤΟΣ(87):1286240 - 11/08/2004
ΑΡΙΘ./ΗΜΕΡ. ΔΗΜΟΣΙΕΥΣΗΣ
ΕΥΡΩΠΑΪΚΗΣ ΑΙΤΗΣΗΣ (86):01890242.9--22/08/2001
ΔΙΚΑΙΟΥΧΟΣ (73):1)Pumpenfabrik Ernst Vogel Gesellschaft
m.b.H.
Ernst Vogel Strasse 2, 2000 Stockerau,
ΑΥΣΤΡΙΑ
ΣΥΜΒ. ΠΡΟΤΕΡΑΙΟΤΗΤΕΣ (30):
ΕΦΕΥΡΕΤΗΣ (72):1)Sacher, Manfred Ing.
ΕΙΔΙΚΟΣ ΠΛΗΡΕΞΟΥΣΙΟΣ (74):ΣΑΚΕΛΛΑΡΙΔΗ ΒΑΛΗ-ΒΑΣΙΛΙΚΗ
Αδριανού 70, 10556 ΑΘΗΝΑ
ΑΝΤΙΚΛΗΤΟΣ (74):ΣΑΚΕΛΛΑΡΙΔΗ ΒΑΛΗ-ΒΑΣΙΛΙΚΗ
Αδριανού 70,10556 ΑΘΗΝΑ
ΤΙΤΛΟΣ ΕΦΕΥΡΕΣΗΣ (54):ΜΕΘΟΔΟΣ ΓΙΑ ΤΟΝ ΥΠΟΛΟΓΙΣΜΟ
ΤΗΣ ΧΑΡΑΚΤΗΡΙΣΤΙΚΗΣ ΚΑΜΠΥΛΗΣ
ΡΥΘΜΙΣΗΣ ΜΙΑΣ ΑΝΤΛΙΑΣ.

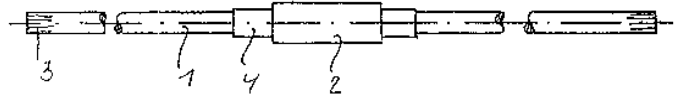
ΠΕΡΙΛΗΨΗ(57)

Στη μέθοδο σύμφωνα με την εφεύρεση για τον υπολογισμό μίας καμπύλης ονομαστικής τιμής εγκατάστασης (Ηεγκατάστασης(Q), Ρεγκατάστασης(Q)) για τη ρύθμιση της ισχύος ανύψωσης μίας αντλίας (6), στην οποία μεταδίδεται κίνηση από έναν ηλεκτροκινητήρα (10) με ρύθμιση αριθμού στροφών σε ένα κλειστό σύστημα με μεταβλητή απαίτηση ανυψωτικής ισχύος, αποσυνδέονται αρχικά όλοι οι καταναλωτές στην εγκατάσταση, υπολογίζεται μία παράμετρος λειτουργίας καταναλωτή σε έναν καταναλωτή (4-n) που είναι διαταγμένος σε απόσταση από την αντλία, μεταβάλλεται η ισχύς της αντλίας, έως ότου η παράμετρος λειτουργίας καταναλωτή λάβει μία προκαθορισμένη τιμή, και με την επίτευξη αυτής της τιμής υπολογίζεται ένα ζεύγος παραμέτρων αντλίας, το οποίο είναι αντιπροσωπευτικό για τη στιγμιαία ισχύ ανύψωσης της αντλίας, και αποθηκεύεται στο ρυθμιστή. Αυτή η μέτρηση επαναλαμβάνεται σε διαφορετικούς συνδεδεμένους

καταναλωτές, και από τις αποθηκευμένες τιμές των ζευγών παραμέτρων αντλίας υπολογίζεται μέσω μίας μαθηματικής μεθόδου δημιουργίας καμπύλων η καμπύλη ονομαστικής τιμής εγκατάστασης (Ηεγκατάστασης(Q), Ρεγκατάστασης(Q)).



ΑΡΙΘΜΟΣ ΕΥΡ. Δ.Ε. (11):3050783
ΑΡΙΘ. ΕΛΛ. ΚΑΤΑΘΕΣΗΣ (21):20040403297
ΗΜΕΡ. ΕΛΛ. ΚΑΤΑΘΕΣΗΣ (11):28/09/2004
ΑΡΙΘ./ΗΜΕΡ. ΔΗΜΟΣΙΕΥΣΗΣ
ΕΥΡΩΠΑΪΚΟΥ ΔΙΠΛΩΜΑΤΟΣ(87):1048859 - 30/06/2004
ΑΡΙΘ./ΗΜΕΡ. ΔΗΜΟΣΙΕΥΣΗΣ
ΕΥΡΩΠΑΪΚΗΣ ΑΙΤΗΣΗΣ (86):00108971.3--27/04/2000
ΔΙΚΑΙΟΥΧΟΣ (73):1)Heckler & Koch GmbH
Alte Steige 7, 78727 Oberndorf/Neckar,
ΓΕΡΜΑΝΙΑ
ΣΥΜΒ. ΠΡΟΤΕΡΑΙΟΤΗΤΕΣ (30):19919617-29/04/1999-DE
ΕΦΕΥΡΕΤΗΣ (72):1)Beckmann, Rudi
ΕΙΔΙΚΟΣ ΠΑΗΡΕΞΟΥΣΙΟΣ (74):ΣΑΚΕΛΛΑΡΙΔΗ ΒΑΛΗ-ΒΑΣΙΛΙΚΗ
Αδριανού 70, 10556 ΑΘΗΝΑ
ΑΝΤΙΚΛΗΤΟΣ (74):ΣΑΚΕΛΛΑΡΙΔΗ ΒΑΛΗ-ΒΑΣΙΛΙΚΗ
Αδριανού 70,10556 ΑΘΗΝΑ
ΤΙΤΛΟΣ ΕΦΕΥΡΕΣΗΣ (54):**ΑΞΟΝΑΣ ΓΙΑ ΕΝΑΝ ΓΕΜΙΣΤΗΡΑ ΣΤΟΝ ΟΠΟΙΟ ΜΕΤΑΔΙΔΕΤΑΙ ΚΙΝΗΣΗ.**



ΠΕΡΙΛΗΨΗ(57)

Οι άξονες ενός γεμιστήρα, στον οποίο μεταδίδεται κίνηση, ενός πυροβόλου μαχητικού αεροπλάνου συνδέουν δύο μεταφορικές αλυσίδες που κινούνται βήμα προς βήμα, σχηματίζουν στα ενδιάμεσα διαστήματα θαλάμους για την υποδοχή ενός φυσιγγίου και αποτελούνται από μία ράβδο (1) από πλαστικό με ενίσχυση νημάτων, στο κέντρο της οποίας επικάθεται ένας υποδοχέας μετάδοσης περιστροφικής κίνησης (2) από ελαστομερές υλικό, πάνω στον οποίον επικάθεται το φυσιγγίο. Αυτός ο υποδοχέας (2) αποσβένει τις δυνάμεις μάζας που εισάγονται στη ράβδο (1) σε τέτοιο βαθμό, ώστε η ράβδος (1), παρ' όλη τη διαμόρφωσή της από πλαστικό με ενίσχυση νημάτων, να μπορεί να αντέχει όλες τις καταπονήσεις, ακόμα και τις εγκάρσιες δυνάμεις.

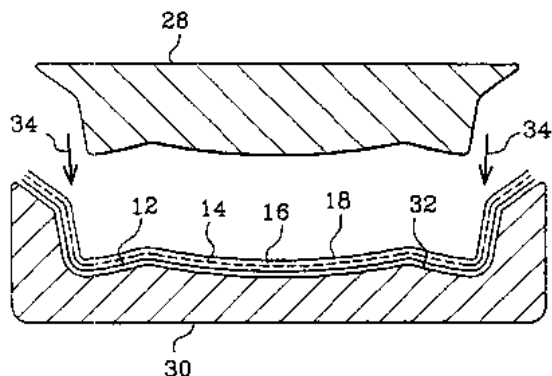
ΑΡΙΘΜΟΣ ΕΥΡ. Δ.Ε. (11):3050784
ΑΡΙΘ. ΕΛΛ. ΚΑΤΑΘΕΣΗΣ (21):20040403298
ΗΜΕΡ. ΕΛΛ. ΚΑΤΑΘΕΣΗΣ (11):28/09/2004
ΑΡΙΘ./ΗΜΕΡ. ΔΗΜΟΣΙΕΥΣΗΣ
ΕΥΡΩΠΑΪΚΟΥ ΔΙΠΛΩΜΑΤΟΣ(87):1194109 - 18/08/2004
ΑΡΙΘ./ΗΜΕΡ. ΔΗΜΟΣΙΕΥΣΗΣ
ΕΥΡΩΠΑΪΚΗΣ ΑΙΤΗΣΗΣ (86):99973935.2--28/09/1999
ΔΙΚΑΙΟΥΧΟΣ (73):1)Durham Pharmaceuticals Ltd.
200 Westpark Corporate Center 4364 South
Alston Avenue, Durham, NC 27713-2280,
ΗΝΩΜΕΝΕΣ ΠΟΛΙΤΕΙΕΣ ΤΗΣ ΑΜΕΡΙΚΗΣ
ΣΥΜΒ. ΠΡΟΤΕΡΑΙΟΤΗΤΕΣ (30):140756 P-25/06/1999-US
ΕΦΕΥΡΕΤΗΣ (72):1)HELMY, Atef, A.
2)ALLAN, Geoffrey
3)VAIDYANATHAN, Rajaram
4)VO, Phuong, M.
5)MANNING, George, N.
ΕΙΔΙΚΟΣ ΠΑΗΡΕΞΟΥΣΙΟΣ (74):ΣΑΚΕΛΛΑΡΙΔΗ ΒΑΛΗ-ΒΑΣΙΛΙΚΗ
Αδριανού 70, 10556 ΑΘΗΝΑ
ΑΝΤΙΚΛΗΤΟΣ (74):ΣΑΚΕΛΛΑΡΙΔΗ ΒΑΛΗ-ΒΑΣΙΛΙΚΗ
Αδριανού 70,10556 ΑΘΗΝΑ
ΤΙΤΛΟΣ ΕΦΕΥΡΕΣΗΣ (54):**ΤΟΠΙΚΑ ΠΑΡΑΣΚΕΥΑΣΜΑΤΑ ΠΟΥ ΠΕΡΙΕΧΟΥΝ ΠΑΡΑΓΟΝΤΕΣ ΔΙΕΙΣΔΥΣΗΣ ΔΕΡΜΑΤΟΣ ΚΑΙ Η ΧΡΗΣΗ ΑΥΤΩΝ.**

ΠΕΡΙΛΗΨΗ(57)

Αποκαλύπτονται τοπικές φαρμακευτικές συνθέσεις οι οποίες περιλαμβάνουν έναν φαρμακευτικά δραστικό παράγοντα όπως ένα κορτικοστεροειδές, μια διόλη (δισθενής αλκοόλη), κητυλική αλκοόλη, μονοστεατικός γλυκερυλεστέρας, δωδεκυλοκαπράμη, στεαρυλική αλκοόλη, δωδεκυλο θειικό νάτριο και νερό. Αποκαλύπτεται επίσης μια μέθοδος παρασκευής των συνθέσεων και μέθοδοι θεραπείας φλεγμονωδών καταστάσεων του δέρματος με αυτές τις συνθέσεις.

ΑΡΙΘΜΟΣ ΕΥΡ. Δ.Ε. (11):3050785
ΑΡΙΘ. ΕΛΛ. ΚΑΤΑΘΕΣΗΣ (21):20040403299
ΗΜΕΡ. ΕΛΛ. ΚΑΤΑΘΕΣΗΣ (11):28/09/2004
ΑΡΙΘ./ΗΜΕΡ. ΔΗΜΟΣΙΕΥΣΗΣ
ΕΥΡΩΠΑΪΚΟΥ ΔΙΠΛΩΜΑΤΟΣ(87):0981982 - 21/07/2004
ΑΡΙΘ./ΗΜΕΡ. ΔΗΜΟΣΙΕΥΣΗΣ
ΕΥΡΩΠΑΪΚΗΣ ΑΙΤΗΣΗΣ (86):99401996.6--05/08/1999
ΔΙΚΑΙΟΥΧΟΣ (73):1)Compin
4 Rue Brunel, 75017 Paris, ΓΑΛΛΙΑ
ΣΥΜΒ. ΠΡΟΤΕΡΑΙΟΤΗΤΕΣ (30):9810855-28/08/1998-FR
ΕΦΕΥΡΕΤΗΣ (72):1)Andreux, Yves
ΕΙΔΙΚΟΣ ΠΛΗΡΕΞΟΥΣΙΟΣ (74):ΚΩΣΤΟΠΟΥΛΟΥ ΓΕΩΡΓΙΑ
Δήλου 12, 14562 ΚΗΦΙΣΙΑ (ΑΤΤΙΚΗΣ)
ΑΝΤΙΚΛΗΤΟΣ (74):ΚΥΠΡΗΣ ΦΕΙΔΙΑΣ
Δήλου 12,14562 ΚΗΦΙΣΙΑ (ΑΤΤΙΚΗΣ)
ΤΙΤΛΟΣ ΕΦΕΥΡΕΣΗΣ (54):**ΜΕΘΟΔΟΣ ΚΑΤΑΣΚΕΥΗΣ ΕΠΕΝΔΥΣΗΣ ΑΝΘΕΚΤΙΚΗΣ ΣΤΟ ΣΧΙΣΙΜΟ ΓΙΑ ΚΑΘΙΣΜΑΤΑ Η ΑΝΑΛΟΓΑ ΣΤΟΙΧΕΙΑ ΠΟΥ ΠΕΡΙΕΧΟΥΝ ΕΠΕΝΔΥΣΗ.**

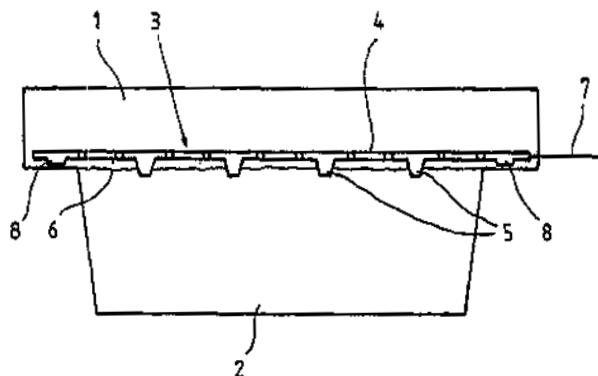
να απομακρυνθεί το εκμαγείο ώστε να σχηματισθεί κατάλληλη επένδυση στο σχήμα του καθίσματος.



ΠΕΡΙΛΗΨΗ(57)

Η εφεύρεση αναφέρεται σε μέθοδο κατασκευής επένδυσης ανθεκτικής στο σχίσιμο για καθίσματα ή ανάλογα στοιχεία που χρησιμοποιούνται σε δημόσιους χώρους και τα μέσα μαζικής μεταφοράς, η οποία αποτελείται από ελαστική επιφάνεια 12 πάνω σε ένα τμήμα εκμαγείου 30 που έχει το σχήμα του καθίσματος, ώστε να σχηματισθεί πάνω στην επιφάνεια 12 ένα στρώμα 16 από εύηκτο συνεκτικό υλικό ή υλικό που μπορεί θερμαινόμενο να πολυμερισθεί ή θερμαινόμενο να αποκτήσει δικτυοειδή υφή, ώστε να τοποθετηθεί πάνω στο στρώμα 16 ενίσχυση 14 η οποία σχηματίζεται από μεταλλικό δίχτυ με πόντους ζέρσεϊ, ακολούθως να κλειστεί το εκμαγείο, να θερμανθεί το σύνολο, να ψυχθεί και

ΑΡΙΘΜΟΣ ΕΥΡ. Δ.Ε. (11):3050786
ΑΡΙΘ. ΕΛΛ. ΚΑΤΑΘΕΣΗΣ (21):20040403300
ΗΜΕΡ. ΕΛΛ. ΚΑΤΑΘΕΣΗΣ (11):28/09/2004
ΑΡΙΘ./ΗΜΕΡ. ΔΗΜΟΣΙΕΥΣΗΣ
ΕΥΡΩΠΑΪΚΟΥ ΔΙΠΛΩΜΑΤΟΣ(87):1256741 - 30/06/2004
ΑΡΙΘ./ΗΜΕΡ. ΔΗΜΟΣΙΕΥΣΗΣ
ΕΥΡΩΠΑΪΚΗΣ ΑΙΤΗΣΗΣ (86):02008880.3--20/04/2002
ΔΙΚΑΙΟΥΧΟΣ (73):1)TMD Friction Europe GmbH
Schlebuscher Strasse 99, 51381 Leverkusen, GERMANIA
ΣΥΜΒ. ΠΡΟΤΕΡΑΙΟΤΗΤΕΣ (30):10123004-11/05/2001-DE
ΕΦΕΥΡΕΤΗΣ (72):1)Eisengraber, Reinhard, Dipl.-Ing.
ΕΙΔΙΚΟΣ ΠΛΗΡΕΞΟΥΣΙΟΣ (74):ΚΩΣΤΟΠΟΥΛΟΥ ΓΕΩΡΓΙΑ
Δήλου 12, 14562 ΚΗΦΙΣΙΑ (ΑΤΤΙΚΗΣ)
ΑΝΤΙΚΛΗΤΟΣ (74):ΚΥΠΡΗΣ ΦΕΙΔΙΑΣ
Δήλου 12,14562 ΚΗΦΙΣΙΑ (ΑΤΤΙΚΗΣ)
ΤΙΤΛΟΣ ΕΦΕΥΡΕΣΗΣ (54):**ΟΠΛΙΣΜΟΣ ΦΡΕΝΩΝ Η ΣΥΖΕΥΞΗΣ ΚΑΘΩΣ ΚΑΙ ΜΕΘΟΔΟΣ ΓΙΑ ΤΗΝ ΠΑΡΑΣΚΕΥΗ ΤΟΥ.**



ΠΕΡΙΛΗΨΗ(57)

Ο οπλισμός φρένων ή σύζευξης παρουσιάζει μια πλάκα φορέα (1), η οποία συνδέεται με έναν οπλισμό τριβής (2). Η πλάκα φορέα (1) είναι κατασκευασμένη από σκληροπλαστική τεχνητή ύλη. Στην πλάκα φορέα πακτώνεται ένα τεμάχιο ευθυγράμμισης (3), και μάλιστα τέτοις ώστε με τις προεξοχές του (5) να πιάνει μέσα στο υλικό του οπλισμού τριβής (2). Το τεμάχιο ευθυγράμμισης δρα ως ενίσχυση και λειτουργεί ταυτόχρονα ως ένδειξη φθοράς. Το υλικό του οπλισμού τριβής (2) συμπιέζεται με την πλάκα φορέα, με αποτέλεσμα να προκύπτει μια εσωτερική σύνδεση.

ΑΡΙΘΜΟΣ ΕΥΡ. Δ.Ε. (11):3050787
ΑΡΙΘ. ΕΛΛ. ΚΑΤΑΘΕΣΗΣ (21):20040403301
ΗΜΕΡ. ΕΛΛ. ΚΑΤΑΘΕΣΗΣ (11):28/09/2004
ΑΡΙΘ./ΗΜΕΡ. ΔΗΜΟΣΙΕΥΣΗΣ
ΕΥΡΩΠΑΪΚΟΥ ΔΙΠΛΩΜΑΤΟΣ(87):1272414 - 30/06/2004
ΑΡΙΘ./ΗΜΕΡ. ΔΗΜΟΣΙΕΥΣΗΣ
ΕΥΡΩΠΑΪΚΗΣ ΑΙΤΗΣΗΣ (86):01907381.6--16/01/2001
ΔΙΚΑΙΟΥΧΟΣ (73):1)Gottwald Port Technology GmbH
Forststrasse 16, 40597 Dusseldorf,
GERMANIA

ΣΥΜΒ. ΠΡΟΤΕΡΑΙΟΤΗΤΕΣ (30):10002915-19/01/2000-DE
ΕΦΕΥΡΕΤΗΣ (72):1)Kroll, Joachim
2)Franzen, Hermann
3)ROHLMANN, Gerlinde
4)DOBNER, Mathias

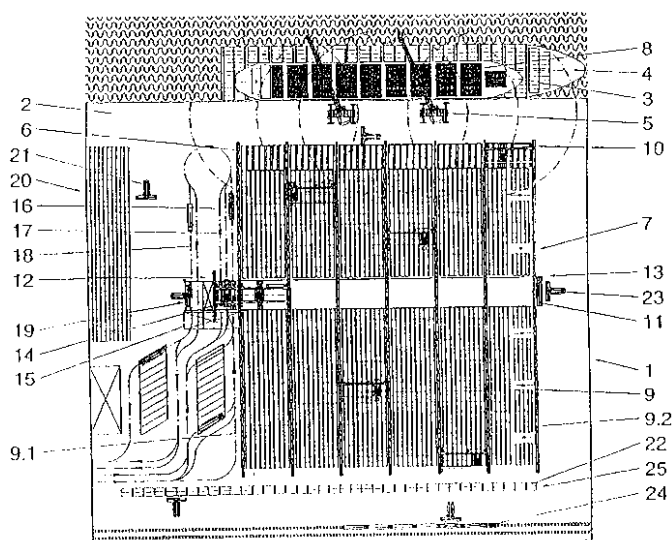
ΕΙΔΙΚΟΣ ΠΑΡΕΞΟΥΣΙΟΣ (74):ΚΩΣΤΟΠΟΥΛΟΥ ΓΕΩΡΓΙΑ
Δήλου 12, 14562 ΚΗΦΙΣΙΑ (ΑΤΤΙΚΗΣ)
ΑΝΤΙΚΑΗΤΟΣ (74):ΚΥΠΡΗΣ ΦΕΙΔΙΑΣ
Δήλου 12,14562 ΚΗΦΙΣΙΑ (ΑΤΤΙΚΗΣ)

ΤΙΤΛΟΣ ΕΦΕΥΡΕΣΗΣ (54):**ΕΓΚΑΤΑΣΤΑΣΗ ΦΟΡΤΩΣΗΣ ΚΑΙ ΕΚΦΟΡΤΩΣΗΣ ΣΕ ΛΙΜΑΝΙΑ ΣΤΗ ΘΑΛΑΣΣΑ Η ΣΕ ΠΟΤΑΜΙΑ.**

ΠΕΡΙΛΗΨΗ(57)

Η ευρεσιτεχνία αφορά μια εγκατάσταση φόρτωσης και εκφόρτωσης σε ένα λιμάνι σε θάλασσα ή σε ποτάμια, ειδικά για εμπορευματοκιβώτια ISO, που περιλαμβάνει μια εγκατάσταση αποθήκης εμπορευματοκιβωτίων, η οποία βρίσκεται κατά μήκος μιας αποβάθρας και αποτελείται από ξεχωριστές μονάδες αποθήκης τύπου σειράς, και από τουλάχιστον μια συσκευή φόρτωσης για τον χειρισμό φορτίων προς και από ένα σκάφος στην αποβάθρα. Η αναφερθείσα συσκευή φόρτωσης συνεργάζεται με τις μονάδες αποθήκευσης. Η συσκευή φόρτωσης για τον χειρισμό φορτίων αποτελείται από τουλάχιστον έναν κινητό γερανό λιμένος (5), του οποίου ο βραχίονας εκτείνεται μέσα στην περιοχή τουλάχιστον ενός σημείου παράδοσης

(6), το οποίο προβλέπεται μέσα σε μια εγκατάσταση αποθήκευσης εμπορευματοκιβωτίων (7), που αποτελείται από ένα πλήθος μονάδων αποθήκης (9, 9.1, 9.2) με ένα πλήθος σειρών εμπορευματοκιβωτίων που εξαρτάται από το πλάτος της μονάδας. Το σημείο μεταφοράς σχηματίζει ένα σημείο επαφής μεταξύ του κινητού γερανού λιμένος (5) και των μονάδων αποθήκης (9, 9.1, 9.2) της εγκατάστασης αποθήκευσης εμπορευματοκιβωτίων (7).



ΑΡΙΘΜΟΣ ΕΥΡ. Δ.Ε. (11):3050788
ΑΡΙΘ. ΕΛΛ. ΚΑΤΑΘΕΣΗΣ (21):20040403302
ΗΜΕΡ. ΕΛΛ. ΚΑΤΑΘΕΣΗΣ (11):28/09/2004
ΑΡΙΘ./ΗΜΕΡ. ΔΗΜΟΣΙΕΥΣΗΣ
ΕΥΡΩΠΑΪΚΟΥ ΔΙΠΛΩΜΑΤΟΣ(87):1358891 - 01/09/2004
ΑΡΙΘ./ΗΜΕΡ. ΔΗΜΟΣΙΕΥΣΗΣ
ΕΥΡΩΠΑΪΚΗΣ ΑΙΤΗΣΗΣ (86):01902427.2--29/01/2001
ΔΙΚΑΙΟΥΧΟΣ (73):1)DBK Espana, S.A.
Argenters 2-4-8, Edificio 3C/P, Calle B Parc
Tecnologic del Valles, 08290 Cerdanyola del
Valles, ΙΣΠΑΝΙΑ

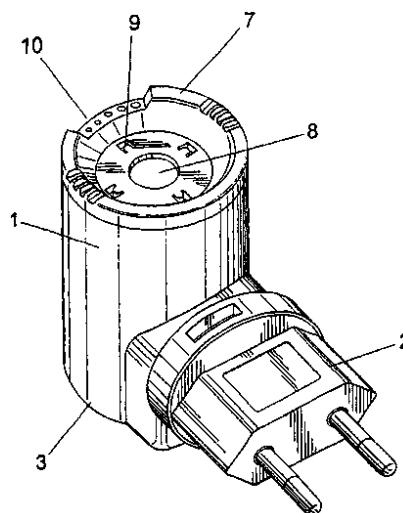
ΣΥΜΒ. ΠΡΟΤΕΡΑΙΟΤΗΤΕΣ (30):
ΕΦΕΥΡΕΤΗΣ (72):1)BASAGANAS MILLAN, Jordi
ΕΙΔΙΚΟΣ ΠΑΡΕΞΟΥΣΙΟΣ (74):ΚΩΣΤΟΠΟΥΛΟΥ ΓΕΩΡΓΙΑ
Δήλου 12, 14562 ΚΗΦΙΣΙΑ (ΑΤΤΙΚΗΣ)
ΑΝΤΙΚΑΗΤΟΣ (74):ΚΥΠΡΗΣ ΦΕΙΔΙΑΣ
Δήλου 12,14562 ΚΗΦΙΣΙΑ (ΑΤΤΙΚΗΣ)

ΤΙΤΛΟΣ ΕΦΕΥΡΕΣΗΣ (54):**ΣΥΣΤΗΜΑ ΓΙΑ ΤΗ ΡΥΘΜΙΣΗ ΤΗΣ ΕΝΤΑΣΗΣ ΕΞΑΤΜΙΣΗΣ ΣΕ ΣΥΣΚΕΥΕΣ ΔΙΑΣΠΟΡΑΣ ΣΤΟΝ ΑΕΡΑ ΕΝΤΟΜΟΚΤΟΝΩΝ ΚΑΙ ΤΑ ΠΑΡΟΜΟΙΑ.**

ΠΕΡΙΛΗΨΗ(57)

Το σύστημα βασίζεται στη μεταβολή της έντασης της εξάτμισης που προκαλείται από μία δράση του τύπου μίας καμινάδας, τροποποιώντας τη ροή του αέρα που κυκλοφορεί διαμέσου του περιβάλλοντος της συσκευής προς την τριγύρω περιοχή του μηχανισμού θέρμανσης. Η λειτουργία του συστήματος συνίσταται στη χρήση μίας βασικής μονάδας (1) με σχισμές (6) για τη διέλευση του αέρα στο άνω της τμήμα. Αυτό γίνεται κατά τρόπο ώστε η εν λόγω βασική μονάδα (1) να μπορεί να χρησιμοποιείται μόνη της, επιτυγχάνοντας έτσι την απόκτηση μίας συσκευής που δεν ρυθμίζει την ένταση της εξάτμισης, παρά διαθέτει ένα συμπληρωματικό εξάρτημα συνδεδεμένο στο άνω τμήμα της εν λόγω βασικής μονάδας (1). Η

διάταξη αυτή, η οποία παρέχει τη δυνατότητα της ελεύθερης περιστροφής, διαθέτει συμπληρωματικές σχισμές (9) που καθορίζουν τη μεγαλύτερη ή μικρότερη ροή του αέρα και κατά συνέπεια τη λειτουργία της ρύθμισης της έντασης της εξάτμισης σε εξάρτηση από το μεγαλύτερο ή μικρότερο βαθμό της χωροταξικής αντίθεσης που οι προαναφερθείσες σχισμές (9) προσλαμβάνουν εκάστοτε ως προς τις σχισμές (6).



ΑΡΙΘΜΟΣ ΕΥΡ. Δ.Ε. (11):3050789
ΑΡΙΘ. ΕΛΛ. ΚΑΤΑΘΕΣΗΣ (21):20040403303
ΗΜΕΡ. ΕΛΛ. ΚΑΤΑΘΕΣΗΣ (11):28/09/2004
ΑΡΙΘ./ΗΜΕΡ. ΔΗΜΟΣΙΕΥΣΗΣ
ΕΥΡΩΠΑΪΚΟΥ ΔΙΠΛΩΜΑΤΟΣ(87):1252327 - 25/08/2004
ΑΡΙΘ./ΗΜΕΡ. ΔΗΜΟΣΙΕΥΣΗΣ
ΕΥΡΩΠΑΪΚΗΣ ΑΙΤΗΣΗΣ (86):01902333.2--18/01/2001
ΔΙΚΑΙΟΥΧΟΣ (73):1)Grunenthal GmbH
Zieglerstrasse 6, 52078 Aachen, GERMANIA
ΣΥΜΒ. ΠΡΟΤΕΡΑΙΟΤΗΤΕΣ (30):10004926-04/02/2000-DE
ΕΦΕΥΡΕΤΗΣ (72):1)KAULARTZ, Dagmar
2)BUSCHMANN, Helmut
3)GRIEBEL, Carsten
4)GAIS, Hans-Joachim
ΕΙΔΙΚΟΣ ΠΛΗΡΕΞΟΥΣΙΟΣ (74):ΤΣΙΜΙΚΑΛΗΣ ΑΘΑΝΑΣΙΟΣ
Ν. Βάμβα 1, 10674 ΑΘΗΝΑ
ΑΝΤΙΚΛΗΤΟΣ (74):ΤΣΙΜΙΚΑΛΗΣ ΑΘΑΝΑΣΙΟΣ
Ν. Βάμβα 1,10674 ΑΘΗΝΑ
ΤΙΤΛΟΣ ΕΦΕΥΡΕΣΗΣ (54):**ΜΕΘΟΔΟΣ ΓΙΑ ΤΗΝ ΕΝΖΥΜΑΤΙΚΗ
ΡΑΚΕΜΙΚΗ ΔΙΑΣΠΑΣΗ ΠΑΡΑΓΩΓΩΝ
ΑΜΙΝΟΜΕΘΥΛ-ΑΡΥΛΟ-
ΚΥΚΛΟΕΞΑΝΟΛΗΣ.**

ΠΕΡΙΛΗΨΗ(57)

Η εφεύρεση αφορά μία μέθοδο για την ενζυματική ρακεμική διάσπαση παραγώγων αμινομεθυλ-αρυλο-κυκλοεξανόλης.

ΑΡΙΘΜΟΣ ΕΥΡ. Δ.Ε. (11):3050790
ΑΡΙΘ. ΕΛΛ. ΚΑΤΑΘΕΣΗΣ (21):20040403305
ΗΜΕΡ. ΕΛΛ. ΚΑΤΑΘΕΣΗΣ (11):28/09/2004
ΑΡΙΘ./ΗΜΕΡ. ΔΗΜΟΣΙΕΥΣΗΣ
ΕΥΡΩΠΑΪΚΟΥ ΔΙΠΛΩΜΑΤΟΣ(87):1274709 - 22/09/2004
ΑΡΙΘ./ΗΜΕΡ. ΔΗΜΟΣΙΕΥΣΗΣ
ΕΥΡΩΠΑΪΚΗΣ ΑΙΤΗΣΗΣ (86):01931560.5--03/04/2001
ΔΙΚΑΙΟΥΧΟΣ (73):1)Grunenthal GmbH
Zieglerstrasse 6, 52078 Aachen, GERMANIA
ΣΥΜΒ. ΠΡΟΤΕΡΑΙΟΤΗΤΕΣ (30):10019714-20/04/2000-DE
ΕΦΕΥΡΕΤΗΣ (72):1)GERLACH, Matthias
2)MAUL, Corinna
ΕΙΔΙΚΟΣ ΠΛΗΡΕΞΟΥΣΙΟΣ (74):ΤΣΙΜΙΚΑΛΗΣ ΑΘΑΝΑΣΙΟΣ
Ν. Βάμβα 1, 10674 ΑΘΗΝΑ
ΑΝΤΙΚΛΗΤΟΣ (74):ΤΣΙΜΙΚΑΛΗΣ ΑΘΑΝΑΣΙΟΣ
Ν. Βάμβα 1,10674 ΑΘΗΝΑ
ΤΙΤΛΟΣ ΕΦΕΥΡΕΣΗΣ (54):**ΑΛΑΤΑ ΔΙΚΥΚΛΙΚΩΝ, Ν-ΑΚΥΛΙΩ-
ΜΕΝΩΝ ΙΜΙΔΑΖΟ-3-ΑΜΙΝΩΝ ΚΑΙ
ΙΜΙΔΑΖΟ-5-ΑΜΙΝΩΝ.**

ΠΕΡΙΛΗΨΗ(57)

Η παρούσα εφεύρεση αφορά άλατα δικυκλικών, Ν-ακυλιωμένων ιμιδαζο-3-αμινών και ιμιδαζο-5-αμινών του γενικού τύπου (I), τα προϊόντα τους προσθήκης με οξέα, μία μέθοδο για την παρασκευή τους και φάρμακα που περιέχουν τις αναφερόμενες ενώσεις.

ΑΡΙΘΜΟΣ ΕΥΡ. Δ.Ε. (11):3050791
ΑΡΙΘ. ΕΛΛ. ΚΑΤΑΘΕΣΗΣ (21):20040403307
ΗΜΕΡ. ΕΛΛ. ΚΑΤΑΘΕΣΗΣ (11):28/09/2004
ΑΡΙΘ./ΗΜΕΡ. ΔΗΜΟΣΙΕΥΣΗΣ
ΕΥΡΩΠΑΪΚΟΥ ΔΙΠΛΩΜΑΤΟΣ(87):1115956 - 14/07/2004
ΑΡΙΘ./ΗΜΕΡ. ΔΗΜΟΣΙΕΥΣΗΣ
ΕΥΡΩΠΑΪΚΗΣ ΑΙΤΗΣΗΣ (86):00945935.5--20/07/2000
ΔΙΚΑΙΟΥΧΟΣ (73):1)DORMA GmbH + Co. KG
Breckerfelder Strasse 42-48, 58256 Ennepetal,
ΓΕΡΜΑΝΙΑ

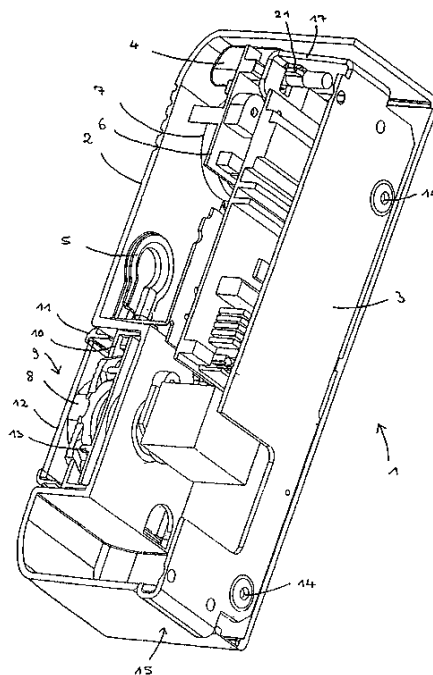
ΣΥΜΒ. ΠΡΟΤΕΡΑΙΟΤΗΤΕΣ (30):19934785-27/07/1999-DE
ΕΦΕΥΡΕΤΗΣ (72):1)SCHWEITZER, Falko
ΕΙΔΙΚΟΣ ΠΑΡΕΞΟΥΣΙΟΣ (74):ΤΣΙΜΙΚΑΛΗΣ ΑΘΑΝΑΣΙΟΣ
Ν. Βάμβα 1, 10674 ΑΘΗΝΑ
ΑΝΤΙΚΑΛΗΤΟΣ (74):ΤΣΙΜΙΚΑΛΗΣ ΑΘΑΝΑΣΙΟΣ
Ν. Βάμβα 1,10674 ΑΘΗΝΑ

ΤΙΤΛΟΣ ΕΦΕΥΡΕΣΗΣ (54):**ΤΕΡΜΑΤΙΚΟ ΠΟΡΤΑΣ ΜΕ ΠΛΑΚΑ ΣΥΝΑΡΜΟΛΟΓΗΣΗΣ.**

ΠΕΡΙΛΗΨΗ(57)

Η εφεύρεση αναφέρεται σε ένα τερματικό πόρτας (1) με μια θήκη (2), στην οποία είναι τοποθετημένα, ένας κύλινδρος ελάσματος (5) με μια ανήκουσα σ' αυτόν ηλεκτρονική πλακέτα κυκλωμάτων (6), ένας ακουστικός μεταδότης συναγερμού (7) και/ή οπτικά μέσα ένδειξης (13), ένα κομβίο κινδύνου (8) σε συνδυασμό με ένα συγκρότημα διακοπής για την ελεύθερη σύνδεση μιας διάταξης κλεισίματος, ένας πίνακας προστασίας (12) που καλύπτει το κομβίο κινδύνου (8) και μια στατικά στερεωμένη πλάκα συναρμολόγησης (3), επίσης οποίας είναι στερεωμένη λυόμενη η θήκη (2) και μπορεί να ασφαρίζεται μέσω μιας επαφής σαμποτάζ (20). Για να αναπτυχθεί παραπέρα το τερματικό πόρτας (1), έτσι ώστε να είναι δυνατή μια απλοποιημένη και γενικής χρήσης συναρμολόγηση, όπου να μπορεί να πραγματοποιείται προαιρετικά μια προστασία από σαμποτάζ, περιλαμβάνει η πλάκα συναρμολόγησης (3) ένα έδρανο περιστροφής (15) και ένα στοπ (17) και η

θήκη (2) μια ελεύθερα κομμένη νεύρωση (22) και μια χειριζόμενη από την εμπρόσθια πλευρά κλειδαριά (4).



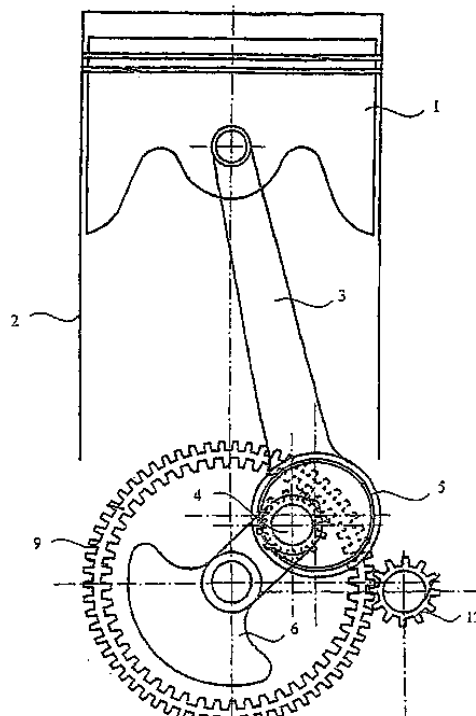
ΑΡΙΘΜΟΣ ΕΥΡ. Δ.Ε. (11):3050792
ΑΡΙΘ. ΕΛΛ. ΚΑΤΑΘΕΣΗΣ (21):20040403307
ΗΜΕΡ. ΕΛΛ. ΚΑΤΑΘΕΣΗΣ (11):28/09/2004
ΑΡΙΘ./ΗΜΕΡ. ΔΗΜΟΣΙΕΥΣΗΣ
ΕΥΡΩΠΑΪΚΟΥ ΔΙΠΛΩΜΑΤΟΣ(87):1360403 - 21/07/2004
ΑΡΙΘ./ΗΜΕΡ. ΔΗΜΟΣΙΕΥΣΗΣ
ΕΥΡΩΠΑΪΚΗΣ ΑΙΤΗΣΗΣ (86):02701883.7--24/01/2002
ΔΙΚΑΙΟΥΧΟΣ (73):1)ozdamar, Hasan Basri
Organize Sanayi Bolgesi, 8. Cad No. 15, 38400
Kayseri, ΤΟΥΡΚΙΑ

ΣΥΜΒ. ΠΡΟΤΕΡΑΙΟΤΗΤΕΣ (30):200100229-24/01/2001-TR
ΕΦΕΥΡΕΤΗΣ (72):1)ozdamar, Hasan Basri
ΕΙΔΙΚΟΣ ΠΑΡΕΞΟΥΣΙΟΣ (74):ΤΣΙΜΙΚΑΛΗΣ ΑΘΑΝΑΣΙΟΣ
Ν. Βάμβα 1, 10674 ΑΘΗΝΑ
ΑΝΤΙΚΑΛΗΤΟΣ (74):ΤΣΙΜΙΚΑΛΗΣ ΑΘΑΝΑΣΙΟΣ
Ν. Βάμβα 1,10674 ΑΘΗΝΑ

ΤΙΤΛΟΣ ΕΦΕΥΡΕΣΗΣ (54):**ΚΙΝΗΤΗΡΑΣ ΜΕ ΠΕΡΙΣΤΡΟΦΙΚΟ ΠΕΙΡΟ ΔΙΩΣΤΗΡΑ.**

ΠΕΡΙΛΗΨΗ(57)

Ο κινητήρας σύμφωνα με την παρούσα εφεύρεση αποτελείται από ένα έμβολο (1), κύλινδρο (2), διωστήρα (3), οδοντωτό τροχό περιστροφικού πείρου διωστήρα (4), περιστροφικό πείρο διωστήρα (5), στροφαλοφόρο άξονα (6), πείρο στροφαλοφόρου άξονα (7), οδοντωτό τροχό διπλής όψης (9) και άλλους οδοντωτούς τροχούς (10, 11, 12). Καθώς ο διωστήρας (3) κινείται από τον οδοντωτό τροχό του περιστροφικού πείρου διωστήρα (4), ο οποίος κινείται μαζί με τον περιστροφικό πείρο διωστήρα (5), χωρίς να εξαρτάται άμεσα από την κίνηση του πείρου του στροφαλοφόρου άξονα (7) αν και ο διωστήρας (3) συνδέεται στον στροφαλοφόρο άξονα (6) και στο έμβολο (1). Ο στροφαλοφόρος άξονας (6) κινείται ανεξάρτητα από τον διωστήρα (3). Αυτό παρέχει τη διαφορά μεταξύ της τροχιάς της διαδρομής του εμβόλου (1) μεταξύ του κάτω και του άνω νεκρών σημείων και της περιστροφικής διαμέτρου του πείρου του στροφαλοφόρου άξονα (7). Στην περίπτωση αυτή ο διωστήρας (3) κάνει μια ελλειπτική κίνηση επί του πείρου του στροφαλοφόρου άξονα (7) αντί μιας κυκλικής κίνησης.

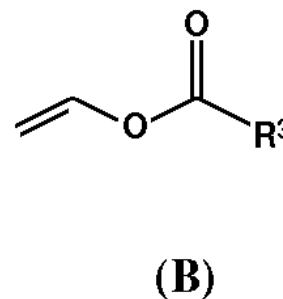
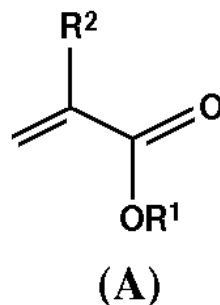


ΑΡΙΘΜΟΣ ΕΥΡ. Δ.Ε. (11):3050793
ΑΡΙΘ. ΕΛΛ. ΚΑΤΑΘΕΣΗΣ (21):20040403308
ΗΜΕΡ. ΕΛΛ. ΚΑΤΑΘΕΣΗΣ (11):28/09/2004
ΑΡΙΘ./ΗΜΕΡ. ΔΗΜΟΣΙΕΥΣΗΣ
ΕΥΡΩΠΑΪΚΟΥ ΔΙΠΛΩΜΑΤΟΣ(87):1195394 - 11/08/2004
ΑΡΙΘ./ΗΜΕΡ. ΔΗΜΟΣΙΕΥΣΗΣ
ΕΥΡΩΠΑΪΚΗΣ ΑΙΤΗΣΗΣ (86):01123521.5--29/09/2001
ΔΙΚΑΙΟΥΧΟΣ (73):1)BASF AKTIENGESELLSCHAFT
67056 Ludwigshafen, ΓΕΡΜΑΝΙΑ
ΣΥΜΒ. ΠΡΟΤΕΡΑΙΟΤΗΤΕΣ (30):10049297-04/10/2000-DE
ΕΦΕΥΡΕΤΗΣ (72):1)Sanner, Axel, Dr.
2)Kolter, Karl, Dr.
3)Angel, Maximilian, Dr.
ΕΙΔΙΚΟΣ ΠΑΡΗΡΕΞΟΥΣΙΟΣ (74):ΤΣΙΜΙΚΑΛΗΣ ΑΘΑΝΑΣΙΟΣ
Ν. Βάμβα 1, 10674 ΑΘΗΝΑ
ΑΝΤΙΚΑΗΤΟΣ (74):ΤΣΙΜΙΚΑΛΗΣ ΑΘΑΝΑΣΙΟΣ
Ν. Βάμβα 1,10674 ΑΘΗΝΑ
ΤΙΤΛΟΣ ΕΦΕΥΡΕΣΗΣ (54):**ΠΡΟΙΟΝΤΑ ΣΥΜΠΟΛΥΜΕΡΙΣΜΟΥ ΥΑΡΟΞΥΑΛΚΥΛΟ(ΜΕΘ)ΑΚΡΥΛΙΚΩΝ, ΜΕΘΟΔΟΙ ΓΙΑ ΤΗΝ ΠΑΡΑΣΚΕΥΗ ΤΟΥΣ ΚΑΘΩΣ ΚΑΙ Η ΧΡΗΣΙΜΟΠΟΙΗΣΗ ΤΟΥΣ ΣΕ ΦΑΡΜΑΚΕΥΤΙΚΕΣ ΜΟΡΦΕΣ ΧΟΡΗΓΗΣΗΣ.**

ΠΕΡΙΛΗΨΗ(57)

Η παρούσα εφεύρεση αφορά υδατοδιαλυτά ή υδατοδιαχύσιμα προϊόντα συμπολυμερισμού, λαμβανόμενα με διεγερούμενο με ελεύθερη ρίζα πολυμερισμό, α) 80 έως 20 τοις εκατό κ.β. υδροξυ-C1-C6-αλκυλο(μεθ)ακρυλικού καθώς και ενδεχομένως μιας ή περισσότερων ενώσεων του τύπου (Α) ή (Β), με R1 = H, C1-C6-αλκύλιο, R2 = H, CH3, R3 = C1-C24-αλκύλιο, ή μίγματά τους παρουσία, β) 20 έως 80 τοις εκατό κ.β. πολυβινυλαλκοόλης (PVA) και γ)

ενδεχομένως 0 έως 20 τοις εκατό άλλων πολυμεριζόμενων ενώσεων (C), μεθόδους για την παρασκευή καθώς τη χρησιμοποίησή τους σαν μέσα επικάλυψης, συγκολλητικά μέσα και/ή μεμβρανοποιητική βοηθητική ουσία σε φαρμακευτικές μορφές χορήγησης.

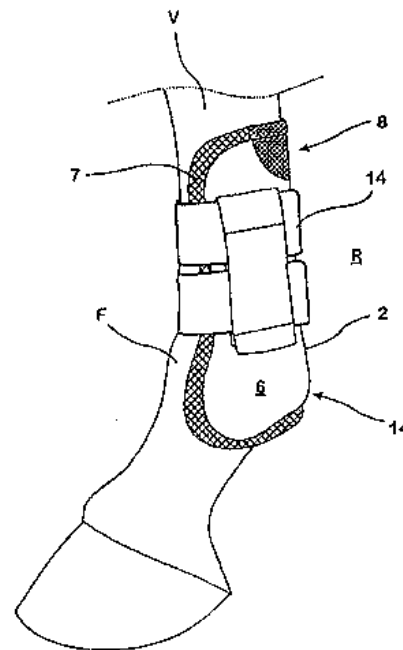


ΑΡΙΘΜΟΣ ΕΥΡ. Δ.Ε. (11):3050794
ΑΡΙΘ. ΕΛΛ. ΚΑΤΑΘΕΣΗΣ (21):20040403309
ΗΜΕΡ. ΕΛΛ. ΚΑΤΑΘΕΣΗΣ (11):28/09/2004
ΑΡΙΘ./ΗΜΕΡ. ΔΗΜΟΣΙΕΥΣΗΣ
ΕΥΡΩΠΑΪΚΟΥ ΔΙΠΛΩΜΑΤΟΣ(87):1276370 - 04/08/2004
ΑΡΙΘ./ΗΜΕΡ. ΔΗΜΟΣΙΕΥΣΗΣ
ΕΥΡΩΠΑΪΚΗΣ ΑΙΤΗΣΗΣ (86):02730184.5--20/04/2002
ΔΙΚΑΙΟΥΧΟΣ (73):1)Pikeur Reitmoden Brinkmann GmbH & Co.KG
Esch 19, 33824 Werther, ΓΕΡΜΑΝΙΑ
ΣΥΜΒ. ΠΡΟΤΕΡΑΙΟΤΗΤΕΣ (30):20106800 U-20/04/2001-DE
ΕΦΕΥΡΕΤΗΣ (72):1)JOHANNSMANN, Hans-Georg
2)BEERBAUM, Ludger
ΕΙΔΙΚΟΣ ΠΑΡΗΡΕΞΟΥΣΙΟΣ (74):ΤΣΙΜΙΚΑΛΗΣ ΑΘΑΝΑΣΙΟΣ
Ν. Βάμβα 1, 10674 ΑΘΗΝΑ
ΑΝΤΙΚΑΗΤΟΣ (74):ΤΣΙΜΙΚΑΛΗΣ ΑΘΑΝΑΣΙΟΣ
Ν. Βάμβα 1,10674 ΑΘΗΝΑ
ΤΙΤΛΟΣ ΕΦΕΥΡΕΣΗΣ (54):**ΠΕΡΙΣΦΥΡΙΟ ΔΙΑ ΤΗΝ ΠΡΟΣΤΑΣΙΑ ΕΝΟΣ ΠΟΔΙΟΥ ΕΝΟΣ ΑΛΟΓΟΥ ΚΑΙ ΕΙΔΙΚΟΤΕΡΑ ΔΙΑ ΤΗΝ ΠΡΟΣΤΑΣΙΑ ΤΟΥ ΚΑΝΟΝΟΣ Η ΤΟΥ ΜΕΣΟΚΥΝΙΟΥ ΑΛΟΓΩΝ ΥΠΕΡΠΗΔΗΣΕΩΣ ΕΜΠΟΔΙΩΝ.**

ΠΕΡΙΛΗΨΗ(57)

Η παρούσα εφεύρεση αφορά ένα περισφύριο δια την προστασία ενός ποδιού ενός αλόγου και ειδικότερα δια την προστασία τενόντων, συνδέσμων, σησαμοειδούς οστού και υποκνημίου αρθρώσεως (F) του οπισθίου μέρους των εμπροσθίων ποδιών (V) αλόγων υπερπηδήσεως/εμποδιών με ένα εξωτερικό περιβλήμα (2) από ένα δυσκάμπτου σχήματος υλικό, το οποίο παρουσιάζει ένα τοποθετημένο στην οπισθία πλευρά (R) του αντιστοίχου ποδιού (V) και εκτεινόμενο κατά μήκος του ποδιού (V) μεσαίο τμήμα (3). Το συμφώνως προς την εφεύρεση περισφύριο εξασφαλίζει μια αυξημένη άνεση όταν το εφαρμόζουμε και την μέγιστη ελευθερία κίνησης με σύγχρονο αρίστη προστασία του αντιστοίχου ποδιού. Αυτό

επιτυγχάνεται δια του ότι το μεσαίο τμήμα (3) του εξωτερικού περιβλήματος (2) σε κατάσταση στερεώσεως επί του ποδιού (V) του αλόγου στην ανωτέρα ακραία περιοχή παρουσιάζει μια εγκοπή (98) η οποία γεμίζεται με ένα εύκαμπτο υλικό ταπτεσαρίας (12).



ΑΡΙΘΜΟΣ ΕΥΡ. Δ.Ε. (11):3050795
ΑΡΙΘ. ΕΛΛ. ΚΑΤΑΘΕΣΗΣ (21):20040403310
ΗΜΕΡ. ΕΛΛ. ΚΑΤΑΘΕΣΗΣ (11):28/09/2004
ΑΡΙΘ./ΗΜΕΡ. ΔΗΜΟΣΙΕΥΣΗΣ
ΕΥΡΩΠΑΪΚΟΥ ΔΙΠΛΩΜΑΤΟΣ(87):1053017 - 08/09/2004
ΑΡΙΘ./ΗΜΕΡ. ΔΗΜΟΣΙΕΥΣΗΣ
ΕΥΡΩΠΑΪΚΗΣ ΑΙΤΗΣΗΣ (86):99905946.2--10/02/1999
ΔΙΚΑΙΟΥΧΟΣ (73):1)Wyeth Holdings Corporation
Five Giralda Farms, Madison, NJ 07940,
ΗΝΩΜΕΝΕΣ ΠΟΛΙΤΕΙΕΣ ΤΗΣ ΑΜΕΡΙΚΗΣ
ΣΥΜΒ. ΠΡΟΤΕΡΑΙΟΤΗΤΕΣ (30):74503 P-12/02/1998-US
ΕΦΕΥΡΕΤΗΣ (72):1)MISHKIN, Eric, M.
2)ELDRIDGE, John, H.
ΕΙΔΙΚΟΣ ΠΛΗΡΕΞΟΥΣΙΟΣ (74):ΤΣΙΜΙΚΑΛΗΣ ΑΘΑΝΑΣΙΟΣ
Ν. Βάμβα 1, 10674 ΑΘΗΝΑ
ΑΝΤΙΚΛΗΤΟΣ (74):ΤΣΙΜΙΚΑΛΗΣ ΑΘΑΝΑΣΙΟΣ
Ν. Βάμβα 1,10674 ΑΘΗΝΑ
ΤΙΤΛΟΣ ΕΦΕΥΡΕΣΗΣ (54):**ΕΜΒΟΛΙΑ ΠΟΥ ΠΕΡΙΛΑΜΒΑΝΟΥΝ**
ΙΝΤΕΡΛΕΥΚΙΝΗ-12 ΚΑΙ ΠΙΚΟ ΑΝΤΙΓΟ-
ΝΟ ΑΠΛΟΥ ΕΡΠΗ.

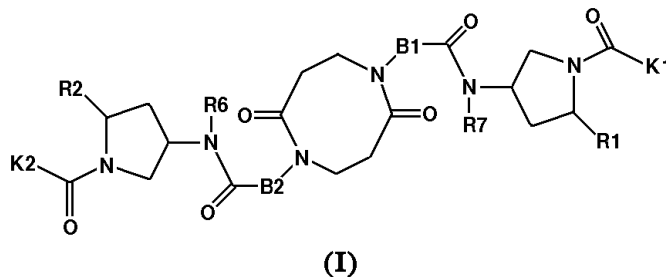
ΠΕΡΙΛΗΨΗ(57)

Η εφεύρεση αυτή αφορά συνθέσεις εμβολίου που περιλαμβάνουν μίγμα αντιγόνου, όπως αντιγόνο ιού απλού έρπη και την ιντερλευκίνη IL-12, η οποία μπορεί να απορροφάται πάνω σε ένα ανόργανο σε εναίωρημα. Αυτές οι συνθέσεις εμβολίου ρυθμίζουν την προστατευτική ανοσοαπόκριση προς το αντιγόνο.

ΑΡΙΘΜΟΣ ΕΥΡ. Δ.Ε. (11):3050796
ΑΡΙΘ. ΕΛΛ. ΚΑΤΑΘΕΣΗΣ (21):20040403311
ΗΜΕΡ. ΕΛΛ. ΚΑΤΑΘΕΣΗΣ (11):28/09/2004
ΑΡΙΘ./ΗΜΕΡ. ΔΗΜΟΣΙΕΥΣΗΣ
ΕΥΡΩΠΑΪΚΟΥ ΔΙΠΛΩΜΑΤΟΣ(87):1358182 - 11/08/2004
ΑΡΙΘ./ΗΜΕΡ. ΔΗΜΟΣΙΕΥΣΗΣ
ΕΥΡΩΠΑΪΚΗΣ ΑΙΤΗΣΗΣ (86):02704674.7--26/01/2002
ΔΙΚΑΙΟΥΧΟΣ (73):1)ALTANA Pharma AG
Byk-Gulden-Strasse 2, 78467 Konstanz,
ΓΕΡΜΑΝΙΑ
ΣΥΜΒ. ΠΡΟΤΕΡΑΙΟΤΗΤΕΣ (30):01102098-31/01/2001-EP
ΕΦΕΥΡΕΤΗΣ (72):1)MARTIN, Thomas
2)ZECH, Karl
3)STADLWIESER, Josef
4)BaR, Thomas
5)SOMMERHOFF, Christian, P.
6)ULRICH, Wolf-Rudiger
7)WOLLIN, Stefan-Lutz
ΕΙΔΙΚΟΣ ΠΛΗΡΕΞΟΥΣΙΟΣ (74):ΤΣΙΜΙΚΑΛΗΣ ΑΘΑΝΑΣΙΟΣ
Ν. Βάμβα 1, 10674 ΑΘΗΝΑ
ΑΝΤΙΚΛΗΤΟΣ (74):ΤΣΙΜΙΚΑΛΗΣ ΑΘΑΝΑΣΙΟΣ
Ν. Βάμβα 1,10674 ΑΘΗΝΑ
ΤΙΤΛΟΣ ΕΦΕΥΡΕΣΗΣ (54):**ΠΑΡΑΓΩΓΑ ΔΙΑΣΟΖΙΝΗΣ ΚΑΙ ΧΡΗΣΗ**
ΑΥΤΩΝ ΣΑΝ ΑΝΑΣΤΟΛΕΙΣ ΤΡΥΠΤΑ-
ΣΗΣ.

ΠΕΡΙΛΗΨΗ(57)

Ενώσεις του τύπου I, στον οποίο τα B1, B2, R1, R2, R6, R7, K1 και K2 είναι ως ορίζονται στη περιγραφή είναι νέοι αποτελεσματικοί αναστολείς τρυπτάσης.

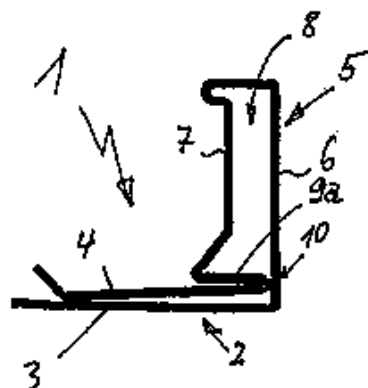


ΑΡΙΘΜΟΣ ΕΥΡ. Δ.Ε. (11):3050797
ΑΡΙΘ. ΕΛΛ. ΚΑΤΑΘΕΣΗΣ (21):20040403312
ΗΜΕΡ. ΕΛΛ. ΚΑΤΑΘΕΣΗΣ (11):28/09/2004
ΑΡΙΘ./ΗΜΕΡ. ΔΗΜΟΣΙΕΥΣΗΣ
ΕΥΡΩΠΑΪΚΟΥ ΔΙΠΛΩΜΑΤΟΣ(87):1214544 - 30/06/2004
ΑΡΙΘ./ΗΜΕΡ. ΔΗΜΟΣΙΕΥΣΗΣ
ΕΥΡΩΠΑΪΚΗΣ ΑΙΤΗΣΗΣ (86):01955311.4--15/06/2001
ΔΙΚΑΙΟΥΧΟΣ (73):1)GEBHARDT-STAHL GMBH
 Siederstrasse 15, 59457 Werl, ΓΕΡΜΑΝΙΑ
ΣΥΜΒ. ΠΡΟΤΕΡΑΙΟΤΗΤΕΣ (30):20012782 U-21/07/2000-DE
ΕΦΕΥΡΕΤΗΣ (72):1)GEBHARDT, Manfred
ΕΙΔΙΚΟΣ ΠΛΗΡΕΞΟΥΣΙΟΣ (74):ΤΣΙΜΙΚΑΛΗΣ ΑΘΑΝΑΣΙΟΣ
 Ν. Βάμβα 1, 10674 ΑΘΗΝΑ
ΑΝΤΙΚΛΗΤΟΣ (74):ΤΣΙΜΙΚΑΛΗΣ ΑΘΑΝΑΣΙΟΣ
 Ν. Βάμβα 1,10674 ΑΘΗΝΑ
ΤΙΤΛΟΣ ΕΦΕΥΡΕΣΗΣ (54):**ΕΛΑΣΜΑ ΦΛΑΝΤΖΑΣ ΓΙΑ ΤΗ ΒΥΘΙΣΗ ΣΕ ΑΚΡΑ ΣΥΝΑΡΜΟΣΗΣ ΣΤΟΙΧΕΙΩΝ ΑΕΡΑΓΩΓΟΥ.**

ΠΕΡΙΛΗΨΗ(57)

Σε ένα έλασμα φλάντζας (1) για τη βύθιση σε άκρα συνάρμωση στοιχείων αεραγωγού και για την υποδοχή γωνιακών ελασμάτων προς σχηματισμό ενός πλαισίου συναρμολόγησης, όπου τα έλασματα φλάντζας είναι διαμορφωμένα με διατομή ουσιαστικά σχήματος L, όπου ένα σκέλος του L (2) είναι διαμορφωμένο ως ανοικτό στη μια πλευρά διπλότοιχο σκέλος (3, 4) για να πιάνει πάνω από τις περιοχές άκρου των στοιχείων αεραγωγού και το άλλο σκέλος (5) είναι διαμορφωμένο ως κούλος θάλαμος (8) για την υποδοχή ενός σκέλους γωνιακού ελάσματος, όπου στην περιοχή μετάβασης αυτών των δύο σκελών (2, 5) σχηματίζεται με αναδίπλωση κατά 180 μοίρες (9a, 9b) ένα διπλό τοίχωμα που χωρίζει τα δύο σκέλη, το οποίο ακουμπά με τη μύτη αναδίπλωσής του μια από τις περιοχές τοιχώματος (6, 7), θα επιτυγχάνεται μια όσο το δυνατόν μεγαλύτερη

στεγανότητα κατά την εγκάρσια ή την κατά μήκος διεύθυνση του ελάσματος. Αυτό επιτυγχάνεται με το ότι η περιοχή τοιχώματος (6 ή 7) και η μύτη αναδίπλωσης (9a ή 9b) συνδέονται μεταξύ τους μέσω μιας ραφής συγκόλλησης με Laser (10).

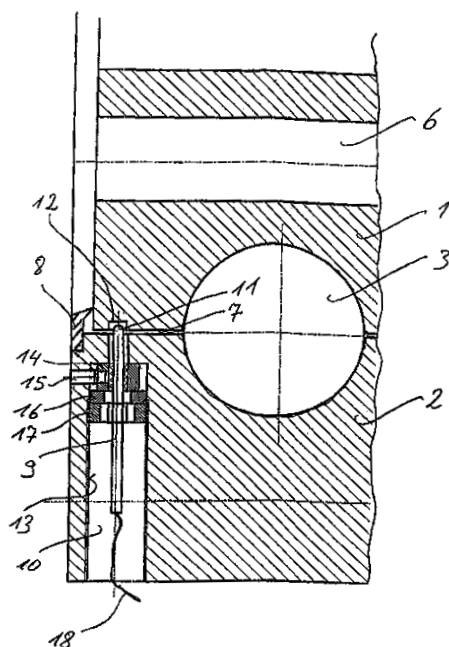


ΑΡΙΘΜΟΣ ΕΥΡ. Δ.Ε. (11):3050798
ΑΡΙΘ. ΕΛΛ. ΚΑΤΑΘΕΣΗΣ (21):20040403313
ΗΜΕΡ. ΕΛΛ. ΚΑΤΑΘΕΣΗΣ (11):28/09/2004
ΑΡΙΘ./ΗΜΕΡ. ΔΗΜΟΣΙΕΥΣΗΣ
ΕΥΡΩΠΑΪΚΟΥ ΔΙΠΛΩΜΑΤΟΣ(87):0922870 - 07/07/2004
ΑΡΙΘ./ΗΜΕΡ. ΔΗΜΟΣΙΕΥΣΗΣ
ΕΥΡΩΠΑΪΚΗΣ ΑΙΤΗΣΗΣ (86):98120824.2--03/11/1998
ΔΙΚΑΙΟΥΧΟΣ (73):1)Rothe Erde GmbH
 Tremoniastrasse 5-11, 44137 Dortmund, ΓΕΡΜΑΝΙΑ
ΣΥΜΒ. ΠΡΟΤΕΡΑΙΟΤΗΤΕΣ (30):19755000-11/12/1997-DE
ΕΦΕΥΡΕΤΗΣ (72):1)Claus, Wolfgang Dipl.-Ing.
ΕΙΔΙΚΟΣ ΠΛΗΡΕΞΟΥΣΙΟΣ (74):ΤΣΙΜΙΚΑΛΗΣ ΑΘΑΝΑΣΙΟΣ
 Ν. Βάμβα 1, 10674 ΑΘΗΝΑ
ΑΝΤΙΚΛΗΤΟΣ (74):ΤΣΙΜΙΚΑΛΗΣ ΑΘΑΝΑΣΙΟΣ
 Ν. Βάμβα 1,10674 ΑΘΗΝΑ
ΤΙΤΛΟΣ ΕΦΕΥΡΕΣΗΣ (54):**ΔΙΑΤΑΞΗ ΜΕΤΡΗΣΗΣ ΦΘΟΡΑΣ ΤΡΙΒΗΣ ΓΙΑ ΜΕΓΑΛΑ ΕΔΡΑΝΑ ΚΥΛΙΣΗΣ.**

ΠΕΡΙΛΗΨΗ(57)

Για να διαμορφωθεί μια διάταξη μέτρησης φθοράς τριβής για μεγάλα έδρανα κύλισης, που αποτελούνται από δύο δακτυλίους εδράνου (1, 2) και τοποθετημένα μεταξύ αυτών, σχηματίζονται ένα χώρο τοποθέτησης σωμάτων κύλισης, σώματα κύλισης (3), με μια ένδειξη, η οποία να δείχνει μια προκαθορισμένη απόκλιση μεταξύ των δακτυλίων εδράνου (1, 2), κατά τρόπο ώστε αυτή ακόμη και μετά από χρόνια χρησιμοποίησής της να δίδει μια σαφή και ασφαλή ένδειξη της φθοράς τριβής του εδράνου, να είναι απλά διαμορφωμένη και να μη μπορεί να χαλάει ή να καταστρέφεται από εξωτερικές επιδράσεις στο έδρανο, περιλαμβάνει ένα βραχίονα μέτρησης (9), ο οποίος είναι τοποθετημένος σε ένα άνοιγμα (10) ενός δακτυλίου εδράνου (2) και με το άκρο του (11) μπορεί να έρχεται σε επαφή με μια επιφάνεια του άλλου δακτυλίου εδράνου (1), όπου ο δακτύλιος εδράνου (1) που βρίσκεται απέναντι από τον βραχίονα μέτρησης (9) είναι διαμορφωμένος με μια αυλάκωση (12), στην οποία προεκτείνεται το άκρο (11) του βραχίονα μέτρησης (9) και παρουσιάζουν οι επιφάνειες της αυλάκωσης (12) κάθε φορά μια απόσταση

προς τον βραχίονα μέτρησης (9), η οποία αντιστοιχεί σε ένα προβλεπόμενο κατά την αντίστοιχη διεύθυνση μέγεθος φθοράς.



ΑΡΙΘΜΟΣ ΕΥΡ. Δ.Ε. (11):3050799
ΑΡΙΘ. ΕΛΛ. ΚΑΤΑΘΕΣΗΣ (21):20040403314
ΗΜΕΡ. ΕΛΛ. ΚΑΤΑΘΕΣΗΣ (11):29/09/2004
ΑΡΙΘ./ΗΜΕΡ. ΔΗΜΟΣΙΕΥΣΗΣ
ΕΥΡΩΠΑΪΚΟΥ ΔΙΠΛΩΜΑΤΟΣ(87):1383770 - 22/09/2004
ΑΡΙΘ./ΗΜΕΡ. ΔΗΜΟΣΙΕΥΣΗΣ
ΕΥΡΩΠΑΪΚΗΣ ΑΙΤΗΣΗΣ (86):02757725.3--26/03/2002
ΔΙΚΑΙΟΥΧΟΣ (73):1)Boehringer Ingelheim Pharma GmbH & Co.KG
 Binger Strasse 173, 55216 Ingelheim am Rhein, ΓΕΡΜΑΝΙΑ
ΣΥΜΒ. ΠΡΟΤΕΡΑΙΟΤΗΤΕΣ (30):10115921-30/03/2001-DE
ΕΦΕΥΡΕΤΗΣ (72):1)BELZER, Werner
 2)RALL, Werner
 3)LOCK, Ralf
ΕΙΛΙΚΟΣ ΠΛΗΡΕΞΟΥΣΙΟΣ (74):ΑΘΑΝΑΣΙΑΔΟΥ ΜΑΡΙΑ
 Κουμπάρη 2, 10674 ΑΘΗΝΑ
ΑΝΤΙΚΛΗΤΟΣ (74):ΠΑΠΑΚΩΝΣΤΑΝΤΙΝΟΥ ΕΛΕΝΗ
 Κουμπάρη 2,10674 ΑΘΗΝΑ
ΤΙΤΛΟΣ ΕΦΕΥΡΕΣΗΣ (54):**ΜΕΘΟΔΟΣ ΓΙΑ ΤΗΝ ΠΑΡΑΣΚΕΥΗ 4,6-ΔΙΑΜΙΝΟΠΥΡΙΔΟ[5,4-D]ΠΥΡΙΜΙΔΙΝΩΝ.**

ΠΕΡΙΛΗΨΗ(57)

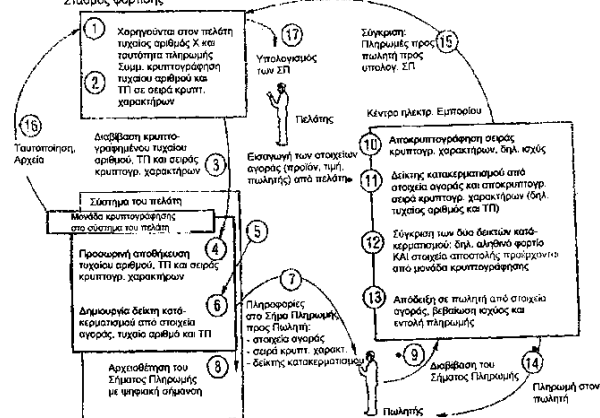
Η προκειμένη εφεύρεση αφορά σε μία μέθοδο για την παρασκευή 4,6-διαμινοπυριμιδο[5,4-d]-πυριμιδινών του τύπου I, όπου τα R1 έως R4 εμφανίζουν την αναφερόμενη στην αξίωση 1 σημασία, ως και σε νέα ενδιάμεσα προϊόντα, που εμφανίζονται στην μέθοδο αυτή.

ΑΡΙΘΜΟΣ ΕΥΡ. Δ.Ε. (11):3050800
ΑΡΙΘ. ΕΛΛ. ΚΑΤΑΘΕΣΗΣ (21):20040403315
ΗΜΕΡ. ΕΛΛ. ΚΑΤΑΘΕΣΗΣ (11):29/09/2004
ΑΡΙΘ./ΗΜΕΡ. ΔΗΜΟΣΙΕΥΣΗΣ
ΕΥΡΩΠΑΪΚΟΥ ΔΙΠΛΩΜΑΤΟΣ(87):1279132 - 30/06/2004
ΑΡΙΘ./ΗΜΕΡ. ΔΗΜΟΣΙΕΥΣΗΣ
ΕΥΡΩΠΑΪΚΗΣ ΑΙΤΗΣΗΣ (86):01935984.3--24/04/2001
ΔΙΚΑΙΟΥΧΟΣ (73):1)Deutsche Post AG
 Charles-de-Gaulle-Str. 20, 53113 Bonn, ΓΕΡΜΑΝΙΑ
ΣΥΜΒ. ΠΡΟΤΕΡΑΙΟΤΗΤΕΣ (30):10020565-27/04/2000-DE
ΕΦΕΥΡΕΤΗΣ (72):1)LANG, Jurgen
 2)MEYER, Bernd
ΕΙΛΙΚΟΣ ΠΛΗΡΕΞΟΥΣΙΟΣ (74):ΑΡΓΥΡΙΑΔΟΥ ΚΟΡΙΝΝΑ
 Σίνα 14, 10672 ΑΘΗΝΑ
ΑΝΤΙΚΛΗΤΟΣ (74):ΑΡΓΥΡΙΑΔΟΥ ΙΡΙΣ
 Σίνα 14,10672 ΑΘΗΝΑ
ΤΙΤΛΟΣ ΕΦΕΥΡΕΣΗΣ (54):**ΜΕΘΟΔΟΣ ΣΥΜΦΩΝΑ ΜΕ ΤΗΝ ΟΠΟΙΑ ΠΕΛΑΤΗΣ ΕΧΕΙ ΠΡΟΣΒΑΣΗ ΣΕ ΧΡΗΣΜΑΤΟΟΙΚΟΝΟΜΙΚΑ ΔΕΔΟΜΕΝΑ ΑΠΟ ΕΝΑ ΣΤΑΘΜΟ ΦΟΡΤΙΣΗΣ.**

ΠΕΡΙΛΗΨΗ(57)

Η εφεύρεση χαρακτηρίζεται από το ότι ένας τυχαιός αριθμός (X) και ένας αριθμός ταυτότητας πληρωμής (ΤΠ) που περιέχουν πληροφορίες για τον πελάτη δημιουργούνται στον σταθμό φόρτισης.

Αρχιτεκτονική ασφαλείας Σήμα Πληρωμής Σταθμός φόρτισης



ΑΡΙΘΜΟΣ ΕΥΡ. Δ.Ε. (11):3050801
ΑΡΙΘ. ΕΛΛ. ΚΑΤΑΘΕΣΗΣ (21):20040403316
ΗΜΕΡ. ΕΛΛ. ΚΑΤΑΘΕΣΗΣ (11):29/09/2004
ΑΡΙΘ./ΗΜΕΡ. ΔΗΜΟΣΙΕΥΣΗΣ
ΕΥΡΩΠΑΪΚΟΥ ΔΙΠΛΩΜΑΤΟΣ(87):0917426 - 30/06/2004
ΑΡΙΘ./ΗΜΕΡ. ΔΗΜΟΣΙΕΥΣΗΣ
ΕΥΡΩΠΑΪΚΗΣ ΑΙΤΗΣΗΣ (86):98920156.1--29/04/1998
ΔΙΚΑΙΟΥΧΟΣ (73):1)McPartland, Tor
7 Trampa Canyon Road., Carmel Valley, CA
93924, ΗΝΩΜΕΝΕΣ ΠΟΛΙΤΕΙΕΣ ΤΗΣ
ΑΜΕΡΙΚΗΣ
ΣΥΜΒ. ΠΡΟΤΕΡΑΙΟΤΗΤΕΣ (30):846351-30/04/1997-US
ΕΦΕΥΡΕΤΗΣ (72):1)McPartland, Tor
ΕΙΔΙΚΟΣ ΠΛΗΡΕΞΟΥΣΙΟΣ (74):ΡΟΥΣΣΟΥ ANNA
Κουμπάρη 2, 10674 ΑΘΗΝΑ
ΑΝΤΙΚΑΗΤΟΣ (74):ΠΑΠΑΚΩΝΣΤΑΝΤΙΝΟΥ ΕΛΕΝΗ
Κουμπάρη 2,10674 ΑΘΗΝΑ
ΤΙΤΛΟΣ ΕΦΕΥΡΕΣΗΣ (54):**ΣΚΕΥΑΣΜΑ ΠΡΟΣ ΨΕΚΑΣΜΟ ΜΥΡ-
ΜΗΓΚΙΩΝ ΤΟ ΟΠΟΙΟ ΠΕΡΙΕΧΕΙ D-
ΛΙΜΟΝΕΝΙΟ ΚΑΙ ΜΕΘΟΛΟΙ ΠΑΡΑ-
ΣΚΕΥΗΣ ΚΑΙ ΧΡΗΣΗΣ ΤΟΥ.**

ΠΕΡΙΛΗΨΗ(57)

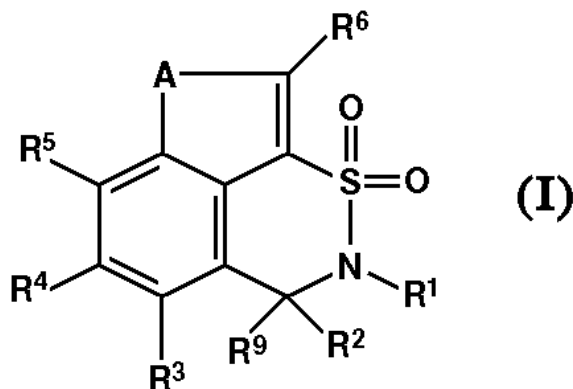
Σύνθεση εντομοκτόνου η οποία είναι αποτελεσματική στον έλεγχο του πληθυσμού εντόμων, όπως τα μυρμήγκια, οι αφίδες, τα χνουδωτά ζώδια, οι ασπρόμυγες, τα αραχνίδια, οι ακρίδες φύλλων, η σαρανταποδαρούσα η φιλόκραμβος, οι προνύμφες και τα σκαθάρια τα οποία τρέφονται με φύλλα, οι κατσαρίδες, οι μύγες, οι σφήκες, οι ψείρες του σώματος και της κεφαλής, αλλά η οποία σύνθεση είναι μη τοξική για τους ανθρώπους και για τα κατοικίδια ζώα και η οποία περιλαμβάνει μεταξύ του περίπου 1 τοις εκατό και του περίπου 20 τοις εκατό κατά βάρος D-λιμονένιο, μεταξύ του περίπου 1 τοις εκατό και του περίπου 25 τοις εκατό κατά

βάρος μη τοξικό γαλακτοματοποιητικό παράγοντα, μεταξύ του περίπου 0,01 τοις εκατό και του περίπου 5 τοις εκατό κατά βάρος συντηρητικό, και το ισοζύγιο νερού.

ΑΡΙΘΜΟΣ ΕΥΡ. Δ.Ε. (11):3050802
ΑΡΙΘ. ΕΛΛ. ΚΑΤΑΘΕΣΗΣ (21):20040403317
ΗΜΕΡ. ΕΛΛ. ΚΑΤΑΘΕΣΗΣ (11):29/09/2004
ΑΡΙΘ./ΗΜΕΡ. ΔΗΜΟΣΙΕΥΣΗΣ
ΕΥΡΩΠΑΪΚΟΥ ΔΙΠΛΩΜΑΤΟΣ(87):1265904 - 22/09/2004
ΑΡΙΘ./ΗΜΕΡ. ΔΗΜΟΣΙΕΥΣΗΣ
ΕΥΡΩΠΑΪΚΗΣ ΑΙΤΗΣΗΣ (86):01911553.4--30/01/2001
ΔΙΚΑΙΟΥΧΟΣ (73):1)Boehringer Ingelheim Pharma GmbH &
Co.KG
Binger Strasse 173, 55218 Ingelheim am
Rhein, ΓΕΡΜΑΝΙΑ
ΣΥΜΒ. ΠΡΟΤΕΡΑΙΟΤΗΤΕΣ (30):10004572-02/02/2000-DE
ΕΦΕΥΡΕΤΗΣ (72):1)WEISER, Thomas
2)CECI, Angelo
3)WINTER, Karin
4)BLECH, Stefan, Matthias
ΕΙΔΙΚΟΣ ΠΛΗΡΕΞΟΥΣΙΟΣ (74):ΡΟΥΣΣΟΥ ANNA
Κουμπάρη 2, 10674 ΑΘΗΝΑ
ΑΝΤΙΚΑΗΤΟΣ (74):ΠΑΠΑΚΩΝΣΤΑΝΤΙΝΟΥ ΕΛΕΝΗ
Κουμπάρη 2,10674 ΑΘΗΝΑ
ΤΙΤΛΟΣ ΕΦΕΥΡΕΣΗΣ (54):**ΝΕΟΙ ΘΕΤΙΚΟΙ ΑΛΛΟΣΤΕΡΙΚΟΙ ΡΥ-
ΘΜΙΣΤΕΣ ΑΜΡΑ ΥΠΟΔΟΧΕΑ (PAARM),
ΜΕΘΟΛΟΙ ΓΙΑ ΤΗΝ ΠΑΡΑΓΩΓΗ ΤΩΝ
ΚΑΙ Η ΧΡΗΣΗ ΤΩΝ ΩΣ ΦΑΡΜΑΚΩΝ.**

ΠΕΡΙΛΗΨΗ(57)

Η παρούσα εφεύρεση αφορά νέους, θετικούς αλλοστερικούς ρυθμιστές ΑΜΡΑ-υποδοχέα του γενικού τύπου (I), όπου R1, R2, R3, R4, R5 και R6 δύνανται να έχουν τις σημασίες που δίδονται στην περιγραφή και στις αξιώσεις, μεθόδους για την παραγωγή των και τη χρήση των ως φαρμακευτικών μέσων.



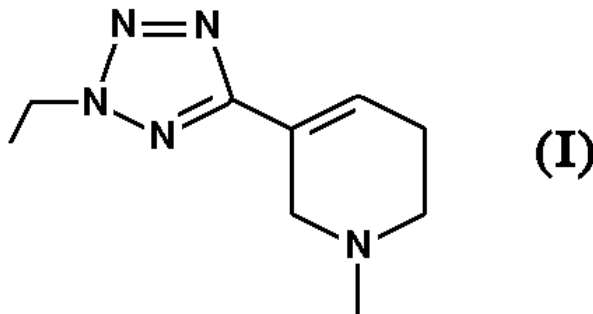
ΑΡΙΘΜΟΣ ΕΥΡ. Δ.Ε. (11):3050803
ΑΡΙΘ. ΕΛΛ. ΚΑΤΑΘΕΣΗΣ (21):20040403318
ΗΜΕΡ. ΕΛΛ. ΚΑΤΑΘΕΣΗΣ (11):29/09/2004
ΑΡΙΘ./ΗΜΕΡ. ΔΗΜΟΣΙΕΥΣΗΣ
ΕΥΡΩΠΑΪΚΟΥ ΔΙΠΛΩΜΑΤΟΣ(87):1251902 - 21/07/2004
ΑΡΙΘ./ΗΜΕΡ. ΔΗΜΟΣΙΕΥΣΗΣ
ΕΥΡΩΠΑΪΚΗΣ ΑΙΤΗΣΗΣ (86):01902896.8--24/01/2001
ΔΙΚΑΙΟΥΧΟΣ (73):1)Zoucas Kirurgkonsult AB
Erikslustvagen 43, 21773 Malmo, ΣΟΥΗΔΙΑ
ΣΥΜΒ. ΠΡΟΤΕΡΑΙΟΤΗΤΕΣ (30):0000363-04/02/2000-SE
ΕΦΕΥΡΕΤΗΣ (72):1)HARNEK, Jan
2)ZOUKA, Eftichia-Vassiliki
ΕΙΔΙΚΟΣ ΠΛΗΡΕΞΟΥΣΙΟΣ (74):ΡΟΥΣΣΟΥ ANNA
Κουμπάρη 2, 10674 ΑΘΗΝΑ
ΑΝΤΙΚΛΗΤΟΣ (74):ΠΑΠΑΚΩΝΣΤΑΝΤΙΝΟΥ ΕΛΕΝΗ
Κουμπάρη 2,10674 ΑΘΗΝΑ
ΤΙΤΛΟΣ ΕΦΕΥΡΕΣΗΣ (54):**ΙΑΤΡΙΚΗ ΣΥΣΚΕΥΗ**
ΠΕΡΙΛΗΨΗ(57)

Παρέχεται μία ιατρική συσκευή προσαρμοσμένη για εισαγωγή μέσα σε ένα ανθρώπινο ή ζωικό σώμα, χαρακτηριζόμενη από το ότι η εξωτερική της επιφάνεια επιχρίεται με i) μία εσωτερική πρώτη στιβάδα από ένα βιοσυμβατό φορέα ο οποίος παρέχει συντηρούμενη απελευθέρωση ενός βιολογικά δραστικού παράγοντα διαλυμένου ή διασκορπισμένου σ' αυτήν, ii) μία εξωτερική δεύτερη στιβάδα αποτελούμενη από ένα φιλμ του εν λόγω βιολογικά δραστικού παράγοντα εφαρμοσμένο επί της εν λόγω εσωτερικής πρώτης στιβάδας, όπου το εν λόγω φιλμ προαιρετικά ενδέχεται να περιέχει τουλάχιστον ένα όχι πολυμερικό επικουρικό, αρωματικό ή φορέα. Η παρούσα ιατρική συσκευή είναι ιδιαίτερα κατάλληλη για θεραπεία ή πρόληψη της επαναστένωσης και των διαταραχών σχετικών με αυτήν.

ΑΡΙΘΜΟΣ ΕΥΡ. Δ.Ε. (11):3050804
ΑΡΙΘ. ΕΛΛ. ΚΑΤΑΘΕΣΗΣ (21):20040403319
ΗΜΕΡ. ΕΛΛ. ΚΑΤΑΘΕΣΗΣ (11):24/09/2004
ΑΡΙΘ./ΗΜΕΡ. ΔΗΜΟΣΙΕΥΣΗΣ
ΕΥΡΩΠΑΪΚΟΥ ΔΙΠΛΩΜΑΤΟΣ(87):1014974 - 11/08/2004
ΑΡΙΘ./ΗΜΕΡ. ΔΗΜΟΣΙΕΥΣΗΣ
ΕΥΡΩΠΑΪΚΗΣ ΑΙΤΗΣΗΣ (86):98924064.3--28/05/1998
ΔΙΚΑΙΟΥΧΟΣ (73):1)H. LUNDBECK A/S
Otiliavej 7-9, 2500 Kobenhavn-Valby,
ΔΑΝΙΑ
ΣΥΜΒ. ΠΡΟΤΕΡΑΙΟΤΗΤΕΣ (30):62097-29/05/1997-DK
ΕΦΕΥΡΕΤΗΣ (72):1)SAMS-DODD, Frank
2)JORN, Arnt
ΕΙΔΙΚΟΣ ΠΛΗΡΕΞΟΥΣΙΟΣ (74):ΡΟΥΣΣΟΥ ANNA
Κουμπάρη 2, 10674 ΑΘΗΝΑ
ΑΝΤΙΚΛΗΤΟΣ (74):ΠΑΠΑΚΩΝΣΤΑΝΤΙΝΟΥ ΕΛΕΝΗ
Κουμπάρη 2,10674 ΑΘΗΝΑ
ΤΙΤΛΟΣ ΕΦΕΥΡΕΣΗΣ (54):**ΘΕΡΑΠΕΙΑ ΣΧΙΖΟΦΡΕΝΕΙΑΣ ΚΑΙ ΨΥΧΩΣΗΣ.**

ΠΕΡΙΛΗΨΗ(57)

Η ένωση 5-(2-αιθυλο-2H-τετραζολ-5-υλο)-1,2,3,6-τετραϋδρο-1-μεθυλοπυριδίνη έχει παρουσιάσει αποτελέσματα σε μοντέλα ψύχωσης, σχιζοφρένειας και παθήσεων μορφής σχιζοφρένειας και είναι χρήσιμη για την βιομηχανοποίηση ενός φαρμακευτικού παρασκευάσματος για την θεραπεία τέτοιων παθήσεων.

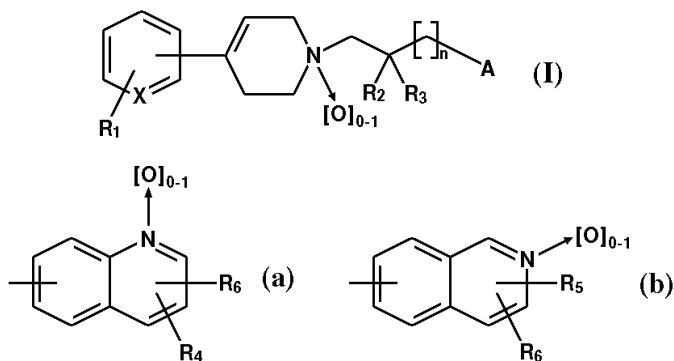


ΑΡΙΘΜΟΣ ΕΥΡ. Δ.Ε. (11):3050805
ΑΡΙΘ. ΕΛΛ. ΚΑΤΑΘΕΣΗΣ (21):20040403320
ΗΜΕΡ. ΕΛΛ. ΚΑΤΑΘΕΣΗΣ (11):24/09/2004
ΑΡΙΘ./ΗΜΕΡ. ΔΗΜΟΣΙΕΥΣΗΣ
ΕΥΡΩΠΑΪΚΟΥ ΔΙΠΛΩΜΑΤΟΣ(87):1226137 - 21/07/2004
ΑΡΙΘ./ΗΜΕΡ. ΔΗΜΟΣΙΕΥΣΗΣ
ΕΥΡΩΠΑΪΚΗΣ ΑΙΤΗΣΗΣ (86):00969646.9--19/10/2000
ΔΙΚΑΙΟΥΧΟΣ (73):1)SANOFI-AVENTIS
174, Avenue de France, 75013 PARIS,
ΓΑΛΛΙΑ
ΣΥΜΒ. ΠΡΟΤΕΡΑΙΟΤΗΤΕΣ (30):9913206-22/10/1999-FR
0008328-28/06/2000-FR
ΕΦΕΥΡΕΤΗΣ (72):1)GUZZI, Umberto
2)CARDAMONE, Rosanna
3)BOURRIE, Bernard
4)BARONI, Marco
5)CASELLAS, Pierre
ΕΙΔΙΚΟΣ ΠΑΗΡΕΞΟΥΣΙΟΣ (74):ΡΟΥΣΣΟΥ ANNA
Κουμπάρη 2, 10674 ΑΘΗΝΑ
ΑΝΤΙΚΑΗΤΟΣ (74):ΠΑΠΑΚΩΝΣΤΑΝΤΙΝΟΥ ΕΛΕΝΗ
Κουμπάρη 2,10674 ΑΘΗΝΑ
ΤΙΤΛΟΣ ΕΦΕΥΡΕΣΗΣ (54):**ΦΑΙΝΥΛ- ΚΑΙ ΠΥΡΙΔΥΛ-ΤΕΤΡΑΥΡΟ-ΠΥΡΙΔΙΝΕΣ ΔΙΑΘΕΤΟΥΣΕΣ ΔΡΑΣΗ ΑΝΑΣΤΟΛΗΣ ΤΟΥ TNF.**

ΠΕΡΙΛΗΨΗ(57)

Η παρούσα εφεύρεση αφορά ενώσεις τύπου (I) στον οποίο: το X παριστά N ή CH, το R1 παριστά ένα άτομο υδρογόνου ή αλογόνου ή μία ομάδα CF3, τα R2 και R3 παριστούν ανεξάρτητα ένα άτομο υδρογόνου ή μία ομάδα μεθυλίου, το n είναι 0 ή 1, το A παριστά μία ομάδα τύπου (a) ή (b) στον οποίο: το R4 παριστά ένα άτομο

υδρογόνου ή αλογόνου, μία ομάδα αλκυλίου με C1-C4, μία ομάδα CF3, μία αμινομάδα, μονο(αλκυλ με C1-C4)αμίνη, δι(αλκυλ με C1-C4)αμίνη, το R5 παριστά ένα άτομο υδρογόνου ή αλογόνου, μία ομάδα αλκοξυλίου με C1-C4, μία ομάδα αλκυλίου με C1-C4 ή μία ομάδα CF3, το R6 παριστά ένα άτομο υδρογόνου, μία ομάδα αλκυλίου με C1-C4 ή μία ομάδα αλκοξυλίου με C1-C4, και τα άλατα ή τα στερεά διαλύματά τους, φαρμακευτικές συνθέσεις που τις περιέχουν, μία μέθοδο για την παρασκευή τους και ενδιάμεσα συνθέσεις της εν λόγω μεθόδου.

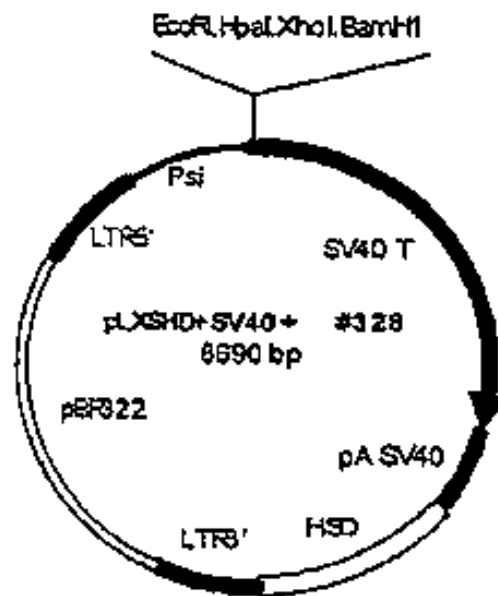


ΑΡΙΘΜΟΣ ΕΥΡ. Δ.Ε. (11):3050806
ΑΡΙΘ. ΕΛΛ. ΚΑΤΑΘΕΣΗΣ (21):20040403321
ΗΜΕΡ. ΕΛΛ. ΚΑΤΑΘΕΣΗΣ (11):24/09/2004
ΑΡΙΘ./ΗΜΕΡ. ΔΗΜΟΣΙΕΥΣΗΣ
ΕΥΡΩΠΑΪΚΟΥ ΔΙΠΛΩΜΑΤΟΣ(87):1071747 - 18/08/2004
ΑΡΙΘ./ΗΜΕΡ. ΔΗΜΟΣΙΕΥΣΗΣ
ΕΥΡΩΠΑΪΚΗΣ ΑΙΤΗΣΗΣ (86):99920605.5--07/04/1999
ΔΙΚΑΙΟΥΧΟΣ (73):1)SOCIETE DES PRODUITS NESTLE S.A.
Case postale 353, 1800 Vevey, ΕΛΒΕΤΙΑ
ΣΥΜΒ. ΠΡΟΤΕΡΑΙΟΤΗΤΕΣ (30):98201247-17/04/1998-EP
ΕΦΕΥΡΕΤΗΣ (72):1)BAUR, Markus
ΕΙΔΙΚΟΣ ΠΑΗΡΕΞΟΥΣΙΟΣ (74):ΡΟΥΣΣΟΥ ANNA
Κουμπάρη 2, 10674 ΑΘΗΝΑ
ΑΝΤΙΚΑΗΤΟΣ (74):ΠΑΠΑΚΩΝΣΤΑΝΤΙΝΟΥ ΕΛΕΝΗ
Κουμπάρη 2,10674 ΑΘΗΝΑ
ΤΙΤΛΟΣ ΕΦΕΥΡΕΣΗΣ (54):**ΑΘΑΝΑΤΟΠΟΙΗΜΕΝΕΣ ΚΥΤΤΑΡΙΚΕΣ ΣΕΙΡΕΣ ΠΡΟΕΡΧΟΜΕΝΕΣ ΑΠΟ ΦΥΣΙΟΛΟΓΙΚΟΥΣ ΑΝΘΡΩΠΙΝΟΥΣ ΔΕΡΜΑΤΙΚΟΥΣ ΙΣΤΟΥΣ.**

ΠΕΡΙΛΗΨΗ(57)

Μια ανθρώπινη κυτταρική σειρά κερατινοκυττάρων αθανατοποιημένη από τουλάχιστον ένα ογκογονικό λειτουργικό γονίδιο προερχόμενο από ένα ρετροϊό που χαρακτηρίζεται από το ότι είναι (1): μη ογκογονική, (2) διατηρεί την ικανότητα για διαφοροποίηση και έκφραση πρωτεϊνών καθώς και ενζύμων που εκφράζονται από τα φυσιολογικά διαφοροποιημένα κερατινοκύτταρα ακόμα και ύστερα από ένα μεγάλο αριθμό περασμάτων στην ιστοκαλλιέργεια και (3) σχηματίζει ένα πολύστοιβο και πολωμένο επιθήλιο περιέχοντας μία ορθο-κερατινική κεράτινη στοιβάδα (stratum corneum) όταν καλλιεργείται σε οργανοτυπική καλλιέργεια και χωρίς ορό και χωρίς (θρεπτική) κυτταρική στοιβάδα. Μια βελτιωμένη μέθοδος για την αθανατοποίηση ανθρώπινων δερματικών κυττάρων ώστε να ληφθούν αθανατοποιημένα κερατινοκύτταρα που χαρακτηρίζεται (η μέθοδος) από το ότι περιλαμβάνει ένα στάδιο μόλυνσης των κερατινοκυττάρων χρησιμοποιώντας λειτουργικά ογκογονικά γονίδια από δύο τουλάχιστον διαφορετικούς ρετροϊούς. Τη χρήση των κερατινοκυττάρων σύμφωνα

μετην εφεύρεση για ανοσολογικές, φαρμακολογικές, φωτο-τοξικολογικές και χημειο-τοξικολογικές αναλύσεις δερματικών αντιδράσεων, για την έκφραση τερόλογων γονιδίων καθώς και για τη κατασκευή τεχνητού δέρματος.



ΑΡΙΘΜΟΣ ΕΥΡ. Δ.Ε. (11):3050807
ΑΡΙΘ. ΕΛΛ. ΚΑΤΑΘΕΣΗΣ (21):20040403322
ΗΜΕΡ. ΕΛΛ. ΚΑΤΑΘΕΣΗΣ (11):24/09/2004
ΑΡΙΘ./ΗΜΕΡ. ΔΗΜΟΣΙΕΥΣΗΣ
ΕΥΡΩΠΑΪΚΟΥ ΔΙΠΛΩΜΑΤΟΣ(87):1151995 - 22/09/2004
ΑΡΙΘ./ΗΜΕΡ. ΔΗΜΟΣΙΕΥΣΗΣ
ΕΥΡΩΠΑΪΚΗΣ ΑΙΤΗΣΗΣ (86):01303705.6--24/04/2001
ΔΙΚΑΙΟΥΧΟΣ (73):1)Pfizer Products Inc.
Eastern Point Road, Groton, Connecticut
06340, ΗΝΩΜΕΝΕΣ ΠΟΛΙΤΕΙΕΣ ΤΗΣ
ΑΜΕΡΙΚΗΣ
ΣΥΜΒ. ΠΡΟΤΕΡΑΙΟΤΗΤΕΣ (30):200673 P-28/04/2000-US
ΕΦΕΥΡΕΤΗΣ (72):1)Rainville, Joseph Philip
2)Walinsky, Stanley Walter
3)Sinay, Terry Gene Jr.,
ΕΙΔΙΚΟΣ ΠΛΗΡΕΞΟΥΣΙΟΣ (74):ΔΗΜΟΥ ΧΡΙΣΤΙΝΑ
Κουμπάρη 2, 10674 ΑΘΗΝΑ
ΑΝΤΙΚΛΗΤΟΣ (74):ΠΑΠΑΚΩΝΣΤΑΝΤΙΝΟΥ ΕΛΕΝΗ
Κουμπάρη 2,10674 ΑΘΗΝΑ
ΤΙΤΛΟΣ ΕΦΕΥΡΕΣΗΣ (54):ΔΙΕΡΓΑΣΙΑ ΓΙΑ ΤΗΝ ΠΑΡΑΣΚΕΥΗ ΤΟΥ
ΤΡΙ-ΕΝΥΔΡΟΥ ΜΕΣΥΔΙΚΟΥ ΑΛΑΤΟΣ
ΤΗΣ 1-(4-ΥΑΡΟΞΥΦΑΙΝΥΛΟ)-2-(4-
ΥΑΡΟΞΥ-4-ΦΑΙΝΥΛΟΠΙΠΕΡΙΔΙΝ-1-
ΥΛΟ)-1-ΠΡΟΠΑΝΟΛΗΣ.

ΠΕΡΙΛΗΨΗ(57)

Η παρούσα εφεύρεση απευθύνεται σε μία διεργασία για την παρασκευή του τρι-ένυδρου μεσυδικού άλατος της ένωσης (1S,2S)-1-(4-υδροξυφαινυλο)-2-(4-υδροξυ-4-φαινλοπιπεριδιν-1-υλο)-1-προπανόλης η οποία έχει τον τύπο (I). Η παρούσα εφεύρεση επίσης περαιτέρω περιλαμβάνει μία διεργασία για

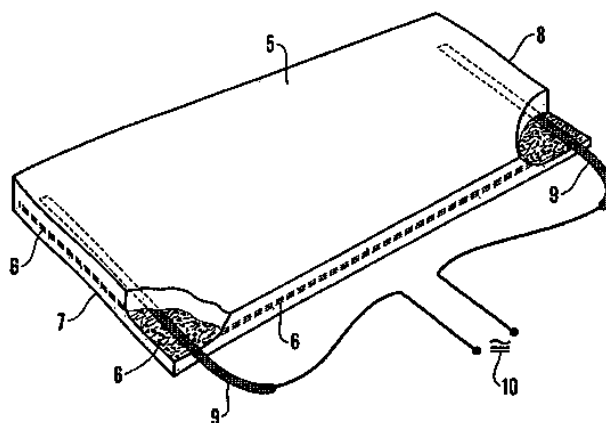
εναντιομερική ανάλυση και απομόνωση του D(-)-τρογικού άλατος της ένωσης του τύπου (I).

ΑΡΙΘΜΟΣ ΕΥΡ. Δ.Ε. (11):3050808
ΑΡΙΘ. ΕΛΛ. ΚΑΤΑΘΕΣΗΣ (21):20040403323
ΗΜΕΡ. ΕΛΛ. ΚΑΤΑΘΕΣΗΣ (11):24/09/2004
ΑΡΙΘ./ΗΜΕΡ. ΔΗΜΟΣΙΕΥΣΗΣ
ΕΥΡΩΠΑΪΚΟΥ ΔΙΠΛΩΜΑΤΟΣ(87):1259363 - 11/08/2004
ΑΡΙΘ./ΗΜΕΡ. ΔΗΜΟΣΙΕΥΣΗΣ
ΕΥΡΩΠΑΪΚΗΣ ΑΙΤΗΣΗΣ (86):00987938.8--21/12/2000
ΔΙΚΑΙΟΥΧΟΣ (73):1)Readymix Technologies Limited
5/23 East Wall Road, Dublin 3, ΙΡΛΑΝΔΙΑ
ΣΥΜΒ. ΠΡΟΤΕΡΑΙΟΤΗΤΕΣ (30):9904770-23/12/1999-SE
ΕΦΕΥΡΕΤΗΣ (72):1)SVEDBERG, Bjorn
ΕΙΔΙΚΟΣ ΠΛΗΡΕΞΟΥΣΙΟΣ (74):ΑΘΑΝΑΣΙΑΔΟΥ ΜΑΡΙΑ
Κουμπάρη 2, 10674 ΑΘΗΝΑ
ΑΝΤΙΚΛΗΤΟΣ (74):ΠΑΠΑΚΩΝΣΤΑΝΤΙΝΟΥ ΕΛΕΝΗ
Κουμπάρη 2,10674 ΑΘΗΝΑ
ΤΙΤΛΟΣ ΕΦΕΥΡΕΣΗΣ (54):ΕΝΑ ΣΩΜΑ ΣΧΗΜΑΤΙΖΟΜΕΝΟ ΑΠΟ
ΠΗΓΜΕΝΟ, ΑΡΧΙΚΩΣ ΗΜΙΡΡΕΥΣΤΟ
ΥΛΙΚΟ ΚΑΙ ΣΥΜΠΕΡΙΛΑΜΒΑΝΟΝ
ΜΙΑΝ ΗΛΕΚΤΡΙΚΩΣ ΑΓΩΓΙΜΗ
ΔΙΑΔΡΟΜΗ ΚΑΙ ΜΙΑ ΜΕΘΟΔΟΣ
ΚΑΤΑΣΚΕΥΗΣ ΕΝΟΣ ΤΕΤΟΙΟΥ
ΣΩΜΑΤΟΣ.

ΠΕΡΙΛΗΨΗ(57)

Ένα σώμα (5) από πηγμένο, αρχικώς ημίρρευστο υλικό, όπως σκυρόδεμα, περιλαμβάνει μίαν ηλεκτρικώς αγώγιμη διαδρομή σχηματιζόμενη δι' ενός συμπυκνωμένου στρώματος (6) ηλεκτρικώς αγώγιμων μαγνητίσιμων στοιχείων, όπως ίνες (F) ή κόκκοι (G), ενθετόμενα στο αρχικώς ημίρρευστο υλικό και εκτεινόμενα δια μέσου τουλάχιστον ενός τμήματος του σώματος (5). Ηλεκτρικώς αγώγιμα τερματικά μέλη (9) δύνανται να συνδεθούν προς το ηλεκτρικώς αγώγιμο στρώμα (6) σε αποστασιοωμένες θέσεις κατά μήκος του στρώματος (6). Μία μέθοδος παροχής ενός τέτοιου σώματος (5) περιλαμβάνει τα βήματα: (a) σχηματισμού ενός σώματος του ημίρρευστου υλικού στο οποίο ηλεκτρικώς αγώγιμα μαγνητίσιμα στοιχεία (F) είναι διεσπαρμένα, (b) εφαρμογής ενός μαγνητικού πεδίου στο σώμα ημίρρευστου υλικού να σχηματίσει από τα

μαγνητίσιμα στοιχεία ένα ηλεκτρικώς αγώγιμο στρώμα ενθετημένο στο σώμα ημίρρευστου υλικού και εκτεινόμενο τουλάχιστον δια μέσου ενός τμήματος του σώματος (5), και (c) πρόκλησης του σώματος ημίρρευστου υλικού περιέχοντος το στρώμα (6) να πήξει. Πρίν ή μετά το πήξιμο του σώματος (5) ημίρρευστου υλικού, ηλεκτρικώς αγώγιμα τερματικά μέλη (9), δύνανται να συνδεθούν προς το ηλεκτρικώς αγώγιμο στρώμα (6) σε αποστασιοωμένες θέσεις κατά μήκος του στρώματος.



ΑΡΙΘΜΟΣ ΕΥΡ. Δ.Ε. (11):3050809
ΑΡΙΘ. ΕΛΛ. ΚΑΤΑΘΕΣΗΣ (21):20040403324
ΗΜΕΡ. ΕΛΛ. ΚΑΤΑΘΕΣΗΣ (11):29/09/2004
ΑΡΙΘ./ΗΜΕΡ. ΔΗΜΟΣΙΕΥΣΗΣ
ΕΥΡΩΠΑΪΚΟΥ ΔΙΠΛΩΜΑΤΟΣ(87):1248754 - 30/06/2004
ΑΡΙΘ./ΗΜΕΡ. ΔΗΜΟΣΙΕΥΣΗΣ
ΕΥΡΩΠΑΪΚΗΣ ΑΙΤΗΣΗΣ (86):00915604.3--21/03/2000
ΔΙΚΑΙΟΥΧΟΣ (73):1)Soil Biogenics LTD.
Chancery Hall 52 Reid Street, Hamilton
HM12, ΒΕΡΜΟΥΔΕΣ
ΣΥΜΒ. ΠΡΟΤΕΡΑΙΟΤΗΤΕΣ (30):99122635-01/11/1999-RU
ΕΦΕΥΡΕΤΗΣ (72):1)VINAROV, Alexandr
2)BURMISTROV, Boris
3)SIDORENKO, Tatiyana
4)IPATOVA, Tatiyana
5)SEMENTSOV, Alexei
6)TISHKIN, Sergei
ΕΙΔΙΚΟΣ ΠΑΡΕΞΟΥΣΙΟΣ (74):ΒΟΥΤΣΑΣ ΑΛΕΞΑΝΔΡΟΣ
Σόλωνος 26, 10673 ΑΘΗΝΑ
ΑΝΤΙΚΛΗΤΟΣ (74):ΒΟΥΤΣΑΣ ΑΛΕΞΑΝΔΡΟΣ
Σόλωνος 26,10673 ΑΘΗΝΑ
ΤΙΤΛΟΣ ΕΦΕΥΡΕΣΗΣ (54):**ΒΙΟΛΟΓΙΚΗ ΠΡΟΣΘΗΚΗ ΣΕ ΟΡΓΑΝΙΚΑ-ΟΡΥΚΤΑ ΛΙΠΑΣΜΑΤΑ.**

ΠΕΡΙΛΗΨΗ(57)

Η βιολογική προσθήκη σε οργανικά-ορυκτά λιπάσματα περιέχει δύο βακτηριακές συζεύξεις (associations) σε αναλογία 1-5 : 0,5-1, με μία από τις συζεύξεις να περιέχει τα αζωτοδεσμευτικά βακτήρια *Azotobacter chroococcum* και *Beijerinckia fluminensis* με αναλογία 1-0,5 : 1-0,5 και η άλλη σύζευξη (association) να περιέχει βακτήρια *Bacillus megaterium* και *Bacillum mucilaginosus*, που αποσυνθέτουν

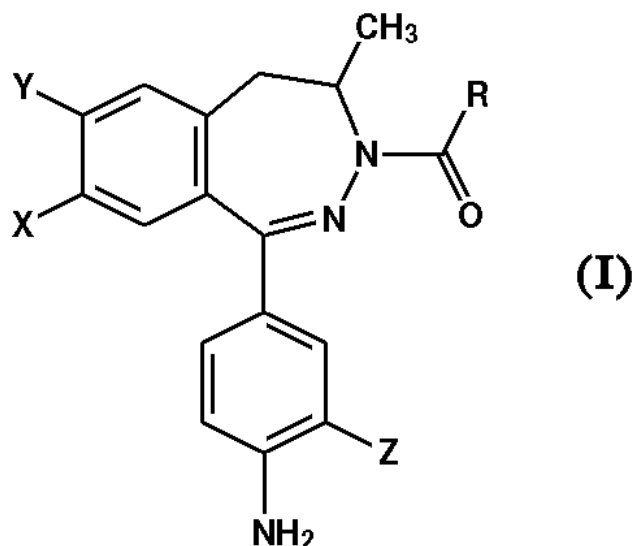
ενώσεις που περιέχουν φώσφορο- και κάλιο, στην αναλογία 1-5 : 0,5-2, καθώς και συντηρητικό και μικρο- και μακροστοιχεία.

ΑΡΙΘΜΟΣ ΕΥΡ. Δ.Ε. (11):3050810
ΑΡΙΘ. ΕΛΛ. ΚΑΤΑΘΕΣΗΣ (21):20040403325
ΗΜΕΡ. ΕΛΛ. ΚΑΤΑΘΕΣΗΣ (11):29/09/2004
ΑΡΙΘ./ΗΜΕΡ. ΔΗΜΟΣΙΕΥΣΗΣ
ΕΥΡΩΠΑΪΚΟΥ ΔΙΠΛΩΜΑΤΟΣ(87):1351942 - 21/07/2004
ΑΡΙΘ./ΗΜΕΡ. ΔΗΜΟΣΙΕΥΣΗΣ
ΕΥΡΩΠΑΪΚΗΣ ΑΙΤΗΣΗΣ (86):01271364.0--19/12/2001
ΔΙΚΑΙΟΥΧΟΣ (73):1)Egis Gyogyszergyar Rt.
Kereszturi ut 30-38, 1106 Budapest,
ΟΥΓΓΑΡΙΑ
ΣΥΜΒ. ΠΡΟΤΕΡΑΙΟΤΗΤΕΣ (30):0004994-21/12/2000-HU
ΕΦΕΥΡΕΤΗΣ (72):1)SZENASI, Gabor
2)SIMIG, Gyula
3)LING, Istvan
4)GREFF, Zoltan
5)LEVAY, Gyorgy
6)VEGH, Miklos
7)SZABO, Geza
8)GIGLER, Gabor
9)HARSING, Laszlo, Gabor
10)RATKAI, Zoltan
11)BARKOCZY, Jozsef
12)MARTONNE MARKO, Bernadett
ΕΙΔΙΚΟΣ ΠΑΡΕΞΟΥΣΙΟΣ (74):ΑΘΑΝΑΣΙΑΔΟΥ ΜΑΡΙΑ
Κουμπάρη 2, 10674 ΑΘΗΝΑ
ΑΝΤΙΚΛΗΤΟΣ (74):ΠΑΠΑΚΩΝΣΤΑΝΤΙΝΟΥ ΕΛΕΝΗ
Κουμπάρη 2,10674 ΑΘΗΝΑ
ΤΙΤΛΟΣ ΕΦΕΥΡΕΣΗΣ (54):**ΝΕΑ 2,3-ΒΕΝΖΟΔΙΑΖΕΠΙΝΙΚΑ ΠΑΡΑΓΩΓΑ ΚΑΙ ΦΑΡΜΑΚΕΥΤΙΚΕΣ ΣΥΝΘΕΣΕΙΣ ΟΙ ΟΠΟΙΕΣ ΤΑ ΠΕΡΙΕΧΟΥΝ ΩΣ ΔΡΑΣΤΙΚΟ ΣΥΣΤΑΤΙΚΟ.**

ΠΕΡΙΛΗΨΗ(57)

Η εφεύρεση αναφέρεται σε νέα 2,3-βενζοδιαζεπινικά παράγωγα του τύπου (I) και φαρμακευτικές συνθέσεις οι οποίες τα περιέχουν ως δραστικό συστατικό. Οι νέες

ενώσεις έχουν αντισπασμωδικές, μυοχαλαρωτικές και νευροπροστατευτικές δράσεις. Στον τύπο I, το X αναπαριστά ένα άτομο υδρογόνου, ένα άτομο χλωρίου ή μια μεθοξυ-ομάδα, το Y συμβολίζει ένα άτομο υδρογόνου ή ένα άτομο αλογόνου, το Z σημαίνει μια μεθυλική ομάδα ή ένα άτομο χλωρίου, το R είναι μια C1-4 αλκυλική ομάδα ή μια ομάδα του τύπου -NR1R2, όπου τα R1 και R2 αναπαριστούν, ανεξάρτητα, ένα άτομο υδρογόνου, μια C1-4 αλκυλική ομάδα, μια C1-4 αλκοξυ-ομάδα ή μια C3-6 κυκλοαλκυλική ομάδα.



ΑΡΙΘΜΟΣ ΕΥΡ. Δ.Ε. (11):3050811
ΑΡΙΘ. ΕΛΛ. ΚΑΤΑΘΕΣΗΣ (21):20040403326
ΗΜΕΡ. ΕΛΛ. ΚΑΤΑΘΕΣΗΣ (11):29/09/2004
ΑΡΙΘ./ΗΜΕΡ. ΔΗΜΟΣΙΕΥΣΗΣ
ΕΥΡΩΠΑΪΚΟΥ ΔΙΠΛΩΜΑΤΟΣ(87):0971749 - 28/07/2004
ΑΡΙΘ./ΗΜΕΡ. ΔΗΜΟΣΙΕΥΣΗΣ
ΕΥΡΩΠΑΪΚΗΣ ΑΙΤΗΣΗΣ (86):98955938.0--26/11/1998
ΔΙΚΑΙΟΥΧΟΣ (73):1)Seikagaku Corporation
1-5, Nihonbashi-honcho 2-chome, Chuo-ku,
Tokyo 103-0023, ΙΑΠΩΝΙΑ
ΣΥΜΒ. ΠΡΟΤΕΡΑΙΟΤΗΤΕΣ (30):34385297-28/11/1997-JP
36765297-26/12/1997-JP
ΕΦΕΥΡΕΤΗΣ (72):1)HASEGAWA, Mitsuru
2)MAEDA, Shuichi
3)MITOMI, Tokushi
4)KANAGUCHI, Takeshi
ΕΙΔΙΚΟΣ ΠΑΗΡΕΞΟΥΣΙΟΣ (74):ΑΘΑΝΑΣΙΑΔΟΥ ΜΑΡΙΑ
Κουμπάρη 2, 10674 ΑΘΗΝΑ
ΑΝΤΙΚΑΗΤΟΣ (74):ΠΑΠΑΚΩΝΣΤΑΝΤΙΝΟΥ ΕΛΕΝΗ
Κουμπάρη 2,10674 ΑΘΗΝΑ
ΤΙΤΛΟΣ ΕΦΕΥΡΕΣΗΣ (54):**ΜΕΘΟΔΟΣ ΑΠΟΣΤΕΙΡΩΣΗΣ ΓΙΑ ΣΥΣΚΕΥΑΣΙΑ ΑΠΟΣΤΕΙΡΩΣΗΣ ΙΑΤΡΙΚΩΝ ΠΡΟΙΟΝΤΩΝ ΚΑΙ ΣΥΣΚΕΥΑΣΙΑ ΕΝΕΣΗΣ.**

ΠΕΡΙΛΗΨΗ(57)

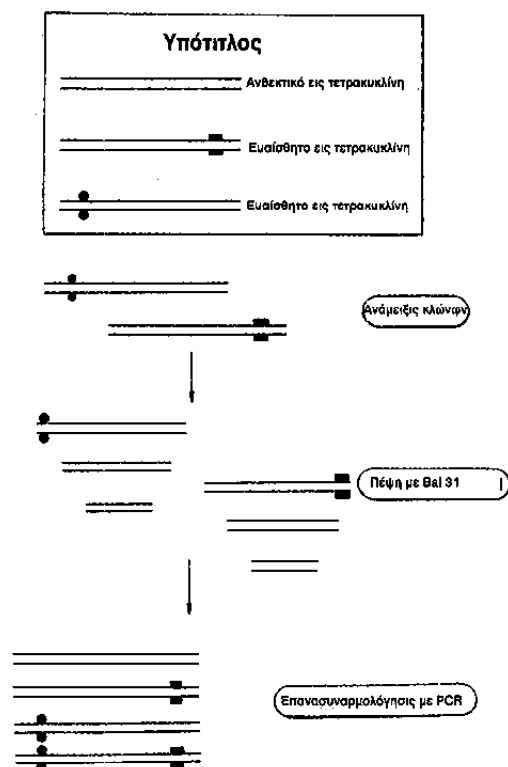
Η μέθοδος αποστείρωσης σύμφωνα με την παρούσα εφεύρεση είναι μια μέθοδος αποστείρωσης ενός ιατρικού προϊόντος με τη βοήθεια ενός αερίου υπεροξειδίου του υδρογόνου, ενώ διατηρείται η συσκευασμένη κατάσταση. Σε μια τέτοια μέθοδο αποστείρωσης, χρησιμοποιείται ένα δοχείο συσκευασίας (1) το οποίο επιτρέπει στο αέριο υπεροξείδιο του υδρογόνου να διεισδύσει μέσω αυτού, και

μετά την ολοκλήρωση της αποστειρωτικής μεταχείρισης, το δοχείο συσκευασίας (1) υποβάλλεται σε απαερωτική μεταχείριση ενώ θερμαίνεται, και με τον τρόπο αυτό απομακρύνεται το αέριο υπεροξείδιο του υδρογόνου από το εσωτερικό αυτού. Σαν αποτέλεσμα, είναι δυνατή η αποδοτική διεξαγωγή της μεταχείρισης αυτής και εμποδίζεται σίγουρα η παραμονή του αερίου υπεροξειδίου του υδρογόνου μέσα στο δοχείο συσκευασίας. Επιπλέον, οι συσκευασίες ενέσεων (P) σύμφωνα με την παρούσα εφεύρεση, περιλαμβάνουν το δοχείο συσκευασίας (1) και μια γεμάτη με φάρμακο σύριγγα ένεσης (4) η οποία περιέχεται στο δοχείο συσκευασίας. Στις συσκευασίες ενέσεων (P), το σώμα του περιέκτη (2) έχει τέτοιο ειδικό σχήμα, που να διασφαλίζει επαρκή επιφάνεια αποστειρωμένου χαρτιού με το οποίο σφραγίζεται το σώμα του περιέκτη για τη διείσδυση του αερίου, όταν οι συσκευασίες ενέσεων στοιβάζονται σε πολλαπλά στάδια. Συνεπώς, κατά την μεταχείριση, είναι δυνατή η διείσδυση του αερίου υπεροξειδίου του υδρογόνου στο δοχείο συσκευασίας (1) για σύντομη χρονική περίοδο και η απαέρωση του δοχείου συσκευασίας (1) για την απομάκρυνση του αερίου υπεροξειδίου του υδρογόνου από το εσωτερικό του.

ΑΡΙΘΜΟΣ ΕΥΡ. Δ.Ε. (11):3050812
ΑΡΙΘ. ΕΛΛ. ΚΑΤΑΘΕΣΗΣ (21):20040403327
ΗΜΕΡ. ΕΛΛ. ΚΑΤΑΘΕΣΗΣ (11):29/09/2004
ΑΡΙΘ./ΗΜΕΡ. ΔΗΜΟΣΙΕΥΣΗΣ
ΕΥΡΩΠΑΪΚΟΥ ΔΙΠΛΩΜΑΤΟΣ(87):0990044 - 22/09/2004
ΑΡΙΘ./ΗΜΕΡ. ΔΗΜΟΣΙΕΥΣΗΣ
ΕΥΡΩΠΑΪΚΗΣ ΑΙΤΗΣΗΣ (86):98930871.3--16/06/1998
ΔΙΚΑΙΟΥΧΟΣ (73):1)Alligator Bioscience AB
Scheelevagen 19a, 223 70 Lund, ΣΟΥΗΔΙΑ
ΣΥΜΒ. ΠΡΟΤΕΡΑΙΟΤΗΤΕΣ (30):9712512-16/06/1997-GB
ΕΦΕΥΡΕΤΗΣ (72):1)SoDERLIND, Ulf, Hans, Eskil
2)BORREBAECK, Carl, Arne, Krister
3)OTTOSSON, Rebecka, Ingrid, Camilla
ΕΙΔΙΚΟΣ ΠΑΗΡΕΞΟΥΣΙΟΣ (74):ΡΟΥΣΣΟΥ ANNA
Κουμπάρη 2, 10674 ΑΘΗΝΑ
ΑΝΤΙΚΑΗΤΟΣ (74):ΠΑΠΑΚΩΝΣΤΑΝΤΙΝΟΥ ΕΛΕΝΗ
Κουμπάρη 2,10674 ΑΘΗΝΑ
ΤΙΤΛΟΣ ΕΦΕΥΡΕΣΗΣ (54):**ΜΙΑ ΜΕΘΟΔΟΣ ΔΙΑ ΤΗΝ ΕΡΓΑΣΤΗΡΙΑΚΗ ΜΟΡΙΑΚΗ ΕΞΕΛΙΞΗ ΤΗΣ ΛΕΙΤΟΥΡΓΙΑΣ ΤΗΣ ΠΡΩΤΕΪΝΗΣ**

ΠΕΡΙΛΗΨΗ(57)

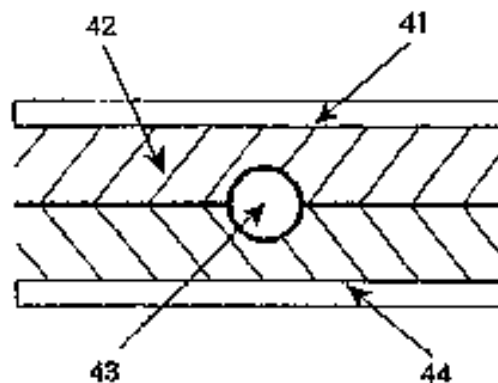
Η παρούσα εφεύρεση αφορά μια μέθοδο δια την εργαστηριακή εξέλιξη της λειτουργίας της πρωτεΐνης. Ειδικότερα η μέθοδος αφορά τη μεταφορά νουκλεοτιδικών τεμαχίων που ελήφθησαν από πέψη εξωνουκλεάσης. Η εφευρέτης της παρούσης απέδειξαν ότι τα τεμάχια πολυνουκλεοτιδής που προέρχονται από μια μητρική πολυνουκλεοτιδική σειρά που έχει υποστεί πέψη με μια εξωνουκλεάση μπορεί να συνδυασθεί δια να παράγει μια πολυνουκλεοτιδική σειρά η οποία δίδει τον κώδικα δια ένα πολυπεπτιδιο που έχει τα επιθυμητά χαρακτηριστικά. Η μέθοδος αυτή μπορεί να εφαρμοσθεί κατά χρήσιμο τρόπο εις την παραγωγή νέων αντισωμάτων ή μέρους αυτών που έχουν τροποποιημένα χαρακτηριστικά σε σύγκριση με το μητρικό αντίσωμα.



ΑΡΙΘΜΟΣ ΕΥΡ. Δ.Ε. (11):3050813
ΑΡΙΘ. ΕΛΛ. ΚΑΤΑΘΕΣΗΣ (21):20040403328
ΗΜΕΡ. ΕΛΛ. ΚΑΤΑΘΕΣΗΣ (11):29/09/2004
ΑΡΙΘ./ΗΜΕΡ. ΔΗΜΟΣΙΕΥΣΗΣ
ΕΥΡΩΠΑΪΚΟΥ ΔΙΠΛΩΜΑΤΟΣ(87):1169936 - 22/09/2004
ΑΡΙΘ./ΗΜΕΡ. ΔΗΜΟΣΙΕΥΣΗΣ
ΕΥΡΩΠΑΪΚΗΣ ΑΙΤΗΣΗΣ (86):01115307.9--25/06/2001
ΔΙΚΑΙΟΥΧΟΣ (73):1)Phild Co., Ltd.
Meijiseimei-Kyoto-Nishiki Bldg., 678,
Tearaimizu-cho, Karasumadori Nishikikojika-
do, Nakagyo-ku, Kyoto city, Kyoto pref. 604-
8152, ΙΑΠΩΝΙΑ
ΣΥΜΒ. ΠΡΟΤΕΡΑΙΟΤΗΤΕΣ (30):2000190463-26/06/2000-JP
2000324847-25/10/2000-JP
ΕΦΕΥΡΕΤΗΣ (72):1)Hirata Yoshihiro Phild Co., Ltd.
2)Yamashita, Yuko, Phiten Repair Salon
ΕΙΛΙΚΟΣ ΠΛΗΡΕΞΟΥΣΙΟΣ (74):ΡΟΥΣΣΟΥ ANNA
Κουμπάρη 2, 10674 ΑΘΗΝΑ
ΑΝΤΙΚΛΗΤΟΣ (74):ΠΑΠΑΚΩΝΣΤΑΝΤΙΝΟΥ ΕΛΕΝΗ
Κουμπάρη 2, 10674 ΑΘΗΝΑ
ΤΙΤΛΟΣ ΕΦΕΥΡΕΣΗΣ (54):ΣΙΔΕΡΟ ΜΑΛΛΙΩΝ ΕΦΟΔΙΑΣΜΕΝΟ
ΜΕ ΚΑΛΥΜΜΑ ΠΙΕΣΗΣ ΤΟΥ ΣΙΔΕΡΟΥ.

ΠΕΡΙΛΗΨΗ(57)

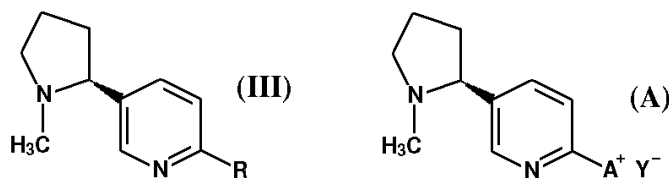
Ένα βελτιωμένο σίδηρο σίδηρο μαλλιών εμποδίζει την καταστροφή και ευθραυστότητα των μαλλιών. Μία θερμαντική επιφάνεια (44) μαλλιών και μία επιφάνεια (41) πίεσης ενός σιδήρου περιποίησης μαλλιών είναι καλυμμένα με καλύμματα (42) πίεσης σιδήρου κατασκευασμένα από υφαντό ή μη υφαντό ύφασμα θερμικά ανθεκτικών συνθετικών ινών.



ΑΡΙΘΜΟΣ ΕΥΡ. Δ.Ε. (11):3050814
ΑΡΙΘ. ΕΛΛ. ΚΑΤΑΘΕΣΗΣ (21):20040403329
ΗΜΕΡ. ΕΛΛ. ΚΑΤΑΘΕΣΗΣ (11):29/09/2004
ΑΡΙΘ./ΗΜΕΡ. ΔΗΜΟΣΙΕΥΣΗΣ
ΕΥΡΩΠΑΪΚΟΥ ΔΙΠΛΩΜΑΤΟΣ(87):1265888 - 11/08/2004
ΑΡΙΘ./ΗΜΕΡ. ΔΗΜΟΣΙΕΥΣΗΣ
ΕΥΡΩΠΑΪΚΗΣ ΑΙΤΗΣΗΣ (86):01918042.1--21/03/2001
ΔΙΚΑΙΟΥΧΟΣ (73):1)Independent Pharmaceutica AB c/o Revis-
orspoolen Matsson & Co.
Taby Centrum, Entre S, 4tr, 18334 Taby,
ΣΟΥΗΔΙΑ
ΣΥΜΒ. ΠΡΟΤΕΡΑΙΟΤΗΤΕΣ (30):0000933-21/03/2000-SE
ΕΦΕΥΡΕΤΗΣ (72):1)JOHANSSON, Anette
2)SVENSSON, Torgny
ΕΙΛΙΚΟΣ ΠΛΗΡΕΞΟΥΣΙΟΣ (74):ΔΗΜΟΥ ΧΡΙΣΤΙΝΑ
Κουμπάρη 2, 10674 ΑΘΗΝΑ
ΑΝΤΙΚΛΗΤΟΣ (74):ΠΑΠΑΚΩΝΣΤΑΝΤΙΝΟΥ ΕΛΕΝΗ
Κουμπάρη 2, 10674 ΑΘΗΝΑ
ΤΙΤΛΟΣ ΕΦΕΥΡΕΣΗΣ (54):ΜΕΘΟΔΟΣ ΠΑΡΑΣΚΕΥΗΣ 6-ΥΠΟΚΑ-
ΤΕΣΤΗΜΕΝΩΝ (S)-ΝΙΚΟΤΙΝΙΚΩΝ ΠΑ-
ΡΑΓΩΓΩΝ ΚΑΙ ΕΝΔΙΑΜΕΣΩΝ ΕΝΩ-
ΣΕΩΝ.

ΠΕΡΙΛΗΨΗ(57)

Μια μέθοδος παρασκευής ενός 6-υποκατεστημένου (S)-νικοτινικού παραγώγου με τον γενικό τύπο (III), όπου το R είναι μια κατ' επιλογή υποκατεστημένη αλκυλική, αλκηνυλική, αλκυνυλική, αμιδική ή αμινική ομάδα, κατ' επιλογή συζευγμένη με έναν πρωτεϊνικό φορέα, γνωστοποιείται. Μια ενδιάμεση ένωση χρήσιμη στην μέθοδο επίσης περιλαμβάνεται στην εφεύρεση. Ο τύπος της ένωσης είναι (A) στον οποίο το A αναπαριστά την κατιοντική ρίζα μια οργανικής αζωτούχας βάσης, το Y αναπαριστά ένα ανιόν σχηματισμένο από μια ηλεκτρονιόφιλη ένωση.



ΑΡΙΘΜΟΣ ΕΥΡ. Δ.Ε. (11):3050815
ΑΡΙΘ. ΕΛΛ. ΚΑΤΑΘΕΣΗΣ (21):20040403330
ΗΜΕΡ. ΕΛΛ. ΚΑΤΑΘΕΣΗΣ (11):29/09/2004
ΑΡΙΘ./ΗΜΕΡ. ΔΗΜΟΣΙΕΥΣΗΣ
ΕΥΡΩΠΑΪΚΟΥ ΔΙΠΛΩΜΑΤΟΣ(87):0909171 - 18/08/2004
ΑΡΙΘ./ΗΜΕΡ. ΔΗΜΟΣΙΕΥΣΗΣ
ΕΥΡΩΠΑΪΚΗΣ ΑΙΤΗΣΗΣ (86):97922035.7--15/05/1997
ΔΙΚΑΙΟΥΧΟΣ (73):1)SIGMA-TAU Industrie Farmaceutiche Riunite S.p.A.
Viale Shakespeare, 47, 00144 Roma, ΙΤΑΛΙΑ
2)MENDES s.r.l.
Via Catania 1, 00161 Roma, ΙΤΑΛΙΑ
ΣΥΜΒ. ΠΡΟΤΕΡΑΙΟΤΗΤΕΣ (30):RM960479-05/07/1996-IT
ΕΦΕΥΡΕΤΗΣ (72):1)DE SIMONE, Claudio
ΕΙΛΙΚΟΣ ΠΛΗΡΕΞΟΥΣΙΟΣ (74):ΔΗΜΟΥ ΧΡΙΣΤΙΝΑ
Κουμπάρη 2, 10674 ΑΘΗΝΑ
ΑΝΤΙΚΛΗΤΟΣ (74):ΠΑΠΑΚΩΝΣΤΑΝΤΙΝΟΥ ΕΛΕΝΗ
Κουμπάρη 2,10674 ΑΘΗΝΑ
ΤΙΤΛΟΣ ΕΦΕΥΡΕΣΗΣ (54):**ΧΡΗΣΗ L-ΑΚΕΤΥΛΟΚΑΡΝΙΤΙΝΗΣ, L-ΙΣΟΒΑΛΕΡΥΛΟΚΑΡΝΙΤΙΝΗΣ, L-ΠΡΟΠΙΟΝΥΛΟΚΑΡΝΙΤΙΝΗΣ ΓΙΑ ΑΥΞΗΣΗ ΤΩΝ ΕΠΙΠΕΔΩΝ IGF-1.**

ΠΕΡΙΛΗΨΗ(57)

Χρήση L-ακετυλοκαρνιτίνης, L-ισοβαλερυλοκαρνιτίνης, L-προπιονυλοκαρνιτίνης ή φαρμακευτικώς αποδεδκτών αλάτων αυτών για αύξηση των επιπέδων IGF-1 για θεραπευτική αντιμετώπιση ή πρόληψη κυτταρολογικών διαταραχών ή ασθενειών που σχετίζονται με IGF-1.

ΑΡΙΘΜΟΣ ΕΥΡ. Δ.Ε. (11):3050816
ΑΡΙΘ. ΕΛΛ. ΚΑΤΑΘΕΣΗΣ (21):20040403331
ΗΜΕΡ. ΕΛΛ. ΚΑΤΑΘΕΣΗΣ (11):29/09/2004
ΑΡΙΘ./ΗΜΕΡ. ΔΗΜΟΣΙΕΥΣΗΣ
ΕΥΡΩΠΑΪΚΟΥ ΔΙΠΛΩΜΑΤΟΣ(87):0957173 - 22/09/2004
ΑΡΙΘ./ΗΜΕΡ. ΔΗΜΟΣΙΕΥΣΗΣ
ΕΥΡΩΠΑΪΚΗΣ ΑΙΤΗΣΗΣ (86):97937813.0--27/08/1997
ΔΙΚΑΙΟΥΧΟΣ (73):1)SUNTORY LIMITED
1-40, Dojimahama 2-chome, Kita-ku, Osaka-shi, Osaka 530-8203, ΙΑΠΩΝΙΑ
ΣΥΜΒ. ΠΡΟΤΕΡΑΙΟΤΗΤΕΣ (30):23021096-30/08/1996-JP
ΕΦΕΥΡΕΤΗΣ (72):1)AKIMOTO, Kengo
2)SHIMIZU, Sakayu
3)HIGASHIYAMA, Kenichi
ΕΙΛΙΚΟΣ ΠΛΗΡΕΞΟΥΣΙΟΣ (74):ΔΗΜΟΥ ΧΡΙΣΤΙΝΑ
Κουμπάρη 2, 10674 ΑΘΗΝΑ
ΑΝΤΙΚΛΗΤΟΣ (74):ΠΑΠΑΚΩΝΣΤΑΝΤΙΝΟΥ ΕΛΕΝΗ
Κουμπάρη 2,10674 ΑΘΗΝΑ
ΤΙΤΛΟΣ ΕΦΕΥΡΕΣΗΣ (54):**ΜΕΘΟΔΟΣ ΓΙΑ ΤΗΝ ΠΑΡΑΣΚΕΥΗ ΛΙΠΟΥΣ Η ΕΛΑΙΟΥ ΠΕΡΙΕΧΟΝΤΟΣ ΑΚΟΡΕΣΤΟ ΛΙΠΑΡΟ ΟΞΥ.**

ΠΕΡΙΛΗΨΗ(57)

Εδώ περιγράφεται μια μέθοδος για την παραγωγή περιέχοντων ακόρεστο λιπαρό οξύ ελαίων η οποία χαρακτηρίζεται από την καλλιέργεια ενός μικροοργανισμού που ανήκει στο γένος *Mortierella* υπογένος *Mortierella* σε ένα μέσο που περιέχει μια πηγή αζώτου εξαγόμενη από σπέρμα σόγιας, και από την συλλογή του περιέχοντος ακόρεστο λιπαρό οξύ ελαίου από το καλλιεργηθέν προϊόν. Τα έλαια λαμβάνονται με μια χαμηλή περιεκτικότητα σε 24,25-μεθυλενοχολεστ-5-εν-3β-όλη.

ΑΡΙΘΜΟΣ ΕΥΡ. Δ.Ε. (11):3050817
ΑΡΙΘ. ΕΛΛ. ΚΑΤΑΘΕΣΗΣ (21):20040403332
ΗΜΕΡ. ΕΛΛ. ΚΑΤΑΘΕΣΗΣ (11):29/09/2004
ΑΡΙΘ./ΗΜΕΡ. ΔΗΜΟΣΙΕΥΣΗΣ
ΕΥΡΩΠΑΪΚΟΥ ΔΙΠΛΩΜΑΤΟΣ(87):1095969 - 14/07/2004
ΑΡΙΘ./ΗΜΕΡ. ΔΗΜΟΣΙΕΥΣΗΣ
ΕΥΡΩΠΑΪΚΗΣ ΑΙΤΗΣΗΣ (86):00123588.6--27/10/2000
ΔΙΚΑΙΟΥΧΟΣ (73):1)Gefinex Jackon GMBH
Rote Erde 6, 33803 Steinhagen, ΓΕΡΜΑΝΙΑ
ΣΥΜΒ. ΠΡΟΤΕΡΑΙΟΤΗΤΕΣ (30):19952452-29/10/1999-DE
ΕΦΕΥΡΕΤΗΣ (72):1)Uustalu, Jan
2)Timan, Bernardus
3)Schulze, Ulfried
4)Willetal, Jurgen
5)Plate, Mark, Dr.
ΕΙΔΙΚΟΣ ΠΛΗΡΕΞΟΥΣΙΟΣ (74):ΔΗΜΟΥ ΧΡΙΣΤΙΝΑ
Κουμπάρη 2, 10674 ΑΘΗΝΑ
ΑΝΤΙΚΛΗΤΟΣ (74):ΠΑΠΑΚΩΝΣΤΑΝΤΙΝΟΥ ΕΛΕΝΗ
Κουμπάρη 2,10674 ΑΘΗΝΑ
ΤΙΤΛΟΣ ΕΦΕΥΡΕΣΗΣ (54):ΕΝΑΛΛΑΚΤΙΚΑ ΠΡΟΩΘΗΤΙΚΑ ΜΕΣΑ
ΜΕ ΣΥΣΤΑΣΤΙΚΟ ΥΔΑΤΟΣ ΚΑΙ
ΚΕΤΟΝΕΣ ΩΣ ΔΙΑΛΥΤΟΠΟΙΗΜΕΝΕΣ.

ΠΕΡΙΛΗΨΗ(57)

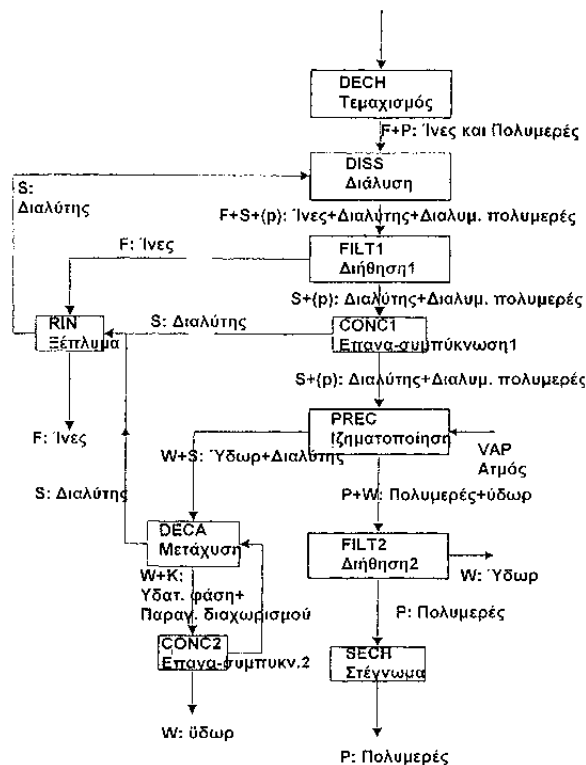
Σύμφωνα με την εφεύρεση χρησιμοποιείται ως προωθητικό μέσο διοξειδίο του άνθρακος ή παρόμοια σε συνδυασμό με ύδωρ για την παρασκευή αφρού πλαστικής ουσίας, όπου ο διαμερισμός του ύδατος στο τήγμα βελτιώνεται από έναν διαλυτοποιητή.

ΑΡΙΘΜΟΣ ΕΥΡ. Δ.Ε. (11):3050818
ΑΡΙΘ. ΕΛΛ. ΚΑΤΑΘΕΣΗΣ (21):20040403333
ΗΜΕΡ. ΕΛΛ. ΚΑΤΑΘΕΣΗΣ (11):29/09/2004
ΑΡΙΘ./ΗΜΕΡ. ΔΗΜΟΣΙΕΥΣΗΣ
ΕΥΡΩΠΑΪΚΟΥ ΔΙΠΛΩΜΑΤΟΣ(87):0945481 - 14/07/2004
ΑΡΙΘ./ΗΜΕΡ. ΔΗΜΟΣΙΕΥΣΗΣ
ΕΥΡΩΠΑΪΚΗΣ ΑΙΤΗΣΗΣ (86):99200788.0--10/03/1999
ΔΙΚΑΙΟΥΧΟΣ (73):1)SOLVAY (Societe Anonyme)
Rue du Prince Albert, 33, 1050 Bruxelles,
ΒΕΛΓΙΟ
ΣΥΜΒ. ΠΡΟΤΕΡΑΙΟΤΗΤΕΣ (30):9803884-26/03/1998-FR
9813626-29/10/1998-FR
ΕΦΕΥΡΕΤΗΣ (72):1)Vandenhende, Bernard
2)Yernaux, Jean-Marie
3)Scheffer, Jacques
ΕΙΔΙΚΟΣ ΠΛΗΡΕΞΟΥΣΙΟΣ (74):ΑΘΑΝΑΣΙΑΔΟΥ ΜΑΡΙΑ
Κουμπάρη 2, 10674 ΑΘΗΝΑ
ΑΝΤΙΚΛΗΤΟΣ (74):ΠΑΠΑΚΩΝΣΤΑΝΤΙΝΟΥ ΕΛΕΝΗ
Κουμπάρη 2,10674 ΑΘΗΝΑ
ΤΙΤΛΟΣ ΕΦΕΥΡΕΣΗΣ (54):ΜΕΘΟΔΟΣ ΑΝΑΚΥΚΛΩΣΗΣ ΤΕΜΑ-
ΧΙΩΝ ΜΕ ΒΑΣΗ ΤΑ ΠΟΛΥΜΕΡΗ ΤΟΥ
ΧΛΩΡΙΟΥΧΟΥ ΒΙΝΥΛΙΟΥ.

ΠΕΡΙΛΗΨΗ(57)

Μέθοδος ανακύκλωσης ενός τεμαχίου με βάση ενός τουλάχιστον πολυμερούς του χλωριούχου βινυλίου, σύμφωνα με την οποία μέθοδο: (α) το τεμάχιο τεμαχίζεται σε θραύσματα μια μέσης διάστασης των 1 cm έως 50 cm στη περίπτωση που αυτό υπερβαίνει αυτές τις διαστάσεις, (β) τα στεγνά θραύσματα του τεμαχίου έρχονται σε επαφή με ένα ουσιαστικά άνυδρο διαλύτη ικανό να διαλύσει το πολυμερές του χλωριούχου βινυλίου σχηματίζοντας με το ύδωρ ένα αζεotropικό (μίγμα), (γ) προκαλείται η ιζηματοποίηση του διαλυμένου πολυμερούς εντός του διαλύτη με έγχυση ατμού ύδατος εντός του διαλύματος που λήφθηκε με αυτό τον τρόπο, κάτι που προκαλεί μεταξύ των άλλων τη συνέχιση του αζεotropικού μίγματος διαλύτη-ύδατος και επιτρέπει με αυτό τον τρόπο τη διατήρηση ενός μίγματος που

ουσιαστικά αποτελείται από ύδωρ και στερεά σωματίδια του πολυμερούς, (δ) συλλέγονται τα σωματίδια του πολυμερούς.



ΑΡΙΘΜΟΣ ΕΥΡ. Δ.Ε. (11):3050819
ΑΡΙΘ. ΕΛΛ. ΚΑΤΑΘΕΣΗΣ (21):20040403334
ΗΜΕΡ. ΕΛΛ. ΚΑΤΑΘΕΣΗΣ (11):29/09/2004
ΑΡΙΘ./ΗΜΕΡ. ΔΗΜΟΣΙΕΥΣΗΣ
ΕΥΡΩΠΑΪΚΟΥ ΔΙΠΛΩΜΑΤΟΣ(87):1001802 - 08/09/2004
ΑΡΙΘ./ΗΜΕΡ. ΔΗΜΟΣΙΕΥΣΗΣ
ΕΥΡΩΠΑΪΚΗΣ ΑΙΤΗΣΗΣ (86):98929965.6--08/06/1998
ΔΙΚΑΙΟΥΧΟΣ (73):1)NPS Allelix Corp.
6850 Goreway Drive, Mississauga Ontario,
L4V 1V7, ΚΑΝΑΔΑΣ
ΣΥΜΒ. ΠΡΟΤΕΡΑΙΟΤΗΤΕΣ (30):9702401-19/06/1997-SE
ΕΦΕΥΡΕΤΗΣ (72):1)DIETRICH, John
2)LJUNGHALL, Sverker
3)SJoGREN, Sven
ΕΙΛΙΚΟΣ ΠΛΗΡΕΞΟΥΣΙΟΣ (74):ΑΘΑΝΑΣΙΑΔΟΥ ΜΑΡΙΑ
Κουμπάρη 2, 10674 ΑΘΗΝΑ
ΑΝΤΙΚΑΛΗΤΟΣ (74):ΠΑΠΑΚΩΝΣΤΑΝΤΙΝΟΥ ΕΛΕΝΗ
Κουμπάρη 2,10674 ΑΘΗΝΑ
ΤΙΤΛΟΣ ΕΦΕΥΡΕΣΗΣ (54):ΕΝΑ ΣΥΝΔΥΑΣΤΙΚΟ ΦΑΡΜΑΚΕΥΤΙΚΟ ΠΑΡΑΣΚΕΥΑΣΜΑ ΠΕΡΙΕΧΟΝΤΑΣ ΠΑΡΑΘΥΡΟΕΙΔΗ ΟΡΜΟΝΗ ΚΑΙ ΑΝΑΣΤΟΛΕΑ ΟΣΤΙΚΗΣ ΑΝΑΡΡΟΦΗΣΗΣ.

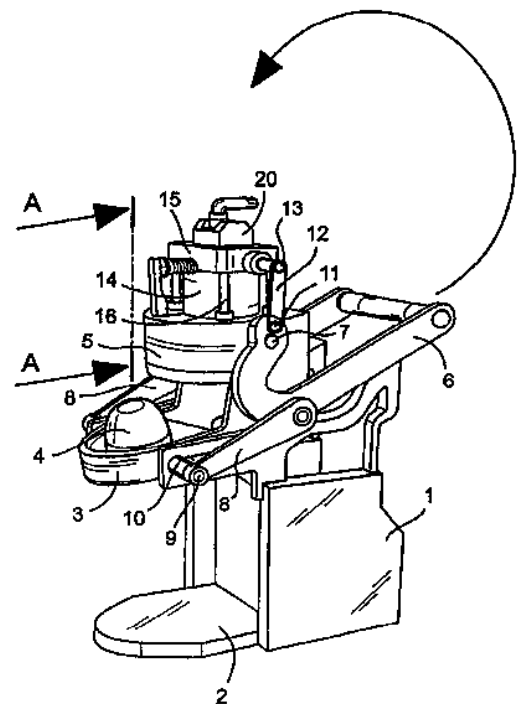
ΠΕΡΙΛΗΨΗ(57)

Η εφεύρεση σχετίζεται με ένα συνδυαστικό φαρμακευτικό παρασκεύασμα περιέχοντας παραθυρεοειδή ορμόνη και ένα αναστολέα οστικής αναρρόφησης, με το αναφερόμενο παρασκεύασμα να προσαρμόζεται για (α) τη χορήγηση της παραθυρεοειδούς ορμόνης κατά τη διάρκεια μιας περιόδου των περίπου 6-24 μηνών, (β) τη χορήγηση ενός αναστολέα οστικής αναρρόφησης κατά τη διάρκεια μιας περιόδου των περίπου 12-36 μηνών, ύστερα από τον τερματισμό της χορήγησης της παραθυρεοειδούς ορμόνης.

ΑΡΙΘΜΟΣ ΕΥΡ. Δ.Ε. (11):3050820
ΑΡΙΘ. ΕΛΛ. ΚΑΤΑΘΕΣΗΣ (21):20040403335
ΗΜΕΡ. ΕΛΛ. ΚΑΤΑΘΕΣΗΣ (11):29/09/2004
ΑΡΙΘ./ΗΜΕΡ. ΔΗΜΟΣΙΕΥΣΗΣ
ΕΥΡΩΠΑΪΚΟΥ ΔΙΠΛΩΜΑΤΟΣ(87):1208782 - 25/08/2004
ΑΡΙΘ./ΗΜΕΡ. ΔΗΜΟΣΙΕΥΣΗΣ
ΕΥΡΩΠΑΪΚΗΣ ΑΙΤΗΣΗΣ (86):00125972.0--28/11/2000
ΔΙΚΑΙΟΥΧΟΣ (73):1)SOCIETE DES PRODUITS NESTLE S.A.
Case postale 353, 1800 Vevey, ΕΛΒΕΤΙΑ
ΣΥΜΒ. ΠΡΟΤΕΡΑΙΟΤΗΤΕΣ (30):
ΕΦΕΥΡΕΤΗΣ (72):1)Masek, Petr
2)Yoakim, Alfred
ΕΙΛΙΚΟΣ ΠΛΗΡΕΞΟΥΣΙΟΣ (74):ΑΘΑΝΑΣΙΑΔΟΥ ΜΑΡΙΑ
Κουμπάρη 2, 10674 ΑΘΗΝΑ
ΑΝΤΙΚΑΛΗΤΟΣ (74):ΠΑΠΑΚΩΝΣΤΑΝΤΙΝΟΥ ΕΛΕΝΗ
Κουμπάρη 2,10674 ΑΘΗΝΑ
ΤΙΤΛΟΣ ΕΦΕΥΡΕΣΗΣ (54):ΔΙΑΤΑΞΗ ΔΙΗΘΗΣΕΩΣ.

ΠΕΡΙΛΗΨΗ(57)

Διάταξη διηθήσεως που προορίζεται να εξοπλίσει για παράδειγμα μία καφετιέρα η οποία περιλαμβάνει ένα θάλαμο διηθήσεως (14, 15) συναρμολογημένο κατά τρόπο ώστε να μπορεί να εκτελέσει μία μετατόπιση κατά την κατακόρυφη φορά υπό την επενέργεια μίας χειρολαβής ελέγχου (6). Ένα κιάθιο (3) που δέχεται μία κάψουλα προϊόντος προς ενστάλαξη μετατοπίζεται επίσης υπό την επενέργεια της χειρολαβής (6) προς το εσωτερικό του θαλάμου διηθήσεως. Μία κεφαλή διηθήσεως (17) που ολισθαίνει ελεύθερα μέσα στο θάλαμο διηθήσεως μπορεί να καταλαμβάνει διάφορες σχετικές θέσεις μέσα στο θάλαμο διηθήσεως ανάλογα με το μέγεθος της κάψουλας που έχει τοποθετηθεί στο κιάθιο (3). Ένα όργανο στάσεως επιτρέπει να ακινητοποιηθεί η κεφαλή διηθήσεως σε μία καθορισμένη θέση προκειμένου να εγχυθεί ατμός και/ή νερό από την κεφαλή διηθήσεως.



ΑΡΙΘΜΟΣ ΕΥΡ. Δ.Ε. (11):3050821
ΑΡΙΘ. ΕΛΛ. ΚΑΤΑΘΕΣΗΣ (21):20040403336
ΗΜΕΡ. ΕΛΛ. ΚΑΤΑΘΕΣΗΣ (11):29/09/2004
ΑΡΙΘ./ΗΜΕΡ. ΔΗΜΟΣΙΕΥΣΗΣ
ΕΥΡΩΠΑΪΚΟΥ ΔΙΠΛΩΜΑΤΟΣ(87):0815224 - 21/07/2004
ΑΡΙΘ./ΗΜΕΡ. ΔΗΜΟΣΙΕΥΣΗΣ
ΕΥΡΩΠΑΪΚΗΣ ΑΙΤΗΣΗΣ (86):96908671.9--05/03/1996
ΔΙΚΑΙΟΥΧΟΣ (73):1)GENENTECH, INC.

460 Point San Bruno Boulevard, South San Francisco California 94080, ΗΝΩΜΕΝΕΣ ΠΟΛΙΤΕΙΕΣ ΤΗΣ ΑΜΕΡΙΚΗΣ

ΣΥΜΒ. ΠΡΟΤΕΡΑΙΟΤΗΤΕΣ (30):402253-10/03/1995-US
 438861-10/05/1995-US

ΕΦΕΥΡΕΤΗΣ (72):1)GODOWSKI, Paul J.
 2)CHEN, Jian
 3)LI, Ronghao
 4)MATHER, Jennie P.
 5)MARK, Melanie R.
 6)HAMMONDS, R.Glenn

ΕΙΔΙΚΟΣ ΠΛΗΡΕΞΟΥΣΙΟΣ (74):ΡΟΥΣΣΟΥ ANNA
 Κουμπάρη 2, 10674 ΑΘΗΝΑ

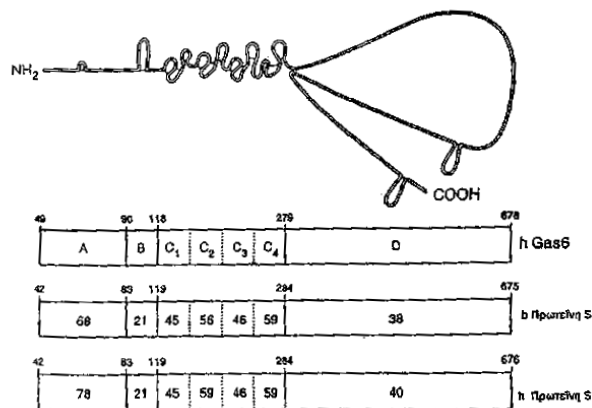
ΑΝΤΙΚΛΗΤΟΣ (74):ΠΑΠΑΚΩΝΣΤΑΝΤΙΝΟΥ ΕΛΕΝΗ
 Κουμπάρη 2,10674 ΑΘΗΝΑ

ΤΙΤΛΟΣ ΕΦΕΥΡΕΣΗΣ (54):ΕΝΕΡΓΟΠΟΙΗΣΗ ΔΕΚΤΟΥ ΔΙΑ GAS6.
ΠΕΡΙΛΗΨΗ(57)

Εταυτοποιήθη ένας ενεργοποιητής δια τυροσινκινάσες πρωτεΐνης Rse και Mer δέκτου. Ο κώδικς του ενεργοποιητού δίδεται από το από το ειδικό γονίδιο 6 διακοπής της αναπτύξεως (gas6). Σύμφωνα μ' αυτά, η εφεύρεση δίδει μια μέθοδο ενεργοποίησης του Rse ή Mer δέκτου με χρησιμοποίηση gas6 πολυπεπτιδίου. Περαιτέρω, η εφεύρεση δίδει μια μέθοδο ενισχύσεως της επιβιώσεως, του

πολλαπλασιασμού ή της διαφοροποίησης κυττάρων που έχουν τον Rse ή Mer δέκτη ενσωματωμένο στις κυτταρικές των μεμβράνες οι οποίες περιλαμβάνουν τα κύτταρα αυτά σε gas6 πολυπεπτιδίο. Οι τύποι των κυττάρων οι οποίοι μπορούν να υποστούν κατεργασία συμφώνως προς τη μέθοδο περιλαμβάνουν γλοιακά κύτταρα όπως κύτταρα Schwann και μονοκυτταρικά κύτταρα. Επιπλέον δίδονται και είδη παραγωγής τα οποία περιλαμβάνουν το gas6 πολυπεπτιδίο.

Επαναληψίς που μοιάζουν EGF βρόγχου περιοχής Glu Τομέας που μοιάζει με SHBG



ΑΡΙΘΜΟΣ ΕΥΡ. Δ.Ε. (11):3050822
ΑΡΙΘ. ΕΛΛ. ΚΑΤΑΘΕΣΗΣ (21):20040403337
ΗΜΕΡ. ΕΛΛ. ΚΑΤΑΘΕΣΗΣ (11):29/09/2004
ΑΡΙΘ./ΗΜΕΡ. ΔΗΜΟΣΙΕΥΣΗΣ
ΕΥΡΩΠΑΪΚΟΥ ΔΙΠΛΩΜΑΤΟΣ(87):1072601 - 08/09/2004
ΑΡΙΘ./ΗΜΕΡ. ΔΗΜΟΣΙΕΥΣΗΣ
ΕΥΡΩΠΑΪΚΗΣ ΑΙΤΗΣΗΣ (86):00304194.4--18/05/2000
ΔΙΚΑΙΟΥΧΟΣ (73):1)PFIZER INC.

235 East 42nd Street, New York, N.Y. 10017, ΗΝΩΜΕΝΕΣ ΠΟΛΙΤΕΙΕΣ ΤΗΣ ΑΜΕΡΙΚΗΣ

ΣΥΜΒ. ΠΡΟΤΕΡΑΙΟΤΗΤΕΣ (30):9912417-28/05/1999-GB

ΕΦΕΥΡΕΤΗΣ (72):1)Gibson, Stephen Paul
 2)Verrier, Kimberley
 3)Tommasini, Ivan
 4)Armer, Richard E., Akzo Nobel
 5)Critcher, Douglas James
 6)Gethin, David Morris
 7)Dutton, Christopher James

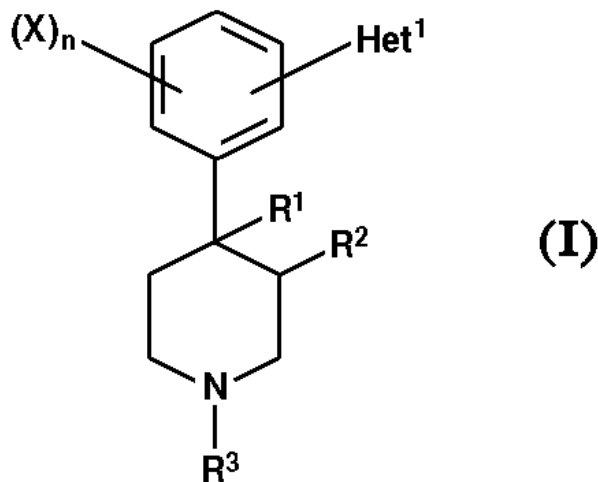
ΕΙΔΙΚΟΣ ΠΛΗΡΕΞΟΥΣΙΟΣ (74):ΡΟΥΣΣΟΥ ANNA
 Κουμπάρη 2, 10674 ΑΘΗΝΑ

ΑΝΤΙΚΛΗΤΟΣ (74):ΠΑΠΑΚΩΝΣΤΑΝΤΙΝΟΥ ΕΛΕΝΗ
 Κουμπάρη 2,10674 ΑΘΗΝΑ

ΤΙΤΛΟΣ ΕΦΕΥΡΕΣΗΣ (54):ΠΑΡΑΓΩΓΑ 4-ΑΡΥΛΠΗΠΕΡΙΔΙΝΗΣ ΓΙΑ
ΤΗ ΘΕΡΑΠΕΙΑ ΚΝΗΣΜΟΥ.

ΠΕΡΙΛΗΨΗ(57)

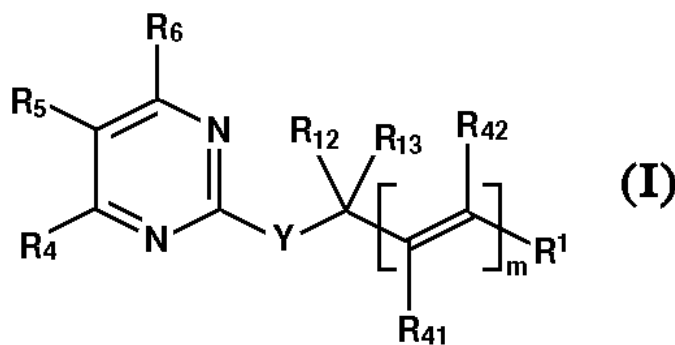
Παρέχεται μία ένωση του τύπου I, όπου τα Het1, R1, R2, R3 και X και n έχουν έννοιες που δίδονται στη περιγραφή που είναι χρήσιμες στη προφύλαξη και στη θεραπεία ασθενειών που προκαλούνται από υποδοχείς οπιοϊκού, όπως κνησμό.



ΑΡΙΘΜΟΣ ΕΥΡ. Δ.Ε. (11):3050823
ΑΡΙΘ. ΕΛΛ. ΚΑΤΑΘΕΣΗΣ (21):20040403338
ΗΜΕΡ. ΕΛΛ. ΚΑΤΑΘΕΣΗΣ (11):29/09/2004
ΑΡΙΘ./ΗΜΕΡ. ΔΗΜΟΣΙΕΥΣΗΣ
ΕΥΡΩΠΑΪΚΟΥ ΔΙΠΛΩΜΑΤΟΣ(87):0824524 - 08/09/2004
ΑΡΙΘ./ΗΜΕΡ. ΔΗΜΟΣΙΕΥΣΗΣ
ΕΥΡΩΠΑΪΚΗΣ ΑΙΤΗΣΗΣ (86):96913306.5--03/05/1996
ΔΙΚΑΙΟΥΧΟΣ (73):1)PHARMACIA & UPJOHN COMPANY
 301 Henrietta Street, Kalamazoo, Michigan
 49001, ΗΝΩΜΕΝΕΣ ΠΟΛΙΤΕΙΕΣ ΤΗΣ
 ΑΜΕΡΙΚΗΣ
ΣΥΜΒ. ΠΡΟΤΕΡΑΙΟΤΗΤΕΣ (30):436708-08/05/1995-US
ΕΦΕΥΡΕΤΗΣ (72):1)MORRIS, Joel
 2)WISHKA, Donn, G.
 3)THOMAS, Richard, C.
 4)CLEEK, Gary, J.
 5)MURPHY, Michael, J.
 6)SCHLACHTER, Stephen, Thomas
 7)NUGENT, Richard, A.
 8)GRABER, David, R.
ΕΙΛΙΚΟΣ ΠΛΗΡΕΞΟΥΣΙΟΣ (74):ΡΟΥΣΣΟΥ ANNA
 Κουμπάρη 2, 10674 ΑΘΗΝΑ
ΑΝΤΙΚΛΗΤΟΣ (74):ΠΑΠΑΚΩΝΣΤΑΝΤΙΝΟΥ ΕΛΕΝΗ
 Κουμπάρη 2,10674 ΑΘΗΝΑ
ΤΙΤΛΟΣ ΕΦΕΥΡΕΣΗΣ (54):Α-ΥΠΟΚΑΤΑΣΤΑΘΕΝΤΕΣ
ΘΕΙΟΑΛΚΥΛΑΙΘΕΡΕΣ ΚΑΙ ΑΙΘΕΡΕΣ
ΤΗΣ ΠΥΡΙΜΙΔΙΝΗΣ ΩΣ ΑΝΑΣΤΟΛΕΙΣ
ΤΗΣ ΑΝΑΣΤΡΟΦΗΣ ΜΕΤΑΓΡΑΦΑΣΗΣ
ΙΩΝ.

ΠΕΡΙΛΗΨΗ(57)

Η παρούσα εφεύρεση αναφέρεται σε παράγωγα θειοαλκυλ- και αλκυλαιθέρα της πυριμιδίνης Τύπου (I) και σε θειοαλκυλ- και αλκυλαιθέρες της πυριμιδίνης Τύπου (IA), συγκεκριμένα στις ενώσεις Τύπου (I) όπου το R4 επιλέγεται από την ομάδα την αποτελούμενη από -H ή -NR15R16 όπου το R15 είναι -H και το R16 είναι -H, C1-C6 αλκύλιο, NH2 ή τα R15 και R16 λαμβανόμενα ομού με το -N σχηματίζουν 1-πυρρολιδίνη, 1-μορφολίνη ή 1-περιδίνη, και το R6 επιλέγεται από την ομάδα την αποτελούμενη από -H ή αλογόνο (κατά προτίμηση -Cl), με τη συνολική επιφύλαξη ότι τα R4 και R6 δεν είναι αμφοτέρα -H. Οι ενώσεις Τύπου (IA) είναι χρήσιμες στην αγωγή ατόμων τα οποία είναι θετικά ως προς το HIV, δεδομένου ότι είναι αναστολείς της ανάστροφης μεταγραφάσης του ιού.

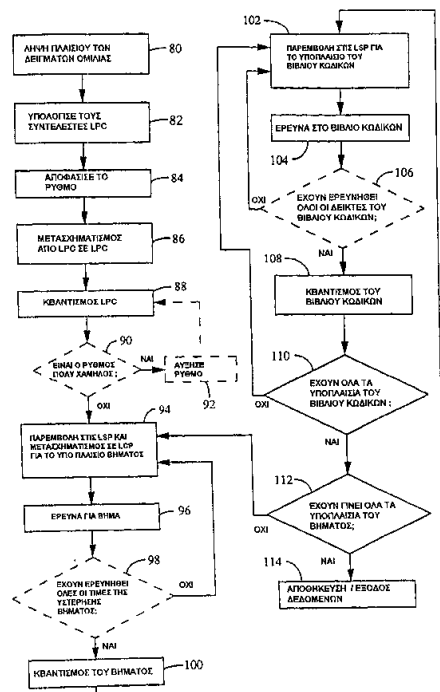


ΑΡΙΘΜΟΣ ΕΥΡ. Δ.Ε. (11):3050824
ΑΡΙΘ. ΕΛΛ. ΚΑΤΑΘΕΣΗΣ (21):20040403339
ΗΜΕΡ. ΕΛΛ. ΚΑΤΑΘΕΣΗΣ (11):29/09/2004
ΑΡΙΘ./ΗΜΕΡ. ΔΗΜΟΣΙΕΥΣΗΣ
ΕΥΡΩΠΑΪΚΟΥ ΔΙΠΛΩΜΑΤΟΣ(87):1126437 - 04/08/2004
ΑΡΙΘ./ΗΜΕΡ. ΔΗΜΟΣΙΕΥΣΗΣ
ΕΥΡΩΠΑΪΚΗΣ ΑΙΤΗΣΗΣ (86):01103641.5--03/06/1992
ΔΙΚΑΙΟΥΧΟΣ (73):1)QUALCOMM Incorporated
 5775 Morehouse Drive, San Diego, California
 92121-1714, ΗΝΩΜΕΝΕΣ ΠΟΛΙΤΕΙΕΣ ΤΗΣ
 ΑΜΕΡΙΚΗΣ
ΣΥΜΒ. ΠΡΟΤΕΡΑΙΟΤΗΤΕΣ (30):713661-11/06/1991-US
ΕΦΕΥΡΕΤΗΣ (72):1)Gardener, William R.
 2)Tsai, Ming-Chang
 3)Lam, S. Katherine
 4)Gilhousen, Klein S.
 5)Jacobs, Paul E.
 6)Lee, Chong U.
ΕΙΛΙΚΟΣ ΠΛΗΡΕΞΟΥΣΙΟΣ (74):ΡΟΥΣΣΟΥ ANNA
 Κουμπάρη 2, 10674 ΑΘΗΝΑ
ΑΝΤΙΚΛΗΤΟΣ (74):ΠΑΠΑΚΩΝΣΤΑΝΤΙΝΟΥ ΕΛΕΝΗ
 Κουμπάρη 2,10674 ΑΘΗΝΑ
ΤΙΤΛΟΣ ΕΦΕΥΡΕΣΗΣ (54):ΜΙΑ ΣΥΣΚΕΥΗ ΚΑΙ ΜΙΑ ΜΕΘΟΔΟΣ
ΓΙΑ ΤΗΝ ΕΠΙΚΑΛΥΨΗ ΣΦΑΛΜΑΤΩΝ
ΣΕ ΠΛΑΙΣΙΑ ΔΕΔΟΜΕΝΩΝ.

ΠΕΡΙΛΗΨΗ(57)

Η εφεύρεση αναφέρεται σε μία συσκευή για την επικάλυψη σφαλμάτων σε πλαίσια δεδομένων, όπου η συσκευή αποτελείται από μία μνήμη στην οποία αποθηκεύεται τουλάχιστον ένα προηγούμενο πλαίσιο δεδομένων και η οποία παρέχει το προηγούμενο πλαίσιο δεδομένων σε απόκριση προς ένα σήμα σφάλματος πλαισίου. Επίσης, η συσκευή αποτελείται από ένα μέσο επικάλυψης το οποίο λαμβάνει το προαναφερόμενο σήμα σφάλματος πλαισίου και το οποίο παράγει ένα σήμα επικάλυψης σύμφωνα με τουλάχιστον ένα προηγούμενο πλαίσιο

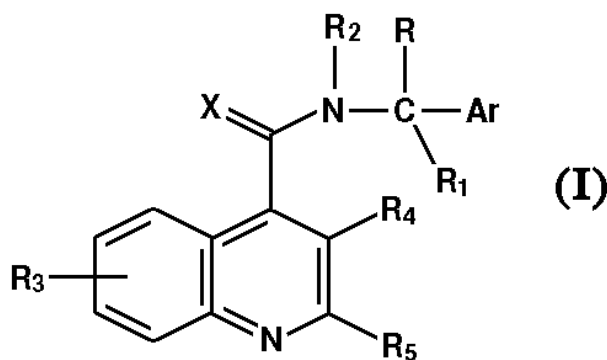
δεδομένων και σύμφωνα με ένα προκαθορισμένο μορφότυπο επικάλυψης σφαλμάτων.



ΑΡΙΘΜΟΣ ΕΥΡ. Δ.Ε. (11):3050825
ΑΡΙΘ. ΕΛΛ. ΚΑΤΑΘΕΣΗΣ (21):20040403340
ΗΜΕΡ. ΕΛΛ. ΚΑΤΑΘΕΣΗΣ (11):29/09/2004
ΑΡΙΘ./ΗΜΕΡ. ΔΗΜΟΣΙΕΥΣΗΣ
ΕΥΡΩΠΑΪΚΟΥ ΔΙΠΛΩΜΑΤΟΣ(87):0940391 - 18/08/2004
ΑΡΙΘ./ΗΜΕΡ. ΔΗΜΟΣΙΕΥΣΗΣ
ΕΥΡΩΠΑΪΚΗΣ ΑΙΤΗΣΗΣ (86):98204483.6--23/05/1995
ΔΙΚΑΙΟΥΧΟΣ (73):1)GlaxoSmithKline S.p.A.
Via Alessandro Fleming, 2, 37135 Verona,
ΙΤΑΛΙΑ
ΣΥΜΒ. ΠΡΟΤΕΡΑΙΟΤΗΤΕΣ (30):MI941099-27/05/1994-IT
MI950494-14/03/1995-IT
ΕΦΕΥΡΕΤΗΣ (72):1)Farina, Carlo
2)Raveglia, Luca Francesco
3)Grugni, Mario
4)Giardina, Giuseppe Arnaldo Maria
ΕΙΔΙΚΟΣ ΠΑΗΡΕΞΟΥΣΙΟΣ (74):ΡΟΥΣΣΟΥ ANNA
Κουμπάρη 2, 10674 ΑΘΗΝΑ
ΑΝΤΙΚΛΗΤΟΣ (74):ΠΑΠΑΚΩΝΣΤΑΝΤΙΝΟΥ ΕΛΕΝΗ
Κουμπάρη 2,10674 ΑΘΗΝΑ
ΤΙΤΛΟΣ ΕΦΕΥΡΕΣΗΣ (54):ΠΑΡΑΓΩΓΑ ΚΙΝΟΛΙΝΗΣ ΩΣ ΑΝΤΑΓΩ-
ΝΙΣΤΕΣ ΤΟΥ ΝΚ3 ΥΠΟΔΟΧΕΑ ΤΗΣ
ΤΑΧΥΚΙΝΙΝΗΣ.

ΠΕΡΙΛΗΨΗ(57)

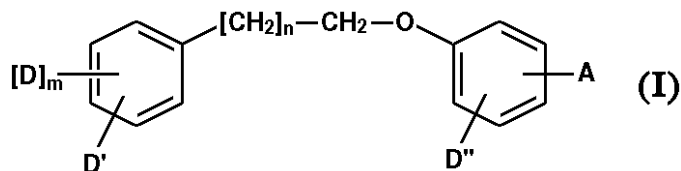
Ανταγωνιστές του ΝΚ3 υποδοχέα του τύπου (I), είναι χρήσιμοι στην αντιμετώπιση μεταξύ άλλων, πνευμονικών διαταραχών, διαταραχών του Κ.Ν.Σ (Κεντρικού Νευρικού Συστήματος) και νευροεκφυλιστικών διαταραχών.



ΑΡΙΘΜΟΣ ΕΥΡ. Δ.Ε. (11):3050826
ΑΡΙΘ. ΕΛΛ. ΚΑΤΑΘΕΣΗΣ (21):20040403341
ΗΜΕΡ. ΕΛΛ. ΚΑΤΑΘΕΣΗΣ (11):30/09/2004
ΑΡΙΘ./ΗΜΕΡ. ΔΗΜΟΣΙΕΥΣΗΣ
ΕΥΡΩΠΑΪΚΟΥ ΔΙΠΛΩΜΑΤΟΣ(87):1237857 - 30/06/2004
ΑΡΙΘ./ΗΜΕΡ. ΔΗΜΟΣΙΕΥΣΗΣ
ΕΥΡΩΠΑΪΚΗΣ ΑΙΤΗΣΗΣ (86):00986106.3--29/11/2000
ΔΙΚΑΙΟΥΧΟΣ (73):1)AstraZeneca AB
151 85 Sodertalje, ΣΟΥΗΔΙΑ
ΣΥΜΒ. ΠΡΟΤΕΡΑΙΟΤΗΤΕΣ (30):9904418-03/12/1999-SE
9904422-03/12/1999-SE
ΕΦΕΥΡΕΤΗΣ (72):1)FaGERHAG, Jonas
2)LINDSTEDT ALSTERMARK, Eva-Lotte
3)LI, Lanna
ΕΙΔΙΚΟΣ ΠΑΗΡΕΞΟΥΣΙΟΣ (74):ΣΙΩΤΟΥ ΑΙΚΑΤΕΡΙΝΗ
Πατησίων 122, 11257 ΑΘΗΝΑ
ΑΝΤΙΚΛΗΤΟΣ (74):ΣΙΩΤΟΥ ΑΙΚΑΤΕΡΙΝΗ
Πατησίων 122,11257 ΑΘΗΝΑ
ΤΙΤΛΟΣ ΕΦΕΥΡΕΣΗΣ (54):ΝΕΑ ΠΑΡΑΓΩΓΑ ΦΑΙΝΑΛΚΥΛΟΞΥ-
ΦΑΙΝΥΛΙΟΥ.

ΠΕΡΙΛΗΨΗ(57)

Η παρούσα εφεύρεση αναφέρεται σε συγκεκριμένα παράγωγα φαιναλκυλοξυφαινυλίου του τύπου (I) και ανάλογα, σε μία διαδικασία για την παραγωγή αυτών των ενώσεων, που χρησιμοποιούνται σε κλινικές καταστάσεις που σχετίζονται με την αντίσταση σε ινσουλίνη, σε μεθόδους για τη φαρμακευτική τους χρήση και σε φαρμακευτικές συνθέσεις που τα περιέχουν.



ΑΡΙΘΜΟΣ ΕΥΡ. Δ.Ε. (11):3050827
ΑΡΙΘ. ΕΛΛ. ΚΑΤΑΘΕΣΗΣ (21):20040403342
ΗΜΕΡ. ΕΛΛ. ΚΑΤΑΘΕΣΗΣ (11):30/09/2004
ΑΡΙΘ./ΗΜΕΡ. ΔΗΜΟΣΙΕΥΣΗΣ
ΕΥΡΩΠΑΪΚΟΥ ΔΙΠΛΩΜΑΤΟΣ(87):1076150 - 30/06/2004
ΑΡΙΘ./ΗΜΕΡ. ΔΗΜΟΣΙΕΥΣΗΣ
ΕΥΡΩΠΑΪΚΗΣ ΑΙΤΗΣΗΣ (86):00107398.0--05/04/2000
ΔΙΚΑΙΟΥΧΟΣ (73):1)CERA Handelsgesellschaft mbH
Am Barenwald 4, 87600 Kaufbeuren,
GERMANIA

ΣΥΜΒ. ΠΡΟΤΕΡΑΙΟΤΗΤΕΣ (30):29913899 U-10/08/1999-DE
29913903 U-10/08/1999-DE

ΕΦΕΥΡΕΤΗΣ (72):1)Loh, Walter
ΕΙΔΙΚΟΣ ΠΛΗΡΕΞΟΥΣΙΟΣ (74):ΣΙΩΤΟΥ ΑΙΚΑΤΕΡΙΝΗ
Πατησίων 122, 11257 ΑΘΗΝΑ

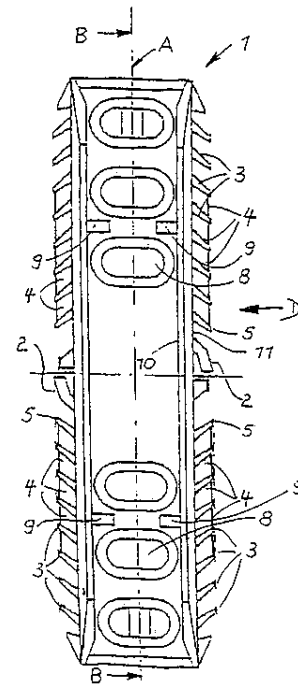
ΑΝΤΙΚΛΗΤΟΣ (74):ΣΙΩΤΟΥ ΑΙΚΑΤΕΡΙΝΗ
Πατησίων 122,11257 ΑΘΗΝΑ

ΤΙΤΛΟΣ ΕΦΕΥΡΕΣΗΣ (54):**ΓΡΑΜΜΙΚΟΣ ΣΥΝΔΕΣΜΟΣ ΑΠΟ ΣΥΝΘΕΤΙΚΟ ΥΛΙΚΟ ΓΙΑ ΠΡΟΦΙΛ ΔΙΑΤΗΡΗΣΗΣ ΤΗΣ ΑΠΟΣΤΑΣΗΣ ΜΟΝΩΤΙΚΩΝ ΓΥΑΛΙΩΝ ΠΟΛΛΑΠΛΩΝ ΤΖΑΜΙΩΝ.**

ΠΕΡΙΛΗΨΗ(57)

Η εφεύρεση αναφέρεται σε ένα γραμμικό σύνδεσμο από συνθετικό υλικό για διάκενα προφίλ διατήρησης της απόστασης μονωτικών γυαλιών πολλαπλών τζαμιών, του οποίου το επίμηκες σώμα (1) παρουσιάζει μία διατομή σε σχήμα πλήρους U ή σε σχήμα ουσιαστικά πλήρους U για το πέρασμα ενός μοριακού κόσκινου και μπορεί να εισαχθεί στο διάκενο του ενός προφίλ διατήρησης της απόστασης καθώς και στο διάκενο του άλλου προφίλ διατήρησης της απόστασης των δύο σωμάτων σε κατατομή που πρόκειται να συνδεθούν, και ο οποίος παρουσιάζει μία επιφάνεια εξοπλισμένη με στοιχεία πρόσκρουσης (2), τα οποία κατά την εισαγωγή προσκρούουν πάνω στις στραμμένες μεταξύ τους μετωπικές πλευρές του σώματος σε κατατομή, και ο οποίος είναι εξοπλισμένος με

ελασματοειδή ελατήρια αντιστάθμισης (3) για τη δημιουργία μίας σταθερής εφαρμογής ανάμεσα στο σώμα (1) και στο εσωτερικό τοίχωμα του προφίλ διατήρησης της απόστασης.



ΑΡΙΘΜΟΣ ΕΥΡ. Δ.Ε. (11):3050828
ΑΡΙΘ. ΕΛΛ. ΚΑΤΑΘΕΣΗΣ (21):20040403343
ΗΜΕΡ. ΕΛΛ. ΚΑΤΑΘΕΣΗΣ (11):30/09/2004
ΑΡΙΘ./ΗΜΕΡ. ΔΗΜΟΣΙΕΥΣΗΣ
ΕΥΡΩΠΑΪΚΟΥ ΔΙΠΛΩΜΑΤΟΣ(87):1218177 - 30/06/2004
ΑΡΙΘ./ΗΜΕΡ. ΔΗΜΟΣΙΕΥΣΗΣ
ΕΥΡΩΠΑΪΚΗΣ ΑΙΤΗΣΗΣ (86):00954192.1--10/08/2000
ΔΙΚΑΙΟΥΧΟΣ (73):1)DOFASCO INC.
P.O.Box 460 1330 Burlington Street East,
Hamilton Ontario L8N 3J5, ΚΑΝΑΔΑΣ

ΣΥΜΒ. ΠΡΟΤΕΡΑΙΟΤΗΤΕΣ (30):373298-12/08/1999-US

ΕΦΕΥΡΕΤΗΣ (72):1)CLIFFORD, David, D'Arcy
ΕΙΔΙΚΟΣ ΠΛΗΡΕΞΟΥΣΙΟΣ (74):ΣΙΩΤΟΥ ΑΙΚΑΤΕΡΙΝΗ
Πατησίων 122, 11257 ΑΘΗΝΑ

ΑΝΤΙΚΛΗΤΟΣ (74):ΣΙΩΤΟΥ ΑΙΚΑΤΕΡΙΝΗ
Πατησίων 122,11257 ΑΘΗΝΑ

ΤΙΤΛΟΣ ΕΦΕΥΡΕΣΗΣ (54):**ΒΕΛΤΙΩΜΕΝΟ ΔΟΜΙΚΟ ΠΛΑΙΣΙΟ ΚΑΙ ΜΕΘΟΔΟΣ ΚΑΤΑΣΚΕΥΗΣ.**

ΠΕΡΙΛΗΨΗ(57)

Ένα ινώδες πυρηνικό υλικό τοποθετημένο ανάμεσα και συνδεδεμένο σε μεταλλικές επιφάνειες για το σχηματισμό ενός δομικού ελάσματος που έχει δύναμη συγκρίσιμη με των φύλλων χάλυβα μεγαλύτερου βάρους.

ΑΡΙΘΜΟΣ ΕΥΡ. Δ.Ε. (11):3050829
ΑΡΙΘ. ΕΛΛ. ΚΑΤΑΘΕΣΗΣ (21):20040403344
ΗΜΕΡ. ΕΛΛ. ΚΑΤΑΘΕΣΗΣ (11):30/09/2004
ΑΡΙΘ./ΗΜΕΡ. ΔΗΜΟΣΙΕΥΣΗΣ
ΕΥΡΩΠΑΪΚΟΥ ΔΙΠΛΩΜΑΤΟΣ(87):1021957 - 04/08/2004
ΑΡΙΘ./ΗΜΕΡ. ΔΗΜΟΣΙΕΥΣΗΣ
ΕΥΡΩΠΑΪΚΗΣ ΑΙΤΗΣΗΣ (86):99101042.2--21/01/1999
ΔΙΚΑΙΟΥΧΟΣ (73):1)ILLYCAFFE S.p.A.
Via Flavia, 110, I-34147 Trieste, ΙΤΑΛΙΑ
ΣΥΜΒ. ΠΡΟΤΕΡΑΙΟΤΗΤΕΣ (30):
ΕΦΕΥΡΕΤΗΣ (72):1)Navarini, Luciano
2)Petracco, Marino
ΕΙΔΙΚΟΣ ΠΛΗΡΕΞΟΥΣΙΟΣ (74):BOZEMΠΕΡΓΚ-ΒΡΕΤΟΥ ΙΛΕΑΝΑ
Αιγαλείας 30, 15125 ΜΑΡΟΥΣΙ (ΑΤΤΙΚΗΣ)
ΑΝΤΙΚΛΗΤΟΣ (74):BOZEMΠΕΡΓ-ΒΡΕΤΟΥ ΙΛΕΑΝΑ
Αιγαλείας 30,15125 ΜΑΡΟΥΣΙ (ΑΤΤΙΚΗΣ)
ΤΙΤΛΟΣ ΕΦΕΥΡΕΣΗΣ (54):**ΕΝΤΟΝΩΣ ΑΦΡΙΖΟΝ ΚΛΑΣΜΑ ΚΑΦΕ ΚΑΙ ΜΕΘΟΔΟΣ ΓΙΑ ΤΗΝ ΒΙΟΜΗΧΑΝΙΚΗ ΚΑΤΑΣΚΕΥΗ ΑΥΤΟΥ.**

ΠΕΡΙΛΗΨΗ(57)

Περιγράφεται ένα νέο εντόνωσ αφρίζων κλάσμα καφέ καθώς επίσης μέθοδος για τη βιομηχανική κατασκευή αυτού. Το εντόνωσ αφρίζων κλάσμα καφέ αυτής της εφεύρεσης χαρακτηρίζεται από τις ακόλουθες λωρίδες στο φάσμα FT-IR: 3400 εκ.-1, 2900 εκ.-1, 1655 εκ.-1, 1524 εκ.-1, 1000-1150 εκ.-1, 894 εκ.-1 και 876 εκ.-1. Η μέθοδος παρασκευής για το ανωτέρω αναφερθέν κλάσμα καφέ περιλαμβάνει τα ακόλουθα στάδια : (1) απολίπανση αλεσμένου, ψημένου καφέ με οργανικό διαλύτη και εκχύλιση του απολιπανθέντος αλεσμένου, έντονα ψημένου καφέ με θερμό ύδωρ, (2) διήθηση του εκχυλίσματος που λαμβάνεται από το στάδιο (1), (3), προσθήκη παράγοντα καταβύθισης στο εκχύλισμα που λαμβάνεται από το στάδιο (2) και φυγοκέντριση του ούτως ληφθέντος ιζήματος, (4) διάλυση του ιζήματος

που λαμβάνεται από το στάδιο (3) σε νερό ή υδατική αλκοόλη, (5) διάλυση του διαλύματος που λαμβάνεται στο στάδιο (4) έναντι ύδατος, (6) διήθηση του διαλύματος που δεν έχει υποστεί διάλυση και (7) ξήρανση με κατάψυξη του διηθήματος που λαμβάνεται στο στάδιο (6). Η προσθήκη των κλασμάτων αφρίζοντος καφέ της παρούσας εφεύρεσης σε εμπορικές σκόνες καφέ έχει σαν αποτέλεσμα βελτιωμένες ιδιότητες όγκου, παραμονής και συνοχής.

ΑΡΙΘΜΟΣ ΕΥΡ. Δ.Ε. (11):3050830
ΑΡΙΘ. ΕΛΛ. ΚΑΤΑΘΕΣΗΣ (21):20040403345
ΗΜΕΡ. ΕΛΛ. ΚΑΤΑΘΕΣΗΣ (11):30/09/2004
ΑΡΙΘ./ΗΜΕΡ. ΔΗΜΟΣΙΕΥΣΗΣ
ΕΥΡΩΠΑΪΚΟΥ ΔΙΠΛΩΜΑΤΟΣ(87):0635030 - 21/07/2004
ΑΡΙΘ./ΗΜΕΡ. ΔΗΜΟΣΙΕΥΣΗΣ
ΕΥΡΩΠΑΪΚΗΣ ΑΙΤΗΣΗΣ (86):93912147.1--08/04/1993
ΔΙΚΑΙΟΥΧΟΣ (73):1)RESEARCH DEVELOPMENT FOUNDATION
402 North Division Street, Carson City, Nevada 89703, ΗΝΩΜΕΝΕΣ ΠΟΛΙΤΕΙΕΣ ΤΗΣ ΑΜΕΡΙΚΗΣ
ΣΥΜΒ. ΠΡΟΤΕΡΑΙΟΤΗΤΕΣ (30):867728-10/04/1992-US
ΕΦΕΥΡΕΤΗΣ (72):1)ROSENBLUM, Michael G.
2)SHAWVER, Laura K.
ΕΙΔΙΚΟΣ ΠΛΗΡΕΞΟΥΣΙΟΣ (74):BOZEMΠΕΡΓΚ-ΒΡΕΤΟΥ ΙΛΕΑΝΑ
Αιγαλείας 30, 15125 ΜΑΡΟΥΣΙ (ΑΤΤΙΚΗΣ)
ΑΝΤΙΚΛΗΤΟΣ (74):BOZEMΠΕΡΓ-ΒΡΕΤΟΥ ΙΛΕΑΝΑ
Αιγαλείας 30,15125 ΜΑΡΟΥΣΙ (ΑΤΤΙΚΗΣ)
ΤΙΤΛΟΣ ΕΦΕΥΡΕΣΗΣ (54):**ΑΝΟΣΟΤΟΞΙΝΕΣ ΠΟΥ ΚΑΤΕΥΘΥΝΟΝΤΑΙ ΕΝΑΝΤΙ ΣΥΝΑΦΩΝ ΜΕ c-erbB-2(HER-2-/neu) ΑΝΤΙΓΟΝΩΝ ΕΠΙΦΑΝΕΙΑΣ.**

ΠΕΡΙΛΗΨΗ(57)

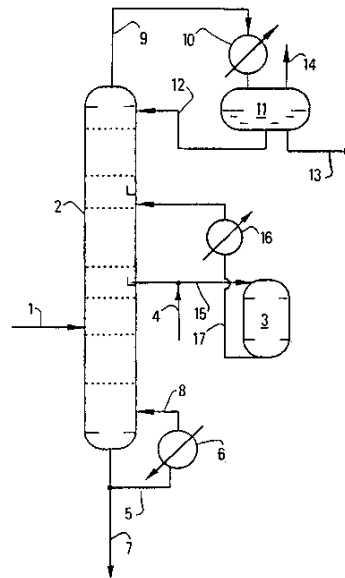
Παρέχονται νέες ανοσοτοξίνες και μέθοδοι θεραπείας νεοπλασματικών ασθενειών. Ειδικότερα, παρέχονται ανοσοτοξίνες που περιλαμβάνουν σύζευξη χαρακτηριστική ομάδα στοχοθέτησης c-erbB-2 και ρυθμιστή ανάπτυξης κυττάρου. Αυτές οι ανοσοτοξίνες ειδικά και εκλεκτικά θανατώνουν κύτταρα όγκου που υπερεκφράζουν την πρωτεΐνη c-erbB-2. Οι νέες ανοσοτοξίνες θα είναι χρήσιμες στη θεραπεία ανθρώπινων μαστικών καρκινωμάτων, καρκινωμάτων ωσθήκης του ανθρώπου, καρκινωμάτων του πνεύμονα, γαστρικών όγκων, αδενοκαρκινωμάτων σιελόγνων αδένων και αδενοκαρκινωμάτων κόλον.

ΑΡΙΘΜΟΣ ΕΥΡ. Δ.Ε. (11):3050831
ΑΡΙΘ. ΕΛΛ. ΚΑΤΑΘΕΣΗΣ (21):20040403346
ΗΜΕΡ. ΕΛΛ. ΚΑΤΑΘΕΣΗΣ (11):30/09/2004
ΑΡΙΘ./ΗΜΕΡ. ΔΗΜΟΣΙΕΥΣΗΣ
ΕΥΡΩΠΑΪΚΟΥ ΔΙΠΛΩΜΑΤΟΣ(87):0949316 - 04/08/2004
ΑΡΙΘ./ΗΜΕΡ. ΔΗΜΟΣΙΕΥΣΗΣ
ΕΥΡΩΠΑΪΚΗΣ ΑΙΤΗΣΗΣ (86):99400740.9--25/03/1999
ΔΙΚΑΙΟΥΧΟΣ (73):1)Institut Francais du Petrole
1 & 4 avenue du Bois Preau, 92852 Rueil-Mal-
maison Cedex, ΓΑΛΛΙΑ
ΣΥΜΒ. ΠΡΟΤΕΡΑΙΟΤΗΤΕΣ (30):9804352-06/04/1998-FR
ΕΦΕΥΡΕΤΗΣ (72):1)Viltard, Jean-Charles
2)Ambrosino, Jean-Louis
3)Witte, Gerald
4)Didillon, Blaise
5)Marache, Pierre
ΕΙΔΙΚΟΣ ΠΛΗΡΕΞΟΥΣΙΟΣ (74):ΚΙΟΡΤΣΗ ΧΡΙΣΤΙΝΑ
Μαυροκορδάτου 7, 10678 ΑΘΗΝΑ
ΑΝΤΙΚΛΗΤΟΣ (74):ΚΙΟΡΤΣΗ ΧΡΙΣΤΙΝΑ
Μαυροκορδάτου 7,10678 ΑΘΗΝΑ
ΤΙΤΛΟΣ ΕΦΕΥΡΕΣΗΣ (54):**ΜΕΘΟΔΟΣ ΜΕΤΑΤΡΟΠΗΣ ΥΔΡΟΓΟ-
ΝΑΝΘΡΑΚΩΝ ΔΙΑ ΚΑΤΕΡΓΑΣΙΑ ΣΕ
ΜΙΑ ΖΩΝΗ ΑΠΟΣΤΑΞΕΩΣ ΠΟΥ ΣΥΝ-
ΔΥΑΖΕΤΑΙ ΜΕ ΜΙΑ ΖΩΝΗ ΑΝΤΙΔΡΑ-
ΣΕΩΣ ΚΑΙ Η ΧΡΗΣΙΜΟΠΟΙΗΣΗ ΤΗΣ
ΕΙΣ ΤΗΝ ΥΔΡΟΓΟΝΩΣΗ ΤΟΥ ΒΕΝΖΟ-
ΛΙΟΥ**

ΠΕΡΙΛΗΨΗ(57)

Η εφεύρεση αφορά μία μέθοδο μετατροπής ενός φορτίου υδρογονανθράκων, με την οποία κατεργαζόμεθα το αναφερθέν φορτίο σε μία ζώνη αποστάξεως που παράγει ένα εξερχόμενο από τον πυθμένα υγρό κι ένα αποστάζοντα ατμό που συνδυάζεται με μία ζώνη αντιδράσεως εν μέρει τουλάχιστον εξωτερικής, η οποία περιλαμβάνει τουλάχιστον ένα καταλυτικό λίκνο εντός του οποίου πραγματοποιείται τουλάχιστον μία αντίδραση μετατροπής τουλάχιστον ενός μέρους τουλάχιστον ενός υδρογονάνθρακος, παρουσία ενός καταλύτου και ενόςαερίου ρεύματος που περιλαμβάνει υδρογόνο, όπου το φορτίο της ζώνης

αντιδράσεως αφαιρείται εις το ύψος τουλάχιστον ενός επιπέδου αφαιρέσεως και αποτελεί τουλάχιστον ένα μέρος του υγρού που ρέει εις τη ζώνη αποστάξεως, ενώ το εξερχόμενο υγρό από τη ζώνη αποστάξεως εν μέρει τουλάχιστον επαναφέρεται εις τη ζώνη αποστάξεως εις το ύψος τουλάχιστον ενός επιπέδου επαναφοράς εις τρόπον ώστε να εξασφαλίζεται η συνέχεια της αποστάξεως και εις τρόπον ώστε να αντλείται από τη ζώνη αποστάξεως ένα απόσταγμα κι ένα εξερχόμενο υγρό πυθμόν που η αναφερθείσα μέθοδος χαρακτηρίζεται εκ του ότι η απόσταξη γίνεται σε θερμοκρασία μικρότερη της θερμοκρασίας του φορτίου της ζώνης αντιδράσεως που αφαιρείται εις το ύψος ενός επιπέδου αφαιρέσεως που βρίσκεται κάτωτου επιπέδου επανεισαγωγής. Η μέθοδος αυτή μπορεί να εφαρμοσθεί δια την ελάττωση της περιεκτικότητας σε βενζόλιο ενός κλάσματος υδρογονανθράκων.

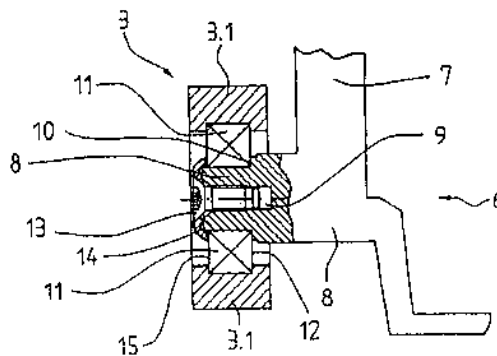


ΑΡΙΘΜΟΣ ΕΥΡ. Δ.Ε. (11):3050832
ΑΡΙΘ. ΕΛΛ. ΚΑΤΑΘΕΣΗΣ (21):20040403347
ΗΜΕΡ. ΕΛΛ. ΚΑΤΑΘΕΣΗΣ (11):30/09/2004
ΑΡΙΘ./ΗΜΕΡ. ΔΗΜΟΣΙΕΥΣΗΣ
ΕΥΡΩΠΑΪΚΟΥ ΔΙΠΛΩΜΑΤΟΣ(87):1004539 - 04/08/2004
ΑΡΙΘ./ΗΜΕΡ. ΔΗΜΟΣΙΕΥΣΗΣ
ΕΥΡΩΠΑΪΚΗΣ ΑΙΤΗΣΗΣ (86):99123457.6--25/11/1999
ΔΙΚΑΙΟΥΧΟΣ (73):1)INVENTIO AG
Seestrasse 55, 6052 Hergiswil NW, ΕΛΒΕΤΙΑ
ΣΥΜΒ. ΠΡΟΤΕΡΑΙΟΤΗΤΕΣ (30):98811163-25/11/1998-EP
ΕΦΕΥΡΕΤΗΣ (72):1)Babler, Walter
ΕΙΔΙΚΟΣ ΠΛΗΡΕΞΟΥΣΙΟΣ (74):ΚΙΟΡΤΣΗ ΧΡΙΣΤΙΝΑ
Μαυροκορδάτου 7, 10678 ΑΘΗΝΑ
ΑΝΤΙΚΛΗΤΟΣ (74):ΚΙΟΡΤΣΗ ΧΡΙΣΤΙΝΑ
Μαυροκορδάτου 7,10678 ΑΘΗΝΑ
ΤΙΤΛΟΣ ΕΦΕΥΡΕΣΗΣ (54):**ΔΙΑΤΑΞΗ ΔΙΑ ΤΗΝ ΣΤΕΡΕΩΣΗ
ΚΙΝΗΤΗΡΙΩΝ ΤΡΟΧΑΛΙΩΝ ΕΝΟΣ
ΣΚΑΛΟΠΑΤΙΟΥ ΚΥΛΙΟΜΕΝΗΣ
ΣΚΑΛΑΣ Η ΜΙΑΣ ΚΙΝΗΤΗΣ ΠΑΛΕΤΑΣ
ΑΝΟΔΟΥ.**

ΠΕΡΙΛΗΨΗ(57)

Εις την κατωτέρα πλευρά ενός σκαλοπατιού κυλιόμενης σκάλας είναι σε κάθε πλευρά τοποθετημένος ένας φορέας, όπου εις το ανώτερο άκρο του φορέως προβλέπεται μια πρώτη στερέωση δια μια μεταφορική αλυσίδα και εις το κατώτερο άκρο του φορέως μια δεύτερα στερέωση (6) δια μια κινητήριο τροχαλία. Η δεύτερα στερέωση (6) αποτελείται από ένα πρόβολο (7) και έναν κοχλιοφόρο ήλο εδράσεως (8) με μια οπή (9), τα οποία είναι ολοκληρωμένα συστατικά της βαθμίδος κυλιόμενης σκάλας, όπου η βαθμής κυλιόμενης σκάλας, ο πρόβολος (7),

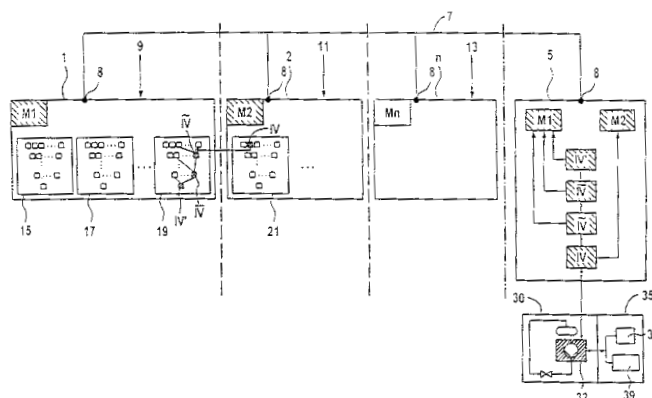
ο κοχλιοφόρος ήλος εδράσεως (8) και η οπή (9) κατασκευάζονται δια μιας χυτεύσεως. Ούτε ο κοχλιοφόρος ήλος εδράσεως (8), ούτε η οπή (9) χρειάζονται να υποστούν συμπληρωματική κατεργασία. Το έδρανο (11) μπορεί να ολισθαίνει σε κοχλιοφόρους ήλους εδράσεως (8). Για να εξοικονομήσουμε την φάση εργασίας της κοπής σπειρώματος δια την σταθεροποίηση του εδράνου (11) χρησιμοποιείται ένας κοχλίας βυθιζόμενης διχάλας (13). Ο κοχλίας βυθιζόμενης διχάλας (13) σχηματίζει πλαστικά ένα ακριβές εσωτερικό σπείρωμα εις την οπή (9). Κατά την κοχλίωση στερεώσεως του κοχλίου (13) ένας κοχλίας (12) πιέζει τον κάτωθεν ευρισκόμενο δίσκο (14) επί ενός εσωτερικού δακτυλίου (12) του εδράνου (11) και έτσι το έδρανο (11) τοποθετείται με ακρίβεια επί ενόςαυχένος (10) και συγκρατείται από τον δίσκο (14).



ΑΡΙΘΜΟΣ ΕΥΡ. Δ.Ε. (11):3050833
ΑΡΙΘ. ΕΛΛ. ΚΑΤΑΘΕΣΗΣ (21):20040403348
ΗΜΕΡ. ΕΛΛ. ΚΑΤΑΘΕΣΗΣ (11):30/09/2004
ΑΡΙΘ./ΗΜΕΡ. ΔΗΜΟΣΙΕΥΣΗΣ
ΕΥΡΩΠΑΪΚΟΥ ΔΙΠΛΩΜΑΤΟΣ(87):1261897 - 22/09/2004
ΑΡΙΘ./ΗΜΕΡ. ΔΗΜΟΣΙΕΥΣΗΣ
ΕΥΡΩΠΑΪΚΗΣ ΑΙΤΗΣΗΣ (86):01909554.6--02/02/2001
ΔΙΚΑΙΟΥΧΟΣ (73):1)SIEMENS AKTIENGESELLSCHAFT
Wittelsbacherplatz 2, 80333 Munchen,
ΓΕΡΜΑΝΙΑ

ΣΥΜΒ. ΠΡΟΤΕΡΑΙΟΤΗΤΕΣ (30):10008812-25/02/2000-DE
ΕΦΕΥΡΕΤΗΣ (72):1)MERKLEIN, Thomas
ΕΙΛΙΚΟΣ ΠΛΗΡΕΞΟΥΣΙΟΣ (74):ΛΥΜΠΕΡΗΣ ΝΙΚΟΛΑΟΣ
Στουρνάρη 37, 10682 ΑΘΗΝΑ
ΑΝΤΙΚΛΗΤΟΣ (74):ΛΥΜΠΕΡΗΣ ΝΙΚΟΛΑΟΣ
Στουρνάρη 37,10682 ΑΘΗΝΑ

ΤΙΤΛΟΣ ΕΦΕΥΡΕΣΗΣ (54):**ΜΕΘΟΔΟΣ ΛΕΙΤΟΥΡΓΗΣΗΣ ΚΑΙ ΔΙΑΤΑΞΗ-ΜΗΧΑΝΙΣΜΟΣ ΕΠΙΤΗΡΗΣΗΣ ΜΙΑΣ ΤΕΧΝΙΚΗΣ ΕΓΚΑΤΑΣΤΑΣΗΣ.**



ΠΕΡΙΛΗΨΗ(57)

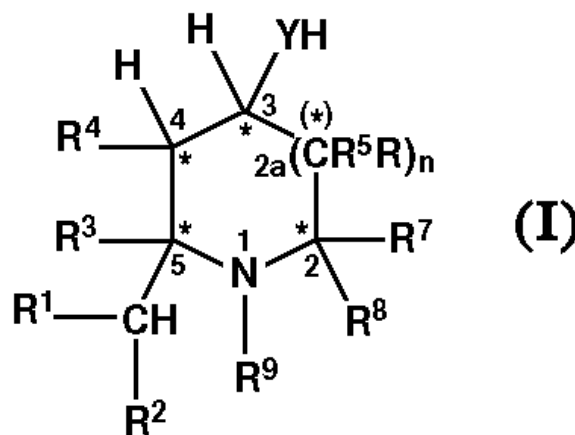
Μία τεχνική εγκατάσταση περιλαμβάνει περισσότερα του ενός συστήματα (1, 2, ..., n) για την επίλυση διαφόρων προβλημάτων της καθοδήγησης της λειτουργίας της. Στα συστήματα βρίσκονται ιεραρχικά διατεταγμένες μεταβλητές πληροφοριών. Με την στοχευόμενη παρακολούθηση του νήματος σε όλα τα συστήματα ανευρίσκονται μία τιμή μίας μεταβλητής πληροφοριών της κατώτατης βαθμίδας της ιεραρχίας που προκαλεί ένα συμβάν και η οποία ανήκει σε μία κύρια περιοχή τιμών καθώς και το σχετικό σημείο (30).

ΑΡΙΘΜΟΣ ΕΥΡ. Δ.Ε. (11):3050834
ΑΡΙΘ. ΕΛΛ. ΚΑΤΑΘΕΣΗΣ (21):20040403349
ΗΜΕΡ. ΕΛΛ. ΚΑΤΑΘΕΣΗΣ (11):30/09/2004
ΑΡΙΘ./ΗΜΕΡ. ΔΗΜΟΣΙΕΥΣΗΣ
ΕΥΡΩΠΑΪΚΟΥ ΔΙΠΛΩΜΑΤΟΣ(87):1076646 - 04/08/2004
ΑΡΙΘ./ΗΜΕΡ. ΔΗΜΟΣΙΕΥΣΗΣ
ΕΥΡΩΠΑΪΚΗΣ ΑΙΤΗΣΗΣ (86):99934470.8--10/05/1999
ΔΙΚΑΙΟΥΧΟΣ (73):1)Solvay Pharmaceuticals GmbH
Hans-Bockler-Allee 20, 30173 Hannover,
ΓΕΡΜΑΝΙΑ

ΣΥΜΒ. ΠΡΟΤΕΡΑΙΟΤΗΤΕΣ (30):19821418-13/05/1998-DE
ΕΦΕΥΡΕΤΗΣ (72):1)ANTEL, Jochen
2)PREUSCHOFF, Ulf
3)HEINRICH, Timo
4)REGGELIN, Michael
5)JUNKER, Bernd

ΕΙΛΙΚΟΣ ΠΛΗΡΕΞΟΥΣΙΟΣ (74):ΛΥΜΠΕΡΗΣ ΝΙΚΟΛΑΟΣ
Στουρνάρη 37, 10682 ΑΘΗΝΑ
ΑΝΤΙΚΛΗΤΟΣ (74):ΛΥΜΠΕΡΗΣ ΝΙΚΟΛΑΟΣ
Στουρνάρη 37,10682 ΑΘΗΝΑ

ΤΙΤΛΟΣ ΕΦΕΥΡΕΣΗΣ (54):**ΜΕΘΟΔΟΣ ΓΙΑ ΤΗΝ ΣΤΕΡΕΟΧΗΜΙΚΑ ΕΛΕΓΧΟΜΕΝΗ ΠΑΡΑΣΚΕΥΗ ΚΑΘΑΡΩΝ ΑΠΟ ΙΣΟΜΕΡΗ, ΣΕ ΥΨΗΛΟ ΒΑΘΜΟ ΥΠΟΚΑΤΕΣΤΗΜΕΝΩΝ, ΑΖΑΚΥΚΛΙΚΩΝ ΕΝΩΣΕΩΝ.**



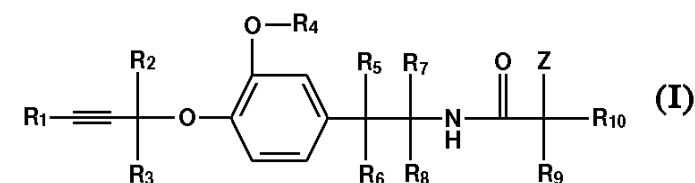
ΠΕΡΙΛΗΨΗ(57)

Περιγράφονται μία μέθοδος για την στερεοχημικά ελεγχόμενη παρασκευή αζακυκλικών ενώσεων του γενικού τύπου (I), όπου οι αντικαταστάτες έχουν τη σημασία που δίδεται στο τμήμα της Περιγραφής, καθώς και τα ενδιάμεσα προϊόντα αυτής της μεθόδου και νέες αζακυκλικές ενώσεις.

ΑΡΙΘΜΟΣ ΕΥΡ. Δ.Ε. (11):3050835
ΑΡΙΘ. ΕΛΛ. ΚΑΤΑΘΕΣΗΣ (21):20040403350
ΗΜΕΡ. ΕΛΛ. ΚΑΤΑΘΕΣΗΣ (11):30/09/2004
ΑΡΙΘ./ΗΜΕΡ. ΔΗΜΟΣΙΕΥΣΗΣ
ΕΥΡΩΠΑΪΚΟΥ ΔΙΠΛΩΜΑΤΟΣ(87):1282595 - 14/07/2004
ΑΡΙΘ./ΗΜΕΡ. ΔΗΜΟΣΙΕΥΣΗΣ
ΕΥΡΩΠΑΪΚΗΣ ΑΙΤΗΣΗΣ (86):01933967.0--15/05/2001
ΔΙΚΑΙΟΥΧΟΣ (73):1)Syngenta Participations AG
4058 Basel, ΕΛΒΕΤΙΑ
ΣΥΜΒ. ΠΡΟΤΕΡΑΙΟΤΗΤΕΣ (30):0011944-17/05/2000-GB
ΕΦΕΥΡΕΤΗΣ (72):1)ZELLER, Martin
2)KUNZ, Walter
3)LAMBERTH, Clemens
4)CEDERBAUM, Fredrik
ΕΙΔΙΚΟΣ ΠΛΗΡΕΞΟΥΣΙΟΣ (74):ΛΥΜΠΕΡΗΣ ΝΙΚΟΛΑΟΣ
Στουρνάρη 37, 10682 ΑΘΗΝΑ
ΑΝΤΙΚΛΗΤΟΣ (74):ΛΥΜΠΕΡΗΣ ΝΙΚΟΛΑΟΣ
Στουρνάρη 37,10682 ΑΘΗΝΑ
ΤΙΤΛΟΣ ΕΦΕΥΡΕΣΗΣ (54):**ΠΡΩΤΟΤΥΠΑ ΠΑΡΑΓΩΓΑ ΦΑΙΝΥΛΟ-ΠΡΟΠΑΡΓΥΛΟ ΑΙΘΕΡΑ**

ΠΕΡΙΛΗΨΗ(57)

Η εφεύρεση σχετίζεται με παράγωγα φαινυλο-προπαργυλαιθέρα του γενικού τύπου (I) περιλαμβανομένων των οπτικών ισομερών αυτών και μειγμάτων τέτοιων ισομερών, όπου R1 είναι υδρογόνο, αλκύλιο, κυκλοαλκύλιο ή προαιρετικά υποκατεστημένο αρύλιο, R2 και R3 είναι έκαστη ανεξαρτήτως υδρογόνο ή αλκύλιο, R4 είναι αλκύλιο, αλκενύλιο ή αλκυνύλιο, R5, R6, R7 και R8 είναι έκαστη ανεξαρτήτως υδρογόνο ή αλκύλιο, R9 είναι υδρογόνο, προαιρετικά υποκατεστημένο αλκύλιο, προαιρετικά υποκατεστημένο αλκενύλιο ή προαιρετικά υποκατεστημένο αλκυνύλιο, R10 είναι προαιρετικά υποκατεστημένο αρύλιο ή προαιρετικά υποκατεστημένο ετεροαρύλιο, και Z είναι αλογόνο, προαιρετικά



ΑΡΙΘΜΟΣ ΕΥΡ. Δ.Ε. (11):3050836
ΑΡΙΘ. ΕΛΛ. ΚΑΤΑΘΕΣΗΣ (21):20040403351
ΗΜΕΡ. ΕΛΛ. ΚΑΤΑΘΕΣΗΣ (11):30/09/2004
ΑΡΙΘ./ΗΜΕΡ. ΔΗΜΟΣΙΕΥΣΗΣ
ΕΥΡΩΠΑΪΚΟΥ ΔΙΠΛΩΜΑΤΟΣ(87):1256277 - 25/08/2004
ΑΡΙΘ./ΗΜΕΡ. ΔΗΜΟΣΙΕΥΣΗΣ
ΕΥΡΩΠΑΪΚΗΣ ΑΙΤΗΣΗΣ (86):02018319.0--02/09/1999
ΔΙΚΑΙΟΥΧΟΣ (73):1)Syngenta Participations AG
Schwarzwaldallee 215, 4058 Basel, ΕΛΒΕΤΙΑ
ΣΥΜΒ. ΠΡΟΤΕΡΑΙΟΤΗΤΕΣ (30):9819317-04/09/1998-GB
ΕΦΕΥΡΕΤΗΣ (72):1)Nuninger, Cosima
2)Leadbeater, Andrew John
3)Weiss, Martin
ΕΙΔΙΚΟΣ ΠΛΗΡΕΞΟΥΣΙΟΣ (74):ΛΥΜΠΕΡΗΣ ΝΙΚΟΛΑΟΣ
Στουρνάρη 37, 10682 ΑΘΗΝΑ
ΑΝΤΙΚΛΗΤΟΣ (74):ΛΥΜΠΕΡΗΣ ΝΙΚΟΛΑΟΣ
Στουρνάρη 37,10682 ΑΘΗΝΑ
ΤΙΤΛΟΣ ΕΦΕΥΡΕΣΗΣ (54):**ΜΥΚΗΤΟΚΤΟΝΑ ΜΙΓΜΑΤΑ ΤΑ ΟΠΟΙΑ ΠΕΡΙΛΑΜΒΑΝΟΥΝ ΤΗΝ R-ΜΕΤΑΛΛΑΞΥΛΗ.**

ΠΕΡΙΛΗΨΗ(57)

Η παρούσα εφεύρεση σχετίζεται με καινούργιες μυκητοκτόνες συνθέσεις με δυο επιμέρους συστατικά, με βάση την μεταλαξύλη που έχουν ένα περιεχόμενο στο R - εναντιομερές της μεγαλύτερο από 70 τοις εκατό κατά βάρος, ως ένα από τα ουσιαστικά συστατικά καθώς και ένα δεύτερο μυκητοκτόνο συστατικό, για την αντιμετώπιση φυτοπαθογόνων νόσων των καλλιεργούμενων φυτών σοδειάς, ειδικότερα των φυτοπαθογόνων μυκήτων και με μια μέθοδο για να αντιμετωπιστούν οι φυτοπαθογόνες νόσοι στα καλλιεργούμενα φυτά. Το περιεχόμενο σε μεταλαξύλη καλείται δραστικό συστατικό I. Χρησιμοποιούνται τα ακόλουθα μυκητοκτόνα ως το δεύτερο συστατικό II του μίγματος: μεθυλικός εστέρας του (E) - 2 - μεθόξυ ίμινο - [2 - (ο - τολυλόξυ μεθύλ) φαινύλ] οξικού οξέος. Οι συνθέσεις της εφεύρεσης είναι ιδιαίτερα αποτελεσματικές στην καταπολέμηση ή στην πρόληψη των μυκητιακών νόσων των καλλιεργούμενων φυτών. Αυτές οι συνθέσεις εμφανίζουν συνεργική μυκητοκτόνο δράση.

ΑΡΙΘΜΟΣ ΕΥΡ. Δ.Ε. (11):3050837
ΑΡΙΘ. ΕΛΛ. ΚΑΤΑΘΕΣΗΣ (21):20040403352
ΗΜΕΡ. ΕΛΛ. ΚΑΤΑΘΕΣΗΣ (11):30/09/2004
ΑΡΙΘ./ΗΜΕΡ. ΔΗΜΟΣΙΕΥΣΗΣ
ΕΥΡΩΠΑΪΚΟΥ ΔΙΠΛΩΜΑΤΟΣ(87):1230125 - 25/08/2004
ΑΡΙΘ./ΗΜΕΡ. ΔΗΜΟΣΙΕΥΣΗΣ
ΕΥΡΩΠΑΪΚΗΣ ΑΙΤΗΣΗΣ (86):00989023.7--25/10/2000
ΔΙΚΑΙΟΥΧΟΣ (73):1)Heineken Technical Services B.V.
P.O. Box 510, 2380 BB Zoeterwoude,
ΟΛΛΑΝΔΙΑ

ΣΥΜΒ. ΠΡΟΤΕΡΑΙΟΤΗΤΕΣ (30):9925357-26/10/1999-GB
9926978-15/11/1999-GB
ΕΦΕΥΡΕΤΗΣ (72):1)CAUWOOD, Peter, David
2)PRIESTNALL, Michael, Alexander
3)JONES, Ross, Peter
4)WILKINSON, Robert, James
5)FREEMAN, Richard, Ford
6)SINCLAIR, Kay, Ashley
7)FEARIS, Paul, James

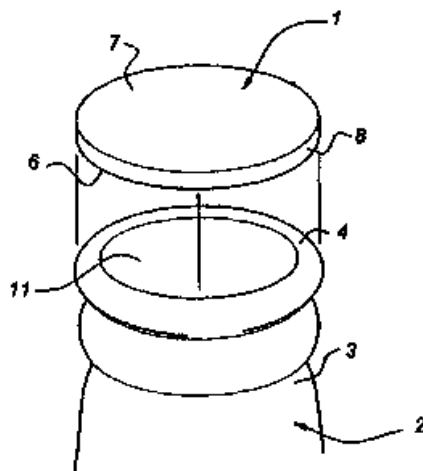
ΕΙΔΙΚΟΣ ΠΛΗΡΕΞΟΥΣΙΟΣ (74):ΛΥΜΠΕΡΗΣ ΝΙΚΟΛΑΟΣ
Στουρνάρη 37, 10682 ΑΘΗΝΑ

ΑΝΤΙΚΛΗΤΟΣ (74):ΛΥΜΠΕΡΗΣ ΝΙΚΟΛΑΟΣ
Στουρνάρη 37,10682 ΑΘΗΝΑ

ΤΙΤΛΟΣ ΕΦΕΥΡΕΣΗΣ (54):ΣΥΣΚΕΥΗ ΠΩΜΑΤΟΣ.
ΠΕΡΙΛΗΨΗ(57)

Η εφεύρεση αναφέρεται σε αν περιέκτη από γυαλί 2, ο οποίος φέρει ένα λαμό 3, ένα άνοιγμα 11 και ένα πώμα 1 το οποίο κλείνει το άνοιγμα και το οποίο χαρακτηρίζεται από το γεγονός ότι το πώμα αποτελείται από μια άκαμπτη επιφάνεια επαφής η οποία είναι συνδεδεμένη με συγκολλητική ουσία στο λαμό. Ο περιέκτης γυαλιού μπορεί να ανοίξει εύκολα ξεπερνώντας τη δύναμη διατμήσεως

στην επιφάνεια του συγκολλητικού υλικού μεταφέροντας το δίσκου γυαλιού μακριά. Αυτό μπορεί να γίνει μέσω της χρήσης θερμοπλαστικού συγκολλητικού υλικού ή υλικού σκληρύνσεως με ακτινοβολία UV.



ΑΡΙΘΜΟΣ ΕΥΡ. Δ.Ε. (11):3050838
ΑΡΙΘ. ΕΛΛ. ΚΑΤΑΘΕΣΗΣ (21):20040403353
ΗΜΕΡ. ΕΛΛ. ΚΑΤΑΘΕΣΗΣ (11):30/09/2004
ΑΡΙΘ./ΗΜΕΡ. ΔΗΜΟΣΙΕΥΣΗΣ
ΕΥΡΩΠΑΪΚΟΥ ΔΙΠΛΩΜΑΤΟΣ(87):1181482 - 18/08/2004
ΑΡΙΘ./ΗΜΕΡ. ΔΗΜΟΣΙΕΥΣΗΣ
ΕΥΡΩΠΑΪΚΗΣ ΑΙΤΗΣΗΣ (86):00942020.9--26/05/2000
ΔΙΚΑΙΟΥΧΟΣ (73):1)Saipem S.p.A.
Via Martiri di Cefalonia, 67, 20097 San Donato Milanese (Milano), ΙΤΑΛΙΑ

ΣΥΜΒ. ΠΡΟΤΕΡΑΙΟΤΗΤΕΣ (30):9912451-27/05/1999-GB
ΕΦΕΥΡΕΤΗΣ (72):1)GIOVANNINI, Umberto
2)STANI, Giuseppe

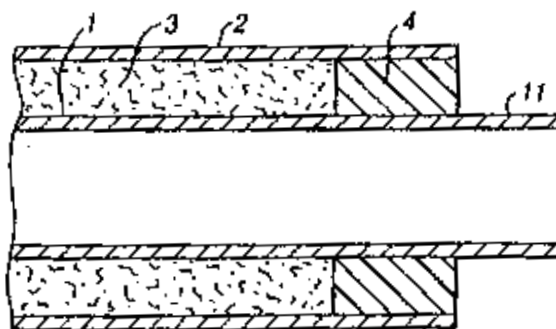
ΕΙΔΙΚΟΣ ΠΛΗΡΕΞΟΥΣΙΟΣ (74):ΛΥΜΠΕΡΗΣ ΝΙΚΟΛΑΟΣ
Στουρνάρη 37, 10682 ΑΘΗΝΑ

ΑΝΤΙΚΛΗΤΟΣ (74):ΛΥΜΠΕΡΗΣ ΝΙΚΟΛΑΟΣ
Στουρνάρη 37,10682 ΑΘΗΝΑ

ΤΙΤΛΟΣ ΕΦΕΥΡΕΣΗΣ (54):ΔΟΜΗ ΜΟΝΩΤΙΚΟΥ ΑΓΩΓΟΥ ΚΑΙ ΜΕΘΟΔΟΣ ΓΙΑ ΤΗΝ ΚΑΤΑΣΚΕΥΗ ΤΕΤΟΙΟΥ ΕΙΔΟΥΣ ΔΟΜΩΝ.

ΠΕΡΙΛΗΨΗ(57)

Ένας μονωτικός σωλήνας ο οποίος είναι κατάλληλος για χρήση για τη δημιουργία υποθαλάσσιου αγωγού, ο οποίος αποτελείται, ανάμεσα στα δυο άκρα του, από ένα εσωτερικό σωλήνα 11 ο οποίος θα έχει την ιδιότητα του αγωγού για τα υγρά που θα διαπερνούν το σύστημα των αγωγών, από ένα θερμικά μονωτικό υλικό 3 το οποίο θα εκτείνεται γύρω από τον εσωτερικό αγωγό καθώς και ένα εξωτερικό περιβλήμα 2 το οποίο θα εκτείνεται γύρω από το μονωτικό υλικό 3. Σε καθένα από τα άκρα του συστήματος των σωλήνων, ο εσωτερικός σωλήνας συνδέεται με το εξωτερικό περιβλήμα μέσω ενός θερμικά μονωτικού συνδετικού στοιχείου 4 το οποίο ασφαλιζεται στον εσωτερικό σωλήνα 11 τουλάχιστον κατά ένα μέρος αυτού μέσω των συγκολλητικών δυνάμεων μεταξύ του εσωτερικού αγωγού 11 και των συνδετικών στοιχείων 4 του εξωτερικού περιβλήματος 2 μαζί και προστατεύουν το μονωτικό υλικό 3 από την διείσδυση του νερού καθώς και την πίεση του περιβάλλοντος.



ΑΡΙΘΜΟΣ ΕΥΡ. Δ.Ε. (11):3050839
ΑΡΙΘ. ΕΛΛ. ΚΑΤΑΘΕΣΗΣ (21):20040403354
ΗΜΕΡ. ΕΛΛ. ΚΑΤΑΘΕΣΗΣ (11):30/09/2004
ΑΡΙΘ./ΗΜΕΡ. ΔΗΜΟΣΙΕΥΣΗΣ
ΕΥΡΩΠΑΪΚΟΥ ΔΙΠΛΩΜΑΤΟΣ(87):0874606 - 28/07/2004
ΑΡΙΘ./ΗΜΕΡ. ΔΗΜΟΣΙΕΥΣΗΣ
ΕΥΡΩΠΑΪΚΗΣ ΑΙΤΗΣΗΣ (86):96942063.7--25/11/1996
ΔΙΚΑΙΟΥΧΟΣ (73):1)Smith & Nephew, Inc.
1450 Brooks Road, Memphis, TN 38116-1892, ΗΝΩΜΕΝΕΣ ΠΟΛΙΤΕΙΕΣ ΤΗΣ ΑΜΕΡΙΚΗΣ

ΣΥΜΒ. ΠΡΟΤΕΡΑΙΟΤΗΤΕΣ (30):563219-27/11/1995-US
735516-23/10/1996-US

ΕΦΕΥΡΕΤΗΣ (72):1)AUSTIN, Brian
2)EVANS, David, L.
3)MILLER, Steve
4)RIES, Michael D.
5)SHEA, Jeff

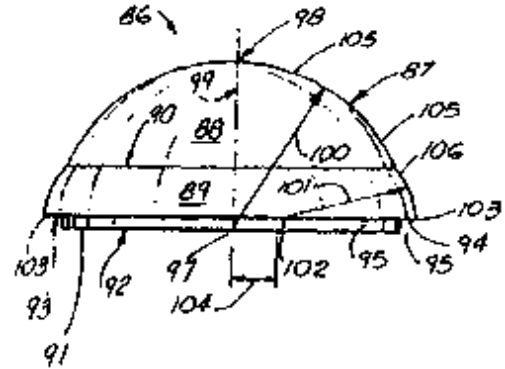
ΕΙΔΙΚΟΣ ΠΛΗΡΕΞΟΥΣΙΟΣ (74):ΛΥΜΠΕΡΗΣ ΝΙΚΟΛΑΟΣ
Στουρνάρη 37, 10682 ΑΘΗΝΑ

ΑΝΤΙΚΛΗΤΟΣ (74):ΛΥΜΠΕΡΗΣ ΝΙΚΟΛΑΟΣ
Στουρνάρη 37,10682 ΑΘΗΝΑ

ΤΙΤΛΟΣ ΕΦΕΥΡΕΣΗΣ (54):**ΠΡΟΘΕΣΗ ΚΥΠΕΛΛΟΕΙΔΟΥΣ ΣΩΜΑΤΟΣ ΚΟΤΥΛΗΣ.**

ΠΕΡΙΛΗΨΗ(57)
Μία πρόθεση κυπέλλου κοτύλης (86) φέρει σώμα κυπέλλου με αντίστοιχα διαμορφωμένη εσωτερική κοίλη και εξωτερική κυρτή επιφάνεια (87). Το σώμα κυπέλλου φέρει μια κορυφή (98) καθώς και μία βάση (91) η οποία ορίζει ένα επίπεδο (92). Η εξωτερική κυρτή επιφάνεια (87) του σώματος κυπέλλου φέρει ένα τμήμα (89) μεταξύ της στεφάνης (103) και μία απόσταση περί το ένα τρίτο της απόστασης από την στεφάνη (103) έως την κορυφή (98), το οποίο τμήμα (89)

διαθέτει εξωτερική επιφάνεια η οποία σχηματίζεται από τοναρχικό σχηματισμό ενός τόξου (106) μεταξύ της στεφάνης (103) κι ενός σημείου μετάβασης (90) περί το ένα τρίτο της απόστασης από την στεφάνη (103) έως την κορυφή (98), όπου το τόξο έχει ακτίνα (101) της οποίας τα κέντρο (102) είναι πλησίον αλλά δεν συμπίπτει με το κέντρο της βάσης (91) και κατόπιν με περιστροφή του τόξου κατά 360 μοίρες περί τον κεντρικό άξονα (99) του σώματος κυπέλλου ο οποίος άξονας εκτείνεται μεταξύ της κορυφής (98) και του κέντρου της βάσης. Σε μία άλλη απεικόνιση, ένα πλήθος σωμάτων κυπέλλων (86) παρέχεται σε ένα εύρος μεγεθών που κυμαίνεται μεταξύ 40 mm και 80 mm. Κάθε σώμα κυπέλλου (86) διαθέτει έναν συνοδευτικό περιστροφικό διευρυντήρα (111) ο οποίος είναι αντίστοιχα διαμορφωμένος. Το συνοδευτικό σώμα κυπέλλου (86) μεγεθύνεται από 1 mm έως 3 mm ως προς τον συνοδευτικό περιστροφικό διευρυντήρα (111), κατά τρόπο ώστε να παρέχεται σταθερή μεταβολή του όγκου για όλα τα μεγέθη κυπέλλων μεταξύ των 40 mm και 80 mm.



ΑΡΙΘΜΟΣ ΕΥΡ. Δ.Ε. (11):3050840
ΑΡΙΘ. ΕΛΛ. ΚΑΤΑΘΕΣΗΣ (21):20040403355
ΗΜΕΡ. ΕΛΛ. ΚΑΤΑΘΕΣΗΣ (11):30/09/2004
ΑΡΙΘ./ΗΜΕΡ. ΔΗΜΟΣΙΕΥΣΗΣ
ΕΥΡΩΠΑΪΚΟΥ ΔΙΠΛΩΜΑΤΟΣ(87):1052250 - 14/07/2004
ΑΡΙΘ./ΗΜΕΡ. ΔΗΜΟΣΙΕΥΣΗΣ
ΕΥΡΩΠΑΪΚΗΣ ΑΙΤΗΣΗΣ (86):00114155.5--07/03/1996
ΔΙΚΑΙΟΥΧΟΣ (73):1)G.D. SEARLE & CO.
P.O. Box 5110, Chicago, IL 60680-5110, ΗΝΩΜΕΝΕΣ ΠΟΛΙΤΕΙΕΣ ΤΗΣ ΑΜΕΡΙΚΗΣ

ΣΥΜΒ. ΠΡΟΤΕΡΑΙΟΤΗΤΕΣ (30):401838-10/03/1995-US
478625-07/06/1995-US

ΕΦΕΥΡΕΤΗΣ (72):1)Nagarajan, Srinivasan
2)McDonald, Joseph J.
3)Devadas, Balkudru
4)Sikorski, James A.
5)Freskos, John N.
6)Decrescenzo, Gary A.
7)Getman, Daniel P.
8)Vazquez, Michael L.

ΕΙΔΙΚΟΣ ΠΛΗΡΕΞΟΥΣΙΟΣ (74):ΛΥΜΠΕΡΗΣ ΝΙΚΟΛΑΟΣ
Στουρνάρη 37, 10682 ΑΘΗΝΑ

ΑΝΤΙΚΛΗΤΟΣ (74):ΛΥΜΠΕΡΗΣ ΝΙΚΟΛΑΟΣ
Στουρνάρη 37,10682 ΑΘΗΝΑ

ΤΙΤΛΟΣ ΕΦΕΥΡΕΣΗΣ (54):**ΣΟΥΛΦΟΝΥΛΑΛΚΑΝΟΥΛΑΜΙΝΙΚΟΙ ΥΑΡΟΕΥΑΙΘΥΛΑΜΙΝΙΚΟΙ ΣΟΥΛΦΟΝΑΜΙΔΙΚΟΙ ΑΝΑΣΤΟΛΕΙΣ ΤΩΝ ΡΕΤΡΟΙΟΣΙΚΩΝ ΠΡΩΤΕΑΣΩΝ.**

τέτοιους αναστολείς των ρετροϊοσικών πρωτεασών και, ειδικότερα, αφορά επιλεγμένες νέες ενώσεις, σύνθεση και μέθοδο για την αναστολή των ρετροϊοσικών πρωτεασών, όπως η πρωτεάση του ιού της ανθρώπινης ανοσοανεπάρκειας (HIV), την προφυλακτική πρόληψη της ρετροϊοσικής μόλυνσης ή της εξάπλωσης ενός ρετροϊού και την αγωγή της ρετροϊοσικής μόλυνσης.

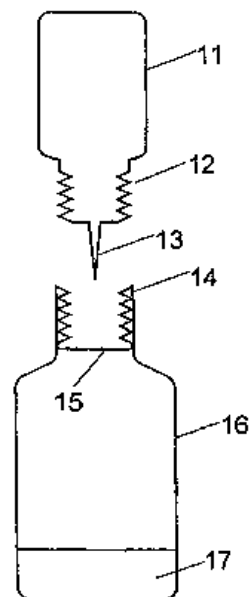
ΠΕΡΙΛΗΨΗ(57)
Επιλεγμένες σουλφονυλαλκανουλαμινικές υδροξυαιθυλαμινικές σουλφοναμινικές ενώσεις αποτελεσματικές ως αναστολείς των ρετροϊοσικών πρωτεασών και, ιδίως, ως αναστολείς της πρωτεάσης του HIV. Η παρούσα εφεύρεση αφορά

ΑΡΙΘΜΟΣ ΕΥΡ. Δ.Ε. (11):3050841
ΑΡΙΘ. ΕΛΛ. ΚΑΤΑΘΕΣΗΣ (21):20040403356
ΗΜΕΡ. ΕΛΛ. ΚΑΤΑΘΕΣΗΣ (11):30/09/2004
ΑΡΙΘ./ΗΜΕΡ. ΔΗΜΟΣΙΕΥΣΗΣ
ΕΥΡΩΠΑΪΚΟΥ ΔΙΠΛΩΜΑΤΟΣ(87):1344058 - 14/07/2004
ΑΡΙΘ./ΗΜΕΡ. ΔΗΜΟΣΙΕΥΣΗΣ
ΕΥΡΩΠΑΪΚΗΣ ΑΙΤΗΣΗΣ (86):00990818.7--22/12/2000
ΔΙΚΑΙΟΥΧΟΣ (73):1)Orthomol Pharmazeutische Vertriebs Gmbh
Herzogstrasse 30, 40764 Langenfeld,
ΓΕΡΜΑΝΙΑ
ΣΥΜΒ. ΠΡΟΤΕΡΑΙΟΤΗΤΕΣ (30):
ΕΦΕΥΡΕΤΗΣ (72):1)GLAGAU, Kristian
2)HAUCK, Ralf-Siegbert
ΕΙΔΙΚΟΣ ΠΛΗΡΕΞΟΥΣΙΟΣ (74):ΒΟΖΕΜΠΕΡΓΚ-ΒΡΕΤΟΥ ΙΛΕΑΝΑ
Αγιαλείας 30, 15125 ΜΑΡΟΥΣΙ (ΑΤΤΙΚΗΣ)
ΑΝΤΙΚΑΗΤΟΣ (74):ΒΟΖΕΜΠΕΡΓΚ-ΒΡΕΤΟΥ ΙΛΕΑΝΑ
Αγιαλείας 30,15125 ΜΑΡΟΥΣΙ (ΑΤΤΙΚΗΣ)
ΤΙΤΛΟΣ ΕΦΕΥΡΕΣΗΣ (54):**ΚΙΤ ΚΑΙ ΜΕΘΟΔΟΣ ΠΡΟΣΔΙΟΡΙΣΜΟΥ ΤΗΣ ΟΞΕΙΔΟΑΝΑΓΩΓΙΚΗΣ ΚΑΤΑΣΤΑΣΗΣ ΣΕ ΟΥΡΑ.**

ΠΕΡΙΛΗΨΗ(57)

Περιγράφεται κιτ για προσδιορισμό της οξειδοαναγωγικής κατάστασης που περιέχει: (α) τουλάχιστον ένα αντιδραστήριο, επιλεγμένο από την ομάδα ενώσεων του γενικού τύπου (I), όπου η ομάδα R1 αντιστοιχεί σε H ή C1- C10 -αλκύλιο και οι ομάδες R2, R3 και R4 ανεξάρτητα η μια από την άλλη αντιστοιχούν σε H, C1- C10 -αλκύλιο, C6- C14 -αρύλιο, NH2, NHR, NR2, NHCOR, OH, OR, OCOR, SH, SR, F, Cl, Br, CF3, ή CCl3, οπότε οι αρυλομάδες, κατά περίπτωση, μπορεί να είναι υποκατεστημένες από ένα ή και περισσότερους υποκαταστάτες επιλεγόμενους από την ομάδα που αποτελείται από C1- C6 -αρύλιο NH2, NHR, NR2, NHCOR, OH, OR, OCOR, SH, SR, F, Cl, Br, CF3, και CCl3 και όπου η ομάδα R αντιστοιχεί σε

C1- C6 -αλκύλιο και, κατά περίπτωση, διάφορες ομάδες R, μπορεί να επιλεγούν ανεξάρτητα η μια από την άλλη, (β) τουλάχιστον ένα οξύ και (γ) μια χρωστική κλίμακα για οπτική σύγκριση, όπου για κάθε χρώμα της κλίμακας αντιστοιχεί μια ορισμένη οξειδοαναγωγική κατάσταση των υπό εξέταση ούρων.



ΑΡΙΘΜΟΣ ΕΥΡ. Δ.Ε. (11):3050842
ΑΡΙΘ. ΕΛΛ. ΚΑΤΑΘΕΣΗΣ (21):20040403357
ΗΜΕΡ. ΕΛΛ. ΚΑΤΑΘΕΣΗΣ (11):30/09/2004
ΑΡΙΘ./ΗΜΕΡ. ΔΗΜΟΣΙΕΥΣΗΣ
ΕΥΡΩΠΑΪΚΟΥ ΔΙΠΛΩΜΑΤΟΣ(87):0818989 - 14/07/2004
ΑΡΙΘ./ΗΜΕΡ. ΔΗΜΟΣΙΕΥΣΗΣ
ΕΥΡΩΠΑΪΚΗΣ ΑΙΤΗΣΗΣ (86):96910602.0--27/03/1996
ΔΙΚΑΙΟΥΧΟΣ (73):1)Bristol-Myers Squibb Medical Imaging,
Inc.
Route 206 and Provinceline Road, Princeton,
NJ 08543-4000, ΗΝΩΜΕΝΕΣ ΠΟΛΙΤΕΙΕΣ
ΤΗΣ ΑΜΕΡΙΚΗΣ
ΣΥΜΒ. ΠΡΟΤΕΡΑΙΟΤΗΤΕΣ (30):417238-05/04/1995-US
ΕΦΕΥΡΕΤΗΣ (72):1)UNGER, Evan, C.
ΕΙΔΙΚΟΣ ΠΛΗΡΕΞΟΥΣΙΟΣ (74):ΒΟΖΕΜΠΕΡΓΚ-ΒΡΕΤΟΥ ΙΛΕΑΝΑ
Αγιαλείας 30, 15125 ΜΑΡΟΥΣΙ (ΑΤΤΙΚΗΣ)
ΑΝΤΙΚΑΗΤΟΣ (74):ΒΟΖΕΜΠΕΡΓΚ-ΒΡΕΤΟΥ ΙΛΕΑΝΑ
Αγιαλείας 30,15125 ΜΑΡΟΥΣΙ (ΑΤΤΙΚΗΣ)
ΤΙΤΛΟΣ ΕΦΕΥΡΕΣΗΣ (54):**ΝΕΕΣ ΣΥΝΘΕΣΕΙΣ ΛΙΠΙΔΙΩΝ ΚΑΙ ΣΤΑΘΕΡΟΠΟΙΗΤΙΚΑ ΥΛΙΚΑ.**

ΠΕΡΙΛΗΨΗ(57)

Συνθέσεις που περιλαμβάνουν, σε έναν υδατικό φορέα, λιπίδιο και ένα υλικό το οποίο είναι ικανό σταθεροποίησης της σύνθεσης. Το σταθεροποιητικό υλικό συνδυάζεται μη-ομοιοπολικά με το αναφερθέν λιπίδιο και υπάρχει σε μια ποσότητα επαρκή για να επικαλύψει το λιπίδιο αλλά ανεπαρκή για να αυξήσει το ιξώδες της σύνθεσης. Οι συνθέσεις είναι ιδιαίτερες κατάλληλες για χρήση σε διαγνωστικές εφαρμογές, συμπεριλαμβανομένων υπερήχων. Οι συνθέσεις μπορεί να πάρουν τη μορφή φλυκταινωδών συνθέσεων όπως μικκυλίων και λιποσωμάτων.

ΑΡΙΘΜΟΣ ΕΥΡ. Δ.Ε. (11):3050843
ΑΡΙΘ. ΕΛΛ. ΚΑΤΑΘΕΣΗΣ (21):20040403358
ΗΜΕΡ. ΕΛΛ. ΚΑΤΑΘΕΣΗΣ (11):30/09/2004
ΑΡΙΘ./ΗΜΕΡ. ΔΗΜΟΣΙΕΥΣΗΣ
ΕΥΡΩΠΑΪΚΟΥ ΔΙΠΛΩΜΑΤΟΣ(87):1251123 - 21/07/2004
ΑΡΙΘ./ΗΜΕΡ. ΔΗΜΟΣΙΕΥΣΗΣ
ΕΥΡΩΠΑΪΚΗΣ ΑΙΤΗΣΗΣ (86):01901537.9--24/01/2001
ΔΙΚΑΙΟΥΧΟΣ (73):1)Nissan Chemical Industries, Ltd.
 Kowa Hitotsubashi Bldg, 7-1, Kandanishiki-
 cho 3-chome, Chiyoda-ku, Tokyo 101-0054,
 ΙΑΠΩΝΙΑ
ΣΥΜΒ. ΠΡΟΤΕΡΑΙΟΤΗΤΕΣ (30):2000014864-24/01/2000-JP
ΕΦΕΥΡΕΤΗΣ (72):1)NISHINO, Shigeyoshi
 2)HARADA, Takashi
 3)HARADA, Katsumasa
 4)SHIMA, Hidetaka
 5)OKADA, Naoko
ΕΙΔΙΚΟΣ ΠΛΗΡΕΞΟΥΣΙΟΣ (74):BOZEMΠΕΡΓΚ-ΒΡΕΤΟΥ ΙΛΕΑΝΑ
 Ατγαλειάς 30, 15125 ΜΑΡΟΥΣΙ (ΑΤΤΙΚΗΣ)
ΑΝΤΙΚΛΗΤΟΣ (74):BOZEMΠΕΡΓ-ΒΡΕΤΟΥ ΙΛΕΑΝΑ
 Ατγαλειάς 30,15125 ΜΑΡΟΥΣΙ (ΑΤΤΙΚΗΣ)
ΤΙΤΛΟΣ ΕΦΕΥΡΕΣΗΣ (54):**ΜΕΘΟΔΟΣ ΠΑΡΑΣΚΕΥΗΣ ΚΙΝΟΛΥΑΑ-ΚΡΥΑΟΝΟΤΡΙΑΙΟΥ ΚΑΙ ΕΝΔΙΑΜΕΣΑ ΓΙΑ ΑΥΤΗΝ.**

ΠΕΡΙΛΗΨΗ(57)

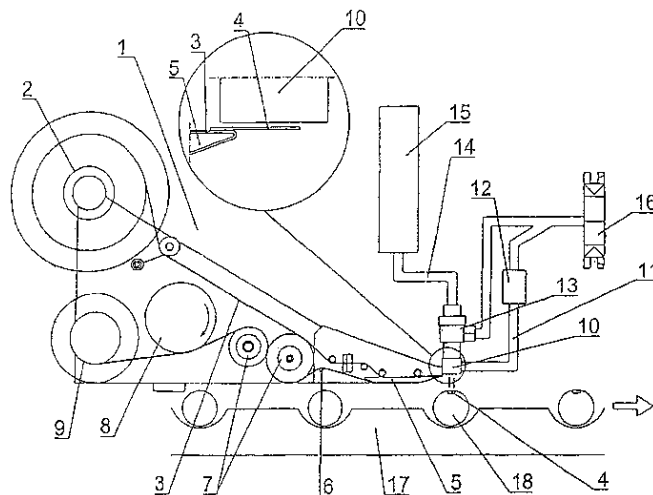
Παρασκευάζεται 3-[2-Κυκλοπροπύλ-4-(4-φθοροφαινύλ)-3-κινολύλ]προπ-2-ενοντρίλιο με αντίδραση 2-κυκλοπροπύλ-4-(4-φθοροφαινύλ)κινολίνο-3-καρβυλδεϋδης με ακετονιτρίλιο παρουσία μιας βάσεως και στη συνέχεια προσθήκη αφυδατικού παράγοντα στο μίγμα της αντίδρασης για να διεξαχθεί η αφυδάτωση. Κάτω από τις συνηθισμένες συνθήκες, σχηματίζεται νέο 3-[2-

κυκλοπροπύλ-4-(4-φθοροφαινύλ)-κινολύλ-3-υλ]-3-υδροξυπροπιονιτρίλιο σαν ένα ενδιάμεσο στην ανωτέρω αντίδραση. Τυχαίως, όταν η ανωτέρω αντίδραση διεξάγεται σε οργανικό διαλύτη σχηματίζεται απευθείας, 3-[2-κυκλοπροπύλ-4-(4-φθοροφαινύλ)-3-κινολύλ]προπ-2-ενοντρίλιο.

ΑΡΙΘΜΟΣ ΕΥΡ. Δ.Ε. (11):3050844
ΑΡΙΘ. ΕΛΛ. ΚΑΤΑΘΕΣΗΣ (21):20040403359
ΗΜΕΡ. ΕΛΛ. ΚΑΤΑΘΕΣΗΣ (11):01/10/2004
ΑΡΙΘ./ΗΜΕΡ. ΔΗΜΟΣΙΕΥΣΗΣ
ΕΥΡΩΠΑΪΚΟΥ ΔΙΠΛΩΜΑΤΟΣ(87):1219541 - 07/07/2004
ΑΡΙΘ./ΗΜΕΡ. ΔΗΜΟΣΙΕΥΣΗΣ
ΕΥΡΩΠΑΪΚΗΣ ΑΙΤΗΣΗΣ (86):00948032.8--27/07/2000
ΔΙΚΑΙΟΥΧΟΣ (73):1)Etiquetas autoadhesivas,S.A.- ETIDESA
 Villa de Madrid 13, Poligono Industrial Fuente
 del Jarro, 46988 Paterna, ΙΣΠΑΝΙΑ
ΣΥΜΒ. ΠΡΟΤΕΡΑΙΟΤΗΤΕΣ (30):9901932-24/08/1999-ES
ΕΦΕΥΡΕΤΗΣ (72):1)GRANERO TORMO, Ricardo
ΕΙΔΙΚΟΣ ΠΛΗΡΕΞΟΥΣΙΟΣ (74):ΔΕΛΗΚΩΣΤΟΠΟΥΛΟΥ ΑΓΓΕΛΙΚΗ
 Σαρανταπόρου 6, 11144 ΑΘΗΝΑ
ΑΝΤΙΚΛΗΤΟΣ (74):ΔΕΛΗΚΩΣΤΟΠΟΥΛΟΥ ΑΓΓΕΛΙΚΗ
 Σαρανταπόρου 6,11144 ΑΘΗΝΑ
ΤΙΤΛΟΣ ΕΦΕΥΡΕΣΗΣ (54):**ΜΗΧΑΝΙΣΜΟΣ ΓΙΑ ΕΦΑΡΜΟΓΗ ΕΤΙΚΕΤΩΝ.**

ΠΕΡΙΛΗΨΗ(57)

Διαθέτει έναν κύλινδρο (2) που φέρει μια ταινία (3) που περιλαμβάνει πλήθος ετικετών (4), οι οποίες τρέχουν κατά μήκος ενός οδηγού-σφήνας (5) που παράγει μία αλλαγή κατεύθυνσης που προκαλεί το ξεκόλλημα της ετικέτας (4). Χαρακτηρίζεται από το ότι προβλέφθηκε μία κεφαλή (10) που συνδέεται με ένα κύκλωμα απορρόφησης (12) και με μέσα φυσήματος (13, 15), των οποίων η λειτουργία κατευθύνεται από έναν αερίωδη κατανεμητή (16), ο οποίος κατά τον ίδιο τρόπο κατευθύνει την λειτουργία του κυκλώματος απορρόφησης (12), ώστε όταν η ετικέτα (4) έχει ξεκολλήσει, παράγεται η απορρόφησης της και συγκρατείται στην κεφαλή (10), μετά από το οποίο φυσείται η ετικέτα (4) για να τοποθετηθεί ενεργητικά επί της επιφάνειας του προϊόντος (18), όπου παραμένει κολλημένη διά της ενέργειας της ώθησης. Η κεφαλή (10) διαθέτει μια επιφάνεια πολλαπλής ομοιογενούς διάτρησης (19) η οποία διευκολύνει την ομοιογενή ώθηση της ετικέτας (4).

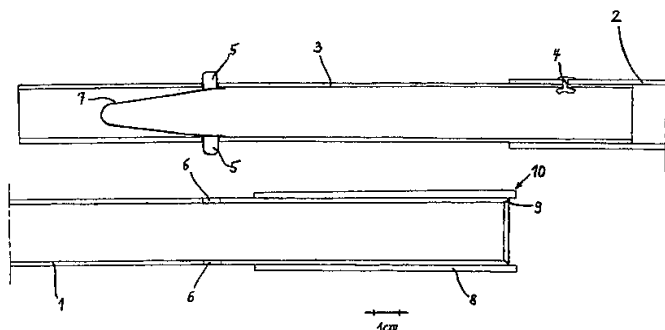


ΑΡΙΘΜΟΣ ΕΥΡ. Δ.Ε. (11):3050845
ΑΡΙΘ. ΕΛΛ. ΚΑΤΑΘΕΣΗΣ (21):20040403360
ΗΜΕΡ. ΕΛΛ. ΚΑΤΑΘΕΣΗΣ (11):04/10/2004
ΑΡΙΘ./ΗΜΕΡ. ΔΗΜΟΣΙΕΥΣΗΣ
ΕΥΡΩΠΑΪΚΟΥ ΔΙΠΛΩΜΑΤΟΣ(87):0672378 - 21/07/2004
ΑΡΙΘ./ΗΜΕΡ. ΔΗΜΟΣΙΕΥΣΗΣ
ΕΥΡΩΠΑΪΚΗΣ ΑΙΤΗΣΗΣ (86):95101770.6--10/02/1995
ΔΙΚΑΙΟΥΧΟΣ (73):1)HANS RAAB UMWELTSTIFTUNG
9494 SCHAAN, ΛΙΧΤΕΝΣΤΑΪΝ
ΣΥΜΒ. ΠΡΟΤΕΡΑΙΟΤΗΤΕΣ (30):9404414 U-16/03/1994-DE
ΕΦΕΥΡΕΤΗΣ (72):1)Raab, Hans
ΕΙΔΙΚΟΣ ΠΛΗΡΕΞΟΥΣΙΟΣ (74):ΚΙΛΙΜΙΡΗΣ ΚΩΝΣΤΑΝΤΙΝΟΣ
Χατζηγιάννη Μέξη 7, 11528 ΑΘΗΝΑ
ΑΝΤΙΚΛΗΤΟΣ (74):ΚΙΛΙΜΙΡΗΣ ΑΝΑΣΤΑΣΙΟΣ
Χατζηγιάννη Μέξη 7,11528 ΑΘΗΝΑ
ΤΙΤΛΟΣ ΕΦΕΥΡΕΣΗΣ (54):**ΚΟΝΤΑΡΙ ΓΙΑ ΕΡΓΑΛΕΙΟ ΚΑΘΑ-
ΡΙΣΜΟΥ.**

ΠΕΡΙΛΗΨΗ(57)

Ένα κοντάρι από μεταλλικό σωλήνα, ιδιαίτερα για προσαρμοζόμενο πλαίσιο εφοδιασμένο με ύφασμα ή σφουγγάρι ή παρόμοια και/ή εργαλείο καθαρισμού παραθύρων εφοδιασμένο με ελαστικό αποξεστήρα, το οποίο συνδέεται με το κοντάρι με σύνδεσμο Cardan, αποτελείται από ένα βραχύτερο κοντάρι (1) και μια επέκταση (2). Το βραχύτερο κοντάρι (1), καθώς και το μακρύτερο κοντάρι (1+2) εφοδιάζεται στο άκρο με χειρολαβή (8) αποτελούμενη από πλαστικό περίβλημα. Η χειρολαβή (8) προεξέχει από το μεταλλικό σωλήνα του βραχύτερου κονταριού (1) και καλύπτει τον αρμό μεταξύ του άκρου του μεταλλικού σωλήνα της επέκτασης (2), οι οποίοι σωλήνες συνδέονται άκαμπτα μέσω ενδιάμεσου τεμαχίου από μεταλλικό σωλήνα που στερεώνεται στην επέκταση και εφαρμόζει με ακρίβεια στους δύο μεταλλικούς σωλήνες. Κατά τον τρόπο αυτό καλύπτεται ο αναπόφευκτος αρμός. Το κοντάρι έχει όψη σαν να ήταν μονοκόμματο. Η δεύτερη

χειρολαβή δεν είναι περιττή στο μακρύτερο κοντάρι, αλλά μπορεί κατόπιν κατάλληλης επιλογής της αναλογίας των μηκών μεταξύ του βραχύτερου κονταριού και της επέκτασης να κρατηθεί με το δεύτερο χέρι. Η προεξέχουσα χειρολαβή πέρα από το μεταλλικό σωλήνα του βραχύτερου κονταριού προστατεύει το χέρι από την ακμή του μεταλλικού σωλήνα.



ΑΡΙΘΜΟΣ ΕΥΡ. Δ.Ε. (11):3050846
ΑΡΙΘ. ΕΛΛ. ΚΑΤΑΘΕΣΗΣ (21):20040403361
ΗΜΕΡ. ΕΛΛ. ΚΑΤΑΘΕΣΗΣ (11):04/10/2004
ΑΡΙΘ./ΗΜΕΡ. ΔΗΜΟΣΙΕΥΣΗΣ
ΕΥΡΩΠΑΪΚΟΥ ΔΙΠΛΩΜΑΤΟΣ(87):1263898 - 22/09/2004
ΑΡΙΘ./ΗΜΕΡ. ΔΗΜΟΣΙΕΥΣΗΣ
ΕΥΡΩΠΑΪΚΗΣ ΑΙΤΗΣΗΣ (86):01919349.9--22/02/2001
ΔΙΚΑΙΟΥΧΟΣ (73):1)SIGMA COATINGS B.V.
Amsterdamseweg, 14, 1422 AD Uithoorn,
ΟΛΛΑΝΔΙΑ
ΣΥΜΒ. ΠΡΟΤΕΡΑΙΟΤΗΤΕΣ (30):00200666-25/02/2000-EP
ΕΦΕΥΡΕΤΗΣ (72):1)PRINSEN, Jos, G., M.
2)GILLARD, Michel
3)VOS, Marcel
ΕΙΔΙΚΟΣ ΠΛΗΡΕΞΟΥΣΙΟΣ (74):ΚΙΛΙΜΙΡΗΣ ΚΩΝΣΤΑΝΤΙΝΟΣ
Χατζηγιάννη Μέξη 7, 11528 ΑΘΗΝΑ
ΑΝΤΙΚΛΗΤΟΣ (74):ΚΙΛΙΜΙΡΗΣ ΑΝΑΣΤΑΣΙΟΣ
Χατζηγιάννη Μέξη 7,11528 ΑΘΗΝΑ
ΤΙΤΛΟΣ ΕΦΕΥΡΕΣΗΣ (54):**ΒΕΛΤΙΩΜΕΝΕΣ ΣΥΝΘΕΣΕΙΣ ΘΑΛΑΣ-
ΣΙΩΝ ΧΡΩΜΑΤΩΝ.**

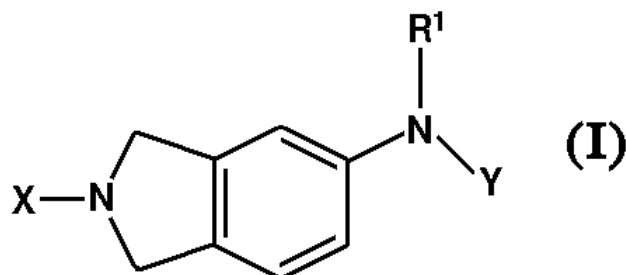
ΠΕΡΙΛΗΨΗ(57)

Σύνθεση θαλάσσιου χρώματος που περιέχει ένα πρώτο πολυμερές που περιέχει από 20 ως 70 τοις εκατό κ.β. μονάδων Α μονομερούς ενός τουλάχιστον υδρολύσιμου εστέρα είτε κασιτέρου είτε πυριτίου ενός ολεφινικής ακόρεστου καρβοξυλικού οξέος ή άλατος χαλκού, ψευδαργύρου, ασβεστίου ενός ολεφινικής ακόρεστου καρβοξυλικού οξέος, όπου το υπόλοιπο των μονάδων μονομερούς είναι μονάδες C μονομερούς επιλεγόμενες από την ομάδα που αποτελείται από τους εστέρες αιθυλενικής ακόρεστου καρβοξυλικών οξέων με C1-C18 αλκοόλες, στυρόλιο, α-μεθυλοστυρόλιο, βινυλ-τολουόλια, και μίγματά τους, ένα δεύτερο πολυμερές που περιέχει από 5 ως 40 τοις εκατό κ.β. ενός τουλάχιστον μονομερούς Β επιλεγόμενου από την ομάδα που αποτελείται από τα μονομερή Ν-βινυλοακτάμης του γενικού τύπου CH₂=CH-NR^{''''}-CO-R', τα Ν-βινυλαμίδια του γενικού τύπου CH₂=CH-N-CO-R^{''''}, τα μονομερή του γενικού τύπου CH₂=CR^{''''}-

COO-R^{''''}-NR^{''''}-CO-R', τα μονομερή του γενικού τύπου CH₂=CR^{''''}-COO-R^{''''}-N-CO-R^{''''}, 2-πυρρολιδον-1-ισοπρενυλοκετόνη, και μίγματά τους, όπου το R' είναι ρίζα καν-αλκυλιδενίου που έχει 2 ως 8 άτομα άνθρακα, το R^{''''} επιλέγεται από την ομάδα που αποτελείται από ρίζες αλκυλίου, κυκλο-αλκυλίου, αρυλίου, αλκυλαρυλίου και αρυλαλκυλίου που έχουν ένα μέγιστο 18 ατόμων άνθρακα, το R^{''''} είναι Η ή CH₃, το R^{''''''} είναι ρίζα καν-αλκυλιδενίου που έχει από 1 ως 8 άτομα άνθρακα, το R^{''''''''} είναι Η ή R^{''''}, όπου το υπόλοιπο είναι μονάδες C μονομερούς επιλεγόμενες από την ομάδα που αποτελείται από τους εστέρες αιθυλενικής ακόρεστου καρβοξυλικών οξέων με C1-C18 αλκοόλες, στυρόλιο, α-μεθυλοστυρόλιο, βινυλοτολουόλια και μίγματά τους, τουλάχιστον ένα αντιρρυπαντικό, όπου η αναλογία του πρώτου πολυμερούς που περιέχει μονάδες Α μονομερούς προς το δεύτερο πολυμερές που περιέχει μονάδες Β μονομερούς είναι από 95:5 ως 10:90.

ΑΡΙΘΜΟΣ ΕΥΡ. Δ.Ε. (11):3050847
ΑΡΙΘ. ΕΛΛ. ΚΑΤΑΘΕΣΗΣ (21):20040403362
ΗΜΕΡ. ΕΛΛ. ΚΑΤΑΘΕΣΗΣ (11):04/10/2004
ΑΡΙΘ./ΗΜΕΡ. ΔΗΜΟΣΙΕΥΣΗΣ
ΕΥΡΩΠΑΪΚΟΥ ΔΙΠΛΩΜΑΤΟΣ(87):1192131 - 04/08/2004
ΑΡΙΘ./ΗΜΕΡ. ΔΗΜΟΣΙΕΥΣΗΣ
ΕΥΡΩΠΑΪΚΗΣ ΑΙΤΗΣΗΣ (86):00938023.9--31/05/2000
ΔΙΚΑΙΟΥΧΟΣ (73):1)Warner-Lambert Company LLC
 201 Tabor Road, Morris Plains, New Jersey
 07950, ΗΝΩΜΕΝΕΣ ΠΟΛΙΤΕΙΕΣ ΤΗΣ
 ΑΜΕΡΙΚΗΣ
ΣΥΜΒ. ΠΡΟΤΕΡΑΙΟΤΗΤΕΣ (30):138543 P-10/06/1999-US
ΕΦΕΥΡΕΤΗΣ (72):1)LAI, Yingjie
 2)SAKKAB, Annette, Theresa
 3)WALKER, Lary, Craswell
 4)AUGELLI-SZAFRAN, Corinne, Elizabeth
ΕΙΔΙΚΟΣ ΠΛΗΡΕΞΟΥΣΙΟΣ (74):ΚΙΛΙΜΙΡΗΣ ΚΩΝΣΤΑΝΤΙΝΟΣ
 Χατζηγιάννη Μέξη 7, 11528 ΑΘΗΝΑ
ΑΝΤΙΚΛΗΤΟΣ (74):ΚΙΛΙΜΙΡΗΣ ΑΝΑΣΤΑΣΙΟΣ
 Χατζηγιάννη Μέξη 7,11528 ΑΘΗΝΑ
ΤΙΤΛΟΣ ΕΦΕΥΡΕΣΗΣ (54):**ΜΕΘΟΔΟΣ ΠΑΡΕΜΠΟΔΙΣΗΣ ΣΥΣΣΩΜΑΤΩΣΗΣ ΑΜΥΛΟΕΙΔΟΥΣ ΠΡΩΤΕΪΝΗΣ ΚΑΙ ΑΠΕΙΚΟΝΙΣΗΣ ΑΜΥΛΟΕΙΔΩΝ ΑΠΟΘΕΣΕΩΝ ΧΡΗΣΙΜΟΠΟΙΩΝΤΑΣ ΠΑΡΑΓΩΓΑ ΙΣΟΙΝΔΟΛΙΝΗΣ.**

συσσωμάτωσης αμυλοειδών πρωτεϊνών χρησιμοποιώντας μία ένωση του τύπου (I) και μία μέθοδο απεικόνισης αμυλοειδών αποθέσεων χρησιμοποιώντας παράγωγα ισοϊνδολίνης.



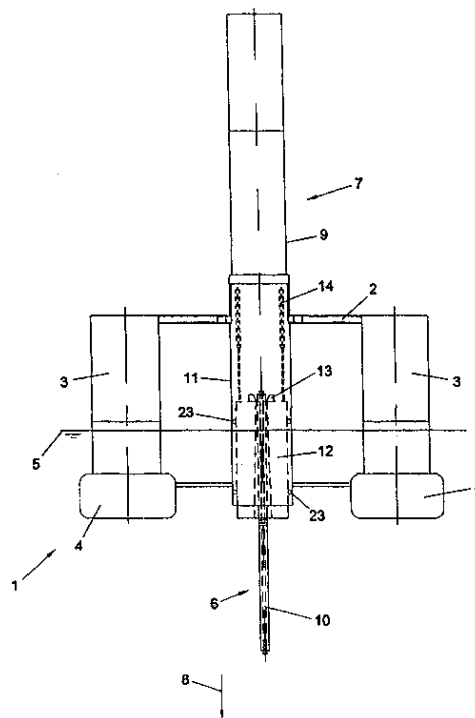
ΠΕΡΙΛΗΨΗ(57)

Η παρούσα εφεύρεση παρέχει μέθοδο θεραπευτικής αγωγής ασθένειας Alzheimer χρησιμοποιώντας μία νέα ένωση του τύπου (I), όπου το X είναι φαινύλ ή υποκατεστημένο φαινύλ, το Y είναι φαινύλ, υποκατεστημένο φαινύλ, πυριδύλ ή υποκατεστημένο πυριδύλ. Επίσηςπαρέχεται μία μέθοδος παρεμπόδισης της

ΑΡΙΘΜΟΣ ΕΥΡ. Δ.Ε. (11):3050848
ΑΡΙΘ. ΕΛΛ. ΚΑΤΑΘΕΣΗΣ (21):20040403363
ΗΜΕΡ. ΕΛΛ. ΚΑΤΑΘΕΣΗΣ (11):04/10/2004
ΑΡΙΘ./ΗΜΕΡ. ΔΗΜΟΣΙΕΥΣΗΣ
ΕΥΡΩΠΑΪΚΟΥ ΔΙΠΛΩΜΑΤΟΣ(87):1169218 - 07/07/2004
ΑΡΙΘ./ΗΜΕΡ. ΔΗΜΟΣΙΕΥΣΗΣ
ΕΥΡΩΠΑΪΚΗΣ ΑΙΤΗΣΗΣ (86):00905466.9--16/02/2000
ΔΙΚΑΙΟΥΧΟΣ (73):1)Buitendijk Holding B.V.
 Lindtsedijk 78, 3336 LE Zwijndrecht,
 ΟΛΛΑΝΔΙΑ
ΣΥΜΒ. ΠΡΟΤΕΡΑΙΟΤΗΤΕΣ (30):1011312-16/02/1999-NL
ΕΦΕΥΡΕΤΗΣ (72):1)van der Poel, Hans
ΕΙΔΙΚΟΣ ΠΛΗΡΕΞΟΥΣΙΟΣ (74):ΚΙΛΙΜΙΡΗΣ ΚΩΝΣΤΑΝΤΙΝΟΣ
 Χατζηγιάννη Μέξη 7, 11528 ΑΘΗΝΑ
ΑΝΤΙΚΛΗΤΟΣ (74):ΚΙΛΙΜΙΡΗΣ ΑΝΑΣΤΑΣΙΟΣ
 Χατζηγιάννη Μέξη 7,11528 ΑΘΗΝΑ
ΤΙΤΛΟΣ ΕΦΕΥΡΕΣΗΣ (54):**ΠΛΩΤΗ ΥΠΕΡΑΚΤΙΑ ΚΑΤΑΣΚΕΥΗ ΚΑΙ ΠΛΩΤΟ ΣΤΟΙΧΕΙΟ.**

ΠΕΡΙΛΗΨΗ(57)

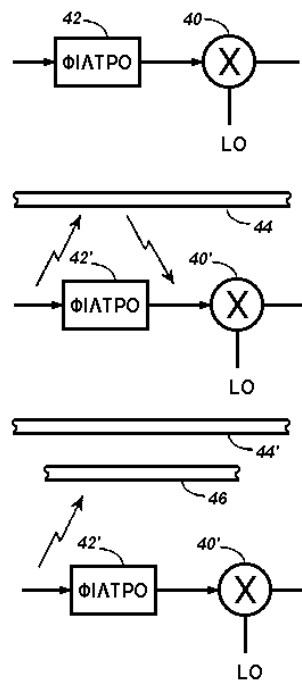
Παρουσιάζεται πλωτή υπεράκτια κατασκευή (1) που περιλαμβάνει μηχανισμό ανάρτησης (7) για την ανάρτηση μιας ανυψωτικής κατασκευής (6). Ο μηχανισμός ανάρτησης περιλαμβάνει οδηγό που εκτείνεται γειτονικά της επιφάνειας του νερού κατά τη διάρκεια της χρήσης, με πλωτήρα (12) τοποθετημένο εντός του για αξονική κίνηση. Ο πλωτήρας περιλαμβάνει μέσα σύζευξης (13) για τη σύνδεση σε ανυψωτική κατασκευή. Η εφεύρεση αναφέρεται επίσης και σε πλωτήρα.



ΑΡΙΘΜΟΣ ΕΥΡ. Δ.Ε. (11):3050849
ΑΡΙΘ. ΕΛΛ. ΚΑΤΑΘΕΣΗΣ (21):20040403364
ΗΜΕΡ. ΕΛΛ. ΚΑΤΑΘΕΣΗΣ (11):04/10/2004
ΑΡΙΘ./ΗΜΕΡ. ΔΗΜΟΣΙΕΥΣΗΣ
ΕΥΡΩΠΑΪΚΟΥ ΔΙΠΛΩΜΑΤΟΣ(87):1234380 - 21/07/2004
ΑΡΙΘ./ΗΜΕΡ. ΔΗΜΟΣΙΕΥΣΗΣ
ΕΥΡΩΠΑΪΚΗΣ ΑΙΤΗΣΗΣ (86):00969141.1--13/10/2000
ΔΙΚΑΙΟΥΧΟΣ (73):1)SIERRA WIRELESS, INC.
Suite 150, 13575 Commerce Parkway, Richmond, British Columbia V6V 2L1,
ΚΑΝΑΔΑΣ
ΣΥΜΒ. ΠΡΟΤΕΡΑΙΟΤΗΤΕΣ (30):454943-02/12/1999-US
ΕΦΕΥΡΕΤΗΣ (72):1)MCKEEN, Trent
2)KWONG, Dominique
ΕΙΔΙΚΟΣ ΠΛΗΡΕΞΟΥΣΙΟΣ (74):ΚΙΑΙΜΙΡΗΣ ΚΩΝΣΤΑΝΤΙΝΟΣ
Χατζηγιάννη Μέξη 7, 11528 ΑΘΗΝΑ
ΑΝΤΙΚΛΗΤΟΣ (74):ΚΙΑΙΜΙΡΗΣ ΑΝΑΣΤΑΣΙΟΣ
Χατζηγιάννη Μέξη 7,11528 ΑΘΗΝΑ
ΤΙΤΛΟΣ ΕΦΕΥΡΕΣΗΣ (54):**ΒΕΛΤΙΩΜΕΝΗ ΜΕΤΑΛΛΙΚΗ-ΦΕΡΡΙΤΙΚΗ ΘΩΡΑΚΙΣΗ ΡΑΔΙΟΣΥΧΝΟΤΗΤΩΝ (RF) ΦΙΛΤΡΩΝ ΔΕΚΤΗ ΕΝΔΙΑΜΕΣΗΣ ΣΥΧΝΟΤΗΤΑΣ (IF).**

ΠΕΡΙΛΗΨΗ(57)

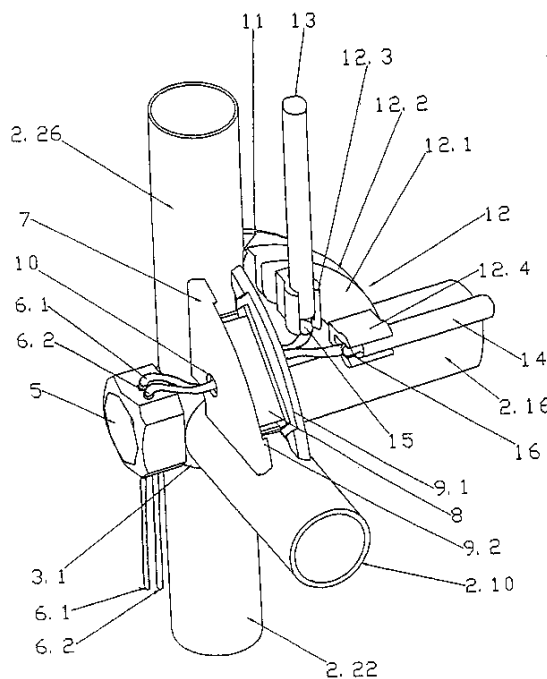
Σε ένα υπερτεροδόντο δέκτη η ενέργεια μπορεί να παρακάμψει ένα φίλτρο μέσω μαγνητικής σύζευξης με μεταλλική θωράκιση ραδιοσυχνότητας. Αυτό αποτελεί πρόβλημα ιδιαίτερα με συσκευές μικρού παράγοντα μορφής στις οποίες η μεταλλική θωράκιση ραδιοσυχνότητας είναι τοποθετημένη κοντά στο φίλτρο. Με την χρησιμοποίηση στοιχείου που εμπεριέχει φερρίτη μεταξύ του φίλτρου και της θωράκισης RF ορισμένες από τις ανεπιθύμητες αρμονικές που παράγονται από τη συσκευή μίξεως μπορεί να απομακρυνθούν με τη μορφή θερμότητας.



ΑΡΙΘΜΟΣ ΕΥΡ. Δ.Ε. (11):3050850
ΑΡΙΘ. ΕΛΛ. ΚΑΤΑΘΕΣΗΣ (21):20040403365
ΗΜΕΡ. ΕΛΛ. ΚΑΤΑΘΕΣΗΣ (11):05/10/2004
ΑΡΙΘ./ΗΜΕΡ. ΔΗΜΟΣΙΕΥΣΗΣ
ΕΥΡΩΠΑΪΚΟΥ ΔΙΠΛΩΜΑΤΟΣ(87):1110489 - 07/07/2004
ΑΡΙΘ./ΗΜΕΡ. ΔΗΜΟΣΙΕΥΣΗΣ
ΕΥΡΩΠΑΪΚΗΣ ΑΙΤΗΣΗΣ (86):00811201.3--18/12/2000
ΔΙΚΑΙΟΥΧΟΣ (73):1)USM Holding AG
Schlossgutweg 39, 3073 Gumligen, ΕΛΒΕΤΙΑ
ΣΥΜΒ. ΠΡΟΤΕΡΑΙΟΤΗΤΕΣ (30):99811209-24/12/1999-EP
ΕΦΕΥΡΕΤΗΣ (72):1)Scharer, Alexander
2)Kunzi, Stephan
3)Fluhmann, Fritz
ΕΙΔΙΚΟΣ ΠΛΗΡΕΞΟΥΣΙΟΣ (74):ΣΙΩΤΟΥ ΑΙΚΑΤΕΡΙΝΗ
Πατησίων 122, 11257 ΑΘΗΝΑ
ΑΝΤΙΚΛΗΤΟΣ (74):ΣΙΩΤΟΥ ΑΙΚΑΤΕΡΙΝΗ
Πατησίων 122,11257 ΑΘΗΝΑ
ΤΙΤΛΟΣ ΕΦΕΥΡΕΣΗΣ (54):**ΣΥΣΤΗΜΑ ΕΠΙΠΛΩΝ ΜΕ ΑΝΑΜΟΡΦΩΣΙΜΗ ΕΓΚΑΤΑΣΤΑΣΗ ΦΩΤΙΣΜΟΥ.**

ΠΕΡΙΛΗΨΗ(57)

Έπιπλο έχει διάφορες ξεχωριστές μεταξύ των θυρίδες επίπλου οι οποίες είναι διαμορφωμένες ειδικά ως βιτρίνα. Σε κάθε θυρίδα επίπλου δύνανται ανάλογα με τις ανάγκες να τοποθετηθεί τουλάχιστον ένα φωτιστικό (21). Για την τροφοδοσία ρεύματος προβλέπονται ραβδοστοιχεία (17.1 έως 17.8) προκαθορισμένου μήκους, τα οποία είναι τοποθετημένα εντός του επίπλου. Περαιτέρω προβλέπονται συγκρατήσεις, με τις οποίες δύνανται να συγκρατηθούν τα ραβδοστοιχεία (17.1 έως 17.8) πάντα πλήρως εντός θυρίδας επίπλου. Στοιχεία σύνδεσης (19.1 έως 19.4) συνενώνουν ηλεκτρικούς ραβδοστοιχεία διαφορετικών θυρίδων επίπλου. Τα στοιχεία σύνδεσης (19.1 έως 19.4) είναι κατά τμήματα σχεδιασμένα ως εύκαμπτα καλώδια και δύνανται να είναι διακλαδώσεις 1:n (n= 2, 3, κλπ). Οι συγκρατήσεις είναι έτσι διευθετημένες και σχεδιασμένες ώστε τα ραβδοστοιχεία να είναι στερεωμένα κατ' ουσίαν σε αμφοτέρα τα άκρα, όπου τα στοιχεία σύνδεσης δύνανται να ενωθούν κάθε στιγμή σε περίπτωση ανάγκης στις άκρες των ραβδοστοιχείων.

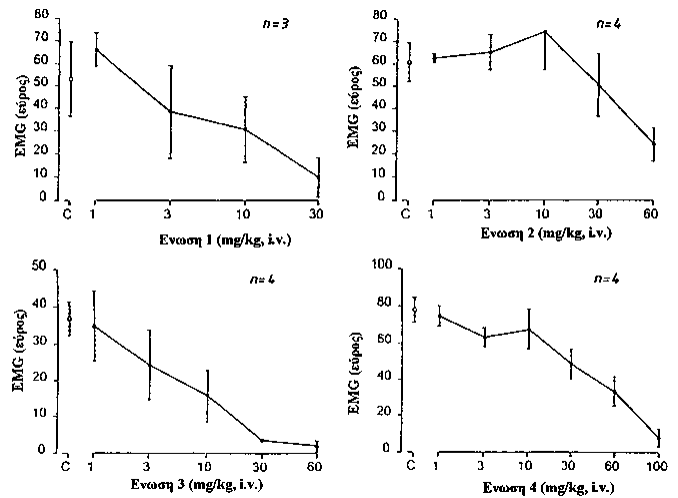


ΑΡΙΘΜΟΣ ΕΥΡ. Δ.Ε. (11):3050851
ΑΡΙΘ. ΕΛΛ. ΚΑΤΑΘΕΣΗΣ (21):20040403366
ΗΜΕΡ. ΕΛΛ. ΚΑΤΑΘΕΣΗΣ (11):05/10/2004
ΑΡΙΘ./ΗΜΕΡ. ΔΗΜΟΣΙΕΥΣΗΣ
ΕΥΡΩΠΑΪΚΟΥ ΔΙΠΛΩΜΑΤΟΣ(87):1073431 - 07/07/2004
ΑΡΙΘ./ΗΜΕΡ. ΔΗΜΟΣΙΕΥΣΗΣ
ΕΥΡΩΠΑΪΚΗΣ ΑΙΤΗΣΗΣ (86):99947024.8--28/04/1999
ΔΙΚΑΙΟΥΧΟΣ (73):1)AstraZeneca AB
151 85 Sodertalje, ΣΟΥΗΔΙΑ
ΣΥΜΒ. ΠΡΟΤΕΡΑΙΟΤΗΤΕΣ (30):9801494-28/04/1998-SE
9803954-18/11/1998-SE
ΕΦΕΥΡΕΤΗΣ (72):1)ASGHAR, Aziz
2)CABERO, Jose, Luis
3)DRAY, Andrew
4)KING, Anne
ΕΙΔΙΚΟΣ ΠΛΗΡΕΞΟΥΣΙΟΣ (74):ΣΙΩΤΟΥ ΑΙΚΑΤΕΡΙΝΗ
Πατησίων 122, 11257 ΑΘΗΝΑ
ΑΝΤΙΚΛΗΤΟΣ (74):ΣΙΩΤΟΥ ΑΙΚΑΤΕΡΙΝΗ
Πατησίων 122,11257 ΑΘΗΝΑ
ΤΙΤΛΟΣ ΕΦΕΥΡΕΣΗΣ (54):ΧΡΗΣΗ ΑΝΤΑΓΩΝΙΣΤΩΝ NMDA ΓΙΑ
ΤΗ ΘΕΡΑΠΕΥΤΙΚΗ ΑΝΤΙΜΕΤΩΠΙΣΗ
ΤΟΥ ΣΥΝΔΡΟΜΟΥ ΕΥΕΡΕΘΙΣΤΟΥ
ΕΝΤΕΡΟΥ.

ΠΕΡΙΛΗΨΗ(57)

Η εφεύρεση αναφέρεται στη χρήση φαρμακευτικών ενώσεων που έχουν δράση ανταγωνιστή NMDA για τη θεραπευτική αντιμετώπιση κάποιων παθήσεων της γαστρεντερικής οδού, όπως οι λειτουργικές γαστρεντερικές διαταραχές, και συγκεκριμένα το σύνδρομο ευερέθιστου εντέρου (IBS). Η εφεύρεση επίσης αναφέρεται σε φαρμακευτικές συνθέσεις που θα χρησιμοποιηθούν στη

θεραπευτική αντιμετώπιση του IBS και στο προϊόν που περιέχει αυτές τις ενώσεις και ένα φαρμακευτικώς ανεκτό φορέα.

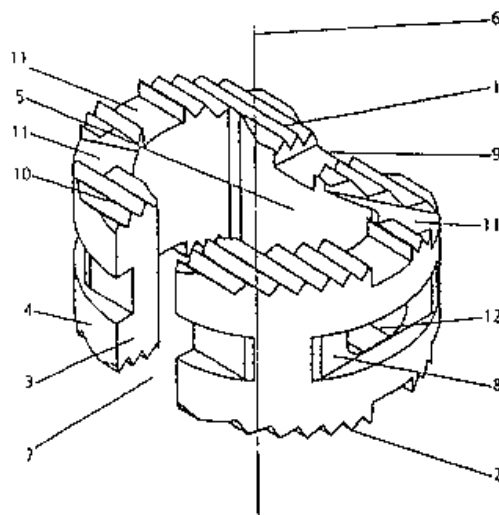


ΑΡΙΘΜΟΣ ΕΥΡ. Δ.Ε. (11):3050852
ΑΡΙΘ. ΕΛΛ. ΚΑΤΑΘΕΣΗΣ (21):20040403367
ΗΜΕΡ. ΕΛΛ. ΚΑΤΑΘΕΣΗΣ (11):05/10/2004
ΑΡΙΘ./ΗΜΕΡ. ΔΗΜΟΣΙΕΥΣΗΣ
ΕΥΡΩΠΑΪΚΟΥ ΔΙΠΛΩΜΑΤΟΣ(87):1158916 - 07/07/2004
ΑΡΙΘ./ΗΜΕΡ. ΔΗΜΟΣΙΕΥΣΗΣ
ΕΥΡΩΠΑΪΚΗΣ ΑΙΤΗΣΗΣ (86):99906010.6--09/03/1999
ΔΙΚΑΙΟΥΧΟΣ (73):1)SYNTHESES AG Chur
Grabenstrasse 15, 7002 Chur, ΕΛΒΕΤΙΑ
ΣΥΜΒ. ΠΡΟΤΕΡΑΙΟΤΗΤΕΣ (30):
ΕΦΕΥΡΕΤΗΣ (72):1)FRIGG, Robert
2)WAGNER, Michael
3)SCHAVAN, Robert
ΕΙΔΙΚΟΣ ΠΛΗΡΕΞΟΥΣΙΟΣ (74):ΠΑΠΑΧΑΡΑΛΑΜΠΟΥΣ ΑΙΚΑΤΕΡΙΝΗ
Αναλήψεως 23, 15235 ΒΡΙΑΝΣΙΑ
(ΑΤΤΙΚΗΣ)
ΑΝΤΙΚΛΗΤΟΣ (74):ΠΑΠΑΧΑΡΑΛΑΜΠΟΥΣ ΠΑΝΑΓΙΩΤΗΣ
Αναλήψεως 23,15235 ΒΡΙΑΝΣΙΑ
(ΑΤΤΙΚΗΣ)
ΤΙΤΛΟΣ ΕΦΕΥΡΕΣΗΣ (54):ΠΛΑΚΑ ΟΣΤΟΥ ΜΕ ΚΩΝΙΚΑ ΣΠΕΙΡΩΜΑΤΑ.

ΠΕΡΙΛΗΨΗ(57)

Η πλάκα οστών της εφεύρεσης έχει μία άνω επιφάνεια (1) που έρχεται σε επαφή με το οστό, μία κάτω επιφάνεια (2) για επαφή με τον κορμό και αρκετές τρύπες (4) που βρίσκονται κατά μήκος του διαμήκου άξονα της πλάκας, συνδέοντας την πάνω επιφάνεια και την κάτω επιφάνεια (1, 2), για την υποδοχή των κοχλιών του οστών (11). Η διάμετρος DL μιας τουλάχιστον από αυτές τις τρύπες (4) είναι μεγαλύτερη κατά την διεύθυνση του διαμήκου άξονα της πλάκας (3) από την διάμετρο DQ της εν λόγω τρύπας κάθετα σε σχέση με τον διαμήκη άξονα της πλάκας (3). Τουλάχιστον μία από τις τρύπες (4) έχει ένα εσωτερικό σπείρωμα (5). Αυτό το εσωτερικό σπείρωμα (5) λεπταίνει προς την κάτω επιφάνεια της πλάκας του οστού. Η πλάκα οστών της εφεύρεσης μπορεί να χρησιμεύσει σαν πλάκα συμπίεσης και σαν έτσι ονομαζόμενη εσωτερική συσκευή σύσφιξης συγχρόνως, τόσο αποτελεσματικά σαν να ήταν τα δύο στοιχεία χωρισμένα.

ΑΡΙΘΜΟΣ ΕΥΡ. Δ.Ε. (11):3050853
ΑΡΙΘ. ΕΛΛ. ΚΑΤΑΘΕΣΗΣ (21):20040403368
ΗΜΕΡ. ΕΛΛ. ΚΑΤΑΘΕΣΗΣ (11):05/10/2004
ΑΡΙΘ./ΗΜΕΡ. ΔΗΜΟΣΙΕΥΣΗΣ
ΕΥΡΩΠΑΪΚΟΥ ΔΙΠΛΩΜΑΤΟΣ(87):1207821 - 04/08/2004
ΑΡΙΘ./ΗΜΕΡ. ΔΗΜΟΣΙΕΥΣΗΣ
ΕΥΡΩΠΑΪΚΗΣ ΑΙΤΗΣΗΣ (86):99946052.0--27/08/1999
ΔΙΚΑΙΟΥΧΟΣ (73):1)SYNTHESES AG Chur
 Grabenstrasse 15, 7002 Chur, ΕΛΒΕΤΙΑ
ΣΥΜΒ. ΠΡΟΤΕΡΑΙΟΤΗΤΕΣ (30):
ΕΦΕΥΡΕΤΗΣ (72):1)SCHaR, Manuel
 2)BERNHARD, Jerome
 3)TAGWERKER, Konrad
ΕΙΔΙΚΟΣ ΠΛΗΡΕΞΟΥΣΙΟΣ (74):ΠΑΠΑΧΑΡΑΛΑΜΠΟΥΣ ΑΙΚΑΤΕΡΙΝΗ
 Αναλήψεως 23, 15235 ΒΡΙΑΝΗΣΙΑ
 (ΑΤΤΙΚΗΣ)
ΑΝΤΙΚΑΛΗΤΟΣ (74):ΠΑΠΑΧΑΡΑΛΑΜΠΟΥΣ ΠΑΝΑΓΙΩΤΗΣ
 Αναλήψεως 23,15235 ΒΡΙΑΝΗΣΙΑ
 (ΑΤΤΙΚΗΣ)
ΤΙΤΛΟΣ ΕΦΕΥΡΕΣΗΣ (54):**ΜΕΣΟΣΠΟΝΔΥΛΙΑΚΟΝ ΕΜΦΥΤΕΥΜΑ.**



ΠΕΡΙΛΗΨΗ(57)

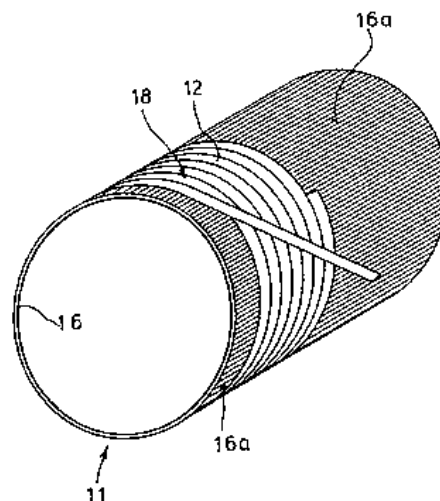
Το μεσοσπονδυλιακόν εμφύτευμα έχει μορφήν κοίλου κυλίνδρου και έχει μίαν καλυπτικήν όψιν (1) μίαν όψιν βάσεως (2) ένα τοίχωμα (3) του κοίλου κυλίνδρου μετά εξωτερικής πλευρικής επιφανείας (4) και εσωτερικής πλευρικής επιφανείας (5) ως και κεντρικόν άξονα (6) του κοίλου κυλίνδρου. Το εμφύτευμα αποτελείται κατά 95 τοις εκατό τουλάχιστον κατ' όγκον εξ υλικού διαφωτιστού εις τας ακτίνας Χ έχοντος μέτρον ελαστικότητος μεταξύ 1 και 20 GPa. Καθιστά την μετεγχειρητικήν παρατήρησιν δυνατήν δι' ακτινών Χκαι συγχρόνως χαρακτηρίζεται εξ υψηλού βαθμού βιολογικής συμβατότητος.

ΑΡΙΘΜΟΣ ΕΥΡ. Δ.Ε. (11):3050854
ΑΡΙΘ. ΕΛΛ. ΚΑΤΑΘΕΣΗΣ (21):20040403369
ΗΜΕΡ. ΕΛΛ. ΚΑΤΑΘΕΣΗΣ (11):05/10/2004
ΑΡΙΘ./ΗΜΕΡ. ΔΗΜΟΣΙΕΥΣΗΣ
ΕΥΡΩΠΑΪΚΟΥ ΔΙΠΛΩΜΑΤΟΣ(87):0960834 - 11/08/2004
ΑΡΙΘ./ΗΜΕΡ. ΔΗΜΟΣΙΕΥΣΗΣ
ΕΥΡΩΠΑΪΚΗΣ ΑΙΤΗΣΗΣ (86):99109465.7--12/05/1999
ΔΙΚΑΙΟΥΧΟΣ (73):1)SIGNODE BERNPAK GmbH
 Magnusstrasse 18, D-46535 Dinslaken,
 ΓΕΡΜΑΝΙΑ
ΣΥΜΒ. ΠΡΟΤΕΡΑΙΟΤΗΤΕΣ (30):19823402-26/05/1998-DE
ΕΦΕΥΡΕΤΗΣ (72):1)Schurig, Karl
ΕΙΔΙΚΟΣ ΠΛΗΡΕΞΟΥΣΙΟΣ (74):ΠΑΠΑΧΑΡΑΛΑΜΠΟΥΣ ΑΙΚΑΤΕΡΙΝΗ
 Αναλήψεως 23, 15235 ΒΡΙΑΝΗΣΙΑ
 (ΑΤΤΙΚΗΣ)
ΑΝΤΙΚΑΛΗΤΟΣ (74):ΠΑΠΑΧΑΡΑΛΑΜΠΟΥΣ ΠΑΝΑΓΙΩΤΗΣ
 Αναλήψεως 23,15235 ΒΡΙΑΝΗΣΙΑ
 (ΑΤΤΙΚΗΣ)
ΤΙΤΛΟΣ ΕΦΕΥΡΕΣΗΣ (54):**ΣΤΟΙΧΕΙΟΝ ΣΥΛΛΟΓΗΣ ΥΛΙΚΟΥ ΔΙΑ ΠΕΡΙΕΛΙΞΕΩΣ ΚΑΙ ΜΕΘΟΔΟΣ ΠΑΡΑΓΩΓΗΣ.**

ΠΕΡΙΛΗΨΗ(57)

Απεικονίζεται και περιγράφεται ένα στοιχείον συλλογής (10) υλικού δια περιελίξεως, ίδια δε ένα στοιχείον περιελίξεως θερμοπλαστικής ταινίας περιδέσεως συσκευασιών, μετά πυρήνος (11) εξ ευκάμπτου φύλλου (16) εκ πλαστικού, του οποίου τα άκρα (17) υπερκαλύπτονται συνδεόμενα, του οποίου η εστραμμένη προς το προς περιελίξιν υλικόν (12) εξωτερική επιφάνεια του πυρήνος παρουσιάζει υφήν ανθισταμένην εις την διολίσθησιν του υλικού επί της τοιαύτης επιφανείας. Ένα μικρού κόστους και άνευ προβλημάτων δυνάμενον να ανακυκλωθεί στοιχείον περιελίξεως υλικού παράγεται, συμφώνως προς την εφεύρεσιν τη βοηθεία ενός φύλλου εκ δια συγκολλησεως ληφθέντος πολυφύλλου, του οποίου η φέρουσα συγκολλητικόν υλικόν και εστραμμένη προς το συλλεγόμενον υλικόν επιφάνεια (16a) αποτελεί την εξωτερικήν επιφάνειαν του

πυρήνος. Το πρώτον και ερχόμενον εις επαφήν, μετά του πυρήνος στρώμα της περιελίξεως συγκολλάται μετ' αυτού. Ούτω δε η όλη περιελίξις αποκτά μεγάλην σταθερότητα η οποία δύναται να αυξηθεί περαιτέρω δι' ενός δια συγκολλησεως παραγθέντος πολυφύλλου (13) εκ πλαστικού περιβάλλοντος μετά καλής εφαρμογής την εξωτερικήν πλευράν του δια περιελίξεως συλλεγέντος υλικού, και ενός άνευ συγκολλητικού υλικού ή ουδετέρου έναντι των συγκολλητικών υλικών ωτίου (14) αποσχίσεως.



ΑΡΙΘΜΟΣ ΕΥΡ. Δ.Ε. (11):3050855
ΑΡΙΘ. ΕΛΛ. ΚΑΤΑΘΕΣΗΣ (21):20040403370
ΗΜΕΡ. ΕΛΛ. ΚΑΤΑΘΕΣΗΣ (11):30/09/2004
ΑΡΙΘ./ΗΜΕΡ. ΔΗΜΟΣΙΕΥΣΗΣ
ΕΥΡΩΠΑΪΚΟΥ ΔΙΠΛΩΜΑΤΟΣ(87):1251846 - 11/08/2004
ΑΡΙΘ./ΗΜΕΡ. ΔΗΜΟΣΙΕΥΣΗΣ
ΕΥΡΩΠΑΪΚΗΣ ΑΙΤΗΣΗΣ (86):00980427.9--16/11/2000
ΔΙΚΑΙΟΥΧΟΣ (73):1)BRISTOL-MYERS SQUIBB COMPANY
P.O. Box 4000, Princeton, NJ 08543-4000,
ΗΝΩΜΕΝΕΣ ΠΟΛΙΤΕΙΕΣ ΤΗΣ ΑΜΕΡΙΚΗΣ

ΣΥΜΒ. ΠΡΟΤΕΡΑΙΟΤΗΤΕΣ (30):179965 P-03/02/2000-US
ΕΦΕΥΡΕΤΗΣ (72):1)KADOW, John, F.
2)ROSE, William, C.
3)XUE, Qiufen, May
4)MASTALERZ, Harold
5)HANSEL, Steven
6)ZOECKLER, Mary, Edson
7)TARRANT, James, G.

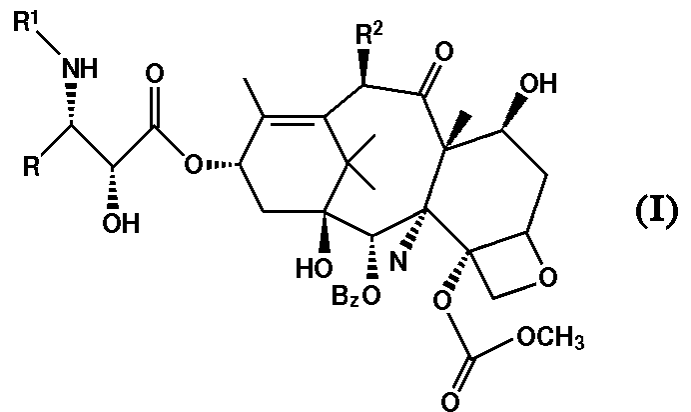
ΕΙΔΙΚΟΣ ΠΛΗΡΕΞΟΥΣΙΟΣ (74):BOZEMΠΕΡΓΚ-ΒΡΕΤΟΥ ΙΛΕΑΝΑ
Αγιαλαίας 30, 15125 ΜΑΡΟΥΣΙ (ΑΤΤΙΚΗΣ)

ΑΝΤΙΚΑΗΤΟΣ (74):BOZEMΠΕΡΓΚ-ΒΡΕΤΟΥ ΙΛΕΑΝΑ
Αγιαλαίας 30,15125 ΜΑΡΟΥΣΙ (ΑΤΤΙΚΗΣ)

ΤΙΤΛΟΣ ΕΦΕΥΡΕΣΗΣ (54):C-4 ΑΝΘΡΑΚΙΚΟΥ ΤΑΞΑΝΙΑ.
ΠΕΡΙΛΗΨΗ(57)

Η παρούσα εφεύρεση αφορά νέα παράγωγα ταξανίου, χρήση αυτών σαν παράγοντες κατά του όγκου και φαρμακευτικές συνταγοποιήσεις. Η εφεύρεση αξιώνει ενώσεις του τύπου (I) και τη χρήση ενώσεων του τύπου (I) ή φαρμακευτικών αλάτων αυτών, σαν από του στόματος φάρμακα για τη θεραπεία ανθρώπινης ή κτηνιατρικής ασθένειας όπου : R is φαινύλ, ισοπροπύλ, ή τ-βουτύλ,

to R1 is -C(O)R2, όπου το R2 is (CH3)3CO-, (CH3)3CCH2-, CH3(CH2)3O-, κυκλοβουτύλ-, κυκλοεξυλόξυ, ή (2-φουρυλ), το R2 είναι CH3C(O)O-.



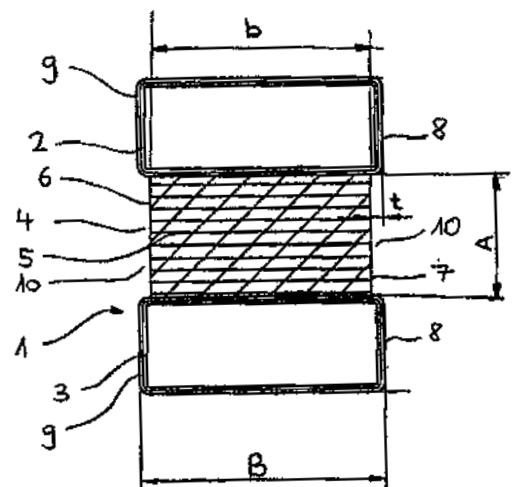
ΑΡΙΘΜΟΣ ΕΥΡ. Δ.Ε. (11):3050856
ΑΡΙΘ. ΕΛΛ. ΚΑΤΑΘΕΣΗΣ (21):20040403371
ΗΜΕΡ. ΕΛΛ. ΚΑΤΑΘΕΣΗΣ (11):30/09/2004
ΑΡΙΘ./ΗΜΕΡ. ΔΗΜΟΣΙΕΥΣΗΣ
ΕΥΡΩΠΑΪΚΟΥ ΔΙΠΛΩΜΑΤΟΣ(87):1020608 - 11/08/2004
ΑΡΙΘ./ΗΜΕΡ. ΔΗΜΟΣΙΕΥΣΗΣ
ΕΥΡΩΠΑΪΚΗΣ ΑΙΤΗΣΗΣ (86):99100686.7--15/01/1999
ΔΙΚΑΙΟΥΧΟΣ (73):1)Forster Rohr- & Profilttechnik AG
Romanshonerstrasse 6, 9320 Arbon,
ΕΛΒΕΤΙΑ

ΣΥΜΒ. ΠΡΟΤΕΡΑΙΟΤΗΤΕΣ (30):
ΕΦΕΥΡΕΤΗΣ (72):1)Peter, Ruedi
ΕΙΔΙΚΟΣ ΠΛΗΡΕΞΟΥΣΙΟΣ (74):ΠΑΠΑ ΕΥΑΓΓΕΛΙΑ
Πανεπιστημίου 64., 106 77 ΑΘΗΝΑ
ΑΝΤΙΚΑΗΤΟΣ (74):ΠΑΠΑ ΕΥΑΓΓΕΛΙΑ
Πανεπιστημίου 64.,106 77 ΑΘΗΝΑ

ΤΙΤΛΟΣ ΕΦΕΥΡΕΣΗΣ (54):ΣΥΝΔΕΤΙΚΟ ΠΡΟΦΙΛΕ ΤΕΜΑΧΙΟ ΓΙΑ ΠΛΑΙΣΙΑ ΣΤΟΙΧΕΙΩΝ ΤΟΙΧΟΥ, ΘΥΡΩΝ ΚΑΙ ΠΑΡΑΘΥΡΩΝ.

ΠΕΡΙΛΗΨΗ(57)

Ένα συνδετικό προφίλε τεμάχιο για πλαίσια στοιχείων τοίχου, θυρών ή παραθύρων, αποτελείται ουσιαστικά από δύο μεταλλικά προφίλε τεμάχια (2, 3) που συνδέονται μεταξύ τους και συγκρατούνται σε απόσταση το ένα από το άλλο. Μεταξύ των μεταλλικών προφίλετεμαχίων (2, 3) σχηματίζεται ένας ενδιάμεσος χώρος (4), στον οποίο τίθεται ένα μονωτικό υλικό (5). Μέσω της προς τα μέσα μετατοπισμένης διάταξης των επιφανειών (6, 7) του μονωτικού υλικού (5), σχετικά με τις επιφάνειες (8, 9) των μεταλλικών προφίλε τεμαχίων (2, 3), σχηματίζεται μια εκβάθυνση (10). Η εκβάθυνση (10) μπορεί να είναι πλεονεκτική για την παραλαβή ενός αφρίζοντος δομικού υλικού (11), καθώς επίσης για την εγκατάσταση στοιχείων κλεισίματος όπως για μια κλειδαριά πόρτας (13).



ΑΡΙΘΜΟΣ ΕΥΡ. Δ.Ε. (11):3050857
ΑΡΙΘ. ΕΛΛ. ΚΑΤΑΘΕΣΗΣ (21):20040403372
ΗΜΕΡ. ΕΛΛ. ΚΑΤΑΘΕΣΗΣ (11):30/09/2004
ΑΡΙΘ./ΗΜΕΡ. ΔΗΜΟΣΙΕΥΣΗΣ
ΕΥΡΩΠΑΪΚΟΥ ΔΙΠΛΩΜΑΤΟΣ(87):1212321 - 07/07/2004
ΑΡΙΘ./ΗΜΕΡ. ΔΗΜΟΣΙΕΥΣΗΣ
ΕΥΡΩΠΑΪΚΗΣ ΑΙΤΗΣΗΣ (86):00956706.6--01/09/2000
ΔΙΚΑΙΟΥΧΟΣ (73):1)LG Life Sciences, Ltd.
20, Yoido-dong, Youngdungpo-gu, Seoul 150-721, ΔΗΜΟΚΡΑΤΙΑ ΤΗΣ ΚΟΡΕΑΣ (ΝΟΤΙΑ ΚΟΡΕΑ)
ΣΥΜΒ. ΠΡΟΤΕΡΑΙΟΤΗΤΕΣ (30):9920919-03/09/1999-GB
ΕΦΕΥΡΕΤΗΣ (72):1)GRINTER, Trevor John
2)HOWIE, Simon
ΕΙΔΙΚΟΣ ΠΛΗΡΕΞΟΥΣΙΟΣ (74):ΠΑΠΑ ΕΥΑΓΓΕΛΙΑ
Πανεπιστημίου 64., 106 77 ΑΘΗΝΑ
ΑΝΤΙΚΛΗΤΟΣ (74):ΠΑΠΑ ΕΥΑΓΓΕΛΙΑ
Πανεπιστημίου 64.,106 77 ΑΘΗΝΑ
ΤΙΤΛΟΣ ΕΦΕΥΡΕΣΗΣ (54):ΕΝΔΙΑΜΕΣΑ ΓΙΑ ΤΗΝ ΠΑΡΑΓΩΓΗ ΠΑΡΑΓΩΓΩΝ ΝΑΦΘΥΡΙΔΙΝΟ-3-ΚΑΡΒΟΞΥΛΙΚΟΥ ΟΞΕΟΣ.

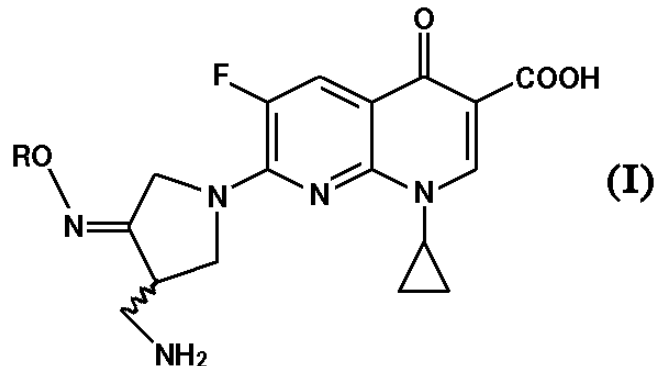
ΠΕΡΙΛΗΨΗ(57)

Χημικά ενδιάμεσα που χρησιμοποιούνται στην παραγωγή παραγώγων κινολονο καρβοξυλικού οξέος με αντιβακτηριακή δράση.

ΑΡΙΘΜΟΣ ΕΥΡ. Δ.Ε. (11):3050858
ΑΡΙΘ. ΕΛΛ. ΚΑΤΑΘΕΣΗΣ (21):20040403373
ΗΜΕΡ. ΕΛΛ. ΚΑΤΑΘΕΣΗΣ (11):30/09/2004
ΑΡΙΘ./ΗΜΕΡ. ΔΗΜΟΣΙΕΥΣΗΣ
ΕΥΡΩΠΑΪΚΟΥ ΔΙΠΛΩΜΑΤΟΣ(87):1214321 - 14/07/2004
ΑΡΙΘ./ΗΜΕΡ. ΔΗΜΟΣΙΕΥΣΗΣ
ΕΥΡΩΠΑΪΚΗΣ ΑΙΤΗΣΗΣ (86):00958776.7--01/09/2000
ΔΙΚΑΙΟΥΧΟΣ (73):1)LG Life Sciences, Ltd.
20, Yoido-dong, Youngdungpo-gu, Seoul 150-721, ΔΗΜΟΚΡΑΤΙΑ ΤΗΣ ΚΟΡΕΑΣ (ΝΟΤΙΑ ΚΟΡΕΑ)
ΣΥΜΒ. ΠΡΟΤΕΡΑΙΟΤΗΤΕΣ (30):9920917-03/09/1999-GB
ΕΦΕΥΡΕΤΗΣ (72):1)CHO, Sungwook,
2)CHOI, Hoon,
3)HAYLER, John, David
ΕΙΔΙΚΟΣ ΠΛΗΡΕΞΟΥΣΙΟΣ (74):ΠΑΠΑ ΕΥΑΓΓΕΛΙΑ
Πανεπιστημίου 64., 106 77 ΑΘΗΝΑ
ΑΝΤΙΚΛΗΤΟΣ (74):ΠΑΠΑ ΕΥΑΓΓΕΛΙΑ
Πανεπιστημίου 64.,106 77 ΑΘΗΝΑ
ΤΙΤΛΟΣ ΕΦΕΥΡΕΣΗΣ (54):ΔΙΕΡΓΑΣΙΑ ΓΙΑ ΤΗΝ ΠΑΡΑΓΩΓΗ ΠΑΡΑΓΩΓΩΝ ΝΕΦΘΥΡΙΔΙΝΟ-3-ΚΑΡΒΟΞΥΛΙΔΟΥ ΟΞΕΟΣ.

ΠΕΡΙΛΗΨΗ(57)

Διεργασία για την παραγωγή παραγώγων ναφθυριдино-3-καρβοξυλικού οξέος του τύπου (I) με αντιβακτηριακή δράση.



ΑΡΙΘΜΟΣ ΕΥΡ. Δ.Ε. (11):3050859
ΑΡΙΘ. ΕΛΛ. ΚΑΤΑΘΕΣΗΣ (21):20040403374
ΗΜΕΡ. ΕΛΛ. ΚΑΤΑΘΕΣΗΣ (11):30/09/2004
ΑΡΙΘ./ΗΜΕΡ. ΔΗΜΟΣΙΕΥΣΗΣ
ΕΥΡΩΠΑΪΚΟΥ ΔΙΠΛΩΜΑΤΟΣ(87):1177164 - 29/09/2004
ΑΡΙΘ./ΗΜΕΡ. ΔΗΜΟΣΙΕΥΣΗΣ
ΕΥΡΩΠΑΪΚΗΣ ΑΙΤΗΣΗΣ (86):00931071.5--25/04/2000
ΔΙΚΑΙΟΥΧΟΣ (73):1)Synteco S.p.A.
Via Parco del Ticino, 10, 27028 S. Martino
Siccomario, ΙΤΑΛΙΑ
ΣΥΜΒ. ΠΡΟΤΕΡΑΙΟΤΗΤΕΣ (30):MI990994-07/05/1999-IT
ΕΦΕΥΡΕΤΗΣ (72):1)SINISTRÌ, Monica
2)SINISTRÌ, Roberta
ΕΙΛΙΚΟΣ ΠΛΗΡΕΞΟΥΣΙΟΣ (74):ΚΩΣΤΟΠΟΥΛΟΥ ΓΕΩΡΓΙΑ
Δήλου 12, 14562 ΚΗΦΙΣΙΑ (ΑΤΤΙΚΗΣ)
ΑΝΤΙΚΑΛΗΤΟΣ (74):ΚΥΠΡΗΣ ΦΕΙΔΙΑΣ
Δήλου 12,14562 ΚΗΦΙΣΙΑ (ΑΤΤΙΚΗΣ)
ΤΙΤΛΟΣ ΕΦΕΥΡΕΣΗΣ (54):**ΜΙΑ ΔΙΑΔΙΚΑΣΙΑ ΓΙΑ ΤΟΝ ΚΑΘΑ-
ΡΙΣΜΟ ΤΩΝ ΔΙΑΚΕΡΕΙΝΩΝ.**

ΠΕΡΙΛΗΨΗ(57)

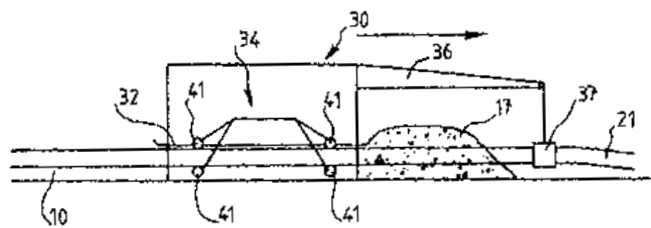
Μια διαδικασία για την παρασκευή διακερεϊνών, όπου οι διακερεϊνες καθαρίζονται με κρυστάλλωση του ακατέργαστου προϊόντος με ένα μίγμα διαλυτών, το οποίο αποτελείται από οξικό οξύ και οξικό ανυδρίτη, ή με μόνο οξικό ανυδρίτη, και στη συνέχεια με κατεργασία του διαλύματος με αιθυλενοδιαμινοτετραοξικό οξύ, για την αφαίρεση των πιθανών ιχθών χρωμίου.

ΑΡΙΘΜΟΣ ΕΥΡ. Δ.Ε. (11):3050860
ΑΡΙΘ. ΕΛΛ. ΚΑΤΑΘΕΣΗΣ (21):20040403375
ΗΜΕΡ. ΕΛΛ. ΚΑΤΑΘΕΣΗΣ (11):30/09/2004
ΑΡΙΘ./ΗΜΕΡ. ΔΗΜΟΣΙΕΥΣΗΣ
ΕΥΡΩΠΑΪΚΟΥ ΔΙΠΛΩΜΑΤΟΣ(87):1316646 - 30/06/2004
ΑΡΙΘ./ΗΜΕΡ. ΔΗΜΟΣΙΕΥΣΗΣ
ΕΥΡΩΠΑΪΚΗΣ ΑΙΤΗΣΗΣ (86):02292600.0--21/10/2002
ΔΙΚΑΙΟΥΧΟΣ (73):1)Alstom
25, Avenue Kleber, 75116 Paris, ΓΑΛΛΙΑ
2)Vossloh Infrastructure Services
267, Chaussee Jules Cesar, 95250 Beauchamp,
ΓΑΛΛΙΑ
ΣΥΜΒ. ΠΡΟΤΕΡΑΙΟΤΗΤΕΣ (30):0115387-28/11/2001-FR
ΕΦΕΥΡΕΤΗΣ (72):1)Malod-Panisset, Jacques
2)Ehram, Jean
ΕΙΛΙΚΟΣ ΠΛΗΡΕΞΟΥΣΙΟΣ (74):ΚΩΣΤΟΠΟΥΛΟΥ ΓΕΩΡΓΙΑ
Δήλου 12, 14562 ΚΗΦΙΣΙΑ (ΑΤΤΙΚΗΣ)
ΑΝΤΙΚΑΛΗΤΟΣ (74):ΚΥΠΡΗΣ ΦΕΙΔΙΑΣ
Δήλου 12,14562 ΚΗΦΙΣΙΑ (ΑΤΤΙΚΗΣ)
ΤΙΤΛΟΣ ΕΦΕΥΡΕΣΗΣ (54):**ΜΕΘΟΔΟΣ ΚΑΤΑΣΚΕΥΗΣ ΕΡΓΩΝ
ΑΠΟ ΜΠΕΤΟΝ ΚΑΙ ΕΦΑΡΜΟΓΗ ΣΕ
ΣΙΔΗΡΟΔΡΟΜΙΚΕΣ ΓΡΑΜΜΕΣ ΓΙΑ
ΤΡΑΙΝΑ, ΜΕΤΡΟ Η ΤΡΑΜ.**

ΠΕΡΙΛΗΨΗ(57)

Η εφεύρεση αφορά μέθοδο κατασκευής από μπετόν, αυτή η εφαρμογή περιλαμβάνουσα συμπαγές γραμμικό από μπετόν 10 ακολουθούσα μία προδιαγεγραμμένη πορεία και τουλάχιστον μία σύνθετη σιδηρά ράβδο 21 τουλάχιστον μερικώς που ενσωματώνεται στο συμπαγές 10 και τοποθετείται ακριβώς για να ακολουθεί την προδιαγεγραμμένη πορεία περιλαμβάνει τουλάχιστον δύο στάδια: α) κατασκευή συμπαγούς γραμμικού 10 με χύσιμο του μπετόν σε καλούπι 17 κατά μήκος της προδιαγεγραμμένης πορείας, β) τοποθέτηση της σύνθετης σιδηράς ράβδου 21 κατά μήκος της προδιαγεγραμμένης διαδρομής, γ) ενσωμάτωση της σύνθετης σιδηράς ράβδου διατομής 21 στο μαζικό γραμμικό 10 και σφίγνωση κατά την προδιαγεγραμμένη πορεία. Σύμφωνα με την εφεύρεση

τα στάδια κατασκευής του μαζικού γραμμικού 10 και της ενσωμάτωσης/σφίγνωσης της σιδηράς ράβδου διατομής 21 αναπτύσσονται ταυτόχρονα σε κάθε τμήμα της προδιαγεγραμμένης διαδρομής. Εφαρμογή στην κατασκευή σιδηροδρομικής γραμμής για τρένο, μετρό ή τραμ.



ΑΡΙΘΜΟΣ ΕΥΡ. Δ.Ε. (11):3050861
ΑΡΙΘ. ΕΛΛ. ΚΑΤΑΘΕΣΗΣ (21):20040403376
ΗΜΕΡ. ΕΛΛ. ΚΑΤΑΘΕΣΗΣ (11):30/09/2004
ΑΡΙΘ./ΗΜΕΡ. ΔΗΜΟΣΙΕΥΣΗΣ
ΕΥΡΩΠΑΪΚΟΥ ΔΙΠΛΩΜΑΤΟΣ(87):0855884 - 30/06/2004
ΑΡΙΘ./ΗΜΕΡ. ΔΗΜΟΣΙΕΥΣΗΣ
ΕΥΡΩΠΑΪΚΗΣ ΑΙΤΗΣΗΣ (86):96937686.2--15/10/1996
ΔΙΚΑΙΟΥΧΟΣ (73):1)DePuy AcroMed, Inc.
325 Paramount Drive, Raynham, MA 02767-
0350, ΗΝΩΜΕΝΕΣ ΠΟΛΙΤΕΙΕΣ ΤΗΣ
ΑΜΕΡΙΚΗΣ
ΣΥΜΒ. ΠΡΟΤΕΡΑΙΟΤΗΤΕΣ (30):605523-16/10/1995-US
633554-17/04/1996-US
ΕΦΕΥΡΕΤΗΣ (72):1)KWAN, Michael, K.
2)RACETTI, Stephen, D.
3)YAMAMOTO, Ronald, K.
ΕΙΔΙΚΟΣ ΠΛΗΡΕΞΟΥΣΙΟΣ (74):ΚΩΣΤΟΠΟΥΛΟΥ ΓΕΩΡΓΙΑ
Δήλου 12, 14562 ΚΗΦΙΣΙΑ (ΑΤΤΙΚΗΣ)
ΑΝΤΙΚΛΗΤΟΣ (74):ΚΥΠΡΗΣ ΦΕΙΔΙΑΣ
Δήλου 12,14562 ΚΗΦΙΣΙΑ (ΑΤΤΙΚΗΣ)
ΤΙΤΛΟΣ ΕΦΕΥΡΕΣΗΣ (54):**ΜΗΤΡΑ ΜΕΤΑΜΟΣΧΕΥΣΗΣ ΟΣΤΟΥ.**
ΠΕΡΙΛΗΨΗ(57)

Παρουσιάζεται μια πορώδης, τρισδιάστατη μήτρα μεταμόσχευσης οστού που είναι βιοδιασπασίμη. Η μήτρα κατά προτίμηση σχηματίζεται από μεταλλοποιημένο κολλαγόνο, όπου η ανόργανη ουσία περιλαμβάνει κοκκιομένο φωσφορικό ασβέστιο, το οποίο ακινητοποιείται στη μήτρα και έχει ένα σωματιδιακό μέγεθος 5 micron ή λιγότερο.

ΑΡΙΘΜΟΣ ΕΥΡ. Δ.Ε. (11):3050862
ΑΡΙΘ. ΕΛΛ. ΚΑΤΑΘΕΣΗΣ (21):20040403377
ΗΜΕΡ. ΕΛΛ. ΚΑΤΑΘΕΣΗΣ (11):30/09/2004
ΑΡΙΘ./ΗΜΕΡ. ΔΗΜΟΣΙΕΥΣΗΣ
ΕΥΡΩΠΑΪΚΟΥ ΔΙΠΛΩΜΑΤΟΣ(87):1206267 - 29/09/2004
ΑΡΙΘ./ΗΜΕΡ. ΔΗΜΟΣΙΕΥΣΗΣ
ΕΥΡΩΠΑΪΚΗΣ ΑΙΤΗΣΗΣ (86):00991044.9--24/08/2000
ΔΙΚΑΙΟΥΧΟΣ (73):1)SEINFELD, Hugo
Koniginstrasse 69, 80539 Munchen,
GERMANIA
ΣΥΜΒ. ΠΡΟΤΕΡΑΙΟΤΗΤΕΣ (30):19940748-27/08/1999-DE
ΕΦΕΥΡΕΤΗΣ (72):1)SEINFELD, Hugo
ΕΙΔΙΚΟΣ ΠΛΗΡΕΞΟΥΣΙΟΣ (74):ΤΣΙΜΙΚΑΛΗΣ ΑΘΑΝΑΣΙΟΣ
Ν. Βάμβα 1, 10674 ΑΘΗΝΑ
ΑΝΤΙΚΛΗΤΟΣ (74):ΤΣΙΜΙΚΑΛΗΣ ΑΘΑΝΑΣΙΟΣ
Ν. Βάμβα 1,10674 ΑΘΗΝΑ
ΤΙΤΛΟΣ ΕΦΕΥΡΕΣΗΣ (54):**ΦΑΡΜΑΚΑ, ΤΑ ΟΠΟΙΑ ΠΕΡΙΕΧΟΥΝ**
ΞΕΝΟΓΕΝΕΪΚΑ ΟΛΙΓΟ-ΚΑΙ/Η ΠΟΛΥ-
ΡΙΒΟΝΟΥΚΛΕΟΤΙΔΙΑ.

ΠΕΡΙΛΗΨΗ(57)

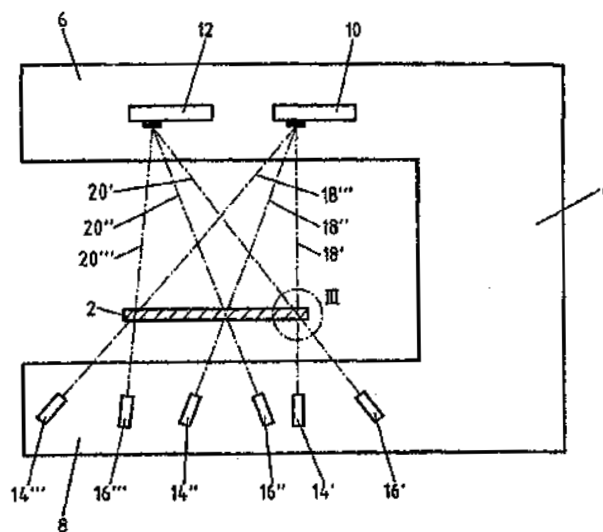
Η εφεύρεση αφορά φάρμακα, τα οποία σαν δραστικό συστατικό περιέχουν ξενογενεϊκά ολιγο- και/ή πολυριβονουκλεοτίδια. Ακόμη αφορά τη χρησιμοποίηση αυτών των ξενογενεϊκών ολιγο- και/ή πολυριβονουκλεοτιδίων για τη θεραπεία μολύνσεων από πράσινο έρπητα και δερματικούς όγκους.

ΑΡΙΘΜΟΣ ΕΥΡ. Δ.Ε. (11):3050863
ΑΡΙΘ. ΕΛΛ. ΚΑΤΑΘΕΣΗΣ (21):20040403378
ΗΜΕΡ. ΕΛΛ. ΚΑΤΑΘΕΣΗΣ (11):30/09/2004
ΑΡΙΘ./ΗΜΕΡ. ΔΗΜΟΣΙΕΥΣΗΣ
ΕΥΡΩΠΑΪΚΟΥ ΔΙΠΛΩΜΑΤΟΣ(87):1055905 - 30/06/2004
ΑΡΙΘ./ΗΜΕΡ. ΔΗΜΟΣΙΕΥΣΗΣ
ΕΥΡΩΠΑΪΚΗΣ ΑΙΤΗΣΗΣ (86):00107743.7--11/04/2000
ΔΙΚΑΙΟΥΧΟΣ (73):1)IMS-Messsysteme GmbH
 Dieselstrasse 55, 42579 Heiligenhaus,
 ΓΕΡΜΑΝΙΑ
ΣΥΜΒ. ΠΡΟΤΕΡΑΙΟΤΗΤΕΣ (30):19924423-28/05/1999-DE
 19947572-01/10/1999-DE
ΕΦΕΥΡΕΤΗΣ (72):1)Flormann, Paul
ΕΙΔΙΚΟΣ ΠΛΗΡΕΞΟΥΣΙΟΣ (74):ΤΣΙΜΙΚΑΛΗΣ ΑΘΑΝΑΣΙΟΣ
 Ν. Βάμβα 1, 10674 ΑΘΗΝΑ
ΑΝΤΙΚΑΛΗΤΟΣ (74):ΤΣΙΜΙΚΑΛΗΣ ΑΘΑΝΑΣΙΟΣ
 Ν. Βάμβα 1,10674 ΑΘΗΝΑ
ΤΙΤΛΟΣ ΕΦΕΥΡΕΣΗΣ (54):**ΜΕΘΟΔΟΣ ΓΙΑ ΤΟΝ ΠΡΟΣΔΙΟΡΙΣΜΟ**
ΤΗΣ ΕΠΙΠΕΔΟΤΗΤΑΣ ΜΙΑΣ ΤΑΙΝΙΑΣ
ΥΛΙΚΟΥ.

ΠΕΡΙΛΗΨΗ(57)

Η εφεύρεση αναφέρεται σε μια μέθοδο για τον προσδιορισμό της επιπεδότητας μιας ταινίας υλικού και σε μια διάταξη για την εκτέλεση της μεθόδου. Το τεχνικό πρόβλημα συνίσταται στο να υπολογίζεται η επιμήκυνση της ταινίας από τις τιμές του περιγράμματος της ταινίας και μ' αυτήν να ορίζεται η επιπεδότητα της ταινίας. Αυτό το πρόβλημα επιλύεται σύμφωνα με την εφεύρεση με μια μέθοδο, στην οποία υπολογίζονται από τις μεταβολές των τιμών κλίσης, οι οποίες μετρούνται σε ένα πλήθος από σημεία μέτρησης, το μήκος κύματος και η φάση αυτών των μεταβολών. Εξ αυτών υπολογίζεται η θέση ενός τουλάχιστο ακραίου, στο οποίο οι προσδιοριζόμενες τιμές κλίσης έχουν μία μόνο εγκάρσια συνιστώσα. Με άθροιση

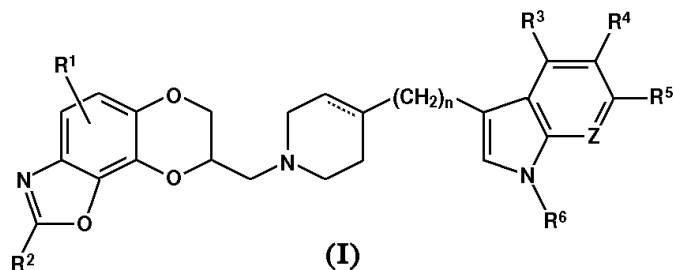
των κλίσεων υπολογίζεται ένα περίγραμμα, από το οποίο υπολογίζεται το πλάτος. Από το μήκος κύματος και το πλάτος ορίζεται μετά η επιμήκυνση της ταινίας ως μέτρο για την επιπεδότητα της ταινίας υλικού. Επίσης αναφέρεται η εφεύρεση σε μια διάταξη για την εκτέλεση της μεθόδου.



ΑΡΙΘΜΟΣ ΕΥΡ. Δ.Ε. (11):3050864
ΑΡΙΘ. ΕΛΛ. ΚΑΤΑΘΕΣΗΣ (21):20040403379
ΗΜΕΡ. ΕΛΛ. ΚΑΤΑΘΕΣΗΣ (11):30/09/2004
ΑΡΙΘ./ΗΜΕΡ. ΔΗΜΟΣΙΕΥΣΗΣ
ΕΥΡΩΠΑΪΚΟΥ ΔΙΠΛΩΜΑΤΟΣ(87):1392700 - 29/09/2004
ΑΡΙΘ./ΗΜΕΡ. ΔΗΜΟΣΙΕΥΣΗΣ
ΕΥΡΩΠΑΪΚΗΣ ΑΙΤΗΣΗΣ (86):02766816.9--25/04/2002
ΔΙΚΑΙΟΥΧΟΣ (73):1)Wyeth
 Five Giralda Farms, Madison, New Jersey
 07940-0874, ΗΝΩΜΕΝΕΣ ΠΟΛΙΤΕΙΕΣ ΤΗΣ
 ΑΜΕΡΙΚΗΣ
ΣΥΜΒ. ΠΡΟΤΕΡΑΙΟΤΗΤΕΣ (30):287449 P-30/04/2001-US
ΕΦΕΥΡΕΤΗΣ (72):1)STACK, Gary, Paul
 2)TRAN, Megan
ΕΙΔΙΚΟΣ ΠΛΗΡΕΞΟΥΣΙΟΣ (74):ΤΣΙΜΙΚΑΛΗΣ ΑΘΑΝΑΣΙΟΣ
 Ν. Βάμβα 1, 10674 ΑΘΗΝΑ
ΑΝΤΙΚΑΛΗΤΟΣ (74):ΤΣΙΜΙΚΑΛΗΣ ΑΘΑΝΑΣΙΟΣ
 Ν. Βάμβα 1,10674 ΑΘΗΝΑ
ΤΙΤΛΟΣ ΕΦΕΥΡΕΣΗΣ (54):**ΑΝΤΙΚΑΤΑΘΛΗΠΤΙΚΑ ΠΑΡΑΓΩΓΑ**
ΑΖΑΕΤΕΡΟΚΥΚΛΩΜΕΘΥΛΙΟΥ ΤΟΥ
7,8-ΔΙΥΔΡΟ-1,6,9-ΤΡΙΟΞΑ-3-ΑΖΑ-
ΚΥΚΛΟΠΕΝΤΑ(Α) ΝΑΦΘΑΛΕΝΙΟΥ.

ΠΕΡΙΛΗΨΗ(57)

Ενώσεις του τύπου (I) χρήσιμες για τη θεραπεία της κατάθλιψης και άλλων νοσημάτων όπως νόσου έμμονου καταναγκασμού, επεισοδίων πανικού, νόσου γενικευμένου άγχους, νόσου κοινωνικού άγχους, σεξουαλικής δυσλειτουργίας νοσημάτων σίτισης, παχυσαρκίας, νοσημάτων εθισμού προκαλούμενων από κατάχρηση αιθανόλης ή κοκαΐνης και σχετικών νοσημάτων.



ΑΡΙΘΜΟΣ ΕΥΡ. Δ.Ε. (11):3050865
ΑΡΙΘ. ΕΛΛ. ΚΑΤΑΘΕΣΗΣ (21):20040403380
ΗΜΕΡ. ΕΛΛ. ΚΑΤΑΘΕΣΗΣ (11):30/09/2004
ΑΡΙΘ./ΗΜΕΡ. ΔΗΜΟΣΙΕΥΣΗΣ
ΕΥΡΩΠΑΪΚΟΥ ΔΙΠΛΩΜΑΤΟΣ(87):1000062 - 22/09/2004
ΑΡΙΘ./ΗΜΕΡ. ΔΗΜΟΣΙΕΥΣΗΣ
ΕΥΡΩΠΑΪΚΗΣ ΑΙΤΗΣΗΣ (86):98938017.5--24/07/1998
ΔΙΚΑΙΟΥΧΟΣ (73):1)Wyeth

Five Giralda Farms, Madison, New Jersey
07940-0874, ΗΝΩΜΕΝΕΣ ΠΟΛΙΤΕΙΕΣ ΤΗΣ
ΑΜΕΡΙΚΗΣ

ΣΥΜΒ. ΠΡΟΤΕΡΑΙΟΤΗΤΕΣ (30):903369-30/07/1997-US
ΕΦΕΥΡΕΤΗΣ (72):1)FAILLI, Amedeo, Arturo
2)ALBRIGHT, Jay, Donald
3)BAGLI, Jehan, Framroz
4)ASHWELL, Mark, Anthony
5)CAGGIANO, Thomas, Joseph
6)TRYBULSKI, Eugene, John
7)MOLINARI, Albert, John
8)CHAN, Peter, Sinchun
9)DUSZA, John, Paul

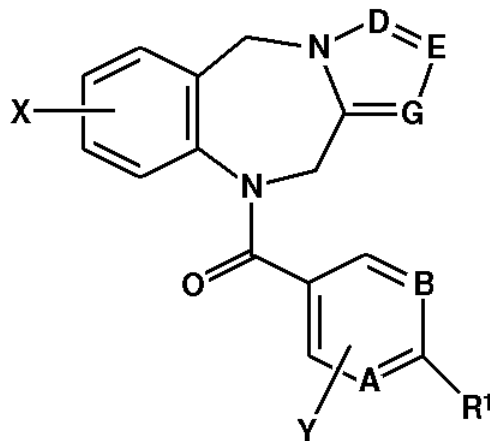
ΕΙΔΙΚΟΣ ΠΑΗΡΕΞΟΥΣΙΟΣ (74):ΤΣΙΜΙΚΑΛΗΣ ΑΘΑΝΑΣΙΟΣ
Ν. Βάμβα 1, 10674 ΑΘΗΝΑ
ΑΝΤΙΚΛΗΤΟΣ (74):ΤΣΙΜΙΚΑΛΗΣ ΑΘΑΝΑΣΙΟΣ
Ν. Βάμβα 1,10674 ΑΘΗΝΑ

ΤΙΤΛΟΣ ΕΦΕΥΡΕΣΗΣ (54):**ΤΡΙΚΥΚΛΙΚΟΙ ΑΓΩΝΙΣΤΕΣ ΤΗΣ ΑΓΓΕΙΟΠΡΕΣΣΙΝΗΣ.**

ΠΕΡΙΛΗΨΗ(57)

Η εφεύρεση αναφέρεται σε νέες ενώσεις επιλεγόμενες από εκείνες του γενικού τύπου (I), ή σε μορφή φαρμακολογικός αποδεκτού άλατος, εστέρα ή

προφαρμάκου αυτών, όπου τα D, E και G είναι N ή CH, οι οποίες χρησιμεύουν ως αγωνιστές της αγγειοπρεσίνης και είναι χρήσιμες στη θεραπεία παθήσεων όπως ο άποιος διαβήτης, η νυκτερινή ενούρηση, νυκτουρία, ακράτεια ούρων, αιμορραγία και διαταραχές πήξης, και η ανικανότητα προσωρινής καθυστέρησης της ούρησης και σε φαρμακευτικές συνθέσεις και μεθόδους για τις ίδιες.



ΑΡΙΘΜΟΣ ΕΥΡ. Δ.Ε. (11):3050866
ΑΡΙΘ. ΕΛΛ. ΚΑΤΑΘΕΣΗΣ (21):20040403381
ΗΜΕΡ. ΕΛΛ. ΚΑΤΑΘΕΣΗΣ (11):05/10/2004
ΑΡΙΘ./ΗΜΕΡ. ΔΗΜΟΣΙΕΥΣΗΣ
ΕΥΡΩΠΑΪΚΟΥ ΔΙΠΛΩΜΑΤΟΣ(87):1056492 - 01/09/2004
ΑΡΙΘ./ΗΜΕΡ. ΔΗΜΟΣΙΕΥΣΗΣ
ΕΥΡΩΠΑΪΚΗΣ ΑΙΤΗΣΗΣ (86):99908525.1--26/02/1999
ΔΙΚΑΙΟΥΧΟΣ (73):1)ABBOTT LABORATORIES

CHAD 0377/AP6D-2, 100 Abbott Park Road,
Abbott Park, IL 60064-6050, ΗΝΩΜΕΝΕΣ
ΠΟΛΙΤΕΙΕΣ ΤΗΣ ΑΜΕΡΙΚΗΣ

ΣΥΜΒ. ΠΡΟΤΕΡΑΙΟΤΗΤΕΣ (30):32072-27/02/1998-US
ΕΦΕΥΡΕΤΗΣ (72):1)GECKLE, Ronita, K.
2)MAZER, Terrence, B.
3)WALTON, Joseph, E.
4)MURAWSKI, Frank, A.
5)STEPHENS, Gregory, J.
6)PIONTEK, Carl, J.
7)COLE, Rhonda, L.

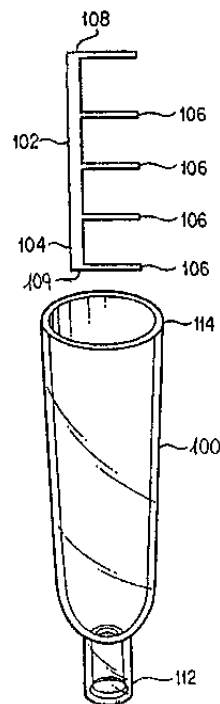
ΕΙΔΙΚΟΣ ΠΑΗΡΕΞΟΥΣΙΟΣ (74):ΑΘΑΝΑΣΙΑΔΟΥ ΜΑΡΙΑ
Κουμπάρη 2, 10674 ΑΘΗΝΑ
ΑΝΤΙΚΛΗΤΟΣ (74):ΠΑΠΑΚΩΝΣΤΑΝΤΙΝΟΥ ΕΛΕΝΗ
Κουμπάρη 2,10674 ΑΘΗΝΑ

ΤΙΤΛΟΣ ΕΦΕΥΡΕΣΗΣ (54):**ΣΥΣΚΕΥΗ ΓΙΑ ΜΕΤΑΒΟΛΗ ΤΗΣ ΣΥΝΘΕΣΗΣ ΘΡΕΠΤΙΚΟΥ ΠΡΟΙΟΝΤΟΣ ΚΑΤΑ ΤΗΝ ΔΙΑΡΚΕΙΑ ΕΝΤΕΡΙΚΗΣ ΔΙΑΤΡΟΦΗΣ ΜΕ ΣΩΛΗΝΑ.**

ΠΕΡΙΛΗΨΗ(57)

Μία συσκευή για μετατροπή ενός υγρού εντερικού θρεπτικού προϊόντος. Η συσκευή περιλαμβάνει έναν θάλαμο που έχει μία είσοδο και μία έξοδο. Η είσοδος του θαλάμου είναι κατασκευασμένη για να βρίσκεται σε υγρή σύνδεση με ένα δοχείο παροχής που περιέχει μία υγρή εντερική θρεπτική ουσία. Ο θάλαμος καθορίζει έναν εσωτερικό χώρο. Η συσκευή περιλαμβάνει επιπλέον έναν συγκρατητή που βρίσκεται στον εσωτερικό χώρο που καθορίζεται από τον

θάλαμο. Ο συγκρατητής είναι κατασκευασμένος για να δέχεται μία ή περισσότερες μονάδες δομής δοσολογίας ωφέλιμου παράγοντα μέσα σε αυτόν. Η συσκευή περιλαμβάνει επιπλέον τουλάχιστον μία μονάδα δομής δοσολογίας ωφέλιμου παράγοντα που συγκρατείται από τον συγκρατητή.



ΑΡΙΘΜΟΣ ΕΥΡ. Δ.Ε. (11):3050867
ΑΡΙΘ. ΕΛΛ. ΚΑΤΑΘΕΣΗΣ (21):20040403382
ΗΜΕΡ. ΕΛΛ. ΚΑΤΑΘΕΣΗΣ (11):05/10/2004
ΑΡΙΘ./ΗΜΕΡ. ΔΗΜΟΣΙΕΥΣΗΣ
ΕΥΡΩΠΑΪΚΟΥ ΔΙΠΛΩΜΑΤΟΣ(87):1185669 - 18/08/2004
ΑΡΙΘ./ΗΜΕΡ. ΔΗΜΟΣΙΕΥΣΗΣ
ΕΥΡΩΠΑΪΚΗΣ ΑΙΤΗΣΗΣ (86):00940461.7--08/06/2000
ΔΙΚΑΙΟΥΧΟΣ (73):1)INSTITUT NATIONAL DE LA RECHERCHE AGRONOMIQUE
145, Rue de l'Universite, 75007 Paris,
ΓΑΛΛΙΑ
ΣΥΜΒ. ΠΡΟΤΕΡΑΙΟΤΗΤΕΣ (30):9907362-10/06/1999-FR
ΕΦΕΥΡΕΤΗΣ (72):1)DUBREUCQ, Bertrand
2)LEPINIEC, Loic
3)CABOCHE, Michel
ΕΙΔΙΚΟΣ ΠΛΗΡΕΞΟΥΣΙΟΣ (74):ΔΗΜΟΥ ΧΡΙΣΤΙΝΑ
Κουμπάρη 2, 10674 ΑΘΗΝΑ
ΑΝΤΙΚΛΗΤΟΣ (74):ΠΑΠΑΚΩΝΣΤΑΝΤΙΝΟΥ ΕΛΕΝΗ
Κουμπάρη 2,10674 ΑΘΗΝΑ
ΤΙΤΛΟΣ ΕΦΕΥΡΕΣΗΣ (54):**ΠΡΟΩΘΗΤΗΣ Ο ΟΠΟΙΟΣ ΕΠΙΤΡΕΠΕΙ ΤΗΝ ΕΚΦΡΑΣΗ ΤΡΑΝΣΓΟΝΙΔΙΩΝ ΕΙΣ ΟΛΟΚΛΗΡΟ ΤΟ ΦΥΤΟ ΕΚΤΟΣ ΤΟΥ ΣΠΟΡΟΥ.**

ΠΕΡΙΛΗΨΗ(57)

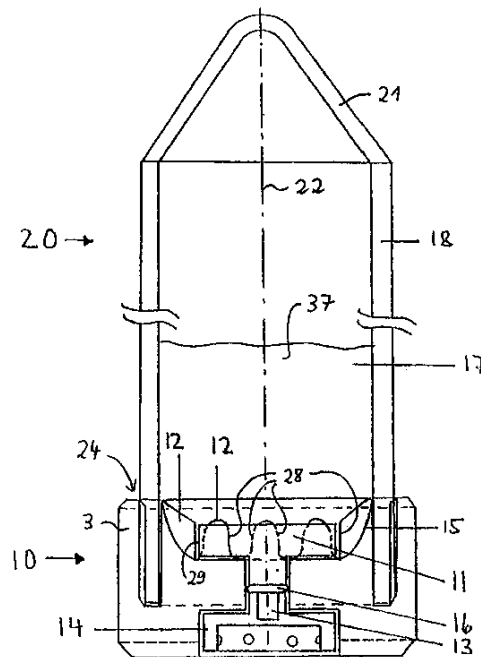
Η παρούσα εφεύρεσις αφορά τον διαχωρισμό και τον χαρακτηρισμό ενός προωθητού ο οποίος επιτρέπει την έκφραση τρανσγονιδίων εντός του πλήρως αναπτύξεως φυτού προς το σκοπό βελτιώσεως της αναπτύξεως του φυτού ή της προστασίας του έναντι βιοτικών ή αβιοτικών στρες χωρίς το προϊόν του τρανσγονιδίου αυτού να ευρίσκεται εντός του ωρίμου και ξηρού κόκκου. Η

εφεύρεση αφορά επίσης τρανσγονικά φυτά τα οποία περιλαμβάνουν ένα γονίδιο που παρουσιάζει ενδιαφέρον συγκεκολλημένο με την αναφερθείσα σειρά προωθήσεως.

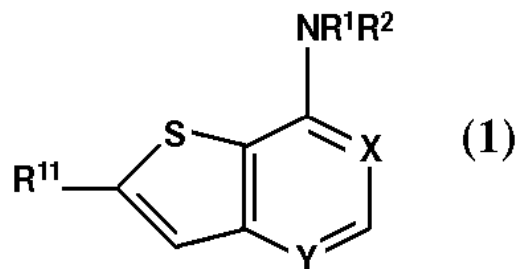
ΑΡΙΘΜΟΣ ΕΥΡ. Δ.Ε. (11):3050868
ΑΡΙΘ. ΕΛΛ. ΚΑΤΑΘΕΣΗΣ (21):20040403383
ΗΜΕΡ. ΕΛΛ. ΚΑΤΑΘΕΣΗΣ (11):05/10/2004
ΑΡΙΘ./ΗΜΕΡ. ΔΗΜΟΣΙΕΥΣΗΣ
ΕΥΡΩΠΑΪΚΟΥ ΔΙΠΛΩΜΑΤΟΣ(87):1361917 - 04/08/2004
ΑΡΙΘ./ΗΜΕΡ. ΔΗΜΟΣΙΕΥΣΗΣ
ΕΥΡΩΠΑΪΚΗΣ ΑΙΤΗΣΗΣ (86):01969125.2--04/10/2001
ΔΙΚΑΙΟΥΧΟΣ (73):1)Medic Tools AG
Lauchenfeld 31, 9548 Matzingen, ΕΛΒΕΤΙΑ
ΣΥΜΒ. ΠΡΟΤΕΡΑΙΟΤΗΤΕΣ (30):324012001-22/02/2001-CH
351012001-27/02/2001-CH
113901-23/06/2001-CH
ΕΦΕΥΡΕΤΗΣ (72):1)BUCHER, Franz, G.
ΕΙΔΙΚΟΣ ΠΛΗΡΕΞΟΥΣΙΟΣ (74):ΡΟΥΣΣΟΥ ANNA
Κουμπάρη 2, 10674 ΑΘΗΝΑ
ΑΝΤΙΚΛΗΤΟΣ (74):ΠΑΠΑΚΩΝΣΤΑΝΤΙΝΟΥ ΕΛΕΝΗ
Κουμπάρη 2,10674 ΑΘΗΝΑ
ΤΙΤΛΟΣ ΕΦΕΥΡΕΣΗΣ (54):**ΣΥΣΚΕΥΗ ΓΙΑ ΤΗΝ ΑΝΑΜΙΞΗ ΚΑΙ ΟΜΟΓΕΝΟΠΟΙΗΣΗ ΥΛΙΚΩΝ ΣΕ ΕΝΑ ΔΟΚΙΜΑΣΤΙΚΟ ΔΟΧΕΙΟ ΜΕ ΕΝΑ ΣΤΟΙΧΕΙΟ ΑΝΑΔΕΥΣΗΣ.**

ΠΕΡΙΛΗΨΗ(57)

Μία συσκευή για την ανάμειξη και ομογενοποίηση υλικών, κυρίως μολυσματικών ή επιθετικών παθογόνων χημικών υλικών, που μπορεί να εφαρμόζεται σε ένα εργαστηριακό δοχείο (20). Προβλέπεται ένα καπάκι μίας χρήσης (10) για το ερμητικό κλείσιμο του εργαστηριακού δοχείου (20). Στο καπάκι μίας χρήσης (10) προβλέπεται το στοιχείο ανάδευσης (11) για την επεξεργασία των τοποθετημένων υλικών (37) στο εργαστηριακό δοχείο (20), το οποίο στοιχείο ανάδευσης προβλέπεται να περιστρέφεται γύρω από τον άξονα του εργαστηριακού δοχείου (20) με το στοιχείο τεμαγισμού (29), το οποίο επεξεργάζεται το υλικό (37) μαζί με τις επιπλέον κοπτικές κόγχες (28). Με το ερμητικό κλείσιμο του εργαστηριακού δοχείου μπορεί έτσι να επιτυγχάνεται κατά ασφαλή τρόπο μία πλήρης ομογενοποίηση των δειγμάτων των ιστών.



ΑΡΙΘΜΟΣ ΕΥΡ. Δ.Ε. (11):3050869
ΑΡΙΘ. ΕΛΛ. ΚΑΤΑΘΕΣΗΣ (21):20040403384
ΗΜΕΡ. ΕΛΛ. ΚΑΤΑΘΕΣΗΣ (11):05/10/2004
ΑΡΙΘ./ΗΜΕΡ. ΔΗΜΟΣΙΕΥΣΗΣ
ΕΥΡΩΠΑΪΚΟΥ ΔΙΠΛΩΜΑΤΟΣ(87):1287001 - 29/09/2004
ΑΡΙΘ./ΗΜΕΡ. ΔΗΜΟΣΙΕΥΣΗΣ
ΕΥΡΩΠΑΪΚΗΣ ΑΙΤΗΣΗΣ (86):01925786.4--02/05/2001
ΔΙΚΑΙΟΥΧΟΣ (73):1)Pfizer Products Inc.
 Eastern Point Road, Groton, Connecticut
 06340, ΗΝΩΜΕΝΕΣ ΠΟΛΙΤΕΙΕΣ ΤΗΣ
 ΑΜΕΡΙΚΗΣ
ΣΥΜΒ. ΠΡΟΤΕΡΑΙΟΤΗΤΕΣ (30):209686 P-06/06/2000-US
ΕΦΕΥΡΕΤΗΣ (72):1)MARX, Matthew Arnold
 2)YANG, Bingwei, Vera
 3)LUZZIO, Michael Joseph
ΕΙΔΙΚΟΣ ΠΛΗΡΕΞΟΥΣΙΟΣ (74):ΑΘΑΝΑΣΙΑΔΟΥ ΜΑΡΙΑ
 Κουμπάρη 2, 10674 ΑΘΗΝΑ
ΑΝΤΙΚΛΗΤΟΣ (74):ΠΑΠΑΚΩΝΣΤΑΝΤΙΝΟΥ ΕΛΕΝΗ
 Κουμπάρη 2,10674 ΑΘΗΝΑ
ΤΙΤΛΟΣ ΕΦΕΥΡΕΣΗΣ (54):ΠΑΡΑΓΩΓΑ ΤΟΥ ΘΕΙΟΦΑΙΝΙΟΥ ΧΡΗΣΙΜΑ ΩΣ ΑΝΤΙΚΑΡΚΙΝΙΚΟΙ ΠΑΡΑΓΟΝΤΕΣ.



ΠΕΡΙΛΗΨΗ(57)

Η εφεύρεση αναφέρεται σε ενώσεις τύπου (1) ή ένα φαρμακευτικά αποδεκτό άλας και σε φαρμακευτικά αποδεκτά άλατα και ένυδρες μορφές τους, όπου τα X, Y, R1, R2 και R11 είναι όπως ορίζονται ενταύθα. Η εφεύρεση αναφέρεται επίσης σε φαρμακευτικές συνθέσεις περιέχουσες τις ενώσεις τύπου (1) και σε μεθόδους αγωγής υπερπολλαπλασιαστικών διαταραχών σε ένα θηλαστικό δια χορηγήσεως των ενώσεων τύπου (1).

ΑΡΙΘΜΟΣ ΕΥΡ. Δ.Ε. (11):3050870
ΑΡΙΘ. ΕΛΛ. ΚΑΤΑΘΕΣΗΣ (21):20040403385
ΗΜΕΡ. ΕΛΛ. ΚΑΤΑΘΕΣΗΣ (11):05/10/2004
ΑΡΙΘ./ΗΜΕΡ. ΔΗΜΟΣΙΕΥΣΗΣ
ΕΥΡΩΠΑΪΚΟΥ ΔΙΠΛΩΜΑΤΟΣ(87):0871730 - 18/08/2004
ΑΡΙΘ./ΗΜΕΡ. ΔΗΜΟΣΙΕΥΣΗΣ
ΕΥΡΩΠΑΪΚΗΣ ΑΙΤΗΣΗΣ (86):96933952.2--27/09/1996
ΔΙΚΑΙΟΥΧΟΣ (73):1)CHIRON CORPORATION
 4560 Horton Street, Emeryville, California
 94608, ΗΝΩΜΕΝΕΣ ΠΟΛΙΤΕΙΕΣ ΤΗΣ
 ΑΜΕΡΙΚΗΣ
ΣΥΜΒ. ΠΡΟΤΕΡΑΙΟΤΗΤΕΣ (30):5075 P-11/10/1995-US
 21540 P-11/07/1996-US
 719742-25/09/1996-US
ΕΦΕΥΡΕΤΗΣ (72):1)WILLIAMS, Lewis, T.
ΕΙΔΙΚΟΣ ΠΛΗΡΕΞΟΥΣΙΟΣ (74):ΡΟΥΣΣΟΥ ΑΝΝΑ
 Κουμπάρη 2, 10674 ΑΘΗΝΑ
ΑΝΤΙΚΛΗΤΟΣ (74):ΠΑΠΑΚΩΝΣΤΑΝΤΙΝΟΥ ΕΛΕΝΗ
 Κουμπάρη 2,10674 ΑΘΗΝΑ
ΤΙΤΛΟΣ ΕΦΕΥΡΕΣΗΣ (54):ΣΥΝΔΥΑΣΜΟΣ PDGF, KGF, IGF ΚΑΙ IGFBR ΓΙΑ ΕΠΟΥΛΩΣΗ ΠΛΗΓΩΝ.

ΠΕΡΙΛΗΨΗ(57)

Η εφεύρεση παρέχει θεραπευτική σύνθεση για επούλωση επιθηλιακών πληγών η οποία είναι συνδυασμός PDGF και KGF. Επιπλέον, η εφεύρεση παρέχει σύνθεση για επούλωση επιθηλιακών πληγών η οποία είναι θεραπευτικός συνδυασμός PDGF, KGF και IGF. Επιπροσθέτως, η εφεύρεση παρέχει θεραπευτική σύνθεση PDGF, KGF, IGF και IGFBR για επούλωση επιθηλιακών πληγών.

ΑΡΙΘΜΟΣ ΕΥΡ. Δ.Ε. (11):3050871
ΑΡΙΘ. ΕΛΛ. ΚΑΤΑΘΕΣΗΣ (21):20040403386
ΗΜΕΡ. ΕΛΛ. ΚΑΤΑΘΕΣΗΣ (11):05/10/2004
ΑΡΙΘ./ΗΜΕΡ. ΔΗΜΟΣΙΕΥΣΗΣ
ΕΥΡΩΠΑΪΚΟΥ ΔΙΠΛΩΜΑΤΟΣ(87):1208360 - 07/07/2004
ΑΡΙΘ./ΗΜΕΡ. ΔΗΜΟΣΙΕΥΣΗΣ
ΕΥΡΩΠΑΪΚΗΣ ΑΙΤΗΣΗΣ (86):00958772.6--31/08/2000
ΔΙΚΑΙΟΥΧΟΣ (73):1)Weighwell Engineering Ltd.
 Thornes Lane Industrial Estate, Thornes Lane,
 Wakefield, West Yorkshire WF1 5QN,
 ΜΕΓΑΛΗ ΒΡΕΤΑΝΝΙΑ

ΣΥΜΒ. ΠΡΟΤΕΡΑΙΟΤΗΤΕΣ (30):9920715-03/09/1999-GB
ΕΦΕΥΡΕΤΗΣ (72):1)HORSFALL, Paul, Andrew
ΕΙΔΙΚΟΣ ΠΑΡΕΞΟΥΣΙΟΣ (74):ΡΟΥΣΣΟΥ ANNA
 Κουμπάρη 2, 10674 ΑΘΗΝΑ

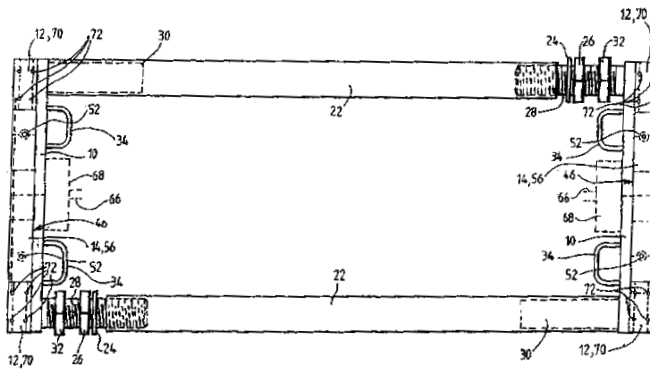
ΑΝΤΙΚΛΗΤΟΣ (74):ΠΑΠΑΚΩΝΣΤΑΝΤΙΝΟΥ ΕΛΕΝΗ
 Κουμπάρη 2, 10674 ΑΘΗΝΑ

ΤΙΤΛΟΣ ΕΦΕΥΡΕΣΗΣ (54):**ΦΟΡΗΤΗ ΣΥΣΚΕΥΗ ΕΝΔΕΙΞΗΣ ΦΟΡΤΙΟΥ ΓΙΑ ΣΙΑΗΡΟΔΡΟΜΙΚΟ ΟΧΗΜΑ.**

ΠΕΡΙΛΗΨΗ(57)

Η συσκευή περιλαμβάνει δύο κυρτές κατά κάποιον τρόπο σιαγόνες (10) που είναι δυνατόν να σφίγγουν κατά μήκος συνεχόμενων πλευρών ενός ζεύγους σιδηροτροχιών (16) για σύμπλεξη (σύνδεση) από τις περιφέρειες των ονύχων των τροχών, έτσι ώστε οι τροχοί ανυψώνονται ελεύθεροι από τις σιδηροτροχιές, μια συσκευή ανίχνευσης φορτίου (46) στο υψηλότερο τμήμα της κάθε σιαγόνας, και μέσα ένδειξης του βάρους συνδεδεμένα στις συσκευές. Η συσκευή είναι τμηματικά συναρμολογούμενη, οι δε σιαγόνες ωθούνται με στόχο να διαχωρίζονται σε άκαμπτα στερεωμένες θέσεις μέσω δύο δοκών (22) που είναι δυνατόν να διαχωρίζονται από τις σιαγόνες, με στόχο να διευκολύνουν τη

μεταφερσιμότητα. Δύο μέλη στήριξης (36), που βρίσκονται σε απόσταση τοποθετημένα το ένα από το άλλο, είναι ασφαλισμένα επάνω σε καθεμία σιαγόνα, με στόχο να περιβάλλουν τις εξωτερικές και χαμηλές πλευρές (προσώψεις), όπου το κάθε μέλος στήριξης είναι κάθετα ρυθμιζόμενο όσον αφορά τη σιαγόνα, με στόχο να ταιριάζει σε διαφορετικά ύψη σιδηροτροχιών. Οι σιαγόνες διαθέτουν αντικαταστάσιμες πλάκες τριβής/ ολίσθησης (70).



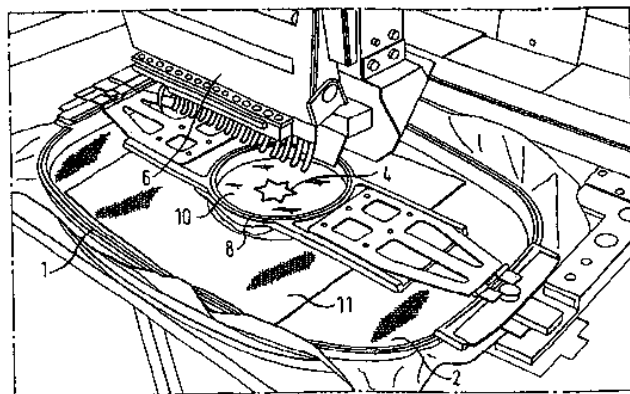
ΑΡΙΘΜΟΣ ΕΥΡ. Δ.Ε. (11):3050872
ΑΡΙΘ. ΕΛΛ. ΚΑΤΑΘΕΣΗΣ (21):20040403387
ΗΜΕΡ. ΕΛΛ. ΚΑΤΑΘΕΣΗΣ (11):05/10/2004
ΑΡΙΘ./ΗΜΕΡ. ΔΗΜΟΣΙΕΥΣΗΣ
ΕΥΡΩΠΑΪΚΟΥ ΔΙΠΛΩΜΑΤΟΣ(87):1258553 - 21/07/2004
ΑΡΙΘ./ΗΜΕΡ. ΔΗΜΟΣΙΕΥΣΗΣ
ΕΥΡΩΠΑΪΚΗΣ ΑΙΤΗΣΗΣ (86):01121397.2--06/09/2001
ΔΙΚΑΙΟΥΧΟΣ (73):1)MADEIRA Garnfabrik Rudolf Schmidt KG
 Zinkmattenstrasse 38, 79108 Freiburg,
 ΓΕΡΜΑΝΙΑ

ΣΥΜΒ. ΠΡΟΤΕΡΑΙΟΤΗΤΕΣ (30):10123540-15/05/2001-DE
ΕΦΕΥΡΕΤΗΣ (72):1)Pang Kim Kwang, Ricky
ΕΙΔΙΚΟΣ ΠΑΡΕΞΟΥΣΙΟΣ (74):ΡΟΥΣΣΟΥ ANNA
 Κουμπάρη 2, 10674 ΑΘΗΝΑ

ΑΝΤΙΚΛΗΤΟΣ (74):ΠΑΠΑΚΩΝΣΤΑΝΤΙΝΟΥ ΕΛΕΝΗ
 Κουμπάρη 2, 10674 ΑΘΗΝΑ

ΤΙΤΛΟΣ ΕΦΕΥΡΕΣΗΣ (54):**ΜΙΑ ΜΕΘΟΔΟΣ ΚΕΝΤΗΣΗΣ. ΠΕΡΙΛΗΨΗ(57)**

Η εφεύρεση αναφέρεται σε μια μέθοδο μηχανικής κέντησης η οποία εξοικονομεί χρόνο και η οποία αποτελείται από τα εξής βήματα: α) στο πλαίσιο (1) μιας μηχανής κέντησης εισάγεται το βοηθητικό πλαίσιο (8) στο οποίο υφίσταται τάνυση (τέντωμα) το βοηθητικό φέρον υλικό (10), β) το μοτίβο ή σχέδιο (4) κεντιέται πάνω στο βοηθητικό φέρον υλικό (10), γ) το βοηθητικό πλαίσιο (8) μαζί με το βοηθητικό φέρον υλικό (10) απομακρύνονται από το πλαίσιο (1), δ) το υλικό (11), που πρέπει να κεντηθεί, σταθεροποιείται μέσα στο πλαίσιο (1), ε) το βοηθητικό πλαίσιο (8), μαζί με το κεντημένο βοηθητικό φέρον υλικό (10), στερεώνονται εκ νέου μέσα στο πλαίσιο (1) έτσι, ώστε να βρίσκονται πάνω από το υλικό (11) που πρέπει να κεντηθεί, στ) το ήδη κεντημένο μοτίβο στερεώνεται, μόνο με βελονιές κέντησης ή ραφής, πάνω στο υλικό (11), ζ) το βοηθητικό πλαίσιο (8) και το υλικό (11) που διαθέτει (φέρει) το μοτίβο, αφαιρούνται από το πλαίσιο (1) και η) απομακρύνεται το βοηθητικό φέρον υλικό (10) από το υλικό ή τελικό προϊόν (11).



ΑΡΙΘΜΟΣ ΕΥΡ. Δ.Ε. (11):3050873
ΑΡΙΘ. ΕΛΛ. ΚΑΤΑΘΕΣΗΣ (21):20040403388
ΗΜΕΡ. ΕΛΛ. ΚΑΤΑΘΕΣΗΣ (11):05/10/2004
ΑΡΙΘ./ΗΜΕΡ. ΔΗΜΟΣΙΕΥΣΗΣ
ΕΥΡΩΠΑΪΚΟΥ ΔΙΠΛΩΜΑΤΟΣ(87):1003503 - 29/09/2004
ΑΡΙΘ./ΗΜΕΡ. ΔΗΜΟΣΙΕΥΣΗΣ
ΕΥΡΩΠΑΪΚΗΣ ΑΙΤΗΣΗΣ (86):98936587.9--11/08/1998
ΔΙΚΑΙΟΥΧΟΣ (73):1)Pfizer Products Inc.
Eastern Point Road, Groton, Connecticut
06340, ΗΝΩΜΕΝΕΣ ΠΟΛΙΤΕΙΕΣ ΤΗΣ
ΑΜΕΡΙΚΗΣ
ΣΥΜΒ. ΠΡΟΤΕΡΑΙΟΤΗΤΕΣ (30):57275 P-29/08/1997-US
ΕΦΕΥΡΕΤΗΣ (72):1)SCOTT, Robert, Andrew, Donald
2)BUCH, Jan
ΕΙΔΙΚΟΣ ΠΛΗΡΕΞΟΥΣΙΟΣ (74):ΡΟΥΣΣΟΥ ANNA
Κουμπάρη 2, 10674 ΑΘΗΝΑ
ΑΝΤΙΚΛΗΤΟΣ (74):ΠΑΠΑΚΩΝΣΤΑΝΤΙΝΟΥ ΕΛΕΝΗ
Κουμπάρη 2,10674 ΑΘΗΝΑ
ΤΙΤΛΟΣ ΕΦΕΥΡΕΣΗΣ (54):**ΘΕΡΑΠΕΥΤΙΚΟΙ ΣΥΝΔΥΑΣΜΟΙ ΠΟΥ ΠΕΡΙΛΑΜΒΑΝΟΥΝ ΑΜΛΟΔΙΠΙΝΗ ΚΑΙ ΑΤΟΡΒΑΣΤΑΤΙΝΗ.**

ΠΕΡΙΛΗΨΗ(57)

Αυτή η εφεύρεση σχετίζεται με τους φαρμακευτικούς συνδυασμούς της αμλοδιπίνης ή ενός φαρμακευτικώς αποδεκτού άλατος προσθήκης οξέων εξ αυτής και της ατορβαστατίνης ή ενός φαρμακευτικώς αποδεκτού άλατος εξ αυτής, με τις τυποποιημένες συσκευασίες που περιέχουν τους συνδυασμούς αυτού του είδους και τις μεθόδους χρήσης των συνδυασμών αυτού του είδους για την θεραπεία υποκειμένων που πάσχουν από στηθάγχη, αθηροσκληρόνωση, συνδυασμένη υπέρταση και υπερλιπιδαιμία και για την θεραπεία υποκειμένων που εμφανίζουν συμπτώματα καρδιακού κινδύνου, συμπεριλαμβανομένων των ανθρώπων. Αυτή η

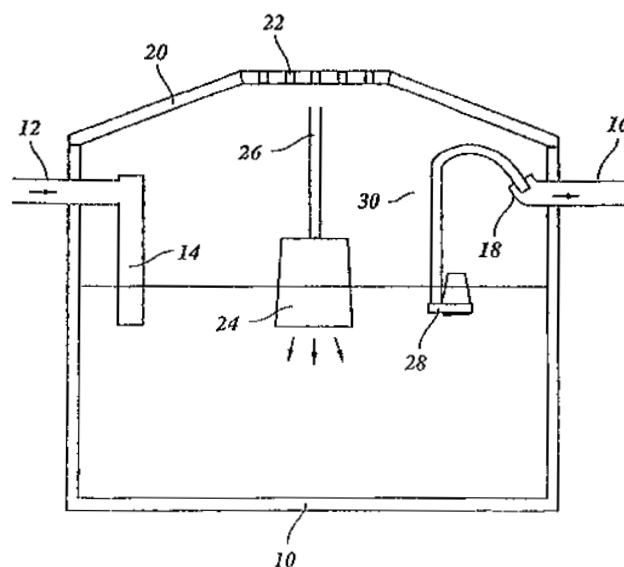
εφεύρεση σχετίζεται επίσης με τους προσθετικούς και συνεργιστικούς συνδυασμούς αμλοδιπίνης και ατορβαστατίνης όπου εκείνοι οι συνεργιστικοί συνδυασμοί είναι χρήσιμοι για την θεραπεία των υποκειμένων που πάσχουν από στηθάγχη, αθηροσκληρόνωση, συνδυασμένη υπέρταση και υπερλιπιδαιμία και εκείνων των υποκειμένων που εμφανίζουν συμπτώματα καρδιακού κινδύνου, συμπεριλαμβανομένων των ανθρώπων.

ΑΡΙΘΜΟΣ ΕΥΡ. Δ.Ε. (11):3050874
ΑΡΙΘ. ΕΛΛ. ΚΑΤΑΘΕΣΗΣ (21):20040403389
ΗΜΕΡ. ΕΛΛ. ΚΑΤΑΘΕΣΗΣ (11):05/10/2004
ΑΡΙΘ./ΗΜΕΡ. ΔΗΜΟΣΙΕΥΣΗΣ
ΕΥΡΩΠΑΪΚΟΥ ΔΙΠΛΩΜΑΤΟΣ(87):1213265 - 18/08/2004
ΑΡΙΘ./ΗΜΕΡ. ΔΗΜΟΣΙΕΥΣΗΣ
ΕΥΡΩΠΑΪΚΗΣ ΑΙΤΗΣΗΣ (86):01126873.7--12/11/2001
ΔΙΚΑΙΟΥΧΟΣ (73):1)Baumann, Markus
Taubenweg 4, 32602 Vlotho, ΓΕΡΜΑΝΙΑ
ΣΥΜΒ. ΠΡΟΤΕΡΑΙΟΤΗΤΕΣ (30):10057378-18/11/2000-DE
ΕΦΕΥΡΕΤΗΣ (72):1)Baumann, Markus
ΕΙΔΙΚΟΣ ΠΛΗΡΕΞΟΥΣΙΟΣ (74):ΡΟΥΣΣΟΥ ANNA
Κουμπάρη 2, 10674 ΑΘΗΝΑ
ΑΝΤΙΚΛΗΤΟΣ (74):ΠΑΠΑΚΩΝΣΤΑΝΤΙΝΟΥ ΕΛΕΝΗ
Κουμπάρη 2,10674 ΑΘΗΝΑ
ΤΙΤΛΟΣ ΕΦΕΥΡΕΣΗΣ (54):**ΜΙΑ ΜΕΘΟΔΟΣ ΓΙΑ ΤΗ ΛΕΙΤΟΥΡΓΙΑ ΜΙΑΣ ΕΓΚΑΤΑΣΤΑΣΗΣ ΚΑΘΑΡΙΣΜΟΥ ΑΠΟΒΛΗΤΩΝ ΚΑΘΩΣ ΚΑΙ ΜΙΑ ΕΓΚΑΤΑΣΤΑΣΗ ΜΕ ΜΙΑ ΑΝΤΛΙΑ ΑΝΑΡΡΟΦΗΣΗΣ ΤΟΥ ΚΑΘΑΡΟΥ ΝΕΡΟΥ ΓΙΑ ΤΗΝ ΥΛΟΠΟΙΗΣΗ ΤΗΣ ΜΕΘΟΔΟΥ.**

ΠΕΡΙΛΗΨΗ(57)

Η εφεύρεση αναφέρεται σε μία μέθοδο για τη λειτουργία μιάς εγκατάστασης καθαρισμού αποβλήτων, ιδιαίτερα δε μιάς εγκατάστασης με μία λεκάνη, στην οποία πραγματοποιείται καθίζηση και καθαρισμός μετά τη φάση της ανάδευσης των αποβλήτων. Η προαναφερόμενη εγκατάσταση περιλαμβάνει μία αντλία αναρρόφησης (αφαίρεσης) του καθαρού νερού η οποία αφαιρεί το καθαρό νερό μετά τις φάσεις της καθίζησης και του καθαρισμού. Η προαναφερόμενη αντλία τίθεται σε λειτουργία για ένα σύντομο παλμό άντλησης, ιδιαίτερα κατά τη φάση της καθίζησης και του καθαρισμού, ώστε η αντλία να αντλεί νερό σε ένα ανοδικό τμήμα του αγωγού κατάθλιψης ο οποίος βρίσκεται στην πλευρά υψηλής πίεσης (κατάθλιψης) της αντλίας. Το καθαρό αυτό νερό ρέει, μετά το τέλος του παλμού

άντλησης, μέσα από την αντλία και καταλήγει πάλι πίσω στη λεκάνη της εγκατάστασης.



ΑΡΙΘΜΟΣ ΕΥΡ. Δ.Ε. (11):3050875
ΑΡΙΘ. ΕΛΛ. ΚΑΤΑΘΕΣΗΣ (21):20040403390
ΗΜΕΡ. ΕΛΛ. ΚΑΤΑΘΕΣΗΣ (11):05/10/2004
ΑΡΙΘ./ΗΜΕΡ. ΔΗΜΟΣΙΕΥΣΗΣ
ΕΥΡΩΠΑΪΚΟΥ ΔΙΠΛΩΜΑΤΟΣ(87):0972517 - 07/07/2004
ΑΡΙΘ./ΗΜΕΡ. ΔΗΜΟΣΙΕΥΣΗΣ
ΕΥΡΩΠΑΪΚΗΣ ΑΙΤΗΣΗΣ (86):99118533.1--19/09/1994
ΔΙΚΑΙΟΥΧΟΣ (73):1)THE BOARD OF TRUSTEES OF THE
LELAND STANFORD JUNIOR UNIVERSI-
TY
900 Welch Road, Palo Alto, California 94305,
ΗΝΩΜΕΝΕΣ ΠΟΛΙΤΕΙΕΣ ΤΗΣ ΑΜΕΡΙΚΗΣ
ΣΥΜΒ. ΠΡΟΤΕΡΑΙΟΤΗΤΕΣ (30):125609-22/09/1993-US
ΕΦΕΥΡΕΤΗΣ (72):1)Brown, Martin J.
ΕΙΔΙΚΟΣ ΠΛΗΡΕΞΟΥΣΙΟΣ (74):ΡΟΥΣΣΟΥ ANNA
Κουμπάρη 2, 10674 ΑΘΗΝΑ
ΑΝΤΙΚΛΗΤΟΣ (74):ΠΑΠΑΚΩΝΣΤΑΝΤΙΝΟΥ ΕΛΕΝΗ
Κουμπάρη 2,10674 ΑΘΗΝΑ
ΤΙΤΛΟΣ ΕΦΕΥΡΕΣΗΣ (54):**ΧΡΗΣΙΜΟΠΟΙΗΣΗ ΟΞΕΙΔΙΩΝ 1,2,4-
BENZOTΡΙΑΖΙΝΗΣ ΔΙΑ ΤΗΝ ΠΑΡΑ-
ΣΚΕΥΗ ΕΝΟΣ ΦΑΡΜΑΚΟΥ ΔΙΑ ΤΗ
ΘΕΡΑΠΕΥΤΙΚΗ ΑΓΩΓΗ ΚΑΡΚΙΝΩ-
ΜΑΤΩΝ.**

ΠΕΡΙΛΗΨΗ(57)

Η παρούσα εφεύρεση δίδει μεθόδους δια τη θεραπευτική αγωγή καρκινωμάτων σε θηλαστικά που πάσχουν από καρκίνο και κατά προτίμηση στερεών καρκινωμάτων που περιλαμβάνει χορήγηση σε ένα θηλαστικό που έχει ανάγκη μιας τέτοιας θεραπευτικής αγωγής μιας αποτελεσματικής ποσότητας ενός οξειδίου 1,2,4-βενζοτρίαζίνης όπως ορίζεται εις τον Τύπο I ή φαρμακολογικώς αποδεκτών αλάτων της αναφερθείσης ενώσεως, και χορήγηση εις το θηλαστικό από περίπου μιάμιση ώρα έως περίπου εικοσιτέσσερις ώρες μετά τη χορήγηση του οξειδίου

1,2,4-βενζοτρίαζίνης μιας αποτελεσματικής ποσότητας ενός παράγοντος χημειοθεραπείας εις τον οποίο το καρκίνωμα είναι ευαίσθητο. Η εφεύρεση δίδει επίσης κυτία δια τη θεραπευτική αγωγή τέτοιων καρκινωμάτων τα οποία περιλαμβάνουν ένα παράγοντα χημειοθεραπείας και μία ποσότητα ενός οξειδίου της 1,2,4-βενζοτρίαζίνης που ενισχύει την κυτταροτοξικότητα όπως ορίζεται εις τον Τύπο I.

ΑΡΙΘΜΟΣ ΕΥΡ. Δ.Ε. (11):3050876
ΑΡΙΘ. ΕΛΛ. ΚΑΤΑΘΕΣΗΣ (21):20040403391
ΗΜΕΡ. ΕΛΛ. ΚΑΤΑΘΕΣΗΣ (11):05/10/2004
ΑΡΙΘ./ΗΜΕΡ. ΔΗΜΟΣΙΕΥΣΗΣ
ΕΥΡΩΠΑΪΚΟΥ ΔΙΠΛΩΜΑΤΟΣ(87):1212279 - 22/09/2004
ΑΡΙΘ./ΗΜΕΡ. ΔΗΜΟΣΙΕΥΣΗΣ
ΕΥΡΩΠΑΪΚΗΣ ΑΙΤΗΣΗΣ (86):00957331.2--08/08/2000
ΔΙΚΑΙΟΥΧΟΣ (73):1)Mossi & Ghisolfi International S.A.
3 Boulevard de la Foire, 1528 Luxembourg,
ΛΟΥΞΕΜΒΟΥΡΓΟ
ΣΥΜΒ. ΠΡΟΤΕΡΑΙΟΤΗΤΕΣ (30):151578 P-30/08/1999-US
ΕΦΕΥΡΕΤΗΣ (72):1)BROWNSCOMBE, Thomas, F.
ΕΙΔΙΚΟΣ ΠΛΗΡΕΞΟΥΣΙΟΣ (74):ΡΟΥΣΣΟΥ ANNA
Κουμπάρη 2, 10674 ΑΘΗΝΑ
ΑΝΤΙΚΛΗΤΟΣ (74):ΠΑΠΑΚΩΝΣΤΑΝΤΙΝΟΥ ΕΛΕΝΗ
Κουμπάρη 2,10674 ΑΘΗΝΑ
ΤΙΤΛΟΣ ΕΦΕΥΡΕΣΗΣ (54):**ΚΑΘΑΡΙΣΜΟΣ ΑΡΩΜΑΤΙΚΩΝ
ΔΙΟΞΕΩΝ.**

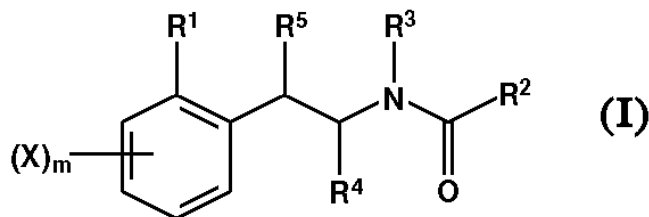
ΠΕΡΙΛΗΨΗ(57)

Παρέχεται μέθοδος παραγωγής δικαρβοξυλικού ή τρικαρβοξυλικού αρωματικού οξέος από άλατα τέτοιων οξέων, και η οποία μέθοδος περιλαμβάνει τα εξής στάδια: παροχή υδατικού διαλύματος άλατος δικαρβοξυλικού ή τρικαρβοξυλικού αρωματικού οξέος, όπου το υδατικό διάλυμα έχει pH=7 περίπου ή μεγαλύτερο, επαφή του υδατικού διαλύματος με επαρκή ποσότητα διοξειδίου του άνθρακος για την ελάττωση του pH του υδατικού διαλύματος ώστε να καθιζήσει τουλάχιστον ένα μέρος του δικαρβοξυλικού ή τρικαρβοξυλικού αρωματικού οξέος, διαχωρισμό του καθιζάνοντος δικαρβοξυλικού ή τρικαρβοξυλικού αρωματικού οξέος από το διάλυμα, και ανάκτηση του διοξειδίου του άνθρακος από το διάλυμα.

ΑΡΙΘΜΟΣ ΕΥΡ. Δ.Ε. (11):3050877
ΑΡΙΘ. ΕΛΛ. ΚΑΤΑΘΕΣΗΣ (21):20040403392
ΗΜΕΡ. ΕΛΛ. ΚΑΤΑΘΕΣΗΣ (11):07/10/2004
ΑΡΙΘ./ΗΜΕΡ. ΔΗΜΟΣΙΕΥΣΗΣ
ΕΥΡΩΠΑΪΚΟΥ ΔΙΠΛΩΜΑΤΟΣ(87):0952154 - 18/08/2004
ΑΡΙΘ./ΗΜΕΡ. ΔΗΜΟΣΙΕΥΣΗΣ
ΕΥΡΩΠΑΪΚΗΣ ΑΙΤΗΣΗΣ (86):99302284.7--25/03/1999
ΔΙΚΑΙΟΥΧΟΣ (73):1)Pfizer Products Inc.
Eastern Point Road, Groton, Connecticut
06340, ΗΝΩΜΕΝΕΣ ΠΟΛΙΤΕΙΕΣ ΤΗΣ
ΑΜΕΡΙΚΗΣ
ΣΥΜΒ. ΠΡΟΤΕΡΑΙΟΤΗΤΕΣ (30):81970 P-16/04/1998-US
ΕΦΕΥΡΕΤΗΣ (72):1)Howard, Harry Ralph
ΕΙΔΙΚΟΣ ΠΛΗΡΕΞΟΥΣΙΟΣ (74):ΑΘΑΝΑΣΙΑΔΟΥ ΜΑΡΙΑ
Κουμπάρη 2, 10674 ΑΘΗΝΑ
ΑΝΤΙΚΛΗΤΟΣ (74):ΠΑΠΑΚΩΝΣΤΑΝΤΙΝΟΥ ΕΛΕΝΗ
Κουμπάρη 2,10674 ΑΘΗΝΑ
ΤΙΤΛΟΣ ΕΦΕΥΡΕΣΗΣ (54):N-ΑΚΥΛΙΚΑ ΚΑΙ N-ΑΡΟΥΑ-ΑΡΑΚΥ-
ΛΙΚΑ ΑΜΙΔΙΑ.

ΠΕΡΙΛΗΨΗ(57)

Μια ένωση του τύπου (I), όπου τα R1, R2, R3, R4, R5 και X ορίζονται ως ανωτέρω, χρήσιμη στην θεραπευτική αγωγή ή την πρόληψη ημικρανίας, κατάθλιψης και άλλων διαταραχών για τις οποίες ενδείκνυται ένας συναγωνιστής ή ανταγωνιστής 5-HT1.



ΑΡΙΘΜΟΣ ΕΥΡ. Δ.Ε. (11):3050878
ΑΡΙΘ. ΕΛΛ. ΚΑΤΑΘΕΣΗΣ (21):20040403393
ΗΜΕΡ. ΕΛΛ. ΚΑΤΑΘΕΣΗΣ (11):05/10/2004
ΑΡΙΘ./ΗΜΕΡ. ΔΗΜΟΣΙΕΥΣΗΣ
ΕΥΡΩΠΑΪΚΟΥ ΔΙΠΛΩΜΑΤΟΣ(87):0898969 - 29/09/2004
ΑΡΙΘ./ΗΜΕΡ. ΔΗΜΟΣΙΕΥΣΗΣ
ΕΥΡΩΠΑΪΚΗΣ ΑΙΤΗΣΗΣ (86):98306431.2--12/08/1998
ΔΙΚΑΙΟΥΧΟΣ (73):1)Pfizer Products Inc.
Eastern Point Road, Groton, CT 06340-5146,
ΗΝΩΜΕΝΕΣ ΠΟΛΙΤΕΙΕΣ ΤΗΣ ΑΜΕΡΙΚΗΣ
ΣΥΜΒ. ΠΡΟΤΕΡΑΙΟΤΗΤΕΣ (30):56956 P-26/08/1997-US
ΕΦΕΥΡΕΤΗΣ (72):1)Campos, Manuel
2)Brake, David Alan
ΕΙΔΙΚΟΣ ΠΛΗΡΕΞΟΥΣΙΟΣ (74):ΔΗΜΟΥ ΧΡΙΣΤΙΝΑ
Κουμπάρη 2, 10674 ΑΘΗΝΑ
ΑΝΤΙΚΛΗΤΟΣ (74):ΠΑΠΑΚΩΝΣΤΑΝΤΙΝΟΥ ΕΛΕΝΗ
Κουμπάρη 2,10674 ΑΘΗΝΑ
ΤΙΤΛΟΣ ΕΦΕΥΡΕΣΗΣ (54):ΕΜΒΟΛΙΟ ΝΕΟΣΠΟΡΑΣ.

ΠΕΡΙΛΗΨΗ(57)

Η παρούσα εφεύρεσις δίδει ένα προϊόν ομοιογενοποίησης που παρασκευάζεται από κύτταρα νεοσπόρας και εμβόλια έναντι νεοσπορώσεως παρασκευάζονται από αυτά τα οποία είναι χρήσιμα δια την πρόληψη της κλινικής ασθένειας και της αποβολής σε θηλαστικά.

ΑΡΙΘΜΟΣ ΕΥΡ. Δ.Ε. (11):3050879
ΑΡΙΘ. ΕΛΛ. ΚΑΤΑΘΕΣΗΣ (21):20040403394
ΗΜΕΡ. ΕΛΛ. ΚΑΤΑΘΕΣΗΣ (11):05/10/2004
ΑΡΙΘ./ΗΜΕΡ. ΔΗΜΟΣΙΕΥΣΗΣ
ΕΥΡΩΠΑΪΚΟΥ ΔΙΠΛΩΜΑΤΟΣ(87):1034918 - 14/07/2004
ΑΡΙΘ./ΗΜΕΡ. ΔΗΜΟΣΙΕΥΣΗΣ
ΕΥΡΩΠΑΪΚΗΣ ΑΙΤΗΣΗΣ (86):00102308.4-03/02/2000
ΔΙΚΑΙΟΥΧΟΣ (73):1)KLAUS REINHOLD MASCHINEN-UND GERATEBAU GMBH & CO. KG
 RAHESTRASSE 79A, 49525 LENGERICH, GERMANIA

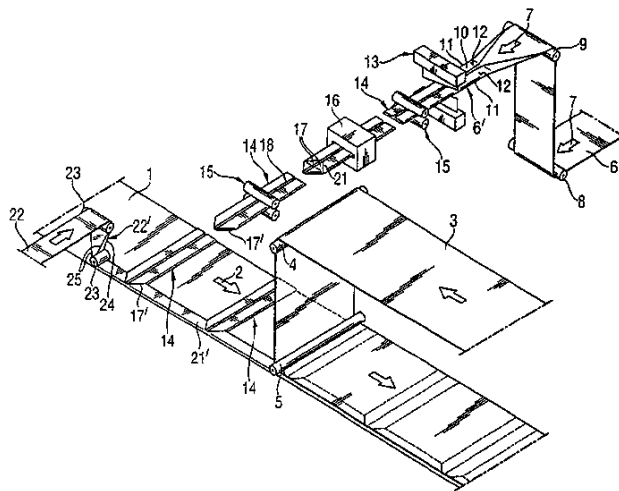
ΣΥΜΒ. ΠΡΟΤΕΡΑΙΟΤΗΤΕΣ (30):19910264-08/03/1999-DE
ΕΦΕΥΡΕΤΗΣ (72):1)Bronstrup, Volker
ΕΙΔΙΚΟΣ ΠΛΗΡΕΞΟΥΣΙΟΣ (74):ΔΗΜΟΥ ΧΡΙΣΤΙΝΑ
 Κουμπάρη 2, 10674 ΑΘΗΝΑ
ΑΝΤΙΚΛΗΤΟΣ (74):ΠΑΠΑΚΩΝΣΤΑΝΤΙΝΟΥ ΕΛΕΝΗ
 Κουμπάρη 2,10674 ΑΘΗΝΑ

ΤΙΤΛΟΣ ΕΦΕΥΡΕΣΗΣ (54):ΜΙΑ ΜΕΘΟΔΟΣ ΓΙΑ ΤΗΝ ΠΑΡΑΓΩΓΗ ΕΝΟΣ ΜΕΣΟΥ ΣΥΣΚΕΥΑΣΙΑΣ ΑΠΟ ΛΕΠΤΟ ΣΥΝΘΕΤΙΚΟ ΦΥΛΛΟ Ή ΑΠΟ ΕΝΑ ΠΑΡΟΜΟΙΟ ΥΛΙΚΟ ΠΟΥ ΜΠΟΡΕΙ ΝΑ ΣΥΓΚΟΛΛΗΘΕΙ.

ΠΕΡΙΛΗΨΗ(57)

Η εφεύρεση αναφέρεται σε μία μέθοδο για την παραγωγή ενός μέσου συσκευασίας από λεπτό συνθετικό φύλλο ή από ένα παρόμοιο υλικό που μπορεί να συγκολληθεί, υπό μορφή μιάς σακκούλας ή ενός σάκκου με πλευρικές αναδιπλώσεις. Σύμφωνα με την προαναφερόμενη μέθοδο, το μπροστινό και το πίσω τοίχωμα καθώς και τα πλευρικά τοιχώματα διαμορφώνονται από ξεχωριστά τμήματα υλικού τα οποία συνδέονται μεταξύ τους μέσω ραφών συγκόλλησης. Τα τμήματα υλικού για το μπροστινό και το πίσω τοίχωμα σχηματίζονται από την πρώτη (1) και την δεύτερη (3) κύρια επίπεδη ταινία υλικού, όπου οι ταινίες αυτές, αφού αρχικά διανύσουν αντίθετες διαδρομές, στη συνέχεια οδηγούνται στην πρώτη κοινή διεύθυνση μεταφοράς (2). Η τρίτη επίπεδη ταινία υλικού (6) διπλώνεται σε μία δέσμη

πλευρικών αναδιπλώσεων από την οποία διαχωρίζονται τα τμήματα πλευρικών αναδιπλώσεων (14), τα οποία έχουν προκαθορισμένο μήκος και τα οποία μεταφέρονται σε μία δεύτερη διεύθυνση μεταφοράς (7) έτσι, ώστε να ακουμπάνε σε μία από τις δύο κύριες ταινίες υλικού. Η δεύτερη διεύθυνση μεταφοράς (7) είναι εγκάρσια με την πρώτη διεύθυνση μεταφοράς (2). Ο πυθμένας της σακκούλας διαμορφώνεται, με τη σειρά του, από το ξεχωριστό τμήμα υλικού (22) που βρίσκεται σε μία τέταρτη επίπεδη ταινία υλικού η οποία οδηγείται (κινείται) μαζί με τουλάχιστον μία από τις δύο κύριες ταινίες υλικού και η οποία έπειτα μεταφέρεται παράλληλα με την πρώτη διεύθυνση μεταφοράς (2) και συγκολλείται με τα τμήματα των πλευρικών αναδιπλώσεων καθώς και με αμφοτέρες τις κύριες ταινίες υλικού κατά μήκος των πλευρικών άκρων τους που συνορεύουν μεταξύ τους.



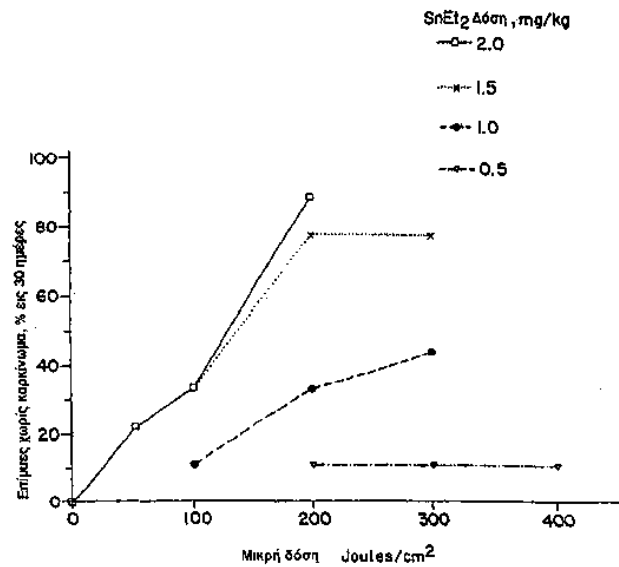
ΑΡΙΘΜΟΣ ΕΥΡ. Δ.Ε. (11):3050880
ΑΡΙΘ. ΕΛΛ. ΚΑΤΑΘΕΣΗΣ (21):20040403395
ΗΜΕΡ. ΕΛΛ. ΚΑΤΑΘΕΣΗΣ (11):05/10/2004
ΑΡΙΘ./ΗΜΕΡ. ΔΗΜΟΣΙΕΥΣΗΣ
ΕΥΡΩΠΑΪΚΟΥ ΔΙΠΛΩΜΑΤΟΣ(87):0825851 - 07/07/2004
ΑΡΙΘ./ΗΜΕΡ. ΔΗΜΟΣΙΕΥΣΗΣ
ΕΥΡΩΠΑΪΚΗΣ ΑΙΤΗΣΗΣ (86):96912671.3--10/04/1996
ΔΙΚΑΙΟΥΧΟΣ (73):2)Miravant Medical Technologies
 7408 Hollister Avenue, Santa Barbara, CA
 93117, ΗΝΩΜΕΝΕΣ ΠΟΛΙΤΕΙΕΣ ΤΗΣ ΑΜΕΡΙΚΗΣ
 3)PFIZER HEALTH AB
 11287 STOCHKHOLM, ΣΟΥΗΔΙΑ

ΣΥΜΒ. ΠΡΟΤΕΡΑΙΟΤΗΤΕΣ (30):419911-11/04/1995-US
ΕΦΕΥΡΕΤΗΣ (72):1)LYONS, Robert, T.
ΕΙΔΙΚΟΣ ΠΛΗΡΕΞΟΥΣΙΟΣ (74):ΑΘΑΝΑΣΙΑΔΟΥ ΜΑΡΙΑ
 Κουμπάρη 2, 10674 ΑΘΗΝΑ
ΑΝΤΙΚΛΗΤΟΣ (74):ΠΑΠΑΚΩΝΣΤΑΝΤΙΝΟΥ ΕΛΕΝΗ
 Κουμπάρη 2,10674 ΑΘΗΝΑ

ΤΙΤΛΟΣ ΕΦΕΥΡΕΣΗΣ (54):ΓΑΛΑΚΤΩΜΑ ΚΑΤΑΛΛΗΛΟ ΔΙΑ ΧΟΡΗΓΗΣΗ ΜΙΑΣ ΟΛΙΓΟΝ ΔΙΑΛΥΤΗΣ ΕΙΣ ΤΟ ΥΔΩΡ ΦΩΤΟΕΥΑΙΣΘΗΤΟΥ ΕΝΩΣΕΩΣ ΚΑΙ Η ΧΡΗΣΙΜΟΠΟΙΗΣΗ ΑΥΤΟΥ.

ΠΕΡΙΛΗΨΗ(57)

Δίδεται ένα γαλάκτωμα το οποίον περιέχει ένα λιποειδές ως υδρόφοβο φάση διεσπαρμένο εντός μιας λιποφίλου φάσεως, μια ολίγο διαλυτή εις το υδωρ φωτοευσάισθητο ένωση, επιφανειακώς δραστική ουσία, και ως συνεπιφανειακώς δραστική ουσία ένα άλας ενός χολικού οξέος το οποίον είναι κατάλληλο δια χορήγηση εις έναν ασθενή.



ΑΡΙΘΜΟΣ ΕΥΡ. Δ.Ε. (11):3050881
ΑΡΙΘ. ΕΛΛ. ΚΑΤΑΘΕΣΗΣ (21):20040403396
ΗΜΕΡ. ΕΛΛ. ΚΑΤΑΘΕΣΗΣ (11):05/10/2004
ΑΡΙΘ./ΗΜΕΡ. ΔΗΜΟΣΙΕΥΣΗΣ
ΕΥΡΩΠΑΪΚΟΥ ΔΙΠΛΩΜΑΤΟΣ(87):1311158 - 11/08/2004
ΑΡΙΘ./ΗΜΕΡ. ΔΗΜΟΣΙΕΥΣΗΣ
ΕΥΡΩΠΑΪΚΗΣ ΑΙΤΗΣΗΣ (86):01967287.2--20/08/2001
ΔΙΚΑΙΟΥΧΟΣ (73):1)Givaudan SA
Chemin de la Parfumerie 5, 1214 Vernier-Ge-
neve, ΕΛΒΕΤΙΑ
ΣΥΜΒ. ΠΡΟΤΕΡΑΙΟΤΗΤΕΣ (30):00810754-24/08/2000-EP
ΕΦΕΥΡΕΤΗΣ (72):1)GAUTSCHI, Markus
2)BLONDEAU, Philippe
ΕΙΔΙΚΟΣ ΠΛΗΡΕΞΟΥΣΙΟΣ (74):ΡΟΥΣΣΟΥ ANNA
Κουμπάρη 2, 10674 ΑΘΗΝΑ
ΑΝΤΙΚΛΗΤΟΣ (74):ΠΑΠΑΚΩΝΣΤΑΝΤΙΝΟΥ ΕΛΕΝΗ
Κουμπάρη 2,10674 ΑΘΗΝΑ
ΤΙΤΛΟΣ ΕΦΕΥΡΕΣΗΣ (54):**ΣΥΝΘΕΣΗ ΠΟΥ ΕΧΕΙ ΕΝΤΟΜΟΑΠΩ-
ΘΗΤΙΚΑ ΧΑΡΑΚΤΗΡΙΣΤΙΚΑ.**

ΠΕΡΙΛΗΨΗ(57)

Η παρούσα εφεύρεση σχετίζεται με μια σύνθεση που έχει αποτελεσματικά εντομοαπωθητικά χαρακτηριστικά περιλαμβάνοντας ως ένα δραστικό συστατικό ένα καρβοξαμίδιο της Ν-υποκατεστημένης ρ-μενθάνης, το οποίο έχει λίγη ή καθόλου οσμή και το οποίο είναι ουσιαστικά μη τοξικό για τον άνθρωπο, τα κατοικίδια και τα κτήνη.

ΑΡΙΘΜΟΣ ΕΥΡ. Δ.Ε. (11):3050882
ΑΡΙΘ. ΕΛΛ. ΚΑΤΑΘΕΣΗΣ (21):20040403397
ΗΜΕΡ. ΕΛΛ. ΚΑΤΑΘΕΣΗΣ (11):05/10/2004
ΑΡΙΘ./ΗΜΕΡ. ΔΗΜΟΣΙΕΥΣΗΣ
ΕΥΡΩΠΑΪΚΟΥ ΔΙΠΛΩΜΑΤΟΣ(87):0656786 - 15/09/2004
ΑΡΙΘ./ΗΜΕΡ. ΔΗΜΟΣΙΕΥΣΗΣ
ΕΥΡΩΠΑΪΚΗΣ ΑΙΤΗΣΗΣ (86):93909679.8--19/05/1993
ΔΙΚΑΙΟΥΧΟΣ (73):1)NOVOGEN RESEARCH PTY LTD.
140 Wicks road, NORTH RYDE NSW 2113,
ΑΥΣΤΡΑΛΙΑ
ΣΥΜΒ. ΠΡΟΤΕΡΑΙΟΤΗΤΕΣ (30):2511992-19/05/1992-AU
ΕΦΕΥΡΕΤΗΣ (72):1)KELLY, Graham Edmund
ΕΙΔΙΚΟΣ ΠΛΗΡΕΞΟΥΣΙΟΣ (74):ΑΘΑΝΑΣΙΑΔΟΥ ΜΑΡΙΑ
Κουμπάρη 2, 10674 ΑΘΗΝΑ
ΑΝΤΙΚΛΗΤΟΣ (74):ΠΑΠΑΚΩΝΣΤΑΝΤΙΝΟΥ ΕΛΕΝΗ
Κουμπάρη 2,10674 ΑΘΗΝΑ
ΤΙΤΛΟΣ ΕΦΕΥΡΕΣΗΣ (54):**ΧΡΗΣΗ ΕΚΧΥΛΙΣΜΑΤΩΝ ΦΥΤΟ-
ΟΙΣΤΡΟΓΟΝΟΥ ΙΣΟΦΛΑΒΟΝΗΣ ΣΟ-
ΓΙΑΣ Ή ΤΡΙΦΥΛΛΙΟΥ.**

ΠΕΡΙΛΗΨΗ(57)

Συνθέσεις εμπλουτισμένες με φυσικά φυτό-οιστρογόνα ή ανάλογά τους επιλεγμένα από Γενιστεΐνη, Δαϊδζεΐνη, Φορμονονετίνη και Βιοχανίνη Α. Αυτές μπορούν να χρησιμοποιηθούν σαν πρόσθετα τροφής, δισκία ή κάψουλες για προαγωγή υγείας σε περιπτώσεις καρκίνου, προ-εμμηνορροϊκού συνδρόμου, εμμηνόπαυσης ή υπερχοληστερολαιμίας.

ΑΡΙΘΜΟΣ ΕΥΡ. Δ.Ε. (11):3050883
ΑΡΙΘ. ΕΛΛ. ΚΑΤΑΘΕΣΗΣ (21):20040403398
ΗΜΕΡ. ΕΛΛ. ΚΑΤΑΘΕΣΗΣ (11):05/10/2004
ΑΡΙΘ./ΗΜΕΡ. ΔΗΜΟΣΙΕΥΣΗΣ
ΕΥΡΩΠΑΪΚΟΥ ΔΙΠΛΩΜΑΤΟΣ(87):1151707 - 11/08/2004
ΑΡΙΘ./ΗΜΕΡ. ΔΗΜΟΣΙΕΥΣΗΣ
ΕΥΡΩΠΑΪΚΗΣ ΑΙΤΗΣΗΣ (86):00109495.2--04/05/2000
ΔΙΚΑΙΟΥΧΟΣ (73):1)SOCIETE DES PRODUITS NESTLE S.A.
Case postale 353, 1800 Vevey, ΕΛΒΕΤΙΑ

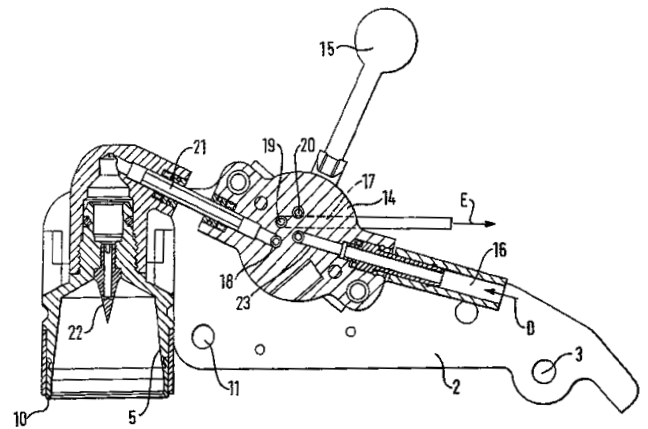
ΣΥΜΒ. ΠΡΟΤΕΡΑΙΟΤΗΤΕΣ (30):
ΕΦΕΥΡΕΤΗΣ (72):1)Kollep, Alexandre
2)Fischer, Daniel
3)Stieger, Misha

ΕΙΔΙΚΟΣ ΠΛΗΡΕΞΟΥΣΙΟΣ (74):ΔΗΜΟΥ ΧΡΙΣΤΙΝΑ
Κουμπάρη 2, 10674 ΑΘΗΝΑ

ΑΝΤΙΚΛΗΤΟΣ (74):ΠΑΠΑΚΩΝΣΤΑΝΤΙΝΟΥ ΕΛΕΝΗ
Κουμπάρη 2, 10674 ΑΘΗΝΑ

ΤΙΤΛΟΣ ΕΦΕΥΡΕΣΗΣ (54):ΔΙΑΤΑΞΗ ΓΙΑ ΤΗΝ ΕΚΧΥΛΙΣΗ ΜΙΑΣ ΟΥΣΙΑΣ ΜΕ ΚΙΝΗΤΟ ΜΕΛΟΣ.

του δεύτερου κινητού μέλους (2), κατά τρόπον ώστε το εν λόγω χειριστήριο (15) και η εν λόγω βαλβίδα (14) να είναι γειτονικά της υποδοχής (5) της προς εκχύλιση ουσίας.



ΠΕΡΙΛΗΨΗ(57)

Η παρούσα εφεύρεση αφορά μία διάταξη εκχύλισης μίας ουσίας για την παρασκευή ενός ποτού, περιλαμβάνουσα : α) ένα πρώτο σταθερό μέλος, β) ένα δεύτερο μέλος (2) κινητό σε σχέση με το πρώτο περί έναν άξονα περιστροφής (3) διατεταγμένο στο οπίσθιο τμήμα των εν λόγω δύο μελών, ενώ το εμπρόσθιο τμήμα εκάστου μέλους έχει διαμορφωμένη μία υποδοχή (5) για την προς εκχύλιση ουσία και γ) μέσα για το κλείσιμο και το άνοιγμα των δύο μελών, τα οποία μέσα είναι ενιαία του σταθερού μέλους και του κινητού μέλους, η οποία διάταξη περιλαμβάνει εξ άλλου ένα χειριστήριο (15) και μία βαλβίδα (14) συνδεδεμένη με το εν λόγω χειριστήριο τα οποία είναι τοποθετημένα επί του ανώτερου τμήματος

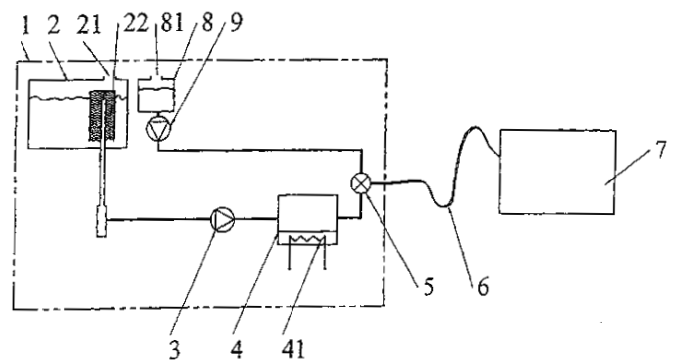
ΑΡΙΘΜΟΣ ΕΥΡ. Δ.Ε. (11):3050884
ΑΡΙΘ. ΕΛΛ. ΚΑΤΑΘΕΣΗΣ (21):20040403399
ΗΜΕΡ. ΕΛΛ. ΚΑΤΑΘΕΣΗΣ (11):05/10/2004
ΑΡΙΘ./ΗΜΕΡ. ΔΗΜΟΣΙΕΥΣΗΣ
ΕΥΡΩΠΑΪΚΟΥ ΔΙΠΛΩΜΑΤΟΣ(87):1191140 - 21/07/2004
ΑΡΙΘ./ΗΜΕΡ. ΔΗΜΟΣΙΕΥΣΗΣ
ΕΥΡΩΠΑΪΚΗΣ ΑΙΤΗΣΗΣ (86):01420197.4--19/09/2001
ΔΙΚΑΙΟΥΧΟΣ (73):1)Rowenta Werke GmbH
Herrnrainweg 5, 63067 Offenbach,
ΓΕΡΜΑΝΙΑ

ΣΥΜΒ. ΠΡΟΤΕΡΑΙΟΤΗΤΕΣ (30):0012108-22/09/2000-FR
ΕΦΕΥΡΕΤΗΣ (72):1)Kubert, Michael, Dr. Ing.
2)Demuth, Ulrich

ΕΙΔΙΚΟΣ ΠΛΗΡΕΞΟΥΣΙΟΣ (74):ΔΗΜΟΥ ΧΡΙΣΤΙΝΑ
Κουμπάρη 2, 10674 ΑΘΗΝΑ

ΑΝΤΙΚΛΗΤΟΣ (74):ΠΑΠΑΚΩΝΣΤΑΝΤΙΝΟΥ ΕΛΕΝΗ
Κουμπάρη 2, 10674 ΑΘΗΝΑ

ΤΙΤΛΟΣ ΕΦΕΥΡΕΣΗΣ (54):ΣΥΣΚΕΥΗ ΣΙΔΕΡΩΜΑΤΟΣ ΑΤΜΟΥ ΜΕ ΠΡΟΣΘΕΤΑ.



ΠΕΡΙΛΗΨΗ(57)

Η εφεύρεση αφορά μία συσκευή σιδερώματος, η οποία περιλαμβάνει ένα σίδερο (7) για σιδέρωμα και μία γεννήτρια ατμού (1) η οποία περιλαμβάνει αφ' ενός σε σειρά μία δεξαμενή νερού (2), μία πρώτη ηλεκτρική αντλία (3), έναν ατμοποιητή (4), μία διάταξη αναμείξεως και ψεκασμού (5), ένα σωλήνα συνδέσεως (6) προς τη συσκευή χρήσεως (7), και αφ' ετέρου τουλάχιστον ένα επιπρόσθετο κύκλωμα που αποτελείται από μία δεξαμενή (8) για υγρό πρόσθετο σε σειρά με μία δεύτερη ηλεκτρική αντλία (9) συνδεδεμένη στη διάταξη αναμείξεως και ψεκασμού (5). Σύμφωνα με την εφεύρεση, το σίδερο για σιδέρωμα περιλαμβάνει ένα διανομέα που προσανατολίζει τον ατμό που παράγεται διαμέσου δύο διαφορετικών κυκλωμάτων ανάλογα εάν μεταφέρει ή μη ένα πρόσθετο για σιδέρωμα.

ΑΡΙΘΜΟΣ ΕΥΡ. Δ.Ε. (11):3050885
ΑΡΙΘ. ΕΛΛ. ΚΑΤΑΘΕΣΗΣ (21):20040403400
ΗΜΕΡ. ΕΛΛ. ΚΑΤΑΘΕΣΗΣ (11):05/10/2004
ΑΡΙΘ./ΗΜΕΡ. ΔΗΜΟΣΙΕΥΣΗΣ
ΕΥΡΩΠΑΪΚΟΥ ΔΙΠΛΩΜΑΤΟΣ(87):1013176 - 04/08/2004
ΑΡΙΘ./ΗΜΕΡ. ΔΗΜΟΣΙΕΥΣΗΣ
ΕΥΡΩΠΑΪΚΗΣ ΑΙΤΗΣΗΣ (86):99123662.1--29/11/1999
ΔΙΚΑΙΟΥΧΟΣ (73):1)Dr. Gergely & Co.
Gartengasse 8, 1053 Wien, ΑΥΣΤΡΙΑ
ΣΥΜΒ. ΠΡΟΤΕΡΑΙΟΤΗΤΕΣ (30):213098-22/12/1998-ΑΤ
ΕΦΕΥΡΕΤΗΣ (72):1)Gergely, Gerhard, Dr.
2)Gergely, Irmgard
3)Gergely, Thomas, Dr.
ΕΙΔΙΚΟΣ ΠΛΗΡΕΞΟΥΣΙΟΣ (74):ΔΗΜΟΥ ΧΡΙΣΤΙΝΑ
Κουμπάρη 2, 10674 ΑΘΗΝΑ
ΑΝΤΙΚΛΗΤΟΣ (74):ΠΑΠΑΚΩΝΣΤΑΝΤΙΝΟΥ ΕΛΕΝΗ
Κουμπάρη 2,10674 ΑΘΗΝΑ
ΤΙΤΛΟΣ ΕΦΕΥΡΕΣΗΣ (54):ΕΝΑ ΥΛΙΚΟ ΚΑΨΑΣ (ΜΗΤΡΑΣ) ΠΟΥ ΠΕΡΙΕΧΕΙ ΣΑΚΧΑΡΑ Ή ΣΑΚΧΑΡΟΥΛΕΣ ΑΛΚΟΟΛΕΣ ΚΑΙ ΜΙΑ ΜΕΘΟΔΟΣ ΓΙΑ ΤΗΝ ΠΑΡΑΓΩΓΗ ΤΟΥ ΥΛΙΚΟΥ.

ΠΕΡΙΛΗΨΗ(57)

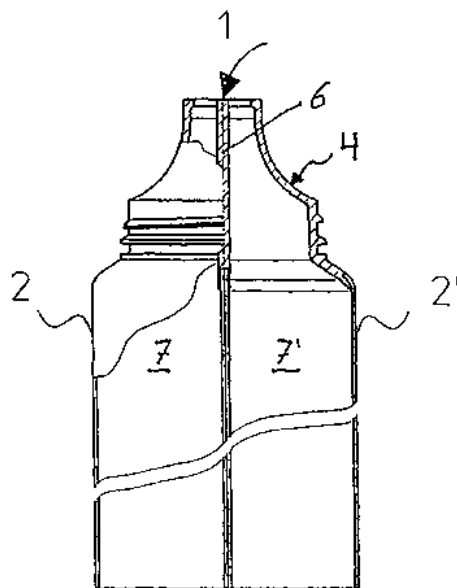
Η εφεύρεση αναφέρεται σε ένα υλικό κάψας το οποίο περιέχει σάκχαρα ή/και σακχαρούχες αλκοόλες και το οποίο εξυπηρετεί στη συγκράτηση (στον εγκλεισμό) στερεών ή υγρών ουσιών, ιδιαίτερα δε φαρμακευτικών ενεργών ουσιών ή/και τουλάχιστον ενός αρώματος του οποίου η χρήση επιτρέπεται στη φαρμακευτική. Το υλικό της κάψας περιέχει μία ουσία η οποία μετά την ψύξη του τμήματος της εμποδίζει, σε μεγάλο βαθμό, την κρυστάλλωση του υλικού της κάψας. Μία τέτοια ουσία μπορεί να είναι ο εσωτερικός εστέρας ενός υδροξυ-οξέος, ιδιαίτερα δε η δέλτα λακτόνη (γαλακτόνη) του γλυκολικού οξέος. Το αυτό αποτέλεσμα

επιτυγχάνεται και με την προσθήκη μικρής ποσότητας ενός προτιμώτερα ασθενούς οξέος, του οποίου η χρήση επιτρέπεται στη φαρμακευτική, όπως είναι το γαλακτικό οξύ ή το μηλικό οξύ. Η προσθήκη του προαναφερόμενου ασθενούς οξέος προλαμβάνει ταυτόχρονα τον κίνδυνο για σαπωνοποίηση λόγω των αλκαλικών συστατικών που περιέχονται σε ένα ανοιχτό σύστημα ζύμωσης.

ΑΡΙΘΜΟΣ ΕΥΡ. Δ.Ε. (11):3050886
ΑΡΙΘ. ΕΛΛ. ΚΑΤΑΘΕΣΗΣ (21):20040403401
ΗΜΕΡ. ΕΛΛ. ΚΑΤΑΘΕΣΗΣ (11):05/10/2004
ΑΡΙΘ./ΗΜΕΡ. ΔΗΜΟΣΙΕΥΣΗΣ
ΕΥΡΩΠΑΪΚΟΥ ΔΙΠΛΩΜΑΤΟΣ(87):1345821 - 21/07/2004
ΑΡΙΘ./ΗΜΕΡ. ΔΗΜΟΣΙΕΥΣΗΣ
ΕΥΡΩΠΑΪΚΗΣ ΑΙΤΗΣΗΣ (86):01272026.4--18/12/2001
ΔΙΚΑΙΟΥΧΟΣ (73):1)Aisapack Holding S.A.
Route de Savoie 61, 1896 Vouvry, ΕΛΒΕΤΙΑ
ΣΥΜΒ. ΠΡΟΤΕΡΑΙΟΤΗΤΕΣ (30):10063211-19/12/2000-DE
ΕΦΕΥΡΕΤΗΣ (72):1)KELLER, Gerhard
ΕΙΔΙΚΟΣ ΠΛΗΡΕΞΟΥΣΙΟΣ (74):ΔΗΜΟΥ ΧΡΙΣΤΙΝΑ
Κουμπάρη 2, 10674 ΑΘΗΝΑ
ΑΝΤΙΚΛΗΤΟΣ (74):ΠΑΠΑΚΩΝΣΤΑΝΤΙΝΟΥ ΕΛΕΝΗ
Κουμπάρη 2,10674 ΑΘΗΝΑ
ΤΙΤΛΟΣ ΕΦΕΥΡΕΣΗΣ (54):ΜΙΑ ΜΕΘΟΔΟΣ ΓΙΑ ΤΗΝ ΠΑΡΑΓΩΓΗ ΕΝΟΣ ΣΩΛΗΝΑ ΜΕ ΠΟΛΛΑΠΛΟΥΣ ΘΑΛΑΜΟΥΣ.

ΠΕΡΙΛΗΨΗ(57)

Η εφεύρεση αναφέρεται σε ένα σωλήνα με πολλαπλούς θαλάμους ο οποίος αποτελείται από τουλάχιστον δύο θαλάμους (7,7'), από την κεφαλή (4) και από τις οπές αφαίρεσης υλικού (5) οι οποίες μπορούν να κλείνουν (στεγανοποιούνται) και των οποίων ο αριθμός αντιστοιχεί με τον αριθμό των θαλάμων (7,7'). Ο προαναφερόμενος σωλήνας συνίσταται από ένα συγκρότημα τουλάχιστον δύο επί μέρους σωλήνες (2, 2'), οι οποίοι παράγονται ξεχωριστά και διατάσσονται παράλληλα μεταξύ τους, και από μία κοινή κυκλική εξωτερική περιφέρεια η οποία περιβάλλει όλους τους επί μέρους σωλήνες (2, 2'). Σύμφωνα με την εφεύρεση, ο σωλήνας με πολλαπλούς θαλάμους έχει την κεφαλή (4) η οποία παράγεται σαν ένα ενιαίο τεμάχιο με ταυτόχρονη συμπίεση όλων των επί μέρους σωλήνων (2,2'). Προαναφερόμενη κεφαλή περιέχει τα διαχωριστικά τοιχώματα (6), τα οποία συνδέονται με τους επί μέρους σωλήνες (2,2') και των οποίων ο αριθμός αντιστοιχεί στον αριθμό των επί μέρους σωλήνων (2,2'), όπου τα τελικά άκρα των σωμάτων των σωλήνων (2, 2') περιβάλλονται ταυτόχρονα με λυωμένο υλικό και συνδέονται μεταξύ τους μετά τη σκλήρυνση (πήξη) του υλικού.



ΑΡΙΘΜΟΣ ΕΥΡ. Δ.Ε. (11):3050887
ΑΡΙΘ. ΕΛΛ. ΚΑΤΑΘΕΣΗΣ (21):20040403402
ΗΜΕΡ. ΕΛΛ. ΚΑΤΑΘΕΣΗΣ (11):05/10/2004
ΑΡΙΘ./ΗΜΕΡ. ΔΗΜΟΣΙΕΥΣΗΣ
ΕΥΡΩΠΑΪΚΟΥ ΔΙΠΛΩΜΑΤΟΣ(87):0910353 - 21/07/2004
ΑΡΙΘ./ΗΜΕΡ. ΔΗΜΟΣΙΕΥΣΗΣ
ΕΥΡΩΠΑΪΚΗΣ ΑΙΤΗΣΗΣ (86):98908760.6--27/02/1998
ΔΙΚΑΙΟΥΧΟΣ (73):1)Ortho-McNeil Pharmaceutical, Inc.
 U.S. Route No. 202, Raritan, NJ 08869-0606,
 ΗΝΩΜΕΝΕΣ ΠΟΛΙΤΕΙΕΣ ΤΗΣ ΑΜΕΡΙΚΗΣ

ΣΥΜΒ. ΠΡΟΤΕΡΑΙΟΤΗΤΕΣ (30):808211-28/02/1997-US
ΕΦΕΥΡΕΤΗΣ (72):1)AUDETT, Jay
 2)BAILEY, Susan, E.

ΕΙΔΙΚΟΣ ΠΑΗΡΕΞΟΥΣΙΟΣ (74):ΔΗΜΟΥ ΧΡΙΣΤΙΝΑ
 Κουμπάρη 2, 10674 ΑΘΗΝΑ

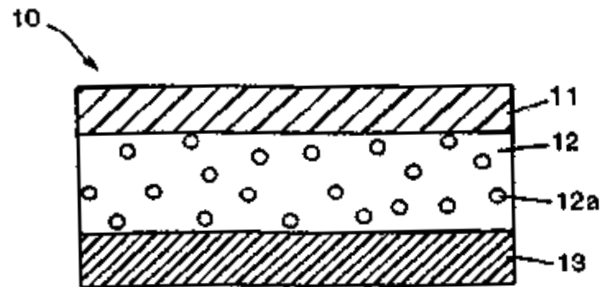
ΑΝΤΙΚΑΗΤΟΣ (74):ΠΑΠΑΚΩΝΣΤΑΝΤΙΝΟΥ ΕΛΕΝΗ
 Κουμπάρη 2, 10674 ΑΘΗΝΑ

ΤΙΤΛΟΣ ΕΦΕΥΡΕΣΗΣ (54):ΔΙΑΔΕΡΜΙΚΗ ΠΑΡΟΧΗ ΒΑΣΙΚΩΝ
 ΦΑΡΜΑΚΩΝ ΧΡΗΣΙΜΟΠΟΙΩΝΤΑΣ
 ΜΗ-ΠΟΛΙΚΑ ΚΟΛΛΗΤΙΚΑ ΣΥΣΤΗΜΑ-
 ΤΑ ΚΑΙ ΟΞΙΝΟΥΣ ΠΑΡΑΓΟΝΤΕΣ ΔΙΑ-
 ΛΥΤΟΠΟΙΗΣΗΣ.

ΠΕΡΙΛΗΨΗ(57)

Συνθέσεις ενισχυτή διαλυτοποίησης παρέχονται οι οποίες διευκολύνουν την διαδερμική χορήγηση βασικών φαρμάκων από διαδερμικά συστήματα αποτελούμενα από μη-πολικά κολλητικά υλικά. Οι προτιμώμενες συνθέσεις ενισχυτή διαλυτοποίησης αποτελούνται από υγρά, ισομερικά μείγματα οξέως όπως είναι το διμερές ελαϊκού οξέως. Η εφεύρεση επίσης αναφέρεται σε νέα διαδερμικά συστήματα, δεξαμενές φαρμάκων, σχηματισμούς, και μεθόδους

χορήγησης φαρμάκων, στις οποίες χρησιμοποιούνται οι αποκαλυπτόμενες συνθέσεις ενισχυτή διαλυτοποίησης.



ΑΡΙΘΜΟΣ ΕΥΡ. Δ.Ε. (11):3050888
ΑΡΙΘ. ΕΛΛ. ΚΑΤΑΘΕΣΗΣ (21):20040403403
ΗΜΕΡ. ΕΛΛ. ΚΑΤΑΘΕΣΗΣ (11):05/10/2004
ΑΡΙΘ./ΗΜΕΡ. ΔΗΜΟΣΙΕΥΣΗΣ
ΕΥΡΩΠΑΪΚΟΥ ΔΙΠΛΩΜΑΤΟΣ(87):1350909 - 28/07/2004
ΑΡΙΘ./ΗΜΕΡ. ΔΗΜΟΣΙΕΥΣΗΣ
ΕΥΡΩΠΑΪΚΗΣ ΑΙΤΗΣΗΣ (86):03006533.8--24/03/2003
ΔΙΚΑΙΟΥΧΟΣ (73):1)EVVA-Werk Spezialerzeugung von Zylinder- und Sicherheitsschlossern Gesellschaft m.b.H. & Co. Kommanditgesellschaft
 Wienerbergstrasse 59-65, 1120 Wien, ΑΥΣΤΡΙΑ

ΣΥΜΒ. ΠΡΟΤΕΡΑΙΟΤΗΤΕΣ (30):5042002-29/03/2002-AT
ΕΦΕΥΡΕΤΗΣ (72):1)Prunbauer, Kurt

ΕΙΔΙΚΟΣ ΠΑΗΡΕΞΟΥΣΙΟΣ (74):ΑΘΑΝΑΣΙΑΔΟΥ ΜΑΡΙΑ
 Κουμπάρη 2, 10674 ΑΘΗΝΑ

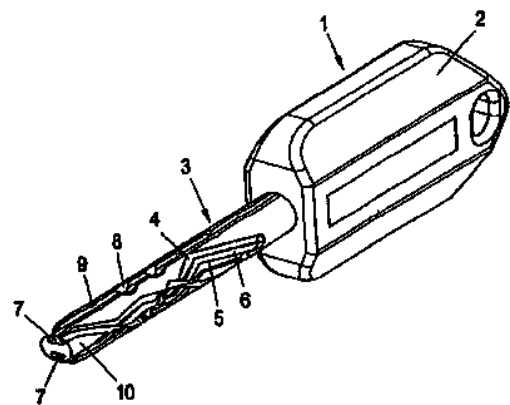
ΑΝΤΙΚΑΗΤΟΣ (74):ΠΑΠΑΚΩΝΣΤΑΝΤΙΝΟΥ ΕΛΕΝΗ
 Κουμπάρη 2, 10674 ΑΘΗΝΑ

ΤΙΤΛΟΣ ΕΦΕΥΡΕΣΗΣ (54):ΕΝΑ ΚΛΕΙΔΙ ΓΙΑ ΚΥΑΙΝΔΡΙΚΕΣ
 ΚΛΕΙΔΑΡΙΕΣ.

ΠΕΡΙΛΗΨΗ(57)

Η εφεύρεση αναφέρεται σε ένα κλειδί (1) για μια κυλινδρική κλειδαριά καθώς και στην κυλινδρική κλειδαριά. Το κλειδί (1) έχει τον διαμήκη και ουσιαστικά κυλινδρικό άξονα (3) στον οποίο την σαφώς καμπύλη εξωτερική επιφάνεια είναι διατεταγμένα τα αυλάκια ελέγχου (4,5,6) που ανήκουν σε μία τουλάχιστον μιάς σειράς αυλακίων ελέγχου. Η σειρά αυλακίων προβλέπεται να έχει τουλάχιστον τρία αυλάκια ελέγχου (4,5,6), τα οποία εκτείνονται βασικά στη διεύθυνση εισαγωγής του κλειδιού και τα οποία αλληλοκαλύπτονται μεταξύ τους, τουλάχιστον εν μέρει. Από τα προαναφερθέντα αυλάκια, το αυλάκι ελέγχου (6) είναι διαμορφωμένο με μεγαλύτερο βάθος απ'ότι τα άλλα δύο αυλάκια ελέγχου (4, 5) που είναι ουσιαστικά παράλληλα μεταξύ τους. Μέσα στην κυλινδρική κλειδαριά έχουν τοποθετηθεί, κατά μήκος του καναλιού εισαγωγής του κλειδιού, τουλάχιστον δύο διαφορετικά στοιχεία ελέγχου, τα οποία έχουν σχήμα δακτυλιδιών, εκ των οποίων το ένα στοιχείο ελέγχου διαθέτει ένα όργανο ελέγχου,

το οποίο προεξέχει προς το εσωτερικό μέρος και εμπλέκεται μέσα στο ένα βαθύ κανάλι της σειράς αυλακίων, ενώ το άλλο στοιχείο ελέγχου διαθέτει δύο όργανα ελέγχου τα οποία προεξέχουν προς το εσωτερικό μέρος και εμπλέκονται με τα δύο ρηγά αυλάκια ελέγχου του άξονα του κλειδιού. Ακόμα, η κυλινδρική κλειδαριά έχει τουλάχιστον ένα στοιχείο φραγής, το οποίο μπορεί να παίρνει μία θέση απελευθέρωσης, ώστε να περιστρέφεται ο πυρήνας του κυλίνδρου σε σχέση με το περίβλημα του κυλίνδρου, όταν τοποθετηθούν τα προαναφερθέντα στοιχεία ελέγχου σε αντίστοιχες θέσεις.



ΑΡΙΘΜΟΣ ΕΥΡ. Δ.Ε. (11):3050889
ΑΡΙΘ. ΕΛΛ. ΚΑΤΑΘΕΣΗΣ (21):20040403404
ΗΜΕΡ. ΕΛΛ. ΚΑΤΑΘΕΣΗΣ (11):05/10/2004
ΑΡΙΘ./ΗΜΕΡ. ΔΗΜΟΣΙΕΥΣΗΣ
ΕΥΡΩΠΑΪΚΟΥ ΔΙΠΛΩΜΑΤΟΣ(87):0983238 - 18/08/2004
ΑΡΙΘ./ΗΜΕΡ. ΔΗΜΟΣΙΕΥΣΗΣ
ΕΥΡΩΠΑΪΚΗΣ ΑΙΤΗΣΗΣ (86):98922398.7--18/05/1998
ΔΙΚΑΙΟΥΧΟΣ (73):1)CELGENE CORPORATION
7 Powder Horn Drive, Warren New Jersey
07059, ΗΝΩΜΕΝΕΣ ΠΟΛΙΤΕΙΕΣ ΤΗΣ
ΑΜΕΡΙΚΗΣ
ΣΥΜΒ. ΠΡΟΤΕΡΑΙΟΤΗΤΕΣ (30):861988-22/05/1997-US
ΕΦΕΥΡΕΤΗΣ (72):1)KHETANI, Vikram
2)LUO, Yalin
3)RAMASWAMY, Sowmianarayanan
ΕΙΔΙΚΟΣ ΠΛΗΡΕΞΟΥΣΙΟΣ (74):ΑΘΑΝΑΣΙΑΔΟΥ ΜΑΡΙΑ
Κουμπάρη 2, 10674 ΑΘΗΝΑ
ΑΝΤΙΚΛΗΤΟΣ (74):ΠΑΠΑΚΩΝΣΤΑΝΤΙΝΟΥ ΕΛΕΝΗ
Κουμπάρη 2,10674 ΑΘΗΝΑ
ΤΙΤΛΟΣ ΕΦΕΥΡΕΣΗΣ (54):**ΜΕΘΟΔΟΙ ΚΑΙ ΕΝΔΙΑΜΕΣΟΙ ΔΙΑ ΔΙΑ-
ΧΩΡΙΣΜΟΥ ΕΙΣ ΤΑ ΟΠΤΙΚΑ ΙΣΟΜΕΡΗ
ΣΤΕΡΕΟΙΣΟΜΕΡΩΝ ΠΗΠΕΡΙΔΥΛ-ΑΚΕ-
ΤΑΜΙΔΙΟΥ.**

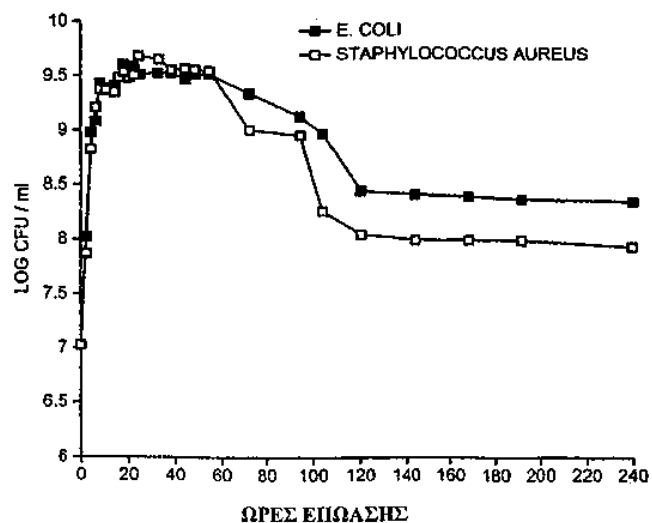
ΠΕΡΙΛΗΨΗ(57)

Παρέχονται (προμηθεύονται) μέθοδοι και ενδιάμεσοι (ενώσεις) δια παρασκευής 2-υποκατεστημένων πιπεριδινών όπως 2-υποκατεστημένων d-threo πιπεριδινών, συμπεριλαμβανομένων μεθόδων και ενδιάμεσων δια διαχωρισμόν εις τα οπτικά ισομερή στερεοίσομερών πιπεριδυλ-ακεταμίδιου.

ΑΡΙΘΜΟΣ ΕΥΡ. Δ.Ε. (11):3050890
ΑΡΙΘ. ΕΛΛ. ΚΑΤΑΘΕΣΗΣ (21):20040403405
ΗΜΕΡ. ΕΛΛ. ΚΑΤΑΘΕΣΗΣ (11):05/10/2004
ΑΡΙΘ./ΗΜΕΡ. ΔΗΜΟΣΙΕΥΣΗΣ
ΕΥΡΩΠΑΪΚΟΥ ΔΙΠΛΩΜΑΤΟΣ(87):1129212 - 04/08/2004
ΑΡΙΘ./ΗΜΕΡ. ΔΗΜΟΣΙΕΥΣΗΣ
ΕΥΡΩΠΑΪΚΗΣ ΑΙΤΗΣΗΣ (86):99954191.5--09/11/1999
ΔΙΚΑΙΟΥΧΟΣ (73):1)Helperby Therapeutics Limited
135 Gloucester Road, London SW7 4TH,
ΜΕΓΑΛΗ ΒΡΕΤΑΝΝΙΑ
ΣΥΜΒ. ΠΡΟΤΕΡΑΙΟΤΗΤΕΣ (30):107655 P-09/11/1998-US
9824553-09/11/1998-GB
9909962-29/04/1999-GB
ΕΦΕΥΡΕΤΗΣ (72):1)COATES, Anthony, Robert, Milnes
2)HU, Yanmin
ΕΙΔΙΚΟΣ ΠΛΗΡΕΞΟΥΣΙΟΣ (74):ΑΘΑΝΑΣΙΑΔΟΥ ΜΑΡΙΑ
Κουμπάρη 2, 10674 ΑΘΗΝΑ
ΑΝΤΙΚΛΗΤΟΣ (74):ΠΑΠΑΚΩΝΣΤΑΝΤΙΝΟΥ ΕΛΕΝΗ
Κουμπάρη 2,10674 ΑΘΗΝΑ
ΤΙΤΛΟΣ ΕΦΕΥΡΕΣΗΣ (54):**ΔΙΑΔΙΚΑΣΙΑ ΕΛΕΓΧΟΥ ΓΙΑ ΑΝΤΙΒΑ-
ΚΤΗΡΙΑΚΟΥΣ ΠΑΡΑΓΟΝΤΕΣ.**

ΠΕΡΙΛΗΨΗ(57)

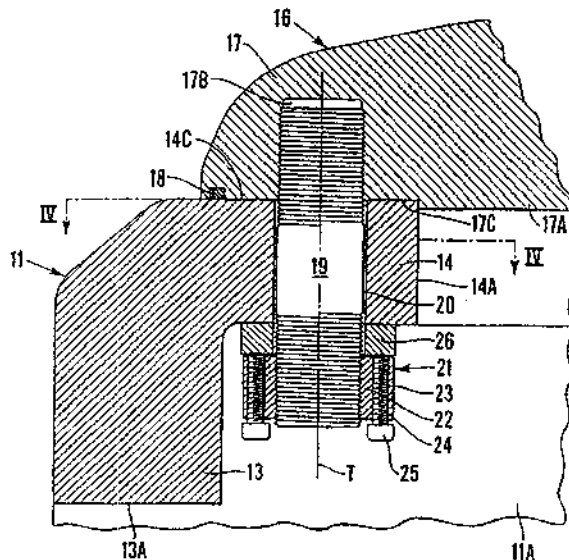
Η παρούσα εφεύρεση αφορά σε μία μέθοδο παρασκευής ενός φαινοτυπικώς ανθεκτικού στα αντιβιοτικά υποπληθυσμών βακτηρίων φάσης στασιμότητας με υψηλές δόσεις αντιβακτηριακών παραγόντων, στον υποπληθυσμό που ταυτοποιείται με τον τρόπο αυτό, σε μία διαδικασία για την ταυτοποίηση νέων αντιβακτηριακών παραγόντων ελέγχοντας τους έναντι του ανθεκτικού στα αντιβιοτικά υποπληθυσμού, στις ενώσεις που ταυτοποιούνται και στις χρήσεις τους, ιδιαίτερα στην θεραπεία βακτηριακών μολύνσεων στις οποίες εμπλέκονται βακτήρια σε λανθάνουσα φάση.



ΑΡΙΘΜΟΣ ΕΥΡ. Δ.Ε. (11):3050891
ΑΡΙΘ. ΕΛΛ. ΚΑΤΑΘΕΣΗΣ (21):20040403406
ΗΜΕΡ. ΕΛΛ. ΚΑΤΑΘΕΣΗΣ (11):05/10/2004
ΑΡΙΘ./ΗΜΕΡ. ΔΗΜΟΣΙΕΥΣΗΣ
ΕΥΡΩΠΑΪΚΟΥ ΔΙΠΛΩΜΑΤΟΣ(87):1178923 - 21/07/2004
ΑΡΙΘ./ΗΜΕΡ. ΔΗΜΟΣΙΕΥΣΗΣ
ΕΥΡΩΠΑΪΚΗΣ ΑΙΤΗΣΗΣ (86):00931836.1--12/05/2000
ΔΙΚΑΙΟΥΧΟΣ (73):1)Rolls-Royce AB
 Box 1010, 681 01 Kristinehamn, ΣΟΥΗΔΙΑ
ΣΥΜΒ. ΠΡΟΤΕΡΑΙΟΤΗΤΕΣ (30):9901821-19/05/1999-SE
ΕΦΕΥΡΕΤΗΣ (72):1)BACSKAY, Istvan
ΕΙΔΙΚΟΣ ΠΑΡΕΞΟΥΣΙΟΣ (74):ΔΗΜΟΥ ΧΡΙΣΤΙΝΑ
 Κουμπάρη 2, 10674 ΑΘΗΝΑ
ΑΝΤΙΚΛΗΤΟΣ (74):ΠΑΠΑΚΩΝΣΤΑΝΤΙΝΟΥ ΕΛΕΝΗ
 Κουμπάρη 2,10674 ΑΘΗΝΑ
ΤΙΤΛΟΣ ΕΦΕΥΡΕΣΗΣ (54):ΕΛΙΚΑ ΠΛΟΙΟΥ ΜΕ ΑΠΟΣΠΩΜΕΝΑ ΠΤΕΡΥΓΙΑ.

ΠΕΡΙΛΗΨΗ(57)

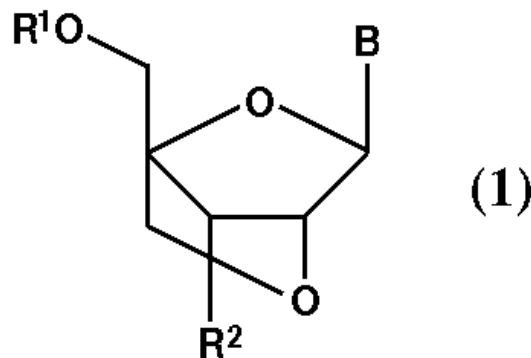
Μια έλικα πλοίου περιλαμβάνει ένα κοίλο σώμα ομφαλού (11), πλήθος πτερυγίων έλικας (16) και πλήθος στερεωτικών μηχανισμών (19, 21) για κάθε πτερύγιο έλικας (16). Κάθε στερεωτικός μηχανισμός περιλαμβάνει μια ράβδο εφελκυσμού (19) και ένα στοιχείο φλάντζας (22) συνδεδεμένο πάνω στη ράβδο εφελκυσμού. Τα πτερύγια έλικας (16) μπορούν να γυρνούν για ρύθμιση της γωνίας του βήματος του πτερυγίου (α) και μπορούν να ακινητοποιούνται σε μια επιλεγμένη θέση με μέσα στερεωτικών μηχανισμών (19, 21). Το στοιχείο φλάντζας (22) διαθέτει μια πληθώρα εσοχών (23) και στοιχεία εφελκυσμού (24), τα οποία υποδέχονται οι εσοχές. Αυτά τα στοιχεία εφελκυσμού (24) προεκβάλλουν από το στοιχείο φλάντζας (22) προς το τοίχωμα του σώματος ομφαλού (14), ώστε να ασκούν τάση στην ράβδο εφελκυσμού.



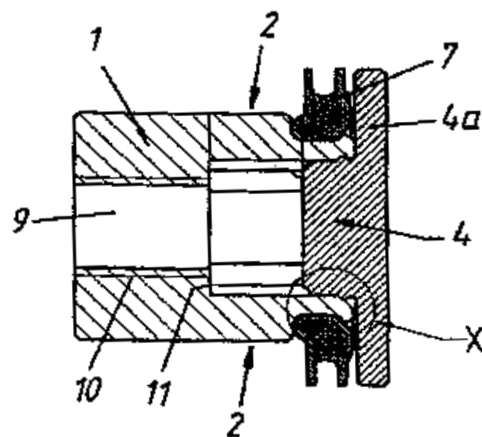
ΑΡΙΘΜΟΣ ΕΥΡ. Δ.Ε. (11):3050892
ΑΡΙΘ. ΕΛΛ. ΚΑΤΑΘΕΣΗΣ (21):20040403407
ΗΜΕΡ. ΕΛΛ. ΚΑΤΑΘΕΣΗΣ (11):05/10/2004
ΑΡΙΘ./ΗΜΕΡ. ΔΗΜΟΣΙΕΥΣΗΣ
ΕΥΡΩΠΑΪΚΟΥ ΔΙΠΛΩΜΑΤΟΣ(87):1201678 - 22/09/2004
ΑΡΙΘ./ΗΜΕΡ. ΔΗΜΟΣΙΕΥΣΗΣ
ΕΥΡΩΠΑΪΚΗΣ ΑΙΤΗΣΗΣ (86):00949882.5--21/07/2000
ΔΙΚΑΙΟΥΧΟΣ (73):1)Sankyo Company, Limited
 5-1, Nihonbashi Honcho 3-chome, Chuo-ku,
 Tokyo 103-8426, ΙΑΠΩΝΙΑ
ΣΥΜΒ. ΠΡΟΤΕΡΑΙΟΤΗΤΕΣ (30):20717099-22/07/1999-JP
ΕΦΕΥΡΕΤΗΣ (72):1)IMANISHI, Takeshi
 2)OBIKA, Satoshi
ΕΙΔΙΚΟΣ ΠΑΡΕΞΟΥΣΙΟΣ (74):ΡΟΥΣΣΟΥ ANNA
 Κουμπάρη 2, 10674 ΑΘΗΝΑ
ΑΝΤΙΚΛΗΤΟΣ (74):ΠΑΠΑΚΩΝΣΤΑΝΤΙΝΟΥ ΕΛΕΝΗ
 Κουμπάρη 2,10674 ΑΘΗΝΑ
ΤΙΤΛΟΣ ΕΦΕΥΡΕΣΗΣ (54):ΝΕΑ ΔΙΚΥΚΛΟΝΟΥΚΛΕΟΖΙΤΙΚΑ ΑΝΑΛΟΓΑ.

ΠΕΡΙΛΗΨΗ(57)

Αυτή η εφεύρεση παρέχει νέα δικυκλονουκλεοζιτικά ανάλογα που εμφανίζουν δράση κατά του AIDS και ενδιάμεσες ενώσεις για την παραγωγή ολιγονουκλεοτιδικών αναλόγων που έχουν αντι-νοσηματική ή αντι-γονιδιακή δράση όπως επίσης και in vivo σταθερότητα. Η παρούσα εφεύρεση είναι ενώσεις του παρακάτω τύπου (1) ή τα φαρμακευτικά αποδεκτά τους άλατα. Το R1 αντιπροσωπεύει άτομο υδρογόνου ή προστατευτική ομάδα για υδροξυλομάδα. Το R2 αντιπροσωπεύει αζιδομάδα ή προαιρετικώς προστατευμένη αμινομάδα κλπ. Το B αντιπροσωπεύει πουριν-6-υλομάδα ή 2-οξο-1,2-διυδροπυριμιδιν-1-υλομάδα που είναι προαιρετικώς υποκατεστημένες που επιλέγονται από την α ομάδα που φαίνεται παρακάτω. (α ομάδα) άτομο αλογόνου, αλκυλομάδα με 1-6 άτομα άνθρακα, υδροξυλομάδα, μερκαπτομάδα, αμινομάδα, κλπ.



ΑΡΙΘΜΟΣ ΕΥΡ. Δ.Ε. (11):3050893
ΑΡΙΘ. ΕΛΛ. ΚΑΤΑΘΕΣΗΣ (21):20040403408
ΗΜΕΡ. ΕΛΛ. ΚΑΤΑΘΕΣΗΣ (11):07/10/2004
ΑΡΙΘ./ΗΜΕΡ. ΔΗΜΟΣΙΕΥΣΗΣ
ΕΥΡΩΠΑΪΚΟΥ ΔΙΠΛΩΜΑΤΟΣ(87):1258640 - 11/08/2004
ΑΡΙΘ./ΗΜΕΡ. ΔΗΜΟΣΙΕΥΣΗΣ
ΕΥΡΩΠΑΪΚΗΣ ΑΙΤΗΣΗΣ (86):02007877.0--09/04/2002
ΔΙΚΑΙΟΥΧΟΣ (73):1)Waldner, Ivo
Innsbrucker Strasse 36, 6112 Wattens,
ΑΥΣΤΡΙΑ
ΣΥΜΒ. ΠΡΟΤΕΡΑΙΟΤΗΤΕΣ (30):3862001 U-16/05/2001-AT
ΕΦΕΥΡΕΤΗΣ (72):1)Waldner, Ivo
ΕΙΔΙΚΟΣ ΠΛΗΡΕΞΟΥΣΙΟΣ (74):ΔΗΜΟΥ ΧΡΙΣΤΙΝΑ
Κουμπάρη 2, 10674 ΑΘΗΝΑ
ΑΝΤΙΚΛΗΤΟΣ (74):ΠΑΠΑΚΩΝΣΤΑΝΤΙΝΟΥ ΕΛΕΝΗ
Κουμπάρη 2,10674 ΑΘΗΝΑ
ΤΙΤΛΟΣ ΕΦΕΥΡΕΣΗΣ (54):ΣΥΓΚΡΑΤΗΡΑΣ ΠΡΟΣΤΑΤΕΥΤΙΚΟΥ
ΠΑΡΑΠΕΤΑΣΜΑΤΟΣ.



ΠΕΡΙΛΗΨΗ(57)

Συγκρατητήρας για τη στερέωση του εφοδιασμένου με τις θηλιές (7) παραπετάσματος (8), όπου ο συγκρατητήρας (1) του παραπετάσματος στην περιοχή, η οποία υποδέχεται τις θηλιές (7), παρουσιάζει βασικά τη μορφή ενός κοίλου κυλίνδρου και όπου τουλάχιστον το ένα τμήμα του τοιχώματος του κοίλου κυλίνδρου διαμορφώνεται σαν ελατηριωτή γλωττίδα (2) με ένα προς τα έξω άκρο στήριξης (3).

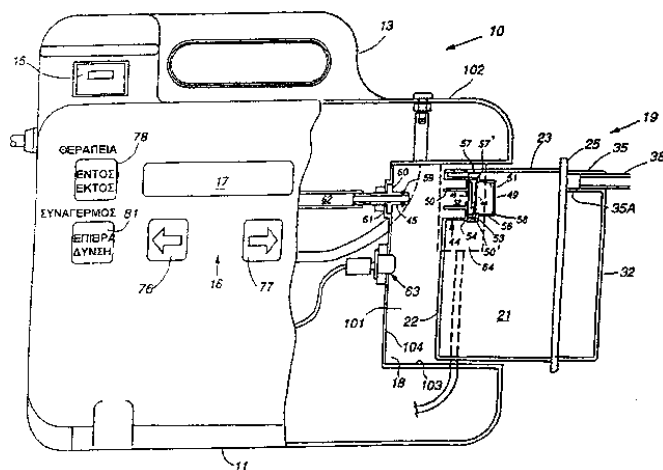
ΑΡΙΘΜΟΣ ΕΥΡ. Δ.Ε. (11):3050894
ΑΡΙΘ. ΕΛΛ. ΚΑΤΑΘΕΣΗΣ (21):20040403409
ΗΜΕΡ. ΕΛΛ. ΚΑΤΑΘΕΣΗΣ (11):07/10/2004
ΑΡΙΘ./ΗΜΕΡ. ΔΗΜΟΣΙΕΥΣΗΣ
ΕΥΡΩΠΑΪΚΟΥ ΔΙΠΛΩΜΑΤΟΣ(87):1007971 - 18/08/2004
ΑΡΙΘ./ΗΜΕΡ. ΔΗΜΟΣΙΕΥΣΗΣ
ΕΥΡΩΠΑΪΚΗΣ ΑΙΤΗΣΗΣ (86):98938832.7--17/08/1998
ΔΙΚΑΙΟΥΧΟΣ (73):1)Amersham plc
Amersham Place, Little Chalfont Bucking-
hamshire HP7 9NA, ΜΕΓΑΛΗ ΒΡΕΤΑΝΝΙΑ
ΣΥΜΒ. ΠΡΟΤΕΡΑΙΟΤΗΤΕΣ (30):97306264-18/08/1997-EP
ΕΦΕΥΡΕΤΗΣ (72):1)JESSOP, Robert, A.
ΕΙΔΙΚΟΣ ΠΛΗΡΕΞΟΥΣΙΟΣ (74):ΔΗΜΟΥ ΧΡΙΣΤΙΝΑ
Κουμπάρη 2, 10674 ΑΘΗΝΑ
ΑΝΤΙΚΛΗΤΟΣ (74):ΠΑΠΑΚΩΝΣΤΑΝΤΙΝΟΥ ΕΛΕΝΗ
Κουμπάρη 2,10674 ΑΘΗΝΑ
ΤΙΤΛΟΣ ΕΦΕΥΡΕΣΗΣ (54):ΕΞΕΤΑΣΙΣ ΕΓΓΥΤΗΤΟΣ ΣΠΙΝΘΗΡΙ-
ΣΜΟΥ.

ΠΕΡΙΛΗΨΗ(57)

Η εφεύρεση αφορά ποσοτικούς προσδιορισμούς εγγύτητος σπινθηρισμού που διεξάγονται σε πλάκες πολλών εκβαθύνσεως όπου χρησιμοποιείται μια διάταξη συνεζευγμένη με φορτίον δια την απεικόνιση των εκβαθύνσεως. Οι σύνθετες φωσφόροι εκπέμπουν μπλε φως (350-450nm) το οποίο απορροφάται από κίτρινα ή καφέ συστατικά ποσοτικού προσδιορισμού. Το πρόβλημα αυτό αφορά τη χρησιμοποίηση φωσφόρων που εκπέμπουν ακτινοβολία μεγαλύτερου μήκους κύματος (480-900nm).

ΑΡΙΘΜΟΣ ΕΥΡ. Δ.Ε. (11):3050895
ΑΡΙΘ. ΕΛΛ. ΚΑΤΑΘΕΣΗΣ (21):20040403410
ΗΜΕΡ. ΕΛΛ. ΚΑΤΑΘΕΣΗΣ (11):07/10/2004
ΑΡΙΘ./ΗΜΕΡ. ΔΗΜΟΣΙΕΥΣΗΣ
ΕΥΡΩΠΑΪΚΟΥ ΔΙΠΛΩΜΑΤΟΣ(87):1219311 - 07/07/2004
ΑΡΙΘ./ΗΜΕΡ. ΔΗΜΟΣΙΕΥΣΗΣ
ΕΥΡΩΠΑΪΚΗΣ ΑΙΤΗΣΗΣ (86):02003099.5--21/08/1995
ΔΙΚΑΙΟΥΧΟΣ (73):1)KCI Licensing, Inc.
P.O. Box 659508, SAN ANTONIO, TEXAS
78265-9508, ΗΝΩΜΕΝΕΣ ΠΟΛΙΤΕΙΕΣ ΤΗΣ
ΑΜΕΡΙΚΗΣ
ΣΥΜΒ. ΠΡΟΤΕΡΑΙΟΤΗΤΕΣ (30):293854-22/08/1994-US
ΕΦΕΥΡΕΤΗΣ (72):1)Lina, Cesar, Z.
2)Heaton, Keith, Patrick
ΕΙΔΙΚΟΣ ΠΑΗΡΕΞΟΥΣΙΟΣ (74):ΡΟΥΣΣΟΥ ANNA
Κουμπάρη 2, 10674 ΑΘΗΝΑ
ΑΝΤΙΚΑΗΤΟΣ (74):ΠΑΠΑΚΩΝΣΤΑΝΤΙΝΟΥ ΕΛΕΝΗ
Κουμπάρη 2,10674 ΑΘΗΝΑ
ΤΙΤΛΟΣ ΕΦΕΥΡΕΣΗΣ (54):ΕΝΑ ΔΟΧΕΙΟ.
ΠΕΡΙΛΗΨΗ(57)

Μια αντλία αναρρόφησης (10) που χρησιμοποιείται με ένα δοχείο μιας χρήσης (19) μιας συσκευής θεραπείας πληγών, όπου το σώμα της αντλίας έχει ένα θάλαμο (18) για να δέχεται ένα δοχείο και μέσα σύνδεσης (45) για να επιτυγχάνεται επικοινωνία μεταξύ της αντλίας αναρρόφησης και του εσωτερικού του δοχείου. Το δοχείο έχει επίσης ένα μέσον μανδαλώματος (26) που μπορεί να χειρίζεται κανείς από το εξωτερικό του σώματος, το οποίο συνεργάζεται με μια δίοδο κλειδιού (27) που σχηματίζει στο δοχείο μίαν εσοχή (28) για να το συγκρατεί στη θέση του μέσα στο θάλαμο (18).



ΑΡΙΘΜΟΣ ΕΥΡ. Δ.Ε. (11):3050896
ΑΡΙΘ. ΕΛΛ. ΚΑΤΑΘΕΣΗΣ (21):20040403411
ΗΜΕΡ. ΕΛΛ. ΚΑΤΑΘΕΣΗΣ (11):07/10/2004
ΑΡΙΘ./ΗΜΕΡ. ΔΗΜΟΣΙΕΥΣΗΣ
ΕΥΡΩΠΑΪΚΟΥ ΔΙΠΛΩΜΑΤΟΣ(87):1296675 - 04/08/2004
ΑΡΙΘ./ΗΜΕΡ. ΔΗΜΟΣΙΕΥΣΗΣ
ΕΥΡΩΠΑΪΚΗΣ ΑΙΤΗΣΗΣ (86):01940935.8--28/06/2001
ΔΙΚΑΙΟΥΧΟΣ (73):1)Professional Dietetics S.r.l.
Via F. Petrarca, 22, 20123 Milano, ΙΤΑΛΙΑ
ΣΥΜΒ. ΠΡΟΤΕΡΑΙΟΤΗΤΕΣ (30):TO000674-04/07/2000-IT
ΕΦΕΥΡΕΤΗΣ (72):1)DIOGUARDI, Francesco, Saverio
ΕΙΔΙΚΟΣ ΠΑΗΡΕΞΟΥΣΙΟΣ (74):ΡΟΥΣΣΟΥ ANNA
Κουμπάρη 2, 10674 ΑΘΗΝΑ
ΑΝΤΙΚΑΗΤΟΣ (74):ΠΑΠΑΚΩΝΣΤΑΝΤΙΝΟΥ ΕΛΕΝΗ
Κουμπάρη 2,10674 ΑΘΗΝΑ
ΤΙΤΛΟΣ ΕΦΕΥΡΕΣΗΣ (54):ΣΥΝΘΕΣΕΙΣ ΒΑΣΙΣΜΕΝΕΣ ΣΕ ΑΜΙ-
ΝΟΞΕΑ, ΚΑΤΑΛΛΗΛΕΣ ΓΙΑ ΑΓΩΓΗ
ΤΗΣ ΚΑΡΔΙΑΚΗΣ ΑΝΕΠΑΡΚΕΙΑΣ.
ΠΕΡΙΛΗΨΗ(57)

Περιγράφονται συνθέσεις βασισμένες σε αμινοξέα, συγκεκριμένα για χρήση από στόματος ή για παρεντερική, κατάλληλες για αγωγή της καρδιακής ανεπάρκειας. Οι συνθέσεις σύμφωνα με την εφεύρεση περιλαμβάνουν ως 75 τοις εκατό των διακλαδισμένων αμινοξέων λευκίνη, ισολευκίνη και βαλίνη, ως ενεργά συστατικά. Κατά προτίμηση, οι συνθέσεις επίσης περιλαμβάνουν, ως επιπλέον ενεργά συστατικά, ως 50 τοις εκατό θρεονίνη και λυσίνη. Κατά προτίμηση επίσης παρέχονται και άλλα απαραίτητα αμινοξέα (συγκεκριμένα μεθειονίνη, φαινυλαλανίνη, ιστιδίνη, θρυπτοφάνη) ως επίσης και μη απαραίτητα αμινοξέα (συγκεκριμένα τυροσίνη και/ή κυστ(ε)ίνη, ήτοι κυστίνη και κυστ(ε)ϊνη). Μπορούν να προστεθούν και άλλα αμινοξέα δεδομένου ότι το άθροισμα τους σε επί τοις εκατό ποσότητα θα είναι χαμηλότερο του 20 τοις εκατό ως προς τα άλλα ενεργά συστατικά, και μικρότερο του 10 τοις εκατό για κάθε μεμονωμένο αμινοξύ.

ΑΡΙΘΜΟΣ ΕΥΡ. Δ.Ε. (11):3050897
ΑΡΙΘ. ΕΛΛ. ΚΑΤΑΘΕΣΗΣ (21):20040403412
ΗΜΕΡ. ΕΛΛ. ΚΑΤΑΘΕΣΗΣ (11):07/10/2004
ΑΡΙΘ./ΗΜΕΡ. ΔΗΜΟΣΙΕΥΣΗΣ
ΕΥΡΩΠΑΪΚΟΥ ΔΙΠΛΩΜΑΤΟΣ(87):0963354 - 25/08/2004
ΑΡΙΘ./ΗΜΕΡ. ΔΗΜΟΣΙΕΥΣΗΣ
ΕΥΡΩΠΑΪΚΗΣ ΑΙΤΗΣΗΣ (86):98962715.3--29/12/1998
ΔΙΚΑΙΟΥΧΟΣ (73):1)Marbleous World B.V.
Rijksstraatweg 392, 2242 CZ Wassenaar,
ΟΛΛΑΝΔΙΑ
ΣΥΜΒ. ΠΡΟΤΕΡΑΙΟΤΗΤΕΣ (30):1007932-30/12/1997-NL
ΕΦΕΥΡΕΤΗΣ (72):1)ZANDVLIET, Johannes, Maria
2)MALHERBE DE JUVIGNY, Rene, Cor-
nelis
ΕΙΔΙΚΟΣ ΠΛΗΡΕΞΟΥΣΙΟΣ (74):ΡΟΥΣΣΟΥ ANNA
Κουμπάρη 2, 10674 ΑΘΗΝΑ
ΑΝΤΙΚΛΗΤΟΣ (74):ΠΑΠΑΚΩΝΣΤΑΝΤΙΝΟΥ ΕΛΕΝΗ
Κουμπάρη 2,10674 ΑΘΗΝΑ
ΤΙΤΛΟΣ ΕΦΕΥΡΕΣΗΣ (54):**ΜΕΘΟΔΟΣ ΓΙΑ ΒΙΟΜΗΧΑΝΟΠΟΙΗΣΗ ΔΙΑΔΟΧΙΚΩΝ ΣΦΑΙΡΙΚΩΝ ΓΥΑΛΙΝΩΝ ΑΝΤΙΚΕΙΜΕΝΩΝ ΜΕ ΑΓΑΛΜΑΤΙΑΙΑ ΣΤΕΓΑΣΜΕΝΑ Σ ΑΥΤΑ, ΚΑΙ ΑΝΤΙΚΕΙΜΕΝΑ ΑΠΟΚΤΟΥΜΕΝΑ ΜΕ ΑΥΤΗΝ ΤΗΝ ΜΕΘΟΔΟ.**

ΠΕΡΙΛΗΨΗ(57)

Η εφεύρεση αναφέρεται σε μία μέθοδο βιομηχανοποίησης διαδοχικών σφαιρικών γυάλινων αντικειμένων, σε κάθε ένα από τα οποία στεγάζεται ένα τρισδιάστατο αντικείμενο ή αγαλματίδιο, η οποία μέθοδος περιλαμβάνει τις ακόλουθες βαθμίδες, προς εκτέλεση σε μία κατάλληλη αλληλουχία: (α) παροχή ενός περιέκτη με μία μάζα λειωμένου γυαλιού, ο οποίος περιέκτης περιλαμβάνει ένα άνοιγμα

εκκένωσης διαμέσου του οποίου μπορεί να παρέχεται υγρό γυαλί, (b) παροχή θερμικά ανθεκτικών αγαλματιδίων, (c) εγκλεισμό εξ' ολοκλήρου διαδοχικά τουλάχιστον ενός αγαλματιδίου από λειωμένο γυαλί, (d) διαμερισμό του λειωμένου γυαλιού πριν ή μετά την βαθμίδα (c) έτσι ώστε να σχηματίζονται οι λειωμένες γυάλινες μάζες, σε κάθε μία από τις οποίες ενσφηνώνεται ένα αγαλματίδιο και (e) διαμόρφωση αυτών των μαζών σε μία σφαιρική μορφή με ουσιαστικά πολυκατευθυντικό ρολάρισμα για ένα χρόνο με ταυτόχρονη ψύξη έτσι ώστε το γυαλί να στερεοποιηθεί.

ΑΡΙΘΜΟΣ ΕΥΡ. Δ.Ε. (11):3050898
ΑΡΙΘ. ΕΛΛ. ΚΑΤΑΘΕΣΗΣ (21):20040403413
ΗΜΕΡ. ΕΛΛ. ΚΑΤΑΘΕΣΗΣ (11):07/10/2004
ΑΡΙΘ./ΗΜΕΡ. ΔΗΜΟΣΙΕΥΣΗΣ
ΕΥΡΩΠΑΪΚΟΥ ΔΙΠΛΩΜΑΤΟΣ(87):1224161 - 15/09/2004
ΑΡΙΘ./ΗΜΕΡ. ΔΗΜΟΣΙΕΥΣΗΣ
ΕΥΡΩΠΑΪΚΗΣ ΑΙΤΗΣΗΣ (86):00951861.4--31/07/2000
ΔΙΚΑΙΟΥΧΟΣ (73):1)Sigma-Tau Industrie Farmaceutiche Riunite
S.p.A.
Viale Shakespeare, 47, 00144 Roma, ΙΤΑΛΙΑ
ΣΥΜΒ. ΠΡΟΤΕΡΑΙΟΤΗΤΕΣ (30):RM990508-05/08/1999-IT
ΕΦΕΥΡΕΤΗΣ (72):1)PICCOLO, Oreste
2)CASTAGNANI, Roberto
3)DE WITT, Paolo
ΕΙΔΙΚΟΣ ΠΛΗΡΕΞΟΥΣΙΟΣ (74):ΡΟΥΣΣΟΥ ANNA
Κουμπάρη 2, 10674 ΑΘΗΝΑ
ΑΝΤΙΚΛΗΤΟΣ (74):ΠΑΠΑΚΩΝΣΤΑΝΤΙΝΟΥ ΕΛΕΝΗ
Κουμπάρη 2,10674 ΑΘΗΝΑ
ΤΙΤΛΟΣ ΕΦΕΥΡΕΣΗΣ (54):**ΠΑΡΑΓΩΓΑ ΝΙΤΡΟΞΥΛΙΟΥ ΤΗΣ (R) ΚΑΙ (S)-ΚΑΡΝΙΤΙΝΗΣ.**

ΠΕΡΙΛΗΨΗ(57)

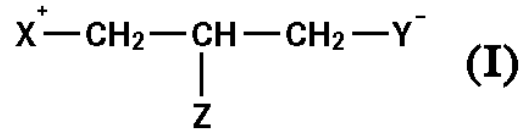
Περιγράφονται νέα παράγωγα καρνιτίνης του γενικού τύπου (I) σε ρακεμική και/ή οπτικά δραστική μορφή, καθώς επίσης και η μέθοδος για την παρασκευή τους και τη χρήση τους ως φαρμακευτικά αντι-σπασμωδικά δραστικά συστατικά για τη θεραπεία της ισχαιμικής καρδιοπάθειας. Ένα περαιτέρω αντικείμενο της ευρεσιτεχνίας που περιγράφεται εδώ είναι μία μέθοδος για την παραγωγή του εναντιομερούς (R)-καρνιτίνης από την (S)-καρνιτίνη (ή το αντίστροφο), μέσω της χρήσης παραγώγων του γενικού τύπου (I).

ΑΡΙΘΜΟΣ ΕΥΡ. Δ.Ε. (11):3050899
ΑΡΙΘ. ΕΛΛ. ΚΑΤΑΘΕΣΗΣ (21):20040403414
ΗΜΕΡ. ΕΛΛ. ΚΑΤΑΘΕΣΗΣ (11):07/10/2004
ΑΡΙΘ./ΗΜΕΡ. ΔΗΜΟΣΙΕΥΣΗΣ
ΕΥΡΩΠΑΪΚΟΥ ΔΙΠΛΩΜΑΤΟΣ(87):1077925 - 15/09/2004
ΑΡΙΘ./ΗΜΕΡ. ΔΗΜΟΣΙΕΥΣΗΣ
ΕΥΡΩΠΑΪΚΗΣ ΑΙΤΗΣΗΣ (86):99921135.2--11/05/1999
ΔΙΚΑΙΟΥΧΟΣ (73):1)SIGMA-TAU Industrie Farmaceutiche Riunite S.p.A.
Viale Shakespeare, 47, 00144 Roma, ΙΤΑΛΙΑ
ΣΥΜΒ. ΠΡΟΤΕΡΑΙΟΤΗΤΕΣ (30):MI981075-15/05/1998-IT
ΕΦΕΥΡΕΤΗΣ (72):1)TINTI, Maria, Ornella
2)DE ANGELIS, Francesco
3)GIANNESSI, Fabio
4)MARZI, Mauro
5)MINETTI, Patrizia
6)CHIODI, Piero
7)ARDUINI, Arduino
ΕΙΔΙΚΟΣ ΠΛΗΡΕΞΟΥΣΙΟΣ (74):ΔΗΜΟΥ ΧΡΙΣΤΙΝΑ
Κουμπάρη 2, 10674 ΑΘΗΝΑ
ΑΝΤΙΚΛΗΤΟΣ (74):ΠΑΠΑΚΩΝΣΤΑΝΤΙΝΟΥ ΕΛΕΝΗ
Κουμπάρη 2,10674 ΑΘΗΝΑ
ΤΙΤΛΟΣ ΕΦΕΥΡΕΣΗΣ (54):ΕΝΩΣΕΙΣ ΠΟΥ ΕΧΟΥΝ ΑΝΑΣΤΡΕΨΙΜΗ ΑΝΑΣΤΑΛΚΤΙΚΗ ΕΝΕΡΓΟΤΗΤΑ ΤΗΣ ΠΑΛΜΙΤΟΥΛΟΤΡΑΝΣΦΕΡΑΣΗΣ ΤΗΣ ΚΑΡΝΙΤΙΝΗΣ.

ΠΕΡΙΛΗΨΗ(57)

Αποκαλύπτονται ενώσεις του τύπου (I) στις οποίες οι ομάδες είναι όπως ορίζονται στην περιγραφή. Οι ενώσεις του τύπου (I) είναι προικτισμένες με αναστρέψιμη ανασταλτική ενεργότητα της παλμιτοϋλο-τρανσφεράσης της καρνιτίνης και είναι

χρήσιμες στην παρασκευή φαρμάκων χρήσιμων σε παθολογίες που σχετίζονται με μία υπερενεργότητα της παλμιτοϋλο-τρανσφεράσης της καρνιτίνης, όπως η υπεργλυκαιμία, ο διαβήτης και παθολογίες που σχετίζονται με αυτά, η καρδιακή ανεπάρκεια, η ισχαιμία.



ΑΡΙΘΜΟΣ ΕΥΡ. Δ.Ε. (11):3050900
ΑΡΙΘ. ΕΛΛ. ΚΑΤΑΘΕΣΗΣ (21):20040403415
ΗΜΕΡ. ΕΛΛ. ΚΑΤΑΘΕΣΗΣ (11):07/10/2004
ΑΡΙΘ./ΗΜΕΡ. ΔΗΜΟΣΙΕΥΣΗΣ
ΕΥΡΩΠΑΪΚΟΥ ΔΙΠΛΩΜΑΤΟΣ(87):0989999 - 29/09/2004
ΑΡΙΘ./ΗΜΕΡ. ΔΗΜΟΣΙΕΥΣΗΣ
ΕΥΡΩΠΑΪΚΗΣ ΑΙΤΗΣΗΣ (86):98939708.8--17/07/1998
ΔΙΚΑΙΟΥΧΟΣ (73):1)TRANSGENE S.A.
11, rue de Molsheim, 67000 Strasbourg,
ΓΑΛΛΙΑ
ΣΥΜΒ. ΠΡΟΤΕΡΑΙΟΤΗΤΕΣ (30):9709152-18/07/1997-FR
ΕΦΕΥΡΕΤΗΣ (72):1)KIENY, Marie-Paule
2)BALLOUL, Jean-Marc
3)BIZOUARNE, Nadine
ΕΙΔΙΚΟΣ ΠΛΗΡΕΞΟΥΣΙΟΣ (74):ΑΘΑΝΑΣΙΑΔΟΥ ΜΑΡΙΑ
Κουμπάρη 2, 10674 ΑΘΗΝΑ
ΑΝΤΙΚΛΗΤΟΣ (74):ΠΑΠΑΚΩΝΣΤΑΝΤΙΝΟΥ ΕΛΕΝΗ
Κουμπάρη 2,10674 ΑΘΗΝΑ
ΤΙΤΛΟΣ ΕΦΕΥΡΕΣΗΣ (54):ΑΝΤΙΚΑΡΚΙΝΙΚΗ ΣΥΝΘΕΣΗ ΜΕ ΒΑΣΗ ΕΝΑ ΑΝΟΣΟΓΟΝΟ ΠΟΛΥΠΕΠΤΙΔΙΟ ΜΕ ΤΡΟΠΟΠΟΙΗΜΕΝΟ ΚΥΤΤΑΡΙΚΟ ΕΝΤΟΠΙΣΜΟ.

ΠΕΡΙΛΗΨΗ(57)

Η παρούσα εφεύρεση αφορά μία αντικαρκινική σύνθεση περιλαμβάνουσα υπό τύπο θεραπευτικού παράγοντα ένα ή περισσότερα ανοσογόνα πολυπεπτιδία, εκ των οποίων το ένα τουλάχιστον έχει τροποποιηθεί κατά τρόπον ώστε να παρουσιάζει διαφορετικό κυτταρικό εντοπισμό από τον αυτοφυή του εντοπισμό. Αφορά επίσης μία σύνθεση με βάση έναν ανασυνδυασμένο φορέα ο οποίος εκφράζει το εν λόγω ανοσογόνο πολυπεπτιδίο. Έχει επίσης ως αντικείμενο έναν ανασυνδυασμένο φορέα περιλαμβάνοντα τουλάχιστον τις αλληλουχίες που κωδικοποιούν ένα ανοσογόνο πολυπεπτιδίο προερχόμενο από μία πρόιμη και/ή όψιμη περιοχή ενός ιού θηλώματος τροποποιημένη στο επίπεδο του εντοπισμού της καθώς και ένα σωματίδιο ιού περιλαμβάνον τον εν λόγω φορέα. Τέλος, αφορά

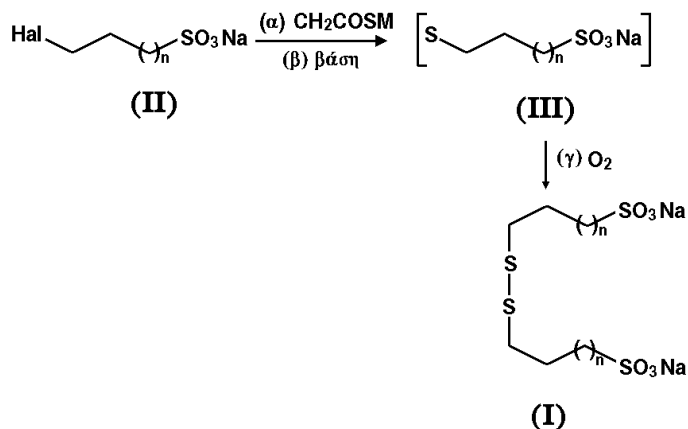
τη θεραπευτική χρήση της συνθέσεως, του ανασυνδυασμένου φορέως και του σωματιδίου ιού σύμφωνα με την εφεύρεση.

ΑΡΙΘΜΟΣ ΕΥΡ. Δ.Ε. (11):3050901
ΑΡΙΘ. ΕΛΛ. ΚΑΤΑΘΕΣΗΣ (21):20040403416
ΗΜΕΡ. ΕΛΛ. ΚΑΤΑΘΕΣΗΣ (11):07/10/2004
ΑΡΙΘ./ΗΜΕΡ. ΔΗΜΟΣΙΕΥΣΗΣ
ΕΥΡΩΠΑΪΚΟΥ ΔΙΠΛΩΜΑΤΟΣ(87):1301477 - 29/09/2004
ΑΡΙΘ./ΗΜΕΡ. ΔΗΜΟΣΙΕΥΣΗΣ
ΕΥΡΩΠΑΪΚΗΣ ΑΙΤΗΣΗΣ (86):01954111.9--17/07/2001
ΔΙΚΑΙΟΥΧΟΣ (73):1)BIONUMERIK PHARMACEUTICALS, INC.
Suite 1250, 8122 Datapoint Drive, San Antonio, Texas 78229, ΗΝΩΜΕΝΕΣ ΠΟΛΙΤΕΙΕΣ ΤΗΣ ΑΜΕΡΙΚΗΣ
ΣΥΜΒ. ΠΡΟΤΕΡΑΙΟΤΗΤΕΣ (30):0009386-18/07/2000-FR
ΕΦΕΥΡΕΤΗΣ (72):1)CAZAUX, Jean-Bernard
2)MANGINOT, Eric
3)VEYRAT, Marc
ΕΙΔΙΚΟΣ ΠΑΗΡΕΞΟΥΣΙΟΣ (74):ΑΘΑΝΑΣΙΑΔΟΥ ΜΑΡΙΑ
Κουμπάρη 2, 10674 ΑΘΗΝΑ
ΑΝΤΙΚΛΗΤΟΣ (74):ΠΑΠΑΚΩΝΣΤΑΝΤΙΝΟΥ ΕΛΕΝΗ
Κουμπάρη 2,10674 ΑΘΗΝΑ
ΤΙΤΛΟΣ ΕΦΕΥΡΕΣΗΣ (54):**ΜΕΘΟΔΟΣ ΓΙΑ ΤΗΝ ΠΑΡΑΣΚΕΥΗ ΤΟΥ 2.2'-ΔΙΘΕΙΟΔΙΣ(ΑΙΘΑΝΟΣΟΥΛΦΟΝΙΚΟΥ) ΑΛΑΤΟΣ ΤΟΥ ΔΙΝΑΤΡΙΟΥ.**

ΠΕΡΙΛΗΨΗ(57)

Η παρούσα εφεύρεση αφορά μια νέα μέθοδο βιομηχανικής παρασκευής 2.2'-διθειοδιδ(αλκυλοσουλφονικών) αλάτων του δινατρίου και συγκεκριμένα του 2.2'-διθειοδιδ(αιθανοσουλφονικού) αλάτος του δινατρίου (διμέσνα). Αυτή η νέα μέθοδος συμπυκνώνεται περιληπτικά στο σχήμα της αντίδρασης (Α). Στο σχήμα (Α), το Hal αντιπροσωπεύει αλογόνο, και κατά προτίμηση ένα άτομο βρώμιου, το

Μ αντιπροσωπεύει ένα άτομο νατρίου ή καλίου και το n αντιπροσωπεύει ένα ακέραιο από το 0 έως το 2.



ΑΡΙΘΜΟΣ ΕΥΡ. Δ.Ε. (11):3050902
ΑΡΙΘ. ΕΛΛ. ΚΑΤΑΘΕΣΗΣ (21):20040403417
ΗΜΕΡ. ΕΛΛ. ΚΑΤΑΘΕΣΗΣ (11):07/10/2004
ΑΡΙΘ./ΗΜΕΡ. ΔΗΜΟΣΙΕΥΣΗΣ
ΕΥΡΩΠΑΪΚΟΥ ΔΙΠΛΩΜΑΤΟΣ(87):0877622 - 18/08/2004
ΑΡΙΘ./ΗΜΕΡ. ΔΗΜΟΣΙΕΥΣΗΣ
ΕΥΡΩΠΑΪΚΗΣ ΑΙΤΗΣΗΣ (86):97902278.7--31/01/1997
ΔΙΚΑΙΟΥΧΟΣ (73):1)Zentaris GmbH
Weismullerstrasse 45, 60314 Frankfurt/Main, ΓΕΡΜΑΝΙΑ
ΣΥΜΒ. ΠΡΟΤΕΡΑΙΟΤΗΤΕΣ (30):96101469-02/02/1996-EP
ΕΦΕΥΡΕΤΗΣ (72):1)VON EICHEL-STREIBER, Christoph
2)BOQUET, Patrice
3)THELESTAM, Monica
ΕΙΔΙΚΟΣ ΠΑΗΡΕΞΟΥΣΙΟΣ (74):ΔΗΜΟΥ ΧΡΙΣΤΙΝΑ
Κουμπάρη 2, 10674 ΑΘΗΝΑ
ΑΝΤΙΚΛΗΤΟΣ (74):ΠΑΠΑΚΩΝΣΤΑΝΤΙΝΟΥ ΕΛΕΝΗ
Κουμπάρη 2,10674 ΑΘΗΝΑ
ΤΙΤΛΟΣ ΕΦΕΥΡΕΣΗΣ (54):**ΜΕΘΟΔΟΣ ΑΠΕΝΕΡΓΟΠΟΙΗΣΕΩΣ ΠΡΩΤΕΪΝΩΝ ΤΗΣ ΥΠΟΟΙΚΟΓΕΝΕΙΑΣ RAS ΚΑΙ ΠΑΡΑΓΟΝΤΕΣ ΑΥΤΗΣ.**

ΠΕΡΙΛΗΨΗ(57)

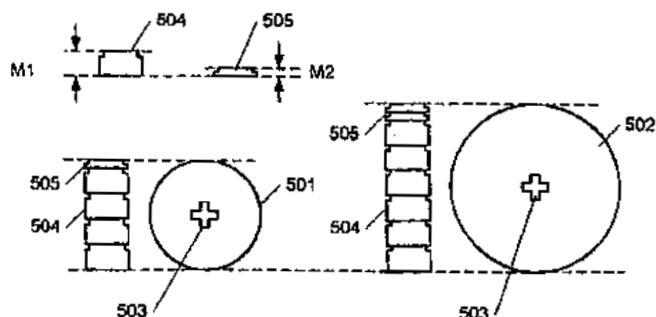
Η εφεύρεση περιλαμβάνει μία μέθοδο αγωγής ενός ασθενούς με μία διαταραχή, χαρακτηριζόμενη από μία μετάλλαξη ενεργοποίησης του πρωτο-ογκογονιδίου Ras, περιλαμβάνουσα την επαφή κυττάρων του εν λόγω ασθενούς με μία πρωτεΐνη έχουσα την τοξική δράση της τοξίνης LT του Clostridium sordellii υπό συνθήκες οι οποίες ευνοούν την απενεργοποίηση της Ras δια γλυκοσυλιώσεως της θρεονίνης 35 της Ras εντός του εν λόγω κυττάρου. Η εν λόγω πρωτεΐνη είναι κατά προτίμηση μία ανοσοτοξίνη η οποία περιέχει ως τοξικότομέα τον καταλυτικό τομέα της τοξίνης LT.

ΑΡΙΘΜΟΣ ΕΥΡ. Δ.Ε. (11):3050903
ΑΡΙΘ. ΕΛΛ. ΚΑΤΑΘΕΣΗΣ (21):20040403418
ΗΜΕΡ. ΕΛΛ. ΚΑΤΑΘΕΣΗΣ (11):07/10/2004
ΑΡΙΘ./ΗΜΕΡ. ΔΗΜΟΣΙΕΥΣΗΣ
ΕΥΡΩΠΑΪΚΟΥ ΔΙΠΛΩΜΑΤΟΣ(87):1257786 - 04/08/2004
ΑΡΙΘ./ΗΜΕΡ. ΔΗΜΟΣΙΕΥΣΗΣ
ΕΥΡΩΠΑΪΚΗΣ ΑΙΤΗΣΗΣ (86):00975841.8--16/11/2000
ΔΙΚΑΙΟΥΧΟΣ (73):1)LEGO A/S
Aastvej 1, 7190 Billund, ΔΑΝΙΑ
ΣΥΜΒ. ΠΡΟΤΕΡΑΙΟΤΗΤΕΣ (30):165299-17/11/1999-DK
ΕΦΕΥΡΕΤΗΣ (72):1)HANSEN, Jorn, Skovlober
ΕΙΔΙΚΟΣ ΠΛΗΡΕΞΟΥΣΙΟΣ (74):ΑΘΑΝΑΣΙΑΔΟΥ ΜΑΡΙΑ
Κουμπάρη 2, 10674 ΑΘΗΝΑ
ΑΝΤΙΚΛΗΤΟΣ (74):ΠΑΠΑΚΩΝΣΤΑΝΤΙΝΟΥ ΕΛΕΝΗ
Κουμπάρη 2,10674 ΑΘΗΝΑ
ΤΙΤΛΟΣ ΕΦΕΥΡΕΣΗΣ (54):**ΣΕΤ ΠΑΙΧΝΙΑΙΟΥ ΚΑΤΑΣΚΕΥΩΝ ΜΕ ΑΙΣΘΗΤΗΡΑ ΜΕΤΡΗΣΕΩΣ.**

ΠΕΡΙΛΗΨΗ(57)

Ένα σετ παιχνιδιού κατασκευών το οποίο περιλαμβάνει: έναν αισθητήρα (200, 301) δυνάμενο να καταγράφει την περιστροφή ενός τροχού (501, 502), έναν υπολογιστή (101, 303) που έχει μία οθόνη (302), όπου ο εν λόγω υπολογιστής (101, 303) μπορεί να συνδέεται στον αισθητήρα (200, 301) για να λαμβάνει ένα σήμα περιστροφής (S) από τον αισθητήρα, όπου ο εν λόγω υπολογιστής δύναται να μετατρέπει το σήμα περιστροφής σε μία τιμή που εξαρτάται από έναν παράγοντα, η οποία εν λόγω τιμή αντιπροσωπεύει την περιστροφή και μπορεί να απεικονίζεται επί της οθόνης. Ο αισθητήρας (200, 301) περιλαμβάνει μέσα συζεύξεως (210) για να συνδέουν σε δομικά στοιχεία (101, 504, 505) που έχουν συμπληρωματικά μέσα συζεύξεως (107), όπου τα εν λόγω μέσα συζεύξεως έχουν διευθετηθεί σε ένα αρθρωτό σύστημα που έχει αρθρωτές μονάδες (M1, M2), και ο υπολογιστής (101, 303) έχει διευθετηθεί ώστε μπορεί να προσδιορίζεται ο

παράγον εάν αναφερθεί μία εγκάρσια διάσταση για τον τροχό σε μία πλειάδα από τις αρθρωτές μονάδες (M1, M2). Ο υπολογιστής μπορεί κατά συνέπεια να ρυθμίζεται σε ένα μέγεθος τροχού με απλό τρόπο.



ΑΡΙΘΜΟΣ ΕΥΡ. Δ.Ε. (11):3050904
ΑΡΙΘ. ΕΛΛ. ΚΑΤΑΘΕΣΗΣ (21):20040403419
ΗΜΕΡ. ΕΛΛ. ΚΑΤΑΘΕΣΗΣ (11):07/10/2004
ΑΡΙΘ./ΗΜΕΡ. ΔΗΜΟΣΙΕΥΣΗΣ
ΕΥΡΩΠΑΪΚΟΥ ΔΙΠΛΩΜΑΤΟΣ(87):0962219 - 06/10/2004
ΑΡΙΘ./ΗΜΕΡ. ΔΗΜΟΣΙΕΥΣΗΣ
ΕΥΡΩΠΑΪΚΗΣ ΑΙΤΗΣΗΣ (86):99401099.9--05/05/1999
ΔΙΚΑΙΟΥΧΟΣ (73):1)L' OREAL
14, rue Royale, 75008 Paris, ΓΑΛΛΙΑ
ΣΥΜΒ. ΠΡΟΤΕΡΑΙΟΤΗΤΕΣ (30):9806751-28/05/1998-FR
ΕΦΕΥΡΕΤΗΣ (72):1)Rondeau, Christine
ΕΙΔΙΚΟΣ ΠΛΗΡΕΞΟΥΣΙΟΣ (74):ΡΟΥΣΣΟΥ ΑΝΝΑ
Κουμπάρη 2, 10674 ΑΘΗΝΑ
ΑΝΤΙΚΛΗΤΟΣ (74):ΠΑΠΑΚΩΝΣΤΑΝΤΙΝΟΥ ΕΛΕΝΗ
Κουμπάρη 2,10674 ΑΘΗΝΑ
ΤΙΤΛΟΣ ΕΦΕΥΡΕΣΗΣ (54):**ΣΥΝΘΕΣΗ ΑΜΕΣΗΣ ΒΑΦΗΣ ΓΙΑ ΚΕΡΑΤΙΝΙΚΕΣ ΙΝΕΣ ΜΕ ΚΑΤΙΟΝΙΚΗ ΑΜΕΣΗ ΧΡΩΣΤΙΚΗ ΚΑΙ ΠΟΛΥΟΛΗ ΚΑ / Ή ΑΙΘΕΡΑ ΠΟΛΥΟΛΗΣ.**

ΠΕΡΙΛΗΨΗ(57)

Η ευρεσιτεχνία αφορά σύνθεση άμεσης βαφής για κερατινικές ίνες, ιδιαίτερα για ανθρώπινες κερατινικές ίνες, όπως είναι τα μαλλιά, περιλαμβάνουσα, εντός μέσου κατάλληλου για την βαφή και απαλλαγμένου από οξειδάσες ή οξειδο-αναγωγάσες, μία, τουλάχιστονκατιονική άμεση χρωστική δοθέντος τύπου, και η οποία χαρακτηρίζεται εκ του ότι περιέχει επίσης μία τουλάχιστον συγκεκριμένη πολυόλη και/ή αιθέρα πολυόλης. Η ευρεσιτεχνία αφορά επίσης τις μεθόδους και τις διατάξεις βαφής για την πραγματοποίησή της.

ΑΡΙΘΜΟΣ ΕΥΡ. Δ.Ε. (11):3050905
ΑΡΙΘ. ΕΛΛ. ΚΑΤΑΘΕΣΗΣ (21):20040403420
ΗΜΕΡ. ΕΛΛ. ΚΑΤΑΘΕΣΗΣ (11):08/10/2004
ΑΡΙΘ./ΗΜΕΡ. ΔΗΜΟΣΙΕΥΣΗΣ
ΕΥΡΩΠΑΪΚΟΥ ΔΙΠΛΩΜΑΤΟΣ(87):0838222 - 25/08/2004
ΑΡΙΘ./ΗΜΕΡ. ΔΗΜΟΣΙΕΥΣΗΣ
ΕΥΡΩΠΑΪΚΗΣ ΑΙΤΗΣΗΣ (86):97202926.8--24/09/1997
ΔΙΚΑΙΟΥΧΟΣ (73):1)Akzo Nobel N.V.
 Velperweg 76, 6824 BM Arnhem,
 ΟΛΛΑΝΔΙΑ
ΣΥΜΒ. ΠΡΟΤΕΡΑΙΟΤΗΤΕΣ (30):96202708-27/09/1996-EP
ΕΦΕΥΡΕΤΗΣ (72):1)Schrier, Carla C.
ΕΙΔΙΚΟΣ ΠΛΗΡΕΞΟΥΣΙΟΣ (74):ΜΑΣΟΥΛΑ-ΔΗΜΗΤΡΑΚΟΠΟΥΛΟΥ
 ΑΘΗΝΑ
 Σίνα 11, 10680 ΑΘΗΝΑ
ΑΝΤΙΚΛΗΤΟΣ (74):ΜΑΣΟΥΛΑΣ ΑΘΑΝΑΣΙΟΣ
 Σίνα 11,10680 ΑΘΗΝΑ
ΤΙΤΛΟΣ ΕΦΕΥΡΕΣΗΣ (54):**ΣΥΝΘΕΣΕΙΣ ΕΜΒΟΛΙΟΥ ΠΟΥ ΠΕΡΙ-
 ΛΑΜΒΑΝΟΥΝ ΑΠΕΝΕΡΓΟΠΟΙΗΜΕΝΑ
 ΑΝΟΣΟΓΟΝΑ ΚΑΙ ΖΩΝΤΑΝΟ ΙΟ ΑΝΑΙ-
 ΜΙΑΣ ΚΟΤΟΠΟΥΛΩΝ.**

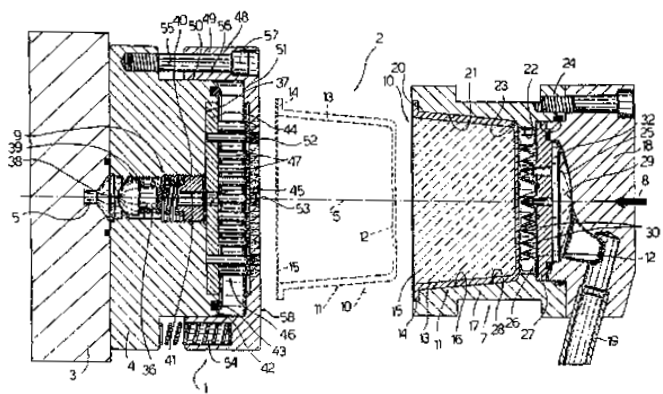
ΠΕΡΙΛΗΨΗ(57)

Η παρούσα εφεύρεση αναφέρεται στην παρασκευή βελτιωμένων απενεργοποιημένων εμβολίων, ειδικότερα απενεργοποιημένων εμβολίων για πουλερικά. Η ανοσογόνος ικανότητα των απενεργοποιημένων ανοσογόνων σε τέτοια εμβόλια ενισχύεται στην περίπτωση χορήγησης ζωντανού CAV σε εμβόλιο συνδυασμού με αυτά τα απενεργοποιημένα εμβόλια.

ΑΡΙΘΜΟΣ ΕΥΡ. Δ.Ε. (11):3050906
ΑΡΙΘ. ΕΛΛ. ΚΑΤΑΘΕΣΗΣ (21):20040403421
ΗΜΕΡ. ΕΛΛ. ΚΑΤΑΘΕΣΗΣ (11):08/10/2004
ΑΡΙΘ./ΗΜΕΡ. ΔΗΜΟΣΙΕΥΣΗΣ
ΕΥΡΩΠΑΪΚΟΥ ΔΙΠΛΩΜΑΤΟΣ(87):1295554 - 18/08/2004
ΑΡΙΘ./ΗΜΕΡ. ΔΗΜΟΣΙΕΥΣΗΣ
ΕΥΡΩΠΑΪΚΗΣ ΑΙΤΗΣΗΣ (86):02020952.4--19/09/2002
ΔΙΚΑΙΟΥΧΟΣ (73):1)SGL Italia S.r.l.
 Strada San Mauro, 25, 10156 Torino, ΙΤΑΛΙΑ
ΣΥΜΒ. ΠΡΟΤΕΡΑΙΟΤΗΤΕΣ (30):ΤΟ20010902-21/09/2001-IT
ΕΦΕΥΡΕΤΗΣ (72):1)Cortese, Virginio
ΕΙΔΙΚΟΣ ΠΛΗΡΕΞΟΥΣΙΟΣ (74):ΜΑΣΟΥΛΑ-ΔΗΜΗΤΡΑΚΟΠΟΥΛΟΥ
 ΑΘΗΝΑ
 Σίνα 11, 10680 ΑΘΗΝΑ
ΑΝΤΙΚΛΗΤΟΣ (74):ΜΑΣΟΥΛΑΣ ΑΘΑΝΑΣΙΟΣ
 Σίνα 11,10680 ΑΘΗΝΑ
ΤΙΤΛΟΣ ΕΦΕΥΡΕΣΗΣ (54):**ΜΗΧΑΝΗ ΠΑΡΑΣΚΕΥΗΣ ΚΑΦΕ ΑΠΟ
 ΑΛΕΣΜΕΝΟ ΚΑΦΕ ΣΥΣΚΕΥΑΖΟΜΕΝΟ
 ΣΕ ΕΝΑ ΦΥΣΙΓΓΙΟ.**

ΠΕΡΙΛΗΨΗ(57)

Μία μηχανή παρασκευής καφέ (1) στην οποία ένας ψεκαστήρας (4) θερμού ύδατος υπό πίεση στρέφεται προς ένα κύπελλο διανομέα (7) το οποίο στεγάζει μία άκαμπτη σφραγισμένη κάψουλα (10) κλειδωμένη από ένα παραμορφώσιμο ακραίο τοίχωμα (12), και στην οποία το κύπελλο του διανομέα (7) έχει μία διάταξη τρυπήματος ώστε να τρυπιέται το ακραίο τοίχωμα (12) της σφραγισμένης κάψουλας (10), όταν το ακραίο τούτο τοίχωμα (12) παραμορφώνεται μόνιμα προς τα έξω, με τη βοήθεια ενός αριθμού κωνικών βελονών (30) οι οποίες στρέφονται προς τον ψεκαστήρα (4) και τοποθετούνται εντός του κυπέλλου (7) του διανομέα, όπου κάθε βελόνα (30) έχει μία κωνική εξωτερική επιφάνεια (31), ένα εσωτερικό αγωγό (32) και τουλάχιστον μία αξονική σχισμή (33) σχηματισμένη στην κωνική εξωτερική επιφάνεια (31), ώστε κατά την χρήση να συνδέεται ο σχετικός εσωτερικός αγωγός (32) με το εσωτερικό της σφραγισμένης κάψουλας (10) διαμέσου του σχετικού ακραίου τοιχώματος (12).



ΑΡΙΘΜΟΣ ΕΥΡ. Δ.Ε. (11):3050907
ΑΡΙΘ. ΕΛΛ. ΚΑΤΑΘΕΣΗΣ (21):20040403422
ΗΜΕΡ. ΕΛΛ. ΚΑΤΑΘΕΣΗΣ (11):13/10/2004
ΑΡΙΘ./ΗΜΕΡ. ΔΗΜΟΣΙΕΥΣΗΣ
ΕΥΡΩΠΑΪΚΟΥ ΔΙΠΛΩΜΑΤΟΣ(87):1228067 - 14/07/2004
ΑΡΙΘ./ΗΜΕΡ. ΔΗΜΟΣΙΕΥΣΗΣ
ΕΥΡΩΠΑΪΚΗΣ ΑΙΤΗΣΗΣ (86):00974857.5--09/11/2000
ΔΙΚΑΙΟΥΧΟΣ (73):1)Takeda Chemical Industries, Ltd.
1-1 Doshomachi 4-chome, Chuo-ku, Osaka-shi, Osaka 541-0045, ΙΑΠΩΝΙΑ
ΣΥΜΒ. ΠΡΟΤΕΡΑΙΟΤΗΤΕΣ (30):32031799-10/11/1999-JP
35223799-10/12/1999-JP
ΕΦΕΥΡΕΤΗΣ (72):1)MOMOSE, Yu
2)ΜΑΕΚΑΥΑ, Tsuyoshi
3)ΟΔΑΚΑ, Hiroyuki
4)ΚΙΜΥΡΑ, Hiroyuki
ΕΙΔΙΚΟΣ ΠΑΗΡΕΞΟΥΣΙΟΣ (74):ΡΟΥΣΣΟΥ ΑΝΝΑ
Κουμπάρη 2, 10674 ΑΘΗΝΑ
ΑΝΤΙΚΛΗΤΟΣ (74):ΠΑΠΑΚΩΝΣΤΑΝΤΙΝΟΥ ΕΛΕΝΗ
Κουμπάρη 2, 10674 ΑΘΗΝΑ
ΤΙΤΛΟΣ ΕΦΕΥΡΕΣΗΣ (54):5-ΜΕΛΕΙΣ Ν-ΕΤΕΡΟΚΥΚΛΙΚΕΣ ΕΝΩΣΕΙΣ ΜΕ ΥΠΟΓΛΥΚΑΙΜΙΚΗ ΚΑΙ ΥΠΟΛΙΠΙΔΑΙΜΙΚΗ ΔΡΑΣΤΙΚΟΤΗΤΑ.

ΠΕΡΙΛΗΨΗ(57)

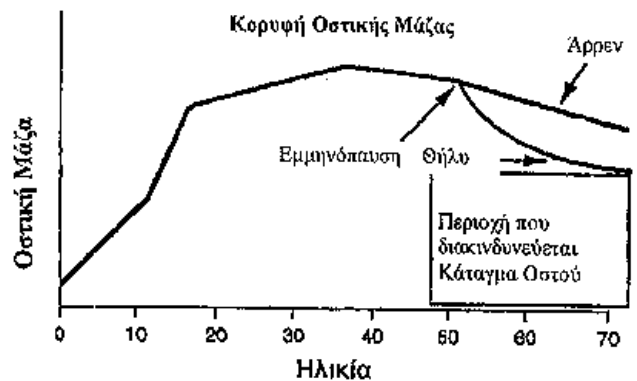
Μία ένωση του τύπου (I)F, όπου το R1 αντιπροσωπεύει ομάδα υδρογονάνθρακα που μπορεί να είναι υποκατεστημένη ή ετεροκυκλική ομάδα που μπορεί να είναι υποκατεστημένη, το x αντιπροσωπεύει δεσμό, ένα άτομο οξυγόνου, ένα άτομο θείου, ή μία ομάδα του τύπου: -CO-, -CS-, -CR4(OR5)- ή -NR6- όπου έκαστο των R4 και R6 αντιπροσωπεύει άτομο υδρογόνου ή ομάδα υδρογονάνθρακα που μπορεί να είναι υποκατεστημένη, το R5 αντιπροσωπεύει άτομο υδρογόνου ή

προστατευτική ομάδα για μία υδροξυλ ομάδα, το m αντιπροσωπεύει έναν ακέραιο από 0 έως 3, το Y αντιπροσωπεύει ένα άτομο οξυγόνου, ένα άτομο θείου, ή μία ομάδα του τύπου: -SO-, -SO2-, -NR7-, -CONR7- ή -NR7CO- όπου το R7 αντιπροσωπεύει άτομο υδρογόνου ή ομάδα υδρογονάνθρακα που μπορεί να είναι υποκατεστημένη, ο δακτύλιος A αντιπροσωπεύει αρωματικό δακτύλιο που μπορεί περαιτέρω να έχει 1 έως 3 υποκαταστάτες, το n αντιπροσωπεύει έναν ακέραιο από 1 έως 8, ο δακτύλιος B αντιπροσωπεύει 5-μελή ετεροκυκλικό δακτύλιο που περιέχει άζωτο, που μπορεί περαιτέρω να υποκαθίσταται από αλκυλ ομάδα.

ΑΡΙΘΜΟΣ ΕΥΡ. Δ.Ε. (11):3050908
ΑΡΙΘ. ΕΛΛ. ΚΑΤΑΘΕΣΗΣ (21):20040403423
ΗΜΕΡ. ΕΛΛ. ΚΑΤΑΘΕΣΗΣ (11):05/10/2004
ΑΡΙΘ./ΗΜΕΡ. ΔΗΜΟΣΙΕΥΣΗΣ
ΕΥΡΩΠΑΪΚΟΥ ΔΙΠΛΩΜΑΤΟΣ(87):0938326 - 15/09/2004
ΑΡΙΘ./ΗΜΕΡ. ΔΗΜΟΣΙΕΥΣΗΣ
ΕΥΡΩΠΑΪΚΗΣ ΑΙΤΗΣΗΣ (86):97932409.2--30/06/1997
ΔΙΚΑΙΟΥΧΟΣ (73):1)ACOLOGIX, Inc.
6121 Hollis Street, Emeryville, California 94608, ΗΝΩΜΕΝΕΣ ΠΟΛΙΤΕΙΕΣ ΤΗΣ ΑΜΕΡΙΚΗΣ
ΣΥΜΒ. ΠΡΟΤΕΡΑΙΟΤΗΤΕΣ (30):675031-03/07/1996-US
ΕΦΕΥΡΕΤΗΣ (72):1)KUMAGAI, Yoshinari
2)ΟΤΑΚΑ, Akira
ΕΙΔΙΚΟΣ ΠΑΗΡΕΞΟΥΣΙΟΣ (74):ΡΟΥΣΣΟΥ ΑΝΝΑ
Κουμπάρη 2, 10674 ΑΘΗΝΑ
ΑΝΤΙΚΛΗΤΟΣ (74):ΠΑΠΑΚΩΝΣΤΑΝΤΙΝΟΥ ΕΛΕΝΗ
Κουμπάρη 2, 10674 ΑΘΗΝΑ
ΤΙΤΛΟΣ ΕΦΕΥΡΕΣΗΣ (54):ΣΥΝΘΕΤΙΚΑ ΦΩΣΦΟΠΕΠΤΙΔΙΑ ΓΙΑ ΘΕΡΑΠΕΙΑ ΑΣΘΕΝΕΙΩΝ ΤΟΥ ΟΣΤΟΥ.

ΠΕΡΙΛΗΨΗ(57)

Φωσφοπεπτίδια τα οποία σημαντικώς μειώνουν την απώλεια ή την εξασθένηση οστού παρέχονται με την εφεύρεση. Παρέχεται επίσης μέθοδος θεραπευτικής αγωγής ή πρόληψης οιασδήποτε καταστάσεων που σχετίζονται με απώλεια ή εξασθένηση οστού, με χορήγηση των φωσφοπεπτιδίων με από του στόματος ή ενέσιμα μέσα. Μετά την ηλικία των 35, η οστική μάζα, η περιεκτικότητα ανόργανου και η μηχανική αντοχή του οστού αρχίζει να μειώνεται βαθμιαία. Το σχήμα δείχνει τη σχέση μεταξύ της οστικής μάζας και της ηλικίας.



ΑΡΙΘΜΟΣ ΕΥΡ. Δ.Ε. (11):3050909
ΑΡΙΘ. ΕΛΛ. ΚΑΤΑΘΕΣΗΣ (21):20040403424
ΗΜΕΡ. ΕΛΛ. ΚΑΤΑΘΕΣΗΣ (11):05/10/2004
ΑΡΙΘ./ΗΜΕΡ. ΔΗΜΟΣΙΕΥΣΗΣ
ΕΥΡΩΠΑΪΚΟΥ ΔΙΠΛΩΜΑΤΟΣ(87):1315657 - 18/08/2004
ΑΡΙΘ./ΗΜΕΡ. ΔΗΜΟΣΙΕΥΣΗΣ
ΕΥΡΩΠΑΪΚΗΣ ΑΙΤΗΣΗΣ (86):01975016.5--05/09/2001
ΔΙΚΑΙΟΥΧΟΣ (73):1)Vacu vin Innovations Ltd.
20-21 Queensway Quay Marina, Queensway,
ΓΙΑΒΑΤΑΡ
ΣΥΜΒ. ΠΡΟΤΕΡΑΙΟΤΗΤΕΣ (30):1016109-05/09/2000-NL
ΕΦΕΥΡΕΤΗΣ (72):1)VAN ZIJLL LANGHOUT, Jaco, Matthijs
2)ZWEEKHORST, Arnoldus, Willem
ΕΙΔΙΚΟΣ ΠΛΗΡΕΞΟΥΣΙΟΣ (74):ΡΟΥΣΣΟΥ ANNA
Κουμπάρη 2, 10674 ΑΘΗΝΑ
ΑΝΤΙΚΛΗΤΟΣ (74):ΠΑΠΑΚΩΝΣΤΑΝΤΙΝΟΥ ΕΛΕΝΗ
Κουμπάρη 2,10674 ΑΘΗΝΑ
ΤΙΤΛΟΣ ΕΦΕΥΡΕΣΗΣ (54):**ΑΥΤΟΣΦΡΑΓΙΖΟΜΕΝΗ ΒΑΛΒΙΔΑ.**
ΠΕΡΙΛΗΨΗ(57)

Βαλβίδα διακοπής, αποτελούμενη από έναν περιέκτη (3) που έχει εφοδιασθεί με μία έδρα βαλβίδος (4), και επίσης ένα σώμα βαλβίδος (2, 22, 42) που μπορεί να κινείται διαμέσου του ανοίγματος που περικλείεται από την έδρα βαλβίδος (4), προκειμένου να παρασχεθεί μία σφράγιση. Το σώμα βαλβίδος (2, 22, 42) έχει εφοδιασθεί με ένα κοινικό ή σφαιρικό ή χειλικό διακοπής και συνδέεται στον περιέκτη (3) μέσω ενός εύκαμπτου συνδετήριου τεμαχίου (5). Αυτό επιτρέπει να κινείται το σώμα βαλβίδος (2, 22, 42) πλευρικά, με άλλα λόγια κάθετα προς τη διεύθυνση κλεισίματος, και κατ' αυτόν τον τρόπο επιτυγχάνεται άνοιγμα της βαλβίδος διακοπής. Ο περιέκτης (3) μπορεί να περιλαμβάνει οποιαδήποτε κατασκευή γνωστή στην προγενέστερη τεχνική.

ΑΡΙΘΜΟΣ ΕΥΡ. Δ.Ε. (11):3050910
ΑΡΙΘ. ΕΛΛ. ΚΑΤΑΘΕΣΗΣ (21):20040403425
ΗΜΕΡ. ΕΛΛ. ΚΑΤΑΘΕΣΗΣ (11):05/10/2004
ΑΡΙΘ./ΗΜΕΡ. ΔΗΜΟΣΙΕΥΣΗΣ
ΕΥΡΩΠΑΪΚΟΥ ΔΙΠΛΩΜΑΤΟΣ(87):1135164 - 11/08/2004
ΑΡΙΘ./ΗΜΕΡ. ΔΗΜΟΣΙΕΥΣΗΣ
ΕΥΡΩΠΑΪΚΗΣ ΑΙΤΗΣΗΣ (86):99957793.5--03/12/1999
ΔΙΚΑΙΟΥΧΟΣ (73):1)BIONICHE LIFE SCIENCES INC.
231 Dundas street E. Belleville, ONTARIO
K8N 5J2, ΚΑΝΑΔΑΣ
ΣΥΜΒ. ΠΡΟΤΕΡΑΙΟΤΗΤΕΣ (30):110943 P-04/12/1998-US
ΕΦΕΥΡΕΤΗΣ (72):1)PHILLIPS, Nigel, C.
2)FILLION, Mario, C.
ΕΙΔΙΚΟΣ ΠΛΗΡΕΞΟΥΣΙΟΣ (74):ΑΘΑΝΑΣΙΑΔΟΥ ΜΑΡΙΑ
Κουμπάρη 2, 10674 ΑΘΗΝΑ
ΑΝΤΙΚΛΗΤΟΣ (74):ΠΑΠΑΚΩΝΣΤΑΝΤΙΝΟΥ ΕΛΕΝΗ
Κουμπάρη 2,10674 ΑΘΗΝΑ
ΤΙΤΛΟΣ ΕΦΕΥΡΕΣΗΣ (54):**ΜΕΘΟΔΟΣ ΓΙΑ ΤΗΝ ΘΕΡΑΠΕΙΑ**
ΦΛΕΓΜΟΝΗΣ.

ΠΕΡΙΛΗΨΗ(57)

Η παρούσα εφεύρεση αναφέρεται σε ένα μυκοβακτηριακό δεοξυριβονουκλεϊκό οξύ (B-DNA) διατηρημένο και συμπλοκοποιημένο επί του μυκοβακτηριακού κυτταρικού τοιχώματος (BCC) και ένα φαρμακευτικά αποδεκτό φορέα, όπου το BCC είναι αποτελεσματικό στην θεραπεία μιας φλεγμονής σε ένα ζώο το οποίο έχει μία φλεγμονή. Πιο συγκεκριμένα, η παρούσα εφεύρεση αναφέρεται σε ένα Mycobacterium phlei δεοξυριβονουκλεϊκό οξύ (M-DNA) διατηρημένο και συμπλοκοποιημένο επί κυτταρικού τοιχώματος Mycobacterium phlei (MCC) και ένα φαρμακευτικά αποδεκτό φορέα, όπου το MCC είναι αποτελεσματικό στην θεραπεία μιας φλεγμονής σε ένα ζώο το οποίο έχει μία φλεγμονή.

ΑΡΙΘΜΟΣ ΕΥΡ. Δ.Ε. (11):3050911
ΑΡΙΘ. ΕΛΛ. ΚΑΤΑΘΕΣΗΣ (21):20040403426
ΗΜΕΡ. ΕΛΛ. ΚΑΤΑΘΕΣΗΣ (11):05/10/2004
ΑΡΙΘ./ΗΜΕΡ. ΔΗΜΟΣΙΕΥΣΗΣ
ΕΥΡΩΠΑΪΚΟΥ ΔΙΠΛΩΜΑΤΟΣ(87):1178833 - 18/08/2004
ΑΡΙΘ./ΗΜΕΡ. ΔΗΜΟΣΙΕΥΣΗΣ
ΕΥΡΩΠΑΪΚΗΣ ΑΙΤΗΣΗΣ (86):99923024.6--13/05/1999
ΔΙΚΑΙΟΥΧΟΣ (73):1)Nexmed Holdings, Inc.
350 Corporate Blvd., Robbinsville, NJ 08691,
ΗΝΩΜΕΝΕΣ ΠΟΛΙΤΕΙΕΣ ΤΗΣ ΑΜΕΡΙΚΗΣ

ΣΥΜΒ. ΠΡΟΤΕΡΑΙΟΤΗΤΕΣ (30):
ΕΦΕΥΡΕΤΗΣ (72):1)YEAGER, James, L.
2)BUYUKTIMKIN, Nadir
3)BUYUKTIMKIN, Servet

ΕΙΔΙΚΟΣ ΠΛΗΡΕΞΟΥΣΙΟΣ (74):ΑΘΑΝΑΣΙΑΔΟΥ ΜΑΡΙΑ
Κουμπάρη 2, 10674 ΑΘΗΝΑ

ΑΝΤΙΚΛΗΤΟΣ (74):ΠΑΠΑΚΩΝΣΤΑΝΤΙΝΟΥ ΕΛΕΝΗ
Κουμπάρη 2,10674 ΑΘΗΝΑ

ΤΙΤΛΟΣ ΕΦΕΥΡΕΣΗΣ (54):**ΤΟΠΙΚΑΙ ΣΥΝΘΕΣΕΙΣ ΔΙΑ ΤΗΝ ΠΑΡΟΧΗ ΠΡΟΣΤΑΓΛΑΝΔΙΝΗΣ Ε1.**

ΠΕΡΙΛΗΨΗ(57)

Παρέχεται (προμηθεύεται) σύνθεσις ημι-στερεάς συστάσεως δια χρήση εις την βιομηχανικήν παρασκευήν τοπικού φαρμάκου δια την διαδερματικήν εφαρμογήν (επίθεσιν) προσταγλανδίνης Ε1. Η σύνθεσις περιλαμβάνει προσταγλανδίνη Ε1, ενισχυτήν (παράγοντα αυξήσεως) της διεισδύσεως, πολυσακχαριδικόν κόμμι, λιποφιλικήν ένωσην, και όξινον ρυθμιστικόν σύστημα. Ο ενισχυτής της διεισδύσεως είναι αλκυλο-2-(N,N-διϋποκατεστημένος αμινο)-αλκανοϊκός εστέρας, αλκανοϊκός εστέρας (N,N-διϋποκατεστημένης αμινο)-αλειφατικήςαλκοόλης, ή μίγματα τούτων. Η λιποφιλική ένωσις ημπορεί να είναι

αλειφατική αλκοόλη C1 έως C8, αλειφατικός εστέρας C8 έως C30, ή μίγματα αυτών. Η σύνθεσις περιλαμβάνει ρυθμιστικόν σύστημα δυνάμενον να προμηθεύση τιμήν ρυθμισμένου pH δια την ρηθείσα σύνθεσιν εις την περιοχίν περίπου 3 έως περίπου 7.4. Η σύνθεσις είναι χρήσιμη δια την βιομηχανικήν παρασκευήν φαρμάκων δια την θεραπείαν στυτικής δυσλειτουργίας, σεξουαλικής δυσλειτουργίας θηλέος και περιφερικής αγγειακής νόσου.

ΑΡΙΘΜΟΣ ΕΥΡ. Δ.Ε. (11):3050912
ΑΡΙΘ. ΕΛΛ. ΚΑΤΑΘΕΣΗΣ (21):20040403427
ΗΜΕΡ. ΕΛΛ. ΚΑΤΑΘΕΣΗΣ (11):05/10/2004
ΑΡΙΘ./ΗΜΕΡ. ΔΗΜΟΣΙΕΥΣΗΣ
ΕΥΡΩΠΑΪΚΟΥ ΔΙΠΛΩΜΑΤΟΣ(87):0979410 - 11/08/2004
ΑΡΙΘ./ΗΜΕΡ. ΔΗΜΟΣΙΕΥΣΗΣ
ΕΥΡΩΠΑΪΚΗΣ ΑΙΤΗΣΗΣ (86):98911331.1--19/03/1998
ΔΙΚΑΙΟΥΧΟΣ (73):1)CONSEJO SUPERIOR DE INVESTIGACIONES CIENTIFICAS
Serrano, 117, 28006 Madrid, ΙΣΠΑΝΙΑ
2)Pharmacia Spain S.A.
Carretera de Rubi 90-100, 08190 Sant Cugat de Valles (Barcelona), ΙΣΠΑΝΙΑ

ΣΥΜΒ. ΠΡΟΤΕΡΑΙΟΤΗΤΕΣ (30):9701010-19/03/1997-SE
ΕΦΕΥΡΕΤΗΣ (72):1)MARTINEZ ALONSO, Carlos
2)MELLADO GARCIA, Jose Mario
3)RODRIGUEZ FRADE, Jose Miguel
4)KREMER BARON, Leonor

ΕΙΔΙΚΟΣ ΠΛΗΡΕΞΟΥΣΙΟΣ (74):ΡΟΥΣΣΟΥ ANNA
Κουμπάρη 2, 10674 ΑΘΗΝΑ

ΑΝΤΙΚΛΗΤΟΣ (74):ΠΑΠΑΚΩΝΣΤΑΝΤΙΝΟΥ ΕΛΕΝΗ
Κουμπάρη 2,10674 ΑΘΗΝΑ

ΤΙΤΛΟΣ ΕΦΕΥΡΕΣΗΣ (54):**ΜΕΘΟΔΟΣ ΚΑΘΟΡΙΣΜΟΥ ΕΝΕΡΓΟΠΟΙΗΣΗΣ ΥΠΟΔΟΧΕΑ ΚΥΤΟΚΙΝΗΣ ΜΕ ΧΡΗΣΗ ΑΝΤΙΣΩΜΑΤΟΣ.**

ΠΕΡΙΛΗΨΗ(57)

Η παρούσα εφεύρεση σχετίζεται με μέθοδο καθορισμού ενεργοποίησης υποδοχέα κυτοκίνης, ιδίως υποδοχέα αυξητικής ορμόνης (GHR), με την χρήση αντισώματος ικανού να διακρίνει την διαφορά δομικής διαμόρφωσης μεταξύ ενεργοποιημένου και αδρανούς υποδοχέα κυτοκίνης, ιδίως GHR ή δεσμευτικής πρωτεΐνης αυξητικής ορμόνης (GHBP), η οποία μέθοδος περιλαμβάνει: επαφή αντισώματος και υποδοχέα κυτοκίνης για να σχηματισθεί σύμπλεγμα, επαφή υποψηφίου συνδέτη με το σύμπλεγμα, μέτρηση της δέσμευσης του αντισώματος με αδρανή υποδοχέα κυτοκίνης και με αυτόν τον τρόπο διακρίνοντας την διαφορά μεταξύ

ενεργοποιημένης και αδρανούς δομικής διαμόρφωσης. Η εφεύρεση σχετίζεται επίσης με μέθοδο διαλογής λειτουργικών αγωνιστών και ανταγωνιστών κυτοκίνης, ιδίως λειτουργικώναγωνιστών αυξητικής ορμόνης (GH), μεταξύ υποψηφίων συνδέτων με την χρήση αντισώματος ειδικού για ενεργοποιημένη διαμόρφωση υποδοχέα κυτοκίνης. Η εφεύρεση σχετίζεται επίσης με αντίσωμα που στρέφεται κατά της άρθρωσης που εκτείνεται στις υπο-περιοχές I και II της εξωκυτταρικής περιοχής του υποδοχέα αυξητικής ορμόνης, και το οποίο αντίσωμα μπορεί να διακρίνει την διαφορά μεταξύ ενεργοποιημένης και αδρανούς διαμόρφωσης του υποδοχέα. Η εφεύρεση σχετίζεται επίσης με την χρήση του αντισώματος για, π.χ., χαρακτηρισμό αλληλεπιδράσεων υποδοχέα αυξητικής ορμόνης και διαλογή ουσιών που σταθεροποιούν τον διμερισμό του GHR.

ΑΡΙΘΜΟΣ ΕΥΡ. Δ.Ε. (11):3050913
ΑΡΙΘ. ΕΛΛ. ΚΑΤΑΘΕΣΗΣ (21):20040403428
ΗΜΕΡ. ΕΛΛ. ΚΑΤΑΘΕΣΗΣ (11):05/10/2004
ΑΡΙΘ./ΗΜΕΡ. ΔΗΜΟΣΙΕΥΣΗΣ
ΕΥΡΩΠΑΪΚΟΥ ΔΙΠΛΩΜΑΤΟΣ(87):1348867 - 29/09/2004
ΑΡΙΘ./ΗΜΕΡ. ΔΗΜΟΣΙΕΥΣΗΣ
ΕΥΡΩΠΑΪΚΗΣ ΑΙΤΗΣΗΣ (86):03290708.1--20/03/2003
ΔΙΚΑΙΟΥΧΟΣ (73):1)DORIS ENGINEERING
 58 A, Rue du Dessous des Berges, F-75013
 Paris, ΓΑΛΛΙΑ

ΣΥΜΒ. ΠΡΟΤΕΡΑΙΟΤΗΤΕΣ (30):0203622-22/03/2002-FR
ΕΦΕΥΡΕΤΗΣ (72):1)Deleuil, Georges
 2)Michel, Dominique
 3)Foglia, Vincent Frederic Paul

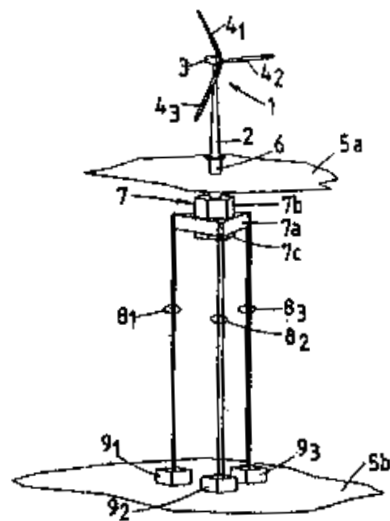
ΕΙΔΙΚΟΣ ΠΛΗΡΕΞΟΥΣΙΟΣ (74):ΔΗΜΟΥ ΧΡΙΣΤΙΝΑ
 Κουμπάρη 2, 10674 ΑΘΗΝΑ
ΑΝΤΙΚΛΗΤΟΣ (74):ΠΑΠΑΚΩΝΣΤΑΝΤΙΝΟΥ ΕΛΕΝΗ
 Κουμπάρη 2,10674 ΑΘΗΝΑ

ΤΙΤΛΟΣ ΕΦΕΥΡΕΣΗΣ (54):ΕΓΚΑΤΑΣΤΑΣΗ ΔΙΟΛΙΚΗΣ ΠΑΡΑΓΩ-
 ΓΗΣ ΗΛΕΚΤΡΙΣΜΟΥ ΣΤΗ ΘΑΛΑΣΣΑ,
 ΚΑΘΩΣ ΚΑΙ ΔΙΑΔΙΚΑΣΙΑ ΚΑΤΑ-
 ΣΚΕΥΗΣ ΚΑΙ ΤΟΠΟΘΕΤΗΣΗ ΜΙΑΣ
 ΤΕΤΟΙΑΣ ΕΓΚΑΤΑΣΤΑΣΗΣ.

ΠΕΡΙΛΗΨΗ(57)

Αυτή η εγκατάσταση περιλαμβάνει μια ανεμογεννήτρια (1) και ένα στήριγμα για αυτήν την ανεμογεννήτρια, όπου το προαναφερόμενο στήριγμα αποτελείται από μια εξέδρα (7) με τεταμένους κάβους (8i), η οποία εξέδρα (7) παίρνει το σχήμα ενός πλωτήρα, στον οποίο μπορεί να τοποθετείται ή να αφαιρείται έρμα. Αυτή η εγκατάσταση είναι αξιοσημείωτη διότι ο προαναφερόμενος πλωτήρας (7) περιλαμβάνει τουλάχιστον ένα κιβώτιο (7a), με οριζόντια διατομή περίπου

τριγωνική, το οποίο κιβώτιο (7a) είναι ενωμένο με σηματοδούρες αγκυροβόλησης (9i) που κείτονται στο βυθό της θάλασσας (5a), με τουλάχιστον τρία ζευγάρια (8i) τενόντων, όπου κάθε ζευγάρι είναι εγκατεστημένο ανάμεσα σε μια από τις γωνίες του προαναφερόμενου κιβωτίου (7a) και μιας από τις προαναφερόμενες σηματοδούρες αγκυροβόλησης (9i).



ΑΡΙΘΜΟΣ ΕΥΡ. Δ.Ε. (11):3050914
ΑΡΙΘ. ΕΛΛ. ΚΑΤΑΘΕΣΗΣ (21):20040403429
ΗΜΕΡ. ΕΛΛ. ΚΑΤΑΘΕΣΗΣ (11):05/10/2004
ΑΡΙΘ./ΗΜΕΡ. ΔΗΜΟΣΙΕΥΣΗΣ
ΕΥΡΩΠΑΪΚΟΥ ΔΙΠΛΩΜΑΤΟΣ(87):1345712 - 01/09/2004
ΑΡΙΘ./ΗΜΕΡ. ΔΗΜΟΣΙΕΥΣΗΣ
ΕΥΡΩΠΑΪΚΗΣ ΑΙΤΗΣΗΣ (86):01272062.9--14/12/2001
ΔΙΚΑΙΟΥΧΟΣ (73):1)USINOR
 Immeuble "La Pacific", La Defense 7, 11/13
 Cours Valmy, 92800 Puteaux, ΓΑΛΛΙΑ

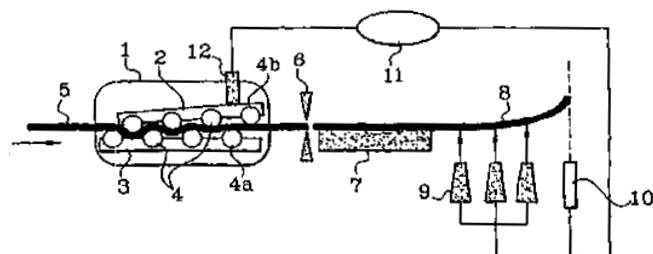
ΣΥΜΒ. ΠΡΟΤΕΡΑΙΟΤΗΤΕΣ (30):0017085-27/12/2000-FR
ΕΦΕΥΡΕΤΗΣ (72):1)TONDO, Fabrice
 2)BOURGON, Jacques-Yves
 3)GUILLARD, Olivier
 4)MADELAIN-DUPUICH, Olivier
 5)LEMOINE, Pierre

ΕΙΔΙΚΟΣ ΠΛΗΡΕΞΟΥΣΙΟΣ (74):ΔΗΜΟΥ ΧΡΙΣΤΙΝΑ
 Κουμπάρη 2, 10674 ΑΘΗΝΑ
ΑΝΤΙΚΛΗΤΟΣ (74):ΠΑΠΑΚΩΝΣΤΑΝΤΙΝΟΥ ΕΛΕΝΗ
 Κουμπάρη 2,10674 ΑΘΗΝΑ

ΤΙΤΛΟΣ ΕΦΕΥΡΕΣΗΣ (54):ΜΕΘΟΔΟΣ ΡΥΘΜΙΣΗΣ ΣΕ ΠΡΑΓΜΑ-
 ΤΙΚΟ ΧΡΟΝΟ ΜΙΑΣ ΠΛΑΝΗΣ.

ΠΕΡΙΛΗΨΗ(57)

Μέθοδος και εγκατάσταση ρύθμισης σε πραγματικό χρόνο μιας πλάνης (1), προοριζόμενης για τη λείανση μεταλλικών φύλλων (5), σύμφωνα με την οποία, μετά την κοπή του λειασμένου φύλλου σε πλάκα, μετράται η καμπυλότητα της εν λόγω πλάκας στην έξοδο της πλάνης, εκτός μιας ζώνης στήριξης, διορθώνεται η εν λόγω μέτρηση κατά τρόπο που να εξουδετερώνεται η επίδραση που οφείλεται στο ίδιο βάρος της πλάκας, και διορθώνεται, εάν χρειασθεί, η σύσφιξη των κυλίνδρων που βρίσκονται στην έξοδο της πλάνης ώστε να λαμβάνεται μία πλάκα ελεγχόμενης ανίδωσης (καμπύλωσης).

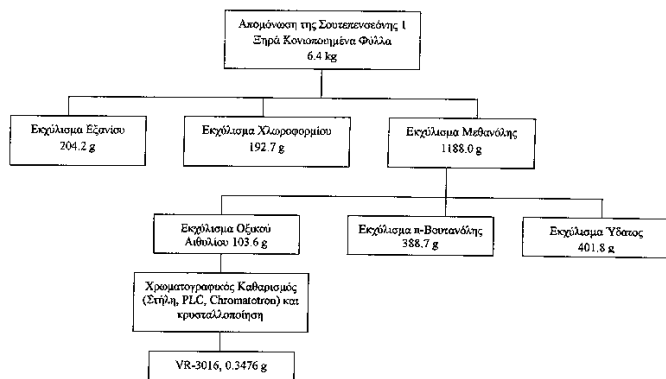


ΑΡΙΘΜΟΣ ΕΥΡ. Δ.Ε. (11):3050915
ΑΡΙΘ. ΕΛΛ. ΚΑΤΑΘΕΣΗΣ (21):20040403430
ΗΜΕΡ. ΕΛΛ. ΚΑΤΑΘΕΣΗΣ (11):05/10/2004
ΑΡΙΘ./ΗΜΕΡ. ΔΗΜΟΣΙΕΥΣΗΣ
ΕΥΡΩΠΑΪΚΟΥ ΔΙΠΛΩΜΑΤΟΣ(87):1200444 - 04/08/2004
ΑΡΙΘ./ΗΜΕΡ. ΔΗΜΟΣΙΕΥΣΗΣ
ΕΥΡΩΠΑΪΚΗΣ ΑΙΤΗΣΗΣ (86):00962275.4--27/06/2000
ΔΙΚΑΙΟΥΧΟΣ (73):1)Zentaris GmbH
 Weismullerstrasse 45, 60314 Frankfurt/Main,
 ΓΕΡΜΑΝΙΑ
ΣΥΜΒ. ΠΡΟΤΕΡΑΙΟΤΗΤΕΣ (30):99112553-01/07/1999-EP
ΕΦΕΥΡΕΤΗΣ (72):1)HOSE, Sebastian
 2)REUTRAKUL, Vichai, Dept. of Chemistry
 3)SANTISUK, Thaiwatchai
 4)NOESSNER, Gerhard
 5)SCHMIDT, Juergen
 6)NICKEL, Bernd
 7)KLENNER, Thomas
ΕΙΔΙΚΟΣ ΠΛΗΡΕΞΟΥΣΙΟΣ (74):ΔΗΜΟΥ ΧΡΙΣΤΙΝΑ
 Κουμπάρη 2, 10674 ΑΘΗΝΑ
ΑΝΤΙΚΛΗΤΟΣ (74):ΠΑΠΑΚΩΝΣΤΑΝΤΙΝΟΥ ΕΛΕΝΗ
 Κουμπάρη 2,10674 ΑΘΗΝΑ
ΤΙΤΛΟΣ ΕΦΕΥΡΕΣΗΣ (54):**ΝΕΕΣ ΕΝΩΣΕΙΣ ΞΑΝΘΟΝΗΣ, Η ΠΑΡΑΣΚΕΥΗ ΚΑΙ Η ΧΡΗΣΗ ΑΥΤΩΝ ΩΣ ΦΑΡΜΑΚΟΥ.**

ΠΕΡΙΛΗΨΗ(57)

Αυτή η εφεύρεση σχετίζεται με τις νέες ενώσεις ξανθόνης, με την παρασκευή και την χρήση αυτών ως φαρμάκου. Περισσότερο δε ειδικότερα αυτή η εφεύρεση απευθύνεται στην απομόνωση του νέου φυσικού προϊόντος ξανθόνης της σουτεπενσεόνης από το *Dasymashalon sooterpense Craib*, Annonaceae, την

ταυτοποίηση και την παραγωγή του και με την χρήση της σουτεπενσεόνης και των παραγώγων αυτής ως αντικαρκινικών παραγόντων.

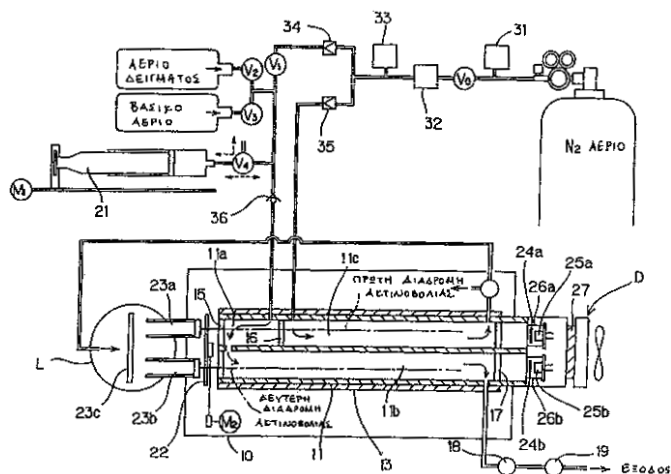


ΑΡΙΘΜΟΣ ΕΥΡ. Δ.Ε. (11):3050916
ΑΡΙΘ. ΕΛΛ. ΚΑΤΑΘΕΣΗΣ (21):20040403431
ΗΜΕΡ. ΕΛΛ. ΚΑΤΑΘΕΣΗΣ (11):06/10/2004
ΑΡΙΘ./ΗΜΕΡ. ΔΗΜΟΣΙΕΥΣΗΣ
ΕΥΡΩΠΑΪΚΟΥ ΔΙΠΛΩΜΑΤΟΣ(87):0953148 - 14/07/2004
ΑΡΙΘ./ΗΜΕΡ. ΔΗΜΟΣΙΕΥΣΗΣ
ΕΥΡΩΠΑΪΚΗΣ ΑΙΤΗΣΗΣ (86):98900232.4--12/01/1998
ΔΙΚΑΙΟΥΧΟΣ (73):1)Otsuka Pharmaceutical Co., Ltd.
 9, Kandatsukasa-cho 2-chome Chiyoda-ku,
 Tokyo 101, ΙΑΠΩΝΙΑ
ΣΥΜΒ. ΠΡΟΤΕΡΑΙΟΤΗΤΕΣ (30):484497-14/01/1997-JP
 484597-14/01/1997-JP
ΕΦΕΥΡΕΤΗΣ (72):1)MORI, Masaaki
 2)KUBO, Yasuhiro
 3)TSUTSUI, Kazunori
ΕΙΔΙΚΟΣ ΠΛΗΡΕΞΟΥΣΙΟΣ (74):ΜΠΑΝΤΕΚΑ ΙΩΑΝΝΑ
 Σόλωνος 49, 10672 ΑΘΗΝΑ
ΑΝΤΙΚΛΗΤΟΣ (74):ΜΑΡΟΥΛΗΣ ΠΡΑΞΙΤΕΛΗΣ
 Εφέσσου 15,17121 ΝΕΑ ΣΜΥΡΝΗ
 (ΑΤΤΙΚΗΣ)
ΤΙΤΛΟΣ ΕΦΕΥΡΕΣΗΣ (54):**ΜΕΘΟΔΟΣ ΚΑΙ ΔΙΑΤΑΞΗ ΜΕΤΡΗΣΗΣ ΣΤΑΘΕΡΩΝ ΙΣΟΤΟΠΩΝ ΜΕ ΦΑΣΜΑΤΟΣΚΟΠΙΑ.**

ΠΕΡΙΛΗΨΗ(57)

Σύμφωνα με την παρούσα εφεύρεση, αέριο δείγμα εξέτασης που περιέχει διοξείδιο άνθρακα $^{13}\text{C}\text{O}_2$ ως συστατικό αέριο εισάγεται σε κυβελίδα, μετά προσδιορίζεται η απορρόφηση ακτινοβολίας που διαδίδεται μέσω αυτού σε μήκος κύματος κατάλληλο για το συστατικό αέριο $^{13}\text{C}\text{O}_2$, και η συγκέντρωση του συστατικού αερίου προσδιορίζεται με τη βοήθεια καμπύλης βαθμονόμησης παραχθείσας με μέτρηση αέριων δειγμάτων εξέτασης που έκαστο περιέχει το συστατικό αέριο σε γνωστή συγκέντρωση. Περαιτέρω, η συγκέντρωση των υδατμών που περιέχονται στο αέριο δείγμα εξέτασης μετρείται και η συγκέντρωση του συστατικού αερίου στο αέριο δείγμα εξέτασης διορθώνεται σύμφωνα με τη μετρημένη συγκέντρωση

υδατμών με τη βοήθεια καμπύλης διόρθωσης παραχθείσας με μέτρηση στα αέρια δείγματα εξέτασης που έκαστο περιέχει υδατμούς σε γνωστή συγκέντρωση. Με τη φασματομετρία, η αναλογία συγκεντρώσεων του συστατικού αερίου μπορεί να προσδιοριστεί με ακρίβεια και να διορθωθεί με μέτρηση του περιεχομένου υγρασίας στο αέριο δείγμα εξέτασης.



ΑΡΙΘΜΟΣ ΕΥΡ. Δ.Ε.	(11):3050917
ΑΡΙΘ. ΕΛΛ. ΚΑΤΑΘΕΣΗΣ	(21):20040403432
ΗΜΕΡ. ΕΛΛ. ΚΑΤΑΘΕΣΗΣ	(11):06/10/2004
ΑΡΙΘ./ΗΜΕΡ. ΔΗΜΟΣΙΕΥΣΗΣ	
ΕΥΡΩΠΑΪΚΟΥ ΔΙΠΛΩΜΑΤΟΣ(87)	:1140239 - 14/07/2004
ΑΡΙΘ./ΗΜΕΡ. ΔΗΜΟΣΙΕΥΣΗΣ	
ΕΥΡΩΠΑΪΚΗΣ ΑΙΤΗΣΗΣ	(86):99964091.5--03/12/1999
ΔΙΚΑΙΟΥΧΟΣ	(73):1)Osteotech, Inc., 51 James Way, Eatontown, NJ 07712, ΗΝΩΜΕΝΕΣ ΠΟΛΙΤΕΙΕΣ ΤΗΣ ΑΜΕΡΙΚΗΣ
ΣΥΜΒ. ΠΡΟΤΕΡΑΙΟΤΗΤΕΣ	(30):211310-14/12/1998-US
ΕΦΕΥΡΕΤΗΣ	(72):1)SCARBOROUGH, Nelson, L.
ΕΙΔΙΚΟΣ ΠΛΗΡΕΞΟΥΣΙΟΣ	(74):ΜΠΑΝΤΕΚΑ ΙΩΑΝΝΑ Σόλωνος 49, 10672 ΑΘΗΝΑ
ΑΝΤΙΚΛΗΤΟΣ	(74):ΜΑΡΟΥΛΗΣ ΠΡΑΞΙΤΕΛΗΣ Εφέσσου 15,17121 ΝΕΑ ΣΜΥΡΝΗ (ΑΤΤΙΚΗΣ)
ΤΙΤΛΟΣ ΕΦΕΥΡΕΣΗΣ	(54):ΜΟΣΧΕΥΜΑ ΟΣΤΟΥ ΚΑΙ ΜΕΘΟΔΟΣ ΚΑΤΕΥΘΥΝΟΜΕΝΗΣ ΑΝΑΓΕΝΝΗΣΗΣ ΟΣΤΟΥ.

ΠΕΡΙΛΗΨΗ(57)

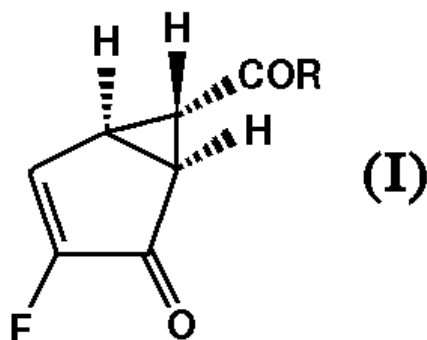
Εμφυτεύσιμο, βιοσυμβατό, οστεογόνο μόσχευμα οστού περιλαμβάνει τουλάχιστον μία ζώνη αδιαπερατότητας έναντι ενδοανάπτυξης μαλακού ιστού η οποία είναι ολοκληρωμένη με το μόσχευμα οστού. Εφαρμογή του μοσχεύματος οστού σε θέση επιδιόρθωσης οδηγεί σε εκλεκτική ταχεία ενδοανάπτυξη οστού και παρεμποδίζει ή προλαμβάνει την ενδοανάπτυξη μαλακού ιστού, π.χ. ούλων, επιθηλιακού, συνδετικού και/ή μυϊκού ιστού, σε εκείνες τις περιοχές που είναι γειτονικές στη(ις) ζώνη(ες) αδιαπερατότητας έναντι ενδοανάπτυξης μαλακού ιστού. Το μόσχευμα οστού δύναται να χρησιμοποιηθεί σε ευρεία ποικιλία διαδικασιών επιδιόρθωσης οστών.

ΑΡΙΘΜΟΣ ΕΥΡ. Δ.Ε.	(11):3050918
ΑΡΙΘ. ΕΛΛ. ΚΑΤΑΘΕΣΗΣ	(21):20040403433
ΗΜΕΡ. ΕΛΛ. ΚΑΤΑΘΕΣΗΣ	(11):26/10/2004
ΑΡΙΘ./ΗΜΕΡ. ΔΗΜΟΣΙΕΥΣΗΣ	
ΕΥΡΩΠΑΪΚΟΥ ΔΙΠΛΩΜΑΤΟΣ(87)	:1142860 - 11/08/2004
ΑΡΙΘ./ΗΜΕΡ. ΔΗΜΟΣΙΕΥΣΗΣ	
ΕΥΡΩΠΑΪΚΗΣ ΑΙΤΗΣΗΣ	(86):99959875.8--17/12/1999
ΔΙΚΑΙΟΥΧΟΣ	(73):1)TAISHO PHARMACEUTICAL CO. LTD 24-1 Takata 3-chome, Toshima-ku, 170-8633 TOKYO, ΙΑΠΩΝΙΑ
ΣΥΜΒ. ΠΡΟΤΕΡΑΙΟΤΗΤΕΣ	(30):36170198-18/12/1998-JP
ΕΦΕΥΡΕΤΗΣ	(72):1)KUMAGAI, Toshihito 2)TAGUCHI, Takeo 3)ITO, Hisanaka 4)SAKAGAMI, Kazunari 5)NAKAZATO, Atsuro 6)TOMISAWA, Kazuyuki
ΕΙΔΙΚΟΣ ΠΛΗΡΕΞΟΥΣΙΟΣ	(74):ΜΠΑΝΤΕΚΑ ΙΩΑΝΝΑ Σόλωνος 49, 10672 ΑΘΗΝΑ
ΑΝΤΙΚΛΗΤΟΣ	(74):ΜΑΡΟΥΛΗΣ ΠΡΑΞΙΤΕΛΗΣ Εφέσσου 15,17121 ΝΕΑ ΣΜΥΡΝΗ (ΑΤΤΙΚΗΣ)
ΤΙΤΛΟΣ ΕΦΕΥΡΕΣΗΣ	(54):ΕΝΔΙΑΜΕΣΑ ΚΑΙ ΔΙΕΡΓΑΣΙΑ ΓΙΑ ΤΗΝ ΠΑΡΑΣΚΕΥΗ ΦΘΟΡΙΟΥΧΟΥ ΕΝΩΣΗΣ ΑΜΙΝΟΞΕΩΣ ΜΕ ΧΡΗΣΗ ΑΥΤΩΝ.

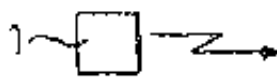
ΠΕΡΙΛΗΨΗ(57)

Η παρούσα εφεύρεση σχετίζεται με παράγωγο (1S, 5R, 6S)- ή (1SR, 5RS, 6SR)- 3-φθορο-2-οξοδικοκυκλο[3.1.0]εξ-3-ενο-6-καρβοξυλικού οξέος που απεικονίζεται από τον τύπο (I), όπου στον τύπο, R αντιπροσωπεύει OR1 ή NR1R2, όπου R1 και R2 είναι ταυτόσημες ή διαφορετικές, και έκαστη αντιπροσωπεύει άτομο υδρογόνου, C1-C6 αλκυλο ομάδα, C3-C6 κυκλοαλκυλο ομάδα, (C3-C6 κυκλοαλκυλο) (C1-C6 αλκυλο) ομάδα, αρυλο ομάδα, αρυλο (C1-C6 αλκυλο) ομάδα, (C1-C6 αλκοξυ) (C1-C6 αλκυλο) ομάδα, C1-C6 υδροξυαλκυλο ομάδα, (C1-C6 αλκυλοθειο) (C1-C6 αλκυλο) ομάδα, ή C1-C6 μερκαπτοαλκυλο ομάδα και

με τη διεργασία για την παραγωγή αυτού, και με διεργασία για την αποτελεσματική παραγωγή φθοριούχου ένωσης αμινοξέος που δρα σε μεταβοτροπικούς υποδοχείς γλουταμικού ομάδας 2, η οποία έχει επιδράσεις θεραπείας ή επιδράσεις πρόληψης σε ψυχιατρικά νοσήματα ή νευρολογικά νοσήματα, χαρακτηριζόμενη από υδρογόνωση του παραγώγου και ακολούθως, έκθεση αυτού σε υδαντοίνωση ή αμινοκυανιδίωση, ακολουθούμενη από υδρόλυση.



ΑΡΙΘΜΟΣ ΕΥΡ. Δ.Ε. (11):3050919
ΑΡΙΘ. ΕΛΛ. ΚΑΤΑΘΕΣΗΣ (21):20040403434
ΗΜΕΡ. ΕΛΛ. ΚΑΤΑΘΕΣΗΣ (11):06/10/2004
ΑΡΙΘ./ΗΜΕΡ. ΔΗΜΟΣΙΕΥΣΗΣ
ΕΥΡΩΠΑΪΚΟΥ ΔΙΠΛΩΜΑΤΟΣ(87):1323145 - 07/07/2004
ΑΡΙΘ./ΗΜΕΡ. ΔΗΜΟΣΙΕΥΣΗΣ
ΕΥΡΩΠΑΪΚΗΣ ΑΙΤΗΣΗΣ (86):01976212.9--10/09/2001
ΔΙΚΑΙΟΥΧΟΣ (73):1)Ziesing, Marcus
Lannerstrasse 6, 80638 Munchen,
ΓΕΡΜΑΝΙΑ
ΣΥΜΒ. ΠΡΟΤΕΡΑΙΟΤΗΤΕΣ (30):20016782 U-28/09/2000-DE
ΕΦΕΥΡΕΤΗΣ (72):1)Ziesing, Marcus
ΕΙΔΙΚΟΣ ΠΛΗΡΕΞΟΥΣΙΟΣ (74):ΣΑΚΕΛΛΑΡΙΔΗ ΒΑΛΗ-ΒΑΣΙΛΙΚΗ
Αδριανού 70, 10556 ΑΘΗΝΑ
ΑΝΤΙΚΛΗΤΟΣ (74):ΣΑΚΕΛΛΑΡΙΔΗ ΒΑΛΗ-ΒΑΣΙΛΙΚΗ
Αδριανού 70,10556 ΑΘΗΝΑ
ΤΙΤΛΟΣ ΕΦΕΥΡΕΣΗΣ (54):**ΣΥΣΤΗΜΑ ΠΑΡΑΚΟΛΟΥΘΗΣΗΣ ΠΡΟΣΩΠΩΝ.**



ΠΕΡΙΛΗΨΗ(57)

Η εφεύρεση αφορά σε ένα σύστημα για την παρακολούθηση ανθρώπων, ειδικότερα παιδιών, ή ενηλίκων που χρειάζονται προσοχή, και περιλαμβάνει ένα φορητό πομπό, ένα δέκτη, μια συσκευή προειδοποίησης που παρέχεται στον δέκτη και μέσα με τα οποία η συσκευή προειδοποίησης μπορεί να εκπέμψει ένα προειδοποιητικό σήμα όταν ο διαχωρισμός μεταξύ του πομπού και του δέκτη υπερβαίνει μια προκαθορισμένη, ειδικότερα προσαρμοζόμενη τιμή. Το σύστημα αυτό επιτρέπει την παρακολούθηση με απλά μέσα και μικρό κόστος και σε ένα μεγάλο εύρος ακτίνας κίνησης του προσώπου υπό παρακολούθηση.

ΑΡΙΘΜΟΣ ΕΥΡ. Δ.Ε. (11):3050920
ΑΡΙΘ. ΕΛΛ. ΚΑΤΑΘΕΣΗΣ (21):20040403435
ΗΜΕΡ. ΕΛΛ. ΚΑΤΑΘΕΣΗΣ (11):06/10/2004
ΑΡΙΘ./ΗΜΕΡ. ΔΗΜΟΣΙΕΥΣΗΣ
ΕΥΡΩΠΑΪΚΟΥ ΔΙΠΛΩΜΑΤΟΣ(87):1138185 - 07/07/2004
ΑΡΙΘ./ΗΜΕΡ. ΔΗΜΟΣΙΕΥΣΗΣ
ΕΥΡΩΠΑΪΚΗΣ ΑΙΤΗΣΗΣ (86):00964290.1--27/09/2000
ΔΙΚΑΙΟΥΧΟΣ (73):1)Universidad De Santiago De Compostela
CITT - Edificio Cactus, Campus Universitario
sur, 15706 Santiago de Compostela, ΙΣΠΑΝΙΑ
ΣΥΜΒ. ΠΡΟΤΕΡΑΙΟΤΗΤΕΣ (30):9902172-01/10/1999-ES
ΕΦΕΥΡΕΤΗΣ (72):1)BAO IGLESIAS, Manuel
ΕΙΔΙΚΟΣ ΠΛΗΡΕΞΟΥΣΙΟΣ (74):ΣΑΚΕΛΛΑΡΙΔΗ ΒΑΛΗ-ΒΑΣΙΛΙΚΗ
Αδριανού 70, 10556 ΑΘΗΝΑ
ΑΝΤΙΚΛΗΤΟΣ (74):ΣΑΚΕΛΛΑΡΙΔΗ ΒΑΛΗ-ΒΑΣΙΛΙΚΗ
Αδριανού 70,10556 ΑΘΗΝΑ
ΤΙΤΛΟΣ ΕΦΕΥΡΕΣΗΣ (54):**ΚΛΕΙΣΤΗ ΚΑΙ ΕΝΕΡΓΗΤΙΚΑ ΕΝΣΩΜΑΤΩΜΕΝΗ ΔΙΑΔΙΚΑΣΙΑ (CEI ΔΙΑΔΙΚΑΣΙΑ) ΓΙΑ ΤΗΝ ΕΠΕΞΕΡΓΑΣΙΑ ΖΩΙΚΩΝ ΑΠΟΒΑΗΤΩΝ (ΠΟΥΡΙΝΕΣ).**

ΠΕΡΙΛΗΨΗ(57)

Η εφεύρεση αφορά σε μια κλειστή και ενεργητικά ενσωματωμένη Διαδικασία (CEI Διαδικασία) για την επεξεργασία ζωικών αποβλήτων (πουρίνων) η οποία περιλαμβάνει τα παρακάτω στάδια: χημική επεξεργασία, θερμική παστερίωση, ζήματογένεση στερεών, ξήρανση των στερεών και εξάτμιση των υγρών. Αυτή η μέθοδος μπορεί να εφαρμόζεται στη βιομηχανία βοοειδών και χοιρινών.

ΑΡΙΘΜΟΣ ΕΥΡ. Δ.Ε. (11):3050921
ΑΡΙΘ. ΕΛΛ. ΚΑΤΑΘΕΣΗΣ (21):20040403436
ΗΜΕΡ. ΕΛΛ. ΚΑΤΑΘΕΣΗΣ (11):06/10/2004
ΑΡΙΘ./ΗΜΕΡ. ΔΗΜΟΣΙΕΥΣΗΣ
ΕΥΡΩΠΑΪΚΟΥ ΔΙΠΛΩΜΑΤΟΣ(87):0907373 - 07/07/2004
ΑΡΙΘ./ΗΜΕΡ. ΔΗΜΟΣΙΕΥΣΗΣ
ΕΥΡΩΠΑΪΚΗΣ ΑΙΤΗΣΗΣ (86):97923002.6--07/05/1997
ΔΙΚΑΙΟΥΧΟΣ (73):1)F. HOFFMANN-LA ROCHE AG
124 Grenzacherstrasse, 4070 Basel, ΕΛΒΕΤΙΑ
ΣΥΜΒ. ΠΡΟΤΕΡΑΙΟΤΗΤΕΣ (30):9609932-13/05/1996-GB
ΕΦΕΥΡΕΤΗΣ (72):1)ALBER, Gottfried
2)CARR, Jacqueline, Anne
3)MATTNER, Frank, Albert
4)MULQUEEN, Michael, John
5)PALMER, Kathrin
6)ROGERSON, Jane, Andre, Louise
ΕΙΔΙΚΟΣ ΠΛΗΡΕΞΟΥΣΙΟΣ (74):ΑΡΓΥΡΙΑΔΟΥ ΚΟΡΙΝΝΑ
Σίνα 14, 10672 ΑΘΗΝΑ
ΑΝΤΙΚΛΗΤΟΣ (74):ΑΡΓΥΡΙΑΔΟΥ ΙΡΙΣ
Σίνα 14,10672 ΑΘΗΝΑ
ΤΙΤΛΟΣ ΕΦΕΥΡΕΣΗΣ (54):ΧΡΗΣΗ ΣΥΝΕΡΓΙΣΤΙΚΩΝ ΣΥΝΘΕΣΕ-
ΩΝ ΑΠΟ IL-12 ΚΑΙ INF-ΑΛΦΑ ΓΙΑ ΤΗΝ
ΘΕΡΑΠΕΥΤΙΚΗ ΑΓΩΓΗ ΜΟΛΥΣΜΑ-
ΤΙΚΩΝ ΑΣΘΕΝΕΙΩΝ.

μολύνσεις, π.χ. φυματίωση, σαλμονέλλωση ή λιστερίωση, κτλ., και παρασιτικές μολύνσεις, π.χ. ελονοσία, λείσμανίωση ή σχιστοσωμίαση.

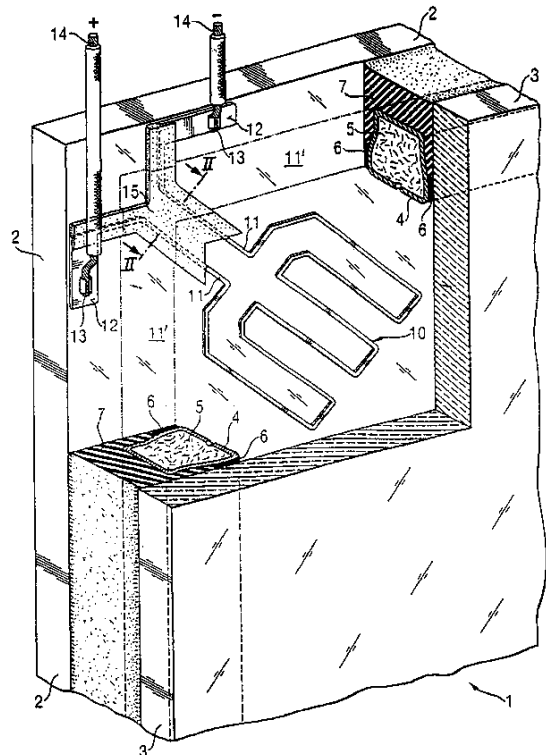
ΠΕΡΙΛΗΨΗ(57)

Η παρούσα εφεύρεση παρέχει έναν συνδυασμό από IL-12 και INFα που είναι χρήσιμος για την θεραπευτική αγωγή και προφύλαξη από μολυσματικές ασθένειες, κατά προτίμηση χρόνιες μολυσματικές ασθένειες και κατά μεγαλύτερη προτίμηση ιϊκές μολύνσεις, π.χ. HSV, HIV, ηπατίτιδα Β, ηπατίτιδα C, κτλ., βακτηριακές

ΑΡΙΘΜΟΣ ΕΥΡ. Δ.Ε. (11):3050922
ΑΡΙΘ. ΕΛΛ. ΚΑΤΑΘΕΣΗΣ (21):20040403437
ΗΜΕΡ. ΕΛΛ. ΚΑΤΑΘΕΣΗΣ (11):07/10/2004
ΑΡΙΘ./ΗΜΕΡ. ΔΗΜΟΣΙΕΥΣΗΣ
ΕΥΡΩΠΑΪΚΟΥ ΔΙΠΛΩΜΑΤΟΣ(87):1109140 - 14/07/2004
ΑΡΙΘ./ΗΜΕΡ. ΔΗΜΟΣΙΕΥΣΗΣ
ΕΥΡΩΠΑΪΚΗΣ ΑΙΤΗΣΗΣ (86):00403403.9--05/12/2000
ΔΙΚΑΙΟΥΧΟΣ (73):1)Saint-Gobain Glass France
"Les Miroirs", 18, avenue d'Alsace, 92400
Courbevoie, ΓΑΛΛΙΑ
ΣΥΜΒ. ΠΡΟΤΕΡΑΙΟΤΗΤΕΣ (30):19960450-15/12/1999-DE
ΕΦΕΥΡΕΤΗΣ (72):1)Neander, Marcus
2)Hauser, Hubert
ΕΙΔΙΚΟΣ ΠΛΗΡΕΞΟΥΣΙΟΣ (74):ΕΥΑΓΓΕΛΟΥ ΒΑΣΩ
Λ.Συγγρού 45, 11743 ΑΘΗΝΑ
ΑΝΤΙΚΛΗΤΟΣ (74):ΕΥΑΓΓΕΛΟΥ ΒΑΣΩ
Λ.Συγγρού 45,11743 ΑΘΗΝΑ
ΤΙΤΛΟΣ ΕΦΕΥΡΕΣΗΣ (54):ΣΤΟΙΧΕΙΟ ΤΖΑΜΙΟΥ.

ΠΕΡΙΛΗΨΗ(57)

Σε ένα στοιχείο τζαμιού (1) με ένα τουλάχιστον προεντεταμένο τζάμι (2), επί της επιφανείας του οποίου προβλέπεται μια ηλεκτρική κατασκευή (10), του οποίου οι αγωγοί ηλεκτρικής σύνδεσης της αγωγίμης κατασκευής φέρονται μέχρι το άκρο του τζαμιού (2), στο οποίο προβλέπεται μια προστατευτική λεπτή στιβάδα που μονώνει ηλεκτρικώς αυτούς τους αγωγούς σύνδεσης τον ένα εν σχέσει με τον άλλο και τουλάχιστον επί της επιφανείας αυτών της αντίθετης προς το τζάμι (2), η προστατευτική στιβάδα (15, 19) συνίσταται, σύμφωνα με την εφεύρεση, από ένα φύλλο μη αγωγίμου πλαστικού υλικού το οποίο στερεώνεται μετά το ψήσιμο των αγωγών σύνδεσης με κόλληση και σύνδεση υλικού επί του ήδη προεντεταμένου τζαμιού (2) και συναρμόζεται στους συνδετήρες (11, 20).



ΑΡΙΘΜΟΣ ΕΥΡ. Δ.Ε. (11):3050923
ΑΡΙΘ. ΕΛΛ. ΚΑΤΑΘΕΣΗΣ (21):20040403438
ΗΜΕΡ. ΕΛΛ. ΚΑΤΑΘΕΣΗΣ (11):07/10/2004
ΑΡΙΘ./ΗΜΕΡ. ΔΗΜΟΣΙΕΥΣΗΣ
ΕΥΡΩΠΑΪΚΟΥ ΔΙΠΛΩΜΑΤΟΣ(87):1238637 - 21/07/2004
ΑΡΙΘ./ΗΜΕΡ. ΔΗΜΟΣΙΕΥΣΗΣ
ΕΥΡΩΠΑΪΚΗΣ ΑΙΤΗΣΗΣ (86):01810243.4--09/03/2001
ΔΙΚΑΙΟΥΧΟΣ (73):1)Co-Ligne AG
 Utoquai 43, 8008 Zurich, ΕΛΒΕΤΙΑ

ΣΥΜΒ. ΠΡΟΤΕΡΑΙΟΤΗΤΕΣ (30):
ΕΦΕΥΡΕΤΗΣ (72):1)Lange, Robert
ΕΙΛΙΚΟΣ ΠΛΗΡΕΞΟΥΣΙΟΣ (74):ΕΥΑΓΓΕΛΟΥ ΒΑΣΩ
 Λ.Συγγρού 45, 11743 ΑΘΗΝΑ
ΑΝΤΙΚΛΗΤΟΣ (74):ΕΥΑΓΓΕΛΟΥ ΒΑΣΩ
 Λ.Συγγρού 45,11743 ΑΘΗΝΑ

ΤΙΤΛΟΣ ΕΦΕΥΡΕΣΗΣ (54):ΔΙΑΜΗΚΕΣ ΕΜΦΥΤΕΥΜΑ.
ΠΕΡΙΛΗΨΗ(57)

Το διαμήκες εμφύτευμα δένεται στα οστά σε κάθε πλευρά μιας περιοχής που έχει υποστεί βλάβη μέσω μιας συνδετικής συσκευής. Το αναφερθέν εμφύτευμα αποτελείται από σύνθετο υλικό νηματίου ή ίνας και η αναφερθείσα συνδετική συσκευή κατασκευάζεται από υλικό σκληρότερο από το αναφερθέν διαμήκες εμφύτευμα. Το διαμήκες εμφύτευμα κατά προτίμηση κατασκευάζεται από σύνθετο υλικό από ανθρακονημάτιο, όπου τα νημάτια εγκλωβίζονται σε μια μήτρα πολυμερούς.

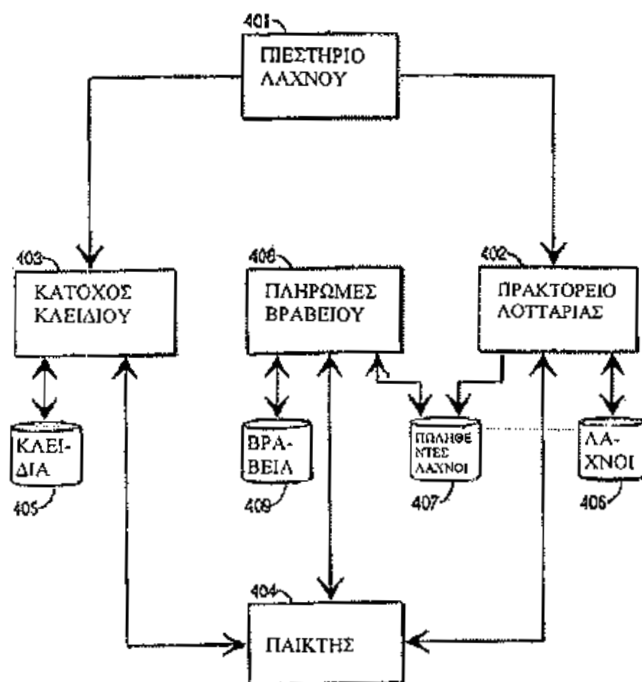
ΑΡΙΘΜΟΣ ΕΥΡ. Δ.Ε. (11):3050924
ΑΡΙΘ. ΕΛΛ. ΚΑΤΑΘΕΣΗΣ (21):20040403439
ΗΜΕΡ. ΕΛΛ. ΚΑΤΑΘΕΣΗΣ (11):07/10/2004
ΑΡΙΘ./ΗΜΕΡ. ΔΗΜΟΣΙΕΥΣΗΣ
ΕΥΡΩΠΑΪΚΟΥ ΔΙΠΛΩΜΑΤΟΣ(87):1133338 - 28/07/2004
ΑΡΙΘ./ΗΜΕΡ. ΔΗΜΟΣΙΕΥΣΗΣ
ΕΥΡΩΠΑΪΚΗΣ ΑΙΤΗΣΗΣ (86):99958207.5--24/11/1999
ΔΙΚΑΙΟΥΧΟΣ (73):1)Oy Veikkaus AB
 Karhunkierros 4, 01009 Veikkaus,
 ΦΙΝΛΑΝΔΙΑ

ΣΥΜΒ. ΠΡΟΤΕΡΑΙΟΤΗΤΕΣ (30):982554-25/11/1998-FI
ΕΦΕΥΡΕΤΗΣ (72):1)RANTANEN, Anssi
ΕΙΛΙΚΟΣ ΠΛΗΡΕΞΟΥΣΙΟΣ (74):ΕΥΑΓΓΕΛΟΥ ΒΑΣΩ
 Λ.Συγγρού 45, 11743 ΑΘΗΝΑ
ΑΝΤΙΚΛΗΤΟΣ (74):ΕΥΑΓΓΕΛΟΥ ΒΑΣΩ
 Λ.Συγγρού 45,11743 ΑΘΗΝΑ

ΤΙΤΛΟΣ ΕΦΕΥΡΕΣΗΣ (54):ΜΕΘΟΔΟΣ ΚΑΙ ΣΥΣΤΗΜΑ ΓΙΑ ΡΥΘΜΙΣΗ ΗΛΕΚΤΡΟΝΙΚΩΝ ΣΤΙΓΜΙΑΙΩΝ ΛΟΤΑΡΙΩΝ.

ΠΕΡΙΛΗΨΗ(57)

Για να ρυθμιστεί μία ηλεκτρονική στιγμιαία λοτταρία, μία πλειονότητα ηλεκτρονικών στιγμιαίων κλήρων (510) δημιουργείται (401, 605) και φυλάσσεται (402, 406, 606), κάθε ένας των οποίων περιλαμβάνει δεδομένα βραβείου που είναι κρυπτογραφημένα και μπορεί να αποκρυπτογραφηθούν με ένα σχετικό με τον λαχνό κλειδί. Τα κλειδιά (511) με τα οποία το κρυπτογραφημένο δεδομένο του βραβείου των φυλασσομένων ηλεκτρονικών στιγμιαίων λαχνών μπορεί να αποκρυπτογραφηθεί, φυλάσσονται (403, 405) ξεχωριστά από τους φυλασσομένους ηλεκτρονικούς στιγμιαίους λαχνούς. Σε δεδομένο παίκτη (404) παρέχεται πρόσβαση στους φυλασσομένους ηλεκτρονικούς στιγμιαίους λαχνούς, έτσι ώστε με πληρωμή ενός δοθέντος αντιτίμου, ο παίκτης αποκτά ένα δοθέντα ηλεκτρονικό στιγμιαίο λαχνό. Ο παίκτης επίσης έχει πρόσβαση στα φυλασσομένα κλειδιά έτσι ώστε με εμφάνιση μιας απόδειξης ότι κατέχει ένα δοθέντα ηλεκτρονικό στιγμιαίο λαχνό, ο παίκτης αποκτά το κλειδί που αντιστοιχεί σε αυτό το συγκεκριμένο ηλεκτρονικό στιγμιαίο λαχνό.

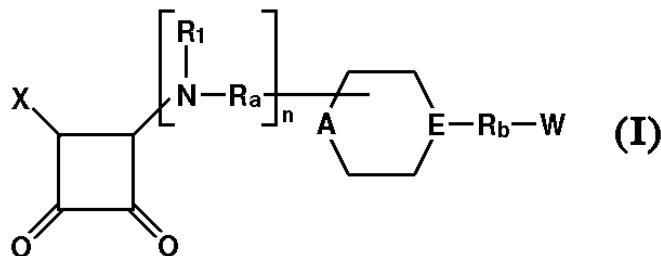


ΑΡΙΘΜΟΣ ΕΥΡ. Δ.Ε. (11):3050925
ΑΡΙΘ. ΕΛΛ. ΚΑΤΑΘΕΣΗΣ (21):20040403440
ΗΜΕΡ. ΕΛΛ. ΚΑΤΑΘΕΣΗΣ (11):07/10/2004
ΑΡΙΘ./ΗΜΕΡ. ΔΗΜΟΣΙΕΥΣΗΣ
ΕΥΡΩΠΑΪΚΟΥ ΔΙΠΛΩΜΑΤΟΣ(87):1197485 - 11/08/2004
ΑΡΙΘ./ΗΜΕΡ. ΔΗΜΟΣΙΕΥΣΗΣ
ΕΥΡΩΠΑΪΚΗΣ ΑΙΤΗΣΗΣ (86):01402623.1--11/10/2001
ΔΙΚΑΙΟΥΧΟΣ (73):1)Les Laboratoires Servier
22, rue Garnier, 92200 Neuilly-sur-Seine,
ΓΑΛΛΙΑ
ΣΥΜΒ. ΠΡΟΤΕΡΑΙΟΤΗΤΕΣ (30):0013072-12/10/2000-FR
ΕΦΕΥΡΕΤΗΣ (72):1)Peglion, Jean-Louis
2)Poitevin, Christophe
3)Vilaine, Jean-Paul
4)Villeneuve, Nicole
5)Thollon, Catherine
6)Bourguignon, Marie-Pierre
ΕΙΔΙΚΟΣ ΠΛΗΡΕΞΟΥΣΙΟΣ (74):ΕΥΑΓΓΕΛΟΥ ΔΕΣΠΟΙΝΑ
Λεωφ. Συγγρού 45, 11743 ΑΘΗΝΑ
ΑΝΤΙΚΛΗΤΟΣ (74):ΕΥΑΓΓΕΛΟΥ ΔΕΣΠΟΙΝΑ
Λεωφ. Συγγρού 45,11743 ΑΘΗΝΑ
ΤΙΤΛΟΣ ΕΦΕΥΡΕΣΗΣ (54):ΠΑΡΑΓΩΓΑ ΤΗΣ ΚΥΚΛΟΒΟΥΤΕΝΟ-
ΔΙΟΝΗΣ ΚΑΙ Η ΧΡΗΣΗ ΤΟΥΣ ΣΤΗ
ΘΕΡΑΠΕΙΑ ΤΗΣ ΑΡΤΗΡΙΟΣΚΛΗΡΩ-
ΣΗΣ.

ΠΕΡΙΛΗΨΗ(57)

Ενώσεις του τύπου (I), στον οποίο: X παριστάνει ετεροκυκλικό δακτύλιο συνδεδεμένο με το υπόλοιπο του μορίου με άτομο αζώτου που ανήκει στον εν λόγω ετεροκυκλικό δακτύλιο, ή με ομάδα -NR₂R₃ στην οποία το R₂ παριστάνει άτομο υδρογόνου ή ομάδα αλκυλίου, και το R₃ παριστάνει ομάδα αρυλίου, 1,3-διυδρο-

2H-βενζιμιδαζολυλ-2-όνης ή αλκυλίου υποκατεστημένη με ετεροκυκλικό δακτύλιο, n παριστάνει 0 ή 1, R₁ παριστάνει άτομο υδρογόνου ή ομάδα αλκυλίου, Ra παριστάνει απλό δεσμό ή αλυσίδα αλκυλενίου, A παριστάνει άτομο αζώτου ή ομάδα CH, E παριστάνει απλό δεσμό ή αλυσίδα αλκυλενίου τέτοια όπως ορίστηκε στην περιγραφή, W παριστάνει ομάδα αρυλίου ή ετεροαρυλίου, τα οπτικά ισομερή τους, καθώς και τα αλάτα τους προσθήκης με φαρμακευτικούς αποδεκτό οξύ.

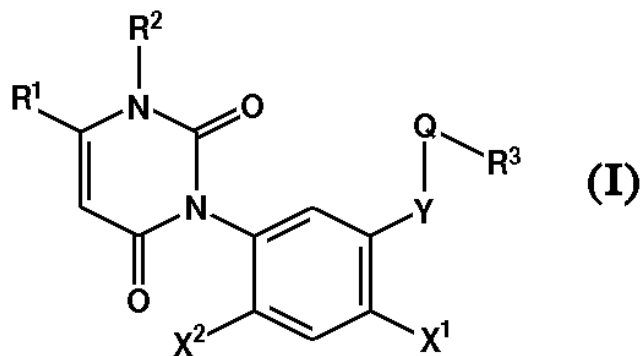


ΑΡΙΘΜΟΣ ΕΥΡ. Δ.Ε. (11):3050926
ΑΡΙΘ. ΕΛΛ. ΚΑΤΑΘΕΣΗΣ (21):20040403441
ΗΜΕΡ. ΕΛΛ. ΚΑΤΑΘΕΣΗΣ (11):07/10/2004
ΑΡΙΘ./ΗΜΕΡ. ΔΗΜΟΣΙΕΥΣΗΣ
ΕΥΡΩΠΑΪΚΟΥ ΔΙΠΛΩΜΑΤΟΣ(87):1122244 - 29/09/2004
ΑΡΙΘ./ΗΜΕΡ. ΔΗΜΟΣΙΕΥΣΗΣ
ΕΥΡΩΠΑΪΚΗΣ ΑΙΤΗΣΗΣ (86):01102178.9--02/02/2001
ΔΙΚΑΙΟΥΧΟΣ (73):1)Sumitomo Chemical Company, Limited
5-33, Kitahama 4-chome, Chuo-ku Osaka 541-
8550, ΙΑΠΩΝΙΑ
ΣΥΜΒ. ΠΡΟΤΕΡΑΙΟΤΗΤΕΣ (30):2000028123-04/02/2000-JP
2000053521-29/02/2000-JP
2000269730-06/09/2000-JP
ΕΦΕΥΡΕΤΗΣ (72):1)Tohyama, Yoshitomo
2)Sanemitsu, Yuzuru
ΕΙΔΙΚΟΣ ΠΛΗΡΕΞΟΥΣΙΟΣ (74):ΡΟΥΣΣΟΥ ANNA
Κουμπάρη 2, 10674 ΑΘΗΝΑ
ΑΝΤΙΚΛΗΤΟΣ (74):ΠΑΠΑΚΩΝΣΤΑΝΤΙΝΟΥ ΕΛΕΝΗ
Κουμπάρη 2,10674 ΑΘΗΝΑ
ΤΙΤΛΟΣ ΕΦΕΥΡΕΣΗΣ (54):ΕΝΩΣΕΙΣ ΟΥΡΑΚΙΑΗΣ ΚΑΙ ΧΡΗΣΗ
ΑΥΤΩΝ.

ΠΕΡΙΛΗΨΗ(57)

Η παρούσα εφεύρεση αφορά μία ένωση ουρακίλης του τύπου (I), (όπου το Q-R₃ αντιπροσωπεύει R₃-υποκατεστημένη ομάδα ενός 5-μελούς ή 6-μελούς ετεροκυκλικού δακτυλίου που έχει ένα ή δύο άτομα αζώτου, που επιλέγεται από την ομάδα που αποτελείται από χαρακτηριστικές ομάδες που αντιπροσωπεύονται στη περιγραφή (όπου αυτός ο ετεροκυκλικός δακτύλιος μπορεί να είναι υποκατεστημένος με τουλάχιστον ένα είδος υποκαταστάτη, το Y αντιπροσωπεύει οξυγόνο, θείο, ίμινο ή C1 έως C3 αλκυλίμινο, το R₁ αντιπροσωπεύει C1 έως C3 αλκύλ ή C1 έως C3 αλογονοαλκύλ, το R₂ αντιπροσωπεύει C1 έως C3 αλκύλ, το R₃ αντιπροσωπεύει καρβόξυ C1 έως C6 αλκύλ, C1 έως C6 αλκοξυ-καρβονύλ, C1 έως C6 αλκύλ, OR₇, SR₈, N(R₉)R₁₀ ή τα παρόμοια, το X₁ αντιπροσωπεύει αλογόνο, κύανο, τρικαρβαμιούλ ή νίτρο, το X₂ αντιπροσωπεύει αλογόνο ή

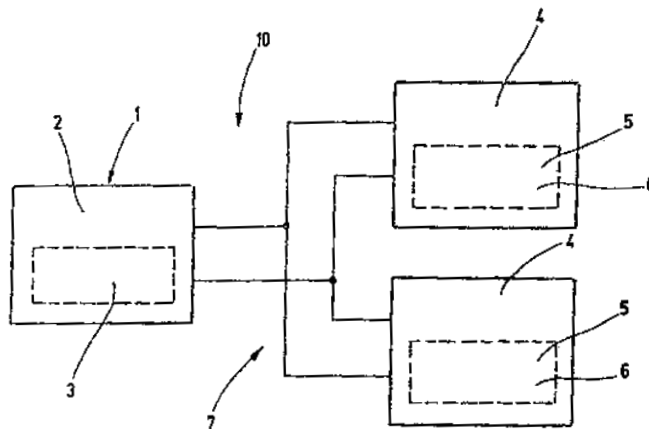
υδρογόνο, όπου έναστο των R₇, R₈ και R₁₀ ανεξαρτήτως αντιπροσωπεύει καρβόξυ, C1 έως C6 αλκύλ, C1 έως C6 αλκοξυκαρβονύλ C1 έως C6 αλκύλ, C1 έως C6 αλογονοαλκοξυκαρβονύλ C1 έως C6 αλκύλ, ή τα παρόμοια και το R₉ αντιπροσωπεύει υδρογόνο ή C1 έως C6 αλκύλ)). Η παρούσα ένωση έχει εξαιρετική ζιζανιοκτόνο δραστηκότητα.



ΑΡΙΘΜΟΣ ΕΥΡ. Δ.Ε. (11):3050927
ΑΡΙΘ. ΕΛΛ. ΚΑΤΑΘΕΣΗΣ (21):20040403442
ΗΜΕΡ. ΕΛΛ. ΚΑΤΑΘΕΣΗΣ (11):07/10/2004
ΑΡΙΘ./ΗΜΕΡ. ΔΗΜΟΣΙΕΥΣΗΣ
ΕΥΡΩΠΑΪΚΟΥ ΔΙΠΛΩΜΑΤΟΣ(87):0886456 - 04/08/2004
ΑΡΙΘ./ΗΜΕΡ. ΔΗΜΟΣΙΕΥΣΗΣ
ΕΥΡΩΠΑΪΚΗΣ ΑΙΤΗΣΗΣ (86):98108014.6--02/05/1998
ΔΙΚΑΙΟΥΧΟΣ (73):1d & b audiotechnik Aktiengesellschaft
Eugen-Adolf-Strasse 134, 71522 Backnang,
ΓΕΡΜΑΝΙΑ
ΣΥΜΒ. ΠΡΟΤΕΡΑΙΟΤΗΤΕΣ (30):19726176-20/06/1997-DE
ΕΦΕΥΡΕΤΗΣ (72):1)Mietling, Andreas
ΕΙΔΙΚΟΣ ΠΛΗΡΕΞΟΥΣΙΟΣ (74):ΔΗΜΟΥ ΧΡΙΣΤΙΝΑ
Κουμπάρη 2, 10674 ΑΘΗΝΑ
ΑΝΤΙΚΛΗΤΟΣ (74):ΠΑΠΑΚΩΝΣΤΑΝΤΙΝΟΥ ΕΛΕΝΗ
Κουμπάρη 2,10674 ΑΘΗΝΑ
ΤΙΤΛΟΣ ΕΦΕΥΡΕΣΗΣ (54):ΔΙΑΔΙΚΑΣΙΑ ΚΑΙ ΔΙΑΤΑΞΗ ΓΙΑ ΤΗ
ΛΕΙΤΟΥΡΓΙΑ ΜΙΑΣ ΗΧΗΤΙΚΗΣ
ΕΓΚΑΤΑΣΤΑΣΗΣ.

ΠΕΡΙΛΗΨΗ(57)

Η εφεύρεση αφορά μία διαδικασία και μία διάταξη για τη λειτουργία μιας ηχητικής εγκατάστασης, η οποία διαθέτει τουλάχιστον ένα ηχείο και τουλάχιστον έναν ενισχυτή, ο οποίος συνδέεται προς το ηχείο με μία κατά προτίμηση αποσυνδεδεμένη σύνδεση καλωδίου. Προβλέπεται, σε ένα πρώτο βήμα της διαδικασίας, ο ενισχυτής να λαμβάνει δεδομένα σχετικά με τις ηχοτεχνικές ή/και τις ηλεκτρικές παραμέτρους του ηχείου μέσω ερώτησης του ηχείου και επίσης, σε ένα δεύτερο βήμα της διαδικασίας, ο ενισχυτής να διαρθρώνεται κατά αυτόνομο τρόπο με το συνυπολογισμό των δεδομένων/παραμέτρων με σκοπό τη λειτουργία του συνδεδεμένου ηχείου.



ΑΡΙΘΜΟΣ ΕΥΡ. Δ.Ε. (11):3050928
ΑΡΙΘ. ΕΛΛ. ΚΑΤΑΘΕΣΗΣ (21):20040403443
ΗΜΕΡ. ΕΛΛ. ΚΑΤΑΘΕΣΗΣ (11):07/10/2004
ΑΡΙΘ./ΗΜΕΡ. ΔΗΜΟΣΙΕΥΣΗΣ
ΕΥΡΩΠΑΪΚΟΥ ΔΙΠΛΩΜΑΤΟΣ(87):0948655 - 07/07/2004
ΑΡΙΘ./ΗΜΕΡ. ΔΗΜΟΣΙΕΥΣΗΣ
ΕΥΡΩΠΑΪΚΗΣ ΑΙΤΗΣΗΣ (86):96943728.4--12/12/1996
ΔΙΚΑΙΟΥΧΟΣ (73):1)BHP MINERALS INTERNATIONAL
INC.
204 Edison Way, Reno, NV 89502,
ΗΝΩΜΕΝΕΣ ΠΟΛΙΤΕΙΕΣ ΤΗΣ ΑΜΕΡΙΚΗΣ
ΣΥΜΒ. ΠΡΟΤΕΡΑΙΟΤΗΤΕΣ (30):
ΕΦΕΥΡΕΤΗΣ (72):1)DUYVESTEYN, Willem, P., C.
2)ΟΜΟΦΟΜΑ, Matt, A.
ΕΙΔΙΚΟΣ ΠΛΗΡΕΞΟΥΣΙΟΣ (74):ΡΟΥΣΣΟΥ ANNA
Κουμπάρη 2, 10674 ΑΘΗΝΑ
ΑΝΤΙΚΛΗΤΟΣ (74):ΠΑΠΑΚΩΝΣΤΑΝΤΙΝΟΥ ΕΛΕΝΗ
Κουμπάρη 2,10674 ΑΘΗΝΑ
ΤΙΤΛΟΣ ΕΦΕΥΡΕΣΗΣ (54):ΑΝΑΚΤΗΣΗ ΝΙΚΕΛΙΟΥ ΑΠΟ ΔΙΑΛΥ-
ΜΑ ΒΙΟΕΚΧΥΛΙΣΗΣ.

ΠΕΡΙΛΗΨΗ(57)

Μια μέθοδος βιοεκχύλισης παρέχεται για την ανάκτηση νικελίου από ένα ορυκτό που επιλέγεται από την ομάδα η οποία αποτελείται από λατεριτικά ορυκτά που περιέχουν νικέλιο και από θειούχα ορυκτά που περιέχουν νικέλιο ή συμπυκνώματά τους. Όπου το επιλεγόμενο ορυκτό είναι ένα λατεριτικό ορυκτό που περιέχει νικέλιο, τουλάχιστον ένας μικροοργανισμός επιλεκτικός στην εκχύλιση του λατεριτικού ορυκτού παρέχεται σε ένα υδατικό διάλυμα το οποίο διατηρείται σε ένα pH που κυμαίνεται από 1 έως 3 περίπου, συμπεριλαμβανομένου και ενός θρεπτικού μέσου για το μικροοργανισμό. Το ορυκτό είτε είναι πολφός, είτε φορτίο σε έναν κάδο, βιοεκχύλιζεται για χρόνο επαρκή ώστε να επιδράσει στη διάλυση του νικελίου στο ορυκτό και να σχηματίσει ένα διάλυμα και ένα υπόλειμα το οποίο διαχωρίζεται από το διάλυμα. Το νικέλιο κατόπιν εξάγεται επιλεκτικά από το διάλυμα χρησιμοποιώντας μια ρητίνη ιονεναλλαγής και συνενπώς το νικέλιο εξάγεται από τη ρητίνη χρησιμοποιώντας ένα ανόργανο οξύ.

ΑΡΙΘΜΟΣ ΕΥΡ. Δ.Ε. (11):3050929
ΑΡΙΘ. ΕΛΛ. ΚΑΤΑΘΕΣΗΣ (21):20040403444
ΗΜΕΡ. ΕΛΛ. ΚΑΤΑΘΕΣΗΣ (11):08/10/2004
ΑΡΙΘ./ΗΜΕΡ. ΔΗΜΟΣΙΕΥΣΗΣ
ΕΥΡΩΠΑΪΚΟΥ ΔΙΠΛΩΜΑΤΟΣ(87):1148464 - 21/07/2004
ΑΡΙΘ./ΗΜΕΡ. ΔΗΜΟΣΙΕΥΣΗΣ
ΕΥΡΩΠΑΪΚΗΣ ΑΙΤΗΣΗΣ (86):00108506.7--19/04/2000
ΔΙΚΑΙΟΥΧΟΣ (73):1)Brittling, Rudolf M.
Am Wiesengrund 39, 91126 Schwabach,
GERMANIA
ΣΥΜΒ. ΠΡΟΤΕΡΑΙΟΤΗΤΕΣ (30):
ΕΦΕΥΡΕΤΗΣ (72):1)Brittling, Rudolf M.
ΕΙΔΙΚΟΣ ΠΛΗΡΕΞΟΥΣΙΟΣ (74):ΤΣΙΜΙΚΑΛΗΣ ΑΘΑΝΑΣΙΟΣ
Ν. Βάμβα 1, 10674 ΑΘΗΝΑ
ΑΝΤΙΚΛΗΤΟΣ (74):ΤΣΙΜΙΚΑΛΗΣ ΑΘΑΝΑΣΙΟΣ
Ν. Βάμβα 1,10674 ΑΘΗΝΑ
ΤΙΤΛΟΣ ΕΦΕΥΡΕΣΗΣ (54):**ΘΘΟΝΗ ΦΩΤΕΙΝΗΣ ΑΠΕΙΚΟΝΙΣΗΣ**
ΠΕΡΙΛΗΨΗ(57)

Σε μια οθόνη φωτεινής απεικόνισης με μια εγκατεστημένη επί ενός διαφανούς ή ημιδιαφανούς φορέα, κυρίως επί μιας πλαστικής μεμβράνης επίστρωση, που σχηματίζεται από ένα υλικό κατασκευής που φωτοβολεί υπό την επίδραση ηλεκτρικής ενέργειας, με μια συνδεόμενη με την επίστρωση ηλεκτρική διάταξη ελέγχου λειτουργίας καθώς και με ένα αντιστοιχισμένο στη μεμβράνη φορέα μοτίβο απεικόνισης, για τη μείωση της δαπάνης κατασκευής και του πάχους κατασκευής καθώς και για την επίτευξη μιας μικρής δαπάνης ελέγχου λειτουργίας είναι τοποθετημένα επί της μεμβράνης φορέα (2) ως μοτίβο απεικόνισης σύμβολα (3) από ένα υλικό κατασκευής που φωτοβολεί, τα οποία χωριστά το καθένα συνδέονται με ηλεκτρικούς αγωγούς (4, 5) με τη διάταξη ελέγχου λειτουργίας (6).

ΑΡΙΘΜΟΣ ΕΥΡ. Δ.Ε. (11):3050930
ΑΡΙΘ. ΕΛΛ. ΚΑΤΑΘΕΣΗΣ (21):20040403445
ΗΜΕΡ. ΕΛΛ. ΚΑΤΑΘΕΣΗΣ (11):08/10/2004
ΑΡΙΘ./ΗΜΕΡ. ΔΗΜΟΣΙΕΥΣΗΣ
ΕΥΡΩΠΑΪΚΟΥ ΔΙΠΛΩΜΑΤΟΣ(87):1304410 - 18/08/2004
ΑΡΙΘ./ΗΜΕΡ. ΔΗΜΟΣΙΕΥΣΗΣ
ΕΥΡΩΠΑΪΚΗΣ ΑΙΤΗΣΗΣ (86):02023165.0--16/10/2002
ΔΙΚΑΙΟΥΧΟΣ (73):1)Johns Manville Europe GmbH
Ober-Eschbacher-Strasse 109, 61352 Bad
Homburg v.d.H., GERMANIA
ΣΥΜΒ. ΠΡΟΤΕΡΑΙΟΤΗΤΕΣ (30):10151411-18/10/2001-DE
ΕΦΕΥΡΕΤΗΣ (72):1)Lehnert, Jorg
2)Groh, Werner, Dr.
3)Schops, Michael
4)Weizenegger, Hermann
ΕΙΔΙΚΟΣ ΠΛΗΡΕΞΟΥΣΙΟΣ (74):ΤΣΙΜΙΚΑΛΗΣ ΑΘΑΝΑΣΙΟΣ
Ν. Βάμβα 1, 10674 ΑΘΗΝΑ
ΑΝΤΙΚΛΗΤΟΣ (74):ΤΣΙΜΙΚΑΛΗΣ ΑΘΑΝΑΣΙΟΣ
Ν. Βάμβα 1,10674 ΑΘΗΝΑ
ΤΙΤΛΟΣ ΕΦΕΥΡΕΣΗΣ (54):**ΣΤΡΩΜΑΤΟΠΟΙΗΜΕΝΟ ΥΛΙΚΟ ΜΕ**
ΒΕΛΤΙΩΜΕΝΕΣ ΙΔΙΟΤΗΤΕΣ.

ΠΕΡΙΛΗΨΗ(57)

Περιγράφονται σύνθετα υλικά από τουλάχιστον δύο στρώσεις, όπου μία από τις εξωτερικές στρώσεις είναι μία στρώση που περιέχει γυάλινες ίνες, ειδικότερα ένα βαττοειδές υλικό γυάλινων στοιβαγμένων ινών. Οι στρώσεις συνδέονται μεταξύ τους με καρφιά, όπως η στερέωση με καρφιά προωθείται τόσο σε βάθος, ώστε ένα μέρος των ινών του οργανικού βαττοειδούς υλικού να εξέρχεται από την επιφάνεια του επιπέδου σχήματος των γυάλινων ινών. Το σύνθετο υλικό εφοδιάζεται τόσο με μονόπλευρη επίστρωση πάνω στην επιφάνεια των γυάλινων ινών μέσω ενός περιστρεφόμενου κυλίνδρου με έναν συγκολλητή. Τα στρωματοποιημένα υλικά είναι ιδιαίτερα κατάλληλα για την κατασκευή βιτουμειωμένης σκεπής και ταινιών σκεπής και σαν φορείς για επιστρώσεις, π.χ. επιστρώσεις PVC.

ΑΡΙΘΜΟΣ ΕΥΡ. Δ.Ε. (11):3050931
ΑΡΙΘ. ΕΛΛ. ΚΑΤΑΘΕΣΗΣ (21):20040403446
ΗΜΕΡ. ΕΛΛ. ΚΑΤΑΘΕΣΗΣ (11):08/10/2004
ΑΡΙΘ./ΗΜΕΡ. ΔΗΜΟΣΙΕΥΣΗΣ
ΕΥΡΩΠΑΪΚΟΥ ΔΙΠΛΩΜΑΤΟΣ(87):1318837 - 06/10/2004
ΑΡΙΘ./ΗΜΕΡ. ΔΗΜΟΣΙΕΥΣΗΣ
ΕΥΡΩΠΑΪΚΗΣ ΑΙΤΗΣΗΣ (86):01961914.7--06/08/2001
ΔΙΚΑΙΟΥΧΟΣ (73):1)Wyeth
Five Giralda Farms, Madison, New Jersey
07940-0874, ΗΝΩΜΕΝΕΣ ΠΟΛΙΤΕΙΕΣ ΤΗΣ
ΑΜΕΡΙΚΗΣ
ΣΥΜΒ. ΠΡΟΤΕΡΑΙΟΤΗΤΕΣ (30):224326 P-11/08/2000-US
ΕΦΕΥΡΕΤΗΣ (72):1)FROST, Philip
2)ZHANG, Yixian
3)SADLER, Tammy, Michelle
4)GREENBERGER, Lee, Martin
ΕΙΔΙΚΟΣ ΠΛΗΡΕΞΟΥΣΙΟΣ (74):ΚΑΛΟΝΑΡΟΥ ΧΑΡΙΚΛΕΙΑΣ,
ΔΙΚΗΓΟΡΟΣ .
N.BAMBA 1, 10674 ΑΘΗΝΑ
ΑΝΤΙΚΛΗΤΟΣ (74):ΚΑΛΟΝΑΡΟΥ ΧΑΡΙΚΛΕΙΑ
N. Βάμβα 1,10674 ΑΘΗΝΑ
ΤΙΤΛΟΣ ΕΦΕΥΡΕΣΗΣ (54):**ΜΕΘΟΔΟΣ ΘΕΡΑΠΕΙΑΣ ΚΑΡΚΙΝΩ-
ΜΑΤΟΣ ΘΕΤΙΚΟΥ ΣΕ ΥΠΟΔΟΧΕΑ
ΟΙΣΤΡΟΓΟΝΟΥ.**

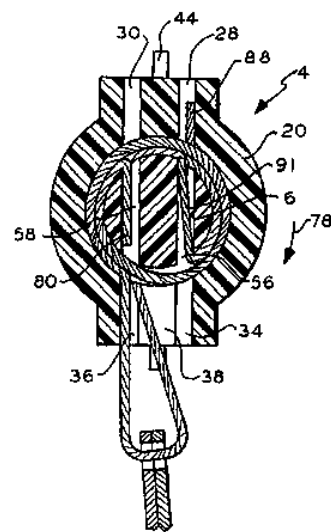
ΠΕΡΙΛΗΨΗ(57)

Η εφεύρεση αυτή παρέχει μέθοδο θεραπείας ή αναστολής ενός καρκινώματος θετικού σε υποδοχέα οιστρογόνου σε ένα θηλαστικό που έχει ανάγκη αυτής, που περιλαμβάνει παροχή στο αναφερθέν θηλαστικό αποτελεσματικής ποσότητας ενός συνδυασμού ραπαμυκίνης και ενός αντι-οιστρογόνου.

ΑΡΙΘΜΟΣ ΕΥΡ. Δ.Ε. (11):3050932
ΑΡΙΘ. ΕΛΛ. ΚΑΤΑΘΕΣΗΣ (21):20040403447
ΗΜΕΡ. ΕΛΛ. ΚΑΤΑΘΕΣΗΣ (11):08/10/2004
ΑΡΙΘ./ΗΜΕΡ. ΔΗΜΟΣΙΕΥΣΗΣ
ΕΥΡΩΠΑΪΚΟΥ ΔΙΠΛΩΜΑΤΟΣ(87):1074011 - 21/07/2004
ΑΡΙΘ./ΗΜΕΡ. ΔΗΜΟΣΙΕΥΣΗΣ
ΕΥΡΩΠΑΪΚΗΣ ΑΙΤΗΣΗΣ (86):99919788.2--23/04/1999
ΔΙΚΑΙΟΥΧΟΣ (73):1)E.J. Brooks Company
8 Microlab Road, Livingston, New Jersey
07039, ΗΝΩΜΕΝΕΣ ΠΟΛΙΤΕΙΕΣ ΤΗΣ
ΑΜΕΡΙΚΗΣ
ΣΥΜΒ. ΠΡΟΤΕΡΑΙΟΤΗΤΕΣ (30):70055-30/04/1998-US
ΕΦΕΥΡΕΤΗΣ (72):1)LUNDBERG, George, Albert, Jr.
2)DREISBACH, Richard
3)GNOINSKI, Richard
4)LEON, Jeremy, Phelps
5)FARBANIEC, Peter
6)FINAMORE, Robert, J.
7)MATTOΣ, Louis, J.
ΕΙΔΙΚΟΣ ΠΛΗΡΕΞΟΥΣΙΟΣ (74):ΤΣΙΜΙΚΑΛΗΣ ΑΘΑΝΑΣΙΟΣ
N. Βάμβα 1, 10674 ΑΘΗΝΑ
ΑΝΤΙΚΛΗΤΟΣ (74):ΤΣΙΜΙΚΑΛΗΣ ΑΘΑΝΑΣΙΟΣ
N. Βάμβα 1,10674 ΑΘΗΝΑ
ΤΙΤΛΟΣ ΕΦΕΥΡΕΣΗΣ (54):**ΠΕΡΙΣΤΡΕΦΟΜΕΝΗ ΣΦΡΑΓΙΔΑ.
ΠΕΡΙΛΗΨΗ(57)**

Μια θερμοπλαστική θήκη έχει ένα θάλαμο ανοικτό στο ένα άκρο και ένας θερμοπλαστικός δρομέας κλειδώνεται αξονικά στον θάλαμο με ανάγλυφες ραβδώσεις και αντίστοιχες αυλακώσεις ελατηριωτής συναρμογής. Δύο ζεύγη οπών σε απέναντι κείμενες πλευρές του θαλάμου ευθυγραμμίζονται, με ένα ζεύγος να συνδέεται με μια εγκάρσια σχισμή. Ο δρομέας έχει δύο οπές ευθυγραμμισμένες με τις οπές της θήκης και περιλαμβάνει εύκαμπτα δόντια αναστολής, τα οποία εμπλέκονται με δόντια τροχού καστάνιας στον θάλαμο. Τα δόντια κλειδώνουν περιστροφικά τον δρομέα σχετικά προς τη θήκη κατά μία φορά ενώ ένα νήμα της σφραγίδας που έχει εισαχθεί στις οπές τυλίγεται γύρω από τον δρομέα καθώς ο

δρομέας περιστρέφεται κατά την άλλη φορά. Η σχισμή επιτρέπει να στερεώνεται το νήμα στον δρομέα, όταν ο δρομέας περιστρέφεται κατά 180 μοίρες προκαλώντας το νήμα να διασχίζει εγκάρσια τη σχισμή και επιτρέπει οι υπόλοιπες παρακείμενες οπές στο ίδιο επίπεδο καθώς το στερεωμένο νήμα ευθυγραμμίζεται να είναι ελεύθερες να υποδέχονται το ελεύθερο άκρο του νήματος. Ο δρομέας περιστρέφεται σχετικά προς τη θήκη με το χέρι με επιφάνειες προσαρμογής που πιάνονται με το χέρι προσαρμοσμένες στον δρομέα και στη θήκη με το νήμα βαλμένο να τυλίγεται και να κλειδώνει στον δρομέα. Ο δρομέας και η θήκη ορίζουν ένα κανάλι για να υποδέχεται πολλές στροφές νήματος για να αυξάνει τη δράση κλειδώματος.



ΑΡΙΘΜΟΣ ΕΥΡ. Δ.Ε. (11):3050933
ΑΡΙΘ. ΕΛΛ. ΚΑΤΑΘΕΣΗΣ (21):20040403448
ΗΜΕΡ. ΕΛΛ. ΚΑΤΑΘΕΣΗΣ (11):08/10/2004
ΑΡΙΘ./ΗΜΕΡ. ΔΗΜΟΣΙΕΥΣΗΣ
ΕΥΡΩΠΑΪΚΟΥ ΔΙΠΛΩΜΑΤΟΣ(87):1225875 - 28/07/2004
ΑΡΙΘ./ΗΜΕΡ. ΔΗΜΟΣΙΕΥΣΗΣ
ΕΥΡΩΠΑΪΚΗΣ ΑΙΤΗΣΗΣ (86):00973049.0--03/11/2000
ΔΙΚΑΙΟΥΧΟΣ (73):1)GLAXO GROUP LIMITED
 Glaxo Wellcome House, Berkeley Avenue,
 Greenford, Middlesex UB6 0NN, ΜΕΓΑΛΗ
 ΒΡΕΤΑΝΝΙΑ
ΣΥΜΒ. ΠΡΟΤΕΡΑΙΟΤΗΤΕΣ (30):9925934-03/11/1999-GB
 0024511-06/10/2000-GB
ΕΦΕΥΡΕΤΗΣ (72):1)FERRIE, Alan, Ronald
 2)SAVAGE, Andrew, Patrick
ΕΙΔΙΚΟΣ ΠΛΗΡΕΞΟΥΣΙΟΣ (74):ΤΣΙΜΙΚΑΛΗΣ ΑΘΑΝΑΣΙΟΣ
 Ν. Βάμβα 1, 10674 ΑΘΗΝΑ
ΑΝΤΙΚΛΗΤΟΣ (74):ΤΣΙΜΙΚΑΛΗΣ ΑΘΑΝΑΣΙΟΣ
 Ν. Βάμβα 1,10674 ΑΘΗΝΑ
ΤΙΤΛΟΣ ΕΦΕΥΡΕΣΗΣ (54):**ΣΥΣΚΕΥΗ ΚΑΙ ΜΕΘΟΔΟΣ ΓΙΑ ΠΑΡΑΣΚΕΥΗ ΚΡΥΣΤΑΛΛΙΚΩΝ ΣΩΜΑΤΙΔΙΩΝ.**

ΠΕΡΙΛΗΨΗ(57)

Νέα συσκευή και μέθοδος για παρασκευή κρυσταλλικών σωματιδίων. Μια συσκευή για παρασκευή κρυσταλλικών σωματιδίων μιας ουσίας, κατάλληλη για θεραπεία εισπνοής που περιλαμβάνει (i) μία πρώτη αποθήκη 3 της αναφερθείσης ουσίας διαλελυμένης σε ένα υγρό διαλύτη, (ii) μία δεύτερη αποθήκη 3 ενός υγρού αντιδιαλύτη για την αναφερθείσα ουσία, που είναι αναμίξιμος με τον υγρό διαλύτη, (iii) κυλινδρικό θάλαμο ανάμιξης 2 που έχει πρώτο και δεύτερο επαπτόμενα τμήματα εισόδου και ένα αξονικό τμήμα εξόδου, (iv) μέσα για

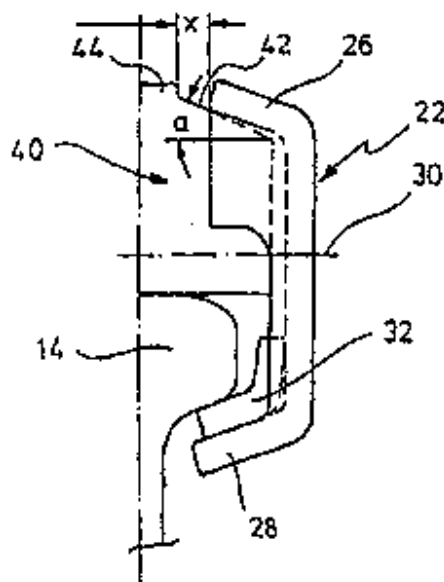
απελευθέρωση των περιεχομένων της πρώτης και δεύτερης αποθήκης στο θάλαμο ανάμιξης σε ένα ρεύμα μέσω του πρώτου και δεύτερου τμήματος εισόδου αντιστοίχως σε ανεξάρτητα ελεγχόμενο ρυθμό ροής, τα δε ρεύματα του υγρού από τα τμήματα εισόδου και εξόδου αναμιγνύονται πλήρως στον κυλινδρικό θάλαμο ανάμιξης μέσω του σχηματισμού ενός στροβίλου προκαλώντας έτσι καταβύθιση κρυσταλλικών σωματιδίων της ουσίας και (vi) μέσα 5 για συλλογή κρυσταλλικών σωματιδίων εναιωρημένων στο ρεύμα του υγρού που εκφορτώνεται από το τμήμα εξόδου του θαλάμου ανάμιξης.

ΑΡΙΘΜΟΣ ΕΥΡ. Δ.Ε. (11):3050934
ΑΡΙΘ. ΕΛΛ. ΚΑΤΑΘΕΣΗΣ (21):20040403449
ΗΜΕΡ. ΕΛΛ. ΚΑΤΑΘΕΣΗΣ (11):08/10/2004
ΑΡΙΘ./ΗΜΕΡ. ΔΗΜΟΣΙΕΥΣΗΣ
ΕΥΡΩΠΑΪΚΟΥ ΔΙΠΛΩΜΑΤΟΣ(87):1262389 - 04/08/2004
ΑΡΙΘ./ΗΜΕΡ. ΔΗΜΟΣΙΕΥΣΗΣ
ΕΥΡΩΠΑΪΚΗΣ ΑΙΤΗΣΗΣ (86):02011860.0--28/05/2002
ΔΙΚΑΙΟΥΧΟΣ (73):1)A. Rawie GmbH & Co.
 Domierstrasse 11, 49090 Osnabruck,
 ΓΕΡΜΑΝΙΑ
ΣΥΜΒ. ΠΡΟΤΕΡΑΙΟΤΗΤΕΣ (30):20109139 U-01/06/2001-DE
ΕΦΕΥΡΕΤΗΣ (72):1)Klose, Helmut
ΕΙΔΙΚΟΣ ΠΛΗΡΕΞΟΥΣΙΟΣ (74):ΤΣΙΜΙΚΑΛΗΣ ΑΘΑΝΑΣΙΟΣ
 Ν. Βάμβα 1, 10674 ΑΘΗΝΑ
ΑΝΤΙΚΛΗΤΟΣ (74):ΤΣΙΜΙΚΑΛΗΣ ΑΘΑΝΑΣΙΟΣ
 Ν. Βάμβα 1,10674 ΑΘΗΝΑ
ΤΙΤΛΟΣ ΕΦΕΥΡΕΣΗΣ (54):**ΣΤΟΙΧΕΙΟ ΠΕΔΗΣΕΩΣ ΕΠΙ ΣΙΔΗΡΟΤΡΟΧΙΑΣ.**

ΠΕΡΙΛΗΨΗ(57)

Στοιχείο πεδήσεως επί σιδηροτροχιάς και ειδικότερα σε συνδυασμό με κριούς αναπήδησεως επί σιδηροτροχιάς με δύο πλάκες σφίξεως (22) σχήματος -C, που περιβάλουν από κάθε πλευρά μια κεφαλή σιδηροτροχιάς (14) με έναν τουλάχιστον κύβο πεδήσεως (40), ο οποίος ακουμπά με μια κατά προσέγγιση επίπεδο κατωτέρα πλευρά επί της κεφαλής σιδηροτροχιάς (14) και επί της ανώτερης πλευράς παρουσιάζει δύο λοξές επιφάνειες υπό μορφή στέγης (42), οι οποίες παρουσιάζουν κλίση προς την πλευρά της κεφαλής σιδηροτροχιάς ενώ τα ανώτερα σκέλη (26) των πλακών σφίξεως (22) είναι εμπλεγμένα με μια στραμμένη προς αυτά λοξή επιφάνεια και τα κατωτέρα εμπλέκονται με ένα σκέλος (28) της κεφαλής σιδηροτροχιάς το οποίο παρουσιάζει ένα επικάλυμμα πέδης (32) και είναι προεντεταμένα τουλάχιστον με ένα κοιλία προεντάσεως (30), με τον οποίον οι πλάκες σφίξεως (22) είναι προεντεταμένες η μία ως προς την άλλη, ούτως ώστε ο κύβος της πέδης (40) και οι επιστρώσεις της πέδης (32) να συμπιέζονται επί της κεφαλής σιδηροτροχιάς, ενώ οι λοξές επιφάνειες του κύβου της πέδης (40)

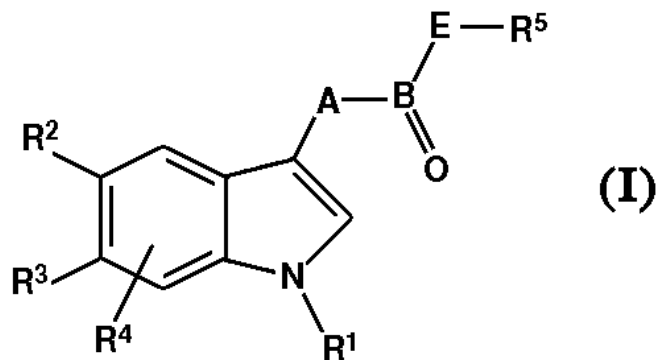
παρουσιάζουν μια κλίση τουλάχιστον 20 μοίρες και ο κύβος πέδης (40) και οι πλάκες σφίξεως (22) είναι διαμορφωμένες ούτως ώστε τα άκρα των ανώτερων σκελών όταν δεν χρησιμοποιείται η κεφαλή σιδηροτροχιάς (14) να παρουσιάζουν μια αισθητή απόσταση από την ανώτερα ακμή της εστραμμένης προς αυτά λοξής επιφάνειας.



ΑΡΙΘΜΟΣ ΕΥΡ. Δ.Ε. (11):3050935
ΑΡΙΘ. ΕΛΛ. ΚΑΤΑΘΕΣΗΣ (21):20040403450
ΗΜΕΡ. ΕΛΛ. ΚΑΤΑΘΕΣΗΣ (11):08/10/2004
ΑΡΙΘ./ΗΜΕΡ. ΔΗΜΟΣΙΕΥΣΗΣ
ΕΥΡΩΠΑΪΚΟΥ ΔΙΠΛΩΜΑΤΟΣ(87):1076657 - 04/08/2004
ΑΡΙΘ./ΗΜΕΡ. ΔΗΜΟΣΙΕΥΣΗΣ
ΕΥΡΩΠΑΪΚΗΣ ΑΙΤΗΣΗΣ (86):99920779.8--24/04/1999
ΔΙΚΑΙΟΥΧΟΣ (73):1)elbion AG
Meissner Strasse 191, 01445 Radebeul,
GERMANIA
ΣΥΜΒ. ΠΡΟΤΕΡΑΙΟΤΗΤΕΣ (30):19818964-28/04/1998-DE
19917504-17/04/1999-DE
ΕΦΕΥΡΕΤΗΣ (72):1)SZELENYI, Stefan
2)POPPE, Hildegard
3)HEER, Sabine
4)KRONBACH, Thomas
5)MARX, Degenhard
6)EGERLAND, Ute
7)HoFGEN, Norbert
8)POLYMERΟΡΟΥΛΟΣ, Emmanuel
ΕΙΔΙΚΟΣ ΠΛΗΡΕΞΟΥΣΙΟΣ (74):ΤΣΙΜΙΚΑΛΗΣ ΑΘΑΝΑΣΙΟΣ
Ν. Βάμβα 1, 10674 ΑΘΗΝΑ
ΑΝΤΙΚΛΗΤΟΣ (74):ΤΣΙΜΙΚΑΛΗΣ ΑΘΑΝΑΣΙΟΣ
Ν. Βάμβα 1,10674 ΑΘΗΝΑ
ΤΙΤΛΟΣ ΕΦΕΥΡΕΣΗΣ (54):**ΝΕΕΣ ΥΔΡΟΞΥΝΔΟΛΕΣ, Η ΧΡΗΣΙΜΟΠΟΙΗΣΗ ΤΟΥΣ ΣΑΝ ΑΝΑΣΤΟΛΕΙΣ ΤΗΣ ΦΩΣΦΟΔΙΕΣΤΕΡΑΣΗΣ 4 ΚΑΙ ΜΕΘΟΔΟΙ ΓΙΑ ΤΗΝ ΠΑΡΑΣΚΕΥΗ ΤΟΥΣ.**

ΠΕΡΙΛΗΨΗ(57)

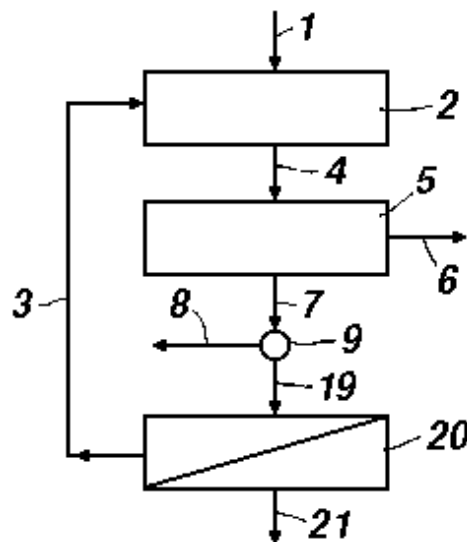
Υδροξυνδόλες του τύπου (I), όπου R1, R5 στέκουν για -C1...C12-αλκύλιο, -C2...C12-αλκενύλιο, -μονο-, δι- ή τρικυκλικούς καρβόκυκλους, -μονο-, δι- ή τρικυκλικούς ετερόκυκλους, -καρβο- ή ετεροκυκλικούς σπειρόκυκλους, R2, R3 μπορούν να είναι υδρογόνο ή -OH, όπου τουλάχιστον ένας από τους υποκαταστάτες πρέπει να είναι -OH, η χρησιμοποίησή τους σαν αναστολείς της φωσφοδιεστεράσης 4 και μέθοδοι για την παρασκευή τους.



ΑΡΙΘΜΟΣ ΕΥΡ. Δ.Ε. (11):3050936
ΑΡΙΘ. ΕΛΛ. ΚΑΤΑΘΕΣΗΣ (21):20040403451
ΗΜΕΡ. ΕΛΛ. ΚΑΤΑΘΕΣΗΣ (11):08/10/2004
ΑΡΙΘ./ΗΜΕΡ. ΔΗΜΟΣΙΕΥΣΗΣ
ΕΥΡΩΠΑΪΚΟΥ ΔΙΠΛΩΜΑΤΟΣ(87):1261432 - 21/07/2004
ΑΡΙΘ./ΗΜΕΡ. ΔΗΜΟΣΙΕΥΣΗΣ
ΕΥΡΩΠΑΪΚΗΣ ΑΙΤΗΣΗΣ (86):01913398.2--06/03/2001
ΔΙΚΑΙΟΥΧΟΣ (73):1)Organic Waste Systems, Naamloze Ven-
nootschap
Dok Noord 4, 9000 Gent, ΒΕΛΓΙΟ
ΣΥΜΒ. ΠΡΟΤΕΡΑΙΟΤΗΤΕΣ (30):200000180-08/03/2000-BE
ΕΦΕΥΡΕΤΗΣ (72):1)SMIS, Jan
2)VANDEVIVERE, Philippe
3)DE BAERE, Luc
ΕΙΔΙΚΟΣ ΠΛΗΡΕΞΟΥΣΙΟΣ (74):ΚΩΣΤΟΠΟΥΛΟΥ ΓΕΩΡΓΙΑ
Δήλου 12, 14562 ΚΗΦΙΣΙΑ (ΑΤΤΙΚΗΣ)
ΑΝΤΙΚΛΗΤΟΣ (74):ΚΥΠΡΗΣ ΦΕΙΔΙΑΣ
Δήλου 12,14562 ΚΗΦΙΣΙΑ (ΑΤΤΙΚΗΣ)
ΤΙΤΛΟΣ ΕΦΕΥΡΕΣΗΣ (54):**ΜΕΘΟΔΟΣ ΕΠΕΞΕΡΓΑΣΙΑΣ ΣΤΕΡΕΩΝ ΑΠΟΒΛΗΤΩΝ ΜΕ ΟΡΓΑΝΙΚΑ ΚΛΑΣΜΑΤΑ.**

ΠΕΡΙΛΗΨΗ(57)

Η παρούσα εφεύρεση αφορά μία μέθοδο επεξεργασίας στερεών αποβλήτων με οργανικά κλάσματα. Ένας πολτός (4) αποβλήτων (1), διαλυμένος με νερό (3) κοσκινίζεται με τη βοήθεια μίας αντίστοιχης συσκευής (5), η οποία επιτρέπει να περάσουν κομμάτια, η διάσταση των οποίων σε τουλάχιστον μία κατεύθυνση, και κατά προτίμηση σε τουλάχιστον δύο κατευθύνσεις, είναι μεταξύ 1 και 20 χιλιοστών, και στη συνέχεια, από τον πολτό (7) που έχει περάσει, ένα κλάσμα των σιδηρούχων μετάλλων (8) που υπάρχουν στα απόβλητα (1) απομακρύνεται από τα εν λόγω απόβλητα με τη χρήση μαγνητών, ενώ εν τέλει αφαιρείται το νερό από τον πολτό (7).

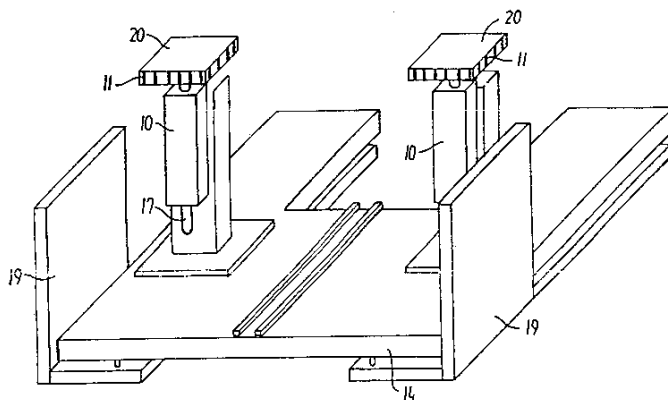


ΑΡΙΘΜΟΣ ΕΥΡ. Δ.Ε. (11):3050937
ΑΡΙΘ. ΕΛΛ. ΚΑΤΑΘΕΣΗΣ (21):20040403452
ΗΜΕΡ. ΕΛΛ. ΚΑΤΑΘΕΣΗΣ (11):08/10/2004
ΑΡΙΘ./ΗΜΕΡ. ΔΗΜΟΣΙΕΥΣΗΣ
ΕΥΡΩΠΑΪΚΟΥ ΔΙΠΛΩΜΑΤΟΣ(87):1137507 - 25/08/2004
ΑΡΙΘ./ΗΜΕΡ. ΔΗΜΟΣΙΕΥΣΗΣ
ΕΥΡΩΠΑΪΚΗΣ ΑΙΤΗΣΗΣ (86):99953740.0--10/11/1999
ΔΙΚΑΙΟΥΧΟΣ (73):1)Ciserv Denmark A/S
Myhlenbergvej 62, 9510 Arden, ΔΑΝΙΑ
ΣΥΜΒ. ΠΡΟΤΕΡΑΙΟΤΗΤΕΣ (30):145898-11/11/1998-DK
ΕΦΕΥΡΕΤΗΣ (72):1)MUNKHOLM, Jan
ΕΙΔΙΚΟΣ ΠΛΗΡΕΞΟΥΣΙΟΣ (74):ΚΩΣΤΟΠΟΥΛΟΥ ΓΕΩΡΓΙΑ
Δήλου 12, 14562 ΚΗΦΙΣΙΑ (ΑΤΤΙΚΗΣ)
ΑΝΤΙΚΛΗΤΟΣ (74):ΚΥΠΡΗΣ ΦΕΙΔΙΑΣ
Δήλου 12,14562 ΚΗΦΙΣΙΑ (ΑΤΤΙΚΗΣ)
ΤΙΤΛΟΣ ΕΦΕΥΡΕΣΗΣ (54):**ΜΕΘΟΔΟΣ ΕΠΕΞΕΡΓΑΣΙΑΣ ΤΩΝ ΕΠΙΦΑΝΕΙΩΝ ΣΥΝΔΕΣΗΣ ΜΕΤΑΞΥ ΕΝΟΣ ΠΛΑΙΣΙΟΥ ΚΙΝΗΤΗΡΑ ΠΛΟΙΟΥ ΚΑΙ ΤΟΥ ΣΧΕΤΙΚΟΥ ΜΕ ΑΥΤΟ ΣΤΗΡΙΓΜΑΤΟΣ ΤΡΙΒΕΑ ΚΑΙ ΕΝΟΣ ΜΗΧΑΝΙΣΜΟΣ ΚΑΘΩΣ ΚΑΙ Η ΧΡΗΣΗ ΤΗΣ ΜΕΘΟΔΟΥ ΚΑΙ ΤΟΥ ΜΗΧΑΝΙΣΜΟΥ.**

ΠΕΡΙΛΗΨΗ(57)

Μέθοδος επεξεργασίας των επιφανειών σύνδεσης μεταξύ ενός πλαισίου κινητήρα πλοίου και του σχετικού στηρίγματος του τριβέα, τμήματα τα οποία περιβάλλουν είτε εξ ολοκλήρου είτε εν μέρει έναν στροφαλοφόρο άξονα, όπου το εν λόγω στηρίγμα τριβέα απομακρύνεται για να εκτεθεί η επιφάνεια σύνδεσης του πλαισίου του κινητήρα η οποία βλέπει προς την πλευρά του στηρίγματος του τριβέα και όπου εδραιώνεται ένα βοηθητικό επίπεδο το οποίο ρυθμίζεται ή εκτείνεται ακολουθώντας τον κεντρικό άξονα συμμετρίας του στροφαλοφόρου

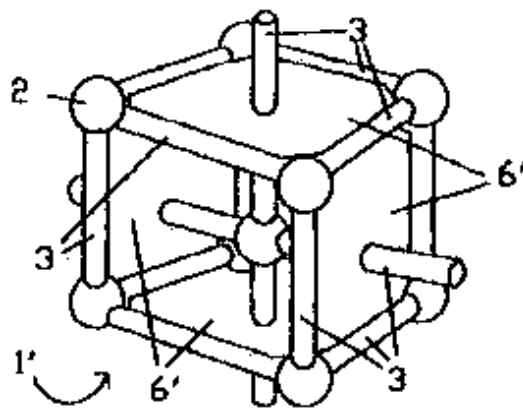
άξονα καθώς και έναν δεύτερο βοηθητικό άξονα συμμετρίας σε ορθή γωνία προς τον παραπάνω κεντρικό άξονα συμμετρίας και τέλος όπου η επί τόπου επεξεργασία της επιφάνειας σύνδεσης του πλαισίου του κινητήρα διενεργείται υπό μία γωνία που αποτελεί συνάρτηση της θέσης του βοηθητικού επιπέδου. Με τη μέθοδο αυτή καθίσταται δυνατή η επεξεργασία της επιφάνειας σύνδεσης του πλαισίου του κινητήρα εκείνης που βλέπει προς την πλευρά του στηρίγματος του τριβέα χωρίς να υφίσταται η αναγκαιότητα της απομάκρυνσης του ίδιου του πλαισίου του κινητήρα και έτσι μπορεί να διενεργείται η επεξεργασία τουλάχιστον αυτής της ελεύθερης επιφάνειας σύνδεσης, ενώ το πραγματικό στηρίγμα του τριβέα θα μπορεί να υποβάλλεται σε επεξεργασία κατά τον κανονικό τρόπο.



ΑΡΙΘΜΟΣ ΕΥΡ. Δ.Ε. (11):3050938
ΑΡΙΘ. ΕΛΛ. ΚΑΤΑΘΕΣΗΣ (21):20040403453
ΗΜΕΡ. ΕΛΛ. ΚΑΤΑΘΕΣΗΣ (11):12/10/2004
ΑΡΙΘ./ΗΜΕΡ. ΔΗΜΟΣΙΕΥΣΗΣ
ΕΥΡΩΠΑΪΚΟΥ ΔΙΠΛΩΜΑΤΟΣ(87):1349626 - 29/09/2004
ΑΡΙΘ./ΗΜΕΡ. ΔΗΜΟΣΙΕΥΣΗΣ
ΕΥΡΩΠΑΪΚΗΣ ΑΙΤΗΣΗΣ (86):01988081.4--27/12/2001
ΔΙΚΑΙΟΥΧΟΣ (73):1)Vicentelli, Claudio
Località la Scaletta, 07041 Alghero, ΙΤΑΛΙΑ
ΣΥΜΒ. ΠΡΟΤΕΡΑΙΟΤΗΤΕΣ (30):MI20010010 U-09/01/2001-IT
ΕΦΕΥΡΕΤΗΣ (72):1)Vicentelli, Claudio
ΕΙΔΙΚΟΣ ΠΛΗΡΕΞΟΥΣΙΟΣ (74):ΛΥΜΠΕΡΗΣ ΝΙΚΟΛΑΟΣ
Στουρνάρη 37, 10682 ΑΘΗΝΑ
ΑΝΤΙΚΛΗΤΟΣ (74):ΛΥΜΠΕΡΗΣ ΝΙΚΟΛΑΟΣ
Στουρνάρη 37,10682 ΑΘΗΝΑ
ΤΙΤΛΟΣ ΕΦΕΥΡΕΣΗΣ (54):**ΣΥΓΚΡΟΤΗΜΑ ΜΕ ΜΑΓΝΗΤΙΚΗ ΑΓΚΥΡΩΣΗ ΓΙΑ ΤΗΝ ΚΑΤΑΣΚΕΥΗ ΣΤΑΘΕΡΩΝ ΔΟΜΩΝ ΠΛΕΓΜΑΤΟΣ.**

ΠΕΡΙΛΗΨΗ(57)

Σε ένα συγκρότημα με μαγνητική αγκύρωση για την κατασκευή δομών πλέγματος, ένα ή περισσότερα στοιχεία για την σταθεροποίηση της δομής πλέγματος εισάγονται με τη μορφή πλακών (6, 12, 6"), οι οποίες μπορούν να προσαρτώνται με δυνατότητα αφαίρεσης σε αντίστοιχες πολυγωνικές επιφάνειες που περικλείονται από τις ενότητες της δομής πλέγματος.



ΑΡΙΘΜΟΣ ΕΥΡ. Δ.Ε. (11):3050939
ΑΡΙΘ. ΕΛΛ. ΚΑΤΑΘΕΣΗΣ (21):20040403454
ΗΜΕΡ. ΕΛΛ. ΚΑΤΑΘΕΣΗΣ (11):12/10/2004
ΑΡΙΘ./ΗΜΕΡ. ΔΗΜΟΣΙΕΥΣΗΣ
ΕΥΡΩΠΑΪΚΟΥ ΔΙΠΛΩΜΑΤΟΣ(87):1144367 - 29/09/2004
ΑΡΙΘ./ΗΜΕΡ. ΔΗΜΟΣΙΕΥΣΗΣ
ΕΥΡΩΠΑΪΚΗΣ ΑΙΤΗΣΗΣ (86):99965324.9--17/12/1999
ΔΙΚΑΙΟΥΧΟΣ (73):1)Aventis Pharmaceuticals Inc.
Route 202-206, P.O. Box 6800, Mail Code:
EMC-G1, Bridgewater, NJ 08807-0800,
ΗΝΩΜΕΝΕΣ ΠΟΛΙΤΕΙΕΣ ΤΗΣ ΑΜΕΡΙΚΗΣ
ΣΥΜΒ. ΠΡΟΤΕΡΑΙΟΤΗΤΕΣ (30):114598 P-31/12/1998-US
ΕΦΕΥΡΕΤΗΣ (72):1)O'BRIEN, Michael, K.
2)POWNER, Tory, H.
3)CHANDRAMOULI, Sithamalli, V.
ΕΙΔΙΚΟΣ ΠΛΗΡΕΞΟΥΣΙΟΣ (74):ΛΥΜΠΕΡΗΣ ΝΙΚΟΛΑΟΣ
Στουρνάρη 37, 10682 ΑΘΗΝΑ
ΑΝΤΙΚΛΗΤΟΣ (74):ΛΥΜΠΕΡΗΣ ΝΙΚΟΛΑΟΣ
Στουρνάρη 37,10682 ΑΘΗΝΑ
ΤΙΤΛΟΣ ΕΦΕΥΡΕΣΗΣ (54):**Α-ΥΠΟΚΑΤΑΣΤΑΣΗ ΜΗ ΠΡΟΣΤΑΤΕΥ-
ΜΕΝΩΝ ΕΝΩΣΕΩΝ Β-ΑΜΙΝΟ-ΕΣΤΕΡΑ.**

ΠΕΡΙΛΗΨΗ(57)

Μέθοδοι στερεοεπιλεκτικής υποκατάστασης όπου μια (μονο ή μη)-α-υποκατεστημένη μη προστατευμένη ένωση β-αμινο-εστέρα ή ένα άλας της αντιδρά με ένα αλειφατικό ηλεκτρόφιλο παρουσία μιας βάσης, η οποία επιλέγεται από ενώσεις αλκυλολιθίου, υδριδίου του λιθίου, αμιδίου του λιθίου, διαλκυλαμιδίων του λιθίου και αλκαλικών εξαμεθυλοδισιλυλαμινών.

ΑΡΙΘΜΟΣ ΕΥΡ. Δ.Ε. (11):3050940
ΑΡΙΘ. ΕΛΛ. ΚΑΤΑΘΕΣΗΣ (21):20040403455
ΗΜΕΡ. ΕΛΛ. ΚΑΤΑΘΕΣΗΣ (11):12/10/2004
ΑΡΙΘ./ΗΜΕΡ. ΔΗΜΟΣΙΕΥΣΗΣ
ΕΥΡΩΠΑΪΚΟΥ ΔΙΠΛΩΜΑΤΟΣ(87):1137614 - 04/08/2004
ΑΡΙΘ./ΗΜΕΡ. ΔΗΜΟΣΙΕΥΣΗΣ
ΕΥΡΩΠΑΪΚΗΣ ΑΙΤΗΣΗΣ (86):00918392.2--24/03/2000
ΔΙΚΑΙΟΥΧΟΣ (73):1)Miller Chemical & Fertilizer Corporation
120 Radio Road, P.O. Box 333, Hanover, PA
17331, ΗΝΩΜΕΝΕΣ ΠΟΛΙΤΕΙΕΣ ΤΗΣ
ΑΜΕΡΙΚΗΣ
ΣΥΜΒ. ΠΡΟΤΕΡΑΙΟΤΗΤΕΣ (30):129902 P-16/04/1999-US
526901-16/03/2000-US
ΕΦΕΥΡΕΤΗΣ (72):1)VIDYARTHI, Akshay
2)SVEC, Charles, H.
ΕΙΔΙΚΟΣ ΠΛΗΡΕΞΟΥΣΙΟΣ (74):ΛΥΜΠΕΡΗΣ ΝΙΚΟΛΑΟΣ
Στουρνάρη 37, 10682 ΑΘΗΝΑ
ΑΝΤΙΚΛΗΤΟΣ (74):ΛΥΜΠΕΡΗΣ ΝΙΚΟΛΑΟΣ
Στουρνάρη 37,10682 ΑΘΗΝΑ
ΤΙΤΛΟΣ ΕΦΕΥΡΕΣΗΣ (54):**ΔΙΑΛΥΤΗ ΣΥΝΘΕΣΗ ΛΙΠΑΣΜΑΤΟΣ.**

ΠΕΡΙΛΗΨΗ(57)

Περιγράφεται ένα ξηρό, συγκεντρωμένο λίπασμα, το οποίο είναι άμεσα υδατοδιαλυτό και μια μέθοδος εφαρμογής του διαλυτοποιημένου αραιωμένου λιπάσματος σε καλλιέργειες για την ενίσχυση της παραγωγής των καλλιεργειών. Το ξηρό λίπασμα περιέχει ενώσεις αζώτου, φωσφόρου και καλίου, καθώς και ένα μίγμα ενισχυτών της ανάπτυξης των φυτών, συμπεριλαμβανομένων ενός τουλάχιστον εκ των υποκινητών της ανάπτυξης, βιταμινών, αμινοξέων, υδατανθράκων/πολυσακχαριδίων και επικουρικών μέσων.

ΑΡΙΘΜΟΣ ΕΥΡ. Δ.Ε. (11):3050941
ΑΡΙΘ. ΕΛΛ. ΚΑΤΑΘΕΣΗΣ (21):20040403456
ΗΜΕΡ. ΕΛΛ. ΚΑΤΑΘΕΣΗΣ (11):12/10/2004
ΑΡΙΘ./ΗΜΕΡ. ΔΗΜΟΣΙΕΥΣΗΣ
ΕΥΡΩΠΑΪΚΟΥ ΔΙΠΛΩΜΑΤΟΣ(87):0953014 - 15/09/2004
ΑΡΙΘ./ΗΜΕΡ. ΔΗΜΟΣΙΕΥΣΗΣ
ΕΥΡΩΠΑΪΚΗΣ ΑΙΤΗΣΗΣ (86):98900918.8--19/01/1998
ΔΙΚΑΙΟΥΧΟΣ (73):1)Ciba Specialty Chemicals Water Treatments Limited

P.O. Box 38, Low Moor, Bradford, West Yorkshire BD12 0JZ, ΜΕΓΑΛΗ ΒΡΕΤΑΝΝΙΑ

ΣΥΜΒ. ΠΡΟΤΕΡΑΙΟΤΗΤΕΣ (30):9701090-20/01/1997-GB
9726675-17/12/1997-GB

ΕΦΕΥΡΕΤΗΣ (72):1)GHAFOOR, Mark, Sirfaraz
2)SKINNER, Malcolm
3)JOHNSON, Ian, Michael

ΕΙΔΙΚΟΣ ΠΛΗΡΕΞΟΥΣΙΟΣ (74):ΛΥΜΠΕΡΗΣ ΝΙΚΟΛΑΟΣ
Στουρνάρη 37, 10682 ΑΘΗΝΑ

ΑΝΤΙΚΛΗΤΟΣ (74):ΛΥΜΠΕΡΗΣ ΝΙΚΟΛΑΟΣ
Στουρνάρη 37,10682 ΑΘΗΝΑ

ΤΙΤΛΟΣ ΕΦΕΥΡΕΣΗΣ (54):**ΥΔΑΤΙΚΟ ΕΝΑΙΩΡΗΜΑ ΠΟΛΥΜΕΡΟΥΣ ΜΕ ΥΨΗΛΟ ΕΣΩΤΕΡΙΚΟ ΙΞΩΔΕΣ Η ΠΑΡΑΣΚΕΥΗ ΚΑΙ Η ΧΡΗΣΗ ΤΟΥ.**

ΠΕΡΙΛΗΨΗ(57)

Μία σταθερή με ικανότητα ροής υγρή σύνθεση η οποία περιέχει 20 με 60 τοις εκατό σε σχέση με το βάρος ένα μείγμα που αποτελείται από ένα υδατοδιαλυτό με υψηλό ΕΙ πολυμερές και από ένα υδατοδιαλυτό με χαμηλό ΕΙ κατιοντικό πηκτικό πολυμερές, το οποίο επιλέγεται από τις πολυαμίνες, τα κατιοντικά πολυμερή δικυανοδιαμιδίου και από πολυμερή με 70 έως 100 τοις εκατό ακόρεστο ως προς

το αιθυλένιο κατιοντικό μονομερές με 0 έως 30 τοις εκατό ακρυλαμίδιο και περιέχει από 0.01 έως 1 μέρος σε σχέση με το βάρος μια υδατοδιαλυτή πολυ-υδροξυλική ένωση ανά μέρος σε σχέση με το βάρος πηκτικού πολυμερούς.

ΑΡΙΘΜΟΣ ΕΥΡ. Δ.Ε. (11):3050942
ΑΡΙΘ. ΕΛΛ. ΚΑΤΑΘΕΣΗΣ (21):20040403457
ΗΜΕΡ. ΕΛΛ. ΚΑΤΑΘΕΣΗΣ (11):12/10/2004
ΑΡΙΘ./ΗΜΕΡ. ΔΗΜΟΣΙΕΥΣΗΣ
ΕΥΡΩΠΑΪΚΟΥ ΔΙΠΛΩΜΑΤΟΣ(87):1204555 - 14/07/2004
ΑΡΙΘ./ΗΜΕΡ. ΔΗΜΟΣΙΕΥΣΗΣ
ΕΥΡΩΠΑΪΚΗΣ ΑΙΤΗΣΗΣ (86):00945518.9--31/07/2000
ΔΙΚΑΙΟΥΧΟΣ (73):1)Cash + Carry Angehn AG

Mooswiesstrasse 42, 9201 Gossau, ΕΛΒΕΤΙΑ

ΣΥΜΒ. ΠΡΟΤΕΡΑΙΟΤΗΤΕΣ (30):148599-16/08/1999-CH
ΕΦΕΥΡΕΤΗΣ (72):1)BoNI, Anton

2)ANGEHRN, Thomas
3)ANGEHRN, Martin
4)REICHENBERGER, Wolfgang

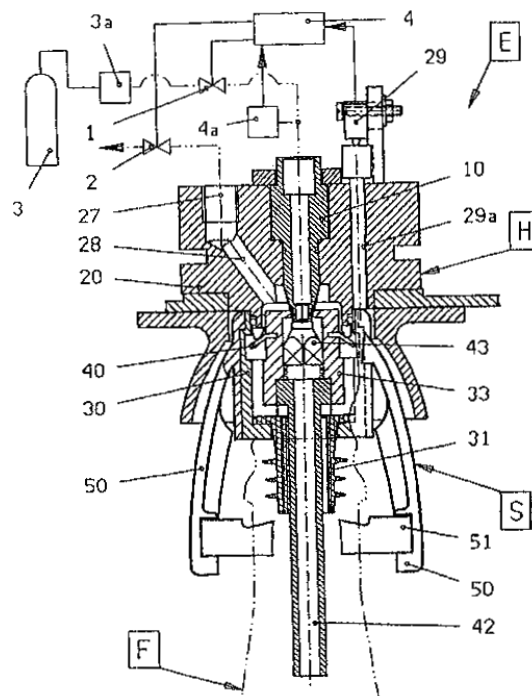
ΕΙΔΙΚΟΣ ΠΛΗΡΕΞΟΥΣΙΟΣ (74):ΛΥΜΠΕΡΗΣ ΝΙΚΟΛΑΟΣ
Στουρνάρη 37, 10682 ΑΘΗΝΑ

ΑΝΤΙΚΛΗΤΟΣ (74):ΛΥΜΠΕΡΗΣ ΝΙΚΟΛΑΟΣ
Στουρνάρη 37,10682 ΑΘΗΝΑ

ΤΙΤΛΟΣ ΕΦΕΥΡΕΣΗΣ (54):**ΔΙΑΤΑΞΗ ΔΙΑΤΗΡΗΣΗΣ ΠΕΡΙΕΧΟΜΕΝΟΥ ΑΝΟΙΓΜΕΝΟΥ ΜΠΟΥΚΑΛΙΟΥ.**

ΠΕΡΙΛΗΨΗ(57)

Η διάταξη συνδυάζει ένα πώμα σφράγισης (S) για μπουκάλι (F), το οποίο περιλαμβάνει έναν διαυλο εισαγωγής (33, 42), μία βαλβίδα εισαγωγής (34, 43) που λειτουργεί ως βαλβίδα αντεπιστροφής και μία διάταξη πλήρωσης (E) με κεφαλή πλήρωσης (H) ή άλλη αντίστοιχη σύνδεση, η οποία κεφαλή πλήρωσης (H) μπορεί να συζευχθεί στο πώμα σφράγισης (S) και μέσω της βαλβίδας εισαγωγής (34, 43) της κεφαλής πλήρωσης (H) της διάταξης πλήρωσης (E) του πώματος σφράγισης (S) μπορεί να εισαχθεί αέριο στο εσωτερικό του μπουκαλιού (F), κατά την οποία σύζευξη του πώματος σφράγισης (S), η κεφαλή πλήρωσης (H) ανοίγει τη βαλβίδα εισαγωγής (34, 43). Το πώμα σφράγισης (S) είναι εξοπλισμένο με έναν διαυλο εξαγωγής (45, 38, 37, 36, 39, 41) που διαθέτει μία βαλβίδα εξαγωγής (40), η οποία λειτουργεί ως βαλβίδα αντεπιστροφής.

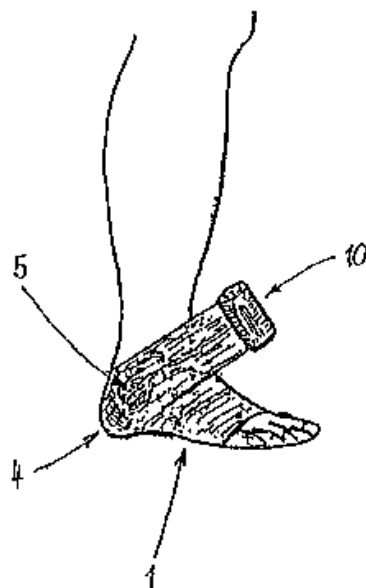


ΑΡΙΘΜΟΣ ΕΥΡ. Δ.Ε. (11):3050943
ΑΡΙΘ. ΕΛΛ. ΚΑΤΑΘΕΣΗΣ (21):20040403458
ΗΜΕΡ. ΕΛΛ. ΚΑΤΑΘΕΣΗΣ (11):12/10/2004
ΑΡΙΘ./ΗΜΕΡ. ΔΗΜΟΣΙΕΥΣΗΣ
ΕΥΡΩΠΑΪΚΟΥ ΔΙΠΛΩΜΑΤΟΣ(87):1076540 - 14/07/2004
ΑΡΙΘ./ΗΜΕΡ. ΔΗΜΟΣΙΕΥΣΗΣ
ΕΥΡΩΠΑΪΚΗΣ ΑΙΤΗΣΗΣ (86):99917993.0--19/04/1999
ΔΙΚΑΙΟΥΧΟΣ (73):1)Lohmann GmbH & Co. KG
Irlicher Strasse 55, 56567 Neuwied,
ΓΕΡΜΑΝΙΑ

ΣΥΜΒ. ΠΡΟΤΕΡΑΙΟΤΗΤΕΣ (30):29808232 U-07/05/1998-DE
ΕΦΕΥΡΕΤΗΣ (72):1)FELDGIEBEL, Rainer
ΕΙΔΙΚΟΣ ΠΑΗΡΕΞΟΥΣΙΟΣ (74):ΛΥΜΠΕΡΗΣ ΝΙΚΟΛΑΟΣ
Στουρνάρη 37, 10682 ΑΘΗΝΑ
ΑΝΤΙΚΑΗΤΟΣ (74):ΛΥΜΠΕΡΗΣ ΝΙΚΟΛΑΟΣ
Στουρνάρη 37,10682 ΑΘΗΝΑ

ΤΙΤΛΟΣ ΕΦΕΥΡΕΣΗΣ (54):**ΕΠΙΔΕΣΜΟΣ ΣΥΜΠΙΕΣΗΣ.**
ΠΕΡΙΛΗΨΗ(57)

Επίδεσμος συμπίεσης για τη στήριξη του ιστού στην περιοχή μεταξύ του πέλματος και του γονάτου, π.χ. για την αντιμετώπιση φλεβωδών ή/και λεμφικών οίδημάτων, ο οποίος χαρακτηρίζεται από το γεγονός ότι διαθέτει ένα τμήμα ειδικά διαμορφωμένο για το πέλμα.



ΑΡΙΘΜΟΣ ΕΥΡ. Δ.Ε. (11):3050944
ΑΡΙΘ. ΕΛΛ. ΚΑΤΑΘΕΣΗΣ (21):20040403459
ΗΜΕΡ. ΕΛΛ. ΚΑΤΑΘΕΣΗΣ (11):12/10/2004
ΑΡΙΘ./ΗΜΕΡ. ΔΗΜΟΣΙΕΥΣΗΣ
ΕΥΡΩΠΑΪΚΟΥ ΔΙΠΛΩΜΑΤΟΣ(87):1270576 - 15/09/2004
ΑΡΙΘ./ΗΜΕΡ. ΔΗΜΟΣΙΕΥΣΗΣ
ΕΥΡΩΠΑΪΚΗΣ ΑΙΤΗΣΗΣ (86):02013861.6--22/06/2002
ΔΙΚΑΙΟΥΧΟΣ (73):1)Solvay Pharmaceuticals GmbH
Hans-Bockler-Allee 20, 30173 Hannover,
ΓΕΡΜΑΝΙΑ

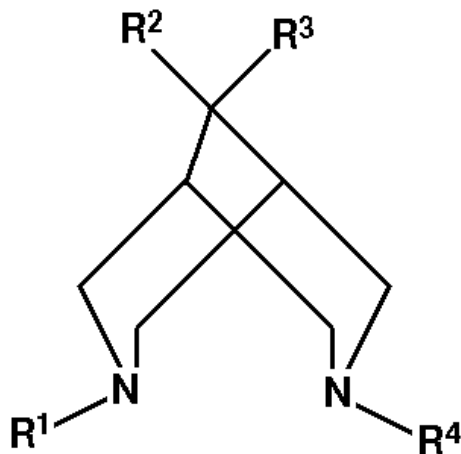
ΣΥΜΒ. ΠΡΟΤΕΡΑΙΟΤΗΤΕΣ (30):10131217-28/06/2001-DE
ΕΦΕΥΡΕΤΗΣ (72):1)Bruckner, Reinhard
2)Schon, Uwe
3)Ziegler, Dieter
4)Messinger, Josef

ΕΙΔΙΚΟΣ ΠΑΗΡΕΞΟΥΣΙΟΣ (74):ΛΥΜΠΕΡΗΣ ΝΙΚΟΛΑΟΣ
Στουρνάρη 37, 10682 ΑΘΗΝΑ
ΑΝΤΙΚΑΗΤΟΣ (74):ΛΥΜΠΕΡΗΣ ΝΙΚΟΛΑΟΣ
Στουρνάρη 37,10682 ΑΘΗΝΑ

ΤΙΤΛΟΣ ΕΦΕΥΡΕΣΗΣ (54):**3-ΦΑΙΝΥΛΟ-3,7-ΔΙΑΖΑΔΙΚΥΚΛΟ(3,3,1)**
ΕΝΝΕΑΝΙΟ-ΕΝΩΣΕΙΣ ΚΑΘΩΣ ΚΑΙ
ΔΙΑΔΙΚΑΣΙΕΣ ΓΙΑ ΤΗΝ ΠΑΡΑΣΚΕΥΗ
ΤΟΥΣ ΚΑΙ ΦΑΡΜΑΚΑ ΠΟΥ ΠΕΡΙΕ-
ΧΟΥΝ ΑΥΤΕΣ ΤΙΣ ΕΝΩΣΕΙΣ.

ΠΕΡΙΛΗΨΗ(57)

Περιγράφονται φαρμακολογικές δραστικές ενώσεις του γενικού χημικού τύπου I, στον οποίο R1 σημαίνει μια ομάδα αλκυλίου με 1-6 άτομα άνθρακα ή μια ομάδα κυκλοαλκυλοαλκυλίου με 4-7 άτομα άνθρακα, R2 σημαίνει κατώτερο αλκύλιο και R3 σημαίνει κατώτερο αλκύλιο ή R2 και R3 σχηματίζουν μαζί μια αλυσίδα αλκυλενίου με 3-6 άτομα άνθρακα, R4 αντιπροσωπεύει ένα σε ορθο- ή παραθέση μέσω νίτρο, κυανο ή κατώτερο αλκανοϋλίου μονοποκατεστημένο ή σε ορθο- και παραθέση μέσω νίτρο δυποκατεστημένο υπόλοιπο φαινυλίου, και τα φυσιολογικά ανεκτά προσθετικά άλατα οξέων τους.



(I)

ΑΡΙΘΜΟΣ ΕΥΡ. Δ.Ε. (11):3050945
ΑΡΙΘ. ΕΛΛ. ΚΑΤΑΘΕΣΗΣ (21):20040403460
ΗΜΕΡ. ΕΛΛ. ΚΑΤΑΘΕΣΗΣ (11):08/10/2004
ΑΡΙΘ./ΗΜΕΡ. ΔΗΜΟΣΙΕΥΣΗΣ
ΕΥΡΩΠΑΪΚΟΥ ΔΙΠΛΩΜΑΤΟΣ(87):1313366 - 25/08/2004
ΑΡΙΘ./ΗΜΕΡ. ΔΗΜΟΣΙΕΥΣΗΣ
ΕΥΡΩΠΑΪΚΗΣ ΑΙΤΗΣΗΣ (86):01969640.0--24/08/2001
ΔΙΚΑΙΟΥΧΟΣ (73):1)BASF AKTIENGESELLSCHAFT
67056 Ludwigshafen, ΓΕΡΜΑΝΙΑ
ΣΥΜΒ. ΠΡΟΤΕΡΑΙΟΤΗΤΕΣ (30):228316 P-25/08/2000-US
ΕΦΕΥΡΕΤΗΣ (72):1)FAFCHAMPS, Jean-Paul
2)VILLANUEVA, Jean-Michel
ΕΙΔΙΚΟΣ ΠΛΗΡΕΞΟΥΣΙΟΣ (74):ΤΣΙΜΙΚΑΛΗΣ ΑΘΑΝΑΣΙΟΣ
Ν. Βάμβα 1, 10674 ΑΘΗΝΑ
ΑΝΤΙΚΛΗΤΟΣ (74):ΤΣΙΜΙΚΑΛΗΣ ΑΘΑΝΑΣΙΟΣ
Ν. Βάμβα 1,10674 ΑΘΗΝΑ
ΤΙΤΛΟΣ ΕΦΕΥΡΕΣΗΣ (54):ΣΥΝΕΧΗΣ ΜΕΘΟΔΟΣ ΓΙΑ ΤΗΝ ΠΑΡΑ-
ΣΚΕΥΗ ΣΤΑΘΕΡΗΣ ΣΥΝΘΕΣΗΣ
ΣΥΜΠΥΚΝΩΜΑΤΟΣ ΥΔΑΤΙΚΟΥ ΕΝΑΙ-
ΩΡΗΜΑΤΟΣ ΖΙΖΑΝΙΟΚΤΟΝΟΥ.

ΠΕΡΙΛΗΨΗ(57)

Η παρούσα εφεύρεση παρέχει μία συνεχή μέθοδο για την παρασκευή μιας σταθερής σύνθεσης συμπυκνωμένου υδατικού εναιώρημα πεντιμεθαλίνης, μόνης ή σε συνδυασμό με άλλο ζιζανιοκτόνο που περιλαμβάνει ανάμιξη τετηγμένου ρεύματος πεντιμεθαλίνης με ψυχρό υδατικό ρεύμα που περιέχει συνταγοποιητές, συν κρυστάλλους σποράς πορτοκαλόχρωμης πεντιμεθαλίνης.

ΑΡΙΘΜΟΣ ΕΥΡ. Δ.Ε. (11):3050946
ΑΡΙΘ. ΕΛΛ. ΚΑΤΑΘΕΣΗΣ (21):20040403461
ΗΜΕΡ. ΕΛΛ. ΚΑΤΑΘΕΣΗΣ (11):08/10/2004
ΑΡΙΘ./ΗΜΕΡ. ΔΗΜΟΣΙΕΥΣΗΣ
ΕΥΡΩΠΑΪΚΟΥ ΔΙΠΛΩΜΑΤΟΣ(87):1232141 - 06/10/2004
ΑΡΙΘ./ΗΜΕΡ. ΔΗΜΟΣΙΕΥΣΗΣ
ΕΥΡΩΠΑΪΚΗΣ ΑΙΤΗΣΗΣ (86):00980588.8--21/11/2000
ΔΙΚΑΙΟΥΧΟΣ (73):1)Wyeth
Five Giralda Farms, Madison, New Jersey
07940, ΗΝΩΜΕΝΕΣ ΠΟΛΙΤΕΙΕΣ ΤΗΣ
ΑΜΕΡΙΚΗΣ
ΣΥΜΒ. ΠΡΟΤΕΡΑΙΟΤΗΤΕΣ (30):448268-24/11/1999-US
ΕΦΕΥΡΕΤΗΣ (72):1)ULLRICH, John, William
2)YARDLEY, John, Patrick
3)ABOU-GHARBIA, Magid, Abdel-Megid
ΕΙΔΙΚΟΣ ΠΛΗΡΕΞΟΥΣΙΟΣ (74):ΚΑΛΟΝΑΡΟΥ ΧΑΡΙΚΛΕΙΑΣ,
ΔΙΚΗΓΟΡΟΣ .
Ν.ΒΑΜΒΑ 1, 10674 ΑΘΗΝΑ
ΑΝΤΙΚΛΗΤΟΣ (74):ΚΑΛΟΝΑΡΟΥ ΧΑΡΙΚΛΕΙΑ
Ν. Βάμβα 1,10674 ΑΘΗΝΑ
ΤΙΤΛΟΣ ΕΦΕΥΡΕΣΗΣ (54):ΑΙΘΕΡΕΣ ΤΗΣ Ο-ΔΙΣΜΕΘΥΛΒΕΝΑΑ-
ΦΑΞΙΝΗΣ.

ΠΕΡΙΛΗΨΗ(57)

Η εφεύρεση αυτή προσφέρει Ο-α-ακυλοξυακυλαιθέρους του μεταβολίτη της βενλφαζίνης 4-[2-(διμεθυλαμινο-1-(1-υδροξυκυκλοεξυλ)αιθυλ]φαινόλη, αντιπροσωπευόμενες από τον τύπο (I), όπου η διαμόρφωση στο στερεογενές κέντρο (*) μπορεί να είναι R, S, ή R S (το ρακεμικά), R1 είναι επιλεγμένο από C1-C6 αλκύλιο, C1-C6 αλκόξυ, C3-C6 κυκλοαλκύλιο, ή την ομάδα : (α), R2 είναι επιλεγμένο από H, ή C1-C6 αλκύλιο, ή R1 και R2 μπορεί να συνδεθούν αλυσιδωτά έτσι ώστε (i) σχηματίζουν μια ομάδα που έχει τον τύπο (β), R3 είναι επιλεγμένο από H ή C1-C6 αλκύλιο και R4 και R5 είναι ανεξάρτητα επιλεγμένα από H, C1-C6 αλκύλιο, C3-C6 κυκλοαλκύλιο, C1-C6 αλκόξυ, C1-C6 θειολκόξυ, -CN, -OH, -CF3, -OCF3, αλογόνο, -NH2, -NO2, ή μονο ή διαλκυλάμινο όπου κάθε ομάδα

αλκυλίου έχει 1 έως 6 άτομα άνθρακα, ή φαρμακευτικά αποδεκτά άλατα ή ένυδρα αυτών, R, S, ή R S μορφές αυτών, όπως επίσης φαρμακευτικές συνθέσεις και μεθόδους θεραπείας νοσημάτων του κεντρικού νευρικού συστήματος.

ΑΡΙΘΜΟΣ ΕΥΡ. Δ.Ε. (11):3050947
ΑΡΙΘ. ΕΛΛ. ΚΑΤΑΘΕΣΗΣ (21):20040403462
ΗΜΕΡ. ΕΛΛ. ΚΑΤΑΘΕΣΗΣ (11):08/10/2004
ΑΡΙΘ./ΗΜΕΡ. ΔΗΜΟΣΙΕΥΣΗΣ
ΕΥΡΩΠΑΪΚΟΥ ΔΙΠΛΩΜΑΤΟΣ(87):1219292 - 06/10/2004
ΑΡΙΘ./ΗΜΕΡ. ΔΗΜΟΣΙΕΥΣΗΣ
ΕΥΡΩΠΑΪΚΗΣ ΑΙΤΗΣΗΣ (86):01128813.1--04/12/2001
ΔΙΚΑΙΟΥΧΟΣ (73):1)BASF AKTIENGESELLSCHAFT
67056 Ludwigshafen, ΓΕΡΜΑΝΙΑ
ΣΥΜΒ. ΠΡΟΤΕΡΑΙΟΤΗΤΕΣ (30):10064387-21/12/2000-DE
ΕΦΕΥΡΕΤΗΣ (72):1)Luddecke, Erik, Dr.
2)Auweter, Helmut, Dr.
3)Hinz, Willy, Dr.
4)Runge, Frank, Dr.
5)Pfeiffer, Angelika-Maria, Dr.
ΕΙΔΙΚΟΣ ΠΛΗΡΕΞΟΥΣΙΟΣ (74):ΤΣΙΜΙΚΑΛΗΣ ΑΘΑΝΑΣΙΟΣ
Ν. Βάμβα 1, 10674 ΑΘΗΝΑ
ΑΝΤΙΚΛΗΤΟΣ (74):ΤΣΙΜΙΚΑΛΗΣ ΑΘΑΝΑΣΙΟΣ
Ν. Βάμβα 1,10674 ΑΘΗΝΑ
ΤΙΤΛΟΣ ΕΦΕΥΡΕΣΗΣ (54):**ΜΕΘΟΔΟΣ ΓΙΑ ΤΗΝ ΠΑΡΑΣΚΕΥΗ ΞΗΡΩΝ ΣΚΟΝΩΝ ΕΝΟΣ Η ΠΕΡΙΣΣΟΤΕΡΩΝ ΚΑΡΟΤΙΝΟΕΙΔΩΝ ΠΟΥ ΠΕΡΙΕΧΟΥΝ ΟΞΥΓΟΝΟ.**

ΠΕΡΙΛΗΨΗ(57)

Η εφεύρεση αφορά μία μέθοδο για την παρασκευή ξηρών σκονών ενός ή περισσότερων καροτινοειδών που περιέχουν οξυγόνο με α) διασπορά ενός ή περισσότερων καροτινοειδών που περιέχουν οξυγόνο σε ένα υδατικό μοριακά διαχυμένο ή κολλοειδώς διαχυμένο διάλυμα ενός προστατευτικού κολλοειδούς και β) μετατροπή της σχηματιζόμενης διασποράς σε μία ξηρή σκόνη με διαχωρισμό του νερού και ενδεχομένως επιπρόσθετα χρησιμοποιούμενων διαλυτών και

ξηράνση, ενδεχομένως παρουσία ενός επικαλυπτικού υλικού, χαρακτηριζόμενη από το ότι σαν προστατευτικό κολλοειδές στο στάδιο της μεθόδου α) χρησιμοποιείται τουλάχιστον μία μερικώς αποδομημένη πρωτεΐνη σόγιας με έναν βαθμό αποδόμησης μεγαλύτερο από 5 τοις εκατό.

ΑΡΙΘΜΟΣ ΕΥΡ. Δ.Ε. (11):3050948
ΑΡΙΘ. ΕΛΛ. ΚΑΤΑΘΕΣΗΣ (21):20040403463
ΗΜΕΡ. ΕΛΛ. ΚΑΤΑΘΕΣΗΣ (11):08/10/2004
ΑΡΙΘ./ΗΜΕΡ. ΔΗΜΟΣΙΕΥΣΗΣ
ΕΥΡΩΠΑΪΚΟΥ ΔΙΠΛΩΜΑΤΟΣ(87):0839050 - 11/08/2004
ΑΡΙΘ./ΗΜΕΡ. ΔΗΜΟΣΙΕΥΣΗΣ
ΕΥΡΩΠΑΪΚΗΣ ΑΙΤΗΣΗΣ (86):93921698.2--21/09/1993
ΔΙΚΑΙΟΥΧΟΣ (73):1)Wyeth Holdings Corporation
Five Giralda Farms, Madison, NJ 07940,
ΗΝΩΜΕΝΕΣ ΠΟΛΙΤΕΙΕΣ ΤΗΣ ΑΜΕΡΙΚΗΣ
ΣΥΜΒ. ΠΡΟΤΕΡΑΙΟΤΗΤΕΣ (30):952248-28/09/1992-US
ΕΦΕΥΡΕΤΗΣ (72):1)BHOGAL, Balbir, S.
2)DAYALU, Krishnaswamy, I.
3)GERBER, Jay, D.
ΕΙΔΙΚΟΣ ΠΛΗΡΕΞΟΥΣΙΟΣ (74):ΚΑΛΟΝΑΡΟΥ ΧΑΡΙΚΛΕΙΑΣ,
ΔΙΚΗΓΟΡΟΣ .
Ν.ΒΑΜΒΑ 1, 10674 ΑΘΗΝΑ
ΑΝΤΙΚΛΗΤΟΣ (74):ΚΑΛΟΝΑΡΟΥ ΧΑΡΙΚΛΕΙΑ
Ν. Βάμβα 1,10674 ΑΘΗΝΑ
ΤΙΤΛΟΣ ΕΦΕΥΡΕΣΗΣ (54):**ΜΕΘΟΔΟΣ ΕΝΙΣΧΥΣΗΣ ΚΥΤΤΑΡΙΚΩΣ ΠΡΟΚΑΛΟΥΜΕΝΩΝ ΑΝΟΣΟΑΠΟΚΡΙΣΕΩΝ.**

ΠΕΡΙΛΗΨΗ(57)

Μία μέθοδος ενίσχυσης της κυτταρικής προκαλούμενης ανοσοαπόκρισης, κατά προτίμηση σε χοίρους, που περιλαμβάνει εμβολιασμό θηλυκών ζώων με επιλεγμένο ανοσογόνο Mycoplasma, έτσι ώστε ο επακόλουθος εμβολιασμός του νεογνού με το ίδιο ανοσογόνο να προκαλεί ενισχυμένη κυτταρικός προκαλούμενη ανοσοαπόκριση σε σύγκριση με νεογνά από μη εμβολιασμένες μητέρες.

ΑΡΙΘΜΟΣ ΕΥΡ. Δ.Ε. (11):3050949
ΑΡΙΘ. ΕΛΛ. ΚΑΤΑΘΕΣΗΣ (21):20040403464
ΗΜΕΡ. ΕΛΛ. ΚΑΤΑΘΕΣΗΣ (11):08/10/2004
ΑΡΙΘ./ΗΜΕΡ. ΔΗΜΟΣΙΕΥΣΗΣ
ΕΥΡΩΠΑΪΚΟΥ ΔΙΠΛΩΜΑΤΟΣ(87):1305109 - 11/08/2004
ΑΡΙΘ./ΗΜΕΡ. ΔΗΜΟΣΙΕΥΣΗΣ
ΕΥΡΩΠΑΪΚΗΣ ΑΙΤΗΣΗΣ (86):01969563.4--01/08/2001
ΔΙΚΑΙΟΥΧΟΣ (73):1)Max-Planck-Gesellschaft zur Forderung der Wissenschaften e.V.
 Hofgartenstrasse 8, 80539 Munchen,
 ΓΕΡΜΑΝΙΑ

ΣΥΜΒ. ΠΡΟΤΕΡΑΙΟΤΗΤΕΣ (30):10037707-02/08/2000-DE
 10050382-11/10/2000-DE

ΕΦΕΥΡΕΤΗΣ (72):1)ANTIPPOV, Alexei
 2)MoHWALD, Helmut
 3)DONATH, Edwin
 4)RADTCHENKO, Igor
 5)VOIGT, Andreas
 6)SUKHORUKOV, Gleb

ΕΙΛΙΚΟΣ ΠΛΗΡΕΞΟΥΣΙΟΣ (74):ΤΣΙΜΙΚΑΛΗΣ ΑΘΑΝΑΣΙΟΣ
 Ν. Βάμβα 1, 10674 ΑΘΗΝΑ

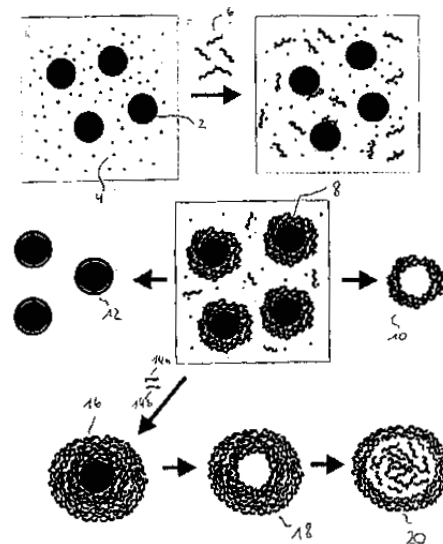
ΑΝΤΙΚΛΗΤΟΣ (74):ΤΣΙΜΙΚΑΛΗΣ ΑΘΑΝΑΣΙΟΣ
 Ν. Βάμβα 1,10674 ΑΘΗΝΑ

ΤΙΤΛΟΣ ΕΦΕΥΡΕΣΗΣ (54):ΠΑΡΑΣΚΕΥΗ ΚΑΨΟΥΛΩΝ ΠΟΛΥΗΛΕΚΤΡΟΛΥΤΩΝ ΜΕ ΕΠΙΦΑΝΕΙΑΚΗ ΚΑΤΑΚΡΥΜΝΙΣΗ.

ΠΕΡΙΛΗΨΗ(57)

Η εφεύρεση αφορά μία μέθοδο για την παρασκευή νανο- ή μικροκάψουλων, οι οποίες περιλαμβάνουν έναν πολυηλεκτρολυτικό περίβλημα, με επιφανειακή κατακρήμνιση από το διάλυμα, με την παροχή ενός περιβλήματος πάνω σε πρότυπα σωματίδια, η οποία περιλαμβάνει τα στάδια : (α) παρασκευή μιας

διασποράς πρότυπων σωματιδίων κατάλληλου μεγέθους σε μία αλατούχα υγρή φάση, η οποία περιέχει τα απαιτούμενα για το σχηματισμό του περιβλήματος συστατικά σε διαλυμένη μορφή, και (β) κατακρήμνιση των συστατικών από τη νυγρή φάση πάνω στα πρότυπα σωματίδια κάτω από τέτοιες συνθήκες, ώστε να παράγεται ένα περίβλημα με ένα πάχος από 1 έως 100 nm γύρω από τα πρότυπα σωματίδια.



ΑΡΙΘΜΟΣ ΕΥΡ. Δ.Ε. (11):3050950
ΑΡΙΘ. ΕΛΛ. ΚΑΤΑΘΕΣΗΣ (21):20040403465
ΗΜΕΡ. ΕΛΛ. ΚΑΤΑΘΕΣΗΣ (11):08/10/2004
ΑΡΙΘ./ΗΜΕΡ. ΔΗΜΟΣΙΕΥΣΗΣ
ΕΥΡΩΠΑΪΚΟΥ ΔΙΠΛΩΜΑΤΟΣ(87):1101725 - 14/07/2004
ΑΡΙΘ./ΗΜΕΡ. ΔΗΜΟΣΙΕΥΣΗΣ
ΕΥΡΩΠΑΪΚΗΣ ΑΙΤΗΣΗΣ (86):00250370.4--08/11/2000
ΔΙΚΑΙΟΥΧΟΣ (73):1)Gottwald Port Technology GmbH
 Forststrasse 16, 40597 Dusseldorf,
 ΓΕΡΜΑΝΙΑ

ΣΥΜΒ. ΠΡΟΤΕΡΑΙΟΤΗΤΕΣ (30):19957823-19/11/1999-DE

ΕΦΕΥΡΕΤΗΣ (72):1)Kroll, Joachim
 2)Franzen, Hermann
 3)Breitfeld, Jurgen
 4)Moutsokapas, Jannis

ΕΙΛΙΚΟΣ ΠΛΗΡΕΞΟΥΣΙΟΣ (74):ΚΩΣΤΟΠΟΥΛΟΥ ΓΕΩΡΓΙΑ
 Δήλου 12, 14562 ΚΗΦΙΣΙΑ (ΑΤΤΙΚΗΣ)

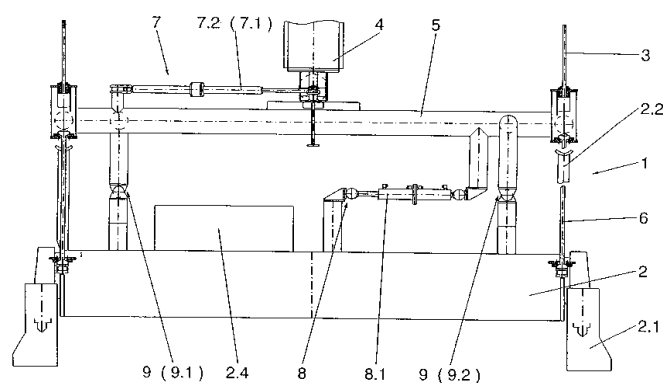
ΑΝΤΙΚΛΗΤΟΣ (74):ΚΥΠΡΗΣ ΦΕΙΔΙΑΣ
 Δήλου 12,14562 ΚΗΦΙΣΙΑ (ΑΤΤΙΚΗΣ)

ΤΙΤΛΟΣ ΕΦΕΥΡΕΣΗΣ (54):ΔΙΑΤΑΞΗ ΓΙΑ ΤΗΝ ΑΥΤΟΜΑΤΟΠΟΙΗΜΕΝΗ ΜΕΤΑΦΟΡΤΩΣΗ ΦΟΡΤΙΩΝ.

ΠΕΡΙΛΗΨΗ(57)

Η εφευρετική διατάξη για την αυτοματοποιημένη μεταφόρτωση φορτίων, τα οποία είναι προσαρτημένα σε μέσα μεταγωγής φορτίου μιας συσκευής μεταφόρτωσης, ιδιαίτερα εμπορευματοκιβώτια ISO, με τη βοήθεια ενός οριζόντιου βραχίονα, οι γωνίες του οποίου συνδέονται με τέσσερα αξονικά μετατόπισιμα στηρίγματα εκκρεμούς, με τα οποία συνδέονται στον ουσιαστικά οριζόντιο εκτεταμένο σκελετό φορέα μιας ανυψωτικής τραβέρσας, η οποία από τη μεριά της επικρέμεται στην περιοχή του ακραίου σημείου της σε τέσσερα συρματόσχοινα ενός ανυψωτικού μηχανισμού. Ο ανυψωτικός μηχανισμός αποτελεί μέρος μιας ακίνητης μεταγωγής φορτίου (4), μεταξύ αυτού και της ανυψωτικής τραβέρσας (5) απλώνεται ένα κυλινδρικό ζεύγος (7.1, 7.2) που λειτουργεί τόσο ως στήριγμα ροπής όσο και ως μετατόπιση και μετακλίση της

ανυψωτικής τραβέρσας και προβλέπονται αισθητήρες, με τους οποίους μπορεί να μετρηθεί ο σχετικός προσανατολισμός της ανυψωτικής τραβέρσας (5) στον οριζόντιο βραχίονα (2) και/ ή στη μεταγωγή φορτίου (4) σε οποιαδήποτε θέση.



ΑΡΙΘΜΟΣ ΕΥΡ. Δ.Ε. (11):3050951
ΑΡΙΘ. ΕΛΛ. ΚΑΤΑΘΕΣΗΣ (21):20040403466
ΗΜΕΡ. ΕΛΛ. ΚΑΤΑΘΕΣΗΣ (11):12/10/2004
ΑΡΙΘ./ΗΜΕΡ. ΔΗΜΟΣΙΕΥΣΗΣ
ΕΥΡΩΠΑΪΚΟΥ ΔΙΠΛΩΜΑΤΟΣ(87):1337236 - 04/08/2004
ΑΡΙΘ./ΗΜΕΡ. ΔΗΜΟΣΙΕΥΣΗΣ
ΕΥΡΩΠΑΪΚΗΣ ΑΙΤΗΣΗΣ (86):01994656.5--14/11/2001
ΔΙΚΑΙΟΥΧΟΣ (73):1)Fresenius Kabi Deutschland GmbH
Else-Kroner-Strasse 1, 61352 Bad Homburg
v.d.H., ΓΕΡΜΑΝΙΑ
ΣΥΜΒ. ΠΡΟΤΕΡΑΙΟΤΗΤΕΣ (30):10057290-17/11/2000-DE
ΕΦΕΥΡΕΤΗΣ (72):1)RIEDEL, Angelika
2)SUCHNER, Ulrich
3)KESSELER, Barbara
ΕΙΔΙΚΟΣ ΠΛΗΡΕΞΟΥΣΙΟΣ (74):ΛΥΜΠΕΡΗΣ ΝΙΚΟΛΑΟΣ
Στουρνάρη 37, 10682 ΑΘΗΝΑ
ΑΝΤΙΚΛΗΤΟΣ (74):ΛΥΜΠΕΡΗΣ ΝΙΚΟΛΑΟΣ
Στουρνάρη 37,10682 ΑΘΗΝΑ
ΤΙΤΛΟΣ ΕΦΕΥΡΕΣΗΣ (54):**ΣΥΜΠΛΗΡΩΜΑ ΧΟΡΗΓΟΥΜΕΝΟ ΕΝΤΕΡΙΚΑ ΓΙΑ ΤΗΝ ΠΑΡΕΝΤΕΡΙΚΗ ΔΙΑΤΡΟΦΗ Η ΤΗΝ ΕΝ ΜΕΡΕΙ ΕΝΤΕΡΙΚΗ / ΑΠΟ ΤΟ ΣΤΟΜΑ ΔΙΑΤΡΟΦΗ ΣΕ ΑΣΘΕΝΕΙΣ ΣΕ ΚΡΙΣΙΜΗ ΚΑΤΑΣΤΑΣΗ, ΣΕ ΧΡΟΝΙΑ ΠΑΣΧΟΝΤΕΣ ΚΑΙ ΣΕ ΥΠΟΣΙΤΙΖΟΜΕΝΟΥΣ.**

ΠΕΡΙΛΗΨΗ(57)

Περιγράφεται ένα εντερικά χορηγούμενο συμπλήρωμα για τη διατήρηση ή την ανάκαμψη του εντερικού φραγμού ασθενών σε κρίσιμη κατάσταση ή χρόνια πάσχοντες καθώς και υποσιτιζόμενων ασθενών. Το συμπλήρωμα αυτό περιέχει ως διάλυμα, κάθε φορά αναλόγως με την ημερήσια δόση, α) γλουταμίνη ή/και

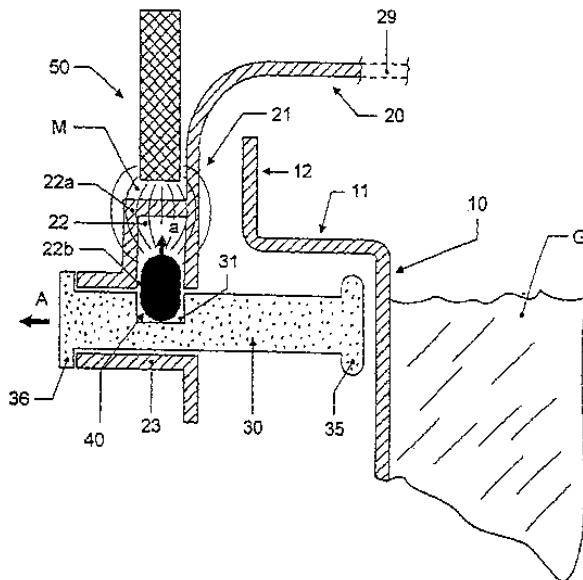
πρόδρομους γλουταμίνης σε ποσότητα που κυμαίνεται από 15 έως 70 g, β) τουλάχιστον δύο αντιπρόσωπους από την ομάδα μιας αντιοξειδωτικά δραστηρικής ομάδας ουσιών και γ) βραχείας αλυσίδας λιπαρά οξέα ή/και πρόδρομους βραχείας αλυσίδας λιπαρών οξέων, σε ποσότητα από 0,5 έως 10 g.

ΑΡΙΘΜΟΣ ΕΥΡ. Δ.Ε. (11):3050952
ΑΡΙΘ. ΕΛΛ. ΚΑΤΑΘΕΣΗΣ (21):20040403467
ΗΜΕΡ. ΕΛΛ. ΚΑΤΑΘΕΣΗΣ (11):12/10/2004
ΑΡΙΘ./ΗΜΕΡ. ΔΗΜΟΣΙΕΥΣΗΣ
ΕΥΡΩΠΑΪΚΟΥ ΔΙΠΛΩΜΑΤΟΣ(87):1431239 - 21/07/2004
ΑΡΙΘ./ΗΜΕΡ. ΔΗΜΟΣΙΕΥΣΗΣ
ΕΥΡΩΠΑΪΚΗΣ ΑΙΤΗΣΗΣ (86):02028267.9--16/12/2002
ΔΙΚΑΙΟΥΧΟΣ (73):1)WOLFGANG JOBMANN GMBH
Grotiusweg 73, 22587 Hamburg, ΓΕΡΜΑΝΙΑ
ΣΥΜΒ. ΠΡΟΤΕΡΑΙΟΤΗΤΕΣ (30):
ΕΦΕΥΡΕΤΗΣ (72):1)Jobmann, Wolfgang
ΕΙΔΙΚΟΣ ΠΛΗΡΕΞΟΥΣΙΟΣ (74):ΛΥΜΠΕΡΗΣ ΝΙΚΟΛΑΟΣ
Στουρνάρη 37, 10682 ΑΘΗΝΑ
ΑΝΤΙΚΛΗΤΟΣ (74):ΛΥΜΠΕΡΗΣ ΝΙΚΟΛΑΟΣ
Στουρνάρη 37,10682 ΑΘΗΝΑ
ΤΙΤΛΟΣ ΕΦΕΥΡΕΣΗΣ (54):**ΔΙΑΤΑΞΗ ΑΣΦΑΛΙΣΗΣ ΓΙΑ ΚΑΠΑΚΙ ΣΥΣΚΕΥΗΣ ΔΙΑΝΟΜΗΣ ΑΝΑΨΥΚΤΙΚΩΝ.**

ΠΕΡΙΛΗΨΗ(57)

Η ευρεσιτεχνία αφορά μία διάταξη ασφάλισης για συσκευή διανομής αναψυκτικών ή μία παρόμοια διάταξη σε μία συσκευή διανομής αναψυκτικών. Το τεχνικό πρόβλημα που πρέπει να αντιμετωπιστεί είναι η πρόβλεψη μίας διάταξης ασφάλισης για παρόμοιες συσκευές, η οποία αφενός να δίνει τη δυνατότητα του εύκολου ανοίγματος από εξουσιοδοτημένα άτομα και αφετέρου, να αποκλείει την πρόσβαση στο περιεχόμενο της συσκευής, ταυτόχρονα χωρίς να αυξάνει το επίπεδο ασφάλισης τόσο πολύ, ώστε η πρόσβαση να είναι εντελώς ανέφικτη σε περίπτωση απώλειας του κλειδιού, δηλαδή τα εξουσιοδοτημένα άτομα να μην θεωρούνται ως μη εξουσιοδοτημένα λόγω απροσεξίας (απώλεια του κλειδιού ή τοποθέτηση σε λάθος μέρος). Η πρότασή μας αποτελείται από μία διάταξη ασφάλισης για μία ή σεμμία συσκευή διανομής αναψυκτικού με ένα σημείο αφαίρεσης (10) για αναψυκτικό και ένα καπάκι (20) για κάλυψη του γεμάτου δοχείου αναψυκτικού (G). Το καπάκι γαντζώνεται και κλείνει μέσω ενός τμήματος (21) επάνω από το σημείο αφαίρεσης με περιθώριο (11, 12), όπου στο τμήμα που υπερκαλύπτει (21) τοποθετείται (Α, 23) ένας μηχανισμός ασφάλισης (30). Η

δυνατότητα μετατόπισης (Α) του μηχανισμού ασφάλισης (30) αποτρέπεται μέσω ενός μηχανισμού μπλοκαρίσματος (40), όταν ο μηχανισμός μπλοκαρίσματος βρίσκεται στη θέση παύσης.



ΑΡΙΘΜΟΣ ΕΥΡ. Δ.Ε. (11):3050953
ΑΡΙΘ. ΕΛΛ. ΚΑΤΑΘΕΣΗΣ (21):20040403468
ΗΜΕΡ. ΕΛΛ. ΚΑΤΑΘΕΣΗΣ (11):12/10/2004
ΑΡΙΘ./ΗΜΕΡ. ΔΗΜΟΣΙΕΥΣΗΣ
ΕΥΡΩΠΑΪΚΟΥ ΔΙΠΛΩΜΑΤΟΣ(87):0968254 - 15/09/2004
ΑΡΙΘ./ΗΜΕΡ. ΔΗΜΟΣΙΕΥΣΗΣ
ΕΥΡΩΠΑΪΚΗΣ ΑΙΤΗΣΗΣ (86):98907969.4--21/01/1998
ΔΙΚΑΙΟΥΧΟΣ (73):1)Ciba Specialty Chemicals Holding Inc.
Klybeckstrasse 141, 4057 Basel, ΕΛΒΕΤΙΑ
ΣΥΜΒ. ΠΡΟΤΕΡΑΙΟΤΗΤΕΣ (30):97810049-03/02/1997-EP
97810050-03/02/1997-EP
97810051-03/02/1997-EP
97810054-04/02/1997-EP
97810055-04/02/1997-EP
ΕΦΕΥΡΕΤΗΣ (72):1)DEVLIN, Brian, Gerrard
2)KUNIMOTO, Kazuhiko
3)DENO, Takashi
4)OTANI, Junji
5)KODAMA, Kunihiro
ΕΙΔΙΚΟΣ ΠΛΗΡΕΞΟΥΣΙΟΣ (74):ΛΥΜΠΕΡΗΣ ΝΙΚΟΛΑΟΣ
Στουρνάρη 37, 10682 ΑΘΗΝΑ
ΑΝΤΙΚΛΗΤΟΣ (74):ΛΥΜΠΕΡΗΣ ΝΙΚΟΛΑΟΣ
Στουρνάρη 37,10682 ΑΘΗΝΑ
ΤΙΤΛΟΣ ΕΦΕΥΡΕΣΗΣ (54):**ΦΘΟΡΙΖΟΝΤΑ ΥΛΙΚΑ ΚΑΙ Η ΧΡΗΣΗ ΤΟΥΣ.**

χρωμοφόρου επικαλύπτει το φάσμα εκπομπής φθορισμού του χρωμοφόρου ξενιστή και όπου το χρωμοφόρο ξενιστής επιλέγεται από την ομάδα που αποτελείται από βενζο[4,5]μιδαζο[2,1-α]ισοϊνδολο-11-όνες.

ΠΕΡΙΛΗΨΗ(57)

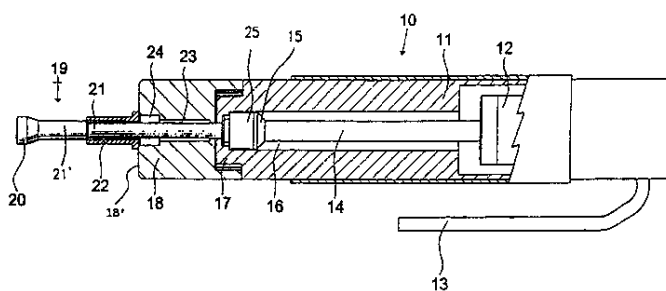
Μια σύνθεση που περιλαμβάνει (α) μια αποτελεσματική ποσότητα ενός ξένου χρωμοφόρου ενσωματωμένου σε μια μήτρα ενός χρωμοφόρου ξενιστή ή (β) ένα χρωμοφόρο ξενιστή και μια αποτελεσματική ποσότητα ενός ξένου χρωμοφόρου ενσωματωμένα σε μια μήτρα πολυμερούς, όπου το φάσμα απορρόφησης του ξένου

ΑΡΙΘΜΟΣ ΕΥΡ. Δ.Ε. (11):3050954
ΑΡΙΘ. ΕΛΛ. ΚΑΤΑΘΕΣΗΣ (21):20040403469
ΗΜΕΡ. ΕΛΛ. ΚΑΤΑΘΕΣΗΣ (11):12/10/2004
ΑΡΙΘ./ΗΜΕΡ. ΔΗΜΟΣΙΕΥΣΗΣ
ΕΥΡΩΠΑΪΚΟΥ ΔΙΠΛΩΜΑΤΟΣ(87):1179409 - 11/08/2004
ΑΡΙΘ./ΗΜΕΡ. ΔΗΜΟΣΙΕΥΣΗΣ
ΕΥΡΩΠΑΪΚΗΣ ΑΙΤΗΣΗΣ (86):01118317.5--27/07/2001
ΔΙΚΑΙΟΥΧΟΣ (73):1)AQUATECHNIK S.P.A.
Via Bonsignora 53, 21052 BUSTO ARSIZIO
(VA), ΙΤΑΛΙΑ
ΣΥΜΒ. ΠΡΟΤΕΡΑΙΟΤΗΤΕΣ (30):MI001798-02/08/2000-IT
ΕΦΕΥΡΕΤΗΣ (72):1)Petena, Lino
ΕΙΔΙΚΟΣ ΠΛΗΡΕΞΟΥΣΙΟΣ (74):ΛΥΜΠΕΡΗΣ ΝΙΚΟΛΑΟΣ
Στουρνάρη 37, 10682 ΑΘΗΝΑ
ΑΝΤΙΚΛΗΤΟΣ (74):ΛΥΜΠΕΡΗΣ ΝΙΚΟΛΑΟΣ
Στουρνάρη 37,10682 ΑΘΗΝΑ
ΤΙΤΛΟΣ ΕΦΕΥΡΕΣΗΣ (54):**ΜΕΘΟΔΟΣ ΚΑΙ ΣΥΣΚΕΥΗ ΚΩΔΩ-ΝΟΕΙΔΗ ΣΧΗΜΑΤΙΣΜΟΥ ΣΤΑ ΑΚΡΑ ΣΩΛΗΝΩΝ.**

ΠΕΡΙΛΗΨΗ(57)

Μία μέθοδος και συσκευή κωδωνοειδή σχηματισμού στα άκρα σωλήνων (37) πλαστικού ή διαστρωμένου υλικού με την χρήση ενός βοηθητικού σχηματισμού δακτυλίου (22) υλικού πλαστικής παραμόρφωσης, και ενός εργαλείου διαστολής (19). Ο σχηματισμός δακτυλίου (22) περιλαμβάνει ένα σωληνοειδές σώμα (22Α) το οποίο εκτείνεται κατά τον άξονα από ένα πρόσθιο άκρο σε μία φλάντζα στερέωσης (33) στο οπίσθιο άκρο, όπου το σωληνοειδές σώμα (22Α) του σχηματισμού δακτυλίου (22) φέρει κυλινδρική εξωτερική επιφάνεια (32) και μία κωνική ή κυλινδρική εσωτερική επιφάνεια (34,35) η οποία εκτείνεται από στο πρόσθιο στο οπίσθιο άκρο. Ο σχηματισμός δακτυλίου (22) προσαρτάται επί ενός εργαλείου διαστολής (19) το οποίο φέρει μορφοποιημένη κεφαλή (20) μεγαλύτερης διαμέτρου από αυτή της εσωτερικής επιφάνειας (34) του δακτυλίου (22) και προσαρτάται εντός ενός άκρου σωλήνα λαμβάνοντας κατ' αυτόν τον τρόπο το σχήμα κώδωνα με προοδευτική διαστολή του σωληνοειδούς σώματος

(22Α) του δακτυλίου (22) κατά της εσωτερικής επιφάνειάς του σωλήνα (37) ασκώντας έλξη και πίεση επί της κεφαλής (20) του εργαλείου διαστολής (19) ώστε να ολισθήσει κατά τον άξονα εντός του δακτυλίου (22) για να διασταλεί τελικά ακτινικά ο ίδιος και το άκρο του σωλήνα (37).



ΑΡΙΘΜΟΣ ΕΥΡ. Δ.Ε. (11):3050955
ΑΡΙΘ. ΕΛΛ. ΚΑΤΑΘΕΣΗΣ (21):20040403470
ΗΜΕΡ. ΕΛΛ. ΚΑΤΑΘΕΣΗΣ (11):13/10/2004
ΑΡΙΘ./ΗΜΕΡ. ΔΗΜΟΣΙΕΥΣΗΣ
ΕΥΡΩΠΑΪΚΟΥ ΔΙΠΛΩΜΑΤΟΣ(87):1383512 - 08/09/2004
ΑΡΙΘ./ΗΜΕΡ. ΔΗΜΟΣΙΕΥΣΗΣ
ΕΥΡΩΠΑΪΚΗΣ ΑΙΤΗΣΗΣ (86):01932070.4--03/05/2001
ΔΙΚΑΙΟΥΧΟΣ (73):1)FARMIGEA S.P.A.
Via G.B. Oliva, 6/8, 56121 Pisa, ΙΤΑΛΙΑ
ΣΥΜΒ. ΠΡΟΤΕΡΑΙΟΤΗΤΕΣ (30):
ΕΦΕΥΡΕΤΗΣ (72):1)GORI, Gianfranco
2)GUIDI, Aditeo
3)FEDERIGHI, Alberto,
4)BIANCHINI, Pietro,
5)BOLDRINI, Enrico
ΕΙΔΙΚΟΣ ΠΛΗΡΕΞΟΥΣΙΟΣ (74):ΔΑΛΑΜΑΓΚΑ-ΚΑΛΟΓΗΡΟΥ
ΜΑΡΓΑΡΙΤΑ
ΣΙΝΑ 14, 10672 ΑΘΗΝΑ
ΑΝΤΙΚΑΗΤΟΣ (74):ΔΑΛΑΜΑΓΚΑ-ΚΑΛΟΓΗΡΟΥ
ΜΑΡΓΑΡΙΤΑ
Σίνα 14,10672 ΑΘΗΝΑ
ΤΙΤΛΟΣ ΕΦΕΥΡΕΣΗΣ (54):ΧΡΗΣΗ ΣΟΥΚΡΑΛΦΑΤΗΣ ΓΙΑ ΤΗΝ
ΑΝΤΙΜΕΤΩΠΙΣΗ ΕΚΔΟΡΑΣ ΤΡΑΧΗ-
ΛΟΥ.

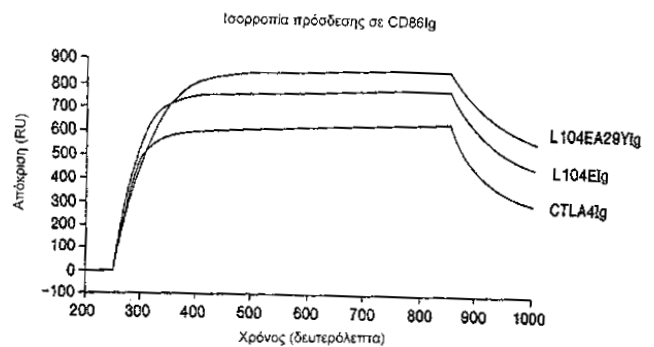
ΠΕΡΙΛΗΨΗ(57)

Η εφεύρεση αφορά τη χρήση του ένυδρου βασικού άλατος της οκταθειικής σουκρόζης με αργίλιο γνωστού ως σουκραλφάτη, ή του αντίστοιχου μη συμπλοκοποιημένου θειικού άλατος (δηλαδή οκταθειική σουκρόζη), για την προφύλαξη και την αντιμετώπιση, με τοπική ενδοκολπική χορήγηση, της πάθησης του τραχήλου μήτρας γνωστής ως εκδορά τραχήλου.

ΑΡΙΘΜΟΣ ΕΥΡ. Δ.Ε. (11):3050956
ΑΡΙΘ. ΕΛΛ. ΚΑΤΑΘΕΣΗΣ (21):20040403471
ΗΜΕΡ. ΕΛΛ. ΚΑΤΑΘΕΣΗΣ (11):13/10/2004
ΑΡΙΘ./ΗΜΕΡ. ΔΗΜΟΣΙΕΥΣΗΣ
ΕΥΡΩΠΑΪΚΟΥ ΔΙΠΛΩΜΑΤΟΣ(87):1248802 - 14/07/2004
ΑΡΙΘ./ΗΜΕΡ. ΔΗΜΟΣΙΕΥΣΗΣ
ΕΥΡΩΠΑΪΚΗΣ ΑΙΤΗΣΗΣ (86):01937764.7--23/05/2001
ΔΙΚΑΙΟΥΧΟΣ (73):1)Bristol-Myers Squibb Co.
P.O. Box 4000, Lawrenceville-Princeton
Road, Princeton, NJ 08543-4000,
ΗΝΩΜΕΝΕΣ ΠΟΛΙΤΕΙΕΣ ΤΗΣ ΑΜΕΡΙΚΗΣ
ΣΥΜΒ. ΠΡΟΤΕΡΑΙΟΤΗΤΕΣ (30):579927-26/05/2000-US
214065 P-26/06/2000-US
ΕΦΕΥΡΕΤΗΣ (72):1)PEACH, Robert, J.
2)NAEMURA, Joseph, R.
3)LINSLEY, Peter, S.
4)BAJORATH, Jurgen
ΕΙΔΙΚΟΣ ΠΛΗΡΕΞΟΥΣΙΟΣ (74):ΑΡΓΥΡΙΑΔΟΥ ΚΟΡΙΝΝΑ
Σίνα 14, 10672 ΑΘΗΝΑ
ΑΝΤΙΚΑΗΤΟΣ (74):ΑΡΓΥΡΙΑΔΟΥ ΙΡΙΣ
Σίνα 14,10672 ΑΘΗΝΑ
ΤΙΤΛΟΣ ΕΦΕΥΡΕΣΗΣ (54):ΔΙΑΛΥΤΑ ΜΟΡΙΑ ΜΕΤΑΛΛΑΚΤΗ
CTLA4 ΚΑΙ ΟΙ ΧΡΗΣΕΙΣ ΑΥΤΩΝ.

ΠΕΡΙΛΗΨΗ(57)

Η παρούσα εφεύρεση παρέχει διαλυτά μόρια μεταλλάκτη CTLA4 που προσδένουν με μεγαλύτερη τάση προς ένωση στα αντιγόνα CD80 και/ή CD86 παρά το CTLA4 φυσικού τύπου ή μη-μεταλλαγμένο CTLA4lg. Τα διαλυτά μόρια μεταλλάκτη CTLA4 έχουν μία πρώτη αλληλουχία αμινοξέων που περιλαμβάνει την εξωκυτταρική περιοχή του CTLA4, όπου μεταλλάχθηκαν ορισμένα υπόλοιπα αμινοξέων εντός της περιοχής S25-R33 και της περιοχής M97-G107. Τα μόρια μεταλλάκτη της εφεύρεσης μπορούν να περιλαμβάνουν επίσης μία δεύτερη αλληλουχία αμινοξέων η οποία αυξάνει την διαλυτότητα του μορίου μεταλλάκτη.

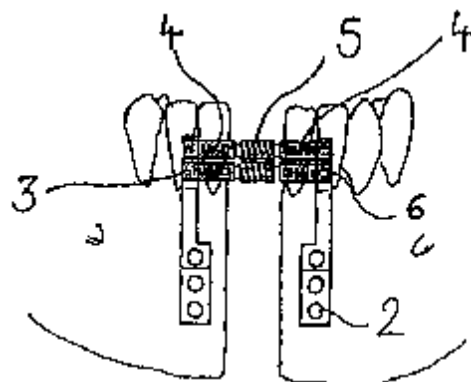


ΑΡΙΘΜΟΣ ΕΥΡ. Δ.Ε. (11):3050957
ΑΡΙΘ. ΕΛΛ. ΚΑΤΑΘΕΣΗΣ (21):20040403472
ΗΜΕΡ. ΕΛΛ. ΚΑΤΑΘΕΣΗΣ (11):13/10/2004
ΑΡΙΘ./ΗΜΕΡ. ΔΗΜΟΣΙΕΥΣΗΣ
ΕΥΡΩΠΑΪΚΟΥ ΔΙΠΛΩΜΑΤΟΣ(87):1274355 - 14/07/2004
ΑΡΙΘ./ΗΜΕΡ. ΔΗΜΟΣΙΕΥΣΗΣ
ΕΥΡΩΠΑΪΚΗΣ ΑΙΤΗΣΗΣ (86):01929582.3--19/04/2001
ΔΙΚΑΙΟΥΧΟΣ (73):1)Mommaerts, Maurice Yves
Latemstraat 113, 9830 Sint-Martens-Latem,
ΒΕΛΓΙΟ
ΣΥΜΒ. ΠΡΟΤΕΡΑΙΟΤΗΤΕΣ (30):200000282-19/04/2000-BE
ΕΦΕΥΡΕΤΗΣ (72):1)Mommaerts, Maurice Yves
ΕΙΔΙΚΟΣ ΠΛΗΡΕΞΟΥΣΙΟΣ (74):ΠΑΠΑΧΑΡΑΛΑΜΠΟΥΣ ΑΙΚΑΤΕΡΙΝΗ
Αναλήψεως 23, 15235 ΒΡΙΑΗΣΙΑ
(ΑΤΤΙΚΗΣ)
ΑΝΤΙΚΛΗΤΟΣ (74):ΠΑΠΑΧΑΡΑΛΑΜΠΟΥΣ ΠΑΝΑΓΙΩΤΗΣ
Αναλήψεως 23,15235 ΒΡΙΑΗΣΙΑ
(ΑΤΤΙΚΗΣ)
ΤΙΤΛΟΣ ΕΦΕΥΡΕΣΗΣ (54):ΣΥΣΚΕΥΗ ΓΙΑ ΔΙΟΡΘΩΤΙΚΗ ΕΠΙ-
ΜΗΚΥΝΣΗ ΟΣΤΕΟΤΟΜΙΑΣ ΣΤΗΝ
ΕΥΡΥΤΕΡΗ ΚΑΤΩ ΣΙΑΓΟΝΑ.

ΠΕΡΙΛΗΨΗ(57)

Είναι ένα γνωστό γεγονός ότι η διαστολή της κάτω σιαγόνας στην περιοχή του πηγουνιού δεν μπορεί να γίνει λόγω άμεσου τεντώματος της τσίγλας που θα οδηγούσε σε άνοιγμα του τραύματος και έκθεση του αναγκαίου μεταμόσχευσης οστού. Η κλασική ορθοδοντικήεπιστήμη παραδέχεται ότι η απόσταση μεταξύ των κυνοδόντων δεν μπορεί να αυξηθεί μόνιμα. Συσκευές διαστολής οδοντικής προέλευσης προκαλούν μεγαλύτερη διαστολή στο επίπεδο των οδόντων από ότι στο επίπεδο του πηγουνιού, προκαλούν μετατοπίσεις των οδόντων μέσα στο οστό και μπορούν να αποσυνδεθούν. Ο GUERRERO en BELL (WO 98/25538) έδωσε

για τον σκοπό αυτό μία συσκευή διαστολής με βραχίονες στήριξης που είναι μακριοί και τοποθετούνται μακριά από την γραμμή οστεοτομίας, προκαλώντας μεγάλη δυσαρέσκεια.Αυτή η συσκευή διαστολής δεν έχει μία κεντρική εξασθένιση και επιτρέπει την διαστολή κατά μήκος του τοξωτού τμήματος του πηγουνιού, χωρίς μειονεκτική εγκάρσια μετατόπιση των κονδύλων και δεν παρέχει διαφορική ενεργοποίηση σε δύο επίπεδα. Αυτά τα μειονεκτήματα καταργούνται από αυτή την εφεύρεση, επειδή οι δυνάμεις που εφαρμόζονται απευθείας σε ένα οστό που στερεώνεται με μεταλλικές πλάκες (1), επειδή η στερέωση γίνεται κοντά στην γραμμή οστεοτομίας και επειδή η κεντρική εξασθένιση (5) στον κύλινδρο επιμήκυνσης επιτρέπει την διαστολή κατά μήκος ενός τμήματος τόξου και επειδή οι δύο ανωτέρω παράλληλα τοποθετημένοι κύλινδροι επιμήκυνσης (3) επιτρέπουν μία ελέγξιμη μετατόπιση σε δύο επίπεδα.



ΑΡΙΘΜΟΣ ΕΥΡ. Δ.Ε. (11):3050958
ΑΡΙΘ. ΕΛΛ. ΚΑΤΑΘΕΣΗΣ (21):20040403473
ΗΜΕΡ. ΕΛΛ. ΚΑΤΑΘΕΣΗΣ (11):13/10/2004
ΑΡΙΘ./ΗΜΕΡ. ΔΗΜΟΣΙΕΥΣΗΣ
ΕΥΡΩΠΑΪΚΟΥ ΔΙΠΛΩΜΑΤΟΣ(87):0880964 - 29/09/2004
ΑΡΙΘ./ΗΜΕΡ. ΔΗΜΟΣΙΕΥΣΗΣ
ΕΥΡΩΠΑΪΚΗΣ ΑΙΤΗΣΗΣ (86):98303447.1--01/05/1998
ΔΙΚΑΙΟΥΧΟΣ (73):1)PFIZER INC.
235 East 42nd Street, New York, N.Y. 10017,
ΗΝΩΜΕΝΕΣ ΠΟΛΙΤΕΙΕΣ ΤΗΣ ΑΜΕΡΙΚΗΣ
ΣΥΜΒ. ΠΡΟΤΕΡΑΙΟΤΗΤΕΣ (30):45822 P-05/05/1997-US
ΕΦΕΥΡΕΤΗΣ (72):1)Johnson, Brian Frank
ΕΙΔΙΚΟΣ ΠΛΗΡΕΞΟΥΣΙΟΣ (74):ΔΗΜΟΥ ΧΡΙΣΤΙΝΑ
Κουμπάρη 2, 10674 ΑΘΗΝΑ
ΑΝΤΙΚΛΗΤΟΣ (74):ΠΑΠΑΚΩΝΣΤΑΝΤΙΝΟΥ ΕΛΕΝΗ
Κουμπάρη 2,10674 ΑΘΗΝΑ
ΤΙΤΛΟΣ ΕΦΕΥΡΕΣΗΣ (54):ΠΑΡΕΜΠΟΔΙΣΗ ΑΝΑΓΩΓΑΣΗΣ ΑΛΛΟ-
ΖΗΣ ΣΤΗΝ ΠΡΟΛΗΨΗ Η ΑΝΤΙΣΤΡΟΦΗ
ΔΙΑΒΗΤΙΚΗΣ ΚΑΡΔΙΟΜΥΟΠΑΘΕΙΑΣ.

ΠΕΡΙΛΗΨΗ(57)

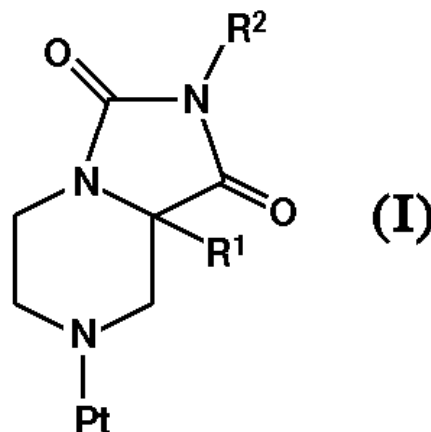
Αυτή η εφεύρεση σχετίζεται με τη χρήση παρεμποδιστών αναγωγής αλδόζης στην αντιμετώπιση, πρόληψη ή αντιστροφή της διαβητικής καρδιομυοπάθειας σε άνθρωπο.

ΑΡΙΘΜΟΣ ΕΥΡ. Δ.Ε. (11):3050959
ΑΡΙΘ. ΕΛΛ. ΚΑΤΑΘΕΣΗΣ (21):20040403474
ΗΜΕΡ. ΕΛΛ. ΚΑΤΑΘΕΣΗΣ (11):13/10/2004
ΑΡΙΘ./ΗΜΕΡ. ΔΗΜΟΣΙΕΥΣΗΣ
ΕΥΡΩΠΑΪΚΟΥ ΔΙΠΛΩΜΑΤΟΣ(87):1004583 - 25/08/2004
ΑΡΙΘ./ΗΜΕΡ. ΔΗΜΟΣΙΕΥΣΗΣ
ΕΥΡΩΠΑΪΚΗΣ ΑΙΤΗΣΗΣ (86):99309203.0--18/11/1999
ΔΙΚΑΙΟΥΧΟΣ (73):1)Pfizer Products Inc.
 Eastern Point Road, Groton, Connecticut
 06340, ΗΝΩΜΕΝΕΣ ΠΟΛΙΤΕΙΕΣ ΤΗΣ
 ΑΜΕΡΙΚΗΣ
ΣΥΜΒ. ΠΡΟΤΕΡΑΙΟΤΗΤΕΣ (30):109524 P-23/11/1998-US
ΕΦΕΥΡΕΤΗΣ (72):1)Chiu, Charles Kwok-Fung
 2)Griffith, David Andrew
ΕΙΔΙΚΟΣ ΠΛΗΡΕΞΟΥΣΙΟΣ (74):ΔΗΜΟΥ ΧΡΙΣΤΙΝΑ
 Κουμπάρη 2, 10674 ΑΘΗΝΑ
ΑΝΤΙΚΛΗΤΟΣ (74):ΠΑΠΑΚΩΝΣΤΑΝΤΙΝΟΥ ΕΛΕΝΗ
 Κουμπάρη 2,10674 ΑΘΗΝΑ
ΤΙΤΛΟΣ ΕΦΕΥΡΕΣΗΣ (54):ΔΙΕΡΓΑΣΙΑ ΚΑΙ ΕΝΑΙΑΜΕΣΑ ΠΡΟΙ-
 ΟΝΤΑ ΥΔΑΝΤΟΙΝΗΣ ΓΙΑ ΤΗΝ ΣΥΝ-
 ΘΕΣΗ ΤΩΝ ΕΚΚΡΙΤΑΓΩΓΩΝ ΑΥΞΗΤΙ-
 ΚΗΣ ΟΡΜΟΝΗΣ.

ΠΕΡΙΛΗΨΗ(57)

Αυτή η εφεύρεση σχετίζεται με μία διεργασία για την παρασκευή ενώσεων του Χημικού Τύπου (I), στον οποίον τα R1, R2 και Pt ορίζονται σύμφωνα με την προδιαγραφή, τα οποία είναι ενδιάμεσα προϊόντα όσον αφορά την σύνθεση συγκεκριμένων εκκριταγωγών ενώσεων αυξητικής ορμόνης. Αυτή η εφεύρεση σχετίζεται περαιτέρω με διεργασίες για την παρασκευή των εκκριταγωγών αυξητικής ορμόνης. Η εφεύρεση σχετίζεται επίσης με την ένωση του Χημικού

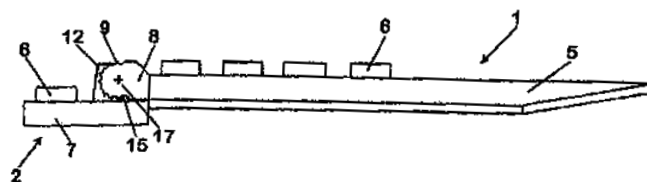
Τύπου I στον οποίον το R1 είναι το H, το R2 είναι το 2,2,2-τριφθορομεθύλιο και το Pt είναι το Boc.



ΑΡΙΘΜΟΣ ΕΥΡ. Δ.Ε. (11):3050960
ΑΡΙΘ. ΕΛΛ. ΚΑΤΑΘΕΣΗΣ (21):20040403475
ΗΜΕΡ. ΕΛΛ. ΚΑΤΑΘΕΣΗΣ (11):13/10/2004
ΑΡΙΘ./ΗΜΕΡ. ΔΗΜΟΣΙΕΥΣΗΣ
ΕΥΡΩΠΑΪΚΟΥ ΔΙΠΛΩΜΑΤΟΣ(87):1121184 - 08/09/2004
ΑΡΙΘ./ΗΜΕΡ. ΔΗΜΟΣΙΕΥΣΗΣ
ΕΥΡΩΠΑΪΚΗΣ ΑΙΤΗΣΗΣ (86):99948715.0--13/10/1999
ΔΙΚΑΙΟΥΧΟΣ (73):1)LEGO A/S
 Aastvej 1, 7190 Billund, ΔΑΝΙΑ
ΣΥΜΒ. ΠΡΟΤΕΡΑΙΟΤΗΤΕΣ (30):130698-14/10/1998-DK
ΕΦΕΥΡΕΤΗΣ (72):1)BACH, Erik
 2)RON, Carsten
 3)FUGLSANG, Erik
 4)NIELSEN, Hans, Damgard
 5)MIKKELSEN, Kaj, S.
 6)PAGEL, Kim
ΕΙΔΙΚΟΣ ΠΛΗΡΕΞΟΥΣΙΟΣ (74):ΡΟΥΣΣΟΥ ANNA
 Κουμπάρη 2, 10674 ΑΘΗΝΑ
ΑΝΤΙΚΛΗΤΟΣ (74):ΠΑΠΑΚΩΝΣΤΑΝΤΙΝΟΥ ΕΛΕΝΗ
 Κουμπάρη 2,10674 ΑΘΗΝΑ
ΤΙΤΛΟΣ ΕΦΕΥΡΕΣΗΣ (54):ΕΝΑ ΔΟΜΙΚΟ ΣΕΤ ΠΑΙΧΝΙΔΙΟΥ.
ΠΕΡΙΛΗΨΗ(57)

Ένα δομικό σετ παιχνιδιού που περιλαμβάνει μία πληθώρα δομικών στοιχείων τα οποία το κάθε ένα παρέχεται με αρθρωτά μέρη, με πρώτο και δεύτερο τύπο αρθρωτών μερών να έχουν σχήμα συμπληρωματικό με έναν τέτοιο τρόπο που τα αρθρωτά μέρη επάνω σε δύο δομικά στοιχεία να μπορούν να αλληλοσυνδέονται με απόσπαση έτσι ώστε να δημιουργούν μία αρθρωτή ζεύξη ανάμεσα στα δομικά στοιχεία. Ο πρώτος τύπος των αρθρωτών μερών παρέχεται με οδόντωση διαρρυθμισμένη σε μία συγκεκριμένη απόσταση από τον κοινό άξονα της άρθρωσης, και ο δεύτερος τύπος των αρθρωτών μερών περιλαμβάνει ένα πρώτο σύνολο το οποίο παρέχεται με μία οδόντωση διαρρυθμισμένη σε μία συγκεκριμένη απόσταση από τον κοινό άξονα της άρθρωσης και ένα δεύτερο σύνολο αρθρωτών μερών το οποίο δεν παρέχεται με μία τέτοια οδόντωση, με τις προαναφερόμενες οδοντώσεις στον πρώτο τύπο των αρθρωτών μερών και στο πρώτο σύνολο του

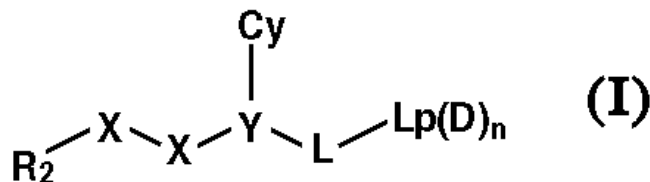
δεύτερου τύπου των αρθρωτών μερών να κατευθύνονται απέναντι η μία από την άλλη με έναν τέτοιο τρόπο που να έρχονται σε σύζευξη μεταξύ τους όταν τα αρθρωτά μέλη αλληλοσυνδέονται.



ΑΡΙΘΜΟΣ ΕΥΡ. Δ.Ε. (11):3050961
ΑΡΙΘ. ΕΛΛ. ΚΑΤΑΘΕΣΗΣ (21):20040403476
ΗΜΕΡ. ΕΛΛ. ΚΑΤΑΘΕΣΗΣ (11):13/10/2004
ΑΡΙΘ./ΗΜΕΡ. ΔΗΜΟΣΙΕΥΣΗΣ
ΕΥΡΩΠΑΪΚΟΥ ΔΙΠΛΩΜΑΤΟΣ(87):1289972 - 08/09/2004
ΑΡΙΘ./ΗΜΕΡ. ΔΗΜΟΣΙΕΥΣΗΣ
ΕΥΡΩΠΑΪΚΗΣ ΑΙΤΗΣΗΣ (86):01936686.3--12/06/2001
ΔΙΚΑΙΟΥΧΟΣ (73):1)ELI LILLY AND COMPANY
Lilly Corporate Center, Indianapolis, Indiana
46285, ΗΝΩΜΕΝΕΣ ΠΟΛΙΤΕΙΕΣ ΤΗΣ
ΑΜΕΡΙΚΗΣ
ΣΥΜΒ. ΠΡΟΤΕΡΑΙΟΤΗΤΕΣ (30):PCT/GB00/02302-13/06/2000-WO
0030304-13/12/2000-GB
ΕΦΕΥΡΕΤΗΣ (72):1)CAMP, Nicholas Paul
2)YOUNG, Stephen Clinton
3)MURRAY, Christopher William
4)WYLLIE, William Alexander
5)MAYER, Michael John
6)GUZZO, Peter Robert
7)WATSON, Brian Morgan
8)ENGEL, David Birenbaum
9)SHEEHAN, Scott Martin
10)WILEY, Michael Robert
11)JONES, Stuart Donald
12)LIEBESCHUETZ, John Walter, Laburnum
Cottage
13)MASTERS, John Joseph
ΕΙΔΙΚΟΣ ΠΛΗΡΕΞΟΥΣΙΟΣ (74):ΡΟΥΣΣΟΥ ANNA
Κουμπάρη 2, 10674 ΑΘΗΝΑ
ΑΝΤΙΚΛΗΤΟΣ (74):ΠΑΠΑΚΩΝΣΤΑΝΤΙΝΟΥ ΕΛΕΝΗ
Κουμπάρη 2,10674 ΑΘΗΝΑ
ΤΙΤΛΟΣ ΕΦΕΥΡΕΣΗΣ (54):ΑΝΑΣΤΟΛΕΙΣ ΠΡΩΤΕΑΣΗΣ ΣΕΡΙΝΗΣ.

ΠΕΡΙΛΗΨΗ(57)

Οι ενώσεις τύπου (I) στον οποίο τα R₂, X, Y, Cy, L και Lp(D)_n έχουν τις έννοιες που δίδονται στην περιγραφή είναι αναστολείς πρωτεάσης σερίνης, του παράγοντα Χα και είναι χρήσιμες στην αγωγή καρδιαγγειακών διαταραχών.



ΑΡΙΘΜΟΣ ΕΥΡ. Δ.Ε. (11):3050962
ΑΡΙΘ. ΕΛΛ. ΚΑΤΑΘΕΣΗΣ (21):20040403477
ΗΜΕΡ. ΕΛΛ. ΚΑΤΑΘΕΣΗΣ (11):13/10/2004
ΑΡΙΘ./ΗΜΕΡ. ΔΗΜΟΣΙΕΥΣΗΣ
ΕΥΡΩΠΑΪΚΟΥ ΔΙΠΛΩΜΑΤΟΣ(87):1083903 - 25/08/2004
ΑΡΙΘ./ΗΜΕΡ. ΔΗΜΟΣΙΕΥΣΗΣ
ΕΥΡΩΠΑΪΚΗΣ ΑΙΤΗΣΗΣ (86):99927234.7--04/06/1999
ΔΙΚΑΙΟΥΧΟΣ (73):1)CERHALON, INC.
145 Brandywine Park, West Chester, PA
19380, ΗΝΩΜΕΝΕΣ ΠΟΛΙΤΕΙΕΣ ΤΗΣ
ΑΜΕΡΙΚΗΣ
ΣΥΜΒ. ΠΡΟΤΕΡΑΙΟΤΗΤΕΣ (30):88114 P-05/06/1998-US
325140-03/06/1999-US
ΕΦΕΥΡΕΤΗΣ (72):1)SINGH, Jasbir
2)HUDKINS, Robert, L.
3)MALLAMO, John, P.
4)UNDERINER, Theodore, L.
5)TRIPATHY, Rabindranath
ΕΙΔΙΚΟΣ ΠΛΗΡΕΞΟΥΣΙΟΣ (74):ΡΟΥΣΣΟΥ ANNA
Κουμπάρη 2, 10674 ΑΘΗΝΑ
ΑΝΤΙΚΛΗΤΟΣ (74):ΠΑΠΑΚΩΝΣΤΑΝΤΙΝΟΥ ΕΛΕΝΗ
Κουμπάρη 2,10674 ΑΘΗΝΑ
ΤΙΤΛΟΣ ΕΦΕΥΡΕΣΗΣ (54):ΓΕΦΥΡΩΜΕΝΕΣ ΙΝΔΕΝΟΠΥΡΡΟΚΑΡ-
ΒΑΖΟΛΕΣ.

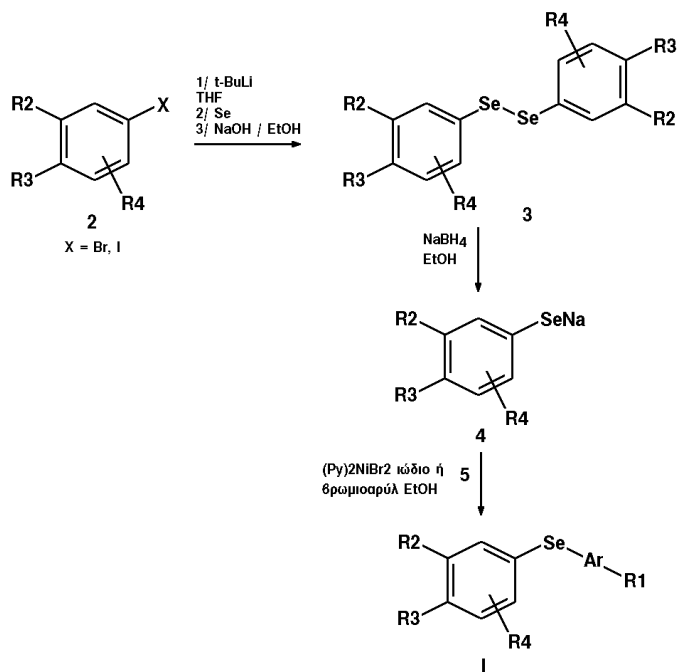
ΠΕΡΙΛΗΨΗ(57)

Η παρούσα εφεύρεση αναφέρεται σε νέες συγχωνευμένες αρυλ- και ετεροαρυλ- γεφυρωμένες ινδενοπυρρολοκαρβαζόλες, οι οποίες είναι χρήσιμες, μεταξύ άλλων, ως θεραπευτικοί παράγοντες. Η εφεύρεση αναφέρεται επίσης σε μεθόδους παρασκευής και χρήσεως των γεφυρωμένων ινδενοπυρρολοκαρβαζολών.

ΑΡΙΘΜΟΣ ΕΥΡ. Δ.Ε. (11):3050963
ΑΡΙΘ. ΕΛΛ. ΚΑΤΑΘΕΣΗΣ (21):20040403478
ΗΜΕΡ. ΕΛΛ. ΚΑΤΑΘΕΣΗΣ (11):13/10/2004
ΑΡΙΘ./ΗΜΕΡ. ΔΗΜΟΣΙΕΥΣΗΣ
ΕΥΡΩΠΑΪΚΟΥ ΔΙΠΛΩΜΑΤΟΣ(87):1086080 - 25/08/2004
ΑΡΙΘ./ΗΜΕΡ. ΔΗΜΟΣΙΕΥΣΗΣ
ΕΥΡΩΠΑΪΚΗΣ ΑΙΤΗΣΗΣ (86):99923723.3--11/06/1999
ΔΙΚΑΙΟΥΧΟΣ (73):1)Galderma Research & Development, S.N.C.
635, route des Lucioles, Sophia Antipolis,
06560 Valbonne, ΓΑΛΛΙΑ
ΣΥΜΒ. ΠΡΟΤΕΡΑΙΟΤΗΤΕΣ (30):9807439-12/06/1998-FR
ΕΦΕΥΡΕΤΗΣ (72):1)BERNARDON, Jean-Michel
2)DIAZ, Philippe
ΕΙΔΙΚΟΣ ΠΛΗΡΕΞΟΥΣΙΟΣ (74):ΑΘΑΝΑΣΙΑΔΟΥ ΜΑΡΙΑ
Κουμπάρη 2, 10674 ΑΘΗΝΑ
ΑΝΤΙΚΑΛΗΤΟΣ (74):ΠΑΠΑΚΩΝΣΤΑΝΤΙΝΟΥ ΕΛΕΝΗ
Κουμπάρη 2,10674 ΑΘΗΝΑ
ΤΙΤΛΟΣ ΕΦΕΥΡΕΣΗΣ (54):ΕΝΩΣΕΙΣ ΔΙΑΡΥΛΟΣΕΛΗΝΙΔΙΟΥ ΚΑΙ
Η ΧΡΗΣΙΜΟΠΟΙΗΣΗ ΤΩΝ ΕΙΣ ΤΗΝ
ΙΑΤΡΙΚΗ Η ΤΗΝ ΚΤΗΝΙΑΤΡΙΚΗ ΚΑΙ
ΕΙΣ ΤΑ ΚΑΛΛΥΝΤΙΚΑ.

ΠΕΡΙΛΗΨΗ(57)

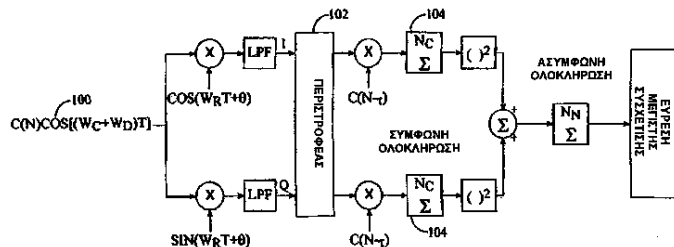
Η εφεύρεση αφορά νέες ενώσεις διαρυλοσεληνιδίου που αντιστοιχούν εις τον γενικό τύπο (I) καθώς και την χρησιμοποίηση των τελευταίων αυτών εις φαρμακευτικές συνθέσεις που προορίζονται δια την χρησιμοποίηση εις την ιατρική επί ανθρώπων ή την κτηνιατρική (παθήσεις δερματολογικές, ρευματικές, αναπνευστικές, καρδιαγγειακές και οφθαλμολογικές κυρίως), ή ακόμη και εις καλλυντικές συνθέσεις.



ΑΡΙΘΜΟΣ ΕΥΡ. Δ.Ε. (11):3050964
ΑΡΙΘ. ΕΛΛ. ΚΑΤΑΘΕΣΗΣ (21):20040403479
ΗΜΕΡ. ΕΛΛ. ΚΑΤΑΘΕΣΗΣ (11):13/10/2004
ΑΡΙΘ./ΗΜΕΡ. ΔΗΜΟΣΙΕΥΣΗΣ
ΕΥΡΩΠΑΪΚΟΥ ΔΙΠΛΩΜΑΤΟΣ(87):1112510 - 25/08/2004
ΑΡΙΘ./ΗΜΕΡ. ΔΗΜΟΣΙΕΥΣΗΣ
ΕΥΡΩΠΑΪΚΗΣ ΑΙΤΗΣΗΣ (86):99945487.9--03/09/1999
ΔΙΚΑΙΟΥΧΟΣ (73):1)QUALCOMM Incorporated
5775 Morehouse Drive, San Diego, CA 92121-
1714, ΗΝΩΜΕΝΕΣ ΠΟΛΙΤΕΙΕΣ ΤΗΣ
ΑΜΕΡΙΚΗΣ
ΣΥΜΒ. ΠΡΟΤΕΡΑΙΟΤΗΤΕΣ (30):150074-09/09/1998-US
ΕΦΕΥΡΕΤΗΣ (72):1)SIH, Gilbert, C.
2)ZOU, Qiuzhen
3)KANG, Inyup
ΕΙΔΙΚΟΣ ΠΛΗΡΕΞΟΥΣΙΟΣ (74):ΑΘΑΝΑΣΙΑΔΟΥ ΜΑΡΙΑ
Κουμπάρη 2, 10674 ΑΘΗΝΑ
ΑΝΤΙΚΑΛΗΤΟΣ (74):ΠΑΠΑΚΩΝΣΤΑΝΤΙΝΟΥ ΕΛΕΝΗ
Κουμπάρη 2,10674 ΑΘΗΝΑ
ΤΙΤΛΟΣ ΕΦΕΥΡΕΣΗΣ (54):ΔΕΚΤΗΣ ΓΙΑ ΤΗΝ ΕΚΤΕΛΕΣΗ
ΕΝΤΟΠΙΣΜΟΥ ΘΕΣΗΣ ΜΕ ΕΝΑΝ
ΑΠΟΔΟΤΙΚΟ ΠΕΡΙΣΤΡΟΦΕΑ.

ΠΕΡΙΛΗΨΗ(57)

Η παρούσα εφεύρεση είναι μια νέα και βελτιωμένη μέθοδος και συσκευή για την εκτέλεση εντοπισμού θέσης σε συστήματα ασύρματης επικοινωνίας. Μια απόδοση της εφεύρεσης περιλαμβάνει μια μέθοδο για την εκτέλεση εντοπισμού θέσης η οποία περιλαμβάνει τα στάδια της λήψης δειγμάτων σημάτων, τη δημιουργία μιας ακολουθίας αδρομερούς επίκτησης, την περιστροφή της εν λόγω ακολουθίας αδρομερούς επίκτησης η οποία αποδίδει μια περιστραμμένη ακολουθία αδρομερούς επίκτησης και την εφαρμογή της εν λόγω περιστραμμένης ακολουθίας αδρομερούς επίκτησης στα εν λόγω δείγματα σημάτων σε μια ομάδα χρονικών μετατοπίσεων που αποδίδουν συσχετισμένα δεδομένα εξόδου.

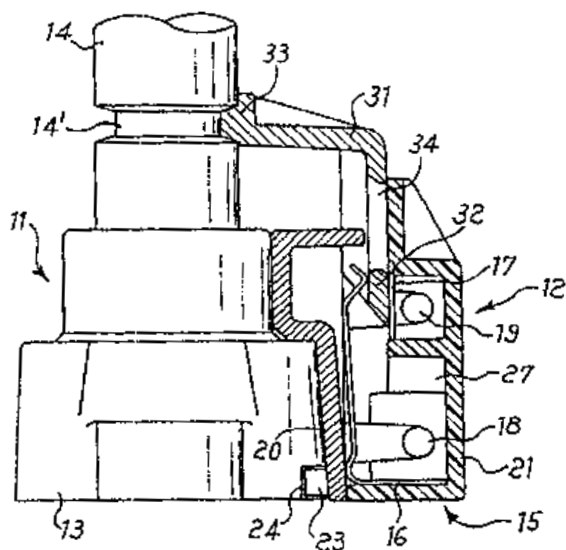


ΑΡΙΘΜΟΣ ΕΥΡ. Δ.Ε. (11):3050965
ΑΡΙΘ. ΕΛΛ. ΚΑΤΑΘΕΣΗΣ (21):20040403480
ΗΜΕΡ. ΕΛΛ. ΚΑΤΑΘΕΣΗΣ (11):13/10/2004
ΑΡΙΘ./ΗΜΕΡ. ΔΗΜΟΣΙΕΥΣΗΣ
ΕΥΡΩΠΑΪΚΟΥ ΔΙΠΛΩΜΑΤΟΣ(87):1194720 - 25/08/2004
ΑΡΙΘ./ΗΜΕΡ. ΔΗΜΟΣΙΕΥΣΗΣ
ΕΥΡΩΠΑΪΚΗΣ ΑΙΤΗΣΗΣ (86):00951294.8--23/06/2000
ΔΙΚΑΙΟΥΧΟΣ (73):1)SABAF S.p.A.
 Via Dei Carpini, 1, 25035 Ospitaletto (BS),
 ΙΤΑΛΙΑ
ΣΥΜΒ. ΠΡΟΤΕΡΑΙΟΤΗΤΕΣ (30):BS990058 U-02/07/1999-IT
ΕΦΕΥΡΕΤΗΣ (72):1)LAMBERTI, Silvano
ΕΙΔΙΚΟΣ ΠΛΗΡΕΞΟΥΣΙΟΣ (74):ΔΗΜΟΥ ΧΡΙΣΤΙΝΑ
 Κουμπάρη 2, 10674 ΑΘΗΝΑ
ΑΝΤΙΚΛΗΤΟΣ (74):ΠΑΠΑΚΩΝΣΤΑΝΤΙΝΟΥ ΕΛΕΝΗ
 Κουμπάρη 2,10674 ΑΘΗΝΑ
ΤΙΤΛΟΣ ΕΦΕΥΡΕΣΗΣ (54):**ΗΛΕΚΤΡΙΚΟΣ ΔΙΑΚΟΠΤΗΣ ΓΙΑ ΣΤΡΟΦΙΓΤΕΣ ΑΕΡΙΟΥ.**

ΠΕΡΙΛΗΨΗ(57)

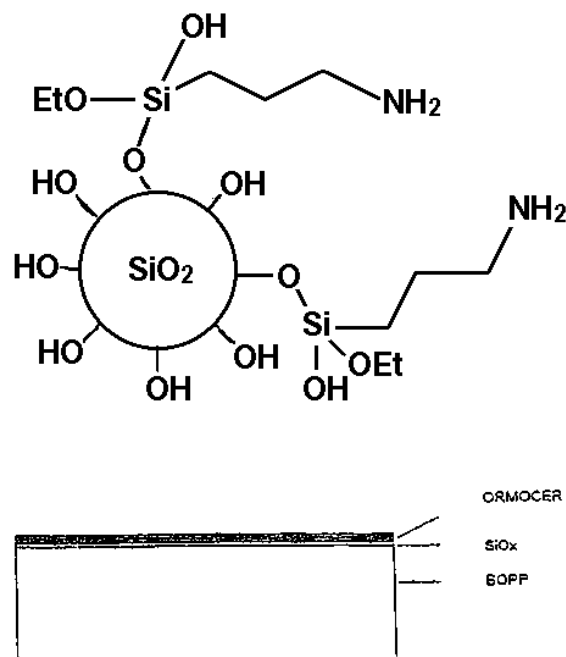
Η εφεύρεση αναφέρεται σ'έναν ηλεκτρικό διακόπτη για αναπτήρα καυστήρων αερίου, ο οποίος μπορεί να συνδέεται με μία στρόφιγγα παροχής αερίου, έχοντας η εν λόγω στρόφιγγα παροχής αερίου έναν χειριστήριο μοχλό (14), ο οποίος είναι ελεύθερος να ολισθαίνει και να στρέφεται γύρω από τον άξονά του εντός του σώματος στρόφιγγας (13) για τον έλεγχο της παροχής αερίου, περιλαμβανοντας ο ηλεκτρικός διακόπτης ένα κέλυφος (15) το οποίο μπορεί να προσαρμοσθεί επί του σώματος στρόφιγγας (13), και το οποίο περικλείει μία πρώτη επαφή (16) που μπορεί να συνδεθεί με μία δεύτερη επαφή (17) για το κλείσιμο ή το άνοιγμα του ηλεκτρικού κυκλώματος του αναπτήρα. Ο προαναφερθείς διακόπτης περιλαμβάνει μία ράβδο ελέγχου (31), η οποία είναι ελεύθερη να ολισθαίνει στο εσωτερικό του εν λόγω κελύφους (15) και συγκρατείται επί του μοχλού (14) κατά τέτοιον τρόπο

ώστε να μετατοπίζεται, αλλά όχι να περιστρέφεται, σταθερά μαζί με το μοχλό (14), στις δύο διευθύνσεις μετατόπισης του εν λόγω μοχλού (14), η οποία ράβδος ελέγχου (31) συνδέει ηλεκτρικά δύο επαφές (16, 17) σ'ένα σημείο που αντιστοιχεί σε μία τουλάχιστον θέση του μοχλού (14), ενώ οι εν λόγω δύο επαφές (16, 17) διαχωρίζονται μεταξύ τους σε διαφορετική περίπτωση.



ΑΡΙΘΜΟΣ ΕΥΡ. Δ.Ε. (11):3050966
ΑΡΙΘ. ΕΛΛ. ΚΑΤΑΘΕΣΗΣ (21):20040403481
ΗΜΕΡ. ΕΛΛ. ΚΑΤΑΘΕΣΗΣ (11):13/10/2004
ΑΡΙΘ./ΗΜΕΡ. ΔΗΜΟΣΙΕΥΣΗΣ
ΕΥΡΩΠΑΪΚΟΥ ΔΙΠΛΩΜΑΤΟΣ(87):0792846 - 11/08/2004
ΑΡΙΘ./ΗΜΕΡ. ΔΗΜΟΣΙΕΥΣΗΣ
ΕΥΡΩΠΑΪΚΗΣ ΑΙΤΗΣΗΣ (86):97101512.8--31/01/1997
ΔΙΚΑΙΟΥΧΟΣ (73):1)Fraunhofer-Gesellschaft zur Forderung der
 angewandten Forschung e.V.
 Hansastrasse 27 c, 80686 Munchen,
 ΓΕΡΜΑΝΙΑ
ΣΥΜΒ. ΠΡΟΤΕΡΑΙΟΤΗΤΕΣ (30):19607524-28/02/1996-DE
 19650286-04/12/1996-DE
ΕΦΕΥΡΕΤΗΣ (72):1)Utz, Helmar, Dr.
 2)Amberg-Schwab, Sabine, Dr.
 3)Schottner, Gerhard, Dipl.-Chem.
ΕΙΔΙΚΟΣ ΠΛΗΡΕΞΟΥΣΙΟΣ (74):ΔΗΜΟΥ ΧΡΙΣΤΙΝΑ
 Κουμπάρη 2, 10674 ΑΘΗΝΑ
ΑΝΤΙΚΛΗΤΟΣ (74):ΠΑΠΑΚΩΝΣΤΑΝΤΙΝΟΥ ΕΛΕΝΗ
 Κουμπάρη 2,10674 ΑΘΗΝΑ
ΤΙΤΛΟΣ ΕΦΕΥΡΕΣΗΣ (54):**ΣΤΙΒΑΔΕΣ ΦΡΑΓΜΟΥ.**
ΠΕΡΙΛΗΨΗ(57)

Η εφεύρεση αφορά σύνθετα συστήματα με εξαιρετικές ιδιότητες φραγμού έναντι αερίων και υδρατμών. Τέτοια σύνθετα συστήματα χρησιμοποιούνται για παράδειγμα στη συσκευασία τροφίμων ή ως τεχνικές μεμβράνες. Η έξοχη δράση αποκλεισμού επιτυγχάνεται με επίταξη τουλάχιστον δύο στιβάδων επί φέροντος υλικού το οποίο δύναται να αποτελείται για παράδειγμα από βιολογικός αποικοδομήσιμα πολυμερή. Τουλάχιστον μία αυτών των στιβάδων αποτελείται από οργανικό-ανόργανο υβριδικό πολυμερές (ORMOCER), τουλάχιστον μία ακόμη στιβάδα αποτελείται από άλλο υλικού φραγμού ή από φέρον υλικό.



ΑΡΙΘΜΟΣ ΕΥΡ. Δ.Ε. (11):3050967
ΑΡΙΘ. ΕΛΛ. ΚΑΤΑΘΕΣΗΣ (21):20040403482
ΗΜΕΡ. ΕΛΛ. ΚΑΤΑΘΕΣΗΣ (11):13/10/2004
ΑΡΙΘ./ΗΜΕΡ. ΔΗΜΟΣΙΕΥΣΗΣ
ΕΥΡΩΠΑΪΚΟΥ ΔΙΠΛΩΜΑΤΟΣ(87):1094044 - 25/08/2004
ΑΡΙΘ./ΗΜΕΡ. ΔΗΜΟΣΙΕΥΣΗΣ
ΕΥΡΩΠΑΪΚΗΣ ΑΙΤΗΣΗΣ (86):00402910.4--20/10/2000
ΔΙΚΑΙΟΥΧΟΣ (73):1)COMPAGNIE DU SOL
6 Rue de Watford, 92000 Nanterre, ΓΑΛΛΙΑ
ΣΥΜΒ. ΠΡΟΤΕΡΑΙΟΤΗΤΕΣ (30):9913126-21/10/1999-FR
ΕΦΕΥΡΕΤΗΣ (72):1)Vattement, Hubert
ΕΙΔΙΚΟΣ ΠΛΗΡΕΞΟΥΣΙΟΣ (74):ΡΟΥΣΣΟΥ ANNA
Κουμπάρη 2, 10674 ΑΘΗΝΑ
ΑΝΤΙΚΛΗΤΟΣ (74):ΠΑΠΑΚΩΝΣΤΑΝΤΙΝΟΥ ΕΛΕΝΗ
Κουμπάρη 2,10674 ΑΘΗΝΑ
ΤΙΤΛΟΣ ΕΦΕΥΡΕΣΗΣ (54):**ΠΟΛΤΟΣ ΓΙΑ ΤΗΝ ΚΑΤΑΣΚΕΥΗ**
ΣΤΕΓΑΝΩΝ ΔΙΑΦΡΑΓΜΑΤΩΝ.

ΠΕΡΙΛΗΨΗ(57)

Η εφεύρεση αφορά έναν πολτό για την κατασκευή στεγανών διαφραγμάτων που περιλαμβάνει ένα μίγμα ύδατος, φυσικής τροποποιημένης αργίλου, ειδική σκωρία υψικαμίνου και ένα παράγοντα ενεργοποίησης. Η εφεύρεση αφορά επίσης και μια μέθοδο που χρησιμοποιεί τον αναφερθέντα πολτό, καθώς και τη χρησιμοποίησή μιας ειδικής σκωρίας υψικαμίνου δια την παρασκευή του αναφερθέντος πολτού.

ΑΡΙΘΜΟΣ ΕΥΡ. Δ.Ε. (11):3050968
ΑΡΙΘ. ΕΛΛ. ΚΑΤΑΘΕΣΗΣ (21):20040403483
ΗΜΕΡ. ΕΛΛ. ΚΑΤΑΘΕΣΗΣ (11):13/10/2004
ΑΡΙΘ./ΗΜΕΡ. ΔΗΜΟΣΙΕΥΣΗΣ
ΕΥΡΩΠΑΪΚΟΥ ΔΙΠΛΩΜΑΤΟΣ(87):1294358 - 18/08/2004
ΑΡΙΘ./ΗΜΕΡ. ΔΗΜΟΣΙΕΥΣΗΣ
ΕΥΡΩΠΑΪΚΗΣ ΑΙΤΗΣΗΣ (86):01984051.1--22/06/2001
ΔΙΚΑΙΟΥΧΟΣ (73):1)SMITHKLINE BEECHAM PLC
980 Great West Road, Brentford, Middlesex
TW8 9GS, ΜΕΓΑΛΗ ΒΡΕΤΑΝΝΙΑ
ΣΥΜΒ. ΠΡΟΤΕΡΑΙΟΤΗΤΕΣ (30):0015856-28/06/2000-GB
0112496-22/05/2001-GB
ΕΦΕΥΡΕΤΗΣ (72):1)LEONARD, Graham, Stanley,
2)HOLLAND, Simon, Joseph,
3)KNIGHT, Wendy, Anne
ΕΙΔΙΚΟΣ ΠΛΗΡΕΞΟΥΣΙΟΣ (74):ΡΟΥΣΣΟΥ ANNA
Κουμπάρη 2, 10674 ΑΘΗΝΑ
ΑΝΤΙΚΛΗΤΟΣ (74):ΠΑΠΑΚΩΝΣΤΑΝΤΙΝΟΥ ΕΛΕΝΗ
Κουμπάρη 2,10674 ΑΘΗΝΑ
ΤΙΤΛΟΣ ΕΦΕΥΡΕΣΗΣ (54):**ΔΙΕΡΓΑΣΙΑ ΥΓΡΗΣ ΑΛΕΣΗΣ.**

ΠΕΡΙΛΗΨΗ(57)

Μία διεργασία για παρασκευή ενός λεπτά διαιρεμένου παρασκευάσματος μιας φαρμακευτικής ουσίας η οποία περιλαμβάνει την υγρή άλεση ενός εναιωρήματος της φαρμακευτικής ουσίας σε ένα μύλο ο οποίος έχει τουλάχιστον ένα θάλαμο και μέσα ανάδευσης, με τον(ους) εν λόγω θάλαμο(ους) και/ή τα εν λόγω μέσα ανάδευσης να περιλαμβάνουν νάιλον, όπου το νάιλον περιλαμβάνει ένα ή περισσότερα εσωτερικά λιπαντικά καταλήγει σε λεπτά διαιρεμένα παρασκευάσματα μιας φαρμακευτικής ουσίας στα οποία τα επίπεδα μόλυνσης των μέσων λειοτρίβησης και μόλυνσης διεργασίας είναι μειωμένα.

ΑΡΙΘΜΟΣ ΕΥΡ. Δ.Ε. (11):3050969
ΑΡΙΘ. ΕΛΛ. ΚΑΤΑΘΕΣΗΣ (21):20040403484
ΗΜΕΡ. ΕΛΛ. ΚΑΤΑΘΕΣΗΣ (11):13/10/2004
ΑΡΙΘ./ΗΜΕΡ. ΔΗΜΟΣΙΕΥΣΗΣ
ΕΥΡΩΠΑΪΚΟΥ ΔΙΠΛΩΜΑΤΟΣ(87):1044209 - 18/08/2004
ΑΡΙΘ./ΗΜΕΡ. ΔΗΜΟΣΙΕΥΣΗΣ
ΕΥΡΩΠΑΪΚΗΣ ΑΙΤΗΣΗΣ (86):98959481.7--17/11/1998
ΔΙΚΑΙΟΥΧΟΣ (73):1)Abbott Laboratories
Chad 0377/AP6D-2, 100 Abbott Park Road,
Abbott Park, Illinois 60064-3500,
ΗΝΩΜΕΝΕΣ ΠΟΛΙΤΕΙΕΣ ΤΗΣ ΑΜΕΡΙΚΗΣ

ΣΥΜΒ. ΠΡΟΤΕΡΑΙΟΤΗΤΕΣ (30):991648-16/12/1997-US
ΕΦΕΥΡΕΤΗΣ (72):1)RILEY, David, A.
2)KU, Yi-Yin
3)TIEN, Jien-Heh, J.
4)LEE, Elaine, C.

ΕΙΔΙΚΟΣ ΠΛΗΡΕΞΟΥΣΙΟΣ (74):ΑΘΑΝΑΣΙΑΔΟΥ ΜΑΡΙΑ
Κουμπάρη 2, 10674 ΑΘΗΝΑ

ΑΝΤΙΚΛΗΤΟΣ (74):ΠΑΠΑΚΩΝΣΤΑΝΤΙΝΟΥ ΕΛΕΝΗ
Κουμπάρη 2,10674 ΑΘΗΝΑ

ΤΙΤΛΟΣ ΕΦΕΥΡΕΣΗΣ (54):ΔΙΕΡΓΑΣΙΑ ΓΙΑ ΤΗΝ ΠΑΡΑΣΚΕΥΗ 6-Ο-
ΜΕΘΥΛΟ ΕΡΥΘΡΟΜΥΚΙΝΗΣ Α ΧΡΗΣΙ-
ΜΟΠΟΙΩΝΤΑΣ ΠΑΡΑΓΩΓΑ 9-ΥΔΡΟΞΥ
ΕΡΥΘΡΟΜΥΚΙΝΗΣ.

επίλεκτικά μεθυλίωσης της θέσης-6 του παραγώγου 9-υδροξυ ερυθρομυκίνης Α, από-προστασίας των ομάδων υδροξυλίου και οξειδωσης του 9-υδροξυλίου για απόδοση 6-Ο-μεθυλο ερυθρομυκίνης Α.

ΠΕΡΙΛΗΨΗ(57)

Η αξιούμενη εφεύρεση παρέχει μία νέα μέθοδο παρασκευής 6-Ο-μεθυλο ερυθρομυκίνης Α. Η διεργασία περιλαμβάνει τις βαθμίδες αναγωγής της ομάδας 9-κετο της ερυθρομυκίνης Α για σχηματισμό μιας 9-υδροξυ ερυθρομυκίνης Α, προστασίας των ομάδων 9-, 2'-, και/ή 4"-υδροξυλίου της ερυθρομυκίνης Α,

ΑΡΙΘΜΟΣ ΕΥΡ. Δ.Ε. (11):3050970
ΑΡΙΘ. ΕΛΛ. ΚΑΤΑΘΕΣΗΣ (21):20040403485
ΗΜΕΡ. ΕΛΛ. ΚΑΤΑΘΕΣΗΣ (11):13/10/2004
ΑΡΙΘ./ΗΜΕΡ. ΔΗΜΟΣΙΕΥΣΗΣ
ΕΥΡΩΠΑΪΚΟΥ ΔΙΠΛΩΜΑΤΟΣ(87):0918744 - 04/08/2004
ΑΡΙΘ./ΗΜΕΡ. ΔΗΜΟΣΙΕΥΣΗΣ
ΕΥΡΩΠΑΪΚΗΣ ΑΙΤΗΣΗΣ (86):97923022.4--07/05/1997
ΔΙΚΑΙΟΥΧΟΣ (73):1)CU Chemie Uetikon GmbH
Raiffeisenstrasse 4, 77933 Lahr, ΓΕΡΜΑΝΙΑ
2)Godecke GmbH
Pfizerstrasse 1, 76139 Karlsruhe, ΓΕΡΜΑΝΙΑ

ΣΥΜΒ. ΠΡΟΤΕΡΑΙΟΤΗΤΕΣ (30):19619665-15/05/1996-DE
ΕΦΕΥΡΕΤΗΣ (72):1)STEINER, Klaus
2)GRUNENWALD, Jean-Marie
3)GANGKOFNER, Stefan

ΕΙΔΙΚΟΣ ΠΛΗΡΕΞΟΥΣΙΟΣ (74):ΑΘΑΝΑΣΙΑΔΟΥ ΜΑΡΙΑ
Κουμπάρη 2, 10674 ΑΘΗΝΑ

ΑΝΤΙΚΛΗΤΟΣ (74):ΠΑΠΑΚΩΝΣΤΑΝΤΙΝΟΥ ΕΛΕΝΗ
Κουμπάρη 2,10674 ΑΘΗΝΑ

ΤΙΤΛΟΣ ΕΦΕΥΡΕΣΗΣ (54):ΔΙΑΧΩΡΙΣΜΟΣ ΡΑΚΕΜΙΚΗΣ ΚΕΤΑΜΙ-
ΝΗΣ.

ΠΕΡΙΛΗΨΗ(57)

Η προκειμένη εφεύρεση αφορά σε μία βελτιωμένη μέθοδο για την διάσπαση ρακεμικής 2-(ο-χλωροφαινυλο)-2-μεθυλαμινοκυκλοεξανόνης (κεταμίνης).

ΑΡΙΘΜΟΣ ΕΥΡ. Δ.Ε. (11):3050971
ΑΡΙΘ. ΕΛΛ. ΚΑΤΑΘΕΣΗΣ (21):20040403486
ΗΜΕΡ. ΕΛΛ. ΚΑΤΑΘΕΣΗΣ (11):13/10/2004
ΑΡΙΘ./ΗΜΕΡ. ΔΗΜΟΣΙΕΥΣΗΣ
ΕΥΡΩΠΑΪΚΟΥ ΔΙΠΛΩΜΑΤΟΣ(87):1127795 - 11/08/2004
ΑΡΙΘ./ΗΜΕΡ. ΔΗΜΟΣΙΕΥΣΗΣ
ΕΥΡΩΠΑΪΚΗΣ ΑΙΤΗΣΗΣ (86):01200092.3--02/06/1999
ΔΙΚΑΙΟΥΧΟΣ (73):1)Crown Cork & Seal Technologies Corporation
11535 South Central Avenue, Alsip, IL 60803-2599, ΗΝΩΜΕΝΕΣ ΠΟΛΙΤΕΙΕΣ ΤΗΣ ΑΜΕΡΙΚΗΣ

ΣΥΜΒ. ΠΡΟΤΕΡΑΙΟΤΗΤΕΣ (30):90000-03/06/1998-US
ΕΦΕΥΡΕΤΗΣ (72):1)Cheng, Gin-Fung
2)Jones, Floyd A.

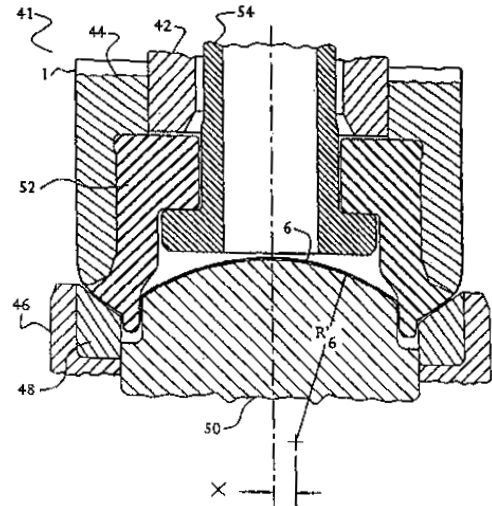
ΕΙΔΙΚΟΣ ΠΛΗΡΕΞΟΥΣΙΟΣ (74):ΑΘΑΝΑΣΙΑΔΟΥ ΜΑΡΙΑ
Κουμπάρη 2, 10674 ΑΘΗΝΑ
ΑΝΤΙΚΛΗΤΟΣ (74):ΠΑΠΑΚΩΝΣΤΑΝΤΙΝΟΥ ΕΛΕΝΗ
Κουμπάρη 2, 10674 ΑΘΗΝΑ

ΤΙΤΛΟΣ ΕΦΕΥΡΕΣΗΣ (54):**ΚΑΤΩ ΜΕΡΟΣ ΚΟΝΣΕΡΒΟΚΥΤΙΟΥ ΕΧΟΝ ΒΕΛΤΙΩΜΕΝΗ ΑΝΤΙΣΤΑΣΗΣ ΣΕ ΠΙΕΣΗ ΚΑΙ ΣΥΣΚΕΥΗ ΓΙΑ ΚΑΤΑΣΚΕΥΗ ΤΟΥ ΙΔΙΟΥ.**

ΠΕΡΙΛΗΨΗ(57)

Μία βάση κονσερβοκυτίου έχουσα ένα κατά προσέγγιση κολουροκωνικό τμήμα (8) εκτεινόμενο προς τα κάτω και προς τα μέσα από το πλευρικό τοίχωμα κονσερβοκυτίου (4), ένα δακτυλιοειδές τμήμα μύτης (16) εκτεινόμενο προς τα κάτω από το κατά προσέγγιση κολουροκωνικό τμήμα, και ένα κεντρικό τμήμα (24) εκτεινόμενο προς τα πάνω και προς τα μέσα από την μύτη. Η μύτη (16) σχηματίζεται από εσωτερικά και εξωτερικά περιφερειακά εκτεινόμενα κολουροκωνικά τοιχώματα (12,13) τα οποία συνδέονται δι' ενός προς τα κάτω κυρτού τοξοειδούς τμήματος (18). Η εσωτερική επιφάνεια (29) του τοξοειδούς τμήματος (18) της μύτης (16) έχει μίαν ακτίνα καμπυλότητας παρακαίμενα του εσωτερικού τοιχώματος μύτης (12) τουλάχιστον 0,060 ιντσών. Το κεντρικό τμήμα

(24) της βάσης κονσερβοκυτίου έχει έναν κατ' ουσίαν επίπεδο σχήματος δίσκου κεντρικό τομέα (26), έχων μίαν διάμετρο τουλάχιστον περίπου 1,40 ιντσών, και ένα διακτυλιοειδές τμήμα (25) κατά προσέγγιση σχήματος θόλου και κοίλο προς τα κάτω έχον μίαν ακτίνα καμπυλότητας όχη μεγαλύτερη από 1,475 ιντσες. Σε μίαν περαιτέρω προτιμώμενη υλοποίηση της εφεύρεσης, η εσωτερική επιφάνεια (29) του τοξοειδούς τμήματος (18) της μύτης (16) σχηματίζεται από έναν τομέα ενός κύκλου και έχει ακτίνα καμπυλότητας όχι μεγαλύτερη από περίπου 0,070 ιντσες. Μία συσκευή για κατασκευή της βάσης κονσερβοκυτίου αποτελεί ένα έμβολο κοίλανσης μύτης (52) του οποίου απόμακρο άκρο έχει μίαν ακτίνα καμπυλότητας που είναι ίση προς την ακτίνα καμπυλότητας της μύτης της βάσης του κονσερβοκυτίου και μίαν μήτρα της οποίας ακτίνα καμπυλότητας ισούται αυτής του θόλου.



ΑΡΙΘΜΟΣ ΕΥΡ. Δ.Ε. (11):3050972
ΑΡΙΘ. ΕΛΛ. ΚΑΤΑΘΕΣΗΣ (21):20040403487
ΗΜΕΡ. ΕΛΛ. ΚΑΤΑΘΕΣΗΣ (11):14/10/2004
ΑΡΙΘ./ΗΜΕΡ. ΔΗΜΟΣΙΕΥΣΗΣ
ΕΥΡΩΠΑΪΚΟΥ ΔΙΠΛΩΜΑΤΟΣ(87):1322981 - 14/07/2004
ΑΡΙΘ./ΗΜΕΡ. ΔΗΜΟΣΙΕΥΣΗΣ
ΕΥΡΩΠΑΪΚΗΣ ΑΙΤΗΣΗΣ (86):01985780.4--24/09/2001
ΔΙΚΑΙΟΥΧΟΣ (73):1)KRONE GmbH
Beeskowdamm 3-11, 14167 Berlin, GERMANIA

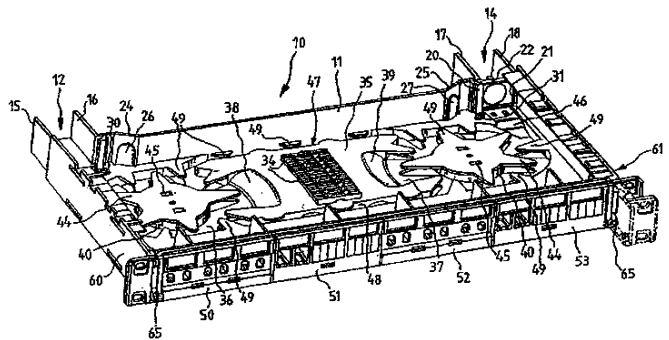
ΣΥΜΒ. ΠΡΟΤΕΡΑΙΟΤΗΤΕΣ (30):0023666-27/09/2000-GB
ΕΦΕΥΡΕΤΗΣ (72):1)TAYLOR, Christopher, Charles

ΕΙΔΙΚΟΣ ΠΛΗΡΕΞΟΥΣΙΟΣ (74):ΣΙΩΤΟΥ ΑΙΚΑΤΕΡΙΝΗ
Πατησίων 122, 11257 ΑΘΗΝΑ
ΑΝΤΙΚΛΗΤΟΣ (74):ΣΙΩΤΟΥ ΑΙΚΑΤΕΡΙΝΗ
Πατησίων 122, 11257 ΑΘΗΝΑ

ΤΙΤΛΟΣ ΕΦΕΥΡΕΣΗΣ (54):**ΠΛΑΚΑ ΣΥΝΔΕΣΗΣ.**

ΠΕΡΙΛΗΨΗ(57)

Μία πλάκα σύνδεσης διαμορφώνεται από συνθετικό υλικό και περιλαμβάνει μία κύρια δομική μονάδα (10), η οποία είναι διαμορφωμένη ως μοναδικό τμήμα μόρφωσης από συνθετικό υλικό. Το τμήμα μόρφωσης περιέχει διαμορφώσεις, οι οποίες ορίζουν διαδρομές (47, 48), κατά μήκος των οποίων μπορούν να εκτείνονται τμήματα οπτικών ινών από την είσοδο (12, 14). Το τμήμα μόρφωσης προπαρασκευάζει επίσης μία επιφάνεια (35), η οποία μπορεί να υποδεχτεί διατάξεις προσάρτησης, όπως για παράδειγμα μία μονάδα συνένωσης. Η πλάκα σύνδεσης περιλαμβάνει τμήματα πρόσθιας πλάκας (50 έως 53), τα οποία περιέχουν τμήματα σύνδεσης οπτικών ινών, με τα οποία μπορούν να συνδεθούν εξωτερικές οπτικές ίνες. Η πλάκα περιλαμβάνει επίσης και ένα μηχανισμό ασφάλισης (65) για την ασφάλιση της πλάκας σε ένα πλαίσιο.

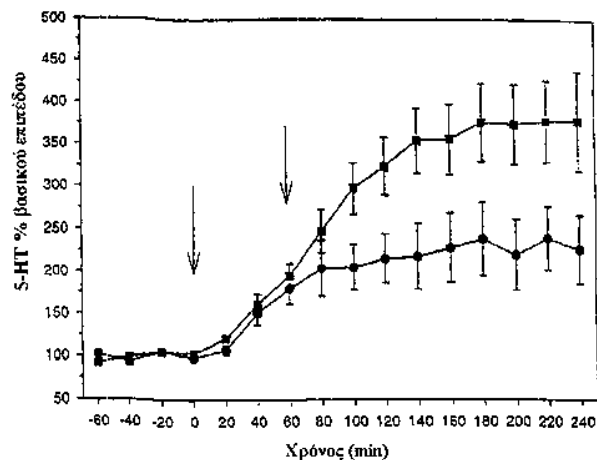


ΑΡΙΘΜΟΣ ΕΥΡ. Δ.Ε. (11):3050973
ΑΡΙΘ. ΕΛΛ. ΚΑΤΑΘΕΣΗΣ (21):20040403488
ΗΜΕΡ. ΕΛΛ. ΚΑΤΑΘΕΣΗΣ (11):14/10/2004
ΑΡΙΘ./ΗΜΕΡ. ΔΗΜΟΣΙΕΥΣΗΣ
ΕΥΡΩΠΑΪΚΟΥ ΔΙΠΛΩΜΑΤΟΣ(87):1014986 - 14/07/2004
ΑΡΙΘ./ΗΜΕΡ. ΔΗΜΟΣΙΕΥΣΗΣ
ΕΥΡΩΠΑΪΚΗΣ ΑΙΤΗΣΗΣ (86):98944376.7--09/09/1998
ΔΙΚΑΙΟΥΧΟΣ (73):1)AstraZeneca AB
151 85 Sodertalje, ΣΟΥΗΔΙΑ
ΣΥΜΒ. ΠΡΟΤΕΡΑΙΟΤΗΤΕΣ (30):9703376-18/09/1997-SE
ΕΦΕΥΡΕΤΗΣ (72):1)BERG, Stefan
2)ROSS, Svante
3)THORBERG, Seth-Olov
ΕΙΔΙΚΟΣ ΠΛΗΡΕΞΟΥΣΙΟΣ (74):ΣΙΩΤΟΥ ΑΙΚΑΤΕΡΙΝΗ
Πατησίων 122, 11257 ΑΘΗΝΑ
ΑΝΤΙΚΑΗΤΟΣ (74):ΣΙΩΤΟΥ ΑΙΚΑΤΕΡΙΝΗ
Πατησίων 122,11257 ΑΘΗΝΑ
ΤΙΤΛΟΣ ΕΦΕΥΡΕΣΗΣ (54):ΕΝΑΣ ΣΥΝΔΥΑΣΜΟΣ ΕΝΟΣ ΑΝΑΣΤΟΛΕΑ ΟΞΕΙΑΑΣΗΣ ΜΟΝΟΑΜΙΝΗΣ ΚΑΙ ΕΝΟΣ ΑΝΤΑΓΩΝΙΣΤΗ Η ΜΕΡΙΚΟΥ ΑΓΩΝΙΣΤΗ Η5-ΗΤ1Β.

ΠΕΡΙΛΗΨΗ(57)

Η εφεύρεση αναφέρεται σ' ένα συνδυασμό ενός πρώτου συστατικού (α) που είναι ένας αναστολέας οξειδάσης μονοαμίνης και ενός δεύτερου συστατικού (β) που είναι ένας επιλεκτικός ανταγωνιστής ή μερικός αγωνιστής h5-HT1B με τύπο (I), όπου το Χ είναι CH₂, Ο, το Υ είναι CONH, NHCO, το R1 είναι Η, C1-C6 αλκυλ, C3-C6 κυκλοαλκυλ, το R2 είναι Η, C1-C6 αλκυλ, C1-C6 αλκοξυ, αλογόνο, το R3 είναι ο τύπος (II), τα R4 και R5 ξεχωριστά είναι Η ή C1-C4 αλκυλ, ως ρακεμικό άλας, R-εναντιομερές ή S-εναντιομερές, και με τα εν λόγω συστατικά (α) και (β) να έχουν τη μορφή ελεύθερων βάσεων, επιδιαλυτωμένων συμπλόκων ή φαρμακευτικές αποδεκτών αλάτων αυτών, στην παρασκευή αυτών, σε

φαρμακευτικές τυποποιήσεις που περιέχουν τον εν λόγω συνδυασμό, στη χρήση και τη μέθοδο θεραπευτικής αγωγής των συναισθηματικών διαταραχών όπως η κατάθλιψη, το άγχος και το OCD με τον εν λόγω συνδυασμό καθώς και σ' ένα kit που περιέχει τον εν λόγω συνδυασμό.



ΑΡΙΘΜΟΣ ΕΥΡ. Δ.Ε. (11):3050974
ΑΡΙΘ. ΕΛΛ. ΚΑΤΑΘΕΣΗΣ (21):20040403489
ΗΜΕΡ. ΕΛΛ. ΚΑΤΑΘΕΣΗΣ (11):14/10/2004
ΑΡΙΘ./ΗΜΕΡ. ΔΗΜΟΣΙΕΥΣΗΣ
ΕΥΡΩΠΑΪΚΟΥ ΔΙΠΛΩΜΑΤΟΣ(87):1224929 - 21/07/2004
ΑΡΙΘ./ΗΜΕΡ. ΔΗΜΟΣΙΕΥΣΗΣ
ΕΥΡΩΠΑΪΚΗΣ ΑΙΤΗΣΗΣ (86):01130870.7--19/12/1995
ΔΙΚΑΙΟΥΧΟΣ (73):1)AstraZeneca AB
151 85 Sodertalje, ΣΟΥΗΔΙΑ
ΣΥΜΒ. ΠΡΟΤΕΡΑΙΟΤΗΤΕΣ (30):9404468-22/12/1994-SE
ΕΦΕΥΡΕΤΗΣ (72):1)Backstrom, Kjell
2)Johansson, Ann
3)Linden, Helena
ΕΙΔΙΚΟΣ ΠΛΗΡΕΞΟΥΣΙΟΣ (74):ΣΙΩΤΟΥ ΑΙΚΑΤΕΡΙΝΗ
Πατησίων 122, 11257 ΑΘΗΝΑ
ΑΝΤΙΚΑΗΤΟΣ (74):ΣΙΩΤΟΥ ΑΙΚΑΤΕΡΙΝΗ
Πατησίων 122,11257 ΑΘΗΝΑ
ΤΙΤΛΟΣ ΕΦΕΥΡΕΣΗΣ (54):ΤΥΠΟΠΟΙΗΣΕΙΣ ΣΚΟΝΗΣ ΠΟΥ ΠΕΡΙΕΧΟΥΝ ΜΕΛΕΖΙΤΟΖΗ ΩΣ ΑΡΑΙΩΤΙΚΟ ΜΕΣΟ.

ΠΕΡΙΛΗΨΗ(57)

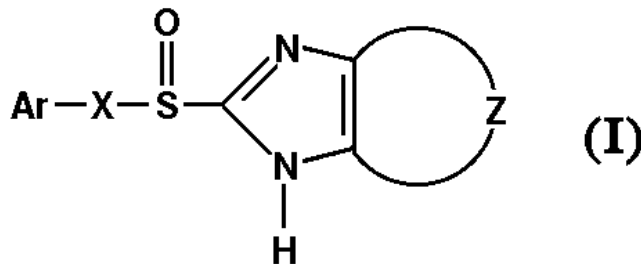
Μία τυποποίηση σκόνης για τη χορήγηση ιατρικών χρήσιμων πολυπεπτιδίων, που περιλαμβάνει ένα ιατρικό χρήσιμο πολυπεπτίδιο με μελεζιτόζη ως αραιωτικό μέσο.

ΑΡΙΘΜΟΣ ΕΥΡ. Δ.Ε. (11):3050975
ΑΡΙΘ. ΕΛΛ. ΚΑΤΑΘΕΣΗΣ (21):20040403490
ΗΜΕΡ. ΕΛΛ. ΚΑΤΑΘΕΣΗΣ (11):14/10/2004
ΑΡΙΘ./ΗΜΕΡ. ΔΗΜΟΣΙΕΥΣΗΣ
ΕΥΡΩΠΑΪΚΟΥ ΔΙΠΛΩΜΑΤΟΣ(87):1131316 - 21/07/2004
ΑΡΙΘ./ΗΜΕΡ. ΔΗΜΟΣΙΕΥΣΗΣ
ΕΥΡΩΠΑΪΚΗΣ ΑΙΤΗΣΗΣ (86):99962610.4-15/11/1999
ΔΙΚΑΙΟΥΧΟΣ (73):1)AstraZeneca AB
151 85 Sodertalje, ΣΟΥΗΔΙΑ
ΣΥΜΒ. ΠΡΟΤΕΡΑΙΟΤΗΤΕΣ (30):9803952-18/11/1998-SE
9803953-18/11/1998-SE
ΕΦΕΥΡΕΤΗΣ (72):1)ERICKSON, Magnus
2)GUSTAVSSON, Anders
3)JOSEFSSON, Lars
ΕΙΔΙΚΟΣ ΠΑΗΡΕΞΟΥΣΙΟΣ (74):ΣΙΩΤΟΥ ΑΙΚΑΤΕΡΙΝΗ
Πατησίων 122, 11257 ΑΘΗΝΑ
ΑΝΤΙΚΑΗΤΟΣ (74):ΣΙΩΤΟΥ ΑΙΚΑΤΕΡΙΝΗ
Πατησίων 122,11257 ΑΘΗΝΑ
ΤΙΤΛΟΣ ΕΦΕΥΡΕΣΗΣ (54):**ΒΕΛΤΙΩΜΕΝΗ ΧΗΜΙΚΗ ΔΙΑΔΙΚΑΣΙΑ ΚΑΙ ΦΑΡΜΑΚΕΥΤΙΚΗ ΤΥΠΟΠΟΙΗΣΗ.**

ΠΕΡΙΛΗΨΗ(57)

Διαδικασία για την παρασκευή ελαφρώς διαλυτών ή λιγότερο διαλυτών αλκαλικών αλάτων υποκατεστημένων σουλφινυλ ετερόκυκλων που περιέχουν μία μερίδα ιμιδαζόλης με τύπο (I), κατά προτίμηση αλκαλικών αλάτων μίας ένωσης αναστολέα αντλίας πρωτονίων, όπου η διαδικασία περιλαμβάνει το στάδιο της αντίδρασης του υποκατεστημένου σουλφινυλ ετερόκυκλου του τύπου (I) με μία πηγή του κατιόντος υπό την παρουσία μίας βάσης, που χαρακτηρίζεται από ένα

στάδιο έκπλυσης στο οποίο το παρασκευασμένο αλκαλικό άλας της υποκατεστημένης σουλφινυλ ένωσης εκπλένεται με ένα βασικό μίγμα υδατικού διαλύτη. Η λαμβανόμενη χύδην φαρμακευτική ουσία καταλήγει σ' ένα χύδην προϊόν που σ' ένα υδατικό εναιώρημα του υποκατεστημένου σουλφινυλ ετερόκυκλου έχει ένα pH όχι σημαντικά χαμηλότερο από εκείνο ενός κορεσμένου υδατικού διαλύματος της καθαρής ένωσης που παρασκευάστηκε. Εναλλακτικά, θα μπορούσε να ρυθμιστεί η διαδικασία για την παρασκευή μίας φαρμακευτικής μορφής δοσολόγησης που περιλαμβάνει τη δραστική ουσία. Για παράδειγμα το pH ενός υδατικού εναιωρήματος της δραστικής ουσίας ρυθμίζεται σ' ένα pH όχι σημαντικά χαμηλότερο από εκείνο ενός κορεσμένου υδατικού διαλύματος της καθαρής ένωσης. Οι διαδικασίες είναι κατά προτίμηση χρήσιμες στην παρασκευή του άλατος μαγνησίουμεπραζόλης ή του άλατος μαγνησίου ενός από τα απλά εναντιομερή της που χρησιμοποιούνται στις φαρμακευτικές μορφές δοσολόγησης.

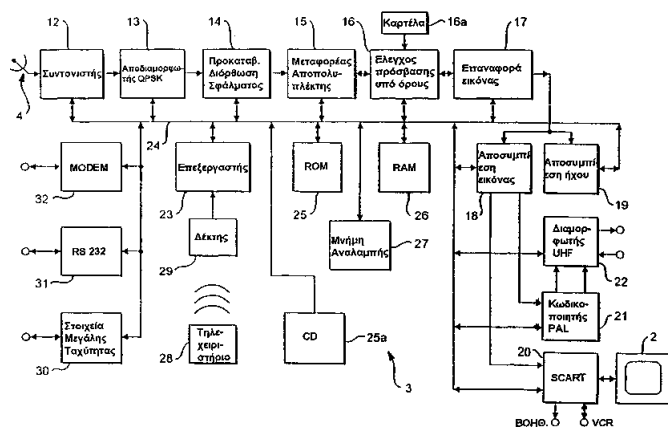


ΑΡΙΘΜΟΣ ΕΥΡ. Δ.Ε. (11):3050976
ΑΡΙΘ. ΕΛΛ. ΚΑΤΑΘΕΣΗΣ (21):20040403491
ΗΜΕΡ. ΕΛΛ. ΚΑΤΑΘΕΣΗΣ (11):14/10/2004
ΑΡΙΘ./ΗΜΕΡ. ΔΗΜΟΣΙΕΥΣΗΣ
ΕΥΡΩΠΑΪΚΟΥ ΔΙΠΛΩΜΑΤΟΣ(87):0999702 - 14/07/2004
ΑΡΙΘ./ΗΜΕΡ. ΔΗΜΟΣΙΕΥΣΗΣ
ΕΥΡΩΠΑΪΚΗΣ ΑΙΤΗΣΗΣ (86):00102795.2--22/05/1996
ΔΙΚΑΙΟΥΧΟΣ (73):1)British Sky Broadcasting Limited
Grant Way, Isleworth, Middlesex TW7 5QD,
ΜΕΓΑΛΗ ΒΡΕΤΑΝΝΙΑ
ΣΥΜΒ. ΠΡΟΤΕΡΑΙΟΤΗΤΕΣ (30):1042995-22/05/1995-GB
1965195-27/09/1995-GB
ΕΦΕΥΡΕΤΗΣ (72):1)Webber, Alun David
2)Crossley, Robin
3)Townsend, Christopher Peter
4)Holliday, David
ΕΙΔΙΚΟΣ ΠΑΗΡΕΞΟΥΣΙΟΣ (74):ΡΟΥΣΣΟΥ ANNA
Κουμπάρη 2, 10674 ΑΘΗΝΑ
ΑΝΤΙΚΑΗΤΟΣ (74):ΠΑΠΑΚΩΝΣΤΑΝΤΙΝΟΥ ΕΛΕΝΗ
Κουμπάρη 2,10674 ΑΘΗΝΑ
ΤΙΤΛΟΣ ΕΦΕΥΡΕΣΗΣ (54):**ΒΕΛΤΙΩΣΕΙΣ ΣΕ ΔΕΚΤΕΣ ΤΗΛΕΟΠΤΙΚΩΝ ΣΥΣΤΗΜΑΤΩΝ.**

ΠΕΡΙΛΗΨΗ(57)

Ένας δέκτης τηλεοπτικών σημάτων που είναι διευθετημένος να δέχεται οπτικά σήματα που περιλαμβάνουν οπτικά στοιχεία και στοιχεία πληροφοριών. Ο δέκτης είναι διευθετημένος να αποκρίνεται στη λειτουργία από τον θεατή ενός τηλεχειριστηρίου (28). Ο δέκτης περιλαμβάνει έναν επεξεργαστή (23) για την επεξεργασία των επιλεγμένων στοιχείων πληροφοριών για τη μετατροπή αυτών σε αντιπροσωπευτικά σήματά τους προς εξαγωγή σε μια τηλεόραση σε συνδυασμό με τα οπτικά σήματα. Σε ένα τρόπο λειτουργίας ο αποκωδικοποιητής αποκρίνεται στους χειρισμούς της συσκευής ελέγχου προκαλώντας την εμφάνιση συνοπτικών πληροφοριών σχεδιασμού που αναφέρονται σε προγράμματα μεταβιβαζόμενα στο ληφθέν σήμα. Σε έναν άλλο τρόπο λειτουργίας ο δέκτης είναι διευθετημένος να εμφανίζει λεπτομερείς πληροφορίες σχεδιασμού αναφερόμενες σε πολλά διαφορετικά τηλεοπτικά σήματα. Ο δέκτης μπορεί να δέχεται σήματα που περιέχουν οπτικά στοιχεία που παριστάνουν πολλά βιντεοκλίπ. Ο επεξεργαστής

είναι διευθετημένος για να επεξεργάζεται τα σήματα και να προκαλεί την ταυτόχρονη εμφάνιση των βιντεοκλίπ σε μια οθόνη τηλεόρασης. Ο επεξεργαστής είναι διευθετημένος να αποκρίνεται στο χειρισμό από τον χρήστη της συσκευής ελέγχου αποθηκεύοντας στοιχεία για επακόλουθη θέαση των επιλεγμένων προγραμμάτων από τον χρήστη. Ο αποκωδικοποιητής μπορεί επίσης να περιλαμβάνει ένα μόντεμ (32) και έναν μηχανισμό χειρισμού CD-ROM (25a).



ΑΡΙΘΜΟΣ ΕΥΡ. Δ.Ε. (11):3050977
ΑΡΙΘ. ΕΛΛ. ΚΑΤΑΘΕΣΗΣ (21):20040403492
ΗΜΕΡ. ΕΛΛ. ΚΑΤΑΘΕΣΗΣ (11):14/10/2004
ΑΡΙΘ./ΗΜΕΡ. ΔΗΜΟΣΙΕΥΣΗΣ
ΕΥΡΩΠΑΪΚΟΥ ΔΙΠΛΩΜΑΤΟΣ(87):1198972 - 29/09/2004
ΑΡΙΘ./ΗΜΕΡ. ΔΗΜΟΣΙΕΥΣΗΣ
ΕΥΡΩΠΑΪΚΗΣ ΑΙΤΗΣΗΣ (86):99932953.5--22/07/1999
ΔΙΚΑΙΟΥΧΟΣ (73):1)ΑΤΑΟ

10 rue de Vianden, 2680 Le Grand Duché du Luxembourg, ΛΟΥΞΕΜΒΟΥΡΓΟ

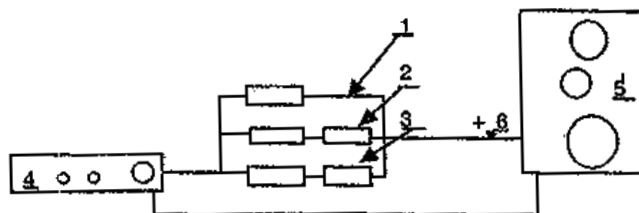
ΣΥΜΒ. ΠΡΟΤΕΡΑΙΟΤΗΤΕΣ (30):
ΕΦΕΥΡΕΤΗΣ (72):1)PICCALUGA, Pierre
2)MORCHAIN, Patrice
3)PERRICHON, Claude-Annie
4)CHARBONNAUX, Marc
ΕΙΔΙΚΟΣ ΠΛΗΡΕΞΟΥΣΙΟΣ (74):ΚΙΛΙΜΙΡΗΣ ΚΩΝΣΤΑΝΤΙΝΟΣ
Χατζηγιάννη Μέξη 7, 11528 ΑΘΗΝΑ
ΑΝΤΙΚΛΗΤΟΣ (74):ΚΙΛΙΜΙΡΗΣ ΑΝΑΣΤΑΣΙΟΣ
Χατζηγιάννη Μέξη 7,11528 ΑΘΗΝΑ

ΤΙΤΛΟΣ ΕΦΕΥΡΕΣΗΣ (54):**ΕΠΕΞΕΡΓΑΣΙΑ ΗΛΕΚΤΡΙΚΟΥ ΣΗΜΑΤΟΣ ΓΙΑ ΗΛΕΚΤΡΟΑΚΟΥΣΤΙΚΟ ΜΕΤΑΦΟΡΕΑ.**

ΠΕΡΙΛΗΨΗ(57)

Συνηθίζεται η χρησιμοποίηση φίλτρων ηλεκτρικού ρεύματος στους ηλεκτροακουστικούς μεταφορείς, αυτά τα φίλτρα είναι γενικά μετριαστές συχνότητας. Τα ηλεκτρικά σήματα ακουστικής έχουν μία ποιότητα ανταπόκρισης παλμικής και ρύθμισης της συχνότητας εξαιρετική. Σε ότι αφορά τους ηλεκτροακουστικούς μεταφορείς, ο μετασχηματισμός γίνεται άσχημα με ένα ηλεκτροακουστικό μεταφορέα. Πράγματι οι ηλεκτρικοί παλμοί βγαίνουν με την ταχύτητα των ηλεκτρονίων, ενώ η μεμβράνη και ο κινητήρας της έχουν ένα

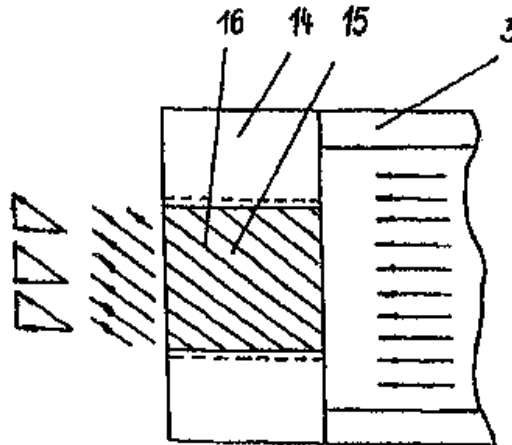
δεδομένο βάρος. Αυτό το βάρος έχει μία μηχανική αδράνεια που εμποδίζει την ανταπόκριση σε ηλεκτρικές μετατοπίσεις. Η παρούσα μέθοδος μεταβάλλει τουλάχιστον ένα μέτρο ηλεκτρικού παλμού αρχικού σε μικρομετατοπίσεις φάσης ηλεκτρικές. Αυτές οι μικρομετατοπίσεις ηλεκτρικών φάσεων γεννώνται από τις σύνθετες αντιστάσεις των συστατικών. Ένα όργανο αποτελείται από πολλά συστατικά της αυτής φάσης τοποθετημένα παράλληλα.



ΑΡΙΘΜΟΣ ΕΥΡ. Δ.Ε. (11):3050978
ΑΡΙΘ. ΕΛΛ. ΚΑΤΑΘΕΣΗΣ (21):20040403493
ΗΜΕΡ. ΕΛΛ. ΚΑΤΑΘΕΣΗΣ (11):14/10/2004
ΑΡΙΘ./ΗΜΕΡ. ΔΗΜΟΣΙΕΥΣΗΣ
ΕΥΡΩΠΑΪΚΟΥ ΔΙΠΛΩΜΑΤΟΣ(87):1168969 - 14/07/2004
ΑΡΙΘ./ΗΜΕΡ. ΔΗΜΟΣΙΕΥΣΗΣ
ΕΥΡΩΠΑΪΚΗΣ ΑΙΤΗΣΗΣ (86):00926809.5--04/04/2000
ΔΙΚΑΙΟΥΧΟΣ (73):1)Andreas Pein Medizintechnik GmbH
Wilhem-Hennemann-Str. 9, 19061 Schwerin, GERMANIA
ΣΥΜΒ. ΠΡΟΤΕΡΑΙΟΤΗΤΕΣ (30):19915426-06/04/1999-DE
ΕΦΕΥΡΕΤΗΣ (72):1)PEIN, Andreas
ΕΙΔΙΚΟΣ ΠΛΗΡΕΞΟΥΣΙΟΣ (74):ΚΙΛΙΜΙΡΗΣ ΚΩΝΣΤΑΝΤΙΝΟΣ
Χατζηγιάννη Μέξη 7, 11528 ΑΘΗΝΑ
ΑΝΤΙΚΛΗΤΟΣ (74):ΚΙΛΙΜΙΡΗΣ ΑΝΑΣΤΑΣΙΟΣ
Χατζηγιάννη Μέξη 7,11528 ΑΘΗΝΑ
ΤΙΤΛΟΣ ΕΦΕΥΡΕΣΗΣ (54):**ΔΙΑΤΑΞΗ ΔΕΣΜΗΣ ΥΔΑΤΟΣ ΓΙΑ ΔΙΑΧΩΡΙΣΜΟ ΒΙΟΛΟΓΙΚΗΣ ΔΟΜΗΣ.**

ΠΕΡΙΛΗΨΗ(57)

Η δέσμη ύδατος σε γνωστές διατάξεις δέσμης ύδατος είναι γραμμική, συγκεντρωμένη και πέφτει με όλη τη διατομή της πάνω στην προς διαχωρισμό βιολογική δομή. Αυτό συχνά καθιστά την κοπή διαχωρισμού μη ακριβή και απαιτεί επίσης αυξημένη πίεση ροής. Προτείνεται επομένως διάταξη δέσμης ύδατος με ακροφύσιο διαχωρισμού (14) νέου τύπου. Αυτό το ακροφύσιο διαχωρισμού (14) φέρει διάυλο ακροφύσιου (15), ο οποίος επί της περιφέρειας είναι εξοπλισμένος με μία ή περισσότερες ελικοειδείς αύλακες (16) και ο αριθμός των ελικοειδών αυλακών (16) και η διάμετρος και το μήκος του διαύλου ακροφύσιου (15) έχουν τέτοια σχέση μεταξύ των ώστε η υπό πίεση κείμενη δέσμη διαχωρισμού να περιστρέφεται.



ΑΡΙΘΜΟΣ ΕΥΡ. Δ.Ε. (11):3050979
ΑΡΙΘ. ΕΛΛ. ΚΑΤΑΘΕΣΗΣ (21):20040403494
ΗΜΕΡ. ΕΛΛ. ΚΑΤΑΘΕΣΗΣ (11):14/10/2004
ΑΡΙΘ./ΗΜΕΡ. ΔΗΜΟΣΙΕΥΣΗΣ
ΕΥΡΩΠΑΪΚΟΥ ΔΙΠΛΩΜΑΤΟΣ(87):0934057 - 15/09/2004
ΑΡΙΘ./ΗΜΕΡ. ΔΗΜΟΣΙΕΥΣΗΣ
ΕΥΡΩΠΑΪΚΗΣ ΑΙΤΗΣΗΣ (86):97929756.1--02/06/1997
ΔΙΚΑΙΟΥΧΟΣ (73):1)MINNESOTA MINING AND MANUFACTURING COMPANY
3M Center, P.O. Box 33427, St. Paul, Minnesota 55133-3427, ΗΝΩΜΕΝΕΣ ΠΟΛΙΤΕΙΕΣ ΤΗΣ ΑΜΕΡΙΚΗΣ
ΣΥΜΒ. ΠΡΟΤΕΡΑΙΟΤΗΤΕΣ (30):9612297-11/06/1996-GB
ΕΦΕΥΡΕΤΗΣ (72):1)OLIVER, Martin, J.
2)JAISWAL, Sukhbinder, K.
3)JINKS, Philip, A.
4)PALING, Simon, G.
ΕΙΔΙΚΟΣ ΠΛΗΡΕΞΟΥΣΙΟΣ (74):ΚΙΛΙΜΙΡΗΣ ΚΩΝΣΤΑΝΤΙΝΟΣ
Χατζηγιάννη Μέξη 7, 11528 ΑΘΗΝΑ
ΑΝΤΙΚΑΗΤΟΣ (74):ΚΙΛΙΜΙΡΗΣ ΑΝΑΣΤΑΣΙΟΣ
Χατζηγιάννη Μέξη 7,11528 ΑΘΗΝΑ
ΤΙΤΛΟΣ ΕΦΕΥΡΕΣΗΣ (54):**ΙΑΤΡΙΚΕΣ ΣΥΝΘΕΣΕΙΣ ΦΟΡΜΟΤΕΡΟΛΗΣ ΣΕ ΜΟΡΦΗ ΑΕΡΟΛΥΜΑΤΟΣ.**

ΠΕΡΙΛΗΨΗ(57)

Μία φαρμακευτική σύνθεση σε αιώρημα κατάλληλη για χορήγηση ως αερόλυμα, με από 0.0025 έως 0.1 τοις εκατό β/β μικρόκοκκης φορμοτερόλης, ή ενός άλατος της προσθήκης οξέως, από 0.1 έως 5.0 τοις εκατό β/β αιθανόλης, HFA134a, HFA 227, ή ένα μίγμα HFA 227και HFA134a, και προαιρετικά ένα επιφανειοδραστικό

μέσο άλλο από μονο-ακετυλιωμένο ή δι-ακετυλιωμένο μονογλυκερίδιο, η οποία σύνθεση χαρακτηρίζεται περαιτέρω, από το ότι δεν παρουσιάζει ουσιαστικά αύξηση μεγέθους σωματιδίων ή μεταβολή της μορφολογίας των κρυστάλλων του φαρμάκου επί μακρά περίοδο, διασπείρεται ουσιαστικά και εύκολα, και κατά την επαναδιασπορά δεν συσσωματώνεται τόσο εύκολα ώστε να παρεμποδισθεί η επαναληψιμότητα δόσεων του φαρμάκου.

ΑΡΙΘΜΟΣ ΕΥΡ. Δ.Ε. (11):3050980
ΑΡΙΘ. ΕΛΛ. ΚΑΤΑΘΕΣΗΣ (21):20040403495
ΗΜΕΡ. ΕΛΛ. ΚΑΤΑΘΕΣΗΣ (11):14/10/2004
ΑΡΙΘ./ΗΜΕΡ. ΔΗΜΟΣΙΕΥΣΗΣ
ΕΥΡΩΠΑΪΚΟΥ ΔΙΠΛΩΜΑΤΟΣ(87):1289373 - 22/09/2004
ΑΡΙΘ./ΗΜΕΡ. ΔΗΜΟΣΙΕΥΣΗΣ
ΕΥΡΩΠΑΪΚΗΣ ΑΙΤΗΣΗΣ (86):01941299.8--28/05/2001
ΔΙΚΑΙΟΥΧΟΣ (73):1)NEDERLANDS INSTITUUT VOOR VIS-SERIJONDERZOEK (RIVO)
Haringkade 1, 1976 CP IJmuiden, ΟΛΛΑΝΔΙΑ
ΣΥΜΒ. ΠΡΟΤΕΡΑΙΟΤΗΤΕΣ (30):1015306-25/05/2000-NL
ΕΦΕΥΡΕΤΗΣ (72):1)ÖTTERAA, Haakon
2)OEHLENSCHLaGER, Jorg
3)MUNKNER, Werner
4)ROBB, David, Henry, Francis
5)LAMBOOIJ, Elbert
6)PIETERSE, Cornelis
7)VAN RIJSINGEN, Johannes, Cornelis, Maria
8)VANCOILLE, Caroline, Godelieve, Anna, Marie
9)AKSE, Leif, Jorgen
10)BYRNE, Hazel Joyce Foster
11)SCHELVIS-SMIT, Adriana, Anna, Maria
12)VAN DE VIS, Johannes, Wilhelmus
13)KLOOSTERBOER, Rika, Johanna
14)SORENSEN, Nils, Kristian
15)NESVADBA, Paul
16)KUHLMANN, Holmer
17)HUIDOBRO PEREZ-VILLAMIL, Almudena
18)KESTIN, Steven Charles
19)TEJADA YABAR, Margarita
ΕΙΔΙΚΟΣ ΠΛΗΡΕΞΟΥΣΙΟΣ (74):ΚΙΛΙΜΙΡΗΣ ΚΩΝΣΤΑΝΤΙΝΟΣ
Χατζηγιάννη Μέξη 7, 11528 ΑΘΗΝΑ

ΑΝΤΙΚΑΗΤΟΣ (74):ΚΙΛΙΜΙΡΗΣ ΑΝΑΣΤΑΣΙΟΣ
Χατζηγιάννη Μέξη 7,11528 ΑΘΗΝΑ
ΤΙΤΛΟΣ ΕΦΕΥΡΕΣΗΣ (54):**ΜΕΘΟΔΟΣ ΚΑΙ ΔΙΑΤΑΞΗ ΠΛΗΞΕΩΣ ΚΑΙ ΘΑΝΑΤΩΣΗΣ ΥΔΡΟΒΙΩΝ ΖΩΩΝ.**

ΠΕΡΙΛΗΨΗ(57)

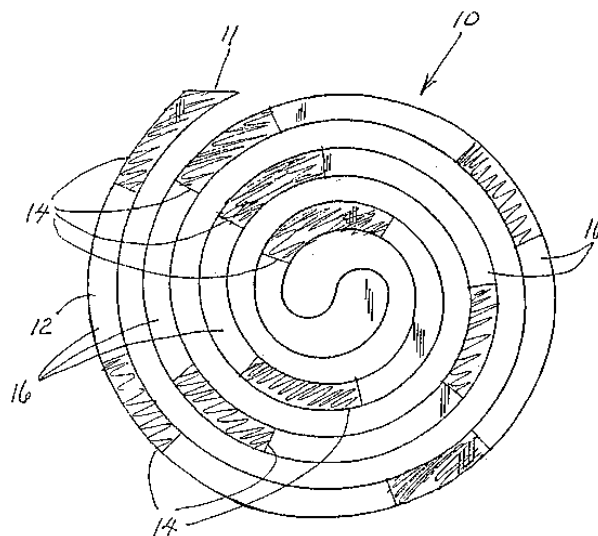
Η εφεύρεση σχετίζεται με μέθοδο πλήξεως και θανάτωσης υδρόβιων ζώων, περιλαμβάνουσα τοποθέτηση του ζώου εντός ύδατος, σύνδεση πηγής ηλεκτρικού ρεύματος με το ύδωρ έτσι ώστε κατά τη διάρκεια πρώτης περιόδου να παράγεται ηλεκτρικό ρεύμα με πρώτη ένταση ρεύματος εντός του ζώου έτσι ώστε αυτό να πλήττεται και εγκλιματισμό του ύδατος έτσι ώστε, κατ'ουσίαν αμέσως μετά, το ζώο να παραμένει πληγμένο κατά τη διάρκεια δεύτερης περιόδου.

ΑΡΙΘΜΟΣ ΕΥΡ. Δ.Ε. (11):3050981
ΑΡΙΘ. ΕΛΛ. ΚΑΤΑΘΕΣΗΣ (21):20040403496
ΗΜΕΡ. ΕΛΛ. ΚΑΤΑΘΕΣΗΣ (11):14/10/2004
ΑΡΙΘ./ΗΜΕΡ. ΔΗΜΟΣΙΕΥΣΗΣ
ΕΥΡΩΠΑΪΚΟΥ ΔΙΠΛΩΜΑΤΟΣ(87):1317176 - 11/08/2004
ΑΡΙΘ./ΗΜΕΡ. ΔΗΜΟΣΙΕΥΣΗΣ
ΕΥΡΩΠΑΪΚΗΣ ΑΙΤΗΣΗΣ (86):01968826.6--12/09/2001
ΔΙΚΑΙΟΥΧΟΣ (73):1)S. C. Johnson & Son, Inc.
1525 Howe Street, Racine, WI 53403,
ΗΝΩΜΕΝΕΣ ΠΟΛΙΤΕΙΕΣ ΤΗΣ ΑΜΕΡΙΚΗΣ
ΣΥΜΒ. ΠΡΟΤΕΡΑΙΟΤΗΤΕΣ (30):661350-14/09/2000-US
ΕΦΕΥΡΕΤΗΣ (72):1)FLASHINSKI, Stanley, J.
2)EMMRICH, Robert, R.
3)SOSA, Anthony
4)ELAND, David, S.
ΕΙΔΙΚΟΣ ΠΛΗΡΕΞΟΥΣΙΟΣ (74):ΒΟΖΕΜΠΕΡΓΚ-ΒΡΕΤΟΥ ΙΛΕΑΝΑ
Αιγιάλειας 30, 15125 ΜΑΡΟΥΣΙ (ΑΤΤΙΚΗΣ)
ΑΝΤΙΚΛΗΤΟΣ (74):ΒΟΖΕΜΠΕΡΓ-ΒΡΕΤΟΥ ΙΛΕΑΝΑ
Αιγιάλειας 30,15125 ΜΑΡΟΥΣΙ (ΑΤΤΙΚΗΣ)
ΤΙΤΛΟΣ ΕΦΕΥΡΕΣΗΣ (54):**ΒΕΛΤΙΩΜΕΝΗ ΕΝΤΟΜΟΚΤΟΝΟΣ ΣΠΕΙΡΑ ("ΣΠΙΡΑΛ")**.

ΠΕΡΙΛΗΨΗ(57)

Εντομοκτόνος σπείρα ("Σπιράλ") που έχει ένα εκτεινόμενο καύσιμο σώμα. Το σώμα έχει πολλές καταργασμένες ζώνες φέρουσες ένα πτητικό ενεργό συστατικό ελέγχου εντόμων, σε (κατάλληλες) στάθμες ελέγχου εντόμων, οι οποίες ζώνες χωρίζονται από ζώνες αποστάσεως φέρουσες μια στάθμη ενεργού συστατικού ελέγχου εντόμων χαμηλότερη από εκείνη των καταργασμένων ζωνών. Όταν καίγεται, η σπείρα εντόμων απελευθερώνει ριπές εκλύσεως του ενεργού συστατικού χρονικά απέχουσες, σε ποσότητες ελέγχου εντόμων. Κατά προτίμηση, οι ζώνες αποστάσεως είναι απαλλαγμένες από ενεργό συστατικό, και η πρώτη

κατεργασμένη ζώνη που θα καίγεται έχει μια στάθμη ενεργού συστατικού υψηλότερη από ότι οι υπόλοιπες καταργασμένες ζώνες. Περιγράφεται επίσης μια μέθοδος ελέγχου εντόμων με την χρησιμοποίηση της εντομοκτόνου αυτής σπείρας.



ΑΡΙΘΜΟΣ ΕΥΡ. Δ.Ε. (11):3050982
ΑΡΙΘ. ΕΛΛ. ΚΑΤΑΘΕΣΗΣ (21):20040403497
ΗΜΕΡ. ΕΛΛ. ΚΑΤΑΘΕΣΗΣ (11):14/10/2004
ΑΡΙΘ./ΗΜΕΡ. ΔΗΜΟΣΙΕΥΣΗΣ
ΕΥΡΩΠΑΪΚΟΥ ΔΙΠΛΩΜΑΤΟΣ(87):0973806 - 22/09/2004
ΑΡΙΘ./ΗΜΕΡ. ΔΗΜΟΣΙΕΥΣΗΣ
ΕΥΡΩΠΑΪΚΗΣ ΑΙΤΗΣΗΣ (86):98911482.2--05/03/1998
ΔΙΚΑΙΟΥΧΟΣ (73):1)IMMUNEX CORPORATION
51 University Street, Seattle Washington
98101, ΗΝΩΜΕΝΕΣ ΠΟΛΙΤΕΙΕΣ ΤΗΣ
ΑΜΕΡΙΚΗΣ
ΣΥΜΒ. ΠΡΟΤΕΡΑΙΟΤΗΤΕΣ (30):814305-10/03/1997-US
ΕΦΕΥΡΕΤΗΣ (72):1)ΡΕΤΤΙΤ, Dean, K.
ΕΙΔΙΚΟΣ ΠΛΗΡΕΞΟΥΣΙΟΣ (74):ΔΗΜΟΥ ΧΡΙΣΤΙΝΑ
Κουμπάρη 2, 10674 ΑΘΗΝΑ
ΑΝΤΙΚΛΗΤΟΣ (74):ΠΑΠΑΚΩΝΣΤΑΝΤΙΝΟΥ ΕΛΕΝΗ
Κουμπάρη 2,10674 ΑΘΗΝΑ
ΤΙΤΛΟΣ ΕΦΕΥΡΕΣΗΣ (54):**ΤΟΠΟΠΡΟΣΤΑΤΕΥΟΜΕΝΗ ΠΡΩΤΕΪΝΙΚΗ ΤΡΟΠΟΠΟΙΗΣΗ**.

ΠΕΡΙΛΗΨΗ(57)

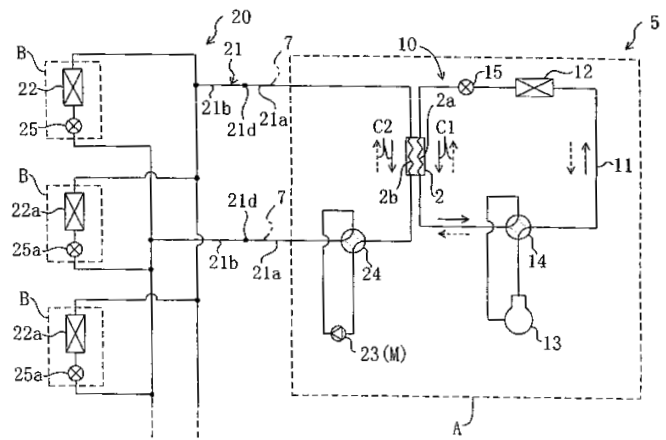
Αποκαλύπτονται μέθοδοι για την σύζευξη πρωτεϊνών με πολυαιθυλενική γλυκόλη. Οι αποκαλυπτόμενοι μέθοδοι παρέχουν τροποποιημένες πρωτεΐνες που έχουν μικρή ή καθόλου μείωση της ενεργότητάς τους και περιλαμβάνουν τα στάδια για την προστασία μιας ή περισσοτέρων τοποθεσιών της πρωτεΐνης, την επαφή της προστατευμένης πρωτεΐνης με την πολυαιθυλενική γλυκόλη κάτω από συνθήκες κατάλληλες για την σύζευξη της πολυαιθυλενικής γλυκόλης με την πρωτεΐνη, και την αποπροστασία της πρωτεΐνης. Αυτή η πλεονεκτική διατήρηση της επιθυμητής πρωτεϊνικής ενεργότητας αποδίδεται στην διαθεσιμότητα μιας ή περισσοτέρων τοποθεσιών πρόσδεσης στην πρωτεΐνη η οποία δεν μεταβάλλεται κατά την διαδικασία της σύζευξης και έτσι παραμένει στερικά ελεύθερη να αλληλεπιδράσει με ένα ομοειδή ή παρόμοιο συνδέτη πρόσδεσης μετά από την διαδικασία της σύζευξης.

ΑΡΙΘΜΟΣ ΕΥΡ. Δ.Ε. (11):3050983
ΑΡΙΘ. ΕΛΛ. ΚΑΤΑΘΕΣΗΣ (21):20040403498
ΗΜΕΡ. ΕΛΛ. ΚΑΤΑΘΕΣΗΣ (11):14/10/2004
ΑΡΙΘ./ΗΜΕΡ. ΔΗΜΟΣΙΕΥΣΗΣ
ΕΥΡΩΠΑΪΚΟΥ ΔΙΠΛΩΜΑΤΟΣ(87):0887599 - 04/08/2004
ΑΡΙΘ./ΗΜΕΡ. ΔΗΜΟΣΙΕΥΣΗΣ
ΕΥΡΩΠΑΪΚΗΣ ΑΙΤΗΣΗΣ (86):97950415.6--25/12/1997
ΔΙΚΑΙΟΥΧΟΣ (73):1)DAIKIN INDUSTRIES, LIMITED
 Umeda Center Building, 4-12, Nakazaki-nishi
 2-chome Kita-ku, Osaka-shi Osaka 530,
 ΙΑΠΩΝΙΑ
ΣΥΜΒ. ΠΡΟΤΕΡΑΙΟΤΗΤΕΣ (30):35069896-27/12/1996-JP
ΕΦΕΥΡΕΤΗΣ (72):1)SADA, Shinri Kanaoka F. Sakai Plant,
 2)TANAKA, Osamu Kanaoka Factory Sakai
 Plant,
ΕΙΔΙΚΟΣ ΠΛΗΡΕΞΟΥΣΙΟΣ (74):ΒΟΖΕΜΠΕΡΓΚ-ΒΡΕΤΟΥ ΙΛΕΑΝΑ
 Αγιαλαίας 30, 15125 ΜΑΡΟΥΣΙ (ΑΤΤΙΚΗΣ)
ΑΝΤΙΚΛΗΤΟΣ (74):ΒΟΖΕΜΠΕΡΓΚ-ΒΡΕΤΟΥ ΙΛΕΑΝΑ
 Αγιαλαίας 30,15125 ΜΑΡΟΥΣΙ (ΑΤΤΙΚΗΣ)
ΤΙΤΛΟΣ ΕΦΕΥΡΕΣΗΣ (54):ΨΥΚΤΙΚΟ ΜΗΧΑΝΗΜΑ ΚΑΙ ΜΕΘΟ-
 ΔΟΣ ΚΑΤΑΣΚΕΥΗΣ ΤΟΥ.

ΠΕΡΙΛΗΨΗ(57)

Αφαιρούνται όλα τα συστατικά τμήματα ενός υφιστάμενου ψυκτικού μηχανήματος τύπου R22, περιλαμβανομένης μιας εσωτερικής μονάδας (Α) και μιας υφιστάμενης γραμμής (21β). Ένας εναλλάκτης θερμότητας (2) τύπου ψυκτικού - ψυκτικού και μια αντλία ψυκτικού υλικού (23) συνδέονται στην υφιστάμενη γραμμή (21β) ώστε να σχηματίζεται ένα δευτερεύον ψυκτικό κύκλωμα (20). Ο εναλλάκτης θερμότητας (2) R-R συνδέεται σε ένα πρωτεύον ψυκτικό κύκλωμα (10). Τα κυκλώματα (10) και (20) φορτίζονται με ένα ψυκτικό

τύπου R407C. Λαμβάνεται μέριμνα έτσι ώστε η πίεσις σχεδιασμού της πρωτεύουσας γραμμής (11) να υπερβαίνει την πίεση της δευτερεύουσας γραμμής (21) η οποία είχε σχεδιαστεί για ένα ψυκτικό υλικό R22.



ΑΡΙΘΜΟΣ ΕΥΡ. Δ.Ε. (11):3050984
ΑΡΙΘ. ΕΛΛ. ΚΑΤΑΘΕΣΗΣ (21):20040403499
ΗΜΕΡ. ΕΛΛ. ΚΑΤΑΘΕΣΗΣ (11):14/10/2004
ΑΡΙΘ./ΗΜΕΡ. ΔΗΜΟΣΙΕΥΣΗΣ
ΕΥΡΩΠΑΪΚΟΥ ΔΙΠΛΩΜΑΤΟΣ(87):1231891 - 15/09/2004
ΑΡΙΘ./ΗΜΕΡ. ΔΗΜΟΣΙΕΥΣΗΣ
ΕΥΡΩΠΑΪΚΗΣ ΑΙΤΗΣΗΣ (86):00977730.1--27/11/2000
ΔΙΚΑΙΟΥΧΟΣ (73):1)ALCAN INTERNATIONAL LIMITED
 1188 Sherbrooke Street West, Montreal Que-
 bec H3A 3G2, ΚΑΝΑΔΑΣ
ΣΥΜΒ. ΠΡΟΤΕΡΑΙΟΤΗΤΕΣ (30):9928057-26/11/1999-GB
ΕΦΕΥΡΕΤΗΣ (72):1)WILLS, Kevin John
 2)DUNCAN, Iain Stewart
ΕΙΔΙΚΟΣ ΠΛΗΡΕΞΟΥΣΙΟΣ (74):ΔΗΜΟΥ ΧΡΙΣΤΙΝΑ
 Κουμπάρη 2, 10674 ΑΘΗΝΑ
ΑΝΤΙΚΛΗΤΟΣ (74):ΠΑΠΑΚΩΝΣΤΑΝΤΙΝΟΥ ΕΛΕΝΗ
 Κουμπάρη 2,10674 ΑΘΗΝΑ
ΤΙΤΛΟΣ ΕΦΕΥΡΕΣΗΣ (54):ΟΔΟΝΤΟΠΑΣΤΑ.
ΠΕΡΙΛΗΨΗ(57)

Γνωστοποιείται μια οδοντόπαστα η οποία περιλαμβάνει ως ένα λειαντικό μία αλουμίνα στη μορφή σωματιδίων τα οποία έχουν d10 κάτω από 3.5 μm, d50 κάτω από 1.0 μm και μια ειδική επιφάνεια κάτω από 6 m²/g.

ΑΡΙΘΜΟΣ ΕΥΡ. Δ.Ε. (11):3050985
ΑΡΙΘ. ΕΛΛ. ΚΑΤΑΘΕΣΗΣ (21):20040403500
ΗΜΕΡ. ΕΛΛ. ΚΑΤΑΘΕΣΗΣ (11):14/10/2004
ΑΡΙΘ./ΗΜΕΡ. ΔΗΜΟΣΙΕΥΣΗΣ
ΕΥΡΩΠΑΪΚΟΥ ΔΙΠΛΩΜΑΤΟΣ(87):1282391 - 14/07/2004
ΑΡΙΘ./ΗΜΕΡ. ΔΗΜΟΣΙΕΥΣΗΣ
ΕΥΡΩΠΑΪΚΗΣ ΑΙΤΗΣΗΣ (86):01933160.2--08/05/2001
ΔΙΚΑΙΟΥΧΟΣ (73):1)Colgate-Palmolive Company
300 Park Avenue, New York, N.Y. 10022,
ΗΝΩΜΕΝΕΣ ΠΟΛΙΤΕΙΕΣ ΤΗΣ ΑΜΕΡΙΚΗΣ
ΣΥΜΒ. ΠΡΟΤΕΡΑΙΟΤΗΤΕΣ (30):567402-09/05/2000-US
ΕΦΕΥΡΕΤΗΣ (72):1)REN, Peter
2)PRENCIPE, Michael
3)PRIOLO, Peter, J.
4)DURGA, Gary, A.
ΕΙΔΙΚΟΣ ΠΛΗΡΕΞΟΥΣΙΟΣ (74):BOZEMΠΕΡΓΚ-ΒΡΕΤΟΥ ΙΛΕΑΝΑ
Αιγιάλειας 30, 15125 ΜΑΡΟΥΣΙ (ΑΤΤΙΚΗΣ)
ΑΝΤΙΚΛΗΤΟΣ (74):BOZEMΠΕΡΓΚ-ΒΡΕΤΟΥ ΙΛΕΑΝΑ
Αιγιάλειας 30,15125 ΜΑΡΟΥΣΙ (ΑΤΤΙΚΗΣ)
ΤΙΤΛΟΣ ΕΦΕΥΡΕΣΗΣ (54):**ΟΔΟΝΤΟΚΟΣΜΗΤΙΚΟ ΥΨΗΛΟΥ ΚΑ-
ΘΑΡΙΣΜΟΥ.**

ΠΕΡΙΛΗΨΗ(57)

Υψηλού καθαρισμού χαμηλής απόξεσης οδοντοκοσμητικό που περιέχει υδροπνηκτική σίλικας που έχει μέσο μέγεθος σωματιδίου από περίπου 5 έως περίπου 11 μικρά, σκληρότητα Einlehner από 1 έως 20 και απορρόφηση ελαίου περίπου 40 έως λιγότερο από περίπου 100 κ.εκ./γρ., περιοχή επιφάνειας BET από 100 έως 700 μ2/γρ. σίλικας, τα δε σωματίδια έχουν μορφολογία που χαρακτηρίζεται από

επιφάνειες υαλοκογχοειδούς θάλασης, με το οποίο η σύνδεση οδοντοκοσμητικού έχει RDA από 110 έως 200 και PCR από περίπου 150 έως περίπου 300.

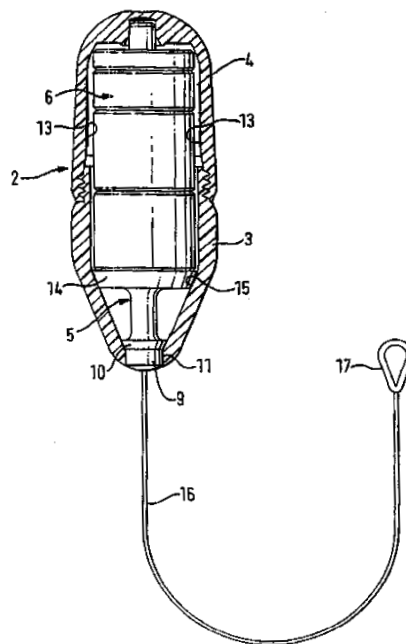


ΑΡΙΘΜΟΣ ΕΥΡ. Δ.Ε. (11):3050986
ΑΡΙΘ. ΕΛΛ. ΚΑΤΑΘΕΣΗΣ (21):20040403501
ΗΜΕΡ. ΕΛΛ. ΚΑΤΑΘΕΣΗΣ (11):13/10/2004
ΑΡΙΘ./ΗΜΕΡ. ΔΗΜΟΣΙΕΥΣΗΣ
ΕΥΡΩΠΑΪΚΟΥ ΔΙΠΛΩΜΑΤΟΣ(87):1257328 - 14/07/2004
ΑΡΙΘ./ΗΜΕΡ. ΔΗΜΟΣΙΕΥΣΗΣ
ΕΥΡΩΠΑΪΚΗΣ ΑΙΤΗΣΗΣ (86):01907908.6--23/02/2001
ΔΙΚΑΙΟΥΧΟΣ (73):1)NEEN DESIGN LIMITED
100 Shaw road Oldham, OL1 4AY, ΜΕΓΑΛΗ
ΒΡΕΤΑΝΝΙΑ
ΣΥΜΒ. ΠΡΟΤΕΡΑΙΟΤΗΤΕΣ (30):0004572-25/02/2000-GB
ΕΦΕΥΡΕΤΗΣ (72):1)HUNTER, Richard, John
ΕΙΔΙΚΟΣ ΠΛΗΡΕΞΟΥΣΙΟΣ (74):ΡΟΥΣΣΟΥ ANNA
Κουμπάρη 2, 10674 ΑΘΗΝΑ
ΑΝΤΙΚΛΗΤΟΣ (74):ΠΑΠΑΚΩΝΣΤΑΝΤΙΝΟΥ ΕΛΕΝΗ
Κουμπάρη 2,10674 ΑΘΗΝΑ
ΤΙΤΛΟΣ ΕΦΕΥΡΕΣΗΣ (54):**ΣΥΣΚΕΥΗ ΓΙΑ ΤΗΝ ΕΚΓΥΜΝΑΣΗ
ΤΩΝ ΜΥΩΝ ΤΗΣ ΠΥΕΛΟΥ.**

ΠΕΡΙΛΗΨΗ(57)

Η εφεύρεση αναφέρεται σε μία συσκευή (1) η οποία χρησιμοποιείται για την εκγύμναση των μυών της γυναικείας πύελου (δεν δείχνεται), η οποία συσκευή περιλαμβάνει ένα κοίλο σώμα (2), κατάλληλα σχεδιασμένο για να μπορεί να εισέρχεται στον κόλπο και το οποίο συγκροτείται από ένα πλήθος λυόμενων τεμαχίων (3, 4), δύο στην παρούσα υλοποίηση, στο οποίο (κοίλο σώμα) προβλέπεται ένα μέσο στήριξης (5) κατάλληλα σχεδιασμένο για να δέχεται ένα τουλάχιστον βαρίδι από ένα σετ βαριδιών (6), και όπου η όλη διάταξη είναι τέτοια ώστε το βάρος του σώματος (2) να μεταβάλλεται ανάλογα με το πλήθος των βαριδιών, από μηδέν έως N (N = 4 στην παρούσα υλοποίηση), όπου N είναι το πλήθος των βαριδιών του εν λόγω σετ, με σκοπό την εκγύμναση των πυελικών μυών ενός χρήστη. Τα δύο τεμάχια (3, 4) του σώματος είναι χιτά από φυσιολογικά αποδεκτό πλαστικό υλικό, έχουν σχήμα κυπέλλου και διαθέτουν συμβατά μεταξύ τους σπειρώματα (7) για τη σύνδεση των τεμαχίων (3, 4) ώστε να αποτελέσουν το σώμα (2) και την μέσω αυτών αποσυναρμολόγηση των τεμαχίων (3, 4) ξεβιδώνοντας τη σύνδεση. Στο ένα τεμάχιο (3), το κατώτερο, όπως παρατηρούμε τη συσκευή και κατά τη χρήση, ακουμπά το μέσο στήριξης (5) των βαριδιών, το οποίο στην παρούσα υλοποίηση διαθέτει ένα επίμηκες στέλεχος ή άξονα(8) στο

ένα άκρο του οποίου υπάρχει ένα κυλινδρικό πώμα (9) μεγαλύτερης διαμέτρου με μία φλάντζα (10) σχήματος κόλουρου κώνου. Το πώμα (9) εξασφαλίζει μία χαλαρή μηχανική εφαρμογή με ένα στόμιο (11) που βρίσκεται στη βάση του ενός τεμαχίου ενώ η κωνική γωνία της φλάντζας (10) είναι τέτοια ώστε να επιτυγχάνεται άριστη επαφή με την κωνικά διαμορφωμένη εσωτερική επιφάνεια του ενός τεμαχίου (3) στην περιοχή του στομίου (11), για να κεντράρεται αλλά και να στερεώνεται ικανοποιητικά το μέσο στήριξης (5) των βαριδιών.



ΑΡΙΘΜΟΣ ΕΥΡ. Δ.Ε. (11):3050987
ΑΡΙΘ. ΕΛΛ. ΚΑΤΑΘΕΣΗΣ (21):20040403502
ΗΜΕΡ. ΕΛΛ. ΚΑΤΑΘΕΣΗΣ (11):13/10/2004
ΑΡΙΘ./ΗΜΕΡ. ΔΗΜΟΣΙΕΥΣΗΣ
ΕΥΡΩΠΑΪΚΟΥ ΔΙΠΛΩΜΑΤΟΣ(87):0841392 - 14/07/2004
ΑΡΙΘ./ΗΜΕΡ. ΔΗΜΟΣΙΕΥΣΗΣ
ΕΥΡΩΠΑΪΚΗΣ ΑΙΤΗΣΗΣ (86):97308133.4--14/10/1997
ΔΙΚΑΙΟΥΧΟΣ (73):1)PFIZER INC.
 235 East 42nd Street, New York, N.Y. 10017-5755, ΗΝΩΜΕΝΕΣ ΠΟΛΙΤΕΙΕΣ ΤΗΣ ΑΜΕΡΙΚΗΣ
 2)AUBURN UNIVERSITY
 309 Samford Hall, Auburn, AL 36849-5112, ΗΝΩΜΕΝΕΣ ΠΟΛΙΤΕΙΕΣ ΤΗΣ ΑΜΕΡΙΚΗΣ

ΣΥΜΒ. ΠΡΟΤΕΡΑΙΟΤΗΤΕΣ (30):31248 P-12/11/1996-US
ΕΦΕΥΡΕΤΗΣ (72):1)Brake, David
 2)Blagburn, Byron
 3)Lindsay, David

ΕΙΔΙΚΟΣ ΠΛΗΡΕΞΟΥΣΙΟΣ (74):ΡΟΥΣΣΟΥ ANNA
 Κουμπάρη 2, 10674 ΑΘΗΝΑ

ΑΝΤΙΚΛΗΤΟΣ (74):ΠΑΠΑΚΩΝΣΤΑΝΤΙΝΟΥ ΕΛΕΝΗ
 Κουμπάρη 2,10674 ΑΘΗΝΑ

ΤΙΤΛΟΣ ΕΦΕΥΡΕΣΗΣ (54):**ΕΞΑΣΘΕΝΙΣΜΕΝΟ ΖΩΝΤΑΝΟ ΕΜΒΟΛΙΟ ΝΕΟΣΠΟΡΑ.**

ΠΕΡΙΛΗΨΗ(57)

Η παρούσα εφεύρεση παρέχει εξασθετισμένες ζωντανές καλλιέργειες του παθογόνου πρωτόζωου παράσιτου, Neospora, και ζωντανά εμβόλια έναντι νεοσπόρωσης που παρασκευάζονται από αυτές τα οποία είναι χρήσιμα στην πρόληψη κλινικής νόσου και αποβολής σε θηλαστικά.

ΑΡΙΘΜΟΣ ΕΥΡ. Δ.Ε. (11):3050988
ΑΡΙΘ. ΕΛΛ. ΚΑΤΑΘΕΣΗΣ (21):20040403503
ΗΜΕΡ. ΕΛΛ. ΚΑΤΑΘΕΣΗΣ (11):13/10/2004
ΑΡΙΘ./ΗΜΕΡ. ΔΗΜΟΣΙΕΥΣΗΣ
ΕΥΡΩΠΑΪΚΟΥ ΔΙΠΛΩΜΑΤΟΣ(87):0992014 - 18/08/2004
ΑΡΙΘ./ΗΜΕΡ. ΔΗΜΟΣΙΕΥΣΗΣ
ΕΥΡΩΠΑΪΚΗΣ ΑΙΤΗΣΗΣ (86):98930604.8--29/06/1998
ΔΙΚΑΙΟΥΧΟΣ (73):1)Belzberg Financial Markets & News International, Inc.
 Suite 1807, 40 King Street West, Toronto, Ontario M5H 3Y2, ΚΑΝΑΔΑΣ

ΣΥΜΒ. ΠΡΟΤΕΡΑΙΟΤΗΤΕΣ (30):883739-27/06/1997-US
ΕΦΕΥΡΕΤΗΣ (72):1)WILSON, Donald, W.
ΕΙΔΙΚΟΣ ΠΛΗΡΕΞΟΥΣΙΟΣ (74):ΔΗΜΟΥ ΧΡΙΣΤΙΝΑ
 Κουμπάρη 2, 10674 ΑΘΗΝΑ

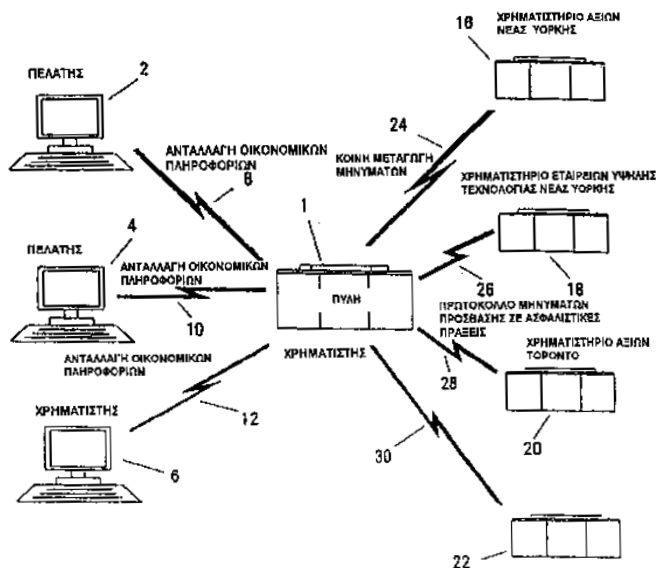
ΑΝΤΙΚΛΗΤΟΣ (74):ΠΑΠΑΚΩΝΣΤΑΝΤΙΝΟΥ ΕΛΕΝΗ
 Κουμπάρη 2,10674 ΑΘΗΝΑ

ΤΙΤΛΟΣ ΕΦΕΥΡΕΣΗΣ (54):**ΕΝΑ ΣΥΣΤΗΜΑ ΚΑΙ ΜΙΑ ΜΕΘΟΔΟΣ ΓΙΑ ΤΗΝ ΠΑΡΟΧΗ ΜΙΑΣ ΠΥΛΗΣ ΠΛΗΡΟΦΟΡΙΩΝ.**

ΠΕΡΙΛΗΨΗ(57)

Η εφεύρεση αναφέρεται σε μια συσκευή και σε μια μέθοδο που παρέχουν μια πύλη για τη μετάδοση πληροφοριών μεταξύ οικονομικών αγορών και πελατών, όπου ένας επεξεργαστής συνδέεται με το σύστημα των πελατών και με το σύστημα των οικονομικών αγορών. Ο επεξεργαστής λαμβάνει πληροφορίες για πράξεις που γίνονται στο σύστημα των πελατών σε ένα πρώτο μορφότυπο, τις οποίες μετατρέπει σε ένα δεύτερο μορφότυπο και τελικά μεταδίδει τις προαναφερόμενες πληροφορίες για τις πράξεις στο σύστημα των οικονομικών αγορών. Ο επεξεργαστής λαμβάνει μια αναγνώριση και μια επιβεβαίωση πράξεων από το σύστημα οικονομικών αγορών στο δεύτερο μορφότυπο, στη συνέχεια τις μετατρέπει στον πρώτο μορφότυπο και τελικά μεταδίδει την αναγνώριση και την επιβεβαίωση πράξεων στο σύστημα των πελατών. Ο επεξεργαστής μπορεί, επίσης, να συνδεθεί με μια μνήμη στην οποία αποθηκεύει τις πληροφορίες

παρακολούθησης οι οποίες αφορούν τις πληροφορίες των πράξεων, την αναγνώριση ή/και την επιβεβαίωση των πράξεων.



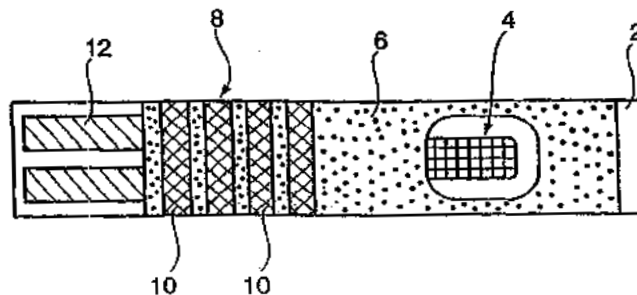
ΑΡΙΘΜΟΣ ΕΥΡ. Δ.Ε. (11):3050989
ΑΡΙΘ. ΕΛΛ. ΚΑΤΑΘΕΣΗΣ (21):20040403504
ΗΜΕΡ. ΕΛΛ. ΚΑΤΑΘΕΣΗΣ (11):13/10/2004
ΑΡΙΘ./ΗΜΕΡ. ΔΗΜΟΣΙΕΥΣΗΣ
ΕΥΡΩΠΑΪΚΟΥ ΔΙΠΛΩΜΑΤΟΣ(87):1301783 - 15/09/2004
ΑΡΙΘ./ΗΜΕΡ. ΔΗΜΟΣΙΕΥΣΗΣ
ΕΥΡΩΠΑΪΚΗΣ ΑΙΤΗΣΗΣ (86):01947699.3--17/07/2001
ΔΙΚΑΙΟΥΧΟΣ (73):1)HYPOGUARD LIMITED
 Dock Lane Melton, Woodbridge Suffolk IP12
 1PE, ΜΕΓΑΛΗ ΒΡΕΤΑΝΝΙΑ

ΣΥΜΒ. ΠΡΟΤΕΡΑΙΟΤΗΤΕΣ (30):0017738-20/07/2000-GB
ΕΦΕΥΡΕΤΗΣ (72):1)BLACK, Murdo M.
ΕΙΔΙΚΟΣ ΠΛΗΡΕΞΟΥΣΙΟΣ (74):ΔΗΜΟΥ ΧΡΙΣΤΙΝΑ
 Κουμπάρη 2, 10674 ΑΘΗΝΑ
ΑΝΤΙΚΛΗΤΟΣ (74):ΠΑΠΑΚΩΝΣΤΑΝΤΙΝΟΥ ΕΛΕΝΗ
 Κουμπάρη 2, 10674 ΑΘΗΝΑ

ΤΙΤΛΟΣ ΕΦΕΥΡΕΣΗΣ (54):ΣΤΟΙΧΕΙΟ ΕΛΕΓΧΟΥ.
ΠΕΡΙΛΗΨΗ(57)

Στοιχείο ελέγχου κατάλληλο για χρήση σε μία συσκευή ελέγχου η οποία χρησιμοποιείται για μέτρηση της συγκέντρωσης του αναλύτη (analyte) που περιέχεται σε ένα ρευστό (υγρό) το οποίο έρχεται σε επαφή με το εν λόγω στοιχείο ελέγχου το οποίο αποτελείται από ένα μέλος (2), που χρησιμοποιείται ως βάση, το οποίο διαθέτει μία ενεργό περιοχή (4) στην οποία εναποτίθεται το υγρό και η οποία περιέχει ένα αντιδραστήριο (δηλαδή μία χημική ουσία που χρησιμοποιείται για την πρόκληση χημικής αντίδρασης) το οποίο αντιδρά με τον προαναφερθέντα αναλύτη για τη δημιουργία ενός ηλεκτρικού σήματος ή την αλλαγή του χρώματος ενώ διαθέτει ακόμη, δίπλα στην ενεργό περιοχή (4), και μία μη δραστική περιοχή (8). Το συνολικό πάχος του στοιχείου ελέγχου, σε ένα τμήμα τουλάχιστον της μη ενεργού περιοχής (8), είναι τουλάχιστον ίσο με το συνολικό πάχος του στοιχείου

στην ενεργό περιοχή (4). Η εφεύρεση προτείνει επίσης μία συσκευή ελέγχου στην οποία τοποθετείται μία στοιβία (ένα σετ) στοιχείων ελέγχου.



ΑΡΙΘΜΟΣ ΕΥΡ. Δ.Ε. (11):3050990
ΑΡΙΘ. ΕΛΛ. ΚΑΤΑΘΕΣΗΣ (21):20040403505
ΗΜΕΡ. ΕΛΛ. ΚΑΤΑΘΕΣΗΣ (11):13/10/2004
ΑΡΙΘ./ΗΜΕΡ. ΔΗΜΟΣΙΕΥΣΗΣ
ΕΥΡΩΠΑΪΚΟΥ ΔΙΠΛΩΜΑΤΟΣ(87):1002792 - 14/07/2004
ΑΡΙΘ./ΗΜΕΡ. ΔΗΜΟΣΙΕΥΣΗΣ
ΕΥΡΩΠΑΪΚΗΣ ΑΙΤΗΣΗΣ (86):98911211.5--03/04/1998
ΔΙΚΑΙΟΥΧΟΣ (73):1)Mitsubishi Pharma Corporation
 6-9, Hiranomachi 2-chome, Chuo-ku, Osaka-
 shi, Osaka 541-0046, ΙΑΠΩΝΙΑ

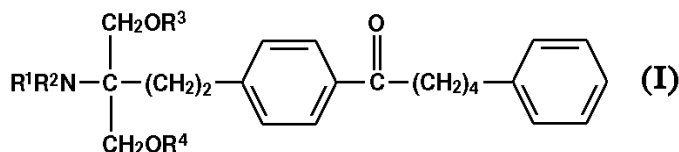
ΣΥΜΒ. ΠΡΟΤΕΡΑΙΟΤΗΤΕΣ (30):8625597-04/04/1997-JP
ΕΦΕΥΡΕΤΗΣ (72):1)HOSHINO, Yukio
 2)TESHIMA, Koji
 3)FUJITA, Tetsuro
 4)AOKI, Yoshiyuki
 5)ADACHI, Kunitomo
 6)HANANO, Tokushi
ΕΙΔΙΚΟΣ ΠΛΗΡΕΞΟΥΣΙΟΣ (74):ΡΟΥΣΣΟΥ ANNA
 Κουμπάρη 2, 10674 ΑΘΗΝΑ
ΑΝΤΙΚΛΗΤΟΣ (74):ΠΑΠΑΚΩΝΣΤΑΝΤΙΝΟΥ ΕΛΕΝΗ
 Κουμπάρη 2, 10674 ΑΘΗΝΑ

ΤΙΤΛΟΣ ΕΦΕΥΡΕΣΗΣ (54):2-AMINOΠΡΟΠΑΝΟ-1,3-ΔΙΟΛΙΚΕΣ
 ΕΝΩΣΕΙΣ, ΙΑΤΡΙΚΗ ΧΡΗΣΗ ΑΥΤΩΝ,
 ΚΑΙ ΕΝΔΙΑΜΕΣΑ ΤΗΣ ΣΥΝΘΕΣΗΣ
 ΤΟΥΣ.

ΠΕΡΙΛΗΨΗ(57)

Η παρούσα εφεύρεση σχετίζεται με μια ένωση του γενικού τύπου (I), όπου τα R1, R2, R3 και R4 είναι το καθένα ένα υδρογόνο ή ένα ακύλιο, με ένα φαρμακευτικώς αποδεκτό άλας όξινης προσθήκης αυτής ή ένα ένδρο άλας αυτής με ένα φάρμακο το οποίο περιέχει την ένωση αυτή με μια φαρμακευτική σύνθεση η οποία περιέχει αυτή την ένωση και έναν φαρμακευτικώς αποδεκτό φορέα και με 2-αμινο-2-(2-(4-(1-υδροξυ-5-φαινυλοπεντυλο)φαινυλο)αιθυλο)προπανο-1,3-διόλη ή 2-αμινο-2-(2-(4-φορμυλοφαινυλο)φαινυλο)αιθυλο)προπανο-1,3-διόλη, με τα παράγωγα των δύο ενώσεων των οποίων η αμινομάδα και/ή η υδροξυλομάδα είναι

προστατευμένη ή ένα άλας αυτών. Η ένωση της παρούσας εφεύρεσης εμφανίζει ανώτερη ανοσοκατασταλτική δράση με μικρότερη τοξικότητα και υψηλότερη ασφάλεια, και είναι χρήσιμη ως ένα φάρμακο για την πρόληψη ή την καταστολή της απόρριψης οργάνων ή μεταμόσχευσης μυελού των οστών, ή ως ένα φάρμακο για την πρόληψη ή την αντιμετώπιση διάφορων αυτοάνοσων νόσων ή αλλεργικών νόσων.



ΑΡΙΘΜΟΣ ΕΥΡ. Δ.Ε. (11):3050991
ΑΡΙΘ. ΕΛΛ. ΚΑΤΑΘΕΣΗΣ (21):20040403506
ΗΜΕΡ. ΕΛΛ. ΚΑΤΑΘΕΣΗΣ (11):13/10/2004
ΑΡΙΘ./ΗΜΕΡ. ΔΗΜΟΣΙΕΥΣΗΣ
ΕΥΡΩΠΑΪΚΟΥ ΔΙΠΛΩΜΑΤΟΣ(87):1171003 - 28/07/2004
ΑΡΙΘ./ΗΜΕΡ. ΔΗΜΟΣΙΕΥΣΗΣ
ΕΥΡΩΠΑΪΚΗΣ ΑΙΤΗΣΗΣ (86):00922720.8--21/04/2000
ΔΙΚΑΙΟΥΧΟΣ (73):1)INSTITUT NATIONAL DE LA RECHERCHE AGRONOMIQUE (INRA)
147, rue de l'Universite, 75341 Paris Cedex 07, ΓΑΛΛΙΑ
2)IFREMER INSTITUT FRANCAIS DE RECHERCHE POUR L'EXPLOITATION DE LA MER
155, Rue Jean Jacques Rousseau, Chez Technopolis 40, 92130 Issy-les-Moulineaux, ΓΑΛΛΙΑ

ΣΥΜΒ. ΠΡΟΤΕΡΑΙΟΤΗΤΕΣ (30):9905049-21/04/1999-FR
ΕΦΕΥΡΕΤΗΣ (72):1)ZAMBONINO, Jose
2)CAHU, Chantal
3)QUAZUGUEL, Patrick
4)BERGOT, Pierre

ΕΙΔΙΚΟΣ ΠΛΗΡΕΞΟΥΣΙΟΣ (74):ΑΘΑΝΑΣΙΑΔΟΥ ΜΑΡΙΑ
Κουμπάρη 2, 10674 ΑΘΗΝΑ

ΑΝΤΙΚΛΗΤΟΣ (74):ΠΑΠΑΚΩΝΣΤΑΝΤΙΝΟΥ ΕΛΕΝΗ
Κουμπάρη 2,10674 ΑΘΗΝΑ

ΤΙΤΛΟΣ ΕΦΕΥΡΕΣΗΣ (54):**ΠΑΛΗΡΗΣ ΤΡΟΦΗ ΓΙΑ ΠΡΟΝΥΜΦΕΣ ΨΑΡΙΩΝ ΚΑΙ ΜΕΘΟΔΟΣ ΓΙ ΑΤΗΝ ΠΑΡΑΣΚΕΥΗ ΑΥΤΗΣ.**

ΠΕΡΙΛΗΨΗ(57)

Η εφεύρεση αφορά σε μια σύνθεση πλήρους τροφής για προνύμφες ψαριών, η οποία χαρακτηρίζεται από το ότι έχει περιεκτικότητα σε φωσφολιπίδια τουλάχιστον ίση με 8.5 τοις εκατό κατά βάρος επί της ξηράς ουσίας της εν λόγω τροφής.

ΑΡΙΘΜΟΣ ΕΥΡ. Δ.Ε. (11):3050992
ΑΡΙΘ. ΕΛΛ. ΚΑΤΑΘΕΣΗΣ (21):20040403507
ΗΜΕΡ. ΕΛΛ. ΚΑΤΑΘΕΣΗΣ (11):13/10/2004
ΑΡΙΘ./ΗΜΕΡ. ΔΗΜΟΣΙΕΥΣΗΣ
ΕΥΡΩΠΑΪΚΟΥ ΔΙΠΛΩΜΑΤΟΣ(87):1275968 - 22/09/2004
ΑΡΙΘ./ΗΜΕΡ. ΔΗΜΟΣΙΕΥΣΗΣ
ΕΥΡΩΠΑΪΚΗΣ ΑΙΤΗΣΗΣ (86):02291768.6--12/07/2002
ΔΙΚΑΙΟΥΧΟΣ (73):1)Bouygues Telecom
20, quai du Point du Jour, 92100 Boulogne Billancourt, ΓΑΛΛΙΑ

ΣΥΜΒ. ΠΡΟΤΕΡΑΙΟΤΗΤΕΣ (30):0109314-12/07/2001-FR
ΕΦΕΥΡΕΤΗΣ (72):1)LE BRUSQUET Laurent
2)VEYSETT Remy
3)CHAUVIN Sebastien
4)PICARD Dominique
5)FLEURY Gilles

ΕΙΔΙΚΟΣ ΠΛΗΡΕΞΟΥΣΙΟΣ (74):ΡΟΥΣΣΟΥ ANNA
Κουμπάρη 2, 10674 ΑΘΗΝΑ

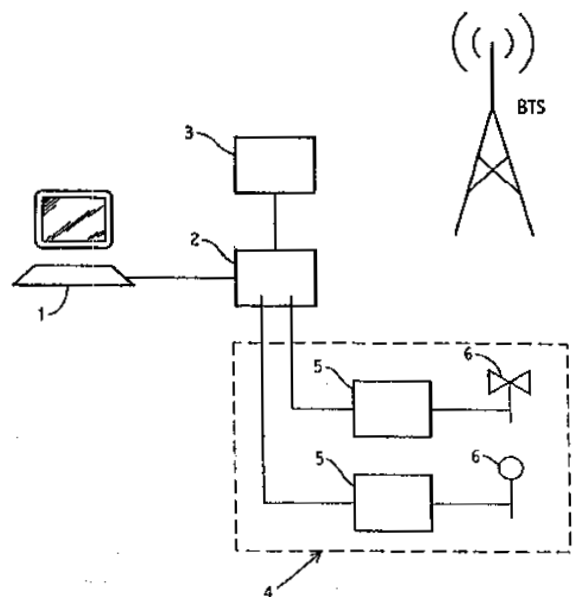
ΑΝΤΙΚΛΗΤΟΣ (74):ΠΑΠΑΚΩΝΣΤΑΝΤΙΝΟΥ ΕΛΕΝΗ
Κουμπάρη 2,10674 ΑΘΗΝΑ

ΤΙΤΛΟΣ ΕΦΕΥΡΕΣΗΣ (54):**ΦΟΡΗΤΗ ΣΥΣΚΕΥΗ ΓΙΑ ΤΗ ΜΕΤΡΗΣΗ ΚΑΙ ΑΝΑΛΥΣΗ ΤΟΥ ΗΛΕΚΤΡΟΜΑΓΝΗΤΙΚΟΥ ΠΕΔΙΟΥ ΤΟΥ ΠΕΡΙΒΑΛΛΟΝΤΟΣ ΧΩΡΟΥ.**

ΠΕΡΙΛΗΨΗ(57)

Η εφεύρεση αναφέρεται σε μια μέθοδο ανάλυσης του ηλεκτρομαγνητικού πεδίου του περιβάλλοντος χώρου κατά την οποία, για το προσδιορισμό της στάθμης του πεδίου ενός ή πολλών κυψελοειδών δικτύων τηλεπικοινωνίας, αναλύουμε το πεδίο στις συχνότητες των ζωνών σηματοδότησης των σταθμών βάσεως του ή των εν λόγω δικτύων, και που χαρακτηρίζεται από το ότι περιλαμβάνει τις φάσεις κατά τις οποίες : με τη βοήθεια μέσων ανίχνευσης (4), μετράται με τη πρόοδο του χρόνου, για πολλές συχνότητες μιας περιοχής συχνότητων που λαμβάνονται ως δείγματα, η ένταση του ηλεκτρομαγνητικού πεδίου, μια μονάδα επεξεργασίας (1)

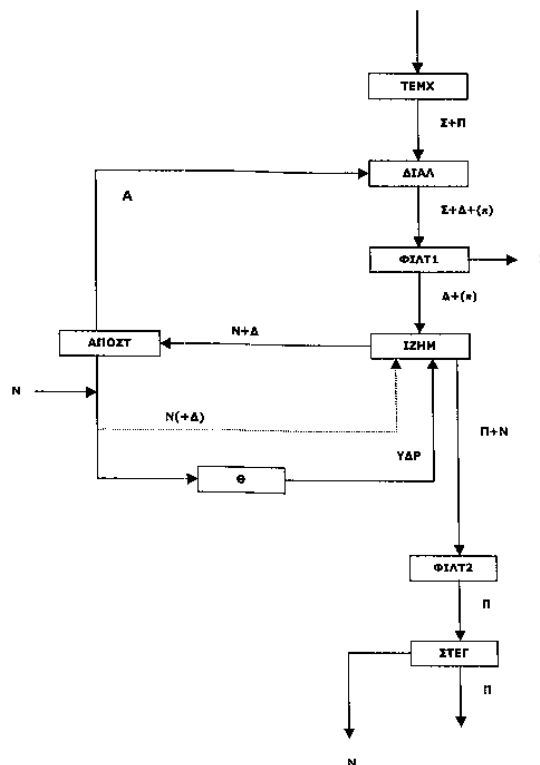
προσδιορίζει για κάθε συχνότητα, από τις μετρήσεις που εκτελέστηκαν με το τρόπο αυτό, τουλάχιστο μια χαρακτηριστική παράμετρο του ηλεκτρομαγνητικού πεδίου, η μονάδα επεξεργασίας (1) προσδιορίζει με βάση τις τιμές της χαρακτηριστικής αυτής παραμέτρου τις συχνότητες που αντιστοιχούν στα σήματα των ζωνών σηματοδότησης ενός ή πολλών σταθμών βάσεων, εφαρμόζοντας ένα κριτήριο επιλογής το οποίο βασίζεται στις στατιστικές ιδιότητες του ακτινοβολούμενου πεδίου από αυτό το τύπο σταθμού.



ΑΡΙΘΜΟΣ ΕΥΡ. Δ.Ε. (11):3050993
ΑΡΙΘ. ΕΛΛ. ΚΑΤΑΘΕΣΗΣ (21):20040403508
ΗΜΕΡ. ΕΛΛ. ΚΑΤΑΘΕΣΗΣ (11):13/10/2004
ΑΡΙΘ./ΗΜΕΡ. ΔΗΜΟΣΙΕΥΣΗΣ
ΕΥΡΩΠΑΪΚΟΥ ΔΙΠΛΩΜΑΤΟΣ(87):1232204 - 04/08/2004
ΑΡΙΘ./ΗΜΕΡ. ΔΗΜΟΣΙΕΥΣΗΣ
ΕΥΡΩΠΑΪΚΗΣ ΑΙΤΗΣΗΣ (86):00966053.1--18/09/2000
ΔΙΚΑΙΟΥΧΟΣ (73):1)SOLVAY (Societe Anonyme)
Rue du Prince Albert, 33, 1050 Bruxelles,
ΒΕΛΓΙΟ
ΣΥΜΒ. ΠΡΟΤΕΡΑΙΟΤΗΤΕΣ (30):9912036-24/09/1999-FR
ΕΦΕΥΡΕΤΗΣ (72):1)VANDENHENDE, Bernard
2)YERNAUX, Jean-Marie
ΕΙΔΙΚΟΣ ΠΛΗΡΕΞΟΥΣΙΟΣ (74):ΑΘΑΝΑΣΙΑΔΟΥ ΜΑΡΙΑ
Κουμπάρη 2, 10674 ΑΘΗΝΑ
ΑΝΤΙΚΛΗΤΟΣ (74):ΠΑΠΑΚΩΝΣΤΑΝΤΙΝΟΥ ΕΛΕΝΗ
Κουμπάρη 2,10674 ΑΘΗΝΑ
ΤΙΤΛΟΣ ΕΦΕΥΡΕΣΗΣ (54):ΔΙΑΔΙΚΑΣΙΑ ΑΝΑΚΥΚΛΩΣΗΣ ΑΝΤΙ-
ΚΕΙΜΕΝΩΝ ΜΕ ΒΑΣΗ ΠΟΛΥΜΕΡΗ
ΤΟΥ ΒΙΝΥΛΙΟΥ.

ΠΕΡΙΛΗΨΗ(57)

Διαδικασία ανακύκλωσης ενός αντικειμένου με βάση τουλάχιστον ενός πολυμερούς του χλωριούχου βινυλίου ή του χλωριούχου βινυλιδενίου, σύμφωνα με την οποία: α) το αντικείμενο θρυμματίζεται σε θραύσματα μέσης διάστασης 1 έως 50 εκατοστά, στην περίπτωση που υπερβαίνει τις διαστάσεις του, β) τα θραύσματα του αντικειμένου έρχονται σε επαφή με ένα αζεοτροπικό ή μερικώς αζεοτροπικό μείγμα νερού και ενός διαλύτη ικανού να διαλύει το πολυμερές, σε μια θερμοκρασία τουλάχιστον 120 βαθμών Κελσίου, γ) προκαλούμε ιζηματοποίηση του διαλυμένου πολυμερούς μέσα στο διαλύτη με εκτόνωση και με έγχυση υδρατμών μέσα στο διάλυμα που λαμβάνεται με αυτόν τον τρόπο, γεγονός που προκαλεί την αφαίρεση του αζεοτροπικού μειγματος διαλύτης-νερό και επιτρέπει έτσι την ύπαρξη ενός διαλύματος βασικά αποτελούμενου από νερό και στέρεων σωματιδίων πολυμερών, δ) συλλέγουμε τα σωματίδια των πολυμερών.



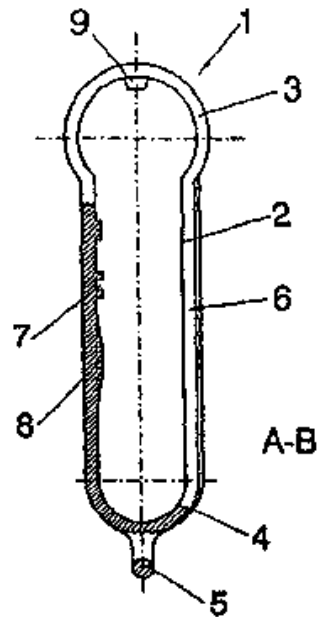
ΑΡΙΘΜΟΣ ΕΥΡ. Δ.Ε. (11):3050994
ΑΡΙΘ. ΕΛΛ. ΚΑΤΑΘΕΣΗΣ (21):20040403509
ΗΜΕΡ. ΕΛΛ. ΚΑΤΑΘΕΣΗΣ (11):13/10/2004
ΑΡΙΘ./ΗΜΕΡ. ΔΗΜΟΣΙΕΥΣΗΣ
ΕΥΡΩΠΑΪΚΟΥ ΔΙΠΛΩΜΑΤΟΣ(87):0915899 - 04/08/2004
ΑΡΙΘ./ΗΜΕΡ. ΔΗΜΟΣΙΕΥΣΗΣ
ΕΥΡΩΠΑΪΚΗΣ ΑΙΤΗΣΗΣ (86):97934319.1--28/07/1997
ΔΙΚΑΙΟΥΧΟΣ (73):1)Abbott Laboratories
Chad 0377/AP6D-2, 100 Abbott Park Road,
Abbott Park, Illinois 60064-3500,
ΗΝΩΜΕΝΕΣ ΠΟΛΙΤΕΙΕΣ ΤΗΣ ΑΜΕΡΙΚΗΣ
ΣΥΜΒ. ΠΡΟΤΕΡΑΙΟΤΗΤΕΣ (30):681695-29/07/1996-US
900271-25/07/1997-US
ΕΦΕΥΡΕΤΗΣ (72):1)LIU, Jih-Hua
2)RILEY, David, A.
ΕΙΔΙΚΟΣ ΠΛΗΡΕΞΟΥΣΙΟΣ (74):ΡΟΥΣΣΟΥ ANNA
Κουμπάρη 2, 10674 ΑΘΗΝΑ
ΑΝΤΙΚΛΗΤΟΣ (74):ΠΑΠΑΚΩΝΣΤΑΝΤΙΝΟΥ ΕΛΕΝΗ
Κουμπάρη 2,10674 ΑΘΗΝΑ
ΤΙΤΛΟΣ ΕΦΕΥΡΕΣΗΣ (54):ΠΑΡΑΣΚΕΥΗ ΚΡΥΣΤΑΛΛΙΚΗΣ ΜΟΡ-
ΦΗΣ Η ΚΛΑΡΙΘΡΟΜΥΚΙΝΗΣ.

ΠΕΡΙΛΗΨΗ(57)

Η παρούσα εφεύρεση παρέχει διεργασία παρασκευής 6-Ο-μεθυλερυθρομυκίνης Α Μορφής ΙΙ η οποία διεργασία περιλαμβάνει μετατροπή ερυθρομυκίνης Α σε 6-Ο-μεθυλερυθρομυκίνη Α και κατεργασία της 6-Ο-μεθυλερυθρομυκίνης Α με ορισμένους κοινούς οργανικούς διαλύτες ή μείγματα κοινών οργανικών διαλυτών.

ΑΡΙΘΜΟΣ ΕΥΡ. Δ.Ε. (11):3050995
ΑΡΙΘ. ΕΛΛ. ΚΑΤΑΘΕΣΗΣ (21):20040403510
ΗΜΕΡ. ΕΛΛ. ΚΑΤΑΘΕΣΗΣ (11):13/10/2004
ΑΡΙΘ./ΗΜΕΡ. ΔΗΜΟΣΙΕΥΣΗΣ
ΕΥΡΩΠΑΪΚΟΥ ΔΙΠΛΩΜΑΤΟΣ(87):1327397 - 21/07/2004
ΑΡΙΘ./ΗΜΕΡ. ΔΗΜΟΣΙΕΥΣΗΣ
ΕΥΡΩΠΑΪΚΗΣ ΑΙΤΗΣΗΣ (86):01917129.7--28/03/2001
ΔΙΚΑΙΟΥΧΟΣ (73):1)Cerdan Martin, Tomas
Avenida De Andalucia, 27, Entreplanta, 29006
Malaga, ΙΣΠΑΝΙΑ
2)Frias Frias, Antonio
Avenida De Andalucia, 27, Entreplanta, 29006
Malaga, ΙΣΠΑΝΙΑ
ΣΥΜΒ. ΠΡΟΤΕΡΑΙΟΤΗΤΕΣ (30):200000928 U-05/04/2000-ES
ΕΦΕΥΡΕΤΗΣ (72):1)Cerdan Martin, Tomas
2)Frias Frias, Antonio
ΕΙΔΙΚΟΣ ΠΑΗΡΕΞΟΥΣΙΟΣ (74):ΡΟΥΣΣΟΥ ANNA
Κουμπάρη 2, 10674 ΑΘΗΝΑ
ΑΝΤΙΚΑΗΤΟΣ (74):ΠΑΠΑΚΩΝΣΤΑΝΤΙΝΟΥ ΕΛΕΝΗ
Κουμπάρη 2,10674 ΑΘΗΝΑ
ΤΙΤΛΟΣ ΕΦΕΥΡΕΣΗΣ (54):**ΒΕΛΤΙΩΜΕΝΗ ΘΗΚΗ ΚΛΕΙΔΙΩΝ.**
ΠΕΡΙΛΗΨΗ(57)

Μια βελτιωμένη θήκη κλειδιών, η οποία αποτελείται από ένα περίβλημα (1), εφοδιασμένο με ένα κεντρικό σώμα (2), το οποίο έχει στο ανώτερο τμήμα του μια ημικυκλική περιοχή (3) και μια χαμηλότερη καμπυλωτή (4), με το σώμα να έχει σε μια από τις δύο όψεις του μια διαμήκη εγκοπή, η οποία το διαιρεί σε δύο παρόμοιες περιοχές, έχοντας μια προβολή (7), η οποία βρίσκεται στο τυφλό μέρος, περιλαμβάνοντας μια κεντρική εσοχή και μια διαμήκη προβολή (8) μέσα στην εγκοπή (6), όντας καλυπτόμενο με ένα σώμα (10).



ΑΡΙΘΜΟΣ ΕΥΡ. Δ.Ε. (11):3050996
ΑΡΙΘ. ΕΛΛ. ΚΑΤΑΘΕΣΗΣ (21):20040403511
ΗΜΕΡ. ΕΛΛ. ΚΑΤΑΘΕΣΗΣ (11):14/10/2004
ΑΡΙΘ./ΗΜΕΡ. ΔΗΜΟΣΙΕΥΣΗΣ
ΕΥΡΩΠΑΪΚΟΥ ΔΙΠΛΩΜΑΤΟΣ(87):1318842 - 14/07/2004
ΑΡΙΘ./ΗΜΕΡ. ΔΗΜΟΣΙΕΥΣΗΣ
ΕΥΡΩΠΑΪΚΗΣ ΑΙΤΗΣΗΣ (86):01967533.9--21/09/2001
ΔΙΚΑΙΟΥΧΟΣ (73):1)Acordis Speciality Fibres Limited
1 Holme Lane, Spondon, Derby DE21 7BP,
ΜΕΓΑΛΗ ΒΡΕΤΑΝΝΙΑ
ΣΥΜΒ. ΠΡΟΤΕΡΑΙΟΤΗΤΕΣ (30):0023155-21/09/2000-GB
ΕΦΕΥΡΕΤΗΣ (72):1)WOODS, David Malcolm
ΕΙΔΙΚΟΣ ΠΑΗΡΕΞΟΥΣΙΟΣ (74):ΒΟΖΕΜΠΕΡΓΚ-ΒΡΕΤΟΥ ΙΛΕΑΝΑ
Αγιαλείας 30, 15125 ΜΑΡΟΥΣΙ (ΑΤΤΙΚΗΣ)
ΑΝΤΙΚΑΗΤΟΣ (74):ΒΟΖΕΜΠΕΡΓΚ-ΒΡΕΤΟΥ ΙΛΕΑΝΑ
Αγιαλείας 30,15125 ΜΑΡΟΥΣΙ (ΑΤΤΙΚΗΣ)
ΤΙΤΛΟΣ ΕΦΕΥΡΕΣΗΣ (54):**ΕΠΙΔΕΣΜΟΣ ΤΡΑΥΜΑΤΟΣ ΠΟΥ ΠΕΡΙΕΧΕΙ ΑΡΓΥΡΟ.**

ΠΕΡΙΛΗΨΗ(57)

Ένας επίδεσμος τραύματος που έχει αντιμικροβιακή δραστικότητα περιλαμβάνει μία πρώτη ίνα ικανής σύνδεσης με κατιόντα αργύρου (I). Ο επίδεσμος τραύματος περιλαμβάνει ένα μίγμα της πρώτης ίνας στην οποία συνδέονται κατιόντα αργύρου (I) και μιας δεύτερης ίνας η οποία ουσιαστικά είναι ελεύθερη αργύρου. Ο επίδεσμος τραύματος περιλαμβάνει από 0,01 έως 5,0 τοις εκατό κατά βάρος κατιόντα αργύρου (I), επί τη βάσει του βάρους της ίνας.

ΑΡΙΘΜΟΣ ΕΥΡ. Δ.Ε. (11):3050997
ΑΡΙΘ. ΕΛΛ. ΚΑΤΑΘΕΣΗΣ (21):20040403512
ΗΜΕΡ. ΕΛΛ. ΚΑΤΑΘΕΣΗΣ (11):13/10/2004
ΑΡΙΘ./ΗΜΕΡ. ΔΗΜΟΣΙΕΥΣΗΣ
ΕΥΡΩΠΑΪΚΟΥ ΔΙΠΛΩΜΑΤΟΣ(87):1147420 - 14/07/2004
ΑΡΙΘ./ΗΜΕΡ. ΔΗΜΟΣΙΕΥΣΗΣ
ΕΥΡΩΠΑΪΚΗΣ ΑΙΤΗΣΗΣ (86):00902627.9--24/01/2000
ΔΙΚΑΙΟΥΧΟΣ (73):1)Technologie Integrale Ltd.
Water Street, Ramsey, Isle of Man IM8 IRD,
ΜΕΓΑΛΗ ΒΡΕΤΑΝΝΙΑ
ΣΥΜΒ. ΠΡΟΤΕΡΑΙΟΤΗΤΕΣ (30):19903034-26/01/1999-DE
19920704-05/05/1999-DE
ΕΦΕΥΡΕΤΗΣ (72):1)PAPUASHVILI, Marina, N.
ΕΙΔΙΚΟΣ ΠΛΗΡΕΞΟΥΣΙΟΣ (74):ΡΟΥΣΣΟΥ ANNA
Κουμπάρη 2, 10674 ΑΘΗΝΑ
ΑΝΤΙΚΛΗΤΟΣ (74):ΠΑΠΑΚΩΝΣΤΑΝΤΙΝΟΥ ΕΛΕΝΗ
Κουμπάρη 2,10674 ΑΘΗΝΑ
ΤΙΤΛΟΣ ΕΦΕΥΡΕΣΗΣ (54):**ΟΥΡΙΚΟΣ ΑΝΑΣΤΟΛΕΑΣ ΤΡΥΨΙΝΗΣ**
ΓΙΑ ΔΙΑΓΝΩΣΗ ΤΟΥ AIDS.

ΠΕΡΙΛΗΨΗ(57)

Η παρούσα εφεύρεση αφορά την χρήση του ουρικού αναστολέα τρυψίνης για την διάγνωση της έναρξης του AIDS και σε μία συλλογή για εκτέλεση μιας τέτοιας αποτίμησης. Η παρούσα εφεύρεση επίσης αναφέρεται στην χρήση του ουρικού αναστολέα τρυψίνης για δοκιμή της αποτελεσματικότητας των αντί-HIV φαρμάκων.

ΑΡΙΘΜΟΣ ΕΥΡ. Δ.Ε. (11):3050998
ΑΡΙΘ. ΕΛΛ. ΚΑΤΑΘΕΣΗΣ (21):20040403514
ΗΜΕΡ. ΕΛΛ. ΚΑΤΑΘΕΣΗΣ (11):13/10/2004
ΑΡΙΘ./ΗΜΕΡ. ΔΗΜΟΣΙΕΥΣΗΣ
ΕΥΡΩΠΑΪΚΟΥ ΔΙΠΛΩΜΑΤΟΣ(87):1284978 - 18/08/2004
ΑΡΙΘ./ΗΜΕΡ. ΔΗΜΟΣΙΕΥΣΗΣ
ΕΥΡΩΠΑΪΚΗΣ ΑΙΤΗΣΗΣ (86):01925753.4--09/05/2001
ΔΙΚΑΙΟΥΧΟΣ (73):1)SMITHKLINE BEECHAM PLC
980 Great West Road, Brentford, Middlesex
TW8 9GS, ΜΕΓΑΛΗ ΒΡΕΤΑΝΝΙΑ
ΣΥΜΒ. ΠΡΟΤΕΡΑΙΟΤΗΤΕΣ (30):0011519-13/05/2000-GB
0011521-13/05/2000-GB
ΕΦΕΥΡΕΤΗΣ (72):1)MCKNIGHT, John
2)ZHANG, Guo
ΕΙΔΙΚΟΣ ΠΛΗΡΕΞΟΥΣΙΟΣ (74):ΔΗΜΟΥ ΧΡΙΣΤΙΝΑ
Κουμπάρη 2, 10674 ΑΘΗΝΑ
ΑΝΤΙΚΛΗΤΟΣ (74):ΠΑΠΑΚΩΝΣΤΑΝΤΙΝΟΥ ΕΛΕΝΗ
Κουμπάρη 2,10674 ΑΘΗΝΑ
ΤΙΤΛΟΣ ΕΦΕΥΡΕΣΗΣ (54):**ΜΕΘΟΔΟΣ ΚΑΘΑΡΙΣΜΟΥ ΑΛΑΤΟΣ**
ΤΟΥ ΚΛΑΒΟΥΛΑΝΙΚΟΥ ΟΞΕΟΣ.

ΠΕΡΙΛΗΨΗ(57)

Μέθοδος κατά την οποία άλας του κλαβουλανικού οξέος, τυπικός άλας αμίνης ή άλας μετάλλου αλκαλίου, εκτίθεται σε συνθήκες, ιδιαίτερα σε pH μικρότερο του 6, που μειώνει την ποσότητα των ξένων προσμίξεων. Η μέθοδος μπορεί να είναι μία μέθοδος πλύσεως, μία μέθοδος ανακρυστάλλωσης ή μία παρασκευαστική μέθοδος.

ΑΡΙΘΜΟΣ ΕΥΡ. Δ.Ε. (11):3050999
ΑΡΙΘ. ΕΛΛ. ΚΑΤΑΘΕΣΗΣ (21):20040403515
ΗΜΕΡ. ΕΛΛ. ΚΑΤΑΘΕΣΗΣ (11):13/10/2004
ΑΡΙΘ./ΗΜΕΡ. ΔΗΜΟΣΙΕΥΣΗΣ
ΕΥΡΩΠΑΪΚΟΥ ΔΙΠΛΩΜΑΤΟΣ(87):1237417 - 28/07/2004
ΑΡΙΘ./ΗΜΕΡ. ΔΗΜΟΣΙΕΥΣΗΣ
ΕΥΡΩΠΑΪΚΗΣ ΑΙΤΗΣΗΣ (86):00988948.6--18/12/2000
ΔΙΚΑΙΟΥΧΟΣ (73):1)Green Technologies Sarl
Zone Artisanale La Madeleine, Avenue General Patton, 35400 Saint Malo, ΓΑΛΛΙΑ
ΣΥΜΒ. ΠΡΟΤΕΡΑΙΟΤΗΤΕΣ (30):9915955-17/12/1999-FR
ΕΦΕΥΡΕΤΗΣ (72):1)YVIN, Jean-Claude
2)BAILLI, Alain
3)JOUBERT, Jean-Marie
4)BERTAUD, Olivier
ΕΙΔΙΚΟΣ ΠΛΗΡΕΞΟΥΣΙΟΣ (74):ΑΘΑΝΑΣΙΑΔΟΥ ΜΑΡΙΑ
Κουμπάρη 2, 10674 ΑΘΗΝΑ
ΑΝΤΙΚΛΗΤΟΣ (74):ΠΑΠΑΚΩΝΣΤΑΝΤΙΝΟΥ ΕΛΕΝΗ
Κουμπάρη 2,10674 ΑΘΗΝΑ
ΤΙΤΛΟΣ ΕΦΕΥΡΕΣΗΣ (54):**ΜΕΘΟΔΟΣ ΚΑΙ ΕΓΚΑΤΑΣΤΑΣΗ ΓΙΑ ΤΗΝ ΚΑΤΑΣΚΕΥΗ ΑΛΕΥΡΟΥ ΑΠΟ ΣΠΟΡΟΥΣ ΠΟΥ ΕΧΟΥΝ ΥΠΟΒΑΗΘΕΙ ΣΕ ΕΠΕΞΕΡΓΑΣΙΑ ΜΕ ΟΖΟΝ.**

ΠΕΡΙΛΗΨΗ(57)

Η παρούσα μέθοδος αφορά σε μία μέθοδο για την παρασκευή αλεύρων υψηλής διατροφικής ασφάλειας που συνίσταται στην σύνθλιψη σπόρων οι οποίοι προηγουμένως είναι υποβληθεί σε καθαρισμό και ύγρανση, χαρακτηριζόμενη από το ότι, πριν ή ταυτόχρονα με την εν λόγω σύνθλιψη, οι εν λόγω σπόροι έρχονται σε επαφή με το όζον που παράγεται από ένα αέριο φορέα, κατά προτίμηση σε μία ποσότητα που κυμαίνεται μεταξύ 0.5 και 20 η οποία εκφράζεται σε γραμμάρια όζοντος ανά χιλιογράμμο σπόρων.

ΑΡΙΘΜΟΣ ΕΥΡ. Δ.Ε. (11):3051000
ΑΡΙΘ. ΕΛΛ. ΚΑΤΑΘΕΣΗΣ (21):20040403516
ΗΜΕΡ. ΕΛΛ. ΚΑΤΑΘΕΣΗΣ (11):13/10/2004
ΑΡΙΘ./ΗΜΕΡ. ΔΗΜΟΣΙΕΥΣΗΣ
ΕΥΡΩΠΑΪΚΟΥ ΔΙΠΛΩΜΑΤΟΣ(87):0941329 - 21/07/2004
ΑΡΙΘ./ΗΜΕΡ. ΔΗΜΟΣΙΕΥΣΗΣ
ΕΥΡΩΠΑΪΚΗΣ ΑΙΤΗΣΗΣ (86):96940658.6--29/11/1996
ΔΙΚΑΙΟΥΧΟΣ (73):1)Applied Research Systems ARS Holding
N.V.
Pietermaai 15, Curacao, ΟΛΛΑΝΔΙΚΕΣ
ΑΝΤΙΛΛΕΣ
ΣΥΜΒ. ΠΡΟΤΕΡΑΙΟΤΗΤΕΣ (30):
ΕΦΕΥΡΕΤΗΣ (72):1)BIFFONI, Mauro
2)PAROIAN, Ruben
ΕΙΔΙΚΟΣ ΠΛΗΡΕΞΟΥΣΙΟΣ (74):ΡΟΥΣΣΟΥ ANNA
Κουμπάρη 2, 10674 ΑΘΗΝΑ
ΑΝΤΙΚΛΗΤΟΣ (74):ΠΑΠΑΚΩΝΣΤΑΝΤΙΝΟΥ ΕΛΕΝΗ
Κουμπάρη 2,10674 ΑΘΗΝΑ
ΤΙΤΛΟΣ ΕΦΕΥΡΕΣΗΣ (54):**ΜΕΘΟΔΟΙ ΓΙΑ ΤΗ ΠΡΟΛΗΨΗ ΑΠΟΡΡΙΨΗΣ ΜΟΣΧΕΥΜΑΤΟΣ ΚΑΙ ΓΙΑ ΤΗ ΠΑΡΑΓΩΓΗ ΜΙΑΣ ΚΑΘΟΛΙΚΗΣ ΓΟΝΙΔΙΑΚΗΣ ΘΕΡΑΠΕΙΑΣ ΚΥΤΤΑΡΟΥ ΞΕΝΙΣΤΗ ΧΡΗΣΙΜΟΠΟΙΩΝΤΑΣ ΕΝΕΡΓΟΠΟΙΗΣΗ ΔΕΜΦΟΚΥΤΤΑΡΩΝ (LAG-3).**

ΠΕΡΙΛΗΨΗ(57)

Περιγράφεται μια μέθοδος για τη πρόληψη απόρριψης μεταμοσχευμένων κυττάρων, ιστών ή οργάνων χωρίς γενική ανοσοκαταστολή. Η μέθοδος χρησιμοποιεί μια νεοανακαλυφθείσα πρωτεΐνη, την LAG-3. Όταν μεταμοσχεύονται αλλογενετικά ή ξενογενετικά κύτταρα που τροποποιούνται με γενετική μηχανική για να εκφράσουν την LAG-3 στην επιφάνειά τους, τότε προλαμβάνεται η ανοσολογική καταστροφή του μεταμοσχευμένου κυττάρου, ιστού ή οργάνου ενώ το ανοσοποιητικό σύστημα του ξενιστή παραμένει

λειτουργικό. Μια ιδιαίτερη εφαρμογή αυτής της μεθόδου επιτρέπει την παρασκευή μιας καθολικής γονιδιακής θεραπείας κυττάρου ξενιστή εκφράζοντας την LAG-3 στην επιφάνειά του για τη πρόληψη της απόρριψης του μοσχεύματος από το ανοσοποιητικό σύστημα του ξενιστή.

ΑΡΙΘΜΟΣ ΕΥΡ. Δ.Ε. (11):3051001
ΑΡΙΘ. ΕΛΛ. ΚΑΤΑΘΕΣΗΣ (21):20040403517
ΗΜΕΡ. ΕΛΛ. ΚΑΤΑΘΕΣΗΣ (11):13/10/2004
ΑΡΙΘ./ΗΜΕΡ. ΔΗΜΟΣΙΕΥΣΗΣ
ΕΥΡΩΠΑΪΚΟΥ ΔΙΠΛΩΜΑΤΟΣ(87):0680327 - 15/09/2004
ΑΡΙΘ./ΗΜΕΡ. ΔΗΜΟΣΙΕΥΣΗΣ
ΕΥΡΩΠΑΪΚΗΣ ΑΙΤΗΣΗΣ (86):94904546.2--19/01/1994
ΔΙΚΑΙΟΥΧΟΣ (73):1)ENDORECHERCHE INC.
2989 de la Promenade, Ste-Foy Quebec G1W
2J6, ΚΑΝΑΔΑΣ
ΣΥΜΒ. ΠΡΟΤΕΡΑΙΟΤΗΤΕΣ (30):180361-18/01/1994-US
5619-19/01/1993-US
ΕΦΕΥΡΕΤΗΣ (72):1)LABRIE, Fernand
ΕΙΔΙΚΟΣ ΠΛΗΡΕΞΟΥΣΙΟΣ (74):ΑΘΑΝΑΣΙΑΔΟΥ ΜΑΡΙΑ
Κουμπάρη 2, 10674 ΑΘΗΝΑ
ΑΝΤΙΚΛΗΤΟΣ (74):ΠΑΠΑΚΩΝΣΤΑΝΤΙΝΟΥ ΕΛΕΝΗ
Κουμπάρη 2,10674 ΑΘΗΝΑ
ΤΙΤΛΟΣ ΕΦΕΥΡΕΣΗΣ (54):**ΘΕΡΑΠΕΥΤΙΚΕΣ ΧΡΗΣΕΙΣ ΚΑΙ ΣΥ-
ΣΤΗΜΑΤΑ ΠΑΡΟΧΗΣ ΔΕΥΔΡΟΕΠΙΑΝ-
ΔΡΟΣΤΕΡΟΝΗΣ.**

ΠΕΡΙΛΗΨΗ(57)

Πρόδρομες ενώσεις των στεροειδών του φύλου όπως η δεϋδροεπιανδροστερόνη και η θεϊκή δεϋδροεπιανδροστερόνη, και ενώσεις οι οποίες μετατρέπονται in vivo σε κάποια από τις προαναφερθείσες, χρησιμοποιούνται για την αντιμετώπιση και/ή πρόληψη της κολπικής ατροφίας, του υπογοναδισμού, της εξασθενημένης σεξουαλικής διάθεσης (libido), της οστεοπόρωσης, της ουρικής ακράτειας, του καρκίνου των ωοθηκών, της ατροφίας του δέρματος, για αντισύλληψη, και σε συνδυασμό με ένα οιστρογόνο και/ή προγεστίνη, για την αντιμετώπιση της εμμηνόπαυσης. Οι πρόδρομες ενώσεις μπορεί να μορφοποιηθούν για δερματική ή διαβλεννογονική χορήγηση. Γέλες (gels), διαλύματα, λοσιόν, κρέμες, αλοιφές και διαδερμικά επιθέματα για την χορήγηση αυτών των πρόδρομων ενώσεων

παρέχονται, ως και ορισμένες φαρμακευτικές συνθέσεις και κιβωτίδια (kits) που μπορούν να χρησιμοποιηθούν για την πρόληψη και αντιμετώπιση μιας ευρείας ποικιλίας καταστάσεων οι οποίες σχετίζονται με μειωμένη έκκριση πρόδρομων ενώσεων των στεροειδών του φύλου από τα επινεφρίδια.

ΑΡΙΘΜΟΣ ΕΥΡ. Δ.Ε. (11):3051002
ΑΡΙΘ. ΕΛΛ. ΚΑΤΑΘΕΣΗΣ (21):20040403518
ΗΜΕΡ. ΕΛΛ. ΚΑΤΑΘΕΣΗΣ (11):13/10/2004
ΑΡΙΘ./ΗΜΕΡ. ΔΗΜΟΣΙΕΥΣΗΣ
ΕΥΡΩΠΑΪΚΟΥ ΔΙΠΛΩΜΑΤΟΣ(87):1067941 - 21/07/2004
ΑΡΙΘ./ΗΜΕΡ. ΔΗΜΟΣΙΕΥΣΗΣ
ΕΥΡΩΠΑΪΚΗΣ ΑΙΤΗΣΗΣ (86):99914528.7--19/03/1999
ΔΙΚΑΙΟΥΧΟΣ (73):1)Pharmacia Italia S.p.A.
Via Robert Koch 1.2, 20152 Milano, ΙΤΑΛΙΑ
ΣΥΜΒ. ΠΡΟΤΕΡΑΙΟΤΗΤΕΣ (30):9806324-24/03/1998-GB
ΕΦΕΥΡΕΤΗΣ (72):1)SUARATO, Antonino
2)CARUSO, Michele
3)GERONI, Cristina
4)RIPAMONTI, Marina
ΕΙΔΙΚΟΣ ΠΛΗΡΕΞΟΥΣΙΟΣ (74):ΑΘΑΝΑΣΙΑΔΟΥ ΜΑΡΙΑ
Κουμπάρη 2, 10674 ΑΘΗΝΑ
ΑΝΤΙΚΛΗΤΟΣ (74):ΠΑΠΑΚΩΝΣΤΑΝΤΙΝΟΥ ΕΛΕΝΗ
Κουμπάρη 2,10674 ΑΘΗΝΑ
ΤΙΤΛΟΣ ΕΦΕΥΡΕΣΗΣ (54):**ΑΝΤΙ-ΟΓΚΟΥ ΣΥΝΘΕΣΗ ΠΕΡΙΕ-
ΧΟΥΣΑ ΕΝΕ ΣΥΝΕΡΓΙΚΟ ΣΥΝΔΥΑΣΜΟ
ΕΝΟΣ ΠΑΡΑΓΩΓΟΥ ΑΝΘΡΑΚΥΚΛΙΝΗΣ
ΜΕ ΕΝΑ ΠΑΡΑΓΩΓΟ ΚΑΜΠΤΟΘΕ-
ΣΙΝΗΣ.**

ΠΕΡΙΛΗΨΗ(57)

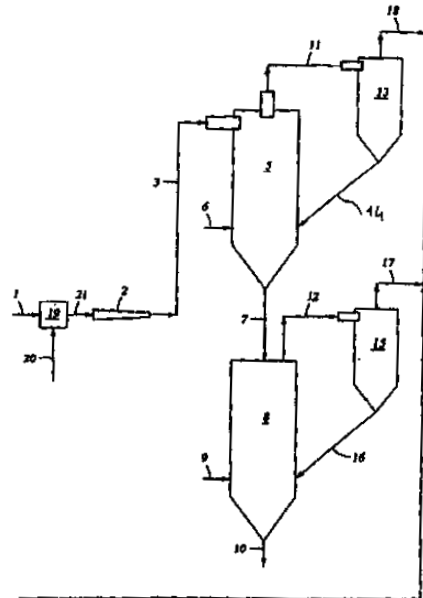
Παρέχονται η συνδυασμένη χρήση 4-δεμεθοξυ-3'-δε-αμινο-3'-αζιριδινυλο-4'-μεθανοσουλφονυλο δανουρουμπισίνης ή 4-δεμεθοξυ-N,N-δις(2-γλωρο-αιθυλο)-4'-μεθανοσουλφονυλο δανουρουμπισίνης και ενός αντι-νεοπλαστικού αναστολέα τοποϊσομεράσης I στην θεραπευτική αντιμετώπιση όγκων και η χρήση 4-δεμεθοξυ-3'-δεαμινο-3'-αζιριδινυλο-4'-μεθανοσουλφονυλο δανουρουμπισίνης στην θεραπευτική αντιμετώπιση όγκων εγκεφάλου.

ΑΡΙΘΜΟΣ ΕΥΡ. Δ.Ε. (11):3051003
ΑΡΙΘ. ΕΛΛ. ΚΑΤΑΘΕΣΗΣ (21):20040403519
ΗΜΕΡ. ΕΛΛ. ΚΑΤΑΘΕΣΗΣ (11):13/10/2004
ΑΡΙΘ./ΗΜΕΡ. ΔΗΜΟΣΙΕΥΣΗΣ
ΕΥΡΩΠΑΪΚΟΥ ΔΙΠΛΩΜΑΤΟΣ(87):1220826 - 22/09/2004
ΑΡΙΘ./ΗΜΕΡ. ΔΗΜΟΣΙΕΥΣΗΣ
ΕΥΡΩΠΑΪΚΗΣ ΑΙΤΗΣΗΣ (86):00957329.6--08/08/2000
ΔΙΚΑΙΟΥΧΟΣ (73):1)Mossi & Ghisolfi International S.A.
3 Boulevard de la Foire, 1528 Luxembourg,
ΛΟΥΞΕΜΒΟΥΡΓΟ
ΣΥΜΒ. ΠΡΟΤΕΡΑΙΟΤΗΤΕΣ (30):P151498-30/08/1999-US
ΕΦΕΥΡΕΤΗΣ (72):1)CHEN YE-MON
2)SALTER JAMES A.
ΕΙΔΙΚΟΣ ΠΛΗΡΕΞΟΥΣΙΟΣ (74):ΑΘΑΝΑΣΙΑΔΟΥ ΜΑΡΙΑ
Κουμπάρη 2, 10674 ΑΘΗΝΑ
ΑΝΤΙΚΛΗΤΟΣ (74):ΠΑΠΑΚΩΝΣΤΑΝΤΙΝΟΥ ΕΛΕΝΗ
Κουμπάρη 2,10674 ΑΘΗΝΑ
ΤΙΤΛΟΣ ΕΦΕΥΡΕΣΗΣ (54):ΔΙΕΡΓΑΣΙΑ ΓΙΑ ΤΗΝ ΑΝΑΚΤΗΣΗ ΠΡΟ-
ΙΟΝΤΩΝ ΜΙΑΣ ΑΝΤΙΔΡΑΣΗΣ ΑΥΤΟΟ-
ΞΕΙΩΑΝΑΓΩΓΗΣ.

ΠΕΡΙΛΗΨΗ(57)

Σε μια διεργασία παραγωγής αρωματικών δικαυβοξυλικών οξέων η οποία περιλαμβάνει μια αντίδραση αυτοοξειδοαναγωγής, μια διεργασία για το διαχωρισμό των στερεών προϊόντων της αυτοοξειδοαναγωγής από το μέσο αντίδρασης, με τα εν λόγω στερεά να εξέρχονται από τον εν λόγω αντιδραστήρα αυτοοξειδοαναγωγής σε ένα εναιώρημα υγρού/στερεού σε υψηλή πίεση, περιλαμβάνει : α) την οδήγηση του εκρέοντος του εν λόγω αντιδραστήρα στο εν λόγω εναιώρημα υγρού/στερεού μέσω μιας ροϊκής βαλβίδας χρησιμοποιώντας μια δεύτερη έγχυση του υγρού μέσου αντίδρασης για να ελέγχει τη ροή του εκρέοντος του αντιδραστήρα, β) στη συνέχεια την οδήγηση του εν λόγω εκρέοντος του αντιδραστήρα σε τμήμα πτώσης πίεσης όπου επιταχύνεται το εναιώρημα υγρού/στερεού προκαλώντας την πτώση της πίεσης και την ανάφλεξη του υγρού, γ) τη βαθμιαία ανάφλεξη όλου του υγρού του εναιωρήματος του εκρέοντος του αντιδραστήρα στο τμήμα πτώσης της πίεσης που οδηγεί σε μια αλλαγή στο εν

λόγω εκρέον του αντιδραστήρα από εναιώρημα υγρού/στερεού σε μίγμα αερίου/στερεού, δ) εξ αυτού την οδήγηση του εν λόγω μίγματος αερίου/στερεού μέσα σε έναν τουλάχιστο κυκλώνα απογύμνωσης όπου τα στερεά διαχωρίζονται και απογυμνώνονται με διοξείδιο του άνθρακα και τα αέρια εξέρχονται και ανακυκλώνονται και συνεπώς, ε) την ανάκτηση των εν λόγω στερεών που περιέχουν ισομερή των αλάτων των αλκαλίων του προϊόντος δικαυβοξυλικού οξέος, έναν μη αντιδρώντα τροφοδοτή, έναν καταλύτη και ίχνη κωκ για περαιτέρω καθαρισμό.



ΑΡΙΘΜΟΣ ΕΥΡ. Δ.Ε. (11):3051004
ΑΡΙΘ. ΕΛΛ. ΚΑΤΑΘΕΣΗΣ (21):20040403520
ΗΜΕΡ. ΕΛΛ. ΚΑΤΑΘΕΣΗΣ (11):14/10/2004
ΑΡΙΘ./ΗΜΕΡ. ΔΗΜΟΣΙΕΥΣΗΣ
ΕΥΡΩΠΑΪΚΟΥ ΔΙΠΛΩΜΑΤΟΣ(87):1337620 - 11/08/2004
ΑΡΙΘ./ΗΜΕΡ. ΔΗΜΟΣΙΕΥΣΗΣ
ΕΥΡΩΠΑΪΚΗΣ ΑΙΤΗΣΗΣ (86):01990736.9--27/11/2001
ΔΙΚΑΙΟΥΧΟΣ (73):1)THE PROCTER & GAMBLE COMPANY
One Procter & Gamble Plaza, Cincinnati, Ohio
45202, ΗΝΩΜΕΝΕΣ ΠΟΛΙΤΕΙΕΣ ΤΗΣ
ΑΜΕΡΙΚΗΣ
ΣΥΜΒ. ΠΡΟΤΕΡΑΙΟΤΗΤΕΣ (30):0028821-27/11/2000-GB
0127283-14/11/2001-GB
0127812-21/11/2001-GB
ΕΦΕΥΡΕΤΗΣ (72):1)GREENER, Simon John
2)KINLOCH, James, Iain
3)SMITH, David, John
4)SHARMA, Sanjeev
ΕΙΔΙΚΟΣ ΠΛΗΡΕΞΟΥΣΙΟΣ (74):ΚΙΛΙΜΙΡΗΣ ΚΩΝΣΤΑΝΤΙΝΟΣ
Χατζηγιάννη Μέξη 7, 11528 ΑΘΗΝΑ
ΑΝΤΙΚΛΗΤΟΣ (74):ΚΙΛΙΜΙΡΗΣ ΑΝΑΣΤΑΣΙΟΣ
Χατζηγιάννη Μέξη 7,11528 ΑΘΗΝΑ
ΤΙΤΛΟΣ ΕΦΕΥΡΕΣΗΣ (54):ΜΕΘΟΔΟΣ ΠΛΥΣΙΜΑΤΟΣ ΠΙΑΤΙΚΩΝ.
ΠΕΡΙΛΗΨΗ(57)

Μία μέθοδος πλύσεως κουζινικών/πιατικών σε αυτόματο πλυντήριο πιάτων με διανομέα προϊόντος με ένα ή περισσότερα διαμερίσματα όπου ο διανομέας είναι κανονικά κλειστός και σφραγισμένος μετά την φόρτωση του πλυντηρίου και πριν την απελευθέρωση του προϊόντος πλύσεως πιάτων στο υγρό πλύσεως και όπου το προϊόν πλύσεως πιάτων περιλαμβάνει μία ή περισσότερες συνθέσεις πλύσεως πιάτων σε μορφή δοσολογικής μονάδας με βαθμό ικανότητας παραμόρφωσης

μεγαλύτερο από 10 τοις εκατό και σχήμα και μέγεθος τέτοια ώστε το προϊόν πλύσεως πιάτων να καταλαμβάνει περισσότερο από περίπου 60 τοις εκατό, κατά προτίμηση περισσότερο από περίπου 85 τοις εκατό του όγκου του αντίστοιχου διαμερίσματος του διανομέα προϊόντος όταν αυτός είναι κλειστός. Η μέθοδος επιτρέπει την βέλτιστη διανομή των δραστικών συστατικών σε διάφορους τύπους πλυντηρίων.

ΑΡΙΘΜΟΣ ΕΥΡ. Δ.Ε. (11):3051005
ΑΡΙΘ. ΕΛΛ. ΚΑΤΑΘΕΣΗΣ (21):20040403521
ΗΜΕΡ. ΕΛΛ. ΚΑΤΑΘΕΣΗΣ (11):14/10/2004
ΑΡΙΘ./ΗΜΕΡ. ΔΗΜΟΣΙΕΥΣΗΣ
ΕΥΡΩΠΑΪΚΟΥ ΔΙΠΛΩΜΑΤΟΣ(87):0812588 - 13/10/2004
ΑΡΙΘ./ΗΜΕΡ. ΔΗΜΟΣΙΕΥΣΗΣ
ΕΥΡΩΠΑΪΚΗΣ ΑΙΤΗΣΗΣ (86):96942623.8--24/12/1996
ΔΙΚΑΙΟΥΧΟΣ (73):1)Mitsubishi Pharma Corporation
6-9, Hiranomachi 2-chome, Chuo-ku, Osaka-shi, Osaka 541-0046, ΙΑΠΩΝΙΑ
ΣΥΜΒ. ΠΡΟΤΕΡΑΙΟΤΗΤΕΣ (30):34250395-28/12/1995-JP
ΕΦΕΥΡΕΤΗΣ (72):1)FUJII, Tsuneo
2)MISHINA, Tadashi
3)TESHIMA, Koji
4)IMAYOSHI, Tomonori
ΕΙΔΙΚΟΣ ΠΛΗΡΕΞΟΥΣΙΟΣ (74):ΚΙΛΙΜΙΡΗΣ ΚΩΝΣΤΑΝΤΙΝΟΣ
Χατζηγιάννη Μέξη 7, 11528 ΑΘΗΝΑ
ΑΝΤΙΚΛΗΤΟΣ (74):ΚΙΛΙΜΙΡΗΣ ΑΝΑΣΤΑΣΙΟΣ
Χατζηγιάννη Μέξη 7,11528 ΑΘΗΝΑ
ΤΙΤΛΟΣ ΕΦΕΥΡΕΣΗΣ (54):**ΕΞΩΤΕΡΙΚΟ ΠΑΡΑΣΚΕΥΑΣΜΑ ΠΕΡΙΛΗΨΗ(57)**

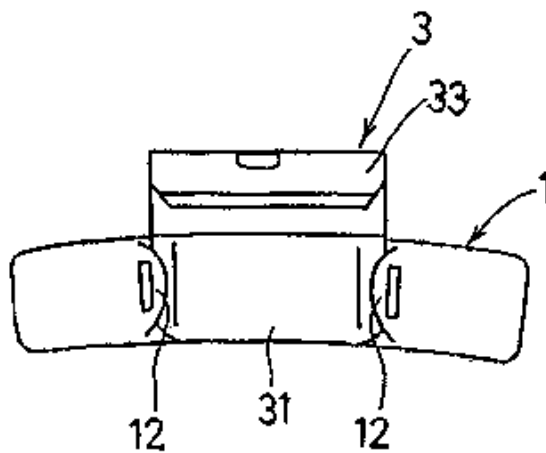
Εξωτερικό παρασκεύασμα για τοπική χορήγηση το οποίο έχει ως σκοπό να παρεμποδίζει τις αντιδράσεις απόρριψης σε μεταμόσχευση οργάνου ή μυελού των οστών ή στη θεραπεία αυτοάνοσων νόσων και περιέχει ως δραστικό συστατικό την 2-αμινο-2-(2-(4-οκτυλφαινυλ) αιθυλ) προπαν-1,3-διόλη ή ένα φαρμακευτικώς αποδεκτό άλας αυτής προσθήκης οξέος.

ΑΡΙΘΜΟΣ ΕΥΡ. Δ.Ε. (11):3051006
ΑΡΙΘ. ΕΛΛ. ΚΑΤΑΘΕΣΗΣ (21):20040403522
ΗΜΕΡ. ΕΛΛ. ΚΑΤΑΘΕΣΗΣ (11):14/10/2004
ΑΡΙΘ./ΗΜΕΡ. ΔΗΜΟΣΙΕΥΣΗΣ
ΕΥΡΩΠΑΪΚΟΥ ΔΙΠΛΩΜΑΤΟΣ(87):0994274 - 29/09/2004
ΑΡΙΘ./ΗΜΕΡ. ΔΗΜΟΣΙΕΥΣΗΣ
ΕΥΡΩΠΑΪΚΗΣ ΑΙΤΗΣΗΣ (86):99120280.5--11/10/1999
ΔΙΚΑΙΟΥΧΟΣ (73):1)ΤΟΗΟ ΚΟΓΥΟ CO.,LTD.
36, Kashibuchi, Tashiro, Shimoyama-mura, Higashikamo-gun, Aichi-ken 444-3222, ΙΑΠΩΝΙΑ
2)Taiho Kogyo Co., Ltd.
65, 3-Chome, Midorigaoka, Toyota-shi, Aichi 471-8502, ΙΑΠΩΝΙΑ
ΣΥΜΒ. ΠΡΟΤΕΡΑΙΟΤΗΤΕΣ (30):28986598-12/10/1998-JP
ΕΦΕΥΡΕΤΗΣ (72):1)Sugayauchi, Tatsuhiko
2)Yamaguchi, Osamu
ΕΙΔΙΚΟΣ ΠΛΗΡΕΞΟΥΣΙΟΣ (74):ΚΙΛΙΜΙΡΗΣ ΚΩΝΣΤΑΝΤΙΝΟΣ
Χατζηγιάννη Μέξη 7, 11528 ΑΘΗΝΑ
ΑΝΤΙΚΛΗΤΟΣ (74):ΚΙΛΙΜΙΡΗΣ ΑΝΑΣΤΑΣΙΟΣ
Χατζηγιάννη Μέξη 7,11528 ΑΘΗΝΑ
ΤΙΤΛΟΣ ΕΦΕΥΡΕΣΗΣ (54):**ΑΝΤΙΒΑΡΟ ΕΞΙΣΟΡΡΟΠΗΣΕΩΣ ΤΡΟΧΟΥ.**

ΠΕΡΙΛΗΨΗ(57)

Η παρούσα εφεύρεση σχετίζεται με ένα βάρος εξισορροπήσεως τροχών (αντίβαρο) το οποίο έχει προσαρτηθεί επί του τροχού ενός αυτοκινούμενου οχήματος. Τα συνήθη και συμβατικά αντίβαρα τροχών παρουσιάζουν τα μειονεκτήματα του ότι χρησιμοποιούν μεγάλο αριθμό εξαρτημάτων καθώς και ότι μέσω αυτών των εξαρτημάτων αυξάνεται το κόστος κατασκευής του αναφερθέντος βάρους εξισορροπήσεως τροχών, καθώς επίσης και το μειονέκτημα του ότι η προσάρτηση και στερέωση του εμπλεκόμενου μέλους επί του σώματος του αντιβαρου δεν είναι αρκετά ισχυρή και επαρκής. Σύμφωνα με την παρούσα εφεύρεση, το σώμα 1 του αντιβαρου φέρει μία εγκοπή εμπλοκής 11, με την οποία μπορεί να εμπλέκεται το

ένα ακραίο τμήμα 31 του εμπλεκόμενου μέλους 3. Τα ανοικτά ακραία τμήματα του σώματος 1 του αντιβαρου τα οποία προσδιορίζουν την εμπλεκόμενη εγκοπή 11 κάμπτονται και κολλούν γύρω από το ένα ακραίο τμήμα 31 έτσι ώστε να είναι δυνατός ο σχηματισμός των τμημάτων αρθρωτής συσφίξεως 12. Με αυτό τον τρόπο, το ένα ακραίο τμήμα 31 του εμπλεκόμενου μέλους 3 είναι σταθερά προσαρτημένο επί της εγκοπής εμπλοκής 11 του σώματος 1 του αναφερθέντος αντιβαρου.

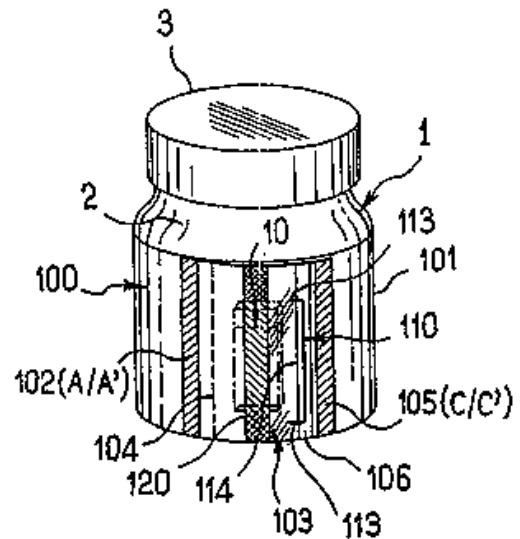


ΑΡΙΘΜΟΣ ΕΥΡ. Δ.Ε. (11):3051007
ΑΡΙΘ. ΕΛΛ. ΚΑΤΑΘΕΣΗΣ (21):20040403523
ΗΜΕΡ. ΕΛΛ. ΚΑΤΑΘΕΣΗΣ (11):14/10/2004
ΑΡΙΘ./ΗΜΕΡ. ΔΗΜΟΣΙΕΥΣΗΣ
ΕΥΡΩΠΑΪΚΟΥ ΔΙΠΛΩΜΑΤΟΣ(87):1294614 - 18/08/2004
ΑΡΙΘ./ΗΜΕΡ. ΔΗΜΟΣΙΕΥΣΗΣ
ΕΥΡΩΠΑΪΚΗΣ ΑΙΤΗΣΗΣ (86):01945432.1--14/06/2001
ΔΙΚΑΙΟΥΧΟΣ (73):1)SLEEVE INTERNATIONAL COMPAN-
 NY
 15, avenue Arago, Z.I. le Val, F-91420 Mor-
 angis, ΓΑΛΛΙΑ
ΣΥΜΒ. ΠΡΟΤΕΡΑΙΟΤΗΤΕΣ (30):0008481-30/06/2000-FR
ΕΦΕΥΡΕΤΗΣ (72):1)FRESNEL, Eric
ΕΙΔΙΚΟΣ ΠΑΡΕΞΟΥΣΙΟΣ (74):ΚΙΛΙΜΙΡΗΣ ΚΩΝΣΤΑΝΤΙΝΟΣ
 Χατζηγιάννη Μέξη 7, 11528 ΑΘΗΝΑ
ΑΝΤΙΚΑΗΤΟΣ (74):ΚΙΛΙΜΙΡΗΣ ΑΝΑΣΤΑΣΙΟΣ
 Χατζηγιάννη Μέξη 7,11528 ΑΘΗΝΑ
ΤΙΤΛΟΣ ΕΦΕΥΡΕΣΗΣ (54):**ΠΕΡΙΒΛΗΜΑ ΠΡΟΟΡΙΖΟΜΕΝΟ ΓΙΑ ΣΥΣΚΕΥΑΣΙΑ ΤΟΥΛΑΧΙΣΤΟΝ ΕΝΟΣ ΑΝΤΙΚΕΙΜΕΝΟΥ ΑΠΟΤΕΛΟΥΜΕΝΟ ΑΠΟ ΕΝΑ ΠΕΡΙΧΕΙΡΙΔΙΟ ΠΛΑΣΤΙΚΗΣ ΘΕΡΜΟΣΥΣΤΕΛΛΟΜΕΝΗΣ ΥΛΗΣ .**

ΠΕΡΙΛΗΨΗ(57)

Η εφεύρεση αφορά ένα περίβλημα (100) τύπου αποτελούμενου από ένα περιχειρίδιο από πλαστική ύλη θερμοσυστελλόμενη ικανό να περιβάλλει στενά με ένα κύριο τμήμα (101) τουλάχιστον ένα μέρος του εν λόγω αντικειμένου, το εν λόγω περιχειρίδιο περιλαμβάνει μία συμπληρωματική πτυχή (103) εκτείνεται δε εξωτερικά με υπέρθεση συνδεόμενη με το κύριο τμήμα (101) με δύο γραμμές παράλληλης κόλλησης (102, 105), η εν λόγω πτυχή φέρει ένα τμήμα σχηματίζον ένα εξώφυλλο (115) που αφαιρείται με σχίσιμο. Σύμφωνα με την εφεύρεση μία

κολλητική ταινία (120) εκτείνεται ως προς μία γενέτειρα του περιχειριδίου προβλέπεται στο εξωτερικό τμήμα του κύριου τμήματος (101) της εν λόγω ταινίας χρησιμεύοντας στην συγκράτηση του επιπέδου αντικειμένου (10) μέσα στο θύλακα που κάνει η εν λόγω συμπληρωματική πτυχή, κατά τρόπον ώστε το εν λόγω αντικείμενο να εγκλωβίζεται πίσω από το αφαιρούμενο εξώφυλλο (115) και ανακτόμενη αφού αφαιρεθεί το εξώφυλλο.



ΑΡΙΘΜΟΣ ΕΥΡ. Δ.Ε. (11):3051008
ΑΡΙΘ. ΕΛΛ. ΚΑΤΑΘΕΣΗΣ (21):20040403524
ΗΜΕΡ. ΕΛΛ. ΚΑΤΑΘΕΣΗΣ (11):14/10/2004
ΑΡΙΘ./ΗΜΕΡ. ΔΗΜΟΣΙΕΥΣΗΣ
ΕΥΡΩΠΑΪΚΟΥ ΔΙΠΛΩΜΑΤΟΣ(87):0951908 - 13/10/2004
ΑΡΙΘ./ΗΜΕΡ. ΔΗΜΟΣΙΕΥΣΗΣ
ΕΥΡΩΠΑΪΚΗΣ ΑΙΤΗΣΗΣ (86):99301085.9--15/02/1999
ΔΙΚΑΙΟΥΧΟΣ (73):2)Pfizer Ireland Pharmaceuticals
 Pottery Road, Dun Laoghaire, County Dublin,
 ΙΡΛΑΝΔΙΑ
ΣΥΜΒ. ΠΡΟΤΕΡΑΙΟΤΗΤΕΣ (30):75580 P-23/02/1998-US
ΕΦΕΥΡΕΤΗΣ (72):1)Osterloh, Ian Howard
 2)Maytom, Murray Craig
ΕΙΔΙΚΟΣ ΠΑΡΕΞΟΥΣΙΟΣ (74):ΚΙΛΙΜΙΡΗΣ ΚΩΝΣΤΑΝΤΙΝΟΣ
 Χατζηγιάννη Μέξη 7, 11528 ΑΘΗΝΑ
ΑΝΤΙΚΑΗΤΟΣ (74):ΚΙΛΙΜΙΡΗΣ ΑΝΑΣΤΑΣΙΟΣ
 Χατζηγιάννη Μέξη 7,11528 ΑΘΗΝΑ
ΤΙΤΛΟΣ ΕΦΕΥΡΕΣΗΣ (54):**ΜΕΘΟΔΟΣ ΔΙΩΓΗΣ ΤΗΣ ΑΝΙΚΑΝΟΤΗΤΑΣ ΤΗΣ ΟΦΕΙΛΟΜΕΝΗΣ ΣΕ ΒΛΑΒΗ ΤΗΣ ΣΠΟΝΔΥΛΙΚΗΣ ΣΤΗΛΗΣ.**

ΠΕΡΙΛΗΨΗ(57)

Μία τάξη αναστολέων cGMP PDE, περιλαμβανομένων των σιδιναφίλης και φαρμακευτικά αποδεκτών αλάτων της, που μπορούν να χρησιμοποιηθούν στην αγωγή σεξουαλικών δυσλειτουργιών σε αρσενικά και θηλυκά ζώα και ιδιαίτερα στον άνθρωπο, με βλάβη της σπονδυλικής στήλης. Η εφεύρεση μπορεί να χρησιμοποιηθεί στην αγωγή σεξουαλικής δυσλειτουργίας σε αρσενικά ζώα που παρουσιάζουν ουσιαστικά μη-εναπομένονσα λειτουργικότητα του πέους.

ΑΡΙΘΜΟΣ ΕΥΡ. Δ.Ε. (11):3051009
ΑΡΙΘ. ΕΛΛ. ΚΑΤΑΘΕΣΗΣ (21):20040403525
ΗΜΕΡ. ΕΛΛ. ΚΑΤΑΘΕΣΗΣ (11):14/10/2004
ΑΡΙΘ./ΗΜΕΡ. ΔΗΜΟΣΙΕΥΣΗΣ
ΕΥΡΩΠΑΪΚΟΥ ΔΙΠΛΩΜΑΤΟΣ(87):1353923 - 06/10/2004
ΑΡΙΘ./ΗΜΕΡ. ΔΗΜΟΣΙΕΥΣΗΣ
ΕΥΡΩΠΑΪΚΗΣ ΑΙΤΗΣΗΣ (86):02701042.0--11/01/2002
ΔΙΚΑΙΟΥΧΟΣ (73):1)Merck & Co., Inc.
126 East Lincoln Avenue, Rahway, New Jersey 07065-0907, ΗΝΩΜΕΝΕΣ ΠΟΛΙΤΕΙΕΣ ΤΗΣ ΑΜΕΡΙΚΗΣ

ΣΥΜΒ. ΠΡΟΤΕΡΑΙΟΤΗΤΕΣ (30):261933 P-16/01/2001-US
293440 P-24/05/2001-US

ΕΦΕΥΡΕΤΗΣ (72):1)WILLIAMS, John, M.
2)SKERLJ, Renato

ΕΙΔΙΚΟΣ ΠΑΗΡΕΞΟΥΣΙΟΣ (74):ΚΙΛΙΜΙΡΗΣ ΚΩΝΣΤΑΝΤΙΝΟΣ
Χατζηγιάννη Μέξη 7, 11528 ΑΘΗΝΑ

ΑΝΤΙΚΛΗΤΟΣ (74):ΚΙΛΙΜΙΡΗΣ ΑΝΑΣΤΑΣΙΟΣ
Χατζηγιάννη Μέξη 7,11528 ΑΘΗΝΑ

ΤΙΤΛΟΣ ΕΦΕΥΡΕΣΗΣ (54):**ΒΕΛΤΙΩΜΕΝΗ ΔΙΕΡΓΑΣΙΑ ΚΑΡΒΑΠΕ-ΝΕΜΙΚΗΣ ΣΥΝΘΕΣΕΩΣ.**

ΠΕΡΙΛΗΨΗ(57)

Περιγράφεται μία διεργασία συνθέσεως μίας ενώσεως παριστώμενης από τον τύπο I, ή ενός φαρμακευτικά αποδεκτού της άλατος, όπου η αποπροστασία εκτελείται με τη βοήθεια προ-ανηγμένου μεταλλικού καταλύτη.

ΑΡΙΘΜΟΣ ΕΥΡ. Δ.Ε. (11):3051010
ΑΡΙΘ. ΕΛΛ. ΚΑΤΑΘΕΣΗΣ (21):20040403526
ΗΜΕΡ. ΕΛΛ. ΚΑΤΑΘΕΣΗΣ (11):14/10/2004
ΑΡΙΘ./ΗΜΕΡ. ΔΗΜΟΣΙΕΥΣΗΣ
ΕΥΡΩΠΑΪΚΟΥ ΔΙΠΛΩΜΑΤΟΣ(87):1234525 - 06/10/2004
ΑΡΙΘ./ΗΜΕΡ. ΔΗΜΟΣΙΕΥΣΗΣ
ΕΥΡΩΠΑΪΚΗΣ ΑΙΤΗΣΗΣ (86):02002970.8--11/02/2002
ΔΙΚΑΙΟΥΧΟΣ (73):1)Best Whasung Co., Ltd.
995-1, Sangjiseok-ri, Kyoha-myun, Phaju-city 413-836, Kyunggi-do, ΔΗΜΟΚΡΑΤΙΑ ΤΗΣ ΚΟΡΕΑΣ (ΝΟΤΙΑ ΚΟΡΕΑ)
2)CHEIL JEDANG Corporation
500, Namdae-moon-no5-ga, Chung-ku, Seoul 100-095, ΔΗΜΟΚΡΑΤΙΑ ΤΗΣ ΚΟΡΕΑΣ (ΝΟΤΙΑ ΚΟΡΕΑ)

ΣΥΜΒ. ΠΡΟΤΕΡΑΙΟΤΗΤΕΣ (30):2001009217-23/02/2001-KR

ΕΦΕΥΡΕΤΗΣ (72):1)Kweon, Youngjun

ΕΙΔΙΚΟΣ ΠΑΗΡΕΞΟΥΣΙΟΣ (74):ΚΙΛΙΜΙΡΗΣ ΚΩΝΣΤΑΝΤΙΝΟΣ
Χατζηγιάννη Μέξη 7, 11528 ΑΘΗΝΑ

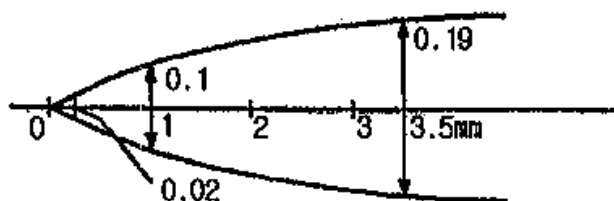
ΑΝΤΙΚΛΗΤΟΣ (74):ΚΙΛΙΜΙΡΗΣ ΑΝΑΣΤΑΣΙΟΣ
Χατζηγιάννη Μέξη 7,11528 ΑΘΗΝΑ

ΤΙΤΛΟΣ ΕΦΕΥΡΕΣΗΣ (54):**ΟΔΟΝΤΟΒΟΥΡΤΣΑ ΦΕΡΟΥΣΑ ΤΡΙΧΕΣ ΒΟΥΡΤΣΑΣ ΕΞΑΙΡΕΤΙΚΑ ΥΨΗΛΗΣ ΕΚΔΙΠΕΤΥΝΣΕΩΣ Ή ΟΠΟΙΑ ΠΑΡΟΥΣΙΑΖΕΙ ΑΝΩΤΕΡΗ ΑΠΟΔΟΣΗ ΕΛΑΣΤΙΚΟΤΗΤΑΣ ΣΤΗ ΧΡΗΣΗ ΚΑΙ ΚΑΤΑΛΛΗΛΗ ΜΕΘΟΔΟΣ ΓΙΑ ΤΗΝ ΚΑΤΑΣΚΕΥΗ ΑΥΤΗΣ.**

ΠΕΡΙΛΗΨΗ(57)

Παρουσιάζεται στο παρόν κείμενο μία οδοντόβουρτσα η οποία φέρει εκλεπτυσμένες τρίχες οδοντόβουρτσας και μία κατάλληλη μέθοδος για την κατασκευή οδοντόβουρτσων αυτού του τύπου. Η οδοντόβουρτσα αυτή χαρακτηρίζεται από το ότι το εκλεπτυσμένο άκρο της κάθε μίας τρίχας αυτής έχει μία διάμετρο μικρότερη ή ίση με 0.02 χιλιοστά. Η τρίχα οδοντόβουρτσας αυτή εκλεπτύνεται, αρχίζοντας από μία θέση η οποία βρίσκεται σε ένα σημείο που απέχει κατά 3.5 χιλιοστά, ή λιγότερο, από το ένα άκρο αυτής, και έχει

κατασκευαστεί από τερεφθάλας του πολυαιθυλενίου ή από τερεφθάλας του πολυβουτυλενίου. Η μέθοδος της παρούσης εφευρέσεως αποτελείται από τα βήματα της εμβάπτισεως τμημάτων τριχών οδοντόβουρτσας μήκους 3.5 χιλιοστών κατασκευασμένα από άκρα νηματίων μονής ίνας για οδοντόβουρτσες μέσα σε χημικές ουσίες οι οποίες προκαλούν διαβρώσεις, όπως είναι το θειικό οξύ ή το υδροξείδιο του νατρίου, μέχρι τη στιγμή που τα εμβάπτιση τμήματα των νηματίων μονής ίνας να διαβρωθούν πλήρως, εξουδετερώνοντας έτσι τα νημάτια μονής ίνας των οποίων το μήκος έχει μειωθεί, πριν την απόπλυση και αποξήρανση αυτών, και την εμφύτευση των αναφερθέντων κοντύτερων νηματίων μονής ίνας μέσα σε μία οδοντόβουρτσα. Στη συνέχεια, τα κοντύτερα νημάτια μονής ίνας τροχίζονται χρησιμοποιώντας ένα φύλλο καρβιδίου σιλικόνης των 240 κόκκων, σε μία περιστροφική ταχύτητα από 2600 έως 2700 στροφές ανά λεπτό, για ένα χρονικό διάστημα από 3 έως 10 δευτερόλεπτα, χρησιμοποιώντας ένα φύλλο καρβιδίου σιλικόνης των 320 κόκκων, στην ίδια περιστροφική ταχύτητα, για ένα χρονικό διάστημα από 3 έως 10 δευτερόλεπτα, και χρησιμοποιώντας ένα φύλλο καρβιδίου σιλικόνης των 400 κόκκων, στην ίδια περιστροφική ταχύτητα, για ένα χρονικό διάστημα από 3 έως 10 δευτερόλεπτα. Η οδοντόβουρτσα που κατασκευάζεται σύμφωνα με την παρούσα εφεύρεση παρουσιάζει τα πλεονεκτήματα της κατάλληλης ευκαμψίας και απαλότητας, μία βελτιωμένη αίσθηση κατά τη χρήση της, και μία εξαιρετική ικανότητα καθαρισμού και απομακρύνσεως των ακαθαρσιών και των επιβλαβών επικαθίσεων.

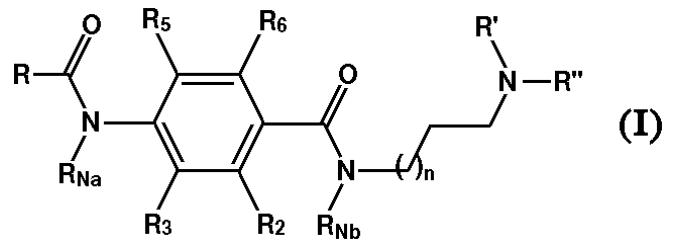


ΑΡΙΘΜΟΣ ΕΥΡ. Δ.Ε. (11):3051011
ΑΡΙΘ. ΕΛΛ. ΚΑΤΑΘΕΣΗΣ (21):20040403527
ΗΜΕΡ. ΕΛΛ. ΚΑΤΑΘΕΣΗΣ (11):14/10/2004
ΑΡΙΘ./ΗΜΕΡ. ΔΗΜΟΣΙΕΥΣΗΣ
ΕΥΡΩΠΑΪΚΟΥ ΔΙΠΛΩΜΑΤΟΣ(87):1299350 - 29/09/2004
ΑΡΙΘ./ΗΜΕΡ. ΔΗΜΟΣΙΕΥΣΗΣ
ΕΥΡΩΠΑΪΚΗΣ ΑΙΤΗΣΗΣ (86):01958717.9--03/07/2001
ΔΙΚΑΙΟΥΧΟΣ (73):1)Active Biotech AB
 Box 724, 220 07 Lund, ΣΟΥΗΔΙΑ
ΣΥΜΒ. ΠΡΟΤΕΡΑΙΟΤΗΤΕΣ (30):0002531-05/07/2000-SE
ΕΦΕΥΡΕΤΗΣ (72):1)HEDLUND, Gunnar
 2)BJORK, Anders
 3)LEANDERSON, Tomas
ΕΙΔΙΚΟΣ ΠΑΡΕΞΟΥΣΙΟΣ (74):ΚΙΛΙΜΙΡΗΣ ΚΩΝΣΤΑΝΤΙΝΟΣ
 Χατζηγιάννη Μέξη 7, 11528 ΑΘΗΝΑ
ΑΝΤΙΚΑΗΤΟΣ (74):ΚΙΛΙΜΙΡΗΣ ΑΝΑΣΤΑΣΙΟΣ
 Χατζηγιάννη Μέξη 7, 11528 ΑΘΗΝΑ
ΤΙΤΛΟΣ ΕΦΕΥΡΕΣΗΣ (54):ΥΠΟΚΑΤΕΣΤΗΜΕΝΑ ΒΕΝΖΑΜΙΔΙΑ
 ΓΙΑ ΑΥΞΗΣΗ ΑΝΟΣΙΑΣ ΚΑΙ ΤΗΝ
 ΑΓΩΓΗ ΤΟΥ ΚΑΡΚΙΝΟΥ, ΜΟΛΥΝΣΕΩΝ
 ΚΑΙ ΜΑΝΙΟΚΑΤΑΘΛΙΠΤΙΚΗΣ ΝΟΣΟΥ.

ΠΕΡΙΛΗΨΗ(57)

Αυτή η εφεύρεση είναι σχετική με τη χρήση ενώσεων του γενικού τύπου (I) όπου το R επιλέγεται από τις μεθυλο-, αιθυλο-, κ-προπυλο-, ισο-προπυλο-, c-προπυλο-, κ-βουτυλο-, δ-βουτυλο-, ισο-βουτυλο-, τ-βουτυλο-, c-βουτυλο-, κ-πεντυλο-, δ-πεντυλο-, ισο-πεντυλο-, τ-πεντυλο-, νεο-πεντυλο-, c-πεντυλο-, c-εξυλο-, και c-επτυλο-ομάδες, τα RNa και RNb είναι ίδια ή διαφορετικά και επιλέγονται από τα υδρογόνο, μεθύλιο και αιθύλιο, τα R2, R3, R5 και R6 επιλέγονται ανεξάρτητα από τα υδρογόνο, μεθυλο-, μεθοξυ-,θειομεθυλο-, υδροξυ-, φθορο-, χλωρο-, βρωμο-, τριφθορομεθυλο-, φαινυλο- και βενζυλο-ομάδες, το n είναι 1, 2 ή 3, τα R' και R''

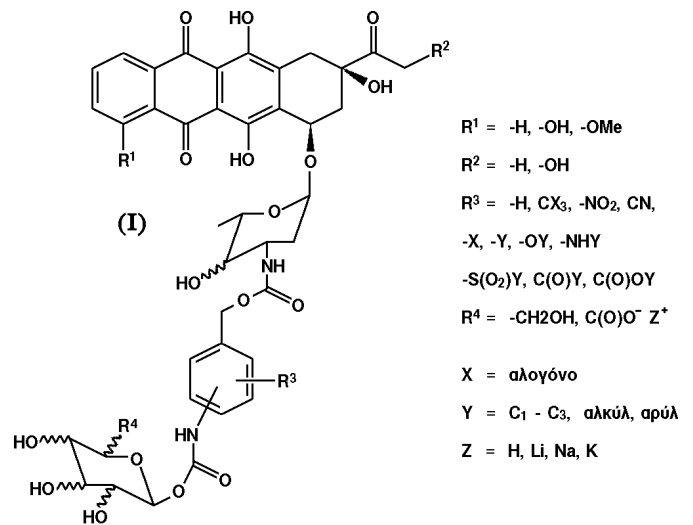
είναι ίδια ή διαφορετικά και επιλέγονται από τις μεθυλο-, αιθυλο-, κ-προπυλο-, ισο-προπυλο-, κ-βουτυλο-, δ-βουτυλο- και ισο-βουτυλο-ομάδες, ή τα R' και R'' μαζί, σχηματίζουν έναν κορεσμένο ετεροκυκλικό δακτύλιο 5-7 ατόμων άνθρακα, 1, 2 ή 3, και τα φαρμακευτικά αποδεκτά τους άλατα, ενυδατώματα και επιδιαλυτώματα τους, για την παρασκευή ενός φαρμάκου για τη διέγερση του παράγοντα μεταγραφής AP (πρωτεΐνη διεγέρσεως)-1, και συνθέσεις που περιλαμβάνουν τις ενώσεις τύπου I. Η εφεύρεση περιλαμβάνει επίσης τις ενώσεις του γενικού τύπου I, με την εξαίρεση των ενώσεων όπου τα R, R' και R'' είναι ταυτόχρονα μεθίλια. Οι ενώσεις είναι χρήσιμες στην αγωγή του καρκίνου, μολύνσεων και μανιοκαταθλιπτικής νόσου.



ΑΡΙΘΜΟΣ ΕΥΡ. Δ.Ε. (11):3051012
ΑΡΙΘ. ΕΛΛ. ΚΑΤΑΘΕΣΗΣ (21):20040403528
ΗΜΕΡ. ΕΛΛ. ΚΑΤΑΘΕΣΗΣ (11):14/10/2004
ΑΡΙΘ./ΗΜΕΡ. ΔΗΜΟΣΙΕΥΣΗΣ
ΕΥΡΩΠΑΪΚΟΥ ΔΙΠΛΩΜΑΤΟΣ(87):0751144 - 06/10/2004
ΑΡΙΘ./ΗΜΕΡ. ΔΗΜΟΣΙΕΥΣΗΣ
ΕΥΡΩΠΑΪΚΗΣ ΑΙΤΗΣΗΣ (86):95201747.3--27/06/1995
ΔΙΚΑΙΟΥΧΟΣ (73):1)PHARMACHEMIE B.V.
 Swensweg 5, 2031 GA Haarlem, ΟΛΛΑΝΔΙΑ
ΣΥΜΒ. ΠΡΟΤΕΡΑΙΟΤΗΤΕΣ (30):
ΕΦΕΥΡΕΤΗΣ (72):1)Leenders, Ruben Gerardus George
 2)Damen, Eric Wilhelmus Petrus
 3)Scheeren, Johan Wilhelm
 4)Haisma, Hidde Jacob
 5)Houba, Pieter Herman Johannes
 6)de Vos, Dick
ΕΙΔΙΚΟΣ ΠΑΡΕΞΟΥΣΙΟΣ (74):ΚΙΛΙΜΙΡΗΣ ΚΩΝΣΤΑΝΤΙΝΟΣ
 Χατζηγιάννη Μέξη 7, 11528 ΑΘΗΝΑ
ΑΝΤΙΚΑΗΤΟΣ (74):ΚΙΛΙΜΙΡΗΣ ΑΝΑΣΤΑΣΙΟΣ
 Χατζηγιάννη Μέξη 7, 11528 ΑΘΗΝΑ
ΤΙΤΛΟΣ ΕΦΕΥΡΕΣΗΣ (54):ΝΕΑ ΠΡΟΦΑΡΜΑΚΑ ΑΝΘΡΑΚΥΚΛΙ-
 ΝΗΣ, ΜΕΘΟΔΟΣ ΠΑΡΑΣΚΕΥΗΣ ΚΑ-
 ΘΩΣ ΕΠΙΣΗΣ ΣΥΝΘΕΣΕΙΣ ΚΑΤΑ ΤΟΥ
 ΟΓΚΟΥ ΚΑΙ ΣΕΙΡΑ ΕΡΓΑΛΕΙΩΝ ΠΟΥ
 ΠΕΡΙΕΧΟΥΝ ΤΑ ΑΝΑΦΕΡΘΕΝΤΑ.

ΠΕΡΙΛΗΨΗ(57)

Αποκαλύπτονται παράγωγα ανθρακυκλίνης, τα οποία συζεύγνυνται προς μία ενζυματικά διασπώμενη ομάδα N-φαινύλ-O-γλυκοζύλ καρβαμικού, τα οποία παράγωγα αντιπροσωπεύονται από τον τύπο (I), καθώς επίσης τα άλατα προσθήκης οξέως αυτών. Περαιτέρω αποκαλύπτονται η σύνθεση αυτών των παραγώγων και η χρήση αυτών, μόνων ή σε συνδυασμό με ένζυμα ή προτόνια σύζευξης αντισώματος ενζύμου.



ΑΡΙΘΜΟΣ ΕΥΡ. Δ.Ε. (11):3051013
ΑΡΙΘ. ΕΛΛ. ΚΑΤΑΘΕΣΗΣ (21):20040403529
ΗΜΕΡ. ΕΛΛ. ΚΑΤΑΘΕΣΗΣ (11):14/10/2004
ΑΡΙΘ./ΗΜΕΡ. ΔΗΜΟΣΙΕΥΣΗΣ
ΕΥΡΩΠΑΪΚΟΥ ΔΙΠΛΩΜΑΤΟΣ(87):0918772 - 06/10/2004
ΑΡΙΘ./ΗΜΕΡ. ΔΗΜΟΣΙΕΥΣΗΣ
ΕΥΡΩΠΑΪΚΗΣ ΑΙΤΗΣΗΣ (86):97914520.8--10/04/1997
ΔΙΚΑΙΟΥΧΟΣ (73):1)PFIZER INC.
235 East 42nd Street, New York, N.Y. 10017,
ΗΝΩΜΕΝΕΣ ΠΟΛΙΤΕΙΕΣ ΤΗΣ ΑΜΕΡΙΚΗΣ

ΣΥΜΒ. ΠΡΟΤΕΡΑΙΟΤΗΤΕΣ (30):16757 P-07/05/1996-US
ΕΦΕΥΡΕΤΗΣ (72):1)BUSCH, Frank, Robert
2)ROSE, Carol, Anne
3)SHINE, Russell, James

ΕΙΔΙΚΟΣ ΠΑΡΕΞΟΥΣΙΟΣ (74):ΚΙΛΙΜΙΡΗΣ ΚΩΝΣΤΑΝΤΙΝΟΣ
Χατζηγιάννη Μέξη 7, 11528 ΑΘΗΝΑ

ΑΝΤΙΚΛΗΤΟΣ (74):ΚΙΛΙΜΙΡΗΣ ΑΝΑΣΤΑΣΙΟΣ
Χατζηγιάννη Μέξη 7,11528 ΑΘΗΝΑ

ΤΙΤΛΟΣ ΕΦΕΥΡΕΣΗΣ (54):ΔΙΣΕΝΥΔΡΑ ΜΕΣΥΛΙΚΑ ΑΛΑΤΑ ΤΗΣ 5-(2-(4-(1,2-BENZΙΣΟΘΕΙΑΖΟΛ-3-ΥΛ)-1-ΠΙΠΕΡΑΖΙΝΥΛ)ΑΙΘΥΛ)-6-ΧΛΩΡΟ-1,3-ΔΙΥΔΡΟ-2 (1Η)-ΙΝΔΟΛ-2-ΟΝΗΣ (=ΖΙ-ΠΡΑΣΙΔΟΝΗΣ), Η ΠΑΡΑΣΚΕΥΗ ΤΗΣ ΚΑΙ Η ΧΡΗΣΗ ΤΗΣ ΩΣ ΑΝΤΑΓΩΝΙΣΤΗ ΤΗΣ ΝΤΟΠΑΜΙΝΗΣ d2.

άλατα και σε μεθόδους χρήσης των εν λόγω δισένυδρων μεσυλικών αλάτων για τη θεραπεία των ψυχωτικών παθήσεων.

ΠΕΡΙΛΗΨΗ(57)

Η εφεύρεση αναφέρεται στα δισένυδρο μεσυλικά άλατα της 5-(2-(4-(1,2-βενζισοθειαζολ-3-υλ)-1-πιπεραζίνυλ) αιθυλ)-6 -χλωρο-1,3 -δυδρο -2Η -ινδολ-2-όνης, σε φαρμακευτικές συνθέσεις που περιέχουν τα εν λόγω δισένυδρα μεσυλικά

ΑΡΙΘΜΟΣ ΕΥΡ. Δ.Ε. (11):3051014
ΑΡΙΘ. ΕΛΛ. ΚΑΤΑΘΕΣΗΣ (21):20040403530
ΗΜΕΡ. ΕΛΛ. ΚΑΤΑΘΕΣΗΣ (11):14/10/2004
ΑΡΙΘ./ΗΜΕΡ. ΔΗΜΟΣΙΕΥΣΗΣ
ΕΥΡΩΠΑΪΚΟΥ ΔΙΠΛΩΜΑΤΟΣ(87):0924678 - 29/09/2004
ΑΡΙΘ./ΗΜΕΡ. ΔΗΜΟΣΙΕΥΣΗΣ
ΕΥΡΩΠΑΪΚΗΣ ΑΙΤΗΣΗΣ (86):98123963.5--17/12/1998
ΔΙΚΑΙΟΥΧΟΣ (73):1)Toyo Boseki Kabushiki Kaisha
2-8, Dojimahama 2-chome Kita-ku, Osaka-shi,
Osaka-fu, ΙΑΠΩΝΙΑ

ΣΥΜΒ. ΠΡΟΤΕΡΑΙΟΤΗΤΕΣ (30):12407298-17/04/1998-JP
17080498-18/06/1998-JP
36521397-19/12/1997-JP
4021798-23/02/1998-JP

ΕΦΕΥΡΕΤΗΣ (72):1)Kurosawa, Teruo
2)Nose, Katsuhiko
3)Shibano, Hiroshi
4)Tabota, Norimi
5)Oko, Tsutomu
6)Mori, Kuniharu

ΕΙΔΙΚΟΣ ΠΑΡΕΞΟΥΣΙΟΣ (74):ΚΙΛΙΜΙΡΗΣ ΚΩΝΣΤΑΝΤΙΝΟΣ
Χατζηγιάννη Μέξη 7, 11528 ΑΘΗΝΑ

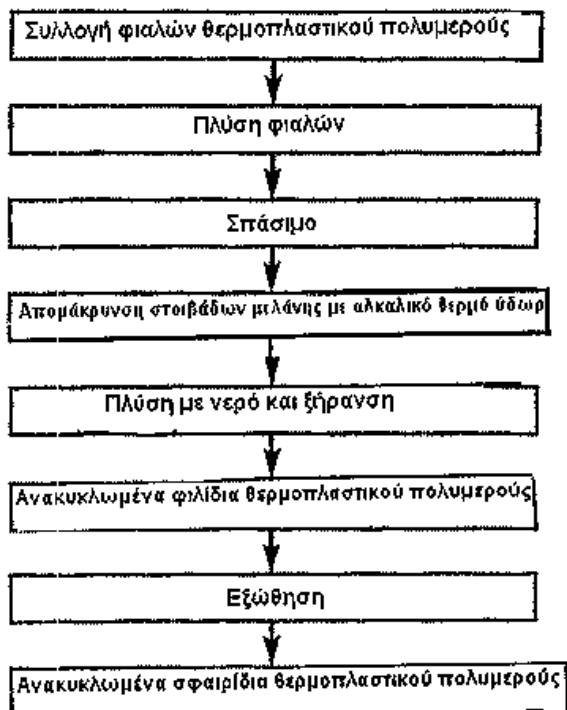
ΑΝΤΙΚΛΗΤΟΣ (74):ΚΙΛΙΜΙΡΗΣ ΑΝΑΣΤΑΣΙΟΣ
Χατζηγιάννη Μέξη 7,11528 ΑΘΗΝΑ

ΤΙΤΛΟΣ ΕΦΕΥΡΕΣΗΣ (54):ΕΤΙΚΕΤΕΣ, ΦΙΑΛΕΣ ΕΦΟΔΙΑΣΜΕΝΕΣ ΜΕ ΑΥΤΕΣ ΤΙΣ ΕΤΙΚΕΤΕΣ ΚΑΙ ΜΕΘΟΔΟΙ ΓΙΑ ΤΗΝ ΑΝΑΚΥΚΛΩΣΗ ΑΥΤΩΝ.

ουσιαστικά δεν περιέχουν μελάνη και μπορεί συνεπώς να βρουν διάφορες εφαρμογές.

ΠΕΡΙΛΗΨΗ(57)

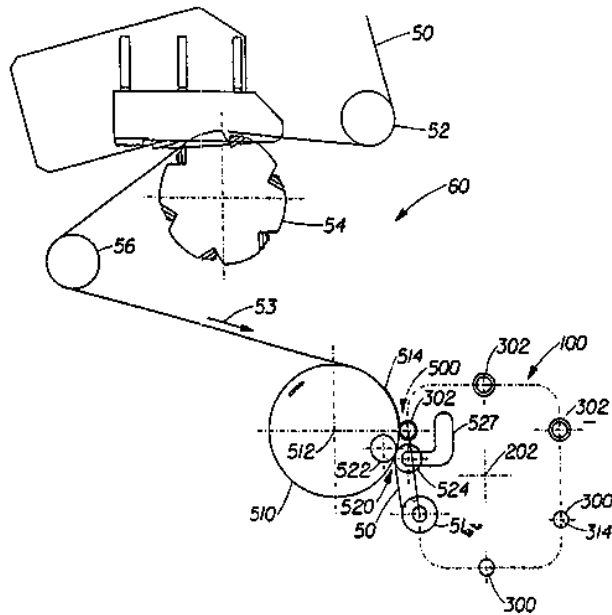
Μία ετικέτα που έχει ένα φιλμ θερμοπλαστικού πολυμερούς και μία στοιβάδα μελάνης σχηματισμένη επί τουλάχιστον μιας επιφανείας αυτού, η δε στοιβάδα μελάνης είναι απομακρύνσιμη σε αλκαλικό θερμό ύδωρ, μπορεί εύκολα να ανακυκλωθεί αφού διαχωρισθεί ή χωρίς να διαχωρισθεί από τη φιάλη σε σφαιρίδια πολυμερούς με βελτιωμένη καθαρότητα. Τα ανακυκλωμένα σφαιρίδια πολυμερούς είναι εξαιρετικά κατάλληλα για την αποτελεσματική χρήση πόρων επειδή



ΑΡΙΘΜΟΣ ΕΥΡ. Δ.Ε. (11):3051015
ΑΡΙΘ. ΕΛΛ. ΚΑΤΑΘΕΣΗΣ (21):20040403531
ΗΜΕΡ. ΕΛΛ. ΚΑΤΑΘΕΣΗΣ (11):14/10/2004
ΑΡΙΘ./ΗΜΕΡ. ΔΗΜΟΣΙΕΥΣΗΣ
ΕΥΡΩΠΑΪΚΟΥ ΔΙΠΛΩΜΑΤΟΣ(87):1150912 - 14/07/2004
ΑΡΙΘ./ΗΜΕΡ. ΔΗΜΟΣΙΕΥΣΗΣ
ΕΥΡΩΠΑΪΚΗΣ ΑΙΤΗΣΗΣ (86):00907177.0--04/02/2000
ΔΙΚΑΙΟΥΧΟΣ (73):1)THE PROCTER & GAMBLE COMPANY
 One Procter & Gamble Plaza, Cincinnati, Ohio
 45202, ΗΝΩΜΕΝΕΣ ΠΟΛΙΤΕΙΕΣ ΤΗΣ
 ΑΜΕΡΙΚΗΣ
ΣΥΜΒ. ΠΡΟΤΕΡΑΙΟΤΗΤΕΣ (30):246384-09/02/1999-US
ΕΦΕΥΡΕΤΗΣ (72):1)MCNEIL, Kevin, Benson
 2)VAUGHN, Jeffrey, Moss
ΕΙΔΙΚΟΣ ΠΑΡΕΞΟΥΣΙΟΣ (74):ΚΙΛΙΜΙΡΗΣ ΚΩΝΣΤΑΝΤΙΝΟΣ
 Χατζηγιάννη Μέξη 7, 11528 ΑΘΗΝΑ
ΑΝΤΙΚΑΛΗΤΟΣ (74):ΚΙΛΙΜΙΡΗΣ ΑΝΑΣΤΑΣΙΟΣ
 Χατζηγιάννη Μέξη 7, 11528 ΑΘΗΝΑ
ΤΙΤΛΟΣ ΕΦΕΥΡΕΣΗΣ (54):**ΣΥΓΚΡΟΤΗΜΑ ΜΕΤΑΦΟΡΑΣ ΚΑΙ ΑΠΟΚΟΠΗΣ ΑΝΑΤΥΛΙΚΤΗΡΑ ΙΣΤΟΥ ΧΑΡΤΙΟΥ.**

ΠΕΡΙΛΗΨΗ(57)

Συγκρότημα μεταφοράς και αποκοπής ιστού για ανατυλικτῆρα χάρτινου ιστού χρησιμοποιούμενο σε διαδικασία μεταποίησης χάρτου, ικανού να διατηρεί θετικό έλεγχο του ιστού κάθε στιγμή. Το συγκρότημα μεταφοράς και αποκοπής ιστού παραδίδει ιστό σε κενό πυρήνα επικαλυμένο με κόλλα και υποστηριζόμενο σε άτρακτο συγκροτήματος περιστρεφόμενων υποδοχέων περιτύλιξης ιστού, ενώ σχεδόν ταυτοχρόνως ο ιστός αποκόπεται από πλήρως τυλιγμένο πυρήνα υποστηριζόμενο σε δεύτερη άτρακτο στο συγκρότημα περιστρεφόμενων υποδοχέων.

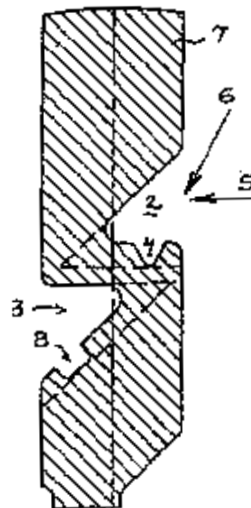


ΑΡΙΘΜΟΣ ΕΥΡ. Δ.Ε. (11):3051016
ΑΡΙΘ. ΕΛΛ. ΚΑΤΑΘΕΣΗΣ (21):20040403532
ΗΜΕΡ. ΕΛΛ. ΚΑΤΑΘΕΣΗΣ (11):14/10/2004
ΑΡΙΘ./ΗΜΕΡ. ΔΗΜΟΣΙΕΥΣΗΣ
ΕΥΡΩΠΑΪΚΟΥ ΔΙΠΛΩΜΑΤΟΣ(87):1362153 - 18/08/2004
ΑΡΙΘ./ΗΜΕΡ. ΔΗΜΟΣΙΕΥΣΗΣ
ΕΥΡΩΠΑΪΚΗΣ ΑΙΤΗΣΗΣ (86):02782424.2--24/04/2002
ΔΙΚΑΙΟΥΧΟΣ (73):1)KABA GMBH
 Wiener Strasse 41-43, 3130 Herzogenburg,
 ΑΥΣΤΡΙΑ
ΣΥΜΒ. ΠΡΟΤΕΡΑΙΟΤΗΤΕΣ (30):5332001-04/07/2001-AT
ΕΦΕΥΡΕΤΗΣ (72):1)LUEF, Heinz
 2)KORNHOFER, Markus
ΕΙΔΙΚΟΣ ΠΑΡΕΞΟΥΣΙΟΣ (74):ΡΟΥΣΣΟΥ ANNA
 Κουμπάρη 2, 10674 ΑΘΗΝΑ
ΑΝΤΙΚΑΛΗΤΟΣ (74):ΠΑΠΑΚΩΝΣΤΑΝΤΙΝΟΥ ΕΛΕΝΗ
 Κουμπάρη 2, 10674 ΑΘΗΝΑ
ΤΙΤΛΟΣ ΕΦΕΥΡΕΣΗΣ (54):**ΕΝΑ ΣΥΣΤΗΜΑ ΚΑΤΑΤΟΜΩΝ ΓΙΑ ΤΗ ΔΙΑΜΟΡΦΩΣΗ ΤΩΝ ΕΓΚΑΡΣΙΩΝ ΔΙΑΤΟΜΩΝ ΕΠΙΠΕΔΩΝ ΚΛΕΙΔΙΩΝ ΚΑΘΩΣ ΚΑΙ ΤΩΝ ΚΑΝΑΛΙΩΝ ΤΩΝ ΚΛΕΙΔΑΡΙΩΝ.**

ΠΕΡΙΛΗΨΗ(57)

Η εφεύρεση αναφέρεται σε ένα σύστημα κατατομών για τη διαμόρφωση των εγκάρσιων διατομών των επίπεδων κλειδιών (1, 7, 10, 15) καθώς και των καναλιών (9) των κλειδιών σε κυλινδρικές κλειδαριές. Το προαναφερόμενο σύστημα έχει τα αυλάκια (2, 3, 11, 12, 13, 13', 14, 14', 16) ή τα νεύρα (2', 3') μιάς κατευθυντήριας καθώς και μιάς εναλλακτικής κατατομής. Από τουλάχιστον ένα αυλάκι (2, 3, 16) ή νεύρο (2', 3') εκτρέπεται ένα αυλάκι διακλάδωσης (4, 8, 17), ή ένα νεύρο διακλάδωσης (4', 8') του οποίου η κατεύθυνση ή η γωνιακή θέση διαφέρουν από τις αντίστοιχες του αυλακιού (2, 3, 16) ή του νεύρου (2', 3') από το οποίο διακλαδίζεται (-ονται), όπου η γωνία εκτροπής μπορεί, για παράδειγμα, να είναι 60 μοίρες. Τα αυλάκια διακλάδωσης (4, 8, 17) ή τα νεύρα διακλάδωσης (4', 8')

μπορούν να εκτρέπονται υπό μορφή διχάλου από το άκρο του αυλακιού (4, 8, 17) ή του νεύρου (2', 3'). Ωστόσο, είναι προτιμώτερο να εκτρέπονται από μία πλάγια πλευρά του αυλακιού (4, 8, 17).



ΑΡΙΘΜΟΣ ΕΥΡ. Δ.Ε. (11):3051017
ΑΡΙΘ. ΕΛΛ. ΚΑΤΑΘΕΣΗΣ (21):20040403533
ΗΜΕΡ. ΕΛΛ. ΚΑΤΑΘΕΣΗΣ (11):14/10/2004
ΑΡΙΘ./ΗΜΕΡ. ΔΗΜΟΣΙΕΥΣΗΣ
ΕΥΡΩΠΑΪΚΟΥ ΔΙΠΛΩΜΑΤΟΣ(87):1274632 - 15/09/2004
ΑΡΙΘ./ΗΜΕΡ. ΔΗΜΟΣΙΕΥΣΗΣ
ΕΥΡΩΠΑΪΚΗΣ ΑΙΤΗΣΗΣ (86):01931833.6--20/04/2001
ΔΙΚΑΙΟΥΧΟΣ (73):1)MCCAIN FOODS(GB) LIMITED
Havers Hill, Scarborough, Yorkshire, YO11
3BS, ΜΕΓΑΛΗ ΒΡΕΤΑΝΝΙΑ
ΣΥΜΒ. ΠΡΟΤΕΡΑΙΟΤΗΤΕΣ (30):0009881-20/04/2000-GB
0029104-29/11/2000-GB
ΕΦΕΥΡΕΤΗΣ (72):1)POPE, Simon
ΕΙΔΙΚΟΣ ΠΛΗΡΕΞΟΥΣΙΟΣ (74):ΡΟΥΣΣΟΥ ANNA
Κουμπάρη 2, 10674 ΑΘΗΝΑ
ΑΝΤΙΚΛΗΤΟΣ (74):ΠΑΠΑΚΩΝΣΤΑΝΤΙΝΟΥ ΕΛΕΝΗ
Κουμπάρη 2,10674 ΑΘΗΝΑ
ΤΙΤΛΟΣ ΕΦΕΥΡΕΣΗΣ (54):**ΣΥΣΚΕΥΑΣΙΑ ΓΙΑ ΘΕΡΜΑΝΣΗ ΕΝΟΣ ΔΙΑΤΡΟΦΙΚΟΥ ΠΡΟΙΟΝΤΟΣ.**

ΠΕΡΙΛΗΨΗ(57)

Ένα περικάλυμμα (10) που μπορεί να τοποθετηθεί στο φούρνο, για πίτσα ή άλλο θερμαινόμενο διατροφικό προϊόν, περιλαμβάνει ένα κουτί από μη ρυπανόμενο χαρτόνι που έχει ένα εσωτερικό ελεύθερο διάστημα πάνω από την πίτσα, μία κεντρική οπή εξαερισμού (15) στην άνω επιφάνεια και μία μεταλλική πλάκα (16) επί της κάτω επιφάνειας. Το περικάλυμμα προσφέρει πιο σταθερή θέρμανση της πίτσας με μειωμένη ξηρότητα στα άκρα.

ΑΡΙΘΜΟΣ ΕΥΡ. Δ.Ε. (11):3051018
ΑΡΙΘ. ΕΛΛ. ΚΑΤΑΘΕΣΗΣ (21):20040403534
ΗΜΕΡ. ΕΛΛ. ΚΑΤΑΘΕΣΗΣ (11):14/10/2004
ΑΡΙΘ./ΗΜΕΡ. ΔΗΜΟΣΙΕΥΣΗΣ
ΕΥΡΩΠΑΪΚΟΥ ΔΙΠΛΩΜΑΤΟΣ(87):1351903 - 08/09/2004
ΑΡΙΘ./ΗΜΕΡ. ΔΗΜΟΣΙΕΥΣΗΣ
ΕΥΡΩΠΑΪΚΗΣ ΑΙΤΗΣΗΣ (86):01992182.4--18/12/2001
ΔΙΚΑΙΟΥΧΟΣ (73):1)UOP LLC
25 East Algonquin Road, Des Plaines, IL
60017, ΗΝΩΜΕΝΕΣ ΠΟΛΙΤΕΙΕΣ ΤΗΣ
ΑΜΕΡΙΚΗΣ
ΣΥΜΒ. ΠΡΟΤΕΡΑΙΟΤΗΤΕΣ (30):739606-19/12/2000-US
ΕΦΕΥΡΕΤΗΣ (72):1)LANKTON, Steven P.
ΕΙΔΙΚΟΣ ΠΛΗΡΕΞΟΥΣΙΟΣ (74):ΑΘΑΝΑΣΙΑΔΟΥ ΜΑΡΙΑ
Κουμπάρη 2, 10674 ΑΘΗΝΑ
ΑΝΤΙΚΛΗΤΟΣ (74):ΠΑΠΑΚΩΝΣΤΑΝΤΙΝΟΥ ΕΛΕΝΗ
Κουμπάρη 2,10674 ΑΘΗΝΑ
ΤΙΤΛΟΣ ΕΦΕΥΡΕΣΗΣ (54):**ΜΕΘΟΔΟΣ ΑΠΟΜΑΚΡΥΝΣΗΣ ΠΑΡΑ-ΠΡΟΙΟΝΤΩΝ ΑΝΤΙΔΡΑΣΕΩΣ ΑΠΟ ΕΚΒΑΛΛΟΜΕΝΟ ΡΕΥΜΑ ΕΚΛΕΚΤΙΚΗΣ ΥΔΡΟΓΟΝΩΣΗΣ.**

ΠΕΡΙΛΗΨΗ(57)

Μέθοδος απόρριψης βαρέων παρα-προϊόντων αντιδράσεως από ρευστό εκβαλλόμενο από ζώνη αντιδράσεως εκλεκτικής υδρογόνωσης, περιέχον βουταδιένιο και ίχνη ποσοτήτων βαρέων παρα-προϊόντων της αντιδράσεως, διά της εισαγωγής του ρευστού του εκβαλλόμενου από την ζώνη αντιδράσεως εκλεκτικής υδρογόνωσης εντός εξατμιστή εκχυλίσσεως βουταδιενίου περιέχοντος ζώνη κλασματώσεως, της θέσεως σε επαναροή της ζώνης κλασματώσεως με ρεύμα ραφινρισμένου προϊόντος από ζώνη εκχυλίσσεως βουταδιενίου, της απομακρύνσεως εξατμισθέντος ρεύματος περιέχοντος βουταδιένιο και έχοντος μειωμένη συγκέντρωση βαρέων παρα-προϊόντων αντιδράσεως από τον εξατμιστή, της απομακρύνσεως και της ανακτήσεως ρεύματος συμπυκνωμένου υγρού προϊόντος περιέχοντος βαρέα παρα-προϊόντα αντιδράσεως από τον εξατμιστή, και

της εισαγωγής του περιέχοντος βουταδιένιο εξατμισθέντος ρεύματος εντός της ζώνης εκχυλίσσεως βουταδιενίου.

ΑΡΙΘΜΟΣ ΕΥΡ. Δ.Ε. (11):3051019
ΑΡΙΘ. ΕΛΛ. ΚΑΤΑΘΕΣΗΣ (21):20040403535
ΗΜΕΡ. ΕΛΛ. ΚΑΤΑΘΕΣΗΣ (11):14/10/2004
ΑΡΙΘ./ΗΜΕΡ. ΔΗΜΟΣΙΕΥΣΗΣ
ΕΥΡΩΠΑΪΚΟΥ ΔΙΠΛΩΜΑΤΟΣ(87):0667901 - 18/08/2004
ΑΡΙΘ./ΗΜΕΡ. ΔΗΜΟΣΙΕΥΣΗΣ
ΕΥΡΩΠΑΪΚΗΣ ΑΙΤΗΣΗΣ (86):92925017.3--23/10/1992
ΔΙΚΑΙΟΥΧΟΣ (73):1)IMMUNEX CORPORATION
51 University Street, Seattle Washington
98101, ΗΝΩΜΕΝΕΣ ΠΟΛΙΤΕΙΕΣ ΤΗΣ
ΑΜΕΡΙΚΗΣ
ΣΥΜΒ. ΠΡΟΤΕΡΑΙΟΤΗΤΕΣ (30):783707-25/10/1991-US
805723-05/12/1991-US
ΕΦΕΥΡΕΤΗΣ (72):1)Armitage Richard J.
2)Fanslow William C.
3)Spriggs Melanie K.
4)Subhashini, Srinivasan
ΕΙΔΙΚΟΣ ΠΛΗΡΕΞΟΥΣΙΟΣ (74):ΑΘΑΝΑΣΙΑΔΟΥ ΜΑΡΙΑ
Κουμπάρη 2, 10674 ΑΘΗΝΑ
ΑΝΤΙΚΛΗΤΟΣ (74):ΠΑΠΑΚΩΝΣΤΑΝΤΙΝΟΥ ΕΛΕΝΗ
Κουμπάρη 2,10674 ΑΘΗΝΑ
ΤΙΤΛΟΣ ΕΦΕΥΡΕΣΗΣ (54):**ΠΡΩΤΟΤΥΠΗ ΚΥΤΟΚΙΝΗ ΠΕΡΙΛΗΨΗ(57)**

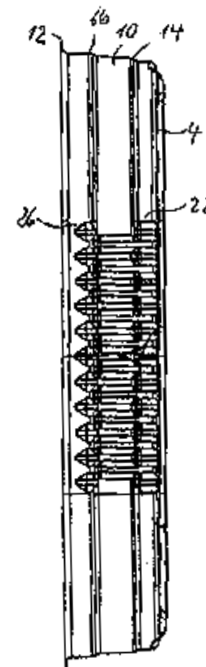
Αποκαλύπτεται πολυπεπίδιο (CD40-L) και αλληλουχίες DNA, φορείς και μετασηματισμένα κύτταρα-ξενιστές χρήσιμα στο να παρέχουν πολυπεπίδια CD40-L. Ειδικότερα, αυτή η εφεύρεση παρέχει απομονωμένα ανθρώπινα και μυϊκά πολυπεπίδια CD40-L που δεσμεύονται με την εξωκυτταρική δεσμευτική περιοχή υποδοχέα CD40.

ΑΡΙΘΜΟΣ ΕΥΡ. Δ.Ε. (11):3051020
ΑΡΙΘ. ΕΛΛ. ΚΑΤΑΘΕΣΗΣ (21):20040403536
ΗΜΕΡ. ΕΛΛ. ΚΑΤΑΘΕΣΗΣ (11):14/10/2004
ΑΡΙΘ./ΗΜΕΡ. ΔΗΜΟΣΙΕΥΣΗΣ
ΕΥΡΩΠΑΪΚΟΥ ΔΙΠΛΩΜΑΤΟΣ(87):1292499 - 21/07/2004
ΑΡΙΘ./ΗΜΕΡ. ΔΗΜΟΣΙΕΥΣΗΣ
ΕΥΡΩΠΑΪΚΗΣ ΑΙΤΗΣΗΣ (86):01936214.4--10/04/2001
ΔΙΚΑΙΟΥΧΟΣ (73):1)Vogel & Noot Metallverpackun-
gen GmbH
Zscheilaer Strasse 45, 01662 Meissen,
GERMANIA
ΣΥΜΒ. ΠΡΟΤΕΡΑΙΟΤΗΤΕΣ (30):10030018-17/06/2000-DE
ΕΦΕΥΡΕΤΗΣ (72):1)LORENZ,Albrecht
ΕΙΔΙΚΟΣ ΠΛΗΡΕΞΟΥΣΙΟΣ (74):ΚΩΣΤΟΠΟΥΛΟΥ ΓΕΩΡΓΙΑ
Δήλου 12, 14562 ΚΗΦΙΣΙΑ (ΑΤΤΙΚΗΣ)
ΑΝΤΙΚΛΗΤΟΣ (74):ΚΥΠΡΗΣ ΦΕΙΔΙΑΣ
Δήλου 12,14562 ΚΗΦΙΣΙΑ (ΑΤΤΙΚΗΣ)
ΤΙΤΛΟΣ ΕΦΕΥΡΕΣΗΣ (54):**ΣΤΟΙΒΑΞΙΜΑ ΕΜΠΟΡΕΥΜΑΤΟΚΙΒΩΤΙΑ**

ΠΕΡΙΛΗΨΗ(57)

Η ευρεσιτεχνία αφορά ένα στοιβάξιμο εμπορευματοκιβώτιο (2) με ένα πλευρικό τοίχωμα (10), το οποίο εκτείνεται προς τα έξω μια γωνία από τον πάτο του (4), στην οποία διαμορφώνεται μια κεκλιμένη προεξοχή (16) για την υποστήριξη των εμπορευματοκιβωτίων που στοιβάζονται το ένα πάνω από το άλλο. Πλευρικές ενισχύσεις (24, 26) προχωρούν παράλληλα μεταξύ τους και εγκάρσια προς την περιφερειακή κατεύθυνση με τον ίδιο διαχωρισμό μεταξύ τους μέσα στο πλευρικό τοίχωμα (10). Οι πλευρικές ενισχύσεις (24, 26) διατάσσονται και στις δύο πλευρές της κεκλιμένης προεξοχής (16) και οι πλευρικές ενισχύσεις στην μια πλευρά της κεκλιμένης προεξοχής (16) διατάσσονται σε απόκλιση στην περιφερειακή κατεύθυνση ως προς τις πλευρικές ενισχύσεις (26) στην άλλη πλευρά της κεκλιμένης προεξοχής (16). Τα άκρα των αναφερθέντων πλευρικών ενισχύσεων έχουν περιφερειακή απόκλιση στην περιοχή της κεκλιμένης προεξοχής (16) και οι αναφερθείσες πλευρικές ενισχύσεις στην περιοχή της κεκλιμένης προεξοχής (16) έχουν τα άκρα τους ανάμεσα στα άκρα των πλευρικών

ενισχύσεων (26) στην άλλη πλευρά της κεκλιμένης περιοχής. Μέσω της άνωθεν αναφερθείσας ενδασφάλισης των πλευρικών ενισχύσεων η σταθερότητα που δημιουργείται μεταφέρεται κατά μήκος της κεκλιμένης προεξοχής. Η ικανότητα στοιβάξης των εμπορευματοκιβωτίων δεν επηρεάζεται.



ΑΡΙΘΜΟΣ ΕΥΡ. Δ.Ε. (11):3051021
ΑΡΙΘ. ΕΛΛ. ΚΑΤΑΘΕΣΗΣ (21):20040403537
ΗΜΕΡ. ΕΛΛ. ΚΑΤΑΘΕΣΗΣ (11):14/10/2004
ΑΡΙΘ./ΗΜΕΡ. ΔΗΜΟΣΙΕΥΣΗΣ
ΕΥΡΩΠΑΪΚΟΥ ΔΙΠΛΩΜΑΤΟΣ(87):0772627 - 01/09/2004
ΑΡΙΘ./ΗΜΕΡ. ΔΗΜΟΣΙΕΥΣΗΣ
ΕΥΡΩΠΑΪΚΗΣ ΑΙΤΗΣΗΣ (86):95918354.2--02/05/1995
ΔΙΚΑΙΟΥΧΟΣ (73):1)Amgen Inc.,
One Amgen Center Drive, Thousand Oaks,
California 91320-1799, ΗΝΩΜΕΝΕΣ
ΠΟΛΙΤΕΙΕΣ ΤΗΣ ΑΜΕΡΙΚΗΣ

ΣΥΜΒ. ΠΡΟΤΕΡΑΙΟΤΗΤΕΣ (30):240122-09/05/1994-US
266080-27/06/1994-US

ΕΦΕΥΡΕΤΗΣ (72):1)ΚΟΗΝΟ, Tadahiko
2)LILE, Jack
3)BONAM, Duane
4)ROSENDAHL, Mary S.

ΕΙΔΙΚΟΣ ΠΛΗΡΕΞΟΥΣΙΟΣ (74):ΑΘΑΝΑΣΙΑΔΟΥ ΜΑΡΙΑ
Κουμπάρη 2, 10674 ΑΘΗΝΑ

ΑΝΤΙΚΛΗΤΟΣ (74):ΠΑΠΑΚΩΝΣΤΑΝΤΙΝΟΥ ΕΛΕΝΗ
Κουμπάρη 2,10674 ΑΘΗΝΑ

ΤΙΤΛΟΣ ΕΦΕΥΡΕΣΗΣ (54):ΠΑΡΑΣΚΕΥΗ ΒΙΟΛΟΓΙΚΩΣ ΔΡΑΣΤΙΚΗΣ ΑΝΑΣΥΝΔΥΑΣΤΙΚΗΣ ΝΕΥΡΟΤΡΟΦΙΚΗΣ ΠΡΩΤΕΪΝΗΣ.

(γ) ο νευροτροφικός παράγων διαλυτοποιείται και σουλφονυλιώνεται, (δ) ο σουλφονυλιωμένος νευροτροφικός παράγων αφήνεται να επαναπεριελιχθείπαρουσία πολυαιθυλένο γλυκόλης και ουρίας και (ε) απομονώνεται και καθαρίζεται βιολογικά δραστικός νευροτροφικός παράγων.

ΠΕΡΙΛΗΨΗ(57)

Περιγράφεται μέθοδος για τη παρασκευή βιολογικός δραστικού ανασυνδυαστικού νευροτροφικού παράγοντα από την NGF/BDNF οικογένεια. Η μέθοδος αποτελείται από: (α) κατασκευή συνθετικού γονιδίου νευροτροφικού παράγοντα κατάλληλου για έκφραση σε βακτηριακό σύστημα έκφρασης, (β) το συνθετικό γονίδιο νευροτροφικού παράγοντα εκφράζεται σε βακτηριακό σύστημα έκφρασης,

ΑΡΙΘΜΟΣ ΕΥΡ. Δ.Ε. (11):3051022
ΑΡΙΘ. ΕΛΛ. ΚΑΤΑΘΕΣΗΣ (21):20040403538
ΗΜΕΡ. ΕΛΛ. ΚΑΤΑΘΕΣΗΣ (11):14/10/2004
ΑΡΙΘ./ΗΜΕΡ. ΔΗΜΟΣΙΕΥΣΗΣ
ΕΥΡΩΠΑΪΚΟΥ ΔΙΠΛΩΜΑΤΟΣ(87):1226837 - 14/07/2004
ΑΡΙΘ./ΗΜΕΡ. ΔΗΜΟΣΙΕΥΣΗΣ
ΕΥΡΩΠΑΪΚΗΣ ΑΙΤΗΣΗΣ (86):00951543.8--03/08/2000
ΔΙΚΑΙΟΥΧΟΣ (73):1)Giamb Bruno Marono, Juan Manuel
Avenida Brasil 3079, Apartamento 502, Montevideo, ΟΥΡΟΥΓΟΥΑΗ

ΣΥΜΒ. ΠΡΟΤΕΡΑΙΟΤΗΤΕΣ (30):2564099-03/08/1999-UY
2585299-14/12/1999-UY
497683-04/02/2000-US

ΕΦΕΥΡΕΤΗΣ (72):1)Giamb Bruno Marono, Juan Manuel

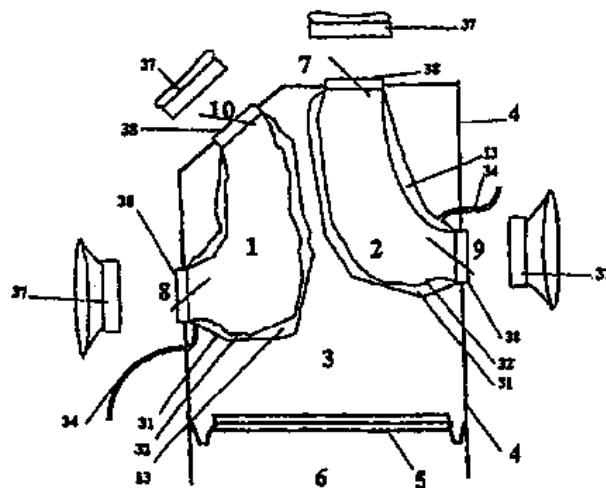
ΕΙΔΙΚΟΣ ΠΛΗΡΕΞΟΥΣΙΟΣ (74):ΡΟΥΣΣΟΥ ANNA
Κουμπάρη 2, 10674 ΑΘΗΝΑ

ΑΝΤΙΚΛΗΤΟΣ (74):ΠΑΠΑΚΩΝΣΤΑΝΤΙΝΟΥ ΕΛΕΝΗ
Κουμπάρη 2,10674 ΑΘΗΝΑ

ΤΙΤΛΟΣ ΕΦΕΥΡΕΣΗΣ (54):ΟΛΙΚΗ ΟΡΘΟΤΟΠΙΚΗ ΤΕΧΝΙΚΗ ΚΑΡΔΙΑ.

ΠΕΡΙΛΗΨΗ(57)

Μία Ολική Ορθοτοπική Τεχνική Καρδιά ή orthotopic total artificial Heart (ΤΑΗ) προς αντικατάσταση μιάς ανθρώπινης καρδιάς, που περιλαμβάνει ένα νέο σχέδιο δύο συναρμολογούμενων κοιλοτήτων, με μία ιδιότυπη κατανομή του χώρου μεταξύ τους και μεταξύ των πορτών εισόδου και των πορτών εξόδου, έχοντας τις οδούς εξόδου των και τις πόρτες εξόδου των τοποθετημένες ανάποδα εν σχέση με την φυσιολογική ανατομία μίας ανθρώπινης καρδιάς. Το προαναφερόμενο σχέδιο επιτρέπει μία σημαντικά καλύτερη χρήση του διαθέσιμου χώρου εντός του εμπρόσθιου μεσοθωρακικού διαστήματος από αυτή που παρείχαν τα προηγούμενα πρότυπα, επιτυγχάνοντας με αυτό τον τρόπο την επιθυμητή ανατομική προσαρμογή.



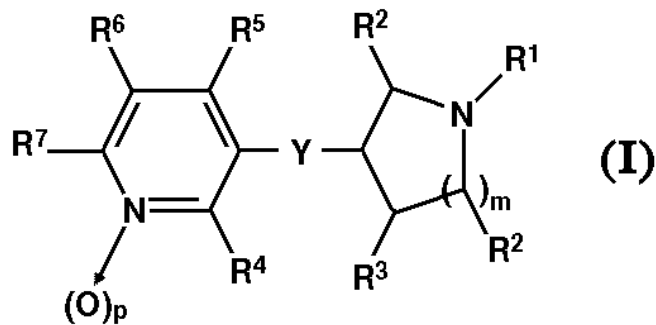
ΑΡΙΘΜΟΣ ΕΥΡ. Δ.Ε. (11):3051023
ΑΡΙΘ. ΕΛΛ. ΚΑΤΑΘΕΣΗΣ (21):20040403539
ΗΜΕΡ. ΕΛΛ. ΚΑΤΑΘΕΣΗΣ (11):14/10/2004
ΑΡΙΘ./ΗΜΕΡ. ΔΗΜΟΣΙΕΥΣΗΣ
ΕΥΡΩΠΑΪΚΟΥ ΔΙΠΛΩΜΑΤΟΣ(87):1107965 - 11/08/2004
ΑΡΙΘ./ΗΜΕΡ. ΔΗΜΟΣΙΕΥΣΗΣ
ΕΥΡΩΠΑΪΚΗΣ ΑΙΤΗΣΗΣ (86):99942347.8--25/08/1999
ΔΙΚΑΙΟΥΧΟΣ (73):1)Ortho-McNeil Pharmaceutical, Inc.
 U.S. Route No.202, P.O. Box 300, Raritan, NJ
 08869-0602, ΗΝΩΜΕΝΕΣ ΠΟΛΙΤΕΙΕΣ ΤΗΣ
 ΑΜΕΡΙΚΗΣ

ΣΥΜΒ. ΠΡΟΤΕΡΑΙΟΤΗΤΕΣ (30):97853 P-25/08/1998-US
ΕΦΕΥΡΕΤΗΣ (72):1)JUNG, S., Lee
ΕΙΔΙΚΟΣ ΠΛΗΡΕΞΟΥΣΙΟΣ (74):ΔΗΜΟΥ ΧΡΙΣΤΙΝΑ
 Κουμπάρη 2, 10674 ΑΘΗΝΑ
ΑΝΤΙΚΛΗΤΟΣ (74):ΠΑΠΑΚΩΝΣΤΑΝΤΙΝΟΥ ΕΛΕΝΗ
 Κουμπάρη 2,10674 ΑΘΗΝΑ

ΤΙΤΛΟΣ ΕΦΕΥΡΕΣΗΣ (54):ΑΙΘΕΡΕΣ ΚΑΙ ΘΕΙΟΑΙΘΕΡΕΣ ΠΕΡΙΛΥ-
 ΑΙΟΥ ΩΣ ΠΡΟΣΔΕΤΕΣ ΓΙΑ ΤΟΝ ΝΙΚΟ-
 ΤΙΝΙΚΟ ΥΠΟΔΟΧΕΑ ΑΚΕΤΥΛΧΟΛΙ-
 ΝΗΣ ΚΑΙ Η ΘΕΡΑΠΕΥΤΙΚΗ ΕΦΑΡΜΟ-
 ΓΗ ΑΥΤΩΝ.

ΠΕΡΙΛΗΨΗ(57)

Η παρούσα εφεύρεση παρέχει ενώσεις του χημικού τύπου (I) στον οποίον το m είναι το 0, το 1 ή το 2, το p είναι το 0, ή το 1, το Y είναι το O, το S, το S(O) ή τοS(O)2 και τα R1 έως R7 είναι διάφορα υποκατάστατα ως εκλεκτικοί τροποποιητές του νικοτινικού υποδοχέα ακετυλχολίνης που είναι χρήσιμοι στην θεραπεία του πόνου, στην νόσο του Alzheimer, στην απώλεια μνήμης ή άνοιας ή στην απώλεια της κινητικής λειτουργίας.



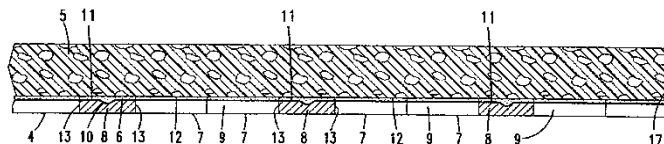
ΑΡΙΘΜΟΣ ΕΥΡ. Δ.Ε. (11):3051024
ΑΡΙΘ. ΕΛΛ. ΚΑΤΑΘΕΣΗΣ (21):20040403540
ΗΜΕΡ. ΕΛΛ. ΚΑΤΑΘΕΣΗΣ (11):14/10/2004
ΑΡΙΘ./ΗΜΕΡ. ΔΗΜΟΣΙΕΥΣΗΣ
ΕΥΡΩΠΑΪΚΟΥ ΔΙΠΛΩΜΑΤΟΣ(87):1086282 - 11/08/2004
ΑΡΙΘ./ΗΜΕΡ. ΔΗΜΟΣΙΕΥΣΗΣ
ΕΥΡΩΠΑΪΚΗΣ ΑΙΤΗΣΗΣ (86):99929175.0--11/06/1999
ΔΙΚΑΙΟΥΧΟΣ (73):1)Jillbruck Building Systems GmbH
 Burscheider Strasse 454, 51381 Leverkusen,
 ΓΕΡΜΑΝΙΑ

ΣΥΜΒ. ΠΡΟΤΕΡΑΙΟΤΗΤΕΣ (30):19826149-12/06/1998-DE
ΕΦΕΥΡΕΤΗΣ (72):1)GRADINGER, Andreas
 2)HAACK, Jorg
ΕΙΔΙΚΟΣ ΠΛΗΡΕΞΟΥΣΙΟΣ (74):ΔΗΜΟΥ ΧΡΙΣΤΙΝΑ
 Κουμπάρη 2, 10674 ΑΘΗΝΑ
ΑΝΤΙΚΛΗΤΟΣ (74):ΠΑΠΑΚΩΝΣΤΑΝΤΙΝΟΥ ΕΛΕΝΗ
 Κουμπάρη 2,10674 ΑΘΗΝΑ

ΤΙΤΛΟΣ ΕΦΕΥΡΕΣΗΣ (54):ΕΞΑΡΤΗΜΑ ΟΡΟΦΗΣ ΓΙΑ ΜΙΑ
 ΣΥΝΑΡΜΟΛΟΓΗΜΕΝΗ ΟΡΟΦΗ.

ΠΕΡΙΛΗΨΗ(57)

Η εφεύρεση αναφέρεται σε ένα στοιχείο οροφής (1) για μία συναρμολογημένη οροφή (D) από περισσότερα στοιχεία οροφής, με ένα κάτω μεταλλικό επίθεμα (4), το οποίο παρουσιάζει διαμεστές διατρήσεις (9) με γεφυράκια (7) και με ένα, στο μεταλλικό επίθεμα(4), τοποθετημένο ηχομονωτικό στρώμα (5), σαν στρώμα απόσβεσης ήχου ή απορρόφησης ήχου, κυρίως στη μορφή ενός πορώδους αφρώδους υλικού, επί παραδείγματι από ρητίνη μελαμίνης αφρώδους υλικού, όπου το ηχομονωτικό στρώμα (5) κολλιέται με το μεταλλικό επίθεμα (4). Για την επίτευξη μίας κατασκευαστικά απλής καθώς και οικονομικής υλοποίησης προτείνει η εφεύρεση, το υλικό της κόλλας (6) να τοποθετείται μόνο στις περιοχές των γεφυρωμάτων (11), και η κόλληση να πραγματοποιείται μόνο στις εσωτερικές επιφάνειες των περιοχών των γεφυρωμάτων (11).



ΑΡΙΘΜΟΣ ΕΥΡ. Δ.Ε.	(11):3051025		
ΑΡΙΘ. ΕΛΛ. ΚΑΤΑΘΕΣΗΣ	(21):20040403541		
ΗΜΕΡ. ΕΛΛ. ΚΑΤΑΘΕΣΗΣ	(11):14/10/2004		
ΑΡΙΘ./ΗΜΕΡ. ΔΗΜΟΣΙΕΥΣΗΣ			
ΕΥΡΩΠΑΪΚΟΥ ΔΙΠΛΩΜΑΤΟΣ(87):	0977859 - 11/08/2004		
ΑΡΙΘ./ΗΜΕΡ. ΔΗΜΟΣΙΕΥΣΗΣ			
ΕΥΡΩΠΑΪΚΗΣ ΑΙΤΗΣΗΣ	(86):98906215.3--02/02/1998		
ΔΙΚΑΙΟΥΧΟΣ	(73):1)Amgen Inc., One Amgen Center Drive, Thousand Oaks, California 91320-1799, ΗΝΩΜΕΝΕΣ ΠΟΛΙΤΕΙΕΣ ΤΗΣ ΑΜΕΡΙΚΗΣ		
ΣΥΜΒ. ΠΡΟΤΕΡΑΙΟΤΗΤΕΣ	(30):792019-03/02/1997-US 16534-30/01/1998-US		
ΕΦΕΥΡΕΤΗΣ	(72):1)CHANG, Ming-Shi 2)ELLIOT, Gary, S. 3)SENALDI, Giorgi 4)SARMIENTO, Ulla		
ΕΙΔΙΚΟΣ ΠΛΗΡΕΞΟΥΣΙΟΣ	(74):ΔΗΜΟΥ ΧΡΙΣΤΙΝΑ Κουμπάρη 2, 10674 ΑΘΗΝΑ		
ΑΝΤΙΚΛΗΤΟΣ	(74):ΠΑΠΑΚΩΝΣΤΑΝΤΙΝΟΥ ΕΛΕΝΗ Κουμπάρη 2,10674 ΑΘΗΝΑ		
ΤΙΤΛΟΣ ΕΦΕΥΡΕΣΗΣ	(54):Ο ΝΕΥΡΟΤΡΟΦΙΚΟΣ ΠΑΡΑΓΟΝΤΑΣ NNT-1.		

ΠΕΡΙΛΗΨΗ(57)

Αποκαλύπτονται νουκλεϊκά οξέα που κωδικοποιούν πρωτότυπους νευροτροφικούς παράγοντες, που ορίζονται ως NNT-1. Επίσης αποκαλύπτονται αλληλουχίες νουκλεϊκών για τα πολυπεπτιδία NNT-1, μέθοδοι παρασκευής πολυπεπτιδίων NNT-1, και άλλες σχετικές μορφές της εφεύρεσης. Αυτά τα πολυπεπτιδία είναι ενεργά σε διέγερση παραγωγής Β-λεμφοκυττάρων και/ή Τ-λεμφοκυττάρων, όπως επίσης και στην μείωση φλεγμονωδών αποκρίσεων.

ΑΡΙΘΜΟΣ ΕΥΡ. Δ.Ε.	(11):3051026		
ΑΡΙΘ. ΕΛΛ. ΚΑΤΑΘΕΣΗΣ	(21):20040403542		
ΗΜΕΡ. ΕΛΛ. ΚΑΤΑΘΕΣΗΣ	(11):15/10/2004		
ΑΡΙΘ./ΗΜΕΡ. ΔΗΜΟΣΙΕΥΣΗΣ			
ΕΥΡΩΠΑΪΚΟΥ ΔΙΠΛΩΜΑΤΟΣ(87):	1361804 - 29/09/2004		
ΑΡΙΘ./ΗΜΕΡ. ΔΗΜΟΣΙΕΥΣΗΣ			
ΕΥΡΩΠΑΪΚΗΣ ΑΙΤΗΣΗΣ	(86):01934212.0--29/05/2001		
ΔΙΚΑΙΟΥΧΟΣ	(73):1)" Creta Farm Anonimos Viomichaniki & Emporiki Etaireia" Prinos (Latzimas locality), Municipality of Arkadi, 741 00 Rethymnon, ΕΛΛΑΔΑ		
ΣΥΜΒ. ΠΡΟΤΕΡΑΙΟΤΗΤΕΣ	(30):2001100089-19/02/2001-GR		
ΕΦΕΥΡΕΤΗΣ	(72):1)Domazakis, Emmanouil		
ΕΙΔΙΚΟΣ ΠΛΗΡΕΞΟΥΣΙΟΣ	(74):ΤΣΙΡΙΜΟΝΑΚΗΣ ΜΑΤΘΑΙΟΣ ΣΤΟΥΡΝΑΡΗ 53, 10432 ΑΘΗΝΑ		
ΑΝΤΙΚΛΗΤΟΣ	(74):ΤΣΙΡΙΜΟΝΑΚΗΣ ΜΑΤΘΑΙΟΣ Στουρνάρη 53,10432 ΑΘΗΝΑ		
ΤΙΤΛΟΣ ΕΦΕΥΡΕΣΗΣ	(54):ΜΕΘΟΔΟΣ ΠΑΡΑΓΩΓΗΣ ΠΡΟΙΟΝΤΟΣ ΚΡΕΑΤΟΣ ΠΟΥ ΠΕΡΙΕΧΕΙ ΕΛΑΙΟ- ΛΑΔΟ.		

ΠΕΡΙΛΗΨΗ(57)

Μέθοδος παραγωγής προϊόντων με βάση το κρέας (προϊόντα αλλαντοποιίας - λουκάνικα - σαλάμια από σύγκοπο κρέας), με άμεση ενσωμάτωση ελαιόλαδου και μέγιστη δυνατή υποκατάσταση ζωικού λίπους, η οποία περιλαμβάνει τα εξής στάδια : (α) ανάμιξη άπαχου κρέατος με Η₂O, άλας, πολυφωσφορικά άλατα, συντηρητικά, φυτικές πρωτεΐνες, πρωτεΐνες γάλακτος και αμύλου, (β) εισαγωγή ελαιόλαδου και συνέχιση της αναμίξεως (γ) ενθήκευση μείγματος με ταυτόχρονη εφαρμογή κενού και παστερίωση και (δ) ψύξη προϊόντος. Τα προϊόντα με βάση το κρέας, με ενσωματωμένο ελαιόλαδο, που παράγονται σύμφωνα με την μέθοδο αυτή έχουν εξαιρετική σταθερότητα από άποψη δομής (συνεκτικότητα), και τα φυσικοχημικά χαρακτηριστικά του ελαιόλαδου που περιέχουν τα προϊόντα αυτά παραμένουν αναλλοίωτα.

ΑΡΙΘΜΟΣ ΕΥΡ. Δ.Ε. (11):3051027
ΑΡΙΘ. ΕΛΛ. ΚΑΤΑΘΕΣΗΣ (21):20040403543
ΗΜΕΡ. ΕΛΛ. ΚΑΤΑΘΕΣΗΣ (11):15/10/2004
ΑΡΙΘ./ΗΜΕΡ. ΔΗΜΟΣΙΕΥΣΗΣ
ΕΥΡΩΠΑΪΚΟΥ ΔΙΠΛΩΜΑΤΟΣ(87):1137722 - 04/08/2004
ΑΡΙΘ./ΗΜΕΡ. ΔΗΜΟΣΙΕΥΣΗΣ
ΕΥΡΩΠΑΪΚΗΣ ΑΙΤΗΣΗΣ (86):99971016.3--25/10/1999
ΔΙΚΑΙΟΥΧΟΣ (73):1)Hugo, Gerd
An der Point 7, 86938 Schondorf, ΓΕΡΜΑΝΙΑ
ΣΥΜΒ. ΠΡΟΤΕΡΑΙΟΤΗΤΕΣ (30):19849313-26/10/1998-DE
19928235-21/06/1999-DE
ΕΦΕΥΡΕΤΗΣ (72):1)Hugo, Gerd
ΕΙΔΙΚΟΣ ΠΛΗΡΕΞΟΥΣΙΟΣ (74):ΜΠΑΝΤΕΚΑ ΙΩΑΝΝΑ
Σόλωνος 49, 10672 ΑΘΗΝΑ
ΑΝΤΙΚΛΗΤΟΣ (74):ΜΑΡΟΥΛΗΣ ΠΡΑΞΙΤΕΛΗΣ
Εφέσσου 15,17121 ΝΕΑ ΣΜΥΡΝΗ
(ΑΤΤΙΚΗΣ)
ΤΙΤΛΟΣ ΕΦΕΥΡΕΣΗΣ (54):**ΦΑΣΜΑΤΙΚΑ ΕΚΛΕΚΤΙΚΗ ΕΠΙΣΤΡΩ-**
ΣΗ.

ΠΕΡΙΛΗΨΗ(57)

Γνωστοποιείται, ειδικά για επιφάνειες ταμπλό σε οχήματα, φασματικά εκλεκτική επίστρωση, περιλαμβάνουσα α) συνδέτη με διάδοση 60 τοις εκατό ή μεγαλύτερη στην περιοχή μηκών κύματος του εγγύς υπερύθρου 0,7 έως 2,5 μm, και με διάδοση 40 τοις εκατό ή μεγαλύτερη στην περιοχή μηκών κύματος του θερμικού υπερύθρου, β) πρώτες σωματιδιακές χρωστικές, οι οποίες απορροφούν στην περιοχή μηκών κύματος από 0,35 έως 0,7 μm 40 τοις εκατό ή περισσότερο της ορατής ακτινοβολίας, εμφανίζουν στο εγγύς υπέρυθρο 0,7 έως 2,5 μm οπισθοσκέδαση 40 τοις εκατό ή μεγαλύτερη και έχουν στην περιοχή μηκών κύματος του θερμικού υπερύθρου απορρόφηση 60 τοις εκατό ή μικρότερη, γ) δεύτερες σωματιδιακές χρωστικές οι οποίες έχουν στην περιοχή μηκών κύματος του θερμικού υπερύθρου οπισθοσκέδαση και/ή ανάκλαση 40 τοις εκατό ή μεγαλύτερη.

ΑΡΙΘΜΟΣ ΕΥΡ. Δ.Ε. (11):3051028
ΑΡΙΘ. ΕΛΛ. ΚΑΤΑΘΕΣΗΣ (21):20040403544
ΗΜΕΡ. ΕΛΛ. ΚΑΤΑΘΕΣΗΣ (11):15/10/2004
ΑΡΙΘ./ΗΜΕΡ. ΔΗΜΟΣΙΕΥΣΗΣ
ΕΥΡΩΠΑΪΚΟΥ ΔΙΠΛΩΜΑΤΟΣ(87):1289478 - 08/09/2004
ΑΡΙΘ./ΗΜΕΡ. ΔΗΜΟΣΙΕΥΣΗΣ
ΕΥΡΩΠΑΪΚΗΣ ΑΙΤΗΣΗΣ (86):01941007.5--06/06/2001
ΔΙΚΑΙΟΥΧΟΣ (73):1)FARMAKA S.r.l.
Via Vetreria, 1, 22070 Grandate (Como),
ΙΤΑΛΙΑ
ΣΥΜΒ. ΠΡΟΤΕΡΑΙΟΤΗΤΕΣ (30):MI000130-09/06/2000-IT
ΕΦΕΥΡΕΤΗΣ (72):1)CASERO, Alessandro
ΕΙΔΙΚΟΣ ΠΛΗΡΕΞΟΥΣΙΟΣ (74):ΜΠΑΝΤΕΚΑ ΙΩΑΝΝΑ
Σόλωνος 49, 10672 ΑΘΗΝΑ
ΑΝΤΙΚΛΗΤΟΣ (74):ΜΑΡΟΥΛΗΣ ΠΡΑΞΙΤΕΛΗΣ
Εφέσσου 15,17121 ΝΕΑ ΣΜΥΡΝΗ
(ΑΤΤΙΚΗΣ)
ΤΙΤΛΟΣ ΕΦΕΥΡΕΣΗΣ (54):**ΚΑΛΛΥΝΤΙΚΕΣ ΣΥΝΘΕΣΕΙΣ ΓΙΑ ΤΗ**
ΦΡΟΝΤΙΔΑ ΤΟΥ ΤΡΙΧΩΤΟΥ ΚΕΦΑΛΗΣ
ΚΑΙ ΤΩΝ ΜΑΛΛΙΩΝ.

ΠΕΡΙΛΗΨΗ(57)

Καλλυντική σύνθεση για την απομάκρυνση αποθέσεων ακαθαρσιών από το τριχωτό της κεφαλής και τα μαλλιά περιλαμβάνουσα ορισμένες μαλακτικές ουσίες, κοκκώδη ουσία προσαρμοσμένη για τη μηχανική απομάκρυνση των αναφερόμενων αποθέσεων, και παράγοντα συμπλοκοποίησης που έχει ως αποστολή να διευκολύνει την αποσάθρωση αυτών. Η σύνθεση μπορεί να χρησιμοποιηθεί για την πρόληψη του σχηματισμού των αναφερόμενων αποθέσεων και είναι επομένως σημαντικό μέσο για την διατήρηση της καλής υγιεινής του τριχωτού κεφαλής και των μαλλιών, απαραίτητη συνθήκη για την καλή υγεία των.

ΑΡΙΘΜΟΣ ΕΥΡ. Δ.Ε. (11):3051029
ΑΡΙΘ. ΕΛΛ. ΚΑΤΑΘΕΣΗΣ (21):20040403545
ΗΜΕΡ. ΕΛΛ. ΚΑΤΑΘΕΣΗΣ (11):14/10/2004
ΑΡΙΘ./ΗΜΕΡ. ΔΗΜΟΣΙΕΥΣΗΣ
ΕΥΡΩΠΑΪΚΟΥ ΔΙΠΛΩΜΑΤΟΣ(87):1052996 - 28/07/2004
ΑΡΙΘ./ΗΜΕΡ. ΔΗΜΟΣΙΕΥΣΗΣ
ΕΥΡΩΠΑΪΚΗΣ ΑΙΤΗΣΗΣ (86):99901702.3--03/02/1999
ΔΙΚΑΙΟΥΧΟΣ (73):1)LABORATOIRES GOEMAR S.A.
ZAC de la Madeleine, 35400 Saint-Malo,
ΓΑΛΛΙΑ
ΣΥΜΒ. ΠΡΟΤΕΡΑΙΟΤΗΤΕΣ (30):9801237-03/02/1998-FR
ΕΦΕΥΡΕΤΗΣ (72):1)YVIN, Jean-Claude
2)CLOAREC, Bernard
3)RICHARD, Christophe
4)CRUZ, Florence
5)ARRIGO, Patrick
6)THIBAL, Vesna
7)DESCAMPS, Valerie
ΕΙΔΙΚΟΣ ΠΛΗΡΕΞΟΥΣΙΟΣ (74):ΚΙΛΙΜΙΡΗΣ ΚΩΝΣΤΑΝΤΙΝΟΣ
Χατζηγιάννη Μέξη 7, 11528 ΑΘΗΝΑ
ΑΝΤΙΚΑΛΗΤΟΣ (74):ΚΙΛΙΜΙΡΗΣ ΑΝΑΣΤΑΣΙΟΣ
Χατζηγιάννη Μέξη 7,11528 ΑΘΗΝΑ
ΤΙΤΛΟΣ ΕΦΕΥΡΕΣΗΣ (54):**ΦΑΡΜΑΚΟ ΓΙΑ ΤΗ ΘΕΡΑΠΕΙΑ**
ΔΥΣΛΕΙΤΟΥΡΓΙΩΝ ΤΗΣ ΑΠΟΠΤΩΣΗΣ
ΠΟΥ ΠΕΡΙΕΧΕΙ ΟΛΙΓΟΣΑΚΧΑΡΙΔΙΑ.

ολιγοσακχαρίτες που λαμβάνονται με ενζυματική ή χημική οδό της ομάδος πολυμερών που περιλαμβάνουν β 1-3 γλυκάνες που φέρουν ενδεχομένως β 1-6 διακλαδώσεις και ολιγοσακχαρίτες που λαμβάνονται με ενζυματική ή χημική οδό των θειωμένων γαλακτανών, κυρίως των καρραγενανών, των άγαρ και των πορφυρανών.

ΠΕΡΙΛΗΨΗ(57)

Η εφεύρεση έχει για αντικείμενο ένα φάρμακο, που περιλαμβάνει σαν δραστικό συστατικό, μία αποτελεσματική ποσότητα τουλάχιστον μίας ολιγοσακχαριδικής ουσίας κατάλληλης να ρυθμίσει τις δυσλειτουργίες της απόπτωσης και που φέρει ενδεχομένως, επί τουλάχιστον ορισμένων των μοναδιαίων μοτίβων αυτής, τουλάχιστον ένα υποκαταστάτη της ομάδος που περιλαμβάνει τις ομάδες θειϊκή, μεθύλ και ακετύλ, η δε ουσία επιλέγεται από την ομάδα που περιλαμβάνει τους

2.2 ΕΥΡΕΤΗΡΙΟ ΕΥΡΩΠΑΪΚΩΝ Δ.Ε. ΣΥΜΦΩΝΑ ΜΕ ΤΟΝ ΑΡΙΘΜΟ ΔΗΜΟΣΙΕΥΣΗΣ

ΑΡ./ΗΜ.ΔΗΜ.Ε.Δ. (87)	ΔΙΚΑΙΟΥΧΟΣ (73)	ΤΙΤΛΟΣ ΕΦΕΥΡΕΣΗΣ (54)	ΑΡ.ΕΥΡ.Δ.Ε. (11)
0635030 - 21/07/2004	RESEARCH DEVELOPMENT FOUNDATION	ΑΝΟΣΟΤΟΞΙΝΕΣ ΠΟΥ ΚΑΤΕΥΘΥΝΟΝΤΑΙ ΕΝΑΝΤΙ ΣΥΝΑΦΩΝ ΜΕ c-erbB-2(HER-2-/neu) ΑΝΤΙΓΟΝΩΝ ΕΠΙΦΑΝΕΙΑΣ.	3050830
0656786 - 15/09/2004	NOVOGEN RESEARCH PTY LTD.	ΧΡΗΣΗ ΕΚΧΥΛΙΣΜΑΤΩΝ ΦΥΤΟ-ΟΙΣΤΡΟΓΟΝΟΥ ΙΣΟΦΛΑΒΟΝΗΣ ΣΟΓΙΑΣ Ή ΤΡΙΦΥΛΛΙΟΥ.	3050882
0667901 - 18/08/2004	IMMUNEX CORPORATION	ΠΡΩΤΟΤΥΠΗ ΚΥΤΟΚΙΝΗ.	3051019
0672378 - 21/07/2004	HANS RAAB UMWELTSTIFTUNG	ΚΟΝΤΑΡΙ ΓΙΑ ΕΡΓΑΛΕΙΟ ΚΑΘΑΡΙΣΜΟΥ.	3050845
0674913 - 23/06/2004	LECTEC CORPORATION	ΜΗ-ΦΡΑΚΤΙΚΟ ΚΟΛΛΗΤΙΚΟ ΕΜΠΛΑΣΤΡΟ ΓΙΑ ΕΦΑΡΜΟΓΗ ΦΑΡΜΑΚΟΥ ΣΤΟ ΔΕΡΜΑ.	3050750
0680327 - 15/09/2004	ENDORECHERCHE INC.	ΘΕΡΑΠΕΥΤΙΚΕΣ ΧΡΗΣΕΙΣ ΚΑΙ ΣΥΣΤΗΜΑΤΑ ΠΑΡΟΧΗΣ ΔΕΥΔΡΟΕΠΙΑΝΔΡΟΣΤΕΡΟΝΗΣ.	3051001
0681788 - 28/07/2004	SUNTORY LIMITED	ΠΑΡΑΓΩΓΑ ΤΟΥ ΔΙΟΞΑΔΙΚΥΚΛΟ[3.3.0] ΟΚΤΑΝΙΟΥ, Π.Χ. ΣΕΖΑΜΙΝΗ ΚΛΠ., ΓΙΑ ΤΗΝ ΠΡΟΛΗΨΗ Η ΤΟ ΜΕΤΡΙΑΣΜΟ ΤΩΝ ΣΥΜΠΤΩΜΑΤΩΝ ΤΗΣ ΑΛΛΕΡΓΙΑΣ.	3050637
0705833 - 21/07/2004	KYOWA HAKKO KOGYO CO., LTD.	ΠΑΡΑΓΩΓΟΝ DC-89.	3050739
0728214 - 28/07/2004	TARGETED GENETICS CORPORATIO MEDICAL COLLEGE OF OHIO	ΣΤΑΘΕΡΕΣ ΚΥΤΤΑΡΙΚΕΣ ΓΡΑΜΜΕΣ ΙΚΑΝΕΣ ΕΚΦΡΑΣΗΣ ΤΟΥ ΓΟΝΙΔΙΟΥ ΑΝΤΙΓΡΑΦΗΣ ΤΟΥ ΑΔΕΝΟ-ΣΥΝΑΦΟΥΣ ΙΟΥ.	3050665
0738318 - 16/06/2004	THE PILLSBURY COMPANY	ΜΗ ΚΑΤΑΣΤΑΛΜΕΝΑ ΑΠΟ ΚΑΤΑΒΟΛΙΤΗ ΣΤΕΛΕΧΗ ΖΥΜΗΣ ΠΕΡΙΟΡΙΣΜΕΝΟΥ ΥΠΟΣΤΡΩΜΑΤΟΣ.	3050685
0751144 - 06/10/2004	PHARMACHEMIE B.V.	ΝΕΑ ΠΡΟΦΑΡΜΑΚΑ ΑΝΘΡΑΚΥΚΛΙΝΗΣ, ΜΕΘΟΔΟΣ ΠΑΡΑΣΚΕΥΗΣ ΚΑΘΩΣ ΕΠΙΣΗΣ ΣΥΝΘΕΣΕΙΣ ΚΑΤΑ ΤΟΥ ΟΓΚΟΥ ΚΑΙ ΣΕΙΡΑ ΕΡΓΑΛΕΙΩΝ ΠΟΥ ΠΕΡΙΕΧΟΥΝ ΤΑ ΑΝΑΦΕΡΘΕΝΤΑ.	3051012
0751692 - 25/08/2004	SIEMENS AKTIENGESELLSCHAFT	ΜΕΘΟΔΟΣ ΓΙΑ ΤΗ ΣΥΝΔΕΣΗ ΔΙΚΤΥΩΝ ΠΡΟΣΠΕΛΑΣΗΣ ΜΕ ΔΙΕΠΑΦΕΣ V5.2 ΣΕ ΣΥΣΤΗΜΑΤΑ ΕΠΙΚΟΙΝΩΝΙΑΣ ΜΕ ΜΗ ΠΛΕΟΝΑΖΟΥΣΕΣ ΠΕΡΙΦΕΡΕΙΑΚΕΣ ΕΓΚΑΤΑΣΤΑΣΕΙΣ.	3050713
0760598 - 21/07/2004	REGEN BIOLOGICS, INCORPORATED	ΔΙΑΤΑΞΗ ΕΠΑΥΞΗΣΕΩΣ ΜΗΝΙΣΚΟΥ.	3050671
0772627 - 01/09/2004	AMGEN INC.,	ΠΑΡΑΣΚΕΥΗ ΒΙΟΛΟΓΙΚΩΣ ΔΡΑΣΤΙΚΗΣ ΑΝΑΣΥΝΔΥΑΣΤΙΚΗΣ ΝΕΥΡΟΤΡΟΦΙΚΗΣ ΠΡΩΤΕΪΝΗΣ.	3051021
0788348 - 14/07/2004	IMARX PHARMACEUTICAL CORP.	ΠΕΡΙΕΚΤΗΣ ΜΕ ΠΟΛΛΩΝ-ΦΑΣΕΩΝ ΣΥΝΘΕΣΗ ΓΙΑ ΧΡΗΣΗ ΣΕ ΔΙΑΓΝΩΣΤΙΚΕΣ ΚΑΙ ΘΕΡΑΠΕΥΤΙΚΕΣ ΕΦΑΡΜΟΓΕΣ.	3050650
0788595 - 23/06/2004	CAMPAMED LLC.	ΜΕΘΟΔΟΣ ΕΞΕΤΑΣΗΣ ΑΝΟΣΟΙΚΑΝΟΤΗΤΑΣ.	3050761
0791696 - 29/09/2004	E. MISSEL GMBH & CO. KG	ΜΗΧΑΝΙΣΜΟΣ ΓΙΑ ΤΗΝ ΕΝΔΙΑΜΕΣΗ ΑΠΟΘΗΚΕΥΣΗ ΚΑΙ ΡΥΘΜΙΖΟΜΕΝΗ ΑΠΕΛΕΥΘΕΡΩΣΗ ΜΙΑΣ ΠΡΟΚΑΘΟΡΙΖΟΜΕΝΗΣ ΠΟΣΟΤΗΤΑΣ ΝΕΡΟΥ.	3050727
0792846 - 11/08/2004	FRAUNHOFER-GESELLSCHAFT ZUR FORDERUNG DER ANGEWANDTEN FOR- SCHUNG E.V.	ΣΤΙΒΑΔΕΣ ΦΡΑΓΜΟΥ.	3050966
0811386 - 29/09/2004	PFIZER INC.	ΜΕΘΟΔΟΣ ΕΠΙΛΟΓΗΣ ΕΝΟΣ ΑΛΑΤΟΣ ΓΙΑ ΤΗ ΔΗΜΙΟΥΡΓΙΑ ΣΥΜΠΛΟΚΟΥ ΕΓΚΛΕΙΣΗΣ.	3050755
0812588 - 13/10/2004	MITSUBISHI PHARMA CORPORATION	ΕΞΩΤΕΡΙΚΟ ΠΑΡΑΣΚΕΥΑΣΜΑ.	3051005
0815224 - 21/07/2004	GENENTECH, INC.	ΕΝΕΡΓΟΠΟΙΗΣΗ ΔΕΚΤΟΥ ΔΙΑ GAS6.	3050821
0816546 - 09/06/2004	ALANDALE INDUSTRIES, INC.	ΜΕΣΑ ΓΙΑ ΤΗΝ ΑΠΟΤΡΟΠΗ ΣΥΓΚΕΝΤΡΩΣΗΣ ΧΝΟΥΔΙΟΥ ΚΑΙ ΣΚΟΥΠΙΔΙΩΝ ΣΤΑ ΕΞΑΡΤΗΜΑΤΑ ΠΛΕΞΗΣ ΜΙΑΣ ΚΥΚΛΙΚΗΣ ΠΛΕΚΤΙΚΗΣ ΜΗΧΑΝΗΣ.	3050596

ΑΡ./ΗΜ.ΛΗΜ.Ε.Α. (87)	ΔΙΚΑΙΟΥΧΟΣ (73)	ΤΙΤΛΟΣ ΕΦΕΥΡΕΣΗΣ (54)	ΑΡ.ΕΥΡ.Α.Ε. (11)
0818989 - 14/07/2004	BRISTOL-MYERS SQUIBB MEDICAL IMAGING, INC.	ΝΕΕΣ ΣΥΝΘΕΣΕΙΣ ΛΙΠΙΔΙΩΝ ΚΑΙ ΣΤΑΘΕΡΟΠΟΙΗΤΙΚΑ ΥΛΙΚΑ.	3050842
0823174 - 16/06/2004	KONINKLIJKE KPN N.V.	ΣΥΣΚΕΥΗ ΓΙΑ ΤΗ ΔΙΑΦΑΝΗ ΑΛΛΗΛΕΠΙΔΡΑΣΗ ΜΕΤΑΞΥ ΟΛΟΚΛΗΡΩΜΕΝΟΥ ΚΥΚΛΩΜΑΤΟΣ ΚΑΙ ΑΠΟΜΑΚΡΥΣΜΕΝΟΥ ΤΕΡΜΑΤΙΚΟΥ.	3050622
0823895 - 28/07/2004	SCARISTA LIMITED	ΕΣΤΕΡΕΣ ΛΙΠΑΡΟΥ ΟΞΕΟΣ ΣΑΝ ΒΙΟΔΡΑΣΤΙΚΕΣ ΕΝΩΣΕΙΣ.	3050679
0823897 - 28/07/2004	SCARISTA LIMITED	ΕΣΤΕΡΕΣ ΝΙΚΟΤΙΝΙΚΟΥ ΟΞΕΟΣ ΚΑΙ ΦΑΡΜΑΚΕΥΤΙΚΕΣ ΣΥΝΘΕΣΕΙΣ ΠΟΥ ΤΟΥΣ ΠΕΡΙΕΧΟΥΝ.	3050664
0824524 - 08/09/2004	PHARMACIA & UPJOHN COMPANY	Α-ΥΠΟΚΑΤΑΣΤΑΘΕΝΤΕΣ ΘΕΙΟΑΛΚΥΛΑΙΘΕΡΕΣ ΚΑΙ ΑΙΘΕΡΕΣ ΤΗΣ ΠΥΡΙΜΙΔΙΝΗΣ ΩΣ ΑΝΑΣΤΟΛΕΙΣ ΤΗΣ ΑΝΑΣΤΡΟΦΗΣ ΜΕΤΑΓΡΑΦΑΣΗΣ ΙΩΝ.	3050823
0825851 - 07/07/2004	MIRAVANT MEDICAL TECHNOLOGIES PFIZER HEALTH AB	ΓΑΛΑΚΤΩΜΑ ΚΑΤΑΛΛΗΛΟ ΔΙΑ ΧΟΡΗΓΗΣΗ ΜΙΑΣ ΟΛΙΓΟΝ ΔΙΑΛΥΤΗΣ ΕΙΣ ΤΟ ΥΔΡΟ ΦΩΤΟΕΥΑΙΣΘΗΤΟΥ ΕΝΩΣΕΩΣ ΚΑΙ Η ΧΡΗΣΙΜΟΠΟΙΗΣΗ ΑΥΤΟΥ.	3050880
0830130 - 25/08/2004	IMMUNEX CORPORATION	ENZΥΜΟ ΜΕΤΑΤΡΟΠΗΣ TNF-α.	3050670
0830920 - 21/07/2004	ADOLF WURTH GMBH & CO. KG	ΣΥΣΚΕΥΗ ΤΟΠΟΘΕΤΗΣΕΩΣ ΒΛΗΤΡΩΝ ΚΑΙ ΕΠΑΝΑΤΑΚΤΙΚΟ ΕΛΑΤΗΡΙΟ ΓΙΑ ΑΥΤΗΝ.	3050777
0832845 - 18/08/2004	JOHNSON & JOHNSON	ΧΡΗΣΗ ΕΝΥΔΡΩΝ ΑΛΑΤΩΝ ΓΙΑ ΤΗΝ ΕΝΙΣΧΥΣΗ ΤΗΣ ΑΠΟΔΟΣΕΩΣ ΣΤΗΝ ΠΑΡΑΓΩΓΗ ΔΙΟΞΕΙΔΙΟΥ ΧΛΩΡΙΟΥ.	3050735
0838222 - 25/08/2004	AKZO NOBEL N.V.	ΣΥΝΘΕΣΕΙΣ ΕΜΒΟΛΙΟΥ ΠΟΥ ΠΕΡΙΛΑΜΒΑΝΟΥΝ ΑΠΕΝΕΡΓΟΠΟΙΗΜΕΝΑ ΑΝΟΣΟΓΟΝΑ ΚΑΙ ΖΩΝΤΑΝΟ ΙΟ ΑΝΑΙΜΙΑΣ ΚΟΤΟΠΟΥΛΩΝ.	3050905
0839050 - 11/08/2004	WYETH HOLDINGS CORPORATION	ΜΕΘΟΔΟΣ ΕΝΙΣΧΥΣΗΣ ΚΥΤΤΑΡΙΚΩΣ ΠΡΟΚΑΛΟΥΜΕΝΩΝ ΑΝΟΣΟΑΠΟΚΡΙΣΕΩΝ.	3050948
0839234 - 09/06/2004	SMITH, FRANK SMITH, ROBBIE SMITH, JOANNE SMITH, NANCY	ΜΕΘΟΔΟΣ ΔΙΑΤΗΡΗΣΗΣ ΝΕΡΟΥ ΚΑΙ ΣΥΣΚΕΥΗ ΓΙ ΑΥΤΗΝ.	3050602
0839525 - 04/08/2004	TAKEDA CHEMICAL INDUSTRIES, LTD.	ΠΑΡΑΣΚΕΥΑΣΜΑ ΠΑΡΑΤΕΤΑΜΕΝΗΣ ΑΠΕΛΕΥΘΕΡΩΣΗΣ.	3050601
0841392 - 14/07/2004	PFIZER INC. AUBURN UNIVERSITY	ΕΞΑΣΘΕΝΙΣΜΕΝΟ ΖΩΝΤΑΝΟ ΕΜΒΟΛΙΟ NEOSPORA.	3050987
0841937 - 15/09/2004	RENOVO LIMITED	ΧΡΗΣΗ ΤΗΣ ΒΗΤΑΙΛΥΚΑΝΗΣ ΓΙΑ ΤΗΝ ΜΕΙΩΣΗ ΤΗΣ ΟΥΛΟΠΟΙΗΣΗΣ.	3050745
0855884 - 30/06/2004	DEPUY ACROMED, INC.	ΜΗΤΡΑ ΜΕΤΑΜΟΣΧΕΥΣΗΣ ΟΣΤΟΥ.	3050861
0855916 - 15/09/2004	RENOVO LIMITED	ΦΑΡΜΑΚΕΥΤΙΚΗ ΣΥΝΘΕΣΗ ΠΕΡΙΕΧΟΥΣΑ ΕΝΑΝ ΔΙΕΓΕΡΤΗ ΑΚΤΙΒΙΝΗΣ.	3050744
0864257 - 16/06/2004	CONSORZIO DELLE BUONE IDEE, SOCIETA COOPERATIVA A RESPONSABILITA LIMITATA	ΣΥΝΘΕΣΗ ΓΙΑ ΤΗΝ ΑΥΞΗΣΗ ΤΟΥ ΣΕΛΗΝΙΟΥ ΚΑΙ ΤΗ ΜΕΙΩΣΗ ΤΩΝ ΝΙΤΡΙΚΩΝ ΑΛΑΤΩΝ ΣΤΑ ΛΑΧΑΝΙΚΑ ΚΑΙ ΧΡΗΣΗ ΑΥΤΗΣ.	3050620
0871730 - 18/08/2004	CHIRON CORPORATION	ΣΥΝΔΥΑΣΜΟΣ PDGF, KGF, IGF ΚΑΙ IGFBR ΓΙΑ ΕΠΟΥΛΩΣΗ ΠΛΗΓΩΝ.	3050870
0874606 - 28/07/2004	SMITH & NEPHEW, INC.	ΠΡΟΘΕΣΗ ΚΥΠΕΛΛΟΕΙΔΟΥΣ ΣΩΜΑΤΟΣ ΚΟΤΥΛΗΣ.	3050839
0877622 - 18/08/2004	ZENTARIS GMBH	ΜΕΘΟΔΟΣ ΑΠΕΝΕΡΓΟΠΟΙΗΣΕΩΣ ΠΡΩΤΕΙΝΩΝ ΤΗΣ ΥΠΟΟΙΚΟΓΕΝΕΙΑΣ RAS ΚΑΙ ΠΑΡΑΓΟΝΤΕΣ ΑΥΤΗΣ.	3050902
0878548 - 01/09/2004	LONZA AG	ΠΟΛΛΩΝ ΒΑΘΜΙΔΩΝ ΜΕΘΟΔΟΣ ΓΙΑ ΤΗΝ ΠΑΡΑΣΚΕΥΗ (1S,4R)-ΚΑΙ/Η(1R,4S)-4-(2-AMINO-6-ΧΛΩΡΟ-9-H-ΠΟΥΡΙΝ-9-ΥΛΟ)-2-ΚΥΚΛΟΠΕΝΤΕΝΟ-1-ΜΕΘΑΝΟΛΗ.	3050678
0880964 - 29/09/2004	PFIZER INC.	ΠΑΡΕΜΠΟΔΙΣΗ ΑΝΑΓΩΓΑΣΗΣ ΑΛΔΟΖΗΣ ΣΤΗΝ ΠΡΟΛΗΨΗ Η ΑΝΤΙΣΤΡΟΦΗ ΔΙΑΒΗΤΙΚΗΣ ΚΑΡΔΙΟΜΥΟΠΑΘΕΙΑΣ.	3050958

ΑΡ./ΗΜ.ΔΗΜ.Ε.Α. (87)	ΔΙΚΑΙΟΥΧΟΣ (73)	ΤΙΤΛΟΣ ΕΦΕΥΡΕΣΗΣ (54)	ΑΡ.ΕΥΡ.Α.Ε. (11)
0881908 - 16/06/2004	OSTEOSA LIQUIDATION TRUST GENCELL SA	ΧΡΗΣΗ ΑΥΞΗΤΙΚΩΝ ΠΑΡΑΓΟΝΤΩΝ ΙΝΟΒΛΑΣΤΩΝ ΓΙΑ ΤΗ ΔΙΕΓΕΡΣΗ ΤΗΣ ΑΥΞΗΣΗΣ ΤΩΝ ΟΣΤΩΝ.	3050715
0882045 - 23/06/2004	F.HOFFMANN-LA ROCHE AG	ΜΕΘΟΔΟΣ ΓΙΑ ΤΗΝ ΠΑΡΑΣΚΕΥΗ GRANISETRON.	3050683
0886456 - 04/08/2004	D & B AUDIOTECHNIK AKTIENGESELLS- CHAFT	ΔΙΑΔΙΚΑΣΙΑ ΚΑΙ ΔΙΑΤΑΞΗ ΓΙΑ ΤΗ ΛΕΙΤΟΥΡΓΙΑ ΜΙΑΣ ΗΧΗΤΙΚΗΣ ΕΓΚΑΤΑΣΤΑΣΗΣ.	3050927
0886904 - 04/08/2004	TARGET-HI-TECH ELECTRONICS LTD.	ΕΞΟΠΛΙΣΜΟΣ ΚΑΙ ΜΕΘΟΔΟΣ ΓΙΑ ΤΗΝ ΟΜΑΛΗ ΚΑΤΑ- ΝΟΜΗ ΕΝΟΣ ΗΛΕΚΤΡΙΚΟΥ ΦΟΡΤΙΟΥ ΣΤΙΣ ΦΑΣΕΙΣ ΕΝΟΣ ΤΡΙΦΑΣΙΚΟΥ ΔΙΚΤΥΟΥ ΠΑΡΟΧΗΣ ΗΛΕΚΤΡΙΚΗΣ ΕΝΕΡ- ΓΕΙΑΣ.	3050606
0887599 - 04/08/2004	DAIKIN INDUSTRIES, LIMITED	ΨΥΚΤΙΚΟ ΜΗΧΑΝΗΜΑ ΚΑΙ ΜΕΘΟΔΟΣ ΚΑΤΑΣΚΕΥΗΣ ΤΟΥ.	3050983
0893641 - 15/09/2004	SAINT-GOBAIN PAM	ΟΡΓΑΝΟ ΣΥΝΑΡΜΟΛΟΓΗΣΗΣ ΔΥΟ ΣΤΟΙΧΕΙΩΝ ΣΩΛΗΝΩ- ΣΕΩΣ, ΚΑΙ ΣΥΝΑΡΜΟΓΕΣ ΣΤΟΙΧΕΙΩΝ ΣΩΛΗΝΩΣΕΩΝ ΠΕΡΙΛΑΜΒΑΝΟΝΤΩΝ ΕΦΑΡΜΟΓΗ.	3050723
0895813 - 30/06/2004	AVENTIS PHARMA DEUTSCHLAND GMBH	ΣΤΑΓΟΝΟΜΕΤΡΟ-ΡΟΜΠΟΤ ΜΕ ΔΙΑΤΑΞΗ ΡΥΘΜΙΣΗΣ ΘΕΡ- ΜΟΚΡΑΣΙΑΣ.	3050711
0898969 - 29/09/2004	PFIZER PRODUCTS INC.	ΕΜΒΟΛΙΟ ΝΕΟΣΠΟΡΑΣ.	3050878
0901325 - 04/08/2004	SOREMARTEC S.A.	ΕΝΑ ΠΡΟΙΟΝ ΤΡΟΦΙΜΟΥ ΜΕ ΜΙΑ ΓΕΜΙΣΗ ΚΑΙ ΜΙΑ ΜΕΘΟΔΟ ΠΑΡΑΓΩΓΗΣ ΑΥΤΟΥ.	3050676
0901670 - 14/07/2004	REGIE AUTONOME DES TRANSPORTS PARISIENS RATP	ΣΥΣΤΗΜΑ ΑΝΤΑΛΛΑΓΗΣ ΔΕΔΟΜΕΝΩΝ ΜΕ ΕΠΙΚΟΙ- ΝΩΝΙΑ ΑΝΕΥ ΕΠΑΦΗΣ ΜΕΤΑΞΥ ΕΝΟΣ ΤΕΡΜΑΤΙΚΟΥ ΚΑΙ ΦΟΡΗΤΩΝ ΤΗΛΕΤΡΟΦΟΔΟΤΟΥΜΕΝΩΝ ΑΝΤΙΚΕΙΜΕΝΩΝ.	3050734
0907373 - 07/07/2004	F. HOFFMANN-LA ROCHE AG	ΧΡΗΣΗ ΣΥΝΕΡΓΙΣΤΙΚΩΝ ΣΥΝΘΕΣΕΩΝ ΑΠΟ IL-12 ΚΑΙ INF- ΑΛΦΑ ΓΙΑ ΤΗΝ ΘΕΡΑΠΕΥΤΙΚΗ ΑΓΩΓΗ ΜΟΛΥΣΜΑΤΙΚΩΝ ΑΣΘΕΝΕΙΩΝ.	3050921
0909171 - 18/08/2004	SIGMA-TAU INDUSTRIE FARMACEUTICHE RIUNITE S.P.A. MENDES S.R.L.	ΧΡΗΣΗ L-ΑΚΕΤΥΛΟΚΑΡΝΙΤΙΝΗΣ, L-ΙΣΟΒΑΛΕΡΥΛΟΚΑΡΝΙ- ΤΙΝΗΣ, L-ΠΡΟΠΙΟΝΥΛΟΚΑΡΝΙΤΙΝΗΣ ΓΙΑ ΑΥΞΗΣΗ ΤΩΝ ΕΠΙΠΕΔΩΝ IGF-1.	3050815
0909763 - 14/07/2004	INDENA S.P.A.	ΠΑΡΑΓΩΓΑ ΚΟΛΧΙΚΙΝΗΣ ΚΑΙ ΘΕΡΑΠΕΥΤΙΚΗ ΧΡΗΣΙΜΟ- ΠΟΙΗΣΗ ΑΥΤΩΝ.	3050751
0910353 - 21/07/2004	ORTHO-MCNEIL PHARMACEUTICAL, INC.	ΔΙΑΔΕΡΜΙΚΗ ΠΑΡΟΧΗ ΒΑΣΙΚΩΝ ΦΑΡΜΑΚΩΝ ΧΡΗΣΙ- ΜΟΠΟΙΟΥΝΤΑΣ ΜΗ-ΠΟΛΙΚΑ ΚΟΛΛΗΤΙΚΑ ΣΥΣΤΗΜΑΤΑ ΚΑΙ ΘΕΙΝΟΥΣ ΠΑΡΑΓΟΝΤΕΣ ΔΙΑΛΥΤΟΠΟΙΗΣΗΣ.	3050887
0914653 - 16/06/2004	DIERKS, DIETER	ΥΒΡΙΔΙΚΟΣ ΔΙΣΚΟΣ DVD-CD ΔΥΟ ΠΛΕΥΡΩΝ.	3050654
0915662 - 08/09/2004	CADBURY ADAMS USA LLC	ΕΠΙΚΑΛΥΜΜΕΝΑ ΜΕ ΣΑΚΧΑΡΟ ΠΡΟΙΟΝΤΑ ΚΑΙ ΜΕΘΟΔΟΣ ΓΙΑ ΤΗΝ ΠΑΡΑΣΚΕΥΗ ΑΥΤΩΝ.	3050764
0915899 - 04/08/2004	ABBOTT LABORATORIES	ΠΑΡΑΣΚΕΥΗ ΚΡΥΣΤΑΛΛΙΚΗΣ ΜΟΡΦΗΣ Η ΚΛΑΡΙΘΡΟ- ΜΥΚΙΝΗΣ.	3050994
0917426 - 30/06/2004	MCPARTLAND, TOR	ΣΚΕΥΑΣΜΑ ΠΡΟΣ ΨΕΚΑΣΜΟ ΜΥΡΜΗΓΚΙΩΝ ΤΟ ΟΠΟΙΟ ΠΕΡΙΕΧΕΙ D-ΛΙΜΟΝΕΝΙΟ ΚΑΙ ΜΕΘΟΔΟΙ ΠΑΡΑΣΚΕΥΗΣ ΚΑΙ ΧΡΗΣΗΣ ΤΟΥ.	3050801
0918744 - 04/08/2004	CU CHEMIE UETIKON GMBH GODECKE GMBH	ΔΙΑΧΩΡΙΣΜΟΣ ΡΑΚΕΜΙΚΗΣ ΚΕΤΑΜΙΝΗΣ.	3050970
0918772 - 06/10/2004	PFIZER INC.	ΔΙΣΕΝΥΔΡΑ ΜΕΣΥΛΙΚΑ ΑΛΑΤΑ ΤΗΣ 5-(2-(4-(1,2-BENZΙΣΟ- ΘΕΙΑΖΟΛ-3-ΥΛ)-1-ΠΙΠΕΡΑΖΙΝΥΛ)ΑΙΘΥΛ)-6-ΧΛΩΡΟ-1,3- ΔΙΥΔΡΟ-2 (1Η)-ΙΝΔΟΛ-2-ΟΝΗΣ (=ΖΙΠΡΑΣΙΔΟΝΗΣ), Η ΠΑΡΑΣΚΕΥΗ ΤΗΣ ΚΑΙ Η ΧΡΗΣΗ ΤΗΣ ΩΣ ΑΝΤΑΓΩΝΙΣΤΗ ΤΗΣ ΝΤΟΠΑΜΙΝΗΣ d2.	3051013
0922870 - 07/07/2004	ROTHER ERDE GMBH	ΔΙΑΤΑΞΗ ΜΕΤΡΗΣΗΣ ΦΘΟΡΑΣ ΤΡΙΒΗΣ ΓΙΑ ΜΕΓΑΛΑ ΕΔΡΑΝΑ ΚΥΛΙΣΗΣ.	3050798

ΑΡ./ΗΜ.ΔΗΜ.Ε.Δ. (87)	ΔΙΚΑΙΟΥΧΟΣ (73)	ΤΙΤΛΟΣ ΕΦΕΥΡΕΣΗΣ (54)	ΑΡ.ΕΥΡ.Δ.Ε. (11)
0924678 - 29/09/2004	TOYO BOSEKI KABUSHIKI KAISHA	ΕΤΙΚΕΤΕΣ, ΦΙΑΛΕΣ ΕΦΟΔΙΑΣΜΕΝΕΣ ΜΕ ΑΥΤΕΣ ΤΙΣ ΕΤΙΚΕΤΕΣ ΚΑΙ ΜΕΘΟΔΟΙ ΓΙΑ ΤΗΝ ΑΝΑΚΥΚΛΩΣΗ ΑΥΤΩΝ.	3051014
0927381 - 18/08/2004	NUMERICAL TECHNOLOGIES, INC.	ΣΥΣΚΕΥΗ ΚΑΙ ΚΑΤΑΣΚΕΥΗ ΚΥΚΛΩΜΑΤΟΣ ΟΛΙΣΘΗΣΗΣ ΦΑΣΗΣ.	3050610
0934057 - 15/09/2004	MINNESOTA MINING AND MANUFACTURING COMPANY	ΙΑΤΡΙΚΕΣ ΣΥΝΘΕΣΕΙΣ ΦΟΡΜΟΤΕΡΟΛΗΣ ΣΕ ΜΟΡΦΗ ΑΕΡΟΛΥΜΑΤΟΣ.	3050979
0934308 - 11/08/2004	ABBOTT LABORATORIES	ΕΝΩΣΕΙΣ 3-ΠΥΡΙΔΥΛΟΞΥΜΕΘΥΛ ΕΤΕΡΟΚΥΚΛΙΚΟΥ ΑΙΘΕΡΑ ΧΡΗΣΙΜΕΣ ΣΤΟΝ ΕΛΕΓΧΟ ΧΗΜΙΚΗΣ ΣΥΝΑΠΤΙΚΗΣ ΜΕΤΑΔΟΣΗΣ.	3050625
0938326 - 15/09/2004	ACOLOGIX, INC.	ΣΥΝΘΕΤΙΚΑ ΦΩΣΦΟΠΕΠΤΙΔΙΑ ΓΙΑ ΘΕΡΑΠΕΙΑ ΑΣΘΕΝΕΙΩΝ ΤΟΥ ΟΣΤΟΥ.	3050908
0938501 - 28/07/2004	AVENTIS BULK S.P.A.	ΔΙΕΡΓΑΣΙΑ ΓΙΑ ΤΟΝ ΚΑΘΑΡΙΣΜΟ ΑΝΘΡΩΠΙΝΟΥ ΑΝΤΑΓΩΝΙΣΤΗ ΥΠΟΔΟΧΕΑ ΙΝΤΕΡΛΕΥΚΙΝΗΣ-1 ΑΠΟ ΑΝΑΣΥΝΔΥΑΣΜΕΝΟ Ε.COLI.	3050719
0940391 - 18/08/2004	GLAXOSMITHKLINE S.P.A.	ΠΑΡΑΓΩΓΑ ΚΙΝΟΛΙΝΗΣ ΩΣ ΑΝΤΑΓΩΝΙΣΤΕΣ ΤΟΥ ΝΚ3 ΥΠΟΔΟΧΕΑ ΤΗΣ ΤΑΧΥΚΙΝΙΝΗΣ.	3050825
0941329 - 21/07/2004	APPLIED RESEARCH SYSTEMS ARS HOLDING N.V.	ΜΕΘΟΔΟΙ ΓΙΑ ΤΗ ΠΡΟΛΗΨΗ ΑΠΟΡΡΙΨΗΣ ΜΟΣΧΕΥΜΑΤΟΣ ΚΑΙ ΓΙΑ ΤΗ ΠΑΡΑΓΩΓΗ ΜΙΑΣ ΚΑΘΟΛΙΚΗΣ ΓΟΝΙΔΙΑΚΗΣ ΘΕΡΑΠΕΙΑΣ ΚΥΤΤΑΡΟΥ ΞΕΝΙΣΤΗ ΧΡΗΣΙΜΟΠΟΙΩΝΤΑΣ ΕΝΕΡΓΟΠΟΙΗΣΗ ΛΕΜΦΟΚΥΤΤΑΡΩΝ (LAG-3).	3051000
0941487 - 30/06/2004	SNAPTRACK, INC.	ΜΙΑ ΜΕΘΟΔΟΣ ΚΑΙ ΜΙΑ ΣΥΣΚΕΥΗ ΓΙΑ ΤΟΝ ΚΑΘΟΡΙΣΜΟ ΤΟΥ ΧΡΟΝΟΥ ΣΤΟΥΣ ΔΕΚΤΕΣ ΤΟΥ ΠΑΓΚΟΣΜΙΟΥ ΣΥΣΤΗΜΑΤΟΣ ΕΝΤΟΠΙΣΜΟΥ.	3050748
0945481 - 14/07/2004	SOLVAY (SOCIETE ANONYME)	ΜΕΘΟΔΟΣ ΑΝΑΚΥΚΛΩΣΗΣ ΤΕΜΑΧΙΩΝ ΜΕ ΒΑΣΗ ΤΑ ΠΟΛΥΜΕΡΗ ΤΟΥ ΧΛΩΡΙΟΥΧΟΥ ΒΙΝΥΛΙΟΥ.	3050818
0946621 - 18/08/2004	MACROCHEM CORPORATION	ΚΑΤΙΟΝΙΚΟ ΠΟΛΥΜΕΡΕΣ ΣΧΗΜΑΤΙΣΜΟΥ ΥΜΕΝΙΟΥ, ΣΥΝΘΕΣΕΙΣ ΠΟΥ ΤΟ ΠΕΡΙΕΧΟΥΝ, ΚΑΙ ΧΡΗΣΕΙΣ ΑΥΤΩΝ, ΣΥΜΠΕΡΙΛΑΜΒΑΝΟΜΕΝΟΥ ΣΥΣΤΗΜΑΤΟΣ ΤΟΠΙΚΗΣ ΧΟΡΗΓΗΣΗΣ ΚΑΙ ΜΕΘΟΔΟΣ ΧΟΡΗΓΗΣΗΣ ΠΑΡΑΓΟΝΤΩΝ ΣΤΟ ΔΕΡΜΑ ΚΑΙ ΣΤΑ ΜΑΛΛΙΑ.	3050767
0948358 - 14/07/2004	BIOGEN, INC.	ΣΤΑΘΕΡΕΣ ΥΓΡΕΣ ΣΥΝΘΕΣΕΙΣ ΙΝΤΕΡΦΕΡΟΝΗΣ.	3050760
0948655 - 07/07/2004	BHP MINERALS INTERNATIONAL INC.	ΑΝΑΚΤΗΣΗ ΝΙΚΕΛΙΟΥ ΑΠΟ ΔΙΑΛΥΜΑ ΒΙΟΕΚΧΥΛΙΣΗΣ.	3050928
0949204 - 23/06/2004	INSTITUT NATIONAL DE LA RECHERCHE AGRONOMIQUE (I.N.R.A.)	ΜΕΘΟΔΟΙ ΚΑΙ ΔΙΑΤΑΞΕΙΣ ΕΠΕΞΕΡΓΑΣΙΑΣ ΥΔΑΤΙΝΩΝ ΛΥΜΑΤΩΝ, ΣΑΚΧΑΡΟΥΧΩΝ Η ΑΛΚΟΟΛΟΥΧΩΝ.	3050672
0949316 - 04/08/2004	INSTITUT FRANCAIS DU PETROLE	ΜΕΘΟΔΟΣ ΜΕΤΑΤΡΟΠΗΣ ΥΔΡΟΓΟΝΑΝΘΡΑΚΩΝ ΔΙΑ ΚΑΤΕΡΓΑΣΙΑ ΣΕ ΜΙΑ ΖΩΝΗ ΑΠΟΣΤΑΞΕΩΣ ΠΟΥ ΣΥΝΔΥΑΖΕΤΑΙ ΜΕ ΜΙΑ ΖΩΝΗ ΑΝΤΙΔΡΑΣΕΩΣ ΚΑΙ Η ΧΡΗΣΙΜΟΠΟΙΗΣΗ ΤΗΣ ΕΙΣ ΤΗΝ ΥΔΡΟΓΟΝΩΣΗ ΤΟΥ ΒΕΝΖΟΛΙΟΥ	3050831
0950657 - 14/07/2004	ELI LILLY AND COMPANY	ΥΠΟΚΑΤΕΣΤΗΜΕΝΑ ΚΑΡΒΑΖΟΛΙΑ, ΜΕΘΟΔΟΣ ΠΑΡΑΣΚΕΥΗΣ ΤΟΥΣ ΚΑΙ Η ΧΡΗΣΗ ΤΟΥΣ ΩΣ ΑΝΑΣΤΟΛΕΙΣ sPLA2.	3050627
0951908 - 13/10/2004	PFIZER IRELAND PHARMACEUTICALS	ΜΕΘΟΔΟΣ ΑΓΩΓΗΣ ΤΗΣ ΑΝΙΚΑΝΟΤΗΤΑΣ ΤΗΣ ΟΦΕΙΛΟΜΕΝΗΣ ΣΕ ΒΛΑΒΗ ΤΗΣ ΣΠΟΝΔΥΛΙΚΗΣ ΣΤΗΛΗΣ.	3051008
0952154 - 18/08/2004	PFIZER PRODUCTS INC.	N-ΑΚΥΛΙΚΑ ΚΑΙ N-ΑΡΟΥΛ-ΑΡΑΛΚΥΛΙΚΑ ΑΜΙΔΙΑ.	3050877
0953014 - 15/09/2004	CIBA SPECIALTY CHEMICALS WATER TREATMENTS LIMITED	ΥΔΑΤΙΚΟ ΕΝΑΙΩΡΗΜΑ ΠΟΛΥΜΕΡΟΥΣ ΜΕ ΥΨΗΛΟ ΕΣΩΤΕΡΙΚΟ ΙΞΩΔΕΣ Η ΠΑΡΑΣΚΕΥΗ ΚΑΙ Η ΧΡΗΣΗ ΤΟΥ.	3050941
0953148 - 14/07/2004	OTSUKA PHARMACEUTICAL CO., LTD.	ΜΕΘΟΔΟΣ ΚΑΙ ΔΙΑΤΑΞΗ ΜΕΤΡΗΣΗΣ ΣΤΑΘΕΡΩΝ ΙΣΟΤΟΠΩΝ ΜΕ ΦΑΣΜΑΤΟΣΚΟΠΙΑ.	3050916
0956313 - 16/06/2004	POLYMERS AUSTRALIA PTY LIMITED	ΤΡΟΠΟΠΟΙΗΜΕΝΟΙ ΠΟΛΥΕΣΤΕΡΕΣ.	3050646
0957173 - 22/09/2004	SUNTORY LIMITED	ΜΕΘΟΔΟΣ ΓΙΑ ΤΗΝ ΠΑΡΑΣΚΕΥΗ ΛΙΠΟΥΣ Η ΕΛΛΙΟΥ ΠΕΡΙΕΧΟΝΤΟΣ ΑΚΟΡΕΣΤΟ ΛΙΠΑΡΟ ΟΞΥ.	3050816

ΑΡ./ΗΜ.ΔΗΜ.Ε.Α. (87)	ΔΙΚΑΙΟΥΧΟΣ (73)	ΤΙΤΛΟΣ ΕΦΕΥΡΕΣΗΣ (54)	ΑΡ.ΕΥΡ.Α.Ε. (11)
0960834 - 11/08/2004	SIGNODE BERNPAK GMBH	ΣΤΟΙΧΕΙΟΝ ΣΥΛΛΟΓΗΣ ΥΛΙΚΟΥ ΔΙΑ ΠΕΡΙΕΛΙΞΕΩΣ ΚΑΙ ΜΕΘΟΔΟΣ ΠΑΡΑΓΩΓΗΣ.	3050854
0960872 - 04/08/2004	BK GIULINI CHEMIE GMBH & CO. OHG	ΧΡΗΣΗ ΣΤΑΘΕΡΩΝ ΕΝΩΣΕΩΝ ΧΡΩΜΙΟΥ -(III) ΩΣ ΔΙΑΛΥΜΑ ΒΑΦΗΣ ΓΙΑ ΤΗΝ ΚΕΡΑΜΙΚΗ.	3050666
0962219 - 06/10/2004	L'OREAL	ΣΥΝΘΕΣΗ ΑΜΕΣΗΣ ΒΑΦΗΣ ΓΙΑ ΚΕΡΑΤΙΝΙΚΕΣ ΙΝΕΣ ΜΕ ΚΑΤΙΟΝΙΚΗ ΑΜΕΣΗ ΧΡΩΣΤΙΚΗ ΚΑΙ ΠΟΛΥΟΛΗ ΚΑ / Ή ΑΙΘΕΡΑ ΠΟΛΥΟΛΗΣ.	3050904
0962308 - 11/08/2004	INDAG GESELLSCHAFT FUR INDUSTRIEB-EDARF MBH & CO. BETRIEBS KG	ΜΙΑ ΜΕΘΟΔΟΣ ΚΑΙ ΜΙΑ ΣΥΣΚΕΥΗ ΓΙΑ ΤΗΝ ΠΑΡΑΓΩΓΗ ΣΑΚΚΟΥΛΩΝ ΑΠΟ ΛΕΠΤΑ ΦΥΛΛΑ.	3050603
0963354 - 25/08/2004	MARBLEOUS WORLD B.V.	ΜΕΘΟΔΟΣ ΓΙΑ ΒΙΟΜΗΧΑΝΟΠΟΙΗΣΗ ΔΙΑΔΟΧΙΚΩΝ ΣΦΑΙΡΙΚΩΝ ΓΥΑΛΙΝΩΝ ΑΝΤΙΚΕΙΜΕΝΩΝ ΜΕ ΑΓΑΛΜΑΤΙΔΙΑ ΣΤΕΓΑΣΜΕΝΑ Σ ΑΥΤΑ, ΚΑΙ ΑΝΤΙΚΕΙΜΕΝΑ ΑΠΟΚΤΟΥΜΕΝΑ ΜΕ ΑΥΤΗΝ ΤΗΝ ΜΕΘΟΔΟ.	3050897
0968254 - 15/09/2004	CIBA SPECIALTY CHEMICALS HOLDING INC.	ΦΘΟΡΙΖΟΝΤΑ ΥΛΙΚΑ ΚΑΙ Η ΧΡΗΣΗ ΤΟΥΣ.	3050953
0971749 - 28/07/2004	SEIKAGAKU CORPORATION	ΜΕΘΟΔΟΣ ΑΠΟΣΤΕΙΡΩΣΗΣ ΓΙΑ ΣΥΣΚΕΥΑΣΙΑ ΑΠΟΣΤΕΙΡΩΣΗΣ ΙΑΤΡΙΚΩΝ ΠΡΟΙΟΝΤΩΝ ΚΑΙ ΣΥΣΚΕΥΑΣΙΑ ΕΝΕΣΗΣ.	3050811
0972517 - 07/07/2004	THE BOARD OF TRUSTEES OF THE LELAND STANFORD JUNIOR UNIVERSITY	ΧΡΗΣΙΜΟΠΟΙΗΣΗ ΟΞΕΙΔΙΩΝ 1,2,4-BENZOTΡΙΑΖΙΝΗΣ ΔΙΑ ΤΗΝ ΠΑΡΑΣΚΕΥΗ ΕΝΟΣ ΦΑΡΜΑΚΟΥ ΔΙΑ ΤΗ ΘΕΡΑΠΕΥΤΙΚΗ ΑΓΩΓΗ ΚΑΡΚΙΝΩΜΑΤΩΝ.	3050875
0973413 - 28/07/2004	ABBOTT LABORATORIES	ΘΡΕΠΤΙΚΟΙ ΣΧΗΜΑΤΙΣΜΟΙ ΠΕΡΙΕΧΟΝΤΕΣ ΛΑΚΤΟ-ΝΕΟΤΕΤΡΑΟΖΗ.	3050634
0973806 - 22/09/2004	IMMUNEX CORPORATION	ΤΟΠΟΠΡΟΣΤΑΤΕΥΟΜΕΝΗ ΠΡΩΤΕΙΝΙΚΗ ΤΡΟΠΟΠΟΙΗΣΗ.	3050982
0977859 - 11/08/2004	AMGEN INC.,	Ο ΝΕΥΡΟΤΡΟΦΙΚΟΣ ΠΑΡΑΓΟΝΤΑΣ NNT-1.	3051025
0979410 - 11/08/2004	CONSEJO SUPERIOR DE INVESTIGACIONES CIENTIFICAS PHARMACIA SPAIN S.A.	ΜΕΘΟΔΟΣ ΚΑΘΟΡΙΣΜΟΥ ΕΝΕΡΓΟΠΟΙΗΣΗΣ ΥΠΟΔΟΧΕΑ ΚΥΤΟΚΙΝΗΣ ΜΕ ΧΡΗΣΗ ΑΝΤΙΣΩΜΑΤΟΣ.	3050912
0981982 - 21/07/2004	COMPIN	ΜΕΘΟΔΟΣ ΚΑΤΑΣΚΕΥΗΣ ΕΠΕΝΔΥΣΗΣ ΑΝΘΕΚΤΙΚΗΣ ΣΤΟ ΣΧΙΣΙΜΟ ΓΙΑ ΚΑΘΙΣΜΑΤΑ Η ΑΝΑΛΟΓΑ ΣΤΟΙΧΕΙΑ ΠΟΥ ΠΕΡΙΕΧΟΥΝ ΕΠΕΝΔΥΣΗ.	3050785
0983238 - 18/08/2004	CELGENE CORPORATION	ΜΕΘΟΔΟΙ ΚΑΙ ΕΝΔΙΑΜΕΣΟΙ ΔΙΑ ΔΙΑΧΩΡΙΣΜΟΥ ΕΙΣ ΤΑ ΟΠΤΙΚΑ ΙΣΟΜΕΡΗ ΣΤΕΡΕΟΙΣΟΜΕΡΩΝ ΠΗΠΕΡΙΔΥΛΑΚΕΤΑΜΙΔΙΟΥ.	3050889
0984774 - 14/07/2004	WEST PHARMACEUTICAL SERVICES DRUG DELIVERY & CLINICAL RESEARCH CENTRE LIMITED	ΣΥΓΚΡΑΤΟΥΜΕΝΑ ΣΤΟ ΣΤΟΜΑΧΟ ΜΙΚΡΟΣΦΑΙΡΙΔΙΑ ΕΛΕΓΧΟΜΕΝΗΣ ΑΠΕΛΕΥΘΕΡΩΣΕΩΣ ΓΙΑ ΒΕΛΤΙΩΜΕΝΗ ΔΙΑΝΟΜΗ ΦΑΡΜΑΚΟΥ.	3050690
0989999 - 29/09/2004	TRANSGENE S.A.	ΑΝΤΙΚΑΡΚΙΝΙΚΗ ΣΥΝΘΕΣΗ ΜΕ ΒΑΣΗ ΕΝΑ ΑΝΟΣΟΓΟΝΟ ΠΟΛΥΠΕΠΤΙΔΙΟ ΜΕ ΤΡΟΠΟΠΟΙΗΜΕΝΟ ΚΥΤΤΑΡΙΚΟ ΕΝΤΟΠΙΣΜΟ.	3050900
0990044 - 22/09/2004	ALLIGATOR BIOSCIENCE AB	ΜΙΑ ΜΕΘΟΔΟΣ ΔΙΑ ΤΗΝ ΕΡΓΑΣΤΗΡΙΑΚΗ ΜΟΡΙΑΚΗ ΕΞΕΛΙΞΗ ΤΗΣ ΛΕΙΤΟΥΡΓΙΑΣ ΤΗΣ ΠΡΩΤΕΙΝΗΣ	3050812
0992014 - 18/08/2004	BELZBERG FINANCIAL MARKETS & NEWS INTERNATIONAL, INC.	ΕΝΑ ΣΥΣΤΗΜΑ ΚΑΙ ΜΙΑ ΜΕΘΟΔΟΣ ΓΙΑ ΤΗΝ ΠΑΡΟΧΗ ΜΙΑΣ ΠΥΛΗΣ ΠΛΗΡΟΦΟΡΙΩΝ.	3050988
0992509 - 22/09/2004	PFIZER PRODUCTS INC.	ΝΕΑ ΠΑΡΑΓΩΓΑ ΜΑΚΡΟΛΙΔΗΣ	3050725
0993850 - 28/07/2004	LEGO A/S	ΚΙΒΩΤΙΟ ΤΑΧΥΤΗΤΩΝ ΠΑΙΓΝΙΔΙΟΥ ΚΑΙ ΠΕΡΙΒΛΗΜΑ ΚΙΒΩΤΙΟΥ (ΚΑΡΤΕΡ) ΑΥΤΟΥ.	3050607
0994274 - 29/09/2004	TOHO KOGYO CO.,LTD. TAIHO KOGYO CO., LTD.	ΑΝΤΙΒΑΡΟ ΕΞΙΣΟΡΡΟΠΗΣΕΩΣ ΤΡΟΧΟΥ.	3051006
0995507 - 07/07/2004	GEORGS-MARIENHUTTE GMBH	ΜΗΧΑΝΙΣΜΟΣ ΓΙΑ ΤΟΝ ΑΝΕΥ ΦΘΩΡΑΣ ΕΛΕΓΧΟ ΙΔΙΑΙΤΕΡΑ ΚΑΥΤΟΥ ΡΑΔΟΕΙΔΟΥΣ ΥΛΙΚΟΥ ΣΥΜΠΙΕΣΗΣ.	3050694

ΑΡ./ΗΜ.ΛΗΜ.Ε.Α. (87)	ΔΙΚΑΙΟΥΧΟΣ (73)	ΤΙΤΛΟΣ ΕΦΕΥΡΕΣΗΣ (54)	ΑΡ.ΕΥΡ.Α.Ε. (11)
0999702 - 14/07/2004	BRITISH SKY BROADCASTING LIMITED	ΒΕΛΤΙΩΣΕΙΣ ΣΕ ΔΕΚΤΕΣ ΤΗΛΕΟΠΤΙΚΩΝ ΣΥΣΤΗΜΑΤΩΝ.	3050976
1000062 - 22/09/2004	WYETH	ΤΡΙΚΥΚΛΙΚΟΙ ΑΓΩΝΙΣΤΕΣ ΤΗΣ ΑΓΓΕΙΟΠΡΕΣΣΙΝΗΣ.	3050865
1001802 - 08/09/2004	NPS ALLELIX CORP.	ΕΝΑ ΣΥΝΔΥΑΣΤΙΚΟ ΦΑΡΜΑΚΕΥΤΙΚΟ ΠΑΡΑΣΚΕΥΑΣΜΑ ΠΕΡΙΕΧΟΝΤΑΣ ΠΑΡΑΘΥΡΟΕΙΔΗ ΟΡΜΟΝΗ ΚΑΙ ΑΝΑΣΤΟΛΕΑ ΟΣΤΙΚΗΣ ΑΝΑΡΡΟΦΗΣΗΣ.	3050819
1002792 - 14/07/2004	MITSUBISHI PHARMA CORPORATION	2-ΑΜΙΝΟΠΡΟΠΑΝΟ-1,3-ΔΙΟΛΙΚΕΣ ΕΝΩΣΕΙΣ, ΙΑΤΡΙΚΗ ΧΡΗΣΗ ΑΥΤΩΝ, ΚΑΙ ΕΝΔΙΑΜΕΣΑ ΤΗΣ ΣΥΝΘΕΣΗΣ ΤΟΥΣ.	3050990
1003503 - 29/09/2004	PFIZER PRODUCTS INC.	ΘΕΡΑΠΕΥΤΙΚΟΙ ΣΥΝΔΥΑΣΜΟΙ ΠΟΥ ΠΕΡΙΛΑΜΒΑΝΟΥΝ ΑΜΛΟΔΙΠΙΝΗ ΚΑΙ ΑΤΟΡΒΑΣΤΑΤΙΝΗ.	3050873
1004539 - 04/08/2004	INVENTIO AG	ΔΙΑΤΑΞΗ ΔΙΑ ΤΗΝ ΣΤΕΡΕΩΣΗ ΚΙΝΗΤΗΡΙΩΝ ΤΡΟΧΑΛΙΩΝ ΕΝΟΣ ΣΚΑΛΟΠΑΤΙΟΥ ΚΥΛΙΟΜΕΝΗΣ ΣΚΑΛΑΣ Η ΜΙΑΣ ΚΙΝΗΤΗΣ ΠΑΛΕΤΑΣ ΑΝΟΔΟΥ.	3050832
1004583 - 25/08/2004	PFIZER PRODUCTS INC.	ΔΙΕΡΓΑΣΙΑ ΚΑΙ ΕΝΔΙΑΜΕΣΑ ΠΡΟΙΟΝΤΑ ΥΔΑΝΤΟΙΝΗΣ ΓΙΑ ΤΗΝ ΣΥΝΘΕΣΗ ΤΩΝ ΕΚΚΡΙΤΑΓΩΓΩΝ ΑΥΞΗΤΙΚΗΣ ΟΡΜΟΝΗΣ.	3050959
1007971 - 18/08/2004	AMERSHAM PLC	ΕΞΕΤΑΣΙΣ ΕΓΓΥΗΤΟΣ ΣΠΙΝΘΗΡΙΣΜΟΥ.	3050894
1013170 - 21/07/2004	BAYER CROPSCIENCE S.A.	ΜΕΘΟΔΟΣ ΚΑΤΑΠΟΛΕΜΗΣΗΣ ΕΝΤΟΜΩΝ.	3050691
1013176 - 04/08/2004	DR. GERGELY & CO.	ΕΝΑ ΥΛΙΚΟ ΚΑΨΑΣ (ΜΗΤΡΑΣ) ΠΟΥ ΠΕΡΙΕΧΕΙ ΣΑΚΧΑΡΑ Ή ΣΑΚΧΑΡΟΥΛΕΣ ΑΛΚΟΟΛΕΣ ΚΑΙ ΜΙΑ ΜΕΘΟΔΟΣ ΓΙΑ ΤΗΝ ΠΑΡΑΓΩΓΗ ΤΟΥ ΥΛΙΚΟΥ.	3050885
1014974 - 11/08/2004	H. LUNDBECK A/S	ΘΕΡΑΠΕΙΑ ΣΧΙΖΟΦΡΕΝΕΙΑΣ ΚΑΙ ΨΥΧΩΣΗΣ.	3050804
1014986 - 14/07/2004	ASTRAZENECA AB	ΕΝΑΣ ΣΥΝΔΥΑΣΜΟΣ ΕΝΟΣ ΑΝΑΣΤΟΛΕΑ ΟΞΕΙΔΑΣΗΣ ΜΟΝΟΑΜΙΝΗΣ ΚΑΙ ΕΝΟΣ ΑΝΤΑΓΩΝΙΣΤΗ Η ΜΕΡΙΚΟΥ ΑΓΩΝΙΣΤΗ Η5-ΗΤ1Β.	3050973
1020608 - 11/08/2004	FORSTER ROHR- & PROFILTECHNIK AG	ΣΥΝΔΕΤΙΚΟ ΠΡΟΦΙΛΕ ΤΕΜΑΧΙΟ ΓΙΑ ΠΛΑΙΣΙΑ ΣΤΟΙΧΕΙΩΝ ΤΟΙΧΟΥ, ΘΥΡΩΝ ΚΑΙ ΠΑΡΑΘΥΡΩΝ.	3050856
1021957 - 04/08/2004	ILLYCAFFE S.P.A.	ΕΝΤΟΝΩΣ ΑΦΡΙΖΟΝ ΚΛΑΣΜΑ ΚΑΦΕ ΚΑΙ ΜΕΘΟΔΟΣ ΓΙΑ ΤΗΝ ΒΙΟΜΗΧΑΝΙΚΗ ΚΑΤΑΣΚΕΥΗ ΑΥΤΟΥ.	3050829
1029861 - 18/08/2004	PFIZER INC.	ΠΑΡΑΓΩΓΟ ΒΕΝΖΙΣΟΘΕΙΑΖΟΛΟ-ΠΙΠΕΡΑΖΙΝΥΛΙΟΥ ΚΑΙ Η ΧΡΗΣΗ ΤΟΥΣ ΩΣ ΝΕΥΡΟΛΗΠΤΙΚΟΥ.	3050636
1031001 - 30/06/2004	DRYKOR LTD.	ΣΥΣΤΗΜΑ ΑΦΥΓΡΑΝΣΕΩΣ.	3050644
1031575 - 29/09/2004	PFIZER PRODUCTS INC.	ΔΙΕΡΓΑΣΙΑ ΠΑΡΑΓΩΓΗΣ ΕΚΚΡΙΜΑΤΑΓΩΓΩΝ ΟΡΜΟΝΩΝ.	3050624
1034780 - 23/06/2004	ALTERGON S.A.	ΛΕΙΠΤΟ ΚΟΛΛΗΤΙΚΟ ΕΜΠΛΑΣΤΡΟ ΕΠΕΞΕΡΓΑΣΜΕΝΟ ΜΕ ΒΗΤΑΜΕΘΑΖΟΝΗ ΚΑΙ ΥΑΛΟΥΡΟΝΙΚΟ ΟΞΥ ΓΙΑ ΤΗ ΘΕΡΑΠΕΥΤΙΚΗ ΑΝΤΙΜΕΤΩΠΙΣΗ ΤΗΣ ΨΩΡΙΑΣΗΣ, ΤΗΣ ΔΕΡΜΑΤΙΤΙΔΑΣ ΚΑΙ ΤΗΣ ΔΕΡΜΑΤΟΠΑΘΕΙΑΣ.	3050749
1034918 - 14/07/2004	KLAUS REINHOLD MASCHINEN-UND GERATEBAU GMBH & CO. KG	ΜΙΑ ΜΕΘΟΔΟΣ ΓΙΑ ΤΗΝ ΠΑΡΑΓΩΓΗ ΕΝΟΣ ΜΕΣΟΥ ΣΥΣΚΕΥΑΣΙΑΣ ΑΠΟ ΛΕΙΠΤΟ ΣΥΝΘΕΤΙΚΟ ΦΥΛΛΟ Ή ΑΠΟ ΕΝΑ ΠΑΡΟΜΟΙΟ ΥΛΙΚΟ ΠΟΥ ΜΠΟΡΕΙ ΝΑ ΣΥΓΚΟΛΛΗΘΕΙ.	3050879
1037583 - 11/02/2004	SOUND FORESIGHT LIMITED	ΔΙΑΤΑΞΗ ΠΡΟΣΑΝΑΤΟΛΙΣΜΟΥ ΣΤΟ ΧΩΡΟ.	3050594
1040121 - 21/07/2004	AVENTIS PHARMA	ΝΕΑ ΔΙΑΔΙΚΑΣΙΑ ΓΙΑ ΤΗΝ ΠΑΡΑΣΚΕΥΗ ΠΑΡΑΓΩΓΩΝ ΚΥΚΛΟΣΠΟΡΙΝΗΣ.	3050714
1044209 - 18/08/2004	ABBOTT LABORATORIES	ΔΙΕΡΓΑΣΙΑ ΓΙΑ ΤΗΝ ΠΑΡΑΣΚΕΥΗ 6-Ο-ΜΕΘΥΛΟ ΕΡΥΘΡΟΜΥΚΙΝΗΣ Α ΧΡΗΣΙΜΟΠΟΙΩΝΤΑΣ ΠΑΡΑΓΩΓΑ 9-ΥΔΡΟΞΥ ΕΡΥΘΡΟΜΥΚΙΝΗΣ.	3050969
1044664 - 30/06/2004	PLUS ENDOPROTHETIK AG	ΚΑΤΑΤΟΜΗ ΣΤΕΛΕΧΟΥΣ ΓΙΑ ΤΗΝ ΑΓΚΥΡΩΣΗ ΜΙΑΣ ΠΡΟΣΘΗΚΗΣ ΑΡΘΡΩΣΗΣ ΙΣΧΙΟΥ ΣΤΟ ΜΗΡΙΑΙΟ.	3050605
1047343 - 23/06/2004	ALSENSA APS	ΜΙΑ ΜΟΝΑΔΑ ΕΓΧΥΣΗΣ.	3050677

ΑΡ./ΗΜ.ΔΗΜ.Ε.Α. (87)	ΔΙΚΑΙΟΥΧΟΣ (73)	ΤΙΤΛΟΣ ΕΦΕΥΡΕΣΗΣ (54)	ΑΡ.ΕΥΡ.Δ.Ε. (11)
1047387 - 08/09/2004	L'OREAL	ΣΥΝΘΕΣΗ ΧΡΩΣΤΙΚΗΣ ΓΙΑ ΚΕΡΑΤΙΝΩΔΕΙΣ ΙΝΕΣ ΜΕ ΕΝΑ ΑΜΕΣΑ ΚΑΤΙΟΝΙΚΟ ΠΑΡΑΓΟΝΤΑ ΧΡΩΣΗΣ ΚΑΙ ΕΝΑ ΤΕΤΑΡΤΟΤΑΓΕΣ ΑΛΑΣ ΑΜΜΩΝΙΟΥ.	3050648
1048228 - 16/06/2004	TV KOHLENSAURE, TECHNIK UND VER- TRIEB GMBH + CO.	ΜΗΧΑΝΙΣΜΟΣ ΚΑΙ ΜΕΘΟΔΟΣ ΓΙΑ ΤΗ ΔΙΑΤΗΡΗΣΗ ΤΗΣ ΘΕΡΜΟΚΡΑΣΙΑΣ ΤΡΟΦΙΜΩΝ.	3050682
1048859 - 30/06/2004	HECKLER & KOCH GMBH	ΛΞΟΝΑΣ ΓΙΑ ΕΝΑΝ ΓΕΜΙΣΤΗΡΑ ΣΤΟΝ ΟΠΟΙΟ ΜΕΤΑ-ΔΙΔΕΤΑΙ ΚΙΝΗΣΗ.	3050783
1049590 - 07/07/2004	SECURENCY PTY. LTD.	ΜΕΘΟΔΟΣ ΕΞΑΚΡΙΒΩΣΗΣ ΤΗΣ ΑΥΘΕΝΤΙΚΟΤΗΤΑΣ ΕΝΟΣ ΕΓΓΡΑΦΟΥ ΑΣΦΑΛΕΙΑΣ ΚΑΙ ΕΓΓΡΑΦΟ ΓΙΑ ΧΡΗΣΗ ΜΕ ΜΙΑ ΤΕΤΟΙΑ ΜΕΘΟΔΟ.	3050639
1051464 - 23/06/2004	ELF ANTAR FRANCE	ΜΕΘΟΔΟΣ ΠΑΡΑΣΚΕΥΗΣ ΓΑΛΑΚΤΩΜΑΤΟΠΟΙΗΜΕΝΟΥ ΚΑΥΣΙΜΟΥ ΚΑΙ ΔΙΑΤΑΞΗ ΠΡΑΓΜΑΤΟΠΟΙΗΣΗΣ ΤΗΣ.	3050621
1051973 - 14/07/2004	AKZO NOBEL N.V.	ΠΑΡΑΓΟΝΤΕΣ ΒΕΛΤΙΩΣΕΩΣ ΤΗΣ ΟΠΤΙΚΗΣ ΘΗΛΩΔΟΥΣ ΚΥΚΛΟΦΟΡΙΑΣ.	3050776
1052250 - 14/07/2004	G.D. SEARLE & CO.	ΣΟΥΛΦΟΝΥΛΑΛΚΑΝΟΥΛΑΜΙΝΙΚΟΙ ΥΔΡΟΞΥΛΙΘΥΛΑΜΙΝΙΚΟΙ ΣΟΥΛΦΟΝΑΜΙΔΙΚΟΙ ΑΝΑΣΤΟΛΕΙΣ ΤΩΝ ΡΕΤΡΟΙΟΣΙ-ΚΩΝ ΠΡΩΤΕΑΣΩΝ.	3050840
1052996 - 28/07/2004	LABORATOIRES GOEMAR S.A.	ΦΑΡΜΑΚΟ ΓΙΑ ΤΗ ΘΕΡΑΠΕΙΑ ΔΥΣΛΕΙΤΟΥΡΓΙΩΝ ΤΗΣ ΑΠΟΠΤΩΣΗΣ ΠΟΥ ΠΕΡΙΕΧΕΙ ΟΛΙΓΟΣΑΚΧΑΡΙΔΙΑ.	3051029
1053017 - 08/09/2004	WYETH HOLDINGS CORPORATION	ΕΜΒΟΛΙΑ ΠΟΥ ΠΕΡΙΛΑΜΒΑΝΟΥΝ ΙΝΤΕΡΛΕΥΚΙΝΗ-12 ΚΑΙ ΙΙΚΟ ΑΝΤΙΓΟΝΟ ΑΠΛΟΥ ΕΡΙΠΗ.	3050795
1053692 - 14/07/2004	TRIUMPH INTERNATIONAL AKTIENGES- ELLSCHAFT	ΔΙΑΤΑΞΗ ΜΠΑΝΕΛΛΑΣ ΓΙΑ ΣΤΗΘΟΔΕΣΜΟ.	3050768
1055905 - 30/06/2004	IMS-MESSSYSTEME GMBH	ΜΕΘΟΔΟΣ ΓΙΑ ΤΟΝ ΠΡΟΣΔΙΟΡΙΣΜΟ ΤΗΣ ΕΠΙΠΕΔΟΤΗΤΑΣ ΜΙΑΣ ΤΑΙΝΙΑΣ ΥΛΙΚΟΥ.	3050863
1056407 - 07/07/2004	ETAT FRANHAIS REPRESENTE PAR LE DELEGUE GENERAL POUR L' ARMEMENT RIGAL, SYLVAIN DALZOTTO, GEORGES STEENMAN, CHRISTIAN DI SHINO, MICHEL	ΜΟΝΟΠΛΕΥΡΗ ΟΡΘΟΠΕΔΙΚΗ ΔΙΑΤΑΞΗ ΕΞΩΤΕΡΙΚΗΣ ΣΤΕΡΕΩΣΕΩΣ.	3050773
1056492 - 01/09/2004	ABBOTT LABORATORIES	ΣΥΣΚΕΥΗ ΓΙΑ ΜΕΤΑΒΟΛΗ ΤΗΣ ΣΥΝΘΕΣΗΣ ΘΡΕΠΤΙΚΟΥ ΠΡΟΙΟΝΤΟΣ ΚΑΤΑ ΤΗΝ ΔΙΑΡΚΕΙΑ ΕΝΤΕΡΙΚΗΣ ΔΙΑΤΡΟ-ΦΗΣ ΜΕ ΣΩΛΗΝΑ.	3050866
1059622 - 18/08/2004	ABB PATENT GMBH	ΜΕΘΟΔΟΣ ΑΣΦΑΛΙΣΗΣ ΕΙΔΙΚΑ ΗΛΕΚΤΡΙΚΗΣ ΔΙΑΤΑΞΗΣ ΔΙΑΚΟΠΤΗ ΕΝΑΝΤΙ ΑΝΤΙΓΡΑΦΗΣ.	3050730
1060695 - 01/09/2004	CENTER FOR DESIGN RESEARCH AND DEVELOPMENT N.V.	ΣΤΟΙΒΑΖΟΜΕΝΗ ΚΑΡΕΚΛΑ.	3050655
1065150 - 08/09/2004	ACQUA MINERALE SAN BENEDETTO S.P.A.	ΑΣΗΠΤΙΚΟ ΚΛΕΙΣΙΜΟ ΓΙΑ ΔΟΧΕΙΑ ΥΓΡΩΝ.	3050667
1067941 - 21/07/2004	PHARMACIA ITALIA S.P.A.	ΑΝΤΙ-ΟΓΚΟΥ ΣΥΝΘΕΣΗ ΠΕΡΙΕΧΟΥΣΑ ΕΝΕ ΣΥΝΕΡΓΙΚΟ ΣΥΝΔΥΑΣΜΟ ΕΝΟΣ ΠΑΡΑΓΩΓΟΥ ΑΝΘΡΑΚΥΚΛΙΝΗΣ ΜΕ ΕΝΑ ΠΑΡΑΓΩΓΟ ΚΑΜΠΤΟΘΕΣΙΝΗΣ.	3051002
1068196 - 11/08/2004	NICOX S.A.	ΝΙΤΡΙΚΟ ΑΛΑΣ ΦΑΡΜΑΚΟΥ ΚΑΤΑ ΤΟΥ ΕΛΚΟΥΣ.	3050770
1068323 - 23/06/2004	"BIOMAY" PRODUKTIONS- UND HAN- DELS-AKTIENGESELLSCHAFT	ΑΝΑΣΥΝΔΥΑΣΜΕΝΟ ΚΥΡΙΟ ΑΛΛΕΡΓΙΟΓΟΝΟ ΤΗΣ ΓΥΡΗΣ ΤΗΣ ARTEMISIA VUGLARIS (ARTEMISIA).	3050649
1069997 - 30/06/2004	FLEX-TRAX, INC.	ΜΕΘΟΔΟΣ ΚΑΙ ΕΞΑΡΤΗΜΑ ΓΙΑ ΤΗΝ ΑΥΞΗΣΗ ΤΗΣ ΠΡΟΣΦΥΣΗΣ ΕΝΟΣ ΤΡΟΧΟΥ.	3050720
1071349 - 08/09/2004	PROFIT INTERNATIONAL LIMITED	ΕΝΙΣΧΥΤΙΚΟ ΥΛΙΚΟ, ΔΙΑΔΙΚΑΣΙΑ ΚΑΤΑΣΚΕΥΗΣ ΚΑΙ ΧΡΗΣΗ ΑΥΤΟΥ.	3050617

ΑΡ./ΗΜ.ΔΗΜ.Ε.Δ. (87)	ΔΙΚΑΙΟΥΧΟΣ (73)	ΤΙΤΛΟΣ ΕΦΕΥΡΕΣΗΣ (54)	ΑΡ.ΕΥΡ.Δ.Ε. (11)
1071418 - 29/09/2004	PHARMACIA & UPJOHN COMPANY PHARMACIA ITALIA S.P.A.	ΝΕΕΣ ΑΓΩΓΕΣ ΝΕΥΡΙΚΩΝ ΔΙΑΤΑΡΑΧΩΝ.	3050763
1071747 - 18/08/2004	SOCIETE DES PRODUITS NESTLE S.A.	ΑΘΑΝΑΤΟΠΟΙΗΜΕΝΕΣ ΚΥΤΤΑΡΙΚΕΣ ΣΕΙΡΕΣ ΠΡΟΕΡΧΟΜΕΝΕΣ ΑΠΟ ΦΥΣΙΟΛΟΓΙΚΟΥΣ ΑΝΘΡΩΠΙΝΟΥΣ ΔΕΡΜΑΤΙΚΟΥΣ ΙΣΤΟΥΣ.	3050806
1072601 - 08/09/2004	PFIZER INC.	ΠΑΡΑΓΩΓΑ 4-ΑΡΥΛΠΗΠΕΡΙΔΙΝΗΣ ΓΙΑ ΤΗ ΘΕΡΑΠΕΙΑ ΚΝΗΣΜΟΥ.	3050822
1073342 - 16/06/2004	NUTRECO AQUACULTURE RESEARCH CENTRE A/S	ΜΕΘΟΔΟΣ ΓΙΑ ΤΗΝ ΤΡΟΠΟΠΟΙΗΣΗ ΠΡΩΤΕΪΝΙΚΗΣ ΔΟΜΗΣ ΣΕ ΤΕΛΙΚΟΥΣ ΜΟΡΦΟΠΟΙΗΜΕΝΟΥΣ ΣΒΩΛΟΥΣ, ΜΠΑΛΑΚΙΑ ΤΡΟΦΗΣ Ή ΤΑ ΟΜΟΙΑ ΓΙΑ ΤΗΝ ΕΠΙΤΕΥΞΗ ΣΤΑΘΕΡΟΤΗΤΑΣ ΣΧΗΜΑΤΟΣ ΚΑΙ ΜΑΖΑ ΤΡΟΦΗΣ ΠΡΑΧΘΕΙΣΑ ΣΥΜΦΩΝΑ ΜΕ ΤΗ ΜΕΘΟΔΟ.	3050614
1073431 - 07/07/2004	ASTRAZENECA AB	ΧΡΗΣΗ ΑΝΤΑΓΩΝΙΣΤΩΝ NMDA ΓΙΑ ΤΗ ΘΕΡΑΠΕΥΤΙΚΗ ΑΝΤΙΜΕΤΩΠΙΣΗ ΤΟΥ ΣΥΝΔΡΟΜΟΥ ΕΥΕΡΕΘΙΣΤΟΥ ΕΝΤΕΡΟΥ.	3050851
1073600 - 23/06/2004	OLSON, ROY	ΕΝΑ ΣΥΣΤΗΜΑ ΚΑΙ ΜΙΑ ΜΕΘΟΔΟΣ ΤΡΟΦΟΔΟΣΙΑΣ ΕΠΙΣΤΡΕΦΟΜΕΝΩΝ ΔΟΧΕΙΩΝ.	3050695
1074011 - 21/07/2004	E.J. BROOKS COMPANY	ΠΕΡΙΣΤΡΕΦΟΜΕΝΗ ΣΦΡΑΓΙΔΑ.	3050932
1075635 - 30/06/2004	BSH BOSCH UND SIEMENS HAUSGERATE GMBH	ΣΥΣΚΕΥΗ ΨΥΞΗΣ.	3050718
1076150 - 30/06/2004	CERA HANDELSGESELLSCHAFT MBH	ΓΡΑΜΜΙΚΟΣ ΣΥΝΔΕΣΜΟΣ ΑΠΟ ΣΥΝΘΕΤΙΚΟ ΥΛΙΚΟ ΓΙΑ ΠΡΟΦΙΛ ΔΙΑΤΗΡΗΣΗΣ ΤΗΣ ΑΠΟΣΤΑΣΗΣ ΜΟΝΩΤΙΚΩΝ ΓΥΑΛΙΩΝ ΠΟΛΛΑΠΛΩΝ ΤΖΑΜΙΩΝ.	3050827
1076540 - 14/07/2004	LOHMANN GMBH & CO. KG	ΕΠΙΔΕΣΜΟΣ ΣΥΜΠΙΕΣΗΣ.	3050943
1076646 - 04/08/2004	SOLVAY PHARMACEUTICALS GMBH	ΜΕΘΟΔΟΣ ΓΙΑ ΤΗΝ ΣΤΕΡΕΟΧΗΜΙΚΑ ΕΛΕΓΧΟΜΕΝΗ ΠΑΡΑΣΚΕΥΗ ΚΑΘΑΡΩΝ ΑΠΟ ΙΣΟΜΕΡΗ, ΣΕ ΥΨΗΛΟ ΒΑΘΜΟ ΥΠΟΚΑΤΕΣΤΗΜΕΝΩΝ, ΑΖΑΚΥΚΛΙΚΩΝ ΕΝΩΣΕΩΝ.	3050834
1076657 - 04/08/2004	ELBION AG	ΝΕΕΣ ΥΔΡΟΞΥΝΔΟΛΕΣ, Η ΧΡΗΣΙΜΟΠΟΙΗΣΗ ΤΟΥΣ ΣΑΝ ΑΝΑΣΤΟΛΕΙΣ ΤΗΣ ΦΩΣΦΟΔΙΕΣΤΕΡΑΣΗΣ 4 ΚΑΙ ΜΕΘΟΔΟΙ ΓΙΑ ΤΗΝ ΠΑΡΑΣΚΕΥΗ ΤΟΥΣ.	3050935
1077925 - 15/09/2004	SIGMA-TAU INDUSTRIE FARMACEUTICHE RIUNITE S.P.A.	ΕΝΩΣΕΙΣ ΠΟΥ ΕΧΟΥΝ ΑΝΑΣΤΡΕΨΙΜΗ ΑΝΑΣΤΑΛΤΙΚΗ ΕΝΕΡΓΟΤΗΤΑ ΤΗΣ ΠΑΛΜΙΤΟΥΛΟΤΡΑΝΣΦΕΡΑΣΗΣ ΤΗΣ ΚΑΡΝΙΤΙΝΗΣ.	3050899
1078924 - 20/10/2004	PFIZER PRODUCTS INC.	ΕΝΔΙΑΜΕΣΑ ΚΑΙ ΔΙΕΡΓΑΣΙΑ ΠΑΡΑΓΩΓΗΣ ΑΓΩΝΙΣΤΩΝ Β-ΑΔΡΕΝΕΡΓΙΚΩΝ ΥΠΟΔΟΧΕΩΝ.	3050756
1079803 - 18/08/2004	NPS ALLELIX CORP.	ΠΡΩΤΕΪΝΙΚΑ ΣΚΕΥΑΣΜΑΤΑ.	3050775
1079810 - 16/06/2004	GLYCOLOGIC LIMITED	ΣΤΟΜΑΤΙΚΑ ΧΟΡΗΓΗΣΙΜΕΣ ΣΥΝΘΕΣΕΙΣ ΠΟΥ ΠΕΡΙΛΑΜΒΑΝΟΥΝ ΠΟΛΥΣΑΚΧΑΡΙΤΗ ΔΙΑΔΙΚΤΥΩΜΕΝΟ ΜΕ ΚΑΤΙΟΝΤΑ ΚΑΙ ΠΟΛΥΜΕΡΕΣ ΕΥΠΕΠΤΟ ΣΤΗΝ ΚΑΤΩΤΕΡΗ ΓΑΣΤΡΕΝΤΕΡΙΚΗ ΟΔΟ.	3050640
1080192 - 28/07/2004	FAUSTUS FORSCHUNGS CIE. TRANSLATIONAL CANCER RESEARCH GMBH	ΑΝΤΙΝΟΗΜΑΤΙΚΑ ΟΛΙΓΟΝΟΥΚΛΕΟΤΙΔΙΑ ΓΙΑ ΤΗΝ ΑΓΩΓΗ ΠΟΛΛΑΠΛΑΣΙΑΖΟΜΕΝΩΝ ΚΥΤΤΑΡΩΝ.	3050741
1082291 - 08/09/2004	SIGMA-TAU INDUSTRIE FARMACEUTICHE RIUNITE S.P.A.	ΧΗΜΙΚΗ ΜΕΘΟΔΟΣ ΓΙΑ ΤΗΝ ΣΤΕΡΕΟΕΚΛΕΚΤΙΚΗ ΣΥΝΘΕΣΗ R-(-)-ΚΑΡΝΙΤΙΝΗΣ.	3050692
1083378 - 11/08/2004	ETABLISSEMENTS POUJOLAT	ΚΥΛΙΝΔΡΙΚΟ ΣΤΟΙΧΕΙΟ ΔΙΠΛΟΥ ΤΟΙΧΩΜΑΤΟΣ ΚΑΙ ΜΕΘΟΔΟΣ ΚΑΤΑΣΚΕΥΗΣ ΕΝΟΣ ΤΕΤΟΙΟΥ ΚΥΛΙΝΔΡΙΚΟΥ ΣΤΟΙΧΕΙΟΥ.	3050626
1083881 - 25/08/2004	ALZA CORPORATION	ΛΙΠΟΣΩΜΑΤΑ ΠΟΥ ΠΕΡΙΕΧΟΥΝ ΚΙΝΟΛΟΝΗ ΚΑΙ Η ΧΡΗΣΗ ΤΟΥΣ ΩΣ ΑΝΤΙΒΑΚΤΗΡΙΑΚΟΙ ΠΑΡΑΓΟΝΤΕΣ.	3050616
1083903 - 25/08/2004	CEPHALON, INC.	ΓΕΦΥΡΩΜΕΝΕΣ ΙΝΔΕΝΟΠΥΡΡΟΚΑΡΒΑΖΟΛΕΣ.	3050962

ΑΡ./ΗΜ.ΔΗΜ.Ε.Δ. (87)	ΔΙΚΑΙΟΥΧΟΣ (73)	ΤΙΤΛΟΣ ΕΦΕΥΡΕΣΗΣ (54)	ΑΡ.ΕΥΡ.Δ.Ε. (11)
1083924 - 14/07/2004	AMYLIN PHARMACEUTICALS, INC.	ΠΕΠΤΙΔΙΟ-Α ΟΜΟΙΟ ΜΕ ΓΛΥΚΑΓΟΝΗ ΒΕΛΤΙΩΝΕΙ ΤΗΝ ΑΝΤΙΔΡΑΣΗ ΕΝΟΣ Β-ΚΥΤΤΑΡΟΥ ΣΤΗ ΓΛΥΚΟΖΗ ΣΕ ΥΠΟΚΕΙΜΕΝΑ ΜΕ ΕΞΑΣΘΕΝΗΜΕΝΗ ΑΝΟΧΗ ΓΛΥΚΟΖΗΣ.	3050728
1084114 - 08/09/2004	PFIZER PRODUCTS INC.	ΠΑΡΑΓΩΓΑ ΙΣΟΘΕΙΑΖΟΛΙΟΥ ΧΡΗΣΙΜΑ ΣΑΝ ΑΝΤΙΚΑΡΚΙΝΙΚΟΙ ΠΑΡΑΓΟΝΤΕΣ.	3050663
1086080 - 25/08/2004	GALDERMA RESEARCH & DEVELOPMENT, S.N.C.	ΕΝΩΣΕΙΣ ΔΙΑΡΥΛΟΣΕΛΗΝΙΔΙΟΥ ΚΑΙ Η ΧΡΗΣΙΜΟΠΟΙΗΣΗ ΤΩΝ ΕΙΣ ΤΗΝ ΙΑΤΡΙΚΗ Η ΤΗΝ ΚΤΗΝΙΑΤΡΙΚΗ ΚΑΙ ΕΙΣ ΤΑ ΚΑΛΛΥΝΤΙΚΑ.	3050963
1086282 - 11/08/2004	ILLBRUCK BUILDING SYSTEMS GMBH	ΕΞΑΡΤΗΜΑ ΟΡΟΦΗΣ ΓΙΑ ΜΙΑ ΣΥΝΑΡΜΟΛΟΓΗΜΕΝΗ ΟΡΟΦΗ.	3051024
1091696 - 08/09/2004	PLUS ENDOPROTHETIK AG	ΣΥΣΚΕΥΗ ΓΙΑ ΤΗΝ ΤΟΠΟΘΕΤΗΣΗ ΕΝΔΟΠΡΟΘΕΣΗΣ ΓΟΝΑΤΟΥ.	3050674
1092343 - 07/07/2004	POPPELMANN HOLDING GMBH & CO. KG.	ΓΛΑΣΤΡΑ ΑΠΟ ΛΕΠΤΟ ΦΥΛΛΟ ΣΥΝΘΕΤΙΚΟΥ ΥΛΙΚΟΥ ΒΑΘΙΑΣ ΕΞΕΛΑΣΗΣ.	3050747
1094044 - 25/08/2004	COMPAGNIE DU SOL	ΠΟΛΤΟΣ ΓΙΑ ΤΗΝ ΚΑΤΑΣΚΕΥΗ ΣΤΕΓΑΝΩΝ ΔΙΑΦΡΑΓΜΑΤΩΝ.	3050967
1095940 - 21/07/2004	LES LABORATOIRES SERVIER	ΠΑΡΑΓΩΓΑ 9-(3,5-ΔΙΜΕΘΟΞΥΦΑΙΝΥΛ)-5,8,8α,9-ΤΕΤΡΑΥΔΡΟΦΟΥΡΟ[3',4':6,7]ΝΑΦΘΟ [2,3-d][1,3]ΔΙΟΞΟΛ-6(5αΗ)-ΟΝΗΣ, ΜΕΘΟΔΟΣ ΠΑΡΑΣΚΕΥΗΣ ΑΥΤΩΝ ΚΑΙ ΟΙ ΦΑΡΜΑΚΕΥΤΙΚΕΣ ΣΥΝΘΕΣΕΙΣ ΠΟΥ ΤΑ ΠΕΡΙΕΧΟΥΝ.	3050707
1095969 - 14/07/2004	GEFINEX JACKON GMBH	ΕΝΑΛΛΑΚΤΙΚΑ ΠΡΟΩΘΗΤΙΚΑ ΜΕΣΑ ΜΕ ΣΥΣΤΑΣΤΙΚΟ ΥΔΑΤΟΣ ΚΑΙ ΚΕΤΟΝΕΣ ΩΣ ΔΙΑΛΥΤΟΠΟΙΗΜΕΝΕΣ.	3050817
1100503 - 22/09/2004	SOCIETE CIVILE BIOPROJET	ΑΛΚΥΛΑΜΙΝΕΣ ΜΗ-ΙΜΙΔΑΖΟΛΙΟΥ ΣΑΝ ΣΥΝΔΕΤΗΡΕΣ Η3-ΥΠΟΔΟΧΕΑ ΙΣΤΑΜΙΝΗΣ ΚΑΙ ΘΕΡΑΠΕΥΤΙΚΕΣ ΕΦΑΡΜΟΓΕΣ ΑΥΤΩΝ.	3050778
1101725 - 14/07/2004	GOTTWALD PORT TECHNOLOGY GMBH	ΔΙΑΤΑΞΗ ΓΙΑ ΤΗΝ ΑΥΤΟΜΑΤΟΠΟΙΗΜΕΝΗ ΜΕΤΑΦΟΡΤΩΣΗ ΦΟΡΤΙΩΝ.	3050950
1102980 - 16/06/2004	EUROPEAN COMMUNITY	ΕΝΑΛΛΑΚΤΗΣ ΔΕΙΓΜΑΤΩΝ ΓΙΑ ΤΗΝ ΜΕΤΑΦΟΡΑ ΡΑΔΙΕΝΕΡΓΩΝ ΔΕΙΓΜΑΤΩΝ ΜΕΤΑΞΥ ΜΙΑΣ ΚΥΨΕΛΗΣ ΡΑΔΙΕΝΕΡΓΕΙΑΣ ΚΑΙ ΜΙΑΣ ΣΥΣΚΕΥΗΣ ΜΕΤΡΗΣΗΣ.	3050612
1106564 - 16/06/2004	GOTTWALD PORT TECHNOLOGY GMBH	ΑΝΥΨΩΤΙΚΗ ΔΙΑΤΑΞΗ ΓΙΑ ΤΗΝ ΑΥΞΗΣΗ ΤΗΣ ΑΠΟΔΟΣΗΣ ΜΙΑΣ ΣΥΣΚΕΥΗΣ ΜΕΤΑΜΟΡΦΩΣΗΣ ΓΙΑ ΕΜΠΟΡΕΥΜΑΤΟΚΙΒΩΤΙΑ ISO.	3050619
1107965 - 11/08/2004	ORTHO-MCNEIL PHARMACEUTICAL, INC.	ΛΙΘΕΡΕΣ ΚΑΙ ΘΕΙΟΛΙΘΕΡΕΣ ΠΕΡΙΔΥΛΙΟΥ ΩΣ ΠΡΟΣΔΕΤΕΣ ΓΙΑ ΤΟΝ ΝΙΚΟΤΙΝΙΚΟ ΥΠΟΔΟΧΕΑ ΑΚΕΤΥΛΧΟΛΙΝΗΣ ΚΑΙ Η ΘΕΡΑΠΕΥΤΙΚΗ ΕΦΑΡΜΟΓΗ ΑΥΤΩΝ.	3051023
1109140 - 14/07/2004	SAINT-GOBAIN GLASS FRANCE	ΣΤΟΙΧΕΙΟ ΤΖΑΜΙΟΥ.	3050922
1110489 - 07/07/2004	USM HOLDING AG	ΣΥΣΤΗΜΑ ΕΠΙΠΛΩΝ ΜΕ ΑΝΑΜΟΡΦΩΣΙΜΗ ΕΓΚΑΤΑΣΤΑΣΗ ΦΩΤΙΣΜΟΥ.	3050850
1110542 - 08/09/2004	PENWEST PHARMACEUTICALS CO.	ΕΦΑΠΑΞ ΗΜΕΡΗΣΙΑ ΣΤΟΜΑΤΙΚΗ ΔΟΣΟΛΟΓΙΚΗ ΜΟΡΦΗ ΜΕΤΟΠΡΟΛΟΛΗΣ.	3050769
1110632 - 04/08/2004	OUTOKUMPU OYJ	ΚΕΦΑΛΗ ΕΛΑΣΗΣ ΓΙΑ ΜΙΑ ΠΛΑΝΗΤΙΚΗ ΕΓΚΑΤΑΣΤΑΣΗ ΕΛΑΣΗΣ.	3050669
1112173 - 18/08/2004	ESSEF CORPORATION	ΜΕΘΟΔΟΣ ΚΑΤΑΣΚΕΥΗΣ ΣΥΝΘΕΤΩΝ ΔΟΧΕΙΩΝ ΠΙΕΣΗΣ ΚΑΙ ΠΡΟΙΟΝΤΩΝ ΠΟΥ ΚΑΤΑΣΚΕΥΑΖΟΝΤΑΙ ΑΠΟ ΤΗ ΜΕΘΟΔΟ.	3050615
1112510 - 25/08/2004	QUALCOMM INCORPORATED	ΔΕΚΤΗΣ ΓΙΑ ΤΗΝ ΕΚΤΕΛΕΣΗ ΕΝΤΟΠΙΣΜΟΥ ΘΕΣΗΣ ΜΕ ΕΝΑΝ ΑΠΟΔΟΤΙΚΟ ΠΕΡΙΣΤΡΟΦΕΑ.	3050964
1113015 - 15/09/2004	PFIZER PRODUCTS INC.	ΟΠΤΙΚΑ ΔΡΑΣΤΙΚΕΣ ΕΝΩΣΕΙΣ 3-((2-ΠΙΠΕΡΑΖΙΝΥΛ-ΦΑΙΝΥΛ)ΜΕΘΥΛ)-1-(4-(ΤΡΙΦΘΟΡΙΟΜΕΘΥΛ)-ΦΑΙΝΥΛ)-2-ΠΥΡΡΟΛΙΔΙΝΩΝ ΩΣ ΕΚΛΕΚΤΙΚΟΙ ΑΝΤΑΓΩΝΙΣΤΕΣ ΤΟΥ 5-ΗΤΙΔΕΚΤΟΥ.	3050688

ΑΡ./ΗΜ.ΛΗΜ.Ε.Α. (87)	ΔΙΚΑΙΟΥΧΟΣ (73)	ΤΙΤΛΟΣ ΕΦΕΥΡΕΣΗΣ (54)	ΑΡ.ΕΥΡ.Α.Ε. (11)
1113864 - 30/06/2004	SYNGENTA PARTICIPATIONS AG	ΦΥΤΟΠΡΟΣΤΑΤΕΥΤΙΚΑ ΣΚΕΥΑΣΜΑΤΑ ΠΟΥ ΠΕΡΙΕΧΟΥΝ ΕΠΙΦΑΝΕΙΟΔΡΑΣΤΙΚΑ ΤΥΠΟΥ ΑΡΩΜΑΤΙΚΟΥ ΣΟΥΛΦΟΝΙΚΟΥ ΟΞΕΟΣ ΕΞΟΥΔΕΤΕΡΩΜΕΝΟΥ ΜΕ ΑΙΘΟΞΥΛΙΩΜΕΝΗ ΑΜΙΝΗ.	3050643
1115956 - 14/07/2004	DORMA GMBH + CO. KG	ΤΕΡΜΑΤΙΚΟ ΠΟΡΤΑΣ ΜΕ ΠΛΑΚΑ ΣΥΝΑΡΜΟΛΟΓΗΣΗΣ.	3050791
1117421 - 16/06/2004	PHARMEXA A/S	ΜΕΘΟΔΟΙ ΘΕΡΑΠΕΥΤΙΚΟΥ ΕΜΒΟΛΙΑΣΜΟΥ.	3050598
1121184 - 08/09/2004	LEGO A/S	ΕΝΑ ΔΟΜΙΚΟ ΣΕΤ ΠΑΙΧΝΙΔΙΟΥ.	3050960
1121185 - 04/08/2004	LEGO A/S INTERLEGO A.G.	ΠΑΙΧΝΙΔΙ ΚΑΤΑΣΚΕΥΩΝ ΑΠΟ ΔΟΜΙΚΑ ΣΤΟΙΧΕΙΑ.	3050631
1122244 - 29/09/2004	SUMITOMO CHEMICAL COMPANY, LIMITED	ΕΝΩΣΕΙΣ ΟΥΡΑΚΙΑΗΣ ΚΑΙ ΧΡΗΣΗ ΑΥΤΩΝ.	3050926
1122245 - 07/07/2004	G.D. SEARLE & CO.	2-AMINO-BENZOΞΑΖΙΝΟΝΕΣ ΓΙΑ ΤΗ ΘΕΡΑΠΕΙΑ ΙΣΟΓΕΝΩΝ ΛΟΙΜΩΣΕΩΝ.	3050710
1124556 - 23/06/2004	VELA PHARMACEUTICALS INC.	ΧΡΗΣΗ ΟΠΤΙΚΩΣ ΚΑΘΑΡΗΣ (R)-ΤΟΦΙΣΟΡΑΜ ΓΙΑ ΘΕΡΑΠΕΙΑ ΚΑΙ ΠΡΟΛΗΨΗ ΔΙΑΤΑΡΑΧΩΝ ΑΓΧΟΥΣ ΚΑΙ ΣΥΝΘΕΣΗ ΑΥΤΗΣ.	3050759
1126437 - 04/08/2004	QUALCOMM INCORPORATED	ΜΙΑ ΣΥΣΚΕΥΗ ΚΑΙ ΜΙΑ ΜΕΘΟΔΟΣ ΓΙΑ ΤΗΝ ΕΠΙΚΑΛΥΨΗ ΣΦΑΛΜΑΤΩΝ ΣΕ ΠΛΑΙΣΙΑ ΔΕΔΟΜΕΝΩΝ.	3050824
1127795 - 11/08/2004	CROWN CORK & SEAL TECHNOLOGIES CORPORATION	ΚΑΤΩ ΜΕΡΟΣ ΚΟΝΣΕΡΒΟΚΥΤΙΟΥ ΕΧΟΝ ΒΕΛΤΙΩΜΕΝΗ ΑΝΤΙΣΤΑΣΗΣ ΣΕ ΠΙΕΣΗ ΚΑΙ ΣΥΣΚΕΥΗ ΓΙΑ ΚΑΤΑΣΚΕΥΗ ΤΟΥ ΙΔΙΟΥ.	3050971
1129052 - 30/06/2004	CIBA SPECIALTY CHEMICALS WATER TREATMENTS LIMITED	ΣΥΝΘΕΣΕΙΣ ΟΙ ΟΠΟΙΕΣ ΠΕΡΙΕΧΟΥΝ ΠΑΡΑΓΟΝΤΕΣ ΚΑΤΑ ΤΟΥ ΔΙΑΣΚΟΡΠΙΣΜΟΥ ΤΟΥ ΥΓΡΟΥ ΤΟΥ ΨΕΚΑΣΜΟΥ ΚΑΙ ΟΙ ΔΙΑΔΙΚΑΣΙΕΣ ΚΑΙ ΟΙ ΜΕΘΟΔΟΙ ΧΡΗΣΕΩΣ ΤΟΥΣ.	3050712
1129206 - 14/07/2004	FRAUNHOFER-GESELLSCHAFT ZUR FORDERUNG DER ANGEWANDTEN FORSCHUNG E.V.	ΑΠΟΣΥΝΘΕΣΗ ΚΑΤΑΛΟΙΠΟΥ ΖΥΜΩΣΗΣ.	3050693
1129212 - 04/08/2004	HELPERBY THERAPEUTICS LIMITED	ΔΙΑΔΙΚΑΣΙΑ ΕΛΕΓΧΟΥ ΓΙΑ ΑΝΤΙΒΑΚΤΗΡΙΑΚΟΥΣ ΠΑΡΑΓΟΝΤΕΣ.	3050890
1130194 - 30/06/2004	SACOPA, S.A.	ΒΑΛΒΙΔΑ ΔΙΑΝΟΜΗΣ ΥΓΡΟΥ.	3050597
1131316 - 21/07/2004	ASTRAZENECA AB	ΒΕΛΤΙΩΜΕΝΗ ΧΗΜΙΚΗ ΔΙΑΔΙΚΑΣΙΑ ΚΑΙ ΦΑΡΜΑΚΕΥΤΙΚΗ ΤΥΠΟΠΟΙΗΣΗ.	3050975
1133238 - 28/07/2004	SOCIETE DES PRODUITS NESTLE S.A.	ΜΕΘΟΔΟΣ ΠΑΡΑΣΚΕΥΗΣ ΠΡΩΤΕΙΝΙΚΗΣ ΣΥΝΘΕΣΕΩΣ ΚΑΙ ΦΟΡΜΟΥΛΑ ΓΙΑ ΠΑΙΔΙΑ ΠΕΡΙΕΧΟΥΣΑ ΤΗΝ ΣΥΝΘΕΣΗ ΑΥΤΗ.	3050632
1133338 - 28/07/2004	OY VEIKKAUS AB	ΜΕΘΟΔΟΣ ΚΑΙ ΣΥΣΤΗΜΑ ΓΙΑ ΡΥΘΜΙΣΗ ΗΛΕΚΤΡΟΝΙΚΩΝ ΣΤΙΓΜΙΑΙΩΝ ΛΟΤΑΡΙΩΝ.	3050924
1134215 - 06/10/2004	PFIZER PRODUCTS INC.	ΕΝΩΣΕΙΣ ΥΔΡΟΞΥΛΑΜΙΝΗΣ ΤΟΥ 2-ΟΞΟ-ΙΜΙΔΑΖΟΛΙΝΟ-4-ΚΑΡΒΟΞΥΛΙΚΟΥ ΟΞΕΟΣ ΠΟΥ ΑΝΑΣΤΕΛΛΟΥΝ ΜΗΤΡΑ ΜΕΤΑΛΛΟΠΡΩΤΕΪΝΑΣΩΝ.	3050758
1135021 - 09/06/2004	BEN GURION UNIVERSITY OF THE NEGEV RESEARCH AND DEVELOPMENT AUTHORITY YISSUM RESEARCH AND DEVELOPMENT CO.	ΠΑΡΑΤΕΤΑΜΕΝΗ ΑΠΕΛΕΥΘΕΡΩΣΗ ΔΙΑΣΠΟΡΩΝ ΠΟΥ ΒΑΣΙΖΟΝΤΑΙ ΣΕ ΑΔΙΑΛΥΤΑ ΣΤΟ ΥΔΩΡ ΠΟΛΥΜΕΡΗ ΣΦΑΙΡΙΔΙΑ.	3050611
1135164 - 11/08/2004	BIONICHE LIFE SCIENCES INC.	ΜΕΘΟΔΟΣ ΓΙΑ ΤΗΝ ΘΕΡΑΠΕΙΑ ΦΛΕΓΜΟΝΗΣ.	3050910
1137507 - 25/08/2004	CISERV DENMARK A/S	ΜΕΘΟΔΟΣ ΕΠΕΞΕΡΓΑΣΙΑΣ ΤΩΝ ΕΠΙΦΑΝΕΙΩΝ ΣΥΝΔΕΣΗΣ ΜΕΤΑΞΥ ΕΝΟΣ ΠΛΑΙΣΙΟΥ ΚΙΝΗΤΗΡΑ ΠΛΟΙΟΥ ΚΑΙ ΤΟΥ ΣΧΕΤΙΚΟΥ ΜΕ ΑΥΤΟ ΣΤΗΡΙΓΜΑΤΟΣ ΤΡΙΒΕΑ ΚΑΙ ΕΝΑΣ ΜΗΧΑΝΙΣΜΟΣ ΚΑΘΩΣ ΚΑΙ Η ΧΡΗΣΗ ΤΗΣ ΜΕΘΟΔΟΥ ΚΑΙ ΤΟΥ ΜΗΧΑΝΙΣΜΟΥ.	3050937

ΑΡ./ΗΜ.ΔΗΜ.Ε.Δ. (87)	ΔΙΚΑΙΟΥΧΟΣ (73)	ΤΙΤΛΟΣ ΕΦΕΥΡΕΣΗΣ (54)	ΑΡ.ΕΥΡ.Δ.Ε. (11)
1137614 - 04/08/2004	MILLER CHEMICAL & FERTILIZER CORPORATION	ΔΙΑΛΥΤΗ ΣΥΝΘΕΣΗ ΛΙΠΑΣΜΑΤΟΣ.	3050940
1137722 - 04/08/2004	HUGO, GERD	ΦΑΣΜΑΤΙΚΑ ΕΚΛΕΚΤΙΚΗ ΕΠΙΣΤΡΩΣΗ.	3051027
1138185 - 07/07/2004	UNIVERSIDADE DE SANTIAGO DE COMPOSTELA	ΚΛΕΙΣΤΗ ΚΑΙ ΕΝΕΡΓΗΤΙΚΑ ΕΝΣΩΜΑΤΩΜΕΝΗ ΔΙΑΔΙΚΑΣΙΑ (CEI ΔΙΑΔΙΚΑΣΙΑ) ΓΙΑ ΤΗΝ ΕΠΕΞΕΡΓΑΣΙΑ ΖΩΙΚΩΝ ΑΠΟΒΛΗΤΩΝ (ΠΟΥΡΙΝΕΣ).	3050920
1140239 - 14/07/2004	OSTEOTECH, INC.,	ΜΟΣΧΕΥΜΑ ΟΣΤΟΥ ΚΑΙ ΜΕΘΟΔΟΣ ΚΑΤΕΥΘΥΝΟΜΕΝΗΣ ΑΝΑΓΕΝΝΗΣΗΣ ΟΣΤΟΥ.	3050917
1140851 - 01/09/2004	PHARMACIA & UPJOHN COMPANY	4-ΟΞΟ-1,4-ΔΙΥΔΡΟ-3-ΚΙΝΟΛΙΝΟΚΑΡΒΟΞΑΜΙΔΙΑ ΩΣ ΜΕΣΑ ΚΑΤΑ ΤΩΝ ΙΩΝ.	3050675
1142860 - 11/08/2004	TAISHO PHARMACEUTICAL CO. LTD	ΕΝΔΙΑΜΕΣΑ ΚΑΙ ΔΙΕΡΓΑΣΙΑ ΓΙΑ ΤΗΝ ΠΑΡΑΣΚΕΥΗ ΦΘΟΡΙΟΥΧΟΥ ΕΝΩΣΗΣ ΑΜΙΝΟΞΕΩΣ ΜΕ ΧΡΗΣΗ ΑΥΤΩΝ.	3050918
1144367 - 29/09/2004	AVENTIS PHARMACEUTICALS INC.	Α-ΥΠΟΚΑΤΑΣΤΑΣΗ ΜΗ ΠΡΟΣΤΑΤΕΥΜΕΝΩΝ ΕΝΩΣΕΩΝ Β-ΑΜΙΝΟ-ΕΣΤΕΡΑ.	3050939
1147095 - 11/08/2004	WYETH HOLDINGS CORPORATION	2,3,4,5-ΤΕΤΡΑΥΔΡΟ-1Η-[1,4]ΒΕΝΖΕΝΟΔΙΑΖΕΠΙΝΗ-3-ΥΔΡΟΞΑΜΙΚΟ ΟΞΥ ΩΣ ΑΝΑΣΤΟΛΕΙΣ ΤΩΝ ΜΕΤΑΛΛΟΠΡΩΤΕΙΝΑΣΩΝ ΜΗΤΡΑΣ.	3050659
1147420 - 14/07/2004	TECHNOLOGIE INTEGRALE LTD.	ΟΥΡΙΚΟΣ ΑΝΑΣΤΟΛΕΑΣ ΤΡΥΨΙΝΗΣ ΓΙΑ ΔΙΑΓΝΩΣΗ ΤΟΥ AIDS.	3050997
1148464 - 21/07/2004	BRITTLING, RUDOLF M.	ΟΘΟΝΗ ΦΩΤΕΙΝΗΣ ΑΠΕΙΚΟΝΙΣΗΣ	3050929
1150667 - 14/07/2004	MEIJI DAIRIES CORPORATION	ΜΑΚΡΑΣ ΑΛΥΣΟΥ ΑΛΚΟΟΛΗ ΚΥΚΛΟΞΕΕΝΟΝΗΣ ΓΙΑ ΘΕΡΑΠΕΙΑ ΑΜΥΟΤΡΟΦΙΚΗΣ ΑΜΦΙΠΛΕΥΡΗΣ ΣΚΛΗΡΥΝΣΗΣ.	3050762
1150912 - 14/07/2004	THE PROCTER & GAMBLE COMPANY	ΣΥΓΚΡΟΤΗΜΑ ΜΕΤΑΦΟΡΑΣ ΚΑΙ ΑΠΟΚΟΠΗΣ ΑΝΑΤΥΛΙΚΤΗΡΑ ΙΣΤΟΥ ΧΑΡΤΙΟΥ.	3051015
1151707 - 11/08/2004	SOCIETE DES PRODUITS NESTLE S.A.	ΔΙΑΤΑΞΗ ΓΙΑ ΤΗΝ ΕΚΧΥΛΙΣΗ ΜΙΑΣ ΟΥΣΙΑΣ ΜΕ ΚΙΝΗΤΟ ΜΕΛΟΣ.	3050883
1151966 - 30/06/2004	SCHAEFER KALK GMBH CO. KG	ΣΤΑΘΕΡΟ, ΦΥΛΛΟΕΙΔΕΣ, ΑΣΒΕΣΤΙΤΙΚΟ ΑΝΘΡΑΚΙΚΟ ΑΣΒΕΣΤΙΟ, ΜΕΘΟΔΟΣ ΓΙΑ ΤΗΝ ΠΑΡΑΣΚΕΥΗ ΤΟΥ ΚΑΙ Η ΧΡΗΣΗ ΤΟΥ.	3050658
1151995 - 22/09/2004	PFIZER PRODUCTS INC.	ΔΙΕΡΓΑΣΙΑ ΓΙΑ ΤΗΝ ΠΑΡΑΣΚΕΥΗ ΤΟΥ ΤΡΙ-ΕΝΥΔΡΟΥ ΜΕΣΥΛΙΚΟΥ ΑΛΑΤΟΣ ΤΗΣ 1-(4-ΥΔΡΟΞΥΦΑΙΝΥΛΟ)-2-(4-ΥΔΡΟΞΥ-4-ΦΑΙΝΥΛΟΠΙΠΕΡΙΔΙΝ-1-ΥΛΟ)-1-ΠΡΟΠΑΝΟΛΗΣ.	3050807
1154080 - 08/09/2004	SAINT-GOBAIN PAM	ΑΝΟΙΓΜΑ ΕΠΙΣΚΕΨΕΩΣ Η ΕΠΙΘΕΩΡΗΣΕΩΣ ΜΕ ΠΟΛΥΓΩΝΙΚΟ ΠΛΑΙΣΙΟ ΚΑΙ ΑΡΘΡΩΤΟ ΣΤΟΙΧΕΙΟ ΕΠΙΚΑΛΥΨΕΩΣ.	3050668
1156761 - 23/06/2004	LABORATOIRE DE CONTACTOLOGIE APPLIQUEE - LCA	ΔΙΑΤΑΞΗ ΓΙΑ ΤΗΝ ΕΓΧΥΣΗ ΕΝΟΣ ΕΝΔΟΦΘΑΛΜΙΟΥ ΦΑΚΟΥ ΑΠΟ ΕΥΚΑΜΠΤΟ ΥΛΙΚΟ.	3050608
1156913 - 26/05/2004	ANTON, CON	ΜΕΘΟΔΟΣ ΚΑΙ ΜΗΧΑΝΗΜΑ ΓΙΑ ΤΗΝ ΚΑΤΑΣΚΕΥΗ ΠΟΛΥΠΛΟΚΩΝ ΣΧΗΜΑΤΩΝ.	3050593
1157612 - 06/10/2004	NIPPON SODA CO., LTD.	ΚΟΚΚΩΔΕΙΣ, ΔΙΑΣΚΟΡΠΙΣΙΜΟΙ ΣΤΟ ΝΕΡΟ, ΠΑΡΑΓΟΝΤΕΣ ΚΑΙ ΜΕΘΟΔΟΣ ΠΑΡΑΓΩΓΗΣ ΤΟΥΣ.	3050722
1158916 - 07/07/2004	SYNTHESES AG CHUR	ΠΛΑΚΑ ΟΣΤΟΥ ΜΕ ΚΩΝΙΚΑ ΣΠΕΙΡΩΜΑΤΑ.	3050852
1161376 - 30/06/2004	AISA AUTOMATION INDUSTRIELLE SA	ΕΝΑΣ ΣΩΛΗΝΑΣ ΜΕ ΔΥΟ ΘΑΛΑΜΟΥΣ.	3050635
1165503 - 28/07/2004	ADISSEO IRELAND LIMITED	ΜΕΘΟΔΟΣ ΠΑΡΑΣΚΕΥΗΣ ΕΣΤΕΡΩΝ ΥΔΡΟΞΥ-ΜΕΘΥΛΟ-ΘΕΙΟΒΟΥΤΥΡΙΚΟΥ ΟΞΕΟΣ.	3050736
1168969 - 14/07/2004	ANDREAS PEIN MEDIZINTECHNIK GMBH	ΔΙΑΤΑΞΗ ΔΕΣΜΗΣ ΥΔΑΤΟΣ ΓΙΑ ΔΙΑΧΩΡΙΣΜΟ ΒΙΟΛΟΓΙΚΗΣ ΔΟΜΗΣ.	3050978
1169054 - 04/08/2004	MAX-PLANCK-GESELLSCHAFT ZUR FORDERUNG DER WISSENSCHAFTEN E.V.	ΠΡΟΓΝΩΣΗ ΝΟΣΩΝ ΣΧΕΤΙΖΟΜΕΝΩΝ ΜΕ ΤΗΝ PTP LAR.	3050701

ΑΡ./ΗΜ.ΛΗΜ.Ε.Α. (87)	ΔΙΚΑΙΟΥΧΟΣ (73)	ΤΙΤΛΟΣ ΕΦΕΥΡΕΣΗΣ (54)	ΑΡ.ΕΥΡ.Α.Ε. (11)
1169218 - 07/07/2004	BUITENDIJK HOLDING B.V.	ΠΛΩΤΗ ΥΠΕΡΑΚΤΙΑ ΚΑΤΑΣΚΕΥΗ ΚΑΙ ΠΛΩΤΟ ΣΤΟΙΧΕΙΟ.	3050848
1169337 - 25/08/2004	NICOX S.A.	ΝΙΤΡΙΚΑ ΣΤΕΡΕΟΙΔΗ ΓΙΑ ΤΗΝ ΑΓΩΓΗ ΟΞΕΙΔΩΤΙΚΩΝ ΒΛΑΒΩΝ ΚΑΙ ΤΗΣ ΔΥΣΛΕΙΤΟΥΡΓΙΑΣ ΤΟΥ ΕΝΔΟΘΗΛΙΟΥ.	3050772
1169936 - 22/09/2004	PHILD CO., LTD.	ΣΙΔΕΡΟ ΜΑΛΛΙΩΝ ΕΦΟΔΙΑΣΜΕΝΟ ΜΕ ΚΑΛΥΜΜΑ ΠΙΕΣΗΣ ΤΟΥ ΣΙΔΕΡΟΥ.	3050813
1169955 - 18/08/2004	SEB S.A.	ΣΥΣΚΕΥΗ ΑΣΦΑΛΙΣΗΣ ΚΑΠΑΚΙΟΥ.	3050765
1170288 - 11/08/2004	LES LABORATOIRES SERVIER	ΠΑΡΑΓΩΓΑ ΔΙΦΑΙΝΥΛΟΥΡΙΑΣ ΚΑΙ ΧΡΗΣΗ ΑΥΤΩΝ ΣΑΝ ΑΝΤΑΓΩΝΙΣΤΕΣ ΑΛΦΑ 2/5-HT 2c.	3050705
1171003 - 28/07/2004	INSTITUT NATIONAL DE LA RECHERCHE AGRONOMIQUE (INRA) IFREMER INSTITUT FRANCAIS DE RECHERCHE POUR L'EXPLOITATION DE LA MER	ΠΛΗΡΗΣ ΤΡΟΦΗ ΓΙΑ ΠΡΟΝΥΜΦΕΣ ΨΑΡΙΩΝ ΚΑΙ ΜΕΘΟΔΟΣ ΓΙΑ ΤΗΝ ΠΑΡΑΣΚΕΥΗ ΑΥΤΗΣ.	3050991
1171140 - 16/06/2004	VASOGEN IRELAND LIMITED	ΘΕΡΑΠΕΙΑ ΔΙΑΤΑΡΑΧΩΝ ΑΝΤΙΔΡΑΣΗΣ ΥΠΕΡΕΥΑΙΣΘΗΣΙΑΣ.	3050613
1171573 - 23/06/2004	NEUROTECH S.A.	ARLE-19 ΣΑΝ ΜΙΑ ΒΑΣΙΚΗ ΚΥΤΤΑΡΙΚΗ ΓΡΑΜΜΗ ΓΙΑ ΑΠΕΛΕΥΘΕΡΩΣΗ ΒΑΣΙΣΜΕΝΗ ΣΕ ΕΝΘΥΛΑΚΩΜΕΝΑ ΚΥΤΤΑΡΑ.	3050729
1173413 - 30/06/2004	NOVARTIS AG	ΧΡΗΣΗ ΠΑΡΑΓΩΓΩΝ 2,4-ΔΙΑΜΙΝΟ-3-ΥΔΡΟΞΥΚΑΡΒΟΞΥΛΙΚΟΥ ΟΞΕΩΣ ΩΣ ΑΝΑΣΤΟΛΕΙΣ ΠΡΩΤΕΑΣΩΜΑΤΩΝ.	3050645
1173440 - 15/09/2004	PHARMACIA & UPJOHN COMPANY	ΤΕΤΡΑΚΥΚΛΙΚΕΣ ΑΖΕΠΙΝΟΙΝΔΟΛΙΚΕΣ ΕΝΩΣΕΙΣ ΣΑΝ ΣΥΝΔΕΤΕΣ ΤΟΥ ΥΠΟΔΟΧΕΑ ΤΗΣ 5-ΥΔΡΟΞΥΤΡΥΠΤΑΜΙΝΗΣ (5-HT).	3050738
1177164 - 29/09/2004	SYNTECO S.P.A.	ΜΙΑ ΔΙΑΔΙΚΑΣΙΑ ΓΙΑ ΤΟΝ ΚΑΘΑΡΙΣΜΟ ΤΩΝ ΔΙΑΚΕΡΕΙΝΩΝ.	3050859
1177403 - 16/06/2004	NERHUS, THOR MIKKELSEN, ODD-HARRY	ΔΙΑΤΑΞΗ ΣΕ ΑΠΟΘΗΚΗ ΠΑΓΟΥ ΓΙΑ ΤΗΝ ΕΚΦΟΡΤΩΣΗ ΠΑΓΟΥ.	3050680
1178833 - 18/08/2004	NEXMED HOLDINGS, INC.	ΤΟΠΙΚΑΙ ΣΥΝΘΕΣΕΙΣ ΔΙΑ ΤΗΝ ΠΑΡΟΧΗ ΠΡΟΣΤΑΓΛΑΝΔΙΝΗΣ Ε1.	3050911
1178923 - 21/07/2004	ROLLS-ROYCE AB	ΕΛΙΚΑ ΠΛΟΙΟΥ ΜΕ ΑΠΟΣΠΩΜΕΝΑ ΠΤΕΡΥΓΙΑ.	3050891
1179409 - 11/08/2004	AQUATECHNIK S.P.A.	ΜΕΘΟΔΟΣ ΚΑΙ ΣΥΣΚΕΥΗ ΚΩΔΩΝΟΕΙΔΗ ΣΧΗΜΑΤΙΣΜΟΥ ΣΤΑ ΑΚΡΑ ΣΩΛΗΝΩΝ.	3050954
1179439 - 23/06/2004	BISAZZA SPA	ΔΙΑΤΑΞΗ ΓΙΑ ΤΗΝ ΠΑΡΑΓΩΓΗ ΠΙΝΑΚΩΝ ΜΩΣΑΙΚΟΥ, ΣΧΕΤΙΚΗ ΜΕΘΟΔΟΣ ΚΑΙ ΠΙΝΑΚΕΣ ΜΩΣΑΙΚΟΥ ΠΟΥ ΛΑΜΒΑΝΟΝΤΑΙ Μ' ΑΥΤΕΣ.	3050653
1181482 - 18/08/2004	SAIPEM S.P.A.	ΔΟΜΗ ΜΟΝΩΤΙΚΟΥ ΑΓΩΓΟΥ ΚΑΙ ΜΕΘΟΔΟΣ ΓΙΑ ΤΗΝ ΚΑΤΑΣΚΕΥΗ ΤΕΤΟΙΟΥ ΕΙΔΟΥΣ ΔΟΜΩΝ.	3050838
1185437 - 30/06/2004	SPAFAX INTERNATIONAL LIMITED	ΕΝΑΣ ΚΑΘΡΕΠΤΗΣ ΠΙΣΩ ΟΡΑΣΗΣ ΟΧΗΜΑΤΟΣ.	3050742
1185669 - 18/08/2004	INSTITUT NATIONAL DE LA RECHERCHE AGRONOMIQUE	ΠΡΟΩΘΗΤΗΣ Ο ΟΠΟΙΟΣ ΕΠΙΤΡΕΠΕΙ ΤΗΝ ΕΚΦΡΑΣΗ ΤΡΑΝΣΓΟΝΙΔΙΩΝ ΕΙΣ ΟΛΟΚΛΗΡΟ ΤΟ ΦΥΤΟ ΕΚΤΟΣ ΤΟΥ ΣΠΟΡΟΥ.	3050867
1188423 - 15/09/2004	SDGI HOLDINGS, INC.	ΣΥΣΚΕΥΗ ΑΡΘΡΟΠΛΑΣΤΙΚΗΣ ΜΕΣΟΣΠΟΝΔΥΛΙΟΥ ΔΙΣΚΟΥ.	3050746
1190778 - 30/06/2004	BARILLA G.E.R. FRATELLI S.P.A.	ΜΕΘΟΔΟΣ ΚΑΙ ΣΥΣΚΕΥΗ ΓΙΑ ΤΗΝ ΤΑΞΙΝΟΜΗΣΗ ΣΤΡΕΒΛΩΝ ΦΡΥΓΑΝΙΣΜΕΝΩΝ ΦΕΤΩΝ ΨΩΜΙΟΥ.	3050726
1191140 - 21/07/2004	ROWENTA WERKE GMBH	ΣΥΣΚΕΥΗ ΣΙΔΕΡΩΜΑΤΟΣ ΑΤΜΟΥ ΜΕ ΠΡΟΣΘΕΤΑ.	3050884
1192131 - 04/08/2004	WARNER-LAMBERT COMPANY LLC	ΜΕΘΟΔΟΣ ΠΑΡΕΜΠΟΔΙΣΗΣ ΣΥΣΣΩΜΑΤΩΣΗΣ ΑΜΥΛΟΕΙΔΟΥΣ ΠΡΩΤΕΙΝΗΣ ΚΑΙ ΑΠΕΙΚΟΝΙΣΗΣ ΑΜΥΛΟΕΙΔΩΝ ΑΠΟΘΕΣΕΩΝ ΧΡΗΣΙΜΟΠΟΙΩΝΤΑΣ ΠΑΡΑΓΩΓΑ ΙΣΟΙΝΔΟΛΙΝΗΣ.	3050847

ΑΡ./ΗΜ.ΔΗΜ.Ε.Δ. (87)	ΔΙΚΑΙΟΥΧΟΣ (73)	ΤΙΤΛΟΣ ΕΦΕΥΡΕΣΗΣ (54)	ΑΡ.ΕΥΡ.Δ.Ε. (11)
1194109 - 18/08/2004	DURHAM PHARMACEUTICALS LTD.	ΤΟΠΙΚΑ ΠΑΡΑΣΚΕΥΑΣΜΑΤΑ ΠΟΥ ΠΕΡΙΕΧΟΥΝ ΠΑΡΑΓΟΝΤΕΣ ΔΙΕΙΣΔΥΣΗΣ ΔΕΡΜΑΤΟΣ ΚΑΙ Η ΧΡΗΣΗ ΑΥΤΩΝ.	3050784
1194691 - 28/07/2004	MARINZET, BERNARD	ΕΜΒΟΛΟΦΟΡΟΣ ΑΝΤΛΙΑ, ΜΕΘΟΔΟΣ ΚΑΙ ΕΓΚΑΤΑΣΤΑΣΗ ΔΙΗΘΗΣΗΣ ΝΕΡΟΥ.	3050740
1194720 - 25/08/2004	SABAF S.P.A.	ΗΛΕΚΤΡΙΚΟΣ ΔΙΑΚΟΠΤΗΣ ΓΙΑ ΣΤΡΟΦΙΓΓΕΣ ΑΕΡΙΟΥ.	3050965
1195394 - 11/08/2004	BASF AKTIENGESELLSCHAFT	ΠΡΟΙΟΝΤΑ ΣΥΜΠΟΛΥΜΕΡΙΣΜΟΥ ΥΔΡΟΞΥΛΑΚΥΛΟ(ΜΕΘ) ΑΚΡΥΛΙΚΩΝ, ΜΕΘΟΔΟΙ ΓΙΑ ΤΗΝ ΠΑΡΑΣΚΕΥΗ ΤΟΥΣ ΚΑΘΩΣ ΚΑΙ Η ΧΡΗΣΙΜΟΠΟΙΗΣΗ ΤΟΥΣ ΣΕ ΦΑΡΜΑΚΕΥΤΙΚΕΣ ΜΟΡΦΕΣ ΧΟΡΗΓΗΣΗΣ.	3050793
1197485 - 11/08/2004	LES LABORATOIRES SERVIER	ΠΑΡΑΓΩΓΑ ΤΗΣ ΚΥΚΛΟΒΟΥΤΕΝΟ-ΔΙΟΝΗΣ ΚΑΙ Η ΧΡΗΣΗ ΤΟΥΣ ΣΤΗ ΘΕΡΑΠΕΙΑ ΤΗΣ ΑΡΤΗΡΙΟΣΚΛΗΡΩΣΗΣ.	3050925
1198972 - 29/09/2004	ΑΤΑΟ	ΕΠΕΞΕΡΓΑΣΙΑ ΗΛΕΚΤΡΙΚΟΥ ΣΗΜΑΤΟΣ ΓΙΑ ΗΛΕΚΤΡΟΑΚΟΥΣΤΙΚΟ ΜΕΤΑΦΟΡΕΑ.	3050977
1200444 - 04/08/2004	ZENTARIS GMBH	ΝΕΕΣ ΕΝΩΣΕΙΣ ΞΑΝΘΟΝΗΣ, Η ΠΑΡΑΣΚΕΥΗ ΚΑΙ Η ΧΡΗΣΗ ΑΥΤΩΝ ΩΣ ΦΑΡΜΑΚΟΥ.	3050915
1201678 - 22/09/2004	SANKYO COMPANY, LIMITED	ΝΕΑ ΔΙΚΥΚΛΟΝΟΥΚΛΕΟΖΙΤΙΚΑ ΑΝΑΛΟΓΑ.	3050892
1202992 - 15/09/2004	CEPHALON FRANCE	ΠΑΡΑΓΩΓΑ ΑΣΚΙΔΙΔΕΜΙΝΗΣ ΚΑΙ ΟΙ ΘΕΡΑΠΕΥΤΙΚΕΣ ΕΦΑΡΜΟΓΕΣ ΑΥΤΩΝ.	3050702
1204330 - 23/06/2004	B.V. MACHINEFABRIEK P.M. DUYVIS	ΜΕΘΟΔΟΣ ΠΑΡΑΣΚΕΥΗΣ ΣΟΚΟΛΑΤΑΣ.	3050697
1204555 - 14/07/2004	CASH + CARRY ANGEHRN AG	ΔΙΑΤΑΞΗ ΔΙΑΤΗΡΗΣΗΣ ΠΕΡΙΕΧΟΜΕΝΟΥ ΑΝΟΙΓΜΕΝΟΥ ΜΠΟΥΚΑΛΙΟΥ.	3050942
1206267 - 29/09/2004	SEINFELD, HUGO	ΦΑΡΜΑΚΑ, ΤΑ ΟΠΟΙΑ ΠΕΡΙΕΧΟΥΝ ΞΕΝΟΓΕΝΕΙΚΑ ΟΛΙΓΟ-ΚΑΙ/Η ΠΟΛΥΡΙΒΟΝΟΥΚΛΕΟΤΙΔΙΑ.	3050862
1207821 - 04/08/2004	SYNTHESES AG CHUR	ΜΕΣΟΣΠΟΝΔΥΛΙΑΚΟΝ ΕΜΦΥΤΕΥΜΑ.	3050853
1207825 - 25/08/2004	ALCON, INC	ΜΕΘΟΔΟΣ ΛΕΙΤΟΥΡΓΙΑΣ ΜΙΚΡΟΧΕΙΡΟΥΡΓΙΚΩΝ ΕΡΓΑΛΕΙΩΝ.	3050780
1208360 - 07/07/2004	WEIGHWELL ENGINEERING LTD.	ΦΟΡΗΤΗ ΣΥΣΚΕΥΗ ΕΝΔΕΙΞΗΣ ΦΟΡΤΙΟΥ ΓΙΑ ΣΙΔΗΡΟΔΡΟΜΙΚΟ ΟΧΗΜΑ.	3050871
1208782 - 25/08/2004	SOCIETE DES PRODUITS NESTLE S.A.	ΔΙΑΤΑΞΗ ΔΙΗΘΗΣΕΩΣ.	3050820
1210499 - 07/07/2004	AGR SERVICE A/S	ΜΕΘΟΔΟΣ ΚΑΙ ΣΥΣΤΗΜΑ ΓΙΑ ΤΗΝ ΕΠΕΞΕΡΓΑΣΙΑ ΡΕΥΣΤΟΥ ΓΕΩΤΡΗΣΕΩΣ.	3050599
1212279 - 22/09/2004	MOSSI & GHISOLFI INTERNATIONAL S.A.	ΚΑΘΑΡΙΣΜΟΣ ΑΡΩΜΑΤΙΚΩΝ ΔΙΟΞΕΩΝ.	3050876
1212321 - 07/07/2004	LG LIFE SCIENCES, LTD.	ΕΝΔΙΑΜΕΣΑ ΓΙΑ ΤΗΝ ΠΑΡΑΓΩΓΗ ΠΑΡΑΓΩΓΩΝ ΝΑΦΘΥΡΙΔΙΝΟ-3-ΚΑΡΒΟΞΥΛΙΚΟΥ ΟΞΕΟΣ.	3050857
1213265 - 18/08/2004	BAUMANN, MARKUS	ΜΙΑ ΜΕΘΟΔΟΣ ΓΙΑ ΤΗ ΛΕΙΤΟΥΡΓΙΑ ΜΙΑΣ ΕΓΚΑΤΑΣΤΑΣΗΣ ΚΑΘΑΡΙΣΜΟΥ ΑΠΟΒΛΗΤΩΝ ΚΑΘΩΣ ΚΑΙ ΜΙΑ ΕΓΚΑΤΑΣΤΑΣΗ ΜΕ ΜΙΑ ΑΝΤΛΙΑ ΑΝΑΡΡΟΦΗΣΗΣ ΤΟΥ ΚΑΘΑΡΟΥ ΝΕΡΟΥ ΓΙΑ ΤΗΝ ΥΛΟΠΟΙΗΣΗ ΤΗΣ ΜΕΘΟΔΟΥ.	3050874
1214052 - 11/08/2004	JANSSEN PHARMACEUTICA N.V.	ΚΤΗΝΙΑΤΡΙΚΗ ΣΥΝΘΕΣΗ ΓΙΑ ΧΟΡΗΓΗΣΗ ΣΕ ΕΝΑ ΖΩΙΚΟ ΣΤΟΧΟ ΕΝΟΣ ΑΔΙΑΛΥΤΟΥ ΣΤΟ ΥΔΩΡ ΦΑΡΜΑΚΟΥ ΜΕΣΩ ΤΟΥ ΣΥΣΤΗΜΑΤΟΣ ΔΙΑΝΟΜΗΣ ΥΔΑΤΟΣ.	3050609
1214075 - 16/06/2004	NEUROCRINE BIOSCIENCES, INC.	ΠΟΛΥΜΟΡΦΑ Ν-ΜΕΘΥΛ-Ν-(3-[3-[2-ΘΕΙΕΝΥΛΟΚΑΡΒΟΝΥΛ]-ΠΥΡΑΖΟΛ-[1,5-Α]-ΠΥΡΙΜΙΔΙΝ-7-ΥΛ]ΦΑΙΝΥΛ)ΑΚΕΤΑΜΙΔΙΟΥ ΚΑΙ ΣΥΝΘΕΣΕΙΣ ΚΑΙ ΜΕΘΟΔΟΙ ΠΟΥ ΣΧΕΤΙΖΟΝΤΑΙ Μ ΑΥΤΑ.	3050600
1214321 - 14/07/2004	LG LIFE SCIENCES, LTD.	ΔΙΕΡΓΑΣΙΑ ΓΙΑ ΤΗΝ ΠΑΡΑΓΩΓΗ ΠΑΡΑΓΩΓΩΝ ΝΕΦΘΥΡΙΔΙΝΟ-3-ΚΑΡΒΟΞΥΛΙΔΟΥ ΟΞΕΟΣ.	3050858
1214544 - 30/06/2004	GEBHARDT-STAHN GMBH	ΕΛΑΣΜΑ ΦΛΑΝΤΖΑΣ ΓΙΑ ΤΗ ΒΥΘΙΣΗ ΣΕ ΑΚΡΑ ΣΥΝΑΡΜΟΣΗΣ ΣΤΟΙΧΕΙΩΝ ΑΕΡΑΓΩΓΟΥ.	3050797

ΑΡ./ΗΜ.ΔΗΜ.Ε.Δ. (87)	ΔΙΚΑΙΟΥΧΟΣ (73)	ΤΙΤΛΟΣ ΕΦΕΥΡΕΣΗΣ (54)	ΑΡ.ΕΥΡ.Δ.Ε. (11)
1216389 - 18/08/2004	APPLIED DESIGN AND ENGINEERING LIMITED	ΣΥΣΚΕΥΗ ΨΥΧΡΗΣ ΑΠΟΘΗΚΕΥΣΗΣ.	3050781
1218177 - 30/06/2004	DOFASCO INC.	ΒΕΛΤΙΩΜΕΝΟ ΔΟΜΙΚΟ ΠΛΑΙΣΙΟ ΚΑΙ ΜΕΘΟΔΟΣ ΚΑΤΑΣΚΕΥΗΣ.	3050828
1219292 - 06/10/2004	BASF AKTIENGESELLSCHAFT	ΜΕΘΟΔΟΣ ΓΙΑ ΤΗΝ ΠΑΡΑΣΚΕΥΗ ΞΗΡΩΝ ΣΚΟΝΩΝ ΕΝΟΣ Η ΠΕΡΙΣΣΟΤΕΡΩΝ ΚΑΡΟΤΙΝΟΕΙΔΩΝ ΠΟΥ ΠΕΡΙΕΧΟΥΝ ΟΞΥΓΟΝΟ.	3050947
1219311 - 07/07/2004	KCI LICENSING, INC.	ΕΝΑ ΔΟΧΕΙΟ.	3050895
1219541 - 07/07/2004	ETIQUETAS AUTOADHESIVAS,S.A.-ETIDESA	ΜΗΧΑΝΙΣΜΟΣ ΓΙΑ ΕΦΑΡΜΟΓΗ ΕΤΙΚΕΤΩΝ.	3050844
1219548 - 15/09/2004	HUHTAMAKI LA ROCHELLE S.N.C.	ΔΙΣΚΟΣ ΣΥΜΠΙΕΣΜΕΝΟΥ ΥΛΙΚΟΥ, ΕΙΔΙΚΑ ΓΙΑ ΦΡΟΥΤΑ.	3050737
1220826 - 22/09/2004	MOSSI & GHISOLFI INTERNATIONAL S.A.	ΔΙΕΡΓΑΣΙΑ ΓΙΑ ΤΗΝ ΑΝΑΚΤΗΣΗ ΠΡΟΙΟΝΤΩΝ ΜΙΑΣ ΑΝΤΙΔΡΑΣΗΣ ΑΥΤΟΟΞΕΙΔΩΑΝΑΓΩΓΗΣ.	3051003
1220867 - 08/09/2004	PHARMACIA & UPJOHN COMPANY	ΔΙΑΔΙΚΑΣΙΑ ΓΙΑ ΤΗΝ ΠΑΡΑΣΚΕΥΗ ΤΟΥ ΑΝΔΡΟΣΤ-4-ΕΝ-17-ΚΑΡΒΟΞΥΛΙΚΟΥ ΟΞΕΟΣ.	3050629
1221575 - 28/07/2004	KOPPENS B.V.	ΦΟΥΡΝΟΣ ΜΕ ΣΥΣΚΕΥΗ ΕΚΤΟΞΕΥΣΗΣ ΡΕΥΣΤΟΥ.	3050779
1223350 - 30/06/2004	SCHUCO INTERNATIONAL KG	ΣΥΓΚΡΑΤΗΡΑΣ ΣΥΣΦΙΞΕΩΣ ΔΙΑ ΔΟΜΙΚΑ ΤΕΜΑΧΙΑ ΣΕ ΣΧΗΜΑ ΠΛΑΚΟΣ.	3050706
1223916 - 22/09/2004	ALZA CORPORATION	ΟΥΔΕΤΕΡΟ-ΚΑΤΙΟΝΙΚΟ ΛΙΠΙΔΙΟ ΓΙΑ ΧΟΡΗΓΗΣΗ ΝΟΥΚΛΕΙΚΟΥ ΟΞΕΟΣ ΚΑΙ ΦΑΡΜΑΚΟΥ.	3050618
1223990 - 28/07/2004	GENETICS INSTITUTE, LLC FIDIA ADVANCED BIOPOLYMERS S.R.L.	ΣΥΝΤΑΓΟΠΟΙΗΣΕΙΣ ΥΑΛΟΥΡΟΝΙΚΟΥ ΟΞΕΟΣ ΓΙΑ ΑΠΕΛΕΥΘΕΡΩΣΗ ΟΣΤΕΟΓΟΝΙΚΩΝ ΠΡΩΤΕΙΝΩΝ.	3050661
1224161 - 15/09/2004	SIGMA-TAU INDUSTRIE FARMACEUTICHE RIUNITE S.P.A.	ΠΑΡΑΓΩΓΑ ΝΙΤΡΟΞΥΛΙΟΥ ΤΗΣ (R) ΚΑΙ (S)-ΚΑΡΝΙΤΙΝΗΣ.	3050898
1224929 - 21/07/2004	ASTRAZENECA AB	ΤΥΠΟΠΟΙΗΣΕΙΣ ΣΚΟΝΗΣ ΠΟΥ ΠΕΡΙΕΧΟΥΝ ΜΕΛΕΖΙΤΟΖΗ ΩΣ ΑΡΑΙΩΤΙΚΟ ΜΕΣΟ.	3050974
1224940 - 01/09/2004	RENTSCHLER BIOTECHNOLOGIE GMBH	ΥΓΡΑ ΠΑΡΑΣΚΕΥΑΣΜΑΤΑ ΙΝΤΕΡΦΕΡΟΝΗΣ-Β.	3050656
1225875 - 28/07/2004	GLAXO GROUP LIMITED	ΣΥΣΚΕΥΗ ΚΑΙ ΜΕΘΟΔΟΣ ΓΙΑ ΠΑΡΑΣΚΕΥΗ ΚΡΥΣΤΑΛΛΙΚΩΝ ΣΩΜΑΤΙΔΙΩΝ.	3050933
1226137 - 21/07/2004	SANOFI-AVENTIS	ΦΑΙΝΥΛ- ΚΑΙ ΠΥΡΙΔΥΛ-ΤΕΤΡΑΥΔΡΟ-ΠΥΡΙΔΙΝΕΣ ΔΙΑΘΕΤΟΥΣΕΣ ΔΡΑΣΗ ΑΝΑΣΤΟΛΗΣ ΤΟΥ TNF.	3050805
1226837 - 14/07/2004	GIAMBRUNO MARONO, JUAN MANUEL	ΟΛΙΚΗ ΟΡΘΟΤΟΠΙΚΗ ΤΕΧΝΙΚΗ ΚΑΡΔΙΑ.	3051022
1227817 - 30/06/2004	ALTANA PHARMA AG	ΥΔΑΤΙΚΗ ΦΑΡΜΑΚΕΥΤΙΚΗ ΣΥΝΘΕΣΗ ΠΕΡΙΕΧΟΥΣΑ CICLESONIDE.	3050657
1228067 - 14/07/2004	TAKEDA CHEMICAL INDUSTRIES, LTD.	5-ΜΕΛΕΙΣ Ν-ΕΤΕΡΟΚΥΚΛΙΚΕΣ ΕΝΩΣΕΙΣ ΜΕ ΥΠΟΓΛΥΚΑΙΜΙΚΗ ΚΑΙ ΥΠΟΛΙΠΙΔΑΙΜΙΚΗ ΔΡΑΣΤΙΚΟΤΗΤΑ.	3050907
1230125 - 25/08/2004	HEINEKEN TECHNICAL SERVICES B.V.	ΣΥΣΚΕΥΗ ΠΩΜΑΤΟΣ.	3050837
1231891 - 15/09/2004	ALCAN INTERNATIONAL LIMITED	ΟΔΟΝΤΟΠΑΣΤΑ.	3050984
1232141 - 06/10/2004	WYETH	ΛΙΘΕΡΕΣ ΤΗΣ Ο-ΔΙΣΜΕΘΥΛΒΕΝΛΑΦΑΞΙΝΗΣ.	3050946
1232204 - 04/08/2004	SOLVAY (SOCIETE ANONYME)	ΔΙΑΔΙΚΑΣΙΑ ΑΝΑΚΥΚΛΩΣΗΣ ΑΝΤΙΚΕΙΜΕΝΩΝ ΜΕ ΒΑΣΗ ΠΟΛΥΜΕΡΗ ΤΟΥ ΒΙΝΥΛΙΟΥ.	3050993
1232689 - 16/06/2004	JUWEL AQUARIUM GMBH & CO. KG	ΜΕΘΟΔΟΣ ΠΑΡΑΓΩΓΗΣ ΠΕΡΙΕΚΤΩΝ ΑΠΟ ΚΑΤ'ΟΥΣΙΑΝ ΠΛΑΚΟΕΙΔΗ ΣΤΟΙΧΕΙΑ, ΚΑΘΩΣ ΚΑΙ ΠΡΟΙΟΝ ΠΑΡΑΓΟΜΕΝΟ ΣΥΜΦΩΝΑ ΜΕ ΤΗ ΜΕΘΟΔΟ.	3050684
1234380 - 21/07/2004	SIERRA WIRELESS, INC.	ΒΕΛΤΙΩΜΕΝΗ ΜΕΤΑΛΛΙΚΗ-ΦΕΡΡΙΤΙΚΗ ΘΩΡΑΚΙΣΗ ΡΑΔΙΟΣΥΧΝΟΤΗΤΩΝ (RF) ΦΙΛΤΡΩΝ ΔΕΚΤΗ ΕΝΔΙΑΜΕΣΗΣ ΣΥΧΝΟΤΗΤΑΣ (IF).	3050849

ΑΡ./ΗΜ.ΔΗΜ.Ε.Δ. (87)	ΔΙΚΑΙΟΥΧΟΣ (73)	ΤΙΤΛΟΣ ΕΦΕΥΡΕΣΗΣ (54)	ΑΡ.ΕΥΡ.Δ.Ε. (11)
1234525 - 06/10/2004	BEST WHASUNG CO., LTD. CHEIL JEDANG CORPORATION	ΟΔΟΝΤΟΒΟΥΡΤΣΑ ΦΕΡΟΥΣΑ ΤΡΙΧΕΣ ΒΟΥΡΤΣΑΣ ΕΞΑΙΡΕΤΙΚΑ ΥΨΗΛΗΣ ΕΚΛΙΠΕΤΥΝΣΕΩΣ Ή ΟΠΟΙΑ ΠΑΡΟΥΣΙΑΖΕΙ ΑΝΩΤΕΡΗ ΑΠΟΔΟΣΗ ΕΛΑΣΤΙΚΟΤΗΤΑΣ ΣΤΗ ΧΡΗΣΗ ΚΑΙ ΚΑΤΑΛΛΗΛΗ ΜΕΘΟΔΟΣ ΓΙΑ ΤΗΝ ΚΑΤΑΣΚΕΥΗ ΑΥΤΗΣ.	3051010
1237417 - 28/07/2004	GREEN TECHNOLOGIES SARL	ΜΕΘΟΔΟΣ ΚΑΙ ΕΓΚΑΤΑΣΤΑΣΗ ΓΙΑ ΤΗΝ ΚΑΤΑΣΚΕΥΗ ΑΛΕΥΡΟΥ ΑΠΟ ΣΠΟΡΟΥΣ ΠΟΥ ΕΧΟΥΝ ΥΠΟΒΛΗΘΕΙ ΣΕ ΕΠΕΞΕΡΓΑΣΙΑ ΜΕ ΟΖΟΝ.	3050999
1237857 - 30/06/2004	ASTRAZENECA AB	ΝΕΑ ΠΑΡΑΓΩΓΑ ΦΑΙΝΑΛΚΥΛΟΞΥ-ΦΑΙΝΥΛΙΟΥ.	3050826
1237889 - 01/09/2004	PHARMACIA & UPJOHN COMPANY	ΑΝΤΙΒΙΟΤΙΚΕΣ ΟΞΑΖΟΛΙΔΙΝΟΝΕΣ ΠΟΥ ΠΡΟΕΡΧΟΝΤΑΙ ΑΠΟ ΣΟΥΛΤΑΜΗ ΚΑΙ ΣΟΥΛΤΟΝΗ.	3050660
1238637 - 21/07/2004	CO-LIGNE AG	ΔΙΑΜΗΚΕΣ ΕΜΦΥΤΕΥΜΑ.	3050923
1238659 - 29/09/2004	ALZA CORPORATION	ΠΑΡΑΤΕΤΑΜΕΝΗ ΧΟΡΗΓΗΣΗ ΕΝΟΣ ΔΡΑΣΤΙΚΟΥ ΠΑΡΑΓΟΝΤΑ ΧΡΗΣΙΜΟΠΟΙΩΝΤΑΣ ΕΝΑ ΕΜΦΥΤΕΥΣΙΜΟ ΣΥΣΤΗΜΑ.	3050757
1242062 - 28/07/2004	COSMO S.P.A.	ΑΝΥΔΡΗ ΓΕΛΗ ΠΕΡΙΛΑΜΒΑΝΟΥΣΑ NSAID ΓΙΑ ΤΟΠΙΚΗ ΧΟΡΗΓΗΣΗ ΣΤΗ ΣΤΟΜΑΤΙΚΗ ΚΟΙΛΟΤΗΤΑ.	3050721
1245231 - 16/06/2004	NOVARTIS INTERNATIONAL PHARMA- CEUTICAL LTD.	ΦΑΡΜΑΚΕΥΤΙΚΑ ΠΑΡΑΣΚΕΥΑΣΜΑΤΑ ΠΟΥ ΠΕΡΙΕΧΟΥΝ ΔΑΡΙΦΕΝΑΚΙΝΗ.	3050641
1246817 - 23/06/2004	H. LUNDBECK A/S	ΠΑΡΑΓΩΓΑ 4-ΦΑΙΝΥΛ-1-ΠΙΠΕΡΑΖΙΝΥΛΙΟΥ, -ΠΙΠΕΡΙΔΙΝΥΛΙΟΥ ΚΑΙ -ΤΕΤΡΑΥΔΡΟΠΥΡΙΔΙΛΙΟΥ.	3050673
1247919 - 14/07/2004	KM EUROPA METAL AG	ΕΠΙΚΑΛΥΨΗ ΜΙΑΣ ΣΤΕΓΗΣ Η ΜΙΑΣ ΠΡΟΟΨΗΣ.	3050630
1248066 - 23/06/2004	GIAT INDUSTRIES	ΜΕΘΟΔΟΣ ΚΑΙ ΣΥΣΤΗΜΑ ΦΟΡΤΩΣΗΣ ΕΝΟΣ ΟΠΛΟΥ ΕΓΚΑΤΕΣΤΗΜΕΝΟΥ ΣΕ ΕΝΑ ΠΛΟΙΟ.	3050724
1248630 - 14/07/2004	LABORATOIRES G PHARM	Η ΧΡΗΣΗ ΜΙΑΣ ΔΕΡΜΑΤΟΛΟΓΙΚΗΣ ΣΥΝΘΕΣΗΣ ΠΕΡΙΕΧΟΥΣΑΣ ΟΛΙΓΟΣΑΚΧΑΡΙΤΕΣ ΓΙΑ ΤΗΝ ΑΓΩΓΗ ΔΕΡΜΑΤΙΚΩΝ ΝΟΣΩΝ.	3050633
1248754 - 30/06/2004	SOIL BIOGENICS LTD.	ΒΙΟΛΟΓΙΚΗ ΠΡΟΣΘΗΚΗ ΣΕ ΟΡΓΑΝΙΚΑ-ΟΡΥΚΤΑ ΛΙΠΑΣΜΑΤΑ.	3050809
1248776 - 14/07/2004	INDENA S.P.A.	ΗΜΙΣΥΝΘΕΤΙΚΑ ΤΑΞΑΝΙΑ ΜΕ ΑΝΤΙΚΑΡΚΙΝΙΚΗ ΚΑΙ ΑΝΤΙΑΓΓΕΙΟΓΕΝΕΤΙΚΗ ΔΡΑΣΗ.	3050752
1248802 - 14/07/2004	BRISTOL-MYERS SQUIBB CO.	ΔΙΑΛΥΤΑ ΜΟΡΙΑ ΜΕΤΑΛΛΑΚΤΗ CTLA4 ΚΑΙ ΟΙ ΧΡΗΣΕΙΣ ΑΥΤΩΝ.	3050956
1251123 - 21/07/2004	NISSAN CHEMICAL INDUSTRIES, LTD.	ΜΕΘΟΔΟΣ ΠΑΡΑΣΚΕΥΗΣ ΚΙΝΟΛΥΛΑΚΡΥΛΟΝΟΤΡΙΑΙΟΥ ΚΑΙ ΕΝΔΙΑΜΕΣΑ ΓΙΑ ΑΥΤΗΝ.	3050843
1251846 - 11/08/2004	BRISTOL-MYERS SQUIBB COMPANY	C-4 ΑΝΘΡΑΚΙΚΟΥ ΤΑΞΑΝΙΑ.	3050855
1251902 - 21/07/2004	ZOUCAS KIRURGKONSULT AB	ΙΑΤΡΙΚΗ ΣΥΣΚΕΥΗ	3050803
1252084 - 23/06/2004	KAVANAGH, CONOR	ΜΕΘΟΔΟΣ ΓΙΑ ΤΗΝ ΠΑΡΑΣΚΕΥΗ ΚΑΙ ΤΟΝ ΕΛΕΓΧΟ ΤΗΣ ΣΥΝΕΝΩΣΗΣ ΔΙΑΔΟΧΙΚΩΝ ΚΥΛΙΝΔΡΩΝ ΤΥΠΟΓΡΑΦΙΚΟΥ ΧΑΡΤΙΟΥ ΠΟΥ ΦΕΡΟΥΝ ΜΕΤΑΒΛΗΤΑ ΔΕΔΟΜΕΝΑ.	3050699
1252169 - 16/06/2004	THE PROCTER & GAMBLE COMPANY	ΜΕΘΟΔΟΣ ΠΑΡΑΣΚΕΥΗΣ ΔΙΔΥΜΩΝ ΔΙΦΩΣΦΟΝΙΚΩΝ.	3050623
1252327 - 25/08/2004	GRUNENTHAL GMBH	ΜΕΘΟΔΟΣ ΓΙΑ ΤΗΝ ΕΝΖΥΜΑΤΙΚΗ ΡΑΚΕΜΙΚΗ ΔΙΑΣΠΑΣΗ ΠΑΡΑΓΩΓΩΝ ΑΜΙΝΟΜΕΘΥΛ-ΑΡΥΛΟ-ΚΥΚΛΟΕΞΑΝΟΛΗΣ.	3050789
1252571 - 21/07/2004	SIEMENS AKTIENGESELLSCHAFT	ΔΙΑΔΙΚΑΣΙΑ ΚΑΙ ΜΗΧΑΝΙΣΜΟΣ ΓΙΑ ΤΗ ΔΙΕΥΘΥΝΣΗ ΜΙΑΣ ΣΥΣΚΕΥΗΣ ΟΘΟΝΗΣ ΕΝΟΣ ΣΥΣΤΗΜΑΤΟΣ ΔΙΕΥΘΥΝΣΗΣ ΣΙΔΗΡΟΔΡΟΜΩΝ.	3050716
1252572 - 21/07/2004	SIEMENS AKTIENGESELLSCHAFT	ΔΙΑΔΙΚΑΣΙΑ ΚΑΙ ΜΗΧΑΝΙΣΜΟΣ ΓΙΑ ΤΗ ΔΙΕΥΘΥΝΣΗ ΜΙΑΣ ΣΥΣΚΕΥΗΣ ΟΘΟΝΗΣ ΕΝΟΣ ΣΥΣΤΗΜΑΤΟΣ ΔΙΕΥΘΥΝΣΗΣ ΣΙΔΗΡΟΔΡΟΜΩΝ.	3050717

ΑΡ./ΗΜ.ΔΗΜ.Ε.Δ. (87)	ΔΙΚΑΙΟΥΧΟΣ (73)	ΤΙΤΛΟΣ ΕΦΕΥΡΕΣΗΣ (54)	ΑΡ.ΕΥΡ.Δ.Ε. (11)
1256277 - 25/08/2004	SYNGENTA PARTICIPATIONS AG	ΜΥΚΗΤΟΚΤΟΝΑ ΜΙΓΜΑΤΑ ΤΑ ΟΠΟΙΑ ΠΕΡΙΛΑΜΒΑΝΟΥΝ ΤΗΝ R-ΜΕΤΑΛΛΑΞΥΛΗ.	3050836
1256741 - 30/06/2004	TMD FRICTION EUROPE GMBH	ΟΠΛΙΣΜΟΣ ΦΡΕΝΩΝ Η ΣΥΖΕΥΞΗΣ ΚΑΘΩΣ ΚΑΙ ΜΕΘΟΔΟΣ ΓΙΑ ΤΗΝ ΠΑΡΑΣΚΕΥΗ ΤΟΥ.	3050786
1257328 - 14/07/2004	NEEN DESIGN LIMITED	ΣΥΣΚΕΥΗ ΓΙΑ ΤΗΝ ΕΚΓΥΜΝΑΣΗ ΤΩΝ ΜΥΩΝ ΤΗΣ ΠΥΕΛΟΥ.	3050986
1257786 - 04/08/2004	LEGO A/S	ΣΕΤ ΠΑΙΧΝΙΔΙΟΥ ΚΑΤΑΣΚΕΥΩΝ ΜΕ ΑΙΣΘΗΤΗΡΑ ΜΕΤΡΗΣΕΩΣ.	3050903
1258553 - 21/07/2004	MADEIRA GARNFABRIK RUDOLF SCHMIDT KG	ΜΙΑ ΜΕΘΟΔΟΣ ΚΕΝΤΗΣΗΣ.	3050872
1258640 - 11/08/2004	WALDNER, IVO	ΣΥΓΚΡΑΤΗΡΑΣ ΠΡΟΣΤΑΤΕΥΤΙΚΟΥ ΠΑΡΑΠΕΤΑΣΜΑΤΟΣ.	3050893
1259363 - 11/08/2004	READYMIX TECHNOLOGIES LIMITED	ΕΝΑ ΣΩΜΑ ΣΧΗΜΑΤΙΖΟΜΕΝΟ ΑΠΟ ΠΗΓΜΕΝΟ, ΑΡΧΙΚΩΣ ΗΜΙΠΡΕΥΣΤΟ ΥΛΙΚΟ ΚΑΙ ΣΥΜΠΕΡΙΛΑΜΒΑΝΟΝ ΜΙΑΝ ΗΛΕΚΤΡΙΚΩΣ ΑΓΩΓΙΜΗ ΔΙΑΔΡΟΜΗ ΚΑΙ ΜΙΑ ΜΕΘΟΔΟΣ ΚΑΤΑΣΚΕΥΗΣ ΕΝΟΣ ΤΕΤΟΙΟΥ ΣΩΜΑΤΟΣ.	3050808
1261432 - 21/07/2004	ORGANIC WASTE SYSTEMS, NAAMLOZE VENNOOTSCHAP	ΜΕΘΟΔΟΣ ΕΠΕΞΕΡΓΑΣΙΑΣ ΣΤΕΡΕΩΝ ΑΠΟΒΑΗΤΩΝ ΜΕ ΟΡΓΑΝΙΚΑ ΚΛΑΣΜΑΤΑ.	3050936
1261897 - 22/09/2004	SIEMENS AKTIENGESELLSCHAFT	ΜΕΘΟΔΟΣ ΛΕΙΤΟΥΡΓΗΣΗΣ ΚΑΙ ΔΙΑΤΑΞΗ-ΜΗΧΑΝΙΣΜΟΣ ΕΠΙΤΗΡΗΣΗΣ ΜΙΑΣ ΤΕΧΝΙΚΗΣ ΕΓΚΑΤΑΣΤΑΣΗΣ.	3050833
1262389 - 04/08/2004	A. RAWIE GMBH & CO.	ΣΤΟΙΧΕΙΟ ΠΕΔΗΣΕΩΣ ΕΠΙ ΣΙΔΗΡΟΤΡΟΧΙΑΣ.	3050934
1263898 - 22/09/2004	SIGMA COATINGS B.V.	ΒΕΛΤΙΩΜΕΝΕΣ ΣΥΝΘΕΣΕΙΣ ΘΑΛΑΣΣΙΩΝ ΧΡΩΜΑΤΩΝ.	3050846
1265888 - 11/08/2004	INDEPENDENT PHARMACEUTICA AB C/O REVISORSPOOLEN MATSSON & CO.	ΜΕΘΟΔΟΣ ΠΑΡΑΣΚΕΥΗΣ 6-ΥΠΟΚΑΤΕΣΤΗΜΕΝΩΝ (S)-ΝΙΚΟΤΙΝΙΚΩΝ ΠΑΡΑΓΩΓΩΝ ΚΑΙ ΕΝΔΙΑΜΕΣΩΝ ΕΝΩΣΕΩΝ.	3050814
1265904 - 22/09/2004	BOEHRINGER INGELHEIM PHARMA GMBH & CO.KG	ΝΕΟΙ ΘΕΤΙΚΟΙ ΑΛΛΟΣΤΕΡΙΚΟΙ ΡΥΘΜΙΣΤΕΣ ΑΜΡΑ ΥΠΟΔΟΧΕΑ (ΡΑΑΡΜ), ΜΕΘΟΔΟΙ ΓΙΑ ΤΗΝ ΠΑΡΑΓΩΓΗ ΤΩΝ ΚΑΙ Η ΧΡΗΣΗ ΤΩΝ ΩΣ ΦΑΡΜΑΚΩΝ.	3050802
1268160 - 08/09/2004	BOEHRINGER INGELHEIM PHARMA GMBH & CO.KG	ΜΙΑ ΜΕΘΟΔΟΣ ΓΙΑ ΤΗΝ ΚΑΤΑΣΚΕΥΗ ΕΝΟΣ ΔΟΧΕΙΟΥ ΠΟΥ ΔΙΑΘΕΤΕΙ ΕΝΑ ΑΝΟΙΓΜΑ ΑΝΤΙΣΤΑΘΜΙΣΗΣ ΤΗΣ ΠΙΕΣΗΣ ΚΑΙ ΤΟ ΔΟΧΕΙΟ ΠΟΥ ΚΑΤΑΣΚΕΥΑΖΕΤΑΙ ΜΕ ΑΥΤΗ ΤΗ ΜΕΘΟΔΟ.	3050689
1268399 - 11/08/2004	ARCHER-DANIELS-MIDLAND COMPANY	ΜΕΘΟΔΟΣ ΔΙΑΧΩΡΙΣΜΟΥ ΕΝΟΣ ΒΑΣΙΚΟΥ ΑΜΙΝΟΞΕΩΣ ΑΠΟ ΖΩΜΟ ΖΥΜΩΣΗΣ.	3050771
1268475 - 22/09/2004	PHARMACIA & UPJOHN COMPANY	ΝΕΑ ΑΝΤΙΒΑΚΤΗΡΙΑΚΑ ΜΕΣΑ ΟΞΑΖΟΛΙΔΙΝΟΝΗΣ ΒΕΝΖΟΣΟΥΛΤΑΜΗΣ.	3050766
1270576 - 15/09/2004	SOLVAY PHARMACEUTICALS GMBH	3-ΦΑΙΝΥΛΟ-3,7-ΔΙΑΖΑΔΙΚΥΚΛΟ(3,3,1)ΕΝΝΕΑΝΙΟ-ΕΝΩΣΕΙΣ ΚΑΘΩΣ ΚΑΙ ΔΙΑΔΙΚΑΣΙΕΣ ΓΙΑ ΤΗΝ ΠΑΡΑΣΚΕΥΗ ΤΟΥΣ ΚΑΙ ΦΑΡΜΑΚΑ ΠΟΥ ΠΕΡΙΕΧΟΥΝ ΑΥΤΕΣ ΤΙΣ ΕΝΩΣΕΙΣ.	3050944
1272414 - 30/06/2004	GOTTWALD PORT TECHNOLOGY GMBH	ΕΓΚΑΤΑΣΤΑΣΗ ΦΟΡΤΩΣΗΣ ΚΑΙ ΕΚΦΟΡΤΩΣΗΣ ΣΕ ΛΙΜΑΝΙΑ ΣΤΗ ΘΑΛΑΣΣΑ Η ΣΕ ΠΟΤΑΜΙΑ.	3050787
1274355 - 14/07/2004	MOMMAERTS, MAURICE YVES	ΣΥΣΚΕΥΗ ΓΙΑ ΔΙΟΡΘΩΤΙΚΗ ΕΠΙΜΗΚΥΝΣΗ ΟΣΤΕΟΤΟΜΙΑΣ ΣΤΗΝ ΕΥΡΥΤΕΡΗ ΚΑΤΩ ΣΙΑΓΟΝΑ.	3050957
1274632 - 15/09/2004	MCCAIN FOODS(GB) LIMITED	ΣΥΣΚΕΥΑΣΙΑ ΓΙΑ ΘΕΡΜΑΝΣΗ ΕΝΟΣ ΔΙΑΤΡΟΦΙΚΟΥ ΠΡΟΙΟΝΤΟΣ.	3051017
1274709 - 22/09/2004	GRUNENTHAL GMBH	ΑΛΑΤΑ ΔΙΚΥΚΛΙΚΩΝ, Ν-ΑΚΥΛΙΩΜΕΝΩΝ ΙΜΙΔΑΖΟ-3-ΑΜΙΝΩΝ ΚΑΙ ΙΜΙΔΑΖΟ-5-ΑΜΙΝΩΝ.	3050790
1275968 - 22/09/2004	BOUYGUES TELECOM	ΦΟΡΗΤΗ ΣΥΣΚΕΥΗ ΓΙΑ ΤΗ ΜΕΤΡΗΣΗ ΚΑΙ ΑΝΑΛΥΣΗ ΤΟΥ ΗΛΕΚΤΡΟΜΑΓΝΗΤΙΚΟΥ ΠΕΔΙΟΥ ΤΟΥ ΠΕΡΙΒΑΛΛΟΝΤΟΣ ΧΩΡΟΥ.	3050992

ΑΡ./ΗΜ.ΔΗΜ.Ε.Δ. (87)	ΔΙΚΑΙΟΥΧΟΣ (73)	ΤΙΤΛΟΣ ΕΦΕΥΡΕΣΗΣ (54)	ΑΡ.ΕΥΡ.Δ.Ε. (11)
1276370 - 04/08/2004	PIKEUR REITMODEN BRINKMANN GMBH & CO.KG	ΠΕΡΙΣΦΥΡΙΟ ΔΙΑ ΤΗΝ ΠΡΟΣΤΑΣΙΑ ΕΝΟΣ ΠΟΔΙΟΥ ΕΝΟΣ ΑΛΟΓΟΥ ΚΑΙ ΕΙΔΙΚΟΤΕΡΑ ΔΙΑ ΤΗΝ ΠΡΟΣΤΑΣΙΑ ΤΟΥ ΚΑΝΟΝΟΣ Η ΤΟΥ ΜΕΣΟΚΥΝΙΟΥ ΑΛΟΓΩΝ ΥΠΕΡΠΗΔΗΣΕΩΣ ΕΜΠΟΔΙΩΝ.	3050794
1278597 - 01/09/2004	HUTTLIN GMBH	ΕΞΑΡΤΗΜΑ ΠΥΘΜΕΝΑ ΓΙΑ ΜΙΑ ΙΔΙΟΣΥΣΚΕΥΗ ΕΠΕΞΕΡΓΑΣΙΑΣ ΥΛΙΚΩΝ ΣΩΜΑΤΙΔΙΑΚΗΣ ΙΔΟΣΥΣΤΑΣΙΑΣ.	3050604
1279132 - 30/06/2004	DEUTSCHE POST AG	ΜΕΘΟΔΟΣ ΣΥΜΦΩΝΑ ΜΕ ΤΗΝ ΟΠΟΙΑ ΠΕΛΑΤΗΣ ΕΧΕΙ ΠΡΟΣΒΑΣΗ ΣΕ ΧΡΗΣΜΑΤΟΟΙΚΟΝΟΜΙΚΑ ΔΕΔΟΜΕΝΑ ΑΠΟ ΕΝΑ ΣΤΑΘΜΟ ΦΟΡΤΙΣΗΣ.	3050800
1280355 - 15/09/2004	ELBEX VIDEO LTD.	ΜΕΘΟΔΟΣ ΚΑΙ ΣΥΣΚΕΥΗ ΓΙΑ ΣΥΝΔΕΣΗ ΕΝΟΣ ΣΥΣΤΗΜΑΤΟΣ ΤΗΛΕΟΠΤΙΚΟΥ ΕΝΔΟΤΗΛΕΦΩΝΙΚΟΥ ΜΟΝΙΤΟΡ ΠΡΟΣ ΕΝΑΝ ΣΤΑΘΜΟ ΘΥΡΩΡΕΥΣΗΣ ΜΕΣΩ ΔΙΑΔΙΚΤΥΑΚΟΥ.	3050698
1281977 - 15/09/2004	BOUYGUES TELECOM	ΔΙΑΤΑΞΗ ΜΕΤΡΗΣΕΩΣ ΤΩΝ ΡΥΘΜΩΝ ΕΙΔΙΚΗΣ ΑΠΟΡΡΟΦΗΣΕΩΣ ΕΠΙ ΕΝΟΣ ΟΜΟΙΩΜΑΤΟΣ ΣΩΜΑΤΟΣ.	3050696
1282391 - 14/07/2004	COLGATE-PALMOLIVE COMPANY	ΟΔΟΝΤΟΚΟΣΜΗΤΙΚΟ ΥΨΗΛΟΥ ΚΑΘΑΡΙΣΜΟΥ.	3050985
1282595 - 14/07/2004	SYNGENTA PARTICIPATIONS AG	ΠΡΩΤΟΤΥΠΑ ΠΑΡΑΓΩΓΑ ΦΑΙΝΥΛΟ-ΠΡΟΠΑΡΓΥΛΟ ΑΙΘΕΡΑ	3050835
1282616 - 16/06/2004	ASTRAZENECA AB	ΠΑΡΑΓΩΓΑ ΥΔΡΟΞΥΦΑΙΝΥΛ-ΠΗΠΕΡΙΔΙΝ-4-ΥΛΙΔΕΝΟΜΕΘΥΛ-BENZAMΙΔΙΟΥ ΓΙΑ ΤΗΝ ΑΝΤΙΜΕΤΩΠΙΣΗ ΤΟΥ ΠΟΝΟΥ.	3050687
1282782 - 15/09/2004	FISCHERWERKE ARTUR FISCHER GMBH & CO. KG	ΤΟΡΜΟΣ ΔΙΑΝΟΙΞΗΣ.	3050709
1282929 - 16/06/2004	USM HOLDING AG	ΚΑΛΩΔΙΩΣΗ ΔΙΑΜΟΡΦΩΣΙΜΟΥ ΣΥΣΤΗΜΑΤΟΣ ΕΠΙΠΛΩΝ.	3050681
1284978 - 18/08/2004	SMITHKLINE BEECHAM PLC	ΜΕΘΟΔΟΣ ΚΑΘΑΡΙΣΜΟΥ ΑΛΑΤΟΣ ΤΟΥ ΚΛΑΒΟΥΛΑΝΙΚΟΥ ΟΞΕΟΣ.	3050998
1286240 - 11/08/2004	PUMPENFABRIK ERNST VOGEL GESELLSCHAFT M.B.H.	ΜΕΘΟΔΟΣ ΓΙΑ ΤΟΝ ΥΠΟΛΟΓΙΣΜΟ ΤΗΣ ΧΑΡΑΚΤΗΡΙΣΤΙΚΗΣ ΚΑΜΠΥΛΗΣ ΡΥΘΜΙΣΗΣ ΜΙΑΣ ΑΝΤΛΙΑΣ.	3050782
1287001 - 29/09/2004	PFIZER PRODUCTS INC.	ΠΑΡΑΓΩΓΑ ΤΟΥ ΘΕΙΟΦΑΙΝΙΟΥ ΧΡΗΣΙΜΑ ΩΣ ΑΝΤΙΚΑΡΚΙΝΙΚΟΙ ΠΑΡΑΓΟΝΤΕΣ.	3050869
1289373 - 22/09/2004	NEDERLANDS INSTITUUT VOOR VISSERIJONDERZOEK (RIVO)	ΜΕΘΟΔΟΣ ΚΑΙ ΔΙΑΤΑΞΗ ΠΛΗΞΕΩΣ ΚΑΙ ΘΑΝΑΤΩΣΗΣ ΥΔΡΟΒΙΩΝ ΖΩΩΝ.	3050980
1289478 - 08/09/2004	FARMAKA S.R.L.	ΚΑΛΛΥΝΤΙΚΕΣ ΣΥΝΘΕΣΕΙΣ ΓΙΑ ΤΗ ΦΡΟΝΤΙΔΑ ΤΟΥ ΤΡΙΧΩΤΟΥ ΚΕΦΑΛΗΣ ΚΑΙ ΤΩΝ ΜΑΛΛΙΩΝ.	3051028
1289972 - 08/09/2004	ELI LILLY AND COMPANY	ΑΝΑΣΤΟΛΕΙΣ ΠΡΩΤΕΑΣΗΣ ΣΕΡΙΝΗΣ.	3050961
1292281 - 08/09/2004	BOEHRINGER INGELHEIM PHARMA GMBH & CO.KG	ΝΕΑ ΕΙΣΠΝΕΟΜΕΝΗ ΠΟΥΔΡΑ Η ΟΠΟΙΑ ΠΕΡΙΕΧΕΙ ΤΙΟΤΡΟΠΙΟΝ.	3050628
1292499 - 21/07/2004	VOGEL & NOOT MEISSNER METALLVERPACKUNGEN GMBH	ΣΤΟΙΒΑΞΙΜΑ ΕΜΠΟΡΕΥΜΑΤΟΚΙΒΩΤΙΑ	3051020
1294358 - 18/08/2004	SMITHKLINE BEECHAM PLC	ΔΙΕΡΓΑΣΙΑ ΥΓΡΗΣ ΑΛΕΣΗΣ.	3050968
1294614 - 18/08/2004	SLEEVE INTERNATIONAL COMPANY	ΠΕΡΙΒΛΗΜΑ ΠΡΟΟΡΙΖΟΜΕΝΟ ΓΙΑ ΣΥΣΚΕΥΑΣΙΑ ΤΟΥΛΑΧΙΣΤΟΝ ΕΝΟΣ ΑΝΤΙΚΕΙΜΕΝΟΥ ΑΠΟΤΕΛΟΥΜΕΝΟ ΑΠΟ ΕΝΑ ΠΕΡΙΧΕΙΡΙΔΙΟ ΠΛΑΣΤΙΚΗΣ ΘΕΡΜΟΣΥΣΤΕΛΛΟΜΕΝΗΣ ΥΛΗΣ .	3051007
1295554 - 18/08/2004	SGL ITALIA S.R.L.	ΜΗΧΑΝΗ ΠΑΡΑΣΚΕΥΗΣ ΚΑΦΕ ΑΠΟ ΑΛΕΣΜΕΝΟ ΚΑΦΕ ΣΥΣΚΕΥΑΖΟΜΕΝΟ ΣΕ ΕΝΑ ΦΥΣΙΓΓΙΟ.	3050906
1296675 - 04/08/2004	PROFESSIONAL DIETETICS S.R.L.	ΣΥΝΘΕΣΕΙΣ ΒΑΣΙΣΜΕΝΕΣ ΣΕ ΑΜΙΝΟΞΕΑ, ΚΑΤΑΛΛΗΛΕΣ ΓΙΑ ΑΓΩΓΗ ΤΗΣ ΚΑΡΔΙΑΚΗΣ ΑΝΕΠΑΡΚΕΙΑΣ.	3050896
1299350 - 29/09/2004	ACTIVE BIOTECH AB	ΥΠΟΚΑΤΕΣΤΗΜΕΝΑ ΒΕΝΖΑΜΙΔΙΑ ΓΙΑ ΑΥΞΗΣΗ ΑΝΟΣΙΑΣ ΚΑΙ ΤΗΝ ΑΓΩΓΗ ΤΟΥ ΚΑΡΚΙΝΟΥ, ΜΟΛΥΝΣΕΩΝ ΚΑΙ ΜΑΝΙΟΚΑΤΑΘΛΙΠΤΙΚΗΣ ΝΟΣΟΥ.	3051011

ΑΡ./ΗΜ.ΛΗΜ.Ε.Α. (87)	ΔΙΚΑΙΟΥΧΟΣ (73)	ΤΙΤΛΟΣ ΕΦΕΥΡΕΣΗΣ (54)	ΑΡ.ΕΥΡ.Α.Ε. (11)
1299395 - 15/09/2004	PHARMACIA & UPJOHN COMPANY	ΟΞΑΖΙΝΟΚΙΝΟΛΟΝΕΣ ΧΡΗΣΙΜΕΣ ΓΙΑ ΤΗ ΘΕΡΑΠΕΙΑ ΙΙΚΩΝ ΜΟΛΥΝΣΕΩΝ.	3050700
1301477 - 29/09/2004	BIONUMERIK PHARMACEUTICALS, INC.	ΜΕΘΟΔΟΣ ΓΙΑ ΤΗΝ ΠΑΡΑΣΚΕΥΗ ΤΟΥ 2.2'-ΔΙΘΕΙΟΔΙΣ (ΑΙΘΑΝΟΣΟΥΛΦΟΝΙΚΟΥ) ΑΛΑΤΟΣ ΤΟΥ ΔΙΝΑΤΡΙΟΥ.	3050901
1301693 - 09/06/2004	MAN B & W DIESEL A/S	ΔΙΑΤΑΞΗ ΒΑΛΒΙΔΑΣ ΑΝΤΑΛΛΑΓΗΣ ΑΕΡΙΟΥ ΚΑΙ ΚΑΤΑΣΚΕΥΗ ΕΔΡΑΣΗΣ ΒΑΛΒΙΔΑΣ ΜΕ ΔΑΚΤΥΛΙΟΕΙΔΗ ΑΥΛΑΚΩΣΗ.	3050595
1301783 - 15/09/2004	HYPOGUARD LIMITED	ΣΤΟΙΧΕΙΟ ΕΛΕΓΧΟΥ.	3050989
1304410 - 18/08/2004	JOHNS MANVILLE EUROPE GMBH	ΣΤΡΩΜΑΤΟΠΟΙΗΜΕΝΟ ΥΛΙΚΟ ΜΕ ΒΕΛΤΙΩΜΕΝΕΣ ΙΔΙΟΤΗΤΕΣ.	3050930
1305109 - 11/08/2004	MAX-PLANCK-GESELLSCHAFT ZUR FORDERUNG DER WISSENSCHAFTEN E.V.	ΠΑΡΑΣΚΕΥΗ ΚΑΨΟΥΛΩΝ ΠΟΛΥΗΛΕΚΤΡΟΛΥΤΩΝ ΜΕ ΕΠΙΦΑΝΕΙΑΚΗ ΚΑΤΑΚΡΥΜΝΙΣΗ.	3050949
1311158 - 11/08/2004	GIVAUDAN SA	ΣΥΝΘΕΣΗ ΠΟΥ ΕΧΕΙ ΕΝΤΟΜΟΑΠΩΘΗΤΙΚΑ ΧΑΡΑΚΤΗΡΙΣΤΙΚΑ.	3050881
1313366 - 25/08/2004	BASF AKTIENGESELLSCHAFT	ΣΥΝΕΧΗΣ ΜΕΘΟΔΟΣ ΓΙΑ ΤΗΝ ΠΑΡΑΣΚΕΥΗ ΣΤΑΘΕΡΗΣ ΣΥΝΘΕΣΗΣ ΣΥΜΠΥΚΝΩΜΑΤΟΣ ΥΔΑΤΙΚΟΥ ΕΝΑΙΩΡΗΜΑΤΟΣ ΖΙΖΑΝΙΟΚΤΟΝΟΥ.	3050945
1315657 - 18/08/2004	VACU VIN INNOVATIONS LTD.	ΑΥΤΟΣΦΡΑΓΙΖΟΜΕΝΗ ΒΑΛΒΙΔΑ.	3050909
1316646 - 30/06/2004	ALSTOM VOSSLOH INFRASTRUCTURE SERVICES	ΜΕΘΟΔΟΣ ΚΑΤΑΣΚΕΥΗΣ ΕΡΓΩΝ ΑΠΟ ΜΠΕΤΟΝ ΚΑΙ ΕΦΑΡΜΟΓΗ ΣΕ ΣΙΔΗΡΟΔΡΟΜΙΚΕΣ ΓΡΑΜΜΕΣ ΓΙΑ ΤΡΑΙΝΑ, ΜΕΤΡΟ Η ΤΡΑΜ.	3050860
1317176 - 11/08/2004	S. C. JOHNSON & SON, INC.	ΒΕΛΤΙΩΜΕΝΗ ΕΝΤΟΜΟΚΤΟΝΟΣ ΣΠΕΙΡΑ ("ΣΠΙΡΑΛ").	3050981
1318837 - 06/10/2004	WYETH	ΜΕΘΟΔΟΣ ΘΕΡΑΠΕΙΑΣ ΚΑΡΚΙΝΩΜΑΤΟΣ ΘΕΤΙΚΟΥ ΣΕ ΥΠΟΔΟΧΕΑ ΟΙΣΤΡΟΓΟΝΟΥ.	3050931
1318842 - 14/07/2004	ACORDIS SPECIALITY FIBRES LIMITED	ΕΠΙΔΕΣΜΟΣ ΤΡΑΥΜΑΤΟΣ ΠΟΥ ΠΕΡΙΕΧΕΙ ΑΡΓΥΡΟ.	3050996
1322981 - 14/07/2004	KRONE GMBH	ΠΛΑΚΑ ΣΥΝΔΕΣΗΣ.	3050972
1323145 - 07/07/2004	ZIESING, MARCUS	ΣΥΣΤΗΜΑ ΠΑΡΑΚΟΛΟΥΘΗΣΗΣ ΠΡΟΣΩΠΩΝ.	3050919
1325196 - 07/07/2004	JOSEF MARTIN GMBH & CO. KG	ΔΙΑΤΑΞΗ ΓΙΑ ΤΗ ΔΥΝΑΤΟΤΗΤΑ ΕΝΑΛΛΑΓΗΣ ΤΗΣ ΣΤΕΡΕΩΣΗΣ ΤΗΣ ΚΑΤΑΣΚΕΥΑΣΤΙΚΗΣ ΠΡΟΕΚΤΑΣΗΣ, Π.Χ. ΤΟΥ ΠΤΥΟΥ ΕΚΣΚΑΦΗΣ, ΣΤΟΝ ΒΡΑΧΙΟΝΑ ΕΝΟΣ ΕΚΣΚΑΦΕΑ Η ΕΝΟΣ ΟΧΗΜΑΤΟΣ.	3050647
1326811 - 04/08/2004	PROMAT INTERNATIONAL N.V.	ΥΛΙΚΟ ΠΥΡΟΠΡΟΣΤΑΣΙΑΣ.	3050732
1327397 - 21/07/2004	CERDAN MARTIN, TOMAS FRIAS FRIAS, ANTONIO	ΒΕΛΤΙΩΜΕΝΗ ΘΗΚΗ ΚΛΕΙΔΙΩΝ.	3050995
1330163 - 23/06/2004	BAYER CROPSCIENCE GMBH	ΠΑΡΑΣΙΤΟΚΤΟΝΟΣ ΣΥΝΘΕΣΗ.	3050642
1331427 - 04/08/2004	VIEGA GMBH & CO. KG.	ΣΥΝΔΕΣΜΟΣ Η ΕΞΟΠΛΙΣΜΟΣ ΓΙΑ ΤΗΝ ΚΑΤΑΣΚΕΥΗ ΜΙΑΣ ΣΥΝΔΕΣΕΩΣ ΔΙΑ ΠΙΕΣΕΩΣ ΜΕ ΕΝΑ ΕΝΘΕΤΟ ΑΚΡΟ ΣΩΛΗΝΑ.	3050703
1337236 - 04/08/2004	FRESENIUS KABI DEUTSCHLAND GMBH	ΣΥΜΠΛΗΡΩΜΑ ΧΟΡΗΓΟΥΜΕΝΟ ΕΝΤΕΡΙΚΑ ΓΙΑ ΤΗΝ ΠΑΡΕΝΤΕΡΙΚΗ ΔΙΑΤΡΟΦΗ Η ΤΗΝ ΕΝ ΜΕΡΕΙ ΕΝΤΕΡΙΚΗ / ΑΠΟ ΤΟ ΣΤΟΜΑ ΔΙΑΤΡΟΦΗ ΣΕ ΑΣΘΕΝΕΙΣ ΣΕ ΚΡΙΣΙΜΗ ΚΑΤΑΣΤΑΣΗ, ΣΕ ΧΡΟΝΙΑ ΠΑΣΧΟΝΤΕΣ ΚΑΙ ΣΕ ΥΠΟΣΙΤΙΖΟΜΕΝΟΥΣ.	3050951
1337620 - 11/08/2004	THE PROCTER & GAMBLE COMPANY	ΜΕΘΟΔΟΣ ΠΛΥΣΙΜΑΤΟΣ ΠΙΑΤΙΚΩΝ.	3051004
1340608 - 30/06/2004	REIFENHAUSER GMBH & CO. MASCHINENFABRIK	ΔΙΑΤΑΞΗ ΛΕΙΑΝΣΗΣ.	3050731
1344058 - 14/07/2004	ORTHOMOL PHARMAZEUTISCHE VER- TRIEBS GMBH	ΚΙΤ ΚΑΙ ΜΕΘΟΔΟΣ ΠΡΟΣΔΙΟΡΙΣΜΟΥ ΤΗΣ ΟΞΕΙΔΟΑΝΑΓΩΓΙΚΗΣ ΚΑΤΑΣΤΑΣΗΣ ΣΕ ΟΥΡΑ.	3050841

ΑΡ./ΗΜ.ΔΗΜ.Ε.Δ. (87)	ΔΙΚΑΙΟΥΧΟΣ (73)	ΤΙΤΛΟΣ ΕΦΕΥΡΕΣΗΣ (54)	ΑΡ.ΕΥΡ.Δ.Ε. (11)
1345686 - 30/06/2004	CLEANAWAY DEUTSCHLAND AG & CO.KG	ΔΙΑΤΑΞΗ ΓΙΑ ΤΟΝ ΚΑΘΑΡΙΣΜΟ ΚΑΙ/Η ΤΗΝ ΑΠΟΛΥΜΑΝΣΗ ΠΟΛΥΕΣΤΕΡΑ.	3050774
1345712 - 01/09/2004	USINOR	ΜΕΘΟΔΟΣ ΡΥΘΜΙΣΗΣ ΣΕ ΠΡΑΓΜΑΤΙΚΟ ΧΡΟΝΟ ΜΙΑΣ ΠΛΑΝΗΣ.	3050914
1345821 - 21/07/2004	AISAPACK HOLDING S.A.	ΜΙΑ ΜΕΘΟΔΟΣ ΓΙΑ ΤΗΝ ΠΑΡΑΓΩΓΗ ΕΝΟΣ ΣΩΛΗΝΑ ΜΕ ΠΟΛΛΑΠΛΟΥΣ ΘΑΛΑΜΟΥΣ.	3050886
1347984 - 01/09/2004	INDENA S.P.A.	ΔΙΕΡΓΑΣΙΑ ΓΙΑ ΤΗΝ ΠΑΡΑΓΩΓΗ ΠΑΡΑΓΩΓΩΝ ΤΑΞΑΝΙΟΥ.	3050753
1348867 - 29/09/2004	DORIS ENGINEERING	ΕΓΚΑΤΑΣΤΑΣΗ ΑΙΟΛΙΚΗΣ ΠΑΡΑΓΩΓΗΣ ΗΛΕΚΤΡΙΣΜΟΥ ΣΤΗ ΘΑΛΑΣΣΑ, ΚΑΘΩΣ ΚΑΙ ΔΙΑΔΙΚΑΣΙΑ ΚΑΤΑΣΚΕΥΗΣ ΚΑΙ ΤΟΠΟΘΕΤΗΣΗ ΜΙΑΣ ΤΕΤΟΙΑΣ ΕΓΚΑΤΑΣΤΑΣΗΣ.	3050913
1349451 - 07/07/2004	LEROUX, JACQUES GILLET, JEAN-CLAUDE	ΟΠΛΟ ΥΠΟΒΡΥΧΙΟΥ ΚΥΝΗΓΙΟΥ ΤΥΠΟΥ ΒΑΛΛΙΣΤΡΑΣ ΠΟΥ ΠΕΡΙΛΑΜΒΑΝΕΙ ΕΝΑ ΜΗΧΑΝΙΣΜΟ ΕΠΙΔΕΣΗΣ.	3050743
1349626 - 29/09/2004	VICENTELLI, CLAUDIO	ΣΥΓΚΡΟΤΗΜΑ ΜΕ ΜΑΓΝΗΤΙΚΗ ΑΓΚΥΡΩΣΗ ΓΙΑ ΤΗΝ ΚΑΤΑΣΚΕΥΗ ΣΤΑΘΕΡΩΝ ΔΟΜΩΝ ΠΛΕΓΜΑΤΟΣ.	3050938
1350909 - 28/07/2004	EVVA-WERK SPEZIALERZEUGUNG VON ZYLINDER- UND SICHERHEITSS- CHLOSSERN GESELLSCHAFT M.B.H. & CO. KOMMANDITGESELLSCHAFT	ΕΝΑ ΚΛΕΙΔΙ ΓΙΑ ΚΥΛΙΝΔΡΙΚΕΣ ΚΛΕΙΔΑΡΙΕΣ.	3050888
1351903 - 08/09/2004	UOP LLC	ΜΕΘΟΔΟΣ ΑΠΟΜΑΚΡΥΝΣΗΣ ΠΑΡΑ-ΠΡΟΙΟΝΤΩΝ ΑΝΤΙΔΡΑΣΕΩΣ ΑΠΟ ΕΚΒΑΛΛΟΜΕΝΟ ΡΕΥΜΑ ΕΚΛΕΚΤΙΚΗΣ ΥΔΡΟΓΟΝΩΣΗΣ.	3051018
1351942 - 21/07/2004	EGIS GYOGYSZERGYAR RT.	ΝΕΑ 2,3-BENZOΔΙΑΖΕΠΙΝΙΚΑ ΠΑΡΑΓΩΓΑ ΚΑΙ ΦΑΡΜΑΚΕΥΤΙΚΕΣ ΣΥΝΘΕΣΕΙΣ ΟΙ ΟΠΟΙΕΣ ΤΑ ΠΕΡΙΕΧΟΥΝ ΩΣ ΔΡΑΣΤΙΚΟ ΣΥΣΤΑΤΙΚΟ.	3050810
1351958 - 16/06/2004	ASTRAZENECA AB	ΙΜΙΔΑΖΟΛΟ-5-ΥΛ-2-ΑΝΙΛΙΝΟ-ΠΥΡΙΔΙΝΕΣ ΩΣ ΜΕΣΑ ΓΙΑ ΤΗΝ ΑΝΑΣΤΟΛΗ ΤΟΥ ΠΟΛΛΑΠΛΑΣΙΑΣΜΟΥ ΤΩΝ ΚΥΤΤΑΡΩΝ.	3050686
1353923 - 06/10/2004	MERCK & CO., INC.	ΒΕΛΤΙΩΜΕΝΗ ΔΙΕΡΓΑΣΙΑ ΚΑΡΒΑΠΕΝΕΜΙΚΗΣ ΣΥΝΘΕΣΕΩΣ.	3051009
1354873 - 14/07/2004	LES LABORATOIRES SERVIER	ΑΛΛΣ ΤΗΣ ΠΕΡΙΔΡΟΠΡΙΑΗΣ ΚΑΙ ΟΙ ΦΑΡΜΑΚΕΥΤΙΚΕΣ ΣΥΝΘΕΣΕΙΣ ΠΟΥ ΤΟ ΠΕΡΙΕΧΟΥΝ.	3050704
1355822 - 04/08/2004	SCHMITT KUGELANTRIEBE GMBH	ΕΝΑ ΣΥΣΤΗΜΑ ΠΡΟΩΣΗΣ ΠΛΟΙΩΝ.	3050651
1358182 - 11/08/2004	ALTANA PHARMA AG	ΠΑΡΑΓΩΓΑ ΔΙΑΣΟΖΙΝΗΣ ΚΑΙ ΧΡΗΣΗ ΑΥΤΩΝ ΣΑΝ ΑΝΑΣΤΟΛΕΙΣ ΤΡΥΠΤΑΣΗΣ.	3050796
1358359 - 23/06/2004	EDELSTAHL WITTEN-KREFELD GMBH	ΧΑΛΥΒΑΣ ΚΑΙ ΜΕΘΟΔΟΣ ΚΑΤΑΣΚΕΥΗΣ ΕΝΟΣ ΕΝΔΙΑΜΕΣΟΥ ΠΡΟΙΟΝΤΟΣ.	3050733
1358891 - 01/09/2004	DBK ESPANA, S.A.	ΣΥΣΤΗΜΑ ΓΙΑ ΤΗ ΡΥΘΜΙΣΗ ΤΗΣ ΕΝΤΑΣΗΣ ΕΞΑΤΜΙΣΗΣ ΣΕ ΣΥΣΚΕΥΕΣ ΔΙΑΣΠΟΡΑΣ ΣΤΟΝ ΑΕΡΑ ΕΝΤΟΜΟΚΤΟΝΩΝ ΚΑΙ ΤΑ ΠΑΡΟΜΟΙΑ.	3050788
1360403 - 21/07/2004	OZDAMAR, HASAN BASRI	ΚΙΝΗΤΗΡΑΣ ΜΕ ΠΕΡΙΣΤΡΟΦΙΚΟ ΠΕΙΡΟ ΔΙΩΣΤΗΡΑ.	3050792
1361784 - 28/07/2004	FORTUM OYJ KEMIRA GROWHOW OY	ΕΝΑΣ ΣΤΕΡΕΩΤΙΚΟΣ ΠΑΡΑΓΟΝΤΑΣ ΜΕ ΤΗ ΜΟΡΦΗ ΓΑΛΑΚΤΩΜΑΤΟΣ Η ΕΝΑΙΩΡΗΜΑΤΟΣ ΤΥΠΟΥ ΕΛΑΙΟΥ/ΝΕΡΟΥ ΚΑΙ Η ΠΑΡΑΣΚΕΥΗ ΤΟΥ ΙΔΙΟΥ.	3050708
1361804 - 29/09/2004	" CRETA FARM ANONIMOS VIOMICHAN- IKI & EMPORIKI ETAIREIA"	ΜΕΘΟΔΟΣ ΠΑΡΑΓΩΓΗΣ ΠΡΟΙΟΝΤΟΣ ΚΡΕΑΤΟΣ ΠΟΥ ΠΕΡΙΕΧΕΙ ΕΛΑΙΟΛΑΔΟ.	3051026
1361917 - 04/08/2004	MEDIC TOOLS AG	ΣΥΣΚΕΥΗ ΓΙΑ ΤΗΝ ΑΝΑΜΙΞΗ ΚΑΙ ΟΜΟΓΕΝΟΠΟΙΗΣΗ ΥΛΙΚΩΝ ΣΕ ΕΝΑ ΔΟΚΙΜΑΣΤΙΚΟ ΔΟΧΕΙΟ ΜΕ ΕΝΑ ΣΤΟΙΧΕΙΟ ΑΝΑΔΕΥΣΗΣ.	3050868
1362153 - 18/08/2004	KABA GMBH	ΕΝΑ ΣΥΣΤΗΜΑ ΚΑΤΑΤΟΜΩΝ ΓΙΑ ΤΗ ΔΙΑΜΟΡΦΩΣΗ ΤΩΝ ΕΓΚΑΡΣΙΩΝ ΔΙΑΤΟΜΩΝ ΕΠΙΠΕΔΩΝ ΚΛΕΙΔΙΩΝ ΚΑΘΩΣ ΚΑΙ ΤΩΝ ΚΑΝΑΛΙΩΝ ΤΩΝ ΚΛΕΙΔΑΡΙΩΝ.	3051016

ΑΡ./ΗΜ.ΔΗΜ.Ε.Δ. (87)	ΔΙΚΑΙΟΥΧΟΣ (73)	ΤΙΤΛΟΣ ΕΦΕΥΡΕΣΗΣ (54)	ΑΡ.ΕΥΡ.Δ.Ε. (11)
1363726 - 01/09/2004	DOMPE S.P.A.	ΣΥΣΚΕΥΗ ΚΑΙ ΜΕΘΟΔΟΣ ΓΙΑ ΤΟ ΣΧΗΜΑΤΙΣΜΟ ΜΙΚΡΟΣΩΜΑΤΙΔΙΩΝ ΚΑΙ ΥΠΟΜΙΚΡΟΜΕΤΡΙΚΩΝ ΣΩΜΑΤΙΔΙΩΝ.	3050638
1381551 - 08/09/2004	MCNEILUS TRUCK AND MANUFACTURING, INC.	ΑΥΤΟΜΑΤΟΠΟΙΗΜΕΝΟΣ ΒΡΑΧΙΟΝΑΣ ΦΟΡΤΩΤΗ.	3050662
1383512 - 08/09/2004	FARMIGEA S.P.A.	ΧΡΗΣΗ ΣΟΥΚΡΑΛΦΑΤΗΣ ΓΙΑ ΤΗΝ ΑΝΤΙΜΕΤΩΠΙΣΗ ΕΚΔΟΡΑΣ ΤΡΑΧΗΛΟΥ.	3050955
1383770 - 22/09/2004	BOEHRINGER INGELHEIM PHARMA GMBH & CO.KG	ΜΕΘΟΔΟΣ ΓΙΑ ΤΗΝ ΠΑΡΑΣΚΕΥΗ 4,6-ΔΙΑΜΙΝΟΠΟΥΡΙΔΟ[5,4-D]ΠΥΡΙΜΙΔΙΝΩΝ.	3050799
1392700 - 29/09/2004	WYETH	ΑΝΤΙΚΑΤΑΘΛΙΠΤΙΚΑ ΠΑΡΑΓΩΓΑ ΑΖΑΕΤΕΡΟΚΥΚΛΥΑΜΕΘΥΛΙΟΥ ΤΟΥ 7,8-ΔΙΥΔΡΟ-1,6,9-ΤΡΙΟΞΑ-3-ΑΖΑ-ΚΥΚΛΟΠΕΝΤΑ(Α) ΝΑΦΘΑΛΕΝΙΟΥ.	3050864
1404483 - 06/10/2004	QUANTUM CHEMICAL TECHNOLOGIES (S'PORE) PTE LTD SINGAPORE ASAHI CHEMICAL & SOLDER INDUSTRIES PTE. LTD	ΒΕΛΤΙΩΣΕΙΣ ΣΤΑ Η ΣΧΕΤΙΚΑ ΜΕ ΤΑ ΣΥΓΚΟΛΛΗΤΙΚΑ ΥΛΙΚΑ ΜΕΤΑΛΛΩΝ.	3050754
1428780 - 11/08/2004	INDAG GESELLSCHAFT FUR INDUSTRIEBEDARF MBH & CO. BETRIEBS KG	ΜΙΑ ΣΥΣΚΕΥΗ ΠΡΟΣΑΓΩΓΗΣ ΛΕΠΤΩΝ ΦΥΛΛΩΝ ΓΙΑ ΤΗΝ ΠΑΡΑΓΩΓΗ ΣΑΚΚΟΥΛΩΝ ΚΑΙ ΜΙΑ ΣΥΣΚΕΥΗ ΓΙΑ ΤΗΝ ΠΑΡΑΓΩΓΗ ΣΑΚΚΟΥΛΩΝ.	3050652
1431239 - 21/07/2004	WOLFGANG JOBMANN GMBH	ΔΙΑΤΑΞΗ ΑΣΦΑΛΙΣΗΣ ΓΙΑ ΚΑΠΑΚΙ ΣΥΣΚΕΥΗΣ ΔΙΑΝΟΜΗΣ ΑΝΑΨΥΚΤΙΚΩΝ.	3050952

2.3 ΕΥΡΕΤΗΡΙΟ ΕΥΡΩΠΑΪΚΩΝ Δ.Ε. ΣΥΜΦΩΝΑ ΜΕ ΤΗΝ ΑΛΦΑΒΗΤΙΚΗ ΣΕΙΡΑ ΤΩΝ ΔΙΚΑΙΟΥΧΩΝ

ΔΙΚΑΙΟΥΧΟΣ (73)	ΤΙΤΛΟΣ ΕΦΕΥΡΕΣΗΣ (54)	ΑΡ./ΗΜ.ΔΗΜ.Ε.Δ. (87)	ΑΡ.ΕΥΡ.Δ.Ε. (11)
"CRETA FARM ANONIMOS VIOM- ICHANIKI & EMPORIKI ETAIREIA"	ΜΕΘΟΔΟΣ ΠΑΡΑΓΩΓΗΣ ΠΡΟΙΟΝΤΟΣ ΚΡΕΑΤΟΣ ΠΟΥ ΠΕ- ΡΙΕΧΕΙ ΕΛΑΙΟΛΑΔΟ.	1361804 - 29/09/2004	3051026
"BIOMAY" PRODUKTIONS- UND HAN- DELS-AKTIENGESELLSCHAFT	ΑΝΑΣΥΝΔΑΣΜΕΝΟ ΚΥΡΙΟ ΑΛΛΕΡΓΙΟΓΟΝΟ ΤΗΣ ΓΥΡΗΣ ΤΗΣ ARTEMISIA VUGLARIS (ARTEMISIA).	1068323 - 23/06/2004	3050649
A. RAWIE GMBH & CO.	ΣΤΟΙΧΕΙΟ ΠΕΔΗΣΕΩΣ ΕΠΙ ΣΙΔΗΡΟΤΡΟΧΙΑΣ.	1262389 - 04/08/2004	3050934
ABB PATENT GMBH	ΜΕΘΟΔΟΣ ΑΣΦΑΛΙΣΗΣ ΕΙΔΙΚΑ ΗΛΕΚΤΡΙΚΗΣ ΔΙΑΤΑΞΗΣ ΔΙΑΚΟΠΤΗ ΕΝΑΝΤΙ ΑΝΤΙΓΡΑΦΗΣ.	1059622 - 18/08/2004	3050730
ABBOTT LABORATORIES	ΕΝΩΣΕΙΣ 3-ΠΥΡΙΔΥΛΟΞΥΜΕΘΥΛ ΕΤΕΡΟΚΥΚΛΙΚΟΥ ΑΙΘΕ- ΡΑ ΧΡΗΣΙΜΕΣ ΣΤΟΝ ΕΛΕΓΧΟ ΧΗΜΙΚΗΣ ΣΥΝΑΠΤΙΚΗΣ ΜΕΤΑΔΟΣΗΣ.	0934308 - 11/08/2004	3050625
ABBOTT LABORATORIES	ΘΡΕΠΤΙΚΟΙ ΣΧΗΜΑΤΙΣΜΟΙ ΠΕΡΙΕΧΟΝΤΕΣ ΛΑΚΤΟ-N- ΝΕΟΤΕΤΡΑΟΖΗ.	0973413 - 28/07/2004	3050634
ABBOTT LABORATORIES	ΣΥΣΚΕΥΗ ΓΙΑ ΜΕΤΑΒΟΛΗ ΤΗΣ ΣΥΝΘΕΣΗΣ ΘΡΕΠΤΙΚΟΥ ΠΡΟΙΟΝΤΟΣ ΚΑΤΑ ΤΗΝ ΔΙΑΡΚΕΙΑ ΕΝΤΕΡΙΚΗΣ ΔΙΑΤΡΟ- ΦΗΣ ΜΕ ΣΩΛΗΝΑ.	1056492 - 01/09/2004	3050866
ABBOTT LABORATORIES	ΔΙΕΡΓΑΣΙΑ ΓΙΑ ΤΗΝ ΠΑΡΑΣΚΕΥΗ 6-Ο-ΜΕΘΥΛΟ ΕΡΥΘΡΟ- ΜΥΚΙΝΗΣ Α ΧΡΗΣΙΜΟΠΟΙΩΝΤΑΣ ΠΑΡΑΓΩΓΑ 9-ΥΔΡΟΞΥ ΕΡΥΘΡΟΜΥΚΙΝΗΣ.	1044209 - 18/08/2004	3050969
ABBOTT LABORATORIES	ΠΑΡΑΣΚΕΥΗ ΚΡΥΣΤΑΛΛΙΚΗΣ ΜΟΡΦΗΣ Η ΚΛΑΡΙΘΡΟ- ΜΥΚΙΝΗΣ.	0915899 - 04/08/2004	3050994
ACOLOGIX, INC.	ΣΥΝΘΕΤΙΚΑ ΦΩΣΦΟΠΕΠΤΙΔΙΑ ΓΙΑ ΘΕΡΑΠΕΙΑ ΑΣΘΕΝΕΙ- ΩΝ ΤΟΥ ΟΣΤΟΥ.	0938326 - 15/09/2004	3050908
ACORDIS SPECIALITY FIBRES LIMIT- ED	ΕΠΙΔΕΣΜΟΣ ΤΡΑΥΜΑΤΟΣ ΠΟΥ ΠΕΡΙΕΧΕΙ ΑΡΓΥΡΟ.	1318842 - 14/07/2004	3050996
ACQUA MINERALE SAN BENEDETTO S.P.A.	ΑΣΗΠΤΙΚΟ ΚΛΕΙΣΙΜΟ ΓΙΑ ΔΟΧΕΙΑ ΥΓΡΩΝ.	1065150 - 08/09/2004	3050667
ACTIVE BIOTECH AB	ΥΠΟΚΑΤΕΣΤΗΜΕΝΑ BENZAMΙΔΙΑ ΓΙΑ ΑΥΞΗΣΗ ΑΝΟΣΙΑΣ ΚΑΙ ΤΗΝ ΑΓΩΓΗ ΤΟΥ ΚΑΡΚΙΝΟΥ, ΜΟΛΥΝΣΕΩΝ ΚΑΙ ΜΑΝΙΟΚΑΤΑΘΛΙΠΤΙΚΗΣ ΝΟΣΟΥ.	1299350 - 29/09/2004	3051011
ADISSEO IRELAND LIMITED	ΜΕΘΟΔΟΣ ΠΑΡΑΣΚΕΥΗΣ ΕΣΤΕΡΩΝ ΥΔΡΟΞΥ-ΜΕΘΥΛΟ- ΘΕΙΟΒΟΥΤΥΡΙΚΟΥ ΟΞΕΟΣ.	1165503 - 28/07/2004	3050736
ADOLF WURTH GMBH & CO. KG	ΣΥΣΚΕΥΗ ΤΟΠΟΘΕΤΗΣΕΩΣ ΒΛΗΤΡΩΝ ΚΑΙ ΕΠΑΝΑΤΑ- ΚΤΙΚΟ ΕΛΑΤΗΡΙΟ ΓΙΑ ΑΥΤΗΝ.	0830920 - 21/07/2004	3050777
AGR SERVICE A/S	ΜΕΘΟΔΟΣ ΚΑΙ ΣΥΣΤΗΜΑ ΓΙΑ ΤΗΝ ΕΠΕΞΕΡΓΑΣΙΑ ΡΕΥ- ΣΤΟΥ ΓΕΩΤΡΗΣΕΩΣ.	1210499 - 07/07/2004	3050599
AISA AUTOMATION INDUSTRIELLE SA	ΕΝΑΣ ΣΩΛΗΝΑΣ ΜΕ ΔΥΟ ΘΑΛΑΜΟΥΣ.	1161376 - 30/06/2004	3050635
AISAPACK HOLDING S.A.	ΜΙΑ ΜΕΘΟΔΟΣ ΓΙΑ ΤΗΝ ΠΑΡΑΓΩΓΗ ΕΝΟΣ ΣΩΛΗΝΑ ΜΕ ΠΟΛΛΑΠΛΟΥΣ ΘΑΛΑΜΟΥΣ.	1345821 - 21/07/2004	3050886
AKZO NOBEL N.V.	ΠΑΡΑΓΟΝΤΕΣ ΒΕΛΤΙΩΣΕΩΣ ΤΗΣ ΟΠΤΙΚΗΣ ΘΗΛΩΔΟΥΣ ΚΥΚΛΟΦΟΡΙΑΣ.	1051973 - 14/07/2004	3050776
AKZO NOBEL N.V.	ΣΥΝΘΕΣΕΙΣ ΕΜΒΟΛΙΟΥ ΠΟΥ ΠΕΡΙΛΑΜΒΑΝΟΥΝ ΑΠΕΝΕΡ- ΓΟΠΟΙΗΜΕΝΑ ΑΝΟΣΟΓΟΝΑ ΚΑΙ ΖΩΝΤΑΝΟ ΙΟ ΑΝΑΙΜΙΑΣ ΚΟΤΟΠΟΥΛΩΝ.	0838222 - 25/08/2004	3050905
ALANDALE INDUSTRIES, INC.	ΜΕΣΑ ΓΙΑ ΤΗΝ ΑΠΟΤΡΟΠΗ ΣΥΓΚΕΝΤΡΩΣΗΣ ΧΝΟΥΔΙΟΥ ΚΑΙ ΣΚΟΥΠΙΔΙΩΝ ΣΤΑ ΕΞΑΡΤΗΜΑΤΑ ΠΛΕΞΗΣ ΜΙΑΣ ΚΥΚΛΙΚΗΣ ΠΛΕΚΤΙΚΗΣ ΜΗΧΑΝΗΣ.	0816546 - 09/06/2004	3050596
ALCAN INTERNATIONAL LIMITED	ΟΔΟΝΤΟΠΑΣΤΑ.	1231891 - 15/09/2004	3050984

ΔΙΚΑΙΟΥΧΟΣ (73)	ΤΙΤΛΟΣ ΕΦΕΥΡΕΣΗΣ (54)	ΑΡ./ΗΜ.ΛΗΜ.Ε.Δ. (87)	ΑΡ.ΕΥΡ.Α.Ε. (11)
<i>ALCON, INC</i>	ΜΕΘΟΔΟΣ ΛΕΙΤΟΥΡΓΙΑΣ ΜΙΚΡΟΧΕΙΡΟΥΡΓΙΚΩΝ ΕΡΓΑ- ΛΕΙΩΝ.	1207825 - 25/08/2004	3050780
<i>ALLIGATOR BIOSCIENCE AB</i>	ΜΙΑ ΜΕΘΟΔΟΣ ΔΙΑ ΤΗΝ ΕΡΓΑΣΤΗΡΙΑΚΗ ΜΟΡΙΑΚΗ ΕΞΕΛΙΞΗ ΤΗΣ ΛΕΙΤΟΥΡΓΙΑΣ ΤΗΣ ΠΡΩΤΕΙΝΗΣ	0990044 - 22/09/2004	3050812
<i>ALSENSA APS</i>	ΜΙΑ ΜΟΝΑΔΑ ΕΓΧΥΣΗΣ.	1047343 - 23/06/2004	3050677
<i>ALSTOM</i>	ΜΕΘΟΔΟΣ ΚΑΤΑΣΚΕΥΗΣ ΕΡΓΩΝ ΑΠΟ ΜΠΕΤΟΝ ΚΑΙ ΕΦΑΡΜΟΓΗ ΣΕ ΣΙΔΗΡΟΔΡΟΜΙΚΕΣ ΓΡΑΜΜΕΣ ΓΙΑ ΤΡΑΙΝΑ, ΜΕΤΡΟ Η TRAM.	1316646 - 30/06/2004	3050860
<i>ALTANA PHARMA AG</i>	ΥΔΑΤΙΚΗ ΦΑΡΜΑΚΕΥΤΙΚΗ ΣΥΝΘΕΣΗ ΠΕΡΙΕΧΟΥΣΑ CICLESONIDE.	1227817 - 30/06/2004	3050657
<i>ALTANA PHARMA AG</i>	ΠΑΡΑΓΩΓΑ ΔΙΑΣΟΖΙΝΗΣ ΚΑΙ ΧΡΗΣΗ ΑΥΤΩΝ ΣΑΝ ΑΝΑ- ΣΤΟΛΕΙΣ ΤΡΥΠΤΑΣΗΣ.	1358182 - 11/08/2004	3050796
<i>ALTERGON S.A.</i>	ΛΕΠΤΟ ΚΟΛΛΗΤΙΚΟ ΕΜΠΛΑΣΤΡΟ ΕΠΕΞΕΡΓΑΣΜΕΝΟ ΜΕ ΒΗΤΑΜΕΘΑΖΟΝΗ ΚΑΙ ΥΑΛΟΥΡΟΝΙΚΟ ΟΞΥ ΓΙΑ ΤΗ ΘΕΡΑΠΕΥΤΙΚΗ ΑΝΤΙΜΕΤΩΠΙΣΗ ΤΗΣ ΨΩΡΙΑΣΗΣ, ΤΗΣ ΔΕΡΜΑΤΙΤΙΔΑΣ ΚΑΙ ΤΗΣ ΔΕΡΜΑΤΟΠΑΘΕΙΑΣ.	1034780 - 23/06/2004	3050749
<i>ALZA CORPORATION</i>	ΛΙΠΟΣΩΜΑΤΑ ΠΟΥ ΠΕΡΙΕΧΟΥΝ ΚΙΝΟΛΟΝΗ ΚΑΙ Η ΧΡΗΣΗ ΤΟΥΣ ΩΣ ΑΝΤΙΒΑΚΤΗΡΙΑΚΟΙ ΠΑΡΑΓΟΝΤΕΣ.	1083881 - 25/08/2004	3050616
<i>ALZA CORPORATION</i>	ΟΥΔΕΤΕΡΟ-ΚΑΤΙΟΝΙΚΟ ΛΙΠΙΔΙΟ ΓΙΑ ΧΟΡΗΓΗΣΗ ΝΟΥ- ΚΛΕΙΚΟΥ ΟΞΕΟΣ ΚΑΙ ΦΑΡΜΑΚΟΥ.	1223916 - 22/09/2004	3050618
<i>ALZA CORPORATION</i>	ΠΑΡΑΤΕΤΑΜΕΝΗ ΧΟΡΗΓΗΣΗ ΕΝΟΣ ΔΡΑΣΤΙΚΟΥ ΠΑΡΑ- ΓΟΝΤΑ ΧΡΗΣΙΜΟΠΟΙΩΝΤΑΣ ΕΝΑ ΕΜΦΥΤΕΥΣΙΜΟ ΣΥ- ΣΤΗΜΑ.	1238659 - 29/09/2004	3050757
<i>AMERSHAM PLC</i>	ΕΞΕΤΑΣΙΣ ΕΓΓΥΤΗΤΟΣ ΣΠΙΝΘΗΡΙΣΜΟΥ.	1007971 - 18/08/2004	3050894
<i>AMGEN INC.,</i>	ΠΑΡΑΣΚΕΥΗ ΒΙΟΛΟΓΙΚΩΣ ΔΡΑΣΤΙΚΗΣ ΑΝΑΣΥΝΔΥΑΣΤΙ- ΚΗΣ ΝΕΥΡΟΤΡΟΦΙΚΗΣ ΠΡΩΤΕΙΝΗΣ.	0772627 - 01/09/2004	3051021
<i>AMGEN INC.,</i>	Ο ΝΕΥΡΟΤΡΟΦΙΚΟΣ ΠΑΡΑΓΟΝΤΑΣ NNT-1.	0977859 - 11/08/2004	3051025
<i>AMYLIN PHARMACEUTICALS, INC.</i>	ΠΕΠΤΙΔΙΟ-Α ΟΜΟΙΟ ΜΕ ΓΛΥΚΑΓΟΝΗ ΒΕΛΤΙΩΝΕΙ ΤΗΝ ΑΝΤΙΔΡΑΣΗ ΕΝΟΣ Β-ΚΥΤΤΑΡΟΥ ΣΤΗ ΓΛΥΚΟΖΗ ΣΕ ΥΠΟ- ΚΕΙΜΕΝΑ ΜΕ ΕΞΑΣΘΕΝΗΜΕΝΗ ΑΝΟΧΗ ΓΛΥΚΟΖΗΣ.	1083924 - 14/07/2004	3050728
<i>ANDREAS PEIN MEDIZINTECHNIK GMBH</i>	ΔΙΑΤΑΞΗ ΔΕΣΜΗΣ ΥΔΑΤΟΣ ΓΙΑ ΔΙΑΧΩΡΙΣΜΟ ΒΙΟΛΟΓΙ- ΚΗΣ ΔΟΜΗΣ.	1168969 - 14/07/2004	3050978
<i>ANTON, CON</i>	ΜΕΘΟΔΟΣ ΚΑΙ ΜΗΧΑΝΗΜΑ ΓΙΑ ΤΗΝ ΚΑΤΑΣΚΕΥΗ ΠΟΛΥ- ΠΛΟΚΩΝ ΣΧΗΜΑΤΩΝ.	1156913 - 26/05/2004	3050593
<i>APPLIED DESIGN AND ENGINEERING LIMITED</i>	ΣΥΣΚΕΥΗ ΨΥΧΡΗΣ ΑΠΟΘΗΚΕΥΣΗΣ.	1216389 - 18/08/2004	3050781
<i>APPLIED RESEARCH SYSTEMS ARS HOLDING N.V.</i>	ΜΕΘΟΔΟΙ ΓΙΑ ΤΗ ΠΡΟΛΗΨΗ ΑΠΟΡΡΙΨΗΣ ΜΟΣΧΕΥΜΑΤΟΣ ΚΑΙ ΓΙΑ ΤΗ ΠΑΡΑΓΩΓΗ ΜΙΑΣ ΚΑΘΟΛΙΚΗΣ ΓΟΝΙΔΙΑΚΗΣ ΘΕΡΑΠΕΙΑΣ ΚΥΤΤΑΡΟΥ ΞΕΝΙΣΤΗ ΧΡΗΣΙΜΟΠΟΙΩΝΤΑΣ ΕΝΕΡΓΟΠΟΙΗΣΗ ΛΕΜΦΟΚΥΤΤΑΡΩΝ (LAG-3).	0941329 - 21/07/2004	3051000
<i>AQUATECHNIK S.P.A.</i>	ΜΕΘΟΔΟΣ ΚΑΙ ΣΥΣΚΕΥΗ ΚΩΔΩΝΟΕΙΔΗ ΣΧΗΜΑΤΙΣΜΟΥ ΣΤΑ ΑΚΡΑ ΣΩΛΗΝΩΝ.	1179409 - 11/08/2004	3050954
<i>ARCHER-DANIELS-MIDLAND COMPA- NY</i>	ΜΕΘΟΔΟΣ ΔΙΑΧΩΡΙΣΜΟΥ ΕΝΟΣ ΒΑΣΙΚΟΥ ΑΜΙΝΟΞΕΟΣ ΑΠΟ ΖΩΜΟ ΖΥΜΩΣΗΣ.	1268399 - 11/08/2004	3050771
<i>ASTRAZENECA AB</i>	ΠΑΡΑΓΩΓΑ ΥΔΡΟΞΥΦΑΙΝΥΛ-ΠΗΠΕΡΙΔΙΝ-4-ΥΛΙΔΕΝΟ-ΜΕ- ΘΥΛ-ΒΕΝΖΑΜΙΔΙΟΥ ΓΙΑ ΤΗΝ ΑΝΤΙΜΕΤΩΠΙΣΗ ΤΟΥ ΠΟΝΟΥ.	1282616 - 16/06/2004	3050687
<i>ASTRAZENECA AB</i>	ΝΕΑ ΠΑΡΑΓΩΓΑ ΦΑΙΝΑΛΚΥΛΟΞΥ-ΦΑΙΝΥΛΙΟΥ.	1237857 - 30/06/2004	3050826

ΔΙΚΑΙΟΥΧΟΣ (73)	ΤΙΤΛΟΣ ΕΦΕΥΡΕΣΗΣ (54)	ΑΡ./ΗΜ.ΔΗΜ.Ε.Δ. (87)	ΑΡ.ΕΥΡ.Δ.Ε. (11)
<i>ASTRAZENECA AB</i>	ΧΡΗΣΗ ΑΝΤΑΓΩΝΙΣΤΩΝ NMDA ΓΙΑ ΤΗ ΘΕΡΑΠΕΥΤΙΚΗ ΑΝΤΙΜΕΤΩΠΙΣΗ ΤΟΥ ΣΥΝΔΡΟΜΟΥ ΕΥΕΡΕΘΙΣΤΟΥ ΕΝΤΕΡΟΥ.	1073431 - 07/07/2004	3050851
<i>ASTRAZENECA AB</i>	ΕΝΑΣ ΣΥΝΔΥΑΣΜΟΣ ΕΝΟΣ ΑΝΑΣΤΟΛΕΑ ΟΞΕΙΔΑΣΗΣ ΜΟΝΟΑΜΙΝΗΣ ΚΑΙ ΕΝΟΣ ΑΝΤΑΓΩΝΙΣΤΗ Η ΜΕΡΙΚΟΥ ΑΓΩΝΙΣΤΗ Η5-ΗΤ1Β.	1014986 - 14/07/2004	3050973
<i>ASTRAZENECA AB</i>	ΤΥΠΟΠΟΙΗΣΕΙΣ ΣΚΟΝΗΣ ΠΟΥ ΠΕΡΙΕΧΟΥΝ ΜΕΛΕΖΙΤΟΖΗ ΩΣ ΑΡΑΙΩΤΙΚΟ ΜΕΣΟ.	1224929 - 21/07/2004	3050974
<i>ASTRAZENECA AB</i>	ΒΕΛΤΙΩΜΕΝΗ ΧΗΜΙΚΗ ΔΙΑΔΙΚΑΣΙΑ ΚΑΙ ΦΑΡΜΑΚΕΥΤΙΚΗ ΤΥΠΟΠΟΙΗΣΗ.	1131316 - 21/07/2004	3050975
<i>ATAO</i>	ΕΠΕΞΕΡΓΑΣΙΑ ΗΛΕΚΤΡΙΚΟΥ ΣΗΜΑΤΟΣ ΓΙΑ ΗΛΕΚΤΡΟΑΚΟΥΣΤΙΚΟ ΜΕΤΑΦΟΡΕΑ.	1198972 - 29/09/2004	3050977
<i>AUBURN UNIVERSITY</i>	ΕΞΑΣΘΕΝΙΣΜΕΝΟ ΖΩΝΤΑΝΟ ΕΜΒΟΛΙΟ ΝΕΟΣΠΟΡΑ.	0841392 - 14/07/2004	3050987
<i>AVENTIS BULK S.P.A.</i>	ΔΙΕΡΓΑΣΙΑ ΓΙΑ ΤΟΝ ΚΑΘΑΡΙΣΜΟ ΑΝΘΡΩΠΙΝΟΥ ΑΝΤΑΓΩΝΙΣΤΗ ΥΠΟΔΟΧΕΑ ΙΝΤΕΡΛΕΥΚΙΝΗΣ-1 ΑΠΟ ΑΝΑΣΥΝΔΥΑΣΜΕΝΟ Ε.СОΙΙ.	0938501 - 28/07/2004	3050719
<i>AVENTIS PHARMA</i>	ΝΕΑ ΔΙΑΔΙΚΑΣΙΑ ΓΙΑ ΤΗΝ ΠΑΡΑΣΚΕΥΗ ΠΑΡΑΓΩΓΩΝ ΚΥΚΛΟΣΠΟΡΙΝΗΣ.	1040121 - 21/07/2004	3050714
<i>AVENTIS PHARMA DEUTSCHLAND GMBH</i>	ΣΤΑΓΟΝΟΜΕΤΡΟ-ΡΟΜΠΟΤ ΜΕ ΔΙΑΤΑΞΗ ΡΥΘΜΙΣΗΣ ΘΕΡΜΟΚΡΑΣΙΑΣ.	0895813 - 30/06/2004	3050711
<i>AVENTIS PHARMACEUTICALS INC.</i>	Α-ΥΠΟΚΑΤΑΣΤΑΣΗ ΜΗ ΠΡΟΣΤΑΤΕΥΜΕΝΩΝ ΕΝΩΣΕΩΝ Β-ΑΜΙΝΟ-ΕΣΤΕΡΑ.	1144367 - 29/09/2004	3050939
<i>B.V. MACHINEFABRIEK P.M. DUYVIS</i>	ΜΕΘΟΔΟΣ ΠΑΡΑΣΚΕΥΗΣ ΣΟΚΟΛΑΤΑΣ.	1204330 - 23/06/2004	3050697
<i>BARILLA G.E.R. FRATELLI S.P.A.</i>	ΜΕΘΟΔΟΣ ΚΑΙ ΣΥΣΚΕΥΗ ΓΙΑ ΤΗΝ ΤΑΞΙΝΟΜΗΣΗ ΣΤΡΕΒΛΩΝ ΦΡΥΓΑΝΙΣΜΕΝΩΝ ΦΕΤΩΝ ΨΩΜΙΟΥ.	1190778 - 30/06/2004	3050726
<i>BASF AKTIENGESELLSCHAFT</i>	ΠΡΟΙΟΝΤΑ ΣΥΜΠΟΛΥΜΕΡΙΣΜΟΥ ΥΔΡΟΞΥΑΛΚΥΛΟ(ΜΕΘ) ΑΚΡΥΛΙΚΩΝ, ΜΕΘΟΔΟΙ ΓΙΑ ΤΗΝ ΠΑΡΑΣΚΕΥΗ ΤΟΥΣ ΚΑΘΩΣ ΚΑΙ Η ΧΡΗΣΙΜΟΠΟΙΗΣΗ ΤΟΥΣ ΣΕ ΦΑΡΜΑΚΕΥΤΙΚΕΣ ΜΟΡΦΕΣ ΧΟΡΗΓΗΣΗΣ.	1195394 - 11/08/2004	3050793
<i>BASF AKTIENGESELLSCHAFT</i>	ΣΥΝΕΧΗΣ ΜΕΘΟΔΟΣ ΓΙΑ ΤΗΝ ΠΑΡΑΣΚΕΥΗ ΣΤΑΘΕΡΗΣ ΣΥΝΘΕΣΗΣ ΣΥΜΠΥΚΝΩΜΑΤΟΣ ΥΔΑΤΙΚΟΥ ΕΝΑΙΩΡΗΜΑΤΟΣ ΖΙΖΑΝΙΟΚΤΟΝΟΥ.	1313366 - 25/08/2004	3050945
<i>BASF AKTIENGESELLSCHAFT</i>	ΜΕΘΟΔΟΣ ΓΙΑ ΤΗΝ ΠΑΡΑΣΚΕΥΗ ΞΗΡΩΝ ΣΚΟΝΩΝ ΕΝΟΣ Η ΠΕΡΙΣΣΟΤΕΡΩΝ ΚΑΡΟΤΙΝΟΕΙΔΩΝ ΠΟΥ ΠΕΡΙΕΧΟΥΝ ΟΞΥΓΟΝΟ.	1219292 - 06/10/2004	3050947
<i>BAUMANN, MARKUS</i>	ΜΙΑ ΜΕΘΟΔΟΣ ΓΙΑ ΤΗ ΛΕΙΤΟΥΡΓΙΑ ΜΙΑΣ ΕΓΚΑΤΑΣΤΑΣΗΣ ΚΑΘΑΡΙΣΜΟΥ ΑΠΟΒΛΗΤΩΝ ΚΑΘΩΣ ΚΑΙ ΜΙΑ ΕΓΚΑΤΑΣΤΑΣΗ ΜΕ ΜΙΑ ΑΝΤΛΙΑ ΑΝΑΡΡΟΦΗΣΗΣ ΤΟΥ ΚΑΘΑΡΟΥ ΝΕΡΟΥ ΓΙΑ ΤΗΝ ΥΛΟΠΟΙΗΣΗ ΤΗΣ ΜΕΘΟΔΟΥ.	1213265 - 18/08/2004	3050874
<i>BAYER CROPSCIENCE GMBH</i>	ΠΑΡΑΣΙΤΟΚΤΟΝΟΣ ΣΥΝΘΕΣΗ.	1330163 - 23/06/2004	3050642
<i>BAYER CROPSCIENCE S.A.</i>	ΜΕΘΟΔΟΣ ΚΑΤΑΠΟΛΕΜΗΣΗΣ ΕΝΤΟΜΩΝ.	1013170 - 21/07/2004	3050691
<i>BELZBERG FINANCIAL MARKETS & NEWS INTERNATIONAL, INC.</i>	ΕΝΑ ΣΥΣΤΗΜΑ ΚΑΙ ΜΙΑ ΜΕΘΟΔΟΣ ΓΙΑ ΤΗΝ ΠΑΡΟΧΗ ΜΙΑΣ ΠΥΛΗΣ ΠΛΗΡΟΦΟΡΙΩΝ.	0992014 - 18/08/2004	3050988
<i>BEN GURION UNIVERSITY OF THE NEGEV RESEARCH AND DEVELOPMENT AUTHORITY</i>	ΠΑΡΑΤΕΤΑΜΕΝΗ ΑΠΕΛΕΥΘΕΡΩΣΗ ΔΙΑΣΠΟΡΩΝ ΠΟΥ ΒΑΣΙΖΟΝΤΑΙ ΣΕ ΑΔΙΑΛΥΤΑ ΣΤΟ ΥΔΩΡ ΠΟΛΥΜΕΡΗ ΣΦΑΙΡΙΔΙΑ.	1135021 - 09/06/2004	3050611
<i>BEST WHASUNG CO., LTD.</i>	ΟΔΟΝΤΟΒΟΥΡΤΣΑ ΦΕΡΟΥΣΑ ΤΡΙΧΕΣ ΒΟΥΡΤΣΑΣ ΕΞΑΙΡΕΤΙΚΑ ΥΨΗΛΗΣ ΕΚΛΙΠΕΤΥΝΣΕΩΣ Ή ΟΠΟΙΑ ΠΑΡΟΥΣΙΑΖΕΙ ΑΝΩΤΕΡΗ ΑΠΟΔΟΣΗ ΕΛΑΣΤΙΚΟΤΗΤΑΣ ΣΤΗ ΧΡΗΣΗ ΚΑΙ ΚΑΤΑΛΛΗΛΗ ΜΕΘΟΔΟΣ ΓΙΑ ΤΗΝ ΚΑΤΑΣΚΕΥΗ ΑΥΤΗΣ.	1234525 - 06/10/2004	3051010
<i>BHP MINERALS INTERNATIONAL INC.</i>	ΑΝΑΚΤΗΣΗ ΝΙΚΕΛΙΟΥ ΑΠΟ ΔΙΑΛΥΜΑ ΒΙΟΕΚΧΥΛΙΣΗΣ.	0948655 - 07/07/2004	3050928

ΔΙΚΑΙΟΥΧΟΣ (73)	ΤΙΤΛΟΣ ΕΦΕΥΡΕΣΗΣ (54)	ΑΡ./ΗΜ.ΔΗΜ.Ε.Δ. (87)	ΑΡ.ΕΥΡ.Δ.Ε. (11)
<i>BIOGEN, INC.</i>	ΣΤΑΘΕΡΕΣ ΥΓΡΕΣ ΣΥΝΘΕΣΕΙΣ ΙΝΤΕΡΦΕΡΟΝΗΣ.	0948358 - 14/07/2004	3050760
<i>BIONICHE LIFE SCIENCES INC.</i>	ΜΕΘΟΔΟΣ ΓΙΑ ΤΗΝ ΘΕΡΑΠΕΙΑ ΦΛΕΓΜΟΝΗΣ.	1135164 - 11/08/2004	3050910
<i>BIONUMERIK PHARMACEUTICALS, INC.</i>	ΜΕΘΟΔΟΣ ΓΙΑ ΤΗΝ ΠΑΡΑΣΚΕΥΗ ΤΟΥ 2,2'-ΔΙΘΕΙΟΔΙΣ (ΔΙΘΑΝΟΣΟΥΛΦΟΝΙΚΟΥ) ΑΛΑΤΟΣ ΤΟΥ ΔΙΝΑΤΡΙΟΥ.	1301477 - 29/09/2004	3050901
<i>BISAZZA SPA</i>	ΔΙΑΤΑΞΗ ΓΙΑ ΤΗΝ ΠΑΡΑΓΩΓΗ ΠΙΝΑΚΩΝ ΜΩΣΑΙΚΟΥ, ΣΧΕΤΙΚΗ ΜΕΘΟΔΟΣ ΚΑΙ ΠΙΝΑΚΕΣ ΜΩΣΑΙΚΟΥ ΠΟΥ ΛΑΜΒΑΝΟΝΤΑΙ Μ' ΑΥΤΕΣ.	1179439 - 23/06/2004	3050653
<i>BK GIULINI CHEMIE GMBH & CO. OHG</i>	ΧΡΗΣΗ ΣΤΑΘΕΡΩΝ ΕΝΩΣΕΩΝ ΧΡΩΜΙΟΥ -(III) ΩΣ ΔΙΑ-ΛΥΜΑ ΒΑΦΗΣ ΓΙΑ ΤΗΝ ΚΕΡΑΜΙΚΗ.	0960872 - 04/08/2004	3050666
<i>BOEHRINGER INGELHEIM PHARMA GMBH & CO.KG</i>	ΝΕΑ ΕΙΣΠΝΕΟΜΕΝΗ ΠΟΥΔΡΑ Η ΟΠΟΙΑ ΠΕΡΙΕΧΕΙ ΤΙΟΤΡΟΠΙΟΝ.	1292281 - 08/09/2004	3050628
<i>BOEHRINGER INGELHEIM PHARMA GMBH & CO.KG</i>	ΜΙΑ ΜΕΘΟΔΟΣ ΓΙΑ ΤΗΝ ΚΑΤΑΣΚΕΥΗ ΕΝΟΣ ΔΟΧΕΙΟΥ ΠΟΥ ΔΙΑΘΕΤΕΙ ΕΝΑ ΑΝΟΙΓΜΑ ΑΝΤΙΣΤΑΘΜΙΣΗΣ ΤΗΣ ΠΙΕΣΗΣ ΚΑΙ ΤΟ ΔΟΧΕΙΟ ΠΟΥ ΚΑΤΑΣΚΕΥΑΖΕΤΑΙ ΜΕ ΑΥΤΗ ΤΗ ΜΕΘΟΔΟ.	1268160 - 08/09/2004	3050689
<i>BOEHRINGER INGELHEIM PHARMA GMBH & CO.KG</i>	ΜΕΘΟΔΟΣ ΓΙΑ ΤΗΝ ΠΑΡΑΣΚΕΥΗ 4,6-ΔΙΑΜΙΝΟΠΟΥ-ΡΙΔΟ[5,4-D]ΠΥΡΙΜΙΔΙΝΩΝ.	1383770 - 22/09/2004	3050799
<i>BOEHRINGER INGELHEIM PHARMA GMBH & CO.KG</i>	ΝΕΟΙ ΘΕΤΙΚΟΙ ΑΛΛΟΣΤΕΡΙΚΟΙ ΡΥΘΜΙΣΤΕΣ ΑΜΡΑ ΥΠΟ-ΔΟΧΕΑ (ΡΑΑΡΜ), ΜΕΘΟΔΟΙ ΓΙΑ ΤΗΝ ΠΑΡΑΓΩΓΗ ΤΩΝ ΚΑΙ Η ΧΡΗΣΗ ΤΩΝ ΩΣ ΦΑΡΜΑΚΩΝ.	1265904 - 22/09/2004	3050802
<i>BOUYGUES TELECOM</i>	ΔΙΑΤΑΞΗ ΜΕΤΡΗΣΕΩΣ ΤΩΝ ΡΥΘΜΩΝ ΕΙΔΙΚΗΣ ΑΠΟΡΡΟ-ΦΗΣΕΩΣ ΕΠΙ ΕΝΟΣ ΟΜΟΙΩΜΑΤΟΣ ΣΩΜΑΤΟΣ.	1281977 - 15/09/2004	3050696
<i>BOUYGUES TELECOM</i>	ΦΟΡΗΤΗ ΣΥΣΚΕΥΗ ΓΙΑ ΤΗ ΜΕΤΡΗΣΗ ΚΑΙ ΑΝΑΛΥΣΗ ΤΟΥ ΗΛΚΕΤΡΟΜΑΓΝΗΤΙΚΟΥ ΠΕΔΙΟΥ ΤΟΥ ΠΕΡΙΒΑΛΛΟΝΤΟΣ ΧΩΡΟΥ.	1275968 - 22/09/2004	3050992
<i>BRISTOL-MYERS SQUIBB CO.</i>	ΔΙΑΛΥΤΑ ΜΟΡΙΑ ΜΕΤΑΛΛΑΚΤΗ CTLA4 ΚΑΙ ΟΙ ΧΡΗΣΕΙΣ ΑΥΤΩΝ.	1248802 - 14/07/2004	3050956
<i>BRISTOL-MYERS SQUIBB COMPANY</i>	C-4 ΑΝΘΡΑΚΙΚΟΥ ΤΑΞΑΝΙΑ.	1251846 - 11/08/2004	3050855
<i>BRISTOL-MYERS SQUIBB MEDICAL IMAGING, INC.</i>	ΝΕΕΣ ΣΥΝΘΕΣΕΙΣ ΛΙΠΙΔΙΩΝ ΚΑΙ ΣΤΑΘΕΡΟΠΟΙΗΤΙΚΑ ΥΛΙΚΑ.	0818989 - 14/07/2004	3050842
<i>BRITISH SKY BROADCASTING LIMITED</i>	ΒΕΛΤΙΩΣΕΙΣ ΣΕ ΔΕΚΤΕΣ ΤΗΛΕΟΠΤΙΚΩΝ ΣΥΣΤΗΜΑΤΩΝ.	0999702 - 14/07/2004	3050976
<i>BRITTLING, RUDOLF M.</i>	ΟΘΟΝΗ ΦΩΤΕΙΝΗΣ ΑΠΕΙΚΟΝΙΣΗΣ	1148464 - 21/07/2004	3050929
<i>BSH BOSCH UND SIEMENS HAUSGER-ATE GMBH</i>	ΣΥΣΚΕΥΗ ΨΥΞΗΣ.	1075635 - 30/06/2004	3050718
<i>BUITENDIJK HOLDING B.V.</i>	ΠΛΩΤΗ ΥΠΕΡΑΚΤΙΑ ΚΑΤΑΣΚΕΥΗ ΚΑΙ ΠΛΩΤΟ ΣΤΟΙΧΕΙΟ.	1169218 - 07/07/2004	3050848
<i>CADBURY ADAMS USA LLC</i>	ΕΠΙΚΑΛΥΜΜΕΝΑ ΜΕ ΣΑΚΧΑΡΟ ΠΡΟΙΟΝΤΑ ΚΑΙ ΜΕΘΟ-ΔΟΣ ΓΙΑ ΤΗΝ ΠΑΡΑΣΚΕΥΗ ΑΥΤΩΝ.	0915662 - 08/09/2004	3050764
<i>CAMPAMED LLC.</i>	ΜΕΘΟΔΟΣ ΕΞΕΤΑΣΗΣ ΑΝΟΣΟΙΚΑΝΟΤΗΤΑΣ.	0788595 - 23/06/2004	3050761
<i>CASH + CARRY ANGEHRN AG</i>	ΔΙΑΤΑΞΗ ΔΙΑΤΗΡΗΣΗΣ ΠΕΡΙΕΧΟΜΕΝΟΥ ΑΝΟΙΓΜΕΝΟΥ ΜΠΟΥΚΑΛΙΟΥ.	1204555 - 14/07/2004	3050942
<i>CELGENE CORPORATION</i>	ΜΕΘΟΔΟΙ ΚΑΙ ΕΝΔΙΑΜΕΣΟΙ ΔΙΑ ΔΙΑΧΩΡΙΣΜΟΥ ΕΙΣ ΤΑ ΟΠΤΙΚΑ ΙΣΟΜΕΡΗ ΣΤΕΡΕΟΙΣΟΜΕΡΩΝ ΠΗΠΕΡΙΔΥΛ-ΑΚΕ-ΤΑΜΙΔΙΟΥ.	0983238 - 18/08/2004	3050889
<i>CENTER FOR DESIGN RESEARCH AND DEVELOPMENT N.V.</i>	ΣΤΟΙΒΑΖΟΜΕΝΗ ΚΑΡΕΚΛΑ.	1060695 - 01/09/2004	3050655
<i>CEPHALON FRANCE</i>	ΠΑΡΑΓΩΓΑ ΑΣΚΙΔΙΔΕΜΙΝΗΣ ΚΑΙ ΟΙ ΘΕΡΑΠΕΥΤΙΚΕΣ ΕΦΑΡΜΟΓΕΣ ΑΥΤΩΝ.	1202992 - 15/09/2004	3050702

ΔΙΚΑΙΟΥΧΟΣ (73)	ΤΙΤΛΟΣ ΕΦΕΥΡΕΣΗΣ (54)	ΑΡ./ΗΜ.ΔΗΜ.Ε.Δ. (87)	ΑΡ.ΕΥΡ.Δ.Ε. (11)
CEPHALON, INC.	ΓΕΦΥΡΩΜΕΝΕΣ ΙΝΔΕΝΟΠΥΡΡΟΚΑΡΒΑΖΟΛΕΣ.	1083903 - 25/08/2004	3050962
CERA HANDELSGESELLSCHAFT MBH	ΓΡΑΜΜΙΚΟΣ ΣΥΝΔΕΣΜΟΣ ΑΠΟ ΣΥΝΘΕΤΙΚΟ ΥΛΙΚΟ ΓΙΑ ΠΡΟΦΙΑ ΔΙΑΤΗΡΗΣΗΣ ΤΗΣ ΑΠΟΣΤΑΣΗΣ ΜΟΝΩΤΙΚΩΝ ΓΥΑΛΙΩΝ ΠΟΛΛΑΠΛΩΝ ΤΖΑΜΙΩΝ.	1076150 - 30/06/2004	3050827
CERDAN MARTIN, TOMAS	ΒΕΛΤΙΩΜΕΝΗ ΘΗΚΗ ΚΛΕΙΔΙΩΝ.	1327397 - 21/07/2004	3050995
CHEIL JEDANG CORPORATION	ΟΔΟΝΤΟΒΟΥΡΤΣΑ ΦΕΡΟΥΣΑ ΤΡΙΧΕΣ ΒΟΥΡΤΣΑΣ ΕΞΑΙΡΕΤΙΚΑ ΥΨΗΛΗΣ ΕΚΔΙΠΕΤΥΝΣΕΩΣ Ή ΟΠΟΙΑ ΠΑΡΟΥΣΙΑΖΕΙ ΑΝΩΤΕΡΗ ΑΠΟΔΟΣΗ ΕΛΑΣΤΙΚΟΤΗΤΑΣ ΣΤΗ ΧΡΗΣΗ ΚΑΙ ΚΑΤΑΛΛΗΛΗ ΜΕΘΟΔΟΣ ΓΙΑ ΤΗΝ ΚΑΤΑΣΚΕΥΗ ΑΥΤΗΣ.	1234525 - 06/10/2004	3051010
CHIRON CORPORATION	ΣΥΝΔΥΑΣΜΟΣ PDGF, KGF, IGF ΚΑΙ IGFBR ΓΙΑ ΕΠΟΥΛΩΣΗ ΠΛΗΓΩΝ.	0871730 - 18/08/2004	3050870
CIBA SPECIALTY CHEMICALS HOLDING INC.	ΦΘΟΡΙΖΟΝΤΑ ΥΛΙΚΑ ΚΑΙ Η ΧΡΗΣΗ ΤΟΥΣ.	0968254 - 15/09/2004	3050953
CIBA SPECIALTY CHEMICALS WATER TREATMENTS LIMITED	ΣΥΝΘΕΣΕΙΣ ΟΙ ΟΠΟΙΕΣ ΠΕΡΙΕΧΟΥΝ ΠΑΡΑΓΟΝΤΕΣ ΚΑΤΑ ΤΟΥ ΔΙΑΣΚΟΡΠΙΣΜΟΥ ΤΟΥ ΥΓΡΟΥ ΤΟΥ ΨΕΚΑΣΜΟΥ ΚΑΙ ΟΙ ΔΙΑΔΙΚΑΣΙΕΣ ΚΑΙ ΟΙ ΜΕΘΟΔΟΙ ΧΡΗΣΕΩΣ ΤΟΥΣ.	1129052 - 30/06/2004	3050712
CIBA SPECIALTY CHEMICALS WATER TREATMENTS LIMITED	ΥΔΑΤΙΚΟ ΕΝΑΙΩΡΗΜΑ ΠΟΛΥΜΕΡΟΥΣ ΜΕ ΥΨΗΛΟ ΕΣΩΤΕΡΙΚΟ ΙΞΩΔΕΣ Η ΠΑΡΑΣΚΕΥΗ ΚΑΙ Η ΧΡΗΣΗ ΤΟΥ.	0953014 - 15/09/2004	3050941
CISERV DENMARK A/S	ΜΕΘΟΔΟΣ ΕΠΕΞΕΡΓΑΣΙΑΣ ΤΩΝ ΕΠΙΦΑΝΕΙΩΝ ΣΥΝΔΕΣΗΣ ΜΕΤΑΞΥ ΕΝΟΣ ΠΛΑΙΣΙΟΥ ΚΙΝΗΤΗΡΑ ΠΛΟΙΟΥ ΚΑΙ ΤΟΥ ΣΧΕΤΙΚΟΥ ΜΕ ΑΥΤΟ ΣΤΗΡΙΓΜΑΤΟΣ ΤΡΙΒΕΑ ΚΑΙ ΕΝΑΣ ΜΗΧΑΝΙΣΜΟΣ ΚΑΘΩΣ ΚΑΙ Η ΧΡΗΣΗ ΤΗΣ ΜΕΘΟΔΟΥ ΚΑΙ ΤΟΥ ΜΗΧΑΝΙΣΜΟΥ.	1137507 - 25/08/2004	3050937
CLEANAWAY DEUTSCHLAND AG & CO.KG	ΔΙΑΤΑΞΗ ΓΙΑ ΤΟΝ ΚΑΘΑΡΙΣΜΟ ΚΑΙ/Η ΤΗΝ ΑΠΟΛΥΜΑΝΣΗ ΠΟΛΥΕΣΤΕΡΑ.	1345686 - 30/06/2004	3050774
COLGATE-PALMOLIVE COMPANY	ΟΔΟΝΤΟΚΟΣΜΗΤΙΚΟ ΥΨΗΛΟΥ ΚΑΘΑΡΙΣΜΟΥ.	1282391 - 14/07/2004	3050985
CO-LIGNE AG	ΔΙΑΜΗΚΕΣ ΕΜΦΥΤΕΥΜΑ.	1238637 - 21/07/2004	3050923
COMPAGNIE DU SOL	ΠΟΛΤΟΣ ΓΙΑ ΤΗΝ ΚΑΤΑΣΚΕΥΗ ΣΤΕΓΑΝΩΝ ΔΙΑΦΡΑΓΜΑΤΩΝ.	1094044 - 25/08/2004	3050967
COMPIN	ΜΕΘΟΔΟΣ ΚΑΤΑΣΚΕΥΗΣ ΕΠΕΝΔΥΣΗΣ ΑΝΘΕΚΤΙΚΗΣ ΣΤΟ ΣΧΙΣΙΜΟ ΓΙΑ ΚΑΘΙΣΜΑΤΑ Η ΑΝΑΛΟΓΑ ΣΤΟΙΧΕΙΑ ΠΟΥ ΠΕΡΙΕΧΟΥΝ ΕΠΕΝΔΥΣΗ.	0981982 - 21/07/2004	3050785
CONSEJO SUPERIOR DE INVESTIGACIONES CIENTIFICAS	ΜΕΘΟΔΟΣ ΚΑΘΟΡΙΣΜΟΥ ΕΝΕΡΓΟΠΟΙΗΣΗΣ ΥΠΟΔΟΧΕΑ ΚΥΤΟΚΙΝΗΣ ΜΕ ΧΡΗΣΗ ΑΝΤΙΣΩΜΑΤΟΣ.	0979410 - 11/08/2004	3050912
CONSORZIO DELLE BUONE IDEE, SOCIETA COOPERATIVA A RESPONSABILITA LIMITATA	ΣΥΝΘΕΣΗ ΓΙΑ ΤΗΝ ΑΥΞΗΣΗ ΤΟΥ ΣΕΛΗΝΙΟΥ ΚΑΙ ΤΗ ΜΕΙΩΣΗ ΤΩΝ ΝΙΤΡΙΚΩΝ ΑΛΑΤΩΝ ΣΤΑ ΛΑΧΑΝΙΚΑ ΚΑΙ ΧΡΗΣΗ ΑΥΤΗΣ.	0864257 - 16/06/2004	3050620
COSMO S.P.A.	ΑΝΥΔΡΗ ΓΕΛΗ ΠΕΡΙΛΑΜΒΑΝΟΥΣΑ NSAID ΓΙΑ ΤΟΠΙΚΗ ΧΟΡΗΓΗΣΗ ΣΤΗ ΣΤΟΜΑΤΙΚΗ ΚΟΙΛΟΤΗΤΑ.	1242062 - 28/07/2004	3050721
CROWN CORK & SEAL TECHNOLOGIES CORPORATION	ΚΑΤΩ ΜΕΡΟΣ ΚΟΝΣΕΡΒΟΚΥΤΙΟΥ ΕΧΟΝ ΒΕΛΤΙΩΜΕΝΗ ΑΝΤΙΣΤΑΣΗΣ ΣΕ ΠΙΕΣΗ ΚΑΙ ΣΥΣΚΕΥΗ ΓΙΑ ΚΑΤΑΣΚΕΥΗ ΤΟΥ ΙΔΙΟΥ.	1127795 - 11/08/2004	3050971
CU CHEMIE UETIKON GMBH	ΔΙΑΧΩΡΙΣΜΟΣ ΡΑΚΕΜΙΚΗΣ ΚΕΤΑΜΙΝΗΣ.	0918744 - 04/08/2004	3050970
D & B AUDIOTECHNIK AKTIENGESELLSCHAFT	ΔΙΑΔΙΚΑΣΙΑ ΚΑΙ ΔΙΑΤΑΞΗ ΓΙΑ ΤΗ ΛΕΙΤΟΥΡΓΙΑ ΜΙΑΣ ΗΧΗΤΙΚΗΣ ΕΓΚΑΤΑΣΤΑΣΗΣ.	0886456 - 04/08/2004	3050927
DAIKIN INDUSTRIES, LIMITED	ΨΥΚΤΙΚΟ ΜΗΧΑΝΗΜΑ ΚΑΙ ΜΕΘΟΔΟΣ ΚΑΤΑΣΚΕΥΗΣ ΤΟΥ.	0887599 - 04/08/2004	3050983
DALZOTTO, GEORGES	ΜΟΝΟΠΛΕΥΡΗ ΟΡΘΟΠΕΔΙΚΗ ΔΙΑΤΑΞΗ ΕΞΩΤΕΡΙΚΗΣ ΣΤΕΡΕΩΣΕΩΣ.	1056407 - 07/07/2004	3050773

ΔΙΚΑΙΟΥΧΟΣ (73)	ΤΙΤΛΟΣ ΕΦΕΥΡΕΣΗΣ (54)	ΑΡ./ΗΜ.ΔΗΜ.Ε.Δ. (87)	ΑΡ.ΕΥΡ.Δ.Ε. (11)
DBK ESPANA, S.A.	ΣΥΣΤΗΜΑ ΓΙΑ ΤΗ ΡΥΘΜΙΣΗ ΤΗΣ ΕΝΤΑΣΗΣ ΕΞΑΤΜΙΣΗΣ ΣΕ ΣΥΣΚΕΥΕΣ ΔΙΑΣΠΟΡΑΣ ΣΤΟΝ ΑΕΡΑ ΕΝΤΟΜΟΚΤΟΝΩΝ ΚΑΙ ΤΑ ΠΑΡΟΜΟΙΑ.	1358891 - 01/09/2004	3050788
DEPUY ACROMED, INC.	ΜΗΤΡΑ ΜΕΤΑΜΟΣΧΕΥΣΗΣ ΟΣΤΟΥ.	0855884 - 30/06/2004	3050861
DEUTSCHE POST AG	ΜΕΘΟΔΟΣ ΣΥΜΦΩΝΑ ΜΕ ΤΗΝ ΟΠΟΙΑ ΠΕΛΑΤΗΣ ΕΧΕΙ ΠΡΟΣΒΑΣΗ ΣΕ ΧΡΗΣΜΑΤΟΟΙΚΟΝΟΜΙΚΑ ΔΕΔΟΜΕΝΑ ΑΠΟ ΕΝΑ ΣΤΑΘΜΟ ΦΟΡΤΙΣΗΣ.	1279132 - 30/06/2004	3050800
DI SHINO, MICHEL	ΜΟΝΟΠΛΕΥΡΗ ΟΡΘΟΠΕΔΙΚΗ ΔΙΑΤΑΞΗ ΕΞΩΤΕΡΙΚΗΣ ΣΤΕΡΕΩΣΕΩΣ.	1056407 - 07/07/2004	3050773
DIERKS, DIETER	ΥΒΡΙΔΙΚΟΣ ΔΙΣΚΟΣ DVD-CD ΔΥΟ ΠΛΕΥΡΩΝ.	0914653 - 16/06/2004	3050654
DOFASCO INC.	ΒΕΛΤΙΩΜΕΝΟ ΔΟΜΙΚΟ ΠΛΑΙΣΙΟ ΚΑΙ ΜΕΘΟΔΟΣ ΚΑΤΑΣΚΕΥΗΣ.	1218177 - 30/06/2004	3050828
DOMPE S.P.A.	ΣΥΣΚΕΥΗ ΚΑΙ ΜΕΘΟΔΟΣ ΓΙΑ ΤΟ ΣΧΗΜΑΤΙΣΜΟ ΜΙΚΡΟΣΩΜΑΤΙΔΙΩΝ ΚΑΙ ΥΠΟΜΙΚΡΟΜΕΤΡΙΚΩΝ ΣΩΜΑΤΙΔΙΩΝ.	1363726 - 01/09/2004	3050638
DORIS ENGINEERING	ΕΓΚΑΤΑΣΤΑΣΗ ΑΙΟΛΙΚΗΣ ΠΑΡΑΓΩΓΗΣ ΗΛΕΚΤΡΙΣΜΟΥ ΣΤΗ ΘΑΛΑΣΣΑ, ΚΑΘΩΣ ΚΑΙ ΔΙΑΔΙΚΑΣΙΑ ΚΑΤΑΣΚΕΥΗΣ ΚΑΙ ΤΟΠΟΘΕΤΗΣΗ ΜΙΑΣ ΤΕΤΟΙΑΣ ΕΓΚΑΤΑΣΤΑΣΗΣ.	1348867 - 29/09/2004	3050913
DORMA GMBH + CO. KG	ΤΕΡΜΑΤΙΚΟ ΠΟΡΤΑΣ ΜΕ ΠΛΑΚΑ ΣΥΝΑΡΜΟΛΟΓΗΣΗΣ.	1115956 - 14/07/2004	3050791
DR. GERGELY & CO.	ΕΝΑ ΥΛΙΚΟ ΚΑΨΑΣ (ΜΗΤΡΑΣ) ΠΟΥ ΠΕΡΙΕΧΕΙ ΣΑΚΧΑΡΑ Ή ΣΑΚΧΑΡΟΥΛΕΣ ΑΛΚΟΟΛΕΣ ΚΑΙ ΜΙΑ ΜΕΘΟΔΟΣ ΓΙΑ ΤΗΝ ΠΑΡΑΓΩΓΗ ΤΟΥ ΥΛΙΚΟΥ.	1013176 - 04/08/2004	3050885
DRYKOR LTD.	ΣΥΣΤΗΜΑ ΑΦΥΓΡΑΝΣΕΩΣ.	1031001 - 30/06/2004	3050644
DURHAM PHARMACEUTICALS LTD.	ΤΟΠΙΚΑ ΠΑΡΑΣΚΕΥΑΣΜΑΤΑ ΠΟΥ ΠΕΡΙΕΧΟΥΝ ΠΑΡΑΓΟΝΤΕΣ ΔΙΕΙΣΔΥΣΗΣ ΔΕΡΜΑΤΟΣ ΚΑΙ Η ΧΡΗΣΗ ΑΥΤΩΝ.	1194109 - 18/08/2004	3050784
E. MISSEL GMBH & CO. KG	ΜΗΧΑΝΙΣΜΟΣ ΓΙΑ ΤΗΝ ΕΝΔΙΑΜΕΣΗ ΑΠΟΘΗΚΕΥΣΗ ΚΑΙ ΡΥΘΜΙΖΟΜΕΝΗ ΑΠΕΛΕΥΘΕΡΩΣΗ ΜΙΑΣ ΠΡΟΚΑΘΟΡΙΖΟΜΕΝΗΣ ΠΟΣΟΤΗΤΑΣ ΝΕΡΟΥ.	0791696 - 29/09/2004	3050727
E.J. BROOKS COMPANY	ΠΕΡΙΣΤΡΕΦΟΜΕΝΗ ΣΦΡΑΓΙΔΑ.	1074011 - 21/07/2004	3050932
EDELSTAHL WITTEN-KREFELD GMBH	ΧΑΛΥΒΑΣ ΚΑΙ ΜΕΘΟΔΟΣ ΚΑΤΑΣΚΕΥΗΣ ΕΝΟΣ ΕΝΔΙΑΜΕΣΟΥ ΠΡΟΙΟΝΤΟΣ.	1358359 - 23/06/2004	3050733
EGIS GYOGYSZERGYAR RT.	ΝΕΑ 2,3-BENZOΔΙΑΖΕΠΙΝΙΚΑ ΠΑΡΑΓΩΓΑ ΚΑΙ ΦΑΡΜΑΚΕΥΤΙΚΕΣ ΣΥΝΘΕΣΕΙΣ ΟΙ ΟΠΟΙΕΣ ΤΑ ΠΕΡΙΕΧΟΥΝ ΩΣ ΔΡΑΣΤΙΚΟ ΣΥΣΤΑΤΙΚΟ.	1351942 - 21/07/2004	3050810
ELBEX VIDEO LTD.	ΜΕΘΟΔΟΣ ΚΑΙ ΣΥΣΚΕΥΗ ΓΙΑ ΣΥΝΔΕΣΗ ΕΝΟΣ ΣΥΣΤΗΜΑΤΟΣ ΤΗΛΕΟΠΤΙΚΟΥ ΕΝΔΟΤΗΛΕΦΩΝΙΚΟΥ ΜΟΝΙΤΟΡ ΠΡΟΣ ΕΝΑΝ ΣΤΑΘΜΟ ΘΥΡΩΡΕΥΣΗΣ ΜΕΣΩ ΔΙΑΔΙΚΤΥΑΚΟΥ.	1280355 - 15/09/2004	3050698
ELBION AG	ΝΕΕΣ ΥΔΡΟΞΥΝΙΔΟΛΕΣ, Η ΧΡΗΣΙΜΟΠΟΙΗΣΗ ΤΟΥΣ ΣΑΝ ΑΝΑΣΤΟΛΕΙΣ ΤΗΣ ΦΩΣΦΟΔΙΕΣΤΕΡΑΣΗΣ 4 ΚΑΙ ΜΕΘΟΔΟΙ ΓΙΑ ΤΗΝ ΠΑΡΑΣΚΕΥΗ ΤΟΥΣ.	1076657 - 04/08/2004	3050935
ELF ANTAR FRANCE	ΜΕΘΟΔΟΣ ΠΑΡΑΣΚΕΥΗΣ ΓΑΛΑΚΤΩΜΑΤΟΠΟΙΗΜΕΝΟΥ ΚΑΥΣΙΜΟΥ ΚΑΙ ΔΙΑΤΑΞΗ ΠΡΑΓΜΑΤΟΠΟΙΗΣΗΣ ΤΗΣ.	1051464 - 23/06/2004	3050621
ELI LILLY AND COMPANY	ΥΠΟΚΑΤΕΣΤΗΜΕΝΑ ΚΑΡΒΑΖΟΛΙΑ, ΜΕΘΟΔΟΣ ΠΑΡΑΣΚΕΥΗΣ ΤΟΥΣ ΚΑΙ Η ΧΡΗΣΗ ΤΟΥΣ ΩΣ ΑΝΑΣΤΟΛΕΙΣ SPLA2.	0950657 - 14/07/2004	3050627
ELI LILLY AND COMPANY	ΑΝΑΣΤΟΛΕΙΣ ΠΡΩΤΕΑΣΗΣ ΣΕΡΙΝΗΣ.	1289972 - 08/09/2004	3050961
ENDORECHERCHE INC.	ΘΕΡΑΠΕΥΤΙΚΕΣ ΧΡΗΣΕΙΣ ΚΑΙ ΣΥΣΤΗΜΑΤΑ ΠΑΡΟΧΗΣ ΔΕΥΔΡΟΕΠΙΑΝΔΡΟΣΤΕΡΟΝΗΣ.	0680327 - 15/09/2004	3051001

ΔΙΚΑΙΟΥΧΟΣ (73)	ΤΙΤΛΟΣ ΕΦΕΥΡΕΣΗΣ (54)	ΑΡ./ΗΜ.ΔΗΜ.Ε.Δ. (87)	ΑΡ.ΕΥΡ.Δ.Ε. (11)
<i>ESSEF CORPORATION</i>	ΜΕΘΟΔΟΣ ΚΑΤΑΣΚΕΥΗΣ ΣΥΝΘΕΤΩΝ ΔΟΧΕΙΩΝ ΠΙΕΣΗΣ ΚΑΙ ΠΡΟΙΟΝΤΩΝ ΠΟΥ ΚΑΤΑΣΚΕΥΑΖΟΝΤΑΙ ΑΠΟ ΤΗ ΜΕΘΟΔΟ.	1112173 - 18/08/2004	3050615
<i>ETABLISSEMENTS POUJOLAT</i>	ΚΥΛΙΝΔΡΙΚΟ ΣΤΟΙΧΕΙΟ ΔΙΠΛΟΥ ΤΟΙΧΩΜΑΤΟΣ ΚΑΙ ΜΕΘΟΔΟΣ ΚΑΤΑΣΚΕΥΗΣ ΕΝΟΣ ΤΕΤΟΙΟΥ ΚΥΛΙΝΔΡΙΚΟΥ ΣΤΟΙΧΕΙΟΥ.	1083378 - 11/08/2004	3050626
<i>ETAT FRANHAIS REPRESENTE PAR LE DELEGUE GENERAL POUR L' ARMEMENT</i>	ΜΟΝΟΠΛΕΥΡΗ ΟΡΘΟΠΕΔΙΚΗ ΔΙΑΤΑΞΗ ΕΞΩΤΕΡΙΚΗΣ ΣΤΕΡΕΩΣΕΩΣ.	1056407 - 07/07/2004	3050773
<i>ETIQUETAS AUTOADHESIVAS,S.A.- ETIDESA</i>	ΜΗΧΑΝΙΣΜΟΣ ΓΙΑ ΕΦΑΡΜΟΓΗ ΕΤΙΚΕΤΩΝ.	1219541 - 07/07/2004	3050844
<i>EUROPEAN COMMUNITY</i>	ΕΝΑΛΛΑΚΤΗΣ ΔΕΙΓΜΑΤΩΝ ΓΙΑ ΤΗΝ ΜΕΤΑΦΟΡΑ ΡΑΔΙΕΝΕΡΓΩΝ ΔΕΙΓΜΑΤΩΝ ΜΕΤΑΞΥ ΜΙΑΣ ΚΥΨΕΛΗΣ ΡΑΔΙΕΝΕΡΓΕΙΑΣ ΚΑΙ ΜΙΑΣ ΣΥΣΚΕΥΗΣ ΜΕΤΡΗΣΗΣ.	1102980 - 16/06/2004	3050612
<i>EVVA-WERK SPEZIALERZEUGUNG VON ZYLINDER- UND SICHERHEITSSCHLOSSERN GESELLSCHAFT M.B.H. & CO. KOMMANDITGESELLSCHAFT</i>	ΕΝΑ ΚΛΕΙΔΙ ΓΙΑ ΚΥΛΙΝΔΡΙΚΕΣ ΚΛΕΙΔΑΡΙΕΣ.	1350909 - 28/07/2004	3050888
<i>F. HOFFMANN-LA ROCHE AG</i>	ΧΡΗΣΗ ΣΥΝΕΡΓΙΣΤΙΚΩΝ ΣΥΝΘΕΣΕΩΝ ΑΠΟ IL-12 ΚΑΙ INF-ΑΛΦΑ ΓΙΑ ΤΗΝ ΘΕΡΑΠΕΥΤΙΚΗ ΑΓΩΓΗ ΜΟΛΥΣΜΑΤΙΚΩΝ ΑΣΘΕΝΕΙΩΝ.	0907373 - 07/07/2004	3050921
<i>F.HOFFMANN-LA ROCHE AG</i>	ΜΕΘΟΔΟΣ ΓΙΑ ΤΗΝ ΠΑΡΑΣΚΕΥΗ GRANISETRON.	0882045 - 23/06/2004	3050683
<i>FARMAKA S.R.L.</i>	ΚΑΛΛΥΝΤΙΚΕΣ ΣΥΝΘΕΣΕΙΣ ΓΙΑ ΤΗ ΦΡΟΝΤΙΔΑ ΤΟΥ ΤΡΙΧΩΤΟΥ ΚΕΦΑΛΗΣ ΚΑΙ ΤΩΝ ΜΑΛΛΙΩΝ.	1289478 - 08/09/2004	3051028
<i>FARMIGEA S.P.A.</i>	ΧΡΗΣΗ ΣΟΥΚΡΑΛΦΑΤΗΣ ΓΙΑ ΤΗΝ ΑΝΤΙΜΕΤΩΠΙΣΗ ΕΚΔΟΡΑΣ ΤΡΑΧΗΛΟΥ.	1383512 - 08/09/2004	3050955
<i>FAUSTUS FORSCHUNGS CIE. TRANS-NATIONAL CANCER RESEARCH GMBH</i>	ΑΝΤΙΝΟΗΜΑΤΙΚΑ ΟΛΙΓΟΝΟΥΚΛΕΟΤΙΔΙΑ ΓΙΑ ΤΗΝ ΑΓΩΓΗ ΠΟΛΛΑΠΛΑΣΙΑΖΟΜΕΝΩΝ ΚΥΤΤΑΡΩΝ.	1080192 - 28/07/2004	3050741
<i>FIDIA ADVANCED BIOPOLYMERS S.R.L.</i>	ΣΥΝΤΑΓΟΠΟΙΗΣΕΙΣ ΥΑΛΟΥΡΟΝΙΚΟΥ ΟΞΕΟΣ ΓΙΑ ΑΠΕΛΕΥΘΕΡΩΣΗ ΟΣΤΕΟΓΟΝΙΚΩΝ ΠΡΩΤΕΙΝΩΝ.	1223990 - 28/07/2004	3050661
<i>FISCHERWERKE ARTUR FISCHER GMBH & CO. KG</i>	ΤΟΡΜΟΣ ΔΙΑΝΟΙΞΗΣ.	1282782 - 15/09/2004	3050709
<i>FLEX-TRAX, INC.</i>	ΜΕΘΟΔΟΣ ΚΑΙ ΕΞΑΡΤΗΜΑ ΓΙΑ ΤΗΝ ΑΥΞΗΣΗ ΤΗΣ ΠΡΟΣΦΥΣΗΣ ΕΝΟΣ ΤΡΟΧΟΥ.	1069997 - 30/06/2004	3050720
<i>FORSTER ROHR- & PROFILTECHNIK AG</i>	ΣΥΝΔΕΤΙΚΟ ΠΡΟΦΙΛΕ ΤΕΜΑΧΙΟ ΓΙΑ ΠΛΑΙΣΙΑ ΣΤΟΙΧΕΙΩΝ ΤΟΙΧΟΥ, ΘΥΡΩΝ ΚΑΙ ΠΑΡΑΘΥΡΩΝ.	1020608 - 11/08/2004	3050856
<i>FORTUM OYJ</i>	ΕΝΑΣ ΣΤΕΡΕΩΤΙΚΟΣ ΠΑΡΑΓΟΝΤΑΣ ΜΕ ΤΗ ΜΟΡΦΗ ΓΑΛΑΚΤΩΜΑΤΟΣ Η ΕΝΑΙΩΡΗΜΑΤΟΣ ΤΥΠΟΥ ΕΛΛΙΟΥ/ΝΕΡΟΥ ΚΑΙ Η ΠΑΡΑΣΚΕΥΗ ΤΟΥ ΙΔΙΟΥ.	1361784 - 28/07/2004	3050708
<i>FRAUNHOFER-GESELLSCHAFT ZUR FORDERUNG DER ANGEWANDTEN FORSCHUNG E.V.</i>	ΑΠΟΣΥΝΘΕΣΗ ΚΑΤΑΛΟΙΠΟΥ ΖΥΜΩΣΗΣ.	1129206 - 14/07/2004	3050693
<i>FRAUNHOFER-GESELLSCHAFT ZUR FORDERUNG DER ANGEWANDTEN FORSCHUNG E.V.</i>	ΣΤΙΒΑΔΕΣ ΦΡΑΓΜΟΥ.	0792846 - 11/08/2004	3050966
<i>FRESENIUS KABI DEUTSCHLAND GMBH</i>	ΣΥΜΠΛΗΡΩΜΑ ΧΟΡΗΓΟΥΜΕΝΟ ΕΝΤΕΡΙΚΑ ΓΙΑ ΤΗΝ ΠΑΡΕΝΤΕΡΙΚΗ ΔΙΑΤΡΟΦΗ Η ΤΗΝ ΕΝ ΜΕΡΕΙ ΕΝΤΕΡΙΚΗ / ΑΠΟ ΤΟ ΣΤΟΜΑ ΔΙΑΤΡΟΦΗ ΣΕ ΑΣΘΕΝΕΙΣ ΣΕ ΚΡΙΣΙΜΗ ΚΑΤΑΣΤΑΣΗ, ΣΕ ΧΡΟΝΙΑ ΠΑΣΧΟΝΤΕΣ ΚΑΙ ΣΕ ΥΠΟΣΙΤΙΖΟΜΕΝΟΥΣ.	1337236 - 04/08/2004	3050951
<i>FRIAS FRIAS, ANTONIO</i>	ΒΕΛΤΙΩΜΕΝΗ ΘΗΚΗ ΚΛΕΙΔΙΩΝ.	1327397 - 21/07/2004	3050995

ΔΙΚΑΙΟΥΧΟΣ (73)	ΤΙΤΛΟΣ ΕΦΕΥΡΕΣΗΣ (54)	ΑΡ./ΗΜ.ΔΗΜ.Ε.Δ. (87)	ΑΡ.ΕΥΡ.Δ.Ε. (11)
<i>G.D. SEARLE & CO.</i>	2-ΑΜΙΝΟ-ΒΕΝΖΟΞΑΖΙΝΟΝΕΣ ΓΙΑ ΤΗ ΘΕΡΑΠΕΙΑ ΙΣΟΓΕ- ΝΩΝ ΛΟΙΜΩΞΕΩΝ.	1122245 - 07/07/2004	3050710
<i>G.D. SEARLE & CO.</i>	ΣΟΥΛΦΟΝΥΛΑΛΚΑΝΟΥΛΑΜΙΝΙΚΟΙ ΥΔΡΟΞΥΛΙΘΥΛΑΜΙΝΙ- ΚΟΙ ΣΟΥΛΦΟΝΑΜΙΔΙΚΟΙ ΑΝΑΣΤΟΛΕΙΣ ΤΩΝ ΡΕΤΡΟΙΟ- ΣΙΚΩΝ ΠΡΩΤΕΑΣΩΝ.	1052250 - 14/07/2004	3050840
<i>GALDERMA RESEARCH & DEVELOP- MENT, S.N.C.</i>	ΕΝΩΣΕΙΣ ΔΙΑΡΥΛΟΣΕΛΗΝΙΔΙΟΥ ΚΑΙ Η ΧΡΗΣΙΜΟΠΟΙΗΣΗ ΤΩΝ ΕΙΣ ΤΗΝ ΙΑΤΡΙΚΗ Η ΤΗΝ ΚΤΗΝΙΑΤΡΙΚΗ ΚΑΙ ΕΙΣ ΤΑ ΚΑΛΛΥΝΤΙΚΑ.	1086080 - 25/08/2004	3050963
<i>GEBHARDT-STAHL GMBH</i>	ΕΛΑΣΜΑ ΦΛΑΝΤΖΑΣ ΓΙΑ ΤΗ ΒΥΘΙΣΗ ΣΕ ΑΚΡΑ ΣΥΝΑΡ- ΜΟΣΗΣ ΣΤΟΙΧΕΙΩΝ ΑΕΡΑΓΩΓΟΥ.	1214544 - 30/06/2004	3050797
<i>GEFINEX JACKON GMBH</i>	ΕΝΑΛΛΑΚΤΙΚΑ ΠΡΩΘΗΤΙΚΑ ΜΕΣΑ ΜΕ ΣΥΣΤΑΣΤΙΚΟ ΥΔΑΤΟΣ ΚΑΙ ΚΕΤΟΝΕΣ ΩΣ ΔΙΑΛΥΤΟΠΟΙΗΜΕΝΕΣ.	1095969 - 14/07/2004	3050817
<i>GENCELL SA</i>	ΧΡΗΣΗ ΑΥΞΗΤΙΚΩΝ ΠΑΡΑΓΟΝΤΩΝ ΙΝΟΒΛΑΣΤΩΝ ΓΙΑ ΤΗ ΔΙΕΓΕΡΣΗ ΤΗΣ ΑΥΞΗΣΗΣ ΤΩΝ ΟΣΤΩΝ.	0881908 - 16/06/2004	3050715
<i>GENENTECH, INC.</i>	ΕΝΕΡΓΟΠΟΙΗΣΗ ΔΕΚΤΟΥ ΔΙΑ GAS6.	0815224 - 21/07/2004	3050821
<i>GENETICS INSTITUTE, LLC</i>	ΣΥΝΤΑΓΟΠΟΙΗΣΕΙΣ ΥΑΛΟΥΡΟΝΙΚΟΥ ΟΞΕΟΣ ΓΙΑ ΑΠΕ- ΛΕΥΘΕΡΩΣΗ ΟΣΤΕΟΓΟΝΙΚΩΝ ΠΡΩΤΕΙΝΩΝ.	1223990 - 28/07/2004	3050661
<i>GEORGMARIENHUTTE GMBH</i>	ΜΗΧΑΝΙΣΜΟΣ ΓΙΑ ΤΟΝ ΑΝΕΥ ΦΘΟΡΑΣ ΕΛΕΓΧΟ ΙΔΙΑΙ- ΤΕΡΑ ΚΑΥΤΟΥ ΡΑΒΔΟΕΙΔΟΥΣ ΥΛΙΚΟΥ ΣΥΜΠΙΕΣΗΣ.	0995507 - 07/07/2004	3050694
<i>GIAMBRUNO MARONO, JUAN MANUEL</i>	ΟΛΙΚΗ ΟΡΘΟΤΟΠΙΚΗ ΤΕΧΝΙΚΗ ΚΑΡΔΙΑ.	1226837 - 14/07/2004	3051022
<i>GIAT INDUSTRIES</i>	ΜΕΘΟΔΟΣ ΚΑΙ ΣΥΣΤΗΜΑ ΦΟΡΤΩΣΗΣ ΕΝΟΣ ΟΠΛΟΥ ΕΓΚΑΤΕΣΤΗΜΕΝΟΥ ΣΕ ΕΝΑ ΠΛΟΙΟ.	1248066 - 23/06/2004	3050724
<i>GILLET, JEAN-CLAUDE</i>	ΟΠΛΟ ΥΠΟΒΡΥΧΙΟΥ ΚΥΝΗΓΙΟΥ ΤΥΠΟΥ ΒΑΛΛΙΣΤΡΑΣ ΠΟΥ ΠΕΡΙΛΑΜΒΑΝΕΙ ΕΝΑ ΜΗΧΑΝΙΣΜΟ ΕΠΙΔΕΣΗΣ.	1349451 - 07/07/2004	3050743
<i>GIVAUDAN SA</i>	ΣΥΝΘΕΣΗ ΠΟΥ ΕΧΕΙ ΕΝΤΟΜΟΑΠΩΘΗΤΙΚΑ ΧΑΡΑΚΤΗ- ΡΙΣΤΙΚΑ.	1311158 - 11/08/2004	3050881
<i>GLAXO GROUP LIMITED</i>	ΣΥΣΚΕΥΗ ΚΑΙ ΜΕΘΟΔΟΣ ΓΙΑ ΠΑΡΑΣΚΕΥΗ ΚΡΥΣΤΑΛΛΙ- ΚΩΝ ΣΩΜΑΤΙΔΙΩΝ.	1225875 - 28/07/2004	3050933
<i>GLAXOSMITHKLINE S.P.A.</i>	ΠΑΡΑΓΩΓΑ ΚΙΝΟΛΙΝΗΣ ΩΣ ΑΝΤΑΓΩΝΙΣΤΕΣ ΤΟΥ ΝΚ3 ΥΠΟΔΟΧΕΑ ΤΗΣ ΤΑΧΥΚΙΝΙΝΗΣ.	0940391 - 18/08/2004	3050825
<i>GLYCOLOGIC LIMITED</i>	ΣΤΟΜΑΤΙΚΑ ΧΟΡΗΓΗΣΙΜΕΣ ΣΥΝΘΕΣΕΙΣ ΠΟΥ ΠΕΡΙΛΑΜ- ΒΑΝΟΥΝ ΠΟΛΥΣΑΚΧΑΡΙΤΗ ΔΙΑΔΙΚΤΥΩΜΕΝΟ ΜΕ ΚΑ- ΤΙΟΝΤΑ ΚΑΙ ΠΟΛΥΜΕΡΕΣ ΕΥΠΕΠΤΟ ΣΤΗΝ ΚΑΤΩΤΕΡΗ ΓΑΣΤΡΕΝΤΕΡΙΚΗ ΟΔΟ.	1079810 - 16/06/2004	3050640
<i>GODECKE GMBH</i>	ΔΙΑΧΩΡΙΣΜΟΣ ΡΑΚΕΜΙΚΗΣ ΚΕΤΑΜΙΝΗΣ.	0918744 - 04/08/2004	3050970
<i>GOTTWALD PORT TECHNOLOGY GMBH</i>	ΑΝΥΨΩΤΙΚΗ ΔΙΑΤΑΞΗ ΓΙΑ ΤΗΝ ΑΥΞΗΣΗ ΤΗΣ ΑΠΟΔΟΣΗΣ ΜΙΑΣ ΣΥΣΚΕΥΗΣ ΜΕΤΑΜΟΡΦΩΣΗΣ ΓΙΑ ΕΜΠΟΡΕΥΜΑ- ΤΟΚΙΒΩΤΙΑ ISO.	1106564 - 16/06/2004	3050619
<i>GOTTWALD PORT TECHNOLOGY GMBH</i>	ΕΓΚΑΤΑΣΤΑΣΗ ΦΟΡΤΩΣΗΣ ΚΑΙ ΕΚΦΟΡΤΩΣΗΣ ΣΕ ΛΙΜΑ- ΝΙΑ ΣΤΗ ΘΑΛΑΣΣΑ Η ΣΕ ΠΟΤΑΜΙΑ.	1272414 - 30/06/2004	3050787
<i>GOTTWALD PORT TECHNOLOGY GMBH</i>	ΔΙΑΤΑΞΗ ΓΙΑ ΤΗΝ ΑΥΤΟΜΑΤΟΠΟΙΗΜΕΝΗ ΜΕΤΑΦΟΡΤΩ- ΣΗ ΦΟΡΤΙΩΝ.	1101725 - 14/07/2004	3050950
<i>GREEN TECHNOLOGIES SARL</i>	ΜΕΘΟΔΟΣ ΚΑΙ ΕΓΚΑΤΑΣΤΑΣΗ ΓΙΑ ΤΗΝ ΚΑΤΑΣΚΕΥΗ ΑΛΕΥΡΟΥ ΑΠΟ ΣΠΟΡΟΥΣ ΠΟΥ ΕΧΟΥΝ ΥΠΟΒΛΗΘΕΙ ΣΕ ΕΠΕΞΕΡΓΑΣΙΑ ΜΕ ΟΖΟΝ.	1237417 - 28/07/2004	3050999
<i>GRUNENTHAL GMBH</i>	ΜΕΘΟΔΟΣ ΓΙΑ ΤΗΝ ΕΝΖΥΜΑΤΙΚΗ ΡΑΚΕΜΙΚΗ ΔΙΑΣΠΑΣΗ ΠΑΡΑΓΩΓΩΝ ΑΜΙΝΟΜΕΘΥΛ-ΑΡΥΛΟ-ΚΥΚΛΟΕΞΑΝΟΛΗΣ.	1252327 - 25/08/2004	3050789
<i>GRUNENTHAL GMBH</i>	ΑΛΑΤΑ ΔΙΚΥΚΛΙΚΩΝ, Ν-ΑΚΥΛΙΩΜΕΝΩΝ ΙΜΙΔΑΖΟ-3- ΑΜΙΝΩΝ ΚΑΙ ΙΜΙΔΑΖΟ-5-ΑΜΙΝΩΝ.	1274709 - 22/09/2004	3050790

ΔΙΚΑΙΟΥΧΟΣ (73)	ΤΙΤΛΟΣ ΕΦΕΥΡΕΣΗΣ (54)	ΑΡ./ΗΜ.ΔΗΜ.Ε.Δ. (87)	ΑΡ.ΕΥΡ.Δ.Ε. (11)
<i>H. LUNDBECK A/S</i>	ΠΑΡΑΓΩΓΑ 4-ΦΑΙΝΥΛ-1-ΠΙΠΕΡΑΖΙΝΥΛΙΟΥ, -ΠΙΠΕΡΙΔΙΝΥΛΙΟΥ ΚΑΙ -ΤΕΤΡΑΥΔΡΟΠΥΡΙΔΙΛΙΟΥ.	1246817 - 23/06/2004	3050673
<i>H. LUNDBECK A/S</i>	ΘΕΡΑΠΕΙΑ ΣΧΙΖΟΦΡΕΝΕΙΑΣ ΚΑΙ ΨΥΧΩΣΗΣ.	1014974 - 11/08/2004	3050804
<i>HANS RAAB UMWELTSTIFTUNG</i>	ΚΟΝΤΑΡΙ ΓΙΑ ΕΡΓΑΛΕΙΟ ΚΑΘΑΡΙΣΜΟΥ.	0672378 - 21/07/2004	3050845
<i>HECKLER & KOCH GMBH</i>	ΛΕΟΝΑΣ ΓΙΑ ΕΝΑΝ ΓΕΜΙΣΤΗΡΑ ΣΤΟΝ ΟΠΟΙΟ ΜΕΤΑΔΙΔΕΤΑΙ ΚΙΝΗΣΗ.	1048859 - 30/06/2004	3050783
<i>HEINEKEN TECHNICAL SERVICES B.V.</i>	ΣΥΣΚΕΥΗ ΠΩΜΑΤΟΣ.	1230125 - 25/08/2004	3050837
<i>HELPERBY THERAPEUTICS LIMITED</i>	ΔΙΑΔΙΚΑΣΙΑ ΕΛΕΓΧΟΥ ΓΙΑ ΑΝΤΙΒΑΚΤΗΡΙΑΚΟΥΣ ΠΑΡΑΓΟΝΤΕΣ.	1129212 - 04/08/2004	3050890
<i>HUGO, GERD</i>	ΦΑΣΜΑΤΙΚΑ ΕΚΛΕΚΤΙΚΗ ΕΠΙΣΤΡΩΣΗ.	1137722 - 04/08/2004	3051027
<i>HUHTAMAKI LA ROCHELLE S.N.C.</i>	ΔΙΣΚΟΣ ΣΥΜΠΙΕΣΜΕΝΟΥ ΥΛΙΚΟΥ, ΕΙΔΙΚΑ ΓΙΑ ΦΡΟΥΤΑ.	1219548 - 15/09/2004	3050737
<i>HUTTLIN GMBH</i>	ΕΞΑΡΤΗΜΑ ΠΥΘΜΕΝΑ ΓΙΑ ΜΙΑ ΙΔΙΟΣΥΣΚΕΥΗ ΕΠΙΞΕΡΓΑΣΙΑΣ ΥΛΙΚΩΝ ΣΩΜΑΤΙΔΙΑΚΗΣ ΙΔΟΣΥΣΤΑΣΙΑΣ.	1278597 - 01/09/2004	3050604
<i>HYPOGUARD LIMITED</i>	ΣΤΟΙΧΕΙΟ ΕΛΕΓΧΟΥ.	1301783 - 15/09/2004	3050989
<i>IFREMER INSTITUT FRANCAIS DE RECHERCHE POUR L'EXPLOITATION DE LA MER</i>	ΠΛΗΡΗΣ ΤΡΟΦΗ ΓΙΑ ΠΡΟΝΥΜΦΕΣ ΨΑΡΙΩΝ ΚΑΙ ΜΕΘΟΔΟΣ ΓΙ ΑΤΗΝ ΠΑΡΑΣΚΕΥΗ ΑΥΤΗΣ.	1171003 - 28/07/2004	3050991
<i>ILLBRUCK BUILDING SYSTEMS GMBH</i>	ΕΞΑΡΤΗΜΑ ΟΡΟΦΗΣ ΓΙΑ ΜΙΑ ΣΥΝΑΡΜΟΛΟΓΗΜΕΝΗ ΟΡΟΦΗ.	1086282 - 11/08/2004	3051024
<i>ILLYCAFFE S.P.A.</i>	ΕΝΤΟΝΩΣ ΑΦΡΙΖΟΝ ΚΛΑΣΜΑ ΚΑΦΕ ΚΑΙ ΜΕΘΟΔΟΣ ΓΙΑ ΤΗΝ ΒΙΟΜΗΧΑΝΙΚΗ ΚΑΤΑΣΚΕΥΗ ΑΥΤΟΥ.	1021957 - 04/08/2004	3050829
<i>IMARX PHARMACEUTICAL CORP.</i>	ΠΕΡΙΕΚΤΗΣ ΜΕ ΠΟΛΛΩΝ-ΦΑΣΕΩΝ ΣΥΝΘΕΣΗ ΓΙΑ ΧΡΗΣΗ ΣΕ ΔΙΑΓΝΩΣΤΙΚΕΣ ΚΑΙ ΘΕΡΑΠΕΥΤΙΚΕΣ ΕΦΑΡΜΟΓΕΣ.	0788348 - 14/07/2004	3050650
<i>IMMUNEX CORPORATION</i>	ΕΝΖΥΜΟ ΜΕΤΑΤΡΟΠΗΣ TNF-Α.	0830130 - 25/08/2004	3050670
<i>IMMUNEX CORPORATION</i>	ΤΟΠΟΠΡΟΣΤΑΤΕΥΟΜΕΝΗ ΠΡΩΤΕΪΝΙΚΗ ΤΡΟΠΟΠΟΙΗΣΗ.	0973806 - 22/09/2004	3050982
<i>IMMUNEX CORPORATION</i>	ΠΡΩΤΟΤΥΠΗ ΚΥΤΟΚΙΝΗ.	0667901 - 18/08/2004	3051019
<i>IMS-MESSSYSTEME GMBH</i>	ΜΕΘΟΔΟΣ ΓΙΑ ΤΟΝ ΠΡΟΣΔΙΟΡΙΣΜΟ ΤΗΣ ΕΠΙΠΕΔΟΤΗΤΑΣ ΜΙΑΣ ΤΑΙΝΙΑΣ ΥΛΙΚΟΥ.	1055905 - 30/06/2004	3050863
<i>INDAG GESELLSCHAFT FUR INDUSTRIEBEDARF MBH & CO. BETRIEBS KG</i>	ΜΙΑ ΜΕΘΟΔΟΣ ΚΑΙ ΜΙΑ ΣΥΣΚΕΥΗ ΓΙΑ ΤΗΝ ΠΑΡΑΓΩΓΗ ΣΑΚΚΟΥΛΩΝ ΑΠΟ ΛΕΠΤΑ ΦΥΛΛΑ.	0962308 - 11/08/2004	3050603
<i>INDAG GESELLSCHAFT FUR INDUSTRIEBEDARF MBH & CO. BETRIEBS KG</i>	ΜΙΑ ΣΥΣΚΕΥΗ ΠΡΟΣΑΓΩΓΗΣ ΛΕΠΤΩΝ ΦΥΛΛΩΝ ΓΙΑ ΤΗΝ ΠΑΡΑΓΩΓΗ ΣΑΚΚΟΥΛΩΝ ΚΑΙ ΜΙΑ ΣΥΣΚΕΥΗ ΓΙΑ ΤΗΝ ΠΑΡΑΓΩΓΗ ΣΑΚΚΟΥΛΩΝ.	1428780 - 11/08/2004	3050652
<i>INDENA S.P.A.</i>	ΠΑΡΑΓΩΓΑ ΚΟΛΑΧΙΚΙΝΗΣ ΚΑΙ ΘΕΡΑΠΕΥΤΙΚΗ ΧΡΗΣΙΜΟΠΟΙΗΣΗ ΑΥΤΩΝ.	0909763 - 14/07/2004	3050751
<i>INDENA S.P.A.</i>	ΗΜΙΣΥΝΘΕΤΙΚΑ ΤΑΞΑΝΙΑ ΜΕ ΑΝΤΙΚΑΡΚΙΝΙΚΗ ΚΑΙ ΑΝΤΙΑΓΓΕΙΟΓΕΝΕΤΙΚΗ ΔΡΑΣΗ.	1248776 - 14/07/2004	3050752
<i>INDENA S.P.A.</i>	ΔΙΕΡΓΑΣΙΑ ΓΙΑ ΤΗΝ ΠΑΡΑΓΩΓΗ ΠΑΡΑΓΩΓΩΝ ΤΑΞΑΝΙΟΥ.	1347984 - 01/09/2004	3050753
<i>INDEPENDENT PHARMACEUTICA AB C/O REVISORSPOLEN MATSSON & CO.</i>	ΜΕΘΟΔΟΣ ΠΑΡΑΣΚΕΥΗΣ 6-ΥΠΟΚΑΤΕΣΤΗΜΕΝΩΝ (S)-ΝΙΚΟΤΙΝΙΚΩΝ ΠΑΡΑΓΩΓΩΝ ΚΑΙ ΕΝΔΙΑΜΕΣΩΝ ΕΝΩΣΕΩΝ.	1265888 - 11/08/2004	3050814
<i>INSTITUT FRANCAIS DU PETROLE</i>	ΜΕΘΟΔΟΣ ΜΕΤΑΤΡΟΠΗΣ ΥΔΡΟΓΟΝΑΝΘΡΑΚΩΝ ΔΙΑ ΚΑΤΕΡΓΑΣΙΑ ΣΕ ΜΙΑ ΖΩΝΗ ΑΠΟΣΤΑΞΕΩΣ ΠΟΥ ΣΥΝΔΥΑΖΕΤΑΙ ΜΕ ΜΙΑ ΖΩΝΗ ΑΝΤΙΔΡΑΣΕΩΣ ΚΑΙ Η ΧΡΗΣΙΜΟΠΟΙΗΣΗ ΤΗΣ ΕΙΣ ΤΗΝ ΥΔΡΟΓΟΝΩΣΗ ΤΟΥ ΒΕΝΖΟΛΙΟΥ	0949316 - 04/08/2004	3050831

ΔΙΚΑΙΟΥΧΟΣ (73)	ΤΙΤΛΟΣ ΕΦΕΥΡΕΣΗΣ (54)	ΑΡ./ΗΜ.ΛΗΜ.Ε.Δ. (87)	ΑΡ.ΕΥΡ.Δ.Ε. (11)
<i>INSTITUT NATIONAL DE LA RECHERCHE AGRONOMIQUE</i>	ΠΡΟΩΘΗΤΗΣ Ο ΟΠΟΙΟΣ ΕΠΙΤΡΕΠΕΙ ΤΗΝ ΕΚΦΡΑΣΗ ΤΡΑΝΣΓΟΝΙΔΙΩΝ ΕΙΣ ΟΛΟΚΛΗΡΟ ΤΟ ΦΥΤΟ ΕΚΤΟΣ ΤΟΥ ΣΠΟΡΟΥ.	1185669 - 18/08/2004	3050867
<i>INSTITUT NATIONAL DE LA RECHERCHE AGRONOMIQUE (I.N.R.A.)</i>	ΜΕΘΟΔΟΙ ΚΑΙ ΔΙΑΤΑΞΕΙΣ ΕΠΕΞΕΡΓΑΣΙΑΣ ΥΔΑΤΙΝΩΝ ΛΥΜΑΤΩΝ, ΣΑΚΧΑΡΟΥΧΩΝ Η ΑΛΚΟΟΛΟΥΧΩΝ.	0949204 - 23/06/2004	3050672
<i>INSTITUT NATIONAL DE LA RECHERCHE AGRONOMIQUE (INRA)</i>	ΠΛΗΡΗΣ ΤΡΟΦΗ ΓΙΑ ΠΡΟΝΥΜΦΕΣ ΨΑΡΙΩΝ ΚΑΙ ΜΕΘΟΔΟΣ ΓΙ ΑΤΗΝ ΠΑΡΑΣΚΕΥΗ ΑΥΤΗΣ.	1171003 - 28/07/2004	3050991
<i>INTERLEGO A.G.</i>	ΠΑΙΧΝΙΔΙ ΚΑΤΑΣΚΕΥΩΝ ΑΠΟ ΔΟΜΙΚΑ ΣΤΟΙΧΕΙΑ.	1121185 - 04/08/2004	3050631
<i>INVENTIO AG</i>	ΔΙΑΤΑΞΗ ΔΙΑ ΤΗΝ ΣΤΕΡΕΩΣΗ ΚΙΝΗΤΗΡΙΩΝ ΤΡΟΧΑΛΙΩΝ ΕΝΟΣ ΣΚΑΛΟΠΑΤΙΟΥ ΚΥΛΙΟΜΕΝΗΣ ΣΚΑΛΑΣ Η ΜΙΑΣ ΚΙΝΗΤΗΣ ΠΑΛΕΤΑΣ ΑΝΟΔΟΥ.	1004539 - 04/08/2004	3050832
<i>JANSSEN PHARMACEUTICA N.V.</i>	ΚΤΗΝΙΑΤΡΙΚΗ ΣΥΝΘΕΣΗ ΓΙΑ ΧΟΡΗΓΗΣΗ ΣΕ ΕΝΑ ΖΩΙΚΟ ΣΤΟΧΟ ΕΝΟΣ ΑΔΙΑΛΥΤΟΥ ΣΤΟ ΥΔΩΡ ΦΑΡΜΑΚΟΥ ΜΕΣΩ ΤΟΥ ΣΥΣΤΗΜΑΤΟΣ ΔΙΑΝΟΜΗΣ ΥΔΑΤΟΣ.	1214052 - 11/08/2004	3050609
<i>JOHNS MANVILLE EUROPE GMBH</i>	ΣΤΡΩΜΑΤΟΠΟΙΗΜΕΝΟ ΥΛΙΚΟ ΜΕ ΒΕΛΤΙΩΜΕΝΕΣ ΙΔΙΟΤΗΤΕΣ.	1304410 - 18/08/2004	3050930
<i>JOHNSON & JOHNSON</i>	ΧΡΗΣΗ ΕΝΥΔΡΩΝ ΑΛΑΤΩΝ ΓΙΑ ΤΗΝ ΕΝΙΣΧΥΣΗ ΤΗΣ ΑΠΟΔΟΣΕΩΣ ΣΤΗΝ ΠΑΡΑΓΩΓΗ ΔΙΟΞΕΙΔΙΟΥ ΧΛΩΡΙΟΥ.	0832845 - 18/08/2004	3050735
<i>JOSEF MARTIN GMBH & CO. KG</i>	ΔΙΑΤΑΞΗ ΓΙΑ ΤΗ ΔΥΝΑΤΟΤΗΤΑ ΕΝΑΛΛΑΓΗΣ ΤΗΣ ΣΤΕΡΕΩΣΗΣ ΤΗΣ ΚΑΤΑΣΚΕΥΑΣΤΙΚΗΣ ΠΡΟΕΚΤΑΣΗΣ, Π.Χ. ΤΟΥ ΠΤΥΟΥ ΕΚΣΚΑΦΗΣ, ΣΤΟΝ ΒΡΑΧΙΟΝΑ ΕΝΟΣ ΕΚΣΚΑΦΕΑ Η ΕΝΟΣ ΟΧΗΜΑΤΟΣ.	1325196 - 07/07/2004	3050647
<i>JUWEL AQUARIUM GMBH & CO. KG</i>	ΜΕΘΟΔΟΣ ΠΑΡΑΓΩΓΗΣ ΠΕΡΙΕΚΤΩΝ ΑΠΟ ΚΑΤ'ΟΥΣΙΑΝ ΠΛΑΚΟΕΙΔΗ ΣΤΟΙΧΕΙΑ, ΚΑΘΩΣ ΚΑΙ ΠΡΟΙΟΝ ΠΑΡΑΓΟΜΕΝΟ ΣΥΜΦΩΝΑ ΜΕ ΤΗ ΜΕΘΟΔΟ.	1232689 - 16/06/2004	3050684
<i>KABA GMBH</i>	ΕΝΑ ΣΥΣΤΗΜΑ ΚΑΤΑΤΟΜΩΝ ΓΙΑ ΤΗ ΔΙΑΜΟΡΦΩΣΗ ΤΩΝ ΕΓΚΑΡΣΙΩΝ ΔΙΑΤΟΜΩΝ ΕΠΙΠΕΔΩΝ ΚΛΕΙΔΙΩΝ ΚΑΘΩΣ ΚΑΙ ΤΩΝ ΚΑΝΑΛΙΩΝ ΤΩΝ ΚΛΕΙΔΑΡΙΩΝ.	1362153 - 18/08/2004	3051016
<i>KAVANAGH, CONOR</i>	ΜΕΘΟΔΟΣ ΓΙΑ ΤΗΝ ΠΑΡΑΣΚΕΥΗ ΚΑΙ ΤΟΝ ΕΛΕΓΧΟ ΤΗΣ ΣΥΝΕΝΩΣΗΣ ΔΙΑΔΟΧΙΚΩΝ ΚΥΛΙΝΔΡΩΝ ΤΥΠΟΓΡΑΦΙΚΟΥ ΧΑΡΤΙΟΥ ΠΟΥ ΦΕΡΟΥΝ ΜΕΤΑΒΛΗΤΑ ΔΕΔΟΜΕΝΑ.	1252084 - 23/06/2004	3050699
<i>KCI LICENSING, INC.</i>	ΕΝΑ ΔΟΧΕΙΟ.	1219311 - 07/07/2004	3050895
<i>KEMIRA GROWHOW OY</i>	ΕΝΑΣ ΣΤΕΡΕΩΤΙΚΟΣ ΠΑΡΑΓΟΝΤΑΣ ΜΕ ΤΗ ΜΟΡΦΗ ΓΑΛΑΚΤΩΜΑΤΟΣ Η ΕΝΑΙΩΡΗΜΑΤΟΣ ΤΥΠΟΥ ΕΛΑΙΟΥ/ΝΕΡΟΥ ΚΑΙ Η ΠΑΡΑΣΚΕΥΗ ΤΟΥ ΙΔΙΟΥ.	1361784 - 28/07/2004	3050708
<i>KLAUS REINHOLD MASCHINEN-UND GERATEBAU GMBH & CO. KG</i>	ΜΙΑ ΜΕΘΟΔΟΣ ΓΙΑ ΤΗΝ ΠΑΡΑΓΩΓΗ ΕΝΟΣ ΜΕΣΟΥ ΣΥΣΚΕΥΑΣΙΑΣ ΑΠΟ ΛΕΠΤΟ ΣΥΝΘΕΤΙΚΟ ΦΥΛΛΟ Ή ΑΠΟ ΕΝΑ ΠΑΡΟΜΟΙΟ ΥΛΙΚΟ ΠΟΥ ΜΠΟΡΕΙ ΝΑ ΣΥΓΚΟΛΛΗΘΕΙ.	1034918 - 14/07/2004	3050879
<i>KM EUROPA METAL AG</i>	ΕΠΙΚΑΛΥΨΗ ΜΙΑΣ ΣΤΕΓΗΣ Η ΜΙΑΣ ΠΡΟΟΨΗΣ.	1247919 - 14/07/2004	3050630
<i>KONINKLIJKE KPN N.V.</i>	ΣΥΣΚΕΥΗ ΓΙΑ ΤΗ ΔΙΑΦΑΝΗ ΑΛΛΗΛΕΠΙΔΡΑΣΗ ΜΕΤΑΞΥ ΟΛΟΚΛΗΡΩΜΕΝΟΥ ΚΥΚΛΩΜΑΤΟΣ ΚΑΙ ΑΠΟΜΑΚΡΥΣΜΕΝΟΥ ΤΕΡΜΑΤΙΚΟΥ.	0823174 - 16/06/2004	3050622
<i>KOPPENS B.V.</i>	ΦΟΥΡΝΟΣ ΜΕ ΣΥΣΚΕΥΗ ΕΚΤΟΞΕΥΣΗΣ ΡΕΥΣΤΟΥ.	1221575 - 28/07/2004	3050779
<i>KRONE GMBH</i>	ΠΛΑΚΑ ΣΥΝΔΕΣΗΣ.	1322981 - 14/07/2004	3050972
<i>KYOWA HAKKO KOGYO CO., LTD.</i>	ΠΑΡΑΓΩΓΟΝ DC-89.	0705833 - 21/07/2004	3050739
<i>L'OREAL</i>	ΣΥΝΘΕΣΗ ΧΡΩΣΤΙΚΗΣ ΓΙΑ ΚΕΡΑΤΙΝΩΔΕΙΣ ΙΝΕΣ ΜΕ ΕΝΑ ΑΜΕΣΑ ΚΑΤΙΟΝΙΚΟ ΠΑΡΑΓΟΝΤΑ ΧΡΩΣΗΣ ΚΑΙ ΕΝΑ ΤΕΤΑΡΤΟΤΑΓΕΣ ΑΛΑΣ ΑΜΜΩΝΙΟΥ.	1047387 - 08/09/2004	3050648
<i>L'OREAL</i>	ΣΥΝΘΕΣΗ ΑΜΕΣΗΣ ΒΑΦΗΣ ΓΙΑ ΚΕΡΑΤΙΝΙΚΕΣ ΙΝΕΣ ΜΕ ΚΑΤΙΟΝΙΚΗ ΑΜΕΣΗ ΧΡΩΣΤΙΚΗ ΚΑΙ ΠΟΛΥΟΛΗ ΚΑ / Ή ΑΙΘΕΡΑ ΠΟΛΥΟΛΗΣ.	0962219 - 06/10/2004	3050904

ΔΙΚΑΙΟΥΧΟΣ (73)	ΤΙΤΛΟΣ ΕΦΕΥΡΕΣΗΣ (54)	ΑΡ./ΗΜ.ΔΗΜ.Ε.Δ. (87)	ΑΡ.ΕΥΡ.Δ.Ε. (11)
LABORATOIRE DE CONTACTOLOGIE APPLIQUEE - LCA	ΔΙΑΤΑΞΗ ΓΙΑ ΤΗΝ ΕΓΧΥΣΗ ΕΝΟΣ ΕΝΔΟΦΘΑΛΜΙΟΥ ΦΑΚΟΥ ΑΠΟ ΕΥΚΑΜΠΤΟ ΥΛΙΚΟ.	1156761 - 23/06/2004	3050608
LABORATOIRES G PHARM	Η ΧΡΗΣΗ ΜΙΑΣ ΔΕΡΜΑΤΟΛΟΓΙΚΗΣ ΣΥΝΘΕΣΗΣ ΠΕΡΙΕ- ΧΟΥΣΑΣ ΟΛΙΓΟΣΑΚΧΑΡΙΤΕΣ ΓΙΑ ΤΗΝ ΑΓΩΓΗ ΔΕΡΜΑ- ΤΙΚΩΝ ΝΟΣΩΝ.	1248630 - 14/07/2004	3050633
LABORATOIRES GOEMAR S.A.	ΦΑΡΜΑΚΟ ΓΙΑ ΤΗ ΘΕΡΑΠΕΙΑ ΔΥΣΛΕΙΤΟΥΡΓΙΩΝ ΤΗΣ ΑΠΟΠΤΩΣΗΣ ΠΟΥ ΠΕΡΙΕΧΕΙ ΟΛΙΓΟΣΑΚΧΑΡΙΔΙΑ.	1052996 - 28/07/2004	3051029
LECTEC CORPORATION	ΜΗ-ΦΡΑΚΤΙΚΟ ΚΟΛΛΗΤΙΚΟ ΕΜΠΛΑΣΤΡΟ ΓΙΑ ΕΦΑΡΜΟΓΗ ΦΑΡΜΑΚΟΥ ΣΤΟ ΔΕΡΜΑ.	0674913 - 23/06/2004	3050750
LEGO A/S	ΚΙΒΩΤΙΟ ΤΑΧΥΤΗΤΩΝ ΠΑΙΓΝΙΔΙΟΥ ΚΑΙ ΠΕΡΙΒΛΗΜΑ ΚΙΒΩΤΙΟΥ (ΚΑΡΤΕΡ) ΑΥΤΟΥ.	0993850 - 28/07/2004	3050607
LEGO A/S	ΠΑΙΧΝΙΔΙ ΚΑΤΑΣΚΕΥΩΝ ΑΠΟ ΔΟΜΙΚΑ ΣΤΟΙΧΕΙΑ.	1121185 - 04/08/2004	3050631
LEGO A/S	ΣΕΤ ΠΑΙΧΝΙΔΙΟΥ ΚΑΤΑΣΚΕΥΩΝ ΜΕ ΑΙΣΘΗΤΗΡΑ ΜΕΤΡΗ- ΣΕΩΣ.	1257786 - 04/08/2004	3050903
LEGO A/S	ΕΝΑ ΔΟΜΙΚΟ ΣΕΤ ΠΑΙΧΝΙΔΙΟΥ.	1121184 - 08/09/2004	3050960
LEROUX, JACQUES	ΟΠΛΟ ΥΠΟΒΡΥΧΙΟΥ ΚΥΝΗΓΙΟΥ ΤΥΠΟΥ ΒΑΛΛΙΣΤΡΑΣ ΠΟΥ ΠΕΡΙΛΑΜΒΑΝΕΙ ΕΝΑ ΜΗΧΑΝΙΣΜΟ ΕΠΙΔΕΣΗΣ.	1349451 - 07/07/2004	3050743
LES LABORATOIRES SERVIER	ΑΛΛΑΣ ΤΗΣ ΠΕΡΙΔΡΟΠΡΙΛΗΣ ΚΑΙ ΟΙ ΦΑΡΜΑΚΕΥΤΙΚΕΣ ΣΥΝΘΕΣΕΙΣ ΠΟΥ ΤΟ ΠΕΡΙΕΧΟΥΝ.	1354873 - 14/07/2004	3050704
LES LABORATOIRES SERVIER	ΠΑΡΑΓΩΓΑ ΔΙΦΑΙΝΥΛΟΥΡΙΑΣ ΚΑΙ ΧΡΗΣΗ ΑΥΤΩΝ ΣΑΝ ΑΝΤΑΓΩΝΙΣΤΕΣ ΑΛΦΑ 2/5-ΗΤ 2C.	1170288 - 11/08/2004	3050705
LES LABORATOIRES SERVIER	ΠΑΡΑΓΩΓΑ 9-(3,5-ΔΙΜΕΘΟΞΥΦΑΙΝΥΛ)-5,8,8Α,9-ΤΕΤΡΑΥ- ΔΡΟΦΟΥΡΟ[3',4':6,7]ΝΑΦΘΟ [2,3-D][1,3]ΔΙΟΞΟΛ-6(5ΑΗ)- ΟΝΗΣ, ΜΕΘΟΔΟΣ ΠΑΡΑΣΚΕΥΗΣ ΑΥΤΩΝ ΚΑΙ ΟΙ ΦΑΡΜΑ- ΚΕΥΤΙΚΕΣ ΣΥΝΘΕΣΕΙΣ ΠΟΥ ΤΑ ΠΕΡΙΕΧΟΥΝ.	1095940 - 21/07/2004	3050707
LES LABORATOIRES SERVIER	ΠΑΡΑΓΩΓΑ ΤΗΣ ΚΥΚΛΟΒΟΥΤΕΝΟ-ΔΙΟΝΗΣ ΚΑΙ Η ΧΡΗΣΗ ΤΟΥΣ ΣΤΗ ΘΕΡΑΠΕΙΑ ΤΗΣ ΑΡΘΗΡΙΟΣΚΛΗΡΩΣΗΣ.	1197485 - 11/08/2004	3050925
LG LIFE SCIENCES, LTD.	ΕΝΔΙΑΜΕΣΑ ΓΙΑ ΤΗΝ ΠΑΡΑΓΩΓΗ ΠΑΡΑΓΩΓΩΝ ΝΑΦΘΥ- ΡΙΔΙΝΟ-3-ΚΑΡΒΟΞΥΛΙΚΟΥ ΟΞΕΟΣ.	1212321 - 07/07/2004	3050857
LG LIFE SCIENCES, LTD.	ΔΙΕΡΓΑΣΙΑ ΓΙΑ ΤΗΝ ΠΑΡΑΓΩΓΗ ΠΑΡΑΓΩΓΩΝ ΝΕΦΘΥ- ΡΙΔΙΝΟ-3-ΚΑΡΒΟΞΥΛΙΔΟΥ ΟΞΕΟΣ.	1214321 - 14/07/2004	3050858
LOHMANN GMBH & CO. KG	ΕΠΙΔΕΣΜΟΣ ΣΥΜΠΙΕΣΗΣ.	1076540 - 14/07/2004	3050943
LONZA AG	ΠΟΛΛΩΝ ΒΑΘΜΙΔΩΝ ΜΕΘΟΔΟΣ ΓΙΑ ΤΗΝ ΠΑΡΑΣΚΕΥΗ (1S,4R)-ΚΑΙ/Η(1R,4S)-4-(2-ΑΜΙΝΟ-6-ΧΛΩΡΟ-9-Η-ΠΟΥΡΙΝ-9- ΥΛΟ)-2-ΚΥΚΛΟΠΕΝΤΕΝΟ-1-ΜΕΘΑΝΟΛΗ.	0878548 - 01/09/2004	3050678
MACROCHEM CORPORATION	ΚΑΤΙΟΝΙΚΟ ΠΟΛΥΜΕΡΕΣ ΣΧΗΜΑΤΙΣΜΟΥ ΥΜΕΝΙΟΥ, ΣΥΝ- ΘΕΣΕΙΣ ΠΟΥ ΤΟ ΠΕΡΙΕΧΟΥΝ, ΚΑΙ ΧΡΗΣΕΙΣ ΑΥΤΩΝ, ΣΥΜΠΕΡΙΛΑΜΒΑΝΟΜΕΝΟΥ ΣΥΣΤΗΜΑΤΟΣ ΤΟΠΙΚΗΣ ΧΟ- ΡΗΓΗΣΗΣ ΚΑΙ ΜΕΘΟΔΟΣ ΧΟΡΗΓΗΣΗΣ ΠΑΡΑΓΟΝΤΩΝ ΣΤΟ ΔΕΡΜΑ ΚΑΙ ΣΤΑ ΜΑΛΛΙΑ.	0946621 - 18/08/2004	3050767
MADEIRA GARNFABRIK RUDOLF SCHMIDT KG	ΜΙΑ ΜΕΘΟΔΟΣ ΚΕΝΤΗΣΗΣ.	1258553 - 21/07/2004	3050872
MAN B & W DIESEL A/S	ΔΙΑΤΑΞΗ ΒΑΛΒΙΔΑΣ ΑΝΤΑΛΛΑΓΗΣ ΑΕΡΙΟΥ ΚΑΙ ΚΑΤΑ- ΣΚΕΥΗ ΕΔΡΑΣΗΣ ΒΑΛΒΙΔΑΣ ΜΕ ΔΑΚΤΥΛΙΟΕΙΔΗ ΑΥΛΑΚΩΣΗ.	1301693 - 09/06/2004	3050595
MARBLEOUS WORLD B.V.	ΜΕΘΟΔΟΣ ΓΙΑ ΒΙΟΜΗΧΑΝΟΠΟΙΗΣΗ ΔΙΑΔΟΧΙΚΩΝ ΣΦΑΙ- ΡΙΚΩΝ ΓΥΑΛΙΝΩΝ ΑΝΤΙΚΕΙΜΕΝΩΝ ΜΕ ΑΓΑΛΜΑΤΙΔΙΑ ΣΤΕΓΑΣΜΕΝΑ Σ ΑΥΤΑ, ΚΑΙ ΑΝΤΙΚΕΙΜΕΝΑ ΑΠΟΚΤΟΥ- ΜΕΝΑ ΜΕ ΑΥΤΗΝ ΤΗΝ ΜΕΘΟΔΟ.	0963354 - 25/08/2004	3050897
MARINZET, BERNARD	ΕΜΒΟΛΟΦΟΡΟΣ ΑΝΤΑΙΑ, ΜΕΘΟΔΟΣ ΚΑΙ ΕΓΚΑΤΑΣΤΑΣΗ ΔΙΗΘΗΣΗΣ ΝΕΡΟΥ.	1194691 - 28/07/2004	3050740

ΔΙΚΑΙΟΥΧΟΣ (73)	ΤΙΤΛΟΣ ΕΦΕΥΡΕΣΗΣ (54)	ΑΡ./ΗΜ.ΔΗΜ.Ε.Δ. (87)	ΑΡ.ΕΥΡ.Δ.Ε. (11)
<i>MAX-PLANCK-GESELLSCHAFT ZUR FORDERUNG DER WISSENSCHAFTEN E.V.</i>	ΠΡΟΓΝΩΣΗ ΝΟΣΩΝ ΣΧΕΤΙΖΟΜΕΝΩΝ ΜΕ ΤΗΝ PTP LAR.	1169054 - 04/08/2004	3050701
<i>MAX-PLANCK-GESELLSCHAFT ZUR FORDERUNG DER WISSENSCHAFTEN E.V.</i>	ΠΑΡΑΣΚΕΥΗ ΚΑΨΟΥΛΩΝ ΠΟΛΥΗΛΕΚΤΡΟΛΥΤΩΝ ΜΕ ΕΠΙΦΑΝΕΙΑΚΗ ΚΑΤΑΚΡΥΜΝΙΣΗ.	1305109 - 11/08/2004	3050949
<i>MCCAIN FOODS(GB) LIMITED</i>	ΣΥΣΚΕΥΑΣΙΑ ΓΙΑ ΘΕΡΜΑΝΣΗ ΕΝΟΣ ΔΙΑΤΡΟΦΙΚΟΥ ΠΡΟΙΟΝΤΟΣ.	1274632 - 15/09/2004	3051017
<i>MCNEILUS TRUCK AND MANUFACTURING, INC.</i>	ΑΥΤΟΜΑΤΟΠΟΙΗΜΕΝΟΣ ΒΡΑΧΙΟΝΑΣ ΦΟΡΤΩΤΗ.	1381551 - 08/09/2004	3050662
<i>MCPARTLAND, TOR</i>	ΣΚΕΥΑΣΜΑ ΠΡΟΣ ΨΕΚΑΣΜΟ ΜΥΡΜΗΓΚΙΩΝ ΤΟ ΟΠΟΙΟ ΠΕΡΙΕΧΕΙ D-ΛΙΜΟΝΕΝΙΟ ΚΑΙ ΜΕΘΟΔΟΙ ΠΑΡΑΣΚΕΥΗΣ ΚΑΙ ΧΡΗΣΗΣ ΤΟΥ.	0917426 - 30/06/2004	3050801
<i>MEDIC TOOLS AG</i>	ΣΥΣΚΕΥΗ ΓΙΑ ΤΗΝ ΑΝΑΜΙΞΗ ΚΑΙ ΟΜΟΓΕΝΟΠΟΙΗΣΗ ΥΛΙΚΩΝ ΣΕ ΕΝΑ ΔΟΚΙΜΑΣΤΙΚΟ ΔΟΧΕΙΟ ΜΕ ΕΝΑ ΣΤΟΙΧΕΙΟ ΑΝΑΔΕΥΣΗΣ.	1361917 - 04/08/2004	3050868
<i>MEDICAL COLLEGE OF OHIO</i>	ΣΤΑΘΕΡΕΣ ΚΥΤΤΑΡΙΚΕΣ ΓΡΑΜΜΕΣ ΙΚΑΝΕΣ ΕΚΦΡΑΣΗΣ ΤΟΥ ΓΟΝΙΔΙΟΥ ΑΝΤΙΓΡΑΦΗΣ ΤΟΥ ΑΔΕΝΟ-ΣΥΝΑΦΟΥΣ ΙΟΥ.	0728214 - 28/07/2004	3050665
<i>MEIJI DAIRIES CORPORATION</i>	ΜΑΚΡΑΣ ΑΛΥΣΟΥ ΑΛΚΟΟΛΗ ΚΥΚΛΟΕΞΕΝΟΝΗΣ ΓΙΑ ΘΕΡΑΠΕΙΑ ΑΜΥΟΤΡΟΦΙΚΗΣ ΑΜΦΙΠΛΕΥΡΗΣ ΣΚΛΗΡΥΝΣΗΣ.	1150667 - 14/07/2004	3050762
<i>MENDES S.R.L.</i>	ΧΡΗΣΗ L-ΑΚΕΤΥΛΟΚΑΡΝΙΤΙΝΗΣ, L-ΙΣΟΒΑΛΕΡΥΛΟΚΑΡΝΙΤΙΝΗΣ, L-ΠΡΟΠΙΟΝΥΛΟΚΑΡΝΙΤΙΝΗΣ ΓΙΑ ΑΥΞΗΣΗ ΤΩΝ ΕΠΙΠΕΔΩΝ IGF-1.	0909171 - 18/08/2004	3050815
<i>MERCK & CO., INC.</i>	ΒΕΛΤΙΩΜΕΝΗ ΔΙΕΡΓΑΣΙΑ ΚΑΡΒΑΠΕΝΕΜΙΚΗΣ ΣΥΝΘΕΣΕΩΣ.	1353923 - 06/10/2004	3051009
<i>MIKKELSEN, ODD-HARRY</i>	ΔΙΑΤΑΞΗ ΣΕ ΑΠΟΘΗΚΗ ΠΑΓΟΥ ΓΙΑ ΤΗΝ ΕΚΦΟΡΤΩΣΗ ΠΑΓΟΥ.	1177403 - 16/06/2004	3050680
<i>MILLER CHEMICAL & FERTILIZER CORPORATION</i>	ΔΙΑΛΥΤΗ ΣΥΝΘΕΣΗ ΛΙΠΑΣΜΑΤΟΣ.	1137614 - 04/08/2004	3050940
<i>MINNESOTA MINING AND MANUFACTURING COMPANY</i>	ΙΑΤΡΙΚΕΣ ΣΥΝΘΕΣΕΙΣ ΦΟΡΜΟΤΕΡΟΛΗΣ ΣΕ ΜΟΡΦΗ ΑΕΡΟΛΥΜΑΤΟΣ.	0934057 - 15/09/2004	3050979
<i>MIRAVANT MEDICAL TECHNOLOGIES</i>	ΓΑΛΑΚΤΩΜΑ ΚΑΤΑΛΛΗΛΟ ΔΙΑ ΧΟΡΗΓΗΣΗ ΜΙΑΣ ΟΛΙΓΩΝ ΔΙΑΛΥΤΗΣ ΕΙΣ ΤΟ ΥΔΩΡ ΦΩΤΟΕΥΑΙΣΘΗΤΟΥ ΕΝΩΣΕΩΣ ΚΑΙ Η ΧΡΗΣΙΜΟΠΟΙΗΣΗ ΑΥΤΟΥ.	0825851 - 07/07/2004	3050880
<i>MITSUBISHI PHARMA CORPORATION</i>	2-ΑΜΙΝΟΠΡΟΠΑΝΟ-1,3-ΔΙΟΛΙΚΕΣ ΕΝΩΣΕΙΣ, ΙΑΤΡΙΚΗ ΧΡΗΣΗ ΑΥΤΩΝ, ΚΑΙ ΕΝΔΙΑΜΕΣΑ ΤΗΣ ΣΥΝΘΕΣΗΣ ΤΟΥΣ.	1002792 - 14/07/2004	3050990
<i>MITSUBISHI PHARMA CORPORATION</i>	ΕΞΩΤΕΡΙΚΟ ΠΑΡΑΣΚΕΥΑΣΜΑ.	0812588 - 13/10/2004	3051005
<i>MOMMAERTS, MAURICE YVES</i>	ΣΥΣΚΕΥΗ ΓΙΑ ΔΙΟΡΘΩΤΙΚΗ ΕΠΙΜΗΚΥΝΣΗ ΟΣΤΕΟΤΟΜΙΑΣ ΣΤΗΝ ΕΥΡΥΤΕΡΗ ΚΑΤΩ ΣΙΑΓΟΝΑ.	1274355 - 14/07/2004	3050957
<i>MOSSI & GHISOLFI INTERNATIONAL S.A.</i>	ΚΑΘΑΡΙΣΜΟΣ ΑΡΩΜΑΤΙΚΩΝ ΔΙΟΞΕΩΝ.	1212279 - 22/09/2004	3050876
<i>NEDERLANDS INSTITUUT VOOR VIS-SERIJONDERZOEK (RIVO)</i>	ΜΕΘΟΔΟΣ ΚΑΙ ΔΙΑΤΑΞΗ ΠΛΗΞΕΩΣ ΚΑΙ ΘΑΝΑΤΩΣΗΣ ΥΔΡΟΒΙΩΝ ΖΩΩΝ.	1289373 - 22/09/2004	3050980
<i>NEEN DESIGN LIMITED</i>	ΣΥΣΚΕΥΗ ΓΙΑ ΤΗΝ ΕΚΓΥΜΝΑΣΗ ΤΩΝ ΜΥΩΝ ΤΗΣ ΠΥΕΛΟΥ.	1257328 - 14/07/2004	3050986
<i>NERHUS, THOR</i>	ΔΙΑΤΑΞΗ ΣΕ ΑΠΟΘΗΚΗ ΠΑΓΟΥ ΓΙΑ ΤΗΝ ΕΚΦΟΡΤΩΣΗ ΠΑΓΟΥ.	1177403 - 16/06/2004	3050680

ΔΙΚΑΙΟΥΧΟΣ (73)	ΤΙΤΛΟΣ ΕΦΕΥΡΕΣΗΣ (54)	ΑΡ./ΗΜ.ΔΗΜ.Ε.Δ. (87)	ΑΡ.ΕΥΡ.Δ.Ε. (11)
<i>NEUROCRINE BIOSCIENCES, INC.</i>	ΠΟΛΥΜΟΡΦΑ Ν-ΜΕΘΥΛ-Ν-(3-[3-[2-ΘΕΙΕΝΥΛΟΚΑΡΒΟΝΥΛ]-ΠΥΡΑΖΟΛ-[1,5-Α]-ΠΥΡΙΜΙΔΙΝ-7-ΥΛ]ΦΑΙΝΥΛ)ΑΚΕΤΑΜΙΔΙΟΥ ΚΑΙ ΣΥΝΘΕΣΕΙΣ ΚΑΙ ΜΕΘΟΔΟΙ ΠΟΥ ΣΧΕΤΙΖΟΝΤΑΙ Μ ΑΥΤΑ.	1214075 - 16/06/2004	3050600
<i>NEUROTECH S.A.</i>	ΑΡLE-19 ΣΑΝ ΜΙΑ ΒΑΣΙΚΗ ΚΥΤΤΑΡΙΚΗ ΓΡΑΜΜΗ ΓΙΑ ΑΠΕΛΕΥΘΕΡΩΣΗ ΒΑΣΙΣΜΕΝΗ ΣΕ ΕΝΘΥΛΑΚΩΜΕΝΑ ΚΥΤΤΑΡΑ.	1171573 - 23/06/2004	3050729
<i>NEXMED HOLDINGS, INC.</i>	ΤΟΠΙΚΑΙ ΣΥΝΘΕΣΕΙΣ ΔΙΑ ΤΗΝ ΠΑΡΟΧΗ ΠΡΟΣΤΑ-ΓΛΑΝΔΙΝΗΣ ΕΙ.	1178833 - 18/08/2004	3050911
<i>NICOX S.A.</i>	ΝΙΤΡΙΚΟ ΑΛΛΣ ΦΑΡΜΑΚΟΥ ΚΑΤΑ ΤΟΥ ΕΛΚΟΥΣ.	1068196 - 11/08/2004	3050770
<i>NICOX S.A.</i>	ΝΙΤΡΙΚΑ ΣΤΕΡΟΕΙΔΗ ΓΙΑ ΤΗΝ ΑΓΩΓΗ ΟΞΕΙΔΩΤΙΚΩΝ ΒΛΑΒΩΝ ΚΑΙ ΤΗΣ ΔΥΣΛΕΙΤΟΥΡΓΙΑΣ ΤΟΥ ΕΝΔΟΘΗΛΙΟΥ.	1169337 - 25/08/2004	3050772
<i>NIPPON SODA CO., LTD.</i>	ΚΟΚΚΩΔΕΙΣ, ΔΙΑΣΚΟΡΠΗΣΙΜΟΙ ΣΤΟ ΝΕΡΟ, ΠΑΡΑΓΟΝΤΕΣ ΚΑΙ ΜΕΘΟΔΟΣ ΠΑΡΑΓΩΓΗΣ ΤΟΥΣ.	1157612 - 06/10/2004	3050722
<i>NISSAN CHEMICAL INDUSTRIES, LTD.</i>	ΜΕΘΟΔΟΣ ΠΑΡΑΣΚΕΥΗΣ ΚΙΝΟΛΥΛΑΚΡΥΛΟΝΟΤΡΙΛΙΟΥ ΚΑΙ ΕΝΔΙΑΜΕΣΑ ΓΙΑ ΑΥΤΗΝ.	1251123 - 21/07/2004	3050843
<i>NOVARTIS AG</i>	ΧΡΗΣΗ ΠΑΡΑΓΩΓΩΝ 2,4-ΔΙΑΜΙΝΟ-3-ΥΔΡΟΞΥΚΑΡΒΟΞΥ-ΛΙΚΟΥ ΟΞΕΩΣ ΩΣ ΑΝΑΣΤΟΛΕΙΣ ΠΡΩΤΕΑΣΩΜΑΤΩΝ.	1173413 - 30/06/2004	3050645
<i>NOVARTIS INTERNATIONAL PHAR- MACEUTICAL LTD.</i>	ΦΑΡΜΑΚΕΥΤΙΚΑ ΠΑΡΑΣΚΕΥΑΣΜΑΤΑ ΠΟΥ ΠΕΡΙΕΧΟΥΝ ΔΑΡΙΦΕΝΑΚΙΝΗ.	1245231 - 16/06/2004	3050641
<i>NOVOGEN RESEARCH PTY LTD.</i>	ΧΡΗΣΗ ΕΚΧΥΛΙΣΜΑΤΩΝ ΦΥΤΟ-ΟΙΣΤΡΟΓΟΝΟΥ ΙΣΟΦΛΑ-ΒΟΝΗΣ ΣΟΓΙΑΣ Η ΤΡΙΦΥΛΛΙΟΥ.	0656786 - 15/09/2004	3050882
<i>NPS ALLELIX CORP.</i>	ΠΡΩΤΕΙΝΙΚΑ ΣΚΕΥΑΣΜΑΤΑ.	1079803 - 18/08/2004	3050775
<i>NPS ALLELIX CORP.</i>	ΕΝΑ ΣΥΝΔΥΑΣΤΙΚΟ ΦΑΡΜΑΚΕΥΤΙΚΟ ΠΑΡΑΣΚΕΥΑΣΜΑ ΠΕΡΙΕΧΟΝΤΑΣ ΠΑΡΑΘΥΡΟΕΙΔΗ ΟΡΜΟΝΗ ΚΑΙ ΑΝΑ-ΣΤΟΛΕΑ ΟΣΤΙΚΗΣ ΑΝΑΡΡΟΦΗΣΗΣ.	1001802 - 08/09/2004	3050819
<i>NUMERICAL TECHNOLOGIES, INC.</i>	ΣΥΣΚΕΥΗ ΚΑΙ ΚΑΤΑΣΚΕΥΗ ΚΥΚΛΩΜΑΤΟΣ ΟΛΙΣΘΗΣΗΣ ΦΑΣΗΣ.	0927381 - 18/08/2004	3050610
<i>NUTRECO AQUACULTURE RESEARCH CENTRE AS</i>	ΜΕΘΟΔΟΣ ΓΙΑ ΤΗΝ ΤΡΟΠΟΠΟΙΗΣΗ ΠΡΩΤΕΙΝΙΚΗΣ ΔΟ-ΜΗΣ ΣΕ ΤΕΛΙΚΟΥΣ ΜΟΡΦΟΠΟΙΗΜΕΝΟΥΣ ΣΒΩΛΟΥΣ, ΜΠΑΛΑΚΙΑ ΤΡΟΦΗΣ Η ΤΑ ΟΜΟΙΑ ΓΙΑ ΤΗΝ ΕΠΙΤΕΥΞΗ ΣΤΑΘΕΡΟΤΗΤΑΣ ΣΧΗΜΑΤΟΣ ΚΑΙ ΜΑΖΑ ΤΡΟΦΗΣ ΠΡΑΧΘΕΙΣΑ ΣΥΜΦΩΝΑ ΜΕ ΤΗ ΜΕΘΟΔΟ.	1073342 - 16/06/2004	3050614
<i>OLSON, ROY</i>	ΕΝΑ ΣΥΣΤΗΜΑ ΚΑΙ ΜΙΑ ΜΕΘΟΔΟΣ ΤΡΟΦΟΔΟΣΙΑΣ ΕΠΙΣΤΡΕΦΟΜΕΝΩΝ ΔΟΧΕΙΩΝ.	1073600 - 23/06/2004	3050695
<i>ORGANIC WASTE SYSTEMS, NAAM- LOZE VENNOOTSCHAP</i>	ΜΕΘΟΔΟΣ ΕΠΕΞΕΡΓΑΣΙΑΣ ΣΤΕΡΕΩΝ ΑΠΟΒΛΗΤΩΝ ΜΕ ΟΡΓΑΝΙΚΑ ΚΛΑΣΜΑΤΑ.	1261432 - 21/07/2004	3050936
<i>ORTHO-MCNEIL PHARMACEUTICAL, INC.</i>	ΔΙΑΔΕΡΜΙΚΗ ΠΑΡΟΧΗ ΒΑΣΙΚΩΝ ΦΑΡΜΑΚΩΝ ΧΡΗΣΙΜΟ-ΠΟΙΩΝΤΑΣ ΜΗ-ΠΟΛΙΚΑ ΚΟΛΛΗΤΙΚΑ ΣΥΣΤΗΜΑΤΑ ΚΑΙ ΟΞΙΝΟΥΣ ΠΑΡΑΓΟΝΤΕΣ ΔΙΑΛΥΤΟΠΟΙΗΣΗΣ.	0910353 - 21/07/2004	3050887
<i>ORTHO-MCNEIL PHARMACEUTICAL, INC.</i>	ΑΙΘΕΡΕΣ ΚΑΙ ΘΕΙΟΑΙΘΕΡΕΣ ΠΕΡΙΔΥΛΙΟΥ ΩΣ ΠΡΟΣΔΕΤΕΣ ΓΙΑ ΤΟΝ ΝΙΚΟΤΙΝΙΚΟ ΥΠΟΔΟΧΕΑ ΑΚΕΤΥΛΑΧΟΛΙΝΗΣ ΚΑΙ Η ΘΕΡΑΠΕΥΤΙΚΗ ΕΦΑΡΜΟΓΗ ΑΥΤΩΝ.	1107965 - 11/08/2004	3051023
<i>ORTHOMOL PHARMAZEUTISCHE VERTRIEBS GMBH</i>	ΚΙΤ ΚΑΙ ΜΕΘΟΔΟΣ ΠΡΟΣΔΙΟΡΙΣΜΟΥ ΤΗΣ ΟΞΕΙΔΟΑΝΑΓΩ-ΓΙΚΗΣ ΚΑΤΑΣΤΑΣΗΣ ΣΕ ΟΥΡΑ.	1344058 - 14/07/2004	3050841
<i>OSTEOSA LIQUIDATION TRUST</i>	ΧΡΗΣΗ ΑΥΞΗΤΙΚΩΝ ΠΑΡΑΓΟΝΤΩΝ ΙΝΟΒΛΑΣΤΩΝ ΓΙΑ ΤΗ ΔΙΕΓΕΡΣΗ ΤΗΣ ΑΥΞΗΣΗΣ ΤΩΝ ΟΣΤΩΝ.	0881908 - 16/06/2004	3050715
<i>OSTEOTECH, INC.,</i>	ΜΟΣΧΕΥΜΑ ΟΣΤΟΥ ΚΑΙ ΜΕΘΟΔΟΣ ΚΑΤΕΥΘΥΝΟΜΕΝΗΣ ΑΝΑΓΕΝΝΗΣΗΣ ΟΣΤΟΥ.	1140239 - 14/07/2004	3050917
<i>OTSUKA PHARMACEUTICAL CO., LTD.</i>	ΜΕΘΟΔΟΣ ΚΑΙ ΔΙΑΤΑΞΗ ΜΕΤΡΗΣΗΣ ΣΤΑΘΕΡΩΝ ΙΣΟΤΟ-ΠΩΝ ΜΕ ΦΑΣΜΑΤΟΣΚΟΠΙΑ.	0953148 - 14/07/2004	3050916

ΔΙΚΑΙΟΥΧΟΣ (73)	ΤΙΤΛΟΣ ΕΦΕΥΡΕΣΗΣ (54)	ΑΡ./ΗΜ.ΔΗΜ.Ε.Δ. (87)	ΑΡ.ΕΥΡ.Δ.Ε. (11)
OUTOKUMPU OYJ	ΚΕΦΑΛΗ ΕΛΑΣΗΣ ΓΙΑ ΜΙΑ ΠΛΑΝΗΤΙΚΗ ΕΓΚΑΤΑΣΤΑΣΗ ΕΛΑΣΗΣ.	1110632 - 04/08/2004	3050669
OY VEIKKAUS AB	ΜΕΘΟΔΟΣ ΚΑΙ ΣΥΣΤΗΜΑ ΓΙΑ ΡΥΘΜΙΣΗ ΗΛΕΚΤΡΟΝΙΚΩΝ ΣΤΙΓΜΙΑΙΩΝ ΛΟΤΑΡΙΩΝ.	1133338 - 28/07/2004	3050924
OZDAMAR, HASAN BASRI	ΚΙΝΗΤΗΡΑΣ ΜΕ ΠΕΡΙΣΤΡΟΦΙΚΟ ΠΕΙΡΟ ΔΙΩΣΤΗΡΑ.	1360403 - 21/07/2004	3050792
PENWEST PHARMACEUTICALS CO.	ΕΦΑΠΔΕ ΗΜΕΡΗΣΙΑ ΣΤΟΜΑΤΙΚΗ ΔΟΣΟΛΟΓΙΚΗ ΜΟΡΦΗ ΜΕΤΟΠΡΟΛΟΛΗΣ.	1110542 - 08/09/2004	3050769
PFIZER HEALTH AB	ΓΑΛΑΚΤΩΜΑ ΚΑΤΑΛΛΗΛΟ ΔΙΑ ΧΟΡΗΓΗΣΗ ΜΙΑΣ ΟΛΙΓΩΝ ΔΙΑΛΥΤΗΣ ΕΙΣ ΤΟ ΥΔΩΡ ΦΩΤΟΕΥΑΙΣΘΗΤΟΥ ΕΝΩΣΕΩΣ ΚΑΙ Η ΧΡΗΣΙΜΟΠΟΙΗΣΗ ΑΥΤΟΥ.	0825851 - 07/07/2004	3050880
PFIZER INC.	ΠΑΡΑΓΩΓΟ ΒΕΝΖΙΣΟΘΕΙΑΖΟΛΟ-ΠΙΠΕΡΑΖΙΝΥΛΙΟΥ ΚΑΙ Η ΧΡΗΣΗ ΤΟΥΣ ΩΣ ΝΕΥΡΟΛΗΠΤΙΚΟΥ.	1029861 - 18/08/2004	3050636
PFIZER INC.	ΜΕΘΟΔΟΣ ΕΠΙΛΟΓΗΣ ΕΝΟΣ ΑΛΑΤΟΣ ΓΙΑ ΤΗ ΔΗΜΙΟΥΡΓΙΑ ΣΥΜΠΛΟΚΟΥ ΕΓΚΛΕΙΣΗΣ.	0811386 - 29/09/2004	3050755
PFIZER INC.	ΠΑΡΑΓΩΓΑ 4-ΑΡΥΛΠΙΠΕΡΙΔΙΝΗΣ ΓΙΑ ΤΗ ΘΕΡΑΠΕΙΑ ΚΝΗΣΜΟΥ.	1072601 - 08/09/2004	3050822
PFIZER INC.	ΠΑΡΕΜΠΟΔΙΣΗ ΑΝΑΓΩΓΑΣΗΣ ΑΛΔΟΖΗΣ ΣΤΗΝ ΠΡΟΛΗΨΗ Η ΑΝΤΙΣΤΡΟΦΗ ΔΙΑΒΗΤΙΚΗΣ ΚΑΡΔΙΟΜΥΟΠΑΘΕΙΑΣ.	0880964 - 29/09/2004	3050958
PFIZER INC.	ΕΞΑΣΘΕΝΙΣΜΕΝΟ ΖΩΝΤΑΝΟ ΕΜΒΟΛΙΟ ΝΕΟΣΠΟΡΑ.	0841392 - 14/07/2004	3050987
PFIZER INC.	ΔΙΣΕΝΥΔΡΑ ΜΕΣΥΛΙΚΑ ΑΛΑΤΑ ΤΗΣ 5-(2-(4-(1,2-BENZISO-ΘΕΙΑΖΟΛ-3-ΥΛ)-1-ΠΙΠΕΡΑΖΙΝΥΛ)ΑΙΘΥΛ)-6-ΧΛΩΡΟ-1,3-ΔΙΥΔΡΟ-2 (1H)-ΙΝΔΟΛ-2-ΟΝΗΣ (=ΖΙΠΡΑΣΙΔΟΝΗΣ), Η ΠΑΡΑΣΚΕΥΗ ΤΗΣ ΚΑΙ Η ΧΡΗΣΗ ΤΗΣ ΩΣ ΑΝΤΑΓΩΝΙΣΤΗ ΤΗΣ ΝΤΟΠΑΜΙΝΗΣ D2.	0918772 - 06/10/2004	3051013
PFIZER IRELAND PHARMACEUTICALS	ΜΕΘΟΔΟΣ ΑΓΩΓΗΣ ΤΗΣ ΑΝΙΚΑΝΟΤΗΤΑΣ ΤΗΣ ΟΦΕΙΛΟΜΕΝΗΣ ΣΕ ΒΛΑΒΗ ΤΗΣ ΣΠΟΝΔΥΛΙΚΗΣ ΣΤΗΛΗΣ.	0951908 - 13/10/2004	3051008
PFIZER PRODUCTS INC.	ΔΙΕΡΓΑΣΙΑ ΠΑΡΑΓΩΓΗΣ ΕΚΚΡΙΜΑΤΑΓΩΓΩΝ ΟΡΜΟΝΩΝ.	1031575 - 29/09/2004	3050624
PFIZER PRODUCTS INC.	ΠΑΡΑΓΩΓΑ ΙΣΟΘΕΙΑΖΟΛΙΟΥ ΧΡΗΣΙΜΑ ΣΑΝ ΑΝΤΙΚΑΡΚΙΝΙΚΟΙ ΠΑΡΑΓΟΝΤΕΣ.	1084114 - 08/09/2004	3050663
PFIZER PRODUCTS INC.	ΟΠΤΙΚΑ ΔΡΑΣΤΙΚΕΣ ΕΝΩΣΕΙΣ 3-((2-ΠΙΠΕΡΑΖΙΝΥΛ-ΦΑΙΝΥΛ)ΜΕΘΥΛ)-1-(4-(ΤΡΙΦΘΟΡΙΟΜΕΘΥΛ)-ΦΑΙΝΥΛ)-2-ΠΥΡΡΟΛΙΔΙΝΩΝ ΩΣ ΕΚΛΕΚΤΙΚΟΙ ΑΝΤΑΓΩΝΙΣΤΕΣ ΤΟΥ 5-ΗΤΙΔΕΚΤΟΥ.	1113015 - 15/09/2004	3050688
PFIZER PRODUCTS INC.	ΝΕΑ ΠΑΡΑΓΩΓΑ ΜΑΚΡΟΛΙΔΗΣ	0992509 - 22/09/2004	3050725
PFIZER PRODUCTS INC.	ΕΝΔΙΑΜΕΣΑ ΚΑΙ ΔΙΕΡΓΑΣΙΑ ΠΑΡΑΓΩΓΗΣ ΑΓΩΝΙΣΤΩΝ Β-ΑΔΡΕΝΕΡΓΙΚΩΝ ΥΠΟΔΟΧΕΩΝ.	1078924 - 20/10/2004	3050756
PFIZER PRODUCTS INC.	ΕΝΩΣΕΙΣ ΥΔΡΟΞΥΛΑΜΙΝΗΣ ΤΟΥ 2-ΟΞΟ-ΙΜΙΔΑΖΟΛΙΝΟ-4-ΚΑΡΒΟΞΥΛΙΚΟΥ ΟΞΕΟΣ ΠΟΥ ΑΝΑΣΤΕΛΛΟΥΝ ΜΗΤΡΑ ΜΕΤΑΛΛΟΠΡΩΤΕΙΝΑΣΩΝ.	1134215 - 06/10/2004	3050758
PFIZER PRODUCTS INC.	ΔΙΕΡΓΑΣΙΑ ΓΙΑ ΤΗΝ ΠΑΡΑΣΚΕΥΗ ΤΟΥ ΤΡΙ-ΕΝΥΔΡΟΥ ΜΕΣΥΛΙΚΟΥ ΑΛΑΤΟΣ ΤΗΣ 1-(4-ΥΔΡΟΞΥΦΑΙΝΥΛΟ)-2-(4-ΥΔΡΟΞΥ-4-ΦΑΙΝΥΛΟΠΙΠΕΡΙΔΙΝ-1-ΥΛΟ)-1-ΠΡΟΠΑΝΟΛΗΣ.	1151995 - 22/09/2004	3050807
PFIZER PRODUCTS INC.	ΠΑΡΑΓΩΓΑ ΤΟΥ ΘΕΙΟΦΑΙΝΙΟΥ ΧΡΗΣΙΜΑ ΩΣ ΑΝΤΙΚΑΡΚΙΝΙΚΟΙ ΠΑΡΑΓΟΝΤΕΣ.	1287001 - 29/09/2004	3050869
PFIZER PRODUCTS INC.	ΘΕΡΑΠΕΥΤΙΚΟΙ ΣΥΝΔΑΣΜΟΙ ΠΟΥ ΠΕΡΙΛΑΜΒΑΝΟΥΝ ΑΜΛΟΔΙΠΙΝΗ ΚΑΙ ΑΤΟΡΒΑΣΤΑΤΙΝΗ.	1003503 - 29/09/2004	3050873
PFIZER PRODUCTS INC.	N-ΑΚΥΛΙΚΑ ΚΑΙ N-ΑΡΟΥΛ-ΑΡΑΛΚΥΛΙΚΑ ΑΜΙΔΙΑ.	0952154 - 18/08/2004	3050877
PFIZER PRODUCTS INC.	ΕΜΒΟΛΙΟ ΝΕΟΣΠΟΡΑΣ.	0898969 - 29/09/2004	3050878

ΔΙΚΑΙΟΥΧΟΣ (73)	ΤΙΤΛΟΣ ΕΦΕΥΡΕΣΗΣ (54)	ΑΡ./ΗΜ.ΔΗΜ.Ε.Δ. (87)	ΑΡ.ΕΥΡ.Δ.Ε. (11)
<i>PFIZER PRODUCTS INC.</i>	ΔΙΕΡΓΑΣΙΑ ΚΑΙ ΕΝΔΙΑΜΕΣΑ ΠΡΟΙΟΝΤΑ ΥΔΑΝΤΟΙΝΗΣ ΓΙΑ ΤΗΝ ΣΥΝΘΕΣΗ ΤΩΝ ΕΚΚΡΙΤΑΓΩΓΩΝ ΑΥΞΗΤΙΚΗΣ ΟΡΜΟΝΗΣ.	1004583 - 25/08/2004	3050959
<i>PHARMACHEMIE B.V.</i>	ΝΕΑ ΠΡΟΦΑΡΜΑΚΑ ΑΝΘΡΑΚΥΚΛΙΝΗΣ, ΜΕΘΟΔΟΣ ΠΑΡΑΣΚΕΥΗΣ ΚΑΘΩΣ ΕΠΙΣΗΣ ΣΥΝΘΕΣΕΙΣ ΚΑΤΑ ΤΟΥ ΟΓΚΟΥ ΚΑΙ ΣΕΙΡΑ ΕΡΓΑΛΕΙΩΝ ΠΟΥ ΠΕΡΙΕΧΟΥΝ ΤΑ ΑΝΑΦΕΡΘΕΝΤΑ.	0751144 - 06/10/2004	3051012
<i>PHARMACIA & UPJOHN COMPANY</i>	ΔΙΑΔΙΚΑΣΙΑ ΓΙΑ ΤΗΝ ΠΑΡΑΣΚΕΥΗ ΤΟΥ ΑΝΔΡΟΣΤ-4-ΕΝ-17-ΚΑΡΒΟΞΥΛΙΚΟΥ ΟΞΕΟΣ.	1220867 - 08/09/2004	3050629
<i>PHARMACIA & UPJOHN COMPANY</i>	ΑΝΤΙΒΙΟΤΙΚΕΣ ΟΞΑΖΟΛΙΔΙΝΟΝΕΣ ΠΟΥ ΠΡΟΕΡΧΟΝΤΑΙ ΑΠΟ ΣΟΥΛΤΑΜΗ ΚΑΙ ΣΟΥΛΤΟΝΗ.	1237889 - 01/09/2004	3050660
<i>PHARMACIA & UPJOHN COMPANY</i>	4-ΟΞΟ-1,4-ΔΙΥΔΡΟ-3-ΚΙΝΟΛΙΝΟΚΑΡΒΟΞΑΜΙΔΙΑ ΩΣ ΜΕΣΑ ΚΑΤΑ ΤΩΝ ΙΩΝ.	1140851 - 01/09/2004	3050675
<i>PHARMACIA & UPJOHN COMPANY</i>	ΟΞΑΖΙΝΟΚΙΝΟΛΟΝΕΣ ΧΡΗΣΙΜΕΣ ΓΙΑ ΤΗ ΘΕΡΑΠΕΙΑ ΠΙΚΩΝ ΜΟΛΥΝΣΕΩΝ.	1299395 - 15/09/2004	3050700
<i>PHARMACIA & UPJOHN COMPANY</i>	ΤΕΤΡΑΚΥΚΛΙΚΕΣ ΑΖΕΠΙΝΟΙΝΔΟΛΙΚΕΣ ΕΝΩΣΕΙΣ ΣΑΝ ΣΥΝΔΕΤΕΣ ΤΟΥ ΥΠΟΔΟΧΕΑ ΤΗΣ 5-ΥΔΡΟΞΥΤΡΥΠΤΑΜΙΝΗΣ (5-HT).	1173440 - 15/09/2004	3050738
<i>PHARMACIA & UPJOHN COMPANY</i>	ΝΕΕΣ ΑΓΩΓΕΣ ΝΕΥΡΙΚΩΝ ΔΙΑΤΑΡΑΧΩΝ.	1071418 - 29/09/2004	3050763
<i>PHARMACIA & UPJOHN COMPANY</i>	ΝΕΑ ΑΝΤΙΒΑΚΤΗΡΙΑΚΑ ΜΕΣΑ ΟΞΑΖΟΛΙΔΙΝΟΝΗΣ ΒΕΝΖΟΣΟΥΛΤΑΜΗΣ.	1268475 - 22/09/2004	3050766
<i>PHARMACIA & UPJOHN COMPANY</i>	Α-ΥΠΟΚΑΤΑΣΤΑΘΕΝΤΕΣ ΘΕΙΟΑΛΚΥΛΛΑΙΘΕΡΕΣ ΚΑΙ ΛΙΘΕΡΕΣ ΤΗΣ ΠΥΡΙΜΙΔΙΝΗΣ ΩΣ ΑΝΑΣΤΟΛΕΙΣ ΤΗΣ ΑΝΑΣΤΡΟΦΗΣ ΜΕΤΑΓΡΑΦΑΣΗΣ ΙΩΝ.	0824524 - 08/09/2004	3050823
<i>PHARMACIA ITALIA S.P.A.</i>	ΝΕΕΣ ΑΓΩΓΕΣ ΝΕΥΡΙΚΩΝ ΔΙΑΤΑΡΑΧΩΝ.	1071418 - 29/09/2004	3050763
<i>PHARMACIA ITALIA S.P.A.</i>	ΑΝΤΙ-ΟΓΚΟΥ ΣΥΝΘΕΣΗ ΠΕΡΙΕΧΟΥΣΑ ΕΝΕ ΣΥΝΕΡΓΙΚΟ ΣΥΝΔΥΑΣΜΟ ΕΝΟΣ ΠΑΡΑΓΩΓΟΥ ΑΝΘΡΑΚΥΚΛΙΝΗΣ ΜΕ ΕΝΑ ΠΑΡΑΓΩΓΟ ΚΑΜΠΤΟΘΕΣΙΝΗΣ.	1067941 - 21/07/2004	3051002
<i>PHARMACIA SPAIN S.A.</i>	ΜΕΘΟΔΟΣ ΚΑΘΟΡΙΣΜΟΥ ΕΝΕΡΓΟΠΟΙΗΣΗΣ ΥΠΟΔΟΧΕΑ ΚΥΤΟΚΙΝΗΣ ΜΕ ΧΡΗΣΗ ΑΝΤΙΣΩΜΑΤΟΣ.	0979410 - 11/08/2004	3050912
<i>PHARMEXA A/S</i>	ΜΕΘΟΔΟΙ ΘΕΡΑΠΕΥΤΙΚΟΥ ΕΜΒΟΛΙΑΣΜΟΥ.	1117421 - 16/06/2004	3050598
<i>PHILD CO., LTD.</i>	ΣΙΔΕΡΟ ΜΑΛΛΙΩΝ ΕΦΟΔΙΑΣΜΕΝΟ ΜΕ ΚΑΛΥΜΜΑ ΠΙΕΣΗΣ ΤΟΥ ΣΙΔΕΡΟΥ.	1169936 - 22/09/2004	3050813
<i>PIKEUR REITMODEN BRINKMANN GMBH & CO.KG</i>	ΠΕΡΙΣΦΥΡΙΟ ΔΙΑ ΤΗΝ ΠΡΟΣΤΑΣΙΑ ΕΝΟΣ ΠΟΔΙΟΥ ΕΝΟΣ ΑΛΟΓΟΥ ΚΑΙ ΕΙΔΙΚΟΤΕΡΑ ΔΙΑ ΤΗΝ ΠΡΟΣΤΑΣΙΑ ΤΟΥ ΚΑΝΟΝΟΣ Η ΤΟΥ ΜΕΣΟΚΥΝΙΟΥ ΑΛΟΓΩΝ ΥΠΕΡΠΗΔΗΣΕΩΣ ΕΜΠΟΔΙΩΝ.	1276370 - 04/08/2004	3050794
<i>PLUS ENDOPROTHETIK AG</i>	ΚΑΤΑΤΟΜΗ ΣΤΕΛΕΧΟΥΣ ΓΙΑ ΤΗΝ ΑΓΚΥΡΩΣΗ ΜΙΑΣ ΠΡΟΣΘΗΚΗΣ ΑΡΘΡΩΣΗΣ ΙΣΧΙΟΥ ΣΤΟ ΜΗΡΙΑΙΟ.	1044664 - 30/06/2004	3050605
<i>PLUS ENDOPROTHETIK AG</i>	ΣΥΣΚΕΥΗ ΓΙΑ ΤΗΝ ΤΟΠΟΘΕΤΗΣΗ ΕΝΔΟΠΡΟΘΕΣΗΣ ΓΟΝΑΤΟΥ.	1091696 - 08/09/2004	3050674
<i>POLYMERS AUSTRALIA PTY LIMITED</i>	ΤΡΟΠΟΠΟΙΗΜΕΝΟΙ ΠΟΛΥΕΣΤΕΡΕΣ.	0956313 - 16/06/2004	3050646
<i>POPPELMANN HOLDING GMBH & CO. KG.</i>	ΓΛΑΣΤΡΑ ΑΠΟ ΛΕΠΤΟ ΦΥΛΛΟ ΣΥΝΘΕΤΙΚΟΥ ΥΛΙΚΟΥ ΒΑΘΙΑΣ ΕΞΕΛΑΣΗΣ.	1092343 - 07/07/2004	3050747
<i>PROFESSIONAL DIETETICS S.R.L.</i>	ΣΥΝΘΕΣΕΙΣ ΒΑΣΙΣΜΕΝΕΣ ΣΕ ΑΜΙΝΟΞΕΑ, ΚΑΤΑΛΛΗΛΕΣ ΓΙΑ ΑΓΩΓΗ ΤΗΣ ΚΑΡΔΙΑΚΗΣ ΑΝΕΠΑΡΚΕΙΑΣ.	1296675 - 04/08/2004	3050896
<i>PROFIT INTERNATIONAL LIMITED</i>	ΕΝΙΣΧΥΤΙΚΟ ΥΛΙΚΟ, ΔΙΑΔΙΚΑΣΙΑ ΚΑΤΑΣΚΕΥΗΣ ΚΑΙ ΧΡΗΣΗ ΑΥΤΟΥ.	1071349 - 08/09/2004	3050617
<i>PROMAT INTERNATIONAL N.V.</i>	ΥΛΙΚΟ ΠΥΡΟΠΡΟΣΤΑΣΙΑΣ.	1326811 - 04/08/2004	3050732

ΔΙΚΑΙΟΥΧΟΣ (73)	ΤΙΤΛΟΣ ΕΦΕΥΡΕΣΗΣ (54)	ΑΡ./ΗΜ.ΔΗΜ.Ε.Δ. (87)	ΑΡ.ΕΥΡ.Δ.Ε. (11)
<i>PUMPENFABRIK ERNST VOGEL GES- ELLSCHAFT M.B.H.</i>	ΜΕΘΟΔΟΣ ΓΙΑ ΤΟΝ ΥΠΟΛΟΓΙΣΜΟ ΤΗΣ ΧΑΡΑΚΤΗ- ΡΙΣΤΙΚΗΣ ΚΑΜΠΥΛΗΣ ΡΥΘΜΙΣΗΣ ΜΙΑΣ ΑΝΤΛΙΑΣ.	1286240 - 11/08/2004	3050782
<i>QUALCOMM INCORPORATED</i>	ΜΙΑ ΣΥΣΚΕΥΗ ΚΑΙ ΜΙΑ ΜΕΘΟΔΟΣ ΓΙΑ ΤΗΝ ΕΠΙΚΑΛΥΨΗ ΣΦΑΛΜΑΤΩΝ ΣΕ ΠΛΑΙΣΙΑ ΔΕΔΟΜΕΝΩΝ.	1126437 - 04/08/2004	3050824
<i>QUALCOMM INCORPORATED</i>	ΔΕΚΤΗΣ ΓΙΑ ΤΗΝ ΕΚΤΕΛΕΣΗ ΕΝΤΟΠΙΣΜΟΥ ΘΕΣΗΣ ΜΕ ΕΝΑΝ ΑΠΟΔΟΤΙΚΟ ΠΕΡΙΣΤΡΟΦΕΑ.	1112510 - 25/08/2004	3050964
<i>QUANTUM CHEMICAL TECHNOLO- GIES (S' PORE) PTE LTD</i>	ΒΕΛΤΙΩΣΕΙΣ ΣΤΑ Η ΣΧΕΤΙΚΑ ΜΕ ΤΑ ΣΥΓΚΟΛΛΗΤΙΚΑ ΥΛΙ- ΚΑ ΜΕΤΑΛΛΩΝ.	1404483 - 06/10/2004	3050754
<i>READYMIX TECHNOLOGIES LIMITED</i>	ΕΝΑ ΣΩΜΑ ΣΧΗΜΑΤΙΖΟΜΕΝΟ ΑΠΟ ΠΗΓΜΕΝΟ, ΑΡΧΙΚΩΣ ΗΜΙΡΡΕΥΣΤΟ ΥΛΙΚΟ ΚΑΙ ΣΥΜΠΕΡΙΛΑΜΒΑΝΟΝ ΜΙΑΝ ΗΛΕΚΤΡΙΚΩΣ ΑΓΩΓΙΜΗ ΔΙΑΔΡΟΜΗ ΚΑΙ ΜΙΑ ΜΕΘΟΔΟΣ ΚΑΤΑΣΚΕΥΗΣ ΕΝΟΣ ΤΕΤΟΙΟΥ ΣΩΜΑΤΟΣ.	1259363 - 11/08/2004	3050808
<i>REGEN BIOLOGICS, INCORPORATED</i>	ΔΙΑΤΑΞΗ ΕΠΑΥΞΗΣΕΩΣ ΜΗΝΙΣΚΟΥ.	0760598 - 21/07/2004	3050671
<i>REGIE AUTONOME DES TRANSPORTS PARISIENS RATP</i>	ΣΥΣΤΗΜΑ ΑΝΤΑΛΛΑΓΗΣ ΔΕΔΟΜΕΝΩΝ ΜΕ ΕΠΙΚΟΙΝΩ- ΝΙΑ ΑΝΕΥ ΕΠΑΦΗΣ ΜΕΤΑΞΥ ΕΝΟΣ ΤΕΡΜΑΤΙΚΟΥ ΚΑΙ ΦΟΡΗΤΩΝ ΤΗΛΕΤΡΟΦΟΔΟΤΟΥΜΕΝΩΝ ΑΝΤΙΚΕΙΜΕΝΩΝ.	0901670 - 14/07/2004	3050734
<i>REIFENHAUSER GMBH & CO. MASCHINENFABRIK</i>	ΔΙΑΤΑΞΗ ΛΕΙΑΝΣΗΣ.	1340608 - 30/06/2004	3050731
<i>RENOVO LIMITED</i>	ΦΑΡΜΑΚΕΥΤΙΚΗ ΣΥΝΘΕΣΗ ΠΕΡΙΕΧΟΥΣΑ ΕΝΑΝ ΔΙΕ- ΓΕΡΤΗ ΑΚΤΙΒΙΝΗΣ.	0855916 - 15/09/2004	3050744
<i>RENOVO LIMITED</i>	ΧΡΗΣΗ ΤΗΣ ΒΗΤΑΓΛΥΚΑΝΗΣ ΓΙΑ ΤΗΝ ΜΕΙΩΣΗ ΤΗΣ ΟΥΛΟΠΟΙΗΣΗΣ.	0841937 - 15/09/2004	3050745
<i>RENTSCHLER BIOTECHNOLOGIE GMBH</i>	ΥΓΡΑ ΠΑΡΑΣΚΕΥΑΣΜΑΤΑ ΙΝΤΕΡΦΕΡΟΝΗΣ-Β.	1224940 - 01/09/2004	3050656
<i>RESEARCH DEVELOPMENT FOUNDA- TION</i>	ΑΝΟΣΟΤΟΞΙΝΕΣ ΠΟΥ ΚΑΤΕΥΘΥΝΟΝΤΑΙ ΕΝΑΝΤΙ ΣΥΝΑ- ΦΩΝ ΜΕ C-ERBB-2(HER-2-/NEU) ΑΝΤΙΓΟΝΩΝ ΕΠΙΦΑ- ΝΕΙΑΣ.	0635030 - 21/07/2004	3050830
<i>RIGAL, SYLVAIN</i>	ΜΟΝΟΠΛΕΥΡΗ ΟΡΘΟΠΕΔΙΚΗ ΔΙΑΤΑΞΗ ΕΞΩΤΕΡΙΚΗΣ ΣΤΕΡΕΩΣΕΩΣ.	1056407 - 07/07/2004	3050773
<i>ROLLS-ROYCE AB</i>	ΕΛΙΚΑ ΠΛΟΙΟΥ ΜΕ ΑΠΟΣΠΩΜΕΝΑ ΠΤΕΡΥΓΙΑ.	1178923 - 21/07/2004	3050891
<i>ROTHERDE GMBH</i>	ΔΙΑΤΑΞΗ ΜΕΤΡΗΣΗΣ ΦΘΟΡΑΣ ΤΡΙΒΗΣ ΓΙΑ ΜΕΓΑΛΑ ΕΔΡΑΝΑ ΚΥΛΙΣΗΣ.	0922870 - 07/07/2004	3050798
<i>ROWENTA WERKE GMBH</i>	ΣΥΣΚΕΥΗ ΣΙΔΕΡΩΜΑΤΟΣ ΑΤΜΟΥ ΜΕ ΠΡΟΣΘΕΤΑ.	1191140 - 21/07/2004	3050884
<i>S. C. JOHNSON & SON, INC.</i>	ΒΕΛΤΙΩΜΕΝΗ ΕΝΤΟΜΟΚΤΟΝΟΣ ΣΠΕΙΡΑ ("ΣΠΙΡΑΛ").	1317176 - 11/08/2004	3050981
<i>SABAF S.P.A.</i>	ΗΛΕΚΤΡΙΚΟΣ ΔΙΑΚΟΠΤΗΣ ΓΙΑ ΣΤΡΟΦΙΓΓΕΣ ΑΕΡΙΟΥ.	1194720 - 25/08/2004	3050965
<i>SACOPA, S.A.</i>	ΒΑΛΒΙΔΑ ΔΙΑΝΟΜΗΣ ΥΓΡΟΥ.	1130194 - 30/06/2004	3050597
<i>SAINT-GOBAIN GLASS FRANCE</i>	ΣΤΟΙΧΕΙΟ ΤΖΑΜΙΟΥ.	1109140 - 14/07/2004	3050922
<i>SAINT-GOBAIN PAM</i>	ΑΝΟΙΓΜΑ ΕΠΙΣΚΕΨΕΩΣ Η ΕΠΙΘΕΩΡΗΣΕΩΣ ΜΕ ΠΟΛΥ- ΓΩΝΙΚΟ ΠΛΑΙΣΙΟ ΚΑΙ ΑΡΘΡΩΤΟ ΣΤΟΙΧΕΙΟ ΕΠΙΚΑ- ΛΥΨΕΩΣ.	1154080 - 08/09/2004	3050668
<i>SAINT-GOBAIN PAM</i>	ΟΡΓΑΝΟ ΣΥΝΑΡΜΟΛΟΓΗΣΗΣ ΔΥΟ ΣΤΟΙΧΕΙΩΝ ΣΩΛΗΝΩ- ΣΕΩΣ, ΚΑΙ ΣΥΝΑΡΜΟΓΕΣ ΣΤΟΙΧΕΙΩΝ ΣΩΛΗΝΩΣΕΩΝ ΠΕΡΙΛΑΜΒΑΝΟΝΤΩΝ ΕΦΑΡΜΟΓΗ.	0893641 - 15/09/2004	3050723
<i>SAIPEM S.P.A.</i>	ΔΟΜΗ ΜΟΝΩΤΙΚΟΥ ΑΓΩΓΟΥ ΚΑΙ ΜΕΘΟΔΟΣ ΓΙΑ ΤΗΝ ΚΑΤΑΣΚΕΥΗ ΤΕΤΟΙΟΥ ΕΙΔΟΥΣ ΔΟΜΩΝ.	1181482 - 18/08/2004	3050838
<i>SANKYO COMPANY, LIMITED</i>	ΝΕΑ ΔΙΚΥΚΛΟΝΟΥΚΛΕΟΖΙΤΙΚΑ ΑΝΑΛΟΓΑ.	1201678 - 22/09/2004	3050892
<i>SANOFLI-AVENTIS</i>	ΦΑΙΝΥΛ- ΚΑΙ ΠΥΡΙΔΥΛ-ΤΕΤΡΑΥΔΡΟ-ΠΥΡΙΔΙΝΕΣ ΔΙΑΘΕ- ΤΟΥΣΕΣ ΔΡΑΣΗ ΑΝΑΣΤΟΛΗΣ ΤΟΥ TNF.	1226137 - 21/07/2004	3050805

ΔΙΚΑΙΟΥΧΟΣ (73)	ΤΙΤΛΟΣ ΕΦΕΥΡΕΣΗΣ (54)	ΑΡ./ΗΜ.ΔΗΜ.Ε.Δ. (87)	ΑΡ.ΕΥΡ.Δ.Ε. (11)
<i>SCARISTA LIMITED</i>	ΕΣΤΕΡΕΣ ΝΙΚΟΤΙΝΙΚΟΥ ΘΞΕΟΣ ΚΑΙ ΦΑΡΜΑΚΕΥΤΙΚΕΣ ΣΥΝΘΕΣΕΙΣ ΠΟΥ ΤΟΥΣ ΠΕΡΙΕΧΟΥΝ.	0823897 - 28/07/2004	3050664
<i>SCARISTA LIMITED</i>	ΕΣΤΕΡΕΣ ΛΙΠΑΡΟΥ ΘΞΕΟΣ ΣΑΝ ΒΙΟΔΡΑΣΤΙΚΕΣ ΕΝΩΣΕΙΣ.	0823895 - 28/07/2004	3050679
<i>SCHAEFER KALK GMBH CO. KG</i>	ΣΤΑΘΕΡΟ, ΦΥΛΛΟΕΙΔΕΣ, ΑΣΒΕΣΤΙΤΙΚΟ ΑΝΘΡΑΚΙΚΟ ΑΣΒΕΣΤΙΟ, ΜΕΘΟΔΟΣ ΓΙΑ ΤΗΝ ΠΑΡΑΣΚΕΥΗ ΤΟΥ ΚΑΙ Η ΧΡΗΣΗ ΤΟΥ.	1151966 - 30/06/2004	3050658
<i>SCHMITT KUGELANTRIEBE GMBH</i>	ΕΝΑ ΣΥΣΤΗΜΑ ΠΡΟΩΣΗΣ ΠΛΟΙΩΝ.	1355822 - 04/08/2004	3050651
<i>SCHUCO INTERNATIONAL KG</i>	ΣΥΓΚΡΑΤΗΡΑΣ ΣΥΣΦΙΞΕΩΣ ΔΙΑ ΔΟΜΙΚΑ ΤΕΜΑΧΙΑ ΣΕ ΣΧΗΜΑ ΠΛΑΚΟΣ.	1223350 - 30/06/2004	3050706
<i>SDGI HOLDINGS, INC.</i>	ΣΥΣΚΕΥΗ ΑΡΘΡΟΠΛΑΣΤΙΚΗΣ ΜΕΣΟΣΠΙΟΝΔΥΛΙΟΥ ΔΙΣΚΟΥ.	1188423 - 15/09/2004	3050746
<i>SEB S.A.</i>	ΣΥΣΚΕΥΗ ΑΣΦΑΛΙΣΗΣ ΚΑΠΑΚΙΟΥ.	1169955 - 18/08/2004	3050765
<i>SECURENCY PTY. LTD.</i>	ΜΕΘΟΔΟΣ ΕΞΑΚΡΙΒΩΣΗΣ ΤΗΣ ΑΥΘΕΝΤΙΚΟΤΗΤΑΣ ΕΝΟΣ ΕΓΓΡΑΦΟΥ ΑΣΦΑΛΕΙΑΣ ΚΑΙ ΕΓΓΡΑΦΟ ΓΙΑ ΧΡΗΣΗ ΜΕ ΜΙΑ ΤΕΤΟΙΑ ΜΕΘΟΔΟ.	1049590 - 07/07/2004	3050639
<i>SEIKAGAKU CORPORATION</i>	ΜΕΘΟΔΟΣ ΑΠΟΣΤΕΙΡΩΣΗΣ ΓΙΑ ΣΥΣΚΕΥΑΣΙΑ ΑΠΟΣΤΕΙΡΩΣΗΣ ΙΑΤΡΙΚΩΝ ΠΡΟΙΟΝΤΩΝ ΚΑΙ ΣΥΣΚΕΥΑΣΙΑ ΕΝΕΣΗΣ.	0971749 - 28/07/2004	3050811
<i>SEINFELD, HUGO</i>	ΦΑΡΜΑΚΑ, ΤΑ ΟΠΟΙΑ ΠΕΡΙΕΧΟΥΝ ΞΕΝΟΓΕΝΕΙΚΑ ΟΛΙΓΟ-ΚΑΙ/Η ΠΟΛΥΡΙΒΟΝΟΥΚΛΕΟΤΙΔΙΑ.	1206267 - 29/09/2004	3050862
<i>SGL ITALIA S.R.L.</i>	ΜΗΧΑΝΗ ΠΑΡΑΣΚΕΥΗΣ ΚΑΦΕ ΑΠΟ ΑΛΕΣΜΕΝΟ ΚΑΦΕ ΣΥΣΚΕΥΑΖΟΜΕΝΟ ΣΕ ΕΝΑ ΦΥΣΙΓΓΙΟ.	1295554 - 18/08/2004	3050906
<i>SIEMENS AKTIENGESELLSCHAFT</i>	ΜΕΘΟΔΟΣ ΓΙΑ ΤΗ ΣΥΝΔΕΣΗ ΔΙΚΤΥΩΝ ΠΡΟΣΠΕΛΛΑΞΗΣ ΜΕ ΔΙΕΠΑΦΕΣ V5.2 ΣΕ ΣΥΣΤΗΜΑΤΑ ΕΠΙΚΟΙΝΩΝΙΑΣ ΜΕ ΜΗ ΠΛΕΟΝΑΖΟΥΣΕΣ ΠΕΡΙΦΕΡΕΙΑΚΕΣ ΕΓΚΑΤΑΣΤΑΣΕΙΣ.	0751692 - 25/08/2004	3050713
<i>SIEMENS AKTIENGESELLSCHAFT</i>	ΔΙΑΔΙΚΑΣΙΑ ΚΑΙ ΜΗΧΑΝΙΣΜΟΣ ΓΙΑ ΤΗ ΔΙΕΥΘΥΝΣΗ ΜΙΑΣ ΣΥΣΚΕΥΗΣ ΘΘΟΝΗΣ ΕΝΟΣ ΣΥΣΤΗΜΑΤΟΣ ΔΙΕΥΘΥΝΣΗΣ ΣΙΔΗΡΟΔΡΟΜΩΝ.	1252571 - 21/07/2004	3050716
<i>SIEMENS AKTIENGESELLSCHAFT</i>	ΔΙΑΔΙΚΑΣΙΑ ΚΑΙ ΜΗΧΑΝΙΣΜΟΣ ΓΙΑ ΤΗ ΔΙΕΥΘΥΝΣΗ ΜΙΑΣ ΣΥΣΚΕΥΗΣ ΘΘΟΝΗΣ ΕΝΟΣ ΣΥΣΤΗΜΑΤΟΣ ΔΙΕΥΘΥΝΣΗΣ ΣΙΔΗΡΟΔΡΟΜΩΝ.	1252572 - 21/07/2004	3050717
<i>SIEMENS AKTIENGESELLSCHAFT</i>	ΜΕΘΟΔΟΣ ΛΕΙΤΟΥΡΓΗΣΗΣ ΚΑΙ ΔΙΑΤΑΞΗ-ΜΗΧΑΝΙΣΜΟΣ ΕΠΙΤΗΡΗΣΗΣ ΜΙΑΣ ΤΕΧΝΙΚΗΣ ΕΓΚΑΤΑΣΤΑΣΗΣ.	1261897 - 22/09/2004	3050833
<i>SIERRA WIRELESS, INC.</i>	ΒΕΛΤΙΩΜΕΝΗ ΜΕΤΑΛΛΙΚΗ-ΦΕΡΡΙΤΙΚΗ ΘΩΡΑΚΙΣΗ ΡΑΔΙΟΣΥΧΝΟΤΗΤΩΝ (RF) ΦΙΛΤΡΩΝ ΔΕΚΤΗ ΕΝΔΙΑΜΕΣΗΣ ΣΥΧΝΟΤΗΤΑΣ (IF).	1234380 - 21/07/2004	3050849
<i>SIGMA COATINGS B.V.</i>	ΒΕΛΤΙΩΜΕΝΕΣ ΣΥΝΘΕΣΕΙΣ ΘΑΛΑΣΣΙΩΝ ΧΡΩΜΑΤΩΝ.	1263898 - 22/09/2004	3050846
<i>SIGMA-TAU INDUSTRIE FARMACEUTICHE RIUNITE S.P.A.</i>	ΧΗΜΙΚΗ ΜΕΘΟΔΟΣ ΓΙΑ ΤΗΝ ΣΤΕΡΕΟΕΚΛΕΚΤΙΚΗ ΣΥΝΘΕΣΗ R(-)-ΚΑΡΝΙΤΙΝΗΣ.	1082291 - 08/09/2004	3050692
<i>SIGMA-TAU INDUSTRIE FARMACEUTICHE RIUNITE S.P.A.</i>	ΧΡΗΣΗ L-ΑΚΕΤΥΛΟΚΑΡΝΙΤΙΝΗΣ, L-ΙΣΟΒΑΛΕΡΥΛΟΚΑΡΝΙΤΙΝΗΣ, L-ΠΡΟΠΙΟΝΥΛΟΚΑΡΝΙΤΙΝΗΣ ΓΙΑ ΑΥΞΗΣΗ ΤΩΝ ΕΠΙΠΕΔΩΝ IGF-1.	0909171 - 18/08/2004	3050815
<i>SIGMA-TAU INDUSTRIE FARMACEUTICHE RIUNITE S.P.A.</i>	ΠΑΡΑΓΩΓΑ ΝΙΤΡΟΕΥΛΙΟΥ ΤΗΣ (R) ΚΑΙ (S)-ΚΑΡΝΙΤΙΝΗΣ.	1224161 - 15/09/2004	3050898
<i>SIGMA-TAU INDUSTRIE FARMACEUTICHE RIUNITE S.P.A.</i>	ΕΝΩΣΕΙΣ ΠΟΥ ΕΧΟΥΝ ΑΝΑΣΤΡΕΨΙΜΗ ΑΝΑΣΤΑΛΤΙΚΗ ΕΝΕΡΓΟΤΗΤΑ ΤΗΣ ΠΑΛΜΙΤΟΥΛΟΤΡΑΝΣΦΕΡΑΣΗΣ ΤΗΣ ΚΑΡΝΙΤΙΝΗΣ.	1077925 - 15/09/2004	3050899
<i>SIGNODE BERNPAK GMBH</i>	ΣΤΟΙΧΕΙΟΝ ΣΥΛΛΟΓΗΣ ΥΛΙΚΟΥ ΔΙΑ ΠΕΡΙΕΛΙΞΕΩΣ ΚΑΙ ΜΕΘΟΔΟΣ ΠΑΡΑΓΩΓΗΣ.	0960834 - 11/08/2004	3050854
<i>SINGAPORE ASAHI CHEMICAL & SOLIDER INDUSTRIES PTE. LTD</i>	ΒΕΛΤΙΩΣΕΙΣ ΣΤΑ Η ΣΧΕΤΙΚΑ ΜΕ ΤΑ ΣΥΓΚΟΛΛΗΤΙΚΑ ΥΛΙΚΑ ΜΕΤΑΛΛΩΝ.	1404483 - 06/10/2004	3050754

ΔΙΚΑΙΟΥΧΟΣ (73)	ΤΙΤΛΟΣ ΕΦΕΥΡΕΣΗΣ (54)	ΑΡ./ΗΜ.ΔΗΜ.Ε.Δ. (87)	ΑΡ.ΕΥΡ.Δ.Ε. (11)
SLEEVE INTERNATIONAL COMPANY	ΠΕΡΙΒΛΗΜΑ ΠΡΟΟΡΙΖΟΜΕΝΟ ΓΙΑ ΣΥΣΚΕΥΑΣΙΑ ΤΟΥΛΑΧΙΣΤΟΝ ΕΝΟΣ ΑΝΤΙΚΕΙΜΕΝΟΥ ΑΠΟΤΕΛΟΥΜΕΝΟ ΑΠΟ ΕΝΑ ΠΕΡΙΧΕΙΡΙΔΙΟ ΠΛΑΣΤΙΚΗΣ ΘΕΡΜΟΣΥΣΤΕΛΛΟΜΕΝΗΣ ΥΛΗΣ .	1294614 - 18/08/2004	3051007
SMITH & NEPHEW, INC.	ΠΡΟΘΕΣΗ ΚΥΠΕΛΛΟΕΙΔΟΥΣ ΣΩΜΑΤΟΣ ΚΟΤΥΛΗΣ.	0874606 - 28/07/2004	3050839
SMITH, FRANK	ΜΕΘΟΔΟΣ ΔΙΑΤΗΡΗΣΗΣ ΝΕΡΟΥ ΚΑΙ ΣΥΣΚΕΥΗ ΓΙ ΑΥΤΗΝ.	0839234 - 09/06/2004	3050602
SMITH, JOANNE	ΜΕΘΟΔΟΣ ΔΙΑΤΗΡΗΣΗΣ ΝΕΡΟΥ ΚΑΙ ΣΥΣΚΕΥΗ ΓΙ ΑΥΤΗΝ.	0839234 - 09/06/2004	3050602
SMITH, NANCY	ΜΕΘΟΔΟΣ ΔΙΑΤΗΡΗΣΗΣ ΝΕΡΟΥ ΚΑΙ ΣΥΣΚΕΥΗ ΓΙ ΑΥΤΗΝ.	0839234 - 09/06/2004	3050602
SMITH, ROBBIE	ΜΕΘΟΔΟΣ ΔΙΑΤΗΡΗΣΗΣ ΝΕΡΟΥ ΚΑΙ ΣΥΣΚΕΥΗ ΓΙ ΑΥΤΗΝ.	0839234 - 09/06/2004	3050602
SMITHKLINE BEECHAM PLC	ΔΙΕΡΓΑΣΙΑ ΥΓΡΗΣ ΑΛΕΞΗΣ.	1294358 - 18/08/2004	3050968
SMITHKLINE BEECHAM PLC	ΜΕΘΟΔΟΣ ΚΑΘΑΡΙΣΜΟΥ ΑΛΑΤΟΣ ΤΟΥ ΚΛΑΒΟΥΛΑΝΙΚΟΥ ΟΞΕΟΣ.	1284978 - 18/08/2004	3050998
SNAPTRACK, INC.	ΜΙΑ ΜΕΘΟΔΟΣ ΚΑΙ ΜΙΑ ΣΥΣΚΕΥΗ ΓΙΑ ΤΟΝ ΚΑΘΟΡΙΣΜΟ ΤΟΥ ΧΡΟΝΟΥ ΣΤΟΥΣ ΔΕΚΤΕΣ ΤΟΥ ΠΑΓΚΟΣΜΙΟΥ ΣΥΣΤΗΜΑΤΟΣ ΕΝΤΟΠΙΣΜΟΥ.	0941487 - 30/06/2004	3050748
SOCIETE CIVILE BIOPROJET	ΑΛΚΥΛΑΜΙΝΕΣ ΜΗ-ΙΜΙΔΑΖΟΛΙΟΥ ΣΑΝ ΣΥΝΔΕΤΗΡΕΣ Η3-ΥΠΟΔΟΧΕΑ ΙΣΤΑΜΙΝΗΣ ΚΑΙ ΘΕΡΑΠΕΥΤΙΚΕΣ ΕΦΑΡΜΟΓΕΣ ΑΥΤΩΝ.	1100503 - 22/09/2004	3050778
SOCIETE DES PRODUITS NESTLE S.A.	ΜΕΘΟΔΟΣ ΠΑΡΑΣΚΕΥΗΣ ΠΡΩΤΕΙΝΙΚΗΣ ΣΥΝΘΕΣΕΩΣ ΚΑΙ ΦΟΡΜΟΥΛΑ ΓΙΑ ΠΑΙΔΙΑ ΠΕΡΙΕΧΟΥΣΑ ΤΗΝ ΣΥΝΘΕΣΗ ΑΥΤΗ.	1133238 - 28/07/2004	3050632
SOCIETE DES PRODUITS NESTLE S.A.	ΑΘΑΝΑΤΟΠΟΙΗΜΕΝΕΣ ΚΥΤΤΑΡΙΚΕΣ ΣΕΙΡΕΣ ΠΡΟΕΡΧΟΜΕΝΕΣ ΑΠΟ ΦΥΣΙΟΛΟΓΙΚΟΥΣ ΑΝΘΡΩΠΙΝΟΥΣ ΔΕΡΜΑΤΙΚΟΥΣ ΙΣΤΟΥΣ.	1071747 - 18/08/2004	3050806
SOCIETE DES PRODUITS NESTLE S.A.	ΔΙΑΤΑΞΗ ΔΙΗΘΗΣΕΩΣ.	1208782 - 25/08/2004	3050820
SOCIETE DES PRODUITS NESTLE S.A.	ΔΙΑΤΑΞΗ ΓΙΑ ΤΗΝ ΕΚΧΥΛΙΣΗ ΜΙΑΣ ΟΥΣΙΑΣ ΜΕ ΚΙΝΗΤΟ ΜΕΛΟΣ.	1151707 - 11/08/2004	3050883
SOIL BIOGENICS LTD.	ΒΙΟΛΟΓΙΚΗ ΠΡΟΣΘΗΚΗ ΣΕ ΟΡΓΑΝΙΚΑ-ΟΡΥΚΤΑ ΛΙΠΑΣΜΑΤΑ.	1248754 - 30/06/2004	3050809
SOLVAY (SOCIETE ANONYME)	ΜΕΘΟΔΟΣ ΑΝΑΚΥΚΛΩΣΗΣ ΤΕΜΑΧΙΩΝ ΜΕ ΒΑΣΗ ΤΑ ΠΟΛΥΜΕΡΗ ΤΟΥ ΧΛΩΡΙΟΥΧΟΥ ΒΙΝΥΛΙΟΥ.	0945481 - 14/07/2004	3050818
SOLVAY (SOCIETE ANONYME)	ΔΙΑΔΙΚΑΣΙΑ ΑΝΑΚΥΚΛΩΣΗΣ ΑΝΤΙΚΕΙΜΕΝΩΝ ΜΕ ΒΑΣΗ ΠΟΛΥΜΕΡΗ ΤΟΥ ΒΙΝΥΛΙΟΥ.	1232204 - 04/08/2004	3050993
SOLVAY PHARMACEUTICALS GMBH	ΜΕΘΟΔΟΣ ΓΙΑ ΤΗΝ ΣΤΕΡΕΟΧΗΜΙΚΑ ΕΛΕΓΧΟΜΕΝΗ ΠΑΡΑΣΚΕΥΗ ΚΑΘΑΡΩΝ ΑΠΟ ΙΣΟΜΕΡΗ, ΣΕ ΥΨΗΛΟ ΒΑΘΜΟ ΥΠΟΚΑΤΕΣΤΗΜΕΝΩΝ, ΑΖΑΚΥΚΛΙΚΩΝ ΕΝΩΣΕΩΝ.	1076646 - 04/08/2004	3050834
SOLVAY PHARMACEUTICALS GMBH	3-ΦΑΙΝΥΛΟ-3,7-ΔΙΑΖΑΔΙΚΥΚΛΟ(3,3,1)ΕΝΝΕΑΝΙΟ-ΕΝΩΣΕΙΣ ΚΑΘΩΣ ΚΑΙ ΔΙΑΔΙΚΑΣΙΕΣ ΓΙΑ ΤΗΝ ΠΑΡΑΣΚΕΥΗ ΤΟΥΣ ΚΑΙ ΦΑΡΜΑΚΑ ΠΟΥ ΠΕΡΙΕΧΟΥΝ ΑΥΤΕΣ ΤΙΣ ΕΝΩΣΕΙΣ.	1270576 - 15/09/2004	3050944
SOREMARTEC S.A.	ΕΝΑ ΠΡΟΙΟΝ ΤΡΟΦΙΜΟΥ ΜΕ ΜΙΑ ΓΕΜΙΣΗ ΚΑΙ ΜΙΑ ΜΕΘΟΔΟ ΠΑΡΑΓΩΓΗΣ ΑΥΤΟΥ.	0901325 - 04/08/2004	3050676
SOUND FORESIGHT LIMITED	ΔΙΑΤΑΞΗ ΠΡΟΣΑΝΑΤΟΛΙΣΜΟΥ ΣΤΟ ΧΩΡΟ.	1037583 - 11/02/2004	3050594
SPAFAX INTERNATIONAL LIMITED	ΕΝΑΣ ΚΑΘΕΡΠΙΤΗΣ ΠΙΣΩ ΟΡΑΣΗΣ ΟΧΗΜΑΤΟΣ.	1185437 - 30/06/2004	3050742
STEENMAN, CHRISTIAN	ΜΟΝΟΠΛΕΥΡΗ ΟΡΘΟΠΕΔΙΚΗ ΔΙΑΤΑΞΗ ΕΞΩΤΕΡΙΚΗΣ ΣΤΕΡΕΩΣΕΩΣ.	1056407 - 07/07/2004	3050773
SUMITOMO CHEMICAL COMPANY, LIMITED	ΕΝΩΣΕΙΣ ΟΥΡΑΚΙΑΣ ΚΑΙ ΧΡΗΣΗ ΑΥΤΩΝ.	1122244 - 29/09/2004	3050926

ΔΙΚΑΙΟΥΧΟΣ (73)	ΤΙΤΛΟΣ ΕΦΕΥΡΕΣΗΣ (54)	ΑΡ./ΗΜ.ΔΗΜ.Ε.Δ. (87)	ΑΡ.ΕΥΡ.Δ.Ε. (11)
<i>SUNTORY LIMITED</i>	ΠΑΡΑΓΩΓΑ ΤΟΥ ΔΙΟΞΑΔΙΚΥΚΛΟ[3.3.0] ΟΚΤΑΝΙΟΥ, Π.Χ. ΣΕΖΑΜΙΝΗ ΚΛΠ., ΓΙΑ ΤΗΝ ΠΡΟΛΗΨΗ Η ΤΟ ΜΕΤΡΙΑΣΜΟ ΤΩΝ ΣΥΜΠΤΩΜΑΤΩΝ ΤΗΣ ΑΛΛΕΡΓΙΑΣ.	0681788 - 28/07/2004	3050637
<i>SUNTORY LIMITED</i>	ΜΕΘΟΔΟΣ ΓΙΑ ΤΗΝ ΠΑΡΑΣΚΕΥΗ ΛΠΟΥΣ Η ΕΛΑΙΟΥ ΠΕΡΙΕΧΟΝΤΟΣ ΑΚΟΡΕΣΤΟ ΛΙΠΑΡΟ ΟΞΥ.	0957173 - 22/09/2004	3050816
<i>SYNGENTA PARTICIPATIONS AG</i>	ΦΥΤΟΠΡΟΣΤΑΤΕΥΤΙΚΑ ΣΚΕΥΑΣΜΑΤΑ ΠΟΥ ΠΕΡΙΕΧΟΥΝ ΕΠΙΦΑΝΕΙΟΔΡΑΣΤΙΚΑ ΤΥΠΟΥ ΑΡΩΜΑΤΙΚΟΥ ΣΟΥΛΦΟΝΙΚΟΥ ΟΞΕΟΣ ΕΞΟΥΔΕΤΕΡΩΜΕΝΟΥ ΜΕ ΑΙΘΟΞΥΛΙΩΜΕΝΗ ΑΜΙΝΗ.	1113864 - 30/06/2004	3050643
<i>SYNGENTA PARTICIPATIONS AG</i>	ΠΡΩΤΟΤΥΠΑ ΠΑΡΑΓΩΓΑ ΦΑΙΝΥΛΟ-ΠΡΟΠΑΡΓΥΛΟ ΑΙΘΕΡΑ	1282595 - 14/07/2004	3050835
<i>SYNGENTA PARTICIPATIONS AG</i>	ΜΥΚΗΤΟΚΤΟΝΑ ΜΙΓΜΑΤΑ ΤΑ ΟΠΟΙΑ ΠΕΡΙΛΑΜΒΑΝΟΥΝ ΤΗΝ R-ΜΕΤΑΛΛΑΞΥΛΗ.	1256277 - 25/08/2004	3050836
<i>SYNTECO S.P.A.</i>	ΜΙΑ ΔΙΑΔΙΚΑΣΙΑ ΓΙΑ ΤΟΝ ΚΑΘΑΡΙΣΜΟ ΤΩΝ ΔΙΑΚΕΡΕΙΝΩΝ.	1177164 - 29/09/2004	3050859
<i>SYNTHES AG CHUR</i>	ΠΛΑΚΑ ΟΣΤΟΥ ΜΕ ΚΩΝΙΚΑ ΣΠΕΙΡΩΜΑΤΑ.	1158916 - 07/07/2004	3050852
<i>SYNTHES AG CHUR</i>	ΜΕΣΟΣΠΟΝΔΥΛΙΑΚΟΝ ΕΜΦΥΤΕΥΜΑ.	1207821 - 04/08/2004	3050853
<i>ΤΑΙΗΟ ΚΟΓΥΟ CO., LTD.</i>	ΑΝΤΙΒΑΡΟ ΕΞΙΣΟΡΡΟΠΗΣΕΩΣ ΤΡΟΧΟΥ.	0994274 - 29/09/2004	3051006
<i>TAISHO PHARMACEUTICAL CO. LTD</i>	ΕΝΔΙΑΜΕΣΑ ΚΑΙ ΔΙΕΡΓΑΣΙΑ ΓΙΑ ΤΗΝ ΠΑΡΑΣΚΕΥΗ ΦΘΟΡΙΟΥΧΟΥ ΕΝΩΣΗΣ ΑΜΙΝΟΞΕΩΣ ΜΕ ΧΡΗΣΗ ΑΥΤΩΝ.	1142860 - 11/08/2004	3050918
<i>TAKEDA CHEMICAL INDUSTRIES, LTD.</i>	ΠΑΡΑΣΚΕΥΑΣΜΑ ΠΑΡΑΤΕΤΑΜΕΝΗΣ ΑΠΕΛΕΥΘΕΡΩΣΗΣ.	0839525 - 04/08/2004	3050601
<i>TAKEDA CHEMICAL INDUSTRIES, LTD.</i>	5-ΜΕΛΕΙΣ Ν-ΕΤΕΡΟΚΥΚΛΙΚΕΣ ΕΝΩΣΕΙΣ ΜΕ ΥΠΟΓΛΥΚΑΙΜΙΚΗ ΚΑΙ ΥΠΟΛΙΠΙΔΑΙΜΙΚΗ ΔΡΑΣΤΙΚΟΤΗΤΑ.	1228067 - 14/07/2004	3050907
<i>TARGETED GENETICS CORPORATION</i>	ΣΤΑΘΕΡΕΣ ΚΥΤΤΑΡΙΚΕΣ ΓΡΑΜΜΕΣ ΙΚΑΝΕΣ ΕΚΦΡΑΣΗΣ ΤΟΥ ΓΟΝΙΔΙΟΥ ΑΝΤΙΓΡΑΦΗΣ ΤΟΥ ΑΔΕΝΟ-ΣΥΝΑΦΟΥΣ ΙΟΥ.	0728214 - 28/07/2004	3050665
<i>TARGET-HI-TECH ELECTRONICS LTD.</i>	ΕΞΟΠΛΙΣΜΟΣ ΚΑΙ ΜΕΘΟΔΟΣ ΓΙΑ ΤΗΝ ΟΜΑΛΗ ΚΑΤΑΝΟΜΗ ΕΝΟΣ ΗΛΕΚΤΡΙΚΟΥ ΦΟΡΤΙΟΥ ΣΤΙΣ ΦΑΣΕΙΣ ΕΝΟΣ ΤΡΙΦΑΣΙΚΟΥ ΔΙΚΤΥΟΥ ΠΑΡΟΧΗΣ ΗΛΕΚΤΡΙΚΗΣ ΕΝΕΡΓΕΙΑΣ.	0886904 - 04/08/2004	3050606
<i>TECHNOLOGIE INTEGRALE LTD.</i>	ΟΥΡΙΚΟΣ ΑΝΑΣΤΟΛΕΑΣ ΤΡΥΨΙΝΗΣ ΓΙΑ ΔΙΑΓΝΩΣΗ ΤΟΥ AIDS.	1147420 - 14/07/2004	3050997
<i>THE BOARD OF TRUSTEES OF THE LELAND STANFORD JUNIOR UNIVERSITY</i>	ΧΡΗΣΙΜΟΠΟΙΗΣΗ ΟΞΕΙΔΙΩΝ 1,2,4-BENZOTΡΙΑΖΙΝΗΣ ΔΙΑ ΤΗΝ ΠΑΡΑΣΚΕΥΗ ΕΝΟΣ ΦΑΡΜΑΚΟΥ ΔΙΑ ΤΗ ΘΕΡΑΠΕΥΤΙΚΗ ΑΓΩΓΗ ΚΑΡΚΙΝΩΜΑΤΩΝ.	0972517 - 07/07/2004	3050875
<i>THE PILLSBURY COMPANY</i>	ΜΗ ΚΑΤΑΣΤΑΛΜΕΝΑ ΑΠΟ ΚΑΤΑΒΟΛΙΤΗ ΣΤΕΛΕΧΗ ΖΥΜΗΣ ΠΕΡΙΟΡΙΣΜΕΝΟΥ ΥΠΟΣΤΡΩΜΑΤΟΣ.	0738318 - 16/06/2004	3050685
<i>THE PROCTER & GAMBLE COMPANY</i>	ΜΕΘΟΔΟΣ ΠΑΡΑΣΚΕΥΗΣ ΔΙΔΥΜΩΝ ΔΙΦΩΣΦΟΝΙΚΩΝ.	1252169 - 16/06/2004	3050623
<i>THE PROCTER & GAMBLE COMPANY</i>	ΜΕΘΟΔΟΣ ΠΛΥΣΙΜΑΤΟΣ ΠΙΑΤΙΚΩΝ.	1337620 - 11/08/2004	3051004
<i>THE PROCTER & GAMBLE COMPANY</i>	ΣΥΓΚΡΟΤΗΜΑ ΜΕΤΑΦΟΡΑΣ ΚΑΙ ΑΠΟΚΟΠΗΣ ΑΝΑΤΥΛΙΚΤΗΡΑ ΙΣΤΟΥ ΧΑΡΤΙΟΥ.	1150912 - 14/07/2004	3051015
<i>TMD FRICTION EUROPE GMBH</i>	ΟΠΛΙΣΜΟΣ ΦΡΕΝΩΝ Η ΣΥΖΕΥΞΗΣ ΚΑΘΩΣ ΚΑΙ ΜΕΘΟΔΟΣ ΓΙΑ ΤΗΝ ΠΑΡΑΣΚΕΥΗ ΤΟΥ.	1256741 - 30/06/2004	3050786
<i>ΤΟΗΟ ΚΟΓΥΟ CO.,LTD.</i>	ΑΝΤΙΒΑΡΟ ΕΞΙΣΟΡΡΟΠΗΣΕΩΣ ΤΡΟΧΟΥ.	0994274 - 29/09/2004	3051006
<i>ΤΟΥΟ ΒΟΣΕΚΙ ΚΑΒΟΥΣΙΚΙ ΚΑΙΣΗΑ</i>	ΕΤΙΚΕΤΕΣ, ΦΙΑΛΕΣ ΕΦΟΔΙΑΣΜΕΝΕΣ ΜΕ ΑΥΤΕΣ ΤΙΣ ΕΤΙΚΕΤΕΣ ΚΑΙ ΜΕΘΟΔΟΙ ΓΙΑ ΤΗΝ ΑΝΑΚΥΚΛΩΣΗ ΑΥΤΩΝ.	0924678 - 29/09/2004	3051014
<i>TRANSGENE S.A.</i>	ΑΝΤΙΚΑΡΚΙΝΙΚΗ ΣΥΝΘΕΣΗ ΜΕ ΒΑΣΗ ΕΝΑ ΑΝΟΣΟΓΟΝΟ ΠΟΛΥΠΕΠΤΙΔΙΟ ΜΕ ΤΡΟΠΟΠΟΙΗΜΕΝΟ ΚΥΤΤΑΡΙΚΟ ΕΝΤΟΠΙΣΜΟ.	0989999 - 29/09/2004	3050900

ΔΙΚΑΙΟΥΧΟΣ (73)	ΤΙΤΛΟΣ ΕΦΕΥΡΕΣΗΣ (54)	ΑΡ./ΗΜ.ΔΗΜ.Ε.Δ. (87)	ΑΡ.ΕΥΡ.Δ.Ε. (11)
TRIUMPH INTERNATIONAL AK-TIENGESELLSCHAFT	ΔΙΑΤΑΞΗ ΜΠΑΝΕΛΑΣ ΓΙΑ ΣΤΗΘΟΔΕΣΜΟ.	1053692 - 14/07/2004	3050768
TV KOHLENSAURE, TECHNIK UND VERTRIEB GMBH + CO.	ΜΗΧΑΝΙΣΜΟΣ ΚΑΙ ΜΕΘΟΔΟΣ ΓΙΑ ΤΗ ΔΙΑΤΗΡΗΣΗ ΤΗΣ ΘΕΡΜΟΚΡΑΣΙΑΣ ΤΡΟΦΙΜΩΝ.	1048228 - 16/06/2004	3050682
UNIVERSIDADE DE SANTIAGO DE COMPOSTELA	ΚΛΕΙΣΤΗ ΚΑΙ ΕΝΕΡΓΗΤΙΚΑ ΕΝΣΩΜΑΤΩΜΕΝΗ ΔΙΑΔΙΚΑΣΙΑ (ΣΕΙ ΔΙΑΔΙΚΑΣΙΑ) ΓΙΑ ΤΗΝ ΕΠΕΞΕΡΓΑΣΙΑ ΖΩΙΚΩΝ ΑΠΟΒΛΗΤΩΝ (ΠΟΥΡΙΝΕΣ).	1138185 - 07/07/2004	3050920
UOP LLC	ΜΕΘΟΔΟΣ ΑΠΟΜΑΚΡΥΝΣΗΣ ΠΑΡΑ-ΠΡΟΙΟΝΤΩΝ ΑΝΤΙΔΡΑΣΕΩΣ ΑΠΟ ΕΚΒΑΛΛΟΜΕΝΟ ΡΕΥΜΑ ΕΚΛΕΚΤΙΚΗΣ ΥΔΡΟΓΟΝΩΣΗΣ.	1351903 - 08/09/2004	3051018
USINOR	ΜΕΘΟΔΟΣ ΡΥΘΜΙΣΗΣ ΣΕ ΠΡΑΓΜΑΤΙΚΟ ΧΡΟΝΟ ΜΙΑΣ ΠΛΑΝΗΣ.	1345712 - 01/09/2004	3050914
USM HOLDING AG	ΚΑΛΩΔΙΩΣΗ ΔΙΑΜΟΡΦΩΣΙΜΟΥ ΣΥΣΤΗΜΑΤΟΣ ΕΠΙΠΛΩΝ.	1282929 - 16/06/2004	3050681
USM HOLDING AG	ΣΥΣΤΗΜΑ ΕΠΙΠΛΩΝ ΜΕ ΑΝΑΜΟΡΦΩΣΙΜΗ ΕΓΚΑΤΑΣΤΑΣΗ ΦΩΤΙΣΜΟΥ.	1110489 - 07/07/2004	3050850
VACU VIN INNOVATIONS LTD.	ΑΥΤΟΣΦΡΑΓΙΖΟΜΕΝΗ ΒΑΛΒΙΔΑ.	1315657 - 18/08/2004	3050909
VASOGEN IRELAND LIMITED	ΘΕΡΑΠΕΙΑ ΔΙΑΤΑΡΑΧΩΝ ΑΝΤΙΔΡΑΣΗΣ ΥΠΕΡΕΥΑΙΣΘΗΣΙΑΣ.	1171140 - 16/06/2004	3050613
VELA PHARMACEUTICALS INC.	ΧΡΗΣΗ ΟΠΤΙΚΩΣ ΚΑΘΑΡΗΣ (R)-ΤΟΦΙΣΟΡΑΜ ΓΙΑ ΘΕΡΑΠΕΙΑ ΚΑΙ ΠΡΟΛΗΨΗ ΔΙΑΤΑΡΑΧΩΝ ΑΓΧΟΥΣ ΚΑΙ ΣΥΝΘΕΣΗ ΑΥΤΗΣ.	1124556 - 23/06/2004	3050759
VICENTELLI, CLAUDIO	ΣΥΓΚΡΟΤΗΜΑ ΜΕ ΜΑΓΝΗΤΙΚΗ ΑΓΚΥΡΩΣΗ ΓΙΑ ΤΗΝ ΚΑΤΑΣΚΕΥΗ ΣΤΑΘΕΡΩΝ ΔΟΜΩΝ ΠΛΕΓΜΑΤΟΣ.	1349626 - 29/09/2004	3050938
VIEGA GMBH & CO. KG.	ΣΥΝΔΕΣΜΟΣ Η ΕΞΟΠΛΙΣΜΟΣ ΓΙΑ ΤΗΝ ΚΑΤΑΣΚΕΥΗ ΜΙΑΣ ΣΥΝΔΕΣΕΩΣ ΔΙΑ ΠΙΣΣΕΩΣ ΜΕ ΕΝΑ ΕΝΘΕΤΟ ΑΚΡΟΣΩΛΗΝΑ.	1331427 - 04/08/2004	3050703
VOGEL & NOOT MEISSNER METALLVERPACKUNGEN GMBH	ΣΤΟΙΒΑΞΙΜΑ ΕΜΠΟΡΕΥΜΑΤΟΚΙΒΩΤΙΑ	1292499 - 21/07/2004	3051020
VOSSLOH INFRASTRUCTURE SERVICES	ΜΕΘΟΔΟΣ ΚΑΤΑΣΚΕΥΗΣ ΕΡΓΩΝ ΑΠΟ ΜΠΕΤΟΝ ΚΑΙ ΕΦΑΡΜΟΓΗ ΣΕ ΣΙΔΗΡΟΔΡΟΜΙΚΕΣ ΓΡΑΜΜΕΣ ΓΙΑ ΤΡΑΙΝΑ, ΜΕΤΡΟ Η ΤΡΑΜ.	1316646 - 30/06/2004	3050860
WALDNER, IVO	ΣΥΓΚΡΑΤΗΡΑΣ ΠΡΟΣΤΑΤΕΥΤΙΚΟΥ ΠΑΡΑΠΕΤΑΣΜΑΤΟΣ.	1258640 - 11/08/2004	3050893
WARNER-LAMBERT COMPANY LLC	ΜΕΘΟΔΟΣ ΠΑΡΕΜΠΟΔΙΣΗΣ ΣΥΣΣΩΜΑΤΩΣΗΣ ΑΜΥΛΟΕΙΔΟΥΣ ΠΡΩΤΕΪΝΗΣ ΚΑΙ ΑΠΕΙΚΟΝΙΣΗΣ ΑΜΥΛΟΕΙΔΩΝ ΑΠΟΘΕΣΕΩΝ ΧΡΗΣΙΜΟΠΟΙΩΝΤΑΣ ΠΑΡΑΓΩΓΑ ΙΣΟΙΝΔΟΛΙΝΗΣ.	1192131 - 04/08/2004	3050847
WEIGHWELL ENGINEERING LTD.	ΦΟΡΗΤΗ ΣΥΣΚΕΥΗ ΕΝΔΕΙΞΗΣ ΦΟΡΤΙΟΥ ΓΙΑ ΣΙΔΗΡΟΔΡΟΜΙΚΟ ΟΧΗΜΑ.	1208360 - 07/07/2004	3050871
WEST PHARMACEUTICAL SERVICES DRUG DELIVERY & CLINICAL RESEARCH CENTRE LIMITED	ΣΥΓΚΡΑΤΟΥΜΕΝΑ ΣΤΟ ΣΤΟΜΑΧΟ ΜΙΚΡΟΣΦΑΙΡΙΔΙΑ ΕΛΕΓΧΟΜΕΝΗΣ ΑΠΕΛΕΥΘΕΡΩΣΕΩΣ ΓΙΑ ΒΕΛΤΙΩΜΕΝΗ ΔΙΑΝΟΜΗ ΦΑΡΜΑΚΟΥ.	0984774 - 14/07/2004	3050690
WOLFGANG JOBMANN GMBH	ΔΙΑΤΑΞΗ ΑΣΦΑΛΙΣΗΣ ΓΙΑ ΚΑΠΑΚΙ ΣΥΣΚΕΥΗΣ ΔΙΑΝΟΜΗΣ ΑΝΑΨΥΚΤΙΚΩΝ.	1431239 - 21/07/2004	3050952
WYETH	ΑΝΤΙΚΑΤΑΘΛΙΠΤΙΚΑ ΠΑΡΑΓΩΓΑ ΑΖΑΕΤΕΡΟΚΥΚΛΥΛΑΜΕΘΥΛΙΟΥ ΤΟΥ 7,8-ΔΙΥΔΡΟ-1,6,9-ΤΡΙΟΞΑ-3-ΑΖΑ-ΚΥΚΛΟΠΕΝΤΑ(Α) ΝΑΦΘΑΛΕΝΙΟΥ.	1392700 - 29/09/2004	3050864
WYETH	ΤΡΙΚΥΚΛΙΚΟΙ ΑΓΩΝΙΣΤΕΣ ΤΗΣ ΑΓΓΕΙΟΠΡΕΣΣΙΝΗΣ.	1000062 - 22/09/2004	3050865
WYETH	ΜΕΘΟΔΟΣ ΘΕΡΑΠΕΙΑΣ ΚΑΡΚΙΝΩΜΑΤΟΣ ΘΕΤΙΚΟΥ ΣΕ ΥΠΟΔΟΧΕΑ ΟΙΣΤΡΟΓΟΝΟΥ.	1318837 - 06/10/2004	3050931
WYETH	ΑΙΘΕΡΕΣ ΤΗΣ Ο-ΔΙΣΜΕΘΥΛΒΕΝΛΑΦΑΞΙΝΗΣ.	1232141 - 06/10/2004	3050946

ΔΙΚΑΙΟΥΧΟΣ (73)	ΤΙΤΛΟΣ ΕΦΕΥΡΕΣΗΣ (54)	ΑΡ./ΗΜ.ΔΗΜ.Ε.Δ. (87)	ΑΡ.ΕΥΡ.Δ.Ε. (11)
<i>WYETH HOLDINGS CORPORATION</i>	2,3,4,5-ΤΕΤΡΑΥΔΡΟ-1Η-[1,4]ΒΕΝΖΕΝΟΔΙΑΖΕΠΙΝΗ-3-ΥΔΡΟΞΑΜΙΚΟ ΟΞΥ ΩΣ ΑΝΑΣΤΟΛΕΙΣ ΤΩΝ ΜΕΤΑΛΛΟΠΡΩΤΕΪΝΑΣΩΝ ΜΗΤΡΑΣ.	1147095 - 11/08/2004	3050659
<i>WYETH HOLDINGS CORPORATION</i>	ΕΜΒΟΛΙΑ ΠΟΥ ΠΕΡΙΛΑΜΒΑΝΟΥΝ ΙΝΤΕΡΛΕΥΚΙΝΗ-12 ΚΑΙ ΙΙΚΟ ΑΝΤΙΓΟΝΟ ΑΠΛΟΥ ΕΡΙΠΗ.	1053017 - 08/09/2004	3050795
<i>WYETH HOLDINGS CORPORATION</i>	ΜΕΘΟΔΟΣ ΕΝΙΣΧΥΣΗΣ ΚΥΤΤΑΡΙΚΩΣ ΠΡΟΚΑΛΟΥΜΕΝΩΝ ΑΝΟΣΟΑΠΟΚΡΙΣΕΩΝ.	0839050 - 11/08/2004	3050948
<i>YISSUM RESEARCH AND DEVELOPMENT CO.</i>	ΠΑΡΑΤΕΤΑΜΕΝΗ ΑΠΕΛΕΥΘΕΡΩΣΗ ΔΙΑΣΠΟΡΩΝ ΠΟΥ ΒΑΣΙΖΟΝΤΑΙ ΣΕ ΑΔΙΑΛΥΤΑ ΣΤΟ ΥΔΩΡ ΠΟΛΥΜΕΡΗ ΣΦΑΙΡΙΔΙΑ.	1135021 - 09/06/2004	3050611
<i>ZENTARIS GMBH</i>	ΜΕΘΟΔΟΣ ΑΠΕΝΕΡΓΟΠΟΙΗΣΕΩΣ ΠΡΩΤΕΪΝΩΝ ΤΗΣ ΥΠΟ-ΟΙΚΟΓΕΝΕΙΑΣ RAS ΚΑΙ ΠΑΡΑΓΟΝΤΕΣ ΑΥΤΗΣ.	0877622 - 18/08/2004	3050902
<i>ZENTARIS GMBH</i>	ΝΕΕΣ ΕΝΩΣΕΙΣ ΞΑΝΘΟΝΗΣ, Η ΠΑΡΑΣΚΕΥΗ ΚΑΙ Η ΧΡΗΣΗ ΑΥΤΩΝ ΩΣ ΦΑΡΜΑΚΟΥ.	1200444 - 04/08/2004	3050915
<i>ZIESING, MARCUS</i>	ΣΥΣΤΗΜΑ ΠΑΡΑΚΟΛΟΥΘΗΣΗΣ ΠΡΟΣΩΠΩΝ.	1323145 - 07/07/2004	3050919
<i>ZOUCAS KIRUR GKONSULT AB</i>	ΙΑΤΡΙΚΗ ΣΥΣΚΕΥΗ	1251902 - 21/07/2004	3050803

Κ Ε Φ Α Λ Α Ι Ο 3
ΤΡΟΠΟΠΟΙΗΜΕΝΑ ΕΥΡΩΠΑΪΚΑ ΔΙΠΛΩΜΑΤΑ ΕΥΡΕΣΙΤΕΧΝΙΑΣ

3.1 ΑΝΑΚΟΙΝΩΣΗ ΓΙΑ ΚΑΤΑΘΕΣΗ ΜΕΤΑΦΡΑΣΗΣ ΤΡΟΠΟΠΟΙΗΜΕΝΩΝ ΕΥΡΩΠΑΪΚΩΝ Δ.Ε.

ΑΡΙΘΜΟΣ ΕΥΡ. Δ.Ε. (11):3009820.B2
ΑΡΙΘ. ΕΛΛ. ΚΑΤΑΘΕΣΗΣ (21):20040403245
ΗΜΕΡ. ΕΛΛ. ΚΑΤΑΘΕΣΗΣ (11):22/09/2004
ΑΡΙΘ./ΗΜΕΡ. ΔΗΜΟΣΙΕΥΣΗΣ
ΕΥΡΩΠΑΪΚΟΥ ΔΙΠΛΩΜΑΤΟΣ(87):0432951 - 30/06/2004
ΑΡΙΘ./ΗΜΕΡ. ΔΗΜΟΣΙΕΥΣΗΣ
ΕΥΡΩΠΑΪΚΗΣ ΑΙΤΗΣΗΣ (86):90313097.9--03/12/1990
ΔΙΚΑΙΟΥΧΟΣ (73):2)UNILEVER N.V.
Weena 455, 3013 AL Rotterdam,
ΟΛΛΑΝΔΙΑ
ΣΥΜΒ. ΠΡΟΤΕΡΑΙΟΤΗΤΕΣ (30):8927385-04/12/1989-GB
9016101-23/07/1990-GB
ΕΦΕΥΡΕΤΗΣ (72):1)Murray, Andrew Malcolm
2)Reid, Euan Stuart
ΕΙΔΙΚΟΣ ΠΑΗΡΕΞΟΥΣΙΟΣ (74):ΤΣΙΜΙΚΑΛΗΣ ΑΘΑΝΑΣΙΟΣ
Ν. Βάμβα 1, 10674 ΑΘΗΝΑ
ΑΝΤΙΚΛΗΤΟΣ (74):ΤΣΙΜΙΚΑΛΗΣ ΑΘΑΝΑΣΙΟΣ
Ν. Βάμβα 1,10674 ΑΘΗΝΑ
ΤΙΤΛΟΣ ΕΦΕΥΡΕΣΗΣ (54):**ΣΥΝΘΕΣΗ ΠΕΡΙΠΟΙΗΣΗΣ ΜΑΛΛΙΩΝ.
ΠΕΡΙΛΗΨΗ(57)**

Σύνθεση σαμπουάν που περιέχει διαβρέκτη μαζί με ένα κατιονικό παράγωγο κόμμεος GUAR και μια αδιάλυτη μη-πηκτική σιλκόνη με τη μορφή γαλακτωματοποιημένων σωματιδίων που έχουν μέσο μέγεθος κάτω από 2 μικρά.. Η σιλκόνη είναι κατά προτίμηση ενσωματωμένη σαν προσχηματισμένο γαλάκτωμα.

ΑΡΙΘΜΟΣ ΕΥΡ. Δ.Ε. (11):3015200.B2
ΑΡΙΘ. ΕΛΛ. ΚΑΤΑΘΕΣΗΣ (21):20040403249
ΗΜΕΡ. ΕΛΛ. ΚΑΤΑΘΕΣΗΣ (11):22/09/2004
ΑΡΙΘ./ΗΜΕΡ. ΔΗΜΟΣΙΕΥΣΗΣ
ΕΥΡΩΠΑΪΚΟΥ ΔΙΠΛΩΜΑΤΟΣ(87):0414549 - 18/08/2004
ΑΡΙΘ./ΗΜΕΡ. ΔΗΜΟΣΙΕΥΣΗΣ
ΕΥΡΩΠΑΪΚΗΣ ΑΙΤΗΣΗΣ (86):90309273.2--23/08/1990
ΔΙΚΑΙΟΥΧΟΣ (73):1)HUNTSMAN INTERNATIONAL LLC
500 Huntsman Way, Salt Lake City, Utah
84108, ΗΝΩΜΕΝΕΣ ΠΟΛΙΤΕΙΕΣ ΤΗΣ
ΑΜΕΡΙΚΗΣ
ΣΥΜΒ. ΠΡΟΤΕΡΑΙΟΤΗΤΕΣ (30):8919254-24/08/1989-GB
ΕΦΕΥΡΕΤΗΣ (72):1)Nicholson, William John
2)Hawkins, John
ΕΙΔΙΚΟΣ ΠΑΗΡΕΞΟΥΣΙΟΣ (74):ΑΘΑΝΑΣΙΑΔΟΥ ΜΑΡΙΑ
Κουμπάρη 2, 10674 ΑΘΗΝΑ
ΑΝΤΙΚΛΗΤΟΣ (74):ΠΑΠΑΚΩΝΣΤΑΝΤΙΝΟΥ ΕΛΕΝΗ
Κουμπάρη 2,10674 ΑΘΗΝΑ
ΤΙΤΛΟΣ ΕΦΕΥΡΕΣΗΣ (54):**ΥΓΡΕΣ ΣΥΝΘΕΣΕΙΣ ΚΑΘΑΡΙΣΜΟΥ
ΚΑΙ ΜΕΣΑ ΕΝΑΙΩΡΗΣΗΣ.**

ΠΕΡΙΛΗΨΗ(57)

Μία σύνθεση η οποία περιλαμβάνει : νερό, ένα τασιενεργό ή μίγμα τασιενεργών παρόντα σε μία συγκέντρωση επαρκή για σχηματισμό μιας σφαιρολιθικής ή διεσπαρμένης ελασματοειδούς φάσης υπό την απουσία Ηλεκτρολύτη, και ένα ουσιαστικά αδιάλυτο λειτουργικό υλικό, αιωρημένο στην σύνθεση, με την εν λόγω σύνθεση να είναι ουσιαστικά χωρίς Ηλεκτρολύτη.

ΑΡΙΘΜΟΣ ΕΥΡ. Δ.Ε. (11):3031817.B2
ΑΡΙΘ. ΕΛΛ. ΚΑΤΑΘΕΣΗΣ (21):20040403513
ΗΜΕΡ. ΕΛΛ. ΚΑΤΑΘΕΣΗΣ (11):13/10/2004
ΑΡΙΘ./ΗΜΕΡ. ΔΗΜΟΣΙΕΥΣΗΣ
ΕΥΡΩΠΑΪΚΟΥ ΔΙΠΛΩΜΑΤΟΣ(87):0449116 - 25/08/2004
ΑΡΙΘ./ΗΜΕΡ. ΔΗΜΟΣΙΕΥΣΗΣ
ΕΥΡΩΠΑΪΚΗΣ ΑΙΤΗΣΗΣ (86):91104432.9--21/03/1991
ΔΙΚΑΙΟΥΧΟΣ (73):1)Geneart GmbH
 Josef-Engert-Strasse 9, 93053 Regensburg,
 ΓΕΡΜΑΝΙΑ
ΣΥΜΒ. ΠΡΟΤΕΡΑΙΟΤΗΤΕΣ (30):90105319-21/03/1990-ΕΡ
ΕΦΕΥΡΕΤΗΣ (72):1)Fliessbach, Holger, Dipl.-Biol.
 2)v. Brunn, Albrecht Dr.
 3)Wagner, Ralf, Dipl.-Biol.
 4)Motz, Manfred, Dr.
 5)Wolf, Hans, Prof. Dr.
ΕΙΔΙΚΟΣ ΠΑΗΡΕΞΟΥΣΙΟΣ (74):ΡΟΥΣΣΟΥ ANNA
 Κουμπάρη 2, 10674 ΑΘΗΝΑ
ΑΝΤΙΚΛΗΤΟΣ (74):ΠΑΠΑΚΩΝΣΤΑΝΤΙΝΟΥ ΕΛΕΝΗ
 Κουμπάρη 2,10674 ΑΘΗΝΑ
ΤΙΤΛΟΣ ΕΦΕΥΡΕΣΗΣ (54):**ΑΚΟΛΟΥΘΙΕΣ DNA ΚΩΔΙΚΟΠΟΙΟΥΣΕΣ ΤΡΟΠΟΠΟΙΗΜΕΝΑ ΠΟΛΥΠΕΠΤΙΔΙΑ GAG ΡΕΤΡΟΙΩΝ ΚΑΙ ΕΜΒΟΛΙΑ ΠΟΥ ΤΙΣ ΠΕΡΙΕΧΟΥΝ ΚΑΙ ΣΥΣΣΩΜΑΤΑ ΤΟΥΣ.**

ΠΕΡΙΛΗΨΗ(57)

Οι συμβατικές στρατηγικές εμβολίων κατά του HIV-1, βασιζόμενες στο εξωτερικό τμήμα της πρωτεΐνης gp160/120 του ενν δεν έχουν προκαλέσει μέχρι σήμερα προστατευτική ανοσία. Επί πλέον, επαυξητικά αντισώματα μπορούν να

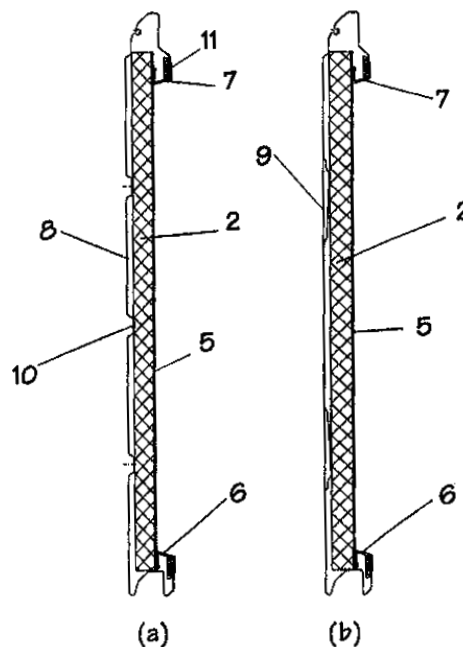
επηρεάσουν αρνητικά την εξέλιξη της νόσου. Εξ' αιτίας της πρώιμης εμφάνισέως της κατά τη μόλυνση και της σωματιδιακής της φύσεως, η πρωτεΐνη πυρήνος p55-GAG του ιού φαίνεται να είναι ένας πολλά υποσχόμενος υποψήφιος για εμβόλιο. Η αποκωδικοποίηση της πρωτεΐνης πυρήνος p55 ανιχνεύθηκε ανασυνδυασμένου ιούς δαμαλίτιδος και ραβδοϊούς. Η ανάπτυξη σωματιδίων πυρήνος μεγέθους 90-110 nm εντός του μέσου καλλιέργειας παρατηρήθηκε σε αμφοτέρω τα συστήματα αποκωδικοποίησης και αποδείχθηκε σε υπέρλεπτες τομές με ηλεκτρονικό μικροσκόπιο και με ανάλυση κατακρημνίσεως. Η προσθήκη της κωδικοποιητικής ακολουθίας της πρωτεΐνης οδήγησε στην αποδοτική επεξεργασία του προδρόμου μορίου της p55 μόνο στο σύστημα του ραβδοϊού. Σημαντική επεξεργασία με τη μεσολάβηση της πρωτεΐνης του προδρόμου της GAG στο σύστημα της δαμαλίτιδος ήταν δυνατή μόνο με την προσθήκη ολόκληρης της κωδικοποιητικής ακολουθίας POL. Σε αντίθεση με άλλους ρετροϊούς (MMLV), η επεξεργασία με τη μεσολάβηση της πρωτεΐνης του HIV-1 δεν εξαρτάται από τη μυριστυλίωση της p55-GAG. Καθώς η επεξεργασία με τη μεσολάβηση πρωτεΐνης δεν ολοκληρώνει τη διαδικασία ωρίμανσεως των προδρόμων σωματιδίων της p55 αλλά, αντιθέτως, αναστέλλει το σχηματισμό σωματιδίων, οι περαιτέρω έρευνες εστιάσθηκαν στην εφαρμογή πρώιμων σωματιδίων p55-GAG. Για την επέκταση του ανοσολογικού τους φάσματος μία ακολουθία συμφωνίας του κύριου εξουδετερωτικού επιτοπίου V3 της gp120 του HIV, σχεδιασμένη στο εργαστήριό μας, εισήχθη σε διάφορες περιοχές του μορίου-φορέως p55. Η αποκωδικοποίηση των χιμαιρικών πρωτεϊνών p55/V3 στο E. coli και στο σύστημα αποκωδικοποίησης της δαμαλίτιδος αποδείχθηκε δι' ανάλυσεως κηλιδώσεως Western με τη χρήση (i) μονόκλωνων αντισωμάτων κατά της p55 και της εισαχθείσης περιοχής V3 και (ii) πολύκλωνων μονοεπιλεκτικών ορώ

ΑΡΙΘΜΟΣ ΕΥΡ. Δ.Ε. (11):3032011.B2
ΑΡΙΘ. ΕΛΛ. ΚΑΤΑΘΕΣΗΣ (21):20040403304
ΗΜΕΡ. ΕΛΛ. ΚΑΤΑΘΕΣΗΣ (11):28/09/2004
ΑΡΙΘ./ΗΜΕΡ. ΔΗΜΟΣΙΕΥΣΗΣ
ΕΥΡΩΠΑΪΚΟΥ ΔΙΠΛΩΜΑΤΟΣ(87):0880635 - 30/06/2004
ΑΡΙΘ./ΗΜΕΡ. ΔΗΜΟΣΙΕΥΣΗΣ
ΕΥΡΩΠΑΪΚΗΣ ΑΙΤΗΣΗΣ (86):97915291.5--13/02/1997
ΔΙΚΑΙΟΥΧΟΣ (73):1)Hormann KG Brockhagen
 Horststrasse 17, 33803 Steinhagen,
 ΓΕΡΜΑΝΙΑ
ΣΥΜΒ. ΠΡΟΤΕΡΑΙΟΤΗΤΕΣ (30):29602504 U-13/02/1996-DE
 29615977 U-13/09/1996-DE
ΕΦΕΥΡΕΤΗΣ (72):1)HORMANN, Thomas, J.
ΕΙΔΙΚΟΣ ΠΑΗΡΕΞΟΥΣΙΟΣ (74):ΤΣΙΜΙΚΑΛΗΣ ΑΘΑΝΑΣΙΟΣ
 Ν. Βάμβα 1, 10674 ΑΘΗΝΑ
ΑΝΤΙΚΛΗΤΟΣ (74):ΤΣΙΜΙΚΑΛΗΣ ΑΘΑΝΑΣΙΟΣ
 Ν. Βάμβα 1,10674 ΑΘΗΝΑ
ΤΙΤΛΟΣ ΕΦΕΥΡΕΣΗΣ (54):**ΣΤΟΙΧΕΙΟ ΕΞΩΘΥΡΑΣ ΜΕ ΔΙΑΤΑΞΗ ΜΟΝΩΣΕΩΣ.**

ΠΕΡΙΛΗΨΗ(57)

Η παρούσα εφεύρεση αναφέρεται σε μια διάταξη μονώσεως για στοιχεία εξωθύρων ή πίνακες (8,9) μονότοιχων, συναρμολογούμενων από στοιχεία εξωθύρων (1) όπου στην εσωτερική πλευρά του κάθε πίνακα είναι τοποθετημένη μία μόνωση (2) η οποία είναι προσαρμοσμένη με μία διάταξη στερεώσεως στον πίνακα. Η διάταξη μονώσεως αποτελείται από μορφής πλάκας μονάδες πολυστυρολίου (2) οι οποίες είναι τοποθετημένες στην εσωτερική πλευρά του μονότοιχου, αποτελούμενου από επι μέρους στοιχεία θυρόφυλλου, όπου η διάταξη στερεώσεως αποτελείται από λάμες (6,7) οι οποίες εκτεινόμενες οριζόντια χώνονται στην άνω και στην κάτω πειροχή άκρου του πίνακα. Οι λάμες σφίγγουν στερεά τη μόνωση (2) στον πίνακα. Με αυτή τη διάταξη μόνωσης επιτυγχάνεται τόσο μια θερμική όσο και μια ακουστική μόνωση της συγκροτούμενης από στοιχεία εξώθυρας (1). Κάθε μη μονωμένη μέχρι τώρα συγκροτούμενη από

στοιχεία εξώθυρα (1) μπορεί να μονώνεται εκ των υστέρων με την προκειμένη διάταξη μόνωσης.



3.2 ΕΥΡΕΤΗΡΙΟ ΤΡΟΠΟΠΟΙΗΜΕΝΩΝ ΕΥΡΩΠΑΪΚΩΝ Δ.Ε. ΣΥΜΦΩΝΑ ΜΕ ΤΟΝ ΑΡΙΘΜΟ ΔΗΜΟΣΙΕΥΣΗΣ

ΑΡ./ΗΜ.ΔΗΜ.Ε.Δ. (87)	ΔΙΚΑΙΟΥΧΟΣ (73)	ΤΙΤΛΟΣ ΕΦΕΥΡΕΣΗΣ (54)	ΑΡ.ΕΥΡ.Δ.Ε. (11)
<i>0414549 - 18/08/2004</i>	HUNTSMAN INTERNATIONAL LLC	ΥΓΡΕΣ ΣΥΝΘΕΣΕΙΣ ΚΑΘΑΡΙΣΜΟΥ ΚΑΙ ΜΕΣΑ ΕΝΑΙΩ-ΡΗΣΗΣ.	3015200.B2
<i>0432951 - 30/06/2004</i>	UNILEVER N.V.	ΣΥΝΘΕΣΗ ΠΕΡΙΠΟΙΗΣΗΣ ΜΑΛΛΙΩΝ.	3009820.B2
<i>0449116 - 25/08/2004</i>	GENEART GMBH	ΑΚΟΛΟΥΘΙΕΣ DNA ΚΩΔΙΚΟΠΟΙΟΥΣΕΣ ΤΡΟΠΟΠΟΙΗ-ΜΕΝΑ ΠΟΛΥΠΕΠΤΙΔΙΑ GAG ΡΕΤΡΟΙΩΝ ΚΑΙ ΕΜΒΟ-ΛΙΑ ΠΟΥ ΤΙΣ ΠΕΡΙΕΧΟΥΝ ΚΑΙ ΣΥΣΣΩΜΑΤΑ ΤΟΥΣ.	3031817.B2
<i>0880635 - 30/06/2004</i>	HORMANN KG BROCKHAGEN	ΣΤΟΙΧΕΙΟ ΕΞΩΘΥΡΑΣ ΜΕ ΔΙΑΤΑΞΗ ΜΟΝΩΣΕΩΣ.	3032011.B2

**3.3 ΕΥΡΕΤΗΡΙΟ ΤΡΟΠΟΠΟΙΗΜΕΝΩΝ ΕΥΡΩΠΑΪΚΩΝ Δ.Ε. ΣΥΜΦΩΝΑ ΜΕ ΤΗΝ
ΑΛΦΑΒΗΤΙΚΗ ΣΕΙΡΑ ΤΩΝ ΔΙΚΑΙΟΥΧΩΝ**

ΔΙΚΑΙΟΥΧΟΣ (73)	ΤΙΤΛΟΣ ΕΦΕΥΡΕΣΗΣ (54)	ΑΡ./ΗΜ.ΔΗΜ.Ε.Δ. (87)	ΑΡ.ΕΥΡ.Δ.Ε. (11)
<i>GENEART GMBH</i>	ΑΚΟΛΟΥΘΙΕΣ DNA ΚΩΔΙΚΟΠΟΙΟΥΣΕΣ ΤΡΟΠΟΠΟΙΗΜΕΝΑ ΠΟΛΥΠΕΠΤΙΔΙΑ GAG ΡΕΤΡΟΙΩΝ ΚΑΙ ΕΜΒΟΛΙΑ ΠΟΥ ΤΙΣ ΠΕΡΙΕΧΟΥΝ ΚΑΙ ΣΥΣΣΩΜΑΤΑ ΤΟΥΣ.	0449116 - 25/08/2004	3031817.B2
<i>HORMANN KG BROCKHAGEN</i>	ΣΤΟΙΧΕΙΟ ΕΞΩΘΥΡΑΣ ΜΕ ΔΙΑΤΑΞΗ ΜΟΝΩΣΕΩΣ.	0880635 - 30/06/2004	3032011.B2
<i>HUNTSMAN INTERNATIONAL LLC</i>	ΥΓΡΕΣ ΣΥΝΘΕΣΕΙΣ ΚΑΘΑΡΙΣΜΟΥ ΚΑΙ ΜΕΣΑ ΕΝΑΙΩΡΗΣΗΣ.	0414549 - 18/08/2004	3015200.B2
<i>UNILEVER N.V.</i>	ΣΥΝΘΕΣΗ ΠΕΡΙΠΟΙΗΣΗΣ ΜΑΛΛΙΩΝ.	0432951 - 30/06/2004	3009820.B2

ΜΕΡΟΣ Γ΄

**ΜΕΤΑΒΟΛΕΣ - ΕΚΠΤΩΣΕΙΣ
ΑΝΑΚΛΗΣΕΙΣ ΕΚΠΤΩΣΕΩΝ**

ΚΕΦΑΛΑΙΟ 1

ΜΕΤΑΒΟΛΕΣ

ΔΙΠΛΩΜΑΤΑ ΕΥΡΕΣΙΤΕΧΝΙΑΣ

<i>ΑΡ. Δ.Ε.</i>	<i>ΔΗΛΩΣΗ ΣΥΝΑΙΝΕΣΗΣ ΓΙΑ ΠΑΡΑΧΩΡΗΣΗ ΑΔΕΙΑΣ ΕΚΜΕΤΑΛΛΕΥΣΗΣ</i>
1002493	Ο κ. Λεονταρίδης Αθανάσιος δικαιούχος του υπ' αριθμ. 1002493 διπλώματος ευρεσιτεχνίας δήλωσε ότι, με βάση το άρθρο 12 παρ. 5, 6 του Ν. 1733/1987 συναινεί στην παραχώρηση άδειας εκμετάλλευσης με ή χωρίς αποκλειστικότητα έναντι αποζημίωσης.
1003690	Ο κ. Λεονταρίδης Αθανάσιος δικαιούχος του υπ' αριθμ. 1003690 διπλώματος ευρεσιτεχνίας δήλωσε ότι, με βάση το άρθρο 12 παρ. 5, 6 του Ν. 1733/1987 συναινεί στην παραχώρηση άδειας εκμετάλλευσης με ή χωρίς αποκλειστικότητα έναντι αποζημίωσης.
1004653	Ο κ. Λεονταρίδης Αθανάσιος δικαιούχος του υπ' αριθμ. 1004653 διπλώματος ευρεσιτεχνίας δήλωσε ότι, με βάση το άρθρο 12 παρ. 5, 6 του Ν. 1733/1987 συναινεί στην παραχώρηση άδειας εκμετάλλευσης με ή χωρίς αποκλειστικότητα έναντι αποζημίωσης.

ΕΥΡΩΠΑΪΚΑ ΔΙΠΛΩΜΑΤΑ ΕΥΡΕΣΙΤΕΧΝΙΑΣ

<i>ΑΡ. Ε.Δ.Ε.</i>	<i>ΜΕΤΑΒΙΒΑΣΕΙΣ</i>
3004784	Η εταιρεία "Eye Pro, Inc." μεταβίβασε όλα τα δικαιώματά της που απορρέουν από το υπ' αριθμ. 3004784 πιστοποιητικό κατάθεσης μετάφρασης Ευρωπαϊκού Δ.Ε. στην εταιρεία "Labeltape, Inc." που εδρεύει εις 4550 Air West Suite a Grand Rapids, 49512 Michigan, U.S.A.
3004784	Η εταιρεία "Labeltape, Inc." (μετά από μεταβίβαση από την εταιρεία Eye Pro, Inc.) μεταβίβασε όλα τα δικαιώματά της που απορρέουν από το υπ' αριθμ. 3004784 πιστοποιητικό κατάθεσης μετάφρασης Ευρωπαϊκού Δ.Ε. στην εταιρεία "EP Acquisition, Inc." που εδρεύει εις 10729 Coldwater Road, Suite 100, Fort Wayne, Indiana 46845, U.S.A.
3008692	Η εταιρεία "Lipomed" μεταβίβασε όλα τα δικαιώματά της που απορρέουν από το υπ' αριθμ. 3008692 πιστοποιητικό κατάθεσης μετάφρασης Ευρωπαϊκού Δ.Ε. στην εταιρεία "Harkness Pharmaceuticals Inc." που εδρεύει εις 4401 Eastgate Mall, San Diego, CA 92122, U.S.A.
3013058	Οι συνδικαιούχοι κ.κ. Osawa Hidemori, Osawa Masakazu μεταβίβασαν όλα τα δικαιώματά τους που απορρέουν από το υπ' αριθμ. 3013058 πιστοποιητικό κατάθεσης μετάφρασης Ευρωπαϊκού Δ.Ε. στην εταιρεία "Ohsawa Ship Technologies Research Institute Corporation" που εδρεύει εις 1-1-39, Hירוο, Shibuya-ku, Tokyo, Japan.
3028829	Η εταιρεία "International Game Technology" μεταβίβασε όλα τα δικαιώματά της που απορρέουν από το υπ' αριθμ. 3028829 πιστοποιητικό κατάθεσης μετάφρασης Ευρωπαϊκού Δ.Ε. στην εταιρεία "IGT" (a corporation of Nevada) που εδρεύει εις 9295 Prototype Drive, Reno, Nevada 89521-8986, U.S.A.
3030022	Η εταιρεία "Aventis Pharma Deutschland GmbH" μεταβίβασε όλα τα δικαιώματά της που απορρέουν από το υπ' αριθμ. 3030022 πιστοποιητικό κατάθεσης μετάφρασης Ευρωπαϊκού Δ.Ε. στην εταιρεία "Aventis Pharma S.A." που εδρεύει εις 20, avenue Raymond Aron, 92160 Antony, France.
3030022	Η εταιρεία "Aventis Pharma S.A." (μετά από μεταβίβαση Aventis Pharma Deutschland GmbH) μεταβίβασε όλα τα δικαιώματά της που απορρέουν από το υπ' αριθμ. 3030022 πιστοποιητικό κατάθεσης μετάφρασης Ευρωπαϊκού Δ.Ε. στην εταιρεία "Abbott GmbH & Co. Kg" που εδρεύει εις Max-Planck-Ring 2, 65205 Wiesbaden, Germany.
3034384	Η εταιρεία "Time Warner Entertainment Co., L.P." μεταβίβασε όλα τα δικαιώματά της που απορρέουν από το υπ' αριθμ. 3034384 πιστοποιητικό κατάθεσης μετάφρασης Ευρωπαϊκού Δ.Ε. στην εταιρεία "Warner Bros. Entertainment Inc." που εδρεύει εις 4000 Warner Boulevard, Burbank, CA 91522, U.S.A.
3034448	Η εταιρεία "Time Warner Entertainment Co., L.P." μεταβίβασε όλα τα δικαιώματά της που απορρέουν από το υπ' αριθμ. 3034448 πιστοποιητικό κατάθεσης μετάφρασης Ευρωπαϊκού Δ.Ε. στην εταιρεία "Warner Bros. Entertainment Inc." που εδρεύει εις 4000 Warner Boulevard, Burbank, CA 91522, U.S.A.

- 3035133 Η εταιρεία “International Game Technology” μεταβίβασε όλα τα δικαιώματά της που απορρέουν από το υπ’ αριθμ. 3035133 πιστοποιητικό κατάθεσης μετάφρασης Ευρωπαϊκού Δ.Ε. στην εταιρεία “IGT” (a corporation of Nevada) που εδρεύει εις 9295 Prototype Drive, Reno, Nevada 89521-8986, U.S.A.
- 3035255 Η εταιρεία “Time Warner Entertainment Co., L.P.” μεταβίβασε όλα τα δικαιώματά της που απορρέουν από το υπ’ αριθμ. 3035255 πιστοποιητικό κατάθεσης μετάφρασης Ευρωπαϊκού Δ.Ε. στην εταιρεία “Warner Bros. Entertainment Inc.” που εδρεύει εις 4000 Warner Boulevard, Burbank, CA 91522, U.S.A.
- 3035658 Η εταιρεία “Time Warner Entertainment Co., L.P.” μεταβίβασε όλα τα δικαιώματά της που απορρέουν από το υπ’ αριθμ. 3035658 πιστοποιητικό κατάθεσης μετάφρασης Ευρωπαϊκού Δ.Ε. στην εταιρεία “Warner Bros. Entertainment Inc.” που εδρεύει εις 4000 Warner Boulevard, Burbank, CA 91522, U.S.A.
- 3035667 Η εταιρεία “Time Warner Entertainment Co., L.P.” μεταβίβασε όλα τα δικαιώματά της που απορρέουν από το υπ’ αριθμ. 3035667 πιστοποιητικό κατάθεσης μετάφρασης Ευρωπαϊκού Δ.Ε. στην εταιρεία “Warner Bros. Entertainment Inc.” που εδρεύει εις 4000 Warner Boulevard, Burbank, CA 91522, U.S.A.
- 3036362 Η εταιρεία “International Game Technology” μεταβίβασε όλα τα δικαιώματά της που απορρέουν από το υπ’ αριθμ. 3036362 πιστοποιητικό κατάθεσης μετάφρασης Ευρωπαϊκού Δ.Ε. στην εταιρεία “IGT” (a corporation of Nevada) που εδρεύει εις 9295 Prototype Drive, Reno, Nevada 89521-8986, U.S.A.
- 3036705 Η εταιρεία “Time Warner Entertainment Co., L.P.” μεταβίβασε όλα τα δικαιώματά της που απορρέουν από το υπ’ αριθμ. 3036705 πιστοποιητικό κατάθεσης μετάφρασης Ευρωπαϊκού Δ.Ε. στην εταιρεία “Warner Bros. Entertainment Inc.” που εδρεύει εις 4000 Warner Boulevard, Burbank, CA 91522, U.S.A.
- 3036891 Η εταιρεία “Time Warner Entertainment Co., L.P.” μεταβίβασε όλα τα δικαιώματά της που απορρέουν από το υπ’ αριθμ. 3036891 πιστοποιητικό κατάθεσης μετάφρασης Ευρωπαϊκού Δ.Ε. στην εταιρεία “Warner Bros. Entertainment Inc.” που εδρεύει εις 4000 Warner Boulevard, Burbank, CA 91522, U.S.A.
- 3036892 Η εταιρεία “Time Warner Entertainment Co., L.P.” μεταβίβασε όλα τα δικαιώματά της που απορρέουν από το υπ’ αριθμ. 3036892 πιστοποιητικό κατάθεσης μετάφρασης Ευρωπαϊκού Δ.Ε. στην εταιρεία “Warner Bros. Entertainment Inc.” που εδρεύει εις 4000 Warner Boulevard, Burbank, CA 91522, U.S.A.
- 3036894 Η εταιρεία “Time Warner Entertainment Co., L.P.” μεταβίβασε όλα τα δικαιώματά της που απορρέουν από το υπ’ αριθμ. 3036894 πιστοποιητικό κατάθεσης μετάφρασης Ευρωπαϊκού Δ.Ε. στην εταιρεία “Warner Bros. Entertainment Inc.” που εδρεύει εις 4000 Warner Boulevard, Burbank, CA 91522, U.S.A.
- 3036897 Η εταιρεία “Time Warner Entertainment Co., L.P.” μεταβίβασε όλα τα δικαιώματά της που απορρέουν από το υπ’ αριθμ. 3036897 πιστοποιητικό κατάθεσης μετάφρασης Ευρωπαϊκού Δ.Ε. στην εταιρεία “Warner Bros. Entertainment Inc.” που εδρεύει εις 4000 Warner Boulevard, Burbank, CA 91522, U.S.A.
- 3036944 Η εταιρεία “Time Warner Entertainment Co., L.P.” μεταβίβασε όλα τα δικαιώματά της που απορρέουν από το υπ’ αριθμ. 3036944 πιστοποιητικό κατάθεσης μετάφρασης Ευρωπαϊκού Δ.Ε. στην εταιρεία “Warner Bros. Entertainment Inc.” που εδρεύει εις 4000 Warner Boulevard, Burbank, CA 91522, U.S.A.
- 3036991 Η εταιρεία “Time Warner Entertainment Co., L.P.” μεταβίβασε όλα τα δικαιώματά της που απορρέουν από το υπ’ αριθμ. 3036991 πιστοποιητικό κατάθεσης μετάφρασης Ευρωπαϊκού Δ.Ε. στην εταιρεία “Warner Bros. Entertainment Inc.” που εδρεύει εις 4000 Warner Boulevard, Burbank, CA 91522, U.S.A.
- 3037222 Η εταιρεία “Schlumberger S.A.” (μετά από αλλαγή επωνυμίας Schlumberger Industries S.A.) μεταβίβασε όλα τα δικαιώματά της που απορρέουν από το υπ’ αριθμ. 3037222 πιστοποιητικό κατάθεσης μετάφρασης Ευρωπαϊκού Δ.Ε. στην εταιρεία “Schlumberger Electricity Inc.” που εδρεύει εις 313-B North Highway 11, West Union, South Carolina 29696, U.S.A. η οποία είναι οργανωμένη και λειτουργεί σύμφωνα με τους νόμους της πολιτείας του Delaware των Η.Π.Α.
- 3037557 Η εταιρεία “Schlumberger S.A.” (μετά από αλλαγή επωνυμίας Schlumberger Industries S.A.) μεταβίβασε όλα τα δικαιώματά της που απορρέουν από το υπ’ αριθμ. 3037557 πιστοποιητικό κατάθεσης μετάφρασης Ευρωπαϊκού Δ.Ε. στην εταιρεία “Schlumberger Electricity Inc.” που εδρεύει εις 313-B North Highway 11, West Union, South Carolina 29696, U.S.A. η οποία είναι οργανωμένη και λειτουργεί σύμφωνα με τους νόμους της πολιτείας του Delaware των Η.Π.Α.
- 3037763 Η εταιρεία “Time Warner Entertainment Co., L.P.” μεταβίβασε όλα τα δικαιώματά της που απορρέουν από το υπ’ αριθμ. 3037763 πιστοποιητικό κατάθεσης μετάφρασης Ευρωπαϊκού Δ.Ε. στην εταιρεία “Warner Bros. Entertainment Inc.” που εδρεύει εις 4000 Warner Boulevard, Burbank, CA 91522, U.S.A.
- 3037873 Η εταιρεία “Time Warner Entertainment Co., L.P.” μεταβίβασε όλα τα δικαιώματά της που απορρέουν από το υπ’ αριθμ. 3037873 πιστοποιητικό κατάθεσης μετάφρασης Ευρωπαϊκού Δ.Ε. στην εταιρεία “Warner Bros. Entertainment Inc.” που εδρεύει εις 4000 Warner Boulevard, Burbank, CA 91522, U.S.A.

3040363	Η εταιρεία “Time Warner Entertainment Co., L.P.” μεταβίβασε όλα τα δικαιώματά της που απορρέουν από το υπ’ αριθμ. 3040363 πιστοποιητικό κατάθεσης μετάφρασης Ευρωπαϊκού Δ.Ε. στην εταιρεία “Warner Bros. Entertainment Inc.” που εδρεύει εις 4000 Warner Boulevard, Burbank, CA 91522, U.S.A.
3040709	Η εταιρεία “Time Warner Entertainment Co., L.P.” μεταβίβασε όλα τα δικαιώματά της που απορρέουν από το υπ’ αριθμ. 3040709 πιστοποιητικό κατάθεσης μετάφρασης Ευρωπαϊκού Δ.Ε. στην εταιρεία “Warner Bros. Entertainment Inc.” που εδρεύει εις 4000 Warner Boulevard, Burbank, CA 91522, U.S.A.
3041079	Η εταιρεία “Time Warner Entertainment Co., L.P.” μεταβίβασε όλα τα δικαιώματά της που απορρέουν από το υπ’ αριθμ. 3041079 πιστοποιητικό κατάθεσης μετάφρασης Ευρωπαϊκού Δ.Ε. στην εταιρεία “Warner Bros. Entertainment Inc.” που εδρεύει εις 4000 Warner Boulevard, Burbank, CA 91522, U.S.A.
3041088	Η εταιρεία “Time Warner Entertainment Co., L.P.” μεταβίβασε όλα τα δικαιώματά της που απορρέουν από το υπ’ αριθμ. 3041088 πιστοποιητικό κατάθεσης μετάφρασης Ευρωπαϊκού Δ.Ε. στην εταιρεία “Warner Bros. Entertainment Inc.” που εδρεύει εις 4000 Warner Boulevard, Burbank, CA 91522, U.S.A.
3043189	Η εταιρεία “Sogreah” μεταβίβασε όλα τα δικαιώματά της που απορρέουν από το υπ’ αριθμ. 3043189 πιστοποιητικό κατάθεσης μετάφρασης Ευρωπαϊκού Δ.Ε. στην εταιρεία “Sogreah Consultants” που εδρεύει εις 6 rue de Lorraine, 38130 Echirolles, France.
3043623	Η εταιρεία “Time Warner Entertainment Co., L.P.” μεταβίβασε όλα τα δικαιώματά της που απορρέουν από το υπ’ αριθμ. 3043623 πιστοποιητικό κατάθεσης μετάφρασης Ευρωπαϊκού Δ.Ε. στην εταιρεία “Warner Bros. Entertainment Inc.” που εδρεύει εις 4000 Warner Boulevard, Burbank, CA 91522, U.S.A.
3043707	Η εταιρεία “Time Warner Entertainment Co., L.P.” μεταβίβασε όλα τα δικαιώματά της που απορρέουν από το υπ’ αριθμ. 3043707 πιστοποιητικό κατάθεσης μετάφρασης Ευρωπαϊκού Δ.Ε. στην εταιρεία “Warner Bros. Entertainment Inc.” που εδρεύει εις 4000 Warner Boulevard, Burbank, CA 91522, U.S.A.
3044346	Η εταιρεία “Time Warner Entertainment Co., L.P.” μεταβίβασε όλα τα δικαιώματά της που απορρέουν από το υπ’ αριθμ. 3044346 πιστοποιητικό κατάθεσης μετάφρασης Ευρωπαϊκού Δ.Ε. στην εταιρεία “Warner Bros. Entertainment Inc.” που εδρεύει εις 4000 Warner Boulevard, Burbank, CA 91522, U.S.A.
3045635	Η εταιρεία “Time Warner Entertainment Co., L.P.” μεταβίβασε όλα τα δικαιώματά της που απορρέουν από το υπ’ αριθμ. 3045635 πιστοποιητικό κατάθεσης μετάφρασης Ευρωπαϊκού Δ.Ε. στην εταιρεία “Warner Bros. Entertainment Inc.” που εδρεύει εις 4000 Warner Boulevard, Burbank, CA 91522, U.S.A.
3047535	Η εταιρεία “International Game Technology” μεταβίβασε όλα τα δικαιώματά της που απορρέουν από το υπ’ αριθμ. 3047535 πιστοποιητικό κατάθεσης μετάφρασης Ευρωπαϊκού Δ.Ε. στην εταιρεία “IGT” (a corporation of Nevada) που εδρεύει εις 9295 Prototype Drive, Reno, Nevada 89521-8986, U.S.A.
3047605	Η εταιρεία “Melacure Therapeutics AB” μεταβίβασε όλα τα δικαιώματά της που απορρέουν από το υπ’ αριθμ. 3047605 πιστοποιητικό κατάθεσης μετάφρασης Ευρωπαϊκού Δ.Ε. στην εταιρεία “Gastrotech Pharma A/S” που εδρεύει εις Nyhavn 43B, DK-1051 Copenhagen K/Denmark.
3048270	Η εταιρεία “Ineos Chlor Limited” μεταβίβασε όλα τα δικαιώματά της που απορρέουν από το υπ’ αριθμ. 3048270 πιστοποιητικό κατάθεσης μετάφρασης Ευρωπαϊκού Δ.Ε. στην εταιρεία “Ineos Chlor Enterprises Limited” που εδρεύει εις PO Box 9, Runcorn Site HQ, South Parade, Runcorn, Cheshire, WA7 4JE, United Kingdom.
ΑΡ. Ε.Δ.Ε.	ΑΛΛΑΓΗ ΕΠΩΝΥΜΙΑΣ
3037222	Η εταιρεία “Schlumberger Industries S.A.” του υπ’ αριθμ. 3037222 πιστοποιητικού κατάθεσης μετάφρασης Ευρωπαϊκού Δ.Ε. μετέβαλε την επωνυμία της σε : “Schlumberger S.A.”
3037557	Η εταιρεία “Schlumberger Industries S.A.” του υπ’ αριθμ. 3037557 πιστοποιητικού κατάθεσης μετάφρασης Ευρωπαϊκού Δ.Ε. μετέβαλε την επωνυμία της σε : “Schlumberger S.A.”
3049894	Η εταιρεία “Tanox Biosystems, Inc.” (συνδικαιούχος με την εταιρεία Novartis Ag) του υπ’ αριθμ. 3049894 πιστοποιητικού κατάθεσης μετάφρασης Ευρωπαϊκού Δ.Ε. μετέβαλε την επωνυμία της σε : “Tanox, Inc.” η οποία αποτελεί την νέα συνδικαιούχο.

<i>ΑΡ. Ε.Δ.Ε.</i>	<i>ΣΥΓΧΩΝΕΥΣΕΙΣ</i>
3022344	Η εταιρεία “Hoechst Marion Roussel” (συνδικαιούχος με την εταιρεία Behringerwerke Aktiengesellschaft) του υπ’ αριθμ. 3022344 πιστοποιητικού κατάθεσης μετάφρασης Ευρωπαϊκού Δ.Ε. συγχωνεύθηκε δι’ απορροφήσεως από την εταιρεία Aventis Pharma S.A. υπό την επωνυμία “Aventis Pharma S.A.” που εδρεύει εις 20, avenue Raymond Aron, 92160 Antony, Γαλλία και αποτελεί την νέα συνδικαιούχο.
3042206	Η εταιρεία “Sumika Fine Chemicals Co., Ltd.” του υπ’ αριθμ. 3042206 πιστοποιητικού κατάθεσης μετάφρασης Ευρωπαϊκού Δ.Ε. συγχωνεύθηκε δι’ απορροφήσεως από την εταιρεία “Sumitomo Chemical Company, Limited“ που εδρεύει εις 5-33, Kitahama 4-chome, Chuo-ku, Osaka-shi, Ιαπωνία και αποτελεί την νέα δικαιούχο.
3049894	Η εταιρεία “Tanox, Inc.” (μετά από αλλαγή επωνυμίας Tanox Biosystems, Inc.) του υπ’ αριθμ. 3049894 πιστοποιητικού κατάθεσης μετάφρασης Ευρωπαϊκού Δ.Ε. συγχωνεύθηκε στην εταιρεία “Tanox, Inc.“ που εδρεύει εις 10301 Stella Link, Houston, TX 77025, U.S.A. και είναι οργανωμένη σύμφωνα με τους νόμους της Πολιτείας Delaware των Η.Π.Α.
<i>ΑΡ. Ε.Δ.Ε.</i>	<i>ΑΛΛΑΓΗ ΔΙΕΥΘΥΝΣΗΣ</i>
3008692	Η εταιρεία “Lipomed” του υπ’ αριθμ. 3008692 πιστοποιητικού κατάθεσης μετάφρασης Ευρωπαϊκού Δ.Ε. άλλαξε την διεύθυνσή της από : 4330 La Jolla Village Drive, Suite 250, San Diego, California 92122, U.S.A σε : 1921 Hypatia Way, La Jolla, CA 92037, U.S.A.

ΚΟΙΝΟΠΟΙΗΣΕΙΣ

Επίσης κοινοποιήθηκαν στον Ο.Β.Ι. οι παρακάτω μεταβολές που συντελέστηκαν κατά την Ευρωπαϊκή φάση ενώπιον του ΕΓΔΕ :

<i>ΑΡ. Ε.Δ.Ε.</i>	<i>ΜΕΤΑΒΙΒΑΣΕΙΣ</i>
3043693	Η εταιρεία “Transocean Inc.” μεταβίβασε όλα τα δικαιώματά της που απορρέουν από το υπ’ αριθμ. 3043693 πιστοποιητικό κατάθεσης μετάφρασης Ευρωπαϊκού Δ.Ε. στην εταιρεία “Transocean Offshore Deepwater Drilling Inc.” που εδρεύει εις Four Greenway Plaza, Houston, TX 77046, U.S.A.
3048761	Η εταιρεία “Messer Griesheim GmbH” μεταβίβασε όλα τα δικαιώματά της που απορρέουν από το υπ’ αριθμ. 3048761 πιστοποιητικό κατάθεσης μετάφρασης Ευρωπαϊκού Δ.Ε. στην εταιρεία “Messer Group GmbH” που εδρεύει εις Otto-Volger-Str. 3c, 65843 Sulzbach, Germany.

ΔΙΟΡΘΩΣΕΙΣ

Στο ΕΔΒΙ 03/2004 με ημερομηνία έκδοσης 22 Απριλίου 2004, στην σελίδα 288, στις συγχωνεύσεις στο υπ' αριθμ. 3026835 Ευρωπαϊκό Δ.Ε. η σωστή διεύθυνση της εταιρείας Genzyme Biosurgery Corporation είναι One Kendall Square, Cambridge, Massachusetts 02139, U.S.A. και όχι One Kendal 1 Square, Cambridge, Massachusetts 02139, U.S.A.

Κ Ε Φ Α Λ Α Ι Ο 2

ΕΚΠΤΩΣΕΙΣ - ΑΝΑΚΛΗΣΕΙΣ ΕΚΠΤΩΣΕΩΝ

ΕΠΑΝΑΛΗΨΗ ΔΗΜΟΣΙΕΥΣΗΣ

Κατ' εφαρμογή των άρθρων 16 § 1,2 και 24 του Ν. 1733/1987 "Μεταφορά τεχνολογίας, εφευρέσεις και τεχνολογική καινοτομία" (ΦΕΚ 171, Α), οι κάτωθι πράξεις εκπτώσεων και ανακλήσεων δημοσιεύτηκαν και γνωστοποιήθηκαν στο κοινό με το Ε.Δ.Β.Ι. "Τεύχος ΕΚΠΤΩΣΕΩΝ ΚΑΙ ΑΝΑΚΛΗΣΕΩΝ" στις 3 Νοεμβρίου 2004.

Η παρούσα δημοσίευση είναι επανάληψη της προαναφερόμενης δημοσίευσης προς διευκόλυνση του κοινού.

Ε Κ Π Τ Ω Σ Ε Ι Σ

Α.Π. : 4/510
ΗΜΕΡΟΜΗΝΙΑ : 03/11/2004

Έχοντας υπόψη τις διατάξεις :

α. των άρθρων 16 παρ. 1, 2 και 24 του Ν.1733/1987 " Μεταφορά τεχνολογίας, εφευρέσεις και τεχνολογική καινοτομία " (ΦΕΚ 171, Α' της 22.09.1987) και

β. του άρθρου 17 του Π.Δ. 77/1988 "Διατάξεις εφαρμογής της σύμβασης για την χορήγηση ευρωπαϊκών διπλωμάτων ευρεσιτεχνίας που κυρώθηκε με τον νόμο 1607/1986" (ΦΕΚ 33, Α' της 25.02.1988 και

γ. τη διαπίστωση μη καταβολής των ετησίων τελών εντός των νομίμων προθεσμιών

Α Π Ο Φ Α Σ Ι Ζ Ο Υ Μ Ε

Εκπίπτουν από τα δικαιώματα που απορρέουν α) από τις αιτήσεις για χορήγηση Διπλωμάτων Ευρεσιτεχνίας και Πιστοποιητικών Υποδείγματος Χρησιμότητας, β) από τα χορηγηθέντα Διπλώματα Ευρεσιτεχνίας και Πιστοποιητικά Υποδείγματος Χρησιμότητας καθώς και γ) από τα Πιστοποιητικά Κατάθεσης Μετάφρασης Ευρωπαϊκού Διπλώματος Ευρεσιτεχνίας για την Ελλάδα, οι παρακάτω δικαιούχοι:

ΑΙΤΗΣΕΙΣ ΔΙΠΛΩΜΑΤΩΝ ΕΥΡΕΣΙΤΕΧΝΙΑΣ

ΑΡ. ΑΙΤ. ΔΕ	ΔΙΚΑΙΟΥΧΟΙ
20010100205	ΚΑΛΕΡΓΗΣ ΦΙΛΩΤΑ ΜΟΔΕΣΤΟΣ
20020100164	ΚΑΡΑΓΙΩΡΓΗΣ ΠΑΝ. ΔΗΜΗΤΡΙΟΣ
20020100182	ΑΓΓΕΛΙΔΗΣ ΠΡΑΞΙΤΕΛΗ ΘΕΟΔΩΡΟΣ
20020100183	ΠΑΠΑΧΡΙΣΤΟΥ ΒΑΣΙΛΕΙΟΥ ΑΝΔΡΕΑΣ

ΔΙΠΛΩΜΑΤΑ ΕΥΡΕΣΙΤΕΧΝΙΑΣ

ΑΡ. ΔΕ	ΔΙΚΑΙΟΥΧΟΙ
850833	THE PROCTER & GAMBLE COMPANY
850849	ATOFINA CHEMICALS, INC
850900	PFIZER INC

850933	WARNER-LAMBERT COMPANY
851028	ΒΙΟΜΗΧΑΝΙΑ ΦΩΣΦΟΡΙΚΩΝ ΛΙΠΑΣΜΑΤΩΝ Α.Ε.
851029	ΒΙΟΜΗΧΑΝΙΑ ΦΩΣΦΟΡΙΚΩΝ ΛΙΠΑΣΜΑΤΩΝ Α.Ε.
860997	PFIZER INC.
861133	VANTICO GMBH & CO. KG
1000183	ΔΟΓΟΡΙΤΗΣ ΑΠΟΣΤΟΛΟΣ
1001277	ΠΑΝΙΔΗΣ ΓΡΗΓΟΡΙΟΣ Π. ΖΟΥΜΠΟΥΛΟΓΛΟΥ & ΣΙΑ Ε.Ε
1001593	S.C.R.A.S.-SOCIETE DE CONSEILS DE RECHERCHES ET D'APPLICATIONS SCIENTIFIQUES
1001845	ΔΑΙΟΣ ΑΣΤΕΡΙΟΣ
1001846	ΔΑΙΟΣ ΑΣΤΕΡΙΟΣ
1002291	WNC-NITROCHEMIE GMBH
1002415	ΤΡΙΑΝΤΑΦΥΛΛΙΔΗΣ ΙΩΑΝΝΗΣ
1002416	ΤΡΙΑΝΤΑΦΥΛΛΙΔΗΣ ΙΩΑΝΝΗΣ
1002417	ΤΡΙΑΝΤΑΦΥΛΛΙΔΗΣ ΙΩΑΝΝΗΣ
1002875	F.F.SEELEY NOMINEES PTY LTD
1003038	ERNST KUNSTSTOFFTECHNIK GMBH
1003224	ΤΣΑΛΙΔΗΣ ΣΤΑΥΡΟΥ ΘΕΟΛΟΓΟΣ
1003264	ΣΤΑΜΟΥΛΗΣ ΝΙΚΟΛΑΟΥ ΒΑΣΙΛΕΙΟΣ
1003379	ΑΦΟΙ ΠΑΝΑΓΙΩΤΗ ΓΚΟΥΝΤΑ Ο.Ε.
1003502	ΒΑΛΥΡΑΚΗΣ ΕΜΜΑΝΟΥΗΛ
1003566	WNC-NITROCHEMIE GMBH
1003575	LILLY ICOS LLC
1003591	F. HOFFMANN-LA ROCHE AG
1003802	MICREL ΙΑΤΡΙΚΑ ΜΗΧΑΝΗΜΑΤΑ Α.Ε.
1003805	ΠΟΡΦΥΡΗΣ ΠΑΝΑΓΙΩΤΗ ΙΩΑΝΝΗΣ
1003909	ΑΠΟΣΤΟΛΟΠΟΥΛΟΣ Ή ΑΠΟΣΤΟΛΟΥ ΒΑΣΙΛΕΙΟΥ ΙΩΑΝΝΗΣ ΜΠΕΡΣΗΣ ΕΜΜΑΝΟΥΗΛ ΚΩΝΣΤΑΝΤΙΝΟΣ ΧΑΤΖΟΥΔΗΣ ΔΡΑΚΟΥ ΧΡΗΣΤΟΣ
1003978	ΔΗΜΗΤΡΙΑΔΗΣ ΠΑΥΛΟΣ
1004114	ΠΑΝΤΑΖΟΠΟΥΛΟΣ ΑΝΔΡΕΑ ΒΑΣΙΛΕΙΟΣ

ΑΙΤΗΣΕΙΣ ΠΙΣΤΟΠΟΙΗΤΙΚΩΝ ΥΠΟΔΕΙΓΜΑΤΟΣ ΧΡΗΣΙΜΟΤΗΤΑΣ

<i>ΑΡ. ΑΙΤ. ΠΥΧ</i>	<i>ΔΙΚΑΙΟΥΧΟΙ</i>
20010200132	ΙΩΑΚΕΙΜ ΑΝΤΩΝΙΟΥ ΔΗΜΗΤΡΙΟΣ
20020200072	ΤΟΝΤΗΣ ΚΩΝΣΤΑΝΤΙΝΟΣ

20020200160	ΑΣΗΜΑΚΟΠΟΥΛΟΣ ΧΡΗΣΤΟΥ ΒΑΣΙΛΕΙΟΣ
20020200166	ΜΠΙΜΠΙΑΣ ΧΡΗΣΤΟΥ ΑΝΑΡΓΥΡΟΣ
20020200167	ΚΡΗΤΙΚΟΣ ΙΩΑΝΝΗΣ
20020200168	ΛΟΥΚΑΙΔΗΣ ΧΑΡΑΛΑΜΠΟΣ
20020200173	ΚΟΣΜΙΔΗΣ ΔΗΜΗΤΡΙΟΥ ΜΙΛΤΙΑΔΗΣ
20020200174	ΤΣΟΠΑΝΙΔΗΣ ΒΑΣΙΛΕΙΟΥ ΠΑΣΧΑΛΗΣ
20020200176	ΧΑΛΔΑΙΟΣ ΕΥΑΓΓΕΛΟΣ
20020200177	ΧΑΛΔΑΙΟΣ ΕΥΑΓΓΕΛΟΣ
20020200178	ΑΛΜΠΑΝΗΣ ΓΕΩΡΓΙΟΥ ΠΕΡΙΚΛΗΣ

ΠΙΣΤΟΠΟΙΗΤΙΚΑ ΥΠΟΔΕΙΓΜΑΤΟΣ ΧΡΗΣΙΜΟΤΗΤΑΣ

<i>ΑΡ. ΠΥΧ</i>	<i>ΔΙΚΑΙΟΥΧΟΙ</i>
2002083	ΑΦΟΙ ΑΝΤΩΝΙΟΥ ΣΥΛΙΒΟΥ Ο.Ε. Δ.Τ. ΠΥΡΦΕΞ
2002157	BRIGHT ABEE
2002158	BRIGHT ABEE
2002167	ΚΛΑΠΑΚΗΣ ΓΕΩΡΓΙΟΥ ΜΑΝΟΥΣΟΣ
2002263	MIGUEL ANGEL GUILLO VERGARA
2002376	ΚΕΦΑΛΑΣ ΕΥΑΓΓΕΛΟΥ ΒΑΣΙΛΕΙΟΣ
2002437	CERAMICAS DIAGO, S.A.
2002486	ΚΟΝΤΟΔΗΜΑΣ ΓΕΩΡΓΙΟΣ

ΕΥΡΩΠΑΪΚΑ ΔΙΠΛΩΜΑΤΑ ΕΥΡΕΣΙΤΕΧΝΙΑΣ

<i>ΑΡ. ΕΛΕ</i>	<i>ΔΙΚΑΙΟΥΧΟΙ</i>
3000013	INSTITUT FRANCAIS DU PETROLE
3001347	LEDERLE (JAPAN) LTD
3001439	EISAI CO. LTD
3001873	VARI-LITE INC.
3001973	ANCIENS ETABLISSEMENTS CAFFIER & BARREAU
3002409	DEGUSSA AG.
3003766	GODFRIAUX ET CIE
3004062	INGAL INTERNATIONAL GALLIUM GMBH BAYER AG
3004837	HOSOKAWA YOKO K.K.

3005146	STE NATIONALE ELF AQUITAINE
3005555	AUGROS JAQUES
3005673	A. NATTERMANN & CIE GMBH VK MUHLEN AG KAMPPFMEYER MUHLEN GMBH
3005924	METROMEDIA COMPANY
3006014	ZENECA INC.
3006929	NOVO NORDISK A/S
3007104	HOSPAL INDUSTRIE
3008357	I.S.T. INDUSTRIE SERVICE TECHNOLOGIE BERATUNGS- - UND BETEILIGUNGSGESELLSCHAT MBH
3009037	SIEMENS AG.
3009346	THE PROCTER & GAMBLE COMPANY
3009591	RHONE-POULENC CHIMIE
3009644	SIEMENS AG
3009954	TETRA LAVAL HOLDINGS & FINANCE S.A.
3010545	RHONE-POULENC CHIMIE
3011820	SHIONOGI SEIYAKU KABUSHIKI KAISHA
3011826	QUICK TECHNOLOGIES LTD.
3011867	NOVO NORDISK A/S
3012322	BLOUNT INC.
3013052	SOCIETE DE CONSEILS DE RECHERCHES ET D' APPLICATIONS SCIENTIFIQUE
3013221	SHIONOGI SEIYAKU KABUSHIKI KAISHA
3013379	DASSAULT ELECTRONIQUE
3013868	BRISTOL-MYERS SQUIBB COMPANY
3014228	MPM CORP.
3014546	NORAC TECHNOLOGIES INC.
3014664	TAKEDA CHEMICAL INDUSTRIES LTD.
3014684	JAPAN TOBACCO INC.
3015141	REVLON CONSUMER PRODUCTS CORPORATION
3015231	BEHRINGWERKE AKTIENGESELLSCHAFT
3015306	PFIZER LIMITED
3015440	FRAFISCH BUREAU HEPADRU B.V.
3015452	TETRA LAVAL HOLDINGS & FINANCE S.A.
3015475	SHIONOGI SEIYAKU KABUSHIKI KAISHA
3015507	TDK CORPORATION FUMAKILLA LIMITED
3015811	PFIZER INC.
3016144	SPIES KLAUS PROF. DR. -ING. DR. HC.

3016393	TETRA LAVAL HOLDINGS & FINANCE S.A.
3016426	ETABLISSEMENTS CAILLAU
3016501	KRONE AKTIENGESELLSCHAFT
3016911	SHIONOGI SEIYAKU KABUSHIKI KAISHA - SHIONOGI & CO. LTD.
3017064	BOEHRINGER INGELHEIM VETMEDICA GMBH
3017186	TETRA LAVAL HOLDINGS & FINANCE S.A.
3017251	MITSUBISHI JUKOGYO KABUSHIKI KAISHA
3017324	BRACCO INTERNATIONAL B.V.
3017394	SIEMENS AKTIENGESELLSCHAFT
3017418	SCHWARZ PHARMA AG
3017457	MONDEX INTERNATIONAL LIMITED
3017538	NORAC TECHNOLOGIES INC.
3017640	GIULIANI S.P.A.
3017656	MERCK & CO INC.
3017768	FRISCO-FINDUS AG
3017902	F.HOFFMANN - LA ROCHE AG
3018018	KRUPP VDM GMBH
3018066	BEHRINGWERKE AKTIENGESELLSCHAFT
3018099	BAYER AG
3018387	GIULIANI S.P.A.
3018400	KRAUSS-MAFFEI KUNSTSTOFFTECHNIK GMBH
3018797	MERRELL DOW PHARMACEUTICALS INC.
3018876	CRYOLIFE INC.
3018967	SMITHKLINE BEECHAM PLC
3019127	HEINRICH MACK NACHF.
3019221	CHEKROUNE SUZANNE
3019457	WYETH HOLDINGS CORPORATION
3019690	PHARMA-MAR S.A.
3019968	HEINRICH MACK NACHF.
3020084	EURO-CELTIQUE S.A.
3020500	ELI LILLY AND COMPANY
3020843	ALFA WASSERMANN S.P.A.
3020903	R-TECH UENO LTD.
3020924	TRITEC INTERNATIONAL CORPORATION
3020934	MERRELL PHARMACEUTICALS INC.
3021056	INSTITUT FRANCAIS DU PETROLE
3021478	RESEARCH DEVELOPMENT FOUNDATION

3021516	SIEMENS AKTIENGESELLSCHAFT
3022047	DECORLEGNO S.R.L.
3022073	LEIRAS OY
3022346	COGNIS DEUTSCHLAND GMBH & CO. KG
3022552	SIEMENS AKTIENGESELLSCHAFT
3022706	R-TECH UENO, LTD
3022769	CONNAUGHT LABORATORIES INC.
3023220	THE PROCTER & GAMBLE COMPANY
3023323	LUMINIS PTY, LIMITED
3023385	FRISCO-FINDUS AG
3023421	E.R. SQUIBB & SONS, INC.
3023566	COGNIS DEUTSCHLAND GMBH & CO. KG
3024791	MONSANTO TECHNOLOGY LLC
3024811	MTS MODULARE TRANSPORT SYSTEME GMBH
3024831	CALIX TECHNOLOGY LIMITED
3024839	TELEFONICA S.A.
3024856	CLARIANT GMBH
3025547	BOHERINGER INGELHEIM VETMEDICA GMBH
3025630	SHIONOGI SEIYAKU KABUSHIKI KAISHA
3025754	ECOSPHERE GUARDIAN SYSTEMS, INC.
3025842	AHN BOO HONG SHIN YOUNG CO., LTD.
3025974	FRANK DATA INTERNATIONAL B.V.
3026000	SOLVAY FLUOR UND DERIVATE GMBH
3026319	HOECHST MARION ROUSSEL, INC.
3026497	HOECHST AG
3027156	FELTEN & GUILLEAUME AUSTRIA AG
3027257	MW TRADING (UK) LTD
3027394	MERCK FROSST CANADA & CO. / MERCK FROSST CANADA & CIE
3027502	NUOVOPIGNONE INDUSTRIE MECCANICHE E FONDERIA S.P.A.
3027660	RHONE-POULENC RORER S.A.
3027666	R-TECH UENO LTD
3027733	SUMITOMO PHARMACEUTICALS COMPANY, LIMITED
3027766	RHODIA CHIMIE
3027802	MILLIKEN RESEARCH CORPORATION
3027868	AVENTIS CROPSCIENCE S.A.
3028039.B2	THE PROCTER & GAMBLE COMPANY

3028049	BORMANN HEINZ HAFENRICHTER KARL HOLTMANNSPOTTER ALFONS
3028057	VIANOVA RESINS AG
3028115	ALLOY TECHNOLOGIES LIMITED
3028408	RHODIA CHIMIE
3028467	NORTHERN GENERAL HOSPITAL N.H.S. TRUST
3028487	BASF AG BASF CORPORATION
3028697	PHARMA MAR, S.A.
3028786	MCDONALD GEORGE WALLACE
3028877	ILLINOIS TOOL WORKS INC.
3029058	THE WELLCOME FOUNDATION LIMITED
3029114	MERCK PATENT GMBH
3029174	FELTEN & GUILLEAUME AUSTRIA AG
3029381	SCHERING AG
3029395	AAP IMPLANTATE AG
3029510	IPC TECHNOLOGIES INC.
3029515	NEDERLANDSE ORGANISATIE VOOR TOEGEPAST-NATUURWETENSCHAPPELIJK ONDERZOEK TNO
3029715	THE PROCTER & GAMBLE COMPANY
3030637	ENICHEM S.P.A. ENITECNOLOGIE S.P.A.
3030974	VICAL, INC.
3031005	MERRELL PHARMACEUTICALS INC.
3031187	THE PROCTER & GAMBLE COMPANY
3031453	HORMANN KG BROCKHAGEN
3031540	HOECHST AG
3031661	VOUNATSOS CONSTANTIN
3031696	MERCK PATENT GMBH
3031778	BASF AG
3032019	TORAY INDUSTRIES, INC.
3032255	POLVA PIPELIFE B.V.
3032406	SHIONOGI & CO., LTD.
3032766	YORKSHIRE WATER SERVICES LTD.
3032803	STOCCHIERO OLIMPIO
3032810	THE PROCTER & GAMBLE COMPANY
3032869	THE MEAD CORPORATION
3033080	AGENTUR DROGE GMBH

3033234	NEDERLANDSE ORGANISATIE VOOR TOEGEPAST-NATUURWETENSCHAPPELIJK ONDERZOEK TNO
3033261	SOCIETE DES PRODUITS NESTLE S.A.
3033392	PYROGENESIS INC.
3033592	AVENTIS PHARMA S.A.
3033596	REGENESYS TECHNOLOGIES LIMITED
3034033	WYETH
3034280	BAYER AG
3034375	ANDROMED INC
3034462	QUADRANT HEALTHCARE (UK) LIMITED
3034502	CERAPER S.L.
3034536	POUYET S.A.
3034580	SCHMALBACH-LUBECA NEDERLAND B.V.
3034961	MENCARELLI ENZO CEFIS GIOVANNI
3034996	THE PROCTER & GAMBLE COMPANY
3035266	PFIZER LIMITED PFIZER INC.
3035300	CSEE-PEAGE
3035349	MARLIT LTD.
3035436	SOLVAY (SOCIETE ANONYME)
3035521	PURDUE RESEARCH FOUNDATION THE DOW CHEMICAL COMPANY
3035664	SHIONOGI & CO., LTD.
3035688	POLA CHEMICAL INDUSTRIES, INC.
3035920	GLYNWED PIPE SYSTEMS LIMITED
3036051	THE PROCTER & GAMBLE COMPANY
3036107	GIESSE GROUP IBERIA, S.A.
3036580	COMMUNAUTE EUROPEENNE DE L'ENERGIE ATOMIQUE (EURATOM)
3036798	ELAN CORPORATION, PLC
3036807	SASOL TECHNOLOGY (PROPRIETARY) LIMITED
3036949	BAXTER INTERNATIONAL INC.
3037094	THE PROCTER & GAMBLE COMPANY
3037619	MINISTERO DELL' UNIVERSITA' E DELLA RICERCA SCIENTIFICA E TECNOLOGICA
3037622	SANOFI-SYNTHELABO
3037693	BIOMERIEUX INC
3037726	THE UNIVERSITY OF NORTH CAROLINA AT CHAPEL HILL
3037755	SOCIETE DES PRODUITS NESTLE S.A.
3037769	SHIONOGI & CO., LTD.

3038201	THE PROCTER & GAMBLE COMPANY
3038225	WARNER-LAMBERT COMPANY
3038228	SOCIETE DES PRODUITS NESTLE S.A.
3038318	SOCIETE DES PRODUITS NESTLE S.A.
3038398	ALTANA PHARMA AG
3038753	ONO PHARMACEUTICAL CO., LTD.
3038802	BURLEY, COLIN ADVANCED ENGINEERING SOLUTIONS LTD.
3038975	GIEBELER, WOLFGANG
3039111	BASF AKTIENGESELLSCHAFT
3039246	JAX HOLDINGS, INC.
3039454	SMITH & NEPHEW PLC
3039557	SIEMENS SCHWEIZ AG
3039706	COLGATE-PALMOLIVE COMPANY
3039911	IMPERIAL CHEMICAL INDUSTRIES PLC
3040096	PHARMA MAR, S.A.
3040434	JOHN WYETH & BROTHER LIMITED WYETH
3040922	ATELIERS BUSCH S.A.
3040968	WYETH
3041065	STEAG HAMATECH AG
3041074	BAXTER INTERNATIONAL INC.
3041075	THE MEAD CORPORATION
3041128	OSCHMANN, ELKE
3041171	THE PROCTER & GAMBLE COMPANY
3041188	THE MEAD CORPORATION
3041319	ORTHOSONICS LIMITED
3041343	STEAG HAMATECH AG
3041494	ATI PROPERTIES, INC
3041582	E.I. DU PONT DE NEMOURS AND COMPANY E.I. DU PONT DE NEMOURS AND COMPANY
3041625	ACCENTUS PLC
3041671	WYETH
3041832	INSTITUT PASTEUR
3041982	SAMHAN GLASS TECHNOLOGY INC.
3042158	HAHN-MEITNER-INSTITUT BERLIN GMBH
3042299	SIEMENS AKTIENGESELLSCHAFT
3042337	THE PROCTER & GAMBLE COMPANY

3042361	CARL FREUDENBERG KG
3042529	N.V. INNOGENETICS S.A.
3042564	BRAU-UNION OSTERREICH AKTIENGESELLSCHAFT
3042644	L'OREAL
3042664	SIEMENS AKTIENGESELLSCHAFT
3042670	BSH BOSCH UND SIEMENS HAUSGERATE GMBH
3042692	AVENTIS PHARMA DEUTSCHLAND GMBH
3042854	PIONEER HI-BRED INTERNATIONAL, INC.
3043121	FUJISAWA PHARMACEUTICAL CO., LTD.
3043145	POLYPHALT INC.
3043172	CORONET-WERKE GMBH
3043314	DELSY ELECTRONIC COMPONENTS AG
3043332	TELASIC COMMUNICATIONS, INC.
3043388	SMS DEMAG AKTIENGESELLSCHAFT
3043440	GUSTAV KLAUKE GMBH
3043447	LATTICE INTELLECTUAL PROPERTY LIMITED
3043509	THE UNIVERSITY OF NORTH CAROLINA AT CHAPEL HILL EAST CAROLINA UNIVERSITY
3043575	KORAT, MOSHE ZVI-TOV, DAN AGROGENE LTD. COHEN, YIGAL
3043641	CUBIGEL, S.A.
3043742	GRANGER, MAURICE
3043870	SIEMENS AKTIENGESELLSCHAFT
3044121	COGNIS DEUTSCHLAND GMBH & CO. KG
3044289	TWO WAY TV LIMITED
3044344	TELASIC COMMUNICATIONS, INC.
3044442	MERCK & CO., INC.
3044645	TOYO GOSEI KOGYO CO., LTD.
3045078	KOGLER, ANDREAS
3045877	OLIVEIRA & IRMAO S.A.
3046301	FERNO WASHINGTON ITALIA S.R.L
3046453	ELAN DRUG DELIVERY LIMITED
3046464	VORWERK & CO. INTERHOLDING GMBH
3046602	PRISMAFLEX INTERNATIONAL ROSCAL SC
3046663	VORWERK & CO. INTERHOLDING GMBH

3046719	THE UNIVERSITY OF NOTTINGHAM
3046721	AMERON INTERNATIONAL CORPORATION
3047204	LITANA LTD.
3047901	BIOFIELD CORP.
3049445	MAX-PLANCK-GESELLSCHAFT ZUR FORDERUNG DER WISSENSCHAFTEN E.V.
3049875	AVENTIS CROPSCIENCE GMBH

Η απόφαση αυτή να δημοσιευτεί στο Ειδικό Δελτίο Βιομηχανικής Ιδιοκτησίας (Ε.Δ.Β.Ι.)

Μαρούσι, 3 Νοεμβρίου 2004
Ο ΓΕΝΙΚΟΣ ΔΙΕΥΘΥΝΤΗΣ
ΕΜΜΑΝΟΥΗΛ ΣΑΜΟΥΗΛΙΔΗΣ

ΑΝΑΚΛΗΣΕΙΣ

ΑΠΟΦΑΣΗ Γ.Δ.: 4/511 /03.11.2004

Λόγω μη ύπαρξης των προϋποθέσεων που προβλέπονται από το άρθρο 24 του Ν. 1733/87 και το σχετικό κανονισμό τελών

ΑΝΑΚΑΛΕΙΤΑΙ

η πράξη έκπτωσης αριθμ. 4/436 - 3.9.2004 που δημοσιεύτηκε εκ παραδρομής, στο ΕΔΒΙ 8/3.9.2004 (τεύχος εκπτώσεων και ανακλήσεων), και αφορά το υπ' αριθμ. 3045316 Ευρωπαϊκό Δίπλωμα Ευρεσιτεχνίας με δικαιούχο την εταιρεία MIMENZA LARRACOECHEA, RAMON, 41 Avda. Juan Bautista Uriante, 48960 Galdacano (Vizcaya) ΙΣΠΑΝΙΑ

Η απόφαση αυτή να δημοσιευτεί στο Ειδικό Δελτίο Βιομηχανικής Ιδιοκτησίας (Ε.Δ.Β.Ι.)

Μαρούσι, 3 Νοεβρίου 2004
Ο ΓΕΝΙΚΟΣ ΔΙΕΥΘΥΝΤΗΣ
ΕΜΜΑΝΟΥΗΛ ΣΑΜΟΥΗΛΙΔΗΣ



ΜΕΡΟΣ Δ΄
ΕΚΤΑΚΤΕΣ ΑΝΑΚΟΙΝΩΣΕΙΣ



OYΔEMIA

ΣΥΝΔΡΟΜΕΣ ΓΙΑ ΤΟ ΕΔΒΙ

α) Σε έντυπη μορφή, ως εξής:		
Τεύχος Α' "Ευρεσιτεχνίες" ανά αντίτυπο	EYPΩ	4,00
Τεύχος Β' "Σχέδια και υποδείγματα" ανά αντίτυπο	EYPΩ	4,00
Ετήσια συνδρομή Εσωτερικού ανά Τεύχος Α' ή Β'.....	EYPΩ	44,00
Ετήσια συνδρομή Εσωτερικού για τα Τεύχη Α' και Β' μαζί.....	EYPΩ	66,00
Ετήσια συνδρομή Εξωτερικού ανά Τεύχος Α' ή Β'.....	EYPΩ	88,00
Ετήσια συνδρομή Εξωτερικού για τα Τεύχη Α' και Β' μαζί.....	EYPΩ	132,00
β) Σε οπτικό δίσκο (CD), ως εξής:		
Τεύχη Α' και Β' μαζί ανά δίσκο	EYPΩ	2,00
Ετήσια συνδρομή Εσωτερικού για τα Τεύχη Α' και Β' μαζί.....	EYPΩ	22,00
Ετήσια συνδρομή Εξωτερικού για τα Τεύχη Α' και Β' μαζί.....	EYPΩ	44,00
γ) Ετήσια συνδρομή για τα Τεύχη Α' και Β' μαζί σε έντυπη μορφή και σε οπτικό δίσκο (CD) ταυτόχρονα.....		
Ετήσια συνδρομή Εσωτερικού	EYPΩ	77,00
Ετήσια συνδρομή Εξωτερικού	EYPΩ	154,00
δ) Ετήσια συνδρομή για την πρόσβαση και στα δύο Τεύχη του ΕΔΒΙ στις ιστοσελίδες του ΟΒΙ.....	EYPΩ	0,00

Κάθε ενδιαφερόμενος μπορεί να προμηθεύεται το ΕΔΒΙ ή να ζητήσει να γίνει συνδρομητής από τον:

Οργανισμό Βιομηχανικής Ιδιοκτησίας (ΟΒΙ)

Παντανάσσης 5

151 25 Παράδεισος Αμαρουσίου

τηλ.: 2106828231

SUBSCRIPTIONS FOR THE INDUSTRIAL PROPERTY BULLETIN

α) In printed form:		
Volume A': "Patents", price per issue	EURO	4,00
Volume B': "Designs and Industrial Models", price per issue.....	EURO	4,00
Annual domestic subscription price per Volume A' or B'	EURO	44,00
Annual domestic subscription for both Volumes (A' and B')	EURO	66,00
Annual foreign subscription, price per Volume A' or B'	EURO	88,00
Annual foreign subscription for both Volumes (A' and B')	EURO	132,00
β) On compact disc (CD):		
Volume A' and B', price per disc	EURO	2,00
Annual domestic subscription for both Volumes (A' and B')	EURO	22,00
Annual foreign subscription for both Volumes (A' and B')	EURO	44,00
γ) Annual subscription for both Volumes (A' and B') in printed form and on compact disc (CD) simultaneously		
Annual domestic subscription	EURO	77,00
Annual foreign subscription	EURO	154,00
δ) Annual subscription for access to both Volumes (A' and B') displayed on the OBI's website pages.....	EURO	0,00

For bulletin purchasing or subscription information, please contact:

5 Pandanassis Str.

151 25 Paradissos Amarousiou

Athens - Greece

tel.: (0030210) 6828231