



ΟΡΓΑΝΙΣΜΟΣ
ΒΙΟΜΗΧΑΝΙΚΗΣ
ΙΔΙΟΚΤΗΣΙΑΣ

ΕΙΔΙΚΟ ΔΕΛΤΙΟ
ΒΙΟΜΗΧΑΝΙΚΗΣ
ΙΔΙΟΚΤΗΣΙΑΣ
(ΕΔΒΙ)

ΤΕΥΧΟΣ Α'
ΕΥΡΕΣΙΤΕΧΝΙΕΣ

ΑΠΡΙΛΙΟΣ 2005

ΕΙΣΑΓΩΓΙΚΟ ΣΗΜΕΙΩΜΑ

Το Ειδικό Δελτίο Βιομηχανικής Ιδιοκτησίας τηρείται από τον Οργανισμό Βιομηχανικής Ιδιοκτησίας (Ο.Β.Ι.) κατ' εφαρμογή του άρθρου 4 του νόμου 1733/1987 (ΦΕΚ 171,Α') και αποτελείται δύο τεύχη:

Στο **ΤΕΥΧΟΣ Α'** δημοσιεύονται σε μηνιαία βάση τα εξής :

- Αιτήσεις και χορηγήσεις Διπλωμάτων Ευρεσιτεχνίας (Δ.Ε.)
- Αιτήσεις και χορηγήσεις Πιστοποιητικών Υποδείγματος Χρησιμότητας (Π.Υ.Χ.)
- Αιτήσεις και χορηγήσεις Συμπληρωματικών Πιστοποιητικών Προστασίας για Φυτοπροστατευτικά προϊόντα (Σ.Π.Π.Φ.Π.)
- Αιτήσεις και χορηγήσεις Συμπληρωματικών Πιστοποιητικών Προστασίας για Φάρμακα (Σ.Π.Π.Φ.)
- Αιτήσεις Μετάφρασης Αξιώσεων Ευρωπαϊκών Διπλωμάτων Ευρεσιτεχνίας
- Βεβαιώσεις Μεταφράσεων Ευρωπαϊκών Διπλωμάτων Ευρεσιτεχνίας
- Μεταβολές - Διορθώσεις αιτήσεων και χορηγήσεων τίτλων βιομηχανικής ιδιοκτησίας
- Εκπτώσεις - Ανακλήσεις Εκπτώσεων αιτήσεων και χορηγήσεων τίτλων βιομηχανικής ιδιοκτησίας

Στο **ΤΕΥΧΟΣ Β'** δημοσιεύονται σε μηνιαία βάση οι αιτήσεις και τα καταχωρημένα Σχέδια ή Υποδείγματα.

Τα παραπάνω τεύχη διατίθενται ξεχωριστά.

ΠΕΡΙΕΧΟΜΕΝΑ

	Σελ.
Ανάλυση κωδικών αρθρών.....	5
Συντμήσεις	5

ΜΕΡΟΣ Α΄

ΕΘΝΙΚΟΙ ΤΙΤΛΟΙ ΠΡΟΣΤΑΣΙΑΣ

ΚΕΦΑΛΑΙΟ 1

ΑΙΤΗΣΕΙΣ :

— ΔΙΠΛΩΜΑΤΩΝ ΕΥΡΕΣΙΤΕΧΝΙΑΣ	
— ΠΙΣΤΟΠΟΙΗΤΙΚΩΝ ΥΠΟΔΕΙΓΜΑΤΟΣ ΧΡΗΣΙΜΟΤΗΤΑΣ	
— ΣΥΜΠΛΗΡΩΜΑΤΙΚΩΝ ΠΙΣΤΟΠΟΙΗΤΙΚΩΝ ΠΡΟΣΤΑΣΙΑΣ	
1.1 Αιτήσεις Διπλωμάτων Ευρεσιτεχνίας	9
1.2 Ευρετήριο αιτήσεων Δ.Ε. σύμφωνα με την ημερομηνία κατάθεσης	18
1.3 Ευρετήριο αιτήσεων Δ.Ε. σύμφωνα με την αλφαβητική σειρά των καταθετών	19
1.4 Αιτήσεις Πιστοποιητικών Υποδείγματος Χρησιμότητας	20
1.5 Ευρετήριο αιτήσεων Π.Υ.Χ. σύμφωνα με την ημερομηνία κατάθεσης	23
1.6 Ευρετήριο αιτήσεων Π.Υ.Χ. σύμφωνα με την αλφαβητική σειρά των καταθετών	24
1.7 Αιτήσεις για Συμπληρωματικά Πιστοποιητικά Προστασίας για Φάρμακα.....	25
1.8 Ευρετήριο αιτήσεων για Συμπληρωματικά Πιστοποιητικά Προστασίας για Φάρμακα σύμφωνα με την ημερομηνία κατάθεσης	27
1.9 Ευρετήριο αιτήσεων για Συμπληρωματικά Πιστοποιητικά Προστασίας για Φάρμακα σύμφωνα με αλφαβητική σειρά των αιτούντων	28
1.10 Αιτήσεις για Συμπληρωματικά Πιστοποιητικά Προστασίας για Φυτοπροστατευτικά Προϊόντα	29
1.11 Ευρετήριο αιτήσεων για Συμπληρωματικά Πιστοποιητικά Προστασίας για Φυτοπροστατευτικά Προϊόντα σύμφωνα με την ημερομηνία κατάθεσης.....	30
1.12 Ευρετήριο αιτήσεων για Συμπληρωματικά Πιστοποιητικά Προστασίας για Φυτοπροστατευτικά Προϊόντα σύμφωνα με αλφαβητική σειρά των αιτούντων.....	31

ΚΕΦΑΛΑΙΟ 2

ΔΙΠΛΩΜΑΤΑ ΕΥΡΕΣΙΤΕΧΝΙΑΣ ΚΑΙ ΠΙΣΤΟΠΟΙΗΤΙΚΑ ΥΠΟΔΕΙΓΜΑΤΟΣ ΧΡΗΣΙΜΟΤΗΤΑΣ

2.1 Διπλώματα Ευρεσιτεχνίας.....	32
2.2 Ευρετήριο Δ.Ε. σύμφωνα με την ημερομηνία κατάθεσης	46
2.3 Ευρετήριο Δ.Ε. σύμφωνα με την αλφαβητική σειρά των δικαιούχων	48
2.4 Πιστοποιητικά Υποδείγματος Χρησιμότητας	50
2.5 Ευρετήριο Π.Υ.Χ. σύμφωνα με την ημερομηνία κατάθεσης	52
2.6 Ευρετήριο Π.Υ.Χ. σύμφωνα με την αλφαβητική σειρά των δικαιούχων	53
2.7 Συμπληρωματικά Πιστοποιητικά Προστασίας για Φάρμακα	54

CONTENTS

	Page
INID Codes.....	5
Abbreviations	5

PART A΄

NATIONAL PROTECTION TITLES

CHAPTER 1

APPLICATIONS:

— PATENT	
— UTILITY MODEL APPLICATIONS	
— SUPPLEMENTARY PROTECTION CERTIFICATES	
1.1 Patent Applications.....	9
1.2 Patent Application Index by filing date	18
1.3 Patent Application Index in alphabetical order of the patentee	19
1.4 Utility Model Applications	20
1.5 Utility Model Application Index by filing date	23
1.6 Utility Model Application Index in alphabetical order of the applicants	24
1.7 Applications for Supplementary Protection Certificates for plant protection medicines	25
1.8 Applications Index for Supplementary Protection Certificates for plant protection medicines by filing date	27
1.9 Applications Index for Supplementary Protection Certificates for plant protection medicines in alphabetical order of the applicants	28
1.10 Applications for Supplementary Protection Certificates for plant protection products.....	29
1.11 Applications Index for Supplementary Protection Certificates for plant protection products by filing date.....	30
1.12 Applications Index for Supplementary Protection Certificates for plant protection products in alphabetical order of the applicants	31

CHAPTER 2

PATENTS AND UTILITY MODELS

2.1 Patents	32
2.2 Patent Index by filing date	46
2.3 Patent Index in alphabetical order of the patentee	48
2.4 Utility Models	50
2.5 Utility Model Index by filing date	52
2.6 Utility Model Index in alphabetical order of the patentee	53
2.7 Supplementary Protection Certificates for medicines products	54

2.8	Ευρετήριο Συμπληρωματικών Πιστοποιητικών Προστασίας για Φάρμακα σύμφωνα με την ημερομηνία κατάθεσης.....	55
2.9	Ευρετήριο Συμπληρωματικών Πιστοποιητικών Προστασίας για Φάρμακα σύμφωνα με την αλφαβητική σειρά των δικαιούχων.....	56
2.10	Συμπληρωματικά Πιστοποιητικά Προστασίας για Φυτοπροστατευτικά Προϊόντα	57
2.11	Ευρετήριο Συμπληρωματικών Πιστοποιητικών Προστασίας για Φυτοπροστατευτικά Προϊόντα σύμφωνα με την ημερομηνία κατάθεσης	58
2.12	Ευρετήριο Συμπληρωματικών Πιστοποιητικών Προστασίας για Φυτοπροστατευτικά Προϊόντα σύμφωνα με αλφαβητική σειρά των δικαιούχων	59

ΜΕΡΟΣ Β' ΕΥΡΩΠΑΪΚΟΙ ΤΙΤΛΟΙ ΠΡΟΣΤΑΣΙΑΣ

ΚΕΦΑΛΑΙΟ 1 ΜΕΤΑΦΡΑΣΕΙΣ ΕΥΡΩΠΑΪΚΩΝ ΑΙΤΗΣΕΩΝ

1.1	Ανακοίνωση για κατάθεση μετάφρασης των αξιώσεων Ευρωπαϊκών αιτήσεων Δ.Ε.	63
1.2	Ευρετήριο Ευρωπαϊκών αιτήσεων σύμφωνα με τον αριθμό δημοσίευσης	64
1.3	Ευρετήριο Ευρωπαϊκών αιτήσεων σύμφωνα με την αλφαβητική σειρά των καταθετών	65

ΚΕΦΑΛΑΙΟ 2 ΕΥΡΩΠΑΪΚΑ ΔΙΠΛΩΜΑΤΑ ΕΥΡΕΣΙΤΕΧΝΙΑΣ

2.1	Ανακοίνωση για κατάθεση μετάφρασης στα Ελληνικά Ευρωπαϊκών Δ.Ε.	66
2.2	Ευρετήριο σύμφωνα με τον αριθμό δημοσίευσης μεταφρασμένων στα Ελληνικά Ευρωπαϊκών Δ.Ε.....	232
2.3	Ευρετήριο σύμφωνα με την αλφαβητική σειρά των δικαιούχων μεταφρασμένων στα Ελληνικά Ευρωπαϊκών Δ.Ε.	247

ΚΕΦΑΛΑΙΟ 3 ΤΡΟΠΟΠΟΙΗΜΕΝΑ ΕΥΡΩΠΑΪΚΑ ΔΙΠΛΩΜΑΤΑ ΕΥΡΕΣΙΤΕΧΝΙΑΣ

3.1	Ανακοίνωση για κατάθεση μετάφρασης στα Ελληνικά Τροποποιημένων Ευρωπαϊκών Δ.Ε.	263
3.2	Ευρετήριο σύμφωνα με τον αριθμό δημοσίευσης μεταφρασμένων στα Ελληνικά Τροποποιημένων Ευρωπαϊκών Δ.Ε.	269
3.3	Ευρετήριο σύμφωνα με την αλφαβητική σειρά των δικαιούχων μεταφρασμένων στα Ελληνικά Τροποποιημένων Ευρωπαϊκών Δ.Ε.	270

ΚΕΦΑΛΑΙΟ 4 ΑΝΑΚΛΗΣΕΙΣ ΑΠΟ ΕΓΔΕ ΧΟΡΗΓΗΘΕΝΤΩΝ ΕΔΕ

ΜΕΡΟΣ Γ' ΜΕΤΑΒΟΛΕΣ - ΕΚΠΤΩΣΕΙΣ	
ΜΕΤΑΒΟΛΕΣ - ΔΙΟΡΘΩΣΕΙΣ	275
ΕΚΠΤΩΣΕΙΣ -ΑΝΑΚΛΗΣΕΙΣ ΕΚΠΤΩΣΕΩΝ.....	281

ΜΕΡΟΣ Δ' ΕΚΤΑΚΤΕΣ ΑΝΑΚΟΙΝΩΣΕΙΣ

Συνδρομές για το ΕΔΒΙ	294
-----------------------------	-----

2.8	Intex to Supplementary Protection Certificates for medicines products by filing date	55
2.9	Intex to Supplementary Protection Certificates for medicines products in alphabetical order of the owner	56
2.10	Supplementary Protection Certificates for plant protection products.....	57
2.11	Intex to Supplementary Protection Certificates for plant protection products by filing date.....	58
2.12	Intex to Supplementary Protection Certificates for plant protection product in alphabetical order of the owner	59

PART B' EUROPEAN PROTECTION TITLES

CHAPTER 1 TRANSLATIONS OF EUROPEAN PATENT APPLICATIONS

1.1	Notification concerning the translation of the European patents applications claims.....	63
1.2	Index by publication number of the European applications patents	64
1.3	Index in alphabetical order of the patentee	65

CHAPTER 2 EUROPEAN PATENTS

2.1	Notification concerning the translation into Greek of the European patents	66
2.2	Index by publication number of the European patents translated into Greek	232
2.3	Index in alphabetical order of the patentee of the European patents translated into Greek.....	247

CHAPTER 3 AMENDED EUROPEAN PATENTS

3.1	Notification concerning the translation into Greek of the Amended European patents.....	263
3.2	Index by publication number of the Amended European patents translated into Greek.....	269
3.3	Index in alphabetical order of the patentee of the Amended European patents translated into Greek	270

CHAPTER 4 REVOCATION OF GRANDENT EUROPEAN PATENTS BY EPO

PART C' MODIFICATIONS - ANNULMENTS	
MODIFICATIONS - CORRECTIONS	275
ANNULMENTS-REVOCATIONS OF ANNULMENTS	281

PART D' SPECIAL COMMUNICATIONS

Subscription of the Industrial Property Bulletin	294
--	-----

ΚΩΔΙΚΟΙ ΑΡΙΘΜΟΙ
ΤΕΥΧΟΣ Α'
ΕΘΝΙΚΟ

- (11) Αριθμός Δ.Ε.
- (11) Αριθμός Π.Υ.Χ.
- (21) Αριθμός Αίτησης Δ.Ε.
- (21) Αριθμός Αίτησης Π.Υ.Χ.
- (22) Ημερομηνία κατάθεσης
- (30) Συμβατικές Προτεραιότητες
- (47) Ημερομηνία απονομής
- (51) Διεθνής ταξινόμηση
- (54) Τίτλος εφεύρεσης
- (57) Περίληψη
- (61) Τροποποίηση στο κύριο Δ.Ε.
- (71) Καταθέτης
- (72) Εφευρέτης
- (73) Δικαιούχος
- (74) Ειδικός Πληρεξούσιος
- (74) Αντίκλητος

ΤΕΥΧΟΣ Β'
ΕΥΡΩΠΑΪΚΟ

- (11) Αριθμός Ευρωπαϊκού Δ.Ε.
- (21) Αριθμός Ελληνικής κατάθεσης
- (22) Ημερομηνία Ελληνικής κατάθεσης
- (30) Προτεραιότητα
- (54) Τίτλος εφεύρεσης
- (57) Περίληψη
- (71) Καταθέτης
- (72) Εφευρέτης
- (73) Δικαιούχος
- (74) Ειδικός Πληρεξούσιος
- (74) Αντίκλητος
- (86) Αριθμ./ημερ. κατάθεσης Ευρωπαϊκής αίτησης
- (87) Αριθμ./ημερ. δημοσίευσης Ευρωπαϊκής αίτησης
- (68) Αριθμ./ημερ. κυρίου Δ.Ε.
- (92) Αριθμ./ημερ. ισχύουσας άδειας κυκλοφορίας στην Ελλάδα
- (93) Αριθμ./ημερ. 1ης άδειας κυκλοφορίας στην Ε.Κ.
- (95) Προσδιορισμός προϊόντος

INID CODES
PART A'
NATIONAL PROTECTION TITLES

- (11) Patent No
- (11) Utility Model No
- (21) Patent application No
- (21) Utility Model application No
- (22) Filing date
- (30) Priority
- (47) Date of grant
- (51) International Patent Classification
- (54) Invention title
- (57) Abstract
- (61) Addition to the patent
- (71) Applicant
- (72) Inventor
- (73) Patentee
- (74) Attorney
- (74) Representative

PART B'
EUROPEAN PATENTS

- (11) European Patent No
- (21) Greek application No
- (22) Greek application filing date
- (30) Priority
- (54) Invention title
- (57) Abstract
- (71) Applicant
- (72) Inventor
- (73) Patentee
- (74) Attorney
- (74) Representative
- (86) European application No/European application filing date
- (87) EP Publication No/Date
- (68) Number/publication number of the basic patent
- (92) Number/date of the first marketing authorization in Greece
- (93) Number/date of the first marketing authorization in the EU
- (95) Name of the product

ΣΥΝΤΜΗΣΕΙΣ

OBI: Οργανισμός Βιομηχανικής Ιδιοκτησίας

ΕΔΒΙ: Ειδικό Δελτίο Βιομηχανικής Ιδιοκτησίας

ΔΕΒΙ: Δελτίο Εμπορικής και Βιομηχανικής Ιδιοκτησίας

Δ.Ε.: Δίπλωμα Ευρεσιτεχνίας

ΠΥΧ: Πιστοποιητικό Υποδείγματος Χρησιμότητας

Δ.Σ.: Διοικητικό Συμβούλιο

ΑΠ./ΗΜ.ΔΗΜ.Ε.Α. (87): Αριθμός/ημερομηνία δημοσίευσης ευρωπαϊκής αίτησης

ΑΡ.ΕΛΛ.ΚΑΤ. (21): Αριθμός Ελληνικής Κατάθεσης

ΑΡ.ΑΙΤ.ΠΥΧ.: Αριθμός αίτησης πιστοποιητικού υποδείγματος χρησιμότητας

ΕΓΔΕ: Ευρωπαϊκό Γραφείο Διπλωμάτων Ευρεσιτεχνίας

ΕΡΟ: European Patent Office

ΣΠΠΦΠ: Συμπληρωματικό Πιστοποιητικό Προστασίας για Φυτοπροστατευτικά Προϊόντα

ΣΠΠΦ: Συμπληρωματικό Πιστοποιητικό Προστασίας για Φάρμακα



ΜΕΡΟΣ Α΄

ΕΘΝΙΚΟΙ ΤΙΤΛΟΙ ΠΡΟΣΤΑΣΙΑΣ



Κ Ε Φ Α Λ Α Ι Ο 1

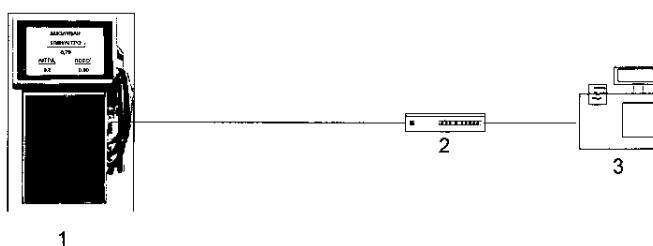
ΑΙΤΗΣΕΙΣ ΔΙΠΛΩΜΑΤΩΝ ΕΥΡΕΣΙΤΕΧΝΙΑΣ, ΠΙΣΤΟΠΟΙΗΤΙΚΩΝ ΥΠΟΔΕΙΓΜΑΤΟΣ ΧΡΗΣΙΜΟΤΗΤΑΣ ΚΑΙ ΣΥΜΠΛΗΡΩΜΑΤΙΚΩΝ ΠΙΣΤΟΠΟΙΗΤΙΚΩΝ ΠΡΟΣΤΑΣΙΑΣ

1.1 ΑΙΤΗΣΕΙΣ ΔΙΠΛΩΜΑΤΩΝ ΕΥΡΕΣΙΤΕΧΝΙΑΣ

ΑΡΙΘΜΟΣ ΑΙΤΗΣΗΣ Δ.Ε. (21):20030100361
ΔΙΕΘΝΗΣ ΤΑΞΙΝΟΜΗΣΗ (51):IPC7: B67D 5/24
IPC7: B67D 5/14
ΚΑΤΑΘΕΤΗΣ (71):1)ΓΟΥΛΑΣ ΣΤΥΛΙΑΝΟΥ
ΚΩΝΣΤΑΝΤΙΝΟΣ
Στεφάνου Βυζαντίου 40, 11144 ΑΘΗΝΑ,
ΕΛΛΑΔΑ
2)ΕΝΩΤΙΑΔΗΣ ΙΩΑΝΝΗ ΚΥΡΙΑΚΟΣ
Πανδύρου 5, 34100 ΧΑΛΚΙΔΑ (ΕΥΒΟΙΑΣ),
ΕΛΛΑΔΑ
3)ΔΟΥΣΟΠΟΥΛΟΣ ΕΥΣΤΑΘΙΟΥ
ΓΕΩΡΓΙΟΣ
Αγίου Ορους 13, 65403 ΚΑΒΑΛΑ
(ΚΑΒΑΛΑΣ), ΕΛΛΑΔΑ
ΗΜΕΡΟΜ. ΚΑΤΑΘΕΣΗΣ (22):02/09/2003
ΣΥΜΒ. ΠΡΟΤΕΡΑΙΟΤΗΤΕΣ (30):
ΤΡΟΠΟΠ. ΚΥΡΙΟΥ Δ.Ε. (61):
ΕΦΕΥΡΕΤΗΣ (72):1)ΓΟΥΛΑΣ ΣΤΥΛΙΑΝΟΥ
ΚΩΝΣΤΑΝΤΙΝΟΣ
2)ΕΝΩΤΙΑΔΗΣ ΙΩΑΝΝΗ ΚΥΡΙΑΚΟΣ
3)ΔΟΥΣΟΠΟΥΛΟΣ ΕΥΣΤΑΘΙΟΥ
ΓΕΩΡΓΙΟΣ
ΕΙΔΙΚΟΣ ΠΛΗΡΕΞΟΥΣΙΟΣ (74):
ΑΝΤΙΚΛΗΤΟΣ (74):
ΤΙΤΛΟΣ ΕΦΕΥΡΕΣΗΣ (54):ΑΥΤΟΜΑΤΟ ΣΥΣΤΗΜΑ ΕΚΛΟΣΗΣ
ΑΠΟΔΕΙΞΕΩΝ ΠΩΛΗΣΗΣ ΚΑΥΣΙΜΩΝ

ΠΕΡΙΛΗΨΗ(57)

Με το προτεινόμενο σύστημα είναι δυνατή η αυτόματη έκδοση αποδειξεων πώλησης καυσίμων με την ελάχιστη παρέμβαση ανθρώπου. Το παραπάνω σύστημα βασικά αποτελείται από τις συσκευές, οι οποίες συνδέονται ενσύρματα με ηλεκτρικά καλώδια ή με οπτικές ίνες από τις οποίες καταγράφουν την ροή καυσίμων, υπολογίζοντας το ποσό πληρωμής και δίνουν εντολή εκτύπωσης σε εκτυπωτή, ταμειακή μηχανή ή έξοδο προς ηλεκτρονικό υπολογιστή. Η χρησιμότητα της παραπάνω μεθόδου με την χρήση των συγκεκριμένων συσκευών είναι φανερή γιατί περιορίζει το φόρτο εργασίας στα πρατήρια καυσίμων και περιορίζει τα λάθη στις αποδείξεις.



ΑΡΙΘΜΟΣ ΑΙΤΗΣΗΣ Δ.Ε. (21):20030100365
ΔΙΕΘΝΗΣ ΤΑΞΙΝΟΜΗΣΗ (51):IPC7: G10K 3/00
IPC7: G10K 15/04
ΚΑΤΑΘΕΤΗΣ (71):1)ΚΑΡΑΜΠΕΤΣΟΣ Α. ΘΕΟΔΩΡΟΣ
Γρηγορίου Ε' 29, 14231 ΝΕΑ ΙΩΝΙΑ
(ΑΤΤΙΚΗΣ), ΕΛΛΑΔΑ
ΗΜΕΡΟΜ. ΚΑΤΑΘΕΣΗΣ (22):05/09/2003
ΣΥΜΒ. ΠΡΟΤΕΡΑΙΟΤΗΤΕΣ (30):
ΤΡΟΠΟΠ. ΚΥΡΙΟΥ Δ.Ε. (61):
ΕΦΕΥΡΕΤΗΣ (72):1)ΚΑΡΑΜΠΕΤΣΟΣ Α. ΘΕΟΔΩΡΟΣ
ΕΙΔΙΚΟΣ ΠΛΗΡΕΞΟΥΣΙΟΣ (74):
ΑΝΤΙΚΛΗΤΟΣ (74):
ΤΙΤΛΟΣ ΕΦΕΥΡΕΣΗΣ (54):ΧΕΙΡΟΚΡΟΤΗΤΗΣ ΕΙΚΟΝΟΓΡΑΦΗ-
ΜΕΝΟΣ

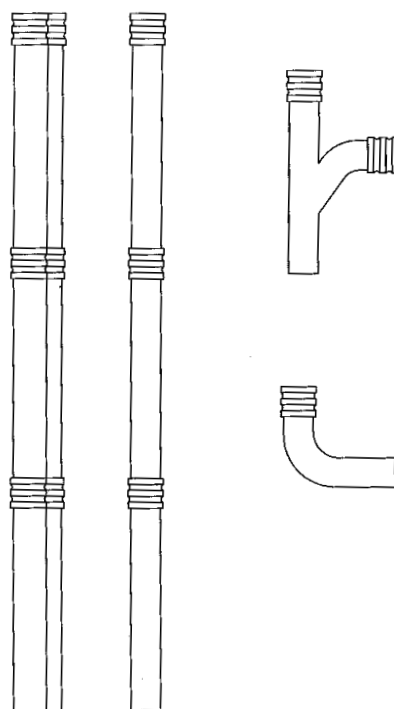
ΠΕΡΙΛΗΨΗ(57)

Θα είναι δύο πλακίδια μεγέθους όσο μια παλάμη. Στην μπροστινή πλευρά θα έχει φωτογραφία ή ζωγραφική διαφόρων θεμάτων όπως ποδοσφαιριστές, τραγουδιστές, πολιτικά πρόσωπα, τον Φοίβο, την Αθηνά κλπ. Θα έχει παραλληλόγραμο σχήμα, στρογγυλό, οβάλ, ή το σχήμα του προσώπου που απεικονίζει. Στο πίσω μέρος θα φέρει ειδικά στηρίγματα στηρίξεως στις παλάμες των χεριών. Εκτός της χρήσης που θα κάνουμε σε μια εκδήλωση με τα ομαδικά ηχηρά χειροκροτήματα ενθαρρύνοντας αυτούς που στηρίζουμε, με το στηρίγμα επιτραπέζιας τοποθέτησεως που θα έχει πίσω, θα μπορούμε να το εκθέτουμε στο σπίτι μας, το γραφείο μας κλπ.

ΑΡΙΘΜΟΣ ΑΙΤΗΣΗΣ Δ.Ε. (21):20030100366
ΔΙΕΘΝΗΣ ΤΑΞΙΝΟΜΗΣΗ (51):IPC7: E04D 13/064
IPC7: E04D 13/08
IPC7: F16L 57/00
ΚΑΤΑΘΕΤΗΣ (71):1)ΔΙΑΒΟΛΙΤΣΗΣ ΙΩΑΝΝΗΣ
Βερανζέρου 23Α, 10432 ΑΘΗΝΑ , ΕΛΛΑΔΑ
ΗΜΕΡΟΜ. ΚΑΤΑΘΕΣΗΣ (22):05/09/2003
ΣΥΜΒ. ΠΡΟΤΕΡΑΙΟΤΗΤΕΣ (30):
ΤΡΟΠΟΠ. ΚΥΡΙΟΥ Δ.Ε. (61):
ΕΦΕΥΡΕΤΗΣ (72):1)ΔΙΑΒΟΛΙΤΣΗΣ ΙΩΑΝΝΗΣ
ΕΙΔΙΚΟΣ ΠΛΗΡΕΞΟΥΣΙΟΣ (74):ΤΣΑΜΠΙΑ ΑΦΡΟΔΙΤΗ
Βερανζέρου 23Α, 10432 ΑΘΗΝΑ
ΑΝΤΙΚΛΗΤΟΣ (74):
ΤΙΤΛΟΣ ΕΦΕΥΡΕΣΗΣ (54):**ΜΕΤΩΠΗ ΥΔΡΟΡΟΩΝ ΚΑΙ ΕΜΦΑΝΩΝ ΣΩΛΗΝΩΝ**

ΠΕΡΙΛΗΨΗ(57)

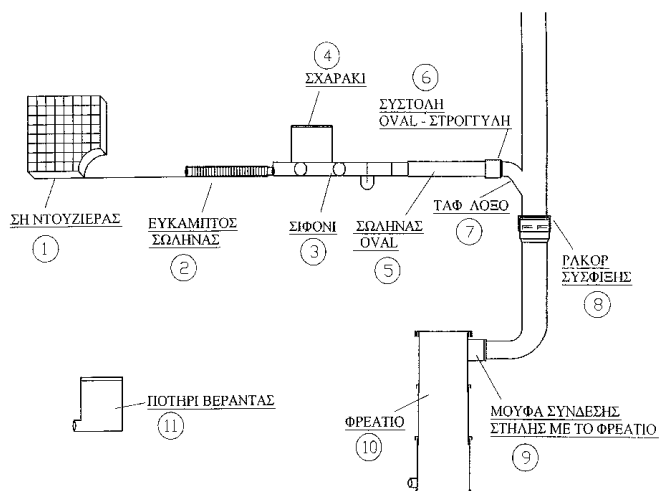
Η μετώπη είναι ένα καθαρά διακοσμητικό στοιχείο για υδροροές και άλλους εμφανείς σωλήνες. Πρόκειται για έναν δακτύλιο με προένταση για να σφίγγει πάνω στον σωλήνα (εξωτερικά) όπου εφαρμόζεται. Η διατομή του μπορεί να είναι κυκλική ή ορθογωνική. Μπορεί να κατασκευαστεί από διάφορα υλικά και να χρησιμοποιηθεί για σωλήνες διαφόρων σχημάτων.



ΑΡΙΘΜΟΣ ΑΙΤΗΣΗΣ Δ.Ε. (21):20030100367
ΔΙΕΘΝΗΣ ΤΑΞΙΝΟΜΗΣΗ (51):IPC7: E03C 1/28
IPC7: E03C 1/122
IPC7: E03C 1/12
ΚΑΤΑΘΕΤΗΣ (71):1)ΔΙΑΒΟΛΙΤΣΗΣ ΙΩΑΝΝΗΣ
Βερανζέρου 23Α, 10432 ΑΘΗΝΑ , ΕΛΛΑΔΑ
ΗΜΕΡΟΜ. ΚΑΤΑΘΕΣΗΣ (22):05/09/2003
ΣΥΜΒ. ΠΡΟΤΕΡΑΙΟΤΗΤΕΣ (30):
ΤΡΟΠΟΠ. ΚΥΡΙΟΥ Δ.Ε. (61):
ΕΦΕΥΡΕΤΗΣ (72):1)ΔΙΑΒΟΛΙΤΣΗΣ ΙΩΑΝΝΗΣ
ΕΙΔΙΚΟΣ ΠΛΗΡΕΞΟΥΣΙΟΣ (74):ΤΣΑΜΠΙΑ ΑΦΡΟΔΙΤΗ
Βερανζέρου 23Α, 10432 ΑΘΗΝΑ
ΑΝΤΙΚΛΗΤΟΣ (74):
ΤΙΤΛΟΣ ΕΦΕΥΡΕΣΗΣ (54):**ΣΙΦΟΝΙ ΔΑΠΕΔΟΥ**

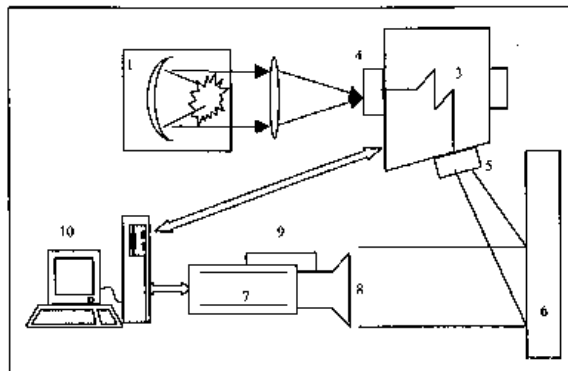
ΠΕΡΙΛΗΨΗ(57)

Σιφόνι δαπέδου με σχάρα και σωλήνα σε σχήμα V. Στο σιφόνι αυτό έχει μειωθεί το ύψος χωρίς όμως να μειωθείτο σημείο της παγίδας. Το κομμάτι που αφαιρείται από το ύψος το δίνουμε σε μήκος και σε πλάτος. Έτσι το σιφόνι παρμένει το ίδιο σε όγκο και σε χωρητικότητα, όπως ορίζουν οι προδιαγραφές και μάλιστα μπορούμε να το κάνουμε και μεγαλύτερο, αυξάνοντας τις διαστάσεις του (μήκος και πλάτος) ώστε να μπορεί να δέχεται περισσότερο νερό χωρίς να ξεχειλίζει. Επειδή, όμως, μειώνουμε το ύψος και για να τηρεί η παγίδα τις προδιαγραφές, οι οποίες προβλέπουν ότι η παγίδα δεν μπορεί να είναι μικρότερη απ'ότι ορίζεται, την παγίδα την κάνουμε εξοχή κάτω από το σιφόνι. Η εξοχή αυτή, η παγίδα δηλαδή είναι το μόνο σημείο που θέλει σκάψιμο, αλλά σε καμιά περίπτωση δεν κόβουμε τα σίδερα διότι εάν κατά το σκάψιμο βρούμε σίδερα, την μεταφέρουμε λίγο και αποφεύγουμε να κόψουμε το σίδερο. Το σιφόνι δαπέδου χαρακτηρίζεται από το ότι αποτελεί αναπόσπαστο κομμάτι μιας ολοκληρωμένης κατασκευής που αποτελείται από: Βάση Ντουζιέρας, εύκαμπτο σωλήνα, σιφόνι με σχαράκι σωλήνα οβάλ, συστολή οβάλ, ταφ λοξό, ρακόρ σύσφιξης μούφα σύνδεσης και φρεάτιο. Όλα τα προαναφερθέντα παραρτήματα αναλύονται στην περιγραφή της εφεύρεσης.



ΑΡΙΘΜΟΣ ΑΙΤΗΣΗΣ Δ.Ε. (21):20030100368
ΔΙΕΘΝΗΣ ΤΑΞΙΝΟΜΗΣΗ (51):IPC7: G01N 21/35
IPC7: G01J 3/28
ΚΑΤΑΘΕΤΗΣ (71):1)ΚΑΡΑΓΙΑΝΝΗΣ ΓΕΩΡΓΙΟΣ
Ορμυλία, 63071 ΟΡΜΥΛΙΑ (ΧΑΛΚΙΔΙΚΗΣ),
ΕΛΛΑΔΑ
2)ΧΡΥΣΟΥΛΑΚΗΣ ΙΩΑΝΝΗΣ
Ορμυλία, 63071 ΟΡΜΥΛΙΑ (ΧΑΛΚΙΔΙΚΗΣ),
ΕΛΛΑΔΑ
3)ΣΑΛΠΙΣΤΗΣ ΧΡΗΣΤΟΣ
Ορμυλία, 63071 ΟΡΜΥΛΙΑ (ΧΑΛΚΙΔΙΚΗΣ),
ΕΛΛΑΔΑ
ΗΜΕΡΟΜ. ΚΑΤΑΘΕΣΗΣ (22):08/09/2003
ΣΥΜΒ. ΠΡΟΤΕΡΑΙΟΤΗΤΕΣ (30):
ΤΡΟΠΟΠ. ΚΥΡΙΟΥ Δ.Ε. (61):
ΕΦΕΥΡΕΤΗΣ (72):1)ΚΑΡΑΓΙΑΝΝΗΣ ΓΕΩΡΓΙΟΣ
2)ΧΡΥΣΟΥΛΑΚΗΣ ΙΩΑΝΝΗΣ
3)ΣΑΛΠΙΣΤΗΣ ΧΡΗΣΤΟΣ
ΕΙΔΙΚΟΣ ΠΛΗΡΕΞΟΥΣΙΟΣ (74):
ΑΝΤΙΚΛΗΤΟΣ (74):
ΤΙΤΛΟΣ ΕΦΕΥΡΕΣΗΣ (54):**ΑΝΑΠΤΥΞΗ ΣΥΣΤΗΜΑΤΟΣ ΑΝΑΚΛΑ-
ΣΤΟΚΟΠΗΣΗΣ ΥΨΗΛΗΣ ΕΥΚΡΙΝΕΙΑΣ
ΚΑΙ ΜΕΓΑΛΗΣ ΑΝΙΧΝΕΥΤΙΚΗΣ ΙΚΑ-
ΝΟΤΗΤΑΣ ΣΥΝΕΧΩΣ ΜΕΤΑΒΑΛΛΟ-
ΜΕΝΟΥ ΜΗΚΟΥΣ ΚΥΜΑΤΟΣ ΑΠΟ 200
NM ΜΕΧΡΙ 6000 NM**

μετατρέπει την πολυφασματική φωτεινή ισχύ σε μονοχρωματική. Τελικά το μονοχρωματικό φως διχετεύεται στην είσοδο οπτικών ινών, με την βοήθεια των οποίων κατευθύνεται στον προς μελέτη στόχο. Στην έξοδο της περιγραφείσας διάταξης υπάρχει επίσης ένας μετρητής εντάσεως φωτεινής ισχύος, για τη συνεχή μέτρηση της ισχύος της εξερχόμενης ακτινοβολίας.

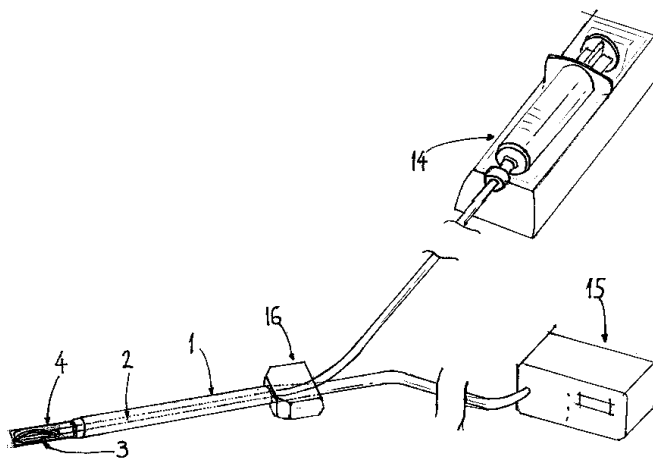


ΠΕΡΙΛΗΨΗ(57)

Μια πολυφασματική πηγή εκπέμπει φωτεινή ισχύ στην περιοχή από 200nm μέχρι 300nm. Η φωτεινή αυτή ισχύς διέρχεται από μια οπτική διάταξη προσαρμογής. Μετά την προσαρμογή το φως εισέρχεται σε ένα αναλυτή φάσματος, ο οποίος

ΑΡΙΘΜΟΣ ΑΙΤΗΣΗΣ Δ.Ε. (21):20030100371
ΔΙΕΘΝΗΣ ΤΑΞΙΝΟΜΗΣΗ (51):IPC7: A61M 25/00
ΚΑΤΑΘΕΤΗΣ (71):1)ΠΑΝΟΤΟΠΟΥΛΟΣ ΧΡΗΣΤΟΣ,
ΜΙΚΡΟΔΙΑΛΥΣΙΣ ΜΟΝΟΠΡΟΣΩΠΗ
Ε.Π.Ε.
ΗΜΕΡΟΜ. ΚΑΤΑΘΕΣΗΣ (22):08/09/2003
ΣΥΜΒ. ΠΡΟΤΕΡΑΙΟΤΗΤΕΣ (30):
ΤΡΟΠΟΠ. ΚΥΡΙΟΥ Δ.Ε. (61):
ΕΦΕΥΡΕΤΗΣ (72):1)ΠΑΝΟΤΟΠΟΥΛΟΣ ΧΡΗΣΤΟΣ
ΕΙΔΙΚΟΣ ΠΛΗΡΕΞΟΥΣΙΟΣ (74):
ΑΝΤΙΚΛΗΤΟΣ (74):
ΤΙΤΛΟΣ ΕΦΕΥΡΕΣΗΣ (54):**ΚΑΘΕΤΗΡΑΣ ΕΝΔΟΘΕΡΑΠΕΙΑΣ
ΠΕΡΙΛΗΨΗ(57)**

Η προτεινόμενη εφεύρεση είναι ένας καθετήρας που δύναται να χρησιμοποιηθεί για έγχυση και αναρρόφηση υγρών ταυτόχρονα, σε ανθρώπους, ζώα και βιολογικό υλικό, χωρίς προβλήματα απόφραξης και με μία μεγάλη ποικιλία επιπέδων ροής. Αποτελείται από δύο ομόκεντρους σωλήνες, κατάλληλα συνδεδεμένους με συσκευές έγχυσης και αναρρόφησης στο εγγύς άκρο του καθετήρα, με καλυμμένο τα απώτερο άκρο τους από φίλτρο ή μεμβράνη ή εσχάρα ή δικτυωτό κλωβό, και περιέχει μια υδροδυναμικά κινούμενη συσκευή ταυτόχρονης έγχυσης και αναρρόφησης. Ο εσωτερικός σωλήνας του καθετήρα συνδέεται κατάλληλα με την κινούμενη συσκευή έγχυσης και αναρρόφησης, η οποία αρδεύει τον περιβάλλοντα το άκρο του καθετήρα χώρο, μέσω φίλτρου ή μεμβράνης ή εσχάρας ή δικτυωτού κλωβού διατηρώντας την διαπερατότητά του, ενώ ταυτόχρονα βοηθά, με την κίνησή της, την αναρρόφηση από τον άλλο σωλήνα.

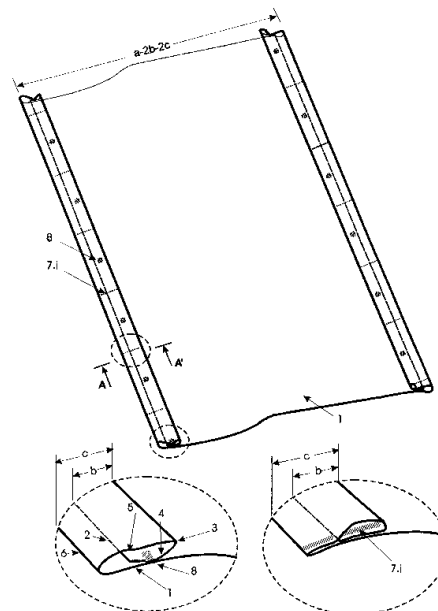


ΑΡΙΘΜΟΣ ΑΙΤΗΣΗΣ Δ.Ε. (21):20030100373
ΔΙΕΘΝΗΣ ΤΑΞΙΝΟΜΗΣΗ (51):IPC7: A01G 13/02
IPC7: A01G 13/04
ΚΑΤΑΘΕΤΗΣ (71):1)ΔΑΙΙΟΣ ΔΗΜΗΤΡΙΟΥ ΑΣΤΕΡΙΟΣ
12 χιλ. Βέροιας - Νάουσας, 59200 ΝΑΟΥΣΑ
(ΗΜΑΘΙΑΣ), ΕΛΛΑΔΑ
ΗΜΕΡΟΜ. ΚΑΤΑΘΕΣΗΣ (22):10/09/2003
ΣΥΜΒ. ΠΡΟΤΕΡΑΙΟΤΗΤΕΣ (30):
ΤΡΟΠΟΠ. ΚΥΡΙΟΥ Δ.Ε. (61):
ΕΦΕΥΡΕΤΗΣ (72):1)ΔΑΙΙΟΣ ΔΗΜΗΤΡΙΟΥ ΑΣΤΕΡΙΟΣ
ΕΙΔΙΚΟΣ ΠΛΗΡΕΞΟΥΣΙΟΣ (74):ΑΡΓΥΡΙΑΔΟΥ ΚΟΡΙΝΝΑ
Σίνα 14, 10672 ΑΘΗΝΑ
ΑΝΤΙΚΑΗΤΟΣ (74):ΣΤΑΥΡΟΓΛΟΥ ΔΗΜΗΤΡΗΣ
12ο Χλμ Βέροιας-Νάουσας,59200 ΝΑΟΥΣΑ
(ΗΜΑΘΙΑΣ)
ΤΙΤΛΟΣ ΕΦΕΥΡΕΣΗΣ (54):ΠΛΑΣΤΙΚΟ ΦΥΛΛΟ ΕΔΑΦΟΚΑΛΥΨΗΣ
ΜΕ ΔΙΑΜΟΡΦΩΜΕΝΑ ΑΚΡΑ

ΠΕΡΙΛΗΨΗ(57)

Η εφεύρεση αναφέρεται σε ένα πλαστικό φύλλο εδαφοκάλυψης με διαμορφωμένα άκρα κατά μήκος του, που προορίζεται για κάλυψη αγροτικών καλλιεργειών. Κάθε διαμορφωμένο άκρο του είναι αναδιπλωμένο δύο φορές κατά την ίδια φορά και με τέτοιο τρόπο ώστε η πρώτη αναδίπλωση (4) να έχει πλάτος (b) μικρότερο από το πλάτος (c) της δεύτερης αναδίπλωσης (5) και κατά προτίμηση περίπου το μισό της. Τα επάλληλα φύλλα κάθε διαμορφωμένου άκρου είναι συγκολλημένα μεταξύ τους με διαδοχικές κατά το μήκος του κολλήσεις, κατά προτίμηση εγκάρσιες και με τέτοιο τρόπο ώστε τόσο η πρώτη όσο και η δεύτερη αναδίπλωση να είναι κολλημένες με το κυρίως σώμα του πλαστικού φύλλου και κατά προτίμηση όχι μεταξύ τους. Επίσης η πρώτη αναδίπλωση είναι κολλημένη με το κυρίως σώμα με διαδοχικές κολλήσεις μορφής στάμπας οι οποίες έχουν οποιοδήποτε σχήμα και κατά προτίμηση οβάλ ή κύκλο με διάσταση όχι μεγαλύτερη από το μισό του πλάτους (b) της πρώτης αναδίπλωσης και βρίσκονται κατά προτίμηση στο μέσο της απόστασης δυο διαδοχικών εγκάρσιων κολλήσεων. Έτσι σχηματίζονται οι

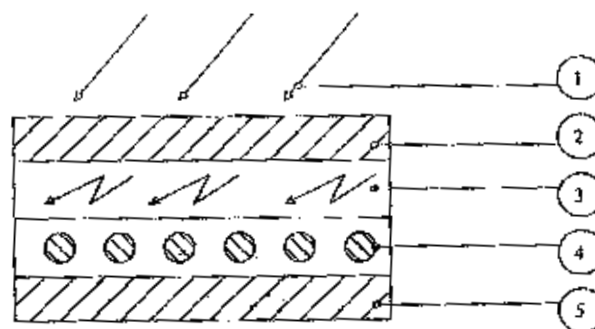
θήκες βάρους οι οποίες έχουν άνοιγμα εισόδου του χώματος σε κάθε θήκη σχεδόν ίσο με το μήκος της θήκης. Οι κολλήσεις μορφής στάμπας κατά το γέμισμα με χώμα τραβούν την πρώτη αναδίπλωση προς το κυρίως σώμα του πλαστικού φύλλου και την προσκολλούν σε αυτό ώστε να κλείσουν τα ανοίγματα εισόδου και να εγκλωβιστεί το χώμα στις θήκες.



ΑΡΙΘΜΟΣ ΑΙΤΗΣΗΣ Δ.Ε. (21):20030100378
ΔΙΕΘΝΗΣ ΤΑΞΙΝΟΜΗΣΗ (51):IPC7: H01L 31/058
IPC7: F24J 2/12
IPC7: F24J 2/04
IPC7: C02F 1/14
ΚΑΤΑΘΕΤΗΣ (71):1)ΣΤΕΦΑΝΑΚΗΣ ΙΩΑΝΝΗΣ
Grillen Weg 2, 55128 MAINZ, ΓΕΡΜΑΝΙΑ
ΗΜΕΡΟΜ. ΚΑΤΑΘΕΣΗΣ (22):11/09/2003
ΣΥΜΒ. ΠΡΟΤΕΡΑΙΟΤΗΤΕΣ (30):
ΤΡΟΠΟΠ. ΚΥΡΙΟΥ Δ.Ε. (61):
ΕΦΕΥΡΕΤΗΣ (72):1)ΣΤΕΦΑΝΑΚΗΣ ΙΩΑΝΝΗΣ
ΕΙΔΙΚΟΣ ΠΛΗΡΕΞΟΥΣΙΟΣ (74):
ΑΝΤΙΚΑΗΤΟΣ (74):ΑΝΑΛΟΓΙΔΟΥ ΒΑΣΙΛΙΚΗ
Πάρνωνος 28,15234 ΧΑΛΑΝΔΡΙ
(ΑΤΤΙΚΗΣ)
ΤΙΤΛΟΣ ΕΦΕΥΡΕΣΗΣ (54):ΠΟΛΥΜΟΡΦΙΚΟΣ ΗΛΙΑΚΟΣ ΣΥΛΛΕΚΤΗΣ

ΠΕΡΙΛΗΨΗ(57)

Ο συνδυασμός του πολυμορφικού συλλέκτη ήτοι επίπεδος, ημισφαιρικός, παραβολοειδής ή πλέγμα πολλών στρωμάτων μπορούν να παράγουν ενέργεια για ένα ή περισσότερα άτομα. Να ζεσταίνουν ή να κρυώνουν κτίρια ή ανθρώπους και να θερμαίνουν θερμότητα με χλιαρό νερό ή αέρα ή να κρυώνουν τον αέρα. Ο συνδυασμός των συλλεκτικών μεθόδων διευκολύνει στην πολλαπλή χρήση της ηλιακής ακτινοβολίας στην θέρμανση,ψύξη, κλιματισμό και αφαλάτωση.

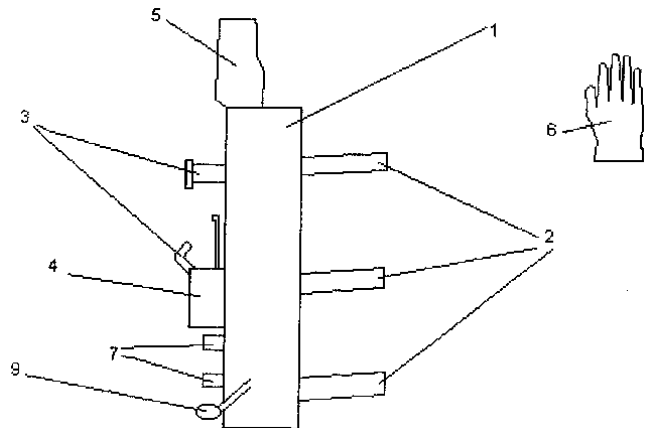


ΑΡΙΘΜΟΣ ΑΙΤΗΣΗΣ Δ.Ε. (21):20030100380
ΔΙΕΘΝΗΣ ΤΑΞΙΝΟΜΗΣΗ (51):IPC7: F41C 33/00
IPC7: F41A 27/00
IPC7: F16M 13/04
ΚΑΤΑΘΕΤΗΣ (71):1)ΔΗΜΟΥ ΓΕΩΡΓΙΟΣ
Νοός 6, 11854 ΑΘΗΝΑ, ΕΛΛΑΔΑ
ΗΜΕΡΟΜ. ΚΑΤΑΘΕΣΗΣ (22):12/09/2003
ΣΥΜΒ. ΠΡΟΤΕΡΑΙΟΤΗΤΕΣ (30):
ΤΡΟΠΟΠ. ΚΥΡΙΟΥ Δ.Ε. (61):
ΕΦΕΥΡΕΤΗΣ (72):1)ΔΗΜΟΥ ΓΕΩΡΓΙΟΣ
ΕΙΔΙΚΟΣ ΠΛΗΡΕΞΟΥΣΙΟΣ (74):
ΑΝΤΙΚΛΗΤΟΣ (74):ΓΙΑΝΝΑΡΗΣ ΚΩΝΣΤΑΝΤΙΝΟΣ
Μητροπέτροβα 8,11476 ΑΘΗΝΑ
ΤΙΤΛΟΣ ΕΦΕΥΡΕΣΗΣ (54):**ΒΑΣΗ ΠΥΡΟΒΟΛΟΥ ΟΠΛΟΥ ΓΙΑ ΤΟΝ ΑΝΤΙΒΡΑΧΙΟΝΑ**

ΠΕΡΙΛΗΨΗ(57)

Βάση πυροβόλου όπλου γι τον αντιβραχίονα που αποτελείται από ειδικά κατασκευασμένο κορμό (1) με μάντες (2) που προσαρμόζονται σταθερά στον αντιβραχίονα, πάνω στον κορμό (1) βρίσκονται οι θέσεις υποδοχής-στήριξης (3) όπου προσαρμόζεται πυροβόλο όπλο, ένας μηχανισμός με έμβολο (4) το οποίο ενεργοποιείται μηχανικά ή και μέσω ηλεκτρικού κυκλώματος ή και φωνητικά και ενεργεί επί της σκανδάλης του πυροβόλου όπλου κάνοντας το όπλο να εκπυρσοκροτεί, ένα προστατευτικό ασφαλείας διπλής ενέργειας (5) για την προστασία του χεριού κατά την εκπυρσοκρότηση του όπλου, ένα ειδικό γάντι (6) για προστασία του χεριού από τα παράγωγα της εκπυρσοκρότησης, υποδοχές για αμοιβή γεμιστήρα (7), υποδοχές για καταδείκτη Laser και φακό (8), πρόσθετο σκοπευτικό (3) για βελτίωση της σκόπευσης κατά την εκτέλεση σκοπευμένων βολών. Βάση πυροβόλου όπλου για τον αντιβραχίονα στην οποία προσαρμόζεται πυροβόλο όπλο έτσι ώστε αυτός που την χρησιμοποιεί θα μπορεί να έχει τα χέρια του ελεύθερα με ή χωρίς τις παλάμες του άδειες κατά την κρίση του και συγχρόνως

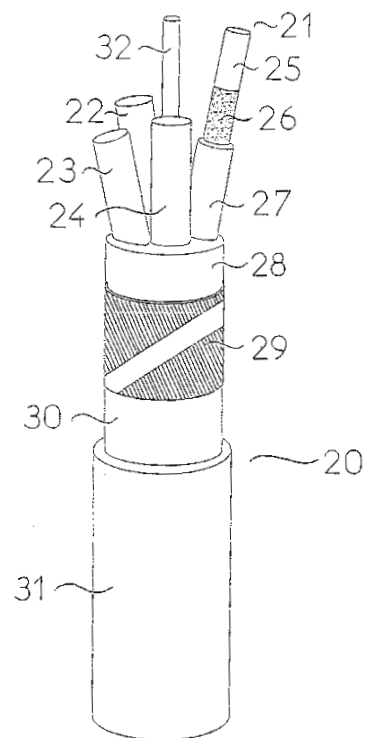
θα μπορεί να εκτελεί δεικτικά ή ενστικτοδεικτικά βολές ή να απειλεί στόχο με πυροβόλο όπλο. Ο χρήστης θα μπορεί να βρίσκεται σε θέση αμέσου ετοιμότητας για πολλή ώρα χωρίς να κουράζει ή να ιδρώνει τα χέρια του έχοντάς τα ελεύθερα και για άλλες χρήσεις. Ο χρήστης εάν χτυπηθεί ή γλιστρήσει και πέσει στο έδαφος για όσο έχει τις αισθήσεις του θα εξακολουθεί να διατηρεί τον έλεγχο του πυροβόλου όπλου και την δυνατότητα προσβολής στόχου. Ο χρήστης έχει και την δυνατότητα εκτέλεσης σκοπευμένων πυρών με εξαιρετική ακρίβεια.



ΑΡΙΘΜΟΣ ΑΙΤΗΣΗΣ Δ.Ε. (21):20030100381
ΔΙΕΘΝΗΣ ΤΑΞΙΝΟΜΗΣΗ (51):IPC7: H01B 7/29
IPC7: H01B 3/46
IPC7: C08K 3/22
IPC7: H01B 7/42
ΚΑΤΑΘΕΤΗΣ (71):1)DATWYLER AG
6440 ALTDORF, ΕΛΒΕΤΙΑ
ΗΜΕΡΟΜ. ΚΑΤΑΘΕΣΗΣ (22):12/09/2003
ΣΥΜΒ. ΠΡΟΤΕΡΑΙΟΤΗΤΕΣ (30):
ΤΡΟΠΟΠ. ΚΥΡΙΟΥ Δ.Ε. (61):
ΕΦΕΥΡΕΤΗΣ (72):1)STRAUSS JURGEN
2)BISSIG ANDRE
3)BRIKER HANS
4)KOTTER WILFRIED
5)WALKER RUDOLF
6)SONDEREGGER HANS
7)BAYARD KONSTANTIN
ΕΙΔΙΚΟΣ ΠΛΗΡΕΞΟΥΣΙΟΣ (74):ΣΑΚΕΛΛΑΡΙΔΗ ΒΑΛΗ-ΒΑΣΙΛΙΚΗ
Αδριανού 70, 10556 ΑΘΗΝΑ
ΑΝΤΙΚΛΗΤΟΣ (74):ΣΑΚΕΛΛΑΡΙΔΗ ΒΑΛΗ-ΒΑΣΙΛΙΚΗ
Αδριανού 70,10556 ΑΘΗΝΑ
ΤΙΤΛΟΣ ΕΦΕΥΡΕΣΗΣ (54):**ΑΝΤΙ-ΑΝΑΦΛΕΚΤΙΚΗ ΣΥΝΘΕΣΗ ΓΙΑ ΤΗΝ ΚΑΤΑΣΚΕΥΗ ΗΛΕΚΤΡΙΚΩΝ ΚΑΛΩΔΙΩΝ ΜΕ ΔΙΑΤΗΡΗΣΗ ΤΗΣ ΜΟΝΩΣΗΣ ΚΑΙ/Η ΤΗΣ ΛΕΙΤΟΥΡΓΙΑΣ ΤΟΥΣ**

ΠΕΡΙΛΗΨΗ(57)

Η εφεύρεση ασχολείται με μία κεραμοποιημένη αντιαναφλεκτική σύνθεση, η οποία περιλαμβάνει ένα οργανοπυρρικό πολυμερές, ένα κεραμοποιημένο υλικό πλήρωσης, έναν διαβρέκτη, καθώς ενδεχομένως περαιτέρω βοηθητικά και πρόσθετα υλικά. Η σύνθεση αυτή ενδείκνυται για την κατασκευή πυρασφαλών καλωδίων με διατήρηση της μόνωσης και ή της λειτουργίας, ιδιαίτερα για μία διατήρηση της λειτουργίας για τουλάχιστον περισσότερο από 90 λεπτά σε μία έκθεση του καλωδίου μέχρι μία θερμοκρασία περίπου 1000 βαθμούς C.



ΑΡΙΘΜΟΣ ΑΙΤΗΣΗΣ Δ.Ε. (21):20030100387

ΔΙΕΘΝΗΣ ΤΑΞΙΝΟΜΗΣΗ (51):IPC7: B63B 21/22
IPC7: B63B 21/44
IPC7: F16G 15/00
IPC7: F16G 17/00

ΚΑΤΑΘΕΤΗΣ (71):1)ΔΕΡΜΑΤΗΣ ΕΜΜΑΝΟΥΗΛ
Κοραή 7, 15341 ΑΓΙΑ ΠΑΡΑΣΚΕΥΗ
(ΑΤΤΙΚΗΣ), ΕΛΛΑΔΑ

ΗΜΕΡΟΜ. ΚΑΤΑΘΕΣΗΣ (22):16/09/2003

ΣΥΜΒ. ΠΡΟΤΕΡΑΙΟΤΗΤΕΣ (30):

ΤΡΟΠΟΠ. ΚΥΡΙΟΥ Δ.Ε. (61):

ΕΦΕΥΡΕΤΗΣ (72):1)ΔΕΡΜΑΤΗΣ ΕΜΜΑΝΟΥΗΛ

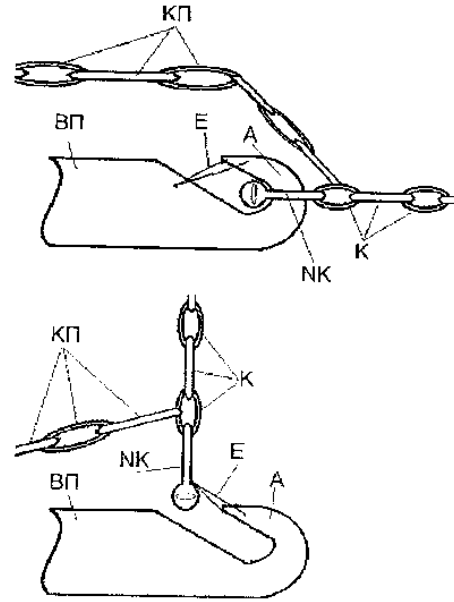
ΕΙΔΙΚΟΣ ΠΛΗΡΕΞΟΥΣΙΟΣ (74):

ΑΝΤΙΚΛΗΤΟΣ (74):ΤΣΙΧΛΙΑ ΚΩΝΣΤΑΝΤΙΝΑ
Ηπείρου 25,15341 ΑΓΙΑ ΠΑΡΑΣΚΕΥΗ
(ΑΤΤΙΚΗΣ)

ΤΙΤΛΟΣ ΕΦΕΥΡΕΣΗΣ (54):ΔΙΑΤΑΞΗ ΞΕΣΚΑΛΩΜΑΤΟΣ ΑΓΚΥΡΑΣ ΠΕΡΙΛΗΨΗ(57)

Η διάταξη ξεσκαλώματος άγκυρας, αναφέρεται σε μια διάταξη η οποία εφαρμόζομενη σε μια άγκυρα σχήματος αρότρου, έχει τη δυνατότητα να την ξεσκαλώνει με ασφάλεια, όποτε τυχόν αυτή σκαλώσει σε κάποιο εμπόδιο του βυθού, αίροντας έτσι το μοναδικό μειονέκτημα που παρουσιάζουν οι άγκυρες αυτές. Αυτό επιτυγχάνεται με την ενσωμάτωση με την ενσωμάτωση με την προσαρμογή εκ των υστέρων στο άκρο του βραχίονα πρόδεσης (ΒΠ) της άγκυρας, ενός άγκιστρου (Α) ειδικού σχήματος, το εσωτερικό του οποίου έχει τη μορφή σχισμής η οποία σχηματίζει γωνία μεγαλύτερη των 90 μοιρών με την νοητή ευθεία που σχηματίζουν η άγκυρα και η καδένα (Κ) αυτής κατά τη διάρκεια της αγκυροβολίας. Στο εσωτερικό μέρος αυτού του άγκιστρου, η έξοδος του οποίου κλείνει (ασφαλίζει) από ένα μηχανισμό ελεγχόμενης απασφάλισης (Ε), εισέρχεται και στερεώνεται ο πύρος ενός ναυτικού κλειδιού (ΝΚ) επί του οποίου έχει δεθεί η καδένα (Κ). Ο εν λόγω μηχανισμός ανοίγει (απασφαλίζει) μόνο αν επ αυτού εφαρμοστούν δυνάμεις συγκεκριμένης διεύθυνσης,φοράς και έντασης και οι οποίες σε καμιά περίπτωση δεν μπορούν τυχαίως να δημιουργηθούν κατά την

φάση της αγκυροβολίας. Αντίθετα οι δυνάμεις αυτές μπορούν να εφαρμοστούν επί του μηχανισμού απασφάλισης με τους κατάλληλους "χειρισμούς" του κυβερνήτη, ο οποίος μπορεί έτσι και απελευθερώνει την καδένα από το άγκιστρο, γεγονός που του επιτρέπει στην συνέχεια να ξεσκαλώσει την άγκυρα τραβώντας την απότο εμπρός σημείο της, στο οποίο επίσης έχει φροντίσει να έχει δέσει την καδένα (ΚΠ).



ΑΡΙΘΜΟΣ ΑΙΤΗΣΗΣ Δ.Ε. (21):20030100388

ΔΙΕΘΝΗΣ ΤΑΞΙΝΟΜΗΣΗ (51):IPC7: H02G 3/12
IPC7: H02G 3/04

ΚΑΤΑΘΕΤΗΣ (71):1)ΑΛΙΜΠΕΡΤΗΣ ΑΝΤΩΝΗΣ
22ο χλμ. Λεωφ. Αθηνών-Λαυρίου, 19400
ΚΟΡΩΠΙ (ΑΤΤΙΚΗΣ), ΕΛΛΑΔΑ

ΗΜΕΡΟΜ. ΚΑΤΑΘΕΣΗΣ (22):17/09/2003

ΣΥΜΒ. ΠΡΟΤΕΡΑΙΟΤΗΤΕΣ (30):

ΤΡΟΠΟΠ. ΚΥΡΙΟΥ Δ.Ε. (61):

ΕΦΕΥΡΕΤΗΣ (72):1)ΑΛΙΜΠΕΡΤΗΣ ΑΝΤΩΝΗΣ

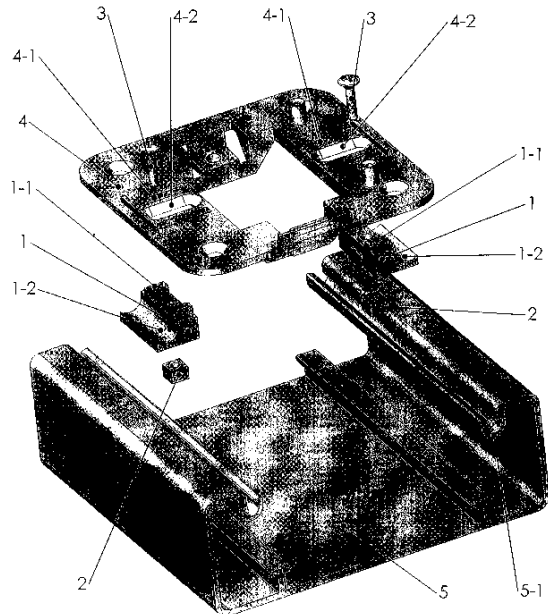
ΕΙΔΙΚΟΣ ΠΛΗΡΕΞΟΥΣΙΟΣ (74):

ΑΝΤΙΚΛΗΤΟΣ (74):

ΤΙΤΛΟΣ ΕΦΕΥΡΕΣΗΣ (54):ΑΓΚΙΣΤΡΟ ΠΡΙΖΟΜΙΑΚΟΠΤΩΝ ΓΙΑ ΚΑΝΑΛΙ

ΠΕΡΙΛΗΨΗ(57)

Το άγκιστρο πριζοδιακοπών για κανάλι που παρουσιάζεται, εδώ αποτελεί μία καινοτομία στην τοποθέτηση και στερέωση ηλεκτρολογικών στοιχείων σε κανάλια καλωδίων, δίνοντας έμφαση στην ασφάλεια και ευκολία συναρμολόγησης αλλά και στην απλότητα κατασκευής. Η χρησιμότητα της εφεύρεσης αυτής, έγκειται στο ότι δε χρειάζεται πλέον να μεταχειριστούμε ειδικά εργαλεία παρά μόνο ένα κατσαβίδι για την ολοκλήρωση της εργασίας. Επίσης, με απλές και γρήγορες κινήσεις είμαστε σε θέση να συναρμολογήσουμε - αποσυναρμολογήσουμε ηλεκτρικά στοιχεία από κανάλια καλωδίων χωρίς να χάνουμε χρόνο με περίπλοκες διαδικασίες. Η εναλλαξιμότητα του εξαρτήματος αυτού είναι σημαντική από οικονομικής πλευράς, μας και μπορεί το ίδιο άγκιστρο να στερεώσει τα συγκεκριμένα ηλεκτρολογικά στοιχεία σε πλήθος διαφορετικών καναλιών.



ΑΡΙΘΜΟΣ ΑΙΤΗΣΗΣ Δ.Ε. (21):20030100390
ΔΙΕΘΝΗΣ ΤΑΞΙΝΟΜΗΣΗ ΚΑΤΑΘΕΤΗΣ (51):IPC7: G06K 19/06
(71):1)ΣΑΒΕΛΙΔΗΣ ΣΩΚΡΑΤΗΣ
Ομήρου 58, 38222 ΒΟΛΟΣ (ΜΑΓΝΗΣΙΑΣ),
ΕΛΛΑΔΑ
ΗΜΕΡΟΜ. ΚΑΤΑΘΕΣΗΣ (22):22/09/2003
ΣΥΜΒ. ΠΡΟΤΕΡΑΙΟΤΗΤΕΣ (30):
ΤΡΟΠΟΠ. ΚΥΡΙΟΥ Δ.Ε. (61):
ΕΦΕΥΡΕΤΗΣ (72):1)ΣΑΒΕΛΙΔΗΣ ΣΩΚΡΑΤΗΣ
ΕΙΔΙΚΟΣ ΠΛΗΡΕΞΟΥΣΙΟΣ (74):
ΑΝΤΙΚΛΗΤΟΣ (74):
ΤΙΤΛΟΣ ΕΦΕΥΡΕΣΗΣ (54):**ΜΕΘΟΔΟΣ ΠΑΡΑΣΤΑΣΗΣ ΚΑΙ ΣΥΣΚΕΥΗ ΔΙΑΧΕΙΡΙΣΗΣ ΠΛΗΡΟΦΟΡΙΑΣ**

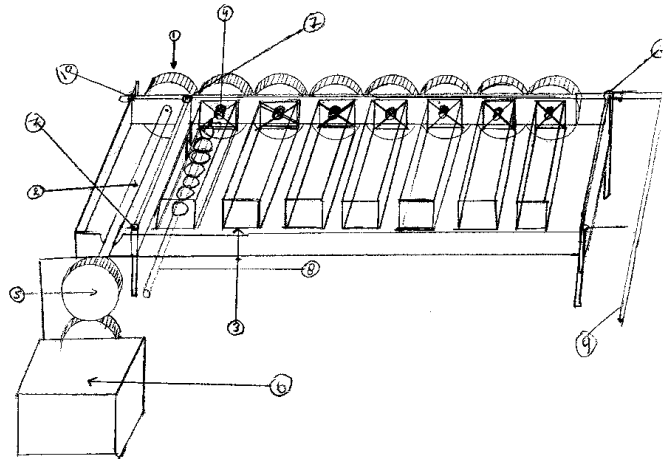
ΠΕΡΙΛΗΨΗ(57)

Μέθοδος παράστασης και συσκευή διαχείρισης πληροφορίας η οποία αναφέρεται στην κωδικοποίηση της πληροφορίας ώστε να είναι δυνατή η αποτύπωσή της σε σημεία αποτύπωσης περισσότερων των δύο καταστάσεων ανά σημείο. Τα σημεία αποτυπώνονται σε μορφή πλέγματος επί μέσου, έτσι ώστε να γίνεται δυνατή η ανάγνωσή τους, η ανάκτηση του μέρους ή του όλου της πληροφορίας την οποία παριστούν και η διαχείριση αυτής της πληροφορίας από ειδική συσκευή. Τα σημεία μπορεί να είναι ορατά ή αόρατα, στον άνθρωπο, απεικονίσεις. Οι απεικονίσεις μπορεί να είναι οπτικές, μαγνητικές ή επέμβασης στο υλικό ή τη μορφή του μέσου επί του οποίου θα υλοποιηθούν. Τα σημεία παριστάνουν την πληροφορία μέσω της διαφοροποίησής τους σε περισσότερες των δύο καταστάσεις. Τα σημεία αποτύπωσης αναγιγνώσκονται από ειδική συσκευή. Αυτή είναι αυτόνομη συσκευή η οποία διαθέτει σαρωτή συμβατό με τα σημεία αποτύπωσης είτε διαθέτει ψηφιακό φωτογραφικό σύστημα. Η ειδική συσκευή αναγιγνώσκει μέσω του σαρωτή ή του ψηφιακού φωτογραφικού συστήματος τα αποτυπωμένα σημεία. Η ειδική συσκευή διαθέτει ηλεκτρονικά ή/και μηχανικά εξαρτήματα τα οποία προσαρμόζουν στη γεωμετρία του πλέγματος των σημείων το σαρωτή ή το

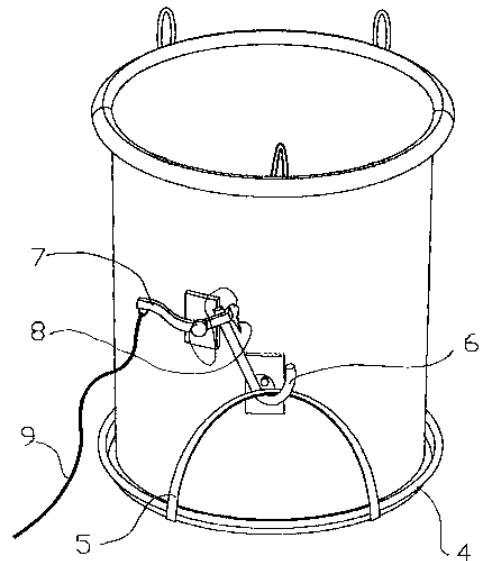
ψηφιακό φωτογραφικό σύστημα. Με αντίστοιχα διατιθέμενα εξαρτήματα η συσκευή διαχειρίζεται, παρουσιάζει ή μεταβιβάζει την εκ των σημείων αναγνωσθείσα πληροφορία. Η ειδική συσκευή ανάγνωσης των σημείων, μπορεί να μην είναι αυτόνομη αλλά να αποτελεί, καθ' ολοκληρίαν ή τμηματικά, μέρος άλλης συσκευής. Στη μέθοδο αυτή δεν ενδιαφερόμαστε πάντα για την κατά εκατό τοις εκατό αλάνθαστη αποτύπωση ή/και ανάκτηση της πληροφορίας αλλά αποδεκτού ποσοστού αυτής. Η πληροφορία μπορεί να είναι αποτυπωμένη σε ειδικό μέσο το οποίο είναι προσαρμόσιμο, εφαρμόσιμο ή επικολλήσιμο σε οποιοδήποτε υλικό επί του οποίου ζητείται τέτοια παράσταση πληροφορίας. Η παρούσα εφεύρεση κάνει δυνατή την ενσωμάτωση λανθάνουσας πληροφορίας σε κοινά έντυπα, με την εκτύπωση /ενσωμάτωση σ' αυτά των "Σημείων Πληροφορίας". Ο άνθρωπος,

ΑΡΙΘΜΟΣ ΑΙΤΗΣΗΣ Δ.Ε. (21):20030100394
ΔΙΕΘΝΗΣ ΤΑΞΙΝΟΜΗΣΗ ΚΑΤΑΘΕΤΗΣ (51):IPC7: A47J 37/04
(71):1)ΧΡΙΣΤΟΦΑΣ ΕΥΣΤΡΑΤΙΟΣ
Δοϊράνης 2, 11362 ΑΘΗΝΑ, ΕΛΛΑΔΑ
ΗΜΕΡΟΜ. ΚΑΤΑΘΕΣΗΣ (22):24/09/2003
ΣΥΜΒ. ΠΡΟΤΕΡΑΙΟΤΗΤΕΣ (30):
ΤΡΟΠΟΠ. ΚΥΡΙΟΥ Δ.Ε. (61):
ΕΦΕΥΡΕΤΗΣ (72):1)ΧΡΙΣΤΟΦΑΣ ΕΥΣΤΡΑΤΙΟΣ
ΕΙΔΙΚΟΣ ΠΛΗΡΕΞΟΥΣΙΟΣ (74):
ΑΝΤΙΚΛΗΤΟΣ (74):
ΤΙΤΛΟΣ ΕΦΕΥΡΕΣΗΣ (54):**ΨΗΣΤΑΡΙΑ ΜΗΧΑΝΙΚΟΥ ΨΗΣΙΜΑΤΟΣ ΠΕΡΙΛΗΨΗ(57)**

Η αυτόματη ψησταρία αποτελείται από ηλεκτρικό μοτέρ (σχήμα 6) το οποίο κινεί αρχικά γρανάζια 5 και 1 και αυτά με την σειρά τους τα γρανάζια (σχήμα 7) γύρω από τον ευσάτο τους και αυτά με τη σειρά τους τις θήκες (σχήμα 3) μέσα στις οποίες τοποθετούνται διάφορα προς ψήσιμο προϊόντα. Τα πλεονεκτήματα αυτής της εφεύρεσης είναι η εξοικονόμηση χρόνου και η καλή ποιότητα ψησίματος.



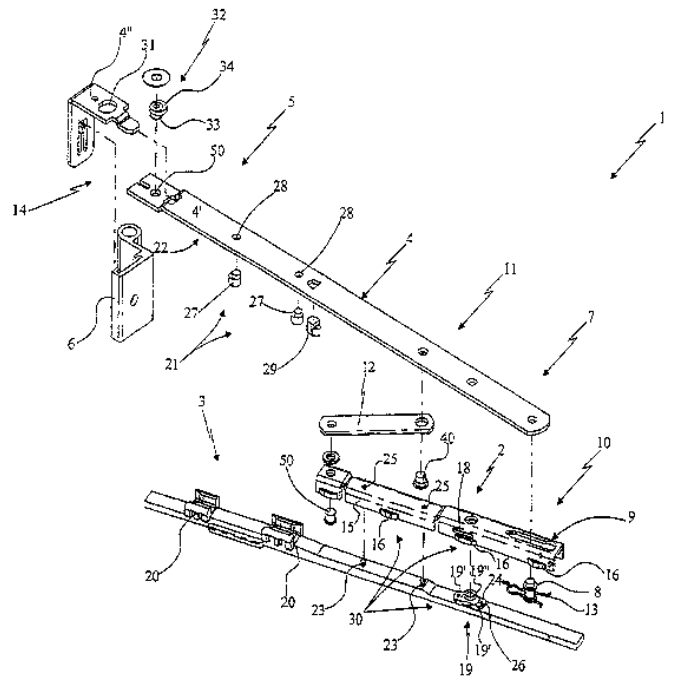
ΑΡΙΘΜΟΣ ΑΙΤΗΣΗΣ Δ.Ε. (21):20030100396
ΔΙΕΘΝΗΣ ΤΑΞΙΝΟΜΗΣΗ (51):IPC7: B65F 1/12
IPC7: B65F 1/14
ΚΑΤΑΘΕΤΗΣ (71):1)ΑΓΓΕΛΙΔΑΚΗΣ ΠΑΝΑΓΙΩΤΗΣ
4ον χλμ οδού Θηβών - Λειβαδιάς, 32200
ΘΗΒΑ (ΒΟΙΩΤΙΑΣ), ΕΛΛΑΔΑ
ΗΜΕΡΟΜ. ΚΑΤΑΘΕΣΗΣ (22):26/09/2003
ΣΥΜΒ. ΠΡΟΤΕΡΑΙΟΤΗΤΕΣ (30):
ΤΡΟΠΟΠ. ΚΥΡΙΟΥ Δ.Ε. (61):
ΕΦΕΥΡΕΤΗΣ (72):1)ΑΓΓΕΛΙΔΑΚΗΣ ΠΑΝΑΓΙΩΤΗΣ
ΕΙΔΙΚΟΣ ΠΑΡΗΡΕΞΟΥΣΙΟΣ (74):ΣΑΚΕΛΛΑΡΙΔΗ ΒΑΛΗ-ΒΑΣΙΛΙΚΗ
Αδριανού 70, 10556 ΑΘΗΝΑ
ΑΝΤΙΚΑΛΗΤΟΣ (74):ΣΑΚΕΛΛΑΡΙΔΗ ΒΑΛΗ-ΒΑΣΙΛΙΚΗ
Αδριανού 70,10556 ΑΘΗΝΑ
ΤΙΤΛΟΣ ΕΦΕΥΡΕΣΗΣ (54):ΠΟΛΥΕΣΤΕΡΙΚΟ ΔΟΧΕΙΟ ΑΠΟΡΡΙΜΑ-
ΤΩΝ ΜΕ ΕΝΣΩΜΑΤΩΜΕΝΟ ΕΣΩΤΕΡΙ-
ΚΑ ΑΝΟΙΓΟΜΕΝΟ ΚΑΛΟ



ΠΕΡΙΛΗΨΗ(57)

Ενα πολυεστερικό δοχείο απορριμμάτων το οποίο ως προς το μεγαλύτερο μέρος του τοποθετείται κάτω από την επιφάνεια της γής και περιέχει εσωτερικά ανοιγόμενο κάδο (1), ο οποίος δύναται να κατασκευασθεί από πολυεστέρα, ανοξείδωτο μέταλλο ή άλλο κατάλληλο υλικό και στον πυθμένα του διαθέτει ανοιγόμενο καπάκι (4) με καμπυλοειδή διαμόρφωση, το οποίο δύναται να ασφαλίσει και ανοιγοκλείνει με την βοήθεια μιάντων (5) προκειμένου να αδειάζει από τα απορρίμματα, και το άνω μέρος του διαθέτει τρεις γάντζους (3) προκειμένου να ανελκύεται από ειδικά οχήματα.

ΑΡΙΘΜΟΣ ΑΙΤΗΣΗΣ Δ.Ε. (21):20040100367
ΔΙΕΘΝΗΣ ΤΑΞΙΝΟΜΗΣΗ (51):IPC7: E05D 15/52
ΚΑΤΑΘΕΤΗΣ (71):1)ALUTEC S.R.L.
Via Travnik, 16, I-34147 SAN DORLIGO
DELLA VALLE (TS), ΙΤΑΛΙΑ
ΗΜΕΡΟΜ. ΚΑΤΑΘΕΣΗΣ (22):16/09/2004
ΣΥΜΒ. ΠΡΟΤΕΡΑΙΟΤΗΤΕΣ (30):PD2003A000211-16/09/2003-IT
ΤΡΟΠΟΠ. ΚΥΡΙΟΥ Δ.Ε. (61):
ΕΦΕΥΡΕΤΗΣ (72):1)BOLLA PAOLO
ΕΙΔΙΚΟΣ ΠΑΡΗΡΕΞΟΥΣΙΟΣ (74):ΒΑΡΔΙΚΟΣ ΧΡΗΣΤΟΣ
Μαυρομηγάλη 3, 10679 ΑΘΗΝΑ
ΑΝΤΙΚΑΛΗΤΟΣ (74):ΒΑΡΔΙΚΟΣ ΧΡΗΣΤΟΣ
Μαυρομηγάλη 3,10679 ΑΘΗΝΑ
ΤΙΤΛΟΣ ΕΦΕΥΡΕΣΗΣ (54):ΒΡΑΧΙΩΝΑΣ ΓΙΑ ΑΝΑΚΛΙΝΟΜΕΝΑ
ΚΟΥΦΩΜΑΤΑ



ΠΕΡΙΛΗΨΗ(57)

Βραχίονας για ανακλινόμενα κουφώματα, ο οποίος περιλαμβάνει χαλυβδινό οδηγό με εγκοπή (2) πρότυπης διατομής σε σχήμα ανεστραμμένου U, στερεωμένο σε μια έδρα της άνω διατομής (προφίλ) μιας πόρτας, μία ράβδο ελέγχου (3), διαμορφωμένη με χύτευση σε πλαστικό υλικό, με ικανότητα ολίσθησης εντός του οδηγού με εγκοπή προκειμένου να επιτυγχάνεται κίνηση σε διάφορες θέσεις λειτουργίας και από μία ράβδο σύνδεσης (4) η οποία παρέχει μηχανική σύνδεση μεταξύ της πόρτας και της σταθερής κορνίζας τουκουφώματος και είναι απευθείας συνδεδεμένη με τηβοήθεια μεντεσέ και/ή μέσω διωστήρα (μπέλιας) με τον οδηγό με εγκοπή (2). Η ράβδος σύνδεσης (4) είναι εφοδιασμένη με διατάξεις ρύθμισης (14) της απόστασης μεταξύ της πόρτας και της κορνίζας.

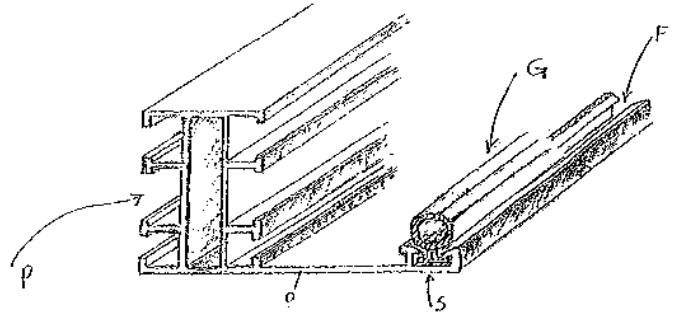
ΑΡΙΘΜΟΣ ΑΙΤΗΣΗΣ Δ.Ε. (21):20040100368
ΔΙΕΘΝΗΣ ΤΑΞΙΝΟΜΗΣΗ (51):IPC7: E06B 7/16
ΚΑΤΑΘΕΤΗΣ (71):1)ALUTEC S.R.L.
 Via Travnik, 16, I-34147 SAN DORLIGO
 DELLA VALLE (TS), ΙΤΑΛΙΑ

ΗΜΕΡΟΜ. ΚΑΤΑΘΕΣΗΣ (22):16/09/2004
ΣΥΜΒ. ΠΡΟΤΕΡΑΙΟΤΗΤΕΣ (30):PD2003A000209-16/09/2003-IT
ΤΡΟΠΟΠ. ΚΥΡΙΟΥ Δ.Ε. (61):
ΕΦΕΥΡΕΤΗΣ (72):1)BERLIAVAZ MAURIZIO
ΕΙΔΙΚΟΣ ΠΛΗΡΕΞΟΥΣΙΟΣ (74):ΒΑΡΔΙΚΟΣ ΧΡΗΣΤΟΣ
 Μαυρομιχάλη 3, 10679 ΑΘΗΝΑ

ΑΝΤΙΚΛΗΤΟΣ (74):ΒΑΡΔΙΚΟΣ ΧΡΗΣΤΟΣ
 Μαυρομιχάλη 3,10679 ΑΘΗΝΑ

ΤΙΤΛΟΣ ΕΦΕΥΡΕΣΗΣ (54):ΑΝΤΙΚΑΤΑΣΤΑΤΗ ΔΙΑΤΑΞΗ ΣΤΕΓΑΝΟΠΟΙΗΣΗΣ

στεγανοποίησης στις ειδικές έδρες ενός κουφώματος χωρίς να απαιτείται η αποσυναρμολόγησή του.



ΠΕΡΙΛΗΨΗ(57)

Αντικαταστατή διάταξη στεγανοποίησης, η οποία προορίζεται για τη στεγανή συναρμογή τουλάχιστον δύο διακένων για κουφώματα, και η οποία αποτελείται από ένα πρώτο τμήμα (2) το οποίο χρησιμεύει στη στεγανοποίηση, και ένα δεύτερο τμήμα (3) μηχανικά συνδεδεμένο στο πρώτο (2), με μεγαλύτερη ακαμψία συγκριτικά με αυτό και ικανό να συνδέεται μέσω μηχανικής παρεμβολής σε τουλάχιστον ένα εκ των εν λόγω διακένων. Το δεύτερο τμήμα (3) αποτελείται από τουλάχιστον δύο διακριτά στοιχεία αγκύρωσης (4), συνδεδεμένα μεταξύ τους μέσω ενός στοιχείου σύνδεσης (5) το οποίο είναι εύκαμπτο και μικρότερης ακαμψίας συγκριτικά με το δεύτερο τμήμα (3). Το εν λόγω στοιχείο σύνδεσης (5) επιτρέπει τη μετατροπή της διαμόρφωσης των στοιχείων αγκύρωσης (4) από ανοιχτή σε κλειστή και την επαναφορά τους σε ανοιχτή διαμόρφωση. Στην κλειστή διαμόρφωση τα στοιχεία αγκύρωσης (4) περιορίζουν τις συνολικές εξωτερικές διαστάσεις, γεγονός που επιτρέπει την εισαγωγή της διάταξης

ΑΡΙΘΜΟΣ ΑΙΤΗΣΗΣ Δ.Ε. (21):20040100380
ΔΙΕΘΝΗΣ ΤΑΞΙΝΟΜΗΣΗ (51):IPC7: B04B 1/20
 IPC7: C11B 13/00
ΚΑΤΑΘΕΤΗΣ (71):1)NUOVA M.A.I.P MACCHINE AGRICOLE INDUSTRIALI PIERALISI S.P.A
 Via Don Battistoni 1, JESI (ANCONA), ΙΤΑΛΙΑ

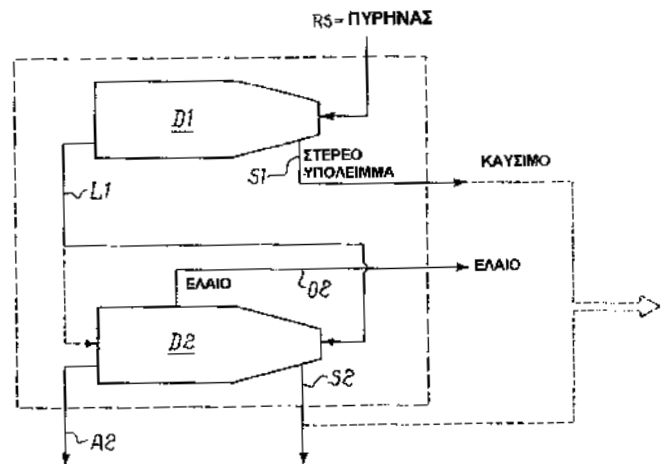
ΗΜΕΡΟΜ. ΚΑΤΑΘΕΣΗΣ (22):22/09/2004
ΣΥΜΒ. ΠΡΟΤΕΡΑΙΟΤΗΤΕΣ (30):MI2003A 001803-22/09/2003-IT
 MI2004A 001484-22/07/2004-IT

ΤΡΟΠΟΠ. ΚΥΡΙΟΥ Δ.Ε. (61):
ΕΦΕΥΡΕΤΗΣ (72):1)PIERALISI GENNARO
ΕΙΔΙΚΟΣ ΠΛΗΡΕΞΟΥΣΙΟΣ (74):ΔΗΜΟΥ ΧΡΙΣΤΙΝΑ
 Κουμπάρη 2, 10674 ΑΘΗΝΑ

ΑΝΤΙΚΛΗΤΟΣ (74):ΠΑΠΑΚΩΝΣΤΑΝΤΙΝΟΥ ΕΛΕΝΗ
 Κουμπάρη 2,10674 ΑΘΗΝΑ

ΤΙΤΛΟΣ ΕΦΕΥΡΕΣΗΣ (54):ΜΕΘΟΔΟΣ ΚΑΙ ΕΓΚΑΤΑΣΤΑΣΗ ΓΙΑ ΤΗΝ ΕΠΕΞΕΡΓΑΣΙΑ ΕΝΟΣ ΥΠΟΛΕΙΜΜΑΤΟΣ ΠΡΟΚΥΠΤΟΝΤΟΣ ΑΠΟ ΜΙΑ ΜΕΘΟΔΟ ΕΚΧΥΛΙΣΕΩΣ ΕΛΑΙΟΥ ΑΠΟ ΕΛΑΙΟΥΧΑ ΠΡΟΪΟΝΤΑ

. Α1) σε ένα δεύτερο φυγοκεντρικό εκχυλιστή οριζόντιου άξονα (D2). δ) διαχωρισμό και χωριστή εκχύλιση από τον εν λόγω δεύτερο διαχωριστή (D2) ενός δεύτερου στερεού υπολείμματος (S2), ενός ελαφρύτερου υγρού συστατικού (O2) και ενός βαρύτερου υγρού υπολείμματος (A2).



ΠΕΡΙΛΗΨΗ(57)

Μέθοδος για το διαχωρισμό και την εκχύλιση ενός στερεού υπολείμματος, ενός ελαφρύτερου υγρού συστατικού και ενός βαρύτερου υγρού συστατικού από ένα στερεό υπόλειμμα προερχόμενο από μία επεξεργασία για την εκχύλιση ελαίου από ελαιούχα προϊόντα η οποία περιλαμβάνει τα ακόλουθα στάδια : α) τροφοδοσία του εν λόγω στερεού υπολείμματος (RS) σε έναν πρώτο φυγοκεντρικό εκχυλιστή ή διαχωριστή οριζόντιου άξονα (D1) β) διαχωρισμό και χωριστή εκχύλιση ενός πρώτου στερεού υπολείμματος (S1) και ενός πρώτου υγρού συστατικού (L1). Α1) περιέχοντος ένα πρώτο ελαφρύτερο υγρό συστατικό (O1) και ένα πρώτο βαρύτερο υγρό συστατικό (A1). γ) τροφοδοσία του εν λόγω υγρού συστατικού (L1

1.2 ΕΥΡΕΤΗΡΙΟ ΑΙΤΗΣΕΩΝ Δ.Ε. ΣΥΜΦΩΝΑ ΜΕ ΤΗΝ ΗΜΕΡΟΜΗΝΙΑ ΚΑΤΑΘΕΣΗΣ

ΚΑΤΑΘΕΣΗ (22)	ΚΑΤΑΘΕΤΗΣ (71)	ΤΙΤΛΟΣ ΕΦΕΥΡΕΣΗΣ (54)	ΑΡ. ΑΙΤ. (21)
02/09/2003	ΔΟΥΣΟΠΟΥΛΟΣ ΓΕΩΡΓΙΟΣ ΓΟΥΛΑΣ ΚΩΝΣΤΑΝΤΙΝΟΣ ΕΝΩΤΙΑΔΗΣ ΚΥΡΙΑΚΟΣ	ΑΥΤΟΜΑΤΟ ΣΥΣΤΗΜΑ ΕΚΔΟΣΗΣ ΑΠΟΔΕΙΞΕΩΝ ΠΩΛΗΣΗΣ ΚΑΥΣΙΜΩΝ	20030100361
05/09/2003	ΔΙΑΒΟΛΙΤΣΗΣ ΙΩΑΝΝΗΣ	ΜΕΤΩΠΗ ΥΔΡΟΡΟΩΝ ΚΑΙ ΕΜΦΑΝΩΝ ΣΩΛΗΝΩΝ	20030100366
05/09/2003	ΚΑΡΑΜΠΕΤΣΟΣ ΘΕΟΔΩΡΟΣ	ΧΕΙΡΟΚΡΟΤΗΤΗΣ ΕΙΚΟΝΟΓΡΑΦΗΜΕΝΟΣ	20030100365
05/09/2003	ΔΙΑΒΟΛΙΤΣΗΣ ΙΩΑΝΝΗΣ	ΣΙΦΟΝΙ ΔΑΠΕΔΟΥ	20030100367
08/09/2003	ΠΑΝΟΤΟΠΟΥΛΟΣ ΧΡΗΣΤΟΣ, ΜΙΚΡΟΔΙΑ- ΛΥΣΙΣ ΜΟΝΟΠΡΟΣΩΠΗ Ε.Π.Ε.	ΚΑΘΕΤΗΡΑΣ ΕΝΔΟΘΕΡΑΠΕΙΑΣ	20030100371
08/09/2003	ΣΑΛΠΙΣΤΗΣ ΧΡΗΣΤΟΣ ΧΡΥΣΟΥΛΑΚΗΣ ΙΩΑΝΝΗΣ ΚΑΡΑΓΙΑΝΝΗΣ ΓΕΩΡΓΙΟΣ	ΑΝΑΠΤΥΞΗ ΣΥΣΤΗΜΑΤΟΣ ΑΝΑΚΛΑΣΤΟΚΟΠΗΣΗΣ ΥΨΗΛΗΣ ΕΥΚΡΙΝΕΙΑΣ ΚΑΙ ΜΕΓΑΛΗΣ ΑΝΙΧΝΕΥΤΙΚΗΣ ΙΚΑΝΟΤΗΤΑΣ ΣΥΝΕΧΩΣ ΜΕΤΑΒΑΛΛΟΜΕΝΟΥ ΜΗΚΟΥΣ ΚΥΜΑΤΟΣ ΑΠΟ 200 NM ΜΕΧΡΙ 6000 NM	20030100368
10/09/2003	ΔΑΙΟΣ ΑΣΤΕΡΙΟΣ	ΠΛΑΣΤΙΚΟ ΦΥΛΛΟ ΕΔΑΦΟΚΑΛΥΨΗΣ ΜΕ ΔΙΑΜΟΡΦΩΜΕΝΑ ΑΚΡΑ	20030100373
11/09/2003	ΣΤΕΦΑΝΑΚΗΣ ΙΩΑΝΝΗΣ	ΠΟΛΥΜΟΡΦΙΚΟΣ ΗΛΙΑΚΟΣ ΣΥΛΛΕΚΤΗΣ	20030100378
12/09/2003	DATWYLER AG	ΑΝΤΙ-ΑΝΑΦΛΕΚΤΙΚΗ ΣΥΝΘΕΣΗ ΓΙΑ ΤΗΝ ΚΑΤΑΣΚΕΥΗ ΗΛΕΚ- ΤΡΙΚΩΝ ΚΑΛΩΔΙΩΝ ΜΕ ΔΙΑΤΗΡΗΣΗ ΤΗΣ ΜΟΝΩΣΗΣ ΚΑΙ/Η ΤΗΣ ΛΕΙΤΟΥΡΓΙΑΣ ΤΟΥΣ	20030100381
12/09/2003	ΔΗΜΟΥ ΓΕΩΡΓΙΟΣ	ΒΑΣΗ ΠΥΡΟΒΟΛΟΥ ΟΠΛΟΥ ΓΙΑ ΤΟΝ ΑΝΤΙΒΡΑΧΙΟΝΑ	20030100380
16/09/2003	ΔΕΡΜΑΤΗΣ ΕΜΜΑΝΟΥΗΛ	ΔΙΑΤΑΞΗ ΞΕΣΚΑΛΩΜΑΤΟΣ ΑΓΚΥΡΑΣ	20030100387
17/09/2003	ΑΛΙΜΠΕΡΤΗΣ ΑΝΤΩΝΗΣ	ΑΓΚΙΣΤΡΟ ΠΡΙΖΟΔΙΑΚΟΙΠΤΩΝ ΓΙΑ ΚΑΝΑΛΙ	20030100388
22/09/2003	ΣΑΒΕΛΙΔΗΣ ΣΩΚΡΑΤΗΣ	ΜΕΘΟΔΟΣ ΠΑΡΑΣΤΑΣΗΣ ΚΑΙ ΣΥΣΚΕΥΗ ΔΙΑΧΕΙΡΙΣΗΣ ΠΛΗ- ΡΟΦΟΡΙΑΣ	20030100390
24/09/2003	ΧΡΙΣΤΟΦΑΣ ΕΥΣΤΡΑΤΙΟΣ	ΨΗΣΤΑΡΙΑ ΜΗΧΑΝΙΚΟΥ ΨΗΣΙΜΑΤΟΣ	20030100394
26/09/2003	ΑΓΓΕΛΙΔΑΚΗΣ ΠΑΝΑΓΙΩΤΗΣ	ΠΟΛΥΕΣΤΕΡΙΚΟ ΔΟΧΕΙΟ ΑΠΟΡΡΙΜΑΤΩΝ ΜΕ ΕΝΣΩΜΑΤΩΜΕΝΟ ΕΣΩΤΕΡΙΚΑ ΑΝΟΙΓΟΜΕΝΟ ΚΑΔΟ	20030100396
16/09/2004	ALUTEC S.R.L.	ΒΡΑΧΙΩΝΑΣ ΓΙΑ ΑΝΑΚΛΙΝΟΜΕΝΑ ΚΟΥΦΩΜΑΤΑ	20040100367
16/09/2004	ALUTEC S.R.L.	ΑΝΤΙΚΑΤΑΣΤΑΤΗ ΔΙΑΤΑΞΗ ΣΤΕΓΑΝΟΠΟΙΗΣΗΣ	20040100368
22/09/2004	NUOVA M.A.I.P MACCHINE AGRICOLE INDUSTRIALI PIERALISI S.P.A	ΜΕΘΟΔΟΣ ΚΑΙ ΕΓΚΑΤΑΣΤΑΣΗ ΓΙΑ ΤΗΝ ΕΠΕΞΕΡΓΑΣΙΑ ΕΝΟΣ ΥΠΟΛΕΙΜΜΑΤΟΣ ΠΡΟΚΥΠΤΟΝΤΟΣ ΑΠΟ ΜΙΑ ΜΕΘΟΔΟ ΕΚΧΥΛΙΣΕΩΣ ΕΛΑΙΟΥ ΑΠΟ ΕΛΑΙΟΥΧΑ ΠΡΟΙΟΝΤΑ	20040100380

1.3 ΕΥΡΕΤΗΡΙΟ ΑΙΤΗΣΕΩΝ Δ.Ε. ΣΥΜΦΩΝΑ ΜΕ ΤΗΝ ΑΛΦΑΒΗΤΙΚΗ ΣΕΙΡΑ ΤΩΝ ΚΑΤΑΘΕΤΩΝ

ΚΑΤΑΘΕΤΗΣ (71)	ΤΙΤΛΟΣ ΕΦΕΥΡΕΣΗΣ (54)	ΚΑΤΑΘΕΣΗ (22)	ΑΡ. ΑΙΤ. (21)
<i>ALUTEK S.R.L.</i>	ΒΡΑΧΙΩΝΑΣ ΓΙΑ ΑΝΑΚΛΙΝΟΜΕΝΑ ΚΟΥΦΩΜΑΤΑ	16/09/2004	20040100367
<i>ALUTEK S.R.L.</i>	ΑΝΤΙΚΑΤΑΣΤΑΤΗ ΔΙΑΤΑΞΗ ΣΤΕΓΑΝΟΠΟΙΗΣΗΣ	16/09/2004	20040100368
<i>DATWYLER AG</i>	ΑΝΤΙ-ΑΝΑΦΛΕΚΤΙΚΗ ΣΥΝΘΕΣΗ ΓΙΑ ΤΗΝ ΚΑΤΑΣΚΕΥΗ ΗΛΕΚΤΡΙΚΩΝ ΚΑΛΩΔΙΩΝ ΜΕ ΔΙΑΤΗΡΗΣΗ ΤΗΣ ΜΟΝΩΣΗΣ ΚΑΙ/Η ΤΗΣ ΛΕΙΤΟΥΡΓΙΑΣ ΤΟΥΣ	12/09/2003	20030100381
<i>NUOVA M.A.I.P. MACCHINE AGRICOLE INDUSTRIALI PIERALISI S.P.A</i>	ΜΕΘΟΔΟΣ ΚΑΙ ΕΓΚΑΤΑΣΤΑΣΗ ΓΙΑ ΤΗΝ ΕΠΕΞΕΡΓΑΣΙΑ ΕΝΟΣ ΥΠΟΛΕΙΜΜΑΤΟΣ ΠΡΟΚΥΠΤΟΝΤΟΣ ΑΠΟ ΜΙΑ ΜΕΘΟΔΟ ΕΚΧΥΛΙΣΕΩΣ ΕΛΑΙΟΥ ΑΠΟ ΕΛΛΑΙΟΥΧΑ ΠΡΟΙΟΝΤΑ	22/09/2004	20040100380
<i>ΑΓΓΕΛΙΑΔΑΚΗΣ ΠΑΝΑΓΙΩΤΗΣ</i>	ΠΟΛΥΕΣΤΕΡΙΚΟ ΔΟΧΕΙΟ ΑΠΟΡΡΙΜΑΤΩΝ ΜΕ ΕΝΣΩΜΑΤΩΜΕΝΟ ΕΣΩΤΕΡΙΚΑ ΑΝΟΙΓΜΕΝΟ ΚΑΔΟ	26/09/2003	20030100396
<i>ΑΙΜΠΕΡΤΗΣ ΑΝΤΩΝΗΣ</i>	ΑΓΚΙΣΤΡΟ ΠΡΙΖΟΔΙΑΚΟΠΤΩΝ ΓΙΑ ΚΑΝΑΛΙ	17/09/2003	20030100388
<i>ΓΟΥΛΑΣ ΚΩΝΣΤΑΝΤΙΝΟΣ</i>	ΑΥΤΟΜΑΤΟ ΣΥΣΤΗΜΑ ΕΚΔΟΣΗΣ ΑΠΟΔΕΙΞΕΩΝ ΠΩΛΗΣΗΣ ΚΑΥΣΙΜΩΝ	02/09/2003	20030100361
<i>ΔΑΙΟΣ ΑΣΤΕΡΙΟΣ</i>	ΠΛΑΣΤΙΚΟ ΦΥΛΛΟ ΕΔΑΦΟΚΑΛΥΨΗΣ ΜΕ ΔΙΑΜΟΡΦΩΜΕΝΑ ΑΚΡΑ	10/09/2003	20030100373
<i>ΔΕΡΜΑΤΗΣ ΕΜΜΑΝΟΥΗΛ</i>	ΔΙΑΤΑΞΗ ΞΕΣΚΑΛΩΜΑΤΟΣ ΑΓΚΥΡΑΣ	16/09/2003	20030100387
<i>ΔΗΜΟΥ ΓΕΩΡΓΙΟΣ</i>	ΒΑΣΗ ΠΥΡΟΒΟΛΟΥ ΟΠΛΟΥ ΓΙΑ ΤΟΝ ΑΝΤΙΒΡΑΧΙΟΝΑ	12/09/2003	20030100380
<i>ΔΙΑΒΟΛΙΤΣΗΣ ΙΩΑΝΝΗΣ</i>	ΜΕΤΩΠΗ ΥΔΡΟΡΟΩΝ ΚΑΙ ΕΜΦΑΝΩΝ ΣΩΛΗΝΩΝ	05/09/2003	20030100366
<i>ΔΙΑΒΟΛΙΤΣΗΣ ΙΩΑΝΝΗΣ</i>	ΣΙΦΟΝΙ ΔΑΠΕΔΟΥ	05/09/2003	20030100367
<i>ΔΟΥΣΟΠΟΥΛΟΣ ΓΕΩΡΓΙΟΣ</i>	ΑΥΤΟΜΑΤΟ ΣΥΣΤΗΜΑ ΕΚΔΟΣΗΣ ΑΠΟΔΕΙΞΕΩΝ ΠΩΛΗΣΗΣ ΚΑΥΣΙΜΩΝ	02/09/2003	20030100361
<i>ΕΝΩΤΙΑΔΗΣ ΚΥΡΙΑΚΟΣ</i>	ΑΥΤΟΜΑΤΟ ΣΥΣΤΗΜΑ ΕΚΔΟΣΗΣ ΑΠΟΔΕΙΞΕΩΝ ΠΩΛΗΣΗΣ ΚΑΥΣΙΜΩΝ	02/09/2003	20030100361
<i>ΚΑΡΑΓΙΑΝΝΗΣ ΓΕΩΡΓΙΟΣ</i>	ΑΝΑΠΤΥΞΗ ΣΥΣΤΗΜΑΤΟΣ ΑΝΑΚΛΑΣΤΟΚΟΠΗΣΗΣ ΥΨΗΛΗΣ ΕΥΚΡΙΝΕΙΑΣ ΚΑΙ ΜΕΓΑΛΗΣ ΑΝΙΧΝΕΥΤΙΚΗΣ ΙΚΑΝΟΤΗΤΑΣ ΣΥΝΕΧΩΣ ΜΕΤΑΒΑΛΛΟΜΕΝΟΥ ΜΗΚΟΥΣ ΚΥΜΑΤΟΣ ΑΠΟ 200 ΝΜ ΜΕΧΡΙ 6000 ΝΜ	08/09/2003	20030100368
<i>ΚΑΡΑΜΠΕΤΣΟΣ ΘΕΟΔΩΡΟΣ</i>	ΧΕΙΡΟΚΡΟΤΗΤΗΣ ΕΙΚΟΝΟΓΡΑΦΗΜΕΝΟΣ	05/09/2003	20030100365
<i>ΣΑΒΕΛΙΑΔΗΣ ΣΩΚΡΑΤΗΣ</i>	ΜΕΘΟΔΟΣ ΠΑΡΑΣΤΑΣΗΣ ΚΑΙ ΣΥΣΚΕΥΗ ΔΙΑΧΕΙΡΙΣΗΣ ΠΛΗΡΟΦΟΡΙΑΣ	22/09/2003	20030100390
<i>ΣΑΛΠΙΣΤΗΣ ΧΡΗΣΤΟΣ</i>	ΑΝΑΠΤΥΞΗ ΣΥΣΤΗΜΑΤΟΣ ΑΝΑΚΛΑΣΤΟΚΟΠΗΣΗΣ ΥΨΗΛΗΣ ΕΥΚΡΙΝΕΙΑΣ ΚΑΙ ΜΕΓΑΛΗΣ ΑΝΙΧΝΕΥΤΙΚΗΣ ΙΚΑΝΟΤΗΤΑΣ ΣΥΝΕΧΩΣ ΜΕΤΑΒΑΛΛΟΜΕΝΟΥ ΜΗΚΟΥΣ ΚΥΜΑΤΟΣ ΑΠΟ 200 ΝΜ ΜΕΧΡΙ 6000 ΝΜ	08/09/2003	20030100368
<i>ΣΤΕΦΑΝΑΚΗΣ ΙΩΑΝΝΗΣ</i>	ΠΟΛΥΜΟΡΦΙΚΟΣ ΗΛΙΑΚΟΣ ΣΥΛΛΕΚΤΗΣ	11/09/2003	20030100378
<i>ΧΡΗΣΤΟΣ ΠΑΝΟΤΟΠΟΥΛΟΣ, ΜΙΚΡΟΔΙΑΛΥΣΙΣ ΜΟΝΟΠΡΟΣΩΠΗ Ε.Π.Ε</i>	ΚΑΘΕΤΗΡΑΣ ΕΝΔΟΘΕΡΑΠΕΙΑΣ	08/09/2003	20030100371
<i>ΧΡΙΣΤΟΦΑΣ ΕΥΣΤΡΑΤΙΟΣ</i>	ΨΗΣΤΑΡΙΑ ΜΗΧΑΝΙΚΟΥ ΨΗΣΙΜΑΤΟΣ	24/09/2003	20030100394
<i>ΧΡΥΣΟΥΛΑΚΗΣ ΙΩΑΝΝΗΣ</i>	ΑΝΑΠΤΥΞΗ ΣΥΣΤΗΜΑΤΟΣ ΑΝΑΚΛΑΣΤΟΚΟΠΗΣΗΣ ΥΨΗΛΗΣ ΕΥΚΡΙΝΕΙΑΣ ΚΑΙ ΜΕΓΑΛΗΣ ΑΝΙΧΝΕΥΤΙΚΗΣ ΙΚΑΝΟΤΗΤΑΣ ΣΥΝΕΧΩΣ ΜΕΤΑΒΑΛΛΟΜΕΝΟΥ ΜΗΚΟΥΣ ΚΥΜΑΤΟΣ ΑΠΟ 200 ΝΜ ΜΕΧΡΙ 6000 ΝΜ	08/09/2003	20030100368

1.4 ΑΙΤΗΣΕΙΣ ΠΙΣΤΟΠΟΙΗΤΙΚΩΝ ΥΠΟΔΕΙΓΜΑΤΟΣ ΧΡΗΣΙΜΟΤΗΤΑΣ

ΑΡΙΘΜΟΣ ΑΙΤΗΣΗΣ Π.Υ.Χ.(21):20030200105

ΚΑΤΑΘΕΤΗΣ (71):1)ΒΕΛΕΝΤΖΑΣ ΧΡΗΣΤΟΥ ΛΟΥΚΑΣ
Φλέμγκ 101, 18344 ΜΟΣΧΑΤΟ (ΑΤΤΙΚΗΣ),
ΕΛΛΑΔΑ

ΗΜΕΡΟΜ. ΚΑΤΑΘΕΣΗΣ (22):05/09/2003

ΣΥΜΒ. ΠΡΟΤΕΡΑΙΟΤΗΤΕΣ (30):

ΕΦΕΥΡΕΤΗΣ (72):1)ΒΕΛΕΝΤΖΑΣ ΧΡΗΣΤΟΥ ΛΟΥΚΑΣ

ΕΙΔΙΚΟΣ ΠΛΗΡΕΞΟΥΣΙΟΣ (74):

ΑΝΤΙΚΛΗΤΟΣ (74):

ΤΙΤΛΟΣ ΕΦΕΥΡΕΣΗΣ (54):**ΣΤΟΙΧΕΙΟ ΦΩΤΙΣΜΟΥ ΑΠΟ ΔΕΝΔΡΟ**
"PALMEIRA (COQUEIRO)"

ΠΕΡΙΛΗΨΗ(57)

Πρόκειται για στοιχείο φωτιστικού από το δένδρο PALMEIRA που αποτελείται από το ξυλώδες λογχοειδές μέρος του φυτού και οποιαδήποτε πηγή φωτός, ενίοτε δε και τη βάση που μας επιτρέπει τη στήριξη του σε όρθια θέση. Το πλεονέκτημα της εφαρμογής αυτής είναι η ιδιαίτερη αισθητική σχέση του ξυλώδους μέρους του δένδρου που περιγράψαμε με την οποιαδήποτε πηγή φωτός. Ο συνδυασμός των περισσοτέρων του ενός ξυλοειδών λογχοειδών μερών του δένδρου αυτού είναι δυνατή καθώς και το ότι η οποιαδήποτε πηγή φωτός μπορεί να τοποθετηθεί τόσο στην εσωτερική επιφάνειά του όσο και στην εξωτερική. Μπορεί δε να χρησιμοποιηθεί και ως στοιχείο κάλυψης της φωτεινής πηγής όπου η φωτεινή πηγή δεν αποκαλύπτεται. Χρησιμοποιείται αναλόγως με τη στήριξη του τόσο ως φωτιστικό οροφής, δαπέδου ή τοίχου.



ΑΡΙΘΜΟΣ ΑΙΤΗΣΗΣ Π.Υ.Χ.(21):20030200109

ΚΑΤΑΘΕΤΗΣ (71):1)ΣΤΕΦΑΝΑΚΗΣ ΙΩΑΝΝΗΣ
Grillen Weg 2, 55128 MAINZ, GERMANIA

ΗΜΕΡΟΜ. ΚΑΤΑΘΕΣΗΣ (22):11/09/2003

ΣΥΜΒ. ΠΡΟΤΕΡΑΙΟΤΗΤΕΣ (30):

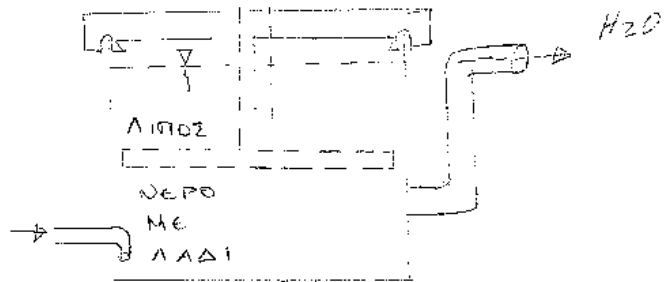
ΕΦΕΥΡΕΤΗΣ (72):1)ΣΤΕΦΑΝΑΚΗΣ ΙΩΑΝΝΗΣ

ΕΙΔΙΚΟΣ ΠΛΗΡΕΞΟΥΣΙΟΣ (74):

ΑΝΤΙΚΛΗΤΟΣ (74):ΑΝΑΛΟΓΙΔΟΥ ΒΑΣΙΛΙΚΗ
Πάρνωνος 28,15234 ΧΑΛΑΝΔΡΙ
(ΑΤΤΙΚΗΣ)

ΤΙΤΛΟΣ ΕΦΕΥΡΕΣΗΣ (54):**ΠΩΜΑ ΜΕ ΠΙΕΣΤΙΚΟ ΠΛΕΓΜΑ**
ΠΕΡΙΛΗΨΗ(57)

Πώμα με πιεστικό πλέγμα δια την κατανομή τάσεων συρρίκνωσης στερεών υλικών και επικέντρωση ακολούθων δοχείων.



ΑΡΙΘΜΟΣ ΑΙΤΗΣΗΣ Π.Υ.Χ.(21):20040200012

ΚΑΤΑΘΕΤΗΣ (71):1)ΓΚΕΚΑΣ Ν. ΙΩΑΚΕΙΜ
Τριών Ιεραρχών 151, 11852 ΑΘΗΝΑ,
ΕΛΛΑΔΑ

ΗΜΕΡΟΜ. ΚΑΤΑΘΕΣΗΣ (22):01/09/2003

ΣΥΜΒ. ΠΡΟΤΕΡΑΙΟΤΗΤΕΣ (30):

ΕΦΕΥΡΕΤΗΣ (72):1)ΓΚΕΚΑΣ Ν. ΙΩΑΚΕΙΜ

ΕΙΔΙΚΟΣ ΠΛΗΡΕΞΟΥΣΙΟΣ (74):

ΑΝΤΙΚΛΗΤΟΣ (74):

ΤΙΤΛΟΣ ΕΦΕΥΡΕΣΗΣ (54):**ΑΥΤΟΦΩΤΙΖΟΜΕΝΟ ΠΛΑΙΣΙΟ ΚΟΡΝΙΖΑΣ**

ΠΕΡΙΛΗΨΗ(57)

Το αυτοφωτιζόμενο πλαίσιο αποτελείται από κατάλληλο προφίλ κορνίζας πλαίσιο. Στην μπροστινή όψη φέρει διπλό τζάμι ανάμεσά τους φωτοδιαφάνεια αντίγραφο του έργου τέχνης και στην πλάτη της κατασκευής στερεωμένη λυχνία ανάλογη σε WATT και χρώματος με αποτέλεσμα η όλη κατασκευή να είναι σύνθεση διακόσμησης - κρυφού φωτισμού δηλαδή (δύο σε ένα) και σύστημα τοποθέτησης επί τοίχου ή οροφής.

ΑΡΙΘΜΟΣ ΑΙΤΗΣΗΣ Π.Υ.Χ.(21):20040200019

ΚΑΤΑΘΕΤΗΣ (71):1)ΚΤΙΣΤΑΚΗΣ ΧΡΗΣΤΟΣ
Ανθέων 68, 71409 ΗΡΑΚΛΕΙΟ
(ΗΡΑΚΛΕΙΟΥ), ΕΛΛΑΔΑ

ΗΜΕΡΟΜ. ΚΑΤΑΘΕΣΗΣ (22):10/09/2003

ΣΥΜΒ. ΠΡΟΤΕΡΑΙΟΤΗΤΕΣ (30):

ΕΦΕΥΡΕΤΗΣ (72):1)ΚΤΙΣΤΑΚΗΣ ΧΡΗΣΤΟΣ

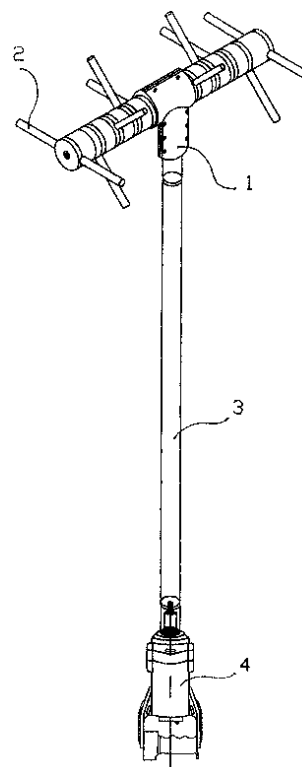
ΕΙΔΙΚΟΣ ΠΛΗΡΕΞΟΥΣΙΟΣ (74):ΣΑΚΕΛΛΑΡΙΔΗΣ ΙΩΑΝΝΗΣ
Ηρακλείτου 6, 10673 ΑΘΗΝΑ

ΑΝΤΙΚΛΗΤΟΣ (74):ΣΑΚΕΛΛΑΡΙΔΗΣ ΙΩΑΝΝΗΣ
Ηρακλείτου 6,10673 ΑΘΗΝΑ

ΤΙΤΛΟΣ ΕΦΕΥΡΕΣΗΣ (54):**ΕΛΑΙΟΡΑΒΔΙΣΤΙΚΟ ΜΗΧΑΝΗΜΑ**

ΠΕΡΙΛΗΨΗ(57)

Ένα ελαιοραβδιστικό μηχανήμα για τη συλλογή του ελαιοκάρπου από τα δένδρα το οποίο αποτελείται από σωλήνα 3 στο άνω άκρο του οποίου συνδέεται βιδωτά σταυρός 1, ο οποίος αποτελεί το σύστημα που συγκρατεί τους ράβδους 2 οι οποίοι μπορεί να είναι από οκτώ έως δεκατέσσερις ανάλογα με τις επιθυμίες τους χρήστη. Στο κάτω άκρο του σωλήνα 3 είναι συνδεδεμένος βιδωτά ο κινητήρας 4, ο οποίος ασφαρίζεται σταθερά με σφικτήρα 14. Ο σταυρός 1 περιέχει τον κεντρικό άξονα 5 ο οποίος είναι τετράγωνος περιλαμβάνει ένα αποστασιόμετρο 7 το οποίο συγκρατεί σε απόσταση μεταξύ τους τα γρανάζια 8, και συναρμολογείται από "τρελές ροδέλες" ή "παγίδες" 6, οι οποίες παγιδεύουν τις ράβδους 2, οι οποίες εξωτερικά διαθέτουν οπές 15 προκειμένου να εισέρχονται οι ράβδοι 12 οι οποίες στο κάτω μέρος τους διαθέτουν εξόγκωμα 16.



ΑΡΙΘΜΟΣ ΑΙΤΗΣΗΣ Π.Υ.Χ.(21):20040200028

ΚΑΤΑΘΕΤΗΣ (71):1)ΓΕΩΡΓΙΑΔΗΣ ΣΤΑΥΡΟΥ ΦΩΤΗΣ
 Περιοχή Μπαζούλη, 56501 ΠΟΛΙΧΝΗ
 (ΘΕΣΣΑΛΟΝΙΚΗΣ), ΕΛΛΑΔΑ

ΗΜΕΡΟΜ. ΚΑΤΑΘΕΣΗΣ (22):10/09/2003

ΣΥΜΒ. ΠΡΟΤΕΡΑΙΟΤΗΤΕΣ (30):

ΕΦΕΥΡΕΤΗΣ (72):1)ΓΕΩΡΓΙΑΔΗΣ ΣΤΑΥΡΟΥ ΦΩΤΗΣ

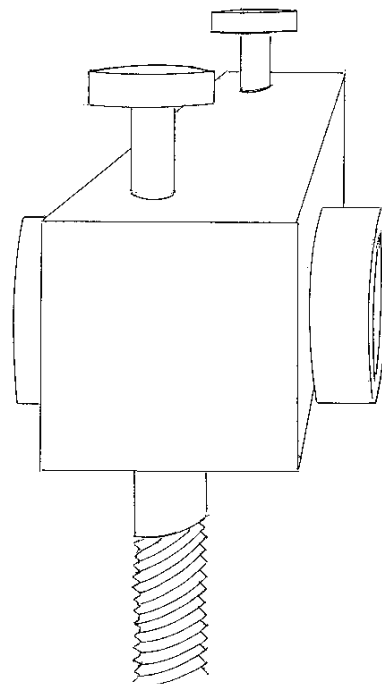
ΕΙΔΙΚΟΣ ΠΛΗΡΕΞΟΥΣΙΟΣ (74):

ΑΝΤΙΚΛΗΤΟΣ (74):

ΤΙΤΛΟΣ ΕΦΕΥΡΕΣΗΣ (54):**ΧΕΙΡΟΚΙΝΗΤΟ ΚΥΛΙΟΜΕΝΟ ΣΥΣΤΗΜΑ ΑΝΑΔΙΠΛΩΣΗΣ ΥΑΛΟΠΙΝΑΚΟΥ**

ΠΕΡΙΛΗΨΗ(57)

Το χειροκίνητο κυλιόμενο σύστημα αναδίπλωσης υαλοπινάκων αποτελείται από ένα προφίλ άνω οδηγού σχήματος Π (πι) το οποίο περιέχει το σύστημα των ράουλων ολίσθησης και συνδέεται με τα προφίλ υαλώσεως που συγκρατούν τους υαλοπίνακες. Οι υαλοπίνακες συγκροτούνται από το ειδικό προφίλ υαλώσεων, αναδιπλώνονται με το σύστημα των ράουλων ολίσθησης και οδηγούνται στις τελικές τους θέσεις με την καθοδήγηση του άνω οδηγού. Η κίνηση τους είναι εύκολη, ασφαλής και αθόρυβη.

**ΑΡΙΘΜΟΣ ΑΙΤΗΣΗΣ Π.Υ.Χ.(21):20040200030**

ΚΑΤΑΘΕΤΗΣ (71):1)ΑΕΡΑΚΗΣ ΝΙΚΟΛΑΟΣ
 Κλεοβούλου 8, 11743 ΑΘΗΝΑ, ΕΛΛΑΔΑ

ΗΜΕΡΟΜ. ΚΑΤΑΘΕΣΗΣ (22):30/09/2003

ΣΥΜΒ. ΠΡΟΤΕΡΑΙΟΤΗΤΕΣ (30):

ΕΦΕΥΡΕΤΗΣ (72):1)ΑΕΡΑΚΗΣ ΝΙΚΟΛΑΟΣ

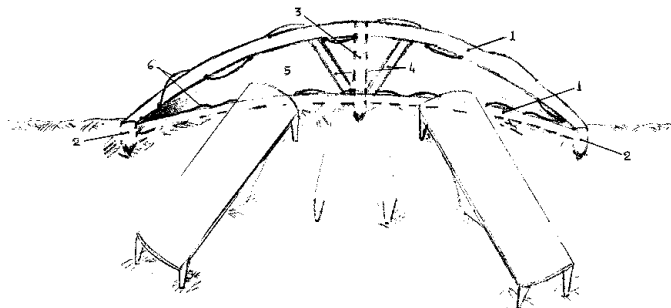
ΕΙΔΙΚΟΣ ΠΛΗΡΕΞΟΥΣΙΟΣ (74):

ΑΝΤΙΚΛΗΤΟΣ (74):ΠΛΕΥΡΗΣ ΠΑΥΛΟΣ
 Ευγ. Βουλγάρεως 26,11636 ΑΘΗΝΑ

ΤΙΤΛΟΣ ΕΦΕΥΡΕΣΗΣ (54):**ΚΙΝΗΤΗ ΑΝΤΙΑΝΕΜΙΚΗ ΤΕΝΤΑ ΠΑΡΑΛΙΑΣ**

ΠΕΡΙΛΗΨΗ(57)

Η κινητή αντιανεμική τέντα παραλίας αποτελείται από δύο μεταλλικούς σωλήνες (αλουμίνιο ή σίδηρο), κυκλικής ή ορθογωνικής διατομής σε σχήμα τόξου και από τρεις μεταλλικούς (από σίδηρο ή αλουμίνιο) πασσάλους τοποθετημένους σε ίσες αποστάσεις, με τον μεσαίο πάσσαλο στο ύψος του πάνω σωλήνα για στήριξη και τους δύο ακραίους σε μικρό ύψος αρκετό για να σφηνώνονται σταθερά μέσα στην άμμο. Τα χαρακτηριστικά της αυτή την καθιστούν εξαιρετικά λειτουργική καθώς προστατεύει τον λουόμενο από την ανεμοπίεση στην παραλία από οποιαδήποτε κατεύθυνση και αν ασκείται αυτή, μετακινώντας την σε διαφορετική θέση.



1.5 ΕΥΡΕΤΗΡΙΟ ΑΙΤΗΣΕΩΝ Π.Υ.Χ. ΣΥΜΦΩΝΑ ΜΕ ΤΗΝ ΗΜΕΡΟΜΗΝΙΑ ΚΑΤΑΘΕΣΗΣ

ΚΑΤΑΘΕΣΗ (22)	ΚΑΤΑΘΕΤΗΣ (71)	ΤΙΤΛΟΣ ΕΦΕΥΡΕΣΗΣ (54)	ΑΡ. ΑΙΤ. (21)
01/09/2003	ΓΚΕΚΑΣ ΙΩΑΚΕΙΜ	ΑΥΤΟΦΩΤΙΖΟΜΕΝΟ ΠΛΑΙΣΙΟ ΚΟΡΝΙΖΑΣ	20040200012
05/09/2003	ΒΕΛΕΝΤΖΑΣ ΛΟΥΚΑΣ	ΣΤΟΙΧΕΙΟ ΦΩΤΙΣΜΟΥ ΑΠΟ ΔΕΝΔΡΟ "PALMEIRA (COQUEIRO)"	20030200105
10/09/2003	ΚΤΙΣΤΑΚΗΣ ΧΡΗΣΤΟΣ	ΕΛΛΙΟΡΑΒΔΙΣΤΙΚΟ ΜΗΧΑΝΗΜΑ	20040200019
10/09/2003	ΓΕΩΡΓΙΑΔΗΣ ΦΩΤΗΣ	ΧΕΙΡΟΚΙΝΗΤΟ ΚΥΛΙΟΜΕΝΟ ΣΥΣΤΗΜΑ ΑΝΑΔΙΠΛΩΣΗΣ ΥΑΛΟ-ΠΙΝΑΚΟΥ	20040200028
11/09/2003	ΣΤΕΦΑΝΑΚΗΣ ΙΩΑΝΝΗΣ	ΠΩΜΑ ΜΕ ΠΙΕΣΤΙΚΟ ΠΛΕΓΜΑ	20030200109
30/09/2003	ΑΕΡΑΚΗΣ ΝΙΚΟΛΑΟΣ	ΚΙΝΗΤΗ ΑΝΤΙΑΝΕΜΙΚΗ ΤΕΝΤΑ ΠΑΡΑΛΙΑΣ	20040200030

1.6 ΕΥΡΕΤΗΡΙΟ ΑΙΤΗΣΕΩΝ Π.Υ.Χ. ΣΥΜΦΩΝΑ ΜΕ ΤΗΝ ΑΛΦΑΒΗΤΙΚΗ ΣΕΙΡΑ ΤΩΝ ΚΑΤΑΘΕΤΩΝ

ΚΑΤΑΘΕΤΗΣ (71)	ΤΙΤΛΟΣ ΕΦΕΥΡΕΣΗΣ (54)	ΚΑΤΑΘΕΣΗ (22)	ΑΡ. ΑΙΤ. (21)
<i>ΑΕΡΑΚΗΣ ΝΙΚΟΛΑΟΣ</i>	ΚΙΝΗΤΗ ΑΝΤΙΑΝΕΜΙΚΗ ΤΕΝΤΑ ΠΑΡΑΛΙΑΣ	30/09/2003	20040200030
<i>ΒΕΛΕΝΤΖΑΣ ΛΟΥΚΑΣ</i>	ΣΤΟΙΧΕΙΟ ΦΩΤΙΣΜΟΥ ΑΠΟ ΔΕΝΔΡΟ "PALMEIRA (COQUEIRO)"	05/09/2003	20030200105
<i>ΓΕΩΡΓΙΑΔΗΣ ΦΩΤΗΣ</i>	ΧΕΙΡΟΚΙΝΗΤΟ ΚΥΛΙΟΜΕΝΟ ΣΥΣΤΗΜΑ ΑΝΑΔΙΠΛΩΣΗΣ ΥΑΛΟ-ΠΙΝΑΚΟΥ	10/09/2003	20040200028
<i>ΓΚΕΚΑΣ ΙΩΑΚΕΙΜ</i>	ΑΥΤΟΦΩΤΙΖΟΜΕΝΟ ΠΛΑΙΣΙΟ ΚΟΡΝΙΖΑΣ	01/09/2003	20040200012
<i>ΚΤΙΣΤΑΚΗΣ ΧΡΗΣΤΟΣ</i>	ΕΛΑΙΟΡΑΒΔΙΣΤΙΚΟ ΜΗΧΑΝΗΜΑ	10/09/2003	20040200019
<i>ΣΤΕΦΑΝΑΚΗΣ ΙΩΑΝΝΗΣ</i>	ΠΩΜΑ ΜΕ ΠΙΕΣΤΙΚΟ ΠΛΕΓΜΑ	11/09/2003	20030200109

1.7 ΑΙΤΗΣΕΙΣ ΣΥΜΠΛΗΡΩΜΑΤΙΚΩΝ ΠΙΣΤΟΠΟΙΗΤΙΚΩΝ ΠΡΟΣΤΑΣΙΑΣ ΓΙΑ ΦΑΡΜΑΚΑ

ΑΡΙΘΜΟΣ ΑΙΤΗΣΗΣ ΣΠΠΦ ΗΜΕΡΟΜ. ΚΑΤΑΘΕΣΗΣ ΑΙΤΩΝ	(21):20040800013 (22):22/10/2004 (71):2)NOVARTIS AG Schwarzwaldallee 215, 4058 BASEL, ΕΛΒΕΤΙΑ
ΤΙΤΛΟΣ ΕΦΕΥΡΕΣΗΣ	(54):Ο-ΑΔΚΥΛΙΩΜΕΝΑ ΠΑΡΑΓΩΓΑ ΡΑΠΑΜΥΚΙΝΗΣ ΚΑΙ Η ΧΡΗΣΗ ΤΟΥΣ, ΙΔΙΑΙΤΕΡΩΣ ΩΣ ΑΝΟΣΟΚΑΤΑΣΤΑΤΙΚΩΝ
ΑΡΙΘΜΟΣ ΚΥΡΙΟΥ Δ.Ε./Ε.Δ.Ε. ΠΡΟΣΔΙΟΡΙΣΜΟΣ ΠΡΟΪΟΝΤΟΣ ΑΡΙΘ./ΗΜΕΡ. ΙΣΧΥΟΥΣΑΣ ΑΔΕΙΑΣ ΚΥΚΛΟΦΟΡΙΑΣ ΣΤΗΝ ΕΛΛΑΔΑ	(68):3029106 (95):CERTICAN - δραστική ουσία EVEROLIMUS (92):1) ΑΠ. ΕΟΦ 34186/18-06-2004, 2) ΑΠ.ΕΟΦ 34187/18-06-2004, 3) ΑΠ.ΕΟΦ 34188/18-06-2004, 4) ΑΠ. ΕΟΦ 34189/18-06-2004, 5) ΑΠ.ΕΟΦ 34190/18-06-2004, 6) ΑΠ. ΕΟΦ 34191/18-06-2004
ΑΡΙΘ./ΗΜΕΡ. ΠΡΩΤΗΣ ΑΔΕΙΑΣ ΚΥΚΛΟΦΟΡΙΑΣ ΣΤΗΝ ΑΓΟΡΑ ΤΗΣ ΕΥΡΩΠΑΪΚΗΣ ΚΟΙΝΟΤΗΤΑΣ	(93):1) 18690/18-07-2003/SE, 2) 18691/18-07-2003/SE, 3) 18692/18-07-2003/SE, 4) 18693/18-07-2003/SE, 5) 18694/18-07-2003/SE, 6) 18695/18-07-2003/SE
ΕΙΔΙΚΟΣ ΠΛΗΡΕΞΟΥΣΙΟΣ ΑΝΤΙΚΛΗΤΟΣ	(74):ΛΥΜΠΕΡΗΣ ΝΙΚΟΛΑΟΣ Στουρνάρη 37, 10682 ΑΘΗΝΑ (74):ΛΥΜΠΕΡΗΣ ΝΙΚΟΛΑΟΣ Στουρνάρη 37,10682 ΑΘΗΝΑ
ΑΡΙΘΜΟΣ ΑΙΤΗΣΗΣ ΣΠΠΦ ΗΜΕΡΟΜ. ΚΑΤΑΘΕΣΗΣ ΑΙΤΩΝ	(21):20040800014 (22):03/11/2004 (71):1)NORTHWESTERN UNIVERSITY 633 Clark Street, 60208-1111 EVANSTON ILLINOIS, ΗΝΩΜΕΝΕΣ ΠΟΛΙΤΕΙΕΣ ΤΗΣ ΑΜΕΡΙΚΗΣ
ΤΙΤΛΟΣ ΕΦΕΥΡΕΣΗΣ	(54):ΑΝΑΛΟΓΑ ΤΟΥ GABA ΚΑΙ ΤΟΥ L-ΓΛΟΥΤΑΜΙΝΙΚΟΥ ΟΞΕΟΣ ΓΙΑ ΘΕΡΑΠΕΙΑ ΤΩΝ ΕΠΙΛΗΠΤΙΚΩΝ ΚΡΙΣΕΩΝ
ΑΡΙΘΜΟΣ ΚΥΡΙΟΥ Δ.Ε./Ε.Δ.Ε. ΠΡΟΣΔΙΟΡΙΣΜΟΣ ΠΡΟΪΟΝΤΟΣ ΑΡΙΘ./ΗΜΕΡ. ΙΣΧΥΟΥΣΑΣ ΑΔΕΙΑΣ ΚΥΚΛΟΦΟΡΙΑΣ ΣΤΗΝ ΕΛΛΑΔΑ ΑΡΙΘ./ΗΜΕΡ. ΠΡΩΤΗΣ ΑΔΕΙΑΣ ΚΥΚΛΟΦΟΡΙΑΣ ΣΤΗΝ ΑΓΟΡΑ ΤΗΣ ΕΥΡΩΠΑΪΚΗΣ ΚΟΙΝΟΤΗΤΑΣ	(68):3037855 (95):LYRICA-pregabalin κατά προαίρεση με τη μορφή ενός φαρμακευτικά αποδεκτού άλατος (92):Ε.Ε.(C)(2004)2720/06-07-2004
ΕΙΔΙΚΟΣ ΠΛΗΡΕΞΟΥΣΙΟΣ ΑΝΤΙΚΛΗΤΟΣ	(93):— (74):ΔΗΜΟΥ ΧΡΙΣΤΙΝΑ Κουμπάρη 2, 10674 ΑΘΗΝΑ (74):ΠΑΠΑΚΩΝΣΤΑΝΤΙΝΟΥ ΕΛΕΝΗ Κουμπάρη 2,10674 ΑΘΗΝΑ
ΑΡΙΘΜΟΣ ΑΙΤΗΣΗΣ ΣΠΠΦ ΗΜΕΡΟΜ. ΚΑΤΑΘΕΣΗΣ ΑΙΤΩΝ	(21):20040800015 (22):18/11/2004 (71):1)AVENTIS HOLDINGS INC. 3711 kenneth Pike, 19807 GREENVILLE, DELAWARE, ΗΝΩΜΕΝΕΣ ΠΟΛΙΤΕΙΕΣ ΤΗΣ ΑΜΕΡΙΚΗΣ
ΤΙΤΛΟΣ ΕΦΕΥΡΕΣΗΣ	(54):ΦΑΡΜΑΚΕΥΤΙΚΕΣ ΣΥΝΘΕΣΕΙΣ ΠΟΥ ΠΕΡΙΕΧΟΥΝ ΜΟΝΟΚΛΩΝΑ ΑΝΤΙΣΩΜΑΤΑ ΕΙΔΙΚΑ ΓΙΑ ΤΟΝ ΑΝΘΡΩΠΙΝΟ ΕΠΙΔΕΡΜΙΚΟ ΥΠΟΔΟΧΕΑ ΑΥΞΗΤΙΚΟΥ ΠΑΡΑΓΟΝΤΑ
ΑΡΙΘΜΟΣ ΚΥΡΙΟΥ Δ.Ε./Ε.Δ.Ε. ΠΡΟΣΔΙΟΡΙΣΜΟΣ ΠΡΟΪΟΝΤΟΣ ΑΡΙΘ./ΗΜΕΡ. ΙΣΧΥΟΥΣΑΣ ΑΔΕΙΑΣ ΚΥΚΛΟΦΟΡΙΑΣ ΣΤΗΝ ΕΛΛΑΔΑ ΑΡΙΘ./ΗΜΕΡ. ΠΡΩΤΗΣ ΑΔΕΙΑΣ ΚΥΚΛΟΦΟΡΙΑΣ ΣΤΗΝ ΑΓΟΡΑ ΤΗΣ ΕΥΡΩΠΑΪΚΗΣ ΚΟΙΝΟΤΗΤΑΣ	(68):3039842 (95):ERBITUX-CETUXIMAB σε συνδυασμό με IRINOTECAN (92):Ε.Ε.(C)(2004)2509/29-06-2004
ΕΙΔΙΚΟΣ ΠΛΗΡΕΞΟΥΣΙΟΣ ΑΝΤΙΚΛΗΤΟΣ	(93):56072/01-12-2003/CH (74):ΜΑΛΑΜΗ ΑΛΚΗΣΤΙΣ-ΕΙΡΗΝΗ Σκουφά 52, 10672 ΑΘΗΝΑ (74):ΜΑΛΑΜΗ ΑΛΚΗΣΤΙΣ-ΕΙΡΗΝΗ Σκουφά 52,10672 ΑΘΗΝΑ

ΑΡΙΘΜΟΣ ΑΙΤΗΣΗΣ ΣΠΠΦ (21):20040800016
ΗΜΕΡΟΜ. ΚΑΤΑΘΕΣΗΣ (22):18/11/2004
ΑΙΤΩΝ (71):1)AVENTIS HOLDINGS INC.
3711 kenneth Pike, 19807 GREENVILLE, DELAWARE, ΗΝΩΜΕΝΕΣ ΠΟΛΙΤΕΙΕΣ ΤΗΣ ΑΜΕΡΙΚΗΣ

ΤΙΤΛΟΣ ΕΦΕΥΡΕΣΗΣ (54):ΦΑΡΜΑΚΕΥΤΙΚΕΣ ΣΥΝΘΕΣΕΙΣ ΠΟΥ ΠΕΡΙΕΧΟΥΝ ΜΟΝΟΚΛΩΝΑ ΑΝΤΙΣΩΜΑΤΑ ΕΙΔΙΚΑ ΓΙΑ ΤΟΝ ΑΝΘΡΩΠΙΝΟ ΕΠΙΔΕΡΜΙΚΟ ΥΠΟΔΟΧΕΑ ΑΥΞΗΤΙΚΟΥ ΠΑΡΑΓΟΝΤΑ

ΑΡΙΘΜΟΣ ΚΥΡΙΟΥ Δ.Ε./Ε.Δ.Ε. (68):3039842
ΠΡΟΣΔΙΟΡΙΣΜΟΣ ΠΡΟΪΟΝΤΟΣ (95):ERBITUX-CEΤUXIMAB

ΑΡΙΘ./ΗΜΕΡ. ΙΣΧΥΟΥΣΑΣ ΑΔΕΙΑΣ (92):Ε.Ε. (C) (2004)2509/26-06-2004

ΚΥΚΛΟΦΟΡΙΑΣ ΣΤΗΝ ΕΛΛΑΔΑ

ΑΡΙΘ./ΗΜΕΡ. ΠΡΩΤΗΣ ΑΔΕΙΑΣ (93):56072/01-12-2003/CH
ΚΥΚΛΟΦΟΡΙΑΣ ΣΤΗΝ ΑΓΟΡΑ ΤΗΣ

ΕΥΡΩΠΑΪΚΗΣ ΚΟΙΝΟΤΗΤΑΣ (74):ΜΑΛΑΜΗ ΑΛΚΗΣΤΙΣ-ΕΙΡΗΝΗ
Σκουφά 52, 10672 ΑΘΗΝΑ

ΕΙΔΙΚΟΣ ΠΛΗΡΕΞΟΥΣΙΟΣ (74):ΜΑΛΑΜΗ ΑΛΚΗΣΤΙΣ-ΕΙΡΗΝΗ
Σκουφά 52,10672 ΑΘΗΝΑ

ΑΡΙΘΜΟΣ ΑΙΤΗΣΗΣ ΣΠΠΦ (21):20040800017
ΗΜΕΡΟΜ. ΚΑΤΑΘΕΣΗΣ (22):23/11/2004
ΑΙΤΩΝ (71):1)GENENTECH, INC.
94080-4990 SOUTH SAN FRANCISCO, ΗΝΩΜΕΝΕΣ ΠΟΛΙΤΕΙΕΣ ΤΗΣ ΑΜΕΡΙΚΗΣ

ΤΙΤΛΟΣ ΕΦΕΥΡΕΣΗΣ (54):ΕΞΑΝΘΡΩΠΙΣΜΕΝΑ ANTI-CD11a ANΤΙΣΩΜΑΤΑ.

ΑΡΙΘΜΟΣ ΚΥΡΙΟΥ Δ.Ε./Ε.Δ.Ε. (68):3050195
ΠΡΟΣΔΙΟΡΙΣΜΟΣ ΠΡΟΪΟΝΤΟΣ (95):RAPTIVA-EFALIZUMAB

ΑΡΙΘ./ΗΜΕΡ. ΙΣΧΥΟΥΣΑΣ ΑΔΕΙΑΣ (92):Ε.Ε.(C)(2004)3583/20-09-2004

ΚΥΚΛΟΦΟΡΙΑΣ ΣΤΗΝ ΕΛΛΑΔΑ

ΑΡΙΘ./ΗΜΕΡ. ΠΡΩΤΗΣ ΑΔΕΙΑΣ (93):56714/09-03-2004/CH
ΚΥΚΛΟΦΟΡΙΑΣ ΣΤΗΝ ΑΓΟΡΑ ΤΗΣ

ΕΥΡΩΠΑΪΚΗΣ ΚΟΙΝΟΤΗΤΑΣ (74):ΔΗΜΟΥ ΧΡΙΣΤΙΝΑ
Κουμπάρη 2, 10674 ΑΘΗΝΑ

ΕΙΔΙΚΟΣ ΠΛΗΡΕΞΟΥΣΙΟΣ (74):ΠΑΠΑΚΩΝΣΤΑΝΤΙΝΟΥ ΕΛΕΝΗ
Κουμπάρη 2,106 74 ΑΘΗΝΑ

ΑΡΙΘΜΟΣ ΑΙΤΗΣΗΣ ΣΠΠΦ (21):20040800018
ΗΜΕΡΟΜ. ΚΑΤΑΘΕΣΗΣ (22):25/11/2004
ΑΙΤΩΝ (71):1)H.LUNDBECK A/S
Ottiliavej 7-9, DK-2500 KOBENHAVN-VALBY, ΔΑΝΙΑ

ΤΙΤΛΟΣ ΕΦΕΥΡΕΣΗΣ (54):ΝΕΑ ΕΝΑΝΤΙΟΜΕΡΗ ΚΑΙ Η ΑΠΟΜΟΝΩΣΗ ΤΟΥΣ.

ΑΡΙΘΜΟΣ ΚΥΡΙΟΥ Δ.Ε./Ε.Δ.Ε. (68):3015889
ΠΡΟΣΔΙΟΡΙΣΜΟΣ ΠΡΟΪΟΝΤΟΣ (95):CIPRALEX-ESCITALOPRAM

ΑΡΙΘ./ΗΜΕΡ. ΙΣΧΥΟΥΣΑΣ ΑΔΕΙΑΣ (92):1) ΑΠ.ΕΟΦ. 2178/10-09-2004,
2) ΑΠ.ΕΟΦ. 2179/10-09-2004,
3) ΑΠ.ΕΟΦ. 2180/10-09-2004,
4) ΑΠ.ΕΟΦ. 2181/10-09-2004

ΚΥΚΛΟΦΟΡΙΑΣ ΣΤΗΝ ΕΛΛΑΔΑ

ΑΡΙΘ./ΗΜΕΡ. ΠΡΩΤΗΣ ΑΔΕΙΑΣ (93):1) 17084/07-12-2001/SE,
2) 17085/07-12-2001/SE,
3) 17086/07-12-2001/SE,
4) 17087/07-12-2001/SE

ΚΥΚΛΟΦΟΡΙΑΣ ΣΤΗΝ ΑΓΟΡΑ ΤΗΣ

ΕΥΡΩΠΑΪΚΗΣ ΚΟΙΝΟΤΗΤΑΣ (74):ΔΗΜΟΥ ΧΡΙΣΤΙΝΑ
Κουμπάρη 2, 10674 ΑΘΗΝΑ

ΕΙΔΙΚΟΣ ΠΛΗΡΕΞΟΥΣΙΟΣ (74):ΠΑΠΑΚΩΝΣΤΑΝΤΙΝΟΥ ΕΛΕΝΗ
Κουμπάρη 2,10674 ΑΘΗΝΑ

1.8 ΕΥΡΕΤΗΡΙΟ ΑΙΤΗΣΕΩΝ Σ.Π.Π.Φ. ΣΥΜΦΩΝΑ ΜΕ ΤΗΝ ΗΜΕΡΟΜΗΝΙΑ ΚΑΤΑΘΕΣΗΣ

ΚΑΤΑΘΕΣΗ (22)	ΚΑΤΑΘΕΤΗΣ (71)	ΤΙΤΛΟΣ ΕΦΕΥΡΕΣΗΣ (54)	ΑΡ. ΑΙΤ. (21)
<i>22/10/2004</i>	NOVARTIS AG	Ο-ΑΛΚΥΛΙΩΜΕΝΑ ΠΑΡΑΓΩΓΑ ΡΑΠΑΜΥΚΙΝΗΣ ΚΑΙ Η ΧΡΗΣΗ ΤΟΥΣ, ΙΔΙΑΙΤΕΡΩΣ ΩΣ ΑΝΟΣΟΚΑΤΑΣΤΑΛΤΙΚΩΝ	20040800013
<i>03/11/2004</i>	NORTHWESTERN UNIVERSITY	ΑΝΑΛΟΓΑ ΤΟΥ GABA ΚΑΙ ΤΟΥ L-ΓΛΟΥΤΑΜΙΝΙΚΟΥ ΟΞΕΟΣ ΓΙΑ ΘΕΡΑΠΕΙΑ ΤΩΝ ΕΠΙΛΗΠΤΙΚΩΝ ΚΡΙΣΕΩΝ	20040800014
<i>18/11/2004</i>	AVENTIS HOLDINGS INC.	ΦΑΡΜΑΚΕΥΤΙΚΕΣ ΣΥΝΘΕΣΕΙΣ ΠΟΥ ΠΕΡΙΕΧΟΥΝ ΜΟΝΟΚΛΩΝΑ ΑΝΤΙΣΩΜΑΤΑ ΕΙΔΙΚΑ ΓΙΑ ΤΟΝ ΑΝΘΡΩΠΙΝΟ ΕΠΙΔΕΡΜΙΚΟ ΥΠΟΔΟΧΕΑ ΑΥΞΗΤΙΚΟΥ ΠΑΡΑΓΟΝΤΑ	20040800015
<i>18/11/2004</i>	AVENTIS HOLDINGS INC	ΦΑΡΜΑΚΕΥΤΙΚΕΣ ΣΥΝΘΕΣΕΙΣ ΠΟΥ ΠΕΡΙΕΧΟΥΝ ΜΟΝΟΚΛΩΝΑ ΑΝΤΙΣΩΜΑΤΑ ΕΙΔΙΚΑ ΓΙΑ ΤΟΝ ΑΝΘΡΩΠΙΝΟ ΕΠΙΔΕΡΜΙΚΟ ΥΠΟΔΟΧΕΑ ΑΥΞΗΤΙΚΟΥ ΠΑΡΑΓΟΝΤΑ	20040800016
<i>23/11/2004</i>	GENENTECH, INC.	ΕΞΑΝΘΡΩΠΙΣΜΕΝΑ ANTI-CD11a ΑΝΤΙΣΩΜΑΤΑ.	20040800017
<i>25/11/2004</i>	H.LUNDBECK A/S	ΝΕΑ ΕΝΑΝΤΙΟΜΕΡΗ ΚΑΙ Η ΑΠΟΜΟΝΩΣΗ ΤΟΥΣ.	20040800018

1.9 ΕΥΡΕΤΗΡΙΟ ΑΙΤΗΣΕΩΝ Σ.Π.Π.Φ. ΣΥΜΦΩΝΑ ΜΕ ΤΗΝ ΑΛΦΑΒΗΤΙΚΗ ΣΕΙΡΑ ΤΩΝ ΑΙΤΟΥΝΤΩΝ

ΚΑΤΑΘΕΤΗΣ (71)	ΤΙΤΛΟΣ ΕΦΕΥΡΕΣΗΣ (54)	ΚΑΤΑΘΕΣΗ (22)	ΑΡ. ΑΙΤ. (21)
<i>AVENTIS HOLDINGS INC.</i>	ΦΑΡΜΑΚΕΥΤΙΚΕΣ ΣΥΝΘΕΣΕΙΣ ΠΟΥ ΠΕΡΙΕΧΟΥΝ ΜΟΝΟ-ΚΛΩΝΑ ΑΝΤΙΣΩΜΑΤΑ ΕΙΔΙΚΑ ΓΙΑ ΤΟΝ ΑΝΘΡΩΠΙΝΟ ΕΠΙΔΕΡΜΙΚΟ ΥΠΟΔΟΧΕΑ ΑΥΞΗΤΙΚΟΥ ΠΑΡΑΓΟΝΤΑ	18/11/2004	20040800015
<i>AVENTIS HOLDINGS INC.</i>	ΦΑΡΜΑΚΕΥΤΙΚΕΣ ΣΥΝΘΕΣΕΙΣ ΠΟΥ ΠΕΡΙΕΧΟΥΝ ΜΟΝΟ-ΚΛΩΝΑ ΑΝΤΙΣΩΜΑΤΑ ΕΙΔΙΚΑ ΓΙΑ ΤΟΝ ΑΝΘΡΩΠΙΝΟ ΕΠΙΔΕΡΜΙΚΟ ΥΠΟΔΟΧΕΑ ΑΥΞΗΤΙΚΟΥ ΠΑΡΑΓΟΝΤΑ	18/11/2004	20040800016
<i>GENENTECH, INC.</i>	ΕΞΑΝΘΡΩΠΙΣΜΕΝΑ ANTI-CD11A ΑΝΤΙΣΩΜΑΤΑ.	23/11/2004	20040800017
<i>H.LUNDBECK A/S</i>	ΝΕΑ ΕΝΑΝΤΙΟΜΕΡΗ ΚΑΙ Η ΑΠΟΜΟΝΩΣΗ ΤΟΥΣ.	25/11/2004	20040800018
<i>NORTHWESTERN UNIVERSITY</i>	ΑΝΑΛΟΓΑ ΤΟΥ GABA ΚΑΙ ΤΟΥ L-ΓΛΟΥΤΑΜΙΝΙΚΟΥ ΘΞΕΟΣ ΓΙΑ ΘΕΡΑΠΕΙΑ ΤΩΝ ΕΠΙΛΗΠΤΙΚΩΝ ΚΡΙΣΕΩΝ	03/11/2004	20040800014
<i>NOVARTIS AG</i>	Ο-ΑΛΚΥΛΙΩΜΕΝΑ ΠΑΡΑΓΩΓΑ ΡΑΠΑΜΥΚΙΝΗΣ ΚΑΙ Η ΧΡΗΣΗ ΤΟΥΣ, ΙΔΙΑΙΤΕΡΩΣ ΩΣ ΑΝΟΣΟΚΑΤΑΣΤΑΛΤΙΚΩΝ	22/10/2004	20040800013

**1.10 ΑΙΤΗΣΕΙΣ ΣΥΜΠΛΗΡΩΜΑΤΙΚΩΝ ΠΙΣΤΟΠΟΙΗΤΙΚΩΝ ΠΡΟΣΤΑΣΙΑΣ ΓΙΑ
ΦΥΤΟΠΡΟΣΤΑΤΕΥΤΙΚΑ ΠΡΟΪΟΝΤΑ**

ΟΥΔΕΜΙΑ

ΔΕΝ ΥΠΑΡΧΕΙ ΔΗΜΟΣΙΕΥΣΗ

ΔΕΝ ΥΠΑΡΧΕΙ ΔΗΜΟΣΙΕΥΣΗ

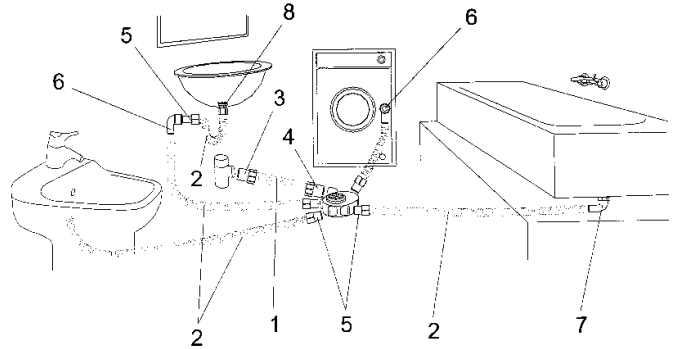
Κ Ε Φ Α Λ Α Ι Ο 2

ΔΙΠΛΩΜΑΤΑ ΕΥΡΕΣΙΤΕΧΝΙΑΣ, ΠΙΣΤΟΠΟΙΗΤΙΚΑ ΥΠΟΔΕΙΓΜΑΤΟΣ ΧΡΗΣΙΜΟΤΗΤΑΣ ΚΑΙ ΣΥΜΠΛΗΡΩΜΑΤΙΚΑ ΠΙΣΤΟΠΟΙΗΤΙΚΑ ΠΡΟΣΤΑΣΙΑΣ

2.1 ΔΙΠΛΩΜΑΤΑ ΕΥΡΕΣΙΤΕΧΝΙΑΣ

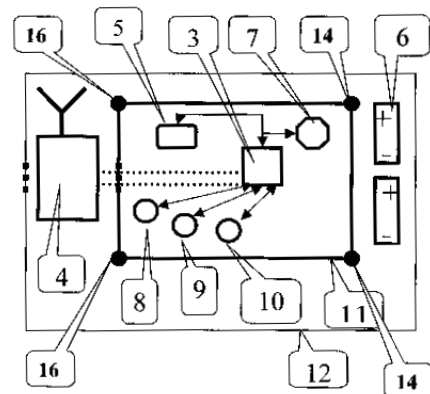
ΑΡΙΘΜΟΣ Δ.Ε.	(11):1004847
<i>ΑΡΙΘΜΟΣ ΑΙΤΗΣΗΣ Δ.Ε.</i>	(21):20040100021
<i>ΔΙΕΘΝΗΣ ΤΑΞΙΝΟΜΗΣΗ</i>	(51):IPC7: E03C 1/12 IPC7: E03C 1/122 IPC7: E03C 1/20 IPC7: F16L 15/00 IPC7: F16L 15/04 IPC7: F16L 11/11 IPC7: F16L 33/18
ΔΙΚΑΙΟΥΧΟΣ	(73):1)ΣΩΛΗΝ ΑΝΩΝΥΜΗ ΒΙΟΜΗΧΑΝΙΚΗ ΚΑΙ ΕΜΠΟΡΙΚΗ ΕΤΑΙΡΕΙΑ ΚΑΤΑΣΚΕΥΗΣ ΠΛΑΣΤΙΚΩΝ ΣΩΛΗΝΩΝ Σουλίου 12,14343 ΝΕΑ ΧΑΛΚΗΔΟΝΑ (ΑΤΤΙΚΗΣ), ΕΛΛΑΔΑ
<i>ΗΜΕΡΟΜ. ΚΑΤΑΘΕΣΗΣ</i>	(22):20/01/2004
<i>ΗΜΕΡΟΜ. ΑΠΟΝΟΜΗΣ</i>	(47):04/04/2005
<i>ΣΥΜΒ. ΠΡΟΤΕΡΑΙΟΤΗΤΕΣ</i>	(30):
<i>ΤΡΟΠΟΠ. ΚΥΡΙΟΥ Δ.Ε.</i>	(61):
<i>ΕΦΕΥΡΕΤΗΣ</i>	(72):1)ΜΠΛΑΤΖΑΣ ΠΕΤΡΟΣ
<i>ΕΙΔΙΚΟΣ ΠΑΗΡΕΞΟΥΣΙΟΣ</i>	(74):ΔΙΑΚΟΠΟΥΛΟΣ ΧΡΗΣΤΟΣ ΒΟΥΛΗΣ 5, 10562 ΑΘΗΝΑ
<i>ΑΝΤΙΚΛΗΤΟΣ</i>	(74):ΔΙΑΚΟΠΟΥΛΟΣ ΧΡΗΣΤΟΣ Βουλής 5,10562 ΑΘΗΝΑ
ΤΙΤΛΟΣ ΕΦΕΥΡΕΣΗΣ	(54):ΣΥΣΤΗΜΑ ΑΠΟΧΕΤΕΥΣΗΣ
ΠΕΡΙΛΗΨΗ(57)	Σύστημα αποχέτευσης το οποίο αποτελείται από : - εύκαμπτο πλαστικό σωλήνα - μούφες σύνδεσης - ρακόρ σύνδεσης - γωνιές αναμονής με λάστιχο - γωνιές μπιανέρας Ο εύκαμπτος πλαστικός σωλήνας είναι λείος εσωτερικά ώστε να αποφεύγει τις κατακρατήσεις των στεριών λυμάτων και την συγκέντρωση μικροβίων και σπειροειδής εξωτερικά ώστε να μπορεί να βιδώνει στις μούφες και τα ρακόρ. Οι μούφες, τα ρακόρ και οι γωνιές είναι κατασκευασμένες από το ίδιο

υλικό με τον εύκαμπτο πλαστικό σωλήνα ώστε να επιτυγχάνεται ο υψηλότερος δυνατός βαθμός συγκόλλησης των εξαρτημάτων μεταξύ τους. Οι γωνίες με λάστιχο διαθέτουν από την μία πλευρά ενώ είναι ευθύγραμμες από την άλλη, με εξωτερική διάμετρο ίδια με την εσωτερική διάμετρο του εύκαμπτου πλαστικού σωλήνα. Οι γωνίες μπιανέρας διαθέτουν στο ένα άκρο σπείρωμα για την σύνδεσή τους ενώ στο άλλο είναι ευθύγραμμες, με εξωτερική διάμετρο ίδια με την εσωτερική διάμετρο του εύκαμπτου πλαστικού σωλήνα. Ο σπειροειδής πλαστικός σωλήνας είναι εύκαμπτος, σε αντίθεση με τους άκαμπτους χρησιμοποιούμενους σήμερα. Δεν απαιτούνται επιτόπου τροποποιήσεις από τους εγκαταστάτες, όπως συμβαίνει στα υπόλοιπα συστήματα αποχετεύσεων με αμφίβολη ποιότητας αποτελέσματα. Η κατασκευή του συστήματος εξασφαλίζει την ανυπαρξία σημείων ασυνέχειας στις σωληνώσεις, που στα υπάρχοντα συστήματα αποτελούν εστίες μόλυνσης. Ο βουλκανισμός της χρησιμοποιούμενης κόλλας από το νερό παρέχει την δυνατότητα πλήρους στεγανοποίησης σε κάθε σημείο της εγκατάστασης.



ΑΡΙΘΜΟΣ Δ.Ε.	(11):1004848
<i>ΑΡΙΘΜΟΣ ΑΙΤΗΣΗΣ Δ.Ε.</i>	(21):20040100086
<i>ΔΙΕΘΝΗΣ ΤΑΞΙΝΟΜΗΣΗ</i>	(51):IPC7: F41H 11/00 IPC7: G08B 13/16
ΔΙΚΑΙΟΥΧΟΣ	(73):1)ΣΤΡΩΜΑΤΙΑΣ ΕΥΑΓΓΕΛΟΥ ΚΩΝΣΤΑΝΤΙΝΟΣ Πίνδου 15-17,11255 ΑΘΗΝΑ, ΕΛΛΑΔΑ
<i>ΗΜΕΡΟΜ. ΚΑΤΑΘΕΣΗΣ</i>	(22):09/03/2004
<i>ΗΜΕΡΟΜ. ΑΠΟΝΟΜΗΣ</i>	(47):04/04/2005
<i>ΣΥΜΒ. ΠΡΟΤΕΡΑΙΟΤΗΤΕΣ</i>	(30):
<i>ΤΡΟΠΟΠ. ΚΥΡΙΟΥ Δ.Ε.</i>	(61):
<i>ΕΦΕΥΡΕΤΗΣ</i>	(72):1)ΣΤΡΩΜΑΤΙΑΣ ΕΥΑΓΓΕΛΟΥ ΚΩΝΣΤΑΝΤΙΝΟΣ
<i>ΕΙΔΙΚΟΣ ΠΑΗΡΕΞΟΥΣΙΟΣ</i>	(74):
<i>ΑΝΤΙΚΛΗΤΟΣ</i>	(74):BENEH-ΣΤΡΩΜΑΤΙΑ ΜΑΡΙΑ Πίνδου 15-17,11255 ΑΘΗΝΑ
ΤΙΤΛΟΣ ΕΦΕΥΡΕΣΗΣ	(54):ΗΛΕΚΤΡΟΝΙΚΗ ΣΥΣΚΕΥΗ ΕΠΙΤΗΡΗΣΗΣ ΕΛΑΦΟΥΣ ΚΑΙ ΕΝΕΡΓΟΠΟΙΗΣΗΣ ΟΠΛΙΚΩΝ ΣΤΥΣΤΗΜΑΤΩΝ.
ΠΕΡΙΛΗΨΗ(57)	Φορητή, αυτόνομη ενεργειακά συσκευή, χαμηλού κόστους, που λειτουργεί υπό ή επί την επιφάνεια του εδάφους, κατάλληλη για ρίψη από αεροσκάφος ή ελικόπτερο, που εντοπίζει με χρήση μικροηλεκτρονικής τεχνολογίας ανθρώπους, ζώα μοτοσικλέτες, οχήματα, φορητά, μηχανήματα, άρματα μάχης κλπ. αντικείμενα, κινούμενα επί του εδάφους και μεταδίδει συνεχώς σε πραγματικό χρόνο πληροφορίες για αυτά τα αντικείμενα, ενσύρματα ή ασύρματα σε ένα απόμακρο υπολογιστικό σύστημα ή σε δορυφόρο. Εφαρμόζει την αρχή της

εύρεσης της "ηλεκτρονικής υπογραφής" των αντικειμένων - στόχων εντοπίζοντας αυτόματα το αντικείμενο με την χρήση τριών διαφορετικής αρχής λειτουργίας ηλεκτρονικών αισθητήρων. Εκμεταλλεύεται τα κυψελοειδή επικοινωνιακά ιδιωματικά ή στρατιωτικά συστήματα επικοινωνιών και ανταλλάσσει τα δεδομένα με αυτά σε πραγματικό χρόνο με επί πλέον δυνατότητα παροχής των πληροφοριών για τα προεγγίζοντα αντικείμενα ενσύρματα ή ασύρματα σε ανεξάρτητα οπτικά συστήματα ικανά να πυροδοτούν αυτόματα ή με απόμακρο χειρισμό, πυραύλους, βομβίδια, νάρκες, αυτοσχέδιες ή ιδιότυπες παγιδεύσεις, βλήματα πυροβολικού, ρουκέτες, αντιαρματικά όπλα και λοιπά πυρά υποστήριξης.



ΑΡΙΘΜΟΣ Δ.Ε.	(11):1004849
ΑΡΙΘΜΟΣ ΑΙΤΗΣΗΣ Δ.Ε.	(21):20040100029
ΔΙΕΘΝΗΣ ΤΑΞΙΝΟΜΗΣΗ	(51):IPC7: C04B 16/04 IPC7: C04B 18/22 IPC7: C04B 28/00
ΔΙΚΑΙΟΥΧΟΣ	(73):1)ΑΦΕΝΤΟΥΛΗΣ ΔΗΜΗΤΡΙΟΥ ΜΑΡΚΟΣ Ηβώτα 44,,25200 ΚΑΤΩ ΑΧΑΪΑ (ΑΧΑΪΑΣ), ΕΛΛΑΔΑ
ΗΜΕΡΟΜ. ΚΑΤΑΘΕΣΗΣ	(22):26/01/2004
ΗΜΕΡΟΜ. ΑΠΟΝΟΜΗΣ	(47):05/04/2005
ΣΥΜΒ. ΠΡΟΤΕΡΑΙΟΤΗΤΕΣ	(30):
ΤΡΟΠΟΠ. ΚΥΡΙΟΥ Δ.Ε.	(61):
ΕΦΕΥΡΕΤΗΣ	(72):1)ΑΦΕΝΤΟΥΛΗΣ ΔΗΜΗΤΡΙΟΥ ΜΑΡΚΟΣ
ΕΙΔΙΚΟΣ ΠΛΗΡΕΞΟΥΣΙΟΣ	(74):
ΑΝΤΙΚΛΗΤΟΣ	(74):
ΤΙΤΛΟΣ ΕΦΕΥΡΕΣΗΣ	(54):ΜΕΘΟΔΟΣ ΓΙΑ ΤΗΝ ΠΑΡΑΣΚΕΥΗ ΤΣΙΜΕΝΤΟΚΑΟΥΤΣΟΥΚ ΣΕ ΣΚΟΝΗ

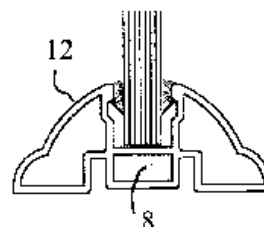
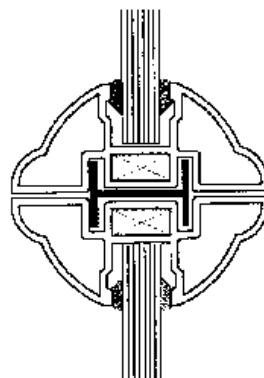
ΠΕΡΙΛΗΨΗ(57)

Λιώνουμε σε ένα καζάνι καθαρό καουτσούκ και το ανακατεύουμε με 10 % νερό και το περνάμε από καλούπι, το αφήνουμε να κρυώνει και το περνάμε από τρεις μύλους, όπου γίνεται από 0,09 χιλ έως 0,018 χιλ. σε σκόνη. Το αναμιγνύουμε με τσιμεντοκονίαμα και έτσι έχουμε ελαστικότητα στο μπετό.

ΑΡΙΘΜΟΣ Δ.Ε.	(11):1004850
ΑΡΙΘΜΟΣ ΑΙΤΗΣΗΣ Δ.Ε.	(21):20010100528
ΔΙΕΘΝΗΣ ΤΑΞΙΝΟΜΗΣΗ	(51):IPC7: E06B 3/68
ΔΙΚΑΙΟΥΧΟΣ	(73):1)COBRA ALUMINIUM SYSTEMS S.A. Τατοίου 185 & Σπύρου Βρεττού 12,14452 ΜΕΤΑΜΟΡΦΩΣΗ (ΑΤΤΙΚΗΣ), ΕΛΛΑΔΑ
ΗΜΕΡΟΜ. ΚΑΤΑΘΕΣΗΣ	(22):20/11/2001
ΗΜΕΡΟΜ. ΑΠΟΝΟΜΗΣ	(47):12/04/2005
ΣΥΜΒ. ΠΡΟΤΕΡΑΙΟΤΗΤΕΣ	(30):
ΤΡΟΠΟΠ. ΚΥΡΙΟΥ Δ.Ε.	(61):
ΕΦΕΥΡΕΤΗΣ	(72):1)ΜΑΣΤΡΟΓΙΑΝΝΗΣ ΣΠΥΡΟΣ
ΕΙΔΙΚΟΣ ΠΛΗΡΕΞΟΥΣΙΟΣ	(74):
ΑΝΤΙΚΛΗΤΟΣ	(74):
ΤΙΤΛΟΣ ΕΦΕΥΡΕΣΗΣ	(54):ΑΥΤΟΣΥΝΑΡΜΟΛΟΓΟΥΜΕΝΟ ΣΥ- ΣΤΗΜΑ ΚΑΙΤΙΩΝ ΣΤΟ ΕΣΩΤΕΡΙΚΟ ΠΛΑΙΣΙΩΝ ΚΟΥΦΩΜΑΤΩΝ ΑΠΟ ΠΡΟ- ΦΙΛ ΑΛΟΥΜΙΝΙΟΥ

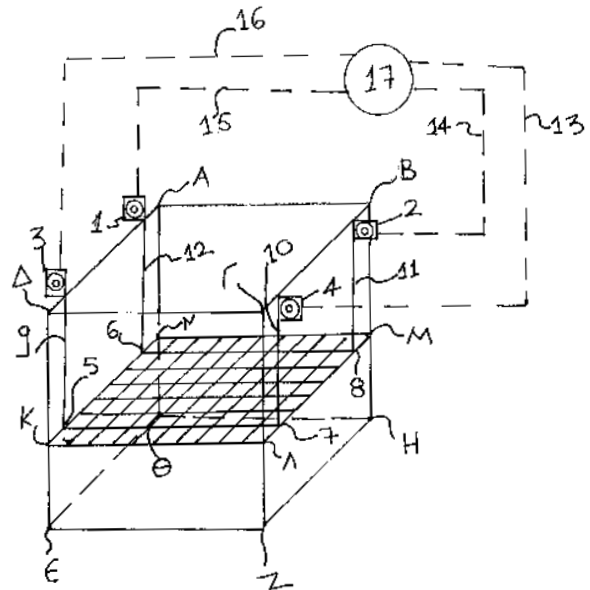
ΠΕΡΙΛΗΨΗ(57)

Στο βασικό πλαίσιο ενός κουφώματος τοποθετούνται μικρότερα πλαίσια το ένα δίπλα στο άλλο, τα οποία ευθυγραμμίζονται και στηρίζονται με προφίλ (6), το οποίο βάνει στους αύλακες (3) και (13) των προφίλ (1) και (10). Με το σύστημα αυτό, και μόνο με χρήση πριονιού κατασκευάζονται ταχύτατα κουφώματα αλουμινίου με πλήθος γεωμετρικών συνθέσεων στο εσωτερικό του βασικού πλαισίου και με απόλυτη γεωμετρική ροή.



ΑΡΙΘΜΟΣ Δ.Ε. (11):1004851
ΑΡΙΘΜΟΣ ΑΙΤΗΣΗΣ Δ.Ε. (21):20040100144
ΔΙΕΘΝΗΣ ΤΑΞΙΝΟΜΗΣΗ ΔΙΚΑΙΟΥΧΟΣ (51):IPC7: E04H 4/06
(73):1)ΒΛΑΧΟΣ ΚΩΝΣΤΑΝΤΙΝΟΥ ΔΗΜΗΤΡΙΟΣ
Τραλλέων 3,17121 ΝΕΑ ΣΜΥΡΝΗ (ΑΤΤΙΚΗΣ), ΕΛΛΑΔΑ
ΗΜΕΡΟΜ. ΚΑΤΑΘΕΣΗΣ (22):22/04/2004
ΗΜΕΡΟΜ. ΑΠΟΝΟΜΗΣ (47):12/04/2005
ΣΥΜΒ. ΠΡΟΤΕΡΑΙΟΤΗΤΕΣ (30):
ΤΡΟΠΟΠ. ΚΥΡΙΟΥ Δ.Ε. (61):
ΕΦΕΥΡΕΤΗΣ (72):1)ΒΛΑΧΟΣ ΚΩΝΣΤΑΝΤΙΝΟΥ ΔΗΜΗΤΡΙΟΣ
ΕΙΔΙΚΟΣ ΠΛΗΡΕΞΟΥΣΙΟΣ (74):ΠΑΠΑΘΑΝΑΣΙΟΥ ΝΙΚΟΛΑΟΣ
Ευπόλιδος 14, 10552 ΑΘΗΝΑ
ΑΝΤΙΚΛΗΤΟΣ (74):ΒΛΑΧΟΥ ΑΘΗΝΑ
Ειρήνης και Φιλίας 24,19009 ΡΑΦΗΝΑ (ΑΤΤΙΚΗΣ)
ΤΙΤΛΟΣ ΕΦΕΥΡΕΣΗΣ (54):ΣΥΣΤΗΜΑ ΑΣΦΑΛΕΙΑΣ ΛΟΥΟΜΕΝΩΝ ΣΕ ΠΙΣΙΝΑ.

(1,2,3,4) ανεβάζει στην επιφάνεια της πισίνας τον λουόμενο που βρίσκεται σε κίνδυνο.



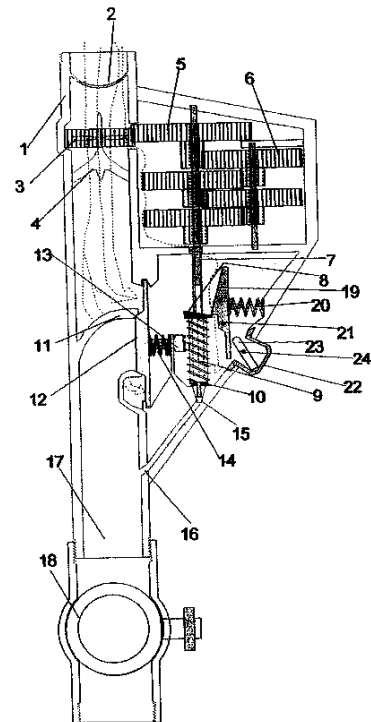
ΠΕΡΙΛΗΨΗ(57)

Το σύστημα ασφαλείας λουομένων σε πισίνα είναι μια εφεύρεση, που έχει ως στόχο την ασφαλή κολύμβηση των λουομένων σε οποιαδήποτε μορφή και βάθους πισίνα και την πρόληψη πιθανών ατυχημάτων, που μπορεί να συμβούν εντός του νερού. Πρόκειται για ένα τελάρο (ΚΛΜΝ), εντός του οποίου βρίσκεται τοποθετημένο ένα δίχτυ ασφαλείας, το οποίο τοποθετείται στο βυθό της πισίνας (ΕΖΗΘ) ή σε οποιοδήποτε βάθος έχουμε προεπιλέξει, ακόμη και στην επιφάνειά της, αν η πισίνα δεν χρησιμοποιείται, το οποίο σε πιθανό κίνδυνο ζωής κάποιου λουόμενου ενεργοποιείται, είτε αυτόματα με φωτοκύτταρο (Ω) και αισθητήρα βάρους (Ξ), είτε χειροκίνητα με ηλεκτρισμό και με τη χρήση ανελευστήρων

ΑΡΙΘΜΟΣ Δ.Ε. (11):1004852
ΑΡΙΘΜΟΣ ΑΙΤΗΣΗΣ Δ.Ε. (21):20040100179
ΔΙΕΘΝΗΣ ΤΑΞΙΝΟΜΗΣΗ ΔΙΚΑΙΟΥΧΟΣ (51):IPC7: F17D 5/02
IPC7: F16K 21/16
IPC7: F16K 17/30
IPC7: F16K 17/32
IPC7: F16K 31/50
(73):1)ΠΑΡΑΣΚΕΥΑΚΟΣ ΘΕΟΔΩΡΟΣ-ΓΕΩΡΓΙΟΣ
Αριστέιδου 3α-5,15344 ΓΕΡΑΚΑΣ (ΑΤΤΙΚΗΣ), ΕΛΛΑΔΑ
ΗΜΕΡΟΜ. ΚΑΤΑΘΕΣΗΣ (22):13/05/2004
ΗΜΕΡΟΜ. ΑΠΟΝΟΜΗΣ (47):12/04/2005
ΣΥΜΒ. ΠΡΟΤΕΡΑΙΟΤΗΤΕΣ (30):
ΤΡΟΠΟΠ. ΚΥΡΙΟΥ Δ.Ε. (61):
ΕΦΕΥΡΕΤΗΣ (72):1)ΠΑΡΑΣΚΕΥΑΚΟΣ ΘΕΟΔΩΡΟΣ-ΓΕΩΡΓΙΟΣ
ΕΙΔΙΚΟΣ ΠΛΗΡΕΞΟΥΣΙΟΣ (74):
ΑΝΤΙΚΛΗΤΟΣ (74):ΧΑΤΖΟΠΟΥΛΟΣ ΓΕΩΡΓΙΟΣ
Βαλτινών 54,11474 ΑΘΗΝΑ
ΤΙΤΛΟΣ ΕΦΕΥΡΕΣΗΣ (54):ΜΕΘΟΔΟΣ-ΣΥΣΤΗΜΑ ΛΟΣΟΜΕΤΡΙΚΗΣ ΚΑΤΑΝΑΛΩΣΕΩΣ ΓΙΑ ΠΡΟΣΤΑΣΙΑ ΑΠΟ ΑΝΕΞΕΛΕΓΚΤΗ ΔΙΑΡΡΟΗ ΥΓΡΟΥ (ΥΔΡΟΑΣΦΑΛΕΙΑ)

ΠΕΡΙΛΗΨΗ(57)

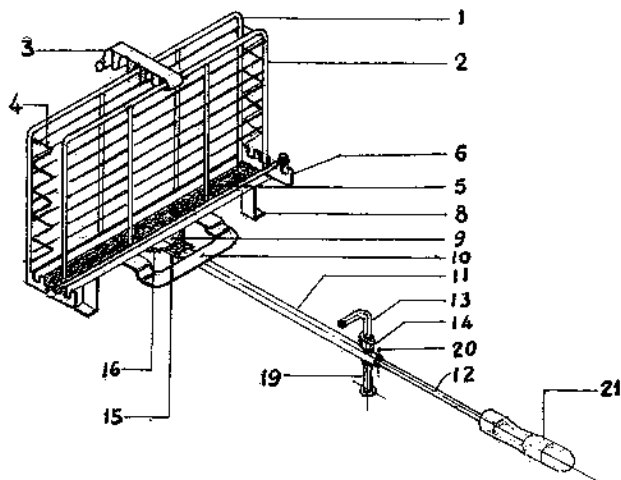
Μία μέθοδος-σύστημα δοσομετρικής κατανάλωσης για την προστασία της ανεξέλεγκτης διαρροής υγρού που διαθέτει μέσα μετρήσεως και υπολογισμού του διερχόμενου υγρού και μπορεί να διακόψει την παροχή μετά από μία συγκεκριμένη προκαθορισμένη ποσότητα. Εάν παροχή υγρού διακοπεί πριν τη διέλευση του μεγίστου επιτρεπόμενου όγκου, το σύστημα μηδενίζει τον μετρητή ποσότητας και επιτρέπει μία νέα δόση μικρότερη της μεγίστης προκαθορισμένης. Δηλ. ο χειριστής μπορεί να πάρει όσο υγρό του είναι απαραίτητο αρκεί να το πάρει με δόσεις. Με αυτό τον τρόπο στην περίπτωση ανεξέλεγκτης διαρροής το σύστημα διακόπτει την παροχή αποφεύγοντας τις ζημιές και τις δυσάρεστες συνέπειές τους.



ΑΡΙΘΜΟΣ Δ.Ε. (11):1004853
ΑΡΙΘΜΟΣ ΑΙΤΗΣΗΣ Δ.Ε. (21):20040100297
ΔΙΕΘΝΗΣ ΤΑΞΙΝΟΜΗΣΗ (51):IPC7: A47J 37/04
 IPC7: A47J 37/06
ΔΙΚΑΙΟΥΧΟΣ (73):1)ΚΑΡΑΠΕΤΑΚΟΣ ΠΡΟΚΟΠΙΟΥ
 ΓΕΩΡΓΙΟΣ
 Διρρεύματα Κονιστρών,34016 ΚΟΝΙΣΤΡΕΣ
 (ΕΥΒΟΙΑΣ), ΕΛΛΑΔΑ
ΗΜΕΡΟΜ. ΚΑΤΑΘΕΣΗΣ (22):13/07/2004
ΗΜΕΡΟΜ. ΑΠΟΝΟΜΗΣ (47):12/04/2005
ΣΥΜΒ. ΠΡΟΤΕΡΑΙΟΤΗΤΕΣ (30):
ΤΡΟΠΟΠ. ΚΥΡΙΟΥ Δ.Ε. (61):1004627
ΕΦΕΥΡΕΤΗΣ (72):1)ΚΑΡΑΠΕΤΑΚΟΣ ΠΡΟΚΟΠΙΟΥ
 ΓΕΩΡΓΙΟΣ
ΕΙΔΙΚΟΣ ΠΛΗΡΕΞΟΥΣΙΟΣ (74):
ΑΝΤΙΚΛΗΤΟΣ (74):
ΤΙΤΛΟΣ ΕΦΕΥΡΕΣΗΣ (54):**ΧΕΙΡΟΚΙΝΗΤΟΣ ΠΕΡΙΣΤΡΟΦΟΜΕ-
 ΝΟΣ ΨΗΣΤΗΣ ΣΤΟ ΤΖΑΚΙ**

ΠΕΡΙΛΗΨΗ(57)

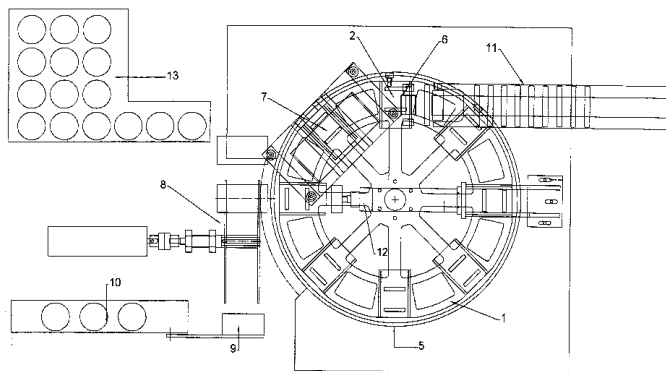
Χειροκίνητος περιστρεφόμενος ψήστης στο τζάκι με ζεύγος εσχάρων (1,2), που περιστρέφονται μαζί με τη λεκάνη των αποστραγγίσεων (5), τους ρυθμιστές θέσεως (6) της εσχάρας (92), τον πείρο (7), όλα επάνω στη βάση (8,9,) παίρνοντας κίνηση από ζεύγος οδοντωτών τροχών (15,16) που περιστρέφονται χειροκίνητα μέσω του άξονος (12), στρέφοντας τη χειρολαβή (21). Οι όρθιες περιστρεφόμενες εσχάρες μας παρέχουν ομοιόμορφο και υγιεινό ψήσιμο όλων των προϊόντων. Το πλεονέκτημα αυτής της εφεύρεσης είναι, ότι με αυτόν τον ψήστη, μπορεί κανείς να ψήνει υγιεινά και την ίδια στιγμή να συλλέγει τα λίπη και τα λάδια, ώστε το τζάκι να παραμένει καθαρό.



ΑΡΙΘΜΟΣ Δ.Ε. (11):1004854
ΑΡΙΘΜΟΣ ΑΙΤΗΣΗΣ Δ.Ε. (21):20040100276
ΔΙΕΘΝΗΣ ΤΑΞΙΝΟΜΗΣΗ (51):IPC7: B65B 23/10
 IPC7: B65B 35/30
ΔΙΚΑΙΟΥΧΟΣ (73):1)ΦΩΤΙΑΔΗΣ ΛΑΖΑΡΟΣ
 10ο χλμ Βόλου-Λάρισας,38000
 ΒΟΛΟΣ(ΜΑΓΝΗΣΙΑΣ), ΕΛΛΑΔΑ
ΗΜΕΡΟΜ. ΚΑΤΑΘΕΣΗΣ (22):05/07/2004
ΗΜΕΡΟΜ. ΑΠΟΝΟΜΗΣ (47):12/04/2005
ΣΥΜΒ. ΠΡΟΤΕΡΑΙΟΤΗΤΕΣ (30):
ΤΡΟΠΟΠ. ΚΥΡΙΟΥ Δ.Ε. (61):
ΕΦΕΥΡΕΤΗΣ (72):1)ΦΩΤΙΑΔΗΣ ΛΑΖΑΡΟΣ
ΕΙΔΙΚΟΣ ΠΛΗΡΕΞΟΥΣΙΟΣ (74):
ΑΝΤΙΚΛΗΤΟΣ (74):
ΤΙΤΛΟΣ ΕΦΕΥΡΕΣΗΣ (54):**ΜΗΧΑΝΗ ΣΥΣΚΕΥΑΣΙΑΣ ΚΥΛΙΝΔΡΙ-
 ΚΩΝ ΜΠΗΣΚΟΤΩΝ ΣΕ ΚΥΛΙΝΔΡΙΚΟ
 ΚΟΥΤΙ**

ΠΕΡΙΛΗΨΗ(57)

Συσκευαστική μηχανή κυλινδρικών μπισκότων τύπου πούρους που αποτελείται από περιστρεφόμενη στεφάνη (1), πάνω στην οποία στηρίζονται κουτιά ημικυκλικού προφίλ (2) με αρθρωτά τεταρτοκύκλια (3). Τα τεταρτοκύκλια (3) οδηγούνται από σύστημα καμ (5), πετυχαίνοντας την κυλινδρική διάταξη των προϊόντων. Η μηχανή συμπληρώνεται από χαρτοτροφοδότη χαρτιού περιτύλιξης (7), μύλο ρίψης και καταμέτρησης προϊόντων (6) και μύλο διαχείρισης του κουτιού συσκευασίας (8) (είσοδος, πλήρωση, έξοδος). Το πλεονέκτημα αυτής της εφεύρεσης είναι η αυτόματη, ταχύτατη και υγιεινή συσκευασία του προϊόντος.



ΑΡΙΘΜΟΣ Δ.Ε. (11):1004855
ΑΡΙΘΜΟΣ ΑΙΤΗΣΗΣ Δ.Ε. (21):20040100185
ΔΙΕΘΝΗΣ ΤΑΞΙΝΟΜΗΣΗ (51):IPC7: A61K 9/16
ΔΙΚΑΙΟΥΧΟΣ (73):1)ΡΕΚΚΑΣ ΔΗΜΗΤΡΙΟΣ
 Πανεπιστήμιο Αθηνών, Τμήμα
 Φαρμακευτικής,15771 ΖΩΓΡΑΦΟΣ
 (ΑΤΤΙΚΗΣ), ΕΛΛΑΔΑ
 2)ΠΑΤΕΡΑΚΗΣ ΠΑΝΑΓΙΩΤΗΣ
 Πανεπιστήμιο Αθηνών, Τμήμα
 Φαρμακευτικής,15771 ΖΩΓΡΑΦΟΣ
 (ΑΤΤΙΚΗΣ), ΕΛΛΑΔΑ
 3)ΔΑΛΛΑΣ ΠΑΡΑΣΚΕΥΑΣ
 Φαρμακευτική, Τομέας Φ. Τεχνολογίας,
 Πανεπιστημιούπολη,15771 ΖΩΓΡΑΦΟΣ
 (ΑΤΤΙΚΗΣ), ΕΛΛΑΔΑ

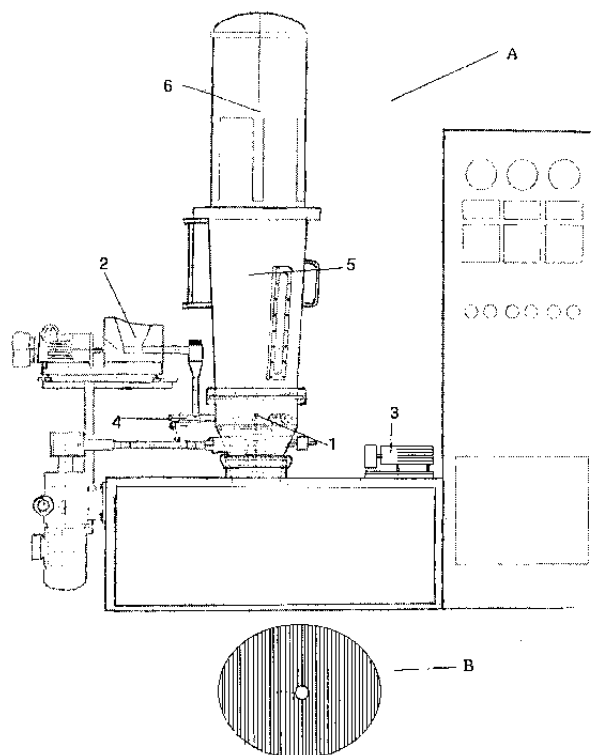
ΗΜΕΡΟΜ. ΚΑΤΑΘΕΣΗΣ (22):13/05/2004
ΗΜΕΡΟΜ. ΑΠΟΝΟΜΗΣ (47):13/04/2005
ΣΥΜΒ. ΠΡΟΤΕΡΑΙΟΤΗΤΕΣ (30):
ΤΡΟΠΟΠ. ΚΥΡΙΟΥ Δ.Ε. (61):
ΕΦΕΥΡΕΤΗΣ (72):1)ΡΕΚΚΑΣ ΔΗΜΗΤΡΙΟΣ
 2)ΠΑΤΕΡΑΚΗΣ ΠΑΝΑΓΙΩΤΗΣ
 3)ΔΑΛΛΑΣ ΠΑΡΑΣΚΕΥΑΣ

ΕΙΔΙΚΟΣ ΠΛΗΡΕΞΟΥΣΙΟΣ (74):
ΑΝΤΙΚΛΗΤΟΣ (74):
ΤΙΤΛΟΣ ΕΦΕΥΡΕΣΗΣ (54):**ΜΕΘΟΔΟΣ ΠΑΡΑΓΩΓΗΣ ΣΦΑΙΡΙΔΙΩΝ
 ΣΕ ΜΗΧΑΝΗΜΑ ΡΕΥΣΤΗΣ ΚΛΙΝΗΣ
 ΜΕ ΡΟΤΟΡΑ, ΜΕ ΤΗ ΧΡΗΣΗ ΤΗΣ
 ΤΕΧΝΙΚΗΣ ΣΦΑΙΡΟΠΟΙΗΣΗΣ ΕΝ
 ΘΕΡΜΩ**

ΠΕΡΙΛΗΨΗ(57)

Μέθοδος παραγωγής σφαιριδίων σε μηχανήμα ρευστής κλίνης με ροτόρα, με τη χρήση της τεχνικής σφαιροποίησης εν θερμώ. Το προς σφαιροποίηση μίγμα κόκκων ψεκάζεται με τήγμα πολυμερούς, με σημείο τήξεως 40-70 βαθμούς κελσίου, ενώ ταυτόχρονα γίνεται προσθήκη κόκκων με χρήση του τροφοδότη κόκκων. Τα παραγόμενα σφαιρίδια αφήνονται να κινηθούν μέσα στο μηχανήμα

ρευστής κλίνης με ροτόρα με σταδιακή μείωση της θερμοκρασίας του εισερχόμενου αέρα, ώστε να ψυχθούν. Όταν η θερμοκρασία προϊόντος μειωθεί 36 βαθμούς κελσίου, ολοκληρώνεται η παραγωγική διεργασία.

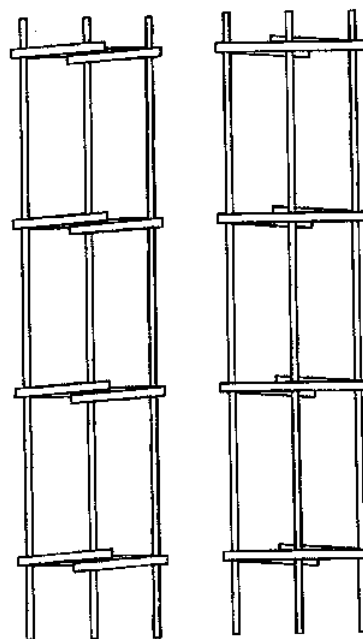


ΑΡΙΘΜΟΣ Δ.Ε. (11):1004856
ΑΡΙΘΜΟΣ ΑΙΤΗΣΗΣ Δ.Ε. (21):20030100439
ΔΙΕΘΝΗΣ ΤΑΞΙΝΟΜΗΣΗ (51):IPC7: E04B 1/20
 IPC7: E04B 2/64
 IPC7: E04C 3/20
ΔΙΚΑΙΟΥΧΟΣ (73):1)ΧΡΙΣΤΟΦΗΣ ΚΩΝ/ΝΟΥ ΓΕΩΡΓΙΟΣ
 Λεωφ.Μαραθώνος 85,14569 ΑΝΟΙΞΗ
 (ΑΤΤΙΚΗΣ), ΕΛΛΑΔΑ

ΗΜΕΡΟΜ. ΚΑΤΑΘΕΣΗΣ (22):24/10/2003
ΗΜΕΡΟΜ. ΑΠΟΝΟΜΗΣ (47):13/04/2005
ΣΥΜΒ. ΠΡΟΤΕΡΑΙΟΤΗΤΕΣ (30):
ΤΡΟΠΟΠ. ΚΥΡΙΟΥ Δ.Ε. (61):
ΕΦΕΥΡΕΤΗΣ (72):1)ΧΡΙΣΤΟΦΗΣ ΚΩΝ/ΝΟΥ ΓΕΩΡΓΙΟΣ
ΕΙΔΙΚΟΣ ΠΛΗΡΕΞΟΥΣΙΟΣ (74):ΑΡΑΜΠΟΥ ΔΕΣΠΟΙΝΑ
 3ης Σεπτεμβρίου 19, 10432 ΑΘΗΝΑ
ΑΝΤΙΚΛΗΤΟΣ (74):ΜΑΚΡΗΣ ΑΝΔΡΕΑΣ
 3ης Σεπτεμβρίου 19,10432 ΑΘΗΝΑ
ΤΙΤΛΟΣ ΕΦΕΥΡΕΣΗΣ (54):**ΣΙΝΑΖΙ**

ΠΕΡΙΛΗΨΗ(57)

Το σινάζι αποτελείται από τρία (3) διαμήκη σίδηρα παράλληλα μεταξύ τους και εγκάρσια σίδηρα συγκολλημένα με τα διαμήκη υπό γωνία κλίσης και χαρακτηρίζεται από τη μικρή διάσταση της κατασκευής, μήκους της μίας πλευράς (D1) από 6 έως 12 εκατοστά και της δευτέρας πλευράς (D2) από 10 έως 50 εκατοστά. Η γωνία κάμψης των εγκάρσιων σιδήρων του σινάζι σχηματίζεται με πύρο, ο οποίος μπορεί να έχει διάμετρο Φ30, Φ35 και Φ40. Το πλεονέκτημα της εφεύρεσης είναι ότι χρησιμοποιείται χωρίς μετατροπή ή επεξεργασία για τον οπλισμό σκυροδέματος προς ενίσχυση της κατασκευής των σινάζι πάσης φύσεως τοιχοποιίας.

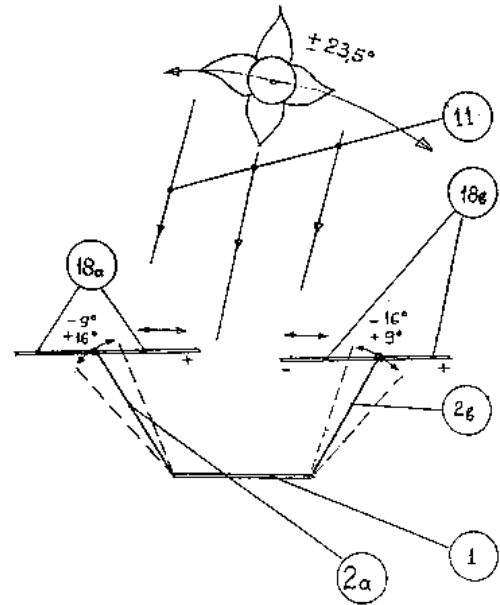


ΑΡΙΘΜΟΣ Δ.Ε.	(11):1004857
ΑΡΙΘΜΟΣ ΑΙΤΗΣΗΣ Δ.Ε.	(21):20030100111
ΔΙΕΘΝΗΣ ΤΑΞΙΝΟΜΗΣΗ	(51):IPC7: H01L 31/052 IPC7: G01S 3/786 IPC7: F24J 2/38 IPC7: F24J 2/54
ΔΙΚΑΙΟΥΧΟΣ	(73):1)ΠΑΠΑΔΟΠΟΥΛΟΣ ΧΡ. ΑΛΕΞΑΝΔΡΟΣ Ηροδότου 15,14576 ΔΙΟΝΥΣΟΣ (ΑΤΤΙΚΗΣ), ΕΛΛΑΔΑ
ΗΜΕΡΟΜ. ΚΑΤΑΘΕΣΗΣ	(22):05/03/2003
ΗΜΕΡΟΜ. ΑΠΟΝΟΜΗΣ	(47):13/04/2005
ΣΥΜΒ. ΠΡΟΤΕΡΑΙΟΤΗΤΕΣ	(30):
ΤΡΟΠΟΠ. ΚΥΡΙΟΥ Δ.Ε.	(61):
ΕΦΕΥΡΕΤΗΣ	(72):1)ΠΑΠΑΔΟΠΟΥΛΟΣ ΧΡ. ΑΛΕΞΑΝΔΡΟΣ
ΕΙΔΙΚΟΣ ΠΛΗΡΕΞΟΥΣΙΟΣ	(74):
ΑΝΤΙΚΛΗΤΟΣ	(74):
ΤΙΤΛΟΣ ΕΦΕΥΡΕΣΗΣ	(54):ΑΝΑΚΛΑΣΤΙΚΟ ΣΥΣΤΗΜΑ ΕΝΙΣΧΥΣΗΣ ΤΗΣ ΠΑΡΑΓΩΓΗΣ ΗΛΕΚΤΡΙΚΗΣ ΕΝΕΡΓΕΙΑΣ ΓΙΑ ΕΠΙΠΕΔΕΣ Φ/Β ΓΕΝΝΗΤΡΙΕΣ

ΠΕΡΙΛΗΨΗ(57)

Η Εφεύρεση συνίσταται στην ανάπτυξη ενός Ανακλαστικού Συστήματος Ενίσχυσης (ΑΣΕ) της ισχύος και της παραγωγής ηλεκτρικής ενέργειας για επίπεδες Φ/Β Γεννήτριες σε σειρές προσανατολισμένες στην κατεύθυνση Ανατολή-Δύση με κατάλληλη κλίση προς Νότο, χρησιμοποιώντας κατάλληλους παράπλευρους ανακλαστήρες με κλίση 60 μοίρες προς το επίπεδο των Φ/Β Γεννητριών, όταν το επίπεδο της τροχιάς του Ήλιου είναι κάθετο στο επίπεδο των Φ/Β Γεννητριών, ενώ όταν ο Ήλιος αλλάζει ύψος στον ορίζοντα, τότε οι δύο σειρές Ανακλαστικών Επιφανειών (που συνδέονται με επιμήκεις αρθρώσεις με τις επιμήκεις πλευρές της σειράς των Φ/Β Γεννητριών) μεταβάλλουν την γωνία των 60 μοιρών ως προς το επίπεδο των Φ/Β Γεννητριών, μέσω κατάλληλων

Αισθητήριων, Μηχανισμών Κίνησης και Ωστηρίων, ώστε οι δύο ανακλώμενες δέσμες της Ηλιακής ακτινοβολίας να κατανέμονται πάντα ομοιόμορφα πάνω στην επιφάνεια των Φ/Β Γεννητριών και να αυξάνουν την ισχύ τους κατά 60-70 τοις εκατό περίπου ενώ το κόστος του ΑΣΕ ανέρχεται σε κλάσμα μόνο του κόστους της επί πλέον ισχύος.

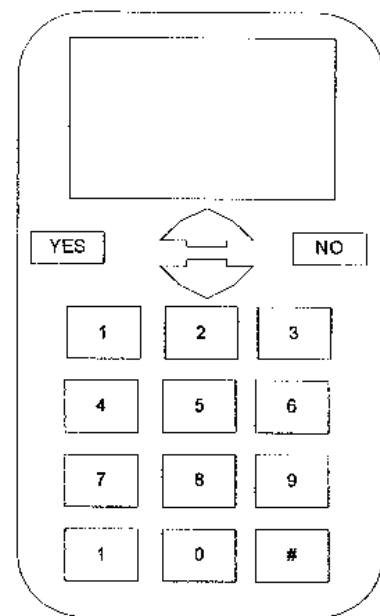


ΑΡΙΘΜΟΣ Δ.Ε.	(11):1004858
ΑΡΙΘΜΟΣ ΑΙΤΗΣΗΣ Δ.Ε.	(21):20030100441
ΔΙΕΘΝΗΣ ΤΑΞΙΝΟΜΗΣΗ	(51):IPC7: G06F 3/023
ΔΙΚΑΙΟΥΧΟΣ	(73):1)ΓΣΕΛΙΟΣ ΝΙΚΟΛΑΟΣ Κολοκοτρώνη 35,20400 ΞΥΛΟΚΑΣΤΡΟ (ΚΟΡΙΝΘΙΑΣ), ΕΛΛΑΔΑ 2)ΜΑΡΑΓΚΟΥΔΑΚΗΣ ΕΜΜΑΝΟΥΗΛ Ανοιξέως 35,12461 ΧΑΙΔΑΡΙ (ΑΤΤΙΚΗΣ), ΕΛΛΑΔΑ
ΗΜΕΡΟΜ. ΚΑΤΑΘΕΣΗΣ	(22):27/10/2003
ΗΜΕΡΟΜ. ΑΠΟΝΟΜΗΣ	(47):13/04/2005
ΣΥΜΒ. ΠΡΟΤΕΡΑΙΟΤΗΤΕΣ	(30):
ΤΡΟΠΟΠ. ΚΥΡΙΟΥ Δ.Ε.	(61):
ΕΦΕΥΡΕΤΗΣ	(72):1)ΓΣΕΛΙΟΣ ΝΙΚΟΛΑΟΣ 2)ΜΑΡΑΓΚΟΥΔΑΚΗΣ ΕΜΜΑΝΟΥΗΛ
ΕΙΔΙΚΟΣ ΠΛΗΡΕΞΟΥΣΙΟΣ	(74):ΣΤΑΜΑΤΟΥΔΗ ΕΙΡΗΝΗ Σίνα 38, 10672 ΑΘΗΝΑ
ΑΝΤΙΚΛΗΤΟΣ	(74):ΣΤΑΜΑΤΟΥΔΗ ΕΙΡΗΝΗ Σίνα 38,10672 ΑΘΗΝΑ
ΤΙΤΛΟΣ ΕΦΕΥΡΕΣΗΣ	(54):ΣΥΣΚΕΥΗ ΚΑΙ ΜΕΘΟΔΟΣ ΑΥΤΟΜΑΤΗΣ ΣΥΓΓΡΑΦΗΣ ΚΕΙΜΕΝΟΥ ΣΕ ΨΗΦΙΑΚΕΣ ΣΥΣΚΕΥΕΣ ΠΕΡΙΟΡΙΣΜΕΝΟΥ ΑΡΙΘΜΟΥ ΠΛΗΚΤΡΩΝ

ΠΕΡΙΛΗΨΗ(57)

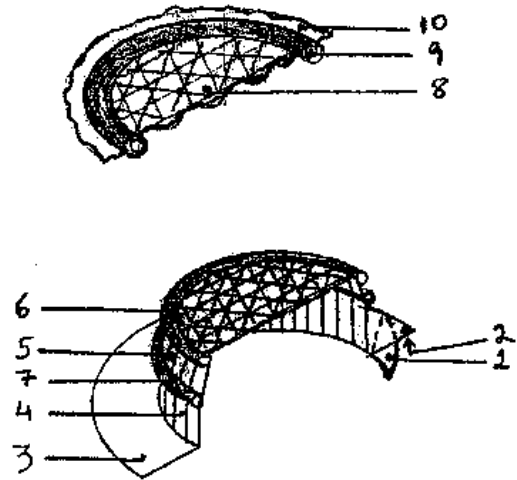
Συσκευή που αποτελείται από πλήκτρα εισόδου συμβόλων όπου ο αριθμός των διαθέσιμων πλήκτρων είναι μικρότερος από τον αριθμό των συμβόλων αλφαβήτου οιασδήποτε γλώσσας, οθόνη και ένα πίνακα επαναδιάταξης των συμβόλων που χαρτογραφούνται σε κάθε ένα από τα πλήκτρα αυτά, με βάση μέθοδο αναίρεσης αμφισημίας για την επιθυμητού γράμματος, με βάση τα σύμβολα που έχουν προηγηθεί. Η συσκευή ενσωματώνει μηχανισμούς καταγραφής αριθμού πλέον πρόσφατων πληκτρολογήσεων, καθώς και της επιλογής του πλήκτρου που περιέχει το γράμμα που επιθυμεί να εισάγει ο χρήστης, και μηχανισμό επιλογής της δυναμικής επαναδιάταξης των συμβόλων

που περιέχονται στο τρέχον επιλεγμένο πλήκτρο με βάση τη πληροφορία που είναι στον πίνακα επαναδιάταξης. Ο πίνακας επαναδιάταξης προκύπτει από μέθοδο αναίρεσης αμφισημίας που αναδιατάσει της προτεραιότητα εμφάνισης των γραμμάτων. Η πληροφορία αναδιατάξης προκύπτει από εκπαίδευση πιθανοτικών δικτύων πεποίθησης Bayes πάνω σε σώμα κειμένου της συγκεκριμένης γλώσσας.



ΑΡΙΘΜΟΣ Δ.Ε. (11):1004859
ΑΡΙΘΜΟΣ ΑΙΤΗΣΗΣ Δ.Ε. (21):20040100145
ΔΙΕΘΝΗΣ ΤΑΞΙΝΟΜΗΣΗ (51):IPC7: A61F 13/02
ΔΙΚΑΙΟΥΧΟΣ (73):1)A.I. CONSTANTINIDES PATENTS LTD.
 Αναβαργού 4 Διαμ/Γραφείο 1,8025 ΠΑΦΟΣ,
 ΚΥΠΡΟΣ
ΗΜΕΡΟΜ. ΚΑΤΑΘΕΣΗΣ (22):23/04/2004
ΗΜΕΡΟΜ. ΑΠΟΝΟΜΗΣ (47):13/04/2005
ΣΥΜΒ. ΠΡΟΤΕΡΑΙΟΤΗΤΕΣ (30):
ΤΡΟΠΟΠ. ΚΥΡΙΟΥ Δ.Ε. (61):
ΕΦΕΥΡΕΤΗΣ (72):1)ΚΩΝΣΤΑΝΤΙΝΙΔΗΣ ΙΑΚΩΒΟΣ
ΕΙΔΙΚΟΣ ΠΛΗΡΕΞΟΥΣΙΟΣ (74):ΔΗΜΟΥ ΧΡΙΣΤΙΝΑ
 Κουμπάρη 2, 10674 ΑΘΗΝΑ
ΑΝΤΙΚΛΗΤΟΣ (74):ΠΑΠΑΚΩΝΣΤΑΝΤΙΝΟΥ ΕΛΕΝΗ
 Κουμπάρη 2,10674 ΑΘΗΝΑ
ΤΙΤΛΟΣ ΕΦΕΥΡΕΣΗΣ (54):ΑΥΤΟΚΟΛΛΗΤΟ ΕΠΙΘΕΜΑ-ΚΑΠΕΛΟ
ΠΕΡΙΛΗΨΗ(57)

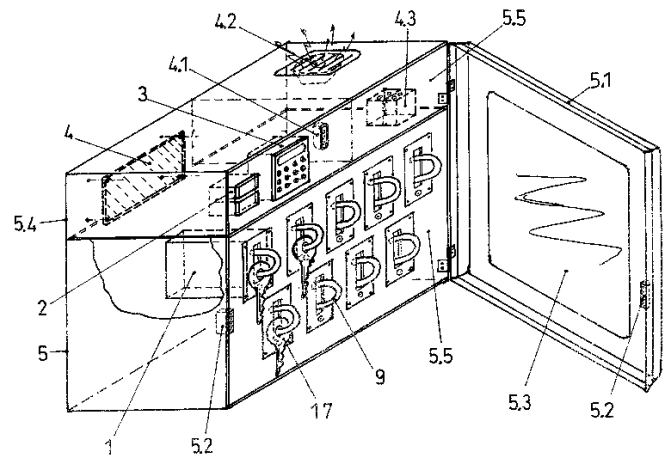
Αυτοκόλλητο επίθεμα-καπέλο αποτελούμενο από ένα αισθητά επίπεδο εύκαμπτο πτερυγίο (3) το οποίο φέρει στην κάτω όψη του αυτοκόλλητη ταινία (2) και ένα φύλλο προστασίας (1). Το αυτοκόλλητο επίθεμα-καπέλο χαρακτηρίζεται από το ότι το κεντρικό τμήμα του αισθητά επιπέδου εύκαμπτου πτερυγίου (3) είναι κενό και φέρει ένα σχετικά εύκαμπτο κεντρικό σώμα (4,5) κυλινδρικού σχήματος με άξονα αισθητά κάθετο προς το επίπεδο του εύκαμπτου πτερυγίου (3), η άνω βάση (6) του οποίου καλύπτεται από ένα αφαιρούμενουφασμάτινο φίλτρο αέρα (8,9,10). Εφαρμογή στην προστασία και την περιποίηση τραυμάτων.



ΑΡΙΘΜΟΣ Δ.Ε. (11):1004860
ΑΡΙΘΜΟΣ ΑΙΤΗΣΗΣ Δ.Ε. (21):20030100464
ΔΙΕΘΝΗΣ ΤΑΞΙΝΟΜΗΣΗ (51):IPC7: A47G 29/10
 IPC7: G07C 9/00
 IPC7: G07C 11/00
ΔΙΚΑΙΟΥΧΟΣ (73):1)ΒΥΡΓΙΩΤΗΣ ΔΗΜΗΤΡΙΟΣ
 Αυστραλίας 95,26442 ΠΑΤΡΑ (ΑΧΑΪΑΣ),
 ΕΛΛΑΔΑ
ΗΜΕΡΟΜ. ΚΑΤΑΘΕΣΗΣ (22):12/11/2003
ΗΜΕΡΟΜ. ΑΠΟΝΟΜΗΣ (47):13/04/2005
ΣΥΜΒ. ΠΡΟΤΕΡΑΙΟΤΗΤΕΣ (30):
ΤΡΟΠΟΠ. ΚΥΡΙΟΥ Δ.Ε. (61):
ΕΦΕΥΡΕΤΗΣ (72):1)ΒΥΡΓΙΩΤΗΣ ΔΗΜΗΤΡΙΟΣ
ΕΙΔΙΚΟΣ ΠΛΗΡΕΞΟΥΣΙΟΣ (74):ΦΩΤΟΠΟΥΛΟΥ ΚΩΝΣΤΑΝΤΙΝΑ
 Αγ. Δημητρίου 89, Πάροδος 6, 26331 ΠΑΤΡΑ
 (ΑΧΑΪΑΣ)
ΑΝΤΙΚΛΗΤΟΣ (74):ΠΑΠΑΜΙΧΑΗΛ ΠΑΝΑΓΙΩΤΗΣ
 Αγίου Δημητρίου 89, Πάροδος 6,26331
 ΠΑΤΡΑ (ΑΧΑΪΑΣ)
ΤΙΤΛΟΣ ΕΦΕΥΡΕΣΗΣ (54):ΣΥΣΤΗΜΑ ΗΛΕΚΤΡΟΝΙΚΗΣ ΔΙΑ-
ΧΕΙΡΙΣΗΣ ΚΛΕΙΔΙΩΝ

ΠΕΡΙΛΗΨΗ(57)

Σύστημα ηλεκτρονικής διαχείρισης κλειδιών που αποτελείται από έναν ολοκληρωμένο μηχανισμό ο οποίος περιλαμβάνει μονάδες ηλεκτρομηχανικής μανδάλωσης (1) με υποδοχές ανάρτησης (9) ή τοποθέτησης (9.2) κλειδιών (17), έναν ηλεκτρονικό καρτααναγνώστη (2), ένα αφραριθμητικό πληκτρολόγιο (3), μία ηλεκτρονική κάρτα (πλακέτα) (4) με τυπωμένα ηλεκτρικά και ηλεκτρονικά κυκλώματα και ένα ερμάριο ή ικρίωμα (5) στο οποίο τοποθετούνται όλα τα παραπάνω, έτσι ώστε σε συνδυασμό με το εγκατεστημένο κατάλληλο λογισμικό να πραγματοποιείται ένα σύνολο συστηματικών ενεργειών για τη διαχείριση, τη χρήση και διακίνηση, μεγάλου αριθμού κλειδιών και να επιτυγχάνεται αυτόματα και ηλεκτρονικά ελεγχόμενα ή συνεχής εποπτεία και έλεγχος της χρήσης και της θέσης του κάθε κλειδιού σε πλήρη αντιστοιχία με το χρήστη. Ο ολοκληρωμένος μηχανισμός με το σύνολο των απαιτούμενων συστηματικών ενεργειών διαχείρισης για τον πλήρη έλεγχο των κλειδιών αποτελούν ένα ενιαίο εφευρετικό σύνολο που χρησιμοποιείται σε κάθε είδους δραστηριότητα που διακινεί μεγάλο αριθμό κλειδιών από έναν ή περισσότερους χρήστες, όπως δημόσια κτίρια, αποθήκες στρατού, χώροι πλοίων μεταφορικές εταιρείες, κλπ.



ΑΡΙΘΜΟΣ Δ.Ε. (11):1004861
ΑΡΙΘΜΟΣ ΑΙΤΗΣΗΣ Δ.Ε. (21):20040100347
ΔΙΕΘΝΗΣ ΤΑΞΙΝΟΜΗΣΗ (51):IPC7: E04H 15/32
IPC7: F16B 7/04
IPC7: E04H 15/58
IPC7: E04H 6/02

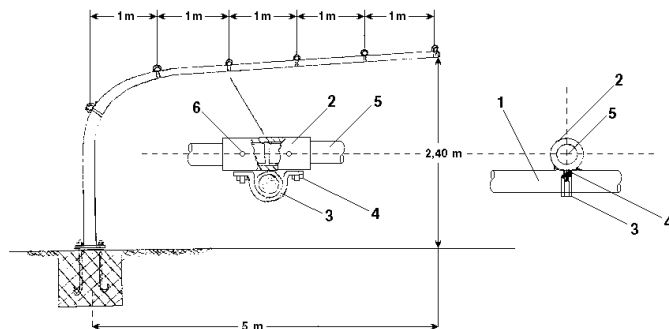
ΔΙΚΑΙΟΥΧΟΣ (73):1)ΓΑΒΡΙΛΟΠΟΥΛΟΣ ΠΑΝΑΓΙΩΤΗΣ
ΝΙΚΟΛΑΟΣ
Στρατηγού Νίδερ 16,17124 ΝΕΑ ΣΜΥΡΝΗ
(ΑΤΤΙΚΗΣ), ΕΛΛΑΔΑ

ΗΜΕΡΟΜ. ΚΑΤΑΘΕΣΗΣ (22):06/09/2004
ΗΜΕΡΟΜ. ΑΠΟΝΟΜΗΣ (47):13/04/2005
ΣΥΜΒ. ΠΡΟΤΕΡΑΙΟΤΗΤΕΣ (30):
ΤΡΟΠΟΠ. ΚΥΡΙΟΥ Δ.Ε. (61):1003516
ΕΦΕΥΡΕΤΗΣ (72):1)ΓΑΒΡΙΛΟΠΟΥΛΟΣ ΠΑΝΑΓΙΩΤΗΣ
ΝΙΚΟΛΑΟΣ

ΕΙΔΙΚΟΣ ΠΑΗΡΕΞΟΥΣΙΟΣ (74):
ΑΝΤΙΚΛΗΤΟΣ (74):ΓΑΒΡΙΛΟΠΟΥΛΟΥ ΣΤΥΛΙΑΝΗ
Στρατηγού Νίδερ 16,17124 ΝΕΑ ΣΜΥΡΝΗ
(ΑΤΤΙΚΗΣ)

ΤΙΤΛΟΣ ΕΦΕΥΡΕΣΗΣ (54):ΑΥΤΟΒΑΣΤΑΖΟΜΕΝΑ ΣΤΕΓΑΣΤΡΑ
ΠΕΡΙΛΗΨΗ(57)

Η εφεύρεση αναφέρεται σε στέγαστρα σκίασης για υπαίθριους χώρους χωρίς υποστηρίγματα με αποτέλεσμα ο χώρος σκίασης να είναι τελείως ελεύθερος. Το στέγαστρο αποτελείται από την τοποθέτηση εν σειρά καμπυλωτών κωνικών σωλήνων ή (εν σειρά καμπυλωτών σιδηροδοκών τύπου Η) πάνω στους οποίους συνδέονται εγκάρσιοι σωλήνες στήριξης του καλύμματος σκίασης με αποτέλεσμα η εφαρμογή του αυτοβασταζόμενου στεγαστρου να έχει απεριόριστοι μήκος εφαρμογής και να αντέχει σε έντονα καιρικά φαινόμενα.



ΑΡΙΘΜΟΣ Δ.Ε. (11):1004862
ΑΡΙΘΜΟΣ ΑΙΤΗΣΗΣ Δ.Ε. (21):20030100482
ΔΙΕΘΝΗΣ ΤΑΞΙΝΟΜΗΣΗ (51):IPC7: F15B 15/14
IPC7: B23Q 3/08

ΔΙΚΑΙΟΥΧΟΣ (73):1)ΑΚΡΙΤΙΔΗΣ ΕΥΤΥΧΙΟΥ
ΧΑΡΑΛΑΜΠΟΣ
Μοναστηρίου 26,54629 ΘΕΣΣΑΛΟΝΙΚΗ
(ΘΕΣΣΑΛΟΝΙΚΗΣ), ΕΛΛΑΔΑ

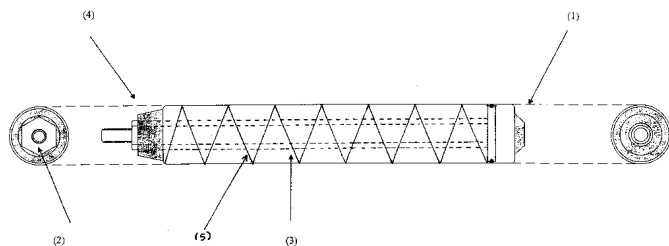
ΗΜΕΡΟΜ. ΚΑΤΑΘΕΣΗΣ (22):24/11/2003
ΗΜΕΡΟΜ. ΑΠΟΝΟΜΗΣ (47):13/04/2005
ΣΥΜΒ. ΠΡΟΤΕΡΑΙΟΤΗΤΕΣ (30):
ΤΡΟΠΟΠ. ΚΥΡΙΟΥ Δ.Ε. (61):
ΕΦΕΥΡΕΤΗΣ (72):1)ΑΚΡΙΤΙΔΗΣ ΕΥΤΥΧΙΟΥ
ΧΑΡΑΛΑΜΠΟΣ

ΕΙΔΙΚΟΣ ΠΑΗΡΕΞΟΥΣΙΟΣ (74):
ΑΝΤΙΚΛΗΤΟΣ (74):ΑΚΡΙΤΙΔΗΣ ΧΡΗΣΤΟΣ
Χρήστου Πάτση 18,10447 ΑΘΗΝΑ

ΤΙΤΛΟΣ ΕΦΕΥΡΕΣΗΣ (54):ΕΜΒΟΛΟ ΠΕΠΙΕΣΜΕΝΟΥ ΑΕΡΑ ΜΗ
ΠΕΡΙΣΤΡΕΦΟΜΕΝΟ

ΠΕΡΙΛΗΨΗ(57)

Έμβολο πεπιεσμένου αέρα μονής ενεργείας με εξάγωνο άξονα που χρησιμοποιείται για τη σύσφιξη αντικειμένων. Η έξοδος πραγματοποιείται με την πίεση πεπιεσμένου αέρα ενώ η επαναφορά με ελατήριο. Το πιστόνι μονής ενεργείας που διαθέτει σε συνδυασμό με το πίσω μεταλλικό καπάκι μειώνει τις φθορές και αυξάνει την ταχύτητα και την αντοχή του εμβόλου. Συνήθως το έμβολο αυτό τοποθετείται σε μηχανήματα προκειμένου να συσφίξει διάφορα αντικείμενα τα οποία προορίζονται για επεξεργασία. Σφόδς η εφαρμογή του δεν περιορίζεται μόνο σε αυτή τη χρήση.



ΑΡΙΘΜΟΣ Δ.Ε. (11):1004863
ΑΡΙΘΜΟΣ ΑΙΤΗΣΗΣ Δ.Ε. (21):20040100105
ΔΙΕΘΝΗΣ ΤΑΞΙΝΟΜΗΣΗ (51):IPC7: E04H 6/08
IPC7: B63B 35/44
IPC7: E04H 6/18
ΔΙΚΑΙΟΥΧΟΣ (73):1)ΓΡΗΓΟΡΙΟΥ ΓΕΩΡΓΙΟΣ
Νέα Ραιδεστός,57001 ΘΕΡΜΗ
(ΘΕΣΣΑΛΟΝΙΚΗΣ), ΕΛΛΑΔΑ
ΗΜΕΡΟΜ. ΚΑΤΑΘΕΣΗΣ (22):26/03/2004
ΗΜΕΡΟΜ. ΑΠΟΝΟΜΗΣ (47):13/04/2005
ΣΥΜΒ. ΠΡΟΤΕΡΑΙΟΤΗΤΕΣ (30):
ΤΡΟΠΟΠ. ΚΥΡΙΟΥ Δ.Ε. (61):
ΕΦΕΥΡΕΤΗΣ (72):1)ΓΡΗΓΟΡΙΟΥ ΓΕΩΡΓΙΟΣ
ΕΙΔΙΚΟΣ ΠΑΗΡΕΞΟΥΣΙΟΣ (74):
ΑΝΤΙΚΛΗΤΟΣ (74):
ΤΙΤΛΟΣ ΕΦΕΥΡΕΣΗΣ (54):ΠΛΕΟΥΜΕΝΟ ΣΚΑΦΟΣ ΠΑΡΚΑΡΙΣΜΑΤΟΣ ΚΑΙ ΛΟΙΠΩΝ ΒΟΗΘΗΤΙΚΩΝ ΧΩΡΩΝ

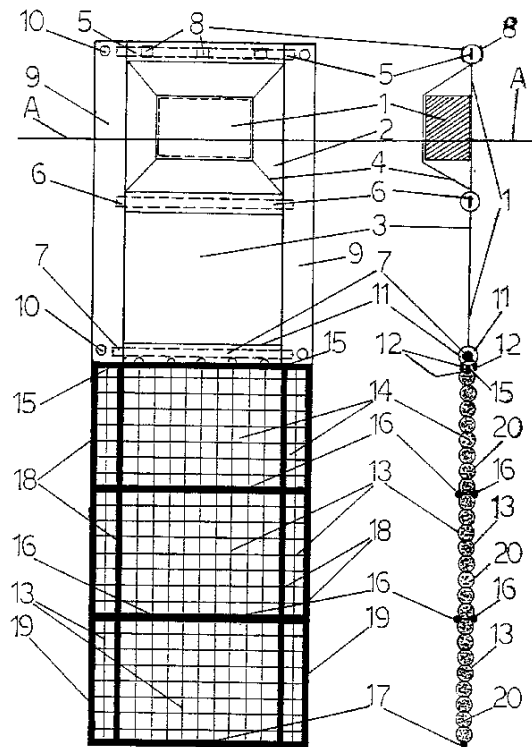
ΠΕΡΙΛΗΨΗ(57)

Είναι ένα πλεούμενο σκάφος παρκarίσματος 600 οχημάτων ανά όροφο, καθώς και λοιπών βοηθητικών χώρων (αναψυκτήρια - εστιατόρια - μπαρ - παιδικοί σταθμοί - αίθουσες εκδηλώσεων). Το σκάφος προσφέρει για τη λύση του προβλήματος παρκarίσματος των οχημάτων στις πυκνοκατοικημένες περιοχές των νησιών καθώς και των ηπειρωτικών ακτών.

ΑΡΙΘΜΟΣ Δ.Ε. (11):1004864
ΑΡΙΘΜΟΣ ΑΙΤΗΣΗΣ Δ.Ε. (21):20000100415
ΔΙΕΘΝΗΣ ΤΑΞΙΝΟΜΗΣΗ (51):IPC7: E02B 15/06
ΔΙΚΑΙΟΥΧΟΣ (73):1)ΜΑΣΤΡΟΠΑΥΛΟΣ ΚΩΝΣΤΑΝΤΙΝΟΥ
ΦΡΑΓΚΙΣΚΟΣ
Λέοντος Σοφού 21,56224 ΕΥΟΣΜΟ
(ΘΕΣΣΑΛΟΝΙΚΗΣ), ΕΛΛΑΔΑ
ΗΜΕΡΟΜ. ΚΑΤΑΘΕΣΗΣ (22):23/11/2000
ΗΜΕΡΟΜ. ΑΠΟΝΟΜΗΣ (47):13/04/2005
ΣΥΜΒ. ΠΡΟΤΕΡΑΙΟΤΗΤΕΣ (30):
ΤΡΟΠΟΠ. ΚΥΡΙΟΥ Δ.Ε. (61):
ΕΦΕΥΡΕΤΗΣ (72):1)ΜΑΣΤΡΟΠΑΥΛΟΣ ΚΩΝΣΤΑΝΤΙΝΟΥ
ΦΡΑΓΚΙΣΚΟΣ
ΕΙΔΙΚΟΣ ΠΑΗΡΕΞΟΥΣΙΟΣ (74):
ΑΝΤΙΚΛΗΤΟΣ (74):
ΤΙΤΛΟΣ ΕΦΕΥΡΕΣΗΣ (54):ΠΛΩΤΟ ΦΡΑΓΜΑ ΑΝΤΙΡΡΥΠΑΝΣΗΣ ΜΕ ΔΙΧΤΥ ΚΑΙ ΦΙΛΤΡΟ ΚΑΙ ΜΕ ΔΙΧΤΥ ΧΩΡΙΣ ΦΙΛΤΡΟ

ΠΕΡΙΛΗΨΗ(57)

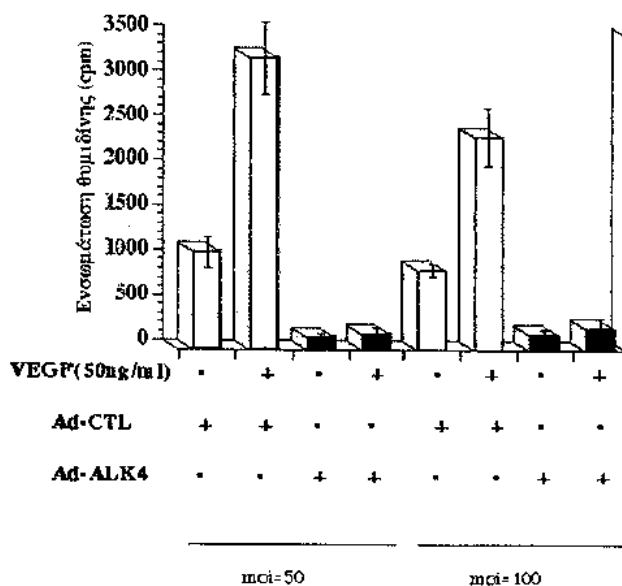
Πλωτό φράγμα αντιρρύπανσης με δίχτυ και φίλτρο (σχέδιο 1) ή με δίχτυ χωρίς φίλτρο (σχέδιο 2) που αποτελείται από τον πλωτήρα (1, σχέδια 1 και 2) το δίχτυ (13, σχέδια 1 και 2) και το φίλτρο (20, σχέδιο 1). Το δίχτυ με φίλτρο ή χωρίς φίλτρο χρησιμοποιείται ανάλογα με το είδος της ρύπανσης που παρουσιάζεται μεταξύ της επιφάνειας της θάλασσας και του βυθού. Το πλεονέκτημα αυτής της εφεύρεσης είναι,ότι με αυτό το πλωτό φράγμα αντιρρύπανσης μπορεί ο χρήστης να συλλέξει την ρύπανση χωρίς να υπάρχει κίνδυνος παράσυρσης κάτω από την ποδιά.



ΑΡΙΘΜΟΣ Δ.Ε. (11):1004865
ΑΡΙΘΜΟΣ ΑΙΤΗΣΗΣ Δ.Ε. (21):20030100362
ΔΙΕΘΝΗΣ ΤΑΞΙΝΟΜΗΣΗ (51):IPC7: A61K 38/22
 IPC7: A61K 38/17
 IPC7: A61P 27/02
ΔΙΚΑΙΟΥΧΟΣ (73):1)MEDEXIS ΑΕΒΕ
 Ασκληπιού 4,14568 ΚΡΥΟΝΕΡΙ (ΑΤΤΙΚΗΣ),
 ΕΛΛΑΔΑ
ΗΜΕΡΟΜ. ΚΑΤΑΘΕΣΗΣ (22):02/09/2003
ΗΜΕΡΟΜ. ΑΠΟΝΟΜΗΣ (47):26/04/2005
ΣΥΜΒ. ΠΡΟΤΕΡΑΙΟΤΗΤΕΣ (30):
ΤΡΟΠΟΠ. ΚΥΡΙΟΥ Δ.Ε. (61):
ΕΦΕΥΡΕΤΗΣ (72):1)ΦΩΤΣΗΣ ΘΕΟΔΩΡΟΣ
ΕΙΔΙΚΟΣ ΠΛΗΡΕΞΟΥΣΙΟΣ (74):ΡΟΥΣΣΟΥ ΑΝΝΑ
 Κουμπάρη 2, 10674 ΑΘΗΝΑ
ΑΝΤΙΚΛΗΤΟΣ (74):ΠΑΠΑΚΩΝΣΤΑΝΤΙΝΟΥ ΕΛΕΝΗ
 Κουμπάρη 2,10674 ΑΘΗΝΑ
ΤΙΤΛΟΣ ΕΦΕΥΡΕΣΗΣ (54):ΦΑΡΜΑΚΕΥΤΙΚΗ ΣΥΝΘΕΣΗ ΠΕΡΙΕ-
 ΧΟΥΣΑ ΑΠΟ ΑΚΤΙΒΙΝΗ Α, ALK4 Ή
 ΠΑΡΑΓΩΓΑ ΑΥΤΟΥ ΓΙΑ ΤΗ ΘΕΡΑΠΕΙΑ
 ΟΦΘΑΛΜΙΚΩΝ ΠΑΘΗΣΕΩΝ

ΠΕΡΙΛΗΨΗ(57)

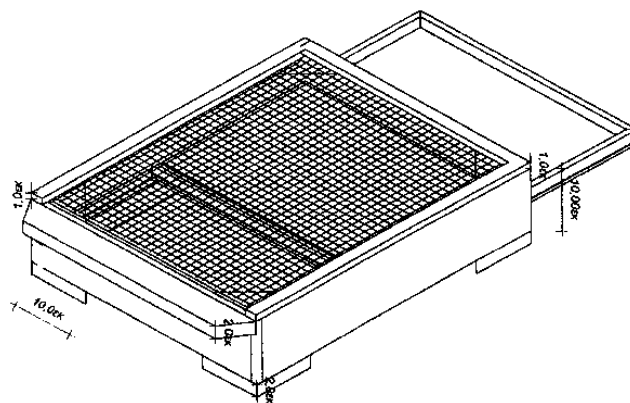
Η εφεύρεση αναφέρεται στην χρήση ενός μέλους της οικογένειας της ακτιβίνης/ ινχιμπίνης, συγκεκριμένα της ακτιβίνης Α, του συνεχούς ενεργοποιημένου υποδοχέα της, ALK4 ή του συνδυασμού της ακτιβίνης Α και του ALK4 για την παρασκευή μιας φαρμακευτικής σύνθεσης για την θεραπευτική αντιμετώπιση των οφθαλμικών παθήσεων που σχετίζονται με νεοαγγείωση. Οι παράγοντες της εφεύρεσης δρουν μέσω της αναστολής παθολογικών μονοπατιών αγγειογένεσης στον αμφιβλαστό.



ΑΡΙΘΜΟΣ Δ.Ε. (11):1004866
ΑΡΙΘΜΟΣ ΑΙΤΗΣΗΣ Δ.Ε. (21):20040100067
ΔΙΕΘΝΗΣ ΤΑΞΙΝΟΜΗΣΗ (51):IPC7: A01K 49/00
 IPC7: A01K 51/00
ΔΙΚΑΙΟΥΧΟΣ (73):1)ΓΕΝΟΥΖΟΣ ΝΙΚΟΛΑΟΥ ΓΕΩΡΓΙΟΣ
 ΚΑΜΠΟΣ ΔΗΜΟΥ ΕΥΔΗΛΟΥ
 ΙΚΑΡΙΑΣ,83302 ΕΥΔΗΛΟΣ (ΣΑΜΟΥ),
 ΕΛΛΑΔΑ
ΗΜΕΡΟΜ. ΚΑΤΑΘΕΣΗΣ (22):24/02/2004
ΗΜΕΡΟΜ. ΑΠΟΝΟΜΗΣ (47):26/04/2005
ΣΥΜΒ. ΠΡΟΤΕΡΑΙΟΤΗΤΕΣ (30):
ΤΡΟΠΟΠ. ΚΥΡΙΟΥ Δ.Ε. (61):
ΕΦΕΥΡΕΤΗΣ (72):1)ΓΕΝΟΥΖΟΣ ΝΙΚΟΛΑΟΥ ΓΕΩΡΓΙΟΣ
ΕΙΔΙΚΟΣ ΠΛΗΡΕΞΟΥΣΙΟΣ (74):ΤΣΑΚΑΛΙΑΣ ΓΕΩΡΓΙΟΣ
 Σολωμού 37, 10682 ΑΘΗΝΑ
ΑΝΤΙΚΛΗΤΟΣ (74):
ΤΙΤΛΟΣ ΕΦΕΥΡΕΣΗΣ (54):ΚΑΤΑΣΤΡΟΦΕΑΣ ΒΑΡΩΑΣ ΧΩΡΙΣ
 ΦΑΡΜΑΚΑ

ΠΕΡΙΛΗΨΗ(57)

Εξάρτημα ζύλινης κατασκευής που τοποθετείται στην βάση της κυψέλης και χρησιμεύει στην εξόντωση του ζουφίου της βαρώας που καταστρέφει τις μέλισσες και τους γόνους της. Αποτελείται από μία σίτα και από ένα συρτάρι το οποίο βρίσκεται κάτω από την σίτα. Το πλεονέκτημα αυτής της εφεύρεσης είναι ότι η βαρώα πέφτει μέσα στο συρτάρι χωρίς την μέλισσα και αδειάζοντα στο νερό το συρτάρι που περιέχει τηνβαρώα, αυτή πνίγεται.



ΑΡΙΘΜΟΣ Δ.Ε. (11):1004867
ΑΡΙΘΜΟΣ ΑΙΤΗΣΗΣ Δ.Ε. (21):20030100476
ΔΙΕΘΝΗΣ ΤΑΞΙΝΟΜΗΣΗ (51):IPC7: A23L 1/30
IPC7: A61K 31/00
IPC7: A61P 9/10
IPC7: C11C 3/00
ΔΙΚΑΙΟΥΧΟΣ (73):1)ΔΗΜΟΠΟΥΛΟΣ ΚΩΝΣΤΑΝΤΙΝΟΣ
Ανάφης 36,11364 ΑΘΗΝΑ, ΕΛΛΑΔΑ
ΗΜΕΡΟΜ. ΚΑΤΑΘΕΣΗΣ (22):19/11/2003
ΗΜΕΡΟΜ. ΑΠΟΝΟΜΗΣ (47):26/04/2005
ΣΥΜΒ. ΠΡΟΤΕΡΑΙΟΤΗΤΕΣ (30):
ΤΡΟΠΟΠ. ΚΥΡΙΟΥ Δ.Ε. (61):
ΕΦΕΥΡΕΤΗΣ (72):1)ΔΗΜΟΠΟΥΛΟΣ ΚΩΝΣΤΑΝΤΙΝΟΣ
ΕΙΔΙΚΟΣ ΠΛΗΡΕΞΟΥΣΙΟΣ (74):
ΑΝΤΙΚΛΗΤΟΣ (74):
ΤΙΤΛΟΣ ΕΦΕΥΡΕΣΗΣ (54):ΠΑΡΑΣΚΕΥΑΣΜΑΤΑ ΑΝΤΙ-ΑΘΗΡΩΜΑ-
ΤΙΚΩΝ ΠΑΡΑΓΟΝΤΩΝ ΕΛΑΙΟΛΑΔΟΥ
ΚΑΙ ΜΕΘΟΛΟΙ ΒΙΟΜΗΧΑΝΙΚΗΣ
ΠΑΡΑΣΚΕΥΗΣ

ΠΕΡΙΛΗΨΗ(57)

Η παρούσα εφεύρεση βρίσκει εφαρμογή στην βιομηχανική παραγωγή προϊόντων που περιλαμβάνουν κλάσματα ελαιολάδου πλούσια σε αναστολείς του παράγοντα ενεργοποίησης αιμοπεταλίων που έχουν αντιαθηρωματική δράση, καθώς και μορφές χορήγησης αυτών για την πρόληψη, προστασία και αύξηση της αντίστασης του οργανισμού έναντι κυκλοφοριακών και καρδιολογικών δυσλειτουργιών, νοσημάτων των στεφανιαίων αγγείων, αρτηριοσκληρόνωσης, αθηρωμάτωσης, υπερχοληστεριναιμίας, υπερχοληστεριναιμίας και συναφών διαταραχών. Η εφεύρεση παρέχει επίσης μεθόδους για την βιομηχανική παραγωγή των προαναφερθέντων κλασμάτων, οι οποίες περιλαμβάνουν απλοποιημένες διαδικασίες εκχυλίσεων και κατανομών σε διφασικά συστήματα υδατικής αιθανόλης και ελαφρών υδρογονανθράκων.

ΑΡΙΘΜΟΣ Δ.Ε. (11):1004868
ΑΡΙΘΜΟΣ ΑΙΤΗΣΗΣ Δ.Ε. (21):20030100190
ΔΙΕΘΝΗΣ ΤΑΞΙΝΟΜΗΣΗ (51):IPC7: A61K 31/341
IPC7: A61K 31/343
ΔΙΚΑΙΟΥΧΟΣ (73):1)ΒΑΜΒΑΚΙΔΗΣ ΑΛΕΞΑΝΔΡΟΣ
Κασσιόπης 17,17237 ΥΜΗΤΤΟΣ
(ΑΤΤΙΚΗΣ), ΕΛΛΑΔΑ
ΗΜΕΡΟΜ. ΚΑΤΑΘΕΣΗΣ (22):22/04/2003
ΗΜΕΡΟΜ. ΑΠΟΝΟΜΗΣ (47):26/04/2005
ΣΥΜΒ. ΠΡΟΤΕΡΑΙΟΤΗΤΕΣ (30):
ΤΡΟΠΟΠ. ΚΥΡΙΟΥ Δ.Ε. (61):1004208
ΕΦΕΥΡΕΤΗΣ (72):1)ΒΑΜΒΑΚΙΔΗΣ ΑΛΕΞΑΝΔΡΟΣ
ΕΙΔΙΚΟΣ ΠΛΗΡΕΞΟΥΣΙΟΣ (74):
ΑΝΤΙΚΛΗΤΟΣ (74):
ΤΙΤΛΟΣ ΕΦΕΥΡΕΣΗΣ (54):ΑΜΙΝΟΤΕΤΡΑΥΔΡΟΦΟΥΡΑΝΙΚΑ ΠΑ-
ΡΑΓΩΓΑ ΜΕ ΤΡΙΠΛΗ ΧΗΜΙΚΗ
ΣΥΓΓΕΝΕΙΑ (ΜΟΥΣΚΑΡΙΝΙΚΗ/ΣΙΓΜΑ/
ΥΠΟΔΟΧΕΩΝ/ ΔΙΑΥΛΩΝ ΝΑΤΡΙΟΥ) ΜΕ
ΟΡΘΟ- ΚΑΙ ΑΛΛΟΣΤΕΡΙΚΗ ΔΡΑΣΗ
ΣΑΝ ΠΡΩΤΟΤΥΠΑ ΝΕΥΡΟΡΥΘΜΙΣΤΙ-
ΚΑ ΚΑΙ ΝΕΥΡΟΑΝΑΕΝΩΤΙΚΑ ΦΑΡΜΑ-
ΚΑ.

ΠΕΡΙΛΗΨΗ(57)

Η εφεύρεση αφορά τα αμινοτετραυδροφουρανικά ανάλογα α ή β-(Μονό-ή δι-αλκυλαμινομεθύλ)-γ-βουτυρολακτονών και τα φαρμακευτικά αποδεκτά σταθερά άλατά τους, προϊόντα που παρασκευάζονται σύμφωνα με τη μεθοδολογία που περιγράφεται στο Δίπλωμα Ευρεσιτεχνίας: 960100061/21-2-1996 (GR), PCT Int. Appl. WO 9730983, δηλαδή, μετατροπή των οξοφουρανικών καρβοξυλικών οξέων στα αντίστοιχα γλωρίδια οξέων και σταN-μονό, ή N,N-δι-αλκυλαμίδια που ανάγονται σε αμινοδιόλες οι οποίες δίνουν τα τελικά προϊόντα δια κυκλοποιήσεως υπό καταλλήλους συνθήκες. Τα προϊόντα αυτά, ειδικώς οι M1 επιλεκτικοί μουσκαρινικοί αγωνιστές και/ή M2 ανταγωνιστές των χολινεργικών

αυτούποδοχέων οι οποίοι παρουσιάζουν επίσης ανασχετικό έλεγχο επί των ιονικών διαύλων του νατρίου και χημική συγγένεια με τους υποδοχείς σίγμα προτείνονταισαν πρωτότυπα βιοηλεκτρικώς νευρορυθμιστικά φάρμακα στην αντιμετώπιση ψυχο-νευροανοσιοποιητικών, νευροενδοκρινολογικών, ή νευροεκφυλιστικών διαταραχών και σαν νευροαναεωτικά φάρμακα κατά των νευροεκφυλιστικών ασθενειών σχετιζομένων ή με μι ισχαιμικά φαινόμενα, περιλαμβανομένης ειδικώς της σκλήρυνσης κατά πλάκας, σαν ρυθμιστικά φάρμακα του ψυχικού τόνου στην αντιμετώπιση της κατάθλιψης και ψύχωσης και στον έλεγχο του στρες και, τέλος, σαν ρυθμιστικά φάρμακα της νευρωνικής δραστηριότητας στην αντιμετώπιση της εξάρτησης, των διαταραχών της όρεξης, των νευροοργανικών διαταραχών και του νευροπαθολογικού πόνου ή σαν πρωτότυπα - βελτιωτικά της μνήμης, διάνοησης και ψυχικού τόνου - αντιεπιληπτικά.

ΑΡΙΘΜΟΣ Δ.Ε. (11):1004869
ΑΡΙΘΜΟΣ ΑΙΤΗΣΗΣ Δ.Ε. (21):20030100454
ΔΙΕΘΝΗΣ ΤΑΞΙΝΟΜΗΣΗ ΔΙΚΑΙΟΥΧΟΣ (51):IPC7: F03D 5/02
(73):1)ΣΤΑΪΚΟΣ ΔΗΜΗΤΡΙΟΥ ΝΙΚΟΛΑΟΣ
502 Bell Hill road,19809 WILMINGTON DELAWARE, ΗΝΩΜΕΝΕΣ ΠΟΛΙΤΕΙΕΣ ΤΗΣ ΑΜΕΡΙΚΗΣ
2)ΣΤΑΪΚΟΣ ΝΙΚΟΛΑΟΥ ΔΗΜΗΤΡΙΟΣ
1306 Quincy Drive,19803 WILMINGTON DELAWARE, ΗΝΩΜΕΝΕΣ ΠΟΛΙΤΕΙΕΣ ΤΗΣ ΑΜΕΡΙΚΗΣ

ΗΜΕΡΟΜ. ΚΑΤΑΘΕΣΗΣ (22):07/11/2003
ΗΜΕΡΟΜ. ΑΠΟΝΟΜΗΣ (47):26/04/2005
ΣΥΜΒ. ΠΡΟΤΕΡΑΙΟΤΗΤΕΣ (30):
ΤΡΟΠΟΠ. ΚΥΡΙΟΥ Δ.Ε. (61):
ΕΦΕΥΡΕΤΗΣ (72):1)ΣΤΑΪΚΟΣ ΔΗΜΗΤΡΙΟΥ ΝΙΚΟΛΑΟΣ
2)ΣΤΑΪΚΟΣ ΝΙΚΟΛΑΟΥ ΔΗΜΗΤΡΙΟΣ

ΕΙΔΙΚΟΣ ΠΛΗΡΕΞΟΥΣΙΟΣ (74):ΚΕΚΕΣ ΑΝΔΡΕΑΣ
Πραξιτέλους 131, 18532 ΠΕΙΡΑΙΑΣ (ΑΤΤΙΚΗΣ)

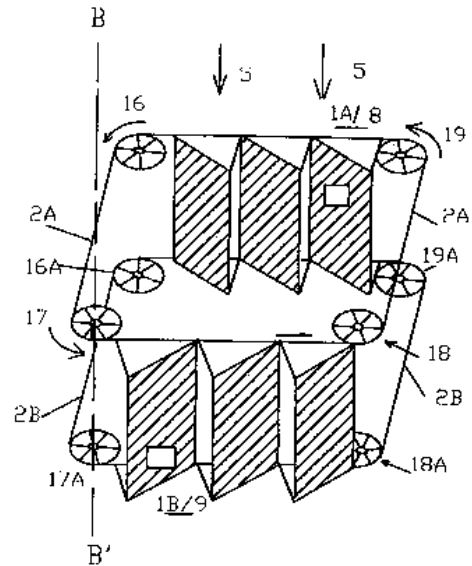
ΑΝΤΙΚΛΗΤΟΣ (74):ΚΕΚΕΣ ΑΝΔΡΕΑΣ
Πραξιτέλους 131,18532 ΠΕΙΡΑΙΑΣ (ΑΤΤΙΚΗΣ)

ΤΙΤΛΟΣ ΕΦΕΥΡΕΣΗΣ (54):ΑΝΕΜΟΜΥΛΟΣ ΜΕ ΓΡΑΜΜΙΚΗ ΚΙΝΗΣΗ ΠΑΝΙΩΝ ΓΙΑ ΠΑΡΑΓΩΓΗ ΗΛΕΚΤΡΙΚΗΣ ΕΝΕΡΓΕΙΑΣ

ΠΕΡΙΛΗΨΗ(57)

Σύστημα ανεμόμυλου υψηλής παραγωγής ενέργειας το οποίο αποτελείται από συγκρότημα πανιών (1Α, 1Β,...) που κρέονται μεταξύ δύο αλυσίδων (2Α, 2Β) οι οποίες εκτείνονται από ζεύγη οδοντωτών τροχών (6,7,6Α, 7Α,) ή

(16,17,16Α,17Α,18,19,18Α,19Α) κεκλιμένωνκατά σαράντα πέντε και πλέον μοίρες από την κατεύθυνση του ανέμου (5) ώστε τα μισά πανιά του συγκροτήματος να βρίσκονται σε διαφορετικό επίπεδο απότο επίπεδο που βρίσκονται τα υπόλοιπα πανιά, ούτως ώστε όλα τα πανιά συγχρόνως, να δέχονται και να εκμεταλλεύονται την πλήρη δύναμη του ανέμου.



ΑΡΙΘΜΟΣ Δ.Ε. (11):1004870
ΑΡΙΘΜΟΣ ΑΙΤΗΣΗΣ Δ.Ε. (21):20030100425
ΔΙΕΘΝΗΣ ΤΑΞΙΝΟΜΗΣΗ ΔΙΚΑΙΟΥΧΟΣ (51):IPC7: A23L 1/317
IPC7: A23L 1/29
IPC7: A23L 1/314
IPC7: A23B 4/00
(73):1)ΚΡΕΤΑ ΦΑΡΜ ΑΝΩΝΥΜΟΣ ΒΙΟΜΗΧΑΝΙΚΗ ΚΑΙ ΕΜΠΟΡΙΚΗ ΕΤΑΙΡΕΙΑ
Πρίνος (Θέση Λατζιμάς), Δήμος Αρκαδίου,74100 ΡΕΘΥΜΝΟ (ΡΕΘΥΜΝΗΣ), ΕΛΛΑΔΑ

ΗΜΕΡΟΜ. ΚΑΤΑΘΕΣΗΣ (22):17/10/2003
ΗΜΕΡΟΜ. ΑΠΟΝΟΜΗΣ (47):26/04/2005
ΣΥΜΒ. ΠΡΟΤΕΡΑΙΟΤΗΤΕΣ (30):
ΤΡΟΠΟΠ. ΚΥΡΙΟΥ Δ.Ε. (61):
ΕΦΕΥΡΕΤΗΣ (72):1)ΔΟΜΑΖΑΚΗΣ ΣΤΥΛΙΑΝΟΥ
ΕΜΜΑΝΟΥΗΛ

ΕΙΔΙΚΟΣ ΠΛΗΡΕΞΟΥΣΙΟΣ (74):ΤΣΙΡΙΜΟΝΑΚΗΣ ΜΑΤΘΑΙΟΣ
ΣΤΟΥΡΝΑΡΗ 53, 10432 ΑΘΗΝΑ

ΑΝΤΙΚΛΗΤΟΣ (74):ΤΣΙΡΙΜΟΝΑΚΗΣ ΜΑΤΘΑΙΟΣ
Στουρνάρη 53,10432 ΑΘΗΝΑ

ΤΙΤΛΟΣ ΕΦΕΥΡΕΣΗΣ (54):ΜΕΘΟΔΟΣ ΠΑΡΑΣΚΕΥΗΣ ΠΡΟΙΟΝΤΩΝ ΚΡΕΑΤΟΣ ΩΡΙΜΑΝΣΗΣ Η ΜΕΡΙΚΗΣ ΩΡΙΜΑΝΣΗΣ ΜΕ ΜΕΡΙΚΗ ΥΠΟΚΑΤΑΣΤΑΣΗ ΤΟΥ ΖΩΙΚΟΥ ΛΙΠΟΥΣ ΚΑΙ ΑΜΕΣΗ ΕΝΣΩΜΑΤΩΣΗ ΕΛΑΙΟΛΑΔΟΥ

ΠΕΡΙΛΗΨΗ(57)

Μέθοδος παραγωγής προϊόντων ή μερικής ωρίμανσης με βάση το κρέας με άμεση εωσωμάτωση ελαιόλαδου, η οποία περιλαμβάνει τα εξής στάδια: (α) ανάμιξη του κρέατος με καλιέργειες, ζάχαρα, συντηρητικά και βοηθητικά άλατα, (β) προσθήκη ελαιόλαδου και λίπους(γ) ανάμιξη μέχρι επιθυμητού κόκκου κρέατος-λίπους (δ)

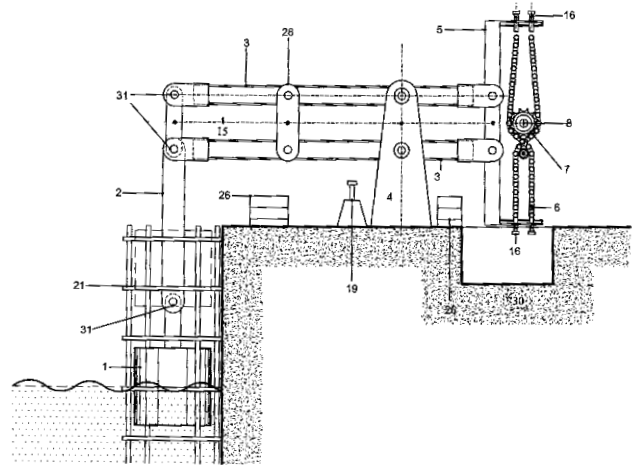
ενθήκευση κρεατόπαστας (ε) ωρίμανση του προϊόντος σε θάλαμο με σχετική υγρασία 95-80% και θερμοκρασία 25-20 βαθμοί Κελσίου (ζ) αφυδάτωση σε θάλαμο με σχετική υγρασία 80-75% και θερμοκρασία 12-17βαθμοί Κελσίου. Για τα προϊόντα μερικής ωρίμανσης τροποποιούνται τα στάδια (ε) και (ζ) στα στάδια: (ε) ωρίμανση του προϊόντος σε θάλαμο με σχετική υγρασία 75-60% και θερμοκρασία 25-30 βαθμοί Κελσίου για 24-30 ώρες, (ζ) θέρμανση του προϊόντος μέχρι θερμοκρασία πυρήνα 55 βαθμοί Κελσίου και αφυδάτωση με σχετική υγρασία 75-80% και θερμοκρασία 12-17 βαθμοί Κελσίου. Τα προϊόντα ωρίμανσης ή μερικής ωρίμανσης με βάση το κρέας με ενσωματωμένο ελαιόλαδο, που παράγονται σύμφωνα με την μέθοδο αυτή έχουν εξαιρετική σταθερότητα από άποψη δομής (συνεκτικότητα) και διατηρούν τα φυσικοχημικά χαρακτηριστικά του ελαιόλαδου.

ΑΡΙΘΜΟΣ Δ.Ε. (11):1004871
ΑΡΙΘΜΟΣ ΑΙΤΗΣΗΣ Δ.Ε. (21):20040100389
ΔΙΕΘΝΗΣ ΤΑΞΙΝΟΜΗΣΗ (51):IPC7: F03B 13/18
ΔΙΚΑΙΟΥΧΟΣ (73):1)ΧΑΤΖΗΛΑΚΟΣ ΑΘΑΝΑΣΙΟΥ ΚΩΝΣΤΑΝΤΙΝΟΣ
 Ανατολικής Θράκης 22,15669 ΠΑΠΑΓΟΣ (ΑΤΤΙΚΗΣ), ΕΛΛΑΔΑ
ΗΜΕΡΟΜ. ΚΑΤΑΘΕΣΗΣ (22):30/09/2004
ΗΜΕΡΟΜ. ΑΠΟΝΟΜΗΣ (47):26/04/2005
ΣΥΜΒ. ΠΡΟΤΕΡΑΙΟΤΗΤΕΣ (30):
ΤΡΟΠΟΠ. ΚΥΡΙΟΥ Δ.Ε. (61):1002862
ΕΦΕΥΡΕΤΗΣ (72):1)ΧΑΤΖΗΛΑΚΟΣ ΚΩΝΣΤΑΝΤΙΝΟΣ
ΕΙΔΙΚΟΣ ΠΛΗΡΕΞΟΥΣΙΟΣ (74):
ΑΝΤΙΚΛΗΤΟΣ (74):
ΤΙΤΛΟΣ ΕΦΕΥΡΕΣΗΣ (54):ΠΑΡΑΓΩΓΗ ΗΛΕΚΤΡΙΚΗΣ ΕΝΕΡΓΕΙΑΣ ΑΠ' ΤΟΝ ΘΑΛΑΣΣΙΟ ΚΥΜΑΤΙΣΜΟ

ΠΕΡΙΛΗΨΗ(57)

Ο θαλάσσιος κυματισμός κινεί ένα πλωτήρα κατακόρυφα πάνω - κάτω. Οι κινήσεις αυτές, μεταφέρονται και ματατρέπονται σε περιστροφικές σε οριζόντιο άξονα. Ο πλωτήρας (1/1), σφαιρικού ή κυλινδρικού σχήματος κατασκευασμένος από πλαστικό ή μεταλλικό υλικό, κενός με δυνατότητα να δεχθεί έρμα ώστε να επιπλέει βυθισμένος κατά το ήμισυ περίπου, κινείται υπό την πίεση των κυμάτων και τις κατακόρυφες πάνω-κάτω κινήσεις του μεταφέρει στην κατακόρυφη μεταλλική δοκό (1/2) η οποία αποτελείται από δύο τμήματα συνδεδεμένα μεταξύ των και με τον πλωτήρα με αρθρωτούς συνδέσμους (1/31) και έχει δυνατότητα αυξομειώσης κατά το μήκος της ώστε να αντιμετωπίζονται παλιρροϊκές μεταβολές της επιφάνειας της θάλασσας. Η δοκός αυτή προσδεμένη με αρθρωτούς συνδέσμους στα άκρα διαπράλληλου μεταλλικού μοχλού (1/3), μεταφέρει τις κατακόρυφες κινήσεις στο άλλο άκρο, στο πρίονι (1/5) με τις κατακόρυφα κινούμενες δύο αλυσίδες (1/6) οι οποίες περιστρέφουν δύο μονοδρομικούς οδοντωτούς τροχούς (γρανάζια) (1/7) και (3/20), η κάθε μια στη διαμετρικά αντίθετη πλευρά τους, ώστε σε κάθε κίνηση ο ένας τροχός να κινείται δυναμικά και ο άλλος ελεύθερα. Οι τροχοί περιστρέφουν τον ενσωματωμένο σε αυτούς

οριζόντιο άξονα (1/8) και (3/8) και αυτός την ηλεκτρογεννήτρια. Έτσι σε κάθε κίνηση του πλωτήρα, πάνω ή κάτω, ο άξονας περιστρέφεται και ενεργοποιεί την ηλεκτρογεννήτρια. Ο μηχανισμός αυτός, από τον πλωτήρα μέχρι την ηλεκτρογεννήτρια, αποτελεί μια μονάδα. Πολλές μονάδες, τοποθετημένες παράλληλα, δίπλα η μια στην άλλη, αν και λειτουργούν ανεξάρτητα η μια από την άλλη, ενεργούν, ή κάθε μια στην δική της ηλεκτρογεννήτρια, ή ανά δύο και περισσότερες μονάδες, προσθετικά σε κοινό άξονα κοινής ηλεκτρογεννήτριας. Οι πλωτήρες περιορίζονται μέσα σε μεταλλικούς κλωβούς (1/21) ή σε εσοχές στις προβλήτες (4/24) ώστε να μη κινδυνεύουν να παρασυρθούν από τα κύματα, ενώ δεν εμποδίζονται οι κατακόρυφες κινήσεις τους, ούτε η ελεύθερη διακίνηση των κυμάτων. Έτσι η λειτουργία του μηχανισμού αυτού προσαρμόζει με



ΑΡΙΘΜΟΣ Δ.Ε. (11):1004872
ΑΡΙΘΜΟΣ ΑΙΤΗΣΗΣ Δ.Ε. (21):20040100133
ΔΙΕΘΝΗΣ ΤΑΞΙΝΟΜΗΣΗ (51):IPC7: H04L 12/28
 IPC7: H04L 12/56
 IPC7: G08C 17/02
ΔΙΚΑΙΟΥΧΟΣ (73):1)INTRACOM Α.Ε. ΕΛΛΗΝΙΚΗ ΒΙΟΜΗΧΑΝΙΑ ΤΗΛΕΠΙΚΟΙΝΩΝΙΩΝ & ΣΥΣΤΗΜΑΤΩΝ ΠΛΗΡΟΦΟΡΙΚΗΣ 19,5 χλμ. Λεωφ. Μαρκοπούλου, 19002 ΠΑΙΑΝΙΑ (ΑΤΤΙΚΗΣ), ΕΛΛΑΔΑ
ΗΜΕΡΟΜ. ΚΑΤΑΘΕΣΗΣ (22):16/04/2004
ΗΜΕΡΟΜ. ΑΠΟΝΟΜΗΣ (47):26/04/2005
ΣΥΜΒ. ΠΡΟΤΕΡΑΙΟΤΗΤΕΣ (30):
ΤΡΟΠΟΠ. ΚΥΡΙΟΥ Δ.Ε. (61):
ΕΦΕΥΡΕΤΗΣ (72):1)ΑΝΤΩΝΙΑΔΗΣ ΠΑΝΑΓΙΩΤΗΣ
 2)ΤΟΠΗΣ ΣΤΕΡΓΙΟΣ
 3)ΣΑΙΤΗΣ ΝΙΚΟΛΑΟΣ
 4)ΠΟΤΗΡΑΚΗΣ ΣΤΥΛΙΑΝΟΣ
 5)ΘΕΟΔΩΡΟΥ ΑΡΙΣΤΕΙΔΗΣ
 6)ΑΒΡΑΣΟΓΛΟΥ ΑΓΓΕΛΟΣ
 7)ΑΘΑΝΑΣΟΥΛΗ ΕΥΑΓΓΕΛΙΑ
 8)ΤΖΑΝΕΤΟΣ ΓΕΩΡΓΙΟΣ
ΕΙΔΙΚΟΣ ΠΛΗΡΕΞΟΥΣΙΟΣ (74):ΠΑΠΑΤΑΞΙΑΡΧΗΣ ΠΑΝΑΓΙΩΤΗΣ 19,5 χλμ. Λεωφ. Μαρκοπούλου, 19002 ΠΑΙΑΝΙΑ (ΑΤΤΙΚΗΣ)
ΑΝΤΙΚΛΗΤΟΣ (74):ΚΟΥΤΑΛΙΔΗΣ ΑΝΔΡΕΑΣ 19,5 χλμ. Λεωφ. Μαρκοπούλου, 19002 ΠΑΙΑΝΙΑ (ΑΤΤΙΚΗΣ)
ΤΙΤΛΟΣ ΕΦΕΥΡΕΣΗΣ (54):ΕΥΡΥΖΩΝΙΚΟ ΣΥΣΤΗΜΑ ΕΝΔΟΕΠΙΚΟΙΝΩΝΙΑΣ ΚΑΙ ΣΥΣΤΗΜΑ ΑΣΦΑΛΟΥΣ ΡΑΔΙΟΕΠΙΚΟΙΝΩΝΙΑΣ ΜΕ ΧΡΗΣΗ ΠΑΚΕΤΩΝ ΠΛΗΡΟΦΟΡΙΑΣ (WISPR).

ΠΕΡΙΛΗΨΗ(57)

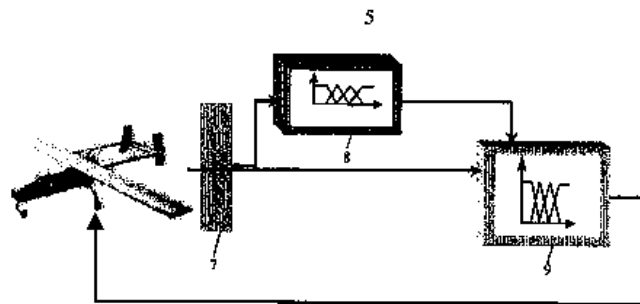
Η παρούσα εφεύρεση σχετίζεται με ευρυζωνικό σύστημα ενδοεπικοινωνίας και σύστημα ασφαλούς ραδιοεπικοινωνίας με χρήση πακέτων πληροφορίας (WISPR), και είναι ένα ψηφιακό, πλήρως προγραμματιζόμενο σύστημα επικοινωνίας κορυφικής τεχνολογίας, το οποίο παρέχει εσωτερική και εξωτερική επικοινωνία στους χειριστές οιοδήποτε οχήματος (δεν υπάρχει περιορισμός ως προς τον τύπο της πλατφόρμας εγκατάστασης του WISPR). Το WISPR περιλαμβάνει ένα αφιερωμένο ασφαλές ράδιο με δυνατότητες αντιμετρών για παρεμβολές προκειμένου να υποστηρίξει ένα ασύρματο τοπικό δίκτυο (WLAN) και μπορεί να παρέχει επικοινωνία φωνής και δεδομένων μέσω ασυρμάτων, αναλογικών γραμμών και δεδομένων/φωνής από/προς τηλέφωνα πεδίου μάχης και αρμάτων μάχης. Επίσης, το σύστημα υποστηρίζει διάφορες επιχειρησιακές απαιτήσεις καθορισμένες από τον χρήστη (π.χ. πλάνα ιεράρχησης, κλειστές διασκέψεις ομάδων, ενσύρματο ή ασύρματο τηλεχειρισμό ασυρμάτων, λήψη τακτικών δεδομένων, ανεξάρτητες λειτουργίες ακρόασης/ομιλίας) και έχει τη δυνατότητα δυναμικής προσαρμογής στις επιχειρησιακές απαιτήσεις του πεδίου της μάχης καθώς και τη δυνατότητα επέκτασης προκειμένου να καλυφθούν οι μελλοντικές ανάγκες των Ενόπλων Δυνάμεων. Η διαμόρφωση του συστήματος WISPR προσαρμόζεται ανάλογα με τον τύπο της πλατφόρμας που πρόκειται να εξοπλισθεί, και τις ιδιαίτερες επιχειρησιακές απαιτήσεις της συγκεκριμένης εφαρμογής. Η εγκατάσταση του συστήματος υλοποιείται ως απλή διαδικασία τοποθέτησης και λειτουργίας (plug and play) λόγω της αρχιτεκτονικής αρθρωτής σχεδίασης. Οποιαδήποτε διάρθρωση του συστήματος WISPR μπορεί να επεκταθεί μέσω απλής προσθήκης νέων μονάδων, χωρίς παρέμβαση στην προηγούμενη διάρθρωση του υλικού. Επιπλέον μονάδες WISPR μπορούν να εγκατασταθούν μέσω απευθείας σύνδεσης στον υφιστάμενο δίαυλο, κατά σειριακό τρόπο.

ΑΡΙΘΜΟΣ Δ.Ε. (11):1004873
ΑΡΙΘΜΟΣ ΑΙΤΗΣΗΣ Δ.Ε. (21):20040100115
ΔΙΕΘΝΗΣ ΤΑΞΙΝΟΜΗΣΗ (51):IPC7: G01C 21/34
IPC7: G08G 5/04
ΔΙΚΑΙΟΥΧΟΣ (73):1)ΒΑΛΑΒΑΝΗΣ ΚΙΜΩΝ
Σταλός Ν.Κυδωνίας,73100 ΧΑΝΙΑ
(ΧΑΝΙΩΝ), ΕΛΛΑΔΑ
2)ΤΣΟΥΡΒΕΛΟΥΔΗΣ ΝΙΚΟΛΑΟΣ
Χαριλάου Τρικούπη 12-14,73100 ΧΑΝΙΑ
(ΧΑΝΙΩΝ), ΕΛΛΑΔΑ
ΗΜΕΡΟΜ. ΚΑΤΑΘΕΣΗΣ (22):01/04/2004
ΗΜΕΡΟΜ. ΑΠΟΝΟΜΗΣ (47):26/04/2005
ΣΥΜΒ. ΠΡΟΤΕΡΑΙΟΤΗΤΕΣ (30):
ΤΡΟΠΟΠ. ΚΥΡΙΟΥ Δ.Ε. (61):
ΕΦΕΥΡΕΤΗΣ (72):1)ΒΑΛΑΒΑΝΗΣ ΚΙΜΩΝ
2)ΤΣΟΥΡΒΕΛΟΥΔΗΣ ΝΙΚΟΛΑΟΣ
ΕΙΔΙΚΟΣ ΠΛΗΡΕΞΟΥΣΙΟΣ (74):ΡΑΓΚΑΖΑ ΚΑΤΕΡΙΝΑ
Ι.Σφακιανιάκη 32, 73134 ΧΑΝΙΑ (ΧΑΝΙΩΝ)
ΑΝΤΙΚΛΗΤΟΣ (74):ΡΑΓΚΑΖΑ ΚΑΤΕΡΙΝΑ
Ι.Σφακιανιάκη 32,73134 ΧΑΝΙΑ (ΧΑΝΙΩΝ)
ΤΙΤΛΟΣ ΕΦΕΥΡΕΣΗΣ (54):ΚΑΤΑΣΚΕΥΗ ΣΥΣΤΗΜΑΤΟΣ ΑΥΤΟ-
ΝΟΜΗΣ ΠΛΟΗΓΗΣΗΣ ΓΙΑ ΜΗ
ΕΠΑΝΔΡΩΜΕΝΑ ΑΕΡΟΣΚΑΦΗ

ΠΕΡΙΛΗΨΗ(57)

Κατασκευή ολοκληρωμένου συστήματος αυτόνομης πλοήγησης για μη επανδρωμένα εναέρια οχήματα / αεροσκάφη. Σύστημα αυτόνομης πλοήγησης για μη επανδρωμένα εναέρια οχήματα που βασίζεται σε τεχνικές έλεγχου γνωστές με το όνομα ευφυής έλεγχος. Οι συγκεκριμένες τεχνικές που θα χρησιμοποιηθούν για την κατασκευή του συστήματος είναι ο ασαφής και νευροασαφής έλεγχος. Το σύστημα θα παρουσιαστεί στη μορφή ολοκληρωμένης ηλεκτρονικής πλακέτας με μικροελεγκτές, η οποία θα βρίσκεται σε προστατευόμενο περιβάλλον (περίβλημα) που σχεδιάστηκε αποκλειστικά για το προτεινόμενο σύστημα. Στο μη

επανδρωμένο εναέριο όχημα θα παρέχει την ικανότητα αυτόνομης πλοήγησης, ήτοι θα έχει τη δυνατότητα αποφυγής πιθανών εμποδίων. Στην περίπτωση αυτή θα επαναφέρεται από την υπολογιστική μονάδα έλεγχου του στην προδιαγεγραμμένη του πορεία και εν συνεχεία θα παρακολουθεί το περιβάλλον και τα ζωτικά του συστήματα μέσω των αισθητηρίων του και θα αποφασίζει για περαιτέρω διορθωτικές ενέργειες.



2.2 ΕΥΡΕΤΗΡΙΟ Δ.Ε. ΣΥΜΦΩΝΑ ΜΕ ΤΗΝ ΗΜΕΡΟΜΗΝΙΑ ΚΑΤΑΘΕΣΗΣ

ΚΑΤΑΘΕΣΗ (22)	ΔΙΚΑΙΟΥΧΟΣ (73)	ΤΙΤΛΟΣ ΕΦΕΥΡΕΣΗΣ (54)	ΑΡ. Δ.Ε. (11)
23/11/2000	ΜΑΣΤΡΟΠΑΥΛΟΣ ΦΡΑΓΚΙΣΚΟΣ	ΠΛΩΤΟ ΦΡΑΓΜΑ ΑΝΤΙΡΡΥΠΑΝΣΗΣ ΜΕ ΔΙΧΤΥ ΚΑΙ ΦΙΛΤΡΟ ΚΑΙ ΜΕ ΔΙΧΤΥ ΧΩΡΙΣ ΦΙΛΤΡΟ	1004864
20/11/2001	COBRA ALUMINIUM SYSTEMS S.A.	ΑΥΤΟΣΥΝΑΡΜΟΛΟΓΟΥΜΕΝΟ ΣΥΣΤΗΜΑ ΚΑΙΤΙΩΝ ΣΤΟ ΕΣΩΤΕΡΙΚΟ ΠΛΑΙΣΙΩΝ ΚΟΥΦΩΜΑΤΩΝ ΑΠΟ ΠΡΟΦΙΛ ΑΛΟΥΜΙΝΙΟΥ	1004850
05/03/2003	ΠΑΠΑΔΟΠΟΥΛΟΣ ΑΛΕΞΑΝΔΡΟΣ	ΑΝΑΚΛΑΣΤΙΚΟ ΣΥΣΤΗΜΑ ΕΝΙΣΧΥΣΗΣ ΤΗΣ ΠΑΡΑΓΩΓΗΣ ΗΛΕΚΤΡΙΚΗΣ ΕΝΕΡΓΕΙΑΣ ΓΙΑ ΕΠΙΠΕΔΕΣ Φ/Β ΓΕΝΗΤΡΙΕΣ	1004857
22/04/2003	ΒΑΜΒΑΚΙΔΗΣ ΑΛΕΞΑΝΔΡΟΣ	ΑΜΙΝΟΤΕΤΡΑΥΔΡΟΦΟΥΡΑΝΙΚΑ ΠΑΡΑΓΩΓΑ ΜΕ ΤΡΙΠΛΗ ΧΗΜΙΚΗ ΣΥΓΓΕΝΕΙΑ (ΜΟΥΣΚΑΡΙΝΙΚΗ/ΣΙΓΜΑ/ΥΠΟΔΟΧΕΩΝ/ ΔΙΑΥΛΩΝ ΝΑΤΡΙΟΥ) ΜΕ ΟΡΘΟ- ΚΑΙ ΑΛΛΟΣΤΕΡΙΚΗ ΔΡΑΣΗ ΣΑΝ ΠΡΩΤΟΤΥΠΑ ΝΕΥΡΟΥΘΜΙΣΤΙΚΑ ΚΑΙ ΝΕΥΡΟΑΝΑΕΝΩΤΙΚΑ ΦΑΡΜΑΚΑ.	1004868
02/09/2003	MEDEXIS ΑΕΒΕ	ΦΑΡΜΑΚΕΥΤΙΚΗ ΣΥΝΘΕΣΗ ΠΕΡΙΕΧΟΥΣΑ ΑΠΟ ΑΚΤΙΒΙΝΗ Α, ΑLK-4 Ή ΠΑΡΑΓΩΓΑ ΑΥΤΟΥ ΓΙΑ ΤΗ ΘΕΡΑΠΕΙΑ ΟΦΘΑΛΜΙΚΩΝ ΠΑΘΗΣΕΩΝ	1004865
17/10/2003	ΚΡΕΤΑ ΦΑΡΜ ΑΝΩΝΥΜΟΣ ΒΙΟΜΗΧΑΝΙΚΗ ΚΑΙ ΕΜΠΟΡΙΚΗ ΕΤΑΙΡΕΙΑ	ΜΕΘΟΔΟΣ ΠΑΡΑΣΚΕΥΗΣ ΠΡΟΙΟΝΤΩΝ ΚΡΕΑΤΟΣ ΩΡΙΜΑΝΣΗΣ Η ΜΕΡΙΚΗΣ ΩΡΙΜΑΝΣΗΣ ΜΕ ΜΕΡΙΚΗ ΥΠΟΚΑΤΑΣΤΑΣΗ ΤΟΥ ΖΩΙΚΟΥ ΛΙΠΟΥΣ ΚΑΙ ΑΜΕΣΗ ΕΝΣΩΜΑΤΩΣΗ ΕΛΑΙΟΛΑΔΟΥ	1004870
24/10/2003	ΧΡΙΣΤΟΦΗΣ ΓΕΩΡΓΙΟΣ	ΣΙΝΑΖΙ	1004856
27/10/2003	ΤΣΕΛΙΟΣ ΝΙΚΟΛΑΟΣ ΜΑΡΑΓΚΟΥΔΑΚΗΣ ΕΜΜΑΝΟΥΗΛ	ΣΥΣΚΕΥΗ ΚΑΙ ΜΕΘΟΔΟΣ ΑΥΤΟΜΑΤΗΣ ΣΥΓΓΡΑΦΗΣ ΚΕΙΜΕΝΟΥ ΣΕ ΨΗΦΙΑΚΕΣ ΣΥΣΚΕΥΕΣ ΠΕΡΙΟΡΙΣΜΕΝΟΥ ΑΡΙΘΜΟΥ ΠΛΗΚΤΡΩΝ	1004858
07/11/2003	ΣΤΑΪΚΟΣ ΝΙΚΟΛΑΟΣ ΣΤΑΪΚΟΣ ΔΗΜΗΤΡΙΟΣ	ΑΝΕΜΟΜΥΛΟΣ ΜΕ ΓΡΑΜΜΙΚΗ ΚΙΝΗΣΗ ΠΑΝΙΩΝ ΓΙΑ ΠΑΡΑΓΩΓΗ ΗΛΕΚΤΡΙΚΗΣ ΕΝΕΡΓΕΙΑΣ	1004869
12/11/2003	ΒΥΡΓΙΩΤΗΣ ΔΗΜΗΤΡΙΟΣ	ΣΥΣΤΗΜΑ ΗΛΕΚΤΡΟΝΙΚΗΣ ΔΙΑΧΕΙΡΙΣΗΣ ΚΛΕΙΔΙΩΝ	1004860
19/11/2003	ΔΗΜΟΠΟΥΛΟΣ ΚΩΝΣΤΑΝΤΙΝΟΣ	ΠΑΡΑΣΚΕΥΑΣΜΑΤΑ ΑΝΤΙ-ΑΘΗΡΩΜΑΤΙΚΩΝ ΠΑΡΑΓΟΝΤΩΝ ΕΛΑΙΟΛΑΔΟΥ ΚΑΙ ΜΕΘΟΔΟΙ ΒΙΟΜΗΧΑΝΙΚΗΣ ΠΑΡΑΣΚΕΥΗΣ	1004867
24/11/2003	ΑΚΡΙΤΙΔΗΣ ΧΑΡΑΛΑΜΠΟΣ	ΕΜΒΟΛΟ ΠΕΠΙΕΣΜΕΝΟΥ ΑΕΡΑ ΜΗ ΠΕΡΙΣΤΡΕΦΟΜΕΝΟ	1004862
20/01/2004	ΣΩΛΗΝ ΑΝΩΝΥΜΗ ΒΙΟΜΗΧΑΝΙΚΗ ΚΑΙ ΕΜΠΟΡΙΚΗ ΕΤΑΙΡΕΙΑ ΚΑΤΑΣΚΕΥΗΣ ΠΛΑΣΤΙΚΩΝ ΣΩΛΗΝΩΝ	ΣΥΣΤΗΜΑ ΑΠΟΧΕΤΕΥΣΗΣ	1004847
26/01/2004	ΑΦΕΝΤΟΥΛΗΣ ΜΑΡΚΟΣ	ΜΕΘΟΔΟΣ ΓΙΑ ΤΗΝ ΠΑΡΑΣΚΕΥΗ ΤΣΙΜΕΝΤΟΚΑΟΥΤΣΟΥΚ ΣΕ ΣΚΟΝΗ	1004849
24/02/2004	ΓΕΝΟΥΖΟΣ ΓΕΩΡΓΙΟΣ	ΚΑΤΑΣΤΡΟΦΕΑΣ ΒΑΡΩΑΣ ΧΩΡΙΣ ΦΑΡΜΑΚΑ	1004866
09/03/2004	ΣΤΡΩΜΑΤΙΑΣ ΚΩΝΣΤΑΝΤΙΝΟΣ	ΗΛΕΚΤΡΟΝΙΚΗ ΣΥΣΚΕΥΗ ΕΠΙΤΗΡΗΣΗΣ ΕΔΑΦΟΥΣ ΚΑΙ ΕΝΕΡΓΟΠΟΙΗΣΗΣ ΟΠΛΙΚΩΝ ΣΤΥΣΤΗΜΑΤΩΝ.	1004848
26/03/2004	ΓΡΗΓΟΡΙΟΥ ΓΕΩΡΓΙΟΣ	ΠΛΕΟΥΜΕΝΟ ΣΚΑΦΟΣ ΠΑΡΚΑΡΙΣΜΑΤΟΣ ΚΑΙ ΛΟΠΙΩΝ ΒΟΗΘΗΤΙΚΩΝ ΧΩΡΩΝ	1004863
01/04/2004	ΒΑΛΑΒΑΝΗΣ ΚΙΜΩΝ ΤΣΟΥΡΒΕΛΟΥΔΗΣ ΝΙΚΟΛΑΟΣ	ΚΑΤΑΣΚΕΥΗ ΣΥΣΤΗΜΑΤΟΣ ΑΥΤΟΝΟΜΗΣ ΠΛΟΗΓΗΣΗΣ ΓΙΑ ΜΗ ΕΠΑΝΔΡΩΜΕΝΑ ΑΕΡΟΣΚΑΦΗ	1004873
16/04/2004	INTRACOM Α.Ε. ΕΛΛΗΝΙΚΗ ΒΙΟΜΗΧΑΝΙΑ ΤΗΛΕΠΙΚΟΙΝΩΝΙΩΝ & ΣΥΣΤΗΜΑΤΩΝ ΠΛΗΡΟΦΟΡΙΚΗΣ	ΕΥΡΥΖΩΝΙΚΟ ΣΥΣΤΗΜΑ ΕΝΔΟΕΠΙΚΟΙΝΩΝΙΑΣ ΚΑΙ ΣΥΣΤΗΜΑ ΑΣΦΑΛΟΥΣ ΡΑΔΙΟΕΠΙΚΟΙΝΩΝΙΑΣ ΜΕ ΧΡΗΣΗ ΠΑΚΕΤΩΝ ΠΛΗΡΟΦΟΡΙΑΣ (WISPR).	1004872
22/04/2004	ΒΛΑΧΟΣ ΔΗΜΗΤΡΙΟΣ	ΣΥΣΤΗΜΑ ΑΣΦΑΛΕΙΑΣ ΛΟΥΟΜΕΝΩΝ ΣΕ ΠΙΣΙΝΑ.	1004851
23/04/2004	A.I. CONSTANTINIDES PATENTS LTD.	ΑΥΤΟΚΟΛΛΗΤΟ ΕΠΙΘΕΜΑ-ΚΑΠΕΛΟ	1004859
13/05/2004	ΡΕΚΚΑΣ ΔΗΜΗΤΡΙΟΣ ΠΑΤΕΡΑΚΗΣ ΠΑΝΑΓΙΩΤΗΣ ΔΑΛΛΑΣ ΠΑΡΑΣΚΕΥΑΣ	ΜΕΘΟΔΟΣ ΠΑΡΑΓΩΓΗΣ ΣΦΑΙΡΙΔΙΩΝ ΣΕ ΜΗΧΑΝΗΜΑ ΡΕΥΣΤΗΣ ΚΛΙΝΗΣ ΜΕ ΡΟΤΟΡΑ, ΜΕ ΤΗ ΧΡΗΣΗ ΤΗΣ ΤΕΧΝΙΚΗΣ ΣΦΑΙΡΟΠΟΙΗΣΗΣ ΕΝ ΘΕΡΜΩ	1004855

ΚΑΤΑΘΕΣΗ (22)	ΔΙΚΑΙΟΥΧΟΣ (73)	ΤΙΤΛΟΣ ΕΦΕΥΡΕΣΗΣ (54)	ΑΡ. Δ.Ε. (11)
<i>13/05/2004</i>	ΠΑΡΑΣΚΕΥΑΚΟΣ ΘΕΟΔΩΡΟΣ-ΓΕΩΡΓΙΟΣ	ΜΕΘΟΔΟΣ-ΣΥΣΤΗΜΑ ΔΟΣΟΜΕΤΡΙΚΗΣ ΚΑΤΑΝΑΛΩΣΕΩΣ ΓΙΑ ΠΡΟΣΤΑΣΙΑ ΑΠΟ ΑΝΕΞΕΛΕΓΚΤΗ ΔΙΑΡΡΟΗ ΥΓΡΟΥ (ΥΔΡΟΑΣΦΑΛΕΙΑ)	1004852
<i>05/07/2004</i>	ΦΩΤΙΑΔΗΣ ΛΑΖΑΡΟΣ	ΜΗΧΑΝΗ ΣΥΣΚΕΥΑΣΙΑΣ ΚΥΛΙΝΔΡΙΚΩΝ ΜΠΙΣΚΟΤΩΝ ΣΕ ΚΥΛΙΝΔΡΙΚΟ ΚΟΥΤΙ	1004854
<i>13/07/2004</i>	ΚΑΡΑΠΕΤΑΚΟΣ ΓΕΩΡΓΙΟΣ	ΧΕΙΡΟΚΙΝΗΤΟΣ ΠΕΡΙΣΤΡΟΦΟΜΕΝΟΣ ΨΗΣΤΗΣ ΣΤΟ ΤΖΑΚΙ	1004853
<i>06/09/2004</i>	ΓΑΒΡΙΛΟΠΟΥΛΟΣ ΝΙΚΟΛΑΟΣ	ΑΥΤΟΒΑΣΤΑΖΟΜΕΝΑ ΣΤΕΓΑΣΤΡΑ	1004861
<i>30/09/2004</i>	ΧΑΤΖΗΛΑΚΟΣ ΚΩΝΣΤΑΝΤΙΝΟΣ	ΠΑΡΑΓΩΓΗ ΗΛΕΚΤΡΙΚΗΣ ΕΝΕΡΓΕΙΑΣ ΑΠ' ΤΟΝ ΘΑΛΑΣΣΙΟ ΚΥΜΑΤΙΣΜΟ	1004871

2.3 ΕΥΡΕΤΗΡΙΟ Δ.Ε. ΣΥΜΦΩΝΑ ΜΕ ΤΗΝ ΑΛΦΑΒΗΤΙΚΗ ΣΕΙΡΑ ΤΩΝ ΔΙΚΑΙΟΥΧΩΝ

ΔΙΚΑΙΟΥΧΟΣ (73)	ΤΙΤΛΟΣ ΕΦΕΥΡΕΣΗΣ (54)	ΚΑΤΑΘΕΣΗ (22)	ΑΡ. Δ.Ε. (21)
COBRA ALUMINIUM SYSTEMS S.A.	ΑΥΤΟΣΥΝΑΡΜΟΛΟΓΟΥΜΕΝΟ ΣΥΣΤΗΜΑ ΚΑΙΤΙΩΝ ΣΤΟ ΕΣΩΤΕΡΙΚΟ ΠΛΑΙΣΙΩΝ ΚΟΥΦΩΜΑΤΩΝ ΑΠΟ ΠΡΟΦΙΛ ΑΛΟΥΜΙΝΙΟΥ	20/11/2001	1004850
INTRACOM Α.Ε. ΕΛΛΗΝΙΚΗ ΒΙΟΜΗΧΑΝΙΑ ΤΗΛΕΠΙΚΟΙΝΩΝΙΩΝ & ΣΥΣΤΗΜΑΤΩΝ ΠΛΗΡΟΦΟΡΙΚΗΣ	ΕΥΡΥΖΩΝΙΚΟ ΣΥΣΤΗΜΑ ΕΝΔΟΕΠΙΚΟΙΝΩΝΙΑΣ ΚΑΙ ΣΥΣΤΗΜΑ ΑΣΦΑΛΟΥΣ ΡΑΔΙΟΕΠΙΚΟΙΝΩΝΙΑΣ ΜΕ ΧΡΗΣΗ ΠΑΚΕΤΩΝ ΠΛΗΡΟΦΟΡΙΑΣ (WISPR).	16/04/2004	1004872
MEDEXIS ΑΕΒΕ	ΦΑΡΜΑΚΕΥΤΙΚΗ ΣΥΝΘΕΣΗ ΠΕΡΙΕΧΟΥΣΑ ΑΠΟ ΑΚΤΙΒΙΝΗ Α, ΑLK-4 Η ΠΑΡΑΓΩΓΑ ΑΥΤΟΥ ΓΙΑ ΤΗ ΘΕΡΑΠΕΙΑ ΟΦΘΑΛΜΙΚΩΝ ΠΑΘΗΣΕΩΝ	02/09/2003	1004865
A.I. CONSTANTINIDES PATENTS LTD.	ΑΥΤΟΚΟΛΛΗΤΟ ΕΠΙΘΕΜΑ-ΚΑΠΕΛΟ	23/04/2004	1004859
ΑΚΡΙΤΙΔΗΣ ΧΑΡΑΛΑΜΠΟΣ	ΕΜΒΟΛΟ ΠΕΠΙΕΣΜΕΝΟΥ ΑΕΡΑ ΜΗ ΠΕΡΙΣΤΡΕΦΟΜΕΝΟ	24/11/2003	1004862
ΑΦΕΝΤΟΥΛΗΣ ΜΑΡΚΟΣ	ΜΕΘΟΔΟΣ ΓΙΑ ΤΗΝ ΠΑΡΑΣΚΕΥΗ ΤΣΙΜΕΝΤΟΚΑΟΥΤΣΟΥΚ ΣΕ ΣΚΟΝΗ	26/01/2004	1004849
ΒΑΛΑΒΑΝΗΣ ΚΙΜΩΝ	ΚΑΤΑΣΚΕΥΗ ΣΥΣΤΗΜΑΤΟΣ ΑΥΤΟΝΟΜΗΣ ΠΛΟΗΓΗΣΗΣ ΓΙΑ ΜΗ ΕΠΑΝΔΡΩΜΕΝΑ ΑΕΡΟΣΚΑΦΗ	01/04/2004	1004873
ΒΑΜΒΑΚΙΔΗΣ ΑΛΕΞΑΝΔΡΟΣ	ΑΜΙΝΟΤΕΤΡΑΥΔΡΟΦΟΥΡΑΝΙΚΑ ΠΑΡΑΓΩΓΑ ΜΕ ΤΡΙΠΛΗ ΧΗΜΙΚΗ ΣΥΓΓΕΝΕΙΑ (ΜΟΥΣΚΑΡΙΝΙΚΗ/ΣΙΓΜΑ/ΥΠΟΔΟΧΕΩΝ/ΔΙΑΥΛΩΝ ΝΑΤΡΙΟΥ) ΜΕ ΟΡΘΟ- ΚΑΙ ΑΛΛΟΣΤΕΡΙΚΗ ΔΡΑΣΗ ΣΑΝ ΠΡΩΤΟΤΥΠΑ ΝΕΥΡΟΡΥΘΜΙΣΤΙΚΑ ΚΑΙ ΝΕΥΡΟΑΝΑΕΝΩΤΙΚΑ ΦΑΡΜΑΚΑ.	22/04/2003	1004868
ΒΛΑΧΟΣ ΔΗΜΗΤΡΙΟΣ	ΣΥΣΤΗΜΑ ΑΣΦΑΛΕΙΑΣ ΛΟΥΟΜΕΝΩΝ ΣΕ ΠΙΣΙΝΑ.	22/04/2004	1004851
ΒΥΡΓΙΩΤΗΣ ΔΗΜΗΤΡΙΟΣ	ΣΥΣΤΗΜΑ ΗΛΕΚΤΡΟΝΙΚΗΣ ΔΙΑΧΕΙΡΙΣΗΣ ΚΛΕΙΔΙΩΝ	12/11/2003	1004860
ΓΑΒΡΙΛΟΠΟΥΛΟΣ ΝΙΚΟΛΑΟΣ	ΑΥΤΟΒΑΣΤΑΖΟΜΕΝΑ ΣΤΕΓΑΣΤΡΑ	06/09/2004	1004861
ΓΕΝΟΥΖΟΣ ΓΕΩΡΓΙΟΣ	ΚΑΤΑΣΤΡΟΦΕΑΣ ΒΑΡΩΑΣ ΧΩΡΙΣ ΦΑΡΜΑΚΑ	24/02/2004	1004866
ΓΡΗΓΟΡΙΟΥ ΓΕΩΡΓΙΟΣ	ΠΛΕΟΥΜΕΝΟ ΣΚΑΦΟΣ ΠΑΡΚΑΡΙΣΜΑΤΟΣ ΚΑΙ ΛΟΙΠΩΝ ΒΟΗΘΗΤΙΚΩΝ ΧΩΡΩΝ	26/03/2004	1004863
ΔΑΛΛΑΣ ΠΑΡΑΣΚΕΥΑΣ	ΜΕΘΟΔΟΣ ΠΑΡΑΓΩΓΗΣ ΣΦΑΙΡΙΔΙΩΝ ΣΕ ΜΗΧΑΝΗΜΑ ΡΕΥΣΤΗΣ ΚΛΙΝΗΣ ΜΕ ΡΟΤΟΡΑ, ΜΕ ΤΗ ΧΡΗΣΗ ΤΗΣ ΤΕΧΝΙΚΗΣ ΣΦΑΙΡΟΠΟΙΗΣΗΣ ΕΝ ΘΕΡΜΩ	13/05/2004	1004855
ΔΗΜΟΠΟΥΛΟΣ ΚΩΝΣΤΑΝΤΙΝΟΣ	ΠΑΡΑΣΚΕΥΑΣΜΑΤΑ ΑΝΤΙ-ΑΘΗΡΩΜΑΤΙΚΩΝ ΠΑΡΑΓΟΝΤΩΝ ΕΛΑΙΟΛΑΔΟΥ ΚΑΙ ΜΕΘΟΔΟΙ ΒΙΟΜΗΧΑΝΙΚΗΣ ΠΑΡΑΣΚΕΥΗΣ	19/11/2003	1004867
ΚΑΡΑΠΕΤΑΚΟΣ ΓΕΩΡΓΙΟΣ	ΧΕΙΡΟΚΙΝΗΤΟΣ ΠΕΡΙΣΤΡΟΦΟΜΕΝΟΣ ΨΗΣΤΗΣ ΣΤΟ ΤΖΑΚΙ	13/07/2004	1004853
ΚΡΕΤΑ ΦΑΡΜ ΑΝΩΝΥΜΟΣ ΒΙΟΜΗΧΑΝΙΚΗ ΚΑΙ ΕΜΠΟΡΙΚΗ ΕΤΑΙΡΕΙΑ	ΜΕΘΟΔΟΣ ΠΑΡΑΣΚΕΥΗΣ ΠΡΟΙΟΝΤΩΝ ΚΡΕΑΤΟΣ ΩΡΙΜΑΝΣΗΣ Η ΜΕΡΙΚΗΣ ΩΡΙΜΑΝΣΗΣ ΜΕ ΜΕΡΙΚΗ ΥΠΟΚΑΤΑΣΤΑΣΗ ΤΟΥ ΖΩΙΚΟΥ ΛΙΠΟΥΣ ΚΑΙ ΑΜΕΣΗ ΕΝΣΩΜΑΤΩΣΗ ΕΛΑΙΟΛΑΔΟΥ	17/10/2003	1004870
ΜΑΡΑΓΚΟΥΔΑΚΗΣ ΕΜΜΑΝΟΥΗΛ	ΣΥΣΚΕΥΗ ΚΑΙ ΜΕΘΟΔΟΣ ΑΥΤΟΜΑΤΗΣ ΣΥΓΓΡΑΦΗΣ ΚΕΙΜΕΝΟΥ ΣΕ ΨΗΦΙΑΚΕΣ ΣΥΣΚΕΥΕΣ ΠΕΡΙΟΡΙΣΜΕΝΟΥ ΑΡΙΘΜΟΥ ΠΛΗΚΤΡΩΝ	27/10/2003	1004858
ΜΑΣΤΡΟΠΑΥΛΟΣ ΦΡΑΓΚΙΣΚΟΣ	ΠΛΩΤΟ ΦΡΑΓΜΑ ΑΝΤΙΡΡΥΠΑΝΣΗΣ ΜΕ ΔΙΧΤΥ ΚΑΙ ΦΙΛΤΡΟ ΚΑΙ ΜΕ ΔΙΧΤΥ ΧΩΡΙΣ ΦΙΛΤΡΟ	23/11/2000	1004864
ΠΑΠΑΔΟΠΟΥΛΟΣ ΑΛΕΞΑΝΔΡΟΣ	ΑΝΑΚΛΑΣΤΙΚΟ ΣΥΣΤΗΜΑ ΕΝΙΣΧΥΣΗΣ ΤΗΣ ΠΑΡΑΓΩΓΗΣ ΗΛΕΚΤΡΙΚΗΣ ΕΝΕΡΓΕΙΑΣ ΓΙΑ ΕΠΙΠΕΔΕΣ Φ/Β ΓΕΝΝΗΤΡΙΕΣ	05/03/2003	1004857
ΠΑΡΑΣΚΕΥΑΚΟΣ ΘΕΟΔΩΡΟΣ-ΓΕΩΡΓΙΟΣ	ΜΕΘΟΔΟΣ-ΣΥΣΤΗΜΑ ΔΟΣΟΜΕΤΡΙΚΗΣ ΚΑΤΑΝΑΛΩΣΕΩΣ ΓΙΑ ΠΡΟΣΤΑΣΙΑ ΑΠΟ ΑΝΕΞΕΛΕΓΚΤΗ ΔΙΑΡΡΟΗ ΥΓΡΟΥ (ΥΔΡΟΑ-ΣΦΑΛΕΙΑ)	13/05/2004	1004852
ΠΑΤΕΡΑΚΗΣ ΠΑΝΑΓΙΩΤΗΣ	ΜΕΘΟΔΟΣ ΠΑΡΑΓΩΓΗΣ ΣΦΑΙΡΙΔΙΩΝ ΣΕ ΜΗΧΑΝΗΜΑ ΡΕΥΣΤΗΣ ΚΛΙΝΗΣ ΜΕ ΡΟΤΟΡΑ, ΜΕ ΤΗ ΧΡΗΣΗ ΤΗΣ ΤΕΧΝΙΚΗΣ ΣΦΑΙΡΟΠΟΙΗΣΗΣ ΕΝ ΘΕΡΜΩ	13/05/2004	1004855

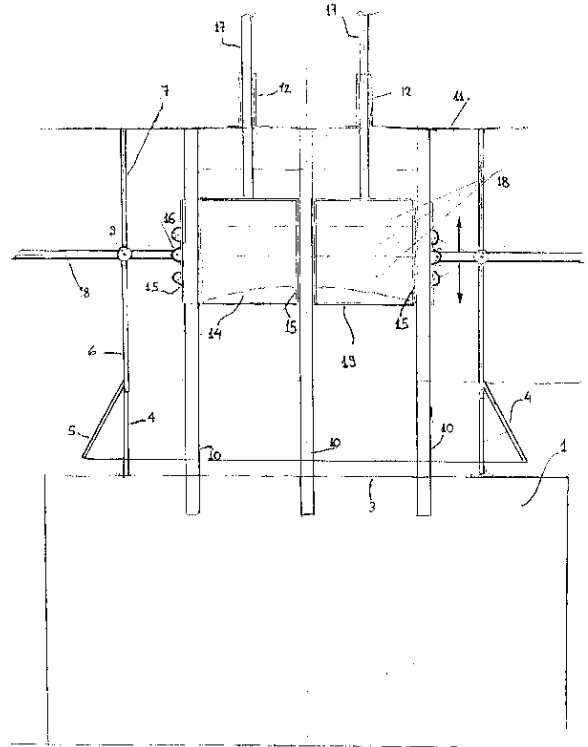
ΔΙΚΑΙΟΥΧΟΣ (73)	ΤΙΤΛΟΣ ΕΦΕΥΡΕΣΗΣ (54)	ΚΑΤΑΘΕΣΗ (22)	ΑΡ. Δ.Ε. (21)
ΡΕΚΚΑΣ ΔΗΜΗΤΡΙΟΣ	ΜΕΘΟΔΟΣ ΠΑΡΑΓΩΓΗΣ ΣΦΑΙΡΙΔΙΩΝ ΣΕ ΜΗΧΑΝΗΜΑ ΡΕΥΣΤΗΣ ΚΛΙΝΗΣ ΜΕ ΡΟΤΟΡΑ, ΜΕ ΤΗ ΧΡΗΣΗ ΤΗΣ ΤΕΧΝΙΚΗΣ ΣΦΑΙΡΟΠΟΙΗΣΗΣ ΕΝ ΘΕΡΜΩ	13/05/2004	1004855
ΣΤΑΪΚΟΣ ΔΗΜΗΤΡΙΟΣ	ΑΝΕΜΟΜΥΛΟΣ ΜΕ ΓΡΑΜΜΙΚΗ ΚΙΝΗΣΗ ΠΑΝΙΩΝ ΓΙΑ ΠΑΡΑΓΩΓΗ ΗΛΕΚΤΡΙΚΗΣ ΕΝΕΡΓΕΙΑΣ	07/11/2003	1004869
ΣΤΑΪΚΟΣ ΝΙΚΟΛΑΟΣ	ΑΝΕΜΟΜΥΛΟΣ ΜΕ ΓΡΑΜΜΙΚΗ ΚΙΝΗΣΗ ΠΑΝΙΩΝ ΓΙΑ ΠΑΡΑΓΩΓΗ ΗΛΕΚΤΡΙΚΗΣ ΕΝΕΡΓΕΙΑΣ	07/11/2003	1004869
ΣΤΡΩΜΑΤΙΑΣ ΚΩΝΣΤΑΝΤΙΝΟΣ	ΗΛΕΚΤΡΟΝΙΚΗ ΣΥΣΚΕΥΗ ΕΠΙΤΗΡΗΣΗΣ ΕΛΑΦΟΥΣ ΚΑΙ ΕΝΕΡΓΟΠΟΙΗΣΗΣ ΟΠΛΙΚΩΝ ΣΤΥΣΤΗΜΑΤΩΝ.	09/03/2004	1004848
ΣΩΛΗΝ ΑΝΩΝΥΜΗ ΒΙΟΜΗΧΑΝΙΚΗ ΚΑΙ ΕΜΠΟΡΙΚΗ ΕΤΑΙΡΕΙΑ ΚΑΤΑΣΚΕΥΗΣ ΠΛΑΣΤΙΚΩΝ ΣΩΛΗΝΩΝ	ΣΥΣΤΗΜΑ ΑΠΟΧΕΤΕΥΣΗΣ	20/01/2004	1004847
ΤΣΕΛΙΟΣ ΝΙΚΟΛΑΟΣ	ΣΥΣΚΕΥΗ ΚΑΙ ΜΕΘΟΔΟΣ ΑΥΤΟΜΑΤΗΣ ΣΥΓΓΡΑΦΗΣ ΚΕΙΜΕΝΟΥ ΣΕ ΨΗΦΙΑΚΕΣ ΣΥΣΚΕΥΕΣ ΠΕΡΙΟΡΙΣΜΕΝΟΥ ΑΡΙΘΜΟΥ ΠΛΗΚΤΡΩΝ	27/10/2003	1004858
ΤΣΟΥΡΒΕΛΟΥΔΗΣ ΝΙΚΟΛΑΟΣ	ΚΑΤΑΣΚΕΥΗ ΣΥΣΤΗΜΑΤΟΣ ΑΥΤΟΝΟΜΗΣ ΠΛΟΗΓΗΣΗΣ ΓΙΑ ΜΗ ΕΠΑΝΔΡΩΜΕΝΑ ΑΕΡΟΣΚΑΦΗ	01/04/2004	1004873
ΦΩΤΙΑΔΗΣ ΛΑΖΑΡΟΣ	ΜΗΧΑΝΗ ΣΥΣΚΕΥΑΣΙΑΣ ΚΥΛΙΝΔΡΙΚΩΝ ΜΠΙΣΚΟΤΩΝ ΣΕ ΚΥΛΙΝΔΡΙΚΟ ΚΟΥΤΙ	05/07/2004	1004854
ΧΑΤΖΗΛΑΚΟΣ ΚΩΝΣΤΑΝΤΙΝΟΣ	ΠΑΡΑΓΩΓΗ ΗΛΕΚΤΡΙΚΗΣ ΕΝΕΡΓΕΙΑΣ ΑΠ'ΤΟΝ ΘΑΛΑΣΣΙΟ ΚΥΜΑΤΙΣΜΟ	30/09/2004	1004871
ΧΡΙΣΤΟΦΗΣ ΓΕΩΡΓΙΟΣ	ΣΙΝΑΖΙ	24/10/2003	1004856

2.4 ΠΙΣΤΟΠΟΙΗΤΙΚΑ ΥΠΟΔΕΙΓΜΑΤΟΣ ΧΡΗΣΙΜΟΤΗΤΑΣ

ΑΡΙΘΜΟΣ Π.Υ.Χ. (11):2002588
ΑΡΙΘΜΟΣ ΑΙΤΗΣΗΣ Π.Υ.Χ. (21):20040200094
ΔΙΚΑΙΟΥΧΟΣ (73):1)ΛΑΓΟΥΔΑΚΗΣ ΕΥΤΥΧΙΟΣ
ΑΓ. ΜΑΡΙΝΑ, ΔΗΜΟΣ ΝΕΑΣ
ΚΥΔΩΝΙΑΣ,73100 ΧΑΝΙΑ (ΧΑΝΙΩΝ),
ΕΛΛΑΔΑ
ΗΜΕΡΟΜ. ΚΑΤΑΘΕΣΗΣ (22):01/11/2004
ΗΜΕΡΟΜ. ΑΠΟΝΟΜΗΣ (47):11/04/2005
ΣΥΜΒ. ΠΡΟΤΕΡΑΙΟΤΗΤΕΣ (30):
ΕΦΕΥΡΕΤΗΣ (72):1)ΛΑΓΟΥΔΑΚΗΣ ΕΥΤΥΧΙΟΣ
ΕΙΔΙΚΟΣ ΠΛΗΡΕΞΟΥΣΙΟΣ (74):
ΑΝΤΙΚΛΗΤΟΣ (74):ΛΑΓΟΥΔΑΚΗ ΜΟΝΙΚΑ
ΜΑΙΧ, ΤΘ 85,73100 ΧΑΝΙΑ (ΧΑΝΙΩΝ)
ΤΙΤΛΟΣ ΕΦΕΥΡΕΣΗΣ (54):**ΣΥΣΤΗΜΑ ΠΑΡΑΓΩΓΗΣ ΕΝΕΡΓΕΙΑΣ ΑΠΟ ΤΙΣ ΑΝΑΤΑΡΑΞΕΙΣ ΤΗΣ ΘΑΛΑΣΣΑΣ ΜΕ ΜΗΧΑΝΙΣΜΟ ΜΕΤΑΤΡΟΠΗΣ ΚΑΙ ΜΕΤΑΦΟΡΑΣ ΤΗΣ ΚΙΝΗΣΗΣ ΤΟΥ ΝΕΡΟΥ ΣΕ ΜΗΧΑΝΕΣ ΠΑΡΑΓΩΓΗΣ ΕΝΕΡΓΕΙΑΣ**

ΠΕΡΙΛΗΨΗ(57)

Ενα σύστημα παραγωγής ενέργειας από τις αναταράξεις της θάλασσας το οποίο αποτελείται από δύο τμήματα, μια σταθερή κατασκευή 13 η οποία στο εσωτερικό της περιέχει μία κινητή δεξαμενή 19, η οποία έχει επιφάνεια λίγο μικρότερη της σταθερής κατασκευής 13. Η σταθερή κατασκευή 13 στερεώνεται στο βυθό της θάλασσας με δεξαμενή έρματος 1 και συνεχίζεται πάνω από την επιφάνειά της, σε ύψος ανάλογα του μεγέθους της. Οι αναταράξεις της θάλασσας μέσω των ανοιγμάτων 4 της σταθερής κατασκευής θέτουν σε παλινδρομική κίνηση την κινητή δεξαμενή 19 της οποίας το βάρος ρυθμίζεται αναλόγως του μεγέθους των αναταράξεων και της οποίας η παλινδρομική κίνηση μεταφέρεται, μέσω βραχιόνων 16 στην περιφέρειά της και στην συνέχεια σε μηχανές παραγωγής ενέργειας.

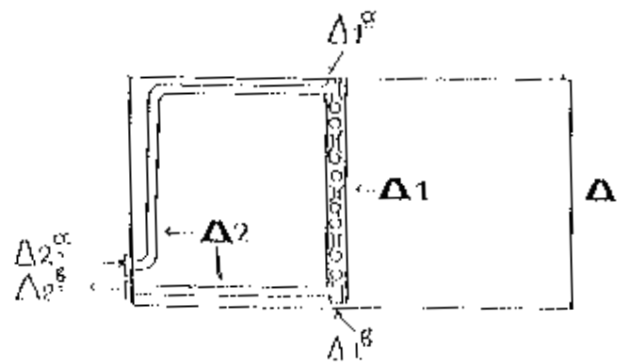


ΑΡΙΘΜΟΣ Π.Υ.Χ. (11):2002589
ΑΡΙΘΜΟΣ ΑΙΤΗΣΗΣ Π.Υ.Χ. (21):20040200052
ΔΙΚΑΙΟΥΧΟΣ (73):1)ΜΟΥΝΤΖΟΥΡΙΔΗΣ ΚΩΝΣΤΑΝΤΙΝΟΣ
Εθνικής Αντίστασης 5,61100 ΚΙΑΚΙΣ
(ΚΙΑΚΙΣ), ΕΛΛΑΔΑ
ΗΜΕΡΟΜ. ΚΑΤΑΘΕΣΗΣ (22):21/05/2004
ΗΜΕΡΟΜ. ΑΠΟΝΟΜΗΣ (47):11/04/2005
ΣΥΜΒ. ΠΡΟΤΕΡΑΙΟΤΗΤΕΣ (30):
ΕΦΕΥΡΕΤΗΣ (72):1)ΜΟΥΝΤΖΟΥΡΙΔΗΣ ΚΩΝΣΤΑΝΤΙΝΟΣ
ΕΙΔΙΚΟΣ ΠΛΗΡΕΞΟΥΣΙΟΣ (74):
ΑΝΤΙΚΛΗΤΟΣ (74):
ΤΙΤΛΟΣ ΕΦΕΥΡΕΣΗΣ (54):**ΝΕΟ ΣΥΣΤΗΜΑ ΚΛΙΜΑΤΙΣΜΟΥ ΓΙΑ ΜΙΚΡΟΥΣ ΧΩΡΟΥΣ ΑΠΟ ΨΥΓΕΙΑ-ΨΥΚΤΕΣ-ΚΑΤΑΨΥΚΤΕΣ ΓΕΝΙΚΗΣ ΧΡΗΣΕΩΣ ΠΟΥ ΛΕΙΤΟΥΡΓΟΥΝ ΓΙΑ ΑΛΛΟ ΣΚΟΠΟ ΠΛΗΝ ΤΟΥ ΚΛΙΜΑΤΙΣΜΟΥ**

ΠΕΡΙΛΗΨΗ(57)

Η αναφερόμενη εφεύρεση, είναι ένα νέο σύστημα κλιματισμού για μερικούς χώρους, το οποίο λειτουργεί με βάση την ειδική προσαρμογή ή τον συνδυασμό διαφόρων στοιχείων και εξαρτημάτων των ήδη υπαρχόντων συστημάτων ψύξης-απόψυξης γενικής χρήσης στους χώρους υπό κλιματισμό και η οποία προσαρμογή συνίσταται στο διαχωρισμό του ψυκτικού θαλάμου Δ, όπως π.χ. ενός ψυγείου, σε δύο ανεξάρτητους χώρους μέσω ενός ψυχορροσυλλέκτη Δ1, ο οποίος τοποθετείται κάθετα στο εσωτερικό του ψυκτικού θαλάμου Δ και αποτελείται από δύο μεταλλικές επιφάνειες μεγάλης ψυκτικής απορροφητικότητας κατάλληλα διαμορφωμένες, έτσι ώστε ενωμένες να σχηματίζουν ανάμεσα τους σολήνωση ικανής διατομής τύπου σχήματος εκτονωτή ψυγείου Δ3, όπου κυκλοφορεί το ψυκτικό υγρό ευχερώς με πίεση για να μεταφέρει ικανό ποσοστό ψύξης στον υπό κλιματισμό παρακείμενο χώρο. Πλεονέκτημα του νέου συστήματος κλιματισμού

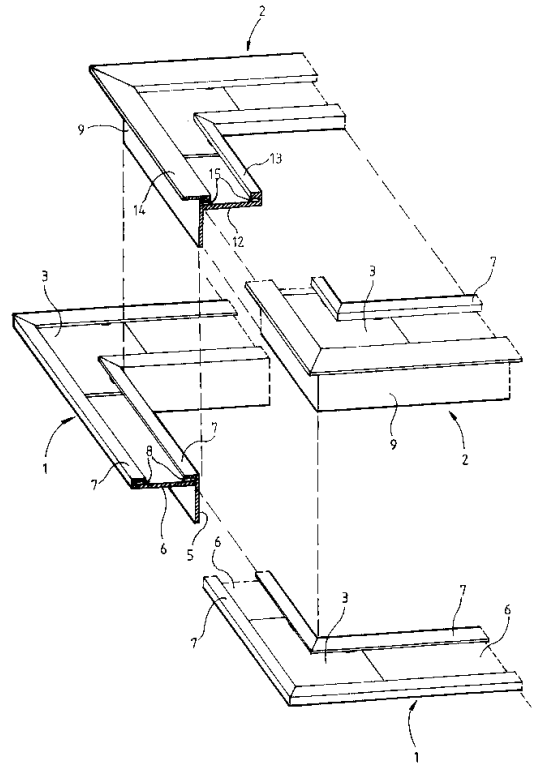
είναι η εκμετάλλευση της πάσης φύσεως ψυκτικών μονάδων, με αποτέλεσμα να κλιματίζει-ψύξει-δροσίσει τους πλησίον παρκαείμενους χώρους που εξυπηρετούν.



ΑΡΙΘΜΟΣ Π.Υ.Χ. (11):2002590
ΑΡΙΘΜΟΣ ΑΙΤΗΣΗΣ Π.Υ.Χ. (21):20050200034
ΔΙΚΑΙΟΥΧΟΣ (73):1)ΓΕΦΥΡΟΠΟΥΛΟΣ ΠΑΝΑΓΙΩΤΗ
 ΣΤΑΥΡΟΣ
 Παπάγου 35,16673 ΒΟΥΛΑ (ΑΤΤΙΚΗΣ),
 ΕΛΛΑΔΑ
ΗΜΕΡΟΜ. ΚΑΤΑΘΕΣΗΣ (22):27/09/2004
ΗΜΕΡΟΜ. ΑΠΟΝΟΜΗΣ (47):11/04/2005
ΣΥΜΒ. ΠΡΟΤΕΡΑΙΟΤΗΤΕΣ (30):
ΕΦΕΥΡΕΤΗΣ (72):1)ΓΕΦΥΡΟΠΟΥΛΟΣ ΠΑΝΑΓΙΩΤΗ
 ΣΤΑΥΡΟΣ

ΕΙΔΙΚΟΣ ΠΛΗΡΕΞΟΥΣΙΟΣ (74):
ΑΝΤΙΚΛΗΤΟΣ (74):
ΤΙΤΛΟΣ ΕΦΕΥΡΕΣΗΣ (54):**ΘΥΡΙΔΑ ΕΠΙΣΚΕΨΗΣ ΨΕΥΔΟΡΟΦΗΣ ΠΕΡΙΛΗΨΗ(57)**

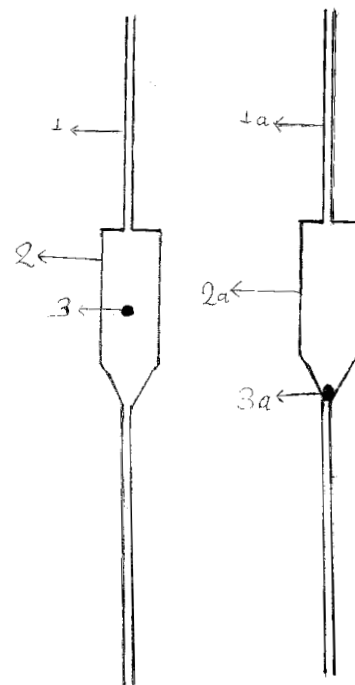
Θυρίδα επίσκεψης ψευδοροφής (Σχήμα 4) που κατασκευάζεται από προφίλ αλουμινίου ή άλλου κατάλληλου υλικού, το οποίο παράγεται σε βέργες, ένα προφίλ πλαισίου 1 και ένα προφίλ τελάρου 2 της θυρίδας κόπτονται, σε διαστάσεις ανάλογες με το άνοιγμα επίσκεψης της ψευδοροφής, κατάλληλα τεμάχια με φάλτσο 45 μοιρών στα άκρα των, τέσσερα τεμάχια του προφίλ πλαισίου 1 και τέσσερα τεμάχια του προφίλ τελάρου 2 της θυρίδας, τα οποία στη συνέχεια ταχυσυναρμολογούνται με γωνιακούς συνδέσμους 3 που φέρουν οδόντες 4 αγκύρωσης σε κανάλια 8 και 15 αντίστοιχα των προφίλ 1 και 2, έτσι ώστε να διαμορφωθεί το παραγγελθέντων διαστάσεων τελάρο πλαισίου και το αντίστοιχο με αυτό τελάρο της θυρίδας. Η θυρίδα απλά κρέμεται στο πλαίσιο χωρίς να συνδέεται σε αυτό με οποιονδήποτε τρόπο.



ΑΡΙΘΜΟΣ Π.Υ.Χ. (11):2002591
ΑΡΙΘΜΟΣ ΑΙΤΗΣΗΣ Π.Υ.Χ. (21):20050200011
ΔΙΚΑΙΟΥΧΟΣ (73):1)ΚΟΥΤΑΝΤΟΣ ΓΕΩΡΓΙΟΥ
 ΑΛΕΞΑΝΔΡΟΣ
 Σκοπή Σητείας, 72300 ΣΗΤΕΙΑ (ΛΑΣΙΘΙΟΥ),
 ΕΛΛΑΔΑ
ΗΜΕΡΟΜ. ΚΑΤΑΘΕΣΗΣ (22):17/08/2004
ΗΜΕΡΟΜ. ΑΠΟΝΟΜΗΣ (47):11/04/2005
ΣΥΜΒ. ΠΡΟΤΕΡΑΙΟΤΗΤΕΣ (30):
ΕΦΕΥΡΕΤΗΣ (72):1)ΚΟΥΤΑΝΤΟΣ ΓΕΩΡΓΙΟΥ
 ΑΛΕΞΑΝΔΡΟΣ

ΕΙΔΙΚΟΣ ΠΛΗΡΕΞΟΥΣΙΟΣ (74):
ΑΝΤΙΚΛΗΤΟΣ (74):
ΤΙΤΛΟΣ ΕΦΕΥΡΕΣΗΣ (54):**ΑΣΦΑΛΗΣ ΙΑΤΡΙΚΟΣ ΟΡΟΣ ΠΕΡΙΛΗΨΗ(57)**

Ο μηχανισμός ασφαλής ιατρικός ορός αποτελείται από ένα ελαστικό σωληνάκι εισαγωγής - εξαγωγής. Σε κάποιο σημείο του υπάρχει ένα μεγαλύτερο σωληνάκι μέσα στον οποίο στάζει ο ορός, όπως στους υπάρχοντες μηχανισμούς και ο οποίος καταλήγει σε κώνο. Μέσα σε αυτόν τον μεγαλύτερο σωληνάκι τοποθετούμε ένα ελαφρύ και ελαστικό μπαλάκι ή οποιοσδήποτε άλλο σχήμα π.χ. κωνοειδές με ελαστικό περίβλημα, βάρος στην μύτη και εγλωβισμένο αέρα το οποίο επιπλέει μέσα στον ορό. Ο μηχανισμός ασφαλής ιατρικός ορός έχει τη δυνατότητα να αποτρέπει από μόνος του την εισαγωγή αέρα χωρίς την ανθρώπινη παρέμβαση.



2.5 ΕΥΡΕΤΗΡΙΟ Π.Υ.Χ. ΣΥΜΦΩΝΑ ΜΕ ΤΗΝ ΗΜΕΡΟΜΗΝΙΑ ΚΑΤΑΘΕΣΗΣ

ΚΑΤΑΘΕΣΗ (22)	ΔΙΚΑΙΟΥΧΟΣ (73)	ΤΙΤΛΟΣ ΕΦΕΥΡΕΣΗΣ (54)	ΑΡ. Π.Υ.Χ. (11)
<i>21/05/2004</i>	ΜΟΥΝΤΖΟΥΡΙΔΗΣ ΚΩΝΣΤΑΝΤΙΝΟΣ	ΝΕΟ ΣΥΣΤΗΜΑ ΚΛΙΜΑΤΙΣΜΟΥ ΓΙΑ ΜΙΚΡΟΥΣ ΧΩΡΟΥΣ ΑΠΟ ΨΥΓΕΙΑ-ΨΥΚΤΕΣ-ΚΑΤΑΨΥΚΤΕΣ ΓΕΝΙΚΗΣ ΧΡΗΣΕΩΣ ΠΟΥ ΛΕΙΤΟΥΡΓΟΥΝ ΓΙΑ ΑΛΛΟ ΣΚΟΠΟ ΠΛΗΝ ΤΟΥ ΚΛΙΜΑΤΙΣΜΟΥ	2002589
<i>17/08/2004</i>	ΚΟΥΤΑΝΤΟΣ ΑΛΕΞΑΝΔΡΟΣ	ΑΣΦΑΛΗΣ ΙΑΤΡΙΚΟΣ ΟΡΟΣ	2002591
<i>27/09/2004</i>	ΓΕΦΥΡΟΠΟΥΛΟΣ ΣΤΑΥΡΟΣ	ΘΥΡΙΔΑ ΕΠΙΣΚΕΨΗΣ ΨΕΥΔΟΡΟΦΗΣ.	2002590
<i>01/11/2004</i>	ΛΑΓΟΥΔΑΚΗΣ ΕΥΤΥΧΙΟΣ	ΣΥΣΤΗΜΑ ΠΑΡΑΓΩΓΗΣ ΕΝΕΡΓΕΙΑΣ ΑΠΟ ΤΙΣ ΑΝΑΤΑΡΑΞΕΙΣ ΤΗΣ ΘΑΛΑΣΣΑΣ ΜΕ ΜΗΧΑΝΙΣΜΟ ΜΕΤΑΤΡΟΠΗΣ ΚΑΙ ΜΕΤΑΦΟΡΑΣ ΤΗΣ ΚΙΝΗΣΗΣ ΤΟΥ ΝΕΡΟΥ ΣΕ ΜΗΧΑΝΕΣ ΠΑΡΑΓΩΓΗΣ ΕΝΕΡΓΕΙΑΣ	2002588

2.6 ΕΥΡΕΤΗΡΙΟ Π.Υ.Χ. ΣΥΜΦΩΝΑ ΜΕ ΤΗΝ ΑΛΦΑΒΗΤΙΚΗ ΣΕΙΡΑ ΤΩΝ ΔΙΚΑΙΟΥΧΩΝ

ΔΙΚΑΙΟΥΧΟΣ (73)	ΤΙΤΛΟΣ ΕΦΕΥΡΕΣΗΣ (54)	ΚΑΤΑΘΕΣΗ (22)	ΑΡ. Π.Υ.Χ. (21)
<i>ΓΕΦΥΡΟΠΟΥΛΟΣ ΣΤΑΥΡΟΣ</i>	ΘΥΡΙΔΑ ΕΠΙΣΚΕΨΗΣ ΨΕΥΔΟΡΟΦΗΣ.	27/09/2004	2002590
<i>ΚΟΥΤΑΝΤΟΣ ΑΛΕΞΑΝΔΡΟΣ</i>	ΑΣΦΑΛΗΣ ΙΑΤΡΙΚΟΣ ΟΡΟΣ	17/08/2004	2002591
<i>ΛΑΓΟΥΔΑΚΗΣ ΕΥΤΥΧΙΟΣ</i>	ΣΥΣΤΗΜΑ ΠΑΡΑΓΩΓΗΣ ΕΝΕΡΓΕΙΑΣ ΑΠΟ ΤΙΣ ΑΝΑΤΑΡΑΞΕΙΣ ΤΗΣ ΘΑΛΑΣΣΑΣ ΜΕ ΜΗΧΑΝΙΣΜΟ ΜΕΤΑΤΡΟΠΗΣ ΚΑΙ ΜΕΤΑΦΟΡΑΣ ΤΗΣ ΚΙΝΗΣΗΣ ΤΟΥ ΝΕΡΟΥ ΣΕ ΜΗΧΑΝΕΣ ΠΑΡΑΓΩΓΗΣ ΕΝΕΡΓΕΙΑΣ	01/11/2004	2002588
<i>ΜΟΥΝΤΖΟΥΡΙΑΔΗΣ ΚΩΝΣΤΑΝΤΙΝΟΣ</i>	ΝΕΟ ΣΥΣΤΗΜΑ ΚΛΙΜΑΤΙΣΜΟΥ ΓΙΑ ΜΙΚΡΟΥΣ ΧΩΡΟΥΣ ΑΠΟ ΨΥΓΕΙΑ-ΨΥΚΤΕΣ-ΚΑΤΑΨΥΚΤΕΣ ΓΕΝΙΚΗΣ ΧΡΗΣΕΩΣ ΠΟΥ ΛΕΙΤΟΥΡΓΟΥΝ ΓΙΑ ΆΛΛΟ ΣΚΟΠΟ ΠΛΗΝ ΤΟΥ ΚΛΙΜΑΤΙΣΜΟΥ	21/05/2004	2002589

2.7 ΣΥΜΠΛΗΡΩΜΑΤΙΚΑ ΠΙΣΤΟΠΟΙΗΤΙΚΑ ΠΡΟΣΤΑΣΙΑΣ ΓΙΑ ΦΑΡΜΑΚΑ

ΟΥΔΕΝ

ΔΕΝ ΥΠΑΡΧΕΙ ΔΗΜΟΣΙΕΥΣΗ

ΔΕΝ ΥΠΑΡΧΕΙ ΔΗΜΟΣΙΕΥΣΗ

**2.10 ΣΥΜΠΛΗΡΩΜΑΤΙΚΑ ΠΙΣΤΟΠΟΙΗΤΙΚΑ ΠΡΟΣΤΑΣΙΑΣ ΓΙΑ
ΦΥΤΟΠΡΟΣΤΑΤΕΥΤΙΚΑ ΠΡΟΪΟΝΤΑ**

Ο Υ Δ Ε Ν

ΔΕΝ ΥΠΑΡΧΕΙ ΔΗΜΟΣΙΕΥΣΗ

ΔΕΝ ΥΠΑΡΧΕΙ ΔΗΜΟΣΙΕΥΣΗ



ΜΕΡΟΣ Β΄
ΕΥΡΩΠΑΪΚΟΙ ΤΙΤΛΟΙ ΠΡΟΣΤΑΣΙΑΣ



Κ Ε Φ Α Λ Α Ι Ο 1
ΜΕΤΑΦΡΑΣΕΙΣ ΕΥΡΩΠΑΪΚΩΝ ΑΙΤΗΣΕΩΝ

1.1 ΑΝΑΚΟΙΝΩΣΗ ΓΙΑ ΚΑΤΑΘΕΣΗ ΜΕΤΑΦΡΑΣΗΣ ΤΩΝ ΑΞΙΩΣΕΩΝ ΕΥΡΩΠΑΪΚΩΝ ΑΙΤΗΣΕΩΝ Δ.Ε.

ΑΡΙΘ. ΕΛΛ. ΚΑΤΑΘΕΣΗΣ (21):20050300005
ΗΜΕΡ. ΕΛΛ. ΚΑΤΑΘΕΣΗΣ (22):18/05/2005
ΑΡΙΘ./ΗΜΕΡ. ΔΗΜΟΣΙΕΥΣΗΣ
ΕΥΡΩΠΑΪΚΗΣ ΑΙΤΗΣΗΣ (87):1467108 - 13/10/2004
ΑΡΙΘ./ΗΜΕΡ. ΚΑΤΑΘΕΣΗΣ
ΕΥΡΩΠΑΪΚΗΣ ΑΙΤΗΣΗΣ (86):02785437.1--07/11/2002
ΚΑΤΑΘΕΤΗΣ (71):1)COSTA CLAVER JORGE
08328 ALELLA, ΙΣΠΑΝΙΑ
ΣΥΜΒ. ΠΡΟΤΕΡΑΙΟΤΗΤΕΣ (30):200100001-17/01/2002-ES
ΕΙΔΙΚΟΣ ΠΛΗΡΕΞΟΥΣΙΟΣ (74):ΚΙΛΙΜΙΡΗΣ ΚΩΝΣΤΑΝΤΙΝΟΣ
Χατζηγιάννη Μέξη 7, 11528 ΑΘΗΝΑ
ΑΝΤΙΚΛΗΤΟΣ (74):ΚΙΛΙΜΙΡΗΣ ΑΝΑΣΤΑΣΙΟΣ
Χατζηγιάννη Μέξη 7,11528 ΑΘΗΝΑ
ΤΙΤΛΟΣ ΕΦΕΥΡΕΣΗΣ (54):ΔΙΑΤΑΞΗ ΣΥΖΕΥΞΗΣ ΑΥΤΟ-
ΚΕΝΤΡΑΡΙΣΜΑΤΟΣ

**1.2 ΕΥΡΕΤΗΡΙΟ ΕΥΡΩΠΑΪΚΩΝ ΑΙΤΗΣΕΩΝ ΣΥΜΦΩΝΑ ΜΕ ΤΟΝ ΑΡΙΘΜΟ
ΔΗΜΟΣΙΕΥΣΗΣ ΤΗΣ ΕΥΡΩΠΑΪΚΗΣ ΑΙΤΗΣΗΣ**

ΑΡ./ΗΜ.ΔΗΜ.Ε.Α. (87)	ΚΑΤΑΘΕΤΗΣ (71)	ΤΙΤΛΟΣ ΕΦΕΥΡΕΣΗΣ (54)	ΑΡ.ΕΛ.ΚΑΤ. (21)
<i>1467108 - 13/10/2004</i>	COSTA CLAVER JORGE	ΔΙΑΤΑΞΗ ΣΥΖΕΥΞΗΣ ΑΥΤΟ-ΚΕΝΤΡΑΡΙΣΜΑΤΟΣ	20050300005

1.3 ΕΥΡΕΤΗΡΙΟ ΕΥΡΩΠΑΪΚΩΝ ΑΙΤΗΣΕΩΝ ΣΥΜΦΩΝΑ ΜΕ ΤΗΝ ΑΛΦΑΒΗΤΙΚΗ ΣΕΙΡΑ ΤΩΝ ΚΑΤΑΘΕΤΩΝ

ΚΑΤΑΘΕΤΗΣ (71)	ΤΙΤΛΟΣ ΕΦΕΥΡΕΣΗΣ (54)	ΑΡ./ΗΜ.ΔΗΜ.Ε.Α. (87)	ΑΡ.ΕΛΛ.ΚΑΤ. (21)
<i>COSTA CLAVER JORGE</i>	ΔΙΑΤΑΞΗ ΣΥΖΕΥΞΗΣ ΑΥΤΟ-ΚΕΝΤΡΑΡΙΣΜΑΤΟΣ	1467108 - 13/10/2004	20050300005

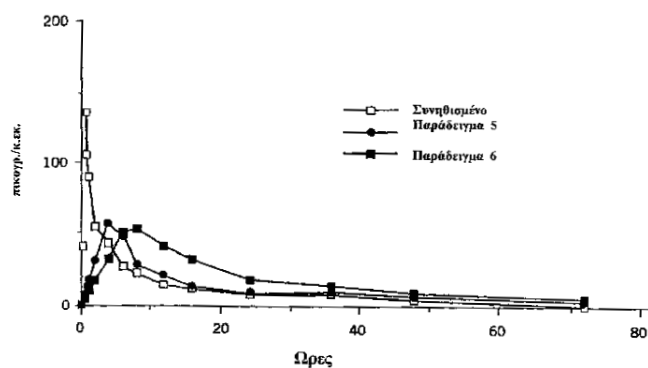
2.1 ΑΝΑΚΟΙΝΩΣΗ ΓΙΑ ΚΑΤΑΘΕΣΗ ΜΕΤΑΦΡΑΣΗΣ ΕΥΡΩΠΑΪΚΩΝ Δ.Ε.

ΑΡΙΘΜΟΣ ΕΥΡ. Δ.Ε. (11):3053159
ΑΡΙΘ. ΕΛΛ. ΚΑΤΑΘΕΣΗΣ (21):20050401052
ΗΜΕΡ. ΕΛΛ. ΚΑΤΑΘΕΣΗΣ (22):04/04/2005
ΑΡΙΘ./ΗΜΕΡ. ΔΗΜΟΣΙΕΥΣΗΣ
ΕΥΡΩΠΑΪΚΟΥ ΔΙΠΛΩΜΑΤΟΣ(87):1235574 - 02/02/2005
ΑΡΙΘ./ΗΜΕΡ. ΔΗΜΟΣΙΕΥΣΗΣ
ΕΥΡΩΠΑΪΚΗΣ ΑΙΤΗΣΗΣ (86):00985142.9--30/11/2000
ΔΙΚΑΙΟΥΧΟΣ (73):1)Polichem S.A.
 50 Val Fleuri, 1526 Luxembourg,
 ΛΟΥΞΕΜΒΟΥΡΓΟ
ΣΥΜΒ. ΠΡΟΤΕΡΑΙΟΤΗΤΕΣ (30):454364-03/12/1999-US
ΕΦΕΥΡΕΤΗΣ (72):1)MAILLAND, Federico
ΕΙΔΙΚΟΣ ΠΛΗΡΕΞΟΥΣΙΟΣ (74):ΚΙΛΙΜΙΡΗΣ ΚΩΝΣΤΑΝΤΙΝΟΣ
 Χατζηγιάννη Μέξη 7, 11528 ΑΘΗΝΑ
ΑΝΤΙΚΛΗΤΟΣ (74):ΚΙΛΙΜΙΡΗΣ ΑΝΑΣΤΑΣΙΟΣ
 Χατζηγιάννη Μέξη 7,11528 ΑΘΗΝΑ
ΤΙΤΛΟΣ ΕΦΕΥΡΕΣΗΣ (54):**ΜΕΘΟΔΟΣ ΚΑΤΑΣΚΕΥΗΣ ΦΑΡΜΑΚΕΥΤΙΚΩΝ ΣΥΝΘΕΣΕΩΝ ΠΑΡΑΤΕΤΑΜΕΝΗΣ ΑΠΕΛΕΥΘΕΡΩΣΗΣ ΑΛΚΑΛΟΕΙΔΩΝ ΤΟΥ ΕΡΓΟΤ ΠΟΥ ΕΧΟΥΝ ΒΕΛΤΙΩΜΕΝΗ ΒΙΟΔΙΑΘΕΣΙΜΟΤΗΤΑ ΚΑΙ ΣΥΝΘΕΣΕΙΣ ΑΥΤΩΝ**

ΠΕΡΙΛΗΨΗ(57)

Μέθοδος βελτίωσης βιοδιαθεσιμότητας παραγών του εργοτ που χορηγούνται χρησιμοποιώντας συστήματα απελευθέρωσης παρατεταμένης-απελευθέρωσης, περιλαμβάνει συνδυασμό παραγών εργοτ ή μίγματος αυτού με φαρμακευτικούς αποδεκτό υδρόφιλο παράγοντα διάγκωσης ή μίγμα αυτού και ένα ή περισσότερα

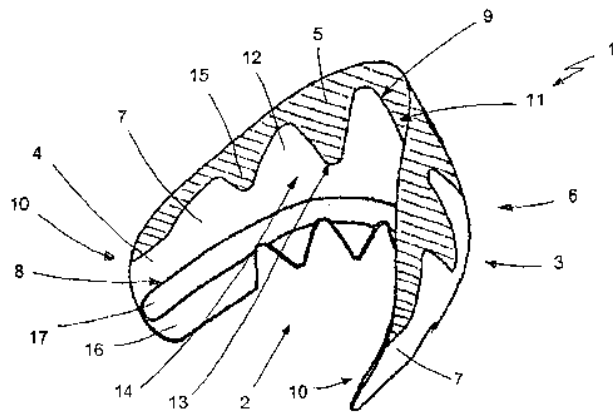
φαρμακευτικός αποδεκτά έκδοχα. Η βιοδιαθεσιμότητα των συνταγοποιήσεων παρατεταμένης απελευθέρωσης της παρούσας εφεύρεσης είναι τουλάχιστον ισοδύναμη προς τη βιοδιαθεσιμότητα παραγών του εργοτ ή μίγματος αυτού που χορηγείται χρησιμοποιώντας συνηθισμένο σύστημα απελευθέρωσης. Συνθέσεις παρατεταμένης απελευθέρωσης που βελτιώνουν βιοδιαθεσιμότητα παρέχονται επίσης. Μέθοδοι και συνθέσεις σύμφωνα με την παρούσα εφεύρεση μπορεί να δώσουν χαρακτηριστικά παρατεταμένης απελευθέρωσης, ενώ βελτιώνουν τη βιοδιαθεσιμότητα παραγών του εργοτ.



ΑΡΙΘΜΟΣ ΕΥΡ. Δ.Ε. (11):3053160
ΑΡΙΘ. ΕΛΛ. ΚΑΤΑΘΕΣΗΣ (21):20050401053
ΗΜΕΡ. ΕΛΛ. ΚΑΤΑΘΕΣΗΣ (22):04/04/2005
ΑΡΙΘ./ΗΜΕΡ. ΔΗΜΟΣΙΕΥΣΗΣ
ΕΥΡΩΠΑΪΚΟΥ ΔΙΠΛΩΜΑΤΟΣ(87):1232700 - 05/01/2005
ΑΡΙΘ./ΗΜΕΡ. ΔΗΜΟΣΙΕΥΣΗΣ
ΕΥΡΩΠΑΪΚΗΣ ΑΙΤΗΣΗΣ (86):02425027.6--25/01/2002
ΔΙΚΑΙΟΥΧΟΣ (73):1)Lotto Sport Italia S.p.A.
 Via S. Gaetano 200, 31044 Montebelluna
 (Treviso), ΙΤΑΛΙΑ
ΣΥΜΒ. ΠΡΟΤΕΡΑΙΟΤΗΤΕΣ (30):VR010019-16/02/2001-IT
ΕΦΕΥΡΕΤΗΣ (72):1)Tomat, Andrea
ΕΙΔΙΚΟΣ ΠΛΗΡΕΞΟΥΣΙΟΣ (74):ΚΙΛΙΜΙΡΗΣ ΚΩΝΣΤΑΝΤΙΝΟΣ
 Χατζηγιάννη Μέξη 7, 11528 ΑΘΗΝΑ
ΑΝΤΙΚΛΗΤΟΣ (74):ΚΙΛΙΜΙΡΗΣ ΑΝΑΣΤΑΣΙΟΣ
 Χατζηγιάννη Μέξη 7,11528 ΑΘΗΝΑ
ΤΙΤΛΟΣ ΕΦΕΥΡΕΣΗΣ (54):**ΥΠΟΣΤΗΡΙΓΜΑ ΤΗΣ ΦΤΕΡΝΑΣ ΓΙΑ ΥΠΟΔΗΜΑΤΑ**

ΠΕΡΙΛΗΨΗ(57)

Υποστήριγμα φτέρνας για υποδήματα που μπορεί να εισάγεται στην περιοχή της φτέρνας ενός υποδήματος (18) που περιέχει άκαμπτο τμήμα (4) και ελαστικό τμήμα (5), λιγότερο άκαμπτο από το αναφερθέν άκαμπτο τμήμα (4). Το άκαμπτο τμήμα (4) έχει ανώτερη κατατομή (9) εφοδιασμένη, τουλάχιστον σε περιοχή μιας πρώτης συνδέσεως (11), με πλήθος οδοντώσεων (12) που προβάλλουν κατά βάση προς τα άνω. Το ελαστικό τμήμα (5) έχει κατώτερη κατατομή (13) με τουλάχιστον μια περιοχή μιας δεύτερης συνδέσεως (14) συμπληρωματικού κατά βάση σχήματος και σε σύνδεση με την περιοχή της πρώτης συνδέσεως (11). Το άκαμπτο τμήμα (4) περιέχει περαιτέρω οπίσθια περιοχή (6) και δύο πλευρικές περιοχές (7), όπου η οπίσθια περιοχή (6) είναι ενσωματωμένη κατά την πλευρά προς κάθε μια εκ των πλευρικών περιοχών (7).



ΑΡΙΘΜΟΣ ΕΥΡ. Δ.Ε. (11):3053161
ΑΡΙΘ. ΕΛΛ. ΚΑΤΑΘΕΣΗΣ (21):20050401054
ΗΜΕΡ. ΕΛΛ. ΚΑΤΑΘΕΣΗΣ (22):04/04/2005
ΑΡΙΘ./ΗΜΕΡ. ΔΗΜΟΣΙΕΥΣΗΣ
ΕΥΡΩΠΑΪΚΟΥ ΔΙΠΛΩΜΑΤΟΣ(87):1320572 - 09/02/2005
ΑΡΙΘ./ΗΜΕΡ. ΔΗΜΟΣΙΕΥΣΗΣ
ΕΥΡΩΠΑΪΚΗΣ ΑΙΤΗΣΗΣ (86):01993156.7--25/09/2001
ΔΙΚΑΙΟΥΧΟΣ (73):1)Engelhard Corporation
101 Wood Avenue, P.O. Box 770, Iselin, NJ
08830-0770, ΗΝΩΜΕΝΕΣ ΠΟΛΙΤΕΙΕΣ ΤΗΣ
ΑΜΕΡΙΚΗΣ
ΣΥΜΒ. ΠΡΟΤΕΡΑΙΟΤΗΤΕΣ (30):675887-29/09/2000-US
ΕΦΕΥΡΕΤΗΣ (72):1)VALIN, Roland, J.
ΕΙΔΙΚΟΣ ΠΛΗΡΕΞΟΥΣΙΟΣ (74):ΚΙΛΙΜΙΡΗΣ ΚΩΝΣΤΑΝΤΙΝΟΣ
Χατζηγιάννη Μέξη 7, 11528 ΑΘΗΝΑ
ΑΝΤΙΚΛΗΤΟΣ (74):ΚΙΛΙΜΙΡΗΣ ΑΝΑΣΤΑΣΙΟΣ
Χατζηγιάννη Μέξη 7,11528 ΑΘΗΝΑ
ΤΙΤΛΟΣ ΕΦΕΥΡΕΣΗΣ (54):**ΣΥΝ-ΕΠΙΞΕΡΓΑΣΜΕΝΑ ΚΙΤΡΙΝΑ ΠΗΓΜΕΝΤΑ**

ΠΕΡΙΛΗΨΗ(57)

Μία όψη της ευρεσιτεχνίας αναφέρεται σε σύνθεση κίτρινου πηγμένου περιέχουσα τουλάχιστον ένα κίτρινο πηγμένο τιτανικού νικελίου, και τουλάχιστον ένα κίτρινο οργανικό πηγμένο που περιέχει ήμισυ βενζιμιδαζολόνης. Άλλο αντικείμενο της ευρεσιτεχνίας αναφέρεται σε μέθοδο παρασκευής συνθέσεως κίτρινου πηγμένου, περιλαμβάνουσα τα στάδια του συνδυασμού ενός τουλάχιστον κίτρινου πηγμένου τιτανικού νικελίου και ενός τουλάχιστον κίτρινου πηγμένου βενζιμιδαζολόνης, προς σχηματισμό μείγματος, και ανάμιξη προς σχηματισμό ομοιογενούς μείγματος της συνθέσεως κίτρινου πηγμένου.

ΑΡΙΘΜΟΣ ΕΥΡ. Δ.Ε. (11):3053162
ΑΡΙΘ. ΕΛΛ. ΚΑΤΑΘΕΣΗΣ (21):20050401055
ΗΜΕΡ. ΕΛΛ. ΚΑΤΑΘΕΣΗΣ (22):04/04/2005
ΑΡΙΘ./ΗΜΕΡ. ΔΗΜΟΣΙΕΥΣΗΣ
ΕΥΡΩΠΑΪΚΟΥ ΔΙΠΛΩΜΑΤΟΣ(87):0862396 - 16/03/2005
ΑΡΙΘ./ΗΜΕΡ. ΔΗΜΟΣΙΕΥΣΗΣ
ΕΥΡΩΠΑΪΚΗΣ ΑΙΤΗΣΗΣ (86):97938007.8--22/07/1997
ΔΙΚΑΙΟΥΧΟΣ (73):1)THE POPULATION COUNCIL, INC.
One Dag Hammarskjold Plaza, New York
New York 10017, ΗΝΩΜΕΝΕΣ ΠΟΛΙΤΕΙΕΣ
ΤΗΣ ΑΜΕΡΙΚΗΣ
ΣΥΜΒ. ΠΡΟΤΕΡΑΙΟΤΗΤΕΣ (30):23792 P-31/07/1996-US
850327-02/05/1997-US
ΕΦΕΥΡΕΤΗΣ (72):1)SALEH, Saleh Ismail
2)NASH, Harold
3)BARDIN, C., Wayne
4)HARMON, Troy
ΕΙΔΙΚΟΣ ΠΛΗΡΕΞΟΥΣΙΟΣ (74):ΚΙΛΙΜΙΡΗΣ ΚΩΝΣΤΑΝΤΙΝΟΣ
Χατζηγιάννη Μέξη 7, 11528 ΑΘΗΝΑ
ΑΝΤΙΚΛΗΤΟΣ (74):ΚΙΛΙΜΙΡΗΣ ΑΝΑΣΤΑΣΙΟΣ
Χατζηγιάννη Μέξη 7,11528 ΑΘΗΝΑ
ΤΙΤΛΟΣ ΕΦΕΥΡΕΣΗΣ (54):**ΕΝΔΟΚΟΛΠΙΚΟΙ ΔΑΚΤΥΛΙΟΙ ΜΕ ΕΙ-
ΣΑΓΟΜΕΝΟ ΠΥΡΗΝΑ ΠΟΥ ΠΕΡΙΕΧΕΙ
ΦΑΡΜΑΚΟ**

ΠΕΡΙΛΗΨΗ(57)

Αποκαλύπτεται κολλικός δακτύλιος που περιέχει σώμα δακτυλίου που κατασκευάζεται από ένα πρώτο πολυμερικό υλικό που έχει τουλάχιστον έναν κοίλο εσωτερικό διάυλο που ορίζει ένα άνοιγμα προς το εξωτερικό του αναφερθέντος σώματος και ο οποίος διάυλος είναι προσαρμοσμένος για να λαμβάνει ένα πυρήνα που περιέχει φάρμακο μέσω του αναφερθέντος ανοίγματος και ένα πυρήνα που περιέχει τουλάχιστον ένα ενδοκολλικά χορηγούμενο φάρμακο, διεσπαρμένο σε ένα δεύτερο πολυμερικό υλικό που αποτίθεται στο διάυλο. Ο πυρήνας είναι τοποθετημένος στο σώμα του κολλικού δακτυλίου

κατάλληλα πριν από τη χρήση για να αποφεύγονται ουσιαστικά αρχικές εκρήξεις φαρμάκου εντός των ιστών του υποκειμένου και προκλυπτότων παρενεργειών όπως ναυτίας και εμέτου. Αντιπροσωπευτικά φάρμακα περιλαμβάνουν αντισυλληπτικούς παράγοντες και άλλες στεροειδικές ουσίες για χρήση σε θεραπεία αντικατάστασης ορμόνης. Αποκαλύπτονται επίσης μέθοδοι για παρασκευή των κολλικών δακτυλίων, kit για συναρμολόγηση των κολλικών δακτυλίων και μέθοδοι χρήσης των κολλικών δακτυλίων για να επιτυγχάνεται ενδοκολλική απελευθέρωση φαρμάκων σε ένα θήλυ.

ΑΡΙΘΜΟΣ ΕΥΡ. Δ.Ε. (11):3053163
ΑΡΙΘ. ΕΛΛ. ΚΑΤΑΘΕΣΗΣ (21):20050401056
ΗΜΕΡ. ΕΛΛ. ΚΑΤΑΘΕΣΗΣ (22):04/04/2005
ΑΡΙΘ./ΗΜΕΡ. ΔΗΜΟΣΙΕΥΣΗΣ
ΕΥΡΩΠΑΪΚΟΥ ΔΙΠΛΩΜΑΤΟΣ(87):1379289 - 12/01/2005
ΑΡΙΘ./ΗΜΕΡ. ΔΗΜΟΣΙΕΥΣΗΣ
ΕΥΡΩΠΑΪΚΗΣ ΑΙΤΗΣΗΣ (86):02720673.9--02/04/2002
ΔΙΚΑΙΟΥΧΟΣ (73):1)CHIENNA B.V.
prof. bronkhorstlaan 10 D,3723 MD
BILTHOVEN, ΟΛΛΑΝΔΙΑ
ΣΥΜΒ. ΠΡΟΤΕΡΑΙΟΤΗΤΕΣ (30):01201259-04/04/2001-EP
ΕΦΕΥΡΕΤΗΣ (72):1)SOHIER Jerome
2)BEZEMER Jeroen Mattijs
ΕΙΔΙΚΟΣ ΠΑΗΡΕΞΟΥΣΙΟΣ (74):ΚΙΛΙΜΙΡΗΣ ΚΩΝΣΤΑΝΤΙΝΟΣ
Χατζηγιάννη Μέξη 7, 11528 ΑΘΗΝΑ
ΑΝΤΙΚΛΗΤΟΣ (74):ΚΙΛΙΜΙΡΗΣ ΑΝΑΣΤΑΣΙΟΣ
Χατζηγιάννη Μέξη 7,11528 ΑΘΗΝΑ
ΤΙΤΛΟΣ ΕΦΕΥΡΕΣΗΣ (54):**ΕΠΙΣΤΡΩΣΗ ΓΙΑ ΙΑΤΡΙΚΕΣ ΣΥΣΚΕΥΕΣ**

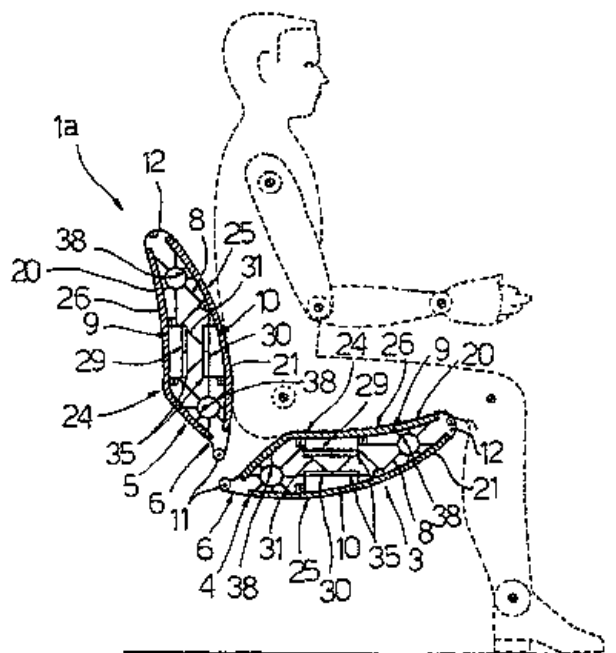
ΠΕΡΙΛΗΨΗ(57)

Η εφεύρεση σχετίζεται με επίστρωση για ιατρικές συσκευές. Η επίστρωση περιλαμβάνει ειδικό συμπολυμερές πολυ(τερεφθαλικής αλκυλενογλυκόλης) και αρωματικού πολυεστέρα η οποία σύνθεση μπορεί να ρυθμιστεί ώστε να επιτευχθεί πολύ καλή προσκόλληση σε μεγάλο εύρος επιφανειών. Η επίστρωση μπορεί να περιλαμβάνει περαιτέρω κάποιο πρόσθετο, όπως κάποιο βιολογικά δραστικό παράγοντα, ο οποίος μπορεί να απελευθερωθεί in vivo κατά ελεγχόμενο τρόπο, καθώς η αποικοδομησιμότητα της επίστρωσης μπορεί επίσης να ρυθμιστεί σε προκαθορισμένο ρυθμό. Η εφεύρεση σχετίζεται περαιτέρω με διεργασία για την εφαρμογή της επίστρωσης σε επιφάνεια και με ιατρική συσκευή που περιλαμβάνει την επίστρωση.

ΑΡΙΘΜΟΣ ΕΥΡ. Δ.Ε. (11):3053164
ΑΡΙΘ. ΕΛΛ. ΚΑΤΑΘΕΣΗΣ (21):20050401057
ΗΜΕΡ. ΕΛΛ. ΚΑΤΑΘΕΣΗΣ (22):04/04/2005
ΑΡΙΘ./ΗΜΕΡ. ΔΗΜΟΣΙΕΥΣΗΣ
ΕΥΡΩΠΑΪΚΟΥ ΔΙΠΛΩΜΑΤΟΣ(87):1176078 - 26/01/2005
ΑΡΙΘ./ΗΜΕΡ. ΔΗΜΟΣΙΕΥΣΗΣ
ΕΥΡΩΠΑΪΚΗΣ ΑΙΤΗΣΗΣ (86):01118200.3--27/07/2001
ΔΙΚΑΙΟΥΧΟΣ (73):1)ANSALDOBREDA S.p.A.
425, Via Argine, 80147 Napoli, ΙΤΑΛΙΑ
ΣΥΜΒ. ΠΡΟΤΕΡΑΙΟΤΗΤΕΣ (30):ΤΟ000755-28/07/2000-IT
ΕΦΕΥΡΕΤΗΣ (72):1)Cassai, Paolo
ΕΙΔΙΚΟΣ ΠΑΗΡΕΞΟΥΣΙΟΣ (74):ΚΙΛΙΜΙΡΗΣ ΚΩΝΣΤΑΝΤΙΝΟΣ
Χατζηγιάννη Μέξη 7, 11528 ΑΘΗΝΑ
ΑΝΤΙΚΛΗΤΟΣ (74):ΚΙΛΙΜΙΡΗΣ ΑΝΑΣΤΑΣΙΟΣ
Χατζηγιάννη Μέξη 7,11528 ΑΘΗΝΑ
ΤΙΤΛΟΣ ΕΦΕΥΡΕΣΗΣ (54):**ΜΕΘΟΔΟΣ ΚΑΤΑΣΚΕΥΗΣ ΚΑΘΙΣΜΑΤΟΣ ΓΙΑ ΣΙΔΗΡΟΔΡΟΜΙΚΑ ΟΧΗΜΑΤΑ ΚΑΙ ΚΑΘΙΣΜΑ ΠΟΥ ΠΑΡΑΓΕΤΑΙ ΜΕ ΤΗ ΧΡΗΣΗ ΤΕΤΟΙΑΣ ΜΕΘΟΔΟΥ**

ΠΕΡΙΛΗΨΗ(57)

Παρουσιάζεται μέθοδος παραγωγής καθίσματος (1a, 1b) για σιδηροδρομικά οχήματα, η οποία μέθοδος περιλαμβάνει τα στάδια της παραγωγής ενός πρώτου τμήματος υποστήριξης (6) που αποτελεί μέρος πλάτης (5) του καθίσματος (1a, 1b), της παραγωγής ενός δεύτερου τμήματος υποστήριξης (6) που αποτελεί μέρος ενός τμήματος έδρασης (4) για σύνδεση με αντίστοιχη πλάτη (5), όπου η μέθοδος χαρακτηρίζεται από το ότι τα εν λόγω τμήματα (6) παράγονται μέσω της δημιουργίας ενός κοινού αρχικού στοιχείου, που είναι έχει επιμηκυνθεί στη διαμήκη κατεύθυνση (A) και έχει εγκάρσια διατομή σταθερού σχήματος και μεγέθους στην εν λόγω διαμήκη κατεύθυνση (A) και από την κοπή του εν λόγω αρχικού στοιχείου εγκαρσώς σε έναν αριθμό κομματιών που το καθένα ορίζει ένα αντίστοιχο τμήμα (6).



ΑΡΙΘΜΟΣ ΕΥΡ. Δ.Ε. (11):3053165
ΑΡΙΘ. ΕΛΛ. ΚΑΤΑΘΕΣΗΣ (21):20050401067
ΗΜΕΡ. ΕΛΛ. ΚΑΤΑΘΕΣΗΣ (22):01/04/2005
ΑΡΙΘ./ΗΜΕΡ. ΔΗΜΟΣΙΕΥΣΗΣ
ΕΥΡΩΠΑΪΚΟΥ ΔΙΠΛΩΜΑΤΟΣ(87):1296908 - 12/01/2005
ΑΡΙΘ./ΗΜΕΡ. ΔΗΜΟΣΙΕΥΣΗΣ
ΕΥΡΩΠΑΪΚΗΣ ΑΙΤΗΣΗΣ (86):01947535.9--19/06/2001
ΔΙΚΑΙΟΥΧΟΣ (73):1) LAFARGE ALUMINATES
75782 Paris Cedex 16, ΓΑΛΛΙΑ
ΣΥΜΒ. ΠΡΟΤΕΡΑΙΟΤΗΤΕΣ (30):0007870-20/06/2000-FR
ΕΦΕΥΡΕΤΗΣ (72):1) GAUDRY Laurent
2) MAREZ Christian
3) REVAIS Catherine
ΕΙΔΙΚΟΣ ΠΛΗΡΕΞΟΥΣΙΟΣ (74): ΡΟΥΣΣΟΥ ANNA
Κουμπάρη 2, 10674 ΑΘΗΝΑ
ΑΝΤΙΚΛΗΤΟΣ (74): ΠΑΠΑΚΩΝΣΤΑΝΤΙΝΟΥ ΕΛΕΝΗ
Κουμπάρη 2, 10674 ΑΘΗΝΑ
ΤΙΤΛΟΣ ΕΦΕΥΡΕΣΗΣ (54): **TAXY ΣΥΝΔΕΤΙΚΟ ΓΙΑ ΑΥΤΟ-ΣΥΜΠΑΓΟΠΟΙΟΥΜΕΝΟ ΜΠΕΤΟΝ, ΚΑΙ ΧΡΗΣΗ ΚΑΙ ΕΦΑΡΜΟΓΕΣ ΕΝΟΣ ΤΕΤΟΙΟΥ ΣΥΝΔΕΤΙΚΟΥ**

ΠΕΡΙΛΗΨΗ(57)

Η ευρεσιτεχνία αφορά ταχύ συνδετικό για αυτο-συμπαγοποιούμενο μπετόν, το οποίο περιλαμβάνει, σε ξηρό βάρος του συνδετικού, 70-90 τοις εκατό τσιμέντο Πόρτλαντ, 4-16 τοις εκατό αργιλικό ασβέστιο, 4-14 τοις εκατό θειικό ασβέστιο, επιταχυντή και επιβραδυντή, 0-2 τοις εκατό Ca(OH)₂ και τουλάχιστον ένα βοηθητικό πρόσθετο περιέχον μειωτή νερού. Το θειικό ασβέστιο είναι υπό την μορφή ανυδρίτη και ο μειωτής του νερού περιλαμβάνει ένα τουλάχιστον υπερπλαστικοποιητή αποτελούμενον από υδροδιαλυτή ή υδροδιασκορπίσιμη οργανική ένωση, η οποία φέρει μια τουλάχιστον αμινο-δι(αλκυλενο-φοσφορική) ομάδα και

μία τουλάχιστον πολυοξυαλκυλιωμένη αλυσίδα, ή ένα τουλάχιστον εκ των αλάτων της. Η ευρεσιτεχνία αφορά επίσης την χρήση του εν λόγω συνδετικού σε τσιμέντο και τις εφαρμογές αυτού στην προσωρινή υποστήριξη ή στην επείγουσα επισκευή ενός έργου, ιδίως υπό συνθήκες θερμοκρασίας περιβάλλοντος μεγαλύτερης των 25 βαθμών Κελσίου.

ΑΡΙΘΜΟΣ ΕΥΡ. Δ.Ε. (11):3053166
ΑΡΙΘ. ΕΛΛ. ΚΑΤΑΘΕΣΗΣ (21):20050401068
ΗΜΕΡ. ΕΛΛ. ΚΑΤΑΘΕΣΗΣ (22):01/04/2005
ΑΡΙΘ./ΗΜΕΡ. ΔΗΜΟΣΙΕΥΣΗΣ
ΕΥΡΩΠΑΪΚΟΥ ΔΙΠΛΩΜΑΤΟΣ(87):1227734 - 12/01/2005
ΑΡΙΘ./ΗΜΕΡ. ΔΗΜΟΣΙΕΥΣΗΣ
ΕΥΡΩΠΑΪΚΗΣ ΑΙΤΗΣΗΣ (86):00974202.4--03/11/2000
ΔΙΚΑΙΟΥΧΟΣ (73):1) FORBES MEDI-TECH INC.
Vancouver, V6C 2T8 BRITISH COLUMBIA,
ΚΑΝΑΔΑΣ
ΣΥΜΒ. ΠΡΟΤΕΡΑΙΟΤΗΤΕΣ (30):434356-03/11/1999-US
ΕΦΕΥΡΕΤΗΣ (72):1) ZAWISTOWSKI Jerzy
ΕΙΔΙΚΟΣ ΠΛΗΡΕΞΟΥΣΙΟΣ (74): ΔΗΜΟΥ ΧΡΙΣΤΙΝΑ
Κουμπάρη 2, 10674 ΑΘΗΝΑ
ΑΝΤΙΚΛΗΤΟΣ (74): ΠΑΠΑΚΩΝΣΤΑΝΤΙΝΟΥ ΕΛΕΝΗ
Κουμπάρη 2, 10674 ΑΘΗΝΑ
ΤΙΤΛΟΣ ΕΦΕΥΡΕΣΗΣ (54): **ΣΥΝΘΕΣΕΙΣ ΟΙ ΟΠΟΙΕΣ ΠΕΡΙΛΑΜΒΑΝΟΥΝ ΒΡΩΣΙΜΑ ΕΛΑΙΑ Η ΛΙΠΗ ΚΑΙ ΦΥΤΟΣΤΕΡΟΛΕΣ ΚΑΙ/Η ΦΥΤΟΣΤΑΝΟΛΕΣ ΔΙΑΛΥΜΕΝΕΣ ΕΝΤΟΣ ΤΟΥΣ**

ΠΕΡΙΛΗΨΗ(57)

Μια σύνθεση περιλαμβάνει ένα βρώσιμο έλαιο ή λίπος και μία ή περισσότερες φυτοστερόλες και/ή φυτοστανόλες, όπου οι φυτοστερόλες και/ή οι φυτοστανόλες είναι ουσιαστικά πλήρως διαλυμένες σε αυτήν με μια μέθοδο στην οποία οι φυτοστερόλες και/ή οι φυτοστανόλες θερμαίνονται για να σχηματιστεί ένα τηγμένο υλικό το οποίο στη συνέχεια προστίθεται σε ένα θερμό έλαιο ή λίπος και η σύνθεση η οποία σχηματίστηκε κατ' αυτόν τον τρόπο ψύχεται σε θερμοκρασία δωματίου.

ΑΡΙΘΜΟΣ ΕΥΡ. Δ.Ε. (11):3053167
ΑΡΙΘ. ΕΛΛ. ΚΑΤΑΘΕΣΗΣ (21):20050401069
ΗΜΕΡ. ΕΛΛ. ΚΑΤΑΘΕΣΗΣ (22):04/04/2005
ΑΡΙΘ./ΗΜΕΡ. ΔΗΜΟΣΙΕΥΣΗΣ
ΕΥΡΩΠΑΪΚΟΥ ΔΙΠΛΩΜΑΤΟΣ(87):1098100 - 09/03/2005
ΑΡΙΘ./ΗΜΕΡ. ΔΗΜΟΣΙΕΥΣΗΣ
ΕΥΡΩΠΑΪΚΗΣ ΑΙΤΗΣΗΣ (86):99830688.0--02/11/1999
ΔΙΚΑΙΟΥΧΟΣ (73):1)Active S.R.L.
 Zona Artigianale, 26037 S.Giovanni in Croce
 (CR), ΙΤΑΛΙΑ

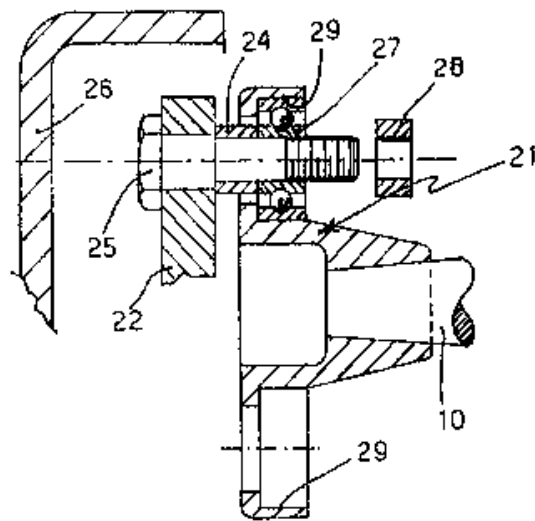
ΣΥΜΒ. ΠΡΟΤΕΡΑΙΟΤΗΤΕΣ (30):
ΕΦΕΥΡΕΤΗΣ (72):1)Griffini, Alberto
ΕΙΔΙΚΟΣ ΠΛΗΡΕΞΟΥΣΙΟΣ (74):ΠΑΠΑ ΕΥΑΓΓΕΛΙΑ
 Πανεπιστημίου 64., 106 77 ΑΘΗΝΑ
ΑΝΤΙΚΛΗΤΟΣ (74):ΠΑΠΑ ΕΥΑΓΓΕΛΙΑ
 Πανεπιστημίου 64.,106 77 ΑΘΗΝΑ

ΤΙΤΛΟΣ ΕΦΕΥΡΕΣΗΣ (54):**ΦΟΡΗΤΟ ΜΗΧΑΝΟΚΙΝΗΤΟ ΕΡΓΑΛΕΙΟ ΧΕΙΡΟΣ ΓΙΑ ΧΡΗΣΗ ΣΕ ΑΓΡΟΤΙΚΕΣ ΚΑΙ ΚΗΠΕΥΤΙΚΕΣ ΕΡΓΑΣΙΕΣ**

ΠΕΡΙΛΗΨΗ(57)

Φορητή μηχανοκίνητη εργαλειομηχανή χειρός για χρήση σε αγροτικές και κηπευτικές εργασίες, ειδικότερα συσκευή τινάγματος δένδρων για συλλογή καρπών, αποτελούμενη από κινητήρα (15), περίβλημα κινητήρα (12) και ράβδο (14) που φέρει ένα εργαλείο άκρου (11) που κινείται από τον εν λόγω κινητήρα (15). Ο κινητήρας μπορεί να αποδεσμευτεί μηχανικά από το εργαλείο μέσω ενός φυγοκεντρικού συμπλέκτη (18) αποτελούμενου από σώμα συμπλέκτη (21) στερεωμένο στον εν λόγω κινητήρα, στο οποίο τουλάχιστον ένα πέδιλο τριβής (22) είναι περιστροφικώς τοποθετημένο για να ασφαλίζει ένα τύμπανο συμπλέκτη που είναι στερεωμένο σε μηχανισμό οδήγησης μιας ράβδου. Για τη μείωση της φθοράς

κάθε πέδιλο τριβής (22) στηρίζεται στο σώμα συμπλέκτη (21) μέσω ενός σφαιρικού εδράνου (27) τοποθετημένου σε εσοχή (29) που σχηματίζεται στο εν λόγω σώμα. Η εφεύρεση συνδέεται επίσης με ένα βελτιωμένο φυγοκεντρικό συμπλέκτη για φορητά εργαλεία χειρός που χρησιμοποιούνται σε αγροτικές και κηπευτικές εργασίες.



ΑΡΙΘΜΟΣ ΕΥΡ. Δ.Ε. (11):3053168
ΑΡΙΘ. ΕΛΛ. ΚΑΤΑΘΕΣΗΣ (21):20050401081
ΗΜΕΡ. ΕΛΛ. ΚΑΤΑΘΕΣΗΣ (22):01/04/2005
ΑΡΙΘ./ΗΜΕΡ. ΔΗΜΟΣΙΕΥΣΗΣ
ΕΥΡΩΠΑΪΚΟΥ ΔΙΠΛΩΜΑΤΟΣ(87):1023837 - 30/03/2005
ΑΡΙΘ./ΗΜΕΡ. ΔΗΜΟΣΙΕΥΣΗΣ
ΕΥΡΩΠΑΪΚΗΣ ΑΙΤΗΣΗΣ (86):00300666.5--28/01/2000
ΔΙΚΑΙΟΥΧΟΣ (73):1)BASF AKTIENGESELLSCHAFT
 67056 Ludwigshafen, GERMANIA

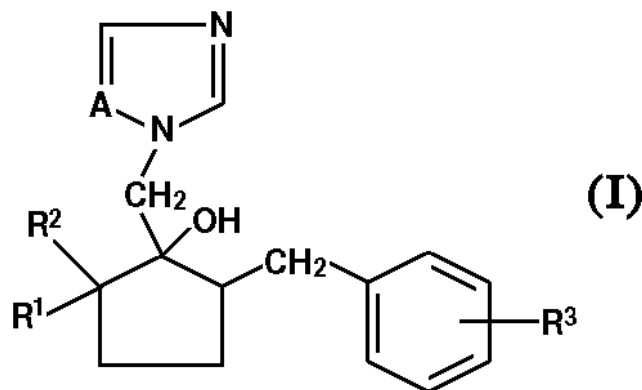
ΣΥΜΒ. ΠΡΟΤΕΡΑΙΟΤΗΤΕΣ (30):240634-29/01/1999-US
ΕΦΕΥΡΕΤΗΣ (72):1)Aven, Michael
ΕΙΔΙΚΟΣ ΠΛΗΡΕΞΟΥΣΙΟΣ (74):ΤΣΙΜΙΚΑΛΗΣ ΑΘΑΝΑΣΙΟΣ
 Ν. Βάμβα 1, 10674 ΑΘΗΝΑ
ΑΝΤΙΚΛΗΤΟΣ (74):ΤΣΙΜΙΚΑΛΗΣ ΑΘΑΝΑΣΙΟΣ
 Ν. Βάμβα 1,10674 ΑΘΗΝΑ

ΤΙΤΛΟΣ ΕΦΕΥΡΕΣΗΣ (54):**ΔΙΑΜΟΡΦΩΣΗ ΜΗ ΥΔΑΤΙΚΟΥ, ΓΑΛΑΚΤΩΜΑΤΟΠΟΙΗΣΙΜΟΥ ΣΥΜΠΥΚΝΩΜΑΤΟΣ.**

ΠΕΡΙΛΗΨΗ(57)

Η εφεύρεση αναφέρεται σε διαμόρφωση μη υδατικού, γαλακτωματοποιήσιμου συμπυκνώματος (ΓΣ) για δραστικές ενώσεις προστασίας της σοδειάς, η οποία περιέχει (a1) 50 ως 300 g/l ενός τουλάχιστον παραγώγου αζολίου που έχει ελεύθερη υδροξυ-ομάδα ή άλατος ή προϊόντος προσθήκης αυτού, κατά προτίμηση μιας ένωσης του τύπου I, στον οποίο, τα R1 και R2 το καθένα ανεξαρτήτως παριστάνει άτομο υδρογόνου ή προαιρετικώς υποκατεστημένη ομάδα αλκυλίου, αλκενυλίου, αλκυνυλίου ή αλκαδιενυλίου, το R3 παριστάνει άτομο αλογόνου ή προαιρετικώς υποκατεστημένη ομάδα αλκυλίου, αλκενυλίου, αλκυνυλίου, αλκαδιενυλίου, αλκοξυ ή αρυλίου, το A παριστάνει άτομο αζώτου ή ομάδα CH και το n παριστάνει ακέραιο από 0 έως 2, (a2) προαιρετικώς, 50 έως 500 g/l μιας τουλάχιστον επιπρόσθετης μυκητοκτόνως δραστικής ένωσης, (b) μέχρι 700 g/l ενός ή περισσότερων αλκοξυλικών εστέρων μιας αλειφατικής αλκοόλης, (c) μέχρι 100 g/l ενός ή περισσότερων μη ιοντικών διασπορέων, (d) 10 έως 100 g/l ενός ή περισσότερων ανιοντικών διασπορέων, (e) 50 έως 600 g/l ενός ή περισσότερων

πολικών απρωτικών οργανικών διαλυτών, (f) 150 έως 500 g/l ενός ή περισσότερων μη πολικών οργανικών διαλυτών, και (g) μέχρι 5 g/l ενός ή περισσότερων αντιαφριστικών, και στη χρήση ενός τέτοιου γαλακτωματοποιήσιμου συμπυκνώματος ως μυκητοκτόνου.



ΑΡΙΘΜΟΣ ΕΥΡ. Δ.Ε. (11):3053169
ΑΡΙΘ. ΕΛΛ. ΚΑΤΑΘΕΣΗΣ (21):20050401082
ΗΜΕΡ. ΕΛΛ. ΚΑΤΑΘΕΣΗΣ (22):01/04/2005
ΑΡΙΘ./ΗΜΕΡ. ΔΗΜΟΣΙΕΥΣΗΣ
ΕΥΡΩΠΑΪΚΟΥ ΔΙΠΛΩΜΑΤΟΣ(87):1139796 - 30/03/2005
ΑΡΙΘ./ΗΜΕΡ. ΔΗΜΟΣΙΕΥΣΗΣ
ΕΥΡΩΠΑΪΚΗΣ ΑΙΤΗΣΗΣ (86):99964527.8--06/12/1999
ΔΙΚΑΙΟΥΧΟΣ (73):2)UNILEVER N.V.
Weena 455, 3013 AL Rotterdam,
ΟΛΛΑΝΔΙΑ
ΣΥΜΒ. ΠΡΟΤΕΡΑΙΟΤΗΤΕΣ (30):98204441-23/12/1998-EP
ΕΦΕΥΡΕΤΗΣ (72):1)Van Buuren, Jan
2)Van Putte, Karel P. A. M.
3)Overbeeke, Nico
ΕΙΔΙΚΟΣ ΠΛΗΡΕΞΟΥΣΙΟΣ (74):ΤΣΙΜΙΚΑΛΗΣ ΑΘΑΝΑΣΙΟΣ
Ν. Βάμβα 1, 10674 ΑΘΗΝΑ
ΑΝΤΙΚΛΗΤΟΣ (74):ΤΣΙΜΙΚΑΛΗΣ ΑΘΑΝΑΣΙΟΣ
Ν. Βάμβα 1,10674 ΑΘΗΝΑ
ΤΙΤΛΟΣ ΕΦΕΥΡΕΣΗΣ (54):**ΕΝΙΣΧΥΣΗ ΤΡΟΦΙΜΩΝ ΜΕ ΣΥΣΤΑΤΙΚΑ ΕΛΑΙΟΚΑΡΠΟΥ.**

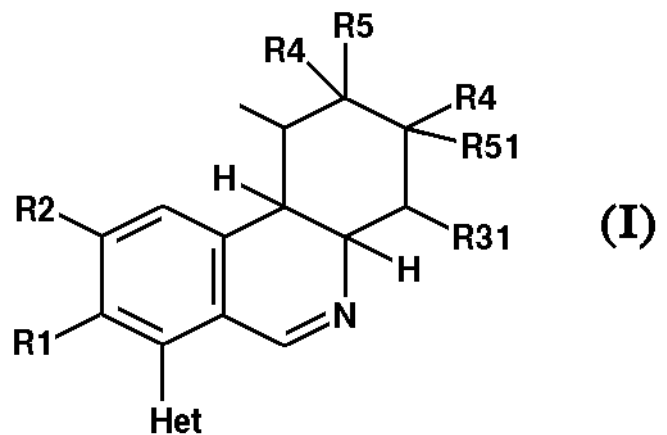
ΠΕΡΙΛΗΨΗ(57)

Μέθοδος ενίσχυσης ενός τροφίμου με συστατικά ελαιόκαρπου, ιδιαίτερος φαινολικές ενώσεις με προσθήκη στο τρόφιμο στερεάς ύλης που λαμβάνεται από μη-αποπικρανθέν ελαιόκαρπο.

ΑΡΙΘΜΟΣ ΕΥΡ. Δ.Ε. (11):3053170
ΑΡΙΘ. ΕΛΛ. ΚΑΤΑΘΕΣΗΣ (21):20050401084
ΗΜΕΡ. ΕΛΛ. ΚΑΤΑΘΕΣΗΣ (22):01/04/2005
ΑΡΙΘ./ΗΜΕΡ. ΔΗΜΟΣΙΕΥΣΗΣ
ΕΥΡΩΠΑΪΚΟΥ ΔΙΠΛΩΜΑΤΟΣ(87):1303506 - 02/02/2005
ΑΡΙΘ./ΗΜΕΡ. ΔΗΜΟΣΙΕΥΣΗΣ
ΕΥΡΩΠΑΪΚΗΣ ΑΙΤΗΣΗΣ (86):01962844.5--07/07/2001
ΔΙΚΑΙΟΥΧΟΣ (73):1)ALTANA Pharma AG
Byk-Gulden-Strasse 2, 78467 Konstanz,
ΓΕΡΜΑΝΙΑ
ΣΥΜΒ. ΠΡΟΤΕΡΑΙΟΤΗΤΕΣ (30):00115352-14/07/2000-EP
ΕΦΕΥΡΕΤΗΣ (72):1)BUNDSCHUH, Daniela
2)HATZELMANN, Armin
3)GRUNDLER, Gerhard
4)FLOCKERZI, Dieter
5)WEINBRENNER, Steffen
6)SCHMIDT, Beate
7)KLEY, Hans-Peter
ΕΙΔΙΚΟΣ ΠΛΗΡΕΞΟΥΣΙΟΣ (74):ΤΣΙΜΙΚΑΛΗΣ ΑΘΑΝΑΣΙΟΣ
Ν. Βάμβα 1, 10674 ΑΘΗΝΑ
ΑΝΤΙΚΛΗΤΟΣ (74):ΤΣΙΜΙΚΑΛΗΣ ΑΘΑΝΑΣΙΟΣ
Ν. Βάμβα 1,10674 ΑΘΗΝΑ
ΤΙΤΛΟΣ ΕΦΕΥΡΕΣΗΣ (54):**6-ΕΤΕΡΟΑΡΥΛΦΑΙΝΑΝΘΡΙΑΙΝΕΣ.**

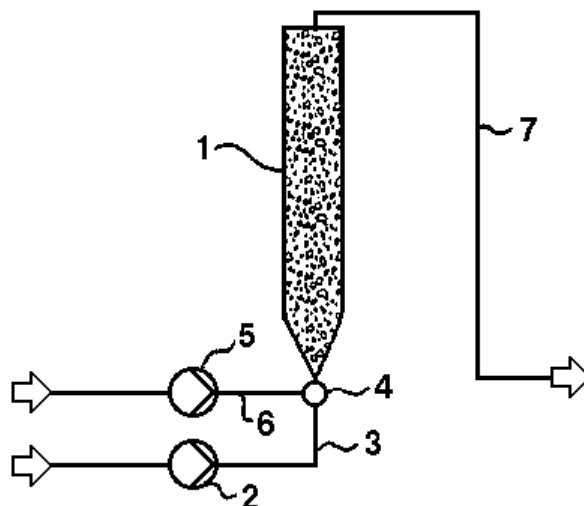
ΠΕΡΙΛΗΨΗ(57)

Ενώσεις του τύπου I, όπου το Het είναι μη υποκατεστημένη ή R6-και/ή R7-υποκατεστημένη πυρρολύλ, φουρανύλ, θειοφαινύλ, πυραζολύλ, ιμιδαζολύλ, οξαζολύλ, ισοξαζολύλ, θειαζολύλ, ισοθειαζολύλ, θειαδιαζολύλ, πυριμιδινύλ, πυραζινύλ ή πυριδαζινύλ ρίζα ή μη υποκατεστημένο ή R6-και/ή R7-υποκατεστημένο συντηγμένο δι- ή τρικυκλικό σύστημα δακτυλίου που περιλαμβάνει τουλάχιστον έναν αρωματικό δακτύλιο και μέχρι 4 ετεροάτομα-επιλεγόμενα από την ομάδα που αποτελείται από Ο(οξυγόνο), S(θείο) ή N(άζωτο)-που συνδέεται προς την ρίζα φαινανθριδινύλ μέσω ενός των δακτυλίων που περιλαμβάνει ένα ή περισσότερα ετεροάτομα, είναι δραστικοί αναστολείς PDE4.



ΑΡΙΘΜΟΣ ΕΥΡ. Δ.Ε. (11):3053171
ΑΡΙΘ. ΕΛΛ. ΚΑΤΑΘΕΣΗΣ (21):20050401085
ΗΜΕΡ. ΕΛΛ. ΚΑΤΑΘΕΣΗΣ (22):01/04/2005
ΑΡΙΘ./ΗΜΕΡ. ΔΗΜΟΣΙΕΥΣΗΣ
ΕΥΡΩΠΑΪΚΟΥ ΔΙΠΛΩΜΑΤΟΣ(87):1423187 - 02/03/2005
ΑΡΙΘ./ΗΜΕΡ. ΔΗΜΟΣΙΕΥΣΗΣ
ΕΥΡΩΠΑΪΚΗΣ ΑΙΤΗΣΗΣ (86):02767452.2--29/08/2002
ΔΙΚΑΙΟΥΧΟΣ (73):1)BASF AKTIENGESELLSCHAFT
67056 Ludwigshafen, ΓΕΡΜΑΝΙΑ
ΣΥΜΒ. ΠΡΟΤΕΡΑΙΟΤΗΤΕΣ (30):10142284-29/08/2001-DE
ΕΦΕΥΡΕΤΗΣ (72):1)Bogenstatter, Thomas
2)KLOPP, Ingo
3)MUNZINGER, Manfred
4)FRANKE, Dirk
ΕΙΔΙΚΟΣ ΠΛΗΡΕΞΟΥΣΙΟΣ (74):ΤΣΙΜΙΚΑΛΗΣ ΑΘΑΝΑΣΙΟΣ
Ν. Βάμβα 1, 10674 ΑΘΗΝΑ
ΑΝΤΙΚΛΗΤΟΣ (74):ΤΣΙΜΙΚΑΛΗΣ ΑΘΑΝΑΣΙΟΣ
Ν. Βάμβα 1,10674 ΑΘΗΝΑ
ΤΙΤΛΟΣ ΕΦΕΥΡΕΣΗΣ (54):**ΑΝΤΙΑΡΑΣΗ ΣΤΕΡΕΟΥ/ΥΓΡΟΥ. ΠΕΡΙΛΗΨΗ(57)**

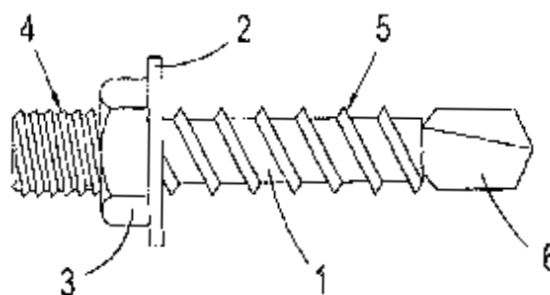
Περιγράφεται μία μέθοδος για τη διεξαγωγή μιας αντίδρασης στερεού/υγρού, στην οποία α) παρασκευάζεται ένα αιώρημα αντίδρασης, το οποίο περιέχει ένα πρώτο μέρος αντίδρασης εναιωρημένο και ένα δεύτερο μέρος αντίδρασης διαλυμένο σε ένα μέσο αιωρήματος, όπου από τα προϊόντα αντίδρασης είναι αδιάλυτο στο μέσο αιωρήματος, β) το αιώρημα αντίδρασης διοχετεύεται μέσω μιας επιμήκους ζώνης αντίδρασης, όπου ο δείκτης Reynolds της ροής ανέρχεται σε λιγότερο από 20000, και γ) διαχωρίζεται το σχηματιζόμενο αδιάλυτο προϊόν αντίδρασης. Η μέθοδος παρουσιάζει το πλεονέκτημα, ότι το αδιάλυτο προϊόν αντίδρασης παράγεται σε καλά διηθήσιμη μορφή.



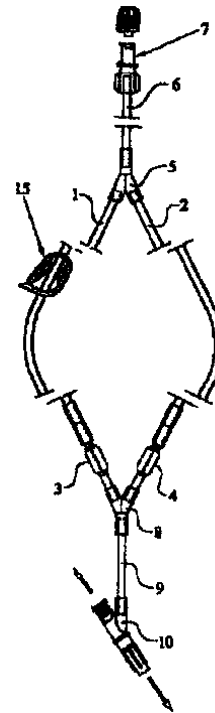
ΑΡΙΘΜΟΣ ΕΥΡ. Δ.Ε. (11):3053172
ΑΡΙΘ. ΕΛΛ. ΚΑΤΑΘΕΣΗΣ (21):20050401086
ΗΜΕΡ. ΕΛΛ. ΚΑΤΑΘΕΣΗΣ (22):01/04/2005
ΑΡΙΘ./ΗΜΕΡ. ΔΗΜΟΣΙΕΥΣΗΣ
ΕΥΡΩΠΑΪΚΟΥ ΔΙΠΛΩΜΑΤΟΣ(87):1134437 - 05/01/2005
ΑΡΙΘ./ΗΜΕΡ. ΔΗΜΟΣΙΕΥΣΗΣ
ΕΥΡΩΠΑΪΚΗΣ ΑΙΤΗΣΗΣ (86):01500067.2--14/03/2001
ΔΙΚΑΙΟΥΧΟΣ (73):1)Celo Distribucion, S.A.
C. de Rossello, 7 Pol. Ind. La Bruguera, 08211
Castellar del Valles, ΙΣΠΑΝΙΑ
ΣΥΜΒ. ΠΡΟΤΕΡΑΙΟΤΗΤΕΣ (30):200000722-17/03/2000-ES
ΕΦΕΥΡΕΤΗΣ (72):1)Cervalls Pujol, Ramon
ΕΙΔΙΚΟΣ ΠΛΗΡΕΞΟΥΣΙΟΣ (74):ΤΣΙΜΙΚΑΛΗΣ ΑΘΑΝΑΣΙΟΣ
Ν. Βάμβα 1, 10674 ΑΘΗΝΑ
ΑΝΤΙΚΛΗΤΟΣ (74):ΤΣΙΜΙΚΑΛΗΣ ΑΘΑΝΑΣΙΟΣ
Ν. Βάμβα 1,10674 ΑΘΗΝΑ
ΤΙΤΛΟΣ ΕΦΕΥΡΕΣΗΣ (54):**ΚΟΧΛΙΑΣ ΜΕ ΜΙΑ ΚΕΦΑΛΗ ΜΕ ΣΠΕΙΡΩΜΑ.**

ΠΕΡΙΛΗΨΗ(57)

Περιλαμβάνει ένα στέλεχος (1) το οποίον έχει ένα πρώτο σπείρωμα (5) κατασκευασμένο επί ενός μέρους του μήκους αυτού δια την στερέωση του κοχλίου εντός ενός τεμαχίου ή μιας επιφανείας και ένα δεύτερο σπείρωμα (4) επί του άλλου μέρους του μήκους του, με τα δυο σπειρώματα να διαχωρίζονται από ένα προεξέχον άκρο και περαιτέρω περιλαμβάνει μια διάταξη (3, 7) δια την δέσμευση με ένα τρυπάνι ή μια μηχανή κινήσεως κοχλίου και ότι αυτό το αναφερθέν πρώτο σπείρωμα (5) καταλήγει σε μια αιχμή (6) αυτο-διατρύπωση. Είναι δυνατόν να εφαρμοσθεί γρήγορα και εύκολα εντός ενός φύλλου ή ενός προφίλ με ένα τρυπάνι ή μηχανή κινήσεως κοχλίου χωρίς καθόλου ανάγκη δημιουργίας πρώτα μιας οπής, ελαττώνοντας έτσι τον χρόνο και το κόστος εργασίας.



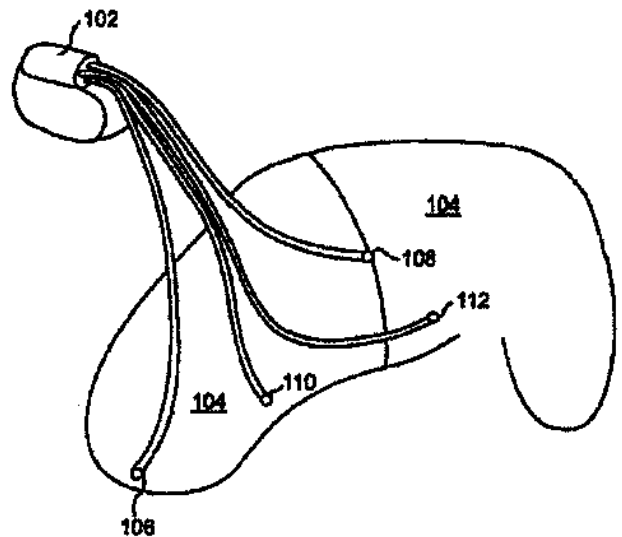
ΑΡΙΘΜΟΣ ΕΥΡ. Δ.Ε. (11):3053173
ΑΡΙΘ. ΕΛΛ. ΚΑΤΑΘΕΣΗΣ (21):20050401087
ΗΜΕΡ. ΕΛΛ. ΚΑΤΑΘΕΣΗΣ (22):01/04/2005
ΑΡΙΘ./ΗΜΕΡ. ΔΗΜΟΣΙΕΥΣΗΣ
ΕΥΡΩΠΑΪΚΟΥ ΔΙΠΛΩΜΑΤΟΣ(87):1270033 - 05/01/2005
ΑΡΙΘ./ΗΜΕΡ. ΔΗΜΟΣΙΕΥΣΗΣ
ΕΥΡΩΠΑΪΚΗΣ ΑΙΤΗΣΗΣ (86):02702415.7--22/02/2002
ΔΙΚΑΙΟΥΧΟΣ (73):1)Grifols Lucas, Victor
 Poligono Levante, Can Guasch, 2, E-08150
 Parets del Valles (Barcelona), ΙΣΠΑΝΙΑ
ΣΥΜΒ. ΠΡΟΤΕΡΑΙΟΤΗΤΕΣ (30):200100472-28/02/2001-ES
ΕΦΕΥΡΕΤΗΣ (72):1)Grifols Lucas, Victor
ΕΙΔΙΚΟΣ ΠΛΗΡΕΞΟΥΣΙΟΣ (74):ΔΗΜΟΥ ΧΡΙΣΤΙΝΑ
 Κουμπάρη 2, 10674 ΑΘΗΝΑ
ΑΝΤΙΚΛΗΤΟΣ (74):ΠΑΠΑΚΩΝΣΤΑΝΤΙΝΟΥ ΕΛΕΝΗ
 Κουμπάρη 2,10674 ΑΘΗΝΑ
ΤΙΤΛΟΣ ΕΦΕΥΡΕΣΗΣ (54):**ΣΥΣΚΕΥΗ ΚΑΙ ΜΕΘΟΔΟΣ ΓΙΑ ΤΟΝ ΕΛΕΓΧΟ ΤΟΥ ΟΓΚΟΥ ΡΟΗΣ ΙΑΤΡΙΚΩΝ ΠΡΟΙΟΝΤΩΝ**



ΠΕΡΙΛΗΨΗ(57)

Η συσκευή περιλαμβάνει δύο ή περισσότερους σωλήνες οι οποίοι είναι συνδεδεμένοι παράλληλα με μια κοινή είσοδο και έξοδο για σύνδεση σε μια γραμμική τροφοδότηση της ουσίας που χορηγείται. Κάθε σωλήνας έχει ροόμετρο ακριβείας, με τον όγκο ροής σε έναν από τους σωλήνες να είναι πολύ πιο αργός από ότι στον(ους) άλλον(ους) σωλήνα(ες). Δύο συσκευές φραγής των σωλήνων που καθιστούν δυνατή την φραγή ή το άνοιγμα του σωλήνα συνδέονται με το σωλήνα ή τους σωλήνες που έχουν τα ροόμετρα με την μεγαλύτερη χωρητικότητα.

ΑΡΙΘΜΟΣ ΕΥΡ. Δ.Ε. (11):3053174
ΑΡΙΘ. ΕΛΛ. ΚΑΤΑΘΕΣΗΣ (21):20050401088
ΗΜΕΡ. ΕΛΛ. ΚΑΤΑΘΕΣΗΣ (22):01/04/2005
ΑΡΙΘ./ΗΜΕΡ. ΔΗΜΟΣΙΕΥΣΗΣ
ΕΥΡΩΠΑΪΚΟΥ ΔΙΠΛΩΜΑΤΟΣ(87):1150744 - 02/02/2005
ΑΡΙΘ./ΗΜΕΡ. ΔΗΜΟΣΙΕΥΣΗΣ
ΕΥΡΩΠΑΪΚΗΣ ΑΙΤΗΣΗΣ (86):00911579.1--11/01/2000
ΔΙΚΑΙΟΥΧΟΣ (73):1)The Mower Family CHF Treatment Irrevocable Trust
 Suite 501, Two East Fayette Street, Baltimore, MD 21202, ΗΝΩΜΕΝΕΣ ΠΟΛΙΤΕΙΕΣ ΤΗΣ ΑΜΕΡΙΚΗΣ
ΣΥΜΒ. ΠΡΟΤΕΡΑΙΟΤΗΤΕΣ (30):228262-11/01/1999-US
ΕΦΕΥΡΕΤΗΣ (72):1)MOWER, M., D., Morton, M.
ΕΙΔΙΚΟΣ ΠΛΗΡΕΞΟΥΣΙΟΣ (74):ΑΘΑΝΑΣΙΑΔΟΥ ΜΑΡΙΑ
 Κουμπάρη 2, 10674 ΑΘΗΝΑ
ΑΝΤΙΚΛΗΤΟΣ (74):ΠΑΠΑΚΩΝΣΤΑΝΤΙΝΟΥ ΕΛΕΝΗ
 Κουμπάρη 2,10674 ΑΘΗΝΑ
ΤΙΤΛΟΣ ΕΦΕΥΡΕΣΗΣ (54):**ΚΟΛΠΙΚΗ ΑΝΙΧΝΕΥΣΗ ΚΑΙ ΔΙΕΓΕΡΣΗ ΠΟΛΛΑΠΛΩΝ ΜΕΡΩΝ ΩΣ ΕΠΕΜΒΑΣΗ ΣΤΟΝ ΚΟΛΠΙΚΟ ΙΝΙΔΙΣΜΟ**



ΠΕΡΙΛΗΨΗ(57)

Κολπική ανίχνευση και διέγερση ως επέμβαση στον κολπικό ινιδισμό. Η παρούσα εφεύρεση σχετίζεται με μία μέθοδο κολπικού αινιδισμού. Σε μία ποικιλία πρωτοκόλλων που μεταβάλλονται, εφαρμόζονται συνδυασμοί συμβατικής και διφασικής διέγερσης στα επίπεδακατωφλίου και υποκατωφλίου. Σε έναν προτιμώμενο σχεδιασμό, η εμφυτεύσιμη ηλεκτρονική συσκευή διέγερσης της παρούσας εφεύρεσης περιλαμβάνει πολλαπλά ηλεκτρόδια που έχουν διεγερτικές και ανιχνευτικές ικανότητες. Το μικρό μέγεθος αυτών των ηλεκτροδίων επιτρέπει την ενδοφλέβια εισαγωγή μέσα στον ασθενή.

ΑΡΙΘΜΟΣ ΕΥΡ. Δ.Ε. (11):3053175
ΑΡΙΘ. ΕΛΛ. ΚΑΤΑΘΕΣΗΣ (21):20050401091
ΗΜΕΡ. ΕΛΛ. ΚΑΤΑΘΕΣΗΣ (22):01/04/2005
ΑΡΙΘ./ΗΜΕΡ. ΔΗΜΟΣΙΕΥΣΗΣ
ΕΥΡΩΠΑΪΚΟΥ ΔΙΠΛΩΜΑΤΟΣ(87):1250133 - 30/03/2005
ΑΡΙΘ./ΗΜΕΡ. ΔΗΜΟΣΙΕΥΣΗΣ
ΕΥΡΩΠΑΪΚΗΣ ΑΙΤΗΣΗΣ (86):01906672.9--24/01/2001
ΔΙΚΑΙΟΥΧΟΣ (73):1)Alcon Inc.
Bosch 69, 6331 Hunenberg, ΕΛΒΕΤΙΑ
ΣΥΜΒ. ΠΡΟΤΕΡΑΙΟΤΗΤΕΣ (30):177804 P-25/01/2000-US
ΕΦΕΥΡΕΤΗΣ (72):1)YANNI, John, M.
ΕΙΔΙΚΟΣ ΠΛΗΡΕΞΟΥΣΙΟΣ (74):ΡΟΥΣΣΟΥ ANNA
Κουμπάρη 2, 10674 ΑΘΗΝΑ
ΑΝΤΙΚΛΗΤΟΣ (74):ΠΑΠΑΚΩΝΣΤΑΝΤΙΝΟΥ ΕΛΕΝΗ
Κουμπάρη 2,10674 ΑΘΗΝΑ
ΤΙΤΛΟΣ ΕΦΕΥΡΕΣΗΣ (54):**ΟΦΘΑΛΜΙΚΕΣ ΑΝΤΙΑΛΛΕΡΓΙΚΕΣ ΣΥΝΘΕΣΕΙΣ ΠΟΥ ΕΙΝΑΙ ΚΑΤΑΛΛΗΛΕΣ ΓΙΑ ΧΡΗΣΗ ΜΑΖΙ ΜΕ ΦΑΚΟΥΣ ΕΠΑΦΗΣ**

ΠΕΡΙΛΗΨΗ(57)

Οι τοπικά χορηγήσιμες αντιαλλεργικές συνθέσεις που περιλαμβάνουν ολοπαταδίνη και ένα συντηρητικό πολυμερικού τεταρτοταγούς αμμωνίου, είναι κατάλληλες για χρήση από ασθενείς που φορούν φακούς επαφής.

ΑΡΙΘΜΟΣ ΕΥΡ. Δ.Ε. (11):3053176
ΑΡΙΘ. ΕΛΛ. ΚΑΤΑΘΕΣΗΣ (21):20050401092
ΗΜΕΡ. ΕΛΛ. ΚΑΤΑΘΕΣΗΣ (22):04/04/2005
ΑΡΙΘ./ΗΜΕΡ. ΔΗΜΟΣΙΕΥΣΗΣ
ΕΥΡΩΠΑΪΚΟΥ ΔΙΠΛΩΜΑΤΟΣ(87):1335728 - 23/03/2005
ΑΡΙΘ./ΗΜΕΡ. ΔΗΜΟΣΙΕΥΣΗΣ
ΕΥΡΩΠΑΪΚΗΣ ΑΙΤΗΣΗΣ (86):01989446.8--09/11/2001
ΔΙΚΑΙΟΥΧΟΣ (73):1)Boehringer Ingelheim Pharma GmbH & Co.KG
Binger Strasse 173, 55216 Ingelheim am Rhein, ΓΕΡΜΑΝΙΑ
ΣΥΜΒ. ΠΡΟΤΕΡΑΙΟΤΗΤΕΣ (30):10056104-13/11/2000-DE
ΕΦΕΥΡΕΤΗΣ (72):1)SCHMELZER, Christel
2)NAGEL, Juergen
ΕΙΔΙΚΟΣ ΠΛΗΡΕΞΟΥΣΙΟΣ (74):ΔΗΜΟΥ ΧΡΙΣΤΙΝΑ
Κουμπάρη 2, 10674 ΑΘΗΝΑ
ΑΝΤΙΚΛΗΤΟΣ (74):ΠΑΠΑΚΩΝΣΤΑΝΤΙΝΟΥ ΕΛΕΝΗ
Κουμπάρη 2,10674 ΑΘΗΝΑ
ΤΙΤΛΟΣ ΕΦΕΥΡΕΣΗΣ (54):**ΣΥΝΘΕΣΕΙΣ ΦΑΡΜΑΚΕΥΤΙΚΩΝ ΜΕΣΩΝ ΜΕ ΒΑΣΗ ΑΛΑΤΑ ΤΟΥ ΤΙΟΤΡΟΠΙΟΥ ΚΑΙ ΑΛΑΤΑ ΤΗΣ ΣΑΛΜΕΤΕΡΟΛΗΣ**

ΠΕΡΙΛΗΨΗ(57)

Η προκειμένη εφεύρεση αφορά σε νέου είδους συνθέσεις φαρμακευτικών μέσων με βάση αλατά του τιοτροπίου και αλατά της σαλμετερόλης, σε μέθοδο για την παρασκευή τους, ως και στην χρήση τους κατά την θεραπεία παθήσεων των αναπνευστικών οδών.

ΑΡΙΘΜΟΣ ΕΥΡ. Δ.Ε. (11):3053177
ΑΡΙΘ. ΕΛΛ. ΚΑΤΑΘΕΣΗΣ (21):20050401093
ΗΜΕΡ. ΕΛΛ. ΚΑΤΑΘΕΣΗΣ (22):04/04/2005
ΑΡΙΘ./ΗΜΕΡ. ΔΗΜΟΣΙΕΥΣΗΣ
ΕΥΡΩΠΑΪΚΟΥ ΔΙΠΛΩΜΑΤΟΣ(87):1076561 - 30/03/2005
ΑΡΙΘ./ΗΜΕΡ. ΔΗΜΟΣΙΕΥΣΗΣ
ΕΥΡΩΠΑΪΚΗΣ ΑΙΤΗΣΗΣ (86):99921972.8--14/05/1999
ΔΙΚΑΙΟΥΧΟΣ (73):1)APHTON CORPORATION
Suite 14, 26 Harter Avenue, P.O. Box 1049,
Woodland, CA 95776-1049, ΗΝΩΜΕΝΕΣ
ΠΟΛΙΤΕΙΕΣ ΤΗΣ ΑΜΕΡΙΚΗΣ
ΣΥΜΒ. ΠΡΟΤΕΡΑΙΟΤΗΤΕΣ (30):85687 P-15/05/1998-US
ΕΦΕΥΡΕΤΗΣ (72):1)MICHAELI, Dov
2)GRIMES, Stephen
3)KARR, Stephen, L.
4)WATSON, Susan, A.
5)GEVAS, Philip, C.
ΕΙΔΙΚΟΣ ΠΛΗΡΕΞΟΥΣΙΟΣ (74):ΡΟΥΣΣΟΥ ANNA
Κουμπάρη 2, 10674 ΑΘΗΝΑ
ΑΝΤΙΚΛΗΤΟΣ (74):ΠΑΠΑΚΩΝΣΤΑΝΤΙΝΟΥ ΕΛΕΝΗ
Κουμπάρη 2,10674 ΑΘΗΝΑ
ΤΙΤΛΟΣ ΕΦΕΥΡΕΣΗΣ (54):ΣΥΝΔΥΑΣΜΕΝΗ ΘΕΡΑΠΕΙΑ ΓΙΑ ΤΗΝ
ΑΓΩΓΗ ΟΓΚΩΝ

ΠΕΡΙΛΗΨΗ(57)

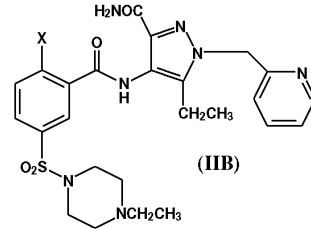
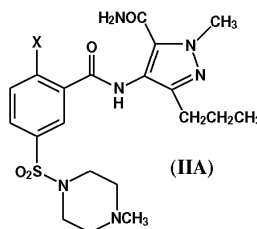
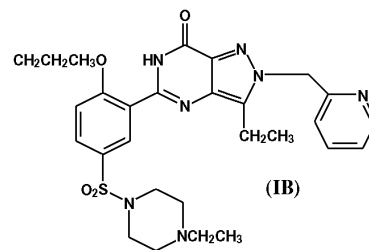
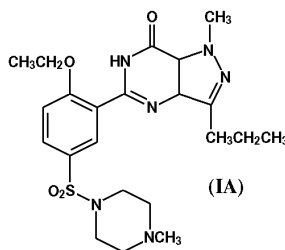
Η παρούσα εφεύρεση αναφέρεται σε μία μέθοδο συνδυασμένης θεραπείας για την αγωγή εξαρτώμενων από τη γαστρίνη όγκων. Η μέθοδος περιλαμβάνει την ανοσοποίηση ενός ασθενούς με μία ανοσογόνο σύνθεση κατά της γαστρίνης (17) σε συνδυασμό με τη χορήγηση χημειοθεραπευτικών παραγόντων όπως η 5-φθοροουρακίλη και η λευκοβορίνη.

ΑΡΙΘΜΟΣ ΕΥΡ. Δ.Ε. (11):3053178
ΑΡΙΘ. ΕΛΛ. ΚΑΤΑΘΕΣΗΣ (21):20050401101
ΗΜΕΡ. ΕΛΛ. ΚΑΤΑΘΕΣΗΣ (22):04/04/2005
ΑΡΙΘ./ΗΜΕΡ. ΔΗΜΟΣΙΕΥΣΗΣ
ΕΥΡΩΠΑΪΚΟΥ ΔΙΠΛΩΜΑΤΟΣ(87):1299272 - 12/01/2005
ΑΡΙΘ./ΗΜΕΡ. ΔΗΜΟΣΙΕΥΣΗΣ
ΕΥΡΩΠΑΪΚΗΣ ΑΙΤΗΣΗΣ (86):01923767.6--09/04/2001
ΔΙΚΑΙΟΥΧΟΣ (73):1)SEVIC SYSTEM AG
Hermannstrasse 43,56564 NEUWIED,
GERMANIA
ΣΥΜΒ. ΠΡΟΤΕΡΑΙΟΤΗΤΕΣ (30):0004788-10/04/2000-FR
ΕΦΕΥΡΕΤΗΣ (72):1)ALBERT PASCAL
ΕΙΔΙΚΟΣ ΠΛΗΡΕΞΟΥΣΙΟΣ (74):ΚΙΛΙΜΙΡΗΣ ΚΩΝΣΤΑΝΤΙΝΟΣ
Χατζηγιάννη Μέξη 7, 11528 ΑΘΗΝΑ
ΑΝΤΙΚΛΗΤΟΣ (74):ΚΙΛΙΜΙΡΗΣ ΑΝΑΣΤΑΣΙΟΣ
Χατζηγιάννη Μέξη 7,11528 ΑΘΗΝΑ
ΤΙΤΛΟΣ ΕΦΕΥΡΕΣΗΣ (54):ΜΕΘΟΔΟΣ ΔΙΑΧΕΙΡΙΣΗΣ ΛΕΙΤΟΥΡΓΙΑΣ
ΕΝΟΣ ΟΡΓΑΝΟΥ ΑΝΤΙΚΛΕΠΤΙΚΗΣ
ΠΡΟΣΤΑΣΙΑΣ ΑΥΤΟΚΙΝΗΤΟΥ ΜΕ
ΚΙΝΗΤΗΡΑ ΚΑΙ ΟΡΓΑΝΟ ΕΚΤΕΛΕΣΗΣ
ΤΗΣ ΜΕΘΟΔΟΥ

ΠΕΡΙΛΗΨΗ(57)

Η παρούσα εφεύρεση αφορά τα όργανα αντικλεπτικής προστασίας για οχήματα με κινητήρα, αυτά τα όργανα είναι τύπου αποτελούμενου από φορητά μέσα πομπού, ένα μέτρο δέκτη επιβιβασμένο στο εν λόγω όχημα και μέσα ελέγχου ενός συστήματος που εξασφαλίζει την διακοπή τουλάχιστον ενός κυκλώματος αναγκαίου στην λειτουργία του οχήματος (κύκλωμα ανάφλεξης κινητήρα, κύκλωμα άφιξης καυσίμου ή άλλο) όταν η απόσταση μεταξύ των εν λόγω μέσων πομπού και των εν λόγω μέσων δέκτη ξεπερνά μίαν ορισμένη τιμή. Σύμφωνα με την παρούσα εφεύρεση, η μέθοδος διαχείρισης της λειτουργίας ενός τέτοιου οργάνου συνίσταται, όπως κατά την αποκατάστασή του ή των κυκλωμάτων, μετά από μία διακοπή συνδεόμενη με απώλεια σήματος τυχαία, εξασφαλίζει αυτήν την αποκατάσταση μοναδικά μεπροοδευτικό τρόπο.

ΑΡΙΘΜΟΣ ΕΥΡ. Δ.Ε. (11):3053179
ΑΡΙΘ. ΕΛΛ. ΚΑΤΑΘΕΣΗΣ (21):20050401102
ΗΜΕΡ. ΕΛΛ. ΚΑΤΑΘΕΣΗΣ (22):04/04/2005
ΑΡΙΘ./ΗΜΕΡ. ΔΗΜΟΣΙΕΥΣΗΣ
ΕΥΡΩΠΑΪΚΟΥ ΔΙΠΛΩΜΑΤΟΣ(87):0994115 - 02/03/2005
ΑΡΙΘ./ΗΜΕΡ. ΔΗΜΟΣΙΕΥΣΗΣ
ΕΥΡΩΠΑΪΚΗΣ ΑΙΤΗΣΗΣ (86):99307996.1--11/10/1999
ΔΙΚΑΙΟΥΧΟΣ (73):2)Pfizer Ireland Pharmaceuticals
Pottery Road, Dun Laoghaire, County Dublin,
ΙΡΛΑΝΔΙΑ
ΣΥΜΒ. ΠΡΟΤΕΡΑΙΟΤΗΤΕΣ (30):9822238-12/10/1998-GB
ΕΦΕΥΡΕΤΗΣ (72):1)Dunn, Peter James
2)Levett, Philip Charles
ΕΙΔΙΚΟΣ ΠΛΗΡΕΞΟΥΣΙΟΣ (74):ΑΘΑΝΑΣΙΑΔΟΥ ΜΑΡΙΑ
Κουμπάρη 2, 10674 ΑΘΗΝΑ
ΑΝΤΙΚΛΗΤΟΣ (74):ΠΑΠΑΚΩΝΣΤΑΝΤΙΝΟΥ ΕΛΕΝΗ
Κουμπάρη 2,10674 ΑΘΗΝΑ
ΤΙΤΛΟΣ ΕΦΕΥΡΕΣΗΣ (54):**ΜΕΘΟΔΟΣ ΠΑΡΑΣΚΕΥΗΣ ΠΥΡΑΖΟΛΟ-**
(4,3-d) ΠΥΡΙΜΙΔΙΝ-7-ΟΝΩΝ ΚΑΙ ΕΝΔΙΑ-
ΜΕΣΑ ΤΟΥΣ

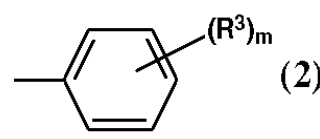


ΠΕΡΙΛΗΨΗ(57)

Παρέχεται μία μέθοδος για την παρασκευή μίας ενώσεως τύπων (IA) (σιδεναφίλη/ Viagra(tm)) και (IB), περιλαμβάνουσα την αντίδραση μίας ενώσεως τύπου (IIA) και (IIB) αντίστοιχως παρουσία -OR, όπου το R στην περίπτωση του σχηματισμού της ενώσεως (IA) είναι CH₂CH₃ και το R στην περίπτωση του σχηματισμού της ενώσεως (IB) είναι CH₂CH₂CH₃, όπου το X είναι μία αποχωριζόμενη ομάδα.

ΑΡΙΘΜΟΣ ΕΥΡ. Δ.Ε. (11):3053180
ΑΡΙΘ. ΕΛΛ. ΚΑΤΑΘΕΣΗΣ (21):20050401103
ΗΜΕΡ. ΕΛΛ. ΚΑΤΑΘΕΣΗΣ (22):04/04/2005
ΑΡΙΘ./ΗΜΕΡ. ΔΗΜΟΣΙΕΥΣΗΣ
ΕΥΡΩΠΑΪΚΟΥ ΔΙΠΛΩΜΑΤΟΣ(87):0957915 - 02/02/2005
ΑΡΙΘ./ΗΜΕΡ. ΔΗΜΟΣΙΕΥΣΗΣ
ΕΥΡΩΠΑΪΚΗΣ ΑΙΤΗΣΗΣ (86):97941269.9--29/09/1997
ΔΙΚΑΙΟΥΧΟΣ (73):1)OTSUKA PHARMACEUTICAL CO.,
LTD.
9, Kanda-Tsukasacho 2-chome, Chiyoda-ku
Tokyo 101, ΙΑΠΩΝΙΑ
ΣΥΜΒ. ΠΡΟΤΕΡΑΙΟΤΗΤΕΣ (30):25853396-30/09/1996-JP
ΕΦΕΥΡΕΤΗΣ (72):1)SUEYOSHI, Shinobu
2)KURIMURA, Muneaki
3)YAMASHITA, Hiroshi
4)TAKEMURA, Isao
5)TABUSA, Fujio
6)MIYAKODA, Goro
7)NAGAMOTO, Hisashi
8)MATSUZAKI, Takayuki
9)CHIHURO, Masatoshi
10)KITANO, Kazuyoshi
11)MORI, Toyoki
ΕΙΔΙΚΟΣ ΠΛΗΡΕΞΟΥΣΙΟΣ (74):ΑΘΑΝΑΣΙΑΔΟΥ ΜΑΡΙΑ
Κουμπάρη 2, 10674 ΑΘΗΝΑ
ΑΝΤΙΚΛΗΤΟΣ (74):ΠΑΠΑΚΩΝΣΤΑΝΤΙΝΟΥ ΕΛΕΝΗ
Κουμπάρη 2,10674 ΑΘΗΝΑ
ΤΙΤΛΟΣ ΕΦΕΥΡΕΣΗΣ (54):**ΠΑΡΑΓΩΓΑ ΘΕΙΑΖΟΛΙΟΥ ΓΙΑ ΑΝΑ-**
ΣΤΟΛΗ ΠΑΡΑΓΩΓΗΣ ΚΥΤΟΚΙΝΗΣ ΚΑΙ
ΠΡΟΣΚΟΛΛΗΣΗΣ ΚΥΤΤΑΡΟΥ

που επιλέγεται από την ομάδα που αποτελείται από παράγωγα θειαζολίου που αντιπροσωπεύονται από τον γενικό τύπο(I), όπου το R₁ είναι φαινύλ ομάδα, η οποία μπορεί να έχει κατώτερη αλκύξυ ομάδα (εξ) σαν υποκαταστάτη (εξ) επί του φαινύλ δακτυλίου και το R₂ είναι μια ομάδα που αντιπροσωπεύεται από τον γενικό τύπου (2), όπου το R_{3s}, το οποίο μπορεί να είναι το ίδιο ή διαφορετικό είναι ένα καρβοξύλ ομάδα, κατώτερη αλκίξυ ομάδα ή παρόμοιες και άλατα αυτής.



ΠΕΡΙΛΗΨΗ(57)

Η παρούσα εφεύρεση παρέχει έναν παράγοντα για αναστολή παραγωγής κυτοκίνης ή προσκόλλησης κυττάρου, που περιλαμβάνει τουλάχιστον μια ένωση

ΑΡΙΘΜΟΣ ΕΥΡ. Δ.Ε. (11):3053181
ΑΡΙΘ. ΕΛΛ. ΚΑΤΑΘΕΣΗΣ (21):20050401104
ΗΜΕΡ. ΕΛΛ. ΚΑΤΑΘΕΣΗΣ (22):04/04/2005
ΑΡΙΘ./ΗΜΕΡ. ΔΗΜΟΣΙΕΥΣΗΣ
ΕΥΡΩΠΑΪΚΟΥ ΔΙΠΛΩΜΑΤΟΣ(87):1491619 - 05/01/2005
ΑΡΙΘ./ΗΜΕΡ. ΔΗΜΟΣΙΕΥΣΗΣ
ΕΥΡΩΠΑΪΚΗΣ ΑΙΤΗΣΗΣ (86):03019852.7--01/09/2003
ΔΙΚΑΙΟΥΧΟΣ (73):1)J.P. Laboratories PVT.Ltd.
A-76 Midc, Kurkumbh, Daund, Pune 413801,
ΙΝΔΙΑ
ΣΥΜΒ. ΠΡΟΤΕΡΑΙΟΤΗΤΕΣ (30):
ΕΦΕΥΡΕΤΗΣ (72):1)Pawar, Jagdish
ΕΙΔΙΚΟΣ ΠΛΗΡΕΞΟΥΣΙΟΣ (74):ΔΗΜΟΥ ΧΡΙΣΤΙΝΑ
Κουμπάρη 2, 10674 ΑΘΗΝΑ
ΑΝΤΙΚΛΗΤΟΣ (74):ΠΑΠΑΚΩΝΣΤΑΝΤΙΝΟΥ ΕΛΕΝΗ
Κουμπάρη 2,10674 ΑΘΗΝΑ
ΤΙΤΛΟΣ ΕΦΕΥΡΕΣΗΣ (54):**ΜΕΘΟΔΟΣ ΠΑΡΑΣΚΕΥΗΣ ΑΠΟΡΡΥ-
ΠΑΝΤΙΚΟΥ**

ΠΕΡΙΛΗΨΗ(57)

Αποκαλύπτεται μέθοδος παρασκευής κοκκώδους απορρυπαντικής συνθέσεως ή συστατικού φαινομενικής πυκνότητας τουλάχιστον 500 g/l. Η εδώ αποκαλυπτόμενη μέθοδος περιλαμβάνει τα εξής στάδια: i) παροχή υδατικού διαλύματος τασιενεργού, ii) προσθήκη ενός ή περισσότερων υδατοδιαλυτών αλάτων στο υδατικό διάλυμα του τασιενεργού για να καθιζήσει το τασιενεργό, iii) διαχωρισμό του προκύπτοντος ιζήματος, και iv) ξήρανση του προϊόντος.

ΑΡΙΘΜΟΣ ΕΥΡ. Δ.Ε. (11):3053182
ΑΡΙΘ. ΕΛΛ. ΚΑΤΑΘΕΣΗΣ (21):20050401105
ΗΜΕΡ. ΕΛΛ. ΚΑΤΑΘΕΣΗΣ (22):04/04/2005
ΑΡΙΘ./ΗΜΕΡ. ΔΗΜΟΣΙΕΥΣΗΣ
ΕΥΡΩΠΑΪΚΟΥ ΔΙΠΛΩΜΑΤΟΣ(87):1383579 - 23/03/2005
ΑΡΙΘ./ΗΜΕΡ. ΔΗΜΟΣΙΕΥΣΗΣ
ΕΥΡΩΠΑΪΚΗΣ ΑΙΤΗΣΗΣ (86):01961133.4--03/08/2001
ΔΙΚΑΙΟΥΧΟΣ (73):1)SIGMA-TAU Industrie Farmaceutiche Riunite S.p.A.
Viale Shakespeare, 47, 00144 Roma, ΙΤΑΛΙΑ
ΣΥΜΒ. ΠΡΟΤΕΡΑΙΟΤΗΤΕΣ (30):RM20010218-23/04/2001-IT
ΕΦΕΥΡΕΤΗΣ (72):1)GAETANI, Franco
ΕΙΔΙΚΟΣ ΠΛΗΡΕΞΟΥΣΙΟΣ (74):ΑΘΑΝΑΣΙΑΔΟΥ ΜΑΡΙΑ
Κουμπάρη 2, 10674 ΑΘΗΝΑ
ΑΝΤΙΚΛΗΤΟΣ (74):ΠΑΠΑΚΩΝΣΤΑΝΤΙΝΟΥ ΕΛΕΝΗ
Κουμπάρη 2,10674 ΑΘΗΝΑ
ΤΙΤΛΟΣ ΕΦΕΥΡΕΣΗΣ (54):**ΣΥΝΘΕΣΗ ΠΕΡΙΕΧΟΥΣΑ ΚΑΡΝΙΤΙΝΗ
ΚΑΙ ΟΥΠΕΡΖΙΝΗ ΓΙΑ ΤΗΝ ΠΡΟΛΗΨΗ
Η ΘΕΡΑΠΕΙΑ ΔΙΑΤΑΡΑΧΩΝ ΜΑΘΗΣΗΣ
ΣΕ ΠΑΙΔΙΑ ΤΑ ΟΠΟΙΑ ΥΠΟΦΕΡΟΥΝ
ΑΠΟ ΤΗΝ ΔΙΑΤΑΡΑΧΗ ΕΛΛΕΙΨΗΣ
ΠΡΟΣΟΧΗΣ/ΥΠΕΡΑΡΑΣΤΗΡΙΟΤΗΤΑΣ**

ΠΕΡΙΛΗΨΗ(57)

Μία σύνθεση αποκαλύπτεται η οποία, ανάλογα με τον χρήστη, μπορεί να λάβει την μορφή μιας υγιεινής τροφής ή ενός φαρμάκου, η οποία περιλαμβάνει ένα συνδυασμό των ακόλουθων σαν τα συστατικά χαρακτηρισμού της (α) L-καρνιτίνη εσωτερικό άλας ή ένα από τα φαρμακολογικά αποδεκτά άλατά της, (β) ακετυλο L-καρνιτίνη εσωτερικό άλας ή ένα από τα φαρμακολογικά αποδεκτά άλατά της, και (γ) μία ουπερζίνη Α ή ουπερζίνη Β ή μείγματά τους ή εκχυλίσματα *Huperzia sergata* τα οποία τις περιέχουν, κατάλληλη για την πρόληψη / θεραπεία διαταραχών μάθησης σε παιδιά τα οποία υποφέρουν από την Διαταραχή Έλλειψης Προσοχής / Υπερδραστηριότητας (ADHD).

ΑΡΙΘΜΟΣ ΕΥΡ. Δ.Ε. (11):3053183
ΑΡΙΘ. ΕΛΛ. ΚΑΤΑΘΕΣΗΣ (21):20050401106
ΗΜΕΡ. ΕΛΛ. ΚΑΤΑΘΕΣΗΣ (22):04/04/2005
ΑΡΙΘ./ΗΜΕΡ. ΔΗΜΟΣΙΕΥΣΗΣ
ΕΥΡΩΠΑΪΚΟΥ ΔΙΠΛΩΜΑΤΟΣ(87):1047397 - 23/03/2005
ΑΡΙΘ./ΗΜΕΡ. ΔΗΜΟΣΙΕΥΣΗΣ
ΕΥΡΩΠΑΪΚΗΣ ΑΙΤΗΣΗΣ (86):99961600.6--05/11/1999
ΔΙΚΑΙΟΥΧΟΣ (73):1)Color Access, Inc.
7 Corporate Center Drive, Melville, New York
11747, ΗΝΩΜΕΝΕΣ ΠΟΛΙΤΕΙΕΣ ΤΗΣ
ΑΜΕΡΙΚΗΣ
ΣΥΜΒ. ΠΡΟΤΕΡΑΙΟΤΗΤΕΣ (30):186525-05/11/1998-US
ΕΦΕΥΡΕΤΗΣ (72):1)MAMMONE, Thomas
2)GAN, David, C.
ΕΙΔΙΚΟΣ ΠΛΗΡΕΞΟΥΣΙΟΣ (74):ΑΘΑΝΑΣΙΑΔΟΥ ΜΑΡΙΑ
Κουμπάρη 2, 10674 ΑΘΗΝΑ
ΑΝΤΙΚΛΗΤΟΣ (74):ΠΑΠΑΚΩΝΣΤΑΝΤΙΝΟΥ ΕΛΕΝΗ
Κουμπάρη 2,10674 ΑΘΗΝΑ
ΤΙΤΛΟΣ ΕΦΕΥΡΕΣΗΣ (54):**ΤΟΠΙΚΕΣ ΣΥΝΘΕΣΕΙΣ ΓΙΑ ΤΗΝ ΑΥΞΗΣΗ ΤΗΣ ΠΑΡΑΓΩΓΗΣ ΓΛΟΥΤΑΘΕΙΟΝΗΣ**

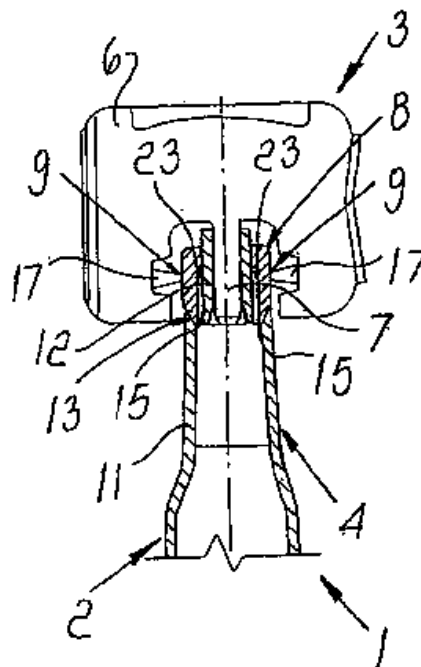
ΠΕΡΙΛΗΨΗ(57)

Η εφεύρεση προσφέρει καλλυντικές ή φαρμακευτικές συνθέσεις για τοπική εφαρμογή στο δέρμα, οι οποίες περιλαμβάνουν αποτελεσματικές ποσότητες για την αύξηση της γλουταθειόνης από μια χημική ένωση γλυκίνης, μια χημική ένωση γλουταμίνης και ένα οργανικό οξύ που περιέχει την ομάδα του σουλφυδρυλίου, σε έναν αποδεκτό φορέα από πλευράς καλλυντικής ή φαρμακευτικής. Οι συνθέσεις είναι χρήσιμες στην αύξηση της σύνθεσης της γλουταθειόνης στα δερματικά κύτταρα και στην θεραπεία δερματικών ασθενειών που συνδέονται με τη μείωση της γλουταθειόνης στα δερματικά κύτταρα.

ΑΡΙΘΜΟΣ ΕΥΡ. Δ.Ε. (11):3053184
ΑΡΙΘ. ΕΛΛ. ΚΑΤΑΘΕΣΗΣ (21):20050401107
ΗΜΕΡ. ΕΛΛ. ΚΑΤΑΘΕΣΗΣ (22):04/04/2005
ΑΡΙΘ./ΗΜΕΡ. ΔΗΜΟΣΙΕΥΣΗΣ
ΕΥΡΩΠΑΪΚΟΥ ΔΙΠΛΩΜΑΤΟΣ(87):1289842 - 09/02/2005
ΑΡΙΘ./ΗΜΕΡ. ΔΗΜΟΣΙΕΥΣΗΣ
ΕΥΡΩΠΑΪΚΗΣ ΑΙΤΗΣΗΣ (86):01956469.9--11/06/2001
ΔΙΚΑΙΟΥΧΟΣ (73):1)LAMEPLAST S.p.A.
Via G. Verga 1/27, 41030 Rovereto di Novi
(Modena), ΙΤΑΛΙΑ
ΣΥΜΒ. ΠΡΟΤΕΡΑΙΟΤΗΤΕΣ (30):MO000130-15/06/2000-IT
ΕΦΕΥΡΕΤΗΣ (72):1)FONTANA, Antonio
ΕΙΔΙΚΟΣ ΠΛΗΡΕΞΟΥΣΙΟΣ (74):ΔΗΜΟΥ ΧΡΙΣΤΙΝΑ
Κουμπάρη 2, 10674 ΑΘΗΝΑ
ΑΝΤΙΚΛΗΤΟΣ (74):ΠΑΠΑΚΩΝΣΤΑΝΤΙΝΟΥ ΕΛΕΝΗ
Κουμπάρη 2,10674 ΑΘΗΝΑ
ΤΙΤΛΟΣ ΕΦΕΥΡΕΣΗΣ (54):**ΠΕΡΙΕΚΤΗΣ ΜΕ ΔΥΝΑΤΟΤΗΤΑ ΕΠΑΝΑΚΛΕΙΣΙΜΑΤΟΣ ΣΧΕΔΙΑΣΜΕΝΟΣ ΕΙΔΙΚΑ ΓΙΑ ΠΡΟΙΟΝΤΑ ΣΕ ΥΓΡΗ ΜΟΡΦΗ**

ΠΕΡΙΛΗΨΗ(57)

Περιέκτης με δυνατότητα επανακλεισίματος ειδικά σχεδιασμένος για προϊόντα σε υγρή μορφή, ο οποίος περιλαμβάνει ένα κοίλο σώμα (2) για την αποθήκευση του προϊόντος, το οποίο διαθέτει, σε ένα ανώτερο τμήμα του, έναν λαιμό (4) εφοδιασμένο με ένα άνοιγμα (5) για την εκροή του προϊόντος και ένα καπάκι κλεισίματος (3), το οποίο διαθέτει μία λαβή (6) στην οποία στηρίζεται το μέσο κλεισίματος (7) που χρησιμοποιεί για το κλείσιμο του ανοίγματος (5), όπου το προαναφερθέν μέσο κλεισίματος (7) συνδέεται σταθερά με την προαναφερθείσα λαβή (6) καθώς και έναν τουλάχιστον δακτύλιο (8) ο οποίος είναι ομοκεντρικά τοποθετημένος ως προς το μέσο κλεισίματος (7) και στερεώνεται στην προαναφερθείσα λαβή (6) μέσω σκόπιμα εύθραυστων στοιχείων (9) που υπάρχουν στην εξωτερική του επιφάνεια, τοποθετείται δε κατά τέτοιο τρόπο ώστε να προσκολλάται στον προαναφερθέντα λαιμό (4).



ΑΡΙΘΜΟΣ ΕΥΡ. Δ.Ε. (11):3053185
ΑΡΙΘ. ΕΛΛ. ΚΑΤΑΘΕΣΗΣ (21):20050401108
ΗΜΕΡ. ΕΛΛ. ΚΑΤΑΘΕΣΗΣ (22):04/04/2005
ΑΡΙΘ./ΗΜΕΡ. ΔΗΜΟΣΙΕΥΣΗΣ
ΕΥΡΩΠΑΪΚΟΥ ΔΙΠΛΩΜΑΤΟΣ(87):1280535 - 09/02/2005
ΑΡΙΘ./ΗΜΕΡ. ΔΗΜΟΣΙΕΥΣΗΣ
ΕΥΡΩΠΑΪΚΗΣ ΑΙΤΗΣΗΣ (86):00986367.1--15/12/2000
ΔΙΚΑΙΟΥΧΟΣ (73):1)TEVA PHARMACEUTICAL INDUS-
TRIES LTD.
5 Basel Street, P.O. Box 3190, 49131 Petah
Tiqva, ΙΣΡΑΗΛ
ΣΥΜΒ. ΠΡΟΤΕΡΑΙΟΤΗΤΕΣ (30):175477 P-11/01/2000-US
ΕΦΕΥΡΕΤΗΣ (72):1)LIFSHITZ, Igor
2)AVRUTOV, Ilya
3)SCHWARTZ, Edi
4)MASARWA, Basem
ΕΙΔΙΚΟΣ ΠΑΗΡΕΞΟΥΣΙΟΣ (74):ΔΗΜΟΥ ΧΡΙΣΤΙΝΑ
Κουμπάρη 2, 10674 ΑΘΗΝΑ
ΑΝΤΙΚΑΗΤΟΣ (74):ΠΑΠΑΚΩΝΣΤΑΝΤΙΝΟΥ ΕΛΕΝΗ
Κουμπάρη 2,10674 ΑΘΗΝΑ
ΤΙΤΛΟΣ ΕΦΕΥΡΕΣΗΣ (54):ΔΙΕΡΓΑΣΙΕΣ ΠΑΡΑΣΚΕΥΗΣ ΠΟΛΥ-
ΜΟΡΦΩΝ ΚΛΑΡΙΘΡΟΜΥΚΙΝΗΣ

ΠΕΡΙΛΗΨΗ(57)

Η παρούσα ανακάλυψη σχετίζεται με τις διεργασίες για τη μετατροπή κλαριθρομυκίνης Μορφής Ι σε κλαριθρομυκίνη Μορφής ΙΙ, οι οποίες περιλαμβάνουν χυλοποίηση κλαριθρομυκίνης Μορφής Ι σε νερό. Η παρούσα ανακάλυψη επίσης σχετίζεται με διεργασίες για την παρασκευή της κλαριθρομυκίνης Μορφής ΙΙ μετατρέποντας ερυθρομυκίνη Α σε κλαριθρομυκίνη και έπειτα μετατρέποντας την κλαριθρομυκίνη Μορφής Ι σε κλαριθρομυκίνη Μορφής ΙΙ με χυλοποίηση.

ΑΡΙΘΜΟΣ ΕΥΡ. Δ.Ε. (11):3053186
ΑΡΙΘ. ΕΛΛ. ΚΑΤΑΘΕΣΗΣ (21):20050401109
ΗΜΕΡ. ΕΛΛ. ΚΑΤΑΘΕΣΗΣ (22):04/04/2005
ΑΡΙΘ./ΗΜΕΡ. ΔΗΜΟΣΙΕΥΣΗΣ
ΕΥΡΩΠΑΪΚΟΥ ΔΙΠΛΩΜΑΤΟΣ(87):1240492 - 19/01/2005
ΑΡΙΘ./ΗΜΕΡ. ΔΗΜΟΣΙΕΥΣΗΣ
ΕΥΡΩΠΑΪΚΗΣ ΑΙΤΗΣΗΣ (86):00993640.2--22/12/2000
ΔΙΚΑΙΟΥΧΟΣ (73):1)Applied Films GmbH & Co. KG
Siemensstrasse 100, 63755 Alzenau,
GERMANIA
ΣΥΜΒ. ΠΡΟΤΕΡΑΙΟΤΗΤΕΣ (30):19962303-23/12/1999-DE
ΕΦΕΥΡΕΤΗΣ (72):1)Henrich, Jurgen
2)Gebele, Thomas
ΕΙΔΙΚΟΣ ΠΑΗΡΕΞΟΥΣΙΟΣ (74):ΔΗΜΟΥ ΧΡΙΣΤΙΝΑ
Κουμπάρη 2, 10674 ΑΘΗΝΑ
ΑΝΤΙΚΑΗΤΟΣ (74):ΠΑΠΑΚΩΝΣΤΑΝΤΙΝΟΥ ΕΛΕΝΗ
Κουμπάρη 2,10674 ΑΘΗΝΑ
ΤΙΤΛΟΣ ΕΦΕΥΡΕΣΗΣ (54):ΜΕΘΟΔΟΣ ΚΑΙ ΣΥΣΚΕΥΗ ΓΙΑ ΤΟΝ
ΠΡΟΣΔΙΟΡΙΣΜΟ ΤΗΣ ΑΕΡΟΔΙΑΠΕ-
ΡΑΤΟΤΗΤΑΣ ΕΝΟΣ ΔΟΧΕΙΟΥ

ΠΕΡΙΛΗΨΗ(57)

Η εφεύρεση αναφέρεται σε μία συσκευή και σε μία μέθοδο για τον προσδιορισμό της αεροδιαπερατότητας ενός δοχείου, π. χ. μίας φιάλης από PET. Αυτό το δοχείο περιβάλλεται από ένα περίβλημα, το οποίο ασφαλίζει ερμητικά το δοχείο έναντι του περιβάλλοντος χώρου. Ο ενδιάμεσος χώρος μεταξύ του δοχείου και του περιβλήματος παρουσιάζει σε σχέση με τον όγκο του δοχείου έναν πολύ μικρό όγκο. Στην αρχή του προσδιορισμού της αεροδιαπερατότητας τοποθετείται αυτός ο ενδιάμεσος χώρος π. χ. σε ατμοσφαιρική πίεση, ενώ στο δοχείο μέσω ενός ειδικού προσαγωγού προσάγεται δοκιμαστικό αέριο έως ότου το δοχείο αυτό σε σύγκριση προς τον ενδιάμεσο χώρο φτάσει σε υπερπίεση. Με την τελική διάχυση του αερίου δοκιμής διαμέσου του τοιχώματος του δοχείου στον ενδιάμεσο χώρο αυξάνεται η πίεση μέσα σε αυτόν. Η αύξηση της πίεσης ανά μονάδα χρόνου είναι το μέτρο για την αεροδιαπερατότητα του δοχείου.

ΑΡΙΘΜΟΣ ΕΥΡ. Δ.Ε. (11):3053187
ΑΡΙΘ. ΕΛΛ. ΚΑΤΑΘΕΣΗΣ (21):20050401110
ΗΜΕΡ. ΕΛΛ. ΚΑΤΑΘΕΣΗΣ (22):04/04/2005
ΑΡΙΘ./ΗΜΕΡ. ΔΗΜΟΣΙΕΥΣΗΣ
ΕΥΡΩΠΑΪΚΟΥ ΔΙΠΛΩΜΑΤΟΣ(87):0784429 - 19/01/2005
ΑΡΙΘ./ΗΜΕΡ. ΔΗΜΟΣΙΕΥΣΗΣ
ΕΥΡΩΠΑΪΚΗΣ ΑΙΤΗΣΗΣ (86):95938157.5--05/10/1995
ΔΙΚΑΙΟΥΧΟΣ (73):1)Angiogenix, Inc.
875-B Cowan Road, Burlingame, CA 94010,
ΗΝΩΜΕΝΕΣ ΠΟΛΙΤΕΙΕΣ ΤΗΣ ΑΜΕΡΙΚΗΣ

ΣΥΜΒ. ΠΡΟΤΕΡΑΙΟΤΗΤΕΣ (30):321051-05/10/1994-US
ΕΦΕΥΡΕΤΗΣ (72):1)Kaesemeyer, Wayne H.
ΕΙΔΙΚΟΣ ΠΛΗΡΕΞΟΥΣΙΟΣ (74):ΔΗΜΟΥ ΧΡΙΣΤΙΝΑ
Κουμπάρη 2, 10674 ΑΘΗΝΑ

ΑΝΤΙΚΛΗΤΟΣ (74):ΠΑΠΑΚΩΝΣΤΑΝΤΙΝΟΥ ΕΛΕΝΗ
Κουμπάρη 2,10674 ΑΘΗΝΑ

ΤΙΤΛΟΣ ΕΦΕΥΡΕΣΗΣ (54):**ΘΕΡΑΠΕΥΤΙΚΟΙ ΣΥΝΔΥΑΣΜΟΙ ΦΛΕΒΙΚΩΝ ΚΑΙ ΑΡΤΗΡΙΑΚΩΝ ΔΙΑΣΤΑΛΤΙΚΩΝ**

ΠΕΡΙΛΗΨΗ(57)

Αποκαλύπτεται ένα θεραπευτικό μίγμα περιλαμβάνοντας ένα μίγμα L-αργινίνης και ενός αγωνιστή της συνθάσης του νιτρικού οξειδίου, ήτοι τη νιτρογλυκερίνη, για τη θεραπεία ασθενειών που σχετίζονται με την αγγειοσυστολή, όπου η αγγειοσυστολή καταπραΰνεται με τη διέγερση της αυθόρμητα παραγόμενης μορφής της συνθάσης του νιτρικού οξειδίου (cNOS) ώστε να παραχθεί το φυσικό (γηνγενές) νιτρικό οξείδιο (NO). Αναφορικά με την ικανότητά του να μειώσει τα κλινικά τελικά σημεία και τη θνησιμότητα, το φυσικό NO διαθέτει ανώτερη ωφέλιμη δράση σε σύγκριση με το εξωγενές NO το οποίο παράγεται από ένα ανεξάρτητο από την L-αργινίνη μονοπάτι.

ΑΡΙΘΜΟΣ ΕΥΡ. Δ.Ε. (11):3053188
ΑΡΙΘ. ΕΛΛ. ΚΑΤΑΘΕΣΗΣ (21):20050401111
ΗΜΕΡ. ΕΛΛ. ΚΑΤΑΘΕΣΗΣ (22):04/04/2005
ΑΡΙΘ./ΗΜΕΡ. ΔΗΜΟΣΙΕΥΣΗΣ
ΕΥΡΩΠΑΪΚΟΥ ΔΙΠΛΩΜΑΤΟΣ(87):1215464 - 30/03/2005
ΑΡΙΘ./ΗΜΕΡ. ΔΗΜΟΣΙΕΥΣΗΣ
ΕΥΡΩΠΑΪΚΗΣ ΑΙΤΗΣΗΣ (86):01128118.5--27/11/2001
ΔΙΚΑΙΟΥΧΟΣ (73):1)BENELLI ARMI S.p.A.
Via della Stazione, 50, I-61029 Urbino(Pesaro), ΙΤΑΛΙΑ

ΣΥΜΒ. ΠΡΟΤΕΡΑΙΟΤΗΤΕΣ (30):MI002700-14/12/2000-IT
ΕΦΕΥΡΕΤΗΣ (72):1)Vignaroli, Marco
2)Scaramucci, Sergio
3)Boccarossa, Maurizio

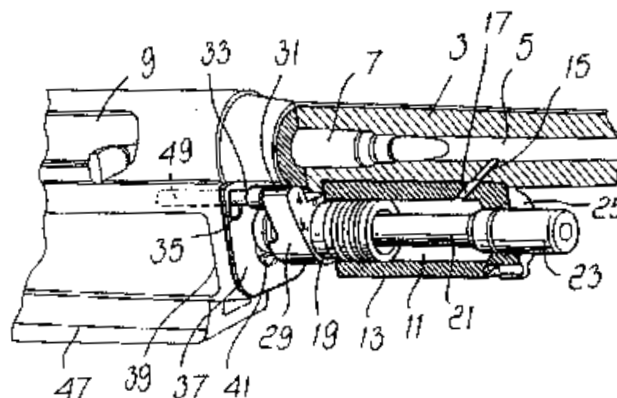
ΕΙΔΙΚΟΣ ΠΛΗΡΕΞΟΥΣΙΟΣ (74):ΡΟΥΣΣΟΥ ΑΝΝΑ
Κουμπάρη 2, 10674 ΑΘΗΝΑ

ΑΝΤΙΚΛΗΤΟΣ (74):ΠΑΠΑΚΩΝΣΤΑΝΤΙΝΟΥ ΕΛΕΝΗ
Κουμπάρη 2,10674 ΑΘΗΝΑ

ΤΙΤΛΟΣ ΕΦΕΥΡΕΣΗΣ (54):**ΑΥΤΟ-ΕΝΕΡΓΟΠΟΙΟΥΜΕΝΟ ΠΥΡΟΒΟΛΟ ΟΠΛΟ**

ΠΕΡΙΛΗΨΗ(57)

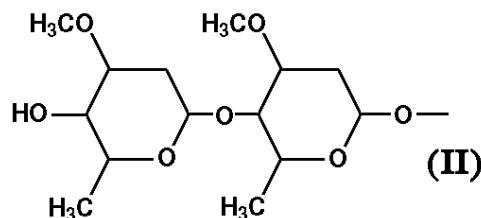
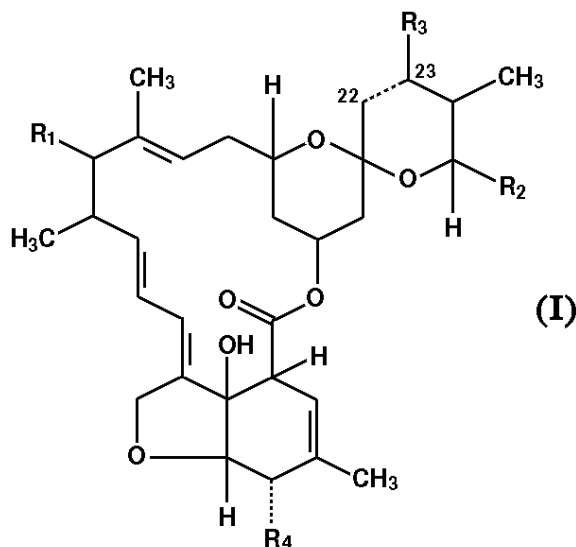
Ένα αυτο-ενεργοποιούμενο πυροβόλο όπλο (1) που απαρτίζεται από ένα πλαίσιο, ένα κλείστρο (9), μία κάνη (3) που παρέχεται με ένα κοίλο (5), έναν κύλινδρο (13) που συνδέεται με την κάνη (3) και σχηματίζει έναν εσωτερικό θάλαμο (11) που είναι συνδεδεμένος με το κοίλο (5) της κάνης (3), μέσω μίας διόδου αερίων (15) και ένα έμβολο (19) το οποίο τουλάχιστον μερικώς φιλοξενείται στο θάλαμο (11) και μπορεί να ενεργοποιηθεί από τα αέρια που φθάνουν από το κοίλο (5) κατά την πυροδότηση. Το έμβολο (19) κινείται ελεύθερα σε σχέση με τον κύλινδρο (13) και το πλαίσιο και περιλαμβάνει ένα τμήμα που βρίσκεται εξωτερικά του κυλίνδρου (13) και είναι προσαρμοσμένο ώστε να επενεργεί με μία βίαιη ώθηση επί του κλείστρου (9) προκειμένου να επανοπλίζει το πυροβόλο όπλο (1) κατά την πυροδότηση.



ΑΡΙΘΜΟΣ ΕΥΡ. Δ.Ε. (11):3053189
ΑΡΙΘ. ΕΛΛ. ΚΑΤΑΘΕΣΗΣ (21):20050401112
ΗΜΕΡ. ΕΛΛ. ΚΑΤΑΘΕΣΗΣ (22):05/04/2005
ΑΡΙΘ./ΗΜΕΡ. ΔΗΜΟΣΙΕΥΣΗΣ
ΕΥΡΩΠΑΪΚΟΥ ΔΙΠΛΩΜΑΤΟΣ(87):1244359 - 12/01/2005
ΑΡΙΘ./ΗΜΕΡ. ΔΗΜΟΣΙΕΥΣΗΣ
ΕΥΡΩΠΑΪΚΗΣ ΑΙΤΗΣΗΣ (86):00985086.8--23/11/2000
ΔΙΚΑΙΟΥΧΟΣ (73):1)NOVARTIS AG
 Lichtstrasse 35,4056 BASEL, ΕΛΒΕΤΙΑ
 2)NOVARTIS PHARMA GMBH
 Brunner Strasse 59,4056 BASEL, ΕΛΒΕΤΙΑ
ΣΥΜΒ. ΠΡΟΤΕΡΑΙΟΤΗΤΕΣ (30):99811085-25/11/1999-EP
ΕΦΕΥΡΕΤΗΣ (72):1)BOUVIER Jacques
 2)KOLLY Catherine
ΕΙΔΙΚΟΣ ΠΛΗΡΕΞΟΥΣΙΟΣ (74):ΛΥΜΠΕΡΗΣ ΝΙΚΟΛΑΟΣ
 Στουρνάρη 37, 10682 ΑΘΗΝΑ
ΑΝΤΙΚΛΗΤΟΣ (74):ΛΥΜΠΕΡΗΣ ΝΙΚΟΛΑΟΣ
 Στουρνάρη 37,10682 ΑΘΗΝΑ
ΤΙΤΛΟΣ ΕΦΕΥΡΕΣΗΣ (54):**ΣΥΝΔΥΑΣΜΟΣ FLUAZURON ΚΑΙ ΙΒΕΡΜΕΚΤΙΝΗΣ ΓΙΑ ΤΟΝ ΕΛΕΓΧΟ ΤΩΝ ΠΑΡΑΣΙΤΩΝ**

ΠΕΡΙΛΗΨΗ(57)

Περιγράφεται συνδυασμός δραστικών συστατικών για ταυτόχρονο έλεγχο έξω- και ενδο-παράσιτων ιδιαίτερα ακαρέων, τσιμπουριών, και νηματοειδών σε παραγωγικό ζωικό κεφάλαιο, οικόσιτα ζώα και κατοικίδια, ο οποίος περιλαμβάνει τα δραστικά συστατικά (1) 1-[4-χλωρο-3-(3-χλωρο-5-τριφθορομεθυλο-2-πυριδύλοξυ)φαινυλο]-3-(2,6-διφθοροβενζοϊλο)ουρία και (2) μια ένωση του τύπου (I) όπου το R1 είναι υδρογόνο ή μία από τις ρίζες (ii), το R2 είναι -CH(CH3)-CH3, -CH(CH3)-C2H5, -CH(CH3)-CH3=CH-CH(CH3)2 ή κυκλοεξύλιο, το R3 είναι υδρογόνο ή υδροξύ εάν ο δεσμός μεταξύ των ατόμων 22 και 23 αντιπροσωπεύει διπλό δεσμό ή είναι υδρογόνο ή η ομάδα =N-O-CH3 εάν μεταξύ των ατόμων 22 και 23 υπάρχει απλός δεσμός και το R4 είναι HO- ή HO-N=, σε ελεύθερη μορφή ή με τη μορφή φυσιολογικά αποδεκτού άλατος.



ΑΡΙΘΜΟΣ ΕΥΡ. Δ.Ε. (11):3053190
ΑΡΙΘ. ΕΛΛ. ΚΑΤΑΘΕΣΗΣ (21):20050401113
ΗΜΕΡ. ΕΛΛ. ΚΑΤΑΘΕΣΗΣ (22):05/04/2005
ΑΡΙΘ./ΗΜΕΡ. ΔΗΜΟΣΙΕΥΣΗΣ
ΕΥΡΩΠΑΪΚΟΥ ΔΙΠΛΩΜΑΤΟΣ(87):0676413 - 05/01/2005
ΑΡΙΘ./ΗΜΕΡ. ΔΗΜΟΣΙΕΥΣΗΣ
ΕΥΡΩΠΑΪΚΗΣ ΑΙΤΗΣΗΣ (86):95101560.1--06/02/1995
ΔΙΚΑΙΟΥΧΟΣ (73):1)YEDA RESEARCH & DEVELOPMENT
 COMPANY, LTD.
 Weizmann Institute of Science P.O. Box 95,
 76100 Rehovot, ΙΣΡΑΗΛ
ΣΥΜΒ. ΠΡΟΤΕΡΑΙΟΤΗΤΕΣ (30):10858494-07/02/1994-IL
ΕΦΕΥΡΕΤΗΣ (72):1)Rubinstein, Menachem
 2)Cohen, Batya
 3)Novick, Daniela
ΕΙΔΙΚΟΣ ΠΛΗΡΕΞΟΥΣΙΟΣ (74):ΛΥΜΠΕΡΗΣ ΝΙΚΟΛΑΟΣ
 Στουρνάρη 37, 10682 ΑΘΗΝΑ
ΑΝΤΙΚΛΗΤΟΣ (74):ΛΥΜΠΕΡΗΣ ΝΙΚΟΛΑΟΣ
 Στουρνάρη 37,10682 ΑΘΗΝΑ
ΤΙΤΛΟΣ ΕΦΕΥΡΕΣΗΣ (54):**ΠΡΩΤΕΪΝΗ ΠΡΟΣΘΕΣΗΣ ΙΝΤΕΡΦΕΡΟΝΗΣ -ALPHA/BETA ΠΑΡΑΣΚΕΥΗ ΚΑΙ ΧΡΗΣΗ ΤΗΣ**

ΠΕΡΙΛΗΨΗ(57)

Παρέχονται πρωτεΐνες πρόδεσης ιντερφερόνης α/β, οι οποίες παρουσιάζουν την ικανότητα να ρυθμίζουν τη δραστηριότητα των υποτύπων ιντερφερόνης α και επίσης της ιντερφερόνης β. Επίσης, παρέχονται η κλωνοποίηση μορίων DNA που κωδικοποιούν αυτές τις πρωτεΐνες, η έκφραση σε κύτταρα ξενιστές και αντισώματα εναντίον των πρωτεϊνών.

ΑΡΙΘΜΟΣ ΕΥΡ. Δ.Ε. (11):3053191
ΑΡΙΘ. ΕΛΛ. ΚΑΤΑΘΕΣΗΣ (21):20050401114
ΗΜΕΡ. ΕΛΛ. ΚΑΤΑΘΕΣΗΣ (22):05/04/2005
ΑΡΙΘ./ΗΜΕΡ. ΔΗΜΟΣΙΕΥΣΗΣ
ΕΥΡΩΠΑΪΚΟΥ ΔΙΠΛΩΜΑΤΟΣ(87):0910339 - 02/02/2005
ΑΡΙΘ./ΗΜΕΡ. ΔΗΜΟΣΙΕΥΣΗΣ
ΕΥΡΩΠΑΪΚΗΣ ΑΙΤΗΣΗΣ (86):97914779.0--21/02/1997
ΔΙΚΑΙΟΥΧΟΣ (73):1)Novadel Pharma Inc.
31 State Highway 12, Flemington, NJ 08822,
ΗΝΩΜΕΝΕΣ ΠΟΛΙΤΕΙΕΣ ΤΗΣ ΑΜΕΡΙΚΗΣ

ΣΥΜΒ. ΠΡΟΤΕΡΑΙΟΤΗΤΕΣ (30):630065-12/04/1996-US
ΕΦΕΥΡΕΤΗΣ (72):1)DUGGER, Harry, A., III
ΕΙΔΙΚΟΣ ΠΑΡΕΞΟΥΣΙΟΣ (74):ΛΥΜΠΕΡΗΣ ΝΙΚΟΛΑΟΣ
Στουρνάρη 37, 10682 ΑΘΗΝΑ

ΑΝΤΙΚΛΗΤΟΣ (74):ΛΥΜΠΕΡΗΣ ΝΙΚΟΛΑΟΣ
Στουρνάρη 37,10682 ΑΘΗΝΑ

ΤΙΤΛΟΣ ΕΦΕΥΡΕΣΗΣ (54):**ΣΤΟΜΑΤΙΚΟ ΠΟΛΙΚΟ ΕΚΝΕΦΩΜΑ ΠΕΡΙΛΗΨΗ(57)**

Στοματικό εκνέφωμα αερολύματος ή κάψουλα που χρησιμοποιεί πολικό διαλύτη έχει τώρα αναπτυχθεί το οποίο παρέχει βιολογικά δραστικές ενώσεις για ταχεία απορρόφηση δια μέσου του στοματικού βλεννογόνου, καταλήγοντας σε ταχεία εκδήλωση αποτελέσματος. Το στοματικό εκνέφωμα αερολύματος της εφεύρεσης περιλαμβάνει: πολικό διαλύτη 5,50 τοις εκατό, δραστική ένωση 0,0025-40 τοις εκατό, παράγοντα που προσδίδει γεύση 0,05-5 τοις εκατό. Η μαλακή κάψουλα για μάσηση από ζελατίνη της εφεύρεσης περιλαμβάνει ως σύνθεση πλήρωσης: πολικό διαλύτη 75-99 τοις εκατό, γαλακτωματοποιητή 0-20 τοις εκατό, δραστική ένωση 0,0003-35 τοις εκατό, και παράγοντα που προσδίδει γεύση 0,05-60 τοις εκατό.

ΑΡΙΘΜΟΣ ΕΥΡ. Δ.Ε. (11):3053192
ΑΡΙΘ. ΕΛΛ. ΚΑΤΑΘΕΣΗΣ (21):20050401115
ΗΜΕΡ. ΕΛΛ. ΚΑΤΑΘΕΣΗΣ (22):05/04/2005
ΑΡΙΘ./ΗΜΕΡ. ΔΗΜΟΣΙΕΥΣΗΣ
ΕΥΡΩΠΑΪΚΟΥ ΔΙΠΛΩΜΑΤΟΣ(87):1236301 - 23/02/2005
ΑΡΙΘ./ΗΜΕΡ. ΔΗΜΟΣΙΕΥΣΗΣ
ΕΥΡΩΠΑΪΚΗΣ ΑΙΤΗΣΗΣ (86):00987199.7--07/12/2000
ΔΙΚΑΙΟΥΧΟΣ (73):1)SIEMENS AKTIENGESELLSCHAFT
Wittelsbacherplatz 2, 80333 Munchen,
ΓΕΡΜΑΝΙΑ

ΣΥΜΒ. ΠΡΟΤΕΡΑΙΟΤΗΤΕΣ (30):19959160-08/12/1999-DE
ΕΦΕΥΡΕΤΗΣ (72):1)BALL, Carsten
2)DEINZER, Arnulf
ΕΙΔΙΚΟΣ ΠΑΡΕΞΟΥΣΙΟΣ (74):ΛΥΜΠΕΡΗΣ ΝΙΚΟΛΑΟΣ
Στουρνάρη 37, 10682 ΑΘΗΝΑ

ΑΝΤΙΚΛΗΤΟΣ (74):ΛΥΜΠΕΡΗΣ ΝΙΚΟΛΑΟΣ
Στουρνάρη 37,10682 ΑΘΗΝΑ

ΤΙΤΛΟΣ ΕΦΕΥΡΕΣΗΣ (54):**ΜΕΘΟΔΟΣ ΓΙΑ ΜΕΤΑΔΟΣΗ ΔΕΔΟ- ΜΕΝΩΝ ΚΑΤΑ ΠΑΚΕΤΑ ΣΕ ΕΝΑ ΣΥΣΤΗΜΑ ΡΑΔΙΟΕΠΙΚΟΙΝΩΝΙΑΣ**

ΠΕΡΙΛΗΨΗ(57)

Η εφεύρεση αφορά μια μέθοδο για τη μετάδοση δεδομένων κατά πακέτα σε ένα σύστημα ραδιοεπικοινωνίας, σύμφωνα με την οποία τα δεδομένα που πρόκειται να μεταδοθούν χωρίζονται σε μπλοκ δεδομένων, κωδικοποιούνται, μεταδίδονται μέσω μιας διεπαφής ραδιοεπικοινωνίας και αποκωδικοποιούνται. Ενδεχόμενες αποτυχημένες προσπάθειες μετάδοσης αναγνωρίζονται κατά την αποκωδικοποίηση. Μια πληροφορία (RSM), η οποία χαρακτηρίζει μια επανειλημμένη μετάδοση δεδομένων και / ή μια πληροφορία (AMB) που χαρακτηρίζει έναν πρώτο τρόπο μετάδοσης ή έναν δεύτερο τρόπο μετάδοσης καταχωρείται σε ένα μπλοκ δεδομένων, πριν αυτό το μπλοκ δεδομένων μεταδοθεί μέσω της διεπαφής ραδιοεπικοινωνίας.

ΑΡΙΘΜΟΣ ΕΥΡ. Δ.Ε. (11):3053193
ΑΡΙΘ. ΕΛΛ. ΚΑΤΑΘΕΣΗΣ (21):20050401116
ΗΜΕΡ. ΕΛΛ. ΚΑΤΑΘΕΣΗΣ (22):05/04/2005
ΑΡΙΘ./ΗΜΕΡ. ΔΗΜΟΣΙΕΥΣΗΣ
ΕΥΡΩΠΑΪΚΟΥ ΔΙΠΛΩΜΑΤΟΣ(87):1121104 - 12/01/2005
ΑΡΙΘ./ΗΜΕΡ. ΔΗΜΟΣΙΕΥΣΗΣ
ΕΥΡΩΠΑΪΚΗΣ ΑΙΤΗΣΗΣ (86):99950595.1--01/10/1999
ΔΙΚΑΙΟΥΧΟΣ (73):1)NOVARTIS AG
Lichtstrasse 35,4056 BASEL, ΕΛΒΕΤΙΑ
2)NOVARTIS PHARMA GMBH
Brunner Strasse 59,4056 BASEL, ΕΛΒΕΤΙΑ
ΣΥΜΒ. ΠΡΟΤΕΡΑΙΟΤΗΤΕΣ (30):9821298-01/10/1998-GB
9821299-01/10/1998-GB
9826654-03/12/1998-GB
9827624-16/12/1998-GB
9907822-06/04/1999-GB
9907823-06/04/1999-GB
ΕΦΕΥΡΕΤΗΣ (72):1)OGORDA Jorg
2)KALB Oskar
3)SHAH Rajen
4)KHANNA Satish Chandra
ΕΙΔΙΚΟΣ ΠΛΗΡΕΞΟΥΣΙΟΣ (74):ΛΥΜΠΕΡΗΣ ΝΙΚΟΛΑΟΣ
Στουρνάρη 37, 10682 ΑΘΗΝΑ
ΑΝΤΙΚΛΗΤΟΣ (74):ΛΥΜΠΕΡΗΣ ΝΙΚΟΛΑΟΣ
Στουρνάρη 37,10682 ΑΘΗΝΑ
ΤΙΤΛΟΣ ΕΦΕΥΡΕΣΗΣ (54):ΝΕΑ ΣΤΟΜΑΤΙΚΗΣ ΧΟΡΗΓΗΣΗΣ
ΠΑΡΑΣΚΕΥΑΣΜΑΤΑ ΡΙΒΑΣΤΙΓΜΙΝΗΣ
ΕΛΕΓΧΟΜΕΝΗΣ ΑΠΟΔΕΣΜΕΥΣΗΣ

ΠΕΡΙΛΗΨΗ(57)

Φαρμακευτική σύνθεση ικανή να απελευθερώνει μία θεραπευτικώς αποτελεσματική δόση ενός ενεργού παράγοντα, π.χ. ριβαστιγμίνης, με ένα χρονικώς ελεγχόμενο τρόπο.

ΑΡΙΘΜΟΣ ΕΥΡ. Δ.Ε. (11):3053194
ΑΡΙΘ. ΕΛΛ. ΚΑΤΑΘΕΣΗΣ (21):20050401117
ΗΜΕΡ. ΕΛΛ. ΚΑΤΑΘΕΣΗΣ (22):05/04/2005
ΑΡΙΘ./ΗΜΕΡ. ΔΗΜΟΣΙΕΥΣΗΣ
ΕΥΡΩΠΑΪΚΟΥ ΔΙΠΛΩΜΑΤΟΣ(87):1339675 - 16/02/2005
ΑΡΙΘ./ΗΜΕΡ. ΔΗΜΟΣΙΕΥΣΗΣ
ΕΥΡΩΠΑΪΚΗΣ ΑΙΤΗΣΗΣ (86):01989479.9--17/11/2001
ΔΙΚΑΙΟΥΧΟΣ (73):1)Aventis Pharma Deutschland GmbH
Bruningstrasse 50, 65929 Frankfurt am Main,
ΓΕΡΜΑΝΙΑ
ΣΥΜΒ. ΠΡΟΤΕΡΑΙΟΤΗΤΕΣ (30):10059418-30/11/2000-DE
ΕΦΕΥΡΕΤΗΣ (72):1)KLEEMANN, Heinz-Werner
2)PEUKERT, Stefan
3)HEMMERLE, Horst
4)BRENDEL, Joachim
ΕΙΔΙΚΟΣ ΠΛΗΡΕΞΟΥΣΙΟΣ (74):ΛΥΜΠΕΡΗΣ ΝΙΚΟΛΑΟΣ
Στουρνάρη 37, 10682 ΑΘΗΝΑ
ΑΝΤΙΚΛΗΤΟΣ (74):ΛΥΜΠΕΡΗΣ ΝΙΚΟΛΑΟΣ
Στουρνάρη 37,10682 ΑΘΗΝΑ
ΤΙΤΛΟΣ ΕΦΕΥΡΕΣΗΣ (54):ΟΡΘΟ-ΜΕΤΑ -ΥΠΟΚΑΤΕΣΤΗΜΕΝΕΣ
ΔΙΣΑΡΥΛΙΚΕΣ ΕΝΩΣΕΙΣ, ΜΕΘΟΔΟΣ
ΓΙΑ ΤΗΝ ΠΑΡΑΣΚΕΥΗ ΤΟΥΣ, Η ΧΡΗΣΗ
ΤΟΥΣ ΩΣ ΦΑΡΜΑΚΟ ΚΑΘΩΣ ΚΑΙ
ΦΑΡΜΑΚΕΥΤΙΚΑ ΣΚΕΥΑΣΜΑΤΑ ΠΟΥ
ΤΙΣ ΠΕΡΙΕΧΟΥΝ

ΠΕΡΙΛΗΨΗ(57)

Οι ορθο-, μετα-υποκατεστημένες δισαρυλικές ενώσεις, μέθοδοι για την παρασκευή τους, η χρήση τους ως φάρμακο καθώς και φαρμακευτικά σκευάσματα που τις περιέχουν ως ενώσεις του τύπου (I) όπου τα A1 έως A8, τα R(1), R(2), R(3), R(4), R(30) και R(31) έχουν τις σημασίες που δίδονται στις αξιώσεις, είναι όλως ιδιαίτερος κατάλληλες ως νέες αντιαρρυθμικές δραστικές ουσίες και ιδιαίτερα για την αγωγή και την προφύλαξη από αρρυθμίες του προθαλάμου, π.χ. της ινίδωσης του προθαλάμου (κοιλιακή μαρμαρυγή AF) ή των αρρυθμιών του προθαλάμου (κοιλιακές αρρυθμίες).

ΑΡΙΘΜΟΣ ΕΥΡ. Δ.Ε. (11):3053195
ΑΡΙΘ. ΕΛΛ. ΚΑΤΑΘΕΣΗΣ (21):20050401118
ΗΜΕΡ. ΕΛΛ. ΚΑΤΑΘΕΣΗΣ (22):05/04/2005
ΑΡΙΘ./ΗΜΕΡ. ΔΗΜΟΣΙΕΥΣΗΣ
ΕΥΡΩΠΑΪΚΟΥ ΔΙΠΛΩΜΑΤΟΣ(87):1401832 - 16/02/2005
ΑΡΙΘ./ΗΜΕΡ. ΔΗΜΟΣΙΕΥΣΗΣ
ΕΥΡΩΠΑΪΚΗΣ ΑΙΤΗΣΗΣ (86):02764597.7--24/06/2002
ΔΙΚΑΙΟΥΧΟΣ (73):1)Ciba Specialty Chemicals Holding Inc.
Klybeckstrasse 141, 4057 Basel, ΕΛΒΕΤΙΑ
ΣΥΜΒ. ΠΡΟΤΕΡΑΙΟΤΗΤΕΣ (30):01810643-02/07/2001-EP
ΕΦΕΥΡΕΤΗΣ (72):1)SALA, Massimiliano
2)BONORA, Michela
3)VITALI, Manuele
4>FERRI, Gianluca
5)LAZZARI, Dario
ΕΙΔΙΚΟΣ ΠΛΗΡΕΞΟΥΣΙΟΣ (74):ΛΥΜΠΕΡΗΣ ΝΙΚΟΛΑΟΣ
Στουρνάρη 37, 10682 ΑΘΗΝΑ
ΑΝΤΙΚΛΗΤΟΣ (74):ΛΥΜΠΕΡΗΣ ΝΙΚΟΛΑΟΣ
Στουρνάρη 37,10682 ΑΘΗΝΑ
ΤΙΤΛΟΣ ΕΦΕΥΡΕΣΗΣ (54):**ΥΨΗΛΟΥ ΜΟΡΙΑΚΟΥ ΒΑΡΟΥΣ**
ΥΔΡΟΞΥΦΑΙΝΥΛΟΒΕΝΖΟΤΡΙΑΖΟΛΕΣ
ΑΠΟΡΡΟΦΗΤΕΣ-UV ΓΙΑ ΕΦΑΡΜΟΓΕΣ
ΣΕ ΛΕΙΠΤΗ ΜΕΜΒΡΑΝΗ

ΠΕΡΙΛΗΨΗ(57)

Η παρούσα εφεύρεση αφορά υψηλής συμβατότητας, υψηλού μοριακού βάρους υδροξυφαίνυλοβενζοτριαζολές απορροφητές-UV και τη χρήση τους στην προστασία φυτών σε θερμοκήπια και την προστασία τροφίμων, αναψυκτικών, φαρμακευτικών ειδών, καλλυντικών, προϊόντων ατομικής περιποίησης, σαμπουάν, και των συναφών από τις δηλητηριώδεις επιδράσεις της υπεριώδους ακτινοβολίας. Έχει βρεθεί ότι ορισμένες υψηλής συμβατότητας, υψηλού μοριακού

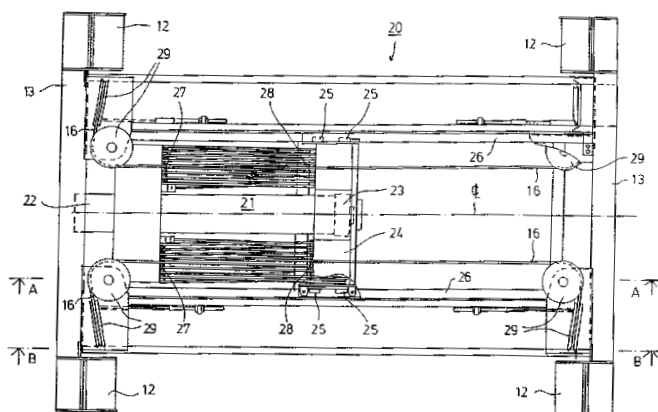
βάρους υδροξυφαίνυλοβενζοτριαζολές απορροφητές-UV είναι ιδιαίτερα αποτελεσματικές προς αυτό το σκοπό όταν ενσωματώνονται στα δοχεία ή στις μεμβράνες όπου αποθηκεύονται τα εν λόγω υλικά.

ΑΡΙΘΜΟΣ ΕΥΡ. Δ.Ε. (11):3053196
ΑΡΙΘ. ΕΛΛ. ΚΑΤΑΘΕΣΗΣ (21):20050401119
ΗΜΕΡ. ΕΛΛ. ΚΑΤΑΘΕΣΗΣ (22):05/04/2005
ΑΡΙΘ./ΗΜΕΡ. ΔΗΜΟΣΙΕΥΣΗΣ
ΕΥΡΩΠΑΪΚΟΥ ΔΙΠΛΩΜΑΤΟΣ(87):0965558 - 16/03/2005
ΑΡΙΘ./ΗΜΕΡ. ΔΗΜΟΣΙΕΥΣΗΣ
ΕΥΡΩΠΑΪΚΗΣ ΑΙΤΗΣΗΣ (86):99660106.8--08/06/1999
ΔΙΚΑΙΟΥΧΟΣ (73):1)Kalmar Industries OY AB
P.O. Box 387, 33101 Tampere, ΦΙΝΛΑΝΔΙΑ
ΣΥΜΒ. ΠΡΟΤΕΡΑΙΟΤΗΤΕΣ (30):981395-16/06/1998-FI
ΕΦΕΥΡΕΤΗΣ (72):1)Lukumaa, Juhani
2)Nurmi, Jorma
ΕΙΔΙΚΟΣ ΠΛΗΡΕΞΟΥΣΙΟΣ (74):ΛΥΜΠΕΡΗΣ ΝΙΚΟΛΑΟΣ
Στουρνάρη 37, 10682 ΑΘΗΝΑ
ΑΝΤΙΚΛΗΤΟΣ (74):ΛΥΜΠΕΡΗΣ ΝΙΚΟΛΑΟΣ
Στουρνάρη 37,10682 ΑΘΗΝΑ
ΤΙΤΛΟΣ ΕΦΕΥΡΕΣΗΣ (54):**ΣΥΣΚΕΥΗ ΑΝΥΨΩΣΗΣ ΓΙΑ ΟΧΗΜΑ**
ΕΜΠΟΡΕΥΜΑΤΟΚΙΒΩΤΙΩΝ

ΠΕΡΙΛΗΨΗ(57)

Η εφεύρεση αφορά μια συσκευή ανύψωσης για οχήματα ανύψωσης, η οποία διαθέτει ένα πλαίσιο ανύψωσης από όπου τα συρματόσχοινα ανύψωσης (16) που χρησιμοποιούνται ως μέσο ανύψωσης περνούν από τροχαλίες (29) σε έναν μηχανισμό ανύψωσης που βρίσκεται στο επάνω πλαίσιο (13) του οχήματος ανύψωσης. Ο μηχανισμός ανύψωσης περιλαμβάνει έναν κύλινδρο ανύψωσης (21) και μία διάταξη συστήματος τροχαλιών τοποθετημένη στο επάνω πλαίσιο (13) η οποία διάταξη του συστήματος των τροχαλιών κινείται από τον κύλινδρο ανύψωσης και περιλαμβάνει πρώτες και δεύτερες τροχαλίες (27, 28), και από την οποία διάταξη του συστήματος τροχαλιών περνάει κάθε συρματόσχοινο ανύψωσης (16). Παράγεται μία κλίση με την βοήθεια του κυλίνδρου ανύψωσης (21) αλλάζοντας την απόσταση μεταξύ των πρώτων και των δεύτερων τροχαλιών (27, 28) έτσι ώστε μία αλλαγή στο μήκος του κυλίνδρου ανύψωσης (21) να παράγει μία κίνηση ανύψωσης ίσου μεγέθους για καθένα από τα συρματόσχοινα ανύψωσης (16). Ανεξάρτητα από την κλίση που προκαλείται από την εκκεντρότητα του

φορτίου, κάθε σημείο ανύψωσης του πλαισίου ανύψωσης έχει ρυθμιστεί ώστε να κινείται συγχρονισμένα κατά μία ίση απόσταση και να ανυψώνει το φορτίο που συνδέεται στο πλαίσιο ανύψωσης που βρίσκεται ουσιαστικά σε οριζόντια θέση.



ΑΡΙΘΜΟΣ ΕΥΡ. Δ.Ε. (11):3053197
ΑΡΙΘ. ΕΛΛ. ΚΑΤΑΘΕΣΗΣ (21):20050401120
ΗΜΕΡ. ΕΛΛ. ΚΑΤΑΘΕΣΗΣ (22):05/04/2005
ΑΡΙΘ./ΗΜΕΡ. ΔΗΜΟΣΙΕΥΣΗΣ
ΕΥΡΩΠΑΪΚΟΥ ΔΙΠΛΩΜΑΤΟΣ(87):1237419 - 09/03/2005
ΑΡΙΘ./ΗΜΕΡ. ΔΗΜΟΣΙΕΥΣΗΣ
ΕΥΡΩΠΑΪΚΗΣ ΑΙΤΗΣΗΣ (86):00991317.9--13/12/2000
ΔΙΚΑΙΟΥΧΟΣ (73):1)N.V. Nutricia
Postbus 1, 2700 MA Zoetermeer,
ΟΛΛΑΝΔΙΑ
ΣΥΜΒ. ΠΡΟΤΕΡΑΙΟΤΗΤΕΣ (30):99204287-13/12/1999-EP
ΕΦΕΥΡΕΤΗΣ (72):1)HAGEMAN, Robert, Johan, Joseph
2)BINDELS, Jacob, Geert
3)VAN BAALEN, Antonie
4)HUYBERS, Peti
5)DUMON, Liliane, Marie-Rose, Louisa, Dominique
ΕΙΔΙΚΟΣ ΠΛΗΡΕΞΟΥΣΙΟΣ (74):ΛΥΜΠΕΡΗΣ ΝΙΚΟΛΑΟΣ
Στουρνάρη 37, 10682 ΑΘΗΝΑ
ΑΝΤΙΚΛΗΤΟΣ (74):ΛΥΜΠΕΡΗΣ ΝΙΚΟΛΑΟΣ
Στουρνάρη 37,10682 ΑΘΗΝΑ
ΤΙΤΛΟΣ ΕΦΕΥΡΕΣΗΣ (54):**ΣΥΝΘΕΣΗ ΒΡΕΦΙΚΗΣ ΤΡΟΦΗΣ ΜΕ ΒΕΛΤΙΩΜΕΝΟ ΠΡΩΤΕΪΝΙΚΟ ΠΕΡΙΕΧΟΜΕΝΟ**

ΠΕΡΙΛΗΨΗ(57)

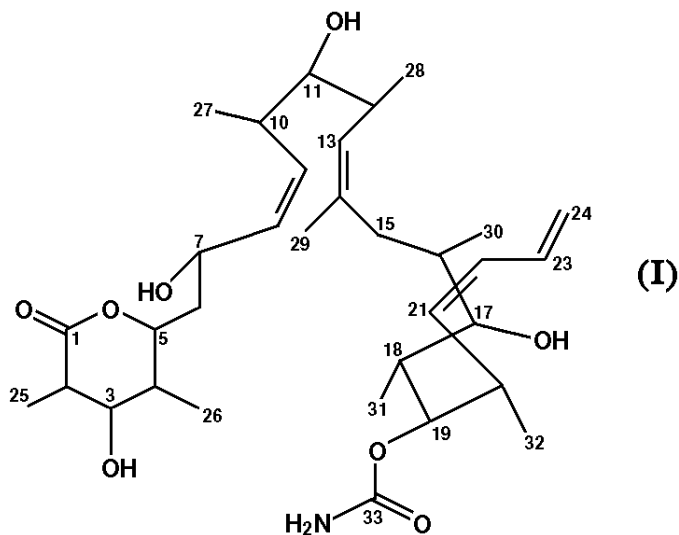
Μία βελτιωμένη σύνθεση βρεφικής τροφής που έχει ως αποτέλεσμα λιγότερη δυσκοιλιότητα, κοιλιακή δυσφορία και γαστρεντερικά προβλήματα, που περιλαμβάνει τουλάχιστον ένα πρωτεϊνικό συστατικό που έχει περιεχόμενο σε φώσφορο μικρότερο από 0,75 g P / 100 g πρωτεΐνης και ένα τουλάχιστον λιπιδικό συστατικό το οποίο μπορεί να υποστεί εύκολα πέψη από ένα βρέφος. Κατά

προτίμηση, περιλαμβάνει επιπρόσθετα ένα τουλάχιστον προβιοτικό συστατικό και ένα τουλάχιστον συστατικό που βελτιώνει το ιξώδες. Το κλάσμα της πρωτεΐνης της σύνθεσης είναι κατά προτίμηση ένα προϊόν υδρόλυσης που έχει παρασκευαστεί από την υδρόλυση ενός υλικού έναρξης μιας πρωτεΐνης, ειδικότερα μιας πρωτεΐνης του τυρόγαλου με έναν συνδυασμό τουλάχιστον μιας ένδο- και τουλάχιστον μιας έξω-πρωτεΐνάσης.

ΑΡΙΘΜΟΣ ΕΥΡ. Δ.Ε. (11):3053198
ΑΡΙΘ. ΕΛΛ. ΚΑΤΑΘΕΣΗΣ (21):20050401121
ΗΜΕΡ. ΕΛΛ. ΚΑΤΑΘΕΣΗΣ (22):05/04/2005
ΑΡΙΘ./ΗΜΕΡ. ΔΗΜΟΣΙΕΥΣΗΣ
ΕΥΡΩΠΑΪΚΟΥ ΔΙΠΛΩΜΑΤΟΣ(87):1259502 - 12/01/2005
ΑΡΙΘ./ΗΜΕΡ. ΔΗΜΟΣΙΕΥΣΗΣ
ΕΥΡΩΠΑΪΚΗΣ ΑΙΤΗΣΗΣ (86):01920158.1--28/02/2001
ΔΙΚΑΙΟΥΧΟΣ (73):1)HARBOR BRANCH OCEANOGRAPHIC
INSTITUTION, INC.
5600 Old Dixie Highway,FL 34946 Fort
Pierce, ΗΝΩΜΕΝΕΣ ΠΟΛΙΤΕΙΕΣ ΤΗΣ
ΑΜΕΡΙΚΗΣ
ΣΥΜΒ. ΠΡΟΤΕΡΑΙΟΤΗΤΕΣ (30):186145 P-01/03/2000-US
ΕΦΕΥΡΕΤΗΣ (72):1)GUNASEKERA Sarath P.
2)LONGLEY Ross E.
3)ISBRUCKER Richard A.
4)PAUL Gopal K.
5)POMPONI Shirley A.
6)WRIGHT Amy E.
ΕΙΔΙΚΟΣ ΠΛΗΡΕΞΟΥΣΙΟΣ (74):ΛΥΜΠΕΡΗΣ ΝΙΚΟΛΑΟΣ
Στουρνάρη 37, 10682 ΑΘΗΝΑ
ΑΝΤΙΚΛΗΤΟΣ (74):ΛΥΜΠΕΡΗΣ ΝΙΚΟΛΑΟΣ
Στουρνάρη 37,10682 ΑΘΗΝΑ
ΤΙΤΛΟΣ ΕΦΕΥΡΕΣΗΣ (54):**ΒΙΟΛΟΓΙΚΩΣ ΔΡΑΣΤΙΚΑ ΑΝΑΛΟΓΑ ΤΟΥ ΔΙΣΚΟΔΕΡΜΟΛΙΔΙΟΥ**

ΠΕΡΙΛΗΨΗ(57)

Η παρούσα εφεύρεση παρέχει πρωτότυπες συνθέσεις βιολογικά δραστικών ενώσεων τύπου δισκοδερμολιδίου οι οποίες δύνανται να χρησιμοποιηθούν πλεονεκτικά για ανοσορύθμιση και/ή αντιμετώπιση καρκίνου. Οι ενώσεις της παρούσας εφεύρεσης έχουν χρησιμότητα στην αντιμετώπιση καρκίνου, ως πολυμεριστές τουμπουλίνης και ως παράγοντες σταθεροποίησης μικροσωληνίσκων. Η παρούσα εφεύρεση επίσης αφορά την αναγνώριση περιοχών του μορίου δισκοδερμολιδίου οι οποίες είναι υπεύθυνες για ορισμένες πλευρές της βιοδραστικότητας των ενώσεων τύπου δισκοδερμολιδίου.

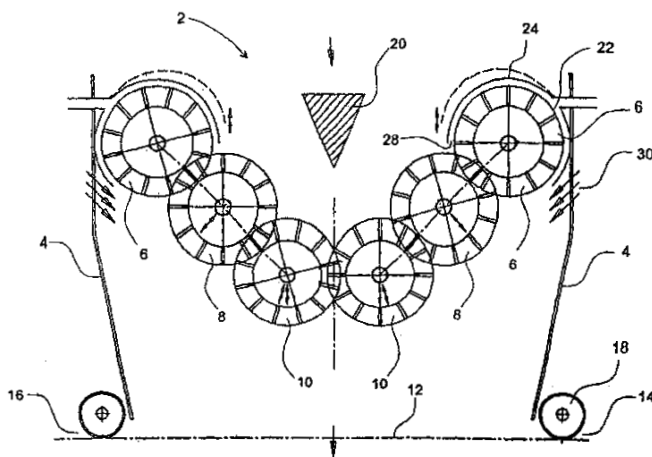


ΑΡΙΘΜΟΣ ΕΥΡ. Δ.Ε. (11):3053199
ΑΡΙΘ. ΕΛΛ. ΚΑΤΑΘΕΣΗΣ (21):20050401122
ΗΜΕΡ. ΕΛΛ. ΚΑΤΑΘΕΣΗΣ (22):05/04/2005
ΑΡΙΘ./ΗΜΕΡ. ΔΗΜΟΣΙΕΥΣΗΣ
ΕΥΡΩΠΑΪΚΟΥ ΔΙΠΛΩΜΑΤΟΣ(87):1440197 - 05/01/2005
ΑΡΙΘ./ΗΜΕΡ. ΔΗΜΟΣΙΕΥΣΗΣ
ΕΥΡΩΠΑΪΚΗΣ ΑΙΤΗΣΗΣ (86):02794730.8--20/08/2002
ΔΙΚΑΙΟΥΧΟΣ (73):1)Dan-Web Holding A/S
Bryggervej 21, 8240 Risskov, ΔΑΝΙΑ
ΣΥΜΒ. ΠΡΟΤΕΡΑΙΟΤΗΤΕΣ (30):200101233-20/08/2001-DK
ΕΦΕΥΡΕΤΗΣ (72):1)THORDAHL, Jens, Erik
ΕΙΔΙΚΟΣ ΠΑΗΡΕΞΟΥΣΙΟΣ (74):ΚΥΠΡΙΩΤΗΣ ΛΑΜΠΡΟΣ-ΠΑΝΤΕΛΗΣ
Σίνα 9, 10680 ΑΘΗΝΑ
ΑΝΤΙΚΛΗΤΟΣ (74):ΟΙΚΟΝΟΜΙΔΗΣ ΔΗΜΗΤΡΙΟΣ
Σίνα 9,10680 ΑΘΗΝΑ
ΤΙΤΛΟΣ ΕΦΕΥΡΕΣΗΣ (54):**ΚΕΦΑΛΗ ΔΙΑΜΟΡΦΩΣΗΣ (ΤΥΛΙΞΗΣ)
ΜΕ ΡΥΘΜΙΖΟΜΕΝΑ ΒΕΛΟΝΟΕΙΔΗ
ΚΥΛΙΣΤΡΑ**

ΠΕΡΙΛΗΨΗ(57)

Σκοπός της εφεύρεσης είναι η δημιουργία μιας κεφαλής διαμόρφωσης (τύλιξης) που θα επιτρέπει την επεξεργασία μακριών ινών, ενώ ταυτόχρονα θα επιτυγχάνεται λινάρισμα και κατανομή των ινών που πληρούν πρότυπα υψηλής ποιότητας και παρέχουν την δυνατότητα ρυθμίσεων ταυτόχρονα με την λειτουργία της μηχανής. Η κεφαλή διαμόρφωσης (τύλιξης), (2), περιέχει τουλάχιστον ένα βελονοειδές κύλιστρο (6), ενώ ένα μείγμα αέρα και ινών διοχετεύεται στην κεφαλή διαμόρφωσης από το ακροφύσιο της έγχυσης σε στάθμη πάνω από το οριζόντιο επίπεδο στο οποίο βρίσκεται ο κεντρικός άξονας του βελονοειδούς κυλίστρου και απευθείας πάνω στην περιφέρεια (22) του βελονοειδούς κυλίστρου και η οποία περαιτέρω ρυθμίζεται με έναν αριθμό ρυθμιζόμενων βελονοειδών κυλίστρων (8, 10). Με την κεφαλή διαμόρφωσης (2), όπου ένα μείγμα αέρα και ινών διοχετεύεται

με έναν ελεγχόμενο και καινούριο τρόπο, επιτυγχάνεται η πιθανότητα, επιτυγχάνεται η παραγωγή μαριών ινών και κατορθώνεται μια υψηλής ποιότητας επεξεργασία. Με την χρήση αριθμού βελονοειδών κυλίστρων, (8, 10) επιτυγχάνεται το πλεονέκτημα ότι το υλικό των ινών περνάει από την διαδικασία του λιναρίσματος κατά την επεξεργασία. Αυτή η διαδικασία λιναρίσματος επιτυγχάνεται με την δράση των κυλίστρων (36) με την διοχέτευση στηνπεριφέρεια (22) ενός στατικού βελονοειδούς κυλίστρου, καθώς επίσης και με την επακόλουθη επαφή με τα ρυθμιζόμενα βελονοειδή κύλιτρα.



ΑΡΙΘΜΟΣ ΕΥΡ. Δ.Ε. (11):3053200
ΑΡΙΘ. ΕΛΛ. ΚΑΤΑΘΕΣΗΣ (21):20050401123
ΗΜΕΡ. ΕΛΛ. ΚΑΤΑΘΕΣΗΣ (22):05/04/2005
ΑΡΙΘ./ΗΜΕΡ. ΔΗΜΟΣΙΕΥΣΗΣ
ΕΥΡΩΠΑΪΚΟΥ ΔΙΠΛΩΜΑΤΟΣ(87):1290088 - 05/01/2005
ΑΡΙΘ./ΗΜΕΡ. ΔΗΜΟΣΙΕΥΣΗΣ
ΕΥΡΩΠΑΪΚΗΣ ΑΙΤΗΣΗΣ (86):01936565.9--17/05/2001
ΔΙΚΑΙΟΥΧΟΣ (73):1)ARKEMA
4-8 Cours Michelet, 92800 Puteaux, ΓΑΛΛΙΑ
ΣΥΜΒ. ΠΡΟΤΕΡΑΙΟΤΗΤΕΣ (30):0007024-31/05/2000-FR
ΕΦΕΥΡΕΤΗΣ (72):1)COURT, Francois
2)LEIBLER, Ludwik
3)PASCAULT, Jean-Pierre
4)RITZENTHALER, Sophie
ΕΙΔΙΚΟΣ ΠΑΗΡΕΞΟΥΣΙΟΣ (74):ΣΙΩΤΟΥ ΑΙΚΑΤΕΡΙΝΗ
Πατησίων 122, 11257 ΑΘΗΝΑ
ΑΝΤΙΚΛΗΤΟΣ (74):ΣΙΩΤΟΥ ΑΙΚΑΤΕΡΙΝΗ
Πατησίων 122,11257 ΑΘΗΝΑ
ΤΙΤΛΟΣ ΕΦΕΥΡΕΣΗΣ (54):**ΘΕΡΜΟΣΚΛΗΡΥΝΟΜΕΝΑ ΥΛΙΚΑ ΜΕ
ΒΕΛΤΙΩΜΕΝΗ ΑΝΤΙΣΤΑΣΗ ΣΤΗΝ
ΚΡΟΥΣΗ**

ΠΕΡΙΛΗΨΗ(57)

Η παρούσα εφεύρεση αναφέρεται σε ένα θερμοσκληρυνόμενο υλικό με βελτιωμένη αντίσταση στην κρούση, το οποίο περιλαμβάνει : - 99 έως 20 τοις εκατό μίας θερμοσκληρυνόμενης ρητίνης, - 1 έως 80 τοις εκατό μίας τροποποιητικής ουσίας κρούσης που περιλαμβάνει τουλάχιστον ένα συμπολυμερές επιλεγμένο μεταξύ των συμπολυμερών κατά συστάδες S-B-M, B-M, M-B-M στις οποίες: κάθε συστάδα είναι συνδεδεμένη με την άλλη μέσω ενός ομοιοπολικού δεσμού ή ενός ενδιάμεσου μορίου συνδεδεμένου με μία από τις συστάδες μέσω ενός ομοιοπολικού δεσμού και με την άλλη συστάδα μέσω ενός άλλου ομοιοπολικού δεσμού. Το M είναι ένα PMMA ομοπολυμερές ή ένα συμπολυμερές που περιλαμβάνει τουλάχιστον 50 τοις εκατό κατά βάρος μεθακρυλικού μεθυλίου. Το B είναι μη-συμβατό με τη θερμοσκληρυνόμενη ρητίνη

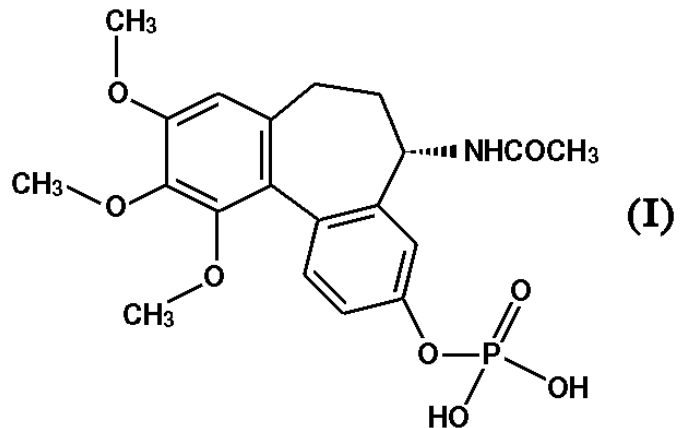
και με τη συστάδα M και η θερμοκρασία της ναλώδους μετάπτωσης Tg είναι μικρότερη από το χρόνο χρήσης του θερμοσκληρυνόμενου υλικού. Το S είναι μη-συμβατό με τη θερμοσκληρυνόμενη ρητίνη, η συστάδα B και η συστάδα M και η Tg του ή η θερμοκρασία του τήξης Tf είναι μεγαλύτερη από την Tg του του B. Το S είναι πλεονεκτικά από πολυστυρένιο και το B από πολυβουταδιένιο. Πλεονεκτικά η θερμοσκληρυνόμενη ρητίνη προέρχεται από την αντίδραση μίας εποξειδικής ρητίνης που μπορεί να θερμοσκληρυνθεί και ενός σκληρυντικού μέσου.

ΑΡΙΘΜΟΣ ΕΥΡ. Δ.Ε. (11):3053201
ΑΡΙΘ. ΕΛΛ. ΚΑΤΑΘΕΣΗΣ (21):20050401124
ΗΜΕΡ. ΕΛΛ. ΚΑΤΑΘΕΣΗΣ (22):05/04/2005
ΑΡΙΘ./ΗΜΕΡ. ΔΗΜΟΣΙΕΥΣΗΣ
ΕΥΡΩΠΑΪΚΟΥ ΔΙΠΛΩΜΑΤΟΣ(87):1272199 - 19/01/2005
ΑΡΙΘ./ΗΜΕΡ. ΔΗΜΟΣΙΕΥΣΗΣ
ΕΥΡΩΠΑΪΚΗΣ ΑΙΤΗΣΗΣ (86):01915490.5--27/03/2001
ΔΙΚΑΙΟΥΧΟΣ (73):1)Angiogene Pharmaceuticals Ltd
The Magdalen Centre The Oxford Science
Park, Oxfordshire OX4 4GA/GB, ΜΕΓΑΛΗ
ΒΡΕΤΑΝΝΙΑ
ΣΥΜΒ. ΠΡΟΤΕΡΑΙΟΤΗΤΕΣ (30):0007740-31/03/2000-GB
0013927-08/06/2000-GB
0014908-20/06/2000-GB
ΕΦΕΥΡΕΤΗΣ (72):1)DAVIS, Peter David
2)DOUGHERTY, Graeme
ΕΙΔΙΚΟΣ ΠΑΗΡΕΞΟΥΣΙΟΣ (74):ΣΙΩΤΟΥ ΑΙΚΑΤΕΡΙΝΗ
Πατησίων 122, 11257 ΑΘΗΝΑ
ΑΝΤΙΚΑΗΤΟΣ (74):ΣΙΩΤΟΥ ΑΙΚΑΤΕΡΙΝΗ
Πατησίων 122,11257 ΑΘΗΝΑ
ΤΙΤΛΟΣ ΕΦΕΥΡΕΣΗΣ (54):ΣΥΝΔΥΑΣΜΕΝΕΣ ΘΕΡΑΠΕΙΕΣ ΜΕ
ΔΡΑΣΗ ΒΑΑΠΤΙΚΗ ΓΙΑ ΤΑ ΑΓΓΕΙΑ

ΠΕΡΙΛΗΨΗ(57)

Η εφεύρεση αναφέρεται σε μία μέθοδο για την πρόκληση ενός αποτελέσματος βλαπτικού για τα αγγεία σ' ένα θερμόαιμο ζώο όπως ο άνθρωπος, που περιλαμβάνει χορήγηση στο εν λόγω ζώο μίας δραστηκής ποσότητας ZD6126 ή ενός φαρμακευτικώς ανεκτού άλατος αυτού, πριν, μετά ή ταυτόχρονα με μία δραστηκή ποσότητα μίας από τις ακόλουθες θεραπείες: i) ιονίζουσα ακτινοβολία, ii) ένα αντικαρκινικό μέσο πλατίνας, και iii) ένα ταξάνιο. Η εφεύρεση αναφέρεται επίσης στη χρήση του ZD6126 και μίας από τις παραπάνω θεραπείες στην

παρασκευή ενός φαρμάκου για χρήση στην πρόκληση ενός αποτελέσματος βλαπτικού για τα αγγεία σ' ένα θερμόαιμο ζώο όπως ο άνθρωπος και σε φαρμακευτικές συνθέσεις και κιτ που καθένα περιλαμβάνει ZD6126 και ένα από τα αντικαρκινικό μέσο πλατίνας και ταξάνιο.

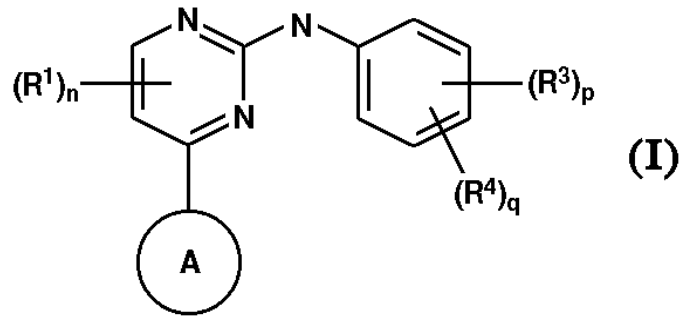


ΑΡΙΘΜΟΣ ΕΥΡ. Δ.Ε. (11):3053202
ΑΡΙΘ. ΕΛΛ. ΚΑΤΑΘΕΣΗΣ (21):20050401125
ΗΜΕΡ. ΕΛΛ. ΚΑΤΑΘΕΣΗΣ (22):05/04/2005
ΑΡΙΘ./ΗΜΕΡ. ΔΗΜΟΣΙΕΥΣΗΣ
ΕΥΡΩΠΑΪΚΟΥ ΔΙΠΛΩΜΑΤΟΣ(87):1007017 - 02/02/2005
ΑΡΙΘ./ΗΜΕΡ. ΔΗΜΟΣΙΕΥΣΗΣ
ΕΥΡΩΠΑΪΚΗΣ ΑΙΤΗΣΗΣ (86):98901618.3--13/01/1998
ΔΙΚΑΙΟΥΧΟΣ (73):1)AstraZeneca AB
151 85 Sodertalje, ΣΟΥΗΔΙΑ
ΣΥΜΒ. ΠΡΟΤΕΡΑΙΟΤΗΤΕΣ (30):9700135-20/01/1997-SE
ΕΦΕΥΡΕΤΗΣ (72):1)TROFAST, Jan
ΕΙΔΙΚΟΣ ΠΑΗΡΕΞΟΥΣΙΟΣ (74):ΣΙΩΤΟΥ ΑΙΚΑΤΕΡΙΝΗ
Πατησίων 122, 11257 ΑΘΗΝΑ
ΑΝΤΙΚΑΗΤΟΣ (74):ΣΙΩΤΟΥ ΑΙΚΑΤΕΡΙΝΗ
Πατησίων 122,11257 ΑΘΗΝΑ
ΤΙΤΛΟΣ ΕΦΕΥΡΕΣΗΣ (54):ΝΕΑ ΤΥΠΟΠΟΙΗΣΗ ΓΙΑ ΕΙΣΠΝΟΗ
ΠΟΥ ΕΧΕΙ ΕΓΧΥΣΙΜΗ ΦΑΙΝΟΜΕΝΙΚΗ
ΠΥΚΝΟΤΗΤΑ ΑΠΟ 0,28 ΕΩΣ 0,38 g/ml,
ΜΙΑ ΔΙΑΔΙΚΑΣΙΑ ΓΙΑ ΤΗΝ ΠΑΡΑ-
ΣΚΕΥΗ ΤΗΣ ΤΥΠΟΠΟΙΗΣΗΣ ΚΑΙ Η
ΧΡΗΣΗ ΑΥΤΗΣ

ΠΕΡΙΛΗΨΗ(57)

Μία σύνθεση ξηρής σκόνης που περιλαμβάνει μία ή περισσότερες φαρμακευτικώς δυνατές δραστηκές ουσίες και μία ουσία φορέα, τα οποία όλα είναι σε λεπτός διαμεμένη μορφή, όπου η τυποποίηση που έχει μία εγχύσιμη φαινομενική πυκνότητα από 0.28 έως 0.38 g/ml είναι χρήσιμη στη θεραπεία των αναπνευστικών ανωμαλιών.

ΑΡΙΘΜΟΣ ΕΥΡ. Δ.Ε. (11):3053203
ΑΡΙΘ. ΕΛΛ. ΚΑΤΑΘΕΣΗΣ (21):20050401126
ΗΜΕΡ. ΕΛΛ. ΚΑΤΑΘΕΣΗΣ (22):05/04/2005
ΑΡΙΘ./ΗΜΕΡ. ΔΗΜΟΣΙΕΥΣΗΣ
ΕΥΡΩΠΑΪΚΟΥ ΔΙΠΛΩΜΑΤΟΣ(87):1362050 - 02/02/2005
ΑΡΙΘ./ΗΜΕΡ. ΔΗΜΟΣΙΕΥΣΗΣ
ΕΥΡΩΠΑΪΚΗΣ ΑΙΤΗΣΗΣ (86):02712053.4--12/02/2002
ΔΙΚΑΙΟΥΧΟΣ (73):1)AstraZeneca AB
S-151 85 Sodertalje, ΣΟΥΗΔΙΑ
ΣΥΜΒ. ΠΡΟΤΕΡΑΙΟΤΗΤΕΣ (30):0103926-17/02/2001-GB
ΕΦΕΥΡΕΤΗΣ (72):1)THOMAS, Andrew, Peter
ΕΙΔΙΚΟΣ ΠΛΗΡΕΞΟΥΣΙΟΣ (74):ΣΙΩΤΟΥ ΑΙΚΑΤΕΡΙΝΗ
Πατησίων 122, 11257 ΑΘΗΝΑ
ΑΝΤΙΚΛΗΤΟΣ (74):ΣΙΩΤΟΥ ΑΙΚΑΤΕΡΙΝΗ
Πατησίων 122,11257 ΑΘΗΝΑ
ΤΙΤΛΟΣ ΕΦΕΥΡΕΣΗΣ (54):ΠΑΡΑΓΩΓΑ ΠΥΡΙΜΙΔΙΝΗΣ ΓΙΑ ΤΗΝ
ΑΝΑΣΤΟΛΗ ΤΟΥ ΠΟΛΛΑΠΛΑΣΙΑ-
ΣΜΟΥ ΤΩΝ ΚΥΤΤΑΡΩΝ



ΠΕΡΙΛΗΨΗ(57)

Περιγράφονται ενώσεις του τύπου (I): όπου τα Δακτύλιος A, R¹, R³, R⁴, p, q, και n είναι όπως ορίζονται στην παρούσα και τα φαρμακευτικά ανεκτά άλατα και οι in vivo υδρολυόμενοι εστέρες. Περιγράφονται επίσης διαδικασίες για την παρασκευή τους και η χρήση τους ως φαρμάκων, ιδιαίτερα φαρμάκων για την πρόκληση μίας δράσης αναστολής του κυτταρικού κύκλου (κατά του πολλαπλασιασμού των κυττάρων) σ' ένα θερμόαιμο ζώο όπως ο άνθρωπος.

ΑΡΙΘΜΟΣ ΕΥΡ. Δ.Ε. (11):3053204
ΑΡΙΘ. ΕΛΛ. ΚΑΤΑΘΕΣΗΣ (21):20050401127
ΗΜΕΡ. ΕΛΛ. ΚΑΤΑΘΕΣΗΣ (22):05/04/2005
ΑΡΙΘ./ΗΜΕΡ. ΔΗΜΟΣΙΕΥΣΗΣ
ΕΥΡΩΠΑΪΚΟΥ ΔΙΠΛΩΜΑΤΟΣ(87):1161235 - 02/02/2005
ΑΡΙΘ./ΗΜΕΡ. ΔΗΜΟΣΙΕΥΣΗΣ
ΕΥΡΩΠΑΪΚΗΣ ΑΙΤΗΣΗΣ (86):00903832.4--15/02/2000
ΔΙΚΑΙΟΥΧΟΣ (73):1)Angiogene Pharmaceuticals Ltd
The Magdalen Centre The Oxford Science
Park, Oxfordshire OX4 4GA, ΜΕΓΑΛΗ
ΒΡΕΤΑΝΝΙΑ
ΣΥΜΒ. ΠΡΟΤΕΡΑΙΟΤΗΤΕΣ (30):9903404-16/02/1999-GB
ΕΦΕΥΡΕΤΗΣ (72):1)DAVIS, Peter David
ΕΙΔΙΚΟΣ ΠΛΗΡΕΞΟΥΣΙΟΣ (74):ΣΙΩΤΟΥ ΑΙΚΑΤΕΡΙΝΗ
Πατησίων 122, 11257 ΑΘΗΝΑ
ΑΝΤΙΚΛΗΤΟΣ (74):ΣΙΩΤΟΥ ΑΙΚΑΤΕΡΙΝΗ
Πατησίων 122,11257 ΑΘΗΝΑ
ΤΙΤΛΟΣ ΕΦΕΥΡΕΣΗΣ (54):ΣΥΝΔΥΑΣΜΟΙ ΓΙΑ ΤΗ ΘΕΡΑΠΕΥΤΙΚΗ
ΑΝΤΙΜΕΤΩΠΙΣΗ ΑΣΘΕΝΕΙΩΝ ΠΟΥ
ΠΕΡΙΛΑΜΒΑΝΟΥΝ ΑΓΓΕΙΟΓΕΝΕΣΗ

ΠΕΡΙΛΗΨΗ(57)

Δίδονται συνθέσεις για την αναστολή του σχηματισμού νέων αγγειακών συστημάτων μέσω αγγειογένεσης που περιλαμβάνει το συνδυασμό ενός μέσου βλάβης των αγγείων κι ενός αναστολέα του σχηματισμού ή της δράσης του νιτρικού οξειδίου σε συστήματα θηλαστικών. Δίδεται επίσης η χρήση των εν λόγω συνδυασμών σε φάρμακα και κιτ των εν λόγω ενώσεων και αγωγή που χρησιμοποιεί τα εν λόγω υλικά.

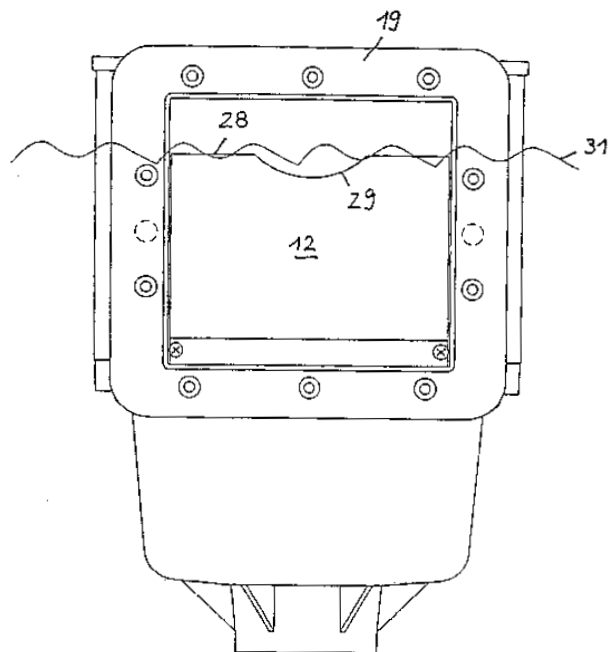
ΑΡΙΘΜΟΣ ΕΥΡ. Δ.Ε. (11):3053205
ΑΡΙΘ. ΕΛΛ. ΚΑΤΑΘΕΣΗΣ (21):20050401128
ΗΜΕΡ. ΕΛΛ. ΚΑΤΑΘΕΣΗΣ (22):05/04/2005
ΑΡΙΘ./ΗΜΕΡ. ΔΗΜΟΣΙΕΥΣΗΣ
ΕΥΡΩΠΑΪΚΟΥ ΔΙΠΛΩΜΑΤΟΣ(87):1218009 - 02/02/2005
ΑΡΙΘ./ΗΜΕΡ. ΔΗΜΟΣΙΕΥΣΗΣ
ΕΥΡΩΠΑΪΚΗΣ ΑΙΤΗΣΗΣ (86):00960855.5--18/09/2000
ΔΙΚΑΙΟΥΧΟΣ (73):1)AstraZeneca AB
151 85 Sodertalje, ΣΟΥΗΔΙΑ
ΣΥΜΒ. ΠΡΟΤΕΡΑΙΟΤΗΤΕΣ (30):9922271-21/09/1999-GB
ΕΦΕΥΡΕΤΗΣ (72):1)BROWN, Daniel, Boyd
ΕΙΔΙΚΟΣ ΠΛΗΡΕΞΟΥΣΙΟΣ (74):ΣΙΩΤΟΥ ΑΙΚΑΤΕΡΙΝΗ
Πατησίων 122, 11257 ΑΘΗΝΑ
ΑΝΤΙΚΛΗΤΟΣ (74):ΣΙΩΤΟΥ ΑΙΚΑΤΕΡΙΝΗ
Πατησίων 122,11257 ΑΘΗΝΑ
ΤΙΤΛΟΣ ΕΦΕΥΡΕΣΗΣ (54):**ΚΟΚΚΟΙ ΚΟΥΕΤΙΑΠΙΝΗΣ ΠΕΡΙΛΗΨΗ(57)**

Περιγράφονται τυποποίηση κόκκων κουετιαπίνης και φαρμακευτικός αποδεκτός άλας αυτής, όπως είναι η παρασκευή τους και η χρήση της στη θεραπευτική αντιμετώπιση παθήσεων του κεντρικού νευρικού συστήματος, όπως οι συνθήκες ψυχωτικής νόσου συμπεριλαμβανομένης της σχιζοφρένειας.

ΑΡΙΘΜΟΣ ΕΥΡ. Δ.Ε. (11):3053206
ΑΡΙΘ. ΕΛΛ. ΚΑΤΑΘΕΣΗΣ (21):20050401133
ΗΜΕΡ. ΕΛΛ. ΚΑΤΑΘΕΣΗΣ (22):07/04/2005
ΑΡΙΘ./ΗΜΕΡ. ΔΗΜΟΣΙΕΥΣΗΣ
ΕΥΡΩΠΑΪΚΟΥ ΔΙΠΛΩΜΑΤΟΣ(87):1407098 - 12/01/2005
ΑΡΙΘ./ΗΜΕΡ. ΔΗΜΟΣΙΕΥΣΗΣ
ΕΥΡΩΠΑΪΚΗΣ ΑΙΤΗΣΗΣ (86):02735914.0--04/07/2002
ΔΙΚΑΙΟΥΧΟΣ (73):1)WTS KERESKEDELMI ES SZOLGAL-
TATO KORLATOLT FELELOSSEGU TAR-
SASAG
Kozuzo u. 7,2000 SZENTENDRE,
ΟΥΓΓΑΡΙΑ
ΣΥΜΒ. ΠΡΟΤΕΡΑΙΟΤΗΤΕΣ (30):10134391-14/07/2001-DE
ΕΦΕΥΡΕΤΗΣ (72):1)FISCOR ISTVAN
ΕΙΔΙΚΟΣ ΠΛΗΡΕΞΟΥΣΙΟΣ (74):ΠΑΛΑΖΗ ΑΝΑΣΤΑΣΙΑ
Ευαγγελικής Σχολής 2, 14231 ΝΕΑ ΙΩΝΙΑ
(ΑΤΤΙΚΗΣ)
ΑΝΤΙΚΛΗΤΟΣ (74):ΠΑΛΑΖΗ ΑΝΑΣΤΑΣΙΑ
Ευαγγελικής Σχολής 2,14231 ΝΕΑ ΙΩΝΙΑ
(ΑΤΤΙΚΗΣ)
ΤΙΤΛΟΣ ΕΦΕΥΡΕΣΗΣ (54):**ΣΥΣΚΕΥΗ ΑΠΟΜΑΚΡΥΝΣΗΣ ΕΠΙ-
ΠΛΕΟΝΤΟΣ ΥΛΙΚΟΥ ΓΙΑ ΠΙΣΙΝΕΣ**

ΠΕΡΙΛΗΨΗ(57)

Η εφεύρεση αναφέρεται σε μια συσκευή απομάκρυνσης επιπλέονσας ύλης μέσω της οποίας απάγεται το εντός πισίνας εκρέον ή αναρροφούμενο ύδωρ. Η παραπάνω συσκευή περιλαμβάνει μια υποδοχή μέσα στην οποία τοποθετείται ένας φραγμός επίπλευσης με δυνατότητα περιστροφής. Για να βελτιωθούν οι συνθήκες ροής του νερού, η ανωτέρα ακμή του φραγμού επίπλευσης περιλαμβάνει τουλάχιστον μια εσοχή.



ΑΡΙΘΜΟΣ ΕΥΡ. Δ.Ε. (11):3053207
ΑΡΙΘ. ΕΛΛ. ΚΑΤΑΘΕΣΗΣ (21):20050401134
ΗΜΕΡ. ΕΛΛ. ΚΑΤΑΘΕΣΗΣ (22):07/04/2005
ΑΡΙΘ./ΗΜΕΡ. ΔΗΜΟΣΙΕΥΣΗΣ
ΕΥΡΩΠΑΪΚΟΥ ΔΙΠΛΩΜΑΤΟΣ(87):0639563 - 12/01/2005
ΑΡΙΘ./ΗΜΕΡ. ΔΗΜΟΣΙΕΥΣΗΣ
ΕΥΡΩΠΑΪΚΗΣ ΑΙΤΗΣΗΣ (86):94305752.1--03/08/1994
ΔΙΚΑΙΟΥΧΟΣ (73):1)ALCON LABORATORIES INC
6201 SOUTH FREEWAY,99999 FORT
WORTH, TEXAS, ΗΝΩΜΕΝΕΣ
ΠΟΛΙΤΕΙΕΣ ΤΗΣ ΑΜΕΡΙΚΗΣ
ΣΥΜΒ. ΠΡΟΤΕΡΑΙΟΤΗΤΕΣ (30):101598-03/08/1993-US
ΕΦΕΥΡΕΤΗΣ (72):1)KLIMKO Peter G.
2)BISHOP John E.
3)DESANTIS JR. Louis
4)SALLEE Verney L.
5)ZINKE Paul W.
ΕΙΔΙΚΟΣ ΠΛΗΡΕΞΟΥΣΙΟΣ (74):ΠΑΠΑ ΕΥΑΓΓΕΛΙΑ
Πανεπιστημίου 64,, 106 77 ΑΘΗΝΑ
ΑΝΤΙΚΛΗΤΟΣ (74):ΠΑΠΑ ΕΥΑΓΓΕΛΙΑ
Πανεπιστημίου 64,,106 77 ΑΘΗΝΑ
ΤΙΤΛΟΣ ΕΦΕΥΡΕΣΗΣ (54):ΧΡΗΣΗ ΙΣΟΠΡΟΠΥΛΙΚΟΥ ΕΣΤΕΡΑ
ΦΛΟΥΠΡΟΣΤΕΝΟΛΗΣ ΓΙΑ ΤΗΝ ΠΑΡΑ-
ΓΩΓΗ ΦΑΡΜΑΚΟΥ ΓΙΑ ΤΗΝ ΘΕΡΑΠΕΥ-
ΤΙΚΗ ΑΓΩΓΗ ΤΟΥ ΓΛΑΥΚΩΜΑΤΟΣ
ΚΑΙ ΤΗΣ ΟΦΘΑΛΜΙΚΗΣ ΥΠΕΡΤΑΣΗΣ

ΠΕΡΙΛΗΨΗ(57)

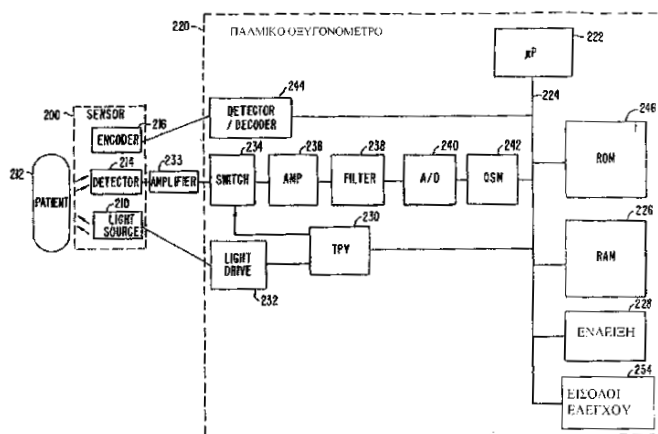
Αποκαλύπτεται η χρήση κλοπροστενόλης, φλουπροστενόλης, των αναλόγων τους και των φαρμακευτικώς αποδεκτών αλάτων και εστέρων τους για την θεραπευτική αγωγή του γλαυκώματος και της οφθαλμικής υπέρτασης. Επίσης αποκαλύπτονται οφθαλμικές συνθέσεις περιλαμβάνουσες τις αναφερόμενες ενώσεις.

ΑΡΙΘΜΟΣ ΕΥΡ. Δ.Ε. (11):3053208
ΑΡΙΘ. ΕΛΛ. ΚΑΤΑΘΕΣΗΣ (21):20050401145
ΗΜΕΡ. ΕΛΛ. ΚΑΤΑΘΕΣΗΣ (22):07/04/2005
ΑΡΙΘ./ΗΜΕΡ. ΔΗΜΟΣΙΕΥΣΗΣ
ΕΥΡΩΠΑΪΚΟΥ ΔΙΠΛΩΜΑΤΟΣ(87):0992214 - 12/01/2005
ΑΡΙΘ./ΗΜΕΡ. ΔΗΜΟΣΙΕΥΣΗΣ
ΕΥΡΩΠΑΪΚΗΣ ΑΙΤΗΣΗΣ (86):99125853.4--31/03/1995
ΔΙΚΑΙΟΥΧΟΣ (73):1)NELLCOR PURITAN BENNETT INCOR-
PORATED
4280 Hacienda Drive,99999 Pleasanton, CA
94588, ΗΝΩΜΕΝΕΣ ΠΟΛΙΤΕΙΕΣ ΤΗΣ
ΑΜΕΡΙΚΗΣ
ΣΥΜΒ. ΠΡΟΤΕΡΑΙΟΤΗΤΕΣ (30):221911-01/04/1994-US
ΕΦΕΥΡΕΤΗΣ (72):1)CASCANI James R.
2)MANNHEIMER Paul D.
3)NIERLICH Steve L.
4)RUSKEWICZ Stephen J.
ΕΙΔΙΚΟΣ ΠΛΗΡΕΞΟΥΣΙΟΣ (74):ΚΩΣΤΟΠΟΥΛΟΥ ΓΕΩΡΓΙΑ
Δήλου 12, 14562 ΚΗΦΙΣΙΑ (ΑΤΤΙΚΗΣ)
ΑΝΤΙΚΛΗΤΟΣ (74):ΚΥΠΡΗΣ ΦΕΙΔΙΑΣ
Δήλου 12,14562 ΚΗΦΙΣΙΑ (ΑΤΤΙΚΗΣ)
ΤΙΤΛΟΣ ΕΦΕΥΡΕΣΗΣ (54):ΠΑΛΜΙΚΟ ΟΞΥΓΟΝΟΜΕΤΡΟ ΚΑΙ ΑΙ-
ΣΘΗΤΗΡΑΣ ΒΕΛΤΙΣΤΟΠΟΙΗΜΕΝΟΣ
ΓΙΑ ΧΑΜΗΛΟ ΚΟΡΕΣΜΟ

ΠΕΡΙΛΗΨΗ(57)

Ένας αισθητήρας παλμικού οξυγονόμετρου (410) με μια πηγή φωτός βελτιστοποιημένη για εύρος χαμηλού κορεσμού σε οξυγόνο και για μεγιστοποίηση της ανασίας σε αντικείμενα που προκαλούν διαταραχές. Κατά προτίμηση, χρησιμοποιείται μια ερυθρή (112) και μια υπέρυθη πηγή φωτός (114), με την πηγή ερυθρού φωτός (112) να έχει ένα μέσο μήκος κύματος μεταξύ 700-790 nm. Η υπέρυθη πηγή φωτός (114) μπορεί να έχει ένα μέσο μήκος κύματος όπως στις συσκευές της παλαιότερης τεχνικής που χρησιμοποιούνται σε ασθενείς με υψηλό κορεσμό. Ο αισθητήρας της παρούσας ευρεσιτεχνίας βελτιστοποιείται περαιτέρω

διατάσσοντας τον χώρο μεταξύ του εκπομπού φωτός (112, 114) και των ανιχνευτών φωτός (116) ώστε να ελαχιστοποιηθεί η ευαισθησία σε αντικείμενα που προκαλούν διαταραχές. Η παρούσα ευρεσιτεχνία βελτιστοποιεί τα επιλεγμένα μήκη κύματος για να επιτύχει έναν καλύτερο συνδυασμό των γινόμενων συντελεστή απορρόφησης και σκέδασης για την ερυθρή και την υπέρυθη πηγή φωτός. Αυτή η βελτιστοποίηση δίνει αυτοδύναμες ενδείξεις με την παρουσία αντικειμένων που προκαλούν διαταραχές, που περιλαμβάνουν μεταβολές δύναμης, μεταβολές ιστού και μεταβολές στον ίδιο τον κορεσμό σε οξυγόνο.



ΑΡΙΘΜΟΣ ΕΥΡ. Δ.Ε. (11):3053209
ΑΡΙΘ. ΕΛΛ. ΚΑΤΑΘΕΣΗΣ (21):20050401146
ΗΜΕΡ. ΕΛΛ. ΚΑΤΑΘΕΣΗΣ (22):07/04/2005
ΑΡΙΘ./ΗΜΕΡ. ΔΗΜΟΣΙΕΥΣΗΣ
ΕΥΡΩΠΑΪΚΟΥ ΔΙΠΛΩΜΑΤΟΣ(87):1007001 - 26/01/2005
ΑΡΙΘ./ΗΜΕΡ. ΔΗΜΟΣΙΕΥΣΗΣ
ΕΥΡΩΠΑΪΚΗΣ ΑΙΤΗΣΗΣ (86):98912317.9--17/02/1998
ΔΙΚΑΙΟΥΧΟΣ (73):1)Helsinn Healthcare S.A.
Via Pian Scairolo, 9, 6912 Lugano, ΕΛΒΕΤΙΑ
ΣΥΜΒ. ΠΡΟΤΕΡΑΙΟΤΗΤΕΣ (30):MI970407-25/02/1997-IT
ΕΦΕΥΡΕΤΗΣ (72):1)BADER, Stefano
2)HAUSERMANN, Enrique
3)MONTI, Tiziana
ΕΙΔΙΚΟΣ ΠΑΗΡΕΞΟΥΣΙΟΣ (74):ΚΩΣΤΟΠΟΥΛΟΥ ΓΕΩΡΓΙΑ
Δήλου 12, 14562 ΚΗΦΙΣΙΑ (ΑΤΤΙΚΗΣ)
ΑΝΤΙΚΑΗΤΟΣ (74):ΚΥΠΡΗΣ ΦΕΙΔΙΑΣ
Δήλου 12,14562 ΚΗΦΙΣΙΑ (ΑΤΤΙΚΗΣ)
ΤΙΤΛΟΣ ΕΦΕΥΡΕΣΗΣ (54):**ΣΥΝΘΕΣΕΙΣ ΝΙΜΕΣΟΥΑΙΔΗΣ ΤΟΠΙΚΗΣ ΧΡΗΣΗΣ ΠΟΥ ΥΦΙΣΤΑΝΤΑΙ ΣΤΗ ΜΟΡΦΗ ΥΓΡΩΝ ΚΡΥΣΤΑΛΛΩΝ**

απελευθέρωση και απορρόφηση της νιμεσουλίδης καθώς και η υψηλότερη βιοδιαθεσιμότητα του δραστικού συστατικού.

ΠΕΡΙΛΗΨΗ(57)

Η παρούσα εφεύρεση σχετίζεται με συνθέσεις νιμεσουλίδης τοπικής χρήσης που υφίστανται στη μορφή υγρών κρυστάλλων, ειδικότερα δε σχετίζεται με εκείνες που περιέχουν, μεταξύ των άλλων, τον γαλακτωματοποιητή με την ονομασία κετυλστεαρυλικός γλυκοζίτης, συστατικά της λιπιδικής φάσης όπως είναι τα καπρυλικά/καπρικά τριγλυκερίδια και το έλαιο jojoba, παράγοντες προαγωγής της καλύτερης υφής και διατήρησής της όπως είναι η κετυλστεαρυλική αλκοόλη, ενώ σχετίζεται ακόμα και με τη μέθοδο παρασκευής τους. Οι εν λόγω συνθέσεις διαθέτουν πλεονεκτήματα όπως είναι η υψηλότερη σταθερότητα, η καλύτερη

ΑΡΙΘΜΟΣ ΕΥΡ. Δ.Ε. (11):3053210
ΑΡΙΘ. ΕΛΛ. ΚΑΤΑΘΕΣΗΣ (21):20050401147
ΗΜΕΡ. ΕΛΛ. ΚΑΤΑΘΕΣΗΣ (22):07/04/2005
ΑΡΙΘ./ΗΜΕΡ. ΔΗΜΟΣΙΕΥΣΗΣ
ΕΥΡΩΠΑΪΚΟΥ ΔΙΠΛΩΜΑΤΟΣ(87):1372409 - 02/02/2005
ΑΡΙΘ./ΗΜΕΡ. ΔΗΜΟΣΙΕΥΣΗΣ
ΕΥΡΩΠΑΪΚΗΣ ΑΙΤΗΣΗΣ (86):02732540.6--30/03/2002
ΔΙΚΑΙΟΥΧΟΣ (73):1)WALTER, Ulrich
Asterweg 17, 40822 Mettmann, ΓΕΡΜΑΝΙΑ
ΣΥΜΒ. ΠΡΟΤΕΡΑΙΟΤΗΤΕΣ (30):10117421-06/04/2001-DE
ΕΦΕΥΡΕΤΗΣ (72):1)WALTER, Ulrich
ΕΙΔΙΚΟΣ ΠΑΗΡΕΞΟΥΣΙΟΣ (74):ΚΩΣΤΟΠΟΥΛΟΥ ΓΕΩΡΓΙΑ
Δήλου 12, 14562 ΚΗΦΙΣΙΑ (ΑΤΤΙΚΗΣ)
ΑΝΤΙΚΑΗΤΟΣ (74):ΚΥΠΡΗΣ ΦΕΙΔΙΑΣ
Δήλου 12,14562 ΚΗΦΙΣΙΑ (ΑΤΤΙΚΗΣ)
ΤΙΤΛΟΣ ΕΦΕΥΡΕΣΗΣ (54):**ΜΕΘΟΔΟΣ ΚΑΙ ΕΓΚΑΤΑΣΤΑΣΗ ΓΙΑ ΤΗΝ ΕΠΕΞΕΡΓΑΣΙΑ ΑΛΕΣΜΑΤΟΣ (ΧΟΝΔΡΑΛΕΥΡΟΥ) ΕΚΧΥΛΙΣΗΣ ΣΠΟΡΩΝ ΗΛΙΑΝΘΩΝ ΠΡΟΚΕΙΜΕΝΟΥ ΓΙΑ ΤΗΝ ΤΡΟΦΗ ΖΩΩΝ**

και ένα κλασματικό μερίδιο που θα περιέχει ακατέργαστες ίνες και θα είναι κατάλληλο για την τροφή μηρυκαστικών, κλασματικό μερίδιο το οποίο θα υποβάλλεται ακολούθως σε μία διαδικασία κατεργασίας προς αύξηση της διατροφικής αξίας και της ευπεπτότητάς του.

ΠΕΡΙΛΗΨΗ(57)

Η εφεύρεση αναφέρεται σε μία μέθοδο και εγκατάσταση για την απαλλαγμένη από παραγωγή απορριμμάτων επεξεργασία αλέσματος εκχύλισης από σπόρους κοινών ηλιανθων για την τροφή μονογαστρικών και μηρυκαστικών ζώων, περίπτωση κατά την οποία το άλεσμα της εκχύλισης θα είναι μηχανικά δομημένο από τμήματα φλοιών και πυρήνων και από φλοιούς με προσκολλημένα επάνω τους τμήματα πυρήνων, περίπτωση κατά την οποία θα κατατεμαχίζονται οι προερχόμενες από το άλεσμα συσσωματώσεις υλικού, θα αφαιρούνται τα προσκολλημένα στους φλοιούς τμήματα των πυρήνων οι δε φλοιοί θα κατατεμαχίζονται χονδρικά με την παράλληλη διατήρηση και βελτίωση της δομής των ινών τους ενώ τα κατά δομή κατατεμαχισμένα σωματίδια θα διαχωρίζονται σε δύο κλασματικά μερίδια με διαφορετικές περιεκτικότητες σε ακατέργαστες πρωτεΐνες και ακατέργαστες ίνες και τέλος περίπτωση κατά την οποία θα λαμβάνεται ένα κλασματικό μερίδιο που θα είναι κατάλληλο για την τροφή μονογαστρικών ζώων και θα λαμβάνεται επίσης

ΑΡΙΘΜΟΣ ΕΥΡ. Δ.Ε. (11):3053211
ΑΡΙΘ. ΕΛΛ. ΚΑΤΑΘΕΣΗΣ (21):20050401148
ΗΜΕΡ. ΕΛΛ. ΚΑΤΑΘΕΣΗΣ (22):08/04/2005
ΑΡΙΘ./ΗΜΕΡ. ΔΗΜΟΣΙΕΥΣΗΣ
ΕΥΡΩΠΑΪΚΟΥ ΔΙΠΛΩΜΑΤΟΣ(87):1337260 - 16/03/2005
ΑΡΙΘ./ΗΜΕΡ. ΔΗΜΟΣΙΕΥΣΗΣ
ΕΥΡΩΠΑΪΚΗΣ ΑΙΤΗΣΗΣ (86):00981644.8--22/11/2000
ΔΙΚΑΙΟΥΧΟΣ (73):1)D.M.G. Italia Srl
Via Campello sul Clitunno, 34, 00181 Roma,
ΙΤΑΛΙΑ

ΣΥΜΒ. ΠΡΟΤΕΡΑΙΟΤΗΤΕΣ (30):
ΕΦΕΥΡΕΤΗΣ (72):1)MERCURI, Luigi
ΕΙΔΙΚΟΣ ΠΛΗΡΕΞΟΥΣΙΟΣ (74):ΣΑΚΕΛΛΑΡΙΔΗ ΒΑΛΗ-ΒΑΣΙΛΙΚΗ
Αδριανού 70, 10556 ΑΘΗΝΑ
ΑΝΤΙΚΛΗΤΟΣ (74):ΣΑΚΕΛΛΑΡΙΔΗ ΒΑΛΗ-ΒΑΣΙΛΙΚΗ
Αδριανού 70,10556 ΑΘΗΝΑ

ΤΙΤΛΟΣ ΕΦΕΥΡΕΣΗΣ (54):**ΠΑΡΑΣΚΕΥΑΣΜΑ ΓΙΑ ΤΗΝ ΕΝΙΣΧΥΣΗ
ΤΗΣ ΑΝΟΣΗΣ ΑΝΤΙΔΡΑΣΗΣ ΣΤΟ ΔΑ-
ΚΤΥΛΙΟ ΤΟΥ WALDEYER ΚΑΙ ΤΟ ΣΤΟ-
ΜΑΤΟΡΡΙΝΙΚΟ ΒΛΕΝΝΟΓΟΝΟ ΥΜΕΝΑ
ΜΕ ΕΝΔΟΡΡΙΝΙΚΗ ΧΟΡΗΓΗΣΗ**

ΠΕΡΙΛΗΨΗ(57)

Ένα προϊόν που προορίζεται για χορήγηση από τη μύτη για την πρόληψη φλεγμονωδών ή υπερτροφικών μορφών και για την ενίσχυση της άνοσης δράσης στο δακτύλιο του Waldeyer και το στοματορρινικό βλεννογόνο υμένα συνίσταται σε μια φυσιολογική δράση με μια υψηλή συγκέντρωση σε έναν πολυσακχαρίτη όπως γλυκάνη. Ειδικότερα, έχουν προσδιοριστεί δυο διαλύματα που έχουν διαφορετικές συγκεντρώσεις, δηλαδή ένα πρώτο φυσιολογικό διάλυμα με μια συγκέντρωση γλυκάνης ίση με 0.25 τοις εκατό για τον καθαρισμό των ρινικών κοιλοτήτων και με μια προληπτική ενυδάτωση, ικανότητα ανα-επιθηλιοποίησης

για την ενίσχυση της άνοσης δράσης στο δακτύλιο του Waldeyer και το στοματορρινικό βλεννογόνο υμένα, και ένα φυσιολογικό διάλυμα με μια συγκέντρωση γλυκάνης ίση με 2 τοις εκατό για την ενυδάτωση και ανα-επιθηλιοποίηση του στοματορρινικού βλεννογόνου υμένα, που μπορεί να ενισχύει την άνοση αντίδραση στο δακτύλιο του Waldeyer κατά τη διάρκεια της οξείας φάσης των φλεγμονωδών, υπερτροφικών μορφών αυτού. Η γλυκάνη χρησιμοποιείται κατά προτίμηση με τη μορφή β-(1-3)-γλυκάνης.

ΑΡΙΘΜΟΣ ΕΥΡ. Δ.Ε. (11):3053212
ΑΡΙΘ. ΕΛΛ. ΚΑΤΑΘΕΣΗΣ (21):20050401149
ΗΜΕΡ. ΕΛΛ. ΚΑΤΑΘΕΣΗΣ (22):08/04/2005
ΑΡΙΘ./ΗΜΕΡ. ΔΗΜΟΣΙΕΥΣΗΣ
ΕΥΡΩΠΑΪΚΟΥ ΔΙΠΛΩΜΑΤΟΣ(87):1345636 - 16/03/2005
ΑΡΙΘ./ΗΜΕΡ. ΔΗΜΟΣΙΕΥΣΗΣ
ΕΥΡΩΠΑΪΚΗΣ ΑΙΤΗΣΗΣ (86):01975161.9--08/08/2001
ΔΙΚΑΙΟΥΧΟΣ (73):1)Healthpoint, LTD.
307 E. Josephine Street, San Antonio, TX
78215, ΗΝΩΜΕΝΕΣ ΠΟΛΙΤΕΙΕΣ ΤΗΣ
ΑΜΕΡΙΚΗΣ

ΣΥΜΒ. ΠΡΟΤΕΡΑΙΟΤΗΤΕΣ (30):749003-27/12/2000-US
ΕΦΕΥΡΕΤΗΣ (72):1)HOBSON, David, W.
2)JONES, David, P.
3)DUQUE, Pilar, P.

ΕΙΔΙΚΟΣ ΠΛΗΡΕΞΟΥΣΙΟΣ (74):ΣΑΚΕΛΛΑΡΙΔΗ ΒΑΛΗ-ΒΑΣΙΛΙΚΗ
Αδριανού 70, 10556 ΑΘΗΝΑ
ΑΝΤΙΚΛΗΤΟΣ (74):ΣΑΚΕΛΛΑΡΙΔΗ ΒΑΛΗ-ΒΑΣΙΛΙΚΗ
Αδριανού 70,10556 ΑΘΗΝΑ

ΤΙΤΛΟΣ ΕΦΕΥΡΕΣΗΣ (54):**ΑΝΥΔΡΟΣ ΥΔΡΟΦΙΛΟΣ ΑΠΟΡΡΟΦΗΤΙ-
ΚΟΣ ΕΠΙΔΕΣΜΟΣ ΓΙΑ ΤΡΑΥΜΑΤΑ**

ΠΕΡΙΛΗΨΗ(57)

Ένας άνδρος, υδρόφιλος επίδεσμος για τραύματα που περιέχει ένα υπεραπορροφητικό πολυμερές και έναν αντιμικροβιακό παράγοντα. Η άνδρη φύση του, του επιτρέπει, όταν εφαρμόζεται σε ένα τραύμα, να απορροφά τα υγρά του τραύματος και να απελευθερώνει αργά το διαλυτό στο νερό δραστικό αντιμικροβιακό παράγοντά του μέσα στο τραύμα.

ΑΡΙΘΜΟΣ ΕΥΡ. Δ.Ε. (11):3053213
ΑΡΙΘ. ΕΛΛ. ΚΑΤΑΘΕΣΗΣ (21):20050401154
ΗΜΕΡ. ΕΛΛ. ΚΑΤΑΘΕΣΗΣ (22):21/04/2005
ΑΡΙΘ./ΗΜΕΡ. ΔΗΜΟΣΙΕΥΣΗΣ
ΕΥΡΩΠΑΪΚΟΥ ΔΙΠΛΩΜΑΤΟΣ(87):1165495 - 20/04/2005
ΑΡΙΘ./ΗΜΕΡ. ΔΗΜΟΣΙΕΥΣΗΣ
ΕΥΡΩΠΑΪΚΗΣ ΑΙΤΗΣΗΣ (86):00909558.9--16/03/2000
ΔΙΚΑΙΟΥΧΟΣ (73):1)PFIZER INC.
235 East 42nd Street, New York, N.Y. 10017,
ΗΝΩΜΕΝΕΣ ΠΟΛΙΤΕΙΕΣ ΤΗΣ ΑΜΕΡΙΚΗΣ

ΣΥΜΒ. ΠΡΟΤΕΡΑΙΟΤΗΤΕΣ (30):125534 P-22/03/1999-US
ΕΦΕΥΡΕΤΗΣ (72):1)GEDEN, Joanna, Victoria
2)BROWNING, Andrew, Francis
3)COLLINGTON, Eric William
4)PROCTER, Martin James

ΕΙΔΙΚΟΣ ΠΛΗΡΕΞΟΥΣΙΟΣ (74):ΚΙΛΙΜΙΡΗΣ ΚΩΝΣΤΑΝΤΙΝΟΣ
Χατζηγιάννη Μέξη 7, 11528 ΑΘΗΝΑ

ΑΝΤΙΚΛΗΤΟΣ (74):ΚΙΛΙΜΙΡΗΣ ΑΝΑΣΤΑΣΙΟΣ
Χατζηγιάννη Μέξη 7,11528 ΑΘΗΝΑ

ΤΙΤΛΟΣ ΕΦΕΥΡΕΣΗΣ (54):ΠΑΡΑΓΩΓΑ ΡΕΖΟΡΚΙΝΟΛΗΣ
ΠΕΡΙΛΗΨΗ(57)
Η παρούσα εφεύρεση αφορά τη χρήση ορισμένων παραγώγων ρεζορκινόλης σαν παράγοντες ασπίσματος του δέρματος.

ΑΡΙΘΜΟΣ ΕΥΡ. Δ.Ε. (11):3053214
ΑΡΙΘ. ΕΛΛ. ΚΑΤΑΘΕΣΗΣ (21):20050401155
ΗΜΕΡ. ΕΛΛ. ΚΑΤΑΘΕΣΗΣ (22):08/04/2005
ΑΡΙΘ./ΗΜΕΡ. ΔΗΜΟΣΙΕΥΣΗΣ
ΕΥΡΩΠΑΪΚΟΥ ΔΙΠΛΩΜΑΤΟΣ(87):1037604 - 26/01/2005
ΑΡΙΘ./ΗΜΕΡ. ΔΗΜΟΣΙΕΥΣΗΣ
ΕΥΡΩΠΑΪΚΗΣ ΑΙΤΗΣΗΣ (86):98955755.8--20/11/1998
ΔΙΚΑΙΟΥΧΟΣ (73):1)MINNESOTA MINING AND MANU-
FACTURING COMPANY
3M Center, P.O. Box 33427, St. Paul, Minne-
sota 55133-3427, ΗΝΩΜΕΝΕΣ ΠΟΛΙΤΕΙΕΣ
ΤΗΣ ΑΜΕΡΙΚΗΣ

ΣΥΜΒ. ΠΡΟΤΕΡΑΙΟΤΗΤΕΣ (30):9725984-08/12/1997-GB
ΕΦΕΥΡΕΤΗΣ (72):1)PRITCHARD, Yvonne, Mary, Beatrice Hon-
eysuckle Cottage
2)CLAIRE, Kanwaljit, Singh

ΕΙΔΙΚΟΣ ΠΛΗΡΕΞΟΥΣΙΟΣ (74):ΚΙΛΙΜΙΡΗΣ ΚΩΝΣΤΑΝΤΙΝΟΣ
Χατζηγιάννη Μέξη 7, 11528 ΑΘΗΝΑ

ΑΝΤΙΚΛΗΤΟΣ (74):ΚΙΛΙΜΙΡΗΣ ΑΝΑΣΤΑΣΙΟΣ
Χατζηγιάννη Μέξη 7,11528 ΑΘΗΝΑ

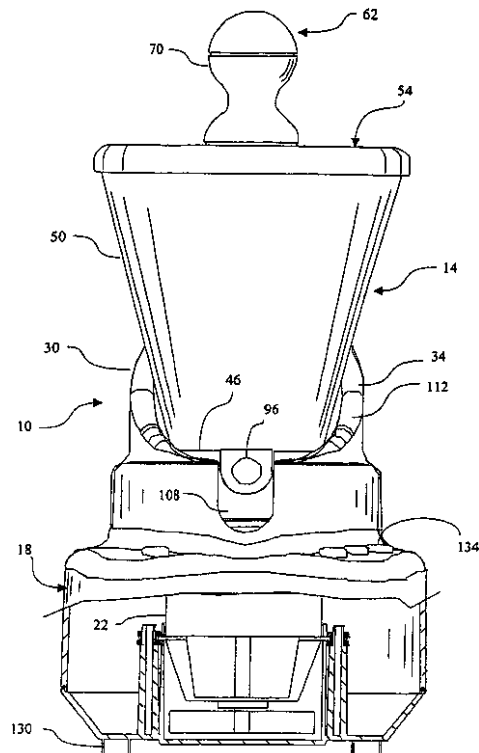
ΤΙΤΛΟΣ ΕΦΕΥΡΕΣΗΣ (54):ΦΑΡΜΑΚΕΥΤΙΚΕΣ ΣΥΝΘΕΣΕΙΣ ΑΕ-
ΡΟΛΥΜΑΤΟΣ
ΠΕΡΙΛΗΨΗ(57)
Μια ιατρική τυποποίηση που περιλαμβάνει σωματίδια ενός πρώτου φαρμάκου που προωθούνται, εναιωρημένα σε ένα προωθητικό μέσο και ένα δεύτερο φάρμακο πλήρως διαλυμένο στην αρχική τυποποίηση αερολύματος.

ΑΡΙΘΜΟΣ ΕΥΡ. Δ.Ε. (11):3053215
ΑΡΙΘ. ΕΛΛ. ΚΑΤΑΘΕΣΗΣ (21):20050401158
ΗΜΕΡ. ΕΛΛ. ΚΑΤΑΘΕΣΗΣ (22):07/04/2005
ΑΡΙΘ./ΗΜΕΡ. ΔΗΜΟΣΙΕΥΣΗΣ
ΕΥΡΩΠΑΪΚΟΥ ΔΙΠΛΩΜΑΤΟΣ(87):1390133 - 06/04/2005
ΑΡΙΘ./ΗΜΕΡ. ΔΗΜΟΣΙΕΥΣΗΣ
ΕΥΡΩΠΑΪΚΗΣ ΑΙΤΗΣΗΣ (86):01990962.1--13/11/2001
ΔΙΚΑΙΟΥΧΟΣ (73):1)Daniels, Thomas E. Jr.
 9163 Canyon Gate Road, Sandy, UT 84093,
 ΗΝΩΜΕΝΕΣ ΠΟΛΙΤΕΙΕΣ ΤΗΣ ΑΜΕΡΙΚΗΣ

ΣΥΜΒ. ΠΡΟΤΕΡΑΙΟΤΗΤΕΣ (30):248254 P-13/11/2000-US
ΕΦΕΥΡΕΤΗΣ (72):1)Daniels, Thomas E. Jr.
ΕΙΛΙΚΟΣ ΠΛΗΡΕΞΟΥΣΙΟΣ (74):ΣΑΚΕΛΛΑΡΙΔΗ ΒΑΛΗ-ΒΑΣΙΛΙΚΗ
 Αδριανού 70, 10556 ΑΘΗΝΑ
ΑΝΤΙΚΛΗΤΟΣ (74):ΣΑΚΕΛΛΑΡΙΔΗ ΒΑΛΗ-ΒΑΣΙΛΙΚΗ
 Αδριανού 70,10556 ΑΘΗΝΑ

ΤΙΤΛΟΣ ΕΦΕΥΡΕΣΗΣ (54):ΑΝΑΜΙΚΤΗΡΑΣ (ΜΙΞΕΡ) ΠΟΤΩΝ.
ΠΕΡΙΛΗΨΗ(57)

Ένας αναμικτήρας (μίξερ) ποτών, παρασκευαστής ποτών τύπου smoothie ή παρόμοιο που περιλαμβάνει ένα δοχείο με μια διάταξη ανάμιξης που μπορεί να τοποθετείται πάνω σε μια βάση με ένα στροφείο. Ένα καπάκι μπορεί να τοποθετείται πάνω στο δοχείο και φέρει περιστρεφόμενα μια ράβδο ανάδευσης που εκτείνεται δια μέσω ενός ανοίγματος στο καπάκι. Η ράβδος ανάδευσης περιλαμβάνει ένα σφαιρικό τμήμα που μπορεί να τοποθετείται περιστροφικά πάνω στο άνοιγμα του καπακιού και να συνεργάζεται με το καπάκι για να καλύπτει το άνοιγμα και να επιτρέπει το σφαιρικό τμήμα να περιστρέφεται στο άνοιγμα. Ένα στόμιο εκροής μπορεί να συνδέεται με το δοχείο για να διανέμει τα περιεχόμενα, και μπορεί να ευθυγραμμίζεται με μια εσοχή ευθυγράμμισης στην βάση. Ένα τοίχωμα μεμια γωνιασμένη άνω επιφάνεια μπορεί να τοποθετείται δίπλα στην εσοχή ευθυγράμμισης ώστε να εφάπτεται και να κατευθύνει το στόμιο εκροής στην εσοχή ευθυγράμμισης. Μια κοιλότητα για την κούπα μπορεί να διαμορφώνεται στην βάση κάτω από την εσοχή ευθυγράμμισης για να υποδέχεται μια κούπα κάτω από το στόμιο εκροής.



ΑΡΙΘΜΟΣ ΕΥΡ. Δ.Ε. (11):3053216
ΑΡΙΘ. ΕΛΛ. ΚΑΤΑΘΕΣΗΣ (21):20050401159
ΗΜΕΡ. ΕΛΛ. ΚΑΤΑΘΕΣΗΣ (22):07/04/2005
ΑΡΙΘ./ΗΜΕΡ. ΔΗΜΟΣΙΕΥΣΗΣ
ΕΥΡΩΠΑΪΚΟΥ ΔΙΠΛΩΜΑΤΟΣ(87):1307455 - 06/04/2005
ΑΡΙΘ./ΗΜΕΡ. ΔΗΜΟΣΙΕΥΣΗΣ
ΕΥΡΩΠΑΪΚΗΣ ΑΙΤΗΣΗΣ (86):00976625.4--19/10/2000
ΔΙΚΑΙΟΥΧΟΣ (73):1)TANABE SEIYAKU CO., LTD.
 2-10, Dosho-machi 3-chome, Chuo-ku, Osaka-shi, Osaka 541-8505, ΙΑΠΩΝΙΑ

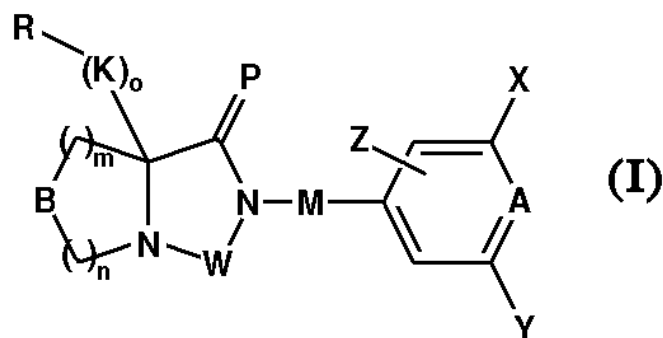
ΣΥΜΒ. ΠΡΟΤΕΡΑΙΟΤΗΤΕΣ (30):160629 P-20/10/1999-US
 209847 P-07/06/2000-US
ΕΦΕΥΡΕΤΗΣ (72):1)SMITH, Nicholas
 2)GRIFFITH, Ronald, C.
 3)TEEGARDEN, Bradley, R.
 4)SIRCAR, Ila
 5)MORNINGSTAR, Marshall
 6)FURTH, Paul

ΕΙΛΙΚΟΣ ΠΛΗΡΕΞΟΥΣΙΟΣ (74):ΚΙΛΙΜΙΡΗΣ ΚΩΝΣΤΑΝΤΙΝΟΣ
 Χατζηγιάννη Μέξη 7, 11528 ΑΘΗΝΑ
ΑΝΤΙΚΛΗΤΟΣ (74):ΚΙΛΙΜΙΡΗΣ ΑΝΑΣΤΑΣΙΟΣ
 Χατζηγιάννη Μέξη 7,11528 ΑΘΗΝΑ

ΤΙΤΛΟΣ ΕΦΕΥΡΕΣΗΣ (54):ΑΝΑΣΤΟΛΕΙΣ ΤΗΣ ΔΙΑΜΕΣΟΛΑΒΟΥ-
 ΜΕΝΗΣ ΑΠΟ α1β2 ΚΥΤΤΑΡΙΚΗΣ
 ΣΥΓΚΟΛΛΗΣΕΩΣ.

ΠΕΡΙΛΗΨΗ(57)

Η παρούσα εφεύρεση είναι σχετική με μία ένωση του τύπου (I), ή ένα φαρμακευτικό αποδεκτό της άλας.

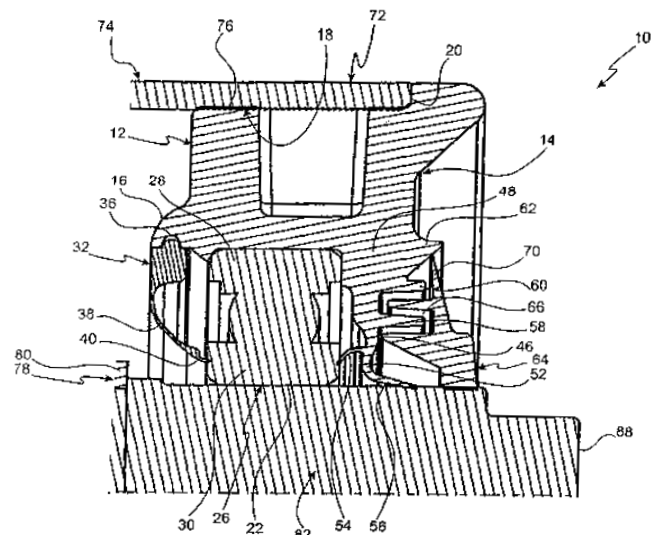


ΑΡΙΘΜΟΣ ΕΥΡ. Δ.Ε. (11):3053217
ΑΡΙΘ. ΕΛΛ. ΚΑΤΑΘΕΣΗΣ (21):20050401160
ΗΜΕΡ. ΕΛΛ. ΚΑΤΑΘΕΣΗΣ (22):08/04/2005
ΑΡΙΘ./ΗΜΕΡ. ΔΗΜΟΣΙΕΥΣΗΣ
ΕΥΡΩΠΑΪΚΟΥ ΔΙΠΛΩΜΑΤΟΣ(87):0994655 - 26/01/2005
ΑΡΙΘ./ΗΜΕΡ. ΔΗΜΟΣΙΕΥΣΗΣ
ΕΥΡΩΠΑΪΚΗΣ ΑΙΤΗΣΗΣ (86):98934040.1--06/07/1998
ΔΙΚΑΙΟΥΧΟΣ (73):1)LTP Lipid Technologies Provider AB
 Vastra kajen, 37482 Karlshamn, ΣΟΥΗΔΙΑ
ΣΥΜΒ. ΠΡΟΤΕΡΑΙΟΤΗΤΕΣ (30):9702630-07/07/1997-SE
ΕΦΕΥΡΕΤΗΣ (72):1)CARLSSON, Anders
 2)HERSLOF, Bengt
 3)BOHLINDER, Karin
 4)LINDMARK, Lars
ΕΙΔΙΚΟΣ ΠΑΡΕΞΟΥΣΙΟΣ (74):ΚΙΛΙΜΙΡΗΣ ΚΩΝΣΤΑΝΤΙΝΟΣ
 Χατζηγιάννη Μέξη 7, 11528 ΑΘΗΝΑ
ΑΝΤΙΚΑΛΗΤΟΣ (74):ΚΙΛΙΜΙΡΗΣ ΑΝΑΣΤΑΣΙΟΣ
 Χατζηγιάννη Μέξη 7,11528 ΑΘΗΝΑ
ΤΙΤΛΟΣ ΕΦΕΥΡΕΣΗΣ (54):**ΠΡΟΙΟΝ ΧΟΡΤΑΣΜΟΥ.**
ΠΕΡΙΛΗΨΗ(57)

Σύνθεση τροφίμου η οποία παρέχει παρατεταμένη αίσθηση χορτασμού, περιλαμβάνουσα μίγμα ή γαλακτώμα ελαίου -σε- νερό τριγλυκεριδίων ελαίων που περιέχουν λίπος στερεό στη θερμοκρασία περιβάλλοντος ή του σώματος, με γαλακτωματοποιητή για τρόφιμα. Η ευρεσιτεχνία αναφέρεται επίσης στη χρήση του εν λόγω μίγματος ή γαλακτώματος ελαίου -σε- νερό για την παρασκευή φαρμακευτικής συνθέσεως για τον έλεγχο της πρόσληψης θερμίδων ή λίπους.

ΑΡΙΘΜΟΣ ΕΥΡ. Δ.Ε. (11):3053218
ΑΡΙΘ. ΕΛΛ. ΚΑΤΑΘΕΣΗΣ (21):20050401161
ΗΜΕΡ. ΕΛΛ. ΚΑΤΑΘΕΣΗΣ (22):08/04/2005
ΑΡΙΘ./ΗΜΕΡ. ΔΗΜΟΣΙΕΥΣΗΣ
ΕΥΡΩΠΑΪΚΟΥ ΔΙΠΛΩΜΑΤΟΣ(87):1274953 - 12/01/2005
ΑΡΙΘ./ΗΜΕΡ. ΔΗΜΟΣΙΕΥΣΗΣ
ΕΥΡΩΠΑΪΚΗΣ ΑΙΤΗΣΗΣ (86):01921033.5--11/04/2001
ΔΙΚΑΙΟΥΧΟΣ (73):1)JLV INDUSTRIES PTY. LTD.
 85 McCoy Street,6154 AUSTRALIA,
 ΑΥΣΤΡΑΛΙΑ
ΣΥΜΒ. ΠΡΟΤΕΡΑΙΟΤΗΤΕΣ (30):PQ703500-19/04/2000-AU
ΕΦΕΥΡΕΤΗΣ (72):1)DYSON KINGLEY BRUSE
 2)SEALEY DEREK ALFRED
ΕΙΔΙΚΟΣ ΠΑΡΕΞΟΥΣΙΟΣ (74):ΚΙΛΙΜΙΡΗΣ ΚΩΝΣΤΑΝΤΙΝΟΣ
 Χατζηγιάννη Μέξη 7, 11528 ΑΘΗΝΑ
ΑΝΤΙΚΑΛΗΤΟΣ (74):ΚΙΛΙΜΙΡΗΣ ΑΝΑΣΤΑΣΙΟΣ
 Χατζηγιάννη Μέξη 7,11528 ΑΘΗΝΑ
ΤΙΤΛΟΣ ΕΦΕΥΡΕΣΗΣ (54):**ΥΠΟΔΟΧΗ ΕΔΡΑΝΟΥ ΚΑΙ ΕΡΜΗΤΙΚΟ ΚΛΕΙΣΙΜΟ ΑΞΟΝΑ ΚΥΛΙΝΔΡΟΥ ΜΕΤΑΦΟΡΑΣ.**

ΠΕΡΙΛΗΨΗ(57)
 Παρουσιάζεται υποδοχή εδράνου (10) από χυτευμένα πλαστικά η οποία υποδέχεται κυλινόμο εδράνο (26) και προσαρμόζεται με πίεση σε άκρο (72) σωλήνα κυλίνδρου μεταφοράς (74). Το σώμα (12) της υποδοχής (10) εκτείνεται ακτινικά προς τα μέσα ως λαμμός (46) καταλήγοντας σε δύο στεφάνες, όπου η μία κλείνει ερμητικά πάνω σε άξονα (84) που υποστηρίζει τον κύλινδρο μεταφοράς και η άλλη κλείνει ερμητικά πάνω σε εσωτερικό αυλάκι (30) εδράνου (26). Οι δύο στεφάνες ερμητικού κλεισίματος έχουν καμπύλη διατομή έτσι ώστε να σχηματίζουν χαμηλές γωνίες με τον άξονα (82) και το έδρανο (10). Η ευκαμψία αυτής της διάταξης ερμητικού κλεισίματος απορροφά αξονικές κινήσεις μεταξύ του άξονα (82) και του κυλίνδρου.



ΑΡΙΘΜΟΣ ΕΥΡ. Δ.Ε. (11):3053219
ΑΡΙΘ. ΕΛΛ. ΚΑΤΑΘΕΣΗΣ (21):20050401162
ΗΜΕΡ. ΕΛΛ. ΚΑΤΑΘΕΣΗΣ (22):08/04/2005
ΑΡΙΘ./ΗΜΕΡ. ΔΗΜΟΣΙΕΥΣΗΣ
ΕΥΡΩΠΑΪΚΟΥ ΔΙΠΛΩΜΑΤΟΣ(87):1224298 - 30/03/2005
ΑΡΙΘ./ΗΜΕΡ. ΔΗΜΟΣΙΕΥΣΗΣ
ΕΥΡΩΠΑΪΚΗΣ ΑΙΤΗΣΗΣ (86):00965554.9--29/09/2000
ΔΙΚΑΙΟΥΧΟΣ (73):1)Amgen Inc.
One Amgen Center Drive, Thousand Oaks, CA
91320-1799, ΗΝΩΜΕΝΕΣ ΠΟΛΙΤΕΙΕΣ ΤΗΣ
ΑΜΕΡΙΚΗΣ
ΣΥΜΒ. ΠΡΟΤΕΡΑΙΟΤΗΤΕΣ (30):411329-01/10/1999-US
ΕΦΕΥΡΕΤΗΣ (72):1)MANN, Michael, Benjamin
2)BOONE, Thomas, Charles
3)LI, Huimin
ΕΙΔΙΚΟΣ ΠΛΗΡΕΞΟΥΣΙΟΣ (74):ΔΗΜΟΥ ΧΡΙΣΤΙΝΑ
Κουμπάρη 2, 10674 ΑΘΗΝΑ
ΑΝΤΙΚΛΗΤΟΣ (74):ΠΑΠΑΚΩΝΣΤΑΝΤΙΝΟΥ ΕΛΕΝΗ
Κουμπάρη 2,10674 ΑΘΗΝΑ
ΤΙΤΛΟΣ ΕΦΕΥΡΕΣΗΣ (54):ΙΝΩΔΟΛΥΤΙΚΑ ΕΝΕΡΓΟ ΠΟΛΥΠΕΠΤΙ-
ΔΙΟ.

ΠΕΡΙΛΗΨΗ(57)

Περιγράφεται ινωδολυτικά ενεργό πολυπεπτιδιο μεταλλοπρωτεϊνάσης (ονομαζόμενο "πρωτότυπο ενεργό ινωδολυτικό") το οποίο είναι χρήσιμο για λύση θρόμβων αίματος in vivo, και μέθοδοι και υλικά για την παραγωγή του με ανασυνδυασμένη έκφραση.

MRFPSTFTAV LFAASSALAA PVNTTTEDET AQIPAEAVIG
YSDLEGDFDV AVLPFSNSTN NGLLEFINTTI ASIAAKEEGV
SLEKREAEAS SILEESGNVN DYEVVYPRKV TPVPRGAVQP
KYEDAMOYEF KVNSLPVVLH LEKNGLESE DYSETHYSPD
GREITTYPLG EDHCYYHGRI ENDADSTASI SACNGLKGHE
KLOGEMYLIE PLELSDSEAH AVYKYENVEK EDEAPKMGV
TONWESYEPI KKAFOQLNLTK RSPFQRYVQL VIVADHRMNT
KYNGSDSKIR QWVHQIVNTI NEIYRFLNIQ FTLVGLIETWS
NQDLITVTSV SHDTIASFCN WRETDLRRQ RHDNAQLLTA
IDFDGDTVGL AYVGGMCQLK HSTGVIQDHS AINLLVALTM
AHELGHNLGM NHDGNQCHCG ANSCVMAAML SDQPSKLFSD
CSKKDYQTFI TVNNPQCILN KP

ΑΡΙΘΜΟΣ ΕΥΡ. Δ.Ε. (11):3053220
ΑΡΙΘ. ΕΛΛ. ΚΑΤΑΘΕΣΗΣ (21):20050401164
ΗΜΕΡ. ΕΛΛ. ΚΑΤΑΘΕΣΗΣ (22):08/04/2005
ΑΡΙΘ./ΗΜΕΡ. ΔΗΜΟΣΙΕΥΣΗΣ
ΕΥΡΩΠΑΪΚΟΥ ΔΙΠΛΩΜΑΤΟΣ(87):1227809 - 06/04/2005
ΑΡΙΘ./ΗΜΕΡ. ΔΗΜΟΣΙΕΥΣΗΣ
ΕΥΡΩΠΑΪΚΗΣ ΑΙΤΗΣΗΣ (86):00971016.1--23/10/2000
ΔΙΚΑΙΟΥΧΟΣ (73):1)Alcon Inc.
Bosch 69, 6331 Hunenberg, ΕΛΒΕΤΙΑ
ΣΥΜΒ. ΠΡΟΤΕΡΑΙΟΤΗΤΕΣ (30):164383 P-09/11/1999-US
ΕΦΕΥΡΕΤΗΣ (72):1)KLIMKO, Peter, G.
2)CONROW, Raymond, E.
ΕΙΔΙΚΟΣ ΠΛΗΡΕΞΟΥΣΙΟΣ (74):ΔΗΜΟΥ ΧΡΙΣΤΙΝΑ
Κουμπάρη 2, 10674 ΑΘΗΝΑ
ΑΝΤΙΚΛΗΤΟΣ (74):ΠΑΠΑΚΩΝΣΤΑΝΤΙΝΟΥ ΕΛΕΝΗ
Κουμπάρη 2,10674 ΑΘΗΝΑ
ΤΙΤΛΟΣ ΕΦΕΥΡΕΣΗΣ (54):ΔΙΑΚΟΠΤΟΜΕΝΑ ΑΠΟ ΕΤΕΡΟΑΤΟΜΟ
ΑΝΑΛΟΓΑ ΤΥ 15-ΥΔΡΟΞΥΕΙΚΟΣΑΤΕ-
ΤΡΑΕΝΟΙΚΟΥ ΟΞΕΟΣ ΚΑΙ ΜΕΘΟΔΟΙ
ΧΡΗΣΗΣ.

ΠΕΡΙΛΗΨΗ(57)

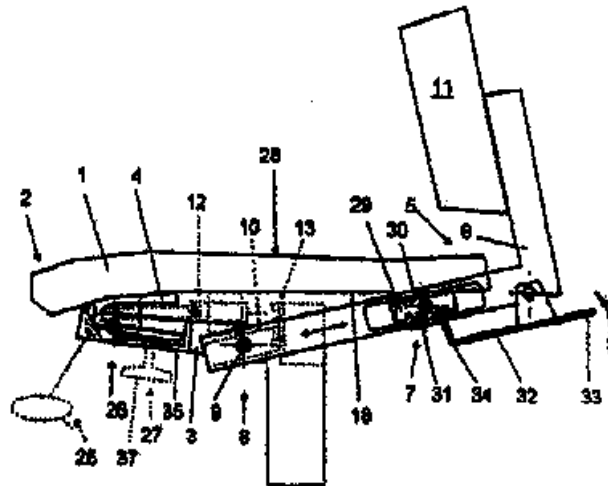
Αποκαλύπτονται διακοπτόμενα από ετεροάτομο ΗΕΤΕ παράγωγα και μέθοδοι χρήσης αυτών για θεραπεία ξηροφθαλμίας.

ΑΡΙΘΜΟΣ ΕΥΡ. Δ.Ε. (11):3053221
ΑΡΙΘ. ΕΛΛ. ΚΑΤΑΘΕΣΗΣ (21):20050401166
ΗΜΕΡ. ΕΛΛ. ΚΑΤΑΘΕΣΗΣ (22):08/04/2005
ΑΡΙΘ./ΗΜΕΡ. ΔΗΜΟΣΙΕΥΣΗΣ
ΕΥΡΩΠΑΪΚΟΥ ΔΙΠΛΩΜΑΤΟΣ(87):1265513 - 19/01/2005
ΑΡΙΘ./ΗΜΕΡ. ΔΗΜΟΣΙΕΥΣΗΣ
ΕΥΡΩΠΑΪΚΗΣ ΑΙΤΗΣΗΣ (86):01911317.4--19/03/2001
ΔΙΚΑΙΟΥΧΟΣ (73):1)STOLL GIROFLEX AG
 Bahnhofstrasse 44, 5322 KOBLENZ,
 ΕΛΒΕΤΙΑ
ΣΥΜΒ. ΠΡΟΤΕΡΑΙΟΤΗΤΕΣ (30):570002000-24/03/2000-CH
ΕΦΕΥΡΕΤΗΣ (72):1)ERNE, Anton
ΕΙΔΙΚΟΣ ΠΑΗΡΕΞΟΥΣΙΟΣ (74):ΡΟΥΣΣΟΥ ANNA
 Κουμπάρη 2, 10674 ΑΘΗΝΑ
ΑΝΤΙΚΛΗΤΟΣ (74):ΠΑΠΑΚΩΝΣΤΑΝΤΙΝΟΥ ΕΛΕΝΗ
 Κουμπάρη 2,10674 ΑΘΗΝΑ
ΤΙΤΛΟΣ ΕΦΕΥΡΕΣΗΣ (54):ΜΙΑ ΔΙΑΤΑΞΗ ΜΕ ΚΑΘΙΣΜΑ (ΕΔΡΑ)
 ΚΑΙ ΜΕ ΣΤΗΡΙΓΜΑ ΠΛΑΤΗΣ ΓΙΑ
 ΚΑΘΙΣΤΙΚΑ ΕΠΙΠΛΑ ΙΔΙΑΙΤΕΡΑ ΔΕ
 ΓΙΑ ΚΑΡΕΚΛΕΣ ΓΡΑΦΕΙΟΥ.

ΠΕΡΙΛΗΨΗ(57)

Η εφεύρεση αναφέρεται σε διατάξεις έδρασης του σώματος και στήριξης της πλάτης, οι οποίες είναι ενσωματωμένες σε καθιστικά έπιπλα, ιδιαίτερα δε σε καρέκλες, και οι οποίες περιλαμβάνουν μία πλάκα έδρας, έναν φορέα της πλάκας έδρας και έναν φορέα του στηρίγματος πλάτης. Στις προαναφερόμενες διατάξεις, η πλάκα έδρας (1) συνδέεται αφ' ενός με τον φορέα της (3), στην περιοχή του μπροστινού άκρου της (2), το οποίο βρίσκεται στην πλευρά των γονάτων, και αφ' ετέρου συνδέεται με τον φορέα (6) του στηρίγματος πλάτης, στην περιοχή του πίσω άκρου της (5), ώστε η πλάκα έδρας (1) να μπορεί να μετατοπίζεται, οπότε ο φορέας (6) του στηρίγματος πλάτης αρθρώνεται στον φορέα (3) της πλάκας έδρας,

έχοντας ταυτόχρονα τη δυνατότητα να μετατοπίζεται. Οι διατάξεις έδρασης του σώματος και στήριξης της πλάτης, σύμφωνα με την εφεύρεση, έχουν το χαρακτηριστικό γνώρισμα, ότι στην περιοχή του μπροστινού άκρου (2) της πλάκας έδρας (1), το οποίο βρίσκεται στην πλευρά των γονάτων, ήτοι ανάμεσα στην πλάκα έδρας (1) και στον φορέα (3) της πλάκας έδρας, είναι διατεταγμένο το ελαστικό μέσο (4), το οποίο ασκεί δύναμη ελατηρίου στην πλάκα έδρας (1) και στον φορέα (6) του στηρίγματος πλάτης.



ΑΡΙΘΜΟΣ ΕΥΡ. Δ.Ε. (11):3053222
ΑΡΙΘ. ΕΛΛ. ΚΑΤΑΘΕΣΗΣ (21):20050401166
ΗΜΕΡ. ΕΛΛ. ΚΑΤΑΘΕΣΗΣ (22):08/04/2005
ΑΡΙΘ./ΗΜΕΡ. ΔΗΜΟΣΙΕΥΣΗΣ
ΕΥΡΩΠΑΪΚΟΥ ΔΙΠΛΩΜΑΤΟΣ(87):1342695 - 12/01/2005
ΑΡΙΘ./ΗΜΕΡ. ΔΗΜΟΣΙΕΥΣΗΣ
ΕΥΡΩΠΑΪΚΗΣ ΑΙΤΗΣΗΣ (86):01974351.7--11/10/2001
ΔΙΚΑΙΟΥΧΟΣ (73):1)CONSEJO SUPERIOR DE INVESTIGA-
 CIONES CIENTIFICAS
 Calle Juan de la Cierva 3, Instituto De Qui-
 mi,E-28006 Madrid, ΙΣΠΑΝΙΑ
 2)UNIVERSIDAD POLITECNICA DE VA-
 LENCIA
 Camino De Vera,46071 VALENCIA,
 ΙΣΠΑΝΙΑ
ΣΥΜΒ. ΠΡΟΤΕΡΑΙΟΤΗΤΕΣ (30):200002521-11/10/2000-ES
ΕΦΕΥΡΕΤΗΣ (72):1)CORMA CANOS AVELINO
 2)DIAZ CABANAS MARIA JOSE
 3)REY GARCIA FERNADO
ΕΙΔΙΚΟΣ ΠΑΗΡΕΞΟΥΣΙΟΣ (74):ΑΘΑΝΑΣΙΑΔΟΥ ΜΑΡΙΑ
 Κουμπάρη 2, 10674 ΑΘΗΝΑ
ΑΝΤΙΚΛΗΤΟΣ (74):ΠΑΠΑΚΩΝΣΤΑΝΤΙΝΟΥ ΕΛΕΝΗ
 Κουμπάρη 2,10674 ΑΘΗΝΑ
ΤΙΤΛΟΣ ΕΦΕΥΡΕΣΗΣ (54):ΜΙΚΡΟΠΟΡΩΔΕΣ ΚΡΥΣΤΑΛΛΙΚΟ ΥΛΙ-
 ΚΟ (ΙΤQ-15), ΜΕΘΟΔΟΣ ΓΙΑ ΤΗΝ
 ΠΑΡΑΣΚΕΥΗ ΑΥΤΟΥ ΚΑΙ Η ΧΡΗΣΗ
 ΤΟΥ ΣΕ ΔΙΑΔΙΚΑΣΙΕΣ ΓΙΑ ΤΟ ΔΙΑ-
 ΧΩΡΙΣΜΟ ΚΑΙ ΜΕΤΑΣΧΗΜΑΤΙΣΜΟ
 ΟΡΓΑΝΙΚΩΝ ΕΝΩΣΕΩΝ.

ΠΕΡΙΛΗΨΗ(57)

Εδώ περιγράφεται ένα μικροπορώδες κρυσταλλικό υλικό ζεολιθικού χαρακτήρα που, σε μια φρυγμένη και άνυδρη κατάσταση, έχει μια χημική σύνθεση που παριστάνεται με τον τύπο: X (M1/nXO2) : y YO2 : z GeO2 : (1-z) TO2, όπου το x

έχει μια τιμή κάτω από 0,2, το y έχει μια τιμή κάτω από 0,1, το z έχει μια τιμή κάτω από 1, με τουλάχιστον ένα από τα x, z και y να είναι πάνω από μηδέν, το M είναι H+ ή τουλάχιστον ένα ανόργανο κατιόν με ένα φορτίο +n, το X είναι τουλάχιστον ένα χημικό στοιχείο με μια κατάσταση οξειδωσης +3, το Y είναι τουλάχιστον ένα χημικό στοιχείο με μια κατάσταση οξειδωσης +, και το T είναι τουλάχιστον ένα χημικό στοιχείο με μια κατάσταση οξειδωσης +4 (Si, Ti, Sn, V), όπου αυτό το υλικό έχει ένα ειδικό σχέδιο περιθλασης ακτίνων X. Επίσης περιγράφεται μια μέθοδος για την παρασκευή του υλικού και η χρήση του ως ένας καταλύτης σε διαδικασίες διαχωρισμού και μετασχηματισμού μιας οργανικής ένωσης.

ΑΡΙΘΜΟΣ ΕΥΡ. Δ.Ε. (11):3053223
ΑΡΙΘ. ΕΛΛ. ΚΑΤΑΘΕΣΗΣ (21):20050401167
ΗΜΕΡ. ΕΛΛ. ΚΑΤΑΘΕΣΗΣ (22):08/04/2005
ΑΡΙΘ./ΗΜΕΡ. ΔΗΜΟΣΙΕΥΣΗΣ
ΕΥΡΩΠΑΪΚΟΥ ΔΙΠΛΩΜΑΤΟΣ(87):0913637 - 19/01/2005
ΑΡΙΘ./ΗΜΕΡ. ΔΗΜΟΣΙΕΥΣΗΣ
ΕΥΡΩΠΑΪΚΗΣ ΑΙΤΗΣΗΣ (86):99101311.1--15/10/1990
ΔΙΚΑΙΟΥΧΟΣ (73):1)Basic, John N. Sr.
1090 S. Collier Boulevard, Marco Island, Florida 34145, ΗΝΩΜΕΝΕΣ ΠΟΛΙΤΕΙΕΣ ΤΗΣ ΑΜΕΡΙΚΗΣ

ΣΥΜΒ. ΠΡΟΤΕΡΑΙΟΤΗΤΕΣ (30):
ΕΦΕΥΡΕΤΗΣ (72):1)Basic, John N. Sr.
ΕΙΔΙΚΟΣ ΠΛΗΡΕΞΟΥΣΙΟΣ (74):ΡΟΥΣΣΟΥ ΑΝΝΑ
Κουμπάρη 2, 10674 ΑΘΗΝΑ

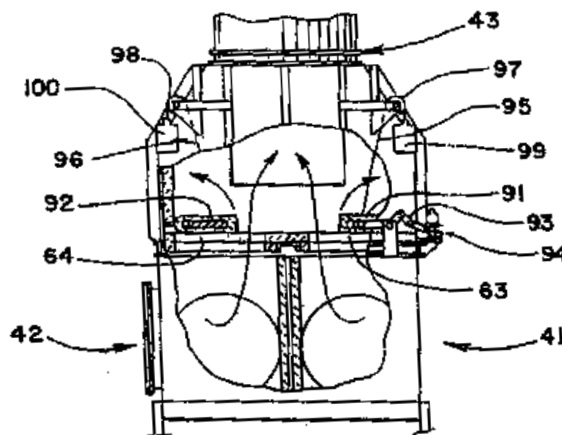
ΑΝΤΙΚΛΗΤΟΣ (74):ΠΑΠΑΚΩΝΣΤΑΝΤΙΝΟΥ ΕΛΕΝΗ
Κουμπάρη 2, 10674 ΑΘΗΝΑ

ΤΙΤΛΟΣ ΕΦΕΥΡΕΣΗΣ (54):ΣΥΣΤΗΜΑ ΚΑΙ ΜΕΘΟΔΟΣ ΚΑΨΙΜΑΤΟΣ ΑΝΑΘΥΜΙΑΣΕΩΝ ΧΡΗΣΙΜΟΠΟΙΩΝΤΑΣ ΜΕΣΟ ΣΤΡΑΓΓΙΛΙΣΜΟΥ ΜΟΝΑΔΑΣ ΕΠΑΝΑΚΑΥΣΗΣ.

ΠΕΡΙΛΗΨΗ(57)

Ένα σύστημα καψίματος αναθυμιάσεων για βελτίωση της περιβαλλοντικής ποιότητας αέριου ρευστού αναδυόμενου, π.χ., από ένα αποτεφρωτή περιλαμβάνει ένα ή περισσότερα τούνελ επανακαύσης (41,42) στα οποία καίγεται το αέριο ρευστό. Το μέγεθος των ανοιγμάτων εξόδου (63,64) των τούνελ επανακαύσης ελέγχεται από καπνοφράκτες (91,92) οι οποίοι είναι κινητοί από μία θέση στην οποία αυτοί μερικώς κλείνουν τις εξόδους (όπως διευκρινίζεται στο Σχήμα 6) και μία θέση στην οποία αυτοί δεν φράζουν τις εξόδους. Στην θέση διευκρινιζόμενη στο Σχήμα 6 κάθε καπνοφράκτης τυπικά καλύπτει ένα μέγιστο περίπου 60 τοις

εκατό του αντίστοιχού του ανοίγματος εξόδου. Στην διευκρινιζόμενη ενσωμάτωση της εφεύρεσης οι καπνοφράκτες είναι αρθρωτά αναρτημένοι και ελεγχόμενοι από ενεργοποιητές (94) μέσω βραχιόνων (93). Το βάρος του καπνοφράκτη μπορεί μερικώς να αντισταθμίζεται από ένα βάρος (99) συνδεδεμένο στον καπνοφράκτη με ένα καλώδιο (94). Εναλλακτικά, μπορούν να χρησιμοποιούνται ολισθαίνοντες καπνοφράκτες ή καπνοφράκτες πεταλούδας. Η θέση των καπνοφρακτών ελέγχεται υπό το φως των συνθηκών λειτουργίας για διασφάλιση βέλτιστου καψίματος του αέριου ρευστού.



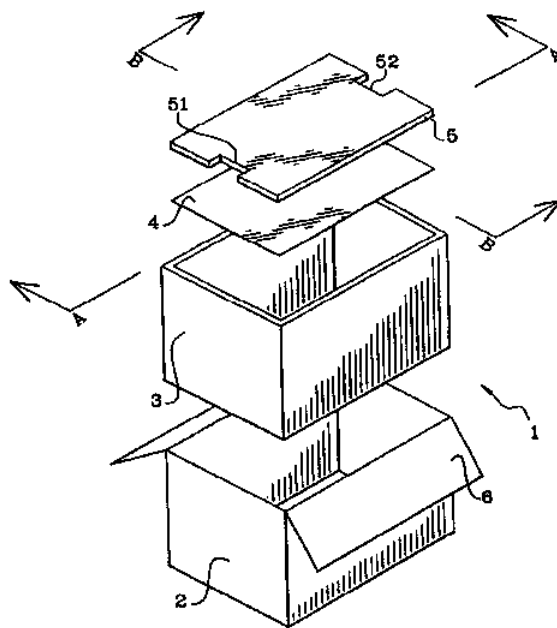
ΑΡΙΘΜΟΣ ΕΥΡ. Δ.Ε. (11):3053224
ΑΡΙΘ. ΕΛΛ. ΚΑΤΑΘΕΣΗΣ (21):20050401168
ΗΜΕΡ. ΕΛΛ. ΚΑΤΑΘΕΣΗΣ (22):08/04/2005
ΑΡΙΘ./ΗΜΕΡ. ΔΗΜΟΣΙΕΥΣΗΣ
ΕΥΡΩΠΑΪΚΟΥ ΔΙΠΛΩΜΑΤΟΣ(87):1233243 - 12/01/2005
ΑΡΙΘ./ΗΜΕΡ. ΔΗΜΟΣΙΕΥΣΗΣ
ΕΥΡΩΠΑΪΚΗΣ ΑΙΤΗΣΗΣ (86):02290354.6--13/02/2002
ΔΙΚΑΙΟΥΧΟΣ (73):1)BCF HOLDING
75011 PARIS, ΓΑΛΛΙΑ

ΣΥΜΒ. ΠΡΟΤΕΡΑΙΟΤΗΤΕΣ (30):0102169-16/02/2001-FR
ΕΦΕΥΡΕΤΗΣ (72):1)QUENEDEY JEAN RATRICE
ΕΙΔΙΚΟΣ ΠΛΗΡΕΞΟΥΣΙΟΣ (74):ΔΗΜΟΥ ΧΡΙΣΤΙΝΑ
Κουμπάρη 2, 10674 ΑΘΗΝΑ

ΑΝΤΙΚΛΗΤΟΣ (74):ΠΑΠΑΚΩΝΣΤΑΝΤΙΝΟΥ ΕΛΕΝΗ
Κουμπάρη 2, 10674 ΑΘΗΝΑ

ΤΙΤΛΟΣ ΕΦΕΥΡΕΣΗΣ (54):ΙΣΟΘΕΡΜΙΚΟΣ ΠΕΡΙΕΚΤΗΣ.
ΠΕΡΙΛΗΨΗ(57)

Ισοθερμικός περιέκτης (1) για την αποθήκευση και τη μεταφορά νωπών προϊόντων διατροφής ο οποίος επιτρέπει τη διατήρηση αυτών των προϊόντων στη θερμοκρασία συντηρήσεως αυτών που περιλαμβάνεται κατά προτίμηση μεταξύ 0 και 4 βαθμών Κελσίου, ο οποίος περιλαμβάνει ένα κιβώτιο (2) εφοδιασμένο επί του συνόλου των εσωτερικών του επιφανειών με μία επένδυση (3) από μονωτικό υλικό, όπου ο εν λόγω περιέκτης χαρακτηρίζεται από το ότι περιλαμβάνει επιπλέον ένα κάλυμμα διαχύσεως (4) που έχει εφοδιασθεί με μία αντόνομη ψυκτική πηγή (7) συνδεδεμένη σε μία θερμική γέφυρα (9) διαμέσου ενός τεμαχίου υποστηρίξεως (8) που επιτρέπει να διατηρείται η εν λόγω θερμοκρασία συντηρήσεως στο εσωτερικό του κιβωτίου (2) κατά τη διάρκεια μίας καθορισμένης χρονικής περιόδου, και ένα μονωτικό κάλυμμα (5) που έρχεται να επικαλύψει το εν λόγω κάλυμμα διαχύσεως (4) για να θερμομονώσει το συγκρότημα.



ΑΡΙΘΜΟΣ ΕΥΡ. Δ.Ε. (11):3053225
ΑΡΙΘ. ΕΛΛ. ΚΑΤΑΘΕΣΗΣ (21):20050401169
ΗΜΕΡ. ΕΛΛ. ΚΑΤΑΘΕΣΗΣ (22):08/04/2005
ΑΡΙΘ./ΗΜΕΡ. ΔΗΜΟΣΙΕΥΣΗΣ
ΕΥΡΩΠΑΪΚΟΥ ΔΙΠΛΩΜΑΤΟΣ(87):1401446 - 09/02/2005
ΑΡΙΘ./ΗΜΕΡ. ΔΗΜΟΣΙΕΥΣΗΣ
ΕΥΡΩΠΑΪΚΗΣ ΑΙΤΗΣΗΣ (86):02746309.0--09/05/2002
ΔΙΚΑΙΟΥΧΟΣ (73):1)ELI LILLY AND COMPANY
Lilly Corporate Center, Indianapolis, Indiana
46285, ΗΝΩΜΕΝΕΣ ΠΟΛΙΤΕΙΕΣ ΤΗΣ
ΑΜΕΡΙΚΗΣ
ΣΥΜΒ. ΠΡΟΤΕΡΑΙΟΤΗΤΕΣ (30):292576 P-22/05/2001-US
ΕΦΕΥΡΕΤΗΣ (72):1)WALLACE, Owen, Brendan
ΕΙΔΙΚΟΣ ΠΑΗΡΕΞΟΥΣΙΟΣ (74):ΑΘΑΝΑΣΙΑΔΟΥ ΜΑΡΙΑ
Κουμπάρη 2, 10674 ΑΘΗΝΑ
ΑΝΤΙΚΑΗΤΟΣ (74):ΠΑΠΑΚΩΝΣΤΑΝΤΙΝΟΥ ΕΛΕΝΗ
Κουμπάρη 2,10674 ΑΘΗΝΑ
ΤΙΤΛΟΣ ΕΦΕΥΡΕΣΗΣ (54):ΠΑΡΑΓΩΓΑ ΤΕΤΡΑΥΔΡΟΚΙΝΟΛΙΝΗΣ
ΓΙΑ ΤΗΝ ΑΝΑΣΤΟΛΗ ΤΩΝ ΠΑΘΗΣΕΩΝ
ΠΟΥ ΣΥΣΧΕΤΙΖΟΝΤΑΙ ΜΕ ΤΗΝ
ΣΤΕΡΗΣΗ ΟΙΣΤΡΟΓΟΝΩΝ Ή ΜΕ ΜΙΑ
ΠΑΡΕΚΤΡΕΠΟΜΕΝΗ ΦΥΣΙΟΛΟΓΙΚΗ
ΑΝΤΑΠΟΚΡΙΣΗ ΣΤΟ ΕΝΔΟΓΕΝΕΣ
ΟΙΣΤΡΟΓΟΝΟ.

ΠΕΡΙΛΗΨΗ(57)

Η τρέχουσα εφεύρεση παρέχει μεθόδους για την αναστολή μιας πάθησης που συσχετίζεται με την στέρση οιστρογόνων και για την αναστολή της πάθησης που συσχετίζεται με μία παρεκτρεπόμενη φυσιολογική ανταπόκριση σε ενδογενές οιστρογόνο που περιλαμβάνει την χορήγηση των 2-υποκατεστημένων 1, 2, 3, 4-τετραυδροκινολιν-6-ολών και των παραγώγων εξ αυτών.

ΑΡΙΘΜΟΣ ΕΥΡ. Δ.Ε. (11):3053226
ΑΡΙΘ. ΕΛΛ. ΚΑΤΑΘΕΣΗΣ (21):20050401170
ΗΜΕΡ. ΕΛΛ. ΚΑΤΑΘΕΣΗΣ (22):08/04/2005
ΑΡΙΘ./ΗΜΕΡ. ΔΗΜΟΣΙΕΥΣΗΣ
ΕΥΡΩΠΑΪΚΟΥ ΔΙΠΛΩΜΑΤΟΣ(87):1404615 - 12/01/2005
ΑΡΙΘ./ΗΜΕΡ. ΔΗΜΟΣΙΕΥΣΗΣ
ΕΥΡΩΠΑΪΚΗΣ ΑΙΤΗΣΗΣ (86):02754664.7--07/06/2002
ΔΙΚΑΙΟΥΧΟΣ (73):1)AKZO NOBEL N.V.
VELPERWEG 76,6824 BM ARNHEM,
ΟΛΛΑΝΔΙΑ
ΣΥΜΒ. ΠΡΟΤΕΡΑΙΟΤΗΤΕΣ (30):P303903-09/07/2001-US
ΕΦΕΥΡΕΤΗΣ (72):1)MAYER MATEO. JOSEF,JACQUES
2)DEMMER RENE, LODEWIJK MARIA
ΕΙΔΙΚΟΣ ΠΑΗΡΕΞΟΥΣΙΟΣ (74):ΔΗΜΟΥ ΧΡΙΣΤΙΝΑ
Κουμπάρη 2, 10674 ΑΘΗΝΑ
ΑΝΤΙΚΑΗΤΟΣ (74):ΠΑΠΑΚΩΝΣΤΑΝΤΙΝΟΥ ΕΛΕΝΗ
Κουμπάρη 2,10674 ΑΘΗΝΑ
ΤΙΤΛΟΣ ΕΦΕΥΡΕΣΗΣ (54):ΜΕΘΟΔΟΣ ΠΑΡΑΣΚΕΥΗΣ ΕΝΥΔΡΟΥ
ΑΛΑΤΟΣ ΥΨΗΛΗΣ ΚΑΘΑΡΟΤΗΤΟΣ,
ΕΝΥΔΡΟ ΑΛΑΣ ΛΑΜΒΑΝΟΜΕΝΟ ΔΙΑ
ΤΟΥ ΤΡΟΠΟΥ ΑΥΤΟΥ ΚΑΙ Η ΧΡΗΣΗ
ΤΟΥ ΣΕ ΜΙΑ ΔΙΑΔΙΚΑΣΙΑ ΗΛΕΚΤΡΟ-
ΛΥΣΕΩΣ.

ΠΕΡΙΛΗΨΗ(57)

Η τρέχουσα εφεύρεση παρέχει μεθόδους για την αναστολή μιας πάθησης που συσχετίζεται με την στέρση οιστρογόνων και για την αναστολή της πάθησης που συσχετίζεται με μία παρεκτρεπόμενη φυσιολογική ανταπόκριση σε ενδογενές οιστρογόνο που περιλαμβάνει την χορήγηση των 2-υποκατεστημένων 1, 2, 3, 4-τετραυδροκινολιν-6-ολών και των παραγώγων εξ αυτών.

ΑΡΙΘΜΟΣ ΕΥΡ. Δ.Ε. (11):3053227
ΑΡΙΘ. ΕΛΛ. ΚΑΤΑΘΕΣΗΣ (21):20050401171
ΗΜΕΡ. ΕΛΛ. ΚΑΤΑΘΕΣΗΣ (22):08/04/2005
ΑΡΙΘ./ΗΜΕΡ. ΔΗΜΟΣΙΕΥΣΗΣ
ΕΥΡΩΠΑΪΚΟΥ ΔΙΠΛΩΜΑΤΟΣ(87):0905215 - 26/01/2005
ΑΡΙΘ./ΗΜΕΡ. ΔΗΜΟΣΙΕΥΣΗΣ
ΕΥΡΩΠΑΪΚΗΣ ΑΙΤΗΣΗΣ (86):98203738.4--16/07/1994
ΔΙΚΑΙΟΥΧΟΣ (73):1)ENITECNOLOGIE S.p.A.
Via F. Maritano, 26, 20097 S. Donato Mila-
nese (Milano), ΙΤΑΛΙΑ
2)ENI S.p.A.
Piazzale Enrico Mattei 1, 00144 Roma,
ΙΤΑΛΙΑ
ΣΥΜΒ. ΠΡΟΤΕΡΑΙΟΤΗΤΕΣ (30):MI931641-23/07/1993-IT
ΕΦΕΥΡΕΤΗΣ (72):1)Flego, Cristina
2)Calemma, Vincenzo
3)Carati, Angela
ΕΙΔΙΚΟΣ ΠΛΗΡΕΞΟΥΣΙΟΣ (74):ΑΘΑΝΑΣΙΑΔΟΥ ΜΑΡΙΑ
Κουμπάρη 2, 10674 ΑΘΗΝΑ
ΑΝΤΙΚΛΗΤΟΣ (74):ΠΑΠΑΚΩΝΣΤΑΝΤΙΝΟΥ ΕΛΕΝΗ
Κουμπάρη 2,10674 ΑΘΗΝΑ
ΤΙΤΛΟΣ ΕΦΕΥΡΕΣΗΣ (54):ΚΑΤΑΛΥΤΗΣ ΔΙΠΛΗΣ ΔΡΑΣΕΩΣ, ΑΠΟ-
ΤΕΛΕΣΜΑΤΙΚΟΣ ΣΤΟΝ ΥΑΡΟΓΟΝΟ-
ΙΣΟΜΕΡΙΣΜΟ ΚΗΡΩΝ, ΚΑΙ ΜΕΘΟΔΟΣ
ΠΑΡΑΣΚΕΥΗΣ ΑΥΤΟΥ.

ΠΕΡΙΛΗΨΗ(57)

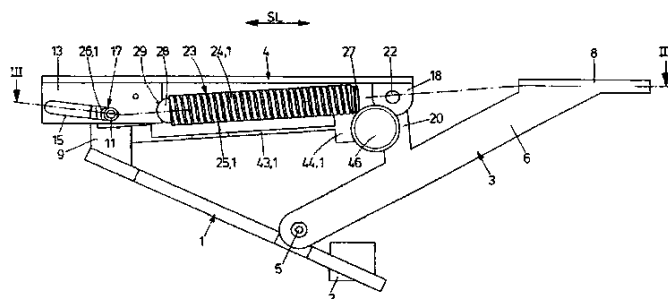
Καταλύτης διπλής δράσεως, περιλαμβάνων: α) πορώδες κρυσταλλικό υλικό, ισο-
συντακτικό με β-ζεόλιθο εκλεγόμενο από βορο-πυριτικό (BOR-B) και βορο-
αργίλιο-πυριτικό (Al-BOR-B), όπου η γραμμομοριακή αναλογία SiO₂:Al₂O₃
είναι μεγαλύτερη από 300:1, και όπου το πορώδες κρυσταλλικό υλικό είναι υπό

όξινη μορφή, β) ένα ή περισσότερα μέταλλα ανήκοντα στην Ομάδα VIII, σε
ποσοστό από 0,05 τοις εκατό έως 5 τοις εκατό κατά βάρος, με εξαίρεση την
περίπτωση όπου το πορώδες κρυσταλλικό υλικό είναι βορο-πυριτικό (BOR-B) και
το μέταλλο που ανήκει στην Ομάδα VIII είναι παλλάδιο σε ποσοστό ίσο με 0,5
τοις εκατό κατά βάρος.

ΑΡΙΘΜΟΣ ΕΥΡ. Δ.Ε. (11):3053228
ΑΡΙΘ. ΕΛΛ. ΚΑΤΑΘΕΣΗΣ (21):20050401172
ΗΜΕΡ. ΕΛΛ. ΚΑΤΑΘΕΣΗΣ (22):08/04/2005
ΑΡΙΘ./ΗΜΕΡ. ΔΗΜΟΣΙΕΥΣΗΣ
ΕΥΡΩΠΑΪΚΟΥ ΔΙΠΛΩΜΑΤΟΣ(87):1396213 - 09/02/2005
ΑΡΙΘ./ΗΜΕΡ. ΔΗΜΟΣΙΕΥΣΗΣ
ΕΥΡΩΠΑΪΚΗΣ ΑΙΤΗΣΗΣ (86):03020251.9--08/09/2003
ΔΙΚΑΙΟΥΧΟΣ (73):1)Bock-1 GmbH & Co.
An der Heide 17, 92353 Postbauer-Heng,
ΓΕΡΜΑΝΙΑ
ΣΥΜΒ. ΠΡΟΤΕΡΑΙΟΤΗΤΕΣ (30):10241562-07/09/2002-DE
ΕΦΕΥΡΕΤΗΣ (72):1)Bock, Hermann
ΕΙΔΙΚΟΣ ΠΛΗΡΕΞΟΥΣΙΟΣ (74):ΑΘΑΝΑΣΙΑΔΟΥ ΜΑΡΙΑ
Κουμπάρη 2, 10674 ΑΘΗΝΑ
ΑΝΤΙΚΛΗΤΟΣ (74):ΠΑΠΑΚΩΝΣΤΑΝΤΙΝΟΥ ΕΛΕΝΗ
Κουμπάρη 2,10674 ΑΘΗΝΑ
ΤΙΤΛΟΣ ΕΦΕΥΡΕΣΗΣ (54):ΜΗΧΑΝΙΣΜΟΣ ΣΥΓΧΡΟΝΙΣΜΟΥ
ΚΑΡΕΚΛΑΣ ΓΡΑΦΕΙΟΥ.

ΠΕΡΙΛΗΨΗ(57)

Ο μηχανισμός συγχρονισμού για την καρέκλα του γραφείου περιλαμβάνει τον
φορέα της βάσης (1), τον φορέα του στηρίγματος της πλάτης (3) και τον φορέα του
καθίσματος (4), τα οποία συνδέονται μεταξύ τους με τις ανάλογες αρθρώσεις (5,
17, 22). Η διάταξη των ελατηρίων (23) για την ενεργοποίηση του μηχανισμού
συγχρονισμού αποτελείται από βασικά παράλληλα προς την διαμήκη κατεύθυνση
του καθίσματος (SL) επίπεδα κάτω από τον φορέα του καθίσματος (4), τα
τοποθετημένα ελικοειδή ελατήρια πίεσης (24), τα οποία τοποθετούνται στο
εμπρόσθιο άκρο του φορέα της βάσης (1) και σχηματίζουν με το οπίσθιο άκρο
τους, που προεξέχει ελεύθερα, ένα ακρόβαθρο για την οπίσθια στήριξη των
ελικοειδών ελατηρίων πίεσης (24).



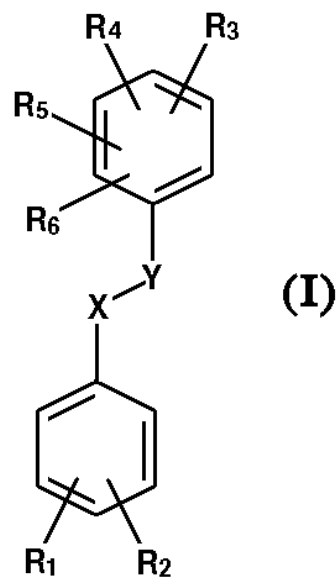
ΑΡΙΘΜΟΣ ΕΥΡ. Δ.Ε. (11):3053229
ΑΡΙΘ. ΕΛΛ. ΚΑΤΑΘΕΣΗΣ (21):20050401173
ΗΜΕΡ. ΕΛΛ. ΚΑΤΑΘΕΣΗΣ (22):08/04/2005
ΑΡΙΘ./ΗΜΕΡ. ΔΗΜΟΣΙΕΥΣΗΣ
ΕΥΡΩΠΑΪΚΟΥ ΔΙΠΛΩΜΑΤΟΣ(87):1158014 - 16/02/2005
ΑΡΙΘ./ΗΜΕΡ. ΔΗΜΟΣΙΕΥΣΗΣ
ΕΥΡΩΠΑΪΚΗΣ ΑΙΤΗΣΗΣ (86):99961296.3--14/12/1999
ΔΙΚΑΙΟΥΧΟΣ (73):1)Takeda Pharmaceutical Company Limited
1-1, Doshomachi 4-chome, Chuo-ku, Osaka,
ΙΑΠΩΝΙΑ
ΣΥΜΒ. ΠΡΟΤΕΡΑΙΟΤΗΤΕΣ (30):35649798-15/12/1998-JP
ΕΦΕΥΡΕΤΗΣ (72):1)IGARI, Yasutaka
2)HATA, Yoshio
ΕΙΔΙΚΟΣ ΠΛΗΡΕΞΟΥΣΙΟΣ (74):ΡΟΥΣΣΟΥ ANNA
Κουμπάρη 2, 10674 ΑΘΗΝΑ
ΑΝΤΙΚΑΛΗΤΟΣ (74):ΠΑΠΑΚΩΝΣΤΑΝΤΙΝΟΥ ΕΛΕΝΗ
Κουμπάρη 2,10674 ΑΘΗΝΑ
ΤΙΤΛΟΣ ΕΦΕΥΡΕΣΗΣ (54):**ΜΕΘΟΔΟΣ ΠΑΡΑΓΩΓΗΣ ΒΙΟΑΠΟΙΚΟ-
ΔΟΜΗΣΙΜΩΝ ΠΟΛΥΕΣΤΕΡΩΝ.**

ΠΕΡΙΛΗΨΗ(57)

Μέθοδος παραγωγής βιοαποικοδομήσιμου πολυμερούς έχοντος ελεύθερο καρβοξύλιο στο τερματικό ω, χαρακτηριζόμενη εκ του ότι ένωση κυκλικού εστέρος πολυμερίζεται παρουσία παραγωγού υδροξυμνοκαρβοξυλικού οξέος έχοντος προστατευμένο καρβοξύλιο ή παραγωγούυδροξυδικαρβοξυλικού οξέος έχοντος προστατευμένο καρβοξύλιο, και στη συνέχεια αποπροστατεύεται το λαμβανόμενο πολυμερές, το έχον προστατευμένο καρβοξύλιο στο τερματικό ω. Η χρησιμοποίηση της ανωτέρω μεθόδου καθιστά εύκολο τον έλεγχο του μοριακού βάρους του βιοαποικοδομήσιμου πολυμερούς-στόχου και της περιεκτικότητάς του σε ελεύθερο καρβοξύλιο, καθιστάμενης έτσι δυνατής της αποτελεσματικής παραγωγής πολυμερούς έχοντος υψηλή καθαρότητα και μολυσμένου με μικρή παραμένουσα ποσότητα καταλύτη εντός του πολυμερούς.

ΑΡΙΘΜΟΣ ΕΥΡ. Δ.Ε. (11):3053230
ΑΡΙΘ. ΕΛΛ. ΚΑΤΑΘΕΣΗΣ (21):20050401174
ΗΜΕΡ. ΕΛΛ. ΚΑΤΑΘΕΣΗΣ (22):08/04/2005
ΑΡΙΘ./ΗΜΕΡ. ΔΗΜΟΣΙΕΥΣΗΣ
ΕΥΡΩΠΑΪΚΟΥ ΔΙΠΛΩΜΑΤΟΣ(87):1124779 - 02/02/2005
ΑΡΙΘ./ΗΜΕΡ. ΔΗΜΟΣΙΕΥΣΗΣ
ΕΥΡΩΠΑΪΚΗΣ ΑΙΤΗΣΗΣ (86):99950869.0--28/10/1999
ΔΙΚΑΙΟΥΧΟΣ (73):1)Galderma Research & Development, S.N.C.
635, route des Lucioles, Sophia Antipolis,
06560 Valbonne, ΓΑΛΛΙΑ
ΣΥΜΒ. ΠΡΟΤΕΡΑΙΟΤΗΤΕΣ (30):9813747-02/11/1998-FR
ΕΦΕΥΡΕΤΗΣ (72):1)BERNARDON, Jean-Michel
ΕΙΔΙΚΟΣ ΠΛΗΡΕΞΟΥΣΙΟΣ (74):ΡΟΥΣΣΟΥ ANNA
Κουμπάρη 2, 10674 ΑΘΗΝΑ
ΑΝΤΙΚΑΛΗΤΟΣ (74):ΠΑΠΑΚΩΝΣΤΑΝΤΙΝΟΥ ΕΛΕΝΗ
Κουμπάρη 2,10674 ΑΘΗΝΑ
ΤΙΤΛΟΣ ΕΦΕΥΡΕΣΗΣ (54):**ΑΝΑΛΟΓΑ ΤΗΣ ΒΙΤΑΜΙΝΗΣ D.**
ΠΕΡΙΛΗΨΗ(57)

Η εφεύρεση αφορά σε νέα συστατικά δι-αρωματικά που έχουν τον γενικό τύπο (I) καθώς επίσης και στην μέθοδο παρασκευής τους, και χρήσης τους σε φαρμακευτικές συνθέσεις που προορίζονται για χρήση στην ιατρική του ανθρώπου ή την κτηνιατρική (στην δερματολογία, στην καρκιнологία, καθώς επίσης και στον τομέα των αυτοάνοσων νοσημάτων ή στον τομέα των μεταμοσχεύσεων οργάνων ή κυρίως ιστών) ή ακόμη και σε κοσμητικές συνθέσεις.



ΑΡΙΘΜΟΣ ΕΥΡ. Δ.Ε. (11):3053231
ΑΡΙΘ. ΕΛΛ. ΚΑΤΑΘΕΣΗΣ (21):20050401175
ΗΜΕΡ. ΕΛΛ. ΚΑΤΑΘΕΣΗΣ (22):08/04/2005
ΑΡΙΘ./ΗΜΕΡ. ΔΗΜΟΣΙΕΥΣΗΣ
ΕΥΡΩΠΑΪΚΟΥ ΔΙΠΛΩΜΑΤΟΣ(87):1353448 - 19/01/2005
ΑΡΙΘ./ΗΜΕΡ. ΔΗΜΟΣΙΕΥΣΗΣ
ΕΥΡΩΠΑΪΚΗΣ ΑΙΤΗΣΗΣ (86):03015470.2--07/07/2000
ΔΙΚΑΙΟΥΧΟΣ (73):1)Samsung Electronics Co., Ltd.
416 Maetan-dong, Paldal-gu, Suwon City, Kyungki-do 442-370, ΔΗΜΟΚΡΑΤΙΑ ΤΗΣ ΚΟΡΕΑΣ (ΝΟΤΙΑ ΚΟΡΕΑ)

ΣΥΜΒ. ΠΡΟΤΕΡΑΙΟΤΗΤΕΣ (30):2000000984-10/01/2000-KR
2000007166-15/02/2000-KR
2000007195-11/02/2000-KR
9927166-07/07/1999-KR
9929658-21/07/1999-KR
9932862-11/08/1999-KR
9934489-19/08/1999-KR
9935058-23/08/1999-KR
9945178-14/10/1999-KR

ΕΦΕΥΡΕΤΗΣ (72):1)LEE, Hyun-Seok
2)MUN, Hyun-Jung
3)Hwang, Sung-Oh
4)Kim, Kyu-Woong
5)Lee, Hyun-Woo
6)Choi, Sung-Ho
7)Koo, chang-Hoi
8)Park, Seong III
9)Kang, Hee-Won,
10)Ahn, Jae-Min

11)Moon, Hi-Chan
12)Choi, Ho-Kyu, El.
13)Kim, Jae-Yoel

ΕΙΔΙΚΟΣ ΠΛΗΡΕΞΟΥΣΙΟΣ (74):ΡΟΥΣΣΟΥ ANNA
Κουμπάρη 2, 10674 ΑΘΗΝΑ

ΑΝΤΙΚΑΛΗΤΟΣ (74):ΠΑΠΑΚΩΝΣΤΑΝΤΙΝΟΥ ΕΛΕΝΗ
Κουμπάρη 2,10674 ΑΘΗΝΑ

ΤΙΤΛΟΣ ΕΦΕΥΡΕΣΗΣ (54):**ΣΥΣΚΕΥΗ ΚΑΙ ΜΕΘΟΔΟΣ ΕΚΧΩΡΗΣΗΣ ΚΑΝΑΛΙΟΥ ΓΙΑ ΚΟΙΝΟ ΠΑΚΕΤΙΚΟ ΚΑΝΑΛΙ ΣΕ ΕΝΑ WCDMA ΚΙΝΗΤΟ ΣΥΣΤΗΜΑ ΕΠΙΚΟΙΝΩΝΙΑΣ.**

ΠΕΡΙΛΗΨΗ(57)

Αποκαλύπτεται μία μέθοδος εκχώρησης κοινού πακετικού καναλιού σε ένα CDMA (πολλαπλή πρόσβαση διαίρεσης κώδικα) σύστημα επικοινωνίας. Η μέθοδος περιλαμβάνει την μετάδοση ενός σήματος προοιμίου πρόσβασης έχοντας πληροφορία καναλιού η οποία χρησιμοποιείται για να κάνει πρόσβαση σ' έναν σταθμό βάσης, την λήψη ενός σήματος ένδειξης απόκτησης του προοιμίου πρόσβασης λαμβανόμενο από τον σταθμό βάσης σε απόκριση προς το σήμα προοιμίου πρόσβασης, την μετάδοση ενός προοιμίου ανίχνευσης σύγκρουσης για την ανίχνευση μίας σύγκρουσης σε απόκριση προς το λαμβανόμενο σήμα ένδειξης απόκτησης του προοιμίου πρόσβασης? την λήψη ενός πρώτου σήματος επιδεικνύοντας την απόκτηση του προοιμίου ανίχνευσης σύγκρουσης και ενός δεύτερου σήματος επιδεικνύοντας την εκχώρηση καναλιού, που ο σταθμός βάσης έχει μεταδώσει σε απόκριση προς το σήμα απόκτησης σύγκρουσης, και κατά την λήψη του πρώτου σήματος, την εκχώρηση ενός κοινού πακετικού καναλιού σύμφωνα προς την πληροφορία προσδιοριζόμενη υπό του δεύτερου σήματος.

ΑΡΙΘΜΟΣ ΕΥΡ. Δ.Ε. (11):3053232
ΑΡΙΘ. ΕΛΛ. ΚΑΤΑΘΕΣΗΣ (21):20050401176
ΗΜΕΡ. ΕΛΛ. ΚΑΤΑΘΕΣΗΣ (22):08/04/2005
ΑΡΙΘ./ΗΜΕΡ. ΔΗΜΟΣΙΕΥΣΗΣ
ΕΥΡΩΠΑΪΚΟΥ ΔΙΠΛΩΜΑΤΟΣ(87):1094986 - 09/02/2005
ΑΡΙΘ./ΗΜΕΡ. ΔΗΜΟΣΙΕΥΣΗΣ
ΕΥΡΩΠΑΪΚΗΣ ΑΙΤΗΣΗΣ (86):99911933.2--23/03/1999
ΔΙΚΑΙΟΥΧΟΣ (73):1)Clear Water 42 Holding ASA
TROLLASVEIEN 36, 1414 TROLLASEN, ΝΟΡΒΗΓΙΑ

ΣΥΜΒ. ΠΡΟΤΕΡΑΙΟΤΗΤΕΣ (30):9814921-09/07/1998-GB
9825092-12/11/1998-GB

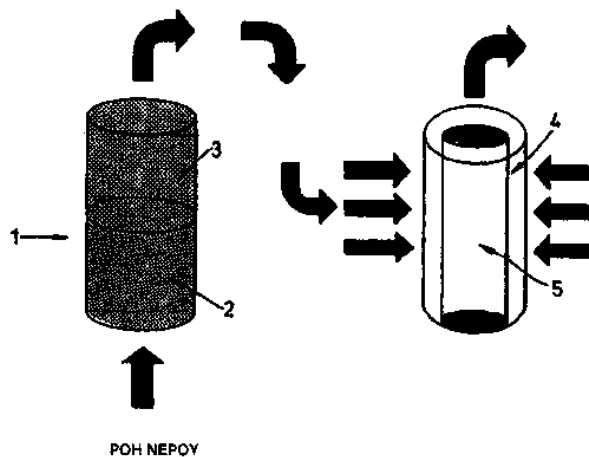
ΕΦΕΥΡΕΤΗΣ (72):1)KIRKPATRICK, Alan
ΕΙΔΙΚΟΣ ΠΛΗΡΕΞΟΥΣΙΟΣ (74):ΔΗΜΟΥ ΧΡΙΣΤΙΝΑ
Κουμπάρη 2, 10674 ΑΘΗΝΑ

ΑΝΤΙΚΑΛΗΤΟΣ (74):ΠΑΠΑΚΩΝΣΤΑΝΤΙΝΟΥ ΕΛΕΝΗ
Κουμπάρη 2,10674 ΑΘΗΝΑ

ΤΙΤΛΟΣ ΕΦΕΥΡΕΣΗΣ (54):**ΣΥΣΤΗΜΑ ΚΑΙ ΜΕΘΟΔΟΣ ΚΑΘΑΡΙΣΜΟΥ ΤΟΥ ΝΕΡΟΥ.**

ΠΕΡΙΛΗΨΗ(57)

Περιγράφεται ένας ενεργός άνθρακας σε σωματιδιακή μορφή ο οποίος περιέχει σωματίδια τέφρας αδιάλυτης στο νερό σε ποσότητα τουλάχιστον 1 τοις εκατό κ.β. όπως προσδιορίζεται σύμφωνα με τη προδιαγραφή ASTM 2866. Ο ενεργός άνθρακας είναι κατάλληλος για χρήση σε φίλτρα νερού. Περιγράφεται επίσης ένα στοιχείο (4) πορώδους κεραμικού φίλτρου στο οποίο μία αναλογία των πόρων αποφράσσονται εν μέρει προκειμένου να ληφθούν πόροι έχοντες ενεργό μέγεθος διαμέσου της μεγαλύτερης διαστάσεώς τους το οποίο είναι μικρότερο από το πραγματικό τους μέγεθος. Ένα σύστημα καθαρισμού νερού (1) το οποίο περιλαμβάνει ένα φίλτρο ενεργού άνθρακα και ένα στοιχείο (4) πορώδους κεραμικού φίλτρου (3) όπως περιγράφηκαν τα οποία συνδέονται σε σειρά έτσι ώστε κατά τη χρήση να διέρχεται το νερό διαδοχικά διαμέσου του φίλτρου ενεργού άνθρακα και κατόπιν διαμέσου του στοιχείου κεραμικού φίλτρου, έχουν πλεονεκτικές ιδιότητες.



ΑΡΙΘΜΟΣ ΕΥΡ. Δ.Ε. (11):3053233
ΑΡΙΘ. ΕΛΛ. ΚΑΤΑΘΕΣΗΣ (21):20050401177
ΗΜΕΡ. ΕΛΛ. ΚΑΤΑΘΕΣΗΣ (22):08/04/2005
ΑΡΙΘ./ΗΜΕΡ. ΔΗΜΟΣΙΕΥΣΗΣ
ΕΥΡΩΠΑΪΚΟΥ ΔΙΠΛΩΜΑΤΟΣ(87):1242121 - 09/02/2005
ΑΡΙΘ./ΗΜΕΡ. ΔΗΜΟΣΙΕΥΣΗΣ
ΕΥΡΩΠΑΪΚΗΣ ΑΙΤΗΣΗΣ (86):00983782.4-05/12/2000
ΔΙΚΑΙΟΥΧΟΣ (73):1)ELI LILLY AND COMPANY
Lilly Corporate Center, Indianapolis, Indiana
46285, ΗΝΩΜΕΝΕΣ ΠΟΛΙΤΕΙΕΣ ΤΗΣ
ΑΜΕΡΙΚΗΣ
ΣΥΜΒ. ΠΡΟΤΕΡΑΙΟΤΗΤΕΣ (30):171135 P-16/12/1999-US
37720899-28/12/1999-JP
181030 P-08/02/2000-US
ΕΦΕΥΡΕΤΗΣ (72):1)PROKAI, Alex, Mark
2)RINELLA, Joseph, Vincent, Jun
3)DEFELIPPIS, Michael, Rosario
4)DOBBINS, Michael, Allen
5)SHARKNAS, Alby, David
ΕΙΛΙΚΟΣ ΠΑΗΡΕΞΟΥΣΙΟΣ (74):ΡΟΥΣΣΟΥ ANNA
Κουμπάρη 2, 10674 ΑΘΗΝΑ
ΑΝΤΙΚΑΗΤΟΣ (74):ΠΑΠΑΚΩΝΣΤΑΝΤΙΝΟΥ ΕΛΕΝΗ
Κουμπάρη 2,10674 ΑΘΗΝΑ
ΤΙΤΛΟΣ ΕΦΕΥΡΕΣΗΣ (54):**ΣΥΝΘΕΣΕΙΣ ΠΟΛΥΠΕΠΤΙΔΙΩΝ ΜΕ
ΒΕΛΤΙΩΜΕΝΗ ΣΤΑΘΕΡΟΤΗΤΑ.**

ΠΕΡΙΛΗΨΗ(57)

Η παρούσα εφεύρεση παρέχει μέσα για την βελτίωση της χημικής σταθερότητας των υδατικών, παρεντερικών φαρμακευτικών συνθέσεων που περιλαμβάνουν ένα πολυπεπτίδιο και γλυκερίνη. Οι δραστικές αλδεύδες ταυτοποιούνται στις εμπορικές γλυκερίνες και παρέχονται τα μέσα για την μείωση αυτού του είδους.

Παρέχονται συμβατικά μέσα για τον αναλυτικό προσδιορισμό των δραστικών αλδευδών στην γλυκερίνη και αποδεικνύεται μια ισχυρή γραμμική συσχέτιση μεταξύ του επιπέδου των δραστικών αλδευδών στην γλυκερίνη και της χημικής σταθερότητας των συνθέσεων που περιλαμβάνουν ένα πολυπεπτίδιο και γλυκερίνη. Η εφεύρεση συμπεριλαμβάνει υδατικές συνθέσεις που περιλαμβάνουν ένα πολυπεπτίδιο και γλυκερίνη που έχουν βελτιωμένη χημική σταθερότητα εν συγκρίσει με τις προηγούμενα γνωστές συνθέσεις.

ΑΡΙΘΜΟΣ ΕΥΡ. Δ.Ε. (11):3053234
ΑΡΙΘ. ΕΛΛ. ΚΑΤΑΘΕΣΗΣ (21):20050401178
ΗΜΕΡ. ΕΛΛ. ΚΑΤΑΘΕΣΗΣ (22):08/04/2005
ΑΡΙΘ./ΗΜΕΡ. ΔΗΜΟΣΙΕΥΣΗΣ
ΕΥΡΩΠΑΪΚΟΥ ΔΙΠΛΩΜΑΤΟΣ(87):1054680 - 09/03/2005
ΑΡΙΘ./ΗΜΕΡ. ΔΗΜΟΣΙΕΥΣΗΣ
ΕΥΡΩΠΑΪΚΗΣ ΑΙΤΗΣΗΣ (86):98962163.6--22/12/1998
ΔΙΚΑΙΟΥΧΟΣ (73):1)Bioniche Life Sciences Inc.
383 Sovereign Road, London, Ontario N6M
1A3, ΚΑΝΑΔΑΣ
ΣΥΜΒ. ΠΡΟΤΕΡΑΙΟΤΗΤΕΣ (30):75111 P-18/02/1998-US
ΕΦΕΥΡΕΤΗΣ (72):1)PHILLIPS, Nigel, C.
2)FILION, Mario, C.
ΕΙΛΙΚΟΣ ΠΑΗΡΕΞΟΥΣΙΟΣ (74):ΑΘΑΝΑΣΙΑΔΟΥ ΜΑΡΙΑ
Κουμπάρη 2, 10674 ΑΘΗΝΑ
ΑΝΤΙΚΑΗΤΟΣ (74):ΠΑΠΑΚΩΝΣΤΑΝΤΙΝΟΥ ΕΛΕΝΗ
Κουμπάρη 2,10674 ΑΘΗΝΑ
ΤΙΤΛΟΣ ΕΦΕΥΡΕΣΗΣ (54):**ΘΕΡΑΠΕΙΑ ΚΑΡΚΙΝΟΥ ΤΗΣ ΚΥΣΤΗΣ
ΜΕ ΚΥΤΤΑΡΙΚΟ ΤΟΙΧΩΜΑ ΜΥCO-
BACTERIUM PHLEI.**

ΠΕΡΙΛΗΨΗ(57)

Η παρούσα εφεύρεση αφορά σύνθεση και μέθοδο για θεραπεία καρκίνου στην ουροδόχο κύστη. Ειδικότερα, η παρούσα εφεύρεση αφορά μια σύνθεση που περιλαμβάνει σύμπλοκο δεοξυριβονουκλεϊνικού οξέος *Mycobacterium phlei* (*M. phlei*) (M-DNA)-κυτταρικού τοιχώματος *M. phlei* (MCC), όπου το M-DNA διατηρείται και συμπλέκεται επί του κυτταρικού τοιχώματος *M. phlei* και φαρμακευτικός αποδεκτός φορέας. Η σύνθεση MCC αναστέλλει πολλαπλασιασμό και διεγείρει απόπτωση στα καρκινικά κύτταρα στην ουροδόχο κύστη του ζώου.

ΑΡΙΘΜΟΣ ΕΥΡ. Δ.Ε. (11):3053235
ΑΡΙΘ. ΕΛΛ. ΚΑΤΑΘΕΣΗΣ (21):20050401179
ΗΜΕΡ. ΕΛΛ. ΚΑΤΑΘΕΣΗΣ (22):08/04/2005
ΑΡΙΘ./ΗΜΕΡ. ΔΗΜΟΣΙΕΥΣΗΣ
ΕΥΡΩΠΑΪΚΟΥ ΔΙΠΛΩΜΑΤΟΣ(87):1373267 - 02/02/2005
ΑΡΙΘ./ΗΜΕΡ. ΔΗΜΟΣΙΕΥΣΗΣ
ΕΥΡΩΠΑΪΚΗΣ ΑΙΤΗΣΗΣ (86):02716563.8--21/03/2002
ΔΙΚΑΙΟΥΧΟΣ (73):1)BOEHRINGER INGELHEIM (CANADA) LTD.
2100 rue Cunard, Laval, Quebec, H7S 2G5,
ΚΑΝΑΔΑΣ

ΣΥΜΒ. ΠΡΟΤΕΡΑΙΟΤΗΤΕΣ (30):278044 P-22/03/2001-US
ΕΦΕΥΡΕΤΗΣ (72):1)Dale, R.Cameron.

2)OGILVIE, William, W.
3)D ZIEL, Robert
4)NAUD, Julie
5)O'MEARA, Jeffrey

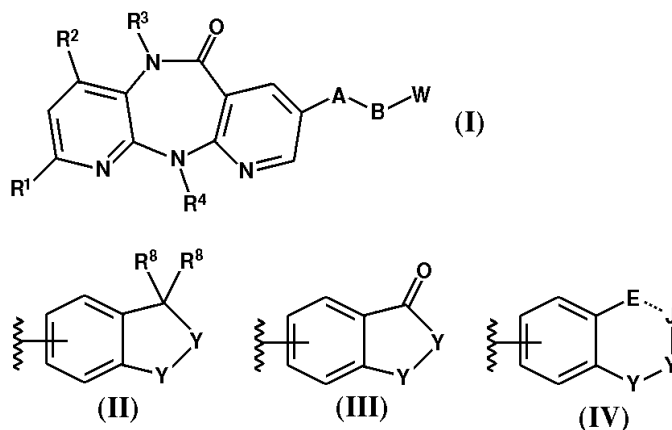
ΕΙΔΙΚΟΣ ΠΛΗΡΕΞΟΥΣΙΟΣ (74):ΡΟΥΣΣΟΥ ANNA
Κουμπάρη 2, 10674 ΑΘΗΝΑ
ΑΝΤΙΚΑΗΤΟΣ (74):ΠΑΠΑΚΩΝΣΤΑΝΤΙΝΟΥ ΕΛΕΝΗ
Κουμπάρη 2,10674 ΑΘΗΝΑ

ΤΙΤΛΟΣ ΕΦΕΥΡΕΣΗΣ (54):ΜΗ ΝΟΥΚΛΕΟΣΙΑΙΚΟΙ ΑΝΑΣΤΟΛΕΙΣ
ΑΝΑΣΤΡΟΦΗΣ ΤΡΑΝΣΚΡΙΠΤΑΣΗΣ.

ΠΕΡΙΛΗΨΗ(57)

Μια ένωση του τύπου I όπου το A είναι μια συνδέουσα αλυσίδα (C1-3) αλκυλίου, το B είναι O ή S, το R¹ είναι H, (C1-6) αλκύλιο, αλογόνο, CF₃, ή OR^{1a} όπου το R^{1a} είναι H ή (C1-6) αλκύλιο, το R² είναι H ή Me, το R³ είναι H ή Me, το R⁴ είναι H, (C1-4) αλκύλιο, (C3-4) κυκλοαλκύλιο και (C1-4)αλκυλ(C3-7)κυκλοαλκύλιο, το W επιλέγεται από τον τύπο (i), (ii) ή (iii) όπου, α) ένα από τα Y είναι SO₂ και το άλλο Y είναι NR₅, υπό την προϋπόθεση ότι δεν είναι και τα δύο ίδια, όπου το

R₅ είναι H, (C1-6) αλκύλιο, (C3-6) κυκλοαλκύλιο, όπου το αλκύλιο είναι υποκατεστημένο, COR₅o, COOR₅p ή CONR₅pR₅q, και κάθε R₈ είναι H, (C1-4) αλκύλιο, (C3-6) κυκλοαλκύλιο, ή (C1-4) αλκυλ-(C3-6) κυκλοαλκύλιο, ή b) το E είναι CR_{8a}R_{8b} όπου τα R_{8a} και R_{8b} είναι H, ή αλκύλιο και το J είναι CH₂, ή το J είναι CR_{8a}R_{8b} και το E είναι CH₂, και η διακεκομμένη γραμμή παριστά έναν απλό δεσμό, ή c) το E είναι C(O) και το J είναι CR_{8a}R_{8b} ή το J είναι C(O) και το E είναι CR_{8a}R_{8b} και η διακεκομμένη γραμμή παριστά έναν απλό δεσμό, ή d) τα E και J είναι CR_{8a}R_{8b} και η διακεκομμένη γραμμή παριστά έναν διπλό δεσμό. Οι ενώσεις του τύπου I διαθέτουν δραστικότητα έναντι HIV WT και διπλών μεταλλαγμένων στελεχών.



ΑΡΙΘΜΟΣ ΕΥΡ. Δ.Ε. (11):3053236
ΑΡΙΘ. ΕΛΛ. ΚΑΤΑΘΕΣΗΣ (21):20050401180
ΗΜΕΡ. ΕΛΛ. ΚΑΤΑΘΕΣΗΣ (22):08/04/2005
ΑΡΙΘ./ΗΜΕΡ. ΔΗΜΟΣΙΕΥΣΗΣ
ΕΥΡΩΠΑΪΚΟΥ ΔΙΠΛΩΜΑΤΟΣ(87):1185524 - 26/01/2005
ΑΡΙΘ./ΗΜΕΡ. ΔΗΜΟΣΙΕΥΣΗΣ
ΕΥΡΩΠΑΪΚΗΣ ΑΙΤΗΣΗΣ (86):00928498.5--28/04/2000
ΔΙΚΑΙΟΥΧΟΣ (73):1)Warner-Lambert Company LLC
201 Tabor Road, Morris Plains, New Jersey
07950, ΗΝΩΜΕΝΕΣ ΠΟΛΙΤΕΙΕΣ ΤΗΣ
ΑΜΕΡΙΚΗΣ

ΣΥΜΒ. ΠΡΟΤΕΡΑΙΟΤΗΤΕΣ (30):136491 P-28/05/1999-US

ΕΦΕΥΡΕΤΗΣ (72):1)YUEN, Po-Wai

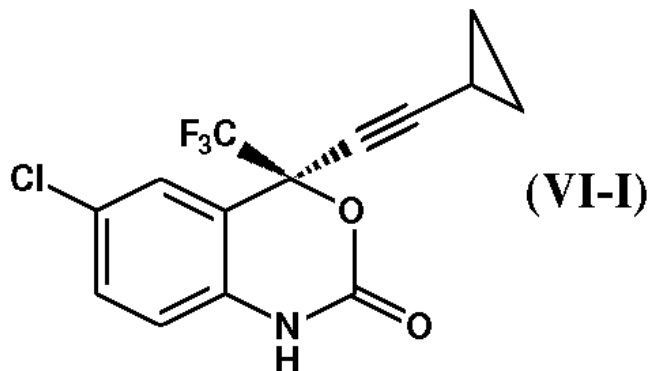
ΕΙΔΙΚΟΣ ΠΛΗΡΕΞΟΥΣΙΟΣ (74):ΑΘΑΝΑΣΙΑΔΟΥ ΜΑΡΙΑ
Κουμπάρη 2, 10674 ΑΘΗΝΑ
ΑΝΤΙΚΑΗΤΟΣ (74):ΠΑΠΑΚΩΝΣΤΑΝΤΙΝΟΥ ΕΛΕΝΗ
Κουμπάρη 2,10674 ΑΘΗΝΑ

ΤΙΤΛΟΣ ΕΦΕΥΡΕΣΗΣ (54):3- ΕΤΕΡΟΑΡΥΛΑΛΚΥΛ- ΥΠΟΚΑΤΕ-
ΣΤΗΜΕΝΑ GABA ΑΝΑΛΟΓΑ.

ΠΕΡΙΛΗΨΗ(57)

Η εφεύρεση είναι μια νέα σειρά ενώσεων που είναι χρήσιμες στην θεραπεία της επιληψίας, των τάσεων ατονίας, των νευροεμφυλιστικών διαταραχών, της κατάθλιψης, του άγχους, του πανικού, του πόνου, των νευροπαθολογικών διαταραχών, των γαστρεντερικών διαταραχών όπως το σύνδρομο ερεθισμού του εντέρου (IBS) και των φλεγμονών, ειδικότερα της αρθρίτιδας. Περιλαμβάνεται μια φαρμακευτική σύνθεση που περιέχει μια ένωση της εφεύρεσης καθώς και μέθοδοι παρασκευής των ενώσεων και νέων ενδιάμεσων που είναι χρήσιμα στην παρασκευή των τελικών ενώσεων.

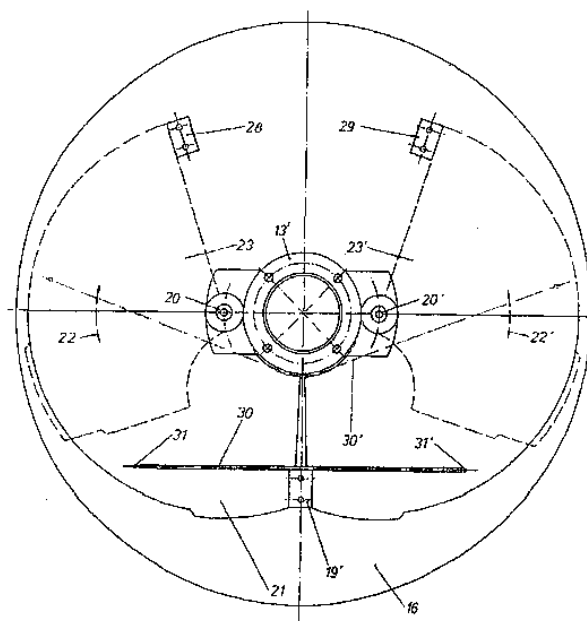
ΑΡΙΘΜΟΣ ΕΥΡ. Δ.Ε. (11):3053237
ΑΡΙΘ. ΕΛΛ. ΚΑΤΑΘΕΣΗΣ (21):20050401181
ΗΜΕΡ. ΕΛΛ. ΚΑΤΑΘΕΣΗΣ (22):08/04/2005
ΑΡΙΘ./ΗΜΕΡ. ΔΗΜΟΣΙΕΥΣΗΣ
ΕΥΡΩΠΑΪΚΟΥ ΔΙΠΛΩΜΑΤΟΣ(87):0944610 - 16/02/2005
ΑΡΙΘ./ΗΜΕΡ. ΔΗΜΟΣΙΕΥΣΗΣ
ΕΥΡΩΠΑΪΚΗΣ ΑΙΤΗΣΗΣ (86):97953140.7--15/12/1997
ΔΙΚΑΙΟΥΧΟΣ (73):1)Bristol-Myers Squibb Pharma Company
Lawrenceville-Princeton Road P.O. Box 4000,
Princeton, New Jersey 08543-4000,
ΗΝΩΜΕΝΕΣ ΠΟΛΙΤΕΙΕΣ ΤΗΣ ΑΜΕΡΙΚΗΣ
ΣΥΜΒ. ΠΡΟΤΕΡΑΙΟΤΗΤΕΣ (30):32980 P-16/12/1996-US
838838-11/04/1997-US
ΕΦΕΥΡΕΤΗΣ (72):1)PARSONS, Rodney, Lawrence, Jr.
2)PIERCE, Michael, Ernest
3)CHOUDHURY, Anusuya
ΕΙΔΙΚΟΣ ΠΑΗΡΕΞΟΥΣΙΟΣ (74):ΡΟΥΣΣΟΥ ANNA
Κουμπάρη 2, 10674 ΑΘΗΝΑ
ΑΝΤΙΚΑΗΤΟΣ (74):ΠΑΠΑΚΩΝΣΤΑΝΤΙΝΟΥ ΕΛΕΝΗ
Κουμπάρη 2,10674 ΑΘΗΝΑ
ΤΙΤΛΟΣ ΕΦΕΥΡΕΣΗΣ (54):ΑΣΥΜΜΕΤΡΗ ΣΥΝΘΕΣΗ ΒΕΝΖΟΞΑ-
ΖΙΝΟΝΩΝ.



ΠΕΡΙΛΗΨΗ(57)

Η παρούσα εφεύρεση παρέχει νέες μεθόδους για την ασύμμετρη σύνθεση (S) - 6 - χλωρο - 4 - κυκλοπροπυλαιθυλ - 4 - τριφθορομεθυλ - 1,4 - διϋδρο - 2H - 3,1 - βενζοξάζιν - 2 - όνης του τύπου (VI-i) που είναι χρήσιμη σαν αναστολέας ανάστροφης μεταγραφάσης ιού ανθρώπινης ανοσοανεπάρκειας (HIV).

ΑΡΙΘΜΟΣ ΕΥΡ. Δ.Ε. (11):3053238
ΑΡΙΘ. ΕΛΛ. ΚΑΤΑΘΕΣΗΣ (21):20050401182
ΗΜΕΡ. ΕΛΛ. ΚΑΤΑΘΕΣΗΣ (22):08/04/2005
ΑΡΙΘ./ΗΜΕΡ. ΔΗΜΟΣΙΕΥΣΗΣ
ΕΥΡΩΠΑΪΚΟΥ ΔΙΠΛΩΜΑΤΟΣ(87):1328410 - 19/01/2005
ΑΡΙΘ./ΗΜΕΡ. ΔΗΜΟΣΙΕΥΣΗΣ
ΕΥΡΩΠΑΪΚΗΣ ΑΙΤΗΣΗΣ (86):01973800.4--15/10/2001
ΔΙΚΑΙΟΥΧΟΣ (73):1)Eurotrade Handels- und Dienstleistungs
GmbH
Am Oberfeld 1, 8114 Friesach, ΑΥΣΤΡΙΑ
ΣΥΜΒ. ΠΡΟΤΕΡΑΙΟΤΗΤΕΣ (30):20001782-17/10/2000-AT
20011207-02/08/2001-AT
ΕΦΕΥΡΕΤΗΣ (72):1)Litzka, Bernd
ΕΙΔΙΚΟΣ ΠΑΗΡΕΞΟΥΣΙΟΣ (74):ΔΗΜΟΥ ΧΡΙΣΤΙΝΑ
Κουμπάρη 2, 10674 ΑΘΗΝΑ
ΑΝΤΙΚΑΗΤΟΣ (74):ΠΑΠΑΚΩΝΣΤΑΝΤΙΝΟΥ ΕΛΕΝΗ
Κουμπάρη 2,10674 ΑΘΗΝΑ
ΤΙΤΛΟΣ ΕΦΕΥΡΕΣΗΣ (54):ΚΑΛΥΜΜΑ ΤΡΟΧΟΥ ΓΙΑ ΤΗΝ ΕΠΙ-
ΚΑΛΥΨΗ ΤΗΣ ΖΑΝΤΑΣ ΤΡΟΧΟΥ
ΟΧΗΜΑΤΟΣ.



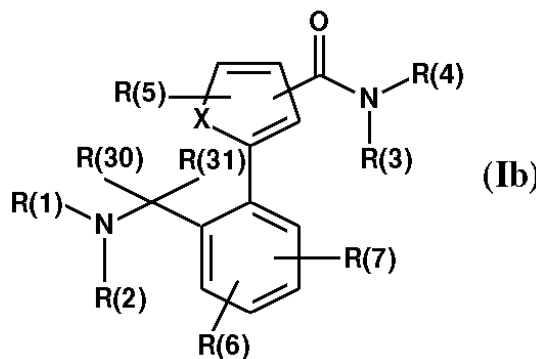
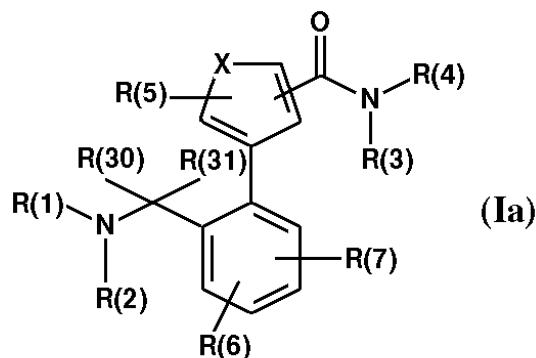
ΠΕΡΙΛΗΨΗ(57)

Η εφεύρεση αναφέρεται σε μία πλάκα καλύμματος του τροχού για την κάλυψη της ζάντας των οχημάτων, η οποία εδράζεται με τη δυνατότητα της κίνησης, όπου το στοιχείο της πλήμνης, το οποίο χρησιμεύει για την υποδοχή ενός ένσφαιρου τριβέα, σταθεροποιείταικατευθείαν στις κεφαλές των βιδών του τροχού. Με έκκεντρα εδραζόμενα βάρη με τη δυνατότητα της κίνησης στην πλάκα του καλύμματος του τροχού παραμένει αυτή πάντα οριζόντια, ανεξάρτητα από τη θέση ή την περιστροφή του τμήματος του άξονα, όπου κατά τηνεξαναγκασμένη συμπεριστροφή της πλάκας του καλύμματος του τροχού ευθυγραμμίζεται αυτοζυγοσταθμιζόμενη η θέση των αντιβάρων.

ΑΡΙΘΜΟΣ ΕΥΡ. Δ.Ε. (11):3053239
ΑΡΙΘ. ΕΛΛ. ΚΑΤΑΘΕΣΗΣ (21):20050401183
ΗΜΕΡ. ΕΛΛ. ΚΑΤΑΘΕΣΗΣ (22):11/04/2005
ΑΡΙΘ./ΗΜΕΡ. ΔΗΜΟΣΙΕΥΣΗΣ
ΕΥΡΩΠΑΪΚΟΥ ΔΙΠΛΩΜΑΤΟΣ(87):1349846 - 09/02/2005
ΑΡΙΘ./ΗΜΕΡ. ΔΗΜΟΣΙΕΥΣΗΣ
ΕΥΡΩΠΑΪΚΗΣ ΑΙΤΗΣΗΣ (86):01985832.3--29/11/2001
ΔΙΚΑΙΟΥΧΟΣ (73):1)Aventis Pharma Deutschland GmbH
Bruningstrasse 50, 65929 Frankfurt am Main,
ΓΕΡΜΑΝΙΑ
ΣΥΜΒ. ΠΡΟΤΕΡΑΙΟΤΗΤΕΣ (30):10061876-12/12/2000-DE
ΕΦΕΥΡΕΤΗΣ (72):1)KLEEMANN, Heinz-Werner
2)PEUKERT, Stefan
3)BRENDEL, Joachim
4)HEMMERLE, Horst
ΕΙΔΙΚΟΣ ΠΛΗΡΕΞΟΥΣΙΟΣ (74):ΛΥΜΠΕΡΗΣ ΝΙΚΟΛΑΟΣ
Στουρνάρη 37, 10682 ΑΘΗΝΑ
ΑΝΤΙΚΛΗΤΟΣ (74):ΛΥΜΠΕΡΗΣ ΝΙΚΟΛΑΟΣ
Στουρνάρη 37,10682 ΑΘΗΝΑ
ΤΙΤΛΟΣ ΕΦΕΥΡΕΣΗΣ (54):**ΑΡΥΑΙΩΜΕΝΑ ΦΟΥΡΑΝΟ-ΚΑΙ ΘΕΙΟ-ΦΑΙΝΟΚΑΡΒΟΝΙΚΑ ΑΜΙΔΙΑ ΜΕ ΕΠΙ-ΔΡΑΣΗ ΑΠΟΚΛΕΙΣΜΟΥ ΔΙΑΥΛΟΥ ΚΑΛΙΟΥ.**

ΠΕΡΙΛΗΨΗ(57)

Αρυλιωμένα φουρανο- και θειοφαινοκαρβονικά αμίδια, μέθοδος για την παρασκευή τους, η χρήση τους ως φάρμακα, ως και φαρμακευτικά σκευάσματα που τα περιέχουν. Ενώσεις του τύπου (Ia) και (Ib), όπου τα X, R(1), R(2), R(3), R(4), R(5), R(6), R(7), R(30) και R(31) έχουν τις αναφερόμενες στις αξιώσεις σημασίες, είναι εντελώς ιδιαίτερος κατάλληλος ως νέου είδους αντιαρρυθμικές δραστικές ουσίες, ιδιαίτερος για την αγωγή και την προφύλαξη κολπικών αρρυθμιών, π.χ. κολπικών μαρμαρυγιών (AF) ή κολπικών φτερουγισμάτων.



ΑΡΙΘΜΟΣ ΕΥΡ. Δ.Ε. (11):3053240
ΑΡΙΘ. ΕΛΛ. ΚΑΤΑΘΕΣΗΣ (21):20050401184
ΗΜΕΡ. ΕΛΛ. ΚΑΤΑΘΕΣΗΣ (22):11/04/2005
ΑΡΙΘ./ΗΜΕΡ. ΔΗΜΟΣΙΕΥΣΗΣ
ΕΥΡΩΠΑΪΚΟΥ ΔΙΠΛΩΜΑΤΟΣ(87):1150960 - 09/02/2005
ΑΡΙΘ./ΗΜΕΡ. ΔΗΜΟΣΙΕΥΣΗΣ
ΕΥΡΩΠΑΪΚΗΣ ΑΙΤΗΣΗΣ (86):00983865.7--01/12/2000
ΔΙΚΑΙΟΥΧΟΣ (73):1)Pharmacia Corporation
P.O. Box 5110, Chicago, IL 60680-5110,
ΗΝΩΜΕΝΕΣ ΠΟΛΙΤΕΙΕΣ ΤΗΣ ΑΜΕΡΙΚΗΣ
ΣΥΜΒ. ΠΡΟΤΕΡΑΙΟΤΗΤΕΣ (30):169856 P-09/12/1999-US
ΕΦΕΥΡΕΤΗΣ (72):1)MIYAKE, Patricia, J.
2)FERRO, Leonard, J.
ΕΙΔΙΚΟΣ ΠΛΗΡΕΞΟΥΣΙΟΣ (74):ΛΥΜΠΕΡΗΣ ΝΙΚΟΛΑΟΣ
Στουρνάρη 37, 10682 ΑΘΗΝΑ
ΑΝΤΙΚΛΗΤΟΣ (74):ΛΥΜΠΕΡΗΣ ΝΙΚΟΛΑΟΣ
Στουρνάρη 37,10682 ΑΘΗΝΑ
ΤΙΤΛΟΣ ΕΦΕΥΡΕΣΗΣ (54):**ΠΟΛΥΜΟΡΦΙΚΕΣ ΚΡΥΣΤΑΛΛΙΚΕΣ ΜΟΡΦΕΣ ΤΟΥ CELECOXIB..**

ΠΕΡΙΛΗΨΗ(57)

Παρέχονται φαρμακευτικές συνθέσεις που περιέχουν μια ή περισσότερες, στοματικά παρεχόμενες δοσολογικές μονάδες, κάθε μια από τις οποίες περιέχει μια επιλεκτική ένωση αναστολής της κυκλοοξυγενάσης-2 με χαμηλή υδατοδιαλυτότητα σε θεραπευτικός αποτελεσματική ποσότητα, όπου η ένωση είναι παρούσα υπό μορφή στερεών σωματιδίων, εκ των οποίων 25 τοις εκατό έως 100 τοις εκατό κατά βάρος είναι μικρότερα του 1 mm. Οι συνθέσεις είναι χρήσιμες για την αγωγή ή προφύλαξη από καταστάσεις και διαταραχές στις οποίες μεσολαβεί η κυκλοοξυγενάση-2 και έχουν ιδιαίτερα πλεονεκτήματα όταν είναι επιθυμητή η ταχεία έναρξη του θεραπευτικού αποτελέσματος. Περιγράφονται νέες κρυσταλλικές μορφές του celecoxib Μορφής I και Μορφής II. Οι κρυσταλλικές μορφές έχουν μοναδικές χημικές και φυσικές ιδιότητες σε σχέση με τις άλλες

στερεές μορφές του celecoxib και χαρακτηρίζονται από τύπους διάθλασης σκόνης με ακτίνες X (PXRD), θερμογράμματα θερμοδομέτρησης διαφορικής σάρωσης (DSC) και άλλους φυσικούς χαρακτηρισμούς.

ΑΡΙΘΜΟΣ ΕΥΡ. Δ.Ε. (11):3053241
ΑΡΙΘ. ΕΛΛ. ΚΑΤΑΘΕΣΗΣ (21):20050401185
ΗΜΕΡ. ΕΛΛ. ΚΑΤΑΘΕΣΗΣ (22):11/04/2005
ΑΡΙΘ./ΗΜΕΡ. ΔΗΜΟΣΙΕΥΣΗΣ
ΕΥΡΩΠΑΪΚΟΥ ΔΙΠΛΩΜΑΤΟΣ(87):0994880 - 19/01/2005
ΑΡΙΘ./ΗΜΕΡ. ΔΗΜΟΣΙΕΥΣΗΣ
ΕΥΡΩΠΑΪΚΗΣ ΑΙΤΗΣΗΣ (86):98936392.4--26/06/1998
ΔΙΚΑΙΟΥΧΟΣ (73):1)Novartis AG
 Lichtstrasse 35, 4056 Basel, ΕΛΒΕΤΙΑ
ΣΥΜΒ. ΠΡΟΤΕΡΑΙΟΤΗΤΕΣ (30):9713730-30/06/1997-GB
ΕΦΕΥΡΕΤΗΣ (72):1)PENN, Gerhard
 2)DOSENBACH, Cornelia
 3)GRASSBERGER, Maximilian
 4)HARTMANN, Otto
 5)HORVATH, Amarylla
 6)MUTZ, Jean-Paul
 7)PFEFFER, Sabine
 8)WIECKHUSEN, Dierk

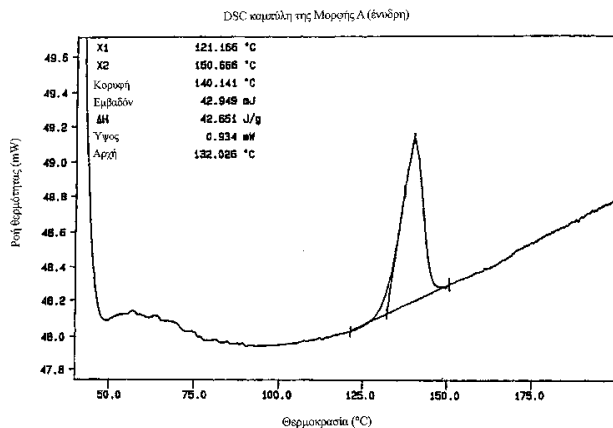
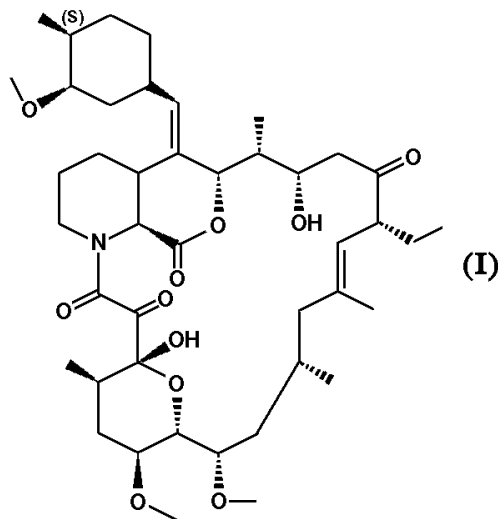
ΕΙΔΙΚΟΣ ΠΛΗΡΕΞΟΥΣΙΟΣ (74):ΛΥΜΠΕΡΗΣ ΝΙΚΟΛΑΟΣ
 Στουρνάρη 37, 10682 ΑΘΗΝΑ

ΑΝΤΙΚΛΗΤΟΣ (74):ΛΥΜΠΕΡΗΣ ΝΙΚΟΛΑΟΣ
 Στουρνάρη 37,10682 ΑΘΗΝΑ

ΤΙΤΛΟΣ ΕΦΕΥΡΕΣΗΣ (54):ΚΡΥΣΤΑΛΛΙΚΑ ΜΑΚΡΟΛΙΔΙΑ ΚΑΙ ΔΙΕΡΓΑΣΙΑ ΓΙΑ ΤΗΝ ΠΑΡΑΣΚΕΥΗ ΤΟΥΣ.

ΠΕΡΙΛΗΨΗ(57)

33-Επιγλωρο-33-δεσοξυασκομυκίνη του τύπου (I) και διάφορες ταυτομερικές ή επιδιαιλυσιμότητες μορφές αυτής, σε κρυσταλλική μορφή, όπως Μορφή Α και Μορφή Β. Η παρασκευή τους περιλαμβάνει μετατροπή με κατάλληλο τρόπο άμορφης ένωσης του τύπου (I), ή ένωσης του τύπου (I) ευρισκόμενης σε μορφή διαφορετική από τη Μορφή Α, ή ένωσης του τύπου (I) ευρισκόμενης σε μορφή διαφορετική από τη Μορφή Β, αντίστοιχα, από διάλυμα αυτής υπό συνθήκες πρόκλησης κρυστάλλωσης ή συνθήκες πρόκλησης επιλεκτικής κρυστάλλωσης της Μορφής Α ή Β, αντίστοιχα. Τέτοιοι κρύσταλλοι ενδείκνυνται ιδιαίτερα για χρήση στην παρασκευή τοπικών γαληνικών μορφών της ένωσης για φαρμακευτική χρήση, π.χ. κρεμών, γαλακτωμάτων και αλοιφών.



ΑΡΙΘΜΟΣ ΕΥΡ. Δ.Ε. (11):3053242
ΑΡΙΘ. ΕΛΛ. ΚΑΤΑΘΕΣΗΣ (21):20050401186
ΗΜΕΡ. ΕΛΛ. ΚΑΤΑΘΕΣΗΣ (22):11/04/2005
ΑΡΙΘ./ΗΜΕΡ. ΔΗΜΟΣΙΕΥΣΗΣ
ΕΥΡΩΠΑΪΚΟΥ ΔΙΠΛΩΜΑΤΟΣ(87):1243058 - 12/01/2005
ΑΡΙΘ./ΗΜΕΡ. ΔΗΜΟΣΙΕΥΣΗΣ
ΕΥΡΩΠΑΪΚΗΣ ΑΙΤΗΣΗΣ (86):00987245.8--08/11/2000
ΔΙΚΑΙΟΥΧΟΣ (73):1)ABB SERVICE S.R.L.
 Via Vittor Pisani 16,20124 MILANO,
 ΙΤΑΛΙΑ

ΣΥΜΒ. ΠΡΟΤΕΡΑΙΟΤΗΤΕΣ (30):MI992674-12/12/1999-IT
ΕΦΕΥΡΕΤΗΣ (72):1)FONTANA RODOLFO
 2)CAGLIANI CRISTIAN
 3)ANTONIAZZI ANTONELLO

ΕΙΔΙΚΟΣ ΠΛΗΡΕΞΟΥΣΙΟΣ (74):ΛΥΜΠΕΡΗΣ ΝΙΚΟΛΑΟΣ
 Στουρνάρη 37, 10682 ΑΘΗΝΑ

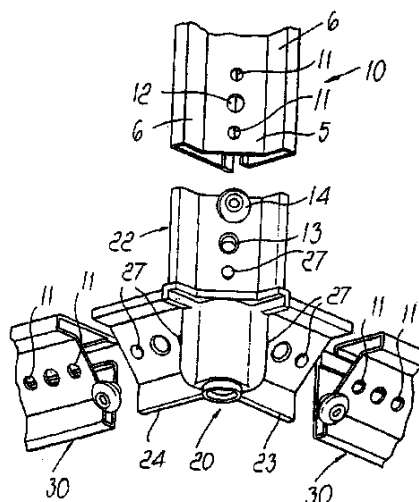
ΑΝΤΙΚΛΗΤΟΣ (74):ΛΥΜΠΕΡΗΣ ΝΙΚΟΛΑΟΣ
 Στουρνάρη 37,10682 ΑΘΗΝΑ

ΤΙΤΛΟΣ ΕΦΕΥΡΕΣΗΣ (54):ΠΛΑΙΣΙΟ ΥΠΟΣΤΗΡΙΞΗΣ ΓΙΑ ΤΟ ΚΙΒΩΤΙΟ ΕΝΟΣ ΗΛΕΚΤΡΙΚΟΥ ΠΙΝΑΚΑ.

ΠΕΡΙΛΗΨΗ(57)

Ένα πλαίσιο υποστήριξης για ένα κιβώτιο ενός ηλεκτρικού πίνακα, που περιλαμβάνει τουλάχιστον ένα πρώτο δομικό στοιχείο και ένα δεύτερο δομικό στοιχείο τα οποία έχουν ένα καμπύλο σώμα και προορίζονται για να συνδεθούν μεταξύ τους, της ιδιαιτερότητάς τους κείμενης στο γεγονός ότι μέσα σύνδεσης, κατάλληλα για την άμεση διευκόλυνση της μεταξύ τους σύνδεσης, είναι

σηματοσημένα στο καμπύλο σώμα τουλάχιστον ενός εκ των δύο πρώτου και δεύτερου δομικών στοιχείων.

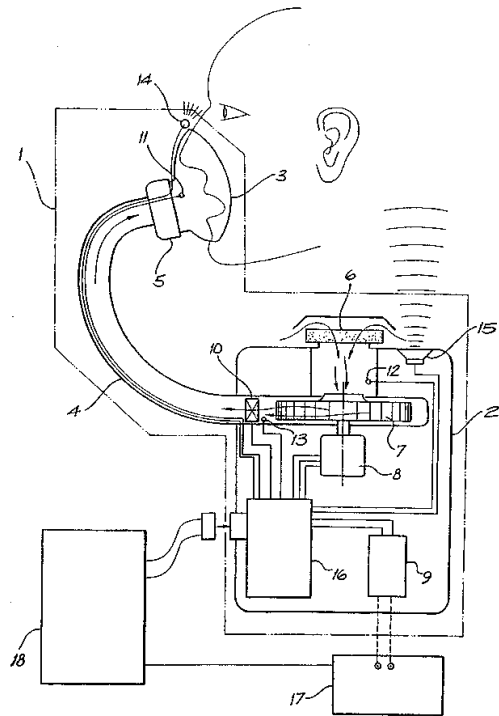


ΑΡΙΘΜΟΣ ΕΥΡ. Δ.Ε. (11):3053243
ΑΡΙΘ. ΕΛΛ. ΚΑΤΑΘΕΣΗΣ (21):20050401187
ΗΜΕΡ. ΕΛΛ. ΚΑΤΑΘΕΣΗΣ (22):12/04/2005
ΑΡΙΘ./ΗΜΕΡ. ΔΗΜΟΣΙΕΥΣΗΣ
ΕΥΡΩΠΑΪΚΟΥ ΔΙΠΛΩΜΑΤΟΣ(87):0814872 - 12/01/2005
ΑΡΙΘ./ΗΜΕΡ. ΔΗΜΟΣΙΕΥΣΗΣ
ΕΥΡΩΠΑΪΚΗΣ ΑΙΤΗΣΗΣ (86):96905616.7--22/03/1996
ΔΙΚΑΙΟΥΧΟΣ (73):1)SAFETY EQUIPMENT SWEDEN AB
 North Shore Business Park, 35/1 Jubilee Avenue, NSW2102 WARRIEWOOD, ΑΥΣΤΡΑΛΙΑ
ΣΥΜΒ. ΠΡΟΤΕΡΑΙΟΤΗΤΕΣ (30):PN191095-23/03/1995-AU
ΕΦΕΥΡΕΤΗΣ (72):1)KLOCKSETH Martnus, Oliver
 2)JERVMO BENGT, Yngve, Robert
 3)BERNDTSSON Goran, Bertil, Claes
ΕΙΔΙΚΟΣ ΠΛΗΡΕΞΟΥΣΙΟΣ (74):ΑΡΓΥΡΙΑΔΟΥ ΙΡΙΣ
 Σίνα 14, 10672 ΑΘΗΝΑ
ΑΝΤΙΚΛΗΤΟΣ (74):ΑΡΓΥΡΙΑΔΟΥ ΚΟΡΙΝΝΑ
 Σίνα 14, 10672 ΑΘΗΝΑ
ΤΙΤΛΟΣ ΕΦΕΥΡΕΣΗΣ (54):**ΣΥΣΤΗΜΑ ΔΙΑΧΕΙΡΙΣΗΣ ΑΝΑΠΝΕΥΣΤΗΡΑ ΚΑΘΑΡΙΣΜΟΥ ΑΕΡΟΣ ΜΕ ΠΗΓΗ ΕΝΕΡΓΕΙΑΣ.**

ΠΕΡΙΛΗΨΗ(57)

Η παρούσα εφεύρεση αναφέρεται σε έναν ιδιαίτερο τύπο αναπνευστήρα θετικής πίεσης, κινούμενο από ανεμιστήρα, που είναι συνήθως γνωστός ως Powered Air-Purifying Respirators (PAPRs) (αναπνευστήρες καθαρισμού αέρα με σύστημα παροχής ενέργειας). Ιδιαίτερα αναφέρεται η εφεύρεση στην παρακολούθηση της λειτουργίας τέτοιου εξοπλισμού. Σε μία πρώτη άποψη, η εφεύρεση παρέχει έναν αναπνευστήρα καθαρισμού αέρα με σύστημα παροχής ενέργειας (1) ο οποίος περιλαμβάνει μέσα συλλογής δεδομένων (16) που επιτρέπουν τον προσδιορισμό του συνολικού όγκου αέρα που αναρροφάται διαμέσου του φίλτρου (6). Σε μία άλλη άποψη, η εφεύρεση περιλαμβάνει ένα σύστημα διαχείρισης για την παρακολούθηση και ανάλυση χειριστικών δεδομένων από τουλάχιστον έναν αναπνευστήρα καθαρισμού αέρα με σύστημα παροχής ενέργειας. Το σύστημα διαχείρισης περιλαμβάνει μέσα συλλογής δεδομένων που συνδέονται με κάθε αναπνευστήρα, για να είναι δυνατός ο προσδιορισμός του όγκου αέρος που αναρροφήθηκε διαμέσου αυτού του φίλτρου του αναπνευστήρα, και μία ηλεκτρονική συσκευή επεξεργασίας δεδομένων στην οποία καταγράφονται για

ανάλυση τα δεδομένα που συλλέγονται από τα μέσα συλλογής δεδομένων. Η συσκευή επεξεργασίας δεδομένων μπορεί να τοποθετηθεί εν μέρει εντός εκάστου αναπνευστήρα προκειμένου να δοθούν προειδοποιητικά σήματα κινδύνου (14, 15) στους χρήστες που φέρουν αναπνευστήρα σε κατάλληλους χρόνους. Όμως, ένα απόμακρο σύστημα ηλεκτρονικού υπολογιστή (18) θα είναι ικανό να αποθηκεύσει και στην συνέχεια να εμφανίσει τα συλλεγμένα δεδομένα καθώς και να διεξάγει μία πιο εκλεπτυσμένη ανάλυση.

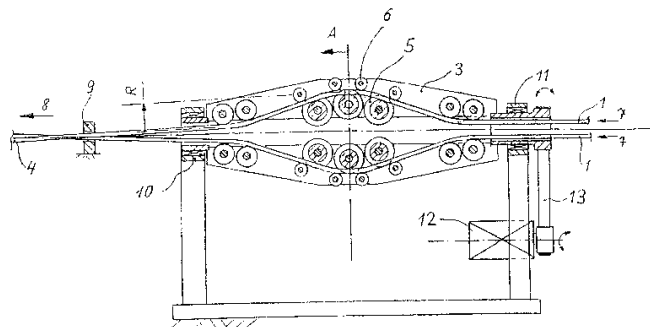


ΑΡΙΘΜΟΣ ΕΥΡ. Δ.Ε. (11):3053244
ΑΡΙΘ. ΕΛΛ. ΚΑΤΑΘΕΣΗΣ (21):20050401188
ΗΜΕΡ. ΕΛΛ. ΚΑΤΑΘΕΣΗΣ (22):12/04/2005
ΑΡΙΘ./ΗΜΕΡ. ΔΗΜΟΣΙΕΥΣΗΣ
ΕΥΡΩΠΑΪΚΟΥ ΔΙΠΛΩΜΑΤΟΣ(87):0749131 - 09/02/2005
ΑΡΙΘ./ΗΜΕΡ. ΔΗΜΟΣΙΕΥΣΗΣ
ΕΥΡΩΠΑΪΚΗΣ ΑΙΤΗΣΗΣ (86):96108841.6--01/06/1996
ΔΙΚΑΙΟΥΧΟΣ (73):1)ROSENDHAL MASCHINEN GMBH
 Schachen 57, 8212 Pischelsdorf, ΑΥΣΤΡΙΑ
ΣΥΜΒ. ΠΡΟΤΕΡΑΙΟΤΗΤΕΣ (30):96295-06/06/1995-AT
ΕΦΕΥΡΕΤΗΣ (72):1)Seibert, Gerhard, Dipl.-Ing.
ΕΙΔΙΚΟΣ ΠΛΗΡΕΞΟΥΣΙΟΣ (74):ΤΣΙΜΙΚΑΛΗΣ ΑΘΑΝΑΣΙΟΣ
 Ν. Βάμβα 1, 10674 ΑΘΗΝΑ
ΑΝΤΙΚΛΗΤΟΣ (74):ΤΣΙΜΙΚΑΛΗΣ ΑΘΑΝΑΣΙΟΣ
 Ν. Βάμβα 1, 10674 ΑΘΗΝΑ
ΤΙΤΛΟΣ ΕΦΕΥΡΕΣΗΣ (54):**ΜΕΘΟΔΟΣ ΓΙΑ ΤΗΝ ΚΑΤΑΣΚΕΥΗ ΜΙΑΣ ΠΛΕΞΟΥΔΑΣ ΚΑΛΩΔΙΟΥ.**

ΠΕΡΙΛΗΨΗ(57)

Διάταξη για την κατασκευή μιας πλεξούδας καλωδίου από π.χ. πολύ δύσκαμπτους μονωμένους ηλεκτρικούς αγωγούς διατομής σχήματος κυκλικού τομέα με εναλλασσόμενη φορά τυλίγματος. Σύρματα με μη κυκλική διατομή πρέπει μια φορά σε κάθε πλήρη περιστροφή τυλίγματος να συστρέφεται περί τον άξονά του. Ο απαιτούμενος εν προκειμένω οδηγός προσαρμογής σχήματος πρέπει να περιβάλλει το μονωμένο με πλαστικό υλικό σύρμα πολύ στενά και προξενεί βλάβη στη μόνωση. Για να προσάγονται οι μεγάλες δυνάμεις συστροφής χωρίς βλάβη της

μόνωσης των αγωγών (από πλαστικό υλικό), εκτρέπονται τα μεμονωμένα στοιχεία αγωγού στην κεφαλή πλέξης τοξοειδώς από την τεντωμένη ευθεία θέση προς τα έξω, έτσι ώστε ο κάθε αγωγός να σχηματίζει ένα μοχλοβραχίονα για τη ίδια συστροφή του στο σημείο πλέξης.

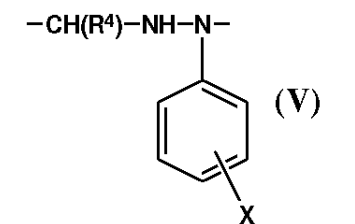
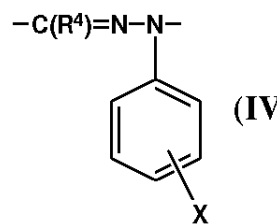
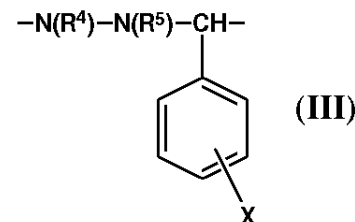
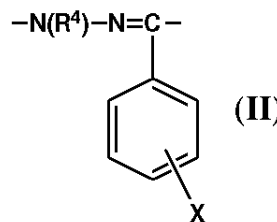
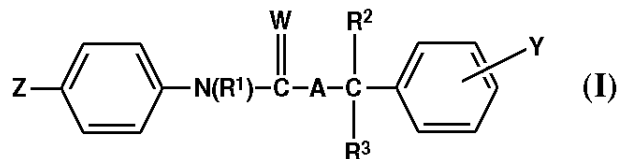


ΑΡΙΘΜΟΣ ΕΥΡ. Δ.Ε. (11):3053245
ΑΡΙΘ. ΕΛΛ. ΚΑΤΑΘΕΣΗΣ (21):20050401189
ΗΜΕΡ. ΕΛΛ. ΚΑΤΑΘΕΣΗΣ (22):12/04/2005
ΑΡΙΘ./ΗΜΕΡ. ΔΗΜΟΣΙΕΥΣΗΣ
ΕΥΡΩΠΑΪΚΟΥ ΔΙΠΛΩΜΑΤΟΣ(87):1191847 - 16/03/2005
ΑΡΙΘ./ΗΜΕΡ. ΔΗΜΟΣΙΕΥΣΗΣ
ΕΥΡΩΠΑΪΚΗΣ ΑΙΤΗΣΗΣ (86):00944989.3--28/06/2000
ΔΙΚΑΙΟΥΧΟΣ (73):1)BASF AKTIENGESELLSCHAFT
67056 Ludwigshafen, ΓΕΡΜΑΝΙΑ
ΣΥΜΒ. ΠΡΟΤΕΡΑΙΟΤΗΤΕΣ (30):19067199-05/07/1999-JP
ΕΦΕΥΡΕΤΗΣ (72):1)TAKAGI, Kazuhiro
2)WADA, Yasuhiro
3)YAMAGUCHI, Rikio
ΕΙΔΙΚΟΣ ΠΑΗΡΕΞΟΥΣΙΟΣ (74):ΤΣΙΜΙΚΑΛΗΣ ΑΘΑΝΑΣΙΟΣ
Ν. Βάμβα 1, 10674 ΑΘΗΝΑ
ΑΝΤΙΚΑΗΤΟΣ (74):ΤΣΙΜΙΚΑΛΗΣ ΑΘΑΝΑΣΙΟΣ
Ν. Βάμβα 1,10674 ΑΘΗΝΑ
ΤΙΤΛΟΣ ΕΦΕΥΡΕΣΗΣ (54):**ΜΕΣΑ ΕΛΕΓΧΟΥ ΤΩΝ ΜΥΡΜΗΓΚΙΩΝ ΚΑΙ ΜΕΘΟΔΟΣ ΕΦΑΡΜΟΓΗΣ ΑΥΤΩΝ.**

ΠΕΡΙΛΗΨΗ(57)

Η παρούσα εφεύρεση παρέχει ένα εξαιρετικό μέσο ελέγχου των μυρμηγκιών για την προστασία ξύλινων υλικών όπως δένδρα, ξύλινοι φράχτες, υποδοκοί, κλπ. και δομές όπως προσκυνητήρια, ναοί, σπίτια, πρόχειρα οικήματα, εργοστάσια, κλπ, από τερμίτες και για τον έλεγχο μυρμηγκιών που βλάπτουν καλλιέργειες ή ανθρώπους, που περιέχει ως δραστικό συστατικό ένα παράγωγο υδραζίνης που αντιπροσωπεύεται από τον γενικό τύπο (I) [όπου το Α αντιπροσωπεύει έναν από τους τύπους (II), (III), (IV) και (V) (όπου τα R4 και R5 είναι H, C1-C6 αλκυλο, κλπ, το X είναι 1 ως 5 υποκαταστάτες που επιλέγονται από H, αλογόνο και (αλογονο) C1-C6 αλκυλο, το R1 είναι H ή C1-C6 αλκυλο, τα R2 και R3 είναι H, OH, C1-C6 αλκυλο, φαινυλοκαρβονυλο, κλπ, το Y είναι 1 ως 5 υποκαταστάτες που επιλέγονται από H, αλογόνο, νιτρο και κυανο, το Z είναι αλογόνο, κλπ, και το W είναι O ή S], και μια μέθοδος εφαρμογής του μέσου ελέγχου των μυρμηγκιών.

C6 αλκυλο, κλπ, και το W είναι O ή S], και μια μέθοδος εφαρμογής του μέσου ελέγχου των μυρμηγκιών.

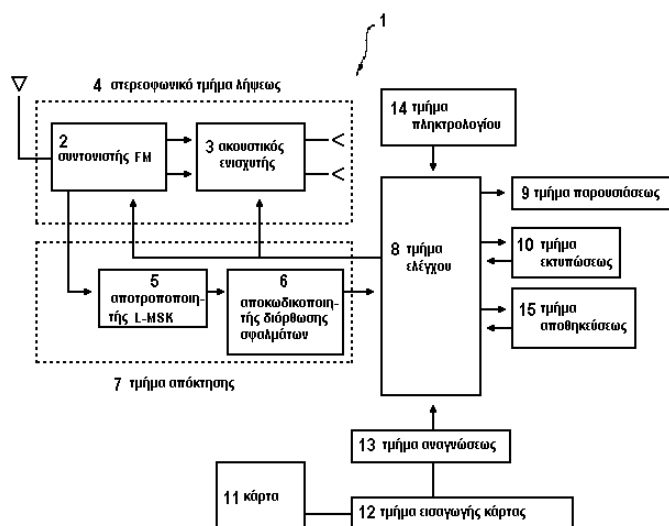


ΑΡΙΘΜΟΣ ΕΥΡ. Δ.Ε. (11):3053246
ΑΡΙΘ. ΕΛΛ. ΚΑΤΑΘΕΣΗΣ (21):20050401190
ΗΜΕΡ. ΕΛΛ. ΚΑΤΑΘΕΣΗΣ (22):12/04/2005
ΑΡΙΘ./ΗΜΕΡ. ΔΗΜΟΣΙΕΥΣΗΣ
ΕΥΡΩΠΑΪΚΟΥ ΔΙΠΛΩΜΑΤΟΣ(87):0729246 - 12/01/2005
ΑΡΙΘ./ΗΜΕΡ. ΔΗΜΟΣΙΕΥΣΗΣ
ΕΥΡΩΠΑΪΚΗΣ ΑΙΤΗΣΗΣ (86):95931396.6--13/09/1995
ΔΙΚΑΙΟΥΧΟΣ (73):1)TOKYO FM BROADCASTINGS CO.,
LTD.
Chiyoda-Ku,102-8080 TOKYO, ΙΑΠΩΝΙΑ
ΣΥΜΒ. ΠΡΟΤΕΡΑΙΟΤΗΤΕΣ (30):20068894-14/09/1994-JP
ΕΦΕΥΡΕΤΗΣ (72):1)SUZUKI HIROMICHI
ΕΙΔΙΚΟΣ ΠΑΗΡΕΞΟΥΣΙΟΣ (74):ΤΣΙΜΙΚΑΛΗΣ ΑΘΑΝΑΣΙΟΣ
Ν. Βάμβα 1, 10674 ΑΘΗΝΑ
ΑΝΤΙΚΑΗΤΟΣ (74):ΤΣΙΜΙΚΑΛΗΣ ΑΘΑΝΑΣΙΟΣ
Ν. Βάμβα 1,10674 ΑΘΗΝΑ
ΤΙΤΛΟΣ ΕΦΕΥΡΕΣΗΣ (54):**ΔΕΚΤΗΣ ΠΟΛΛΑΠΛΗΣ ΜΕΤΑΔΟΣΕ-ΩΣ.**

ΠΕΡΙΛΗΨΗ(57)

Ένας δέκτης πολλαπλής μεταδόσεως 1 περιλαμβάνει ένα τμήμα στερεοφωνικής λήψεως 4 μια διάταξη λήψεως και αναπαραγωγής, ένα τμήμα συλλογής 7 δια τη συλλογή δεδομένων περιεχομένου προγράμματος εις ένα κύμα μεταδόσεως, ένα τμήμα ελέγχου 8, ένα τμήμα εισαγωγής 12 δια την εισαγωγή μιας κάρτας 11, ένα τμήμα εκτύπωσης 10 δια την εκτύπωση των αναγκαίων δεδομένων εις τα δεδομένα περιεχομένου προγράμματος επί της κάρτας 11, ένα τμήμα αναγνώσεως 13 δια την ανάγνωση δεδομένων ακροατηρίου τα οποία προηγούμενος κατεγράψαν επί της κάρτας 11 εις το τμήμα εισαγωγής 12, ένα τμήμα κλειδιού-εισόδου 14, ως εξωτερική διάταξη εισόδου, ένα τμήμα αποθηκεύσεως 15 δια αποθήκευση των αναγκαίων δεδομένων και ένα τμήμα επικοινωνίας 16 δια τη λήψη των αναγκαίων δεδομένων από το τμήμα ελέγχου 8 και την μετάδοση των δεδομένων εκτός του συστήματος. Η είσοδος δεδομένων από έξω από ένα ακροατήριο δια του τμήματος πληκτρολογίου κλειδιού εισαγωγής 14 συμφώνως

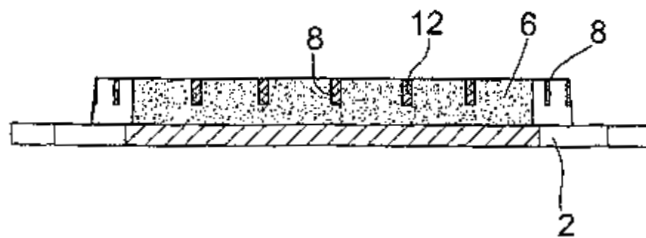
προς την εφεύρεση από ένα πρόγραμμα μεταδόσεως δεδομένα περιεχομένου προγράμματος και δεδομένα ακροατηρίου μεταδίδονται δια του τμήματος επικοινωνίας 16 και τα έξωθεν εισερχόμενα δεδομένα και τα δεδομένα περιεχομένου προγράμματος εκτυπώνονται επί της κάρτας εις το τμήμα εισαγωγής.



ΑΡΙΘΜΟΣ ΕΥΡ. Δ.Ε. (11):3053247
ΑΡΙΘ. ΕΛΛ. ΚΑΤΑΘΕΣΗΣ (21):20050401191
ΗΜΕΡ. ΕΛΛ. ΚΑΤΑΘΕΣΗΣ (22):12/04/2005
ΑΡΙΘ./ΗΜΕΡ. ΔΗΜΟΣΙΕΥΣΗΣ
ΕΥΡΩΠΑΪΚΟΥ ΔΙΠΛΩΜΑΤΟΣ(87):1311776 - 23/03/2005
ΑΡΙΘ./ΗΜΕΡ. ΔΗΜΟΣΙΕΥΣΗΣ
ΕΥΡΩΠΑΪΚΗΣ ΑΙΤΗΣΗΣ (86):01962894.0--01/08/2001
ΔΙΚΑΙΟΥΧΟΣ (73):1)TMD Friction GmbH
Schlebuscher Strasse 99, 51381 Leverkusen,
GERMANIA
ΣΥΜΒ. ΠΡΟΤΕΡΑΙΟΤΗΤΕΣ (30):10041294-23/08/2000-DE
ΕΦΕΥΡΕΤΗΣ (72):1)SCHNELL, Wilfried
2)EICHNER, Georg
3)KURZ, Gerhard
4)HOFFRICHTER, Wolfgang
5)WIATEREK, Christian
ΕΙΔΙΚΟΣ ΠΛΗΡΕΞΟΥΣΙΟΣ (74):ΤΣΙΜΙΚΑΛΗΣ ΑΘΑΝΑΣΙΟΣ
Ν. Βάμβα 1, 10674 ΑΘΗΝΑ
ΑΝΤΙΚΛΗΤΟΣ (74):ΤΣΙΜΙΚΑΛΗΣ ΑΘΑΝΑΣΙΟΣ
Ν. Βάμβα 1,10674 ΑΘΗΝΑ
ΤΙΤΛΟΣ ΕΦΕΥΡΕΣΗΣ (54):**ΜΑΓΟΥΛΟ ΦΡΕΝΟΥ ΜΕ ΑΥΛΑΚΩΣΕΙΣ
ΣΤΗΝ ΕΠΕΝΔΥΣΗ ΤΡΙΒΗΣ.**

ΠΕΡΙΛΗΨΗ(57)

Σε ένα μάγουλο φρένου (1), κυρίως για ένα δισκόφρενο αυτοκινήτων, με μια φέρουσα πλάκα (2), επί της οποίας είναι στερεωμένη μια επένδυση τριβής (6), στην οποία είναι διατεταγμένες ανοικτές προς τα έξω αυλακώσεις (8) σε ένα υπόδειγμα αυλακώσεων, προβλέπεται, για τη μείωση κραδασμών ροπών κατά το φρενάρισμα οι αυλακώσεις (8) είναι γεμισμένες με ένα ελαστικό υλικό πλήρωσης (12) αποτελούμενο όχι από υλικό τριβής.



ΑΡΙΘΜΟΣ ΕΥΡ. Δ.Ε. (11):3053248
ΑΡΙΘ. ΕΛΛ. ΚΑΤΑΘΕΣΗΣ (21):20050401192
ΗΜΕΡ. ΕΛΛ. ΚΑΤΑΘΕΣΗΣ (22):12/04/2005
ΑΡΙΘ./ΗΜΕΡ. ΔΗΜΟΣΙΕΥΣΗΣ
ΕΥΡΩΠΑΪΚΟΥ ΔΙΠΛΩΜΑΤΟΣ(87):1242089 - 30/03/2005
ΑΡΙΘ./ΗΜΕΡ. ΔΗΜΟΣΙΕΥΣΗΣ
ΕΥΡΩΠΑΪΚΗΣ ΑΙΤΗΣΗΣ (86):00979157.5--10/11/2000
ΔΙΚΑΙΟΥΧΟΣ (73):1)Wyeth
Five Giralda Farms, Madison, New Jersey
07940-0874, ΗΝΩΜΕΝΕΣ ΠΟΛΙΤΕΙΕΣ ΤΗΣ
ΑΜΕΡΙΚΗΣ
ΣΥΜΒ. ΠΡΟΤΕΡΑΙΟΤΗΤΕΣ (30):439219-12/11/1999-US
ΕΦΕΥΡΕΤΗΣ (72):1)ABOU-GHARBIA, Magid, Abdel-Megid
2)BARRETT, James, Edward
3)CHILDERS, Wayne, Everett, Jr.
4)MOYER, John, Allen
ΕΙΔΙΚΟΣ ΠΛΗΡΕΞΟΥΣΙΟΣ (74):ΤΣΙΜΙΚΑΛΗΣ ΑΘΑΝΑΣΙΟΣ
Ν. Βάμβα 1, 10674 ΑΘΗΝΑ
ΑΝΤΙΚΛΗΤΟΣ (74):ΤΣΙΜΙΚΑΛΗΣ ΑΘΑΝΑΣΙΟΣ
Ν. Βάμβα 1,10674 ΑΘΗΝΑ
ΤΙΤΛΟΣ ΕΦΕΥΡΕΣΗΣ (54):**ΧΡΗΣΗ ΤΗΣ ΑΔΑΤΑΝΣΕΡΙΝΗΣ ΓΙΑ ΤΗ
ΘΕΡΑΠΕΙΑ ΟΞΕΩΝ ΝΕΥΡΟΕΚΦΥΛΙ-
ΣΤΙΚΩΝ ΠΑΘΗΣΕΩΝ.**

ΠΕΡΙΛΗΨΗ(57)

Η αδατανσερίνη είναι χρήσιμη για τη θεραπεία των νευροεκφυλιστικών παθήσεων, χρόνιου πόνου και λοιπών διαταραχών που συνδέονται με τη δυσλειτουργική απελευθέρωση της γλουταμικής ομάδας. Οι μέθοδοι θεραπείας της ίδιας περιλαμβάνουν τη χορήγηση μιας θεραπευτικής ποσότητας αδατανσερίνης ή ενός φαρμακευτικού αλάτος της, σε έναν ασθενή που χρειάζεται την εν λόγω θεραπεία.

ΑΡΙΘΜΟΣ ΕΥΡ. Δ.Ε. (11):3053249
ΑΡΙΘ. ΕΛΛ. ΚΑΤΑΘΕΣΗΣ (21):20050401193
ΗΜΕΡ. ΕΛΛ. ΚΑΤΑΘΕΣΗΣ (22):12/04/2005
ΑΡΙΘ./ΗΜΕΡ. ΔΗΜΟΣΙΕΥΣΗΣ
ΕΥΡΩΠΑΪΚΟΥ ΔΙΠΛΩΜΑΤΟΣ(87):1253917 - 16/02/2005
ΑΡΙΘ./ΗΜΕΡ. ΔΗΜΟΣΙΕΥΣΗΣ
ΕΥΡΩΠΑΪΚΗΣ ΑΙΤΗΣΗΣ (86):00985205.4--20/12/2000
ΔΙΚΑΙΟΥΧΟΣ (73):1)Grunenthal GmbH
Zieglerstrasse 6, 52078 Aachen, GERMANIA
ΣΥΜΒ. ΠΡΟΤΕΡΑΙΟΤΗΤΕΣ (30):19963175-27/12/1999-DE
ΕΦΕΥΡΕΤΗΣ (72):1)SUNDERMANN, Bernd
2)ENGLBERGER, Werner
3)WNENDT, Stephan
ΕΙΔΙΚΟΣ ΠΑΡΕΞΟΥΣΙΟΣ (74):ΤΣΙΜΙΚΑΛΗΣ ΑΘΑΝΑΣΙΟΣ
Ν. Βάμβα 1, 10674 ΑΘΗΝΑ
ΑΝΤΙΚΑΗΤΟΣ (74):ΤΣΙΜΙΚΑΛΗΣ ΑΘΑΝΑΣΙΟΣ
Ν. Βάμβα 1,10674 ΑΘΗΝΑ
ΤΙΤΛΟΣ ΕΦΕΥΡΕΣΗΣ (54):**ΧΡΗΣΙΜΟΠΟΙΗΣΗ**
ΥΠΟΚΑΤΕΣΤΗΜΕΝΩΝ ΕΝΩΣΕΩΝ 4-
ΑΜΙΝΟ-1-ΦΑΙΝΥΛΟΒΟΥΤΑΝ -2-ΟΛΗΣ
ΣΑΝ ΦΑΡΜΑΚΑ.

ΠΕΡΙΛΗΨΗ(57)

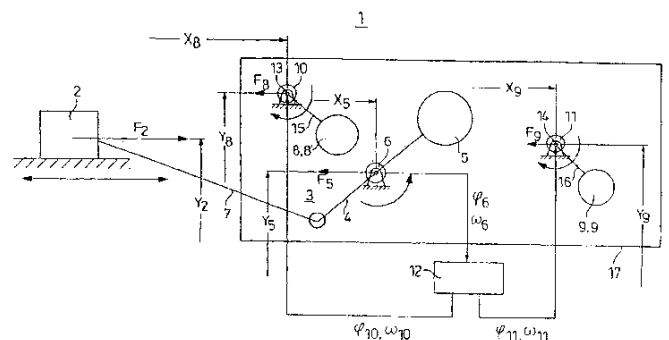
Η εφεύρεση αφορά τη χρησιμοποίηση υποκατεστημένων ενώσεων 4-αμινο-1-φαινυλοβουταν-2-όλης στη μορφή των ρακεμικών, εναντιομερών, διαστερεομερών τους ή αντίστοιχων βάσεων τους ή αντίστοιχων αλάτων τους από φυσιολογικά υποφερτά άλατα σαν ρυθμιστές για το σύστημα υποδοχέα Nociceptin/ορφανίνης-FQ προσδέματος ORL1 και για την παρασκευή φαρμάκων.

ΑΡΙΘΜΟΣ ΕΥΡ. Δ.Ε. (11):3053250
ΑΡΙΘ. ΕΛΛ. ΚΑΤΑΘΕΣΗΣ (21):20050401194
ΗΜΕΡ. ΕΛΛ. ΚΑΤΑΘΕΣΗΣ (22):12/04/2005
ΑΡΙΘ./ΗΜΕΡ. ΔΗΜΟΣΙΕΥΣΗΣ
ΕΥΡΩΠΑΪΚΟΥ ΔΙΠΛΩΜΑΤΟΣ(87):1429876 - 16/02/2005
ΑΡΙΘ./ΗΜΕΡ. ΔΗΜΟΣΙΕΥΣΗΣ
ΕΥΡΩΠΑΪΚΗΣ ΑΙΤΗΣΗΣ (86):02777071.8--12/09/2002
ΔΙΚΑΙΟΥΧΟΣ (73):1)SMS Meer GmbH
Ohlerkirchweg 66, 41069 Monchengladbach,
GERMANIA
ΣΥΜΒ. ΠΡΟΤΕΡΑΙΟΤΗΤΕΣ (30):10147046-25/09/2001-DE
ΕΦΕΥΡΕΤΗΣ (72):1)Stinnertz, Horst
2)Baensch, Michael
ΕΙΔΙΚΟΣ ΠΑΡΕΞΟΥΣΙΟΣ (74):ΤΣΙΜΙΚΑΛΗΣ ΑΘΑΝΑΣΙΟΣ
Ν. Βάμβα 1, 10674 ΑΘΗΝΑ
ΑΝΤΙΚΑΗΤΟΣ (74):ΤΣΙΜΙΚΑΛΗΣ ΑΘΑΝΑΣΙΟΣ
Ν. Βάμβα 1,10674 ΑΘΗΝΑ
ΤΙΤΛΟΣ ΕΦΕΥΡΕΣΗΣ (54):**ΚΙΝΗΤΗΡΙΟ ΣΥΣΤΗΜΑ ΓΙΑ ΜΙΑ**
ΜΗΧΑΝΗ ΕΛΑΣΣΗΣ ΜΕ ΚΥΛΙΝΔΡΟΥΣ.

ΠΕΡΙΛΗΨΗ(57)

Η εφεύρεση αναφέρεται σε ένα κινητήριο σύστημα (1) για μια μηχανή έλασης με κυλίνδρους, ειδικά για μια μηχανή ψυχρής έλασης με παλινδρομικούς κυλίνδρους. Το σύστημα αυτό περιλαμβάνει: τουλάχιστο ένα ικρίωμα κυλίνδρων (2), το οποίο μπορεί να παλινδρομεί, τουλάχιστο μια στροφαλομετάδοση (3) που έχει ένα στροφαλοβραχίονα (4) με ένα αντίβαρο (5) για την τουλάχιστο κατά ένα μέρος αντιστάθμιση των δυνάμεων αδράνειας που παράγονται από το ικρίωμα κυλίνδρων (2), μια κινητήρια διάταξη (6) και μια συνδετική ράβδο (7), η οποία συνδέει το ικρίωμα κυλίνδρων (2) και τον στροφαλοβραχίονα (4) κατά αρθρωτό τρόπο και τουλάχιστο ένα αντίβαρο (8, 9), το οποίο είναι στερεωμένο να περιστρέφεται έκκεντρα για να αντισταθμίζει δυνάμεις αδράνειας και / ή ροπές αδράνειας. Για να αντισταθμίζονται αποτελεσματικά οι δυνάμεις αδράνειας, ενώ διατηρείται μια απλή κατασκευή του κινητήριου συστήματος, το αντίβαρο ή τα αντίβαρα (8, 9) μπορούν να κινούνται περιστροφικά από μια χωριστή κινητήρια

διάταξη (10, 11), η οποία ενεργεί ανεξάρτητα από την κινητήρια διάταξη (6) της στροφαλομετάδοσης (3).

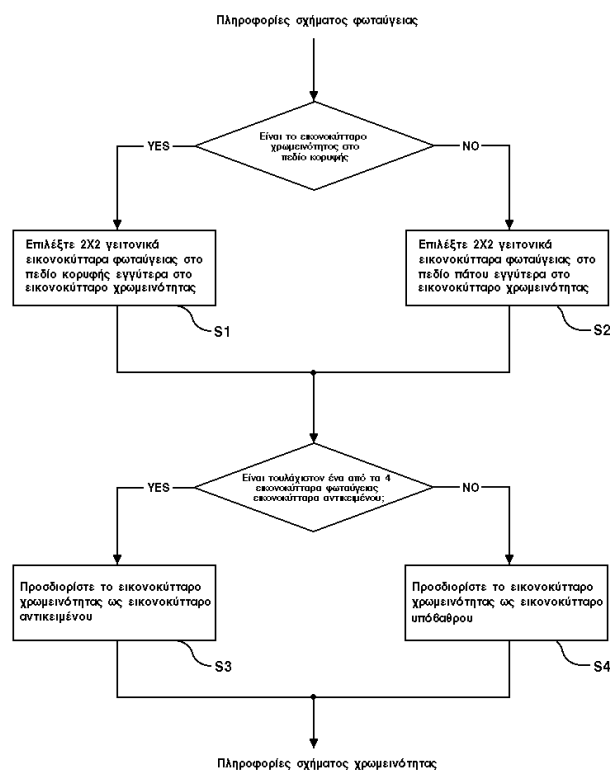


ΑΡΙΘΜΟΣ ΕΥΡ. Δ.Ε. (11):3053251
ΑΡΙΘ. ΕΛΛ. ΚΑΤΑΘΕΣΗΣ (21):20050401195
ΗΜΕΡ. ΕΛΛ. ΚΑΤΑΘΕΣΗΣ (22):12/04/2005
ΑΡΙΘ./ΗΜΕΡ. ΔΗΜΟΣΙΕΥΣΗΣ
ΕΥΡΩΠΑΪΚΟΥ ΔΙΠΛΩΜΑΤΟΣ(87):0940995 - 16/02/2005
ΑΡΙΘ./ΗΜΕΡ. ΔΗΜΟΣΙΕΥΣΗΣ
ΕΥΡΩΠΑΪΚΗΣ ΑΙΤΗΣΗΣ (86):99104390.2--04/03/1999
ΔΙΚΑΙΟΥΧΟΣ (73):1)Hyundai Curitel, Inc.
 San 136-1, Ami-ri, Bubal-eub, Ichon-shi, Ky-
 oungki-do, ΔΗΜΟΚΡΑΤΙΑ ΤΗΣ ΚΟΡΕΑΣ
 (ΝΟΤΙΑ ΚΟΡΕΑ)
ΣΥΜΒ. ΠΡΟΤΕΡΑΙΟΤΗΤΕΣ (30):9807374-05/03/1998-KR
 9904674-10/02/1999-KR
ΕΦΕΥΡΕΤΗΣ (72):1)Moon, Joo Hee
 2)Park, Cheol Soo
 3)Kim, Hae Kwang
ΕΙΔΙΚΟΣ ΠΛΗΡΕΞΟΥΣΙΟΣ (74):ΤΣΙΜΙΚΑΛΗΣ ΑΘΑΝΑΣΙΟΣ
 Ν. Βάμβα 1, 10674 ΑΘΗΝΑ
ΑΝΤΙΚΛΗΤΟΣ (74):ΤΣΙΜΙΚΑΛΗΣ ΑΘΑΝΑΣΙΟΣ
 Ν. Βάμβα 1,10674 ΑΘΗΝΑ
ΤΙΤΛΟΣ ΕΦΕΥΡΕΣΗΣ (54):**ΜΕΘΟΔΟΣ ΚΑΙ ΣΥΣΚΕΥΗ ΓΙΑ ΤΗΝ ΕΞΑΓΩΓΗ ΠΛΗΡΟΦΟΡΙΩΝ ΣΧΗΜΑΤΟΣ ΧΡΩΜΕΙΝΟΤΗΤΑΣ ΓΙΑ ΕΙΔΩΛΟ ΤΥΠΟΥ ΔΙΑΠΛΕΚΟΜΕΝΗΣ ΣΑΡΩΣΗΣ.**

ΠΕΡΙΛΗΨΗ(57)

Μια μέθοδος και μια συσκευή για την εξαγωγή πληροφοριών σχήματος χρωμεινότητας για ένα είδωλο τύπου διαπλεκόμενης σάρωσης, που χρησιμοποιούνται σε ένα σύστημα κωδικοποίησης / αποκωδικοποίησης συμπίεσης εικόνας ή σε ένα μηχάνημα / σύστημα χειρισμού εικόνας. Σύμφωνα με την παρούσα εφεύρεση, σε ένα είδωλο τύπου διαπλεκόμενης σάρωσης με αυθαίρετες πληροφορίες σχήματος φωταύγειας, εξάγονται πληροφορίες σχήματος χρωμεινότητας επί τη βάση τεσσάρων γειτονικών εικονοκυττάρων σχήματος φωταύγειας σε δύο γραμμές του ίδιου τύπου πεδίου. Η παρούσες μέθοδος και συσκευή μπορούν να λύσουν ένα πρόβλημα υπερχείλισης χρώματος σε μια συμβατική μέθοδο εξαγωγής πληροφοριών σχήματος χρωμεινότητας μη

εξατάζοντας χαρακτηριστικό του ειδώλου τύπου διαπλεκόμενης σάρωσης. Γι' αυτό, η παρούσα εφεύρεση έχει το αποτέλεσμα της σημαντικής βελτίωσης της υποκειμενικής ποιότητας εικόνας.

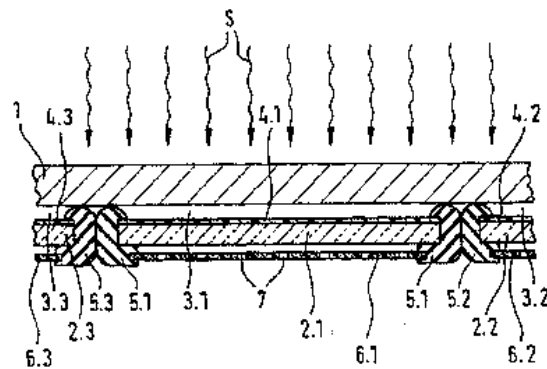


ΑΡΙΘΜΟΣ ΕΥΡ. Δ.Ε. (11):3053252
ΑΡΙΘ. ΕΛΛ. ΚΑΤΑΘΕΣΗΣ (21):20050401196
ΗΜΕΡ. ΕΛΛ. ΚΑΤΑΘΕΣΗΣ (22):12/04/2005
ΑΡΙΘ./ΗΜΕΡ. ΔΗΜΟΣΙΕΥΣΗΣ
ΕΥΡΩΠΑΪΚΟΥ ΔΙΠΛΩΜΑΤΟΣ(87):0985566 - 16/03/2005
ΑΡΙΘ./ΗΜΕΡ. ΔΗΜΟΣΙΕΥΣΗΣ
ΕΥΡΩΠΑΪΚΗΣ ΑΙΤΗΣΗΣ (86):99114712.5--28/07/1999
ΔΙΚΑΙΟΥΧΟΣ (73):1)Krauss-Maffei Wegmann GmbH & Co. KG
 Krauss-Maffei-Strasse 11, 80997 Munchen,
 ΓΕΡΜΑΝΙΑ
ΣΥΜΒ. ΠΡΟΤΕΡΑΙΟΤΗΤΕΣ (30):29814539 U-13/08/1998-DE
ΕΦΕΥΡΕΤΗΣ (72):1)Sprafke, Uwe, Dipl.-Ing.
 2)Wettstein, Werner
ΕΙΔΙΚΟΣ ΠΛΗΡΕΞΟΥΣΙΟΣ (74):ΤΣΙΜΙΚΑΛΗΣ ΑΘΑΝΑΣΙΟΣ
 Ν. Βάμβα 1, 10674 ΑΘΗΝΑ
ΑΝΤΙΚΛΗΤΟΣ (74):ΤΣΙΜΙΚΑΛΗΣ ΑΘΑΝΑΣΙΟΣ
 Ν. Βάμβα 1,10674 ΑΘΗΝΑ
ΤΙΤΛΟΣ ΕΦΕΥΡΕΣΗΣ (54):**ΕΓΚΑΤΑΣΤΑΣΗ ΓΙΑ ΤΗΝ ΠΡΟΣΤΑΣΙΑ ΤΟΥ ΕΣΩΤΕΡΙΚΟΥ ΧΩΡΟΥ ΕΝΟΣ ΟΧΗΜΑΤΟΣ ΜΕΤΑΦΟΡΑΣ ΠΡΟΣΩΠΩΝ ΑΠΟ ΘΕΡΜΑΝΣΗ ΠΡΟΕΡΧΟΜΕΝΗ ΑΠΟ ΘΕΡΜΙΚΗ ΑΚΤΙΝΟΒΟΛΙΑ.**

ΠΕΡΙΛΗΨΗ(57)

Μια εγκατάσταση για την προστασία του εσωτερικού χώρου ενός οχήματος μεταφοράς προσώπων από θέρμανση προερχόμενη από θερμική ακτινοβολία. Στην ευρισκόμενη στο αντίθετο μέρος από την πηγή θερμότητας πλευρά τουλάχιστο ενός μέρους ενός εξωτερικού και / ή εσωτερικού τοιχώματος (1) του οχήματος είναι τοποθετημένες πλάκες θωράκισης (2.1, 2.2, 2.3) από

θερμομονωτικό υλικό πλευρικά ή μια δίπλα στην άλλη διαδοχικά κατά τέτοιο τρόπο, ώστε μεταξύ των απέναντι αλληλών γυρισμένων επιφανειών του εξωτερικού και / ή του εσωτερικού τοιχώματος (1) και των πλακών θωράκισης (2.1, 2.2, 2.3) να παραμένει ένα διάκενο αέρα (3.1, 3.2, 3.3) προκαθορισμένου πλάτους. Οι πλάκες θωράκισης (2.1, 2.2, 2.3) είναι εφοδιασμένες στην προς το μέρος του εξωτερικού και / ή του εσωτερικού τοιχώματος (1) πλευρά τους με ένα στρώμα (4.1, 4.2, 4.3) που ανακλά υπέρυθρη ακτινοβολία κατά τη φορά προς το τοίχωμα αυτό. Αυτό το στρώμα που ανακλά υπέρυθρες ακτίνες μπορεί να είναι διαμορφωμένο ως προσαγόμενη στις πλάκες θωράκισης, π.χ. προσκολλούμενη μεμβράνη.



ΑΡΙΘΜΟΣ ΕΥΡ. Δ.Ε. (11):3053253
ΑΡΙΘ. ΕΛΛ. ΚΑΤΑΘΕΣΗΣ (21):20050401197
ΗΜΕΡ. ΕΛΛ. ΚΑΤΑΘΕΣΗΣ (22):12/04/2005
ΑΡΙΘ./ΗΜΕΡ. ΔΗΜΟΣΙΕΥΣΗΣ
ΕΥΡΩΠΑΪΚΟΥ ΔΙΠΛΩΜΑΤΟΣ(87):1129322 - 12/01/2005
ΑΡΙΘ./ΗΜΕΡ. ΔΗΜΟΣΙΕΥΣΗΣ
ΕΥΡΩΠΑΪΚΗΣ ΑΙΤΗΣΗΣ (86):99958007.9--06/11/1999
ΔΙΚΑΙΟΥΧΟΣ (73):1)STEAG HAMATECH AG
 Ferdinand-von-Steinbeis-Ring 10,75447
 Sternenfels, ΓΕΡΜΑΝΙΑ

ΣΥΜΒ. ΠΡΟΤΕΡΑΙΟΤΗΤΕΣ (30):19852323-12/11/1998-DE
ΕΦΕΥΡΕΤΗΣ (72):1)HERTLING ROLF
 2)SCHAUDIG WOLFGANG
 3)WINDELN WILBERT

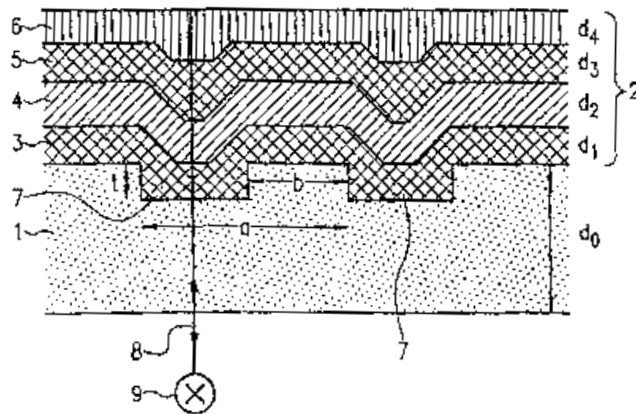
ΕΙΔΙΚΟΣ ΠΛΗΡΕΞΟΥΣΙΟΣ (74):ΤΣΙΜΙΚΑΛΗΣ ΑΘΑΝΑΣΙΟΣ
 Ν. Βάμβα 1, 10674 ΑΘΗΝΑ
ΑΝΤΙΚΛΗΤΟΣ (74):ΤΣΙΜΙΚΑΛΗΣ ΑΘΑΝΑΣΙΟΣ
 Ν. Βάμβα 1,10674 ΑΘΗΝΑ

ΤΙΤΛΟΣ ΕΦΕΥΡΕΣΗΣ (54):**ΜΕΘΟΔΟΣ ΓΙΑ ΤΟΝ ΠΡΟΣΔΙΟΡΙΣΜΟ ΤΟΥ ΠΑΧΟΥΣ ΜΙΑΣ ΠΟΛΛΑΠΛΑ ΛΕΠΤΟΣΤΡΩΜΑΤΙΚΗΣ ΔΟΜΗΣ.**

ΠΕΡΙΛΗΨΗ(57)

Σε μία μέθοδο για τον προσδιορισμό του πάχους τουλάχιστον μιας προβλεπόμενης πάνω σε ένα υπόστρωμα στρώσης προκύπτει μία απλή και αξιόπιστη δομή μέτρησης και ένα αξιόπιστο αποτέλεσμα μέτρησης, εάν μετρούνται τιμές έντασης του φωτός ανάκλασης και/ή διάδοσης μηδενικής τάξης περιθλάσης σε εξάρτηση από το μήκος κύματος και οι τιμές έντασης του φωτός ανάκλασης και/ή διάδοσης κάτω από χρησιμοποίηση ενός μοντέλου διαδοχικής προσέγγισης, το οποίο μεταβάλλεται από τις μεμονωμένες παραμέτρους των στρώσεων για την επιβολή μιας συμφωνίας μεταξύ των μετρημένων και των υπολογισμένων τιμών, και όπου

τα υποστρώματα παρουσιάζουν γεωμετρικές δομές, των οποίων οι γεωμετρικές διαστάσεις χρησιμοποιούνται σαν περαιτέρω παράμετροι του μοντέλου διαδοχικής προσέγγισης. Με τη μέθοδο της εφεύρεσης είναι επίσης δυνατόν να προσδιορίζονται η γεωμετρία των δομών στο υπόστρωμα, για παράδειγμα το βάθος, το πλάτος και η απόσταση επανάληψης αυλακώσεων σε ένα αστύλβωτο προϊόν για γεωμετρικά μέσα αποθήκευσης, όπως CD.



ΑΡΙΘΜΟΣ ΕΥΡ. Δ.Ε. (11):3053254
ΑΡΙΘ. ΕΛΛ. ΚΑΤΑΘΕΣΗΣ (21):20050401198
ΗΜΕΡ. ΕΛΛ. ΚΑΤΑΘΕΣΗΣ (22):12/04/2005
ΑΡΙΘ./ΗΜΕΡ. ΔΗΜΟΣΙΕΥΣΗΣ
ΕΥΡΩΠΑΪΚΟΥ ΔΙΠΛΩΜΑΤΟΣ(87):0983636 - 26/01/2005
ΑΡΙΘ./ΗΜΕΡ. ΔΗΜΟΣΙΕΥΣΗΣ
ΕΥΡΩΠΑΪΚΗΣ ΑΙΤΗΣΗΣ (86):99902777.4--22/02/1999
ΔΙΚΑΙΟΥΧΟΣ (73):1)Koninklijke Philips Electronics N.V.
 Groenewoudseweg 1, 5621 BA Eindhoven,
 ΟΛΛΑΝΔΙΑ

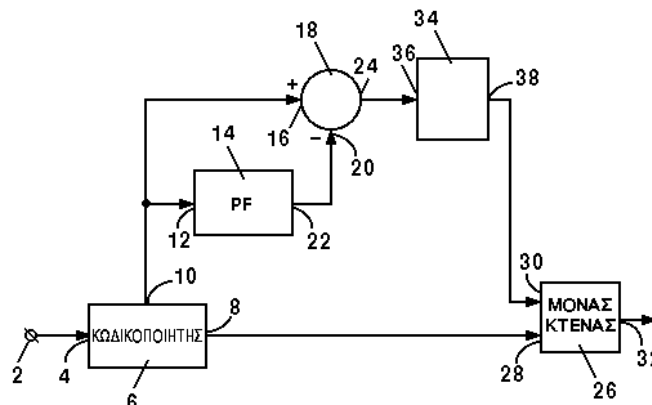
ΣΥΜΒ. ΠΡΟΤΕΡΑΙΟΤΗΤΕΣ (30):98200864-18/03/1998-EP
 98204290-17/12/1998-EP
ΕΦΕΥΡΕΤΗΣ (72):1)BRUEKERS, Alphons, A., M., L.
 2)VAN DER VLEUTEN, Rhenatus, J.

ΕΙΔΙΚΟΣ ΠΛΗΡΕΞΟΥΣΙΟΣ (74):ΤΣΙΜΙΚΑΛΗΣ ΑΘΑΝΑΣΙΟΣ
 Ν. Βάμβα 1, 10674 ΑΘΗΝΑ
ΑΝΤΙΚΛΗΤΟΣ (74):ΤΣΙΜΙΚΑΛΗΣ ΑΘΑΝΑΣΙΟΣ
 Ν. Βάμβα 1,10674 ΑΘΗΝΑ

ΤΙΤΛΟΣ ΕΦΕΥΡΕΣΗΣ (54):**ΠΡΟΒΛΕΨΗ ΕΠΙ ΔΕΔΟΜΕΝΩΝ Σ' ΕΝΑ ΣΥΣΤΗΜΑ ΜΕΤΑΔΟΣΕΩΣ.**

ΠΕΡΙΛΗΨΗ(57)

Αποκαλύπτεται ένας πομπός δια την εκπομπή ενός ψηφιακού σήματος πληροφορήσεως μέσω ενός μέσου μεταδόσεως. Το ψηφιακό σήμα πληροφορήσεως συμπιέζεται εις ένα κωδικοποιημένο σήμα και σε δεδομένα συντελεστού. Τα δεδομένα συντελεστού προβλέπονται και δίδουν ένα σήμα προβλέψεως. Τα δεδομένα συντελεστού και το σήμα προβλέψεως συνδυάζονται σε ένα σήμα δεδομένων. Και το κωδικοποιημένο σήμα και το σήμα δεδομένων μεταδίδονται δια του μέσου μεταδόσεως.



ΑΡΙΘΜΟΣ ΕΥΡ. Δ.Ε. (11):3053255
ΑΡΙΘ. ΕΛΛ. ΚΑΤΑΘΕΣΗΣ (21):20050401199
ΗΜΕΡ. ΕΛΛ. ΚΑΤΑΘΕΣΗΣ (22):12/04/2005
ΑΡΙΘ./ΗΜΕΡ. ΔΗΜΟΣΙΕΥΣΗΣ
ΕΥΡΩΠΑΪΚΟΥ ΔΙΠΛΩΜΑΤΟΣ(87):1215250 - 23/02/2005
ΑΡΙΘ./ΗΜΕΡ. ΔΗΜΟΣΙΕΥΣΗΣ
ΕΥΡΩΠΑΪΚΗΣ ΑΙΤΗΣΗΣ (86):00127343.2--13/12/2000
ΔΙΚΑΙΟΥΧΟΣ (73):1)TETENAL AG & Co. KG
Schutzenwall 31-33,22844 Norderstedt,
GERMANY
ΣΥΜΒ. ΠΡΟΤΕΡΑΙΟΤΗΤΕΣ (30):
ΕΦΕΥΡΕΤΗΣ (72):1)De Rossi, Umberto, Dr.
ΕΙΔΙΚΟΣ ΠΑΡΕΞΟΥΣΙΟΣ (74):ΤΣΙΜΙΚΑΛΗΣ ΑΘΑΝΑΣΙΟΣ
Ν. Βάμβα 1, 10674 ΑΘΗΝΑ
ΑΝΤΙΚΛΗΤΟΣ (74):ΤΣΙΜΙΚΑΛΗΣ ΑΘΑΝΑΣΙΟΣ
Ν. Βάμβα 1,10674 ΑΘΗΝΑ
ΤΙΤΛΟΣ ΕΦΕΥΡΕΣΗΣ (54):**ΜΕΛΑΝΗ INK-JET ΚΑΙ Η ΧΡΗΣΙΜΟ-
ΠΟΙΗΣΗ ΤΗΣ ΓΙΑ ΤΗΝ ΕΚΤΥΠΩΣΗ
ΔΙΑΦΑΝΩΝ ΤΥΠΟΓΡΑΦΙΚΩΝ ΦΟΡΕ-
ΩΝ.**

ΠΕΡΙΛΗΨΗ(57)

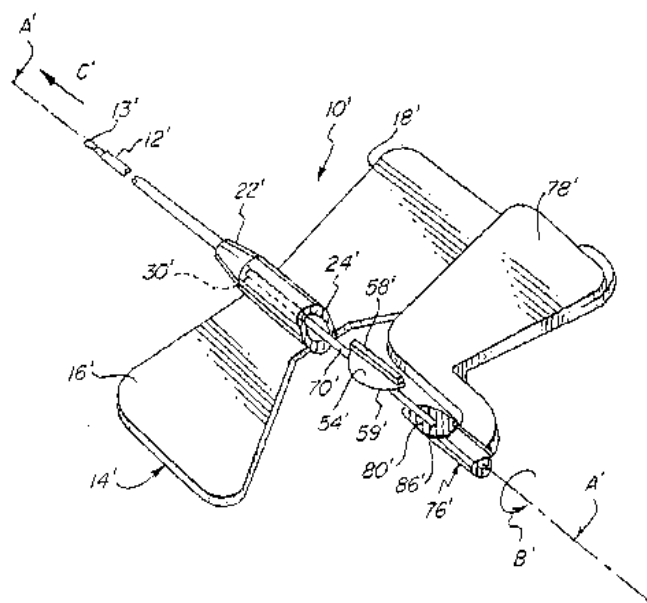
Αντικείμενο της εφεύρεσης είναι μία μελάνη Ink-Jet, με έναν διαλύτη και ένα χρώμα χρωστικής. Σύμφωνα με την εφεύρεση περιέχει επιπρόσθετα ένα διαλυμένο στον διαλύτη χρώμα, του οποίου η μέγιστη τιμή απορρόφησης βρίσκεται στην περιοχή του μήκους κύματος 500 έως 700 nm. Με την μελάνη της εφεύρεσης μπορούν να εκτυπώνονται ειδικότερα διαγνωστικές γραφικές απεικονίσεις, όπως για παράδειγμα εικόνες ακτίνες, πάνω σε διαφανείς τυπογραφικούς φορείς. Από τη μία πλευρά επιτυγχάνεται μία υψηλή οπτική πυκνότητα πάνω από 3 στην κατάσταση ακτινοσκόπησης, από την άλλη πλευρά είναι δυνατόν μία λεπτά διαβαθμισμένη αποτύπωση των αποχρώσεων του γκρι χρώματος.

ΑΡΙΘΜΟΣ ΕΥΡ. Δ.Ε. (11):3053256
ΑΡΙΘ. ΕΛΛ. ΚΑΤΑΘΕΣΗΣ (21):20050401200
ΗΜΕΡ. ΕΛΛ. ΚΑΤΑΘΕΣΗΣ (22):12/04/2005
ΑΡΙΘ./ΗΜΕΡ. ΔΗΜΟΣΙΕΥΣΗΣ
ΕΥΡΩΠΑΪΚΟΥ ΔΙΠΛΩΜΑΤΟΣ(87):1011757 - 12/01/2005
ΑΡΙΘ./ΗΜΕΡ. ΔΗΜΟΣΙΕΥΣΗΣ
ΕΥΡΩΠΑΪΚΗΣ ΑΙΤΗΣΗΣ (86):98912893.9--23/03/1998
ΔΙΚΑΙΟΥΧΟΣ (73):1)BIO-PLEXUS INC.
129 Reservoir Road Vernon,06066 Vernon/
CT, ΗΝΩΜΕΝΕΣ ΠΟΛΙΤΕΙΕΣ ΤΗΣ
ΑΜΕΡΙΚΗΣ
ΣΥΜΒ. ΠΡΟΤΕΡΑΙΟΤΗΤΕΣ (30):420646 P-26/03/1997-US
ΕΦΕΥΡΕΤΗΣ (72):1)POLIDORO JOHN M.
2)HOLDAWAY RICHARD G.
3)SMUTNEY CHAD C.
4)SAHI Carl R.
5)KEARNS RICHARD S.
6)SEIFERT KEVIN J.
7)BIANCARDI F. GREGORY
ΕΙΔΙΚΟΣ ΠΑΡΕΞΟΥΣΙΟΣ (74):ΤΣΙΜΙΚΑΛΗΣ ΑΘΑΝΑΣΙΟΣ
Ν. Βάμβα 1, 10674 ΑΘΗΝΑ
ΑΝΤΙΚΛΗΤΟΣ (74):ΤΣΙΜΙΚΑΛΗΣ ΑΘΑΝΑΣΙΟΣ
Ν. Βάμβα 1,10674 ΑΘΗΝΑ
ΤΙΤΛΟΣ ΕΦΕΥΡΕΣΗΣ (54):**ΣΥΣΚΕΥΗ ΜΕΤΑΦΟΡΑΣ ΠΑΡΕΝΤΕΡΙ-
ΚΟΥ ΥΓΡΟΥ.**

ΠΕΡΙΛΗΨΗ(57)

Μια νέα συσκευή βελόνης η οποία στομώνεται μόνη της (10d) χρησιμοποιεί ένα εξάρτημα στομάματος (70) και μια βελόνα (12). Το εξάρτημα στομάματος (70) μπορεί να είναι τοποθετημένο εντός της βελόνης (12) και μπορεί να είναι προσαρμοσμένο δια να ρέει υγρό μέσω αυτού. Η βελόνη (12) μπορεί τότε να εισάγεται εντός ιστού του ασθενούς και το εξάρτημα στομάματος (70) ημπορεί να προεκτείνεται δια να στομώνει τη συσκευή. Σε άλλες μορφές πραγματοποιήσεως π.χ. εις τη συσκευή (10) μπορεί να χρησιμοποιεί μια κινητήριο διάταξη (76) δια να

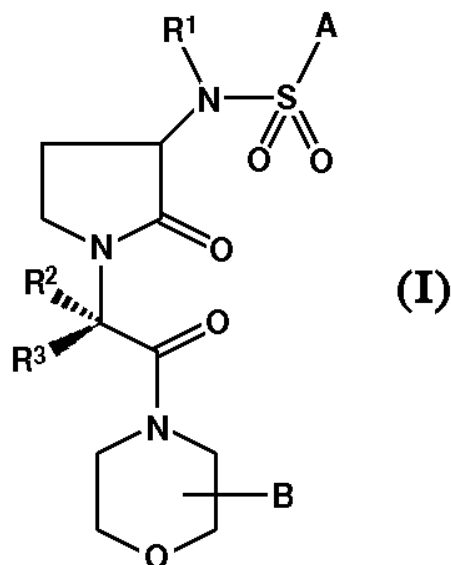
κινεί το εξάρτημα στομάματος (10) χωρίς να αποφράσσει τη ροή του υγρού. Είναι δυνατόν να έχουμε μια σφήνα (58) μανδαλώσεως και μια διαμόρφωση κέντρου αύλακος (30) δια την παρεμπόδιση κινήσεως προς τα οπίσω του εξαρτήματος στομάματος (70) σε διάφορες μορφές πραγματοποίησεως. Ένα κοίλο σώμα (22) είναι διαμορφωμένο δια να διευκολύνει τη συναρμολόγηση.



ΑΡΙΘΜΟΣ ΕΥΡ. Δ.Ε. (11):3053257
ΑΡΙΘ. ΕΛΛ. ΚΑΤΑΘΕΣΗΣ (21):20050401201
ΗΜΕΡ. ΕΛΛ. ΚΑΤΑΘΕΣΗΣ (22):12/04/2005
ΑΡΙΘ./ΗΜΕΡ. ΔΗΜΟΣΙΕΥΣΗΣ
ΕΥΡΩΠΑΪΚΟΥ ΔΙΠΛΩΜΑΤΟΣ(87):1395553 - 16/02/2005
ΑΡΙΘ./ΗΜΕΡ. ΔΗΜΟΣΙΕΥΣΗΣ
ΕΥΡΩΠΑΪΚΗΣ ΑΙΤΗΣΗΣ (86):02738368.6--06/06/2002
ΔΙΚΑΙΟΥΧΟΣ (73):1)GLAXO GROUP LIMITED
 Glaxo Wellcome House Berkeley Avenue,
 Greenford, Middlesex UB6 ONN, ΜΕΓΑΛΗ
 ΒΡΕΤΑΝΝΙΑ
ΣΥΜΒ. ΠΡΟΤΕΡΑΙΟΤΗΤΕΣ (30):0114005-08/06/2001-GB
ΕΦΕΥΡΕΤΗΣ (72):1)SENGER, Stefan,
 2)YOUNG, Robert John, e
 3)WHITWORTH, Caroline,
 4)WESTON, Helen Elisabeth,
 5)WATSON, Nigel Stephen,
 6)SHAH, Gita Punjabhai,
 7)MASON, Andrew McMurtrie,
 8)KING, Nigel Paul,
 9)KELLY, Henry Anderson,
 10)HAMPLIN, Julie Nicole,
 11)CHAN, Chuen,
 12)PATEL, Vipulkumar Kantibhai
ΕΙΔΙΚΟΣ ΠΛΗΡΕΞΟΥΣΙΟΣ (74):ΡΟΥΣΣΟΥ ANNA
 Κουμπάρη 2, 10674 ΑΘΗΝΑ
ΑΝΤΙΚΑΛΗΤΟΣ (74):ΠΑΠΑΚΩΝΣΤΑΝΤΙΝΟΥ ΕΛΕΝΗ
 Κουμπάρη 2,10674 ΑΘΗΝΑ
ΤΙΤΛΟΣ ΕΦΕΥΡΕΣΗΣ (54):ΠΑΡΑΓΩΓΑ ΠΥΡΡΟΛΙΔΙΝΗΣ ΣΑΝ ΑΝΑ-
 ΣΤΟΛΕΙΣ ΤΟΥ ΠΑΡΑΓΟΝΤΑ ΧΑ.

ΠΕΡΙΛΗΨΗ(57)

Η εφεύρεση σχετίζεται με ενώσεις του τύπου (I) με μεθόδους για τη παρασκευή τους, φαρμακευτικές συνθέσεις που τις περιέχουν για τη χρήση τους στην ιατρική, ιδιαίτερες για τη χρήση τους στην βελτίωση μιας κλινικής κατάστασης για την οποία ενδείκνυται ένας αναστολέας του Παράγοντα ΧΑ.

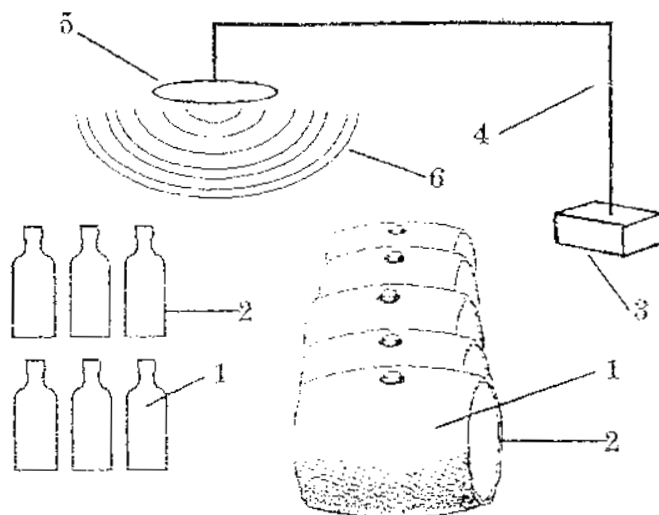


ΑΡΙΘΜΟΣ ΕΥΡ. Δ.Ε. (11):3053258
ΑΡΙΘ. ΕΛΛ. ΚΑΤΑΘΕΣΗΣ (21):20050401202
ΗΜΕΡ. ΕΛΛ. ΚΑΤΑΘΕΣΗΣ (22):08/03/2005
ΑΡΙΘ./ΗΜΕΡ. ΔΗΜΟΣΙΕΥΣΗΣ
ΕΥΡΩΠΑΪΚΟΥ ΔΙΠΛΩΜΑΤΟΣ(87):0987323 - 08/12/2004
ΑΡΙΘ./ΗΜΕΡ. ΔΗΜΟΣΙΕΥΣΗΣ
ΕΥΡΩΠΑΪΚΗΣ ΑΙΤΗΣΗΣ (86):98600014.9--21/08/1998
ΔΙΚΑΙΟΥΧΟΣ (73):1)Nikolaou, Athanasios
 Envrou 8, Megara (Attikis), ΕΛΛΑΔΑ
ΣΥΜΒ. ΠΡΟΤΕΡΑΙΟΤΗΤΕΣ (30):
ΕΦΕΥΡΕΤΗΣ (72):1)Nikolaou, Athanasios
ΕΙΔΙΚΟΣ ΠΛΗΡΕΞΟΥΣΙΟΣ (74):ΑΡΓΥΡΙΑΔΟΥ ΚΟΡΙΝΝΑ
 Σίνα 14, 10672 ΑΘΗΝΑ
ΑΝΤΙΚΑΛΗΤΟΣ (74):ΑΡΓΥΡΙΑΔΟΥ ΙΡΙΣ
 Σίνα 14,10672 ΑΘΗΝΑ
ΤΙΤΛΟΣ ΕΦΕΥΡΕΣΗΣ (54):ΜΕΘΟΔΟΣ ΠΟΙΟΤΙΚΗΣ ΑΝΑΒΑΘΜΙ-
 ΣΗΣ ΑΛΚΟΟΛΟΥΧΩΝ ΠΟΤΩΝ ΔΙΑ ΤΗΣ
 ΧΡΗΣΗΣ ΗΛΕΚΤΡΟΜΑΓΝΗΤΙΚΩΝ
 ΚΥΜΑΤΩΝ.

ΠΕΡΙΛΗΨΗ(57)

Μέθοδος ποιοτικής αναβάθμισης αλκοολούχων ποτών, δια της χρήσης ηλεκτρομαγνητικών κυμάτων. Η ποιοτική αναβάθμιση των αλκοολούχων ποτών, επιτυγχάνεται με παλμική εκπομπή προς τα αλκοολούχα ποτά (1) ηλεκτρομαγνητικών κυμάτων (6), παραγόμενων από ηλεκτρομηχανικές ή ηλεκτρονικές συσκευές (3), με προκαθορισμένο προγραμματισμό, που καλύπτουν ευρύτερες περιοχές μήκους κυμάτων από 1 nm έως 10.000 Km, μαζί με τις αρμονικές συχρότητες που παράγονται από την συσκευή και τα οποία εκπέμπονται συγχρόνως, είτε σε όλα τα μήκη κυμάτων από 1 nm έως 10.000 Km, είτε σε ένα ή περισσότερα τμήματα συγκεκριμένων περιοχών, με ελεγχόμενη ισχύ, ελεγχόμενο χρόνο εφαρμογής και ελεγχόμενο ποιοτικό αποτέλεσμα. Η εφεύρεση ανήκει στο πεδίο της ηλεκτρονικής επιστήμης σε συνδυασμό με την επιστήμη τεχνολογίας τροφίμων και ποτών και μπορεί να εφαρμοστεί σε τελικά ή μη αλκοολούχα ποτά (1), με οιονδήποτε τρόπο αποθήκευσης ή υλικά συσκευασίας (2) κι αν έχουν, σε

βιομηχανίες, βιοτεχνίες, εμπορικές επιχειρήσεις αλκοολούχων ποτών, αλλά μπορεί να τύχει και οικιακής εφαρμογής.



ΑΡΙΘΜΟΣ ΕΥΡ. Δ.Ε. (11):3053259
ΑΡΙΘ. ΕΛΛ. ΚΑΤΑΘΕΣΗΣ (21):20050401204
ΗΜΕΡ. ΕΛΛ. ΚΑΤΑΘΕΣΗΣ (22):14/04/2005
ΑΡΙΘ./ΗΜΕΡ. ΔΗΜΟΣΙΕΥΣΗΣ
ΕΥΡΩΠΑΪΚΟΥ ΔΙΠΛΩΜΑΤΟΣ(87):1424257 - 13/04/2005
ΑΡΙΘ./ΗΜΕΡ. ΔΗΜΟΣΙΕΥΣΗΣ
ΕΥΡΩΠΑΪΚΗΣ ΑΙΤΗΣΗΣ (86):03450055.3--27/02/2003
ΔΙΚΑΙΟΥΧΟΣ (73):1)Innova Patent GmbH
Rickenbacherstrasse 8-10, 6960 Wolfurt,
ΑΥΣΤΡΙΑ

ΣΥΜΒ. ΠΡΟΤΕΡΑΙΟΤΗΤΕΣ (30):10632002-16/07/2002-AT
ΕΦΕΥΡΕΤΗΣ (72):1)Gabriel, Gerhard, Ing.
2)Dur, Herbert, Ing.
3)Dur, Gerd, Ing.

ΕΙΔΙΚΟΣ ΠΛΗΡΕΞΟΥΣΙΟΣ (74):ΚΟΝΙΔΑΡΗ ΚΩΝΣΤΑΝΤΙΝΑ
Δημ. Μαλαγάρδη 16, 18120 ΚΟΡΥΔΑΛΛΟΣ
(ΑΤΤΙΚΗΣ)

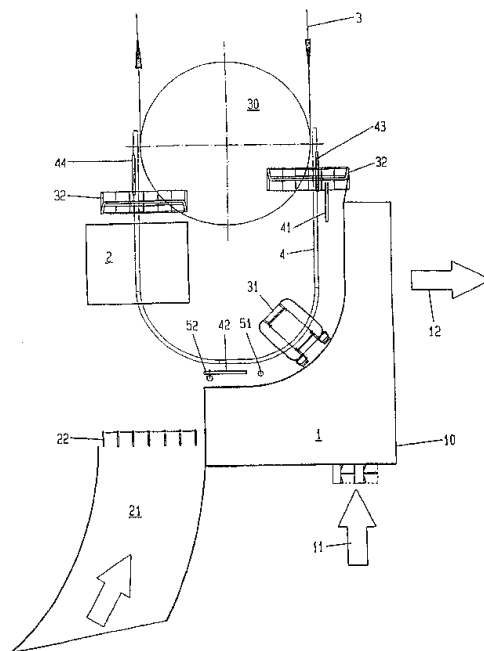
ΑΝΤΙΚΛΗΤΟΣ (74):ΜΑΛΑΜΗ ΑΛΚΗΤΙΣ-ΕΙΡΗΝΗ
Σκουφά 52,10672 ΑΘΗΝΑ

ΤΙΤΛΟΣ ΕΦΕΥΡΕΣΗΣ (54):**ΕΓΚΑΤΑΣΤΑΣΗ ΜΕΤΑΦΟΡΑΣ ΜΕ ΣΥΡΜΑΤΟΣΧΟΙΝΟ ΚΑΙ ΜΕ ΕΝΑ ΣΥΡΜΑΤΟΣΧΟΙΝΟ ΥΠΟΒΑΣΤΑΞΕΩΣ ΚΑΙ ΕΝΑ ΣΥΡΜΑΤΟΣΧΟΙΝΟ ΠΡΟΩΘΗΣΕΩΣ ΚΑΙ ΔΥΝΑΜΕΝΑ ΝΑ ΣΥΝΔΕΘΟΥΝ ΜΕ ΜΕΣΑ ΜΕΤΑΦΟΡΑΣ ΠΟΥ ΑΠΟΤΕΛΟΥΝΤΑΙ ΑΠΟ ΘΑΛΑΜΟΥΣ ΚΑΙ ΚΑΘΙΣΜΑΤΑ.**

ΠΕΡΙΛΗΨΗ(57)

Εγκατάσταση μεταφοράς με συρματόσχοινο με ένα τουλάχιστον συρματόσχοινο υποβαστάξεως και συρματόσχοινο προώθησης (3), που μπορεί να κινείται μεταξύ ενός σταθμού κοιλάδος και ενός σταθμού βουνού το οποίοι εισ τους σταθμούς οδηγείται μέσω δίσκων αλλαγής διεύθυνσης (30) και με μέσα πραγματοποιήσεως της μεταφοράς που μπορούν να συνδέονται εις το φέρον συρματόσχοινο και εις το συρματόσχοινο προώθησεως, τα οποία αποτελούνται από θαλάμους (31) και από καθίσματα (32), όπου τα μέσα μεταφοράς εις τους σταθμούς μπορούν να αποσυνδέονται από το προωθητικό συρματόσχοινο (3) και

μπορούν να κινούνται κατά μήκος οδηγητηρίων σιδηροτροχιών (4) μέσω εις τους σταθμούς ευρισκομένων περιοχών ανόδου και καθόδου και στη συνέχεια μπορούν να συνδέονται εις το συρματόσχοινο προώθησεως (3). Έτσι οι προβλεπόμενες εις τους σταθμούς περιοχές ανόδου και καθόδου υποδιαιρούνται σε δυο εκάστοτε χωριστούς μεταξύ των διαδοχικούς κατά την διεύθυνση κινήσεως τομείς (1,2), όπου ένας πρώτος τομέας (1) προορίζεται για τους χρήστες των θαλάμων (31) και ένας δεύτερος τομέας (2) προορίζεται για τους χρήστες των καθισμάτων (32) (σχήμα 1).



ΑΡΙΘΜΟΣ ΕΥΡ. Δ.Ε. (11):3053260
ΑΡΙΘ. ΕΛΛ. ΚΑΤΑΘΕΣΗΣ (21):20050401205
ΗΜΕΡ. ΕΛΛ. ΚΑΤΑΘΕΣΗΣ (22):11/04/2005
ΑΡΙΘ./ΗΜΕΡ. ΔΗΜΟΣΙΕΥΣΗΣ
ΕΥΡΩΠΑΪΚΟΥ ΔΙΠΛΩΜΑΤΟΣ(87):0929333 - 16/03/2005
ΑΡΙΘ./ΗΜΕΡ. ΔΗΜΟΣΙΕΥΣΗΣ
ΕΥΡΩΠΑΪΚΗΣ ΑΙΤΗΣΗΣ (86):97916834.1--19/03/1997
ΔΙΚΑΙΟΥΧΟΣ (73):1)I-FLOW CORPORATION
20202 Windrow Drive, Lake Forest, CA
92630, ΗΝΩΜΕΝΕΣ ΠΟΛΙΤΕΙΕΣ ΤΗΣ
ΑΜΕΡΙΚΗΣ

ΣΥΜΒ. ΠΡΟΤΕΡΑΙΟΤΗΤΕΣ (30):617679-19/03/1996-US
ΕΦΕΥΡΕΤΗΣ (72):1)McPhee, Charles J.
ΕΙΔΙΚΟΣ ΠΛΗΡΕΞΟΥΣΙΟΣ (74):ΡΟΥΣΣΟΥ ANNA
Κουμπάρη 2, 10674 ΑΘΗΝΑ

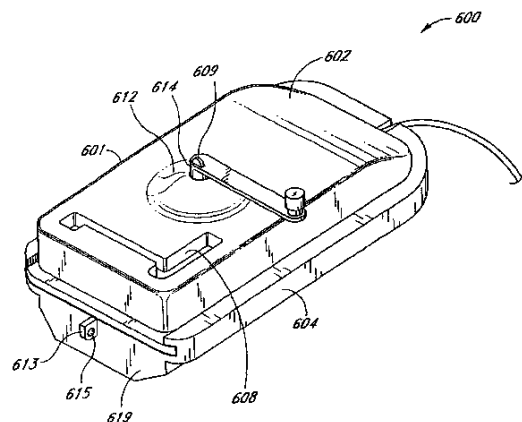
ΑΝΤΙΚΛΗΤΟΣ (74):ΠΑΠΑΚΩΝΣΤΑΝΤΙΝΟΥ ΕΛΕΝΗ
Κουμπάρη 2,10674 ΑΘΗΝΑ

ΤΙΤΛΟΣ ΕΦΕΥΡΕΣΗΣ (54):**ΠΛΑΚΙΑΚΗ ΑΝΤΛΙΑ.**

ΠΕΡΙΛΗΨΗ(57)

Αποκαλύπτεται μία αντλία έγχυσης (400, 600) για την εξώθηση ενός ρευστού από μίαν πτυσσόμενη δεξαμενή ρευστού προς έναν ασθενή. Η αντλία (400, 600) περιλαμβάνει ένα περίβλημα (401, 601) το οποίο έχει έναν θάλαμο (446, 646) εντός αυτού για την λήψη της δεξαμενής ρευστού (406, 640). Ένα πρώτο τοίχωμα (404, 604) παρέχεται επί του περιβλήματος για να έρχεται σε επαφή με την δεξαμενή ρευστού, και ένα δεύτερο τοίχωμα (410, 630) είναι κινητό από μίαν πρώτη θέση σε απόσταση από το πρώτο τοίχωμα για να σχηματίζει τον θάλαμο εκεί ενδιάμεσα, και μίαν δεύτερη θέση σχετικά πλησιέστερη προς το πρώτο

τοίχωμα. Προάγοντας το κινητό τοίχωμα (410, 630) από την πρώτη θέση προς την δεύτερη θέση εξωθεί ρευστό από την πτυσσόμενη δεξαμενή (406, 640) σε έναν σημαντικά σταθερό ρυθμό δια της εφαρμογής αυξανουσας δύναμης επί της δεξαμενής ρευστού (406, 640) καθ' όλη την διάρκεια του κύκλου χορήγησης. Κατά προτίμηση, τα πρώτο και δεύτερο τοιχώματα (406, 410, 604, 630) παρέχονται με ανεπίπεδη συμπληρωματική επιφάνεια για να έρχονται σε επαφή με την πτυσσόμενη δεξαμενή (406, 630).

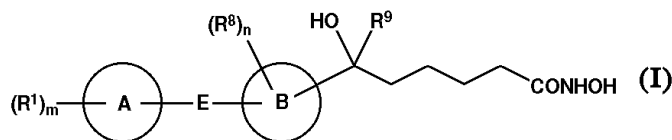


ΑΡΙΘΜΟΣ ΕΥΡ. Δ.Ε. (11):3053261
ΑΡΙΘ. ΕΛΛ. ΚΑΤΑΘΕΣΗΣ (21):20050401206
ΗΜΕΡ. ΕΛΛ. ΚΑΤΑΘΕΣΗΣ (22):11/04/2005
ΑΡΙΘ./ΗΜΕΡ. ΔΗΜΟΣΙΕΥΣΗΣ
ΕΥΡΩΠΑΪΚΟΥ ΔΙΠΛΩΜΑΤΟΣ(87):1215203 - 16/02/2005
ΑΡΙΘ./ΗΜΕΡ. ΔΗΜΟΣΙΕΥΣΗΣ
ΕΥΡΩΠΑΪΚΗΣ ΑΙΤΗΣΗΣ (86):00961190.6--22/09/2000
ΔΙΚΑΙΟΥΧΟΣ (73):1)ONO PHARMACEUTICAL CO., LTD.
1-5, Doshomachi 2-chome, Chuo-ku, Osaka-shi, Osaka 541-8526, ΙΑΠΩΝΙΑ
ΣΥΜΒ. ΠΡΟΤΕΡΑΙΟΤΗΤΕΣ (30):2000206649-07/07/2000-JP
27045999-24/09/1999-JP
ΕΦΕΥΡΕΤΗΣ (72):1)NAKA, Masao
2)KONISHI, Mikio
3)SAKAKI, Katsuhito
4)KONNO, Mitoshi
5)KISHIMOTO, Tadimitsu
ΕΙΔΙΚΟΣ ΠΛΗΡΕΞΟΥΣΙΟΣ (74):ΡΟΥΣΣΟΥ ANNA
Κουμπάρη 2, 10674 ΑΘΗΝΑ
ΑΝΤΙΚΛΗΤΟΣ (74):ΠΑΠΑΚΩΝΣΤΑΝΤΙΝΟΥ ΕΛΕΝΗ
Κουμπάρη 2,10674 ΑΘΗΝΑ
ΤΙΤΛΟΣ ΕΦΕΥΡΕΣΗΣ (54):ΠΑΡΑΓΩΓΑ ΥΔΡΟΞΑΜΙΚΑ ΟΞΕΟΣ, ΜΕΘΟΛΟΣ ΓΙΑ ΤΗ ΠΑΡΑΣΚΕΥΗ ΑΥΤΩΝ ΚΑΙ ΦΑΡΜΑΚΑ ΠΟΥ ΠΕΡΙΕΧΟΥΝ ΑΥΤΑ ΣΑΝ ΤΟ ΔΡΑΣΤΙΚΟ ΣΥΣΤΑΤΙΚΟ

ΠΕΡΙΛΗΨΗ(57)

Παράγωγα υδροξαμικού οξέος του τύπου (I) (όπου όλα τα σύμβολα έχουν την ίδια έννοια όπως ορίζεται στη περιγραφή), μη-τοξικά άλατα αυτών ή προφάρμακα αυτών. Οι ενώσεις του τύπου (I) αναστέλλουν παραγωγή IL-6 και έτσι μπορεί να χρησιμοποιηθούν για τη πρόληψη ή/και θεραπεία διαφόρων φλεγμονωδών

ασθενειών, σηψαιμίας, πολλαπλού μυελώματος, λευχαιμίας κυττάρου πλάσματος, οστεοπόρωσης, καχεξίας, ψωρίασης, νεφρίτιδας, καρκινώματος νεφρικού κυττάρου, σαρκώματος Kaposi, ρευματοειδούς αρθρίτιδας, υπεργαμμασφαιριναιμίας, ασθένειας Castleman, μυξώματος του προδόμου, σακχαρώδους διαβήτη, αυτοανοσοασθενειών, ηπατίτιδας, κολίτιδας, ασθένειας μοσχεύματος έναντι ξενιστή, λοιμωδών ασθενειών και ενδομητρίωσης.



ΑΡΙΘΜΟΣ ΕΥΡ. Δ.Ε. (11):3053262
ΑΡΙΘ. ΕΛΛ. ΚΑΤΑΘΕΣΗΣ (21):20050401207
ΗΜΕΡ. ΕΛΛ. ΚΑΤΑΘΕΣΗΣ (22):11/04/2005
ΑΡΙΘ./ΗΜΕΡ. ΔΗΜΟΣΙΕΥΣΗΣ
ΕΥΡΩΠΑΪΚΟΥ ΔΙΠΛΩΜΑΤΟΣ(87):0791063 - 26/01/2005
ΑΡΙΘ./ΗΜΕΡ. ΔΗΜΟΣΙΕΥΣΗΣ
ΕΥΡΩΠΑΪΚΗΣ ΑΙΤΗΣΗΣ (86):95939335.6--07/11/1995
ΔΙΚΑΙΟΥΧΟΣ (73):1)PIERRE FABRE MEDICAMENT
45, Place Abel Gance, 92100 Boulogne, ΓΑΛΛΙΑ
ΣΥΜΒ. ΠΡΟΤΕΡΑΙΟΤΗΤΕΣ (30):9413306-07/11/1994-FR
ΕΦΕΥΡΕΤΗΣ (72):1)BINZ, Hans
2)BAUSSANT, Thierry
3)HAEUW, Jean-Francois
4)NGUYEN NGOC, Thien
ΕΙΔΙΚΟΣ ΠΛΗΡΕΞΟΥΣΙΟΣ (74):ΡΟΥΣΣΟΥ ANNA
Κουμπάρη 2, 10674 ΑΘΗΝΑ
ΑΝΤΙΚΛΗΤΟΣ (74):ΠΑΠΑΚΩΝΣΤΑΝΤΙΝΟΥ ΕΛΕΝΗ
Κουμπάρη 2,10674 ΑΘΗΝΑ
ΤΙΤΛΟΣ ΕΦΕΥΡΕΣΗΣ (54):ΠΡΩΤΕΪΝΗ-ΦΟΡΕΑΣ ΜΕ ΑΝΟΣΟΕΝΙΣΧΥΤΙΚΗ ΔΡΑΣΗ, ΤΟ ΑΝΟΣΟΓΟΝΟ ΣΥΜΠΛΟΚΟ ΠΟΥ ΤΗ ΠΕΡΙΕΧΕΙ ΟΙ ΜΕΘΟΛΟΙ ΤΗΣ ΠΑΡΑΣΚΕΥΗΣ ΤΗΣ Η ΝΟΥΚΛΕΟΤΙΔΙΚΗ ΑΛΛΗΛΟΥΧΙΑ ΚΑΙ ΤΟ ΕΜΒΟΛΙΟ.

ΠΕΡΙΛΗΨΗ(57)

Η εφεύρεση αφορά ένα ανοσοενισχυτικό προϊόν που προορίζεται για τη βελτίωση της δράσης (ενεργότητας) ενός μορίου κατά τη χορήγησή του σε ένα ξενιστή, που χαρακτηρίζεται από το ότι περιέχει ένα τουλάχιστον τμήμα της πρωτεΐνης P40 της Klebsiella pneumoniae ή μια πρωτεΐνη που παρουσιάζει τουλάχιστον μια ομολογία κατά 80 τοις εκατό με την πρωτεΐνη P40 της Klebsiella pneumoniae. Η εφεύρεση έχει επίσης για αντικείμενο τις νουκλεοτιδικές αλληλουχίες που κωδικοποιούν αυτά τα πεπτιδια ή τις πρωτεΐνες καθώς και τη χρήση αυτών των αλληλουχιών σαν

φάρμακα. Πιο συγκεκριμένα, αυτές οι αλληλουχίες του DNA μπορούν να χρησιμοποιηθούν στις φαρμακευτικές συνθέσεις που προορίζονται για την ανοσοποίηση μέσω της ενδομυϊκής ή της ενδοδερμικής οδού.

ΑΡΙΘΜΟΣ ΕΥΡ. Δ.Ε. (11):3053263
ΑΡΙΘ. ΕΛΛ. ΚΑΤΑΘΕΣΗΣ (21):20050401208
ΗΜΕΡ. ΕΛΛ. ΚΑΤΑΘΕΣΗΣ (22):11/04/2005
ΑΡΙΘ./ΗΜΕΡ. ΔΗΜΟΣΙΕΥΣΗΣ
ΕΥΡΩΠΑΪΚΟΥ ΔΙΠΛΩΜΑΤΟΣ(87):0900084 - 30/03/2005
ΑΡΙΘ./ΗΜΕΡ. ΔΗΜΟΣΙΕΥΣΗΣ
ΕΥΡΩΠΑΪΚΗΣ ΑΙΤΗΣΗΣ (86):97923146.1--06/05/1997
ΔΙΚΑΙΟΥΧΟΣ (73):1)Solvay Pharma SAS
42, rue Rouget de Lisle, 92150 Suresnes,
ΓΑΛΛΙΑ
ΣΥΜΒ. ΠΡΟΤΕΡΑΙΟΤΗΤΕΣ (30):9605640-06/05/1996-FR
ΕΦΕΥΡΕΤΗΣ (72):1)CHRISTEN, Marie-Odile
2)MAUGARD, Joelle
3)DUC, Huynh
4)SCHERÁBL, Hans
5)HUIZINGA, Jan
6)BLENNERHASSET, Michael, G.
ΕΙΔΙΚΟΣ ΠΛΗΡΕΞΟΥΣΙΟΣ (74):ΡΟΥΣΣΟΥ ANNA
Κουμπάρη 2, 10674 ΑΘΗΝΑ
ΑΝΤΙΚΛΗΤΟΣ (74):ΠΑΠΑΚΩΝΣΤΑΝΤΙΝΟΥ ΕΛΕΝΗ
Κουμπάρη 2,10674 ΑΘΗΝΑ
ΤΙΤΛΟΣ ΕΦΕΥΡΕΣΗΣ (54):**Η ΧΡΗΣΗ ΒΡΩΜΙΟΥΧΟΥ ΣΤΗΝ ΠΡΟ-
ΛΗΨΗ ΦΑΙΝΟΜΕΝΩΝ ΥΠΕΡΠΛΑΣΙΑΣ
ΣΤΟ ΗΠΑΡ ΚΑΙ ΤΗΝ ΠΕΠΤΙΚΗ ΟΔΟ
ΚΑΙ ΣΤΗΝ ΠΡΟΛΗΨΗ ΤΩΝ ΑΣΘΕ-
ΝΕΙΩΝ ΠΟΥ ΠΡΟΚΥΠΤΟΥΝ ΜΕ ΤΟΝ
ΤΡΟΠΟ ΑΥΤΟ.**

ΠΕΡΙΛΗΨΗ(57)

Η εφεύρεση αυτή έχει σαν αντικείμενο μια χρήση του βρωμιούχου Πιναβερίου για την παρασκευή ενός φαρμάκου που προορίζεται για την πρόληψη και τη

θεραπευτική αντιμετώπιση νόσων του ήπατος και της πεπτικής οδού που οφείλονται σε υπερβολικό πολλαπλασιασμό των κυττάρων τους.

ΑΡΙΘΜΟΣ ΕΥΡ. Δ.Ε. (11):3053264
ΑΡΙΘ. ΕΛΛ. ΚΑΤΑΘΕΣΗΣ (21):20050401209
ΗΜΕΡ. ΕΛΛ. ΚΑΤΑΘΕΣΗΣ (22):11/04/2005
ΑΡΙΘ./ΗΜΕΡ. ΔΗΜΟΣΙΕΥΣΗΣ
ΕΥΡΩΠΑΪΚΟΥ ΔΙΠΛΩΜΑΤΟΣ(87):0854702 - 26/01/2005
ΑΡΙΘ./ΗΜΕΡ. ΔΗΜΟΣΙΕΥΣΗΣ
ΕΥΡΩΠΑΪΚΗΣ ΑΙΤΗΣΗΣ (86):96934142.9--10/10/1996
ΔΙΚΑΙΟΥΧΟΣ (73):1)Warner-Lambert Company LLC
201 Tabor Road, Morris Plains, New Jersey
07950, ΗΝΩΜΕΝΕΣ ΠΟΛΙΤΕΙΕΣ ΤΗΣ
ΑΜΕΡΙΚΗΣ
ΣΥΜΒ. ΠΡΟΤΕΡΑΙΟΤΗΤΕΣ (30):540861-11/10/1995-US
ΕΦΕΥΡΕΤΗΣ (72):1)MARTIN, Alain
2)PAN, Pauline
3)VOLPE, Frank
4)CARLIN, Edward
5)BUCH, R., Michael
ΕΙΔΙΚΟΣ ΠΛΗΡΕΞΟΥΣΙΟΣ (74):ΑΘΑΝΑΣΙΑΔΟΥ ΜΑΡΙΑ
Κουμπάρη 2, 10674 ΑΘΗΝΑ
ΑΝΤΙΚΛΗΤΟΣ (74):ΠΑΠΑΚΩΝΣΤΑΝΤΙΝΟΥ ΕΛΕΝΗ
Κουμπάρη 2,10674 ΑΘΗΝΑ
ΤΙΤΛΟΣ ΕΦΕΥΡΕΣΗΣ (54):**ΑΝΤΙΜΙΚΡΟΒΙΑΚΕΣ ΣΥΝΘΕΣΕΙΣ ΠΕ-
ΡΙΕΧΟΥΣΕΣ ΜΙΑ ΑΛΚΟΟΛΗ ΜΕ C3-C6.**

ΠΕΡΙΛΗΨΗ(57)

Αντιμικροβιακή σύνθεση περιέχουσα μία αλκοόλη έχουσα 3 έως 6 άτομα άνθρακα η οποία αυξάνει αποτελεσματικά την αντιμικροβιακή δράση και ιδιαίτερα μία σύνθεση στοματικής πλύσεως η οποία είναι χρήσιμη για την πρόληψη και τη μείωση της κακοσμίας της αναπνοής, της πλάκας και ανάλογων παθήσεων των ούλων η οποία περιέχει μία αντιμικροβιακά αποτελεσματική ποσότητα ενός ή περισσότερων δραστικών αιθέρων ελαίων από περίπου 0,01 τοις εκατό έως περίπου 30,0 τοις εκατό κ.ό. μίας αλκοόλης η οποία έχει 3 έως 6 άτομα άνθρακα προαιρετικά, αιθανόλη τουλάχιστον ένα τασιενεργό και ύδωρ. Τα δραστικά συστατικά όχι μόνο προσφέρουν αποτελεσματικότητα αλλά και διαλύονται πλήρως, προσφέροντας έτσι ένα αισθητικά ελκυστικό προϊόν.

ΑΡΙΘΜΟΣ ΕΥΡ. Δ.Ε. (11):3053265
ΑΡΙΘ. ΕΛΛ. ΚΑΤΑΘΕΣΗΣ (21):20050401210
ΗΜΕΡ. ΕΛΛ. ΚΑΤΑΘΕΣΗΣ (22):11/04/2005
ΑΡΙΘ./ΗΜΕΡ. ΔΗΜΟΣΙΕΥΣΗΣ
ΕΥΡΩΠΑΪΚΟΥ ΔΙΠΛΩΜΑΤΟΣ(87):0966301 - 09/02/2005
ΑΡΙΘ./ΗΜΕΡ. ΔΗΜΟΣΙΕΥΣΗΣ
ΕΥΡΩΠΑΪΚΗΣ ΑΙΤΗΣΗΣ (86):97936334.8--31/07/1997
ΔΙΚΑΙΟΥΧΟΣ (73):1)Ortho-McNeil Pharmaceutical, Inc.
 U.S. Route 202 P.O. Box 300, Raritan, NJ
 08869-0602, ΗΝΩΜΕΝΕΣ ΠΟΛΙΤΕΙΕΣ ΤΗΣ
 ΑΜΕΡΙΚΗΣ
ΣΥΜΒ. ΠΡΟΤΕΡΑΙΟΤΗΤΕΣ (30):22847 P-31/07/1996-US
 46213 P-12/05/1997-US
ΕΦΕΥΡΕΤΗΣ (72):1)FRUEH, Klaus
 2)YANG, Young
 3)AHN, Kwangseog
ΕΙΔΙΚΟΣ ΠΑΗΡΕΞΟΥΣΙΟΣ (74):ΡΟΥΣΣΟΥ ANNA
 Κουμπάρη 2, 10674 ΑΘΗΝΑ
ΑΝΤΙΚΛΗΤΟΣ (74):ΠΑΠΑΚΩΝΣΤΑΝΤΙΝΟΥ ΕΛΕΝΗ
 Κουμπάρη 2,10674 ΑΘΗΝΑ
ΤΙΤΛΟΣ ΕΦΕΥΡΕΣΗΣ (54):ΑΝΑΓΝΩΡΙΣΗ ΓΟΝΙΔΙΩΝ ΑΝΘΡΩΠΙ-
 ΝΟΥ ΚΥΤΤΑΡΟΜΕΓΑΛΟΙΟΥ ΠΟΥ
 ΕΜΠΛΕΚΟΝΤΑΙ ΣΕ ΜΕΙΟΡΡΥΘΜΙΣΗ
 ΕΚΦΡΑΣΗΣ ΒΑΡΙΑΣ ΑΛΥΣΙΔΑΣ ΜΗC
 ΤΑΞΗΣ I.

ΠΕΡΙΛΗΨΗ(57)

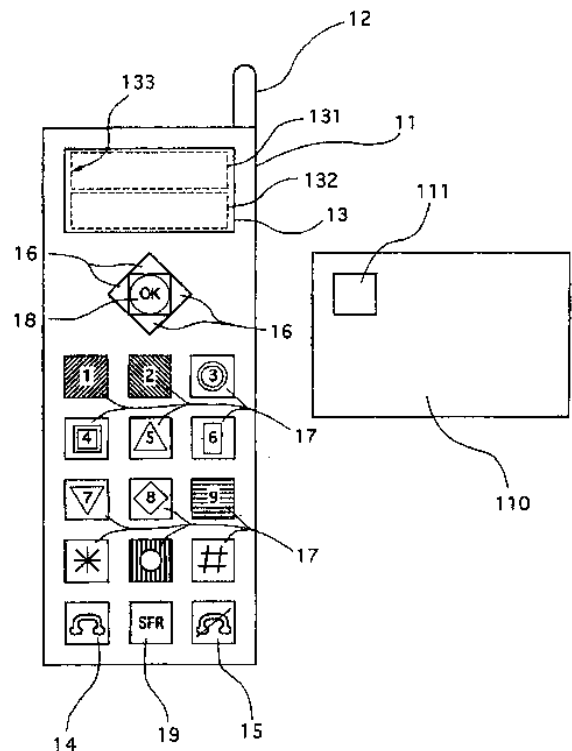
Η γονιδιοματική περιοχή US ανθρώπινου μεγαλοκυτταροϊού (HCMV) κωδικοποιεί μία οικογένεια ομόλογων γονιδίων που είναι απαραίτητα για την αναστολή παρουσίασης αντιγόνου από το μείζον σύμπλεγμα ιστοσυμβατότητας (MHC) τάξης I που παρατηρείται σε ιική λοίμωξη. Στο παρόν δείχνουμε ότι οι US3

και US6 κωδικοποιούν γλυκοπρωτεΐνες ενδοπλασματικού δικτύου(ER) που αποτρέπουν την ενδοκυτταρική μεταφορά μορίων MHC τάξης I με διαφορετικούς μηχανισμούς. Η US3 συγκρατεί σταθερά ετεροδιμερή MHC τάξης I στο ER τα οποία είναι φορτωμένα με πεπτίδια ενόσω παραμένουν στο ER. Η US6 αποτρέπει την συγκρότηση μορίων MHC τάξης I με β2 μικροσφαιρίνη το οποίο έχει ως αποτέλεσμα την αποχώρηση ελεύθερων βαρέων αλυσίδων από το ER. Αυτά τα γονίδια έχουν την δυνατότητα να αποτρέψουν ανεπιθύμητες ανοσολογικές αντιδραστικότητες που προκαλούνται από μόρια MHC τάξης I.

ΑΡΙΘΜΟΣ ΕΥΡ. Δ.Ε. (11):3053266
ΑΡΙΘ. ΕΛΛ. ΚΑΤΑΘΕΣΗΣ (21):20050401211
ΗΜΕΡ. ΕΛΛ. ΚΑΤΑΘΕΣΗΣ (22):11/04/2005
ΑΡΙΘ./ΗΜΕΡ. ΔΗΜΟΣΙΕΥΣΗΣ
ΕΥΡΩΠΑΪΚΟΥ ΔΙΠΛΩΜΑΤΟΣ(87):1041797 - 02/02/2005
ΑΡΙΘ./ΗΜΕΡ. ΔΗΜΟΣΙΕΥΣΗΣ
ΕΥΡΩΠΑΪΚΗΣ ΑΙΤΗΣΗΣ (86):00460015.1--24/02/2000
ΔΙΚΑΙΟΥΧΟΣ (73):1)Societe Francaise du Radiotelephone-SFR
 42, avenue de Friedland, 75008 Paris,
 ΓΑΛΛΙΑ
ΣΥΜΒ. ΠΡΟΤΕΡΑΙΟΤΗΤΕΣ (30):9904294-01/04/1999-FR
ΕΦΕΥΡΕΤΗΣ (72):1)de Kermadec, Alain M.
ΕΙΔΙΚΟΣ ΠΑΗΡΕΞΟΥΣΙΟΣ (74):ΔΗΜΟΥ ΧΡΙΣΤΙΝΑ
 Κουμπάρη 2, 10674 ΑΘΗΝΑ
ΑΝΤΙΚΛΗΤΟΣ (74):ΠΑΠΑΚΩΝΣΤΑΝΤΙΝΟΥ ΕΛΕΝΗ
 Κουμπάρη 2,10674 ΑΘΗΝΑ
ΤΙΤΛΟΣ ΕΦΕΥΡΕΣΗΣ (54):ΤΗΛΕΦΩΝΙΚΗ ΣΥΣΚΕΥΗ ΕΦΟΔΙΑ-
 ΣΜΕΝΗ ΜΕ ΜΕΣΑ ΔΙΑΧΕΙΡΙΣΗΣ ΤΗΣ
 ΟΠΤΙΚΟΠΟΙΗΣΗΣ ΤΩΝ ΜΕΝΟΥ ΚΑΙ
 ΑΝΤΙΧΤΟΙΧΗ ΜΕΘΟΔΟΣ.

ΠΕΡΙΛΗΨΗ(57)

Η εφεύρεση αφορά σε μια τηλεφωνική (11) συσκευή που περιλαμβάνει ένα πληκτρολόγιο που παρουσιάζει μια ομάδα πλήκτρων (14 έως 19) και μια οθόνη (13) οπτικοποίησης που επιτρέπει ιδιαίτερα την οπτικοποίηση των μενού, όπου κάθε ένα σχηματίζεται από μια πληθώρα στοιχείων, όπου η επιλογή ενός εκ των προαναφερομένων στοιχείων επιτρέπει την πρόσβαση ή/και την εφαρμογή μιας λειτουργίας ή ενός δεδομένου. Σύμφωνα με την εφεύρεση, η λεγόμενη τηλεφωνική συσκευή περιλαμβάνει μέσα (111) διαχείρισης των λεγόμενων μενού, επηρεάζοντας επιλεκτικά τουλάχιστον κάποιο(α) από το(α) προαναφερόμενο(α) στοιχείο(α) των προαναφερομένων μενού με τουλάχιστον ένα πλήκτρο (17) του λεγόμενου πληκτρολογίου, με το πάτημα αυτού του πλήκτρου (17) να εξασφαλίζει την άμεση επιλογή του αντίστοιχου στοιχείου. Η εφεύρεση αφορά επίσης σε μια μέθοδο διαχείρισης της οπτικοποίησης των αντίστοιχων μενού.



ΑΡΙΘΜΟΣ ΕΥΡ. Δ.Ε. (11):3053267
ΑΡΙΘ. ΕΛΛ. ΚΑΤΑΘΕΣΗΣ (21):20050401212
ΗΜΕΡ. ΕΛΛ. ΚΑΤΑΘΕΣΗΣ (22):11/04/2005
ΑΡΙΘ./ΗΜΕΡ. ΔΗΜΟΣΙΕΥΣΗΣ
ΕΥΡΩΠΑΪΚΟΥ ΔΙΠΛΩΜΑΤΟΣ(87):0838681 - 12/01/2005
ΑΡΙΘ./ΗΜΕΡ. ΔΗΜΟΣΙΕΥΣΗΣ
ΕΥΡΩΠΑΪΚΗΣ ΑΙΤΗΣΗΣ (86):97402117.2--12/09/1997
ΔΙΚΑΙΟΥΧΟΣ (73):1)ASSOCIATION POUR L'ESSOR DE LA
TRANFUSION SANGUINE DANS LA RE-
GION DU NORD
59000 LELLE, ΓΑΛΛΙΑ
2)UNIVERSITE DES SCIENCES ET TECH-
NOLOGIES DE LILLE
59655 VILLENEUVE D'ASCQ, ΓΑΛΛΙΑ

ΣΥΜΒ. ΠΡΟΤΕΡΑΙΟΤΗΤΕΣ (30):9611250-16/09/1996-FR
ΕΦΕΥΡΕΤΗΣ (72):1)BRATOSIN DANIELA
2)MAZURIER JOEL
3)MONTREUIL JEAN
4)HUART JEAN-JACQUES

ΕΙΔΙΚΟΣ ΠΑΗΡΕΞΟΥΣΙΟΣ (74):ΔΗΜΟΥ ΧΡΙΣΤΙΝΑ
Κουμπάρη 2, 10674 ΑΘΗΝΑ

ΑΝΤΙΚΛΗΤΟΣ (74):ΠΑΠΑΚΩΝΣΤΑΝΤΙΝΟΥ ΕΛΕΝΗ
Κουμπάρη 2,10674 ΑΘΗΝΑ

ΤΙΤΛΟΣ ΕΦΕΥΡΕΣΗΣ (54):**ΜΕΘΟΔΟΣ ΕΚΤΙΜΗΣΕΩΣ ΤΗΣ ΦΑΓΟ-
ΚΥΤΤΑΡΩΣΕΩΣ ΤΩΝ ΕΡΥΘΡΟΚΥΤΤΑ-
ΡΩΝ ΑΠΟ ΜΑΚΡΟΦΑΓΟΥΣ IN VITRO,
ΕΦΑΡΜΟΓΗ ΣΤΟΝ ΕΛΕΓΧΟ ΤΗΣ
ΠΟΙΟΤΗΤΟΣ ΑΠΟΘΕΜΑΤΩΝ ΕΡΥΘΡΟ-
ΚΥΤΤΑΡΩΝ.**

ΠΕΡΙΛΗΨΗ(57)

Η εφεύρεση αφορά μία μέθοδο εκτίμησης της φαγοκυτταρώσεως in vitro των ερυθροκυττάρων από μακροφάγους σε καλλιέργεια, η οποία περιλαμβάνει μία φθορίζουσα επισήμανση των ερυθροκυττάρων, τη θέση τους σε επαφή με μία καλλιέργεια μακροφάγων και τη μέτρηση του φθορισμού των μακροφάγων που προκύπτουν από τη φαγοκυττάρωση δια κυτοφθορομετρίας ροής. Ειδικότερα, η εφαρμογή της μεθόδου στα ερυθροκύτταρα επέτρεψε τη διαπίστωση μίας συσχέτισης μεταξύ του βαθμού φαγοκυτταρώσεως και της γηράνσεως των ερυθροκυττάρων και την εφαρμογή έτσι αυτής της εκτίμησης στον έλεγχο κατά τακτά διαστήματα της ποιότητας των ερυθροκυττάρων των προοριζόμενων για μεταγγίσεις αίματος καθώς και στην παρακολούθηση της βελτιώσεως των συνθηκών αποθηκείσεώς τους.

ΑΡΙΘΜΟΣ ΕΥΡ. Δ.Ε. (11):3053268
ΑΡΙΘ. ΕΛΛ. ΚΑΤΑΘΕΣΗΣ (21):20050401213
ΗΜΕΡ. ΕΛΛ. ΚΑΤΑΘΕΣΗΣ (22):11/04/2005
ΑΡΙΘ./ΗΜΕΡ. ΔΗΜΟΣΙΕΥΣΗΣ
ΕΥΡΩΠΑΪΚΟΥ ΔΙΠΛΩΜΑΤΟΣ(87):0799311 - 02/03/2005
ΑΡΙΘ./ΗΜΕΡ. ΔΗΜΟΣΙΕΥΣΗΣ
ΕΥΡΩΠΑΪΚΗΣ ΑΙΤΗΣΗΣ (86):95923661.3--06/06/1995
ΔΙΚΑΙΟΥΧΟΣ (73):1)HUMAN GENOME SCIENCES, INC.
9410 Key West Avenue, Rockville, MD
20850-3338, ΗΝΩΜΕΝΕΣ ΠΟΛΙΤΕΙΕΣ ΤΗΣ
ΑΜΕΡΙΚΗΣ

ΣΥΜΒ. ΠΡΟΤΕΡΑΙΟΤΗΤΕΣ (30):294251-23/08/1994-US
ΕΦΕΥΡΕΤΗΣ (72):1)LI, Haodong
2)ADAMS, Mark D.

ΕΙΔΙΚΟΣ ΠΑΗΡΕΞΟΥΣΙΟΣ (74):ΑΘΑΝΑΣΙΑΔΟΥ ΜΑΡΙΑ
Κουμπάρη 2, 10674 ΑΘΗΝΑ

ΑΝΤΙΚΛΗΤΟΣ (74):ΠΑΠΑΚΩΝΣΤΑΝΤΙΝΟΥ ΕΛΕΝΗ
Κουμπάρη 2,10674 ΑΘΗΝΑ

ΤΙΤΛΟΣ ΕΦΕΥΡΕΣΗΣ (54):**ΑΝΡΩΠΙΝΗ ΧΗΜΟΚΙΝΗ ΒΗΤΑ-9.
ΠΕΡΙΛΗΨΗ(57)**

Αποκαλύπτονται ανθρώπινα Cκβ-9 πολυπεπτίδια και DNA (RNA) που κωδικοποιεί τέτοια πολυπεπτίδια χημοκίνης και μέθοδος παρασκευής τέτοιων πολυπεπτιδίων με ανασυνδυαστικές τεχνικές. Επίσης, αποκαλύπτονται μέθοδοι για χρησιμοποίηση τέτοιων Cκβ-9 πολυπεπτιδίων για την θεραπεία λευχαιμίας, όγκων, χρόνιων λοιμώξεων, αυτοανοσοασθενειών, νωτικών διαταραχών, επούλωσης τραύματος και ψωρίασης. Αποκαλύπτονται επίσης ανταγωνιστές έναντι τέτοιων πολυπεπτιδίων και χρήση αυτών σαν θεραπευτικός παράγοντας για να θεραπευθείται ρευματοειδής αρθρίτιδα, αυτοάνοση και χρόνια φλεγμονή και μολυσματικές ασθένειες, αλλεργικές αντιδράσεις, ανεξάρτητος από προσταγλανδίνη πυρετός και ανεπάρκεια νωτιαίου μυελού. Αποκαλύπτονται επίσης διαγνωστικές δοκιμασίες οι οποίες ανιχνεύουν την παρουσία μεταλλάξεων στην Cκβ-9 κωδικοποιητική αλληλουχία και υπερέκφραση της Cκβ-9 πρωτεΐνης.

ΑΡΙΘΜΟΣ ΕΥΡ. Δ.Ε. (11):3053269
ΑΡΙΘ. ΕΛΛ. ΚΑΤΑΘΕΣΗΣ (21):20050401214
ΗΜΕΡ. ΕΛΛ. ΚΑΤΑΘΕΣΗΣ (22):11/04/2005
ΑΡΙΘ./ΗΜΕΡ. ΔΗΜΟΣΙΕΥΣΗΣ
ΕΥΡΩΠΑΪΚΟΥ ΔΙΠΛΩΜΑΤΟΣ(87):0633317 - 23/03/2005
ΑΡΙΘ./ΗΜΕΡ. ΔΗΜΟΣΙΕΥΣΗΣ
ΕΥΡΩΠΑΪΚΗΣ ΑΙΤΗΣΗΣ (86):94420177.1--23/06/1994
ΔΙΚΑΙΟΥΧΟΣ (73):1)Bayer CropScience S.A.
55, avenue Rene Cassin, 69009 Lyon,
ΓΑΛΛΙΑ

ΣΥΜΒ. ΠΡΟΤΕΡΑΙΟΤΗΤΕΣ (30):9308029-25/06/1993-FR
ΕΦΕΥΡΕΤΗΣ (72):1)De Rose, Richard
2)Lebrun, Michel
3)Freyssinet, Georges
4)Atanassova, Rossitza
5)Gigot, Claude

ΕΙΔΙΚΟΣ ΠΛΗΡΕΞΟΥΣΙΟΣ (74):ΑΘΑΝΑΣΙΑΔΟΥ ΜΑΡΙΑ
Κουμπάρη 2, 10674 ΑΘΗΝΑ

ΑΝΤΙΚΛΗΤΟΣ (74):ΠΑΠΑΚΩΝΣΤΑΝΤΙΝΟΥ ΕΛΕΝΗ
Κουμπάρη 2, 10674 ΑΘΗΝΑ

ΤΙΤΛΟΣ ΕΦΕΥΡΕΣΗΣ (54):ΑΠΟΜΟΝΩΘΕΙΣΑ ΣΕΙΡΑ DNA ΠΟΥ
ΜΠΟΡΕΙ ΝΑ ΧΡΗΣΙΜΕΥΣΕΙ ΩΣ ΤΕΡ-
ΜΑΤΙΚΗ ΖΩΝΗ ΣΕ ΕΝΑ ΧΕΙΜΕΡΙΚΟ
ΓΟΝΙΔΙΟ ΠΟΥ ΜΠΟΡΕΙ ΝΑ ΧΡΗΣΙ-
ΜΟΠΟΙΗΘΕΙ ΔΙΑ ΤΟΝ ΜΕΤΑΣΧΗΜΑ-
ΤΙΣΜΟ ΦΥΤΩΝ.

ΠΕΡΙΛΗΨΗ(57)

Χειμερινό γονίδιο δια τον μετασχηματισμό φυτών. Περιέχει τουλάχιστον, κατά την διεύθυνση της μετεγγραφής, μια ζώνη προωθήσεως, ένα τρανσγονίδιο και μια τερματική ζώνη, χαρακτηριζόμενη εκ του ότι η τερματική ζώνη αποτελείται από

μια τουλάχιστον τερματική ζώνη ενός φυτικού γονιδίου ιστόνης που επιτρέπει την έκφραση της πρωτεΐνης εις τις ζώνες ταχείας αυξήσεως. Παραγωγή τρανσγονικών φυτών.

ΑΡΙΘΜΟΣ ΕΥΡ. Δ.Ε. (11):3053270
ΑΡΙΘ. ΕΛΛ. ΚΑΤΑΘΕΣΗΣ (21):20050401216
ΗΜΕΡ. ΕΛΛ. ΚΑΤΑΘΕΣΗΣ (22):11/04/2005
ΑΡΙΘ./ΗΜΕΡ. ΔΗΜΟΣΙΕΥΣΗΣ
ΕΥΡΩΠΑΪΚΟΥ ΔΙΠΛΩΜΑΤΟΣ(87):0934754 - 19/01/2005
ΑΡΙΘ./ΗΜΕΡ. ΔΗΜΟΣΙΕΥΣΗΣ
ΕΥΡΩΠΑΪΚΗΣ ΑΙΤΗΣΗΣ (86):99300428.2--21/01/1999
ΔΙΚΑΙΟΥΧΟΣ (73):1)PowderJect Research Limited
Florey House, Robert Robinson Avenue, Ox-
ford, OX4 4GA, ΜΕΓΑΛΗ ΒΡΕΤΑΝΝΙΑ

ΣΥΜΒ. ΠΡΟΤΕΡΑΙΟΤΗΤΕΣ (30):9802508-05/02/1998-GB
ΕΦΕΥΡΕΤΗΣ (72):1)Surman, David
2)Birch, David

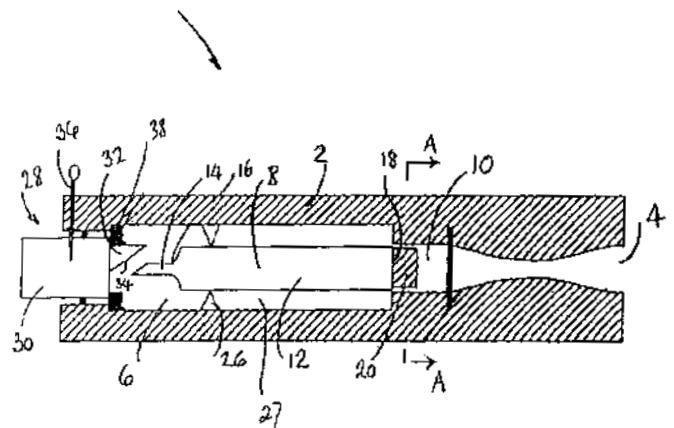
ΕΙΔΙΚΟΣ ΠΛΗΡΕΞΟΥΣΙΟΣ (74):ΔΗΜΟΥ ΧΡΙΣΤΙΝΑ
Κουμπάρη 2, 10674 ΑΘΗΝΑ

ΑΝΤΙΚΛΗΤΟΣ (74):ΠΑΠΑΚΩΝΣΤΑΝΤΙΝΟΥ ΕΛΕΝΗ
Κουμπάρη 2, 10674 ΑΘΗΝΑ

ΤΙΤΛΟΣ ΕΦΕΥΡΕΣΗΣ (54):ΙΑΤΡΙΚΗ ΔΙΑΤΑΞΗ ΑΝΕΥ ΒΕΛΟΝΗΣ
ΓΙΑ ΤΗ ΧΟΡΗΓΗΣΗ ΕΝΟΣ ΘΕΡΑΠΕΥ-
ΤΙΚΟΥ ΠΑΡΑΓΟΝΤΑ.

ΠΕΡΙΛΗΨΗ(57)

Μία σύριγγα άνευ βελόνης 1 περιλαμβάνει ένα κοίλο σώμα 2 ανοικτό σε ένα από τα άκρα προκειμένου να οριοθετηθεί μία έξοδος 4. Ένα πρώτο διαμέρισμα 6 στο σώμα 2 περιέχει μία κάψουλα 8 στην οποία αποθηκεύεται ρευστό λ.χ. ήλιο υπό πίεση και ένα δεύτερο διαμέρισμα 10 τοποθετημένο μεταξύ του πρώτου διαμερίσματος 6 και της εξόδου 4 περιέχει ένα θεραπευτικό παράγοντα. Η κάψουλα 8 στρέφεται απομακρυνόμενη από την έξοδο 4 έτσι ώστε η ροή του ρευστού, όταν θραύεται η κάψουλα 8, αρχικά να είναι κατά μία διεύθυνση απομακρύνσεως από την έξοδο και τελικά διαμέσου ενός καναλιού 27 μεταξύ της κάψουλας 8 και της εσωτερικής επιφάνειας του κοίλου σώματος κατά μία διεύθυνση προς το δεύτερο διαμέρισμα 10 και την έξοδο 4.



ΑΡΙΘΜΟΣ ΕΥΡ. Δ.Ε. (11):3053271
ΑΡΙΘ. ΕΛΛ. ΚΑΤΑΘΕΣΗΣ (21):20050401217
ΗΜΕΡ. ΕΛΛ. ΚΑΤΑΘΕΣΗΣ (22):11/04/2005
ΑΡΙΘ./ΗΜΕΡ. ΔΗΜΟΣΙΕΥΣΗΣ
ΕΥΡΩΠΑΪΚΟΥ ΔΙΠΛΩΜΑΤΟΣ(87):1079813 - 09/02/2005
ΑΡΙΘ./ΗΜΕΡ. ΔΗΜΟΣΙΕΥΣΗΣ
ΕΥΡΩΠΑΪΚΗΣ ΑΙΤΗΣΗΣ (86):99922753.1--29/04/1999
ΔΙΚΑΙΟΥΧΟΣ (73):1)VIROTEX CORPORATION
2579 Midpoint Drive, Fort Collins, CO 80525-4417, ΗΝΩΜΕΝΕΣ ΠΟΛΙΤΕΙΕΣ ΤΗΣ ΑΜΕΡΙΚΗΣ
ΣΥΜΒ. ΠΡΟΤΕΡΑΙΟΤΗΤΕΣ (30):69703-29/04/1998-US
ΕΦΕΥΡΕΤΗΣ (72):1)OSBORNE, David, W.
2)TAPOLSKY, Gilles, H.
ΕΙΔΙΚΟΣ ΠΛΗΡΕΞΟΥΣΙΟΣ (74):ΡΟΥΣΣΟΥ ANNA
Κουμπάρη 2, 10674 ΑΘΗΝΑ
ΑΝΤΙΚΑΛΗΤΟΣ (74):ΠΑΠΑΚΩΝΣΤΑΝΤΙΝΟΥ ΕΛΕΝΗ
Κουμπάρη 2,10674 ΑΘΗΝΑ
ΤΙΤΛΟΣ ΕΦΕΥΡΕΣΗΣ (54):**ΣΥΣΚΕΥΗ ΦΑΡΜΑΚΕΥΤΙΚΟΥ ΦΟΡΕΑ ΚΑΤΑΛΛΗΛΗ ΓΙΑ ΑΠΟΘΕΣΗ ΦΑΡΜΑΚΕΥΤΙΚΩΝ ΕΝΩΣΕΩΝ ΣΕ ΒΛΕΝΝΟΓΟΝΕΣ ΕΠΙΦΑΝΕΙΕΣ.**

ΠΕΡΙΛΗΨΗ(57)

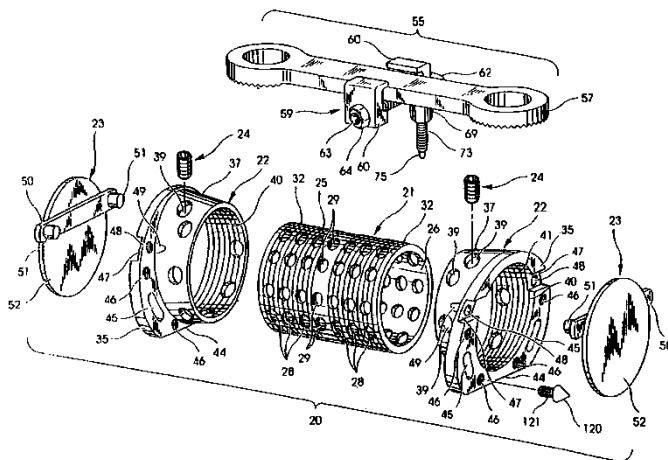
Η παρούσα εφεύρεση αναφέρεται σε μια συσκευή απόθεσης φαρμάκου σε βλεννογόνες επιφάνειες. Η συσκευή περιλαμβάνει ένα συγκολλητικό στρώμα και ένα μη συγκολλητικό στρώμα, και η φαρμακευτική ουσία μπορεί να βρίσκεται στο ένα από τα δύο ή και στα δύο στρώματα. Κατά την εφαρμογή, η συσκευή προσκολλάται στην βλεννογόνο επιφάνεια, παρέχοντας τοπική απόθεση του φαρμάκου και προστασία στην περιοχή θεραπείας. Η κινητική της διάβρωσης ρυθμίζεται εύκολα μεταβάλλοντας τον αριθμό των στρωμάτων και/ή τα συστατικά.

ΑΡΙΘΜΟΣ ΕΥΡ. Δ.Ε. (11):3053272
ΑΡΙΘ. ΕΛΛ. ΚΑΤΑΘΕΣΗΣ (21):20050401218
ΗΜΕΡ. ΕΛΛ. ΚΑΤΑΘΕΣΗΣ (22):11/04/2005
ΑΡΙΘ./ΗΜΕΡ. ΔΗΜΟΣΙΕΥΣΗΣ
ΕΥΡΩΠΑΪΚΟΥ ΔΙΠΛΩΜΑΤΟΣ(87):0797418 - 02/03/2005
ΑΡΙΘ./ΗΜΕΡ. ΔΗΜΟΣΙΕΥΣΗΣ
ΕΥΡΩΠΑΪΚΗΣ ΑΙΤΗΣΗΣ (86):95942527.3--01/12/1995
ΔΙΚΑΙΟΥΧΟΣ (73):1)SDGI Holdings, Inc.
300 Delaware Avenue, Suite 508, Wilmington, DE 19801, ΗΝΩΜΕΝΕΣ ΠΟΛΙΤΕΙΕΣ ΤΗΣ ΑΜΕΡΙΚΗΣ
ΣΥΜΒ. ΠΡΟΤΕΡΑΙΟΤΗΤΕΣ (30):353566-09/12/1994-US
ΕΦΕΥΡΕΤΗΣ (72):1)BOYD, Lawrence, M.
2)RABBE, Louis-Marie
3)CHEVALIER, Jean-Louis
4)MOREAU, Jean-Charles
ΕΙΔΙΚΟΣ ΠΛΗΡΕΞΟΥΣΙΟΣ (74):ΔΗΜΟΥ ΧΡΙΣΤΙΝΑ
Κουμπάρη 2, 10674 ΑΘΗΝΑ
ΑΝΤΙΚΑΛΗΤΟΣ (74):ΠΑΠΑΚΩΝΣΤΑΝΤΙΝΟΥ ΕΛΕΝΗ
Κουμπάρη 2,10674 ΑΘΗΝΑ
ΤΙΤΛΟΣ ΕΦΕΥΡΕΣΗΣ (54):**ΡΥΘΜΙΖΟΜΕΝΗ ΑΝΤΙΚΑΤΑΣΤΑΣΗ ΣΠΟΝΔΥΛΙΚΟΥ ΣΩΜΑΤΟΣ.**

ΠΕΡΙΛΗΨΗ(57)

Ένας ρυθμιζόμενος μηχανισμός μοσχεύματος αντικατάστασης σπονδυλικού σώματος (20) περιλαμβάνει ένα κυλινδρικό σώμα (21) με λεπτό τοίχωμα ρυθμισμένο για να καλύπτει το μεγαλύτερο μέρος ανάμεσα σε άθικτους σπονδύλους. Το κυλινδρικό σώμα (21) καθορίζει ένα κοίλο εσωτερικό (26) με μία πληθώρα χωροσταθμικών αναπτυσσόμενων προς τα μέσα οπών (28, 29) που επικοινωνούν με το εσωτερικό. Ο μηχανισμός περιλαμβάνει επίσης ακριανές πλάκες (22) ρυθμισμένες για να έρχονται σε επαφή με τον γειτονικό σπόνδυλο και να έρχονται σε σύζευξη με το μεταξύ αυτών κυλινδρικό σώμα. Το κυλινδρικό σώμα και οι ακριανές πλάκες έχουν σπείρες σύζευξης (32, 40, 41) για να

επιτρέπεται η ρύθμιση του συνολικού ύψους του μοσχεύματος. Σε έναν σχεδιασμό υπάρχει μία βίδα ασφάλισης (24) για να ασφαλιζεται το κυλινδρικό σώμα στις ακριανές πλάκες. Σε έναν άλλο σχεδιασμό, στις ακριανές πλάκες διαγράφονται ένα κανάλι πτύωσης (100) και μία εγκοπή (101) για πτύωση επάνω στο κυλινδρικό σώμα. Για να συνδεθεί το μοσχεύμα αντικατάστασης με ένα επιμήκη μέλος παρέχεται ένα μέσο, το οποίο σε έναν σχεδιασμό είναι ένας μηχανισμός σφιγκτήρα και βίδας (55) και σε έναν άλλο σχεδιασμό είναι ένας βραχίονας (94) που προεκτείνεται από τις ακριανές πλάκες με ένα άνοιγμα (95) για να υποδέχεται μέσα σε αυτό ένα επιμήκη μέλος (105).



ΑΡΙΘΜΟΣ ΕΥΡ. Δ.Ε. (11):3053273
ΑΡΙΘ. ΕΛΛ. ΚΑΤΑΘΕΣΗΣ (21):20050401219
ΗΜΕΡ. ΕΛΛ. ΚΑΤΑΘΕΣΗΣ (22):11/04/2005
ΑΡΙΘ./ΗΜΕΡ. ΔΗΜΟΣΙΕΥΣΗΣ
ΕΥΡΩΠΑΪΚΟΥ ΔΙΠΛΩΜΑΤΟΣ(87):1303261 - 09/03/2005
ΑΡΙΘ./ΗΜΕΡ. ΔΗΜΟΣΙΕΥΣΗΣ
ΕΥΡΩΠΑΪΚΗΣ ΑΙΤΗΣΗΣ (86):01954879.1--20/07/2001
ΔΙΚΑΙΟΥΧΟΣ (73):1)Sugen, Inc.
230 E. Grand Avenue, South San Francisco,
CA 94080, ΗΝΩΜΕΝΕΣ ΠΟΛΙΤΕΙΕΣ ΤΗΣ
ΑΜΕΡΙΚΗΣ
2)Pharmacia & Upjohn Company
301 Henrietta Street, Kalamazoo, MI 49007,
ΗΝΩΜΕΝΕΣ ΠΟΛΙΤΕΙΕΣ ΤΗΣ ΑΜΕΡΙΚΗΣ

ΣΥΜΒ. ΠΡΟΤΕΡΑΙΟΤΗΤΕΣ (30):220376 P-24/07/2000-US
ΕΦΕΥΡΕΤΗΣ (72):1)MOROZOWICH, Walter
2)GAO, Ping
3)SHENOY, Narmada

ΕΙΔΙΚΟΣ ΠΛΗΡΕΞΟΥΣΙΟΣ (74):ΡΟΥΣΣΟΥ ANNA
Κουμπάρη 2, 10674 ΑΘΗΝΑ

ΑΝΤΙΚΛΗΤΟΣ (74):ΠΑΠΑΚΩΝΣΤΑΝΤΙΝΟΥ ΕΛΕΝΗ
Κουμπάρη 2,10674 ΑΘΗΝΑ

ΤΙΤΛΟΣ ΕΦΕΥΡΕΣΗΣ (54):ΑΥΤΟ-ΓΑΛΑΚΤΩΜΑΤΟΠΟΙΑ ΣΥΣΤΗ-
ΜΑΤΑ ΑΠΟΔΟΣΗΣ ΦΑΡΜΑΚΟΥ ΓΙΑ
ΕΞΑΙΡΕΤΙΚΩΣ ΑΔΙΑΛΥΤΑ ΣΤΟ ΥΔΩΡ,
ΛΙΠΟΦΙΛΑ ΦΑΡΜΑΚΑ.

ΠΕΡΙΛΗΨΗ(57)

Εδώ περιγράφεται ένα σκεύασμα για τη χορήγηση ενός εξαιρετικώς αδιάλυτου στο ύδωρ δραστικού μέσου. Ειδικότερα, περιγράφεται ένα αυτο-γαλακτωματοποιό

ΑΡΙΘΜΟΣ ΕΥΡ. Δ.Ε. (11):3053274
ΑΡΙΘ. ΕΛΛ. ΚΑΤΑΘΕΣΗΣ (21):20050401220
ΗΜΕΡ. ΕΛΛ. ΚΑΤΑΘΕΣΗΣ (22):11/04/2005
ΑΡΙΘ./ΗΜΕΡ. ΔΗΜΟΣΙΕΥΣΗΣ
ΕΥΡΩΠΑΪΚΟΥ ΔΙΠΛΩΜΑΤΟΣ(87):1207757 - 23/02/2005
ΑΡΙΘ./ΗΜΕΡ. ΔΗΜΟΣΙΕΥΣΗΣ
ΕΥΡΩΠΑΪΚΗΣ ΑΙΤΗΣΗΣ (86):00955248.0--02/08/2000
ΔΙΚΑΙΟΥΧΟΣ (73):1)ELI LILLY AND COMPANY
Lilly Corporate Center, Indianapolis, Indiana
46285, ΗΝΩΜΕΝΕΣ ΠΟΛΙΤΕΙΕΣ ΤΗΣ
ΑΜΕΡΙΚΗΣ

ΣΥΜΒ. ΠΡΟΤΕΡΑΙΟΤΗΤΕΣ (30):148527 P-12/08/1999-US
ΕΦΕΥΡΕΤΗΣ (72):1)THOMPSON, William, Webster
2)WINKLE, Joseph, Raymond

ΕΙΔΙΚΟΣ ΠΛΗΡΕΞΟΥΣΙΟΣ (74):ΔΗΜΟΥ ΧΡΙΣΤΙΝΑ
Κουμπάρη 2, 10674 ΑΘΗΝΑ

ΑΝΤΙΚΛΗΤΟΣ (74):ΠΑΠΑΚΩΝΣΤΑΝΤΙΝΟΥ ΕΛΕΝΗ
Κουμπάρη 2,10674 ΑΘΗΝΑ

ΤΙΤΛΟΣ ΕΦΕΥΡΕΣΗΣ (54):ΕΚΤΟΠΑΡΑΣΙΤΟΚΤΟΝΟΙ ΣΧΗΜΑ-
ΤΙΣΜΟΙ ΥΔΑΤΙΚΟΥ ΕΝΑΙΩΡΗΜΑΤΟΣ
ΣΠΙΝΟΣΥΝΩΝ.

ΠΕΡΙΛΗΨΗ(57)

Η εφεύρεση παρέχει ένα σταθερό εκτοπαρασιτοκτόνο σχηματισμό υδατικού εναιωρήματος μιας σπινოსύνης, ο οποίος περιλαμβάνει την σπινοςύνη, ή ένα φυσιολογικά αποδεκτό παράγωγο ή άλας της, λειτοτριβημένη σε ένα μέσου όρου μέγεθος σωματιδίου από 1 έως 15 μικρά, ένα τασιενεργό σε μία ποσότητα αποτελεσματική για διευκόλυνση της ύγρανσης των λειτοτριβημένων σωματιδίων, ένα διασκορπιστικό σε μία ποσότητα η οποία σχηματίζει ενός λόγου βάρους σπινοςύνης : διασκορπιστικό από 3:1 έως 1:5, και νερό. Παρέχει επίσης μία μέθοδο ελέγχου μιας μόλυνσης εκτοπαράσιτου σε ένα μικρό μηρυκαστικό ή συντροφιάς ζώο η οποία περιλαμβάνει την χορήγηση μιας αποτελεσματικής ποσότητας ενός τέτοιου σχηματισμού υδατικού εναιωρήματος.

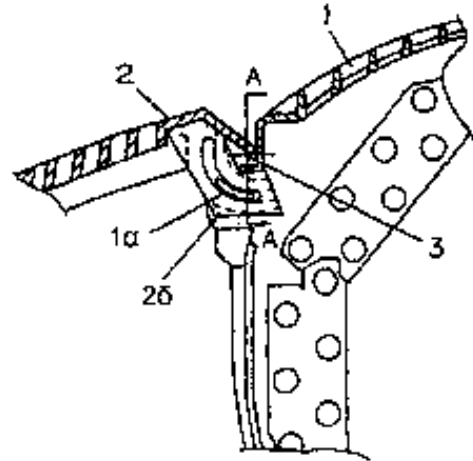
σύστημα απόδοσης φαρμάκου για εξαιρετικώς αδιάλυτες στο ύδωρ, λιπόφιλες ενώσεις.

ΑΡΙΘΜΟΣ ΕΥΡ. Δ.Ε. (11):3053275
ΑΡΙΘ. ΕΛΛ. ΚΑΤΑΘΕΣΗΣ (21):20050401221
ΗΜΕΡ. ΕΛΛ. ΚΑΤΑΘΕΣΗΣ (22):11/04/2005
ΑΡΙΘ./ΗΜΕΡ. ΔΗΜΟΣΙΕΥΣΗΣ
ΕΥΡΩΠΑΪΚΟΥ ΔΙΠΛΩΜΑΤΟΣ(87):0769661 - 26/01/2005
ΑΡΙΘ./ΗΜΕΡ. ΔΗΜΟΣΙΕΥΣΗΣ
ΕΥΡΩΠΑΪΚΗΣ ΑΙΤΗΣΗΣ (86):96116567.7--16/10/1996
ΔΙΚΑΙΟΥΧΟΣ (73):1)MATSUSHITA ELECTRIC INDUSTRIAL CO., LTD.
1006, Oaza Kadoma, Kadoma-shi, Osaka 571-0050, ΙΑΠΩΝΙΑ
ΣΥΜΒ. ΠΡΟΤΕΡΑΙΟΤΗΤΕΣ (30):26821095-17/10/1995-JP
ΕΦΕΥΡΕΤΗΣ (72):1)Kido, Kouichi
2)Isemura, Nobuhisa
3)Fukuda, Katsumi
ΕΙΔΙΚΟΣ ΠΛΗΡΕΞΟΥΣΙΟΣ (74):ΑΘΑΝΑΣΙΑΔΟΥ ΜΑΡΙΑ
Κουμπάρη 2, 10674 ΑΘΗΝΑ
ΑΝΤΙΚΛΗΤΟΣ (74):ΠΑΠΑΚΩΝΣΤΑΝΤΙΝΟΥ ΕΛΕΝΗ
Κουμπάρη 2,10674 ΑΘΗΝΑ
ΤΙΤΛΟΣ ΕΦΕΥΡΕΣΗΣ (54):ΕΣΩΤΕΡΙΚΗ ΜΟΝΑΔΑ ΚΛΙΜΑΤΙΣΤΙΚΟΥ.

ΠΕΡΙΛΗΨΗ(57)

Μία εσωτερική μονάδα κλιματιστικού έχει ένα εμπρόσθιο πλαίσιο 1 το οποίο αποτελεί ένα εξωτερικό κάλυμμα, και μία γρίλια εισόδου 2, εφαρμόσιμη στο εμπρόσθιο πλαίσιο, η οποία αποτελεί επίσης το εξωτερικό κάλυμμα και ελεύθερη να ανοίγει και να κλείνει. Το εμπρόσθιο πλαίσιο 1 είναι εφοδιασμένο με ένα σταθερό τοξοειδές γλωσσίδιο 1α και 1β το οποίο είναι ομόκεντρο με το φανταστικό κέντρο 3 της κίνησης περιστροφής ανοίγματος/κλεισίματος της γρίλιας εισόδου 2. Η γρίλια εισόδου 2 είναι εφοδιασμένη με περιστροφικά τοξοειδή γλωσσίδια 2α και 2β ή μία προεξοχή 2δ, η οποία έχει μία αυλάκωση 2γ,

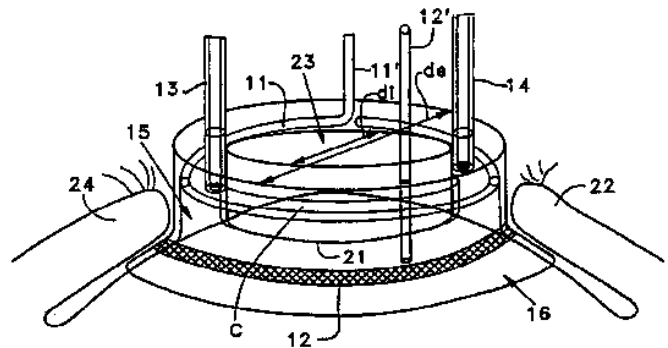
η/οι οποία/ες είναι επίσης ομόκεντρα/ες με το φανταστικό κέντρο 3, και εμπλέκεται/ονται με το σταθερό γλωσσίδιο 1α και 1β για την περιοχή κύμανσης της κίνησης περιστροφής ανοίγματος/κλεισίματος. Η παρούσα εφεύρεση απλοποιεί έτσι την χυτευόμενη δομή, βελτιώνει την ανθεκτικότητα και την ακρίβεια, και μειώνει σχεδιαστικούς περιορισμούς ώστε να προσφέρει καλύτερη ποιότητα και φθηνότερη εσωτερική μονάδα.



ΑΡΙΘΜΟΣ ΕΥΡ. Δ.Ε. (11):3053276
ΑΡΙΘ. ΕΛΛ. ΚΑΤΑΘΕΣΗΣ (21):20050401222
ΗΜΕΡ. ΕΛΛ. ΚΑΤΑΘΕΣΗΣ (22):12/04/2005
ΑΡΙΘ./ΗΜΕΡ. ΔΗΜΟΣΙΕΥΣΗΣ
ΕΥΡΩΠΑΪΚΟΥ ΔΙΠΛΩΜΑΤΟΣ(87):0927560 - 06/04/2005
ΑΡΙΘ./ΗΜΕΡ. ΔΗΜΟΣΙΕΥΣΗΣ
ΕΥΡΩΠΑΪΚΗΣ ΑΙΤΗΣΗΣ (86):98403189.8--12/04/2005
ΔΙΚΑΙΟΥΧΟΣ (73):1)Optis France
52, rue du theatre, 75015 Paris, ΓΑΛΛΙΑ
ΣΥΜΒ. ΠΡΟΤΕΡΑΙΟΤΗΤΕΣ (30):9800009-05/01/1998-FR
ΕΦΕΥΡΕΤΗΣ (72):1)Parel, Jean-Marie
2)Behar, Francine
ΕΙΔΙΚΟΣ ΠΛΗΡΕΞΟΥΣΙΟΣ (74):ΡΟΥΣΣΟΥ ANNA
Κουμπάρη 2, 10674 ΑΘΗΝΑ
ΑΝΤΙΚΛΗΤΟΣ (74):ΠΑΠΑΚΩΝΣΤΑΝΤΙΝΟΥ ΕΛΕΝΗ
Κουμπάρη 2,10674 ΑΘΗΝΑ
ΤΙΤΛΟΣ ΕΦΕΥΡΕΣΗΣ (54):ΔΙΑΤΑΞΗ ΓΙΑ ΤΗΝ ΕΝΔΟΦΘΑΛΜΙΑ ΜΕΤΑΦΟΡΑ ΔΡΑΣΤΙΚΩΝ ΠΡΟΪΟΝΤΩΝ ΜΕΣΩ ΙΟΝΤΟΦΟΡΑΣ.

ΠΕΡΙΛΗΨΗ(57)

Η εφεύρεση αφορά μία διάταξη μεταφοράς τουλάχιστον ενός δραστικού προϊόντος και ειδικά ενός φαρμάκου μέσα στον οφθαλμικό βολβό μέσω ιοντοφοράς, η οποία περιλαμβάνει μία δεξαμενή (15) του δραστικού προϊόντος, και μπορεί να εφαρμόζεται επί του οφθαλμού ενός ασθενούς. Η δεξαμενή (15) παρουσιάζει τουλάχιστον ένα επιφανειακό ενεργό ηλεκτρόδιο (11) που τοποθετείται έναντι ενός οφθαλμικού ιστού ο οποίος ευρίσκεται στην περιφέρεια του κερατοειδούς χιτώνα (C), ένα ηλεκτρόδιο επαναφοράς (12) και μία γεννήτρια ρεύματος. Το ηλεκτρόδιο επαναφοράς (12) κατά προτίμηση είναι σε επαφή με τα εν μέρει κλειστά βλέφαρα (22, 24) του ασθενούς.



ΑΡΙΘΜΟΣ ΕΥΡ. Δ.Ε. (11):3053277
ΑΡΙΘ. ΕΛΛ. ΚΑΤΑΘΕΣΗΣ (21):20050401223
ΗΜΕΡ. ΕΛΛ. ΚΑΤΑΘΕΣΗΣ (22):12/04/2005
ΑΡΙΘ./ΗΜΕΡ. ΔΗΜΟΣΙΕΥΣΗΣ
ΕΥΡΩΠΑΪΚΟΥ ΔΙΠΛΩΜΑΤΟΣ(87):1097286 - 02/03/2005
ΑΡΙΘ./ΗΜΕΡ. ΔΗΜΟΣΙΕΥΣΗΣ
ΕΥΡΩΠΑΪΚΗΣ ΑΙΤΗΣΗΣ (86):99935499.6--13/07/1999
ΔΙΚΑΙΟΥΧΟΣ (73):1)PPG Industries Ohio, Inc.
3800 West 143rd Street, Cleveland, OH 44111,
ΗΝΩΜΕΝΕΣ ΠΟΛΙΤΕΙΕΣ ΤΗΣ ΑΜΕΡΙΚΗΣ

ΣΥΜΒ. ΠΡΟΤΕΡΑΙΟΤΗΤΕΣ (30):121370-23/07/1998-US
ΕΦΕΥΡΕΤΗΣ (72):1)CRANDELL, Stephen, L.
ΕΙΔΙΚΟΣ ΠΛΗΡΕΞΟΥΣΙΟΣ (74):ΡΟΥΣΣΟΥ ANNA
Κουμπάρη 2, 10674 ΑΘΗΝΑ

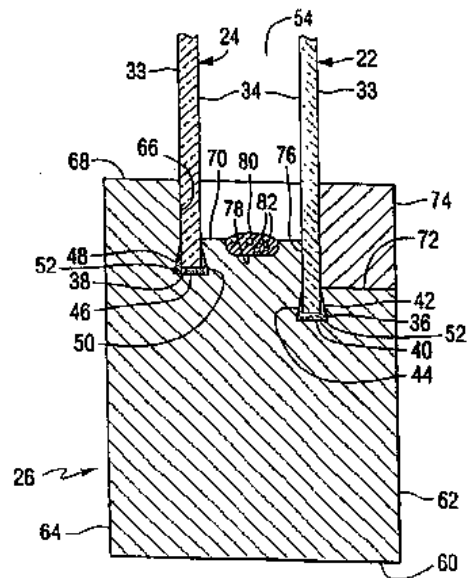
ΑΝΤΙΚΛΗΤΟΣ (74):ΠΑΠΑΚΩΝΣΤΑΝΤΙΝΟΥ ΕΛΕΝΗ
Κουμπάρη 2, 10674 ΑΘΗΝΑ

ΤΙΤΛΟΣ ΕΦΕΥΡΕΣΗΣ (54):**ΜΟΝΩΤΙΚΟ ΠΛΑΙΣΙΟ ΥΑΛΟΠΙΝΑΚΑ ΠΑΡΑΘΥΡΟΥ ΧΩΡΙΣ ΠΡΟΣΥΝΑΡΜΟΛΟΓΗΜΕΝΕΣ ΜΟΝΑΔΕΣ.**

ΠΕΡΙΛΗΨΗ(57)

Ένα μονωτικό πλαίσιο υαλοπίνακα παραθύρου χωρίς προσυναρμολογημένες μονάδες περιλαμβάνει ένα σκελετό πλαίσιου αποτελούμενο από τέσσερα ευθύγραμμα στελέχη πλαισίου που έχουν τις θηλυκωμένες τους ακμές συνδεδεμένες μεταξύ τους. Έκαστο από τα στελέχη πλαισίου σε εγκάρσια τομή περιλαμβάνει μία περιφερειακή επιφάνεια, ένα πρώτο και εξωτερικά πλευρικά τοιχώματα και μία πρώτη αύλακα απέχονσα από μία δεύτερη αύλακα. Έκαστη από τις αύλακες έχει μία βάση και απέχοντα τοιχώματα. Η βάση της πρώτης αύλακος απέχει κατά μεγαλύτερη απόσταση από την περιφερειακή επιφάνεια από ότι η βάση της δεύτερης αύλακος. Οι περιφερειακές και περιθωριακές ακμές ενός πρώτου φύλλου είναι στην πρώτη αύλακα και οι περιφερειακές και περιθωριακές

ακμές ενός δεύτερου φύλλου είναι στη δεύτερη αύλακα. Συναρμολογείται ένα ενδιάμεσο περιβλήμα επί του σκελετού πλαισίου προσκείμενο στην εξωτερική επιφάνεια του πρώτου φύλλου για να παρέχει εξισορροπημένη εμφάνιση. Αποκαλύπτεται επίσης μία μέθοδος κατασκευής του μονωτικού πλαισίου χωρίς προσυναρμολογημένες μονάδες.



ΑΡΙΘΜΟΣ ΕΥΡ. Δ.Ε. (11):3053278
ΑΡΙΘ. ΕΛΛ. ΚΑΤΑΘΕΣΗΣ (21):20050401224
ΗΜΕΡ. ΕΛΛ. ΚΑΤΑΘΕΣΗΣ (22):12/04/2005
ΑΡΙΘ./ΗΜΕΡ. ΔΗΜΟΣΙΕΥΣΗΣ
ΕΥΡΩΠΑΪΚΟΥ ΔΙΠΛΩΜΑΤΟΣ(87):1003775 - 16/03/2005
ΑΡΙΘ./ΗΜΕΡ. ΔΗΜΟΣΙΕΥΣΗΣ
ΕΥΡΩΠΑΪΚΗΣ ΑΙΤΗΣΗΣ (86):98939450.7--10/08/1998
ΔΙΚΑΙΟΥΧΟΣ (73):1)BOEHRINGER INGELHEIM (CANADA)
LTD.
2100 rue Cunard, Laval, Quebec, H7S 2G5,
ΚΑΝΑΔΑΣ

ΣΥΜΒ. ΠΡΟΤΕΡΑΙΟΤΗΤΕΣ (30):55186 P-11/08/1997-US
ΕΦΕΥΡΕΤΗΣ (72):1)TSANTRIZOS, Youla
2)LLINAS-BRUNET, Montse
3)POUPART, Marc-Andre
4)RANCOURT, Jean
5)SIMONEAU, Bruno
6)WERNIC, Dominik

ΕΙΔΙΚΟΣ ΠΛΗΡΕΞΟΥΣΙΟΣ (74):ΡΟΥΣΣΟΥ ANNA
Κουμπάρη 2, 10674 ΑΘΗΝΑ

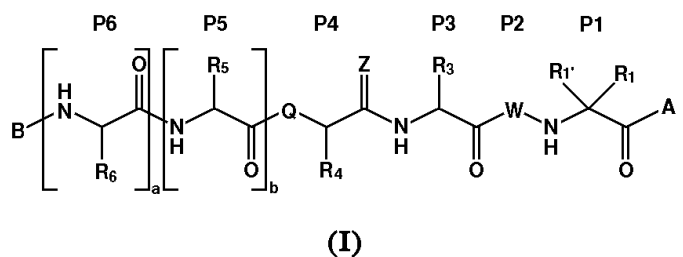
ΑΝΤΙΚΛΗΤΟΣ (74):ΠΑΠΑΚΩΝΣΤΑΝΤΙΝΟΥ ΕΛΕΝΗ
Κουμπάρη 2, 10674 ΑΘΗΝΑ

ΤΙΤΛΟΣ ΕΦΕΥΡΕΣΗΣ (54):**ΠΕΠΤΙΔΙΑ ΑΝΑΣΤΟΛΕΑ ΗΠΑΤΙΤΙΔΟΣ C.**

ΠΕΡΙΛΗΨΗ(57)

Ένωση του τύπου (I) δραστική έναντι του ιού Ηπατίτιδος C, όπου όταν το Q είναι CH₂, το a είναι 0, το b είναι 0 και το B είναι ένα παράγωγο αμιδίου ή όταν το Q είναι N-Y όπου το Y είναι H ή C1-6 αλκύλ, τότε το B είναι ακύλ παράγωγο. Το R₆, όταν υπάρχει, είναι C1-6 αλκύλ υποκατεστημένο με καρβοξύλ, το R₅, όταν υπάρχει, είναι C1-6 αλκύλ προαιρετικά υποκατεστημένο με καρβοξύλ, όταν το Q είναι είτε CH₂ είτε N-Y, τότε το Z είναι όξο ή θειόξο, το R₄ είναι C1-10 αλκύλ, C3-7 κυκλοαλκύλ ή C4-10 (αλκυλκυκλοαλκύλ), το R₃ είναι C1-10 αλκύλ προαιρετικά υποκατεστημένο με καρβοξύλ, C3-7 κυκλοαλκύλ ή C4-10 (αλκυλκυκλοαλκύλ), το

W είναι παράγωγο προλίνης, το R₁' είναι υδρογόνο και το R₁ είναι C1-6 αλκύλ προαιρετικά υποκατεστημένο με θειόλ ή το R₁ είναι C2-6αλκενύλ ή τα R₁' και R₁ μαζί σχηματίζουν 3- έως 6-μελή δακτύλιο και το A είναι υδρόξυ ή φαρμακευτικός αποδεκτό άλας ή εστέρας αυτής.

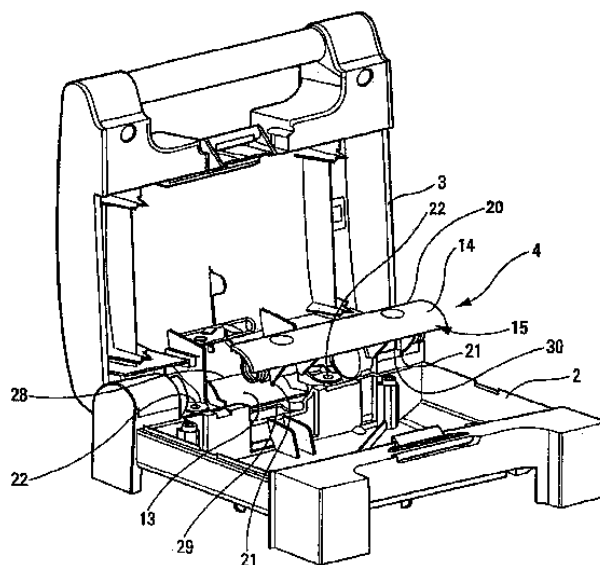


ΑΡΙΘΜΟΣ ΕΥΡ. Δ.Ε. (11):3053279
ΑΡΙΘ. ΕΛΛ. ΚΑΤΑΘΕΣΗΣ (21):20050401225
ΗΜΕΡ. ΕΛΛ. ΚΑΤΑΘΕΣΗΣ (22):11/04/2005
ΑΡΙΘ./ΗΜΕΡ. ΔΗΜΟΣΙΕΥΣΗΣ
ΕΥΡΩΠΑΪΚΟΥ ΔΙΠΛΩΜΑΤΟΣ(87):1400195 - 09/02/2005
ΑΡΙΘ./ΗΜΕΡ. ΔΗΜΟΣΙΕΥΣΗΣ
ΕΥΡΩΠΑΪΚΗΣ ΑΙΤΗΣΗΣ (86):03292299.9--18/09/2003
ΔΙΚΑΙΟΥΧΟΣ (73):1)SEB S.A.
 Les 4 M, Chemin du Petit Bois, 69130 Ecully,
 ΓΑΛΛΙΑ
ΣΥΜΒ. ΠΡΟΤΕΡΑΙΟΤΗΤΕΣ (30):0211692-20/09/2002-FR
ΕΦΕΥΡΕΤΗΣ (72):1)Moine, Olivier
ΕΙΔΙΚΟΣ ΠΑΡΕΞΟΥΣΙΟΣ (74):ΑΘΑΝΑΣΙΑΔΟΥ ΜΑΡΙΑ
 Κουμπάρη 2, 10674 ΑΘΗΝΑ
ΑΝΤΙΚΑΗΤΟΣ (74):ΠΑΠΑΚΩΝΣΤΑΝΤΙΝΟΥ ΕΛΕΝΗ
 Κουμπάρη 2,10674 ΑΘΗΝΑ
ΤΙΤΛΟΣ ΕΦΕΥΡΕΣΗΣ (54):**ΗΛΕΚΤΡΙΚΗ ΟΙΚΙΑΚΗ ΣΥΣΚΕΥΗ ΜΕ ΑΡΩΡΩΤΑ ΠΛΑΙΣΙΑ.**

ΠΕΡΙΛΗΨΗ(57)

Η συσκευή περιλαμβάνει δύο πλαίσια (2, 3) που είναι αρθρωτά μεταξύ τους με μια άρθρωση (4) που έχει δύο πλευρικά τρύματα (6) που είναι ενοποιημένα με το πρώτο πλαίσιο (2) και ένα κεντρικό τρύμα (7) που είναι ενοποιημένο με το δεύτερο πλαίσιο (3). Σύμφωνα με την εφεύρεση, κάθε αξονικό άκρο (11) του κεντρικού τρύματος (7) και το εσωτερικό αξονικό άκρο (12) κάθε αντίστοιχου πλευρικού τρύματος (6) επικαλύπτονται κατά τρόπο ώστε τα πλευρικά τρύματα (6) να σχηματίζουν αρσενικά ή θηλυκά τρύματα, το δε κεντρικό τρύμα (7) να σχηματίζει, αντίστοιχα, ένα θηλυκό ή αρσενικό τρύμα, και όπου κάθε αξονικό άκρο του θηλυκού τρύματος να εγκλείει το αντίστοιχο άκρο ενός αρσενικού τρύματος, και κάθε θηλυκό τρύμα που περιλαμβάνει ένα πρώτο περίβλημα (13) στερεωμένο στο

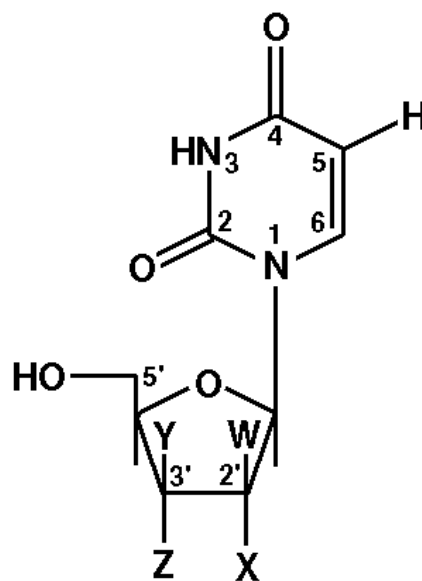
αντίστοιχο πλαίσιο και ένα δεύτερο περίβλημα (14) στερεωμένο σε ένα προστιθέμενο στοιχείο (15) που είναι προσαρμοσμένο για να ενοποιείται με το πλαίσιο που φέρει το πρώτο περίβλημα (13).



ΑΡΙΘΜΟΣ ΕΥΡ. Δ.Ε. (11):3053280
ΑΡΙΘ. ΕΛΛ. ΚΑΤΑΘΕΣΗΣ (21):20050401226
ΗΜΕΡ. ΕΛΛ. ΚΑΤΑΘΕΣΗΣ (22):12/04/2005
ΑΡΙΘ./ΗΜΕΡ. ΔΗΜΟΣΙΕΥΣΗΣ
ΕΥΡΩΠΑΪΚΟΥ ΔΙΠΛΩΜΑΤΟΣ(87):1027365 - 19/01/2005
ΑΡΙΘ./ΗΜΕΡ. ΔΗΜΟΣΙΕΥΣΗΣ
ΕΥΡΩΠΑΪΚΗΣ ΑΙΤΗΣΗΣ (86):98958451.1--30/10/1998
ΔΙΚΑΙΟΥΧΟΣ (73):1)THE GOVERNMENT OF THE UNITED STATES OF AMERICA, as represented by THE SECRETARY, DEPARTMENT OF HEALTH AND HUMAN SERVICES
 The National Institute of Health, Office of Technology Transfer, 6011 Executive Boulevard, Suite 325, Rockville, MD 20852, ΗΝΩΜΕΝΕΣ ΠΟΛΙΤΕΙΕΣ ΤΗΣ ΑΜΕΡΙΚΗΣ
ΣΥΜΒ. ΠΡΟΤΕΡΑΙΟΤΗΤΕΣ (30):63587 P-30/10/1997-US
ΕΦΕΥΡΕΤΗΣ (72):1)ANDERSON, Lawrence
 2)KATKI, Aspandiar, G.
 3)KLECKER, Raymond, W.
 4)COLLINS, Jerry, M.
ΕΙΔΙΚΟΣ ΠΑΡΕΞΟΥΣΙΟΣ (74):ΡΟΥΣΣΟΥ ANNA
 Κουμπάρη 2, 10674 ΑΘΗΝΑ
ΑΝΤΙΚΑΗΤΟΣ (74):ΠΑΠΑΚΩΝΣΤΑΝΤΙΝΟΥ ΕΛΕΝΗ
 Κουμπάρη 2,10674 ΑΘΗΝΑ
ΤΙΤΛΟΣ ΕΦΕΥΡΕΣΗΣ (54):**ΑΝΤΙΚΑΡΚΙΝΙΚΑ ΟΥΡΙΔΙΝΙΚΑ ΑΝΑΛΟΓΑ.**

ΠΕΡΙΛΗΨΗ(57)

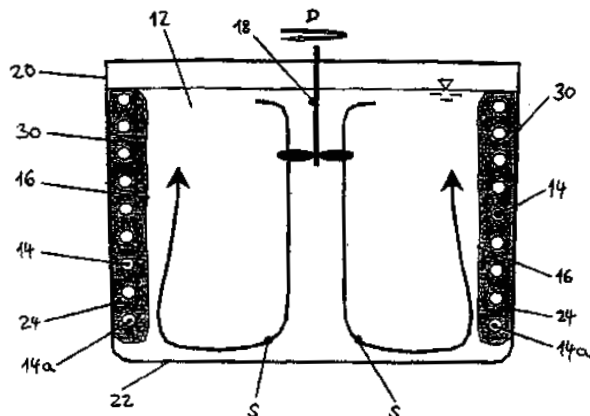
Μέθοδοι διάγνωσης και/ή αντιμετώπισης όγκων με χορήγηση ενός νουκλεοσιδικού αναλόγου το οποίο ενεργοποιείται από τα ένζυμα θυμιδική συνθετάση και θυμιδική κινάση προς έναν διαγνωστικό ή τοξικό μεταβολίτη, και ενώσεις ανάλογες της ουριδίνης, και συνθέσεις των ιδίων οι οποίες έχουν έναν φαρμακευτικό αποδεκτό φορέα. Για διαγνωστικές εφαρμογές, ενώσεις οι οποίες περιέχουν μια σήμανση (label) και μέθοδοι χρήσης αυτών των ενώσεων περιγράφονται.



ΑΡΙΘΜΟΣ ΕΥΡ. Δ.Ε. (11):3053281
ΑΡΙΘ. ΕΛΛ. ΚΑΤΑΘΕΣΗΣ (21):20050401227
ΗΜΕΡ. ΕΛΛ. ΚΑΤΑΘΕΣΗΣ (22):11/04/2005
ΑΡΙΘ./ΗΜΕΡ. ΔΗΜΟΣΙΕΥΣΗΣ
ΕΥΡΩΠΑΪΚΟΥ ΔΙΠΛΩΜΑΤΟΣ(87):1379822 - 02/02/2005
ΑΡΙΘ./ΗΜΕΡ. ΔΗΜΟΣΙΕΥΣΗΣ
ΕΥΡΩΠΑΪΚΗΣ ΑΙΤΗΣΗΣ (86):02732612.3--12/04/2002
ΔΙΚΑΙΟΥΧΟΣ (73):1)Hartek Beverage Handling GmbH
Otto-Hahn-Strasse 4, 42477 Radevormwald,
ΓΕΡΜΑΝΙΑ
ΣΥΜΒ. ΠΡΟΤΕΡΑΙΟΤΗΤΕΣ (30):10118622-12/04/2001-DE
ΕΦΕΥΡΕΤΗΣ (72):1)BEHLE, Martin
ΕΙΔΙΚΟΣ ΠΛΗΡΕΞΟΥΣΙΟΣ (74):ΡΟΥΣΣΟΥ ANNA
Κουμπάρη 2, 10674 ΑΘΗΝΑ
ΑΝΤΙΚΛΗΤΟΣ (74):ΠΑΠΑΚΩΝΣΤΑΝΤΙΝΟΥ ΕΛΕΝΗ
Κουμπάρη 2,10674 ΑΘΗΝΑ
ΤΙΤΛΟΣ ΕΦΕΥΡΕΣΗΣ (54):ΜΙΑ ΨΥΚΤΙΚΗ ΣΥΣΚΕΥΗ ΓΙΑ ΠΟΤΑ.
ΠΕΡΙΛΗΨΗ(57)

Η εφεύρεση αναφέρεται σε μια ψυκτική συσκευή για ποτά, η οποία έχει το δοχείο (20), το οποίο περιέχει το λουτρό νερού (12), όπου στο λουτρό νερού (12) έχουν τοποθετηθεί τουλάχιστον μια εξατμιστική επιφάνεια (16), που ανήκει σε ένα ψυκτικό κύκλο, αγωγοί για την κυκλοφορία του ποτού καθώς και ο μηχανισμός ανάδευσης (18), ο οποίος δημιουργεί ροή νερού. Η εξατμιστική επιφάνεια (16) μπορεί να σχηματίζεται από την επιφάνεια της πλάκας (τράπεζας) πάγου (30). Περαιτέρω, η ψυκτική συσκευή για ποτά έχει τη συσκευή κατεύθυνσης της ροής (40), η οποία αναστρέφει τη ροή νερού (S) με τρόπο τέτοιο, ώστε το νερό να ρέει κατά μήκος σχεδόν ολόκληρης της εξατμιστικής επιφάνειας (16) και ουσιαστικά παράλληλα με αυτή. Η συσκευή κατεύθυνσης της ροής (40) μπορεί να έχει τουλάχιστον μια κατατομή πλαισίου (40α, 40β), η οποία έχει εγκάρσια διατομή ουσιαστικά σχήματος L, της οποίας το άνω σκέλος (42) εκτείνεται ουσιαστικά

παράλληλα με την εξατμιστική επιφάνεια (16), ενώ το άλλο σκέλος (44) εκτείνεται ουσιαστικά παράλληλα με τον πυθμένα (22) του δοχείου. Η συσκευή κατεύθυνσης της ροής (40) μπορεί να είναι διαμορφωμένη σαν διπλό πλαίσιο ροής (40α, 40β). Συγκεκριμένα, η συσκευή κατεύθυνσης της ροής (40) αυτού του είδους μπορεί να αναστρέφει τη ροή νερού (S)κατά γωνία (β) περίπου 90 μοιρών.



ΑΡΙΘΜΟΣ ΕΥΡ. Δ.Ε. (11):3053282
ΑΡΙΘ. ΕΛΛ. ΚΑΤΑΘΕΣΗΣ (21):20050401228
ΗΜΕΡ. ΕΛΛ. ΚΑΤΑΘΕΣΗΣ (22):12/04/2005
ΑΡΙΘ./ΗΜΕΡ. ΔΗΜΟΣΙΕΥΣΗΣ
ΕΥΡΩΠΑΪΚΟΥ ΔΙΠΛΩΜΑΤΟΣ(87):1101443 - 09/02/2005
ΑΡΙΘ./ΗΜΕΡ. ΔΗΜΟΣΙΕΥΣΗΣ
ΕΥΡΩΠΑΪΚΗΣ ΑΙΤΗΣΗΣ (86):00123450.9--06/11/2000
ΔΙΚΑΙΟΥΧΟΣ (73):1)Bayer Corporation
100 Bayer Road, Pittsburgh, PA 15205,
ΗΝΩΜΕΝΕΣ ΠΟΛΙΤΕΙΕΣ ΤΗΣ ΑΜΕΡΙΚΗΣ
ΣΥΜΒ. ΠΡΟΤΕΡΑΙΟΤΗΤΕΣ (30):441970-17/11/1999-US
ΕΦΕΥΡΕΤΗΣ (72):1)Ruggiero, Joseph E.
2)Bernstein, Gary H.
3)Kheiri, Mohammad A.
ΕΙΔΙΚΟΣ ΠΛΗΡΕΞΟΥΣΙΟΣ (74):ΡΟΥΣΣΟΥ ANNA
Κουμπάρη 2, 10674 ΑΘΗΝΑ
ΑΝΤΙΚΛΗΤΟΣ (74):ΠΑΠΑΚΩΝΣΤΑΝΤΙΝΟΥ ΕΛΕΝΗ
Κουμπάρη 2,10674 ΑΘΗΝΑ
ΤΙΤΛΟΣ ΕΦΕΥΡΕΣΗΣ (54):ΗΛΕΚΤΡΟΝΙΚΗ ΣΥΣΚΕΥΗ ΤΡΥΠΗ-
ΜΑΤΟΣ.

ΠΕΡΙΛΗΨΗ(57)

Έχει ανακαλυφθεί ότι η χρήση ενός ουσιαστικά αυτόνομου φωνητικού πηνίου (520, 1030) μέσα σε μία συσκευή τρυπήματος (5) σε συνεργασία και συνδυασμό με έναν μόνιμο μαγνήτη (50) και ένα ηλεκτρονικό κύκλωμα (40) παρέχει μία αρκετά βελτιωμένη συσκευή τρυπήματος. Το ελάχιστο βάρος του αυτόνομου φωνητικού πηνίου και οι ελκτικές δυνάμεις του μαγνήτη επιτρέπουν στο ηλεκτρονικό κύκλωμα που λειτουργεί με μπαταρίες να διατηρεί εξαιρετικό έλεγχο στην προώθηση και στην συστολή μίας βελόνας (30). Όταν ενεργοποιηθεί η ηλεκτρονική συσκευή τρυπήματος (5) από έναν χρήστη, η πηγή τάσης (Vdd) μέσα στην ηλεκτρονική συσκευή τρυπήματος παρέχει αρκετό ρεύμα μέσα από το φωνητικό πηνίο ώστε το πηνίο και η βελόνα να απωθούνται από τον μαγνήτη και να προωθούνται στο μέρος λογιτισμού. Η πηγή τάσης στην συνέχεια αντιστρέφει το ρεύμα μέσα από το φωνητικό πηνίο για να παρέχεται αρκετό ελκτικό ρεύμα

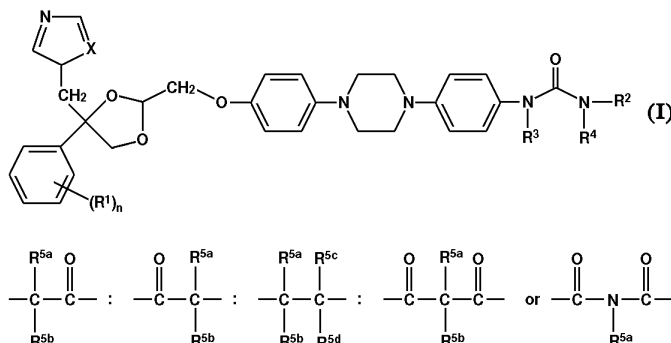
μέσα από το φωνητικό πηνίο έτσι ώστε να ελαχιστοποιηθεί ο χρόνος καθυστέρησης της βελόνας και να αποσυρθεί η βελόνα από το μέρος λογιτισμού και να ωθηθεί προς τον μαγνήτη μέσα στο κέλυφος (10) της ηλεκτρονικής συσκευής τρυπήματος.

ΑΡΙΘΜΟΣ ΕΥΡ. Δ.Ε. (11):3053283
ΑΡΙΘ. ΕΛΛ. ΚΑΤΑΘΕΣΗΣ (21):20050401229
ΗΜΕΡ. ΕΛΛ. ΚΑΤΑΘΕΣΗΣ (22):11/04/2005
ΑΡΙΘ./ΗΜΕΡ. ΔΗΜΟΣΙΕΥΣΗΣ
ΕΥΡΩΠΑΪΚΟΥ ΔΙΠΛΩΜΑΤΟΣ(87):1068200 - 16/02/2005
ΑΡΙΘ./ΗΜΕΡ. ΔΗΜΟΣΙΕΥΣΗΣ
ΕΥΡΩΠΑΪΚΗΣ ΑΙΤΗΣΗΣ (86):98940160.9--07/07/1998
ΔΙΚΑΙΟΥΧΟΣ (73):1)JANSSEN PHARMACEUTICA N.V.
 Turnhoutseweg 30, 2340 Beerse, ΒΕΛΓΙΟ
ΣΥΜΒ. ΠΡΟΤΕΡΑΙΟΤΗΤΕΣ (30):97202181-11/07/1997-EP
ΕΦΕΥΡΕΤΗΣ (72):1)MEERPOEL, Lieven
 2)HEERES, Jan
 3)ODDS, Frank, Christopher
 4)VANDEN BOSSCHE, Hugo, Florent, Adolf
 5)VAN DER VEKEN, Louis, Jozef, Elisabeth
ΕΙΔΙΚΟΣ ΠΑΗΡΕΞΟΥΣΙΟΣ (74):ΡΟΥΣΣΟΥ ANNA
 Κουμπάρη 2, 10674 ΑΘΗΝΑ
ΑΝΤΙΚΛΗΤΟΣ (74):ΠΑΠΑΚΩΝΣΤΑΝΤΙΝΟΥ ΕΛΕΝΗ
 Κουμπάρη 2,10674 ΑΘΗΝΑ
ΤΙΤΛΟΣ ΕΦΕΥΡΕΣΗΣ (54):ΑΝΤΙΜΥΚΗΤΙΑΣΙΚΑ 2,4,4-ΤΡΙΣΥΠΟ-
ΚΑΤΕΣΤΗΜΕΝΑ-1,3-ΔΙΟΞΟΛΑΝΙΑ.

ΠΕΡΙΛΗΨΗ(57)

Η παρούσα εφεύρεση αφορά σε νέες ενώσεις του τύπου (I), μια μορφή Ν-οξειδίου, ένα φαρμακευτικό αποδεκτό άλας προσθήκης οξέος ή μια στερεοχημικώς ισομερή μορφή αυτών, όπου το n είναι μηδέν, 1, 2 ή 3, το X είναι Ν ή CH, κάθε R1 είναι ανεξάρτητα αλογόνο, νιτρο, κυανο, αμινο, υδροξύ, C1-4 αλκυλο, C1-4 αλκυλοξύ ή τριφθορομεθυλο, το R2 είναι υδρογόνο, C3-7 αλκενυλο, C3-7 αλκινυλο, αρυλο, C3-7 κυκλοαλκυλο, προαιρετικώς υποκατεστημένο C1-6 αλκυλο, τα R3 και R4 είναι ανεξάρτητα μεταξύ τους υδρογόνο, C1-6 αλκυλο, C3-

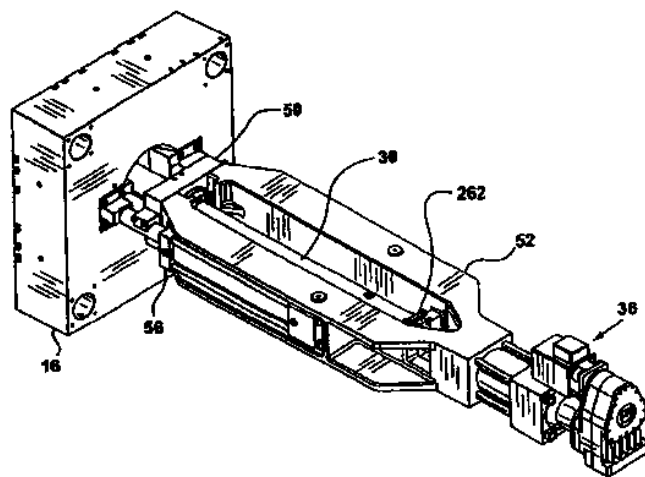
7 κυκλοαλκυλο ή αρυλο, ή τα R3 και R4 μαζί σχηματίζουν δισθενή ομάδα -R3-R4- του τύπου (a), (b), (c), (d) ή (e), όπου τα R5a, R5b, R5c, R5d είναι το καθένα ανεξάρτητα υδρογόνο, C1-6 αλκυλο ή αρυλο, ή το αρυλο είναι προαιρετικώς υποκατεστημένο φαινυλο, ως αντιμυκητιαστικά, την παρασκευή τους, σκευάσματα που τις περιέχουν και τη χρήση τους ως φάρμακα.



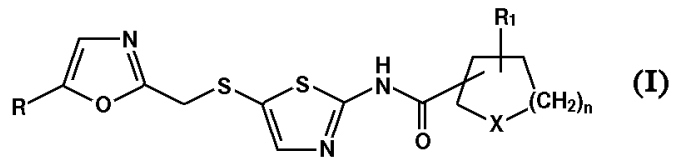
ΑΡΙΘΜΟΣ ΕΥΡ. Δ.Ε. (11):3053284
ΑΡΙΘ. ΕΛΛ. ΚΑΤΑΘΕΣΗΣ (21):20050401230
ΗΜΕΡ. ΕΛΛ. ΚΑΤΑΘΕΣΗΣ (22):11/04/2005
ΑΡΙΘ./ΗΜΕΡ. ΔΗΜΟΣΙΕΥΣΗΣ
ΕΥΡΩΠΑΪΚΟΥ ΔΙΠΛΩΜΑΤΟΣ(87):1363753 - 02/02/2005
ΑΡΙΘ./ΗΜΕΡ. ΔΗΜΟΣΙΕΥΣΗΣ
ΕΥΡΩΠΑΪΚΗΣ ΑΙΤΗΣΗΣ (86):01273763.1--21/11/2001
ΔΙΚΑΙΟΥΧΟΣ (73):1)Husky Injection Molding Systems Ltd.
 AMC/IP Group, 500 Queen Street South, Bolton, Ontario L7E 5S5, ΚΑΝΑΔΑΣ
ΣΥΜΒ. ΠΡΟΤΕΡΑΙΟΤΗΤΕΣ (30):791374-23/02/2001-US
ΕΦΕΥΡΕΤΗΣ (72):1)KESTLE, Martin R.
 2)TOOMEY, Clive A.
 3)PAULOVIC, Anthony
ΕΙΔΙΚΟΣ ΠΑΗΡΕΞΟΥΣΙΟΣ (74):ΡΟΥΣΣΟΥ ANNA
 Κουμπάρη 2, 10674 ΑΘΗΝΑ
ΑΝΤΙΚΛΗΤΟΣ (74):ΠΑΠΑΚΩΝΣΤΑΝΤΙΝΟΥ ΕΛΕΝΗ
 Κουμπάρη 2,10674 ΑΘΗΝΑ
ΤΙΤΛΟΣ ΕΦΕΥΡΕΣΗΣ (54):ΜΙΑ ΜΟΝΑΔΑ ΕΓΧΥΣΗΣ.
ΠΕΡΙΛΗΨΗ(57)

Η εφεύρεση αναφέρεται γενικά σε μηχανές χύτευσης με έγχυση και πιο συγκεκριμένα σε ένα καινοτόμο συνδυασμό, που αποτελείται από ένα κύλινδρο τροφοδοσίας και από ένα φορείο (μία κινητή βάση) και που χρησιμοποιείται στη μονάδα έγχυσης μιας μηχανής χύτευσης με έγχυση (ψεκασμό). Οι κύλινδροι τροφοδοσίας εδράζονται, κατά τα γνωστά, στο άκρο του φορείου της μονάδας έγχυσης. Η αξονική δύναμη του φορείου κατευθύνεται (ασκείται) σε ολόκληρο το μήκος του κυλίνδρου, γεγονός που απαιτεί παχύ τοίχωμα κυλίνδρου τροφοδοσίας, ώστε να αντέχει στην αξονική δύναμη του φορείου. Επί πλέον η εγκατάσταση του κυλίνδρου σε ένα κλασικό φορείο είναι δύσκολη και χρονοβόρος και επίσης επιρρεπής σε σφάλματα ευθυγράμμισης. Στην παρούσα εφεύρεση, παρουσιάζεται το συγκρότημα κυλίνδρου τροφοδοσίας (30) και το συγκρότημα φορείου ή κινητής βάσης (34) που έχουν τους πρώτους και τους δεύτερους συμπληρωματικούς συνδέσμους. Οι πρώτοι σύνδεσμοι (46) αλληλεπιδρούν έτσι, ώστε να ασφαλίζουν τον κύλινδρο στο φορείο (34) σε μία θέση, που βρίσκεται ανάμεσα στα άκρα του κυλίνδρου τροφοδοσίας. Οι δεύτεροι σύνδεσμοι συγκρατούν ένα άκρο του

κυλίνδρου τροφοδοσίας στο φορείο, εμποδίζοντας έτσι την περιστροφή του κυλίνδρου κατά τη λειτουργία.



ΑΡΙΘΜΟΣ ΕΥΡ. Δ.Ε. (11):3053285
ΑΡΙΘ. ΕΛΛ. ΚΑΤΑΘΕΣΗΣ (21):20050401231
ΗΜΕΡ. ΕΛΛ. ΚΑΤΑΘΕΣΗΣ (22):12/04/2005
ΑΡΙΘ./ΗΜΕΡ. ΔΗΜΟΣΙΕΥΣΗΣ
ΕΥΡΩΠΑΪΚΟΥ ΔΙΠΛΩΜΑΤΟΣ(87):1240166 - 16/02/2005
ΑΡΙΘ./ΗΜΕΡ. ΔΗΜΟΣΙΕΥΣΗΣ
ΕΥΡΩΠΑΪΚΗΣ ΑΙΤΗΣΗΣ (86):00990204.0--07/12/2000
ΔΙΚΑΙΟΥΧΟΣ (73):1)BRISTOL-MYERS SQUIBB COMPANY
P.O. Box 4000, Princeton, NJ 08543-4000,
ΗΝΩΜΕΝΕΣ ΠΟΛΙΤΕΙΕΣ ΤΗΣ ΑΜΕΡΙΚΗΣ
ΣΥΜΒ. ΠΡΟΤΕΡΑΙΟΤΗΤΕΣ (30):464511-15/12/1999-US
616627-26/07/2000-US
ΕΦΕΥΡΕΤΗΣ (72):1)MISRA, Raj, N.
2)XIAO, Hai-Yun
ΕΙΔΙΚΟΣ ΠΑΗΡΕΞΟΥΣΙΟΣ (74):ΡΟΥΣΣΟΥ ANNA
Κουμπάρη 2, 10674 ΑΘΗΝΑ
ΑΝΤΙΚΛΗΤΟΣ (74):ΠΑΠΑΚΩΝΣΤΑΝΤΙΝΟΥ ΕΛΕΝΗ
Κουμπάρη 2,10674 ΑΘΗΝΑ
ΤΙΤΛΟΣ ΕΦΕΥΡΕΣΗΣ (54):ΑΝΑΣΤΟΛΕΙΣ ΤΟΥ Ν-[5-[[[5-ΑΛΚΥΛ-2-
ΟΞΑΖΟΛΥΛ]ΜΕΘΥΛ]ΘΕΙΟ]-2-ΘΕΙΑΖΟ-
ΛΥΛ]ΚΑΡΒΟΞΑΜΙΔΙΟΥ ΤΩΝ ΕΞΑΡΤΗ-
ΜΕΝΩΝ ΑΠΟ ΚΥΚΛΙΝΗ ΚΙΝΑΣΩΝ.



ΠΕΡΙΛΗΨΗ(57)

Η παρούσα εφεύρεση περιγράφει ενώσεις του χημικού τύπου (I): και τα εναντιομερή, τα διαστερομερή και τα φαρμακευτικώς αποδεκτά άλατα εξ αυτών. Οι ενώσεις του χημικού τύπου (I) είναι αναστολείς της πρωτεΐνης κινάσης και είναι χρήσιμες στην θεραπεία των υπερπλαστικών παθήσεων, για παράδειγμα δε, του καρκίνου, της φλεγμονής και της αρθρίτιδας. Αυτές μπορεί επίσης να είναι χρήσιμες στην θεραπεία της νόσου του Αλζχάϊμερ, της επαγόμενης από χημειοθεραπεία αλωπεκίας και της καρδιαγγειακής νόσου.

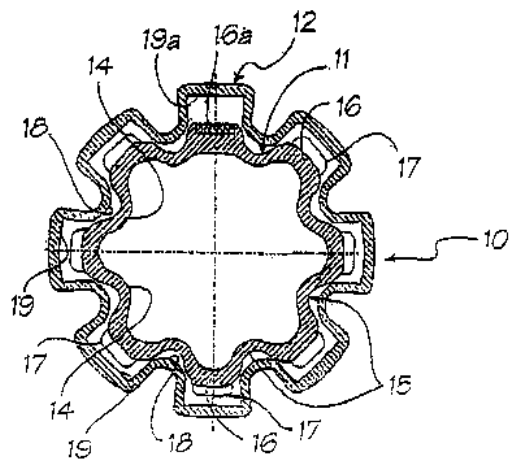
ΑΡΙΘΜΟΣ ΕΥΡ. Δ.Ε. (11):3053286
ΑΡΙΘ. ΕΛΛ. ΚΑΤΑΘΕΣΗΣ (21):20050401232
ΗΜΕΡ. ΕΛΛ. ΚΑΤΑΘΕΣΗΣ (22):12/04/2005
ΑΡΙΘ./ΗΜΕΡ. ΔΗΜΟΣΙΕΥΣΗΣ
ΕΥΡΩΠΑΪΚΟΥ ΔΙΠΛΩΜΑΤΟΣ(87):1077711 - 12/01/2005
ΑΡΙΘ./ΗΜΕΡ. ΔΗΜΟΣΙΕΥΣΗΣ
ΕΥΡΩΠΑΪΚΗΣ ΑΙΤΗΣΗΣ (86):99922146.8--29/04/1999
ΔΙΚΑΙΟΥΧΟΣ (73):1)MEDAC GESELLSCHAFT FUR KLI-
NISCHES SPEZIALPRAPARATE GMBH
22880 WEDEL, ΓΕΡΜΑΝΙΑ
ΣΥΜΒ. ΠΡΟΤΕΡΑΙΟΤΗΤΕΣ (30):83450 P-29/04/1998-US
ΕΦΕΥΡΕΤΗΣ (72):1)BOHLE ANDREAS
2)JUCHAM DIETER
ΕΙΔΙΚΟΣ ΠΑΗΡΕΞΟΥΣΙΟΣ (74):ΡΟΥΣΣΟΥ ANNA
Κουμπάρη 2, 10674 ΑΘΗΝΑ
ΑΝΤΙΚΛΗΤΟΣ (74):ΠΑΠΑΚΩΝΣΤΑΝΤΙΝΟΥ ΕΛΕΝΗ
Κουμπάρη 2,10674 ΑΘΗΝΑ
ΤΙΤΛΟΣ ΕΦΕΥΡΕΣΗΣ (54):ΑΓΩΓΗ ΤΗΣ ΜΟΛΥΝΣΕΩΣ ΑΠΟ ΙΟ
ΘΗΛΩΜΑΤΟΣ ΜΕ ΤΗ ΧΡΗΣΗ ΕΝΟΣ
ΜΥΚΟΒΑΚΤΗΡΙΟΥ.

ΠΕΡΙΛΗΨΗ(57)

Η νόσος που προκαλείται από τον ιό του θηλώματος υποβάλλεται σε αγωγή δι' εφαρμογής μίας αποτελεσματικής ποσότητας μυκοβακτηρίου στην περιοχή της μόλυνσης. Ειδικότερα, τα οξυτενή κονδυλώματα προκαλούνται από μόλυνση με τον ιό του θηλώματος του ανθρώπου. Παρά τις πολυάριθμες μεθοδολογίες αγωγής αυτοί οι ασθενείς συχνά εμφανίζουν υποτροπή της νόσου. Η θεραπεία με BCG χρησιμοποιείται στην πρωτογενή αγωγή ή σε ασθενείς οι οποίοι δεν ανταποκρίνονται ή υποτροπιάζουν μετά τη συνήθη αγωγή. Έξι άνδρες με ταχέως υποτροπιάζοντα εξωτερικά και ενδοουρηθρικά οξυτενή κονδυλώματα υποβλήθηκαν σε θεραπεία με BCG μετά την αρχική αγωγή με λείζερ. Εξωτερική εφαρμογή και ενδοουρηθρική ενστάλαξη BCG πραγματοποιήθηκαν έξι φορές σε εβδομαδιαία διαστήματα. Οι μελέτες παρακολούθησης περιελάμβαναν την εξέταση και την ενδοσκοπική επιθεώρηση

της ουρήθρας και της κύστεως. Τρεις ασθενείς ολοκλήρωσαν μία αγωγή με BCG και δεν παρουσίασαν υποτροπή του οξυτενούς κονδυλώματος. Δύο ασθενείς υποβλήθηκαν σε μία δεύτερη αγωγή με BCG, εκ των οποίων ο ένας παρουσίασε υποτροπή. Ένας ασθενής παρουσίασε υποτροπή μετά τη διακοπή της θεραπείας λόγω οιδήματος του πέους. Ο ετήσιος ρυθμός υποτροπής μειώθηκε από 3,2 προ της θεραπείας με BCG σε 0,75 μετά τη θεραπεία με BCG (p μικρότερο 0,05, δοκιμή ισότητας 2 ποσοστών). Επί πλέον, οκτώ άνδρες υποβλήθηκαν σε θεραπεία με BCG ως κύρια θεραπεία χωρίς αρχική αγωγή με λείζερ, ακολουθώντας την ίδια πορεία αγωγής, αλλά χρησιμοποιώντας BCG σε μία κρέμα με σαλικυλικό οξύ για την προαγωγή της κερατινολύσεως. Έξι από τους οκτώ ασθενείς θεραπεύθηκαν πλήρως. Η επαγόμενη από το BCG ανοσολογική αντίδραση φαίνεται ότι μειώνει το ρυθμό υποτροπής σε ασθενείς με οξυτενή κονδυλώματα.

ΑΡΙΘΜΟΣ ΕΥΡ. Δ.Ε. (11):3053287
ΑΡΙΘ. ΕΛΛ. ΚΑΤΑΘΕΣΗΣ (21):20050401233
ΗΜΕΡ. ΕΛΛ. ΚΑΤΑΘΕΣΗΣ (22):12/04/2005
ΑΡΙΘ./ΗΜΕΡ. ΔΗΜΟΣΙΕΥΣΗΣ
ΕΥΡΩΠΑΪΚΟΥ ΔΙΠΛΩΜΑΤΟΣ(87):1436472 - 26/01/2005
ΑΡΙΘ./ΗΜΕΡ. ΔΗΜΟΣΙΕΥΣΗΣ
ΕΥΡΩΠΑΪΚΗΣ ΑΙΤΗΣΗΣ (86):02788518.5--16/10/2002
ΔΙΚΑΙΟΥΧΟΣ (73):1)Faresin S.p.A.
Via dell' Artigianato, 36, 36042 Breganze,
ΙΤΑΛΙΑ
ΣΥΜΒ. ΠΡΟΤΕΡΑΙΟΤΗΤΕΣ (30):PD20010098 U-17/10/2001-IT
ΕΦΕΥΡΕΤΗΣ (72):1)FARESIN, Guido
ΕΙΔΙΚΟΣ ΠΛΗΡΕΞΟΥΣΙΟΣ (74):ΔΗΜΟΥ ΧΡΙΣΤΙΝΑ
Κουμπάρη 2, 10674 ΑΘΗΝΑ
ΑΝΤΙΚΛΗΤΟΣ (74):ΠΑΠΑΚΩΝΣΤΑΝΤΙΝΟΥ ΕΛΕΝΗ
Κουμπάρη 2,10674 ΑΘΗΝΑ
ΤΙΤΛΟΣ ΕΦΕΥΡΕΣΗΣ (54):**ΤΗΛΕΣΚΟΠΙΚΟ ΣΤΗΡΙΓΜΑ, ΙΔΙΑΙΤΕΡΑ ΓΙΑ ΟΙΚΟΔΟΜΙΚΗ ΧΡΗΣΗ.**



ΠΕΡΙΛΗΨΗ(57)

Ένα τηλεσκοπικό στήριγμα (10), ιδιαίτερα για οικοδομική χρήση, περιλαμβάνει τουλάχιστον δύο σωληνοειδή στοιχεία, δηλαδή ένα εξωτερικό στοιχείο (12) και ένα εσωτερικό στοιχείο (11), ολισθαίνοντα τηλεσκοπικά το ένα εντός του άλλου, και μέσα συσφίξεως(20) για το κλείδωμα της σχετικής ολισθήσεως των στοιχείων κατά τουλάχιστον μία από τις φορές ολισθήσεως. Το εσωτερικό στοιχείο (11) έχει, σε διατομή, μία σειρά επαναλαμβανόμενων κυματώσεων εκτεινόμενων αισθητά συνεχώς διαμήκως και κατανομημένες κατά κανονικά διαστήματα στην περιφέρεια.

ΑΡΙΘΜΟΣ ΕΥΡ. Δ.Ε. (11):3053288
ΑΡΙΘ. ΕΛΛ. ΚΑΤΑΘΕΣΗΣ (21):20050401234
ΗΜΕΡ. ΕΛΛ. ΚΑΤΑΘΕΣΗΣ (22):12/04/2005
ΑΡΙΘ./ΗΜΕΡ. ΔΗΜΟΣΙΕΥΣΗΣ
ΕΥΡΩΠΑΪΚΟΥ ΔΙΠΛΩΜΑΤΟΣ(87):1152709 - 12/01/2005
ΑΡΙΘ./ΗΜΕΡ. ΔΗΜΟΣΙΕΥΣΗΣ
ΕΥΡΩΠΑΪΚΗΣ ΑΙΤΗΣΗΣ (86):00904460.3--20/01/2000
ΔΙΚΑΙΟΥΧΟΣ (73):1)WRIGHT MEDICAL TECHNOLOGY,
INC.
Arlington,38002-9501 TENNESSEE,
ΗΝΩΜΕΝΕΣ ΠΟΛΙΤΕΙΕΣ ΤΗΣ ΑΜΕΡΙΚΗΣ
ΣΥΜΒ. ΠΡΟΤΕΡΑΙΟΤΗΤΕΣ (30):241703-02/02/1999-US
ΕΦΕΥΡΕΤΗΣ (72):1)HAGGARD WARREN, OLIVER
2)KAUFMANN MICHAEL, EARL
3)PARR JACK, ELDON
ΕΙΔΙΚΟΣ ΠΛΗΡΕΞΟΥΣΙΟΣ (74):ΔΗΜΟΥ ΧΡΙΣΤΙΝΑ
Κουμπάρη 2, 10674 ΑΘΗΝΑ
ΑΝΤΙΚΛΗΤΟΣ (74):ΠΑΠΑΚΩΝΣΤΑΝΤΙΝΟΥ ΕΛΕΝΗ
Κουμπάρη 2,10674 ΑΘΗΝΑ
ΤΙΤΛΟΣ ΕΦΕΥΡΕΣΗΣ (54):**ΣΥΝΘΕΤΟ ΕΛΕΓΧΟΜΕΝΗΣ ΑΠΕΛΕΥΘΕΡΩΣΗΣ.**

ΠΕΡΙΛΗΨΗ(57)

Εδώ περιγράφεται ένα σύνθετο που έχει έναν ελεγχόμενο ρυθμό διάλυσης. Το σύνθετο περιλαμβάνει (α) μια πρώτη περιοχή η οποία περιλαμβάνει μια πρώτη σύνθεση που περιέχει θειικό ασβέστιο, όπου η πρώτη περιοχή εμφανίζει έναν πρώτο ρυθμό διάλυσης και (β) μια δεύτερη περιοχή η οποία περιλαμβάνει μια δεύτερη σύνθεση που περιέχει θειικό ασβέστιο, όπου η δεύτερη περιοχή εμφανίζει έναν δεύτερο ρυθμό διάλυσης, όπου ο πρώτος ρυθμός διάλυσης είναι διαφορετικός από το δεύτερο ρυθμό διάλυσης.

ΑΡΙΘΜΟΣ ΕΥΡ. Δ.Ε. (11):3053289
ΑΡΙΘ. ΕΛΛ. ΚΑΤΑΘΕΣΗΣ (21):20050401235
ΗΜΕΡ. ΕΛΛ. ΚΑΤΑΘΕΣΗΣ (22):12/04/2005
ΑΡΙΘ./ΗΜΕΡ. ΔΗΜΟΣΙΕΥΣΗΣ
ΕΥΡΩΠΑΪΚΟΥ ΔΙΠΛΩΜΑΤΟΣ(87):1046331 - 02/02/2005
ΑΡΙΘ./ΗΜΕΡ. ΔΗΜΟΣΙΕΥΣΗΣ
ΕΥΡΩΠΑΪΚΗΣ ΑΙΤΗΣΗΣ (86):99303121.0--22/04/1999
ΔΙΚΑΙΟΥΧΟΣ (73):1)Κο, Wen-Tsan
1F, No.39, Alley 11, Lane 405, Chung Hua
Road, Chu Pei City, Hsin Chu Hsien, ΤΑΪΒΑΝ

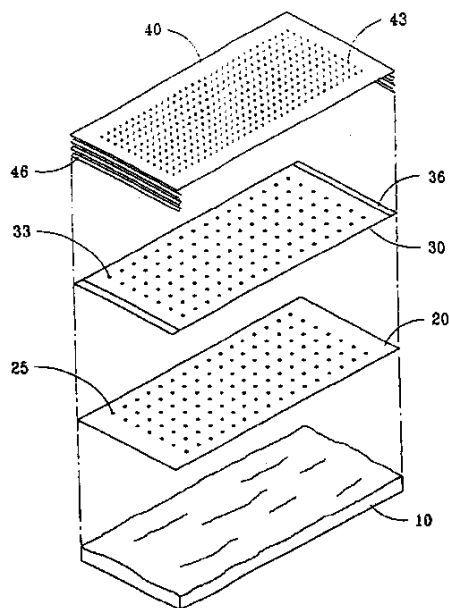
ΣΥΜΒ. ΠΡΟΤΕΡΑΙΟΤΗΤΕΣ (30):
ΕΦΕΥΡΕΤΗΣ (72):1)Κο, Wen-Tsan
ΕΙΛΙΚΟΣ ΠΑΗΡΕΞΟΥΣΙΟΣ (74):ΡΟΥΣΣΟΥ ANNA
Κουμπάρη 2, 10674 ΑΘΗΝΑ
ΑΝΤΙΚΑΗΤΟΣ (74):ΠΑΠΑΚΩΝΣΤΑΝΤΙΝΟΥ ΕΛΕΝΗ
Κουμπάρη 2, 10674 ΑΘΗΝΑ

ΤΙΤΛΟΣ ΕΦΕΥΡΕΣΗΣ (54):**ΜΙΑ ΣΥΣΚΕΥΗ ΓΙΑ ΤΗΝ ΒΙΟΛΟΓΙΚΗ (ΟΡΓΑΝΙΚΗ) ΚΑΛΛΙΕΡΓΕΙΑ ΛΑΧΑΝΙΚΩΝ.**

ΠΕΡΙΛΗΨΗ(57)

Η εφεύρεση αναφέρεται σε μία συσκευή για την βιολογική καλλιέργεια λαχανικών. Η συσκευή αποτελείται από το στρώμα οργανικού μέσου (10), από τη χάρτινη μεμβράνη (20) για σπόρους λαχανικών, από τη σταθεροποιητική μεμβράνη (30) και από την προστατευτική μεμβράνη (40) που είναι αδιαπέραστη από τα έντομα. Η προαναφερόμενη συσκευή διαμορφώνεται διαστρωματώνοντας τα επόμενα στοιχεία: Αρχικά τοποθετείται το στρώμα οργανικού μέσου (10) και ακολουθούν η χάρτινη μεμβράνη (20) για σπόρους λαχανικών, η σταθεροποιητική μεμβράνη (30) και τελικά η προστατευτική μεμβράνη (40) που εμποδίζει την είσοδο των εντόμων. Οι προαναφερόμενες διαστρωματωμένες συνιστώσες μπορούν να διαμορφωθούν σε κατακόρυφους κυλίνδρους, οι οποίοι ακολούθως μπορούν να κόβονται ώστε να εφαρμόζονται ανάλογα με την καλλιεργούμενη περιοχή. Η συσκευή χρησιμοποιείται σε συνδυασμό με το στρώμα οργανικού

μέσου (10) έτσι, ώστε οι εφαρμογές της να μην περιορίζονται από την κατάσταση (τις συνθήκες) της γης. Παρά ταύτα, το στρώμα οργανικού μέσου (10) μπορεί να παραλειφθεί. Στην περίπτωση αυτή, η χάρτινη μεμβράνη (20), για σπόρους λαχανικών, η σταθεροποιητική μεμβράνη (30) και η προστατευτική μεμβράνη (40) μπορούν να τοποθετηθούν η μία πάνω στην άλλη κατ'ευθείαν πάνω στη γη για την καλλιέργεια των οργανολαχανικών.



ΑΡΙΘΜΟΣ ΕΥΡ. Δ.Ε. (11):3053290
ΑΡΙΘ. ΕΛΛ. ΚΑΤΑΘΕΣΗΣ (21):20050401236
ΗΜΕΡ. ΕΛΛ. ΚΑΤΑΘΕΣΗΣ (22):12/04/2005
ΑΡΙΘ./ΗΜΕΡ. ΔΗΜΟΣΙΕΥΣΗΣ
ΕΥΡΩΠΑΪΚΟΥ ΔΙΠΛΩΜΑΤΟΣ(87):1124915 - 02/02/2005
ΑΡΙΘ./ΗΜΕΡ. ΔΗΜΟΣΙΕΥΣΗΣ
ΕΥΡΩΠΑΪΚΗΣ ΑΙΤΗΣΗΣ (86):99948796.0--20/09/1999
ΔΙΚΑΙΟΥΧΟΣ (73):1)Kief, Horst, Dr. med.
Londoner Ring 105, D-67069 Ludwigshafen,
GERMANIA
ΣΥΜΒ. ΠΡΟΤΕΡΑΙΟΤΗΤΕΣ (30):19843380-22/09/1998-DE
ΕΦΕΥΡΕΤΗΣ (72):1)KIEF, Horst
2)HoLDERICH, Wolfgang, F..
ΕΙΛΙΚΟΣ ΠΑΗΡΕΞΟΥΣΙΟΣ (74):ΡΟΥΣΣΟΥ ANNA
Κουμπάρη 2, 10674 ΑΘΗΝΑ
ΑΝΤΙΚΑΗΤΟΣ (74):ΠΑΠΑΚΩΝΣΤΑΝΤΙΝΟΥ ΕΛΕΝΗ
Κουμπάρη 2, 10674 ΑΘΗΝΑ
ΤΙΤΛΟΣ ΕΦΕΥΡΕΣΗΣ (54):**ΓΛΥΟΞΑΛΗ ΩΣ ΠΡΟΣΘΕΤΟ ΥΓΡΟΥ ΚΑΥΣΙΜΟΥ.**

ΠΕΡΙΛΗΨΗ(57)

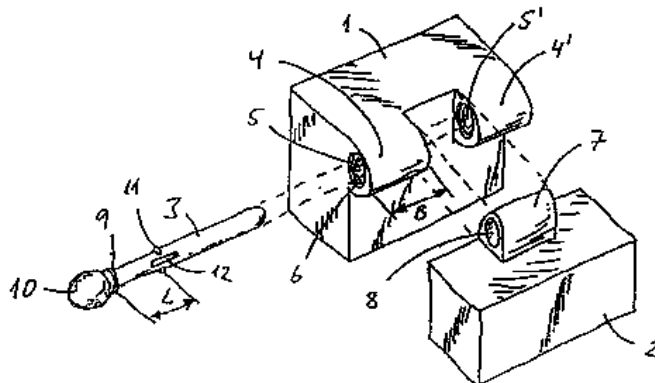
Γλυοξάλη σε υδατικό διάλυμα χρησιμοποιείται σε πρόσθετο υγρών καυσίμων για την μείωση των ρυπαντών στα αέρια καύσεως μηχανών βενζίνης και ντίζελ. Είναι αρκετή η προσθήκη γλυοξάλης, σε υδατικό διάλυμα, στην βενζίνη, σε αραιώση από 1:1000 έως 1:20000 ή και μεγαλύτερη, για να επιτευχθεί μείωση των άκαυστων υδρογονανθράκων και του μονοξειδίου του άνθρακος σε οχήματα με καταλυτικούς μετατροπείς, στο ρελαντί και σε αυξημένο ρελαντί, σχεδόν κατά 100 τοις εκατό. Εστεροποιημένες αλειφατικές ενώσεις καιπολυαιθυλενογλυκόλη προστίθενται ως γαλακτωματοποιητές και παράγοντες διαλυτοποίησης. Επιπλέον, η γλυοξάλη μπορεί να χρησιμοποιηθεί υπό την μορφή των ακεταλών και ημι-ακεταλών αυτής, με το προκύπτον προϊόν εισαγόμενο στο υγρό καύσιμο σε μηχανές καύσεως, με σκοπό την μείωση της εκπομπής ρυπαντών και σωματιδίων/εναποθέσεων άνθρακος.

ΑΡΙΘΜΟΣ ΕΥΡ. Δ.Ε. (11):3053291
ΑΡΙΘ. ΕΛΛ. ΚΑΤΑΘΕΣΗΣ (21):20050401237
ΗΜΕΡ. ΕΛΛ. ΚΑΤΑΘΕΣΗΣ (22):12/04/2005
ΑΡΙΘ./ΗΜΕΡ. ΔΗΜΟΣΙΕΥΣΗΣ
ΕΥΡΩΠΑΪΚΟΥ ΔΙΠΛΩΜΑΤΟΣ(87):1434636 - 02/02/2005
ΑΡΙΘ./ΗΜΕΡ. ΔΗΜΟΣΙΕΥΣΗΣ
ΕΥΡΩΠΑΪΚΗΣ ΑΙΤΗΣΗΣ (86):02800548.6--07/10/2002
ΔΙΚΑΙΟΥΧΟΣ (73):1)LEGO A/S
Aastvej 1, 7190 Billund, ΔΑΝΙΑ
ΣΥΜΒ. ΠΡΟΤΕΡΑΙΟΤΗΤΕΣ (30):200101486-09/10/2001-DK
ΕΦΕΥΡΕΤΗΣ (72):1)HATTING, Jan
2)KROIGGARD, Olav
ΕΙΔΙΚΟΣ ΠΛΗΡΕΞΟΥΣΙΟΣ (74):ΔΗΜΟΥ ΧΡΙΣΤΙΝΑ
Κουμπάρη 2, 10674 ΑΘΗΝΑ
ΑΝΤΙΚΛΗΤΟΣ (74):ΠΑΠΑΚΩΝΣΤΑΝΤΙΝΟΥ ΕΛΕΝΗ
Κουμπάρη 2,10674 ΑΘΗΝΑ
ΤΙΤΛΟΣ ΕΦΕΥΡΕΣΗΣ (54):ΜΙΑ ΟΜΑΔΑ ΣΤΟΙΧΕΙΩΝ (ΤΕΜΑΧΙΩΝ) ΓΙΑ ΤΗ ΣΥΝΑΡΜΟΛΟΓΗΣΗ ΕΝΟΣ ΠΑΙΧΝΙΔΙΟΥ.

ΠΕΡΙΛΗΨΗ(57)

Η εφεύρεση αναφέρεται σε μία ομάδα στοιχείων, με τα οποία μπορεί να συναρμολογηθεί (κατασκευασθεί) ένα παιχνίδι. Η προαναφερόμενη ομάδα αποτελείται από α) τον πρώτο τύπο στοιχείων συναρμολόγησης (1), ο οποίος είναι διαμορφωμένος με τουλάχιστον δύο προεξέχοντα τμήματα (4, 4'), που διαθέτουν τα ευθυγραμμισμένα εγκάρσια ανοίγματα (5, 5'), β) τον δεύτερο τύπο στοιχείων συναρμολόγησης (2), ο οποίος είναι διαμορφωμένος με τουλάχιστον ένα προεξέχον τμήμα (7), που διαθέτει το εγκάρσιο άνοιγμα (8), και γ) τον πείρο (3). Το τουλάχιστον ένα προεξέχον τμήμα (7) των στοιχείων συναρμολόγησης παιχνιδιού δεύτερου τύπου είναι διαμορφωμένο (-α) έτσι, ώστε να έχει(ουν) τη δυνατότητα να τοποθετηθεί(ούν) ανάμεσα στα τουλάχιστον δύο προεξέχοντα

τμήματα (4,4') των στοιχείων συναρμολόγησης παιχνιδιού πρώτου τύπου (1). Κατ' αυτόν τον τρόπο, τα εγκάρσια ανοίγματα (5, 5',8) αναγκάζονται να ευθυγραμμισθούν μεταξύ τους. Ο πείρος (3) είναι διαμορφωμένος έτσι, ώστε να μπορεί να περνάει (εδράζεται) στα εγκάρσια ανοίγματα (5, 5', 8), ώστε να διασυνδέει τα στοιχεία συναρμολόγησης παιχνιδιού (1, 2). Ο προαναφερόμενος πείρος (3) διαθέτει την προεξοχή αυτόματης μηχανικής συναρμογής (11), η οποία βρίσκεται σε απόσταση (L), από το ένα άκρο του. Η απόσταση (L) αντιστοιχεί ουσιαστικά στο πλάτος (B) του προεξέχοντος τμήματος (4), το οποίο ανήκει στα στοιχεία συναρμολόγησης πρώτου τύπου (1) και το οποίο είναι διατεταγμένο σε απόσταση από τον πείρο.



ΑΡΙΘΜΟΣ ΕΥΡ. Δ.Ε. (11):3053292
ΑΡΙΘ. ΕΛΛ. ΚΑΤΑΘΕΣΗΣ (21):20050401238
ΗΜΕΡ. ΕΛΛ. ΚΑΤΑΘΕΣΗΣ (22):13/04/2005
ΑΡΙΘ./ΗΜΕΡ. ΔΗΜΟΣΙΕΥΣΗΣ
ΕΥΡΩΠΑΪΚΟΥ ΔΙΠΛΩΜΑΤΟΣ(87):1336064 - 26/01/2005
ΑΡΙΘ./ΗΜΕΡ. ΔΗΜΟΣΙΕΥΣΗΣ
ΕΥΡΩΠΑΪΚΗΣ ΑΙΤΗΣΗΣ (86):00989026.0--23/11/2000
ΔΙΚΑΙΟΥΧΟΣ (73):1)Thermaflex International Holding B.V.
Veerweg 1, 5145 NS Waalwijk, ΟΛΛΑΝΔΙΑ
ΣΥΜΒ. ΠΡΟΤΕΡΑΙΟΤΗΤΕΣ (30):
ΕΦΕΥΡΕΤΗΣ (72):1)BOUT, Henrik W.,
2)DE BELL, Humphrey R.,
3)BAARS, Gerrit-Jan,
4)VAN DER VEN, Emanuel
ΕΙΔΙΚΟΣ ΠΛΗΡΕΞΟΥΣΙΟΣ (74):ΠΑΠΑΧΑΡΑΛΑΜΠΟΥΣ ΑΙΚΑΤΕΡΙΝΗ
Αναλήψεως 23, 15235 ΒΡΙΑΝΣΙΑ
(ΑΤΤΙΚΗΣ)
ΑΝΤΙΚΛΗΤΟΣ (74):ΠΑΠΑΧΑΡΑΛΑΜΠΟΥΣ ΠΑΝΑΓΙΩΤΗΣ
Αναλήψεως 23,15235 ΒΡΙΑΝΣΙΑ
(ΑΤΤΙΚΗΣ)
ΤΙΤΛΟΣ ΕΦΕΥΡΕΣΗΣ (54):ΘΕΡΜΟΜΟΝΩΤΙΝΟΣ ΑΦΡΟΣ ΠΟΛΥΟΛΕΦΙΝΗΣ ΚΑΙ ΜΕΘΟΔΟΣ ΠΑΡΑΣΚΕΥΗΣ ΤΟΥ.

ΠΕΡΙΛΗΨΗ(57)

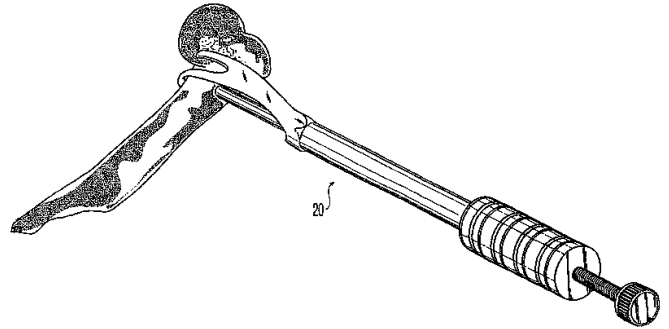
Η παρούσα εφεύρεσις σχετίζεται με μία μόνωση σωλήνων κατασκευαζόμενη από θερμομονωτικό αφρό πολυολεφίνης, ο οποίος παρασκευάζεται μέσω εξωθήσεως, με την χρησιμοποίηση ενός φυσικού παράγοντος εμφυσήσεως, μιας συνθέσεως αφρού η οποία περιλαμβάνει 77 -99 τοις εκατό σε βάρος ένα πολυαιθυλένιο μεταλλοκενίου (πολυαιθυλενικό μεταλλοκένιο), 5 - 18 τοις εκατό σε βάρος ένα υλικό σβέσεως φλογών, 3 - 8 τοις εκατό σε βάρος ένα σταθεροποιητή στοιχείων και 0 - 5 τοις εκατό σε βάρος άλλα συνήθη προσθετικά αφρού. Η εφεύρεσις σχετίζεται περαιτέρω με μία μέθοδο παρασκευής ενός θερμομονωτικού αφρού φυσικά αφριζόμενης πολυολεφίνης και με τον αφρό ο οποίος παρασκευάζεται

μέσω της μεθόδου. Ο αφρός είναι πολύ εύκαμπτος και κατά συνέπεια η μόνωσις αυτή σωλήνων είναι ιδιαίτερα κατάλληλη για την θερμική μόνωση σωλήνων σε περίπτωση κλιματισμού αέρος με χωριστά (split) μηχανήματα, για θέρμανση περιοχών, για εκμετάλλευση ηλιακής ενέργειας και για βιομηχανία κατεργασιών, ακόμα και όταν πρόκειται περί λεπτών και / ή συνεστραμμένων σωλήνων. Η μόνωσις σωλήνων μπορεί να ανακυκλώνεται καλά.

ΑΡΙΘΜΟΣ ΕΥΡ. Δ.Ε. (11):3053293
ΑΡΙΘ. ΕΛΛ. ΚΑΤΑΘΕΣΗΣ (21):20050401239
ΗΜΕΡ. ΕΛΛ. ΚΑΤΑΘΕΣΗΣ (22):13/04/2005
ΑΡΙΘ./ΗΜΕΡ. ΔΗΜΟΣΙΕΥΣΗΣ
ΕΥΡΩΠΑΪΚΟΥ ΔΙΠΛΩΜΑΤΟΣ(87):1392188 - 09/02/2005
ΑΡΙΘ./ΗΜΕΡ. ΔΗΜΟΣΙΕΥΣΗΣ
ΕΥΡΩΠΑΪΚΗΣ ΑΙΤΗΣΗΣ (86):02737202.8--28/05/2002
ΔΙΚΑΙΟΥΧΟΣ (73):1)SYNTHES AG Chur
Grabenstrasse 15, 7002 Chur, ΕΛΒΕΤΙΑ
ΣΥΜΒ. ΠΡΟΤΕΡΑΙΟΤΗΤΕΣ (30):865507-29/05/2001-US
ΕΦΕΥΡΕΤΗΣ (72):1)GREEN, James, M
2)KMIEC, Jr.Stanley, J
ΕΙΔΙΚΟΣ ΠΛΗΡΕΞΟΥΣΙΟΣ (74):ΠΑΠΑΧΑΡΑΛΑΜΠΟΥΣ ΔΙΚΑΤΕΡΙΝΗ
Αναλήψεως 23, 15235 ΒΡΙΑΝΣΙΑ
(ΑΤΤΙΚΗΣ)
ΑΝΤΙΚΑΛΗΤΟΣ (74):ΠΑΠΑΧΑΡΑΛΑΜΠΟΥΣ ΠΑΝΑΓΙΩΤΗΣ
Αναλήψεως 23,15235 ΒΡΙΑΝΣΙΑ
(ΑΤΤΙΚΗΣ)
ΤΙΤΛΟΣ ΕΦΕΥΡΕΣΗΣ (54):**ΜΟΧΛΟΣ ΕΥΘΥΓΡΑΜΜΙΣΕΩΣ ΟΣΤΩΝ.**
ΠΕΡΙΛΗΨΗ(57)

Ένας μοχλός συλλήψεως ιστού ενός οστού (οστικού ιστού) περιλαμβάνει ένα στέλεχος (κορμό) που καθορίζει ένα κανάλι και έχει ένα εγγύς άκρο και ένα απομακρυσμένο άκρο, ένα μέλος γάντζου διευθετημένο επί του απομακρυσμένου άκρου του στελέχους, ώστε να συγκρατείται ο ιστός του οστού, και μία ράβδο

αφαιρετά παραλαμβανόμενη εντός του καναλιού και η οποία έχει ένα εγγύς άκρο και ένα απομακρυσμένο άκρο. Η περιστροφή της ράβδου σε σχέση με το στέλεχος προκαλεί την κίνηση της ράβδου ουσιαστικά αξονικά σε σχέση με το μέλος γάντζου. Ο μοχλός μπορεί περαιτέρω να περιλαμβάνει ένα μέλος μανδαλώσεως, ώστε να επιτρέπεται η αξονική ολίσθησις της ράβδου σε σχέση με το στέλεχος. Διάφορα άλλα στοιχεία που βελτιώνουν την λειτουργία του μοχλού μπορεί να παρέχονται χωριστά ή σε συνδυασμό.

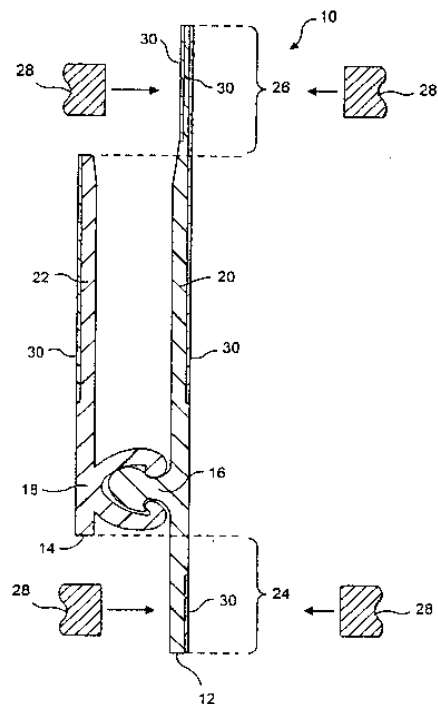


ΑΡΙΘΜΟΣ ΕΥΡ. Δ.Ε. (11):3053294
ΑΡΙΘ. ΕΛΛ. ΚΑΤΑΘΕΣΗΣ (21):20050401240
ΗΜΕΡ. ΕΛΛ. ΚΑΤΑΘΕΣΗΣ (22):13/04/2005
ΑΡΙΘ./ΗΜΕΡ. ΔΗΜΟΣΙΕΥΣΗΣ
ΕΥΡΩΠΑΪΚΟΥ ΔΙΠΛΩΜΑΤΟΣ(87):0873856 - 30/03/2005
ΑΡΙΘ./ΗΜΕΡ. ΔΗΜΟΣΙΕΥΣΗΣ
ΕΥΡΩΠΑΪΚΗΣ ΑΙΤΗΣΗΣ (86):98300178.5--12/01/1998
ΔΙΚΑΙΟΥΧΟΣ (73):1)ILLINOIS TOOL WORKS INC.
3600 West Lake Avenue, Glenview, Illinois
60025, ΗΝΩΜΕΝΕΣ ΠΟΛΙΤΕΙΕΣ ΤΗΣ
ΑΜΕΡΙΚΗΣ
ΣΥΜΒ. ΠΡΟΤΕΡΑΙΟΤΗΤΕΣ (30):839974-24/04/1997-US
ΕΦΕΥΡΕΤΗΣ (72):1)Malin, Art
2)McMahon, Michael J.
3)Kohl, James G.
4)Van Erden, Donald L.
ΕΙΔΙΚΟΣ ΠΛΗΡΕΞΟΥΣΙΟΣ (74):ΠΑΠΑΧΑΡΑΛΑΜΠΟΥΣ ΔΙΚΑΤΕΡΙΝΗ
Αναλήψεως 23, 15235 ΒΡΙΑΝΣΙΑ
(ΑΤΤΙΚΗΣ)
ΑΝΤΙΚΑΛΗΤΟΣ (74):ΠΑΠΑΧΑΡΑΛΑΜΠΟΥΣ ΠΑΝΑΓΙΩΤΗΣ
Αναλήψεως 23,15235 ΒΡΙΑΝΣΙΑ
(ΑΤΤΙΚΗΣ)
ΤΙΤΛΟΣ ΕΦΕΥΡΕΣΗΣ (54):**ΛΩΡΙΔΑ ΣΥΡΤΟΥ ΠΟΡΠΩΜΑΤΟΣ**
(ΦΕΡΜΟΥΑΡ) ΚΑΙ ΣΥΣΚΕΥΑΣΙΑ ΠΟΥ
ΤΗΝ ΧΡΗΣΙΜΟΠΟΙΕΙ.

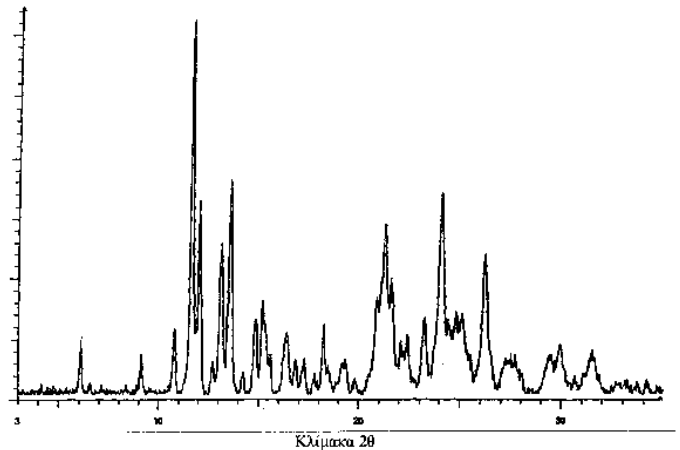
ΠΕΡΙΛΗΨΗ(57)

Μία λωρίδα συρτού πορπώματος 10 για ένα επανακλεινόμενο σάκκο ή μία συσκευασία (πακέτο) 110, (σχ. 8) περιλαμβάνει ένα αρσενικό προφίλε τεμάχιο αλληλομανδαλώσεως 12 και ένα θηλυκό προφίλε τεμάχιο αλληλομανδαλώσεως 14. Το αρσενικό προφίλε τεμάχιο αλληλομανδαλώσεως 12 περιλαμβάνει ένα αρσενικό μέλος αλληλομανδαλώσεως 16 και ένα αρσενικό κορμό 20, ο οποίος συνεξωθείται με τούτο. Κατά παρόμοιο τρόπο, το θηλυκό προφίλε τεμάχιο αλληλομανδαλώσεως 14 περιλαμβάνει ένα θηλυκό μέλος αλληλομανδαλώσεως 18 και ένα θηλυκό κορμό 22. Το αρσενικό μέλος αλληλομανδαλώσεως 16 έρχεται σε εφαρμοστική εμπλοκή εντός του θηλυκού μέλους αλληλομανδαλώσεως 18, έτσι ώστε να ενώνονται μεταξύ τους τα προφίλε τεμάχια 12, 14. Ένας από τους αρσενικούς και θηλυκούς κορμούς 20, 22 είναι ευρύτερος από τον άλλο, τουλάχιστον κατά μία εκ δύο διευθύνσεων οι οποίες εκτείνονται προς τα έξω από τα αρσενικά και θηλυκά μέλη αλληλομανδαλώσεως 16, 18, όπου το μεγαλύτερο

πλάτος και σχηματίζει τουλάχιστον μία φλάντζα 24, 26 εκτεινόμενη ως προς το πλάτος της πέραν του άλλου κορμού. Η λωρίδα του πορπώματος 10 είναι σχεδιασμένη έτσι ώστε να συνδέεται σε ένα θερμοπλαστικό φυλλοειδές υλικό 50 με την βοήθεια σφραγίσεως τουλάχιστον μιας φλάντζας 24, 26 εκεί, χωρίς την σφράγιση μεταξύ τους των αρσενικών και θηλυκών κορμών 20, 22. Περιγράφονται επίσης μέθοδοι στερεώσεως της λωρίδας του συρτού τούτου πορπώματος 10 στο θερμοπλαστικό φυλλοειδές υλικό, και για την κατασκευή συσκευασιών (πακέτων) επί ενός οριζόντιου μηχανήματος τύπου "σχηματισμού-γεμίματος-και-σφραγίσεως".



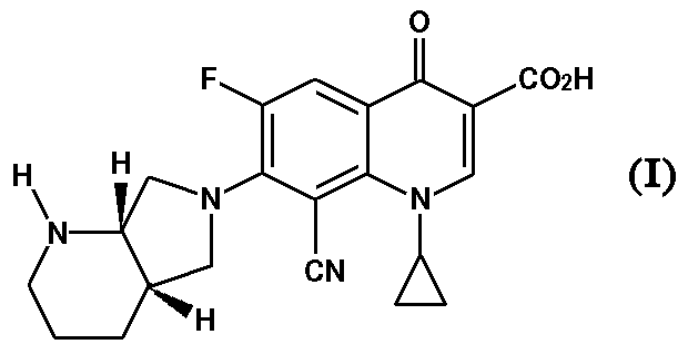
ΑΡΙΘΜΟΣ ΕΥΡ. Δ.Ε. (11):3053295
ΑΡΙΘ. ΕΛΛ. ΚΑΤΑΘΕΣΗΣ (21):20050401241
ΗΜΕΡ. ΕΛΛ. ΚΑΤΑΘΕΣΗΣ (22):11/04/2005
ΑΡΙΘ./ΗΜΕΡ. ΔΗΜΟΣΙΕΥΣΗΣ
ΕΥΡΩΠΑΪΚΟΥ ΔΙΠΛΩΜΑΤΟΣ(87):1387683 - 09/02/2005
ΑΡΙΘ./ΗΜΕΡ. ΔΗΜΟΣΙΕΥΣΗΣ
ΕΥΡΩΠΑΪΚΗΣ ΑΙΤΗΣΗΣ (86):02723495.4--12/04/2002
ΔΙΚΑΙΟΥΧΟΣ (73):1)ELI LILLY AND COMPANY
Lilly Corporate Center, Indianapolis, Indiana
46285, ΗΝΩΜΕΝΕΣ ΠΟΛΙΤΕΙΕΣ ΤΗΣ
ΑΜΕΡΙΚΗΣ
ΣΥΜΒ. ΠΡΟΤΕΡΑΙΟΤΗΤΕΣ (30):286556 P-25/04/2001-US
318815 P-13/09/2001-US
ΕΦΕΥΡΕΤΗΣ (72):1)BUSH, Julie, Kay
2)REUTZEL-EDENS, Susan, Marie
ΕΙΔΙΚΟΣ ΠΛΗΡΕΞΟΥΣΙΟΣ (74):ΔΗΜΟΥ ΧΡΙΣΤΙΝΑ
Κουμπάρη 2, 10674 ΑΘΗΝΑ
ΑΝΤΙΚΛΗΤΟΣ (74):ΠΑΠΑΚΩΝΣΤΑΝΤΙΝΟΥ ΕΛΕΝΗ
Κουμπάρη 2, 10674 ΑΘΗΝΑ
ΤΙΤΛΟΣ ΕΦΕΥΡΕΣΗΣ (54):**ΝΕΟ ΑΛΑΣ ΚΑΙ ΚΡΥΣΤΑΛΛΙΚΕΣ ΜΟΡΦΕΣ ΤΗΣ (2R)- ANTI-5-{3-[4-(10,11-ΔΙΦΘΟΡΟΜΕΘΑΝΙΟΔΙΒΕΝΖΟΣΟΥΒΕΡ-5-ΥΛ)ΠΙΠΕΡΑΖΙΝ-1-ΥΛ]-2-ΥΔΡΟΞΥΠΡΟΠΟΞΥ}ΚΙΝΟΛΙΝΗ.**



ΠΕΡΙΛΗΨΗ(57)

Η παρούσα εφεύρεση παρέχει νέες μορφές άλατος και ένυδρων κρυστάλλων της 2,5 υδροχλωρικής (2R)-αντι-5-{3-[4-(10,11-διφθορομεθανιοδιβενζοσουβερ-5-υλ)πιπεραζίν-1-υλ]-2-υδροξυπροποξυ} κινολίνης.

ΑΡΙΘΜΟΣ ΕΥΡ. Δ.Ε. (11):3053296
ΑΡΙΘ. ΕΛΛ. ΚΑΤΑΘΕΣΗΣ (21):20050401242
ΗΜΕΡ. ΕΛΛ. ΚΑΤΑΘΕΣΗΣ (22):11/04/2005
ΑΡΙΘ./ΗΜΕΡ. ΔΗΜΟΣΙΕΥΣΗΣ
ΕΥΡΩΠΑΪΚΟΥ ΔΙΠΛΩΜΑΤΟΣ(87):1133497 - 23/02/2005
ΑΡΙΘ./ΗΜΕΡ. ΔΗΜΟΣΙΕΥΣΗΣ
ΕΥΡΩΠΑΪΚΗΣ ΑΙΤΗΣΗΣ (86):99959278.5--15/11/1999
ΔΙΚΑΙΟΥΧΟΣ (73):1)Bayer HealthCare AG
51368 Leverkusen, ΓΕΡΜΑΝΙΑ
ΣΥΜΒ. ΠΡΟΤΕΡΑΙΟΤΗΤΕΣ (30):19854355-25/11/1998-DE
ΕΦΕΥΡΕΤΗΣ (72):1)HIMMLER, Thomas
2)HALLENBACH, Werner
3)RAST, Hubert
ΕΙΔΙΚΟΣ ΠΛΗΡΕΞΟΥΣΙΟΣ (74):ΑΘΑΝΑΣΙΑΔΟΥ ΜΑΡΙΑ
Κουμπάρη 2, 10674 ΑΘΗΝΑ
ΑΝΤΙΚΛΗΤΟΣ (74):ΠΑΠΑΚΩΝΣΤΑΝΤΙΝΟΥ ΕΛΕΝΗ
Κουμπάρη 2, 10674 ΑΘΗΝΑ
ΤΙΤΛΟΣ ΕΦΕΥΡΕΣΗΣ (54):**ΚΡΥΣΤΑΛΛΙΚΗ ΤΡΟΠΟΠΟΙΗΣΗ Β ΤΟΥ 8-ΚΥΑΝΟ-1-ΚΥΚΛΟΠΡΟΠΥΛΟΙ-7-(1S,6S-2,8-ΔΙΑΖΑΔΙΚΥΚΛΟ[4,3,0]ΝΟΝΑΝ-8-ΥΛΟ)-6-ΦΘΟΡΟ-1,4-ΔΙΥΔΡΟ-4-ΟΞΟ-3-ΚΙΝΟΛΙΝΟΚΑΡΒΟΞΥΛΙΚΟΥ ΟΞΕΟΣ.**



ΠΕΡΙΛΗΨΗ(57)

Η προκειμένη εφεύρεση αφορά σε μία καθορισθείσα κρυσταλλική τροποποίηση του 8-κυανο-1-κυκλοπροπυλο-7-(1S,6S-2,8-διαζαδικυκλο[4.3.0]νοναν-8-υλο)-6-φθορο-1,4-διυδρο-4-οξο-3-κινολινοκαρβονικού οξέος του τύπου (I), σε μέθοδο για την παρασκευή της ως κατην χρησιμοποιήσής της σε φαρμακευτικά σκευάσματα. Η κρυσταλλική τροποποίηση διαφέρει από άλλες κρυσταλλικές τροποποιήσεις του 8-κυανο-1-κυκλοπροπυλο-7-(1S,6S-2,8-διαζαδικυκλο[4.3.0]-νοναν-8-υλο)-6-φθορο-1,4-διυδρο-4-οξο-3-κινολινοκαρβονικού οξέος του τύπου (I) από το χαρακτηριστικό της διάγραμμα περίθλασης σκόνης με ακτίνες Ραϊντγκεν και το διαφορικό θερμοδιάγραμμά της (βλέπε περιγραφή).

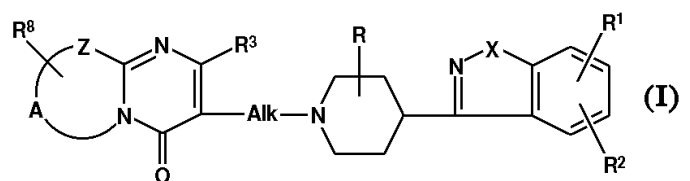
ΑΡΙΘΜΟΣ ΕΥΡ. Δ.Ε. (11):3053297
ΑΡΙΘ. ΕΛΛ. ΚΑΤΑΘΕΣΗΣ (21):20050401243
ΗΜΕΡ. ΕΛΛ. ΚΑΤΑΘΕΣΗΣ (22):11/04/2005
ΑΡΙΘ./ΗΜΕΡ. ΔΗΜΟΣΙΕΥΣΗΣ
ΕΥΡΩΠΑΪΚΟΥ ΔΙΠΛΩΜΑΤΟΣ(87):1017381 - 23/02/2005
ΑΡΙΘ./ΗΜΕΡ. ΔΗΜΟΣΙΕΥΣΗΣ
ΕΥΡΩΠΑΪΚΗΣ ΑΙΤΗΣΗΣ (86):98941094.9--27/08/1998
ΔΙΚΑΙΟΥΧΟΣ (73):1)Orphan Medical Inc.
Suite 475, 13911 Ridgedale Drive, Minnetonka, MN 55305, ΗΝΩΜΕΝΕΣ ΠΟΛΙΤΕΙΕΣ ΤΗΣ ΑΜΕΡΙΚΗΣ
ΣΥΜΒ. ΠΡΟΤΕΡΑΙΟΤΗΤΕΣ (30):920979-29/08/1997-US
ΕΦΕΥΡΕΤΗΣ (72):1)SCHARF, Martin, B.
ΕΙΔΙΚΟΣ ΠΛΗΡΕΞΟΥΣΙΟΣ (74):ΡΟΥΣΣΟΥ ANNA
Κουμπάρη 2, 10674 ΑΘΗΝΑ
ΑΝΤΙΚΛΗΤΟΣ (74):ΠΑΠΑΚΩΝΣΤΑΝΤΙΝΟΥ ΕΛΕΝΗ
Κουμπάρη 2,10674 ΑΘΗΝΑ
ΤΙΤΛΟΣ ΕΦΕΥΡΕΣΗΣ (54):**ΒΟΥΤΥΡΙΚΑ ΠΑΡΑΓΩΓΑ ΣΤΗΝ ΑΓΩΓΗ ΤΗΣ ΙΝΟΜΥΑΛΓΙΑΣ ΚΑΙ ΤΟΥ ΣΥΝΔΡΟΜΟΥ ΧΡΟΝΙΑΣ ΚΟΠΩΣΕΩΣ.**

ΠΕΡΙΛΗΨΗ(57)

Παρέχεται μία μέθοδος αγωγής ενός ανθρώπου πάσχοντος από σύνδρομο χρόνιας κοπώσεως ή σύνδρομο ινομυαλγίας δια της χορηγήσεως ορισμένων βουτυρικών παραγώγων.

ΑΡΙΘΜΟΣ ΕΥΡ. Δ.Ε. (11):3053298
ΑΡΙΘ. ΕΛΛ. ΚΑΤΑΘΕΣΗΣ (21):20050401244
ΗΜΕΡ. ΕΛΛ. ΚΑΤΑΘΕΣΗΣ (22):11/04/2005
ΑΡΙΘ./ΗΜΕΡ. ΔΗΜΟΣΙΕΥΣΗΣ
ΕΥΡΩΠΑΪΚΟΥ ΔΙΠΛΩΜΑΤΟΣ(87):0729357 - 02/02/2005
ΑΡΙΘ./ΗΜΕΡ. ΔΗΜΟΣΙΕΥΣΗΣ
ΕΥΡΩΠΑΪΚΗΣ ΑΙΤΗΣΗΣ (86):95900721.2--11/11/1994
ΔΙΚΑΙΟΥΧΟΣ (73):1)JANSSEN PHARMACEUTICA N.V.
Turnhoutseweg 30, 2340 Beerse, ΒΕΛΓΙΟ
2)ALKERMES CONTROLLED THERAPEUTICS, INC. II
80 Sidney street, 02139-4136 CAMBRIDGE MA, ΗΝΩΜΕΝΕΣ ΠΟΛΙΤΕΙΕΣ ΤΗΣ ΑΜΕΡΙΚΗΣ
ΣΥΜΒ. ΠΡΟΤΕΡΑΙΟΤΗΤΕΣ (30):154403-19/11/1993-US
ΕΦΕΥΡΕΤΗΣ (72):1)RICKEY, Michael E.
2)ATKINS, Thomas J.
3)MESENS, Jean Louis
ΕΙΔΙΚΟΣ ΠΛΗΡΕΞΟΥΣΙΟΣ (74):ΔΗΜΟΥ ΧΡΙΣΤΙΝΑ
Κουμπάρη 2, 10674 ΑΘΗΝΑ
ΑΝΤΙΚΛΗΤΟΣ (74):ΠΑΠΑΚΩΝΣΤΑΝΤΙΝΟΥ ΕΛΕΝΗ
Κουμπάρη 2,10674 ΑΘΗΝΑ
ΤΙΤΛΟΣ ΕΦΕΥΡΕΣΗΣ (54):**1,2-BENZΑΛΟΛΙΑ ΕΝΤΟΣ ΜΙΚΡΟΚΑΨΟΥΛΑΣ.**

είναι υδρογόνο, αλογόνο, αμινομάδα, ή C1-C6 αλκύλιο, και R8 είναι υδρογόνο ή υδροξύλιο, εντός μήτρας από πολυμερές υλικό.



ΠΕΡΙΛΗΨΗ(57)

Φαρμακευτική σύνθεση περιλαμβάνουσα βιοαποικοδομήσιμο και βιοσυμβατό μικροσωματίδιο περιέχον 1,2-βενζαζόλιο του τύπου (I), ή φαρμακευτικώς παραδεκτό άλας αυτού δια προσθήκης οξέος, όπου R είναι υδρογόνο ή C1-C6 αλκύλιο, R1 και R2 είναι ανεξαρτήτως υδρογόνο, αλογόνο, υδροξύλιο, C1-C6 αλκυλοξυ-ομάδα και C1-C6 αλκύλιο, X είναι O ή S, Alk είναι C1-C4 αλκανοδιύλιο, και R3 είναι υδρογόνο ή C1-C6 αλκύλιο, Z είναι -S-, -CH2-, ή -CR4=CR5-, όπου R4 και R5 είναι ανεξαρτήτως, υδρογόνο, ή C1-C6 αλκύλιο, A είναι δισθενής ρίζα -CH2-CH2-, -CH2-CH2-CH2- ή -CR6=CR7-, όπου R6 και R7

ΑΡΙΘΜΟΣ ΕΥΡ. Δ.Ε. (11):3053299
ΑΡΙΘ. ΕΛΛ. ΚΑΤΑΘΕΣΗΣ (21):20050401245
ΗΜΕΡ. ΕΛΛ. ΚΑΤΑΘΕΣΗΣ (22):12/04/2005
ΑΡΙΘ./ΗΜΕΡ. ΔΗΜΟΣΙΕΥΣΗΣ
ΕΥΡΩΠΑΪΚΟΥ ΔΙΠΛΩΜΑΤΟΣ(87):1320965 - 09/02/2005
ΑΡΙΘ./ΗΜΕΡ. ΔΗΜΟΣΙΕΥΣΗΣ
ΕΥΡΩΠΑΪΚΗΣ ΑΙΤΗΣΗΣ (86):01969744.0--20/09/2001
ΔΙΚΑΙΟΥΧΟΣ (73):1)answers GmbH & Co. Erste Vermarktungs
KG
Hohenstrasse 44, 65307 Bad Schwalbach,
ΓΕΡΜΑΝΙΑ
ΣΥΜΒ. ΠΡΟΤΕΡΑΙΟΤΗΤΕΣ (30):00120914-26/09/2000-EP
ΕΦΕΥΡΕΤΗΣ (72):1)Gens, Daniel
ΕΙΔΙΚΟΣ ΠΑΗΡΕΞΟΥΣΙΟΣ (74):ΠΑΠΑΚΩΝΣΤΑΝΤΟΠΟΥΛΟΥ
ΠΗΝΕΛΟΠΗ
Πανεπιστημίου 42, 10679 ΑΘΗΝΑ
ΑΝΤΙΚΛΗΤΟΣ (74):ΦΡΥΔΑ-ΛΑΔΑ ΕΛΛΗ
Πανεπιστημίου 42,10679 ΑΘΗΝΑ
ΤΙΤΛΟΣ ΕΦΕΥΡΕΣΗΣ (54):**ΜΕΘΟΔΟΣ ΚΑΙ ΔΙΑΤΑΞΗ ΓΙΑ ΤΗΝ**
ΑΝΤΑΛΛΑΓΗ ΠΛΗΡΟΦΟΡΙΩΝ.

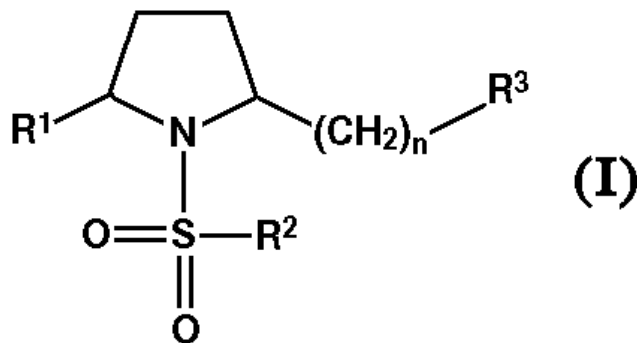
ΠΕΡΙΛΗΨΗ(57)

Η εφεύρεση αναφέρεται σε έθοδο και διάταξη για εταβίβαση πληροφοριών από ένα αποστολέα σε ένα τουλάχιστον παραλήπτη όπου στόχος είναι, ανεξάρτητα από το είδος των αποστελλόμενων πληροφοριών, να επιτυγχάνεται ταχεία και οικονομική εταβίβαση, η οποία ειδικότερα όσον αφορά τον αποστολέα πορεί να γίνεται χωρίς πρόσθετες δαπάνες ενώ όσον αφορά τον παραλήπτη να παρέχει δεδοένα που πορούν να υποβληθούν σε επεξεργασία χωρίς σημαντικές πρόσθετες δαπάνες. Για το σκοπό αυτό, προβλέπεται οι πληροφορίες να παραλαβώνονται από ια πρώτη διάταξη και να ετατρέπονται σε ηλεκτρονικά δεδοένα, τα ηλεκτρονικά δεδοένα να εταβιβάζονται στον ένα τουλάχιστον παραλήπτη και τα ηλεκτρονικά δεδοένα να παρέχονται στον παραλήπτη σε ορφή που πορεί να επιλέγει ο παραλήπτης.

ΑΡΙΘΜΟΣ ΕΥΡ. Δ.Ε. (11):3053300
ΑΡΙΘ. ΕΛΛ. ΚΑΤΑΘΕΣΗΣ (21):20050401246
ΗΜΕΡ. ΕΛΛ. ΚΑΤΑΘΕΣΗΣ (22):12/04/2005
ΑΡΙΘ./ΗΜΕΡ. ΔΗΜΟΣΙΕΥΣΗΣ
ΕΥΡΩΠΑΪΚΟΥ ΔΙΠΛΩΜΑΤΟΣ(87):1299383 - 12/01/2005
ΑΡΙΘ./ΗΜΕΡ. ΔΗΜΟΣΙΕΥΣΗΣ
ΕΥΡΩΠΑΪΚΗΣ ΑΙΤΗΣΗΣ (86):01960365.3--22/06/2001
ΔΙΚΑΙΟΥΧΟΣ (73):1)F.HOFFMANN LA ROCHE AG
124 Greuzacherstrasse,CH-4002 BASEL,
ΕΛΒΕΤΙΑ
ΣΥΜΒ. ΠΡΟΤΕΡΑΙΟΤΗΤΕΣ (30):00113894-30/06/2000-EP
ΕΦΕΥΡΕΤΗΣ (72):1)MUTEL VINCENT
2)WICHMANN JUERGEN
ΕΙΔΙΚΟΣ ΠΑΗΡΕΞΟΥΣΙΟΣ (74):ΑΡΓΥΡΙΑΔΟΥ ΙΡΙΣ
Σίνα 14, 10672 ΑΘΗΝΑ
ΑΝΤΙΚΛΗΤΟΣ (74):ΑΡΓΥΡΙΑΔΟΥ ΚΟΡΙΝΝΑ
Σίνα 14,10672 ΑΘΗΝΑ
ΤΙΤΛΟΣ ΕΦΕΥΡΕΣΗΣ (54):**ΠΑΡΑΓΩΓΑ ΣΟΥΛΦΟΝΥΛ-ΠΥΡΡΟΛΙΔΙ-**
ΝΗΣ ΧΡΗΣΙΜΑ ΓΙΑ ΤΗΝ ΘΕΡΑΠΕΥ-
ΤΙΚΗ ΔΙΩΓΗ ΝΕΥΡΟΛΟΓΙΚΩΝ ΔΙΑΤΑ-
ΡΑΧΩΝ.

ΠΕΡΙΛΗΨΗ(57)

Η εφεύρεση αναφέρεται σε ενώσεις που αντιπροσωπεύονται από τον γενικό τύπο (I) στον οποίο τα R₁, R₂ R₃ και n είναι όπως ορίζεται στην περιγραφή. Η εφεύρεση αναφέρεται περαιτέρω σε φάρμακα που περιέχουν αυτές τις ενώσεις και σε μία μέθοδο για την παρασκευή αυτών. Οι ενώσεις έχουν συγγένεια προς τους μεταβοτροπικούς υποδοχείς γλουταμινικού και ως εκ τούτου είναι χρήσιμες στην θεραπευτική αγωγή ή πρόληψη οξείων και / ή χρόνιων νευρολογικών διαταραχών.



ΑΡΙΘΜΟΣ ΕΥΡ. Δ.Ε. (11):3053301
ΑΡΙΘ. ΕΛΛ. ΚΑΤΑΘΕΣΗΣ (21):20050401247
ΗΜΕΡ. ΕΛΛ. ΚΑΤΑΘΕΣΗΣ (22):12/04/2005
ΑΡΙΘ./ΗΜΕΡ. ΔΗΜΟΣΙΕΥΣΗΣ
ΕΥΡΩΠΑΪΚΟΥ ΔΙΠΛΩΜΑΤΟΣ(87):1323643 - 30/03/2005
ΑΡΙΘ./ΗΜΕΡ. ΔΗΜΟΣΙΕΥΣΗΣ
ΕΥΡΩΠΑΪΚΗΣ ΑΙΤΗΣΗΣ (86):02027950.1--13/12/2002
ΔΙΚΑΙΟΥΧΟΣ (73):1)Korea Alphaline Co. Ltd.
435-5 Dunchon-dong, Kangdong-ku, Seoul
134-060, ΔΗΜΟΚΡΑΤΙΑ ΤΗΣ ΚΟΡΕΑΣ
(NOTIA KOPEA)
ΣΥΜΒ. ΠΡΟΤΕΡΑΙΟΤΗΤΕΣ (30):2001040766-28/12/2001-KR
2002004815-18/02/2002-KR
ΕΦΕΥΡΕΤΗΣ (72):1)Soo chang, Wang
ΕΙΔΙΚΟΣ ΠΑΡΕΞΟΥΣΙΟΣ (74):ΤΣΙΜΙΚΑΛΗΣ ΑΘΑΝΑΣΙΟΣ
Ν. Βάμβα 1, 10674 ΑΘΗΝΑ
ΑΝΤΙΚΑΛΗΤΟΣ (74):ΤΣΙΜΙΚΑΛΗΣ ΑΘΑΝΑΣΙΟΣ
Ν. Βάμβα 1,10674 ΑΘΗΝΑ
ΤΙΤΛΟΣ ΕΦΕΥΡΕΣΗΣ (54):**ΣΥΝΔΥΑΣΜΕΝΑ ΒΑΛΒΙΔΑ ΚΕΝΟΥ ΚΑΙ ΕΝΔΕΙΚΤΗΣ ΚΕΝΟΥ.**

ΠΕΡΙΛΗΨΗ(57)

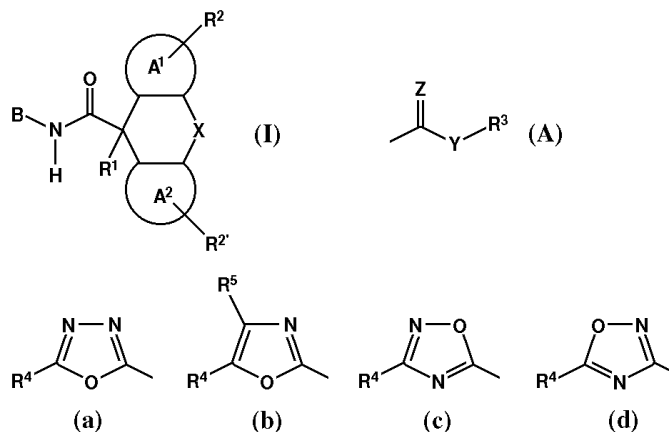
Παρουσιάζεται μια βαλβίδα κενού που περιλαμβάνει ένα καπάκι (20), μια εσοχή (24) διαμορφωμένη στο καπάκι, μια υποδοχή (25) που σχηματίζεται στο καπάκι σε ένα πάτο της εσοχής, ένα περιστρεφόμενο κάλυμμα (32) τοποθετημένο περιστρεφόμενο στην εσοχή και ένα στοιχείο κλεισίματος συμπλεγμένο κατά τρόπο που να μπορεί να αποσπάται στο περιστρεφόμενο καπάκι. Η βαλβίδα κενού περιλαμβάνει μια οπή διέλευσης (26) διαμορφωμένη σε ένα κεντρικό τμήμα του στοιχείου κλεισίματος, ένα στοιχείο διατήρησης κενού (50) τοποθετημένο στο στοιχείο κλεισίματος και έχοντας μια στεφάνη αεροστεγούς επαφής και ένα ημισφαιρικό τμήμα κεφαλής, όπου η στεφάνη αεροστεγούς επαφής (51) φέρεται

σε στενή επαφή με ένα τμήμα του περιστρεφόμενου καλύμματος και το ημισφαιρικό τμήμα κεφαλής προεξέχει προς τα πάνω από τη στεφάνη αεροστεγούς επαφής κατά ένα περιφερειακό τρόπο έτσι ώστε, καθώς το καπάκι του δοχείου κενού πιέζεται και αφήνεται επαναληπτικά, αέρας που υπάρχει εντός του σώματος του δοχείου να αδειάζεται στο εξωτερικό περιβάλλον και να δημιουργείται κενό στο δοχείο κενού και μια ράβδος έκθεσης να εκτείνεται προς τα πάνω από το ημισφαιρικό τμήμα κεφαλής κατά ένα προκαθορισμένο μήκος έτσι ώστε η ράβδος έκθεσης να μπορεί να κινείται προς τα πάνω και προς τα κάτω δια μέσου της οπής διέλευσης του στοιχείου κλεισίματος ανάλογα με τον βαθμό ύπαρξης κενού για να επιτρέπει σε ένα χρήστη να διαπιστώνει μια κατάσταση ύπαρξης κενού του δοχείου κενού με το γυμνό μάτι.

ΑΡΙΘΜΟΣ ΕΥΡ. Δ.Ε. (11):3053302
ΑΡΙΘ. ΕΛΛ. ΚΑΤΑΘΕΣΗΣ (21):20050401248
ΗΜΕΡ. ΕΛΛ. ΚΑΤΑΘΕΣΗΣ (22):12/04/2005
ΑΡΙΘ./ΗΜΕΡ. ΔΗΜΟΣΙΕΥΣΗΣ
ΕΥΡΩΠΑΪΚΟΥ ΔΙΠΛΩΜΑΤΟΣ(87):1171423 - 12/01/2005
ΑΡΙΘ./ΗΜΕΡ. ΔΗΜΟΣΙΕΥΣΗΣ
ΕΥΡΩΠΑΪΚΗΣ ΑΙΤΗΣΗΣ (86):00929386.1--19/04/2000
ΔΙΚΑΙΟΥΧΟΣ (73):1)F.HOFFMANN LA ROCHE AG
124 Greuzacherstrasse,CH-4002 BASEL,
ΕΛΒΕΤΙΑ
ΣΥΜΒ. ΠΡΟΤΕΡΑΙΟΤΗΤΕΣ (30):99107843-20/04/1999-EP
ΕΦΕΥΡΕΤΗΣ (72):1)BLEICHER KONRAD
2)MUTEL VINCENT
3)VIEIRA ERIC
4)WICHMANN JUERGEN
5)WOLTERING THOMAS JOHANNES
ΕΙΔΙΚΟΣ ΠΑΡΕΞΟΥΣΙΟΣ (74):ΑΡΓΥΡΙΑΔΟΥ ΙΡΙΣ
Σίνα 14, 10672 ΑΘΗΝΑ
ΑΝΤΙΚΑΛΗΤΟΣ (74):ΑΡΓΥΡΙΑΔΟΥ ΚΟΡΙΝΝΑ
Σίνα 14,10672 ΑΘΗΝΑ
ΤΙΤΛΟΣ ΕΦΕΥΡΕΣΗΣ (54):**ΠΑΡΑΓΩΓΑ ΚΑΡΒΑΜΙΝΙΚΟΥ ΟΞΕΟΣ ΚΑΙ Η ΧΡΗΣΗ ΤΩΝ ΩΣ ΣΥΝΔΕΤΙΚΑ ΜΟΡΙΑ ΤΟΥ ΜΕΤΑΒΟΤΡΟΠΙΚΟΥ ΥΠΟΔΟΧΕΑ ΓΛΟΥΤΑΜΙΝΙΚΟΥ.**

ΠΕΡΙΛΗΨΗ(57)

Η παρούσα εφεύρεση αναφέρεται σε ενώσεις του τύπου (I) στον οποίο X σημαίνει O, S ή δύο άτομα υδρογόνου που δεν σχηματίζουν μία γέφυρα, A1 / A2 σημαίνουν ανεξάρτητα αλληλών φαινύλιο ή έναν 6-μελή ετερόκυκλο που περιέχει 1 ή 2 άτομα αζώτου, B είναι μία ομάδα του τύπου (A), στον οποίο Y σημαίνει -O-, -S-, ή B είναι μία 5-μελής ετεροκυκλική ομάδα των τύπων (a, b, c ή d). Αυτές οι ενώσεις μπορούν να χρησιμοποιηθούν ως συνδετικά μόρια του μεταβοτροπικού υποδοχέα γλουταμινικού στον έλεγχο ή στην πρόληψη οξείων και / ή χρόνιων νευρολογικών διαταραχών.



ΑΡΙΘΜΟΣ ΕΥΡ. Δ.Ε. (11):3053303
ΑΡΙΘ. ΕΛΛ. ΚΑΤΑΘΕΣΗΣ (21):20050401249
ΗΜΕΡ. ΕΛΛ. ΚΑΤΑΘΕΣΗΣ (22):12/04/2005
ΑΡΙΘ./ΗΜΕΡ. ΔΗΜΟΣΙΕΥΣΗΣ
ΕΥΡΩΠΑΪΚΟΥ ΔΙΠΛΩΜΑΤΟΣ(87):0989155 - 30/03/2005
ΑΡΙΘ./ΗΜΕΡ. ΔΗΜΟΣΙΕΥΣΗΣ
ΕΥΡΩΠΑΪΚΗΣ ΑΙΤΗΣΗΣ (86):99117178.6--01/09/1999
ΔΙΚΑΙΟΥΧΟΣ (73):1)PKU Pulverkautschuk Union GmbH
Paul-Baumann-Strasse 1, 45764 Marl,
ΓΕΡΜΑΝΙΑ
ΣΥΜΒ. ΠΡΟΤΕΡΑΙΟΤΗΤΕΣ (30):19843301-22/09/1998-DE
ΕΦΕΥΡΕΤΗΣ (72):1)Gorl, Udo, Dr.
2)Lauer, Hartmut
3)Ernst, Uwe
4)Stober, Reinhard, Dr.
ΕΙΔΙΚΟΣ ΠΛΗΡΕΞΟΥΣΙΟΣ (74):ΤΣΙΜΙΚΑΛΗΣ ΑΘΑΝΑΣΙΟΣ
Ν. Βάμβα 1, 10674 ΑΘΗΝΑ
ΑΝΤΙΚΛΗΤΟΣ (74):ΤΣΙΜΙΚΑΛΗΣ ΑΘΑΝΑΣΙΟΣ
Ν. Βάμβα 1,10674 ΑΘΗΝΑ
ΤΙΤΛΟΣ ΕΦΕΥΡΕΣΗΣ (54):**ΚΟΝΙΟΡΤΟΠΟΙΗΜΕΝΕΣ ΣΚΟΝΕΣ ΚΑΟΥΤΣΟΥΚ ΠΟΥ ΠΕΡΙΕΧΟΥΝ ΟΥΣΙΕΣ ΠΛΗΡΩΣΗΣ ΜΕΘΟΔΟΣ ΓΙΑ ΤΗΝ ΠΑΡΑΣΚΕΥΗ ΚΑΙ ΤΗ ΧΡΗΣΙΜΟΠΟΙΗΣΗ ΤΟΥΣ.**

ΠΕΡΙΛΗΨΗ(57)

Η εφεύρεση αφορά μία μέθοδο για την παρασκευή λεπτόκοκκων καουτσούκ (σκονών καουτσούκ) με κατακρήμνιση από υδατούχα μίγματα, τα οποία περιέχουν ουσία πλήρωσης στη μορφή αωρημάτων, υδατοδιαλυτά άλατα ενός μετάλλου των ομάδων Ια, Ιβ, ΙΙα ή VIII του περιοδικού συστήματος των στοιχείων και ένα λατικό καουτσούκ (λατικό πολυμερών), υδατικά γαλακτώματα ενός καουτσούκ ή

ενός διαλύματος καουτσούκ, στην οποία διαλύονται μία ή περισσότερες ενώσεις οργανοπυριτίου, οι οποίες περιέχουν τουλάχιστον μία αλκοξυ-ομάδα, σε νερό ή ενδεχομένως γαλακτωματοποιούνται παρουσία μιας επιφανειοδραστικής ουσίας, ή οι αναφερόμενες ενώσεις άμεσα, ενδεχομένως με μία επιφανειοδραστική ουσία αναμιγνύονται κάτω από ανάδευση με το υδατικό αιώρημα μιας οξειδικής ή πυριτικής λεπτόκοκκης ουσίας πλήρωσης ή ενός μίγματος αυτών των ουσιών πλήρωσης σε μία θερμοκρασία από 10 έως 60 βαθμούς Κελσίου, κατά προτίμηση σε θερμοκρασία περιβάλλοντος, όπου η προβλεπόμενη για την εισαγωγή για κατεργασία στο καουτσούκ ποσότητα του μίγματος αυτού, σε σχέση με το ποσοστό της ουσίας πλήρωσης χωρίζεται γενικά σε δύο μέρη.

ΑΡΙΘΜΟΣ ΕΥΡ. Δ.Ε. (11):3053304
ΑΡΙΘ. ΕΛΛ. ΚΑΤΑΘΕΣΗΣ (21):20050401250
ΗΜΕΡ. ΕΛΛ. ΚΑΤΑΘΕΣΗΣ (22):18/04/2005
ΑΡΙΘ./ΗΜΕΡ. ΔΗΜΟΣΙΕΥΣΗΣ
ΕΥΡΩΠΑΪΚΟΥ ΔΙΠΛΩΜΑΤΟΣ(87):1187612 - 26/01/2005
ΑΡΙΘ./ΗΜΕΡ. ΔΗΜΟΣΙΕΥΣΗΣ
ΕΥΡΩΠΑΪΚΗΣ ΑΙΤΗΣΗΣ (86):00939007.1--02/06/2000
ΔΙΚΑΙΟΥΧΟΣ (73):1)VERENIGING VOOR CHRISTELIJK
WETENSCHAPPELIJK ONDERWIJS
De Boelelaan 1105, NL-1081 HV Amsterdam,
ΟΛΛΑΝΔΙΑ
ΣΥΜΒ. ΠΡΟΤΕΡΑΙΟΤΗΤΕΣ (30):99201788-04/06/1999-EP
174328 P-04/01/2000-US
ΕΦΕΥΡΕΤΗΣ (72):1)POLMAN, Chris
ΕΙΔΙΚΟΣ ΠΛΗΡΕΞΟΥΣΙΟΣ (74):BOZEMPIERΓΚ-ΒΡΕΤΟΥ ΙΛΕΑΝΑ
Αγιαλείας 30, 15125 ΜΑΡΟΥΣΙ (ΑΤΤΙΚΗΣ)
ΑΝΤΙΚΛΗΤΟΣ (74):BOZEMPIERΓΚ-ΒΡΕΤΟΣ ΝΙΚΟΛΑΟΣ
Αγιαλείας 30,151 25 ΠΑΡΑΔΕΙΣΟΣ
ΑΜΑΡΟΥΣΙΟΥ
ΤΙΤΛΟΣ ΕΦΕΥΡΕΣΗΣ (54):**ΧΡΗΣΗ ΡΙΛΟΥΖΟΛΗΣ ΓΙΑ ΤΗ ΘΕΡΑΠΕΙΑ ΣΚΛΗΡΥΝΣΗΣ ΚΑΤΑ ΠΛΑΚΑΣ.**

ΠΕΡΙΛΗΨΗ(57)

Μέθοδοι και συνθέσεις για τη θεραπεία σκλήρυνσης κατά πλάκας που περιλαμβάνουν ριλουζόλη (6-(τριφθορομεθοξυ)-βενζοθειαζολαμίνη).

ΑΡΙΘΜΟΣ ΕΥΡ. Δ.Ε. (11):3053305
ΑΡΙΘ. ΕΛΛ. ΚΑΤΑΘΕΣΗΣ (21):20050401251
ΗΜΕΡ. ΕΛΛ. ΚΑΤΑΘΕΣΗΣ (22):14/04/2005
ΑΡΙΘ./ΗΜΕΡ. ΔΗΜΟΣΙΕΥΣΗΣ
ΕΥΡΩΠΑΪΚΟΥ ΔΙΠΛΩΜΑΤΟΣ(87):0846164 - 02/03/2005
ΑΡΙΘ./ΗΜΕΡ. ΔΗΜΟΣΙΕΥΣΗΣ
ΕΥΡΩΠΑΪΚΗΣ ΑΙΤΗΣΗΣ (86):96926574.3--20/08/1996
ΔΙΚΑΙΟΥΧΟΣ (73):1)ISTITUTO DI RICERCHE DI BIOLOGIA MOLECOLARE P. ANGELETTI S.P.A. Via Pontina Km. 30,600, 00040 Pomezia, ΙΤΑΛΙΑ

ΣΥΜΒ. ΠΡΟΤΕΡΑΙΟΤΗΤΕΣ (30):RM950573-22/08/1995-IT
ΕΦΕΥΡΕΤΗΣ (72):1)TOMEI, Licia
2)URBANI, Andrea
3)NARJES, Frank
4)DE FRANCESCO, Raffaele
5)TALIANI, Marina
6)BIANCHI, Elisabetta
7)STEINKÄHLER, Christian
8)PESSI, Antonello

ΕΙΔΙΚΟΣ ΠΑΡΗΡΕΞΟΥΣΙΟΣ (74):ΚΙΛΙΜΙΡΗΣ ΚΩΝΣΤΑΝΤΙΝΟΣ
Χατζηγιάννη Μέξη 7, 11528 ΑΘΗΝΑ

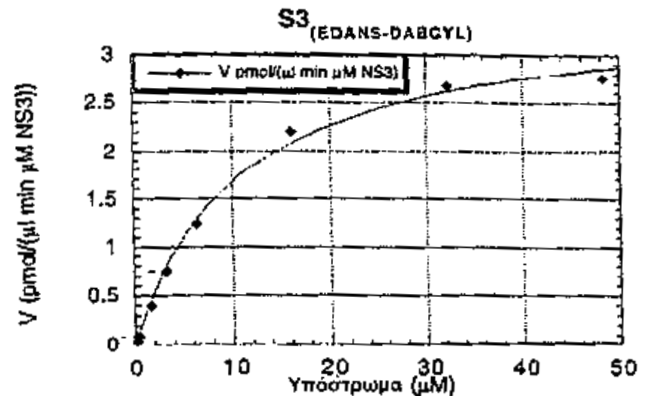
ΑΝΤΙΚΑΛΗΤΟΣ (74):ΚΙΛΙΜΙΡΗΣ ΑΝΑΣΤΑΣΙΟΣ
Χατζηγιάννη Μέξη 7,11528 ΑΘΗΝΑ

ΤΙΤΛΟΣ ΕΦΕΥΡΕΣΗΣ (54):**ΜΕΘΟΔΟΛΟΓΙΑ ΓΙΑ ΤΗΝ ΠΑΡΑΓΩΓΗ, ΤΟΝ ΚΑΘΑΡΙΣΜΟ ΚΑΙ ΔΟΚΙΜΑΣΙΑ ΓΙΑ ΠΟΛΥΠΕΠΤΙΔΙΑ ΜΕ ΠΡΩΤΕΟΛΥΤΙΚΗ ΔΡΑΣΤΙΚΟΤΗΤΑ ΠΡΩΤΕΑΣΗΣ HCV NS3.**

ΠΕΡΙΛΗΨΗ(57)

Η μέθοδος σύμφωνα με την παρούσα εφεύρεση επιτρέπει την έκφραση και την απομόνωση των πολυπεπτιδίων με πρωτεολυτική δραστηριότητα της πρωτεάσης NS3 HCV σε καθαρή μορφή, σε καταλυτικά ενεργό μορφή, και σε ποσότητες που

είναι επαρκείς για την ανακάλυψη των αναστολέων της πρωτεάσης NS3 και τον προσδιορισμό της τρισδιάστατης δομής της πρωτεάσης NS3. Ένα επιπλέον αντικείμενο της παρούσας εφεύρεσης είναι μία διαδικασία με την οποία καθορίζονται οι χημικές και φυσικές συνθήκες που είναι αναγκαίες για την ολοκλήρωση της πρωτεολυτικής δραστηριότητας των προαναφερθέντων πολυπεπτιδίων. Η εφεύρεση επιπλέον περιλαμβάνει νέες συνθέσεις ύλης (φορείς έκφρασης) που περιέχουν νουκλεοτιδικές αλληλουχίες που είναι ικανές να εκφράσουν τα προαναφερθέντα πολυπεπτιδία σε καλλιέργεια κυττάρων. Τέλος, καθορίζονται νέες ενώσεις ύλης, που είναι κατάλληλες για την μέτρηση της προαναφερθείσας πρωτεολυτικής δραστηριότητας, και που είναι χρήσιμες για την ανάπτυξη αναστολέων της πρωτεάσης NS3 και με τον τρόπο αυτό, θεραπευτικών παραγόντων για χρήση έναντι του HCV. Το Σχήμα δείχνει τις παραμέτρους της κινητικής της πρωτεάσης NS3 HCV με χρήση δεμυπεπτιδικού υποστρώματος (SEQ ID NO:45).



ΑΡΙΘΜΟΣ ΕΥΡ. Δ.Ε. (11):3053306
ΑΡΙΘ. ΕΛΛ. ΚΑΤΑΘΕΣΗΣ (21):20050401252
ΗΜΕΡ. ΕΛΛ. ΚΑΤΑΘΕΣΗΣ (22):14/04/2005
ΑΡΙΘ./ΗΜΕΡ. ΔΗΜΟΣΙΕΥΣΗΣ
ΕΥΡΩΠΑΪΚΟΥ ΔΙΠΛΩΜΑΤΟΣ(87):1415002 - 02/02/2005
ΑΡΙΘ./ΗΜΕΡ. ΔΗΜΟΣΙΕΥΣΗΣ
ΕΥΡΩΠΑΪΚΗΣ ΑΙΤΗΣΗΣ (86):02788114.3--16/12/2002
ΔΙΚΑΙΟΥΧΟΣ (73):1)Neutec Pharma PLC
Clinical Sciences Building, Manchester Royal Infirmary, Oxford Road, Manchester, Lancashire M13 9WL, ΜΕΓΑΛΗ ΒΡΕΤΑΝΝΙΑ

ΣΥΜΒ. ΠΡΟΤΕΡΑΙΟΤΗΤΕΣ (30):0130267-19/12/2001-GB
ΕΦΕΥΡΕΤΗΣ (72):1)MATTHEWS, Ruth, Christine
2)RIGG, Gordon, Patrick
3)WILLIAMSON, Peter
4)BURNIE, James, Peter

ΕΙΔΙΚΟΣ ΠΑΡΗΡΕΞΟΥΣΙΟΣ (74):ΚΙΛΙΜΙΡΗΣ ΚΩΝΣΤΑΝΤΙΝΟΣ
Χατζηγιάννη Μέξη 7, 11528 ΑΘΗΝΑ

ΑΝΤΙΚΑΛΗΤΟΣ (74):ΚΙΛΙΜΙΡΗΣ ΑΝΑΣΤΑΣΙΟΣ
Χατζηγιάννη Μέξη 7,11528 ΑΘΗΝΑ

ΤΙΤΛΟΣ ΕΦΕΥΡΕΣΗΣ (54):**ΤΕΧΝΟΛΟΓΙΑ ΕΣΤΙΑΣΜΕΝΟΥ ΑΝΤΙΣΩΜΑΤΟΣ.**

ΠΕΡΙΛΗΨΗ(57)

Η παρούσα εφεύρεση αφορά μεθόδους για ταυτοποίηση υποψηφίων αλληλουχιών για αντίσωμα ειδικό έναντι ενός αντιγόνου που παράγεται από μικροοργανισμό κατά την διάρκεια μιας μόλυνσης ή έναντι ενός εμβολίου, μεθόδους κατασκευής φαρμάκων και μεθόδους θεραπευτικής αγωγής των ασθενών που τα χρησιμοποιούν. Επίσης παρέχεται μία μέθοδος για τον προσδιορισμό της αποτελεσματικότητας ενός εμβολίου μαζί με μεθόδους για εμβολιασμό ενός ασθενούς.

ΑΡΙΘΜΟΣ ΕΥΡ. Δ.Ε. (11):3053307
ΑΡΙΘ. ΕΛΛ. ΚΑΤΑΘΕΣΗΣ (21):20050401253
ΗΜΕΡ. ΕΛΛ. ΚΑΤΑΘΕΣΗΣ (22):14/04/2005
ΑΡΙΘ./ΗΜΕΡ. ΔΗΜΟΣΙΕΥΣΗΣ
ΕΥΡΩΠΑΪΚΟΥ ΔΙΠΛΩΜΑΤΟΣ(87):1381506 - 06/04/2005
ΑΡΙΘ./ΗΜΕΡ. ΔΗΜΟΣΙΕΥΣΗΣ
ΕΥΡΩΠΑΪΚΗΣ ΑΙΤΗΣΗΣ (86):02732723.8--24/04/2002
ΔΙΚΑΙΟΥΧΟΣ (73):1)Pechiney Rhenalu
7, place du Chancelier Adenauer, 75116 Paris,
ΓΑΛΛΙΑ
ΣΥΜΒ. ΠΡΟΤΕΡΑΙΟΤΗΤΕΣ (30):0105500-24/04/2001-FR
ΕΦΕΥΡΕΤΗΣ (72):1)CATTEAU, Frederic
2)GODARD, David
ΕΙΔΙΚΟΣ ΠΛΗΡΕΞΟΥΣΙΟΣ (74):ΚΙΛΙΜΙΡΗΣ ΚΩΝΣΤΑΝΤΙΝΟΣ
Χατζηγιάννη Μέξη 7, 11528 ΑΘΗΝΑ
ΑΝΤΙΚΛΗΤΟΣ (74):ΚΙΛΙΜΙΡΗΣ ΑΝΑΣΤΑΣΙΟΣ
Χατζηγιάννη Μέξη 7,11528 ΑΘΗΝΑ
ΤΙΤΛΟΣ ΕΦΕΥΡΕΣΗΣ (54):**ΤΕΜΑΧΙΑ ΜΕΤΑΛΛΟΥ ΚΑΤΑΛΛΗΛΑ
ΓΙΑ ΜΗΧΑΝΟΛΟΓΙΚΕΣ ΕΦΑΡΜΟΓΕΣ.**

ΠΕΡΙΛΗΨΗ(57)

Η παρούσα εφεύρεση στοχεύει σε ένα τεμάχιο μετάλλου κατάλληλο για κατεργασία, όπου το τεμάχιο μετάλλου περιλαμβάνει τουλάχιστον δύο επάλληλες μεταλλικές πλάκες, καθεμία από τις οποίες έχει ένα πάχος, τουλάχιστον 12.5 χιλ, όπου το όριο θραύσεως του τεμαχίου είναι τουλάχιστον στο 75 τοις εκατό του ορίου θραύσεως των αρχικών μεταλλικών πλακών. Η παρούσα εφεύρεση, στοχεύει επίσης σε μεθόδους παραγωγής τέτοιων τεμαχίων από δύο ή περισσότερες μεγάλου πάχους μεταλλικές πλάκες, με εκρηκτική συγκόλληση μετάλλων και άλλες μεθόδους. Τα τεμάχια, σύμφωνα με αυτή την εφεύρεση, είναι χρήσιμα, για παράδειγμα, στην παραγωγή δομικών τμημάτων αεροσκαφών ή εκμαγιών εγχύσεως για πλαστικά ή ελαστικά.

ΑΡΙΘΜΟΣ ΕΥΡ. Δ.Ε. (11):3053308
ΑΡΙΘ. ΕΛΛ. ΚΑΤΑΘΕΣΗΣ (21):20050401254
ΗΜΕΡ. ΕΛΛ. ΚΑΤΑΘΕΣΗΣ (22):14/04/2005
ΑΡΙΘ./ΗΜΕΡ. ΔΗΜΟΣΙΕΥΣΗΣ
ΕΥΡΩΠΑΪΚΟΥ ΔΙΠΛΩΜΑΤΟΣ(87):1161548 - 16/02/2005
ΑΡΙΘ./ΗΜΕΡ. ΔΗΜΟΣΙΕΥΣΗΣ
ΕΥΡΩΠΑΪΚΗΣ ΑΙΤΗΣΗΣ (86):00921175.6--17/04/2000
ΔΙΚΑΙΟΥΧΟΣ (73):1)Crucell Holland B.V.
Archimedesweg 4, 2333 CN Leiden,
ΟΛΛΑΝΔΙΑ
ΣΥΜΒ. ΠΡΟΤΕΡΑΙΟΤΗΤΕΣ (30):99201176-15/04/1999-EP
99204434-21/12/1999-EP
ΕΦΕΥΡΕΤΗΣ (72):1)BOUΤ, Abraham
2)ΟΥΤΔΕΗΑΑG, Alphonsus, Gerardus, Cornelis, Maria
3)ΗΑΤΕΒΟΕR, Guus
4)VERHULST, Karina, Cornelia
5)SCHOUTEN, Govert, Johan
ΕΙΔΙΚΟΣ ΠΛΗΡΕΞΟΥΣΙΟΣ (74):ΚΙΛΙΜΙΡΗΣ ΚΩΝΣΤΑΝΤΙΝΟΣ
Χατζηγιάννη Μέξη 7, 11528 ΑΘΗΝΑ
ΑΝΤΙΚΛΗΤΟΣ (74):ΚΙΛΙΜΙΡΗΣ ΑΝΑΣΤΑΣΙΟΣ
Χατζηγιάννη Μέξη 7,11528 ΑΘΗΝΑ
ΤΙΤΛΟΣ ΕΦΕΥΡΕΣΗΣ (54):**ΠΑΡΑΓΩΓΗ ΑΝΑΣΥΝΔΥΑΣΜΕΝΗΣ
ΠΡΩΤΕΙΝΗΣ ΣΕ ΑΝΘΡΩΠΙΝΟ ΚΥΤΤΑ-
ΡΟ ΧΡΗΣΙΜΟΠΟΙΩΝΤΑΣ ΑΛΛΗΛΟΥ-
ΧΙΕΣ ΠΟΥ ΚΩΔΙΚΟΠΟΙΟΥΝ ΤΗΝ
ΠΡΩΤΕΙΝΗ ΕΙ ΤΟΥ ΑΔΕΝΟΙΟΥ.**

ΠΕΡΙΛΗΨΗ(57)

Η παρούσα εφεύρεση παρέχει μεθόδους και συνθέσεις για την παραγωγή ανασυνδυασμένων πρωτεϊνών σε μια ανθρώπινη κυτταρική σειρά χρησιμοποιώντας αλληλουχίες που κωδικοποιούν τουλάχιστον μια Ε1 πρωτεΐνη ενός αδενοϊού όπου τα κύτταρα δεν κωδικοποιούν μια δομική πρωτεΐνη αδενοϊού στο γονιδίωμα τους. Οι μέθοδοι και οι συνθέσεις είναι ιδιαίτερα χρήσιμες για την

δημιουργία σταθερής έκφρασης των ανθρώπινων ανασυνδυασμένων πρωτεϊνών που ενδιαφέρουν οι οποίες είναι τροποποιημένες μετα-μεταφραστικά, π.χ. μέσω γλυκοζυλίωσης. Τέτοιες πρωτεΐνες μπορεί να έχουν καλύτερες ιδιότητες σε σύγκριση με τις αντίστοιχες που παράγονται σε μη-ανθρώπινα συστήματα όπως σε κύτταρα Ωοθηκών Κινέζικων Χάμστερ (CHO).

ΑΡΙΘΜΟΣ ΕΥΡ. Δ.Ε. (11):3053309
ΑΡΙΘ. ΕΛΛ. ΚΑΤΑΘΕΣΗΣ (21):20050401255
ΗΜΕΡ. ΕΛΛ. ΚΑΤΑΘΕΣΗΣ (22):14/04/2005
ΑΡΙΘ./ΗΜΕΡ. ΔΗΜΟΣΙΕΥΣΗΣ
ΕΥΡΩΠΑΪΚΟΥ ΔΙΠΛΩΜΑΤΟΣ(87):0636692 - 09/03/2005
ΑΡΙΘ./ΗΜΕΡ. ΔΗΜΟΣΙΕΥΣΗΣ
ΕΥΡΩΠΑΪΚΗΣ ΑΙΤΗΣΗΣ (86):94401741.7--28/07/1994
ΔΙΚΑΙΟΥΧΟΣ (73):1)LESAFFRE et Cie
41, rue Etienne Marcel, F-75001 Paris,
ΓΑΛΛΙΑ
ΣΥΜΒ. ΠΡΟΤΕΡΑΙΟΤΗΤΕΣ (30):9309373-29/07/1993-FR
ΕΦΕΥΡΕΤΗΣ (72):1)Roblain, Dominique
2)Bonnardel, Pascal
3)Taillade, Patrick
4)Roques, Christian
5)Thonart, Philippe
6)Zgoulli, Slim
ΕΙΔΙΚΟΣ ΠΑΡΕΞΟΥΣΙΟΣ (74):ΚΙΛΙΜΙΡΗΣ ΚΩΝΣΤΑΝΤΙΝΟΣ
Χατζηγιάννη Μέξη 7, 11528 ΑΘΗΝΑ
ΑΝΤΙΚΛΗΤΟΣ (74):ΚΙΛΙΜΙΡΗΣ ΑΝΑΣΤΑΣΙΟΣ
Χατζηγιάννη Μέξη 7,11528 ΑΘΗΝΑ
ΤΙΤΛΟΣ ΕΦΕΥΡΕΣΗΣ (54):**ΣΤΑΘΕΡΗ ΒΙΟΜΑΖΑ ΜΕ ΒΑΣΗ ΚΥΤΤΑΡΑ ΖΥΜΟΜΥΚΗΤΩΝ ΚΑΙ ΓΑΛΑΚΤΙΚΑ ΒΑΚΤΗΡΙΑ ΚΑΙ ΜΕΘΟΔΟΣ ΠΑΡΑΣΚΕΥΗΣ.**

ΠΕΡΙΛΗΨΗ(57)

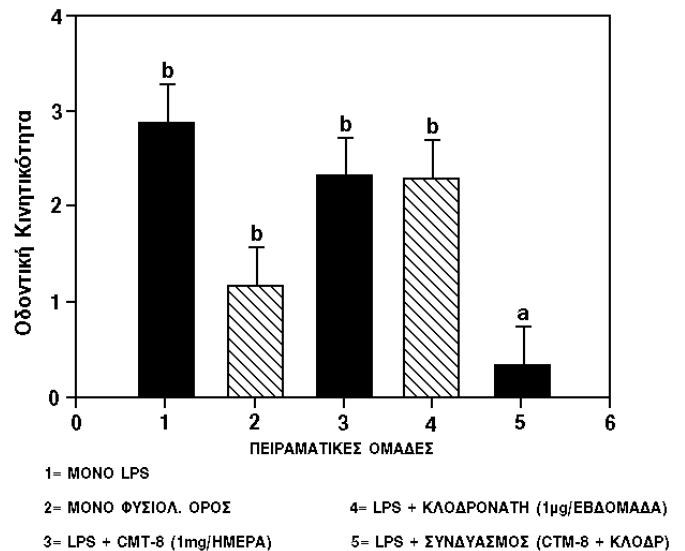
Βιομάζα υπό τη μορφή ξηρών, ουσιαστικός ίδιων σωματιδίων, με τουλάχιστον 92 τοις εκατό ξηρά υλικά και κατά προτίμηση τουλάχιστον 93 τοις εκατό ξηρά υλικά η οποία περιέχει ανά γραμμάριο: α) τουλάχιστον 1.109, κατά προτίμηση τουλάχιστον 3.109 και ακόμη προτιμότερα τουλάχιστον 1.1010 αναζωογονήσιμα

κύτταρα ενός ή περισσότερων στελεχών γαλακτικών βακτηρίων, β) τουλάχιστον 5.109 και κατά προτίμηση τουλάχιστον 1.1010 αναζωογονήσιμα κύτταρα ενός ή περισσότερων στελεχών ζυμομυκήτων και γ) λιγότερο από 5 τοις εκατό και κατά προτίμηση λιγότερο από 3 τοις εκατό ξένο υλικό που περιέχει ουσιαστικά τεχνολογικά επικουρικά χρησιμοποιούμενα κατά τη διάρκεια της ξήρανσης των ζώντων κυττάρων.

ΑΡΙΘΜΟΣ ΕΥΡ. Δ.Ε. (11):3053310
ΑΡΙΘ. ΕΛΛ. ΚΑΤΑΘΕΣΗΣ (21):20050401256
ΗΜΕΡ. ΕΛΛ. ΚΑΤΑΘΕΣΗΣ (22):14/04/2005
ΑΡΙΘ./ΗΜΕΡ. ΔΗΜΟΣΙΕΥΣΗΣ
ΕΥΡΩΠΑΪΚΟΥ ΔΙΠΛΩΜΑΤΟΣ(87):1117296 - 16/03/2005
ΑΡΙΘ./ΗΜΕΡ. ΔΗΜΟΣΙΕΥΣΗΣ
ΕΥΡΩΠΑΪΚΗΣ ΑΙΤΗΣΗΣ (86):99948446.2--24/09/1999
ΔΙΚΑΙΟΥΧΟΣ (73):1)THE RESEARCH FOUNDATION OF
STATE UNIVERSITY OF NEW YORK
P.O. Box 9, Albany, New York 12201-0009,
ΗΝΩΜΕΝΕΣ ΠΟΛΙΤΕΙΕΣ ΤΗΣ ΑΜΕΡΙΚΗΣ
ΣΥΜΒ. ΠΡΟΤΕΡΑΙΟΤΗΤΕΣ (30):161804-28/09/1998-US
ΕΦΕΥΡΕΤΗΣ (72):1)TERONEN, Olli, P.
2)SALO, Tuula, A.
3)GOLUB, Lorne, M.
4)RAMAMURTHY, Nungavarm, S.
5)SORSA, Timo, A.
ΕΙΔΙΚΟΣ ΠΑΡΕΞΟΥΣΙΟΣ (74):ΑΘΑΝΑΣΙΑΔΟΥ ΜΑΡΙΑ
Κουμπάρη 2, 10674 ΑΘΗΝΑ
ΑΝΤΙΚΛΗΤΟΣ (74):ΠΑΠΑΚΩΝΣΤΑΝΤΙΝΟΥ ΕΛΕΝΗ
Κουμπάρη 2,10674 ΑΘΗΝΑ
ΤΙΤΛΟΣ ΕΦΕΥΡΕΣΗΣ (54):**ΣΥΝΔΥΑΣΜΟΣ ΔΙΦΩΣΦΟΝΙΚΟΥ ΑΛΑΤΟΣ ΚΑΙ ΤΕΤΡΑΚΥΚΛΙΝΗΣ.**

ΠΕΡΙΛΗΨΗ(57)

Οι καταστροφικές για τους ιστούς παθήσεις, που σχετίζονται με τη δράση της περίσσειας πρωτεΐνης σε ένα βιολογικό σύστημα, θεραπεύονται ή προλαμβάνονται με χορήγηση στο σύστημα μιας σύνθεσης η οποία συνδυάζει μια τετρακυκλίνη και ένα διφωσφονικό άλας σε συνεργατικές -για να αναστείλουν τη δράση της πρωτεΐνης- ποσότητες. Η αποτελεσματικότητα αυτών των συνθέσεων μπορεί να δείχθει σε κλασσικές δοκιμασίες, μετρώντας για παράδειγμα την οδοντική κινητικότητα.



ΑΡΙΘΜΟΣ ΕΥΡ. Δ.Ε. (11):3053311
ΑΡΙΘ. ΕΛΛ. ΚΑΤΑΘΕΣΗΣ (21):20050401257
ΗΜΕΡ. ΕΛΛ. ΚΑΤΑΘΕΣΗΣ (22):14/04/2005
ΑΡΙΘ./ΗΜΕΡ. ΔΗΜΟΣΙΕΥΣΗΣ
ΕΥΡΩΠΑΪΚΟΥ ΔΙΠΛΩΜΑΤΟΣ(87):0842273 - 09/03/2005
ΑΡΙΘ./ΗΜΕΡ. ΔΗΜΟΣΙΕΥΣΗΣ
ΕΥΡΩΠΑΪΚΗΣ ΑΙΤΗΣΗΣ (86):96925768.2--01/08/1996
ΔΙΚΑΙΟΥΧΟΣ (73):1)LUDWIG INSTITUTE FOR CANCER RE-
SEARCH
605 Third Avenue, 33rd Floor, New York,
New York 10158, ΗΝΩΜΕΝΕΣ ΠΟΛΙΤΕΙΕΣ
ΤΗΣ ΑΜΕΡΙΚΗΣ
2)Licentia Ltd.
Erottajankatu 19 B 5, 00130 Helsinki,
ΦΙΝΛΑΝΔΙΑ
ΣΥΜΒ. ΠΡΟΤΕΡΑΙΟΤΗΤΕΣ (30):510133-01/08/1995-US
585895-12/01/1996-US
601132-14/02/1996-US
671573-28/06/1996-US
ΕΦΕΥΡΕΤΗΣ (72):1)ALITALO, Kari
2)JOUKOV, Vladimir
ΕΙΔΙΚΟΣ ΠΛΗΡΕΞΟΥΣΙΟΣ (74):ΡΟΥΣΣΟΥ ANNA
Κουμπάρη 2, 10674 ΑΘΗΝΑ
ΑΝΤΙΚΛΗΤΟΣ (74):ΠΑΠΑΚΩΝΣΤΑΝΤΙΝΟΥ ΕΛΕΝΗ
Κουμπάρη 2,10674 ΑΘΗΝΑ
ΤΙΤΛΟΣ ΕΦΕΥΡΕΣΗΣ (54):**ΥΠΟΔΟΧΕΑΣ ΣΥΝΔΕΤΗΡΑ VEGF-C.
ΠΕΡΙΛΗΨΗ(57)**
Παρέχονται συνδετήρες πολυπεπτιδίου για τον υποδοχέα κινάσης τυροσίνης, Flt4.
Επίσης παρέχονται cDNAs και φορείς που κωδικοποιούν τους συνδετήρες,
φαρμακευτικές συνθέσεις και διαγνωστικά αντιδραστήρια που περιλαμβάνουν
τους συνδετήρες και μέθοδοι κατασκευής και χρήσης των συνδετήρων.

ΑΡΙΘΜΟΣ ΕΥΡ. Δ.Ε. (11):3053312
ΑΡΙΘ. ΕΛΛ. ΚΑΤΑΘΕΣΗΣ (21):20050401258
ΗΜΕΡ. ΕΛΛ. ΚΑΤΑΘΕΣΗΣ (22):14/04/2005
ΑΡΙΘ./ΗΜΕΡ. ΔΗΜΟΣΙΕΥΣΗΣ
ΕΥΡΩΠΑΪΚΟΥ ΔΙΠΛΩΜΑΤΟΣ(87):0757557 - 02/02/2005
ΑΡΙΘ./ΗΜΕΡ. ΔΗΜΟΣΙΕΥΣΗΣ
ΕΥΡΩΠΑΪΚΗΣ ΑΙΤΗΣΗΣ (86):95917593.6--25/04/1995
ΔΙΚΑΙΟΥΧΟΣ (73):1)UNIVERSITY OF MASSACHUSETTS
MEDICAL CENTER
55 Lake Avenue North, Worcester, MA 01655,
ΗΝΩΜΕΝΕΣ ΠΟΛΙΤΕΙΕΣ ΤΗΣ ΑΜΕΡΙΚΗΣ
2)THE TRUSTEES OF DARTMOUTH COL-
LEGE
, Hanover, NH 03755, ΗΝΩΜΕΝΕΣ
ΠΟΛΙΤΕΙΕΣ ΤΗΣ ΑΜΕΡΙΚΗΣ
ΣΥΜΒ. ΠΡΟΤΕΡΑΙΟΤΗΤΕΣ (30):234987-25/04/1994-US
ΕΦΕΥΡΕΤΗΣ (72):1)ROSSINI, Aldo A.
2)NOELLE, Randolph J.
3)DURIE, Fiona H.
4)PARKER, David C.
5)APPEL, Michael C.
6)PHILIPS, Nancy E.
7)MORDES, John P.
8)GRENIER, Dale L.
ΕΙΔΙΚΟΣ ΠΛΗΡΕΞΟΥΣΙΟΣ (74):ΡΟΥΣΣΟΥ ANNA
Κουμπάρη 2, 10674 ΑΘΗΝΑ
ΑΝΤΙΚΛΗΤΟΣ (74):ΠΑΠΑΚΩΝΣΤΑΝΤΙΝΟΥ ΕΛΕΝΗ
Κουμπάρη 2,10674 ΑΘΗΝΑ
ΤΙΤΛΟΣ ΕΦΕΥΡΕΣΗΣ (54):**ΜΕΘΟΔΟΣ ΓΙΑ ΤΗΝ ΕΠΑΓΩΓΗ ΑΝΕ-
ΚΤΙΚΟΤΗΤΟΣ ΚΥΤΤΑΡΩΝ Τ ΣΕ ΕΝΑ
ΜΟΣΧΕΥΜΑ ΙΣΤΟΥ Η ΟΡΓΑΝΟΥ.**

ΠΕΡΙΛΗΨΗ(57)

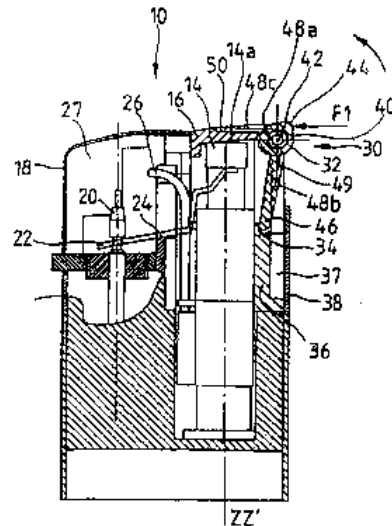
Αποκαλύπτονται μέθοδοι για την επαγωγή ανεκτικότητας κυττάρων T προς ένα μόσχευμα ιστού ή οργάνου σε ένα δέκτη μεταμοσχεύσεως. Οι μέθοδοι περιλαμβάνουν τη χορήγηση σε ένα άτομο: 1) ενός αλλογενούς ή ξενογενούς κυττάρου το οποίο εκφράζει αντιγόνα δότη και το οποίο έχει ένα πρόσδεμα επί της κυτταρικής επιφάνειας το οποίο αλληλεπιδρά με έναν υποδοχέα επί της επιφάνειας ενός κυττάρου T δέκτη το οποίο μεσολαβεί στην εξαρτώμενη από την επαφή βοηθητική λειτουργία δράστη? και 2) ενός ανταγωνιστή του υποδοχέως ο οποίος αναστέλλει την αλληλεπίδραση του προσδέματος με τον υποδοχέα. Σε μία προτιμώμενη πραγματοποίηση, το αλλογενές ή ξενογενές κύτταρο είναι ένα κύτταρο B, κατά προτίμηση ένα κύτταρο B σε ηρεμία, και το μόριο στην επιφάνεια του κυττάρου T το οποίο μεσολαβεί στην εξαρτώμενη από την επαφή βοηθητική λειτουργία δράστη είναι η gp39. Ένας προτιμώμενος ανταγωνιστής της gp39 είναι ένα αντίσωμα αντι-gp39. Το αλλογενές ή ξενογενές κύτταρο και ο ανταγωνιστής της gp39 χορηγούνται τυπικά σε ένα δέκτη μοσχεύματος προ της μεταμοσχεύσεως του ιστού ή οργάνου. Οι μέθοδοι της εφευρέσεως μπορούν να χρησιμοποιηθούν για την επαγωγή ανεκτικότητας κυττάρων T προς μοσχεύματα όπως ήπαρ, νεφρό, καρδιά, πνεύμονα, δέρμα, μύες, νευρικό ιστό, στόμαχο και έντερο. Αποκαλύπτεται επίσης μία μέθοδος αγωγής του διαβήτη περιλαμβάνουσα τη χορήγηση σε ένα άτομο αλλογενών ή ξενογενών κυττάρων τα οποία εκφράζουν αντιγόνα δότη, ενός ανταγωνιστή της gp39 και νησιδίων παγκρέατος.

ΑΡΙΘΜΟΣ ΕΥΡ. Δ.Ε. (11):3053313
ΑΡΙΘ. ΕΛΛ. ΚΑΤΑΘΕΣΗΣ (21):20050401259
ΗΜΕΡ. ΕΛΛ. ΚΑΤΑΘΕΣΗΣ (22):14/04/2005
ΑΡΙΘ./ΗΜΕΡ. ΔΗΜΟΣΙΕΥΣΗΣ
ΕΥΡΩΠΑΪΚΟΥ ΔΙΠΛΩΜΑΤΟΣ(87):1230518 - 19/01/2005
ΑΡΙΘ./ΗΜΕΡ. ΔΗΜΟΣΙΕΥΣΗΣ
ΕΥΡΩΠΑΪΚΗΣ ΑΙΤΗΣΗΣ (86):00977648.5--09/11/2000
ΔΙΚΑΙΟΥΧΟΣ (73):1)Polyconcept Holding, Societe par Actions Simplifiee
 Zone Artisanale des Petits Carreaux 7, avenue du Bouton d'Or, 94370 Sucy-en-Brie, ΓΑΛΛΙΑ
ΣΥΜΒ. ΠΡΟΤΕΡΑΙΟΤΗΤΕΣ (30):9914153-10/11/1999-FR
ΕΦΕΥΡΕΤΗΣ (72):1)CHUNG, Aman
ΕΙΔΙΚΟΣ ΠΛΗΡΕΞΟΥΣΙΟΣ (74):ΔΗΜΟΥ ΧΡΙΣΤΙΝΑ
 Κουμπάρη 2, 10674 ΑΘΗΝΑ
ΑΝΤΙΚΛΗΤΟΣ (74):ΠΑΠΑΚΩΝΣΤΑΝΤΙΝΟΥ ΕΛΕΝΗ
 Κουμπάρη 2,10674 ΑΘΗΝΑ
ΤΙΤΛΟΣ ΕΦΕΥΡΕΣΗΣ (54):ΑΝΑΠΤΗΡΑΣ ΠΟΥ ΠΕΡΙΛΑΜΒΑΝΕΙ ΕΝΑ ΜΗΧΑΝΙΣΜΟ ΑΣΦΑΛΕΙΑΣ.

ΠΕΡΙΛΗΨΗ(57)

Η εφεύρεση αφορά έναν αναπτήρα (10, 60, 90) που περιλαμβάνει, από τη μια, ένα μηχανισμό παραγωγής φλόγας, του οποίου ένα μέρος που καλείται ενεργοποιητής (14) κινείται κατά μήκος ενός επιμήκη άξονα ανάμεσα σε μια θέση που καλείται ανάπαυση, στην οποία ο λεγόμενος μηχανισμός δεν μπορεί να παράγει φλόγα και μια θέση που καλείται ενεργή, στην οποία ο λεγόμενος μηχανισμός μπορεί να παράγει μια φλόγα, και από την άλλη, ένα μηχανισμό ασφαλείας (30, 62, 94) κινούμενο ανάμεσα σε μια θέση καλούμενη ασφαλισμένη, στην οποία ο λεγόμενος μηχανισμός ασφαλείας μπλοκάρει τον ενεργοποιητή στην θέση ανάπαυσης τους, και μια θέση καλούμενη απασφαλισμένη που επιτρέπει στο λεγόμενο

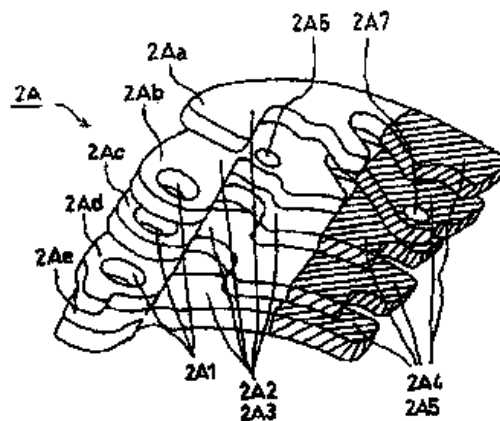
ενεργοποιητή να μετακινείται προς την ενεργή του θέση, με χαρακτηριστικό ότι ο μηχανισμός ασφαλείας περιλαμβάνει ένα όργανο ασφαλείας (32, 64, 96) που έχει ένα ενεργό μέρος (46, 72, 102, 128) το οποίο, σε ασφαλισμένη θέση του μηχανισμού ασφαλείας, είναι κεκλιμένο σε σχέση με έναν επιμήκη άξονα (ZZ') του ενεργοποιητή στην κατεύθυνση αυτού με τρόπο ώστε να τοποθετείται κόντρα σε ένα αντέρισμα (34, 106, 14, 119a) και σε απασφαλισμένη θέση του μηχανισμού ασφαλείας, βρίσκεται απέναντι από μια βάση (37, 112, 132).



ΑΡΙΘΜΟΣ ΕΥΡ. Δ.Ε. (11):3053314
ΑΡΙΘ. ΕΛΛ. ΚΑΤΑΘΕΣΗΣ (21):20050401260
ΗΜΕΡ. ΕΛΛ. ΚΑΤΑΘΕΣΗΣ (22):14/04/2005
ΑΡΙΘ./ΗΜΕΡ. ΔΗΜΟΣΙΕΥΣΗΣ
ΕΥΡΩΠΑΪΚΟΥ ΔΙΠΛΩΜΑΤΟΣ(87):1378678 - 23/02/2005
ΑΡΙΘ./ΗΜΕΡ. ΔΗΜΟΣΙΕΥΣΗΣ
ΕΥΡΩΠΑΪΚΗΣ ΑΙΤΗΣΗΣ (86):03015032.0--02/07/2003
ΔΙΚΑΙΟΥΧΟΣ (73):1)Honda Giken Kogyo Kabushiki Kaisha
 1-1, Minami-Aoyama 2-chome, Minato-ku, Tokyo, ΙΑΠΩΝΙΑ
ΣΥΜΒ. ΠΡΟΤΕΡΑΙΟΤΗΤΕΣ (30):2002196782-05/07/2002-JP
ΕΦΕΥΡΕΤΗΣ (72):1)Ishizaka, Takashi,
 2)Shigihara, Akira
 3)Narita, Masaaki
ΕΙΔΙΚΟΣ ΠΛΗΡΕΞΟΥΣΙΟΣ (74):ΑΘΑΝΑΣΙΑΔΟΥ ΜΑΡΙΑ
 Κουμπάρη 2, 10674 ΑΘΗΝΑ
ΑΝΤΙΚΛΗΤΟΣ (74):ΠΑΠΑΚΩΝΣΤΑΝΤΙΝΟΥ ΕΛΕΝΗ
 Κουμπάρη 2,10674 ΑΘΗΝΑ
ΤΙΤΛΟΣ ΕΦΕΥΡΕΣΗΣ (54):ΦΥΓΟΚΕΝΤΡΙΣΜΟΣ ΣΥΜΠΛΕΚΤΗΣ.
ΠΕΡΙΛΗΨΗ(57)

Μία βελτίωση σε ένα συμπλέκτη εκκινήσεως για ένα όχημα προκειμένου να επιλυθεί το πρόβλημα που δημιουργείται όταν προκύπτει μία ανεπάρκεια δυναμικότητας του συμπλέκτη η οποία δημιουργείται όταν επινοείται μία τροποποίηση όπως μία αύξηση στην απόδοση της μηχανής και μία αύξηση στην ποσότητα των καυσαερίων της μηχανής. Τρία βάρη συμπλέκτη του φυγοκεντρικού συμπλέκτη έχουν την ίδια δομή, και το βάρος συμπλέκτη αποτελείται από μία ομάδα από πέντε φύλλα από στελέχη συνιστώσας βάρους συμπλέκτη (2A). Έκαστο από τα στελέχη (2A) συνιστώσας βάρους συμπλέκτη αποτελείται από διαμορφωμένα τμήματα (2A3) και (2A5) που διαμορφώνονται με ψήσιμο δύο ειδών πυροσυσσωματωμένων μεταλλικών κόνεων που διαφέρουν μεταξύ τους ως προς το ειδικό βάρος, και το διαμορφωμένο τμήμα (2A5) μακριά από ένα σημείο αρθρώσεως για κλίση σχηματίζεται με ψήσιμο πυροσυσσωματωμένης μεταλλικής κόνεως που έχει μεγαλύτερο ειδικό βάρος, οπότε κατ' αυτό τον τρόπο το κέντρο

βάρους του βάρους συμπλέκτη που συναρμολογείται με επισώρευση των στελεχών συνιστώσας βάρους συμπλέκτη (2A) τίθεται σε μία θέση επί της πλευράς ενός ακραίου τμήματος του βάρους.



ΑΡΙΘΜΟΣ ΕΥΡ. Δ.Ε. (11):3053315
ΑΡΙΘ. ΕΛΛ. ΚΑΤΑΘΕΣΗΣ (21):20050401261
ΗΜΕΡ. ΕΛΛ. ΚΑΤΑΘΕΣΗΣ (22):14/04/2005
ΑΡΙΘ./ΗΜΕΡ. ΔΗΜΟΣΙΕΥΣΗΣ
ΕΥΡΩΠΑΪΚΟΥ ΔΙΠΛΩΜΑΤΟΣ(87):1066304 - 23/02/2005
ΑΡΙΘ./ΗΜΕΡ. ΔΗΜΟΣΙΕΥΣΗΣ
ΕΥΡΩΠΑΪΚΗΣ ΑΙΤΗΣΗΣ (86):99912259.1--11/03/1999
ΔΙΚΑΙΟΥΧΟΣ (73):1)Abbott Laboratories
Dept. 377/ AP6D-2 100 Abbott Park Road,
Abbott Park, IL 60064-6050, ΗΝΩΜΕΝΕΣ
ΠΟΛΙΤΕΙΕΣ ΤΗΣ ΑΜΕΡΙΚΗΣ

ΣΥΜΒ. ΠΡΟΤΕΡΑΙΟΤΗΤΕΣ (30):49963-27/03/1998-US
ΕΦΕΥΡΕΤΗΣ (72):1)DALTON, Christopher, R.
2)RANDOLPH, John
3)GREER, Jonathon
4)FREY, Lisa, Marie
5)CRAWFORD, Bradley, W.
6)KAMINSKI, Michele, A.
7)BRUNCKO, Milan
8)MORT, Nicholas, A.
9)HAVIV, Fortuna
10)SAUER, Daryl, R.

ΕΙΔΙΚΟΣ ΠΑΗΡΕΞΟΥΣΙΟΣ (74):ΑΘΑΝΑΣΙΑΔΟΥ ΜΑΡΙΑ
Κουμπάρη 2, 10674 ΑΘΗΝΑ

ΑΝΤΙΚΑΗΤΟΣ (74):ΠΑΠΑΚΩΝΣΤΑΝΤΙΝΟΥ ΕΛΕΝΗ
Κουμπάρη 2,10674 ΑΘΗΝΑ

ΤΙΤΛΟΣ ΕΦΕΥΡΕΣΗΣ (54):**ΑΝΤΑΓΩΝΙΣΤΕΣ ΜΑΚΡΟΛΙΔΙΟΥ LHRH. ΠΕΡΙΛΗΨΗ(57)**
Φανερώνονται 3'-N-δεσμεθυλο-3'-N-υποκατεστημένο-6-O-μεθυλο-11-δεοξυ-11,12-κυκλικά καρβαμικά παράγωγα ερυθρομυκίνης Α που είναι ανταγωνιστές

ορμόνης εκλύουσας ωχρινοποιητική ορμόνη (LHRH). Επίσης φανερώνονται φαρμακευτικές συνθέσεις που περιλαμβάνουν τις ενώσεις, μέθοδοι χρήσης των ενώσεων και η διεργασία παρασκευής αυτών.

ΑΡΙΘΜΟΣ ΕΥΡ. Δ.Ε. (11):3053316
ΑΡΙΘ. ΕΛΛ. ΚΑΤΑΘΕΣΗΣ (21):20050401262
ΗΜΕΡ. ΕΛΛ. ΚΑΤΑΘΕΣΗΣ (22):14/04/2005
ΑΡΙΘ./ΗΜΕΡ. ΔΗΜΟΣΙΕΥΣΗΣ
ΕΥΡΩΠΑΪΚΟΥ ΔΙΠΛΩΜΑΤΟΣ(87):1425155 - 02/02/2005
ΑΡΙΘ./ΗΜΕΡ. ΔΗΜΟΣΙΕΥΣΗΣ
ΕΥΡΩΠΑΪΚΗΣ ΑΙΤΗΣΗΣ (86):02798711.4--09/09/2002
ΔΙΚΑΙΟΥΧΟΣ (73):1)Aisapack Holding S.A.
Route de Savoie 61, 1896 Vouvry, ΕΛΒΕΤΙΑ

ΣΥΜΒ. ΠΡΟΤΕΡΑΙΟΤΗΤΕΣ (30):10144898-12/09/2001-DE
ΕΦΕΥΡΕΤΗΣ (72):1)KELLER, Gerhard

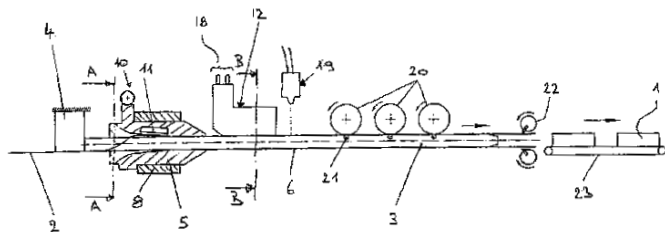
ΕΙΔΙΚΟΣ ΠΑΗΡΕΞΟΥΣΙΟΣ (74):ΑΘΑΝΑΣΙΑΔΟΥ ΜΑΡΙΑ
Κουμπάρη 2, 10674 ΑΘΗΝΑ

ΑΝΤΙΚΑΗΤΟΣ (74):ΠΑΠΑΚΩΝΣΤΑΝΤΙΝΟΥ ΕΛΕΝΗ
Κουμπάρη 2,10674 ΑΘΗΝΑ

ΤΙΤΛΟΣ ΕΦΕΥΡΕΣΗΣ (54):**ΜΕΘΟΔΟΣ ΓΙΑ ΤΟΝ ΕΛΕΓΧΟ ΤΗΣ ΑΝΑΔΙΠΛΩΣΗΣ ΤΩΝ ΑΚΡΩΝ ΛΩΡΙΔΩΝ ΛΕΠΤΟΥ ΦΥΛΛΟΥ.**

ΠΕΡΙΛΗΨΗ(57)

Η εφεύρεση αναφέρεται σε μια μέθοδο για τον έλεγχο της θέσης των άκρων των περιθωρίων (7, 7') μίας λωρίδας λεπτού φύλλου, η οποία προσάγεται σε έναν κωνικό μορφοποιητή (5) μίας προπαρασκευαστικής διάταξης για την παραγωγή σωληνωτών σωμάτων από λωρίδα λεπτών φύλλων με μία ραφή αναδίπλωσης (13) μέσω μίας οδηγητριάς σφήνας (11) και κατόπι συγκολλάται. Σύμφωνα με την εφεύρεση μετρίεται μετά τη συγκόλληση, μέσω μίας σειράς υπέρυθρων γραμμικών αισθητήρων (19), το θερμοκρασιακό προφίλ, εγκάρσια προς τη μορφή της επικάλυψης (13), αξιολογείται δε και κατά την περίπτωση αποκλίσεων του πραγματικού προφίλ από το προδεδωμένο εκτέμπεται αυτομάτως ένα σήμα για την περιστροφή του κωνικού μορφοποιητή (5) με την οδηγητρία σφήνα (11), όπου η συγκόλληση επιτυγχάνεται με υψηλή συχνότητα (HF) και το θερμοκρασιακό προφίλ μετράται αμέσως μετά τη συγκόλληση.

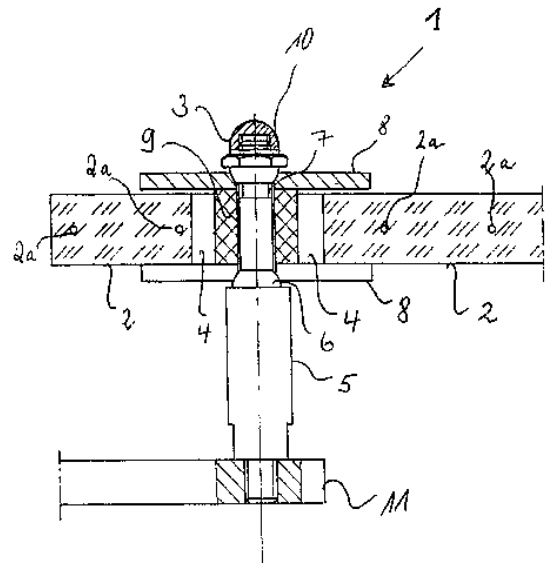


ΑΡΙΘΜΟΣ ΕΥΡ. Δ.Ε. (11):3053317
ΑΡΙΘ. ΕΛΛ. ΚΑΤΑΘΕΣΗΣ (21):20050401263
ΗΜΕΡ. ΕΛΛ. ΚΑΤΑΘΕΣΗΣ (22):14/04/2005
ΑΡΙΘ./ΗΜΕΡ. ΔΗΜΟΣΙΕΥΣΗΣ
ΕΥΡΩΠΑΪΚΟΥ ΔΙΠΛΩΜΑΤΟΣ(87):0908563 - 16/02/2005
ΑΡΙΘ./ΗΜΕΡ. ΔΗΜΟΣΙΕΥΣΗΣ
ΕΥΡΩΠΑΪΚΗΣ ΑΙΤΗΣΗΣ (86):98118712.3--02/10/1998
ΔΙΚΑΙΟΥΧΟΣ (73):1)Rohm GmbH & Co. KG
Kirschenallee, 64293 Darmstadt, ΓΕΡΜΑΝΙΑ
ΣΥΜΒ. ΠΡΟΤΕΡΑΙΟΤΗΤΕΣ (30):19745110-11/10/1997-DE
ΕΦΕΥΡΕΤΗΣ (72):1)Oberlander, Klaus
2)Freienstein, Stefan
3)Mohn, Andreas
4)Brand, Norbert Dr.
ΕΙΔΙΚΟΣ ΠΑΡΕΞΟΥΣΙΟΣ (74):ΑΘΑΝΑΣΙΑΔΟΥ ΜΑΡΙΑ
Κουμπάρη 2, 10674 ΑΘΗΝΑ
ΑΝΤΙΚΑΛΗΤΟΣ (74):ΠΑΠΑΚΩΝΣΤΑΝΤΙΝΟΥ ΕΛΕΝΗ
Κουμπάρη 2,10674 ΑΘΗΝΑ
ΤΙΤΛΟΣ ΕΦΕΥΡΕΣΗΣ (54):**ΤΟΜΕΑΣ ΤΟΙΧΩΜΑΤΟΣ ΠΡΟΣΤΑΣΙΑΣ ΑΠΟ ΘΟΥΡΥΒΟ ΜΕ ΠΛΑΚΕΣ ΑΠΟ ΣΥΝΘΕΤΙΚΟ ΥΛΙΚΟ.**

ΠΕΡΙΛΗΨΗ(57)

Τομέας τοίχου προστασίας από θόρυβο (1) (LS-τομέας) με τουλάχιστον μία πλάκα (2) προστασίας από θόρυβο (LS-πλάκα) από συνθετικό υλικό και τουλάχιστον με ένα μέσον για την στερέωση (3) της πλάκας (2) στον φορέα, χαρακτηρίζεται από το ότι η πλάκα (2) εδράζεται αρθρωτά, σημειακά, έτσι ώστε να συνοδεύεται η υπό φορτίο συνισταμένη ελαστική καμπτική γραμμή της πλάκας από το μέσον στερέωσης (3). Κατά πλεονεκτικό τρόπο παρουσιάζει το μέσον στερέωσης (3) έναν πείρο, ο οποίος συνδέεται με το ένα άκρο του στον φορέα και με το άλλο άκρο του διαπερνά μία προβλεπόμενη εγκοπή (4) στην πλάκα (2), καθώς επίσης και τις

εκάστοτε δύο πλευρικές εξωτερικές επιφάνειες της πλάκας μαζί με τους τοποθετημένους δίσκους στερέωσης σε στενή προσαρμογή, όπου τοποθετείται στην εγκοπή (4) ένα ελαστικό στοιχείο ελατηρίου (9), του οποίου το ύψος είναι μεγαλύτερο από το πάχος της προς στερέωση πλάκας (2) και όπου ο πείρος (5) εδράζεται σφαιρικά στα στοιχεία των δίσκων.



ΑΡΙΘΜΟΣ ΕΥΡ. Δ.Ε. (11):3053318
ΑΡΙΘ. ΕΛΛ. ΚΑΤΑΘΕΣΗΣ (21):20050401264
ΗΜΕΡ. ΕΛΛ. ΚΑΤΑΘΕΣΗΣ (22):14/04/2005
ΑΡΙΘ./ΗΜΕΡ. ΔΗΜΟΣΙΕΥΣΗΣ
ΕΥΡΩΠΑΪΚΟΥ ΔΙΠΛΩΜΑΤΟΣ(87):1216021 - 02/03/2005
ΑΡΙΘ./ΗΜΕΡ. ΔΗΜΟΣΙΕΥΣΗΣ
ΕΥΡΩΠΑΪΚΗΣ ΑΙΤΗΣΗΣ (86):00965936.8--07/09/2000
ΔΙΚΑΙΟΥΧΟΣ (73):1)BAYER CONSUMER CARE AG
PETER MERIAN-STRASSE 84,4052 BA-SEL, ΕΛΒΕΤΙΑ
ΣΥΜΒ. ΠΡΟΤΕΡΑΙΟΤΗΤΕΣ (30):99118285-15/09/1999-EP
ΕΦΕΥΡΕΤΗΣ (72):1)Gooris, Eric
2)DE BONY, Raymond
ΕΙΔΙΚΟΣ ΠΑΡΕΞΟΥΣΙΟΣ (74):ΔΗΜΟΥ ΧΡΙΣΤΙΝΑ
Κουμπάρη 2, 10674 ΑΘΗΝΑ
ΑΝΤΙΚΑΛΗΤΟΣ (74):ΠΑΠΑΚΩΝΣΤΑΝΤΙΝΟΥ ΕΛΕΝΗ
Κουμπάρη 2,10674 ΑΘΗΝΑ
ΤΙΤΛΟΣ ΕΦΕΥΡΕΣΗΣ (54):**ΦΑΡΜΑΚΕΥΤΙΚΕΣ ΚΑΙ/Η ΚΑΛΛΥΝΤΙΚΕΣ ΣΥΝΘΕΣΕΙΣ.**

ΠΕΡΙΛΗΨΗ(57)

Η παρούσα εφεύρεση αφορά στη χρήση του παντοθενικού οξέος και/ή των παραγώγων αυτού, για την θεραπευτική αντιμετώπιση δερματολογικών διαταραχών οι οποίες περιλαμβάνουν τη διαδικασία αποκοκκίωσης των μαστοκυττάρων, όπως είναι η ατοπική δερματίτιδα, η ψωρίαση, το έκζεμα επαφής, οι δερματικές αλλεργίες, η φλεγμονή του δέρματος που οφείλεται στο τσίμπημα εντόμων, οι δερματικές αλλεργίες, ο γεροντικός κνησμός. Η παρούσα εφεύρεση αφορά επίσης σε φαρμακευτικές και/ή καλλυντικές συνθέσεις οι οποίες περιλαμβάνουν παντοθενικό οξύ και/ή τα παράγωγα αυτού, γλυκίνη και αποδεκτά από φαρμακευτική και/ή καλλυντική σκοπιά πρόσθετα. Η παρεμποδιστική δράση στην διαδικασία αποκοκκίωσης των μαστοκυττάρων αυξάνεται κατά πολύ εάν το παντοθενικό οξύ και/ή τα παράγωγα αυτού συνδυάζονται με γλυκίνη. Συνεπώς παρατηρείται μια συνεργική δράση στην παρεμπόδιση από το μίγμα, σε σύγκριση με τις χημικές ενώσεις μόνες τους.

ΑΡΙΘΜΟΣ ΕΥΡ. Δ.Ε. (11):3053319
ΑΡΙΘ. ΕΛΛ. ΚΑΤΑΘΕΣΗΣ (21):20050401265
ΗΜΕΡ. ΕΛΛ. ΚΑΤΑΘΕΣΗΣ (22):14/04/2005
ΑΡΙΘ./ΗΜΕΡ. ΔΗΜΟΣΙΕΥΣΗΣ
ΕΥΡΩΠΑΪΚΟΥ ΔΙΠΛΩΜΑΤΟΣ(87):1014947 - 02/03/2005
ΑΡΙΘ./ΗΜΕΡ. ΔΗΜΟΣΙΕΥΣΗΣ
ΕΥΡΩΠΑΪΚΗΣ ΑΙΤΗΣΗΣ (86):98934120.1--22/07/1998
ΔΙΚΑΙΟΥΧΟΣ (73):1)Pfizer Health AB
112 87 Stockholm, ΣΟΥΗΔΙΑ
ΣΥΜΒ. ΠΡΟΤΕΡΑΙΟΤΗΤΕΣ (30):9702776-22/07/1997-SE
ΕΦΕΥΡΕΤΗΣ (72):1)WESTGREN, Bengt
2)NORRLIND, Bjorn
3)LI, Percy
4)ANDERSSON, Mattias
5)JOHANSSON, Dorota
ΕΙΔΙΚΟΣ ΠΛΗΡΕΞΟΥΣΙΟΣ (74):ΔΗΜΟΥ ΧΡΙΣΤΙΝΑ
Κουμπάρη 2, 10674 ΑΘΗΝΑ
ΑΝΤΙΚΛΗΤΟΣ (74):ΠΑΠΑΚΩΝΣΤΑΝΤΙΝΟΥ ΕΛΕΝΗ
Κουμπάρη 2,10674 ΑΘΗΝΑ
ΤΙΤΛΟΣ ΕΦΕΥΡΕΣΗΣ (54):**ΜΕΘΟΔΟΣ ΠΑΡΑΣΚΕΥΗΣ ΦΑΡΜΑ-
ΚΕΥΤΙΚΩΝ ΣΥΝΘΕΣΕΩΝ ΛΙΠΙΔΙΚΩΝ
ΤΕΜΑΧΙΩΝ ΠΟΥ ΠΕΡΙΕΧΟΥΝ ΕΝΑ
ΛΙΠΙΔΙΚΟ ΠΑΡΑΓΟΝΤΑ ΚΑΙ ΜΙΑ
ΠΡΩΤΕΪΝΗ.**

ΠΕΡΙΛΗΨΗ(57)

Η εφεύρεση αφορά μια μέθοδο παρασκευής μιας συνθέσεως λιπιδικών τεμαχίων που περιέχει μια βιοδραστική πρωτεΐνη, ικανή να υποβάλλεται σε υψηλές δυνάμεις διατήσεως χωρίς ουσιαστική απώλεια δραστηριότητας, και ένα λιπιδικό παράγοντα. Τα χαρακτηρίζοντα γνωρίσματα της μεθόδου είναι η εισαγωγή ενός παρασκευάσματος πρωτεΐνης και ενός λιπιδικού παράγοντος σε ένα σταθμό

ομοιογενοποίησης, και στη συνέχεια το προκύπτον υγρό μίγμα της πρωτεΐνης και του λιπιδικού παράγοντος υποβάλλεται σε ομοιογενοποίηση μεγάλης πίεσεως. Τα τοιουτοτρόπως σχηματιζόμενα λιπιδικά τεμαχίδια συλλέγονται και αν χρειάζεται υφίστανται περαιτέρω επεξεργασία προς μια φαρμακευτική σύνθεση.

ΑΡΙΘΜΟΣ ΕΥΡ. Δ.Ε. (11):3053320
ΑΡΙΘ. ΕΛΛ. ΚΑΤΑΘΕΣΗΣ (21):20050401266
ΗΜΕΡ. ΕΛΛ. ΚΑΤΑΘΕΣΗΣ (22):14/04/2005
ΑΡΙΘ./ΗΜΕΡ. ΔΗΜΟΣΙΕΥΣΗΣ
ΕΥΡΩΠΑΪΚΟΥ ΔΙΠΛΩΜΑΤΟΣ(87):1113785 - 13/04/2005
ΑΡΙΘ./ΗΜΕΡ. ΔΗΜΟΣΙΕΥΣΗΣ
ΕΥΡΩΠΑΪΚΗΣ ΑΙΤΗΣΗΣ (86):99935313.9--20/07/1999
ΔΙΚΑΙΟΥΧΟΣ (73):1)Yoo, Seo Hong
537 Spencer Drive, Wyckoff, New Jersey
07481, ΗΝΩΜΕΝΕΣ ΠΟΛΙΤΕΙΕΣ ΤΗΣ
ΑΜΕΡΙΚΗΣ
ΣΥΜΒ. ΠΡΟΤΕΡΑΙΟΤΗΤΕΣ (30):94069 P-24/07/1998-US
ΕΦΕΥΡΕΤΗΣ (72):1)Yoo, Seo Hong
ΕΙΔΙΚΟΣ ΠΛΗΡΕΞΟΥΣΙΟΣ (74):ΔΗΜΟΥ ΧΡΙΣΤΙΝΑ
Κουμπάρη 2, 10674 ΑΘΗΝΑ
ΑΝΤΙΚΛΗΤΟΣ (74):ΠΑΠΑΚΩΝΣΤΑΝΤΙΝΟΥ ΕΛΕΝΗ
Κουμπάρη 2,10674 ΑΘΗΝΑ
ΤΙΤΛΟΣ ΕΦΕΥΡΕΣΗΣ (54):**ΔΙΑΥΓΗ ΥΔΑΤΙΚΑ ΔΙΑΛΥΜΑΤΑ ΧΟΛΙ-
ΚΩΝ ΟΞΕΩΝ.**

ΠΕΡΙΛΗΨΗ(57)

Συνθέσεις για φαρμακολογική και άλλες χρήσεις για την παρασκευή διαυγών υδατικών διαλυμάτων (υδατοδιαλυμάτων) τα οποία περιέχουν χολικά οξέα που δεν σχηματίζουν ιζήματα σε επιλεγμένο εύρος τιμών pH του υδατικού διαλύματος, και μέθοδο παρασκευής τέτοιων διαλυμάτων. Οι συνθέσεις της εφεύρεσης περιλαμβάνουν νερό, ένα χολικό οξύ με τη μορφή ενός χολικού οξέος, άλατος χολικού οξέος, ή ένα χολικό οξύ συζευγμένο με μία αμίνη μέσω ενός αμιδικού δεσμού, και ένα υψηλού μοριακού βάρους υδατοδιαλυτό προϊόν μετατροπής αμύλου. Η σύνθεση παραμένει σε διάλυμα χωρίς να σχηματίζεται ίζημα σε ένα εύρος τιμών pH και, σύμφωνα με μία εφαρμογή, παραμένει σε διάλυμα σε όλες τις τιμές του pH οι οποίες επιτυγχάνονται σε ένα υδατικό σύστημα. Η σύνθεση, σύμφωνα με ορισμένες εφαρμογές, μπορεί να περιλαμβάνει περαιτέρω έναν φαρμακευτικό παράγοντα σε φαρμακολογικά αποτελεσματική ποσότητα.

ΑΡΙΘΜΟΣ ΕΥΡ. Δ.Ε. (11):3053321
ΑΡΙΘ. ΕΛΛ. ΚΑΤΑΘΕΣΗΣ (21):20050401267
ΗΜΕΡ. ΕΛΛ. ΚΑΤΑΘΕΣΗΣ (22):14/04/2005
ΑΡΙΘ./ΗΜΕΡ. ΔΗΜΟΣΙΕΥΣΗΣ
ΕΥΡΩΠΑΪΚΟΥ ΔΙΠΛΩΜΑΤΟΣ(87):1097922 - 16/03/2005
ΑΡΙΘ./ΗΜΕΡ. ΔΗΜΟΣΙΕΥΣΗΣ
ΕΥΡΩΠΑΪΚΗΣ ΑΙΤΗΣΗΣ (86):99929831.8--14/07/1999
ΔΙΚΑΙΟΥΧΟΣ (73):1)ONO PHARMACEUTICAL CO., LTD.
1-5, Doshomachi 2-chome, Chuo-ku, Osaka-shi, Osaka 541-8526, ΙΑΠΩΝΙΑ

ΣΥΜΒ. ΠΡΟΤΕΡΑΙΟΤΗΤΕΣ (30):20075298-15/07/1998-JP
ΕΦΕΥΡΕΤΗΣ (72):1)MARUYAMA, Toru
2)OHUCHIDA, Shuichi

ΕΙΔΙΚΟΣ ΠΛΗΡΕΞΟΥΣΙΟΣ (74):ΑΘΑΝΑΣΙΑΔΟΥ ΜΑΡΙΑ
Κουμπάρη 2, 10674 ΑΘΗΝΑ

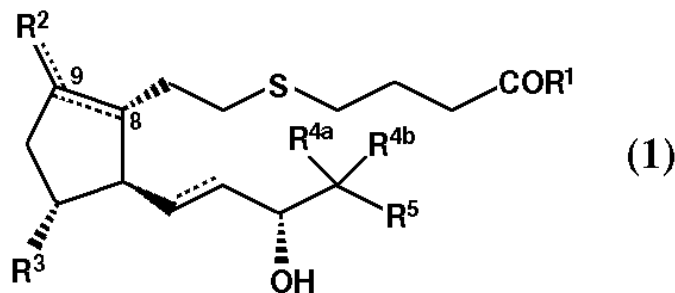
ΑΝΤΙΚΑΛΗΤΟΣ (74):ΠΑΠΑΚΩΝΣΤΑΝΤΙΝΟΥ ΕΛΕΝΗ
Κουμπάρη 2, 10674 ΑΘΗΝΑ

ΤΙΤΛΟΣ ΕΦΕΥΡΕΣΗΣ (54):ΠΑΡΑΓΩΓΑ 5-ΘΕΙΑ-ΩΜΕΓΑ-ΥΠΟΚΑΤΕΣΤΗΜΕΝΟΥ ΦΑΙΝΥΛΙΟΥ-ΠΡΟΣΤΑΓΛΑΝΔΙΝΗΣ Ε ΔΙΕΡΓΑΣΙΑ ΓΙΑ ΠΑΡΑΓΩΓΗ ΤΟΥΣ ΚΑΙ ΦΑΡΜΑΚΑ ΤΑ ΟΠΟΙΑ ΤΑ ΠΕΡΙΕΧΟΥΝ ΣΑΝ ΤΟ ΔΡΑΣΤΙΚΟ ΣΥΣΤΑΤΙΚΟ.

ΠΕΡΙΛΗΨΗ(57)

Παράγωγα 5-θεια-ω-υποκατεστημένου φαινυλίου-προσταγλανδίνης Ε αντιπροσωπευόμενα από τον γενικό τύπο (I) όπου κάθε σύμβολο είναι όπως ορίζεται στην περιγραφή. Επειδή είναι ικανά δέσμευσης ισχυρά σε υποδοχείς PEG2 (συγκεκριμένα, στον υπότυπο EP4) οι ενώσεις αντιπροσωπευόμενες από τον γενικό τύπο (I) αναμένονται να είναι χρήσιμες στην πρόληψη και/ή θεραπεία ανοσολογικών παθήσεων, άσθματος, δυσπλασίας οστών, νευρικού κυτταρικού

θανάτου, πνευμονικής ανεπάρκειας, ηπατοπάθειας, οξείας ηπατίτιδας, νεφρίτιδας, νεφρικής ανεπάρκειας, υπέρτασης, μυοκαρδιακής ισχαιμίας, συστηματικού φλεγμονώδους συνδρόμου, πόνου εγκαύματος, σήψης, αιμοφάγου συνδρόμου, συνδρόμου ενεργοποίησης μακροφάγων, πάθησης του Still, πάθησης Kawasaki, εγκαύματος, συστηματικής κοκκιωμάτωσης, ελκώδους κολίτιδας, πάθησης Crohn, υπέρ-κυτταροκιναιμίας σε κάθαρση, πολλαπλής οργανικής ανεπάρκειας, και σοκ κτλ. Επιπλέον, αυτές οι ενώσεις συμμετέχουν σε διαταραχές ύπνου και συνάθροιση πεταλιών και, επομένως, αναμένονται να είναι χρήσιμες στην πρόληψη / θεραπεία αυτών των παθήσεων.



ΑΡΙΘΜΟΣ ΕΥΡ. Δ.Ε. (11):3053322
ΑΡΙΘ. ΕΛΛ. ΚΑΤΑΘΕΣΗΣ (21):20050401268
ΗΜΕΡ. ΕΛΛ. ΚΑΤΑΘΕΣΗΣ (22):14/04/2005
ΑΡΙΘ./ΗΜΕΡ. ΔΗΜΟΣΙΕΥΣΗΣ
ΕΥΡΩΠΑΪΚΟΥ ΔΙΠΛΩΜΑΤΟΣ(87):1392107 - 19/01/2005
ΑΡΙΘ./ΗΜΕΡ. ΔΗΜΟΣΙΕΥΣΗΣ
ΕΥΡΩΠΑΪΚΗΣ ΑΙΤΗΣΗΣ (86):02727151.9--05/06/2002
ΔΙΚΑΙΟΥΧΟΣ (73):1)Bitec Engineering
Bilgery Erwin, Rutistrasse 15, 8590 Roman-shorn, ΕΛΒΕΤΙΑ
2)Moser Stalleinrichtungen
Fuchsbühlstrasse 12, 8580 Amriswil, ΕΛΒΕΤΙΑ

ΣΥΜΒ. ΠΡΟΤΕΡΑΙΟΤΗΤΕΣ (30):103601-07/06/2001-CH
ΕΦΕΥΡΕΤΗΣ (72):1)BILGERY, Erwin

ΕΙΔΙΚΟΣ ΠΛΗΡΕΞΟΥΣΙΟΣ (74):ΑΘΑΝΑΣΙΑΔΟΥ ΜΑΡΙΑ
Κουμπάρη 2, 10674 ΑΘΗΝΑ

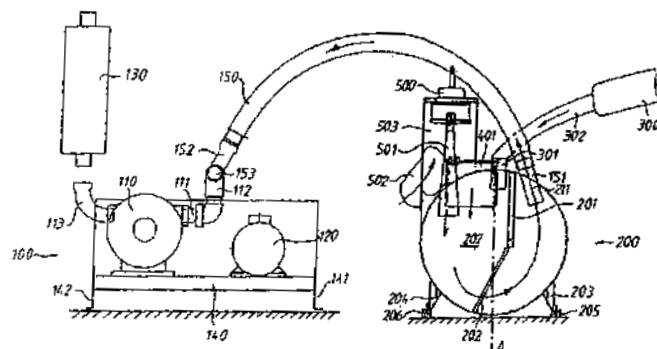
ΑΝΤΙΚΑΛΗΤΟΣ (74):ΠΑΠΑΚΩΝΣΤΑΝΤΙΝΟΥ ΕΛΕΝΗ
Κουμπάρη 2, 10674 ΑΘΗΝΑ

ΤΙΤΛΟΣ ΕΦΕΥΡΕΣΗΣ (54):ΑΜΕΛΚΤΙΚΗ ΜΟΝΑΔΑ ΚΑΙ ΜΕΘΟΔΟΙ ΜΕΙΩΣΗΣ ΤΗΣ ΕΚΠΟΜΠΗΣ ΘΟΡΥΒΩΝ ΣΕ ΜΙΑ ΑΜΕΛΚΤΙΚΗ ΜΟΝΑΔΑ.

ΠΕΡΙΛΗΨΗ(57)

Η εφεύρεση αφορά μια αμελκτική μονάδα, της οποίας οι εκπομπές δόνησης και θορύβου θα πρέπει να μειωθούν σε σημαντικό βαθμό. Στην αμελκτική μονάδα, σύμφωνα με την εφεύρεση, θα πρέπει να συνδεθεί μια ρυθμιστική βαλβίδα κενού (500) απευθείας με μια αντισταθμιστική δεξαμενή κενού (200). Ακόμη προβλέπεται η ρυθμιστική βαλβίδα κενού (500) να καταλήγει μέσω ενός διαχύτη (501) στη αντισταθμιστική δεξαμενή κενού (200). Επιπλέον προβλέπεται η ρυθμιστική βαλβίδα κενού (500) να περικλείεται από ένα κυλινδρικό δοχείο (503). Κατά προτίμηση, προβλέπεται εκτός αυτού η αντλία κενού (110) και η αντισταθμιστική δεξαμενή κενού (200) να συνδέονται μεταξύ τους μέσω ενός βασικού αγωγού (150), που έχει τη μορφή δύο κεκαμμένων, εύκαμπτων ελαστικών σωλήνων. Ο βασικός αγωγός (150) καταλήγει επίσης κατά προτίμηση

εφαπτομενικά στην αντισταθμιστική δεξαμενή κενού (200). Στη συνέχεια δημιουργείται μια διαδικασία για τη μείωση εκπομπών θορύβου σε μία τέτοια αμελκτική μονάδα. Αυτή προβλέπει τη μείωση της ταχύτητας ροής του αέρα στα αεραγωγά εξαρτήματα (150, 200, 300, 302, 403, 420) της αμελκτικής μονάδας. Επιπλέον στον αεραγωγό (30) μπορεί να εισαχθεί μία δεξαμενή απόσβεσης (300) με την οποία επιτυγχάνεται σταθερό κενό λειτουργίας και μείωση του σωματικού θορύβου.



ΑΡΙΘΜΟΣ ΕΥΡ. Δ.Ε. (11):3053323
ΑΡΙΘ. ΕΛΛ. ΚΑΤΑΘΕΣΗΣ (21):20050401269
ΗΜΕΡ. ΕΛΛ. ΚΑΤΑΘΕΣΗΣ (22):14/04/2005
ΑΡΙΘ./ΗΜΕΡ. ΔΗΜΟΣΙΕΥΣΗΣ
ΕΥΡΩΠΑΪΚΟΥ ΔΙΠΛΩΜΑΤΟΣ(87):1100469 - 23/03/2005
ΑΡΙΘ./ΗΜΕΡ. ΔΗΜΟΣΙΕΥΣΗΣ
ΕΥΡΩΠΑΪΚΗΣ ΑΙΤΗΣΗΣ (86):99931559.1--27/07/1999
ΔΙΚΑΙΟΥΧΟΣ (73):1)Takeda Pharmaceutical Company Limited
1-1, Doshomachi 4-chome, Chuo-ku, Osaka,
ΙΑΠΩΝΙΑ
ΣΥΜΒ. ΠΡΟΤΕΡΑΙΟΤΗΤΕΣ (30):21304998-28/07/1998-JP
ΕΦΕΥΡΕΤΗΣ (72):1)SHIMIZU, Toshihiro
2)NAKANO, Yoshinori
3)SUGAYA, Masae
ΕΙΔΙΚΟΣ ΠΛΗΡΕΞΟΥΣΙΟΣ (74):ΑΘΑΝΑΣΙΑΔΟΥ ΜΑΡΙΑ
Κουμπάρη 2, 10674 ΑΘΗΝΑ
ΑΝΤΙΚΛΗΤΟΣ (74):ΠΑΠΑΚΩΝΣΤΑΝΤΙΝΟΥ ΕΛΕΝΗ
Κουμπάρη 2,10674 ΑΘΗΝΑ
ΤΙΤΛΟΣ ΕΦΕΥΡΕΣΗΣ (54):**ΤΑΧΕΩΣ ΑΠΟΣΑΘΡΟΥΜΕΝΟ ΣΤΕΡΕΟ ΠΑΡΑΣΚΕΥΑΣΜΑ.**

ΠΕΡΙΛΗΨΗ(57)

Ένα ταχέως αποσαθρούμενο στερεό παρασκεύασμα το οποίο περιλαμβάνει (i) ένα φαρμακευτικά δραστικό συστατικό (ii) ένα σάκχαρο και (iii) μια χαμηλής υποκαταστάσεως υδροξυπρόπυλο κυτταρίνη που έχει 5 τοις εκατό κατά βάρος ή περισσότερο ή λιγότερο από 7 τοις εκατό κατά βάρος υδροξυπρόπυλο ομάδες. Το ταχέως αποσαθρούμενο στερεό παρασκεύασμα έχει ικανότητα ταχείας αποσαθρώσεως, κατάλληλο αντοχή και δεν έχει ανωμαλίες εις την επιφάνειά του.

ΑΡΙΘΜΟΣ ΕΥΡ. Δ.Ε. (11):3053324
ΑΡΙΘ. ΕΛΛ. ΚΑΤΑΘΕΣΗΣ (21):20050401271
ΗΜΕΡ. ΕΛΛ. ΚΑΤΑΘΕΣΗΣ (22):14/04/2005
ΑΡΙΘ./ΗΜΕΡ. ΔΗΜΟΣΙΕΥΣΗΣ
ΕΥΡΩΠΑΪΚΟΥ ΔΙΠΛΩΜΑΤΟΣ(87):1244641 - 13/04/2005
ΑΡΙΘ./ΗΜΕΡ. ΔΗΜΟΣΙΕΥΣΗΣ
ΕΥΡΩΠΑΪΚΗΣ ΑΙΤΗΣΗΣ (86):00991169.4--12/12/2000
ΔΙΚΑΙΟΥΧΟΣ (73):1)Bayer HealthCare AG
51368 Leverkusen, ΓΕΡΜΑΝΙΑ
ΣΥΜΒ. ΠΡΟΤΕΡΑΙΟΤΗΤΕΣ (30):19962532-23/12/1999-DE
10039265-11/08/2000-DE
ΕΦΕΥΡΕΤΗΣ (72):1)KELDENICH, Jorg
2)HENDRIX, Martin
3)WEBER, Olaf
4)SCHNEIDER, Udo
5)JENSEN, Axel
6)HANDKE, Gabriele
7)ECKENBERG, Peter
8)BENDER, Wolfgang
9)BAUMEISTER, Judith
10)BETZ, Ulrich
11)KLEYMANN, Gerald
12)FISCHER, Rudiger
13)HENNINGER, Kerstin
ΕΙΔΙΚΟΣ ΠΛΗΡΕΞΟΥΣΙΟΣ (74):ΑΘΑΝΑΣΙΑΔΟΥ ΜΑΡΙΑ
Κουμπάρη 2, 10674 ΑΘΗΝΑ
ΑΝΤΙΚΛΗΤΟΣ (74):ΠΑΠΑΚΩΝΣΤΑΝΤΙΝΟΥ ΕΛΕΝΗ
Κουμπάρη 2,10674 ΑΘΗΝΑ
ΤΙΤΛΟΣ ΕΦΕΥΡΕΣΗΣ (54):**ΠΑΡΑΓΩΓΑ ΘΕΙΑΖΟΛΥΑΑΜΙΔΙΟΥ.**
ΠΕΡΙΛΗΨΗ(57)

Η παρούσα εφεύρεση αφορά νέα παράγωγα θειαζολυαμιδίου, μέθοδο για την παραγωγή τους καθώς και τη χρήση τους ως φαρμακευτικά μέσα, ειδικά ως αντι-φάρμακευτικά μέσα.

ΑΡΙΘΜΟΣ ΕΥΡ. Δ.Ε. (11):3053325
ΑΡΙΘ. ΕΛΛ. ΚΑΤΑΘΕΣΗΣ (21):20050401270
ΗΜΕΡ. ΕΛΛ. ΚΑΤΑΘΕΣΗΣ (22):14/04/2005
ΑΡΙΘ./ΗΜΕΡ. ΔΗΜΟΣΙΕΥΣΗΣ
ΕΥΡΩΠΑΪΚΟΥ ΔΙΠΛΩΜΑΤΟΣ(87):1307168 - 06/04/2005
ΑΡΙΘ./ΗΜΕΡ. ΔΗΜΟΣΙΕΥΣΗΣ
ΕΥΡΩΠΑΪΚΗΣ ΑΙΤΗΣΗΣ (86):01971902.0--10/08/2001
ΔΙΚΑΙΟΥΧΟΣ (73):1)Egger, Norbert, Dr.
Eschenbachgasse 4a, 5020 Salzburg,
ΑΥΣΤΡΙΑ

ΣΥΜΒ. ΠΡΟΤΕΡΑΙΟΤΗΤΕΣ (30):10115286-28/03/2001-DE
13832000-10/08/2000-AT
818999-28/03/2001-US

ΕΦΕΥΡΕΤΗΣ (72):1)Egger, Norbert, Dr.

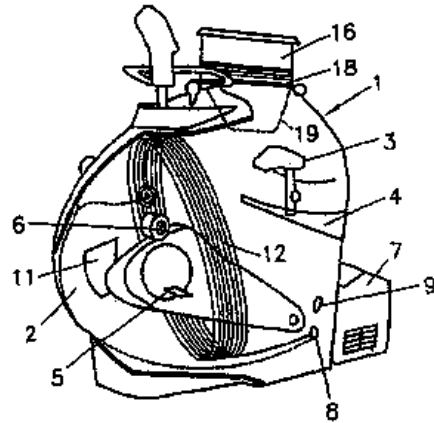
ΕΙΛΙΚΟΣ ΠΑΗΡΕΞΟΥΣΙΟΣ (74):ΔΗΜΟΥ ΧΡΙΣΤΙΝΑ
Κουμπάρη 2, 10674 ΑΘΗΝΑ

ΑΝΤΙΚΑΗΤΟΣ (74):ΠΑΠΑΚΩΝΣΤΑΝΤΙΝΟΥ ΕΛΕΝΗ
Κουμπάρη 2,10674 ΑΘΗΝΑ

ΤΙΤΛΟΣ ΕΦΕΥΡΕΣΗΣ (54):ΜΙΑ ΣΥΣΚΕΥΗ ΑΔΥΝΑΤΙΣΜΑΤΟΣ.
ΠΕΡΙΛΗΨΗ(57)

Η εφεύρεση αναφέρεται σε μία συσκευή για το αδυνάτισμα ανθρώπων, η οποία έχει το κλειστό περίβλημα (1), το οποίο σχηματίζει τον κύριο θάλαμο (2) και στο οποίο έχουν τοποθετηθεί η διάταξη έργου (5), η οποία ενεργοποιείται με τα σκέλη, και η έδρα (3) που στηρίζει το σώμα του ανθρώπου. Η συσκευή της εφεύρεσης περιλαμβάνει το άνοιγμα (8), το οποίο έχει διαμορφωθεί στο κλειστό περίβλημα (1) και το οποίο περιβάλλει το σώμα του ανθρώπου. Επίσης, η συσκευή περιλαμβάνει το στεγανοποιητικό συνδετικό περίβλημα (19), το οποίο στεγανοποιεί το άνοιγμα (8) στην περιοχή, που "βλέπει" το σώμα του ανθρώπου. Περαιτέρω, η συσκευή περιλαμβάνει μία αντλία κενού, η οποία παράγει υποπίεση (κενό) μέσα στο κλειστό περίβλημα. Για να δίνεται η δυνατότητα να

προσαρμόζεται η συσκευή σε διαφορετικές συνθήκες εξάσκησης, προβλέπεται σύμφωνα με την εφεύρεση, ότι στην περιοχή του ανοίγματος (9) υπάρχει τουλάχιστον ένας πρόσθετος θάλαμος (16), ο οποίος στεγανοποιείται με το πρόσθετο στεγανοποιητικό συνδετικό περίβλημα (20), που βρίσκεται απέναντι στον άνθρωπο ή στον άνθρωπο και στην οριζόντια διάταξη ανάπαυσης. Η εσωτερική πίεση μέσα στον πρόσθετο θάλαμο (16) μπορεί να ρυθμίζεται ανεξάρτητα από την εσωτερική πίεση μέσα στον πρώτο (κύριο) θάλαμο (2).



ΑΡΙΘΜΟΣ ΕΥΡ. Δ.Ε. (11):3053326
ΑΡΙΘ. ΕΛΛ. ΚΑΤΑΘΕΣΗΣ (21):20050401272
ΗΜΕΡ. ΕΛΛ. ΚΑΤΑΘΕΣΗΣ (22):14/04/2005
ΑΡΙΘ./ΗΜΕΡ. ΔΗΜΟΣΙΕΥΣΗΣ
ΕΥΡΩΠΑΪΚΟΥ ΔΙΠΛΩΜΑΤΟΣ(87):0780129 - 16/03/2005
ΑΡΙΘ./ΗΜΕΡ. ΔΗΜΟΣΙΕΥΣΗΣ
ΕΥΡΩΠΑΪΚΗΣ ΑΙΤΗΣΗΣ (86):96302509.3--10/04/1996
ΔΙΚΑΙΟΥΧΟΣ (73):1)CAC Corporation
100-27, Higashihatsuisshi 3-chome, Nagareya-
ma-shi, Chiba-ken, ΙΑΠΩΝΙΑ

ΣΥΜΒ. ΠΡΟΤΕΡΑΙΟΤΗΤΕΣ (30):34600695-11/12/1995-JP

ΕΦΕΥΡΕΤΗΣ (72):1)Yamada, Akira
2)Yamada, Hajime

ΕΙΛΙΚΟΣ ΠΑΗΡΕΞΟΥΣΙΟΣ (74):ΔΗΜΟΥ ΧΡΙΣΤΙΝΑ
Κουμπάρη 2, 10674 ΑΘΗΝΑ

ΑΝΤΙΚΑΗΤΟΣ (74):ΠΑΠΑΚΩΝΣΤΑΝΤΙΝΟΥ ΕΛΕΝΗ
Κουμπάρη 2,10674 ΑΘΗΝΑ

ΤΙΤΛΟΣ ΕΦΕΥΡΕΣΗΣ (54):ΕΞΩΤΕΡΙΚΗ ΘΕΡΑΠΕΥΤΙΚΗ ΣΥΝΘΕ-
ΣΗ ΠΕΡΙΧΟΥΣΑ ΑΔΡΕΝΟΚΟΡΤΙΚΟ-
ΕΙΔΕΣ ΣΤΕΡΟΕΙΔΕΣ ΓΙΑ ΔΕΡΜΑΤΙ-
ΤΙΔΑ

ΠΕΡΙΛΗΨΗ(57)

Η παρούσα εφεύρεση αναφέρεται σε μία εξωτερική θεραπευτική σύνθεση για δερματίτιδα η οποία μπορεί να παράγει εξαιρετικά θεραπευτικά αποτελέσματα αναφορικά με την ατοπική δερματίτιδα, την δερματίτιδα σημγματόρροιας, το έκζεμα, και τα συναφή, όπως επίσης η οποία είναι εξαιρετικά ασφαλής.

ΑΡΙΘΜΟΣ ΕΥΡ. Δ.Ε. (11):3053327
ΑΡΙΘ. ΕΛΛ. ΚΑΤΑΘΕΣΗΣ (21):20050401273
ΗΜΕΡ. ΕΛΛ. ΚΑΤΑΘΕΣΗΣ (22):14/04/2005
ΑΡΙΘ./ΗΜΕΡ. ΔΗΜΟΣΙΕΥΣΗΣ
ΕΥΡΩΠΑΪΚΟΥ ΔΙΠΛΩΜΑΤΟΣ(87):1332089 - 26/01/2005
ΑΡΙΘ./ΗΜΕΡ. ΔΗΜΟΣΙΕΥΣΗΣ
ΕΥΡΩΠΑΪΚΗΣ ΑΙΤΗΣΗΣ (86):01969565.9--02/08/2001
ΔΙΚΑΙΟΥΧΟΣ (73):1)PerfoTec BV
 Communicatieweg 11, 3641 SG Mijdrecht,
 ΟΛΛΑΝΔΙΑ
ΣΥΜΒ. ΠΡΟΤΕΡΑΙΟΤΗΤΕΣ (30):1015870-03/08/2000-NL
ΕΦΕΥΡΕΤΗΣ (72):1)BACKUS, Stephanus, Michael, Marie
ΕΙΔΙΚΟΣ ΠΑΗΡΕΞΟΥΣΙΟΣ (74):ΡΟΥΣΣΟΥ ANNA
 Κουμπάρη 2, 10674 ΑΘΗΝΑ
ΑΝΤΙΚΛΗΤΟΣ (74):ΠΑΠΑΚΩΝΣΤΑΝΤΙΝΟΥ ΕΛΕΝΗ
 Κουμπάρη 2,10674 ΑΘΗΝΑ
ΤΙΤΛΟΣ ΕΦΕΥΡΕΣΗΣ (54):**ΜΕΘΟΔΟΣ ΓΙΑ ΣΥΣΚΕΥΑΣΙΑ ΠΡΟΙΟΝΤΩΝ ΠΟΥ ΕΙΝΑΙ ΕΠΙΡΡΕΠΗ ΣΕ ΑΠΟΣΥΝΘΕΣΗ.**

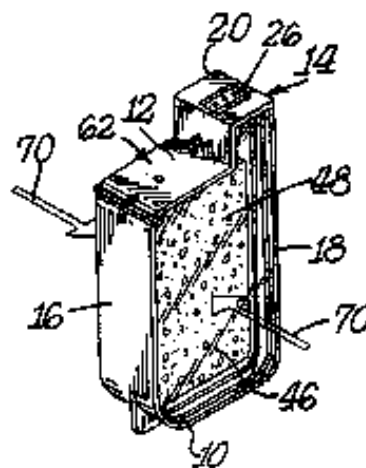
ΠΕΡΙΛΗΨΗ(57)

Μέθοδος για την συσκευασία προϊόντων που είναι επιρρεπή σε αποσύνθεση, όπως προϊόντα τροφίμων, ειδικότερα λαχανικά και / ή φρούτα μέσα σε ένα λεπτό συνθετικό φύλλο, όπου το συνθετικό φύλλο υπόκειται σε διατρήσεις σε ένα στάδιο της λειτουργίας της μεθόδου, μετατρέπεται σε πακέτο και γεμίζεται. Το λεπτό συνθετικό φύλλο μεταφέρεται δια μέσω μιας συσκευής διατρήσεως στην οποία γίνονται οι διατρήσεις στο λεπτό συνθετικό φύλλο, το δε διάτρητο φύλλο διαμορφώνεται σε συσκευασίες που έχουν τις επιθυμητές διαστάσεις και αυτές οι συσκευασίες γεμίζονται με τα προϊόντα και κλείνονται.

ΑΡΙΘΜΟΣ ΕΥΡ. Δ.Ε. (11):3053328
ΑΡΙΘ. ΕΛΛ. ΚΑΤΑΘΕΣΗΣ (21):20050401274
ΗΜΕΡ. ΕΛΛ. ΚΑΤΑΘΕΣΗΣ (22):14/04/2005
ΑΡΙΘ./ΗΜΕΡ. ΔΗΜΟΣΙΕΥΣΗΣ
ΕΥΡΩΠΑΪΚΟΥ ΔΙΠΛΩΜΑΤΟΣ(87):1277586 - 09/02/2005
ΑΡΙΘ./ΗΜΕΡ. ΔΗΜΟΣΙΕΥΣΗΣ
ΕΥΡΩΠΑΪΚΗΣ ΑΙΤΗΣΗΣ (86):02445091.8--01/07/2002
ΔΙΚΑΙΟΥΧΟΣ (73):1)FOAMEX L.P.
 1000 Columbia Avenue, Linwood, Pennsylvania 19061, ΗΝΩΜΕΝΕΣ ΠΟΛΙΤΕΙΕΣ ΤΗΣ ΑΜΕΡΙΚΗΣ
ΣΥΜΒ. ΠΡΟΤΕΡΑΙΟΤΗΤΕΣ (30):907297-17/07/2001-US
ΕΦΕΥΡΕΤΗΣ (72):1)Free, Sharon A.
ΕΙΔΙΚΟΣ ΠΑΗΡΕΞΟΥΣΙΟΣ (74):ΡΟΥΣΣΟΥ ANNA
 Κουμπάρη 2, 10674 ΑΘΗΝΑ
ΑΝΤΙΚΛΗΤΟΣ (74):ΠΑΠΑΚΩΝΣΤΑΝΤΙΝΟΥ ΕΛΕΝΗ
 Κουμπάρη 2,10674 ΑΘΗΝΑ
ΤΙΤΛΟΣ ΕΦΕΥΡΕΣΗΣ (54):**ΑΦΡΟΣ ΠΟΛΥΟΥΡΕΘΑΝΗΣ ΣΥΓΚΡΑΤΗΣΗΣ ΜΕΛΑΝΗΣ.**

ΠΕΡΙΛΗΨΗ(57)

Ένας συγκράτησης μελάνης εύκαμπτος αφρός πολυουρεθάνης παρασκευάζεται μέσω αντίδρασης μιας πολυαιθερικής πολυόλης με από 20 έως 50 μέρη κατά βάρος, με βάση το βάρος της πολυόλης, ενός πολυϊσοκυανικού συστατικού το οποίο έχει ένα ή ένα μείγμα διϊσοκυανικών εστέρων τολουόλης, έτσι ώστε το 2,4 ισομερές του διϊσοκυανικού εστέρα τολουόλης να μη συνιστά περισσότερο από το εβδομήντα πέντε τοις εκατό κατά βάρος του πολυϊσοκυανικού συστατικού, κατά προτίμηση όχι περισσότερο από το εβδομήντα δύο και μισό τοις εκατό κατά βάρος. Ο αφρός έχει μεγέθη πόρου στην κλίμακα από 70 έως 88 πόρους ανά ίντσα σε μία ασυμπιεστέ καταστάση. Ο αφρός δικτυώνεται για να βελτιωθεί η ικανότητα συγκράτησης υγρού, και, ανάλογα με το μέγεθος πόρου, υποβάλλεται σε επεξεργασία συμπίωσης σε λόγους συμπίεσης από 1 προς 2 μέχρι 1 προς 20. Ο αφρός απορροφά και συγκρατεί μελάνη, και είναι ανθεκτικός ενάντια σε προσβολή από την μελάνη, εκπέμποντας λιγότερο από 2,0 τοις εκατό εξαγωγήμα διαλύτη, κατά προτίμηση λιγότερο από 1,1 τοις εκατό εξαγωγήμα διαλύτη.



ΑΡΙΘΜΟΣ ΕΥΡ. Δ.Ε. (11):3053329
ΑΡΙΘ. ΕΛΛ. ΚΑΤΑΘΕΣΗΣ (21):20050401275
ΗΜΕΡ. ΕΛΛ. ΚΑΤΑΘΕΣΗΣ (22):14/04/2005
ΑΡΙΘ./ΗΜΕΡ. ΔΗΜΟΣΙΕΥΣΗΣ
ΕΥΡΩΠΑΪΚΟΥ ΔΙΠΛΩΜΑΤΟΣ(87):1081257 - 19/01/2005
ΑΡΙΘ./ΗΜΕΡ. ΔΗΜΟΣΙΕΥΣΗΣ
ΕΥΡΩΠΑΪΚΗΣ ΑΙΤΗΣΗΣ (86):99306908.7--31/08/1999
ΔΙΚΑΙΟΥΧΟΣ (73):1)TECHMER, P. M.
18420 Laurel Park Road, Rancho Dominguez,
CA 90220, ΗΝΩΜΕΝΕΣ ΠΟΛΙΤΕΙΕΣ ΤΗΣ
ΑΜΕΡΙΚΗΣ

ΣΥΜΒ. ΠΡΟΤΕΡΑΙΟΤΗΤΕΣ (30):
ΕΦΕΥΡΕΤΗΣ (72):1)Mor, Ebrahim
2)Narayanan, Vasanthakumar
ΕΙΔΙΚΟΣ ΠΛΗΡΕΞΟΥΣΙΟΣ (74):ΡΟΥΣΣΟΥ ANNA
Κουμπάρη 2, 10674 ΑΘΗΝΑ
ΑΝΤΙΚΛΗΤΟΣ (74):ΠΑΠΑΚΩΝΣΤΑΝΤΙΝΟΥ ΕΛΕΝΗ
Κουμπάρη 2,10674 ΑΘΗΝΑ

ΤΙΤΛΟΣ ΕΦΕΥΡΕΣΗΣ (54):**ΔΙΑΒΡΕΧΟΜΕΝΕΣ ΠΟΛΥΜΕΡΕΙΣ ΙΝΕΣ, ΣΥΝΘΕΣΕΙΣ ΓΙΑ ΤΗΝ ΠΑΡΑΓΩΓΗ ΤΟΥΣ ΚΑΙ ΕΙΔΗ ΚΑΤΑΣΚΕΥΑΖΟΜΕΝΑ ΑΠΟ ΑΥΤΕΣ.**

ΠΕΡΙΛΗΨΗ(57)

Διαβρεχόμενες ίνες ή νήματα παραγόμενες από μία σύνθεση περιλαμβάνουσα ένα θερμοπλαστικό πολυμερές εντός του οποίου έχει ενσωματωθεί ένας πρώτος παράγοντας διαβροχής και ένας δεύτερος παράγοντας διαβροχής, όπου το θερμοπλαστικό πολυμερές επιλέγεται κατά προτίμηση από την ομάδα την αποτελούμενη από ολεφινικά πολυμερή και όπου ο πρώτος παράγοντας διαβροχής είναι τουλάχιστον μία αδιάλυτη στο ύδωρ, μη ιοντική αλκοξυλιωμένη αλκυλφαινόλη και όπου ο δεύτερος παράγοντας διαβροχής είναι τουλάχιστον μία

ένωση επιλεγόμενη από την ομάδα την αποτελούμενη από μία αλκοξυλιωμένη λιπαρή αλκοόλη και ένα υδατοδιαλυτό, μη ιοντικό, μη υδρολύσιμο πολυμερές τροποποιημένης με πολυοξυαλκυλένιο οργανοσιλικόνης.

ΑΡΙΘΜΟΣ ΕΥΡ. Δ.Ε. (11):3053330
ΑΡΙΘ. ΕΛΛ. ΚΑΤΑΘΕΣΗΣ (21):20050401276
ΗΜΕΡ. ΕΛΛ. ΚΑΤΑΘΕΣΗΣ (22):15/04/2005
ΑΡΙΘ./ΗΜΕΡ. ΔΗΜΟΣΙΕΥΣΗΣ
ΕΥΡΩΠΑΪΚΟΥ ΔΙΠΛΩΜΑΤΟΣ(87):1113901 - 19/01/2005
ΑΡΙΘ./ΗΜΕΡ. ΔΗΜΟΣΙΕΥΣΗΣ
ΕΥΡΩΠΑΪΚΗΣ ΑΙΤΗΣΗΣ (86):99937259.2--15/07/1999
ΔΙΚΑΙΟΥΧΟΣ (73):1)Ball Corporation
10 Longs Peak Drive, Broomfield, CO 80021-
2510, ΗΝΩΜΕΝΕΣ ΠΟΛΙΤΕΙΕΣ ΤΗΣ
ΑΜΕΡΙΚΗΣ

ΣΥΜΒ. ΠΡΟΤΕΡΑΙΟΤΗΤΕΣ (30):116794-16/07/1998-US
ΕΦΕΥΡΕΤΗΣ (72):1)MILLER, Edward, C.
2)MILLER, Timothy, J.
ΕΙΔΙΚΟΣ ΠΛΗΡΕΞΟΥΣΙΟΣ (74):ΔΑΛΑΜΑΓΚΑ-ΚΑΛΟΓΗΡΟΥ
ΜΑΡΓΑΡΙΤΑ
Σίνα 14, 10672 ΑΘΗΝΑ

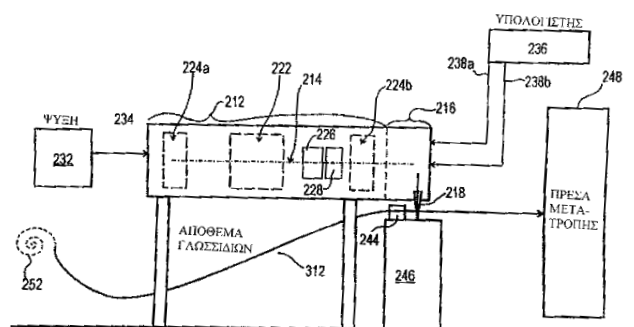
ΑΝΤΙΚΛΗΤΟΣ (74):ΔΑΛΑΜΑΓΚΑ-ΚΑΛΟΓΗΡΟΥ
ΜΑΡΓΑΡΙΤΑ
Σίνα 14,10672 ΑΘΗΝΑ

ΤΙΤΛΟΣ ΕΦΕΥΡΕΣΗΣ (54):**ΜΕΘΟΔΟΣ ΚΑΙ ΔΙΑΤΑΞΗ ΓΙΑ ΤΗΝ ΕΠΙΣΗΜΑΝΣΗ ΠΕΡΙΕΚΤΩΝ ΜΕ ΧΡΗΣΗ ΑΚΤΙΝΟΒΟΛΙΑΣ LASER.**

ΠΕΡΙΛΗΨΗ(57)

Τμήμα (118) ή εξάρτημα (116) κάποιου μεταλλικού περιέκτη (112) εφοδιάζεται με επισημάνσεις (114) ή ενδείξεις με χρήση ακτινοβολίας laser (218). Καθοδήγηση του laser με υψηλή ταχύτητα χρησιμοποιείται για την τοποθέτηση της ακτινοβολίας laser ή παλμώντης ακτινοβολίας laser σε όλο το εύρος της πλευρικής και διαμήκουσ έκτασης εντός σχετικά μικρής χρονικής περιόδου επιλεγόμενης έτσι ώστε να αποφευχθεί η επιβράδυνση, διακοπή ή δια άλλου τρόπου εμπλοκή με άλλες διεργασίες παραγωγής περιεκτών ή εξαρτημάτων περιεκτών. Απόθεμα γλωσσιδίων (116) για γλωσσίδια διάνοιξης περιεκτών δύναται να εφοδιαστεί με 6 έως 9 ορατούς χαρακτήρες εντός 50 έως 100 χιλιοστοδευτερολέπτων. Το μέγεθος

και η διαχωριστικότητα που παρέχονται από τους παλμούς επαρκούν για την ευανάγνωστη και ελκυστική δημιουργία οιονδήποτε τυπικών χαρακτηρισμών γραφομηχανής, καθώς και άλλων λογότυπων, σχεδίων, υφών, υποβάθρων ή όμοιων χαρακτηριστικών.

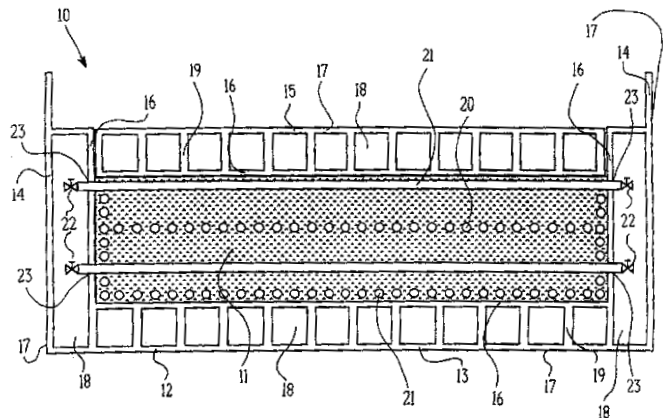


ΑΡΙΘΜΟΣ ΕΥΡ. Δ.Ε. (11):3053331
ΑΡΙΘ. ΕΛΛ. ΚΑΤΑΘΕΣΗΣ (21):20050401277
ΗΜΕΡ. ΕΛΛ. ΚΑΤΑΘΕΣΗΣ (22):15/04/2005
ΑΡΙΘ./ΗΜΕΡ. ΔΗΜΟΣΙΕΥΣΗΣ
ΕΥΡΩΠΑΪΚΟΥ ΔΙΠΛΩΜΑΤΟΣ(87):1290281 - 19/01/2005
ΑΡΙΘ./ΗΜΕΡ. ΔΗΜΟΣΙΕΥΣΗΣ
ΕΥΡΩΠΑΪΚΗΣ ΑΙΤΗΣΗΣ (86):01938512.9--07/06/2001
ΔΙΚΑΙΟΥΧΟΣ (73):1)MC ALISTER PADRAIG
The Links Cottage, Golf road, PORTMAR-
NOCK DUBLIN, ΙΡΛΑΝΔΙΑ
ΣΥΜΒ. ΠΡΟΤΕΡΑΙΟΤΗΤΕΣ (30):000490-16/06/2000-IE
ΕΦΕΥΡΕΤΗΣ (72):1)Mc Alister, Padraig
ΕΙΔΙΚΟΣ ΠΛΗΡΕΞΟΥΣΙΟΣ (74):ΔΑΛΑΜΑΓΚΑ-ΚΑΛΟΓΗΡΟΥ
ΜΑΡΓΑΡΙΤΑ
ΣΙΝΑ 14, 10672 ΑΘΗΝΑ
ΑΝΤΙΚΛΗΤΟΣ (74):ΔΑΛΑΜΑΓΚΑ-ΚΑΛΟΓΗΡΟΥ
ΜΑΡΓΑΡΙΤΑ
Σίνα 14,10672 ΑΘΗΝΑ
ΤΙΤΛΟΣ ΕΦΕΥΡΕΣΗΣ (54):**ΣΥΝΘΕΤΟ ΣΩΜΑ ΠΑΓΟΥ ΚΑΙ ΔΙΕΡ-
ΓΑΣΙΑ ΓΙΑ ΤΗΝ ΚΑΤΑΣΚΕΥΗ ΑΥΤΟΥ**

ΠΕΡΙΛΗΨΗ(57)

Σύνθετο σώμα πάγου (10) φέρει εσωτερικό παγοπυρήνα (11) και προστατευτικό εξωτερικό κέλυφος θωράκισης (12). Το εξωτερικό κέλυφος θωράκισης (12) αποτελείται από τμήμα βάσης (13), πλευρικά τμήματα (14) και ξεχωριστό άνω τμήμα (15), το οποίο κινείται ελεύθερα καθέτως μεταξύ των πλευρικών τμημάτων (14). Ο εσωτερικός παγοπυρήνας (11) διατηρείται στην κατεψυγμένη κατάσταση κατά τη χρήση με σωλήνες ψύξεως (21), οι οποίες βρίσκονται σε διάφορα επίπεδα ενδιάμεσως αυτού. Ο εσωτερικός παγοπυρήνας (11) δομείται από λεπτές στιβάδες πάγου οι οποίες καταψύχονται διαδοχικά. Μετά την κατάψυξη έκαστης στιβάδας πάγου η στιβάδα υπόκειται σε έλαση με χρήση διάταξης ελαστρού η οποία παρέχει

πίεση ελαστρού εντός του εύρους 3,5 έως 8 Newtons/mm². Το σύνθετο σώμα πάγου (10) δύναται να χρησιμοποιηθεί σε θερμά ή ψυχρά ύδατα για εφαρμογές όπως γέφυρες, κυματοθραύστες, ανυψωμένους δρόμους, πλωτά βάθρα, τεχνητά νησιά, υδατοφράκτες, παλιρροιακά φράγματα, φράγματα έναντι της ισχύος κυμάτων, τοιχώματα λιμανιών, μονάδες αιολικής ενέργειας ή διαδρόμους αεροσκαφών.

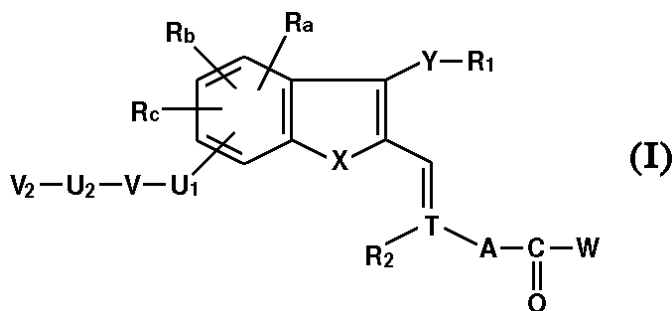


ΑΡΙΘΜΟΣ ΕΥΡ. Δ.Ε. (11):3053332
ΑΡΙΘ. ΕΛΛ. ΚΑΤΑΘΕΣΗΣ (21):20050401278
ΗΜΕΡ. ΕΛΛ. ΚΑΤΑΘΕΣΗΣ (22):15/04/2005
ΑΡΙΘ./ΗΜΕΡ. ΔΗΜΟΣΙΕΥΣΗΣ
ΕΥΡΩΠΑΪΚΟΥ ΔΙΠΛΩΜΑΤΟΣ(87):1092716 - 16/02/2005
ΑΡΙΘ./ΗΜΕΡ. ΔΗΜΟΣΙΕΥΣΗΣ
ΕΥΡΩΠΑΪΚΗΣ ΑΙΤΗΣΗΣ (86):00402831.2--13/10/2000
ΔΙΚΑΙΟΥΧΟΣ (73):1)LES LABORATOIRES SERVIER
22, rue Garnier, 92200 Neuilly sur Seine,
ΓΑΛΛΙΑ
ΣΥΜΒ. ΠΡΟΤΕΡΑΙΟΤΗΤΕΣ (30):9912899-15/10/1999-FR
ΕΦΕΥΡΕΤΗΣ (72):1)De Nanteuil, Guillaume
2)Rupin, Alain
3)Verbeuren, Tony
4)Lila, Christine
ΕΙΔΙΚΟΣ ΠΛΗΡΕΞΟΥΣΙΟΣ (74):ΕΥΑΓΓΕΛΟΥ ΔΕΣΠΟΙΝΑ
Λεωφ. Συγγρού 45, 11743 ΑΘΗΝΑ
ΑΝΤΙΚΛΗΤΟΣ (74):ΕΥΑΓΓΕΛΟΥ ΔΕΣΠΟΙΝΑ
Λεωφ. Συγγρού 45,11743 ΑΘΗΝΑ
ΤΙΤΛΟΣ ΕΦΕΥΡΕΣΗΣ (54):**ΠΑΡΑΓΩΓΑ ΒΕΝΖΟΘΕΙΟΦΑΙΝΙΟΥ
ΒΕΝΖΟΦΟΥΡΑΝΙΟΥ ΚΑΙ ΙΝΔΟΛΙΟΥ Η
ΜΕΘΟΔΟΣ ΠΑΡΑΣΚΕΥΗΣ ΤΟΥΣ ΚΑΙ
ΟΙ ΦΑΡΜΑΚΕΥΤΙΚΕΣ ΣΥΝΘΕΣΕΙΣ
ΠΟΥ ΤΑ ΠΕΡΙΕΧΟΥΝ.**

ΠΕΡΙΛΗΨΗ(57)

Ενώσεις του τύπου (I), στον οποίο: X παριστάνει άτομο οξυγόνου, θείου, ή ομάδα NR3 στην οποία το R3 είναι τέτοιο όπως ορίστηκε στην περιγραφή, Y παριστάνει άτομο οξυγόνου, θείου, ομάδα NR3 ή μπορεί να παριστάνει σε ορισμένες περιπτώσεις έναν απλό δεσμό, T παριστάνει άτομο αζώτου, άτομο άνθρακα ή ομάδα CH, A παριστάνει απλό δεσμό, ομάδα αλκυλίου, αρυλενίου, κυκλοαλκυλενίου, ετερο - κυκλοαλκυλενίου, ετεροαρυλενίου, ή ομάδα -SO₂-R₄ στην οποία το R₄ είναι τέτοιο όπως ορίστηκε στην περιγραφή, W παριστάνει ομάδα υδροξυ, αλκοξυ, αρυλοξυ, αρυλαλκοξυ, κυκλοαλκυλοξυ, ετεροκυκλο-

αλκυλοξυ, ετεροαρυλοξυ, ή ομάδα υδροξυαμινο, U1 παριστάνει ετεροάτομο ή αλυσίδα αλκυλενίου, της οποίας ένα ή περισσότερα από τα άτομα άνθρακα μπορούν ενδεχομένως να αντικατασταθούν από ένα ή περισσότερα ετεροάτομα, V1 παριστάνει ομάδα αρυλενίου, ετεροαρυλενίου ή ετεροκυκλοαλκυλενίου, U2 παριστάνει απλό δεσμό, ετεροάτομο ή αλυσίδα αλκυλενίου, της οποίας ένα ή περισσότερα άτομα άνθρακα μπορούν ενδεχομένως να αντικατασταθούν από ένα ή περισσότερα ετεροάτομα, V2 παριστάνει ομάδα αρυλίου, ετεροαρυλίου ή ετεροκυκλοαλκυλίου, Ra, Rb, Rc, ίδια ή διαφορετικά, ανεξαρτήτως το ένα από το άλλο, παριστάνουν μια ομάδα τέτοια όπως ορίστηκε στην περιγραφή, R1 παριστάνει ομάδα αρυλίου υποκαταστημένη με 1 έως 5 υποκαταστάτες, ομάδα 1,3 - διυδρο - 2H - ινδολ - 2 - όνης, 3,4 - διυδρο - 2(1H) - κινολίνης, 1 - υδροξυ - 2(1H) - πυριδίνης ή ομάδα ετεροαρυλίου, R2 παριστάνει άτομο υδρογόνου, ομάδα αλκυλίου, αρυλίου, αρυλαλκυλίου, κυκλο-αλκυλίου, ετεροκυκλοαλκυλίου, ετεροαρυλίου ή ετεροαρυλ-αλκυλίου, τα ισομερή τους καθώς και τα άλατά τους προσθήκης με φαρμακευτικώς αποδεκτό οξύ ή βάση.

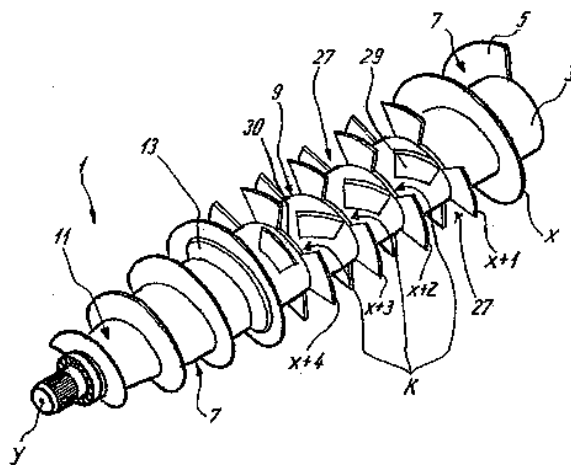


ΑΡΙΘΜΟΣ ΕΥΡ. Δ.Ε. (11):3053333
ΑΡΙΘ. ΕΛΛ. ΚΑΤΑΘΕΣΗΣ (21):20050401279
ΗΜΕΡ. ΕΛΛ. ΚΑΤΑΘΕΣΗΣ (22):15/04/2005
ΑΡΙΘ./ΗΜΕΡ. ΔΗΜΟΣΙΕΥΣΗΣ
ΕΥΡΩΠΑΪΚΟΥ ΔΙΠΛΩΜΑΤΟΣ(87):1337343 - 09/02/2005
ΑΡΙΘ./ΗΜΕΡ. ΔΗΜΟΣΙΕΥΣΗΣ
ΕΥΡΩΠΑΪΚΗΣ ΑΙΤΗΣΗΣ (86):01993375.3--18/10/2001
ΔΙΚΑΙΟΥΧΟΣ (73):1)Westfalia Separator AG
Werner-Habig-Strasse 1, 59302 Oelde,
ΓΕΡΜΑΝΙΑ
ΣΥΜΒ. ΠΡΟΤΕΡΑΙΟΤΗΤΕΣ (30):10055798-10/11/2000-DE
ΕΦΕΥΡΕΤΗΣ (72):1)HáLSMANN, Roger
2)HRUSCHKA, Steffen
ΕΙΔΙΚΟΣ ΠΛΗΡΕΞΟΥΣΙΟΣ (74):ΕΥΑΓΓΕΛΟΥ ΔΕΣΠΟΙΝΑ
Λεωφ. Συγγρού 45, 11743 ΑΘΗΝΑ
ΑΝΤΙΚΑΛΗΤΟΣ (74):ΕΥΑΓΓΕΛΟΥ ΔΕΣΠΟΙΝΑ
Λεωφ. Συγγρού 45,11743 ΑΘΗΝΑ
ΤΙΤΛΟΣ ΕΦΕΥΡΕΣΗΣ (54):**ΚΟΧΛΙΑΣ ΔΙΑ ΜΙΑ ΦΥΓΟΚΕΝΤΡΟ ΚΟΧΛΙΟΥ ΜΕ ΠΛΗΡΗ ΜΑΝΔΥΑ ΚΑΙ ΜΙΑ ΜΕΘΟΔΟΣ ΠΑΡΑΓΩΓΗΣ ΕΛΑΙΟΥ ΜΕ ΜΙΑ ΦΥΓΟΚΕΝΤΡΟ ΚΟΧΛΙΟΥ ΜΕ ΠΛΗΡΗ ΜΑΝΔΥΑ.**

ΠΕΡΙΛΗΨΗ(57)

Η εφεύρεση αφορά ένα κοχλία δια μια φυγόκεντρο τύπου κοχλίου η οποία χαρακτηρίζεται εκ του ότι οι επιπλέον τομείς φύλλου (29) είναι διατεταγμένοι σε κάποια τμήματα της προωθητικής τροχιάς (7) μεταξύ γειτονικών σπειρωμάτων (x, x+1). Τα φύλλα κοχλίου (5) εις την περιοχή των τομέων φύλλων κοχλίου (29) είναι εφοδιασμένα κατά προτίμηση με εγκοπές (27) οι οποίες είναι προσαρμοσμένες δια να επιτρέπουν εις το εκχυλιζόμενο υλικό (S) να διέρχεται μεταξύ γειτονικών σπειρωμάτων (x, x+1,). Ο κοχλίας συμφώνως προς την εφεύρεση είναι ειδικά

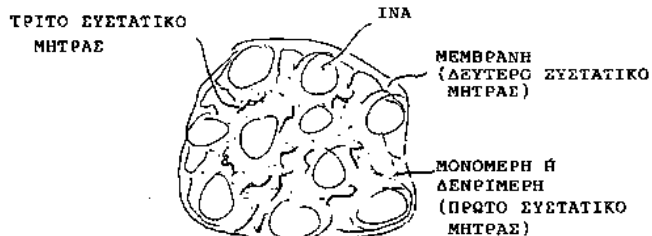
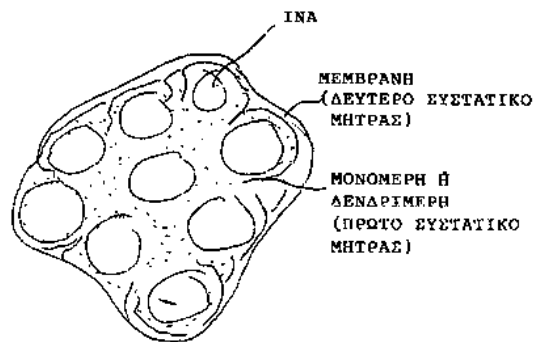
κατάλληλος δια να χρησιμοποιείται εις μια μέθοδο δια την παραγωγή ελαίου από καρπούς και σπόρους και δια καλύτερα αφυδάτωση και/ή ελαιοδιαχωρισμό πολτών οργανικών υλών (π.χ. πολτοποιημένων σπόρων, πολτού φρούτων, ζωικών ιστών όπως ψαριού, αυγών, κυττάρων λιπαρού ιστού).



ΑΡΙΘΜΟΣ ΕΥΡ. Δ.Ε. (11):3053334
ΑΡΙΘ. ΕΛΛ. ΚΑΤΑΘΕΣΗΣ (21):20050401280
ΗΜΕΡ. ΕΛΛ. ΚΑΤΑΘΕΣΗΣ (22):15/04/2005
ΑΡΙΘ./ΗΜΕΡ. ΔΗΜΟΣΙΕΥΣΗΣ
ΕΥΡΩΠΑΪΚΟΥ ΔΙΠΛΩΜΑΤΟΣ(87):1067895 - 02/02/2005
ΑΡΙΘ./ΗΜΕΡ. ΔΗΜΟΣΙΕΥΣΗΣ
ΕΥΡΩΠΑΪΚΗΣ ΑΙΤΗΣΗΣ (86):99903715.3--15/02/1999
ΔΙΚΑΙΟΥΧΟΣ (73):1)Stick Tech OY
P.O. Box 114, 20521 Turku, ΦΙΝΛΑΝΔΙΑ
ΣΥΜΒ. ΠΡΟΤΕΡΑΙΟΤΗΤΕΣ (30):980528-09/03/1998-FI
ΕΦΕΥΡΕΤΗΣ (72):1)VALLITTU, Pekka
2)YLI-URPO, Antti
3)KANGASNIEMI, Ilkka
ΕΙΔΙΚΟΣ ΠΛΗΡΕΞΟΥΣΙΟΣ (74):ΕΥΑΓΓΕΛΟΥ ΒΑΣΩ
Λ. Συγγρού 45, 11743 ΑΘΗΝΑ
ΑΝΤΙΚΑΛΗΤΟΣ (74):ΕΥΑΓΓΕΛΟΥ ΒΑΣΩ
Λ. Συγγρού 45,11743 ΑΘΗΝΑ
ΤΙΤΛΟΣ ΕΦΕΥΡΕΣΗΣ (54):**ΠΡΟΤΥΠΟ PREPREG.**

ΠΕΡΙΛΗΨΗ(57)

Αυτή η εφεύρεση σχετίζεται με ένα διαμορφώσιμο prepreg που συμπεριλαμβάνει ίνες και μία πολυμερική μήτρα. Η πολυμερική μήτρα είναι μία πολυφασική μήτρα που περιέχει : ένα πρώτο συστατικό μήτρας που αποτελείται από ένα μονομερές ή δενδριμερές, και ένα δεύτερο συστατικό μήτρας που αποτελείται από οργανικά μόρια υψηλού μοριακού βάρους, το εν λόγω δεύτερο συστατικό μήτρας σχηματίζει μία κολλώδη μεμβράνη του prepreg με ένα διαδισδντικό πολυμερές δίκτυο (IPN) που συνδέεται με το πρώτο συστατικό μήτρας. Κατά προτίμηση, το prepreg περιέχει περαιτέρω ένα τρίτο συστατικό μήτρας που αποτελείται από οργανικά μόρια υψηλού μοριακού βάρους, το εν λόγω τρίτο συστατικό μήτρας κατανέμεται ανάμεσα στις ίνες.



ΑΡΙΘΜΟΣ ΕΥΡ. Δ.Ε. (11):3053335
ΑΡΙΘ. ΕΛΛ. ΚΑΤΑΘΕΣΗΣ (21):20050401281
ΗΜΕΡ. ΕΛΛ. ΚΑΤΑΘΕΣΗΣ (22):15/04/2005
ΑΡΙΘ./ΗΜΕΡ. ΔΗΜΟΣΙΕΥΣΗΣ
ΕΥΡΩΠΑΪΚΟΥ ΔΙΠΛΩΜΑΤΟΣ(87):1175224 - 23/02/2005
ΑΡΙΘ./ΗΜΕΡ. ΔΗΜΟΣΙΕΥΣΗΣ
ΕΥΡΩΠΑΪΚΗΣ ΑΙΤΗΣΗΣ (86):00928604.8--01/05/2000
ΔΙΚΑΙΟΥΧΟΣ (73):1)SCHERING CORPORATION
2000 Galloping Hill Road, Kenilworth, New
Jersey 07033-0530, ΗΝΩΜΕΝΕΣ
ΠΟΛΙΤΕΙΕΣ ΤΗΣ ΑΜΕΡΙΚΗΣ
ΣΥΜΒ. ΠΡΟΤΕΡΑΙΟΤΗΤΕΣ (30):304897-04/05/1999-US
ΕΦΕΥΡΕΤΗΣ (72):1)LAUGHLIN, Mark, A.
ΕΙΔΙΚΟΣ ΠΛΗΡΕΞΟΥΣΙΟΣ (74):ΕΥΑΓΓΕΛΟΥ ΒΑΣΩ
Λ.Συγγρού 45, 11743 ΑΘΗΝΑ
ΑΝΤΙΚΑΛΗΤΟΣ (74):ΕΥΑΓΓΕΛΟΥ ΒΑΣΩ
Λ.Συγγρού 45,11743 ΑΘΗΝΑ
ΤΙΤΛΟΣ ΕΦΕΥΡΕΣΗΣ (54):**ΘΕΡΑΠΕΙΑ HIV ΣΥΝΔΥΑΣΜΟΥ
ΠΟΛΥΑΙΘΥΛΕΝΟΓΛΥΚΟΛΙΩΜΕΝΗΣ
ΙΝΤΕΡΦΕΡΟΝΗΣ ΑΛΦΑ- ΑΝΤΑΓΩΝΙ-
ΣΤΟΥ CCR5.**

ΠΕΡΙΛΗΨΗ(57)

Αποκαλύπτονται η χρήση πολυαιθυλενογλυκολιωμένης ιντερφερόνης - άλφα και CCR5 ανταγωνιστού, περαιτέρω σε συνδυασμό με τουλάχιστον ένα από gibaniripin, IL-2, IL-12, πενταφουσίδιο μόνο ή σε συνδυασμό με φάρμακο θεραπείας κατά του HIV-1, π.χ., HAART, για την παρασκευή ενός φαρμάκου για τη θεραπεία HIV-1 λοιμώξεων, καθώς επίσης HIV-1 και HCV συν-λοιμώξεων σε παύει-θεραπείας καθώς επίσης σε θεραπεία ενηλίκων -που έχουν εμπειρία και παιδιατρικών ασθενών.

ΑΡΙΘΜΟΣ ΕΥΡ. Δ.Ε. (11):3053336
ΑΡΙΘ. ΕΛΛ. ΚΑΤΑΘΕΣΗΣ (21):20050401282
ΗΜΕΡ. ΕΛΛ. ΚΑΤΑΘΕΣΗΣ (22):18/04/2005
ΑΡΙΘ./ΗΜΕΡ. ΔΗΜΟΣΙΕΥΣΗΣ
ΕΥΡΩΠΑΪΚΟΥ ΔΙΠΛΩΜΑΤΟΣ(87):0789588 - 19/01/2005
ΑΡΙΘ./ΗΜΕΡ. ΔΗΜΟΣΙΕΥΣΗΣ
ΕΥΡΩΠΑΪΚΗΣ ΑΙΤΗΣΗΣ (86):95942931.7--16/11/1995
ΔΙΚΑΙΟΥΧΟΣ (73):1)UNIVERSITY OF SOUTH FLORIDA
4202 Fowler Avenue, FAO 126, Tampa, FL
33620-7900, ΗΝΩΜΕΝΕΣ ΠΟΛΙΤΕΙΕΣ ΤΗΣ
ΑΜΕΡΙΚΗΣ
ΣΥΜΒ. ΠΡΟΤΕΡΑΙΟΤΗΤΕΣ (30):341645-17/11/1994-US
ΕΦΕΥΡΕΤΗΣ (72):1)HADDEN, John W.
ΕΙΔΙΚΟΣ ΠΛΗΡΕΞΟΥΣΙΟΣ (74):ΠΑΛΑΖΗ ΑΝΑΣΤΑΣΙΑ
Ευαγγελικής Σχολής 2, 14231 ΝΕΑ ΙΩΝΙΑ
(ΑΤΤΙΚΗΣ)
ΑΝΤΙΚΑΛΗΤΟΣ (74):ΠΑΛΑΖΗ ΑΝΑΣΤΑΣΙΑ
Ευαγγελικής Σχολής 2,14231 ΝΕΑ ΙΩΝΙΑ
(ΑΤΤΙΚΗΣ)
ΤΙΤΛΟΣ ΕΦΕΥΡΕΣΗΣ (54):**ΜΕΘΟΔΟΣ ΓΙΑ ΤΗΝ ΠΑΡΑΣΚΕΥΗ
ΕΝΟΣ ΦΑΡΜΑΚΟΥ ΓΙΑ ΤΗ ΘΕΡΑΠΕΙΑ
ΤΗΣ ΔΕΥΤΕΡΟΠΑΘΟΥΣ ΑΝΟΣΟΑΝΕ-
ΠΑΡΚΕΙΑΣ.**

ΠΕΡΙΛΗΨΗ(57)

Μια μέθοδος για την παραγωγή ενός μίγματος φυσικής κυτοκίνης αποκαλύπτεται η οποία περιλαμβάνει τα στάδια της ακινητοποίησης τουλάχιστον ενός μιτογόνου σε ένα δοχείο καλλιέργειας ιστού. Ένας απομονωμένος πληθυσμός λεμφοκυττάρων απαλλαγμένων από ουδετερόφιλα και ερυθροκύτταρα, εναιωρείται σε ένα χωρίς-ορό μέσο καλλιέργειας και τοποθετείται μέσα στο δοχείο. Τα λεμφοκύτταρα καλλιεργούνται, το μέσο καλλιέργειας αφαιρείται, και χαρακτηρίζεται για την απόδοση των κυτοκινών.

ΑΡΙΘΜΟΣ ΕΥΡ. Δ.Ε. (11):3053337
ΑΡΙΘ. ΕΛΛ. ΚΑΤΑΘΕΣΗΣ (21):20050401283
ΗΜΕΡ. ΕΛΛ. ΚΑΤΑΘΕΣΗΣ (22):18/04/2005
ΑΡΙΘ./ΗΜΕΡ. ΔΗΜΟΣΙΕΥΣΗΣ
ΕΥΡΩΠΑΪΚΟΥ ΔΙΠΛΩΜΑΤΟΣ(87):1420660 - 26/01/2005
ΑΡΙΘ./ΗΜΕΡ. ΔΗΜΟΣΙΕΥΣΗΣ
ΕΥΡΩΠΑΪΚΗΣ ΑΙΤΗΣΗΣ (86):02779215.9--14/11/2002
ΔΙΚΑΙΟΥΧΟΣ (73):1)Krimpmann, Manfred
Grosse Mittel 12, 57339 Erndtebruck-Zinse,
ΓΕΡΜΑΝΙΑ
ΣΥΜΒ. ΠΡΟΤΕΡΑΙΟΤΗΤΕΣ (30):10156764-19/11/2001-DE
ΕΦΕΥΡΕΤΗΣ (72):1)BERNHARD, Albert
ΕΙΛΙΚΟΣ ΠΛΗΡΕΞΟΥΣΙΟΣ (74):ΠΑΛΛΑΖΗ ΑΝΑΣΤΑΣΙΑ
Ευαγγελικής Σχολής 2, 14231 ΝΕΑ ΙΩΝΙΑ
(ΑΤΤΙΚΗΣ)
ΑΝΤΙΚΑΗΤΟΣ (74):ΠΑΛΛΑΖΗ ΑΝΑΣΤΑΣΙΑ
Ευαγγελικής Σχολής 2,14231 ΝΕΑ ΙΩΝΙΑ
(ΑΤΤΙΚΗΣ)
ΤΙΤΛΟΣ ΕΦΕΥΡΕΣΗΣ (54):**ΠΕΡΙΕΚΤΗΣ ΓΙΑ ΠΑΚΕΤΑ ΤΣΙΓΑΡΩΝ
ΚΑΙ ΛΕΠΤΩΝ ΠΟΥΡΩΝ.**

ΠΕΡΙΛΗΨΗ(57)

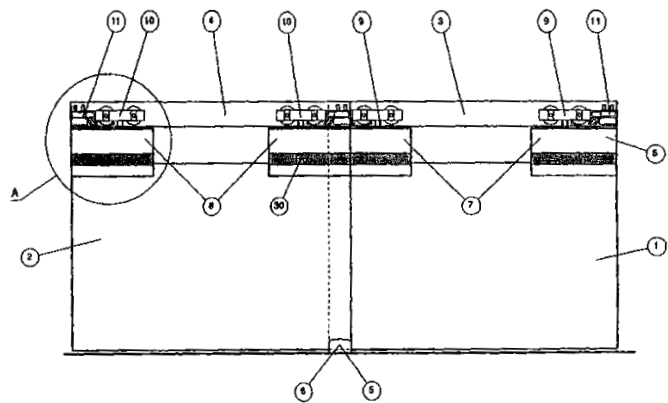
Η εφεύρεση αναφέρεται σε έναν περιέκτη (17) με ένα εσωτερικό χώρο προσαρμοσμένο για την κατ' ουσίαν ταιριαστή υποδοχή πακέτων τσιγάρων ή λεπτών πούρων εφοδιασμένο με ένα στρεπτό τμήμα κάλυψης. Ο περιέκτης περιλαμβάνει περαιτέρω ένα τμήμα κάλυψης (19) το οποίο περιστρέφεται γύρω από έναν άξονα περιστροφής ενσωματωμένο στον περιέκτη και ο οποίος είναι προσαρμοσμένος στο αντίστοιχο τμήμα κάλυψης του πακέτου τσιγάρων ή λεπτών πούρων. Ένα στοιχείο ελατηρίου (23) υποστηρίζει το ξεδίπλωμα (άνοιγμα) του τμήματος κάλυψης και ένα στοιχείο κλεισίματος (21) για το στοιχείο τμήματος κάλυψης είναι προσαρμοσμένο ώστε να απελευθερώνεται κατά

επαναλαμβανόμενο τρόπο και να κλειδώνει. Τουλάχιστον μια ακμή (20) είναι τοποθετημένη πάνω στο τμήμα κάλυψης εσωτερικώς του περιέκτη και αναγκάζει σε περιστροφή το τμήμα κάλυψης είτε το πακέτο των τσιγάρων ή λεπτών πούρων μαζί με το τμήμα κάλυψης (19) όταν αυτό το τελευταίο ανοίγει. Το στοιχείο ελατηρίου (23) υπόκειται σε απόσβεση-κίνησης.

ΑΡΙΘΜΟΣ ΕΥΡ. Δ.Ε. (11):3053338
ΑΡΙΘ. ΕΛΛ. ΚΑΤΑΘΕΣΗΣ (21):20050401284
ΗΜΕΡ. ΕΛΛ. ΚΑΤΑΘΕΣΗΣ (22):18/04/2005
ΑΡΙΘ./ΗΜΕΡ. ΔΗΜΟΣΙΕΥΣΗΣ
ΕΥΡΩΠΑΪΚΟΥ ΔΙΠΛΩΜΑΤΟΣ(87):0940542 - 09/02/2005
ΑΡΙΘ./ΗΜΕΡ. ΔΗΜΟΣΙΕΥΣΗΣ
ΕΥΡΩΠΑΪΚΗΣ ΑΙΤΗΣΗΣ (86):99500037.9--05/03/1999
ΔΙΚΑΙΟΥΧΟΣ (73):1)KLEIN IBERICA, S.A.
Escorial, 131-133, E-08024 Barcelona,
ΙΣΠΑΝΙΑ
ΣΥΜΒ. ΠΡΟΤΕΡΑΙΟΤΗΤΕΣ (30):9800483-06/03/1998-ES
ΕΦΕΥΡΕΤΗΣ (72):1)Tarrega Lloret, Miguel Angel
ΕΙΛΙΚΟΣ ΠΛΗΡΕΞΟΥΣΙΟΣ (74):ΣΑΚΕΛΛΑΡΙΔΗ ΒΑΛΗ-ΒΑΣΙΛΙΚΗ
Αδριανού 70, 10556 ΑΘΗΝΑ
ΑΝΤΙΚΑΗΤΟΣ (74):ΣΑΚΕΛΛΑΡΙΔΗ ΒΑΛΗ-ΒΑΣΙΛΙΚΗ
Αδριανού 70,10556 ΑΘΗΝΑ
ΤΙΤΛΟΣ ΕΦΕΥΡΕΣΗΣ (54):**ΜΗΧΑΝΙΣΜΟΣ ΜΟΝΤΑΡΙΣΜΑΤΟΣ
ΣΥΡΟΜΕΝΩΝ ΓΥΑΛΙΝΩΝ ΠΟΡΤΩΝ.**

ΠΕΡΙΛΗΨΗ(57)

Μηχανισμός για το μοντάρισμα γυάλινων συρόμενων πορτών, που περιλαμβάνει μια άνω ράγα (3-4) κάτω οδηγούς (5-6) και κεφαλές ανάρτησης (7-8) που μπορεί να είναι συνδεδεμένες στο άνω άκρο της πόρτας (1-2) και που έχουν στοιχεία κύλισης (9-10) που μπορούν να κινούνται κατά μήκος της άνω ράγας. Οι κεφαλές ανάρτησης αποτελούνται από δύο πλάκες βάσεις που είναι συνδεδεμένες μεταξύ τους και με την πόρτα και που έχουν στην εσωτερική τους επιφάνεια από το άνω άκρο αντίστοιχες συνταιριαζόμενες οδοντώσεις με ένα διαμήκες κανάλι ή εγκοπή (19) που καθορίζει οδηγούς ανάμεσα στους οποίους συναρμολόγεται μια πλάκα βάση (20) με μια οπή για μια βίδα (22) που συνδέει την πλάκα στα στοιχεία κύλισης (19).

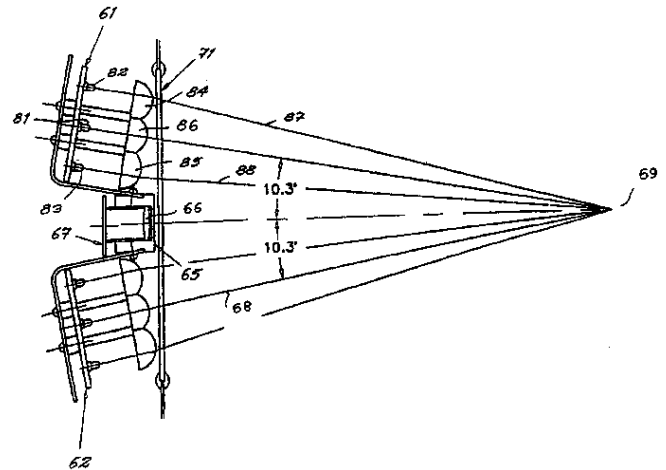


ΑΡΙΘΜΟΣ ΕΥΡ. Δ.Ε. (11):3053341
ΑΡΙΘ. ΕΛΛ. ΚΑΤΑΘΕΣΗΣ (21):20050401288
ΗΜΕΡ. ΕΛΛ. ΚΑΤΑΘΕΣΗΣ (22):19/04/2005
ΑΡΙΘ./ΗΜΕΡ. ΔΗΜΟΣΙΕΥΣΗΣ
ΕΥΡΩΠΑΪΚΟΥ ΔΙΠΛΩΜΑΤΟΣ(87):0772498 - 09/02/2005
ΑΡΙΘ./ΗΜΕΡ. ΔΗΜΟΣΙΕΥΣΗΣ
ΕΥΡΩΠΑΪΚΗΣ ΑΙΤΗΣΗΣ (86):95925989.6--25/07/1995
ΔΙΚΑΙΟΥΧΟΣ (73):1)OSENEY LIMITED
Hallcon House, Glenageary Office Park,
Glenageary, Co. Dublin, ΙΡΛΑΝΔΙΑ
ΣΥΜΒ. ΠΡΟΤΕΡΑΙΟΤΗΤΕΣ (30):940593-25/07/1994-IE
ΕΦΕΥΡΕΤΗΣ (72):1)MALLON, John
2)ΜΟΥΝΙΝΑΝ, Maurice
ΕΙΛΙΚΟΣ ΠΛΗΡΕΞΟΥΣΙΟΣ (74):ΡΟΥΣΣΟΥ ANNA
Κουμπάρη 2, 10674 ΑΘΗΝΑ
ΑΝΤΙΚΑΛΗΤΟΣ (74):ΠΑΠΑΚΩΝΣΤΑΝΤΙΝΟΥ ΕΛΕΝΗ
Κουμπάρη 2,10674 ΑΘΗΝΑ
ΤΙΤΛΟΣ ΕΦΕΥΡΕΣΗΣ (54):ΕΝΑ ΟΠΤΙΚΟ ΣΥΣΤΗΜΑ ΕΠΙΘΕΩΡΗΣΗΣ.

ΠΕΡΙΛΗΨΗ(57)

Η εφεύρεση αναφέρεται σε ένα οπτικό σύστημα επιθεώρησης για φαγώσιμα φυσικά προϊόντα. Στο σύστημα αυτό, τα προϊόντα περνάνε από μία περιοχή επιθεώρησης, στην οποία το φως κατευθύνεται από τις οπτικές μονάδες (61 και 62) προς τα προϊόντα, καθώς αυτά περνάνε από την περιοχή επιθεώρησης. Ο αισθητήρας (66, 67) ανιχνεύει το φως που ανακλάται από τα προϊόντα που περνάνε από την περιοχή επιθεώρησης. Η εφεύρεση παρέχει ένα οπτικό σύστημα, το οποίο αποτελείται από τους φακούς (84, 85, 86), οι οποίοι κατευθύνουν το φως από τις πηγές (61, 62) προς τα προϊόντα, που περνάνε από την περιοχή επιθεώρησης, και ουσιαστικά κατευθύνουν το φως προς την συγκεκριμένη περιοχή-στόχο (69), η οποία βρίσκεται μέσα στην περιοχή επιθεώρησης. Οι πηγές φωτός (61, 62) αποτελούνται από τις διόδους εκπομπής φωτός (81, 82, 83). Η εστίαση επιτυγχάνεται, καθώς οι εξωτερικές σειρές διόδων (82, 83) μετατοπίζονται προς το εξωτερικό μέρος σχετικά με τους άξονες των αντίστοιχων κυλινδρικών φακών (84, 85) του οπτικού συστήματος έτσι, ώστε το φως, που προέρχεται από τις εξωτερικές

σειρές διόδων (82, 83), να συγκλίνει προς το φως που περνάει κατά μήκος του κεντρικού άξονα (68), ο οποίος εκτείνεται από την κεντρική σειρά διόδων (81) προς την περιοχή-στόχο (69) μέσω του κεντρικού φακού (86). Κατά συνέπεια, το φως από τις τρεις σειρές διόδων (81, 82, 83) εστιάζεται ουσιαστικά στην περιοχή-στόχο (69). Κατά προτίμηση, το σύστημα αποτελείται από δύο συγκροτήματα φακών (61, 62), τα οποία λειτουργούν σε συνεργασία με το συγκρότημα αισθητήρων (66, 67) το οποίο είναι τοποθετημένο στο κέντρο. Το προκείμενο οπτικό σύστημα προσφέρει πλεονεκτήματα, όπως μεταξύ άλλων είναι η μείωση του αριθμού διόδων εκπομπής φωτός (LED), που απαιτούνται στο σταθμό επιθεώρησης και η μείωση των ακαθαρσιών που συγκεντρώνονται στο παράθυρο αισθητήρων (71), διότι η περιοχή-στόχος (69) είναι τοποθετημένη σε απόσταση μεγαλύτερη απ' ότι σε κατασκευές, στις οποίες χρησιμοποιείται μη εστιαζόμενο φως. Τέλος, ένα άλλο πλεονέκτημα του οπτικού συστήματος



ΑΡΙΘΜΟΣ ΕΥΡ. Δ.Ε. (11):3053342
ΑΡΙΘ. ΕΛΛ. ΚΑΤΑΘΕΣΗΣ (21):20050401289
ΗΜΕΡ. ΕΛΛ. ΚΑΤΑΘΕΣΗΣ (22):19/04/2005
ΑΡΙΘ./ΗΜΕΡ. ΔΗΜΟΣΙΕΥΣΗΣ
ΕΥΡΩΠΑΪΚΟΥ ΔΙΠΛΩΜΑΤΟΣ(87):1132079 - 16/03/2005
ΑΡΙΘ./ΗΜΕΡ. ΔΗΜΟΣΙΕΥΣΗΣ
ΕΥΡΩΠΑΪΚΗΣ ΑΙΤΗΣΗΣ (86):01400095.4--15/01/2001
ΔΙΚΑΙΟΥΧΟΣ (73):1)L'OREAL
14, rue Royale, 75008 Paris, ΓΑΛΛΙΑ
ΣΥΜΒ. ΠΡΟΤΕΡΑΙΟΤΗΤΕΣ (30):0000790-21/01/2000-FR
ΕΦΕΥΡΕΤΗΣ (72):1)Beauquey, Bernard
2)Maubru, Mireille
3)Decoster, Sandrine
ΕΙΛΙΚΟΣ ΠΛΗΡΕΞΟΥΣΙΟΣ (74):ΡΟΥΣΣΟΥ ANNA
Κουμπάρη 2, 10674 ΑΘΗΝΑ
ΑΝΤΙΚΑΛΗΤΟΣ (74):ΠΑΠΑΚΩΝΣΤΑΝΤΙΝΟΥ ΕΛΕΝΗ
Κουμπάρη 2,10674 ΑΘΗΝΑ
ΤΙΤΛΟΣ ΕΦΕΥΡΕΣΗΣ (54):ΣΥΝΘΕΣΗ ΓΙΑ ΤΟ ΠΛΥΣΙΜΟ ΚΕΡΑΤΙΝΙΚΩΝ ΥΛΩΝ ΒΑΣΕΩΣ ΕΣΤΕΡΟΣ ΣΟΡΒΙΤΑΝΗΣ ΕΛΑΦΡΩΣ ΑΙΘΟΞΥΛΙΩΜΕΝΟΥ.

ΠΕΡΙΛΗΨΗ(57)

Η ευρεσιτεχνία αφορά συνθέσεις για το πλύσιμο κερατινικών υλών περιλαμβανουσες, εντός κοσμητικής παραδεκτού μέσου περιέχοντος ένα τουλάχιστον ανιονικό απορρυπαντικό τασιενεργό παράγοντα, ένα τουλάχιστον εστέρα σορβιτάνης με αιθοξυλωμένο C8-C30 λιπαρό οξύ με αριθμό mole αιθυλενοξειδίου μικρότερο από, ή ίσο με, 10. Οι συνθέσεις αυτές έχουν αναλογία βαρών ανιονικού απορρυπαντικού τασιενεργού παράγοντος προς εστέρα σορβιτάνης με C8-C30 λιπαρό οξύ μεταξύ 0,5 και 5.

ΑΡΙΘΜΟΣ ΕΥΡ. Δ.Ε. (11):3053343
ΑΡΙΘ. ΕΛΛ. ΚΑΤΑΘΕΣΗΣ (21):20050401290
ΗΜΕΡ. ΕΛΛ. ΚΑΤΑΘΕΣΗΣ (22):19/04/2005
ΑΡΙΘ./ΗΜΕΡ. ΔΗΜΟΣΙΕΥΣΗΣ
ΕΥΡΩΠΑΪΚΟΥ ΔΙΠΛΩΜΑΤΟΣ(87):1197223 - 16/02/2005
ΑΡΙΘ./ΗΜΕΡ. ΔΗΜΟΣΙΕΥΣΗΣ
ΕΥΡΩΠΑΪΚΗΣ ΑΙΤΗΣΗΣ (86):00921056.8--27/04/2000
ΔΙΚΑΙΟΥΧΟΣ (73):1)Takeda Pharmaceutical Company Limited
1-1, Doshomachi 4-chome, Chuo-ku, Osaka,
ΙΑΠΩΝΙΑ
ΣΥΜΒ. ΠΡΟΤΕΡΑΙΟΤΗΤΕΣ (30):12149899-28/04/1999-JP
ΕΦΕΥΡΕΤΗΣ (72):1)IKEDA, Hitoshi
2)NAKAGAWA, Shizue
3)NAGISA, Yasutaka
ΕΙΔΙΚΟΣ ΠΛΗΡΕΞΟΥΣΙΟΣ (74):ΔΗΜΟΥ ΧΡΙΣΤΙΝΑ
Κουμπάρη 2, 10674 ΑΘΗΝΑ
ΑΝΤΙΚΛΗΤΟΣ (74):ΠΑΠΑΚΩΝΣΤΑΝΤΙΝΟΥ ΕΛΕΝΗ
Κουμπάρη 2,10674 ΑΘΗΝΑ
ΤΙΤΛΟΣ ΕΦΕΥΡΕΣΗΣ (54):**ΠΡΟΔΗΠΤΙΚΟΙ/ΘΕΡΑΠΕΥΤΙΚΟΙ/ΑΝΑ-
ΣΤΟΛΕΙΣ ΠΡΟΟΔΟΥ ΔΙ ΑΠΛΗΝ ΑΜΦΙ-
ΒΛΗΣΤΡΟΠΑΘΕΙΑ Η ΠΡΟΒΛΑΣΤΙΚΗΝ
ΑΜΦΙΒΛΗΣΤΡΟΠΑΘΕΙΑ.**

ΠΕΡΙΛΗΨΗ(57)

Προμηθεύεται φαρμακευτική σύνθεση δια πρόληψιν, νοσηλείαν ή αναστολήν (παρεμπόδιση)-αναπτύξεως απλής αμφιβληστροπάθειας ή προβλαστικής (προεκφυτικής) αμφιβληστροπάθειας, η οποία περιλαμβάνει ένωσησιν έχουσα ανταγωνιστικήν δράσιν αγγειοτασίνης II, ή άλας ταύτης.

ΑΡΙΘΜΟΣ ΕΥΡ. Δ.Ε. (11):3053344
ΑΡΙΘ. ΕΛΛ. ΚΑΤΑΘΕΣΗΣ (21):20050401291
ΗΜΕΡ. ΕΛΛ. ΚΑΤΑΘΕΣΗΣ (22):19/04/2005
ΑΡΙΘ./ΗΜΕΡ. ΔΗΜΟΣΙΕΥΣΗΣ
ΕΥΡΩΠΑΪΚΟΥ ΔΙΠΛΩΜΑΤΟΣ(87):0859568 - 30/03/2005
ΑΡΙΘ./ΗΜΕΡ. ΔΗΜΟΣΙΕΥΣΗΣ
ΕΥΡΩΠΑΪΚΗΣ ΑΙΤΗΣΗΣ (86):96932793.1--17/10/1996
ΔΙΚΑΙΟΥΧΟΣ (73):1)TAPUZ MEDICAL TECHNOLOGIES
(T.M.T.2004) LTD.
7,Haodem Street K. Matalon,49250 ΠΕΤΑΗ-
ΤΙQUA, ΙΣΡΑΗΛ
ΣΥΜΒ. ΠΡΟΤΕΡΑΙΟΤΗΤΕΣ (30):11567495-19/10/1995-IL
ΕΦΕΥΡΕΤΗΣ (72):1)AKIVA, Sharon
ΕΙΔΙΚΟΣ ΠΛΗΡΕΞΟΥΣΙΟΣ (74):ΔΗΜΟΥ ΧΡΙΣΤΙΝΑ
Κουμπάρη 2, 10674 ΑΘΗΝΑ
ΑΝΤΙΚΛΗΤΟΣ (74):ΠΑΠΑΚΩΝΣΤΑΝΤΙΝΟΥ ΕΛΕΝΗ
Κουμπάρη 2,10674 ΑΘΗΝΑ
ΤΙΤΛΟΣ ΕΦΕΥΡΕΣΗΣ (54):**ΠΟΔΙΑ ΜΕ ΗΛΕΚΤΡΟΔΙΑ ΓΙΑ ΗΛΕΚ-
ΤΡΟΚΑΡΔΙΟΓΡΑΦΗΜΑ (ΗΚΓ).**

ΠΕΡΙΛΗΨΗ(57)

Η παρούσα εφεύρεση αναφέρεται σε μια ποδιά με ηλεκτρόδια για ΗΚΓ, η οποία περιλαμβάνει ένα καλούπι ποδιάς από εύκαμπτο υλικό για τοποθέτηση στο στήθος του ασθενούς, δέκα ηλεκτρόδια ενσωματωμένα στη ποδιά σε προκαθορισμένα σημεία όπου έξι από τα εν λόγω ηλεκτρόδια τοποθετούνται σε προκαθορισμένες θέσεις μεταξύ των πλευρών, δυο κάτω από κάθε ώμο και δυο στις δύο πλευρές του στομαχίου. Καμπυλωτοί ή σπειροειδείς αγωγοί τοποθετούνται μέσα στο εύκαμπτο υλικό και κάθε αγωγός συνδέεται σε ένα ηλεκτρόδιο. Ένα καλώδιο με πολλές απολήξεις τροφοδοτεί κάθε αγωγό και περιλαμβάνει ένα βύσμα για την σύνδεση της ποδιάς σε οποιαδήποτε πρότυπη συσκευή ΗΚΓ. Η ποδιά έχει επίσης λουριά και μια ζώνη για να δένεται πάνω στο σώμα του ασθενούς, τοποθετώντας τα ηλεκτρόδια της ποδιάς στις θέσεις που απαιτείται για τα ΗΚΓ. Μια άλλη προτιμώμενη ενσωμάτωση της παρούσας εφεύρεσης είναι μια ποδιά με ηλεκτρόδια η οποία έχει δυο βραχιόλια για να προσαρμόζεται στους βραχίονες του

ασθενούς. Αντί λουριά για σφίξιμο, τα δυο βραχιόλια στις δυο πλευρές της ποδιάς προσαρμόζονται στους βραχίονες του ασθενούς και όταν οι βραχίονες έρθουν στη κανονική τους θέση παράλληλα με το σώμα, η ποδιά δένεται πάνω στο στήθος του ασθενούς.

ΑΡΙΘΜΟΣ ΕΥΡ. Δ.Ε. (11):3053345
ΑΡΙΘ. ΕΛΛ. ΚΑΤΑΘΕΣΗΣ (21):20050401292
ΗΜΕΡ. ΕΛΛ. ΚΑΤΑΘΕΣΗΣ (22):19/04/2005
ΑΡΙΘ./ΗΜΕΡ. ΔΗΜΟΣΙΕΥΣΗΣ
ΕΥΡΩΠΑΪΚΟΥ ΔΙΠΛΩΜΑΤΟΣ(87):1412332 - 19/01/2005
ΑΡΙΘ./ΗΜΕΡ. ΔΗΜΟΣΙΕΥΣΗΣ
ΕΥΡΩΠΑΪΚΗΣ ΑΙΤΗΣΗΣ (86):02752656.5--31/07/2002
ΔΙΚΑΙΟΥΧΟΣ (73):1)WAYNE STATE UNIVERSITY

4249 Faculty Administration Building, 656 W. Kirby, Detroit, MI 48202, ΗΝΩΜΕΝΕΣ ΠΟΛΙΤΕΙΕΣ ΤΗΣ ΑΜΕΡΙΚΗΣ
2)Polin, Lisa
23021 Norwood, Oak Park, MI 48237, ΗΝΩΜΕΝΕΣ ΠΟΛΙΤΕΙΕΣ ΤΗΣ ΑΜΕΡΙΚΗΣ
3)Corbett, Thomas H.
1259 Grayton, Grosse Pointe Park, MI 48230, ΗΝΩΜΕΝΕΣ ΠΟΛΙΤΕΙΕΣ ΤΗΣ ΑΜΕΡΙΚΗΣ
4)Hazeldine, Stewart T.
14459 Syracuse Street, Taylor, MI 48180-4632, ΗΝΩΜΕΝΕΣ ΠΟΛΙΤΕΙΕΣ ΤΗΣ ΑΜΕΡΙΚΗΣ
5)Horwitz, Jerome P.
31935 West 14 Mile Road, Unit 118, Farmington Hills, MI 48334-1158, ΗΝΩΜΕΝΕΣ ΠΟΛΙΤΕΙΕΣ ΤΗΣ ΑΜΕΡΙΚΗΣ

ΣΥΜΒ. ΠΡΟΤΕΡΑΙΟΤΗΤΕΣ (30):309144 P-31/07/2001-US
ΕΦΕΥΡΕΤΗΣ (72):1)HORWITZ, Jerome P.

2)HAZELDINE, Stewart, T.
3)CORBETT, Thomas, H.
4)POLIN, Lisa

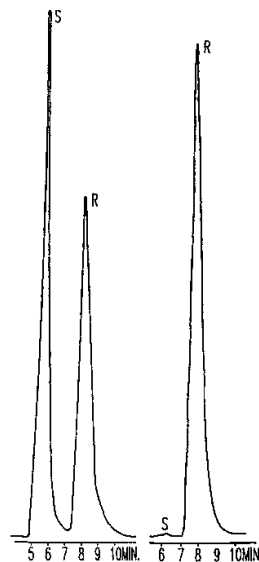
ΕΙΔΙΚΟΣ ΠΑΗΡΕΞΟΥΣΙΟΣ (74):ΡΟΥΣΣΟΥ ANNA

Κουμπάρη 2, 10674 ΑΘΗΝΑ
ΑΝΤΙΚΑΗΤΟΣ (74):ΠΑΠΑΚΩΝΣΤΑΝΤΙΝΟΥ ΕΛΕΝΗ
Κουμπάρη 2,10674 ΑΘΗΝΑ

ΤΙΤΛΟΣ ΕΦΕΥΡΕΣΗΣ (54):ΚΙΝΟΛΙΝΙΚΑ ΠΑΡΑΓΩΓΑ ΚΑΙ ΧΡΗΣΗ ΑΥΤΩΝ ΩΣ ΑΝΤΙΚΑΡΚΙΝΙΚΟΙ ΠΑΡΑΓΟΝΤΕΣ.

ΠΕΡΙΛΗΨΗ(57)

Η εφεύρεση παρέχει ενώσεις του τύπου (I): Όπου το Y είναι F, Cl, Br, μεθύλιο ή μεθοξύ-, και φαρμακευτικώς αποδεκτές ενώσεις αυτών. Οι ενώσεις είναι αποτελεσματικοί αντικαρκινικοί παράγοντες. Η εφεύρεση επίσης παρέχει φαρμακευτικές συνθέσεις οι οποίες περιλαμβάνουν μια ένωση του τύπου (I) ή ένα άλας αυτής, ενδιάμεσα χρήσιμα για την παρασκευή μιας ένωσης του τύπου (I), και θεραπευτικές μεθόδους οι οποίες περιλαμβάνουν τη χορήγηση μιας ένωσης του τύπου (I) ή ενός άλατος αυτής σε ένα θηλαστικό που την χρειάζεται.



ΑΡΙΘΜΟΣ ΕΥΡ. Δ.Ε. (11):3053346

ΑΡΙΘ. ΕΛΛ. ΚΑΤΑΘΕΣΗΣ (21):20050401293

ΗΜΕΡ. ΕΛΛ. ΚΑΤΑΘΕΣΗΣ (22):14/04/2005

ΑΡΙΘ./ΗΜΕΡ. ΔΗΜΟΣΙΕΥΣΗΣ

ΕΥΡΩΠΑΪΚΟΥ ΔΙΠΛΩΜΑΤΟΣ(87):1259535 - 13/04/2005

ΑΡΙΘ./ΗΜΕΡ. ΔΗΜΟΣΙΕΥΣΗΣ

ΕΥΡΩΠΑΪΚΗΣ ΑΙΤΗΣΗΣ (86):01906140.7--20/02/2001

ΔΙΚΑΙΟΥΧΟΣ (73):1)FUJISAWA PHARMACEUTICAL CO., LTD.
4-7, Doshomachi 3-chome Chuo-ku, Osaka-shi Osaka 541-8514, ΙΑΠΩΝΙΑ

ΣΥΜΒ. ΠΡΟΤΕΡΑΙΟΤΗΤΕΣ (30):PQ234400-28/12/2000-AU
PQ575200-21/02/2000-AU
PQ955200-21/08/2000-AU

ΕΦΕΥΡΕΤΗΣ (72):

- | | |
|---------------------|--------------------|
| 1)Matsuda, Keiji | 5)Matsuda, Hiroshi |
| 2)Toda, Ayako | 6)Murano, Kenji |
| 3)Matsuya, Takahiro | 7)Barrett, David |
| 4)Mizuno, Hiroaki | 8)Ogino, Takashi |

ΕΙΔΙΚΟΣ ΠΑΗΡΕΞΟΥΣΙΟΣ (74):ΚΙΛΙΜΙΡΗΣ ΚΩΝΣΤΑΝΤΙΝΟΣ
Χατζηγιάννη Μέξη 7, 11528 ΑΘΗΝΑ

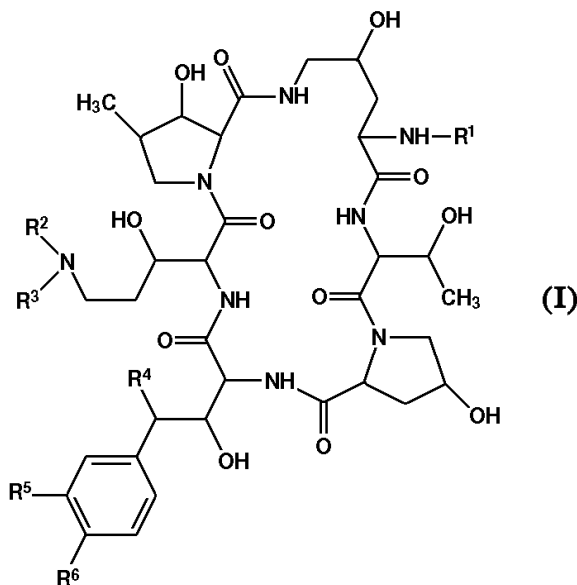
ΑΝΤΙΚΑΗΤΟΣ (74):ΚΙΛΙΜΙΡΗΣ ΑΝΑΣΤΑΣΙΟΣ
Χατζηγιάννη Μέξη 7,11528 ΑΘΗΝΑ

ΤΙΤΛΟΣ ΕΦΕΥΡΕΣΗΣ (54):ΠΑΡΑΓΩΓΑ ΚΥΚΛΙΚΟΥ ΕΞΑΠΕΠΤΙΔΙΟΥ.

ΠΕΡΙΛΗΨΗ(57)

Η εφεύρεση αυτή αφορά νέα ένωση πολυπεπτιδίου που αντιπροσωπεύεται από τον γενικό τύπο (I) όπου τα R1, R2, R3, R4, R5 και R6 είναι ως ορίζονται στην περιγραφή ή άλας αυτής, που έχει αντιμικροβιακές δραστηριότητες (ειδικά

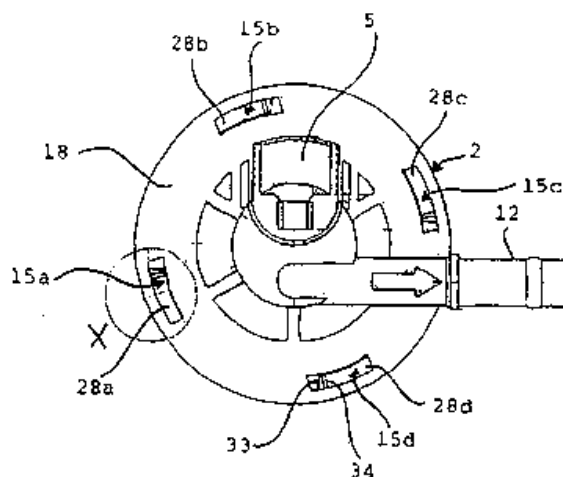
αντιμυκητιακές δραστηριότητες), ανασταλτική δραστηριότητα επί της β-1,3-γλυκανοσυνθάσης, μεθόδους παρασκευής αυτής, φαρμακευτική σύνθεση που περιλαμβάνει αυτή και μέθοδο για προφυλακτική και/ή θεραπευτική αγωγή μολυσματικών ασθενειών, συμπεριλαμβανομένης λοίμωξης Pneumocystis carinii (π.χ. Pneumocystis carinii πνευμονίας) σε έναν άνθρωπο ή ένα ζώο.



ΑΡΙΘΜΟΣ ΕΥΡ. Δ.Ε. (11):3053347
ΑΡΙΘ. ΕΛΛ. ΚΑΤΑΘΕΣΗΣ (21):20050401294
ΗΜΕΡ. ΕΛΛ. ΚΑΤΑΘΕΣΗΣ (22):18/04/2005
ΑΡΙΘ./ΗΜΕΡ. ΔΗΜΟΣΙΕΥΣΗΣ
ΕΥΡΩΠΑΪΚΟΥ ΔΙΠΛΩΜΑΤΟΣ(87):0841547 - 19/01/2005
ΑΡΙΘ./ΗΜΕΡ. ΔΗΜΟΣΙΕΥΣΗΣ
ΕΥΡΩΠΑΪΚΗΣ ΑΙΤΗΣΗΣ (86):97114102.3--15/08/1997
ΔΙΚΑΙΟΥΧΟΣ (73):1)DIGMESA AG
Keltenstrasse 31, 2563 Ipsach, ΕΛΒΕΤΙΑ
ΣΥΜΒ. ΠΡΟΤΕΡΑΙΟΤΗΤΕΣ (30):29614076 U-15/08/1996-DE
ΕΦΕΥΡΕΤΗΣ (72):1)Pluss, Heinz
ΕΙΔΙΚΟΣ ΠΛΗΡΕΞΟΥΣΙΟΣ (74):ΒΟΖΕΜΠΕΡΓΚ-ΒΡΕΤΟΥ ΙΛΕΑΝΑ
Αιγαλείας 30, 15125 ΜΑΡΟΥΣΙ (ΑΤΤΙΚΗΣ)
ΑΝΤΙΚΛΗΤΟΣ (74):ΒΟΖΕΜΠΕΡΓ-ΒΡΕΤΟΥ ΙΛΕΑΝΑ
Αιγαλείας 30,15125 ΜΑΡΟΥΣΙ (ΑΤΤΙΚΗΣ)
ΤΙΤΛΟΣ ΕΦΕΥΡΕΣΗΣ (54):**ΣΥΣΚΕΥΗ ΜΕΤΡΗΣΕΩΣ ΡΟΗΣ (ΠΑΡΟΧΗΣ).**

ΠΕΡΙΛΗΨΗ(57)

Αντικείμενο της εφευρέσεως είναι μία συσκευή μετρήσεως της ροής (παροχής) για την μέτρηση ποσοτήτων ροής ρευστών, ιδίως δε για ποτά όπως για καφέ, εσπρέσο ή παρόμοια και ιδίως για μια διάταξη παρασκευής ποτών, όπως για μία μηχανή του καφέ ή του εσπρέσο, με ένα περιβλήμα μετρήσεως αποτελούμενο από ένα άνω και ένα κάτω τμήμα, με συνδέσμους (τεμάχια συνδέσεως) εισόδου και εξόδου, καθώς και με ένα σώμα μετρήσεως διατασσόμενο στο εσωτερικό του περιβλήματος για τον καθορισμό της διόδου (παροχής) του ρευστού, όπου ο σύνδεσμος εξόδου στερεώνεται στο άνω τμήμα του περιβλήματος. Είναι νέο το ότι τα άνω και κάτω τμήματα 2,3 μπορεί να συνδέονται μεταξύ τους αφαιρετά μέσω ενός κλειστρου τύπου μπαγιονέτ 15a-d, ώστε ο σύνδεσμος εξόδου 12 να διατάσσεται σε τέσσερις συμμετρικά μεταξύ τους μετατοπισμένες θέσεις στο περιβλήμα μετρήσεως 1.



ΑΡΙΘΜΟΣ ΕΥΡ. Δ.Ε. (11):3053348
ΑΡΙΘ. ΕΛΛ. ΚΑΤΑΘΕΣΗΣ (21):20050401295
ΗΜΕΡ. ΕΛΛ. ΚΑΤΑΘΕΣΗΣ (22):18/04/2005
ΑΡΙΘ./ΗΜΕΡ. ΔΗΜΟΣΙΕΥΣΗΣ
ΕΥΡΩΠΑΪΚΟΥ ΔΙΠΛΩΜΑΤΟΣ(87):1243590 - 09/02/2005
ΑΡΙΘ./ΗΜΕΡ. ΔΗΜΟΣΙΕΥΣΗΣ
ΕΥΡΩΠΑΪΚΗΣ ΑΙΤΗΣΗΣ (86):02010678.7--23/07/1998
ΔΙΚΑΙΟΥΧΟΣ (73):1)GILEAD SCIENCES, INC.
333 Lakeside Drive, Foster City, CA 94404,
ΗΝΩΜΕΝΕΣ ΠΟΛΙΤΕΙΕΣ ΤΗΣ ΑΜΕΡΙΚΗΣ
ΣΥΜΒ. ΠΡΟΤΕΡΑΙΟΤΗΤΕΣ (30):53777 P-25/07/1997-US
900752-25/07/1997-US
ΕΦΕΥΡΕΤΗΣ (72):1)Schultze, Lisa, M
2)Rohloff, John, C.
3)Munger, John, D, Jr.
ΕΙΔΙΚΟΣ ΠΛΗΡΕΞΟΥΣΙΟΣ (74):ΒΟΖΕΜΠΕΡΓΚ-ΒΡΕΤΟΥ ΙΛΕΑΝΑ
Αιγαλείας 30, 15125 ΜΑΡΟΥΣΙ (ΑΤΤΙΚΗΣ)
ΑΝΤΙΚΛΗΤΟΣ (74):ΒΟΖΕΜΠΕΡΓ-ΒΡΕΤΟΥ ΙΛΕΑΝΑ
Αιγαλείας 30,15125 ΜΑΡΟΥΣΙ (ΑΤΤΙΚΗΣ)
ΤΙΤΛΟΣ ΕΦΕΥΡΕΣΗΣ (54):**ΣΥΝΘΕΣΗ ΑΝΑΛΟΓΟΥ ΝΟΥΚΛΕΟΤΙΔΙΟΥ ΚΑΙ ΜΕΘΟΔΟΣ ΣΥΝΘΕΣΗΣ.**

ΠΕΡΙΛΗΨΗ(57)

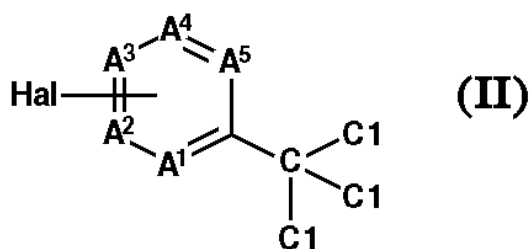
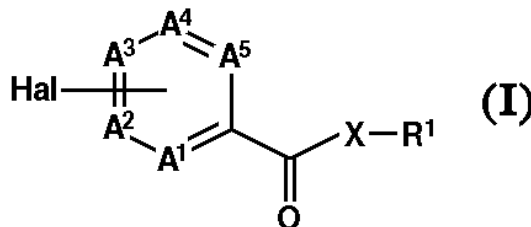
Η εφεύρεση αφορά μία σύνθεση περιλαμβάνουσα διάλυμα 9-[2-(φωσφονομεθόξυ)προπυλ]αδενίνης(PMPA) σε pH περίπου 2,7-3,5, όπου το διάλυμα έχει λιγότερο από περίπου 0,1 γραμ κ.εκ. (R,S)-PMPA και όπου περίπου 90-94 τοις εκατό του PMPA είναι στην (R) διαμόρφωση.

ΑΡΙΘΜΟΣ ΕΥΡ. Δ.Ε. (11):3053349
ΑΡΙΘ. ΕΛΛ. ΚΑΤΑΘΕΣΗΣ (21):20050401296
ΗΜΕΡ. ΕΛΛ. ΚΑΤΑΘΕΣΗΣ (22):19/04/2005
ΑΡΙΘ./ΗΜΕΡ. ΔΗΜΟΣΙΕΥΣΗΣ
ΕΥΡΩΠΑΪΚΟΥ ΔΙΠΛΩΜΑΤΟΣ(87):0899262 - 06/04/2005
ΑΡΙΘ./ΗΜΕΡ. ΔΗΜΟΣΙΕΥΣΗΣ
ΕΥΡΩΠΑΪΚΗΣ ΑΙΤΗΣΗΣ (86):98306530.1--17/08/1998
ΔΙΚΑΙΟΥΧΟΣ (73):1)BASF AKTIENGESELLSCHAFT
67056 Ludwigshafen, ΓΕΡΜΑΝΙΑ
ΣΥΜΒ. ΠΡΟΤΕΡΑΙΟΤΗΤΕΣ (30):97114250-19/08/1997-EP
ΕΦΕΥΡΕΤΗΣ (72):1)Wevers, Jan Hendrik
2)Knell, Marcus
3)Brink, Monika
4)Heinz, Willi
ΕΙΔΙΚΟΣ ΠΛΗΡΕΞΟΥΣΙΟΣ (74):ΤΣΙΜΙΚΑΛΗΣ ΑΘΑΝΑΣΙΟΣ
Ν. Βάμβα 1, 10674 ΑΘΗΝΑ
ΑΝΤΙΚΑΛΗΤΟΣ (74):ΤΣΙΜΙΚΑΛΗΣ ΑΘΑΝΑΣΙΟΣ
Ν. Βάμβα 1,10674 ΑΘΗΝΑ
ΤΙΤΛΟΣ ΕΦΕΥΡΕΣΗΣ (54):ΔΙΑΔΙΚΑΣΙΑ ΓΙΑ ΤΗΝ ΠΑΡΑΣΚΕΥΗ
ΕΤΕΡΟΑΡΥΚΑΡΒΟΞΥΛΙΚΩΝ ΑΜΙΔΙ-
ΩΝ ΚΑΙ ΕΣΤΕΡΩΝ.

ΠΕΡΙΛΗΨΗ(57)

Η εφεύρεση σχετίζεται με μια διαδικασία για τη παρασκευή ετεροαρυλκαρβοξυλικών αμιδίων και εστέρων του τύπου I, στον οποίο A1 ως A5, R1, Hal, και X, μια ή δύο εκ των ομάδων A1, A2, A3, A4 και A5 αντιπροσωπεύει ένα άτομο αζώτου και οι άλλες ομάδες κάθε μια αντιπροσωπεύουν ανεξάρτητα CR3, Hal αντιπροσωπεύει ένα άτομο αλογόνου, X αντιπροσωπεύει οξυγόνο ή NR2, R1 αντιπροσωπεύει ένα προαιρετικά υποκατεστημένο αλκύλιο, αρύλιο, ετεροαρύλιο ή κυκλοαλκυλομάδα, R2 αντιπροσωπεύει ένα άτομο υδρογόνου ή μια αλκυλική ή ομάδα, ή R1 και R2 μαζί με τον ενδιάμεσο δακτύλιο σχηματίζουν μια ετεροκυκλική ομάδα, και R3 ένα άτομο αντιπροσωπεύει ανεξάρτητα ένα άτομο

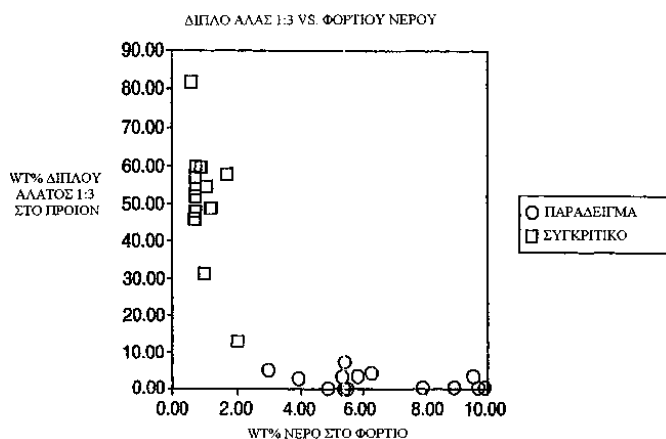
υδρογόνου ή μια αλκυλική ομάδα, η οποία περιλαμβάνει θέρμανση ενός μίγματος συνιστάμενου ουσιαστικά από ένωση ετεροαρυλτριχλωρομεθανίου του τύπου II, στον οποίο A1 ως A6 και Hal είναι όπως ορίστηκαν προηγουμένως, και 1.0 ως 1.5 ισοδύναμα συμπυκνωμένου θειικού οξέος, και αντίδραση του προκύπτοντος ενδιάμεσου προϊόντος με μια αλκοόλη ή αμίνη του τύπου III, προαιρετικά επί της παρουσίας ενός αραιωτή και / ή μιας βάσης.



ΑΡΙΘΜΟΣ ΕΥΡ. Δ.Ε. (11):3053350
ΑΡΙΘ. ΕΛΛ. ΚΑΤΑΘΕΣΗΣ (21):20050401297
ΗΜΕΡ. ΕΛΛ. ΚΑΤΑΘΕΣΗΣ (22):19/04/2005
ΑΡΙΘ./ΗΜΕΡ. ΔΗΜΟΣΙΕΥΣΗΣ
ΕΥΡΩΠΑΪΚΟΥ ΔΙΠΛΩΜΑΤΟΣ(87):1343739 - 23/02/2005
ΑΡΙΘ./ΗΜΕΡ. ΔΗΜΟΣΙΕΥΣΗΣ
ΕΥΡΩΠΑΪΚΗΣ ΑΙΤΗΣΗΣ (86):01996519.3--14/11/2001
ΔΙΚΑΙΟΥΧΟΣ (73):1)Honeywell International Inc.
101 Columbia Road, P.O. Box 2245, Morris-
town, New Jersey 07960, ΗΝΩΜΕΝΕΣ
ΠΟΛΙΤΕΙΕΣ ΤΗΣ ΑΜΕΡΙΚΗΣ
ΣΥΜΒ. ΠΡΟΤΕΡΑΙΟΤΗΤΕΣ (30):248977 P-15/11/2000-US
970466-04/10/2001-US
ΕΦΕΥΡΕΤΗΣ (72):1)KWEEDER, James, Alphonse
2)HIGSMITH, Ronald, Earl
3)CORREALE, Steven, Thomas
ΕΙΔΙΚΟΣ ΠΛΗΡΕΞΟΥΣΙΟΣ (74):ΣΙΩΤΟΥ ΑΙΚΑΤΕΡΙΝΗ
Πατησίων 122, 11257 ΑΘΗΝΑ
ΑΝΤΙΚΑΛΗΤΟΣ (74):ΣΙΩΤΟΥ ΑΙΚΑΤΕΡΙΝΗ
Πατησίων 122,11257 ΑΘΗΝΑ
ΤΙΤΛΟΣ ΕΦΕΥΡΕΣΗΣ (54):ΝΙΤΡΙΚΟ ΘΕΪΚΟ ΑΜΜΩΝΙΟ.
ΠΕΡΙΛΗΨΗ(57)

Σύνθετα υλικά νιτρικού θειικού αμμωνίου που είναι χρήσιμα ως λιπάσματα με επιθυμητά επίπεδα ιόντων νιτρικού άλατος, ανώτερη σταθερότητα σε περίπτωση έκρηξης, υψηλότερη πυκνότητα, μεγαλύτερη αντίσταση σε υγρασία, και μία μέθοδος για την παρασκευή τους. Τα σύνθετα νιτρικού θειικού αμμωνίου έχουν ως ουσιαστικά συστατικά θειικό αμμώνιο και το διπλό άλας NH₄SO₄, 2(NH₄NO₃) όπου στο συνδυασμένο σύνολο τα περισσότερα επικίνδυνα διπλό άλας NH₄SO₄, 3(NH₄NO₃) και νιτρικό αμμώνιο είναι λιγότερο από 5 wt. τοις εκατό. Τα σύνθετα της εφεύρεσης σχηματίζονται με αντίδραση του θειικού αμμωνίου με νιτρικό αμμώνιο σε μία μοριακή αναλογία περίπου 0.9:1 έως περίπου 1.1:1 υπό την παρουσία μίας μικρής ποσότητας νερού σε μία στενή κλίμακα θερμοκρασιών και

κατόπιν ψύξη με επαρκώς ταχύ ρυθμό για να αποφευχθεί ο μακροσκοπικός διαχωρισμός των προϊόντων της αντίδρασης.



ΑΡΙΘΜΟΣ ΕΥΡ. Δ.Ε. (11):3053351
ΑΡΙΘ. ΕΛΛ. ΚΑΤΑΘΕΣΗΣ (21):20050401298
ΗΜΕΡ. ΕΛΛ. ΚΑΤΑΘΕΣΗΣ (22):19/04/2005
ΑΡΙΘ./ΗΜΕΡ. ΔΗΜΟΣΙΕΥΣΗΣ
ΕΥΡΩΠΑΪΚΟΥ ΔΙΠΛΩΜΑΤΟΣ(87):1319151 - 19/01/2005
ΑΡΙΘ./ΗΜΕΡ. ΔΗΜΟΣΙΕΥΣΗΣ
ΕΥΡΩΠΑΪΚΗΣ ΑΙΤΗΣΗΣ (86):01978351.3--07/09/2001
ΔΙΚΑΙΟΥΧΟΣ (73):2)Roehm Gmbh & Co. Kg

Kirschenallee, 64293 Darmstadt, ΓΕΡΜΑΝΙΑ
3)AIR LIQUIDE DEUTSCHLAND GMBH
Futingaweg 34, 47805 KREFELD,
ΓΕΡΜΑΝΙΑ

ΣΥΜΒ. ΠΡΟΤΕΡΑΙΟΤΗΤΕΣ (30):10045320-12/09/2000-DE

ΕΦΕΥΡΕΤΗΣ (72):1)GROSS, Gerhard
2)GRUENIG, Heinz

ΕΙΔΙΚΟΣ ΠΛΗΡΕΞΟΥΣΙΟΣ (74):ΣΙΩΤΟΥ ΑΙΚΑΤΕΡΙΝΗ
Πατησίων 122, 11257 ΑΘΗΝΑ

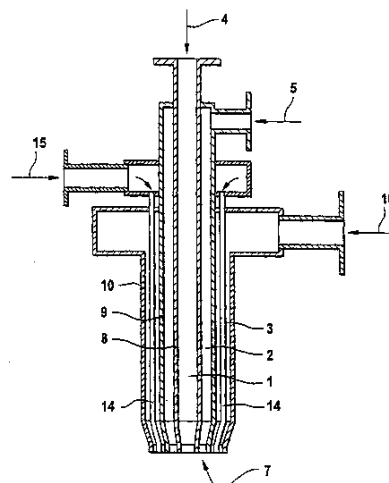
ΑΝΤΙΚΛΗΤΟΣ (74):ΣΙΩΤΟΥ ΑΙΚΑΤΕΡΙΝΗ
Πατησίων 122,11257 ΑΘΗΝΑ

ΤΙΤΛΟΣ ΕΦΕΥΡΕΣΗΣ (54):**ΜΕΘΟΔΟΣ ΓΙΑ ΤΗΝ ΑΝΑΓΕΝΝΗΣΗ ΘΕΙΟΥΧΟΥ ΥΠΟΛΕΙΜΑΤΙΚΗΣ ΥΛΗΣ ΚΑΙ ΚΑΥΣΤΗΡΑΣ ΑΤΟΜΟΠΟΙΗΣΗΣ ΚΑΤΑΛΛΗΛΟΣ ΓΙΑ ΤΗΝ ΠΡΑΓΜΑΤΟΠΟΙΗΣΗ ΤΗΣ ΜΕΘΟΔΟΥ.**

ΠΕΡΙΛΗΨΗ(57)

Σε μέθοδο προγενέστερης τεχνικής για την αναγέννηση υπολειμματικής ύλης που περιέχει θείο, ρεύμα σταγόνων που περιέχει την υπολειμματική ύλη εισάγεται σε αντιδραστήρα, τροφοδοτείται σε ζώνη αντιδραστήρα αποτελούμενη από θερμά καυσάερια, τα οποία παράγονται από την καύση καυσίμου, και θερμαίνονται εντός αυτής για τη θερμική διάσπαση των θειούχων ενώσεων της υπολειμματικής ύλης. Σε επέκταση αυτής, επιτυγχάνεται αύξηση της απόδοσης και βελτίωση της οικονομικής βιωσιμότητας της μεθόδου με εισαγωγή ρεύματος σταγόνων που περιέχει καύσιμο εντός του αντιδραστήρα ταυτόχρονα με το ρεύμα σταγόνων που

περιέχει την υπολειμματική ύλη και τροφοδοσία αυτού σε ζώνη προαντίδρασης, η οποία παράγεται με εισαγωγή ρεύματος αερίου πλούσιου σε οξυγόνο, όπου η υπολειμματική ύλη, εν μέρει, διασπάται θερμικώς εντός της ζώνης προαντίδρασης και ακολούθως τροφοδοτείται στη ζώνη αντίδρασης. Καυστήρας ατομοποίησης, ο οποίος είναι κατάλληλος για πραγματοποίηση της αναφερόμενης μεθόδου, και ο οποίος έχει μεγάλο χρόνο λειτουργίας, χαρακτηρίζεται από το ότι ακροφύσιο αερίου προστασίας, το οποίο περιβάλλει ομοαξονικά το εσωτερικό ακροφύσιο, παρέχεται μεταξύ του αναφερόμενου εσωτερικού ακροφυσίου και του εξωτερικού ακροφυσίου, και ότι το εσωτερικό ακροφύσιο είναι ενωμένο σε είσοδο για μείγμα υπολειμματικής ύλης/καυσίμου, και το εξωτερικό ακροφύσιο είναι ενωμένο σε είσοδο για ρεύμα αερίου πλούσιο σε οξυγόνο.



ΑΡΙΘΜΟΣ ΕΥΡ. Δ.Ε. (11):3053352

ΑΡΙΘ. ΕΛΛ. ΚΑΤΑΘΕΣΗΣ (21):20050401299

ΗΜΕΡ. ΕΛΛ. ΚΑΤΑΘΕΣΗΣ (22):19/04/2005

ΑΡΙΘ./ΗΜΕΡ. ΔΗΜΟΣΙΕΥΣΗΣ

ΕΥΡΩΠΑΪΚΟΥ ΔΙΠΛΩΜΑΤΟΣ(87):1181024 - 09/02/2005

ΑΡΙΘ./ΗΜΕΡ. ΔΗΜΟΣΙΕΥΣΗΣ

ΕΥΡΩΠΑΪΚΗΣ ΑΙΤΗΣΗΣ (86):00925281.8--12/05/2000

ΔΙΚΑΙΟΥΧΟΣ (73):1)Cornelli, Umberto

c/o Cornelli Consulting S.A.S., Corso Indipendenza 1, 20129 Milano, ΙΤΑΛΙΑ

ΣΥΜΒ. ΠΡΟΤΕΡΑΙΟΤΗΤΕΣ (30):MI991066-14/05/1999-IT

ΕΦΕΥΡΕΤΗΣ (72):1)Fareed, Jawed

2)Lee, John

3)Lorens, Stanley

4)Mervis, Ronald F.

5)De Ambrosi, Luigi

6)Cornelli, Umberto

7)Hanin, Israel

ΕΙΔΙΚΟΣ ΠΛΗΡΕΞΟΥΣΙΟΣ (74):ΣΙΩΤΟΥ ΑΙΚΑΤΕΡΙΝΗ
Πατησίων 122, 11257 ΑΘΗΝΑ

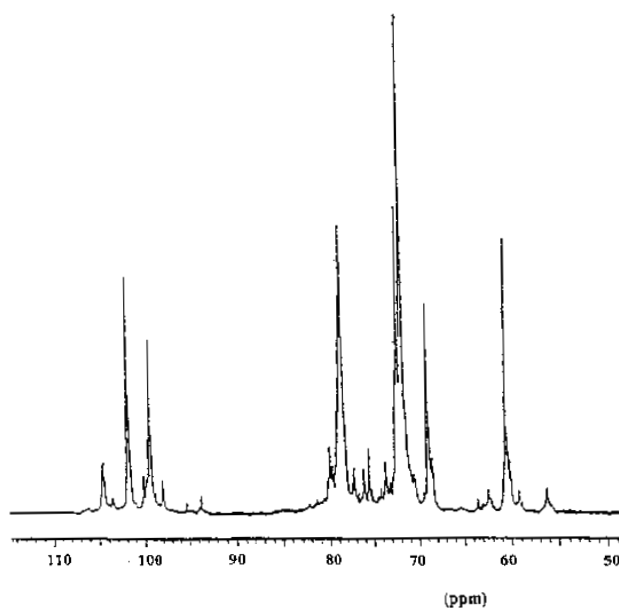
ΑΝΤΙΚΛΗΤΟΣ (74):ΣΙΩΤΟΥ ΑΙΚΑΤΕΡΙΝΗ
Πατησίων 122,11257 ΑΘΗΝΑ

ΤΙΤΛΟΣ ΕΦΕΥΡΕΣΗΣ (54):**ΓΛΥΚΟΣΑΜΙΝΟΓΛΥΚΑΝΕΣ ΜΕ ΕΝΑ ΜΕΣΟ ΜΟΡΙΑΚΟ ΒΑΡΟΣ ΙΣΟ ΜΕ 2400 D ΚΑΤΑΛΛΗΛΕΣ ΓΙΑ ΤΗ ΘΕΡΑΠΕΥΤΙΚΗ ΑΝΤΙΜΕΤΩΠΙΣΗ ΤΗΣ ΓΕΡΟΝΤΙΚΗΣ ΑΝΟΙΑΣ.**

ΠΕΡΙΛΗΨΗ(57)

Η παρούσα εφεύρεση αναφέρεται στη χρήση γλυκοσαμινογλυκανών που έχουν ένα μέσο μοριακό βάρος ίσο με 2,400 D για την παρασκευή φαρμακευτικών

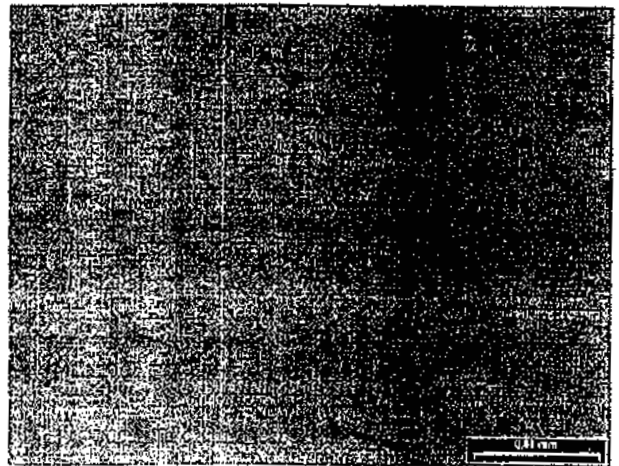
συνθέσεων κατάλληλων για την θεραπευτική αντιμετώπιση της νόσου του Αλτσχάϊμερ ή της SDAT (Γεροντική Άνοια Τύπου Αλτσχάϊμερ) και των εγκεφαλικών νευρολογικών βλαβών από ίκτερο και από τραύματα.



ΑΡΙΘΜΟΣ ΕΥΡ. Δ.Ε. (11):3053353
ΑΡΙΘ. ΕΛΛ. ΚΑΤΑΘΕΣΗΣ (21):20050401300
ΗΜΕΡ. ΕΛΛ. ΚΑΤΑΘΕΣΗΣ (22):19/04/2005
ΑΡΙΘ./ΗΜΕΡ. ΔΗΜΟΣΙΕΥΣΗΣ
ΕΥΡΩΠΑΪΚΟΥ ΔΙΠΛΩΜΑΤΟΣ(87):1141187 - 02/03/2005
ΑΡΙΘ./ΗΜΕΡ. ΔΗΜΟΣΙΕΥΣΗΣ
ΕΥΡΩΠΑΪΚΗΣ ΑΙΤΗΣΗΣ (86):00965841.0--13/09/2000
ΔΙΚΑΙΟΥΧΟΣ (73):1)SASOL Germany GmbH
überseering 40, 22297 Hamburg, GERMANIA
ΣΥΜΒ. ΠΡΟΤΕΡΑΙΟΤΗΤΕΣ (30):19943668-13/09/1999-DE
ΕΦΕΥΡΕΤΗΣ (72):1)DAHMS, Gerd, H.
2)KWETKAT, Klaus
ΕΙΔΙΚΟΣ ΠΛΗΡΕΞΟΥΣΙΟΣ (74):ΚΙΟΡΤΣΗ ΧΡΙΣΤΙΝΑ
Μαυροκορδάτου 7, 10678 ΑΘΗΝΑ
ΑΝΤΙΚΑΛΗΤΟΣ (74):ΚΙΟΡΤΣΗ ΧΡΙΣΤΙΝΑ
Μαυροκορδάτου 7,10678 ΑΘΗΝΑ
ΤΙΤΛΟΣ ΕΦΕΥΡΕΣΗΣ (54):ΕΠΙΦΑΝΕΙΑΚΩΣ ΔΡΑΣΤΙΚΗ ΣΥΝΘΕ-
ΣΗ ΠΟΥ ΠΕΡΙΕΧΕΙ ΔΙΑΥΜΕΣ ΕΠΙΦΑ-
ΝΕΙΑΚΑ ΔΡΑΣΤΙΚΕΣ ΟΥΣΙΕΣ ΚΑΙ ΣΥΝ-
ΑΜΦΙΦΙΛΕΣ ΟΥΣΙΕΣ, ΠΑΡΑΓΩΓΗ ΚΑΙ
ΧΡΗΣΙΜΟΠΟΙΗΣΗ ΑΥΤΗΣ.

ΠΕΡΙΛΗΨΗ(57)

Η εν θέματι εφεύρεση αφορά επιφανειακά δραστικές συνθέσεις διδύμων επιφανειακώς δραστικών ουσιών και συν-αμφιφίλων ουσιών, μια μέθοδο παρασκευής τέτοιων συνθέσεων και τις χρήσεις αυτών και ειδικά ως γαλακτοματοποιητών και παραγόντων διασποράς.

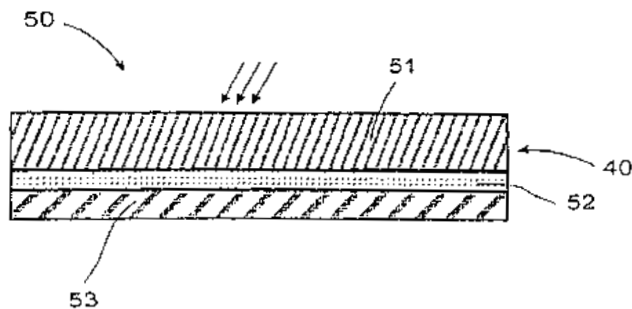


ΑΡΙΘΜΟΣ ΕΥΡ. Δ.Ε. (11):3053354
ΑΡΙΘ. ΕΛΛ. ΚΑΤΑΘΕΣΗΣ (21):20050401301
ΗΜΕΡ. ΕΛΛ. ΚΑΤΑΘΕΣΗΣ (22):19/04/2005
ΑΡΙΘ./ΗΜΕΡ. ΔΗΜΟΣΙΕΥΣΗΣ
ΕΥΡΩΠΑΪΚΟΥ ΔΙΠΛΩΜΑΤΟΣ(87):1027064 - 23/03/2005
ΑΡΙΘ./ΗΜΕΡ. ΔΗΜΟΣΙΕΥΣΗΣ
ΕΥΡΩΠΑΪΚΗΣ ΑΙΤΗΣΗΣ (86):99942693.5--17/09/1999
ΔΙΚΑΙΟΥΧΟΣ (73):1)Frutarom Schweiz AG
Rutiwisstrasse, 8820 Wadenswil, ΕΛΒΕΤΙΑ
ΣΥΜΒ. ΠΡΟΤΕΡΑΙΟΤΗΤΕΣ (30):189698-17/09/1998-CH
ΕΦΕΥΡΕΤΗΣ (72):1)ΤΙΤΤΕΛ, Gerolf, Heribert, Hugo, Martin
2)KREUTER, Matthias-Heinrich
3)STEINBACH, Thomas
ΕΙΔΙΚΟΣ ΠΛΗΡΕΞΟΥΣΙΟΣ (74):ΚΙΟΡΤΣΗ ΧΡΙΣΤΙΝΑ
Μαυροκορδάτου 7, 10678 ΑΘΗΝΑ
ΑΝΤΙΚΑΛΗΤΟΣ (74):ΚΙΟΡΤΣΗ ΧΡΙΣΤΙΝΑ
Μαυροκορδάτου 7,10678 ΑΘΗΝΑ
ΤΙΤΛΟΣ ΕΦΕΥΡΕΣΗΣ (54):ΜΕΘΟΔΟΣ ΔΙΑ ΤΗΝ ΑΠΟΜΑΚΡΥΝΣΗ
ΑΝΕΠΙΘΥΜΗΤΩΝ ΤΟΞΙΚΩΝ ΑΛΚΑΛΟ-
ΕΙΔΩΝ ΑΠΟ ΦΥΤΑ Ή ΑΠΟ ΦΥΤΙΚΑ
ΣΚΕΥΑΣΜΑΤΑ.

ΠΕΡΙΛΗΨΗ(57)

Η εφεύρεση αφορά μια μέθοδο απομακρύνσεως ανεπιθύμητων, τοξικών αλκαλοειδών, περιλαμβανομένων και προδρόμων και παραγώντων προϊόντων των αναφερθεισών ενώσεων, από φυτά ή φυτικά σκευάσματα. Η αναφερθείσα μέθοδος χαρακτηρίζεται εκ του ότι εις μια πρώτηβαθμίδα το φυτό ή το φυτικό σκεύασμα που περιέχει τις ανωτέρω ανεπιθύμητους ενώσεις, φέρεται σε επαφή ή αναμιγνύεται με μια λυόφιλο φάση η οποία είναι τέτοια ώστε οι ανεπιθύμητες ενώσεις που πρόκειται να απομακρυνθούν να διαλύονται εντός ή να απορροφώνται από την αναφερθείσα λυόφιλο φάση και να συμπυκνώνονται εντός αυτής ποσοτικά ή κατ' ουσίαν ποσοτικά, εις μια δευτέρα βαθμίδα η λυόφιλος φάση η οποία τώρα περιέχει τις ανεπιθύμητες ενώσεις διαχωρίζεται από το αντίστοιχο φυτό ή το φυτικό σκεύασμα, και εις την τρίτη βαθμίδα το φυτό ή το φυτικό σκεύασμα το οποίον εκκαθαρίσθη κατά τον τρόπο αυτό ανακάτται.

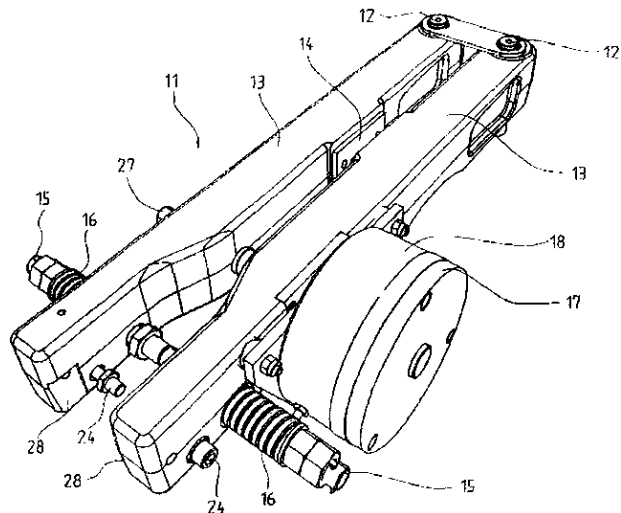
ΑΡΙΘΜΟΣ ΕΥΡ. Δ.Ε. (11):3053355
ΑΡΙΘ. ΕΛΛ. ΚΑΤΑΘΕΣΗΣ (21):20050401302
ΗΜΕΡ. ΕΛΛ. ΚΑΤΑΘΕΣΗΣ (22):19/04/2005
ΑΡΙΘ./ΗΜΕΡ. ΔΗΜΟΣΙΕΥΣΗΣ
ΕΥΡΩΠΑΪΚΟΥ ΔΙΠΛΩΜΑΤΟΣ(87):1032949 - 19/01/2005
ΑΡΙΘ./ΗΜΕΡ. ΔΗΜΟΣΙΕΥΣΗΣ
ΕΥΡΩΠΑΪΚΗΣ ΑΙΤΗΣΗΣ (86):98948658.4--23/10/1998
ΔΙΚΑΙΟΥΧΟΣ (73):1)La Vecchia, Nunzio, Dr.
Monte Verita, via Collina 93, 6612 Ascona,
ΕΛΒΕΤΙΑ
ΣΥΜΒ. ΠΡΟΤΕΡΑΙΟΤΗΤΕΣ (30):98810382-29/04/1998-EP
ΕΦΕΥΡΕΤΗΣ (72):1)La Vecchia, Nunzio, Dr.
ΕΙΛΙΚΟΣ ΠΛΗΡΕΞΟΥΣΙΟΣ (74):ΚΙΟΡΤΣΗ ΧΡΙΣΤΙΝΑ
Μαυροκορδάτου 7, 10678 ΑΘΗΝΑ
ΑΝΤΙΚΛΗΤΟΣ (74):ΚΙΟΡΤΣΗ ΧΡΙΣΤΙΝΑ
Μαυροκορδάτου 7,10678 ΑΘΗΝΑ
ΤΙΤΛΟΣ ΕΦΕΥΡΕΣΗΣ (54):**ΔΟΜΙΚΟ ΣΤΟΙΧΕΙΟ ΗΜΙΑΓΩΓΟΥ, ΕΙΔΙΚΑ ΕΝΑ ΗΛΙΑΚΟ ΚΥΤΤΑΡΟ ΚΑΘΩΣ ΚΑΙ ΜΕΘΟΔΟΣ ΔΙΑ ΤΗΝ ΠΑΡΑΓΩΓΗ ΑΥΤΟΥ.**



ΠΕΡΙΛΗΨΗ(57)

Ένα στοιχείο ημιαγωγού (50) το οποίο έχει σχεδιασθεί ειδικά ως ηλιακό κύτταρο και περιλαμβάνει τουλάχιστον ένα ημιαγωγικό βασικό υλικό (40), το οποίο είναι μικροκρυσταλλικής ή ημικρυσταλλικής δομής. Το ημιαγωγικής βάσεως υλικό αυτό (40) είναι εν μέρει τουλάχιστον κατασκευασμένο από πυρίτη με σύνθεση FeS₂ ο οποίος έχει καθαρισθεί ώστε να πάρουμε ένα ειδικό βαθμό καθαρότητας. Το ημιαγωγικό βασικό υλικό (40) αποτελείται σε εξαιρετικά επωφελή βαθμό από μια τουλάχιστον στρώση πυρίτου (51), μια στρώση τουλάχιστον βορίου (52) και τουλάχιστον μια στρώση φωσφόρου (53). Δίδεται μια άριστη μορφή πραγματοποίησης όταν το συμφώνως προς την εφεύρεση ημιαγωγικό στοιχείο χρησιμοποιείται ως ηλιακό κύτταρο.

ΑΡΙΘΜΟΣ ΕΥΡ. Δ.Ε. (11):3053356
ΑΡΙΘ. ΕΛΛ. ΚΑΤΑΘΕΣΗΣ (21):20050401303
ΗΜΕΡ. ΕΛΛ. ΚΑΤΑΘΕΣΗΣ (22):19/04/2005
ΑΡΙΘ./ΗΜΕΡ. ΔΗΜΟΣΙΕΥΣΗΣ
ΕΥΡΩΠΑΪΚΟΥ ΔΙΠΛΩΜΑΤΟΣ(87):1149797 - 16/03/2005
ΑΡΙΘ./ΗΜΕΡ. ΔΗΜΟΣΙΕΥΣΗΣ
ΕΥΡΩΠΑΪΚΗΣ ΑΙΤΗΣΗΣ (86):01109220.2--14/04/2001
ΔΙΚΑΙΟΥΧΟΣ (73):1)INVENTIO AG
Seestrasse 55, Postfach, CH-6052 Hergiswil,
ΕΛΒΕΤΙΑ
ΣΥΜΒ. ΠΡΟΤΕΡΑΙΟΤΗΤΕΣ (30):00810361-27/04/2000-EP
ΕΦΕΥΡΕΤΗΣ (72):1)Rimann, Andre, Ing. ETH
2)Murer, Renate
ΕΙΛΙΚΟΣ ΠΛΗΡΕΞΟΥΣΙΟΣ (74):ΚΙΟΡΤΣΗ ΧΡΙΣΤΙΝΑ
Μαυροκορδάτου 7, 10678 ΑΘΗΝΑ
ΑΝΤΙΚΛΗΤΟΣ (74):ΚΙΟΡΤΣΗ ΧΡΙΣΤΙΝΑ
Μαυροκορδάτου 7,10678 ΑΘΗΝΑ
ΤΙΤΛΟΣ ΕΦΕΥΡΕΣΗΣ (54):**ΔΙΣΚΟΦΡΕΝΟ ΔΙΑ ΚΙΝΗΤΗΡΙΟ ΔΙΑΤΑΞΗ ΑΝΑΒΑΤΟΡΙΟΥ.**



ΠΕΡΙΛΗΨΗ(57)

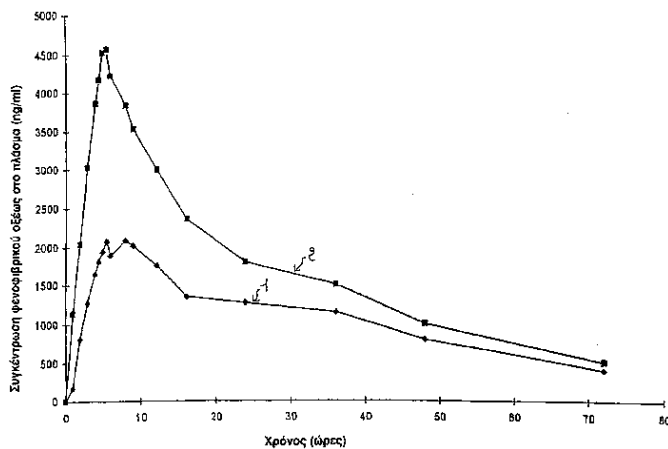
Ένα δισκόφρενο δια μια κινητήριο διάταξη αναβατορίου έχει δύο βραχίονες πεδήσεως (13) συνδεδεμένους με ένα άκρο με στροφείς (12) και σφιγμένους μεταξύ των δια ενός κινητηρίου ελατηρίου (15) εις τα ελεύθερα άκρα, δια την σύσφιξη των πελμάτων της πέδης (φρένου) (14) επί ενός δίσκου συνεζευγμένου με τον κινητήρα κινήσεως. Οι βραχίονες πεδήσεως απομακρύνονται ο ένας από τον άλλο με ένα πηνίο (17, 18). Μια μηχανική διάταξη απελευθερώσεως μπορεί να εφαρμοστεί επίσης, και περιλαμβάνει έκκεντρος μοχλούς συνεζευγμένους με μια κινητήριο διάταξη καλωδίου Bowden. Το φρένο έχει μια διάταξη προσαρμογής με σπείρωμα εις το ελεύθερο άκρο και μια διάταξη απελευθερώσεως δια χειρός με σπείρωμα.

ΑΡΙΘΜΟΣ ΕΥΡ. Δ.Ε. (11):3053357
ΑΡΙΘ. ΕΛΛ. ΚΑΤΑΘΕΣΗΣ (21):20050401305
ΗΜΕΡ. ΕΛΛ. ΚΑΤΑΘΕΣΗΣ (22):19/04/2005
ΑΡΙΘ./ΗΜΕΡ. ΔΗΜΟΣΙΕΥΣΗΣ
ΕΥΡΩΠΑΪΚΟΥ ΔΙΠΛΩΜΑΤΟΣ(87):1194140 - 30/03/2005
ΑΡΙΘ./ΗΜΕΡ. ΔΗΜΟΣΙΕΥΣΗΣ
ΕΥΡΩΠΑΪΚΗΣ ΑΙΤΗΣΗΣ (86):00949677.9--07/07/2000
ΔΙΚΑΙΟΥΧΟΣ (73):1)ETHYRHARM
21, rue Saint-Mathieu, 78550 Houdan,
ΓΑΛΛΙΑ
ΣΥΜΒ. ΠΡΟΤΕΡΑΙΟΤΗΤΕΣ (30):9908923-09/07/1999-FR
ΕΦΕΥΡΕΤΗΣ (72):1)SUPLIE, Pascal
2)CRIERE, Bruno
3)CHENEVIER, Philippe
ΕΙΔΙΚΟΣ ΠΛΗΡΕΞΟΥΣΙΟΣ (74):ΑΘΑΝΑΣΙΑΔΟΥ ΜΑΡΙΑ
Κουμπάρη 2, 10674 ΑΘΗΝΑ
ΑΝΤΙΚΑΛΗΤΟΣ (74):ΠΑΠΑΚΩΝΣΤΑΝΤΙΝΟΥ ΕΛΕΝΗ
Κουμπάρη 2,10674 ΑΘΗΝΑ
ΤΙΤΛΟΣ ΕΦΕΥΡΕΣΗΣ (54):**ΦΑΡΜΑΚΕΥΤΙΚΗ ΣΥΝΘΕΣΗ ΠΕΡΙΕΧΟΥΣΑ ΦΕΝΟΦΙΒΡΑΤΗ ΚΑΙ ΜΕΘΟΛΟΣ ΠΑΡΑΣΚΕΥΗΣ.**

ΠΕΡΙΛΗΨΗ(57)

Η παρούσα εφεύρεση αφορά μία φαρμακευτική σύνθεση περιέχουσα μικροδιαμερισμένη φενοφιβράτη, ένα τασιενεργό και ένα συνδετικό παράγωγο της κυτταρίνης, ως επίκουρο διαλυτοποιήσεως, κατά προτίμηση υδροξυπροπυλμεθυλκυτταρίνη. Το παράγωγο της κυτταρίνης αντιπροσωπεύει λιγότερο από 20 τοις εκατό κατά βάρος της συνθέσεως. Ο συνδυασμός της μικροδιαμερισμένης φενοφιβράτης με ένα συνδετικό παράγωγο της κυτταρίνης, ως επίκουρο διαλυτοποιήσεως και ενός τασιενεργού επιτρέπει τη βελτίωση της βιοδιαθεσιμότητας του δραστικού παράγοντα. Η εφεύρεση αφορά επίσης μία

μέθοδο παρασκευής αυτής της συνθέσεως η οποία δε χρησιμοποιεί κανένα οργανικό διαλύτη.

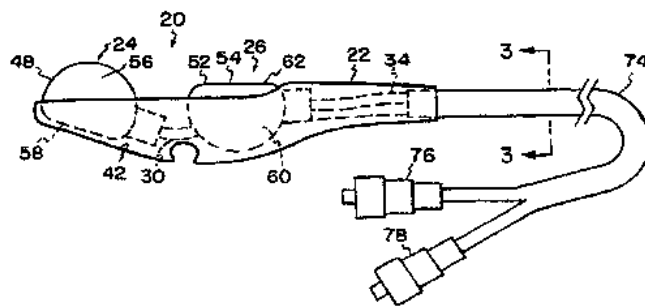


ΑΡΙΘΜΟΣ ΕΥΡ. Δ.Ε. (11):3053358
ΑΡΙΘ. ΕΛΛ. ΚΑΤΑΘΕΣΗΣ (21):20050401306
ΗΜΕΡ. ΕΛΛ. ΚΑΤΑΘΕΣΗΣ (22):19/04/2005
ΑΡΙΘ./ΗΜΕΡ. ΔΗΜΟΣΙΕΥΣΗΣ
ΕΥΡΩΠΑΪΚΟΥ ΔΙΠΛΩΜΑΤΟΣ(87):1028766 - 02/03/2005
ΑΡΙΘ./ΗΜΕΡ. ΔΗΜΟΣΙΕΥΣΗΣ
ΕΥΡΩΠΑΪΚΗΣ ΑΙΤΗΣΗΣ (86):98956678.1--05/11/1998
ΔΙΚΑΙΟΥΧΟΣ (73):1)ACIST Medical Systems, Inc.
7450 Flying Cloud Drive, Suite 150, Eden
Prairie, MN 55344, ΗΝΩΜΕΝΕΣ
ΠΟΛΙΤΕΙΕΣ ΤΗΣ ΑΜΕΡΙΚΗΣ
ΣΥΜΒ. ΠΡΟΤΕΡΑΙΟΤΗΤΕΣ (30):965583-06/11/1997-US
ΕΦΕΥΡΕΤΗΣ (72):1)KRONICH, Christine
2)DUCHON, Doug, J.
3)EASLEY, James, B.
ΕΙΔΙΚΟΣ ΠΛΗΡΕΞΟΥΣΙΟΣ (74):ΑΘΑΝΑΣΙΑΔΟΥ ΜΑΡΙΑ
Κουμπάρη 2, 10674 ΑΘΗΝΑ
ΑΝΤΙΚΑΛΗΤΟΣ (74):ΠΑΠΑΚΩΝΣΤΑΝΤΙΝΟΥ ΕΛΕΝΗ
Κουμπάρη 2,10674 ΑΘΗΝΑ
ΤΙΤΛΟΣ ΕΦΕΥΡΕΣΗΣ (54):**ΕΛΕΓΚΤΗΣ ΣΥΜΠΙΕΣΜΕΝΟΥ ΑΕΡΑ ΚΑΙ ΜΕΘΟΔΟΣ.**

ΠΕΡΙΛΗΨΗ(57)

Διάταξη (σύστημα) ελέγχου συμπιεσμένου αέρα (20), περιλαμβάνουσα ένα περιβλήμα (22), ένα εξάρτημα ελέγχου πίεσης (24) που προσαρμόζεται επί του περιβλήματος, ένα πρώτο εξάρτημα σωλήνα ρευστού (28) κι έναν πρώτο αισθητήρα (32). Το εξάρτημα ελέγχου πίεσης κατασκευάζεται και διαμορφώνεται για την επιλεκτική αλλαγή της πίεσης ρευστού εντός του εξαρτήματος ελέγχου. Το πρώτο εξάρτημα σωλήνα ρευστού βρίσκεται σ' επικοινωνία ροής ρευστού με το εξάρτημα ελέγχου πίεσης. Ο πρώτος αισθητήρας βρίσκεται σ' επικοινωνία ροής ρευστού με το πρώτο εξάρτημα σωλήνα ρευστού. Ο αισθητήρας κατασκευάζεται και διευθετείται για την παραγωγή ενός σήματος ελέγχου που βασίζεται στην πίεση ρευστού εντός του εξαρτήματος ελέγχου. Ανάλογα με το εξάρτημα ελέγχου πίεσης (24), το δεύτερο εξάρτημα ελέγχου πίεσης (26) συνδέεται με τον δεύτερο σωλήνα ρευστού (36) και με τον αισθητήρα (38). Ο ελεγκτής συμπιεσμένου αέρα

χρησιμοποιείται για την παραγωγή ενός μεταβλητού σήματος ελέγχου για τον έλεγχο το ποσοστού διασποράς ρευστού σ' έναν ασθενή, εντός ενός αγγειογραφικού συστήματος.



ΑΡΙΘΜΟΣ ΕΥΡ. Δ.Ε. (11):3053359
ΑΡΙΘ. ΕΛΛ. ΚΑΤΑΘΕΣΗΣ (21):20050401307
ΗΜΕΡ. ΕΛΛ. ΚΑΤΑΘΕΣΗΣ (22):19/04/2005
ΑΡΙΘ./ΗΜΕΡ. ΔΗΜΟΣΙΕΥΣΗΣ
ΕΥΡΩΠΑΪΚΟΥ ΔΙΠΛΩΜΑΤΟΣ(87):1322160 - 16/03/2005
ΑΡΙΘ./ΗΜΕΡ. ΔΗΜΟΣΙΕΥΣΗΣ
ΕΥΡΩΠΑΪΚΗΣ ΑΙΤΗΣΗΣ (86):01971935.0--21/08/2001
ΔΙΚΑΙΟΥΧΟΣ (73):1)Bayer CropScience AG
 Alfred-Nobel-Strasse 50, 40789 Monheim,
 ΓΕΡΜΑΝΙΑ
ΣΥΜΒ. ΠΡΟΤΕΡΑΙΟΤΗΤΕΣ (30):10042736-31/08/2000-DE
ΕΦΕΥΡΕΤΗΣ (72):1)ERDELEN, Christoph
 2)FISCHER, Reiner
ΕΙΔΙΚΟΣ ΠΛΗΡΕΞΟΥΣΙΟΣ (74):ΡΟΥΣΣΟΥ ANNA
 Κουμπάρη 2, 10674 ΑΘΗΝΑ
ΑΝΤΙΚΛΗΤΟΣ (74):ΠΑΠΑΚΩΝΣΤΑΝΤΙΝΟΥ ΕΛΕΝΗ
 Κουμπάρη 2,10674 ΑΘΗΝΑ
ΤΙΤΛΟΣ ΕΦΕΥΡΕΣΗΣ (54):**ΣΥΝΔΥΑΣΜΟΙ ΔΡΑΣΤΙΚΩΝ ΟΥΣΙΩΝ
 ΜΕ ΕΝΤΟΜΟΚΤΟΝΟΥΣ ΚΑΙ ΑΚΑΡΕΟΚΤΟΝΟΥΣ ΙΔΙΟΤΗΤΕΣ.**

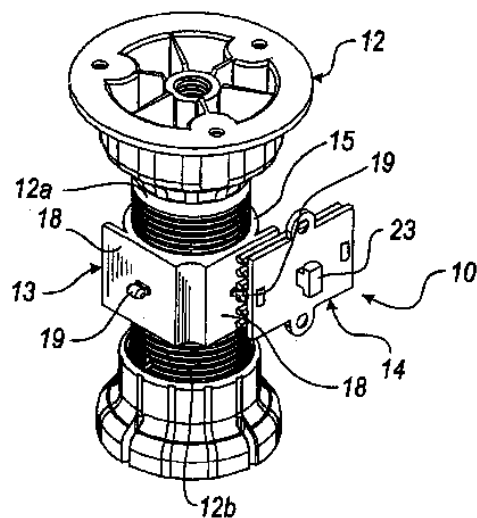
ΠΕΡΙΛΗΨΗ(57)

Οι συνδυασμοί δραστικών ουσιών από συγκεκριμένες κυκλικές κετοενόλες και τις αναφερόμενες στην περιγραφή δραστικές ουσίες (1 έως 43) διαθέτουν πολύ καλές εντομοκτόνους και ακαρεοκτόνους ιδιότητες.

ΑΡΙΘΜΟΣ ΕΥΡ. Δ.Ε. (11):3053360
ΑΡΙΘ. ΕΛΛ. ΚΑΤΑΘΕΣΗΣ (21):20050401308
ΗΜΕΡ. ΕΛΛ. ΚΑΤΑΘΕΣΗΣ (22):19/04/2005
ΑΡΙΘ./ΗΜΕΡ. ΔΗΜΟΣΙΕΥΣΗΣ
ΕΥΡΩΠΑΪΚΟΥ ΔΙΠΛΩΜΑΤΟΣ(87):1362530 - 13/04/2005
ΑΡΙΘ./ΗΜΕΡ. ΔΗΜΟΣΙΕΥΣΗΣ
ΕΥΡΩΠΑΪΚΗΣ ΑΙΤΗΣΗΣ (86):03009808.1--12/05/2003
ΔΙΚΑΙΟΥΧΟΣ (73):1)SCILM S.p.A.
 Via Delle Pezze, 7, 35013 Cittadella (Prov.Of
 Padova), ΙΤΑΛΙΑ
ΣΥΜΒ. ΠΡΟΤΕΡΑΙΟΤΗΤΕΣ (30):PD20020128-17/05/2002-IT
ΕΦΕΥΡΕΤΗΣ (72):1)Scudiero, Paolo
ΕΙΔΙΚΟΣ ΠΛΗΡΕΞΟΥΣΙΟΣ (74):ΔΗΜΟΥ ΧΡΙΣΤΙΝΑ
 Κουμπάρη 2, 10674 ΑΘΗΝΑ
ΑΝΤΙΚΛΗΤΟΣ (74):ΠΑΠΑΚΩΝΣΤΑΝΤΙΝΟΥ ΕΛΕΝΗ
 Κουμπάρη 2,10674 ΑΘΗΝΑ
ΤΙΤΛΟΣ ΕΦΕΥΡΕΣΗΣ (54):**ΣΥΣΚΕΥΗ ΓΙΑ ΤΗ ΖΕΥΞΗ ΤΗΣ
 ΠΟΔΙΑΣ ΕΝΟΣ ΕΠΙΠΛΟΥ ΜΕ ΤΟ ΠΟΔΙ
 ΤΟΥ ΕΝ ΛΟΓΩ ΕΠΙΠΛΟΥ.**

ΠΕΡΙΛΗΨΗ(57)

Μια συσκευή για τη ζεύξη της ποδιάς (της πρόσθιας κάλυψης) (11) ενός επίπλου (11a) με το πόδι (12) του επίπλου, ειδικά αλλά όχι αποκλειστικά για έπιπλα κουζίνας, η οποία περιλαμβάνει μέσα στερέωσης (13, 14) κατάλληλα για να συνδέουν τη ποδιά (11) με το πόδι (12) του επίπλου με ελαστική ζεύξη η οποία μπορεί να αφαιρεθεί μετά την εγκατάσταση, τα οποία μέσα στερέωσης περιλαμβάνουν ένα πρώτο σώμα ζεύξης (13) που στερεώνεται στο πόδι (12) και στο οποίο συνδέεται με δυνατότητα απόσπασης, ένα δευτεροσώμα ζεύξης (14), που είναι στερεωμένο επάνω στη ποδιά (11).



ΑΡΙΘΜΟΣ ΕΥΡ. Δ.Ε. (11):3053361
ΑΡΙΘ. ΕΛΛ. ΚΑΤΑΘΕΣΗΣ (21):20050401309
ΗΜΕΡ. ΕΛΛ. ΚΑΤΑΘΕΣΗΣ (22):19/04/2005
ΑΡΙΘ./ΗΜΕΡ. ΔΗΜΟΣΙΕΥΣΗΣ
ΕΥΡΩΠΑΪΚΟΥ ΔΙΠΛΩΜΑΤΟΣ(87):1289996 - 06/04/2005
ΑΡΙΘ./ΗΜΕΡ. ΔΗΜΟΣΙΕΥΣΗΣ
ΕΥΡΩΠΑΪΚΗΣ ΑΙΤΗΣΗΣ (86):01941614.8--24/05/2001
ΔΙΚΑΙΟΥΧΟΣ (73):1)Targacept, Inc.
200 East First Street, Suite 300, Winston-Salem, NC 27101, ΗΝΩΜΕΝΕΣ ΠΟΛΙΤΕΙΕΣ ΤΗΣ ΑΜΕΡΙΚΗΣ

ΣΥΜΒ. ΠΡΟΤΕΡΑΙΟΤΗΤΕΣ (30):578768-25/05/2000-US
864905-24/05/2001-US

ΕΦΕΥΡΕΤΗΣ (72):1)DULL, Gary, Maurice
2)MILLER, Craig, Harrison
3)ΜΙΑΟ, Lan
4)LYNM, Dwo
5)SCHMITT, Jeffrey, Daniel
6)CLARK, Thomas, Jeffrey

ΕΙΔΙΚΟΣ ΠΑΗΡΕΞΟΥΣΙΟΣ (74):ΡΟΥΣΣΟΥ ANNA
Κουμπάρη 2, 10674 ΑΘΗΝΑ

ΑΝΤΙΚΛΗΤΟΣ (74):ΠΑΠΑΚΩΝΣΤΑΝΤΙΝΟΥ ΕΛΕΝΗ
Κουμπάρη 2,10674 ΑΘΗΝΑ

ΤΙΤΛΟΣ ΕΦΕΥΡΕΣΗΣ (54):**ΕΤΕΡΟ-ΑΡΥΛΟ-ΔΙΑΖΑΚΥΚΛΟ-ΑΛΚΑΝΙΑ ΩΣ ΥΠΟΚΑΤΑΣΤΑΤΕΣ ΜΟΡΙΑΚΗΣ ΣΥΝΤΑΞΕΩΣ ΝΙΚΟΤΙΝΙΚΟΥ ΧΟΛΗΝΕΡΓΙΚΟΥ ΥΠΟΔΟΧΕΩΣ.**

ΠΕΡΙΛΗΨΗ(57)

Η παρούσα ευρεσιτεχνία αναφέρεται σε διαζαδικυκλο-ενώσεις, κατά προτίμηση σε Ν-αρυλο-διαζαδικυκλο-ενώσεις. Ιδιαίτερο ενδιαφέρον παρουσιάζουν οι 2-

πυριδυλο-διαζαδικυκλο-ενώσεις, όπως είναι το (1S, 4S)-2-(5-(3-μεθοξυφαινοξυ)-3-πυριδυλο)-2,5-διαζαδικυκλο[2.2.1]επτάνιο. Άλλα παραδείγματα ενώσεων της παρούσας ευρεσιτεχνίας περιλαμβάνουν: (1S,4S)-2-(5-(4-μεθοξυφαινοξυ)-3-πυριδυλο)-2,5-διαζαδικυκλο[2.2.1]επτάνιο, (1S,4S)-2-(5-(3,4-διμεθοξυφαινοξυ)-3-πυριδυλο)-2,5-διαζαδικυκλο[2.2.1]επτάνιο, (1S,4S)-2-(5-(4-φθοροφαινοξυ)-3-πυριδυλο)-2,5-διαζαδικυκλο[2.2.1]επτάνιο, και (1S,4S)-2-(5-βενζοξυλο-3-πυριδυλο)-2,5-διαζαδικυκλο[2.2.1]επτάνιο. Η παρούσα ευρεσιτεχνία αναφέρεται επίσης σε παράγωγα-προφάρμακα των ενώσεων της παρούσας ευρεσιτεχνίας.

ΑΡΙΘΜΟΣ ΕΥΡ. Δ.Ε. (11):3053362
ΑΡΙΘ. ΕΛΛ. ΚΑΤΑΘΕΣΗΣ (21):20050401310
ΗΜΕΡ. ΕΛΛ. ΚΑΤΑΘΕΣΗΣ (22):19/04/2005
ΑΡΙΘ./ΗΜΕΡ. ΔΗΜΟΣΙΕΥΣΗΣ
ΕΥΡΩΠΑΪΚΟΥ ΔΙΠΛΩΜΑΤΟΣ(87):1299665 - 13/04/2005
ΑΡΙΘ./ΗΜΕΡ. ΔΗΜΟΣΙΕΥΣΗΣ
ΕΥΡΩΠΑΪΚΗΣ ΑΙΤΗΣΗΣ (86):01949548.0--27/06/2001
ΔΙΚΑΙΟΥΧΟΣ (73):1)Asco Joucomatic
32, Avenue Albert 1er, 92506 Rueil Malmaison Cedex, ΓΑΛΛΙΑ

ΣΥΜΒ. ΠΡΟΤΕΡΑΙΟΤΗΤΕΣ (30):0009065-11/07/2000-FR

ΕΦΕΥΡΕΤΗΣ (72):1)DOLEANS, Michael
2)BAZIN, Vincent
3)GOUSSEAU, Bernard

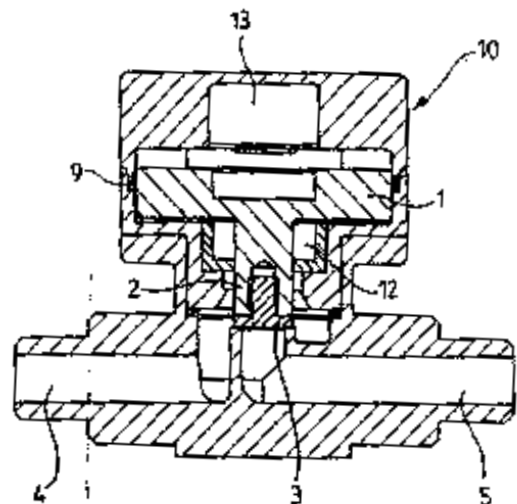
ΕΙΔΙΚΟΣ ΠΑΗΡΕΞΟΥΣΙΟΣ (74):ΡΟΥΣΣΟΥ ANNA
Κουμπάρη 2, 10674 ΑΘΗΝΑ

ΑΝΤΙΚΛΗΤΟΣ (74):ΠΑΠΑΚΩΝΣΤΑΝΤΙΝΟΥ ΕΛΕΝΗ
Κουμπάρη 2,10674 ΑΘΗΝΑ

ΤΙΤΛΟΣ ΕΦΕΥΡΕΣΗΣ (54):**ΒΑΛΒΙΔΑ ΠΝΕΥΜΑΤΙΚΗΣ ΜΕΤΑΔΟΣΗΣ ΚΙΝΗΣΗΣ.**

ΠΕΡΙΛΗΨΗ(57)

Βαλβίδα πνευματικής μετάδοσης κίνησης η οποία περιλαμβάνει ένα έμβολο μετάδοσης κίνησης (1) που επαναφέρεται μέσω ελατηρίου (14, 15) με το οποίο είναι συζευγμένο ένα όργανο σφράγισης (3) των οδών εισαγωγής (4) και εξαγωγής (5) που προβλέπονται μέσα στο σώμα ενεργοποιητή (10), η οποία χαρακτηρίζεται από το γεγονός ότι το εν λόγω έμβολο μετάδοσης κίνησης (1) παρουσιάζει μία ελλειπτική διατομή, όπου ο μεγάλος άξονάς της βρίσκεται στο ίδιο επίπεδο με τον άξονα των σωληνώσεων εισαγωγής και αποβολής (4', 5') του ρευστού που μεταφέρεται από την βαλβίδα και το μήκος του μικρού άξονά της επιλέγεται έτσι ώστε το πλάτος του σώματος ενεργοποιητή (10) να μην υπερβαίνει το μέγεθος του χώρου των στοιχείων σύνδεσης των σωληνώσεων με τις οποίες είναι συνδεδεμένη η εν λόγω βαλβίδα.

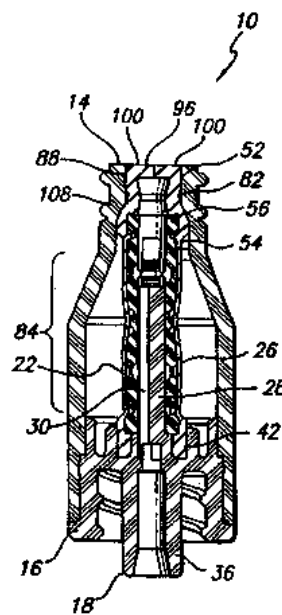


ΑΡΙΘΜΟΣ ΕΥΡ. Δ.Ε. (11):3053363
ΑΡΙΘ. ΕΛΛ. ΚΑΤΑΘΕΣΗΣ (21):20050401311
ΗΜΕΡ. ΕΛΛ. ΚΑΤΑΘΕΣΗΣ (22):21/04/2005
ΑΡΙΘ./ΗΜΕΡ. ΔΗΜΟΣΙΕΥΣΗΣ
ΕΥΡΩΠΑΪΚΟΥ ΔΙΠΛΩΜΑΤΟΣ(87):1200153 - 20/04/2005
ΑΡΙΘ./ΗΜΕΡ. ΔΗΜΟΣΙΕΥΣΗΣ
ΕΥΡΩΠΑΪΚΗΣ ΑΙΤΗΣΗΣ (86):00948938.6--25/07/2000
ΔΙΚΑΙΟΥΧΟΣ (73):1)ALARIS Medical Systems, Inc.
10221 Wateridge Circle, San Diego, CA
92121, ΗΝΩΜΕΝΕΣ ΠΟΛΙΤΕΙΕΣ ΤΗΣ
ΑΜΕΡΙΚΗΣ
ΣΥΜΒ. ΠΡΟΤΕΡΑΙΟΤΗΤΕΣ (30):361543-27/07/1999-US
ΕΦΕΥΡΕΤΗΣ (72):1)LEINSING, Karl, R.
2)MOSLER, Theodore, J.
ΕΙΔΙΚΟΣ ΠΛΗΡΕΞΟΥΣΙΟΣ (74):ΚΟΝΙΔΑΡΗ ΚΩΝΣΤΑΝΤΙΝΑ
Δημ. Μαλαγάρη 16, 18120 ΚΟΡΥΔΑΛΛΟΣ
(ΑΤΤΙΚΗΣ)
ΑΝΤΙΚΛΗΤΟΣ (74):ΜΑΛΑΜΗ ΑΛΚΗΣΤΙΣ-ΕΙΡΗΝΗ
Σκουφά 52,10672 ΑΘΗΝΑ
ΤΙΤΛΟΣ ΕΦΕΥΡΕΣΗΣ (54):ΙΑΤΡΙΚΟΣ ΣΥΝΔΕΤΗΡΑΣ ΑΝΕΥ
ΒΕΛΟΝΑΣ ΜΕ ΕΚΤΑΤΟ ΜΗΧΑΝΙΣΜΟ
ΒΑΛΒΙΔΑΣ.

ΠΕΡΙΛΗΨΗ(57)

Συνδετήρας άνευ βελόνας (10) για ιατρική χρήση, προσαρμοσμένος με στόχο τη διευκόλυνση της ροής υγρού μέσω αυτού, περιλαμβάνει περιβλήμα (12) φέρον στόμιο εισόδου (14) και στόμιο εξόδου (18). Ο συνδετήρας (10) επίσης περιλαμβάνει συγκρότημα εύκαμπτου σωλήνα (22) ορίζον διαδρομή υγρού μεταξύ του στόμιου εισόδου (14) και του στόμιου εξόδου (18). Το συγκρότημα εύκαμπτου σωλήνα (22) χαρακτηρίζεται από δυνατότητα μετάπτωσης μεταξύ μη συμπίεσμένης και συμπίεσμένης κατάστασης. Το συγκρότημα εύκαμπτου σωλήνα

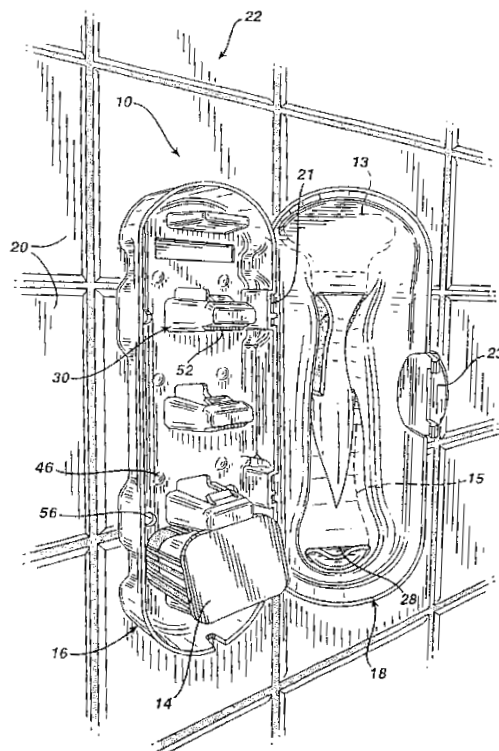
(22) χαρακτηρίζεται από πρώτο εσωτερικό όγκο όταν είναι στη μη συμπίεσμένη κατάσταση και δεύτερο εσωτερικό όγκο, μεγαλύτερο ή κατ'ουσίαν ίσο με τον πρώτο εσωτερικό όγκο, όταν είναι στη συμπίεσμένη κατάσταση.



ΑΡΙΘΜΟΣ ΕΥΡ. Δ.Ε. (11):3053364
ΑΡΙΘ. ΕΛΛ. ΚΑΤΑΘΕΣΗΣ (21):20050401312
ΗΜΕΡ. ΕΛΛ. ΚΑΤΑΘΕΣΗΣ (22):21/04/2005
ΑΡΙΘ./ΗΜΕΡ. ΔΗΜΟΣΙΕΥΣΗΣ
ΕΥΡΩΠΑΪΚΟΥ ΔΙΠΛΩΜΑΤΟΣ(87):1386700 - 20/04/2005
ΑΡΙΘ./ΗΜΕΡ. ΔΗΜΟΣΙΕΥΣΗΣ
ΕΥΡΩΠΑΪΚΗΣ ΑΙΤΗΣΗΣ (86):03024889.2--24/07/2000
ΔΙΚΑΙΟΥΧΟΣ (73):1)THE GILLETTE COMPANY
Prudential Tower Building, Boston, Massa-
chusetts 02199, ΗΝΩΜΕΝΕΣ ΠΟΛΙΤΕΙΕΣ
ΤΗΣ ΑΜΕΡΙΚΗΣ
ΣΥΜΒ. ΠΡΟΤΕΡΑΙΟΤΗΤΕΣ (30):364240-29/07/1999-US
ΕΦΕΥΡΕΤΗΣ (72):1)Worrick, Charles Bridgham III
ΕΙΔΙΚΟΣ ΠΛΗΡΕΞΟΥΣΙΟΣ (74):ΚΙΛΙΜΙΡΗΣ ΚΩΝΣΤΑΝΤΙΝΟΣ
Χατζηγιάννη Μέξη 7, 11528 ΑΘΗΝΑ
ΑΝΤΙΚΛΗΤΟΣ (74):ΚΙΛΙΜΙΡΗΣ ΑΝΑΣΤΑΣΙΟΣ
Χατζηγιάννη Μέξη 7,11528 ΑΘΗΝΑ
ΤΙΤΛΟΣ ΕΦΕΥΡΕΣΗΣ (54):ΔΙΑΤΑΞΗ ΑΠΟΘΗΚΕΥΣΕΩΣ ΓΙΑ
ΞΥΡΙΣΤΙΚΗ ΜΗΧΑΝΗ, ΦΥΣΙΓΓΙΑ ΚΑΙ
ΑΛΛΑ ΕΙΔΗ ΠΡΟΣ ΦΥΛΑΞΗ.

ΠΕΡΙΛΗΨΗ(57)

Μια διάταξη αποθηκεύσεως (10), που περιλαμβάνει ένα στέλεχος βάσεως (16) με τουλάχιστον ένα διαμέρισμα αποθηκεύσεως και μία ή περισσότερες σφραγισμένες συσκευασίες (14), καθεμία τοποθετημένη σε ένα αντίστοιχο διαμέρισμα αποθηκεύσεως. Κάθε σφραγισμένη συσκευασία (14) περιέχει ένα άνοιγμα που έχει σφραγισθεί με ένα αφαιρούμενο κάλυμμα (70), σε μία επιφάνεια σφραγίσεως (43) που περιβάλλει το άνοιγμα. Κάθε σφραγισμένη συσκευασία περιλαμβάνει μία αποθηκευμένη μονάδα (13) στο εσωτερικό, π.χ. ένα ξυριστικό φυσίγγιο που περιλαμβάνει ένα πλαστικό περιβλήμα και ένα πλήθος λεπίδων. Το κάλυμμα μπορεί να αφαιρεθεί από την επιφάνεια σφραγίσεως με την άσκηση μίας δυνάμεως αφαιρέσεως, που είναι μεγαλύτερη από την προκαθορισμένη τιμή της δυνάμεως αφαιρέσεως. Κάθε διαμέρισμα παρέχει μία δύναμη συγκρατήσεως, προς συγκράτηση μίας αντίστοιχης συσκευασίας μέσα στο διαμέρισμα, με δύναμη συγκρατήσεως που είναι μικρότερη από την προκαθορισμένη δύναμη αφαιρέσεως.



ΑΡΙΘΜΟΣ ΕΥΡ. Δ.Ε. (11):3053365
ΑΡΙΘ. ΕΛΛ. ΚΑΤΑΘΕΣΗΣ (21):20050401313
ΗΜΕΡ. ΕΛΛ. ΚΑΤΑΘΕΣΗΣ (22):19/04/2005
ΑΡΙΘ./ΗΜΕΡ. ΔΗΜΟΣΙΕΥΣΗΣ
ΕΥΡΩΠΑΪΚΟΥ ΔΙΠΛΩΜΑΤΟΣ(87):0862633 - 02/02/2005
ΑΡΙΘ./ΗΜΕΡ. ΔΗΜΟΣΙΕΥΣΗΣ
ΕΥΡΩΠΑΪΚΗΣ ΑΙΤΗΣΗΣ (86):96941013.3--22/11/1996
ΔΙΚΑΙΟΥΧΟΣ (73):1)SCHERING AG
Mullerstrasse 178,13353 BERLIN,
GERMANIA
ΣΥΜΒ. ΠΡΟΤΕΡΑΙΟΤΗΤΕΣ (30):19543553-22/11/1995-DE
ΕΦΕΥΡΕΤΗΣ (72):1)LáKE, Wolfgang
2)HUNSMANN, Gerhard
3)WEBER, Thomas
ΕΙΔΙΚΟΣ ΠΛΗΡΕΞΟΥΣΙΟΣ (74):ΤΣΙΜΙΚΑΛΗΣ ΑΘΑΝΑΣΙΟΣ
Ν. Βάμβα 1, 10674 ΑΘΗΝΑ
ΑΝΤΙΚΛΗΤΟΣ (74):ΤΣΙΜΙΚΑΛΗΣ ΑΘΑΝΑΣΙΟΣ
Ν. Βάμβα 1,10674 ΑΘΗΝΑ
ΤΙΤΛΟΣ ΕΦΕΥΡΕΣΗΣ (54):VP-ΑΝΤΙΓΟΝΑ ΤΟΥ ΙΟΥ JC.
ΠΕΡΙΛΗΨΗ(57)

Η εφεύρεση αφορά νέα παρόμοια με ιούς σωματίδια από την πρωτεΐνη VP1 του ιού JC, μία μέθοδο για την παρασκευή τους και τη χρησιμοποίησή τους σε αναλυτικές, διαγνωστικές και θεραπευτικές μεθόδους.

ΑΡΙΘΜΟΣ ΕΥΡ. Δ.Ε. (11):3053366
ΑΡΙΘ. ΕΛΛ. ΚΑΤΑΘΕΣΗΣ (21):20050401314
ΗΜΕΡ. ΕΛΛ. ΚΑΤΑΘΕΣΗΣ (22):21/04/2005
ΑΡΙΘ./ΗΜΕΡ. ΔΗΜΟΣΙΕΥΣΗΣ
ΕΥΡΩΠΑΪΚΟΥ ΔΙΠΛΩΜΑΤΟΣ(87):1226110 - 20/04/2005
ΑΡΙΘ./ΗΜΕΡ. ΔΗΜΟΣΙΕΥΣΗΣ
ΕΥΡΩΠΑΪΚΗΣ ΑΙΤΗΣΗΣ (86):00972226.5--17/10/2000
ΔΙΚΑΙΟΥΧΟΣ (73):1)Warner-Lambert Company LLC
201 Tabor Road, Morris Plains, New Jersey
07950, ΗΝΩΜΕΝΕΣ ΠΟΛΙΤΕΙΕΣ ΤΗΣ
ΑΜΕΡΙΚΗΣ
ΣΥΜΒ. ΠΡΟΤΕΡΑΙΟΤΗΤΕΣ (30):160725 P-20/10/1999-US
ΕΦΕΥΡΕΤΗΣ (72):1)BRYANS, Justin Stephen
2)BLAKEMORE, David, Clive
3)OSBORNE, Simon
4)RECEVEUR, Jean-Marie
ΕΙΔΙΚΟΣ ΠΛΗΡΕΞΟΥΣΙΟΣ (74):ΚΙΛΙΜΙΡΗΣ ΚΩΝΣΤΑΝΤΙΝΟΣ
Χατζηγιάννη Μέξη 7, 11528 ΑΘΗΝΑ
ΑΝΤΙΚΛΗΤΟΣ (74):ΚΙΛΙΜΙΡΗΣ ΑΝΑΣΤΑΣΙΟΣ
Χατζηγιάννη Μέξη 7,11528 ΑΘΗΝΑ
ΤΙΤΛΟΣ ΕΦΕΥΡΕΣΗΣ (54):ΔΙΚΥΚΛΙΚΑ ΑΜΙΝΟΞΕΑ ΩΣ ΦΑΡΜΑ-
ΚΕΥΤΙΚΑ ΜΕΣΑ.

ΠΕΡΙΛΗΨΗ(57)

Οι ενώσεις αυτής της εφευρέσεως είναι δικυκλικά αμινοξέα, χρήσιμα στην αγωγή της επιληψίας, λιποθυμικών προσβολών, υποκινησίας, κρανιακών διαταραχών, νευροεγκεφαλίστικων διαταραχών, καταθλιψεως, άγχους, πανικού, πόνου, αρθρίτιδας, νευροπαθολογικών διαταραχών, και διαταραχών ύπνου.

ΑΡΙΘΜΟΣ ΕΥΡ. Δ.Ε. (11):3053367
ΑΡΙΘ. ΕΛΛ. ΚΑΤΑΘΕΣΗΣ (21):20050401315
ΗΜΕΡ. ΕΛΛ. ΚΑΤΑΘΕΣΗΣ (22):19/04/2005
ΑΡΙΘ./ΗΜΕΡ. ΔΗΜΟΣΙΕΥΣΗΣ
ΕΥΡΩΠΑΪΚΟΥ ΔΙΠΛΩΜΑΤΟΣ(87):1130978 - 19/01/2005
ΑΡΙΘ./ΗΜΕΡ. ΔΗΜΟΣΙΕΥΣΗΣ
ΕΥΡΩΠΑΪΚΗΣ ΑΙΤΗΣΗΣ (86):99935556.3--14/07/1999
ΔΙΚΑΙΟΥΧΟΣ (73):1)Hickory Specialties, Inc.
783 Old Hickory Boulevard, Suite 300, Brentwood, TN 37027, ΗΝΩΜΕΝΕΣ ΠΟΛΙΤΕΙΕΣ ΤΗΣ ΑΜΕΡΙΚΗΣ

ΣΥΜΒ. ΠΡΟΤΕΡΑΙΟΤΗΤΕΣ (30):193694-17/11/1998-US
ΕΦΕΥΡΕΤΗΣ (72):1)MOELLER, Patrick, W.
ΕΙΔΙΚΟΣ ΠΛΗΡΕΞΟΥΣΙΟΣ (74):ΤΣΙΜΙΚΑΛΗΣ ΑΘΑΝΑΣΙΟΣ
Ν. Βάμβα 1, 10674 ΑΘΗΝΑ

ΑΝΤΙΚΛΗΤΟΣ (74):ΤΣΙΜΙΚΑΛΗΣ ΑΘΑΝΑΣΙΟΣ
Ν. Βάμβα 1,10674 ΑΘΗΝΑ

ΤΙΤΛΟΣ ΕΦΕΥΡΕΣΗΣ (54):**ΜΕΘΟΔΟΣ ΓΙΑ ΚΑΛΥΨΗ ΕΝΟΣ ΠΡΟΙΟΝΤΟΣ ΤΡΟΦΗΣ ΜΕ ΚΟΛΛΑΓΟΝΟ.**

ΠΕΡΙΛΗΨΗ(57)

Μια μέθοδος κατεργασίας κολλαγόνου για πάχυνση ή σκλήρυνση του κολλαγόνου επαρκώς, για εφαρμογής ενός κλάσματος υγρού καπνού ληφθέντος από ένα παράγωγο υγρού καπνού (ένα παράγωγο που είναι εμπορικά διαθέσιμο σαν Code V), έτσι ώστε το προκύπτον επεξεργασμένο κολλαγόνο είναι χρήσιμο σαν μια θήκη για ένα προϊόν τροφής Το κλάσμα υγρού καπνού μπορεί να ληφθεί δι επεξεργασίας του Code V με αμφοτέρα άνθρακα και μια ρύθμιση του pH όπου η μέθοδος είναι χωρίς μια επίδραση επί της γεύσης του προϊόντος τροφής. Σε μια άλλη ενσωμάτωση το Code V είναι μόνο ως προς το pH ρυθμισμένο.

ΑΡΙΘΜΟΣ ΕΥΡ. Δ.Ε. (11):3053368
ΑΡΙΘ. ΕΛΛ. ΚΑΤΑΘΕΣΗΣ (21):20050401316
ΗΜΕΡ. ΕΛΛ. ΚΑΤΑΘΕΣΗΣ (22):19/04/2005
ΑΡΙΘ./ΗΜΕΡ. ΔΗΜΟΣΙΕΥΣΗΣ
ΕΥΡΩΠΑΪΚΟΥ ΔΙΠΛΩΜΑΤΟΣ(87):1100646 - 19/01/2005
ΑΡΙΘ./ΗΜΕΡ. ΔΗΜΟΣΙΕΥΣΗΣ
ΕΥΡΩΠΑΪΚΗΣ ΑΙΤΗΣΗΣ (86):99927746.0--21/05/1999
ΔΙΚΑΙΟΥΧΟΣ (73):1)Plotz, Rolf
Wiesenstrasse 12, 51580 Reichshof, GERMANIA

ΣΥΜΒ. ΠΡΟΤΕΡΑΙΟΤΗΤΕΣ (30):19822851-22/05/1998-DE
ΕΦΕΥΡΕΤΗΣ (72):1)Plotz, Rolf
ΕΙΔΙΚΟΣ ΠΛΗΡΕΞΟΥΣΙΟΣ (74):ΤΣΙΜΙΚΑΛΗΣ ΑΘΑΝΑΣΙΟΣ
Ν. Βάμβα 1, 10674 ΑΘΗΝΑ

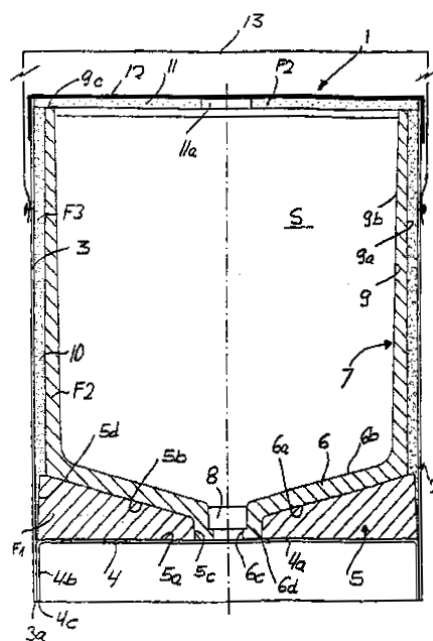
ΑΝΤΙΚΛΗΤΟΣ (74):ΤΣΙΜΙΚΑΛΗΣ ΑΘΑΝΑΣΙΟΣ
Ν. Βάμβα 1,10674 ΑΘΗΝΑ

ΤΙΤΛΟΣ ΕΦΕΥΡΕΣΗΣ (54):**ΚΙΝΗΤΑ ΧΩΝΕΥΤΗΡΙΑ ΑΝΤΙΔΡΑΣΗΣ ΓΙΑ ΜΙΑ ΜΕΤΑΛΛΟΘΕΡΜΙΚΗ ΔΟΣΗ ΣΥΓΚΟΛΛΗΣΗΣ ΓΙΑ ΜΟΝΑΔΙΚΗ ΧΡΗΣΗ.**

ΠΕΡΙΛΗΨΗ(57)

Σε ένα κινητό χωνευτήρι αντίδρασης για μία μεταλλοθερμική, ειδικότερα αλουμινοθερμική, δόση συγκόλλησης για μοναδική χρήση με ένα περιβλήμα του χωνευτηριού (2) με έναν κυλινδρικό μανδύα (3) και μία επίπεδη βάση (4) και με ένα καπάκι (11) και μία πυρίμαχη επένδυση σε (7, 6, 9) του περιβλήματος του χωνευτηριού, το οποίο υποδέχεται την δόση συγκόλλησης (6) και στη βάση του είναι εφοδιασμένο με μία οπή της βάσης που μπορεί να υποβληθεί σε τήξη, προβλέπεται για την χρησιμοποίηση φθινών πρώτων υλών και για την ασφαλή διατήρηση του χωνευτηριού αντίδρασης με κεκλιμένη βάση, ότι πάνω στην επίπεδη βάση (4) του κατασκευασμένου από μία μη μεταλλική πρώτη ύλη περιβλήματος του χωνευτηριού (2) βρίσκεται ένας προσαρμοσμένος στην εσωτερική διάμετρο του μανδύα δίσκος στήριξης (5) από ένα πυρίμαχο υλικό με την επίπεδη κάτω πλευρά του (5a), του οποίου η άνω πλευρά (5b) είναι κωνικά

διαμορφωμένη προς μία κεντρική οπή (5c), και ότι η πυρίμαχη επένδυση είναι ένα ειδικά κατασκευασμένο και εισηγμένο στον μανδύα (3) κυλινδρικό δοχείο αντίδρασης (7), του οποίου η βάση (6, 6a, 6c) είναι αντίστοιχα με την άνω πλευρά (5c) του δίσκου στήριξης κωνικά διαμορφωμένη και βρίσκεται πάνω στον δίσκο και με μία κοίλα (6c) οδηγητική προεξοχή (6d) εισβάλλει στην κεντρική οπή (5c) του δίσκου στήριξης.

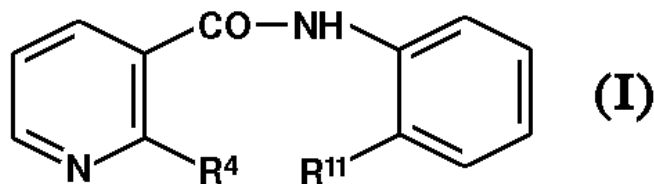


ΑΡΙΘΜΟΣ ΕΥΡ. Δ.Ε. (11):3053369
ΑΡΙΘ. ΕΛΛ. ΚΑΤΑΘΕΣΗΣ (21):20050401317
ΗΜΕΡ. ΕΛΛ. ΚΑΤΑΘΕΣΗΣ (22):19/04/2005
ΑΡΙΘ./ΗΜΕΡ. ΔΗΜΟΣΙΕΥΣΗΣ
ΕΥΡΩΠΑΪΚΟΥ ΔΙΠΛΩΜΑΤΟΣ(87):1201126 - 06/04/2005
ΑΡΙΘ./ΗΜΕΡ. ΔΗΜΟΣΙΕΥΣΗΣ
ΕΥΡΩΠΑΪΚΗΣ ΑΙΤΗΣΗΣ (86):01129795.9--15/12/1998
ΔΙΚΑΙΟΥΧΟΣ (73):1)BASF AKTIENGESELLSCHAFT
67056 Ludwigshafen, ΓΕΡΜΑΝΙΑ
ΣΥΜΒ. ΠΡΟΤΕΡΑΙΟΤΗΤΕΣ (30):19756379-18/12/1997-DE
ΕΦΕΥΡΕΤΗΣ (72):1)Ammermann, Eberhard, Dr.
2)Strathmann, Siegfried, Dr.
3)Hampel, Manfred, Dr.
4)Schelberger, Klaus
5)Eicken, Karl, Dr.
6)Scherer, Maria
7)Lorenz, Gisela, Dr.
ΕΙΔΙΚΟΣ ΠΛΗΡΕΞΟΥΣΙΟΣ (74):ΤΣΙΜΙΚΑΛΗΣ ΑΘΑΝΑΣΙΟΣ
Ν. Βάμβα 1, 10674 ΑΘΗΝΑ
ΑΝΤΙΚΛΗΤΟΣ (74):ΤΣΙΜΙΚΑΛΗΣ ΑΘΑΝΑΣΙΟΣ
Ν. Βάμβα 1,10674 ΑΘΗΝΑ
ΤΙΤΛΟΣ ΕΦΕΥΡΕΣΗΣ (54):ΜΥΚΗΤΟΚΤΟΝΑ ΜΙΓΜΑΤΑ ΣΤΗ ΒΑ-
ΣΗ ΕΝΩΣΕΩΝ ΠΥΡΙΑΙΝΟΚΑΡΒΟΞΑ-
ΜΙΑΙΟΥ.

ΠΕΡΙΛΗΨΗ(57)

Μυκητοκτόνα μίγματα για την καταπολέμηση επιζήμιων μυκήτων, τα οποία περιέχουν ενώσεις αμιδίου του τύπου I, όπου R4 στέκει για αλογόνο και R11 στέκει για φαινύλιο, το οποίο είναι υποκατεστημένο με αλογόνο και β) παράγωγο φθαλμιδίου, επιλεγμένο από την ομάδα των ενώσεων IIa, IIb και III σύμφωνα με την περιγραφή και/ή γ) μία δινιτροανιλίνη του τύπου IV σύμφωνα με την

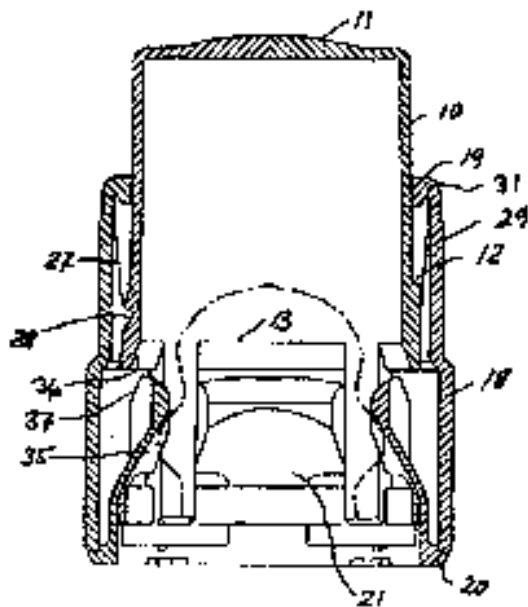
περιγραφή και/ή δ) ένα αρυλοσουλφαμίδιο των τύπων Va ή Vb σύμφωνα με την περιγραφή και/ή ε) ένα παράγωγο πυριμιδίνης του τύπου VI, σύμφωνα με την περιγραφή, στο οποίο R στέκει για μεθύλιο, προπιν-1-ύλιο ή κυκλοπροπίλιο, και/ή στ) τουλάχιστον μία δραστική ουσία του τύπου VII ή VIII, σύμφωνα με την περιγραφή σε μία συνεργιστικά δραστική ποσότητα, τα μέσα που τα περιέχουν και μέθοδος για την καταπολέμηση επιζήμιων μυκήτων.



ΑΡΙΘΜΟΣ ΕΥΡ. Δ.Ε. (11):3053370
ΑΡΙΘ. ΕΛΛ. ΚΑΤΑΘΕΣΗΣ (21):20050401318
ΗΜΕΡ. ΕΛΛ. ΚΑΤΑΘΕΣΗΣ (22):19/04/2005
ΑΡΙΘ./ΗΜΕΡ. ΔΗΜΟΣΙΕΥΣΗΣ
ΕΥΡΩΠΑΪΚΟΥ ΔΙΠΛΩΜΑΤΟΣ(87):1421268 - 09/02/2005
ΑΡΙΘ./ΗΜΕΡ. ΔΗΜΟΣΙΕΥΣΗΣ
ΕΥΡΩΠΑΪΚΗΣ ΑΙΤΗΣΗΣ (86):02765724.6--06/08/2002
ΔΙΚΑΙΟΥΧΟΣ (73):1)MW Security AB
Sturkogatan 9, 211 24 Malmö, ΣΟΥΗΔΙΑ
ΣΥΜΒ. ΠΡΟΤΕΡΑΙΟΤΗΤΕΣ (30):0102690-10/08/2001-SE
ΕΦΕΥΡΕΤΗΣ (72):1)HOLMGREN, Bertil
ΕΙΔΙΚΟΣ ΠΛΗΡΕΞΟΥΣΙΟΣ (74):ΡΟΥΣΣΟΥ ANNA
Κουμπάρη 2, 10674 ΑΘΗΝΑ
ΑΝΤΙΚΛΗΤΟΣ (74):ΠΑΠΑΚΩΝΣΤΑΝΤΙΝΟΥ ΕΛΕΝΗ
Κουμπάρη 2,10674 ΑΘΗΝΑ
ΤΙΤΛΟΣ ΕΦΕΥΡΕΣΗΣ (54):ΔΙΑΤΑΞΗ ΠΡΟΣΤΑΣΙΑΣ ΑΠΟ ΥΠΕΞΑΙ-
ΡΕΣΗ ΓΙΑ ΦΙΑΛΕΣ.

ΠΕΡΙΛΗΨΗ(57)

Μία διάταξη ασφαλιζόμενη στον αυχένα φιάλης η οποία φέρει μία περιφερειακή εξωτερική προεξοχή, περιλαμβάνει μία εσωτερική υποδοχή (10) ώστε να διαβιβάζεται επί του αυχένα της φιάλης, και μία εξωτερική υποδοχή (18) στερεομένη εξωτερικά επί της εσωτερικής υποδοχής και αξονικά μετατόπιση επί αυτής. Περιφερειακά επί της εσωτερικής επιφάνειας της εξωτερικής υποδοχής είναι κατανεμημένες συγκρατήσεις (21), οι οποίες εκτείνονται εντός της εσωτερικής υποδοχής διαμέσου ανοιγμάτων (13) στο εσωτερικό τοίχωμα αυτής ώστε να εμπλέκονται πίσω από την προεξοχή. Οι συγκρατήσεις είναι πρακτικά άκαμπτες αλλά ευέλικτες σε κλίση, μέσω εμπλοκής με την προεξοχή, κατά την μετατόπιση της διάταξης επί του αυχένα της φιάλης, ώστε να παίρνουν μία θέση πίσω από την προεξοχή. Μέσα μανδάλωσης (29) ασφαλίζουν την εσωτερική υποδοχή σε μία θέση μανδάλωσης ως προς μετατόπιση σχετικά με την εξωτερική υποδοχή σε μία θέση στην οποία η εσωτερική υποδοχή σχηματίζει ένα στήριγμα για τις συγκρατήσεις εμποδίζοντας την κλίση αυτών από την θέση πίσω από την προεξοχή ώστε να εμποδίζεται η αφαίρεση της διάταξης προστασίας από υπεξάρηση από τον αυχένα της φιάλης.

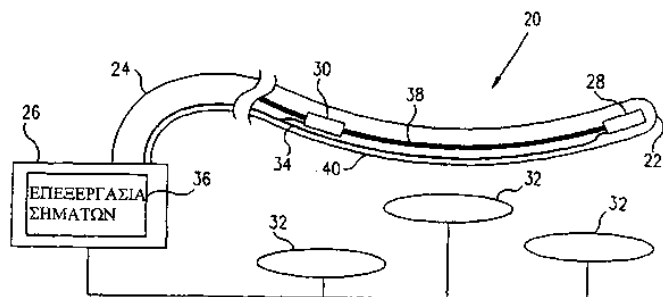


ΑΡΙΘΜΟΣ ΕΥΡ. Δ.Ε. (11):3053371
ΑΡΙΘ. ΕΛΛ. ΚΑΤΑΘΕΣΗΣ (21):20050401319
ΗΜΕΡ. ΕΛΛ. ΚΑΤΑΘΕΣΗΣ (22):19/04/2005
ΑΡΙΘ./ΗΜΕΡ. ΔΗΜΟΣΙΕΥΣΗΣ
ΕΥΡΩΠΑΪΚΟΥ ΔΙΠΛΩΜΑΤΟΣ(87):0901341 - 16/02/2005
ΑΡΙΘ./ΗΜΕΡ. ΔΗΜΟΣΙΕΥΣΗΣ
ΕΥΡΩΠΑΪΚΗΣ ΑΙΤΗΣΗΣ (86):97950367.9--31/12/1997
ΔΙΚΑΙΟΥΧΟΣ (73):1)Biosense Webster, Inc.
3333 Diamond Canyon Road, Diamond Bar,
California 91765, ΗΝΩΜΕΝΕΣ ΠΟΛΙΤΕΙΕΣ
ΤΗΣ ΑΜΕΡΙΚΗΣ
ΣΥΜΒ. ΠΡΟΤΕΡΑΙΟΤΗΤΕΣ (30):34703 P-03/01/1997-US
34704 P-03/01/1997-US
ΕΦΕΥΡΕΤΗΣ (72):1)BEN-HAIM, Shlomo
ΕΙΔΙΚΟΣ ΠΛΗΡΕΞΟΥΣΙΟΣ (74):ΔΗΜΟΥ ΧΡΙΣΤΙΝΑ
Κουμπάρη 2, 10674 ΑΘΗΝΑ
ΑΝΤΙΚΛΗΤΟΣ (74):ΠΑΠΑΚΩΝΣΤΑΝΤΙΝΟΥ ΕΛΕΝΗ
Κουμπάρη 2,10674 ΑΘΗΝΑ
ΤΙΤΛΟΣ ΕΦΕΥΡΕΣΗΣ (54):**ΚΑΘΕΤΗΡΑΣ ΑΠΟΚΡΙΤΙΚΟΣ ΠΡΟΣ ΚΑΜΨΗ.**

ΠΕΡΙΛΗΨΗ(57)

Αυτή η εφεύρεση είναι μία συσκευή διηθητικής μήλης περιλαμβάνουσα την εύκαμπτη επιμήκη μήλη (20) έχουσα ένα απώτερο τμήμα παρακαείμενα ενός απώτερου άκρου (22) αυτής για εισαγωγή στο σώμα ενός ατόμου, το οποίο τμήμα παίρνει μίαν προκαθορισμένη καμπύλη μορφή όταν εφαρμόζεται μία δύναμη σ' αυτό. Οι πρώτος και δεύτερος αισθητήρες (28, 30) στερεώνονται στο απώτερο τμήμα της μήλης (20) σε γνωστές θέσεις σε σχέση προς το απώτερο άκρο (22), οι οποίοι αισθητήρες παράγουν σήματα αποκριτικά προς την κάμψη της μήλης. Το κυκλωματικό επεξεργασίας σημάτων (36) λαμβάνει τα σήματα αποκριτικά προς κάμψη και τα επεξεργάζεται για να βρει τις συντεταγμένες θέσης και

προσανατολισμού τουλάχιστον του πρώτου αισθητήρα (28), και για να προσδιορίσει τις θέσεις μίας πληθώρας σημείων κατά μήκος του απώτερου τμήματος της μήλης.



ΑΡΙΘΜΟΣ ΕΥΡ. Δ.Ε. (11):3053372
ΑΡΙΘ. ΕΛΛ. ΚΑΤΑΘΕΣΗΣ (21):20050401320
ΗΜΕΡ. ΕΛΛ. ΚΑΤΑΘΕΣΗΣ (22):19/04/2005
ΑΡΙΘ./ΗΜΕΡ. ΔΗΜΟΣΙΕΥΣΗΣ
ΕΥΡΩΠΑΪΚΟΥ ΔΙΠΛΩΜΑΤΟΣ(87):1104345 - 06/04/2005
ΑΡΙΘ./ΗΜΕΡ. ΔΗΜΟΣΙΕΥΣΗΣ
ΕΥΡΩΠΑΪΚΗΣ ΑΙΤΗΣΗΣ (86):99936720.4--11/08/1999
ΔΙΚΑΙΟΥΧΟΣ (73):1)Pernod-Ricard
12, Place des Etats-Unis, 75783 Paris cedex
16, ΓΑΛΛΙΑ
ΣΥΜΒ. ΠΡΟΤΕΡΑΙΟΤΗΤΕΣ (30):9810288-11/08/1998-FR
ΕΦΕΥΡΕΤΗΣ (72):1)ROBICHON, Patrice
2)CLAUZURE, Andre
ΕΙΔΙΚΟΣ ΠΛΗΡΕΞΟΥΣΙΟΣ (74):ΔΗΜΟΥ ΧΡΙΣΤΙΝΑ
Κουμπάρη 2, 10674 ΑΘΗΝΑ
ΑΝΤΙΚΛΗΤΟΣ (74):ΠΑΠΑΚΩΝΣΤΑΝΤΙΝΟΥ ΕΛΕΝΗ
Κουμπάρη 2,10674 ΑΘΗΝΑ
ΤΙΤΛΟΣ ΕΦΕΥΡΕΣΗΣ (54):**ΜΕΘΟΔΟΣ ΕΠΕΞΕΡΓΑΣΙΑΣ ΥΛΙΚΩΝ ΦΕΛΛΟΥ ΚΑΙ ΠΩΜΑΤΩΝ ΑΠΟ ΦΕΛΛΟ.**

ΠΕΡΙΛΗΨΗ(57)

Η εφεύρεση αναφέρεται σε μια μέθοδο επεξεργασίας ενός προϊόντος με βάση τον φελλό που μπορεί να χρησιμοποιηθεί για τη παρασκευή πομάτων. Σύμφωνα με την εφεύρεση, η μέθοδος περιλαμβάνει τις εξής φάσεις : (α) το εν λόγω προϊόν εισάγεται μέσα σε ένα στεγανό δοχείο, (β) υποβάλλεται το εν λόγω προϊόν στην επεξεργασία ατμού ύδατος υπό μια πίεση που περιλαμβάνεται μεταξύ 2.10 έως 30.10 Pa επί μια χρονική περίοδο που περιλαμβάνεται από περίπου 5 δευτερόλεπτα έως 5 λεπτά, (γ) πραγματοποιείται μια εκτόνωση για να επανέλθει στο εσωτερικό του δοχείου η ατμοσφαιρική πίεση, (δ) ανακτάται το επεξεργασμένο προϊόν.

ΑΡΙΘΜΟΣ ΕΥΡ. Δ.Ε. (11):3053373
ΑΡΙΘ. ΕΛΛ. ΚΑΤΑΘΕΣΗΣ (21):20050401321
ΗΜΕΡ. ΕΛΛ. ΚΑΤΑΘΕΣΗΣ (22):19/04/2005
ΑΡΙΘ./ΗΜΕΡ. ΔΗΜΟΣΙΕΥΣΗΣ
ΕΥΡΩΠΑΪΚΟΥ ΔΙΠΛΩΜΑΤΟΣ(87):1085938 - 26/01/2005
ΑΡΙΘ./ΗΜΕΡ. ΔΗΜΟΣΙΕΥΣΗΣ
ΕΥΡΩΠΑΪΚΗΣ ΑΙΤΗΣΗΣ (86):99923595.5--14/05/1999
ΔΙΚΑΙΟΥΧΟΣ (73):1)Fisia Babcock Environment GmbH
Fabrikstrasse 1, 51643 Gummersbach,
GERMANIA
ΣΥΜΒ. ΠΡΟΤΕΡΑΙΟΤΗΤΕΣ (30):19822073-16/05/1998-DE
ΕΦΕΥΡΕΤΗΣ (72):1)WELP, Helmut
ΕΙΔΙΚΟΣ ΠΑΗΡΕΞΟΥΣΙΟΣ (74):ΔΗΜΟΥ ΧΡΙΣΤΙΝΑ
Κουμπάρη 2, 10674 ΑΘΗΝΑ
ΑΝΤΙΚΛΗΤΟΣ (74):ΠΑΠΑΚΩΝΣΤΑΝΤΙΝΟΥ ΕΛΕΝΗ
Κουμπάρη 2,10674 ΑΘΗΝΑ
ΤΙΤΛΟΣ ΕΦΕΥΡΕΣΗΣ (54):**ΜΕΘΟΔΟΣ ΔΙΑ ΤΗΝ ΥΓΡΑ ΑΠΟΘΕΙΩ-
ΣΗ ΚΑΥΣΑΕΡΙΩΝ ΚΑΙ ΔΙΑΤΑΞΙΣ ΠΡΟΣ
ΔΙΕΞΑΓΩΓΗ ΑΥΤΗΣ.**

ΠΕΡΙΛΗΨΗ(57)

Η μέθοδος δια την υγρά αποθείωση καυσαερίων σε μια πλυντηρίδα δύο κυκλωμάτων με διατάξεις ψεκασμού δια το μέσον απορροφήσεως και έναν υποδοχέα δια το μέσο απορροφήσεως με βάση ενώσεις ασβεστίου που περιέχουν εναιωρήματα όπου το αρχικό σχηματιζόμενο θειώδες ασβέστιο εν μέρει τουλάχιστον μπορεί να οξειδωθεί δια του οξυγόνου του αέρος ή του υπολοίπου οξυγόνου των καυσαερίων προς θεικόν ασβέστιο, οπότε το μέσο απορροφήσεως μετά τη διαδικασία πλύσεως εν μέρει τουλάχιστον συλλαμβάνεται εκ νέου και ανακυκλώνεται εις τον υποδοχέα και όπου το ανακυκλωθέν αυτό μέρος του απορροφητικού μέσου έρχεται σε δραστική επαφή με το οξυγόνο του αέρος.

ΑΡΙΘΜΟΣ ΕΥΡ. Δ.Ε. (11):3053374
ΑΡΙΘ. ΕΛΛ. ΚΑΤΑΘΕΣΗΣ (21):20050401322
ΗΜΕΡ. ΕΛΛ. ΚΑΤΑΘΕΣΗΣ (22):19/04/2005
ΑΡΙΘ./ΗΜΕΡ. ΔΗΜΟΣΙΕΥΣΗΣ
ΕΥΡΩΠΑΪΚΟΥ ΔΙΠΛΩΜΑΤΟΣ(87):1064014 - 02/02/2005
ΑΡΙΘ./ΗΜΕΡ. ΔΗΜΟΣΙΕΥΣΗΣ
ΕΥΡΩΠΑΪΚΗΣ ΑΙΤΗΣΗΣ (86):99916884.2--24/03/1999
ΔΙΚΑΙΟΥΧΟΣ (73):1)MediGene Aktiengesellschaft
Lochhamer Strasse 11, 82152 Martinsried,
GERMANIA
ΣΥΜΒ. ΠΡΟΤΕΡΑΙΟΤΗΤΕΣ (30):19812941-24/03/1998-DE
ΕΦΕΥΡΕΤΗΣ (72):1)BURGER, Alexander
2)HALLEK, Michael
ΕΙΔΙΚΟΣ ΠΑΗΡΕΞΟΥΣΙΟΣ (74):ΑΘΑΝΑΣΙΑΔΟΥ ΜΑΡΙΑ
Κουμπάρη 2, 10674 ΑΘΗΝΑ
ΑΝΤΙΚΛΗΤΟΣ (74):ΠΑΠΑΚΩΝΣΤΑΝΤΙΝΟΥ ΕΛΕΝΗ
Κουμπάρη 2,10674 ΑΘΗΝΑ
ΤΙΤΛΟΣ ΕΦΕΥΡΕΣΗΣ (54):**ΦΑΡΜΑΚΕΥΤΙΚΟ ΜΕΣΟ ΓΙΑ ΤΗΝ
ΑΠΟΤΡΟΠΗ Η ΑΝΤΙΜΕΤΩΠΙΣΗ ΟΓ-
ΚΟΥ ΣΥΝΑΦΟΥΣ ΜΕ ΙΟ ΘΗΛΩΜΑΤΟΣ.**

ΠΕΡΙΛΗΨΗ(57)

Φαρμακευτικό μέσο για την αποτροπή ή αντιμετώπιση όγκου συναφούς με ιό ανθρώπινου θηλώματος (HPV) περιέχον τουλάχιστον μία πρωτεΐνη σύντηξης από τουλάχιστον μία L1-πρωτεΐνη ενός ή περισσότερων ιών θηλώματος και τουλάχιστον μία Ε-πρωτεΐνη ενός ή περισσότερων ιών θηλώματος και ενδεχομένως κατάλληλες πρόσθετες και/ή βοηθητικές ύλες, όπου στη συγκεκριμένη περίπτωση η πρωτεΐνη σύντηξης δεν περιέχει επιτόπους μη συναφείς με ιό θηλώματος.

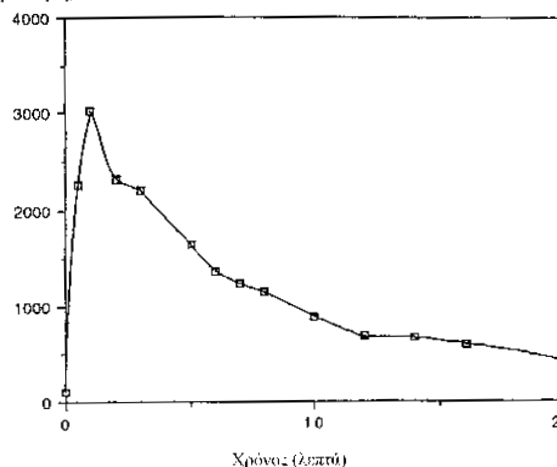
ΑΡΙΘΜΟΣ ΕΥΡ. Δ.Ε. (11):3053375
ΑΡΙΘ. ΕΛΛ. ΚΑΤΑΘΕΣΗΣ (21):20050401323
ΗΜΕΡ. ΕΛΛ. ΚΑΤΑΘΕΣΗΣ (22):19/04/2005
ΑΡΙΘ./ΗΜΕΡ. ΔΗΜΟΣΙΕΥΣΗΣ
ΕΥΡΩΠΑΪΚΟΥ ΔΙΠΛΩΜΑΤΟΣ(87):1258497 - 16/02/2005
ΑΡΙΘ./ΗΜΕΡ. ΔΗΜΟΣΙΕΥΣΗΣ
ΕΥΡΩΠΑΪΚΗΣ ΑΙΤΗΣΗΣ (86):02013613.1--27/09/1996
ΔΙΚΑΙΟΥΧΟΣ (73):1)BIOVITRUM AB
112 76 Stockholm, ΣΟΥΗΔΙΑ
ΣΥΜΒ. ΠΡΟΤΕΡΑΙΟΤΗΤΕΣ (30):9503380-29/09/1995-SE
ΕΦΕΥΡΕΤΗΣ (72):1)Sandberg, Helena
2)Smets, Anna-Lisa
3)Akerblom, Eva
4)Rostin, Johanna
ΕΙΔΙΚΟΣ ΠΛΗΡΕΞΟΥΣΙΟΣ (74):ΑΘΑΝΑΣΙΑΔΟΥ ΜΑΡΙΑ
Κουμπάρη 2, 10674 ΑΘΗΝΑ
ΑΝΤΙΚΛΗΤΟΣ (74):ΠΑΠΑΚΩΝΣΤΑΝΤΙΝΟΥ ΕΛΕΝΗ
Κουμπάρη 2,10674 ΑΘΗΝΑ
ΤΙΤΛΟΣ ΕΦΕΥΡΕΣΗΣ (54):**ΜΕΘΟΔΟΣ ΠΑΡΑΣΚΕΥΗΣ ΣΥΖΕΥΓ-
ΜΑΤΩΝ ΤΟΥ ΠΑΡΑΓΟΝΤΑ VIII ΚΙ
ΕΝΟΣ ΒΙΟΣΥΜΒΑΤΟΥ ΠΟΛΥΜΕΡΟΥΣ.**

ΠΕΡΙΛΗΨΗ(57)

Η εφεύρεση σχετίζεται με ένα σύζευγμα παράγοντα VIII κι ενός βιοσυμβατού πολυμερούς, το οποίο σύζευγμα μπορεί να ληφθεί με μια μέθοδο που περιλαμβάνει: (α) ακινητοποίηση του παράγοντα VIII με αλληλεπίδραση με ένα ειδικό ως προς μια συγκεκριμένη ομάδα μέσο προσρόφησης που φέρει ανιοντανταλλακτικές συνδετικές ομάδες, (β) ενεργοποίηση ενός βιοσυμβατού πολυμερούς, (γ) σύζευξη του ενεργοποιημένου βιοσυμβατού πολυμερούς με

εξωτερικές θέσεις του ακινητοποιημένου παράγοντα VIII, και (δ) έκλυση του συζεύγματος από το μέσο προσρόφησης.

Δραστικότητα παράγοντα VIII
(% ενεργοποίηση)

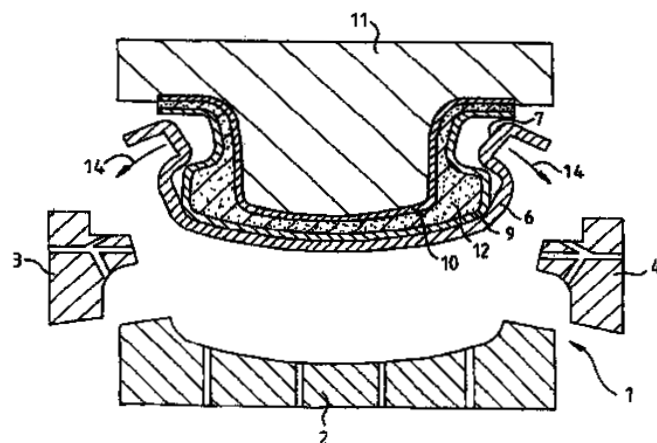


ΑΡΙΘΜΟΣ ΕΥΡ. Δ.Ε. (11):3053376
ΑΡΙΘ. ΕΛΛ. ΚΑΤΑΘΕΣΗΣ (21):20050401324
ΗΜΕΡ. ΕΛΛ. ΚΑΤΑΘΕΣΗΣ (22):19/04/2005
ΑΡΙΘ./ΗΜΕΡ. ΔΗΜΟΣΙΕΥΣΗΣ
ΕΥΡΩΠΑΪΚΟΥ ΔΙΠΛΩΜΑΤΟΣ(87):1320451 - 02/02/2005
ΑΡΙΘ./ΗΜΕΡ. ΔΗΜΟΣΙΕΥΣΗΣ
ΕΥΡΩΠΑΪΚΗΣ ΑΙΤΗΣΗΣ (86):01971529.1--25/09/2001
ΔΙΚΑΙΟΥΧΟΣ (73):1)RECTICEL
12 AVENUE DE BROQUEVILLE,1200
BRUSSELS, ΒΕΛΓΙΟ
ΣΥΜΒ. ΠΡΟΤΕΡΑΙΟΤΗΤΕΣ (30):00870216-26/09/2000-EP
ΕΦΕΥΡΕΤΗΣ (72):1)MALFLIET GUY
2)DE WINTER HUGO
3)WILLEMS JAN
ΕΙΔΙΚΟΣ ΠΛΗΡΕΞΟΥΣΙΟΣ (74):ΑΘΑΝΑΣΙΑΔΟΥ ΜΑΡΙΑ
Κουμπάρη 2, 10674 ΑΘΗΝΑ
ΑΝΤΙΚΛΗΤΟΣ (74):ΠΑΠΑΚΩΝΣΤΑΝΤΙΝΟΥ ΕΛΕΝΗ
Κουμπάρη 2,10674 ΑΘΗΝΑ
ΤΙΤΛΟΣ ΕΦΕΥΡΕΣΗΣ (54):**ΜΙΑ ΜΕΘΟΔΟΣ ΚΑΙ ΜΙΑ ΜΗΤΡΑ ΓΙΑ
ΤΗΝ ΚΑΤΑΣΚΕΥΗ ΑΝΤΙΚΕΙΜΕΝΩΝ
ΑΠΟ ΠΟΛΥΟΥΡΕΘΑΝΗ.**

ΠΕΡΙΛΗΨΗ(57)

Για να κατασκευασθεί ένα χυτό αντικείμενο, που αποτελείται από τουλάχιστον μία ελαστομερή επίστρωση πολυουρεθάνης (9), προαιρετικά από ένα δομικό στρώμα κάλυψης (10) και από ένα ενδιάμεσο αφρώδες στρώμα (12), χρησιμοποιείται μία μήτρα, η οποία έχει τουλάχιστον ένα πρώτο τμήμα (1), που αποτελείται από τουλάχιστον δύο τομείς μήτρας (2-4) οι οποίοι μπορούν να κινούνται αμοιβαία μεταξύ τους. Η επίστρωση (9) χυτεύεται έτσι, ώστε η μετωπική όψη της να ακουμπάει στην επιφάνεια (7) του πρώτου τμήματος (1) της μήτρας, εφαρμόζοντας τουλάχιστον ένα αντιδραστήριο μίγμα πολυουρεθάνης στην προαναφερόμενη επιφάνεια της μήτρας. Το πρώτο τμήμα (1) της μήτρας περιλαμβάνει περαιτέρω το αφαιρούμενο, εύκαμπτο χιτώνιο (6), το οποίο είναι τοποθετημένο στους αμοιβαίως κινούμενους τομείς (2-4) του πρώτου τμήματος (1) της μήτρας, ώστε να καλύπτει, τουλάχιστον εν μέρει, τη ραφή ανάμεσα στους τομείς (2-4). Κατ'αυτόν τον τρόπο, εμποδίζεται η ραφή μεταξύ των αμοιβαίως κινούμενων τομέων (2-4) της μήτρας

να αφήνει ίχνη στην μετωπική όψη (πρόοψη) της χυτής επίστρωσης (9). Επειδή το πρώτο τμήμα (1) της μήτρας αποτελείται από τους τομείς (2-4), που μπορούν να κινούνται αμοιβαία μεταξύ τους, συνεπάγεται, ότι αυξάνεται η ελευθερία σχεδιασμού και ότι δεν απαιτείται η μεταφορά της επίστρωσης σε άλλη μήτρα, ώστε να διαμορφωθούν σχετικά άκαμπτα (ανθεκτικά) στρώματα κάλυψης στην πίσω πλευρά της προαναφερόμενης επίστρωσης.



ΑΡΙΘΜΟΣ ΕΥΡ. Δ.Ε. (11):3053377
ΑΡΙΘ. ΕΛΛ. ΚΑΤΑΘΕΣΗΣ (21):20050401325
ΗΜΕΡ. ΕΛΛ. ΚΑΤΑΘΕΣΗΣ (22):20/04/2005
ΑΡΙΘ./ΗΜΕΡ. ΔΗΜΟΣΙΕΥΣΗΣ
ΕΥΡΩΠΑΪΚΟΥ ΔΙΠΛΩΜΑΤΟΣ(87):1311718 - 02/02/2005
ΑΡΙΘ./ΗΜΕΡ. ΔΗΜΟΣΙΕΥΣΗΣ
ΕΥΡΩΠΑΪΚΗΣ ΑΙΤΗΣΗΣ (86):01955046.6--02/08/2001
ΔΙΚΑΙΟΥΧΟΣ (73):1)BBA Nonwovens Simpsonville, Inc.
844 S.E. Main Street, Simpsonville, SC 29681,
ΗΝΩΜΕΝΕΣ ΠΟΛΙΤΕΙΕΣ ΤΗΣ ΑΜΕΡΙΚΗΣ
ΣΥΜΒ. ΠΡΟΤΕΡΑΙΟΤΗΤΕΣ (30):222892 P-03/08/2000-US
ΕΦΕΥΡΕΤΗΣ (72):1)TAYLOR, Thomas, B.
2)ALEXANDER, Robert, C.
ΕΙΔΙΚΟΣ ΠΛΗΡΕΞΟΥΣΙΟΣ (74):ΔΗΜΟΥ ΧΡΙΣΤΙΝΑ
Κουμπάρη 2, 10674 ΑΘΗΝΑ
ΑΝΤΙΚΛΗΤΟΣ (74):ΠΑΠΑΚΩΝΣΤΑΝΤΙΝΟΥ ΕΛΕΝΗ
Κουμπάρη 2,10674 ΑΘΗΝΑ
ΤΙΤΛΟΣ ΕΦΕΥΡΕΣΗΣ (54):**ΜΙΑ ΔΙΕΡΓΑΣΙΑ ΚΑΙ ΕΝΑ ΣΥΣΤΗΜΑ ΓΙΑ ΤΗΝ ΠΑΡΑΓΩΓΗ ΜΗ ΥΦΑΝΤΩΝ ΥΦΑΣΜΑΤΩΝ ΜΕ ΣΥΣΤΡΟΦΗ (ΚΛΩΣΙΜΟ) ΠΟΛΛΑΠΛΩΝ ΠΟΛΥΜΕΡΙΚΩΝ ΣΥΝΙΣΤΩΣΩΝ ΚΑΙ ΜΕ ΣΥΝΔΕΣΗ ΤΩΝ ΝΗΜΑΤΩΝ.**

ΠΕΡΙΛΗΨΗ(57)

Η εφεύρεση αναφέρεται σε ένα σύστημα και σε μία διεργασία για την παραγωγή ενός μη υφαντού υφάσματος με συστρόφη και με σύνδεση. Δύο ή περισσότερες πολυμερικές συνιστώσες τήκονται ξεχωριστά και κατευθύνονται ξεχωριστά μέσα σε μία πλάκα κατανομής, η οποία είναι διαμορφωμένη έτσι, ώστε οι ξεχωριστές τετηγμένες πολυμερικές συνιστώσες να συνδυάζονται μεταξύ τους μέσα στο πλήθος των στομιών της πλάκας συστρόφης. Κατ'αυτόν τον τρόπο, σχηματίζονται νήματα, τα οποία περιέχουν τις δύο ή περισσότερες πολυμερικές συνιστώσες. Τα

πολυσυνθετικά νήματα εξωθούνται από τα στόμια της πλάκας συστρόφης (κλωσίματος) με κατεύθυνση προς ένα θάλαμο απόσβεσης, όπου ένα ρεύμα αέρα απόσβεσης (δροσισμού) κατευθύνεται από έναν πρώτο φυσητήρα, που ελέγχεται ανεξάρτητα, προς τα νήματα, ώστε να έρχεται σε επαφή με τα νήματα έτσι, ώστε να τα ψύχει και να τα στερεοποιεί. Τα νήματα και ο αέρας δροσισμού κατευθύνονται μέσα σε έναν εξασθενητή νημάτων, όπου τα νήματα εξασθενίζουν και εκτείνονται (διαστέλλονται) με τη βοήθεια του αέρα. Τα νήματα κατευθύνονται από τον εξασθενητή μέσα σε μία μονάδα εναπόθεσης νημάτων, όπου εναποτίθενται τυχαία πάνω σε έναν κινούμενο ατέρμονα μίαντα, ο οποίος μπορεί να διαπερνιέται από τον αέρα. Κατ'αυτόν τον τρόπο, σχηματίζεται ένα μη υφαντό στρώμα που αποτελείται από ουσιαστικά συνεχή νήματα. Κάτω από τον μίαντα, που είναι διαπερατός από τον αέρα, είναι διατεταγμένοι ένας δεύτερος φυσητήρας, ο οποίος μπορεί να ελέγχεται ανεξάρτητα, ώστε να αναρροφά αέρα από την μονάδα εναπόθεσης νημάτων καθώς και από τον διαπερατό μίαντα. Στη συνέχεια, το στρώμα νημάτων οδηγείται μέσα σε μία συσκευή σύνδεσης, η οποία συνδέει τα νήματα, ώστε να μετατρέψει το στρώμα σε ένα συγκολλητό, μη υφαντό, ύφασμα.

ΑΡΙΘΜΟΣ ΕΥΡ. Δ.Ε. (11):3053378
ΑΡΙΘ. ΕΛΛ. ΚΑΤΑΘΕΣΗΣ (21):20050401326
ΗΜΕΡ. ΕΛΛ. ΚΑΤΑΘΕΣΗΣ (22):20/04/2005
ΑΡΙΘ./ΗΜΕΡ. ΔΗΜΟΣΙΕΥΣΗΣ
ΕΥΡΩΠΑΪΚΟΥ ΔΙΠΛΩΜΑΤΟΣ(87):0659215 - 02/03/2005
ΑΡΙΘ./ΗΜΕΡ. ΔΗΜΟΣΙΕΥΣΗΣ
ΕΥΡΩΠΑΪΚΗΣ ΑΙΤΗΣΗΣ (86):93917804.2--30/07/1993
ΔΙΚΑΙΟΥΧΟΣ (73):1)ROAL Oy
P.O. Box 57, 05201 Rajamaki, ΦΙΝΛΑΝΔΙΑ
ΣΥΜΒ. ΠΡΟΤΕΡΑΙΟΤΗΤΕΣ (30):923724-31/07/1992-US
ΕΦΕΥΡΕΤΗΣ (72):1)RAMBOSEK, John, A.
2)PALOHEIMO, Marja, T.
3)HOUSTON, Christine Sleiziz
4)FAGERSTRoM, Richard, B.
5)TURUNEN, Marja, K.
6)PIDDINGTON, Cristopher
7)CANTRELL, Michael
8)MIETTINEN-OINONEN, Arja, S., K.
9)NEVALAINEN, Helena, K., M.
10)TORKKELI, Tuula, K.
ΕΙΔΙΚΟΣ ΠΛΗΡΕΞΟΥΣΙΟΣ (74):ΡΟΥΣΣΟΥ ANNA
Κουμπάρη 2, 10674 ΑΘΗΝΑ
ΑΝΤΙΚΛΗΤΟΣ (74):ΠΑΠΑΚΩΝΣΤΑΝΤΙΝΟΥ ΕΛΕΝΗ
Κουμπάρη 2,10674 ΑΘΗΝΑ
ΤΙΤΛΟΣ ΕΦΕΥΡΕΣΗΣ (54):**ΠΑΡΑΓΩΓΗ ENZYΜΩΝ ΑΠΟΣΥΝΘΕΣΕΩΣ ΤΗΣ ΦΥΤΙΚΗΣ ΡΙΖΑΣ ΣΕ ΤΡΙΧΟΔΕΡΜΑ (TRICHODERMA).**

ΠΕΡΙΛΗΨΗ(57)

Περιγράφεται ένα πολύ αποδοτικό σύστημα υπερεκφράσεως της φυτάσης και της όξινης φωσφατάσης pH 2,5 στο Trichoderma. Αυτό το σύστημα οδηγεί σε ενζυματικές συνθέσεις οι οποίες είναι ιδιαίτερα χρήσιμες στη βιομηχανία ζωοτροφών.

ΑΡΙΘΜΟΣ ΕΥΡ. Δ.Ε. (11):3053379
ΑΡΙΘ. ΕΛΛ. ΚΑΤΑΘΕΣΗΣ (21):20050401327
ΗΜΕΡ. ΕΛΛ. ΚΑΤΑΘΕΣΗΣ (22):20/04/2005
ΑΡΙΘ./ΗΜΕΡ. ΔΗΜΟΣΙΕΥΣΗΣ
ΕΥΡΩΠΑΪΚΟΥ ΔΙΠΛΩΜΑΤΟΣ(87):1110574 - 02/02/2005
ΑΡΙΘ./ΗΜΕΡ. ΔΗΜΟΣΙΕΥΣΗΣ
ΕΥΡΩΠΑΪΚΗΣ ΑΙΤΗΣΗΣ (86):00310693.7-01/12/2000
ΔΙΚΑΙΟΥΧΟΣ (73):1)ETHICON INC.
Route 22, Somerville, New Jersey 08876-0151, ΗΝΩΜΕΝΕΣ ΠΟΛΙΤΕΙΕΣ ΤΗΣ ΑΜΕΡΙΚΗΣ

ΣΥΜΒ. ΠΡΟΤΕΡΑΙΟΤΗΤΕΣ (30):452848-02/12/1999-US
ΕΦΕΥΡΕΤΗΣ (72):1)Solomon, Donald D.
2)Chang, Joseph J.
3)Schmidt, Phil D.

ΕΙΔΙΚΟΣ ΠΛΗΡΕΞΟΥΣΙΟΣ (74):ΔΗΜΟΥ ΧΡΙΣΤΙΝΑ
Κουμπάρη 2, 10674 ΑΘΗΝΑ

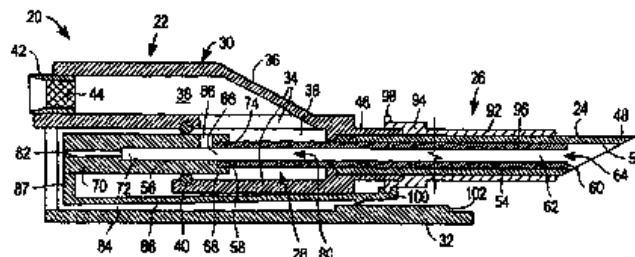
ΑΝΤΙΚΛΗΤΟΣ (74):ΠΑΠΑΚΩΝΣΤΑΝΤΙΝΟΥ ΕΛΕΝΗ
Κουμπάρη 2,10674 ΑΘΗΝΑ

ΤΙΤΛΟΣ ΕΦΕΥΡΕΣΗΣ (54):**ΣΥΓΚΡΟΤΗΣΗ ΒΕΛΟΝΗΣ ΜΕ ΕΠΙΜΗΚΗ ΔΙΑΤΑΞΗ ΑΜΒΛΥΝΣΗΣ Η ΟΠΟΙΑ ΕΠΙΤΡΕΠΕΙ ΤΟΝ ΕΞΑΕΡΙΣΜΟ.**

ΠΕΡΙΛΗΨΗ(57)

Η εφεύρεση γενικά αφορά σε μία συγκρότηση βελόνης του είδους το οποίο φέρει μία βελόνη, μία επιμήκη διάταξη άμβλυσης, ένα τηλεσκοπικό μέλος, και έναν θάλαμο κατάδειξης. Η βελόνη είναι του είδους το οποίο έχει ένα εγγύς άκρο βελόνης, ένα αιχμηρό απομακρυσμένο άκρο βελόνης και έναν σωληνίσκο βελόνης εκτεινόμενο από άκρο σε άκρο. Η επιμήκης διάταξη άμβλυσης τουλάχιστον μερικώς είναι τοποθετημένη εντός του σωληνίσκου της βελόνης. Η επιμήκης διάταξη άμβλυσης είναι του είδους όπου έχει ένα εγγύς άκρο διάταξης άμβλυσης, ένα απομακρυσμένο άκρο διάταξης άμβλυσης, και μία δίοδο

διαμερούς ροής αίματος της διάταξης άμβλυσης διαμέσου της οποίας το αίμα μπορεί να ρέει από το απομακρυσμένο άκρο της διάταξης άμβλυσης προς το εγγύς άκρο της διάταξης άμβλυσης. Το τηλεσκοπικό μέλος μπορεί να ενεργοποιείται ώστε να μετακινείται σχετικά με την βελόνη και, έως ότου η σχετική με την βελόνη μετακίνηση, προκαλέσει μετακίνηση της επιμήκους διάταξης άμβλυσης από μία θέση απόσυρσης όπου το απομακρυσμένο άκρο της διάταξης άμβλυσης είναι σε απόσυρση εντός του σωληνίσκου της βελόνης έτσι ώστε το αιχμηρό απομακρυσμένο άκρο της βελόνης να μπορεί να διατρήσει το σώμα, έως μία θέση έκτασης όπου το απομακρυσμένο άκρο της διάταξης άμβλυσης εκτείνεται εκτός του σωληνίσκου της βελόνης έτσι ώστε να εμποδίζει το αιχμηρό απομακρυσμένο άκρο της βελόνης από του να διατρήσει το σώμα. Ο θάλαμος κατάδειξης είναι του είδους το οποίο έχει έναν εσωτερικό χώρο σε επικοινωνία με την δίοδο ροής αίματος της διάταξης άμβλυσης έτσι ώστε το αίμα να μπορεί να ρέει από την δίοδο ροής αίματος της διάταξης άμβλυσης εντός του εσωτερικού χώρου. Ο θάλαμος κατάδειξης είναι τουλάχιστον μερικώς κατασκευασμένος από ένα υλικό διαμέσου του οποίου μπορεί να φαίνεται το αίμα όταν βρίσκεται στον εσωτερικό χώρο.



ΑΡΙΘΜΟΣ ΕΥΡ. Δ.Ε. (11):3053380
ΑΡΙΘ. ΕΛΛ. ΚΑΤΑΘΕΣΗΣ (21):20050401328
ΗΜΕΡ. ΕΛΛ. ΚΑΤΑΘΕΣΗΣ (22):20/04/2005
ΑΡΙΘ./ΗΜΕΡ. ΔΗΜΟΣΙΕΥΣΗΣ
ΕΥΡΩΠΑΪΚΟΥ ΔΙΠΛΩΜΑΤΟΣ(87):1430047 - 09/02/2005
ΑΡΙΘ./ΗΜΕΡ. ΔΗΜΟΣΙΕΥΣΗΣ
ΕΥΡΩΠΑΪΚΗΣ ΑΙΤΗΣΗΣ (86):02762620.9-26/09/2002
ΔΙΚΑΙΟΥΧΟΣ (73):1)Egis Gyogyszergyar Rt.
Kereszturi ut 30-38, 1106 Budapest, ΟΥΓΓΑΡΙΑ

ΣΥΜΒ. ΠΡΟΤΕΡΑΙΟΤΗΤΕΣ (30):0103912-27/09/2001-HU
ΕΦΕΥΡΕΤΗΣ (72):1)SIMIG, Gyula
2)EGYED, Andras
3)BARKOCZY, József
4)MARTONNE MARKO, Bernadett
5)SCHMIDT, Eva
6)SZENASI, Gabor
7)MIKLOSNE KOVACS, Anikő
8)LEVELEKI, Csilla
9)KOMPAGNE, Hajnalka
10)WELLMANN, Janos
11)HARSING, Laszli, Gabor
12)GACSALYI, Istvan
13)LEVAY, Gyorgy
14)KOTAY NAGY, Peter

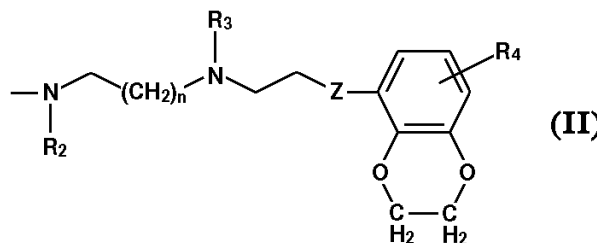
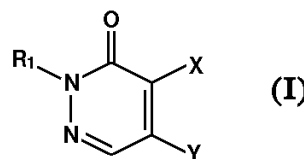
ΕΙΔΙΚΟΣ ΠΛΗΡΕΞΟΥΣΙΟΣ (74):ΑΘΑΝΑΣΙΑΔΟΥ ΜΑΡΙΑ
Κουμπάρη 2, 10674 ΑΘΗΝΑ

ΑΝΤΙΚΛΗΤΟΣ (74):ΠΑΠΑΚΩΝΣΤΑΝΤΙΝΟΥ ΕΛΕΝΗ
Κουμπάρη 2,10674 ΑΘΗΝΑ

ΤΙΤΛΟΣ ΕΦΕΥΡΕΣΗΣ (54):**ΥΠΟΚΑΤΕΣΤΗΜΕΝΑ ΑΛΚΥΛΑΜΙΝΟ-ΠΥΡΙΔΑΖΙΝΟΝΙΚΑ ΠΑΡΑΓΩΓΑ ΔΙΑΔΙΚΑΣΙΑ ΓΙΑ ΤΗΝ ΠΑΡΑΣΚΕΥΗ ΤΟΥΣ ΚΑΙ ΦΑΡΜΑΚΕΥΤΙΚΗ ΣΥΝΘΕΣΗ Η ΟΠΟΙΑ ΠΕΡΙΕΧΕΙ ΤΑ ΙΔΙΑ.**

ΠΕΡΙΛΗΨΗ(57)

Η εφεύρεση σχετίζεται με νέα υποκατεστημένα αλκυλαμινοπυριδαζινονικά παράγωγα του γενικού τύπου (I), (όπου το R1 είναι υδρογόνο ή αλκύλιο το οποίο έχει 1-4 άτομα άνθρακα, ένα από τα X και Y αναπαριστά υδρογόνο ή αλογόνο και το άλλο αντιπροσωπεύει μια ομάδα του γενικού Τύπου (II)), το R2 είναι υδρογόνο ή αλκύλιο το οποίο έχει 1-4 άτομα άνθρακα, το n είναι 1, 2 ή 3, το R3 αναπαριστά υδρογόνο, αλκύλιο το οποίο έχει 1-4 άτομα άνθρακα ή αρυλο-(C1-4 αλκύλιο), το Z αναπαριστά οξυγόνο, ή τα R3 και Z μαζί με τις ομάδες που βρίσκονται μεταξύ τους σχηματίζουν έναν πιπεραζινοτικό δακτύλιο, και το R4 αναπαριστά υδρογόνο, αλογόνο, τριφθορομεθύλιο ή αλκοξυ- το οποίο έχει 1-4 άτομα άνθρακα) και φαρμακευτικά αποδεκτά άλατα όξινης προσθήκης αυτών. Οι ενώσεις της εφεύρεσης είναι χρήσιμες στην αντιμετώπιση αγγολυτικών καταστάσεων και γνωστικών διαταραχών.



ΑΡΙΘΜΟΣ ΕΥΡ. Δ.Ε. (11):3053381
ΑΡΙΘ. ΕΛΛ. ΚΑΤΑΘΕΣΗΣ (21):20050401329
ΗΜΕΡ. ΕΛΛ. ΚΑΤΑΘΕΣΗΣ (22):20/04/2005
ΑΡΙΘ./ΗΜΕΡ. ΔΗΜΟΣΙΕΥΣΗΣ
ΕΥΡΩΠΑΪΚΟΥ ΔΙΠΛΩΜΑΤΟΣ(87):0969257 - 26/01/2005
ΑΡΙΘ./ΗΜΕΡ. ΔΗΜΟΣΙΕΥΣΗΣ
ΕΥΡΩΠΑΪΚΗΣ ΑΙΤΗΣΗΣ (86):99304431.2--08/06/1999
ΔΙΚΑΙΟΥΧΟΣ (73):1)CARRIER CORPORATION
Carrier Parkway P.O. Box 4800, Syracuse
New York 13221, ΗΝΩΜΕΝΕΣ ΠΟΛΙΤΕΙΕΣ
ΤΗΣ ΑΜΕΡΙΚΗΣ

ΣΥΜΒ. ΠΡΟΤΕΡΑΙΟΤΗΤΕΣ (30):108787-02/07/1998-US
ΕΦΕΥΡΕΤΗΣ (72):1)Lifson, Alexander
2)Karpman, Boris

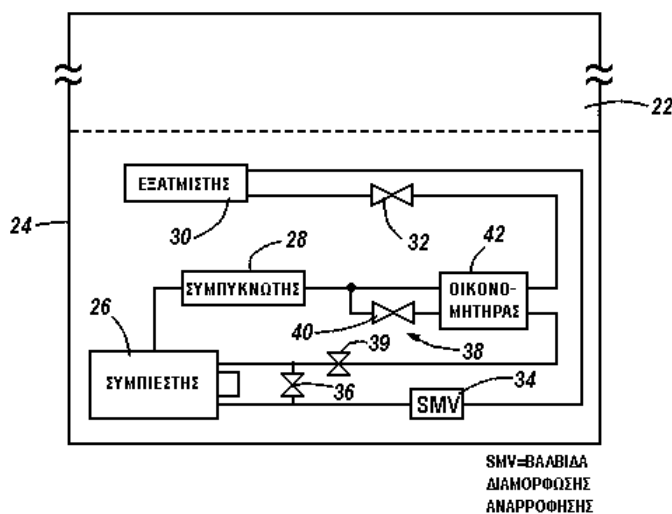
ΕΙΔΙΚΟΣ ΠΛΗΡΕΞΟΥΣΙΟΣ (74):ΑΘΑΝΑΣΙΑΔΟΥ ΜΑΡΙΑ
Κουμπάρη 2, 10674 ΑΘΗΝΑ
ΑΝΤΙΚΛΗΤΟΣ (74):ΠΑΠΑΚΩΝΣΤΑΝΤΙΝΟΥ ΕΛΕΝΗ
Κουμπάρη 2,10674 ΑΘΗΝΑ

ΤΙΤΛΟΣ ΕΦΕΥΡΕΣΗΣ (54):ΕΝΑ ΨΥΚΤΙΚΟ ΚΙΒΩΤΙΟ ΚΑΙ ΜΙΑ ΜΕΘΟΔΟΣ ΓΙΑ ΤΗ ΒΕΛΤΙΣΤΟΠΟΙΗΣΗ ΤΗΣ ΠΤΩΣΗΣ ΤΗΣ ΘΕΡΜΟΚΡΑΣΙΑΣ ΣΤΗΝ ΕΠΙΘΥΜΗΤΗ ΤΙΜΗ ΜΕΣΑ ΣΤΟ ΚΙΒΩΤΙΟ.

ΠΕΡΙΛΗΨΗ(57)

Η εφεύρεση αναφέρεται σε μία μοναδική μέθοδο για τη λειτουργία του ψυκτικού συστήματος (24), ώστε η θερμοκρασία να μειώνεται γρήγορα στην επιθυμητή τιμή μέσα σ'ένα ψυκτικό κιβώτιο. Η προαναφερόμενη μέθοδος περιλαμβάνει τη χρήση ενός αλγορίθμου για τη λειτουργία μερικών συνιστωσών του συστήματος. Το ψυκτικό σύστημα (24) διαθέτει, προτιμώτερα, τη βαλβίδα διαμόρφωσης αναρρόφησης (34), τον αποφορτιστή (36) του συμπιεστή και το κύκλωμα

εξοικονόμησης (38). Αν κάθε μία από τις προηγούμενες συνιστώσες χρησιμοποιηθεί σε συνδυασμό με τις υπόλοιπες και σε διάφορα στάδια της πτώσης της θερμοκρασίας, τότε βελτιστοποιούνται η ψυκτική ικανότητα και η ενεργειακή απόδοση του ψυκτικού συστήματος (24), ενώ ταυτόχρονα η λειτουργία του συστήματος διατηρείται στα προκαθορισμένα όρια.



ΑΡΙΘΜΟΣ ΕΥΡ. Δ.Ε. (11):3053382
ΑΡΙΘ. ΕΛΛ. ΚΑΤΑΘΕΣΗΣ (21):20050401330
ΗΜΕΡ. ΕΛΛ. ΚΑΤΑΘΕΣΗΣ (22):20/04/2005
ΑΡΙΘ./ΗΜΕΡ. ΔΗΜΟΣΙΕΥΣΗΣ
ΕΥΡΩΠΑΪΚΟΥ ΔΙΠΛΩΜΑΤΟΣ(87):0853672 - 16/02/2005
ΑΡΙΘ./ΗΜΕΡ. ΔΗΜΟΣΙΕΥΣΗΣ
ΕΥΡΩΠΑΪΚΗΣ ΑΙΤΗΣΗΣ (86):96933482.0--03/10/1996
ΔΙΚΑΙΟΥΧΟΣ (73):1)CENTRE NATIONAL DE LA RECHERCHE SCIENTIFIQUE (CNRS)
3, rue Michel Ange, 75016 Paris, ΓΑΛΛΙΑ
2)Institut National de la Recherche Agronomique (INRA)
147, rue de l'Universite, 75338 Paris Cedex
07, ΓΑΛΛΙΑ

ΣΥΜΒ. ΠΡΟΤΕΡΑΙΟΤΗΤΕΣ (30):9511623-03/10/1995-FR
ΕΦΕΥΡΕΤΗΣ (72):1)GAMAS, Pascal
2)BOUDET, Alain-Michel
3)PICHON, Magalie
4)GRIMA-PETTENATI, Jacqueline
5)BECKERT, Michel
6)BRIAT, Jean-Francois

ΕΙΔΙΚΟΣ ΠΛΗΡΕΞΟΥΣΙΟΣ (74):ΡΟΥΣΣΟΥ ANNA
Κουμπάρη 2, 10674 ΑΘΗΝΑ
ΑΝΤΙΚΛΗΤΟΣ (74):ΠΑΠΑΚΩΝΣΤΑΝΤΙΝΟΥ ΕΛΕΝΗ
Κουμπάρη 2,10674 ΑΘΗΝΑ

ΤΙΤΛΟΣ ΕΦΕΥΡΕΣΗΣ (54):ΑΛΛΗΛΟΥΧΙΕΣ ΤΟΥ DNA ΠΟΥ ΚΩΔΙΚΟΠΟΙΟΥΝ ΜΑΙ ΑΝΑΓΩΓΑΣΗ ΤΟΥ ΚΙΝΝΑΜΥΛΟΣΥΝΝΕΖΥΜΟΥ Α (CoA) ΚΑΙ ΟΙ ΕΦΑΡΜΟΓΕΣ ΤΟΥΣ ΣΤΟ ΠΕΔΙΟ ΤΗΣ ΡΥΘΜΙΣΗΣ ΤΩΝ ΠΕΡΙΕΚΤΙΚΟΤΗΤΩΝ ΣΕ ΛΙΓΝΙΝΩΝ ΤΩΝ ΦΥΤΩΝ.

ΠΕΡΙΛΗΨΗ(57)

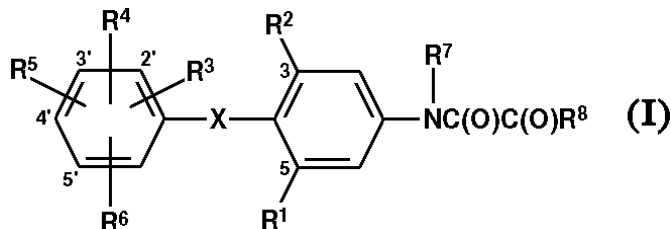
Η παρούσα εφεύρεση αφορά την κάθε αλληλουχία του DNA που περιλαμβάνει, σαν κωδικοποιούσα περιοχή, όλη ή μέρος της νουκλεοτιδικής αλληλουχίας που κωδικοποιεί για ένα mRNA που κωδικοποιεί για μια αναγωγία του κινναμυλοσυνενζύμου Α (CCR) στο τριφύλλικαι/ή καλαμπόκι ή όλη ή μέρος της νουκλεοτιδικής αλληλουχίας που είναι συμπληρωματική αυτών των τελευταίων και κωδικοποιώντας για ένα αντικωδωγόνο mRNA που είναι επιρρεπές να υβριδοποιηθεί με το παραπάνω αναφερόμενο mRNA. Η εφεύρεση στοχεύει ομοίως στη χρήση των παραπάνω αναφερόμενων αλληλουχιών για την εφαρμογή μεθόδων ρύθμισης της βιοσύνθεσης της λιγνίνης στα φυτά.

ΑΡΙΘΜΟΣ ΕΥΡ. Δ.Ε. (11):3053383
ΑΡΙΘ. ΕΛΛ. ΚΑΤΑΘΕΣΗΣ (21):20050401331
ΗΜΕΡ. ΕΛΛ. ΚΑΤΑΘΕΣΗΣ (22):20/04/2005
ΑΡΙΘ./ΗΜΕΡ. ΔΗΜΟΣΙΕΥΣΗΣ
ΕΥΡΩΠΑΪΚΟΥ ΔΙΠΛΩΜΑΤΟΣ(87):1033364 - 23/02/2005
ΑΡΙΘ./ΗΜΕΡ. ΔΗΜΟΣΙΕΥΣΗΣ
ΕΥΡΩΠΑΪΚΗΣ ΑΙΤΗΣΗΣ (86):00301104.6--14/02/2000
ΔΙΚΑΙΟΥΧΟΣ (73):1)Pfizer Products Inc.
 Eastern Point Road, Groton, Connecticut
 06340, ΗΝΩΜΕΝΕΣ ΠΟΛΙΤΕΙΕΣ ΤΗΣ
 ΑΜΕΡΙΚΗΣ
ΣΥΜΒ. ΠΡΟΤΕΡΑΙΟΤΗΤΕΣ (30):122119 P-01/03/1999-US
ΕΦΕΥΡΕΤΗΣ (72):1)Dow, Robert Lee
ΕΙΔΙΚΟΣ ΠΑΗΡΕΞΟΥΣΙΟΣ (74):ΑΘΑΝΑΣΙΑΔΟΥ ΜΑΡΙΑ
 Κουμπάρη 2, 10674 ΑΘΗΝΑ
ΑΝΤΙΚΑΗΤΟΣ (74):ΠΑΠΑΚΩΝΣΤΑΝΤΙΝΟΥ ΕΛΕΝΗ
 Κουμπάρη 2,10674 ΑΘΗΝΑ
ΤΙΤΛΟΣ ΕΦΕΥΡΕΣΗΣ (54):**ΟΞΑΜΙΚΑ ΟΞΕΑ ΚΑΙ ΠΑΡΑΓΩΓΑ ΠΕ-
 ΡΙΧΟΝΤΑ ΚΥΑΝΟ ΟΜΑΔΑ, ΩΣ ΣΥΝ-
 ΔΕΣΜΙΚΑ ΜΕΣΑ ΥΠΟΔΟΧΕΩΣ
 ΘΥΡΕΟΕΙΔΙΟΥΣ.**

ΠΕΡΙΛΗΨΗ(57)

Η παρούσα εφεύρεσις παρέχει (προμηθεύει) νέας ενώσεις του Τύπου (I) και προφάρμακα αυτών, γεωμετρικά και οπτικά ισομερή αυτών, και φαρμακευτικώς αποδεκτά άλατα τοιούτων ενώσεων, προφαρμάκων και ισομερών, εις τον οποίον (τύπο) τα R1-R8 και το X είναιως περιγράφονται ενταύθα. Επίσης παρέχονται (προμηθεύονται) φαρμακευτικά συνθέσεις περιέχουσαι τοιαύτας ενώσεις, προφάρμακα, ισομερή ή φαρμακευτικώς αποδεκτά άλατα αυτών, και μέθοδοι, φαρμακευτικά συνθέσεις και Σέτς (Kits) (συσκευασμένα σύνολα) δια νοσηλείαν παχυσαρκίας, υπερλιπιδαιμίας, νόσου θυρεοειδούς, υποθυρεοειδισμού και

συγγενών διαταραχών, και νόσων όπως σακχαρώδους διαβήτου, σκληραθηρωματώσεως, υπερτάσεως, στεφανιαίας νόσου καρδιάς (καρδιοπάθειας), υπερχοληστεραιμίας, καταθλίψεως και οστεοπόρωσης.

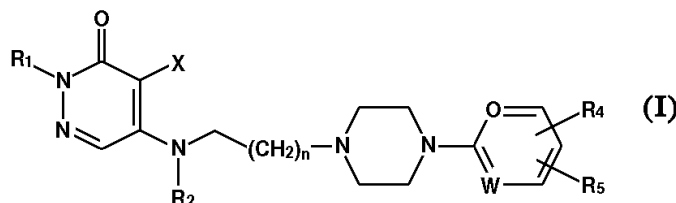


ΑΡΙΘΜΟΣ ΕΥΡ. Δ.Ε. (11):3053384
ΑΡΙΘ. ΕΛΛ. ΚΑΤΑΘΕΣΗΣ (21):20050401332
ΗΜΕΡ. ΕΛΛ. ΚΑΤΑΘΕΣΗΣ (22):20/04/2005
ΑΡΙΘ./ΗΜΕΡ. ΔΗΜΟΣΙΕΥΣΗΣ
ΕΥΡΩΠΑΪΚΟΥ ΔΙΠΛΩΜΑΤΟΣ(87):1430034 - 09/02/2005
ΑΡΙΘ./ΗΜΕΡ. ΔΗΜΟΣΙΕΥΣΗΣ
ΕΥΡΩΠΑΪΚΗΣ ΑΙΤΗΣΗΣ (86):02767729.3--26/09/2002
ΔΙΚΑΙΟΥΧΟΣ (73):1)Egis Gyogyszergyar Rt.
 Kereszturi ut 30-38, 1106 Budapest,
 ΟΥΓΓΑΡΙΑ
ΣΥΜΒ. ΠΡΟΤΕΡΑΙΟΤΗΤΕΣ (30):0103912-27/09/2001-HU
ΕΦΕΥΡΕΤΗΣ (72):1)SIMIG, Gyula
 2)EGYED, Andras
 3)LEVAY, Gyorgy
 4)BARKOCZY, Jtzeff
 5)MARTONNE MARKO, Bernadett
 6)SCHMIDT, Eva
 7)HARSING, Laszli Gabor
 8)WELLMANN, Janos
 9)SZENASI, Gabor
 10)MIKLOSNE KOVACS, Aniki
 11)LEVELEKI, Csilla
 12)GACSALYI, Istvan
 13)KOTAY NAGY, Peter
 14)KOMPAGNE, Hajnalka
ΕΙΔΙΚΟΣ ΠΑΗΡΕΞΟΥΣΙΟΣ (74):ΑΘΑΝΑΣΙΑΔΟΥ ΜΑΡΙΑ
 Κουμπάρη 2, 10674 ΑΘΗΝΑ
ΑΝΤΙΚΑΗΤΟΣ (74):ΠΑΠΑΚΩΝΣΤΑΝΤΙΝΟΥ ΕΛΕΝΗ
 Κουμπάρη 2,10674 ΑΘΗΝΑ
ΤΙΤΛΟΣ ΕΦΕΥΡΕΣΗΣ (54):**ΥΠΟΚΑΤΕΣΤΗΜΕΝΑ
 ΑΛΚΥΛΑΜΙΝΟΠΥΡΙΔΑΖΙΝΟΝΙΚΑ ΠΑ-
 ΡΑΓΩΓΑ, ΔΙΑΔΙΚΑΣΙΑ ΓΙΑ ΤΗΝ ΠΑΡΑ-
 ΣΚΕΥΗ ΤΟΥΣ ΚΑΙ ΦΑΡΜΑΚΕΥΤΙΚΗ**

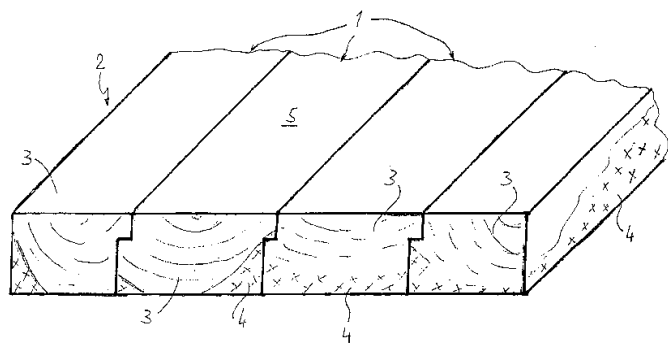
**ΣΥΝΘΕΣΗ Η ΟΠΟΙΑ ΠΕΡΙΕΧΕΙ ΤΑ
 ΙΔΙΑ.**

ΠΕΡΙΛΗΨΗ(57)

Νέα υποκατεστημένα αλκυλαμινοπυριδαζινονικά παράγωγα του γενικού τύπου (I), (όπου το R1 είναι υδρογόνο ή αλκύλιο το οποίο έχει 1-4 άτομα άνθρακα, το X είναι υδρογόνο ή αλογόνο, το R2 είναι υδρογόνο ή αλκύλιο το οποίο έχει 1-4 άτομα άνθρακα, το n είναι 1, 2 ή 3, τα Q και W ανεξάρτητα το ένα από το άλλο αναπαραριστούν -N= ή -CH=, και τα R4 και R5 ανεξάρτητα το ένα από το άλλο αντιπροσωπεύουν υδρογόνο, αλογόνο, τριφθορομεθύλιο ή αλκοξυ- το οποίο έχει 1-4 άτομα άνθρακα) και φαρμακευτικώς αποδεκτά άλατα όξινης προσθήκης αυτών έχουν χρήσιμες αγχολυτικές και ενισχυτικές της μάθησης (γνώσης) ιδιότητες.



ΑΡΙΘΜΟΣ ΕΥΡ. Δ.Ε. (11):3053385
ΑΡΙΘ. ΕΛΛ. ΚΑΤΑΘΕΣΗΣ (21):20050401333
ΗΜΕΡ. ΕΛΛ. ΚΑΤΑΘΕΣΗΣ (22):20/04/2005
ΑΡΙΘ./ΗΜΕΡ. ΔΗΜΟΣΙΕΥΣΗΣ
ΕΥΡΩΠΑΪΚΟΥ ΔΙΠΛΩΜΑΤΟΣ(87):1005964 - 16/02/2005
ΑΡΙΘ./ΗΜΕΡ. ΔΗΜΟΣΙΕΥΣΗΣ
ΕΥΡΩΠΑΪΚΗΣ ΑΙΤΗΣΗΣ (86):99123400.6--24/11/1999
ΔΙΚΑΙΟΥΧΟΣ (73):1)Firma Gustav Wilms
 Im Glanetal 6, D-49152 Bad Essen,
 ΓΕΡΜΑΝΙΑ
ΣΥΜΒ. ΠΡΟΤΕΡΑΙΟΤΗΤΕΣ (30):29821688 U-05/12/1998-DE
ΕΦΕΥΡΕΤΗΣ (72):1)Wilms, Heinrich
ΕΙΛΙΚΟΣ ΠΑΗΡΕΞΟΥΣΙΟΣ (74):ΑΘΑΝΑΣΙΑΔΟΥ ΜΑΡΙΑ
 Κουμπάρη 2, 10674 ΑΘΗΝΑ
ΑΝΤΙΚΛΗΤΟΣ (74):ΠΑΠΑΚΩΝΣΤΑΝΤΙΝΟΥ ΕΛΕΝΗ
 Κουμπάρη 2,10674 ΑΘΗΝΑ
ΤΙΤΛΟΣ ΕΦΕΥΡΕΣΗΣ (54):ΞΥΛΟ ΜΕ ΕΠΙΠΕΔΟ ΤΜΗΜΑ ΠΛΑΚΑΣ.



ΠΕΡΙΛΗΨΗ(57)

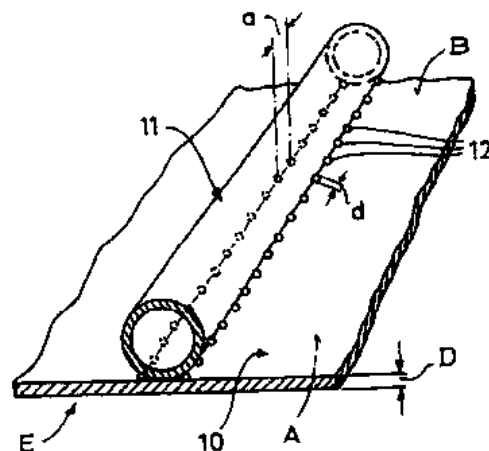
Ξύλο (αντικείμενο από ξύλο) με ένα ουσιαστικά επίπεδο τμήμα πλάκας, το οποίο χαρακτηρίζεται από το ότι το τμήμα της πλάκας (2,2') αποτελείται, με στόχο την απορρόφηση καθώς και εξάλειψη των βακτηριδίων, τουλάχιστον στο τμήμα του που παρουσιάζει μία ωφέλιμη επιφάνεια χρήσης (5) στην επάνω πλευρά του, από ουσιαστικά ξηρό εγκάρδιο ξύλο. Το εγκάρδιο ξύλο αποτελείται κατά προτίμηση από ξύλο της οικογένειας των πευκοειδών (Pinaceae), ιδιαίτερα πεύκη (Kiefer) και πεύκη γένους λάριξ (Lariche).

ΑΡΙΘΜΟΣ ΕΥΡ. Δ.Ε. (11):3053386
ΑΡΙΘ. ΕΛΛ. ΚΑΤΑΘΕΣΗΣ (21):20050401334
ΗΜΕΡ. ΕΛΛ. ΚΑΤΑΘΕΣΗΣ (22):20/04/2005
ΑΡΙΘ./ΗΜΕΡ. ΔΗΜΟΣΙΕΥΣΗΣ
ΕΥΡΩΠΑΪΚΟΥ ΔΙΠΛΩΜΑΤΟΣ(87):1217315 - 26/01/2005
ΑΡΙΘ./ΗΜΕΡ. ΔΗΜΟΣΙΕΥΣΗΣ
ΕΥΡΩΠΑΪΚΗΣ ΑΙΤΗΣΗΣ (86):01127975.9--24/11/2001
ΔΙΚΑΙΟΥΧΟΣ (73):1)ALANOD Aluminium-Veredlung GmbH &
 Co. KG
 Egerstrasse 12, 58256 Ennepetal, ΓΕΡΜΑΝΙΑ
ΣΥΜΒ. ΠΡΟΤΕΡΑΙΟΤΗΤΕΣ (30):20021644 U-20/12/2000-DE
ΕΦΕΥΡΕΤΗΣ (72):1)Reichert, Werner
 2)Ganz, Klaus
ΕΙΛΙΚΟΣ ΠΑΗΡΕΞΟΥΣΙΟΣ (74):ΡΟΥΣΣΟΥ ANNA
 Κουμπάρη 2, 10674 ΑΘΗΝΑ
ΑΝΤΙΚΛΗΤΟΣ (74):ΠΑΠΑΚΩΝΣΤΑΝΤΙΝΟΥ ΕΛΕΝΗ
 Κουμπάρη 2,10674 ΑΘΗΝΑ
ΤΙΤΛΟΣ ΕΦΕΥΡΕΣΗΣ (54):ΣΤΟΙΧΕΙΟ ΣΥΛΛΕΚΤΗ ΗΛΙΑΚΗΣ ΕΝΕΡΓΕΙΑΣ.

ΠΕΡΙΛΗΨΗ(57)

Η εφεύρεση αυτή αφορά στοιχείο συλλέκτη ηλιακής ενέργειας με απορροφητική επιφάνεια/ τμήμα (10) και σωλήνα (11) για το υγρό μεταφοράς της θερμότητας, συνδεδεμένο με το απορροφητικό τμήμα επί της πρώτης πλευράς (B), ενώ το απορροφητικό τμήμα (10) κατασκευάζεται από συνδετικό υλικό με μεταλλικό φορέα και οπτικά ενεργό στρώμα επί του φορέα στη δεύτερη πλευρά (A). Ένα τέτοιο στοιχείο συλλέκτη ηλιακής ενέργειας οφείλει αφ' ενός να επιδεικνύει υψηλή δυνατότητα/ ικανότητα απορρόφησης του φωτός και υψηλό βαθμό ανάκλασης στον τομέα ισχύος της θερμικής ακτινοβολίας και αφ' ετέρου όμως με όσο το δυνατό πιο λίγα έξοδα στην κατασκευή του να διαθέτει βελτιωμένα χαρακτηριστικά εφαρμογής και μεγαλύτερη διάρκεια ζωής, προπάντων κάτω από συνθήκες ισχυρής θερμικής καταπόνησης. Πέραν τούτων πρέπει να γίνει κατορθωτή η επίτευξη ιδανικής λύσης του προβλήματος αναφορικά με την εξασφάλιση στερεάς μηχανικής σύνδεσης και καλής θερμικής μετάβασης μεταξύ

του απορροφητικού τμήματος (10) και του σωλήνα. Καταληκτικά το στοιχείο του συλλέκτη ηλιακής ενέργειας πρέπει να χαρακτηρίζεται από θερμοκρασίες στασιμότητας -ευρισκόμενες στον τομέα ισχύος/ εφαρμογής των συλλεκτών ψηλών θερμοκρασιών- και επίσης από υψηλή χημική ανθεκτικότητα. Για την επίτευξη του στόχου αυτού η επίστροφή αποτελείται από οπτικό πολυστρωματικό σύστημα τριών στρώσεων, εκ των οποίων η άνω στρώση είναι διηλεκτρική -κατά προτίμηση στρώση οξειδίου, φθορίου ή νιτρίδιου της χημικής σύνθεσης MeOz, MeFr, MeNs με δείκτη διάθλασης η μικρότερο του 1,8 η μεσαία στρώση είναι στρώση του οξειδίου του χρωμίου της χημικής σύνθεσης CrOx και η κάτω στρώση αποτελείται από χρυσάφι, ασήμι, χαλκό, χρώμιο, αλουμίνιο και / ή μόλυβδο, ενώ τα μικρά γράμματα/ δείκτες x, z, r & s χαρακτηρίζουν μια στοιχειομετρική ή μη στοιχειομετρική σχέση στα οξείδια, χλωρίδια ή νιτρίδια.



ΑΡΙΘΜΟΣ ΕΥΡ. Δ.Ε. (11):3053387
ΑΡΙΘ. ΕΛΛ. ΚΑΤΑΘΕΣΗΣ (21):20050401336
ΗΜΕΡ. ΕΛΛ. ΚΑΤΑΘΕΣΗΣ (22):21/04/2005
ΑΡΙΘ./ΗΜΕΡ. ΔΗΜΟΣΙΕΥΣΗΣ
ΕΥΡΩΠΑΪΚΟΥ ΔΙΠΛΩΜΑΤΟΣ(87):1186360 - 16/03/2005
ΑΡΙΘ./ΗΜΕΡ. ΔΗΜΟΣΙΕΥΣΗΣ
ΕΥΡΩΠΑΪΚΗΣ ΑΙΤΗΣΗΣ (86):01117159.2--14/07/2001
ΔΙΚΑΙΟΥΧΟΣ (73):1)Reisser Schraubentechnik GmbH
Fritz-Muller-Strasse 10, 74653 Ingelfingen-
Criesbach, ΓΕΡΜΑΝΙΑ
ΣΥΜΒ. ΠΡΟΤΕΡΑΙΟΤΗΤΕΣ (30):10039011-10/08/2000-DE
ΕΦΕΥΡΕΤΗΣ (72):2)Wunderlich, Andreas
ΕΙΔΙΚΟΣ ΠΛΗΡΕΞΟΥΣΙΟΣ (74):ΜΑΣΟΥΛΑ-ΔΗΜΗΤΡΑΚΟΠΟΥΛΟΥ
ΑΘΗΝΑ
Σίνα 11, 10680 ΑΘΗΝΑ
ΑΝΤΙΚΛΗΤΟΣ (74):ΜΑΣΟΥΛΑΣ ΑΘΑΝΑΣΙΟΣ
Σίνα 11,10680 ΑΘΗΝΑ
ΤΙΤΛΟΣ ΕΦΕΥΡΕΣΗΣ (54):**ΜΕΘΟΔΟΣ ΚΑΙ ΣΥΣΚΕΥΗ ΚΑΤΑ-
ΣΚΕΥΗΣ ΣΤΟΙΧΕΙΩΝ ΒΛΗΤΡΟΥ.**

ΠΕΡΙΛΗΨΗ(57)

Για την κατασκευή ενός στοιχείου βλήτρου με ένα κορμό, ο οποίος στην περιοχή του ελεύθερου άκρου του παρουσιάζει μειωμένη διάμετρο, προτείνεται, ξεκινώντας από ένα κυλινδρικό συρμάτινο αξονίσκο, η κατασκευή της μείωσης του πρόσθιου τομέως μέσω μιας διαδικασίας κυλινδρώσεως (εξέλασεως). Σε ένα στοιχείο βλήτρου με σπείρωμα, δηλαδή για παράδειγμα σε ένα κοχλία, μπορεί να πραγματοποιούνται η μείωση της διαμέτρου και η εξέλαση του σπειρώματος σε μια διεργασία με τη βοήθεια ενός και μόνο ζεύγους συγκρατητήρων (στηριγμάτων) κυλινδρώσεως. Το εν λόγω ζεύγος περιέχει μία μειωμένη επιφάνεια, με τη βοήθεια της οποίας μπορεί να πραγματοποιηθεί η μείωση της διαμέτρου.

ΑΡΙΘΜΟΣ ΕΥΡ. Δ.Ε. (11):3053388
ΑΡΙΘ. ΕΛΛ. ΚΑΤΑΘΕΣΗΣ (21):20050401337
ΗΜΕΡ. ΕΛΛ. ΚΑΤΑΘΕΣΗΣ (22):22/04/2005
ΑΡΙΘ./ΗΜΕΡ. ΔΗΜΟΣΙΕΥΣΗΣ
ΕΥΡΩΠΑΪΚΟΥ ΔΙΠΛΩΜΑΤΟΣ(87):1181384 - 09/03/2005
ΑΡΙΘ./ΗΜΕΡ. ΔΗΜΟΣΙΕΥΣΗΣ
ΕΥΡΩΠΑΪΚΗΣ ΑΙΤΗΣΗΣ (86):00943740.1--26/05/2000
ΔΙΚΑΙΟΥΧΟΣ (73):1)INDENA S.p.A.
Viale Ortles, 12, 20139 Milano, ΙΤΑΛΙΑ
ΣΥΜΒ. ΠΡΟΤΕΡΑΙΟΤΗΤΕΣ (30):MI991223-01/06/1999-IT
ΕΦΕΥΡΕΤΗΣ (72):1)PONZONE, Cesare
2)ACQUATI, Walter
ΕΙΔΙΚΟΣ ΠΛΗΡΕΞΟΥΣΙΟΣ (74):ΣΤΑΘΑΚΗ-ΧΑΤΖΗΒΑΣΙΛΕΙΟΥ
ΣΤΑΜΑΤΙΝΑ
Πανεπιστημίου 44, 10679 ΑΘΗΝΑ
ΑΝΤΙΚΛΗΤΟΣ (74):ΣΤΑΘΑΚΗ-ΧΑΤΖΗΒΑΣΙΛΕΙΟΥ
ΣΤΑΜΑΤΙΝΑ
Πανεπιστημίου 44,10679 ΑΘΗΝΑ
ΤΙΤΛΟΣ ΕΦΕΥΡΕΣΗΣ (54):**ΜΕΘΟΔΟΣ ΓΙΑ ΤΗΝ ΠΑΡΑΓΩΓΗ ΠΑ-
ΡΑΓΩΓΩΝ ΣΤΕΡΟΙΔΩΝ ΓΛΥΚΟΖΙΤΩΝ
ΤΟΥ RUSCUS ACULEATUS.**

ΠΕΡΙΛΗΨΗ(57)

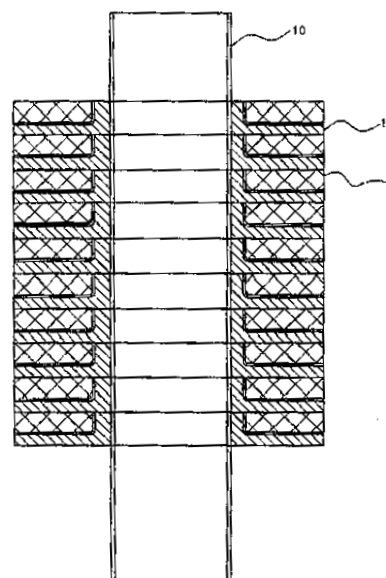
Μία μέθοδος για την παραγωγή δεσγλυκοδεσραμινουρυσκίνης η οποία περιλαμβάνει την υδρόλυση στεροϊδών γλυκοζιτών του *Ruscus aculeatus* (ρουσκοσαπωνίνες) μέσω ζύμωσης υποστρώματος που περιέχει τους αναφερθέντες γλυκοζίτες με την χρήση μυκήτων είδους *Aspergillus niger*.

ΑΡΙΘΜΟΣ ΕΥΡ. Δ.Ε. (11):3053389
ΑΡΙΘ. ΕΛΛ. ΚΑΤΑΘΕΣΗΣ (21):20050401338
ΗΜΕΡ. ΕΛΛ. ΚΑΤΑΘΕΣΗΣ (22):22/04/2005
ΑΡΙΘ./ΗΜΕΡ. ΔΗΜΟΣΙΕΥΣΗΣ
ΕΥΡΩΠΑΪΚΟΥ ΔΙΠΛΩΜΑΤΟΣ(87):1175583 - 02/03/2005
ΑΡΙΘ./ΗΜΕΡ. ΔΗΜΟΣΙΕΥΣΗΣ
ΕΥΡΩΠΑΪΚΗΣ ΑΙΤΗΣΗΣ (86):00930852.9--03/05/2000
ΔΙΚΑΙΟΥΧΟΣ (73):1)ROCKY RESEARCH
1598 Foothill Drive, Boulder City, NV 89005,
ΗΝΩΜΕΝΕΣ ΠΟΛΙΤΕΙΕΣ ΤΗΣ ΑΜΕΡΙΚΗΣ
ΣΥΜΒ. ΠΡΟΤΕΡΑΙΟΤΗΤΕΣ (30):304763-04/05/1999-US
ΕΦΕΥΡΕΤΗΣ (72):1)LANGELIERS, James, W.
2)KHALILI, Kaveh
3)KIROL, Lance, D.
4)DOOLEY, William, T
5)ROCKENFELLER, Uwe
ΕΙΔΙΚΟΣ ΠΑΡΕΞΟΥΣΙΟΣ (74):ΛΥΜΠΕΡΗΣ ΝΙΚΟΛΑΟΣ
Στουρνάρη 37, 10682 ΑΘΗΝΑ
ΑΝΤΙΚΛΗΤΟΣ (74):ΛΥΜΠΕΡΗΣ ΝΙΚΟΛΑΟΣ
Στουρνάρη 37,10682 ΑΘΗΝΑ
ΤΙΤΛΟΣ ΕΦΕΥΡΕΣΗΣ (54):**ΒΕΛΤΙΩΜΕΝΗ ΣΥΣΚΕΥΗ ΜΕΤΑΦΟΡΑΣ ΘΕΡΜΟΤΗΤΑΣ ΚΑΙ ΜΑΖΑΣ ΚΑΙ ΜΕΘΟΔΟΣ ΓΙΑ ΣΥΣΤΗΜΑΤΑ ΡΟΦΗΣΗΣ ΣΤΕΡΕΩΝ -ΑΤΜΩΝ.**

ΠΕΡΙΛΗΨΗ(57)

Προβλέπεται ένας ανταλλάκτης θερμότητας ρόφησης με κάποιο υλικό υποστρώματος που ενσωματώνει κάποιο υλικό ρόφησης προς αντίδραση με κάποιο ψυκτικό πολικό αέριο ή υδρογόνο. Ένα προτιμώμενο υλικό ρόφησης είναι κάποιο μεταλλικό άλας ικανό να αντιδράσει με το ψυκτικό πολικό αέριο προκειμένου να σχηματιστεί μια σύμπλοκη χημική ένωση. Το υπόστρωμα που

ενσωματώνει το υλικό ρόφησης φορτώνεται στο χώρο του αντιδραστήρα ανάμεσα στις επιφάνειες μεταφοράς θερμότητας. Η ενσωμάτωση του υλικού ρόφησης μέσα στο υπόστρωμα μειώνει τη μετανάστευση του υλικού ρόφησης, βελτιώνοντας ως εκ τούτου την επίδοση και το προσδόκιμο ζωής του ανταλλάκτη θερμότητας.



ΑΡΙΘΜΟΣ ΕΥΡ. Δ.Ε. (11):3053390
ΑΡΙΘ. ΕΛΛ. ΚΑΤΑΘΕΣΗΣ (21):20050401339
ΗΜΕΡ. ΕΛΛ. ΚΑΤΑΘΕΣΗΣ (22):22/04/2005
ΑΡΙΘ./ΗΜΕΡ. ΔΗΜΟΣΙΕΥΣΗΣ
ΕΥΡΩΠΑΪΚΟΥ ΔΙΠΛΩΜΑΤΟΣ(87):0871448 - 02/03/2005
ΑΡΙΘ./ΗΜΕΡ. ΔΗΜΟΣΙΕΥΣΗΣ
ΕΥΡΩΠΑΪΚΗΣ ΑΙΤΗΣΗΣ (86):95904308.4--08/12/1994
ΔΙΚΑΙΟΥΧΟΣ (73):1)Aventis Pharmaceuticals Inc.
Route 202-206, P.O. Box 6800, Bridgewater,
NJ 08807, ΗΝΩΜΕΝΕΣ ΠΟΛΙΤΕΙΕΣ ΤΗΣ
ΑΜΕΡΙΚΗΣ
ΣΥΜΒ. ΠΡΟΤΕΡΑΙΟΤΗΤΕΣ (30):166199-10/12/1993-US
229886-19/04/1994-US
ΕΦΕΥΡΕΤΗΣ (72):1)SPADA, Alfred, P.
2)MYERS, Michael, R.
3)MAGUIRE, Martin, P.
4)PERSONS, Paul, E.
5)ZILBERSTEIN, Asher
6)HSU, Chin-Yi, Jenny
7)JOHNSON, Susan, E.
ΕΙΔΙΚΟΣ ΠΑΡΕΞΟΥΣΙΟΣ (74):ΛΥΜΠΕΡΗΣ ΝΙΚΟΛΑΟΣ
Στουρνάρη 37, 10682 ΑΘΗΝΑ
ΑΝΤΙΚΛΗΤΟΣ (74):ΛΥΜΠΕΡΗΣ ΝΙΚΟΛΑΟΣ
Στουρνάρη 37,10682 ΑΘΗΝΑ
ΤΙΤΛΟΣ ΕΦΕΥΡΕΣΗΣ (54):**ΕΝΩΣΕΙΣ ΑΡΥΛΟ-ΚΑΙ ΕΤΕΡΟΑΡΥΛΟ-ΚΙΝΑΖΟΛΙΝΗΣ ΟΙ ΟΠΟΙΕΣ ΑΝΑΣΤΕΛΛΟΥΝ ΤΟΝ ΥΠΟΔΟΧΕΑ CSF-1R ΚΙΝΑΣΗ ΤΥΡΟΣΙΝΗΣ.**

ΠΕΡΙΛΗΨΗ(57)

Η παρούσα εφεύρεση αφορά στην διαμόρφωση και/ή αναστολή της κυτταρικής σηματοδότησης, του πολλαπλασιασμού κυττάρων, της απόκρισης σε φλεγμονή των κυττάρων, του ελέγχου της ανώμαλης ανάπτυξης κυττάρων και της αναπαραγωγής κυττάρων. Ειδικότερα, η παρούσα εφεύρεση αφορά στη χρήση

mono- και/ή δικυκλικών ενώσεων αρυλο- και ετεροαρυλο-κιναζολίνης στην αναστολή του πολλαπλασιασμού κυττάρων, συμπεριλαμβανομένων ενώσεων οι οποίες είναι χρήσιμες ως αναστολείς της πρωτεΐνης κινάσης τυροσίνης (PTK). Περιγράφονται η μέθοδος για την αγωγή του πολλαπλασιασμού και/ή της διαφοροποίησης κυττάρων ή της έκλυσης διαμεσολαβητή με τη χρήση των εν λόγω ενώσεων κιναζολίνης και η χρήση τους σε φαρμακευτικές συνθέσεις.

ΑΡΙΘΜΟΣ ΕΥΡ. Δ.Ε. (11):3053391
ΑΡΙΘ. ΕΛΛ. ΚΑΤΑΘΕΣΗΣ (21):20050401340
ΗΜΕΡ. ΕΛΛ. ΚΑΤΑΘΕΣΗΣ (22):22/04/2005
ΑΡΙΘ./ΗΜΕΡ. ΔΗΜΟΣΙΕΥΣΗΣ
ΕΥΡΩΠΑΪΚΟΥ ΔΙΠΛΩΜΑΤΟΣ(87):1286945 - 23/02/2005
ΑΡΙΘ./ΗΜΕΡ. ΔΗΜΟΣΙΕΥΣΗΣ
ΕΥΡΩΠΑΪΚΗΣ ΑΙΤΗΣΗΣ (86):00931246.3--19/05/2000
ΔΙΚΑΙΟΥΧΟΣ (73):1)Celanese International Corporation
1601 West LBJ Freeway, Dallas, Texas 75381,
ΗΝΩΜΕΝΕΣ ΠΟΛΙΤΕΙΕΣ ΤΗΣ ΑΜΕΡΙΚΗΣ

ΣΥΜΒ. ΠΡΟΤΕΡΑΙΟΤΗΤΕΣ (30):
ΕΦΕΥΡΕΤΗΣ (72):1)DINGERDISSEN, Uwe
2)ZEYSS, Sabine
3)FRITCH, John

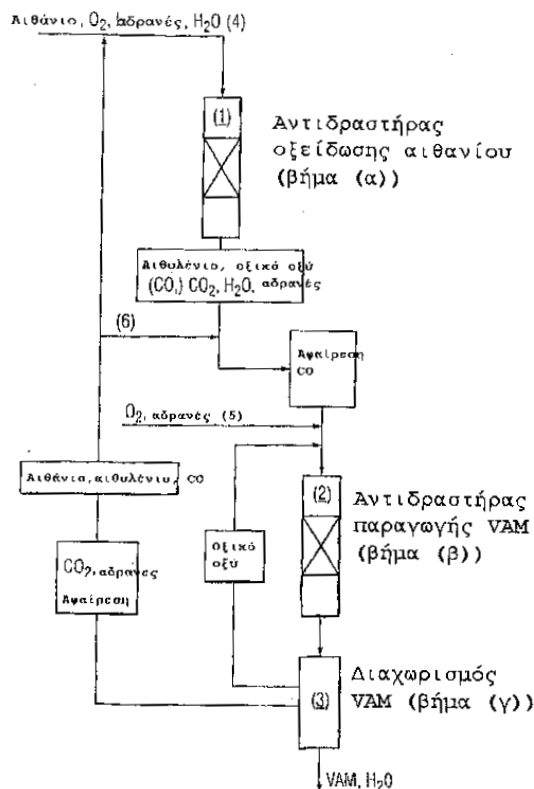
ΕΙΔΙΚΟΣ ΠΛΗΡΕΞΟΥΣΙΟΣ (74):ΛΥΜΠΕΡΗΣ ΝΙΚΟΛΑΟΣ
Στουρνάρη 37, 10682 ΑΘΗΝΑ

ΑΝΤΙΚΛΗΤΟΣ (74):ΛΥΜΠΕΡΗΣ ΝΙΚΟΛΑΟΣ
Στουρνάρη 37, 10682 ΑΘΗΝΑ

ΤΙΤΛΟΣ ΕΦΕΥΡΕΣΗΣ (54):**ΟΛΟΚΛΗΡΩΜΕΝΗ ΔΙΑΔΙΚΑΣΙΑ ΓΙΑ ΤΗΝ ΠΑΡΑΓΩΓΗ ΟΞΙΚΟΥ ΒΙΝΥΛΕΣΤΕΡΑ.**

ΠΕΡΙΛΗΨΗ(57)

Η παρούσα εφεύρεση περιγράφει μια ολοκληρωμένη διαδικασία για την παραγωγή οξικού βινυλεστέρα η οποία περιλαμβάνει τα εξής βήματα: α) την επαφή σε μια πρώτη ζώνη αντίδρασης μιας αεριώδους πρώτης ύλης τροφοδοσίας η οποία περιλαμβάνει ουσιαστικά αιθάνιο με ένα μοριακό οξυγονούχο αέριο παρουσία ενός καταλύτη με σκοπό την παραγωγή ενός πρώτου ρεύματος προϊόντος που περιλαμβάνει οξικό οξύ και αιθυλένιο, β) την επαφή σε μια δεύτερη ζώνη αντίδρασης του πρώτου αεριώδους ρεύματος προϊόντος με ένα μοριακό οξυγονούχο αέριο παρουσία ενός καταλύτη με σκοπό την παραγωγή ενός δεύτερου ρεύματος προϊόντος το οποίο περιέχει οξικό βινυλεστέρα, γ) τον διαχωρισμό του ρεύματος προϊόντος από το βήμα (β) και την ανάκτηση του οξικού βινυλεστέρα από το εν λόγω ρεύμα προϊόντος από το βήμα (β).



ΑΡΙΘΜΟΣ ΕΥΡ. Δ.Ε. (11):3053392
ΑΡΙΘ. ΕΛΛ. ΚΑΤΑΘΕΣΗΣ (21):20050401341
ΗΜΕΡ. ΕΛΛ. ΚΑΤΑΘΕΣΗΣ (22):22/04/2005
ΑΡΙΘ./ΗΜΕΡ. ΔΗΜΟΣΙΕΥΣΗΣ
ΕΥΡΩΠΑΪΚΟΥ ΔΙΠΛΩΜΑΤΟΣ(87):0996636 - 26/01/2005
ΑΡΙΘ./ΗΜΕΡ. ΔΗΜΟΣΙΕΥΣΗΣ
ΕΥΡΩΠΑΪΚΗΣ ΑΙΤΗΣΗΣ (86):98936758.6--23/07/1998
ΔΙΚΑΙΟΥΧΟΣ (73):1)Rijksuniversiteit te Leiden
Stationsweg 46, 2312 AV Leiden,
ΟΛΛΑΝΔΙΑ
ΣΥΜΒ. ΠΡΟΤΕΡΑΙΟΤΗΤΕΣ (30):97202303-23/07/1997-EP
ΕΦΕΥΡΕΤΗΣ (72):1)GOULMY, Elsa, Afra, Julia, Maria
2)HUNT, Donald, Frederick
3)ENGELHARD, Victor, Henry
ΕΙΔΙΚΟΣ ΠΛΗΡΕΞΟΥΣΙΟΣ (74):ΛΥΜΠΕΡΗΣ ΝΙΚΟΛΑΟΣ
Στουρνάρη 37, 10682 ΑΘΗΝΑ
ΑΝΤΙΚΛΗΤΟΣ (74):ΛΥΜΠΕΡΗΣ ΝΙΚΟΛΑΟΣ
Στουρνάρη 37, 10682 ΑΘΗΝΑ
ΤΙΤΛΟΣ ΕΦΕΥΡΕΣΗΣ (54):**"ΤΟ ΑΝΤΙΓΟΝΟ ΗΑ-Α"**

ΠΕΡΙΛΗΨΗ(57)

Στην παρούσα εφεύρεση αποκαλύπτεται και δημοσιοποιείται η ακολουθία πεπτιδίων του κοινώς-επονομαζόμενου ελάσσονος αντιγόνου Η. Τα ελάσσονα αντιγόνα Η συσχετίζονται με την Νόσο Μοσχεύματος έναντι Ξενιστή. Το πεπτίδιο και τα παράγωγα αυτού ανευρίσκουν πολλές χρήσεις στην μεταμόσχευση μυελού των οστών, στην μεταμόσχευση οργάνων και στην θεραπεία της λευχαιμίας. Το πεπτίδιο και τα παράγωγα αυτού μπορούν να ενσωματωθούν σε εμφύλια, σε θεραπευτικά τυποποιημένα παρασκευάσματα και αυτά μπορούν να χρησιμοποιηθούν σε κит διαγνωστικών τεστ. Το πεπτίδιο προέρχεται από το ελάσσον αντιγόνο ΗΑ-1 και φέρει την ακολουθία VLXDDLLEA στην οποία το X αναπαριστά ένα κατάλοιπο ιστιδίνης ή αργινίνης. Αμφότεροι οι δότες και οι λήπτες

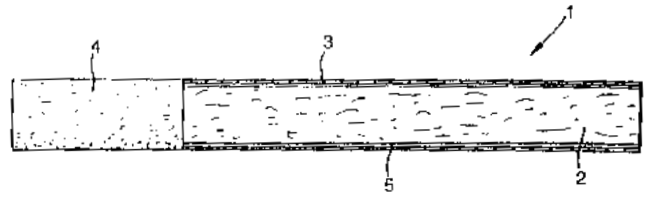
στην μεταμόσχευση μυελού των οστών μπορούν να υποβληθούν σε θεραπεία με τα πεπτίδια, προαιρετικώς δε σε συνδυασμό με άλλα πεπτίδια συζευγμένα σε ουσίες-φορείς με κατάλληλα έκδοχα και/ή ανοσοενισχυτικά συστατικά.

ΑΡΙΘΜΟΣ ΕΥΡ. Δ.Ε. (11):3053393
ΑΡΙΘ. ΕΛΛ. ΚΑΤΑΘΕΣΗΣ (21):20050401342
ΗΜΕΡ. ΕΛΛ. ΚΑΤΑΘΕΣΗΣ (22):22/04/2005
ΑΡΙΘ./ΗΜΕΡ. ΔΗΜΟΣΙΕΥΣΗΣ
ΕΥΡΩΠΑΪΚΟΥ ΔΙΠΛΩΜΑΤΟΣ(87):1237428 - 02/03/2005
ΑΡΙΘ./ΗΜΕΡ. ΔΗΜΟΣΙΕΥΣΗΣ
ΕΥΡΩΠΑΪΚΗΣ ΑΙΤΗΣΗΣ (86):00977742.6--29/11/2000
ΔΙΚΑΙΟΥΧΟΣ (73):1)British American Tobacco (Investments) Limited
 Globe House, 1 Water Street, London WC2R 3LA, ΜΕΓΑΛΗ ΒΡΕΤΑΝΝΙΑ
ΣΥΜΒ. ΠΡΟΤΕΡΑΙΟΤΗΤΕΣ (30):9928853-07/12/1999-GB
ΕΦΕΥΡΕΤΗΣ (72):1)BUSHBY, Alison
 2)MCADAM, Kevin Gerard
 3)TIMMS, Nicholas Leslie
ΕΙΔΙΚΟΣ ΠΛΗΡΕΞΟΥΣΙΟΣ (74):ΛΥΜΠΕΡΗΣ ΝΙΚΟΛΑΟΣ
 Στουρνάρη 37, 10682 ΑΘΗΝΑ
ΑΝΤΙΚΛΗΤΟΣ (74):ΛΥΜΠΕΡΗΣ ΝΙΚΟΛΑΟΣ
 Στουρνάρη 37,10682 ΑΘΗΝΑ
ΤΙΤΛΟΣ ΕΦΕΥΡΕΣΗΣ (54):**ΕΙΔΗ ΚΑΠΝΙΣΤΟΥ ΠΟΥ ΑΠΟΤΕΛΟΥΝΤΑΙ ΑΠΟ ΠΕΡΙΤΥΛΙΓΜΑ ΚΕΡΑΜΙΚΟΥ ΥΛΙΚΟΥ.**

ΠΕΡΙΛΗΨΗ(57)

Η εφεύρεση περιγράφει ένα καπνιστικό είδος (1), το οποίο αποτελείται από ένα περιβλήμα (3) το οποίο περιβάλλει το υλικό καπνίσματος του καπνού (2). Το περιτύλιγμα αποτελείται από ένα κεραμικό υλικό και μπορεί, μηχανικά να

παγιδεύει κυρίως σωματίδια σε υδατώδη φάση στον παράπλευρο καπνό, μειώνοντας αρκετά την απόδοση του παράπλευρου καπνού παρά τη χρήση του περιτύλιγματος με κοινά καπνικά υλικά.

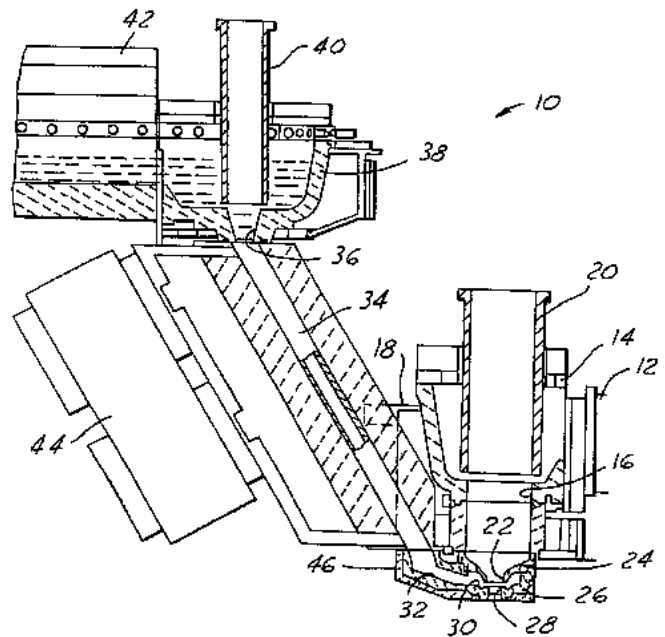


ΑΡΙΘΜΟΣ ΕΥΡ. Δ.Ε. (11):3053394
ΑΡΙΘ. ΕΛΛ. ΚΑΤΑΘΕΣΗΣ (21):20050401343
ΗΜΕΡ. ΕΛΛ. ΚΑΤΑΘΕΣΗΣ (22):22/04/2005
ΑΡΙΘ./ΗΜΕΡ. ΔΗΜΟΣΙΕΥΣΗΣ
ΕΥΡΩΠΑΪΚΟΥ ΔΙΠΛΩΜΑΤΟΣ(87):1106581 - 09/02/2005
ΑΡΙΘ./ΗΜΕΡ. ΔΗΜΟΣΙΕΥΣΗΣ
ΕΥΡΩΠΑΪΚΗΣ ΑΙΤΗΣΗΣ (86):00126688.1--05/12/2000
ΔΙΚΑΙΟΥΧΟΣ (73):1)OWENS-BROCKWAY GLASS CONTAINER INC.
 One Sea Gate, Toledo, Ohio 43666, ΗΝΩΜΕΝΕΣ ΠΟΛΙΤΕΙΕΣ ΤΗΣ ΑΜΕΡΙΚΗΣ
ΣΥΜΒ. ΠΡΟΤΕΡΑΙΟΤΗΤΕΣ (30):455270-06/12/1999-US
ΕΦΕΥΡΕΤΗΣ (72):1)Scott, Garrett L.
 2)Dembicki, Michael T.
 3)Fick, Kevin N.
ΕΙΔΙΚΟΣ ΠΛΗΡΕΞΟΥΣΙΟΣ (74):ΗΤΑ ΒΑΣΙΛΙΚΗ
 Πανεπιστημίου 42, 10679 ΑΘΗΝΑ
ΑΝΤΙΚΛΗΤΟΣ (74):ΦΡΥΔΑ-ΛΑΔΑ ΕΛΛΗ
 Πανεπιστημίου 42,10679 ΑΘΗΝΑ
ΤΙΤΛΟΣ ΕΦΕΥΡΕΣΗΣ (54):**ΣΥΣΚΕΥΗ ΚΑΙ ΜΕΘΟΔΟΣ ΓΙΑ ΤΗΝ ΠΑΡΟΧΗ ΕΓΚΙΒΩΤΙΣΜΕΝΟΥ ΡΕΥΜΑΤΟΣ ΥΑΛΟΥ.**

ΠΕΡΙΛΗΨΗ(57)

Παρέχεται συσκευή σχηματισμού εγκιβωτισμένου ρεύματος υάλου με εσωτερική υάλο πυρήνα που περιβάλλεται από εξωτερική υάλο εγκιβωτισμού, η οποία συσκευή περιλαμβάνει ένα πρώτο άνοιγμα (22) για την υποδοχή υάλου πυρήνα από μια πρώτη πηγή (12) και ένα δακτύλιο ανοιγμάτων (26) σχηματίζοντας ένα δεύτερο άνοιγμα (28) ευρισκόμενο κατακόρυφα σε απόσταση κάτω και ευθυγραμμισμένο με το πρώτο άνοιγμα. Ένας θάλαμος (30) περιβάλλει το δεύτερο άνοιγμα και επικοινωνεί με το δεύτερο άνοιγμα διαμέσου διάκενου μέτρησης (56) μεταξύ του πρώτου και του δεύτερου ανοιγμάτων. Ύαλος εγκιβωτισμού παρέχεται από μια δεύτερη πηγή (42) στο θάλαμο, έτσι ώστε να ρέει υάλος με τη βοήθεια της δύναμης της βαρύτητας από την πρώτη και την δεύτερη πηγή διαμέσου των ανοιγμάτων σχηματίζοντας το εγκιβωτισμένο ρεύμα υάλου. Ένας δακτύλιος θέρμανσης (46) από πυρίμαχο υλικό τοποθετείται από κάτω από το δακτύλιο ανοιγμάτων και περιλαμβάνει τουλάχιστον έναν ηλεκτρικό θερμαντήρα (48) ενσωματωμένο στο πυρίμαχο υλικό του δακτυλίου θέρμανσης. Ο ηλεκτρικός

θερμαντήρας είναι έτσι τοποθετημένος εξωτερικά του θαλάμου υάλου εγκιβωτισμού για την παροχή επιπλέον θερμότητας στην υάλο εγκιβωτισμού που ρέει διαμέσου του θαλάμου στο διάκενο μέτρησης. Ο δακτύλιος θέρμανσης, στο προτιμώμενο υπόδειγμα της εφεύρεσης, βρίσκεται από κάτω και έχει περιγράμμο για να έρθει σε επαφή με ολόκληρη την κάτω πλευρά του δακτυλίου ανοιγμάτων για την μεταφορά θερμότητας διαμέσου του δακτυλίου ανοιγμάτων στην υάλο στο θάλαμο υάλου εγκιβωτισμού.



ΑΡΙΘΜΟΣ ΕΥΡ. Δ.Ε. (11):3053395
ΑΡΙΘ. ΕΛΛ. ΚΑΤΑΘΕΣΗΣ (21):20050401344
ΗΜΕΡ. ΕΛΛ. ΚΑΤΑΘΕΣΗΣ (22):22/04/2005
ΑΡΙΘ./ΗΜΕΡ. ΔΗΜΟΣΙΕΥΣΗΣ
ΕΥΡΩΠΑΪΚΟΥ ΔΙΠΛΩΜΑΤΟΣ(87):1148034 - 26/01/2005
ΑΡΙΘ./ΗΜΕΡ. ΔΗΜΟΣΙΕΥΣΗΣ
ΕΥΡΩΠΑΪΚΗΣ ΑΙΤΗΣΗΣ (86):01109574.2--18/04/2001
ΔΙΚΑΙΟΥΧΟΣ (73):1)OWENS-BROCKWAY GLASS CON-
TAINER INC.
One Sea Gate, Toledo, Ohio 43666,
ΗΝΩΜΕΝΕΣ ΠΟΛΙΤΕΙΕΣ ΤΗΣ ΑΜΕΡΙΚΗΣ

ΣΥΜΒ. ΠΡΟΤΕΡΑΙΟΤΗΤΕΣ (30):552365-19/04/2000-US
ΕΦΕΥΡΕΤΗΣ (72):1)Wacke, Robert S.
ΕΙΔΙΚΟΣ ΠΛΗΡΕΞΟΥΣΙΟΣ (74):ΗΤΑ ΒΑΣΙΛΙΚΗ
Πανεπιστημίου 42, 10679 ΑΘΗΝΑ

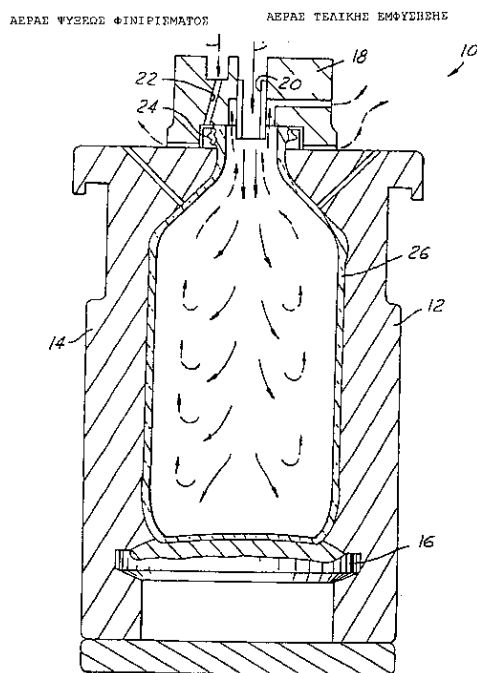
ΑΝΤΙΚΛΗΤΟΣ (74):ΦΡΥΔΑ-ΛΑΔΑ ΕΛΛΗ
Πανεπιστημίου 42,10679 ΑΘΗΝΑ

ΤΙΤΛΟΣ ΕΦΕΥΡΕΣΗΣ (54):**ΠΑΡΑΚΟΛΟΥΘΗΣΗ ΛΕΙΤΟΥΡΓΙΑΣ
ΒΑΛΒΙΔΑΣ ΨΥΞΕΩΣ ΤΕΛΙΚΗΣ
ΕΜΦΥΣΗΣΗΣ ΦΙΝΙΡΙΣΜΑΤΟΣ.**

ΠΕΡΙΛΗΨΗ(57)

Παρουσιάζεται συσκευή για την παρακολούθηση της διοχέτευσης αέρα διαέσου ιας δύο σταδίων κεφαλής εφύσησης (18) σε ήτρα εφύσησης περιέκτη η οποία συσκευή περιλαμβάνει ια πρώτη σωληνοειδή βαλβίδα (32) για τη διοχέτευση αέρα τελικής εφύσησης διαέσου της κεφαλής εφύσησης σε περιέκτη σε ήτρα (12, 14) και ια δεύτερη σωληνοειδή βαλβίδα (34) για τη διοχέτευση αέρα ψύξεως φινιρίσματος διαέσου της κεφαλής εφύσησης γύρω από το φινίρισα του περιέκτη στη ήτρα. Στην πρώτη και δεύτερη σωληνοειδή βαλβίδα συζευγνούνται ηλεκτρονικά κυκλώματα (36) για την ανίχνευση του χρονισμού εφαρογής πρώτου και δεύτερου ηλεκτρικών σημάτων ελέγχου βαλβίδας στις βαλβίδες. Στην πρώτη και δεύτερη σωληνοειδή βαλβίδα συζευγνούνται λειτουργικά αισθητήρες πίεσης αέρα (40, 42) για την παραγωγή αντίστοιχων ηλεκτρικών σημάτων αισθητήρα που είναι ενδεικτικά του χρονισμού διοχέτευσης αέρα από την πρώτη και δεύτερη

σωληνοειδή βαλβίδα στην κεφαλή εφύσησης. Ένα ηλεκτρονικό λογικό κύκλωμα σύγκρισης (38) αποκρίνεται στον χρονισμό των σημάτων ελέγχου βαλβίδας και των σημάτων αισθητήρα ώστε να παρασχεθεί ένδειξη της κατάστασης λειτουργίας των βαλβίδων, κατά προτίηση ε σύγκριση του χρονισμού των σημάτων βαλβίδας ελέγχου ε τον χρονισμό των σημάτων αισθητήρα ώστε να παρασχεθεί ένδειξη δυσλειτουργίας ή επικείμενης δυσλειτουργίας των βαλβίδων.



ΑΡΙΘΜΟΣ ΕΥΡ. Δ.Ε. (11):3053396
ΑΡΙΘ. ΕΛΛ. ΚΑΤΑΘΕΣΗΣ (21):20050401345
ΗΜΕΡ. ΕΛΛ. ΚΑΤΑΘΕΣΗΣ (22):22/04/2005
ΑΡΙΘ./ΗΜΕΡ. ΔΗΜΟΣΙΕΥΣΗΣ
ΕΥΡΩΠΑΪΚΟΥ ΔΙΠΛΩΜΑΤΟΣ(87):1224901 - 09/03/2005
ΑΡΙΘ./ΗΜΕΡ. ΔΗΜΟΣΙΕΥΣΗΣ
ΕΥΡΩΠΑΪΚΗΣ ΑΙΤΗΣΗΣ (86):01129155.6--08/12/2001
ΔΙΚΑΙΟΥΧΟΣ (73):1)Carl Freudenberg KG
Hohnerweg 2-4, 69469 Weinheim,
ΓΕΡΜΑΝΙΑ

ΣΥΜΒ. ΠΡΟΤΕΡΑΙΟΤΗΤΕΣ (30):10102078-18/01/2001-DE
ΕΦΕΥΡΕΤΗΣ (72):1)Dingert, Uwe
ΕΙΔΙΚΟΣ ΠΛΗΡΕΞΟΥΣΙΟΣ (74):ΛΥΜΠΕΡΗΣ ΝΙΚΟΛΑΟΣ
Στουρνάρη 37, 10682 ΑΘΗΝΑ

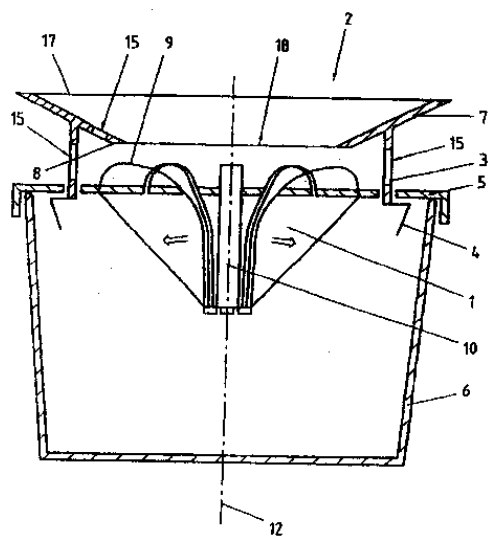
ΑΝΤΙΚΛΗΤΟΣ (74):ΛΥΜΠΕΡΗΣ ΝΙΚΟΛΑΟΣ
Στουρνάρη 37,10682 ΑΘΗΝΑ

ΤΙΤΛΟΣ ΕΦΕΥΡΕΣΗΣ (54):**ΜΗΧΑΝΙΣΜΟΣ ΣΤΥΨΙΜΑΤΟΣ.**

ΠΕΡΙΛΗΨΗ(57)

Παρέχεται συσκευή σχηατισού εγκιβωτισένου ρεάτος ύαλου ε εσωτερική ύαλο πυρήνα που περιβάλλεται από εξωτερική ύαλο εγκιβωτισού, η οποία συσκευή περιλαμβάνει ένα πρώτο άνοιγα (22) για την υποδοχή ύαλου πυρήνα από ια πρώτη πηγή (12) και ένα δακτύλιο ανοιγάτων (26) σχηατίζοντας ένα δεύτερο άνοιγα (28) ευρισκόμενο κατακόρυφα σε απόσταση κάτω και ευθυγραισένο ε το πρώτο άνοιγα. Ένας θάλαος (30) περιβάλλει το δεύτερο άνοιγα και επικοινωνεί ε το δεύτερο άνοιγα διαέσου διάκενου έτρησης (56) εταξύ του πρώτου και του δεύτερου ανοιγάτος. Ύαλος εγκιβωτισού παρέχεται από ια δεύτερη πηγή (42) στο θάλαο, έτσι ώστε να ρέει ύαλος ε τη βοήθεια της δύναης της βαρύτητας από την πρώτη και την δεύτερη πηγή διαέσου των ανοιγάτων σχηατίζοντας το εγκιβωτισένο ρεά ύαλου. Ένας δακτύλιος θέρανσης (46) από πυρίαχο υλικό τοποθετείται από κάτω από το δακτύλιο ανοιγάτων και περιλαμβάνει τουλάχιστον έναν ηλεκτρικό

θεραντήρα (48) ενσωατωένο στο πυρίαχο υλικό του δακτυλίου θέρανσης. Ο ηλεκτρικός θεραντήρας είναι έτσι τοποθετηένος εξωτερικά του θάλαου ύαλο εγκιβωτισού για την παροχή επιπλέον θερότητας στην ύαλο εγκιβωτισού που ρέει διαέσου του θάλαου στο διάκενο έτρησης. Ο δακτύλιος θέρανσης, στο προτιένο υπόδειγα της εφεύρεσης, βρίσκεται από κάτω και έχει περίγρρα για να έρθει σε επαφή ε ολόκληρη την κάτω πλευρά του δακτυλίου ανοιγάτων για την εταφορά θερότητας διαέσου του δακτυλίου ανοιγάτων στην ύαλο στο θάλαο ύαλο εγκιβωτισού.



ΑΡΙΘΜΟΣ ΕΥΡ. Δ.Ε. (11):3053397
ΑΡΙΘ. ΕΛΛ. ΚΑΤΑΘΕΣΗΣ (21):20050401346
ΗΜΕΡ. ΕΛΛ. ΚΑΤΑΘΕΣΗΣ (22):22/04/2005
ΑΡΙΘ./ΗΜΕΡ. ΔΗΜΟΣΙΕΥΣΗΣ
ΕΥΡΩΠΑΪΚΟΥ ΔΙΠΛΩΜΑΤΟΣ(87):1287841 - 30/03/2005
ΑΡΙΘ./ΗΜΕΡ. ΔΗΜΟΣΙΕΥΣΗΣ
ΕΥΡΩΠΑΪΚΗΣ ΑΙΤΗΣΗΣ (86):02007609.7--04/04/2002
ΔΙΚΑΙΟΥΧΟΣ (73):1)Arzneimittel GmbH Apotheker Vetter & Co. Ravensburg
 Marienplatz 79, 88212 Ravensburg,
 ΓΕΡΜΑΝΙΑ

ΣΥΜΒ. ΠΡΟΤΕΡΑΙΟΤΗΤΕΣ (30):10140704-18/08/2001-DE
ΕΦΕΥΡΕΤΗΣ (72):1)Otto, Thomas
 2)Vetter, Udo J.

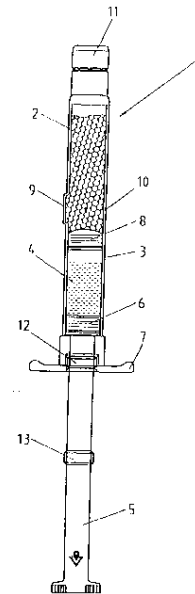
ΕΙΔΙΚΟΣ ΠΛΗΡΕΞΟΥΣΙΟΣ (74):ΛΥΜΠΕΡΗΣ ΝΙΚΟΛΑΟΣ
 Στουρνάρη 37, 10682 ΑΘΗΝΑ

ΑΝΤΙΚΛΗΤΟΣ (74):ΛΥΜΠΕΡΗΣ ΝΙΚΟΛΑΟΣ
 Στουρνάρη 37,10682 ΑΘΗΝΑ

ΤΙΤΛΟΣ ΕΦΕΥΡΕΣΗΣ (54):**ΜΕΘΟΔΟΣ ΓΙΑ ΤΗΝ ΑΝΑΜΙΞΗ ΜΙΑΣ ΔΥΣΔΙΑΛΥΤΗΣ ΦΑΡΜΑΚΕΥΤΙΚΗΣ ΟΥΣΙΑΣ ΜΕ ΕΝΑ ΔΙΑΛΥΤΙΚΟ ΜΕΣΟΝ ΚΑΙ ΣΥΡΙΓΓΑ ΓΙΑ ΤΗΝ ΕΦΑΡΜΟΓΗ ΤΗΣ ΜΕΘΟΔΟΥ ΑΥΤΗΣ.**

ΠΕΡΙΛΗΨΗ(57)

Η μέθοδος χρησιμεύει για την ανάμιξη μίας δυσδιάλυτης φαρμακευτικής ουσίας που θα πληρούται κατά προτίμηση στον ευρισκόμενο από την πλευρά του στομίου χορήγησης εμπρόσθιο θάλαμο (2) του κυλίνδρου (3) μίας σύριγγας διπλού θαλάμου (1) με ένα διαλυτικό μέσον που θα έχει πληρωθεί στον δεύτερο θάλαμο (4). Οι δύο θάλαμοι (2, 4) διαχωρίζονται ο ένας από τον άλλο με ένα μεσαίο στοιχείο φραγής (8). Με την μετατόπιση του διατεταγμένου στην ράβδο-έμβολο (5) στοιχείου φραγής (6) μετατοπίζεται αρχικά το μεσαίο στοιχείο φραγής (8) στην περιοχή ενός διαλύου παράκαμψης (9) που θα βρίσκεται δια-τεταγμένος στο τοίχωμα του κυλίνδρου της σύριγγας (3) και εκεί συγκρατείται σε εξογκώματα μανδάλωσης (10). Κατόπιν μεταγίγεται το διαλυτικό μέσον μέσω του διαλύου



ΑΡΙΘΜΟΣ ΕΥΡ. Δ.Ε. (11):3053398
ΑΡΙΘ. ΕΛΛ. ΚΑΤΑΘΕΣΗΣ (21):20050401347
ΗΜΕΡ. ΕΛΛ. ΚΑΤΑΘΕΣΗΣ (22):22/04/2005
ΑΡΙΘ./ΗΜΕΡ. ΔΗΜΟΣΙΕΥΣΗΣ
ΕΥΡΩΠΑΪΚΟΥ ΔΙΠΛΩΜΑΤΟΣ(87):1002936 - 16/03/2005
ΑΡΙΘ./ΗΜΕΡ. ΔΗΜΟΣΙΕΥΣΗΣ
ΕΥΡΩΠΑΪΚΗΣ ΑΙΤΗΣΗΣ (86):99122765.3--16/11/1999
ΔΙΚΑΙΟΥΧΟΣ (73):1)SIEMENS AKTIENGESELLSCHAFT
 Wittelsbacherplatz 2, 80333 Munchen,
 ΓΕΡΜΑΝΙΑ

ΣΥΜΒ. ΠΡΟΤΕΡΑΙΟΤΗΤΕΣ (30):19853206-18/11/1998-DE
ΕΦΕΥΡΕΤΗΣ (72):1)Kallina, Gunter

ΕΙΔΙΚΟΣ ΠΛΗΡΕΞΟΥΣΙΟΣ (74):ΛΥΜΠΕΡΗΣ ΝΙΚΟΛΑΟΣ
 Στουρνάρη 37, 10682 ΑΘΗΝΑ

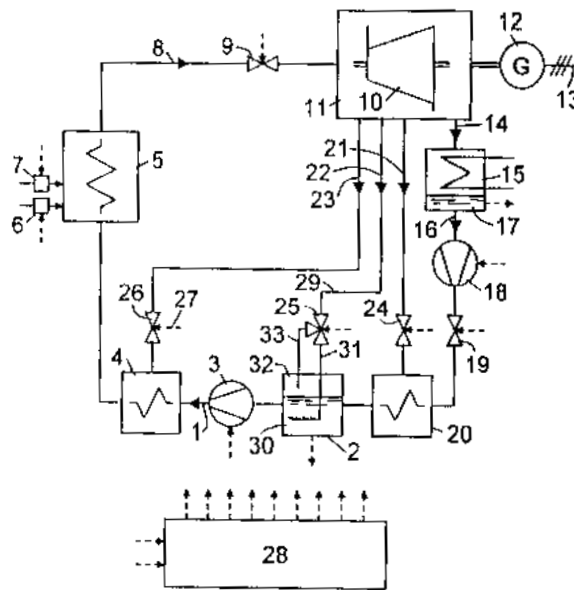
ΑΝΤΙΚΛΗΤΟΣ (74):ΛΥΜΠΕΡΗΣ ΝΙΚΟΛΑΟΣ
 Στουρνάρη 37,10682 ΑΘΗΝΑ

ΤΙΤΛΟΣ ΕΦΕΥΡΕΣΗΣ (54):**ΜΕΘΟΔΟΣ ΓΙΑ ΤΗΝ ΑΝΑΘΕΡΜΑΝΣΗ ΤΩΝ ΥΔΡΑΤΜΩΝ ΣΕ ΕΝΑΝ ΠΕΡΙΕΚΤΗ ΝΕΡΟΥ ΤΡΟΦΟΔΟΣΙΑΣ ΕΝΟΣ ΑΤΜΟΗΛΕΚΤΡΙΚΟΥ ΕΡΓΟΣΤΑΣΙΟΥ.**

ΠΕΡΙΛΗΨΗ(57)

Για την αναθέρμανση των υδρατμών σε έναν περιέκτη του νερού τροφοδοσίας ενός ατμοηλεκτρικού εργοστασίου εισάγεται ατμός που λαμβάνεται από μία τουρμπίνα στους υδρατμούς που βρίσκονται στον εν λόγω περιέκτη του νερού τροφοδοσίας. Προκειμένου να παρέχεται η δυνατότητα της διεύθυνσης από την πλευρά της εισαγωγής του ατμού της ισχύος προθέρμανσης του περιέκτη του νερού τροφοδοσίας με ταυτόχρονη παροχή με εγγυημένο τρόπο της ελεύθερης από ενδιάμεσα κενά λειτουργίας των αντλιών τροφοδοσίας που θα βρίσκονται μετά διατεταγμένες, διακλαδίζεται σε μία μείωση του ρεύματος ροής του λαμβανόμενου ατμού (22) ένα μέρος του στον ευρισκόμενο επάνω από τους

υδρατμούς χώρο αποθήκευσης του ατμού (32) στον περιέκτη του νερού τροφοδοσίας (2), έτσι ώστε να προκύπτει εκεί ένα νέφος ατμού που θα διατηρεί στα ίδια επίπεδα την πίεση μέσα στον εν λόγω περιέκτη του νερού τροφοδοσίας (2).



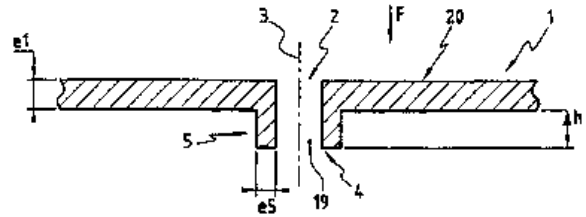
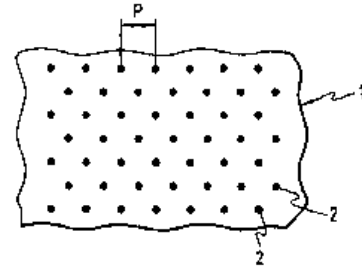
ΑΡΙΘΜΟΣ ΕΥΡ. Δ.Ε. (11):3053401
ΑΡΙΘ. ΕΛΛ. ΚΑΤΑΘΕΣΗΣ (21):20050401350
ΗΜΕΡ. ΕΛΛ. ΚΑΤΑΘΕΣΗΣ (22):22/04/2005
ΑΡΙΘ./ΗΜΕΡ. ΔΗΜΟΣΙΕΥΣΗΣ
ΕΥΡΩΠΑΪΚΟΥ ΔΙΠΛΩΜΑΤΟΣ(87):1180186 - 26/01/2005
ΑΡΙΘ./ΗΜΕΡ. ΔΗΜΟΣΙΕΥΣΗΣ
ΕΥΡΩΠΑΪΚΗΣ ΑΙΤΗΣΗΣ (86):00910999.2--20/03/2000
ΔΙΚΑΙΟΥΧΟΣ (73):1)NEWMAT, S.A
 22 rue du General Dame, F-59320 Haubourdin, ΓΑΛΛΙΑ

ΣΥΜΒ. ΠΡΟΤΕΡΑΙΟΤΗΤΕΣ (30):
ΕΦΕΥΡΕΤΗΣ (72):1)FONTAINE, Marc
ΕΙΔΙΚΟΣ ΠΛΗΡΕΞΟΥΣΙΟΣ (74):ΚΙΛΙΜΙΡΗΣ ΚΩΝΣΤΑΝΤΙΝΟΣ
 Χατζηγιάννη Μέξη 7, 11528 ΑΘΗΝΑ
ΑΝΤΙΚΛΗΤΟΣ (74):ΚΙΛΙΜΙΡΗΣ ΑΝΑΣΤΑΣΙΟΣ
 Χατζηγιάννη Μέξη 7,11528 ΑΘΗΝΑ

ΤΙΤΛΟΣ ΕΦΕΥΡΕΣΗΣ (54):**ΕΥΚΑΜΠΤΟΙ ΙΣΤΟΙ ΣΕ ΦΥΛΛΟ ΓΙΑ ΕΝΤΕΤΑΜΕΝΕΣ ΔΟΜΕΣ, ΜΕΘΟΔΟΣ ΠΑΡΑΣΚΕΥΗΣ ΑΥΤΩΝ, ΕΝΤΕΤΑΜΕΝΕΣ ΨΕΥΔΟΡΟΦΕΣ ΚΑΤΑΣΚΕΥΑΖΟΜΕΝΕΣ ΔΙ ΑΥΤΩΝ.**

ΠΕΡΙΛΗΨΗ(57)

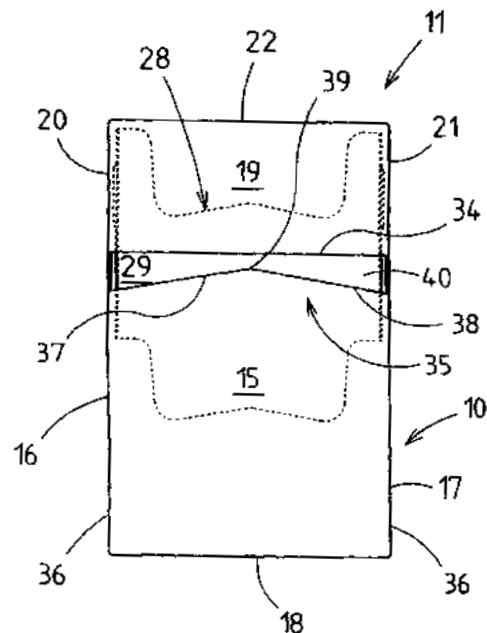
Η ευρεσιτεχνία αφορά εύκαμπτο φύλλο ιστού με πάχος μικρότερο από μισό χιλιοστόμετρο, για την παραγωγή εντεταμένων δομών, ειδικότερα ψευδοροφών, το οποίο υλικό περιλαμβάνει μικροανάγλυφα που δημιουργούνται με εξώθηση της συστατικής του ύλης, το οποίο υλικό έχει μεγαλύτερο συντελεστή ακουστικής απορρόφησης απ' ότι το ίδιο υλικό χωρίς τα μικροανάγλυφα.



ΑΡΙΘΜΟΣ ΕΥΡ. Δ.Ε. (11):3053402
ΑΡΙΘ. ΕΛΛ. ΚΑΤΑΘΕΣΗΣ (21):20050401352
ΗΜΕΡ. ΕΛΛ. ΚΑΤΑΘΕΣΗΣ (22):21/04/2005
ΑΡΙΘ./ΗΜΕΡ. ΔΗΜΟΣΙΕΥΣΗΣ
ΕΥΡΩΠΑΪΚΟΥ ΔΙΠΛΩΜΑΤΟΣ(87):1281636 - 26/01/2005
ΑΡΙΘ./ΗΜΕΡ. ΔΗΜΟΣΙΕΥΣΗΣ
ΕΥΡΩΠΑΪΚΗΣ ΑΙΤΗΣΗΣ (86):02020783.3--30/11/1999
ΔΙΚΑΙΟΥΧΟΣ (73):1)Focke & Co. (GmbH & Co. KG)
 Siemensstrasse 10, 27283 Verden, ΓΕΡΜΑΝΙΑ
ΣΥΜΒ. ΠΡΟΤΕΡΑΙΟΤΗΤΕΣ (30):19857118-10/12/1998-DE
 19858786-18/12/1998-DE
ΕΦΕΥΡΕΤΗΣ (72):1)FOCKE, Heinz
 2)BUSE, Henry
ΕΙΔΙΚΟΣ ΠΛΗΡΕΞΟΥΣΙΟΣ (74):ΑΘΑΝΑΣΙΑΔΟΥ ΜΑΡΙΑ
 Κουμπάρη 2, 10674 ΑΘΗΝΑ
ΑΝΤΙΚΛΗΤΟΣ (74):ΠΑΠΑΚΩΝΣΤΑΝΤΙΝΟΥ ΕΛΕΝΗ
 Κουμπάρη 2,10674 ΑΘΗΝΑ
ΤΙΤΛΟΣ ΕΦΕΥΡΕΣΗΣ (54):**ΕΝΑ ΚΟΥΤΙ ΤΣΙΓΑΡΩΝ ΜΕ ΑΡΘΡΩΤΟ ΚΑΠΑΚΙ.**

ΠΕΡΙΛΗΨΗ(57)

Το μπροστινό τοίχωμα του κατακτιού (19) και το μπροστινό τοίχωμα του κουτιού (15) σχηματίζουν αντίθετες ακμές που κλείνουν, ήτοι την ακμή (34) του κατακτιού και την αντίθετη ακμή (35) που κλείνουν μεταξύ τους. Οι προαναφερόμενες ακμές κλεισίματος (34,35) είναι διατεταγμένες σε ορισμένη απόσταση μεταξύ τους έτσι, ώστε ένα τμήμα του κολλάρου (28), δηλ. το μπροστινό τοίχωμα (29) του κολλάρου, να είναι ορατό στην περιοχή ενός πεδίου όρασης ή διάκενου (40) το οποίο έχει διαμορφωθεί με ιδιαίτερο (διαφορετικό) τρόπο.



ΑΡΙΘΜΟΣ ΕΥΡ. Δ.Ε. (11):3053403
ΑΡΙΘ. ΕΛΛ. ΚΑΤΑΘΕΣΗΣ (21):20050401353
ΗΜΕΡ. ΕΛΛ. ΚΑΤΑΘΕΣΗΣ (22):21/04/2005
ΑΡΙΘ./ΗΜΕΡ. ΔΗΜΟΣΙΕΥΣΗΣ
ΕΥΡΩΠΑΪΚΟΥ ΔΙΠΛΩΜΑΤΟΣ(87):1006935 - 26/01/2005
ΑΡΙΘ./ΗΜΕΡ. ΔΗΜΟΣΙΕΥΣΗΣ
ΕΥΡΩΠΑΪΚΗΣ ΑΙΤΗΣΗΣ (86):96921521.9--07/06/1996
ΔΙΚΑΙΟΥΧΟΣ (73):1)DURECT CORPORATION
10240 BUBB ROAD,95014 CA CUPERTI-
NO, ΗΝΩΜΕΝΕΣ ΠΟΛΙΤΕΙΕΣ ΤΗΣ
ΑΜΕΡΙΚΗΣ
ΣΥΜΒ. ΠΡΟΤΕΡΑΙΟΤΗΤΕΣ (30):474337-07/06/1995-US
478450-07/06/1995-US
ΕΦΕΥΡΕΤΗΣ (72):1)TIPTON, Arthur, J.
2)HOLL, Richard, J.
ΕΙΔΙΚΟΣ ΠΛΗΡΕΞΟΥΣΙΟΣ (74):ΡΟΥΣΣΟΥ ANNA
Κουμπάρη 2, 10674 ΑΘΗΝΑ
ΑΝΤΙΚΛΗΤΟΣ (74):ΠΑΠΑΚΩΝΣΤΑΝΤΙΝΟΥ ΕΛΕΝΗ
Κουμπάρη 2,10674 ΑΘΗΝΑ
ΤΙΤΛΟΣ ΕΦΕΥΡΕΣΗΣ (54):**ΥΨΗΛΟΥ ΙΞΩΔΟΥΣ ΥΓΡΟ ΣΥΣΤΗΜΑ**
ΕΛΕΓΧΟΜΕΝΗΣ ΧΟΡΗΓΗΣΗΣ.

ΠΕΡΙΛΗΨΗ(57)

Μια σύνθεση για την ελεγχόμενη απελευθέρωση ουσιών παρέχεται η οποία περιλαμβάνει: (i) ένα μη-πολυμερικό, αδιάλυτο στο νερό υγρό υλικό φορέα (HV-LCM) ιξώδους τουλάχιστον 5.000 cP στους 37 βαθμούς Κελσίου, το οποίο δεν κρυσταλλώνεται σκέτο υπό περιβαλλοντικές ή φυσιολογικές συνθήκες, και (ii) μια προς χορήγηση ουσία.

ΑΡΙΘΜΟΣ ΕΥΡ. Δ.Ε. (11):3053404
ΑΡΙΘ. ΕΛΛ. ΚΑΤΑΘΕΣΗΣ (21):20050401354
ΗΜΕΡ. ΕΛΛ. ΚΑΤΑΘΕΣΗΣ (22):22/04/2005
ΑΡΙΘ./ΗΜΕΡ. ΔΗΜΟΣΙΕΥΣΗΣ
ΕΥΡΩΠΑΪΚΟΥ ΔΙΠΛΩΜΑΤΟΣ(87):0957156 - 20/04/2005
ΑΡΙΘ./ΗΜΕΡ. ΔΗΜΟΣΙΕΥΣΗΣ
ΕΥΡΩΠΑΪΚΗΣ ΑΙΤΗΣΗΣ (86):98870110.8--15/05/1998
ΔΙΚΑΙΟΥΧΟΣ (73):1)THE PROCTER & GAMBLE COMPANY
One Procter & Gamble Plaza, Cincinnati, Ohio
45202, ΗΝΩΜΕΝΕΣ ΠΟΛΙΤΕΙΕΣ ΤΗΣ
ΑΜΕΡΙΚΗΣ
ΣΥΜΒ. ΠΡΟΤΕΡΑΙΟΤΗΤΕΣ (30):
ΕΦΕΥΡΕΤΗΣ (72):1)Orlandini, Laura, (NMN)
2)Rescio, Maria Rosa
3)Iakovides, Panos, (NMN)
4)Cardola, Sergio (NMN)
ΕΙΔΙΚΟΣ ΠΛΗΡΕΞΟΥΣΙΟΣ (74):ΚΙΛΙΜΙΡΗΣ ΚΩΝΣΤΑΝΤΙΝΟΣ
Χατζηγιάννη Μέξη 7, 11528 ΑΘΗΝΑ
ΑΝΤΙΚΛΗΤΟΣ (74):ΚΙΛΙΜΙΡΗΣ ΑΝΑΣΤΑΣΙΟΣ
Χατζηγιάννη Μέξη 7,11528 ΑΘΗΝΑ
ΤΙΤΛΟΣ ΕΦΕΥΡΕΣΗΣ (54):**ΥΓΡΗ ΟΞΙΝΗ ΣΥΝΘΕΣΗ ΓΙΑ ΤΟΝ**
ΚΑΘΑΡΙΣΜΟ ΣΚΛΗΡΩΝ ΕΠΙΦΑΝΕΙΩΝ.

ΠΕΡΙΛΗΨΗ(57)

Η παρούσα εφεύρεση περιγράφει υγρές όξινες καθαριστικές συνθέσεις κατάλληλες για τον καθαρισμό επιφανειών λουτρού, οι οποίες περιέχουν ένα ομοπολυμερές ή συμπολυμερές βινυλοπυρρολιδόνης, ή ένα μίγμα του, ένα πολυμερές πολυσακχαρίτη, ή ένα μίγμα του, μια ανιοντική επιφανειοδραστική ουσία και ένα οξύ. Αυτές οι συνθέσεις παρέχουν βελτιωμένη λάμψη στην κατεργαζόμενη επιφάνεια καθώς και βελτιωμένη ωφέλεια σε επόμενο καθαρισμό επί της εν λόγω επιφάνειας.

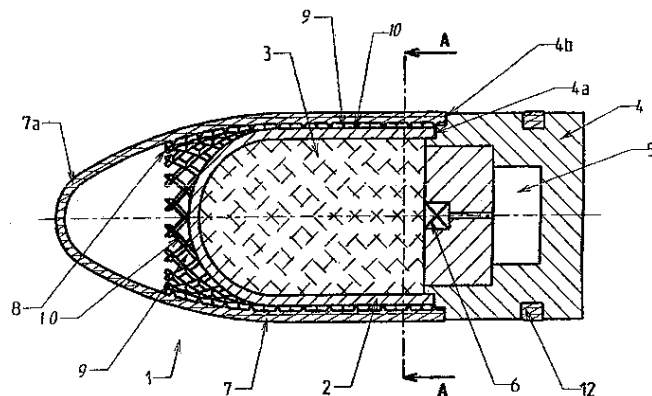
ΑΡΙΘΜΟΣ ΕΥΡ. Δ.Ε. (11):3053405
ΑΡΙΘ. ΕΛΛ. ΚΑΤΑΘΕΣΗΣ (21):20050401355
ΗΜΕΡ. ΕΛΛ. ΚΑΤΑΘΕΣΗΣ (22):21/04/2005
ΑΡΙΘ./ΗΜΕΡ. ΔΗΜΟΣΙΕΥΣΗΣ
ΕΥΡΩΠΑΪΚΟΥ ΔΙΠΛΩΜΑΤΟΣ(87):0874242 - 23/02/2005
ΑΡΙΘ./ΗΜΕΡ. ΔΗΜΟΣΙΕΥΣΗΣ
ΕΥΡΩΠΑΪΚΗΣ ΑΙΤΗΣΗΣ (86):98303019.8--20/04/1998
ΔΙΚΑΙΟΥΧΟΣ (73):1)Radox Laboratories Ltd.
Ardmore, Diamond Road, Crumlin, Co. Antrim BT29 4QY, ΜΕΓΑΛΗ ΒΡΕΤΑΝΝΙΑ
ΣΥΜΒ. ΠΡΟΤΕΡΑΙΟΤΗΤΕΣ (30):97302707-21/04/1997-ΕΡ
ΕΦΕΥΡΕΤΗΣ (72):1)Lamont, John Victor
2)McConnell, Robert Ivan
3)Fitzgerald, Stephen Peter
4)Benchikh, El Ouard
ΕΙΛΙΚΟΣ ΠΛΗΡΕΞΟΥΣΙΟΣ (74):ΑΘΑΝΑΣΙΑΔΟΥ ΜΑΡΙΑ
Κουμπάρη 2, 10674 ΑΘΗΝΑ
ΑΝΤΙΚΛΗΤΟΣ (74):ΠΑΠΑΚΩΝΣΤΑΝΤΙΝΟΥ ΕΛΕΝΗ
Κουμπάρη 2,10674 ΑΘΗΝΑ
ΤΙΤΛΟΣ ΕΦΕΥΡΕΣΗΣ (54):**ΣΥΣΚΕΥΗ ΚΑΙ ΕΞΟΠΛΙΣΜΟΣ ΓΙΑ ΤΗΝ ΤΑΥΤΟΧΡΟΝΗ ΑΝΙΧΝΕΥΣΗ ΠΟΛΛΑΠΛΩΝ ΑΝΑΛΥΤΩΝ.**

υποστρώματος, και εφαρμογής μιας σειράς συνδεσμικών επί διακριτών περιοχών επί της επιφάνειας.

ΠΕΡΙΛΗΨΗ(57)

Μία στερεής κατάστασης συσκευή για εκτέλεση αποτιμήσεων πολλών-αναλυτών, περιλαμβάνει ένα υπόστρωμα και μία πολλαπλότητα διακριτών τοποθεσιών αντίδρασης με κάθε μία να φέρει ένα συνδεσμικό ομοιοπολικό δεσμευμένο στο υπόστρωμα, όπου η επιφάνεια του υποστρώματος μεταξύ των τοποθεσιών αντίδρασης είναι αδρανής αναφορικά με τον αναλύτη. Μία τέτοια συσκευή μπορεί να αποκτηθεί μέσω μιας διεργασίας ενεργοποίησης της επιφάνειας του

ΑΡΙΘΜΟΣ ΕΥΡ. Δ.Ε. (11):3053406
ΑΡΙΘ. ΕΛΛ. ΚΑΤΑΘΕΣΗΣ (21):20050401356
ΗΜΕΡ. ΕΛΛ. ΚΑΤΑΘΕΣΗΣ (22):22/04/2005
ΑΡΙΘ./ΗΜΕΡ. ΔΗΜΟΣΙΕΥΣΗΣ
ΕΥΡΩΠΑΪΚΟΥ ΔΙΠΛΩΜΑΤΟΣ(87):1176385 - 09/02/2005
ΑΡΙΘ./ΗΜΕΡ. ΔΗΜΟΣΙΕΥΣΗΣ
ΕΥΡΩΠΑΪΚΗΣ ΑΙΤΗΣΗΣ (86):01401869.1--12/07/2001
ΔΙΚΑΙΟΥΧΟΣ (73):1)GIAT INDUSTRIES
13, route de la Miniere, 78000 Versailles, ΓΑΛΛΙΑ
ΣΥΜΒ. ΠΡΟΤΕΡΑΙΟΤΗΤΕΣ (30):0010022-28/07/2000-FR
ΕΦΕΥΡΕΤΗΣ (72):1)Renaud-Bezot, Jean-Luc
2)Padiolleau, Bertrand
ΕΙΛΙΚΟΣ ΠΛΗΡΕΞΟΥΣΙΟΣ (74):ΚΙΛΙΜΙΡΗΣ ΚΩΝΣΤΑΝΤΙΝΟΣ
Χατζηγιάννη Μέξη 7, 11528 ΑΘΗΝΑ
ΑΝΤΙΚΛΗΤΟΣ (74):ΚΙΛΙΜΙΡΗΣ ΑΝΑΣΤΑΣΙΟΣ
Χατζηγιάννη Μέξη 7,11528 ΑΘΗΝΑ
ΤΙΤΛΟΣ ΕΦΕΥΡΕΣΗΣ (54):**ΕΚΡΗΚΤΙΚΟ ΒΛΗΜΑ ΜΕ ΘΡΑΥΣΜΑΤΟΥΜΕΝΟ ΣΩΜΑ.**



ΠΕΡΙΛΗΨΗ(57)

Η εφεύρεση έχει ως αντικείμενο εκρηκτικό βλήμα (1) με θραυσματούμενο σώμα που περιλαμβάνει εκρηκτική γόμωση (3) τοποθετημένη σε περίβλημα (2) που δημιουργεί θραύσματα. Το βλήμα αυτό χαρακτηρίζεται από το ότι περιλαμβάνει μια θήκη (7) που περιβάλλει το περίβλημα (2), θήκη που περιλαμβάνει μέσα που επιτρέπουν να εμφανίζεται κατά την ένωση του εκρηκτικού βλήματος διαφορά μηχανικών τάσεων στο επίπεδο της εξωτερικής επιφάνειας του περιβλήματος (2), η οποία ευνοεί τη δημιουργία θραυσμάτων και η οποία κατανέμεται χωρικά σύμφωνα με ένα κανονικό δίκτυο.

ΑΡΙΘΜΟΣ ΕΥΡ. Δ.Ε. (11):3053407
ΑΡΙΘ. ΕΛΛ. ΚΑΤΑΘΕΣΗΣ (21):20050401357
ΗΜΕΡ. ΕΛΛ. ΚΑΤΑΘΕΣΗΣ (22):22/04/2005
ΑΡΙΘ./ΗΜΕΡ. ΔΗΜΟΣΙΕΥΣΗΣ
ΕΥΡΩΠΑΪΚΟΥ ΔΙΠΛΩΜΑΤΟΣ(87):1459748 - 13/04/2005
ΑΡΙΘ./ΗΜΕΡ. ΔΗΜΟΣΙΕΥΣΗΣ
ΕΥΡΩΠΑΪΚΗΣ ΑΙΤΗΣΗΣ (86):04013379.5--22/06/2000
ΔΙΚΑΙΟΥΧΟΣ (73):1)Pharmacia & Upjohn Company
301 Henrietta Street, Kalamazoo, MI 49007,
ΗΝΩΜΕΝΕΣ ΠΟΛΙΤΕΙΕΣ ΤΗΣ ΑΜΕΡΙΚΗΣ
ΣΥΜΒ. ΠΡΟΤΕΡΑΙΟΤΗΤΕΣ (30):141968 P-01/07/1999-US
144131 P-16/07/1999-US
158256 P-06/10/1999-US
170381 P-13/12/1999-US
ΕΦΕΥΡΕΤΗΣ (72):1)McArthur, Robert
2)Taylor, Duncan P.
3)Marshall, Robert Clyde
4)Cetera, Pasquale
5)Birgerson, Lars
6)Ahmed, Saeeduddin
7)Wong, Erik H.F.
ΕΙΔΙΚΟΣ ΠΛΗΡΕΞΟΥΣΙΟΣ (74):ΚΙΛΙΜΙΡΗΣ ΚΩΝΣΤΑΝΤΙΝΟΣ
Χατζηγιάννη Μέξη 7, 11528 ΑΘΗΝΑ
ΑΝΤΙΚΛΗΤΟΣ (74):ΚΙΛΙΜΙΡΗΣ ΑΝΑΣΤΑΣΙΟΣ
Χατζηγιάννη Μέξη 7,11528 ΑΘΗΝΑ
ΤΙΤΛΟΣ ΕΦΕΥΡΕΣΗΣ (54):(S,S)-ΡΕΒΟΞΕΤΙΝΗ ΣΤΗΝ ΑΓΩΓΗ ΤΗΣ
ΠΕΡΙΦΕΡΕΙΑΚΗΣ ΝΕΥΡΟΠΑΘΕΙΑΣ.

ΠΕΡΙΛΗΨΗ(57)

Η εφεύρεση παρέχει τη χρήση οπτικά καθαρής (S,S)-ρεβοξετινής ή ενός φαρμακευτικά αποδεκτού της άλατος, όπου η παραπάνω ένωση είναι ουσιαστικά

ελεύθερη (R,R)-ρεβοξετινής, στην παραγωγή ενός φαρμάκου για την αγωγή ή πρόληψη της περιφερειακής νευροπάθειας.

ΑΡΙΘΜΟΣ ΕΥΡ. Δ.Ε. (11):3053408
ΑΡΙΘ. ΕΛΛ. ΚΑΤΑΘΕΣΗΣ (21):20050401358
ΗΜΕΡ. ΕΛΛ. ΚΑΤΑΘΕΣΗΣ (22):21/04/2005
ΑΡΙΘ./ΗΜΕΡ. ΔΗΜΟΣΙΕΥΣΗΣ
ΕΥΡΩΠΑΪΚΟΥ ΔΙΠΛΩΜΑΤΟΣ(87):1233748 - 26/01/2005
ΑΡΙΘ./ΗΜΕΡ. ΔΗΜΟΣΙΕΥΣΗΣ
ΕΥΡΩΠΑΪΚΗΣ ΑΙΤΗΣΗΣ (86):00985367.2--30/11/2000
ΔΙΚΑΙΟΥΧΟΣ (73):1)Pierre Fabre Dermo-Cosmetique
45, place Abel-Gance, 92100 Boulogne,
ΓΑΛΛΙΑ
ΣΥΜΒ. ΠΡΟΤΕΡΑΙΟΤΗΤΕΣ (30):9915255-03/12/1999-FR
ΕΦΕΥΡΕΤΗΣ (72):1)JEANJEAN, Michel
2)SAURAT, Jean-Hilaire
3)LAGARDE, Isabelle
ΕΙΔΙΚΟΣ ΠΛΗΡΕΞΟΥΣΙΟΣ (74):ΑΘΑΝΑΣΙΑΔΟΥ ΜΑΡΙΑ
Κουμπάρη 2, 10674 ΑΘΗΝΑ
ΑΝΤΙΚΛΗΤΟΣ (74):ΠΑΠΑΚΩΝΣΤΑΝΤΙΝΟΥ ΕΛΕΝΗ
Κουμπάρη 2,10674 ΑΘΗΝΑ
ΤΙΤΛΟΣ ΕΦΕΥΡΕΣΗΣ (54):ΣΥΝΔΥΑΣΜΟΣ ΡΕΤΙΝΑΛΗΣ ΚΑΙ ΑΛ-
ΔΕΥΔΩΝ ΜΕ ΑΝΤΙ-ΜΥΚΗΤΙΑΚΗ ΔΡΑ-
ΣΗ.

ΠΕΡΙΛΗΨΗ(57)

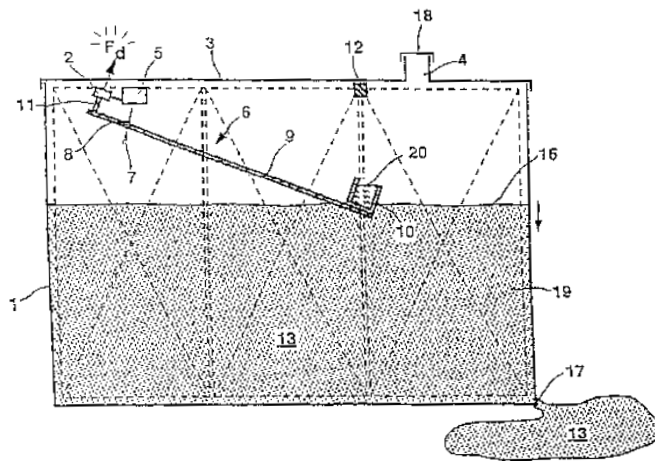
Η παρούσα ευρεσιτεχνία αφορά κοσμητική σύνθεση περιέχουσα συνδυασμό ρετιναλδευδών και μιας τουλάχιστον ευθύγραμμης αλδεύδης με 6-12 άτομα άνθρακος, ως κοσμητική σύνθεση ή ως φάρμακο, την μέθοδο παρασκευής της, και την χρήση της στην αντι-μυκητιακή, αντιμικροβιακή θεραπεία, ιδίως στην θεραπεία του Malassezia και στην θεραπεία της ξηρής και/ή λιπαρής πιτυρίδας.

ΑΡΙΘΜΟΣ ΕΥΡ. Δ.Ε. (11):3053409
ΑΡΙΘ. ΕΛΛ. ΚΑΤΑΘΕΣΗΣ (21):20050401359
ΗΜΕΡ. ΕΛΛ. ΚΑΤΑΘΕΣΗΣ (22):22/04/2005
ΑΡΙΘ./ΗΜΕΡ. ΔΗΜΟΣΙΕΥΣΗΣ
ΕΥΡΩΠΑΪΚΟΥ ΔΙΠΛΩΜΑΤΟΣ(87):0883222 - 02/02/2005
ΑΡΙΘ./ΗΜΕΡ. ΔΗΜΟΣΙΕΥΣΗΣ
ΕΥΡΩΠΑΪΚΗΣ ΑΙΤΗΣΗΣ (86):98109270.3--22/05/1998
ΔΙΚΑΙΟΥΧΟΣ (73):1)FRANCE TRANSFO (S.A.)
 Voie Romaine, 57210 Maizieres Les Metz,
 ΓΑΛΛΙΑ
ΣΥΜΒ. ΠΡΟΤΕΡΑΙΟΤΗΤΕΣ (30):9706938-03/06/1997-FR
ΕΦΕΥΡΕΤΗΣ (72):1)Wild, Jacques
 2)Sacotte, Michel
ΕΙΔΙΚΟΣ ΠΛΗΡΕΞΟΥΣΙΟΣ (74):ΚΟΝΙΔΑΡΗ ΚΩΝΣΤΑΝΤΙΝΑ
 Δημ. Μαλαγάρδη 16, 18120 ΚΟΡΥΔΑΛΛΟΣ
 (ΑΤΤΙΚΗΣ)
ΑΝΤΙΚΛΗΤΟΣ (74):ΜΑΛΑΜΗ ΑΛΚΗΣΤΙΣ-ΕΙΡΗΝΗ
 Σκουφά 52,10672 ΑΘΗΝΑ
ΤΙΤΛΟΣ ΕΦΕΥΡΕΣΗΣ (54):**ΜΗΧΑΝΙΣΜΟΣ ΑΠΕΜΠΛΟΚΗΣ ΓΙΑ ΑΥΤΟΠΡΟΣΤΑΣΙΑ ΣΕ ΕΜΒΑΠΤΙΣΜΕΝΟ ΗΛΕΚΤΡΙΚΟ ΜΕΤΑΣΧΗΜΑΤΙΣΤΗ.**

ΠΕΡΙΛΗΨΗ(57)

Μηχανισμός απεμπλοκής σύμφωνα με την ευρεσιτεχνία, αποτελούμενος από ενσωματωμένο σύστημα αυτοπροστασίας ηλεκτρικού μετασχηματιστή (19) βυθισμένου μέσα σε δεξαμενή (1) γεμάτη με διηλεκτρικό ρευστό ψύξης (13) μέσω αποσύνδεσης του πρωτεύοντος της παροχής σε περίπτωση μη-φυσιολογικής πτώσης της στάθμης του ρευστού, αποτελείται αφενός από μοχλό (6) πρώτου τύπου περιστρεφόμενου γύρω από στροφέα (7) ο οποίος τον χωρίζει σε κοντό βραχίονα (8) και σε μακρύ βραχίονα (9) του οποίου η άκρη είναι εφοδιασμένη με δοχείο (10) το οποίο φέρει άνοιγμα εισόδου (20), και αφετέρου από κάποια μέσα, όπως πόλο τερματισμού (στοπ) (12) επιτρέποντας την αυτόματη πλήρωση του

δοχείου με διηλεκτρικό ρευστό μέσα από το άνοιγμα (20) κατά την πλήρωση της δεξαμενής και στην συνέχεια εμποδίζοντας την έξοδο του ρευστού αυτού από το δοχείο. Η ευρεσιτεχνία πραγματοποιεί έτσι μια απλή και οικονομική διάταξη, ευαίσθητη στην στάθμη του διηλεκτρικού ρευστού ψύξης μέσα στην δεξαμενή και που μπορεί να εξασφαλίσει, σε περίπτωση ανωμαλίας της στάθμης αυτής, την απεμπλοκή της διάταξης αυτοπροστασίας με τρόπο αποτελεσματικό και αξιόπιστο καθ' όλη την διάρκεια ζωής του μετασχηματιστή.



ΑΡΙΘΜΟΣ ΕΥΡ. Δ.Ε. (11):3053410
ΑΡΙΘ. ΕΛΛ. ΚΑΤΑΘΕΣΗΣ (21):20050401360
ΗΜΕΡ. ΕΛΛ. ΚΑΤΑΘΕΣΗΣ (22):21/04/2005
ΑΡΙΘ./ΗΜΕΡ. ΔΗΜΟΣΙΕΥΣΗΣ
ΕΥΡΩΠΑΪΚΟΥ ΔΙΠΛΩΜΑΤΟΣ(87):1296564 - 09/02/2005
ΑΡΙΘ./ΗΜΕΡ. ΔΗΜΟΣΙΕΥΣΗΣ
ΕΥΡΩΠΑΪΚΗΣ ΑΙΤΗΣΗΣ (86):01953949.3--17/05/2001
ΔΙΚΑΙΟΥΧΟΣ (73):1)SOCIETE DES PRODUITS NESTLE S.A.
 Case postale 353, 1800 Vevey, ΕΛΒΕΤΙΑ
ΣΥΜΒ. ΠΡΟΤΕΡΑΙΟΤΗΤΕΣ (30):599524-23/06/2000-US
ΕΦΕΥΡΕΤΗΣ (72):1)SHER, Alexander
 2)THOMPSON, Leann
 3)LIVINGS, Simon
 4)WEDRAL, Elaine, Regina
ΕΙΔΙΚΟΣ ΠΛΗΡΕΞΟΥΣΙΟΣ (74):ΑΘΑΝΑΣΙΑΔΟΥ ΜΑΡΙΑ
 Κουμπάρη 2, 10674 ΑΘΗΝΑ
ΑΝΤΙΚΛΗΤΟΣ (74):ΠΑΠΑΚΩΝΣΤΑΝΤΙΝΟΥ ΕΛΕΝΗ
 Κουμπάρη 2,10674 ΑΘΗΝΑ
ΤΙΤΛΟΣ ΕΦΕΥΡΕΣΗΣ (54):**ΚΑΤΕΨΥΓΜΕΝΟ ΜΙΣΟΛΕΙΩΜΕΝΟ ΥΓΡΟ ΣΥΜΠΥΚΝΩΜΑ ΚΑΙ ΜΕΘΟΔΟΣ ΠΑΡΑΣΚΕΥΗΣ ΑΥΤΟΥ.**

ΠΕΡΙΛΗΨΗ(57)

Η παρούσα εφεύρεση αφορά μια σύνθεση υγρού συμπυκνώματος που περιέχει γαλακτωματοποιητή (έξ), πρωτεΐνη (εζ) γάλακτος, παράγοντα (εζ) ελαττώσεως του σημείου πήξεως, σταθεροποιητή (εζ) καθιζήσεως, σταθεροποιητή (εζ) πηκτωμάτωσης, αρωματικό (ουζ) παράγοντα (εζ), και ύδωρ. Ενδεχομένως το συμπύκνωμα μπορεί να περιέχει επίσης και παράγοντα (εζ) δημιουργίας πυρήνων κρυσταλλώσεως και αντιμικροβιακό (ά) συντηρητικό (ά). Η παρούσα εφεύρεσις αφορά περαιτέρω μια μέθοδο παρασκευής ενός υγρού συμπυκνώματος του τύπου αυτού, καθώς επίσης και μια μέθοδο παρασκευής ενός μη αλκοολούχου ημιτετηγμένου ποτού που παρασκευάζεται από ένα συμπύκνωμα υγρού. Κατά τρόπον παρέχοντα πλεονεκτήματα και απροσδοκίτως είναι δυνατόν να επιλεγούν

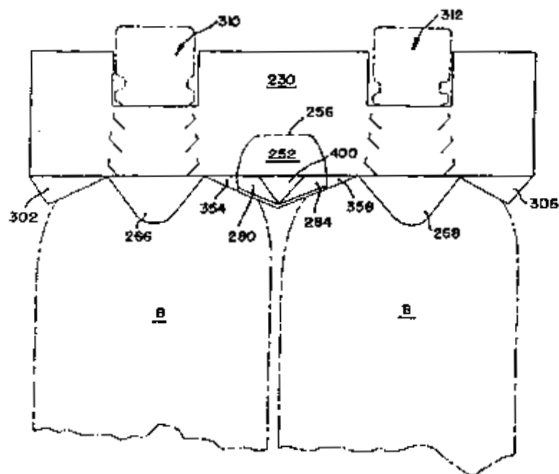
ορισμένοι συνδυασμοί συστατικών, η σειρά προσθήκης αυτών και άλλες παράμετροι διαδικασίας ούτως ώστε το συμπύκνωμα να είναι περισσότερο σταθερό κατά την αποθήκευση και να έχει περισσότερο επιθυμητές ιδιότητες ούτως ώστε το προκύπτον μισολειωμένο μη αλκοολούχο ποτό να έχει τάση να έχει καλό αίσθημα στο στόμα, απαλή υφή και μια ευχάριστη αναψυκτική γεύση.

ΑΡΙΘΜΟΣ ΕΥΡ. Δ.Ε. (11):3053411
ΑΡΙΘ. ΕΛΛ. ΚΑΤΑΘΕΣΗΣ (21):20050401361
ΗΜΕΡ. ΕΛΛ. ΚΑΤΑΘΕΣΗΣ (22):21/04/2005
ΑΡΙΘ./ΗΜΕΡ. ΔΗΜΟΣΙΕΥΣΗΣ
ΕΥΡΩΠΑΪΚΟΥ ΔΙΠΛΩΜΑΤΟΣ(87):1275592 - 02/03/2005
ΑΡΙΘ./ΗΜΕΡ. ΔΗΜΟΣΙΕΥΣΗΣ
ΕΥΡΩΠΑΪΚΗΣ ΑΙΤΗΣΗΣ (86):02018604.5--13/06/1995
ΔΙΚΑΙΟΥΧΟΣ (73):1)MeadWestvaco Packaging Systems LLC
One High Ridge Park, Stamford, Connecticut
06905, ΗΝΩΜΕΝΕΣ ΠΟΛΙΤΕΙΕΣ ΤΗΣ
ΑΜΕΡΙΚΗΣ
ΣΥΜΒ. ΠΡΟΤΕΡΑΙΟΤΗΤΕΣ (30):259401-13/06/1994-US
ΕΦΕΥΡΕΤΗΣ (72):1)Weber, Claudia
ΕΙΔΙΚΟΣ ΠΛΗΡΕΞΟΥΣΙΟΣ (74):ΑΘΑΝΑΣΙΑΔΟΥ ΜΑΡΙΑ
Κουμπάρη 2, 10674 ΑΘΗΝΑ
ΑΝΤΙΚΛΗΤΟΣ (74):ΠΑΠΑΚΩΝΣΤΑΝΤΙΝΟΥ ΕΛΕΝΗ
Κουμπάρη 2,10674 ΑΘΗΝΑ
ΤΙΤΛΟΣ ΕΦΕΥΡΕΣΗΣ (54):**ΦΟΡΕΑΣ ΦΙΑΛΩΝ Ο ΟΠΟΙΟΣ ΦΕΡΕΙ
ΜΕΣΑ ΔΕΣΜΕΥΣΗΣ.**

ΠΕΡΙΛΗΨΗ(57)

Ένας φορέας φιαλών δέσμμευσης κορυφής για εμπλοκή και υποστήριξη ενός αντικειμένου στον αυχένα αυτού, ο οποίος περιλαμβάνει ένα τοίχωμα (210) βάσης με ένα άνοιγμα υποδοχής του αυχένα της φιάλης(ένα ζεύγος πλευρικών τοιχωμάτων τα οποία είναι ορθωμένααντίστοιχα από απέναντι πλευρές του τοιχώματος (210) βάσης. Τα πλευρικά τοιχώματα συνδέονται μέσω διπλοσης σε κατώτερες ακμές αυτού στο τοίχωμα (210) βάσης, εφοδιασμένα τα πλευρικά τοιχώματα αντίστοιχα με ανοίγματα (234, 246) χεριού. Κάθε ένα από ταανοίγματα (234, 246) είναι διευθετημένο διάσκελα της κατώτερης ακμής του αντίστοιχου των πλευρικών τοιχωμάτων και εκτείνεται εντός του τοιχώματος (210) βάσης. Επιπλέον περιλαμβάνει μέσα για την προς τα κάτω μετατόπιση ενός μέρους του

τοιχώματος (210) βάσης σχετικά προς τα πλευρικά τοιχώματα σε απόκριση προς την εισαγωγή του αυχένα ενός αντικειμένου εντός ενός ανοίγματος υποδοχής αυχένα έτσι ώστε η κάθετη διάσταση κάθε ανοίγματος (236, 246) χεριού να αυξάνεται ώστε να παρέχει πρόσθετο χώρο χεριού. Ένα τμήμα κάθε ανοίγματος (236, 246) χεριού στο αντίστοιχο πλευρικό τοίχωμα μπορεί να είναι ελάχιστων διαστάσεων για υποδοχή ενός δακτύλου και το προς τα κάτω μετατοπιζόμενο μέσο περιλαμβάνει ένα πτερόγιο (278, 280, 282, 284) αποκομμένο από το τοίχωμα (210) βάσης ώστε να ορίζει το άνοιγμα υποδοχής του αυχένα.



ΑΡΙΘΜΟΣ ΕΥΡ. Δ.Ε. (11):3053412
ΑΡΙΘ. ΕΛΛ. ΚΑΤΑΘΕΣΗΣ (21):20050401363
ΗΜΕΡ. ΕΛΛ. ΚΑΤΑΘΕΣΗΣ (22):21/04/2005
ΑΡΙΘ./ΗΜΕΡ. ΔΗΜΟΣΙΕΥΣΗΣ
ΕΥΡΩΠΑΪΚΟΥ ΔΙΠΛΩΜΑΤΟΣ(87):1392285 - 09/02/2005
ΑΡΙΘ./ΗΜΕΡ. ΔΗΜΟΣΙΕΥΣΗΣ
ΕΥΡΩΠΑΪΚΗΣ ΑΙΤΗΣΗΣ (86):02747189.5--24/05/2002
ΔΙΚΑΙΟΥΧΟΣ (73):1)Serumwerk Bernburg AG
Hallesche Landstrasse 105 b, 06406 Bernburg,
GERMANIA
ΣΥΜΒ. ΠΡΟΤΕΡΑΙΟΤΗΤΕΣ (30):10125883-28/05/2001-DE
ΕΦΕΥΡΕΤΗΣ (72):1)ANSORGE, Siegfried
2)FRIES, Gerhard
3)KOEGER, Dieter
4)TaGER, Michael
ΕΙΔΙΚΟΣ ΠΛΗΡΕΞΟΥΣΙΟΣ (74):ΑΘΑΝΑΣΙΑΔΟΥ ΜΑΡΙΑ
Κουμπάρη 2, 10674 ΑΘΗΝΑ
ΑΝΤΙΚΛΗΤΟΣ (74):ΠΑΠΑΚΩΝΣΤΑΝΤΙΝΟΥ ΕΛΕΝΗ
Κουμπάρη 2,10674 ΑΘΗΝΑ
ΤΙΤΛΟΣ ΕΦΕΥΡΕΣΗΣ (54):**ΦΑΡΜΑΚΟ, ΤΟ ΟΠΟΙΟ ΠΕΡΙΕΧΕΙ
ΕΝΑΝ ΤΕΛΕΣΤΗ ΤΟΥ ΜΕΤΑΒΟΛΙ-
ΣΜΟΥ ΓΛΟΥΤΑΘΕΙΟΝΗΣ ΜΑΖΙ ΜΕ Α-
ΛΙΠΟΝΙΚΟ ΟΞΥ ΣΤΑ ΠΛΑΙΣΙΑ ΘΕΡΑ-
ΠΕΙΑΣ ΥΠΟΚΑΤΑΣΤΑΣΗΣ ΣΤΟΥΣ
ΝΕΦΡΟΥΣ.**

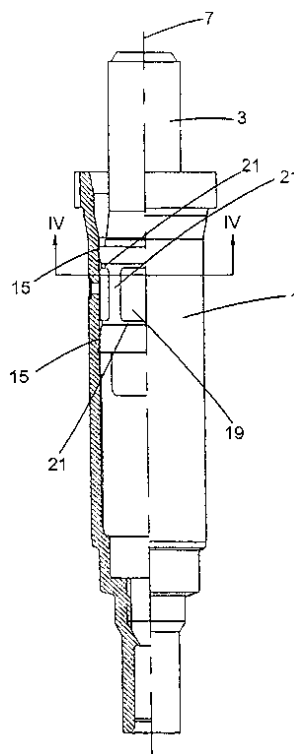
ΠΕΡΙΛΗΨΗ(57)

Η εφεύρεση αφορά σε ένα φάρμακο που περιέχει έναν τελεστή του μεταβολισμού γλουταθειόνης μαζί με α-λιπονικό οξύ, τα άλατα και/ή τα προφάρμακα του ως σκεύασμα συνδυασμού για την ταυτόχρονη, χωριστή ή χρονικά διαβαθμισμένη αγωγή μίας διαταραχής της κατάστασης θειολίου-δισουλφιδίου στα πλαίσια της θεραπείας υποκατάστασης νεφρών ως και παθήσεων, στις οποίες εμφανίζεται μία διαταραχή της κατάστασης θειολίου-δισουλφιδίου ανοσοκυττάρων. Η διόρθωση ενός διαταραγμένου μεταβολισμού θειολίου αποκτά βασική σημασία ως βασική

θεραπεία κατά την αγωγή ενός μεγάλου αριθμού παθήσεων διαφορετικής γένεσης, ιδιαίτερα εν τούτοις υπό τις συνθήκες μίας αναγκαίας θεραπείας υποκατάστασης νεφρών.

ΑΡΙΘΜΟΣ ΕΥΡ. Δ.Ε. (11):3053413
ΑΡΙΘ. ΕΛΛ. ΚΑΤΑΘΕΣΗΣ (21):20050401364
ΗΜΕΡ. ΕΛΛ. ΚΑΤΑΘΕΣΗΣ (22):22/04/2005
ΑΡΙΘ./ΗΜΕΡ. ΔΗΜΟΣΙΕΥΣΗΣ
ΕΥΡΩΠΑΪΚΟΥ ΔΙΠΛΩΜΑΤΟΣ(87):1190776 - 09/03/2005
ΑΡΙΘ./ΗΜΕΡ. ΔΗΜΟΣΙΕΥΣΗΣ
ΕΥΡΩΠΑΪΚΗΣ ΑΙΤΗΣΗΣ (86):00925302.2--05/05/2000
ΔΙΚΑΙΟΥΧΟΣ (73):1)Saint-Gobain Calmar, S.A.
Via Trajana 25-35, 08020 Barcelona,
ΙΣΠΑΝΙΑ
ΣΥΜΒ. ΠΡΟΤΕΡΑΙΟΤΗΤΕΣ (30):9901331-16/06/1999-ES
ΕΦΕΥΡΕΤΗΣ (72):1)Costa Quintas, Lluís
2)Pares Montaner, Pere
ΕΙΛΙΚΟΣ ΠΑΡΕΞΟΥΣΙΟΣ (74):ΚΙΛΙΜΙΡΗΣ ΚΩΝΣΤΑΝΤΙΝΟΣ
Χατζηγιάννη Μέξη 7, 11528 ΑΘΗΝΑ
ΑΝΤΙΚΛΗΤΟΣ (74):ΚΙΛΙΜΙΡΗΣ ΑΝΑΣΤΑΣΙΟΣ
Χατζηγιάννη Μέξη 7,11528 ΑΘΗΝΑ
ΤΙΤΛΟΣ ΕΦΕΥΡΕΣΗΣ (54):**ΑΝΤΛΙΑ ΑΤΟΜΟΠΟΙΗΣΗΣ ΥΓΡΟΥ.**
ΠΕΡΙΛΗΨΗ(57)

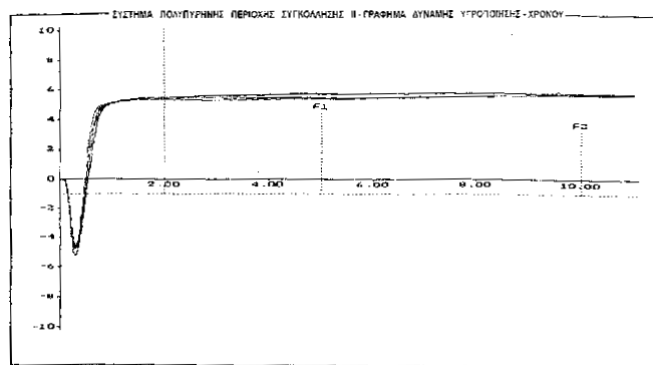
Παρουσιάζεται αντλία ψεκασμού υγρού του τύπου που περιλαμβάνει : (α) χιτώνιο (1) που ορίζει διαμήκη άξονα (7), (β) πιστόνι (3) που εισάγεται, τουλάχιστον μερικώς, στο εν λόγω χιτώνιο (1), και είναι προσαρμοσμένο να κινείται στην κατεύθυνση του εν λόγω διαμήκη άξονα (7) κατά μήκος του χιτωνίου (1), (γ) τουλάχιστον ένα δακτυλοειδές χεΐλος (15) που περιβάλλει ένα τμήμα του πιστονιού (3) κάθετο στον εν λόγω διαμήκη άξονα (7), (δ) ένα κοίλο εσωτερικό χώρο (17) που ορίζεται μεταξύ του χιτωνίου (1) και του πιστονιού (3) και (ε) τουλάχιστον ένα όμο (19) πάνω στο πιστόνι (3) που καταλαμβάνει τουλάχιστον εν μέρει τον εν λόγω κοίλο εσωτερικό χώρο (17).



ΑΡΙΘΜΟΣ ΕΥΡ. Δ.Ε. (11):3053414
ΑΡΙΘ. ΕΛΛ. ΚΑΤΑΘΕΣΗΣ (21):20050401365
ΗΜΕΡ. ΕΛΛ. ΚΑΤΑΘΕΣΗΣ (22):21/04/2005
ΑΡΙΘ./ΗΜΕΡ. ΔΗΜΟΣΙΕΥΣΗΣ
ΕΥΡΩΠΑΪΚΟΥ ΔΙΠΛΩΜΑΤΟΣ(87):1333957 - 20/04/2005
ΑΡΙΘ./ΗΜΕΡ. ΔΗΜΟΣΙΕΥΣΗΣ
ΕΥΡΩΠΑΪΚΗΣ ΑΙΤΗΣΗΣ (86):00976153.7--16/11/2000
ΔΙΚΑΙΟΥΧΟΣ (73):1)Singapore Asahi Chemical & Solder Industries Pte. Ltd
47 Pandan Road, Singapore 609288,
ΣΙΝΓΚΑΠΟΥΡΗ
ΣΥΜΒ. ΠΡΟΤΕΡΑΙΟΤΗΤΕΣ (30):
ΕΦΕΥΡΕΤΗΣ (72):1)HWANG, Jennie, S.
2)GUO, Zhenfeng
3)MEDDLE ALAN, LEONARD
ΕΙΛΙΚΟΣ ΠΑΡΕΞΟΥΣΙΟΣ (74):ΚΟΝΙΔΑΡΗ ΚΩΝΣΤΑΝΤΙΝΑ
Δημ. Μαλαγάρδη 16, 18120 ΚΟΡΥΔΑΛΛΟΣ
(ΑΤΤΙΚΗΣ)
ΑΝΤΙΚΛΗΤΟΣ (74):ΜΑΛΑΜΗ ΑΛΚΗΣΤΙΣ-ΕΙΡΗΝΗ
Σκουφά 52,10672 ΑΘΗΝΑ
ΤΙΤΛΟΣ ΕΦΕΥΡΕΣΗΣ (54):**ΣΥΓΚΟΛΛΗΤΙΚΑ ΥΛΙΚΑ ΜΕΤΑΛΛΩΝ ΧΩΡΙΣ ΜΟΛΥΒΔΟ.**

ΠΕΡΙΛΗΨΗ(57)

Γνωστοποιείται συγκολλητικό υλικό μετάλλων χωρίς μόλυβδο με υψηλή αντοχή, υψηλή ανθεκτικότητα κόπωσης και υψηλή υγροποιησιμότητα το οποίο περιέχει αποτελεσματικές ποσότητες κασσιτέρου, χαλκού, αργύρου, βισμούθιου, ινδίου και αντιμονίου και διαθέτει θερμοκρασία τήξεως μεταξύ 175-215 βαθμών Κελσίου.



ΑΡΙΘΜΟΣ ΕΥΡ. Δ.Ε. (11):3053415
ΑΡΙΘ. ΕΛΛ. ΚΑΤΑΘΕΣΗΣ (21):20050401366
ΗΜΕΡ. ΕΛΛ. ΚΑΤΑΘΕΣΗΣ (22):21/04/2005
ΑΡΙΘ./ΗΜΕΡ. ΔΗΜΟΣΙΕΥΣΗΣ
ΕΥΡΩΠΑΪΚΟΥ ΔΙΠΛΩΜΑΤΟΣ(87):1255552 - 09/03/2005
ΑΡΙΘ./ΗΜΕΡ. ΔΗΜΟΣΙΕΥΣΗΣ
ΕΥΡΩΠΑΪΚΗΣ ΑΙΤΗΣΗΣ (86):01942300.3--10/01/2001
ΔΙΚΑΙΟΥΧΟΣ (73):1)Nexmed Holdings, Inc.
350 Corporate Blvd., Robbinsville, NJ 08691,
ΗΝΩΜΕΝΕΣ ΠΟΛΙΤΕΙΕΣ ΤΗΣ ΑΜΕΡΙΚΗΣ
ΣΥΜΒ. ΠΡΟΤΕΡΑΙΟΤΗΤΕΣ (30):480738-10/01/2000-US
ΕΦΕΥΡΕΤΗΣ (72):1)BUYUKTIMKIN, Servet
2)YEAGER, James
3)BUYUKTIMKIN, Nadir
ΕΙΔΙΚΟΣ ΠΛΗΡΕΞΟΥΣΙΟΣ (74):ΑΘΑΝΑΣΙΑΔΟΥ ΜΑΡΙΑ
Κουμπάρη 2, 10674 ΑΘΗΝΑ
ΑΝΤΙΚΛΗΤΟΣ (74):ΠΑΠΑΚΩΝΣΤΑΝΤΙΝΟΥ ΕΛΕΝΗ
Κουμπάρη 2,10674 ΑΘΗΝΑ
ΤΙΤΛΟΣ ΕΦΕΥΡΕΣΗΣ (54):**ΣΥΝΘΕΣΕΙΣ ΠΡΟΣΤΑΓΛΑΝΔΙΝΗΣ ΓΙΑ ΤΗΝ ΘΕΡΑΠΕΙΑ ΓΙΑ ΤΗΝ ΑΡΣΕΝΙΚΗ ΣΤΥΤΙΚΗ ΔΥΣΛΕΙΤΟΥΡΓΙΑ.**

ΠΕΡΙΛΗΨΗ(57)

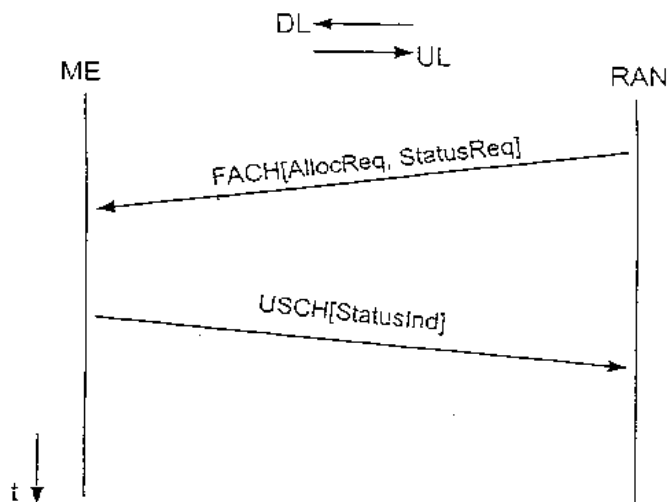
Η παρούσα εφεύρεση παρέχει μεθόδους θεραπείας της στυτικής δυσλειτουργίας οι οποίες περιλαμβάνουν την βαθμίδα τοποθέτησης μέσα στο σκαφοειδές βοθρίο του ασθενούς μιας αποτελεσματικής επαγωγής-στύσης ποσότητας μιας σύνθεσης προσταγλανδίνης E1 μιας ημί-στερεής συνοχής. Η σύνθεση περιλαμβάνει προσταγλανδίνη E1, ένα ενισχυτή διείσδυσης, ένα κόμμι πολυσακχαριδίου, μία λιπόφιλη ένωση, και ένα όξινο ρυθμιστικό σύστημα. Ο ενισχυτής διείσδυσης είναι ένας αλκυλο-2-(N,N-διϋποκατεστημένο αμινο)-αλκανοϊκός εστέρας, ένας αλκανοϊκός εστέρας (N,N-διϋποκατεστημένο αμινο)-αλκανόλης, ή ένα μείγμα

τους. Η λιπόφιλη ένωση μπορεί να είναι μία αλειφατική C1 έως C8 αλκοόλη, αλειφατικός C2 έως C30 εστέρας, ένας αλειφατικός C8 έως C30 εστέρας, ή ένα μείγμα αυτών. Η σύνθεση περικλείει ένα ρυθμιστικό σύστημα ικανό παροχής μιας ρυθμισμένης τιμής pH για την εν λόγω σύνθεση στην κλίμακα από περίπου 3 έως περίπου 7,4.

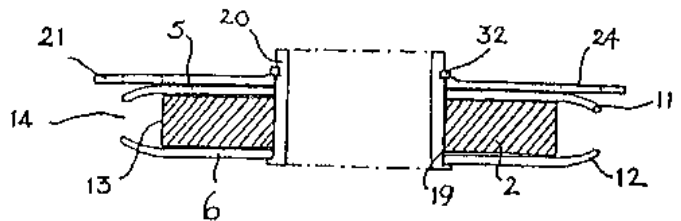
ΑΡΙΘΜΟΣ ΕΥΡ. Δ.Ε. (11):3053416
ΑΡΙΘ. ΕΛΛ. ΚΑΤΑΘΕΣΗΣ (21):20050401367
ΗΜΕΡ. ΕΛΛ. ΚΑΤΑΘΕΣΗΣ (22):22/04/2005
ΑΡΙΘ./ΗΜΕΡ. ΔΗΜΟΣΙΕΥΣΗΣ
ΕΥΡΩΠΑΪΚΟΥ ΔΙΠΛΩΜΑΤΟΣ(87):1352540 - 23/03/2005
ΑΡΙΘ./ΗΜΕΡ. ΔΗΜΟΣΙΕΥΣΗΣ
ΕΥΡΩΠΑΪΚΗΣ ΑΙΤΗΣΗΣ (86):02702275.5--16/01/2002
ΔΙΚΑΙΟΥΧΟΣ (73):1)SIEMENS AKTIENGESELLSCHAFT
Wittelsbacherplatz 2, 80333 Munchen,
ΓΕΡΜΑΝΙΑ
ΣΥΜΒ. ΠΡΟΤΕΡΑΙΟΤΗΤΕΣ (30):0101115-16/01/2001-GB
ΕΦΕΥΡΕΤΗΣ (72):1)WEGNER, Frank
2)Gessner, Christina
3)SITTE, Armin
4)RANDALL, David
5)KROTH, Norbert
6)Papoutsis, Georgios
ΕΙΔΙΚΟΣ ΠΛΗΡΕΞΟΥΣΙΟΣ (74):ΛΥΜΠΕΡΗΣ ΝΙΚΟΛΑΟΣ
Στουρνάρη 37, 10682 ΑΘΗΝΑ
ΑΝΤΙΚΛΗΤΟΣ (74):ΛΥΜΠΕΡΗΣ ΝΙΚΟΛΑΟΣ
Στουρνάρη 37,10682 ΑΘΗΝΑ
ΤΙΤΛΟΣ ΕΦΕΥΡΕΣΗΣ (54):**ΜΕΘΟΔΟΣ ΚΑΙ ΣΥΣΤΗΜΑ ΡΑΔΙΟΕΠΙΚΟΙΝΩΝΩΝ ΓΙΑ ΤΗΝ ΑΝΑΦΟΡΑ ΠΛΗΡΟΦΟΡΙΩΝ ΚΑΤΑΣΤΑΣΗΣ ΜΕΤΑΞΥ ΕΝΟΣ ΚΙΝΗΤΟΥ ΣΤΑΘΜΟΥ ΚΑΙ ΕΝΟΣ ΔΙΚΤΥΟΥ ΡΑΔΙΟΠΡΟΣΒΑΣΗΣ.**

ΠΕΡΙΛΗΨΗ(57)

Η εφεύρεση αφορά μια μέθοδο για την αναφορά πληροφοριών κατάστασης μεταξύ ενός κινητού εξοπλισμού (ME) και ενός δικτύου πρόσβασης (RAN) ενός συστήματος ραδιοεπικοινωνιών, όπου μαζί με ένα μήνυμα ατήματος κατανομής (AllocReq), ένα επιπλέον μήνυμα (StatusReq) στέλνεται από το δίκτυο πρόσβασης (RAN) για πληροφορίες σχετικά με την κατάσταση ενδιάμεσης μνήμης του κινητού εξοπλισμού (ME), και ένα μήνυμα κατάστασης προσωρινής μνήμης (StatusInd) στέλνεται από τον κινητό εξοπλισμό (ME) στο δίκτυο πρόσβασης (RAN).



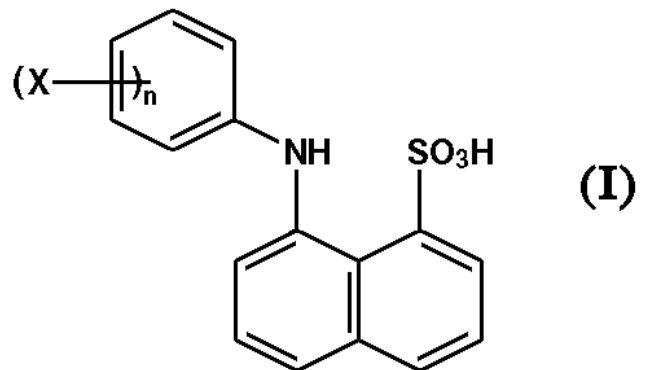
ΑΡΙΘΜΟΣ ΕΥΡ. Δ.Ε. (11):3053417
ΑΡΙΘ. ΕΛΛ. ΚΑΤΑΘΕΣΗΣ (21):20050401368
ΗΜΕΡ. ΕΛΛ. ΚΑΤΑΘΕΣΗΣ (22):22/04/2005
ΑΡΙΘ./ΗΜΕΡ. ΔΗΜΟΣΙΕΥΣΗΣ
ΕΥΡΩΠΑΪΚΟΥ ΔΙΠΛΩΜΑΤΟΣ(87):0840649 - 26/01/2005
ΑΡΙΘ./ΗΜΕΡ. ΔΗΜΟΣΙΕΥΣΗΣ
ΕΥΡΩΠΑΪΚΗΣ ΑΙΤΗΣΗΣ (86):96925034.9--24/07/1996
ΔΙΚΑΙΟΥΧΟΣ (73):1)FLUID CONDITIONING SYSTEMS LIMITED
Innovative Centre University...,CV34 6UW
WARWICK, ΜΕΓΑΛΗ ΒΡΕΤΑΝΝΙΑ
ΣΥΜΒ. ΠΡΟΤΕΡΑΙΟΤΗΤΕΣ (30):9515352-26/07/1995-GB
ΕΦΕΥΡΕΤΗΣ (72):1)HALL, Harold
ΕΙΔΙΚΟΣ ΠΛΗΡΕΞΟΥΣΙΟΣ (74):ΛΥΜΠΕΡΗΣ ΝΙΚΟΛΑΟΣ
Στουρνάρη 37, 10682 ΑΘΗΝΑ
ΑΝΤΙΚΑΛΗΤΟΣ (74):ΛΥΜΠΕΡΗΣ ΝΙΚΟΛΑΟΣ
Στουρνάρη 37,10682 ΑΘΗΝΑ
ΤΙΤΛΟΣ ΕΦΕΥΡΕΣΗΣ (54):**ΣΥΣΚΕΥΗ ΜΑΓΝΗΤΙΚΟΥ ΦΙΛΤΡΟΥ. ΠΕΡΙΛΗΨΗ(57)**



Μια συσκευή μαγνητικού φίλτρου για τη διήθηση ενός ρευστού, το οποίο περιέχει σιδηρομαγνητικό υλικό σε αιώρηση, διαθέτει ένα ζεύγος δακτυλιοειδών ελασμάτων (5, 6) προσαρτημένων σε κάθε πλευρά ενός δακτυλιοειδή μαγνήτη (2) μικρότερης διαμέτρου. Τα ζεύγη των πόλων (11, 12) που είναι ακτινικά τοποθετημένα στα ελάσματα (5, 6) ευθυγραμμίζονται, έτσι ώστε να δημιουργούν πεδία με μαγνητική ροή τέτοια που να προάγει τη συλλογή και τη συγκράτηση των σωματιδίων του σιδηρομαγνητικού υλικού ανάμεσα στα ζεύγη των πόλων (11, 12).

ΑΡΙΘΜΟΣ ΕΥΡ. Δ.Ε. (11):3053418
ΑΡΙΘ. ΕΛΛ. ΚΑΤΑΘΕΣΗΣ (21):20050401370
ΗΜΕΡ. ΕΛΛ. ΚΑΤΑΘΕΣΗΣ (22):08/04/2005
ΑΡΙΘ./ΗΜΕΡ. ΔΗΜΟΣΙΕΥΣΗΣ
ΕΥΡΩΠΑΪΚΟΥ ΔΙΠΛΩΜΑΤΟΣ(87):1224240 - 23/02/2005
ΑΡΙΘ./ΗΜΕΡ. ΔΗΜΟΣΙΕΥΣΗΣ
ΕΥΡΩΠΑΪΚΗΣ ΑΙΤΗΣΗΣ (86):00973725.5--17/10/2000
ΔΙΚΑΙΟΥΧΟΣ (73):1)Lifescan, Inc.
1000 Gibraltar Drive, Milpitas, California
95035-6312, ΗΝΩΜΕΝΕΣ ΠΟΛΙΤΕΙΕΣ ΤΗΣ
ΑΜΕΡΙΚΗΣ
ΣΥΜΒ. ΠΡΟΤΕΡΑΙΟΤΗΤΕΣ (30):428296-27/10/1999-US
ΕΦΕΥΡΕΤΗΣ (72):1)YU, Yeung, Siu
2)YANI, Adva
3)HUANG, Paing, C.
4)ZHENG, Xiaoling
ΕΙΔΙΚΟΣ ΠΛΗΡΕΞΟΥΣΙΟΣ (74):ΡΟΥΣΣΟΥ ANNA
Κουμπάρη 2, 10674 ΑΘΗΝΑ
ΑΝΤΙΚΑΛΗΤΟΣ (74):ΠΑΠΑΚΩΝΣΤΑΝΤΙΝΟΥ ΕΛΕΝΗ
Κουμπάρη 2,10674 ΑΘΗΝΑ
ΤΙΤΛΟΣ ΕΦΕΥΡΕΣΗΣ (54):**8-(ΑΝΙΛΙΝΟ)-1-ΝΑΦΘΑΛΙΝΟΣΟΥΛΦΟΝΙΚΑ ΑΝΑΛΟΓΑ ΚΑΙ Η ΧΡΗΣΗ ΤΟΥΣ ΣΕ ΠΡΟΣΔΙΟΡΙΣΜΟΥΣ ΑΝΙΧΝΕΥΣΗΣ ΑΝΑΛΥΤΗ.**

διαφορετικός από Η. Τα εν λόγω ANS ανάλογα χρησιμοποιούνται σε ποικίλες εφαρμογές, ιδιαίτερα σε προσδιορισμούς ανίχνευσης αναλύτη, όπως σε προσδιορισμούς ανίχνευσης γλυκόζης.



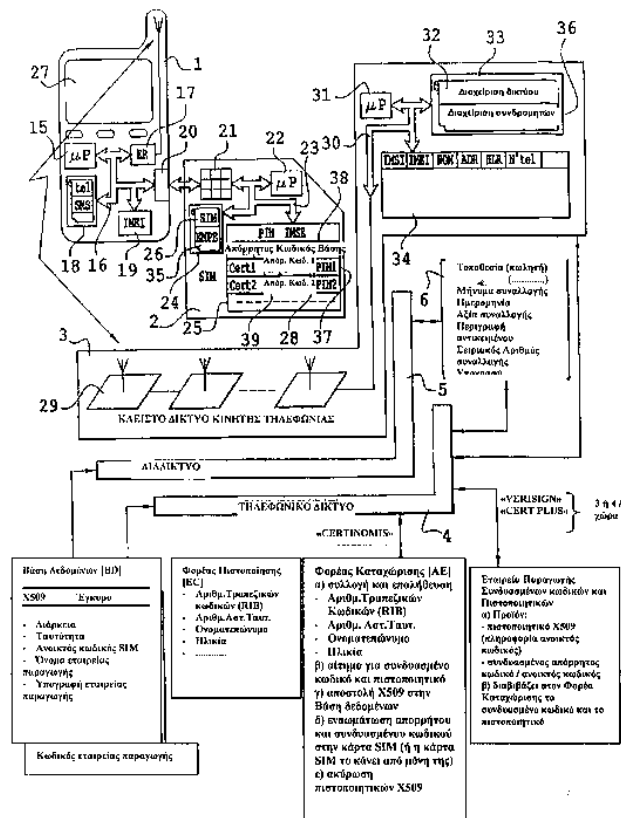
ΠΕΡΙΛΗΨΗ(57)

Εδώ παρέχονται 8-(ανιλίνο)-1-ναφθαλινοσουλφονικά (ANS) ανάλογα και μέθοδοι για τη χρήση τους σε προσδιορισμούς ανίχνευσης αναλύτη. Τα εν λόγω ANS ανάλογα χαρακτηρίζονται από το ό,τι έχουν τουλάχιστον έναν υποκαταστάτη μη υδρογόνου στο φαινυλο είδος τους και παράγουν ένα προϊόν αντίδρασης με υδροχλωρική 3-μεθυλ-2-βενζοθειαζολινόνη υδραζόνη (MBTH) ή ένα ανάλογο αυτής, π.χ. MBTHSB, που εμφανίζει μειωμένη ολίσηση. Σε ορισμένες προτιμώμενες ενσωματώσεις, τα εν λόγω ANS ανάλογα περιγράφονται από τον τύπο (I) όπου: το n είναι 1 έως 5 και το X είναι ένας υποκαταστάτης

ΑΡΙΘΜΟΣ ΕΥΡ. Δ.Ε. (11):3053419
ΑΡΙΘ. ΕΛΛ. ΚΑΤΑΘΕΣΗΣ (21):20050401371
ΗΜΕΡ. ΕΛΛ. ΚΑΤΑΘΕΣΗΣ (22):26/04/2005
ΑΡΙΘ./ΗΜΕΡ. ΔΗΜΟΣΙΕΥΣΗΣ
ΕΥΡΩΠΑΪΚΟΥ ΔΙΠΛΩΜΑΤΟΣ(87):1393272 - 23/02/2005
ΑΡΙΘ./ΗΜΕΡ. ΔΗΜΟΣΙΕΥΣΗΣ
ΕΥΡΩΠΑΪΚΗΣ ΑΙΤΗΣΗΣ (86):02740840.0--28/05/2002
ΔΙΚΑΙΟΥΧΟΣ (73):1)Societe Francaise du Radiotelephone-SFR
 42, avenue de Friedland, 75008 Paris,
 ΓΑΛΛΙΑ
ΣΥΜΒ. ΠΡΟΤΕΡΑΙΟΤΗΤΕΣ (30):0107286-01/06/2001-FR
ΕΦΕΥΡΕΤΗΣ (72):1)ARNASSAND, Daniel
 2)WARY, Jean-Philippe
ΕΙΔΙΚΟΣ ΠΛΗΡΕΞΟΥΣΙΟΣ (74):ΡΟΥΣΣΟΥ ANNA
 Κουμπάρη 2, 10674 ΑΘΗΝΑ
ΑΝΤΙΚΛΗΤΟΣ (74):ΠΑΠΑΚΩΝΣΤΑΝΤΙΝΟΥ ΕΛΕΝΗ
 Κουμπάρη 2,10674 ΑΘΗΝΑ
ΤΙΤΛΟΣ ΕΦΕΥΡΕΣΗΣ (54):ΔΙΑΔΙΚΑΣΙΑ ΚΑΙ ΣΥΣΤΗΜΑ ΠΙΣΤΟ-
 ΠΟΙΗΣΗΣ ΣΥΝΑΛΛΑΓΗΣ.

ΠΕΡΙΛΗΨΗ(57)

Επιλύουμε ένα πρόβλημα αδρανοποίησης ή ακύρωσης σε πραγματικό χρόνο ενός πιστοποιητικού τύπου X509, που είναι διαθέσιμο με καθυστέρηση σε μια ανοικτή βάση δεδομένων (BD), αδρανοποιώντας (35) απευθείας μέσα στο κινητό τηλέφωνο (1) ένα δευτερεύον πρόγραμμα (26) υπογραφής ή/και μετάδοσης των πιστοποιητικών που σχετίζονται με τις συναλλαγές προς επικύρωση. Δείχνουμε ότι ενεργώντας έτσι φτάνουμε σε μια αδρανοποίηση μέσα στα δέκα λεπτά που ακολουθούν την σηματοδότηση, ή την αίτηση αδρανοποίησης, ενώχρειάζονται από 24 έως 48 ώρες παραμονής μέσα στα διαχειριστικά κανονικά δίκτυα (ΑΕ, ΡΒ).

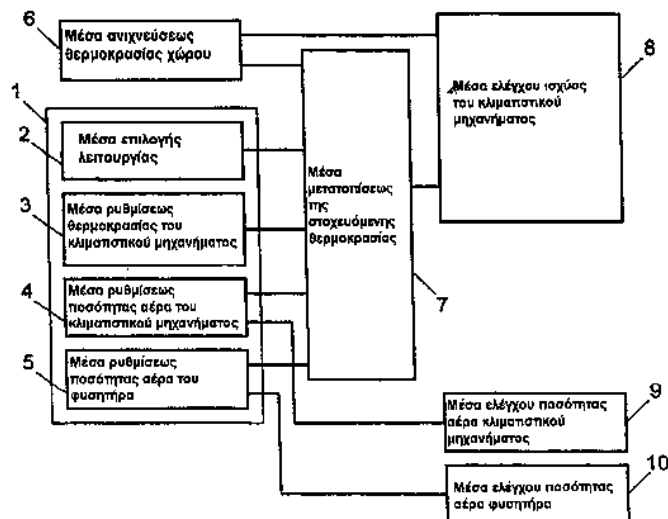


ΑΡΙΘΜΟΣ ΕΥΡ. Δ.Ε. (11):3053420
ΑΡΙΘ. ΕΛΛ. ΚΑΤΑΘΕΣΗΣ (21):20050401372
ΗΜΕΡ. ΕΛΛ. ΚΑΤΑΘΕΣΗΣ (22):26/04/2005
ΑΡΙΘ./ΗΜΕΡ. ΔΗΜΟΣΙΕΥΣΗΣ
ΕΥΡΩΠΑΪΚΟΥ ΔΙΠΛΩΜΑΤΟΣ(87):1055886 - 02/03/2005
ΑΡΙΘ./ΗΜΕΡ. ΔΗΜΟΣΙΕΥΣΗΣ
ΕΥΡΩΠΑΪΚΗΣ ΑΙΤΗΣΗΣ (86):00111291.1--25/05/2000
ΔΙΚΑΙΟΥΧΟΣ (73):1)Matsushita Electric Industrial Co., Ltd.
 1006, Oaza-Kadoma, Kadoma-shi, Osaka 571-
 8501, ΙΑΠΩΝΙΑ
ΣΥΜΒ. ΠΡΟΤΕΡΑΙΟΤΗΤΕΣ (30):14447899-25/05/1999-JP
ΕΦΕΥΡΕΤΗΣ (72):1)Inoue, Yuji
ΕΙΔΙΚΟΣ ΠΛΗΡΕΞΟΥΣΙΟΣ (74):ΑΘΑΝΑΣΙΑΔΟΥ ΜΑΡΙΑ
 Κουμπάρη 2, 10674 ΑΘΗΝΑ
ΑΝΤΙΚΛΗΤΟΣ (74):ΠΑΠΑΚΩΝΣΤΑΝΤΙΝΟΥ ΕΛΕΝΗ
 Κουμπάρη 2,10674 ΑΘΗΝΑ
ΤΙΤΛΟΣ ΕΦΕΥΡΕΣΗΣ (54):ΔΙΑΤΑΞΗ ΕΛΕΓΧΟΥ ΕΝΟΣ ΣΥΣΤΗ-
 ΜΑΤΟΣ ΚΛΙΜΑΤΙΣΜΟΥ.

ΠΕΡΙΛΗΨΗ(57)

Σε ένα σύστημα κλιματισμού που χρησιμοποιεί ταυτόχρονα ένα κλιματιστικό μηχανήματα και ένα φυσητήρα, επιτυγχάνεται αίσθηση δροσισμού από τον αέρα από το φυσητήρα, έτσι ώστε να μπορεί να μετατοπισθεί σε υψηλότερη τιμή μία στοχευόμενη θερμοκρασία για το δροσισμό. Ως αποτέλεσμα αυτού, μπορεί να εξοικονομηθεί ενέργεια. Η παρούσα εφεύρεση παρέχει μία διάταξη ελέγχου για το σύστημα κλιματισμού που χρησιμοποιεί το κλιματιστικό μηχανήματα και το φυσητήρα, η οποία έχει μέσα (3) ρυθμίσεως της θερμοκρασίας του κλιματιστικού μηχανήματος για να ρυθμίζουν τη στοχευόμενη θερμοκρασία του κλιματιστικού μηχανήματος, μέσα (5) ρυθμίσεως της ποσότητας αέρα του φυσητήρα για να ρυθμίζουν την ποσότητα αέρα του φυσητήρα, και μέσα (7) μετατοπίσεως της στοχευόμενης θερμοκρασίας. Τα μέσα (7) μετατοπίσεως της στοχευόμενης θερμοκρασίας καθορίζουν μία ποσότητα μετατοπίσεως της στοχευόμενης

θερμοκρασίας με βάση τη στοχευόμενη θερμοκρασία και την ποσότητα αέρα του φυσητήρα, και μετατοπίζουν τη στοχευόμενη θερμοκρασία ώστε να είναι υψηλότερη η ποσότητα μετατοπίσεως, όταν το κλιματιστικό μηχανήματα και ο φυσητήρας λειτουργούν ταυτόχρονα σε τρόπο λειτουργίας δροσισμού.

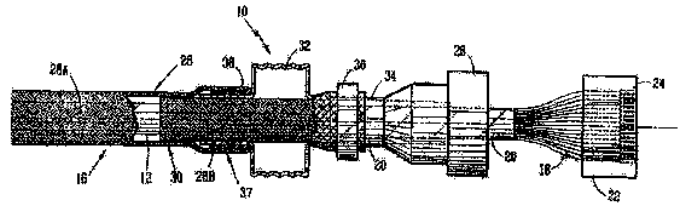


ΑΡΙΘΜΟΣ ΕΥΡ. Δ.Ε. (11):3053421
ΑΡΙΘ. ΕΛΛ. ΚΑΤΑΘΕΣΗΣ (21):20050401373
ΗΜΕΡ. ΕΛΛ. ΚΑΤΑΘΕΣΗΣ (22):26/04/2005
ΑΡΙΘ./ΗΜΕΡ. ΔΗΜΟΣΙΕΥΣΗΣ
ΕΥΡΩΠΑΪΚΟΥ ΔΙΠΛΩΜΑΤΟΣ(87):1006622 - 02/03/2005
ΑΡΙΘ./ΗΜΕΡ. ΔΗΜΟΣΙΕΥΣΗΣ
ΕΥΡΩΠΑΪΚΗΣ ΑΙΤΗΣΗΣ (86):99402993.2--01/12/1999
ΔΙΚΑΙΟΥΧΟΣ (73):1)LABINAL
5 Avenue Newton, 78180 Montigny le Breton-
neux, ΓΑΛΛΙΑ
ΣΥΜΒ. ΠΡΟΤΕΡΑΙΟΤΗΤΕΣ (30):9815372-04/12/1998-FR
ΕΦΕΥΡΕΤΗΣ (72):1)Dunand, Michel Andre
ΕΙΔΙΚΟΣ ΠΛΗΡΕΞΟΥΣΙΟΣ (74):ΔΗΜΟΥ ΧΡΙΣΤΙΝΑ
Κουμπάρη 2, 10674 ΑΘΗΝΑ
ΑΝΤΙΚΛΗΤΟΣ (74):ΠΑΠΑΚΩΝΣΤΑΝΤΙΝΟΥ ΕΛΕΝΗ
Κουμπάρη 2,10674 ΑΘΗΝΑ
ΤΙΤΛΟΣ ΕΦΕΥΡΕΣΗΣ (54):**ΤΥΦΛΟ ΗΛΕΚΤΡΙΚΟ ΚΑΛΩΔΙΟ ΣΥΝΔΕΣΗΣ.**

ΠΕΡΙΛΗΨΗ(57)

Το τυφλό καλώδιο ηλεκτρικής σύνδεσης (10) περιλαμβάνει μία δέσμη (12) αγωγών συρμάτων (18) η οποία περιβάλλεται από ένα προστατευτικό περίβλημα (16) και ένα συνδετήρα (14) ο οποίος περιλαμβάνει ένα σώμα (22) και ένα κινούμενο οπίσθιο εξάρτημα σύνδεσης (26) που συνδέεται ηλεκτρικά με το προστατευτικό περίβλημα (16). Το προστατευτικό περίβλημα (16) περιλαμβάνει μία προστατευτική επένδυση (28) που εκτείνεται γύρω από την δέσμη (12) αγωγών συρμάτων. Η επένδυση (28) προεκτείνεται στο εσωτερικό του οπίσθιου εξαρτήματος σύνδεσης (26) και μπορεί να μετατοπίζεται γύρω από τη προστατευτική επένδυση (28). Το προστατευτικό περίβλημα (16) περιλαμβάνει ένα ανασυρόμενο χιτώνιο (32) το οποίο περιβάλλει την εν λόγω προστατευτική επένδυση (28) σε ένα τμήμα του μήκους της. Το ανασυρόμενο χιτώνιο (32) είναι

συνδεδεμένο ηλεκτρικά, στο ένα άκρο του, με το οπίσθιο εξάρτημα σύνδεσης (26) και, στο άλλο άκρο του, με την προστατευτική επένδυση (28) σε μία περιοχή (30) εξωτερικά του οπίσθιου εξαρτήματος σύνδεσης(26). Εφαρμογή σε καλώδια μετάδοσης πληροφοριών μέσα σε ένα αεροπλάνο.



ΑΡΙΘΜΟΣ ΕΥΡ. Δ.Ε. (11):3053422
ΑΡΙΘ. ΕΛΛ. ΚΑΤΑΘΕΣΗΣ (21):20050401374
ΗΜΕΡ. ΕΛΛ. ΚΑΤΑΘΕΣΗΣ (22):26/04/2005
ΑΡΙΘ./ΗΜΕΡ. ΔΗΜΟΣΙΕΥΣΗΣ
ΕΥΡΩΠΑΪΚΟΥ ΔΙΠΛΩΜΑΤΟΣ(87):1150837 - 02/02/2005
ΑΡΙΘ./ΗΜΕΡ. ΔΗΜΟΣΙΕΥΣΗΣ
ΕΥΡΩΠΑΪΚΗΣ ΑΙΤΗΣΗΣ (86):99958922.9--10/11/1999
ΔΙΚΑΙΟΥΧΟΣ (73):1)AMCOR WHITE CAP, INC.
1140 W 31ST, STREET,IL 60515 DOWNERS
GROVE, ΗΝΩΜΕΝΕΣ ΠΟΛΙΤΕΙΕΣ ΤΗΣ
ΑΜΕΡΙΚΗΣ
ΣΥΜΒ. ΠΡΟΤΕΡΑΙΟΤΗΤΕΣ (30):196367-19/11/1998-US
ΕΦΕΥΡΕΤΗΣ (72):1)GRAUE, F., William
2)SCALETTA, Joyce, M.
ΕΙΔΙΚΟΣ ΠΛΗΡΕΞΟΥΣΙΟΣ (74):ΡΟΥΣΣΟΥ ANNA
Κουμπάρη 2, 10674 ΑΘΗΝΑ
ΑΝΤΙΚΛΗΤΟΣ (74):ΠΑΠΑΚΩΝΣΤΑΝΤΙΝΟΥ ΕΛΕΝΗ
Κουμπάρη 2,10674 ΑΘΗΝΑ
ΤΙΤΛΟΣ ΕΦΕΥΡΕΣΗΣ (54):**ΣΥΝΘΕΣΗ ΚΑΙ ΜΕΘΟΔΟΣ ΠΡΟΑΓΩΓΗΣ ΤΗΣ ΠΡΟΣΦΥΣΕΩΣ ΘΕΡΜΟΠΛΑΣΤΙΚΩΝ ΕΛΑΣΤΟΜΕΡΩΝ ΜΕ ΜΕΤΑΛΛΙΚΑ ΥΠΟΣΤΡΩΜΑΤΑ.**

ΠΕΡΙΛΗΨΗ(57)

Μεταλλικό κέλυφος εφοδιασμένο με επίστρωση έχον μία επιφάνεια με όψη προς τα έξω και μία επιφάνεια με όψη προς τα έσω, όπου η εν λόγω επιφάνεια με όψη προς τα έσω περιλαμβάνει επ' αυτής μία επικάλυψη ωριμανθέντος σμάλτου περιλαμβάνουσα ένα στερεό μίγμα μίας εποξικής ρητίνης, μίας φαινολικής ρητίνης, μίας ρητίνης καρβοξυπολυολεφίνης και μίας πολυεστερικής ρητίνης, και ένα μορφοποιημένο θερμοπλαστικό ελαστομερές μέλος προσκολλημένο στην εν λόγω εσωτερική σμαλτωμένη επιφάνεια.

ΑΡΙΘΜΟΣ ΕΥΡ. Δ.Ε. (11):3053423
ΑΡΙΘ. ΕΛΛ. ΚΑΤΑΘΕΣΗΣ (21):20050401375
ΗΜΕΡ. ΕΛΛ. ΚΑΤΑΘΕΣΗΣ (22):26/04/2005
ΑΡΙΘ./ΗΜΕΡ. ΔΗΜΟΣΙΕΥΣΗΣ
ΕΥΡΩΠΑΪΚΟΥ ΔΙΠΛΩΜΑΤΟΣ(87):1406529 - 16/03/2005
ΑΡΙΘ./ΗΜΕΡ. ΔΗΜΟΣΙΕΥΣΗΣ
ΕΥΡΩΠΑΪΚΗΣ ΑΙΤΗΣΗΣ (86):02770027.7--15/07/2002
ΔΙΚΑΙΟΥΧΟΣ (73):1)SEB SA

Les 4M, Chemin du Petit Bois, 69130 Ecully,
ΓΑΛΛΙΑ

ΣΥΜΒ. ΠΡΟΤΕΡΑΙΟΤΗΤΕΣ (30):0109544-17/07/2001-FR

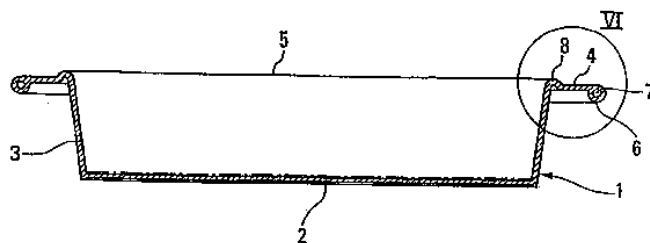
ΕΦΕΥΡΕΤΗΣ (72):1)BRASSET, Jean-Francois

ΕΙΔΙΚΟΣ ΠΛΗΡΕΞΟΥΣΙΟΣ (74):ΔΗΜΟΥ ΧΡΙΣΤΙΝΑ
Κουμπάρη 2, 10674 ΑΘΗΝΑ

ΑΝΤΙΚΛΗΤΟΣ (74):ΠΑΠΑΚΩΝΣΤΑΝΤΙΝΟΥ ΕΛΕΝΗ
Κουμπάρη 2, 10674 ΑΘΗΝΑ

ΤΙΤΛΟΣ ΕΦΕΥΡΕΣΗΣ (54):ΕΝΙΣΧΥΜΕΝΑ ΕΛΑΣΤΙΚΗ ΦΟΡΜΑ.
ΠΕΡΙΛΗΨΗ(57)

Φόρμα για μαγειρικά σκευάσματα, περιλαμβάνουσα έναν πυθμένα (βάση) (1) από ελαστικό (εύκαμπτο) υλικό, έχοντας ένα πλευρικό τοίχωμα (3), του οποίου το άνω άκρο ορίζει ένα άνοιγμα (5), κι έναν ανθεκτικό οπλισμό (7). Η βάση (1) περιλαμβάνει μία άνω στεφάνη (4), εκτεινόμενη ακτινικά προς το εξωτερικό του πλευρικού τοιχώματος (3) στο ύψος (επίπεδο) του ανοίγματος (5). Ο δακτυλιοειδής οπλισμός (7) προσαρμόζεται επ' αυτής της άνω στεφάνης (4), εφ' όλης της περιφέρειας και σε προκαθορισμένη από το άνοιγμα (5) απόσταση.



ΑΡΙΘΜΟΣ ΕΥΡ. Δ.Ε. (11):3053424
ΑΡΙΘ. ΕΛΛ. ΚΑΤΑΘΕΣΗΣ (21):20050401376
ΗΜΕΡ. ΕΛΛ. ΚΑΤΑΘΕΣΗΣ (22):26/04/2005
ΑΡΙΘ./ΗΜΕΡ. ΔΗΜΟΣΙΕΥΣΗΣ
ΕΥΡΩΠΑΪΚΟΥ ΔΙΠΛΩΜΑΤΟΣ(87):0393438 - 16/02/2005
ΑΡΙΘ./ΗΜΕΡ. ΔΗΜΟΣΙΕΥΣΗΣ
ΕΥΡΩΠΑΪΚΗΣ ΑΙΤΗΣΗΣ (86):90106624.1--06/04/1990
ΔΙΚΑΙΟΥΧΟΣ (73):1)Amgen Inc.

One Amgen Center Drive, Thousand Oaks, CA
91320-1799, ΗΝΩΜΕΝΕΣ ΠΟΛΙΤΕΙΕΣ ΤΗΣ
ΑΜΕΡΙΚΗΣ

ΣΥΜΒ. ΠΡΟΤΕΡΑΙΟΤΗΤΕΣ (30):3913101-21/04/1989-DE
3920282-21/06/1989-DE

ΕΦΕΥΡΕΤΗΣ (72):1)Himmeler, Adolf, Dr.
2)Maurer-Fogy, Ingrid, Dr.
3)Stratowa, Christian, Dr.
4)Hauptmann, Rudolf, Dr.

ΕΙΔΙΚΟΣ ΠΛΗΡΕΞΟΥΣΙΟΣ (74):ΡΟΥΣΣΟΥ ANNA
Κουμπάρη 2, 10674 ΑΘΗΝΑ

ΑΝΤΙΚΛΗΤΟΣ (74):ΠΑΠΑΚΩΝΣΤΑΝΤΙΝΟΥ ΕΛΕΝΗ
Κουμπάρη 2, 10674 ΑΘΗΝΑ

ΤΙΤΛΟΣ ΕΦΕΥΡΕΣΗΣ (54):TNF-ΥΠΟΔΟΧΕΑΣ, ΠΡΩΤΕΙΝΕΣ ΔΕ-
ΣΜΕΥΣΗΣ ΤΟΥ TNF ΚΑΙ DNA ΚΩΔΙ-
ΚΕΥΣΗΣ ΑΥΤΩΝ.

ΠΕΡΙΛΗΨΗ(57)

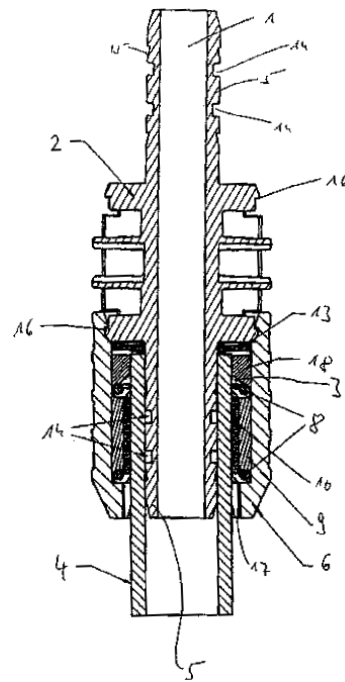
DNA-αλληλουχίες, κωδικεύουσες κάποια πρωτεΐνη δέσμευσης του TNF και τον TNF-υποδοχέα, από τον οποίο αυτή η πρωτεΐνη αποτελεί τη διαλυτή επικράτεια. Οι DNA-αλληλουχίες δύνανται να χρησιμοποιηθούν για την παραγωγή ανασυνδυασμένων DNA-μορίων για την παραγωγή πρωτεΐνης δέσμευσης του TNF και TNF-υποδοχέα. Ανασυνδυασμένη πρωτεΐνη δέσμευσης του TNF χρησιμοποιείται σε φαρμακευτικά παρασκευάσματα για την αντιμετώπιση ενδείξεων, στις οποίες παρατηρείται επιβλαβής δράση του TNF. Με τη βοήθεια του TNF-υποδοχέα ή αντίστοιχα θραυσμάτων αυτού ή με τη βοήθεια κατάλληλων

οργανισμών-ξενιστών, μετασχηματισμένων με ανασυνδυασμένα DNA μόρια, που περιέχουν το DNA που κωδικεύει τον TNF-υποδοχέα ή θραύσματα ή τροποποιήσεις αυτού, δύνανται να εξεταστούν ενώσεις ως προς την αλληλεπίδρασή τους με τον TNF-υποδοχέα και/ή ως προς την επίδρασή τους στη βιολογική δράση του TNF.

ΑΡΙΘΜΟΣ ΕΥΡ. Δ.Ε. (11):3053425
ΑΡΙΘ. ΕΛΛ. ΚΑΤΑΘΕΣΗΣ (21):20050401377
ΗΜΕΡ. ΕΛΛ. ΚΑΤΑΘΕΣΗΣ (22):26/04/2005
ΑΡΙΘ./ΗΜΕΡ. ΔΗΜΟΣΙΕΥΣΗΣ
ΕΥΡΩΠΑΪΚΟΥ ΔΙΠΛΩΜΑΤΟΣ(87):1391649 - 16/03/2005
ΑΡΙΘ./ΗΜΕΡ. ΔΗΜΟΣΙΕΥΣΗΣ
ΕΥΡΩΠΑΪΚΗΣ ΑΙΤΗΣΗΣ (86):03017782.8--04/08/2003
ΔΙΚΑΙΟΥΧΟΣ (73):1)Poloplast GmbH
 Kimnachstrasse 17, 87640 Ebenhofen,
 ΓΕΡΜΑΝΙΑ
ΣΥΜΒ. ΠΡΟΤΕΡΑΙΟΤΗΤΕΣ (30):10238549-22/08/2002-DE
ΕΦΕΥΡΕΤΗΣ (72):1)Birke, Karl
 2)Bock, Armin
 3)Schleich, Andreas
 4)Schwarz, Heimo
ΕΙΛΙΚΟΣ ΠΛΗΡΕΞΟΥΣΙΟΣ (74):ΑΘΑΝΑΣΙΑΔΟΥ ΜΑΡΙΑ
 Κουμπάρη 2, 10674 ΑΘΗΝΑ
ΑΝΤΙΚΑΗΤΟΣ (74):ΠΑΠΑΚΩΝΣΤΑΝΤΙΝΟΥ ΕΛΕΝΗ
 Κουμπάρη 2,10674 ΑΘΗΝΑ
ΤΙΤΛΟΣ ΕΦΕΥΡΕΣΗΣ (54):**ΒΥΣΜΑΤΟΕΙΔΗΣ ΣΥΝΔΕΣΜΟΣ ΣΩΛΗ-
 ΝΑ.**

ΠΕΡΙΛΗΨΗ(57)

Η εφεύρεση αναφέρεται σε έναν βυσματοειδή σύνδεσμο σωλήνα με ένα κυρίως σώμα (2), εφοδιασμένο με μία οπή διέλευσης (1), με μία εγκοπή εισόδου βύσματος (3) για μία περιοχή άκρου του σωλήνα (4), καθώς επίσης και με ένα μέσο συγκράτησης για το σωλήνα (4). Στο κυρίως σώμα (2) διαμορφώνεται ένα στήριγμα του σωλήνα, στο οποίο με το σχηματισμό του δημιουργούμενου ελεύθερου χώρου περιβάλλεται η εγκοπή εισόδου του βύσματος (3) από το στερεωμένο περίβλημα εγκοπής (6) στο κυρίως σώμα (2) και τοποθετείται στον ελεύθερο χώρο (3) τουλάχιστον ένα κυλινδρικής μορφής δακτυλίδι εμπλοκής (8) εφοδιασμένο με κυρτά νύχια (7).



ΑΡΙΘΜΟΣ ΕΥΡ. Δ.Ε. (11):3053426
ΑΡΙΘ. ΕΛΛ. ΚΑΤΑΘΕΣΗΣ (21):20050401378
ΗΜΕΡ. ΕΛΛ. ΚΑΤΑΘΕΣΗΣ (22):26/04/2005
ΑΡΙΘ./ΗΜΕΡ. ΔΗΜΟΣΙΕΥΣΗΣ
ΕΥΡΩΠΑΪΚΟΥ ΔΙΠΛΩΜΑΤΟΣ(87):1282769 - 02/03/2005
ΑΡΙΘ./ΗΜΕΡ. ΔΗΜΟΣΙΕΥΣΗΣ
ΕΥΡΩΠΑΪΚΗΣ ΑΙΤΗΣΗΣ (86):01947280.2--14/05/2001
ΔΙΚΑΙΟΥΧΟΣ (73):1)Infineum International Limited
 Law Department, P.O. Box 1, Milton Hill,
 Abingdon, Oxon OX13 6BB, ΜΕΓΑΛΗ
 ΒΡΕΤΑΝΝΙΑ
ΣΥΜΒ. ΠΡΟΤΕΡΑΙΟΤΗΤΕΣ (30):0011908-16/05/2000-GB
ΕΦΕΥΡΕΤΗΣ (72):1)CAPROTTI, Rinaldo
 2)VAN LEEST, Peter
ΕΙΛΙΚΟΣ ΠΛΗΡΕΞΟΥΣΙΟΣ (74):ΑΘΑΝΑΣΙΑΔΟΥ ΜΑΡΙΑ
 Κουμπάρη 2, 10674 ΑΘΗΝΑ
ΑΝΤΙΚΑΗΤΟΣ (74):ΠΑΠΑΚΩΝΣΤΑΝΤΙΝΟΥ ΕΛΕΝΗ
 Κουμπάρη 2,10674 ΑΘΗΝΑ
ΤΙΤΛΟΣ ΕΦΕΥΡΕΣΗΣ (54):**ΔΙΕΡΓΑΣΙΑ ΛΕΙΤΟΥΡΓΙΑΣ ΜΗΧΑΝΩΝ
 DIESEL.**

ΠΕΡΙΛΗΨΗ(57)

Η λειτουργία μηχανών θαλάσσης με diesel βελτιώνεται μέσω χρήσης ορισμένης σύνθεσης καυσίμων, η οποία περιέχει ένα ή περισσότερα πρόσθετα όπως κάποιο απορρυπαντικό το οποίο περιέχει μέταλλο, κάποιο απορρυπαντικό το οποίο δεν περιέχει μέταλλο ή και τα δύο. Το καύσιμο διοχετεύεται σε μηχανές Diesel οι οποίες λειτουργούν με μέγιστο εύρος ταχύτητας 1000 rpm (σε τετράχρονη μηχανή) ή 2500 rpm (σε δίχρονη μηχανή). Η απόδοση ισχύος είναι μεγαλύτερη από 200 σε υποδύναμη πέδης. Η κυλινδρική διατομή είναι μεγαλύτερη από 100 mm (σε δίχρονη μηχανή) ενώ η διαδρομή του εμβόλου είναι μεγαλύτερη από 150 mm (σε τετράχρονη μηχανή) ή μεγαλύτερη από 120 mm (σε δίχρονη μηχανή). Το απορρυπαντικό το οποίο περιέχει μέταλλο είναι ουδέτερο σουλφονικό ή σαλικυλικό ή φαινολικό ασβέστιο. Το απορρυπαντικό το οποίο δεν περιέχει μέταλλο είναι υδροκαρβυλικό ηλεκτριμίδιο.

ΑΡΙΘΜΟΣ ΕΥΡ. Δ.Ε. (11):3053427
ΑΡΙΘ. ΕΛΛ. ΚΑΤΑΘΕΣΗΣ (21):20050401379
ΗΜΕΡ. ΕΛΛ. ΚΑΤΑΘΕΣΗΣ (22):26/04/2005
ΑΡΙΘ./ΗΜΕΡ. ΔΗΜΟΣΙΕΥΣΗΣ
ΕΥΡΩΠΑΪΚΟΥ ΔΙΠΛΩΜΑΤΟΣ(87):0903015 - 26/01/2005
ΑΡΙΘ./ΗΜΕΡ. ΔΗΜΟΣΙΕΥΣΗΣ
ΕΥΡΩΠΑΪΚΗΣ ΑΙΤΗΣΗΣ (86):97924112.2--28/05/1997
ΔΙΚΑΙΟΥΧΟΣ (73):1)LoJack Corporation
333 Elm Street, Dedham, MA 02026,
ΗΝΩΜΕΝΕΣ ΠΟΛΙΤΕΙΕΣ ΤΗΣ ΑΜΕΡΙΚΗΣ

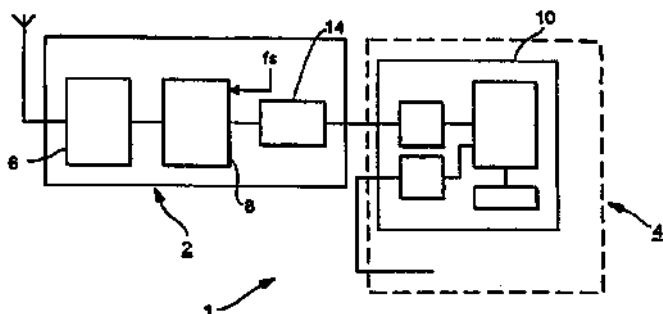
ΣΥΜΒ. ΠΡΟΤΕΡΑΙΟΤΗΤΕΣ (30):9611425-31/05/1996-GB
ΕΦΕΥΡΕΤΗΣ (72):1)IRVING, Clive, Russell
2)SPREADBURY, David, John
3)SMITHERS, Colin, Richard
4)MACE, Timothy, Charles

ΕΙΔΙΚΟΣ ΠΛΗΡΕΞΟΥΣΙΟΣ (74):ΔΗΜΟΥ ΧΡΙΣΤΙΝΑ
Κουμπάρη 2, 10674 ΑΘΗΝΑ

ΑΝΤΙΚΛΗΤΟΣ (74):ΠΑΠΑΚΩΝΣΤΑΝΤΙΝΟΥ ΕΛΕΝΗ
Κουμπάρη 2,10674 ΑΘΗΝΑ

ΤΙΤΛΟΣ ΕΦΕΥΡΕΣΗΣ (54):**ΜΕΘΟΔΟΣ ΜΕΤΑΔΟΣΕΩΣ ΚΑΙ ΛΗΨΕΩΣ ΔΕΔΟΜΕΝΩΝ, ΣΥΣΤΗΜΑ ΚΑΙ ΔΕΚΤΗΣ ΓΙΑ ΤΟ ΣΚΟΠΟ ΑΥΤΟ.**

δεδομένων αποδιαμορφώνονται. Μπορεί με τον τρόπο αυτό να χρησιμοποιηθεί ένας πομπός πολύ χαμηλού κόστους στη μονάδα πομποδέκτη, επιτρέποντας αμφίδρομη επικοινωνία μεταξύ του δέκτη (1) και της μονάδος πομποδέκτη.



ΠΕΡΙΛΗΨΗ(57)

Ένα σήμα δεδομένων μεταδίδεται από μία μονάδα πομποδέκτη σε μία άγνωστη συχνότητα εντός μίας γνωστής περιοχής συχνοτήτων. Το σήμα δεδομένων λαμβάνεται σε ένα δέκτη (1) μέσα στη γνωστή περιοχή συχνοτήτων. Στο δέκτη (1), η περιοχή συχνοτήτων διαιρείται σε πολλές ζώνες συχνοτήτων έκαστη με πλάτος μικρότερο από την αβεβαιότητα της συχνότητας μεταδόσεως του σήματος δεδομένων. Ανιχνεύεται η παρουσία του σήματος δεδομένων σε μία τουλάχιστον από τις ζώνες συχνοτήτων και τα ανιχνευόμενα σήματα

ΑΡΙΘΜΟΣ ΕΥΡ. Δ.Ε. (11):3053428
ΑΡΙΘ. ΕΛΛ. ΚΑΤΑΘΕΣΗΣ (21):20050401380
ΗΜΕΡ. ΕΛΛ. ΚΑΤΑΘΕΣΗΣ (22):26/04/2005
ΑΡΙΘ./ΗΜΕΡ. ΔΗΜΟΣΙΕΥΣΗΣ
ΕΥΡΩΠΑΪΚΟΥ ΔΙΠΛΩΜΑΤΟΣ(87):1003501 - 09/03/2005
ΑΡΙΘ./ΗΜΕΡ. ΔΗΜΟΣΙΕΥΣΗΣ
ΕΥΡΩΠΑΪΚΗΣ ΑΙΤΗΣΗΣ (86):98917992.4--02/04/1998
ΔΙΚΑΙΟΥΧΟΣ (73):1)THE BRIGHAM AND WOMEN'S HOSPITAL, INC.
75 Francis Street, Boston, MA 02115,
ΗΝΩΜΕΝΕΣ ΠΟΛΙΤΕΙΕΣ ΤΗΣ ΑΜΕΡΙΚΗΣ

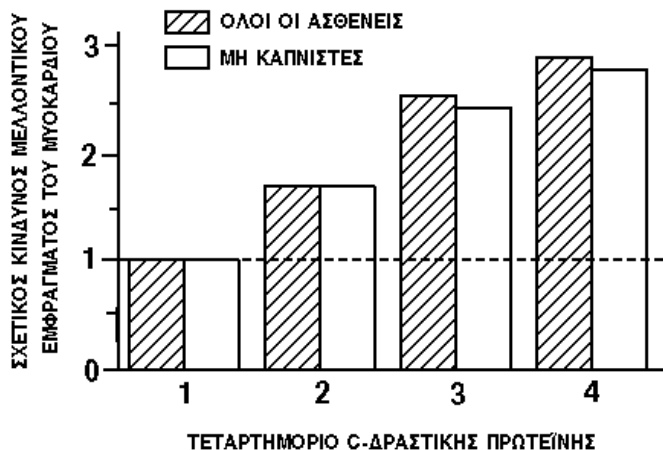
ΣΥΜΒ. ΠΡΟΤΕΡΑΙΟΤΗΤΕΣ (30):41950 P-02/04/1997-US
43039 P-02/04/1997-US
70894 P-09/01/1998-US

ΕΦΕΥΡΕΤΗΣ (72):1)HENNEKENS, Charles, H.
2)RIDKER, Paul

ΕΙΔΙΚΟΣ ΠΛΗΡΕΞΟΥΣΙΟΣ (74):ΑΘΑΝΑΣΙΑΔΟΥ ΜΑΡΙΑ
Κουμπάρη 2, 10674 ΑΘΗΝΑ

ΑΝΤΙΚΛΗΤΟΣ (74):ΠΑΠΑΚΩΝΣΤΑΝΤΙΝΟΥ ΕΛΕΝΗ
Κουμπάρη 2,10674 ΑΘΗΝΑ

ΤΙΤΛΟΣ ΕΦΕΥΡΕΣΗΣ (54):**ΧΡΗΣΗ ΕΝΟΣ ΠΑΡΑΓΟΝΤΑ ΓΙΑ ΤΗΝ ΜΕΙΩΣΗ ΤΟΥ ΚΙΝΔΥΝΟΥ ΚΑΡΔΙΑΓΓΕΙΑΚΗΣ ΠΑΘΗΣΕΩΣ.**



ΠΕΡΙΛΗΨΗ(57)

Η εφεύρεση αφορά μεθόδους για το χαρακτηρισμό της εικόνας κινδύνου ενός ατόμου για την ανάπτυξη μίας μελλοντικής καρδιαγγειακής διαταραχής δια της λήψεως ενός επιπέδου του δείκτη συστηματικής φλεγμονής στο άτομο. Η εφεύρεση αφορά επίσης μεθόδους για την εκτίμηση της πιθανότητας να ωφεληθεί ένα άτομο από την αγωγή με έναν παράγοντα για τη μείωση του κινδύνου μελλοντικής καρδιαγγειακής διαταραχής.

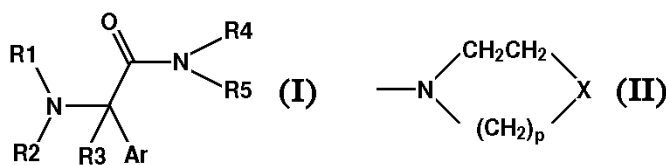
ΑΡΙΘΜΟΣ ΕΥΡ. Δ.Ε. (11):3053429
ΑΡΙΘ. ΕΛΛ. ΚΑΤΑΘΕΣΗΣ (21):20050401381
ΗΜΕΡ. ΕΛΛ. ΚΑΤΑΘΕΣΗΣ (22):26/04/2005
ΑΡΙΘ./ΗΜΕΡ. ΔΗΜΟΣΙΕΥΣΗΣ
ΕΥΡΩΠΑΪΚΟΥ ΔΙΠΛΩΜΑΤΟΣ(87):0971705 - 09/02/2005
ΑΡΙΘ./ΗΜΕΡ. ΔΗΜΟΣΙΕΥΣΗΣ
ΕΥΡΩΠΑΪΚΗΣ ΑΙΤΗΣΗΣ (86):98952067.1--02/10/1998
ΔΙΚΑΙΟΥΧΟΣ (73):1)MacroChem Corporation
110 Hartwell Avenue, Lexington, Massachusetts 02173-3123, ΗΝΩΜΕΝΕΣ ΠΟΛΙΤΕΙΕΣ ΤΗΣ ΑΜΕΡΙΚΗΣ
ΣΥΜΒ. ΠΡΟΤΕΡΑΙΟΤΗΤΕΣ (30):953014-16/10/1997-US
ΕΦΕΥΡΕΤΗΣ (72):1)SAMOUR, Carlos, M.
2)KRAUSER, Scott, F.
3)GYURIK, Robert, J.
ΕΙΔΙΚΟΣ ΠΛΗΡΕΞΟΥΣΙΟΣ (74):ΡΟΥΣΣΟΥ ANNA
Κουμπάρη 2, 10674 ΑΘΗΝΑ
ΑΝΤΙΚΛΗΤΟΣ (74):ΠΑΠΑΚΩΝΣΤΑΝΤΙΝΟΥ ΕΛΕΝΗ
Κουμπάρη 2,10674 ΑΘΗΝΑ
ΤΙΤΛΟΣ ΕΦΕΥΡΕΣΗΣ (54):**ΦΑΡΜΑΚΕΥΤΙΚΑ ΣΚΕΥΑΣΜΑΤΑ ΟΡΜΟΝΙΚΗΣ ΘΕΡΑΠΕΙΑΣ ΑΝΤΙΚΑΤΑΣΤΑΣΗΣ ΓΙΑ ΤΟΠΙΚΗ ΕΦΑΡΜΟΓΗ ΣΤΟ ΔΕΡΜΑ.**

ΠΕΡΙΛΗΨΗ(57)

Τοπικές αλκοολικές ή υδατικές αλκοολικές γέλες (gels) οι οποίες περιέχουν τεστοστερόνη, οιστραδιόλη ή άλλες ορμόνες έχουν αυξημένη διαπερατότητα μέσω του δέρματος όταν περιλαμβάνουν στο σκεύασμα 2-n-εννεύλο-1,3-διοξολάνιο ή άλλο υδρογονανθρακικό παράγωγο του 1,3-διοξολανίου ή 1,3-διοξανίου ή ακετάλης ως ένωση η οποία αυξάνει τη διαπερατότητα του δέρματος.

ΑΡΙΘΜΟΣ ΕΥΡ. Δ.Ε. (11):3053430
ΑΡΙΘ. ΕΛΛ. ΚΑΤΑΘΕΣΗΣ (21):20050401382
ΗΜΕΡ. ΕΛΛ. ΚΑΤΑΘΕΣΗΣ (22):26/04/2005
ΑΡΙΘ./ΗΜΕΡ. ΔΗΜΟΣΙΕΥΣΗΣ
ΕΥΡΩΠΑΪΚΟΥ ΔΙΠΛΩΜΑΤΟΣ(87):0824530 - 02/03/2005
ΑΡΙΘ./ΗΜΕΡ. ΔΗΜΟΣΙΕΥΣΗΣ
ΕΥΡΩΠΑΪΚΗΣ ΑΙΤΗΣΗΣ (86):96914901.2--11/04/1996
ΔΙΚΑΙΟΥΧΟΣ (73):1)Boehringer Ingelheim Pharma GmbH & Co.KG
Binger Strasse 173, 55218 Ingelheim am Rhein, ΓΕΡΜΑΝΙΑ
ΣΥΜΒ. ΠΡΟΤΕΡΑΙΟΤΗΤΕΣ (30):19514112-14/04/1995-DE
19519245-25/05/1995-DE
ΕΦΕΥΡΕΤΗΣ (72):1)SPECK, Georg
2)ESSER, Franz
3)DOLLINGER, Horst
4)SCHNORRENBURG, Gerd
5)BRIEM, Hans
6)JUNG, Birgit
ΕΙΔΙΚΟΣ ΠΛΗΡΕΞΟΥΣΙΟΣ (74):ΡΟΥΣΣΟΥ ANNA
Κουμπάρη 2, 10674 ΑΘΗΝΑ
ΑΝΤΙΚΛΗΤΟΣ (74):ΠΑΠΑΚΩΝΣΤΑΝΤΙΝΟΥ ΕΛΕΝΗ
Κουμπάρη 2,10674 ΑΘΗΝΑ
ΤΙΤΛΟΣ ΕΦΕΥΡΕΣΗΣ (54):**ΠΑΡΑΓΩΓΑ ΑΡΥΛΟΓΛΥΚΑΜΙΔΙΟΥ, ΜΕΘΟΔΟΣ ΓΙΑ ΤΗΝ ΠΑΡΑΣΚΕΥΗ ΤΟΥΣ ΚΑΙ ΦΑΡΜΑΚΕΥΤΙΚΕΣ ΣΥΝΘΕΣΕΙΣ ΠΟΥ ΠΕΡΙΕΧΟΥΝ ΑΥΤΕΣ ΤΙΣ ΕΝΩΣΕΙΣ.**

R7, R8, Ar και n έχουν τις αναφερόμενες στην περιγραφή σημασίες, ως και στην παρασκευή και την χρήση τους. Οι νέες ενώσεις είναι πολύτιμες ανταγωνιστές νευροκινίνης (ταχυκινίνης).



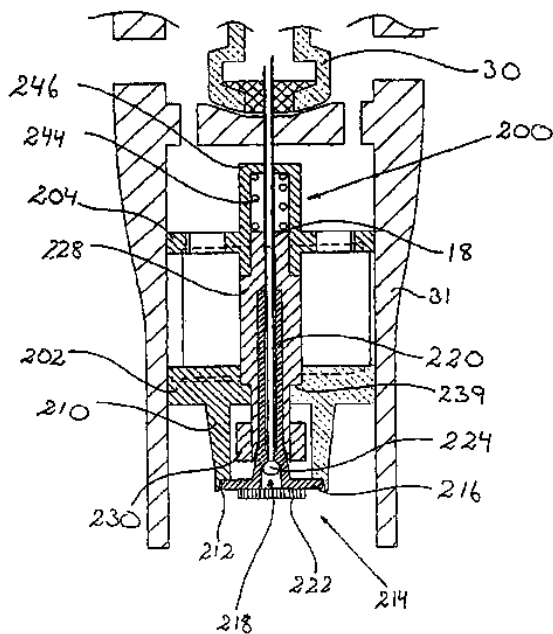
ΠΕΡΙΛΗΨΗ(57)

Η εφεύρεση αφορά σε νέα παράγωγα αρυλογλυκιναμιδίου του γενικού τύπου (I) και σε φαρμακευτικούς αποδεκτά άλατα, όπου τα R1 και R2 σχηματίζουν μαζί με το N, στο οποίο είναι συνδεδεμένα, έναν δακτύλιο του τύπου (II), όπου το p είναι 2 ή 3 και το X σημαίνει οξυγόνο, N(CH2)nR6 ή CR7R8, και τα R3, R4, R5, R6,

ΑΡΙΘΜΟΣ ΕΥΡ. Δ.Ε. (11):3053431
ΑΡΙΘ. ΕΛΛ. ΚΑΤΑΘΕΣΗΣ (21):20050401383
ΗΜΕΡ. ΕΛΛ. ΚΑΤΑΘΕΣΗΣ (22):26/04/2005
ΑΡΙΘ./ΗΜΕΡ. ΔΗΜΟΣΙΕΥΣΗΣ
ΕΥΡΩΠΑΪΚΟΥ ΔΙΠΛΩΜΑΤΟΣ(87):1225942 - 09/02/2005
ΑΡΙΘ./ΗΜΕΡ. ΔΗΜΟΣΙΕΥΣΗΣ
ΕΥΡΩΠΑΪΚΗΣ ΑΙΤΗΣΗΣ (86):00975113.2--02/11/2000
ΔΙΚΑΙΟΥΧΟΣ (73):1)SHL MEDICAL AB
P.O. BOX 1240, AUGUSTENDALVAGEN
19,131 28 NACKA STRAND, ΣΟΥΗΔΙΑ
ΣΥΜΒ. ΠΡΟΤΕΡΑΙΟΤΗΤΕΣ (30):163088 P-02/11/1999-US
9903990-02/11/1999-SE
ΕΦΕΥΡΕΤΗΣ (72):1)OLSSON, Thomas
ΕΙΔΙΚΟΣ ΠΛΗΡΕΞΟΥΣΙΟΣ (74):ΑΘΑΝΑΣΙΑΔΟΥ ΜΑΡΙΑ
Κουμπάρη 2, 10674 ΑΘΗΝΑ
ΑΝΤΙΚΑΛΗΤΟΣ (74):ΠΑΠΑΚΩΝΣΤΑΝΤΙΝΟΥ ΕΛΕΝΗ
Κουμπάρη 2,10674 ΑΘΗΝΑ
ΤΙΤΛΟΣ ΕΦΕΥΡΕΣΗΣ (54):ΕΙΣΠΝΕΥΣΤΗΡΑΣ ΜΕ ΜΟΝΑΔΑ ΑΕΡΟ-
ΛΥΣΕΩΣ.

ΠΕΡΙΛΗΨΗ(57)

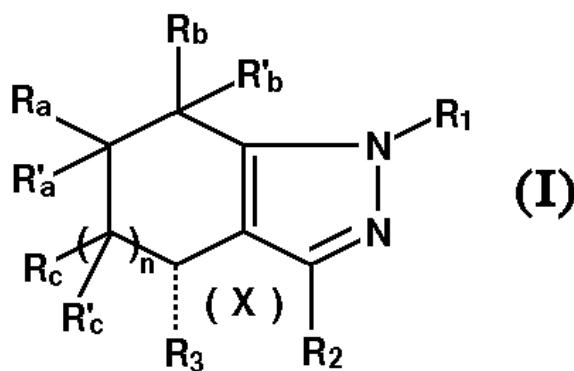
Φορητός εισπνευστήρας ενεργοποιούμενος με την αναπνοή, ο οποίος κρατείται στο χέρι, προκειμένου να αερολύει και να διανέμει ένα υγρό υπό πίεση, ο οποίος περιλαμβάνει μία διαδρομή ροής της αναπνοής που οριοθετείται μεταξύ μίας εισόδου αέρα (132) και ενός ακροστομίου εξόδου (131), έναν περιέκτη (30) για το υγρό, ένα μέσον αερολύσεως (115) για να εισάγει το αερολυθέν υγρό στη διαδρομή ροής της αναπνοής, ένα μέσον βαλβίδος (113) μεταξύ του περιέκτη και του μέσου αερολύσεως για να επιτρέπει επικοινωνία ροής μεταξύ του περιέκτη και του μέσου αερολύσεως, και ένα μέσον ενεργοποίησης για να ρυθμίζει τα μέσα βαλβίδος. Το μέσον ενεργοποίησης είναι ένα μηχανικό μέσον ενεργοποίησης (113, 148) και αυτό ενεργοποιείται από τη ροή του εισπνεόμενου αέρα.



ΑΡΙΘΜΟΣ ΕΥΡ. Δ.Ε. (11):3053432
ΑΡΙΘ. ΕΛΛ. ΚΑΤΑΘΕΣΗΣ (21):20050401384
ΗΜΕΡ. ΕΛΛ. ΚΑΤΑΘΕΣΗΣ (22):26/04/2005
ΑΡΙΘ./ΗΜΕΡ. ΔΗΜΟΣΙΕΥΣΗΣ
ΕΥΡΩΠΑΪΚΟΥ ΔΙΠΛΩΜΑΤΟΣ(87):1177185 - 20/04/2005
ΑΡΙΘ./ΗΜΕΡ. ΔΗΜΟΣΙΕΥΣΗΣ
ΕΥΡΩΠΑΪΚΗΣ ΑΙΤΗΣΗΣ (86):00927184.2--04/05/2000
ΔΙΚΑΙΟΥΧΟΣ (73):1)Pharmacia Italia S.p.A.
Via Robert Koch 1.2, 20152 Milano, ΙΤΑΛΙΑ
ΣΥΜΒ. ΠΡΟΤΕΡΑΙΟΤΗΤΕΣ (30):9911053-12/05/1999-GB
ΕΦΕΥΡΕΤΗΣ (72):1)PEVARELLO, Paolo
2)VARASI, Mario
3)VILLA, Manuela
4)ISACCHI, Antonella
ΕΙΔΙΚΟΣ ΠΛΗΡΕΞΟΥΣΙΟΣ (74):ΡΟΥΣΣΟΥ ANNA
Κουμπάρη 2, 10674 ΑΘΗΝΑ
ΑΝΤΙΚΑΛΗΤΟΣ (74):ΠΑΠΑΚΩΝΣΤΑΝΤΙΝΟΥ ΕΛΕΝΗ
Κουμπάρη 2,10674 ΑΘΗΝΑ
ΤΙΤΛΟΣ ΕΦΕΥΡΕΣΗΣ (54):ΠΑΡΑΓΩΓΑ 4,5,6,7-ΤΕΤΡΑΥΔΡΟΪΝΔΑΖΟΛΗΣ ΩΣ ΑΝΤΙΚΑΡΚΙΝΙΚΟΙ ΠΑΡΑ-
ΓΟΝΤΕΣ.

ΠΕΡΙΛΗΨΗ(57)

Οι ενώσεις οι οποίες είναι παράγωγο της 4,5,6,7-τετραυδροϊνδαζόλης του χημικού τύπου (I), στις οποίες η διακεκομμένη γραμμή (x) αναπαριστά έναν μονό ή έναν διπλό δεσμό, το n είναι το 0 ή το 1, τα R₁, R₂ και R₃ έχουν τις έννοιες που αναφέρονται στην περιγραφή, τα R_a, R'_a, R_b, R'_b, R_c, R'_c έχουν τις έννοιες που αναφέρονται στην περιγραφή, περιλαμβάνοντας επίσης το γεγονός ότι τα R_a και R_b από κοινού και/ή τα R_a και R_c από κοινού σχηματίζουν έναν δακτύλιο N-αλκυλ-πιπεριδινιίου με 1 έως 6 άτομα άνθρακα στην άλυσο αλκυλίου ή έναν δακτύλιο φαινυλίου, ή τα φαρμακευτικά αποδεκτά άλατα εξ αυτών, είναι χρήσιμες για την θεραπεία των υπερπλαστικών διαταραχών των κυττάρων και της νόσου του Αλζχάιμερ.



ΑΡΙΘΜΟΣ ΕΥΡ. Δ.Ε. (11):3053433
ΑΡΙΘ. ΕΛΛ. ΚΑΤΑΘΕΣΗΣ (21):20050401385
ΗΜΕΡ. ΕΛΛ. ΚΑΤΑΘΕΣΗΣ (22):26/04/2005
ΑΡΙΘ./ΗΜΕΡ. ΔΗΜΟΣΙΕΥΣΗΣ
ΕΥΡΩΠΑΪΚΟΥ ΔΙΠΛΩΜΑΤΟΣ(87):1349828 - 16/03/2005
ΑΡΙΘ./ΗΜΕΡ. ΔΗΜΟΣΙΕΥΣΗΣ
ΕΥΡΩΠΑΪΚΗΣ ΑΙΤΗΣΗΣ (86):01270520.8--10/12/2001
ΔΙΚΑΙΟΥΧΟΣ (73):1)Cipla Limited
Mumbai Central, Mumbai 400 008, ΙΝΔΙΑ
ΣΥΜΒ. ΠΡΟΤΕΡΑΙΟΤΗΤΕΣ (30):0030171-11/12/2000-GB
ΕΦΕΥΡΕΤΗΣ (72):1)HAMED, Yusuf Khwaja, Windsor Villa
2)KANKAN, Rajendra Narayanrao
3)RAO, Dharmaraj, Ramachandra
ΕΙΔΙΚΟΣ ΠΛΗΡΕΞΟΥΣΙΟΣ (74):ΑΘΑΝΑΣΙΑΔΟΥ ΜΑΡΙΑ
Κουμπάρη 2, 10674 ΑΘΗΝΑ
ΑΝΤΙΚΛΗΤΟΣ (74):ΠΑΠΑΚΩΝΣΤΑΝΤΙΝΟΥ ΕΛΕΝΗ
Κουμπάρη 2,10674 ΑΘΗΝΑ
ΤΙΤΛΟΣ ΕΦΕΥΡΕΣΗΣ (54):**ΜΕΘΟΔΟΣ ΠΑΡΑΣΚΕΥΗΣ ΙΣΟΜΕΡΩΝ
ΤΗΣ ΣΑΛΒΟΥΤΑΜΟΛΗΣ.**

ΠΕΡΙΛΗΨΗ(57)

Μέθοδος παρασκευής οπτικής καθαρής (R) και (S) σαλβουταμόλης περιλαμβάνει την λήψη του (R) ή (S) ισομερούς είτε της σαλβουταμόλης, είτε προδρόμου της σαλβουταμόλης, σε ουσιαστικώς οπτικώς καθαρή μορφή, δια διαχωρισμού ρακεμικού ή οπτικώς ακάθαρτου μείγματος εναντιομερών της σαλβουταμόλης ή του εν λόγω προδρόμου, είτε με (L), είτε με (S) τρυγικό οξύ, και, όπου χρειάζεται, δια μετατροπής του εν λόγω ισομερούς του εν λόγω προδρόμου είτε στην (R), είτε στην (S) σαλβουταμόλη, αντιστοίχως, κατόπιν δεδία της προαιρετικής μετατροπής της εν λόγω οπτικώς καθαρής (R) και/ή (S) σαλβουταμόλης σε φαρμακευτικώς παραδεκτό άλας.

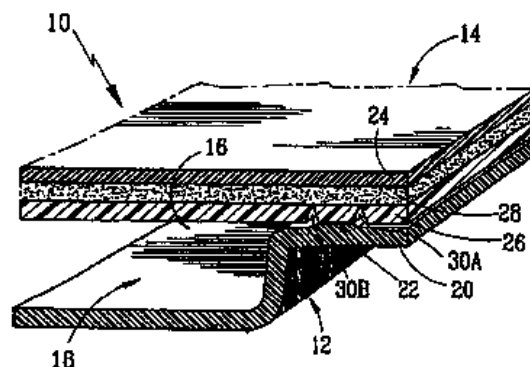
ΑΡΙΘΜΟΣ ΕΥΡ. Δ.Ε. (11):3053434
ΑΡΙΘ. ΕΛΛ. ΚΑΤΑΘΕΣΗΣ (21):20050401386
ΗΜΕΡ. ΕΛΛ. ΚΑΤΑΘΕΣΗΣ (22):26/04/2005
ΑΡΙΘ./ΗΜΕΡ. ΔΗΜΟΣΙΕΥΣΗΣ
ΕΥΡΩΠΑΪΚΟΥ ΔΙΠΛΩΜΑΤΟΣ(87):1196184 - 20/04/2005
ΑΡΙΘ./ΗΜΕΡ. ΔΗΜΟΣΙΕΥΣΗΣ
ΕΥΡΩΠΑΪΚΗΣ ΑΙΤΗΣΗΣ (86):00950283.2--29/06/2000
ΔΙΚΑΙΟΥΧΟΣ (73):1)PALATIN TECHNOLOGIES, INC.
Cedar Brook Corporate Center, 4-C Cedar
Brook Drive, NJ 08512 CRANBURY,
ΗΝΩΜΕΝΕΣ ΠΟΛΙΤΕΙΕΣ ΤΗΣ ΑΜΕΡΙΚΗΣ
ΣΥΜΒ. ΠΡΟΤΕΡΑΙΟΤΗΤΕΣ (30):142346 P-29/06/1999-US
194987 P-05/04/2000-US
606501-28/06/2000-US
ΕΦΕΥΡΕΤΗΣ (72):1)BLOOD, Christine, H.
2)HERBERT, Guy, W.
3)SHADIACK, Annette, M.
4)BERNSTEIN, Joanna, K.
ΕΙΔΙΚΟΣ ΠΛΗΡΕΞΟΥΣΙΟΣ (74):ΑΘΑΝΑΣΙΑΔΟΥ ΜΑΡΙΑ
Κουμπάρη 2, 10674 ΑΘΗΝΑ
ΑΝΤΙΚΛΗΤΟΣ (74):ΠΑΠΑΚΩΝΣΤΑΝΤΙΝΟΥ ΕΛΕΝΗ
Κουμπάρη 2,10674 ΑΘΗΝΑ
ΤΙΤΛΟΣ ΕΦΕΥΡΕΣΗΣ (54):**ΣΥΝΘΕΣΕΙΣ ΓΙΑ ΤΗ ΘΕΡΑΠΕΙΑ ΤΗΣ
ΣΕΞΟΥΑΛΙΚΗΣ ΔΥΣΛΕΙΤΟΥΡΓΙΑΣ.**

ΠΕΡΙΛΗΨΗ(57)

Παρέχονται συνθέσεις και μέθοδοι για τη θεραπεία της σεξουαλικής δυσλειτουργίας στα θηλαστικά που συμπεριλαμβάνουν την ανδρική σεξουαλική δυσλειτουργία όπως την στυτική δυσλειτουργία καθώς και τη γυναικεία σεξουαλική δυσλειτουργία. Σε μια ενσωμάτωσχηχορηγείται μια σύνθεση που βασίζεται σε ένα πεπτίδιο που περιλαμβάνει τη πεπτιδική αλληλουχία Ac-Nle-κυκλο(-Asp-His-D-Phe-Arg-Trp-Lys)-OH. Οι μέθοδοι της χορήγησης περιλαμβάνουν έγχυση, στοματική, ρινική και δια της βλεννογόνου χορήγηση.

ΑΡΙΘΜΟΣ ΕΥΡ. Δ.Ε. (11):3053435
ΑΡΙΘ. ΕΛΛ. ΚΑΤΑΘΕΣΗΣ (21):20050401387
ΗΜΕΡ. ΕΛΛ. ΚΑΤΑΘΕΣΗΣ (22):26/04/2005
ΑΡΙΘ./ΗΜΕΡ. ΔΗΜΟΣΙΕΥΣΗΣ
ΕΥΡΩΠΑΪΚΟΥ ΔΙΠΛΩΜΑΤΟΣ(87):1077186 - 13/04/2005
ΑΡΙΘ./ΗΜΕΡ. ΔΗΜΟΣΙΕΥΣΗΣ
ΕΥΡΩΠΑΪΚΗΣ ΑΙΤΗΣΗΣ (86):00402289.3--14/08/2000
ΔΙΚΑΙΟΥΧΟΣ (73):1)AMCOR FLEXIBLES FRANCE
1 Avenue Emile Venthenat, 16300 Barbezieux
ST Hilaire, ΓΑΛΛΙΑ
ΣΥΜΒ. ΠΡΟΤΕΡΑΙΟΤΗΤΕΣ (30):9910565-17/08/1999-FR
ΕΦΕΥΡΕΤΗΣ (72):1)Hauchecorne, Jacques
2)Obermann, Uwe
ΕΙΔΙΚΟΣ ΠΛΗΡΕΞΟΥΣΙΟΣ (74):ΡΟΥΣΣΟΥ ANNA
Κουμπάρη 2, 10674 ΑΘΗΝΑ
ΑΝΤΙΚΛΗΤΟΣ (74):ΠΑΠΑΚΩΝΣΤΑΝΤΙΝΟΥ ΕΛΕΝΗ
Κουμπάρη 2, 10674 ΑΘΗΝΑ
ΤΙΤΛΟΣ ΕΦΕΥΡΕΣΗΣ (54):ΠΛΥΣΤΡΩΜΑΤΙΚΟ ΦΥΛΛΟ ΣΥΣΚΕΥΑΣΙΑΣ ΠΟΥ ΕΠΙΤΡΕΠΕΙ ΤΟ ΕΠΑΝΑΚΛΕΙΣΙΜΟ ΚΑΙ ΣΥΣΚΕΥΑΣΙΑ ΠΟΥ ΤΟ ΠΕΡΙΛΑΜΒΑΝΕΙ.

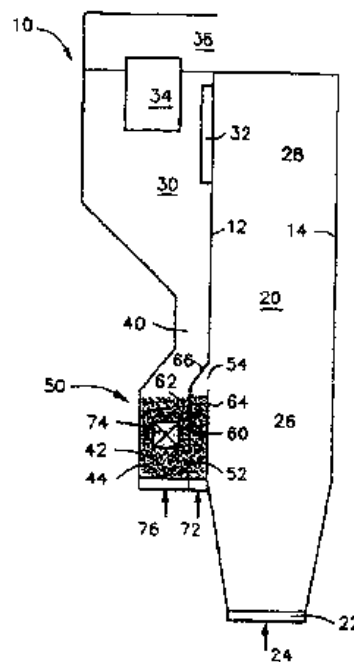
στρώματος (26) που ευνοεί τη θραύση του κατά μήκος των εν λόγω γραμμών. Εφαρμογή για τη σφράγιση ενός σκαφιδίου συσκευασίας προϊόντων διατροφής.



ΠΕΡΙΛΗΨΗ(57)

Το πολυστρωματικό φύλλο συσκευασίας περιλαμβάνει ένα στρώμα υποστηρίξεως (24) που συνδυάζεται με ένα συγκολλησιμο στρώμα (26) ανάμεσα στα οποία παρεμβάλλεται, τουλάχιστον σε μία εντοπισμένη ζώνη, ένα στρώμα (28) από μόνιμο συγκολλητικό υλικό. Σε μία εντοπισμένη ζώνη (22Α) του φύλλου όπου υπάρχει το μόνιμο συγκολλητικό υλικό, το συγκολλησιμο στρώμα (26) περιλαμβάνει, εκατέρωθεν μίας περιοχής (22Α) που προορίζεται να συγκολληθεί, τουλάχιστον μία γραμμή εξασθένισεως (30Α, 30Β) του συγκολλησίμου

ΑΡΙΘΜΟΣ ΕΥΡ. Δ.Ε. (11):3053436
ΑΡΙΘ. ΕΛΛ. ΚΑΤΑΘΕΣΗΣ (21):20050401388
ΗΜΕΡ. ΕΛΛ. ΚΑΤΑΘΕΣΗΣ (22):26/04/2005
ΑΡΙΘ./ΗΜΕΡ. ΔΗΜΟΣΙΕΥΣΗΣ
ΕΥΡΩΠΑΪΚΟΥ ΔΙΠΛΩΜΑΤΟΣ(87):1228332 - 26/01/2005
ΑΡΙΘ./ΗΜΕΡ. ΔΗΜΟΣΙΕΥΣΗΣ
ΕΥΡΩΠΑΪΚΗΣ ΑΙΤΗΣΗΣ (86):00976102.4--09/11/2000
ΔΙΚΑΙΟΥΧΟΣ (73):1)Foster Wheeler Energia Oy
Nuijamiestentie 3, 00400 Helsinki,
ΦΙΝΛΑΝΔΙΑ
ΣΥΜΒ. ΠΡΟΤΕΡΑΙΟΤΗΤΕΣ (30):992419-10/11/1999-FI
ΕΦΕΥΡΕΤΗΣ (72):1)Hyrranen, Timo
2)KAUPPINEN, Kari
ΕΙΔΙΚΟΣ ΠΛΗΡΕΞΟΥΣΙΟΣ (74):ΡΟΥΣΣΟΥ ANNA
Κουμπάρη 2, 10674 ΑΘΗΝΑ
ΑΝΤΙΚΛΗΤΟΣ (74):ΠΑΠΑΚΩΝΣΤΑΝΤΙΝΟΥ ΕΛΕΝΗ
Κουμπάρη 2, 10674 ΑΘΗΝΑ
ΤΙΤΛΟΣ ΕΦΕΥΡΕΣΗΣ (54):ΑΝΤΙΔΡΑΣΤΗΡΑΣ ΚΥΚΛΟΦΟΡΟΥΣΑΣ ΡΕΥΣΤΟΠΟΙΗΜΕΝΗΣ ΚΛΙΝΗΣ.



ΠΕΡΙΛΗΨΗ(57)

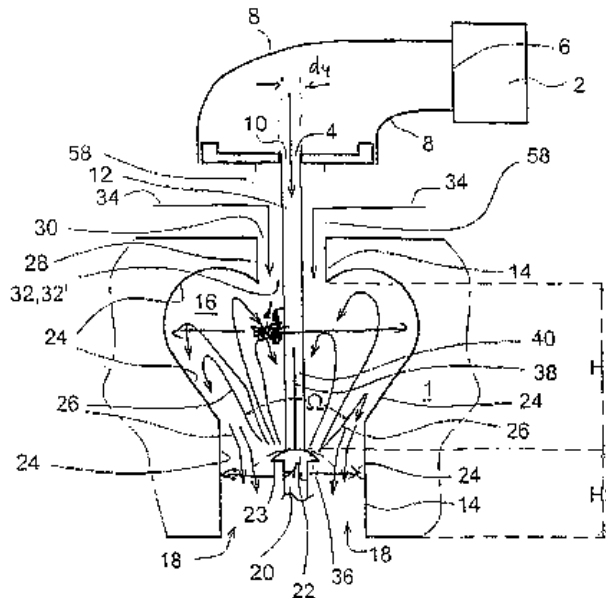
Ένας αντιδραστήρας κυκλοφορούσας ρευστοποιημένης κλίνης ο οποίος περιλαμβάνει έναν κλίβανο (20), που ορίζεται από ένα ουσιαστικά κατακόρυφο και επίπεδο πρώτο τοίχωμα (12), και ένα διαχωριστή σωματιδίων ο οποίος έχει έναν αγωγό επιστροφής (40) παρακείμενο στο εν λόγω πρώτο τοίχωμα. Στο κατώτερο τμήμα του αγωγού επιστροφής είναι διατεταγμένο ένα στεγανοποιητικό αερίου παρακείμενο σε ένα επίπεδο τοίχωμα σωλήνα, το οποίο τοίχωμα είναι το εν λόγω επίπεδο τοίχωμα (12) ή ένα τοίχωμα (16) που ορίζει ένα χώρο σε σύνδεση ροής αερίου με τον κλίβανο. Το πλάτος της οριζόντιας διατομής του κατώτερου τμήματος του αγωγού επιστροφής, μετρούμενου στην διεύθυνση του πρώτου τοιχώματος, είναι μεγαλύτερο από το βάθος του, μετρούμενο κάθετα στο πλάτος. Το στεγανοποιητικό αερίου περιλαμβάνει μία κατασκευή στεγανοποιητικού η οποία περιλαμβάνει σωλήνες ύδατος που κάμπτονται απομακρυνόμενοι από το εν λόγω τοίχωμα σωλήνα (12, 16).

ΑΡΙΘΜΟΣ ΕΥΡ. Δ.Ε. (11):3053437
ΑΡΙΘ. ΕΛΛ. ΚΑΤΑΘΕΣΗΣ (21):20050401389
ΗΜΕΡ. ΕΛΛ. ΚΑΤΑΘΕΣΗΣ (22):27/04/2005
ΑΡΙΘ./ΗΜΕΡ. ΔΗΜΟΣΙΕΥΣΗΣ
ΕΥΡΩΠΑΪΚΟΥ ΔΙΠΛΩΜΑΤΟΣ(87):1371311 - 16/03/2005
ΑΡΙΘ./ΗΜΕΡ. ΔΗΜΟΣΙΕΥΣΗΣ
ΕΥΡΩΠΑΪΚΗΣ ΑΙΤΗΣΗΣ (86):03076833.7--12/06/2003
ΔΙΚΑΙΟΥΧΟΣ (73):1)Sara Lee/DE
 Keulsekade 143, 3532 AA Utrecht,
 ΟΛΛΑΝΔΙΑ
ΣΥΜΒ. ΠΡΟΤΕΡΑΙΟΤΗΤΕΣ (30):1020833-12/06/2002-NL
ΕΦΕΥΡΕΤΗΣ (72):1)Brouwer, Gustaaf Frans
 2)van der Pluijm, Antonius Cornelis Hubertus
ΕΙΔΙΚΟΣ ΠΑΡΕΞΟΥΣΙΟΣ (74):ΚΙΛΙΜΙΡΗΣ ΚΩΝΣΤΑΝΤΙΝΟΣ
 Χατζηγιάννη Μέξη 7, 11528 ΑΘΗΝΑ
ΑΝΤΙΚΑΗΤΟΣ (74):ΚΙΛΙΜΙΡΗΣ ΑΝΑΣΤΑΣΙΟΣ
 Χατζηγιάννη Μέξη 7,11528 ΑΘΗΝΑ
ΤΙΤΛΟΣ ΕΦΕΥΡΕΣΗΣ (54):**ΣΥΣΚΕΥΗ ΓΙΑ ΤΗΝ ΠΡΟΕΤΟΙΜΑΣΙΑ ΠΟΤΟΥ ΚΑΤΑΛΛΗΛΟΥ ΠΟΤΟΥ ΚΑΤΑΛΛΗΛΟΥ ΠΡΟΣ ΚΑΤΑΝΑΛΩΣΗ ΜΕ ΣΤΡΩΣΗ ΑΦΡΟΥ ΑΠΟ ΛΕΠΤΕΣ ΦΟΥΣΚΕΣ.**

ΠΕΡΙΛΗΨΗ(57)

Η εφεύρεση αναφέρεται σε συσκευή (1) για την προετοιμασία ποτού κατάλληλου προς κατανάλωση με στρώση αφρού από λεπτές φούσκες. Η εφεύρεση περιλαμβάνει μονάδα ποτού (2) για τη διανομή του ποτού υπό πίεση και τουλάχιστον ένα ακροφύσιο (4) που είναι σε επικοινωνία με τη μονάδα ποτού για τη διοχέτευση του ποτού προς το ακροφύσιο με σκοπό την παραγωγή λεπτών δέσμης του ποτού μέσω του ακροφυσίου. Η συσκευή περιέχει περαιτέρω συλλέκτη (14), εντός του οποίου χύνεται η δέσμη (12), ώστε να λαμβάνεται το ποτό με τη στρώση αφρού από λεπτές φούσκες. Ο συλλέκτης περιέχει θάλαμο (16) με ένα τουλάχιστον άνοιγμα εκροής (18) για τη διανομή του ποτού με τη στρώση αφρού από λεπτές φούσκες και στοιχείο πρόσκρουσης της δέσμης (20) εντός του θαλάμου με κορυφή σε απόσταση από εσωτερικό τοίχωμα του θαλάμου. Το

ακροφύσιο και το στοιχείο πρόσκρουσης της δέσμης προσανατολίζονται σχετικά μεταξύ τους κατά τρόπον ώστε η δέσμη να κτυπά προς μέρος τουλάχιστον της κορυφής (22) του στοιχείου πρόσκρουσης της δέσμης, όπου μετά από την κρούση επί του στοιχείου πρόσκρουσης της δέσμης σχηματίζεται νέφος του ποτού, το οποίο ρέει προς και/ή κατά μήκος του εσωτερικού τοιχώματος του θαλάμου και κατόπιν εγκαταλείπει το θάλαμο (μέσω ενός τουλάχιστον ανοίγματος εκροής υπό τη μορφή ποτού με στρώση αφρού από λεπτές φούσκες.

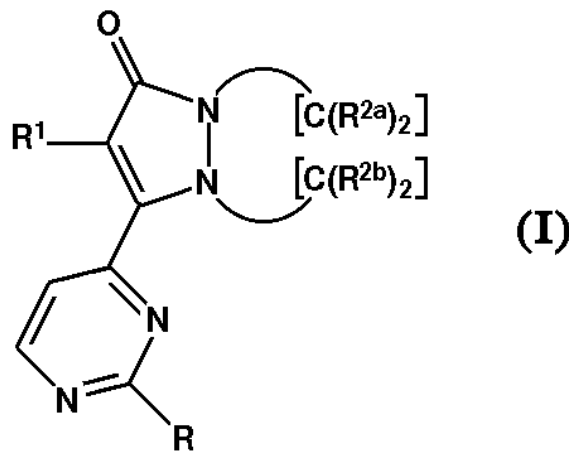


ΑΡΙΘΜΟΣ ΕΥΡ. Δ.Ε. (11):3053438
ΑΡΙΘ. ΕΛΛ. ΚΑΤΑΘΕΣΗΣ (21):20050401390
ΗΜΕΡ. ΕΛΛ. ΚΑΤΑΘΕΣΗΣ (22):27/04/2005
ΑΡΙΘ./ΗΜΕΡ. ΔΗΜΟΣΙΕΥΣΗΣ
ΕΥΡΩΠΑΪΚΟΥ ΔΙΠΛΩΜΑΤΟΣ(87):1427727 - 26/01/2005
ΑΡΙΘ./ΗΜΕΡ. ΔΗΜΟΣΙΕΥΣΗΣ
ΕΥΡΩΠΑΪΚΗΣ ΑΙΤΗΣΗΣ (86):02763692.7--20/09/2002
ΔΙΚΑΙΟΥΧΟΣ (73):1)THE PROCTER & GAMBLE COMPANY
 One Procter & Gamble Plaza, Cincinnati, Ohio
 45202, ΗΝΩΜΕΝΕΣ ΠΟΛΙΤΕΙΕΣ ΤΗΣ
 ΑΜΕΡΙΚΗΣ
ΣΥΜΒ. ΠΡΟΤΕΡΑΙΟΤΗΤΕΣ (30):323625 P-20/09/2001-US
ΕΦΕΥΡΕΤΗΣ (72):1)DE, Biswanath
 2)CLARK, Michael, Phillip
 3)LAUFERSWEILER, Matthew, John
 4)DJUNG, Jane, Far-Jine
ΕΙΔΙΚΟΣ ΠΑΡΕΞΟΥΣΙΟΣ (74):ΚΙΛΙΜΙΡΗΣ ΚΩΝΣΤΑΝΤΙΝΟΣ
 Χατζηγιάννη Μέξη 7, 11528 ΑΘΗΝΑ
ΑΝΤΙΚΑΗΤΟΣ (74):ΚΙΛΙΜΙΡΗΣ ΑΝΑΣΤΑΣΙΟΣ
 Χατζηγιάννη Μέξη 7,11528 ΑΘΗΝΑ
ΤΙΤΛΟΣ ΕΦΕΥΡΕΣΗΣ (54):**ΕΝΩΣΕΙΣ ΟΙ ΟΠΟΙΕΣ ΑΝΑΣΤΕΛΛΟΥΝ ΤΗΝ ΑΠΟΔΕΣΜΕΥΣΗ ΤΩΝ ΦΛΕΓΜΟΝΟΔΩΝ ΚΥΤΟΚΙΝΩΝ.**

ΠΕΡΙΛΗΨΗ(57)

Η παρούσα εφεύρεση σχετίζεται με ενώσεις που είναι ικανές να αναστέλλουν την εξωκυτταρική αποδέσμευση των φλεγμονωδών κυτοκινών, όπου οι εν λόγω ενώσεις περιλαμβάνουν όλες τις εναντιομερικές και διαστερομερικές μορφές και τα φαρμακευτικώς αποδεκτά άλατά τους, έχουν δε τον τύπο (I): στον οποίο το R περιέχει αιθέρες ή αμίνες, το R1 είναι: α) υποκατεστημένο ή μη υποκατεστημένο αρύλιο, ή β) υποκατεστημένο ή μη υποκατεστημένο ετεροαρύλιο, οι μονάδες R2a

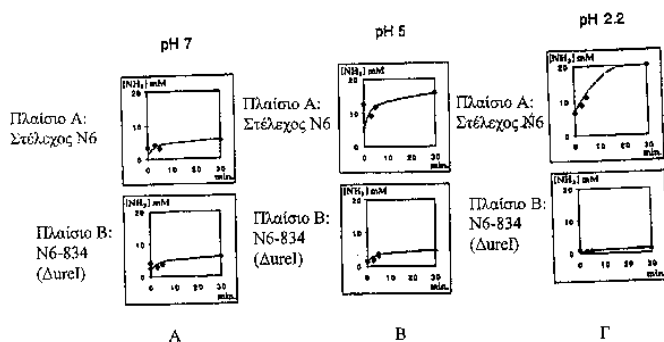
και R2b είναι η καθεμιά ανεξαρτήτως υδρογόνου, αιθέρες, αμίνες, αμίδια, καρβοξυλικές ομάδες, ή οι εν λόγω μονάδες μπορούν να σχηματίσουν ένα διπλό δεσμό, ένα καρβονύλιο, ή τα R2a και R2b μπορούν να ληφθούν από κοινού για να σχηματίσουν έναν υποκατεστημένο ή μη υποκατεστημένο δακτύλιο που περιέχει από 4 έως 8 άτομα, όπου ο εν λόγω δακτύλιος επιλέγεται από την ομάδα που αποτελείται από: i) καρβοκυκλικό, ii) ετεροκυκλικό, iii) αρυλικό, iv) ετεροαρυλικό, v) δικυκλικό και vi) ετεροδικυκλικό.



ΑΡΙΘΜΟΣ ΕΥΡ. Δ.Ε. (11):3053439
ΑΡΙΘ. ΕΛΛ. ΚΑΤΑΘΕΣΗΣ (21):20050401391
ΗΜΕΡ. ΕΛΛ. ΚΑΤΑΘΕΣΗΣ (22):27/04/2005
ΑΡΙΘ./ΗΜΕΡ. ΔΗΜΟΣΙΕΥΣΗΣ
ΕΥΡΩΠΑΪΚΟΥ ΔΙΠΛΩΜΑΤΟΣ(87):1092040 - 02/02/2005
ΑΡΙΘ./ΗΜΕΡ. ΔΗΜΟΣΙΕΥΣΗΣ
ΕΥΡΩΠΑΪΚΗΣ ΑΙΤΗΣΗΣ (86):99931212.7--29/06/1999
ΔΙΚΑΙΟΥΧΟΣ (73):1)INSTITUT PASTEUR
25-28, rue du Docteur Roux, 75724 Paris Ce-
dex 15, ΓΑΛΛΙΑ
ΣΥΜΒ. ΠΡΟΤΕΡΑΙΟΤΗΤΕΣ (30):107383-30/06/1998-US
ΕΦΕΥΡΕΤΗΣ (72):1)CUSSAC, Valerie
2)LABIGNE, Agnes
3)SKOULOUBRIS, Stephane
4)DE REUSE, Hilde
ΕΙΔΙΚΟΣ ΠΛΗΡΕΞΟΥΣΙΟΣ (74):ΚΙΛΙΜΙΡΗΣ ΚΩΝΣΤΑΝΤΙΝΟΣ
Χατζηγιάλλη Μέξη 7, 11528 ΑΘΗΝΑ
ΑΝΤΙΚΛΗΤΟΣ (74):ΚΙΛΙΜΙΡΗΣ ΑΝΑΣΤΑΣΙΟΣ
Χατζηγιάλλη Μέξη 7,11528 ΑΘΗΝΑ
ΤΙΤΛΟΣ ΕΦΕΥΡΕΣΗΣ (54):**ΜΕΘΟΔΟΙ ΑΝΑΣΤΟΛΗΣ ΤΟΥ HELICO-
BACTER PYLORI.**

ΠΕΡΙΛΗΨΗ(57)

Αυτή η εφεύρεση σχετίζεται με μεθόδους εξέτασης διαλογής μορίων δυνάμεων να αναστείλουν την επιβίωση του *Helicobacter pylori* in vivo με εξειδικευμένη αναστολή της ενεργότητας της UreI, με τα μόρια που αναγνωρίζονται με αυτές τις μεθόδους, και με τη χρήση αυτών των μορίων για την αντιμετώπιση ή πρόληψη μόλυνσης με *H.pylori*.



ΑΡΙΘΜΟΣ ΕΥΡ. Δ.Ε. (11):3053440
ΑΡΙΘ. ΕΛΛ. ΚΑΤΑΘΕΣΗΣ (21):20050401392
ΗΜΕΡ. ΕΛΛ. ΚΑΤΑΘΕΣΗΣ (22):27/04/2005
ΑΡΙΘ./ΗΜΕΡ. ΔΗΜΟΣΙΕΥΣΗΣ
ΕΥΡΩΠΑΪΚΟΥ ΔΙΠΛΩΜΑΤΟΣ(87):0891420 - 02/02/2005
ΑΡΙΘ./ΗΜΕΡ. ΔΗΜΟΣΙΕΥΣΗΣ
ΕΥΡΩΠΑΪΚΗΣ ΑΙΤΗΣΗΣ (86):97915628.8--01/04/1997
ΔΙΚΑΙΟΥΧΟΣ (73):1)Chiron Behring Gmbh & Co.
Postfach 1630, 35006 Marburg, GERMANIA
ΣΥΜΒ. ΠΡΟΤΕΡΑΙΟΤΗΤΕΣ (30):19612967-01/04/1996-DE
ΕΦΕΥΡΕΤΗΣ (72):1)GRoNER, Albrecht
ΕΙΔΙΚΟΣ ΠΛΗΡΕΞΟΥΣΙΟΣ (74):ΚΙΛΙΜΙΡΗΣ ΚΩΝΣΤΑΝΤΙΝΟΣ
Χατζηγιάλλη Μέξη 7, 11528 ΑΘΗΝΑ
ΑΝΤΙΚΛΗΤΟΣ (74):ΚΙΛΙΜΙΡΗΣ ΑΝΑΣΤΑΣΙΟΣ
Χατζηγιάλλη Μέξη 7,11528 ΑΘΗΝΑ
ΤΙΤΛΟΣ ΕΦΕΥΡΕΣΗΣ (54):**ΔΙΕΡΓΑΣΙΕΣ ΓΙΑ ΤΟΝ ΑΝΑΔΙΠΛΑ-
ΣΙΑΣΜΟ ΙΩΝ ΓΡΙΠΗΣ ΣΕ ΚΥΤΤΑΡΙΚΗ
ΚΑΛΛΙΕΡΓΕΙΑ ΚΑΙ ΟΙ ΙΟΙ ΓΡΙΠΗΣ
ΠΟΥ ΕΙΝΑΙ ΔΥΝΑΤΟΝ ΝΑ ΛΗΦΘΟΥΝ
ΜΕ ΤΗ ΔΙΕΡΓΑΣΙΑ.**

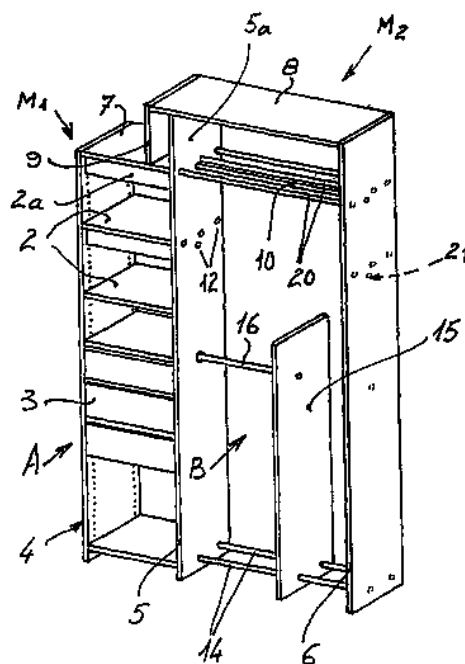
ΠΕΡΙΛΗΨΗ(57)

Περιγράφονται νέες διεργασίες για τον αναδιπλασιασμό ιών γρίπης σε κυτταρική καλλιέργεια και εμβόλια και διαγνωστικές συνθέσεις που περιέχουν τους ιούς γρίπης οι οποίοι είναι δυνατόν να ληφθούν με την διεργασία ή συστατικά αυτών.

ΑΡΙΘΜΟΣ ΕΥΡ. Δ.Ε. (11):3053441
ΑΡΙΘ. ΕΛΛ. ΚΑΤΑΘΕΣΗΣ (21):20050401393
ΗΜΕΡ. ΕΛΛ. ΚΑΤΑΘΕΣΗΣ (22):28/04/2005
ΑΡΙΘ./ΗΜΕΡ. ΔΗΜΟΣΙΕΥΣΗΣ
ΕΥΡΩΠΑΪΚΟΥ ΔΙΠΛΩΜΑΤΟΣ(87):1276403 - 27/04/2005
ΑΡΙΘ./ΗΜΕΡ. ΔΗΜΟΣΙΕΥΣΗΣ
ΕΥΡΩΠΑΪΚΗΣ ΑΙΤΗΣΗΣ (86):01907858.3--21/02/2001
ΔΙΚΑΙΟΥΧΟΣ (73):1)SOGAL FRANCE
11, rue de la Boetie, 75008 Paris, ΓΑΛΛΙΑ
ΣΥΜΒ. ΠΡΟΤΕΡΑΙΟΤΗΤΕΣ (30):0005551-25/04/2000-FR
ΕΦΕΥΡΕΤΗΣ (72):1)CATTOIRE, Michel
ΕΙΔΙΚΟΣ ΠΑΡΕΞΟΥΣΙΟΣ (74):ΚΙΛΙΜΙΡΗΣ ΚΩΝΣΤΑΝΤΙΝΟΣ
Χατζηγιάννη Μέξη 7, 11528 ΑΘΗΝΑ
ΑΝΤΙΚΛΗΤΟΣ (74):ΚΙΛΙΜΙΡΗΣ ΑΝΑΣΤΑΣΙΟΣ
Χατζηγιάννη Μέξη 7,11528 ΑΘΗΝΑ
ΤΙΤΛΟΣ ΕΦΕΥΡΕΣΗΣ (54):**ΣΥΝΟΛΟ ΚΑΤΑΤΑΞΗΣ ΔΙΠΛΗΣ ΕΞΕΛΙΣΣΟΜΕΝΗΣ ΑΝΑΡΤΗΣΗΣ.**

ΠΕΡΙΛΗΨΗ(57)

Αυτό το σύνολο τακτοποίησης με διπλή κρεμάστρα εξελισσόμενη περιλαμβάνει : τουλάχιστον δύο οριζόντιες εσωτερικές ράβδους (14) που αποτελούν στήριγμα υποδημάτων, τουλάχιστον μία οριζόντια ράβδος (16) ενδιάμεση κρεμάστρα, διατιθέμενη αισθητά σε μισή απόσταση μεταξύ της πάνω ράβδου (10) και των κάτω ράβδων (14) για τα ενδύματα τα κοντά - και ένα κατακόρυφο διάφραγμα μετατοπιζόμενο (15), του οποίου το κάτω μέρος τοποθετείται με ολίσθηση στις κάτω ράβδους (14) και το πάνω μέρος στερεώνεται στο ένα άκρο της ενδιάμεσης ράβδου κρεμάστρας (16), το δε άλλο άκρο αυτής της ράβδου της ενδιάμεσης κρεμάστρας τοποθετείται με ολίσθηση στον κατακόρυφο ορθοστάτη (5) που χωρίζει τα δύο διαμερίσματα αντίστοιχα, ρούχων (Α) και κρεμάστρας (Β).



ΑΡΙΘΜΟΣ ΕΥΡ. Δ.Ε. (11):3053442
ΑΡΙΘ. ΕΛΛ. ΚΑΤΑΘΕΣΗΣ (21):20050401394
ΗΜΕΡ. ΕΛΛ. ΚΑΤΑΘΕΣΗΣ (22):25/04/2005
ΑΡΙΘ./ΗΜΕΡ. ΔΗΜΟΣΙΕΥΣΗΣ
ΕΥΡΩΠΑΪΚΟΥ ΔΙΠΛΩΜΑΤΟΣ(87):0597502 - 16/03/2005
ΑΡΙΘ./ΗΜΕΡ. ΔΗΜΟΣΙΕΥΣΗΣ
ΕΥΡΩΠΑΪΚΗΣ ΑΙΤΗΣΗΣ (86):93118403.0--12/11/1993
ΔΙΚΑΙΟΥΧΟΣ (73):1)Cryovac, Inc.
100 Rogers Bridge Road, Building A, Duncan,
S.C. 29334-0464, ΗΝΩΜΕΝΕΣ ΠΟΛΙΤΕΙΕΣ
ΤΗΣ ΑΜΕΡΙΚΗΣ
ΣΥΜΒ. ΠΡΟΤΕΡΑΙΟΤΗΤΕΣ (30):976122-13/11/1992-US
ΕΦΕΥΡΕΤΗΣ (72):1)Babrowicz, Robert
2)Shah, Gautem P.
3)Childress, Blaine C.
4)Ahlgren, Kelly R.
ΕΙΔΙΚΟΣ ΠΑΡΕΞΟΥΣΙΟΣ (74):ΠΑΠΑΔΟΠΟΥΛΟΥ ΣΤΑΜΑΤΙΝΑ
Καλλιρόης 13, 11743 ΑΘΗΝΑ
ΑΝΤΙΚΛΗΤΟΣ (74):ΚΑΡΑΜΗΤΣΑΝΗ-ΓΕΩΡΓΑΚΗ
ΑΦΡΟΔΙΤΗ
Καλλιρόης 13,11743 ΑΘΗΝΑ
ΤΙΤΛΟΣ ΕΦΕΥΡΕΣΗΣ (54):**ΣΥΡΡΙΚΝΩΜΕΝΕΣ ΔΙΑ ΘΕΡΜΟΤΗΤΟΣ ΜΕΜΒΡΑΝΕΣ ΠΟΥ ΠΕΡΙΕΧΟΥΝ ΣΥΜΠΟΛΥΜΕΡΗ ΠΟΥ ΚΑΤΑΛΥΟΝΤΑΙ ΕΙΣ ΜΙΑ ΘΕΣΗ.**

ΠΕΡΙΛΗΨΗ(57)

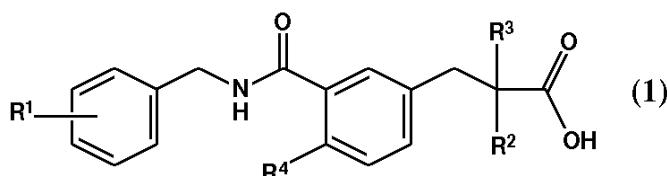
Η παρούσα εφεύρεση αφορά μια συρρικνούμενη δια θερμότητας θερμοπλαστική μεμβράνη ή σάκο που περιέχει τουλάχιστον ένα ομοιογενές συμπολυμερές αιθυλενίου αλφα-ολεφίνης που έχει πυκνότητα τουλάχιστον 0.90 g/cc. Προσανατολισμένες μεμβράνες παρασκευαζόμενες συμφώνως προς την παρούσα εφεύρεση παρουσιάζουν βελτιωμένες οπτικές ιδιότητες και βελτιωμένη αντοχή σε κρούση. Ένα ομοιογενές αιθυλενιο αλφα-ολεφίνης μπορεί να περιέχει σε μια μονοστρωμάδα μεμβράνη είτε μόνο του είτε σε ένα μείγμα ή μπορεί να

συμπεριληφθεί σε μια ή περισσότερες στρώσεις μιας πολυστρωματικής μεμβράνης συμφώνως προς την παρούσα εφεύρεση.

ΑΡΙΘΜΟΣ ΕΥΡ. Δ.Ε. (11):3053443
ΑΡΙΘ. ΕΛΛ. ΚΑΤΑΘΕΣΗΣ (21):20050401395
ΗΜΕΡ. ΕΛΛ. ΚΑΤΑΘΕΣΗΣ (22):25/04/2005
ΑΡΙΘ./ΗΜΕΡ. ΔΗΜΟΣΙΕΥΣΗΣ
ΕΥΡΩΠΑΪΚΟΥ ΔΙΠΛΩΜΑΤΟΣ(87):1184366 - 09/02/2005
ΑΡΙΘ./ΗΜΕΡ. ΔΗΜΟΣΙΕΥΣΗΣ
ΕΥΡΩΠΑΪΚΗΣ ΑΙΤΗΣΗΣ (86):00935582.7--08/06/2000
ΔΙΚΑΙΟΥΧΟΣ (73):1)KYORIN PHARMACEUTICAL CO., LTD.
5, Kanda Surugadai 2-chome, Chiyoda-ku, Tokyo 101-0062, ΙΑΠΩΝΙΑ
ΣΥΜΒ. ΠΡΟΤΕΡΑΙΟΤΗΤΕΣ (30):16223599-09/06/1999-JP
2000157600-29/05/2000-JP
ΕΦΕΥΡΕΤΗΣ (72):1)ΤΑΚΑΗΑΣΗ, Yukie
2)ΙΔΕ, Tomohiro
3)ΜΥΡΑΚΑΜΙ, Koji
4)ΤΣΥΝΟΔΑ, Masaki
5)ΝΟΜΥΡΑ, Masahiro
6)ΜΙΥΑΧΙ, Hiroyuki
7)ΤΑΝΑΣΕ, Takahiro
ΕΙΔΙΚΟΣ ΠΛΗΡΕΞΟΥΣΙΟΣ (74):ΠΑΠΑΔΟΠΟΥΛΟΥ ΣΤΑΜΑΤΙΝΑ
Καλλιρρόης 13, 11743 ΑΘΗΝΑ
ΑΝΤΙΚΑΗΤΟΣ (74):ΓΕΩΡΓΑΚΑΚΗ ΚΑΡΑΜΗΤΣΑΝΗ
ΑΦΡΟΔΙΤΗ
Καλλιρρόης 13,11743 ΑΘΗΝΑ
ΤΙΤΛΟΣ ΕΦΕΥΡΕΣΗΣ (54):ΥΠΟΚΑΤΑΣΤΗΜΕΝΑ ΠΑΡΑΓΩΓΑ ΦΑΙΝΥΛΟΠΡΟΠΙΟΝΙΚΟΥ ΟΞΕΟΣ ΩΣ ΑΓΩΝΙΣΤΕΣ ΔΕΚΤΟΥ ΑΛΦΑ (PPAR) ΠΟΥ ΕΝΕΡΓΟΠΟΙΕΙΤΑΙ ΑΠΟ ΤΟΝ ΠΟΛΥΠΛΑΣΙΑΣΤΗ ΤΟΥ ΑΝΘΡΩΠΙΝΟΥ ΥΠΕΡΟΞΙΣΩΜΑΤΟΣ.

ΠΕΡΙΛΗΨΗ(57)

Η εφεύρεση διδίδει νέα υποκατεστημένα παράγωγα φαινυλοπροπανοϊκού οξέος τα οποία ενεργοποιούν δια συνδέσεως τον δέκτη ως συμπλοκοποιητές του δέκτη α που ενεργοποιείται από τον πολλαπλασιαστή του ανθρώπινου υπεροξεισώματος (PPARα), και παρουσιάζουν ισχυρά δράση ελαττώσεως επί των λιπιδίων εις το αίμα (χοληστερίνη και τριγλυκερίδιο). Αυτό αφορά τα υποκατεστημένα παράγωγα φαινυλοπροπιονικού οξέος που παριστάνονται από τον γενικό τύπο (1), τα φαρμακευτικά αποδεκτά άλατα αυτών και τους υδρίτες αυτών, και μεθόδους παρασκευής αυτών.

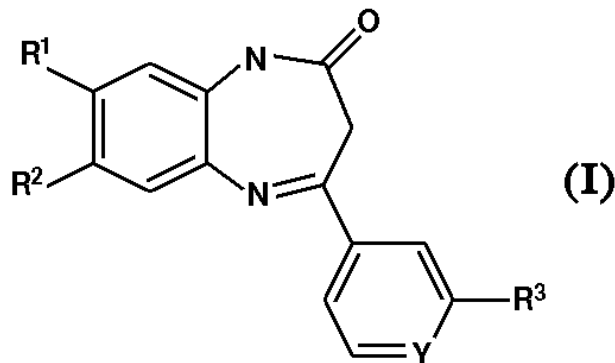


ΑΡΙΘΜΟΣ ΕΥΡ. Δ.Ε. (11):3053444
ΑΡΙΘ. ΕΛΛ. ΚΑΤΑΘΕΣΗΣ (21):20050401396
ΗΜΕΡ. ΕΛΛ. ΚΑΤΑΘΕΣΗΣ (22):25/04/2005
ΑΡΙΘ./ΗΜΕΡ. ΔΗΜΟΣΙΕΥΣΗΣ
ΕΥΡΩΠΑΪΚΟΥ ΔΙΠΛΩΜΑΤΟΣ(87):1248487 - 02/02/2005
ΑΡΙΘ./ΗΜΕΡ. ΔΗΜΟΣΙΕΥΣΗΣ
ΕΥΡΩΠΑΪΚΗΣ ΑΙΤΗΣΗΣ (86):02007849.9--08/04/2002
ΔΙΚΑΙΟΥΧΟΣ (73):1)LG ELECTRONICS INC.
20, Yoido-Dong, Youngdungpo-Gu, Seoul, ΔΗΜΟΚΡΑΤΙΑ ΤΗΣ ΚΟΡΕΑΣ (ΝΟΤΙΑ ΚΟΡΕΑ)
ΣΥΜΒ. ΠΡΟΤΕΡΑΙΟΤΗΤΕΣ (30):2001018519-07/04/2001-KR
ΕΦΕΥΡΕΤΗΣ (72):1)Υί, Seung June
ΕΙΔΙΚΟΣ ΠΛΗΡΕΞΟΥΣΙΟΣ (74):ΠΑΠΑΔΟΠΟΥΛΟΥ ΣΤΑΜΑΤΙΝΑ
Καλλιρρόης 13, 11743 ΑΘΗΝΑ
ΑΝΤΙΚΑΗΤΟΣ (74):ΓΕΩΡΓΑΚΑΚΗ ΚΑΡΑΜΗΤΣΑΝΗ
ΑΦΡΟΔΙΤΗ
Καλλιρρόης 13,11743 ΑΘΗΝΑ
ΤΙΤΛΟΣ ΕΦΕΥΡΕΣΗΣ (54):ΜΕΘΟΔΟΣ ΔΙΑ ΤΗΝ ΡΥΘΜΙΣΗ ΡΑΔΙΟΦΩΝΙΚΟΥ ΦΟΡΕΩΣ ΕΙΣ ΚΙΗΗΤΡΟ ΣΥΣΤΗΜΑ ΕΠΙΚΟΙΝΩΝΙΑΣ.

ΠΕΡΙΛΗΨΗ(57)

Μια μέθοδος δια τη ρύθμιση ραδιοφωνικού φορέως εις ένα πρωτόκολλο ραδιοφωνικής συνδέσεως που περιλαμβάνει μεταφορά πληροφορήσεως αποδόσεως κρυπτογραφήσεως από μια σχεδιασμένη στρώση σε μια στρώση ελέγχου (RRC) ραδιοφωνικής πηγής, μεταφορά της πληροφορίας αποδόσεως κρυπτογραφήσεως από τη στρώση RRC εις μια στρώση ελέγχου (RLC) ραδιοφωνικής συνδέσεως και δεδομένα κωδικοποιήσεως σε στρώση RLC αναλόγως με την πληροφόρηση αποδόσεως κρυπτογραφήσεως.

ΑΡΙΘΜΟΣ ΕΥΡ. Δ.Ε. (11):3053445
ΑΡΙΘ. ΕΛΛ. ΚΑΤΑΘΕΣΗΣ (21):20050401397
ΗΜΕΡ. ΕΛΛ. ΚΑΤΑΘΕΣΗΣ (22):25/04/2005
ΑΡΙΘ./ΗΜΕΡ. ΔΗΜΟΣΙΕΥΣΗΣ
ΕΥΡΩΠΑΪΚΟΥ ΔΙΠΛΩΜΑΤΟΣ(87):1379522 - 26/01/2005
ΑΡΙΘ./ΗΜΕΡ. ΔΗΜΟΣΙΕΥΣΗΣ
ΕΥΡΩΠΑΪΚΗΣ ΑΙΤΗΣΗΣ (86):02735209.5--02/04/2002
ΔΙΚΑΙΟΥΧΟΣ (73):1)F. Hoffmann-La Roche AG
 Grenzacherstrasse 124, 4070 Basel, ΕΛΒΕΤΙΑ
ΣΥΜΒ. ΠΡΟΤΕΡΑΙΟΤΗΤΕΣ (30):01109126-12/04/2001-EP
ΕΦΕΥΡΕΤΗΣ (72):1)Adam, Geo
 2)GOETSCHI, Erwin
 3)WOLTERING, Thomas, Johannes
 4)WICHMANN, Juergen
 5)MUTEL, Vincent
ΕΙΛΙΚΟΣ ΠΛΗΡΕΞΟΥΣΙΟΣ (74):ΑΡΓΥΡΙΑΔΟΥ ΚΟΡΙΝΝΑ
 Σίνα 14, 10672 ΑΘΗΝΑ
ΑΝΤΙΚΛΗΤΟΣ (74):ΑΡΓΥΡΙΑΔΟΥ ΙΡΙΣ
 Σίνα 14,10672 ΑΘΗΝΑ
ΤΙΤΛΟΣ ΕΦΕΥΡΕΣΗΣ (54):ΠΑΡΑΓΩΓΑ ΔΙΥΔΡΟ-BENZO[B][1,4]ΔΙΑΖΕΠΙΝ-3-ΟΝΗΣ ΩΣ mGLUR2 ΑΝΤΑΓΩΝΙΣΤΕΣ I.



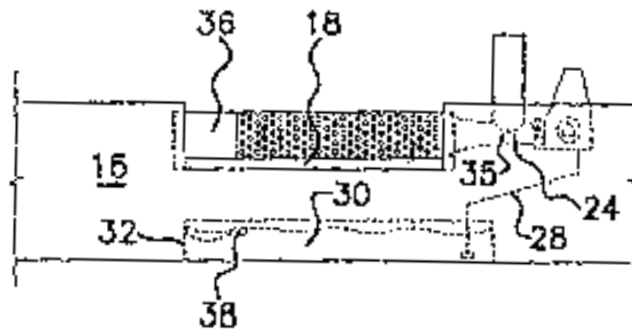
ΠΕΡΙΛΗΨΗ(57)

Η εφεύρεση αυτή αναφέρεται σε παράγωγα διϋδρο-βενζο[b][1,4]διαζεπιν-2-όνης του γενικού τύπου (I) στον οποίο R₁, R₂, R₃ και Y είναι όπως ορίστηκε στην περιγραφή. Η εφεύρεση αναφέρεται περαιτέρω σε φάρμακα που περιέχουν αυτές τις ενώσεις, σε μία μέθοδο για την παρασκευή αυτών καθώς και στην χρήση αυτών για την παρασκευή φαρμάκων για την θεραπευτική αγωγή ή πρόληψη οξείων και/ή χρονίων νευρολογικών διαταραχών.

ΑΡΙΘΜΟΣ ΕΥΡ. Δ.Ε. (11):3053446
ΑΡΙΘ. ΕΛΛ. ΚΑΤΑΘΕΣΗΣ (21):20050401398
ΗΜΕΡ. ΕΛΛ. ΚΑΤΑΘΕΣΗΣ (22):25/04/2005
ΑΡΙΘ./ΗΜΕΡ. ΔΗΜΟΣΙΕΥΣΗΣ
ΕΥΡΩΠΑΪΚΟΥ ΔΙΠΛΩΜΑΤΟΣ(87):1385596 - 02/02/2005
ΑΡΙΘ./ΗΜΕΡ. ΔΗΜΟΣΙΕΥΣΗΣ
ΕΥΡΩΠΑΪΚΗΣ ΑΙΤΗΣΗΣ (86):02720235.7--18/04/2002
ΔΙΚΑΙΟΥΧΟΣ (73):1)CSO Technik Limited
 Eden House, Enterprise Way, Edenbridge,
 Kent TN8 6HF, ΜΕΓΑΛΗ ΒΡΕΤΑΝΝΙΑ
ΣΥΜΒ. ΠΡΟΤΕΡΑΙΟΤΗΤΕΣ (30):0109812-23/04/2001-GB
ΕΦΕΥΡΕΤΗΣ (72):1)FROUD, Colin
ΕΙΛΙΚΟΣ ΠΛΗΡΕΞΟΥΣΙΟΣ (74):ΑΡΓΥΡΙΑΔΟΥ ΚΟΡΙΝΝΑ
 Σίνα 14, 10672 ΑΘΗΝΑ
ΑΝΤΙΚΛΗΤΟΣ (74):ΑΡΓΥΡΙΑΔΟΥ ΙΡΙΣ
 Σίνα 14,10672 ΑΘΗΝΑ
ΤΙΤΛΟΣ ΕΦΕΥΡΕΣΗΣ (54):ΔΙΑΤΑΞΗ ΚΟΣΚΙΝΙΣΜΑΤΟΣ.

ΠΕΡΙΛΗΨΗ(57)

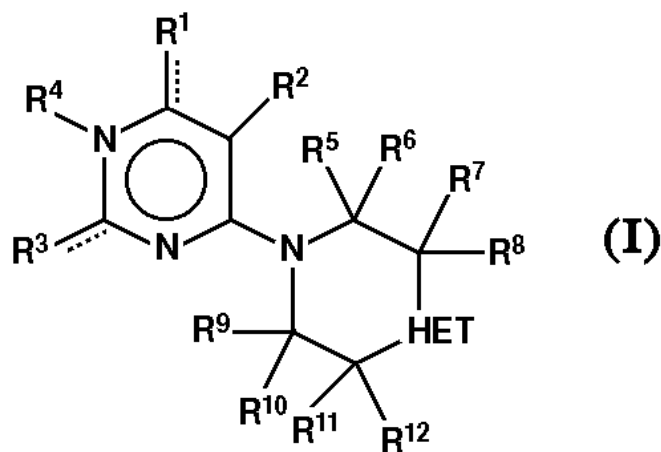
Μια διάταξη κοσκινίσματος περιλαμβάνει ένα κόσκινο (10) που επιτρέπει να περάσει υγρό ενώ εμποδίζει το πέρασμα από μη-ρευστό υλικό μέσα στο υγρό. Ένα στόμιο αναβλυστήρα (22) είναι διευθετημένο να κατευθύνει έναν πίδακα υγρού κατά μήκος αυτής της πλευράς του κοσκινίου (10) στην οποία τέτοιο υλικό αλλιώς θα συσσωρευόταν και θα προσκολλούσε όταν η διάταξη βρίσκεται σε χρήση.



ΑΡΙΘΜΟΣ ΕΥΡ. Δ.Ε. (11):3053447
ΑΡΙΘ. ΕΛΛ. ΚΑΤΑΘΕΣΗΣ (21):20050401399
ΗΜΕΡ. ΕΛΛ. ΚΑΤΑΘΕΣΗΣ (22):25/04/2005
ΑΡΙΘ./ΗΜΕΡ. ΔΗΜΟΣΙΕΥΣΗΣ
ΕΥΡΩΠΑΪΚΟΥ ΔΙΠΛΩΜΑΤΟΣ(87):1303521 - 02/02/2005
ΑΡΙΘ./ΗΜΕΡ. ΔΗΜΟΣΙΕΥΣΗΣ
ΕΥΡΩΠΑΪΚΗΣ ΑΙΤΗΣΗΣ (86):01978247.3--16/07/2001
ΔΙΚΑΙΟΥΧΟΣ (73):1)F.HOFFMANN-LA ROCHE AG
 Grenzacherstrasse 124, 4070 Basel, ΕΛΒΕΤΙΑ
ΣΥΜΒ. ΠΡΟΤΕΡΑΙΟΤΗΤΕΣ (30):00115450-18/07/2000-EP
ΕΦΕΥΡΕΤΗΣ (72):1)MAERKI, Hans-Peter
 2)BINGGELI, Alfred
 3)MUTEL, Vincent
 4)WOSTL, Wolfgang
 5)WILHELM, Maurice
ΕΙΔΙΚΟΣ ΠΛΗΡΕΞΟΥΣΙΟΣ (74):ΑΡΓΥΡΙΑΔΟΥ ΚΟΡΙΝΝΑ
 Σίνα 14, 10672 ΑΘΗΝΑ
ΑΝΤΙΚΛΗΤΟΣ (74):ΑΡΓΥΡΙΑΔΟΥ ΙΡΙΣ
 Σίνα 14,10672 ΑΘΗΝΑ
ΤΙΤΛΟΣ ΕΦΕΥΡΕΣΗΣ (54):ΠΑΡΑΓΩΓΑ ΤΕΤΡΑΥΑΡΟ-ΕΤΕΡΟΚΥ-
 ΚΛΟΑΖΕΠΙΝΥΛ-ΠΥΡΙΜΙΔΙΝΗΣ.

ΠΕΡΙΛΗΨΗ(57)

Η εφεύρεση αναφέρεται σε ενώσεις του γενικού τύπου (I), στον οποίο HET και R1 έως R12 έχουν την σημασία όπως ορίζεται στην περιγραφή, καθώς και στα φαρμακευτικά παραδεκτά άλατα αυτών. Η εφεύρεση αναφέρεται περαιτέρω σε φάρμακα που περιέχουν τέτοιες ενώσεις και σε μία μέθοδο για την παρασκευή τέτοιων ενώσεων. Οι ενώσεις του τύπου (I) είναι ανταγωνιστές των mGluR της ομάδας (I) και ως εκ τούτου είναι χρήσιμες για τον έλεγχο ή την πρόληψη οξείων και/ή χρονίων νευρολογικών διαταραχών.



ΑΡΙΘΜΟΣ ΕΥΡ. Δ.Ε. (11):3053448
ΑΡΙΘ. ΕΛΛ. ΚΑΤΑΘΕΣΗΣ (21):20050401400
ΗΜΕΡ. ΕΛΛ. ΚΑΤΑΘΕΣΗΣ (22):25/04/2005
ΑΡΙΘ./ΗΜΕΡ. ΔΗΜΟΣΙΕΥΣΗΣ
ΕΥΡΩΠΑΪΚΟΥ ΔΙΠΛΩΜΑΤΟΣ(87):1162982 - 09/02/2005
ΑΡΙΘ./ΗΜΕΡ. ΔΗΜΟΣΙΕΥΣΗΣ
ΕΥΡΩΠΑΪΚΗΣ ΑΙΤΗΣΗΣ (86):00910993.5--17/03/2000
ΔΙΚΑΙΟΥΧΟΣ (73):1)INSTITUT NATIONAL DE LA SANTE
 ET DE LA RECHERCHE MEDICALE (IN-
 SERM)
 101, rue de Tolbiac, 75654 Paris Cedex 13,
 ΓΑΛΛΙΑ
 2)ASSISTANCE PUBLIQUE, HOPITAUX
 DE PARIS
 3, avenue Victoria, 75004 Paris, ΓΑΛΛΙΑ
ΣΥΜΒ. ΠΡΟΤΕΡΑΙΟΤΗΤΕΣ (30):9903433-19/03/1999-FR
ΕΦΕΥΡΕΤΗΣ (72):1)CARPENTIER, Antoine
ΕΙΔΙΚΟΣ ΠΛΗΡΕΞΟΥΣΙΟΣ (74):ΤΣΙΜΙΚΑΛΗΣ ΑΘΑΝΑΣΙΟΣ
 Ν. Βάμβα 1, 10674 ΑΘΗΝΑ
ΑΝΤΙΚΛΗΤΟΣ (74):ΤΣΙΜΙΚΑΛΗΣ ΑΘΑΝΑΣΙΟΣ
 Ν. ΒΑΜΒΑ 1,10674 ΑΘΗΝΑ
ΤΙΤΛΟΣ ΕΦΕΥΡΕΣΗΣ (54):ΧΡΗΣΗ ΣΤΑΘΕΡΟΠΟΙΗΜΕΝΩΝ ΟΛΙ-
 ΓΟΝΟΥΚΛΕΟΤΙΔΙΩΝ ΓΙΑ ΤΗΝ ΠΑΡΑ-
 ΣΚΕΥΗ ΕΝΟΣ ΦΑΡΜΑΚΟΥ ΚΑΤΑ ΤΩΝ
 ΟΓΚΩΝ.

ΠΕΡΙΛΗΨΗ(57)

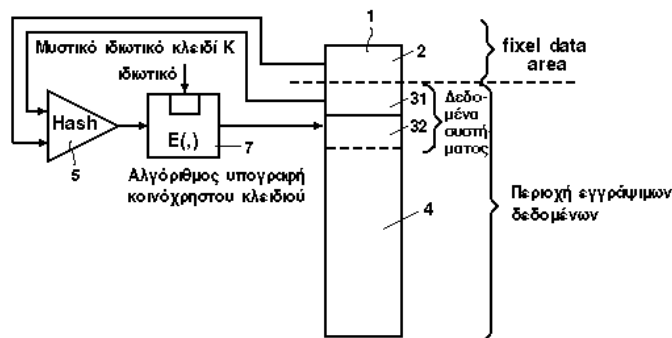
Χρήση σταθεροποιημένων ολιγονουκλεοτιδίων που περιλαμβάνουν τουλάχιστο μια οκταμερική θέση του τύπου : 5'-purine-purine-CG-pyrimidine-pyrimidine-X1X2-3', στον οποίο το ζεύγος X1X2 είναι ΑΤ, ΑΑ, CΤ ή ΤΤ, για την παρασκευή ενός φαρμάκου κατά των όγκων.

ΑΡΙΘΜΟΣ ΕΥΡ. Δ.Ε. (11):3053449
ΑΡΙΘ. ΕΛΛ. ΚΑΤΑΘΕΣΗΣ (21):20050401401
ΗΜΕΡ. ΕΛΛ. ΚΑΤΑΘΕΣΗΣ (22):25/04/2005
ΑΡΙΘ./ΗΜΕΡ. ΔΗΜΟΣΙΕΥΣΗΣ
ΕΥΡΩΠΑΪΚΟΥ ΔΙΠΛΩΜΑΤΟΣ(87):1292946 - 02/03/2005
ΑΡΙΘ./ΗΜΕΡ. ΔΗΜΟΣΙΕΥΣΗΣ
ΕΥΡΩΠΑΪΚΗΣ ΑΙΤΗΣΗΣ (86):01938199.5--08/05/2001
ΔΙΚΑΙΟΥΧΟΣ (73):1)Koninklijke Philips Electronics N.V.
Groenewoudseweg 1, 5621 BA Eindhoven,
ΟΛΛΑΝΔΙΑ
ΣΥΜΒ. ΠΡΟΤΕΡΑΙΟΤΗΤΕΣ (30):00201951-02/06/2000-EP
ΕΦΕΥΡΕΤΗΣ (72):1)KALKER, Antonius, A., C., M.
2)TALSTRA, Johan, C.
3)LINNARTZ, Johan, P., M., G.
ΕΙΔΙΚΟΣ ΠΛΗΡΕΞΟΥΣΙΟΣ (74):ΤΣΙΜΙΚΑΛΗΣ ΑΘΑΝΑΣΙΟΣ
N. Βάμβα 1, 10674 ΑΘΗΝΑ
ΑΝΤΙΚΑΗΤΟΣ (74):ΤΣΙΜΙΚΑΛΗΣ ΑΘΑΝΑΣΙΟΣ
N. Βάμβα 1,10674 ΑΘΗΝΑ
ΤΙΤΛΟΣ ΕΦΕΥΡΕΣΗΣ (54):**ΕΓΓΡΑΦΙΜΟ ΜΕΣΟ ΑΠΟΘΗΚΕΥΣΗΣ
ΜΕ ΠΕΡΙΟΧΗ ΠΡΟΣΤΑΤΕΥΜΕΝΩΝ
ΔΕΔΟΜΕΝΩΝ.**

ΠΕΡΙΛΗΨΗ(57)

Η εφεύρεση αναφέρεται σε μια μέθοδο αποθήκευσης δεδομένων σε ένα επανεγγράψιμο μέσο αποθήκευσης δεδομένων, σε ένα αντίστοιχο μέσο αποθήκευσης, σε μια αντίστοιχη συσκευή εγγραφής και σε μια αντίστοιχη συσκευή αναπαραγωγής. Προστατευτικά μέσα από αντιγραφή απαιτούν ότι σε επανεγγράψιμο μέσο αποθήκευσης πρέπει να αποθηκεύονται κάποια δεδομένα, τα οποία δεν θα πρέπει να μπορούν να τροποποιούνται ή να σβήνονται σε τελικά προϊόντα καταναλωτή. Ένα πρακτικό πρόβλημα είναι η αποθήκευση μεγάλων ποσοτήτων τέτοιων δεδομένων σε μια σταθερή περιοχή δεδομένων. Τυπικά η

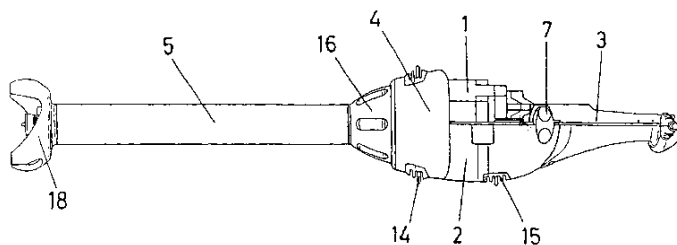
χωρητικότητα είναι περιορισμένη σε μερικά δυαδικά ψηφία. Εν των μεταξύ η ποσότητα των δεδομένων προστασίας από αντιγραφή που χρειάζεται να αποθηκεύεται μπορεί να υπερβαίνει πολύ τη διαθέσιμη χωρητικότητα στην σταθερή περιοχή δεδομένων μόνο για ανάγνωση. Για τον λόγο αυτόν προτείνει η εφεύρεση να γράφει τα δεδομένα προστασίας από αντιγραφή ως δεδομένα συστήματος στην εγγράψιμη περιοχή δεδομένων (4), π.χ. ως μέρος της μορφοποίησης του μέσου (1). Μια κρυπτογραφική περίληψη υπολογίζεται και αποθηκεύεται επίσης στην εγγράψιμη περιοχή δεδομένων (32) ή στη σταθερή περιοχή δεδομένων (2), έτσι ώστε να διατίθεται μια κρυπτογραφική σχέση μεταξύ της σταθερής περιοχής δεδομένων (2) και της περιοχής δεδομένων συστήματος (3). Μια συσκευή αναπαραγωγής ή ξαναπαίξιματος θα δέχεται μόνο ένα μέσο αποθήκευσης με ένα έγκυρο συνδυασμό δεδομένων προστασίας από αντιγραφή και σταθερών δεδομένων.



ΑΡΙΘΜΟΣ ΕΥΡ. Δ.Ε. (11):3053450
ΑΡΙΘ. ΕΛΛ. ΚΑΤΑΘΕΣΗΣ (21):20050401402
ΗΜΕΡ. ΕΛΛ. ΚΑΤΑΘΕΣΗΣ (22):25/04/2005
ΑΡΙΘ./ΗΜΕΡ. ΔΗΜΟΣΙΕΥΣΗΣ
ΕΥΡΩΠΑΪΚΟΥ ΔΙΠΛΩΜΑΤΟΣ(87):1230883 - 09/02/2005
ΑΡΙΘ./ΗΜΕΡ. ΔΗΜΟΣΙΕΥΣΗΣ
ΕΥΡΩΠΑΪΚΗΣ ΑΙΤΗΣΗΣ (86):01500260.3--30/10/2001
ΔΙΚΑΙΟΥΧΟΣ (73):1)Sammic, S.L.
Atxubiaga 14, 20730 Azpeitia, Guipuzcoa,
ΙΣΠΑΝΙΑ
ΣΥΜΒ. ΠΡΟΤΕΡΑΙΟΤΗΤΕΣ (30):200002996-05/12/2000-ES
ΕΦΕΥΡΕΤΗΣ (72):1)Cacho Corral, Miguel Angel
2)Hidalgo Garcia, Javier
ΕΙΔΙΚΟΣ ΠΛΗΡΕΞΟΥΣΙΟΣ (74):ΚΩΣΤΟΠΟΥΛΟΥ ΓΕΩΡΓΙΑ
Δήλου 12, 14562 ΚΗΦΙΣΙΑ (ΑΤΤΙΚΗΣ)
ΑΝΤΙΚΑΗΤΟΣ (74):ΚΥΠΡΗΣ ΦΕΙΔΙΑΣ
Δήλου 12,14562 ΚΗΦΙΣΙΑ (ΑΤΤΙΚΗΣ)
ΤΙΤΛΟΣ ΕΦΕΥΡΕΣΗΣ (54):**ΒΕΛΤΙΩΜΕΝΗ ΣΥΣΚΕΥΗ ΑΝΑΜΙΞΗΣ
ΚΑΙ ΑΛΕΣΗΣ ΤΡΟΦΩΝ.**

ΠΕΡΙΛΗΨΗ(57)

Βελτιωμένη συσκευή για την άλεση και το "χτύπημα" τροφών, που συνίσταται σε ένα κινητήριο σώμα, το οποίο αποτελείται από ένα εξωτερικό πλαίσιο που περιβάλλει ολόκληρο το μοτέρ, μία εργονομική λαβή στήριξης με διακόπτες λειτουργίας (3) και ένα κομμάτι σε σχήμα καμπάνας (4) το οποίο φέρει σπείρωμα προκειμένου να μπορεί να ενσωματωθεί η συσκευή σε μπλέντερ (5) ή μίξερ (6) και ένα ηλεκτρονικό κύκλωμα (13), το οποίο βρίσκεται μέσα από το περίβλημα και ελέγχει τη συσκευή.

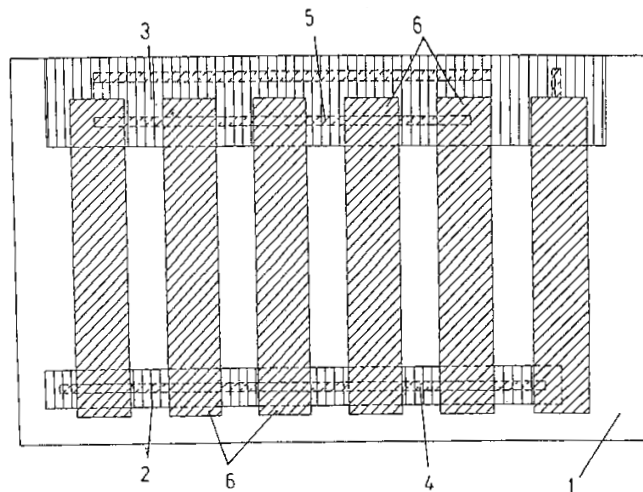


ΑΡΙΘΜΟΣ ΕΥΡ. Δ.Ε. (11):3053451
ΑΡΙΘ. ΕΛΛ. ΚΑΤΑΘΕΣΗΣ (21):20050401403
ΗΜΕΡ. ΕΛΛ. ΚΑΤΑΘΕΣΗΣ (22):25/04/2005
ΑΡΙΘ./ΗΜΕΡ. ΔΗΜΟΣΙΕΥΣΗΣ
ΕΥΡΩΠΑΪΚΟΥ ΔΙΠΛΩΜΑΤΟΣ(87):0878980 - 02/02/2005
ΑΡΙΘ./ΗΜΕΡ. ΔΗΜΟΣΙΕΥΣΗΣ
ΕΥΡΩΠΑΪΚΗΣ ΑΙΤΗΣΗΣ (86):97500191.8--11/11/1997
ΔΙΚΑΙΟΥΧΟΣ (73):1)Sanchez Duque, David
Vargas Llosa, 17, Castellanos B, 10005 Caceres, ΙΣΠΑΝΙΑ
ΣΥΜΒ. ΠΡΟΤΕΡΑΙΟΤΗΤΕΣ (30):9701282-09/05/1997-ES
9701785-12/08/1997-ES
ΕΦΕΥΡΕΤΗΣ (72):1)Sanchez Duque,David
ΕΙΔΙΚΟΣ ΠΑΡΕΞΟΥΣΙΟΣ (74):ΚΩΣΤΟΠΟΥΛΟΥ ΓΕΩΡΓΙΑ
Δήλου 12, 14562 ΚΗΦΙΣΙΑ (ΑΤΤΙΚΗΣ)
ΑΝΤΙΚΑΗΤΟΣ (74):ΚΥΠΡΗΣ ΦΕΙΔΙΑΣ
Δήλου 12,14562 ΚΗΦΙΣΙΑ (ΑΤΤΙΚΗΣ)
ΤΙΤΛΟΣ ΕΦΕΥΡΕΣΗΣ (54):ΔΙΑΔΙΚΑΣΙΑ ΓΙΑ ΤΗΝ ΚΑΤΑΣΚΕΥΗ ΠΛΑΙΣΙΩΝ ΘΕΡΜΑΝΣΗΣ ΚΑΙ ΤΑ ΠΛΑΙΣΙΑ ΠΟΥ ΠΡΟΚΥΠΤΟΥΝ ΑΠΟ ΑΥΤΗΝ.

ΠΕΡΙΛΗΨΗ(57)

Διαδικασία για την κατασκευή πλαισίων θέρμανσης, η οποία συνίσταται στον σχηματισμό, πάνω σε επίπεδη βάση από μονωτικό υλικό, κατά προτίμηση μαρμαρυγία, κεραμικό ή άλλο, δύο ή περισσότερων λωρίδων που άγουν τον ηλεκτρισμό, για παράδειγμα από χαλκό, οι οποίες καλύπτονται από το μονωτικό υλικό, κατά προτίμηση υαλονήματα, το οποίο εκτείνεται στις αντίστοιχες περιοχές που περιβάλλουν τις λωρίδες και στη συνέχεια τίθεται θερμοπαραγωγική βαφή αγωγός του ηλεκτρισμού, η οποία κατανέμεται ανάλογα με τους τομείς που

εκτείνονται μεταξύ των αντίθετων λωρίδων και σε επαφή με αυτούς. Οι τομείς αυτοί είναι ομοιόμορφα κατανομημένοι σε όλη την επιφάνεια της διάταξης, χωρίζονται από μία συγκεκριμένη απόσταση, συνδέονται σε σειρά ή παράλληλα μέσω των λωρίδων και πάνω από το σύνολο αυτό τοποθετείται ένα δεύτερο μονωτικό πλαίσιο, με χαρακτηριστικά ίδια με του πρώτου, ή προαιρετικά μία λωρίδα ξύλου ή άλλου μονωτικού υλικού.



ΑΡΙΘΜΟΣ ΕΥΡ. Δ.Ε. (11):3053452
ΑΡΙΘ. ΕΛΛ. ΚΑΤΑΘΕΣΗΣ (21):20050401404
ΗΜΕΡ. ΕΛΛ. ΚΑΤΑΘΕΣΗΣ (22):26/04/2005
ΑΡΙΘ./ΗΜΕΡ. ΔΗΜΟΣΙΕΥΣΗΣ
ΕΥΡΩΠΑΪΚΟΥ ΔΙΠΛΩΜΑΤΟΣ(87):1164116 - 26/01/2005
ΑΡΙΘ./ΗΜΕΡ. ΔΗΜΟΣΙΕΥΣΗΣ
ΕΥΡΩΠΑΪΚΗΣ ΑΙΤΗΣΗΣ (86):00810520.7--15/06/2000
ΔΙΚΑΙΟΥΧΟΣ (73):1)Nitrochemie Wimmis AG
Niesenstrasse 44, 3752 Wimmis, ΕΛΒΕΤΙΑ
ΣΥΜΒ. ΠΡΟΤΕΡΑΙΟΤΗΤΕΣ (30):
ΕΦΕΥΡΕΤΗΣ (72):1)Ryf, Kurt
2)Vogelsanger, Beat
3)Schaedeli, Ulrich
4)Ossola, Bruno
ΕΙΔΙΚΟΣ ΠΑΡΕΞΟΥΣΙΟΣ (74):ΣΙΩΤΟΥ ΑΙΚΑΤΕΡΙΝΗ
Πατησίων 122, 11257 ΑΘΗΝΑ
ΑΝΤΙΚΑΗΤΟΣ (74):ΣΙΩΤΟΥ ΑΙΚΑΤΕΡΙΝΗ
Πατησίων 122,11257 ΑΘΗΝΑ
ΤΙΤΛΟΣ ΕΦΕΥΡΕΣΗΣ (54):ΜΕΘΟΔΟΣ ΓΙΑ ΤΗΝ ΠΑΡΑΓΩΓΗ ΛΕΙΤΟΥΡΓΙΚΟΥ ΥΛΙΚΟΥ ΥΨΗΛΗΣ ΕΝΕΡΓΕΙΑΣ.

ΠΕΡΙΛΗΨΗ(57)

Η μέθοδος για την παραγωγή προωθητικής σκόνης (TLP) με στιβαδική δομή κόκκων ξεκινά από πρωτογενή σκόνη, η οποία εμποτίζεται εντός υδατικού γαλακτώματος με ενεργητικό πλαστικοποιητή και πολυμερικό αποευαισθητοποιητή. Η TLP παράγεται έτσι σε βιομηχανικές ποσότητες με αποφυγή της επικίνδυνης άμεσης ενσωμάτωσης εκρηκτικού ελαίου. Η έτσι παραγόμενη TLP έχει ιδιότητες και δομή όμοιες(α) με τις προηγούμενα περιγραφείσες TLP.

ΑΡΙΘΜΟΣ ΕΥΡ. Δ.Ε. (11):3053453
ΑΡΙΘ. ΕΛΛ. ΚΑΤΑΘΕΣΗΣ (21):20050401405
ΗΜΕΡ. ΕΛΛ. ΚΑΤΑΘΕΣΗΣ (22):24/03/2005
ΑΡΙΘ./ΗΜΕΡ. ΔΗΜΟΣΙΕΥΣΗΣ
ΕΥΡΩΠΑΪΚΟΥ ΔΙΠΛΩΜΑΤΟΣ(87):1132010 - 16/02/2005
ΑΡΙΘ./ΗΜΕΡ. ΔΗΜΟΣΙΕΥΣΗΣ
ΕΥΡΩΠΑΪΚΗΣ ΑΙΤΗΣΗΣ (86):00309032.1--13/10/2000
ΔΙΚΑΙΟΥΧΟΣ (73):1)SOLAE, LLC
63102 ST.LOUIS MO, ΗΝΩΜΕΝΕΣ
ΠΟΛΙΤΕΙΕΣ ΤΗΣ ΑΜΕΡΙΚΗΣ
ΣΥΜΒ. ΠΡΟΤΕΡΑΙΟΤΗΤΕΣ (30):519324-06/03/2000-US
ΕΦΕΥΡΕΤΗΣ (72):1)NING LUPING L.
2)HOLBROOK JAMES L.
3)KERR PHILIP S.
ΕΙΔΙΚΟΣ ΠΛΗΡΕΞΟΥΣΙΟΣ (74):ΑΘΑΝΑΣΙΑΔΟΥ ΜΑΡΙΑ
Κουμπάρη 2, 10674 ΑΘΗΝΑ
ΑΝΤΙΚΛΗΤΟΣ (74):ΠΑΠΑΚΩΝΣΤΑΝΤΙΝΟΥ ΕΛΕΝΗ
Κουμπάρη 2,10674 ΑΘΗΝΑ
ΤΙΤΛΟΣ ΕΦΕΥΡΕΣΗΣ (54):**ΠΡΟΓΕΥΜΑ ΔΗΜΗΤΡΙΑΚΩΝ ΠΕΡΙΕ-
ΧΟΝ ΣΟΓΙΑ ΚΑΙ ΜΕΘΟΔΟΣ ΠΑΡΑ-
ΓΩΓΗΣ ΤΟΥ**

ΠΕΡΙΛΗΨΗ(57)

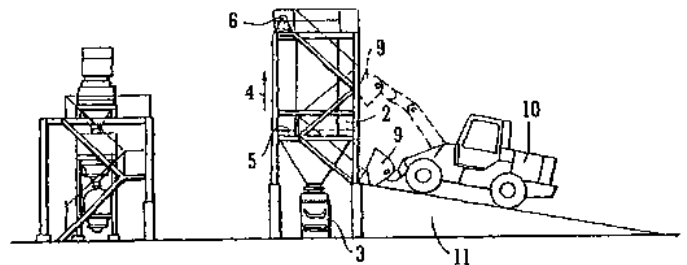
Παρέχεται μία σύνθεση προγεύματος δημητριακών για κατανάλωση από ανθρώπους η οποία περιλαμβάνει σπόρους τουλάχιστον ενός δημητριακού και ένα υλικό σόγιας επιλεγμένο από άλευρο σόγιας, κόκκους σόγιας, νιφάδες σόγιας, ένα αλεσμένο υλικό πλήρους καρπού σόγιας ή συνδυασμούς τους. Το υλικό σόγιας περιέχει το πολύ 20 μmol/g ραφινόζη, το πολύ 35 μmol/g σταχυόζη και τουλάχιστον 200 μmol/g σακχαρόζη. Παρέχεται επίσης μία μέθοδος παραγωγής της συνθέσεως προγεύματος δημητριακών στην οποία σπόροι τουλάχιστον ενός δημητριακού και ένα υλικό σόγιας επιλεγμένο από άλευρο σόγιας, κόκκους

σόγιας, νιφάδες σόγιας, ένα αλεσμένο υλικό πλήρους καρπού σόγιας ή συνδυασμούς τους αναμιγνύονται, βράζονται για να σχηματίσουν μία ζύμη δημητριακών και από τη ζύμη δημητριακών σχηματίζεται μία έτοιμη προς κατανάλωση σύνθεση δημητριακών. Το υλικό σόγιας περιέχει το πολύ 20 μmol/g ραφινόζη, το πολύ 35 μmol/g σταχυόζη και τουλάχιστον 200 μmol/g σακχαρόζη. Παρέχεται επίσης η χρήση ενός υλικού σόγιας στη μείωση του κινδύνου νόσου της στεφανιαίας σε έναν άνθρωπο, στην οποία ένα φάρμακο για χορήγηση σε ανθρώπους είναι υπό τη μορφή μίας συνθέσεως δημητριακών και περιλαμβάνει το υλικό σόγιας και το υλικό σόγιας περιέχει το πολύ 20 μmol/g ραφινόζη, το πολύ 35 μmol/g σταχυόζη και τουλάχιστον 200 μmol/g σακχαρόζη.

ΑΡΙΘΜΟΣ ΕΥΡ. Δ.Ε. (11):3053454
ΑΡΙΘ. ΕΛΛ. ΚΑΤΑΘΕΣΗΣ (21):20050401406
ΗΜΕΡ. ΕΛΛ. ΚΑΤΑΘΕΣΗΣ (22):26/04/2005
ΑΡΙΘ./ΗΜΕΡ. ΔΗΜΟΣΙΕΥΣΗΣ
ΕΥΡΩΠΑΪΚΟΥ ΔΙΠΛΩΜΑΤΟΣ(87):1337671 - 26/01/2005
ΑΡΙΘ./ΗΜΕΡ. ΔΗΜΟΣΙΕΥΣΗΣ
ΕΥΡΩΠΑΪΚΗΣ ΑΙΤΗΣΗΣ (86):00976130.5--13/11/2000
ΔΙΚΑΙΟΥΧΟΣ (73):1)Shawmetals Limited
Beaumont House, 47 Mount Pleasant, London
WC1X 0AE, ΜΕΓΑΛΗ ΒΡΕΤΑΝΝΙΑ
2)Demolizioni Industrial Srl
Via Visconti di Modrone, 8/6, 20122 Milano,
ΙΤΑΛΙΑ
ΣΥΜΒ. ΠΡΟΤΕΡΑΙΟΤΗΤΕΣ (30):
ΕΦΕΥΡΕΤΗΣ (72):1)FISCH, Rephael
2)SHAW, Daniel Johnathan
ΕΙΔΙΚΟΣ ΠΛΗΡΕΞΟΥΣΙΟΣ (74):ΣΙΩΤΟΥ ΑΙΚΑΤΕΡΙΝΗ
Πατησίων 122, 11257 ΑΘΗΝΑ
ΑΝΤΙΚΛΗΤΟΣ (74):ΣΙΩΤΟΥ ΑΙΚΑΤΕΡΙΝΗ
Πατησίων 122,11257 ΑΘΗΝΑ
ΤΙΤΛΟΣ ΕΦΕΥΡΕΣΗΣ (54):**ΜΕΘΟΔΟΣ ΓΙΑ ΤΗΝ ΚΑΤΕΡΓΑΣΙΑ
ΣΚΟΥΡΙΑΣ ΑΠΟ ΚΑΛΟΥΣ ΧΥΤΕΥΣΗΣ.**

ΠΕΡΙΛΗΨΗ(57)

Μία ουσιαστικά στεγνή και χωρίς σκόνη μέθοδος ανάκτησης σκωρίας από κάδους χύτευσης αφήνει να ψυχθεί η καυτή σκωρία των κάδων χύτευσης για να λάβει μορφή σκόνης σε ένα ελεγχόμενο περιβάλλον για τη συλλογή αυτής της σκόνης σε ένα ειδικό μέσο συλλογής. Ένα δοχείο που έχει ένα θάλαμο που περιέχει σε ένα άνω τμήμα του ένα κόσκινο διαμέσου του οποίου η σκωρία του κάδου χύτευσης μπορεί να περάσει προς ένα μέσο συλλογής στο κάτω μέρος και μηχανισμό για την ψύξη της σκωρίας μέσα στο δοχείο.



ΑΡΙΘΜΟΣ ΕΥΡ. Δ.Ε. (11):3053455
ΑΡΙΘ. ΕΛΛ. ΚΑΤΑΘΕΣΗΣ (21):20050401407
ΗΜΕΡ. ΕΛΛ. ΚΑΤΑΘΕΣΗΣ (22):26/04/2005
ΑΡΙΘ./ΗΜΕΡ. ΔΗΜΟΣΙΕΥΣΗΣ
ΕΥΡΩΠΑΪΚΟΥ ΔΙΠΛΩΜΑΤΟΣ(87):0934310 - 09/02/2005
ΑΡΙΘ./ΗΜΕΡ. ΔΗΜΟΣΙΕΥΣΗΣ
ΕΥΡΩΠΑΪΚΗΣ ΑΙΤΗΣΗΣ (86):97944891.7--24/09/1997
ΔΙΚΑΙΟΥΧΟΣ (73):1)SCHERING AKTIENGESELLSCHAFT
Mullerstrasse 170/178, 13353 Berlin,
ΓΕΡΜΑΝΙΑ
ΣΥΜΒ. ΠΡΟΤΕΡΑΙΟΤΗΤΕΣ (30):731128-09/10/1996-US
ΕΦΕΥΡΕΤΗΣ (72):1)MORRISSEY, Michael, M.
2)NG, Howard, P.
3)KOCHANNY, Monica, J.
ΕΙΔΙΚΟΣ ΠΛΗΡΕΞΟΥΣΙΟΣ (74):ΣΙΩΤΟΥ ΑΙΚΑΤΕΡΙΝΗ
Πατησίων 122, 11257 ΑΘΗΝΑ
ΑΝΤΙΚΛΗΤΟΣ (74):ΣΙΩΤΟΥ ΑΙΚΑΤΕΡΙΝΗ
Πατησίων 122,11257 ΑΘΗΝΑ
ΤΙΤΛΟΣ ΕΦΕΥΡΕΣΗΣ (54):**ΜΟΝΟΚΥΚΛΙΚΑ Ν-ΕΤΕΡΟΚΥΚΛΙΚΑ ΠΑΡΑΓΟΜΕΝΑ ΑΠΟ ΘΕΙΙΚΟ ΟΞΥ ΩΣ ΑΝΤΙΠΗΚΤΙΚΑ ΜΕΣΑ.**

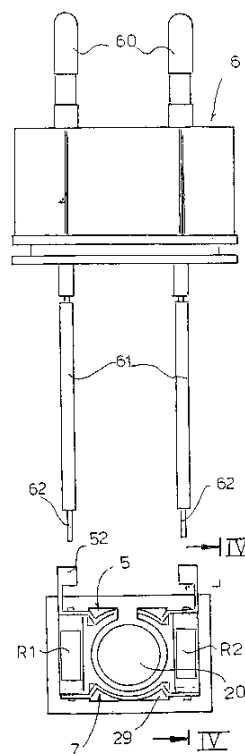
ΠΕΡΙΛΗΨΗ(57)

Αυτή η εφεύρεση κατευθύνεται σε μονοκυκλικά Ν-ετεροκυκλικά που είναι υποκατεστημένα από ακυκλικά ή κυκλικά παράγωγα θείου τα οποία είναι χρήσιμα ως αντιπηκτικά μέσα. Αυτή η εφεύρεση κατευθύνεται επίσης σε φαρμακευτικές συνθέσεις που περιέχουν τις ενώσεις της εφεύρεσης, και σε μεθόδους χρήσης των ενώσεων για την θεραπεία ασθενειών που χαρακτηρίζονται από θρομβωτική δράση.

ΑΡΙΘΜΟΣ ΕΥΡ. Δ.Ε. (11):3053456
ΑΡΙΘ. ΕΛΛ. ΚΑΤΑΘΕΣΗΣ (21):20050401408
ΗΜΕΡ. ΕΛΛ. ΚΑΤΑΘΕΣΗΣ (22):26/04/2005
ΑΡΙΘ./ΗΜΕΡ. ΔΗΜΟΣΙΕΥΣΗΣ
ΕΥΡΩΠΑΪΚΟΥ ΔΙΠΛΩΜΑΤΟΣ(87):1302106 - 02/02/2005
ΑΡΙΘ./ΗΜΕΡ. ΔΗΜΟΣΙΕΥΣΗΣ
ΕΥΡΩΠΑΪΚΗΣ ΑΙΤΗΣΗΣ (86):02022614.8--09/10/2002
ΔΙΚΑΙΟΥΧΟΣ (73):1)ZOBELE HOLDING S.P.A.
VIA FERSINA 4, 38100 TRENTO, ΙΤΑΛΙΑ
ΣΥΜΒ. ΠΡΟΤΕΡΑΙΟΤΗΤΕΣ (30):MI20012121-15/10/2001-IT
ΕΦΕΥΡΕΤΗΣ (72):1)ZOBELE, Franco
2)Pedrotti, Andrea
ΕΙΔΙΚΟΣ ΠΛΗΡΕΞΟΥΣΙΟΣ (74):ΠΑΠΑΧΑΡΑΛΑΜΠΟΥΣ ΑΙΚΑΤΕΡΙΝΗ
Αναλήψεως 23, 15235 ΒΡΙΑΝΣΙΑ
(ΑΤΤΙΚΗΣ)
ΑΝΤΙΚΛΗΤΟΣ (74):ΠΑΠΑΧΑΡΑΛΑΜΠΟΥΣ ΠΑΝΑΓΙΩΤΗΣ
Αναλήψεως 23,15235 ΒΡΙΑΝΣΙΑ
(ΑΤΤΙΚΗΣ)
ΤΙΤΛΟΣ ΕΦΕΥΡΕΣΗΣ (54):**ΣΥΣΚΕΥΗ ΘΕΡΜΑΝΣΗΣ ΓΙΑ ΗΛΕΚΤΡΙΚΕΣ ΣΥΣΚΕΥΕΣ ΔΙΑΧΥΣΗΣ.**

ΠΕΡΙΛΗΨΗ(57)

Μία συσκευή θέρμανσης (1, 100, 200, 300, 400) για μια ηλεκτρική συσκευή διάχυσης (9, 409) που περιλαμβάνει ένα περίβλημα (2, 4, 402, 404) που περικλείει δύο αντιστάσεις (R1, R2) που θερμαίνονται όταν περάσει ρεύμα διαμέσου αυτών ώστε να θερμαίνεται μαζωγή θερμότητα, το εν λόγω περίβλημα που βρίσκεται σε επαφή με ένα πορώδες στοιχείο (83, 480) εμποτισμένο με ενεργά συστατικά, που διαχέονται όταν το εν λόγω πορώδες στοιχείο θερμανθεί. Το στοιχείο αντίστασης περιλαμβάνει τουλάχιστον δύο αντιστάσεις (R1, R2) συνδεδεμένες εν σειρά μέσω ενός στοιχείου σύνδεσης (7) που έχει καλά ηλεκτρικά χαρακτηριστικά και χαρακτηριστικά αγωγής θερμότητας έτσι ώστε να πραγματοποιεί την ηλεκτρική σύνδεση του στοιχείου αντίστασης (R1, R2) και ταυτόχρονα να δρα σαν στοιχείο θέρμανσης.



ΑΡΙΘΜΟΣ ΕΥΡ. Δ.Ε. (11):3053457
ΑΡΙΘ. ΕΛΛ. ΚΑΤΑΘΕΣΗΣ (21):20050401409
ΗΜΕΡ. ΕΛΛ. ΚΑΤΑΘΕΣΗΣ (22):26/04/2005
ΑΡΙΘ./ΗΜΕΡ. ΔΗΜΟΣΙΕΥΣΗΣ
ΕΥΡΩΠΑΪΚΟΥ ΔΙΠΛΩΜΑΤΟΣ(87):1114166 - 23/03/2005
ΑΡΙΘ./ΗΜΕΡ. ΔΗΜΟΣΙΕΥΣΗΣ
ΕΥΡΩΠΑΪΚΗΣ ΑΙΤΗΣΗΣ (86):99942778.4--13/09/1999
ΔΙΚΑΙΟΥΧΟΣ (73):1)Pharmexa A/S
Kogle Alle 6, 2970 Horsholm, ΔΑΝΙΑ
ΣΥΜΒ. ΠΡΟΤΕΡΑΙΟΤΗΤΕΣ (30):102896 P-02/10/1998-US
116498-15/09/1998-DK
ΕΦΕΥΡΕΤΗΣ (72):1)HALKIER, Torben
2)HAANING, Jesper
ΕΙΛΙΚΟΣ ΠΛΗΡΕΞΟΥΣΙΟΣ (74):ΠΑΠΑΧΑΡΑΛΑΜΠΟΥΣ ΔΙΚΑΤΕΡΙΝΗ
Αναλήψεως 23, 15235 ΒΡΙΑΛΗΣΙΑ
(ΑΤΤΙΚΗΣ)
ΑΝΤΙΚΑΛΗΤΟΣ (74):ΠΑΠΑΧΑΡΑΛΑΜΠΟΥΣ ΠΑΝΑΓΙΩΤΗΣ
Αναλήψεως 23,15235 ΒΡΙΑΛΗΣΙΑ
(ΑΤΤΙΚΗΣ)
ΤΙΤΛΟΣ ΕΦΕΥΡΕΣΗΣ (54):**ΜΕΘΟΔΟΣ ΡΥΘΜΙΣΗΣ ΓΙΑ ΤΗΝ ΜΕΙΩΣΗ ΤΗΣ ΔΡΑΣΤΙΚΟΤΗΤΑΣ ΤΟΥ ΟΣΤΕΟΡΟΤΕΓΕΡΙΝ LIGAND.**

ΠΕΡΙΛΗΨΗ(57)

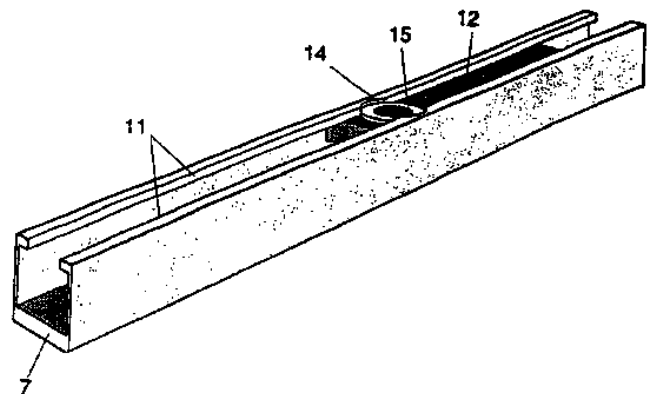
Η εφεύρεση παρέχει μία νέα μέθοδο της ρύθμισης για την μείωση της βιολογικής δραστηριότητας του osteoprotegerin ligand (OPGL, TRANCE) καθιστώντας δυνατή τη θεραπεία / βελτίωση των ασθενειών που χαρακτηρίζονται από εξαιρετική απώλεια οστικής μάζας π.χ. κατά την οστεοπόρωση. Η ρύθμιση μείωσης πραγματοποιείται με επαγωγή μιας ανταπόκρισης αντισωμάτων ενάντια στο OPGL σε ένα άτομο που έχει ανάγκη. Οι αντιδράσεις αντισωμάτων μπορούν να εγερθούν με κλασική ανοσοποίηση με ανοσοποιητικές παραλλαγές του OPGL

ή με ανοσοποίηση με πυρηνικά οξέα όπου το πυρηνικό οξύ κωδικοποιεί την παραλλαγή του OPGL. Η εφεύρεση επίσης αναφέρεται σε συνθέσεις, πολυπεπτιδίων και πυρηνικών οξέων που είναι χρήσιμα για την εφεύρεση καθώς και σε ενδιάμεσους ξενιστές και μετασχηματισμένα κύτταρα ξενιστή χρήσιμα για την παραγωγή τους.

ΑΡΙΘΜΟΣ ΕΥΡ. Δ.Ε. (11):3053458
ΑΡΙΘ. ΕΛΛ. ΚΑΤΑΘΕΣΗΣ (21):20050401410
ΗΜΕΡ. ΕΛΛ. ΚΑΤΑΘΕΣΗΣ (22):26/04/2005
ΑΡΙΘ./ΗΜΕΡ. ΔΗΜΟΣΙΕΥΣΗΣ
ΕΥΡΩΠΑΪΚΟΥ ΔΙΠΛΩΜΑΤΟΣ(87):0943772 - 09/02/2005
ΑΡΙΘ./ΗΜΕΡ. ΔΗΜΟΣΙΕΥΣΗΣ
ΕΥΡΩΠΑΪΚΗΣ ΑΙΤΗΣΗΣ (86):99500036.1--05/03/1999
ΔΙΚΑΙΟΥΧΟΣ (73):1)KLEIN IBERICA, S.A.
Escorial, 131-133, E-08024 Barcelona,
ΙΣΠΑΝΙΑ
ΣΥΜΒ. ΠΡΟΤΕΡΑΙΟΤΗΤΕΣ (30):9800481-06/03/1998-ES
ΕΦΕΥΡΕΤΗΣ (72):1)Tarrega Lloret, Miguel Angel
ΕΙΛΙΚΟΣ ΠΛΗΡΕΞΟΥΣΙΟΣ (74):ΣΑΚΕΛΛΑΡΙΔΗ ΒΑΛΗ-ΒΑΣΙΛΙΚΗ
Αδριανού 70, 10556 ΑΘΗΝΑ
ΑΝΤΙΚΑΛΗΤΟΣ (74):ΣΑΚΕΛΛΑΡΙΔΗ ΒΑΛΗ-ΒΑΣΙΛΙΚΗ
Αδριανού 70,10556 ΑΘΗΝΑ
ΤΙΤΛΟΣ ΕΦΕΥΡΕΣΗΣ (54):**ΔΟΜΗ ΜΟΝΤΑΡΙΣΜΑΤΟΣ ΣΥΡΟΜΕΝΩΝ ΠΟΡΤΩΝ.**

ΠΕΡΙΛΗΨΗ(57)

Δομή μονταρίσματος συρόμενων πορτών, η οποία αποτελείται από μια άνω ράγα (1) κατά μήκος της οποίας μπορούν να κινούνται φορείς (2), από τα οποία κρέμονται πόρτες (4) με ενδιάμεσα στοιχεία στήριξης (3), που αποτελούνται από μια U-ράβδο (7) η οποία είναι ενσωματωμένη στην πόρτα (4) από το άνω άκρο της, και από ένα τμήμα σχήματος Z (12) το οποίο μπορεί να ολισθαίνει μέσα στην αναφερθείσα U-ράβδο (7). Η U-ράβδος (7), από το επιμήκες άκρο των πτερυγίων της (11) τα οποία το κλείνουν εν μέρει, έχει καμπυλωτές απέναντι εγκοπές (14) οι οποίες έχουν τέτοιο μέγεθος ώστε να δέχονται ένα δακτύλιο (15) δια μέσου του οποίου περνά η βίδα (13) που την αγκιστρώνει στο άνω κινητό τμήμα (2).



ΑΡΙΘΜΟΣ ΕΥΡ. Δ.Ε. (11):3053459
ΑΡΙΘ. ΕΛΛ. ΚΑΤΑΘΕΣΗΣ (21):20050401411
ΗΜΕΡ. ΕΛΛ. ΚΑΤΑΘΕΣΗΣ (22):26/04/2005
ΑΡΙΘ./ΗΜΕΡ. ΔΗΜΟΣΙΕΥΣΗΣ
ΕΥΡΩΠΑΪΚΟΥ ΔΙΠΛΩΜΑΤΟΣ(87):1360282 - 06/04/2005
ΑΡΙΘ./ΗΜΕΡ. ΔΗΜΟΣΙΕΥΣΗΣ
ΕΥΡΩΠΑΪΚΗΣ ΑΙΤΗΣΗΣ (86):02726996.8--08/01/2002
ΔΙΚΑΙΟΥΧΟΣ (73):1)Health Protection Agency
Porton Down, Salisbury, Wiltshire SP4 0JG,
ΜΕΓΑΛΗ ΒΡΕΤΑΝΝΙΑ
ΣΥΜΒ. ΠΡΟΤΕΡΑΙΟΤΗΤΕΣ (30):0100420-08/01/2001-GB
0104696-26/02/2001-GB
ΕΦΕΥΡΕΤΗΣ (72):1)RAVEN, Neil D.H.
ΕΙΔΙΚΟΣ ΠΛΗΡΕΞΟΥΣΙΟΣ (74):ΣΑΚΕΛΛΑΡΙΔΗ ΒΑΛΗ-ΒΑΣΙΛΙΚΗ
Αδριανού 70, 10556 ΑΘΗΝΑ
ΑΝΤΙΚΛΗΤΟΣ (74):ΣΑΚΕΛΛΑΡΙΔΗ ΒΑΛΗ-ΒΑΣΙΛΙΚΗ
Αδριανού 70,10556 ΑΘΗΝΑ
ΤΙΤΛΟΣ ΕΦΕΥΡΕΣΗΣ (54):ΔΙΑΣΠΑΣΗ ΚΑΙ ΑΝΙΧΝΕΥΣΗ ΤΣΕ
ΜΟΛΥΣΜΑΤΙΚΟΤΗΤΑΣ.

ΠΕΡΙΛΗΨΗ(57)

Ένας παράγοντας μεταδίδσιμης σπογγώδους εγκεφαλοπάθειας (TSE) αδραναιοποιείται με την έκθεση του TSE παράγοντα σε ένα μη μεταβαλλόμενο από τη θερμότητα πρωτεολυτικό ένζυμο σε αυξημένη θερμοκρασία και σε ένα όξινο ή αλκαλικό pH. Μετά το στάδιο αυτό, ή ξεχωριστά, η παρουσία TSE μολυσματικότητας ανιχνεύεται με την ανίχνευση διμερών ιόντων πρωτεΐνης.

ΑΡΙΘΜΟΣ ΕΥΡ. Δ.Ε. (11):3053460
ΑΡΙΘ. ΕΛΛ. ΚΑΤΑΘΕΣΗΣ (21):20050401412
ΗΜΕΡ. ΕΛΛ. ΚΑΤΑΘΕΣΗΣ (22):26/04/2005
ΑΡΙΘ./ΗΜΕΡ. ΔΗΜΟΣΙΕΥΣΗΣ
ΕΥΡΩΠΑΪΚΟΥ ΔΙΠΛΩΜΑΤΟΣ(87):1318218 - 23/03/2005
ΑΡΙΘ./ΗΜΕΡ. ΔΗΜΟΣΙΕΥΣΗΣ
ΕΥΡΩΠΑΪΚΗΣ ΑΙΤΗΣΗΣ (86):03000810.6--10/11/1999
ΔΙΚΑΙΟΥΧΟΣ (73):1)GRAF + CIE AG
8640 Rapperswil, ΕΛΒΕΤΙΑ
ΣΥΜΒ. ΠΡΟΤΕΡΑΙΟΤΗΤΕΣ (30):
ΕΦΕΥΡΕΤΗΣ (72):1)Graf, Ralph A.
ΕΙΔΙΚΟΣ ΠΛΗΡΕΞΟΥΣΙΟΣ (74):ΡΟΥΣΣΟΥ ANNA
Κουμπάρη 2, 10674 ΑΘΗΝΑ
ΑΝΤΙΚΛΗΤΟΣ (74):ΠΑΠΑΚΩΝΣΤΑΝΤΙΝΟΥ ΕΛΕΝΗ
Κουμπάρη 2,10674 ΑΘΗΝΑ
ΤΙΤΛΟΣ ΕΦΕΥΡΕΣΗΣ (54):ΠΡΙΟΝΩΤΟ ΣΥΡΜΑ.

ΠΕΡΙΛΗΨΗ(57)

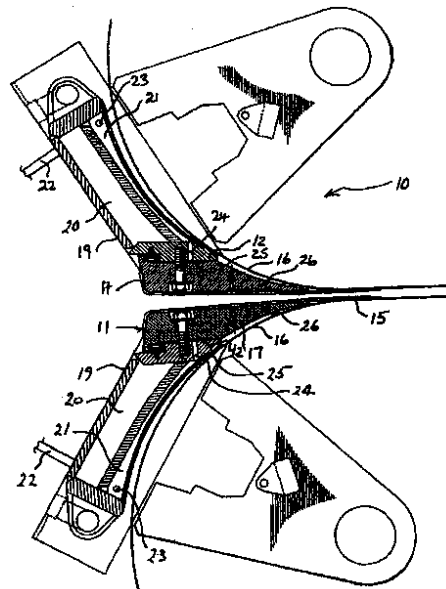
Η εφεύρεση αναφέρεται σε ένα πριονωτό σύρμα για την κατασκευή μίας χαλύβδινης εξάρτισης για το τύμπανο εργαλείου ξάνσης, το οποίο παρουσιάζει μία εκτομή πόδα και μία εκτομή λάμας, η οποία συγκλίνει πάνω από τον ώμο του πόδα, όπου η εκτομή της λάμας διέρχεται από το στραμμένο περιθώριο της εκτομής της προς την εκτομή του πόδα, ξεκινώντας από την εντομή του δοντιού και σχηματίζονται τα δόντια πριονιού, των οποίων ο λόγος του πλάτους του πόδα προς το πλάτος της λάμας, στη θέση της βαθύτατης εντομής του δοντιού, είναι μεγαλύτερος από 2, κατά προτίμηση μεγαλύτερος από 2,5, ιδιαιτέρως δε προτιμάται περίπου 2,6.

ΑΡΙΘΜΟΣ ΕΥΡ. Δ.Ε. (11):3053461
ΑΡΙΘ. ΕΛΛ. ΚΑΤΑΘΕΣΗΣ (21):20050401413
ΗΜΕΡ. ΕΛΛ. ΚΑΤΑΘΕΣΗΣ (22):26/04/2005
ΑΡΙΘ./ΗΜΕΡ. ΔΗΜΟΣΙΕΥΣΗΣ
ΕΥΡΩΠΑΪΚΟΥ ΔΙΠΛΩΜΑΤΟΣ(87):1324844 - 09/03/2005
ΑΡΙΘ./ΗΜΕΡ. ΔΗΜΟΣΙΕΥΣΗΣ
ΕΥΡΩΠΑΪΚΗΣ ΑΙΤΗΣΗΣ (86):01971560.6--14/09/2001
ΔΙΚΑΙΟΥΧΟΣ (73):1)ALCAN INTERNATIONAL LIMITED
1188 Sherbrooke Street West, Montreal Quebec H3A 3G2, ΚΑΝΑΔΑΣ
ΣΥΜΒ. ΠΡΟΤΕΡΑΙΟΤΗΤΕΣ (30):664301-18/09/2000-US
ΕΦΕΥΡΕΤΗΣ (72):1)DESROSIERS, Ronald, Roger
2)FITZSIMON, John
3)LAROUCHE, Andre
ΕΙΔΙΚΟΣ ΠΛΗΡΕΞΟΥΣΙΟΣ (74):ΑΘΑΝΑΣΙΑΔΟΥ ΜΑΡΙΑ
Κουμπάρη 2, 10674 ΑΘΗΝΑ
ΑΝΤΙΚΛΗΤΟΣ (74):ΠΑΠΑΚΩΝΣΤΑΝΤΙΝΟΥ ΕΛΕΝΗ
Κουμπάρη 2,10674 ΑΘΗΝΑ
ΤΙΤΛΟΣ ΕΦΕΥΡΕΣΗΣ (54):**ΕΛΕΓΧΟΣ ΤΗΣ ΡΟΗΣ ΘΕΡΜΟΤΗΤΑΣ ΣΕ ΜΗΧΑΝΕΣ ΣΥΝΕΧΟΥΣ ΧΥΤΕΥΣΗΣ ΜΕΤΑΛΛΩΝ.**

ΠΕΡΙΛΗΨΗ(57)

Μια διαδικασία χύτευσης τηγμένου μετάλλου για το σχηματισμό ενός χυτού πλινθώματος μεταλλική ταινία ενώ ελέγχει τη ροή θερμότητας από το χυτό μέταλλο. Η διαδικασία περιλαμβάνει τη συνεχή τροφοδοσία τηγμένου μετάλλου σε μια κοιλότητα χύτευσης που σχηματίζεται ανάμεσα σε ένα ζεύγος κινούμενων χυτών επιφανειών που έλκουν θερμότητα από το τηγμένο μέταλλο ώστε να προκληθεί η στερεοποίηση του μετάλλου, και τη συνεχή απομάκρυνση του παραγόμενου πλινθώματος χυτής ταινίας από την κοιλότητα χύτευσης. Ένα αέριο (π.χ αέρας) που περιέχει υδατμούς ουσιαστικά χωρίς υγρό νερό (με άλλα λόγια ένα υγρό αέριο) τροφοδοτείται στην είσοδο της κοιλότητας χύτευσης σε μια περιογή που περιλαμβάνει το μνήσκο που σχηματίζεται εκεί όπου το τηγμένο μέταλλο έρχεται πρώτα σε επαφή με τις επιφάνειες χύτευσης. Το υγρό αέριο έχει

τη δράση της ρύθμισης της απομάκρυνσης θερμότητας από τις επιφάνειες χύτευσης για να μειώσει τα ελαττώματα των επιφανειών στο πλινθώμα της χυτής ταινίας και της αποφυγής οποιασδήποτε παραμόρφωσης της κοιλότητας χύτευσης. Επιπλέον, σε εκείνες τις περιπτώσεις όπου εφαρμόζεται μια ουσία αποκόλλησης στις επιφάνειες χύτευσης, η ποσότητα της ουσίας αποκόλλησης που εφαρμόζεται στις επιφάνειες χύτευσης μπορεί να μειωθεί. Η εφεύρεση σχετίζεται επίσης με τον εξοπλισμό που παρέχεται για την παράδοση και τον έλεγχο του σημείου δρόσου του υγρού αερίου.



ΑΡΙΘΜΟΣ ΕΥΡ. Δ.Ε. (11):3053462
ΑΡΙΘ. ΕΛΛ. ΚΑΤΑΘΕΣΗΣ (21):20050401414
ΗΜΕΡ. ΕΛΛ. ΚΑΤΑΘΕΣΗΣ (22):28/04/2005
ΑΡΙΘ./ΗΜΕΡ. ΔΗΜΟΣΙΕΥΣΗΣ
ΕΥΡΩΠΑΪΚΟΥ ΔΙΠΛΩΜΑΤΟΣ(87):1373202 - 27/04/2005
ΑΡΙΘ./ΗΜΕΡ. ΔΗΜΟΣΙΕΥΣΗΣ
ΕΥΡΩΠΑΪΚΗΣ ΑΙΤΗΣΗΣ (86):02734878.8--22/01/2002
ΔΙΚΑΙΟΥΧΟΣ (73):1)Lek Pharmaceutical and Chemical Co. D.D.
Verovskova 57, 1526 Ljubljana, ΣΛΟΒΕΝΙΑ
ΣΥΜΒ. ΠΡΟΤΕΡΑΙΟΤΗΤΕΣ (30):200110010-23/01/2001-SI
ΕΦΕΥΡΕΤΗΣ (72):1)SORSAK, Gorazd
ΕΙΔΙΚΟΣ ΠΛΗΡΕΞΟΥΣΙΟΣ (74):ΚΙΛΙΜΙΡΗΣ ΚΩΝΣΤΑΝΤΙΝΟΣ
Χατζηγιάννη Μέξη 7, 11528 ΑΘΗΝΑ
ΑΝΤΙΚΛΗΤΟΣ (74):ΚΙΛΙΜΙΡΗΣ ΑΝΑΣΤΑΣΙΟΣ
Χατζηγιάννη Μέξη 7,11528 ΑΘΗΝΑ
ΤΙΤΛΟΣ ΕΦΕΥΡΕΣΗΣ (54):**ΠΑΡΑΣΚΕΥΗ ΜΗ- ΚΡΥΣΤΑΛΛΙΚΗΣ ΜΕΤ" ΑΣΒΕΣΤΙΟΥ ΑΤΟΡΒΑΣΤΑΤΙΝΗΣ.**

ΠΕΡΙΛΗΨΗ(57)

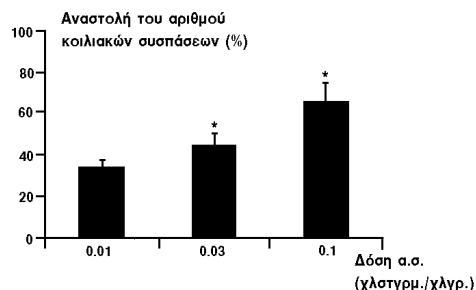
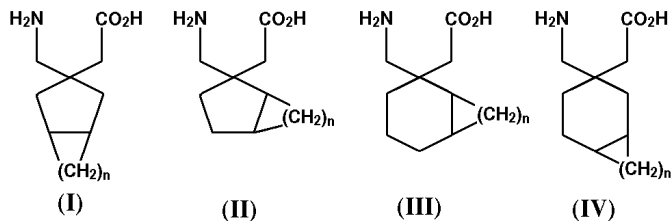
Η μετ' ασβεστίου ατορβαστατίνη, η ουσία η γνωστή με τη χημική ονομασία άλας ημι-ασβεστίου του [(R - (R*,R*)) - 2 - (4 - φθοροφαινυλο) - b,d - διυδροξυ - 5 - (1 - μεθυλαιθυλο) - 3 - φαινυλο - 4 - [(φαινυλαμινο)καρβονυλο] - 1H - πυρρολο - 1 - επτανοϊκού οξέως είναι γνωστή ως αναστολέας της αναγωγής HMG-CoA και χρησιμοποιείται ως αντιπερχοληστερολαιμικό μέσο. Η ατορβαστατίνη, παρασκευάζεται συνήθως ως άλας ασβεστίου εφόσον έτσι είναι δυνατόν να περιληφθεί εύκολα σε μία φαρμακευτική σύνθεση, όπως π.χ. δισκία, κάψουλες, σκόνες κτλ., για χορήγηση από το στόμα. Η μετά ασβεστίου ατορβαστατίνη, μπορεί να υφίσταται σε άμορφη μορφή ή σε μία από τις κρυσταλλικές μορφές της (μορφή I, μορφή II, μορφή III και μορφή IV). Η μετά ασβεστίου ατορβαστατίνη, είναι ουσία ελάχιστα διαλυτή στο νερό, και έχει βρεθεί ότι οι κρυσταλλικές μορφές είναι λιγότερο διαλυτές στο νερό από την άμορφη, πράγμα που μπορεί να

προκαλέσει προβλήματα στη βιοδιαθεσιμότητα της ατορβαστατίνης στο σώμα. Η παρούσα εφεύρεση είναι σχετική με μία νέα διεργασία μετατροπής του ενδιάμεσου στη σύνθεση της ατορβαστατίνης με τον ακόλουθο τύπο I ή λακτόζη της ατορβαστατίνης σε μία μη κρυσταλλική μετά ασβεστίου ατορβαστατίνη, όπου το Α παριστά μία κοινή προστατευτική ομάδα ή ξεχωριστές προστατευτικές ομάδες για την διυδροξυ-ομάδα και το Β παριστά μία προστατευτική ομάδα καρβοξυλικού οξέως.

ΑΡΙΘΜΟΣ ΕΥΡ. Δ.Ε. (11):3053463
ΑΡΙΘ. ΕΛΛ. ΚΑΤΑΘΕΣΗΣ (21):20050401415
ΗΜΕΡ. ΕΛΛ. ΚΑΤΑΘΕΣΗΣ (22):28/04/2005
ΑΡΙΘ./ΗΜΕΡ. ΔΗΜΟΣΙΕΥΣΗΣ
ΕΥΡΩΠΑΪΚΟΥ ΔΙΠΛΩΜΑΤΟΣ(87):1357910 - 27/04/2005
ΑΡΙΘ./ΗΜΕΡ. ΔΗΜΟΣΙΕΥΣΗΣ
ΕΥΡΩΠΑΪΚΗΣ ΑΙΤΗΣΗΣ (86):02700218.7--25/01/2002
ΔΙΚΑΙΟΥΧΟΣ (73):1)Warner-Lambert Company LLC
 201 Tabor Road, Morris Plains, New Jersey
 07950, ΗΝΩΜΕΝΕΣ ΠΟΛΙΤΕΙΕΣ ΤΗΣ
 ΑΜΕΡΙΚΗΣ
ΣΥΜΒ. ΠΡΟΤΕΡΑΙΟΤΗΤΕΣ (30):01400214-26/01/2001-EP
ΕΦΕΥΡΕΤΗΣ (72):1)DIOP, Laurent
 2)CHOVET, Maria
ΕΙΔΙΚΟΣ ΠΛΗΡΕΞΟΥΣΙΟΣ (74):ΚΙΛΙΜΙΡΗΣ ΚΩΝΣΤΑΝΤΙΝΟΣ
 Χατζηγιάννη Μέξη 7, 11528 ΑΘΗΝΑ
ΑΝΤΙΚΛΗΤΟΣ (74):ΚΙΛΙΜΙΡΗΣ ΑΝΑΣΤΑΣΙΟΣ
 Χατζηγιάννη Μέξη 7,11528 ΑΘΗΝΑ
ΤΙΤΛΟΣ ΕΦΕΥΡΕΣΗΣ (54):**ΜΕΘΟΔΟΣ ΑΠΟΤΡΟΠΗΣ ΚΑΙ ΘΕΡΑΠΕΙΑΣ ΣΠΛΑΧΝΙΚΟΥ ΠΟΝΟΥ ΚΑΙ ΓΑΣΤΡΟΕΝΤΕΡΙΚΩΝ.**

ΠΕΡΙΛΗΨΗ(57)

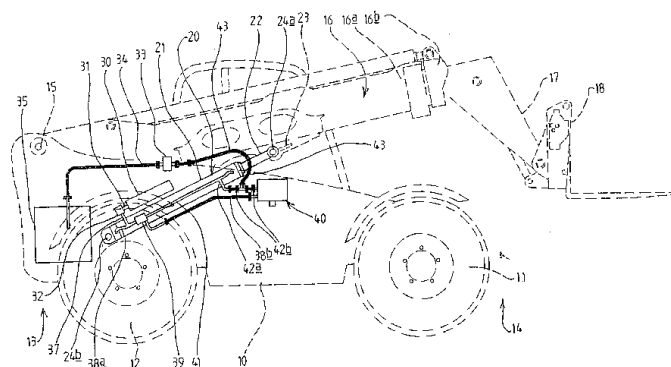
Οι ενώσεις του τύπου I-IV, όπου το n είναι ένας ακέραιος από 1 έως 4 ή φαρμακευτικός αποδεκτός άλατα αυτών είναι χρήσιμες για αποτροπή και θεραπεία σπλαχνικού πόνου και γαστροεντερικών διαταραχών.



ΑΡΙΘΜΟΣ ΕΥΡ. Δ.Ε. (11):3053464
ΑΡΙΘ. ΕΛΛ. ΚΑΤΑΘΕΣΗΣ (21):20050401416
ΗΜΕΡ. ΕΛΛ. ΚΑΤΑΘΕΣΗΣ (22):28/04/2005
ΑΡΙΘ./ΗΜΕΡ. ΔΗΜΟΣΙΕΥΣΗΣ
ΕΥΡΩΠΑΪΚΟΥ ΔΙΠΛΩΜΑΤΟΣ(87):1428789 - 27/04/2005
ΑΡΙΘ./ΗΜΕΡ. ΔΗΜΟΣΙΕΥΣΗΣ
ΕΥΡΩΠΑΪΚΗΣ ΑΙΤΗΣΗΣ (86):04004513.0--24/05/2001
ΔΙΚΑΙΟΥΧΟΣ (73):1)J.C. Bamford Excavators Ltd.
 Rocester, Uttoxeter, Staffordshire, ST14 5JP,
 ΜΕΓΑΛΗ ΒΡΕΤΑΝΝΙΑ
ΣΥΜΒ. ΠΡΟΤΕΡΑΙΟΤΗΤΕΣ (30):0012602-25/05/2000-GB
ΕΦΕΥΡΕΤΗΣ (72):1)Cook, David
 2)Covell, Ben
ΕΙΔΙΚΟΣ ΠΛΗΡΕΞΟΥΣΙΟΣ (74):ΚΟΝΙΔΑΡΗ ΚΩΝΣΤΑΝΤΙΝΑ
 Δημ. Μαλαγάρδη 16, 18120 ΚΟΡΥΔΑΛΛΟΣ
 (ΑΤΤΙΚΗΣ)
ΑΝΤΙΚΛΗΤΟΣ (74):ΜΑΛΑΜΗ ΑΛΚΗΣΤΙΣ-ΕΙΡΗΝΗ
 Σκουφά 52,10672 ΑΘΗΝΑ
ΤΙΤΛΟΣ ΕΦΕΥΡΕΣΗΣ (54):**ΜΕΘΟΔΟΣ ΛΕΙΤΟΥΡΓΙΑΣ ΥΔΡΑΥΛΙΚΟΥ ΣΥΣΤΗΜΑΤΟΣ ΓΙΑ ΤΡΟΧΟΦΟΡΟ ΦΟΡΤΩΤΗ.**

ΠΕΡΙΛΗΨΗ(57)

Μέθοδος λειτουργίας υδραυλικού συστήματος τροχοφόρου φορτωτή που έχει συγκρότημα βραχίονα φορτωτή μετακινήσιμο μεταξύ ανυψωμένης και χαμηλής θέσης με τη βοήθεια υδραυλικού κριού (20) του υδραυλικού συστήματος, το δε υδραυλικό σύστημα επί πλέον περιλαμβάνει μέσο βελτίωσης μετακίνησης που περιλαμβάνει υδραυλικό συσσωρευτή (30) και βαλβίδα αντεπιστροφής (39) η οποία είναι κανονικά κλειστή, η δε μέθοδος περιλαμβάνει λειτουργία βαλβίδας επιλογής (40) ώστε να ανυψώνει ή να χαμηλώνει το συγκρότημα βραχίονα φορτωτή (16), και όταν η λειτουργία βαλβίδα επιλογής (40) τίθεται σε λειτουργία για να ανυψώσει το συγκρότημα βραχίονα φορτωτή (16), επιτρέποντας τη διέλευση του υδραυλικού ρευστού μεταξύ πρώτου θαλάμου (25) του υδραυλικού κριού (20) και του συσσωρευτή (30), ενώ επιτρέπει τη διέλευση υδραυλικού ρευστού από δεύτερο θάλαμο (26) σε περιοχή χαμηλής πίεσης (35).



ΑΡΙΘΜΟΣ ΕΥΡ. Δ.Ε. (11):3053465
ΑΡΙΘ. ΕΛΛ. ΚΑΤΑΘΕΣΗΣ (21):20050401417
ΗΜΕΡ. ΕΛΛ. ΚΑΤΑΘΕΣΗΣ (22):28/04/2005
ΑΡΙΘ./ΗΜΕΡ. ΔΗΜΟΣΙΕΥΣΗΣ
ΕΥΡΩΠΑΪΚΟΥ ΔΙΠΛΩΜΑΤΟΣ(87):1159875 - 20/04/2005
ΑΡΙΘ./ΗΜΕΡ. ΔΗΜΟΣΙΕΥΣΗΣ
ΕΥΡΩΠΑΪΚΗΣ ΑΙΤΗΣΗΣ (86):00111642.5--31/05/2000
ΔΙΚΑΙΟΥΧΟΣ (73):1)Dow Global Technologies, Inc.
Washington Street, 1790 Building, Midland,
Michigan 48674, ΗΝΩΜΕΝΕΣ ΠΟΛΙΤΕΙΕΣ
ΤΗΣ ΑΜΕΡΙΚΗΣ

ΣΥΜΒ. ΠΡΟΤΕΡΑΙΟΤΗΤΕΣ (30):
ΕΦΕΥΡΕΤΗΣ (72):1)Alcott, Jeff, M.
2)Kubiak, James, J.
3)Gougeon, Brad

ΕΙΔΙΚΟΣ ΠΛΗΡΕΞΟΥΣΙΟΣ (74):ΡΟΥΣΣΟΥ ANNA
Κουμπάρη 2, 10674 ΑΘΗΝΑ

ΑΝΤΙΚΛΗΤΟΣ (74):ΠΑΠΑΚΩΝΣΤΑΝΤΙΝΟΥ ΕΛΕΝΗ
Κουμπάρη 2,10674 ΑΘΗΝΑ

ΤΙΤΛΟΣ ΕΦΕΥΡΕΣΗΣ (54):**ΑΦΡΩΔΕΣ ΦΥΛΛΟ ΠΕΡΙΕΧΟΝ ΕΝΤΟ-
ΜΟΚΤΟΝΟ ΚΑΙ ΜΕΘΟΔΟΣ ΠΑΡΑ-
ΣΚΕΥΗΣ ΤΟΥ.**

ΠΕΡΙΛΗΨΗ(57)

Φύλλο εκ κυψελοειδούς αφρώδους πολυμερούς έχον πάχος τουλάχιστον 0,3 cm και, κατά βάρος ως προς τα εντός αυτού αφρώδη στερεά, από 1 ppm έως 20.000 ppm μιας ή περισσότερων ενώσεων πυρέθρου διασκορπισμένων εντός της μήτρας του πολυμερούς.

ΑΡΙΘΜΟΣ ΕΥΡ. Δ.Ε. (11):3053466
ΑΡΙΘ. ΕΛΛ. ΚΑΤΑΘΕΣΗΣ (21):20050401419
ΗΜΕΡ. ΕΛΛ. ΚΑΤΑΘΕΣΗΣ (22):28/04/2005
ΑΡΙΘ./ΗΜΕΡ. ΔΗΜΟΣΙΕΥΣΗΣ
ΕΥΡΩΠΑΪΚΟΥ ΔΙΠΛΩΜΑΤΟΣ(87):1330246 - 27/04/2005
ΑΡΙΘ./ΗΜΕΡ. ΔΗΜΟΣΙΕΥΣΗΣ
ΕΥΡΩΠΑΪΚΗΣ ΑΙΤΗΣΗΣ (86):01983088.4--27/09/2001
ΔΙΚΑΙΟΥΧΟΣ (73):1)Alcon Inc.
Bosch 69, P.O. BOX 62, 6331 Hunenberg,
ΕΛΒΕΤΙΑ

ΣΥΜΒ. ΠΡΟΤΕΡΑΙΟΤΗΤΕΣ (30):242501 P-23/10/2000-US
ΕΦΕΥΡΕΤΗΣ (72):1)KARAKELLE, Mutlu
2)CHAN, Kwan

ΕΙΔΙΚΟΣ ΠΛΗΡΕΞΟΥΣΙΟΣ (74):ΑΘΑΝΑΣΙΑΔΟΥ ΜΑΡΙΑ
Κουμπάρη 2, 10674 ΑΘΗΝΑ

ΑΝΤΙΚΛΗΤΟΣ (74):ΠΑΠΑΚΩΝΣΤΑΝΤΙΝΟΥ ΕΛΕΝΗ
Κουμπάρη 2,10674 ΑΘΗΝΑ

ΤΙΤΛΟΣ ΕΦΕΥΡΕΣΗΣ (54):**ΧΡΗΣΗ ΤΩΝ ΠΑΡΑΓΩΓΩΝ ΤΟΥ ΥΔΡΟ-
ΞΥΕΙΚΟΣΑΤΕΤΡΑΕΝΟΙΚΟΥ ΟΞΕΩΣ
ΣΤΗΝ ΕΝΔΟΟΦΘΑΛΜΙΚΗ ΧΕΙΡΟΥΡ-
ΓΙΚΗ.**

ΠΕΡΙΛΗΨΗ(57)

Αποκαλύπτεται και δημοσιοποιείται ως αναφορά η χρήση των παραγώγων ΗΕΤΕ στην ενδοοφθαλμική χειρουργική (π.χ., στην χειρουργική του καταρράκτη). Τα παράγωγα ΗΕΤΕ προστατεύουν και διατηρούν το κερατοειδικό ενδοθήλιο.

ΑΡΙΘΜΟΣ ΕΥΡ. Δ.Ε. (11):3053467
ΑΡΙΘ. ΕΛΛ. ΚΑΤΑΘΕΣΗΣ (21):20050401421
ΗΜΕΡ. ΕΛΛ. ΚΑΤΑΘΕΣΗΣ (22):28/04/2005
ΑΡΙΘ./ΗΜΕΡ. ΔΗΜΟΣΙΕΥΣΗΣ
ΕΥΡΩΠΑΪΚΟΥ ΔΙΠΛΩΜΑΤΟΣ(87):1347787 - 13/04/2005
ΑΡΙΘ./ΗΜΕΡ. ΔΗΜΟΣΙΕΥΣΗΣ
ΕΥΡΩΠΑΪΚΗΣ ΑΙΤΗΣΗΣ (86):02710528.7--09/01/2002
ΔΙΚΑΙΟΥΧΟΣ (73):1)Wagenaar, Louis Johan
Joop den Uyllaan 3, 2314 GC Leiden,
ΟΛΛΑΝΔΙΑ
ΣΥΜΒ. ΠΡΟΤΕΡΑΙΟΤΗΤΕΣ (30):1017060-09/01/2001-NL
ΕΦΕΥΡΕΤΗΣ (72):1)Wagenaar, Louis Johan
ΕΙΔΙΚΟΣ ΠΛΗΡΕΞΟΥΣΙΟΣ (74):ΑΘΑΝΑΣΙΑΔΟΥ ΜΑΡΙΑ
Κουμπάρη 2, 10674 ΑΘΗΝΑ
ΑΝΤΙΚΛΗΤΟΣ (74):ΠΑΠΑΚΩΝΣΤΑΝΤΙΝΟΥ ΕΛΕΝΗ
Κουμπάρη 2,10674 ΑΘΗΝΑ
ΤΙΤΛΟΣ ΕΦΕΥΡΕΣΗΣ (54):**Η ΧΡΗΣΗ ΤΗΣ ΔΕΞΠΑΝΘΕΝΟΛΗΣ ΣΕ ΣΥΝΘΕΣΕΙΣ ΓΙΑ ΤΗ ΦΡΟΝΤΙΔΑ ΦΑΚΩΝ ΕΠΑΦΗΣ.**

ΠΕΡΙΛΗΨΗ(57)

Η εφεύρεση προσφέρει μια μέθοδο για την παρασκευή φακών επαφής για θεραπευτική αντιμετώπιση του ματιού, προστασία του ματιού και φροντίδα του ματιού, στην οποία οι φακοί εμποτίζονται σε μια κατάλληλη σύνθεση. Η εφεύρεση προσφέρει επίσης μια σύνθεση για τον εμποτισμό ενός φακού επαφής για τη θεραπευτική αντιμετώπιση και/ή τη φροντίδα και/ή την προστασία του ματιού, μια συσκευή που περιέχει μια τέτοια σύνθεση και έναν ή περισσότερους φακούς επαφής. Η εφεύρεση προσφέρει επίσης μια μέθοδο για τη θεραπευτική αντιμετώπιση και/ή τη φροντίδα και/ή την προστασία του ματιού, η οποία περιλαμβάνει το φόρεμα φακών επαφής οι οποίοι έχουν εμποτιστεί σε μια κατάλληλη σύνθεση και μια σύνθεση για την απολύμανση και/ή τη συντήρηση προϊόντων για τη φροντίδα του ματιού.

ΑΡΙΘΜΟΣ ΕΥΡ. Δ.Ε. (11):3053468
ΑΡΙΘ. ΕΛΛ. ΚΑΤΑΘΕΣΗΣ (21):20050401422
ΗΜΕΡ. ΕΛΛ. ΚΑΤΑΘΕΣΗΣ (22):28/04/2005
ΑΡΙΘ./ΗΜΕΡ. ΔΗΜΟΣΙΕΥΣΗΣ
ΕΥΡΩΠΑΪΚΟΥ ΔΙΠΛΩΜΑΤΟΣ(87):0865789 - 16/03/2005
ΑΡΙΘ./ΗΜΕΡ. ΔΗΜΟΣΙΕΥΣΗΣ
ΕΥΡΩΠΑΪΚΗΣ ΑΙΤΗΣΗΣ (86):98109002.0--18/03/1994
ΔΙΚΑΙΟΥΧΟΣ (73):1)Merkus, Franciscus Wilhelmus Henricus
Maria
Grootreesdijk 26, B-2460 Kasterlee, ΒΕΛΓΙΟ
ΣΥΜΒ. ΠΡΟΤΕΡΑΙΟΤΗΤΕΣ (30):9300297-26/03/1993-BE
9300298-26/03/1993-BE
9300299-26/03/1993-BE
ΕΦΕΥΡΕΤΗΣ (72):1)Merkus, Franciscus Wilhelmus Henricus
Maria
ΕΙΔΙΚΟΣ ΠΛΗΡΕΞΟΥΣΙΟΣ (74):ΡΟΥΣΣΟΥ ANNA
Κουμπάρη 2, 10674 ΑΘΗΝΑ
ΑΝΤΙΚΛΗΤΟΣ (74):ΠΑΠΑΚΩΝΣΤΑΝΤΙΝΟΥ ΕΛΕΝΗ
Κουμπάρη 2,10674 ΑΘΗΝΑ
ΤΙΤΛΟΣ ΕΦΕΥΡΕΣΗΣ (54):**ΦΑΡΜΑΚΕΥΤΙΚΕΣ ΣΥΝΘΕΣΕΙΣ ΓΙΑ ΕΝΔΟΡΙΝΙΚΗ ΧΟΡΗΓΗΣΗ ΔΙΥΔΡΟΕΡ-ΓΟΤΑΜΙΝΗΣ.**

ΠΕΡΙΛΗΨΗ(57)

Μια φαρμακευτική σύνθεση για ρινική χορήγηση η οποία περιλαμβάνει διυδροεργοταμίνη και/ή ένα άλας διυδροεργοταμίνης και μια κυκλοδεξτρίνη και/ή άλλον δισακχαρίτη και/ή μια πολυόλη (sugar alcohol).

ΑΡΙΘΜΟΣ ΕΥΡ. Δ.Ε. (11):3053469
ΑΡΙΘ. ΕΛΛ. ΚΑΤΑΘΕΣΗΣ (21):20050401423
ΗΜΕΡ. ΕΛΛ. ΚΑΤΑΘΕΣΗΣ (22):28/04/2005
ΑΡΙΘ./ΗΜΕΡ. ΔΗΜΟΣΙΕΥΣΗΣ
ΕΥΡΩΠΑΪΚΟΥ ΔΙΠΛΩΜΑΤΟΣ(87):1144395 - 20/04/2005
ΑΡΙΘ./ΗΜΕΡ. ΔΗΜΟΣΙΕΥΣΗΣ
ΕΥΡΩΠΑΪΚΗΣ ΑΙΤΗΣΗΣ (86):00900081.1--06/01/2000
ΔΙΚΑΙΟΥΧΟΣ (73):1)Alizyme Therapeutics Limited
 Granta Park, Great Abingdon, Cambridge CB1
 6GX, ΜΕΓΑΛΗ ΒΡΕΤΑΝΝΙΑ
ΣΥΜΒ. ΠΡΟΤΕΡΑΙΟΤΗΤΕΣ (30):9900416-08/01/1999-GB
ΕΦΕΥΡΕΤΗΣ (72):1)HODSON, Harold Francis
 2)Carr, Beverley Jane
 3)Palmer, Richard M. J.
 4)Dunk, Christopher Robert
 5)Mitchell, Timothy J.
 6)Downham, Robert
ΕΙΛΙΚΟΣ ΠΛΗΡΕΞΟΥΣΙΟΣ (74):ΑΘΑΝΑΣΙΑΔΟΥ ΜΑΡΙΑ
 Κουμπάρη 2, 10674 ΑΘΗΝΑ
ΑΝΤΙΚΛΗΤΟΣ (74):ΠΑΠΑΚΩΝΣΤΑΝΤΙΝΟΥ ΕΛΕΝΗ
 Κουμπάρη 2, 10674 ΑΘΗΝΑ
ΤΙΤΛΟΣ ΕΦΕΥΡΕΣΗΣ (54):ΠΑΡΑΓΩΓΑ 2-AMINO-BENZOΞΑΖΙΝΟ-
 ΝΗΣ ΓΙΑ ΤΗΝ ΑΓΩΓΗ ΤΗΣ ΠΑΧΥ-
 ΣΑΡΚΙΑΣ.

ΠΕΡΙΛΗΨΗ(57)

Η χρησιμοποίηση μίας ένωσης που περιλαμβάνει τον τύπο (I) ή ενός άλατος, εστέρος, αμιδίου ή προφαρμάκου αυτής στην αναστολή ενός ενζύμου, του οποίου ο προτιμώμενος τρόπος ενεργείας είναι η κατάλυση της υδρόλυσης μίας λειτουργικότητας εστέρος, π.χ. στον έλεγχο και την αναστολή ανεπιθύμητων ενζύμων σε προϊόντα και μεθόδους. Οι ενώσεις είναι επίσης χρήσιμες στην ιατρική

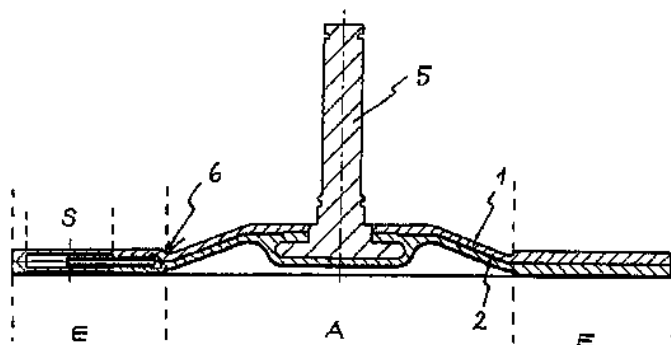
π.χ. στην αγωγή της παχυσαρκίας και σχετικών καταστάσεων. Η εφεύρεση έχει επίσης σχέση με νέες ενώσεις εντός του τύπου (I), με μεθόδους για την παρασκευή τους και σε φαρμακευτικές συνθέσεις που τις περιέχουν. Στον τύπο (I) το Α είναι ένας εξασκελής αρωματικός ή ετεροαρωματικός δακτύλιος* και το R1 είναι ένα διακλαδισμένο ή μη διακλαδισμένο αλκύλιο (προαιρετικά διακοπτόμενο από ένα ή περισσότερα άτομα οξυγόνου), αλκενύλιο, αλκινύλιο, κυκλοαλκύλιο, κυκλοαλκενύλιο, αρύλιο, αρυλαλκύλιο, αρυλαλκενύλιο, ετερο-αρύλιο, ετεροαρυλαλκύλιο, ετεροαρυλαλκενύλιο, ανηγμένο αρύλιο, ανηγμένο ετεροαρύλιο, ανηγμένο ετεροαρυλαλκύλιο ή ένα υποκατεστημένο παράγωγο κάθε μίας των προηγούμενων ομάδων.

ΑΡΙΘΜΟΣ ΕΥΡ. Δ.Ε. (11):3053470
ΑΡΙΘ. ΕΛΛ. ΚΑΤΑΘΕΣΗΣ (21):20050401424
ΗΜΕΡ. ΕΛΛ. ΚΑΤΑΘΕΣΗΣ (22):28/04/2005
ΑΡΙΘ./ΗΜΕΡ. ΔΗΜΟΣΙΕΥΣΗΣ
ΕΥΡΩΠΑΪΚΟΥ ΔΙΠΛΩΜΑΤΟΣ(87):1384891 - 09/03/2005
ΑΡΙΘ./ΗΜΕΡ. ΔΗΜΟΣΙΕΥΣΗΣ
ΕΥΡΩΠΑΪΚΗΣ ΑΙΤΗΣΗΣ (86):03014885.2--01/07/2003
ΔΙΚΑΙΟΥΧΟΣ (73):1)ProMinent Dosiertechnik GmbH
 Im Schuhmachergewann 5-11, 69123 Heidel-
 berg, ΓΕΡΜΑΝΙΑ
ΣΥΜΒ. ΠΡΟΤΕΡΑΙΟΤΗΤΕΣ (30):10233561-24/07/2002-DE
ΕΦΕΥΡΕΤΗΣ (72):1)Bubb, Alexander
 2)Freissler, Bernd
ΕΙΛΙΚΟΣ ΠΛΗΡΕΞΟΥΣΙΟΣ (74):ΔΗΜΟΥ ΧΡΙΣΤΙΝΑ
 Κουμπάρη 2, 10674 ΑΘΗΝΑ
ΑΝΤΙΚΛΗΤΟΣ (74):ΠΑΠΑΚΩΝΣΤΑΝΤΙΝΟΥ ΕΛΕΝΗ
 Κουμπάρη 2, 10674 ΑΘΗΝΑ
ΤΙΤΛΟΣ ΕΦΕΥΡΕΣΗΣ (54):ΜΕΜΒΡΑΝΗ ΑΣΦΑΛΕΙΑΣ ΓΙΑ ΑΝΤΛΙΑ
 ΜΕΜΒΡΑΝΗΣ.

ΠΕΡΙΛΗΨΗ(57)

Η εφεύρεση αναφέρεται σε μία μεμβράνη ασφαλείας για την αντλία μεμβράνης, η οποία επιτρέπει να διαπιστώνεται η θραύση της μεμβράνης κατά τη διάρκεια της λειτουργίας ή κατά το σταμάτημα, με τουλάχιστον δύο τοποθετημένα στρώματα (1, 2) μεμβράνης, τα οποία βρίσκονται το ένα επάνω στο άλλο με βασικά κυκλικής μορφής περίμετρο, όπου α) η μεμβράνη παρουσιάζει από την εξωτερική περιφέρεια στην κατεύθυνση του κέντρου τη διερχόμενη στην κατεύθυνση της περιφέρειας περιοχή πάκτωσης (Ε) για τη στερέωση της μεμβράνης σε μία αντλία και η οποία περιοχή πάκτωσης συνδέεται με την περιοχή λειτουργίας (Α), β) τα στρώματα (1, 2) συνδέονται μεταξύ τους κατά τέτοιο τρόπο, ώστε να είναι στεγανά έναντι της εισροής υγρού και / ή αερίου μεταξύ των στρωμάτων της μεμβράνης, γ) στο τμήμα της περιοχής πάκτωσης (Ε) της μεμβράνης προβλέπεται η περιοχή του αισθητήρα (S), δ) ενδιάμεσα των στρωμάτων (1, 2) επικρατεί ατμοσφαιρική, ή χαμηλότερη της ατμοσφαιρικής πίεση, ε) τα στρώματα (1, 2) της μεμβράνης στο

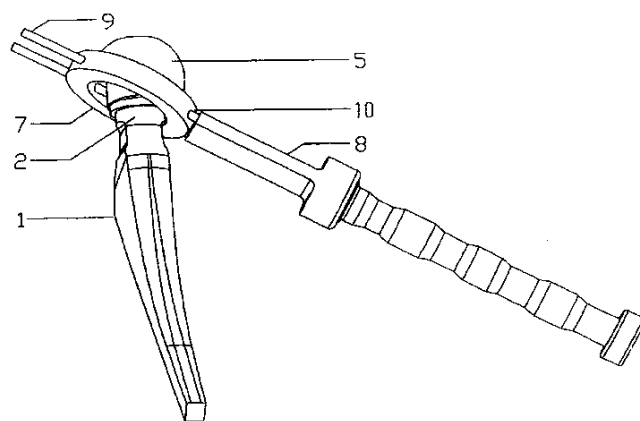
τμήμα της περιοχής του αισθητήρα (S) διαμορφώνονται κατά τέτοιο τρόπο, ώστε αυτά με την αύξηση της πίεσης ενδιάμεσα των στρωμάτων (1, 2) της μεμβράνης στο τμήμα της περιοχής του αισθητήρα (S) παραμορφώνονται με μεγέθυνση της απόστασης μεταξύ των στρωμάτων της μεμβράνης ευκολότερα από τα υπόλοιπα τμήματα της μεμβράνης.



ΑΡΙΘΜΟΣ ΕΥΡ. Δ.Ε. (11):3053471
ΑΡΙΘ. ΕΛΛ. ΚΑΤΑΘΕΣΗΣ (21):20050401425
ΗΜΕΡ. ΕΛΛ. ΚΑΤΑΘΕΣΗΣ (22):28/04/2005
ΑΡΙΘ./ΗΜΕΡ. ΔΗΜΟΣΙΕΥΣΗΣ
ΕΥΡΩΠΑΪΚΟΥ ΔΙΠΛΩΜΑΤΟΣ(87):1212016 - 09/02/2005
ΑΡΙΘ./ΗΜΕΡ. ΔΗΜΟΣΙΕΥΣΗΣ
ΕΥΡΩΠΑΪΚΗΣ ΑΙΤΗΣΗΣ (86):00963153.2--13/09/2000
ΔΙΚΑΙΟΥΧΟΣ (73):1)OrthoMeter A/S
 Slotsmarken 10, 2970 Horsholm, ΔΑΝΙΑ
ΣΥΜΒ. ΠΡΟΤΕΡΑΙΟΤΗΤΕΣ (30):994445-13/09/1999-NO
ΕΦΕΥΡΕΤΗΣ (72):1)Iversen, Bjorn Franc
ΕΙΔΙΚΟΣ ΠΛΗΡΕΞΟΥΣΙΟΣ (74):ΡΟΥΣΣΟΥ ANNA
 Κουμπάρη 2, 10674 ΑΘΗΝΑ
ΑΝΤΙΚΛΗΤΟΣ (74):ΠΑΠΑΚΩΝΣΤΑΝΤΙΝΟΥ ΕΛΕΝΗ
 Κουμπάρη 2,10674 ΑΘΗΝΑ
ΤΙΤΛΟΣ ΕΦΕΥΡΕΣΗΣ (54):ΕΡΓΑΛΕΙΟ ΕΛΕΓΧΟΥ ΤΗΣ ΚΟΙΝΗΣ ΓΩΝΙΑΣ ΜΕΤΑΞΥ ΤΩΝ ΜΕΡΩΝ ΜΙΑΣ ΤΕΧΝΗΤΗΣ ΑΡΘΡΩΣΗΣ ΙΧΙΟΥ.

ΠΕΡΙΛΗΨΗ(57)

Περιγράφεται μια μέθοδος ελέγχου της κοινής γωνίας μεταξύ των μερών μιας τεχνητής άρθρωσης ισχίου, κατά τη διάρκεια μιας επέμβασης για την εισαγωγή της τεχνητής άρθρωσης ισχίου. Το στέλεχος της πρόθεσης του μηριαίου ισχίου στερεώνεται μόνιμα ή αποσπώμενα, με τον συνήθη τρόπο, στο κοντινό άκρο του μηρού. Ένα εργαλείο για τον έλεγχο της κοινής γωνίας μεταξύ του στελέχους της πρόθεσης και τον κάλυκα της πρόθεσης στερεώνεται πάνω στο στέλεχος. Ο μηρός του ασθενή κατευθύνεται τότε προς μια προκαθορισμένη θέση και ο κάλυκας οδηγείται τότε στην επιδιωκόμενη θέση του, μέσω του μηρού του ασθενή και του αναφερόμενου εργαλείου. Περιγράφεται επίσης ένα εργαλείο για τον έλεγχο της κοινής γωνίας μεταξύ των μερών μιας τεχνητής άρθρωσης ισχίου.

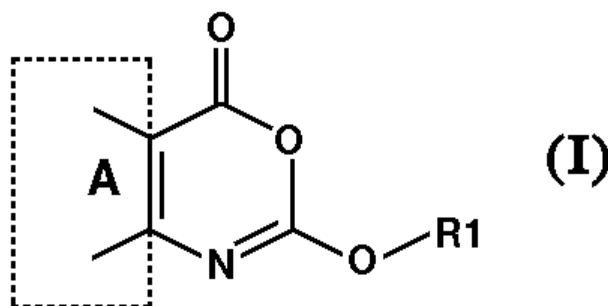


ΑΡΙΘΜΟΣ ΕΥΡ. Δ.Ε. (11):3053472
ΑΡΙΘ. ΕΛΛ. ΚΑΤΑΘΕΣΗΣ (21):20050401426
ΗΜΕΡ. ΕΛΛ. ΚΑΤΑΘΕΣΗΣ (22):28/04/2005
ΑΡΙΘ./ΗΜΕΡ. ΔΗΜΟΣΙΕΥΣΗΣ
ΕΥΡΩΠΑΪΚΟΥ ΔΙΠΛΩΜΑΤΟΣ(87):1143977 - 20/04/2005
ΑΡΙΘ./ΗΜΕΡ. ΔΗΜΟΣΙΕΥΣΗΣ
ΕΥΡΩΠΑΪΚΗΣ ΑΙΤΗΣΗΣ (86):00900082.9--06/01/2000
ΔΙΚΑΙΟΥΧΟΣ (73):1)Alizyme Therapeutics Limited
 Granta Park, Great Abingdon, Cambridge CB1 6GX, ΜΕΓΑΛΗ ΒΡΕΤΑΝΝΙΑ
ΣΥΜΒ. ΠΡΟΤΕΡΑΙΟΤΗΤΕΣ (30):9900413-08/01/1999-GB
 9917294-22/07/1999-GB
ΕΦΕΥΡΕΤΗΣ (72):1)HODSON, Harold Francis
 2)DOWNHAM, Robert
 3)MITCHELL, Timothy John
 4)CARR, Beverley Jane
 5)DUNK, Christopher Robert
 6)PALMER, Richard M.J
ΕΙΔΙΚΟΣ ΠΛΗΡΕΞΟΥΣΙΟΣ (74):ΑΘΑΝΑΣΙΑΔΟΥ ΜΑΡΙΑ
 Κουμπάρη 2, 10674 ΑΘΗΝΑ
ΑΝΤΙΚΛΗΤΟΣ (74):ΠΑΠΑΚΩΝΣΤΑΝΤΙΝΟΥ ΕΛΕΝΗ
 Κουμπάρη 2,10674 ΑΘΗΝΑ
ΤΙΤΛΟΣ ΕΦΕΥΡΕΣΗΣ (54):ΠΑΡΑΓΩΓΑ 2-ΟΞΥ-BENZOΕΑΖΙΝΟ-ΝΗΣ ΓΙΑ ΤΗΝ ΘΕΡΑΠΕΙΑ ΤΗΣ ΠΑΧΥ-ΣΑΡΚΙΑΣ.

ΠΕΡΙΛΗΨΗ(57)

Η χρήση μίας ένωσης που περιέχει το τύπο (I) ή ένα άλας, εστέρας, αμίδιο προφάρμακο αυτής στην αναστολή ενός ενζύμου του οποίου ο προτιμώμενος τρόπος δράσης είναι η κατάλυση της υδρόλυσης μίας ομάδας εστέρα, π.χ., στον έλεγχο και στην αναστολή ανεπιθύμητων ενζύμων σε προϊόντα και διαδικασίες. Οι ενώσεις είναι επίσης χρήσιμες στην ιατρική, π.χ. για την θεραπεία της παχυσαρκίας και των σχετικών καταστάσεων. Η εφεύρεση αφορά επίσης σε νέες ενώσεις μέσα στο τύπο (I), σε διαδικασίες για την παρασκευή τους και σε φαρμακευτικές συνθέσεις που τις περιέχουν. Στο τύπο (I) το Α είναι ένας

αρωματικός ή ετεροαρωματικός 6-μελής δακτύλιος και το R1 είναι ένα διακλαδισμένο ή μη διακλαδισμένο αλκύλιο (κατά επιλογή διακεκομένο από ένα ή περισσότερα άτομα οξυγόνου), αλκενύλιο, αλκυνύλιο, κυκλοαλκύλιο, κυκλοαλκενύλιο, αρύλιο, αρυλαλκύλιο, ανηγμένο αρυλαλκύλιο, αρυλαλκενύλιο, ετεροαρύλιο, ετεροαρυλαλκύλιο, ετεροαρυλαλκενύλιο, ανηγμένο αρύλιο, ανηγμένο ετεροαρύλιο, ανηγμένο ετεροαρυλαλκύλιο ή ένα υποκατεστημένο παράγωγο οποιασδήποτε από τις προηγούμενες ομάδες.

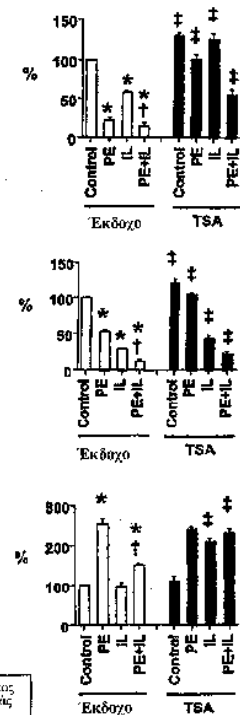


ΑΡΙΘΜΟΣ ΕΥΡ. Δ.Ε. (11):3053473
ΑΡΙΘ. ΕΛΛ. ΚΑΤΑΘΕΣΗΣ (21):20050401351
ΗΜΕΡ. ΕΛΛ. ΚΑΤΑΘΕΣΗΣ (22):25/04/2005
ΑΡΙΘ./ΗΜΕΡ. ΔΗΜΟΣΙΕΥΣΗΣ
ΕΥΡΩΠΑΪΚΟΥ ΔΙΠΛΩΜΑΤΟΣ(87):1297851 - 26/01/2005
ΑΡΙΘ./ΗΜΕΡ. ΔΗΜΟΣΙΕΥΣΗΣ
ΕΥΡΩΠΑΪΚΗΣ ΑΙΤΗΣΗΣ (86):02021676.8--27/09/2002
ΔΙΚΑΙΟΥΧΟΣ (73):1)Board of Regents, The University of Texas System
 201 West 7th Street, Austin Texas 78701, ΗΝΩΜΕΝΕΣ ΠΟΛΙΤΕΙΕΣ ΤΗΣ ΑΜΕΡΙΚΗΣ
 2)The Regents of the University of Colorado, A Body Corporate
 201 Regents Administrative Center, 3 Sys, Boulder, CO 80309, ΗΝΩΜΕΝΕΣ ΠΟΛΙΤΕΙΕΣ ΤΗΣ ΑΜΕΡΙΚΗΣ
ΣΥΜΒ. ΠΡΟΤΕΡΑΙΟΤΗΤΕΣ (30):325311 P-27/09/2001-US
 334041 P-31/10/2001-US
ΕΦΕΥΡΕΤΗΣ (72):1)Long, Carlin
 2)McKinsey, Timothy A.
 3)Olson, Eric N.
 4)Bristow, Michael R.
ΕΙΔΙΚΟΣ ΠΛΗΡΕΞΟΥΣΙΟΣ (74):ΚΙΛΙΜΙΡΗΣ ΚΩΝΣΤΑΝΤΙΝΟΣ
 Χατζηγιάννη Μέξη 7, 11528 ΑΘΗΝΑ
ΑΝΤΙΚΛΗΤΟΣ (74):ΚΙΛΙΜΙΡΗΣ ΑΝΑΣΤΑΣΙΟΣ
 Χατζηγιάννη Μέξη 7,11528 ΑΘΗΝΑ
ΤΙΤΛΟΣ ΕΦΕΥΡΕΣΗΣ (54):**ΑΝΑΣΤΟΛΗ ΑΠΟΑΚΕΤΥΛΑΣΗΣ ΙΣΤΟΝΗΣ ΣΑΝ ΘΕΡΑΠΕΙΑ ΓΙΑ ΚΑΡΙΑΚΗ ΥΠΕΡΤΡΟΦΙΑ.**

ΠΕΡΙΛΗΨΗ(57)

Η παρούσα εφεύρεση παρέχει μεθόδους θεραπείας και αποτροπής καρδιακής υπερτροφίας. Κατηγορίας II HDACs, που είναι γνωστό ότι συμμετέχουν στην ρύθμιση δομής χρωματίνης και έκφρασης γονιδίου, έχουν δείχθει ότι έχουν ευεργετικά αποτελέσματα επί της σταδιακής υπερτροφίας. Απροσδόκητα, η

παρούσα εφεύρεση καταδεικνύει ότι αναστολείς HDAC αναστέλλουν καρδιακή υπερτροφία με αναστολή έκφρασης εμβρυϊκού καρδιακού γονιδίου και αλληλεπίδρασης με σαρκομερική οργάνωση.



* $P < 0.05$ vs Δείγματα αναφοράς
 † $P < 0.05$ vs PE,
 ‡ $P < 0.05$ vs TSA (-).

ΑΡΙΘΜΟΣ ΕΥΡ. Δ.Ε. (11):3053474
ΑΡΙΘ. ΕΛΛ. ΚΑΤΑΘΕΣΗΣ (21):20050401427
ΗΜΕΡ. ΕΛΛ. ΚΑΤΑΘΕΣΗΣ (22):27/04/2005
ΑΡΙΘ./ΗΜΕΡ. ΔΗΜΟΣΙΕΥΣΗΣ
ΕΥΡΩΠΑΪΚΟΥ ΔΙΠΛΩΜΑΤΟΣ(87):1401397 - 09/03/2005
ΑΡΙΘ./ΗΜΕΡ. ΔΗΜΟΣΙΕΥΣΗΣ
ΕΥΡΩΠΑΪΚΗΣ ΑΙΤΗΣΗΣ (86):02764922.7--21/06/2002
ΔΙΚΑΙΟΥΧΟΣ (73):1)Aventis Pharma S.A.
 20, avenue Raymond Aron, 92165 Antony Cedex, ΓΑΛΛΙΑ
ΣΥΜΒ. ΠΡΟΤΕΡΑΙΟΤΗΤΕΣ (30):0108157-21/06/2001-FR
ΕΦΕΥΡΕΤΗΣ (72):1)BECOURT, Philippe
 2)CHAUVIN, Josiane
 3)SCHWABE, Detlev
ΕΙΔΙΚΟΣ ΠΛΗΡΕΞΟΥΣΙΟΣ (74):ΛΥΜΠΙΕΡΗΣ ΝΙΚΟΛΑΟΣ
 Στουρνάρη 37, 10682 ΑΘΗΝΑ
ΑΝΤΙΚΛΗΤΟΣ (74):ΛΥΜΠΙΕΡΗΣ ΝΙΚΟΛΑΟΣ
 Στουρνάρη 37,10682 ΑΘΗΝΑ
ΤΙΤΛΟΣ ΕΦΕΥΡΕΣΗΣ (54):**ΦΑΡΜΑΚΕΥΤΙΚΗ ΠΑΡΑΣΚΕΥΗ ΜΕ ΔΙΟΡΘΩΜΕΝΗ ΓΕΥΣΗ ΚΑΙ Η ΔΙΑΔΙΚΑΣΙΑ ΠΑΡΑΣΚΕΥΗΣ ΤΗΣ.**

ΠΕΡΙΛΗΨΗ(57)

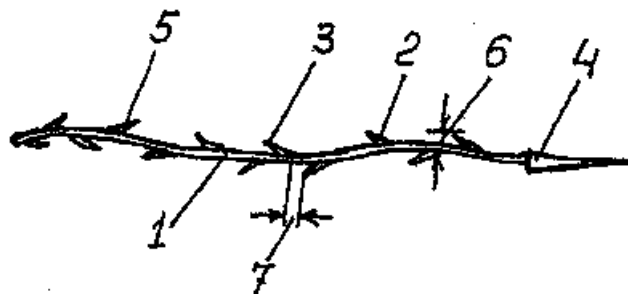
Η ανακάλυψη αφορά μια φαρμακευτική παρασκευή υπό τη μορφή σκόνης, με σκοπό τη χορήγησή της από το στόμα με υδατικό εναιώρημα, το οποίο θα έχει διορθωμένη γεύση, και θα περικλείει τουλάχιστον ένα κυτταρινικό πολυμερές, ένα μεθακρυλικό πολυμερές και μια ενεργό ουσία ομοιογενώς μοιρασμένη που θα βρίσκεται σε μοριακή κατάσταση μέσα σε ατομοποιημένη μήτρα, καθώς και ένα αλκαλικό μέσο και ένα απορροφητικό μέσο, την διαδικασία παρασκευής της καθώς και μια μέθοδο διόρθωσης της γεύσης φαρμακευτικών προϊόντων.

ΑΡΙΘΜΟΣ ΕΥΡ. Δ.Ε. (11):3053475
ΑΡΙΘ. ΕΛΛ. ΚΑΤΑΘΕΣΗΣ (21):20050401428
ΗΜΕΡ. ΕΛΛ. ΚΑΤΑΘΕΣΗΣ (22):27/04/2005
ΑΡΙΘ./ΗΜΕΡ. ΔΗΜΟΣΙΕΥΣΗΣ
ΕΥΡΩΠΑΪΚΟΥ ΔΙΠΛΩΜΑΤΟΣ(87):1075843 - 02/02/2005
ΑΡΙΘ./ΗΜΕΡ. ΔΗΜΟΣΙΕΥΣΗΣ
ΕΥΡΩΠΑΪΚΗΣ ΑΙΤΗΣΗΣ (86):99938676.6--29/07/1999
ΔΙΚΑΙΟΥΧΟΣ (73):1)Mikhailov, Georgy Marlenovich
ul. Kaspiiskaya, 30/2, Moscow, 115304,
ΡΩΣΙΑ
2)Sulamanidze, Marlen Andreevich
ul. Kaspiiskaya, 30/2-31, Moscow, 115304,
ΡΩΣΙΑ
ΣΥΜΒ. ΠΡΟΤΕΡΑΙΟΤΗΤΕΣ (30):99103732-03/03/1999-RU
ΕΦΕΥΡΕΤΗΣ (72):1)Sulamanidze, Marlen Andreevich
2)Mikhailov, Georgy Marlenovich
ΕΙΔΙΚΟΣ ΠΛΗΡΕΞΟΥΣΙΟΣ (74):ΛΥΜΠΕΡΗΣ ΝΙΚΟΛΑΟΣ
Στουρνάρη 37, 10682 ΑΘΗΝΑ
ΑΝΤΙΚΛΗΤΟΣ (74):ΛΥΜΠΕΡΗΣ ΝΙΚΟΛΑΟΣ
Στουρνάρη 37,10682 ΑΘΗΝΑ
ΤΙΤΛΟΣ ΕΦΕΥΡΕΣΗΣ (54):**ΧΕΙΡΟΥΡΓΙΚΟ ΝΗΜΑ ΓΙΑ ΕΠΕΜ-
ΒΑΣΕΙΣ ΠΛΑΣΤΙΚΗΣ ΧΕΙΡΟΥΡΓΙΚΗΣ.**

ΠΕΡΙΛΗΨΗ(57)

Η παρούσα εφεύρεση σχετίζεται με ένα χειρουργικό νήμα (1) για χρήση σε επεμβάσεις πλαστικής χειρουργικής, όπου το προαναφερθέν νήμα φέρει κεκλιμένες προεξοχές οι οποίες είναι διευθετημένες διαδοχικά κατά μήκος του νήματος και οι οποίες είναι προσανατολισμένες σε κατεύθυνση αντίθετη από αυτή που τραβιέται το νήμα. Οι προεξοχές (2) είναι κατασκευασμένες με σχήμα κωνικών ακίδων που έχουν τροχισμένες εύκαμπτες και ελαστικές άκρες (3). Οι ακίδες (5) στο τέλος του νήματος είναι προσανατολισμένες σε κατεύθυνση

αντίθετη από τις πρώτες ώστε να αποτρέπουν οποιαδήποτε μετάθεση λόγω ολίσθησης του προαναφερθέντος νήματος μέσα στους ιστούς. Η εφεύρεση αυτή σχετίζεται επίσης με μια μέθοδο για την κατασκευή των προεξοχών η οποία διατηρεί την αντοχή του νήματος σε θραύση και ικανοποιεί τις απαιτήσεις οι οποίες σχετίζονται με την λειτουργική χρήση του, δηλαδή δίνει στο χειρουργικό νήμα την ικανότητα να εισχωρεί διαμέσου των ιστών κατά μία μόνο κατεύθυνση.

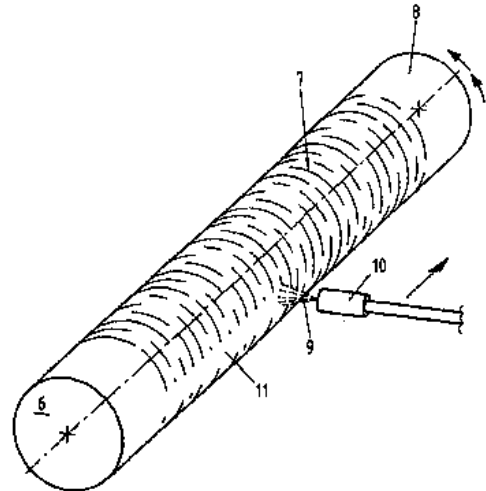


ΑΡΙΘΜΟΣ ΕΥΡ. Δ.Ε. (11):3053476
ΑΡΙΘ. ΕΛΛ. ΚΑΤΑΘΕΣΗΣ (21):20050401429
ΗΜΕΡ. ΕΛΛ. ΚΑΤΑΘΕΣΗΣ (22):28/04/2005
ΑΡΙΘ./ΗΜΕΡ. ΔΗΜΟΣΙΕΥΣΗΣ
ΕΥΡΩΠΑΪΚΟΥ ΔΙΠΛΩΜΑΤΟΣ(87):1384559 - 16/03/2005
ΑΡΙΘ./ΗΜΕΡ. ΔΗΜΟΣΙΕΥΣΗΣ
ΕΥΡΩΠΑΪΚΗΣ ΑΙΤΗΣΗΣ (86):02016411.7--22/07/2002
ΔΙΚΑΙΟΥΧΟΣ (73):1)Fritz Egger GmbH & Co
Tiroler Strasse 16, 3105 Unterradlberg,
ΑΥΣΤΡΙΑ
ΣΥΜΒ. ΠΡΟΤΕΡΑΙΟΤΗΤΕΣ (30):
ΕΦΕΥΡΕΤΗΣ (72):1)Reiter, Bruno
ΕΙΔΙΚΟΣ ΠΛΗΡΕΞΟΥΣΙΟΣ (74):ΤΣΙΜΙΚΑΛΗΣ ΑΘΑΝΑΣΙΟΣ
Ν. Βάμβα 1, 10674 ΑΘΗΝΑ
ΑΝΤΙΚΛΗΤΟΣ (74):ΤΣΙΜΙΚΑΛΗΣ ΑΘΑΝΑΣΙΟΣ
Ν. Βάμβα 1,10674 ΑΘΗΝΑ
ΤΙΤΛΟΣ ΕΦΕΥΡΕΣΗΣ (54):**ΜΟΡΙΟΣΑΝΙΔΑ ΜΕ ΜΙΑ ΣΥΜΠΥΚΝΩ-
ΜΕΝΗ ΠΛΑΓΙΑ ΑΚΜΗ.**

ΠΕΡΙΛΗΨΗ(57)

Η εφεύρεση αφορά μια μέθοδο για την παραγωγή μιας μοριοσανίδας, όπου η μοριοσανίδα παρουσιάζει μια συμπυκνωμένη άνω στοιβάδα μια συμπυκνωμένη κάτω στοιβάδα και μια πορώδη μεσαία στοιβάδα. Το τεχνικό πρόβλημα έγκειται εις το να βελτιωθεί εις την γνωστή μοριοσανίδα η αντοχή έναντι κρούσεως. Το τεχνικό αυτό πρόβλημα επιλύεται συμφώνως προς την εφεύρεση, δια μιας μεθόδου κατά την οποίαν σχηματίζεται ένα μίγμα από κόλλες, από μια βασική κόλλα και τεμαχίδια όπου το μίγμα κόλλας τουλάχιστον εν μέρει τοποθετείται εις την πλαγία ακμή της μοριοσανίδας και όπου η πλαγία ακμή λειαινεται μετά την πήξη του μίγματος κόλλας. Η εφεύρεση αφορά επίσης μια μοριοσανίδα καθώς επίσης και έναν εξοπλισμό δια την διεξαγωγή της μεθόδου.

ΑΡΙΘΜΟΣ ΕΥΡ. Δ.Ε. (11):3053477
ΑΡΙΘ. ΕΛΛ. ΚΑΤΑΘΕΣΗΣ (21):20050401430
ΗΜΕΡ. ΕΛΛ. ΚΑΤΑΘΕΣΗΣ (22):28/04/2005
ΑΡΙΘ./ΗΜΕΡ. ΔΗΜΟΣΙΕΥΣΗΣ
ΕΥΡΩΠΑΪΚΟΥ ΔΙΠΛΩΜΑΤΟΣ(87):1436103 - 23/02/2005
ΑΡΙΘ./ΗΜΕΡ. ΔΗΜΟΣΙΕΥΣΗΣ
ΕΥΡΩΠΑΪΚΗΣ ΑΙΤΗΣΗΣ (86):02760208.5--29/06/2002
ΔΙΚΑΙΟΥΧΟΣ (73):1)Aluminium Norf GmbH
Koblenzer Strasse 120, 41468 Neuss,
ΓΕΡΜΑΝΙΑ
ΣΥΜΒ. ΠΡΟΤΕΡΑΙΟΤΗΤΕΣ (30):10152718-19/10/2001-DE
01125177-23/10/2001-EP
ΕΦΕΥΡΕΤΗΣ (72):1)ESCHNER, Peter
ΕΙΔΙΚΟΣ ΠΑΡΕΞΟΥΣΙΟΣ (74):ΤΣΙΜΙΚΑΛΗΣ ΑΘΑΝΑΣΙΟΣ
Ν. Βάμβα 1, 10674 ΑΘΗΝΑ
ΑΝΤΙΚΑΗΤΟΣ (74):ΤΣΙΜΙΚΑΛΗΣ ΑΘΑΝΑΣΙΟΣ
Ν. Βάμβα 1,10674 ΑΘΗΝΑ
ΤΙΤΛΟΣ ΕΦΕΥΡΕΣΗΣ (54):**ΜΕΘΟΔΟΣ ΓΙΑ ΤΗΝ ΕΠΙΔΙΟΡΘΩΣΗ ΚΥΛΙΝΔΡΩΝ.**



ΠΕΡΙΛΗΨΗ(57)

Η εφεύρεση αναφέρεται σε μια μέθοδο επιδιόρθωσης κυλίνδρων για την παραγωγή προϊόντων μηχανής έλασης με κυλίνδρους. Σύμφωνα με τη μέθοδο της εφεύρεσης, οι κύλινδροι επιδιορθώνονται μετά η κατά τη διάρκεια της χρησιμοποίησής τους, με κατεργασία της επιφάνειάς τους. Μια τέτοια μέθοδος είναι σημαντικά βελτιωμένη σε σχέση με τους σχετικούς χρόνους ακινησίας και το κόστος από το γεγονός ότι, η επιφάνεια του κυλίνδρου υποβάλλεται σε κατεργασία μέσω μιας δέσμης υγρού και η υδροστατική πίεση κατά τη διάρκεια της παραγωγής της δέσμης ρυθμίζεται μεταξύ 50 και 250 MPa, κατά προτίμηση μεταξύ 70 και 150 MPa.

ΑΡΙΘΜΟΣ ΕΥΡ. Δ.Ε. (11):3053478
ΑΡΙΘ. ΕΛΛ. ΚΑΤΑΘΕΣΗΣ (21):20050401431
ΗΜΕΡ. ΕΛΛ. ΚΑΤΑΘΕΣΗΣ (22):28/04/2005
ΑΡΙΘ./ΗΜΕΡ. ΔΗΜΟΣΙΕΥΣΗΣ
ΕΥΡΩΠΑΪΚΟΥ ΔΙΠΛΩΜΑΤΟΣ(87):1078074 - 02/02/2005
ΑΡΙΘ./ΗΜΕΡ. ΔΗΜΟΣΙΕΥΣΗΣ
ΕΥΡΩΠΑΪΚΗΣ ΑΙΤΗΣΗΣ (86):99919337.8--17/05/1999
ΔΙΚΑΙΟΥΧΟΣ (73):1)COMPAGNIE GERVAIS-DANONE
126-130 rue Jules Guesde, F-92302 Levallois
Perret, ΓΑΛΛΙΑ
ΣΥΜΒ. ΠΡΟΤΕΡΑΙΟΤΗΤΕΣ (30):9806456-22/05/1998-FR
ΕΦΕΥΡΕΤΗΣ (72):1)GENDRE, Francois
2)BRIGNON, Pierre
3)BENBADIS, Laurent
ΕΙΔΙΚΟΣ ΠΑΡΕΞΟΥΣΙΟΣ (74):ΤΣΙΜΙΚΑΛΗΣ ΑΘΑΝΑΣΙΟΣ
Ν. Βάμβα 1, 10674 ΑΘΗΝΑ
ΑΝΤΙΚΑΗΤΟΣ (74):ΤΣΙΜΙΚΑΛΗΣ ΑΘΑΝΑΣΙΟΣ
Ν. Βάμβα 1,10674 ΑΘΗΝΑ
ΤΙΤΛΟΣ ΕΦΕΥΡΕΣΗΣ (54):**ΣΤΕΛΕΧΗ ΜΕΤΑΛΛΑΚΤΕΣ ΤΟΥ LACTOBACILLUS BULGARICUS ΠΟΥ ΣΤΕΡΟΥΝΤΑΙ ΔΡΑΣΗΣ ΒΗΤΑ - ΓΑΛΑΚΤΟΣΙΔΑΣΗΣ.**

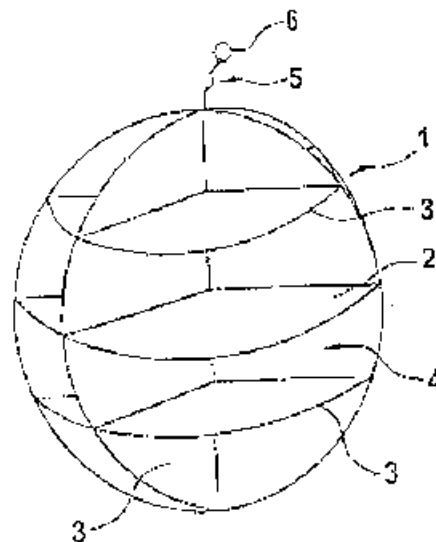
ΠΕΡΙΛΗΨΗ(57)

Η παρούσα εφεύρεση αφορά σε στελέχη μεταλλάκτες του *L. bulgaricus* που φέρουν μια μετάλλαξη χωρίς νόημα, εντός τουλάχιστο μιας από τις αλληλουχίες που κωδικοποιούν το οπερόνιο λακτόζη, και που στερούνται δράσης β-γαλακτοσιδάσης, και σε γαλακτικούς ζυμεγέρτες που περιλαμβάνουν τα εν λόγω στελέχη. Αυτά τα στελέχη και αυτοί οι ζυμεγέρτες μπορούν να χρησιμοποιηθούν για τη λήψη ζυμωθέντων γαλακτοκομικών προϊόντων από γάλα στο οποίο προστέθηκε γλυκόζη.

ΑΡΙΘΜΟΣ ΕΥΡ. Δ.Ε. (11):3053479
ΑΡΙΘ. ΕΛΛ. ΚΑΤΑΘΕΣΗΣ (21):20050401432
ΗΜΕΡ. ΕΛΛ. ΚΑΤΑΘΕΣΗΣ (22):28/04/2005
ΑΡΙΘ./ΗΜΕΡ. ΔΗΜΟΣΙΕΥΣΗΣ
ΕΥΡΩΠΑΪΚΟΥ ΔΙΠΛΩΜΑΤΟΣ(87):1420638 - 02/02/2005
ΑΡΙΘ./ΗΜΕΡ. ΔΗΜΟΣΙΕΥΣΗΣ
ΕΥΡΩΠΑΪΚΗΣ ΑΙΤΗΣΗΣ (86):02767412.6--21/08/2002
ΔΙΚΑΙΟΥΧΟΣ (73):1)BASF Agro B.V., Arnhem (NL),
Wadenswil-Branch
.,8820 Wadenswil/ AU, ΕΛΒΕΤΙΑ
ΣΥΜΒ. ΠΡΟΤΕΡΑΙΟΤΗΤΕΣ (30):10140172-22/08/2001-DE
ΕΦΕΥΡΕΤΗΣ (72):1)KNAUF, Werner
2)GRANGE, Jean-Luc
3)PARRISH, Mark
ΕΙΛΙΚΟΣ ΠΛΗΡΕΞΟΥΣΙΟΣ (74):ΤΣΙΜΙΚΑΛΗΣ ΑΘΑΝΑΣΙΟΣ
Ν. Βάμβα 1, 10674 ΑΘΗΝΑ
ΑΝΤΙΚΛΗΤΟΣ (74):ΤΣΙΜΙΚΑΛΗΣ ΑΘΑΝΑΣΙΟΣ
Ν. Βάμβα 1,10674 ΑΘΗΝΑ
ΤΙΤΛΟΣ ΕΦΕΥΡΕΣΗΣ (54):ΔΙΑΤΑΞΗ ΚΑΤΑΠΟΛΕΜΗΣΕΩΣ ΕΝΤΟ-
ΜΩΝ.

ΠΕΡΙΛΗΨΗ(57)

Η παρούσα εφεύρεση αφορά μια διάταξη δια την καταπολέμηση εντόμων (1,7,10), η οποία έχει σχήμα περίπου φρούτου και η οποία έχει μια τρισδιάστατο δομή (2) με ανοιχτούς χώρους (4) και με ένα πλήθος επιφανειών (3) εντός της ανακτηθείσης δομής, οι οποίες επιφάνειες είναι δυνατόν να έρχονται σε απ' ευθείας επαφή με τα έντομα από το εξωτερικό της κατασκευής (2).

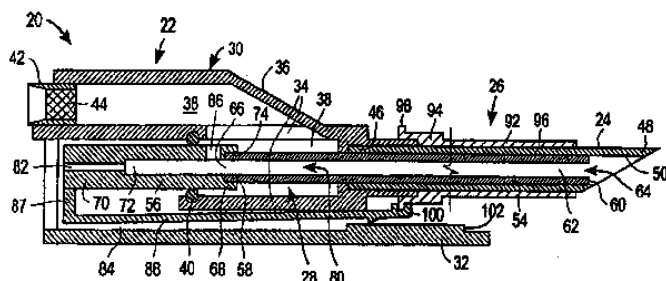


ΑΡΙΘΜΟΣ ΕΥΡ. Δ.Ε. (11):3053480
ΑΡΙΘ. ΕΛΛ. ΚΑΤΑΘΕΣΗΣ (21):20050401433
ΗΜΕΡ. ΕΛΛ. ΚΑΤΑΘΕΣΗΣ (22):28/04/2005
ΑΡΙΘ./ΗΜΕΡ. ΔΗΜΟΣΙΕΥΣΗΣ
ΕΥΡΩΠΑΪΚΟΥ ΔΙΠΛΩΜΑΤΟΣ(87):1106201 - 02/02/2005
ΑΡΙΘ./ΗΜΕΡ. ΔΗΜΟΣΙΕΥΣΗΣ
ΕΥΡΩΠΑΪΚΗΣ ΑΙΤΗΣΗΣ (86):00310692.9--01/12/2000
ΔΙΚΑΙΟΥΧΟΣ (73):1)MEDEX, INC.
2231 RUTHERFORD ROAD, CARLSBAD,
CALIFORNIA 92008, ΗΝΩΜΕΝΕΣ
ΠΟΛΙΤΕΙΕΣ ΤΗΣ ΑΜΕΡΙΚΗΣ
ΣΥΜΒ. ΠΡΟΤΕΡΑΙΟΤΗΤΕΣ (30):453983-02/12/1999-US
ΕΦΕΥΡΕΤΗΣ (72):1)Solomon, Donald D.
2)Miller, Michael L.
ΕΙΛΙΚΟΣ ΠΛΗΡΕΞΟΥΣΙΟΣ (74):ΡΟΥΣΣΟΥ ΑΝΝΑ
Κουμπάρη 2, 10674 ΑΘΗΝΑ
ΑΝΤΙΚΛΗΤΟΣ (74):ΠΑΠΑΚΩΝΣΤΑΝΤΙΝΟΥ ΕΛΕΝΗ
Κουμπάρη 2,10674 ΑΘΗΝΑ
ΤΙΤΛΟΣ ΕΦΕΥΡΕΣΗΣ (54):ΣΥΓΚΡΟΤΗΜΑ ΒΕΛΟΝΗΣ ΠΟΥ ΕΧΕΙ
ΜΙΑ ΕΠΙΜΗΚΗ ΔΙΑΤΑΞΗ ΑΜΒΛΥΝ-
ΣΕΩΣ Η ΟΠΟΙΑ ΕΠΙΤΡΕΠΕΙ ΤΗΝ
ΕΞΑΓΩΓΗ ΤΟΥ ΑΕΡΑ.

ΠΕΡΙΛΗΨΗ(57)

Η εφεύρεση γενικά αναφέρεται σε ένα συγκρότημα βελόνης του είδους που έχει μία βελόνη, μία επιμήκη διάταξη αμβλύνσεως, ένα στέλεχος μετατοπίσεως, και ένα θάλαμο εκροής. Η βελόνη είναι του είδους που έχει ένα εγγύτερο άκρο βελόνης, ένα αιχμηρό απότατο άκρο βελόνης και ένα σωληνίσκο βελόνης εκτεινόμενο διαμέσου αυτής. Η επιμήκης διάταξη αμβλύνσεως τοποθετείται τουλάχιστον εν μέρει μέσα στο σωληνίσκο βελόνης. Η επιμήκης διάταξη αμβλύνσεως είναι του είδους που έχει ένα εγγύτερο άκρο διατάξεως αμβλύνσεως, ένα απότατο άκρο διατάξεως αμβλύνσεως, και μία διόδο ροής αίματος της διατάξεως αμβλύνσεως διαμέσου αυτής, μέσω της οποίας μπορεί να ρεύσει το αίμα από το απότατο άκρο της διατάξεως αμβλύνσεως προς το εγγύτερο άκρο της

διατάξεως αμβλύνσεως. Τοστέλεχος μετατοπίσεως μπορεί να ενεργοποιηθεί για να μετακινηθεί ως προς τη βελόνη και, κατά την κίνηση ως προς τη βελόνη, προκαλεί κίνηση της επιμήκους διατάξεως αμβλύνσεως από μία οπισθοχωρημένη θέση, όπου το απότατο άκρο της διατάξεως αμβλύνσεως έχει οπισθοχωρήσει μέσα στο σωληνίσκο βελόνης έτσι ώστε να μπορεί το αιχμηρό απότατο άκρο βελόνης να εισχωρήσει στο σώμα, προς μία εκτεταμένη θέση όπου το απότατο άκρο της διατάξεως αμβλύνσεως εκτείνεται εκτός του σωληνίσκου βελόνης προκειμένου να παρεμποδίσει το αιχμηρό απότατο άκρο βελόνης να διεισδύσει στο σώμα. Ο θάλαμος εκροής είναι του είδους που έχει έναν εσωτερικό όγκο ο οποίος επικοινωνεί με τη διόδο ροής αίματος της διατάξεως αμβλύνσεως έτσι ώστε να μπορεί το αίμα να ρεύσει από τη διόδο ροής αίματος της διατάξεως αμβλύνσεως προς τον εσωτερικό όγκο. Ο θάλαμος εκροής κατασκευάζεται τουλάχιστον εν μέρει από ένα υλικό διαμέσου του οποίου μπορεί να φανεί το αίμα όταν ευρίσκεται στον εσωτερικό όγκο.

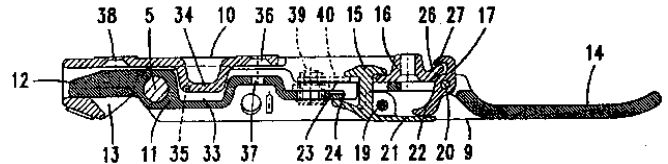


ΑΡΙΘΜΟΣ ΕΥΡ. Δ.Ε. (11):3053481
ΑΡΙΘ. ΕΛΛ. ΚΑΤΑΘΕΣΗΣ (21):20050401434
ΗΜΕΡ. ΕΛΛ. ΚΑΤΑΘΕΣΗΣ (22):28/04/2005
ΑΡΙΘ./ΗΜΕΡ. ΔΗΜΟΣΙΕΥΣΗΣ
ΕΥΡΩΠΑΪΚΟΥ ΔΙΠΛΩΜΑΤΟΣ(87):1013855 - 09/02/2005
ΑΡΙΘ./ΗΜΕΡ. ΔΗΜΟΣΙΕΥΣΗΣ
ΕΥΡΩΠΑΪΚΗΣ ΑΙΤΗΣΗΣ (86):99125388.1--20/12/1999
ΔΙΚΑΙΟΥΧΟΣ (73):1)PWP SA
Route de Neuchatel, CH-1530 Payerne,
ΕΛΒΕΤΙΑ
ΣΥΜΒ. ΠΡΟΤΕΡΑΙΟΤΗΤΕΣ (30):19859382-22/12/1998-DE
19902249-21/01/1999-DE
ΕΦΕΥΡΕΤΗΣ (72):1)Schafer, Gotz
2)Mettauer, Stefan
ΕΙΔΙΚΟΣ ΠΛΗΡΕΞΟΥΣΙΟΣ (74):ΡΟΥΣΣΟΥ ANNA
Κουμπάρη 2, 10674 ΑΘΗΝΑ
ΑΝΤΙΚΛΗΤΟΣ (74):ΠΑΠΑΚΩΝΣΤΑΝΤΙΝΟΥ ΕΛΕΝΗ
Κουμπάρη 2,10674 ΑΘΗΝΑ
ΤΙΤΛΟΣ ΕΦΕΥΡΕΣΗΣ (54):ΕΝΑ ΚΛΕΙΣΤΡΟ ΠΕΡΙΣΤΡΟΦΙΚΩΝ
ΡΑΒΔΩΝ, ΙΔΙΑΙΤΕΡΑ ΓΙΑ ΤΙΣ ΠΕΡΙ-
ΣΤΡΟΦΙΚΕΣ ΘΥΡΕΣ ΤΩΝ ΑΜΑΞΩ-
ΜΑΤΩΝ ΤΩΝ ΦΟΡΤΗΓΩΝ.

ΠΕΡΙΛΗΨΗ(57)

Η εφεύρεση αναφέρεται στο κλείστρο περιστροφικών ράβδων (4), ιδιαίτερα δε για τις περιστροφικές θύρες (2) των αμαξωμάτων (1) των φορτηγών. Το προαναφερόμενο κλείστρο έχει τον μοχλό κλεισίματος (9) και το σταθερό αντιστήριγμα (16), που έχουν τοποθετηθεί στην πλάκα βάσης (10), όπου στον μοχλό κλεισίματος (9) έχει τοποθετηθεί η γλωσσίδα φραγής (15), η οποία πιάνει από πίσω το αντιστήριγμα (16), όταν το κλείστρο είναι κλειστό. Για να βελτιωθεί η ασφάλεια χρήσης, προτείνεται σύμφωνα με την εφεύρεση να ενεργοποιείται η

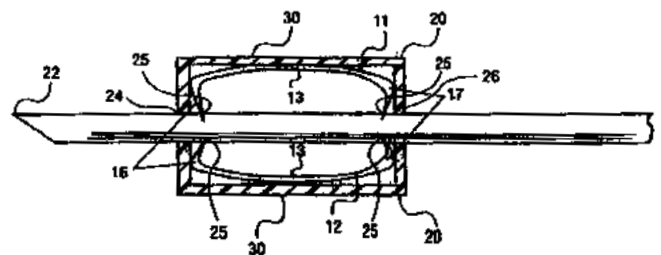
πρόσθετη γλωσσίδα εμπλοκής (17) μέσω της γλωσσίδας φραγής (15), όπου η γλωσσίδα εμπλοκής (17) πιάνει, παρόμοια, το αντιστήριγμα (16) από πίσω, όταν το κλείστρο είναι κλειστό.



ΑΡΙΘΜΟΣ ΕΥΡ. Δ.Ε. (11):3053482
ΑΡΙΘ. ΕΛΛ. ΚΑΤΑΘΕΣΗΣ (21):20050401435
ΗΜΕΡ. ΕΛΛ. ΚΑΤΑΘΕΣΗΣ (22):28/04/2005
ΑΡΙΘ./ΗΜΕΡ. ΔΗΜΟΣΙΕΥΣΗΣ
ΕΥΡΩΠΑΪΚΟΥ ΔΙΠΛΩΜΑΤΟΣ(87):1112754 - 23/02/2005
ΑΡΙΘ./ΗΜΕΡ. ΔΗΜΟΣΙΕΥΣΗΣ
ΕΥΡΩΠΑΪΚΗΣ ΑΙΤΗΣΗΣ (86):00311764.5--29/12/2000
ΔΙΚΑΙΟΥΧΟΣ (73):1)MEDEX, INC.
2231 RUTHERFORD ROAD, CARLSBAD,
CALIFORNIA 92008, ΗΝΩΜΕΝΕΣ
ΠΟΛΙΤΕΙΕΣ ΤΗΣ ΑΜΕΡΙΚΗΣ
ΣΥΜΒ. ΠΡΟΤΕΡΑΙΟΤΗΤΕΣ (30):476424-30/12/1999-US
ΕΦΕΥΡΕΤΗΣ (72):1)Allmon, Butch
ΕΙΔΙΚΟΣ ΠΛΗΡΕΞΟΥΣΙΟΣ (74):ΡΟΥΣΣΟΥ ANNA
Κουμπάρη 2, 10674 ΑΘΗΝΑ
ΑΝΤΙΚΛΗΤΟΣ (74):ΠΑΠΑΚΩΝΣΤΑΝΤΙΝΟΥ ΕΛΕΝΗ
Κουμπάρη 2,10674 ΑΘΗΝΑ
ΤΙΤΛΟΣ ΕΦΕΥΡΕΣΗΣ (54):ΚΑΛΥΜΜΑ ΑΣΦΑΛΕΙΑΣ ΒΕΛΟΝΗΣ.

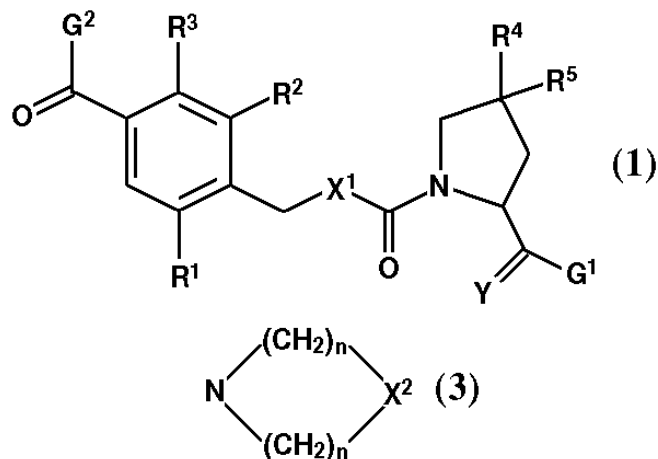
ΠΕΡΙΛΗΨΗ(57)

Αποκαλύφθηκε μία συσκευή η οποία περιλαμβάνει ένα περικάλυμμα το οποίο έχει ένα εγγύτερο άκρο και ένα απώτατο άκρο, όπου το περικάλυμμα συναρμολογείται με ολίσθηση επί ενός κορμού βελόνης κάτω από ένα απώτατο άκρο βελόνης, ένα συνδετήρα που έχει μία γέφυρα, ένα εγγύτερο άκρο συνδεδεμένο στη γέφυρα και ένα απώτατο άκρο συνδεδεμένο στη γέφυρα. Ο συνδετήρας τοποθετείται μέσα στο περικάλυμμα έτσι ώστε να διατηρεί μία ελαστικότητα που προσδίδει μία δύναμη ωθήσεως στα άκρα συνδετήρος έτσι ώστε να συλλαμβάνουν τα άκρα τον κορμό βελόνης. Όταν προωθείται το περικάλυμμα πέρα από το απώτατο άκρο της βελόνης, το απώτατο άκρο του συνδετήρα ελευθερώνεται ώστε να περιέχει το απώτατο άκρο βελόνης μέσα στο περικάλυμμα.



ΑΡΙΘΜΟΣ ΕΥΡ. Δ.Ε. (11):3053483
ΑΡΙΘ. ΕΛΛ. ΚΑΤΑΘΕΣΗΣ (21):20050401436
ΗΜΕΡ. ΕΛΛ. ΚΑΤΑΘΕΣΗΣ (22):28/04/2005
ΑΡΙΘ./ΗΜΕΡ. ΔΗΜΟΣΙΕΥΣΗΣ
ΕΥΡΩΠΑΪΚΟΥ ΔΙΠΛΩΜΑΤΟΣ(87):1399436 - 16/03/2005
ΑΡΙΘ./ΗΜΕΡ. ΔΗΜΟΣΙΕΥΣΗΣ
ΕΥΡΩΠΑΪΚΗΣ ΑΙΤΗΣΗΣ (86):02732974.7--24/06/2002
ΔΙΚΑΙΟΥΧΟΣ (73):1)Ferring BV
Polaris Avenue 144, 2132 JX Hoofddorp,
ΟΛΛΑΝΔΙΑ
ΣΥΜΒ. ΠΡΟΤΕΡΑΙΟΤΗΤΕΣ (30):0115515-25/06/2001-GB
ΕΦΕΥΡΕΤΗΣ (72):1)PITT, Gary, Robert, William
2)ROE, Michael, Bryan
3)ROOKER, David, Philip
ΕΙΔΙΚΟΣ ΠΛΗΡΕΞΟΥΣΙΟΣ (74):ΡΟΥΣΣΟΥ ANNA
Κουμπάρη 2, 10674 ΑΘΗΝΑ
ΑΝΤΙΚΛΗΤΟΣ (74):ΠΑΠΑΚΩΝΣΤΑΝΤΙΝΟΥ ΕΛΕΝΗ
Κουμπάρη 2,10674 ΑΘΗΝΑ
ΤΙΤΛΟΣ ΕΦΕΥΡΕΣΗΣ (54):ΣΥΝΑΓΩΝΙΣΤΕΣ ΤΗΣ ΩΚΥΤΟΚΙΝΗΣ.
ΠΕΡΙΛΗΨΗ(57)

Οι ενώσεις σύμφωνα με το γενικό τύπο 1, στις οποίες το G1 είναι NR6R7 ή μία ομάδα σύμφωνα με το γενικό τύπο 3 και το G2 είναι NR24R25 ή μία συγχωνευμένη πολυκυκλική ομάδα είναι νέες. Είναι επιλεκτικοί και ισχυροί συναγωνιστές της ωκυτοκίνης. Φαρμακευτικές συνθέσεις τέτοιων ενώσεων είναι χρήσιμες στην αγωγή, μεταξύ άλλων, της στυτικής δυσλειτουργίας.

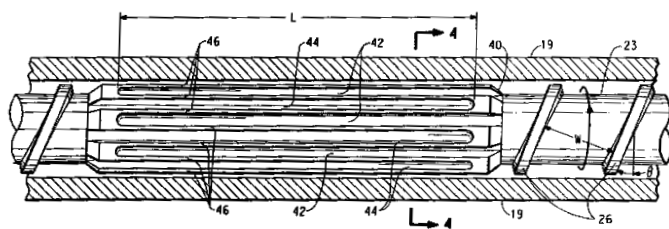


ΑΡΙΘΜΟΣ ΕΥΡ. Δ.Ε. (11):3053484
ΑΡΙΘ. ΕΛΛ. ΚΑΤΑΘΕΣΗΣ (21):20050401437
ΗΜΕΡ. ΕΛΛ. ΚΑΤΑΘΕΣΗΣ (22):28/04/2005
ΑΡΙΘ./ΗΜΕΡ. ΔΗΜΟΣΙΕΥΣΗΣ
ΕΥΡΩΠΑΪΚΟΥ ΔΙΠΛΩΜΑΤΟΣ(87):1448356 - 20/04/2005
ΑΡΙΘ./ΗΜΕΡ. ΔΗΜΟΣΙΕΥΣΗΣ
ΕΥΡΩΠΑΪΚΗΣ ΑΙΤΗΣΗΣ (86):02803699.4--20/11/2002
ΔΙΚΑΙΟΥΧΟΣ (73):1)E.I. du Pont de Nemours and Company
1007 Market Street, Wilmington, DE 19898,
ΗΝΩΜΕΝΕΣ ΠΟΛΙΤΕΙΕΣ ΤΗΣ ΑΜΕΡΙΚΗΣ
ΣΥΜΒ. ΠΡΟΤΕΡΑΙΟΤΗΤΕΣ (30):331817 P-20/11/2001-US
ΕΦΕΥΡΕΤΗΣ (72):1)LEVEQUE, Alain
ΕΙΔΙΚΟΣ ΠΛΗΡΕΞΟΥΣΙΟΣ (74):ΔΗΜΟΥ ΧΡΙΣΤΙΝΑ
Κουμπάρη 2, 10674 ΑΘΗΝΑ
ΑΝΤΙΚΛΗΤΟΣ (74):ΠΑΠΑΚΩΝΣΤΑΝΤΙΝΟΥ ΕΛΕΝΗ
Κουμπάρη 2,10674 ΑΘΗΝΑ
ΤΙΤΛΟΣ ΕΦΕΥΡΕΣΗΣ (54):ΜΙΚΤΙΚΟ ΣΤΟΙΧΕΙΟ / ΤΜΗΜΑ ΕΝΟΣ
ΚΟΧΛΙΑ ΣΕ ΜΙΑΝ ΣΥΣΚΕΥΗ
ΠΛΑΣΤΙΚΟΠΟΙΗΣΗΣ.

ΠΕΡΙΛΗΨΗ(57)

Παρέχεται μία συσκευή για την μίξη θερμοπλαστικών υλικών. Η συσκευή περιλαμβάνει έναν κύλινδρο και έναν κοχλία περιστροφικός προσαρμοσμένο στον κύλινδρο. Ο κοχλίας έχει έναν κοχλιωτό άξονα με το σπείρωμα ελλικοειδώς εκτεινόμενο γύρωθεν του άξονα του κοχλίου έτσι ώστε να σχηματίζει μίαν πληθώρα πτερωμάτων, και ο κοχλίας έχει μίαν ζώνη δια μέσου της οποίας το λειωμένο πολυμερές μεταφέρεται. Ο κοχλίας έχει ένα μέρος που είναι χωρίς κοχλιωτό σπείρωμα όπου ο κοχλιωτός άξονας σχηματίζει ένα μικτικό στοιχείο με μίαν τυμπανοειδή επιφάνεια εκτεινούσα άνωθεν του κοχλιωτού άξονα που είναι ομοκεντρικός με τον άξονα του κοχλίου. Αυτή η τυμπανοειδής επιφάνεια έχει μίαν πληθώρα εναλλασσόμενων αυλακώσεων εισαγωγής και αυλακώσεων εξαγωγής εκτεινόμενων σε μίαν γενικό αξονική διεύθυνση. Μεταβατικές περιοχές εκτείνονται μεταξύ των αυλακώσεων εισαγωγής και αυλακώσεων εξαγωγής έτσι ώστε να διαχωρίζουν τις αυλακώσεις εισαγωγής από τις αυλακώσεις εξαγωγής, με το μήκος έκαστης μεταβατικής περιοχής όντας κατ' ουσίαν ίσο προς το μήκος του συνεχόμενου μέρους των παρακείμενων αυλακώσεων εισαγωγής και εξαγωγής.

Υπάρχει μία διατομική διαμητική επιφάνεια μεταβατικής περιοχής αντιστοιχούσα προς έκαστη μεταβατική περιοχή που είναι ίση προς το μήκος της μεταβατικής περιοχής πολλαπλασιαζόμενο επί του διάκενου μεταξύ της μεταβατικής περιοχής και της εσωτερικής επιφάνειας του κοίλου χώρου του κυλίνδρου, και το άθροισμα των διατομικών διαμητικών επιφανειών των μεταβατικών περιοχών για όλες τις μεταβατικές περιοχές του μικτικού στοιχείου είναι μεγαλύτερο από ή ίσο προς 95% της διατομικής επιφάνειας ροής μεταξύ των παρακείμενων πτερωμάτων του κοχλίου δια μέσου των οποίων το πολυμερές διέρχεται μόλις πριν από την εισαγωγή του μικτικού στοιχείου.

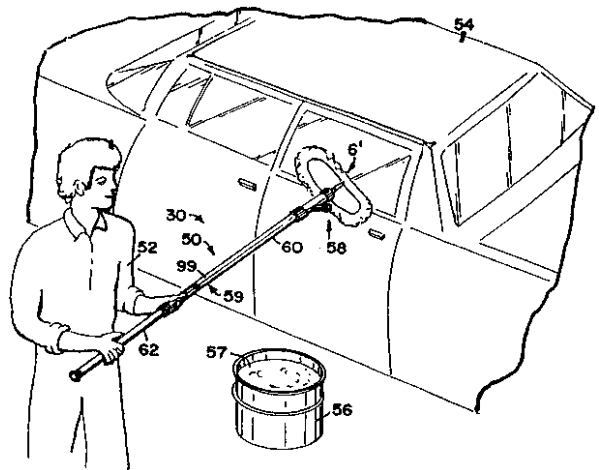


ΑΡΙΘΜΟΣ ΕΥΡ. Δ.Ε. (11):3053485
ΑΡΙΘ. ΕΛΛ. ΚΑΤΑΘΕΣΗΣ (21):20050401438
ΗΜΕΡ. ΕΛΛ. ΚΑΤΑΘΕΣΗΣ (22):28/04/2005
ΑΡΙΘ./ΗΜΕΡ. ΔΗΜΟΣΙΕΥΣΗΣ
ΕΥΡΩΠΑΪΚΟΥ ΔΙΠΛΩΜΑΤΟΣ(87):1057443 - 09/03/2005
ΑΡΙΘ./ΗΜΕΡ. ΔΗΜΟΣΙΕΥΣΗΣ
ΕΥΡΩΠΑΪΚΗΣ ΑΙΤΗΣΗΣ (86):00610054.9--31/05/2000
ΔΙΚΑΙΟΥΧΟΣ (73):1)Diversified Dynamics Corporation
1681-94th Lane N.E., Minneapolis, Minnesota
55449, ΗΝΩΜΕΝΕΣ ΠΟΛΙΤΕΙΕΣ ΤΗΣ
ΑΜΕΡΙΚΗΣ
ΣΥΜΒ. ΠΡΟΤΕΡΑΙΟΤΗΤΕΣ (30):323320-01/06/1999-US
ΕΦΕΥΡΕΤΗΣ (72):1)Bruggeman, Thomas W.
2)Bruggeman, Daniel J.
3)Kohs, Stephen C.
4)Lever, Charles J.
ΕΙΔΙΚΟΣ ΠΑΗΡΕΞΟΥΣΙΟΣ (74):ΡΟΥΣΣΟΥ ANNA
Κουμπάρη 2, 10674 ΑΘΗΝΑ
ΑΝΤΙΚΛΗΤΟΣ (74):ΠΑΠΑΚΩΝΣΤΑΝΤΙΝΟΥ ΕΛΕΝΗ
Κουμπάρη 2,10674 ΑΘΗΝΑ
ΤΙΤΛΟΣ ΕΦΕΥΡΕΣΗΣ (54):ΣΥΣΚΕΥΗ ΚΑΘΑΡΙΣΜΟΥ ΚΑΙ ΜΕΘΟ-
ΔΟΙ.

ΠΕΡΙΛΗΨΗ(57)

Μια διάταξη διανομής υγρών περιλαμβάνει μία αυτοτελή αντλία και μία κεφαλή εκροής υγρού. Η αντλία διαθέτει μια δεξαμενή υγρών, ενώ η κεφαλή εκροής διαθέτει μια κατασκευή εφαρμογής και ένα άνοιγμα. Το άνοιγμα θα βρίσκεται σε υγρή επικοινωνία ροής με την δεξαμενή υγρών. Η κεφαλή εκροής έχει κατασκευαστεί και ρυθμίζεται κατά τρόπο ώστε να λαμβάνει υγρά από μια εξωτερική πηγή υγρών μέσω του ανοίγματος και να μεταβιβάζει το υγρό στην δεξαμενή υγρών, όταν εφαρμόζεται ένα διαφορικό πίεσης μεταξύ της δεξαμενής

υγρών και της εξωτερικής πηγής υγρών από την αντλία. Η κεφαλή εκροής έχει επίσης κατασκευαστεί και ρυθμίζεται έτσι ώστε να εκτινάσσει επιλεκτικά το υγρό από την δεξαμενή υγρών μέσω του ανοίγματος προκειμένου για διανομή από την διάταξη διανομής. Η διάταξη διανομής κατά προτίμηση περιλαμβάνει ένα διαμορφωμένο, εύκαμπτο μέλος με το άνοιγμα να βρίσκεται σε ένα τμήμα του εύκαμπτου μέλους. Μέθοδοι της συσκευής αυτής καθώς και η χρήση της επίσης περιλαμβάνονται.



ΑΡΙΘΜΟΣ ΕΥΡ. Δ.Ε. (11):3053486
ΑΡΙΘ. ΕΛΛ. ΚΑΤΑΘΕΣΗΣ (21):20050401439
ΗΜΕΡ. ΕΛΛ. ΚΑΤΑΘΕΣΗΣ (22):28/04/2005
ΑΡΙΘ./ΗΜΕΡ. ΔΗΜΟΣΙΕΥΣΗΣ
ΕΥΡΩΠΑΪΚΟΥ ΔΙΠΛΩΜΑΤΟΣ(87):1263363 - 02/02/2005
ΑΡΙΘ./ΗΜΕΡ. ΔΗΜΟΣΙΕΥΣΗΣ
ΕΥΡΩΠΑΪΚΗΣ ΑΙΤΗΣΗΣ (86):01912600.2--07/03/2001
ΔΙΚΑΙΟΥΧΟΣ (73):1)Medical Technology Transfer Holding B.V.
H.A. Maaskantstraat 31, 3071 MJ Rotterdam,
ΟΛΛΑΝΔΙΑ
ΣΥΜΒ. ΠΡΟΤΕΡΑΙΟΤΗΤΕΣ (30):00200811-07/03/2000-EP
ΕΦΕΥΡΕΤΗΣ (72):1)Melles, Gerrit Reinold Jacob
ΕΙΔΙΚΟΣ ΠΑΗΡΕΞΟΥΣΙΟΣ (74):ΡΟΥΣΣΟΥ ANNA
Κουμπάρη 2, 10674 ΑΘΗΝΑ
ΑΝΤΙΚΛΗΤΟΣ (74):ΠΑΠΑΚΩΝΣΤΑΝΤΙΝΟΥ ΕΛΕΝΗ
Κουμπάρη 2,10674 ΑΘΗΝΑ
ΤΙΤΛΟΣ ΕΦΕΥΡΕΣΗΣ (54):ΕΓΧΡΩΜΗ ΙΞΩΔΟΕΛΑΣΤΙΚΗ ΣΥΝ-
ΘΕΣΗ.

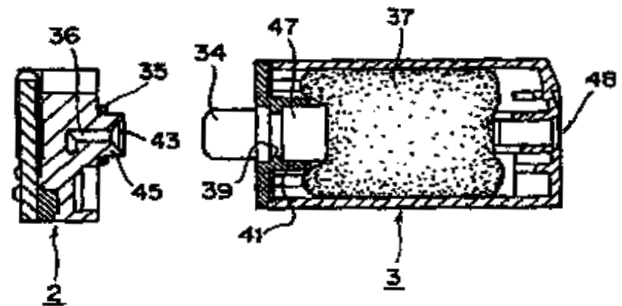
ΠΕΡΙΛΗΨΗ(57)

Η εφεύρεση σχετίζεται με μια ιξωδοελαστική σύνθεση για χρήση σε οφθαλμική εγχείρηση και με μια μέθοδο χρήσης των εν λόγω συνθέσεων. Ειδικότερα, η παρούσα ιξωδοελαστική σύνθεση περιλαμβάνει μια ιξωδοελαστική ουσία και τουλάχιστον μια ζωική (vital) χρωστική. Η εφεύρεση καθιστά δυνατή μια οπτική διάκριση της ιξωδοελαστικής σύνθεσης από τις περιβάλλουσες υδατικές ή ενδοφθάλμιες δομές κατά τη διάρκεια οφθαλμικής εγχείρησης, έτσι ώστε η ποσότητα η οποία υπάρχει μέσα στο μάτι, ο εντοπισμός και οι επιδράσεις του ιξωδοελαστικού υλικού να μπορούν να παρακολουθούνται καλύτερα.

ΑΡΙΘΜΟΣ ΕΥΡ. Δ.Ε. (11):3053487
ΑΡΙΘ. ΕΛΛ. ΚΑΤΑΘΕΣΗΣ (21):20050401440
ΗΜΕΡ. ΕΛΛ. ΚΑΤΑΘΕΣΗΣ (22):28/04/2005
ΑΡΙΘ./ΗΜΕΡ. ΔΗΜΟΣΙΕΥΣΗΣ
ΕΥΡΩΠΑΪΚΟΥ ΔΙΠΛΩΜΑΤΟΣ(87):1219446 - 09/03/2005
ΑΡΙΘ./ΗΜΕΡ. ΔΗΜΟΣΙΕΥΣΗΣ
ΕΥΡΩΠΑΪΚΗΣ ΑΙΤΗΣΗΣ (86):02007502.4--13/12/1993
ΔΙΚΑΙΟΥΧΟΣ (73):1)CANON KABUSHIKI KAISHA
3-30-2 Shimomaruko, Ohta-ku, Tokyo,
ΙΑΠΩΝΙΑ
ΣΥΜΒ. ΠΡΟΤΕΡΑΙΟΤΗΤΕΣ (30):17919593-20/07/1993-JP
29837093-29/11/1993-JP
29850093-29/11/1993-JP
29850193-29/11/1993-JP
ΕΦΕΥΡΕΤΗΣ (72):1)Ujita, Toshihiko,
2)Takenouchi, Masanori,
3)Tsukuda, Keiichiro
ΕΙΔΙΚΟΣ ΠΛΗΡΕΞΟΥΣΙΟΣ (74):ΡΟΥΣΣΟΥ ANNA
Κουμπάρη 2, 10674 ΑΘΗΝΑ
ΑΝΤΙΚΛΗΤΟΣ (74):ΠΑΠΑΚΩΝΣΤΑΝΤΙΝΟΥ ΕΛΕΝΗ
Κουμπάρη 2,10674 ΑΘΗΝΑ
ΤΙΤΛΟΣ ΕΦΕΥΡΕΣΗΣ (54):**ΕΞΟΠΛΙΣΜΟΣ ΕΚΤΥΠΩΣΗΣ ΜΕ ΕΓΧΥΣΗ ΜΕΛΑΝΗΣ Ο ΟΠΟΙΟΣ ΧΡΗΣΙΜΟΠΟΙΕΙ ΜΙΑ ΜΟΝΑΔΑ ΕΚΤΥΠΩΣΗΣ ΕΦΟΔΙΑΣΜΕΝΗ ΜΕ ΕΝΑ ΦΥΣΙΓΓΙΟ ΜΕΛΑΝΗΣ ΤΟ ΟΠΟΙΟ ΔΙΑΘΕΤΕΙ ΕΝΑ ΣΤΟΙΧΕΙΟ ΓΙΑ ΔΙΟΧΕΤΥΣΗ ΤΗΣ ΜΕΛΑΝΗΣ.**

ΠΕΡΙΛΗΨΗ(57)

Ένα φυσίγγιο μελάνης (3) συγκροτούμενο από ένα τμήμα όπου φυλάσσεται η μελάνη (ρεζερβουάρ) το οποίο διαθέτει ένα πορώδες μέσο (37) για την αποθήκευση της μελάνης και από ένα τμήμα παροχής της μελάνης (39), το οποίο φυσίγγιο περιέχει ένα στοιχείο διοχέτευσης της μελάνης (47) το οποίο παρεμβάλλεται μεταξύ του τμήματος του ρεζερβουάρ και του τμήματος παροχής της μελάνης (39). Το στοιχείο διοχέτευσης της μελάνης (47) κατασκευάζεται από μία δέσμη ινών καθεμία από τις οποίες διατάσσεται παράλληλα προς τη διεύθυνση παροχής της μελάνης από το ρεζερβουάρ προς το τμήμα παροχής (39) και ένα πέρασ του στοιχείου διοχέτευσης της μελάνης (47) βρίσκεται σε επαφή και πιέζει το πορώδες μέσο (37).



ΑΡΙΘΜΟΣ ΕΥΡ. Δ.Ε. (11):3053488
ΑΡΙΘ. ΕΛΛ. ΚΑΤΑΘΕΣΗΣ (21):20050401441
ΗΜΕΡ. ΕΛΛ. ΚΑΤΑΘΕΣΗΣ (22):28/04/2005
ΑΡΙΘ./ΗΜΕΡ. ΔΗΜΟΣΙΕΥΣΗΣ
ΕΥΡΩΠΑΪΚΟΥ ΔΙΠΛΩΜΑΤΟΣ(87):0876337 - 23/02/2005
ΑΡΙΘ./ΗΜΕΡ. ΔΗΜΟΣΙΕΥΣΗΣ
ΕΥΡΩΠΑΪΚΗΣ ΑΙΤΗΣΗΣ (86):96945986.6--14/11/1996
ΔΙΚΑΙΟΥΧΟΣ (73):1)Zentaris GmbH
Weismullerstrasse 45, 60314 Frankfurt/Main,
ΓΕΡΜΑΝΙΑ
ΣΥΜΒ. ΠΡΟΤΕΡΑΙΟΤΗΤΕΣ (30):19544212-28/11/1995-DE
ΕΦΕΥΡΕΤΗΣ (72):1)KUTSCHER, Bernhard
2)KLENNER, Thomas
3)BECKERS, Thomas
4)CHARPENTIER, Patricia-Marie
5)BERND, Michael
6)EMIG, Peter-Paul
ΕΙΔΙΚΟΣ ΠΛΗΡΕΞΟΥΣΙΟΣ (74):ΡΟΥΣΣΟΥ ANNA
Κουμπάρη 2, 10674 ΑΘΗΝΑ
ΑΝΤΙΚΛΗΤΟΣ (74):ΠΑΠΑΚΩΝΣΤΑΝΤΙΝΟΥ ΕΛΕΝΗ
Κουμπάρη 2,10674 ΑΘΗΝΑ
ΤΙΤΛΟΣ ΕΦΕΥΡΕΣΗΣ (54):**ΠΡΩΤΟΤΥΠΟΙ LH-RH ΑΝΤΑΓΩΝΙΣΤΕΣ ΜΕ ΒΕΛΤΙΩΜΕΝΗ ΔΡΑΣΗ.**

ΠΕΡΙΛΗΨΗ(57)

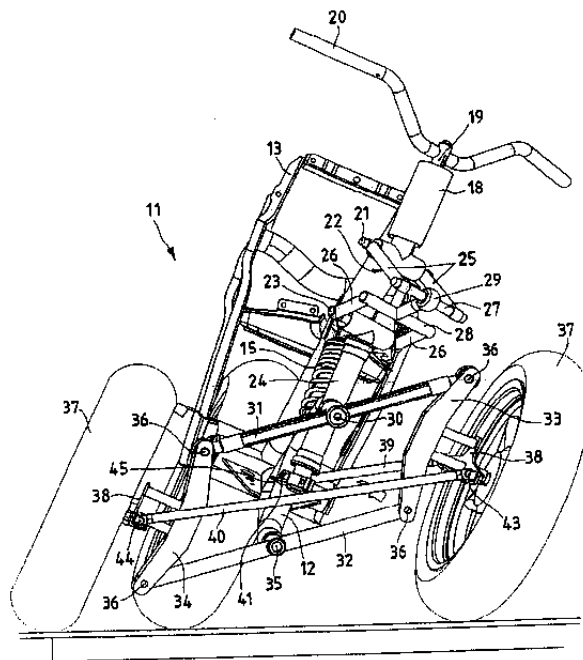
Η εφεύρεση αφορά νέους LH-RH ανταγωνιστές, συγκεκριμένα πεπτιδομιμητικές ενώσεις και πεπτίδια τροποποιημένα σε κάποια πλευρική αλυσίδα, άλατα των ιδίων με φαρμακευτικός αποδεκτά οξέα καθώς και μεθόδους για την παραγωγή των LH-RH-ανταγωνιστών και των αλάτων τους. Τα σύμφωνα με την εφεύρεση πεπτίδια αποτελούν ανάλογα της ορμόνης απελευθέρωσης ωχρινοτρόπου ορμόνης (LH-RH). Οι σύμφωνα με την εφεύρεση ενώσεις εμφανίζουν υψηλή ανταγωνιστική ισχύ και είναι ελεύθερες ανεπιθύμητων παρενεργειών, συγκεκριμένα ελεύθερες οιδηματογόνων δράσεων.

ΑΡΙΘΜΟΣ ΕΥΡ. Δ.Ε. (11):3053489
ΑΡΙΘ. ΕΛΛ. ΚΑΤΑΘΕΣΗΣ (21):20050401442
ΗΜΕΡ. ΕΛΛ. ΚΑΤΑΘΕΣΗΣ (22):28/04/2005
ΑΡΙΘ./ΗΜΕΡ. ΔΗΜΟΣΙΕΥΣΗΣ
ΕΥΡΩΠΑΪΚΟΥ ΔΙΠΛΩΜΑΤΟΣ(87):1155950 - 27/04/2005
ΑΡΙΘ./ΗΜΕΡ. ΔΗΜΟΣΙΕΥΣΗΣ
ΕΥΡΩΠΑΪΚΗΣ ΑΙΤΗΣΗΣ (86):01201679.6--08/05/2001
ΔΙΚΑΙΟΥΧΟΣ (73):1)PIAGGIO & C. S.p.A.
 Viale Rinaldo Piaggio 25, 56025 Pontedera
 (Pisa), ΙΤΑΛΙΑ
ΣΥΜΒ. ΠΡΟΤΕΡΑΙΟΤΗΤΕΣ (30):MI001079-16/05/2000-IT
ΕΦΕΥΡΕΤΗΣ (72):1)Bagnoli, Alessandro
ΕΙΛΙΚΟΣ ΠΛΗΡΕΞΟΥΣΙΟΣ (74):ΑΘΑΝΑΣΙΑΔΟΥ ΜΑΡΙΑ
 Κουμπάρη 2, 10674 ΑΘΗΝΑ
ΑΝΤΙΚΛΗΤΟΣ (74):ΠΑΠΑΚΩΝΣΤΑΝΤΙΝΟΥ ΕΛΕΝΗ
 Κουμπάρη 2,10674 ΑΘΗΝΑ
ΤΙΤΛΟΣ ΕΦΕΥΡΕΣΗΣ (54):**ΤΡΙΤΡΟΧΟ ΟΧΗΜΑ ΜΕ ΔΥΟ**
ΕΜΠΡΟΣΘΙΟΥΣ ΤΡΟΧΟΥΣ ΔΙΕΥΘΥΝ-
ΣΕΩΣ.

ΠΕΡΙΛΗΨΗ(57)

Ένα τρίτροχο όχημα (11) με δύο εμπρόσθιους τροχούς διευθύνσεως, το οποίο περιλαμβάνει ένα πλαίσιο, ένα τιμόνι, ένα συγκρότημα διευθύνσεως, και πρόσθιους και οπίσθιους τροχούς, όπου ένα ζεύγος πρόσθιων τροχών (37) υποστηρίζεται από έναν πρόσθιο φορέα(12) και έναν οπίσθιο άξονα τροχών (13), όπου ο πρόσθιος φορέας (12) και ο οπίσθιος άξονας (13) αρθρώνονται μαζί σε μία περιοχή αρθρώσεως (14), ενώ ο οπίσθιος άξονας (13) κλίνει κατά ένα κατακόρυφο επίπεδο ως προς τον πρόσθιο φορέα (12), και όπου στερεώνεται ένα αμορτισέρ (15) μεταξύ του πρόσθιου φορέα (12) και του οπίσθιου άξονα (13), ένα στύλο τιμονιού (19, 19a) που συνδέεται στο τιμόνι (20), όπου ο στύλος τιμονιού (19, 19a) εδράζεται και στρέφεται ελεύθερα μέσα σε ένα ζεύγος σωλήνων ή χιτωνίων διευθύνσεως (18, 24), όπου το ένα συνδέεται στον οπίσθιο άξονα (13) και το άλλο στον πρόσθιο φορέα (12), ενώ ένα άκρο (19a) του στύλου τιμονιού συνδέεται σε ένα ζεύγος αρθρωτών ράβδων (39, 40) οι οποίες τοποθετούνται διαδοχικά και οι οποίες ελέγχουν υποστηρίγματα (38) που φέρουν τους πρόσθιους τροχούς (37),

όπου τα υποστηρίγματα (38) συνδέονται σε έναντι ράβδους (33, 34) ενός αρθρωτού τετραπλεύρου (31, 32, 33, 34), στηριζόμενα επί των υπόλοιπων δύο αντίθετων ράβδων (31, 32) διαμέσου δύο στροφέων (30, 35), οι οποίοι φέρονται αμφοτέρω από τον πρόσθιο φορέα (12).



2.2 ΕΥΡΕΤΗΡΙΟ ΕΥΡΩΠΑΪΚΩΝ Δ.Ε. ΣΥΜΦΩΝΑ ΜΕ ΤΟΝ ΑΡΙΘΜΟ ΔΗΜΟΣΙΕΥΣΗΣ

ΑΡ./ΗΜ.ΔΗΜ.Ε.Δ. (87)	ΔΙΚΑΙΟΥΧΟΣ (73)	ΤΙΤΛΟΣ ΕΦΕΥΡΕΣΗΣ (54)	ΑΡ.ΕΥΡ.Δ.Ε. (11)
0393438 - 16/02/2005	AMGEN INC.	TNF-ΥΠΟΔΟΧΕΑΣ, ΠΡΩΤΕΙΝΕΣ ΔΕΣΜΕΥΣΗΣ ΤΟΥ TNF ΚΑΙ DNA ΚΩΔΙΚΕΥΣΗΣ ΑΥΤΩΝ.	3053424
0597502 - 16/03/2005	CRYOVAC, INC.	ΣΥΡΡΙΚΝΩΜΕΝΕΣ ΔΙΑ ΘΕΡΜΟΤΗΤΟΣ ΜΕΜΒΑΝΕΣ ΠΟΥ ΠΕΡΙΕΧΟΥΝ ΣΥΜΠΟΛΥΜΕΡΗ ΠΟΥ ΚΑΤΑΛΥΟΝΤΑΙ ΕΙΣ ΜΙΑ ΘΕΣΗ.	3053442
0633317 - 23/03/2005	BAYER CROPSCIENCE S.A.	ΑΠΟΜΟΝΩΘΕΙΣΑ ΣΕΙΡΑ DNA ΠΟΥ ΜΠΟΡΕΙ ΝΑ ΧΡΗΣΙΜΕΥΣΕΙ ΩΣ ΤΕΡΜΑΤΙΚΗ ΖΩΝΗ ΣΕ ΕΝΑ ΧΕΙΜΕΡΙΚΟ ΓΟΝΙΔΙΟ ΠΟΥ ΜΠΟΡΕΙ ΝΑ ΧΡΗΣΙΜΟΠΟΙΗΘΕΙ ΔΙΑ ΤΟΝ ΜΕΤΑΣΧΗΜΑΤΙΣΜΟ ΦΥΤΩΝ.	3053269
0636692 - 09/03/2005	LESAFFRE ET CIE	ΣΤΑΘΕΡΗ ΒΙΟΜΑΖΑ ΜΕ ΒΑΣΗ ΚΥΤΤΑΡΑ ΖΥΜΟΜΥΚΗΤΩΝ ΚΑΙ ΓΑΛΑΚΤΙΚΑ ΒΑΚΤΗΡΙΑ ΚΑΙ ΜΕΘΟΔΟΣ ΠΑΡΑΣΚΕΥΗΣ.	3053309
0639563 - 12/01/2005	ALCON LABORATORIES INC	ΧΡΗΣΗ ΙΣΟΠΡΟΠΥΛΙΚΟΥ ΕΣΤΕΡΑ ΦΛΟΥΠΡΟΣΤΕΝΟΛΗΣ ΓΙΑ ΤΗΝ ΠΑΡΑΓΩΓΗ ΦΑΡΜΑΚΟΥ ΓΙΑ ΤΗΝ ΘΕΡΑΠΕΥΤΙΚΗ ΑΓΩΓΗ ΤΟΥ ΓΛΑΥΚΩΜΑΤΟΣ ΚΑΙ ΤΗΣ ΟΦΘΑΛΜΙΚΗΣ ΥΠΕΡΤΑΣΗΣ	3053207
0659215 - 02/03/2005	ROAL OY	ΠΑΡΑΓΩΓΗ ΕΝΖΥΜΩΝ ΑΠΟΣΥΝΘΕΣΕΩΣ ΤΗΣ ΦΥΤΙΚΗΣ ΡΙΖΑΣ ΣΕ ΤΡΙΧΟΔΕΡΜΑ (TRICHODERMA).	3053378
0676413 - 05/01/2005	YEDA RESEARCH & DEVELOPMENT COMPANY, LTD.	ΠΡΩΤΕΙΝΗ ΠΡΟΣΘΕΣΗΣ ΙΝΤΕΡΦΕΡΟΝΗΣ -ALPHA/BETA ΠΑΡΑΣΚΕΥΗ ΚΑΙ ΧΡΗΣΗ ΤΗΣ	3053190
0729246 - 12/01/2005	TOKYO FM BROADCASTINGS CO., LTD.	ΔΕΚΤΗΣ ΠΟΛΛΑΠΛΗΣ ΜΕΤΑΔΟΣΕΩΣ.	3053246
0729357 - 02/02/2005	JANSSEN PHARMACEUTICA N.V. ALKERMES CONTROLLED THERAPEUTICS, INC. II	1,2-BENZΑΛΟΛΙΑ ΕΝΤΟΣ ΜΙΚΡΟΚΑΨΟΥΛΑΣ.	3053298
0749131 - 09/02/2005	ROSENDHAL MASCHINEN GMBH	ΜΕΘΟΔΟΣ ΓΙΑ ΤΗΝ ΚΑΤΑΣΚΕΥΗ ΜΙΑΣ ΠΛΕΞΟΥΔΑΣ ΚΑΛΩΔΙΟΥ.	3053244
0757557 - 02/02/2005	UNIVERSITY OF MASSACHUSETTS MEDICAL CENTER THE TRUSTEES OF DARTMOUTH COLLEGE	ΜΕΘΟΔΟΣ ΓΙΑ ΤΗΝ ΕΠΑΓΩΓΗ ΑΝΕΚΤΙΚΟΤΗΤΟΣ ΚΥΤΤΑΡΩΝ Τ ΣΕ ΕΝΑ ΜΟΣΧΕΥΜΑ ΙΣΤΟΥ Η ΟΡΓΑΝΟΥ.	3053312
0769661 - 26/01/2005	MATSUSHITA ELECTRIC INDUSTRIAL CO., LTD.	ΕΣΩΤΕΡΙΚΗ ΜΟΝΑΔΑ ΚΛΙΜΑΤΙΣΤΙΚΟΥ.	3053275
0772498 - 09/02/2005	OSENEY LIMITED	ΕΝΑ ΟΠΤΙΚΟ ΣΥΣΤΗΜΑ ΕΠΙΘΕΩΡΗΣΗΣ.	3053341
0780129 - 16/03/2005	CAC CORPORATION	ΕΞΩΤΕΡΙΚΗ ΘΕΡΑΠΕΥΤΙΚΗ ΣΥΝΘΕΣΗ ΠΕΡΙΕΧΟΥΣΑ ΑΔΡΕΝΟΚΟΡΤΙΚΟΕΙΔΕΣ ΣΤΕΡΟΕΙΔΕΣ ΓΙΑ ΔΕΡΜΑΤΙΤΙΔΑ	3053326
0784429 - 19/01/2005	ANGIOGENIX, INC.	ΘΕΡΑΠΕΥΤΙΚΟΙ ΣΥΝΔΥΑΣΜΟΙ ΦΛΕΒΙΚΩΝ ΚΑΙ ΑΡΤΗΡΙΑΚΩΝ ΔΙΑΣΤΑΛΤΙΚΩΝ	3053187
0789588 - 19/01/2005	UNIVERSITY OF SOUTH FLORIDA	ΜΕΘΟΔΟΣ ΓΙΑ ΤΗΝ ΠΑΡΑΣΚΕΥΗ ΕΝΟΣ ΦΑΡΜΑΚΟΥ ΓΙΑ ΤΗ ΘΕΡΑΠΕΙΑ ΤΗΣ ΔΕΥΤΕΡΟΠΑΘΟΥΣ ΑΝΟΣΟΑΝΕΠΑΡΚΕΙΑΣ.	3053336
0791063 - 26/01/2005	PIERRE FABRE MEDICAMENT	ΠΡΩΤΕΙΝΗ-ΦΟΡΕΑΣ ΜΕ ΑΝΟΣΟΕΝΙΣΧΥΤΙΚΗ ΔΡΑΣΗ, ΤΟ ΑΝΟΣΟΓΟΝΟ ΣΥΜΠΛΟΚΟ ΠΟΥ ΤΗ ΠΕΡΙΕΧΕΙ ΟΙ ΜΕΘΟΔΟΙ ΤΗΣ ΠΑΡΑΣΚΕΥΗΣ ΤΗΣ Η ΝΟΥΚΛΕΟΤΙΔΙΚΗ ΑΛΛΗΛΟΥΧΙΑ ΚΑΙ ΤΟ ΕΜΒΟΛΙΟ.	3053262
0797418 - 02/03/2005	SDGI HOLDINGS, INC.	ΡΥΘΜΙΖΟΜΕΝΗ ΑΝΤΙΚΑΤΑΣΤΑΣΗ ΣΠΟΝΔΥΛΙΚΟΥ ΣΩΜΑΤΟΣ.	3053272
0799311 - 02/03/2005	HUMAN GENOME SCIENCES, INC.	ΑΝΡΘΩΠΙΝΗ ΧΗΜΟΚΙΝΗ ΒΗΤΑ-9.	3053268
0814872 - 12/01/2005	SAFETY EQUIPMENT SWEDEN AB	ΣΥΣΤΗΜΑ ΔΙΑΧΕΙΡΙΣΗΣ ΑΝΑΠΝΕΥΣΤΗΡΑ ΚΑΘΑΡΙΣΜΟΥ ΑΕΡΟΣ ΜΕ ΠΗΓΗ ΕΝΕΡΓΕΙΑΣ.	3053243

ΑΡ./ΗΜ.ΛΗΜ.Ε.Α. (87)	ΔΙΚΑΙΟΥΧΟΣ (73)	ΤΙΤΛΟΣ ΕΦΕΥΡΕΣΗΣ (54)	ΑΡ.ΕΥΡ.Α.Ε. (11)
0824530 - 02/03/2005	BOEHRINGER INGELHEIM PHARMA GMBH & CO.KG	ΠΑΡΑΓΩΓΑ ΑΡΥΛΟΓΛΥΚΑΜΙΔΙΟΥ, ΜΕΘΟΔΟΣ ΓΙΑ ΤΗΝ ΠΑΡΑΣΚΕΥΗ ΤΟΥΣ ΚΑΙ ΦΑΡΜΑΚΕΥΤΙΚΕΣ ΣΥΝΘΕΣΕΙΣ ΠΟΥ ΠΕΡΙΕΧΟΥΝ ΑΥΤΕΣ ΤΙΣ ΕΝΩΣΕΙΣ.	3053430
0838681 - 12/01/2005	ASSOCIATION POUR L'ESSOR DE LA TRANFUSION SANGUINE DANS LA REGION DU NORD UNIVERSITE DES SCIENCES ET TECHNOLOGIES DE LILLE	ΜΕΘΟΔΟΣ ΕΚΤΙΜΗΣΕΩΣ ΤΗΣ ΦΑΓΟΚΥΤΤΑΡΩΣΕΩΣ ΤΩΝ ΕΡΥΘΡΟΚΥΤΤΑΡΩΝ ΑΠΟ ΜΑΚΡΟΦΑΓΟΥΣ ΙΝ VITRO, ΕΦΑΡΜΟΓΗ ΣΤΟΝ ΕΛΕΓΧΟ ΤΗΣ ΠΟΙΟΤΗΤΟΣ ΑΠΟΘΕΜΑΤΩΝ ΕΡΥΘΡΟΚΥΤΤΑΡΩΝ.	3053267
0840649 - 26/01/2005	FLUID CONDITIONING SYSTEMS LIMITED	ΣΥΣΚΕΥΗ ΜΑΓΝΗΤΙΚΟΥ ΦΙΛΤΡΟΥ.	3053417
0841547 - 19/01/2005	DIGMESA AG	ΣΥΣΚΕΥΗ ΜΕΤΡΗΣΕΩΣ ΡΟΗΣ (ΠΑΡΟΧΗΣ).	3053347
0842273 - 09/03/2005	LUDWIG INSTITUTE FOR CANCER RESEARCH LICENTIA LTD.	ΥΠΟΔΟΧΕΑΣ ΣΥΝΔΕΤΗΡΑ VEGF-C.	3053311
0846164 - 02/03/2005	ISTITUTO DI RICERCHE DI BIOLOGIA MOLECOLARE P. ANGELETTI S.P.A.	ΜΕΘΟΔΟΛΟΓΙΑ ΓΙΑ ΤΗΝ ΠΑΡΑΓΩΓΗ, ΤΟΝ ΚΑΘΑΡΙΣΜΟ ΚΑΙ ΔΟΚΙΜΑΣΙΑ ΓΙΑ ΠΟΛΥΠΕΠΤΙΔΙΑ ΜΕ ΠΡΩΤΕΟΛΥΤΙΚΗ ΔΡΑΣΤΙΚΟΤΗΤΑ ΠΡΩΤΕΑΣΗΣ HCV NS3.	3053305
0853672 - 16/02/2005	CENTRE NATIONAL DE LA RECHERCHE SCIENTIFIQUE (CNRS) INSTITUT NATIONAL DE LA RECHERCHE AGRONOMIQUE (INRA)	ΑΛΛΗΛΟΥΧΙΕΣ ΤΟΥ DNA ΠΟΥ ΚΩΔΙΚΟΠΟΙΟΥΝ ΜΑΙ ΑΝΑΓΩΓΑΣΗ ΤΟΥ ΚΙΝΝΑΜΥΛΟΣΥΝΕΝΖΥΜΟΥ Α (CoA) ΚΑΙ ΟΙ ΕΦΑΡΜΟΓΕΣ ΤΟΥΣ ΣΤΟ ΠΕΔΙΟ ΤΗΣ ΡΥΘΜΙΣΗΣ ΤΩΝ ΠΕΡΙΕΚΤΙΚΟΤΗΤΩΝ ΣΕ ΛΙΓΝΙΝΩΝ ΤΩΝ ΦΥΤΩΝ.	3053382
0854702 - 26/01/2005	WARNER-LAMBERT COMPANY LLC	ΑΝΤΙΜΙΚΡΟΒΙΑΚΕΣ ΣΥΝΘΕΣΕΙΣ ΠΕΡΙΕΧΟΥΣΕΣ ΜΙΑ ΑΛΚΟΟΛΗ ΜΕ C3-C6.	3053264
0859568 - 30/03/2005	TAPUZ MEDICAL TECHNOLOGIES (T.M.T.2004) LTD.	ΠΟΔΙΑ ΜΕ ΗΛΕΚΤΡΟΔΙΑ ΓΙΑ ΗΛΕΚΤΡΟΚΑΡΔΙΟΓΡΑΦΗΜΑ (ΗΚΓ).	3053344
0862396 - 16/03/2005	THE POPULATION COUNCIL, INC.	ΕΝΔΟΚΟΛΠΙΚΟΙ ΔΑΚΤΥΛΙΟΙ ΜΕ ΕΙΣΑΓΟΜΕΝΟ ΠΥΡΗΝΑ ΠΟΥ ΠΕΡΙΕΧΕΙ ΦΑΡΜΑΚΟ	3053162
0862633 - 02/02/2005	SCHERING AG	VP-ΑΝΤΙΓΟΝΑ ΤΟΥ ΙΟΥ JC.	3053365
0865789 - 16/03/2005	MERKUS, FRANCISCUS WILHELMUS HENRICUS MARIA	ΦΑΡΜΑΚΕΥΤΙΚΕΣ ΣΥΝΘΕΣΕΙΣ ΓΙΑ ΕΝΔΟΡΙΝΙΚΗ ΧΟΡΗΓΗΣΗ ΔΙΥΔΡΟΕΡΓΟΤΑΜΙΝΗΣ.	3053468
0871448 - 02/03/2005	AVENTIS PHARMACEUTICALS INC.	ΕΝΩΣΕΙΣ ΑΡΥΛΟ-ΚΑΙ ΕΤΕΡΟΑΡΥΛΟ- ΚΙΝΑΖΟΛΙΝΗΣ ΟΙ ΟΠΟΙΕΣ ΑΝΑΣΤΕΛΛΟΥΝ ΤΟΝ ΥΠΟΔΟΧΕΑ CSF-1R ΚΙΝΑΣΗ ΤΥΡΟΣΙΝΗΣ.	3053390
0873856 - 30/03/2005	ILLINOIS TOOL WORKS INC.	ΛΩΡΙΔΑ ΣΥΡΤΟΥ ΠΟΡΠΩΜΑΤΟΣ (ΦΕΡΜΟΥΑΡ) ΚΑΙ ΣΥΣΚΕΥΑΣΙΑ ΠΟΥ ΤΗΝ ΧΡΗΣΙΜΟΠΟΙΕΙ.	3053294
0874242 - 23/02/2005	RANDOX LABORATORIES LTD.	ΣΥΣΚΕΥΗ ΚΑΙ ΕΞΟΠΛΙΣΜΟΣ ΓΙΑ ΤΗΝ ΤΑΥΤΟΧΡΟΝΗ ΑΝΙΧΝΕΥΣΗ ΠΟΛΛΑΠΛΩΝ ΑΝΑΛΥΤΩΝ.	3053405
0876337 - 23/02/2005	ZENTARIS GMBH	ΠΡΩΤΟΤΥΠΟΙ LH-RH ΑΝΤΑΓΩΝΙΣΤΕΣ ΜΕ ΒΕΛΤΙΩΜΕΝΗ ΔΡΑΣΗ.	3053488
0878980 - 02/02/2005	SANCHEZ DUQUE, DAVID	ΔΙΑΔΙΚΑΣΙΑ ΓΙΑ ΤΗΝ ΚΑΤΑΣΚΕΥΗ ΠΛΑΙΣΙΩΝ ΘΕΡΜΑΝΣΗΣ ΚΑΙ ΤΑ ΠΛΑΙΣΙΑ ΠΟΥ ΠΡΟΚΥΠΤΟΥΝ ΑΠΟ ΑΥΤΗΝ.	3053451
0883222 - 02/02/2005	FRANCE TRANSFO (S.A.)	ΜΗΧΑΝΙΣΜΟΣ ΑΠΕΜΠΛΟΚΗΣ ΓΙΑ ΑΥΤΟΠΡΟΣΤΑΣΙΑ ΣΕ ΕΜΒΑΠΤΙΣΜΕΝΟ ΗΛΕΚΤΡΙΚΟ ΜΕΤΑΣΧΗΜΑΤΙΣΤΗ.	3053409
0891420 - 02/02/2005	CHIRON BEHRING GMBH & CO.	ΔΙΕΡΓΑΣΙΕΣ ΓΙΑ ΤΟΝ ΑΝΑΔΙΠΛΑΣΙΑΣΜΟ ΙΩΝ ΓΡΙΠΗΣ ΣΕ ΚΥΤΤΑΡΙΚΗ ΚΑΛΛΙΕΡΓΕΙΑ ΚΑΙ ΟΙ ΙΟΙ ΓΡΙΠΗΣ ΠΟΥ ΕΙΝΑΙ ΔΥΝΑΤΟΝ ΝΑ ΛΗΦΘΟΥΝ ΜΕ ΤΗ ΔΙΕΡΓΑΣΙΑ.	3053440
0899262 - 06/04/2005	BASF AKTIENGESELLSCHAFT	ΔΙΑΔΙΚΑΣΙΑ ΓΙΑ ΤΗΝ ΠΑΡΑΣΚΕΥΗ ΕΤΕΡΟΑΡΥΛΚΑΡΒΟΞΥΛΙΚΩΝ ΑΜΙΔΙΩΝ ΚΑΙ ΕΣΤΕΡΩΝ.	3053349
0900084 - 30/03/2005	SOLVAY PHARMA SAS	Η ΧΡΗΣΗ ΒΡΩΜΙΟΥΧΟΥ ΣΤΗΝ ΠΡΟΛΗΨΗ ΦΑΙΝΟΜΕΝΩΝ ΥΠΕΡΠΛΑΣΙΑΣ ΣΤΟ ΗΠΙΑΡ ΚΑΙ ΤΗΝ ΠΕΠΤΙΚΗ ΟΔΟ ΚΑΙ ΣΤΗΝ ΠΡΟΛΗΨΗ ΤΩΝ ΑΣΘΕΝΕΙΩΝ ΠΟΥ ΠΡΟΚΥΠΤΟΥΝ ΜΕ ΤΟΝ ΤΡΟΠΟ ΑΥΤΟ.	3053263

ΑΡ./ΗΜ.ΔΗΜ.Ε.Δ. (87)	ΔΙΚΑΙΟΥΧΟΣ (73)	ΤΙΤΛΟΣ ΕΦΕΥΡΕΣΗΣ (54)	ΑΡ.ΕΥΡ.Δ.Ε. (11)
0900210 - 09/02/2005	NOVARTIS AG	ΑΝΤΙΒΙΑ ΔΡΑΣΤΙΚΑ ΕΤΕΡΟΚΥΚΛΙΚΑ ΠΑΡΑΓΩΓΑ ΑΖΑΕ-ΞΑΝΙΟΥ.	3053400
0901341 - 16/02/2005	BIOSSENSE WEBSTER, INC.	ΚΑΘΕΤΗΡΑΣ ΑΠΟΚΡΙΤΙΚΟΣ ΠΡΟΣ ΚΑΜΨΗ.	3053371
0903015 - 26/01/2005	LOJACK CORPORATION	ΜΕΘΟΔΟΣ ΜΕΤΑΔΟΣΕΩΣ ΚΑΙ ΛΗΨΕΩΣ ΔΕΔΟΜΕΝΩΝ, ΣΥΣΤΗΜΑ ΚΑΙ ΔΕΚΤΗΣ ΓΙΑ ΤΟ ΣΚΟΠΟ ΑΥΤΟ.	3053427
0905215 - 26/01/2005	ENITECNOLOGIE S.P.A. ENI S.P.A.	ΚΑΤΑΛΥΤΗΣ ΔΙΠΛΗΣ ΔΡΑΣΕΩΣ, ΑΠΟΤΕΛΕΣΜΑΤΙΚΟΣ ΣΤΟΝ ΥΔΡΟΓΟΝΟ-ΙΣΟΜΕΡΙΣΜΟ ΚΗΡΩΝ, ΚΑΙ ΜΕΘΟΔΟΣ ΠΑΡΑΣΚΕΥΗΣ ΑΥΤΟΥ.	3053227
0908563 - 16/02/2005	ROHM GMBH & CO. KG	ΤΟΜΕΑΣ ΤΟΙΧΩΜΑΤΟΣ ΠΡΟΣΤΑΣΙΑΣ ΑΠΟ ΘΟΡΥΒΟ ΜΕ ΠΛΑΚΕΣ ΑΠΟ ΣΥΝΘΕΤΙΚΟ ΥΛΙΚΟ.	3053317
0910339 - 02/02/2005	NOVADEL PHARMA INC.	ΣΤΟΜΑΤΙΚΟ ΠΟΛΙΚΟ ΕΚΝΕΦΩΜΑ	3053191
0913637 - 19/01/2005	BASIC, JOHN N. SR.	ΣΥΣΤΗΜΑ ΚΑΙ ΜΕΘΟΔΟΣ ΚΑΨΙΜΑΤΟΣ ΑΝΑΘΥΜΙΑΣΕΩΝ ΧΡΗΣΙΜΟΠΟΙΟΥΝΤΑΣ ΜΕΣΟ ΣΤΡΑΓΓΙΛΙΣΜΟΥ ΜΟΝΑΔΑΣ ΕΠΑΝΑΚΑΥΣΗΣ.	3053223
0927560 - 06/04/2005	OPTIS FRANCE	ΔΙΑΤΑΞΗ ΓΙΑ ΤΗΝ ΕΝΔΟΦΘΑΛΜΙΑ ΜΕΤΑΦΟΡΑ ΔΡΑΣΤΙΚΩΝ ΠΡΟΙΟΝΤΩΝ ΜΕΣΩ ΙΟΝΤΟΦΟΡΑΣ.	3053276
0929333 - 16/03/2005	I-FLOW CORPORATION	ΠΛΑΚΙΑΚΗ ΑΝΤΛΙΑ.	3053260
0934310 - 09/02/2005	SCHERING AKTIENGESELLSCHAFT	ΜΟΝΟΚΥΚΛΙΚΑ Ν-ΕΤΕΡΟΚΥΚΛΙΚΑ ΠΑΡΑΓΟΜΕΝΑ ΑΠΟ ΘΕΙΙΚΟ ΟΞΥ ΩΣ ΑΝΤΙΠΗΚΤΙΚΑ ΜΕΣΑ.	3053455
0934754 - 19/01/2005	POWDERJECT RESEARCH LIMITED	ΙΑΤΡΙΚΗ ΔΙΑΤΑΞΗ ΑΝΕΥ ΒΕΛΟΝΗΣ ΓΙΑ ΤΗ ΧΟΡΗΓΗΣΗ ΕΝΟΣ ΘΕΡΑΠΕΥΤΙΚΟΥ ΠΑΡΑΓΟΝΤΑ.	3053270
0940542 - 09/02/2005	KLEIN IBERICA, S.A.	ΜΗΧΑΝΙΣΜΟΣ ΜΟΝΤΑΡΙΣΜΑΤΟΣ ΣΥΡΟΜΕΝΩΝ ΓΥΑΛΙΝΩΝ ΠΟΡΤΩΝ.	3053338
0940995 - 16/02/2005	HYUNDAI CURITEL, INC.	ΜΕΘΟΔΟΣ ΚΑΙ ΣΥΣΚΕΥΗ ΓΙΑ ΤΗΝ ΕΞΑΓΩΓΗ ΠΛΗΡΟΦΟΡΙΩΝ ΣΧΗΜΑΤΟΣ ΧΡΩΜΕΙΝΟΤΗΤΑΣ ΓΙΑ ΕΙΔΩΛΟ ΤΥΠΟΥ ΔΙΑΠΛΕΚΟΜΕΝΗΣ ΣΑΡΩΣΗΣ.	3053251
0943772 - 09/02/2005	KLEIN IBERICA, S.A.	ΔΟΜΗ ΜΟΝΤΑΡΙΣΜΑΤΟΣ ΣΥΡΟΜΕΝΩΝ ΠΟΡΤΩΝ.	3053458
0944610 - 16/02/2005	BRISTOL-MYERS SQUIBB PHARMA COMPANY	ΑΣΥΜΜΕΤΡΗ ΣΥΝΘΕΣΗ ΒΕΝΖΟΞΑΖΙΝΟΝΩΝ.	3053237
0957156 - 20/04/2005	THE PROCTER & GAMBLE COMPANY	ΥΓΡΗ ΟΞΙΝΗ ΣΥΝΘΕΣΗ ΓΙΑ ΤΟΝ ΚΑΘΑΡΙΣΜΟ ΣΚΛΗΡΩΝ ΕΠΙΦΑΝΕΙΩΝ.	3053404
0957915 - 02/02/2005	OTSUKA PHARMACEUTICAL CO., LTD.	ΠΑΡΑΓΩΓΑ ΘΕΙΑΖΟΛΙΟΥ ΓΙΑ ΑΝΑΣΤΟΛΗ ΠΑΡΑΓΩΓΗΣ ΚΥΤΟΚΙΝΗΣ ΚΑΙ ΠΡΟΣΚΟΛΛΗΣΗΣ ΚΥΤΤΑΡΟΥ	3053180
0965558 - 16/03/2005	KALMAR INDUSTRIES OY AB	ΣΥΣΚΕΥΗ ΑΝΥΨΩΣΗΣ ΓΙΑ ΟΧΗΜΑ ΕΜΠΟΡΕΥΜΑΤΟΚΙΒΩΤΙΩΝ	3053196
0966301 - 09/02/2005	ORTHO-MCNEIL PHARMACEUTICAL, INC.	ΑΝΑΓΝΩΡΙΣΗ ΓΟΝΙΔΙΩΝ ΑΝΘΡΩΠΙΝΟΥ ΚΥΤΤΑΡΟΜΕΓΑΛΟΙΟΥ ΠΟΥ ΕΜΠΛΕΚΟΝΤΑΙ ΣΕ ΜΕΙΟΡΥΘΜΙΣΗ ΕΚΦΡΑΣΗΣ ΒΑΡΙΑΣ ΑΛΥΣΙΔΑΣ ΜΗC ΤΑΞΗΣ I.	3053265
0969257 - 26/01/2005	CARRIER CORPORATION	ΕΝΑ ΨΥΚΤΙΚΟ ΚΙΒΩΤΙΟ ΚΑΙ ΜΙΑ ΜΕΘΟΔΟΣ ΓΙΑ ΤΗ ΒΕΛΤΙΣΤΟΠΟΙΗΣΗ ΤΗΣ ΠΤΩΣΗΣ ΤΗΣ ΘΕΡΜΟΚΡΑΣΙΑΣ ΣΤΗΝ ΕΠΙΘΥΜΗΤΗ ΤΙΜΗ ΜΕΣΑ ΣΤΟ ΚΙΒΩΤΙΟ.	3053381
0971705 - 09/02/2005	MACROCHEM CORPORATION	ΦΑΡΜΑΚΕΥΤΙΚΑ ΣΚΕΥΑΣΜΑΤΑ ΟΡΜΟΝΙΚΗΣ ΘΕΡΑΠΕΙΑΣ ΑΝΤΙΚΑΤΑΣΤΑΣΗΣ ΓΙΑ ΤΟΠΙΚΗ ΕΦΑΡΜΟΓΗ ΣΤΟ ΔΕΡΜΑ.	3053429
0983636 - 26/01/2005	KONINKLIJKE PHILIPS ELECTRONICS N.V.	ΠΡΟΒΛΕΨΗ ΕΠΙ ΔΕΔΟΜΕΝΩΝ Σ' ΕΝΑ ΣΥΣΤΗΜΑ ΜΕΤΑΔΟΣΕΩΣ.	3053254
0985566 - 16/03/2005	KRAUSS-MAFFEI WEGMANN GMBH & CO. KG	ΕΓΚΑΤΑΣΤΑΣΗ ΓΙΑ ΤΗΝ ΠΡΟΣΤΑΣΙΑ ΤΟΥ ΕΣΩΤΕΡΙΚΟΥ ΧΩΡΟΥ ΕΝΟΣ ΟΧΗΜΑΤΟΣ ΜΕΤΑΦΟΡΑΣ ΠΡΟΣΩΠΩΝ ΑΠΟ ΘΕΡΜΑΝΣΗ ΠΡΟΕΡΧΟΜΕΝΗ ΑΠΟ ΘΕΡΜΙΚΗ ΑΚΤΙΝΟΒΟΛΙΑ.	3053252

ΑΡ./ΗΜ.ΔΗΜ.Ε.Δ. (87)	ΔΙΚΑΙΟΥΧΟΣ (73)	ΤΙΤΛΟΣ ΕΦΕΥΡΕΣΗΣ (54)	ΑΡ.ΕΥΡ.Δ.Ε. (11)
0987323 - 08/12/2004	NIKOLAOU, ATHANASIOS	ΜΕΘΟΔΟΣ ΠΟΙΟΤΙΚΗΣ ΑΝΑΒΑΘΜΙΣΗΣ ΑΛΚΟΟΛΟΥΧΩΝ ΠΟΤΩΝ ΔΙΑ ΤΗΣ ΧΡΗΣΗΣ ΗΛΕΚΤΡΟΜΑΓΝΗΤΙΚΩΝ ΚΥΜΑΤΩΝ.	3053258
0989155 - 30/03/2005	PKU PULVERKAUTSCHUK UNION GMBH	ΚΟΝΙΟΡΤΟΠΟΙΗΜΕΝΕΣ ΣΚΟΝΕΣ ΚΑΟΥΤΣΟΥΚ ΠΟΥ ΠΕΡΙΕΧΟΥΝ ΟΥΣΙΕΣ ΠΛΗΡΩΣΗΣ ΜΕΘΟΔΟΣ ΓΙΑ ΤΗΝ ΠΑΡΑΣΚΕΥΗ ΚΑΙ ΤΗ ΧΡΗΣΙΜΟΠΟΙΗΣΗ ΤΟΥΣ.	3053303
0992214 - 12/01/2005	NELCOR PURITAN BENNETT INCORPORATED	ΠΑΛΜΙΚΟ ΟΞΥΓΟΝΟΜΕΤΡΟ ΚΑΙ ΑΙΣΘΗΤΗΡΑΣ ΒΕΛΤΙΣΤΟΠΟΙΗΜΕΝΟΣ ΓΙΑ ΧΑΜΗΛΟ ΚΟΡΕΣΜΟ	3053208
0994115 - 02/03/2005	PFIZER IRELAND PHARMACEUTICALS	ΜΕΘΟΔΟΣ ΠΑΡΑΣΚΕΥΗΣ ΠΥΡΑΖΟΛΟ-(4,3-d) ΠΥΡΙΜΙΔΙΝ-7-ΟΝΩΝ ΚΑΙ ΕΝΔΙΑΜΕΣΑ ΤΟΥΣ	3053179
0994655 - 26/01/2005	LTP LIPID TECHNOLOGIES PROVIDER AB	ΠΡΟΙΟΝ ΧΟΡΤΑΣΜΟΥ.	3053217
0994880 - 19/01/2005	NOVARTIS AG	ΚΡΥΣΤΑΛΛΙΚΑ ΜΑΚΡΟΛΙΔΙΑ ΚΑΙ ΔΙΕΡΓΑΣΙΑ ΓΙΑ ΤΗΝ ΠΑΡΑΣΚΕΥΗ ΤΟΥΣ.	3053241
0996636 - 26/01/2005	RIJKSUNIVERSITEIT TE LEIDEN	"ΤΟ ΑΝΤΙΓΟΝΟ ΗΑ-Α"	3053392
1002936 - 16/03/2005	SIEMENS AKTIENGESELLSCHAFT	ΜΕΘΟΔΟΣ ΓΙΑ ΤΗΝ ΑΝΑΘΕΡΜΑΝΣΗ ΤΩΝ ΥΔΡΑΤΜΩΝ ΣΕ ΕΝΑΝ ΠΕΡΙΕΚΤΗ ΝΕΡΟΥ ΤΡΟΦΟΔΟΣΙΑΣ ΕΝΟΣ ΑΤΜΟΗΛΕΚΤΡΙΚΟΥ ΕΡΓΟΣΤΑΣΙΟΥ.	3053398
1003501 - 09/03/2005	THE BRIGHAM AND WOMEN'S HOSPITAL, INC.	ΧΡΗΣΗ ΕΝΟΣ ΠΑΡΑΓΟΝΤΑ ΓΙΑ ΤΗΝ ΜΕΙΩΣΗ ΤΟΥ ΚΙΝΔΥΝΟΥ ΚΑΡΔΙΑΓΓΕΙΑΚΗΣ ΠΑΘΗΣΕΩΣ.	3053428
1003775 - 16/03/2005	BOEHRINGER INGELHEIM (CANADA) LTD.	ΠΕΠΤΙΔΙΑ ΑΝΑΣΤΟΛΕΑ ΗΠΑΤΙΤΙΔΟΣ C.	3053278
1005964 - 16/02/2005	FIRMA GUSTAV WILMS	ΞΥΛΟ ΜΕ ΕΠΙΠΕΔΟ ΤΜΗΜΑ ΠΛΑΚΑΣ.	3053385
1006622 - 02/03/2005	LABINAL	ΤΥΦΛΟ ΗΛΕΚΤΡΙΚΟ ΚΑΛΩΔΙΟ ΣΥΝΔΕΣΗΣ.	3053421
1006935 - 26/01/2005	DURECT CORPORATION	ΥΨΗΛΟΥ ΙΞΩΔΟΥΣ ΥΓΡΟ ΣΥΣΤΗΜΑ ΕΛΕΓΧΟΜΕΝΗΣ ΧΟΡΗΓΗΣΗΣ.	3053403
1007001 - 26/01/2005	HELSINN HEALTHCARE S.A.	ΣΥΝΘΕΣΕΙΣ ΝΙΜΕΣΟΥΛΙΔΗΣ ΤΟΠΙΚΗΣ ΧΡΗΣΗΣ ΠΟΥ ΥΦΙΣΤΑΝΤΑΙ ΣΤΗ ΜΟΡΦΗ ΥΓΡΩΝ ΚΡΥΣΤΑΛΛΩΝ	3053209
1007017 - 02/02/2005	ASTRAZENECA AB	ΝΕΑ ΤΥΠΟΠΟΙΗΣΗ ΓΙΑ ΕΙΣΠΝΟΗ ΠΟΥ ΕΧΕΙ ΕΓΧΥΣΙΜΗ ΦΑΙΝΟΜΕΝΙΚΗ ΠΥΚΝΟΤΗΤΑ ΑΠΟ 0,28 ΕΩΣ 0,38 g/ml, ΜΙΑ ΔΙΑΔΙΚΑΣΙΑ ΓΙΑ ΤΗΝ ΠΑΡΑΣΚΕΥΗ ΤΗΣ ΤΥΠΟΠΟΙΗΣΗΣ ΚΑΙ Η ΧΡΗΣΗ ΑΥΤΗΣ	3053202
1011757 - 12/01/2005	BIO-PLEXUS INC.	ΣΥΣΚΕΥΗ ΜΕΤΑΦΟΡΑΣ ΠΑΡΕΝΤΕΡΙΚΟΥ ΥΓΡΟΥ.	3053256
1013855 - 09/02/2005	PWP SA	ΕΝΑ ΚΛΕΙΣΤΡΟ ΠΕΡΙΣΤΡΟΦΙΚΩΝ ΡΑΒΔΩΝ, ΙΔΙΑΙΤΕΡΑ ΓΙΑ ΤΙΣ ΠΕΡΙΣΤΡΟΦΙΚΕΣ ΘΥΡΕΣ ΤΩΝ ΑΜΑΞΟΜΑΤΩΝ ΤΩΝ ΦΟΡΤΗΓΩΝ.	3053481
1014947 - 02/03/2005	PFIZER HEALTH AB	ΜΕΘΟΔΟΣ ΠΑΡΑΣΚΕΥΗΣ ΦΑΡΜΑΚΕΥΤΙΚΩΝ ΣΥΝΘΕΣΕΩΝ ΛΙΠΙΔΙΚΩΝ ΤΕΜΑΧΙΩΝ ΠΟΥ ΠΕΡΙΕΧΟΥΝ ΕΝΑ ΛΙΠΙΔΙΚΟ ΠΑΡΑΓΟΝΤΑ ΚΑΙ ΜΙΑ ΠΡΩΤΕΪΝΗ.	3053319
1017381 - 23/02/2005	ORPHAN MEDICAL INC.	ΒΟΥΤΥΡΙΚΑ ΠΑΡΑΓΩΓΑ ΣΤΗΝ ΑΓΩΓΗ ΤΗΣ ΙΝΟΜΥΑΛΓΙΑΣ ΚΑΙ ΤΟΥ ΣΥΝΔΡΟΜΟΥ ΧΡΟΝΙΑΣ ΚΟΠΩΣΕΩΣ.	3053297
1023837 - 30/03/2005	BASF AKTIENGESELLSCHAFT	ΔΙΑΜΟΡΦΩΣΗ ΜΗ ΥΔΑΤΙΚΟΥ, ΓΑΛΑΚΤΩΜΑΤΟΠΟΙΗΣΙΜΟΥ ΣΥΜΠΥΚΝΩΜΑΤΟΣ.	3053168
1027064 - 23/03/2005	FRUTAROM SCHWEIZ AG	ΜΕΘΟΔΟΣ ΔΙΑ ΤΗΝ ΑΠΟΜΑΚΡΥΝΣΗ ΑΝΕΠΙΘΥΜΗΤΩΝ ΤΟΞΙΚΩΝ ΑΛΚΑΛΟΕΙΔΩΝ ΑΠΟ ΦΥΤΑ Ή ΑΠΟ ΦΥΤΙΚΑ ΣΚΕΥΑΣΜΑΤΑ.	3053354
1027365 - 19/01/2005	THE GOVERNMENT OF THE UNITED STATES OF AMERICA, AS REPRESENTED BY THE SECRETARY, DEPARTMENT OF HEALTH AND HUMAN SERVICES	ΑΝΤΙΚΑΡΚΙΝΙΚΑ ΟΥΡΙΔΙΝΙΚΑ ΑΝΑΛΟΓΑ.	3053280
1028766 - 02/03/2005	ACIST MEDICAL SYSTEMS, INC.	ΕΛΕΓΚΤΗΣ ΣΥΜΠΙΕΣΜΕΝΟΥ ΑΕΡΑ ΚΑΙ ΜΕΘΟΔΟΣ.	3053358

ΑΡ./ΗΜ.ΔΗΜ.Ε.Δ. (87)	ΔΙΚΑΙΟΥΧΟΣ (73)	ΤΙΤΛΟΣ ΕΦΕΥΡΕΣΗΣ (54)	ΑΡ.ΕΥΡ.Δ.Ε. (11)
1032949 - 19/01/2005	LA VECCHIA, NUNZIO, DR.	ΔΟΜΙΚΟ ΣΤΟΙΧΕΙΟ ΗΜΙΑΓΩΓΟΥ, ΕΙΔΙΚΑ ΕΝΑ ΗΛΙΑΚΟ ΚΥΤΤΑΡΟ ΚΑΘΩΣ ΚΑΙ ΜΕΘΟΔΟΣ ΔΙΑ ΤΗΝ ΠΑΡΑΓΩΓΗ ΑΥΤΟΥ.	3053355
1033364 - 23/02/2005	PFIZER PRODUCTS INC.	ΟΞΑΜΙΚΑ ΟΞΕΑ ΚΑΙ ΠΑΡΑΓΩΓΑ ΠΕΡΙΕΧΟΝΤΑ ΚΥΑΝΟ ΟΜΑΔΑ, ΩΣ ΣΥΝΔΕΣΜΙΚΑ ΜΕΣΑ ΥΠΟΔΟΧΕΩΣ ΘΥΡΟΕΙΔΟΥΣ.	3053383
1037604 - 26/01/2005	MINNESOTA MINING AND MANUFACTURING COMPANY	ΦΑΡΜΑΚΕΥΤΙΚΕΣ ΣΥΝΘΕΣΕΙΣ ΑΕΡΟΛΥΜΑΤΟΣ	3053214
1041797 - 02/02/2005	SOCIETE FRANCAISE DU RADIOTELEPHONE-SFR	ΤΗΛΕΦΩΝΙΚΗ ΣΥΣΚΕΥΗ ΕΦΟΔΙΑΣΜΕΝΗ ΜΕ ΜΕΣΑ ΔΙΑΧΕΙΡΙΣΗΣ ΤΗΣ ΟΠΤΙΚΟΠΟΙΗΣΗΣ ΤΩΝ ΜΕΝΟΥ ΚΑΙ ΑΝΤΙΧΤΟΙΧΗ ΜΕΘΟΔΟΣ.	3053266
1046331 - 02/02/2005	KO, WEN-TSAN	ΜΙΑ ΣΥΣΚΕΥΗ ΓΙΑ ΤΗΝ ΒΙΟΛΟΓΙΚΗ (ΟΡΓΑΝΙΚΗ) ΚΑΛΛΙΕΡΓΕΙΑ ΛΑΧΑΝΙΚΩΝ.	3053289
1047397 - 23/03/2005	COLOR ACCESS, INC.	ΤΟΠΙΚΕΣ ΣΥΝΘΕΣΕΙΣ ΓΙΑ ΤΗΝ ΑΥΞΗΣΗ ΤΗΣ ΠΑΡΑΓΩΓΗΣ ΓΛΟΥΤΑΘΕΙΟΝΗΣ	3053183
1054680 - 09/03/2005	BIONICHE LIFE SCIENCES INC.	ΘΕΡΑΠΕΙΑ ΚΑΡΚΙΝΟΥ ΤΗΣ ΚΥΣΤΗΣ ΜΕ ΚΥΤΤΑΡΙΚΟ ΤΟΙΧΩΜΑ ΜΥCOBACTERIUM PHLEI.	3053234
1055886 - 02/03/2005	MATSUSHITA ELECTRIC INDUSTRIAL CO., LTD.	ΔΙΑΤΑΞΗ ΕΛΕΓΧΟΥ ΕΝΟΣ ΣΥΣΤΗΜΑΤΟΣ ΚΛΙΜΑΤΙΣΜΟΥ.	3053420
1057443 - 09/03/2005	DIVERSIFIED DYNAMICS CORPORATION	ΣΥΣΚΕΥΗ ΚΑΘΑΡΙΣΜΟΥ ΚΑΙ ΜΕΘΟΔΟΙ.	3053485
1064014 - 02/02/2005	MEDIGENE AKTIENGESELLSCHAFT	ΦΑΡΜΑΚΕΥΤΙΚΟ ΜΕΣΟ ΓΙΑ ΤΗΝ ΑΠΟΤΡΟΠΗ Η ΑΝΤΙΜΕΤΩΠΙΣΗ ΟΓΚΟΥ ΣΥΝΑΦΟΥΣ ΜΕ ΙΟ ΘΗΛΩΜΑΤΟΣ.	3053374
1066304 - 23/02/2005	ABBOTT LABORATORIES	ΑΝΤΑΓΩΝΙΣΤΕΣ ΜΑΚΡΟΛΙΔΙΟΥ LHRH.	3053315
1067895 - 02/02/2005	STICK TECH OY	ΠΡΟΤΥΠΟ PREPREG.	3053334
1068200 - 16/02/2005	JANSSEN PHARMACEUTICA N.V.	ΑΝΤΙΜΥΚΗΤΙΑΣΙΚΑ 2,4,4-ΤΡΙΣΥΠΟΚΑΤΕΣΤΗΜΕΝΑ-1,3-ΔΙΟΞΟΛΑΝΙΑ.	3053283
1075843 - 02/02/2005	MIKHAILOV, GEORGY MARLENOVICH SULAMANIDZE, MARLEN ANDREEVICH	ΧΕΙΡΟΥΡΓΙΚΟ ΝΗΜΑ ΓΙΑ ΕΠΕΜΒΑΣΕΙΣ ΠΛΑΣΤΙΚΗΣ ΧΕΙΡΟΥΡΓΙΚΗΣ.	3053475
1076561 - 30/03/2005	APHTON CORPORATION	ΣΥΝΔΥΑΣΜΕΝΗ ΘΕΡΑΠΕΙΑ ΓΙΑ ΤΗΝ ΑΓΩΓΗ ΟΓΚΩΝ	3053177
1077186 - 13/04/2005	AMCOR FLEXIBLES FRANCE	ΠΛΑΣΤΡΩΜΑΤΙΚΟ ΦΥΛΛΟ ΣΥΣΚΕΥΣΑΣΙΑΣ ΠΟΥ ΕΠΙΤΡΕΠΕΙ ΤΟ ΕΠΙΧΕΙΡΙΣΙΜΟ ΚΑΙ ΣΥΣΚΕΥΑΣΙΑ ΠΟΥ ΤΟ ΠΕΡΙΛΑΜΒΑΝΕΙ.	3053435
1077711 - 12/01/2005	MEDAC GESELLSCHAFT FUR KLINISCHE SPEZIALPRAPARATE GMBH	ΑΓΩΓΗ ΤΗΣ ΜΟΛΥΝΣΕΩΣ ΑΠΟ ΙΟ ΘΗΛΩΜΑΤΟΣ ΜΕ ΤΗ ΧΡΗΣΗ ΕΝΟΣ ΜΥΚΟΒΑΚΤΗΡΙΟΥ.	3053286
1078074 - 02/02/2005	COMPAGNIE GERVAIS-DANONE	ΣΤΕΛΕΧΗ ΜΕΤΑΛΛΑΚΤΕΣ ΤΟΥ LACTOBACILLUS BULGARICUS ΠΟΥ ΣΤΕΡΟΥΝΤΑΙ ΔΡΑΣΗΣ ΒΗΤΑ - ΓΑΛΑΚΤΟΣΙΔΑΣΗΣ.	3053478
1079813 - 09/02/2005	VIROTEX CORPORATION	ΣΥΣΚΕΥΗ ΦΑΡΜΑΚΕΥΤΙΚΟΥ ΦΟΡΕΑ ΚΑΤΑΛΛΗΛΗ ΓΙΑ ΑΠΟΘΕΣΗ ΦΑΡΜΑΚΕΥΤΙΚΩΝ ΕΝΩΣΕΩΝ ΣΕ ΒΛΕΝΝΟΓΟΝΕΣ ΕΠΙΦΑΝΕΙΣ.	3053271
1080104 - 09/02/2005	NOVARTIS AG	ΟΡΙΣΜΕΝΟΙ ΑΝΑΣΤΟΛΕΙΣ ΕΝΖΥΜΟΥ ΜΕΤΑΤΡΟΠΗΣ ΕΝΔΟΘΗΛΙΝΗΣ ΤΥΠΟΥ ΕΤΕΡΟΑΡΥΛΟ ΥΠΟΚΑΤΕΣΤΗΜΕΝΗΣ ΘΕΙΟΛΗΣ.	3053399
1081257 - 19/01/2005	TECHMER, P. M.	ΔΙΑΒΡΕΧΟΜΕΝΕΣ ΠΟΛΥΜΕΡΕΙΣ ΙΝΕΣ, ΣΥΝΘΕΣΕΙΣ ΓΙΑ ΤΗΝ ΠΑΡΑΓΩΓΗ ΤΟΥΣ ΚΑΙ ΕΙΔΗ ΚΑΤΑΣΚΕΥΑΖΟΜΕΝΑ ΑΠΟ ΑΥΤΕΣ.	3053329
1085938 - 26/01/2005	FISIA BABCOCK ENVIRONMENT GMBH	ΜΕΘΟΔΟΣ ΔΙΑ ΤΗΝ ΥΓΡΑ ΑΠΟΘΕΙΩΣΗ ΚΑΥΣΑΕΡΙΩΝ ΚΑΙ ΔΙΑΤΑΞΙΣ ΠΡΟΣ ΔΙΕΞΑΓΩΓΗ ΑΥΤΗΣ.	3053373
1092040 - 02/02/2005	INSTITUT PASTEUR	ΜΕΘΟΔΟΙ ΑΝΑΣΤΟΛΗΣ ΤΟΥ HELICOBACTER PYLORI.	3053439

ΑΡ./ΗΜ.ΔΗΜ.Ε.Δ. (87)	ΔΙΚΑΙΟΥΧΟΣ (73)	ΤΙΤΛΟΣ ΕΦΕΥΡΕΣΗΣ (54)	ΑΡ.ΕΥΡ.Δ.Ε. (11)
1092716 - 16/02/2005	LES LABORATOIRES SERVIER	ΠΑΡΑΓΩΓΑ ΒΕΝΖΟΘΕΙΟΦΑΙΝΙΟΥ ΒΕΝΖΟΦΟΥΡΑΝΙΟΥ ΚΑΙ ΙΝΔΟΛΙΟΥ Η ΜΕΘΟΔΟΣ ΠΑΡΑΣΚΕΥΗΣ ΤΟΥΣ ΚΑΙ ΟΙ ΦΑΡΜΑΚΕΥΤΙΚΕΣ ΣΥΝΘΕΣΕΙΣ ΠΟΥ ΤΑ ΠΕΡΙΕΧΟΥΝ.	3053332
1094986 - 09/02/2005	CLEAR WATER 42 HOLDING ASA	ΣΥΣΤΗΜΑ ΚΑΙ ΜΕΘΟΔΟΣ ΚΑΘΑΡΙΣΜΟΥ ΤΟΥ ΝΕΡΟΥ.	3053232
1097286 - 02/03/2005	PPG INDUSTRIES OHIO, INC.	ΜΟΝΩΤΙΚΟ ΠΛΑΙΣΙΟ ΥΑΛΟΠΙΝΑΚΑ ΠΑΡΑΘΥΡΟΥ ΧΩΡΙΣ ΠΡΟΣΥΝΑΡΜΟΛΟΓΗΜΕΝΕΣ ΜΟΝΑΔΕΣ.	3053277
1097922 - 16/03/2005	ONO PHARMACEUTICAL CO., LTD.	ΠΑΡΑΓΩΓΑ 5-ΘΕΙΑ-ΩΜΕΓΑ-ΥΠΟΚΑΤΕΣΤΗΜΕΝΟΥ ΦΑΙΝΥΛΙΟΥ-ΠΡΟΣΤΑΓΛΑΝΔΙΝΗΣ Ε ΔΙΕΡΓΑΣΙΑ ΓΙΑ ΠΑΡΑΓΩΓΗ ΤΟΥΣ ΚΑΙ ΦΑΡΜΑΚΑ ΤΑ ΟΠΟΙΑ ΤΑ ΠΕΡΙΕΧΟΥΝ ΣΑΝ ΤΟ ΔΡΑΣΤΙΚΟ ΣΥΣΤΑΤΙΚΟ.	3053321
1098100 - 09/03/2005	ACTIVE S.R.L.	ΦΟΡΗΤΟ ΜΗΧΑΝΟΚΙΝΗΤΟ ΕΡΓΑΛΕΙΟ ΧΕΙΡΟΣ ΓΙΑ ΧΡΗΣΗ ΣΕ ΑΓΡΟΤΙΚΕΣ ΚΑΙ ΚΗΠΕΥΤΙΚΕΣ ΕΡΓΑΣΙΕΣ	3053167
1100469 - 23/03/2005	TAKEDA PHARMACEUTICAL COMPANY LIMITED	ΤΑΧΕΩΣ ΑΠΟΣΑΘΡΟΥΜΕΝΟ ΣΤΕΡΕΟ ΠΑΡΑΣΚΕΥΑΣΜΑ.	3053323
1100646 - 19/01/2005	PLOTZ, ROLF	ΚΙΝΗΤΑ ΧΩΝΕΥΤΗΡΙΑ ΑΝΤΙΔΡΑΣΗΣ ΓΙΑ ΜΙΑ ΜΕΤΑΛΛΟ-ΘΕΡΜΙΚΗ ΔΟΣΗ ΣΥΓΚΟΛΛΗΣΗΣ ΓΙΑ ΜΟΝΑΔΙΚΗ ΧΡΗΣΗ.	3053368
1101443 - 09/02/2005	BAYER CORPORATION	ΗΛΕΚΤΡΟΝΙΚΗ ΣΥΣΚΕΥΗ ΤΡΥΠΗΜΑΤΟΣ.	3053282
1104345 - 06/04/2005	PERNOD-RICARD	ΜΕΘΟΔΟΣ ΕΠΕΞΕΡΓΑΣΙΑΣ ΥΛΙΚΩΝ ΦΕΛΛΟΥ ΚΑΙ ΠΩΜΑΤΩΝ ΑΠΟ ΦΕΛΛΟ.	3053372
1106201 - 02/02/2005	MEDEX, INC.	ΣΥΓΚΡΟΤΗΜΑ ΒΕΛΟΝΗΣ ΠΟΥ ΕΧΕΙ ΜΙΑ ΕΠΙΜΗΚΗ ΔΙΑΤΑΞΗ ΑΜΒΛΥΝΣΕΩΣ Η ΟΠΟΙΑ ΕΠΙΤΡΕΠΕΙ ΤΗΝ ΕΞΑΓΩΓΗ ΤΟΥ ΑΕΡΑ.	3053480
1106581 - 09/02/2005	OWENS-BROCKWAY GLASS CONTAINER INC.	ΣΥΣΚΕΥΗ ΚΑΙ ΜΕΘΟΔΟΣ ΓΙΑ ΤΗΝ ΠΑΡΟΧΗ ΕΓΚΙΒΩΤΙΣΜΕΝΟΥ ΡΕΥΜΑΤΟΣ ΥΑΛΟΥ.	3053394
1110574 - 02/02/2005	ETHICON INC.	ΣΥΓΚΡΟΤΗΣΗ ΒΕΛΟΝΗΣ ΜΕ ΕΠΙΜΗΚΗ ΔΙΑΤΑΞΗ ΑΜΒΛΥΝΣΗΣ Η ΟΠΟΙΑ ΕΠΙΤΡΕΠΕΙ ΤΟΝ ΕΞΑΕΡΙΣΜΟ.	3053379
1112754 - 23/02/2005	MEDEX, INC.	ΚΑΛΥΜΜΑ ΑΣΦΑΛΕΙΑΣ ΒΕΛΟΝΗΣ.	3053482
1113785 - 13/04/2005	YOO, SEO HONG	ΔΙΑΥΓΗ ΥΔΑΤΙΚΑ ΔΙΑΛΥΜΑΤΑ ΧΟΛΙΚΩΝ ΟΞΕΩΝ.	3053320
1113901 - 19/01/2005	BALL CORPORATION	ΜΕΘΟΔΟΣ ΚΑΙ ΔΙΑΤΑΞΗ ΓΙΑ ΤΗΝ ΕΠΙΣΗΜΑΝΣΗ ΠΕΡΙΕΚΤΩΝ ΜΕ ΧΡΗΣΗ ΑΚΤΙΝΟΒΟΛΙΑΣ LASER.	3053330
1114166 - 23/03/2005	PHARMEXA A/S	ΜΕΘΟΔΟΣ ΡΥΘΜΙΣΗΣ ΓΙΑ ΤΗΝ ΜΕΙΩΣΗ ΤΗΣ ΔΡΑΣΤΙΚΟΤΗΤΑΣ ΤΟΥ ΟΣΤΕΟΡΟΤΕΓΕΡΙΝ LIGAND.	3053457
1117296 - 16/03/2005	THE RESEARCH FOUNDATION OF STATE UNIVERSITY OF NEW YORK	ΣΥΝΔΥΑΣΜΟΣ ΔΙΦΩΣΦΟΝΙΚΟΥ ΑΛΑΤΟΣ ΚΑΙ ΤΕΤΡΑΚΥΚΛΙΝΗΣ.	3053310
1121104 - 12/01/2005	NOVARTIS AG NOVARTIS PHARMA GMBH	ΝΕΑ ΣΤΟΜΑΤΙΚΗΣ ΧΟΡΗΓΗΣΗΣ ΠΑΡΑΣΚΕΥΑΣΜΑΤΑ ΡΙΒΑΣΤΙΓΜΙΝΗΣ ΕΛΕΓΧΟΜΕΝΗΣ ΑΠΟΔΕΣΜΕΥΣΗΣ	3053193
1124779 - 02/02/2005	GALDERMA RESEARCH & DEVELOPMENT, S.N.C.	ΑΝΑΛΟΓΑ ΤΗΣ ΒΙΤΑΜΙΝΗΣ D.	3053230
1124915 - 02/02/2005	KIEF, HORST, DR. MED.	ΓΛΥΟΞΑΛΗ ΩΣ ΠΡΟΣΘΕΤΟ ΥΓΡΟΥ ΚΑΥΣΙΜΟΥ.	3053290
1129322 - 12/01/2005	STEAG HAMATECH AG	ΜΕΘΟΔΟΣ ΓΙΑ ΤΟΝ ΠΡΟΣΔΙΟΡΙΣΜΟ ΤΟΥ ΠΑΧΟΥΣ ΜΙΑΣ ΠΟΛΛΑΠΛΑ ΛΕΠΤΟΣΤΡΩΜΑΤΙΚΗΣ ΔΟΜΗΣ.	3053253
1130978 - 19/01/2005	HICKORY SPECIALTIES, INC.	ΜΕΘΟΔΟΣ ΓΙΑ ΚΑΛΥΨΗ ΕΝΟΣ ΠΡΟΙΟΝΤΟΣ ΤΡΟΦΗΣ ΜΕ ΚΟΛΛΑΓΟΝΟ.	3053367
1132010 - 16/02/2005	SOLAE, LLC	ΠΡΟΓΕΥΜΑ ΔΗΜΗΤΡΙΑΚΩΝ ΠΕΡΙΕΧΟΝ ΣΟΓΙΑ ΚΑΙ ΜΕΘΟΔΟΣ ΠΑΡΑΓΩΓΗΣ ΤΟΥ	3053453
1132079 - 16/03/2005	L'OREAL	ΣΥΝΘΕΣΗ ΓΙΑ ΤΟ ΠΛΥΣΙΜΟ ΚΕΡΑΤΙΝΙΚΩΝ ΥΛΩΝ ΒΑΣΕΩΣ ΕΣΤΕΡΟΣ ΣΟΡΒΙΤΑΝΗΣ ΕΛΑΦΡΩΣ ΑΙΘΡΟΞΥΛΙΩΜΕΝΟΥ.	3053342

ΑΡ./ΗΜ.ΔΗΜ.Ε.Δ. (87)	ΔΙΚΑΙΟΥΧΟΣ (73)	ΤΙΤΛΟΣ ΕΦΕΥΡΕΣΗΣ (54)	ΑΡ.ΕΥΡ.Δ.Ε. (11)
1133497 - 23/02/2005	BAYER HEALTHCARE AG	ΚΡΥΣΤΑΛΛΙΚΗ ΤΡΟΠΟΠΟΙΗΣΗ Β ΤΟΥ 8-ΚΥΑΝΟ-1-ΚΥ-ΚΛΟΠΡΟΠΥΛΟΙ-7-(1S,6S-2,8-ΔΙΑΖΑΔΙΚΥΚΛΟ[4,3,0]ΝΟ-ΝΑΝ-8-ΥΛΟ)-6-ΦΘΟΡΟ-1,4-ΔΙΥΔΡΟ-4-ΟΞΟ-3-ΚΙΝΟΛΙΝΟ-ΚΑΡΒΟΞΥΛΙΚΟΥ ΟΞΕΟΣ.	3053296
1134437 - 05/01/2005	CELO DISTRIBUCION, S.A.	ΚΟΧΛΙΑΣ ΜΕ ΜΙΑ ΚΕΦΑΛΗ ΜΕ ΣΠΕΙΡΩΜΑ.	3053172
1139796 - 30/03/2005	UNILEVER N.V.	ΕΝΙΣΧΥΣΗ ΤΡΟΦΙΜΩΝ ΜΕ ΣΥΣΤΑΤΙΚΑ ΕΛΑΙΟΚΑΡΠΟΥ.	3053169
1141187 - 02/03/2005	SASOL GERMANY GMBH	ΕΠΙΦΑΝΕΙΑΚΩΣ ΔΡΑΣΤΙΚΗ ΣΥΝΘΕΣΗ ΠΟΥ ΠΕΡΙΕΧΕΙ ΔΙΔΥΜΕΣ ΕΠΙΦΑΝΕΙΑΚΑ ΔΡΑΣΤΙΚΕΣ ΟΥΣΙΕΣ ΚΑΙ ΣΥΝ-ΑΜΦΙΦΙΛΕΣ ΟΥΣΙΕΣ, ΠΑΡΑΓΩΓΗ ΚΑΙ ΧΡΗΣΙΜΟΠΟΙΗΣΗ ΑΥΤΗΣ.	3053353
1143977 - 20/04/2005	ALIZYME THERAPEUTICS LIMITED	ΠΑΡΑΓΩΓΑ 2-ΟΞΥ-BENZOΞΑΖΙΝΟΝΗΣ ΓΙΑ ΤΗΝ ΘΕΡΑΠΕΙΑ ΤΗΣ ΠΑΧΥΣΑΡΚΙΑΣ.	3053472
1144395 - 20/04/2005	ALIZYME THERAPEUTICS LIMITED	ΠΑΡΑΓΩΓΑ 2-ΑΜΙΝΟ-BENZOΞΑΖΙΝΟΝΗΣ ΓΙΑ ΤΗΝ ΑΓΩΓΗ ΤΗΣ ΠΑΧΥΣΑΡΚΙΑΣ.	3053469
1148034 - 26/01/2005	OWENS-BROCKWAY GLASS CONTAINER INC.	ΠΑΡΑΚΟΛΟΥΘΗΣΗ ΛΕΙΤΟΥΡΓΙΑΣ ΒΑΛΒΙΔΑΣ ΨΥΞΕΩΣ ΤΕΛΙΚΗΣ ΕΜΦΥΣΗΣΗΣ ΦΙΝΙΡΙΣΜΑΤΟΣ.	3053395
1149797 - 16/03/2005	INVENTIO AG	ΔΙΣΚΟΦΡΕΝΟ ΔΙΑ ΚΙΝΗΤΗΡΙΟ ΔΙΑΤΑΞΗ ΑΝΑΒΑΤΟΡΙΟΥ.	3053356
1150744 - 02/02/2005	THE MOWER FAMILY CHF TREATMENT IRREVOCABLE TRUST	ΚΟΛΠΙΚΗ ΑΝΙΧΝΕΥΣΗ ΚΑΙ ΔΙΕΓΕΡΣΗ ΠΟΛΛΑΠΛΩΝ ΜΕΡΩΝ ΩΣ ΕΠΕΜΒΑΣΗ ΣΤΟΝ ΚΟΛΠΙΚΟ ΙΝΙΔΙΣΜΟ	3053174
1150837 - 02/02/2005	AMCOR WHITE CAP, INC.	ΣΥΝΘΕΣΗ ΚΑΙ ΜΕΘΟΔΟΣ ΠΡΟΑΓΩΓΗΣ ΤΗΣ ΠΡΟΣΦΥΣΕΩΣ ΘΕΡΜΟΠΛΑΣΤΙΚΩΝ ΕΛΑΣΤΟΜΕΡΩΝ ΜΕ ΜΕΤΑΛΛΙΚΑ ΥΠΟΣΤΡΩΜΑΤΑ.	3053422
1150960 - 09/02/2005	PHARMACIA CORPORATION	ΠΟΛΥΜΟΡΦΙΚΕΣ ΚΡΥΣΤΑΛΛΙΚΕΣ ΜΟΡΦΕΣ ΤΟΥ CELECOXIB..	3053240
1152709 - 12/01/2005	WRIGHT MEDICAL TECHNOLOGY, INC.	ΣΥΝΘΕΤΟ ΕΛΕΓΧΟΜΕΝΗΣ ΑΠΕΛΕΥΘΕΡΩΣΗΣ.	3053288
1155950 - 27/04/2005	PIAGGIO & C. S.P.A.	ΤΡΙΤΡΟΧΟ ΟΧΗΜΑ ΜΕ ΔΥΟ ΕΜΠΡΟΣΘΙΟΥΣ ΤΡΟΧΟΥΣ ΔΙΕΥΘΥΝΣΕΩΣ.	3053489
1158014 - 16/02/2005	TAKEDA PHARMACEUTICAL COMPANY LIMITED	ΜΕΘΟΔΟΣ ΠΑΡΑΓΩΓΗΣ ΒΙΟΑΠΟΙΚΟΔΟΜΗΣΙΜΩΝ ΠΟΛΥΕΣΤΕΡΩΝ.	3053229
1159875 - 20/04/2005	DOW GLOBAL TECHNOLOGIES, INC.	ΑΦΡΩΔΕΣ ΦΥΛΛΟ ΠΕΡΙΕΧΟΝ ΕΝΤΟΜΟΚΤΟΝΟ ΚΑΙ ΜΕΘΟΔΟΣ ΠΑΡΑΣΚΕΥΗΣ ΤΟΥ.	3053465
1161235 - 02/02/2005	ANGIOGENE PHARMACEUTICALS LTD	ΣΥΝΔΥΑΣΜΟΙ ΓΙΑ ΤΗ ΘΕΡΑΠΕΥΤΙΚΗ ΑΝΤΙΜΕΤΩΠΙΣΗ ΑΣΘΕΝΕΙΩΝ ΠΟΥ ΠΕΡΙΛΑΜΒΑΝΟΥΝ ΑΓΓΕΙΟΓΕΝΕΣΗ	3053204
1161548 - 16/02/2005	CRUCCELL HOLLAND B.V.	ΠΑΡΑΓΩΓΗ ΑΝΑΣΥΝΔΥΑΣΜΕΝΗΣ ΠΡΩΤΕΙΝΗΣ ΣΕ ΑΝΘΡΩΠΙΝΟ ΚΥΤΤΑΡΟ ΧΡΗΣΙΜΟΠΟΙΩΝΤΑΣ ΑΛΛΗΛΟΥΧΙΕΣ ΠΟΥ ΚΩΔΙΚΟΠΟΙΟΥΝ ΤΗΝ ΠΡΩΤΕΙΝΗ ΕΙ ΤΟΥ ΑΔΕΝΟΙΟΥ.	3053308
1162982 - 09/02/2005	INSTITUT NATIONAL DE LA SANTE ET DE LA RECHERCHE MEDICALE (INSERM) ASSISTANCE PUBLIQUE, HOPITAUX DE PARIS	ΧΡΗΣΗ ΣΤΑΘΕΡΟΠΟΙΗΜΕΝΩΝ ΟΛΙΓΟΝΟΥΚΛΕΟΤΙΔΙΩΝ ΓΙΑ ΤΗΝ ΠΑΡΑΣΚΕΥΗ ΕΝΟΣ ΦΑΡΜΑΚΟΥ ΚΑΤΑ ΤΩΝ ΟΓΚΩΝ.	3053448
1164116 - 26/01/2005	NITROCHEMIE WIMMIS AG	ΜΕΘΟΔΟΣ ΓΙΑ ΤΗΝ ΠΑΡΑΓΩΓΗ ΛΕΙΤΟΥΡΓΙΚΟΥ ΥΛΙΚΟΥ ΥΨΗΛΗΣ ΕΝΕΡΓΕΙΑΣ.	3053452
1165495 - 20/04/2005	PFIZER INC.	ΠΑΡΑΓΩΓΑ ΡΕΖΟΡΚΙΝΟΛΗΣ	3053213
1171423 - 12/01/2005	F.HOFFMANN LA ROCHE AG	ΠΑΡΑΓΩΓΑ ΚΑΡΒΑΜΙΝΙΚΟΥ ΟΞΕΟΣ ΚΑΙ Η ΧΡΗΣΗ ΤΩΝ ΩΣ ΣΥΝΔΕΤΙΚΑ ΜΟΡΙΑ ΤΟΥ ΜΕΤΑΒΟΤΡΟΠΙΚΟΥ ΥΠΟΔΟΧΕΑ ΓΛΟΥΤΑΜΙΝΙΚΟΥ.	3053302
1175224 - 23/02/2005	SCHERING CORPORATION	ΘΕΡΑΠΕΙΑ HIV ΣΥΝΔΥΑΣΜΟΥ ΠΟΛΥΑΙΘΥΛΕΝΟΓΛΥΚΟΛΙΩ-ΜΕΝΗΣ ΙΝΤΕΡΦΕΡΟΝΗΣ ΑΛΦΑ- ΑΝΤΑΓΩΝΙΣΤΟΥ CCR5.	3053335

ΑΡ./ΗΜ.ΔΗΜ.Ε.Δ. (87)	ΔΙΚΑΙΟΥΧΟΣ (73)	ΤΙΤΛΟΣ ΕΦΕΥΡΕΣΗΣ (54)	ΑΡ.ΕΥΡ.Δ.Ε. (11)
1175383 - 02/03/2005	ROCKY RESEARCH	ΒΕΛΤΙΩΜΕΝΗ ΣΥΣΚΕΥΗ ΜΕΤΑΦΟΡΑΣ ΘΕΡΜΟΤΗΤΑΣ ΚΑΙ ΜΑΖΑΣ ΚΑΙ ΜΕΘΟΔΟΣ ΓΙΑ ΣΥΣΤΗΜΑΤΑ ΡΟΦΗΣΗΣ ΣΤΕΡΕΩΝ -ΑΤΜΩΝ.	3053389
1176078 - 26/01/2005	ANSALDOBREDA S.P.A.	ΜΕΘΟΔΟΣ ΚΑΤΑΣΚΕΥΗΣ ΚΑΘΙΣΜΑΤΟΣ ΓΙΑ ΣΙΔΗΡΟ-ΔΡΟΜΙΚΑ ΟΧΗΜΑΤΑ ΚΑΙ ΚΑΘΙΣΜΑ ΠΟΥ ΠΑΡΑΓΕΤΑΙ ΜΕ ΤΗ ΧΡΗΣΗ ΤΕΤΟΙΑΣ ΜΕΘΟΔΟΥ	3053164
1176385 - 09/02/2005	GIAT INDUSTRIES	ΕΚΡΗΚΤΙΚΟ ΒΛΗΜΑ ΜΕ ΘΡΑΥΣΜΑΤΟΥΜΕΝΟ ΣΩΜΑ.	3053406
1177185 - 20/04/2005	PHARMACIA ITALIA S.P.A.	ΠΑΡΑΓΩΓΑ 4,5,6,7-ΤΕΤΡΑΥΔΡΟΙΝΔΑΖΟΛΗΣ ΩΣ ΑΝΤΙΚΑΡ-ΚΙΝΙΚΟΙ ΠΑΡΑΓΟΝΤΕΣ.	3053432
1180186 - 26/01/2005	NEWMAT, S.A	ΕΥΚΑΜΠΤΟΙ ΙΣΤΟΙ ΣΕ ΦΥΛΛΟ ΓΙΑ ΕΝΤΕΤΑΜΕΝΕΣ ΔΟ-ΜΕΣ, ΜΕΘΟΔΟΣ ΠΑΡΑΣΚΕΥΗΣ ΑΥΤΩΝ, ΕΝΤΕΤΑΜΕΝΕΣ ΨΕΥΔΟΡΟΦΕΣ ΚΑΤΑΣΚΕΥΑΖΟΜΕΝΕΣ ΔΙ ΑΥΤΩΝ.	3053401
1181024 - 09/02/2005	CORNELLI, UMBERTO	ΓΛΥΚΟΣΑΜΙΝΟΓΛΥΚΑΝΕΣ ΜΕ ΕΝΑ ΜΕΣΟ ΜΟΡΙΑΚΟ ΒΑ-ΡΟΣ ΙΣΟ ΜΕ 2400 D ΚΑΤΑΛΛΗΛΕΣ ΓΙΑ ΤΗ ΘΕΡΑΠΕΥΤΙΚΗ ΑΝΤΙΜΕΤΩΠΙΣΗ ΤΗΣ ΓΕΡΟΝΤΙΚΗΣ ΑΝΟΙΑΣ.	3053352
1181384 - 09/03/2005	INDENA S.P.A.	ΜΕΘΟΔΟΣ ΓΙΑ ΤΗΝ ΠΑΡΑΓΩΓΗ ΠΑΡΑΓΩΓΩΝ ΣΤΕΡΟΙΔΩΝ ΓΛΥΚΟΖΙΤΩΝ ΤΟΥ RUSCUS ACULEATUS.	3053388
1184366 - 09/02/2005	KYORIN PHARMACEUTICAL CO., LTD.	ΥΠΟΚΑΤΑΣΤΗΜΕΝΑ ΠΑΡΑΓΩΓΑ ΦΑΙΝΥΛΟΠΡΟΠΙΟΝΙΚΟΥ ΟΞΕΟΣ ΩΣ ΑΓΩΝΙΣΤΕΣ ΔΕΚΤΟΥ ΑΛΦΑ (ΡΡΑΡ) ΠΟΥ ΕΝΕΡΓΟΠΟΙΕΙΤΑΙ ΑΠΟ ΤΟΝ ΠΟΛΛΑΠΛΑΣΙΑΣΤΗ ΤΟΥ ΑΝΘΡΩΠΙΝΟΥ ΥΠΕΡΟΞΙΣΩΜΑΤΟΣ.	3053443
1185524 - 26/01/2005	WARNER-LAMBERT COMPANY LLC	3- ΕΤΕΡΟΑΡΥΛΑΛΚΥΛ- ΥΠΟΚΑΤΕΣΤΗΜΕΝΑ GABA ΑΝΑ-ΛΟΓΑ.	3053236
1186360 - 16/03/2005	REISSER SCHRAUBENTECHNIK GMBH	ΜΕΘΟΔΟΣ ΚΑΙ ΣΥΣΚΕΥΗ ΚΑΤΑΣΚΕΥΗΣ ΣΤΟΙΧΕΙΩΝ ΒΛΗΤΡΟΥ.	3053387
1187612 - 26/01/2005	VERENIGING VOOR CHRISTELIJK WETEN- SCHAPELIJK ONDERWIJS	ΧΡΗΣΗ ΡΙΛΟΥΖΟΛΗΣ ΓΙΑ ΤΗ ΘΕΡΑΠΕΙΑ ΣΚΛΗΡΥΝΣΗΣ ΚΑΤΑ ΠΛΑΚΑΣ.	3053304
1190776 - 09/03/2005	SAINT-GOBAIN CALMAR, S.A.	ΑΝΤΛΙΑ ΑΤΟΜΟΠΟΙΗΣΗΣ ΥΓΡΟΥ.	3053413
1191847 - 16/03/2005	BASF AKTIENGESELLSCHAFT	ΜΕΣΑ ΕΛΕΓΧΟΥ ΤΩΝ ΜΥΡΜΗΓΚΙΩΝ ΚΑΙ ΜΕΘΟΔΟΣ ΕΦΑΡΜΟΓΗΣ ΑΥΤΩΝ.	3053245
1194140 - 30/03/2005	ETHYPHARM	ΦΑΡΜΑΚΕΥΤΙΚΗ ΣΥΝΘΕΣΗ ΠΕΡΙΕΧΟΥΣΑ ΦΕΝΟΦΙΒΡΑΤΗ ΚΑΙ ΜΕΘΟΔΟΣ ΠΑΡΑΣΚΕΥΗΣ.	3053357
1196184 - 20/04/2005	PALATIN TECHNOLOGIES, INC.	ΣΥΝΘΕΣΕΙΣ ΓΙΑ ΤΗ ΘΕΡΑΠΕΙΑ ΤΗΣ ΣΕΞΟΥΑΛΙΚΗΣ ΔΥΣ-ΛΕΙΤΟΥΡΓΙΑΣ.	3053434
1197223 - 16/02/2005	TAKEDA PHARMACEUTICAL COMPANY LIMITED	ΠΡΟΛΗΠΤΙΚΟΙ/ΘΕΡΑΠΕΥΤΙΚΟΙ/ΑΝΑΣΤΟΛΕΙΣ ΠΡΟΟΔΟΥ ΔΙ ΑΠΛΗΝ ΑΜΦΙΒΛΗΣΤΡΟΠΑΘΕΙΑ Η ΠΡΟΒΛΑΣΤΙΚΗΝ ΑΜΦΙΒΛΗΣΤΡΟΠΑΘΕΙΑ.	3053343
1200153 - 20/04/2005	ALARIS MEDICAL SYSTEMS, INC.	ΙΑΤΡΙΚΟΣ ΣΥΝΔΕΤΗΡΑΣ ΑΝΕΥ ΒΕΛΟΝΑΣ ΜΕ ΕΚΤΑΤΟ ΜΗ-ΧΑΝΙΣΜΟ ΒΑΛΒΙΔΑΣ.	3053363
1201126 - 06/04/2005	BASF AKTIENGESELLSCHAFT	ΜΥΚΗΤΟΚΤΟΝΑ ΜΙΓΜΑΤΑ ΣΤΗ ΒΑΣΗ ΕΝΩΣΕΩΝ ΠΥΡΙ-ΔΙΝΟΚΑΡΒΟΞΑΜΙΔΙΟΥ.	3053369
1207757 - 23/02/2005	ELI LILLY AND COMPANY	ΕΚΤΟΠΑΡΑΣΙΤΟΚΤΟΝΟΙ ΣΧΗΜΑΤΙΣΜΟΙ ΥΔΑΤΙΚΟΥ ΕΝΑΙ-ΩΡΗΜΑΤΟΣ ΣΠΙΝΟΣΥΝΩΝ.	3053274
1212016 - 09/02/2005	ORTHOMETER A/S	ΕΡΓΑΛΕΙΟ ΕΛΕΓΧΟΥ ΤΗΣ ΚΟΙΝΗΣ ΓΩΝΙΑΣ ΜΕΤΑΞΥ ΤΩΝ ΜΕΡΩΝ ΜΙΑΣ ΤΕΧΝΗΤΗΣ ΑΡΘΡΩΣΗΣ ΙΧΙΟΥ.	3053471
1215203 - 16/02/2005	ONO PHARMACEUTICAL CO., LTD.	ΠΑΡΑΓΩΓΑ ΥΔΡΟΞΑΜΙΚΑ ΟΞΕΟΣ, ΜΕΘΟΔΟΣ ΓΙΑ ΤΗ ΠΑΡΑΣΚΕΥΗ ΑΥΤΩΝ ΚΑΙ ΦΑΡΜΑΚΑ ΠΟΥ ΠΕΡΙΕΧΟΥΝ ΑΥΤΑ ΣΑΝ ΤΟ ΔΡΑΣΤΙΚΟ ΣΥΣΤΑΤΙΚΟ	3053261
1215250 - 23/02/2005	TETENAL AG & CO. KG	ΜΕΛΑΝΗ ΙΝΚ-JET ΚΑΙ Η ΧΡΗΣΙΜΟΠΟΙΗΣΗ ΤΗΣ ΓΙΑ ΤΗΝ ΕΚΤΥΠΩΣΗ ΔΙΑΦΑΝΩΝ ΤΥΠΟΓΡΑΦΙΚΩΝ ΦΟΡΕΩΝ.	3053255

ΑΡ./ΗΜ.ΔΗΜ.Ε.Δ. (87)	ΔΙΚΑΙΟΥΧΟΣ (73)	ΤΙΤΛΟΣ ΕΦΕΥΡΕΣΗΣ (54)	ΑΡ.ΕΥΡ.Δ.Ε. (11)
1215464 - 30/03/2005	BENELLI ARMI S.P.A.	ΑΥΤΟ-ΕΝΕΡΓΟΠΟΙΟΥΜΕΝΟ ΠΥΡΟΒΟΛΟ ΟΠΛΟ	3053188
1216021 - 02/03/2005	BAYER CONSUMER CARE AG	ΦΑΡΜΑΚΕΥΤΙΚΕΣ ΚΑΙ /Η ΚΑΛΛΥΝΤΙΚΕΣ ΣΥΝΘΕΣΕΙΣ.	3053318
1217315 - 26/01/2005	ALANOD ALUMINIUM-VEREDLUNG GMBH & CO. KG	ΣΤΟΙΧΕΙΟ ΣΥΛΛΕΚΤΗ ΗΛΙΑΚΗΣ ΕΝΕΡΓΕΙΑΣ.	3053386
1218009 - 02/02/2005	ASTRAZENECA AB	ΚΟΚΚΟΙ ΚΟΥΕΤΙΑΠΙΝΗΣ	3053205
1219446 - 09/03/2005	CANON KABUSHIKI KAISHA	ΕΞΟΠΛΙΣΜΟΣ ΕΚΤΥΠΩΣΗΣ ΜΕ ΕΓΧΥΣΗ ΜΕΛΑΝΗΣ Ο ΟΠΟΙΟΣ ΧΡΗΣΙΜΟΠΟΙΕΙ ΜΙΑ ΜΟΝΑΔΑ ΕΚΤΥΠΩΣΗΣ ΕΦΘΔΙΑΣΜΕΝΗ ΜΕ ΕΝΑ ΦΥΣΙΓΓΙΟ ΜΕΛΑΝΗΣ ΤΟ ΟΠΟΙΟ ΔΙΑΘΕΤΕΙ ΕΝΑ ΣΤΟΙΧΕΙΟ ΓΙΑ ΔΙΟΧΕΤΕΥΣΗ ΤΗΣ ΜΕΛΑ- ΝΗΣ.	3053487
1224240 - 23/02/2005	LIFESCAN, INC.	8-(ΑΝΙΛΙΝΟ)-1-ΝΑΦΘΑΛΙΝΟΣΟΥΛΦΟΝΙΚΑ ΑΝΑΛΟΓΑ ΚΑΙ Η ΧΡΗΣΗ ΤΟΥΣ ΣΕ ΠΡΟΣΔΙΟΡΙΣΜΟΥΣ ΑΝΙΧΝΕΥΣΗΣ ΑΝΑΛΥΤΗ.	3053418
1224298 - 30/03/2005	AMGEN INC.	ΙΝΩΔΟΛΥΤΙΚΑ ΕΝΕΡΓΟ ΠΟΛΥΠΕΠΤΙΔΙΟ.	3053219
1224901 - 09/03/2005	CARL FREUDENBERG KG	ΜΗΧΑΝΙΣΜΟΣ ΣΤΥΨΙΜΑΤΟΣ.	3053396
1225942 - 09/02/2005	SHL MEDICAL AB	ΕΙΣΠΝΕΥΣΤΗΡΑΣ ΜΕ ΜΟΝΑΔΑ ΑΕΡΟΛΥΣΕΩΣ.	3053431
1226110 - 20/04/2005	WARNER-LAMBERT COMPANY LLC	ΔΙΚΥΚΛΙΚΑ ΑΜΙΝΟΞΕΑ ΩΣ ΦΑΡΜΑΚΕΥΤΙΚΑ ΜΕΣΑ.	3053366
1227734 - 12/01/2005	FORBES MEDI-TECH INC.	ΣΥΝΘΕΣΕΙΣ ΟΙ ΟΠΟΙΕΣ ΠΕΡΙΛΑΜΒΑΝΟΥΝ ΒΡΩΣΙΜΑ ΕΛΑΙΑ Η ΛΙΠΗ ΚΑΙ ΦΥΤΟΣΤΕΡΟΛΕΣ ΚΑΙ/Η ΦΥΤΟΣΤΑΝΟ- ΛΕΣ ΔΙΑΛΥΜΕΝΕΣ ΕΝΤΟΣ ΤΟΥΣ	3053166
1227809 - 06/04/2005	ALCON INC.	ΔΙΑΚΟΙΠΤΟΜΕΝΑ ΑΠΟ ΕΤΕΡΟΑΤΟΜΟ ΑΝΑΛΟΓΑ ΤΥ 15- ΥΔΡΟΕΥΕΙΚΟΣΑΤΕΤΡΑΕΝΟΙΚΟΥ ΟΞΕΟΣ ΚΑΙ ΜΕΘΟΔΟΙ ΧΡΗΣΗΣ.	3053220
1228332 - 26/01/2005	FOSTER WHEELER ENERGIA OY	ΑΝΤΙΔΡΑΣΤΗΡΑΣ ΚΥΚΛΟΦΟΡΟΥΣΑΣ ΡΕΥΣΤΟΠΟΙΗΜΕ- ΝΗΣ ΚΛΙΝΗΣ.	3053436
1230518 - 19/01/2005	POLYCONCEPT HOLDING, SOCIETE PAR ACTIONS SIMPLIFIEE	ΑΝΑΠΤΗΡΑΣ ΠΟΥ ΠΕΡΙΛΑΜΒΑΝΕΙ ΕΝΑ ΜΗΧΑΝΙΣΜΟ ΑΣΦΑΛΕΙΑΣ.	3053313
1230883 - 09/02/2005	SAMMIC, S.L.	ΒΕΛΤΙΩΜΕΝΗ ΣΥΣΚΕΥΗ ΑΝΑΜΙΞΗΣ ΚΑΙ ΑΛΕΣΗΣ ΤΡΟ- ΦΩΝ.	3053450
1232700 - 05/01/2005	LOTTO SPORT ITALIA S.P.A.	ΥΠΟΣΤΗΡΙΓΜΑ ΤΗΣ ΦΤΕΡΝΑΣ ΓΙΑ ΥΠΟΔΗΜΑΤΑ	3053160
1233243 - 12/01/2005	BCF HOLDING	ΙΣΟΘΕΡΜΙΚΟΣ ΠΕΡΙΕΚΤΗΣ.	3053224
1233748 - 26/01/2005	PIERRE FABRE DERMOCOSMETIQUE	ΣΥΝΔΥΑΣΜΟΣ ΡΕΤΙΝΑΛΗΣ ΚΑΙ ΑΛΔΕΥΔΩΝ ΜΕ ΑΝΤΙ- ΜΥΚΗΤΙΑΚΗ ΔΡΑΣΗ.	3053408
1235574 - 02/02/2005	POLICHEM S.A.	ΜΕΘΟΔΟΣ ΚΑΤΑΣΚΕΥΗΣ ΦΑΡΜΑΚΕΥΤΙΚΩΝ ΣΥΝΘΕΣΕΩΝ ΠΑΡΑΤΕΤΑΜΕΝΗΣ ΑΠΕΛΕΥΘΕΡΩΣΗΣ ΑΛΚΑΛΟΕΙΔΩΝ ΤΟΥ ERGOT ΠΟΥ ΕΧΟΥΝ ΒΕΛΤΙΩΜΕΝΗ ΒΙΟΔΙΑΘΕ- ΣΙΜΟΤΗΤΑ ΚΑΙ ΣΥΝΘΕΣΕΙΣ ΑΥΤΩΝ	3053159
1236301 - 23/02/2005	SIEMENS AKTIENGESELLSCHAFT	ΜΕΘΟΔΟΣ ΓΙΑ ΜΕΤΑΔΟΣΗ ΔΕΔΟΜΕΝΩΝ ΚΑΤΑ ΠΑΚΕΤΑ ΣΕ ΕΝΑ ΣΥΣΤΗΜΑ ΡΑΔΙΟΕΠΙΚΟΙΝΩΝΙΑΣ	3053192
1237419 - 09/03/2005	N.V. NUTRICIA	ΣΥΝΘΕΣΗ ΒΡΕΦΙΚΗΣ ΤΡΟΦΗΣ ΜΕ ΒΕΛΤΙΩΜΕΝΟ ΠΡΩ- ΤΕΙΝΙΚΟ ΠΕΡΙΕΧΟΜΕΝΟ	3053197
1237428 - 02/03/2005	BRITISH AMERICAN TOBACCO (INVEST- MENTS) LIMITED	ΕΙΔΗ ΚΑΠΝΙΣΤΟΥ ΠΟΥ ΑΠΟΤΕΛΟΥΝΤΑΙ ΑΠΟ ΠΕΡΙΤΥ- ΛΙΓΜΑ ΚΕΡΑΜΙΚΟΥ ΥΛΙΚΟΥ.	3053393
1240166 - 16/02/2005	BRISTOL-MYERS SQUIBB COMPANY	ΑΝΑΣΤΟΛΕΙΣ ΤΟΥ Ν-[5-[[[5-ΑΛΚΥΛ-2-ΟΞΑΖΟΛΥΛ]ΜΕΘΥΛ] ΘΕΙΟ]-2-ΘΕΙΑΖΟΛΥΛ]ΚΑΡΒΟΞΑΜΙΔΙΟΥ ΤΩΝ ΕΞΑΡΤΗΜΕ- ΝΩΝ ΑΠΟ ΚΥΚΛΙΝΗ ΚΙΝΑΣΩΝ.	3053285
1240492 - 19/01/2005	APPLIED FILMS GMBH & CO. KG	ΜΕΘΟΔΟΣ ΚΑΙ ΣΥΣΚΕΥΗ ΓΙΑ ΤΟΝ ΠΡΟΣΔΙΟΡΙΣΜΟ ΤΗΣ ΑΕΡΟΔΙΑΠΕΡΑΤΟΤΗΤΑΣ ΕΝΟΣ ΔΟΧΕΙΟΥ	3053186

ΑΡ./ΗΜ.ΛΗΜ.Ε.Α. (87)	ΔΙΚΑΙΟΥΧΟΣ (73)	ΤΙΤΛΟΣ ΕΦΕΥΡΕΣΗΣ (54)	ΑΡ.ΕΥΡ.Δ.Ε. (11)
1242089 - 30/03/2005	WYETH	ΧΡΗΣΗ ΤΗΣ ΑΔΑΤΑΝΣΕΡΙΝΗΣ ΓΙΑ ΤΗ ΘΕΡΑΠΕΙΑ ΟΞΕΩΝ ΝΕΥΡΟΕΚΦΥΛΙΣΤΙΚΩΝ ΠΑΘΗΣΕΩΝ.	3053248
1242121 - 09/02/2005	ELI LILLY AND COMPANY	ΣΥΝΘΕΣΕΙΣ ΠΟΛΥΠΕΠΤΙΔΙΩΝ ΜΕ ΒΕΛΤΙΩΜΕΝΗ ΣΤΑΘΕΡΟΤΗΤΑ.	3053233
1243058 - 12/01/2005	ABB SERVICE S.R.L.	ΠΛΑΙΣΙΟ ΥΠΟΣΤΗΡΙΞΗΣ ΓΙΑ ΤΟ ΚΙΒΩΤΙΟ ΕΝΟΣ ΗΛΕΚΤΡΙΚΟΥ ΠΙΝΑΚΑ.	3053242
1243590 - 09/02/2005	GILEAD SCIENCES, INC.	ΣΥΝΘΕΣΗ ΑΝΑΛΟΓΟΥ ΝΟΥΚΛΕΟΤΙΔΙΟΥ ΚΑΙ ΜΕΘΟΔΟΣ ΣΥΝΘΕΣΗΣ.	3053348
1244359 - 12/01/2005	NOVARTIS AG NOVARTIS PHARMA GMBH	ΣΥΝΔΥΑΣΜΟΣ FLUAZURON ΚΑΙ ΙΒΕΡΜΕΚΤΙΝΗΣ ΓΙΑ ΤΟΝ ΕΛΕΓΧΟ ΤΩΝ ΠΑΡΑΣΙΤΩΝ	3053189
1244641 - 13/04/2005	BAYER HEALTHCARE AG	ΠΑΡΑΓΩΓΑ ΘΕΙΑΖΟΛΥΛΑΜΙΔΙΟΥ.	3053324
1248487 - 02/02/2005	LG ELECTRONICS INC.	ΜΕΘΟΔΟΣ ΔΙΑ ΤΗΝ ΡΥΘΜΙΣΗ ΡΑΔΙΟΦΩΝΙΚΟΥ ΦΟΡΕΩΣ ΕΙΣ ΚΙΝΗΤΡΟ ΣΥΣΤΗΜΑ ΕΠΙΚΟΙΝΩΝΙΑΣ.	3053444
1250133 - 30/03/2005	ALCON INC.	ΟΦΘΑΛΜΙΚΕΣ ΑΝΤΙΑΛΛΕΡΓΙΚΕΣ ΣΥΝΘΕΣΕΙΣ ΠΟΥ ΕΙΝΑΙ ΚΑΤΑΛΛΗΛΕΣ ΓΙΑ ΧΡΗΣΗ ΜΑΖΙ ΜΕ ΦΑΚΟΥΣ ΕΠΑΦΗΣ	3053175
1253917 - 16/02/2005	GRUNENTHAL GMBH	ΧΡΗΣΙΜΟΠΟΙΗΣΗ ΥΠΟΚΑΤΕΣΤΗΜΕΝΩΝ ΕΝΩΣΕΩΝ 4-ΑΜΙΝΟ-1-ΦΑΙΝΥΛΟΒΟΥΤΑΝ -2-ΟΛΗΣ ΣΑΝ ΦΑΡΜΑΚΑ.	3053249
1255552 - 09/03/2005	NEXMED HOLDINGS, INC.	ΣΥΝΘΕΣΕΙΣ ΠΡΟΣΤΑΓΛΑΝΔΙΝΗΣ ΓΙΑ ΤΗΝ ΘΕΡΑΠΕΙΑ ΓΙΑ ΤΗΝ ΑΡΣΕΝΙΚΗ ΣΤΥΤΙΚΗ ΔΥΣΛΕΙΤΟΥΡΓΙΑ.	3053415
1258497 - 16/02/2005	BIOVITRUM AB	ΜΕΘΟΔΟΣ ΠΑΡΑΣΚΕΥΗΣ ΣΥΖΕΥΓΜΑΤΩΝ ΤΟΥ ΠΑΡΑΓΟΝΤΑ VIII ΚΙ ΕΝΟΣ ΒΙΟΣΥΜΒΑΤΟΥ ΠΟΛΥΜΕΡΟΥΣ.	3053375
1259502 - 12/01/2005	HARBOR BRANCH OCEANOGRAPHIC INSTITUTION, INC.	ΒΙΟΛΟΓΙΚΩΣ ΔΡΑΣΤΙΚΑ ΑΝΑΛΟΓΑ ΤΟΥ ΔΙΣΚΟΔΕΡΜΟΛΙΔΙΟΥ	3053198
1259535 - 13/04/2005	FUJISAWA PHARMACEUTICAL CO., LTD.	ΠΑΡΑΓΩΓΑ ΚΥΚΛΙΚΟΥ ΕΞΑΠΕΠΤΙΔΙΟΥ.	3053346
1263363 - 02/02/2005	MEDICAL TECHNOLOGY TRANSFER HOLDING B.V.	ΕΓΧΡΩΜΗ ΙΞΩΔΟΕΛΑΣΤΙΚΗ ΣΥΝΘΕΣΗ.	3053486
1265513 - 19/01/2005	STOLL GIROFLEX AG	ΜΙΑ ΔΙΑΤΑΞΗ ΜΕ ΚΑΘΙΣΜΑ (ΕΔΡΑ) ΚΑΙ ΜΕ ΣΤΗΡΙΓΜΑ ΠΛΑΤΗΣ ΓΙΑ ΚΑΘΙΣΤΙΚΑ ΕΠΙΠΛΑ ΙΔΙΑΙΤΕΡΑ ΔΕ ΓΙΑ ΚΑΡΕΚΛΕΣ ΓΡΑΦΕΙΟΥ.	3053221
1270033 - 05/01/2005	GRIFOLS LUCAS, VICTOR	ΣΥΣΚΕΥΗ ΚΑΙ ΜΕΘΟΔΟΣ ΓΙΑ ΤΟΝ ΕΛΕΓΧΟ ΤΟΥ ΟΓΚΟΥ ΡΟΗΣ ΙΑΤΡΙΚΩΝ ΠΡΟΙΟΝΤΩΝ	3053173
1272199 - 19/01/2005	ANGIOGENE PHARMACEUTICALS LTD	ΣΥΝΔΥΑΣΜΕΝΕΣ ΘΕΡΑΠΕΙΕΣ ΜΕ ΔΡΑΣΗ ΒΛΑΠΤΙΚΗ ΓΙΑ ΤΑ ΑΓΓΕΙΑ	3053201
1274953 - 12/01/2005	JLV INDUSTRIES PTY. LTD.	ΥΠΟΔΟΧΗ ΕΔΡΑΝΟΥ ΚΑΙ ΕΡΜΗΤΙΚΟ ΚΛΕΙΣΙΜΟ ΑΞΟΝΑ ΚΥΛΙΝΔΡΟΥ ΜΕΤΑΦΟΡΑΣ.	3053218
1275592 - 02/03/2005	MEADWESTVACO PACKAGING SYSTEMS LLC	ΦΟΡΕΑΣ ΦΙΑΛΩΝ Ο ΟΠΟΙΟΣ ΦΕΡΕΙ ΜΕΣΑ ΔΕΣΜΕΥΣΗΣ.	3053411
1276403 - 27/04/2005	SOGAL FRANCE	ΣΥΝΟΛΟ ΚΑΤΑΤΑΞΗΣ ΔΙΠΛΗΣ ΕΞΕΛΙΣΣΟΜΕΝΗΣ ΑΝΑΡΤΗΣΗΣ.	3053441
1277586 - 09/02/2005	FOAMEX L.P.	ΑΦΡΟΣ ΠΟΛΥΟΥΡΕΘΑΝΗΣ ΣΥΓΚΡΑΤΗΣΗΣ ΜΕΛΑΝΗΣ.	3053328
1280535 - 09/02/2005	TEVA PHARMACEUTICAL INDUSTRIES LTD.	ΔΙΕΡΓΑΣΙΕΣ ΠΑΡΑΣΚΕΥΗΣ ΠΟΛΥΜΟΡΦΩΝ ΚΛΑΡΙΘΡΟΜΥΚΙΝΗΣ	3053185
1281636 - 26/01/2005	FOCKE & CO. (GMBH & CO. KG)	ΕΝΑ ΚΟΥΤΙ ΤΣΙΠΑΡΩΝ ΜΕ ΑΡΘΡΩΤΟ ΚΑΠΑΚΙ.	3053402
1282769 - 02/03/2005	INFINEUM INTERNATIONAL LIMITED	ΔΙΕΡΓΑΣΙΑ ΛΕΙΤΟΥΡΓΙΑΣ ΜΗΧΑΝΩΝ DIESEL.	3053426
1286945 - 23/02/2005	CELANESE INTERNATIONAL CORPORATION	ΟΛΟΚΛΗΡΩΜΕΝΗ ΔΙΑΔΙΚΑΣΙΑ ΓΙΑ ΤΗΝ ΠΑΡΑΓΩΓΗ ΟΞΙΚΟΥ ΒΙΝΥΛΕΣΤΕΡΑ.	3053391

ΑΡ./ΗΜ.ΔΗΜ.Ε.Α. (87)	ΔΙΚΑΙΟΥΧΟΣ (73)	ΤΙΤΛΟΣ ΕΦΕΥΡΕΣΗΣ (54)	ΑΡ.ΕΥΡ.Δ.Ε. (11)
1287841 - 30/03/2005	ARZNEIMITTEL GMBH APOTHEKER VET- TER & CO. RAVENSBURG	ΜΕΘΟΔΟΣ ΓΙΑ ΤΗΝ ΑΝΑΜΙΞΗ ΜΙΑΣ ΔΥΣΔΙΑΛΥΤΗΣ ΦΑΡ- ΜΑΚΕΥΤΙΚΗΣ ΟΥΣΙΑΣ ΜΕ ΕΝΑ ΔΙΑΛΥΤΙΚΟ ΜΕΣΟΝ ΚΑΙ ΣΥΡΙΓΓΑ ΓΙΑ ΤΗΝ ΕΦΑΡΜΟΓΗ ΤΗΣ ΜΕΘΟΔΟΥ ΑΥΤΗΣ.	3053397
1289842 - 09/02/2005	LAMEPLAST S.P.A.	ΠΕΡΙΕΚΤΗΣ ΜΕ ΔΥΝΑΤΟΤΗΤΑ ΕΠΑΝΑΚΛΕΙΣΙΜΑΤΟΣ ΣΧΕ- ΔΙΑΣΜΕΝΟΣ ΕΙΔΙΚΑ ΓΙΑ ΠΡΟΙΟΝΤΑ ΣΕ ΥΓΡΗ ΜΟΡΦΗ	3053184
1289996 - 06/04/2005	TARGACEPT, INC.	ΕΤΕΡΟ-ΑΡΥΛΟ-ΔΙΑΖΑΚΥΚΛΟ-ΑΛΚΑΝΙΑ ΩΣ ΥΠΟΚΑΤΑ- ΣΤΑΤΕΣ ΜΟΡΙΑΚΗΣ ΣΥΝΤΑΞΕΩΣ ΝΙΚΟΤΙΝΙΚΟΥ ΧΟΛΗ- ΝΕΡΓΙΚΟΥ ΥΠΟΔΟΧΕΩΣ.	3053361
1290088 - 05/01/2005	ARKEMA	ΘΕΡΜΟΣΚΛΗΡΥΝΟΜΕΝΑ ΥΛΙΚΑ ΜΕ ΒΕΛΤΙΩΜΕΝΗ ΑΝΤΙ- ΣΤΑΣΗ ΣΤΗΝ ΚΡΟΥΣΗ	3053200
1290281 - 19/01/2005	MC ALISTER PADRAIG	ΣΥΝΘΕΤΟ ΣΩΜΑ ΠΑΓΟΥ ΚΑΙ ΔΙΕΡΓΑΣΙΑ ΓΙΑ ΤΗΝ ΚΑΤΑ- ΣΚΕΥΗ ΑΥΤΟΥ	3053331
1292946 - 02/03/2005	KONINKLIJKE PHILIPS ELECTRONICS N.V.	ΕΓΓΡΑΨΙΜΟ ΜΕΣΟ ΑΠΟΘΗΚΕΥΣΗΣ ΜΕ ΠΕΡΙΟΧΗ ΠΡΟ- ΣΤΑΤΕΥΜΕΝΩΝ ΔΕΔΟΜΕΝΩΝ.	3053449
1296564 - 09/02/2005	SOCIETE DES PRODUITS NESTLE S.A.	ΚΑΤΕΨΥΓΜΕΝΟ ΜΙΣΟΛΕΙΩΜΕΝΟ ΥΓΡΟ ΣΥΜΠΥΚΝΩΜΑ ΚΑΙ ΜΕΘΟΔΟΣ ΠΑΡΑΣΚΕΥΗΣ ΑΥΤΟΥ.	3053410
1296908 - 12/01/2005	LAFARGE ALUMINATES	ΤΑΧΥ ΣΥΝΔΕΤΙΚΟ ΓΙΑ ΑΥΤΟ-ΣΥΜΠΑΓΟΠΟΙΟΥΜΕΝΟ ΜΠΕΤΟΝ, ΚΑΙ ΧΡΗΣΗ ΚΑΙ ΕΦΑΡΜΟΓΕΣ ΕΝΟΣ ΤΕΤΟΙΟΥ ΣΥΝΔΕΤΙΚΟΥ	3053165
1297851 - 26/01/2005	BOARD OF REGENTS, THE UNIVERSITY OF TEXAS SYSTEM THE REGENTS OF THE UNIVERSITY OF COLORADO, A BODY CORPORATE	ΑΝΑΣΤΟΛΗ ΑΠΟΑΚΕΤΥΛΑΣΗΣ ΙΣΤΟΝΗΣ ΣΑΝ ΘΕΡΑΠΕΙΑ ΓΙΑ ΚΑΡΙΑΚΗ ΥΠΕΡΤΡΟΦΙΑ.	3053473
1299272 - 12/01/2005	SEVIC SYSTEM AG	ΜΕΘΟΔΟΣ ΔΙΑΧΕΙΡΙΣΗΣ ΛΕΙΤΟΥΡΓΙΑΣ ΕΝΟΣ ΟΡΓΑΝΟΥ ΑΝΤΙΚΛΕΙΠΤΙΚΗΣ ΠΡΟΣΤΑΣΙΑΣ ΑΥΤΟΚΙΝΗΤΟΥ ΜΕ ΚΙΝΗΤΗΡΑ ΚΑΙ ΟΡΓΑΝΟ ΕΚΤΕΛΕΣΗΣ ΤΗΣ ΜΕΘΟΔΟΥ	3053178
1299383 - 12/01/2005	F.HOFFMANN LA ROCHE AG	ΠΑΡΑΓΩΓΑ ΣΟΥΛΦΟΝΥΛ-ΠΥΡΡΟΛΙΔΙΝΗΣ ΧΡΗΣΙΜΑ ΓΙΑ ΤΗΝ ΘΕΡΑΠΕΥΤΙΚΗ ΑΓΩΓΗ ΝΕΥΡΟΛΟΓΙΚΩΝ ΔΙΑΤΑ- ΡΑΧΩΝ.	3053300
1299665 - 13/04/2005	ASCO JOUCOMATIC	ΒΑΛΒΙΔΑ ΠΝΕΥΜΑΤΙΚΗΣ ΜΕΤΑΔΟΣΗΣ ΚΙΝΗΣΗΣ.	3053362
1302106 - 02/02/2005	ZOBELE HOLDING S.P.A.	ΣΥΣΚΕΥΗ ΘΕΡΜΑΝΣΗΣ ΓΙΑ ΗΛΕΚΤΡΙΚΕΣ ΣΥΣΚΕΥΕΣ ΔΙΑΧΥΣΗΣ.	3053456
1303261 - 09/03/2005	SUGEN, INC. PHARMACIA & UPJOHN COMPANY	ΑΥΤΟ-ΓΑΛΑΚΤΩΜΑΤΟΠΟΙΑ ΣΥΣΤΗΜΑΤΑ ΑΠΟΔΟΣΗΣ ΦΑΡΜΑΚΟΥ ΓΙΑ ΕΞΑΙΡΕΤΙΚΩΣ ΑΔΙΑΛΥΤΑ ΣΤΟ ΥΔΩΡ, ΔΙΠΟΦΙΛΑ ΦΑΡΜΑΚΑ.	3053273
1303506 - 02/02/2005	ALTANA PHARMA AG	6-ΕΤΕΡΟΑΡΥΛΦΑΙΝΑΝΘΡΙΔΙΝΕΣ.	3053170
1303521 - 02/02/2005	F.HOFFMANN-LA ROCHE AG	ΠΑΡΑΓΩΓΑ ΤΕΤΡΑΥΔΡΟ-ΕΤΕΡΟΚΥΚΛΟΑΖΕΠΙΝΥΛ-ΠΥΡΙ- ΜΙΔΙΝΗΣ.	3053447
1307168 - 06/04/2005	EGGER, NORBERT, DR.	ΜΙΑ ΣΥΣΚΕΥΗ ΑΔΥΝΑΤΙΣΜΑΤΟΣ.	3053325
1307455 - 06/04/2005	TANABE SEIYAKU CO., LTD.	ΑΝΑΣΤΟΛΕΙΣ ΤΗΣ ΔΙΑΜΕΣΟΛΑΒΟΥΜΕΝΗΣ ΑΠΟ α1β2 ΚΥΤΤΑΡΙΚΗΣ ΣΥΓΚΟΛΛΗΣΕΩΣ.	3053216
1311718 - 02/02/2005	BBA NONWOVENS SIMPSONVILLE, INC.	ΜΙΑ ΔΙΕΡΓΑΣΙΑ ΚΑΙ ΕΝΑ ΣΥΣΤΗΜΑ ΓΙΑ ΤΗΝ ΠΑΡΑΓΩΓΗ ΜΗ ΥΦΑΝΤΩΝ ΥΦΑΣΜΑΤΩΝ ΜΕ ΣΥΣΤΡΟΦΗ (ΚΛΩΣΙΜΟ) ΠΟΛΛΑΠΛΩΝ ΠΟΛΥΜΕΡΙΚΩΝ ΣΥΝΙΣΤΩΣΩΝ ΚΑΙ ΜΕ ΣΥΝΔΕΣΗ ΤΩΝ ΝΗΜΑΤΩΝ.	3053377
1311776 - 23/03/2005	TMD FRICTION GMBH	ΜΑΓΟΥΛΟ ΦΡΕΝΟΥ ΜΕ ΑΥΛΑΚΩΣΕΙΣ ΣΤΗΝ ΕΠΕΝΔΥΣΗ ΤΡΙΒΗΣ.	3053247
1318218 - 23/03/2005	GRAF + CIE AG	ΠΡΙΟΝΩΤΟ ΣΥΡΜΑ.	3053460
1319151 - 19/01/2005	ROEHM GMBH & CO. KG AIR LIQUIDE DEUTSCHLAND GMBH	ΜΕΘΟΔΟΣ ΓΙΑ ΤΗΝ ΑΝΑΓΕΝΝΗΣΗ ΘΕΙΟΥΧΟΥ ΥΠΟΛΕΙ- ΜΑΤΙΚΗΣ ΥΛΗΣ ΚΑΙ ΚΑΥΣΤΗΡΑΣ ΑΤΟΜΟΠΟΙΗΣΗΣ ΚΑ- ΤΑΛΛΗΛΟΣ ΓΙΑ ΤΗΝ ΠΡΑΓΜΑΤΟΠΟΙΗΣΗ ΤΗΣ ΜΕΘΟΔΟΥ.	3053351

ΑΡ./ΗΜ.ΔΗΜ.Ε.Δ. (87)	ΔΙΚΑΙΟΥΧΟΣ (73)	ΤΙΤΛΟΣ ΕΦΕΥΡΕΣΗΣ (54)	ΑΡ.ΕΥΡ.Δ.Ε. (11)
1320451 - 02/02/2005	RECTICEL	ΜΙΑ ΜΕΘΟΔΟΣ ΚΑΙ ΜΙΑ ΜΗΤΡΑ ΓΙΑ ΤΗΝ ΚΑΤΑΣΚΕΥΗ ΑΝΤΙΚΕΙΜΕΝΩΝ ΑΠΟ ΠΟΛΥΟΥΡΕΘΑΝΗ.	3053376
1320572 - 09/02/2005	ENGELHARD CORPORATION	ΣΥΝ-ΕΠΕΞΕΡΓΑΣΜΕΝΑ ΚΙΤΡΙΝΑ ΠΗΓΜΕΝΤΑ	3053161
1320965 - 09/02/2005	ANSWERS GMBH & CO. ERSTE VERMARK- TUNGS KG	ΜΕΘΟΔΟΣ ΚΑΙ ΔΙΑΤΑΞΗ ΓΙΑ ΤΗΝ ΑΝΤΑΛΛΑΓΗ ΠΛΗΡΟ- ΦΟΡΙΩΝ.	3053299
1322160 - 16/03/2005	BAYER CROPSCIENCE AG	ΣΥΝΔΥΑΣΜΟΙ ΔΡΑΣΤΙΚΩΝ ΟΥΣΙΩΝ ΜΕ ΕΝΤΟΜΟΚΤΟ- ΝΟΥΣ ΚΑΙ ΑΚΑΡΕΟΚΤΟΝΟΥΣ ΙΔΙΟΤΗΤΕΣ.	3053359
1323643 - 30/03/2005	KOREA ALPHALINE CO. LTD.	ΣΥΝΔΥΑΣΜΕΝΑ ΒΑΛΒΙΔΑ ΚΕΝΟΥ ΚΑΙ ΕΝΔΕΙΚΤΗΣ ΚΕΝΟΥ.	3053301
1324844 - 09/03/2005	ALCAN INTERNATIONAL LIMITED	ΕΛΕΓΧΟΣ ΤΗΣ ΡΟΗΣ ΘΕΡΜΟΤΗΤΑΣ ΣΕ ΜΗΧΑΝΕΣ ΣΥΝΕ- ΧΟΥΣ ΧΥΤΕΥΣΗΣ ΜΕΤΑΛΛΩΝ.	3053461
1325932 - 20/04/2005	GENENTECH, INC.	ΑΝΤΙΣΩΜΑΤΑ ANTI-VEGF.	3053340
1328410 - 19/01/2005	EUROTRADE HANDELS- UND DIEN- STLEISTUNGS GMBH	ΚΑΛΥΜΜΑ ΤΡΟΧΟΥ ΓΙΑ ΤΗΝ ΕΠΙΚΑΛΥΨΗ ΤΗΣ ΖΑΝΤΑΣ ΤΡΟΧΟΥ ΟΧΗΜΑΤΟΣ.	3053238
1330246 - 27/04/2005	ALCON INC.	ΧΡΗΣΗ ΤΩΝ ΠΑΡΑΓΩΓΩΝ ΤΟΥ ΥΔΡΟΞΥΕΙΚΟΣΑΤΕΤΡΑΕ- ΝΟΙΚΟΥ ΟΞΕΩΣ ΣΤΗΝ ΕΝΔΟΟΦΘΑΛΜΙΚΗ ΧΕΙΡΟΥΡ- ΓΙΚΗ.	3053466
1332089 - 26/01/2005	PERFOTEC BV	ΜΕΘΟΔΟΣ ΓΙΑ ΣΥΣΚΕΥΑΣΙΑ ΠΡΟΙΟΝΤΩΝ ΠΟΥ ΕΙΝΑΙ ΕΠΙΡΡΕΠΗ ΣΕ ΑΠΟΣΥΝΘΕΣΗ.	3053327
1333957 - 20/04/2005	SINGAPORE ASAHI CHEMICAL & SOLDER INDUSTRIES PTE. LTD	ΣΥΓΚΟΛΛΗΤΙΚΑ ΥΛΙΚΑ ΜΕΤΑΛΛΩΝ ΧΩΡΙΣ ΜΟΛΥΒΔΟ.	3053414
1335728 - 23/03/2005	BOEHRINGER INGELHEIM PHARMA GMBH & CO.KG	ΣΥΝΘΕΣΕΙΣ ΦΑΡΜΑΚΕΥΤΙΚΩΝ ΜΕΣΩΝ ΜΕ ΒΑΣΗ ΑΛΑΤΑ ΤΟΥ ΤΙΟΤΡΟΠΙΟΥ ΚΑΙ ΑΛΑΤΑ ΤΗΣ ΣΑΛΜΕΤΕΡΟΛΗΣ	3053176
1336064 - 26/01/2005	THERMAFLEX INTERNATIONAL HOLDING B.V.	ΘΕΡΜΟΜΟΝΩΤΙΝΟΣ ΑΦΡΟΣ ΠΟΛΥΟΛΕΦΙΝΗΣ ΚΑΙ ΜΕΘΟΔΟΣ ΠΑΡΑΣΚΕΥΗΣ ΤΟΥ.	3053292
1337260 - 16/03/2005	D.M.G. ITALIA SRL	ΠΑΡΑΣΚΕΥΑΣΜΑ ΓΙΑ ΤΗΝ ΕΝΙΣΧΥΣΗ ΤΗΣ ΑΝΟΣΗΣ ΑΝΤΙ- ΔΡΑΣΗΣ ΣΤΟ ΔΑΚΤΥΛΙΟ ΤΟΥ WALDEYER ΚΑΙ ΤΟ ΣΤΟ- ΜΑΤΟΡΡΙΝΙΚΟ ΒΛΕΝΝΟΓΟΝΟ ΥΜΕΝΑ ΜΕ ΕΝΔΟΡΡΙΝΙΚΗ ΧΟΡΗΓΗΣΗ	3053211
1337343 - 09/02/2005	WESTFALIA SEPARATOR AG	ΚΟΧΛΙΑΣ ΔΙΑ ΜΙΑ ΦΥΤΟΚΕΝΤΡΟ ΚΟΧΛΙΟΥ ΜΕ ΠΛΗΡΗ ΜΑΝΔΥΑ ΚΑΙ ΜΙΑ ΜΕΘΟΔΟΣ ΠΑΡΑΓΩΓΗΣ ΕΛΑΙΟΥ ΜΕ ΜΙΑ ΦΥΤΟΚΕΝΤΡΟ ΚΟΧΛΙΟΥ ΜΕ ΠΛΗΡΗ ΜΑΝΔΥΑ.	3053333
1337671 - 26/01/2005	SHAWMETALS LIMITED DEMOLIZIONI INDUSTRIAL SRL	ΜΕΘΟΔΟΣ ΓΙΑ ΤΗΝ ΚΑΤΕΡΓΑΣΙΑ ΣΚΟΥΡΙΑΣ ΑΠΟ ΚΑΔΟΥΣ ΧΥΤΕΥΣΗΣ.	3053454
1339675 - 16/02/2005	AVENTIS PHARMA DEUTSCHLAND GMBH	ΟΡΘΟ-ΜΕΤΑ -ΥΠΟΚΑΤΕΣΤΗΜΕΝΕΣ ΔΙΣΑΡΥΛΙΚΕΣ ΕΝΩ- ΣΕΙΣ, ΜΕΘΟΔΟΣ ΓΙΑ ΤΗΝ ΠΑΡΑΣΚΕΥΗ ΤΟΥΣ, Η ΧΡΗΣΗ ΤΟΥΣ ΩΣ ΦΑΡΜΑΚΟ ΚΑΘΩΣ ΚΑΙ ΦΑΡΜΑΚΕΥΤΙΚΑ ΣΚΕΥΑΣΜΑΤΑ ΠΟΥ ΤΙΣ ΠΕΡΙΕΧΟΥΝ	3053194
1342695 - 12/01/2005	CONSEJO SUPERIOR DE INVESTIGA- CIONES CIENTIFICAS UNIVERSIDAD POLITECNICA DE VALEN- CIA	ΜΙΚΡΟΠΟΡΩΔΕΣ ΚΡΥΣΤΑΛΛΙΚΟ ΥΛΙΚΟ (ITQ-15), ΜΕΘΟ- ΔΟΣ ΓΙΑ ΤΗΝ ΠΑΡΑΣΚΕΥΗ ΑΥΤΟΥ ΚΑΙ Η ΧΡΗΣΗ ΤΟΥ ΣΕ ΔΙΑΔΙΚΑΣΙΕΣ ΓΙΑ ΤΟ ΔΙΑΧΩΡΙΣΜΟ ΚΑΙ ΜΕΤΑΣΧΗΜΑ- ΤΙΣΜΟ ΟΡΓΑΝΙΚΩΝ ΕΝΩΣΕΩΝ.	3053222
1343739 - 23/02/2005	HONEYWELL INTERNATIONAL INC.	ΝΙΤΡΙΚΟ ΘΕΙΙΚΟ ΑΜΜΩΝΙΟ.	3053350
1345636 - 16/03/2005	HEALTHPOINT, LTD.	ΑΝΥΔΡΟΣ ΥΔΡΟΦΙΛΟΣ ΑΠΟΡΡΟΦΗΤΙΚΟΣ ΕΠΙΔΕΣΜΟΣ ΓΙΑ ΤΡΑΥΜΑΤΑ	3053212
1347787 - 13/04/2005	WAGENAAR, LOUIS JOHAN	Η ΧΡΗΣΗ ΤΗΣ ΔΕΞΠΑΝΘΕΝΟΛΗΣ ΣΕ ΣΥΝΘΕΣΕΙΣ ΓΙΑ ΤΗ ΦΡΟΝΤΙΔΑ ΦΑΚΩΝ ΕΠΙΦΘΗΣ.	3053467
1349828 - 16/03/2005	CIPLA LIMITED	ΜΕΘΟΔΟΣ ΠΑΡΑΣΚΕΥΗΣ ΙΣΟΜΕΡΩΝ ΤΗΣ ΣΑΛΒΟΥΤΑ- ΜΟΛΗΣ.	3053433

ΑΡ./ΗΜ.ΔΗΜ.Ε.Δ. (87)	ΔΙΚΑΙΟΥΧΟΣ (73)	ΤΙΤΛΟΣ ΕΦΕΥΡΕΣΗΣ (54)	ΑΡ.ΕΥΡ.Δ.Ε. (11)
1349846 - 09/02/2005	AVENTIS PHARMA DEUTSCHLAND GMBH	ΑΡΥΛΩΜΕΝΑ ΦΟΥΡΑΝΟ-ΚΑΙ ΘΕΙΟΦΑΙΝΟΚΑΡΒΟΝΙΚΑ ΑΜΙΔΙΑ ΜΕ ΕΠΙΔΡΑΣΗ ΑΠΟΚΛΕΙΣΜΟΥ ΔΙΑΥΛΟΥ ΚΑΛΙΟΥ.	3053239
1352540 - 23/03/2005	SIEMENS AKTIENGESELLSCHAFT	ΜΕΘΟΔΟΣ ΚΑΙ ΣΥΣΤΗΜΑ ΡΑΔΙΟΕΠΙΚΟΙΝΩΝΙΩΝ ΓΙΑ ΤΗΝ ΑΝΑΦΟΡΑ ΠΛΗΡΟΦΟΡΙΩΝ ΚΑΤΑΣΤΑΣΗΣ ΜΕΤΑΞΥ ΕΝΟΣ ΚΙΝΗΤΟΥ ΣΤΑΘΜΟΥ ΚΑΙ ΕΝΟΣ ΔΙΚΤΥΟΥ ΡΑΔΙΟΠΡΟΣΒΑΣΗΣ.	3053416
1353448 - 19/01/2005	SAMSUNG ELECTRONICS CO., LTD.	ΣΥΣΚΕΥΗ ΚΑΙ ΜΕΘΟΔΟΣ ΕΚΧΩΡΗΣΗΣ ΚΑΝΑΛΙΟΥ ΓΙΑ ΚΟΙΝΟ ΠΑΚΕΤΙΚΟ ΚΑΝΑΛΙ ΣΕ ΕΝΑ WCDMA ΚΙΝΗΤΟ ΣΥΣΤΗΜΑ ΕΠΙΚΟΙΝΩΝΙΑΣ.	3053231
1357910 - 27/04/2005	WARNER-LAMBERT COMPANY LLC	ΜΕΘΟΔΟΣ ΑΠΟΤΡΟΠΗΣ ΚΑΙ ΘΕΡΑΠΕΙΑΣ ΣΠΛΑΧΝΙΚΟΥ ΠΟΝΟΥ ΚΑΙ ΓΑΣΤΡΟΕΝΤΕΡΙΚΩΝ.	3053463
1360282 - 06/04/2005	HEALTH PROTECTION AGENCY	ΔΙΑΣΠΑΣΗ ΚΑΙ ΑΝΙΧΝΕΥΣΗ ΤΣΕ ΜΟΛΥΣΜΑΤΙΚΟΤΗΤΑΣ.	3053459
1362050 - 02/02/2005	ASTRAZENECA AB	ΠΑΡΑΓΩΓΑ ΠΥΡΙΜΙΔΙΝΗΣ ΓΙΑ ΤΗΝ ΑΝΑΣΤΟΛΗ ΤΟΥ ΠΟΛΛΑΠΛΑΣΙΑΣΜΟΥ ΤΩΝ ΚΥΤΤΑΡΩΝ	3053203
1362530 - 13/04/2005	SCILM S.P.A.	ΣΥΣΚΕΥΗ ΓΙΑ ΤΗ ΖΕΥΞΗ ΤΗΣ ΠΟΔΙΑΣ ΕΝΟΣ ΕΠΙΠΛΟΥ ΜΕ ΤΟ ΠΟΔΙ ΤΟΥ ΕΝ ΛΟΓΩ ΕΠΙΠΛΟΥ.	3053360
1363753 - 02/02/2005	HUSKY INJECTION MOLDING SYSTEMS LTD.	ΜΙΑ ΜΟΝΑΔΑ ΕΓΧΥΣΗΣ.	3053284
1371311 - 16/03/2005	SARA LEE/DE	ΣΥΣΚΕΥΗ ΓΙΑ ΤΗΝ ΠΡΟΕΤΟΙΜΑΣΙΑ ΠΟΤΟΥ ΚΑΤΑΛΛΗΛΟΥ ΠΡΟΣ ΚΑΤΑΝΑΛΩΣΗ ΜΕ ΣΤΡΩΣΗ ΑΦΡΟΥ ΑΠΟ ΛΕΠΤΕΣ ΦΟΥΣΚΕΣ.	3053437
1372409 - 02/02/2005	WALTER, ULRICH	ΜΕΘΟΔΟΣ ΚΑΙ ΕΓΚΑΤΑΣΤΑΣΗ ΓΙΑ ΤΗΝ ΕΠΕΞΕΡΓΑΣΙΑ ΑΛΕΣΜΑΤΟΣ (ΧΟΝΔΡΑΛΕΥΡΟΥ) ΕΚΧΥΛΙΣΗΣ ΣΠΟΡΩΝ ΗΛΙΑΝΘΩΝ ΠΡΟΚΕΙΜΕΝΟΥ ΓΙΑ ΤΗΝ ΤΡΟΦΗ ΖΩΩΝ	3053210
1372686 - 02/02/2005	TRIMERIS INC.	ΜΕΘΟΔΟΙ ΚΑΙ ΣΥΝΘΕΣΕΙΣ ΓΙΑ ΤΗΝ ΣΥΝΘΕΣΗ ΠΕΠΤΙΔΙΟΥ.	3053339
1373202 - 27/04/2005	LEK PHARMACEUTICAL AND CHEMICAL CO. D.D.	ΠΑΡΑΣΚΕΥΗ ΜΗ- ΚΡΥΣΤΑΛΛΙΚΗΣ ΜΕΤ" ΑΣΒΕΣΤΙΟΥ ΑΤΟΡΒΑΣΤΑΤΙΝΗΣ.	3053462
1373267 - 02/02/2005	BOEHRINGER INGELHEIM (CANADA) LTD.	ΜΗ ΝΟΥΚΛΕΟΣΙΔΙΚΟΙ ΑΝΑΣΤΟΛΕΙΣ ΑΝΑΣΤΡΟΦΗΣ ΤΡΑΝΣΚΡΙΠΤΑΣΗΣ.	3053235
1378678 - 23/02/2005	HONDA GIKEN KOGYO KABUSHIKI KAISHA	ΦΥΓΟΚΕΝΤΡΙΣΜΟΣ ΣΥΜΠΛΕΚΤΗΣ.	3053314
1379289 - 12/01/2005	CHIENNA B.V.	ΕΠΙΣΤΡΩΣΗ ΓΙΑ ΙΑΤΡΙΚΕΣ ΣΥΣΚΕΥΕΣ	3053163
1379522 - 26/01/2005	F. HOFFMANN-LA ROCHE AG	ΠΑΡΑΓΩΓΑ ΔΙΥΔΡΟ-BENZO[B][1,4] ΔΙΑΖΕΠΙΝ-3-ΟΝΗΣ ΩΣ mGLUR2 ΑΝΤΑΓΩΝΙΣΤΕΣ I.	3053445
1379822 - 02/02/2005	HARTEK BEVERAGE HANDLING GMBH	ΜΙΑ ΨΥΚΤΙΚΗ ΣΥΣΚΕΥΗ ΓΙΑ ΠΟΤΑ.	3053281
1381506 - 06/04/2005	PECHINEY RHENALU	ΤΕΜΑΧΙΑ ΜΕΤΑΛΛΟΥ ΚΑΤΑΛΛΗΛΑ ΓΙΑ ΜΗΧΑΝΟΛΟΓΙΚΕΣ ΕΦΑΡΜΟΓΕΣ.	3053307
1383579 - 23/03/2005	SIGMA-TAU INDUSTRIE FARMACEUTICHE RIUNITE S.P.A.	ΣΥΝΘΕΣΗ ΠΕΡΙΕΧΟΥΣΑ ΚΑΡΝΙΤΙΝΗ ΚΑΙ ΟΥΠΕΡΖΙΝΗ ΓΙΑ ΤΗΝ ΠΡΟΛΗΨΗ Η ΘΕΡΑΠΕΙΑ ΔΙΑΤΑΡΑΧΩΝ ΜΑΘΗΣΗΣ ΣΕ ΠΑΙΔΙΑ ΤΑ ΟΠΟΙΑ ΥΠΟΦΕΡΟΥΝ ΑΠΟ ΤΗΝ ΔΙΑΤΑΡΑΧΗ ΕΛΛΕΨΗΣ ΠΡΟΣΟΧΗΣ/ΥΠΕΡΔΡΑΣΤΗΡΙΟΤΗΤΑΣ	3053182
1384559 - 16/03/2005	FRITZ EGGER GMBH & CO	ΜΟΡΙΟΣΑΛΙΔΑ ΜΕ ΜΙΑ ΣΥΜΠΥΚΝΩΜΕΝΗ ΠΛΑΓΙΑ ΑΚΜΗ.	3053476
1384891 - 09/03/2005	PROMINENT DOSIERTECHNIK GMBH	ΜΕΜΒΡΑΝΗ ΑΣΦΑΛΕΙΑΣ ΓΙΑ ΑΝΤΑΙΑ ΜΕΜΒΡΑΝΗΣ.	3053470
1385596 - 02/02/2005	CSO TECHNIK LIMITED	ΔΙΑΤΑΞΗ ΚΟΣΚΙΝΙΣΜΑΤΟΣ.	3053446
1386700 - 20/04/2005	THE GILLETTE COMPANY	ΔΙΑΤΑΞΗ ΑΠΟΘΗΚΕΥΣΕΩΣ ΓΙΑ ΞΥΡΙΣΤΙΚΗ ΜΗΧΑΝΗ, ΦΥΣΙΓΓΙΑ ΚΑΙ ΑΛΛΑ ΕΙΔΗ ΠΡΟΣ ΦΥΛΑΞΗ.	3053364

ΑΡ./ΗΜ.ΔΗΜ.Ε.Δ. (87)	ΔΙΚΑΙΟΥΧΟΣ (73)	ΤΙΤΛΟΣ ΕΦΕΥΡΕΣΗΣ (54)	ΑΡ.ΕΥΡ.Δ.Ε. (11)
1387683 - 09/02/2005	ELI LILLY AND COMPANY	ΝΕΟ ΑΛΑΣ ΚΑΙ ΚΡΥΣΤΑΛΛΙΚΕΣ ΜΟΡΦΕΣ ΤΗΣ (2R)- ANTI-5-{3-[4-(10,11-ΔΙΦΘΟΡΟΜΕΘΑΝΙΟΔΙΒΕΝΖΟΣΟΥΒΕΡ-5-ΥΛ)ΠΙΠΕΡΑΖΙΝ-1-ΥΛ]-2-ΥΔΡΟΞΥΠΡΟΠΟΞΥ}ΚΙΝΟΛΙΝΗ.	3053295
1390133 - 06/04/2005	DANIELS, THOMAS E. JR.	ΑΝΑΜΙΚΤΗΡΑΣ (ΜΙΞΕΡ) ΠΟΤΩΝ.	3053215
1391649 - 16/03/2005	POLOPLAST GMBH	ΒΥΣΜΑΤΟΕΙΔΗΣ ΣΥΝΔΕΣΜΟΣ ΣΩΛΗΝΑ.	3053425
1392107 - 19/01/2005	BITEC ENGINEERING MOSER STALLEINRICHTUNGEN	ΑΜΕΛΚΤΙΚΗ ΜΟΝΑΔΑ ΚΑΙ ΜΕΘΟΔΟΙ ΜΕΙΩΣΗΣ ΤΗΣ ΕΚΠΟΜΠΗΣ ΘΟΡΥΒΩΝ ΣΕ ΜΙΑ ΑΜΕΛΚΤΙΚΗ ΜΟΝΑΔΑ.	3053322
1392188 - 09/02/2005	SYNTHESES AG CHUR	ΜΟΧΛΟΣ ΕΥΘΥΓΡΑΜΜΙΣΕΩΣ ΟΣΤΩΝ.	3053293
1392285 - 09/02/2005	SERUMWERK BERNBURG AG	ΦΑΡΜΑΚΟ, ΤΟ ΟΠΟΙΟ ΠΕΡΙΕΧΕΙ ΕΝΑΝ ΤΕΛΕΣΤΗ ΤΟΥ ΜΕΤΑΒΟΛΙΣΜΟΥ ΓΛΟΥΤΑΘΕΙΟΝΗΣ ΜΑΖΙ ΜΕ Α-ΛΙΠΟΝΙΚΟ ΟΞΥ ΣΤΑ ΠΛΑΙΣΙΑ ΘΕΡΑΠΕΙΑΣ ΥΠΟΚΑΤΑΣΤΑΣΗΣ ΣΤΟΥΣ ΝΕΦΡΟΥΣ.	3053412
1393272 - 23/02/2005	SOCIETE FRANCAISE DU RADIOTELEPHONE-SFR	ΔΙΑΔΙΚΑΣΙΑ ΚΑΙ ΣΥΣΤΗΜΑ ΠΙΣΤΟΠΟΙΗΣΗΣ ΣΥΝΑΛΛΑΓΗΣ.	3053419
1395553 - 16/02/2005	GLAXO GROUP LIMITED	ΠΑΡΑΓΩΓΑ ΠΥΡΡΟΛΙΔΙΝΗΣ ΣΑΝ ΑΝΑΣΤΟΛΕΙΣ ΤΟΥ ΠΑΡΑΓΟΝΤΑ ΧΑ.	3053257
1396213 - 09/02/2005	BOCK-1 GMBH & CO.	ΜΗΧΑΝΙΣΜΟΣ ΣΥΓΧΡΟΝΙΣΜΟΥ ΚΑΡΕΚΛΑΣ ΓΡΑΦΕΙΟΥ.	3053228
1399436 - 16/03/2005	FERRING BV	ΣΥΝΑΓΩΝΙΣΤΕΣ ΤΗΣ ΩΚΥΤΟΚΙΝΗΣ.	3053483
1400195 - 09/02/2005	SEB S.A.	ΗΛΕΚΤΡΙΚΗ ΟΙΚΙΑΚΗ ΣΥΣΚΕΥΗ ΜΕ ΑΡΘΡΩΤΑ ΠΛΑΙΣΙΑ.	3053279
1401397 - 09/03/2005	AVENTIS PHARMA S.A.	ΦΑΡΜΑΚΕΥΤΙΚΗ ΠΑΡΑΣΚΕΥΗ ΜΕ ΔΙΟΡΘΩΜΕΝΗ ΓΕΥΣΗ ΚΑΙ Η ΔΙΑΔΙΚΑΣΙΑ ΠΑΡΑΣΚΕΥΗΣ ΤΗΣ.	3053474
1401446 - 09/02/2005	ELI LILLY AND COMPANY	ΠΑΡΑΓΩΓΑ ΤΕΤΡΑΥΔΡΟΚΙΝΟΛΙΝΗΣ ΓΙΑ ΤΗΝ ΑΝΑΣΤΟΛΗ ΤΩΝ ΠΑΘΗΣΕΩΝ ΠΟΥ ΣΥΣΧΕΤΙΖΟΝΤΑΙ ΜΕ ΤΗΝ ΣΤΕΡΗΣΗ ΟΙΣΤΡΟΓΟΝΩΝ Ή ΜΕ ΜΙΑ ΠΑΡΕΚΤΡΕΠΙΟΜΕΝΗ ΦΥΣΙΟΛΟΓΙΚΗ ΑΝΤΑΠΟΚΡΙΣΗ ΣΤΟ ΕΝΔΟΓΕΝΕΣ ΟΙΣΤΡΟΓΟΝΟ.	3053225
1401832 - 16/02/2005	CIBA SPECIALTY CHEMICALS HOLDING INC.	ΥΨΗΛΟΥ ΜΟΡΙΑΚΟΥ ΒΑΡΟΥΣ ΥΔΡΟΞΥΦΑΙΝΥΛΟΒΕΝΖΟΤΡΙΑΖΟΛΕΣ ΑΠΟΡΡΟΦΗΤΕΣ-UV ΓΙΑ ΕΦΑΡΜΟΓΕΣ ΣΕ ΛΕΙΠΤΗ ΜΕΜΒΡΑΝΗ	3053195
1404615 - 12/01/2005	AKZO NOBEL N.V.	ΜΕΘΟΔΟΣ ΠΑΡΑΣΚΕΥΗΣ ΕΝΥΔΡΟΥ ΑΛΑΤΟΣ ΥΨΗΛΗΣ ΚΑΘΑΡΟΤΗΤΟΣ, ΕΝΥΔΡΟ ΑΛΑΣ ΛΑΜΒΑΝΟΜΕΝΟ ΔΙΑ ΤΟΥ ΤΡΟΠΟΥ ΑΥΤΟΥ ΚΑΙ Η ΧΡΗΣΗ ΤΟΥ ΣΕ ΜΙΑ ΔΙΑΔΙΚΑΣΙΑ ΗΛΕΚΤΡΟΛΥΣΕΩΣ.	3053226
1406529 - 16/03/2005	SEB SA	ΕΝΙΣΧΥΜΕΝΑ ΕΛΑΣΤΙΚΗ ΦΟΡΜΑ.	3053423
1407098 - 12/01/2005	WTS KERESKEDELMI ES SZOLGALTATO KORLATOLT FELELOSSEGU TARSASAG	ΣΥΣΚΕΥΗ ΑΠΟΜΑΚΡΥΝΣΗΣ ΕΠΙΠΛΕΟΝΤΟΣ ΥΛΙΚΟΥ ΓΙΑ ΠΙΣΙΝΕΣ	3053206
1412332 - 19/01/2005	WAYNE STATE UNIVERSITY POLIN, LISA CORBETT, THOMAS H. HAZELDINE, STEWART T. HORWITZ, JEROME P.	ΚΙΝΟΛΙΝΙΚΑ ΠΑΡΑΓΩΓΑ ΚΑΙ ΧΡΗΣΗ ΑΥΤΩΝ ΩΣ ΑΝΤΙΚΑΡΚΙΝΙΚΟΙ ΠΑΡΑΓΟΝΤΕΣ.	3053345
1415002 - 02/02/2005	NEUTEC PHARMA PLC	ΤΕΧΝΟΛΟΓΙΑ ΕΣΤΙΑΣΜΕΝΟΥ ΑΝΤΙΣΩΜΑΤΟΣ.	3053306
1420638 - 02/02/2005	BASF AGRO B.V., ARNHEM (NL), WADENSWIL-BRANCH	ΔΙΑΤΑΞΗ ΚΑΤΑΠΟΛΕΜΗΣΕΩΣ ΕΝΤΟΜΩΝ.	3053479
1420660 - 26/01/2005	KRIMPANN, MANFRED	ΠΕΡΙΕΚΤΗΣ ΓΙΑ ΠΑΚΕΤΑ ΤΣΙΓΑΡΩΝ ΚΑΙ ΛΕΙΠΤΩΝ ΠΟΥΡΩΝ.	3053337
1421268 - 09/02/2005	MW SECURITY AB	ΔΙΑΤΑΞΗ ΠΡΟΣΤΑΣΙΑΣ ΑΠΟ ΥΠΕΞΑΙΡΕΣΗ ΓΙΑ ΦΙΑΛΕΣ.	3053370
1423187 - 02/03/2005	BASF AKTIENGESELLSCHAFT	ΑΝΤΙΔΡΑΣΗ ΣΤΕΡΕΟΥ/ΥΓΡΟΥ.	3053171

ΑΡ./ΗΜ.ΔΗΜ.Ε.Δ. (87)	ΔΙΚΑΙΟΥΧΟΣ (73)	ΤΙΤΛΟΣ ΕΦΕΥΡΕΣΗΣ (54)	ΑΡ.ΕΥΡ.Δ.Ε. (11)
1424257 - 13/04/2005	INNOVA PATENT GMBH	ΕΓΚΑΤΑΣΤΑΣΗ ΜΕΤΑΦΟΡΑΣ ΜΕ ΣΥΡΜΑΤΟΣΧΟΙΝΟ ΚΑΙ ΜΕ ΕΝΑ ΣΥΡΜΑΤΟΣΧΟΙΝΟ ΥΠΟΒΑΣΤΑΞΕΩΣ ΚΑΙ ΕΝΑ ΣΥΡΜΑΤΟΣΧΟΙΝΟ ΠΡΟΩΘΗΣΕΩΣ ΚΑΙ ΔΥΝΑΜΕΝΑ ΝΑ ΣΥΝΔΕΘΟΥΝ ΜΕ ΜΕΣΑ ΜΕΤΑΦΟΡΑΣ ΠΟΥ ΑΠΟΤΕΛΟΥΝΤΑΙ ΑΠΟ ΘΑΛΑΜΟΥΣ ΚΑΙ ΚΑΘΙΣΜΑΤΑ.	3053259
1425155 - 02/02/2005	AISAPACK HOLDING S.A.	ΜΕΘΟΔΟΣ ΓΙΑ ΤΟΝ ΕΛΕΓΧΟ ΤΗΣ ΑΝΑΔΙΠΛΩΣΗΣ ΤΩΝ ΑΚΡΩΝ ΛΩΡΙΔΩΝ ΛΕΙΠΤΟΥ ΦΥΛΛΟΥ.	3053316
1427727 - 26/01/2005	THE PROCTER & GAMBLE COMPANY	ΕΝΩΣΕΙΣ ΟΙ ΟΠΟΙΕΣ ΑΝΑΣΤΕΛΛΟΥΝ ΤΗΝ ΑΠΟΔΕΣΜΕΥΣΗ ΤΩΝ ΦΛΕΓΜΟΝΟΔΩΝ ΚΥΤΟΚΙΝΩΝ.	3053438
1428789 - 27/04/2005	J.C. BAMFORD EXCAVATORS LTD.	ΜΕΘΟΔΟΣ ΛΕΙΤΟΥΡΓΙΑΣ ΥΔΡΑΥΛΙΚΟΥ ΣΥΣΤΗΜΑΤΟΣ ΓΙΑ ΤΡΟΧΟΦΟΡΟ ΦΟΡΤΩΤΗ.	3053464
1429876 - 16/02/2005	SMS MEER GMBH	ΚΙΝΗΤΗΡΙΟ ΣΥΣΤΗΜΑ ΓΙΑ ΜΙΑ ΜΗΧΑΝΗ ΕΛΑΣΗΣ ΜΕ ΚΥΛΙΝΔΡΟΥΣ.	3053250
1430034 - 09/02/2005	EGIS GYOGYSZERGYAR RT.	ΥΠΟΚΑΤΕΣΤΗΜΕΝΑ ΑΛΚΥΛΑΜΙΝΟΠΥΡΙΔΑΖΙΝΟΝΙΚΑ ΠΑΡΑΓΩΓΑ, ΔΙΑΔΙΚΑΣΙΑ ΓΙΑ ΤΗΝ ΠΑΡΑΣΚΕΥΗ ΤΟΥΣ ΚΑΙ ΦΑΡΜΑΚΕΥΤΙΚΗ ΣΥΝΘΕΣΗ Η ΟΠΟΙΑ ΠΕΡΙΕΧΕΙ ΤΑ ΙΔΙΑ.	3053384
1430047 - 09/02/2005	EGIS GYOGYSZERGYAR RT.	ΥΠΟΚΑΤΕΣΤΗΜΕΝΑ ΑΛΚΥΛΑΜΙΝΟΠΥΡΙΔΑΖΙΝΟΝΙΚΑ ΠΑΡΑΓΩΓΑ ΔΙΑΔΙΚΑΣΙΑ ΓΙΑ ΤΗΝ ΠΑΡΑΣΚΕΥΗ ΤΟΥΣ ΚΑΙ ΦΑΡΜΑΚΕΥΤΙΚΗ ΣΥΝΘΕΣΗ Η ΟΠΟΙΑ ΠΕΡΙΕΧΕΙ ΤΑ ΙΔΙΑ.	3053380
1434636 - 02/02/2005	LEGO A/S	ΜΙΑ ΟΜΑΔΑ ΣΤΟΙΧΕΙΩΝ (ΤΕΜΑΧΙΩΝ) ΓΙΑ ΤΗ ΣΥΝΑΡΜΟΛΟΓΗΣΗ ΕΝΟΣ ΠΑΙΧΝΙΔΙΟΥ.	3053291
1436103 - 23/02/2005	ALUMINIUM NORF GMBH	ΜΕΘΟΔΟΣ ΓΙΑ ΤΗΝ ΕΠΙΔΙΟΡΘΩΣΗ ΚΥΛΙΝΔΡΩΝ.	3053477
1436472 - 26/01/2005	FARESIN S.P.A.	ΤΗΛΕΣΚΟΠΙΚΟ ΣΤΗΡΙΓΜΑ, ΙΔΙΑΙΤΕΡΑ ΓΙΑ ΟΙΚΟΔΟΜΙΚΗ ΧΡΗΣΗ.	3053287
1440197 - 05/01/2005	DAN-WEB HOLDING A/S	ΚΕΦΑΛΗ ΔΙΑΜΟΡΦΩΣΗΣ (ΤΥΛΙΞΗΣ) ΜΕ ΡΥΘΜΙΖΟΜΕΝΑ ΒΕΛΟΝΟΕΙΔΗ ΚΥΛΙΣΤΡΑ	3053199
1448356 - 20/04/2005	E.I. DU PONT DE NEMOURS AND COMPANY	ΜΙΚΤΙΚΟ ΣΤΟΙΧΕΙΟ / ΤΜΗΜΑ ΕΝΟΣ ΚΟΧΛΙΑ ΣΕ ΜΙΑΝ ΣΥΣΚΕΥΗ ΠΛΑΣΤΙΚΟΠΟΙΗΣΗΣ.	3053484
1459748 - 13/04/2005	PHARMACIA & UPJOHN COMPANY	(S,S)-ΡΕΒΟΞΕΤΙΝΗ ΣΤΗΝ ΑΓΩΓΗ ΤΗΣ ΠΕΡΙΦΕΡΕΙΑΚΗΣ ΝΕΥΡΟΠΑΘΕΙΑΣ.	3053407
1491619 - 05/01/2005	J.P. LABORATORIES PVT.LTD.	ΜΕΘΟΔΟΣ ΠΑΡΑΣΚΕΥΗΣ ΑΠΟΡΡΥΠΑΝΤΙΚΟΥ	3053181

2.3 ΕΥΡΕΤΗΡΙΟ ΕΥΡΩΠΑΪΚΩΝ Δ.Ε. ΣΥΜΦΩΝΑ ΜΕ ΤΗΝ ΑΛΦΑΒΗΤΙΚΗ ΣΕΙΡΑ ΤΩΝ ΔΙΚΑΙΟΥΧΩΝ

ΔΙΚΑΙΟΥΧΟΣ (73)	ΤΙΤΛΟΣ ΕΦΕΥΡΕΣΗΣ (54)	ΑΡ./ΗΜ.ΔΗΜ.Ε.Δ. (87)	ΑΡ.ΕΥΡ.Δ.Ε. (11)
<i>ABB SERVICE S.R.L.</i>	ΠΛΑΙΣΙΟ ΥΠΟΣΤΗΡΙΞΗΣ ΓΙΑ ΤΟ ΚΙΒΩΤΙΟ ΕΝΟΣ ΗΛΕΚΤΡΙΚΟΥ ΠΙΝΑΚΑ.	1243058 - 12/01/2005	3053242
<i>ABBOTT LABORATORIES</i>	ΑΝΤΑΓΩΝΙΣΤΕΣ ΜΑΚΡΟΛΙΔΙΟΥ LHRH.	1066304 - 23/02/2005	3053315
<i>ACIST MEDICAL SYSTEMS, INC.</i>	ΕΛΕΓΚΤΗΣ ΣΥΜΠΙΕΣΜΕΝΟΥ ΑΕΡΑ ΚΑΙ ΜΕΘΟΔΟΣ.	1028766 - 02/03/2005	3053358
<i>ACTIVE S.R.L.</i>	ΦΟΡΗΤΟ ΜΗΧΑΝΟΚΙΝΗΤΟ ΕΡΓΑΛΕΙΟ ΧΕΙΡΟΣ ΓΙΑ ΧΡΗΣΗ ΣΕ ΑΓΡΟΤΙΚΕΣ ΚΑΙ ΚΗΠΕΥΤΙΚΕΣ ΕΡΓΑΣΙΕΣ	1098100 - 09/03/2005	3053167
<i>AIR LIQUIDE DEUTSCHLAND GMBH</i>	ΜΕΘΟΔΟΣ ΓΙΑ ΤΗΝ ΑΝΑΓΕΝΝΗΣΗ ΘΕΙΟΥΧΟΥ ΥΠΟΛΕΙΜΑΤΙΚΗΣ ΥΛΗΣ ΚΑΙ ΚΑΥΣΤΗΡΑΣ ΑΤΟΜΟΠΟΙΗΣΗΣ ΚΑΤΑΛΛΗΛΟΣ ΓΙΑ ΤΗΝ ΠΡΑΓΜΑΤΟΠΟΙΗΣΗ ΤΗΣ ΜΕΘΟΔΟΥ.	1319151 - 19/01/2005	3053351
<i>AISAPACK HOLDING S.A.</i>	ΜΕΘΟΔΟΣ ΓΙΑ ΤΟΝ ΕΛΕΓΧΟ ΤΗΣ ΑΝΑΔΙΠΛΩΣΗΣ ΤΩΝ ΑΚΡΩΝ ΛΩΡΙΔΩΝ ΛΕΠΤΟΥ ΦΥΛΛΟΥ.	1425155 - 02/02/2005	3053316
<i>AKZO NOBEL N.V.</i>	ΜΕΘΟΔΟΣ ΠΑΡΑΣΚΕΥΗΣ ΕΝΥΔΡΟΥ ΑΛΑΤΟΣ ΥΨΗΛΗΣ ΚΑΘΑΡΟΤΗΤΟΣ, ΕΝΥΔΡΟ ΑΛΑΣ ΛΑΜΒΑΝΟΜΕΝΟ ΔΙΑ ΤΟΥ ΤΡΟΠΟΥ ΑΥΤΟΥ ΚΑΙ Η ΧΡΗΣΗ ΤΟΥ ΣΕ ΜΙΑ ΔΙΑΔΙΚΑΣΙΑ ΗΛΕΚΤΡΟΛΥΣΕΩΣ.	1404615 - 12/01/2005	3053226
<i>ALANOD ALUMINIUM-VEREDLUNG GMBH & CO. KG</i>	ΣΤΟΙΧΕΙΟ ΣΥΛΛΕΚΤΗ ΗΛΙΑΚΗΣ ΕΝΕΡΓΕΙΑΣ.	1217315 - 26/01/2005	3053386
<i>ALARIS MEDICAL SYSTEMS, INC.</i>	ΙΑΤΡΙΚΟΣ ΣΥΝΔΕΤΗΡΑΣ ΑΝΕΥ ΒΕΛΟΝΑΣ ΜΕ ΕΚΤΑΤΟ ΜΗΧΑΝΙΣΜΟ ΒΑΛΒΙΔΑΣ.	1200153 - 20/04/2005	3053363
<i>ALCAN INTERNATIONAL LIMITED</i>	ΕΛΕΓΧΟΣ ΤΗΣ ΡΟΗΣ ΘΕΡΜΟΤΗΤΑΣ ΣΕ ΜΗΧΑΝΕΣ ΣΥΝΕΧΟΥΣ ΧΥΤΕΥΣΗΣ ΜΕΤΑΛΛΩΝ.	1324844 - 09/03/2005	3053461
<i>ALCON INC.</i>	ΟΦΘΑΛΜΙΚΕΣ ΑΝΤΙΑΛΛΕΡΓΙΚΕΣ ΣΥΝΘΕΣΕΙΣ ΠΟΥ ΕΙΝΑΙ ΚΑΤΑΛΛΗΛΕΣ ΓΙΑ ΧΡΗΣΗ ΜΑΖΙ ΜΕ ΦΑΚΟΥΣ ΕΠΑΦΗΣ	1250133 - 30/03/2005	3053175
<i>ALCON INC.</i>	ΔΙΑΚΟΠΤΟΜΕΝΑ ΑΠΟ ΕΤΕΡΟΑΤΟΜΟ ΑΝΑΛΟΓΑ ΤΥ 15-ΥΔΡΟΞΥΕΙΚΟΣΑΤΕΤΡΑΕΝΟΙΚΟΥ ΟΞΕΟΣ ΚΑΙ ΜΕΘΟΔΟΙ ΧΡΗΣΗΣ.	1227809 - 06/04/2005	3053220
<i>ALCON INC.</i>	ΧΡΗΣΗ ΤΩΝ ΠΑΡΑΓΩΓΩΝ ΤΟΥ ΥΔΡΟΞΥΕΙΚΟΣΑΤΕΤΡΑΕΝΟΙΚΟΥ ΟΞΕΟΣ ΣΤΗΝ ΕΝΔΟΟΦΘΑΛΜΙΚΗ ΧΕΙΡΟΥΡΓΙΚΗ.	1330246 - 27/04/2005	3053466
<i>ALCON LABORATORIES INC</i>	ΧΡΗΣΗ ΙΣΟΠΡΟΠΥΛΙΚΟΥ ΕΣΤΕΡΑ ΦΛΟΥΠΡΟΣΤΕΝΟΛΗΣ ΓΙΑ ΤΗΝ ΠΑΡΑΓΩΓΗ ΦΑΡΜΑΚΟΥ ΓΙΑ ΤΗΝ ΘΕΡΑΠΕΥΤΙΚΗ ΑΓΩΓΗ ΤΟΥ ΠΛΑΥΚΩΜΑΤΟΣ ΚΑΙ ΤΗΣ ΟΦΘΑΛΜΙΚΗΣ ΥΠΕΡΤΑΣΗΣ	0639563 - 12/01/2005	3053207
<i>ALIZYME THERAPEUTICS LIMITED</i>	ΠΑΡΑΓΩΓΑ 2-AMINO-BENZOΞΑΖΙΝΟΝΗΣ ΓΙΑ ΤΗΝ ΑΓΩΓΗ ΤΗΣ ΠΑΧΥΣΑΡΚΙΑΣ.	1144395 - 20/04/2005	3053469
<i>ALIZYME THERAPEUTICS LIMITED</i>	ΠΑΡΑΓΩΓΑ 2-ΟΞΥ-BENZOΞΑΖΙΝΟΝΗΣ ΓΙΑ ΤΗΝ ΘΕΡΑΠΕΙΑ ΤΗΣ ΠΑΧΥΣΑΡΚΙΑΣ.	1143977 - 20/04/2005	3053472
<i>ALKERMES CONTROLLED THERAPEUTICS, INC. II</i>	1,2-BENZΑΛΟΛΙΑ ΕΝΤΟΣ ΜΙΚΡΟΚΑΨΟΥΛΑΣ.	0729357 - 02/02/2005	3053298
<i>ALTANA PHARMA AG</i>	6-ΕΤΕΡΟΑΡΥΛΦΑΙΝΑΝΘΡΙΔΙΝΕΣ.	1303506 - 02/02/2005	3053170
<i>ALUMINIUM NORF GMBH</i>	ΜΕΘΟΔΟΣ ΓΙΑ ΤΗΝ ΕΠΙΔΙΟΡΘΩΣΗ ΚΥΛΙΝΔΡΩΝ.	1436103 - 23/02/2005	3053477
<i>AMCOR FLEXIBLES FRANCE</i>	ΠΛΥΣΤΡΩΜΑΤΙΚΟ ΦΥΛΛΟ ΣΥΣΚΕΥΑΣΙΑΣ ΠΟΥ ΕΠΙΤΡΕΠΕΙ ΤΟ ΕΠΑΝΑΚΛΕΙΣΙΜΟ ΚΑΙ ΣΥΣΚΕΥΑΣΙΑ ΠΟΥ ΤΟ ΠΕΡΙΛΑΜΒΑΝΕΙ.	1077186 - 13/04/2005	3053435
<i>AMCOR WHITE CAP, INC.</i>	ΣΥΝΘΕΣΗ ΚΑΙ ΜΕΘΟΔΟΣ ΠΡΟΑΓΩΓΗΣ ΤΗΣ ΠΡΟΣΦΥΣΕΩΣ ΘΕΡΜΟΠΛΑΣΤΙΚΩΝ ΕΛΑΣΤΟΜΕΡΩΝ ΜΕ ΜΕΤΑΛΛΙΚΑ ΥΠΟΣΤΡΩΜΑΤΑ.	1150837 - 02/02/2005	3053422
<i>AMGEN INC.</i>	ΙΝΩΔΟΛΥΤΙΚΑ ΕΝΕΡΓΟ ΠΟΛΥΠΕΠΤΙΔΙΟ.	1224298 - 30/03/2005	3053219

ΔΙΚΑΙΟΥΧΟΣ (73)	ΤΙΤΛΟΣ ΕΦΕΥΡΕΣΗΣ (54)	ΑΡ./ΗΜ.ΛΗΜ.Ε.Δ. (87)	ΑΡ.ΕΥΡ.Δ.Ε. (11)
<i>AMGEN INC.</i>	TNF-ΥΠΟΔΟΧΕΑΣ, ΠΡΩΤΕΙΝΕΣ ΔΕΣΜΕΥΣΗΣ ΤΟΥ TNF ΚΑΙ DNA ΚΩΔΙΚΕΥΣΗΣ ΑΥΤΩΝ.	0393438 - 16/02/2005	3053424
<i>ANGIOGENE PHARMACEUTICALS LTD</i>	ΣΥΝΔΥΑΣΜΕΝΕΣ ΘΕΡΑΠΕΙΕΣ ΜΕ ΔΡΑΣΗ ΒΛΑΠΤΙΚΗ ΓΙΑ ΤΑ ΑΓΓΕΙΑ	1272199 - 19/01/2005	3053201
<i>ANGIOGENE PHARMACEUTICALS LTD</i>	ΣΥΝΔΥΑΣΜΟΙ ΓΙΑ ΤΗ ΘΕΡΑΠΕΥΤΙΚΗ ΑΝΤΙΜΕΤΩΠΙΣΗ ΑΣΘΕΝΕΙΩΝ ΠΟΥ ΠΕΡΙΛΑΜΒΑΝΟΥΝ ΑΓΓΕΙΟΓΕΝΕΣΗ	1161235 - 02/02/2005	3053204
<i>ANGIOGENIX, INC.</i>	ΘΕΡΑΠΕΥΤΙΚΟΙ ΣΥΝΔΥΑΣΜΟΙ ΦΛΕΒΙΚΩΝ ΚΑΙ ΑΡΘΗΡΙΑΚΩΝ ΔΙΑΣΤΑΛΤΙΚΩΝ	0784429 - 19/01/2005	3053187
<i>ANSALDOBREDA S.P.A.</i>	ΜΕΘΟΔΟΣ ΚΑΤΑΣΚΕΥΗΣ ΚΑΘΙΣΜΑΤΟΣ ΓΙΑ ΣΙΔΗΡΟΔΡΟΜΙΚΑ ΟΧΗΜΑΤΑ ΚΑΙ ΚΑΘΙΣΜΑ ΠΟΥ ΠΑΡΑΓΕΤΑΙ ΜΕ ΤΗ ΧΡΗΣΗ ΤΕΤΟΙΑΣ ΜΕΘΟΔΟΥ	1176078 - 26/01/2005	3053164
<i>ANSWERS GMBH & CO. ERSTE VERMARKTUNGS KG</i>	ΜΕΘΟΔΟΣ ΚΑΙ ΔΙΑΤΑΞΗ ΓΙΑ ΤΗΝ ΑΝΤΑΛΛΑΓΗ ΠΛΗΡΟΦΟΡΙΩΝ.	1320965 - 09/02/2005	3053299
<i>APHTON CORPORATION</i>	ΣΥΝΔΥΑΣΜΕΝΗ ΘΕΡΑΠΕΙΑ ΓΙΑ ΤΗΝ ΑΓΩΓΗ ΟΓΚΩΝ	1076561 - 30/03/2005	3053177
<i>APPLIED FILMS GMBH & CO. KG</i>	ΜΕΘΟΔΟΣ ΚΑΙ ΣΥΣΚΕΥΗ ΓΙΑ ΤΟΝ ΠΡΟΣΔΙΟΡΙΣΜΟ ΤΗΣ ΑΕΡΟΔΙΑΠΕΡΑΤΟΤΗΤΑΣ ΕΝΟΣ ΔΟΧΕΙΟΥ	1240492 - 19/01/2005	3053186
<i>ARKEMA</i>	ΘΕΡΜΟΣΚΛΗΡΥΝΟΜΕΝΑ ΥΛΙΚΑ ΜΕ ΒΕΛΤΙΩΜΕΝΗ ΑΝΤΙΣΤΑΣΗ ΣΤΗΝ ΚΡΟΥΣΗ	1290088 - 05/01/2005	3053200
<i>ARZNEIMITTEL GMBH APOTHEKER VETTER & CO. RAVENSBURG</i>	ΜΕΘΟΔΟΣ ΓΙΑ ΤΗΝ ΑΝΑΜΙΞΗ ΜΙΑΣ ΔΥΣΔΙΑΛΥΤΗΣ ΦΑΡΜΑΚΕΥΤΙΚΗΣ ΟΥΣΙΑΣ ΜΕ ΕΝΑ ΔΙΑΛΥΤΙΚΟ ΜΕΣΟΝ ΚΑΙ ΣΥΡΙΓΓΑ ΓΙΑ ΤΗΝ ΕΦΑΡΜΟΓΗ ΤΗΣ ΜΕΘΟΔΟΥ ΑΥΤΗΣ.	1287841 - 30/03/2005	3053397
<i>ASCO JOUCOMATIC</i>	ΒΑΛΒΙΔΑ ΠΝΕΥΜΑΤΙΚΗΣ ΜΕΤΑΔΟΣΗΣ ΚΙΝΗΣΗΣ.	1299665 - 13/04/2005	3053362
<i>ASSISTANCE PUBLIQUE, HOPITAUX DE PARIS</i>	ΧΡΗΣΗ ΣΤΑΘΕΡΟΠΟΙΗΜΕΝΩΝ ΟΛΙΓΟΝΟΥΚΛΕΟΤΙΔΙΩΝ ΓΙΑ ΤΗΝ ΠΑΡΑΣΚΕΥΗ ΕΝΟΣ ΦΑΡΜΑΚΟΥ ΚΑΤΑ ΤΩΝ ΟΓΚΩΝ.	1162982 - 09/02/2005	3053448
<i>ASSOCIATION POUR L'ESSOR DE LA TRANFUSION SANGUINE DANS LA REGION DU NORD</i>	ΜΕΘΟΔΟΣ ΕΚΤΙΜΗΣΕΩΣ ΤΗΣ ΦΑΓΟΚΥΤΤΑΡΩΣΕΩΣ ΤΩΝ ΕΡΥΘΡΟΚΥΤΤΑΡΩΝ ΑΠΟ ΜΑΚΡΟΦΑΓΟΥΣ IN VITRO, ΕΦΑΡΜΟΓΗ ΣΤΟΝ ΕΛΕΓΧΟ ΤΗΣ ΠΟΙΟΤΗΤΟΣ ΑΠΟΘΕΜΑΤΩΝ ΕΡΥΘΡΟΚΥΤΤΑΡΩΝ.	0838681 - 12/01/2005	3053267
<i>ASTRAZENECA AB</i>	ΝΕΑ ΤΥΠΟΠΟΙΗΣΗ ΓΙΑ ΕΙΣΠΙΝΗ ΠΟΥ ΕΧΕΙ ΕΓΧΥΣΙΜΗ ΦΑΙΝΟΜΕΝΙΚΗ ΠΥΚΝΟΤΗΤΑ ΑΠΟ 0,28 ΕΩΣ 0,38 G/ML, ΜΙΑ ΔΙΑΔΙΚΑΣΙΑ ΓΙΑ ΤΗΝ ΠΑΡΑΣΚΕΥΗ ΤΗΣ ΤΥΠΟΠΟΙΗΣΗΣ ΚΑΙ Η ΧΡΗΣΗ ΑΥΤΗΣ	1007017 - 02/02/2005	3053202
<i>ASTRAZENECA AB</i>	ΠΑΡΑΓΩΓΑ ΠΥΡΙΜΙΔΙΝΗΣ ΓΙΑ ΤΗΝ ΑΝΑΣΤΟΛΗ ΤΟΥ ΠΟΛΛΑΠΛΑΣΙΑΣΜΟΥ ΤΩΝ ΚΥΤΤΑΡΩΝ	1362050 - 02/02/2005	3053203
<i>ASTRAZENECA AB</i>	ΚΟΚΚΟΙ ΚΟΥΕΤΙΑΠΙΝΗΣ	1218009 - 02/02/2005	3053205
<i>AVENTIS PHARMA DEUTSCHLAND GMBH</i>	ΟΡΘΟ-ΜΕΤΑ -ΥΠΟΚΑΤΕΣΤΗΜΕΝΕΣ ΔΙΣΑΡΥΛΙΚΕΣ ΕΝΩΣΕΙΣ, ΜΕΘΟΔΟΣ ΓΙΑ ΤΗΝ ΠΑΡΑΣΚΕΥΗ ΤΟΥΣ, Η ΧΡΗΣΗ ΤΟΥΣ ΩΣ ΦΑΡΜΑΚΟ ΚΑΘΩΣ ΚΑΙ ΦΑΡΜΑΚΕΥΤΙΚΑ ΣΚΕΥΑΣΜΑΤΑ ΠΟΥ ΤΙΣ ΠΕΡΙΕΧΟΥΝ	1339675 - 16/02/2005	3053194
<i>AVENTIS PHARMA DEUTSCHLAND GMBH</i>	ΑΡΥΛΙΩΜΕΝΑ ΦΟΥΡΑΝΟ-ΚΑΙ ΘΕΙΟΦΑΙΝΟΚΑΡΒΟΝΙΚΑ ΑΜΙΔΙΑ ΜΕ ΕΠΙΔΡΑΣΗ ΑΠΟΚΛΕΙΣΜΟΥ ΔΙΑΥΛΟΥ ΚΑΛΙΟΥ.	1349846 - 09/02/2005	3053239
<i>AVENTIS PHARMA S.A.</i>	ΦΑΡΜΑΚΕΥΤΙΚΗ ΠΑΡΑΣΚΕΥΗ ΜΕ ΔΙΟΡΘΩΜΕΝΗ ΓΕΥΣΗ ΚΑΙ Η ΔΙΑΔΙΚΑΣΙΑ ΠΑΡΑΣΚΕΥΗΣ ΤΗΣ.	1401397 - 09/03/2005	3053474
<i>AVENTIS PHARMACEUTICALS INC.</i>	ΕΝΩΣΕΙΣ ΑΡΥΛΟ-ΚΑΙ ΕΤΕΡΟΑΡΥΛΟ- ΚΙΝΑΖΟΛΙΝΗΣ ΟΙ ΟΠΟΙΕΣ ΑΝΑΣΤΕΛΛΟΥΝ ΤΟΝ ΥΠΟΔΟΧΕΑ CSF-1R ΚΙΝΑΣΗ ΤΥΡΟΣΙΝΗΣ.	0871448 - 02/03/2005	3053390
<i>BALL CORPORATION</i>	ΜΕΘΟΔΟΣ ΚΑΙ ΔΙΑΤΑΞΗ ΓΙΑ ΤΗΝ ΕΠΙΣΗΜΑΝΣΗ ΠΕΡΙΕΚΤΩΝ ΜΕ ΧΡΗΣΗ ΑΚΤΙΝΟΒΟΛΙΑΣ LASER.	1113901 - 19/01/2005	3053330
<i>BASF AGRO B.V., ARNHEM (NL), WADENSWIL-BRANCH</i>	ΔΙΑΤΑΞΗ ΚΑΤΑΠΟΛΕΜΗΣΕΩΣ ΕΝΤΟΜΩΝ.	1420638 - 02/02/2005	3053479

ΔΙΚΑΙΟΥΧΟΣ (73)	ΤΙΤΛΟΣ ΕΦΕΥΡΕΣΗΣ (54)	ΑΡ./ΗΜ.ΔΗΜ.Ε.Δ. (87)	ΑΡ.ΕΥΡ.Δ.Ε. (11)
<i>BASF AKTIENGESELLSCHAFT</i>	ΔΙΑΜΟΡΦΩΣΗ ΜΗ ΥΔΑΤΙΚΟΥ, ΓΑΛΑΚΤΩΜΑΤΟΠΟΙΗΣΙ- ΜΟΥ ΣΥΜΠΥΚΝΩΜΑΤΟΣ.	1023837 - 30/03/2005	3053168
<i>BASF AKTIENGESELLSCHAFT</i>	ΑΝΤΙΔΡΑΣΗ ΣΤΕΡΕΟΥ/ΥΓΡΟΥ.	1423187 - 02/03/2005	3053171
<i>BASF AKTIENGESELLSCHAFT</i>	ΜΕΣΑ ΕΛΕΓΧΟΥ ΤΩΝ ΜΥΡΜΗΓΚΙΩΝ ΚΑΙ ΜΕΘΟΔΟΣ ΕΦΑΡΜΟΓΗΣ ΑΥΤΩΝ.	1191847 - 16/03/2005	3053245
<i>BASF AKTIENGESELLSCHAFT</i>	ΔΙΑΔΙΚΑΣΙΑ ΓΙΑ ΤΗΝ ΠΑΡΑΣΚΕΥΗ ΕΤΕΡΟΑΡΥΛΚΑΡΒΟ- ΕΥΛΙΚΩΝ ΑΜΙΔΙΩΝ ΚΑΙ ΕΣΤΕΡΩΝ.	0899262 - 06/04/2005	3053349
<i>BASF AKTIENGESELLSCHAFT</i>	ΜΥΚΗΤΟΚΤΟΝΑ ΜΙΓΜΑΤΑ ΣΤΗ ΒΑΣΗ ΕΝΩΣΕΩΝ ΠΥΡΙ- ΔΙΝΟΚΑΡΒΟΞΑΜΙΔΙΟΥ.	1201126 - 06/04/2005	3053369
<i>BASIC, JOHN N. SR.</i>	ΣΥΣΤΗΜΑ ΚΑΙ ΜΕΘΟΔΟΣ ΚΑΨΙΜΑΤΟΣ ΑΝΑΘΥΜΙΑΣΕΩΝ ΧΡΗΣΙΜΟΠΟΙΩΝΤΑΣ ΜΕΣΟ ΣΤΡΑΓΓΙΛΙΣΜΟΥ ΜΟΝΑΔΑΣ ΕΠΑΝΑΚΑΥΣΗΣ.	0913637 - 19/01/2005	3053223
<i>BAYER CONSUMER CARE AG</i>	ΦΑΡΜΑΚΕΥΤΙΚΕΣ ΚΑΙ /Η ΚΑΛΛΥΝΤΙΚΕΣ ΣΥΝΘΕΣΕΙΣ.	1216021 - 02/03/2005	3053318
<i>BAYER CORPORATION</i>	ΗΛΕΚΤΡΟΝΙΚΗ ΣΥΣΚΕΥΗ ΤΡΥΠΗΜΑΤΟΣ.	1101443 - 09/02/2005	3053282
<i>BAYER CROPSCIENCE AG</i>	ΣΥΝΔΥΑΣΜΟΙ ΔΡΑΣΤΙΚΩΝ ΟΥΣΙΩΝ ΜΕ ΕΝΤΟΜΟΚΤΟ- ΝΟΥΣ ΚΑΙ ΑΚΑΡΕΟΚΤΟΝΟΥΣ ΙΔΙΟΤΗΤΕΣ.	1322160 - 16/03/2005	3053359
<i>BAYER CROPSCIENCE S.A.</i>	ΑΠΟΜΟΝΩΘΕΙΣΑ ΣΕΙΡΑ DNA ΠΟΥ ΜΠΟΡΕΙ ΝΑ ΧΡΗΣΙ- ΜΕΥΣΕΙ ΩΣ ΤΕΡΜΑΤΙΚΗ ΖΩΝΗ ΣΕ ΕΝΑ ΧΕΙΜΕΡΙΚΟ ΓΟΝΙΔΙΟ ΠΟΥ ΜΠΟΡΕΙ ΝΑ ΧΡΗΣΙΜΟΠΟΙΗΘΕΙ ΔΙΑ ΤΟΝ ΜΕΤΑΣΧΗΜΑΤΙΣΜΟ ΦΥΤΩΝ.	0633317 - 23/03/2005	3053269
<i>BAYER HEALTHCARE AG</i>	ΚΡΥΣΤΑΛΛΙΚΗ ΤΡΟΠΟΠΟΙΗΣΗ Β ΤΟΥ 8-ΚΥΑΝΟ-1-ΚΥ- ΚΛΟΠΡΟΠΥΛΟΙ-7-(1S,6S-2,8-ΔΙΑΖΑΔΙΚΥΚΛΟ[4,3,0]ΝΟ- ΝΑΝ-8-ΥΛΟ)-6-ΦΘΟΡΟ-1,4-ΔΙΥΔΡΟ-4-ΟΞΟ-3-ΚΙΝΟΛΙΝΟ- ΚΑΡΒΟΞΥΛΙΚΟΥ ΟΞΕΟΣ.	1133497 - 23/02/2005	3053296
<i>BAYER HEALTHCARE AG</i>	ΠΑΡΑΓΩΓΑ ΘΕΙΑΖΟΛΥΛΑΜΙΔΙΟΥ.	1244641 - 13/04/2005	3053324
<i>BBA NONWOVENS SIMPSONVILLE, INC.</i>	ΜΙΑ ΔΙΕΡΓΑΣΙΑ ΚΑΙ ΕΝΑ ΣΥΣΤΗΜΑ ΓΙΑ ΤΗΝ ΠΑΡΑΓΩΓΗ ΜΗ ΥΦΑΝΤΩΝ ΥΦΑΣΜΑΤΩΝ ΜΕ ΣΥΣΤΡΟΦΗ (ΚΛΩΣΙΜΟ) ΠΟΛΛΑΠΛΩΝ ΠΟΛΥΜΕΡΙΚΩΝ ΣΥΝΙΣΤΩΣΩΝ ΚΑΙ ΜΕ ΣΥΝΔΕΣΗ ΤΩΝ ΝΗΜΑΤΩΝ.	1311718 - 02/02/2005	3053377
<i>BCF HOLDING</i>	ΙΣΟΘΕΡΜΙΚΟΣ ΠΕΡΙΕΚΤΗΣ.	1233243 - 12/01/2005	3053224
<i>BENELLI ARMI S.P.A.</i>	ΑΥΤΟ-ΕΝΕΡΓΟΠΟΙΟΥΜΕΝΟ ΠΥΡΟΒΟΛΟ ΟΠΛΟ	1215464 - 30/03/2005	3053188
<i>BIONICHE LIFE SCIENCES INC.</i>	ΘΕΡΑΠΕΙΑ ΚΑΡΚΙΝΟΥ ΤΗΣ ΚΥΣΤΗΣ ΜΕ ΚΥΤΤΑΡΙΚΟ ΤΟΙΧΩΜΑ MYCOBACTERIUM PHLEI.	1054680 - 09/03/2005	3053234
<i>BIO-PLEXUS INC.</i>	ΣΥΣΚΕΥΗ ΜΕΤΑΦΟΡΑΣ ΠΑΡΕΝΤΕΡΙΚΟΥ ΥΓΡΟΥ.	1011757 - 12/01/2005	3053256
<i>BIOSENSE WEBSTER, INC.</i>	ΚΑΘΕΤΗΡΑΣ ΑΠΟΚΡΙΤΙΚΟΣ ΠΡΟΣ ΚΑΜΨΗ.	0901341 - 16/02/2005	3053371
<i>BIOVITRUM AB</i>	ΜΕΘΟΔΟΣ ΠΑΡΑΣΚΕΥΗΣ ΣΥΖΕΥΓΜΑΤΩΝ ΤΟΥ ΠΑΡΑ- ΓΟΝΤΑ VIII ΚΙ ΕΝΟΣ ΒΙΟΣΥΜΒΑΤΟΥ ΠΟΛΥΜΕΡΟΥΣ.	1258497 - 16/02/2005	3053375
<i>BITEC ENGINEERING</i>	ΑΜΕΛΚΤΙΚΗ ΜΟΝΑΔΑ ΚΑΙ ΜΕΘΟΔΟΙ ΜΕΙΩΣΗΣ ΤΗΣ ΕΚΠΟΜΠΗΣ ΘΟΡΥΒΩΝ ΣΕ ΜΙΑ ΑΜΕΛΚΤΙΚΗ ΜΟΝΑΔΑ.	1392107 - 19/01/2005	3053322
<i>BOARD OF REGENTS, THE UNIVERSI- TY OF TEXAS SYSTEM</i>	ΑΝΑΣΤΟΛΗ ΑΠΟΑΚΕΤΥΛΑΣΗΣ ΙΣΤΟΝΗΣ ΣΑΝ ΘΕΡΑΠΕΙΑ ΓΙΑ ΚΑΡΙΑΚΗ ΥΠΕΡΤΡΟΦΙΑ.	1297851 - 26/01/2005	3053473
<i>BOCK-1 GMBH & CO.</i>	ΜΗΧΑΝΙΣΜΟΣ ΣΥΓΧΡΟΝΙΣΜΟΥ ΚΑΡΕΚΛΑΣ ΓΡΑΦΕΙΟΥ.	1396213 - 09/02/2005	3053228
<i>BOEHRINGER INGELHEIM (CANADA) LTD.</i>	ΜΗ ΝΟΥΚΛΕΟΣΙΔΙΚΟΙ ΑΝΑΣΤΟΛΕΙΣ ΑΝΑΣΤΡΟΦΗΣ ΤΡΑΝΣΚΡΙΠΤΑΣΗΣ.	1373267 - 02/02/2005	3053235
<i>BOEHRINGER INGELHEIM (CANADA) LTD.</i>	ΠΕΠΤΙΔΙΑ ΑΝΑΣΤΟΛΕΑ ΗΠΙΑΤΙΤΙΔΟΣ C.	1003775 - 16/03/2005	3053278
<i>BOEHRINGER INGELHEIM PHARMA GMBH & CO.KG</i>	ΣΥΝΘΕΣΕΙΣ ΦΑΡΜΑΚΕΥΤΙΚΩΝ ΜΕΣΩΝ ΜΕ ΒΑΣΗ ΑΛΑΤΑ ΤΟΥ ΤΙΟΤΡΟΠΙΟΥ ΚΑΙ ΑΛΑΤΑ ΤΗΣ ΣΑΛΜΕΤΕΡΟΛΗΣ	1335728 - 23/03/2005	3053176

ΔΙΚΑΙΟΥΧΟΣ (73)	ΤΙΤΛΟΣ ΕΦΕΥΡΕΣΗΣ (54)	ΑΡ./ΗΜ.ΔΗΜ.Ε.Δ. (87)	ΑΡ.ΕΥΡ.Α.Ε. (11)
BOEHRINGER INGELHEIM PHARMA GMBH & CO.KG	ΠΑΡΑΓΩΓΑ ΑΡΥΛΟΓΛΥΚΑΜΙΔΙΟΥ, ΜΕΘΟΔΟΣ ΓΙΑ ΤΗΝ ΠΑΡΑΣΚΕΥΗ ΤΟΥΣ ΚΑΙ ΦΑΡΜΑΚΕΥΤΙΚΕΣ ΣΥΝΘΕΣΕΙΣ ΠΟΥ ΠΕΡΙΕΧΟΥΝ ΑΥΤΕΣ ΤΙΣ ΕΝΩΣΕΙΣ.	0824530 - 02/03/2005	3053430
BRISTOL-MYERS SQUIBB COMPANY	ΑΝΑΣΤΟΛΕΙΣ ΤΟΥ Ν-[5-[[[5-ΑΛΚΥΛ-2-ΟΞΑΖΟΛΥΛ]ΜΕΘΥΛ]ΘΕΙΟ]-2-ΘΕΙΑΖΟΛΥΛ]ΚΑΡΒΟΞΑΜΙΔΙΟΥ ΤΩΝ ΕΞΑΡΤΗΜΕΝΩΝ ΑΠΟ ΚΥΚΛΙΝΗ ΚΙΝΑΣΩΝ.	1240166 - 16/02/2005	3053285
BRISTOL-MYERS SQUIBB PHARMA COMPANY	ΑΣΥΜΜΕΤΡΗ ΣΥΝΘΕΣΗ ΒΕΝΖΟΞΑΖΙΝΟΝΩΝ.	0944610 - 16/02/2005	3053237
BRITISH AMERICAN TOBACCO (INVESTMENTS) LIMITED	ΕΙΔΗ ΚΑΠΝΙΣΤΟΥ ΠΟΥ ΑΠΟΤΕΛΟΥΝΤΑΙ ΑΠΟ ΠΕΡΙΤΥΛΙΓΜΑ ΚΕΡΑΜΙΚΟΥ ΥΛΙΚΟΥ.	1237428 - 02/03/2005	3053393
CAC CORPORATION	ΕΞΩΤΕΡΙΚΗ ΘΕΡΑΠΕΥΤΙΚΗ ΣΥΝΘΕΣΗ ΠΕΡΙΕΧΟΥΣΑ ΑΔΡΕΝΟΚΟΡΤΙΚΟΕΙΔΕΣ ΣΤΕΡΟΕΙΔΕΣ ΓΙΑ ΔΕΡΜΑΤΙΤΙΔΑ	0780129 - 16/03/2005	3053326
CANON KABUSHIKI KAISHA	ΕΞΟΠΛΙΣΜΟΣ ΕΚΤΥΠΩΣΗΣ ΜΕ ΕΓΧΥΣΗ ΜΕΛΑΝΗΣ Ο ΟΠΟΙΟΣ ΧΡΗΣΙΜΟΠΟΙΕΙ ΜΙΑ ΜΟΝΑΔΑ ΕΚΤΥΠΩΣΗΣ ΕΦΟΔΙΑΣΜΕΝΗ ΜΕ ΕΝΑ ΦΥΣΙΓΓΙΟ ΜΕΛΑΝΗΣ ΤΟ ΟΠΟΙΟ ΔΙΑΘΕΤΕΙ ΕΝΑ ΣΤΟΙΧΕΙΟ ΓΙΑ ΔΙΟΧΕΤΕΥΣΗ ΤΗΣ ΜΕΛΑΝΗΣ.	1219446 - 09/03/2005	3053487
CARL FREUDENBERG KG	ΜΗΧΑΝΙΣΜΟΣ ΣΤΥΨΙΜΑΤΟΣ.	1224901 - 09/03/2005	3053396
CARRIER CORPORATION	ΕΝΑ ΨΥΚΤΙΚΟ ΚΙΒΩΤΙΟ ΚΑΙ ΜΙΑ ΜΕΘΟΔΟΣ ΓΙΑ ΤΗ ΒΕΛΤΙΣΤΟΠΟΙΗΣΗ ΤΗΣ ΠΤΩΣΗΣ ΤΗΣ ΘΕΡΜΟΚΡΑΣΙΑΣ ΣΤΗΝ ΕΠΙΘΥΜΗΤΗ ΤΙΜΗ ΜΕΣΑ ΣΤΟ ΚΙΒΩΤΙΟ.	0969257 - 26/01/2005	3053381
CELANESE INTERNATIONAL CORPORATION	ΟΛΟΚΛΗΡΩΜΕΝΗ ΔΙΑΔΙΚΑΣΙΑ ΓΙΑ ΤΗΝ ΠΑΡΑΓΩΓΗ ΟΞΙΚΟΥ ΒΙΝΥΛΕΣΤΕΡΑ.	1286945 - 23/02/2005	3053391
CELO DISTRIBUCION, S.A.	ΚΟΧΛΙΑΣ ΜΕ ΜΙΑ ΚΕΦΑΛΗ ΜΕ ΣΠΕΙΡΩΜΑ.	1134437 - 05/01/2005	3053172
CENTRE NATIONAL DE LA RECHERCHE SCIENTIFIQUE (CNRS)	ΑΛΛΗΛΟΥΧΙΕΣ ΤΟΥ DNA ΠΟΥ ΚΩΔΙΚΟΠΟΙΟΥΝ ΜΑΙ ΑΝΑΓΩΓΑΣΗ ΤΟΥ ΚΙΝΝΑΜΥΛΟΣΥΝΕΝΖΥΜΟΥ Α (COA) ΚΑΙ ΟΙ ΕΦΑΡΜΟΓΕΣ ΤΟΥΣ ΣΤΟ ΠΕΔΙΟ ΤΗΣ ΡΥΘΜΙΣΗΣ ΤΩΝ ΠΕΡΙΕΚΤΙΚΟΤΗΤΩΝ ΣΕ ΛΙΓΝΙΝΩΝ ΤΩΝ ΦΥΤΩΝ.	0853672 - 16/02/2005	3053382
CHIENNA B.V.	ΕΠΙΣΤΡΩΣΗ ΓΙΑ ΙΑΤΡΙΚΕΣ ΣΥΣΚΕΥΕΣ	1379289 - 12/01/2005	3053163
CHIRON BEHRING GMBH & CO.	ΔΙΕΡΓΑΣΙΕΣ ΓΙΑ ΤΟΝ ΑΝΑΔΙΠΛΑΣΙΑΣΜΟ ΙΩΝ ΓΡΙΠΗΣ ΣΕ ΚΥΤΤΑΡΙΚΗ ΚΑΛΛΙΕΡΓΕΙΑ ΚΑΙ ΟΙ ΙΟΙ ΓΡΙΠΗΣ ΠΟΥ ΕΙΝΑΙ ΔΥΝΑΤΟΝ ΝΑ ΛΗΦΘΟΥΝ ΜΕ ΤΗ ΔΙΕΡΓΑΣΙΑ.	0891420 - 02/02/2005	3053440
CIBA SPECIALTY CHEMICALS HOLDING INC.	ΥΨΗΛΟΥ ΜΟΡΙΑΚΟΥ ΒΑΡΟΥΣ ΥΔΡΟΞΥΦΑΙΝΥΛΟΒΕΝΖΟΤΡΙΑΖΟΛΕΣ ΑΠΟΡΡΟΦΗΤΕΣ-UV ΓΙΑ ΕΦΑΡΜΟΓΕΣ ΣΕ ΛΕΠΤΗ ΜΕΜΒΡΑΝΗ	1401832 - 16/02/2005	3053195
CIPLA LIMITED	ΜΕΘΟΔΟΣ ΠΑΡΑΣΚΕΥΗΣ ΙΣΟΜΕΡΩΝ ΤΗΣ ΣΑΛΒΟΥΤΑΜΟΛΗΣ.	1349828 - 16/03/2005	3053433
CLEAR WATER 42 HOLDING ASA	ΣΥΣΤΗΜΑ ΚΑΙ ΜΕΘΟΔΟΣ ΚΑΘΑΡΙΣΜΟΥ ΤΟΥ ΝΕΡΟΥ.	1094986 - 09/02/2005	3053232
COLOR ACCESS, INC.	ΤΟΠΙΚΕΣ ΣΥΝΘΕΣΕΙΣ ΓΙΑ ΤΗΝ ΑΥΞΗΣΗ ΤΗΣ ΠΑΡΑΓΩΓΗΣ ΓΛΟΥΤΑΘΕΙΟΝΗΣ	1047397 - 23/03/2005	3053183
COMPAGNIE GERVAIS-DANONE	ΣΤΕΛΕΧΗ ΜΕΤΑΛΛΑΚΤΕΣ ΤΟΥ LACTOBACILLUS BULGARICUS ΠΟΥ ΣΤΕΡΟΥΝΤΑΙ ΔΡΑΣΗΣ ΒΗΤΑ - ΓΑΛΑΚΤΟΣΙΔΑΣΗΣ.	1078074 - 02/02/2005	3053478
CONSEJO SUPERIOR DE INVESTIGACIONES CIENTIFICAS	ΜΙΚΡΟΠΟΡΩΔΕΣ ΚΡΥΣΤΑΛΛΙΚΟ ΥΛΙΚΟ (ITQ-15), ΜΕΘΟΔΟΣ ΓΙΑ ΤΗΝ ΠΑΡΑΣΚΕΥΗ ΑΥΤΟΥ ΚΑΙ Η ΧΡΗΣΗ ΤΟΥ ΣΕ ΔΙΑΔΙΚΑΣΙΕΣ ΓΙΑ ΤΟ ΔΙΑΧΩΡΙΣΜΟ ΚΑΙ ΜΕΤΑΣΧΗΜΑΤΙΣΜΟ ΟΡΓΑΝΙΚΩΝ ΕΝΩΣΕΩΝ.	1342695 - 12/01/2005	3053222
CORBETT, THOMAS H.	ΚΙΝΟΛΙΝΙΚΑ ΠΑΡΑΓΩΓΑ ΚΑΙ ΧΡΗΣΗ ΑΥΤΩΝ ΩΣ ΑΝΤΙΚΑΡΚΙΝΙΚΟΙ ΠΑΡΑΓΟΝΤΕΣ.	1412332 - 19/01/2005	3053345
CORNELLI, UMBERTO	ΓΛΥΚΟΣΑΜΙΝΟΓΛΥΚΑΝΕΣ ΜΕ ΕΝΑ ΜΕΣΟ ΜΟΡΙΑΚΟ ΒΑΡΟΣ ΙΣΟ ΜΕ 2400 D ΚΑΤΑΛΛΗΛΕΣ ΓΙΑ ΤΗ ΘΕΡΑΠΕΥΤΙΚΗ ΑΝΤΙΜΕΤΩΠΙΣΗ ΤΗΣ ΓΕΡΟΝΤΙΚΗΣ ΑΝΟΙΑΣ.	1181024 - 09/02/2005	3053352

ΔΙΚΑΙΟΥΧΟΣ (73)	ΤΙΤΛΟΣ ΕΦΕΥΡΕΣΗΣ (54)	ΑΡ./ΗΜ.ΔΗΜ.Ε.Δ. (87)	ΑΡ.ΕΥΡ.Δ.Ε. (11)
<i>CRUCELL HOLLAND B.V.</i>	ΠΑΡΑΓΩΓΗ ΑΝΑΣΥΝΔΥΑΣΜΕΝΗΣ ΠΡΩΤΕΙΝΗΣ ΣΕ ΑΝΘΡΩΠΙΝΟ ΚΥΤΤΑΡΟ ΧΡΗΣΙΜΟΠΟΙΩΝΤΑΣ ΑΛΛΗΛΟΥΧΙΕΣ ΠΟΥ ΚΩΔΙΚΟΠΟΙΟΥΝ ΤΗΝ ΠΡΩΤΕΙΝΗ ΕΙ ΤΟΥ ΑΔΕΝΟΙΟΥ.	1161548 - 16/02/2005	3053308
<i>CSO TECHNIK LIMITED</i>	ΔΙΑΤΑΞΗ ΚΟΣΚΙΝΙΣΜΑΤΟΣ.	1385596 - 02/02/2005	3053446
<i>D.M.G. ITALIA SRL</i>	ΠΑΡΑΣΚΕΥΑΣΜΑ ΓΙΑ ΤΗΝ ΕΝΙΣΧΥΣΗ ΤΗΣ ΑΝΟΣΗΣ ΑΝΤΙΔΡΑΣΗΣ ΣΤΟ ΔΑΚΤΥΛΙΟ ΤΟΥ WALDEYER ΚΑΙ ΤΟ ΣΤΟΜΑΤΟΡΡΙΝΙΚΟ ΒΛΕΝΝΟΓΟΝΟ ΥΜΕΝΑ ΜΕ ΕΝΔΟΡΡΙΝΙΚΗ ΧΟΡΗΓΗΣΗ	1337260 - 16/03/2005	3053211
<i>DANIELS, THOMAS E. JR.</i>	ΑΝΑΜΙΚΤΗΡΑΣ (ΜΙΞΕΡ) ΠΟΤΩΝ.	1390133 - 06/04/2005	3053215
<i>DAN-WEB HOLDING A/S</i>	ΚΕΦΑΛΗ ΔΙΑΜΟΡΦΩΣΗΣ (ΤΥΛΙΞΗΣ) ΜΕ ΡΥΘΜΙΖΟΜΕΝΑ ΒΕΛΟΝΟΕΙΔΗ ΚΥΛΙΣΤΡΑ	1440197 - 05/01/2005	3053199
<i>DEMOLIZIONI INDUSTRIAL SRL</i>	ΜΕΘΟΔΟΣ ΓΙΑ ΤΗΝ ΚΑΤΕΡΓΑΣΙΑ ΣΚΟΥΡΙΑΣ ΑΠΟ ΚΑΔΟΥΣ ΧΥΤΕΥΣΗΣ.	1337671 - 26/01/2005	3053454
<i>DIGMESA AG</i>	ΣΥΣΚΕΥΗ ΜΕΤΡΗΣΕΩΣ ΡΟΗΣ (ΠΑΡΟΧΗΣ).	0841547 - 19/01/2005	3053347
<i>DIVERSIFIED DYNAMICS CORPORATION</i>	ΣΥΣΚΕΥΗ ΚΑΘΑΡΙΣΜΟΥ ΚΑΙ ΜΕΘΟΔΟΙ.	1057443 - 09/03/2005	3053485
<i>DOW GLOBAL TECHNOLOGIES, INC.</i>	ΑΦΡΩΔΕΣ ΦΥΛΛΟ ΠΕΡΙΕΧΟΝ ΕΝΤΟΜΟΚΤΟΝΟ ΚΑΙ ΜΕΘΟΔΟΣ ΠΑΡΑΣΚΕΥΗΣ ΤΟΥ.	1159875 - 20/04/2005	3053465
<i>DURECT CORPORATION</i>	ΥΨΗΛΟΥ ΙΞΩΔΟΥΣ ΥΓΡΟ ΣΥΣΤΗΜΑ ΕΛΕΓΧΟΜΕΝΗΣ ΧΟΡΗΓΗΣΗΣ.	1006935 - 26/01/2005	3053403
<i>E.I. DU PONT DE NEMOURS AND COMPANY</i>	ΜΙΚΤΙΚΟ ΣΤΟΙΧΕΙΟ / ΤΜΗΜΑ ΕΝΟΣ ΚΟΧΛΙΑ ΣΕ ΜΙΑΝ ΣΥΣΚΕΥΗ ΠΛΑΣΤΙΚΟΠΟΙΗΣΗΣ.	1448356 - 20/04/2005	3053484
<i>EGGER, NORBERT, DR.</i>	ΜΙΑ ΣΥΣΚΕΥΗ ΑΔΥΝΑΤΙΣΜΑΤΟΣ.	1307168 - 06/04/2005	3053325
<i>EGIS GYOGYSZERGYAR RT.</i>	ΥΠΟΚΑΤΕΣΤΗΜΕΝΑ ΑΛΚΥΛΑΜΙΝΟΠΥΡΙΔΑΖΙΝΟΝΙΚΑ ΠΑΡΑΓΩΓΑ ΔΙΑΔΙΚΑΣΙΑ ΓΙΑ ΤΗΝ ΠΑΡΑΣΚΕΥΗ ΤΟΥΣ ΚΑΙ ΦΑΡΜΑΚΕΥΤΙΚΗ ΣΥΝΘΕΣΗ Η ΟΠΟΙΑ ΠΕΡΙΕΧΕΙ ΤΑ ΙΔΙΑ.	1430047 - 09/02/2005	3053380
<i>EGIS GYOGYSZERGYAR RT.</i>	ΥΠΟΚΑΤΕΣΤΗΜΕΝΑ ΑΛΚΥΛΑΜΙΝΟΠΥΡΙΔΑΖΙΝΟΝΙΚΑ ΠΑΡΑΓΩΓΑ, ΔΙΑΔΙΚΑΣΙΑ ΓΙΑ ΤΗΝ ΠΑΡΑΣΚΕΥΗ ΤΟΥΣ ΚΑΙ ΦΑΡΜΑΚΕΥΤΙΚΗ ΣΥΝΘΕΣΗ Η ΟΠΟΙΑ ΠΕΡΙΕΧΕΙ ΤΑ ΙΔΙΑ.	1430034 - 09/02/2005	3053384
<i>ELI LILLY AND COMPANY</i>	ΠΑΡΑΓΩΓΑ ΤΕΤΡΑΥΔΡΟΚΙΝΟΛΙΝΗΣ ΓΙΑ ΤΗΝ ΑΝΑΣΤΟΛΗ ΤΩΝ ΠΑΘΗΣΕΩΝ ΠΟΥ ΣΥΣΧΕΤΙΖΟΝΤΑΙ ΜΕ ΤΗΝ ΣΤΕΡΗΣΗ ΟΙΣΤΡΟΓΟΝΩΝ Η ΜΕ ΜΙΑ ΠΑΡΕΚΤΡΕΠΟΜΕΝΗ ΦΥΣΙΟΛΟΓΙΚΗ ΑΝΤΑΠΟΚΡΙΣΗ ΣΤΟ ΕΝΔΟΓΕΝΕΣ ΟΙΣΤΡΟΓΟΝΟ.	1401446 - 09/02/2005	3053225
<i>ELI LILLY AND COMPANY</i>	ΣΥΝΘΕΣΕΙΣ ΠΟΛΥΠΕΠΤΙΔΙΩΝ ΜΕ ΒΕΛΤΙΩΜΕΝΗ ΣΤΑΘΕΡΟΤΗΤΑ.	1242121 - 09/02/2005	3053233
<i>ELI LILLY AND COMPANY</i>	ΕΚΤΟΠΑΡΑΣΙΤΟΚΤΟΝΟΙ ΣΧΗΜΑΤΙΣΜΟΙ ΥΔΑΤΙΚΟΥ ΕΝΑΙΩΡΗΜΑΤΟΣ ΣΠΙΝΟΣΥΝΩΝ.	1207757 - 23/02/2005	3053274
<i>ELI LILLY AND COMPANY</i>	ΝΕΟ ΑΛΑΣ ΚΑΙ ΚΡΥΣΤΑΛΛΙΚΕΣ ΜΟΡΦΕΣ ΤΗΣ (2R)- ΑΝΤΙ-5-{3-[4-(10,11-ΔΙΦΘΟΡΟΜΕΘΑΝΙΟΔΙΒΕΝΖΟΣΟΥΒΕΡ-5-ΥΛ)ΠΙΠΕΡΑΖΙΝ-1-ΥΛ]-2-ΥΔΡΟΞΥΠΡΟΠΟΞΥ} ΚΙΝΟΛΙΝΗ.	1387683 - 09/02/2005	3053295
<i>ENGELHARD CORPORATION</i>	ΣΥΝ-ΕΠΕΞΕΡΓΑΣΜΕΝΑ ΚΙΤΡΙΝΑ ΠΗΓΜΕΝΤΑ	1320572 - 09/02/2005	3053161
<i>ENI S.P.A.</i>	ΚΑΤΑΛΥΤΗΣ ΔΙΠΛΗΣ ΔΡΑΣΕΩΣ, ΑΠΟΤΕΛΕΣΜΑΤΙΚΟΣ ΣΤΟΝ ΥΔΡΟΓΟΝΟ-ΙΣΟΜΕΡΙΣΜΟ ΚΗΡΩΝ, ΚΑΙ ΜΕΘΟΔΟΣ ΠΑΡΑΣΚΕΥΗΣ ΑΥΤΟΥ.	0905215 - 26/01/2005	3053227
<i>ENITECNOLOGIE S.P.A.</i>	ΚΑΤΑΛΥΤΗΣ ΔΙΠΛΗΣ ΔΡΑΣΕΩΣ, ΑΠΟΤΕΛΕΣΜΑΤΙΚΟΣ ΣΤΟΝ ΥΔΡΟΓΟΝΟ-ΙΣΟΜΕΡΙΣΜΟ ΚΗΡΩΝ, ΚΑΙ ΜΕΘΟΔΟΣ ΠΑΡΑΣΚΕΥΗΣ ΑΥΤΟΥ.	0905215 - 26/01/2005	3053227
<i>ETHICON INC.</i>	ΣΥΓΚΡΟΤΗΣΗ ΒΕΛΟΝΗΣ ΜΕ ΕΠΙΜΗΚΗ ΔΙΑΤΑΞΗ ΑΜΒΛΥΝΣΗΣ Η ΟΠΟΙΑ ΕΠΙΤΡΕΠΕΙ ΤΟΝ ΕΞΑΕΡΙΣΜΟ.	1110574 - 02/02/2005	3053379

ΔΙΚΑΙΟΥΧΟΣ (73)	ΤΙΤΛΟΣ ΕΦΕΥΡΕΣΗΣ (54)	ΑΡ./ΗΜ.ΛΗΜ.Ε.Δ. (87)	ΑΡ.ΕΥΡ.Δ.Ε. (11)
ETHYPHARM	ΦΑΡΜΑΚΕΥΤΙΚΗ ΣΥΝΘΕΣΗ ΠΕΡΙΕΧΟΥΣΑ ΦΕΝΟΦΙΒΡΑΤΗ ΚΑΙ ΜΕΘΟΔΟΣ ΠΑΡΑΣΚΕΥΗΣ.	1194140 - 30/03/2005	3053357
EUROTRADE HANDELS- UND DIEN- STLEISTUNGS GMBH	ΚΑΛΥΜΜΑ ΤΡΟΧΟΥ ΓΙΑ ΤΗΝ ΕΠΙΚΑΛΥΨΗ ΤΗΣ ΖΑΝΤΑΣ ΤΡΟΧΟΥ ΟΧΗΜΑΤΟΣ.	1328410 - 19/01/2005	3053238
F. HOFFMANN-LA ROCHE AG	ΠΑΡΑΓΩΓΑ ΔΙΥΔΡΟ-BENZO[B][1,4] ΔΙΑΖΕΠΙΝ-3-ΟΝΗΣ ΩΣ MGLUR2 ΑΝΤΑΓΩΝΙΣΤΕΣ I.	1379522 - 26/01/2005	3053445
F.HOFFMANN LA ROCHE AG	ΠΑΡΑΓΩΓΑ ΣΟΥΛΦΟΝΥΛ-ΠΥΡΡΟΛΙΔΙΝΗΣ ΧΡΗΣΙΜΑ ΓΙΑ ΤΗΝ ΘΕΡΑΠΕΥΤΙΚΗ ΛΓΩΓΗ ΝΕΥΡΟΛΟΓΙΚΩΝ ΔΙΑΤΑΡΑΧΩΝ.	1299383 - 12/01/2005	3053300
F.HOFFMANN LA ROCHE AG	ΠΑΡΑΓΩΓΑ ΚΑΡΒΑΜΙΝΙΚΟΥ ΟΞΕΟΣ ΚΑΙ Η ΧΡΗΣΗ ΤΩΝ ΩΣ ΣΥΝΔΕΤΙΚΑ ΜΟΡΙΑ ΤΟΥ ΜΕΤΑΒΟΤΡΟΠΙΚΟΥ ΥΠΟΔΟΧΕΑ ΓΛΟΥΤΑΜΙΝΙΚΟΥ.	1171423 - 12/01/2005	3053302
F.HOFFMANN-LA ROCHE AG	ΠΑΡΑΓΩΓΑ ΤΕΤΡΑΥΔΡΟ-ΕΤΕΡΟΚΥΚΛΟΑΖΕΠΙΝΥΛ-ΠΥΡΙΜΙΔΙΝΗΣ.	1303521 - 02/02/2005	3053447
FARESIN S.P.A.	ΤΗΛΕΣΚΟΠΙΚΟ ΣΤΗΡΙΓΜΑ, ΙΔΙΑΙΤΕΡΑ ΓΙΑ ΟΙΚΟΔΟΜΙΚΗ ΧΡΗΣΗ.	1436472 - 26/01/2005	3053287
FERRING BV	ΣΥΝΑΓΩΝΙΣΤΕΣ ΤΗΣ ΩΚΥΤΟΚΙΝΗΣ.	1399436 - 16/03/2005	3053483
FIRMA GUSTAV WILMS	ΞΥΛΟ ΜΕ ΕΠΙΠΕΔΟ ΤΜΗΜΑ ΠΛΑΚΑΣ.	1005964 - 16/02/2005	3053385
FISIA BABCOCK ENVIRONMENT GMBH	ΜΕΘΟΔΟΣ ΔΙΑ ΤΗΝ ΥΓΡΑ ΑΠΟΘΕΙΩΣΗ ΚΑΥΣΑΕΡΙΩΝ ΚΑΙ ΔΙΑΤΑΞΙΣ ΠΡΟΣ ΔΙΕΞΑΓΩΓΗ ΑΥΤΗΣ.	1085938 - 26/01/2005	3053373
FLUID CONDITIONING SYSTEMS LIM- ITED	ΣΥΣΚΕΥΗ ΜΑΓΝΗΤΙΚΟΥ ΦΙΛΤΡΟΥ.	0840649 - 26/01/2005	3053417
FOAMEX L.P.	ΑΦΡΟΣ ΠΟΛΥΟΥΡΕΘΑΝΗΣ ΣΥΓΚΡΑΤΗΣΗΣ ΜΕΛΑΝΗΣ.	1277586 - 09/02/2005	3053328
FOCKE & CO. (GMBH & CO. KG)	ΕΝΑ ΚΟΥΤΙ ΤΣΙΓΑΡΩΝ ΜΕ ΑΡΘΡΩΤΟ ΚΑΠΑΚΙ.	1281636 - 26/01/2005	3053402
FORBES MEDI-TECH INC.	ΣΥΝΘΕΣΕΙΣ ΟΙ ΟΠΟΙΕΣ ΠΕΡΙΛΑΜΒΑΝΟΥΝ ΒΡΩΣΙΜΑ ΕΛΑΙΑ Η ΛΙΠΗ ΚΑΙ ΦΥΤΟΣΤΕΡΟΛΕΣ ΚΑΙ/Η ΦΥΤΟΣΤΑΝΟΛΕΣ ΔΙΑΛΥΜΕΝΕΣ ΕΝΤΟΣ ΤΟΥΣ	1227734 - 12/01/2005	3053166
FOSTER WHEELER ENERGIA OY	ΑΝΤΙΔΡΑΣΤΗΡΑΣ ΚΥΚΛΟΦΟΡΟΥΣΑΣ ΡΕΥΣΤΟΠΟΙΗΜΕΝΗΣ ΚΛΙΝΗΣ.	1228332 - 26/01/2005	3053436
FRANCE TRANSFO (S.A.)	ΜΗΧΑΝΙΣΜΟΣ ΑΠΕΜΠΛΟΚΗΣ ΓΙΑ ΑΥΤΟΠΡΟΣΤΑΣΙΑ ΣΕ ΕΜΒΑΠΤΙΣΜΕΝΟ ΗΛΕΚΤΡΙΚΟ ΜΕΤΑΣΧΗΜΑΤΙΣΤΗ.	0883222 - 02/02/2005	3053409
FRITZ EGGER GMBH & CO	ΜΟΡΙΟΣΑΛΙΔΑ ΜΕ ΜΙΑ ΣΥΜΠΥΚΝΩΜΕΝΗ ΠΛΑΓΙΑ ΑΚΜΗ.	1384559 - 16/03/2005	3053476
FRUTAROM SCHWEIZ AG	ΜΕΘΟΔΟΣ ΔΙΑ ΤΗΝ ΑΠΟΜΑΚΡΥΝΣΗ ΑΝΕΠΙΘΥΜΗΤΩΝ ΤΟΞΙΚΩΝ ΑΛΚΑΛΟΕΙΔΩΝ ΑΠΟ ΦΥΤΑ Η ΑΠΟ ΦΥΤΙΚΑ ΣΚΕΥΑΣΜΑΤΑ.	1027064 - 23/03/2005	3053354
FUJISAWA PHARMACEUTICAL CO., LTD.	ΠΑΡΑΓΩΓΑ ΚΥΚΛΙΚΟΥ ΕΞΑΠΕΠΤΙΔΙΟΥ.	1259535 - 13/04/2005	3053346
GALDERMA RESEARCH & DEVELOP- MENT, S.N.C.	ΑΝΑΛΟΓΑ ΤΗΣ ΒΙΤΑΜΙΝΗΣ D.	1124779 - 02/02/2005	3053230
GENENTECH, INC.	ΑΝΤΙΣΩΜΑΤΑ ANTI-VEGF.	1325932 - 20/04/2005	3053340
GIAT INDUSTRIES	ΕΚΡΗΚΤΙΚΟ ΒΛΗΜΑ ΜΕ ΘΡΑΥΣΜΑΤΟΥΜΕΝΟ ΣΩΜΑ.	1176385 - 09/02/2005	3053406
GILEAD SCIENCES, INC.	ΣΥΝΘΕΣΗ ΑΝΑΛΟΓΟΥ ΝΟΥΚΛΕΟΤΙΔΙΟΥ ΚΑΙ ΜΕΘΟΔΟΣ ΣΥΝΘΕΣΗΣ.	1243590 - 09/02/2005	3053348
GLAXO GROUP LIMITED	ΠΑΡΑΓΩΓΑ ΠΥΡΡΟΛΙΔΙΝΗΣ ΣΑΝ ΑΝΑΣΤΟΛΕΙΣ ΤΟΥ ΠΑΡΑΓΟΝΤΑ ΧΑ.	1395553 - 16/02/2005	3053257
GRAF + CIE AG	ΠΡΙΟΝΩΤΟ ΣΥΡΜΑ.	1318218 - 23/03/2005	3053460

ΔΙΚΑΙΟΥΧΟΣ (73)	ΤΙΤΛΟΣ ΕΦΕΥΡΕΣΗΣ (54)	ΑΡ./ΗΜ.ΔΗΜ.Ε.Δ. (87)	ΑΡ.ΕΥΡ.Δ.Ε. (11)
<i>GRIFOLS LUCAS, VICTOR</i>	ΣΥΣΚΕΥΗ ΚΑΙ ΜΕΘΟΔΟΣ ΓΙΑ ΤΟΝ ΕΛΕΓΧΟ ΤΟΥ ΟΓΚΟΥ ΡΟΗΣ ΙΑΤΡΙΚΩΝ ΠΡΟΙΟΝΤΩΝ	1270033 - 05/01/2005	3053173
<i>GRUNENTHAL GMBH</i>	ΧΡΗΣΙΜΟΠΟΙΗΣΗ ΥΠΟΚΑΤΕΣΤΗΜΕΝΩΝ ΕΝΩΣΕΩΝ 4-ΑΜΙΝΟ-1-ΦΑΙΝΥΛΟΒΟΥΤΑΝ -2-ΟΛΗΣ ΣΑΝ ΦΑΡΜΑΚΑ.	1253917 - 16/02/2005	3053249
<i>HARBOR BRANCH OCEANOGRAPHIC INSTITUTION, INC.</i>	ΒΙΟΛΟΓΙΚΩΣ ΔΡΑΣΤΙΚΑ ΑΝΑΛΟΓΑ ΤΟΥ ΔΙΣΚΟΔΕΡΜΟΛΙΔΙΟΥ	1259502 - 12/01/2005	3053198
<i>HARTEK BEVERAGE HANDLING GMBH</i>	ΜΙΑ ΨΥΚΤΙΚΗ ΣΥΣΚΕΥΗ ΓΙΑ ΠΟΤΑ.	1379822 - 02/02/2005	3053281
<i>HAZELDINE, STEWART T.</i>	ΚΙΝΟΛΙΝΙΚΑ ΠΑΡΑΓΩΓΑ ΚΑΙ ΧΡΗΣΗ ΑΥΤΩΝ ΩΣ ΑΝΤΙΚΑΡΚΙΝΙΚΟΙ ΠΑΡΑΓΟΝΤΕΣ.	1412332 - 19/01/2005	3053345
<i>HEALTH PROTECTION AGENCY</i>	ΔΙΑΣΠΑΣΗ ΚΑΙ ΑΝΙΧΝΕΥΣΗ ΤΣΕ ΜΟΛΥΣΜΑΤΙΚΟΤΗΤΑΣ.	1360282 - 06/04/2005	3053459
<i>HEALTHPOINT, LTD.</i>	ΑΝΥΔΡΟΣ ΥΔΡΟΦΙΛΟΣ ΑΠΟΡΡΟΦΗΤΙΚΟΣ ΕΠΙΔΕΣΜΟΣ ΓΙΑ ΤΡΑΥΜΑΤΑ	1345636 - 16/03/2005	3053212
<i>HELSINN HEALTHCARE S.A.</i>	ΣΥΝΘΕΣΕΙΣ ΝΙΜΕΣΟΥΛΙΔΗΣ ΤΟΠΙΚΗΣ ΧΡΗΣΗΣ ΠΟΥ ΥΦΙΣΤΑΝΤΑΙ ΣΤΗ ΜΟΡΦΗ ΥΓΡΩΝ ΚΡΥΣΤΑΛΛΩΝ	1007001 - 26/01/2005	3053209
<i>HICKORY SPECIALTIES, INC.</i>	ΜΕΘΟΔΟΣ ΓΙΑ ΚΑΛΥΨΗ ΕΝΟΣ ΠΡΟΙΟΝΤΟΣ ΤΡΟΦΗΣ ΜΕ ΚΟΛΛΑΓΟΝΟ.	1130978 - 19/01/2005	3053367
<i>HONDA GIKEN KOGYO KABUSHIKI KAISHA</i>	ΦΥΓΟΚΕΝΤΡΙΣΜΟΣ ΣΥΜΠΛΕΚΤΗΣ.	1378678 - 23/02/2005	3053314
<i>HONEYWELL INTERNATIONAL INC.</i>	ΝΙΤΡΙΚΟ ΘΕΙΙΚΟ ΑΜΜΩΝΙΟ.	1343739 - 23/02/2005	3053350
<i>HORWITZ, JEROME P.</i>	ΚΙΝΟΛΙΝΙΚΑ ΠΑΡΑΓΩΓΑ ΚΑΙ ΧΡΗΣΗ ΑΥΤΩΝ ΩΣ ΑΝΤΙΚΑΡΚΙΝΙΚΟΙ ΠΑΡΑΓΟΝΤΕΣ.	1412332 - 19/01/2005	3053345
<i>HUMAN GENOME SCIENCES, INC.</i>	ΑΝΡΘΩΠΙΝΗ ΧΗΜΟΚΙΝΗ ΒΗΤΑ-9.	0799311 - 02/03/2005	3053268
<i>HUSKY INJECTION MOLDING SYSTEMS LTD.</i>	ΜΙΑ ΜΟΝΑΔΑ ΕΓΧΥΣΗΣ.	1363753 - 02/02/2005	3053284
<i>HYUNDAI CURITEL, INC.</i>	ΜΕΘΟΔΟΣ ΚΑΙ ΣΥΣΚΕΥΗ ΓΙΑ ΤΗΝ ΕΞΑΓΩΓΗ ΠΛΗΡΟΦΟΡΙΩΝ ΣΧΗΜΑΤΟΣ ΧΡΩΜΕΙΝΟΤΗΤΑΣ ΓΙΑ ΕΙΔΩΛΟ ΤΥΠΟΥ ΔΙΑΠΛΕΚΟΜΕΝΗΣ ΣΑΡΩΣΗΣ.	0940995 - 16/02/2005	3053251
<i>I-FLOW CORPORATION</i>	ΠΛΑΚΙΑΚΗ ΑΝΤΛΙΑ.	0929333 - 16/03/2005	3053260
<i>ILLINOIS TOOL WORKS INC.</i>	ΛΩΡΙΔΑ ΣΥΡΤΟΥ ΠΟΡΠΩΜΑΤΟΣ (ΦΕΡΜΟΥΑΡ) ΚΑΙ ΣΥΣΚΕΥΑΣΙΑ ΠΟΥ ΤΗΝ ΧΡΗΣΙΜΟΠΟΙΕΙ.	0873856 - 30/03/2005	3053294
<i>INDENA S.P.A.</i>	ΜΕΘΟΔΟΣ ΓΙΑ ΤΗΝ ΠΑΡΑΓΩΓΗ ΠΑΡΑΓΩΓΩΝ ΣΤΕΡΟΙΔΩΝ ΓΛΥΚΟΖΙΤΩΝ ΤΟΥ RUSCUS ACULEATUS.	1181384 - 09/03/2005	3053388
<i>INFINEUM INTERNATIONAL LIMITED</i>	ΔΙΕΡΓΑΣΙΑ ΛΕΙΤΟΥΡΓΙΑΣ ΜΗΧΑΝΩΝ DIESEL.	1282769 - 02/03/2005	3053426
<i>INNOVA PATENT GMBH</i>	ΕΓΚΑΤΑΣΤΑΣΗ ΜΕΤΑΦΟΡΑΣ ΜΕ ΣΥΡΜΑΤΟΣΧΟΙΝΟ ΚΑΙ ΜΕ ΕΝΑ ΣΥΡΜΑΤΟΣΧΟΙΝΟ ΥΠΟΒΑΣΤΑΞΕΩΣ ΚΑΙ ΕΝΑ ΣΥΡΜΑΤΟΣΧΟΙΝΟ ΠΡΟΩΘΗΣΕΩΣ ΚΑΙ ΔΥΝΑΜΕΝΑ ΝΑ ΣΥΝΔΕΘΟΥΝ ΜΕ ΜΕΣΑ ΜΕΤΑΦΟΡΑΣ ΠΟΥ ΑΠΟΤΕΛΟΥΝΤΑΙ ΑΠΟ ΘΑΛΛΑΜΟΥΣ ΚΑΙ ΚΑΘΙΣΜΑΤΑ.	1424257 - 13/04/2005	3053259
<i>INSTITUT NATIONAL DE LA RECHERCHE AGRONOMIQUE (INRA)</i>	ΑΛΛΗΛΟΥΧΙΕΣ ΤΟΥ DNA ΠΟΥ ΚΩΔΙΚΟΠΟΙΟΥΝ ΜΑΙ ΑΝΑΓΩΓΑΣΗ ΤΟΥ ΚΙΝΝΑΜΥΛΟΣΥΝΝΕΖΥΜΟΥ Α (COA) ΚΑΙ ΟΙ ΕΦΑΡΜΟΓΕΣ ΤΟΥΣ ΣΤΟ ΠΕΔΙΟ ΤΗΣ ΡΥΘΜΙΣΗΣ ΤΩΝ ΠΕΡΙΕΚΤΙΚΟΤΗΤΩΝ ΣΕ ΛΙΓΝΙΝΩΝ ΤΩΝ ΦΥΤΩΝ.	0853672 - 16/02/2005	3053382
<i>INSTITUT NATIONAL DE LA SANTE ET DE LA RECHERCHE MEDICALE (INSERM)</i>	ΧΡΗΣΗ ΣΤΑΘΕΡΟΠΟΙΗΜΕΝΩΝ ΟΛΙΓΟΝΟΥΚΛΕΟΤΙΔΙΩΝ ΓΙΑ ΤΗΝ ΠΑΡΑΣΚΕΥΗ ΕΝΟΣ ΦΑΡΜΑΚΟΥ ΚΑΤΑ ΤΩΝ ΟΓΚΩΝ.	1162982 - 09/02/2005	3053448
<i>INSTITUT PASTEUR</i>	ΜΕΘΟΔΟΙ ΑΝΑΣΤΟΛΗΣ ΤΟΥ HELICOBACTER PYLORI.	1092040 - 02/02/2005	3053439
<i>INVENTIO AG</i>	ΔΙΣΚΟΦΡΕΝΟ ΔΙΑ ΚΙΝΗΤΗΡΙΟ ΔΙΑΤΑΞΗ ΑΝΑΒΑΤΟΡΙΟΥ.	1149797 - 16/03/2005	3053356

ΔΙΚΑΙΟΥΧΟΣ (73)	ΤΙΤΛΟΣ ΕΦΕΥΡΕΣΗΣ (54)	ΑΡ./ΗΜ.ΔΗΜ.Ε.Δ. (87)	ΑΡ.ΕΥΡ.Δ.Ε. (11)
ISTITUTO DI RICERCHE DI BIOLOGIA MOLECOLARE P. ANGELETTI S.P.A.	ΜΕΘΟΔΟΛΟΓΙΑ ΓΙΑ ΤΗΝ ΠΑΡΑΓΩΓΗ, ΤΟΝ ΚΑΘΑΡΙΣΜΟ ΚΑΙ ΔΟΚΙΜΑΣΙΑ ΓΙΑ ΠΟΛΥΠΕΠΤΙΔΙΑ ΜΕ ΠΡΩΤΕΟΛΥΤΙΚΗ ΔΡΑΣΤΙΚΟΤΗΤΑ ΠΡΩΤΕΑΣΗΣ HCV NS3.	0846164 - 02/03/2005	3053305
J.C. BAMFORD EXCAVATORS LTD.	ΜΕΘΟΔΟΣ ΛΕΙΤΟΥΡΓΙΑΣ ΥΔΡΑΥΛΙΚΟΥ ΣΥΣΤΗΜΑΤΟΣ ΓΙΑ ΤΡΟΧΟΦΟΡΟ ΦΟΡΤΩΤΗ.	1428789 - 27/04/2005	3053464
J.P. LABORATORIES PVT.LTD.	ΜΕΘΟΔΟΣ ΠΑΡΑΣΚΕΥΗΣ ΑΠΟΡΡΥΠΑΝΤΙΚΟΥ	1491619 - 05/01/2005	3053181
JANSSEN PHARMACEUTICA N.V.	ΑΝΤΙΜΥΚΗΤΙΑΣΙΚΑ 2,4,4-ΤΡΙΣΥΠΟΚΑΤΕΣΤΗΜΕΝΑ-1,3-ΔΙΟΞΟΛΑΝΙΑ.	1068200 - 16/02/2005	3053283
JANSSEN PHARMACEUTICA N.V.	1,2-BENZΑΛΟΛΙΑ ΕΝΤΟΣ ΜΙΚΡΟΚΑΨΟΥΛΑΣ.	0729357 - 02/02/2005	3053298
JLV INDUSTRIES PTY. LTD.	ΥΠΟΔΟΧΗ ΕΔΡΑΝΟΥ ΚΑΙ ΕΡΜΗΤΙΚΟ ΚΛΕΙΣΙΜΟ ΑΞΟΝΑ ΚΥΛΙΝΔΡΟΥ ΜΕΤΑΦΟΡΑΣ.	1274953 - 12/01/2005	3053218
KALMAR INDUSTRIES OY AB	ΣΥΣΚΕΥΗ ΑΝΥΨΩΣΗΣ ΓΙΑ ΟΧΗΜΑ ΕΜΠΟΡΕΥΜΑΤΟΚΙ-ΒΩΤΙΩΝ	0965558 - 16/03/2005	3053196
KIEF, HORST, DR. MED.	ΓΛΥΟΞΑΛΗ ΩΣ ΠΡΟΣΘΕΤΟ ΥΓΡΟΥ ΚΑΥΣΙΜΟΥ.	1124915 - 02/02/2005	3053290
KLEIN IBERICA, S.A.	ΜΗΧΑΝΙΣΜΟΣ ΜΟΝΤΑΡΙΣΜΑΤΟΣ ΣΥΡΟΜΕΝΩΝ ΓΥΑΛΙ-ΝΩΝ ΠΟΡΤΩΝ.	0940542 - 09/02/2005	3053338
KLEIN IBERICA, S.A.	ΔΟΜΗ ΜΟΝΤΑΡΙΣΜΑΤΟΣ ΣΥΡΟΜΕΝΩΝ ΠΟΡΤΩΝ.	0943772 - 09/02/2005	3053458
KO, WEN-TSAN	ΜΙΑ ΣΥΣΚΕΥΗ ΓΙΑ ΤΗΝ ΒΙΟΛΟΓΙΚΗ (ΟΡΓΑΝΙΚΗ) ΚΑΛ-ΛΙΕΡΓΕΙΑ ΛΑΧΑΝΙΚΩΝ.	1046331 - 02/02/2005	3053289
KONINKLIJKE PHILIPS ELECTRONICS N.V.	ΠΡΟΒΛΕΨΗ ΕΠΙ ΔΕΔΟΜΕΝΩΝ Σ' ΕΝΑ ΣΥΣΤΗΜΑ ΜΕΤΑ-ΔΟΣΕΩΣ.	0983636 - 26/01/2005	3053254
KONINKLIJKE PHILIPS ELECTRONICS N.V.	ΕΓΓΡΑΨΙΜΟ ΜΕΣΟ ΑΠΟΘΗΚΕΥΣΗΣ ΜΕ ΠΕΡΙΟΧΗ ΠΡΟ-ΣΤΑΤΕΥΜΕΝΩΝ ΔΕΔΟΜΕΝΩΝ.	1292946 - 02/03/2005	3053449
KOREA ALPHALINE CO. LTD.	ΣΥΝΔΥΑΣΜΕΝΑ ΒΑΛΒΙΔΑ ΚΕΝΟΥ ΚΑΙ ΕΝΔΕΙΚΤΗΣ ΚΕΝΟΥ.	1323643 - 30/03/2005	3053301
KRAUSS-MAFFEI WEGMANN GMBH & CO. KG	ΕΓΚΑΤΑΣΤΑΣΗ ΓΙΑ ΤΗΝ ΠΡΟΣΤΑΣΙΑ ΤΟΥ ΕΣΩΤΕΡΙΚΟΥ ΧΩΡΟΥ ΕΝΟΣ ΟΧΗΜΑΤΟΣ ΜΕΤΑΦΟΡΑΣ ΠΡΟΣΩΠΩΝ ΑΠΟ ΘΕΡΜΑΝΣΗ ΠΡΟΕΡΧΟΜΕΝΗ ΑΠΟ ΘΕΡΜΙΚΗ ΑΚΤΙΝΟΒΟΛΙΑ.	0985566 - 16/03/2005	3053252
KRIMPMANN, MANFRED	ΠΕΡΙΕΚΤΗΣ ΓΙΑ ΠΑΚΕΤΑ ΤΣΙΓΑΡΩΝ ΚΑΙ ΛΕΠΤΩΝ ΠΟΥΡΩΝ.	1420660 - 26/01/2005	3053337
KYORIN PHARMACEUTICAL CO., LTD.	ΥΠΟΚΑΤΑΣΤΗΜΕΝΑ ΠΑΡΑΓΩΓΑ ΦΑΙΝΥΛΟΠΡΟΠΙΟΝΙΚΟΥ ΟΞΕΟΣ ΩΣ ΑΓΩΝΙΣΤΕΣ ΔΕΚΤΟΥ ΑΛΦΑ (PPAR) ΠΟΥ ΕΝΕΡ-ΓΟΠΟΙΕΙΤΑΙ ΑΠΟ ΤΟΝ ΠΟΛΛΑΠΛΑΣΙΑΣΤΗ ΤΟΥ ΑΝΘΡΩ-ΠΙΝΟΥ ΥΠΕΡΟΞΙΣΩΜΑΤΟΣ.	1184366 - 09/02/2005	3053443
L'OREAL	ΣΥΝΘΕΣΗ ΓΙΑ ΤΟ ΠΛΥΣΙΜΟ ΚΕΡΑΤΙΝΙΚΩΝ ΥΛΩΝ ΒΑΣΕΩΣ ΕΣΤΕΡΟΣ ΣΟΡΒΙΤΑΝΗΣ ΕΛΑΦΡΩΣ ΑΙΘΟΞΥΛΙΩΜΕΝΟΥ.	1132079 - 16/03/2005	3053342
LA VECCHIA, NUNZIO, DR.	ΔΟΜΙΚΟ ΣΤΟΙΧΕΙΟ ΗΜΙΑΓΩΓΟΥ, ΕΙΔΙΚΑ ΕΝΑ ΗΛΙΑΚΟ ΚΥΤΤΑΡΟ ΚΑΘΩΣ ΚΑΙ ΜΕΘΟΔΟΣ ΔΙΑ ΤΗΝ ΠΑΡΑΓΩΓΗ ΑΥΤΟΥ.	1032949 - 19/01/2005	3053355
LABINAL	ΤΥΦΛΟ ΗΛΕΚΤΡΙΚΟ ΚΑΛΩΔΙΟ ΣΥΝΔΕΣΗΣ.	1006622 - 02/03/2005	3053421
LA FARGE ALUMINATES	ΤΑΧΥ ΣΥΝΔΕΤΙΚΟ ΓΙΑ ΑΥΤΟ-ΣΥΜΠΑΓΟΠΟΙΟΥΜΕΝΟ ΜΠΕΤΟΝ, ΚΑΙ ΧΡΗΣΗ ΚΑΙ ΕΦΑΡΜΟΓΕΣ ΕΝΟΣ ΤΕΤΟΙΟΥ ΣΥΝΔΕΤΙΚΟΥ	1296908 - 12/01/2005	3053165
LAMEPLAST S.P.A.	ΠΕΡΙΕΚΤΗΣ ΜΕ ΔΥΝΑΤΟΤΗΤΑ ΕΠΑΝΑΚΛΕΙΣΙΜΑΤΟΣ ΣΧΕΔΙΑΣΜΕΝΟΣ ΕΙΔΙΚΑ ΓΙΑ ΠΡΟΪΟΝΤΑ ΣΕ ΥΓΡΗ ΜΟΡΦΗ	1289842 - 09/02/2005	3053184
LEGO AS	ΜΙΑ ΟΜΑΔΑ ΣΤΟΙΧΕΙΩΝ (ΤΕΜΑΧΙΩΝ) ΓΙΑ ΤΗ ΣΥΝΑΡΜΟ-ΛΟΓΗΣΗ ΕΝΟΣ ΠΑΙΧΝΙΔΙΟΥ.	1434636 - 02/02/2005	3053291

ΔΙΚΑΙΟΥΧΟΣ (73)	ΤΙΤΛΟΣ ΕΦΕΥΡΕΣΗΣ (54)	ΑΡ./ΗΜ.ΔΗΜ.Ε.Δ. (87)	ΑΡ.ΕΥΡ.Δ.Ε. (11)
LEK PHARMACEUTICAL AND CHEMICAL CO. D.D.	ΠΑΡΑΣΚΕΥΗ ΜΗ-ΚΡΥΣΤΑΛΛΙΚΗΣ ΜΕΤ" ΑΣΒΕΣΤΙΟΥ ΑΤΟΡΒΑΣΤΑΤΙΝΗΣ.	1373202 - 27/04/2005	3053462
LES LABORATOIRES SERVIER	ΠΑΡΑΓΩΓΑ ΒΕΝΖΟΘΕΙΟΦΑΙΝΙΟΥ ΒΕΝΖΟΦΟΥΡΑΝΙΟΥ ΚΑΙ ΙΝΔΟΛΙΟΥ Η ΜΕΘΟΔΟΣ ΠΑΡΑΣΚΕΥΗΣ ΤΟΥΣ ΚΑΙ ΟΙ ΦΑΡΜΑΚΕΥΤΙΚΕΣ ΣΥΝΘΕΣΕΙΣ ΠΟΥ ΤΑ ΠΕΡΙΕΧΟΥΝ.	1092716 - 16/02/2005	3053332
LESAFFRE ET CIE	ΣΤΑΘΕΡΗ ΒΙΟΜΑΖΑ ΜΕ ΒΑΣΗ ΚΥΤΤΑΡΑ ΖΥΜΟΜΥΚΗΤΩΝ ΚΑΙ ΓΑΛΑΚΤΙΚΑ ΒΑΚΤΗΡΙΑ ΚΑΙ ΜΕΘΟΔΟΣ ΠΑΡΑΣΚΕΥΗΣ.	0636692 - 09/03/2005	3053309
LG ELECTRONICS INC.	ΜΕΘΟΔΟΣ ΔΙΑ ΤΗΝ ΡΥΘΜΙΣΗ ΡΑΔΙΟΦΩΝΙΚΟΥ ΦΟΡΕΩΣ ΕΙΣ ΚΙΝΗΤΡΟ ΣΥΣΤΗΜΑ ΕΠΙΚΟΙΝΩΝΙΑΣ.	1248487 - 02/02/2005	3053444
LICENTIA LTD.	ΥΠΟΔΟΧΕΑΣ ΣΥΝΔΕΤΗΡΑ VEGF-C.	0842273 - 09/03/2005	3053311
LIFESCAN, INC.	8-(ΑΝΙΛΙΝΟ)-1-ΝΑΦΘΑΛΙΝΟΣΟΥΛΦΟΝΙΚΑ ΑΝΑΛΟΓΑ ΚΑΙ Η ΧΡΗΣΗ ΤΟΥΣ ΣΕ ΠΡΟΣΔΙΟΡΙΣΜΟΥΣ ΑΝΙΧΝΕΥΣΗΣ ΑΝΑΛΥΤΗ.	1224240 - 23/02/2005	3053418
LOJACK CORPORATION	ΜΕΘΟΔΟΣ ΜΕΤΑΔΟΣΕΩΣ ΚΑΙ ΛΗΨΕΩΣ ΔΕΔΟΜΕΝΩΝ, ΣΥΣΤΗΜΑ ΚΑΙ ΔΕΚΤΗΣ ΓΙΑ ΤΟ ΣΚΟΠΟ ΑΥΤΟ.	0903015 - 26/01/2005	3053427
LOTTO SPORT ITALIA S.P.A.	ΥΠΟΣΤΗΡΙΓΜΑ ΤΗΣ ΦΤΕΡΝΑΣ ΓΙΑ ΥΠΟΔΗΜΑΤΑ	1232700 - 05/01/2005	3053160
LTP LIPID TECHNOLOGIES PROVIDER AB	ΠΡΟΙΟΝ ΧΟΡΤΑΣΜΟΥ.	0994655 - 26/01/2005	3053217
LUDWIG INSTITUTE FOR CANCER RESEARCH	ΥΠΟΔΟΧΕΑΣ ΣΥΝΔΕΤΗΡΑ VEGF-C.	0842273 - 09/03/2005	3053311
MACROCHEM CORPORATION	ΦΑΡΜΑΚΕΥΤΙΚΑ ΣΚΕΥΑΣΜΑΤΑ ΟΡΜΟΝΙΚΗΣ ΘΕΡΑΠΕΙΑΣ ΑΝΤΙΚΑΤΑΣΤΑΣΗΣ ΓΙΑ ΤΟΠΙΚΗ ΕΦΑΡΜΟΓΗ ΣΤΟ ΔΕΡΜΑ.	0971705 - 09/02/2005	3053429
MATSUSHITA ELECTRIC INDUSTRIAL CO., LTD.	ΕΣΩΤΕΡΙΚΗ ΜΟΝΑΔΑ ΚΛΙΜΑΤΙΣΤΙΚΟΥ.	0769661 - 26/01/2005	3053275
MATSUSHITA ELECTRIC INDUSTRIAL CO., LTD.	ΔΙΑΤΑΞΗ ΕΛΕΓΧΟΥ ΕΝΟΣ ΣΥΣΤΗΜΑΤΟΣ ΚΛΙΜΑΤΙΣΜΟΥ.	1055886 - 02/03/2005	3053420
MC ALISTER PADRAIG	ΣΥΝΘΕΤΟ ΣΩΜΑ ΠΑΓΟΥ ΚΑΙ ΔΙΕΡΓΑΣΙΑ ΓΙΑ ΤΗΝ ΚΑΤΑΣΚΕΥΗ ΑΥΤΟΥ	1290281 - 19/01/2005	3053331
MEADWESTVACO PACKAGING SYSTEMS LLC	ΦΟΡΕΑΣ ΦΙΑΛΩΝ Ο ΟΠΟΙΟΣ ΦΕΡΕΙ ΜΕΣΑ ΔΕΣΜΕΥΣΗΣ.	1275592 - 02/03/2005	3053411
MEDAC GESELLSCHAFT FUR KLINISCHE SPEZIALPRAPARATE GMBH	ΑΓΩΓΗ ΤΗΣ ΜΟΛΥΝΣΕΩΣ ΑΠΟ ΙΟ ΘΗΛΩΜΑΤΟΣ ΜΕ ΤΗ ΧΡΗΣΗ ΕΝΟΣ ΜΥΚΟΒΑΚΤΗΡΙΟΥ.	1077711 - 12/01/2005	3053286
MEDEX, INC.	ΣΥΓΚΡΟΤΗΜΑ ΒΕΛΟΝΗΣ ΠΟΥ ΕΧΕΙ ΜΙΑ ΕΠΙΜΗΚΗ ΔΙΑΤΑΞΗ ΑΜΒΛΥΝΣΕΩΣ Η ΟΠΟΙΑ ΕΠΙΤΡΕΠΕΙ ΤΗΝ ΕΞΑΓΩΓΗ ΤΟΥ ΑΕΡΑ.	1106201 - 02/02/2005	3053480
MEDEX, INC.	ΚΑΛΥΜΜΑ ΑΣΦΑΛΕΙΑΣ ΒΕΛΟΝΗΣ.	1112754 - 23/02/2005	3053482
MEDICAL TECHNOLOGY TRANSFER HOLDING B.V.	ΕΓΧΡΩΜΗ ΙΞΩΔΟΕΛΑΣΤΙΚΗ ΣΥΝΘΕΣΗ.	1263363 - 02/02/2005	3053486
MEDIGENE AKTIENGESELLSCHAFT	ΦΑΡΜΑΚΕΥΤΙΚΟ ΜΕΣΟ ΓΙΑ ΤΗΝ ΑΠΟΤΡΟΠΗ Η ΑΝΤΙΜΕΤΩΠΙΣΗ ΟΓΚΟΥ ΣΥΝΑΦΟΥΣ ΜΕ ΙΟ ΘΗΛΩΜΑΤΟΣ.	1064014 - 02/02/2005	3053374
MERKUS, FRANCISCUS WILHELMUS HENRICUS MARIA	ΦΑΡΜΑΚΕΥΤΙΚΕΣ ΣΥΝΘΕΣΕΙΣ ΓΙΑ ΕΝΔΟΡΙΝΙΚΗ ΧΟΡΗΓΗΣΗ ΔΙΥΔΡΟΕΡΓΟΤΑΜΙΝΗΣ.	0865789 - 16/03/2005	3053468
MIKHAILOV, GEORGYMARLENOVICH	ΧΕΙΡΟΥΡΓΙΚΟ ΝΗΜΑ ΓΙΑ ΕΠΕΜΒΑΣΕΙΣ ΠΛΑΣΤΙΚΗΣ ΧΕΙΡΟΥΡΓΙΚΗΣ.	1075843 - 02/02/2005	3053475
MINNESOTA MINING AND MANUFACTURING COMPANY	ΦΑΡΜΑΚΕΥΤΙΚΕΣ ΣΥΝΘΕΣΕΙΣ ΑΕΡΟΛΥΜΑΤΟΣ	1037604 - 26/01/2005	3053214
MOSER STALLEINRICHTUNGEN	ΑΜΕΛΚΤΙΚΗ ΜΟΝΑΔΑ ΚΑΙ ΜΕΘΟΔΟΙ ΜΕΙΩΣΗΣ ΤΗΣ ΕΚΠΟΜΠΗΣ ΘΟΡΥΒΩΝ ΣΕ ΜΙΑ ΑΜΕΛΚΤΙΚΗ ΜΟΝΑΔΑ.	1392107 - 19/01/2005	3053322

ΔΙΚΑΙΟΥΧΟΣ (73)	ΤΙΤΛΟΣ ΕΦΕΥΡΕΣΗΣ (54)	ΑΡ./ΗΜ.ΔΗΜ.Ε.Δ. (87)	ΑΡ.ΕΥΡ.Δ.Ε. (11)
<i>MW SECURITY AB</i>	ΔΙΑΤΑΞΗ ΠΡΟΣΤΑΣΙΑΣ ΑΠΟ ΥΠΕΞΑΙΡΕΣΗ ΓΙΑ ΦΙΑΛΕΣ.	1421268 - 09/02/2005	3053370
<i>N.V. NUTRICIA</i>	ΣΥΝΘΕΣΗ ΒΡΕΦΙΚΗΣ ΤΡΟΦΗΣ ΜΕ ΒΕΛΤΙΩΜΕΝΟ ΠΡΩΤΕΪΝΙΚΟ ΠΕΡΙΕΧΟΜΕΝΟ	1237419 - 09/03/2005	3053197
<i>NELLCOR PURITAN BENNETT INCORPORATED</i>	ΠΑΛΜΙΚΟ ΟΞΥΓΟΝΟΜΕΤΡΟ ΚΑΙ ΔΙΣΘΗΤΗΡΑΣ ΒΕΛΤΙΣΤΟΠΟΙΗΜΕΝΟΣ ΓΙΑ ΧΑΜΗΛΟ ΚΟΡΕΣΜΟ	0992214 - 12/01/2005	3053208
<i>NEUTEC PHARMA PLC</i>	ΤΕΧΝΟΛΟΓΙΑ ΕΣΤΙΑΣΜΕΝΟΥ ΑΝΤΙΣΩΜΑΤΟΣ.	1415002 - 02/02/2005	3053306
<i>NEWMAT, S.A</i>	ΕΥΚΑΜΠΤΟΙ ΙΣΤΟΙ ΣΕ ΦΥΛΛΟ ΓΙΑ ΕΝΤΕΤΑΜΕΝΕΣ ΔΟΜΕΣ, ΜΕΘΟΔΟΣ ΠΑΡΑΣΚΕΥΗΣ ΑΥΤΩΝ, ΕΝΤΕΤΑΜΕΝΕΣ ΨΕΥΔΟΡΟΦΕΣ ΚΑΤΑΣΚΕΥΑΖΟΜΕΝΕΣ ΔΙ ΑΥΤΩΝ.	1180186 - 26/01/2005	3053401
<i>NEXMED HOLDINGS, INC.</i>	ΣΥΝΘΕΣΕΙΣ ΠΡΟΣΤΑΓΛΑΝΔΙΝΗΣ ΓΙΑ ΤΗΝ ΘΕΡΑΠΕΙΑ ΓΙΑ ΤΗΝ ΑΡΣΕΝΙΚΗ ΣΤΥΤΙΚΗ ΔΥΣΛΕΙΤΟΥΡΓΙΑ.	1255552 - 09/03/2005	3053415
<i>NIKOLAOU, ATHANASIOS</i>	ΜΕΘΟΔΟΣ ΠΟΙΟΤΙΚΗΣ ΑΝΑΒΑΘΜΙΣΗΣ ΑΛΚΟΟΛΟΥΧΩΝ ΠΟΤΩΝ ΔΙΑ ΤΗΣ ΧΡΗΣΗΣ ΗΛΕΚΤΡΟΜΑΓΝΗΤΙΚΩΝ ΚΥΜΑΤΩΝ.	0987323 - 08/12/2004	3053258
<i>NITROCHEMIE WIMMIS AG</i>	ΜΕΘΟΔΟΣ ΓΙΑ ΤΗΝ ΠΑΡΑΓΩΓΗ ΛΕΙΤΟΥΡΓΙΚΟΥ ΥΛΙΚΟΥ ΥΨΗΛΗΣ ΕΝΕΡΓΕΙΑΣ.	1164116 - 26/01/2005	3053452
<i>NOVADEL PHARMA INC.</i>	ΣΤΟΜΑΤΙΚΟ ΠΟΛΙΚΟ ΕΚΝΕΦΩΜΑ	0910339 - 02/02/2005	3053191
<i>NOVARTIS AG</i>	ΣΥΝΔΥΑΣΜΟΣ FLUAZURON ΚΑΙ ΙΒΕΡΜΕΚΤΙΝΗΣ ΓΙΑ ΤΟΝ ΕΛΕΓΧΟ ΤΩΝ ΠΑΡΑΣΙΤΩΝ	1244359 - 12/01/2005	3053189
<i>NOVARTIS AG</i>	ΝΕΑ ΣΤΟΜΑΤΙΚΗΣ ΧΟΡΗΓΗΣΗΣ ΠΑΡΑΣΚΕΥΑΣΜΑΤΑ ΡΙΒΑΣΤΙΓΜΙΝΗΣ ΕΛΕΓΧΟΜΕΝΗΣ ΑΠΟΔΕΣΜΕΥΣΗΣ	1121104 - 12/01/2005	3053193
<i>NOVARTIS AG</i>	ΚΡΥΣΤΑΛΛΙΚΑ ΜΑΚΡΟΛΙΔΙΑ ΚΑΙ ΔΙΕΡΓΑΣΙΑ ΓΙΑ ΤΗΝ ΠΑΡΑΣΚΕΥΗ ΤΟΥΣ.	0994880 - 19/01/2005	3053241
<i>NOVARTIS AG</i>	ΟΡΙΣΜΕΝΟΙ ΑΝΑΣΤΟΛΕΙΣ ΕΝΖΥΜΟΥ ΜΕΤΑΤΡΟΠΗΣ ΕΝΔΟΘΗΛΙΝΗΣ ΤΥΠΟΥ ΕΤΕΡΟΑΡΥΛΟ ΥΠΟΚΑΤΕΣΤΗΜΕΝΗΣ ΘΕΙΟΛΗΣ.	1080104 - 09/02/2005	3053399
<i>NOVARTIS AG</i>	ΑΝΤΙΪΚΑ ΔΡΑΣΤΙΚΑ ΕΤΕΡΟΚΥΚΛΙΚΑ ΠΑΡΑΓΩΓΑ ΑΖΑΞΑΝΙΟΥ.	0900210 - 09/02/2005	3053400
<i>NOVARTIS PHARMA GMBH</i>	ΣΥΝΔΥΑΣΜΟΣ FLUAZURON ΚΑΙ ΙΒΕΡΜΕΚΤΙΝΗΣ ΓΙΑ ΤΟΝ ΕΛΕΓΧΟ ΤΩΝ ΠΑΡΑΣΙΤΩΝ	1244359 - 12/01/2005	3053189
<i>NOVARTIS PHARMA GMBH</i>	ΝΕΑ ΣΤΟΜΑΤΙΚΗΣ ΧΟΡΗΓΗΣΗΣ ΠΑΡΑΣΚΕΥΑΣΜΑΤΑ ΡΙΒΑΣΤΙΓΜΙΝΗΣ ΕΛΕΓΧΟΜΕΝΗΣ ΑΠΟΔΕΣΜΕΥΣΗΣ	1121104 - 12/01/2005	3053193
<i>ONO PHARMACEUTICAL CO., LTD.</i>	ΠΑΡΑΓΩΓΑ ΥΔΡΟΞΑΜΙΚΑ ΟΞΕΟΣ, ΜΕΘΟΔΟΣ ΓΙΑ ΤΗ ΠΑΡΑΣΚΕΥΗ ΑΥΤΩΝ ΚΑΙ ΦΑΡΜΑΚΑ ΠΟΥ ΠΕΡΙΕΧΟΥΝ ΑΥΤΑ ΣΑΝ ΤΟ ΔΡΑΣΤΙΚΟ ΣΥΣΤΑΤΙΚΟ	1215203 - 16/02/2005	3053261
<i>ONO PHARMACEUTICAL CO., LTD.</i>	ΠΑΡΑΓΩΓΑ 5-ΘΕΙΑ-ΩΜΕΓΑ-ΥΠΟΚΑΤΕΣΤΗΜΕΝΟΥ ΦΑΙΝΥΛΙΟΥ-ΠΡΟΣΤΑΓΛΑΝΔΙΝΗΣ Ε ΔΙΕΡΓΑΣΙΑ ΓΙΑ ΠΑΡΑΓΩΓΗ ΤΟΥΣ ΚΑΙ ΦΑΡΜΑΚΑ ΤΑ ΟΠΟΙΑ ΤΑ ΠΕΡΙΕΧΟΥΝ ΣΑΝ ΤΟ ΔΡΑΣΤΙΚΟ ΣΥΣΤΑΤΙΚΟ.	1097922 - 16/03/2005	3053321
<i>OPTIS FRANCE</i>	ΔΙΑΤΑΞΗ ΓΙΑ ΤΗΝ ΕΝΔΟΦΘΑΛΜΙΑ ΜΕΤΑΦΟΡΑ ΔΡΑΣΤΙΚΩΝ ΠΡΟΙΟΝΤΩΝ ΜΕΣΩ ΙΟΝΤΟΦΟΡΑΣ.	0927560 - 06/04/2005	3053276
<i>ORPHAN MEDICAL INC.</i>	ΒΟΥΤΥΡΙΚΑ ΠΑΡΑΓΩΓΑ ΣΤΗΝ ΑΓΩΓΗ ΤΗΣ ΙΝΟΜΥΑΛΓΙΑΣ ΚΑΙ ΤΟΥ ΣΥΝΔΡΟΜΟΥ ΧΡΟΝΙΑΣ ΚΟΠΩΣΕΩΣ.	1017381 - 23/02/2005	3053297
<i>ORTHO-MCNEIL PHARMACEUTICAL, INC.</i>	ΑΝΑΓΝΩΡΙΣΗ ΓΟΝΙΔΙΩΝ ΑΝΘΡΩΠΙΝΟΥ ΚΥΤΤΑΡΟΜΕΓΑΛΟΙΟΥ ΠΟΥ ΕΜΠΛΕΚΟΝΤΑΙ ΣΕ ΜΕΙΟΡΡΥΘΜΙΣΗ ΕΚΦΡΑΣΗΣ ΒΑΡΙΑΣ ΑΛΥΣΙΔΑΣ ΜΗC ΤΑΞΗΣ I.	0966301 - 09/02/2005	3053265
<i>ORTHOMETER A/S</i>	ΕΡΓΑΛΕΙΟ ΕΛΕΓΧΟΥ ΤΗΣ ΚΟΙΝΗΣ ΓΩΝΙΑΣ ΜΕΤΑΞΥ ΤΩΝ ΜΕΡΩΝ ΜΙΑΣ ΤΕΧΝΗΤΗΣ ΑΡΘΡΩΣΗΣ ΙΧΙΟΥ.	1212016 - 09/02/2005	3053471
<i>OSENEY LIMITED</i>	ΕΝΑ ΟΠΤΙΚΟ ΣΥΣΤΗΜΑ ΕΠΙΘΕΩΡΗΣΗΣ.	0772498 - 09/02/2005	3053341

ΔΙΚΑΙΟΥΧΟΣ (73)	ΤΙΤΛΟΣ ΕΦΕΥΡΕΣΗΣ (54)	ΑΡ./ΗΜ.ΔΗΜ.Ε.Δ. (87)	ΑΡ.ΕΥΡ.Δ.Ε. (11)
<i>OTSUKA PHARMACEUTICAL CO., LTD.</i>	ΠΑΡΑΓΩΓΑ ΘΕΙΑΖΟΛΙΟΥ ΓΙΑ ΑΝΑΣΤΟΛΗ ΠΑΡΑΓΩΓΗΣ ΚΥΤΟΚΙΝΗΣ ΚΑΙ ΠΡΟΣΚΟΛΛΗΣΗΣ ΚΥΤΤΑΡΟΥ	0957915 - 02/02/2005	3053180
<i>OWENS-BROCKWAY GLASS CONTAINER INC.</i>	ΣΥΣΚΕΥΗ ΚΑΙ ΜΕΘΟΔΟΣ ΓΙΑ ΤΗΝ ΠΑΡΟΧΗ ΕΓΚΙΒΩΤΙΣΜΕΝΟΥ ΡΕΥΜΑΤΟΣ ΥΑΛΟΥ.	1106581 - 09/02/2005	3053394
<i>OWENS-BROCKWAY GLASS CONTAINER INC.</i>	ΠΑΡΑΚΟΛΟΥΘΗΣΗ ΛΕΙΤΟΥΡΓΙΑΣ ΒΑΛΒΙΔΑΣ ΨΥΞΕΩΣ ΤΕΛΙΚΗΣ ΕΜΦΥΣΗΣΗΣ ΦΙΝΙΡΙΣΜΑΤΟΣ.	1148034 - 26/01/2005	3053395
<i>PALATIN TECHNOLOGIES, INC.</i>	ΣΥΝΘΕΣΕΙΣ ΓΙΑ ΤΗ ΘΕΡΑΠΕΙΑ ΤΗΣ ΣΕΞΟΥΑΛΙΚΗΣ ΔΥΣΛΕΙΤΟΥΡΓΙΑΣ.	1196184 - 20/04/2005	3053434
<i>PECHINEY RHENALU</i>	ΤΕΜΑΧΙΑ ΜΕΤΑΛΛΟΥ ΚΑΤΑΛΛΗΛΑ ΓΙΑ ΜΗΧΑΝΟΛΟΓΙΚΕΣ ΕΦΑΡΜΟΓΕΣ.	1381506 - 06/04/2005	3053307
<i>PERFOTEC BV</i>	ΜΕΘΟΔΟΣ ΓΙΑ ΣΥΣΚΕΥΑΣΙΑ ΠΡΟΙΟΝΤΩΝ ΠΟΥ ΕΙΝΑΙ ΕΠΙΡΡΕΠΗ ΣΕ ΑΠΟΣΥΝΘΕΣΗ.	1332089 - 26/01/2005	3053327
<i>PERNOD-RICARD</i>	ΜΕΘΟΔΟΣ ΕΠΕΞΕΡΓΑΣΙΑΣ ΥΛΙΚΩΝ ΦΕΛΛΟΥ ΚΑΙ ΠΩΜΑΤΩΝ ΑΠΟ ΦΕΛΛΟ.	1104345 - 06/04/2005	3053372
<i>PFIZER HEALTH AB</i>	ΜΕΘΟΔΟΣ ΠΑΡΑΣΚΕΥΗΣ ΦΑΡΜΑΚΕΥΤΙΚΩΝ ΣΥΝΘΕΣΕΩΝ ΛΙΠΙΔΙΚΩΝ ΤΕΜΑΧΙΩΝ ΠΟΥ ΠΕΡΙΕΧΟΥΝ ΕΝΑ ΛΙΠΙΔΙΚΟ ΠΑΡΑΓΟΝΤΑ ΚΑΙ ΜΙΑ ΠΡΩΤΕΙΝΗ.	1014947 - 02/03/2005	3053319
<i>PFIZER INC.</i>	ΠΑΡΑΓΩΓΑ ΡΕΖΟΡΚΙΝΟΛΗΣ	1165495 - 20/04/2005	3053213
<i>PFIZER IRELAND PHARMACEUTICALS</i>	ΜΕΘΟΔΟΣ ΠΑΡΑΣΚΕΥΗΣ ΠΥΡΑΖΟΛΟ-(4,3-D) ΠΥΡΙΜΙΔΙΝ-7-ΟΝΩΝ ΚΑΙ ΕΝΔΙΑΜΕΣΑ ΤΟΥΣ	0994115 - 02/03/2005	3053179
<i>PFIZER PRODUCTS INC.</i>	ΘΞΑΜΙΚΑ ΘΞΕΑ ΚΑΙ ΠΑΡΑΓΩΓΑ ΠΕΡΙΕΧΟΝΤΑ ΚΥΑΝΟ ΟΜΑΔΑ, ΩΣ ΣΥΝΔΕΣΜΙΚΑ ΜΕΣΑ ΥΠΟΔΟΧΕΩΣ ΘΥΡΕΟΕΙΔΟΥΣ.	1033364 - 23/02/2005	3053383
<i>PHARMACIA & UPJOHN COMPANY</i>	ΑΥΤΟ-ΓΑΛΑΚΤΩΜΑΤΟΠΟΙΑ ΣΥΣΤΗΜΑΤΑ ΑΠΟΔΟΣΗΣ ΦΑΡΜΑΚΟΥ ΓΙΑ ΕΞΑΙΡΕΤΙΚΩΣ ΑΔΙΑΛΥΤΑ ΣΤΟ ΥΔΩΡ, ΛΙΠΟΦΙΛΑ ΦΑΡΜΑΚΑ.	1303261 - 09/03/2005	3053273
<i>PHARMACIA & UPJOHN COMPANY</i>	(S,S)-ΡΕΒΟΞΕΤΙΝΗ ΣΤΗΝ ΑΓΩΓΗ ΤΗΣ ΠΕΡΙΦΕΡΕΙΑΚΗΣ ΝΕΥΡΟΠΑΘΕΙΑΣ.	1459748 - 13/04/2005	3053407
<i>PHARMACIA CORPORATION</i>	ΠΟΛΥΜΟΡΦΙΚΕΣ ΚΡΥΣΤΑΛΛΙΚΕΣ ΜΟΡΦΕΣ ΤΟΥ CELECOXIB..	1150960 - 09/02/2005	3053240
<i>PHARMACIA ITALIA S.P.A.</i>	ΠΑΡΑΓΩΓΑ 4,5,6,7-ΤΕΤΡΑΥΔΡΟΙΝΔΑΖΟΛΗΣ ΩΣ ΑΝΤΙΚΑΡΚΙΝΙΚΟΙ ΠΑΡΑΓΟΝΤΕΣ.	1177185 - 20/04/2005	3053432
<i>PHARMEXA A/S</i>	ΜΕΘΟΔΟΣ ΡΥΘΜΙΣΗΣ ΓΙΑ ΤΗΝ ΜΕΙΩΣΗ ΤΗΣ ΔΡΑΣΤΙΚΟΤΗΤΑΣ ΤΟΥ ΟΣΤΕΟΡΟΤΕΓΕΡΙΝ LIGAND.	1114166 - 23/03/2005	3053457
<i>PIAGGIO & C. S.P.A.</i>	ΤΡΙΤΡΟΧΟ ΟΧΗΜΑ ΜΕ ΔΥΟ ΕΜΠΡΟΣΘΙΟΥΣ ΤΡΟΧΟΥΣ ΔΙΕΥΘΥΝΣΕΩΣ.	1155950 - 27/04/2005	3053489
<i>PIERRE FABRE Dermo-Cosmetique</i>	ΣΥΝΔΥΑΣΜΟΣ ΡΕΤΙΝΑΛΗΣ ΚΑΙ ΑΛΔΕΥΔΩΝ ΜΕ ΑΝΤΙΜΥΚΗΤΙΑΚΗ ΔΡΑΣΗ.	1233748 - 26/01/2005	3053408
<i>PIERRE FABRE MEDICAMENT</i>	ΠΡΩΤΕΙΝΗ-ΦΟΡΕΑΣ ΜΕ ΑΝΟΣΟΕΝΙΣΧΥΤΙΚΗ ΔΡΑΣΗ, ΤΟ ΑΝΟΣΟΓΟΝΟ ΣΥΜΠΛΟΚΟ ΠΟΥ ΤΗ ΠΕΡΙΕΧΕΙ ΟΙ ΜΕΘΟΔΟΙ ΤΗΣ ΠΑΡΑΣΚΕΥΗΣ ΤΗΣ Η ΝΟΥΚΛΕΟΤΙΔΙΚΗ ΑΛΛΗΛΟΥΧΙΑ ΚΑΙ ΤΟ ΕΜΒΟΛΙΟ.	0791063 - 26/01/2005	3053262
<i>PKU PULVERKAUTSCHUK UNION GMBH</i>	ΚΟΝΙΟΡΤΟΠΟΙΗΜΕΝΕΣ ΣΚΟΝΕΣ ΚΑΟΥΤΣΟΥΚ ΠΟΥ ΠΕΡΙΕΧΟΥΝ ΟΥΣΙΕΣ ΠΛΗΡΩΣΗΣ ΜΕΘΟΔΟΣ ΓΙΑ ΤΗΝ ΠΑΡΑΣΚΕΥΗ ΚΑΙ ΤΗ ΧΡΗΣΙΜΟΠΟΙΗΣΗ ΤΟΥΣ.	0989155 - 30/03/2005	3053303
<i>PLOTZ, ROLF</i>	ΚΙΝΗΤΑ ΧΩΝΕΥΤΗΡΙΑ ΑΝΤΙΔΡΑΣΗΣ ΓΙΑ ΜΙΑ ΜΕΤΑΛΛΟΘΕΡΜΙΚΗ ΔΟΣΗ ΣΥΓΚΟΛΛΗΣΗΣ ΓΙΑ ΜΟΝΑΔΙΚΗ ΧΡΗΣΗ.	1100646 - 19/01/2005	3053368
<i>POLICHEM S.A.</i>	ΜΕΘΟΔΟΣ ΚΑΤΑΣΚΕΥΗΣ ΦΑΡΜΑΚΕΥΤΙΚΩΝ ΣΥΝΘΕΣΕΩΝ ΠΑΡΑΤΕΤΑΜΕΝΗΣ ΑΠΕΛΕΥΘΕΡΩΣΗΣ ΑΛΚΑΛΟΕΙΔΩΝ ΤΟΥ ERGOT ΠΟΥ ΕΧΟΥΝ ΒΕΛΤΙΩΜΕΝΗ ΒΙΟΔΙΑΘΕΣΙΜΟΤΗΤΑ ΚΑΙ ΣΥΝΘΕΣΕΙΣ ΑΥΤΩΝ	1235574 - 02/02/2005	3053159

ΔΙΚΑΙΟΥΧΟΣ (73)	ΤΙΤΛΟΣ ΕΦΕΥΡΕΣΗΣ (54)	ΑΡ./ΗΜ.ΛΗΜ.Ε.Δ. (87)	ΑΡ.ΕΥΡ.Δ.Ε. (11)
<i>POLIN, LISA</i>	ΚΙΝΟΛΙΝΙΚΑ ΠΑΡΑΓΩΓΑ ΚΑΙ ΧΡΗΣΗ ΑΥΤΩΝ ΩΣ ΑΝΤΙ-ΚΑΡΚΙΝΙΚΟΙ ΠΑΡΑΓΟΝΤΕΣ.	1412332 - 19/01/2005	3053345
<i>POLOPLAST GMBH</i>	ΒΥΣΜΑΤΟΕΙΔΗΣ ΣΥΝΔΕΣΜΟΣ ΣΩΛΗΝΑ.	1391649 - 16/03/2005	3053425
<i>POLYCONCEPT HOLDING, SOCIETE PAR ACTIONS SIMPLIFIEE</i>	ΑΝΑΠΤΗΡΑΣ ΠΟΥ ΠΕΡΙΛΑΜΒΑΝΕΙ ΕΝΑ ΜΗΧΑΝΙΣΜΟ ΑΣΦΑΛΕΙΑΣ.	1230518 - 19/01/2005	3053313
<i>POWDERJECT RESEARCH LIMITED</i>	ΙΑΤΡΙΚΗ ΔΙΑΤΑΞΗ ΑΝΕΥ ΒΕΛΟΝΗΣ ΓΙΑ ΤΗ ΧΟΡΗΓΗΣΗ ΕΝΟΣ ΘΕΡΑΠΕΥΤΙΚΟΥ ΠΑΡΑΓΟΝΤΑ.	0934754 - 19/01/2005	3053270
<i>PPG INDUSTRIES OHIO, INC.</i>	ΜΟΝΩΤΙΚΟ ΠΛΑΙΣΙΟ ΥΑΛΟΠΙΝΑΚΑ ΠΑΡΑΘΥΡΟΥ ΧΩΡΙΣ ΠΡΟΣΥΝΑΡΜΟΛΟΓΗΜΕΝΕΣ ΜΟΝΑΔΕΣ.	1097286 - 02/03/2005	3053277
<i>PROMINENT DOSIERTECHNIK GMBH</i>	ΜΕΜΒΡΑΝΗ ΑΣΦΑΛΕΙΑΣ ΓΙΑ ΑΝΤΛΙΑ ΜΕΜΒΡΑΝΗΣ.	1384891 - 09/03/2005	3053470
<i>RANDOX LABORATORIES LTD.</i>	ΣΥΣΚΕΥΗ ΚΑΙ ΕΞΟΠΛΙΣΜΟΣ ΓΙΑ ΤΗΝ ΤΑΥΤΟΧΡΟΝΗ ΑΝΙΧΝΕΥΣΗ ΠΟΛΛΑΠΛΩΝ ΑΝΑΛΥΤΩΝ.	0874242 - 23/02/2005	3053405
<i>RECTICEL</i>	ΜΙΑ ΜΕΘΟΔΟΣ ΚΑΙ ΜΙΑ ΜΗΤΡΑ ΓΙΑ ΤΗΝ ΚΑΤΑΣΚΕΥΗ ΑΝΤΙΚΕΙΜΕΝΩΝ ΑΠΟ ΠΟΛΥΟΥΡΕΘΑΝΗ.	1320451 - 02/02/2005	3053376
<i>REISSER SCHRAUBENTECHNIK GMBH</i>	ΜΕΘΟΔΟΣ ΚΑΙ ΣΥΣΚΕΥΗ ΚΑΤΑΣΚΕΥΗΣ ΣΤΟΙΧΕΙΩΝ ΒΛΗΤΡΟΥ.	1186360 - 16/03/2005	3053387
<i>RIJKSUNIVERSITEIT TE LEIDEN</i>	"ΤΟ ΑΝΤΙΓΟΝΟ ΗΑ-Α"	0996636 - 26/01/2005	3053392
<i>ROAL OY</i>	ΠΑΡΑΓΩΓΗ ΕΝΖΥΜΩΝ ΑΠΟΣΥΝΘΕΣΕΩΣ ΤΗΣ ΦΥΤΙΚΗΣ ΡΙΖΑΣ ΣΕ ΤΡΙΧΟΔΕΡΜΑ (TRICHODERMA).	0659215 - 02/03/2005	3053378
<i>ROCKY RESEARCH</i>	ΒΕΛΤΙΩΜΕΝΗ ΣΥΣΚΕΥΗ ΜΕΤΑΦΟΡΑΣ ΘΕΡΜΟΤΗΤΑΣ ΚΑΙ ΜΑΖΑΣ ΚΑΙ ΜΕΘΟΔΟΣ ΓΙΑ ΣΥΣΤΗΜΑΤΑ ΡΟΦΗΣΗΣ ΣΤΕΡΕΩΝ -ΑΤΜΩΝ.	1175583 - 02/03/2005	3053389
<i>ROEHM GMBH & CO. KG</i>	ΜΕΘΟΔΟΣ ΓΙΑ ΤΗΝ ΑΝΑΓΕΝΝΗΣΗ ΘΕΙΟΥΧΟΥ ΥΠΟΛΕΙΜΑΤΙΚΗΣ ΥΛΗΣ ΚΑΙ ΚΑΥΣΤΗΡΑΣ ΑΤΟΜΟΠΟΙΗΣΗΣ ΚΑΤΑΛΛΗΛΟΣ ΓΙΑ ΤΗΝ ΠΡΑΓΜΑΤΟΠΟΙΗΣΗ ΤΗΣ ΜΕΘΟΔΟΥ.	1319151 - 19/01/2005	3053351
<i>ROHM GMBH & CO. KG</i>	ΤΟΜΕΑΣ ΤΟΙΧΩΜΑΤΟΣ ΠΡΟΣΤΑΣΙΑΣ ΑΠΟ ΘΟΥΡΥΒΟ ΜΕ ΠΛΑΚΕΣ ΑΠΟ ΣΥΝΘΕΤΙΚΟ ΥΛΙΚΟ.	0908563 - 16/02/2005	3053317
<i>ROSENDHAL MASCHINEN GMBH</i>	ΜΕΘΟΔΟΣ ΓΙΑ ΤΗΝ ΚΑΤΑΣΚΕΥΗ ΜΙΑΣ ΠΛΕΞΟΥΔΑΣ ΚΑΛΩΔΙΟΥ.	0749131 - 09/02/2005	3053244
<i>SAFETY EQUIPMENT SWEDEN AB</i>	ΣΥΣΤΗΜΑ ΔΙΑΧΕΙΡΙΣΗΣ ΑΝΑΠΝΕΥΣΤΗΡΑ ΚΑΘΑΡΙΣΜΟΥ ΑΕΡΟΣ ΜΕ ΠΗΓΗ ΕΝΕΡΓΕΙΑΣ.	0814872 - 12/01/2005	3053243
<i>SAINT-GOBAIN CALMAR, S.A.</i>	ΑΝΤΛΙΑ ΑΤΟΜΟΠΟΙΗΣΗΣ ΥΓΡΟΥ.	1190776 - 09/03/2005	3053413
<i>SAMMIC, S.L.</i>	ΒΕΛΤΙΩΜΕΝΗ ΣΥΣΚΕΥΗ ΑΝΑΜΙΞΗΣ ΚΑΙ ΑΛΕΣΗΣ ΤΡΟΦΩΝ.	1230883 - 09/02/2005	3053450
<i>SAMSUNG ELECTRONICS CO., LTD.</i>	ΣΥΣΚΕΥΗ ΚΑΙ ΜΕΘΟΔΟΣ ΕΚΧΩΡΗΣΗΣ ΚΑΝΑΛΙΟΥ ΓΙΑ ΚΟΙΝΟ ΠΑΚΕΤΙΚΟ ΚΑΝΑΛΙ ΣΕ ΕΝΑ WCDMA ΚΙΝΗΤΟ ΣΥΣΤΗΜΑ ΕΠΙΚΟΙΝΩΝΙΑΣ.	1353448 - 19/01/2005	3053231
<i>SANCHEZ DUQUE, DAVID</i>	ΔΙΑΔΙΚΑΣΙΑ ΓΙΑ ΤΗΝ ΚΑΤΑΣΚΕΥΗ ΠΛΑΙΣΙΩΝ ΘΕΡΜΑΝΣΗΣ ΚΑΙ ΤΑ ΠΛΑΙΣΙΑ ΠΟΥ ΠΡΟΚΥΠΤΟΥΝ ΑΠΟ ΑΥΤΗΝ.	0878980 - 02/02/2005	3053451
<i>SARA LEE/DE</i>	ΣΥΣΚΕΥΗ ΓΙΑ ΤΗΝ ΠΡΟΕΤΟΙΜΑΣΙΑ ΠΟΤΟΥ ΚΑΤΑΛΛΗΛΟΥ ΠΡΟΣ ΚΑΤΑΝΑΛΩΣΗ ΜΕ ΣΤΡΩΣΗ ΑΦΡΟΥ ΑΠΟ ΛΕΠΤΕΣ ΦΟΥΣΚΕΣ.	1371311 - 16/03/2005	3053437
<i>SASOL GERMANY GMBH</i>	ΕΠΙΦΑΝΕΙΑΚΩΣ ΔΡΑΣΤΙΚΗ ΣΥΝΘΕΣΗ ΠΟΥ ΠΕΡΙΕΧΕΙ ΔΙΔΥΜΕΣ ΕΠΙΦΑΝΕΙΑΚΑ ΔΡΑΣΤΙΚΕΣ ΟΥΣΙΕΣ ΚΑΙ ΣΥΝΑΜΦΙΦΙΛΕΣ ΟΥΣΙΕΣ, ΠΑΡΑΓΩΓΗ ΚΑΙ ΧΡΗΣΙΜΟΠΟΙΗΣΗ ΑΥΤΗΣ.	1141187 - 02/03/2005	3053353
<i>SCHERING AG</i>	VP-ΑΝΤΙΓΟΝΑ ΤΟΥ ΙΟΥ JC.	0862633 - 02/02/2005	3053365
<i>SCHERING AKTIENGESELLSCHAFT</i>	ΜΟΝΟΚΥΚΛΙΚΑ Ν-ΕΤΕΡΟΚΥΚΛΙΚΑ ΠΑΡΑΓΟΜΕΝΑ ΑΠΟ ΘΕΗΚΟ ΟΞΥ ΩΣ ΑΝΤΙΠΗΚΤΙΚΑ ΜΕΣΑ.	0934310 - 09/02/2005	3053455

ΔΙΚΑΙΟΥΧΟΣ (73)	ΤΙΤΛΟΣ ΕΦΕΥΡΕΣΗΣ (54)	ΑΡ./ΗΜ.ΔΗΜ.Ε.Δ. (87)	ΑΡ.ΕΥΡ.Δ.Ε. (11)
<i>SCILM S.P.A.</i>	ΣΥΣΚΕΥΗ ΓΙΑ ΤΗ ΖΕΥΞΗ ΤΗΣ ΠΟΔΙΑΣ ΕΝΟΣ ΕΠΙΠΛΟΥ ΜΕ ΤΟ ΠΟΔΙ ΤΟΥ ΕΝ ΛΟΓΩ ΕΠΙΠΛΟΥ.	1362530 - 13/04/2005	3053360
<i>SDGI HOLDINGS, INC.</i>	ΡΥΘΜΙΖΟΜΕΝΗ ΑΝΤΙΚΑΤΑΣΤΑΣΗ ΣΠΟΝΔΥΛΙΚΟΥ ΣΩΜΑΤΟΣ.	0797418 - 02/03/2005	3053272
<i>SEB S.A.</i>	ΗΛΕΚΤΡΙΚΗ ΟΙΚΙΑΚΗ ΣΥΣΚΕΥΗ ΜΕ ΑΡΘΡΩΤΑ ΠΛΑΙΣΙΑ.	1400195 - 09/02/2005	3053279
<i>SEB SA</i>	ΕΝΙΣΧΥΜΕΝΑ ΕΛΑΣΤΙΚΗ ΦΟΡΜΑ.	1406529 - 16/03/2005	3053423
<i>SERUMWERK BERNBURG AG</i>	ΦΑΡΜΑΚΟ, ΤΟ ΟΠΟΙΟ ΠΕΡΙΕΧΕΙ ΕΝΑΝ ΤΕΛΕΣΤΗ ΤΟΥ ΜΕΤΑΒΟΛΙΣΜΟΥ ΓΛΟΥΤΑΘΕΙΟΝΗΣ ΜΑΖΙ ΜΕ Α-ΛΙΠΟΝΙΚΟ ΟΞΥ ΣΤΑ ΠΛΑΙΣΙΑ ΘΕΡΑΠΕΙΑΣ ΥΠΟΚΑΤΑΣΤΑΣΗΣ ΣΤΟΥΣ ΝΕΦΡΟΥΣ.	1392285 - 09/02/2005	3053412
<i>SEVIC SYSTEM AG</i>	ΜΕΘΟΔΟΣ ΔΙΑΧΕΙΡΙΣΗΣ ΛΕΙΤΟΥΡΓΙΑΣ ΕΝΟΣ ΟΡΓΑΝΟΥ ΑΝΤΙΚΛΕΠΤΙΚΗΣ ΠΡΟΣΤΑΣΙΑΣ ΑΥΤΟΚΙΝΗΤΟΥ ΜΕ ΚΙΝΗΤΗΡΑ ΚΑΙ ΟΡΓΑΝΟ ΕΚΤΕΛΕΣΗΣ ΤΗΣ ΜΕΘΟΔΟΥ	1299272 - 12/01/2005	3053178
<i>SHAWMETALS LIMITED</i>	ΜΕΘΟΔΟΣ ΓΙΑ ΤΗΝ ΚΑΤΕΡΓΑΣΙΑ ΣΚΟΥΡΙΑΣ ΑΠΟ ΚΑΔΟΥΣ ΧΥΤΕΥΣΗΣ.	1337671 - 26/01/2005	3053454
<i>SHL MEDICAL AB</i>	ΕΙΣΠΝΕΥΣΤΗΡΑΣ ΜΕ ΜΟΝΑΔΑ ΑΕΡΟΛΥΣΕΩΣ.	1225942 - 09/02/2005	3053431
<i>SIEMENS AKTIENGESELLSCHAFT</i>	ΜΕΘΟΔΟΣ ΓΙΑ ΜΕΤΑΔΟΣΗ ΔΕΔΟΜΕΝΩΝ ΚΑΤΑ ΠΑΚΕΤΑ ΣΕ ΕΝΑ ΣΥΣΤΗΜΑ ΡΑΔΙΟΕΠΙΚΟΙΝΩΝΙΑΣ	1236301 - 23/02/2005	3053192
<i>SIEMENS AKTIENGESELLSCHAFT</i>	ΜΕΘΟΔΟΣ ΓΙΑ ΤΗΝ ΑΝΑΘΕΡΜΑΝΣΗ ΤΩΝ ΥΔΡΑΤΜΩΝ ΣΕ ΕΝΑΝ ΠΕΡΙΕΚΤΗ ΝΕΡΟΥ ΤΡΟΦΟΔΟΣΙΑΣ ΕΝΟΣ ΑΤΜΟΗΛΕΚΤΡΙΚΟΥ ΕΡΓΟΣΤΑΣΙΟΥ.	1002936 - 16/03/2005	3053398
<i>SIEMENS AKTIENGESELLSCHAFT</i>	ΜΕΘΟΔΟΣ ΚΑΙ ΣΥΣΤΗΜΑ ΡΑΔΙΟΕΠΙΚΟΙΝΩΝΙΩΝ ΓΙΑ ΤΗΝ ΑΝΑΦΟΡΑ ΠΛΗΡΟΦΟΡΙΩΝ ΚΑΤΑΣΤΑΣΗΣ ΜΕΤΑΞΥ ΕΝΟΣ ΚΙΝΗΤΟΥ ΣΤΑΘΜΟΥ ΚΑΙ ΕΝΟΣ ΔΙΚΤΥΟΥ ΡΑΔΙΟΠΡΟΣΒΑΣΗΣ.	1352540 - 23/03/2005	3053416
<i>SIGMA-TAU INDUSTRIE FARMACEUTICHE RIUNITE S.P.A.</i>	ΣΥΝΘΕΣΗ ΠΕΡΙΕΧΟΥΣΑ ΚΑΡΝΙΤΙΝΗ ΚΑΙ ΟΥΠΕΡΖΙΝΗ ΓΙΑ ΤΗΝ ΠΡΟΛΗΨΗ Η ΘΕΡΑΠΕΙΑ ΔΙΑΤΑΡΑΧΩΝ ΜΑΘΗΣΗΣ ΣΕ ΠΑΙΔΙΑ ΤΑ ΟΠΟΙΑ ΥΠΟΦΕΡΟΥΝ ΑΠΟ ΤΗΝ ΔΙΑΤΑΡΑΧΗ ΕΛΛΕΙΨΗΣ ΠΡΟΣΟΧΗΣ/ΥΠΕΡΔΡΑΣΤΗΡΙΟΤΗΤΑΣ	1383579 - 23/03/2005	3053182
<i>SINGAPORE ASAHI CHEMICAL & SOLIDER INDUSTRIES PTE. LTD</i>	ΣΥΓΚΟΛΛΗΤΙΚΑ ΥΛΙΚΑ ΜΕΤΑΛΛΩΝ ΧΩΡΙΣ ΜΟΛΥΒΔΟ.	1333957 - 20/04/2005	3053414
<i>SMS MEER GMBH</i>	ΚΙΝΗΤΗΡΙΟ ΣΥΣΤΗΜΑ ΓΙΑ ΜΙΑ ΜΗΧΑΝΗ ΕΛΑΣΗΣ ΜΕ ΚΥΛΙΝΔΡΟΥΣ.	1429876 - 16/02/2005	3053250
<i>SOCIETE DES PRODUITS NESTLE S.A.</i>	ΚΑΤΕΨΥΓΜΕΝΟ ΜΙΣΟΛΕΙΩΜΕΝΟ ΥΓΡΟ ΣΥΜΠΥΚΝΩΜΑ ΚΑΙ ΜΕΘΟΔΟΣ ΠΑΡΑΣΚΕΥΗΣ ΑΥΤΟΥ.	1296564 - 09/02/2005	3053410
<i>SOCIETE FRANCAISE DU RADIOTELEPHONE-SFR</i>	ΤΗΛΕΦΩΝΙΚΗ ΣΥΣΚΕΥΗ ΕΦΟΔΙΑΣΜΕΝΗ ΜΕ ΜΕΣΑ ΔΙΑΧΕΙΡΙΣΗΣ ΤΗΣ ΟΠΤΙΚΟΠΟΙΗΣΗΣ ΤΩΝ ΜΕΝΟΥ ΚΑΙ ΑΝΤΙΧΤΟΙΧΗ ΜΕΘΟΔΟΣ.	1041797 - 02/02/2005	3053266
<i>SOCIETE FRANCAISE DU RADIOTELEPHONE-SFR</i>	ΔΙΑΔΙΚΑΣΙΑ ΚΑΙ ΣΥΣΤΗΜΑ ΠΙΣΤΟΠΟΙΗΣΗΣ ΣΥΝΑΛΛΑΓΗΣ.	1393272 - 23/02/2005	3053419
<i>SOGAL FRANCE</i>	ΣΥΝΟΛΟ ΚΑΤΑΤΑΞΗΣ ΔΙΠΛΗΣ ΕΞΕΛΙΣΣΟΜΕΝΗΣ ΑΝΑΡΤΗΣΗΣ.	1276403 - 27/04/2005	3053441
<i>SOLAE, LLC</i>	ΠΡΟΓΕΥΜΑ ΔΗΜΗΤΡΙΑΚΩΝ ΠΕΡΙΕΧΟΝ ΣΟΓΙΑ ΚΑΙ ΜΕΘΟΔΟΣ ΠΑΡΑΓΩΓΗΣ ΤΟΥ	1132010 - 16/02/2005	3053453
<i>SOLVAY PHARMA SAS</i>	Η ΧΡΗΣΗ ΒΡΩΜΙΟΥΧΟΥ ΣΤΗΝ ΠΡΟΛΗΨΗ ΦΑΙΝΟΜΕΝΩΝ ΥΠΕΡΠΛΑΣΙΑΣ ΣΤΟ ΗΠΑΡ ΚΑΙ ΤΗΝ ΠΕΠΤΙΚΗ ΟΔΟ ΚΑΙ ΣΤΗΝ ΠΡΟΛΗΨΗ ΤΩΝ ΑΣΘΕΝΕΙΩΝ ΠΟΥ ΠΡΟΚΥΠΤΟΥΝ ΜΕ ΤΟΝ ΤΡΟΠΟ ΑΥΤΟ.	0900084 - 30/03/2005	3053263
<i>STEAG HAMATECH AG</i>	ΜΕΘΟΔΟΣ ΓΙΑ ΤΟΝ ΠΡΟΣΔΙΟΡΙΣΜΟ ΤΟΥ ΠΑΧΟΥΣ ΜΙΑΣ ΠΟΛΛΑΠΛΑ ΛΕΠΤΟΣΤΡΩΜΑΤΙΚΗΣ ΔΟΜΗΣ.	1129322 - 12/01/2005	3053253
<i>STICK TECH OY</i>	ΠΡΟΤΥΠΟ PREPREG.	1067895 - 02/02/2005	3053334

ΔΙΚΑΙΟΥΧΟΣ (73)	ΤΙΤΛΟΣ ΕΦΕΥΡΕΣΗΣ (54)	ΑΡ./ΗΜ.ΛΗΜ.Ε.Δ. (87)	ΑΡ.ΕΥΡ.Α.Ε. (11)
<i>STOLL GIROFLEX AG</i>	ΜΙΑ ΔΙΑΤΑΞΗ ΜΕ ΚΑΘΙΣΜΑ (ΕΔΡΑ) ΚΑΙ ΜΕ ΣΤΗΡΙΓΜΑ ΠΛΑΤΗΣ ΓΙΑ ΚΑΘΙΣΤΙΚΑ ΕΠΙΠΛΑ ΙΔΙΑΙΤΕΡΑ ΔΕ ΓΙΑ ΚΑΡΕΚΛΕΣ ΓΡΑΦΕΙΟΥ.	1265513 - 19/01/2005	3053221
<i>SUGEN, INC.</i>	ΑΥΤΟ-ΓΑΛΑΚΤΩΜΑΤΟΠΟΙΑ ΣΥΣΤΗΜΑΤΑ ΑΠΟΔΟΣΗΣ ΦΑΡΜΑΚΟΥ ΓΙΑ ΕΞΑΙΡΕΤΙΚΩΣ ΑΔΙΑΛΥΤΑ ΣΤΟ ΥΔΩΡ, ΛΙΠΟΦΙΛΑ ΦΑΡΜΑΚΑ.	1303261 - 09/03/2005	3053273
<i>SULAMANIDZE, MARLEN ANDREEVICH</i>	ΧΕΙΡΟΥΡΓΙΚΟ ΝΗΜΑ ΓΙΑ ΕΠΕΜΒΑΣΕΙΣ ΠΛΑΣΤΙΚΗΣ ΧΕΙΡΟΥΡΓΙΚΗΣ.	1075843 - 02/02/2005	3053475
<i>SYNTHES AG CHUR</i>	ΜΟΧΛΟΣ ΕΥΘΥΓΡΑΜΜΙΣΕΩΣ ΟΣΤΩΝ.	1392188 - 09/02/2005	3053293
<i>TAKEDA PHARMACEUTICAL COMPANY LIMITED</i>	ΜΕΘΟΔΟΣ ΠΑΡΑΓΩΓΗΣ ΒΙΟΑΠΟΙΚΟΔΟΜΗΣΙΜΩΝ ΠΟΛΥΕΣΤΕΡΩΝ.	1158014 - 16/02/2005	3053229
<i>TAKEDA PHARMACEUTICAL COMPANY LIMITED</i>	ΤΑΧΕΩΣ ΑΠΟΣΑΘΡΟΥΜΕΝΟ ΣΤΕΡΕΟ ΠΑΡΑΣΚΕΥΑΣΜΑ.	1100469 - 23/03/2005	3053323
<i>TAKEDA PHARMACEUTICAL COMPANY LIMITED</i>	ΠΡΟΛΗΠΤΙΚΟΙ/ΘΕΡΑΠΕΥΤΙΚΟΙ/ΑΝΑΣΤΟΛΕΙΣ ΠΡΟΟΔΟΥ ΔΙ ΑΠΛΗΝ ΑΜΦΙΒΛΗΣΤΡΟΠΑΘΕΙΑ Η ΠΡΟΒΛΑΣΤΙΚΗΝ ΑΜΦΙΒΛΗΣΤΡΟΠΑΘΕΙΑ.	1197223 - 16/02/2005	3053343
<i>TANABE SEIYAKU CO., LTD.</i>	ΑΝΑΣΤΟΛΕΙΣ ΤΗΣ ΔΙΑΜΕΣΟΛΑΒΟΥΜΕΝΗΣ ΑΠΟ Α1Β2 ΚΥΤΤΑΡΙΚΗΣ ΣΥΓΚΟΛΛΗΣΕΩΣ.	1307455 - 06/04/2005	3053216
<i>TAPUZ MEDICAL TECHNOLOGIES (T.M.T.2004) LTD.</i>	ΠΟΔΙΑ ΜΕ ΗΛΕΚΤΡΟΔΙΑ ΓΙΑ ΗΛΕΚΤΡΟΚΑΡΔΙΟΓΡΑΦΗΜΑ (ΗΚΓ).	0859568 - 30/03/2005	3053344
<i>TARGACEPT, INC.</i>	ΕΤΕΡΟ-ΑΡΥΛΟ-ΔΙΑΖΑΚΥΚΛΟ-ΑΛΚΑΝΙΑ ΩΣ ΥΠΟΚΑΤΑΣΤΑΤΕΣ ΜΟΡΙΑΚΗΣ ΣΥΝΤΑΞΕΩΣ ΝΙΚΟΤΙΝΙΚΟΥ ΧΟΛΗΝΕΡΓΙΚΟΥ ΥΠΟΔΟΧΕΩΣ.	1289996 - 06/04/2005	3053361
<i>TECHMER, P. M.</i>	ΔΙΑΒΡΕΧΟΜΕΝΕΣ ΠΟΛΥΜΕΡΕΙΣ ΙΝΕΣ, ΣΥΝΘΕΣΕΙΣ ΓΙΑ ΤΗΝ ΠΑΡΑΓΩΓΗ ΤΟΥΣ ΚΑΙ ΕΙΔΗ ΚΑΤΑΣΚΕΥΑΖΟΜΕΝΑ ΑΠΟ ΑΥΤΕΣ.	1081257 - 19/01/2005	3053329
<i>TETENAL AG & CO. KG</i>	ΜΕΛΑΝΗ INK-JET ΚΑΙ Η ΧΡΗΣΙΜΟΠΟΙΗΣΗ ΤΗΣ ΓΙΑ ΤΗΝ ΕΚΤΥΠΩΣΗ ΔΙΑΦΑΝΩΝ ΤΥΠΟΓΡΑΦΙΚΩΝ ΦΟΡΕΩΝ.	1215250 - 23/02/2005	3053255
<i>TEVA PHARMACEUTICAL INDUSTRIES LTD.</i>	ΔΙΕΡΓΑΣΙΕΣ ΠΑΡΑΣΚΕΥΗΣ ΠΟΛΥΜΟΡΦΩΝ ΚΛΑΡΙΘΡΟΜΥΚΙΝΗΣ	1280535 - 09/02/2005	3053185
<i>THE BRIGHAM AND WOMEN'S HOSPITAL, INC.</i>	ΧΡΗΣΗ ΕΝΟΣ ΠΑΡΑΓΟΝΤΑ ΓΙΑ ΤΗΝ ΜΕΙΩΣΗ ΤΟΥ ΚΙΝΔΥΝΟΥ ΚΑΡΔΙΑΓΓΕΙΑΚΗΣ ΠΑΘΗΣΕΩΣ.	1003501 - 09/03/2005	3053428
<i>THE GILLETTE COMPANY</i>	ΔΙΑΤΑΞΗ ΑΠΟΘΗΚΕΥΣΕΩΣ ΓΙΑ ΞΥΡΙΣΤΙΚΗ ΜΗΧΑΝΗ, ΦΥΣΙΓΓΙΑ ΚΑΙ ΑΛΛΑ ΕΙΔΗ ΠΡΟΣ ΦΥΛΑΞΗ.	1386700 - 20/04/2005	3053364
<i>THE GOVERNMENT OF THE UNITED STATES OF AMERICA, AS REPRESENTED BY THE SECRETARY, DEPARTMENT OF HEALTH AND HUMAN SERVICES</i>	ΑΝΤΙΚΑΡΚΙΝΙΚΑ ΟΥΡΙΔΙΝΙΚΑ ΑΝΑΛΟΓΑ.	1027365 - 19/01/2005	3053280
<i>THE MOWER FAMILY CHF TREATMENT IRREVOCABLE TRUST</i>	ΚΟΛΠΙΚΗ ΑΝΙΧΝΕΥΣΗ ΚΑΙ ΔΙΕΓΕΡΣΗ ΠΟΛΛΑΠΛΩΝ ΜΕΡΩΝ ΩΣ ΕΠΕΜΒΑΣΗ ΣΤΟΝ ΚΟΛΠΙΚΟ ΙΝΙΔΙΣΜΟ	1150744 - 02/02/2005	3053174
<i>THE POPULATION COUNCIL, INC.</i>	ΕΝΔΟΚΟΛΠΙΚΟΙ ΔΑΚΤΥΛΙΟΙ ΜΕ ΕΙΣΑΓΟΜΕΝΟ ΠΥΡΗΝΑ ΠΟΥ ΠΕΡΙΕΧΕΙ ΦΑΡΜΑΚΟ	0862396 - 16/03/2005	3053162
<i>THE PROCTER & GAMBLE COMPANY</i>	ΥΓΡΗ ΟΞΙΝΗ ΣΥΝΘΕΣΗ ΓΙΑ ΤΟΝ ΚΑΘΑΡΙΣΜΟ ΣΚΛΗΡΩΝ ΕΠΙΦΑΝΕΙΩΝ.	0957156 - 20/04/2005	3053404
<i>THE PROCTER & GAMBLE COMPANY</i>	ΕΝΩΣΕΙΣ ΟΙ ΟΠΟΙΕΣ ΑΝΑΣΤΕΛΛΟΥΝ ΤΗΝ ΑΠΟΔΕΣΜΕΥΣΗ ΤΩΝ ΦΛΕΓΜΟΝΟΔΩΝ ΚΥΤΟΚΙΝΩΝ.	1427727 - 26/01/2005	3053438
<i>THE REGENTS OF THE UNIVERSITY OF COLORADO, A BODY CORPORATE</i>	ΑΝΑΣΤΟΛΗ ΑΠΟΑΚΕΤΥΛΑΣΗΣ ΙΣΤΟΝΗΣ ΣΑΝ ΘΕΡΑΠΕΙΑ ΓΙΑ ΚΑΡΙΑΚΗ ΥΠΕΡΤΡΟΦΙΑ.	1297851 - 26/01/2005	3053473
<i>THE RESEARCH FOUNDATION OF STATE UNIVERSITY OF NEW YORK</i>	ΣΥΝΔΥΑΣΜΟΣ ΔΙΦΩΣΦΟΝΙΚΟΥ ΑΛΛΑΤΟΣ ΚΑΙ ΤΕΤΡΑΚΥΚΛΙΝΗΣ.	1117296 - 16/03/2005	3053310

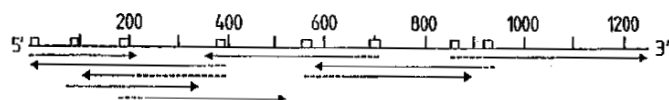
ΔΙΚΑΙΟΥΧΟΣ (73)	ΤΙΤΛΟΣ ΕΦΕΥΡΕΣΗΣ (54)	ΑΡ./ΗΜ.ΔΗΜ.Ε.Δ. (87)	ΑΡ.ΕΥΡ.Δ.Ε. (11)
THE TRUSTEES OF DARTMOUTH COLLEGE	ΜΕΘΟΔΟΣ ΓΙΑ ΤΗΝ ΕΠΑΓΩΓΗ ΑΝΕΚΤΙΚΟΤΗΤΟΣ ΚΥΤΤΑΡΩΝ Τ ΣΕ ΕΝΑ ΜΟΣΧΕΥΜΑ ΙΣΤΟΥ Η ΟΡΓΑΝΟΥ.	0757557 - 02/02/2005	3053312
THERMAFLEX INTERNATIONAL HOLDING B.V.	ΘΕΡΜΟΜΟΝΩΤΙΝΟΣ ΑΦΡΟΣ ΠΟΛΥΟΛΕΦΙΝΗΣ ΚΑΙ ΜΕΘΟΔΟΣ ΠΑΡΑΣΚΕΥΗΣ ΤΟΥ.	1336064 - 26/01/2005	3053292
TMD FRICTION GMBH	ΜΑΓΟΥΛΟ ΦΡΕΝΟΥ ΜΕ ΑΥΛΑΚΩΣΕΙΣ ΣΤΗΝ ΕΠΕΝΔΥΣΗ ΤΡΙΒΗΣ.	1311776 - 23/03/2005	3053247
TOKYO FM BROADCASTINGS CO., LTD.	ΔΕΚΤΗΣ ΠΟΛΛΑΠΛΗΣ ΜΕΤΑΔΟΣΕΩΣ.	0729246 - 12/01/2005	3053246
TRIMERIS INC.	ΜΕΘΟΔΟΙ ΚΑΙ ΣΥΝΘΕΣΕΙΣ ΓΙΑ ΤΗΝ ΣΥΝΘΕΣΗ ΠΕΠΤΙΔΙΟΥ.	1372686 - 02/02/2005	3053339
UNILEVER N.V.	ΕΝΙΣΧΥΣΗ ΤΡΟΦΙΜΩΝ ΜΕ ΣΥΣΤΑΤΙΚΑ ΕΛΑΙΟΚΑΡΠΙΟΥ.	1139796 - 30/03/2005	3053169
UNIVERSIDAD POLITECNICA DE VALENCIA	ΜΙΚΡΟΠΟΡΩΔΕΣ ΚΡΥΣΤΑΛΛΙΚΟ ΥΛΙΚΟ (ITQ-15), ΜΕΘΟΔΟΣ ΓΙΑ ΤΗΝ ΠΑΡΑΣΚΕΥΗ ΑΥΤΟΥ ΚΑΙ Η ΧΡΗΣΗ ΤΟΥ ΣΕ ΔΙΑΔΙΚΑΣΙΕΣ ΓΙΑ ΤΟ ΔΙΑΧΩΡΙΣΜΟ ΚΑΙ ΜΕΤΑΣΧΗΜΑΤΙΣΜΟ ΟΡΓΑΝΙΚΩΝ ΕΝΩΣΕΩΝ.	1342695 - 12/01/2005	3053222
UNIVERSITE DES SCIENCES ET TECHNOLOGIES DE LILLE	ΜΕΘΟΔΟΣ ΕΚΤΙΜΗΣΕΩΣ ΤΗΣ ΦΑΓΟΚΥΤΤΑΡΩΣΕΩΣ ΤΩΝ ΕΡΥΘΡΟΚΥΤΤΑΡΩΝ ΑΠΟ ΜΑΚΡΟΦΑΓΟΥΣ IN VITRO, ΕΦΑΡΜΟΓΗ ΣΤΟΝ ΕΛΕΓΧΟ ΤΗΣ ΠΟΙΟΤΗΤΟΣ ΑΠΟΘΕΜΑΤΩΝ ΕΡΥΘΡΟΚΥΤΤΑΡΩΝ.	0838681 - 12/01/2005	3053267
UNIVERSITY OF MASSACHUSETTS MEDICAL CENTER	ΜΕΘΟΔΟΣ ΓΙΑ ΤΗΝ ΕΠΑΓΩΓΗ ΑΝΕΚΤΙΚΟΤΗΤΟΣ ΚΥΤΤΑΡΩΝ Τ ΣΕ ΕΝΑ ΜΟΣΧΕΥΜΑ ΙΣΤΟΥ Η ΟΡΓΑΝΟΥ.	0757557 - 02/02/2005	3053312
UNIVERSITY OF SOUTH FLORIDA	ΜΕΘΟΔΟΣ ΓΙΑ ΤΗΝ ΠΑΡΑΣΚΕΥΗ ΕΝΟΣ ΦΑΡΜΑΚΟΥ ΓΙΑ ΤΗ ΘΕΡΑΠΕΙΑ ΤΗΣ ΔΕΥΤΕΡΟΠΑΘΟΥΣ ΑΝΟΣΟΑΝΕΠΑΡΚΕΙΑΣ.	0789588 - 19/01/2005	3053336
VERENIGING VOOR CHRISTELIJK WETENSCHAPPELIJK ONDERWIJS	ΧΡΗΣΗ ΡΙΛΟΥΖΟΛΗΣ ΓΙΑ ΤΗ ΘΕΡΑΠΕΙΑ ΣΚΛΗΡΥΝΣΗΣ ΚΑΤΑ ΠΛΑΚΑΣ.	1187612 - 26/01/2005	3053304
VIROTEX CORPORATION	ΣΥΣΚΕΥΗ ΦΑΡΜΑΚΕΥΤΙΚΟΥ ΦΟΡΕΑ ΚΑΤΑΛΛΗΛΗ ΓΙΑ ΑΠΟΘΕΣΗ ΦΑΡΜΑΚΕΥΤΙΚΩΝ ΕΝΩΣΕΩΝ ΣΕ ΒΛΕΝΝΟΓΟΝΕΣ ΕΠΙΦΑΝΕΙΕΣ.	1079813 - 09/02/2005	3053271
WAGENAAR, LOUIS JOHAN	Η ΧΡΗΣΗ ΤΗΣ ΔΕΞΠΑΝΘΕΝΟΛΗΣ ΣΕ ΣΥΝΘΕΣΕΙΣ ΓΙΑ ΤΗ ΦΡΟΝΤΙΔΑ ΦΑΚΩΝ ΕΠΑΦΗΣ.	1347787 - 13/04/2005	3053467
WALTER, ULRICH	ΜΕΘΟΔΟΣ ΚΑΙ ΕΓΚΑΤΑΣΤΑΣΗ ΓΙΑ ΤΗΝ ΕΠΕΞΕΡΓΑΣΙΑ ΑΛΕΣΜΑΤΟΣ (ΧΟΝΔΡΑΛΛΕΥΡΟΥ) ΕΚΧΥΛΙΣΗΣ ΣΠΟΡΩΝ ΗΛΙΑΝΘΩΝ ΠΡΟΚΕΙΜΕΝΟΥ ΓΙΑ ΤΗΝ ΤΡΟΦΗ ΖΩΩΝ	1372409 - 02/02/2005	3053210
WARNER-LAMBERT COMPANY LLC	3- ΕΤΕΡΟΑΡΥΑΛΑΚΥΛ- ΥΠΟΚΑΤΕΣΤΗΜΕΝΑ GABA ΑΝΑΛΟΓΑ.	1185524 - 26/01/2005	3053236
WARNER-LAMBERT COMPANY LLC	ΑΝΤΙΜΙΚΡΟΒΙΑΚΕΣ ΣΥΝΘΕΣΕΙΣ ΠΕΡΙΕΧΟΥΣΕΣ ΜΙΑ ΑΛΚΟΟΛΗ ΜΕ C3-C6.	0854702 - 26/01/2005	3053264
WARNER-LAMBERT COMPANY LLC	ΔΙΚΥΚΛΙΚΑ ΑΜΙΝΟΞΕΑ ΩΣ ΦΑΡΜΑΚΕΥΤΙΚΑ ΜΕΣΑ.	1226110 - 20/04/2005	3053366
WARNER-LAMBERT COMPANY LLC	ΜΕΘΟΔΟΣ ΑΠΟΤΡΟΠΗΣ ΚΑΙ ΘΕΡΑΠΕΙΑΣ ΣΠΛΑΧΝΙΚΟΥ ΠΟΝΟΥ ΚΑΙ ΓΑΣΤΡΟΕΝΤΕΡΙΚΩΝ.	1357910 - 27/04/2005	3053463
WAYNE STATE UNIVERSITY	ΚΙΝΟΛΙΝΙΚΑ ΠΑΡΑΓΩΓΑ ΚΑΙ ΧΡΗΣΗ ΑΥΤΩΝ ΩΣ ΑΝΤΙΚΑΡΚΙΝΙΚΟΙ ΠΑΡΑΓΟΝΤΕΣ.	1412332 - 19/01/2005	3053345
WESTFALIA SEPARATOR AG	ΚΟΧΛΙΑΣ ΔΙΑ ΜΙΑ ΦΥΓΟΚΕΝΤΡΟ ΚΟΧΛΙΟΥ ΜΕ ΠΛΗΡΗ ΜΑΝΔΥΑ ΚΑΙ ΜΙΑ ΜΕΘΟΔΟΣ ΠΑΡΑΓΩΓΗΣ ΕΛΑΙΟΥ ΜΕ ΜΙΑ ΦΥΓΟΚΕΝΤΡΟ ΚΟΧΛΙΟΥ ΜΕ ΠΛΗΡΗ ΜΑΝΔΥΑ.	1337343 - 09/02/2005	3053333
WRIGHT MEDICAL TECHNOLOGY, INC.	ΣΥΝΘΕΤΟ ΕΛΕΓΧΟΜΕΝΗΣ ΑΠΕΛΕΥΘΕΡΩΣΗΣ.	1152709 - 12/01/2005	3053288
WTS KERESKEDELMI ES SZOLGALTATO KORLATOLT FELELOSSEGU TARSASAG	ΣΥΣΚΕΥΗ ΑΠΟΜΑΚΡΥΝΣΗΣ ΕΠΙΠΛΕΟΝΤΟΣ ΥΛΙΚΟΥ ΓΙΑ ΠΙΣΙΝΕΣ	1407098 - 12/01/2005	3053206

ΔΙΚΑΙΟΥΧΟΣ (73)	ΤΙΤΛΟΣ ΕΦΕΥΡΕΣΗΣ (54)	ΑΡ./ΗΜ.ΔΗΜ.Ε.Δ. (87)	ΑΡ.ΕΥΡ.Δ.Ε. (11)
WYETH	ΧΡΗΣΗ ΤΗΣ ΑΔΑΤΑΝΣΕΡΙΝΗΣ ΓΙΑ ΤΗ ΘΕΡΑΠΕΙΑ ΟΞΕΩΝ ΝΕΥΡΟΕΚΦΥΛΙΣΤΙΚΩΝ ΠΑΘΗΣΕΩΝ.	1242089 - 30/03/2005	3053248
YEDA RESEARCH & DEVELOPMENT COMPANY, LTD.	ΠΡΩΤΕΙΝΗ ΠΡΟΣΘΕΣΗΣ ΙΝΤΕΡΦΕΡΟΝΗΣ -ALPHA/BETA ΠΑΡΑΣΚΕΥΗ ΚΑΙ ΧΡΗΣΗ ΤΗΣ	0676413 - 05/01/2005	3053190
YOO, SEO HONG	ΔΙΑΥΓΗ ΥΔΑΤΙΚΑ ΔΙΑΛΥΜΑΤΑ ΧΟΛΙΚΩΝ ΟΞΕΩΝ.	1113785 - 13/04/2005	3053320
ZENTARIS GMBH	ΠΡΩΤΟΤΥΠΟΙ LH-RH ΑΝΤΑΓΩΝΙΣΤΕΣ ΜΕ ΒΕΛΤΙΩΜΕΝΗ ΔΡΑΣΗ.	0876337 - 23/02/2005	3053488
ZOBELE HOLDING S.P.A.	ΣΥΣΚΕΥΗ ΘΕΡΜΑΝΣΗΣ ΓΙΑ ΗΛΕΚΤΡΙΚΕΣ ΣΥΣΚΕΥΕΣ ΔΙΑΧΥΣΗΣ.	1302106 - 02/02/2005	3053456

3.1 ΑΝΑΚΟΙΝΩΣΗ ΓΙΑ ΚΑΤΑΘΕΣΗ ΜΕΤΑΦΡΑΣΗΣ ΤΡΟΠΟΠΟΙΗΜΕΝΩΝ ΕΥΡΩΠΑΪΚΩΝ Δ.Ε.

ΑΡΙΘΜΟΣ ΕΥΡ. Δ.Ε. (11):3024408.B2
ΑΡΙΘ. ΕΛΛ. ΚΑΤΑΘΕΣΗΣ (21):20050401420
ΗΜΕΡ. ΕΛΛ. ΚΑΤΑΘΕΣΗΣ (11):28/04/2005
ΑΡΙΘ./ΗΜΕΡ. ΔΗΜΟΣΙΕΥΣΗΣ
ΕΥΡΩΠΑΪΚΟΥ ΔΙΠΛΩΜΑΤΟΣ(87):0571420 - 16/03/2005
ΑΡΙΘ./ΗΜΕΡ. ΔΗΜΟΣΙΕΥΣΗΣ
ΕΥΡΩΠΑΪΚΗΣ ΑΙΤΗΣΗΣ (86):92903939.4--07/02/1992
ΔΙΚΑΙΟΥΧΟΣ (73):1)N.V. INNOGENETICS S.A.
 Industriepark Zwijnaarde 7, Box 4, 9052
 Genth, ΒΕΛΓΙΟ
ΣΥΜΒ. ΠΡΟΤΕΡΑΙΟΤΗΤΕΣ (30):91400388-14/02/1991-EP
ΕΦΕΥΡΕΤΗΣ (72):1)CONTENT, Jean
 2)DE WIT, Lucas
 3)DE BRUYN, Jacqueline
ΕΙΔΙΚΟΣ ΠΛΗΡΕΞΟΥΣΙΟΣ (74):ΔΗΜΟΥ ΧΡΙΣΤΙΝΑ
 Κουμπάρη 2, 10674 ΑΘΗΝΑ
ΑΝΤΙΚΛΗΤΟΣ (74):ΠΑΠΑΚΩΝΣΤΑΝΤΙΝΟΥ ΕΛΕΝΗ
 Κουμπάρη 2,10674 ΑΘΗΝΑ
ΤΙΤΛΟΣ ΕΦΕΥΡΕΣΗΣ (54):**ΠΟΛΥΠΕΠΤΙΔΙΑ ΜΥΚΟΒΑΚΤΗΡΙΟΥ ΚΑΙ ΝΟΥΚΛΕΙΚΑ ΟΞΕΑ ΠΟΥ ΔΙΔΟΥΝ ΤΩΝ ΚΩΔΙΚΑ ΑΥΤΩΝ ΔΙΑ ΤΗ ΔΙΑΓΝΩΣΗ ΚΑΙ ΤΗΝ ΚΑΤΑΠΟΛΕΜΗΣΗ ΤΗΣ ΦΥΜΑΤΙΩΣΗΣ.**

οποίων δίδεται από τα αναφερθέντα νουκλεϊκά οξέα. Τα πολυπεπίδια της εφευρέσεως είναι δυνατόν να χρησιμοποιηθούν δια τη διάγνωση της φυματίωσης και μπορούν επίσης να αποτελέσουν μέρος μιας δραστικής ουσίας δια την παρασκευή εμβολίων εναντίον της φυματίωσης.



ΠΕΡΙΛΗΨΗ(57)

Η εφεύρεση αφορά νουκλεϊκά οξέα τα οποία περιέχουν ειδικότερα μια νουκλεοτιδική σειρά που εκτείνεται από το άκρο που αποτελείται από το νουκλεοτίδιο στη θέση (1) έως το άκρο που αποτελείται από το νουκλεοτίδιο στη θέση (1211) που παριστάνεται στο σχήμα, και τα πολυπεπίδια ο κώδιξ των

ΑΡΙΘΜΟΣ ΕΥΡ. Δ.Ε. (11):3025483.B2
ΑΡΙΘ. ΕΛΛ. ΚΑΤΑΘΕΣΗΣ (21):20050401418
ΗΜΕΡ. ΕΛΛ. ΚΑΤΑΘΕΣΗΣ (11):28/04/2005
ΑΡΙΘ./ΗΜΕΡ. ΔΗΜΟΣΙΕΥΣΗΣ
ΕΥΡΩΠΑΪΚΟΥ ΔΙΠΛΩΜΑΤΟΣ(87):0689454 - 23/02/2005
ΑΡΙΘ./ΗΜΕΡ. ΔΗΜΟΣΙΕΥΣΗΣ
ΕΥΡΩΠΑΪΚΗΣ ΑΙΤΗΣΗΣ (86):94911894.7--14/03/1994
ΔΙΚΑΙΟΥΧΟΣ (73):1)SMITHKLINE BEECHAM BIOLOGICALS S.A.
 89 rue de l'Institut, 1330 Rixensart, ΒΕΛΓΙΟ
ΣΥΜΒ. ΠΡΟΤΕΡΑΙΟΤΗΤΕΣ (30):9306029-23/03/1993-GB
 9403417-23/02/1994-GB
ΕΦΕΥΡΕΤΗΣ (72):1)VOET, Pierre
 2)SLAOUI, Moncef
 3)GARCON-JOHNSON, Nathalie Marie-Josephe Claude
 4)DESMONS, Pierre
 5)HAUSER, Pierre
ΕΙΔΙΚΟΣ ΠΛΗΡΕΞΟΥΣΙΟΣ (74):ΡΟΥΣΣΟΥ ΑΝΝΑ
 Κουμπάρη 2, 10674 ΑΘΗΝΑ
ΑΝΤΙΚΛΗΤΟΣ (74):ΠΑΠΑΚΩΝΣΤΑΝΤΙΝΟΥ ΕΛΕΝΗ
 Κουμπάρη 2,10674 ΑΘΗΝΑ
ΤΙΤΛΟΣ ΕΦΕΥΡΕΣΗΣ (54):**ΣΥΝΘΕΣΕΙΣ ΕΜΒΟΛΙΩΝ ΠΟΥ ΠΕΡΙΕΧΟΥΝ 3-0 ΑΠΟΚΥΑΙΩΜΕΝΟ ΜΟΝΟΦΩΣΦΟΡΥΛΟ ΛΙΠΙΔΙΟ Α.**

ΠΕΡΙΛΗΨΗ(57)

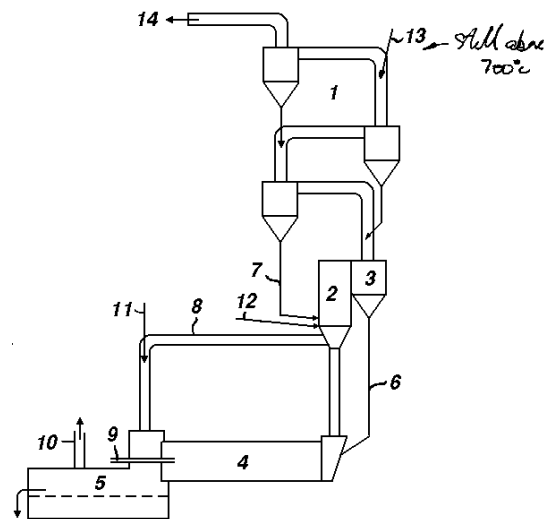
Δίδονται νέες συνθέσεις εμβολίων οι οποίες περιέχουν μικρά τεμάχια 3-0 αποακυλωμένου μονοφωσφορυλο λιπιδίου Α. Ειδικότερα το μέγεθος των τεμαχιδίων είναι μικρότερο των 120 nm. Οι συνθέσεις αυτές εμβολίων έχουν ανώτερες ανοσολογικές ιδιότητες.

ΑΡΙΘΜΟΣ ΕΥΡ. Δ.Ε. (11):3030826.B2
ΑΡΙΘ. ΕΛΛ. ΚΑΤΑΘΕΣΗΣ (21):20050401369
ΗΜΕΡ. ΕΛΛ. ΚΑΤΑΘΕΣΗΣ (11):20/01/2005
ΑΡΙΘ./ΗΜΕΡ. ΔΗΜΟΣΙΕΥΣΗΣ
ΕΥΡΩΠΑΪΚΟΥ ΔΙΠΛΩΜΑΤΟΣ(87):0748302 - 20/10/2004
ΑΡΙΘ./ΗΜΕΡ. ΔΗΜΟΣΙΕΥΣΗΣ
ΕΥΡΩΠΑΪΚΗΣ ΑΙΤΗΣΗΣ (86):95910455.5--21/02/1995
ΔΙΚΑΙΟΥΧΟΣ (73):1)F.L. Smidth & Co. A/S
Vigerslev Alle 77, DK-2500 Valby, ΔΑΝΙΑ
2)AALBORG PORTLAND A/S
Rordalsvej 44, Postboks 165, 9100 Alborg,
ΔΑΝΙΑ
ΣΥΜΒ. ΠΡΟΤΕΡΑΙΟΤΗΤΕΣ (30):24894-03/03/1994-DK
36294-29/03/1994-DK
ΕΦΕΥΡΕΤΗΣ (72):1)MOGENSEN, Ole, Rordalsvej 44
2)BORGHOLM, Hans, Erik
3)HERFORD, Duncan, Rordalsvej 44
ΕΙΔΙΚΟΣ ΠΛΗΡΕΞΟΥΣΙΟΣ (74):ΟΙΚΟΝΟΜΙΔΗΣ ΔΗΜΗΤΡΗΣ
Σίνα 9, 10680 ΑΘΗΝΑ
ΑΝΤΙΚΛΗΤΟΣ (74):ΟΙΚΟΝΟΜΙΔΗΣ ΔΗΜΗΤΡΙΟΣ
Σίνα 9, 10680 ΑΘΗΝΑ
ΤΙΤΛΟΣ ΕΦΕΥΡΕΣΗΣ (54):**ΜΕΘΟΔΟΣ ΚΑΙ ΣΥΣΚΕΥΗ ΓΙΑ ΤΗ
ΣΥΝΕΧΗ ΚΑΤΕΡΓΑΣΙΑ ΜΟΡΙΑΚΟΥ
ΥΛΙΚΟΥ.**

ΠΕΡΙΛΗΨΗ(57)

Μία μέθοδος για τη συνεχή κατεργασία μοριακού υλικού, όπως είναι η πρώτη ύλη τσιμέντου, μέσα σε μία συσκευή που περιλαμβάνει έναν σταθερό αντιδραστήρα (6) με βάση διαμορφωμένη ως κωνικό στόμιο, στον οποίο εισάγεται το υλικό και υφίσταται κατεργασία μέσα σε μία ανηρτημένη βάση μέσω αερίου, το οποίο μέσω μίας κεντρικά τοποθετημένης εισόδου αερίου (21), εγχέεται στον πυθμένα του αντιδραστήρα (6) και ρέει προς τα επάνω μέσα στον αντιδραστήρα (6) και από τον οποίο εξάγεται το υλικό μέσω ενός ανοίγματος (21) στον πυθμένα του

αντιδραστήρα (6). Οι διαστάσεις, οι παράμετροι λειτουργίας του αντιδραστήρα (6, 21) ή οι όγκοι των συνδεδεμένων μηχανών (8α) επιλέγονται και ρυθμίζονται τοιούτοτρόπως ώστε κατά τη λειτουργία η βάση πάλλεται πάνω κάτω μέσα στον αντιδραστήρα (6) σε τέτοιο εύρος ώστε μία ποσότητα του υλικού που αντιστοιχεί στην ποσότητα του νεοεισαγόμενου υλικού, όταν η βάση βρίσκεται στην κατώτατη θέση, μεταφέρεται από την ελάχιστη απαιτούμενη ταχύτητα για την αιώρηση των σωματιδίων βάσεως και ως εκ τούτου διαπερνά μέσα από τη ροή αερίου έξω από τον αντιδραστήρα (6).



ΑΡΙΘΜΟΣ ΕΥΡ. Δ.Ε. (11):3031337.B2
ΑΡΙΘ. ΕΛΛ. ΚΑΤΑΘΕΣΗΣ (21):20050401362
ΗΜΕΡ. ΕΛΛ. ΚΑΤΑΘΕΣΗΣ (11):22/04/2005
ΑΡΙΘ./ΗΜΕΡ. ΔΗΜΟΣΙΕΥΣΗΣ
ΕΥΡΩΠΑΪΚΟΥ ΔΙΠΛΩΜΑΤΟΣ(87):0687144 - 06/04/2005
ΑΡΙΘ./ΗΜΕΡ. ΔΗΜΟΣΙΕΥΣΗΣ
ΕΥΡΩΠΑΪΚΗΣ ΑΙΤΗΣΗΣ (86):94909853.7--04/03/1994
ΔΙΚΑΙΟΥΧΟΣ (73):1)The Pillsbury Company
Number One General Mills Boulevard, Minne-
apolis, MN 55426, ΗΝΩΜΕΝΕΣ ΠΟΛΙΤΕΙΕΣ
ΤΗΣ ΑΜΕΡΙΚΗΣ
ΣΥΜΒ. ΠΡΟΤΕΡΑΙΟΤΗΤΕΣ (30):144236-27/10/1993-US
26927-05/03/1993-US
32219-19/03/1993-US
87616-02/07/1993-US
ΕΦΕΥΡΕΤΗΣ (72):1)DOMINGUES, David J.
ΕΙΔΙΚΟΣ ΠΛΗΡΕΞΟΥΣΙΟΣ (74):ΚΟΝΙΔΑΡΗ ΚΩΝΣΤΑΝΤΙΝΑ
Δημ. Μαλαγάρδη 16, 18120 ΚΟΡΥΔΑΛΛΟΣ
(ΑΤΤΙΚΗΣ)
ΑΝΤΙΚΛΗΤΟΣ (74):ΜΑΛΑΜΗ ΑΛΚΗΣΤΙΣ-ΕΙΡΗΝΗ
Σκουφά 52, 10672 ΑΘΗΝΑ
ΤΙΤΛΟΣ ΕΦΕΥΡΕΣΗΣ (54):**ΠΡΟΙΟΝΤΑ ΖΥΜΗΣ ΨΥΓΕΙΟΥ ΜΕ
ΠΡΟΖΥΜΙ ΜΑΓΙΑΣ.**

ΠΕΡΙΛΗΨΗ(57)

Η παρούσα ευρεσιτεχνία αναφέρεται σε συνθέσεις ζύμης ψυγείου διογκωμένες με μαγιά και σε μεθόδους παρασκευής τέτοιων ζυμών. Η σύνθεση της ζύμης και το στέλεχος μαγιάς που χρησιμοποιείται σε αυτήν επιλέγονται έτσι ώστε να περιορίζεται η συνολική δραστηριότητα διόγκωσης της ζύμης δια του ελέγχου της ποσότητας υποστρώματος εντός της ζύμης που μπορεί να αφομοιώσει η μαγιά ή με απενεργοποίηση της μαγιάς σε υψηλή θερμοκρασία. Οι συνθέσεις ζύμης που παρασκευάζονται σύμφωνα με την παρούσα ευρεσιτεχνία μπορούν να διογκωθούν

σε υψηλές θερμοκρασίες, διατηρώντας την δυνατότητα να αποθηκεύονται σε θερμοκρασίες ψυγείου και σε σφραγισμένο δοχείο για παρατεταμένα χρονικά διαστήματα. Σε μία προτιμητέα υλοποίηση, η μαγιά που χρησιμοποιείται στην ζύμη αδυνατεί ουσιαστικά να ζυμώσει αυτοφύεις στην ζύμη υδατάνθρακες και μία προκαθορισμένη ποσότητα μη αυτοφύων ζυμώσιμων από την μαγιά υδατάνθρακων (π.χ. γαλακτόζη) προστίθεται στην ζύμη για να επιτευχθεί ο επιθυμητός βαθμός διόγκωσης. Παρέχεται επίσης μία διπλοειδής μαγιά με την περαιτέρω ιδιότητα να είναι αδρανής σε χαμηλή θερμοκρασία.

ΑΡΙΘΜΟΣ ΕΥΡ. Δ.Ε. (11):3034504.B2
ΑΡΙΘ. ΕΛΛ. ΚΑΤΑΘΕΣΗΣ (21):20050401304
ΗΜΕΡ. ΕΛΛ. ΚΑΤΑΘΕΣΗΣ (11):19/04/2005
ΑΡΙΘ./ΗΜΕΡ. ΔΗΜΟΣΙΕΥΣΗΣ
ΕΥΡΩΠΑΪΚΟΥ ΔΙΠΛΩΜΑΤΟΣ(87):0802113 - 02/02/2005
ΑΡΙΘ./ΗΜΕΡ. ΔΗΜΟΣΙΕΥΣΗΣ
ΕΥΡΩΠΑΪΚΗΣ ΑΙΤΗΣΗΣ (86):97500064.7--10/04/1997
ΔΙΚΑΙΟΥΧΟΣ (73):1)Roda Packing, S.A.
Camino de Albalat s/n, 46600 Alzira (Valencia), ΙΣΠΑΝΙΑ
ΣΥΜΒ. ΠΡΟΤΕΡΑΙΟΤΗΤΕΣ (30):9600860-17/04/1996-ES
ΕΦΕΥΡΕΤΗΣ (72):1)Perez Galan
ΕΙΔΙΚΟΣ ΠΛΗΡΕΞΟΥΣΙΟΣ (74):ΡΟΥΣΣΟΥ ANNA
Κουμπάρη 2, 10674 ΑΘΗΝΑ
ΑΝΤΙΚΑΗΤΟΣ (74):ΠΑΠΑΚΩΝΣΤΑΝΤΙΝΟΥ ΕΛΕΝΗ
Κουμπάρη 2,10674 ΑΘΗΝΑ
ΤΙΤΛΟΣ ΕΦΕΥΡΕΣΗΣ (54):ΔΙΑΤΑΞΗ ΜΕ ΔΙΠΛΗ ΚΕΦΑΛΗ ΓΙΑ ΤΟ ΠΕΡΙΤΥΛΙΓΜΑ ΦΡΟΥΤΩΝ ΠΟΥ ΜΠΟΡΕΙ ΝΑ ΕΦΑΡΜΟΣΘΕΙ ΣΕ ΜΗΧΑΝΕΣ ΣΥΣΚΕΥΑΣΙΑΣ.

ΠΕΡΙΛΗΨΗ(57)

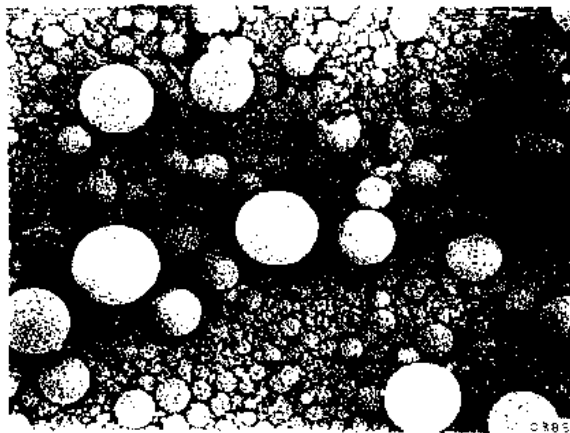
Διάταξη με διπλή κεφαλή για το περιτύλιγμα φρούτων που μπορεί να εφαρμοσθεί σε μηχανές συσκευασίας. Η μηχανή περιλαμβάνει ένα συγκρότημα το οποίο φέρει δύο άκαμπτα σωληνοειδή σώματα (32, 33) υποδοχής των σωληνοειδών στοιχείων δικτύου (29) στην περιφέρειά τους, που ενσωματώνονται σε ένα μοναδικό πλαίσιο (27) το οποίο μπορεί να στρέφεται περί έναν κατακόρυφο άξονα υπό προκαθορισμένη γωνία, όπου συνδυάζονται με κάθε σωληνοειδές σώμα ζεύγη κυλίνδρων (30, 31, 34, 40, 41, 54, 65, 66) για τη μετατόπιση του συνδεδεμένου στοιχείου δικτύου επί του εξωτερικού μέρους του σωληνοειδούς σώματος, τα οποία ζεύγη κινητήριων κυλίνδρων συναρμολογούνται επί ατομικών ταλαντούμενων βραχιόνων που ενεργοποιούνται από συγκροτήματα κυλίνδρου

και εμβόλου (57,58,68,69) που οδηγούνται σε κίνηση από ένα ρευστό υπό πίεση μεταξύ δύο προκαθορισμένων θέσεων, μία από τις οποίες, η θέση εργασίας, είναι σε μία εφαιπομένη προς το άκαμπτο σωληνοειδές σώμα, και η άλλη είναι μία θέση διαχωρισμού ως προς το εν λόγω σωληνοειδές στοιχείο, προκειμένου να επιτρέπεται η τοποθέτηση του δικτύου και να επιτρέπονται και άλλοι χειρισμοί.

ΑΡΙΘΜΟΣ ΕΥΡ. Δ.Ε. (11):3035753.B2
ΑΡΙΘ. ΕΛΛ. ΚΑΤΑΘΕΣΗΣ (21):20050401215
ΗΜΕΡ. ΕΛΛ. ΚΑΤΑΘΕΣΗΣ (11):11/04/2005
ΑΡΙΘ./ΗΜΕΡ. ΔΗΜΟΣΙΕΥΣΗΣ
ΕΥΡΩΠΑΪΚΟΥ ΔΙΠΛΩΜΑΤΟΣ(87):0823439 - 16/02/2005
ΑΡΙΘ./ΗΜΕΡ. ΔΗΜΟΣΙΕΥΣΗΣ
ΕΥΡΩΠΑΪΚΗΣ ΑΙΤΗΣΗΣ (86):96305843.3--09/08/1996
ΔΙΚΑΙΟΥΧΟΣ (73):1)Erawan Pharmaceutical Research and Laboratory Company Limited
494/15-16 Vanich 1 Road, Sumpantawong, Bangkok 10100, ΤΑΪΛΑΝΔΗ
ΣΥΜΒ. ΠΡΟΤΕΡΑΙΟΤΗΤΕΣ (30):
ΕΦΕΥΡΕΤΗΣ (72):1)Vongsurakrai, Varatus
2)Vongsurakrai, Aupakit
3)Varavit, Saiyavit
ΕΙΔΙΚΟΣ ΠΛΗΡΕΞΟΥΣΙΟΣ (74):ΑΘΑΝΑΣΙΑΔΟΥ ΜΑΡΙΑ
Κουμπάρη 2, 10674 ΑΘΗΝΑ
ΑΝΤΙΚΑΗΤΟΣ (74):ΠΑΠΑΚΩΝΣΤΑΝΤΙΝΟΥ ΕΛΕΝΗ
Κουμπάρη 2,10674 ΑΘΗΝΑ
ΤΙΤΛΟΣ ΕΦΕΥΡΕΣΗΣ (54):ΒΕΛΤΙΩΣΕΙΣ ΣΤΗΝ Η ΣΕ ΣΧΕΣΗ ΜΕ ΤΗΝ ΣΥΣΣΩΜΑΤΩΣΗ ΑΜΥΛΟΥ.

ΠΕΡΙΛΗΨΗ(57)

Παρουσιάζεται ο σχηματισμός ενός ουσιαστικά σφαιρικού συσσωματώματος, το οποίο αποτελείται κατά 30-95 τοις εκατό από άμυλο ή/και αλεύρι χαμηλής περιεκτικότητας σε πρωτεΐνες 0,1 - 50 τοις εκατό διοξειδίου του πυριτίου και 5 - 15 τοις εκατό νερό και μία μέθοδος παρασκευής του.



ΑΡΙΘΜΟΣ ΕΥΡ. Δ.Ε. (11):3036761.B2
ΑΡΙΘ. ΕΛΛ. ΚΑΤΑΘΕΣΗΣ (21):20050401335
ΗΜΕΡ. ΕΛΛ. ΚΑΤΑΘΕΣΗΣ (11):20/04/2005
ΑΡΙΘ./ΗΜΕΡ. ΔΗΜΟΣΙΕΥΣΗΣ
ΕΥΡΩΠΑΪΚΟΥ ΔΙΠΛΩΜΑΤΟΣ(87):0706370 - 26/01/2005
ΑΡΙΘ./ΗΜΕΡ. ΔΗΜΟΣΙΕΥΣΗΣ
ΕΥΡΩΠΑΪΚΗΣ ΑΙΤΗΣΗΣ (86):94923832.3--01/07/1994
ΔΙΚΑΙΟΥΧΟΣ (73):1)YAMANOUCHI EUROPE B.V.
 Elisabethhof 19, P.O. Box 108, 2350 AC Leiderdorp, ΟΛΛΑΝΔΙΑ
ΣΥΜΒ. ΠΡΟΤΕΡΑΙΟΤΗΤΕΣ (30):93201931-01/07/1993-EP
ΕΦΕΥΡΕΤΗΣ (72):1)MUEHLENBRUCH, Aart
 2)VAN HARREWIJN, Antoon
 3)DE VRINGER, Tom
ΕΙΔΙΚΟΣ ΠΛΗΡΕΞΟΥΣΙΟΣ (74):ΑΘΑΝΑΣΙΑΔΟΥ ΜΑΡΙΑ
 Κουμπάρη 2, 10674 ΑΘΗΝΑ
ΑΝΤΙΚΛΗΤΟΣ (74):ΠΑΠΑΚΩΝΣΤΑΝΤΙΝΟΥ ΕΛΕΝΗ
 Κουμπάρη 2,10674 ΑΘΗΝΑ
ΤΙΤΛΟΣ ΕΦΕΥΡΕΣΗΣ (54):ΣΤΑΘΕΡΕΣ ΤΟΠΙΚΕΣ ΡΗΤΙΝΟΕΙΔΕΣ ΣΥΝΘΕΣΕΙΣ.

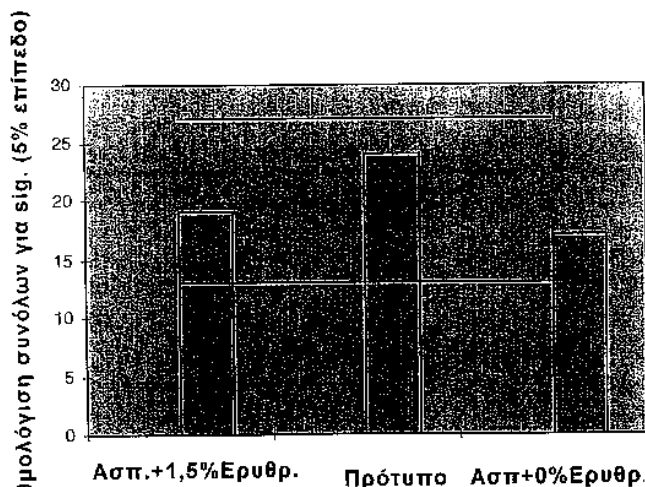
ΠΕΡΙΛΗΨΗ(57)

Παρέχονται συνθέσεις, οι οποίες περιλαμβάνουν ένα ρητινοειδές σε ένα υδατικό όχημα, οι οποίες περιέχουν τουλάχιστον ένα σταθεροποιητικό και πρόληψης κρυσταλλοποίησης παράγοντα. Ο εν λόγω παράγοντας επιλέγεται από την ομάδα μη-ιοντικών τασιενεργών.

ΑΡΙΘΜΟΣ ΕΥΡ. Δ.Ε. (11):3037878.B2
ΑΡΙΘ. ΕΛΛ. ΚΑΤΑΘΕΣΗΣ (21):20050401286
ΗΜΕΡ. ΕΛΛ. ΚΑΤΑΘΕΣΗΣ (11):18/04/2005
ΑΡΙΘ./ΗΜΕΡ. ΔΗΜΟΣΙΕΥΣΗΣ
ΕΥΡΩΠΑΪΚΟΥ ΔΙΠΛΩΜΑΤΟΣ(87):0792589 - 06/04/2005
ΑΡΙΘ./ΗΜΕΡ. ΔΗΜΟΣΙΕΥΣΗΣ
ΕΥΡΩΠΑΪΚΗΣ ΑΙΤΗΣΗΣ (86):97301181.0--24/02/1997
ΔΙΚΑΙΟΥΧΟΣ (73):1)CERESTAR HOLDING BV
 Nijverheidsstraat 1 P.O. Box 9, NL-4550 AA Sas Van Gent, ΟΛΛΑΝΔΙΑ
ΣΥΜΒ. ΠΡΟΤΕΡΑΙΟΤΗΤΕΣ (30):9604334-29/02/1996-GB
ΕΦΕΥΡΕΤΗΣ (72):1)Gonze, Michel Henri Andre
ΕΙΔΙΚΟΣ ΠΛΗΡΕΞΟΥΣΙΟΣ (74):ΒΟΖΕΜΠΕΡΓ-ΒΡΕΤΟΥ ΙΛΕΑΝΑ
 Αγιαλειάς 30, 15125 ΜΑΡΟΥΣΙ (ΑΤΤΙΚΗΣ)
ΑΝΤΙΚΛΗΤΟΣ (74):ΒΟΖΕΜΠΕΡΓ-ΒΡΕΤΟΥ ΙΛΕΑΝΑ
 Αγιαλειάς 30,15125 ΜΑΡΟΥΣΙ (ΑΤΤΙΚΗΣ)
ΤΙΤΛΟΣ ΕΦΕΥΡΕΣΗΣ (54):ΧΡΗΣΗ ΕΡΥΘΡΙΤΟΛΗΣ ΣΕ ΑΝΑΨΥΚΤΙΚΑ.

ΠΕΡΙΛΗΨΗ(57)

Η παρούσα εφεύρεση περιγράφει την διατήρηση της γλυκύτητας και της ποιότητας γεύσης σε αναψυκτικά μειωμένων θερμίδων που περιέχουν ασπαρτάμη. Η γεύση και η γλυκύτητα διατηρούνται μετά παρατεταμένη φύλαξη λόγω της προσθήκης μεταξύ 0,1 και 5 τοις εκατό ερυθριτόλης. Η διατήρηση της ποιότητας είναι ειδικά προφανής σε αναψυκτικά σε όξινο ή ελαφρώς όξινο pH.



3.2 ΕΥΡΕΤΗΡΙΟ ΤΡΟΠΟΠΟΙΗΜΕΝΩΝ ΕΥΡΩΠΑΪΚΩΝ Δ.Ε. ΣΥΜΦΩΝΑ ΜΕ ΤΟΝ ΑΡΙΘΜΟ ΔΗΜΟΣΙΕΥΣΗΣ

ΑΡ./ΗΜ.ΔΗΜ.Ε.Δ. (87)	ΔΙΚΑΙΟΥΧΟΣ (73)	ΤΙΤΛΟΣ ΕΦΕΥΡΕΣΗΣ (54)	ΑΡ.ΕΥΡ.Δ.Ε. (11)
0542314 - 05/01/2005	THE TRUSTEES OF PRINCETON UNIVERSITY	ΣΧΗΜΑΤΙΣΜΟΣ ΜΙΚΡΟΣΩΜΑΤΙΔΙΩΝ ΠΡΩΤΕΪΝΗΣ ΜΕ ΙΖΗΜΑΤΟΠΟΙΗΣΗ ΑΝΤΙΔΙΑΛΥΤΗ	3027515.B2
0571420 - 16/03/2005	N.V. INNOGENETICS S.A.	ΠΟΛΥΠΕΠΤΙΔΙΑ ΜΥΚΟΒΑΚΤΗΡΙΟΥ ΚΑΙ ΝΟΥΚΛΕΙΚΑ ΟΞΕΑ ΠΟΥ ΔΙΔΟΥΝ ΤΩΝ ΚΩΔΙΚΑ ΑΥΤΩΝ ΔΙΑ ΤΗ ΔΙΑΓΝΩΣΗ ΚΑΙ ΤΗΝ ΚΑΤΑΠΟΛΕΜΗΣΗ ΤΗΣ ΦΥΜΑΤΙΩΣΗΣ.	3024408.B2
0670950 - 13/04/2005	JARVELA, VESA JARVELA, JORMA	ΜΗΧΑΝΗΜΑ ΔΙΑΤΡΗΣΗΣ.	3025923.B2
0687144 - 06/04/2005	THE PILLSBURY COMPANY	ΠΡΟΙΟΝΤΑ ΖΥΜΗΣ ΨΥΓΕΙΟΥ ΜΕ ΠΡΟΖΥΜΙ ΜΑΓΙΑΣ.	3031337.B2
0689454 - 23/02/2005	SMITHKLINE BEECHAM BIOLOGICALS S.A.	ΣΥΝΘΕΣΕΙΣ ΕΜΒΟΛΙΩΝ ΠΟΥ ΠΕΡΙΕΧΟΥΝ 3-0 ΑΠΟΚΥΛΙΩΜΕΝΟ ΜΟΝΟΦΩΣΦΟΡΥΛΟ ΛΙΠΙΔΙΟ Α.	3025483.B2
0706370 - 26/01/2005	YAMANOUCHI EUROPE B.V.	ΣΤΑΘΕΡΕΣ ΤΟΠΙΚΕΣ ΡΗΤΙΝΟΕΙΔΕΣ ΣΥΝΘΕΣΕΙΣ.	3036761.B2
0748302 - 20/10/2004	F.L. SMIDTH & CO. A/S AALBORG PORTLAND A/S	ΜΕΘΟΔΟΣ ΚΑΙ ΣΥΣΚΕΥΗ ΓΙΑ ΤΗ ΣΥΝΕΧΗ ΚΑΤΕΡΓΑΣΙΑ ΜΟΡΙΑΚΟΥ ΥΛΙΚΟΥ.	3030826.B2
0787543 - 02/02/2005	ALCAN TECHNOLOGY & MANAGEMENT AG	ΔΙΕΡΓΑΣΙΑ ΓΙΑ ΤΗ ΔΙΕΛΑΣΗ ΜΟΡΦΟΔΟΚΟΥ Ή ΠΑΡΟΜΟΙΟΥ ΣΩΜΑΤΟΣ ΑΠΟ ΡΑΒΔΟ ΜΕΤΑΛΛΟΥ ΚΑΘΩΣ ΚΑΙ ΣΧΕΤΙΚΗ ΔΙΑΤΑΞΗ.	3038778.B2
0792589 - 06/04/2005	CERESTAR HOLDING BV	ΧΡΗΣΗ ΕΡΥΘΡΙΤΟΛΗΣ ΣΕ ΑΝΑΨΥΚΤΙΚΑ.	3037878.B2
0802113 - 02/02/2005	RODA PACKING, S.A.	ΔΙΑΤΑΞΗ ΜΕ ΔΙΠΛΗ ΚΕΦΑΛΗ ΓΙΑ ΤΟ ΠΕΡΙΤΥΛΙΓΜΑ ΦΡΟΥΤΩΝ ΠΟΥ ΜΠΟΡΕΙ ΝΑ ΕΦΑΡΜΟΣΘΕΙ ΣΕ ΜΗΧΑΝΕΣ ΣΥΣΚΕΥΑΣΙΑΣ.	3034504.B2
0823439 - 16/02/2005	ERAWAN PHARMACEUTICAL RESEARCH AND LABORATORY COMPANY LIMITED	ΒΕΛΤΙΩΣΕΙΣ ΣΤΗΝ Η ΣΕ ΣΧΕΣΗ ΜΕ ΤΗΝ ΣΥΣΣΩΜΑΤΩΣΗ ΑΜΥΛΟΥ.	3035753.B2

**3.3 ΕΥΡΕΤΗΡΙΟ ΤΡΟΠΟΠΟΙΗΜΕΝΩΝ ΕΥΡΩΠΑΪΚΩΝ Δ.Ε. ΣΥΜΦΩΝΑ ΜΕ ΤΗΝ
ΑΛΦΑΒΗΤΙΚΗ ΣΕΙΡΑ ΤΩΝ ΔΙΚΑΙΟΥΧΩΝ**

ΔΙΚΑΙΟΥΧΟΣ (73)	ΤΙΤΛΟΣ ΕΦΕΥΡΕΣΗΣ (54)	ΑΡ./ΗΜ.ΔΗΜ.Ε.Δ. (87)	ΑΡ.ΕΥΡ.Δ.Ε. (11)
<i>AALBORG PORTLAND A/S</i>	ΜΕΘΟΔΟΣ ΚΑΙ ΣΥΣΚΕΥΗ ΓΙΑ ΤΗ ΣΥΝΕΧΗ ΚΑΤΕΡΓΑΣΙΑ ΜΟΡΙΑΚΟΥ ΥΛΙΚΟΥ.	0748302 - 20/10/2004	3030826.B2
<i>ALCAN TECHNOLOGY & MANAGEMENT AG</i>	ΔΙΕΡΓΑΣΙΑ ΓΙΑ ΤΗ ΔΙΕΛΑΣΗ ΜΟΡΦΟΔΟΚΟΥ Η ΠΑΡΟΜΟΙΟΥ ΣΩΜΑΤΟΣ ΑΠΟ ΡΑΒΔΟ ΜΕΤΑΛΛΟΥ ΚΑΘΩΣ ΚΑΙ ΣΧΕΤΙΚΗ ΔΙΑΤΑΞΗ.	0787543 - 02/02/2005	3038778.B2
<i>CERESTAR HOLDING BV</i>	ΧΡΗΣΗ ΕΡΥΘΡΙΤΟΛΗΣ ΣΕ ΑΝΑΨΥΚΤΙΚΑ.	0792589 - 06/04/2005	3037878.B2
<i>ERAWAN PHARMACEUTICAL RE-SEARCH AND LABORATORY COMPANY LIMITED</i>	ΒΕΛΤΙΩΣΕΙΣ ΣΤΗΝ Η ΣΕ ΣΧΕΣΗ ΜΕ ΤΗΝ ΣΥΣΣΩΜΑΤΩΣΗ ΑΜΥΛΟΥ.	0823439 - 16/02/2005	3035753.B2
<i>F.L. SMIDTH & CO. A/S</i>	ΜΕΘΟΔΟΣ ΚΑΙ ΣΥΣΚΕΥΗ ΓΙΑ ΤΗ ΣΥΝΕΧΗ ΚΑΤΕΡΓΑΣΙΑ ΜΟΡΙΑΚΟΥ ΥΛΙΚΟΥ.	0748302 - 20/10/2004	3030826.B2
<i>JARVELA, JORMA</i>	ΜΗΧΑΝΗΜΑ ΔΙΑΤΡΗΣΗΣ.	0670950 - 13/04/2005	3025923.B2
<i>JARVELA, VESA</i>	ΜΗΧΑΝΗΜΑ ΔΙΑΤΡΗΣΗΣ.	0670950 - 13/04/2005	3025923.B2
<i>N.V. INNOGENETICS S.A.</i>	ΠΟΛΥΠΕΠΤΙΔΙΑ ΜΥΚΟΒΑΚΤΗΡΙΟΥ ΚΑΙ ΝΟΥΚΛΕΙΚΑ ΟΞΕΑ ΠΟΥ ΔΙΔΟΥΝ ΤΩΝ ΚΩΔΙΚΑ ΑΥΤΩΝ ΔΙΑ ΤΗ ΔΙΑΓΝΩΣΗ ΚΑΙ ΤΗΝ ΚΑΤΑΠΟΛΕΜΗΣΗ ΤΗΣ ΦΥΜΑΤΙΩΣΗΣ.	0571420 - 16/03/2005	3024408.B2
<i>RODA PACKING, S.A.</i>	ΔΙΑΤΑΞΗ ΜΕ ΔΙΠΛΗ ΚΕΦΑΛΗ ΓΙΑ ΤΟ ΠΕΡΙΤΥΛΙΓΜΑ ΦΡΟΥΤΩΝ ΠΟΥ ΜΠΟΡΕΙ ΝΑ ΕΦΑΡΜΟΣΘΕΙ ΣΕ ΜΗΧΑΝΕΣ ΣΥΣΚΕΥΑΣΙΑΣ.	0802113 - 02/02/2005	3034504.B2
<i>SMITHKLINE BEECHAM BIOLOGICALS S.A.</i>	ΣΥΝΘΕΣΕΙΣ ΕΜΒΟΛΙΩΝ ΠΟΥ ΠΕΡΙΕΧΟΥΝ 3-0 ΑΠΟΚΥΛΙΩΜΕΝΟ ΜΟΝΟΦΩΣΦΟΡΥΛΟ ΛΙΠΙΔΙΟ Α.	0689454 - 23/02/2005	3025483.B2
<i>THE PILLSBURY COMPANY</i>	ΠΡΟΙΟΝΤΑ ΖΥΜΗΣ ΨΥΓΕΙΟΥ ΜΕ ΠΡΟΖΥΜΙ ΜΑΓΙΑΣ.	0687144 - 06/04/2005	3031337.B2
<i>THE TRUSTEES OF PRINCETON UNIVERSITY</i>	ΣΧΗΜΑΤΙΣΜΟΣ ΜΙΚΡΟΣΩΜΑΤΙΔΙΩΝ ΠΡΩΤΕΪΝΗΣ ΜΕ ΙΖΗΜΑΤΟΠΟΙΗΣΗ ΑΝΤΙΔΙΑΛΥΤΗ	0542314 - 05/01/2005	3027515.B2
<i>YAMANOUCHI EUROPE B.V.</i>	ΣΤΑΘΕΡΕΣ ΤΟΠΙΚΕΣ ΡΗΤΙΝΟΕΙΔΕΣ ΣΥΝΘΕΣΕΙΣ.	0706370 - 26/01/2005	3036761.B2

Κ Ε Φ Α Λ Α Ι Ο 4

**ΑΝΑΚΛΗΣΕΙΣ ΑΠΟ ΕΓΔΕ ΧΟΡΗΓΗΘΕΝΤΩΝ ΕΥΡΩΠΑΪΚΩΝ ΔΙΠΛΩΜΑΤΩΝ ΕΥΡΕΣΙΤΕΧΝΙΑΣ
(ΚΑΤΑΤΕΘΕΙΣΕΣ ΜΕΤΑΦΡΑΣΕΙΣ ΣΤΟΝ ΟΒΙ)**

Ο Υ Δ Ε Μ Ι Α

ΜΕΡΟΣ Γ΄

**ΜΕΤΑΒΟΛΕΣ - ΕΚΠΤΩΣΕΙΣ
ΑΝΑΚΛΗΣΕΙΣ ΕΚΠΤΩΣΕΩΝ**

Κ Ε Φ Α Λ Α Ι Ο 1

ΜΕΤΑΒΟΛΕΣ

ΔΙΠΛΩΜΑΤΑ ΕΥΡΕΣΙΤΕΧΝΙΑΣ

<i>ΑΡ. Δ.Ε.</i>	<i>ΑΛΛΑΓΗ ΕΠΩΝΥΜΙΑΣ</i>
85.1981	Η εταιρεία “Takeda Chemical Industries, Ltd.” δικαιούχος του υπ’ αριθμ. 85.1981 διπλώματος ευρεσιτεχνίας μετέβαλε την επωνυμία της σε : “Takeda Pharmaceutical Company Limited”
86.0332	Η εταιρεία “Takeda Chemical Industries, Ltd.” δικαιούχος του υπ’ αριθμ. 86.0332 διπλώματος ευρεσιτεχνίας μετέβαλε την επωνυμία της σε : “Takeda Pharmaceutical Company Limited”
1002183	Η εταιρεία “Rotta Research Laboratorium S.p.A.” δικαιούχος του υπ’ αριθμ. 1002183 διπλώματος ευρεσιτεχνίας μετέβαλε την επωνυμία της σε : “Rottapharm S.p.A.”
<i>ΑΡ. Δ.Ε.</i>	<i>ΑΛΛΑΓΗ ΕΔΡΑΣ</i>
85.1981	Η εταιρεία “Takeda Pharmaceutical Company Limited” (μετά από αλλαγή επωνυμία της εταιρείας Takeda Chemical Industries, Ltd.) δικαιούχος του υπ’ αριθμ. 85.1981 διπλώματος ευρεσιτεχνίας άλλαξε την έδρά της από : 27, Doshomachi 2-chome, 541 Higashi-ku, Osaka, Japan σε : 1-1, Doshomachi 4-chome, Chuo-ku, Osaka-shi, Osaka 541-0045, Japan.
86.0332	Η εταιρεία “Takeda Pharmaceutical Company Limited” (μετά από αλλαγή επωνυμία της εταιρείας Takeda Chemical Industries, Ltd.) δικαιούχος του υπ’ αριθμ. 86.0332 διπλώματος ευρεσιτεχνίας άλλαξε την έδρά της από : 27, Doshomachi 2-chome, 541 Higashi-ku, Osaka, Japan σε : 1-1, Doshomachi 4-chome, Chuo-ku, Osaka-shi, Osaka 541-0045, Japan.
<i>ΑΡ. Δ.Ε.</i>	<i>ΔΗΛΩΣΗ ΣΥΝΑΙΝΕΣΗΣ ΓΙΑ ΠΑΡΑΧΩΡΗΣΗ ΑΔΕΙΑΣ ΕΚΜΕΤΑΛΛΕΥΣΗΣ</i>
1003129	Ο κ. Καρανδινός Ευάγγελος δικαιούχος του υπ’ αριθμ. 1003129 διπλώματος ευρεσιτεχνίας δήλωσε ότι, με βάση το άρθρο 12 παρ. 5, 6 του Ν. 1733/1987 συναινεί στην παραχώρηση άδειας εκμετάλλευσης με ή χωρίς αποκλειστικότητα έναντι αποζημίωσης.
1003130	Ο κ. Καρανδινός Ευάγγελος δικαιούχος του υπ’ αριθμ. 1003130 διπλώματος ευρεσιτεχνίας δήλωσε ότι, με βάση το άρθρο 12 παρ. 5, 6 του Ν. 1733/1987 συναινεί στην παραχώρηση άδειας εκμετάλλευσης με ή χωρίς αποκλειστικότητα έναντι αποζημίωσης.
1003246	Οι κ. κ. Κρητικάκης Μιχαήλ, Πετεινός Μιχαήλ συνδικαιούχοι του υπ’ αριθμ. 1003246 διπλώματος ευρεσιτεχνίας δήλωσε ότι, με βάση το άρθρο 12 παρ. 5, 6 του Ν. 1733/1987 συναινούν στην παραχώρηση άδειας εκμετάλλευσης με ή χωρίς αποκλειστικότητα έναντι αποζημίωσης.
1004541	Ο κ. Γεωργιάδης Ανδρέας δικαιούχος του υπ’ αριθμ. 1004541 διπλώματος ευρεσιτεχνίας δήλωσε ότι, με βάση το άρθρο 12 παρ. 5, 6 του Ν. 1733/1987 συναινεί στην παραχώρηση άδειας εκμετάλλευσης με ή χωρίς αποκλειστικότητα έναντι αποζημίωσης.

ΕΥΡΩΠΑΪΚΑ ΔΙΠΛΩΜΑΤΑ ΕΥΡΕΣΙΤΕΧΝΙΑΣ

<i>ΑΡ. Ε.Δ.Ε.</i>	<i>ΜΕΤΑΒΙΒΑΣΕΙΣ</i>
3001922	Η εταιρεία “Procordia Deutschland GmbH” (μετά από συγχώνευση με την εταιρεία Pfrimmer Kabi GmbH & Co. Kg) μεταβίβασε όλα τα δικαιώματά της που απορρέουν από το υπ’ αριθμ. 3001922 πιστοποιητικό κατάθεσης μετάφρασης Ευρωπαϊκού Δ.Ε. στην εταιρεία “Kabi Pharmacia GmbH” που εδρεύει εις Erlangen, Germany.
3001922	Η εταιρεία “Pharmacia GmbH” (μετά από αλλαγή επωνυμία της εταιρεία Pharmacia 7 Urjohn GmbH) μεταβίβασε όλα τα δικαιώματά της που απορρέουν από το υπ’ αριθμ. 3001922 πιστοποιητικό κατάθεσης μετάφρασης Ευρωπαϊκού Δ.Ε. στην εταιρεία “Fresenius Kabi AB” που εδρεύει εις Rapskatan 7, SE-751 Uppsala, Σουηδία.

3002276	Οι συνδικαιούχοι κ.κ. Owen Walmsley, Robert Emmett μεταβίβασαν όλα τα δικαιώματά τους που απορρέουν από το υπ' αριθμ. 3002276 πιστοποιητικό κατάθεσης μετάφρασης Ευρωπαϊκού Δ.Ε. στην εταιρεία "BSW Limited" που εδρεύει εις The Engineering Building, Lanaster University, Bailrigg, Lancaster, Lancashire LA1 4YR, United Kingdom.
3011511	Η εταιρεία "Solvay (Societe Anonyme)" μεταβίβασε όλα τα δικαιώματά της που απορρέουν από το υπ' αριθμ. 3011511 πιστοποιητικό κατάθεσης μετάφρασης Ευρωπαϊκού Δ.Ε. στην εταιρεία "ESCO-European Salt Company GmbH & Co. Kg" που εδρεύει εις Landschaftstrasse 1, D-30159 Hannover, Germany.
3012348	Η εταιρεία "Solvay (Societe Anonyme)" μεταβίβασε όλα τα δικαιώματά της που απορρέουν από το υπ' αριθμ. 3012348 πιστοποιητικό κατάθεσης μετάφρασης Ευρωπαϊκού Δ.Ε. στην εταιρεία "ESCO-European Salt Company GmbH & Co. Kg" που εδρεύει εις Landschaftstrasse 1, D-30159 Hannover, Germany.
3024346	Η εταιρεία "Igen International, Inc." μεταβίβασε όλα τα δικαιώματά της που απορρέουν από το υπ' αριθμ. 3024346 πιστοποιητικό κατάθεσης μετάφρασης Ευρωπαϊκού Δ.Ε. στην εταιρεία "Bio Veris Corporation" που εδρεύει εις 16020 Industrial Drive, Gaithersburg, Maryland 20877, U.S.A.
3026735	Η εταιρεία "Igen International, Inc." μεταβίβασε όλα τα δικαιώματά της που απορρέουν από το υπ' αριθμ. 3026735 πιστοποιητικό κατάθεσης μετάφρασης Ευρωπαϊκού Δ.Ε. στην εταιρεία "Bio Veris Corporation" που εδρεύει εις 16020 Industrial Drive, Gaithersburg, Maryland 20877, U.S.A.
3029407	Η εταιρεία "Axidental Oy" μεταβίβασε όλα τα δικαιώματά της που απορρέουν από το υπ' αριθμ. 3029407 πιστοποιητικό κατάθεσης μετάφρασης Ευρωπαϊκού Δ.Ε. στην εταιρεία "Vinoxid Oy" που εδρεύει εις Tykistokatu 4A, FI-20520, Finland.
3029446	Η εταιρεία "Igen International, Inc." μεταβίβασε όλα τα δικαιώματά της που απορρέουν από το υπ' αριθμ. 3029446 πιστοποιητικό κατάθεσης μετάφρασης Ευρωπαϊκού Δ.Ε. στην εταιρεία "Bio Veris Corporation" που εδρεύει εις 16020 Industrial Drive, Gaithersburg, Maryland 20877, U.S.A.
3031217	Η εταιρεία "Igen International, Inc." μεταβίβασε όλα τα δικαιώματά της που απορρέουν από το υπ' αριθμ. 3031217 πιστοποιητικό κατάθεσης μετάφρασης Ευρωπαϊκού Δ.Ε. στην εταιρεία "Bio Veris Corporation" που εδρεύει εις 16020 Industrial Drive, Gaithersburg, Maryland 20877, U.S.A.
3033605	Η εταιρεία "Igen International, Inc." μεταβίβασε όλα τα δικαιώματά της που απορρέουν από το υπ' αριθμ. 3033605 πιστοποιητικό κατάθεσης μετάφρασης Ευρωπαϊκού Δ.Ε. στην εταιρεία "Bio Veris Corporation" που εδρεύει εις 16020 Industrial Drive, Gaithersburg, Maryland 20877, U.S.A.
3038859	Η εταιρεία "Solvay (Societe Anonyme)" μεταβίβασε όλα τα δικαιώματά της που απορρέουν από το υπ' αριθμ. 3038859 πιστοποιητικό κατάθεσης μετάφρασης Ευρωπαϊκού Δ.Ε. στην εταιρεία "ESCO-European Salt Company GmbH & Co. Kg" που εδρεύει εις Landschaftstrasse 1, D-30159 Hannover, Germany.
3040039	Η εταιρεία "Fundacion Para La Investigacion Medica Aplicada" μεταβίβασε όλα τα δικαιώματά της που απορρέουν από το υπ' αριθμ. 3040039 πιστοποιητικό κατάθεσης μετάφρασης Ευρωπαϊκού Δ.Ε. στην εταιρεία "Proyecto De Biomedicina Cima, S.L." που εδρεύει εις Carlos III, 36, 1o Dcha, 31001 Pamploma, Spain.
3040973	Η εταιρεία "The University of Sheffield" μεταβίβασε όλα τα δικαιώματά της που απορρέουν από το υπ' αριθμ. 3040973 πιστοποιητικό κατάθεσης μετάφρασης Ευρωπαϊκού Δ.Ε. στην εταιρεία "Conteque Ltd." που εδρεύει εις The Innovation Centre, 217 Portobello, Sheffield S1 4DP, United Kingdom.
3042464	Η εταιρεία "Fidia Advanced Biopolymers S.r.L." μεταβίβασε όλα τα δικαιώματά της που απορρέουν από το υπ' αριθμ. 3042464 πιστοποιητικό κατάθεσης μετάφρασης Ευρωπαϊκού Δ.Ε. στην εταιρεία "Fidia Farmaceutici S.p.A." που εδρεύει εις Via Ponte della Fabbrica, 3/A, 35031 Abano Terme (Padova), Italy.
3042958	Η εταιρεία "Novartis International Pharmaceutical Ltd." μεταβίβασε όλα τα δικαιώματά της που απορρέουν από το υπ' αριθμ. 3042958 πιστοποιητικό κατάθεσης μετάφρασης Ευρωπαϊκού Δ.Ε. στην εταιρεία "Novartis Ag" που εδρεύει εις Lichtstrasse 35, CH-4056 Basel, Switzerland.
3044416	Η εταιρεία "Economic Strategies, Inc." μεταβίβασε όλα τα δικαιώματά της που απορρέουν από το υπ' αριθμ. 3044416 πιστοποιητικό κατάθεσης μετάφρασης Ευρωπαϊκού Δ.Ε. στην εταιρεία "Multipatent Limited" που εδρεύει εις 17 Dame Street, Dublin 2, Ιρλανδία.
3048597	Η εταιρεία "T. Meter Holding B.V." μεταβίβασε όλα τα δικαιώματά της που απορρέουν από το υπ' αριθμ. 3048597 πιστοποιητικό κατάθεσης μετάφρασης Ευρωπαϊκού Δ.Ε. στην εταιρεία "Hatchtech Group B.V." που εδρεύει εις Turbinestraat 16A, 3903 LW Veenendaal, The Netherlands.
3049268	Η εταιρεία "Solvay (Societe Anonyme)" μεταβίβασε όλα τα δικαιώματά της που απορρέουν από το υπ' αριθμ. 3049268 πιστοποιητικό κατάθεσης μετάφρασης Ευρωπαϊκού Δ.Ε. στην εταιρεία "ESCO-European Salt Company GmbH & Co. Kg" που εδρεύει εις Landschaftstrasse 1, D-30159 Hannover, Germany.

3049476	Η εταιρεία “Vivendi Universal” (συνδικαιούχος με την εταιρεία Syndicat Des Eaux D’Ile de France (SEDIF) μεταβίβασε τα εξ’ αδιαίρετου δικαιώματά της που απορρέουν από το υπ’ αριθμ. 3049476 πιστοποιητικό κατάθεσης μετάφρασης Ευρωπαϊκού Δ.Ε. στην εταιρεία “Compagnie Generale Des Eaux” που εδρεύει εις 52 Rue d’ Anjou, 75008 Paris, France, η οποία αποτελεί τη νέα συνδικαιούχο.
ΑΡ. Ε.Δ.Ε.	ΑΛΛΑΓΗ ΕΠΩΝΥΜΙΑΣ
3001922	Η εταιρεία “Pharmacia & Upjohn GmbH” (μετά από συγχώνευση με την εταιρεία Pharmacia GmbH) του υπ’ αριθμ. 3001922 πιστοποιητικού κατάθεσης μετάφρασης Ευρωπαϊκού Δ.Ε. μετέβαλε την επωνυμία της σε: “Pharmacia GmbH”
3003381	Η εταιρεία “Takeda Chemical Industries, Ltd.” του υπ’ αριθμ. 3003381 πιστοποιητικού κατάθεσης μετάφρασης Ευρωπαϊκού Δ.Ε. μετέβαλε την επωνυμία της σε: “Takeda Pharmaceutical Company Limited”
3018120	Η εταιρεία “Atofina Chemicals, Inc.” του υπ’ αριθμ. 3018120 πιστοποιητικού κατάθεσης μετάφρασης Ευρωπαϊκού Δ.Ε. μετέβαλε την επωνυμία της σε: “Arkema, Inc.”
3026291	Η εταιρεία “Takeda Chemical Industries, Ltd.” του υπ’ αριθμ. 3026291 πιστοποιητικού κατάθεσης μετάφρασης Ευρωπαϊκού Δ.Ε. μετέβαλε την επωνυμία της σε: “Takeda Pharmaceutical Company Limited”
3021948	Η εταιρεία “Atofina Chemicals, Inc.” του υπ’ αριθμ. 3021948 πιστοποιητικού κατάθεσης μετάφρασης Ευρωπαϊκού Δ.Ε. μετέβαλε την επωνυμία της σε: “Arkema, Inc.”
3029090	Η εταιρεία “Rotta Research Laboratorium S.p.A.” του υπ’ αριθμ. 3029090 πιστοποιητικού κατάθεσης μετάφρασης Ευρωπαϊκού Δ.Ε. μετέβαλε την επωνυμία της σε: “Rottapharm S.p.A.”
3029648	Η εταιρεία “Atofina Chemicals, Inc.” του υπ’ αριθμ. 3029648 πιστοποιητικού κατάθεσης μετάφρασης Ευρωπαϊκού Δ.Ε. μετέβαλε την επωνυμία της σε: “Arkema, Inc.”
3029841	Η εταιρεία “Zeneca Limited” του υπ’ αριθμ. 3029841 πιστοποιητικού κατάθεσης μετάφρασης Ευρωπαϊκού Δ.Ε. μετέβαλε την επωνυμία της σε: “Syngenta Limited”
3041830	Η εταιρεία “Les Laboratoires Aeterna Inc.” του υπ’ αριθμ. 3041830 πιστοποιητικού κατάθεσης μετάφρασης Ευρωπαϊκού Δ.Ε. μετέβαλε την επωνυμία της σε: “Aeterna Zentaris Inc.”
3043408	Η εταιρεία “Les Laboratoires Aeterna Inc.” του υπ’ αριθμ. 3043408 πιστοποιητικού κατάθεσης μετάφρασης Ευρωπαϊκού Δ.Ε. μετέβαλε την επωνυμία της σε: “Aeterna Zentaris Inc.”
3043549	Η εταιρεία “Les Laboratoires Aeterna Inc.” του υπ’ αριθμ. 3043549 πιστοποιητικού κατάθεσης μετάφρασης Ευρωπαϊκού Δ.Ε. μετέβαλε την επωνυμία της σε: “Aeterna Zentaris Inc.”
3045672	Η εταιρεία “Rotta Research Laboratorium S.p.A.” του υπ’ αριθμ. 3045672 πιστοποιητικού κατάθεσης μετάφρασης Ευρωπαϊκού Δ.Ε. μετέβαλε την επωνυμία της σε: “Rottapharm S.p.A.”
3045762	Η εταιρεία “Les Laboratoires Aeterna Inc.” του υπ’ αριθμ. 3045762 πιστοποιητικού κατάθεσης μετάφρασης Ευρωπαϊκού Δ.Ε. μετέβαλε την επωνυμία της σε: “Aeterna Zentaris Inc.”
3049395	Η εταιρεία “Atofina Chemicals, Inc.” του υπ’ αριθμ. 3049395 πιστοποιητικού κατάθεσης μετάφρασης Ευρωπαϊκού Δ.Ε. μετέβαλε την επωνυμία της σε: “Arkema, Inc.”
3050907	Η εταιρεία “Takeda Chemical Industries, Ltd.” του υπ’ αριθμ. 3050907 πιστοποιητικού κατάθεσης μετάφρασης Ευρωπαϊκού Δ.Ε. μετέβαλε την επωνυμία της σε: “Takeda Pharmaceutical Company Limited”
ΑΡ. Ε.Δ.Ε.	ΣΥΓΧΩΝΕΥΣΕΙΣ
3001922	Η εταιρεία “Pfrimmer Kabi GmbH & Co. Kg.” του υπ’ αριθμ. 3001922 πιστοποιητικού κατάθεσης μετάφρασης Ευρωπαϊκού Δ.Ε. συγχωνεύθηκε με την εταιρεία “Procordia Deutschland GmbH” που εδρεύει εις Freiburg, Γερμανία, η οποία αποτελεί την νέα δικαιούχο.
3001922	Η εταιρεία “Kabi Pharmacia GmbH” (μετά από μεταβίβαση της εταιρείας Procordia Deutschland GmbH) του υπ’ αριθμ. 3001922 πιστοποιητικού κατάθεσης μετάφρασης Ευρωπαϊκού Δ.Ε. συγχωνεύθηκε στην εταιρεία “Pharmacia GmbH” που εδρεύει εις Erlangen, Γερμανία, η οποία αποτελεί την νέα δικαιούχο.
3001922	Η εταιρεία “Pharmacia GmbH” (μετά από συγχώνευση με την εταιρεία Kabi Pharmacia GmbH) του υπ’ αριθμ. 3001922 πιστοποιητικού κατάθεσης μετάφρασης Ευρωπαϊκού Δ.Ε. συγχωνεύθηκε με την εταιρεία “Pharmacia & Upjohn GmbH” που εδρεύει εις Erlangen, Γερμανία, η οποία αποτελεί την νέα δικαιούχο.

3045036	Η εταιρεία “Alstom Transport S.p.A.” του υπ’ αριθμ. 3045036 πιστοποιητικού κατάθεσης μετάφρασης Ευρωπαϊκού Δ.Ε. συγχωνεύθηκε στην εταιρεία “Alstom Ferroviaria S.p.A.” που εδρεύει εις Via Moreno 23, Savigliano, Italy, η οποία αποτελεί την νέα δικαιούχο.
ΑΡ. Ε.Δ.Ε.	ΑΛΛΑΓΗ ΕΔΡΑΣ
3003381	Η εταιρεία “Takeda Pharmaceutical Company Limited” (μετά από αλλαγή επωνυμία της εταιρείας Takeda Chemical Industries, Ltd.) του υπ’ αριθμ. 3003381 πιστοποιητικού κατάθεσης μετάφρασης Ευρωπαϊκού Δ.Ε. άλλαξε την έδρά της από : 3-6, Doshomachi 2-chome, chuo-ku, Osaka, Japan σε : 1-1, Doshomachi 4-chome, Chuo-ku, Osaka-shi, Osaka 541-0045, Japan.
3045929	Η εταιρεία “Kabushiki Kaisha Sato” του υπ’ αριθμ. 3045929 πιστοποιητικού κατάθεσης μετάφρασης Ευρωπαϊκού Δ.Ε. άλλαξε την έδρά της από : 15-5, Shibuya 1-chome, Shibuya-ku, Tokyo 150-0002, Japan σε : 9-10, Ebisu 4-chome, Shibuya-ku, Tokyo 150-0013, Japan.
ΑΡ. Ε.Δ.Ε.	ΑΛΛΑΓΗ ΔΙΕΥΘΥΝΣΗΣ
3029841	Η εταιρεία “Zeneca Limited” του υπ’ αριθμ. 3029841 πιστοποιητικού κατάθεσης μετάφρασης Ευρωπαϊκού Δ.Ε. άλλαξε την διεύθυνσή της από : 15 Stanhope Gate, London W1Y 6LN, United Kingdom σε : Syngenta European Regional Centre, Priestley Road, Surrey Research Park, Guildford, Surrey GU2 7YH, United Kingdom.

ΚΟΙΝΟΠΟΙΗΣΕΙΣ

Επίσης κοινοποιήθηκαν στον Ο.Β.Ι. οι παρακάτω μεταβολές που συντελέστηκαν κατά την Ευρωπαϊκή φάση ενώπιον του ΕΓΔΕ :

ΑΡ. Ε.Δ.Ε.	ΜΕΤΑΒΙΒΑΣΕΙΣ
3049250	Η εταιρεία “Gomes Pinto, Antonio Germano” μεταβίβασε όλα τα δικαιώματά της που απορρέουν από το υπ’ αριθμ. 3049250 πιστοποιητικό κατάθεσης μετάφρασης Ευρωπαϊκού Δ.Ε. στην εταιρεία “Usinaverde S/A” που εδρεύει εις Av. Ataulfo de Paiva, 1079, sales 905 a 907 Leblon, 22431-050, Rio de Janeiro, RJ, Βραζιλία.
3049262	Η εταιρεία “Probiodrug Ag” μεταβίβασε όλα τα δικαιώματά της που απορρέουν από το υπ’ αριθμ. 3049262 πιστοποιητικό κατάθεσης μετάφρασης Ευρωπαϊκού Δ.Ε. στην εταιρεία “Prosidion Limited” που εδρεύει εις Windrush Court Watlington Road Oxford, OX4 6LT, Μεγάλη Βρεταννία.
3051959	Οι συνδικαιούχοι κ.κ. Halleen, Jussi και Vaananen, Kalervo μεταβίβασαν όλα τα δικαιώματά τους που απορρέουν από το υπ’ αριθμ. 3051959 πιστοποιητικό κατάθεσης μετάφρασης Ευρωπαϊκού Δ.Ε. στην εταιρεία “Suomen Bioanalytiikka Oy” που εδρεύει εις Professorintie 5, 90220 Oulu, Φινλανδία.
ΑΡ. Ε.Δ.Ε.	ΑΛΛΑΓΗ ΕΠΩΝΥΜΙΑΣ
3048087	Η εταιρεία “Tetra Werke Dr. Rer. Nat. Ulrich Baensch GmbH” του υπ’ αριθμ. 3048087 πιστοποιητικού κατάθεσης μετάφρασης Ευρωπαϊκού Δ.Ε. μετέβαλε την επωνυμία της σε: “Tetra GmbH”
ΑΡ. Ε.Δ.Ε.	ΑΛΛΑΓΗ ΔΙΕΥΘΥΝΣΗΣ
3043323	Η εταιρεία “Oxhon Therapeutics Limited” δικαιούχος του υπ’ αριθμ. 3043323 πιστοποιητικού κατάθεσης μετάφρασης Ευρωπαϊκού Δ.Ε. άλλαξε την διεύθυνσή του από : Boswell House, 1-5 Broad Street, Oxford, OX1 3AW, Ηνωμένο Βασίλειο σε : Oxford, OX4 4GP, Ηνωμένο Βασίλειο.

ΣΥΜΠΛΗΡΩΜΑΤΙΚΑ ΠΙΣΤΟΠΟΙΗΤΙΚΑ ΠΡΟΣΤΑΣΙΑΣ ΓΙΑ ΦΑΡΜΑΚΑ
--

<i>ΑΡ. ΣΠΠΦ.</i>	<i>ΣΥΓΧΩΝΕΥΣΕΙΣ</i>
8000130	Η εταιρεία “American Home Products Corporation” δικαιούχος του υπ’ αριθμ. 8000130 συμπληρωματικού πιστοποιητικού προστασίας για φάρμακο συγχωνεύθηκε με την εταιρεία Wyeth Company υπό την επωνυμία “Wyeth” η οποία είναι οργανωμένη σύμφωνα με τους νόμους της Πολιτείας του Delaware που εδρεύει εις Five Giralda Farms, Madison, New Jersey 07940, U.S.A.

ΔΙΟΡΘΩΣΕΙΣ

Στο ΕΔΒΙ 12/2004 με ημερομηνία έκδοσης 25 Ιανουαρίου 2005, στην σελίδα 240, στο δίπλωμα 3051848 ο μοναδικός εφευρέτης είναι ο Bin-zinger Thomas.

Στο ΕΔΒΙ 02/2005 με ημερομηνία έκδοσης 28 Μαρτίου 2005, στην σελίδα 72, στο δίπλωμα 3052360 δεν ισχύει ο 2^{ος} δικαιούχος (Novartis Pharma GmbH) όπως εκ παραδρομής δημοσιεύθηκε.

Στο ΕΔΒΙ 02/2005 με ημερομηνία έκδοσης 28 Μαρτίου 2005, στην σελίδα 88, στο δίπλωμα 3052392 η σωστή ημερομηνία κατάθεσης είναι 17-02-2005 και όχι 16-02-2005 όπως εκ παραδρομής δημοσιεύθηκε.

Στο ΕΔΒΙ 02/2005 με ημερομηνία έκδοσης 28 Μαρτίου 2005, στην σελίδα 250, στο δίπλωμα 3052717 το σωστό όνομα του εφευρέτη είναι Chantry David H.

Στο ΕΔΒΙ 03/2005 με ημερομηνία έκδοσης 20 Απριλίου 2005, στην σελίδα 142, στο δίπλωμα 3052981 εκ παραδρομής δεν αναγράφηκε το όνομα του 3^{ου} εφευρέτη **HAYEZ PAUL**.

Κ Ε Φ Α Λ Α Ι Ο 2

ΕΚΠΤΩΣΕΙΣ - ΑΝΑΚΛΗΣΕΙΣ ΕΚΠΤΩΣΕΩΝ

ΕΠΑΝΑΛΗΨΗ ΔΗΜΟΣΙΕΥΣΗΣ

Κατ' εφαρμογή των άρθρων 16 § 1,2 και 24 του Ν. 1733/1987 "Μεταφορά τεχνολογίας, εφευρέσεις και τεχνολογική καινοτομία" (ΦΕΚ 171, Α), οι κάτωθι πράξεις εκπτώσεων και ανακλήσεων δημοσιεύτηκαν και γνωστοποιήθηκαν στο κοινό με το Ε.Δ.Β.Ι. "Τεύχος ΕΚΠΤΩΣΕΩΝ ΚΑΙ ΑΝΑΚΛΗΣΕΩΝ" στις 4 Μαΐου 2005.

Η παρούσα δημοσίευση είναι επανάληψη της προαναφερόμενης δημοσίευσης προς διευκόλυνση του κοινού.

Ε Κ Π Τ Ω Σ Ε Ι Σ

Α.Π. : 5/239
ΗΜΕΡΟΜΗΝΙΑ : 04/05/2005

Έχοντας υπόψη τις διατάξεις :

α. των άρθρων 16 παρ. 1, 2 και 24 του Ν.1733/1987 " Μεταφορά τεχνολογίας, εφευρέσεις και τεχνολογική καινοτομία " (ΦΕΚ 171, Α' της 22.09.1987) και

β. του άρθρου 17 του Π.Δ. 77/1988 "Διατάξεις εφαρμογής της σύμβασης για την χορήγηση ευρωπαϊκών διπλωμάτων ευρεσιτεχνίας που κυρώθηκε με τον νόμο 1607/1986" (ΦΕΚ 33, Α' της 25.02.1988 και

γ. τη διαπίστωση μη καταβολής των ετησίων τελών εντός των νομίμων προθεσμιών

Α Π Ο Φ Α Σ Ι Ζ Ο Υ Μ Ε

Εκπίπτουν από τα δικαιώματα που απορρέουν α) από τις αιτήσεις για χορήγηση Διπλωμάτων Ευρεσιτεχνίας και Πιστοποιητικών Υποδείγματος Χρησιμότητας, β) από τα χορηγηθέντα Διπλώματα Ευρεσιτεχνίας και Πιστοποιητικά Υποδείγματος Χρησιμότητας καθώς και γ) από τα Πιστοποιητικά Κατάθεσης Μετάφρασης Ευρωπαϊκού Διπλώματος Ευρεσιτεχνίας για την Ελλάδα, οι παρακάτω δικαιούχοι:

ΑΙΤΗΣΕΙΣ ΔΙΠΛΩΜΑΤΩΝ ΕΥΡΕΣΙΤΕΧΝΙΑΣ
--

<i>ΑΡ. ΑΙΤ. ΔΕ</i>	<i>ΔΙΚΑΙΟΥΧΟΙ</i>
910100433	ΚΥΡΙΑΚΟΠΟΥΛΟΣ ΛΟΥΚΑΣ
970100378	Η. ΧΡΟΝΟΠΟΥΛΟΣ - ΜΕΤΑΛΛΙΚΑ ΕΞΑΡΤΗΜΑΤΑ - ΕΠΕ
20020100450	ΜΑΚΡΗΣ ΙΩΑΝΝΗΣ ΜΑΚΡΗ ΣΤΑΥΡΟΥΛΑ ΜΑΚΡΗΣ ΒΑΣΙΛΕΙΟΣ
20020100462	ΜΑΚΑΡΩΝΑΣ ΝΙΚΟΛΑΟΣ
20020100469	ΠΑΝΟΠΟΥΛΟΣ ΠΑΝΑΓΙΩΤΟΥ ΧΑΡΑΛΑΜΠΟΣ

ΔΙΠΛΩΜΑΤΑ ΕΥΡΕΣΙΤΕΧΝΙΑΣ

<i>ΑΡ. ΔΕ</i>	<i>ΔΙΚΑΙΟΥΧΟΙ</i>
1000002	ANNINOS ΦΩΤΙΟΣ ΤΣΑΓΚΑΣ ΝΙΚΟΛΑΟΣ
1000343	SOCIETE DE CONSEILS DE RECHERCHES ET D'APPLICATIONS SCIENTIFIQUES
1000359	SOCIETE DE CONSEILS DE RECHERCHE ET D' APPLICATIONS SCIENTIFIQUES
1000484	BRAITRIM (U.K) LIMITED
1000715	(S.C.R.A.S.) SOCIETE DE CONSEILS DE RECHERCHES ET D' APPLICATIONS SCIENTIFIQUES
1001532	ΚΟΥΣΙΣΗΣ ΙΩΑΝΝΗΣ
1001706	ΜΑΚΑΡΩΝΑΣ ΝΙΚΟΛΑΟΣ
1001999	DAINIION JOCHUGIKU CO., LTD.
1002276	SMITHKLINE BEECHAM P.L.C.
1002314	ΧΡΙΣΤΙΑΣ ΧΡΗΣΤΟΣ
1002584	DENIS JEAN-PIERRE
1003072	ΟΙΚΟΝΟΜΟΥ ΚΩΝΣΤΑΝΤΙΝΟΥ ΙΩΑΝΝΗΣ
1003288	ΣΙΑΗΡΟΠΟΥΛΟΣ ΑΡΙΣΤΕΙΔΗ ΜΑΡΚΟΣ
1003432	M.L.S. ΠΛΗΡΟΦΟΡΙΚΗ LASERLOCK A.E.
1003484	ΠΕΤΡΟΠΟΥΛΟΣ ΧΡΗΣΤΟΣ
1003610	ΚΡΗΤΙΚΟΣ ΠΑΝΑΓΙΩΤΗ ΣΩΤΗΡΙΟΣ
1003721	ΝΑΛΜΠΑΝΤΗΣ ΒΑΣΙΛΕΙΟΣ
1003733	ΧΡΗΣΤΟΣ ΤΡΙΑΝΤΑΦΥΛΛΗΣ ΚΑΙ ΥΙΟΣ ΟΕ(OLYMPIC SHOE MACHINERY)
1003829	ΠΗΤΤΑΣ ΝΙΚΟΛΑΟΣ
1004082	ΠΑΣΧΟΣ ΔΗΜΗΤΡΙΟΥ ΚΩΝΣΤΑΝΤΙΝΟΣ
1004340	ΤΣΩΛΗΣ ΠΑΝΑΓΙΩΤΗ ΓΕΩΡΓΙΟΣ
1004436	ΔΟΥΚΑΣ ΧΡΙΣΤΟΣ
1004475	INTERVISTA ΔΙΑΦΗΜΙΣΤΙΚΕΣ ΚΑΤΑΣΚΕΥΕΣ Α.Ε.

ΑΙΤΗΣΕΙΣ ΠΙΣΤΟΠΟΙΗΤΙΚΩΝ ΥΠΟΔΕΙΓΜΑΤΟΣ ΧΡΗΣΙΜΟΤΗΤΑΣ

<i>ΑΡ. ΑΙΤ. ΠΥΧ</i>	<i>ΔΙΚΑΙΟΥΧΟΙ</i>
20010200045	ΙΩΣΗΦΙΔΗΣ ΙΩΑΝΝΟΥ ΜΗΝΑΣ
20010200163	ΓΡΗΓΟΡΑΚΗΣ ΜΙΧΑΗΛ ΝΙΚΟΛΑΟΣ
20020200197	ΘΕΟΧΑΡΙΔΗΣ Δ. ΒΑΣΙΛΕΙΟΣ ΧΟΡΜΟΒΙΤΗΣ Σ. ΣΠΥΡΙΔΩΝ
20030200045	ΚΩΤΣΙΟΠΟΥΛΟΣ ΠΑΝΑΓΙΩΤΗ ΙΩΑΝΝΗΣ

ΠΙΣΤΟΠΟΙΗΤΙΚΑ ΥΠΟΔΕΙΓΜΑΤΟΣ ΧΡΗΣΙΜΟΤΗΤΑΣ

<i>ΑΡ. ΠΥΧ</i>	<i>ΔΙΚΑΙΟΥΧΟΙ</i>
2002134	ΣΟΥΓΙΟΥΑΤΖΗΣ ΣΤΑΜΑΤΗΣ
2002144	ΚΥΡ. ΑΔΑΜ & ΣΙΑ Ε.Ε.
2002364	WEN-YA YEH
2002400	ΚΥΡΙΑΚΙΔΗΣ ΚΟΡ. ΚΥΡΙΑΚΟΣ
2002466	ΗΛΙΑΔΗΣ Α. ΣΠΥΡΙΔΩΝ

ΕΥΡΩΠΑΪΚΑ ΔΙΠΛΩΜΑΤΑ ΕΥΡΕΣΙΤΕΧΝΙΑΣ

<i>ΑΡ. ΕΔΕ</i>	<i>ΔΙΚΑΙΟΥΧΟΙ</i>
3001294	UNITED STATES TOBACCO COMPANY
3001341	FLEXICO FRANCE S.A.R.L.
3002475	DAINIPPON PHARMACEUTICAL CO. LTD.
3003673	MARLOW FOODS LIMITED
3004486	S & S INDUSTRIES INC.
3004980	GIULIANI S.P.A.
3005322	SECURITY TECHNOLOGY CORP.
3005403	METALLGESELLSCHAFT AG
3006483	SCHERING CORPORATION
3007234	SCOTT PAPER COMPANY
3007393	BRISTOL-MYERS SQUIBB COMPANY
3008432	F.H. BIDDLE B.V.
3008483	PFIZER INC.
3009239	THE PROCTER & GAMBLE COMPANY
3009393	DALLOZ INVESTMENT,INC.
3009851	SAINT-GOBAIN VITRAGE INTERNATIONAL
3010295	GENZYME CORPORATION
3011304	THE WELLCOME FOUNDATION LIMITED
3011377	ELF EXPLORATION PRODUCTION
3011530	CDR ENTERPRISES S.A.
3011588	ZYMOGENETICS INC.
3012301	MERRELL DOW PHARMACEUTICALS INC
3012597	SFX MARKETING INC.
3012659	COMMUNAUTE ECONOMIQUE EUROPEENNE (CEE)

3012770	BRISTOL-MYERS SQUIBB COMPANY
3012829	PFIZER INC.
3012927	ZYMOGENETICS INC.
3013007	TAKASAGO INTERNATIONAL CORPORATION DAIICHI PHARMACEUTICAL CO LTD.
3013095	BAYER AG
3013175	E.J.BROOKS COMPANY
3015025	KAYSERSBERG S.A.
3015066	KAYSERSBERG SA
3015602	TIDY TEA LIMITED
3015887	CHIROTECH TECHNOLOGY LIMITED
3016000	MENU-EXPRESS VERTRIEBS GMBH
3016569	BOSCH-SIEMENS HAUSGERATE GMBH
3016783	EASTMAN CHEMICAL COMPANY
3016810	HYDRO QUEBEC
3017088	KRUMMENACHER BEAT RUDOLF
3017289	FINA RESEARCH S.A.
3017311	BIELEFELDER KUCHENMASCHINEN-UND TRANSPORTGERATEFABRIK VOM BRAUCKE GMBH
3017414	BP SOLAR LIMITED
3017478	THYSSEN STAHL AKTIENGESELLSCHAFT USINOR SACILOR S.A.
3017904	E.R. SQUIBB & SONS INC.
3018824	HOECHST-ROUSSEL PHARMACEUTICALS INCORPORATED
3018909	JANSSEN PHARMACEUTICA N.V.
3019831	LEACHING S.R.L. SHELL CHILE S.A. COMERCIAL E INDUSTRIAL
3020013	THE PROCTER & GAMBLE COMPANY
3020708	REGENESYS TECHNOLOGIES LIMITED
3020714	REGENESYS TECHNOLOGIES LIMITED
3020942	ELECTRICITE DE FRANCE, SERVICE NATIONAL
3021221	JOHN WYETH & BROTHER LIMITED
3021282	FELTEN & GUILLEAUME AUSTRIA AG
3021390	SHELL INTERNATIONALE RESEARCH MAATSCHAPPIJ B.V.
3021501	THE DOW CHEMICAL COMPANY
3021647	UOP
3021657	PERNSTEINER MAX DKFM. ING.
3021726	THE DOW CHEMICAL COMPANY (A DELAWARE CORPORATION)

3022340	PHARMACIA & UPJOHN COMPANY
3022418	KAYSERSBERG
3022589	MASSACHUSETTS INSTITUTE OF TECHNOLOGY THE PENN STATE RESEARCH FOUNDATION
3022814	THYSSEN STAHL AG USINOR SACILOR
3022945	BRISTOL-MYERS SQUIBB COMPANY
3023027	MERRELL PHARMACEUTICALS INC.
3023078	VAE AG
3023255	MACMULLEN PAUL NEIL
3023349	SHRED PAX AG SCHWEIZ
3023884	THE PROCTER & GAMBLE COMPANY
3024158	MERRELL PHARMACEUTICALS INC.
3024182	THE VICTORIA UNIVERSITY OF MANCHESTER
3024197	TETRA LAVAL HOLDINGS & FINANCE SA
3024295	BAYER AG
3024370	BILLION S.A.
3024385	REGENESYS TECHNOLOGIES LIMITED
3024458	BAYER AG
3024546	SOCIETE DES PRODUITS NESTLE S.A.
3024673	YOON, S. CHO-CHUNG
3025354	KARO BIO AB
3025590	JOHN WYETH & BROTHER LIMITED
3025926	WYETH
3026051	REGENESYS TECHNOLOGIES LIMITED
3026526	FORSCHUNGSZENTRUM KARLSRUHE GMBH DEUTSCHES KREBSFORSCHUNGSZENTRUM HEIDELBERG
3027068	MERRELL PHARMACEUTICALS INC.
3027303	HOECHST AG
3027518	IVY HILL CORPORATION
3027772	LES LABORATOIRES SERVIER
3028078	WYETH
3028098	AKZO NOBEL N.V.
3028216	TECHNICAL MAINTENANCE CORPORATION
3028237	CANON KABUSHIKI KAISHA
3028874	AVECIA LIMITED
3028880	THE PROCTER & GAMBLE COMPANY

3029248	SCHWARZ PHARMA AG
3029279	MERRELL PHARMACEUTICALS INC.
3029360	JOST PETER
3029527	PARSONS FRANCIS EDWARD
3029675	OLD WORLD INDUSTRIES, INC.
3029821	ANDERSEN CORPORATION
3029883	WYETH
3029922	THE PROCTER & GAMBLE COMPANY
3029955	THE PROCTER & GAMBLE COMPANY
3030081	TOUCHTUNES MUSIC CORPORATION
3030082	TOUCHTUNES MUSIC COCRPORATION
3030236	TOUCHTUNES MUSIC CORPORATION
3030513	MERCK PATENT GMBH
3030603	A-CELL ACETYL CELLULOSICS AB
3030608	SCANNA MANAGEMENT LIMITED
3030682	BAYER CORPORATION
3030845	THYSSEN STAHL AG USINOR
3030879	GEBR SCHAAD AG RADERFABRIK
3031023	ROSSLE MANFRED
3031058	S.C. JOHNSON & SON, INC.
3031148	FORSCHUNGSZENTRUM KARLSRUHE GMBH BAYER AG
3031277	UNION CARBIDE CHEMICALS & PLASTICS TECHNOLOGY CORPORATION
3032024	BP CHEMICALS LIMITED
3032310	EUROPEAN ATOMIC ENERGY COMMUNITY (EURATOM)
3032344	SCHWEITZER ENGINEERING LABORATORIES, INC.
3032433	CLARIANT LIFE SCIENCE MOLECULES (ITALIA) S.P.A.
3032480	ABBOTT GMBH & CO. KG.
3032668	SOLLAC S.A. ASCOMETAL (SOCIETE ANONYME)
3032943	CANCER RESEARCH TECHNOLOGY LIMITED
3033178	TOUCHTUNES MUSIC CORPORATION
3033179	TOUCHTUNES MUSIC CORPORATION
3033270	LAINIERE DE PICARDIE BC (S.A.S.)
3033560	DAIICHI PHARMACEUTICAL CO., LTD.
3033748	SMITHKLINE BEECHAM LABORATOIRES PHARMACEUTIQUES

3034031	THE PROCTER & GAMBLE COMPANY
3034136	TWO WAY MEDIA LIMITED
3034767	BOARD OF REGENTS THE UNIVERSITY OF TEXAS SYSTEM
3034820	PERSTORP FLOORING AB
3035280	BASF AG
3035412	UNITED VIDEO PROPERTIES, INC.
3035421	NOVAMONT S.P.A.
3035581	RHONE-POULENC RORER PHARMACEUTICALS INC.
3035713	AKZO NOBEL N.V.
3035802	VERHAEGHE INDUSTRIE
3036033	SOCIETE DES PRODUITS NESTLE S.A.
3036252	DER GRUNE PUNKT-DUALES SYSTEM DEUTSCHLAND AG
3036348	LENZING AKTIENGESELLSCHAFT
3036562	COMPACT POWER LIMITED
3036618	LCS INTERNATIONAL
3036642	BOEHRINGER INGELHEIM PHARMA GMBH & CO. KG BOEHRINGER INGELHEIM INTERNATIONAL GMBH
3036653	BONURA VANESSA BONURA MARCO BONURA GIUSEPPE
3036918	FISCHERWERKE ARTUR FISCHER GMBH & CO. KG
3037051	BARLOCHER GMBH
3037131	COGNIS DEUTSCHLAND GMBH & CO. KG
3037204	AVENTIS CROPSCIENCE S.A.
3037377	CAICO, GIOVANNI
3037434	SOCIETE DES PRODUITS NESTLE S.A.
3037542	ELF AQUITAINE PRODUCTION
3037576	PACKAGED ICE, INC.
3037692	SOCIETE DES PRODUITS NESTLE S.A.
3037777	PFIZER LIMITED PFIZER RESEARCH AND DEVELOPMENT COMPANY, N.V./S.A.
3038158	COGNIS DEUTSCHLAND GMBH & CO. KG
3038255	SCHERING CORPORATION
3038555	ICA S.P.A.
3038600	WYETH
3038618	GREENTECH, INC.
3038709	HEIDELBERG PHARMA HOLDING GMBH
3038718	TOWNSEND ENGINEERING COMPANY

3038790	THE PROCTER & GAMBLE COMPANY
3038900	INSTITUT PASTEUR
3038957	MERCK & CO., INC.
3039026	ABBOTT GMBH & CO. KG.
3039122	EUROVITA A/S
3039148	ELF AQUITAINE PRODUCTION
3039156	DEGUSSA AG
3039169	INTERFACE, INC.
3039724	SOCIETE DES PRODUITS NESTLE S.A.
3039798	HISAMITSU PHARMACEUTICAL CO. INC.
3039861	MONSANTO TECHNOLOGY LLC
3040023	INSTITUT FRANCAIS DU PETROLE
3040124	DEGUSSA AG
3040184	NOVO NORDISK A/S
3040463	JOINT VENTURE PARTNERSHIP HOLDING S.A.
3040493	TICONA GMBH
3040637	LENZING AKTIENGESELLSCHAFT
3040954	RAUSNITZ, GERALD J.
3041057	BASF AKTIENGESELLSCHAFT
3041153	WEYMEERSCH, ALAIN VANDEN BRANDE, PIERRE
3041243	L'OREAL
3041404	THYSSEN STAHL AKTIENGESELLSCHAFT USINOR
3041422	MG TECHNOLOGIES AG
3041441	FERRARO S.P.A.
3041460	SOLLAC
3041585	PHARMA MAR, S.A.
3041695	BANG & OLUFSEN A/S
3041728	SCHWEITZER ENGINEERING LABORATORIES, INC.
3041773	ALFA WASSERMAN S.P.A.
3041795	ARNO S.A.
3041827	SCHWEITZER ENGINEERING LABORATORIES, INC.
3041854	GEORGIA-PACIFIC CORPORATION
3041951	TCGI (JERSEY) LTD.
3042013	E.I. DU PONT DE NEMOURS AND COMPANY
3042266	FERRARO S.P.A.

3042634	ELI LILLY AND COMPANY
3042752	MONSANTO TECHNOLOGY LLC
3042761	KAPPA NUMERICS, INC.
3042870	WARNER-LAMBERT COMPANY ABBOTT GMBH & CO. KG
3042929	SOCIETE DES PRODUITS NESTLE S.A.
3042964	BIOPURE CORPORATION
3042978	THE MEAD CORPORATION
3043195	MORGAN AUTOMATION LTD.
3043249	H. LUNDBECK A/S
3043464	G.D. SEARLE & CO.
3043473	YKK CORPORATION
3043479	COLOR ACCESS, INC.
3043541	KRONE GMBH
3043735	SIG PACK SAPAL S.A. AMCOR FLEXIBLES TRANSPAC
3043784	THE PROCTER & GAMBLE COMPANY
3043865	IMMUNOMEDICS, INC.
3043882	KEARNEY-NATIONAL, INC.
3043916	ELAN DRUG DELIVERY LIMITED
3044090	RHODIA CONSUMER SPECIALTIES LIMITED
3044097	SCA HYGIENE PRODUCTS AB
3044102	ILLINOIS TOOL WORKS INC.
3044368	THE PROCTER & GAMBLE COMPANY
3044448	LES LABORATOIRES SERVIER
3044458	VAN HALTEREN, TIJMEN
3044478	CLOSURE MEDICAL CORPORATION
3044763	MJM TECHNOLOGIES LLP
3044904	RECORDATI S.A. CHEMICAL AND PHARMACEUTICAL COMPANY
3044912	RIBAPHARM, INC.
3045061	RECKITT BENCKISER (UK) LIMITED
3045074	ABBOTT LABORATORIES
3045108	DARWIN DISCOVERY LIMITED
3045195	THYSSEN STAHL AKTIENGESELLSCHAFT USINOR
3045527	MEDINOL LTD.
3045625	RECHERCHE ET DEVELOPPEMENT DU GROUPE COCKERILL SAMBRE, EN ABREGE: RD-CS

3045895	SOCIETE MDI MOTOR DEVELOPMENT INTERNATIONAL S.A.
3045913	NIPPON TELEGRAPH AND TELEPHONE CORPORATION SUMITOMO ELECTRIC INDUSTRIES, LTD.
3045927	FRANCHI S.P.A.
3046154	GOTTLIEB BINDER GMBH & CO.
3046436	GREAT LAKES CHEMICAL (EUROPE) GMBH
3046557	FRACTUS, S.A.
3046559	BSN MEDICAL INC.
3046566	UNITED THERAPEUTICS CORPORATION
3046752	GLAXO GROUP LIMITED
3046848	DARWIN DISCOVERY LIMITED
3046914	BALL PACKAGING EUROPE GMBH
3047034	WYETH HOLDINGS CORPORATION
3047889	HILLE & MULLER GMBH
3048022	LES LABORATOIRES SERVIER
3048145	ASPIR
3048328	TECHFAB, LLC.
3048420	BALL PACKAGING EUROPE GMBH
3048623	AK STEEL CORPORATION
3048682	XEDA INTERNATIONAL
3048882	MEDTRONIC INC.
3049232	SIEBE AUTOMOTIVE (DEUTSCHLAND) GMBH
3049724	FARMABIOS S.P.A.
3049777	RUNNER & SPRUE LIMITED
3050317	HILTI AKTIENGESELLSCHAFT
3050323	GOLDENROD CORPORATION

Η απόφαση αυτή να δημοσιευτεί στο Ειδικό Δελτίο Βιομηχανικής Ιδιοκτησίας (Ε.Δ.Β.Ι.)

Μαρούσι, 4 Μαΐου 2005
Ο ΓΕΝΙΚΟΣ ΔΙΕΥΘΥΝΤΗΣ
ΣΕΡΑΦΕΙΜ ΣΤΑΣΙΝΟΣ



ΜΕΡΟΣ Δ΄

ΕΚΤΑΚΤΕΣ ΑΝΑΚΟΙΝΩΣΕΙΣ



ΑΠΟΦΑΣΗ ΤΟΥ ΔΙΟΙΚΗΤΙΚΟΥ ΣΥΜΒΟΥΛΙΟΥ

«Τροποποίηση του Κανονισμού Τελών του Ο.Β.Ι.»

Το Διοικητικό Συμβούλιο του Ο.Β.Ι., έχοντας υπόψη:

1. Τις διατάξεις των άρθρων 2 παρ. 10 εδάφιο ζ και 24 παρ. 6 του Νόμου 1733/1987 «Μεταφορά τεχνολογίας, εφευρέσεις, τεχνολογική καινοτομία και σύσταση Επιτροπής Ατομικής Ενέργειας» (ΦΕΚ 171, Α').
2. Τα άρθρα 9 παρ. 1, 12 παρ. 1 και 18 του υπ' αριθμ. 77/1988 Προεδρικού Διατάγματος «Διατάξεις εφαρμογής της σύμβασης για τη χορήγηση ευρωπαϊκών διπλωμάτων ευρεσιτεχνίας που κυρώθηκε με το Νόμο 1607/1986» (ΦΕΚ 33, Α').
3. Την από 30.11.2004 απόφαση του Διοικητικού Συμβουλίου του Ο.Β.Ι. «περί ορισμού τελών του Ο.Β.Ι. για το έτος 2005» (ΔΣ/ΠΡ/13/2004).
4. Τα πρακτικά της 9^{ης} συνεδρίασης του Διοικητικού Συμβουλίου της 17 Μαΐου 2005 (ΔΣ/ΠΡ/09/2005, Θέμα 4^ο).

ΑΠΟΦΑΣΙΖΟΥΜΕ

Τροποποιούμε την από 30.11.2004 απόφαση του Διοικητικού Συμβουλίου του Ο.Β.Ι. «περί ορισμού τελών του Ο.Β.Ι. για το έτος 2005» (ΔΣ/ΠΡ/13/2004), το κείμενο της οποίας αντικαθίσταται ως εξής:

1. Τροποποιείται το άρθρο 1 (περί ύψους τελών) στα σημεία 2, 3 και 22 ως εξής:

2.	Τέλος κατάθεσης της μετάφρασης των Αξιώσεων Ευρωπαϊκής Αίτησης (Άρθρο 9 παρ. 1 Π.Δ. 77/1988)	€ 100.00
3.	Τέλος κατάθεσης της μετάφρασης του Ευρωπαϊκού Διπλώματος Ευρεσιτεχνίας (Άρθρο 12 Π.Δ. 77/1988)	€ 200.00
22.	Ετήσια τέλη για την προστασία των Διπλωμάτων Ευρεσιτεχνίας: (άρθρο 24 παρ. 2 Ν. 1733/1987)	
*	Τρίτος χρόνος προστασίας	€ 0,00
*	Τέταρτος χρόνος προστασίας	€ 0,00
2. Κατά τα λοιπά διατηρείται ως έχει η από 30.11.2004 απόφαση του Διοικητικού Συμβουλίου του Ο.Β.Ι. «περί ορισμού τελών του Ο.Β.Ι. για το έτος 2005».
3. Προκαταβολές ετησίων τελών προστασίας που κατεβλήθησαν στον Ο.Β.Ι. πριν την έναρξη ισχύος της παρούσας απόφασης δεν επιστρέφονται.
4. Η απόφαση αυτή ισχύει από 18 Μαΐου 2005 μέχρι την 31 Δεκεμβρίου 2005 και δημοσιεύεται στο Ειδικό Δελτίο Βιομηχανικής Ιδιοκτησίας (ΕΔΒΙ).

ΓΙΑ ΤΟ ΔΙΟΙΚΗΤΙΚΟ ΣΥΜΒΟΥΛΙΟ
Ο ΠΡΟΕΔΡΟΣ

ΚΑΘ. ΑΘΑΝΑΣΙΟΣ Γ. ΚΑΪΣΗΣ

ΣΥΝΔΡΟΜΕΣ ΓΙΑ ΤΟ ΕΔΒΙ

α) Σε έντυπη μορφή, ως εξής:		
Τεύχος Α' "Ευρεσιτεχνίες" ανά αντίτυπο	EYPΩ	4,00
Τεύχος Β' "Σχέδια και υποδείγματα" ανά αντίτυπο	EYPΩ	4,00
Ετήσια συνδρομή Εσωτερικού ανά Τεύχος Α' ή Β'.....	EYPΩ	44,00
Ετήσια συνδρομή Εσωτερικού για τα Τεύχη Α' και Β' μαζί.....	EYPΩ	66,00
Ετήσια συνδρομή Εξωτερικού ανά Τεύχος Α' ή Β'.....	EYPΩ	88,00
Ετήσια συνδρομή Εξωτερικού για τα Τεύχη Α' και Β' μαζί.....	EYPΩ	132,00
β) Σε οπτικό δίσκο (CD), ως εξής:		
Τεύχη Α' και Β' μαζί ανά δίσκο	EYPΩ	2,00
Ετήσια συνδρομή Εσωτερικού για τα Τεύχη Α' και Β' μαζί.....	EYPΩ	22,00
Ετήσια συνδρομή Εξωτερικού για τα Τεύχη Α' και Β' μαζί.....	EYPΩ	44,00
γ) Ετήσια συνδρομή για τα Τεύχη Α' και Β' μαζί σε έντυπη μορφή και σε οπτικό δίσκο (CD) ταυτόχρονα.....		
Ετήσια συνδρομή Εσωτερικού	EYPΩ	77,00
Ετήσια συνδρομή Εξωτερικού	EYPΩ	154,00
δ) Ετήσια συνδρομή για την πρόσβαση και στα δύο Τεύχη του ΕΔΒΙ στις ιστοσελίδες του ΟΒΙ.....	EYPΩ	0,00

Κάθε ενδιαφερόμενος μπορεί να προμηθεύεται το ΕΔΒΙ ή να ζητήσει να γίνει συνδρομητής από τον:

Οργανισμό Βιομηχανικής Ιδιοκτησίας (ΟΒΙ)

Παντανάσσης 5

151 25 Παράδεισος Αμαρουσίου

τηλ.: 2106828231

SUBSCRIPTIONS FOR THE INDUSTRIAL PROPERTY BULLETIN

a) In printed form:		
Volume A': "Patents", price per issue	EURO	4,00
Volume B': "Designs and Industrial Models", price per issue.....	EURO	4,00
Annual domestic subscription price per Volume A' or B'	EURO	44,00
Annual domestic subscription for both Volumes (A' and B')	EURO	66,00
Annual foreign subscription, price per Volume A' or B'	EURO	88,00
Annual foreign subscription for both Volumes (A' and B')	EURO	132,00
b) On compact disc (CD):		
Volume A' and B', price per disc	EURO	2,00
Annual domestic subscription for both Volumes (A' and B')	EURO	22,00
Annual foreign subscription for both Volumes (A' and B').....	EURO	44,00
c) Annual subscription for both Volumes (A' and B') in printed form and on compact disc (CD) simultaneously		
Annual domestic subscription	EURO	77,00
Annual foreign subscription	EURO	154,00
d) Annual subscription for access to both Volumes (A' and B') displayed on the OBI's website pages.....	EURO	0,00

For bulletin purchasing or subscription information, please contact:

5 Pandanassis Str.

151 25 Paradissos Amarousiou

Athens - Greece

tel.: (0030210) 6828231