



ΟΡΓΑΝΙΣΜΟΣ
ΒΙΟΜΗΧΑΝΙΚΗΣ
ΙΔΙΟΚΤΗΣΙΑΣ

ΕΙΔΙΚΟ ΔΕΛΤΙΟ
ΒΙΟΜΗΧΑΝΙΚΗΣ
ΙΔΙΟΚΤΗΣΙΑΣ
(ΕΔΒΙ)

ΤΕΥΧΟΣ Α'
ΕΥΡΕΣΙΤΕΧΝΙΕΣ

ΙΟΥΝΙΟΣ 2005

ΕΙΣΑΓΩΓΙΚΟ ΣΗΜΕΙΩΜΑ

Το Ειδικό Δελτίο Βιομηχανικής Ιδιοκτησίας τηρείται από τον Οργανισμό Βιομηχανικής Ιδιοκτησίας (Ο.Β.Ι.) κατ' εφαρμογή του άρθρου 4 του νόμου 1733/1987 (ΦΕΚ 171,Α') και αποτελείται δύο τεύχη:

Στο **ΤΕΥΧΟΣ Α'** δημοσιεύονται σε μηνιαία βάση τα εξής :

- Αιτήσεις και χορηγήσεις Διπλωμάτων Ευρεσιτεχνίας (Δ.Ε.)
- Αιτήσεις και χορηγήσεις Πιστοποιητικών Υποδείγματος Χρησιμότητας (Π.Υ.Χ.)
- Αιτήσεις και χορηγήσεις Συμπληρωματικών Πιστοποιητικών Προστασίας για Φυτοπροστατευτικά προϊόντα (Σ.Π.Π.Φ.Π.)
- Αιτήσεις και χορηγήσεις Συμπληρωματικών Πιστοποιητικών Προστασίας για Φάρμακα (Σ.Π.Π.Φ.)
- Αιτήσεις Μετάφρασης Αξιώσεων Ευρωπαϊκών Διπλωμάτων Ευρεσιτεχνίας
- Βεβαιώσεις Μεταφράσεων Ευρωπαϊκών Διπλωμάτων Ευρεσιτεχνίας
- Μεταβολές - Διορθώσεις αιτήσεων και χορηγήσεων τίτλων βιομηχανικής ιδιοκτησίας
- Εκπτώσεις - Ανακλήσεις Εκπτώσεων αιτήσεων και χορηγήσεων τίτλων βιομηχανικής ιδιοκτησίας

Στο **ΤΕΥΧΟΣ Β'** δημοσιεύονται σε μηνιαία βάση οι αιτήσεις και τα καταχωρημένα Σχέδια ή Υποδείγματα.

Τα παραπάνω τεύχη διατίθενται ξεχωριστά.

ΠΕΡΙΕΧΟΜΕΝΑ

	Σελ.
Ανάλυση κωδικών αρθμών.....	5
Συντμήσεις	5

**ΜΕΡΟΣ Α΄
ΕΘΝΙΚΟΙ ΤΙΤΛΟΙ ΠΡΟΣΤΑΣΙΑΣ**

ΚΕΦΑΛΑΙΟ 1

ΑΙΤΗΣΕΙΣ :

- ΔΙΠΛΩΜΑΤΩΝ ΕΥΡΕΣΙΤΕΧΝΙΑΣ
- ΠΙΣΤΟΠΟΙΗΤΙΚΩΝ ΥΠΟΔΕΙΓΜΑΤΟΣ ΧΡΗΣΙΜΟΤΗΤΑΣ
- ΣΥΜΠΛΗΡΩΜΑΤΙΚΩΝ ΠΙΣΤΟΠΟΙΗΤΙΚΩΝ ΠΡΟΣΤΑΣΙΑΣ

1.1 Αιτήσεις Διπλωμάτων Ευρεσιτεχνίας.....	9
1.2 Ευρετήριο αιτήσεων Δ.Ε. σύμφωνα με την ημερομηνία κατάθεσης	17
1.3 Ευρετήριο αιτήσεων Δ.Ε. σύμφωνα με την αλφαβητική σειρά των καταθετών	18
1.4 Αιτήσεις Πιστοποιητικών Υποδείγματος Χρησιμότητας	19
1.5 Ευρετήριο αιτήσεων Π.Υ.Χ. σύμφωνα με την ημερομηνία κατάθεσης	22
1.6 Ευρετήριο αιτήσεων Π.Υ.Χ. σύμφωνα με την αλφαβητική σειρά των καταθετών	23
1.7 Αιτήσεις για Συμπληρωματικά Πιστοποιητικά Προστασίας για Φάρμακα.....	24
1.8 Ευρετήριο αιτήσεων για Συμπληρωματικά Πιστοποιητικά Προστασίας για Φάρμακα σύμφωνα με την ημερομηνία κατάθεσης	25
1.9 Ευρετήριο αιτήσεων για Συμπληρωματικά Πιστοποιητικά Προστασίας για Φάρμακα σύμφωνα με αλφαβητική σειρά των αιτούντων	26
1.10 Αιτήσεις για Συμπληρωματικά Πιστοποιητικά Προστασίας για Φυτοπροστατευτικά Προϊόντα	27
1.11 Ευρετήριο αιτήσεων για Συμπληρωματικά Πιστοποιητικά Προστασίας για Φυτοπροστατευτικά Προϊόντα σύμφωνα με την ημερομηνία κατάθεσης.....	28
1.12 Ευρετήριο αιτήσεων για Συμπληρωματικά Πιστοποιητικά Προστασίας για Φυτοπροστατευτικά Προϊόντα σύμφωνα με αλφαβητική σειρά των αιτούντων.....	29

ΚΕΦΑΛΑΙΟ 2

ΔΙΠΛΩΜΑΤΑ ΕΥΡΕΣΙΤΕΧΝΙΑΣ ΚΑΙ ΠΙΣΤΟΠΟΙΗΤΙΚΑ ΥΠΟΔΕΙΓΜΑΤΟΣ ΧΡΗΣΙΜΟΤΗΤΑΣ

2.1 Διπλώματα Ευρεσιτεχνίας.....	30
2.2 Ευρετήριο Δ.Ε. σύμφωνα με την ημερομηνία κατάθεσης	41
2.3 Ευρετήριο Δ.Ε. σύμφωνα με την αλφαβητική σειρά των δικαιούχων	42
2.4 Πιστοποιητικά Υποδείγματος Χρησιμότητας	44
2.5 Ευρετήριο Π.Υ.Χ. σύμφωνα με την ημερομηνία κατάθεσης	45
2.6 Ευρετήριο Π.Υ.Χ. σύμφωνα με την αλφαβητική σειρά των δικαιούχων	46
2.7 Συμπληρωματικά Πιστοποιητικά Προστασίας για Φάρμακα	47

CONTENTS

	Page
INID Codes.....	5
Abbreviations	5

**PART A΄
NATIONAL PROTECTION TITLES**

CHAPTER 1

APPLICATIONS:

- PATENT
- UTILITY MODEL APPLICATIONS
- SUPPLEMENTARY PROTECTION CERTIFICATES

1.1 Patent Applications.....	9
1.2 Patent Application Index by filing date	17
1.3 Patent Application Index in alphabetical order of the patentee	18
1.4 Utility Model Applications	19
1.5 Utility Model Application Index by filing date	22
1.6 Utility Model Application Index in alphabetical order of the applicants	23
1.7 Applications for Supplementary Protection Certificates for plant protection medicines	24
1.8 Applications Index for Supplementary Protection Certificates for plant protection medicines by filing date	25
1.9 Applications Index for Supplementary Protection Certificates for plant protection medicines in alphabetical order of the applicants	26
1.10 Applications for Supplementary Protection Certificates for plant protection products.....	27
1.11 Applications Index for Supplementary Protection Certificates for plant protection products by filing date.....	28
1.12 Applications Index for Supplementary Protection Certificates for plant protection products in alphabetical order of the applicants	29

CHAPTER 2

PATENTS AND UTILITY MODELS

2.1 Patents	30
2.2 Patent Index by filing date	41
2.3 Patent Index in alphabetical order of the patentee	42
2.4 Utility Models	44
2.5 Utility Model Index by filing date	45
2.6 Utility Model Index in alphabetical order of the patentee	46
2.7 Supplementary Protection Certificates for medicines products	47

2.8	Ευρετήριο Συμπληρωματικών Πιστοποιητικών Προστασίας για Φάρμακα σύμφωνα με την ημερομηνία κατάθεσης.....	49
2.9	Ευρετήριο Συμπληρωματικών Πιστοποιητικών Προστασίας για Φάρμακα σύμφωνα με την αλφαβητική σειρά των δικαιούχων.....	50
2.10	Συμπληρωματικά Πιστοποιητικά Προστασίας για Φυτοπροστατευτικά Προϊόντα	51
2.11	Ευρετήριο Συμπληρωματικών Πιστοποιητικών Προστασίας για Φυτοπροστατευτικά Προϊόντα σύμφωνα με την ημερομηνία κατάθεσης	52
2.12	Ευρετήριο Συμπληρωματικών Πιστοποιητικών Προστασίας για Φυτοπροστατευτικά Προϊόντα σύμφωνα με αλφαβητική σειρά των δικαιούχων	53

ΜΕΡΟΣ Β' ΕΥΡΩΠΑΪΚΟΙ ΤΙΤΛΟΙ ΠΡΟΣΤΑΣΙΑΣ

ΚΕΦΑΛΑΙΟ 1 ΜΕΤΑΦΡΑΣΕΙΣ ΕΥΡΩΠΑΪΚΩΝ ΑΙΤΗΣΕΩΝ

1.1	Ανακοίνωση για κατάθεση μετάφρασης των αξιώσεων Ευρωπαϊκών αιτήσεων Δ.Ε.	57
1.2	Ευρετήριο Ευρωπαϊκών αιτήσεων σύμφωνα με τον αριθμό δημοσίευσης	58
1.3	Ευρετήριο Ευρωπαϊκών αιτήσεων σύμφωνα με την αλφαβητική σειρά των καταθετών	59

ΚΕΦΑΛΑΙΟ 2 ΕΥΡΩΠΑΪΚΑ ΔΙΠΛΩΜΑΤΑ ΕΥΡΕΣΙΤΕΧΝΙΑΣ

2.1	Ανακοίνωση για κατάθεση μετάφρασης στα Ελληνικά Ευρωπαϊκών Δ.Ε.	60
2.2	Ευρετήριο σύμφωνα με τον αριθμό δημοσίευσης μεταφρασμένων στα Ελληνικά Ευρωπαϊκών Δ.Ε.....	210
2.3	Ευρετήριο σύμφωνα με την αλφαβητική σειρά των δικαιούχων μεταφρασμένων στα Ελληνικά Ευρωπαϊκών Δ.Ε.	224

ΚΕΦΑΛΑΙΟ 3 ΤΡΟΠΟΠΟΙΗΜΕΝΑ ΕΥΡΩΠΑΪΚΑ ΔΙΠΛΩΜΑΤΑ ΕΥΡΕΣΙΤΕΧΝΙΑΣ

3.1	Ανακοίνωση για κατάθεση μετάφρασης στα Ελληνικά Τροποποιημένων Ευρωπαϊκών Δ.Ε.	238
3.2	Ευρετήριο σύμφωνα με τον αριθμό δημοσίευσης μεταφρασμένων στα Ελληνικά Τροποποιημένων Ευρωπαϊκών Δ.Ε.	240
3.3	Ευρετήριο σύμφωνα με την αλφαβητική σειρά των δικαιούχων μεταφρασμένων στα Ελληνικά Τροποποιημένων Ευρωπαϊκών Δ.Ε.	241

ΚΕΦΑΛΑΙΟ 4 ΑΝΑΚΛΗΣΕΙΣ ΑΠΟ ΕΓΔΕ ΧΟΡΗΓΗΘΕΝΤΩΝ ΕΔΕ

ΜΕΡΟΣ Γ' ΜΕΤΑΒΟΛΕΣ - ΕΚΠΤΩΣΕΙΣ	
ΜΕΤΑΒΟΛΕΣ - ΔΙΟΡΘΩΣΕΙΣ	245
ΕΚΠΤΩΣΕΙΣ -ΑΝΑΚΛΗΣΕΙΣ ΕΚΠΤΩΣΕΩΝ.....	250

ΜΕΡΟΣ Δ' ΕΚΤΑΚΤΕΣ ΑΝΑΚΟΙΝΩΣΕΙΣ

Συνδρομές για το ΕΔΒΙ	264
-----------------------------	-----

2.8	Intex to Supplementary Protection Certificates for medicines products by filing date	49
2.9	Intex to Supplementary Protection Certificates for medicines products in alphabetical order of the owner	50
2.10	Supplementary Protection Certificates for plant protection products.....	51
2.11	Intex to Supplementary Protection Certificates for plant protection products by filing date.....	52
2.12	Intex to Supplementary Protection Certificates for plant protection product in alphabetical order of the owner	53

PART B' EUROPEAN PROTECTION TITLES

CHAPTER 1 TRANSLATIONS OF EUROPEAN PATENT APPLICATIONS

1.1	Notification concerning the translation of the European patents applications claims.....	57
1.2	Index by publication number of the European applications patents	58
1.3	Index in alphabetical order of the patentee	59

CHAPTER 2 EUROPEAN PATENTS

2.1	Notification concerning the translation into Greek of the European patents	60
2.2	Index by publication number of the European patents translated into Greek	210
2.3	Index in alphabetical order of the patentee of the European patents translated into Greek.....	224

CHAPTER 3 AMENDED EUROPEAN PATENTS

3.1	Notification concerning the translation into Greek of the Amended European patents.....	238
3.2	Index by publication number of the Amended European patents translated into Greek.....	240
3.3	Index in alphabetical order of the patentee of the Amended European patents translated into Greek	241

CHAPTER 4 REVOCATION OF GRANDENT EUROPEAN PATENTS BY EPO

PART C' MODIFICATIONS - ANNULMENTS	
MODIFICATIONS - CORRECTIONS	245
ANNULMENTS-REVOCATIONS OF ANNULMENTS	250

PART D' SPECIAL COMMUNICATIONS

Subscription of the Industrial Property Bulletin	264
--	-----

ΚΩΔΙΚΟΙ ΑΡΙΘΜΟΙ
ΤΕΥΧΟΣ Α'
ΕΘΝΙΚΟ

- (11) Αριθμός Δ.Ε.
- (11) Αριθμός Π.Υ.Χ.
- (21) Αριθμός Αίτησης Δ.Ε.
- (21) Αριθμός Αίτησης Π.Υ.Χ.
- (22) Ημερομηνία κατάθεσης
- (30) Συμβατικές Προτεραιότητες
- (47) Ημερομηνία απονομής
- (51) Διεθνής ταξινόμηση
- (54) Τίτλος εφεύρεσης
- (57) Περίληψη
- (61) Τροποποίηση στο κύριο Δ.Ε.
- (71) Καταθέτης
- (72) Εφευρέτης
- (73) Δικαιούχος
- (74) Ειδικός Πληρεξούσιος
- (74) Αντίκλητος

ΤΕΥΧΟΣ Β'
ΕΥΡΩΠΑΪΚΟ

- (11) Αριθμός Ευρωπαϊκού Δ.Ε.
- (21) Αριθμός Ελληνικής κατάθεσης
- (22) Ημερομηνία Ελληνικής κατάθεσης
- (30) Προτεραιότητα
- (54) Τίτλος εφεύρεσης
- (57) Περίληψη
- (71) Καταθέτης
- (72) Εφευρέτης
- (73) Δικαιούχος
- (74) Ειδικός Πληρεξούσιος
- (74) Αντίκλητος
- (86) Αριθμ./ημερ. κατάθεσης Ευρωπαϊκής αίτησης
- (87) Αριθμ./ημερ. δημοσίευσης Ευρωπαϊκής αίτησης
- (68) Αριθμ./ημερ. κυρίου Δ.Ε.
- (92) Αριθμ./ημερ. ισχύουσας άδειας κυκλοφορίας στην Ελλάδα
- (93) Αριθμ./ημερ. 1ης άδειας κυκλοφορίας στην Ε.Κ.
- (95) Προσδιορισμός προϊόντος

INID CODES
PART A'
NATIONAL PROTECTION TITLES

- (11) Patent No
- (11) Utility Model No
- (21) Patent application No
- (21) Utility Model application No
- (22) Filing date
- (30) Priority
- (47) Date of grant
- (51) International Patent Classification
- (54) Invention title
- (57) Abstract
- (61) Addition to the patent
- (71) Applicant
- (72) Inventor
- (73) Patentee
- (74) Attorney
- (74) Representative

PART B'
EUROPEAN PATENTS

- (11) European Patent No
- (21) Greek application No
- (22) Greek application filing date
- (30) Priority
- (54) Invention title
- (57) Abstract
- (71) Applicant
- (72) Inventor
- (73) Patentee
- (74) Attorney
- (74) Representative
- (86) European application No/European application filing date
- (87) EP Publication No/Date
- (68) Number/publication number of the basic patent
- (92) Number/date of the first marketing authorization in Greece
- (93) Number/date of the first marketing authorization in the EU
- (95) Name of the product

ΣΥΝΤΜΗΣΕΙΣ

OBI: Οργανισμός Βιομηχανικής Ιδιοκτησίας

ΕΔΒΙ: Ειδικό Δελτίο Βιομηχανικής Ιδιοκτησίας

ΔΕΒΙ: Δελτίο Εμπορικής και Βιομηχανικής Ιδιοκτησίας

Δ.Ε.: Δίπλωμα Ευρεσιτεχνίας

ΠΥΧ: Πιστοποιητικό Υποδείγματος Χρησιμότητας

Δ.Σ.: Διοικητικό Συμβούλιο

ΑΠ./ΗΜ.ΔΗΜ.Ε.Α. (87): Αριθμός/ημερομηνία δημοσίευσης ευρωπαϊκής αίτησης

ΑΡ.ΕΛΛ.ΚΑΤ. (21): Αριθμός Ελληνικής Κατάθεσης

ΑΡ.ΑΙΤ.ΠΥΧ.: Αριθμός αίτησης πιστοποιητικού υποδείγματος χρησιμότητας

ΕΓΔΕ: Ευρωπαϊκό Γραφείο Διπλωμάτων Ευρεσιτεχνίας

ΕΡΟ: European Patent Office

ΣΠΠΦΠ: Συμπληρωματικό Πιστοποιητικό Προστασίας για Φυτοπροστατευτικά Προϊόντα

ΣΠΠΦ: Συμπληρωματικό Πιστοποιητικό Προστασίας για Φάρμακα



ΜΕΡΟΣ Α΄

ΕΘΝΙΚΟΙ ΤΙΤΛΟΙ ΠΡΟΣΤΑΣΙΑΣ



Κ Ε Φ Α Λ Α Ι Ο 1

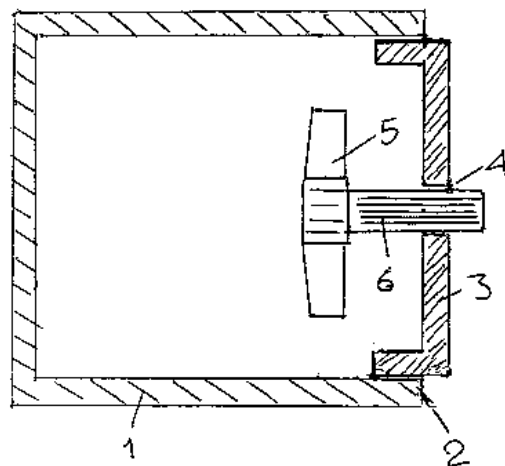
ΑΙΤΗΣΕΙΣ ΔΙΠΛΩΜΑΤΩΝ ΕΥΡΕΣΙΤΕΧΝΙΑΣ, ΠΙΣΤΟΠΟΙΗΤΙΚΩΝ ΥΠΟΔΕΙΓΜΑΤΟΣ ΧΡΗΣΙΜΟΤΗΤΑΣ ΚΑΙ ΣΥΜΠΛΗΡΩΜΑΤΙΚΩΝ ΠΙΣΤΟΠΟΙΗΤΙΚΩΝ ΠΡΟΣΤΑΣΙΑΣ

1.1 ΑΙΤΗΣΕΙΣ ΔΙΠΛΩΜΑΤΩΝ ΕΥΡΕΣΙΤΕΧΝΙΑΣ

ΑΡΙΘΜΟΣ ΑΙΤΗΣΗΣ Δ.Ε. (21):20030100448
ΔΙΕΘΝΗΣ ΤΑΞΙΝΟΜΗΣΗ (51):IPC7: F03B 17/04
ΚΑΤΑΘΕΤΗΣ (71):1)ΣΥΜΠΑΡΔΗΣ ΜΙΧΑΗΛ ΧΡΗΣΤΟΣ
Αγησιλάου 19, 17341 ΑΓΙΟΣ ΔΗΜΗΤΡΙΟΣ
(ΑΤΤΙΚΗΣ), ΕΛΛΑΔΑ
ΗΜΕΡΟΜ. ΚΑΤΑΘΕΣΗΣ (22):03/11/2003
ΣΥΜΒ. ΠΡΟΤΕΡΑΙΟΤΗΤΕΣ (30):
ΤΡΟΠΟΠ. ΚΥΡΙΟΥ Δ.Ε. (61):
ΕΦΕΥΡΕΤΗΣ (72):1)ΣΥΜΠΑΡΔΗΣ ΜΙΧΑΗΛ ΧΡΗΣΤΟΣ
ΕΙΔΙΚΟΣ ΠΑΗΡΕΞΟΥΣΙΟΣ (74):
ΑΝΤΙΚΛΗΤΟΣ (74):
ΤΙΤΛΟΣ ΕΦΕΥΡΕΣΗΣ (54):ΥΔΡΑΥΛΙΚΗ ΣΤΡΟΒΙΛΟΠΡΟΠΕΛΛΑ ΚΙΝΗΣΕΩΣ

ΠΕΡΙΛΗΨΗ(57)

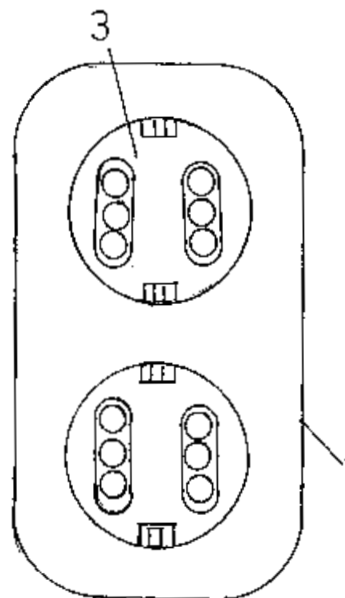
Υδραυλική στροβιλοπροπέλλα κινήσεως η οποία παίρνει κίνηση από ένα κινήτηρα και χρησιμοποιείται για την κίνηση οχημάτων.



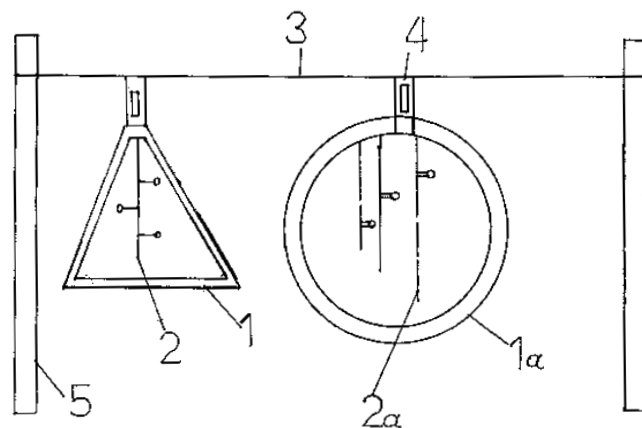
ΑΡΙΘΜΟΣ ΑΙΤΗΣΗΣ Δ.Ε. (21):20030100450
ΔΙΕΘΝΗΣ ΤΑΞΙΝΟΜΗΣΗ (51):IPC7: H01R 25/00
IPC7: H01R 31/00
ΚΑΤΑΘΕΤΗΣ (71):1)ΗΛΕΚΤΡΟΤΕΧΝΙΚΗ ΧΑΡΑΛΑΜΠΙΔΗΣ
Α.Ε.
3ον χλμ. Ε.Ο. Κατερίνης-Π.Κεραμιδίου,
60100 ΚΑΤΕΡΙΝΗ (ΠΕΡΙΑΣ), ΕΛΛΑΔΑ
ΗΜΕΡΟΜ. ΚΑΤΑΘΕΣΗΣ (22):05/11/2003
ΣΥΜΒ. ΠΡΟΤΕΡΑΙΟΤΗΤΕΣ (30):
ΤΡΟΠΟΠ. ΚΥΡΙΟΥ Δ.Ε. (61):
ΕΦΕΥΡΕΤΗΣ (72):1)ΧΑΡΑΛΑΜΠΙΔΗΣ ΚΩΝΣΤΑΝΤΙΝΟΣ
2)ΧΑΡΑΛΑΜΠΙΔΗΣ ΖΑΦΕΙΡΗΣ
ΕΙΔΙΚΟΣ ΠΑΗΡΕΞΟΥΣΙΟΣ (74):
ΑΝΤΙΚΛΗΤΟΣ (74):
ΤΙΤΛΟΣ ΕΦΕΥΡΕΣΗΣ (54):ΣΕΙΡΑ ΕΠΙΤΟΙΧΙΩΝ ΡΕΥΜΑΤΟΔΟΤΩΝ (ΠΟΛΥΜΠΡΙΖΑ)

ΠΕΡΙΛΗΨΗ(57)

Είναι μια σειρά επιτοίχιων ρευματοδοτών (πολύμπριζα) που χρησιμοποιούνται για ταυτόχρονη πολλαπλή παροχή ρεύματος από μία επιτοίχια μπρίζα καθώς επίσης και σε συνδιαστική χρήση με άλλους ρευματοδότες (μπαλαντέζες) να μας δώσει επιπλέον παροχές επίσης. Κύριο χαρακτηριστικό είναι ότι το φινιρίσμα είναι ενσωματωμένο στο κύριο σώμα του επιτοίχιου ρευματοδότη.



ΑΡΙΘΜΟΣ ΑΙΤΗΣΗΣ Δ.Ε. (21):20030100451
ΔΙΕΘΝΗΣ ΤΑΞΙΝΟΜΗΣΗ (51):IPC7: F21V 21/16
IPC7: F21S 4/00
IPC7: F21W121:00
ΚΑΤΑΘΕΤΗΣ (71):1)ΠΑΛΛΑΙΟΧΩΡΙΝΟΣ ΙΩΑΝΝΗΣ
Οδός Α7, Κτίριο 24, ΟΤ 18, 57022 ΒΙ.ΠΕ.Θ.
(ΘΕΣΣΑΛΟΝΙΚΗΣ), ΕΛΛΑΔΑ
ΗΜΕΡΟΜ. ΚΑΤΑΘΕΣΗΣ (22):05/11/2003
ΣΥΜΒ. ΠΡΟΤΕΡΑΙΟΤΗΤΕΣ (30):
ΤΡΟΠΟΠ. ΚΥΡΙΟΥ Δ.Ε. (61):1003632
ΕΦΕΥΡΕΤΗΣ (72):1)ΠΑΛΛΑΙΟΧΩΡΙΝΟΣ ΙΩΑΝΝΗΣ
ΕΙΔΙΚΟΣ ΠΛΗΡΕΞΟΥΣΙΟΣ (74):
ΑΝΤΙΚΛΗΤΟΣ (74):
ΤΙΤΛΟΣ ΕΦΕΥΡΕΣΗΣ (54):**ΒΕΛΤΙΩΜΕΝΟ ΠΛΑΙΣΙΟ ΓΙΑ ΔΙΑΚΟΣΜΗΤΙΚΕΣ ΠΑΡΑΣΤΑΣΕΙΣ ΔΡΟΜΩΝ, ΣΤΥΛΩΝ, ΠΛΑΤΕΙΩΝ ΚΑΙ ΚΑΤΑΣΤΗΜΑΤΩΝ**



ΠΕΡΙΛΗΨΗ(57)

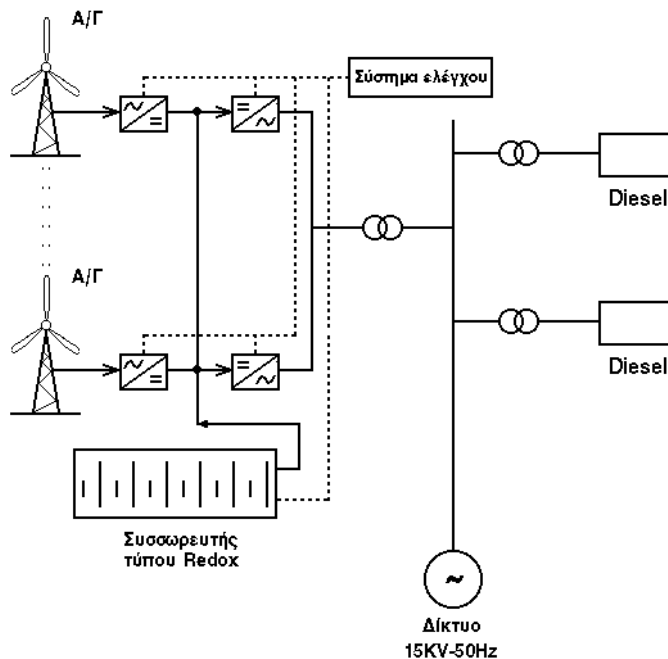
Είναι ένα πλαίσιο βελτιωμένο που χρησιμοποιείται για την ανάρτηση διακοσμητικών παραστάσεων σε δρόμους, στύλους πλατείες και καταστήματα. Το πλαίσιο μπορεί να έχει μορφή οποιουδήποτε γεωμετρικού σχήματος και να στηρίζεται με συρματόσχοινο μεταξύ δύο στύλων ή με κολάρα πάνω στις κολόνες καθώς και απευθείας πακτωμένα πάνω σε αυτές με καρφιά.

ΑΡΙΘΜΟΣ ΑΙΤΗΣΗΣ Δ.Ε. (21):20030100452
ΔΙΕΘΝΗΣ ΤΑΞΙΝΟΜΗΣΗ (51):IPC7: H02J 3/38
IPC7: H02J 3/28
IPC7: H02J 3/32
ΚΑΤΑΘΕΤΗΣ (71):1)ΕΥΘΥΜΙΑΔΗΣ ΑΠΟΣΤΟΛΟΣ
Περικλέους 25Α, 15561 ΧΟΛΑΡΓΟΣ
(ΑΤΤΙΚΗΣ), ΕΛΛΑΔΑ
2)ΠΕΛΕΚΑΝΟΣ ΑΘΑΝΑΣΙΟΣ
Οδυσσεά Ελύτη 6, 17455 ΑΛΙΜΟΣ
(ΑΤΤΙΚΗΣ), ΕΛΛΑΔΑ
ΗΜΕΡΟΜ. ΚΑΤΑΘΕΣΗΣ (22):06/11/2003
ΣΥΜΒ. ΠΡΟΤΕΡΑΙΟΤΗΤΕΣ (30):
ΤΡΟΠΟΠ. ΚΥΡΙΟΥ Δ.Ε. (61):
ΕΦΕΥΡΕΤΗΣ (72):1)ΕΥΘΥΜΙΑΔΗΣ ΑΠΟΣΤΟΛΟΣ
2)ΠΕΛΕΚΑΝΟΣ ΑΘΑΝΑΣΙΟΣ
ΕΙΔΙΚΟΣ ΠΛΗΡΕΞΟΥΣΙΟΣ (74):ΠΑΠΑΧΑΡΑΛΑΜΠΟΥΣ ΑΙΚΑΤΕΡΙΝΗ
Αναλήψεως 23, 15235 ΒΡΙΑΝΣΙΑ
(ΑΤΤΙΚΗΣ)
ΑΝΤΙΚΛΗΤΟΣ (74):ΠΑΠΑΧΑΡΑΛΑΜΠΟΥΣ ΠΑΝΑΓΙΩΤΗΣ
Αναλήψεως 23,15235 ΒΡΙΑΝΣΙΑ
(ΑΤΤΙΚΗΣ)
ΤΙΤΛΟΣ ΕΦΕΥΡΕΣΗΣ (54):**ΔΙΑΤΑΞΗ ΥΒΡΙΔΙΚΟΥ ΣΥΣΤΗΜΑΤΟΣ ΗΛΕΚΤΡΟΠΑΡΑΓΩΓΗΣ ΣΤΑ ΝΗΣΙΑ**

ΠΕΡΙΛΗΨΗ(57)

Το προτεινόμενο καινοτόμο υβριδικό σύστημα συνίσταται στην ενσωμάτωση νέων τεχνολογιών που ήδη υπάρχουν, όπως μοντέρνες Α/Γ (1) (μεταβλητών στροφών με ρύθμιση πτερυγίων (pitch control) και σύγχρονες γεννήτριες, με inverters (6) και συσσωρευτή τύπου Redox (3), που αποθηκεύει χημικά ηλεκτρικό ρεύμα σε μεγάλη ποσότητα ανεξάρτητα από την ισχύ του συσσωρευτή. Η καινοτομία του προτεινόμενου υβριδικού συστήματος συνίσταται στο ότι περιλαμβάνει εκτός από την Α/Γ (1), ένα συσσωρευτή τύπου Redox κατάλληλης ισχύος και χωρητικότητας και ένα σύστημα ελέγχου, ώστε να ικανοποιείται το

φορτίο κατά προτεραιότητα από την αιολική ενέργεια να συνεργάζονται αρμονικά ή Α/Γ (1) με τις συμβατικές μηχανές παλαιάς τεχνολογίας (4).

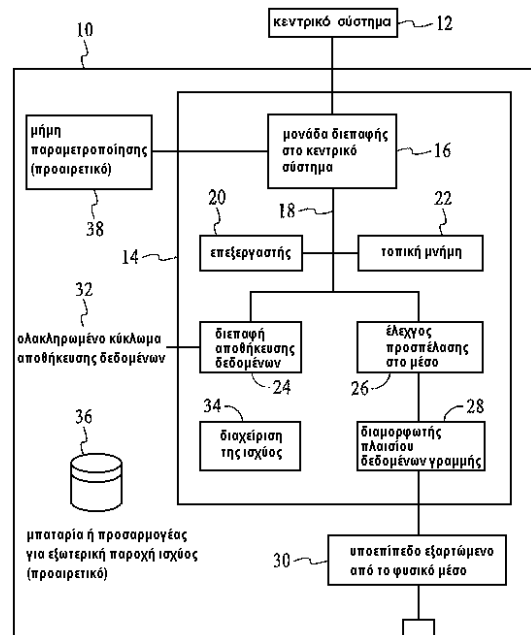


ΑΡΙΘΜΟΣ ΑΙΤΗΣΗΣ Δ.Ε. (21):20030100453
ΔΙΕΘΝΗΣ ΤΑΞΙΝΟΜΗΣΗ (51):IPC7: G06F 13/38
IPC7: G06F 3/06
ΚΑΤΑΘΕΤΗΣ (71):1)ATMEL CORPORATION
2325 Orchard Parkway, 95131 SAN JOSE,
CALIFORNIA, ΗΝΩΜΕΝΕΣ ΠΟΛΙΤΕΙΕΣ
ΤΗΣ ΑΜΕΡΙΚΗΣ
ΗΜΕΡΟΜ. ΚΑΤΑΘΕΣΗΣ (22):06/11/2003
ΣΥΜΒ. ΠΡΟΤΕΡΑΙΟΤΗΤΕΣ (30):
ΤΡΟΠΟΠ. ΚΥΡΙΟΥ Δ.Ε. (61):
ΕΦΕΥΡΕΤΗΣ (72):1)ΜΑΝΙΑΤΟΠΟΥΛΟΣ ALEXANDROS
MARKOS
2)ΜΑΝΙΟΤΙΣ VASSILIS CONSTANTINOS
3)ΚΟΝΤΟΓΙΑΝΝΙΣ CONSTANTINOS
CHRISTOS
ΕΙΔΙΚΟΣ ΠΛΗΡΕΞΟΥΣΙΟΣ (74):ΒΑΡΔΙΚΟΣ ΧΡΗΣΤΟΣ
Μαυρομυγάλη 3, 10679 ΑΘΗΝΑ
ΑΝΤΙΚΛΗΤΟΣ (74):ΒΑΡΔΙΚΟΣ ΧΡΗΣΤΟΣ
Μαυρομυγάλη 3,10679 ΑΘΗΝΑ
ΤΙΤΛΟΣ ΕΦΕΥΡΕΣΗΣ (54):ΣΥΝΘΕΤΟΣ ΠΡΟΣΑΡΜΟΓΕΑΣ ΓΙΑ
ΠΟΛΛΑΠΛΗ ΠΕΡΙΦΕΡΕΙΑΚΗ ΛΕΙ-
ΤΟΥΡΓΙΑ ΣΕ ΠΕΡΙΒΑΛΛΟΝ ΦΟΡΤΩΝ
ΥΠΟΛΟΓΙΣΤΙΚΩΝ ΣΥΣΤΗΜΑΤΩΝ

ΠΕΡΙΛΗΨΗ(57)

Περιγράφονται τεχνικές για την επίτευξη αποτελεσματικής πολλαπλής περιφερειακής λειτουργίας σε περιβάλλοντα υπολογιστικών συστημάτων. Η τεχνική περιλαμβάνει έναν σύνθετο προσαρμογέα για την επιτέλεση των λειτουργιών δικτύωσης και αποθήκευσης δεδομένων, οποίος μπορεί να συνδέεται με ένα υπολογιστικό σύστημα μέσω μίας θύρας διεπαφής. Ο σύνθετος προσαρμογέας περιλαμβάνει ένα ενσωματωμένο σύστημα, ένα υποεπίπεδο εξαρτώμενο από το φυσικό μέσο και μία μονάδα αποθήκευσης δεδομένων.

Επιπλέον, το ενσωματωμένο σύστημα περιλαμβάνει ένα ενιαίο ολοκληρωμένο κύκλωμα που ουσιαστικά επιτρέπει ταυτόχρονα τον χειρισμό και εξυπηρέτηση των λειτουργιών δικτύωσης και αποθήκευσης δεδομένων.

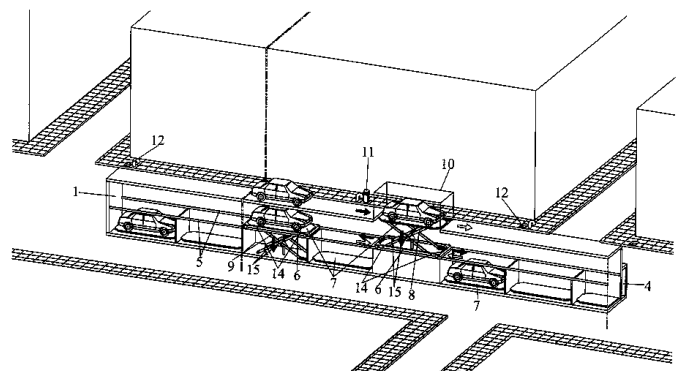


ΑΡΙΘΜΟΣ ΑΙΤΗΣΗΣ Δ.Ε. (21):20030100455
ΔΙΕΘΝΗΣ ΤΑΞΙΝΟΜΗΣΗ (51):IPC7: E04H 6/18
IPC7: E04H 6/20
IPC7: E04H 6/22
ΚΑΤΑΘΕΤΗΣ (71):1)ΝΤΟΥΣΚΟΣ ΣΠΥΡΙΔΩΝΟΣ ΙΩΑΝΝΗΣ
ΛΕΩΦ. ΠΑΠΑΔΟΠΟΥΛΟΥ 80, 18020
ΠΟΡΟΣ ΤΡΟΙΖΗΝΙΑΣ (ΑΤΤΙΚΗΣ),
ΕΛΛΑΔΑ
ΗΜΕΡΟΜ. ΚΑΤΑΘΕΣΗΣ (22):06/11/2003
ΣΥΜΒ. ΠΡΟΤΕΡΑΙΟΤΗΤΕΣ (30):
ΤΡΟΠΟΠ. ΚΥΡΙΟΥ Δ.Ε. (61):1004271
ΕΦΕΥΡΕΤΗΣ (72):1)ΝΤΟΥΣΚΟΣ ΣΠΥΡΙΔΩΝΟΣ ΙΩΑΝΝΗΣ
(74):
ΕΙΔΙΚΟΣ ΠΛΗΡΕΞΟΥΣΙΟΣ (74):
ΑΝΤΙΚΛΗΤΟΣ (74):ΝΤΟΥΣΚΟΣ ΒΑΣΣΑΜΗΣ
Λεωφ. Παπαδοπούλου 80,18020 ΠΟΡΟΣ
ΤΡΟΙΖΗΝΙΑΣ (ΑΤΤΙΚΗΣ)
ΤΙΤΛΟΣ ΕΦΕΥΡΕΣΗΣ (54):ΥΠΟΓΕΙΑ ΜΗΧΑΝΙΚΑ ΓΚΑΡΑΖ ΚΑΤΩ
ΑΠΟ ΔΡΟΜΟΥΣ ΚΑΙ ΠΕΖΟΔΡΟΜΟΥΣ

ΠΕΡΙΛΗΨΗ(57)

Τα υπόγεια μηχανικά γκαράζ κάτω από δρόμους και πεζόδρομους κατασκευάζονται κατά μήκος του δρόμου, αποτελούνται από τοιχώματα, δάπεδο και οροφή από οπλισμένο μπετόν που σχηματίζουν κανάλια (1), (2) και (3) και χρησιμοποιούνται σαν χώρος υπόγειου παρκαρίσματος των αυτοκινήτων με μηχανικά μέσα. Σε όλες τις περιπτώσεις το αυτοκίνητο από τη στάθμη της οδού εισέρχεται εντός του κουβούκλιου κατέρχεται με τη βοήθεια είτε των μοχλοβραχιώνων (8) που κινούνται από έμβολα (15), είτε άλλου είδους ανελκυστήρα εντός του καναλιού (1). Στην πρώτη περίπτωση (σχήματα 1 και 2) πατάει επάνω στην πλατφόρμα (97) και τοποθετείται επάνω στο τρέιλερ (6), το οποίο μετακινείται επάνω στις ράγες (5) μέχρι την σταθερή ελεύθερη θέση παρκαρίσματος εντός του καναλιού (1) και (2), στη συνέχεια με τη βοήθεια είτε των μοχλοβραχιώνων (9) που κινούνται από έμβολα (15), είτε άλλου είδους

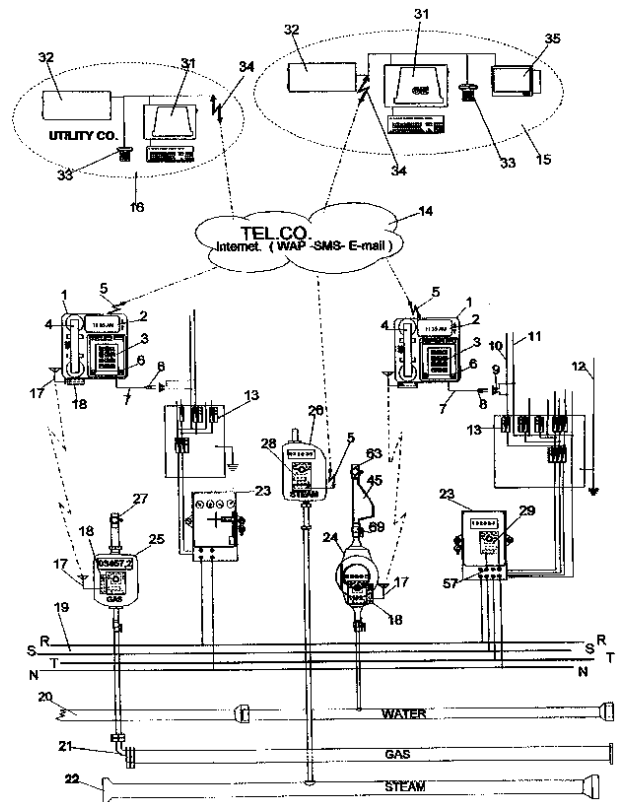
ανελκυστήρα κατέρχεται και τοποθετείται στο δάπεδο του καναλιού και ταυτόχρονα αποδεσμεύεται το τρέιλερ (6). Στην δεύτερη περίπτωση που αφορά το σχήμα 3 χρησιμοποιείται η ατέρμονη κίνηση ενός ενιαίου συστήματος τρέιλερ - πλατφόρμας (6) και (7) το οποίο μετακινείται συνεχώς επάνω σε δύο σειρές από ράγες (5) που βρίσκονται σε διαφορετικό βάθος εντός του καναλιού (1) (σχήμα 3) και με τη βοήθεια είτε των μοχλοβραχιώνων (9) που κινούνται από έμβολα (15), είτε από άλλου είδους ανελκυστήρα στα άκρα του καναλιού (1) περνούν από το ένα επίπεδο στο άλλο. Στην τρίτη περίπτωση (σχήμα 4) πατάει επάνω στην πλατφόρμα (7) και τοποθετείται επάνω στο τρέιλερ (6), το οποίο μετακινείται στις ράγες (5) μέχρι την ελεύθερη θέση παρκαρίσματος όπου οι μοχλοβραχιόνες (9) με τη βοήθεια των εμβόλων (15) είτε το ανεβάζουν στο επάνω επίπεδο και μπάρες συγκρατήσης (13) ασφαλίζουν την πλατφόρμα (7) (σχήμα 6) είτε αποθέτουν την πλατφόρμα (7) στο δάπεδο του καναλιού (1) (σχήμα 7).



ΑΡΙΘΜΟΣ ΑΙΤΗΣΗΣ Δ.Ε. (21):20030100456
ΔΙΕΘΝΗΣ ΤΑΞΙΝΟΜΗΣΗ (51):IPC7: G06F 17/60
ΚΑΤΑΘΕΤΗΣ (71):1)ΠΑΡΑΣΚΕΥΑΚΟΣ ΘΕΟΔΩΡΟΣ-
 ΓΕΩΡΓΙΟΣ, 28η Οκτωβρίου 7, 15 235
 ΒΡΗΛΗΣΙΑ (ΑΤΤΙΚΗΣ), ΕΛΛΑΔΑ
ΗΜΕΡΟΜ. ΚΑΤΑΘΕΣΗΣ (22):06/11/2003
ΣΥΜΒ. ΠΡΟΤΕΡΑΙΟΤΗΤΕΣ (30):
ΤΡΟΠΟΠ. ΚΥΡΙΟΥ Δ.Ε. (61):
ΕΦΕΥΡΕΤΗΣ (72):1)ΠΑΡΑΣΚΕΥΑΚΟΣ ΘΕΟΔΩΡΟΣ-
 ΓΕΩΡΓΙΟΣ
 2)ΚΑΣΤΡΙΝΑΚΗΣ ΠΑΥΛΟΣ
ΕΙΔΙΚΟΣ ΠΛΗΡΕΞΟΥΣΙΟΣ (74):
ΑΝΤΙΚΛΗΤΟΣ (74):ΣΑΜΠΕΘΑΙ ΝΙΣΗΜ
 Χέυδεν 2,10434 ΑΘΗΝΑ
ΤΙΤΛΟΣ ΕΦΕΥΡΕΣΗΣ (54):**ΤΗΛΕΔΙΑΧΕΙΡΙΣΗ ΠΡΟΪΟΝΤΩΝ ΚΑΙ**
ΥΠΗΡΕΣΙΩΝ

ΠΕΡΙΛΗΨΗ(57)

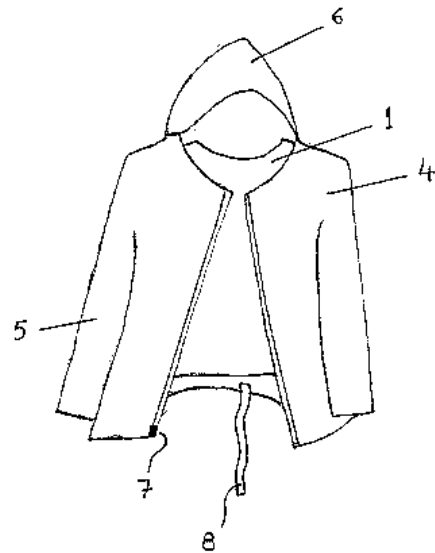
Το παρόν ολοκληρωμένο σύστημα - μέθοδος και συσκευές τηλεδιαχείρισης υπηρεσιών και προϊόντων, παρεχομένων κυρίως από εταιρείες κοινής ωφελείας, βασίζεται πρωτίτως στην παρακολούθηση της κατανάλωσης του προϊόντος και προσφέρει τόσο στην εταιρεία όσο και στους πελάτες της (μέσω ενός εξειδικευμένου λογισμικού), στοιχεία για την καλύτερη διαχείριση των προϊόντων και υπηρεσιών της, την ορθολογικότερη τιμολόγηση, την δυνατότητα συμμετοχής των καταναλωτών στην ουσιαστική συμβολή στην οικονομία της ενέργειας και κατά συνέπεια στην μείωση της ρύπανσης του περιβάλλοντος, την αποστολή και εξόφληση λογαριασμών, και άλλες υπηρεσίες όπως τηλεστατική, τηλεαγορά, τηλεδημοσκοπήση, κ.τ.λ.



ΑΡΙΘΜΟΣ ΑΙΤΗΣΗΣ Δ.Ε. (21):20030100463
ΔΙΕΘΝΗΣ ΤΑΞΙΝΟΜΗΣΗ (51):IPC7: A41D 15/00
 IPC7: F41H 1/02
 IPC7: A41D 3/04
ΚΑΤΑΘΕΤΗΣ (71):1)ΡΑΙΣΗΣ ΚΩΝΣΤΑΝΤΙΝΟΥ ΘΕΟΦΙΛΟΣ
 Αναλήψεως 58, 16231 ΒΥΡΩΝΑΣ
 (ΑΤΤΙΚΗΣ), ΕΛΛΑΔΑ
ΗΜΕΡΟΜ. ΚΑΤΑΘΕΣΗΣ (22):12/11/2003
ΣΥΜΒ. ΠΡΟΤΕΡΑΙΟΤΗΤΕΣ (30):
ΤΡΟΠΟΠ. ΚΥΡΙΟΥ Δ.Ε. (61):
ΕΦΕΥΡΕΤΗΣ (72):1)ΡΑΙΣΗΣ ΚΩΝΣΤΑΝΤΙΝΟΥ ΘΕΟΦΙΛΟΣ
ΕΙΔΙΚΟΣ ΠΛΗΡΕΞΟΥΣΙΟΣ (74):ΜΑΡΗΣ ΓΕΩΡΓΙΟΣ
 Ναυαρίνου 6, 10680 ΑΘΗΝΑ
ΑΝΤΙΚΛΗΤΟΣ (74):ΜΑΡΗΣ ΓΕΩΡΓΙΟΣ
 Ναυαρίνου 6,10680 ΑΘΗΝΑ
ΤΙΤΛΟΣ ΕΦΕΥΡΕΣΗΣ (54):**ΑΝΑΔΙΠΛΟΥΜΕΝΟ ΕΝΣΩΜΑΤΩΜΕ-**
ΝΟ ΑΔΙΑΒΡΟΧΟ ΚΑΛΥΜΜΑ ΠΡΟΣΤΑ-
ΣΙΑΣ ΑΛΕΞΙΣΦΑΙΡΟΥ ΓΙΑΛΕΚΟΥ Ή
ΑΛΛΗΣ ΕΙΔΙΚΟΥ ΤΥΠΟΥ ΕΞΑΡΤΥΣΗΣ.

ΠΕΡΙΛΗΨΗ(57)

Η εφεύρεση αναφέρεται σε αναδιπλούμενο ενσωματωμένο αδιάβροχο κάλυμμα προστασίας για αλεξίσφαιρα γιλέκα (μορφής μπουφάν) ή και για άλλου τύπου ειδικές εξαρτήσεις με σκοπό την διαφύλαξη αυτών από τη νυγγρασία και το νερό καθώς ο μεγαλύτερος κίνδυνος για το αλεξίσφαιρο υλικό είναι η επαφή του με το νερό. Η ενσωμάτωση του αδιάβροχου καλύμματος με το αλεξίσφαιρο γιλέκο γίνεται μέσω της θήκης αυτού που ενσωματώνεται γι την οπίσθια πλευρά του αλεξίσφαιρου γιλέκου.



ΑΡΙΘΜΟΣ ΑΙΤΗΣΗΣ Δ.Ε. (21):20030100466
ΔΙΕΘΝΗΣ ΤΑΞΙΝΟΜΗΣΗ (51):IPC7: G09F 21/04
IPC7: G09F 27/00
IPC7: G09F 19/18

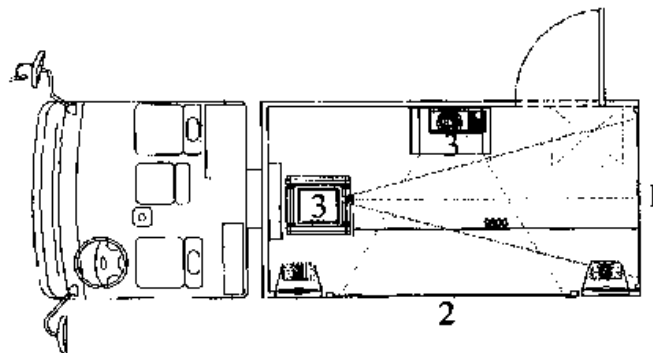
ΚΑΤΑΘΕΤΗΣ (71):1)ORFAS ADVERTISING GROUP-
ΔΙΑΦΗΜΙΣΤΙΚΗ ΑΝΩΝΥΜΗ ΕΤΑΙΡΙΑ
ΕΠΙΠΛΑΩΝ - Η/Υ - ΥΠΗΡΕΣΙΩΝ -
ΔΗΜΟΣΙΩΝ ΣΧΕΣΕΩΝ-ΕΚΔΟΣΕΩΝ
ΠΑΡΑΓΩΓΗΣ ΤΑ
Ελ. Βενιζέλου 235, 17563 ΠΑΛΑΙΟ
ΦΑΛΗΡΟ (ΑΤΤΙΚΗΣ), ΕΛΛΑΔΑ

ΗΜΕΡΟΜ. ΚΑΤΑΘΕΣΗΣ (22):13/11/2003
ΣΥΜΒ. ΠΡΟΤΕΡΑΙΟΤΗΤΣ (30):
ΤΡΟΠΟΠ. ΚΥΡΙΟΥ Δ.Ε. (61):
ΕΦΕΥΡΕΤΗΣ (72):1)ΟΡΦΑΝΙΔΗΣ ΣΤΕΦΑΝΟΣ
2)ΤΣΑΤΣΑΡΗΣ ΑΝΤΩΝΗΣ

ΕΙΔΙΚΟΣ ΠΛΗΡΕΞΟΥΣΙΟΣ (74):ΣΑΡΔΕΛΗ ΘΕΟΔΟΣΙΑ
Καρνεάδου 45, 10676 ΑΘΗΝΑ
ΑΝΤΙΚΛΗΤΟΣ (74):ΣΑΡΔΕΛΗ ΘΕΟΔΟΣΙΑ
Καρνεάδου 45,10676 ΑΘΗΝΑ

ΤΙΤΛΟΣ ΕΦΕΥΡΕΣΗΣ (54):**ΦΟΡΤΗΓΟ ΠΟΛΥΜΕΣΩΝ ΕΦΟΔΙΑ-
ΣΜΕΝΟ ΜΕ ΜΙΑ Ή ΔΥΟ ΘΘΟΝΕΣ
ΗΜΕΡΑΣ.**

εφικτή η σύνδεση με δορυφόρο. Το φορητό προορίζεται για την εγκατάσταση οθονών πάνω στις οποίες θα γίνεται προβολή των μηνυμάτων με ήχο και κινούμενη εικόνα. Το φορητό μπορεί να συνδέεται στο διαφημιστικό δίκτυο μέσω δορυφόρου.



ΠΕΡΙΛΗΨΗ(57)

Προβολή διαφημιστικών μηνυμάτων με κινούμενη εικόνα και ήχο, σε ένα φορητό 1 ή 2,5 τόνων, εξοπλισμένο με μία οθόνη ημέρας εγκατεστημένη στην πλαϊνή πλευρά του (2) ή με δύο οθόνες, εγκατεστημένες η μια στην πλαϊνή πλευρά του φορητού (100 ιντσών) 92 και η άλλη στην πίσω πλευρά (84 ιντσών) (1), με ένα ή δυο προβολείς (3), εγκατεστημένους μέσα στο φορητό, πλήρες ηχοσύστημα (κασετόφωνο, ενισχυτή και ηχεία), υπολογιστή και συσκευή GPS για να είναι

ΑΡΙΘΜΟΣ ΑΙΤΗΣΗΣ Δ.Ε. (21):20030100471
ΔΙΕΘΝΗΣ ΤΑΞΙΝΟΜΗΣΗ (51):IPC7: F23L 17/16
IPC7: F24B 1/18
IPC7: F24B 1/189
IPC7: F23N 3/08

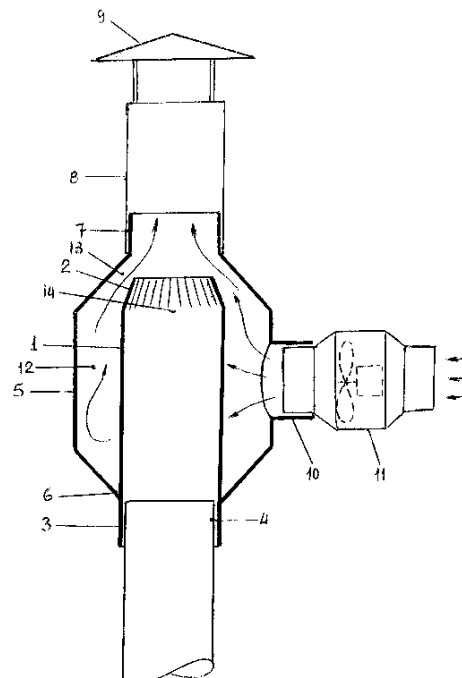
ΚΑΤΑΘΕΤΗΣ (71):1)ΒΕΡΡΑΣ ΜΕΛΕΤΙΟΥ ΙΩΑΝΝΗΣ
Ευβοίας 246, 26332 ΠΑΤΡΑ (ΑΧΑΪΑΣ),
ΕΛΛΑΔΑ

ΗΜΕΡΟΜ. ΚΑΤΑΘΕΣΗΣ (22):17/11/2003
ΣΥΜΒ. ΠΡΟΤΕΡΑΙΟΤΗΤΣ (30):
ΤΡΟΠΟΠ. ΚΥΡΙΟΥ Δ.Ε. (61):
ΕΦΕΥΡΕΤΗΣ (72):1)ΒΕΡΡΑΣ ΜΕΛΕΤΙΟΥ ΙΩΑΝΝΗΣ

ΕΙΔΙΚΟΣ ΠΛΗΡΕΞΟΥΣΙΟΣ (74):
ΑΝΤΙΚΛΗΤΟΣ (74):
ΤΙΤΛΟΣ ΕΦΕΥΡΕΣΗΣ (54):**ΣΥΣΚΕΥΗ ΕΝΙΣΧΥΣΗΣ ΤΗΣ ΑΠΑ-
ΓΩΓΗΣ ΤΩΝ ΚΑΠΝΑΕΡΙΩΝ ΣΤΙΣ
ΚΑΜΙΝΑΔΕΣ ΤΩΝ ΤΖΑΚΙΩΝ**

ΠΕΡΙΛΗΨΗ(57)

Συσκευή ενίσχυσης της απαγωγής των καπναερίων στις καμινάδες των τζακιών αποτελούμενη από τον αγωγό 1, το εξωτερικό περίβλημα βαρελοειδούς σχήματος 5, τον αγωγό 10 που προσαρμόζεται ο ηλεκτρικός ανεμιστήρας 11. Η συσκευή μπορεί να λειτουργεί κατά βούληση του χρήστη οπότε με τον ανεμιστήρα 11 γίνεται προσαγωγή αέρα ο οποίος μέσω του δακτυλίου 12 και των διάκενων 13 διαχέεται με ορισμένη ταχύτητα στο εσωτερικό της καμινάδας δημιουργώντας την αναγκαία υποπίεση για την ενίσχυση της απαγωγής των καπναερίων.



ΑΡΙΘΜΟΣ ΑΙΤΗΣΗΣ Δ.Ε. (21):20030100472
ΔΙΕΘΝΗΣ ΤΑΞΙΝΟΜΗΣΗ ΚΑΤΑΘΕΤΗΣ (51):IPC7: F16K 31/06
 (71):1)ΣΑΒΒΙΔΗΣ ΙΕΡΟΚΛΗΣ
 Φιλελλήλων 2, 66100 ΔΡΑΜΑ (ΔΡΑΜΑΣ),
 ΕΛΛΑΔΑ
 2)ΛΑΓΑΚΗΣ ΓΕΩΡΓΙΟΣ
 Κυκλάδων 20, 66100 ΔΡΑΜΑ (ΔΡΑΜΑΣ),
 ΕΛΛΑΔΑ
 3)ΜΠΑΞΕΒΑΝΗΣ ΧΡΙΣΤΟΦΟΡΟΣ
 Επιδάουρου 2, 66100 ΔΡΑΜΑ (ΔΡΑΜΑΣ),
 ΕΛΛΑΔΑ

ΗΜΕΡΟΜ. ΚΑΤΑΘΕΣΗΣ (22):18/11/2003
ΣΥΜΒ. ΠΡΟΤΕΡΑΙΟΤΗΤΕΣ (30):
ΤΡΟΠΟΠ. ΚΥΡΙΟΥ Δ.Ε. (61):
ΕΦΕΥΡΕΤΗΣ (72):1)ΣΑΒΒΙΔΗΣ ΙΕΡΟΚΛΗΣ
 2)ΛΑΓΑΚΗΣ ΓΕΩΡΓΙΟΣ
 3)ΜΠΑΞΕΒΑΝΗΣ ΧΡΙΣΤΟΦΟΡΟΣ

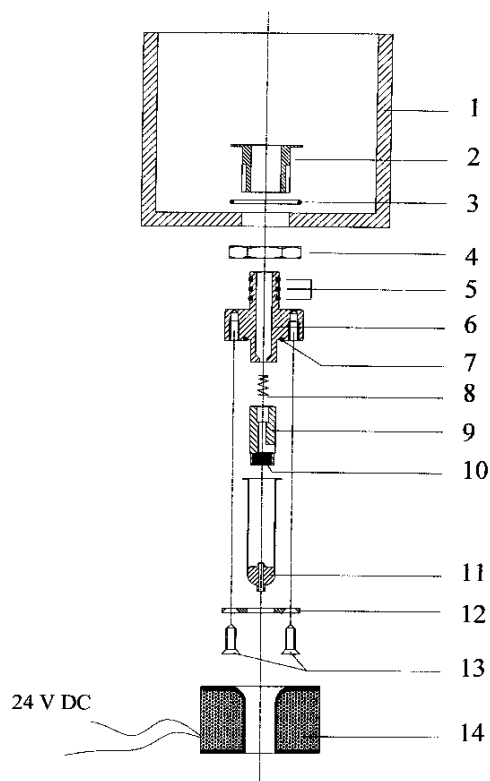
ΕΙΔΙΚΟΣ ΠΛΗΡΕΞΟΥΣΙΟΣ ΑΝΤΙΚΛΗΤΟΣ (74):
 (74):ΣΑΒΒΙΔΗΣ ΙΕΡΟΚΛΗΣ
 Φιλελλήλων 2,66100 ΔΡΑΜΑ (ΔΡΑΜΑΣ)

ΤΙΤΛΟΣ ΕΦΕΥΡΕΣΗΣ (54):**ΣΥΣΤΗΜΑ ΔΟΧΕΙΟΥ ΔΟΣΟΜΕΤΡΗΣΗΣ ΥΓΡΩΝ ΜΕ ΗΛΕΚΤΡΟΒΑΛΒΙΔΑ ΧΩΡΙΣ ΔΙΚΟ ΤΗΣ ΠΗΝΙΟ**

ΠΕΡΙΛΗΨΗ(57)

Σύστημα δοχείου δοσομέτρησης υγρών που αποτελείται από το ίδιο το δοχείο (1) ένα ρακόρ - ταχυσύνδεσμο (2) και μια ηλεκτροβαλβίδα αξονικής ροής (15) χωρίς δικό της πηνίο. Το σωληνοειδές σχήμα της βαλβίδας επιτρέπει εύκολα την προσωρινή τοποθέτησή της μέσα σε ένα εναξάρτητο πηνίο (14), το οποίο μπορεί να είναι κοινό και να χρησιμοποιείται διαδοχικά και από άλλες βαλβίδες. Προκειμένου να δοσομετρήσει το σύστημα, απλά τοποθετείται προσωρινά η βαλβίδα μέσα στο κέντρο ενός πηνίου που βρίσκεται υπό τάση, οπότε ενεργοποιείται ο πυρήνας της και ελευθερώνει το στόμιο εξόδου. Το σύστημα δοχείου δοσομέτρησης υγρών είναι αυτόνομο και δεν φέρει κανενός είδους συνδέσεις με καλώδια, και υδραυλικού ή πνευματικού σωλήνες. Εξ αιτίας αυτού του χαρακτηριστικού του, γίνεται ιδεώδες για ρομποτικές εφαρμογές, όπου τα δοχεία μπορούν να συλλαμβάνονται με τη βοήθεια αρπαγής και να μετακινούνται μέχρι το πηνίο αλλά από το πηνίο στη θέση τους, χωρίς την ανάγκη άλλων

ηλεκτρικών, πνευματικών και υδραυλικών συνδέσεων και αποσυνδέσεων. Η εφεύρεση μπορεί να χρησιμοποιηθεί σε βαφεία υφασμάτων, στην αρωματοποιία, σε χημικά εργαστήρια και οπουδήποτε απαιτείται δοσομέτρηση με ταχύτητα και ακρίβεια.



ΑΡΙΘΜΟΣ ΑΙΤΗΣΗΣ Δ.Ε. (21):20030100474
ΔΙΕΘΝΗΣ ΤΑΞΙΝΟΜΗΣΗ ΚΑΤΑΘΕΤΗΣ (51):IPC7: F03B 17/04
 (71):1)ΣΥΜΠΑΡΔΗΣ ΜΙΧΑΗΛ ΧΡΗΣΤΟΣ
 Αγησιλάου 19, 17341 ΑΓΙΟΣ ΔΗΜΗΤΡΙΟΣ
 (ΑΤΤΙΚΗΣ), ΕΛΛΑΔΑ

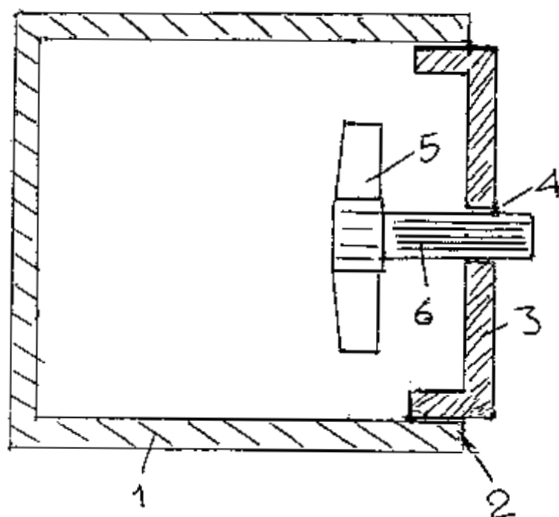
ΗΜΕΡΟΜ. ΚΑΤΑΘΕΣΗΣ (22):19/11/2003
ΣΥΜΒ. ΠΡΟΤΕΡΑΙΟΤΗΤΕΣ (30):
ΤΡΟΠΟΠ. ΚΥΡΙΟΥ Δ.Ε. (61):
ΕΦΕΥΡΕΤΗΣ (72):1)ΣΥΜΠΑΡΔΗΣ ΜΙΧΑΗΛ ΧΡΗΣΤΟΣ

ΕΙΔΙΚΟΣ ΠΛΗΡΕΞΟΥΣΙΟΣ ΑΝΤΙΚΛΗΤΟΣ (74):
 (74):

ΤΙΤΛΟΣ ΕΦΕΥΡΕΣΗΣ (54):**ΜΗΧΑΝΙΣΜΟΣ ΚΙΝΗΣΕΩΣ ΟΧΗΜΑΤΩΝ.**

ΠΕΡΙΛΗΨΗ(57)

Η εφεύρεση αναφέρεται εις μηχανισμόν τοποθετούμενον εις παντός είδους όχημα δια την κίνησιν του, κινώντας αυτό το όχημα όπως ένας έλικας κινεί ένα πλοίον, αφού αυτός ο μηχανισμός χρησιμοποιεί και αυτός έλικαν εντός σωληνοειδούς κελύφους με υγρόν εντός αυτού, δηλαδή δίδοντας περιστροφικήν κίνησιν εις τον έλικαν του μηχανισμού, έχομε κίνησιν εις το όχημα εξ αντιδράσεως.

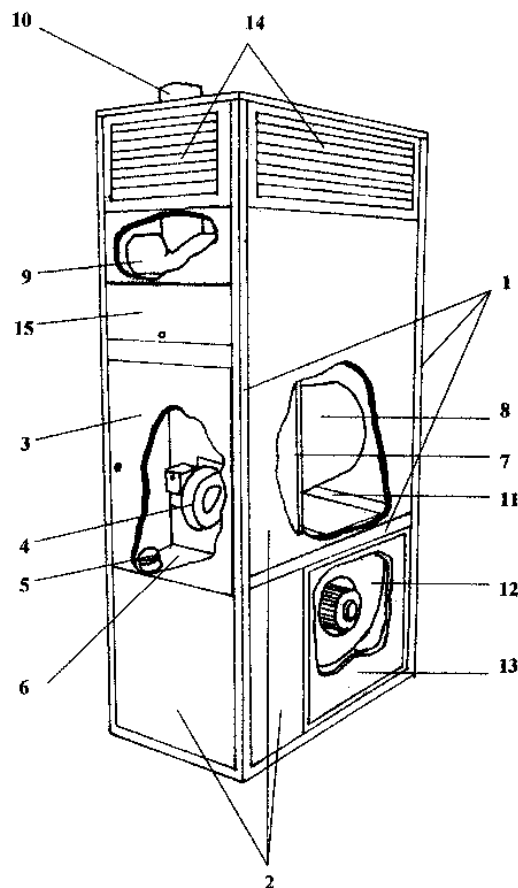


ΑΡΙΘΜΟΣ ΑΙΤΗΣΗΣ Δ.Ε. (21):20030100478
ΔΙΕΘΝΗΣ ΤΑΞΙΝΟΜΗΣΗ (51):IPC7: F24H 3/00
ΚΑΤΑΘΕΤΗΣ (71):1)ΚΡΟΥΣΤΗΣ ΣΠΥΡΙΔΩΝ
Βυζαντίου 23, 17121 ΝΕΑ ΣΜΥΡΝΗ
(ΑΤΤΙΚΗΣ), ΕΛΛΑΔΑ
ΗΜΕΡΟΜ. ΚΑΤΑΘΕΣΗΣ (22):21/11/2003
ΣΥΜΒ. ΠΡΟΤΕΡΑΙΟΤΗΤΕΣ (30):
ΤΡΟΠΟΠ. ΚΥΡΙΟΥ Δ.Ε. (61):
ΕΦΕΥΡΕΤΗΣ (72):1)ΚΡΟΥΣΤΗΣ ΣΠΥΡΙΔΩΝ

ΕΙΔΙΚΟΣ ΠΛΗΡΕΞΟΥΣΙΟΣ (74):
ΑΝΤΙΚΛΗΤΟΣ (74):
ΤΙΤΛΟΣ ΕΦΕΥΡΕΣΗΣ (54):**ΑΥΤΟΝΟΜΗ ΜΟΝΑΔΑ ΑΕΡΟΛΕΒΗΤΑ ΜΕ ΚΑΥΣΤΗΡΑ ΚΑΙ ΜΙΚΡΗ ΔΕΞΑΜΕΝΗ ΠΕΤΡΕΛΑΙΟΥ ΣΕ ΕΝΑΙΟ ΠΕΡΙΒΛΗΜΑ ΣΕ ΜΟΡΦΗ ΝΤΟΥΛΑΠΑΣ-ΕΠΙΠΛΟΥ**

ΠΕΡΙΛΗΨΗ(57)

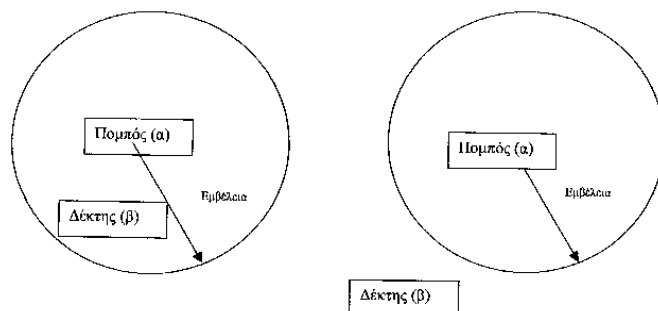
Η εφεύρεση αναφέρεται σε αερολέβητα με καυστήρα και μικρή δεξαμενή πετρελαίου (που προσφέρει αυτονομία αρκετών ωρών ή και ημερών λειτουργίας), που περιλαμβάνονται και περικλείονται σε ενιαίο περίβλημα. Η αυτόνομη μονάδα αερολέβητα της εφεύρεσης, είναι σχεδιασμένη έτσι ώστε, τόσο ο καυστήρας όσο και μία μικρή δεξαμενή πετρελαίου, να ευρίσκονται μαζί με τα λοιπά μηχανικά μέρη τμήματα ή εξαρτήματα να περιβάλλονται από ενιαίο εξωτερικό περίβλημα, ώστε να μην υπάρχει τόσο οπτική όσο και λειτουργική πρόσβαση στα ευαίσθητα αυτά τμήματα ή εξαρτήματα παρά μόνο σε εξουσιοδοτημένα άτομα, ενώ εσωτερικά είναι κατάλληλα διαχωρισμένη σε λειτουργικά διαμερίσματα (καυστήρας, εναλλάκτη, ανεμιστήρας δεξαμενής), προσφέροντας εξωτερικά εμφάνιση ομοιάζουσα με ντουλάπα, μορφής επίπλου. Η σχεδίαση αυτή καθιστά τη μονάδα κατάλληλη για εύκολη τοποθέτηση σε εμφανές μέρος, ήτοι εντός του προς θέρμανση χώρου, σε χώρους με απαιτήσεις καλαισθησίας, με διαρκή πρόσβαση στο κοινό.



ΑΡΙΘΜΟΣ ΑΙΤΗΣΗΣ Δ.Ε. (21):20030100494
ΔΙΕΘΝΗΣ ΤΑΞΙΝΟΜΗΣΗ (51):IPC7: G08B 21/02
IPC7: G08B 21/22
IPC7: G08B 13/14
ΚΑΤΑΘΕΤΗΣ (71):1)ΧΑΡΑΛΑΜΠΟΥΣ ΣΩΤΗΡΗΣ
Καραισκάκη 6, 15451 ΝΕΟ ΨΥΧΙΚΟ
(ΑΤΤΙΚΗΣ), ΕΛΛΑΔΑ
ΗΜΕΡΟΜ. ΚΑΤΑΘΕΣΗΣ (22):27/11/2003
ΣΥΜΒ. ΠΡΟΤΕΡΑΙΟΤΗΤΕΣ (30):
ΤΡΟΠΟΠ. ΚΥΡΙΟΥ Δ.Ε. (61):
ΕΦΕΥΡΕΤΗΣ (72):1)ΧΑΡΑΛΑΜΠΟΥΣ ΣΩΤΗΡΗΣ
ΕΙΔΙΚΟΣ ΠΛΗΡΕΞΟΥΣΙΟΣ (74):
ΑΝΤΙΚΛΗΤΟΣ (74):ΓΕΡΟΙΤΟΣ ΚΩΣΤΑΣ
Κηφισιάς 28,14121 ΗΡΑΚΛΕΙΟ (ΑΤΤΙΚΗΣ)
ΤΙΤΛΟΣ ΕΦΕΥΡΕΣΗΣ (54):**ΠΟΜΠΟΣ ΚΑΙ ΔΕΚΤΗΣ ΦΥΛΑΞΗΣ ΓΙΑ ΑΤΟΜΑ ΚΑΙ ΑΝΤΙΚΕΙΜΕΝΑ**

ΠΕΡΙΛΗΨΗ(57)

Ηλεκτρονικός Πομπός και Δέκτης φέροντες ηχητικό μηχανισμό, ο οποίος ενεργοποιείται όταν ο Πομπός και ο Δέκτης βρεθούν εκτός εμβέλειας. Το πλεονέκτημα που προκύπτει από αυτή την εφεύρεση είναι ότι ο κάτοχος του Δέκτη μπορεί να γνωρίζει με ασφάλεια ότι το επιθυμητό πρόσωπο ή αντικείμενο που φέρει τον Πομπό ευρίσκεται εντός ορίων ασφαλείας που μπορεί να καθορίζει ο ίδιος. Κατ' επέκταση η φύλαξη του προσώπου ή αντικειμένου γίνεται καλύτερη.



ΑΡΙΘΜΟΣ ΑΙΤΗΣΗΣ Δ.Ε. (21):20030100496
ΔΙΕΘΝΗΣ ΤΑΞΙΝΟΜΗΣΗ (51):IPC7: A61B 5/12
IPC7: H04R 25/00
ΚΑΤΑΘΕΤΗΣ (71):1)ΣΤΑΥΡΟΠΟΥΛΟΥ ΒΑΣΙΛΕΙΟΥ ΣΟΦΙΑ
Σαρανταπόρου 57, 12131 ΠΕΡΙΣΤΕΡΙ
(ΑΤΤΙΚΗΣ), ΕΛΛΑΔΑ
ΗΜΕΡΟΜ. ΚΑΤΑΘΕΣΗΣ (22):27/11/2003
ΣΥΜΒ. ΠΡΟΤΕΡΑΙΟΤΗΤΕΣ (30):
ΤΡΟΠΟΠ. ΚΥΡΙΟΥ Δ.Ε. (61):
ΕΦΕΥΡΕΤΗΣ (72):1)ΣΤΑΥΡΟΠΟΥΛΟΥ ΒΑΣΙΛΕΙΟΥ ΣΟΦΙΑ
ΕΙΔΙΚΟΣ ΠΛΗΡΕΞΟΥΣΙΟΣ (74):ΣΑΚΕΛΛΑΡΙΔΗ ΒΑΛΗ-ΒΑΣΙΛΙΚΗ
Αδριανού 70, 10556 ΑΘΗΝΑ
ΑΝΤΙΚΛΗΤΟΣ (74):ΣΑΚΕΛΛΑΡΙΔΗ ΒΑΛΗ-ΒΑΣΙΛΙΚΗ
Αδριανού 70,10556 ΑΘΗΝΑ
ΤΙΤΛΟΣ ΕΦΕΥΡΕΣΗΣ (54):**ΜΕΘΟΔΟΣ ΕΞΥΠΗΡΕΤΗΣΗΣ ΕΞ'
ΑΠΟΣΤΑΣΕΩΣ (ΜΕΣΩ ΔΙΑΔΙΚΤΥΟΥ)
ΑΤΟΜΩΝ ΜΕ ΠΡΟΒΛΗΜΑΤΑ ΒΑΡΗ-
ΚΟΙΑΣ ΓΙΑ ΤΗΝ ΕΠΙΛΟΓΗ ΚΑΙ ΚΑ-
ΤΑΣΚΕΥΗ ΕΝΔΕΙΚΝΥΟΜΕΝΟΥ ΑΚΟΥ-
ΣΤΙΚΟΥ ΒΑΡΗΚΟΠΑΣ.**

του, στη συνέχεια αξιολογείται το ακουόγραμμα και αποστέλλεται στον χρήστη σειρά ακουστικών προκειμένου να επιλέξει το συγκεκριμένο είδος που τον εξυπηρετεί καλύτερα, το οποίο εν συνεχεία κατασκευάζεται αφού λάβει ο ίδιος ο χρήστης αποτύπωμα του ακουστικού του πόρου, με τη χρήση ειδικού βίντεο και υλικών σε ειδική συσκευασία που του αποστέλλονται ταχυδρομικώς.

ΠΕΡΙΛΗΨΗ(57)

Μια μέθοδος με την οποία επιτυγχάνεται η εξ' αποστάσεως εξυπηρέτηση ατόμων με προβλήματα βαρηκοΐας, για να καταστεί δυνατή η επιλογή και κατασκευή ενδεικνυόμενου ακουστικού βαρηκοΐας, σύμφωνα με την οποία, ο χρήστης αρχικά απαντά σε ερωτηματολόγιο που του αποστέλλεται μέσω διαδικτύου προκειμένου να αξιολογηθεί εάν είναι δυνατόν να προχωρήσει στην επόμενη φάση της μεθόδου, που είναι η διαδικασία του ακουογράμματος με τη χρήση ειδικών ακουστικών που του αποστέλλονται ταχυδρομικώς και συνδέονται στον ηλεκτρονικό υπολογιστή

ΑΡΙΘΜΟΣ ΑΙΤΗΣΗΣ Δ.Ε. (21):20030100508
ΔΙΕΘΝΗΣ ΤΑΞΙΝΟΜΗΣΗ (51):IPC7: C10L 11/04
ΚΑΤΑΘΕΤΗΣ (71):1)ΝΙΚΟΠΟΥΛΟΣ ΚΩΝΣΤΑΝΤΙΝΟΣ
Προφήτη Ηλία 24, 16674 ΓΛΥΦΑΔΑ
(ΑΤΤΙΚΗΣ), ΕΛΛΑΔΑ
ΗΜΕΡΟΜ. ΚΑΤΑΘΕΣΗΣ (22):27/11/2003
ΣΥΜΒ. ΠΡΟΤΕΡΑΙΟΤΗΤΕΣ (30):
ΤΡΟΠΟΠ. ΚΥΡΙΟΥ Δ.Ε. (61):
ΕΦΕΥΡΕΤΗΣ (72):1)ΝΙΚΟΠΟΥΛΟΣ ΚΩΝΣΤΑΝΤΙΝΟΣ
ΕΙΔΙΚΟΣ ΠΛΗΡΕΞΟΥΣΙΟΣ (74):
ΑΝΤΙΚΛΗΤΟΣ (74):ΚΟΥΤΡΑΚΟΥ ΜΑΙΡΗ
ΤΙΤΛΟΣ ΕΦΕΥΡΕΣΗΣ (54):**ΣΥΣΚΕΥΑΣΙΑ ΚΑΡΒΟΥΝΟΥ ΜΕ
ΕΝΣΩΜΑΤΩΜΕΝΟ ΣΥΣΤΗΜΑ ΓΙΑ
ΓΡΗΓΟΡΟ ΚΑΙ ΚΑΘΑΡΟ ΑΝΑΜΜΑ**

ΠΕΡΙΛΗΨΗ(57)

Αποτελείται από ένα κουτί χάρτινο με χερούλια, ένα χαρτόνι στον πυθμένα αερισμού ενίσχυσης φλόγας και προστασίας του κάρβουνου να μην βγει από τις σπές αερισμού επικουρικά προσάναμμα στο εσωτερικό άνω καπάκι. Τα ως άνω σκοπεύουν για εύκολο, γρήγορο και καθαρό άναμμα για κάρβουνα μέσα και έξω στο σπίτι.

1.2 ΕΥΡΕΤΗΡΙΟ ΑΙΤΗΣΕΩΝ Δ.Ε. ΣΥΜΦΩΝΑ ΜΕ ΤΗΝ ΗΜΕΡΟΜΗΝΙΑ ΚΑΤΑΘΕΣΗΣ

ΚΑΤΑΘΕΣΗ (22)	ΚΑΤΑΘΕΤΗΣ (71)	ΤΙΤΛΟΣ ΕΦΕΥΡΕΣΗΣ (54)	ΑΡ. ΑΙΤ. (21)
03/11/2003	ΣΥΜΠΑΡΔΗΣ ΧΡΗΣΤΟΣ	ΥΔΡΑΥΛΙΚΗ ΣΤΡΟΒΙΛΟΠΡΟΠΕΛΛΑ ΚΙΝΗΣΕΩΣ	20030100448
05/11/2003	ΗΛΕΚΤΡΟΤΕΧΝΙΚΗ ΧΑΡΑΛΑΜΠΙΔΗΣ Α.Ε.	ΣΕΙΡΑ ΕΠΙΤΟΙΧΙΩΝ ΡΕΥΜΑΤΟΔΟΤΩΝ (ΠΟΛΥΜΠΡΙΖΑ)	20030100450
05/11/2003	ΠΑΛΑΙΟΧΩΡΙΝΟΣ ΙΩΑΝΝΗΣ	ΒΕΛΤΙΩΜΕΝΟ ΠΛΑΙΣΙΟ ΓΙΑ ΔΙΑΚΟΣΜΗΤΙΚΕΣ ΠΑΡΑΣΤΑΣΕΙΣ ΔΡΟΜΩΝ, ΣΤΥΛΩΝ, ΠΛΑΤΕΙΩΝ ΚΑΙ ΚΑΤΑΣΤΗΜΑΤΩΝ	20030100451
06/11/2003	ΠΕΛΕΚΑΝΟΣ ΑΘΑΝΑΣΙΟΣ ΕΥΘΥΜΙΑΔΗΣ ΑΠΟΣΤΟΛΟΣ	ΔΙΑΤΑΞΗ ΥΒΡΙΔΙΚΟΥ ΣΥΣΤΗΜΑΤΟΣ ΗΛΕΚΤΡΟΠΑΡΑΓΩΓΗΣ ΣΤΑ ΝΗΣΙΑ	20030100452
06/11/2003	ΑΤΜΕΛ CORPORATION	ΣΥΝΘΕΤΟΣ ΠΡΟΣΑΡΜΟΓΕΑΣ ΓΙΑ ΠΟΛΛΑΠΛΗ ΠΕΡΙΦΕΡΕΙΑΚΗ ΛΕΙΤΟΥΡΓΙΑ ΣΕ ΠΕΡΙΒΑΛΛΟΝ ΦΟΡΗΤΩΝ ΥΠΟΛΟΓΙΣΤΙΚΩΝ ΣΥΣΤΗΜΑΤΩΝ	20030100453
06/11/2003	ΠΑΡΑΣΚΕΥΑΚΟΣ ΘΕΟΔΩΡΟΣ-ΓΕΩΡΓΙΟΣ	ΤΗΛΕΔΙΑΧΕΙΡΙΣΗ ΠΡΟΪΟΝΤΩΝ ΚΑΙ ΥΠΗΡΕΣΙΩΝ	20030100456
06/11/2003	ΝΤΟΥΣΚΟΣ ΙΩΑΝΝΗΣ	ΥΠΟΓΕΙΑ ΜΗΧΑΝΙΚΑ ΓΚΑΡΑΖ ΚΑΤΩ ΑΠΟ ΔΡΟΜΟΥΣ ΚΑΙ ΠΕΖΟΔΡΟΜΟΥΣ	20030100455
12/11/2003	ΡΑΙΣΗΣ ΘΕΟΦΙΛΟΣ	ΑΝΑΔΙΠΛΟΥΜΕΝΟ ΕΝΣΩΜΑΤΩΜΕΝΟ ΑΔΙΑΒΡΟΧΟ ΚΑΛΥΜΜΑ ΠΡΟΣΤΑΣΙΑΣ ΑΛΕΞΙΣΦΑΙΡΟΥ ΓΙΑΛΕΚΟΥ Ή ΑΛΛΗΣ ΕΙΔΙΚΟΥ ΤΥΠΟΥ ΕΞΑΡΤΥΣΗΣ.	20030100463
13/11/2003	ORFAS ADVERTISING GROUP- ΔΙΑΦΗΜΙΣΤΙΚΗ ΑΝΩΝΥΜΗ ΕΤΑΙΡΙΑ ΕΠΙΠΛΩΝ - Η/Υ - ΥΠΗΡΕΣΙΩΝ - ΔΗΜΟΣΙΩΝ ΣΧΕΣΕΩΝ-ΕΚΔΟΣΕΩΝ ΠΑΡΑΓΩΓΗΣ ΤΑ	ΦΟΡΤΗΓΟ ΠΟΛΥΜΕΣΩΝ ΕΦΟΔΙΑΣΜΕΝΟ ΜΕ ΜΙΑ Ή ΔΥΟ ΟΘΟΝΕΣ ΗΜΕΡΑΣ.	20030100466
17/11/2003	ΒΕΡΡΑΣ ΙΩΑΝΝΗΣ	ΣΥΣΚΕΥΗ ΕΝΙΣΧΥΣΗΣ ΤΗΣ ΑΠΑΓΩΓΗΣ ΤΩΝ ΚΑΠΝΑΕΡΙΩΝ ΣΤΙΣ ΚΑΜΙΝΑΔΕΣ ΤΩΝ ΤΖΑΚΙΩΝ	20030100471
18/11/2003	ΜΠΑΞΕΒΑΝΗΣ ΧΡΙΣΤΟΦΟΡΟΣ ΣΑΒΒΙΔΗΣ ΙΕΡΟΚΛΗΣ ΛΑΓΑΚΗΣ ΓΕΩΡΓΙΟΣ	ΣΥΣΤΗΜΑ ΔΟΧΕΙΟΥ ΔΟΣΟΜΕΤΡΗΣΗΣ ΥΓΡΩΝ ΜΕ ΗΛΕΚΤΡΟ-ΒΑΛΒΙΔΑ ΧΩΡΙΣ ΔΙΚΟ ΤΗΣ ΠΗΝΙΟ	20030100472
19/11/2003	ΣΥΜΠΑΡΔΗΣ ΧΡΗΣΤΟΣ	ΜΗΧΑΝΙΣΜΟΣ ΚΙΝΗΣΕΩΣ ΟΧΗΜΑΤΩΝ.	20030100474
21/11/2003	ΚΡΟΥΣΤΗΣ ΣΠΥΡΙΔΩΝ	ΑΥΤΟΝΟΜΗ ΜΟΝΑΔΑ ΑΕΡΟΛΕΒΗΤΑ ΜΕ ΚΑΥΣΤΗΡΑ ΚΑΙ ΜΙΚΡΗ ΔΕΞΑΜΕΝΗ ΠΕΤΡΕΛΑΙΟΥ ΣΕ ΕΝΑΙΟ ΠΕΡΙΒΛΗΜΑ ΣΕ ΜΟΡΦΗ ΝΤΟΥΛΑΠΑΣ-ΕΠΙΠΛΟΥ	20030100478
27/11/2003	ΝΙΚΟΠΟΥΛΟΣ ΚΩΝΣΤΑΝΤΙΝΟΣ	ΣΥΣΚΕΥΑΣΙΑ ΚΑΡΒΟΥΝΟΥ ΜΕ ΕΝΣΩΜΑΤΩΜΕΝΟ ΣΥΣΤΗΜΑ ΓΙΑ ΓΡΗΓΟΡΟ ΚΑΙ ΚΑΘΑΡΟ ΑΝΑΜΜΑ	20030100508
27/11/2003	ΧΑΡΑΛΑΜΠΟΥΣ ΣΩΤΗΡΗΣ	ΠΟΜΠΟΣ ΚΑΙ ΔΕΚΤΗΣ ΦΥΛΑΞΗΣ ΓΙΑ ΑΤΟΜΑ ΚΑΙ ΑΝΤΙΚΕΙΜΕΝΑ	20030100494
27/11/2003	ΣΤΑΥΡΟΠΟΥΛΟΥ ΣΟΦΙΑ	ΜΕΘΟΔΟΣ ΕΞΥΠΗΡΕΤΗΣΗΣ ΕΞ' ΑΠΟΣΤΑΣΕΩΣ (ΜΕΣΩ ΔΙΑΔΙΚΤΥΟΥ) ΑΤΟΜΩΝ ΜΕ ΠΡΟΒΛΗΜΑΤΑ ΒΑΡΗΚΟΙΑΣ ΓΙΑ ΤΗΝ ΕΠΙΛΟΓΗ ΚΑΙ ΚΑΤΑΣΚΕΥΗ ΕΝΔΕΙΚΝΥΟΜΕΝΟΥ ΑΚΟΥΣΤΙΚΟΥ ΒΑΡΗΚΟΠΑΣ.	20030100496

1.3 ΕΥΡΕΤΗΡΙΟ ΑΙΤΗΣΕΩΝ Δ.Ε. ΣΥΜΦΩΝΑ ΜΕ ΤΗΝ ΑΛΦΑΒΗΤΙΚΗ ΣΕΙΡΑ ΤΩΝ ΚΑΤΑΘΕΤΩΝ

ΚΑΤΑΘΕΤΗΣ (71)	ΤΙΤΛΟΣ ΕΦΕΥΡΕΣΗΣ (54)	ΚΑΤΑΘΕΣΗ (22)	ΑΡ. ΑΙΤ. (21)
<i>ATMEL CORPORATION</i>	ΣΥΝΘΕΤΟΣ ΠΡΟΣΑΡΜΟΓΕΑΣ ΓΙΑ ΠΟΛΛΑΠΛΗ ΠΕΡΙΦΕΡΕΙΑΚΗ ΛΕΙΤΟΥΡΓΙΑ ΣΕ ΠΕΡΙΒΑΛΛΟΝ ΦΟΡΗΤΩΝ ΥΠΟΛΟΓΙΣΤΙΚΩΝ ΣΥΣΤΗΜΑΤΩΝ	06/11/2003	20030100453
<i>ORFAS ADVERTISING GROUP-ΔΙΑΦΗΜΙΣΤΙΚΗ ΑΝΩΝΥΜΗ ΕΤΑΙΡΙΑ ΕΠΙΠΛΩΝ - Η/Υ - ΥΠΗΡΕΣΙΩΝ - ΔΗΜΟΣΙΩΝ ΣΧΕΣΕΩΝ-ΕΚΔΟΣΕΩΝ ΠΑΡΑΓΩΓΗΣ ΤΑ</i>	ΦΟΡΤΗΓΟ ΠΟΛΥΜΕΣΩΝ ΕΦΟΔΙΑΣΜΕΝΟ ΜΕ ΜΙΑ Η ΔΥΟ ΟΘΟΝΕΣ ΗΜΕΡΑΣ.	13/11/2003	20030100466
<i>ΒΕΡΡΑΣ ΙΩΑΝΝΗΣ</i>	ΣΥΣΚΕΥΗ ΕΝΙΣΧΥΣΗΣ ΤΗΣ ΑΠΑΓΩΓΗΣ ΤΩΝ ΚΑΠΝΑΕΡΙΩΝ ΣΤΙΣ ΚΑΜΙΝΑΔΕΣ ΤΩΝ ΤΖΑΚΙΩΝ	17/11/2003	20030100471
<i>ΕΥΘΥΜΙΑΔΗΣ ΑΠΟΣΤΟΛΟΣ</i>	ΔΙΑΤΑΞΗ ΥΒΡΙΔΙΚΟΥ ΣΥΣΤΗΜΑΤΟΣ ΗΛΕΚΤΡΟΠΑΡΑΓΩΓΗΣ ΣΤΑ ΝΗΣΙΑ	06/11/2003	20030100452
<i>ΗΛΕΚΤΡΟΤΕΧΝΙΚΗ ΧΑΡΑΛΑΜΠΙΔΗΣ Α.Ε.</i>	ΣΕΙΡΑ ΕΠΙΤΟΙΧΙΩΝ ΡΕΥΜΑΤΟΔΟΤΩΝ (ΠΟΛΥΜΠΡΙΖΑ)	05/11/2003	20030100450
<i>ΚΡΟΥΣΤΗΣ ΣΠΥΡΙΔΩΝ</i>	ΑΥΤΟΝΟΜΗ ΜΟΝΑΔΑ ΑΕΡΟΛΕΒΗΤΑ ΜΕ ΚΑΥΣΤΗΡΑ ΚΑΙ ΜΙΚΡΗ ΔΕΞΑΜΕΝΗ ΠΕΤΡΕΛΑΙΟΥ ΣΕ ΕΝΑΙΟ ΠΕΡΙΒΛΗΜΑ ΣΕ ΜΟΡΦΗ ΝΤΟΥΛΑΠΑΣ-ΕΠΙΠΛΟΥ	21/11/2003	20030100478
<i>ΑΓΓΑΚΗΣ ΓΕΩΡΓΙΟΣ</i>	ΣΥΣΤΗΜΑ ΔΟΧΕΙΟΥ ΔΟΣΟΜΕΤΡΗΣΗΣ ΥΓΡΩΝ ΜΕ ΗΛΕΚΤΡΟΒΑΛΒΙΔΑ ΧΩΡΙΣ ΔΙΚΟ ΤΗΣ ΠΗΝΙΟ	18/11/2003	20030100472
<i>ΜΠΑΞΕΒΑΝΗΣ ΧΡΙΣΤΟΦΟΡΟΣ</i>	ΣΥΣΤΗΜΑ ΔΟΧΕΙΟΥ ΔΟΣΟΜΕΤΡΗΣΗΣ ΥΓΡΩΝ ΜΕ ΗΛΕΚΤΡΟΒΑΛΒΙΔΑ ΧΩΡΙΣ ΔΙΚΟ ΤΗΣ ΠΗΝΙΟ	18/11/2003	20030100472
<i>ΝΙΚΟΠΟΥΛΟΣ ΚΩΝΣΤΑΝΤΙΝΟΣ</i>	ΣΥΣΚΕΥΑΣΙΑ ΚΑΡΒΟΥΝΟΥ ΜΕ ΕΝΣΩΜΑΤΩΜΕΝΟ ΣΥΣΤΗΜΑ ΓΙΑ ΓΡΗΓΟΡΟ ΚΑΙ ΚΑΘΑΡΟ ΑΝΑΜΜΑ	27/11/2003	20030100508
<i>ΝΤΟΥΣΚΟΣ ΙΩΑΝΝΗΣ</i>	ΥΠΟΓΕΙΑ ΜΗΧΑΝΙΚΑ ΓΚΑΡΑΖ ΚΑΤΩ ΑΠΟ ΔΡΟΜΟΥΣ ΚΑΙ ΠΕΖΟΔΡΟΜΟΥΣ	06/11/2003	20030100455
<i>ΠΑΛΑΙΟΧΩΡΙΝΟΣ ΙΩΑΝΝΗΣ</i>	ΒΕΛΤΙΩΜΕΝΟ ΠΛΑΙΣΙΟ ΓΙΑ ΔΙΑΚΟΣΜΗΤΙΚΕΣ ΠΑΡΑΣΤΑΣΕΙΣ ΔΡΟΜΩΝ, ΣΤΥΛΩΝ, ΠΛΑΤΕΙΩΝ ΚΑΙ ΚΑΤΑΣΤΗΜΑΤΩΝ	05/11/2003	20030100451
<i>ΠΑΡΑΣΚΕΥΑΚΟΣ ΘΕΟΔΩΡΟΣ-ΓΕΩΡΓΙΟΣ</i>	ΤΗΛΕΔΙΑΧΕΙΡΙΣΗ ΠΡΟΪΟΝΤΩΝ ΚΑΙ ΥΠΗΡΕΣΙΩΝ	06/11/2003	20030100456
<i>ΠΕΛΕΚΑΝΟΣ ΑΘΑΝΑΣΙΟΣ</i>	ΔΙΑΤΑΞΗ ΥΒΡΙΔΙΚΟΥ ΣΥΣΤΗΜΑΤΟΣ ΗΛΕΚΤΡΟΠΑΡΑΓΩΓΗΣ ΣΤΑ ΝΗΣΙΑ	06/11/2003	20030100452
<i>ΡΑΙΣΗΣ ΘΕΟΦΙΛΟΣ</i>	ΑΝΑΔΙΠΛΟΥΜΕΝΟ ΕΝΣΩΜΑΤΩΜΕΝΟ ΑΔΙΑΒΡΟΧΟ ΚΑΛΥΜΜΑ ΠΡΟΣΤΑΣΙΑΣ ΑΛΕΞΙΣΦΑΙΡΟΥ ΓΛΕΚΟΥ Η ΑΛΛΗΣ ΕΙΔΙΚΟΥ ΤΥΠΟΥ ΕΞΑΡΤΥΣΗΣ.	12/11/2003	20030100463
<i>ΣΑΒΒΙΑΔΗΣ ΙΕΡΟΚΛΗΣ</i>	ΣΥΣΤΗΜΑ ΔΟΧΕΙΟΥ ΔΟΣΟΜΕΤΡΗΣΗΣ ΥΓΡΩΝ ΜΕ ΗΛΕΚΤΡΟΒΑΛΒΙΔΑ ΧΩΡΙΣ ΔΙΚΟ ΤΗΣ ΠΗΝΙΟ	18/11/2003	20030100472
<i>ΣΤΑΥΡΟΠΟΥΛΟΥ ΣΟΦΙΑ</i>	ΜΕΘΟΔΟΣ ΕΞΥΠΗΡΕΤΗΣΗΣ ΕΞ' ΑΠΟΣΤΑΣΕΩΣ (ΜΕΣΩ ΔΙΑΔΙΚΤΥΟΥ) ΑΤΟΜΩΝ ΜΕ ΠΡΟΒΛΗΜΑΤΑ ΒΑΡΗΚΟΙΑΣ ΓΙΑ ΤΗΝ ΕΠΙΛΟΓΗ ΚΑΙ ΚΑΤΑΣΚΕΥΗ ΕΝΔΕΙΚΝΥΟΜΕΝΟΥ ΑΚΟΥΣΤΙΚΟΥ ΒΑΡΗΚΟΙΑΣ.	27/11/2003	20030100496
<i>ΣΥΜΠΑΡΔΗΣ ΧΡΗΣΤΟΣ</i>	ΥΔΡΑΥΛΙΚΗ ΣΤΡΟΒΙΛΟΠΡΟΠΕΛΛΑ ΚΙΝΗΣΕΩΣ	03/11/2003	20030100448
<i>ΣΥΜΠΑΡΔΗΣ ΧΡΗΣΤΟΣ</i>	ΜΗΧΑΝΙΣΜΟΣ ΚΙΝΗΣΕΩΣ ΟΧΗΜΑΤΩΝ.	19/11/2003	20030100474
<i>ΧΑΡΑΛΑΜΠΟΥΣ ΣΩΤΗΡΗΣ</i>	ΠΟΜΠΟΣ ΚΑΙ ΔΕΚΤΗΣ ΦΥΛΑΞΗΣ ΓΙΑ ΑΤΟΜΑ ΚΑΙ ΑΝΤΙΚΕΙΜΕΝΑ	27/11/2003	20030100494

1.4 ΑΙΤΗΣΕΙΣ ΠΙΣΤΟΠΟΙΗΤΙΚΩΝ ΥΠΟΔΕΙΓΜΑΤΟΣ ΧΡΗΣΙΜΟΤΗΤΑΣ

ΑΡΙΘΜΟΣ ΑΙΤΗΣΗΣ Π.Υ.Χ.(21):20030200139

ΚΑΤΑΘΕΤΗΣ (71):1)ΚΙΟΥΛΑΝΗ ΚΩΝΣΤΑΝΤΙΝΟΥ ΙΣΙΔΩΡΑ
ΖΙΖΑΝΙ, 24004 ΚΟΡΩΝΗ (ΜΕΣΣΗΝΙΑΣ),
ΕΛΛΑΔΑ

ΗΜΕΡΟΜ. ΚΑΤΑΘΕΣΗΣ (22):05/11/2003

ΣΥΜΒ. ΠΡΟΤΕΡΑΙΟΤΗΤΕΣ (30):

ΕΦΕΥΡΕΤΗΣ (72):1)ΚΙΟΥΛΑΝΗ ΚΩΝΣΤΑΝΤΙΝΟΥ
ΙΣΙΔΩΡΑ

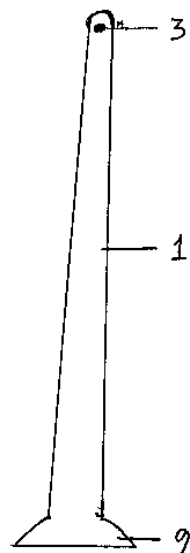
ΕΙΔΙΚΟΣ ΠΑΗΡΕΞΟΥΣΙΟΣ (74):

ΑΝΤΙΚΛΗΤΟΣ (74):ΜΙΧΟΣ ΚΩΝ/ΝΟΣ
ΖΙΖΑΝΙ,24004 ΚΟΡΩΝΗ (ΜΕΣΣΗΝΙΑΣ)

ΤΙΤΛΟΣ ΕΦΕΥΡΕΣΗΣ (54):ΡΑΒΔΑΚΙ ΠΛΑΣΤΙΚΟ ΕΞΑΡΤΗΜΑ
ΕΛΑΙΟΡΑΒΔΙΣΤΙΚΟΥ
ΜΗΧΑΝΗΜΑΤΟΣ

ΠΕΡΙΛΗΨΗ(57)

Το ραβδάκι ελαιοραβδιστικού μηχανήματος αποτελείται από κωνικό κορμό (1) στρογγυλή κεφαλή (2) και τρύπα στο άνω άκρο του κορμού (3). Εφαρμόζεται σε όλα τα ελαιοραβδιστικά μηχανήματα και σε όλες τις τρύπες αυτών χωρίς την χρήση εργαλείων, βίδων και ροδελών. Περνάει μόνο με το χέρι τραβώντας το με λεπτό σύρμα από το κάτω μέρος του κυλίνδρου προς τα επάνω. Επιτυγχάνεται τέλεια εφαρμογή και γρήγορη λόγω της κωνικότητας του κορμού πετυχαίνουμε την τέλεια εφαρμογή και αποκλείουμε το πέταγμα ή το σπάσιμο αυτού.



ΑΡΙΘΜΟΣ ΑΙΤΗΣΗΣ Π.Υ.Χ.(21):20030200141

ΚΑΤΑΘΕΤΗΣ (71):1)ΔΙΑΝΟΣ ΔΗΜΗΤΡΙΟΣ
Ελευθερίου Βενιζέλου 5, 14452
ΜΕΤΑΜΟΡΦΩΣΗ (ΑΤΤΙΚΗΣ), ΕΛΛΑΔΑ

ΗΜΕΡΟΜ. ΚΑΤΑΘΕΣΗΣ (22):11/11/2003

ΣΥΜΒ. ΠΡΟΤΕΡΑΙΟΤΗΤΕΣ (30):

ΕΦΕΥΡΕΤΗΣ (72):1)ΔΙΑΝΟΣ ΔΗΜΗΤΡΙΟΣ

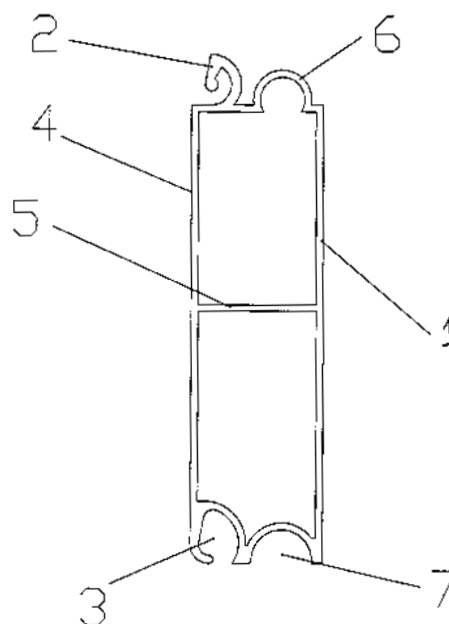
ΕΙΔΙΚΟΣ ΠΑΗΡΕΞΟΥΣΙΟΣ (74):

ΑΝΤΙΚΛΗΤΟΣ (74):

ΤΙΤΛΟΣ ΕΦΕΥΡΕΣΗΣ (54):ΡΟΛΟ ΑΣΦΑΛΕΙΑΣ ΑΛΟΥΜΙΝΙΟΥ ΜΕ
ΔΙΑΜΟΡΦΩΣΗ ΣΤ' ΑΚΡΑ ΓΑΝΤΖΟΥ,
ΑΓΓΙΣΤΡΟΕΙΔΟΥΣ ΘΥΛΑΚΟΣ ΚΑΙ ΕΙ-
ΔΙΚΟΥ ΚΟΜΒΙΟΥ ΜΟΡΦΗΣ ΓΙΑ ΤΗΝ
ΑΣΦΑΛΙΣΗ ΜΕΤΑΞΥ ΤΩΝ ΔΥΟ ΓΕΙΤΟ-
ΝΙΚΩΝ ΦΥΛΩΝ

ΠΕΡΙΛΗΨΗ(57)

Προτείνεται ρολό ασφαλείας αλουμινίου με χαρακτηριστική συνδεσμολογία γάντζου και αγκιστροειδούς θύλακος για σύνδεση δύο διαδοχικών περσίδων καθώς και άκαμπτη μορφική σύνδεση μεταξύ τους μέσω κόμβου "αρσενικής-θηλυκής" φύσης και ανάλογης διατομής που να επιτρέπει την ομαλή εμπλοκή-απεμπλοκή δύο διαδοχικών περσίδων. Επίσης την ύπαρξη εσωτερικού νεύρου ενίσχυσης του προφίλ το οποίο θα χρησιμοποιήσει για εφαρμογή και στήριξη του ειδικά σχεδιασμένου πώματος. Σκοπός της προτεινόμενης σχεδίασης είναι η δημιουργία ενιαίου ρολού για κλείσιμο μεγάλων κτιριακών ανοιγμάτων και υψηλή αντοχή σε έντονες καταπονήσεις (ανεμοπίαση, παραβίαση κλπ) και καλή, ασφαλή, απλή και μακρόχρονη λειτουργία.



ΑΡΙΘΜΟΣ ΑΙΤΗΣΗΣ Π.Υ.Χ.(21):20040200037

ΚΑΤΑΘΕΤΗΣ (71):1)ΔΕΛΛΑΠΟΡΤΑΣ ΕΥΓΕΝΙΟΥ
ΓΕΡΑΣΙΜΟΣ
Ασκληπιού 36, 16346 ΗΛΙΟΥΠΟΛΗ
(ΑΤΤΙΚΗΣ), ΕΛΛΑΔΑ

ΗΜΕΡΟΜ. ΚΑΤΑΘΕΣΗΣ (22):24/11/2003

ΣΥΜΒ. ΠΡΟΤΕΡΑΙΟΤΗΤΕΣ (30):

ΕΦΕΥΡΕΤΗΣ (72):1)ΔΕΛΛΑΠΟΡΤΑΣ ΕΥΓΕΝΙΟΥ
ΓΕΡΑΣΙΜΟΣ

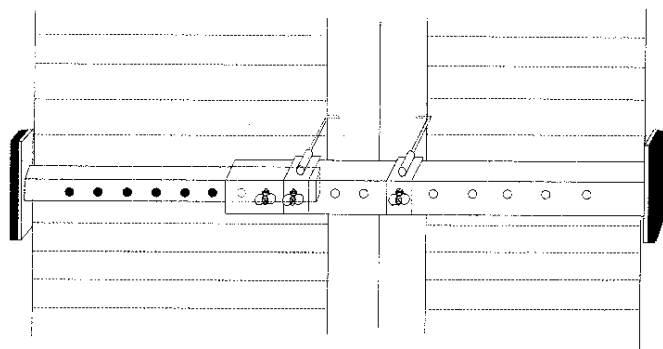
ΕΙΔΙΚΟΣ ΠΛΗΡΕΞΟΥΣΙΟΣ (74):

ΑΝΤΙΚΛΗΤΟΣ (74):

ΤΙΤΛΟΣ ΕΦΕΥΡΕΣΗΣ (54):**ΜΗΧΑΝΙΣΜΟΣ ΑΣΦΑΛΕΙΑΣ ΚΟΥΦΩ-
ΜΑΤΩΝ**

ΠΕΡΙΛΗΨΗ(57)

Μηχανισμός ασφάλειας κουφωμάτων αποτελούμενος από δύο βραχίονες: το βραχίονα στήριξης (1) και το βραχίονα αντίστασης (2) ο οποίος εισέρχεται εντός του βραχίονα στήριξης και σύρεται μέσα σε αυτόν. Ο βραχίονας στήριξης διαθέτει δύο συρόμενους μηχανισμούς που εφαρμόζουν πάνω στα πλαίσια των κουφωμάτων διαφόρων τύπων και μεγεθών μέσω των ειδικών μεταλλικών αγκίστρων σχήματος "Γ". Τα δύο άκρα του μηχανισμού κατλήγουν σε δυο μεταλλικά πέλματα με ελαστική απόληξη προς στήριξη και απόλυτη εφαρμογή του μηχανισμού στον τοίχο του ασφαλιζόμενου κουφώματος.



ΑΡΙΘΜΟΣ ΑΙΤΗΣΗΣ Π.Υ.Χ.(21):20040200047

ΚΑΤΑΘΕΤΗΣ (71):1)ΔΙΤΣΟΛΑΣ ΔΗΜΗΤΡΙΟΣ
(Δήμος Ανθεμίων Ημαθίας), 59035
ΚΟΠΑΝΟΣ (ΗΜΑΘΙΑΣ), ΕΛΛΑΔΑ
2)ΠΑΡΙΣΗΣ ΒΑΣΙΛΕΙΟΥ ΑΘΑΝΑΣΙΟΣ
Μαζαράκη 7α, 59200 ΝΑΟΥΣΑ (ΗΜΑΘΙΑΣ),
ΕΛΛΑΔΑ

ΗΜΕΡΟΜ. ΚΑΤΑΘΕΣΗΣ (22):14/11/2003

ΣΥΜΒ. ΠΡΟΤΕΡΑΙΟΤΗΤΕΣ (30):

ΕΦΕΥΡΕΤΗΣ (72):1)ΔΙΤΣΟΛΑΣ ΔΗΜΗΤΡΙΟΣ
2)ΠΑΡΙΣΗΣ ΒΑΣΙΛΕΙΟΥ ΑΘΑΝΑΣΙΟΣ

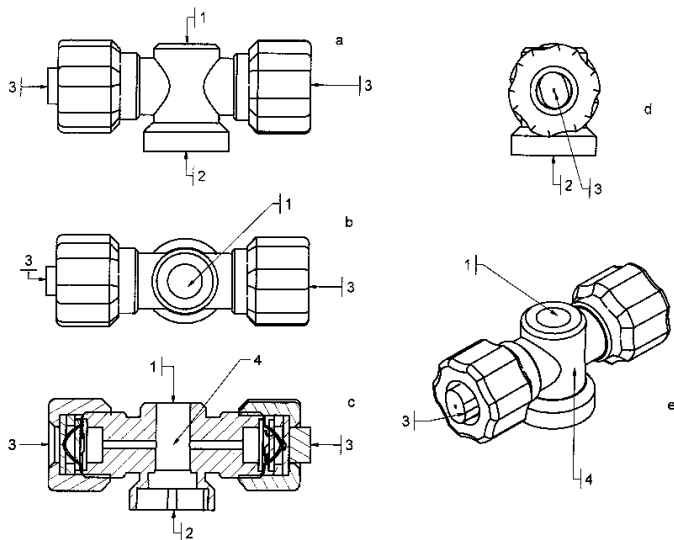
ΕΙΔΙΚΟΣ ΠΛΗΡΕΞΟΥΣΙΟΣ (74):

ΑΝΤΙΚΛΗΤΟΣ (74):ΠΑΠΑΔΑΚΗΣ ΚΩΝΣΤΑΝΤΙΝΟΣ
Αγ.Σπυρίδωνος 7,55337 ΤΡΙΑΝΔΡΙΑ
(ΘΕΣΣΑΛΟΝΙΚΗΣ)

ΤΙΤΛΟΣ ΕΦΕΥΡΕΣΗΣ (54):**ΨΕΚΑΣΤΗΡΑΣ ΠΡΟΝΟΦΕΛΩΣΗΣ.
ΠΕΡΙΛΗΨΗ(57)**

Οι νεφελοψεκαστήρες είναι γεωργικά μηχανήματα ψεκασμού φυτοφαρμάκων, ευρέως γνωστά. Η λειτουργία τους βασίζεται στην ικανότητα της αντλίας να αποστέλλει το μίγμα φυτοφαρμάκου από τη δεξαμενή σε μία σειρά ψεκαστήρων (μπέκ) που βρίσκονται στο πίσω μέρος του μηχανήματος. Με τη χρήση αεριοστρόβιλου νεφελεποιείται το μίγμα και επιτογχάνεται ψεκασμός. Η εφεύρεση βασίζεται στην προανάμιξη του μίγματος φυτοφαρμάκου και αέρα πριν αυτό ψεκαστεί από τους ψεκαστήρες και ειδικότερα μέσα σε αυτούς. Οι ψεκαστήρες (Σχεδ. 1) είναι διπλής εισόδου με θάλαμο προανάμιξης (Σχεδ 1 c,e 4) στο εσωτερικό τους. Από τη μία είσοδο των ψεκαστήρων (Σχεδ 1 a,b,c,e 1) εισέρχεται στο χώρο πρόμιξης πεπιεσμένος αέρας από αντίστοιχο εξοπλισμό παραγωγής πεπιεσμένου αέρα. Η άλλη είσοδος του ψεκαστήρα (Σχεδ 1 a,c,d 2) συνδέεται με την κοινή συνδεσμολογία των ψεκαστικών μηχανημάτων δηλαδή με την αντλία παροχής μίγματος. Έτσι ο αέρας αναμιγνύεται στο εσωτερικό του ψεκαστήρα δημιουργώντας ήδη το νεφέλωμα το οποίο παρασύρει μετά την έξοδο του (Σχεδ 1 a,b,c,e,d 3) το ρεύμα που δημιουργεί ο αεριοστρόβιλος με τον οποίο είναι εφοδιασμένα όλα τα νεφελοψεκαστικά μηχανήματα. Το σύστημα μπορεί να

χρησιμοποιηθεί σε όλους τους τύπους νεφελοψεκαστήρων, είτε με αεριοστρόβιλο, είτε με γραμμικό ρεύμα αέρος (κανόνι), είτε σε συστήματα χαμηλού ψεκασμού (ράμπες).



ΑΡΙΘΜΟΣ ΑΙΤΗΣΗΣ Π.Υ.Χ.(21):20040200095

ΚΑΤΑΘΕΤΗΣ (71):1)SFOGGIA AGRICULTURE DIVISION
SRL
Via Feltrina sud, 170, 31044 MONTEBELLU-
NA (tv), ΙΤΑΛΙΑ

ΗΜΕΡΟΜ. ΚΑΤΑΘΕΣΗΣ (22):17/11/2004

ΣΥΜΒ. ΠΡΟΤΕΡΑΙΟΤΗΤΕΣ (30):TV2003U000066-18/11/2003-IT

ΕΦΕΥΡΕΤΗΣ (72):1)SFOGGIA ANTONIO
2)SFOGGIA GIORGIO

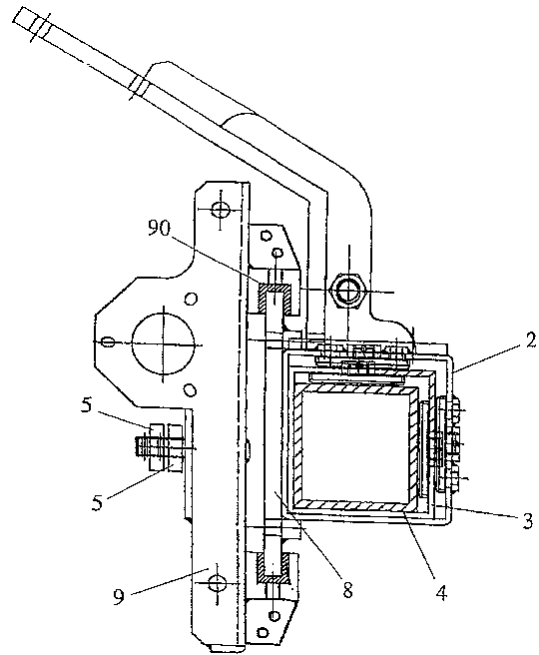
ΕΙΔΙΚΟΣ ΠΛΗΡΕΞΟΥΣΙΟΣ (74):ΚΙΛΙΜΙΡΗΣ ΚΩΝΣΤΑΝΤΙΝΟΣ
Χατζηγιάννη Μέξη 7, 11528 ΑΘΗΝΑ
(ΑΤΤΙΚΗΣ)

ΑΝΤΙΚΛΗΤΟΣ (74):ΚΙΛΙΜΙΡΗΣ ΑΝΑΣΤΑΣΙΟΣ
Χατζηγιάννη Μέξη 7, 11528 ΑΘΗΝΑ
(ΑΤΤΙΚΗΣ)

ΤΙΤΛΟΣ ΕΦΕΥΡΕΣΗΣ (54):**ΤΗΛΕΣΚΟΠΙΚΟ ΠΛΑΙΣΙΟ ΓΙΑ ΤΗ
ΣΤΗΡΙΞΗ ΜΕΤΑΒΛΗΤΗΣ ΚΛΙΣΗΣ ΣΤΟΙΧΕΙΩΝ ΣΠΟΡΑΣ**

ΠΕΡΙΛΗΨΗ(57)

Τηλεσκοπικό πλαίσιο για τη στήριξη μεταβλητής κλίσης στοιχείων σποράς, το οποίο περιλαμβάνει μια κεντρική δοκό, δύο ενδιάμεσες δοκούς οι οποίες κυλούν στο εσωτερικό της κεντρικής δοκού, όπως και δύο εξωτερικούς, οι οποίες κυλούν στο εσωτερικό των ενδιάμεσων δοκών, με τις εν λόγω ενδιάμεσες και/ή εξωτερικές δοκούς να κινούνται από μια τουλάχιστον διάταξη ενεργοποίησης που συνδέεται με το τηλεσκοπικό πλαίσιο, κι επιπλέον στην οποία συνδέονται μεταξύ τους τα στοιχεία σποράς που στηρίζονται από την αντίστοιχη δοκό μέσω συνδετικών ράβδων με συνδέσεις με εγκοπές.



1.5 ΕΥΡΕΤΗΡΙΟ ΑΙΤΗΣΕΩΝ Π.Υ.Χ. ΣΥΜΦΩΝΑ ΜΕ ΤΗΝ ΗΜΕΡΟΜΗΝΙΑ ΚΑΤΑΘΕΣΗΣ

ΚΑΤΑΘΕΣΗ (22)	ΚΑΤΑΘΕΤΗΣ (71)	ΤΙΤΛΟΣ ΕΦΕΥΡΕΣΗΣ (54)	ΑΡ. ΑΙΤ. (21)
<i>05/11/2003</i>	ΚΙΟΥΛΑΝΗ ΙΣΙΔΩΡΑ	ΡΑΒΔΑΚΙ ΠΛΑΣΤΙΚΟ ΕΞΑΡΤΗΜΑ ΕΛΛΙΟΡΑΒΔΙΣΤΙΚΟΥ ΜΗΧΑΝΗΜΑΤΟΣ	20030200139
<i>11/11/2003</i>	ΛΙΑΝΟΣ ΔΗΜΗΤΡΙΟΣ	ΡΟΛΟ ΑΣΦΑΛΕΙΑΣ ΑΛΟΥΜΙΝΙΟΥ ΜΕ ΔΙΑΜΟΡΦΩΣΗ ΣΤ' ΑΚΡΑ ΓΑΝΤΖΟΥ, ΑΓΓΙΣΤΡΟΕΙΔΟΥΣ ΘΥΛΑΚΟΣ ΚΑΙ ΕΙΔΙΚΟΥ ΚΟΜΒΙΟΥ ΜΟΡΦΗΣ ΓΙΑ ΤΗΝ ΑΣΦΑΛΙΣΗ ΜΕΤΑΞΥ ΤΩΝ ΔΥΟ ΓΕΙΤΟΝΙΚΩΝ ΦΥΛΩΝ	20030200141
<i>14/11/2003</i>	ΔΙΤΣΟΛΑΣ ΔΗΜΗΤΡΙΟΣ ΠΑΡΙΣΗΣ ΑΘΑΝΑΣΙΟΣ	ΨΕΚΑΣΤΗΡΑΣ ΠΡΟΝΕΦΕΛΩΣΗΣ.	20040200047
<i>24/11/2003</i>	ΔΕΛΛΑΠΟΡΤΑΣ ΓΕΡΑΣΙΜΟΣ	ΜΗΧΑΝΙΣΜΟΣ ΑΣΦΑΛΕΙΑΣ ΚΟΥΦΩΜΑΤΩΝ	20040200037
<i>17/11/2004</i>	SFOGGIA AGRICULTURE DIVISION SRL	ΤΗΛΕΣΚΟΠΙΚΟ ΠΛΑΙΣΙΟ ΓΙΑ ΤΗ ΣΤΗΡΙΞΗ ΜΕΤΑΒΛΗΤΗΣ ΚΛΙΣΗΣ ΣΤΟΙΧΕΙΩΝ ΣΠΟΡΑΣ	20040200095

1.6 ΕΥΡΕΤΗΡΙΟ ΑΙΤΗΣΕΩΝ Π.Υ.Χ. ΣΥΜΦΩΝΑ ΜΕ ΤΗΝ ΑΛΦΑΒΗΤΙΚΗ ΣΕΙΡΑ ΤΩΝ ΚΑΤΑΘΕΤΩΝ

ΚΑΤΑΘΕΤΗΣ (71)	ΤΙΤΛΟΣ ΕΦΕΥΡΕΣΗΣ (54)	ΚΑΤΑΘΕΣΗ (22)	ΑΡ. ΑΙΤ. (21)
<i>SFOGGIA AGRICULTURE DIVISION SRL</i>	ΤΗΛΕΣΚΟΠΙΚΟ ΠΛΑΙΣΙΟ ΓΙΑ ΤΗ ΣΤΗΡΙΞΗ ΜΕΤΑΒΛΗΤΗΣ ΚΛΙ- ΣΗΣ ΣΤΟΙΧΕΙΩΝ ΣΠΟΡΑΣ	17/11/2004	20040200095
<i>ΔΕΛΛΑΠΟΡΤΑΣ ΓΕΡΑΣΙΜΟΣ</i>	ΜΗΧΑΝΙΣΜΟΣ ΑΣΦΑΛΕΙΑΣ ΚΟΥΦΩΜΑΤΩΝ	24/11/2003	20040200037
<i>ΔΙΤΣΟΛΑΣ ΔΗΜΗΤΡΙΟΣ</i>	ΨΕΚΑΣΤΗΡΑΣ ΠΡΟΝΟΦΕΛΩΣΗΣ.	14/11/2003	20040200047
<i>ΚΙΟΥΛΑΝΗ ΙΣΙΔΩΡΑ</i>	ΡΑΒΔΑΚΙ ΠΛΑΣΤΙΚΟ ΕΞΑΡΤΗΜΑ ΕΛΛΙΟΡΑΒΔΙΣΤΙΚΟΥ ΜΗΧΑ- ΝΗΜΑΤΟΣ	05/11/2003	20030200139
<i>ΔΙΑΝΟΣ ΔΗΜΗΤΡΙΟΣ</i>	ΡΟΛΟ ΑΣΦΑΛΕΙΑΣ ΑΛΟΥΜΙΝΙΟΥ ΜΕ ΔΙΑΜΟΡΦΩΣΗ ΣΤ' ΑΚΡΑ ΓΑΝΤΖΟΥ, ΑΓΓΙΣΤΡΟΕΙΔΟΥΣ ΘΥΛΑΚΟΣ ΚΑΙ ΕΙΔΙΚΟΥ ΚΟΜΒΙΟΥ ΜΟΡΦΗΣ ΓΙΑ ΤΗΝ ΑΣΦΑΛΙΣΗ ΜΕΤΑΞΥ ΤΩΝ ΔΥΟ ΓΕΙΤΟΝΙΚΩΝ ΦΥΛΩΝ	11/11/2003	20030200141
<i>ΠΑΡΙΣΗΣ ΑΘΑΝΑΣΙΟΣ</i>	ΨΕΚΑΣΤΗΡΑΣ ΠΡΟΝΟΦΕΛΩΣΗΣ.	14/11/2003	20040200047

1.7 ΑΙΤΗΣΕΙΣ ΣΥΜΠΛΗΡΩΜΑΤΙΚΩΝ ΠΙΣΤΟΠΟΙΗΤΙΚΩΝ ΠΡΟΣΤΑΣΙΑΣ ΓΙΑ ΦΑΡΜΑΚΑ

ΑΡΙΘΜΟΣ ΑΙΤΗΣΗΣ ΣΠΠΦ
ΗΜΕΡΟΜ. ΚΑΤΑΘΕΣΗΣ
ΑΙΤΩΝ

(21):2005080001

(22):27/01/2005

(71):1)ELI LILLY AND COMPANY

Lilly Corporate Center,, 46285 INDIANAPOLIS, INDIANA, ΗΝΩΜΕΝΕΣ ΠΟΛΙΤΕΙΕΣ ΤΗΣ ΑΜΕΡΙΚΗΣ

ΤΙΤΛΟΣ ΕΦΕΥΡΕΣΗΣ

(54):3-ΑΡΥΛΟΞΥ-3-ΥΠΟΚΑΤΕΣΤΗΜΕΝΕΣ ΠΡΟΠΑΝΑΜΙΝΕΣ.

ΑΡΙΘΜΟΣ ΚΥΡΙΟΥ Δ.Ε./Ε.Δ.Ε.
ΠΡΟΣΔΙΟΡΙΣΜΟΣ ΠΡΟΪΟΝΤΟΣ

(68):3001207

(95):ΥΕΝΤΡΕΒΕ-ΔΟΥΛΟΞΕΤΙΝΗ ΚΑΙ ΑΛΑΤΑ ΤΗΣ ΠΡΟΣΘΗΚΗΣ ΟΞΕΩΣ ΚΑΙ ΙΔΙΑΙΤΕΡΑ ΥΔΡΟΧΛΩΡΙΚΗ ΔΟΥ-
ΛΟΞΕΤΙΝΗ

ΑΡΙΘ./ΗΜΕΡ. ΙΣΧΥΟΥΣΑΣ ΑΔΕΙΑΣ
ΚΥΚΛΟΦΟΡΙΑΣ ΣΤΗΝ ΕΛΛΑΔΑ
ΑΡΙΘ./ΗΜΕΡ. ΠΡΩΤΗΣ ΑΔΕΙΑΣ
ΚΥΚΛΟΦΟΡΙΑΣ ΣΤΗΝ ΑΓΟΡΑ ΤΗΣ
ΕΥΡΩΠΑΪΚΗΣ ΚΟΙΝΟΤΗΤΑΣ
ΕΙΔΙΚΟΣ ΠΛΗΡΕΞΟΥΣΙΟΣ

(92):Ε.Ε. (C)(2004)3159/11-08-2004

(93):—

(74):ΔΗΜΟΥ ΧΡΙΣΤΙΝΑ

Κουμπάρη 2, 10674 ΑΘΗΝΑ

ΑΝΤΙΚΑΛΗΤΟΣ

(74):ΠΑΠΑΚΩΝΣΤΑΝΤΙΝΟΥ ΕΛΕΝΗ

ΚΟΥΜΠΑΡΗ 2,106 74 ΑΘΗΝΑ

1.8 ΕΥΡΕΤΗΡΙΟ ΑΙΤΗΣΕΩΝ Σ.Π.Π.Φ. ΣΥΜΦΩΝΑ ΜΕ ΤΗΝ ΗΜΕΡΟΜΗΝΙΑ ΚΑΤΑΘΕΣΗΣ

ΚΑΤΑΘΕΣΗ (22)	ΚΑΤΑΘΕΤΗΣ (71)	ΤΙΤΛΟΣ ΕΦΕΥΡΕΣΗΣ (54)	ΑΡ. ΑΙΤ. (21)
<i>27/01/2005</i>	ELI LILLY AND COMPANY	3-ΑΡΥΛΟΞΥ-3-ΥΠΟΚΑΤΕΣΤΗΜΕΝΕΣ ΠΡΟΠΑΝΑΜΙΝΕΣ.	20050800001

1.9 ΕΥΡΕΤΗΡΙΟ ΑΙΤΗΣΕΩΝ Σ.Π.Π.Φ. ΣΥΜΦΩΝΑ ΜΕ ΤΗΝ ΑΛΦΑΒΗΤΙΚΗ ΣΕΙΡΑ ΤΩΝ ΑΙΤΟΥΝΤΩΝ

ΚΑΤΑΘΕΤΗΣ (71)	ΤΙΤΛΟΣ ΕΦΕΥΡΕΣΗΣ (54)	ΚΑΤΑΘΕΣΗ (22)	ΑΡ. ΑΙΤ. (21)
<i>ELI LILLY AND COMPANY</i>	3-ΑΡΥΛΟΕΥ-3-ΥΠΟΚΑΤΕΣΤΗΜΕΝΕΣ ΠΡΟΠΙΛΑΜΙΝΕΣ.	27/01/2005	20050800001

**1.10 ΑΙΤΗΣΕΙΣ ΣΥΜΠΛΗΡΩΜΑΤΙΚΩΝ ΠΙΣΤΟΠΟΙΗΤΙΚΩΝ ΠΡΟΣΤΑΣΙΑΣ ΓΙΑ
ΦΥΤΟΠΡΟΣΤΑΤΕΥΤΙΚΑ ΠΡΟΪΟΝΤΑ**

ΟΥΔΕΜΙΑ

ΔΕΝ ΥΠΑΡΧΕΙ ΔΗΜΟΣΙΕΥΣΗ

ΔΕΝ ΥΠΑΡΧΕΙ ΔΗΜΟΣΙΕΥΣΗ

Κ Ε Φ Α Λ Α Ι Ο 2

ΔΙΠΛΩΜΑΤΑ ΕΥΡΕΣΙΤΕΧΝΙΑΣ, ΠΙΣΤΟΠΟΙΗΤΙΚΑ ΥΠΟΔΕΙΓΜΑΤΟΣ ΧΡΗΣΙΜΟΤΗΤΑΣ ΚΑΙ ΣΥΜΠΛΗΡΩΜΑΤΙΚΑ ΠΙΣΤΟΠΟΙΗΤΙΚΑ ΠΡΟΣΤΑΣΙΑΣ

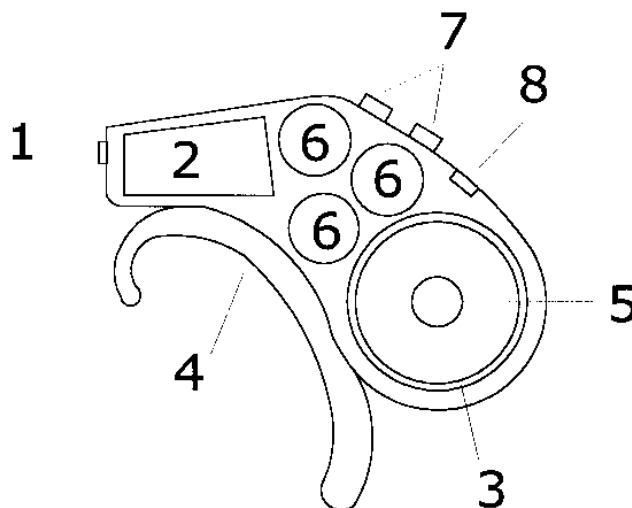
2.1 ΔΙΠΛΩΜΑΤΑ ΕΥΡΕΣΙΤΕΧΝΙΑΣ

ΑΡΙΘΜΟΣ Δ.Ε.	(11):1004909
ΑΡΙΘΜΟΣ ΑΙΤΗΣΗΣ Δ.Ε.	(21):20030100301
ΔΙΕΘΝΗΣ ΤΑΞΙΝΟΜΗΣΗ	(51):IPC7: A61N 1/36 IPC7: A61F 11/00 IPC7: A61F 11/04 IPC7: H04R 25/00 IPC7: H04R 25/02
ΔΙΚΑΙΟΥΧΟΣ	(73):1)ΚΥΡΑΤΖΙΔΗΣ ΤΡΥΦΩΝ Παστέρ 8,59100 ΒΕΡΟΙΑ (ΗΜΑΘΙΑΣ), ΕΛΛΑΔΑ
ΗΜΕΡΟΜ. ΚΑΤΑΘΕΣΗΣ	(22):16/07/2003
ΗΜΕΡΟΜ. ΑΠΟΝΟΜΗΣ	(47):09/06/2005
ΣΥΜΒ. ΠΡΟΤΕΡΑΙΟΤΗΤΕΣ	(30):
ΤΡΟΠΟΠ. ΚΥΡΙΟΥ Δ.Ε.	(61):
ΕΦΕΥΡΕΤΗΣ	(72):1)ΚΥΡΑΤΖΙΔΗΣ ΤΡΥΦΩΝ
ΕΙΔΙΚΟΣ ΠΛΗΡΕΞΟΥΣΙΟΣ	(74):
ΑΝΤΙΚΛΗΤΟΣ	(74):
ΤΙΤΛΟΣ ΕΦΕΥΡΕΣΗΣ	(54):ΕΠΕΞΕΡΓΑΣΤΗΣ ΟΜΙΛΙΑΣ ΟΠΙΣΘΩΤΙΑΙΟΥ ΤΥΠΟΥ ΓΙΑ ΣΥΣΤΗΜΑΤΑ ΚΟΧΛΙΑΚΩΝ ΕΜΦΥΤΕΥΜΑΤΩΝ

ΠΕΡΙΛΗΨΗ(57)

Επεξεργαστής ομιλίας οπισθωτιαίου τύπου ΕΟΟΤ για συστήματα κοχλιωτών εμφυτευμάτων που κατασκευάζεται έτσι ώστε να αποτελεί ενιαίο μηχανικό σύνολο. Σε αυτό το σύνολο περιλαμβάνεται η βασική μονάδα (ΒΜ), το επαγωγικό πηνίο μετάδοσης (ΕΠΜ) η θήκη μπαταριών (ΘΜ) και τα στοιχεία αστήριξης. Έτσι ο ΕΟΟΤ αποτελείται από ένα μόνο τεμάχιο ή τμήμα, χωρίς ξεχωριστό ΕΠΜ και χωρίς καλώδια. Αυτός ο επεξεργαστής ομιλίας ενός τμήματος (ΕΟΕΤ) για τη στήριξη του έχει ένα άγκιστρο στήριξης για το πτερύγιο του αντιούκου και ένα μαγνήτη για το ΚΕ. Η σύγχρονη διπλή του στήριξη και η απουσία καλωδίων

αποτελούν τα κύρια πλεονεκτήματα της εφεύρεσης, που εξασφαλίζουν στο χρήστη εύκολο χειρισμό, ανεξαρτησία κινήσεων και απαλλαγή βλαβών από τις φθορές των καλωδίων.

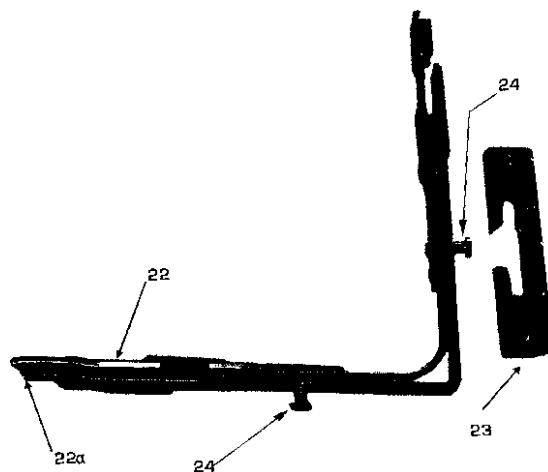


ΑΡΙΘΜΟΣ Δ.Ε.	(11):1004910
ΑΡΙΘΜΟΣ ΑΙΤΗΣΗΣ Δ.Ε.	(21):20040100174
ΔΙΕΘΝΗΣ ΤΑΞΙΝΟΜΗΣΗ	(51):IPC7: E05C 9/20 IPC7: E05F 7/08 IPC7: E06B 5/11 IPC7: E06B 7/22 IPC7: E06B 3/00
ΔΙΚΑΙΟΥΧΟΣ	(73):1)ΕΛΛΗΝΙΚΗ ΒΙΟΜΗΧΑΝΙΑ ΑΛΟΥΜΙΝΙΟΥ ΕΛΒΙΑΛ Α.Ε., με το διακριτικό τίτλο ΕΛΒΙΑΛ Α.Ε. ΝΕΑ ΣΑΝΤΑ,61100 ΚΙΑΚΙΣ (ΚΙΑΚΙΣ), ΕΛΛΑΔΑ
ΗΜΕΡΟΜ. ΚΑΤΑΘΕΣΗΣ	(22):10/05/2004
ΗΜΕΡΟΜ. ΑΠΟΝΟΜΗΣ	(47):09/06/2005
ΣΥΜΒ. ΠΡΟΤΕΡΑΙΟΤΗΤΕΣ	(30):
ΤΡΟΠΟΠ. ΚΥΡΙΟΥ Δ.Ε.	(61):
ΕΦΕΥΡΕΤΗΣ	(72):1)ΓΙΖΙΚΑΣ ΔΗΜΗΤΡΙΟΣ
ΕΙΔΙΚΟΣ ΠΛΗΡΕΞΟΥΣΙΟΣ	(74):
ΑΝΤΙΚΛΗΤΟΣ	(74):ΜΑΝΤΖΙΚΑΣ ΒΑΣΙΛΕΙΟΣ Σόλωνος 68,10680 ΑΘΗΝΑ
ΤΙΤΛΟΣ ΕΦΕΥΡΕΣΗΣ	(54):ΣΥΣΤΗΜΑ ΚΟΥΦΩΜΑΤΩΝ ΣΥΜΠΑΓΟΥΣ ΣΩΜΑΤΟΣ ΠΡΟΦΙΛ ΑΛΟΥΜΙΝΙΟΥ

ΠΕΡΙΛΗΨΗ(57)

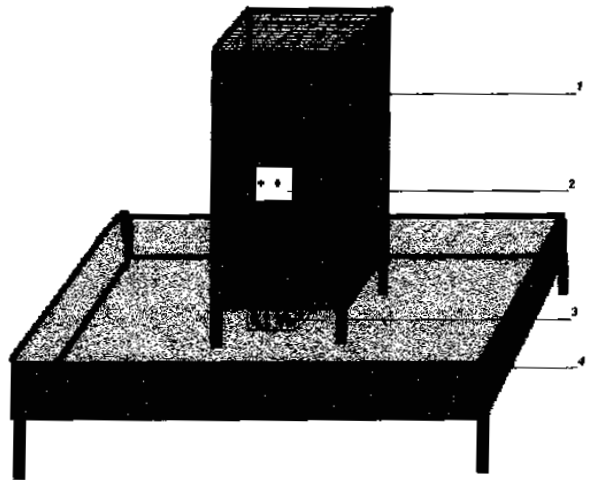
Περιγράφεται σύστημα κουφωμάτων συμπαγούς σώματος προφίλ αλουμινίου για θύρες και παράθυρα κτιρίων που χαρακτηρίζεται από την δυνατότητα περιμετρικής ασφάλισης, την μορφολογία των εσωτερικών γωνιών ενίσχυσης της κάσας και τις προβλέψεις στεγανωτική και θερμοηχομονωτικής κάλυψης. Το σύστημα κουφωμάτων αλουμινίου προσφέρεται άνευ και μετά θερμοδιακοπής και περιλαμβάνει κανάλι (4) στο προφίλ φύλλου (2) ικανών διαστάσεων ώστε να

υποδέχεται περιμετρικά του τελάρου φύλλου (2) λάμες (21) συνδεδεμένες σε γωνίες (22) στις γωνίες του τελάρου, όπου η όλη αλληλουχία λαμών (21) και γωνιών προβάλλουν περιμετρικά σε καθορισμένες θέσεις μία πολλαπλή σειρά (24) που τίθενται σε ασφάλιση εντός αντίστοιχων αντικρισμάτων (23) στο προφίλ κάσας (1) με μία απλή περιστροφή σπανιολέτας (25). Στην εφεύρεση αποκαλύπτεται επίσης η χρήση εντισχυτικής γωνίας (15) του προφίλ κάσας (1) και (15') του προφίλ φύλλου (2), περιμετρικού ελαστικού στεγάνωσης (8) με χαρακτηριστική δίπτερο μορφολογία που εξασφαλίζει ενισχυμένη στεγάνωση σε συνδυασμό και με κεντρικό, εσωτερικό ελαστικό στεγάνωσης (16a, 16b).



ΑΡΙΘΜΟΣ Δ.Ε. (11):1004911
ΑΡΙΘΜΟΣ ΑΙΤΗΣΗΣ Δ.Ε. (21):20040100109
ΔΙΕΘΝΗΣ ΤΑΞΙΝΟΜΗΣΗ (51):IPC7: A01K 5/02
ΔΙΚΑΙΟΥΧΟΣ (73):1)ΜΟΝΙΑΚΗΣ ΓΕΩΡΓΙΟΣ
 Λητούς 9,74100 ΡΕΘΥΜΝΟ (ΡΕΘΥΜΝΗΣ),
 ΕΛΛΑΔΑ
ΗΜΕΡΟΜ. ΚΑΤΑΘΕΣΗΣ (22):24/03/2004
ΗΜΕΡΟΜ. ΑΠΟΝΟΜΗΣ (47):09/06/2005
ΣΥΜΒ. ΠΡΟΤΕΡΑΙΟΤΗΤΕΣ (30):
ΤΡΟΠΟΠ. ΚΥΡΙΟΥ Δ.Ε. (61):
ΕΦΕΥΡΕΤΗΣ (72):1)ΜΟΝΙΑΚΗΣ ΓΕΩΡΓΙΟΣ
ΕΙΔΙΚΟΣ ΠΛΗΡΕΞΟΥΣΙΟΣ (74):
ΑΝΤΙΚΛΗΤΟΣ (74):
ΤΙΤΛΟΣ ΕΦΕΥΡΕΣΗΣ (54):ΑΥΤΟΜΑΤΟ ΤΑΓΙΣΤΡΟ ΖΩΩΝ
ΠΕΡΙΛΗΨΗ(57)

Η εφεύρεση αναφέρεται σε αυτόματο τάγιστρο (ταΐστρα) ζώων και αποτελείται από ένα μικρό σιλό, μία αυτόματη βάνα, ένα χρονοδιακόπτη και μία σκάφη-τάγιστρο. Πλεονέκτημα αυτής της εφεύρεσης είναι ότι επιτρέπει στον κτηνοτρόφο να προγραμματίζει την ποσότητα της τροφής των ζώων χωρίς να απαιτείται καθημερινή επίβλεψη του κτηνοτρόφου. Αποτελείται από μικρό ορθογώνιο χιλό χωρητικότητας 80 κιλών, μία ειδική αυτόματη βάνα "μπλοκαρισμένη" από ένα μοτέρ, ένα χρονοδιακόπτη χαμηλής τάσης (κατασκευασμένο από κοινό ρολόι και ένα ρυθμιζόμενο χρονοδιακόπτη 0-5 λεπτών) και μία σκάφη-τάγιστρο.

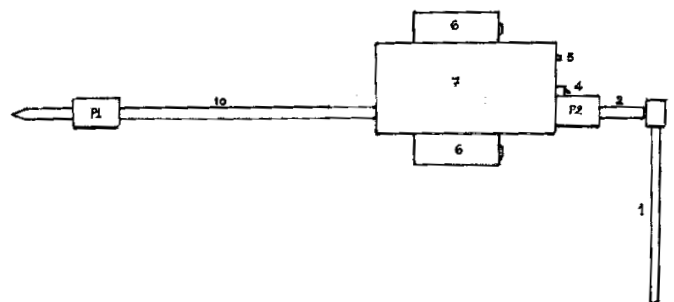


ΑΡΙΘΜΟΣ Δ.Ε. (11):1004912
ΑΡΙΘΜΟΣ ΑΙΤΗΣΗΣ Δ.Ε. (21):20040100305
ΔΙΕΘΝΗΣ ΤΑΞΙΝΟΜΗΣΗ (51):IPC7: G01V 3/08
 IPC7: G01V 3/165
ΔΙΚΑΙΟΥΧΟΣ (73):1)ΚΥΓΜΑΤΟΓΛΟΥ ΚΥΡΙΑΚΟΣ
 Αγ.Ιωάννου 19,34100 ΧΑΛΚΙΔΑ
 (ΕΥΒΟΙΑΣ), ΕΛΛΑΔΑ
ΗΜΕΡΟΜ. ΚΑΤΑΘΕΣΗΣ (22):15/07/2004
ΗΜΕΡΟΜ. ΑΠΟΝΟΜΗΣ (47):09/06/2005
ΣΥΜΒ. ΠΡΟΤΕΡΑΙΟΤΗΤΕΣ (30):
ΤΡΟΠΟΠ. ΚΥΡΙΟΥ Δ.Ε. (61):
ΕΦΕΥΡΕΤΗΣ (72):1)ΚΥΓΜΑΤΟΓΛΟΥ ΚΥΡΙΑΚΟΣ
ΕΙΔΙΚΟΣ ΠΛΗΡΕΞΟΥΣΙΟΣ (74):
ΑΝΤΙΚΛΗΤΟΣ (74):
ΤΙΤΛΟΣ ΕΦΕΥΡΕΣΗΣ (54):ΣΥΣΚΕΥΗ ΑΝΙΧΝΕΥΣΕΩΣ ΔΙΑΦΟΡΩΝ
 ΥΛΙΚΩΝ

ΠΕΡΙΛΗΨΗ(57)

Η παρούσα εφεύρεση αναφέρεται σε συσκευή ανίχνευσης οποιουδήποτε υλικού, στερεού ή υγρού (π.χ. πολύτιμων μετάλλων, ορυκτών, πετρωμάτων, νερού, πετρελαίου, μέχρι και κενών χώρων στο υπέδαφος), μέσω περιοδικής εκπομπής και λήψης ηλεκτρομαγνητικών παλμών. Η λειτουργία της συσκευής βασίζεται στην εισαγωγή δείγματος του υλικού το οποίο επιθυμούμε να ανιχνεύσουμε μεταξύ δύο ομοιαξονικών τεμαχίων μεταλλικής (ανοξειδωτής) βέργας (1) και σε άμεση επαφή με τα τεμάχια αυτά. Τα άκρα των δύο τεμαχίων που βρίσκονται σε επαφή με το δείγμα τροφοδοτούνται σε περιοδικά διακοπτόμενο ηλεκτρικό σήμα από κατάλληλο κύκλωμα. Το αποτέλεσμα είναι ότι τα τεμάχια της βέργας λειτουργούν ως κεραία (πομποδέκτης) που εκπέμπει και λαμβάνει ηλεκτρομαγνητικά κύματα συχνότητας η οποία καθορίζεται από το υλικό του δείγματος. Τα κύματα ανακλώνται στο υλικό το οποίο αναζητούμε και λαμβάνονται εκ νέου από τον ανιχνευτή, ο οποίος δίνει ένδειξη στο χειριστή της συσκευής για τη θέση όπου βρίσκεται το αναζητούμενο υλικό. Ενίσχυση του σήματος επιτυγχάνεται με την εισαγωγή δύο δειγμάτων (P1, P2) του αναζητούμενου υλικού στα δύο άκρα μιας ανοξειδωτής μεταλλικής βέργας, οπότε έχουμε δύο δείγματα υλικού μεταξύ τριών ομοιαξονικών τεμαχίων της βέργας. Ο

ανιχνευτής τροφοδοτείται από μπαταρίες (6) και φέρει αποσπώμενη χειρολαβή (1), σχήματος "Γ", η οποία επιτρέπει την ελεύθερη περιστροφή του ανιχνευτή γύρω από το σκέλος του "Γ", το οποίο κρατά ο χειριστής. Καθώς ο χειριστής περιστρέφεται αργά γύρω από τον άξονα του σώματός του, με τη βέργα-κεραία (10) να "κοιτά" προς τα έξω, μόλις ο ανιχνευτής εντοπίσει το αναζητούμενο υλικό, η βέργα (10) "δείχνει" επίμονα προς την κατεύθυνση όπου βρίσκεται το υλικό αυτό.

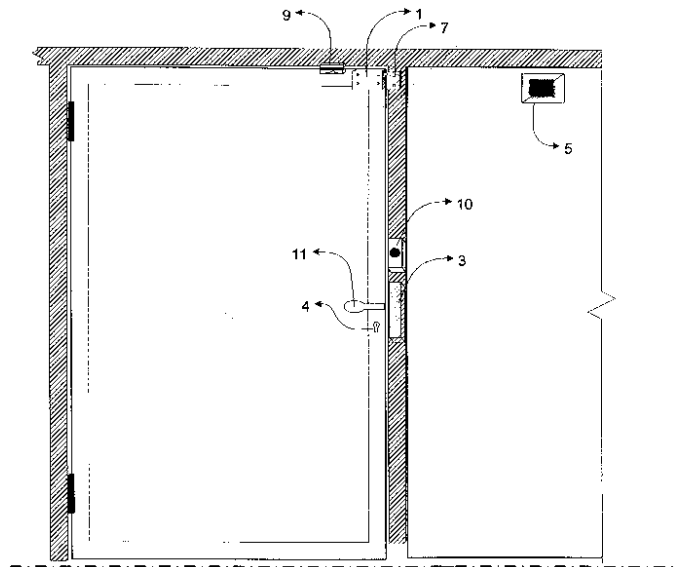


ΑΡΙΘΜΟΣ Δ.Ε. (11):1004913
ΑΡΙΘΜΟΣ ΑΙΤΗΣΗΣ Δ.Ε. (21):20040100074
ΔΙΕΘΝΗΣ ΤΑΞΙΝΟΜΗΣΗ (51):IPC7: E05B 47/00
IPC7: E05B 49/00
IPC7: G07C 9/00
ΔΙΚΑΙΟΥΧΟΣ (73):1)ΚΟΡΟΜΗΛΗΣ ΠΑΥΛΟΥ ΙΩΑΝΝΗΣ
Σμύρνης 6 και Κλεισούρας,14121
ΗΡΑΚΛΕΙΟ (ΑΤΤΙΚΗΣ), ΕΛΛΑΔΑ
ΗΜΕΡΟΜ. ΚΑΤΑΘΕΣΗΣ (22):26/02/2004
ΗΜΕΡΟΜ. ΑΠΟΝΟΜΗΣ (47):09/06/2005
ΣΥΜΒ. ΠΡΟΤΕΡΑΙΟΤΗΤΕΣ (30):
ΤΡΟΠΟΠ. ΚΥΡΙΟΥ Δ.Ε. (61):
ΕΦΕΥΡΕΤΗΣ (72):1)ΚΟΡΟΜΗΛΗΣ ΠΑΥΛΟΥ ΙΩΑΝΝΗΣ
ΕΙΔΙΚΟΣ ΠΛΗΡΕΞΟΥΣΙΟΣ (74):
ΑΝΤΙΚΛΗΤΟΣ (74):ΚΟΡΟΜΗΛΗΣ ΠΑΥΛΟΣ
Σαββίδου 11-13,11145 ΑΘΗΝΑ
ΤΙΤΛΟΣ ΕΦΕΥΡΕΣΗΣ (54):ΑΥΤΟΜΑΤΟ ΚΛΕΙΔΩΜΑ ΚΕΝΤΡΙΚΗΣ
ΕΙΣΟΔΟΥ ΠΟΛΥΚΑΤΟΙΚΙΑΣ

ΠΕΡΙΛΗΨΗ(57)

Αυτόματο κλειδωμά κεντρικής εισόδου πολυκατοικίας που αποτελείται από 4 ξεχωριστά εξαρτήματα. Από την κεντρική μονάδα ελέγχου (5), από την ηλεκτρική κλειδαριά ασφαλείας (1), από την συσκευή ανάγνωσης εισόδου (14) και από το μπουτόν εξόδου (10). Το αυτόματο κλειδωμά κεντρικής εισόδου πολυκατοικίας κλειδώνει και ασφαλίζει επιπλέον της υπάρχουσας κλειδαριάς κυπρί (3) την εξώπορτα με τη χρήση μιας ηλεκτρικής κλειδαριάς ασφαλείας με κινητό πείρο, σε προκαθορισμένες ώρες ή ολόκληρο το 24ωρο. Ελέγχει την είσοδο στο κτίριο μέσω της συσκευής ανάγνωσης εισόδου (14) και την επιτρέπει μόνο σε αυτούς των οποίων η κάρτα ή ο κωδικός είναι καταχωρημένος στην μνήμη της κεντρικής μονάδας ελέγχου (5). Καταγράφει την κίνηση (ημερομηνία/ώρα) και τον κωδικό όσων μπήκαν στην πολυκατοικία/κτίριο και ενημερώνει μέσω ειδικών εξόδων (rele) για τυχόν βλάβες ή για το μη κλείσιμο της πόρτας. Συνδέεται με τηλεφωνικό

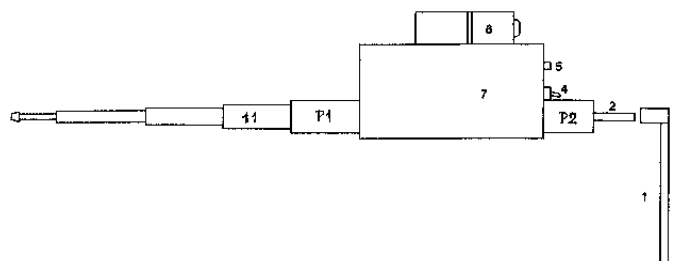
δίκτυο ή το δίκτυο κινητής τηλεφωνίας για έλεγχο από μακριά και συνδέεται με υπολογιστή για προγραμματισμό. Λειτουργεί και χωρίς ΔΕΗ (για περίπου 8 ώρες) άρα είναι και αυτόνομο.



ΑΡΙΘΜΟΣ Δ.Ε. (11):1004914
ΑΡΙΘΜΟΣ ΑΙΤΗΣΗΣ Δ.Ε. (21):20040100304
ΔΙΕΘΝΗΣ ΤΑΞΙΝΟΜΗΣΗ (51):IPC7: G01V 3/08
IPC7: G01V 3/165
ΔΙΚΑΙΟΥΧΟΣ (73):1)ΚΥΓΜΑΤΟΓΛΟΥ ΚΥΡΙΑΚΟΣ
Αγ.Ιωάννου 19,34100 ΧΑΛΚΙΔΑ
(ΕΥΒΟΙΑΣ), ΕΛΛΑΔΑ
ΗΜΕΡΟΜ. ΚΑΤΑΘΕΣΗΣ (22):15/07/2004
ΗΜΕΡΟΜ. ΑΠΟΝΟΜΗΣ (47):09/06/2005
ΣΥΜΒ. ΠΡΟΤΕΡΑΙΟΤΗΤΕΣ (30):
ΤΡΟΠΟΠ. ΚΥΡΙΟΥ Δ.Ε. (61):
ΕΦΕΥΡΕΤΗΣ (72):1)ΚΥΓΜΑΤΟΓΛΟΥ ΚΥΡΙΑΚΟΣ
ΕΙΔΙΚΟΣ ΠΛΗΡΕΞΟΥΣΙΟΣ (74):
ΑΝΤΙΚΛΗΤΟΣ (74):
ΤΙΤΛΟΣ ΕΦΕΥΡΕΣΗΣ (54):ΣΥΣΚΕΥΗ ΑΝΙΧΝΕΥΣΕΩΣ ΥΛΙΚΩΝ
ΠΕΡΙΛΗΨΗ(57)

Η παρούσα εφεύρεση αναφέρεται σε συσκευή ανίχνευσης υλικών, στερεών ή υγρών (π.χ. πολύτιμων μετάλλων, ορυκτών, πετρωμάτων, μέχρι και κοιλοτήτων στο υπέδαφος), μέσω περιοδικής εκπομπής και λήψης ηλεκτρομαγνητικών παλμών. Η λειτουργία της συσκευής βασίζεται στην περιέλιξη μιας κεραίας (11) από δύο πηνία (P1, P2), τα οποία τροφοδοτούνται από κατάλληλα ηλεκτρικά κυκλώματα με περιοδικά διακοπτόμενο ηλεκτρικό σήμα. Συγχρόνως, ο χειριστής της συσκευής, ο οποίος βρίσκεται σε αγωγή επαφή με την κεραία (11), κρατά με το άλλο του χέρι δείγμα που αναζητούμενου υλικού. Η κεραία (πομποδέκτης) εκπέμπει και λαμβάνει ηλεκτρομαγνητικά κύματα συχνότητας η οποία καθορίζεται από το υλικό του δείγματος. Τα κύματα ανακλώνται στο υλικό το οποίο αναζητούμε (εφόσον το υλικό αυτό βρίσκεται εντός της ακτίνας δράσης της συσκευής) και λαμβάνονται εκ νέου από τον ανιχνευτή, ο οποίος δίνει ένδειξη στο χειριστή της συσκευής για τη θέση όπου βρίσκεται το αναζητούμενο υλικό. Ο ανιχνευτής τροφοδοτείται από μπαταρίες (6) και φέρει αποσπώμενη χειρολαβή (1), σχήματος "Γ", η οποία επιτρέπει την ελεύθερη περιστροφή του ανιχνευτή γύρω από το σκέλος του "Γ", το οποίο κρατά ο χειριστής. Καθώς ο χειριστής

περιστρέφεται αργά γύρω από τον άξονα του σώματός του, με την κεραία (11) να "κοιτά" προς τα έξω. Εφόσον κατά την περιστροφή της κεραίας (11), αυτή δεχθεί σήμα από κάποια κατεύθυνση, η κεραία "δείχνει" επίμονα την κατεύθυνση αυτή. Δηλαδή ο χειριστής μπορεί να συνεχίζει την περιστροφή του σώματός του, όμως η κεραία (11) εξακολουθεί να "κοιτά" προς την ίδια κατεύθυνση. Προκειμένου να διαπιστώσει ο χειριστής αν το αναζητούμενο υλικό βρίσκεται πράγματι σ' αυτήν την κατεύθυνση, κρατά στο άλλο του χέρι δείγμα του αναζητούμενου υλικού. Στην περίπτωση που η κεραία (11) αποκλίνει από την αρχική της κατεύθυνση μόλις ο χειριστής κρατήσει δείγμα του αναζητούμενου υλικού, αυτό σημαίνει ότι η ένδειξη του ανιχνευτή είναι ορθή. Εάν όμως η κεραία (11) εξακολουθήσει να "κοιτά" στην ιδ



ΑΡΙΘΜΟΣ Δ.Ε. (11):1004915
ΑΡΙΘΜΟΣ ΑΙΤΗΣΗΣ Δ.Ε. (21):20030100328
ΔΙΕΘΝΗΣ ΤΑΞΙΝΟΜΗΣΗ (51):IPC7: B63C 3/02
ΔΙΚΑΙΟΥΧΟΣ (73):1)NICCOLAI NICOLETTA
6, VIA DELLO SPORT,I-53011 CASTELLINA IN CHIANTI - SIENA, ΙΤΑΛΙΑ

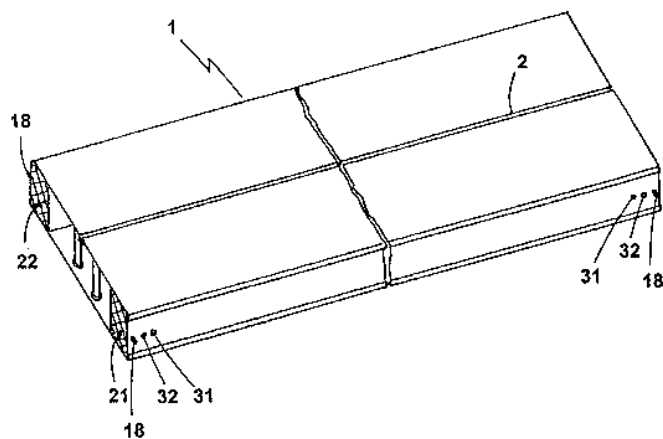
ΗΜΕΡΟΜ. ΚΑΤΑΘΕΣΗΣ (22):01/08/2003
ΗΜΕΡΟΜ. ΑΠΟΝΟΜΗΣ (47):09/06/2005
ΣΥΜΒ. ΠΡΟΤΕΡΑΙΟΤΗΤΕΣ (30):AR2002A000028-01/08/2002-IT
ΤΡΟΠΟΠ. ΚΥΡΙΟΥ Δ.Ε. (61):
ΕΦΕΥΡΕΤΗΣ (72):1)NICCOLAI NICOLETTA
ΕΙΔΙΚΟΣ ΠΛΗΡΕΞΟΥΣΙΟΣ (74):ΚΙΛΙΜΙΡΗΣ ΚΩΝΣΤΑΝΤΙΝΟΣ
Χατζηγιάννη Μέξη 7, 11528 ΑΘΗΝΑ
ΑΝΤΙΚΛΗΤΟΣ (74):ΚΙΛΙΜΙΡΗΣ ΑΝΑΣΤΑΣΙΟΣ
Χατζηγιάννη Μέξη 7,11528 ΑΘΗΝΑ

ΤΙΤΛΟΣ ΕΦΕΥΡΕΣΗΣ (54):**ΔΟΜΗΜΕΝΗ ΤΡΟΧΙΑ ΓΙΑ ΤΗΝ ΥΠΟΣΤΗΡΙΞΗ ΚΑΙ ΕΛΞΗ ΦΟΡΤΙΩΝ ΚΑΙ ΤΟ ΦΥΛΛΟ ΠΟΥ ΑΠΑΙΤΕΙΤΑΙ ΓΙΑ ΤΗΝ ΚΑΤΑΣΚΕΥΗ ΤΗΣ**

ΠΕΡΙΛΗΨΗ(57)

Δομημένη και μεταφερόμενη τροχιά τοποθετούμενη επίτου εδάφους, η οποία περιλαμβάνει σειρά φύλλων (1), εφοδιασμένων με μια τουλάχιστον διαμήκη αύλακα (2), εντός της οποίας εισχωρεί τουλάχιστον μία γλωσσίδα (3) που συνδέεται με το προς έλξη φορτίο (4) με σκοπό τη συνεργασία αυτής προς σειρά μηχανισμών έλξεως (6), ένα για κάθε φύλλο (1) και την καθοδήγηση κατά την υποχώρηση αυτού κατά μήκος της τροχιάς. Κάθε μηχανισμός έλξεως (6) αποτελείται από διαμήκες δακτυλιοειδές στοιχείο (7), εντεινόμενο μεταξύ δύο ελίκτρων (8) και (9) και εφοδιασμένων με μηχανισμούς οθήσεως (10), με ένα τουλάχιστον διακόπτη (11) και με τον κινητήρα (12) που είναι συνδεδεμένος προς το ένα εκ των αναφερθέντων ελίκτρων και ενεργοποιείται/ απενεργοποιείται μέσω του αναφερθέντος διακόπτη. Κάθε φύλλο (1) περιέχει περαιτέρω τουλάχιστον τους

αγωγούς (13) και (19) για τις συνδέσεις του αναφερθέντος διακόπτη (11) προς τον αναφερθέντα κινητήρα (12) και με το υδροδυναμικό κύκλωμα (14,15) που συνδέεται στην αρχή της τροχιάς με ένα κύριο κινητήρα, μέσω του οποίου ενεργοποιείται τουλάχιστον ένας κινητήρας (12) σε ένα από τα φύλλα (1) της αναφερθείσας τροχιάς.



ΑΡΙΘΜΟΣ Δ.Ε. (11):1004916
ΑΡΙΘΜΟΣ ΑΙΤΗΣΗΣ Δ.Ε. (21):20030100499
ΔΙΕΘΝΗΣ ΤΑΞΙΝΟΜΗΣΗ (51):IPC7: A61K 7/26
IPC7: A61K 7/20
ΔΙΚΑΙΟΥΧΟΣ (73):1)ΠΑΠΑΚΥΡΙΤΣΗΣ ΓΕΩΡΓΙΟΥ
ΜΑΤΘΑΙΟΣ
Αλ.Παναγούλη 67,14231 ΝΕΑ ΙΩΝΙΑ
(ΑΤΤΙΚΗΣ), ΕΛΛΑΔΑ

ΗΜΕΡΟΜ. ΚΑΤΑΘΕΣΗΣ (22):28/11/2003
ΗΜΕΡΟΜ. ΑΠΟΝΟΜΗΣ (47):09/06/2005
ΣΥΜΒ. ΠΡΟΤΕΡΑΙΟΤΗΤΕΣ (30):
ΤΡΟΠΟΠ. ΚΥΡΙΟΥ Δ.Ε. (61):
ΕΦΕΥΡΕΤΗΣ (72):1)ΠΑΠΑΚΥΡΙΤΣΗΣ ΓΕΩΡΓΙΟΥ
ΜΑΤΘΑΙΟΣ
ΕΙΔΙΚΟΣ ΠΛΗΡΕΞΟΥΣΙΟΣ (74):
ΑΝΤΙΚΛΗΤΟΣ (74):
ΤΙΤΛΟΣ ΕΦΕΥΡΕΣΗΣ (54):**ΔΙΑΛΥΜΑ ΜΑΣΤΙΧΑΣ ΧΙΟΥ ΕΜΠΛΟΥΤΙΣΜΕΝΟ ΜΕ ΥΠΕΡΟΞΕΙΔΙΟ ΤΟΥ ΥΔΡΟΓΟΝΟΥ Η ΚΑΡΒΑΜΙΔΙΟΥ Η ΣΥΝΔΥΑΣΜΟ ΑΥΤΩΝ, ΓΙΑ ΤΗΝ ΑΙΣΘΗΤΙΚΗ ΒΕΛΤΙΩΣΗ ΤΟΥ ΧΡΩΜΑΤΟΣ ΤΩΝ ΔΟΝΤΙΩΝ (ΛΕΥΚΑΝΣΗ ΑΥΤΩΝ)**

ΠΕΡΙΛΗΨΗ(57)

Ένα διάλυμα που προκύπτει από την ανάμιξη ειδικώς επιλεγμένων ουσιών, χαρακτηριζόμενο από τη συμμετοχή στη σύνθεση φυσικής μαστίχας Χίου και ενός υπεροξειδίου. Χρησιμοποιείται για την αισθητική βελτίωση του χρώματος των δοντιών (λεύκανση αυτών). Συσκευάζεται σε περιέκτες διαφόρων χωρητικότητας και εφαρμόζεται με κάθε δόκιμο τρόπο επί των οδοντικών επιφανειών, είτε από τον οδοντίατρο στο χώρο του ιατρείου, είτε από τον ασθενή στο σπίτι του, προκειμένου να επιφέρει αισθητική βελτίωση του χρώματος των δοντιών (λεύκανση αυτών).

ΑΡΙΘΜΟΣ Δ.Ε. (11):1004917
ΑΡΙΘΜΟΣ ΑΙΤΗΣΗΣ Δ.Ε. (21):20030100536
ΔΙΕΘΝΗΣ ΤΑΞΙΝΟΜΗΣΗ (51):IPC7: A61K 7/26
IPC7: A61P 1/02
IPC7: A61P 31/02
ΔΙΚΑΙΟΥΧΟΣ (73):1)ΠΑΠΑΚΥΡΙΤΣΗΣ ΓΕΩΡΓΙΟΥ
ΜΑΤΘΑΙΟΣ
Αλ.Παναγούλη 67,14231 ΝΕΑ ΙΩΝΙΑ
(ΑΤΤΙΚΗΣ), ΕΛΛΑΔΑ
ΗΜΕΡΟΜ. ΚΑΤΑΘΕΣΗΣ (22):29/12/2003
ΗΜΕΡΟΜ. ΑΠΟΝΟΜΗΣ (47):09/06/2005
ΣΥΜΒ. ΠΡΟΤΕΡΑΙΟΤΗΤΕΣ (30):
ΤΡΟΠΟΠ. ΚΥΡΙΟΥ Δ.Ε. (61):
ΕΦΕΥΡΕΤΗΣ (72):1)ΠΑΠΑΚΥΡΙΤΣΗΣ ΓΕΩΡΓΙΟΥ
ΜΑΤΘΑΙΟΣ
ΕΙΔΙΚΟΣ ΠΑΡΕΞΟΥΣΙΟΣ (74):
ΑΝΤΙΚΛΗΤΟΣ (74):
ΤΙΤΛΟΣ ΕΦΕΥΡΕΣΗΣ (54):ΔΙΑΛΥΜΑ ΓΙΑ ΤΗΝ ΥΓΙΕΙΝΗ ΤΩΝ
ΜΑΛΑΚΩΝ ΙΣΤΩΝ ΤΟΥ ΣΤΟΜΑΤΟΣ,
ΤΩΝ ΔΟΝΤΙΩΝ ΚΑΙ ΤΗ ΒΕΛΤΙΩΣΗ ΤΗΣ
ΑΝΑΠΝΟΗΣ (ΚΑΤΑΠΟΛΕΜΗΣΗ ΚΑ-
ΚΟΣΜΙΑΣ), ΤΟ ΟΠΟΙΟ ΠΕΡΙΕΧΕΙ ΜΑ-
ΣΤΙΧΑ (ΦΥΣΙΚΗ ΡΗΤΙΝΗ ΠΟΥ ΕΚΚΡΙ-
ΝΕΤΑΙ ΑΠΟ ΤΟ ΜΑΣΤΙΧΟΔΕΝΤΡΟ)ΚΑΙ
ΜΑΣΤΙΧΕΛΑΙΟ

χωρητικοτήτων και χρησιμοποιείται είτε με τη μορφή στοματοπλύματος για την πλύση της στοματικής κοιλότητας και των δοντιών, είτε με τη μορφή spray για ψεκασμούς αυτών.

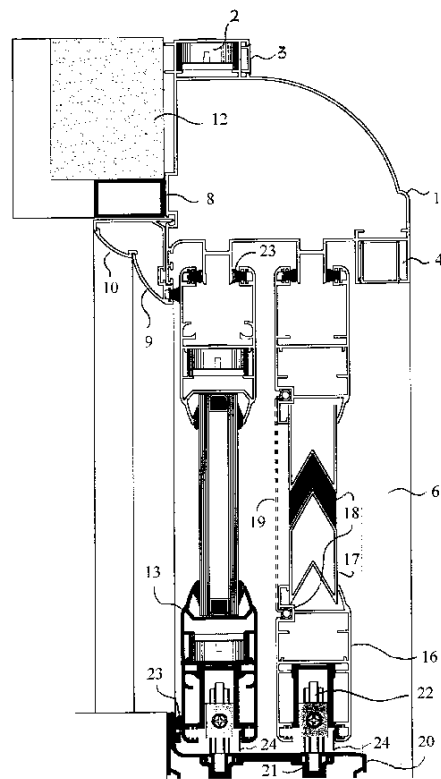
ΠΕΡΙΛΗΨΗ(57)

Ενα διάλυμα που προκύπτει από την ανάμιξη ειδικώς επιλεγμένων ουσιών που περιέχει φυσική μαστίχα και μαχτιχέλαιο. Χρησιμοποιείται για την υγιεινή των μαλακών ιστών του στόματος, των δοντιών και τη βελτίωση της αναπνοής (καταπολέμηση κακοσμίας). Μπορεί να συσκευασθεί σε περιέκτες διαφόρων

ΑΡΙΘΜΟΣ Δ.Ε. (11):1004918
ΑΡΙΘΜΟΣ ΑΙΤΗΣΗΣ Δ.Ε. (21):20010100408
ΔΙΕΘΝΗΣ ΤΑΞΙΝΟΜΗΣΗ (51):IPC7: E06B 3/46
IPC7: E06B 7/082
IPC7: E06B 9/52
ΔΙΚΑΙΟΥΧΟΣ (73):1)COBRA ALUMINIUM SYSTEMS S.A.
Τατοίου 185 και Σπύρου Βρεττού 12,14452
ΜΕΤΑΜΟΡΦΩΣΗ (ΑΤΤΙΚΗΣ), ΕΛΛΑΔΑ
ΗΜΕΡΟΜ. ΚΑΤΑΘΕΣΗΣ (22):29/08/2001
ΗΜΕΡΟΜ. ΑΠΟΝΟΜΗΣ (47):09/06/2005
ΣΥΜΒ. ΠΡΟΤΕΡΑΙΟΤΗΤΕΣ (30):
ΤΡΟΠΟΠ. ΚΥΡΙΟΥ Δ.Ε. (61):
ΕΦΕΥΡΕΤΗΣ (72):1)ΜΑΣΤΡΟΓΙΑΝΝΗΣ ΣΠΥΡΟΣ
ΕΙΔΙΚΟΣ ΠΑΡΕΞΟΥΣΙΟΣ (74):
ΑΝΤΙΚΛΗΤΟΣ (74):
ΤΙΤΛΟΣ ΕΦΕΥΡΕΣΗΣ (54):ΕΞΩΤΕΡΙΚΟ ΧΩΝΕΥΤΟ ΣΥΡΟΜΕΝΟ
ΣΥΣΤΗΜΑ ΚΟΥΦΩΜΑΤΩΝ ΑΠΟ ΠΡΟ-
ΦΙΛ ΑΛΟΥΜΙΝΙΟΥ

ΠΕΡΙΛΗΨΗ(57)

Με το προφίλ (1) και (7) καθώς και την τσιμεντοσανίδα (6) δημιουργείται εξωτερικός στενός τοίχος εντός του οποίου κινούνται τα συρόμενα φύλλα, υαλοστάσιο και ειδικό πατζούρι με ενσωματωμένο αντικονωπικό πλέγμα (19). Τα συρόμενα φύλλα κινούνται στον οδηγό (20) που φέρει ένθετο οδηγό (21). Το παντζούρι φέρει περσίδα μεγάλου εξαερισμού (17), με αποστάτες (18) αντί για διατηρήσεις στην περσίδα.

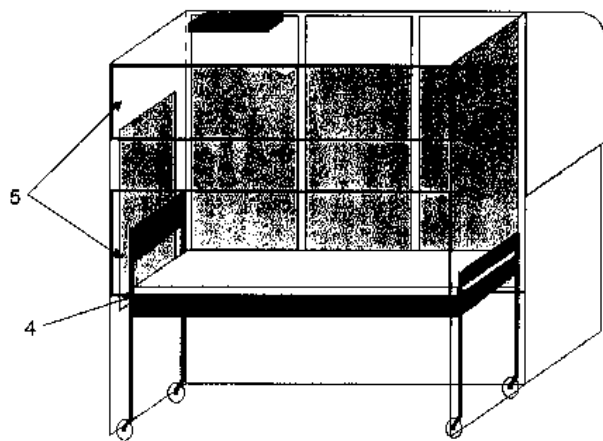


ΑΡΙΘΜΟΣ Δ.Ε. (11):1004919
ΑΡΙΘΜΟΣ ΑΙΤΗΣΗΣ Δ.Ε. (21):20030100294
ΔΙΕΘΝΗΣ ΤΑΞΙΝΟΜΗΣΗ ΔΙΚΑΙΟΥΧΟΣ (51):IPC7: A61G 10/02
(73):1)ΑΥΤΟΜΑΤΟΙ ΑΝΑΛΥΤΕΣ ΚΑΙ ΔΙΑΓΝΩΣΤΙΚΑ ΑΝΤΙΔΡΑΣΤΗΡΙΑ MEDICON HELLAS ΑΝΩΝΥΜΗ ΕΤΑΙΡΕΙΑ
Μελίτωνα 5,15344 ΓΕΡΑΚΑΣ (ΑΤΤΙΚΗΣ), ΕΛΛΑΔΑ
ΗΜΕΡΟΜ. ΚΑΤΑΘΕΣΗΣ (22):08/07/2003
ΗΜΕΡΟΜ. ΑΠΟΝΟΜΗΣ (47):22/06/2005
ΣΥΜΒ. ΠΡΟΤΕΡΑΙΟΤΗΤΕΣ (30):
ΤΡΟΠΟΠ. ΚΥΡΙΟΥ Δ.Ε. (61):
ΕΦΕΥΡΕΤΗΣ (72):1)ΔΗΜΟΤΣΑΝΤΟΣ ΣΠΥΡΙΔΩΝ
ΕΙΔΙΚΟΣ ΠΛΗΡΕΞΟΥΣΙΟΣ (74):ΧΑΡΩΝΗΣ ΚΩΝΣΤΑΝΤΙΝΟΣ
Δημοκρίτου 5, 10671 ΑΘΗΝΑ
ΑΝΤΙΚΛΗΤΟΣ (74):ΧΑΡΩΝΗΣ ΚΩΝΣΤΑΝΤΙΝΟΣ
Δημοκρίτου 5,10671 ΑΘΗΝΑ
ΤΙΤΛΟΣ ΕΦΕΥΡΕΣΗΣ (54):**ΦΟΡΗΤΟΣ ΘΑΛΑΜΟΣ ΠΡΟΣΤΑΣΙΑΣ ΝΟΣΗΛΕΥΤΙΚΟΥ ΠΡΟΣΩΠΙΚΟΥ ΑΠΟ ΜΟΛΥΝΣΗ**

ΠΕΡΙΛΗΨΗ(57)

Φορητός θάλαμος (1) με κινητές θύρες (5) αυξομείωσης της ταχύτητας ροής του αέρα από το εξωτερικό στο εσωτερικό του για την προστασία του νοσηλευτικού προσωπικού από μόλυνση, που καλύπτει την κλίνη του ασθενούς (4) και φέρει εξάρτημα σύνδεσης ιατρικών παροχών, που αποτρέπει την διαφυγή αερομεταφερόμενων σωματιδίων προς το εξωτερικό του θαλάμου και το νοσηλευτικό προσωπικό, με εξαναγκασμένη οριζόντια ή κάθετη (ή συνδυασμό οριζόντια και κάθετη) ροή αέρα από το εσωτερικό του θαλάμου προς το εξωτερικό, εφοδιασμένος με μικροβιοκρατή φίλτρα (2) σε όλες τις εσωτερικές του επιφάνειες ή σύστημα εξουδετέρωσης ιών, αποτελούμενο από μικροβιοκρατή φίλτρα (6) στην

εξωτερική πλευρά του θαλάμου και στην είσοδο του συστήματος, αεραγωγούς (7), κινητήρα (8) και μονάδα εξουδετέρωσης ιών (9) που λειτουργεί με χλωρίνη, ισχυρά επιφανειοδραστικά ή λειτουργεί με έκθεση σε υψηλή θερμοκρασία. Οι αρχές λειτουργίας και τα πλεονεκτήματα του φορητού αυτού θαλάμου βασίζονται (α) στην διαρκή απομάκρυνση των αερομεταφερόμενων σωματιδίων, με ρεύμα αέρα, που διέρχεται πάνω και γύρω από την κλίνη του ασθενή, απομακρυνόμενο από τον νοσηλευτή, (β) στην κατακράτηση των μικροβίων από ειδικά φίλτρα (μικροβιοκρατή) (2) και γ) στην εξουδετέρωση των ιών (που δεν κατακρατούνται από τα φίλτρα), με διέλευση του ρεύματος από μονάδα εξουδετέρωσης (9) πριν την εκτόνωση στην ατμόσφαιρα.



ΑΡΙΘΜΟΣ Δ.Ε. (11):1004920
ΑΡΙΘΜΟΣ ΑΙΤΗΣΗΣ Δ.Ε. (21):20040100073
ΔΙΕΘΝΗΣ ΤΑΞΙΝΟΜΗΣΗ ΔΙΚΑΙΟΥΧΟΣ (51):IPC7: A23L 1/315
(73):1)ΠΑΝΑΓΙΩΤΗΣ Γ. ΝΙΚΑΣ ΑΝΩΝΥΜΗ ΒΙΟΜΗΧΑΝΙΚΗ ΚΑΙ ΕΜΠΟΡΙΚΗ ΕΤΑΙΡΕΙΑ με τον διακριτικό τίτλο "Π. Γ. ΝΙΚΑΣ Α.Β.Ε.Ε."
22ο χλμ. Εθνικής Οδού Αθηνών - Λαμίας,14565 ΑΓΙΟΣ ΣΤΕΦΑΝΟΣ (ΑΤΤΙΚΗΣ), ΕΛΛΑΔΑ
ΗΜΕΡΟΜ. ΚΑΤΑΘΕΣΗΣ (22):26/02/2004
ΗΜΕΡΟΜ. ΑΠΟΝΟΜΗΣ (47):22/06/2005
ΣΥΜΒ. ΠΡΟΤΕΡΑΙΟΤΗΤΕΣ (30):
ΤΡΟΠΟΠ. ΚΥΡΙΟΥ Δ.Ε. (61):
ΕΦΕΥΡΕΤΗΣ (72):1)ΓΙΑΤΡΑΚΟΣ ΓΙΩΡΓΟΣ
ΕΙΔΙΚΟΣ ΠΛΗΡΕΞΟΥΣΙΟΣ (74):ΤΣΙΜΙΚΑΛΗΣ ΑΘΑΝΑΣΙΟΣ
Ν. Βάμβα 1, 10674 ΑΘΗΝΑ
ΑΝΤΙΚΛΗΤΟΣ (74):ΤΣΙΜΙΚΑΛΗΣ ΑΘΑΝΑΣΙΟΣ
Ν. Βάμβα 1,10674 ΑΘΗΝΑ
ΤΙΤΛΟΣ ΕΦΕΥΡΕΣΗΣ (54):**ΛΕΠΤΕΣ ΦΕΤΕΣ ΓΑΛΟΠΟΥΛΑΣ ΠΕΡΙΛΗΨΗ(57)**

Οι διατροφικές τάσεις της εποχής μας, που αναζητούν καταναλωτικά προϊόντα με χαμηλά λιπαρά και η επιθυμία μιας μερίδας καταναλωτών να μπορούν να καταναλώνουν το γνωστό χοιρινό μπέικον σε μια εναλλακτική μορφή σε προσομοιάζουσα υφή και γεύση αλλά με σαφώς μικρότερη περιεκτικότητα σε λίπος που φθάνει ακόμα και το 1/7 του λίπους του κλασσικού μπέικον, οδήγησαν στην παρούσα εφεύρεση. Αντικείμενο αυτής της εφεύρεσης είναι ένα προϊόν από φιλέτο γαλοπούλας που χωρίς να περιέχει τα υψηλά λιπαρά του κλασσικού μπέικον, στην τηγανισμένη του μορφή στην οποία καταναλώνεται, να μην διαφέρει ως προς την υφή και την όψη από αυτό. Η επίτευξη του στόχου της παραγωγής του προϊόντος επιτυγχάνεται με μια σειρά τεχνολογικών διαδικασιών στο στάδιο προπαρασκευής του κρέατος εξειδικευμένων για το συγκεκριμένο προϊόν ώστε να έχουμε προϊόν που να μπορεί να τηγανισθεί σε λεπτές φέτες χωρίς

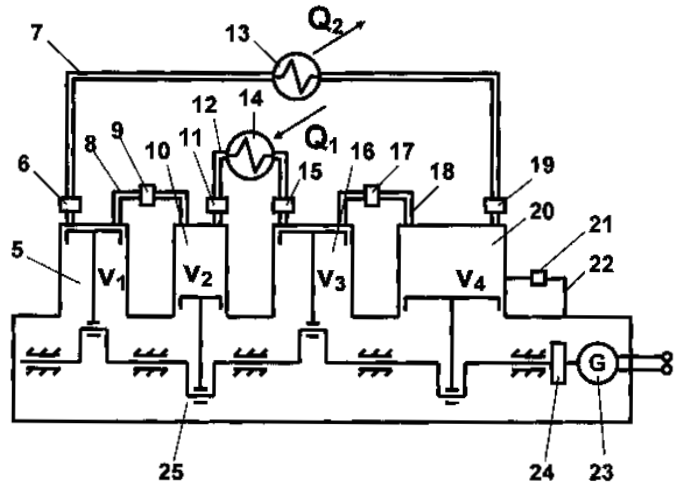
να χάνεται η συνοχή του και μετά το τηγάνισμα να έχουμε ένα αισθητικό και ποιοτικό αποτέλεσμα που να παραπέμπει στο γνωστόχοιρινό μπέικον. Διευκρινίζουμε ότι η μέση λιποπεριεκτικότητα του κλασσικού μπέικον είναι 30-35 τοις εκατό ενώ αυτή του προϊόντος της εφεύρεσης είναι μόλις 5 τοις εκατό.

ΑΡΙΘΜΟΣ Δ.Ε. (11):1004921
ΑΡΙΘΜΟΣ ΑΙΤΗΣΗΣ Δ.Ε. (21):20040100165
ΔΙΕΘΝΗΣ ΤΑΞΙΝΟΜΗΣΗ (51):IPC7: F02G 1/043
 IPC7: F01B 1/02
ΔΙΚΑΙΟΥΧΟΣ (73):1)ΤΣΙΚΩΝΗΣ ΚΩΝ/ΝΟΥ ΛΕΩΝΙΔΑΣ
 Κάλβου 10,15233 ΧΑΛΛΑΝΔΡΙ (ΑΤΤΙΚΗΣ),
 ΕΛΛΑΔΑ
ΗΜΕΡΟΜ. ΚΑΤΑΘΕΣΗΣ (22):06/05/2004
ΗΜΕΡΟΜ. ΑΠΟΝΟΜΗΣ (47):22/06/2005
ΣΥΜΒ. ΠΡΟΤΕΡΑΙΟΤΗΤΕΣ (30):
ΤΡΟΠΟΠ. ΚΥΡΙΟΥ Δ.Ε. (61):
ΕΦΕΥΡΕΤΗΣ (72):1)ΤΣΙΚΩΝΗΣ ΚΩΝ/ΝΟΥ ΛΕΩΝΙΔΑΣ
ΕΙΔΙΚΟΣ ΠΛΗΡΕΞΟΥΣΙΟΣ (74):
ΑΝΤΙΚΑΗΤΟΣ (74):ΤΣΙΚΩΝΗΣ ΚΩΝΣΤΑΝΤΙΝΟΣ
 Κάλβου 10,15233 ΧΑΛΛΑΝΔΡΙ (ΑΤΤΙΚΗΣ)
ΤΙΤΛΟΣ ΕΦΕΥΡΕΣΗΣ (54):ΕΜΒΟΛΟΦΟΡΟΣ ΜΗΧΑΝΗ ΚΥΚΛΙΚΗΣ ΜΕΤΑΤΟΠΙΣΗΣ ΕΡΓΑΖΟΜΕΝΟΥ ΜΕΣΟΥ

ΠΕΡΙΛΗΨΗ(57)

Εμβολοφόρος μηχανή ή λειτουργία της οποίας ακολουθεί θερμοδυναμικός κύκλος όπως CARNOT, STIRLING και OTTO με κατάλληλες μετατροπές. Τα κυριότερα χαρακτηριστικά της είναι ότι αποτελείται από τόσους θαλάμους όσες και οι φάσεις του θερμοδυναμικού κύκλου βάσει του οποίου λειτουργεί κάθε φορά και ότι για την προσέγγιση του θεωρητικού κύκλου, πραγματοποιείται μετατόπιση του εργαζόμενου μέσου από θάλαμο σε θάλαμο σε μια κυκλική διαδικασία. Οι κύλινδροι συνδέονται μεταξύ τους με αγωγούς και τα έμβολάτους συνδέονται με στροφαλοφόρο άξονα με διαφορά φάσης 180 μοίρες μεταξύ τους. Κατά την περιστροφή του άξονα το εργαζόμενο μέσο μεταφέρεται από κύλινδρο σε κύλινδρο αλλάζοντας ταυτόχρονα φάση στο θερμοδυναμικό κύκλο. Οι κύλινδροι έχουν διαφορετικούς όγκους εμβολισμού, οι οποίοι αντιστοιχούν στους

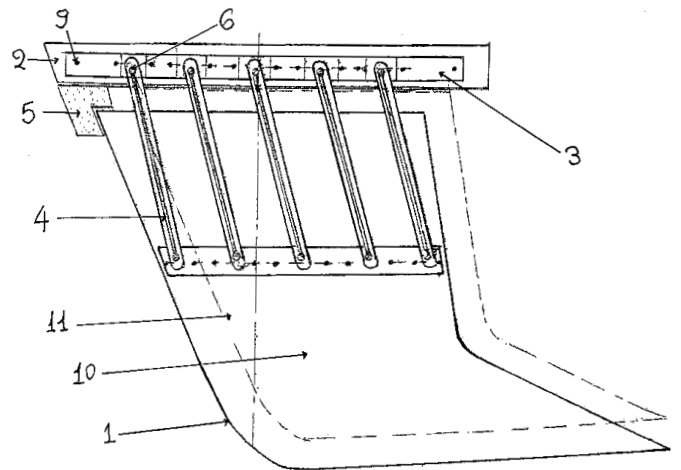
όγκους του εργαζόμενου μέσου στο τέλος κάθε μεταβολής. Οι συναλλαγές θερμότητας του εργαζόμενου μέσου με το θερμό και το ψυχρό θερμοδοχείο καθώς και μεταξύ φάσεων του κύκλου πραγματοποιούνται με εναλλάκτες θερμότητας που παρεμβάλλονται στους αγωγούς. Η μηχανή μπορεί να χρησιμοποιηθεί για την παραγωγή μηχανικού ή ψυκτικού έργου.



ΑΡΙΘΜΟΣ Δ.Ε. (11):1004922
ΑΡΙΘΜΟΣ ΑΙΤΗΣΗΣ Δ.Ε. (21):20040100077
ΔΙΕΘΝΗΣ ΤΑΞΙΝΟΜΗΣΗ (51):IPC7: B63B 41/00
ΔΙΚΑΙΟΥΧΟΣ (73):1)ΓΣΑΛΙΚΗΣ ΣΤΑΥΡΟΥ ΔΗΜΗΤΡΙΟΣ
 Σκρά 14,17673 ΚΑΛΛΙΘΕΑ (ΑΤΤΙΚΗΣ),
 ΕΛΛΑΔΑ
ΗΜΕΡΟΜ. ΚΑΤΑΘΕΣΗΣ (22):27/02/2004
ΗΜΕΡΟΜ. ΑΠΟΝΟΜΗΣ (47):28/06/2005
ΣΥΜΒ. ΠΡΟΤΕΡΑΙΟΤΗΤΕΣ (30):
ΤΡΟΠΟΠ. ΚΥΡΙΟΥ Δ.Ε. (61):
ΕΦΕΥΡΕΤΗΣ (72):1)ΓΣΑΛΙΚΗΣ ΣΤΑΥΡΟΥ ΔΗΜΗΤΡΙΟΣ
ΕΙΔΙΚΟΣ ΠΛΗΡΕΞΟΥΣΙΟΣ (74):ΚΟΛΙΟΠΟΥΛΟΣ ΓΕΩΡΓΙΟΣ
 Λυκούργου 9, 10551 ΑΘΗΝΑ
ΑΝΤΙΚΑΗΤΟΣ (74):ΚΟΛΙΟΠΟΥΛΟΣ ΓΕΩΡΓΙΟΣ
 Λυκούργου 9,10551 ΑΘΗΝΑ
ΤΙΤΛΟΣ ΕΦΕΥΡΕΣΗΣ (54):ΠΑΛΙΝΔΡΟΜΙΚΗ ΚΑΡΕΝΑ ΑΣΦΑΛΕΙΑΣ

ΠΕΡΙΛΗΨΗ(57)

Παλλινδρομική καρένα ασφαλείας (1) η οποία προσδένεται στο σκάφος όχι σταθερά με μεγάλου μήκους βίδες αλλά με λάμες (4) από INOX (σχέδια 1,2 και 4) πάχους αναλόγου με το βάρος της καρένας (1), οι οποίες την αγκαλιάζουν εκατέρωθεν, συνδέονται δε με πύρρους (7) επίσης από INOX (σχέδιο 1), που βρίσκονται εφαρμοσμένοι και όχι πακτωμένοι μέσα σε κυλίνδρους (6) από INOX (σχέδιο 3), έτσι ώστε να έχουν τη δυνατότητα οι πύρροι (7) να κινούνται περιστρεφόμενοι εντός των κυλίνδρων (6) κατά τη στιγμή της πρόσκρουσης της καρένας (1) και η καρένα (1) παλλινδρομώντας να απορροφά τις δυνάμεις πρόσκρουσης, πράγμα που επιτάνεται με την πρόσδεση κάθε λάμας (4) με τον πύρρο της (7) και το παξιμάδι (8) ασφαλείας αφενός στο ψευτοκάρενο (2) (=απόληξη πλαστικούσκάφους όπου προσδένεται η καρένα) και αφ'ετέρου με τον ίδιο τρόπο στην καρένα (1).

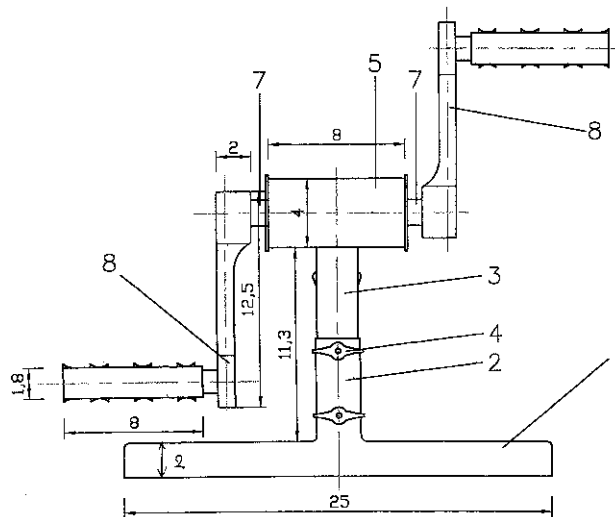


ΑΡΙΘΜΟΣ Δ.Ε.	(11):1004923
ΑΡΙΘΜΟΣ ΑΙΤΗΣΗΣ Δ.Ε.	(21):20040100108
ΔΙΕΘΝΗΣ ΤΑΞΙΝΟΜΗΣΗ	(51):IPC7: A63B 22/08 IPC7: A63B 23/04 IPC7: B64D 11/06
ΔΙΚΑΙΟΥΧΟΣ	(73):1)ΦΟΡΤΑΣ ΛΑΖΑΡΟΥ ΘΩΜΑΣ Κολιάτσου 79,20100 ΚΟΡΙΝΘΟΣ (ΚΟΡΙΝΘΙΑΣ), ΕΛΛΑΔΑ
ΗΜΕΡΟΜ. ΚΑΤΑΘΕΣΗΣ	(22):26/03/2004
ΗΜΕΡΟΜ. ΑΠΟΝΟΜΗΣ	(47):28/06/2005
ΣΥΜΒ. ΠΡΟΤΕΡΑΙΟΤΗΤΕΣ	(30):
ΤΡΟΠΟΠ. ΚΥΡΙΟΥ Δ.Ε.	(61):
ΕΦΕΥΡΕΤΗΣ	(72):1)ΦΟΡΤΑΣ ΛΑΖΑΡΟΥ ΘΩΜΑΣ
ΕΙΔΙΚΟΣ ΠΛΗΡΕΞΟΥΣΙΟΣ	(74):ΜΑΚΑΡΩΝΑΣ ΣΤΑΥΡΟΣ Κολιάτσου 36, 20100 ΚΟΡΙΝΘΟΣ (ΚΟΡΙΝΘΙΑΣ)
ΑΝΤΙΚΛΗΤΟΣ	(74):ΜΑΚΑΡΩΝΑΣ ΣΤΑΥΡΟΣ Κολιάτσου 36,201 00 ΚΟΡΙΝΘΟΣ
ΤΙΤΛΟΣ ΕΦΕΥΡΕΣΗΣ	(54):ΟΡΓΑΝΟ ΠΕΡΙΣΤΡΟΦΙΚΗΣ ΚΙΝΗΣΗΣ ΚΑΙ ΑΣΚΗΣΗΣ ΤΩΝ ΠΟΔΙΩΝ ΚΑΘΗΜΕΝΩΝ ΕΠΙΒΑΤΩΝ-ΤΑΞΙΔΙΩΤΩΝ

ΠΕΡΙΛΗΨΗ(57)

Το όργανο είναι είδος σταθερού, χωρίς ρόδες, μη κινούμενου μικρού ποδηλάτου, μεταλλικής ή συνθετικής ελαφριάς κατασκευής, με το οποίο γίνεται περιστροφική - κυκλική κίνηση και άσκηση των ποδιών καθήμενων επιβατών - ταξιδιωτών σε αεροπλάνα και λεωφορεία. Αποτελείται από μία σταθερή εφαρμοζόμενη επί του δαπέδου βάση (1), ένα στάτη (3) εφαρμοσμένο κάθετα στο κέντρο της βάσης (2), ένα οριζόντιο άξονα (7) που περιστρέφεται με δύο ρουλεμάν στο εσωτερικό της κορυφής του στάτη (5) και δύο πεντάλ ποδηλάτου (8), που εφαρμόζουν ανά ένα στα άκρα του άξονα. Πιέζοντας με τα μπόδια στα πεντάλ, περιστρέφεται ο άξονας και δημιουργείται μια περιστροφική - κυκλική κίνηση των ποδιών, όπως ακριβώς

και στο ποδήλατο. Ο άξονας είναι χαλαρός μέσα στην κορυφή του στάτη και δεν υπάρχει κάποιο εξάρτημα που να σφίγγει αυτόν και να καθιστά την περιστροφή του επίπονη. Η κίνηση των ποδιών του χρήστη είναι ελεύθερη και αβίαστη. Τοποθετείται μπροστά στα πόδια του επιβάτη. Με την αβίαστη περιστροφική κίνηση των ποδιών, επιτυγχάνεται τόνωση του αρτηριακού και φλεβικού κυκλοφοριακού συστήματος των ποδιών, εμποδίζεται η λίμναση αίματος σ' αυτά και η δημιουργία θρόμβων στο αίμα. Το όργανο είναι μέσον αντιμετώπισης του "συνδρόμου ταξιδιωτικών οικονομικής θέσης", ή άλλως του συνδρόμου DVT.

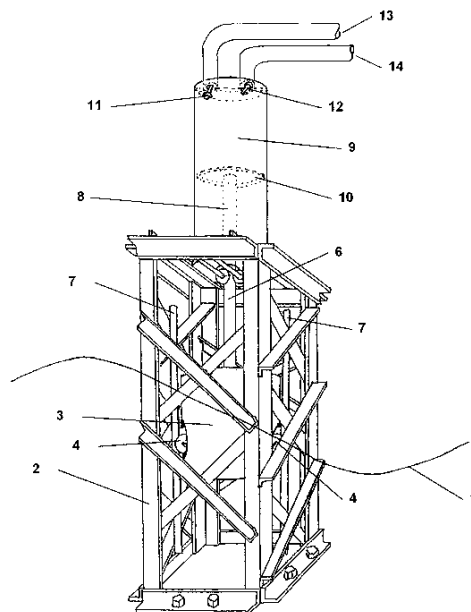


ΑΡΙΘΜΟΣ Δ.Ε.	(11):1004924
ΑΡΙΘΜΟΣ ΑΙΤΗΣΗΣ Δ.Ε.	(21):20040100200
ΔΙΕΘΝΗΣ ΤΑΞΙΝΟΜΗΣΗ	(51):IPC7: F03B 13/18 IPC7: F03B 13/22 IPC7: F03B 13/26
ΔΙΚΑΙΟΥΧΟΣ	(73):1)ΜΑΡΣΕΛΛΟΣ ΘΕΟΔΩΡΟΥ ΝΙΚΟΛΑΟΣ 14ης Σεπτεμβρίου 6,30100 ΑΓΡΙΝΙΟ (ΑΙΤΩΛΟΑΚΑΡΝΑΝΙΑΣ), ΕΛΛΑΔΑ
ΗΜΕΡΟΜ. ΚΑΤΑΘΕΣΗΣ	(22):19/05/2004
ΗΜΕΡΟΜ. ΑΠΟΝΟΜΗΣ	(47):30/06/2005
ΣΥΜΒ. ΠΡΟΤΕΡΑΙΟΤΗΤΕΣ	(30):
ΤΡΟΠΟΠ. ΚΥΡΙΟΥ Δ.Ε.	(61):
ΕΦΕΥΡΕΤΗΣ	(72):1)ΜΑΡΣΕΛΛΟΣ ΘΕΟΔΩΡΟΥ ΝΙΚΟΛΑΟΣ
ΕΙΔΙΚΟΣ ΠΛΗΡΕΞΟΥΣΙΟΣ	(74):
ΑΝΤΙΚΛΗΤΟΣ	(74):ΘΕΤΑΚΗΣ ΧΡΗΣΤΟΣ Γρηγ.Λαμπράκη 44,30100 ΑΓΡΙΝΙΟ (ΑΙΤΩΛΟΑΚΑΡΝΑΝΙΑΣ)
ΤΙΤΛΟΣ ΕΦΕΥΡΕΣΗΣ	(54):ΕΚΜΕΤΑΛΛΕΥΣΗ ΤΟΥ ΘΑΛΑΣΣΙΟΥ ΚΥΜΑΤΟΣ ΔΙΑ ΠΑΡΑΓΩΓΗ ΣΥΜΠΙΕΣΜΕΝΟΥ ΑΕΡΑ ΚΑΙ ΑΝΤΛΗΣΗ ΘΑΛΑΣΣΙΟΥ ΝΕΡΟΥ

ΠΕΡΙΛΗΨΗ(57)

Πλωτήρας (3) Σχέδιο 3 εγκλωβισμένος σε ικρίωμα (2) θεμελιωμένο στο θαλάσσιο βυθό, εξέχον του υψηλότερου κύματος, επιπλέει τροχοδρομώντας άνω και κάτω με τροχούς (4) σε διαμετρικά αντίθετες πλευρές επί σιδηροτροχιών (7) του ικριώματος στο ανεβοκατεύασμα του κύματος (1). Ο πλωτήρας διαθέτει άνω αζονικά σωλήνα (6), που παρασύρει σε κίνηση άμεσα διωστήρα (8) αεροσυμπιεστή (9), επάνω στο ικρίωμα ή μέσω μοχλού παραπλεύρως σε άλλο ικρίωμα (21) σχέδιο 5, τον διωστήρα (18) αεροσυμπιεστή (20) αντεστραμμένου προς παραγωγή συμπιεσμένου αέρα για κλιματισμό, κίνηση δ' αεροκινητήρων συσκευών, εργαλείων, ηλεκτρογεννητριών. Αντικαθιστώντας αεροσυμπιεστή (20) σχέδιο 5 με αντλία (22) σχέδιο 7, αντλούμε θαλάσσιο νερό υψηλότερα της

θάλασσας σε παραλιακές δεξαμενές, αύλακες που πέφτοντας στη θάλασσα κινεί μέσω υδροστρόβιλου ηλεκτρογεννήτρια προς παραγωγή ηλεκτρικής ενέργειας, δημιουργούμε αλυκές στη στεριά και με τη συμπύκνωση των υδρατμών του θαλασσίου νερού των αλυκών από τον ήλιο σε διαφανή νάιλον φύλλα(3) σχέδιο 9, παράγουμε πόσιμο νερό.



ΑΡΙΘΜΟΣ Δ.Ε.	(11):1004925
ΑΡΙΘΜΟΣ ΑΙΤΗΣΗΣ Δ.Ε.	(21):20040100099
ΔΙΕΘΝΗΣ ΤΑΞΙΝΟΜΗΣΗ	(51):IPC7: A01K 53/00 IPC7: A01K 59/00 IPC7: A01K 59/02
ΔΙΚΑΙΟΥΧΟΣ	(73):1)ΜΑΛΑΚΑΣΗ ΑΡΙΣΤΟΥΛΑ Μεθώνη,60066 ΜΕΘΩΝΗ (ΠΕΡΙΑΣ), ΕΛΛΑΔΑ
ΗΜΕΡΟΜ. ΚΑΤΑΘΕΣΗΣ	(22):19/03/2004
ΗΜΕΡΟΜ. ΑΠΟΝΟΜΗΣ	(47):30/06/2005
ΣΥΜΒ. ΠΡΟΤΕΡΑΙΟΤΗΤΕΣ	(30):
ΤΡΟΠΟΠ. ΚΥΡΙΟΥ Δ.Ε.	(61):
ΕΦΕΥΡΕΤΗΣ	(72):1)ΜΑΛΑΚΑΣΗ ΑΡΙΣΤΟΥΛΑ
ΕΙΔΙΚΟΣ ΠΛΗΡΕΞΟΥΣΙΟΣ	(74):ΚΟΚΚΙΝΑΚΗ ΥΠΑΤΙΑ Λυκούργου 1, 10551 ΑΘΗΝΑ
ΑΝΤΙΚΛΗΤΟΣ	(74):ΚΟΚΚΙΝΑΚΗ ΥΠΑΤΙΑ Λυκούργου 1,10551 ΑΘΗΝΑ
ΤΙΤΛΟΣ ΕΦΕΥΡΕΣΗΣ	(54):ΔΙΑΤΑΞΗ ΚΑΙ ΣΥΣΚΕΥΕΣ ΓΙΑ ΤΗΝ ΤΡΟΦΟΔΟΣΙΑ ΤΩΝ ΜΕΛΙΣΣΩΝ ΚΑΙ ΤΗ ΣΥΛΛΟΓΗ ΤΟΥ ΒΑΣΙΛΙΚΟΥ ΠΟΛΤΟΥ

ΠΕΡΙΛΗΨΗ(57)

Το σύστημα τροφοδότησης και αποθήκευσης σιροπιού, καθώς και συλλογής βασιλικού πολτού, αποτελείται από την αντλία 6 (σχήμα 1), που μπορεί να

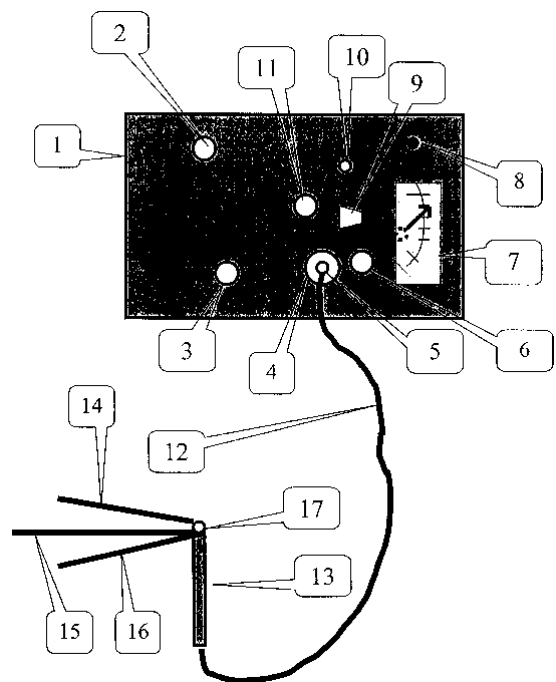
αναρροφά αέρα ή να δίνει αέρα με πίεση και από ένα ειδικό δοχείο που αντέχει σε πίεση και υποπίεση. Το σιρόπι παρασκευάζεται σε ένα κοινό δοχείο 1. Με την αντλία αφαιρούμε τον αέρα από το ειδικό δοχείο 3 και το συνδέουμε με αυτό που περιέχει το σιρόπι. Το σιρόπι αναρροφάται στο ειδικό δοχείο. Για την εξαγωγή του σιροπιού δίνουμε αέρα με πίεση στο ειδικό δοχείο και το συνδέουμε με πλαστικό σωλήνα, που στην άκρη του έχει ακροφύσιο (βρύση) 18 και μεταφέρεται το σιρόπι στους τροφοδότες των μελισσών. Το σιρόπι που παραμένει μετά την τροφοδότηση στο ειδικό δοχείο διατηρείται, αφαιρώντας τον αέρα από το δοχείο με την αντλία. Για την εύκολη απομάκρυνση της λάρβας, κόβουμε τα κέρνα άκρα των βασιλικών κελιών (σχήμα 2), με το θερμαινόμενο ξυραφάκι (σχήμα 3), που θερμαίνεται με μια ενσωματωμένη ηλεκτρική αντίσταση. Μετά συλλέγεται ο βασιλικός πολτός (σχήμα4) με την βοήθεια της αντλίας που δημιουργεί υποπίεση σε ένα ειδικό δοχείο 20 συλλογής και αναρροφάται ο βασιλικός πολτός, με σωλήνα αναρρόφησης που καταλήγει σε ειδικά διαμορφωμένο ακροφύσιο (σχήμα 5).

ΑΡΙΘΜΟΣ Δ.Ε.	(11):1004926
ΑΡΙΘΜΟΣ ΑΙΤΗΣΗΣ Δ.Ε.	(21):20040100482
ΔΙΕΘΝΗΣ ΤΑΞΙΝΟΜΗΣΗ	(51):IPC7: G01N 23/20
ΔΙΚΑΙΟΥΧΟΣ	(73):1)ΔΕΛΗΚΟΥΡΑΣ ΝΙΚΟΛΑΟΥ ΑΛΕΞΙΟΣ Στράβωνος 8,11634 ΑΘΗΝΑ, ΕΛΛΑΔΑ 2)ΣΤΡΩΜΑΤΙΑΣ ΕΥΑΓΓΕΛΟΥ ΚΩΝΣΤΑΝΤΙΝΟΣ Πίνδου 15-17,11255 ΑΘΗΝΑ, ΕΛΛΑΔΑ
ΗΜΕΡΟΜ. ΚΑΤΑΘΕΣΗΣ	(22):16/12/2004
ΗΜΕΡΟΜ. ΑΠΟΝΟΜΗΣ	(47):30/06/2005
ΣΥΜΒ. ΠΡΟΤΕΡΑΙΟΤΗΤΕΣ	(30):
ΤΡΟΠΟΠ. ΚΥΡΙΟΥ Δ.Ε.	(61):
ΕΦΕΥΡΕΤΗΣ	(72):1)ΔΕΛΗΚΟΥΡΑΣ ΝΙΚΟΛΑΟΥ ΑΛΕΞΙΟΣ 2)ΣΤΡΩΜΑΤΙΑΣ ΕΥΑΓΓΕΛΟΥ ΚΩΝΣΤΑΝΤΙΝΟΣ
ΕΙΔΙΚΟΣ ΠΛΗΡΕΞΟΥΣΙΟΣ	(74):
ΑΝΤΙΚΛΗΤΟΣ	(74):ΒΕΝΕΗ-ΣΤΡΩΜΑΤΙΑ ΜΑΡΙΑ Πίνδου 15-17,11255 ΑΘΗΝΑ
ΤΙΤΛΟΣ ΕΦΕΥΡΕΣΗΣ	(54):ΣΥΣΤΗΜΑ ΑΝΙΧΝΕΥΣΗΣ ΕΚΡΗΤΙΚΩΝ ΟΥΣΙΩΝ ΚΑΙ ΜΕΙΓΜΑΤΩΝ ΑΠΟ ΜΕΣΣΕΣ ΑΠΟΣΤΑΣΕΙΣ ΚΑΙ ΒΑΘΗ.

ΠΕΡΙΛΗΨΗ(57)

Η εφεύρεση αφορά ένα, φορητό χαμηλού κόστους σύστημα, που ανιχνεύει σε πραγματικό χρόνο, από απόσταση πλέον των 300 μέτρων και σε βάθη έως 5 μέτρα όλες τις γνωστές εκρηκτικές ουσίες και μείγματα παρέχοντας έγκαιρα στο χειριστή του την ακριβή κατεύθυνση (αζιμούθιο) της εκρηκτικής ύλης. Είναι σύστημα χαμηλού κόστους, εύχρηστο, εύκολα κατασκευάσιμο, αυτόνομο από πλευρά ενέργειας και ο οποίο εκτός των άλλων εκτιμάται ότι μπορεί να αποτελέσει σημαντικό όπλο στην καταπολέμηση της παράνομης διακίνησης εκρηκτικών ουσιών και μιγμάτων αλλά και της διεθνούς τρομοκρατίας, στο σύγχρονο διεθνές περιβάλλον δράσης τρομοκρατικών ομάδων χαρακτηρισμένων και ως "ασύμμετρων" απειλών. Το σύστημα αναπτύσσεται σε τρεις μορφές, μία φορητή, μία κατάλληλη για εγκατάσταση σε χώρους όπου είναι επιθυμητός ο έλεγχος διακίνησης εκρηκτικών ουσιών και μία σύνθετη αποτελούμενη από κυμαινόμενο αριθμό αισθητήρων - συσκευών ανάλογα με τα είδη των εκρηκτικών υλών προς ανίχνευση. Στη σύνθετη μορφή του όπου απαιτείται εφαρμογή υποχρεωτικής διάδοσης των επιβατών από κατάλληλους θωρακισμένους και αυτόματα σφραγιζόμενους θαλάμους-διαδρόμους, εξασφαλίζεται μηδενικό ή χαμηλό ποσοστό θυμάτων στην δυσμενή περίπτωση πυροδότησης ή αυτοανάφλεξης των

εκρηκτικών, ανάλογα με τη θωράκιση του χώρου και την ποσότητα των εκρηκτικών υλών που θα πυροδοτηθούν. Και οι τρεις παραλλαγές του συστήματος έχουν δυνατότητα εφαρμογής σε όλους του επιθυμητούς προς έλεγχο χώρους (αερολιμένες, μεγάλα πλοία, εκθεσιακά κέντρα, πολυκαταστήματα, σιδηροδρομική σταθμοί, θέσεις ελέγχου συνόρων, κυβερνητικά κτήρια, στρατιωτικά ιδρύματα, και VIP κτήρια, οχήματα, κλπ) χωρίς το εντοπιζόμενο άτομο που μεταφέρει παράνομα εκρηκτικές ύλες ή ο τρομοκράτης να αντιλαμβάνεται το παραμικρό με αποτέλεσμα τον ευχερέστερο χειρισμό της κατάστασης.



ΑΡΙΘΜΟΣ Δ.Ε. (11):1004927
ΑΡΙΘΜΟΣ ΑΙΤΗΣΗΣ Δ.Ε. (21):20040100116
ΔΙΕΘΝΗΣ ΤΑΞΙΝΟΜΗΣΗ (51):IPC7: F24B 1/189
IPC7: F24B 1/191
ΔΙΚΑΙΟΥΧΟΣ (73):1)ΚΑΜΙΝΟΤΕΧΝΙΚΗ Α.Ε.
Τέλος Οδού Μακρυγιάννη,56224 ΕΥΟΣΜΟ
(ΘΕΣΣΑΛΟΝΙΚΗΣ), ΕΛΛΑΔΑ
ΗΜΕΡΟΜ. ΚΑΤΑΘΕΣΗΣ (22):02/04/2004
ΗΜΕΡΟΜ. ΑΠΟΝΟΜΗΣ (47):30/06/2005
ΣΥΜΒ. ΠΡΟΤΕΡΑΙΟΤΗΤΕΣ (30):
ΤΡΟΠΟΠ. ΚΥΡΙΟΥ Δ.Ε. (61):
ΕΦΕΥΡΕΤΗΣ (72):1)ΤΣΙΒΙΚΗΣ ΣΤΑΥΡΟΣ

ΕΙΔΙΚΟΣ ΠΛΗΡΕΞΟΥΣΙΟΣ (74):ΠΑΠΑΠΕΤΡΟΠΟΥΛΟΣ ΑΝΔΡΕΑΣ
Λεωφ. Αλεξάνδρας 122, 11471 ΑΘΗΝΑ

ΑΝΤΙΚΛΗΤΟΣ (74):ΤΣΙΒΙΚΗΣ ΑΠΟΣΤΟΛΟΣ
Τέλος Οδού Μακρυγιάννη,56224 ΕΥΟΣΜΟ
(ΘΕΣΣΑΛΟΝΙΚΗΣ)

ΤΙΤΛΟΣ ΕΦΕΥΡΕΣΗΣ (54):ΟΙΚΟΛΟΓΙΚΟ ΤΖΑΚΙ ΜΕ ΥΛΙΚΟ ΚΑΥΣΗΣ ΑΣΦΑΛΕΙΑΣ

ΠΕΡΙΛΗΨΗ(57)

Το "οικολογικό τζάκι με υλικό καύσης ασφαλείας" αποτελείται από: καπνοδόχο (1), κυρίως σώμα τζακιού (2), πόρτα τζακιού (3) πυρίμαχο τζάμι (4) πυρίμαχο δοχείο (5) τοποθετήσης της καύσιμη ύλης και θερμοπαγίδα (6). Το τζάκι χρησιμοποιεί ως καύσιμη ύλη υλικό καύσης ασφαλείας σε ημιρευστή μορφή που αποτελείται από αιθανόλη, νερό, βουτάνιο, τοποποιημένη κυτταρίνη και χρωστικές ουσίες σε περικτικότητα επί τοις εκατό (%): αιθανόλη ≥ 85 , νερό < 15 , βουτάνιο < 1 , τροποποιημένη κυτταρίνη < 2 , χρωστικές ουσίες < 0.01 . Η εν λόγω καύσιμη ύλη τοποθετείται σε πυράντοχο δοχείο το οποίο εισάγεται μέσα στο κυρίως σώμα (2) του τζακιού. Η καπνοδόχος (1) ενώνεται με το κυρίως σώμα

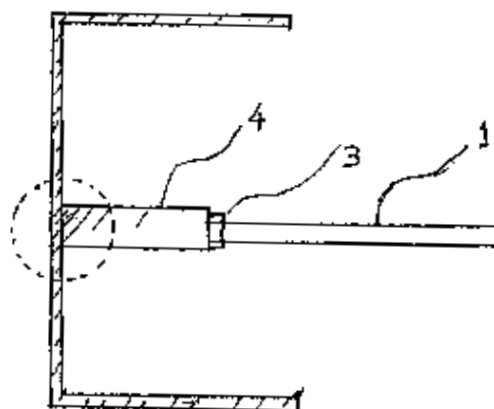
τζακιού (2), ενώ η πόρτα του τζακιού (3) διαθέτει πυρίμαχο τζάμι (4). Το κυρίως σώμα (2) διαθέτει κατάλληλη κατασκευαστική λύση που σε συνδυασμό με τη μικρή διάμετρο της καπνοδόχου (1) επιτρέπει την θερμικά αποδοτική χρησιμοποίηση του υλικού καύσης ασφαλείας. Η κατασκευαστική λύση (6) είναι μια θερμοπαγίδα που επινοήθηκε για τη συγκράτηση της θερμοκρασίας στο θάλαμο καύσης του κυρίως σώματος του τζακιού (2).

ΑΡΙΘΜΟΣ Δ.Ε. (11):1004928
ΑΡΙΘΜΟΣ ΑΙΤΗΣΗΣ Δ.Ε. (21):20040100372
ΔΙΕΘΝΗΣ ΤΑΞΙΝΟΜΗΣΗ (51):IPC7: H02G 3/12
IPC7: H02G 3/14
ΔΙΚΑΙΟΥΧΟΣ (73):1)ΚΑΡΟΚΗΣ ΝΙΚΟΛΑΟΣ
Ταυγέτου 11,16672 ΒΑΡΗ (ΑΤΤΙΚΗΣ),
ΕΛΛΑΔΑ
ΗΜΕΡΟΜ. ΚΑΤΑΘΕΣΗΣ (22):20/09/2004
ΗΜΕΡΟΜ. ΑΠΟΝΟΜΗΣ (47):30/06/2005
ΣΥΜΒ. ΠΡΟΤΕΡΑΙΟΤΗΤΕΣ (30):
ΤΡΟΠΟΠ. ΚΥΡΙΟΥ Δ.Ε. (61):1004584
ΕΦΕΥΡΕΤΗΣ (72):1)ΚΑΡΟΚΗΣ ΝΙΚΟΛΑΟΣ
ΕΙΔΙΚΟΣ ΠΛΗΡΕΞΟΥΣΙΟΣ (74):
ΑΝΤΙΚΛΗΤΟΣ (74):
ΤΙΤΛΟΣ ΕΦΕΥΡΕΣΗΣ (54):ΒΥΣΜΑ ΕΝΤΟΠΙΣΜΟΥ ΚΑΙ ΠΡΟΣΤΑΣΙΑΣ ΓΙΑ ΚΟΥΤΙΑ ΔΙΑΚΛΑΔΩΣΕΩΣ ΚΑΙ ΔΙΑΚΟΠΤΟΥ ΤΩΝ ΗΛΕΚΤΡΙΚΩΝ ΕΓΚΑΤΑΣΤΑΣΕΩΝ

ΠΕΡΙΛΗΨΗ(57)

Το βύσμα εντοπισμού και προστασίας των κουτιών διακλαδώσεως και διακόπτων των ηλεκτρικών εγκαταστάσεων αποτελείται από δύο τεμάχια, το βύσμα (2) με την κεραία εντοπισμού (1) και στο προστατευτικό κάλυμμα (Β.Δ.) Τοποθετείται στα κουτιά των χωνευτών ηλεκτρικών εγκαταστάσεων για να εντοπιστούν και να προστατευτούν από το επίχρισμα. Τα πλεονεκτήματα είναι ο γρήγορος εντοπισμός των κουτιών έναντι των χαρτιών που χρησιμοποιούνται ως σήμερα, η καθαριότητα του εσωτερικού των κουτιών, η εύκολη τοποθέτηση των βυσμάτων εντοπισμού και προστασίας και η προσαρμογή τους σε όλα τα ελληνικά κουτιά διακλαδώσεων. Για τα κουτιά διακόπτου πρέπει να προστεθεί πύρος αποσπώμενος (Γ). Το βύσμα εντοπισμού δύναται να ενσωματωθεί σε μία ενιαία κατασκευή με το κουτί διακόπτου (Θ.1) ή διακλαδώσεως (Ζ,Η) οπότε η κεραία εντοπισμού (1) γίνεται προεξοχή του πύργου (4) ή τοποθετείται περιμετρικά στοχείλος (5) του κουτιού με αριθμό μεγαλύτερο ή ίσο του ενός. Το προστατευτικό καπάκι (Β,Δ) σε αυτήν την ενιαία κατασκευή τοποθετείται στην εγκοπή (3) της κεραίας και του

πύργου του κουτιού. Μετά το τέλος του επίχρισματος η κεραία (1) προεξέχει του επίχρισματος και γίνεται ο εντοπισμός του κουτιού και με κοφτάκι κόβουμε την κεραία (1) για να μείνει καθαρός ο πύργος (4) ή το χείλος (5) του κουτιού οπότε τοποθετούμε το καπάκι του.



ΑΡΙΘΜΟΣ Δ.Ε. (11):1004929
ΑΡΙΘΜΟΣ ΑΙΤΗΣΗΣ Δ.Ε. (21):20040100161
ΔΙΕΘΝΗΣ ΤΑΞΙΝΟΜΗΣΗ (51):IPC7: F41A 27/18
IPC7: F41A 27/30
IPC7: F41G 3/16
IPC7: F41G 5/06

ΔΙΚΑΙΟΥΧΟΣ (73):1)SOUKOS ROBOTS ABEE
9ο χλμ Ε.Ο.Λάρισας-Θεσσαλονίκης, Τ.Θ.
1228,41110 ΛΑΡΙΣΑ, ΕΛΛΑΔΑ

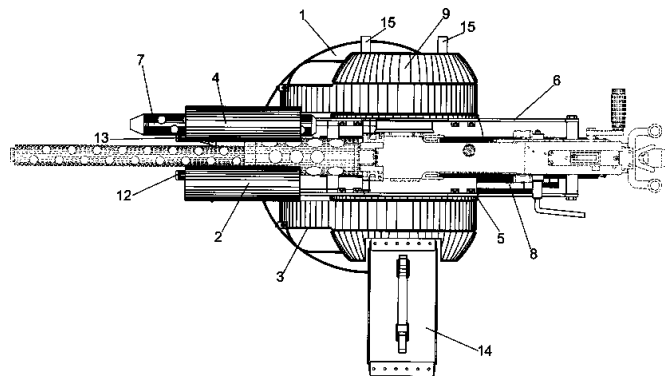
ΗΜΕΡΟΜ. ΚΑΤΑΘΕΣΗΣ (22):04/05/2004
ΗΜΕΡΟΜ. ΑΠΟΝΟΜΗΣ (47):30/06/2005
ΣΥΜΒ. ΠΡΟΤΕΡΑΙΟΤΗΤΕΣ (30):
ΤΡΟΠΟΠ. ΚΥΡΙΟΥ Δ.Ε. (61):
ΕΦΕΥΡΕΤΗΣ (72):1)ΣΟΥΚΟΣ ΚΩΝΣΤΑΝΤΙΝΟΣ
ΕΙΔΙΚΟΣ ΠΑΗΡΕΞΟΥΣΙΟΣ (74):
ΑΝΤΙΚΛΗΤΟΣ (74):ΣΟΥΚΟΣ ΒΑΣΙΛΕΙΟΣ
9ο χλμ Ε.Ο.Λάρισας-Θεσσαλονίκης, Τ.Θ.
1228,41110 ΛΑΡΙΣΑ

ΤΙΤΛΟΣ ΕΦΕΥΡΕΣΗΣ (54):ΡΟΜΠΟΤΙΚΟ ΣΥΣΤΗΜΑ ΧΕΙΡΙΣΜΟΥ
ΚΑΙ ΕΛΕΓΧΟΥ ΟΠΛΙΚΟΥ ΣΥΣΤΗ-
ΜΑΤΟΣ

ΠΕΡΙΛΗΨΗ(57)

Το ρομποτικό σύστημα χειρισμού και ελέγχου οπλικού συστήματος αποτελείται από μία τουλάχιστον ρομποτική βάση ανάρτησης όπλου, μία φορητή μονάδα ελέγχου και χειρισμού και ένα φορητό σύστημα οπτικής επιτήρησης. Η ρομποτική βάση αποτελείται από σκελετό που περιλαμβάνει έναν τουλάχιστον κορμό (3), διάταξη περιστροφής (1) βάση, διάταξη κάθετης κίνησης όπλου (5), σύστημα προσαρμογής όπλου (6), αυτόματο σύστημα τροφοδοσίας πυρομαχικών (11), καθώς και αναγκαίο εξοπλισμό για την άριστη λειτουργία της ρομποτικής βάσης. Αφορά ένα σύστημα κατάλληλο για στρατιωτικές και μη εφαρμογές, όπου ο χειριστής επιτηρεί, σκοπεύει και πυροβολεί άμεσα με μεγάλη ακρίβεια από

ασφαλή απόσταση, χωρίς να εκτίθεται σε κίνδυνο τραυματισμού από εχθρικά πυρά. Η ρομποτική βάση βρίσκεται προσαρμοσμένη εξωτερικά σε κάθε τύπο οχήματος, κατασκευές, κ.α., ενώ ο χειριστής να βρίσκεται σε ασφαλή χώρο. Η λειτουργία επιτυγχάνεται είτε χεικίνητα, είτε τηλεκατευθυνόμενα.



2.2 ΕΥΡΕΤΗΡΙΟ Δ.Ε. ΣΥΜΦΩΝΑ ΜΕ ΤΗΝ ΗΜΕΡΟΜΗΝΙΑ ΚΑΤΑΘΕΣΗΣ

ΚΑΤΑΘΕΣΗ (22)	ΔΙΚΑΙΟΥΧΟΣ (73)	ΤΙΤΛΟΣ ΕΦΕΥΡΕΣΗΣ (54)	ΑΡ. Δ.Ε. (11)
29/08/2001	COBRA ALUMINIUM SYSTEMS S.A.	ΕΞΩΤΕΡΙΚΟ ΧΩΝΕΥΤΟ ΣΥΡΟΜΕΝΟ ΣΥΣΤΗΜΑ ΚΟΥΦΩΜΑΤΩΝ ΑΠΟ ΠΡΟΦΙΛ ΑΛΟΥΜΙΝΙΟΥ	1004918
08/07/2003	ΑΥΤΟΜΑΤΟΙ ΑΝΑΛΥΤΕΣ ΚΑΙ ΔΙΑΓΝΩΣΤΙΚΑ ΑΝΤΙΔΡΑΣΤΗΡΙΑ MEDICON HELLAS ΑΝΩΝΥΜΗ ΕΤΑΙΡΕΙΑ	ΦΟΡΗΤΟΣ ΘΑΛΑΜΟΣ ΠΡΟΣΤΑΣΙΑΣ ΝΟΣΗΛΕΥΤΙΚΟΥ ΠΡΟΣΩΠΙΚΟΥ ΑΠΟ ΜΟΛΥΝΣΗ	1004919
16/07/2003	ΚΥΡΑΤΖΙΔΗΣ ΤΡΥΦΩΝ	ΕΠΕΞΕΡΓΑΣΤΗΣ ΟΜΙΛΙΑΣ ΟΠΙΣΘΩΤΙΑΙΟΥ ΤΥΠΟΥ ΓΙΑ ΣΥΣΤΗΜΑΤΑ ΚΟΧΛΙΑΚΩΝ ΕΜΦΥΤΕΥΜΑΤΩΝ	1004909
01/08/2003	NICCOLAI NICOLETTA	ΔΟΜΗΜΕΝΗ ΤΡΟΧΙΑ ΓΙΑ ΤΗΝ ΥΠΟΣΤΗΡΙΞΗ ΚΑΙ ΕΛΞΗ ΦΟΡΤΙΩΝ ΚΑΙ ΤΟ ΦΥΛΛΟ ΠΟΥ ΑΠΑΙΤΕΙΤΑΙ ΓΙΑ ΤΗΝ ΚΑΤΑΣΚΕΥΗ ΤΗΣ	1004915
28/11/2003	ΠΑΠΑΚΥΡΙΤΣΗΣ ΜΑΤΘΑΙΟΣ	ΔΙΑΛΥΜΑ ΜΑΣΤΙΧΑΣ ΧΙΟΥ ΕΜΠΛΟΥΤΙΣΜΕΝΟ ΜΕ ΥΠΕΡΟΞΕΙΔΙΟ ΤΟΥ ΥΔΡΟΓΟΝΟΥ Η ΚΑΡΒΑΜΙΔΙΟΥ Η ΣΥΝΔΥΑΣΜΟ ΑΥΤΩΝ, ΓΙΑ ΤΗΝ ΑΙΣΘΗΤΙΚΗ ΒΕΛΤΙΩΣΗ ΤΟΥ ΧΡΩΜΑΤΟΣ ΤΩΝ ΔΟΝΤΙΩΝ (ΛΕΥΚΑΝΣΗ ΑΥΤΩΝ)	1004916
29/12/2003	ΠΑΠΑΚΥΡΙΤΣΗΣ ΜΑΤΘΑΙΟΣ	ΔΙΑΛΥΜΑ ΓΙΑ ΤΗΝ ΥΓΙΕΙΝΗ ΤΩΝ ΜΑΛΑΚΩΝ ΙΣΤΩΝ ΤΟΥ ΣΤΟΜΑΤΟΣ, ΤΩΝ ΔΟΝΤΙΩΝ ΚΑΙ ΤΗ ΒΕΛΤΙΩΣΗ ΤΗΣ ΑΝΑΠΝΟΗΣ (ΚΑΤΑΠΟΛΕΜΗΣΗ ΚΑΚΟΣΜΙΑΣ), ΤΟ ΟΠΟΙΟ ΠΕΡΙΕΧΕΙ ΜΑΣΤΙΧΑ (ΦΥΣΙΚΗ ΡΗΤΙΝΗ ΠΟΥ ΕΚΚΡΙΝΕΤΑΙ ΑΠΟ ΤΟ ΜΑΣΤΙΧΟΔΕΝΤΡΟ)ΚΑΙ ΜΑΣΤΙΧΕΛΛΑΙΟ	1004917
26/02/2004	ΚΟΡΟΜΗΛΗΣ ΙΩΑΝΝΗΣ	ΑΥΤΟΜΑΤΟ ΚΛΕΙΔΩΜΑ ΚΕΝΤΡΙΚΗΣ ΕΙΣΟΔΟΥ ΠΟΛΥΚΑΤΟΙΚΙΑΣ	1004913
26/02/2004	ΠΑΝΑΓΙΩΤΗΣ Γ. ΝΙΚΑΣ ΑΝΩΝΥΜΗ ΒΙΟΜΗΧΑΝΙΚΗ ΚΑΙ ΕΜΠΟΡΙΚΗ ΕΤΑΙΡΕΙΑ με τον διακριτικό τίτλο "Π. Γ. ΝΙΚΑΣ Α.Β.Ε.Ε."	ΛΕΠΤΕΣ ΦΕΤΕΣ ΓΑΛΟΠΟΥΛΑΣ	1004920
27/02/2004	ΤΣΑΛΙΚΗΣ ΔΗΜΗΤΡΙΟΣ	ΠΑΛΙΝΔΡΟΜΙΚΗ ΚΑΡΕΝΑ ΑΣΦΑΛΕΙΑΣ	1004922
19/03/2004	ΜΑΛΑΚΑΣΗ ΑΡΙΣΤΟΥΛΑ	ΔΙΑΤΑΞΗ ΚΑΙ ΣΥΣΚΕΥΕΣ ΓΙΑ ΤΗΝ ΤΡΟΦΟΔΟΣΙΑ ΤΩΝ ΜΕΛΙΣΣΩΝ ΚΑΙ ΤΗ ΣΥΛΛΟΓΗ ΤΟΥ ΒΑΣΙΛΙΚΟΥ ΠΟΛΤΟΥ	1004925
24/03/2004	ΜΟΝΙΑΚΗΣ ΓΕΩΡΓΙΟΣ	ΑΥΤΟΜΑΤΟ ΤΑΓΙΣΤΡΟ ΖΩΩΝ	1004911
26/03/2004	ΦΟΡΤΑΣ ΘΩΜΑΣ	ΟΡΓΑΝΟ ΠΕΡΙΣΤΡΟΦΙΚΗΣ ΚΙΝΗΣΗΣ ΚΑΙ ΑΣΚΗΣΗΣ ΤΩΝ ΠΟΔΙΩΝ ΚΑΘΗΜΕΝΩΝ ΕΠΙΒΑΤΩΝ-ΤΑΞΙΔΙΩΤΩΝ	1004923
02/04/2004	ΚΑΜΙΝΟΤΕΧΝΙΚΗ Α.Ε.	ΟΙΚΟΛΟΓΙΚΟ ΤΖΑΚΙ ΜΕ ΥΛΙΚΟ ΚΑΥΣΗΣ ΑΣΦΑΛΕΙΑΣ	1004927
04/05/2004	SOUKOS ROBOTS ABEE	ΡΟΜΠΟΤΙΚΟ ΣΥΣΤΗΜΑ ΧΕΙΡΙΣΜΟΥ ΚΑΙ ΕΛΕΓΧΟΥ ΟΠΑΙΚΟΥ ΣΥΣΤΗΜΑΤΟΣ	1004929
06/05/2004	ΤΣΙΚΩΝΗΣ ΛΕΩΝΙΔΑΣ	ΕΜΒΟΛΟΦΟΡΟΣ ΜΗΧΑΝΗ ΚΥΚΛΙΚΗΣ ΜΕΤΑΤΟΠΙΣΗΣ ΕΡΓΑΖΟΜΕΝΟΥ ΜΕΣΟΥ	1004921
10/05/2004	ΕΛΛΗΝΙΚΗ ΒΙΟΜΗΧΑΝΙΑ ΑΛΟΥΜΙΝΙΟΥ ΕΛΒΙΑΛ Α.Ε., με το διακριτικό τίτλο ΕΛΒΙΑΛ Α.Ε.	ΣΥΣΤΗΜΑ ΚΟΥΦΩΜΑΤΩΝ ΣΥΜΠΑΓΟΥΣ ΣΩΜΑΤΟΣ ΠΡΟΦΙΛ ΑΛΟΥΜΙΝΙΟΥ	1004910
19/05/2004	ΜΑΡΣΕΛΛΟΣ ΝΙΚΟΛΑΟΣ	ΕΚΜΕΤΑΛΛΕΥΣΗ ΤΟΥ ΘΑΛΑΣΣΙΟΥ ΚΥΜΑΤΟΣ ΔΙΑ ΠΑΡΑΓΩΓΗ ΣΥΜΠΙΕΣΜΕΝΟΥ ΑΕΡΑ ΚΑΙ ΑΝΤΛΗΣΗ ΘΑΛΑΣΣΙΟΥ ΝΕΡΟΥ	1004924
15/07/2004	ΚΥΓΜΑΤΟΓΛΟΥ ΚΥΡΙΑΚΟΣ	ΣΥΣΚΕΥΗ ΑΝΙΧΝΕΥΣΕΩΣ ΔΙΑΦΟΡΩΝ ΥΛΙΚΩΝ	1004912
15/07/2004	ΚΥΓΜΑΤΟΓΛΟΥ ΚΥΡΙΑΚΟΣ	ΣΥΣΚΕΥΗ ΑΝΙΧΝΕΥΣΕΩΣ ΥΛΙΚΩΝ	1004914
20/09/2004	ΚΑΡΟΚΗΣ ΝΙΚΟΛΑΟΣ	ΒΥΣΜΑ ΕΝΤΟΠΙΣΜΟΥ ΚΑΙ ΠΡΟΣΤΑΣΙΑΣ ΓΙΑ ΚΟΥΤΙΑ ΔΙΑΚΛΑΔΩΣΕΩΣ ΚΑΙ ΔΙΑΚΟΠΤΟΥ ΤΩΝ ΗΛΕΚΤΡΙΚΩΝ ΕΓΚΑΤΑΣΤΑΣΕΩΝ	1004928
16/12/2004	ΣΤΡΩΜΑΤΙΑΣ ΚΩΝΣΤΑΝΤΙΝΟΣ ΔΕΛΗΚΟΥΡΑΣ ΑΛΕΞΙΟΣ	ΣΥΣΤΗΜΑ ΑΝΙΧΝΕΥΣΗΣ ΕΚΡΗΤΙΚΩΝ ΟΥΣΙΩΝ ΚΑΙ ΜΕΙΓΜΑΤΩΝ ΑΠΟ ΜΕΣΕΣ ΑΠΟΣΤΑΣΕΙΣ ΚΑΙ ΒΑΘΗ.	1004926

2.3 ΕΥΡΕΤΗΡΙΟ Δ.Ε. ΣΥΜΦΩΝΑ ΜΕ ΤΗΝ ΑΛΦΑΒΗΤΙΚΗ ΣΕΙΡΑ ΤΩΝ ΔΙΚΑΙΟΥΧΩΝ

ΔΙΚΑΙΟΥΧΟΣ (73)	ΤΙΤΛΟΣ ΕΦΕΥΡΕΣΗΣ (54)	ΚΑΤΑΘΕΣΗ (22)	ΑΡ. Δ.Ε. (21)
COBRA ALUMINIUM SYSTEMS S.A.	ΕΞΩΤΕΡΙΚΟ ΧΩΝΕΥΤΟ ΣΥΡΟΜΕΝΟ ΣΥΣΤΗΜΑ ΚΟΥΦΩΜΑΤΩΝ ΑΠΟ ΠΡΟΦΙΛ ΑΛΟΥΜΙΝΙΟΥ	29/08/2001	1004918
NICCOLAI NICOLETTA	ΔΟΜΗΜΕΝΗ ΤΡΟΧΙΑ ΓΙΑ ΤΗΝ ΥΠΟΣΤΗΡΙΞΗ ΚΑΙ ΕΛΞΗ ΦΟΡΤΙΩΝ ΚΑΙ ΤΟ ΦΥΛΛΟ ΠΟΥ ΑΠΑΙΤΕΙΤΑΙ ΓΙΑ ΤΗΝ ΚΑΤΑΣΚΕΥΗ ΤΗΣ	01/08/2003	1004915
SOUKOS ROBOTS ABEE	ΡΟΜΠΟΤΙΚΟ ΣΥΣΤΗΜΑ ΧΕΙΡΙΣΜΟΥ ΚΑΙ ΕΛΕΓΧΟΥ ΟΠΛΙΚΟΥ ΣΥΣΤΗΜΑΤΟΣ	04/05/2004	1004929
ΑΥΤΟΜΑΤΟΙ ΑΝΑΛΥΤΕΣ ΚΑΙ ΔΙΑΓΝΩΣΤΙΚΑ ΑΝΤΙΔΡΑΣΤΗΡΙΑ MEDICON HELLAS ΑΝΩΝΥΜΗ ΕΤΑΙΡΕΙΑ	ΦΟΡΗΤΟΣ ΘΑΛΑΜΟΣ ΠΡΟΣΤΑΣΙΑΣ ΝΟΣΗΛΕΥΤΙΚΟΥ ΠΡΟΣΩΠΙΚΟΥ ΑΠΟ ΜΟΛΥΝΣΗ	08/07/2003	1004919
ΔΕΛΗΚΟΥΡΑΣ ΑΛΕΞΙΟΣ	ΣΥΣΤΗΜΑ ΑΝΙΧΝΕΥΣΗΣ ΕΚΡΗΤΙΚΩΝ ΟΥΣΙΩΝ ΚΑΙ ΜΕΙΓΜΑΤΩΝ ΑΠΟ ΜΕΣΕΣ ΑΠΟΣΤΑΣΕΙΣ ΚΑΙ ΒΑΘΗ.	16/12/2004	1004926
ΕΛΛΗΝΙΚΗ ΒΙΟΜΗΧΑΝΙΑ ΑΛΟΥΜΙΝΙΟΥ ΕΛΒΙΑ Α.Ε., με το διακριτικό τίτλο ΕΛΒΙΑ Α.Ε.	ΣΥΣΤΗΜΑ ΚΟΥΦΩΜΑΤΩΝ ΣΥΜΠΑΓΟΥΣ ΣΩΜΑΤΟΣ ΠΡΟΦΙΛ ΑΛΟΥΜΙΝΙΟΥ	10/05/2004	1004910
ΚΑΜΙΝΟΤΕΧΝΙΚΗ Α.Ε.	ΟΙΚΟΛΟΓΙΚΟ ΤΖΑΚΙ ΜΕ ΥΛΙΚΟ ΚΑΥΣΗΣ ΑΣΦΑΛΕΙΑΣ	02/04/2004	1004927
ΚΑΡΟΚΗΣ ΝΙΚΟΛΑΟΣ	ΒΥΣΜΑ ΕΝΤΟΠΙΣΜΟΥ ΚΑΙ ΠΡΟΣΤΑΣΙΑΣ ΓΙΑ ΚΟΥΤΙΑ ΔΙΑΚΛΑΔΩΣΕΩΣ ΚΑΙ ΔΙΑΚΟΠΤΟΥ ΤΩΝ ΗΛΕΚΤΡΙΚΩΝ ΕΓΚΑΤΑΣΤΑΣΕΩΝ	20/09/2004	1004928
ΚΟΡΟΜΗΛΗΣ ΙΩΑΝΝΗΣ	ΑΥΤΟΜΑΤΟ ΚΛΕΙΔΩΜΑ ΚΕΝΤΡΙΚΗΣ ΕΙΣΟΔΟΥ ΠΟΛΥΚΑΤΟΙΚΙΑΣ	26/02/2004	1004913
ΚΥΓΜΑΤΟΓΛΟΥ ΚΥΡΙΑΚΟΣ	ΣΥΣΚΕΥΗ ΑΝΙΧΝΕΥΣΕΩΣ ΔΙΑΦΟΡΩΝ ΥΛΙΚΩΝ	15/07/2004	1004912
ΚΥΓΜΑΤΟΓΛΟΥ ΚΥΡΙΑΚΟΣ	ΣΥΣΚΕΥΗ ΑΝΙΧΝΕΥΣΕΩΣ ΥΛΙΚΩΝ	15/07/2004	1004914
ΚΥΡΑΤΖΙΔΗΣ ΤΡΥΦΩΝ	ΕΠΕΞΕΡΓΑΣΤΗΣ ΟΜΙΛΙΑΣ ΟΠΙΣΘΩΤΙΑΙΟΥ ΤΥΠΟΥ ΓΙΑ ΣΥΣΤΗΜΑΤΑ ΚΟΧΛΙΑΚΩΝ ΕΜΦΥΤΕΥΜΑΤΩΝ	16/07/2003	1004909
ΜΑΛΑΚΑΣΗ ΑΡΙΣΤΟΥΛΑ	ΔΙΑΤΑΞΗ ΚΑΙ ΣΥΣΚΕΥΕΣ ΓΙΑ ΤΗΝ ΤΡΟΦΟΔΟΣΙΑ ΤΩΝ ΜΕΛΙΣΣΩΝ ΚΑΙ ΤΗ ΣΥΛΛΟΓΗ ΤΟΥ ΒΑΣΙΛΙΚΟΥ ΠΟΛΤΟΥ	19/03/2004	1004925
ΜΑΡΣΕΛΛΟΣ ΝΙΚΟΛΑΟΣ	ΕΚΜΕΤΑΛΛΕΥΣΗ ΤΟΥ ΘΑΛΑΣΣΙΟΥ ΚΥΜΑΤΟΣ ΔΙΑ ΠΑΡΑΓΩΓΗ ΣΥΜΠΙΣΣΕΜΕΝΟΥ ΑΕΡΑ ΚΑΙ ΑΝΤΛΗΣΗ ΘΑΛΑΣΣΙΟΥ ΝΕΡΟΥ	19/05/2004	1004924
ΜΟΝΙΑΚΗΣ ΓΕΩΡΓΙΟΣ	ΑΥΤΟΜΑΤΟ ΤΑΓΙΣΤΡΟ ΖΩΩΝ	24/03/2004	1004911
ΠΑΝΑΓΙΩΤΗΣ Γ. ΝΙΚΑΣ ΑΝΩΝΥΜΗ ΒΙΟΜΗΧΑΝΙΚΗ ΚΑΙ ΕΜΠΟΡΙΚΗ ΕΤΑΙΡΕΙΑ με τον διακριτικό τίτλο "Π. Γ. ΝΙΚΑΣ Α.Β.Ε.Ε."	ΛΕΠΤΕΣ ΦΕΤΕΣ ΓΑΛΟΠΟΥΛΑΣ	26/02/2004	1004920
ΠΑΠΑΚΥΡΙΤΣΗΣ ΜΑΤΘΑΙΟΣ	ΔΙΑΛΥΜΑ ΜΑΣΤΙΧΑΣ ΧΙΟΥ ΕΜΠΛΟΥΤΙΣΜΕΝΟ ΜΕ ΥΠΕΡΟΞΕΙΔΙΟ ΤΟΥ ΥΔΡΟΓΟΝΟΥ Η ΚΑΡΒΑΜΙΔΙΟΥ Η ΣΥΝΔΥΑΣΜΟ ΑΥΤΩΝ, ΓΙΑ ΤΗΝ ΑΙΣΘΗΤΙΚΗ ΒΕΛΤΙΩΣΗ ΤΟΥ ΧΡΩΜΑΤΟΣ ΤΩΝ ΔΟΝΤΙΩΝ (ΛΕΥΚΑΝΣΗ ΑΥΤΩΝ)	28/11/2003	1004916
ΠΑΠΑΚΥΡΙΤΣΗΣ ΜΑΤΘΑΙΟΣ	ΔΙΑΛΥΜΑ ΓΙΑ ΤΗΝ ΥΓΙΕΙΝΗ ΤΩΝ ΜΑΛΑΚΩΝ ΙΣΤΩΝ ΤΟΥ ΣΤΟΜΑΤΟΣ, ΤΩΝ ΔΟΝΤΙΩΝ ΚΑΙ ΤΗ ΒΕΛΤΙΩΣΗ ΤΗΣ ΑΝΑΠΝΟΗΣ (ΚΑΤΑΠΟΛΕΜΗΣΗ ΚΑΚΟΣΜΙΑΣ), ΤΟ ΟΠΟΙΟ ΠΕΡΙΕΧΕΙ ΜΑΣΤΙΧΑ (ΦΥΣΙΚΗ ΡΗΤΙΝΗ ΠΟΥ ΕΚΚΡΙΝΕΤΑΙ ΑΠΟ ΤΟ ΜΑΣΤΙΧΟΔΕΝΤΡΟ)ΚΑΙ ΜΑΣΤΙΧΕΛΛΑΙΟ	29/12/2003	1004917
ΣΤΡΩΜΑΤΙΑΣ ΚΩΝΣΤΑΝΤΙΝΟΣ	ΣΥΣΤΗΜΑ ΑΝΙΧΝΕΥΣΗΣ ΕΚΡΗΤΙΚΩΝ ΟΥΣΙΩΝ ΚΑΙ ΜΕΙΓΜΑΤΩΝ ΑΠΟ ΜΕΣΕΣ ΑΠΟΣΤΑΣΕΙΣ ΚΑΙ ΒΑΘΗ.	16/12/2004	1004926
ΤΣΑΛΙΚΗΣ ΔΗΜΗΤΡΙΟΣ	ΠΑΛΙΝΔΡΟΜΙΚΗ ΚΑΡΕΝΑ ΑΣΦΑΛΕΙΑΣ	27/02/2004	1004922
ΤΣΙΚΩΝΗΣ ΛΕΩΝΙΔΑΣ	ΕΜΒΟΛΟΦΟΡΟΣ ΜΗΧΑΝΗ ΚΥΚΛΙΚΗΣ ΜΕΤΑΤΟΠΙΣΗΣ ΕΡΓΑΖΟΜΕΝΟΥ ΜΕΣΟΥ	06/05/2004	1004921

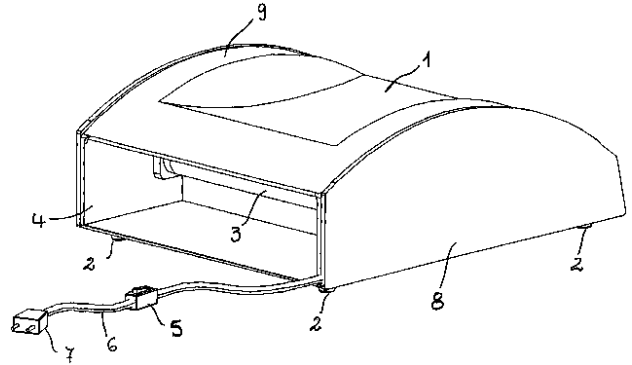
ΔΙΚΑΙΟΥΧΟΣ (73)	ΤΙΤΛΟΣ ΕΦΕΥΡΕΣΗΣ (54)	ΚΑΤΑΘΕΣΗ (22)	ΑΡ. Δ.Ε. (21)
ΦΟΡΤΑΣ ΘΩΜΑΣ	ΟΡΓΑΝΟ ΠΕΡΙΣΤΡΟΦΙΚΗΣ ΚΙΝΗΣΗΣ ΚΑΙ ΑΣΚΗΣΗΣ ΤΩΝ ΠΟΔΙΩΝ ΚΑΘΗΜΕΝΩΝ ΕΠΙΒΑΤΩΝ-ΤΑΞΙΔΙΩΤΩΝ	26/03/2004	1004923

2.4 ΠΙΣΤΟΠΟΙΗΤΙΚΑ ΥΠΟΔΕΙΓΜΑΤΟΣ ΧΡΗΣΙΜΟΤΗΤΑΣ

ΑΡΙΘΜΟΣ Π.Υ.Χ. (11):2002598
ΑΡΙΘΜΟΣ ΑΙΤΗΣΗΣ Π.Υ.Χ. (21):20040200108
ΔΙΚΑΙΟΥΧΟΣ (73):1)ΝΕΟΝ ΣΤΑΡ-ΔΙΑΦΗΜΙΣΕΙΣ ΦΩΤΕΙΝΕΣ
ΕΠΙΓΡΑΦΕΣ Α.Ε.
Σμόρνης 13-15,,17778 ΤΑΥΡΟΣ (ΑΤΤΙΚΗΣ),
ΕΛΛΑΔΑ
ΗΜΕΡΟΜ. ΚΑΤΑΘΕΣΗΣ (22):21/12/2004
ΗΜΕΡΟΜ. ΑΠΟΝΟΜΗΣ (47):22/06/2005
ΣΥΜΒ. ΠΡΟΤΕΡΑΙΟΤΗΤΕΣ (30):
ΕΦΕΥΡΕΤΗΣ (72):1)ΚΥΡΙΑΚΟΓΚΩΝΑΣ ΚΥΡΙΑΚΟΣ
2)ΚΥΡΙΑΚΑΚΗΣ ΓΕΩΡΓΙΟΣ
ΕΙΔΙΚΟΣ ΠΛΗΡΕΞΟΥΣΙΟΣ (74):ΜΠΑΝΤΕΚΑ ΙΩΑΝΝΑ
Ομήρου 41, 10672 ΑΘΗΝΑ
ΑΝΤΙΚΛΗΤΟΣ (74):ΜΑΡΟΥΛΗΣ ΠΡΑΞΙΤΕΛΗΣ
Εφέσσου 15,17121 ΝΕΑ ΣΜΥΡΝΗ
(ΑΤΤΙΚΗΣ)
ΤΙΤΛΟΣ ΕΦΕΥΡΕΣΗΣ (54):ΥΠΟΔΟΧΕΑΣ ΓΙΑ ΤΗ ΔΙΑΚΙΝΗΣΗ
ΚΕΡΜΑΤΩΝ ΜΕ ΦΩΤΕΙΝΗ ΕΝΑΛΛΑ-
ΞΙΜΗ ΔΙΑΦΗΜΙΣΗ ΚΑΙ ΑΝΙΧΝΕΥΤΗ
ΠΛΑΣΤΩΝ ΧΑΡΤΟΝΟΜΙΣΜΑΤΩΝ.

ΠΕΡΙΛΗΨΗ(57)

Η παρούσα επινόηση αναφέρεται σε μεταλλοπλαστική κατασκευή υποδοχέα για την διακίνηση κερμάτων με φωτεινή εναλλάξιμη διαφήμιση και ανιχνευτή πλαστών χαρτονομισμάτων. Περιλαμβάνει καμπυλωτή υποδοχή διακίνησης νομισμάτων (1), εσοχή (4) με ειδικό φωτισμό "Black Light"για τον έλεγχο των πλαστών χαρτονομισμάτων και ανοιγόμενη θέση(9) φωτεινής διαφήμισης. Η κατασκευή έχει άριστο φινίρισμα από πολυστερίνη διαμορφωμένη σε μηχανήμα Injection με καλούπι. Η κατασκευή είναι κατάλληλη για κάθε είδους καταστήματα, εμπορικά, περίπτερα, σούπερ μάρκετ.



ΑΡΙΘΜΟΣ Π.Υ.Χ. (11):2002599
ΑΡΙΘΜΟΣ ΑΙΤΗΣΗΣ Π.Υ.Χ. (21):20040200105
ΔΙΚΑΙΟΥΧΟΣ (73):1)ΒΡΒ ΕΛΛΑΣ-ΑΝΩΝΥΜΗ
ΒΙΟΜΗΧΑΝΙΚΗ ΚΑΙ ΕΜΠΟΡΙΚΗ
ΕΤΑΙΡΕΙΑ ΓΥΨΟΥ ΚΑΙ ΣΥΝΑΦΩΝ ΜΕ ΤΟ
ΓΥΨΟ ΠΡΟΙΟΝΤΩΝ
Κλεισσούρας 15,11410 ΜΕΤΑΜΟΡΦΩΣΗ
ΑΤΤΙΚΗΣ, ΕΛΛΑΔΑ
ΗΜΕΡΟΜ. ΚΑΤΑΘΕΣΗΣ (22):09/12/2004
ΗΜΕΡΟΜ. ΑΠΟΝΟΜΗΣ (47):22/06/2005
ΣΥΜΒ. ΠΡΟΤΕΡΑΙΟΤΗΤΕΣ (30):
ΕΦΕΥΡΕΤΗΣ (72):1)ΣΠΑΝΟΥΔΑΚΗΣ ΠΑΝΑΓΙΩΤΗΣ
ΕΙΔΙΚΟΣ ΠΛΗΡΕΞΟΥΣΙΟΣ (74):ΑΥΓΟΥΣΤΑΚΗΣ ΑΥΓΟΥΣΤΗΣ
Τσακάλωφ 28, 10673 ΑΘΗΝΑ
ΑΝΤΙΚΛΗΤΟΣ (74):ΑΥΓΟΥΣΤΑΚΗΣ ΑΥΓΟΥΣΤΗΣ
Τσακάλωφ 28,10673 ΑΘΗΝΑ
ΤΙΤΛΟΣ ΕΦΕΥΡΕΣΗΣ (54):ΘΕΡΜΟΜΟΝΩΤΙΚΕΣ ΒΕΡΓΕΣ ΑΠΟ
ΔΙΟΓΚΩΜΕΝΗ Η ΕΞΗΛΑΣΜΕΝΗ
ΠΟΛΥΣΤΕΡΙΝΗ ΓΙΑ ΕΝΘΕΣΗ ΣΕ
ΚΑΤΑΚΟΡΥΦΑ ΜΕΤΑΛΛΙΚΑ ΠΡΟΦΙΛ
ΓΥΨΟΣΑΝΙΔΑΣ

ΠΕΡΙΛΗΨΗ(57)

Θερμομονωτικές πλάκες (1) απο διογκωμένη πολυστερίνη (ή άλλο αφρώδες θερμομονωτικό υλικό) με κατάλληλα διαμορφωμένη διατομή με εσοχές (σκοτιές). Οι βέργες εντίθενται στα μεταλλικά προφίλ (2) που τοποθετούνται κατακόρυφα σε κατασκευές εσωτερικών επενδύσεων με γυψοσανίδες (3). Το πλεονέκτημα αυτής της εφεύρεσης είναι η αύξηση της θερμομονωτικής αξίας της κατασκευής με την ταυτόχρονη μείωση του συνολικού πάχους της τοιχοποιίας.

2.5 ΕΥΡΕΤΗΡΙΟ Π.Υ.Χ. ΣΥΜΦΩΝΑ ΜΕ ΤΗΝ ΗΜΕΡΟΜΗΝΙΑ ΚΑΤΑΘΕΣΗΣ

ΚΑΤΑΘΕΣΗ (22)	ΔΙΚΑΙΟΥΧΟΣ (73)	ΤΙΤΛΟΣ ΕΦΕΥΡΕΣΗΣ (54)	ΑΡ. Π.Υ.Χ. (11)
09/12/2004	ΒΡΒ ΕΛΛΑΣ-ΑΝΩΝΥΜΗ ΒΙΟΜΗΧΑΝΙΚΗ ΚΑΙ ΕΜΠΟΡΙΚΗ ΕΤΑΙΡΕΙΑ ΓΥΨΟΥ ΚΑΙ ΣΥΝΑΦΩΝ ΜΕ ΤΟ ΓΥΨΟ ΠΡΟΙΟΝΤΩΝ	ΘΕΡΜΟΜΟΝΩΤΙΚΕΣ ΒΕΡΓΕΣ ΑΠΟ ΔΙΟΓΚΩΜΕΝΗ Η ΕΞΗΛΑΣΜΕΝΗ ΠΟΛΥΣΤΕΡΙΝΗ ΓΙΑ ΕΝΘΕΣΗ ΣΕ ΚΑΤΑΚΟΡΥΦΑ ΜΕΤΑΛΛΙΚΑ ΠΡΟΦΙΛ ΓΥΨΟΣΑΝΙΔΑΣ	2002599
21/12/2004	ΝΕΟΝ ΣΤΑΡ-ΔΙΑΦΗΜΙΣΕΙΣ ΦΩΤΕΙΝΕΣ ΕΠΙΓΡΑΦΕΣ Α.Ε.	ΥΠΟΔΟΧΕΑΣ ΓΙΑ ΤΗ ΔΙΑΚΙΝΗΣΗ ΚΕΡΜΑΤΩΝ ΜΕ ΦΩΤΕΙΝΗ ΕΝΑΛΛΑΞΙΜΗ ΔΙΑΦΗΜΙΣΗ ΚΑΙ ΑΝΙΧΝΕΥΤΗ ΠΛΑΣΤΩΝ ΧΑΡΤΟΝΟΜΙΣΜΑΤΩΝ.	2002598

2.6 ΕΥΡΕΤΗΡΙΟ Π.Υ.Χ. ΣΥΜΦΩΝΑ ΜΕ ΤΗΝ ΑΛΦΑΒΗΤΙΚΗ ΣΕΙΡΑ ΤΩΝ ΔΙΚΑΙΟΥΧΩΝ

ΔΙΚΑΙΟΥΧΟΣ (73)	ΤΙΤΛΟΣ ΕΦΕΥΡΕΣΗΣ (54)	ΚΑΤΑΘΕΣΗ (22)	ΑΡ. Π.Υ.Χ. (21)
ΒΡΒ ΕΛΛΑΣ-ΑΝΩΝΥΜΗ ΒΙΟΜΗΧΑΝΙΚΗ ΚΑΙ ΕΜΠΟΡΙΚΗ ΕΤΑΙΡΕΙΑ ΓΥΨΟΥ ΚΑΙ ΣΥΝΑΦΩΝ ΜΕ ΤΟ ΓΥΨΟ ΠΡΟΙΟΝΤΩΝ	ΘΕΡΜΟΜΟΝΩΤΙΚΕΣ ΒΕΡΓΕΣ ΑΠΟ ΔΙΟΓΚΩΜΕΝΗ Η ΕΞΗΛΑΣΜΕΝΗ ΠΟΛΥΣΤΕΡΙΝΗ ΓΙΑ ΕΝΘΕΣΗ ΣΕ ΚΑΤΑΚΟΡΥΦΑ ΜΕΤΑΛΛΙΚΑ ΠΡΟΦΙΛ ΓΥΨΟΣΑΝΙΔΑΣ	09/12/2004	2002599
ΝΕΟΝ ΣΤΑΡ-ΔΙΑΦΗΜΙΣΕΙΣ ΦΩΤΕΙΝΕΣ ΕΠΙΓΡΑΦΕΣ Α.Ε.	ΥΠΟΔΟΧΕΑΣ ΓΙΑ ΤΗ ΔΙΑΚΙΝΗΣΗ ΚΕΡΜΑΤΩΝ ΜΕ ΦΩΤΕΙΝΗ ΕΝΑΛΛΑΞΙΜΗ ΔΙΑΦΗΜΙΣΗ ΚΑΙ ΑΝΙΧΝΕΥΤΗ ΠΛΑΣΤΩΝ ΧΑΡΤΟΝΟΜΙΣΜΑΤΩΝ.	21/12/2004	2002598

2.7 ΣΥΜΠΛΗΡΩΜΑΤΙΚΑ ΠΙΣΤΟΠΟΙΗΤΙΚΑ ΠΡΟΣΤΑΣΙΑΣ ΓΙΑ ΦΑΡΜΑΚΑ

ΑΡΙΘΜΟΣ ΣΠΠΦ	(11): 8000160	
ΑΡΙΘΜΟΣ ΑΙΤΗΣΗΣ ΣΠΠΦ	(21): 20040800013	
ΗΜΕΡΟΜ. ΚΑΤΑΘΕΣΗΣ	(22): 22/10/2004	
ΗΜΕΡ/ΝΙΑ ΧΟΡΗΓΗΣΗΣ	(47): 03/06/2005	
ΔΙΚΑΙΟΥΧΟΣ	(71): 2)NOVARTIS AG Schwarzwaldallee 215,4058 BASEL, ΕΛΒΕΤΙΑ	
ΤΙΤΛΟΣ ΕΦΕΥΡΕΣΗΣ	(54): Ο-ΑΛΚΥΛΙΩΜΕΝΑ ΠΑΡΑΓΩΓΑ ΡΑΠΑΜΥΚΙΝΗΣ ΚΑΙ Η ΧΡΗΣΗ ΤΟΥΣ, ΙΔΙΑΙΤΕΡΩΣ ΩΣ ΑΝΟΣΟ-ΚΑΤΑΣΤΑΛΚΤΙΚΩΝ	
ΑΡΙΘ./ΗΜΕΡ. ΚΥΡΙΟΥ Ε.Δ.Ε.	(68): 3029106	
ΠΡΟΣΔΙΟΡΙΣΜΟΣ ΠΡΟΪΟΝΤΟΣ	(95): CERTICAN - δραστική ουσία EVEROLIMUS	
ΑΡΙΘ./ΗΜΕΡ. ΙΣΧΥΟΥΣΑΣ ΑΔΕΙΑΣ	(92): 1) ΑΠ. ΕΟΦ 34186/18-06-2004, 2) ΑΠ.ΕΟΦ 34187/18-06-2004, 3) ΑΠ.ΕΟΦ 34188/18-06-2004, 4) ΑΠ. ΕΟΦ 34189/18-06-2004, 5) ΑΠ.ΕΟΦ 34190/18-06-2004, 6) ΑΠ. ΕΟΦ 34191/18-06-2004	
ΚΥΚΛΟΦΟΡΙΑΣ ΣΤΗΝ ΕΛΛΑΔΑ	(92): 1) ΑΠ. ΕΟΦ 34186/18-06-2004, 2) ΑΠ.ΕΟΦ 34187/18-06-2004, 3) ΑΠ.ΕΟΦ 34188/18-06-2004, 4) ΑΠ. ΕΟΦ 34189/18-06-2004, 5) ΑΠ.ΕΟΦ 34190/18-06-2004, 6) ΑΠ. ΕΟΦ 34191/18-06-2004	
ΑΡΙΘ./ΗΜΕΡ. ΠΡΩΤΗΣ ΑΔΕΙΑΣ	(93): 1) 18690/18-07-2003/SE, 2) 18691/18-07-2003/SE, 3) 18692/18-07-2003/SE, ΚΥΚΛΟΦΟΡΙΑΣ ΣΤΗΝ ΑΓΟΡΑ ΤΗΣ	4) 18693/18-07-2003/SE, 5) 18694/18-07-2003/SE, 6) 18695/18-07-2003/SE
ΕΥΡΩΠΑΪΚΗΣ ΚΟΙΝΟΤΗΤΑΣ	(93): 1) 18690/18-07-2003/SE, 2) 18691/18-07-2003/SE, 3) 18692/18-07-2003/SE, 4) 18693/18-07-2003/SE, 5) 18694/18-07-2003/SE, 6) 18695/18-07-2003/SE	
ΙΣΧΥΕΙ ΜΕΧΡΙ	(94): 19-7-20018	
ΕΙΔΙΚΟΣ ΠΛΗΡΕΞΟΥΣΙΟΣ	(74): ΛΥΜΠΕΡΗΣ ΝΙΚΟΛΑΟΣ Στουρνάρη 37, 10682 ΑΘΗΝΑ	
ΑΝΤΙΚΛΗΤΟΣ	(74): ΛΥΜΠΕΡΗΣ ΝΙΚΟΛΑΟΣ Στουρνάρη 37,10682 ΑΘΗΝΑ	

ΑΡΙΘΜΟΣ ΣΠΠΦ	(11): 8000161
ΑΡΙΘΜΟΣ ΑΙΤΗΣΗΣ ΣΠΠΦ	(21): 20040800014
ΗΜΕΡΟΜ. ΚΑΤΑΘΕΣΗΣ	(22): 03/11/2004
ΗΜΕΡ/ΝΙΑ ΧΟΡΗΓΗΣΗΣ	(47): 03/06/2005
ΔΙΚΑΙΟΥΧΟΣ	(71): 1)NORTHWESTERN UNIVERSITY 633 Clark Street,60208-1111 EVANSSTON ILLINOIS, ΗΝΩΜΕΝΕΣ ΠΟΛΙΤΕΙΕΣ ΤΗΣ ΑΜΕΡΙΚΗΣ
ΤΙΤΛΟΣ ΕΦΕΥΡΕΣΗΣ	(54): ΑΝΑΛΟΓΙΑ ΤΟΥ GABA ΚΑΙ ΤΟΥ L-ΓΛΟΥΤΑΜΙΝΙΚΟΥ ΟΞΕΟΣ ΓΙΑ ΘΕΡΑΠΕΙΑ ΤΩΝ ΕΠΙΛΗΠΤΙΚΩΝ ΚΡΙΣΕΩΝ
ΑΡΙΘ./ΗΜΕΡ. ΚΥΡΙΟΥ Ε.Δ.Ε.	(68): 3037855
ΠΡΟΣΔΙΟΡΙΣΜΟΣ ΠΡΟΪΟΝΤΟΣ	(95): LYRICA-pregabalin κατά προαίρεση με τη μορφή ενός φαρμακευτικά αποδεκτού άλατος
ΑΡΙΘ./ΗΜΕΡ. ΙΣΧΥΟΥΣΑΣ ΑΔΕΙΑΣ	(92): E.E.(C)(2004)2720/06-07-2004
ΚΥΚΛΟΦΟΡΙΑΣ ΣΤΗΝ ΕΛΛΑΔΑ	(92): E.E.(C)(2004)2720/06-07-2004
ΑΡΙΘ./ΗΜΕΡ. ΠΡΩΤΗΣ ΑΔΕΙΑΣ	(93): —
ΚΥΚΛΟΦΟΡΙΑΣ ΣΤΗΝ ΑΓΟΡΑ ΤΗΣ	(93): —
ΕΥΡΩΠΑΪΚΗΣ ΚΟΙΝΟΤΗΤΑΣ	(94): 19-5-2018
ΙΣΧΥΕΙ ΜΕΧΡΙ	(94): 19-5-2018
ΕΙΔΙΚΟΣ ΠΛΗΡΕΞΟΥΣΙΟΣ	(74): ΔΗΜΟΥ ΧΡΙΣΤΙΝΑ Κουμπάρη 2, 10674 ΑΘΗΝΑ
ΑΝΤΙΚΛΗΤΟΣ	(74): ΠΑΠΑΚΩΝΣΤΑΝΤΙΝΟΥ ΕΛΕΝΗ Κουμπάρη 2,10674 ΑΘΗΝΑ

ΑΡΙΘΜΟΣ ΣΠΠΦ	(11): 8000162
ΑΡΙΘΜΟΣ ΑΙΤΗΣΗΣ ΣΠΠΦ	(21): 20040800015
ΗΜΕΡΟΜ. ΚΑΤΑΘΕΣΗΣ	(22): 18/11/2004
ΗΜΕΡ/ΝΙΑ ΧΟΡΗΓΗΣΗΣ	(47): 03/06/2005
ΔΙΚΑΙΟΥΧΟΣ	(71): 1)AVENTIS HOLDINGS INC. 3711 kenneth Pike,19807 GREENVILLE, DELAWARE, ΗΝΩΜΕΝΕΣ ΠΟΛΙΤΕΙΕΣ ΤΗΣ ΑΜΕΡΙΚΗΣ
ΤΙΤΛΟΣ ΕΦΕΥΡΕΣΗΣ	(54): ΦΑΡΜΑΚΕΥΤΙΚΕΣ ΣΥΝΘΕΣΕΙΣ ΠΟΥ ΠΕΡΙΕΧΟΥΝ ΜΟΝΟΚΛΩΝΑ ΑΝΤΙΣΩΜΑΤΑ ΕΙΔΙΚΑ ΓΙΑ ΤΟΝ ΑΝΘΡΩΠΙΝΟ ΕΠΙΔΕΡΜΙΚΟ ΥΠΟΔΟΧΕΑ ΑΥΞΗΤΙΚΟΥ ΠΑΡΑΓΟΝΤΑ
ΑΡΙΘ./ΗΜΕΡ. ΚΥΡΙΟΥ Ε.Δ.Ε.	(68): 3039842
ΠΡΟΣΔΙΟΡΙΣΜΟΣ ΠΡΟΪΟΝΤΟΣ	(95): ERBITUX-CETUXIMAB σε συνδυασμό με IRINOTECAN
ΑΡΙΘ./ΗΜΕΡ. ΙΣΧΥΟΥΣΑΣ ΑΔΕΙΑΣ	(92): E.E.(C)(2004)2509/29-06-2004
ΚΥΚΛΟΦΟΡΙΑΣ ΣΤΗΝ ΕΛΛΑΔΑ	(92): E.E.(C)(2004)2509/29-06-2004
ΑΡΙΘ./ΗΜΕΡ. ΠΡΩΤΗΣ ΑΔΕΙΑΣ	(93): 56072/01-12-2003/CH
ΚΥΚΛΟΦΟΡΙΑΣ ΣΤΗΝ ΑΓΟΡΑ ΤΗΣ	(93): 56072/01-12-2003/CH
ΕΥΡΩΠΑΪΚΗΣ ΚΟΙΝΟΤΗΤΑΣ	(94): 16-9-2014
ΙΣΧΥΕΙ ΜΕΧΡΙ	(94): 16-9-2014
ΕΙΔΙΚΟΣ ΠΛΗΡΕΞΟΥΣΙΟΣ	(74): ΜΑΛΑΜΗ ΑΛΚΗΣΤΙΣ-ΕΙΡΗΝΗ Σκουφά 52, 10672 ΑΘΗΝΑ
ΑΝΤΙΚΛΗΤΟΣ	(74): ΜΑΛΑΜΗ ΑΛΚΗΣΤΙΣ-ΕΙΡΗΝΗ Σκουφά 52,10672 ΑΘΗΝΑ

ΑΡΙΘΜΟΣ ΣΠΠΦ	(11): 8000163
ΑΡΙΘΜΟΣ ΑΙΤΗΣΗΣ ΣΠΠΦ	(21): 20040800016
ΗΜΕΡΟΜ. ΚΑΤΑΘΕΣΗΣ	(22): 18/11/2004
ΗΜΕΡ/ΝΙΑ ΧΟΡΗΓΗΣΗΣ	(47): 03/06/2005
ΔΙΚΑΙΟΥΧΟΣ	(71): 1)AVENTIS HOLDINGS INC. 3711 kenneth Pike,19807 GREENVILLE, DELAWARE, ΗΝΩΜΕΝΕΣ ΠΟΛΙΤΕΙΕΣ ΤΗΣ ΑΜΕΡΙΚΗΣ
ΤΙΤΛΟΣ ΕΦΕΥΡΕΣΗΣ	(54): ΦΑΡΜΑΚΕΥΤΙΚΕΣ ΣΥΝΘΕΣΕΙΣ ΠΟΥ ΠΕΡΙΕΧΟΥΝ ΜΟΝΟΚΛΩΝΑ ΑΝΤΙΣΩΜΑΤΑ ΕΙΔΙΚΑ ΓΙΑ ΤΟΝ ΑΝΘΡΩΠΙΝΟ ΕΠΙΔΕΡΜΙΚΟ ΥΠΟΔΟΧΕΑ ΑΥΞΗΤΙΚΟΥ ΠΑΡΑΓΟΝΤΑ
ΑΡΙΘ./ΗΜΕΡ. ΚΥΡΙΟΥ Ε.Δ.Ε.	(68): 3039842
ΠΡΟΣΔΙΟΡΙΣΜΟΣ ΠΡΟΪΟΝΤΟΣ	(95): ERBITUX-CEΤUXIMAB
ΑΡΙΘ./ΗΜΕΡ. ΙΣΧΥΟΥΣΑΣ ΑΔΕΙΑΣ ΚΥΚΛΟΦΟΡΙΑΣ ΣΤΗΝ ΕΛΛΑΔΑ	(92): E.E. (C) (2004)2509/26-06-2004
ΑΡΙΘ./ΗΜΕΡ. ΠΡΩΤΗΣ ΑΔΕΙΑΣ ΚΥΚΛΟΦΟΡΙΑΣ ΣΤΗΝ ΑΓΟΡΑ ΤΗΣ ΕΥΡΩΠΑΪΚΗΣ ΚΟΙΝΟΤΗΤΑΣ	(93): 56072/01-12-2003/CH
ΙΣΧΥΕΙ ΜΕΧΡΙ	(94): 16-9-2014
ΕΙΔΙΚΟΣ ΠΛΗΡΕΞΟΥΣΙΟΣ	(74): ΜΑΛΑΜΗ ΑΛΚΗΣΤΙΣ-ΕΙΡΗΝΗ Σκουφά 52, 10672 ΑΘΗΝΑ
ΑΝΤΙΚΛΗΤΟΣ	(74): ΜΑΛΑΜΗ ΑΛΚΗΣΤΙΣ-ΕΙΡΗΝΗ Σκουφά 52,10672 ΑΘΗΝΑ

ΑΡΙΘΜΟΣ ΣΠΠΦ	(11): 8000164
ΑΡΙΘΜΟΣ ΑΙΤΗΣΗΣ ΣΠΠΦ	(21): 20040800017
ΗΜΕΡΟΜ. ΚΑΤΑΘΕΣΗΣ	(22): 23/11/2004
ΗΜΕΡ/ΝΙΑ ΧΟΡΗΓΗΣΗΣ	(47): 03/06/2005
ΔΙΚΑΙΟΥΧΟΣ	(71): 1)GENENTECH, INC. 94080-4990 SOUTH SAN FRANCISCO, ΗΝΩΜΕΝΕΣ ΠΟΛΙΤΕΙΕΣ ΤΗΣ ΑΜΕΡΙΚΗΣ
ΤΙΤΛΟΣ ΕΦΕΥΡΕΣΗΣ	(54): ΕΞΑΝΘΡΩΠΙΣΜΕΝΑ ANTI-CD11a ANΤΙΣΩΜΑΤΑ.
ΑΡΙΘ./ΗΜΕΡ. ΚΥΡΙΟΥ Ε.Δ.Ε.	(68): 3050195
ΠΡΟΣΔΙΟΡΙΣΜΟΣ ΠΡΟΪΟΝΤΟΣ	(95): RAPΤΙΒΑ-ΕFALIZUMAB
ΑΡΙΘ./ΗΜΕΡ. ΙΣΧΥΟΥΣΑΣ ΑΔΕΙΑΣ ΚΥΚΛΟΦΟΡΙΑΣ ΣΤΗΝ ΕΛΛΑΔΑ	(92): E.E.(C)(2004)3583/20-09-2004
ΑΡΙΘ./ΗΜΕΡ. ΠΡΩΤΗΣ ΑΔΕΙΑΣ ΚΥΚΛΟΦΟΡΙΑΣ ΣΤΗΝ ΑΓΟΡΑ ΤΗΣ ΕΥΡΩΠΑΪΚΗΣ ΚΟΙΝΟΤΗΤΑΣ	(93): 56714/09-03-2004/CH
ΙΣΧΥΕΙ ΜΕΧΡΙ	(94): 11-3-2019
ΕΙΔΙΚΟΣ ΠΛΗΡΕΞΟΥΣΙΟΣ	(74): ΔΗΜΟΥ ΧΡΙΣΤΙΝΑ Κουμπάρη 2, 10674 ΑΘΗΝΑ
ΑΝΤΙΚΛΗΤΟΣ	(74): ΠΑΠΑΚΩΝΣΤΑΝΤΙΝΟΥ ΕΛΕΝΗ Κουμπάρη 2,106 74 ΑΘΗΝΑ

ΑΡΙΘΜΟΣ ΣΠΠΦ	(11): 8000165
ΑΡΙΘΜΟΣ ΑΙΤΗΣΗΣ ΣΠΠΦ	(21): 20040800018
ΗΜΕΡΟΜ. ΚΑΤΑΘΕΣΗΣ	(22): 25/11/2004
ΗΜΕΡ/ΝΙΑ ΧΟΡΗΓΗΣΗΣ	(47): 03/06/2005
ΔΙΚΑΙΟΥΧΟΣ	(71): 1)H.LUNDBECK A/S Ottiliavej 7-9,DK-2500 KOBENHAVN-VALBY, ΔΑΝΙΑ
ΤΙΤΛΟΣ ΕΦΕΥΡΕΣΗΣ	(54): ΝΕΑ ΕΝΑΝΤΙΟΜΕΡΗ ΚΑΙ Η ΑΠΟΜΟΝΩΣΗ ΤΟΥΣ.
ΑΡΙΘ./ΗΜΕΡ. ΚΥΡΙΟΥ Ε.Δ.Ε.	(68): 3015889
ΠΡΟΣΔΙΟΡΙΣΜΟΣ ΠΡΟΪΟΝΤΟΣ	(95): CIPRALEX-ESCITALOPRAM
ΑΡΙΘ./ΗΜΕΡ. ΙΣΧΥΟΥΣΑΣ ΑΔΕΙΑΣ ΚΥΚΛΟΦΟΡΙΑΣ ΣΤΗΝ ΕΛΛΑΔΑ	(92): 1) ΑΠ.ΕΟΦ. 2178/10-09-2004, 2) ΑΠ.ΕΟΦ. 2179/10-09-2004, 3) ΑΠ.ΕΟΦ. 2180/10-09-2004, 4) ΑΠ.ΕΟΦ. 2181/10-09-2004
ΑΡΙΘ./ΗΜΕΡ. ΠΡΩΤΗΣ ΑΔΕΙΑΣ ΚΥΚΛΟΦΟΡΙΑΣ ΣΤΗΝ ΑΓΟΡΑ ΤΗΣ ΕΥΡΩΠΑΪΚΗΣ ΚΟΙΝΟΤΗΤΑΣ	(93): 1) 17084/07-12-2001/SE, 2) 17085/07-12-2001/SE, 3) 17086/07-12-2001/SE, 4) 17087/07-12-2001/SE
ΙΣΧΥΕΙ ΜΕΧΡΙ	(94): 2-6-2014
ΕΙΔΙΚΟΣ ΠΛΗΡΕΞΟΥΣΙΟΣ	(74): ΔΗΜΟΥ ΧΡΙΣΤΙΝΑ Κουμπάρη 2, 10674 ΑΘΗΝΑ
ΑΝΤΙΚΛΗΤΟΣ	(74): ΠΑΠΑΚΩΝΣΤΑΝΤΙΝΟΥ ΕΛΕΝΗ Κουμπάρη 2,10674 ΑΘΗΝΑ

2.8 ΕΥΡΕΤΗΡΙΟ Σ.Π.Π.Φ. ΣΥΜΦΩΝΑ ΜΕ ΤΗΝ ΗΜΕΡΟΜΗΝΙΑ ΚΑΤΑΘΕΣΗΣ

ΚΑΤΑΘΕΣΗ (22)	ΔΙΚΑΙΟΥΧΟΣ (73)	ΤΙΤΛΟΣ ΕΦΕΥΡΕΣΗΣ (54)	ΑΡ. Σ.Π.Π.Φ. (11)
22/10/2004	NOVARTIS AG	Ο-ΑΛΚΥΛΙΩΜΕΝΑ ΠΑΡΑΓΩΓΑ ΡΑΠΑΜΥΚΙΝΗΣ ΚΑΙ Η ΧΡΗΣΗ ΤΟΥΣ, ΙΔΙΑΙΤΕΡΩΣ ΩΣ ΑΝΟΣΟΚΑΤΑΣΤΑΛΤΙΚΩΝ	8000160
03/11/2004	NORTHWESTERN UNIVERSITY	ΑΝΑΛΟΓΑ ΤΟΥ GABA ΚΑΙ ΤΟΥ L-ΓΛΟΥΤΑΜΙΝΙΚΟΥ ΟΞΕΟΣ ΓΙΑ ΘΕΡΑΠΕΙΑ ΤΩΝ ΕΠΙΛΗΠΤΙΚΩΝ ΚΡΙΣΕΩΝ	8000161
18/11/2004	AVENTIS HOLDINGS INC.	ΦΑΡΜΑΚΕΥΤΙΚΕΣ ΣΥΝΘΕΣΕΙΣ ΠΟΥ ΠΕΡΙΕΧΟΥΝ ΜΟΝΟΚΛΩΝΑ ΑΝΤΙΣΩΜΑΤΑ ΕΙΔΙΚΑ ΓΙΑ ΤΟΝ ΑΝΘΡΩΠΙΝΟ ΕΠΙΔΕΡΜΙΚΟ ΥΠΟΔΟΧΕΑ ΑΥΞΗΤΙΚΟΥ ΠΑΡΑΓΟΝΤΑ	8000162
18/11/2004	AVENTIS HOLDINGS INC.	ΦΑΡΜΑΚΕΥΤΙΚΕΣ ΣΥΝΘΕΣΕΙΣ ΠΟΥ ΠΕΡΙΕΧΟΥΝ ΜΟΝΟΚΛΩΝΑ ΑΝΤΙΣΩΜΑΤΑ ΕΙΔΙΚΑ ΓΙΑ ΤΟΝ ΑΝΘΡΩΠΙΝΟ ΕΠΙΔΕΡΜΙΚΟ ΥΠΟΔΟΧΕΑ ΑΥΞΗΤΙΚΟΥ ΠΑΡΑΓΟΝΤΑ	8000163
23/11/2004	GENENTECH, INC.	ΕΞΑΝΘΡΩΠΙΣΜΕΝΑ ANTI-CD11a ANΤΙΣΩΜΑΤΑ.	8000164
25/11/2004	H.LUNDBECK A/S	ΝΕΑ ΕΝΑΝΤΙΟΜΕΡΗ ΚΑΙ Η ΑΠΟΜΟΝΩΣΗ ΤΟΥΣ.	8000165

2.9 ΕΥΡΕΤΗΡΙΟ Σ.Π.Π.Φ. ΣΥΜΦΩΝΑ ΜΕ ΤΗΝ ΑΛΦΑΒΗΤΙΚΗ ΣΕΙΡΑ ΤΩΝ ΔΙΚΑΙΟΥΧΩΝ

ΔΙΚΑΙΟΥΧΟΣ (73)	ΤΙΤΛΟΣ ΕΦΕΥΡΕΣΗΣ (54)	ΚΑΤΑΘΕΣΗ (22)	ΑΡ. Σ.Π.Π.Φ. (11)
<i>AVENTIS HOLDINGS INC.</i>	ΦΑΡΜΑΚΕΥΤΙΚΕΣ ΣΥΝΘΕΣΕΙΣ ΠΟΥ ΠΕΡΙΕΧΟΥΝ ΜΟΝΟ-ΚΛΩΝΑ ΑΝΤΙΣΩΜΑΤΑ ΕΙΔΙΚΑ ΓΙΑ ΤΟΝ ΑΝΘΡΩΠΙΝΟ ΕΠΙΔΕΡΜΙΚΟ ΥΠΟΔΟΧΕΑ ΑΥΞΗΤΙΚΟΥ ΠΑΡΑΓΟΝΤΑ	18/11/2004	8000162
<i>AVENTIS HOLDINGS INC.</i>	ΦΑΡΜΑΚΕΥΤΙΚΕΣ ΣΥΝΘΕΣΕΙΣ ΠΟΥ ΠΕΡΙΕΧΟΥΝ ΜΟΝΟ-ΚΛΩΝΑ ΑΝΤΙΣΩΜΑΤΑ ΕΙΔΙΚΑ ΓΙΑ ΤΟΝ ΑΝΘΡΩΠΙΝΟ ΕΠΙΔΕΡΜΙΚΟ ΥΠΟΔΟΧΕΑ ΑΥΞΗΤΙΚΟΥ ΠΑΡΑΓΟΝΤΑ	18/11/2004	8000163
<i>GENENTECH, INC.</i>	ΕΞΑΝΘΡΩΠΙΣΜΕΝΑ ANTI-CD11A ΑΝΤΙΣΩΜΑΤΑ.	23/11/2004	8000164
<i>H.LUNDBECK A/S</i>	ΝΕΑ ΕΝΑΝΤΙΟΜΕΡΗ ΚΑΙ Η ΑΠΟΜΟΝΩΣΗ ΤΟΥΣ.	25/11/2004	8000165
<i>NORTHWESTERN UNIVERSITY</i>	ΑΝΑΛΟΓΑ ΤΟΥ GABA ΚΑΙ ΤΟΥ L-ΓΛΟΥΤΑΜΙΝΙΚΟΥ ΘΞΕΟΣ ΓΙΑ ΘΕΡΑΠΕΙΑ ΤΩΝ ΕΠΙΛΗΠΤΙΚΩΝ ΚΡΙΣΕΩΝ	03/11/2004	8000161
<i>NOVARTIS AG</i>	Ο-ΑΛΚΥΛΙΩΜΕΝΑ ΠΑΡΑΓΩΓΑ ΡΑΠΑΜΥΚΙΝΗΣ ΚΑΙ Η ΧΡΗΣΗ ΤΟΥΣ, ΙΔΙΑΙΤΕΡΩΣ ΩΣ ΑΝΟΣΟΚΑΤΑΣΤΑΛΤΙΚΩΝ	22/10/2004	8000160

**2.10 ΣΥΜΠΛΗΡΩΜΑΤΙΚΑ ΠΙΣΤΟΠΟΙΗΤΙΚΑ ΠΡΟΣΤΑΣΙΑΣ ΓΙΑ
ΦΥΤΟΠΡΟΣΤΑΤΕΥΤΙΚΑ ΠΡΟΪΟΝΤΑ**

ΟΥΔΕΝ

ΔΕΝ ΥΠΑΡΧΕΙ ΔΗΜΟΣΙΕΥΣΗ

ΔΕΝ ΥΠΑΡΧΕΙ ΔΗΜΟΣΙΕΥΣΗ



ΜΕΡΟΣ Β΄
ΕΥΡΩΠΑΪΚΟΙ ΤΙΤΛΟΙ ΠΡΟΣΤΑΣΙΑΣ



Κ Ε Φ Α Λ Α Ι Ο 1
ΜΕΤΑΦΡΑΣΕΙΣ ΕΥΡΩΠΑΪΚΩΝ ΑΙΤΗΣΕΩΝ

1.1 ΑΝΑΚΟΙΝΩΣΗ ΓΙΑ ΚΑΤΑΘΕΣΗ ΜΕΤΑΦΡΑΣΗΣ ΤΩΝ ΑΞΙΩΣΕΩΝ ΕΥΡΩΠΑΪΚΩΝ ΑΙΤΗΣΕΩΝ Δ.Ε.

<p>ΑΡΙΘ. ΕΛΛ. ΚΑΤΑΘΕΣΗΣ (21):20050300008 ΗΜΕΡ. ΕΛΛ. ΚΑΤΑΘΕΣΗΣ (22):12/07/2005 ΑΡΙΘ./ΗΜΕΡ. ΔΗΜΟΣΙΕΥΣΗΣ ΕΥΡΩΠΑΪΚΗΣ ΑΙΤΗΣΗΣ (87):1542931 - 22/06/2005 ΑΡΙΘ./ΗΜΕΡ. ΚΑΤΑΘΕΣΗΣ ΕΥΡΩΠΑΪΚΗΣ ΑΙΤΗΣΗΣ (86):03772377.2--24/09/2003 ΚΑΤΑΘΕΤΗΣ (71):1)DEGREMONT 183 AVENUE DU 18 JUIN 1940, F-92500 RUEIL MALMAISON, ΓΑΛΛΙΑ</p>	<p>ΕΙΔΙΚΟΣ ΠΛΗΡΕΞΟΥΣΙΟΣ (74):ΔΗΜΟΥ ΧΡΙΣΤΙΝΑ Κουμπάρη 2, 10674 ΑΘΗΝΑ</p> <p>ΑΝΤΙΚΛΗΤΟΣ (74):ΠΑΠΑΚΩΝΣΤΑΝΤΙΝΟΥ ΕΛΕΝΗ Κουμπάρη 2,106 74 ΑΘΗΝΑ</p> <p>ΤΙΤΛΟΣ ΕΦΕΥΡΕΣΗΣ (54):ΜΕΘΟΔΟΣ ΚΑΙ ΔΙΑΤΑΞΗ ΜΕΙΩΣΕΩΣ ΤΗΣ ΠΑΡΑΓΩΓΗΣ ΙΛΥΟΣ ΤΩΝ ΣΤΑΘΜΩΝ ΕΠΕΞΕΡΓΑΣΙΑΣ ΛΥΜΑΤΩΝ ΜΕ ΣΤΑΘΕΡΟΠΟΙΗΜΕΝΕΣ ΒΙΟΛΟΓΙΚΕΣ ΚΑΛΛΙΕΡΓΕΙΕΣ.</p>
<p>ΣΥΜΒ. ΠΡΟΤΕΡΑΙΟΤΗΤΕΣ (30):0211860-25/09/2002-FR 0215384-05/12/2002-FR</p>	

<p>ΑΡΙΘ. ΕΛΛ. ΚΑΤΑΘΕΣΗΣ (21):20050300009 ΗΜΕΡ. ΕΛΛ. ΚΑΤΑΘΕΣΗΣ (22):12/07/2005 ΑΡΙΘ./ΗΜΕΡ. ΔΗΜΟΣΙΕΥΣΗΣ ΕΥΡΩΠΑΪΚΗΣ ΑΙΤΗΣΗΣ (87):1542934 - 22/06/2005 ΑΡΙΘ./ΗΜΕΡ. ΚΑΤΑΘΕΣΗΣ ΕΥΡΩΠΑΪΚΗΣ ΑΙΤΗΣΗΣ (86):03798216.2--23/09/2003 ΚΑΤΑΘΕΤΗΣ (71):1)DEGREMONT 183 AVENUE DU 18 JUIN 1940, F-92500 RUEIL MALMAISON, ΓΑΛΛΙΑ</p>	<p>ΕΙΔΙΚΟΣ ΠΛΗΡΕΞΟΥΣΙΟΣ (74):ΔΗΜΟΥ ΧΡΙΣΤΙΝΑ Κουμπάρη 2, 10674 ΑΘΗΝΑ</p> <p>ΑΝΤΙΚΛΗΤΟΣ (74):ΠΑΠΑΚΩΝΣΤΑΝΤΙΝΟΥ ΕΛΕΝΗ Κουμπάρη 2,106 74 ΑΘΗΝΑ</p> <p>ΤΙΤΛΟΣ ΕΦΕΥΡΕΣΗΣ (54):ΜΕΘΟΔΟΣ ΕΠΕΞΕΡΓΑΣΙΑΣ ΛΥΜΑΤΩΝ ΑΠΟ ΒΙΟΑΝΤΙΔΡΑΣΤΗΡΑ ΜΕΜΒΡΑΝΩΝ.</p>
<p>ΣΥΜΒ. ΠΡΟΤΕΡΑΙΟΤΗΤΕΣ (30):2/11788-24/09/2002-FR</p>	

<p>ΑΡΙΘ. ΕΛΛ. ΚΑΤΑΘΕΣΗΣ (21):20050300010 ΗΜΕΡ. ΕΛΛ. ΚΑΤΑΘΕΣΗΣ (22):12/07/2005 ΑΡΙΘ./ΗΜΕΡ. ΔΗΜΟΣΙΕΥΣΗΣ ΕΥΡΩΠΑΪΚΗΣ ΑΙΤΗΣΗΣ (87):1334024 - 18/04/2002 ΑΡΙΘ./ΗΜΕΡ. ΚΑΤΑΘΕΣΗΣ ΕΥΡΩΠΑΪΚΗΣ ΑΙΤΗΣΗΣ (86):01981847.5--10/10/2001 ΚΑΤΑΘΕΤΗΣ (71):1)KELSYUS, LLC 5816 Ward Court Virginia Beach,, 23 455 VIRGINIA, ΗΝΩΜΕΝΕΣ ΠΟΛΙΤΕΙΕΣ ΤΗΣ ΑΜΕΡΙΚΗΣ</p>	<p>ΕΙΔΙΚΟΣ ΠΛΗΡΕΞΟΥΣΙΟΣ (74):ΚΟΝΙΔΑΡΗ ΚΩΝΣΤΑΝΤΙΝΑ 0772739-30/01/2001-US Δημ. Μαλαγάρδη 16, 18120 ΚΟΡΥΔΑΛΛΟΣ (ΑΤΤΙΚΗΣ)</p> <p>ΑΝΤΙΚΛΗΤΟΣ (74):ΜΑΛΑΜΗ ΑΛΚΗΣΤΙΣ-ΕΙΡΗΝΗ Σκουφά 52,10672 ΑΘΗΝΑ</p> <p>ΤΙΤΛΟΣ ΕΦΕΥΡΕΣΗΣ (54):ΑΝΑΔΙΠΛΟΥΜΕΝΗ ΣΥΣΚΕΥΗ ΕΠΙΠΛΕΥΣΗΣ.</p>
<p>ΣΥΜΒ. ΠΡΟΤΕΡΑΙΟΤΗΤΕΣ (30):P238988-10/10/2000-US</p>	

<p>ΑΡΙΘ. ΕΛΛ. ΚΑΤΑΘΕΣΗΣ (21):20050300011 ΗΜΕΡ. ΕΛΛ. ΚΑΤΑΘΕΣΗΣ (22):12/07/2005 ΑΡΙΘ./ΗΜΕΡ. ΔΗΜΟΣΙΕΥΣΗΣ ΕΥΡΩΠΑΪΚΗΣ ΑΙΤΗΣΗΣ (87):1397221 - 28/11/2002 ΑΡΙΘ./ΗΜΕΡ. ΚΑΤΑΘΕΣΗΣ ΕΥΡΩΠΑΪΚΗΣ ΑΙΤΗΣΗΣ (86):02737076.6--22/05/2002 ΚΑΤΑΘΕΤΗΣ (71):1)VESUVIUS CRUCIBLE COMPANY 103 Foulk Road, 19803 WILMINGTON, DE, ΗΝΩΜΕΝΕΣ ΠΟΛΙΤΕΙΕΣ ΤΗΣ ΑΜΕΡΙΚΗΣ</p>	<p>ΣΥΜΒ. ΠΡΟΤΕΡΑΙΟΤΗΤΕΣ (30):292568-22/05/2001-US</p> <p>ΕΙΔΙΚΟΣ ΠΛΗΡΕΞΟΥΣΙΟΣ (74):ΚΙΛΙΜΙΡΗΣ ΚΩΝΣΤΑΝΤΙΝΟΣ Χατζηγιάννη Μέξη 7, 11528 ΑΘΗΝΑ</p> <p>ΑΝΤΙΚΛΗΤΟΣ (74):ΚΙΛΙΜΙΡΗΣ ΑΝΑΣΤΑΣΙΟΣ Χατζηγιάννη Μέξη 7,11528 ΑΘΗΝΑ</p> <p>ΤΙΤΛΟΣ ΕΦΕΥΡΕΣΗΣ (54):ΠΑΛΑΤΦΟΡΜΑ ΚΡΟΥΣΗΣ ΓΙΑ ΩΘΗΣΗΣ ΚΑΙ ΔΙΑΝΟΜΗ ΡΟΗΣ ΥΓΡΟΥ ΜΕΤΑΛΛΟΥ.</p>
---	--

1.2 ΕΥΡΕΤΗΡΙΟ ΕΥΡΩΠΑΪΚΩΝ ΑΙΤΗΣΕΩΝ ΣΥΜΦΩΝΑ ΜΕ ΤΟΝ ΑΡΙΘΜΟ ΔΗΜΟΣΙΕΥΣΗΣ ΤΗΣ ΕΥΡΩΠΑΪΚΗΣ ΑΙΤΗΣΗΣ

ΑΡ./ΗΜ.ΔΗΜ.Ε.Α. (87)	ΚΑΤΑΘΕΤΗΣ (71)	ΤΙΤΛΟΣ ΕΦΕΥΡΕΣΗΣ (54)	ΑΡ.ΕΛ.ΚΑΤ. (21)
1334024 - 18/04/2002	KELSYUS, LLC	ΑΝΑΔΙΠΛΟΥΜΕΝΗ ΣΥΣΚΕΥΗ ΕΠΙΠΛΕΥΣΗΣ.	20050300010
1397221 - 28/11/2002	VESUVIUS CRUCIBLE COMPANY	ΠΛΑΤΦΟΡΜΑ ΚΡΟΥΣΗΣ ΓΙΑ ΩΘΗΣΗΣ ΚΑΙ ΔΙΑΝΟΜΗ ΡΟΗΣ ΥΓΡΟΥ ΜΕΤΑΛΛΟΥ.	20050300011
1542931 - 22/06/2005	DEGREMONT	ΜΕΘΟΔΟΣ ΚΑΙ ΔΙΑΤΑΞΗ ΜΕΙΩΣΕΩΣ ΤΗΣ ΠΑΡΑΓΩΓΗΣ ΙΛΥΟΣ ΤΩΝ ΣΤΑΘΜΩΝ ΕΠΕΞΕΡΓΑΣΙΑΣ ΛΥΜΑΤΩΝ ΜΕ ΣΤΑΘΕΡΟΠΟΙΗΜΕΝΕΣ ΒΙΟΛΟΓΙΚΕΣ ΚΑΛΛΙΕΡΓΕΙΕΣ.	20050300008
1542934 - 22/06/2005	DEGREMONT	ΜΕΘΟΔΟΣ ΕΠΕΞΕΡΓΑΣΙΑΣ ΛΥΜΑΤΩΝ ΑΠΟ ΒΙΟΑΝΤΙΔΡΑΣΤΗΡΑ ΜΕΜΒΡΑΝΩΝ.	20050300009

1.3 ΕΥΡΕΤΗΡΙΟ ΕΥΡΩΠΑΪΚΩΝ ΑΙΤΗΣΕΩΝ ΣΥΜΦΩΝΑ ΜΕ ΤΗΝ ΑΛΦΑΒΗΤΙΚΗ ΣΕΙΡΑ ΤΩΝ ΚΑΤΑΘΕΤΩΝ

ΚΑΤΑΘΕΤΗΣ (71)	ΤΙΤΛΟΣ ΕΦΕΥΡΕΣΗΣ (54)	ΑΡ./ΗΜ.ΔΗΜ.Ε.Α. (87)	ΑΡ.ΕΛΛ.ΚΑΤ. (21)
<i>DEGREMONT</i>	ΜΕΘΟΔΟΣ ΚΑΙ ΔΙΑΤΑΞΗ ΜΕΙΩΣΕΩΣ ΤΗΣ ΠΑΡΑΓΩΓΗΣ ΙΛΥΟΣ ΤΩΝ ΣΤΑΘΜΩΝ ΕΠΕΞΕΡΓΑΣΙΑΣ ΛΥΜΑΤΩΝ ΜΕ ΣΤΑΘΕΡΟΠΟΙΗΜΕΝΕΣ ΒΙΟΛΟΓΙΚΕΣ ΚΑΛΛΙΕΡΓΕΙΕΣ.	1542931 - 22/06/2005	20050300008
<i>DEGREMONT</i>	ΜΕΘΟΔΟΣ ΕΠΕΞΕΡΓΑΣΙΑΣ ΛΥΜΑΤΩΝ ΑΠΟ ΒΙΟΑΝΤΙΔΡΑΣΤΗΡΑ ΜΕΜΒΡΑΝΩΝ.	1542934 - 22/06/2005	20050300009
<i>KELSYUS, LLC</i>	ΑΝΑΔΙΠΛΟΥΜΕΝΗ ΣΥΣΚΕΥΗ ΕΠΙΠΛΕΥΣΗΣ.	1334024 - 18/04/2002	20050300010
<i>VESUVIUS CRUCIBLE COMPANY</i>	ΠΛΑΤΦΟΡΜΑ ΚΡΟΥΣΗΣ ΓΙΑ ΩΘΗΣΗΣ ΚΑΙ ΔΙΑΝΟΜΗ ΡΟΗΣ ΥΓΡΟΥ ΜΕΤΑΛΛΟΥ.	1397221 - 28/11/2002	20050300011

2.1 ΑΝΑΚΟΙΝΩΣΗ ΓΙΑ ΚΑΤΑΘΕΣΗ ΜΕΤΑΦΡΑΣΗΣ ΕΥΡΩΠΑΪΚΩΝ Δ.Ε.

ΑΡΙΘΜΟΣ ΕΥΡ. Δ.Ε. (11):3053790
ΑΡΙΘ. ΕΛΛ. ΚΑΤΑΘΕΣΗΣ (21):20050401752
ΗΜΕΡ. ΕΛΛ. ΚΑΤΑΘΕΣΗΣ (22):01/06/2005
ΑΡΙΘ./ΗΜΕΡ. ΔΗΜΟΣΙΕΥΣΗΣ
ΕΥΡΩΠΑΪΚΟΥ ΔΙΠΛΩΜΑΤΟΣ(87):1244649 - 02/03/2005
ΑΡΙΘ./ΗΜΕΡ. ΔΗΜΟΣΙΕΥΣΗΣ
ΕΥΡΩΠΑΪΚΗΣ ΑΙΤΗΣΗΣ (86):00989281.1--15/12/2000
ΔΙΚΑΙΟΥΧΟΣ (73):1)ICOS CORPORATION
 22021 20th Avenue, S.E., Bothell, WA 98021,
 ΗΝΩΜΕΝΕΣ ΠΟΛΙΤΕΙΕΣ ΤΗΣ ΑΜΕΡΙΚΗΣ

ΣΥΜΒ. ΠΡΟΤΕΡΑΙΟΤΗΤΕΣ (30):173019 P-23/12/1999-US
ΕΦΕΥΡΕΤΗΣ (72):1)GAUDINO, John, J.
ΕΙΔΙΚΟΣ ΠΛΗΡΕΞΟΥΣΙΟΣ (74):ΚΟΝΙΔΑΡΗ ΚΩΝΣΤΑΝΤΙΝΑ
 Δημ. Μαλαγάρδη 16, 18120 ΚΟΡΥΔΑΛΛΟΣ
 (ΑΤΤΙΚΗΣ)

ΑΝΤΙΚΛΗΤΟΣ (74):ΜΑΛΑΜΗ ΑΛΚΗΣΤΙΣ-ΕΙΡΗΝΗ
 Σκουφά 52,10672 ΑΘΗΝΑ

ΤΙΤΛΟΣ ΕΦΕΥΡΕΣΗΣ (54):ΑΝΑΣΤΟΛΕΙΣ ΤΗΣ ΕΙΔΙΚΗΣ ΩΣ ΠΡΟΣ
 ΚΥΚΛΙΚΗ AMP ΦΩΣΦΟΛΙΕΣΤΕΡΑ-
 ΣΗΣ.

ΠΕΡΙΛΗΨΗ(57)

Γνωστοποιούνται πρωτότυπες ενώσεις οι οποίες είναι ισχυροί και εκλεκτικοί αναστολείς της PDE4, καθώς και μέθοδοι παραγωγής των ιδίων. Γνωστοποιείται επίσης η χρήση των ενώσεων στη θεραπεία φλεγμονωδών νοσημάτων και άλλων νοσημάτων στα οποία παρατηρούνται αυξημένα επίπεδα κυτοκινών, καθώς και διαταραχών του κεντρικού νευρικού συστήματος (CNS).

ΑΡΙΘΜΟΣ ΕΥΡ. Δ.Ε. (11):3053791
ΑΡΙΘ. ΕΛΛ. ΚΑΤΑΘΕΣΗΣ (21):20050401753
ΗΜΕΡ. ΕΛΛ. ΚΑΤΑΘΕΣΗΣ (22):03/06/2005
ΑΡΙΘ./ΗΜΕΡ. ΔΗΜΟΣΙΕΥΣΗΣ
ΕΥΡΩΠΑΪΚΟΥ ΔΙΠΛΩΜΑΤΟΣ(87):1214026 - 06/04/2005
ΑΡΙΘ./ΗΜΕΡ. ΔΗΜΟΣΙΕΥΣΗΣ
ΕΥΡΩΠΑΪΚΗΣ ΑΙΤΗΣΗΣ (86):00955780.2--18/08/2000
ΔΙΚΑΙΟΥΧΟΣ (73):1)Intrinsic Therapeutics, Inc.
 66-H Concord Street, Wilmington, MA 01887,
 ΗΝΩΜΕΝΕΣ ΠΟΛΙΤΕΙΕΣ ΤΗΣ ΑΜΕΡΙΚΗΣ

ΣΥΜΒ. ΠΡΟΤΕΡΑΙΟΤΗΤΕΣ (30):149490 P-18/08/1999-US
 161085 P-25/10/1999-US
 172996 P-21/12/1999-US
 608797-30/06/2000-US

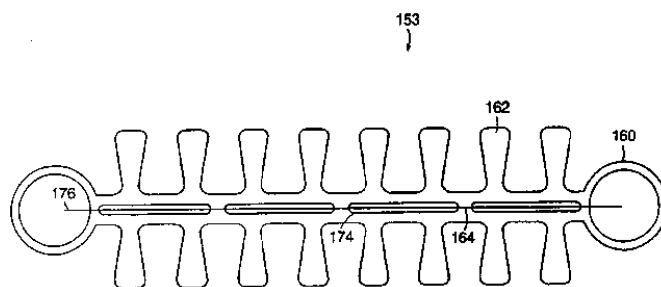
ΕΦΕΥΡΕΤΗΣ (72):1)REDMOND, Russel, J.
 2)ΛAMBRECHT, Greg, H.
 3)MOORE, Robert, Kevin
 4)BANKS, Thomas
 5)VIDAL, Claude, A.

ΕΙΔΙΚΟΣ ΠΛΗΡΕΞΟΥΣΙΟΣ (74):ΡΟΥΣΣΟΥ ΑΝΝΑ
 Κουμπάρη 2, 10674 ΑΘΗΝΑ

ΑΝΤΙΚΛΗΤΟΣ (74):ΠΑΠΑΚΩΝΣΤΑΝΤΙΝΟΥ ΕΛΕΝΗ
 Κουμπάρη 2,106 74 ΑΘΗΝΑ

ΤΙΤΛΟΣ ΕΦΕΥΡΕΣΗΣ (54):ΔΙΑΤΑΞΗ ΑΥΞΗΣΕΩΣ ΜΕΣΟΣΠΟΝΔΥ-
 ΛΙΟΥ ΔΙΣΚΟΥ.

να προσδίδει ακαμψία στο στοιχείο φραγής. Το στέλεχος υποστηρίξεως μπορεί επίσης να συνδέεται σε ένα στοιχείο αγκυρώσεως.



ΠΕΡΙΛΗΨΗ(57)

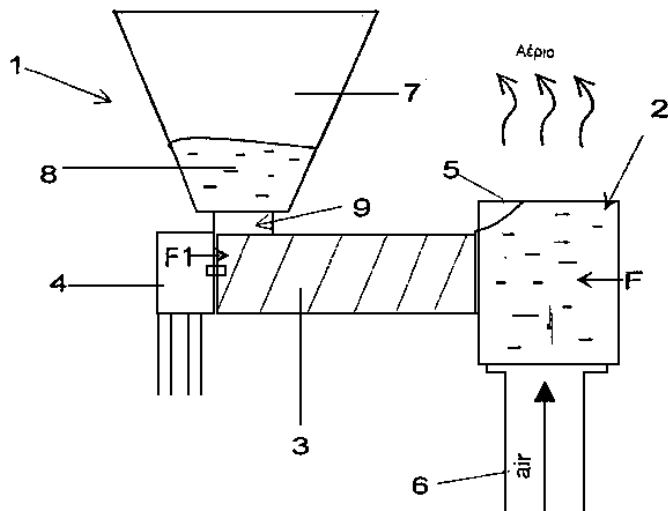
Διατάξεις για εμφύτευση σε ένα μεσοσπονδύλιο δίσκο μπορεί να περιλαμβάνουν ένα στέλεχος υποστηρίξεως από μεμβράνη προκειμένου να αυξηθεί ένας δίσκος που έχει ένα ελάττωμα. Ένα ελάττωμα στο δακτύλιο ενός δίσκου μπορεί να αποκατασταθεί χρησιμοποιώντας μια πρόθεση όπως ένα στοιχείο φραγής. Το στοιχείο φραγής μπορεί να περιλαμβάνει ένα στεγανοποιητικό και ένα στοιχείο μεγεθύνσεως. Το στοιχείο φραγής μπορεί να εμφυτεύεται μέσα στο δίσκο χρησιμοποιώντας ένα σωληνίσκο τροφοδοσίας, έναν προωθητήρα και ένα τουλάχιστον νήμα ελέγχου για να ελέγχει την τοποθέτηση του στοιχείου φραγής. Μπορεί να περιλαμβάνεται ένα στοιχείο ακαμψίας μέσα στο στοιχείο φραγής για

ΑΡΙΘΜΟΣ ΕΥΡ. Δ.Ε. (11):3053792
ΑΡΙΘ. ΕΛΛ. ΚΑΤΑΘΕΣΗΣ (21):20050401754
ΗΜΕΡ. ΕΛΛ. ΚΑΤΑΘΕΣΗΣ (22):01/06/2005
ΑΡΙΘ./ΗΜΕΡ. ΔΗΜΟΣΙΕΥΣΗΣ
ΕΥΡΩΠΑΪΚΟΥ ΔΙΠΛΩΜΑΤΟΣ(87):1218671 - 25/05/2005
ΑΡΙΘ./ΗΜΕΡ. ΔΗΜΟΣΙΕΥΣΗΣ
ΕΥΡΩΠΑΪΚΗΣ ΑΙΤΗΣΗΣ (86):00956541.7--24/08/2000
ΔΙΚΑΙΟΥΧΟΣ (73):1)Pyrox Oy
 Talkkunarpolku 6, 13100 Hameenlinna,
 ΦΙΝΛΑΝΔΙΑ
ΣΥΜΒ. ΠΡΟΤΕΡΑΙΟΤΗΤΕΣ (30):991799-24/08/1999-FI
ΕΦΕΥΡΕΤΗΣ (72):1)HAAVISTO, Ilkka
ΕΙΔΙΚΟΣ ΠΛΗΡΕΞΟΥΣΙΟΣ (74):ΚΙΛΙΜΙΡΗΣ ΚΩΝΣΤΑΝΤΙΝΟΣ
 Χατζηγιάννη Μέξη 7, 11528 ΑΘΗΝΑ
ΑΝΤΙΚΛΗΤΟΣ (74):ΚΙΛΙΜΙΡΗΣ ΑΝΑΣΤΑΣΙΟΣ
 Χατζηγιάννη Μέξη 7,11528 ΑΘΗΝΑ
ΤΙΤΛΟΣ ΕΦΕΥΡΕΣΗΣ (54):**ΜΕΘΟΔΟΣ ΤΡΟΦΟΔΟΣΙΑΣ ΣΤΕΡΕΟΥ ΥΛΙΚΟΥ ΣΕ ΧΩΡΟ ΑΝΤΙΔΡΑΣΤΗΡΑ, ΟΠΟΥ ΤΟ ΣΤΕΡΕΟ ΥΛΙΚΟ ΚΑΤΑΝΑΛΩΝΕΤΑΙ ΣΤΗΝ ΑΝΤΙΔΡΑΣΗ.**

ΠΕΡΙΛΗΨΗ(57)

Η εφεύρεση είναι σχετική με μία μέθοδο τροφοδοσίας στερεών (8) σε ένα χώρο αντιδραστήρα (2), τα οποία στερεά παρεμποδίζονται από το να φύγουν στη μορφή μίας στερεής ουσίας. Η μέθοδος περιλαμβάνει την τροφοδοσία των υλικών, κατά τρόπο που η πίεση (F1), που ασκούν στα τοιχώματα του χώρου αντιδράσεως (2) ή στα τοιχώματα του δρόμου τροφοδοσίας (9) που οδηγεί στο χώρο αντιδράσεως, να είναι σταθερή, ενώ ο χώρος αντιδράσεως τροφοδοτείται με μία ουσία (6) η οποία αντιδρά με τα στερεά, με αποτέλεσμα τη μετατροπή των στερεών, σε μη στερεά προϊόντα αντιδράσεως. Τότε η αντίθετη πίεση (F), που ασκείται από τα τοιχώματα του χώρου αντιδράσεως ή τα τοιχώματα της οδού τροφοδοσίας που οδηγεί στο

χώρο αντιδράσεως μειώνεται και τα στερεά ωθούνται αναγκαστικά στο χώρο αντιδράσεως με την ίδια ταχύτητα με αυτή που καταναλώνονται κατά την αντίδραση.

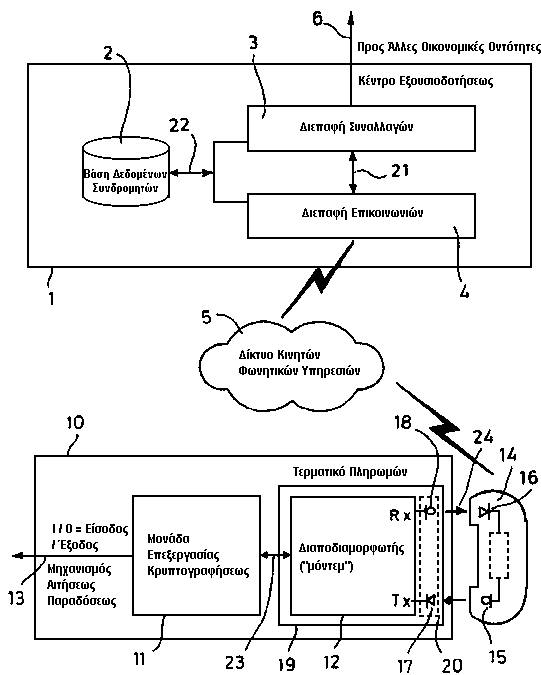


ΑΡΙΘΜΟΣ ΕΥΡ. Δ.Ε. (11):3053793
ΑΡΙΘ. ΕΛΛ. ΚΑΤΑΘΕΣΗΣ (21):20050401756
ΗΜΕΡ. ΕΛΛ. ΚΑΤΑΘΕΣΗΣ (22):03/06/2005
ΑΡΙΘ./ΗΜΕΡ. ΔΗΜΟΣΙΕΥΣΗΣ
ΕΥΡΩΠΑΪΚΟΥ ΔΙΠΛΩΜΑΤΟΣ(87):1327230 - 25/05/2005
ΑΡΙΘ./ΗΜΕΡ. ΔΗΜΟΣΙΕΥΣΗΣ
ΕΥΡΩΠΑΪΚΗΣ ΑΙΤΗΣΗΣ (86):00966367.5--18/10/2000
ΔΙΚΑΙΟΥΧΟΣ (73):1)ULTRA Proizvodnja elektronskih naprav
 d.o.o.
 C.O. Zupancica 23a, 1410 Zagorje,
 ΣΛΟΒΕΝΙΑ
ΣΥΜΒ. ΠΡΟΤΕΡΑΙΟΤΗΤΕΣ (30):
ΕΦΕΥΡΕΤΗΣ (72):1)PAVLIC, Bogdan,
 2)POLUTNIK, Aleksander,
ΕΙΔΙΚΟΣ ΠΛΗΡΕΞΟΥΣΙΟΣ (74):ΔΗΜΟΥ ΧΡΙΣΤΙΝΑ
 Κουμπάρη 2, 10674 ΑΘΗΝΑ
ΑΝΤΙΚΛΗΤΟΣ (74):ΠΑΠΑΚΩΝΣΤΑΝΤΙΝΟΥ ΕΛΕΝΗ
 Κουμπάρη 2,106 74 ΑΘΗΝΑ
ΤΙΤΛΟΣ ΕΦΕΥΡΕΣΗΣ (54):**ΣΥΣΤΗΜΑ ΓΙΑ ΤΗΝ ΑΝΤΑΛΛΑΓΗ ΔΕΔΟΜΕΝΩΝ ΓΙΑ ΠΛΗΡΩΜΕΣ ΚΑΙ ΤΕΡΜΑΤΙΚΗ ΔΙΑΤΑΞΗ ΠΛΗΡΩΜΩΝ ΠΟΥ ΧΡΗΣΙΜΟΠΟΙΕΙΤΑΙ Σ'ΑΥΤΟ.**

ΠΕΡΙΛΗΨΗ(57)

Αποκαλύπτεται ένα σύστημα για την ανταλλαγή δεδομένων για πληρωμές το οποίο περιλαμβάνει μία τερματική διάταξη πληρωμών (10) για σύνδεση σε μία διάταξη σημείου πωλήσεων και σε ένα κινητό τηλέφωνο (14), ένα κέντρο εξουσιοδότησεως (1) για σύνδεση σε ένα δίκτυο κινητών φωνητικών υπηρεσιών (5) και σε ένα σύστημα οικονομικών πληροφοριών, το κινητό τηλέφωνο (14) για σύνδεση στο δίκτυο κινητών φωνητικών υπηρεσιών (5) και στην τερματική διάταξη πληρωμών (10). Η ανταλλαγή δεδομένων για πληρωμές εκτελείται από την τερματική διάταξη πληρωμών (10) διαμέσου του κινητού τηλεφώνου (14) και του δικτύου κινητών φωνητικών υπηρεσιών (5) προς το κέντρο εξουσιοδότησεως (1) και, αντίστροφα, από το κέντρο εξουσιοδότησεως διαμέσου του δικτύου

κινητών φωνητικών υπηρεσιών και του κινητού τηλεφώνου προς την τερματική διάταξη πληρωμών, όπου τα δεδομένα για πληρωμή μεταφέρονται μεταξύ της τερματικής διατάξεως πληρωμών (10) και του κινητού τηλεφώνου (14) με φωνητική πληροφορία.



ΑΡΙΘΜΟΣ ΕΥΡ. Δ.Ε. (11):3053794
ΑΡΙΘ. ΕΛΛ. ΚΑΤΑΘΕΣΗΣ (21):20050401755
ΗΜΕΡ. ΕΛΛ. ΚΑΤΑΘΕΣΗΣ (22):01/06/2005
ΑΡΙΘ./ΗΜΕΡ. ΔΗΜΟΣΙΕΥΣΗΣ
ΕΥΡΩΠΑΪΚΟΥ ΔΙΠΛΩΜΑΤΟΣ(87):0977828 - 11/05/2005
ΑΡΙΘ./ΗΜΕΡ. ΔΗΜΟΣΙΕΥΣΗΣ
ΕΥΡΩΠΑΪΚΗΣ ΑΙΤΗΣΗΣ (86):98904332.8--06/03/1998
ΔΙΚΑΙΟΥΧΟΣ (73):1)THE PROCTER & GAMBLE COMPANY
One Procter & Gamble Plaza, Cincinnati, Ohio
45202, ΗΝΩΜΕΝΕΣ ΠΟΛΙΤΕΙΕΣ ΤΗΣ
ΑΜΕΡΙΚΗΣ
ΣΥΜΒ. ΠΡΟΤΕΡΑΙΟΤΗΤΕΣ (30):39915 P-07/03/1997-US
40222 P-07/03/1997-US
ΕΦΕΥΡΕΤΗΣ (72):1)PERKINS, Christopher, Mark
2)KITKO, David, Johnathan
3)WILLIAMS, Barbara, Kay
4)LABEQUE, Regine
5)BUSCH, Daryle, Hadley
6)COLLINSON, Simon Robert
7)HUBIN, Timothy, Jay
8)BURCKETT-ST. LAURENT, James
Charles Theophile R.
9)JOHNSTON, James, Pyott
ΕΙΔΙΚΟΣ ΠΛΗΡΕΞΟΥΣΙΟΣ (74):ΚΙΛΙΜΙΡΗΣ ΚΩΝΣΤΑΝΤΙΝΟΣ
Χατζηγιάννη Μέξη 7, 11528 ΑΘΗΝΑ
ΑΝΤΙΚΛΗΤΟΣ (74):ΚΙΛΙΜΙΡΗΣ ΑΝΑΣΤΑΣΙΟΣ
Χατζηγιάννη Μέξη 7,11528 ΑΘΗΝΑ
ΤΙΤΛΟΣ ΕΦΕΥΡΕΣΗΣ (54):**ΛΕΥΚΑΝΤΙΚΕΣ ΣΥΝΘΕΣΕΙΣ.
ΠΕΡΙΛΗΨΗ(57)**
Μία σύνθεση καθαρισμού ή πλύσης που αποτελείται από: (α) μια καταλυτικώς αποτελεσματική ποσότητα, κατά προτίμηση από περίπου 1 ppb έως περίπου 99,9

τοίς εκατό, από καταλύτη λεύκανσης μετάπτωσης, ο οποίος είναι ένα σύμπλοκο μετάλλου μετάπτωσης και σταυρωτής γέφυρας μακροπολυκυκλικού περιφερειακού υποκαταστάτη και (β) τουλάχιστον περίπου 0,1 τοίς εκατό από ένα ή περισσότερα πρόσθετα υλικά πλύσης ή καθαρισμού, που περιέχει κατά προτίμηση ένα παράγοντα λεύκανσης με οξυγόνο. Οι προτιμώμενες συνθέσεις είναι συνθέσεις πλύσης και απορρυπαντικά αυτομάτων πλυντηρίων πιάτων τα οποία παρέχουν αυξημένες ωφέλειες καθαρισμού/λεύκανσης με την χρήση τέτοιων καταλυτών.

ΑΡΙΘΜΟΣ ΕΥΡ. Δ.Ε. (11):3053795
ΑΡΙΘ. ΕΛΛ. ΚΑΤΑΘΕΣΗΣ (21):20050401757
ΗΜΕΡ. ΕΛΛ. ΚΑΤΑΘΕΣΗΣ (22):01/06/2005
ΑΡΙΘ./ΗΜΕΡ. ΔΗΜΟΣΙΕΥΣΗΣ
ΕΥΡΩΠΑΪΚΟΥ ΔΙΠΛΩΜΑΤΟΣ(87):1223208 - 13/04/2005
ΑΡΙΘ./ΗΜΕΡ. ΔΗΜΟΣΙΕΥΣΗΣ
ΕΥΡΩΠΑΪΚΗΣ ΑΙΤΗΣΗΣ (86):02290017.9--07/01/2002
ΔΙΚΑΙΟΥΧΟΣ (73):1)BANQUE DE FRANCE
1 rue de la Vrilliere, F-75001 Paris, ΓΑΛΛΙΑ
ΣΥΜΒ. ΠΡΟΤΕΡΑΙΟΤΗΤΕΣ (30):0100246-10/01/2001-FR
ΕΦΕΥΡΕΤΗΣ (72):1)Grimal, Jean-Michel
ΕΙΔΙΚΟΣ ΠΛΗΡΕΞΟΥΣΙΟΣ (74):ΚΙΛΙΜΙΡΗΣ ΚΩΝΣΤΑΝΤΙΝΟΣ
Χατζηγιάννη Μέξη 7, 11528 ΑΘΗΝΑ
ΑΝΤΙΚΛΗΤΟΣ (74):ΚΙΛΙΜΙΡΗΣ ΑΝΑΣΤΑΣΙΟΣ
Χατζηγιάννη Μέξη 7,11528 ΑΘΗΝΑ
ΤΙΤΛΟΣ ΕΦΕΥΡΕΣΗΣ (54):**ΦΩΤΑΥΓΕΣ ΠΟΛΥΚΡΥΣΤΑΛΛΙΚΟ ΥΛΙΚΟ ΚΑΚΩΣ ΚΡΥΣΤΑΛΛΩΜΕΝΟ Ή ΑΜΟΡΦΟ ΚΑΙ ΜΕΘΟΔΟΣ ΑΠΟΚΤΗΣΗΣ**

ΠΕΡΙΛΗΨΗ(57)

Το φωταυγές υλικό περιέχει ένα ανόργανο διαφανές πολυκρυσταλλικό ή κακώς κρυσταλλωμένο υλικό εν αναμίξει με μεταλλικά ιόντα και φωταυγή ιόντα και λαμβάνεται με μια μέθοδο που περιλαμβάνει τις βαθμίδες ανάμιξης ενός διαφανούς υλικού σε σκόνη με ένα τουλάχιστον στοιχείο πρόδρομο μεταλλικών ιόντων σε σκόνη και ένα τουλάχιστον στοιχείο πρόδρομο φωταυγών ιόντων και θέρμανσης του μίγματος σε θερμοκρασία επαρκή για να επιτευχθεί η απελευθέρωση των μεταλλικών ιόντων και των φωταυγών ιόντων καθώς και διάχυσης αυτών εντός του διαφανούς ανόργανου υλικού.

ΑΡΙΘΜΟΣ ΕΥΡ. Δ.Ε. (11):3053796
ΑΡΙΘ. ΕΛΛ. ΚΑΤΑΘΕΣΗΣ (21):20050401758
ΗΜΕΡ. ΕΛΛ. ΚΑΤΑΘΕΣΗΣ (22):03/06/2005
ΑΡΙΘ./ΗΜΕΡ. ΔΗΜΟΣΙΕΥΣΗΣ
ΕΥΡΩΠΑΪΚΟΥ ΔΙΠΛΩΜΑΤΟΣ(87):1228030 - 01/06/2005
ΑΡΙΘ./ΗΜΕΡ. ΔΗΜΟΣΙΕΥΣΗΣ
ΕΥΡΩΠΑΪΚΗΣ ΑΙΤΗΣΗΣ (86):00971013.8--23/10/2000
ΔΙΚΑΙΟΥΧΟΣ (73):1)Alcon Inc.
 Bosch 69, 6331 Hunenberg, ΕΛΒΕΤΙΑ
ΣΥΜΒ. ΠΡΟΤΕΡΑΙΟΤΗΤΕΣ (30):164372 P-09/11/1999-US
ΕΦΕΥΡΕΤΗΣ (72):1)KLIMKO, Peter, G.
 2)PIERCE, David, R.
ΕΙΛΙΚΟΣ ΠΛΗΡΕΞΟΥΣΙΟΣ (74):ΔΗΜΟΥ ΧΡΙΣΤΙΝΑ
 Κουμπάρη 2, 10674 ΑΘΗΝΑ
ΑΝΤΙΚΑΗΤΟΣ (74):ΠΑΠΑΚΩΝΣΤΑΝΤΙΝΟΥ ΕΛΕΝΗ
 Κουμπάρη 2,106 74 ΑΘΗΝΑ
ΤΙΤΛΟΣ ΕΦΕΥΡΕΣΗΣ (54):ΠΑΡΑΓΩΓΑ ΒΕΝΖΟΛΙΟΥ ΤΟΥ 15-ΥΔΡΟ-
 ΞΥΕΙΚΟΣΑΤΕΤΡΑΝΟΙΚΟΥ ΟΞΕΟΣ ΚΑΙ
 ΜΕΘΟΔΟΙ ΧΡΗΣΗΣ ΤΟΥΣ ΓΙΑ ΤΗΝ
 ΘΕΡΑΠΕΙΑ ΔΙΑΤΑΡΑΧΩΝ ΞΗΡΟΦΘΑΛ-
 ΜΙΑΣ.

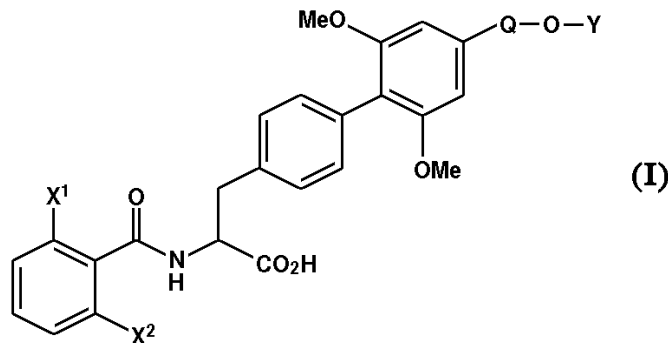
ΠΕΡΙΛΗΨΗ(57)

Αποκαλύπτονται ΗΕΤΕ παράγωγα βενζολίου και μέθοδοι χρήσης τους στη θεραπεία της ξηροφθαλμίας.

ΑΡΙΘΜΟΣ ΕΥΡ. Δ.Ε. (11):3053797
ΑΡΙΘ. ΕΛΛ. ΚΑΤΑΘΕΣΗΣ (21):20050401759
ΗΜΕΡ. ΕΛΛ. ΚΑΤΑΘΕΣΗΣ (22):01/06/2005
ΑΡΙΘ./ΗΜΕΡ. ΔΗΜΟΣΙΕΥΣΗΣ
ΕΥΡΩΠΑΪΚΟΥ ΔΙΠΛΩΜΑΤΟΣ(87):1315694 - 06/04/2005
ΑΡΙΘ./ΗΜΕΡ. ΔΗΜΟΣΙΕΥΣΗΣ
ΕΥΡΩΠΑΪΚΗΣ ΑΙΤΗΣΗΣ (86):01966246.9--27/08/2001
ΔΙΚΑΙΟΥΧΟΣ (73):1)Tanabe Seiyaku Co., Ltd.
 2-10, Dosho-machi 3-chome, Chuo-ku Osaka
 541-8505, ΙΑΠΩΝΙΑ
ΣΥΜΒ. ΠΡΟΤΕΡΑΙΟΤΗΤΕΣ (30):229128 P-31/08/2000-US
ΕΦΕΥΡΕΤΗΣ (72):1)KAWAGUCHI, Takayuki
 2)SIRCAR, Pa
 3)KUME, Toshiyuki
 4)NOMURA, Sumihiro
 5)TSUKIMOTO, Mikiko
ΕΙΛΙΚΟΣ ΠΛΗΡΕΞΟΥΣΙΟΣ (74):ΚΙΛΙΜΙΡΗΣ ΚΩΝΣΤΑΝΤΙΝΟΣ
 Χατζηγιάννη Μέξη 7, 11528 ΑΘΗΝΑ
ΑΝΤΙΚΑΗΤΟΣ (74):ΚΙΛΙΜΙΡΗΣ ΑΝΑΣΤΑΣΙΟΣ
 Χατζηγιάννη Μέξη 7,11528 ΑΘΗΝΑ
ΤΙΤΛΟΣ ΕΦΕΥΡΕΣΗΣ (54):ΑΝΑΣΤΟΛΕΙΣ ΤΗΣ ΔΙΑΜΕΣΟΛΑΒΟΥ-
 ΜΕΝΗΣ ΑΠΟ α4 ΚΥΤΤΑΡΙΚΗΣ ΠΡΟ-
 ΣΚΟΛΛΗΣΕΩΣ.

ΠΕΡΙΛΗΨΗ(57)

Η παρούσα εφεύρεση είναι σχετική με ένα παράγωγο της φαινυλαλανίνης του τύπου (I), όπου το X1 είναι ένα άτομο αλογόνου, το X2 είναι ένα άτομο αλογόνου, το Q είναι μία CH2R- ή μία καρβοξυλική ομάδα η οποία μπορεί να είναι εστεροποιημένη, ή ένα φαρμακευτικά αποδεκτό άλας του.



(I)

ΑΡΙΘΜΟΣ ΕΥΡ. Δ.Ε. (11):3053798
ΑΡΙΘ. ΕΛΛ. ΚΑΤΑΘΕΣΗΣ (21):20050401760
ΗΜΕΡ. ΕΛΛ. ΚΑΤΑΘΕΣΗΣ (22):03/06/2005
ΑΡΙΘ./ΗΜΕΡ. ΔΗΜΟΣΙΕΥΣΗΣ
ΕΥΡΩΠΑΪΚΟΥ ΔΙΠΛΩΜΑΤΟΣ(87):1025241 - 30/03/2005
ΑΡΙΘ./ΗΜΕΡ. ΔΗΜΟΣΙΕΥΣΗΣ
ΕΥΡΩΠΑΪΚΗΣ ΑΙΤΗΣΗΣ (86):98956181.6--23/10/1998
ΔΙΚΑΙΟΥΧΟΣ (73):1)THE PROCTER & GAMBLE COMPANY
One Procter & Gamble Plaza, Cincinnati, Ohio
45202, ΗΝΩΜΕΝΕΣ ΠΟΛΙΤΕΙΕΣ ΤΗΣ
ΑΜΕΡΙΚΗΣ
2)GENENCOR INTERNATIONAL, INC.
925 Page Mill Road, Palo Alto, California
94304, ΗΝΩΜΕΝΕΣ ΠΟΛΙΤΕΙΕΣ ΤΗΣ
ΑΜΕΡΙΚΗΣ
ΣΥΜΒ. ΠΡΟΤΕΡΑΙΟΤΗΤΕΣ (30):956323-23/10/1997-US
956324-23/10/1997-US
956564-23/10/1997-US
ΕΦΕΥΡΕΤΗΣ (72):1)COLLIER, Katherine, D.
2)SCHELLENBERGER, Volker
3)BAECK, Andre, C.
4)KELLIS, James, T., Jr.
5)PAECH, Christian
6)NADHERNY, Joanne
7)NAKI, Donald, P.
8)POULOSE, Ayrookaran, J.
9)CALDWELL, Robert, M.
ΕΙΔΙΚΟΣ ΠΛΗΡΕΞΟΥΣΙΟΣ (74):ΡΟΥΣΣΟΥ ANNA
Κουμπάρη 2, 10674 ΑΘΗΝΑ
ΑΝΤΙΚΛΗΤΟΣ (74):ΠΑΠΑΚΩΝΣΤΑΝΤΙΝΟΥ ΕΛΕΝΗ
Κουμπάρη 2,106 74 ΑΘΗΝΑ
ΤΙΤΛΟΣ ΕΦΕΥΡΕΣΗΣ (54):ΠΑΡΑΛΛΑΓΕΣ ΠΟΛΛΑΠΛΑ-ΥΠΟΚΑ-
ΤΕΣΤΗΜΕΝΗΣ ΠΡΩΤΕΑΣΗΣ.

ΠΕΡΙΛΗΨΗ(57)

Αποκαλύπτονται νέες παραλλαγές πρωτεάσης, που λαμβάνονται από τις DNA αλληλουχίες φυσικός- ενυπαρχόντων ή ανασυνδυασμένων μη- ανθρώπινων πρωτεασών. Οι παραλλαγές πρωτεασών, γενικά λαμβάνονται, με in vitro τροποποίηση μιας πρόδρομης DNA αλληλουχίας που κωδικοποιεί την φυσικός-ενυπάρχουσα ή ανασυνδυασμένη πρωτεάση για να δημιουργηθεί υποκατάσταση μιας πλειονότητας υπολειμμάτων αμινοξέος, στην αλληλουχία αμινοξέος μιας πρόδρομης πρωτεάσης. Τέτοιες παραλλαγές πρωτεασών έχουν ιδιότητες οι οποίες είναι διαφορετικές από αυτές της πρόδρομης πρωτεάσης, όπως μεταβληθείσα συμπεριφορά έκπλυσης. Το υποκατεστημένο υπόλειμμα αμινοξέος αντιστοιχεί στην τοποθεσία 103, σε συνδυασμό με μια ή περισσότερες από τις ακόλουθες υποκαταστάσεις στις τοποθεσίες υπολείμματος που αντιστοιχούν στις τοποθεσίες 1, 3, 4, 8, 10, 12, 13, 15, 16, 17, 18, 19, 20, 21, 22, 24, 27, 33, 37, 38, 42, 43, 48, 55, 57, 58, 61, 62, 68, 72, 75, 76, 77, 78, 79, 86, 87, 89, 97, 98, 99, 101, 102, 104, 106, 107, 109, 111, 114, 116, 117, 119, 121, 123, 126, 128, 130, 131, 133, 134, 137, 140, 141, 142, 146, 147, 158, 159, 160, 166, 167, 170, 173, 174, 177, 181, 182, 183, 184, 185, 188, 192, 194, 198, 203, 204, 205, 206, 209, 210, 211, 212, 213, 214, 215, 216, 217, 218, 222, 224, 227, 228, 230, 232, 236, 237, 238, 240, 242, 243, 244, 245, 246, 247, 248, 249, 251, 252, 253, 254, 255, 256, 257, 258, 259, 260, 261, 262, 263, 265, 268, 269, 270, 271, 272, 274, και 275 της subtilisin Bacillus amyloliquefaciens, όπου όταν μια υποκατάσταση σε μια τοποθεσία που αντιστοιχεί στην τοποθεσία υπολείμματος 103 συνδυάζεται με μια υποκατάσταση σε μια τοποθεσία που αντιστοιχεί στην τοποθεσία υπολείμματος 76, υπάρχει επίσης μια υποκατάσταση σε μία ή περισσότερες τοποθεσίες υπολείμματος διαφορετικές από τις τοποθεσίες υπολείμματος που αντιστοιχούν στις τοποθεσίες 27, 99, 101, 104, 107, 109, 123, 128, 166, 204, 206, 210, 216, 217, 218, 222, 260, 265 ή 274 της subtilisin Bacillus amyloliquefaciens.

ΑΡΙΘΜΟΣ ΕΥΡ. Δ.Ε. (11):3053799
ΑΡΙΘ. ΕΛΛ. ΚΑΤΑΘΕΣΗΣ (21):20050401761
ΗΜΕΡ. ΕΛΛ. ΚΑΤΑΘΕΣΗΣ (22):01/06/2005
ΑΡΙΘ./ΗΜΕΡ. ΔΗΜΟΣΙΕΥΣΗΣ
ΕΥΡΩΠΑΪΚΟΥ ΔΙΠΛΩΜΑΤΟΣ(87):0961820 - 02/03/2005
ΑΡΙΘ./ΗΜΕΡ. ΔΗΜΟΣΙΕΥΣΗΣ
ΕΥΡΩΠΑΪΚΗΣ ΑΙΤΗΣΗΣ (86):98963589.1--22/12/1998
ΔΙΚΑΙΟΥΧΟΣ (73):1)Total France
24, Cours Michelet, 92800 Puteaux, ΓΑΛΛΙΑ
ΣΥΜΒ. ΠΡΟΤΕΡΑΙΟΤΗΤΕΣ (30):9716538-24/12/1997-FR
9803225-17/03/1998-FR
ΕΦΕΥΡΕΤΗΣ (72):1)EBER, Daniele
2)MALDONADO, Paul
3)GERMANAUD, Laurent
ΕΙΔΙΚΟΣ ΠΛΗΡΕΞΟΥΣΙΟΣ (74):ΚΙΛΙΜΙΡΗΣ ΚΩΝΣΤΑΝΤΙΝΟΣ
Χατζηγιάνη Μέξη 7, 11528 ΑΘΗΝΑ
ΑΝΤΙΚΛΗΤΟΣ (74):ΚΙΛΙΜΙΡΗΣ ΑΝΑΣΤΑΣΙΟΣ
Χατζηγιάνη Μέξη 7,11528 ΑΘΗΝΑ
ΤΙΤΛΟΣ ΕΦΕΥΡΕΣΗΣ (54):ΠΡΟΣΘΕΤΟ ΛΙΠΑΡΟΤΗΤΑΣ ΓΙΑ
ΚΑΥΣΙΜΟ.

ΠΕΡΙΛΗΨΗ(57)

Πρόσθετο λιπαρότητας για καύσιμα κινητήρων, ιδίως χαμηλής περιεκτικότητας σε θείο κατώτερης ή ίσης με 500 ppm, το οποίο αποτελείται κυρίως από ένα συνδυασμό που περιέχει από 5 έως 95 τοις εκατό κατά βάρος μονοεστέρα γλυκερίνης R1-C(O)-O-CH2-CHO-CH2OH ή R1-C(O)-O-CH(CH2OH)2, όπου το R1 είναι αλυσίδα αλκυλίου που περιέχει από 8 έως 24 άτομα άνθρακα, ή μονο- ή πολυκυκλική ομάδα που περιέχει από 8 έως 60 άτομα άνθρακα, και από 5 έως 95 τοις εκατό κατά βάρος μιας ένωσης του τύπου R2-C(O)-X, όπου το R2 είναι αλυσίδα αλκυλίου που περιέχει από 8 έως 24 άτομα άνθρακα, ή μονο- ή

πολυκυκλική ομάδα που περιέχει από 8 έως 60 άτομα άνθρακα, και το X επιλέγεται μεταξύ (i) των ομάδων OR0, όπου το R0 είναι υπόλειμμα υδρογονάνθρακα 1 έως 8 ατόμων άνθρακα, ενδεχομένως υποκατεστημένο με μια ή περισσότερες ομάδες εστέρων, και (ii) των ομάδων πρωτοταγών ή δευτεροταγών αμινών και αλκανολαμινών αλειφατικής υδρογονανθρακικής αλυσίδας, που περιέχουν από 1 έως 18 άτομα άνθρακα.

ΑΡΙΘΜΟΣ ΕΥΡ. Δ.Ε. (11):3053800
ΑΡΙΘ. ΕΛΛ. ΚΑΤΑΘΕΣΗΣ (21):20050401762
ΗΜΕΡ. ΕΛΛ. ΚΑΤΑΘΕΣΗΣ (22):03/06/2005
ΑΡΙΘ./ΗΜΕΡ. ΔΗΜΟΣΙΕΥΣΗΣ
ΕΥΡΩΠΑΪΚΟΥ ΔΙΠΛΩΜΑΤΟΣ(87):1314029 - 13/04/2005
ΑΡΙΘ./ΗΜΕΡ. ΔΗΜΟΣΙΕΥΣΗΣ
ΕΥΡΩΠΑΪΚΗΣ ΑΙΤΗΣΗΣ (86):01963153.0--29/08/2001
ΔΙΚΑΙΟΥΧΟΣ (73):1)HYPOGUARD LIMITED
 Dock Lane Melton, Woodbridge Suffolk IP12
 1PE, ΜΕΓΑΛΗ ΒΡΕΤΑΝΝΙΑ

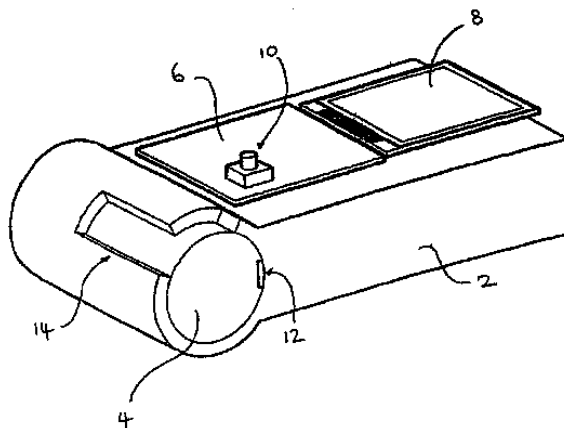
ΣΥΜΒ. ΠΡΟΤΕΡΑΙΟΤΗΤΕΣ (30):0021219-30/08/2000-GB
ΕΦΕΥΡΕΤΗΣ (72):1)PEARSON, Michael
 2)BLACK, Murdo, M.
 3)SMITH, George, Elcoate
 4)MAY, Stuart, Richard
 5)WOODHEAD, Andrew, James
 6)MAISEY, Graham, Antony
 7)AITKEN, James

ΕΙΔΙΚΟΣ ΠΑΗΡΕΞΟΥΣΙΟΣ (74):ΡΟΥΣΣΟΥ ANNA
 Κουμπάρη 2, 10674 ΑΘΗΝΑ
ΑΝΤΙΚΑΗΤΟΣ (74):ΠΑΠΑΚΩΝΣΤΑΝΤΙΝΟΥ ΕΛΕΝΗ
 Κουμπάρη 2, 106 74 ΑΘΗΝΑ
ΤΙΤΛΟΣ ΕΦΕΥΡΕΣΗΣ (54):ΣΥΣΚΕΥΗ ΓΙΑ ΜΕΤΡΗΣΗ ΤΗΣ
 ΣΥΓΚΕΝΤΡΩΣΗΣ ΑΝΑΛΥΤΗ ΣΕ ΕΝΑ
 ΥΓΡΟ.

ΠΕΡΙΛΗΨΗ(57)

Μία δοκιμαστική συσκευή για δοκιμή της συγκέντρωσης αναλύτη σε ένα υγρό περιλαμβάνει: ένα περιβλήμα (2) που έχει ένα άνοιγμα και που περιέχει μία στήλη αισθητήρων (16)? ένα μέλος μεταφοράς (4) τοποθετημένο με δυνατότητα

περιστροφής στο άνοιγμα του περιβλήματος, που έχει έναν άξονα περιστροφής ο οποίος γεφυρώνει το άνοιγμα, ένα ελατήριο (24) το οποίο πιέζει την στήλη επάνω στο μέλος μεταφοράς, και μέσω σφράγισης (20, 34) για δημιουργία μίας υδατοστεγούς σφράγισης ανάμεσα στο μέλος μεταφοράς και τους αισθητήρες όταν το μέλος μεταφοράς βρίσκεται σε μία συγκεκριμένη περιστροφική θέση. Μία εξωτερική επιφάνεια του μέλους μεταφοράς έχει μία κοίλη περιοχή (12) η οποία είναι ρυθμισμένη για να δέχεται έναν μοναδικό αισθητήρα από την στήλη. Η περιστροφή του μέλους μεταφοράς με έναν αισθητήρα μέσα στην κοίλη περιοχή μεταφέρει τον αισθητήρα σε μία θέση όπου μπορεί να συνδεθεί με έναν μετρητή (6, 8) και να δεχτεί μία σταγόνα υγρού προς δοκιμή.



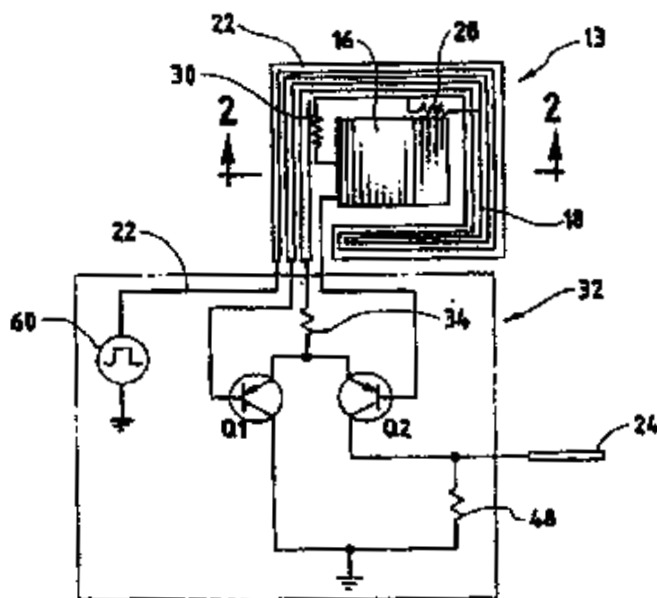
ΑΡΙΘΜΟΣ ΕΥΡ. Δ.Ε. (11):3053801
ΑΡΙΘ. ΕΛΛ. ΚΑΤΑΘΕΣΗΣ (21):20050401763
ΗΜΕΡ. ΕΛΛ. ΚΑΤΑΘΕΣΗΣ (22):03/06/2005
ΑΡΙΘ./ΗΜΕΡ. ΔΗΜΟΣΙΕΥΣΗΣ
ΕΥΡΩΠΑΪΚΟΥ ΔΙΠΛΩΜΑΤΟΣ(87):0883931 - 11/05/2005
ΑΡΙΘ./ΗΜΕΡ. ΔΗΜΟΣΙΕΥΣΗΣ
ΕΥΡΩΠΑΪΚΗΣ ΑΙΤΗΣΗΣ (86):97953158.9--08/12/1997
ΔΙΚΑΙΟΥΧΟΣ (73):1)TOUCHSENSOR TECHNOLOGIES
 L.L.C.
 203 North Gables Boulevard, 60187 WHEA-
 TON ILLINOIS, ΗΝΩΜΕΝΕΣ ΠΟΛΙΤΕΙΕΣ
 ΤΗΣ ΑΜΕΡΙΚΗΣ

ΣΥΜΒ. ΠΡΟΤΕΡΑΙΟΤΗΤΕΣ (30):32318 P-10/12/1996-US
ΕΦΕΥΡΕΤΗΣ (72):1)Caldwell, David W.
ΕΙΔΙΚΟΣ ΠΑΗΡΕΞΟΥΣΙΟΣ (74):ΑΘΑΝΑΣΙΑΔΟΥ ΜΑΡΙΑ
 Κουμπάρη 2, 10674 ΑΘΗΝΑ
ΑΝΤΙΚΑΗΤΟΣ (74):ΠΑΠΑΚΩΝΣΤΑΝΤΙΝΟΥ ΕΛΕΝΗ
 Κουμπάρη 2, 106 74 ΑΘΗΝΑ
ΤΙΤΛΟΣ ΕΦΕΥΡΕΣΗΣ (54):ΔΙΑΦΟΡΙΚΟΙ ΑΙΣΘΗΤΗΡΕΣ ΑΦΗΣ ΚΑΙ
 ΚΥΚΛΩΜΑ ΕΛΕΓΧΟΥ.

ΠΕΡΙΛΗΨΗ(57)

Ένας διαφορικός αισθητήρας αφής για την ανίχνευση της παρουσίας ενός αντικειμένου όπως είναι ένα ανθρώπινο μέλος, με τη συσκευή να έχει ένα πρώτο ηλεκτρόδιο (16), ένα δεύτερο ηλεκτρόδιο (18) τοποθετημένο κοντά στο πρώτο ηλεκτρόδιο, ένα κύκλωμα διαφοροποίησης (Q1, Q2, 34, 48) που συνδέεται με το πρώτο και το δεύτερο ηλεκτρόδιο, και μια πηγή παλμών ή άλλων σημάτων (60) που συνδέεται για να παρέχει ηλεκτρικά σήματα που δημιουργούν ένα ηλεκτρικό πεδίο ανάμεσα στο πρώτο και στο δεύτερο ηλεκτρόδιο. Η εισαγωγή ενός αντικειμένου κοντά στο πρώτο ηλεκτρόδιο επηρεάζει το ηλεκτρικό πεδίο ανάμεσα στο πρώτο και στο δεύτερο ηλεκτρόδιο, επηρεάζοντας έτσι τη διαφορά δυναμικού ανάμεσά τους. Ένα κύκλωμα διαφοροποίησης παρέχει ένα σήμα εξόδου που αποκρίνεται στη διαφορά δυναμικού ανάμεσα στο πρώτο και στο δεύτερο ηλεκτρόδιο. Σε μια εναλλακτική απόδοση, ένα στροβοσκοπικό ηλεκτρόδιο (22) παρέχεται κοντά και στο πρώτο και στο δεύτερο ηλεκτρόδιο και οι παλμοί ή τα σήματα παρέχονται στο στροβοσκοπικό ηλεκτρόδιο για να επάγει ένα ηλεκτρικό

πεδίο ανάμεσα στο στροβοσκοπικό ηλεκτρόδιο και σε καθένα από το πρώτο και το δεύτερο ηλεκτρόδιο.



ΑΡΙΘΜΟΣ ΕΥΡ. Δ.Ε. (11):3053802
ΑΡΙΘ. ΕΛΛ. ΚΑΤΑΘΕΣΗΣ (21):20050401764
ΗΜΕΡ. ΕΛΛ. ΚΑΤΑΘΕΣΗΣ (22):03/06/2005
ΑΡΙΘ./ΗΜΕΡ. ΔΗΜΟΣΙΕΥΣΗΣ
ΕΥΡΩΠΑΪΚΟΥ ΔΙΠΛΩΜΑΤΟΣ(87):0947193 - 25/05/2005
ΑΡΙΘ./ΗΜΕΡ. ΔΗΜΟΣΙΕΥΣΗΣ
ΕΥΡΩΠΑΪΚΗΣ ΑΙΤΗΣΗΣ (86):99102863.0--03/03/1999
ΔΙΚΑΙΟΥΧΟΣ (73):1)Eisai Co., Ltd.
6-10, Koishikawa 4-chome Bunkyo-ku, Tokyo, ΙΑΠΩΝΙΑ
ΣΥΜΒ. ΠΡΟΤΕΡΑΙΟΤΗΤΕΣ (30):5056798-03/03/1998-JP
ΕΦΕΥΡΕΤΗΣ (72):1)Murahashi, Naokazu
2)Kato, Akira
3)Sugaya, Yukiko
4)Ando, Hidenobu
ΕΙΔΙΚΟΣ ΠΑΗΡΕΞΟΥΣΙΟΣ (74):ΔΗΜΟΥ ΧΡΙΣΤΙΝΑ
Κουμπάρη 2, 10674 ΑΘΗΝΑ
ΑΝΤΙΚΛΗΤΟΣ (74):ΠΑΠΑΚΩΝΣΤΑΝΤΙΝΟΥ ΕΛΕΝΗ
Κουμπάρη 2,106 74 ΑΘΗΝΑ
ΤΙΤΛΟΣ ΕΦΕΥΡΕΣΗΣ (54):ΔΙΑΔΕΡΜΙΚΩΣ ΕΦΑΡΜΟΣΙΜΟ ΠΑΡΑΣΚΕΥΑΣΜΑ ΤΟ ΟΠΟΙΟ ΠΕΡΙΕΧΕΙ ΥΔΡΟΧΛΩΡΙΚΗ ΝΤΟΝΕΠΕΖΙΛΗ.

εφαρμόσιμο παρασκεύασμα το οποίο περιέχει ένα φάρμακο κατά της άνοιας, όπου το φάρμακο κατά της άνοιας ενσωματώνει ένα τριγλυκερίδιο ενός λιπαρού οξέος και/ή ένα υδατοδιαλυτό μακρομόριο.

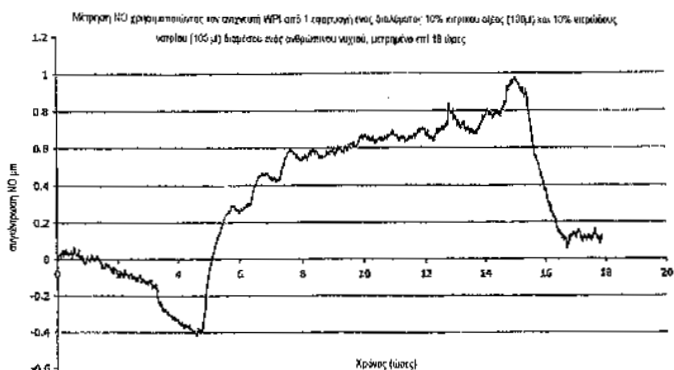
ΠΕΡΙΛΗΨΗ(57)

Η παρούσα εφεύρεση παρέχει ένα διαδερμικό εφαρμόσιμο παρασκεύασμα το οποίο περιέχει ένα φάρμακο κατά της άνοιας, όπου το φάρμακο κατά της άνοιας ενσωματώνει μια ανώτερη αλκοόλη, έναν λακτικό εστέρα μιας ανώτερης αλκοόλης, έναν εστέρα ενός ανώτερου λιπαρού οξέος και μιας κατώτερης αλκοόλης, ή έναν εστέρα ενός λιπαρού οξέος το οποίο έχει 6-18 άτομα άνθρακα και προπυλενογλυκόλης. Η παρούσα εφεύρεση επίσης παρέχει ένα πρωκτικό

ΑΡΙΘΜΟΣ ΕΥΡ. Δ.Ε. (11):3053803
ΑΡΙΘ. ΕΛΛ. ΚΑΤΑΘΕΣΗΣ (21):20050401765
ΗΜΕΡ. ΕΛΛ. ΚΑΤΑΘΕΣΗΣ (22):03/06/2005
ΑΡΙΘ./ΗΜΕΡ. ΔΗΜΟΣΙΕΥΣΗΣ
ΕΥΡΩΠΑΪΚΟΥ ΔΙΠΛΩΜΑΤΟΣ(87):1411908 - 25/05/2005
ΑΡΙΘ./ΗΜΕΡ. ΔΗΜΟΣΙΕΥΣΗΣ
ΕΥΡΩΠΑΪΚΗΣ ΑΙΤΗΣΗΣ (86):02747613.4--02/08/2002
ΔΙΚΑΙΟΥΧΟΣ (73):1)ABERDEEN UNIVERSITY
Auris Business Centre, 23 St. Machar Drive, Aberdeen AB2 1RY, ΜΕΓΑΛΗ ΒΡΕΤΑΝΝΙΑ
ΣΥΜΒ. ΠΡΟΤΕΡΑΙΟΤΗΤΕΣ (30):0119011-03/08/2001-GB
ΕΦΕΥΡΕΤΗΣ (72):1)BENJAMIN, Nigel
ΕΙΔΙΚΟΣ ΠΑΗΡΕΞΟΥΣΙΟΣ (74):ΡΟΥΣΣΟΥ ΑΝΝΑ
Κουμπάρη 2, 10674 ΑΘΗΝΑ
ΑΝΤΙΚΛΗΤΟΣ (74):ΠΑΠΑΚΩΝΣΤΑΝΤΙΝΟΥ ΕΛΕΝΗ
Κουμπάρη 2,106 74 ΑΘΗΝΑ
ΤΙΤΛΟΣ ΕΦΕΥΡΕΣΗΣ (54):ΣΥΝΘΕΣΕΙΣ ΠΟΥ ΔΗΜΙΟΥΡΓΟΥΝ ΟΞΕΙΔΙΟ ΤΟΥ ΑΖΩΤΟΥ ΓΙΑ ΤΗΝ ΑΝΤΙΜΕΤΩΠΙΣΗ ΥΠΟΝΥΧΙΩΝ ΜΟΛΥΝΣΕΩΝ.

ΠΕΡΙΛΗΨΗ(57)

Συνθέσεις που δημιουργούν οξείδιο του αζώτου είναι χρήσιμες στην αντιμετώπιση υπονύχιων μολύνσεων, καθώς το NO έχει κατά εκπληκτικό τρόπο βρεθεί να είναι ικανό να διεισδύει στο νύχι ώστε να ασκεί μία αντιμικροβιακή επίδραση.



ΑΡΙΘΜΟΣ ΕΥΡ. Δ.Ε. (11):3053804
ΑΡΙΘ. ΕΛΛ. ΚΑΤΑΘΕΣΗΣ (21):20050401766
ΗΜΕΡ. ΕΛΛ. ΚΑΤΑΘΕΣΗΣ (22):03/06/2005
ΑΡΙΘ./ΗΜΕΡ. ΔΗΜΟΣΙΕΥΣΗΣ
ΕΥΡΩΠΑΪΚΟΥ ΔΙΠΛΩΜΑΤΟΣ(87):0915655 - 09/03/2005
ΑΡΙΘ./ΗΜΕΡ. ΔΗΜΟΣΙΕΥΣΗΣ
ΕΥΡΩΠΑΪΚΗΣ ΑΙΤΗΣΗΣ (86):97937497.2--17/07/1997
ΔΙΚΑΙΟΥΧΟΣ (73):1)MERIAL
17, rue Bourgelat, 69002 Lyon, ΓΑΛΛΙΑ
ΣΥΜΒ. ΠΡΟΤΕΡΑΙΟΤΗΤΕΣ (30):22059 P-23/07/1996-US
ΕΦΕΥΡΕΤΗΣ (72):1)SMITH, James, William
2)YENNE, Samuel, Perry
3)JEANNIN, Philippe
ΕΙΔΙΚΟΣ ΠΛΗΡΕΞΟΥΣΙΟΣ (74):ΔΗΜΟΥ ΧΡΙΣΤΙΝΑ
Κουμπάρη 2, 10674 ΑΘΗΝΑ
ΑΝΤΙΚΛΗΤΟΣ (74):ΠΑΠΑΚΩΝΣΤΑΝΤΙΝΟΥ ΕΛΕΝΗ
Κουμπάρη 2,106 74 ΑΘΗΝΑ
ΤΙΤΛΟΣ ΕΦΕΥΡΕΣΗΣ (54):ΔΙΕΡΓΑΣΙΑ ΚΑΙ ΣΥΝΘΕΣΗ ΓΙΑ ΤΗΝ
ΑΝΤΙΠΑΡΑΣΙΤΙΚΗ ΘΕΡΑΠΕΙΑ ΤΩΝ
ΠΕΡΙΒΑΛΛΟΝΤΩΝ ΤΩΝ ΖΩΩΝ

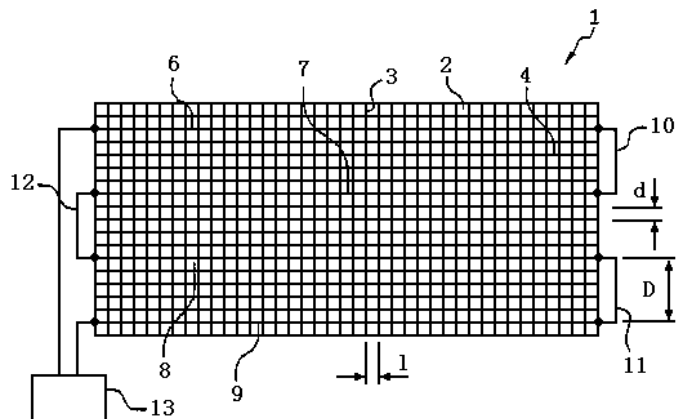
ΠΕΡΙΛΗΨΗ(57)

Έλεγχος των ερεβωδών καθάρων μέσω εντομοκτόνων του τύπου της 1-αρυλπυραζόλης. Εφαρμογή σε στρωμένη ζών από άχυρα, ειδικότερα δε για ζωϊκή ανατροφή. Μείγματα καρβαρυλίου και 1-αρυλπυραζολών.

ΑΡΙΘΜΟΣ ΕΥΡ. Δ.Ε. (11):3053805
ΑΡΙΘ. ΕΛΛ. ΚΑΤΑΘΕΣΗΣ (21):20050401767
ΗΜΕΡ. ΕΛΛ. ΚΑΤΑΘΕΣΗΣ (22):03/06/2005
ΑΡΙΘ./ΗΜΕΡ. ΔΗΜΟΣΙΕΥΣΗΣ
ΕΥΡΩΠΑΪΚΟΥ ΔΙΠΛΩΜΑΤΟΣ(87):1236820 - 25/05/2005
ΑΡΙΘ./ΗΜΕΡ. ΔΗΜΟΣΙΕΥΣΗΣ
ΕΥΡΩΠΑΪΚΗΣ ΑΙΤΗΣΗΣ (86):02356023.8--12/02/2002
ΔΙΚΑΙΟΥΧΟΣ (73):1)Tissage et Enduction Serge Ferrari SA
Zone Industrielle de la Tour du Pin, 38110
Saint Jean de Soudain, ΓΑΛΛΙΑ
ΣΥΜΒ. ΠΡΟΤΕΡΑΙΟΤΗΤΕΣ (30):0102908-02/03/2001-FR
ΕΦΕΥΡΕΤΗΣ (72):1)Saiz, Carlos
ΕΙΔΙΚΟΣ ΠΛΗΡΕΞΟΥΣΙΟΣ (74):ΡΟΥΣΣΟΥ ANNA
Κουμπάρη 2, 10674 ΑΘΗΝΑ
ΑΝΤΙΚΛΗΤΟΣ (74):ΠΑΠΑΚΩΝΣΤΑΝΤΙΝΟΥ ΕΛΕΝΗ
Κουμπάρη 2,106 74 ΑΘΗΝΑ
ΤΙΤΛΟΣ ΕΦΕΥΡΕΣΗΣ (54):ΥΦΑΣΜΑ ΜΕ ΙΔΙΟΤΗΤΕΣ ΚΑΤΑ ΤΟΥ
ΣΚΙΣΙΜΑΤΟΣ.

ΠΕΡΙΛΗΨΗ(57)

Ύφασμα (1) έχον ιδιότητες κατά του σκισίματος, χαρακτηριζόμενο εκ του ότι γίνεται από συνθετικά καλώδια (2) τοποθετημένα εντός θήκης από πολυμερές υλικό όπως πολυβινυλοχλωρίδιο, και εκ του ότι φέρει, ως στημόνι και υφάδι, μεταλλικά καλώδια (3, 4) τοποθετημένα εντός θήκης από πολυμερές υλικό χρώματος διαφορετικού από εκείνο του πολυμερούς υλικού της θήκης των συνθετικών νημάτων, και εκ του ότι τα μεταλλικά καλώδια (3, 4) του στημονιού και του υφαδιού απέχουν μεταξύ τους κατά κανονικά διαστήματα, σε απόσταση (d, l) μικρότερη των 80 mm.



ΑΡΙΘΜΟΣ ΕΥΡ. Δ.Ε. (11):3053806
ΑΡΙΘ. ΕΛΛ. ΚΑΤΑΘΕΣΗΣ (21):20050401768
ΗΜΕΡ. ΕΛΛ. ΚΑΤΑΘΕΣΗΣ (22):03/06/2005
ΑΡΙΘ./ΗΜΕΡ. ΔΗΜΟΣΙΕΥΣΗΣ
ΕΥΡΩΠΑΪΚΟΥ ΔΙΠΛΩΜΑΤΟΣ(87):1227827 - 09/03/2005
ΑΡΙΘ./ΗΜΕΡ. ΔΗΜΟΣΙΕΥΣΗΣ
ΕΥΡΩΠΑΪΚΗΣ ΑΙΤΗΣΗΣ (86):00971377.7--13/10/2000
ΔΙΚΑΙΟΥΧΟΣ (73):1)SOCIETE DES PRODUITS NESTLE S.A.
Case postale 353, 1800 Vevey, ΕΛΒΕΤΙΑ
ΣΥΜΒ. ΠΡΟΤΕΡΑΙΟΤΗΤΕΣ (30):99121356-26/10/1999-EP
ΕΦΕΥΡΕΤΗΣ (72):1)SCHIFFRIN, Eduardo
2)PEREZ, Pablo
ΕΙΔΙΚΟΣ ΠΛΗΡΕΞΟΥΣΙΟΣ (74):ΑΘΑΝΑΣΙΑΔΟΥ ΜΑΡΙΑ
Κουμπάρη 2, 10674 ΑΘΗΝΑ
ΑΝΤΙΚΛΗΤΟΣ (74):ΠΑΠΑΚΩΝΣΤΑΝΤΙΝΟΥ ΕΛΕΝΗ
Κουμπάρη 2,106 74 ΑΘΗΝΑ
ΤΙΤΛΟΣ ΕΦΕΥΡΕΣΗΣ (54):**ΒΑΚΤΗΡΙΑ ΓΑΛΑΚΤΙΚΟΥ ΟΞΕΩΣ ΓΙΑ ΤΗΝ ΑΓΩΓΗ ΚΑΙ/Η ΤΗΝ ΠΡΟΛΗΨΗ ΤΗΣ ΓΙΑΡΔΙΑΣΕΩΣ.**

ΠΕΡΙΛΗΨΗ(57)

Η παρούσα εφεύρεση αναφέρεται στη χρήση ενός υπερκείμενου βακτηρίου γαλακτικού οξέως ή δισχιδοβακτηρίων ικανού να εμποδίζει τον εποικισμό των εντερικών κυττάρων από το *Giardia intestinalis* (γιαρδία ή εντερική), για την παρασκευή ενός βρώσιμου φορέως για την αγωγή και/ή την πρόληψη των διαταραχών που συνδέονται με τον εποικισμό του εντέρου από το *Giardia intestinalis*. Η παρούσα εφεύρεση αφορά επίσης συγκεκριμένα στελέχη δισχιδοβακτηρίου έχοντα τους ανωτέρω χαρακτήρες και σε ένα βρώσιμο φορέα, όπως τροφή ή φαρμακευτική σύνθεση, περιέχουσα αυτό το υπερκείμενο ή τους μικροοργανισμούς.

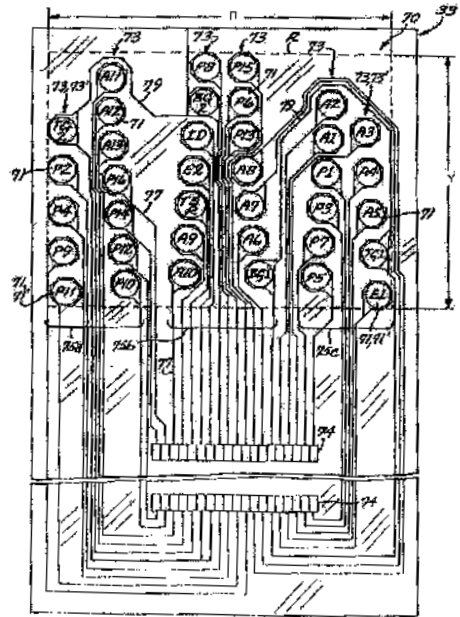
ΑΡΙΘΜΟΣ ΕΥΡ. Δ.Ε. (11):3053807
ΑΡΙΘ. ΕΛΛ. ΚΑΤΑΘΕΣΗΣ (21):20050401769
ΗΜΕΡ. ΕΛΛ. ΚΑΤΑΘΕΣΗΣ (22):03/06/2005
ΑΡΙΘ./ΗΜΕΡ. ΔΗΜΟΣΙΕΥΣΗΣ
ΕΥΡΩΠΑΪΚΟΥ ΔΙΠΛΩΜΑΤΟΣ(87):0913156 - 13/04/2005
ΑΡΙΘ./ΗΜΕΡ. ΔΗΜΟΣΙΕΥΣΗΣ
ΕΥΡΩΠΑΪΚΗΣ ΑΙΤΗΣΗΣ (86):98308413.8--15/10/1998
ΔΙΚΑΙΟΥΧΟΣ (73):1)ELI LILLY AND COMPANY
Lilly Corporate Center, Indianapolis, Indiana
46285, ΗΝΩΜΕΝΕΣ ΠΟΛΙΤΕΙΕΣ ΤΗΣ
ΑΜΕΡΙΚΗΣ
ΣΥΜΒ. ΠΡΟΤΕΡΑΙΟΤΗΤΕΣ (30):62549 P-20/10/1997-US
64765 P-07/11/1997-US
ΕΦΕΥΡΕΤΗΣ (72):1)Grinnell, Brian William
2)Yan, Sau-Chi Betty
3)Hartman, Daniel Lawrence
ΕΙΔΙΚΟΣ ΠΛΗΡΕΞΟΥΣΙΟΣ (74):ΔΗΜΟΥ ΧΡΙΣΤΙΝΑ
Κουμπάρη 2, 10674 ΑΘΗΝΑ
ΑΝΤΙΚΛΗΤΟΣ (74):ΠΑΠΑΚΩΝΣΤΑΝΤΙΝΟΥ ΕΛΕΝΗ
Κουμπάρη 2,106 74 ΑΘΗΝΑ
ΤΙΤΛΟΣ ΕΦΕΥΡΕΣΗΣ (54):**ΧΡΗΣΗ ΕΝΕΡΓΟΠΟΙΗΜΕΝΗΣ ΠΡΩΤΕΪΝΗΣ C ΓΙΑ ΤΗΝ ΑΝΤΙΜΕΤΩΠΙΣΗ ΥΠΕΡΕΥΠΗΚΤΩΝ ΚΑΤΑΣΤΑΣΕΩΝ ΣΧΕΤΙΖΟΜΕΝΩΝ ΜΕ ΣΗΨΗ.**

ΠΕΡΙΛΗΨΗ(57)

Μέθοδος αντιμετώπισης για ασθενείς ανθρώπους με επίκτητη υπερευπηκτική κατάσταση ή επίκτητη έλλειψη πρωτεΐνης C σχετιζόμενη με σήψη, κεραυνοβόλο πορφύρα, μηνιγγοκοκκική σήψη, μυελό οστών και άλλες μεταμοσχεύσεις, σοβαρά εγκαύματα, εγκυμοσύνη, μείζονα χειρουργική επέμβαση, σοβαρό τραύμα, ή ARDS, η οποία περιλαμβάνει χορήγηση ενεργοποιημένης πρωτεΐνης C παρέχοντας ιδιαίτερα εκλεκτικό θεραπευτικό παράγοντα με χαμηλό δυναμικό πρόκλησης επιπλοκών τύπου αιμορραγίας.

ΑΡΙΘΜΟΣ ΕΥΡ. Δ.Ε. (11):3053808
ΑΡΙΘ. ΕΛΛ. ΚΑΤΑΘΕΣΗΣ (21):20050401770
ΗΜΕΡ. ΕΛΛ. ΚΑΤΑΘΕΣΗΣ (22):03/06/2005
ΑΡΙΘ./ΗΜΕΡ. ΔΗΜΟΣΙΕΥΣΗΣ
ΕΥΡΩΠΑΪΚΟΥ ΔΙΠΛΩΜΑΤΟΣ(87):1429926 - 09/03/2005
ΑΡΙΘ./ΗΜΕΡ. ΔΗΜΟΣΙΕΥΣΗΣ
ΕΥΡΩΠΑΪΚΗΣ ΑΙΤΗΣΗΣ (86):02763551.5--27/08/2002
ΔΙΚΑΙΟΥΧΟΣ (73):1)Hewlett-Packard Company
M/S 1068 3000 Hanover Street, Palo Alto, California 94304-1112, ΗΝΩΜΕΝΕΣ ΠΟΛΙΤΕΙΕΣ ΤΗΣ ΑΜΕΡΙΚΗΣ
ΣΥΜΒ. ΠΡΟΤΕΡΑΙΟΤΗΤΕΣ (30):966593-28/09/2001-US
ΕΦΕΥΡΕΤΗΣ (72):1)MAHONEY, Patrick, G.
2)TUCKER, Mark, Daniel
3)STATHEM, Ralph, L.
4)BROWNING, Robert, N., K.
5)DRIGGERS, Matt, G.
ΕΙΔΙΚΟΣ ΠΛΗΡΕΞΟΥΣΙΟΣ (74):ΔΗΜΟΥ ΧΡΙΣΤΙΝΑ
Κουμπάρη 2, 10674 ΑΘΗΝΑ
ΑΝΤΙΚΛΗΤΟΣ (74):ΠΑΠΑΚΩΝΣΤΑΝΤΙΝΟΥ ΕΛΕΝΗ
Κουμπάρη 2,106 74 ΑΘΗΝΑ
ΤΙΤΛΟΣ ΕΦΕΥΡΕΣΗΣ (54):ΚΥΚΛΩΜΑ ΔΙΑΣΥΝΔΕΣΗΣ.
ΠΕΡΙΛΗΨΗ(57)

Ένα φυσίγγιο εκτόξευσης ρευστών σταγόνων (11) το οποίο έχει μία σύμπυκνη κατασκευή ηλεκτρικής διασύνδεσης (33, 70) η οποία περιλαμβάνει μία πληθώρα από ζεύγη (75a, 75b, 75c) στηλοειδών συστοιχιών (73, 73') περιοχών ηλεκτρικής επαφής (71, 71') οι οποίες είναι διαρρυθμισμένες σε ένα οπίσθιο τοίχωμα (24) του φυσιγγίου. Οι στηλοειδείς συστοιχίες κάθε ζεύγους περιοχών επαφής αποκλίνουν η μία από την άλλη κατά μία διεύθυνση προς τα ακροφύσια.



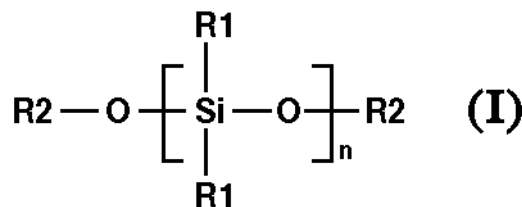
ΑΡΙΘΜΟΣ ΕΥΡ. Δ.Ε. (11):3053809
ΑΡΙΘ. ΕΛΛ. ΚΑΤΑΘΕΣΗΣ (21):20050401771
ΗΜΕΡ. ΕΛΛ. ΚΑΤΑΘΕΣΗΣ (22):03/06/2005
ΑΡΙΘ./ΗΜΕΡ. ΔΗΜΟΣΙΕΥΣΗΣ
ΕΥΡΩΠΑΪΚΟΥ ΔΙΠΛΩΜΑΤΟΣ(87):0952772 - 16/03/2005
ΑΡΙΘ./ΗΜΕΡ. ΔΗΜΟΣΙΕΥΣΗΣ
ΕΥΡΩΠΑΪΚΗΣ ΑΙΤΗΣΗΣ (86):96932991.1--12/09/1996
ΔΙΚΑΙΟΥΧΟΣ (73):1)YEDA RESEARCH AND DEVELOPMENT CO. LTD.
P.O. Box 95, Rehovot 76100, ΙΣΡΑΗΛ
ΣΥΜΒ. ΠΡΟΤΕΡΑΙΟΤΗΤΕΣ (30):528845-15/09/1995-US
695351-09/08/1996-US
ΕΦΕΥΡΕΤΗΣ (72):1)SPIEGLER, Orly
2)HIRSCHBERG, David, L.
3)EISENBACH-SCHWARTZ, Michal
ΕΙΔΙΚΟΣ ΠΛΗΡΕΞΟΥΣΙΟΣ (74):ΑΘΑΝΑΣΙΑΔΟΥ ΜΑΡΙΑ
Κουμπάρη 2, 10674 ΑΘΗΝΑ
ΑΝΤΙΚΛΗΤΟΣ (74):ΠΑΠΑΚΩΝΣΤΑΝΤΙΝΟΥ ΕΛΕΝΗ
Κουμπάρη 2,106 74 ΑΘΗΝΑ
ΤΙΤΛΟΣ ΕΦΕΥΡΕΣΗΣ (54):ΜΕΘΟΔΟΙ ΧΡΗΣΕΩΣ ΜΟΝΟΠΥΡΗΝΩΝ ΦΑΓΟΚΥΤΤΑΡΩΝ ΓΙΑ ΤΗΝ ΠΡΟΑΓΩΓΗ ΤΗΣ ΑΝΑΓΕΝΝΗΣΕΩΣ ΤΩΝ ΝΕΥΡΑΞΟΝΩΝ.
ΠΕΡΙΛΗΨΗ(57)

Αποκαλύπτονται μέθοδοι και συνθέσεις για τη χρήση αλλογενών μονοπύρηνων φαγοκυττάρων για την προαγωγή της αναγέννησεως των νευραξόνων στο κεντρικό νευρικό σύστημα ενός θηλαστικού. Σε μία πραγματοποίηση, αλλογενή μονοπύρηνα φαγοκύτταρα καλλιεργούνται μαζί με διεγείροντα ιστό, όπως χόριο ή τουλάχιστον ένα τμήμα νεύρου, και εν συνεχεία χορηγούνται στο κεντρικό νευρικό σύστημα ενός θηλαστικού στη θέση ενός τραυματισμού ή νόσου ή πλησίον αυτής. Σε μία εναλλακτική πραγματοποίηση, αυτόλογα μονοκύτταρα, κατά προτίμηση διεγερθέντα αυτόλογα μονοκύτταρα, χορηγούνται στο κεντρικό νευρικό σύστημα ενός θηλαστικού στη θέση ενός τραυματισμού ή νόσου ή πλησίον αυτής.

Αποκαλύπτονται επίσης μέθοδοι για τον εντοπισμό διεγείροντος ιστού και κυττάρων και μέθοδοι και συνθέσεις για συντηρούμενα δια καταψύξεως αλλογενή μονοπύρηνα φαγοκύτταρα.

ΑΡΙΘΜΟΣ ΕΥΡ. Δ.Ε. (11):3053810
ΑΡΙΘ. ΕΛΛ. ΚΑΤΑΘΕΣΗΣ (21):20050401772
ΗΜΕΡ. ΕΛΛ. ΚΑΤΑΘΕΣΗΣ (22):03/06/2005
ΑΡΙΘ./ΗΜΕΡ. ΔΗΜΟΣΙΕΥΣΗΣ
ΕΥΡΩΠΑΪΚΟΥ ΔΙΠΛΩΜΑΤΟΣ(87):1257607 - 20/04/2005
ΑΡΙΘ./ΗΜΕΡ. ΔΗΜΟΣΙΕΥΣΗΣ
ΕΥΡΩΠΑΪΚΗΣ ΑΙΤΗΣΗΣ (86):01902312.6--11/01/2001
ΔΙΚΑΙΟΥΧΟΣ (73):1)Akzo Nobel Coatings International B.V.
Velperweg 76, 6824 BM Arnhem,
ΟΛΛΑΝΔΙΑ
ΣΥΜΒ. ΠΡΟΤΕΡΑΙΟΤΗΤΕΣ (30):00300192-12/01/2000-EP
ΕΦΕΥΡΕΤΗΣ (72):1)NIXON, Steve, Alister
2)YEATS, Keith
ΕΙΔΙΚΟΣ ΠΛΗΡΕΞΟΥΣΙΟΣ (74):ΑΘΑΝΑΣΙΑΔΟΥ ΜΑΡΙΑ
Κουμπάρη 2, 10674 ΑΘΗΝΑ
ΑΝΤΙΚΛΗΤΟΣ (74):ΠΑΠΑΚΩΝΣΤΑΝΤΙΝΟΥ ΕΛΕΝΗ
Κουμπάρη 2,106 74 ΑΘΗΝΑ
ΤΙΤΛΟΣ ΕΦΕΥΡΕΣΗΣ (54):ΣΥΝΘΕΣΗ ΕΠΙΚΑΛΥΨΗΣ ΠΟΥ ΣΚΛΗΡΑΙΝΕΙ ΣΕ ΘΕΡΜΟΚΡΑΣΙΑ ΠΕΡΙΒΑΛΛΟΝΤΟΣ.

σύνθεση μπορεί να χρησιμοποιηθεί σαν μία προστατευτική επικάλυψη για μεγάλες κατασκευές όπως πλοία, γέφυρες, κτίρια, βιομηχανικά εργοστάσια ή συγκροτήματα πετρελαίου.



ΠΕΡΙΛΗΨΗ(57)

Σύνθεση επικάλυψης που σκληραίνει σε θερμοκρασία περιβάλλοντος περιλαμβάνουσα πολυσιλοξάνιο που έχει τον τύπο (I) όπου έκαστο R1 επιλέγεται από την ομάδα που αποτελείται από αλκυλ, αρυλ, και αλκοξυ ομάδες που έχουν μέχρι έξι άτομα άνθρακα, αντιδρώσες γλυκιδόξυ ομάδες και OSi(OR3)3 ομάδες, όπου έκαστο R3 ανεξαρτήτως έχει την ίδια έννοια όπως το R1, έκαστο R2 επιλέγεται από την ομάδα που συνίσταται από υδρογόνο και αλκυλ και αρυλ ομάδες που έχουν μέχρι έξι άτομα άνθρακα, και όπου το n επιλέγεται έτσι ώστε το μοριακό βάρος των πολυσιλοξανίων είναι στην περιοχή από 500 έως περίπου 2000, ένα γλυκιδυλ-λειτουργικό ακρυλικό πολυμερές και ένα σκληρυντικό. Η

ΑΡΙΘΜΟΣ ΕΥΡ. Δ.Ε. (11):3053811
ΑΡΙΘ. ΕΛΛ. ΚΑΤΑΘΕΣΗΣ (21):20050401773
ΗΜΕΡ. ΕΛΛ. ΚΑΤΑΘΕΣΗΣ (22):03/06/2005
ΑΡΙΘ./ΗΜΕΡ. ΔΗΜΟΣΙΕΥΣΗΣ
ΕΥΡΩΠΑΪΚΟΥ ΔΙΠΛΩΜΑΤΟΣ(87):1205550 - 16/03/2005
ΑΡΙΘ./ΗΜΕΡ. ΔΗΜΟΣΙΕΥΣΗΣ
ΕΥΡΩΠΑΪΚΗΣ ΑΙΤΗΣΗΣ (86):01127793.6--16/09/1998
ΔΙΚΑΙΟΥΧΟΣ (73):1)Genentech, Inc.
1 DNA Way, South San Francisco, CA 94080-4990, ΗΝΩΜΕΝΕΣ ΠΟΛΙΤΕΙΕΣ ΤΗΣ ΑΜΕΡΙΚΗΣ
ΣΥΜΒ. ΠΡΟΤΕΡΑΙΟΤΗΤΕΣ (30):59263-18/09/1997-US
ΕΦΕΥΡΕΤΗΣ (72):1)Yuan, Jean
2)Goddard, Audrey
3)Gurney, Austin L.
4)Pennica, Diane
5)Wood, William I.
6)Chen, Jian
ΕΙΔΙΚΟΣ ΠΛΗΡΕΞΟΥΣΙΟΣ (74):ΡΟΥΣΣΟΥ ANNA
Κουμπάρη 2, 10674 ΑΘΗΝΑ
ΑΝΤΙΚΛΗΤΟΣ (74):ΠΑΠΑΚΩΝΣΤΑΝΤΙΝΟΥ ΕΛΕΝΗ
Κουμπάρη 2,106 74 ΑΘΗΝΑ
ΤΙΤΛΟΣ ΕΦΕΥΡΕΣΗΣ (54):ΠΟΛΥΠΕΠΤΙΔΙΑ ΚΑΙ ΝΟΥΚΛΕΙΝΙΚΑ ΟΞΕΑ ΠΟΥ ΤΑ ΚΩΔΙΚΟΠΟΙΟΥΝ.

ΠΕΡΙΛΗΨΗ(57)

Η παρούσα εφεύρεση αναφέρεται σε νέα πολυπεπτίδια και σε μόρια νουκλεϊνικού οξέως τα οποία κωδικοποιούν αυτά τα πολυπεπτίδια. Παρέχονται επίσης ενταύθα φορείς και κύτταρα-ξενιστές περιλαμβάνοντα αυτές τις αλληλουχίες νουκλεϊνικού οξέως, χμιαρικά μόρια πολυπεπτιδίων περιλαμβάνοντα τα πολυπεπτίδια της παρούσης εφευρέσεως συγχωνευμένα με ετερόλογες αλληλουχίες πολυπεπτιδίων, αντισώματα τα οποία συνδέονται με τα πολυπεπτίδια της παρούσης εφευρέσεως και μέθοδοι παραγωγής των πολυπεπτιδίων της παρούσης εφευρέσεως.

Met Arg Leu Pro Arg Arg Ala Ala Leu Gly Leu Leu Pro Leu Leu Leu
Leu Leu Pro Pro Ala Pro Glu Ala Ala Lys Lys Pro Thr Pro Cys His
Arg Cys Arg Gly Leu Val Asp Lys Phe Asn Gln Gly Met Val Asp Thr
Ala Lys Lys Asn Phe Gly Gly Gly Asn Thr Ala Trp Glu Glu Lys Thr
Leu Ser Lys Tyr Glu Ser Ser Glu Ile Arg Leu Leu Glu Ile Leu Glu
Gly Leu Cys Glu Ser Ser Asp Phe Glu Cys Asn Gln Met Leu Glu Ala
Gln Glu Glu His Leu Glu Ala Trp Trp Leu Gln Leu Lys Ser Glu Tyr
Pro Asp Leu Phe Glu Trp Phe Cys Val Lys Thr Leu Lys Val Cys Cys
Ser Pro Gly Thr Tyr Gly Pro Asp Cys Leu Ala Cys Gln Gly Gly Ser
Gln Arg Pro Cys Ser Gly Asn Gly His Cys Ser Gly Asp Gly Ser Arg
Gln Gly Asp Gly Ser Cys Arg Cys His Met Gly Tyr Gln Gly Pro Leu
Cys Thr Asp Cys Met Asp Gly Tyr Phe Ser Ser Leu Arg Asn Glu Thr
His Ser Ile Cys Thr Ala Cys Asp Glu Ser Cys Lys Thr Cys Ser Gly
Leu Thr Asn Arg Asp Cys Gly Glu Cys Glu Val Gly Trp Val Leu Asp
Glu Gly Ala Cys Val Asp Val Asp Glu Cys Ala Ala Glu Pro Pro Pro
Cys Ser Ala Ala Gln Phe Cys Lys Asn Ala Asn Gly Ser Tyr Thr Cys
Glu Glu Cys Asp Ser Ser Cys Val Gly Cys Thr Gly Glu Gly Pro Gly
Asn Cys Lys Glu Cys Ile Ser Gly Tyr Ala Arg Glu His Gly Gln Cys
Ala Asp Val Asp Glu Cys Ser Leu Ala Glu Lys Thr Cys Val Arg Lys
Asn Glu Asn Cys Tyr Asn Thr Pro Gly Ser Tyr Val Cys Val Cys Pro
Asp Gly Phe Glu Glu Thr Glu Asp Ala Cys Val Pro Pro Ala Glu Ala
Glu Ala Thr Glu Gly Glu Ser Pro Thr Gln Leu Pro Ser Arg Glu Asp
Leu

ΑΡΙΘΜΟΣ ΕΥΡ. Δ.Ε. (11):3053812
ΑΡΙΘ. ΕΛΛ. ΚΑΤΑΘΕΣΗΣ (21):20050401774
ΗΜΕΡ. ΕΛΛ. ΚΑΤΑΘΕΣΗΣ (22):03/06/2005
ΑΡΙΘ./ΗΜΕΡ. ΔΗΜΟΣΙΕΥΣΗΣ
ΕΥΡΩΠΑΪΚΟΥ ΔΙΠΛΩΜΑΤΟΣ(87):0542830 - 30/03/2005
ΑΡΙΘ./ΗΜΕΡ. ΔΗΜΟΣΙΕΥΣΗΣ
ΕΥΡΩΠΑΪΚΗΣ ΑΙΤΗΣΗΣ (86):91914376.8--07/08/1991
ΔΙΚΑΙΟΥΧΟΣ (73):1)Merck & Co., Inc.
1 Merck Drive, P.O. Box 100, White House
Station, New Jersey 08889, ΗΝΩΜΕΝΕΣ
ΠΟΛΙΤΕΙΕΣ ΤΗΣ ΑΜΕΡΙΚΗΣ

ΣΥΜΒ. ΠΡΟΤΕΡΑΙΟΤΗΤΕΣ (30):563751-07/08/1990-US
ΕΦΕΥΡΕΤΗΣ (72):1)BRUST, Paul
2)HARPOLD, Michael, Miller

ΕΙΔΙΚΟΣ ΠΛΗΡΕΞΟΥΣΙΟΣ (74):ΡΟΥΣΣΟΥ ANNA
Κουμπάρη 2, 10674 ΑΘΗΝΑ

ΑΝΤΙΚΛΗΤΟΣ (74):ΠΑΠΑΚΩΝΣΤΑΝΤΙΝΟΥ ΕΛΕΝΗ
Κουμπάρη 2, 106 74 ΑΘΗΝΑ

ΤΙΤΛΟΣ ΕΦΕΥΡΕΣΗΣ (54):**ΜΕΘΟΔΟΙ ΑΝΑΛΥΤΙΚΩΝ ΠΡΟΣΔΙΟΡΙΣΜΩΝ ΚΑΙ ΣΥΝΘΕΣΕΙΣ ΓΙΑ ΤΗΝ ΑΝΙΧΝΕΥΣΗ ΚΑΙ ΤΗΝ ΑΞΙΟΛΟΓΗΣΗ ΤΗΣ ΕΝΔΟΚΥΤΤΑΡΙΚΗΣ ΜΕΤΑΓΩΓΗΣ ΕΝΟΣ ΕΞΩΚΥΤΤΑΡΙΚΟΥ ΣΗΜΑΤΟΣ.**

ΠΕΡΙΛΗΨΗ(57)

Παρέχονται αναλυτικοί προσδιορισμοί με βάση την μεταγραφή, που ταυτοποιούν τα εξωκυτταρικά σήματα, τα οποία τροποποιούν την δραστηριότητα των πρωτεϊνών επιφανείας κυττάρου. Τα εξωκυτταρικά σήματα ταυτοποιούνται μέσω μέτρησης της ποσότητας μεταγραφής ενός γονιδίου αναφοράς μέσα σε ένα ανασυνδυασμένο κύτταρο που εκφράζει την πρωτεΐνη επιφανείας κυττάρου και περιέχει DNA που κωδικοποιεί το γονίδιο αναφοράς υπό τον μεταγραφικό έλεγχο

ενός υποκινητή ο οποίος ρυθμίζεται, άμεσα ή έμμεσα, μέσω της πρωτεΐνης επιφανείας κυττάρου. Οι αναλυτικοί προσδιορισμοί παρέχουν ένα μέσο για την ταυτοποίηση των εν δυνάμει φαρμακευτικών ενώσεων που να μπορούν να χρησιμοποιηθούν στην θεραπεία πάθησης λόγω των αγωνιστικών ή ανταγωνιστικών δράσεων αυτών πάνω στην πρωτεΐνη επιφανείας κυττάρου. Παρέχονται επίσης ανασυνδυασμένα κύτταρα που εκφράζουν τους υποδοχείς επιφανείας κυττάρου και που περιέχουν κατασκευάσματα γονιδίου αναφοράς, που συμπεριλαμβάνουν μεταγραφικά ρυθμιστικά στοιχεία, που είναι ανταποκρινόμενα στην δραστηριότητα των υποδοχών επιφανείας κυττάρου.

ΑΡΙΘΜΟΣ ΕΥΡ. Δ.Ε. (11):3053813
ΑΡΙΘ. ΕΛΛ. ΚΑΤΑΘΕΣΗΣ (21):20050401775
ΗΜΕΡ. ΕΛΛ. ΚΑΤΑΘΕΣΗΣ (22):03/06/2005
ΑΡΙΘ./ΗΜΕΡ. ΔΗΜΟΣΙΕΥΣΗΣ
ΕΥΡΩΠΑΪΚΟΥ ΔΙΠΛΩΜΑΤΟΣ(87):1394461 - 16/03/2005
ΑΡΙΘ./ΗΜΕΡ. ΔΗΜΟΣΙΕΥΣΗΣ
ΕΥΡΩΠΑΪΚΗΣ ΑΙΤΗΣΗΣ (86):03014877.9--30/06/2003
ΔΙΚΑΙΟΥΧΟΣ (73):1)Poloplast GmbH
Kirnachstrasse 17, 87640 Ebenhofen,
GERMANIA

ΣΥΜΒ. ΠΡΟΤΕΡΑΙΟΤΗΤΕΣ (30):10238549-22/08/2002-DE
ΕΦΕΥΡΕΤΗΣ (72):1)Birke, Karl
2)Schleich, Andreas
3)Stelzer, Robert

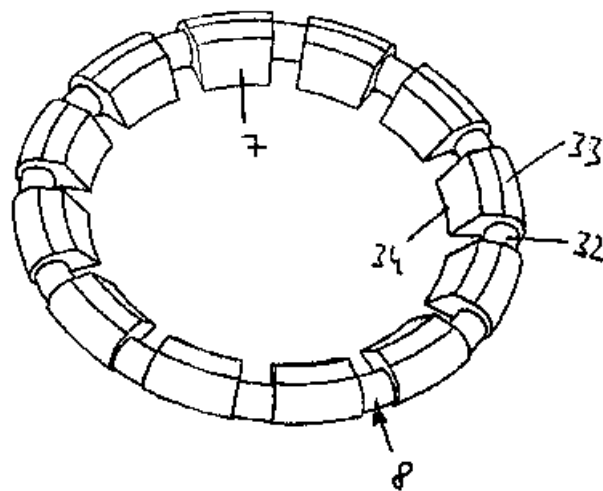
ΕΙΔΙΚΟΣ ΠΛΗΡΕΞΟΥΣΙΟΣ (74):ΑΘΑΝΑΣΙΑΔΟΥ ΜΑΡΙΑ
Κουμπάρη 2, 10674 ΑΘΗΝΑ

ΑΝΤΙΚΛΗΤΟΣ (74):ΠΑΠΑΚΩΝΣΤΑΝΤΙΝΟΥ ΕΛΕΝΗ
Κουμπάρη 2, 106 74 ΑΘΗΝΑ

ΤΙΤΛΟΣ ΕΦΕΥΡΕΣΗΣ (54):**ΔΑΚΤΥΛΙΟΣ ΕΜΠΛΟΚΗΣ ΓΙΑ ΒΥΣΜΑΤΟΕΙΔΗ ΣΥΝΔΕΣΜΟ ΣΩΛΗΝΑ.**

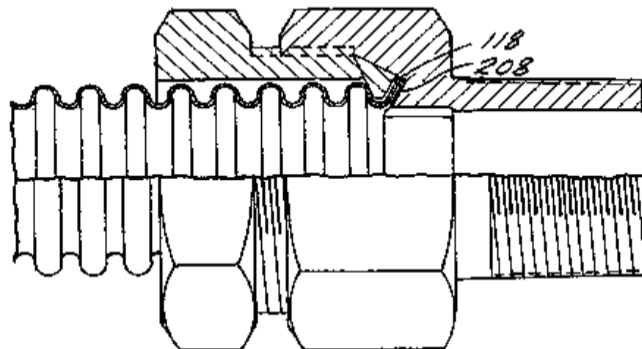
ΠΕΡΙΛΗΨΗ(57)

Η εφεύρεση αναφέρεται σε έναν δακτύλιο εμπλοκής για τη σύνδεση ενός βυσματοειδούς συνδέσμου με έναν σωλήνα (4), όπου ο δακτύλιος εμπλοκής (8) εφοδιάζεται με κυρτά νύχια (7). Ο δακτύλιος εμπλοκής (8) περιλαμβάνει ένα εφοδιασμένο με μία βασικά κυκλικής μορφής διατομή κυλινδρικό σώμα (20) με τη δυνατότητα παραμόρφωσης, στο οποίο κυλινδρικό σώμα (20) στον εσωτερικό χώρο του τοποθετούνται καθοδηγούμενα κυρτά νύχια (7). Τα κυρτά νύχια (7) εφοδιάζονται με τουλάχιστον έναν τοποθετημένο κοπήρα (34) βασικά στο επίπεδο του κυλινδρικού σώματος (20).



ΑΡΙΘΜΟΣ ΕΥΡ. Δ.Ε. (11):3053814
ΑΡΙΘ. ΕΛΛ. ΚΑΤΑΘΕΣΗΣ (21):20050401776
ΗΜΕΡ. ΕΛΛ. ΚΑΤΑΘΕΣΗΣ (22):03/06/2005
ΑΡΙΘ./ΗΜΕΡ. ΔΗΜΟΣΙΕΥΣΗΣ
ΕΥΡΩΠΑΪΚΟΥ ΔΙΠΛΩΜΑΤΟΣ(87):1072835 - 13/04/2005
ΑΡΙΘ./ΗΜΕΡ. ΔΗΜΟΣΙΕΥΣΗΣ
ΕΥΡΩΠΑΪΚΗΣ ΑΙΤΗΣΗΣ (86):00305554.8--30/06/2000
ΔΙΚΑΙΟΥΧΟΣ (73):1)Omega Flex, Inc.
260 North Elm Street, Westfield, MA 01085,
ΗΝΩΜΕΝΕΣ ΠΟΛΙΤΕΙΕΣ ΤΗΣ ΑΜΕΡΙΚΗΣ
ΣΥΜΒ. ΠΡΟΤΕΡΑΙΟΤΗΤΕΣ (30):349869-08/07/1999-US
ΕΦΕΥΡΕΤΗΣ (72):1)Treichel, Steven A.
ΕΙΔΙΚΟΣ ΠΛΗΡΕΞΟΥΣΙΟΣ (74):ΑΘΑΝΑΣΙΑΔΟΥ ΜΑΡΙΑ
Κουμπάρη 2, 10674 ΑΘΗΝΑ
ΑΝΤΙΚΛΗΤΟΣ (74):ΠΑΠΑΚΩΝΣΤΑΝΤΙΝΟΥ ΕΛΕΝΗ
Κουμπάρη 2,106 74 ΑΘΗΝΑ
ΤΙΤΛΟΣ ΕΦΕΥΡΕΣΗΣ (54):**ΠΡΟΣΑΡΤΗΜΑ ΠΟΥ ΧΡΗΣΙΜΟΠΟΙΕΙΤΑΙ ΣΕ ΣΩΛΗΝΩΣΕΙΣ ΚΥΜΑΤΟΕΙΔΟΥΣ ΜΟΡΦΗΣ.**

την επαφή των δακτύλων (110) και τον προσανατολισμό των δακτύλων (110) προς την πρώτη κεντρική γραμμή.



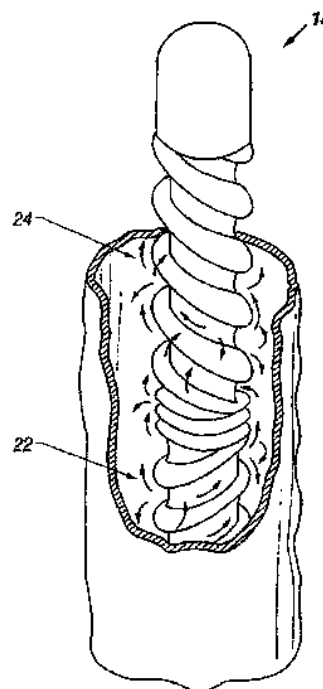
ΠΕΡΙΛΗΨΗ(57)

Ένα προσάρτημα που χρησιμοποιείται σε σωληνώσεις κυματοειδούς μορφής. Το προσάρτημα αυτό περιλαμβάνει ένα πρώτο σώμα (100) που διαθέτει έναν πρώτο εσωτερικό αγωγό (102) στο εσωτερικό του και μια πρώτη κεντρική γραμμή. Το πρώτο σώμα (100) έχει ένα πλήθος δακτύλων (110) αναπόσπαστα συνδεδεμένους με το πρώτο σώμα (100). Οι δάκτυλοι (110) είναι τοποθετημένοι ακτινωτά γύρω από την περιφέρεια του πρώτου σώματος (100) και κάθε ένας από τους δάκτυλους (110) χωρίζεται από τον παρακείμενό του (110) κατά ένα διάστημα (112). Ένα δεύτερο σώμα (200) το οποίο εφαρμόζει με το πρώτο σώμα (100) διαθέτει έναν δεύτερο εσωτερικό αγωγό (202) στο εσωτερικό του και μία δεύτερη κεντρική γραμμή. Το δεύτερο σώμα (200) έχει μια επιφάνεια εκτροπής δακτύλων (206) για

ΑΡΙΘΜΟΣ ΕΥΡ. Δ.Ε. (11):3053815
ΑΡΙΘ. ΕΛΛ. ΚΑΤΑΘΕΣΗΣ (21):20050401777
ΗΜΕΡ. ΕΛΛ. ΚΑΤΑΘΕΣΗΣ (22):03/06/2005
ΑΡΙΘ./ΗΜΕΡ. ΔΗΜΟΣΙΕΥΣΗΣ
ΕΥΡΩΠΑΪΚΟΥ ΔΙΠΛΩΜΑΤΟΣ(87):1119321 - 01/06/2005
ΑΡΙΘ./ΗΜΕΡ. ΔΗΜΟΣΙΕΥΣΗΣ
ΕΥΡΩΠΑΪΚΗΣ ΑΙΤΗΣΗΣ (86):00955269.6--28/07/2000
ΔΙΚΑΙΟΥΧΟΣ (73):1)Innercool Therapies, Inc.
3931 Sorrento Valley Blvd., San Diego, CA
92121, **ΗΝΩΜΕΝΕΣ ΠΟΛΙΤΕΙΕΣ ΤΗΣ**
ΑΜΕΡΙΚΗΣ
ΣΥΜΒ. ΠΡΟΤΕΡΑΙΟΤΗΤΕΣ (30):373112-11/08/1999-US
ΕΦΕΥΡΕΤΗΣ (72):1)DOBAK, John, D., III
ΕΙΔΙΚΟΣ ΠΛΗΡΕΞΟΥΣΙΟΣ (74):ΔΗΜΟΥ ΧΡΙΣΤΙΝΑ
Κουμπάρη 2, 10674 ΑΘΗΝΑ
ΑΝΤΙΚΛΗΤΟΣ (74):ΠΑΠΑΚΩΝΣΤΑΝΤΙΝΟΥ ΕΛΕΝΗ
Κουμπάρη 2,106 74 ΑΘΗΝΑ
ΤΙΤΛΟΣ ΕΦΕΥΡΕΣΗΣ (54):**ΜΕΘΟΔΟΣ ΚΑΙ ΣΥΣΚΕΥΗ ΡΥΘΜΙΣΗΣ ΘΕΡΜΟΚΡΑΣΙΑΣ ΑΣΘΕΝΟΥΣ.**

ΠΕΡΙΛΗΨΗ(57)

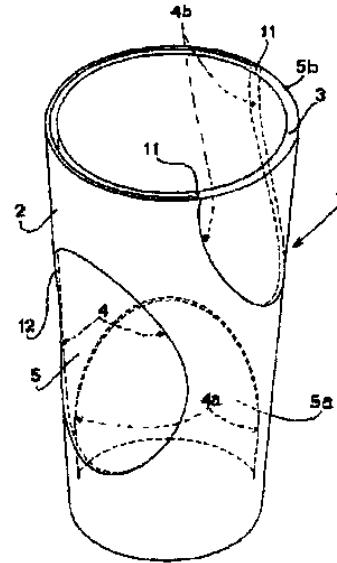
Μία συσκευή και μέθοδος για να παρέχει ψύξη σώματος. Η συσκευή ψύξης (14) εφαρμόζει ψύξη στο αίμα το οποίο ρέει σε μία κοίλη φλέβα που κατόπιν διανέμεται μέσω ολόκληρου του σώματος. Η ψύξη μπορεί να υποβοηθείται μέσω χρήσης θερμορυθμιστικών φαρμάκων ή συσκευών θέρμανσης για να αποτρέπεται το ρίγος και η αγγειοσυστολή.



ΑΡΙΘΜΟΣ ΕΥΡ. Δ.Ε. (11):3053816
ΑΡΙΘ. ΕΛΛ. ΚΑΤΑΘΕΣΗΣ (21):20050401778
ΗΜΕΡ. ΕΛΛ. ΚΑΤΑΘΕΣΗΣ (22):03/06/2005
ΑΡΙΘ./ΗΜΕΡ. ΔΗΜΟΣΙΕΥΣΗΣ
ΕΥΡΩΠΑΪΚΟΥ ΔΙΠΛΩΜΑΤΟΣ(87):1057734 - 30/03/2005
ΑΡΙΘ./ΗΜΕΡ. ΔΗΜΟΣΙΕΥΣΗΣ
ΕΥΡΩΠΑΪΚΗΣ ΑΙΤΗΣΗΣ (86):99125677.7--22/12/1999
ΔΙΚΑΙΟΥΧΟΣ (73):1)Immanuel Industrial Co., Ltd.
No. 2-20 Kan Nan Village, An Ting - Tainan,
ΤΑΪΒΑΝ
ΣΥΜΒ. ΠΡΟΤΕΡΑΙΟΤΗΤΕΣ (30):324173-03/06/1999-US
ΕΦΕΥΡΕΤΗΣ (72):1)Basara, Michael
ΕΙΔΙΚΟΣ ΠΛΗΡΕΞΟΥΣΙΟΣ (74):ΔΗΜΟΥ ΧΡΙΣΤΙΝΑ
Κουμπάρη 2, 10674 ΑΘΗΝΑ
ΑΝΤΙΚΛΗΤΟΣ (74):ΠΑΠΑΚΩΝΣΤΑΝΤΙΝΟΥ ΕΛΕΝΗ
Κουμπάρη 2, 106 74 ΑΘΗΝΑ
ΤΙΤΛΟΣ ΕΦΕΥΡΕΣΗΣ (54):ΔΟΧΕΙΟ ΠΟΛΛΑΠΛΩΝ ΣΤΡΩΜΑΤΩΝ
ΚΑΙ ΜΕΘΟΛΟΣ ΚΑΤΑΣΚΕΥΗΣ.

ΠΕΡΙΛΗΨΗ(57)

Ένα κοίλο σώμα παρόμοιο με κυτίο, συγκεκριμένα ένα δοχείο διαφόρων σχημάτων και μεγεθών, το οποίο περιλαμβάνει τουλάχιστον ένα εσωτερικό κοίλο σώμα 3 και ένα εξωτερικό κοίλο σώμα 2, τα οποία αλληλοδιεισδύουν το ένα στο άλλο έτσι ώστε να δημιουργείται μία ενιαία κατασκευή με συγκεκριμένα χαρακτηριστικά μηχανικής αντίστασης και διακόσμησης, και το οποίο παρέχεται με μία συνεχή εσωτερική επιφάνεια χωρίς διάκενα και μία εξωτερική επιφάνεια με σχέδιο που αντιστοιχεί σε ζώνες ή τομείς.



ΑΡΙΘΜΟΣ ΕΥΡ. Δ.Ε. (11):3053817
ΑΡΙΘ. ΕΛΛ. ΚΑΤΑΘΕΣΗΣ (21):20050401779
ΗΜΕΡ. ΕΛΛ. ΚΑΤΑΘΕΣΗΣ (22):03/06/2005
ΑΡΙΘ./ΗΜΕΡ. ΔΗΜΟΣΙΕΥΣΗΣ
ΕΥΡΩΠΑΪΚΟΥ ΔΙΠΛΩΜΑΤΟΣ(87):0791056 - 30/03/2005
ΑΡΙΘ./ΗΜΕΡ. ΔΗΜΟΣΙΕΥΣΗΣ
ΕΥΡΩΠΑΪΚΗΣ ΑΙΤΗΣΗΣ (86):95937058.6--09/11/1995
ΔΙΚΑΙΟΥΧΟΣ (73):1)Heidelberg Pharma GmbH
Poststrasse 28, 69115 Heidelberg,
GERMANY
ΣΥΜΒ. ΠΡΟΤΕΡΑΙΟΤΗΤΕΣ (30):4440472-12/11/1994-DE
19518278-18/05/1995-DE
ΕΦΕΥΡΕΤΗΣ (72):1)ZILCH, Harald
2)HERRMANN, Dieter
3)OPITZ, Hans-Georg
ΕΙΔΙΚΟΣ ΠΛΗΡΕΞΟΥΣΙΟΣ (74):ΔΗΜΟΥ ΧΡΙΣΤΙΝΑ
Κουμπάρη 2, 10674 ΑΘΗΝΑ
ΑΝΤΙΚΛΗΤΟΣ (74):ΠΑΠΑΚΩΝΣΤΑΝΤΙΝΟΥ ΕΛΕΝΗ
Κουμπάρη 2, 106 74 ΑΘΗΝΑ
ΤΙΤΛΟΣ ΕΦΕΥΡΕΣΗΣ (54):ΕΝΖΥΜΙΚΟ ΣΥΜΠΛΕΓΜΑ ΠΟΥ ΔΙΑ-
ΣΠΑ ΛΙΠΙΔΙΑ.

ΠΕΡΙΛΗΨΗ(57)

Αντικείμενο της παρούσας εφεύρεσης είναι ένα μέχρι σήμερα μη περιγραφέν μεμβρανικό ένζυμο, το οποίο δύναται να απομονωθεί από κλάσματα κυτταρικής μεμβράνης των λευκοκυττάρων αίματος ή μονοκυττάρων/μακροφάγων. Επίσης η εφεύρεση αφορά τη χρήση υποστρωμάτων αυτού του ενζύμου για την παραγωγή φαρμακευτικών μέσων, με τα φαρμακευτικά μέσα να περιέχουν αυτά τα υποστρώματα ως φαρμακευτική δραστική ουσία. Τα φαρμακευτικά μέσα είναι κατάλληλα για την στοχευόμενη απελευθέρωση και εμπλουτισμό φαρμακολογικάενεργών ουσιών εντός αντιστοιχών κυττάρων-στόχων. Αντικείμενο της εφεύρεσης είναι περαιτέρω in vitro συστήματα μελέτης, τα οποία περιέχουν αυτό το ένζυμο, για την εύρεση άλλων υποστρωμάτων αυτού του ενζύμου.

ΑΡΙΘΜΟΣ ΕΥΡ. Δ.Ε. (11):3053818
ΑΡΙΘ. ΕΛΛ. ΚΑΤΑΘΕΣΗΣ (21):20050401780
ΗΜΕΡ. ΕΛΛ. ΚΑΤΑΘΕΣΗΣ (22):03/06/2005
ΑΡΙΘ./ΗΜΕΡ. ΔΗΜΟΣΙΕΥΣΗΣ
ΕΥΡΩΠΑΪΚΟΥ ΔΙΠΛΩΜΑΤΟΣ(87):1290508 - 30/03/2005
ΑΡΙΘ./ΗΜΕΡ. ΔΗΜΟΣΙΕΥΣΗΣ
ΕΥΡΩΠΑΪΚΗΣ ΑΙΤΗΣΗΣ (86):01937788.6--30/05/2001
ΔΙΚΑΙΟΥΧΟΣ (73):1)Athena Technologies, Inc.
 Vint Hill Tech Park, 6786 Watson Ct., War-
 renton, Virginia 20187, ΗΝΩΜΕΝΕΣ
 ΠΟΛΙΤΕΙΕΣ ΤΗΣ ΑΜΕΡΙΚΗΣ

ΣΥΜΒ. ΠΡΟΤΕΡΑΙΟΤΗΤΕΣ (30):580587-30/05/2000-US
ΕΦΕΥΡΕΤΗΣ (72):1)VOS, David, W.
ΕΙΔΙΚΟΣ ΠΛΗΡΕΞΟΥΣΙΟΣ (74):ΡΟΥΣΣΟΥ ΑΝΝΑ
 Κουμπάρη 2, 10674 ΑΘΗΝΑ

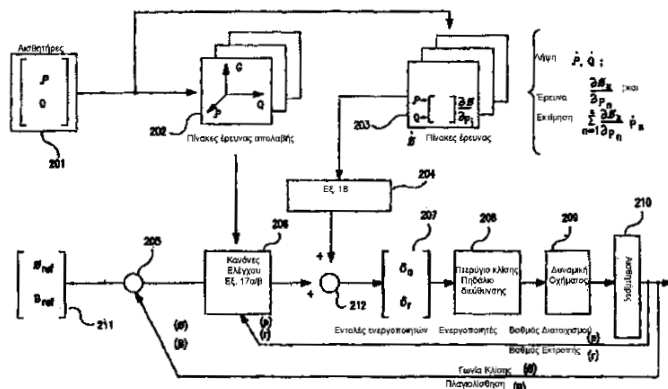
ΑΝΤΙΚΛΗΤΟΣ (74):ΠΑΠΑΚΩΝΣΤΑΝΤΙΝΟΥ ΕΛΕΝΗ
 Κουμπάρη 2,106 74 ΑΘΗΝΑ

ΤΙΤΛΟΣ ΕΦΕΥΡΕΣΗΣ (54):**ΜΕΘΟΔΟΣ, ΣΥΣΚΕΥΗ ΚΑΙ ΔΙΑΔΙΚΑΣΙΑ ΣΧΕΔΙΑΣΜΟΥ ΓΙΑ ΤΟΝ ΕΛΕΓΧΟ ΕΞΑΡΤΗΜΕΝΩΝ ΑΠΟ ΠΑΡΑΜΕΤΡΟ ΣΥΣΤΗΜΑΤΩΝ ΠΟΛΛΑΠΛΩΝ ΕΙΣΟΔΩΝ ΚΑΙ ΠΟΛΛΑΠΛΩΝ ΕΞΟΔΩΝ (ΜΙΜΟ), ΧΡΗΣΙΜΟΠΟΙΩΝΤΑΣ ΓΡΑΜΜΙΚΟΠΟΙΗΣΗ ΧΡΟΝΙΚΑ ΑΝΑΛΛΟΙΩΤΗΣ ΑΝΑΔΡΑΣΗΣ.**

ΠΕΡΙΛΗΨΗ(57)

Παρέχονται μια μέθοδος και μια συσκευή για τον έλεγχο μιας δυναμικής συσκευής που έχει πολλαπλές εισόδους και λειτουργεί σε ένα περιβάλλον που έχει πολλές παραμέτρους λειτουργίας. Παρέχεται επίσης μια μέθοδος σχεδιασμού κανόνων ελέγχου πτήσης χρησιμοποιώντας γραμμικοποίηση χρονικά αναλλοίωτης ανάδρασης συστημάτων πολλαπλών εισόδων και εξόδων. Η μέθοδος

περιλαμβάνει τα εξής στάδια: (i) τον προσδιορισμό των συντεταγμένων για τις εξισώσεις κίνησης του ιπτάμενου οχήματος, (ii) το μετασχηματισμό των συντεταγμένων για τις εξισώσεις κίνησης του ιπτάμενου οχήματος σε ένα γραμμικό χρονικά αναλλοίωτο σύστημα πολλαπλών εισόδων, (iii) την εγκατάσταση κανόνων ελέγχου που αποδίδουν τις μετασχηματισμένες εξισώσεις κίνησης του, γραμμικές χρονικά αναλλοίωτες (ΓΧΑ), (iv) την προσαρμογή των κανόνων ελέγχου για να ληφθεί μια επιθυμητή συμπεριφορά κλειστού βρόγχου για το ελεγχόμενο σύστημα και (v) τη μετατροπή των κανόνων ελέγχου των μετασχηματισμένων συντεταγμένων σε φυσικές συντεταγμένες.



ΑΡΙΘΜΟΣ ΕΥΡ. Δ.Ε. (11):3053819
ΑΡΙΘ. ΕΛΛ. ΚΑΤΑΘΕΣΗΣ (21):20050401781
ΗΜΕΡ. ΕΛΛ. ΚΑΤΑΘΕΣΗΣ (22):06/06/2005
ΑΡΙΘ./ΗΜΕΡ. ΔΗΜΟΣΙΕΥΣΗΣ
ΕΥΡΩΠΑΪΚΟΥ ΔΙΠΛΩΜΑΤΟΣ(87):1255706 - 13/04/2005
ΑΡΙΘ./ΗΜΕΡ. ΔΗΜΟΣΙΕΥΣΗΣ
ΕΥΡΩΠΑΪΚΗΣ ΑΙΤΗΣΗΣ (86):01906434.4--07/02/2001
ΔΙΚΑΙΟΥΧΟΣ (73):1)Norsk Glassgjenvinning AS
 Haslevangen 16, N-0509 Oslo, NORBHΓIA

ΣΥΜΒ. ΠΡΟΤΕΡΑΙΟΤΗΤΕΣ (30):20000612-08/02/2000-NO
ΕΦΕΥΡΕΤΗΣ (72):1)SUNDE, Lasse
ΕΙΔΙΚΟΣ ΠΛΗΡΕΞΟΥΣΙΟΣ (74):ΣΑΚΕΛΛΑΡΙΔΗ ΒΑΛΗ-ΒΑΣΙΛΙΚΗ
 Αδριανού 70, 10556 ΑΘΗΝΑ

ΑΝΤΙΚΛΗΤΟΣ (74):ΣΑΚΕΛΛΑΡΙΔΗ ΒΑΛΗ-ΒΑΣΙΛΙΚΗ
 Αδριανού 70,10556 ΑΘΗΝΑ

ΤΙΤΛΟΣ ΕΦΕΥΡΕΣΗΣ (54):**ΣΚΥΡΟΔΕΜΑ**

ΠΕΡΙΛΗΨΗ(57)

Σκυρόδεμα που περιλαμβάνει νερό και τσιμέντο όπου τα αδρανή δομικά υλικά άμμου και πέτρας έχουν υποκατασταθεί πλήρως ή εν μέρει με θρυμματισμένο γυαλί, το δε σημαντικότερο μέρος του κλάσματος άμμου έχει υποκατασταθεί με γυαλί με ένα μέγεθος κόκκων 0-5 mm, με ένα μέταλλο που δεν αντιδρά με αλκάλια με το αναφερθέν μέγεθος κόκκων, ή με έναν συνδυασμό των αναφερθέντων δυο τύπων κλασμάτων. Το σημαντικότερο μέρος του κλάσματος πέτρας έχει υποκατασταθεί με γυαλί με μέγεθος κόκκων 5-20 mm. Το σκυρόδεμα περιλαμβάνει επίσης σκόνη πυριτίας, ιπτάμενης τέφρας ή θρυμματισμένο σε λεπτά τμήματα έλκυσμα αν υπάρχει στο σκυρόδεμα σε σημαντικές ποσότητες το πιο λεπτοκομμένο κλάσμα γυαλιού (0-5 mm).

ΑΡΙΘΜΟΣ ΕΥΡ. Δ.Ε. (11):3053820
ΑΡΙΘ. ΕΛΛ. ΚΑΤΑΘΕΣΗΣ (21):20050401782
ΗΜΕΡ. ΕΛΛ. ΚΑΤΑΘΕΣΗΣ (22):03/06/2005
ΑΡΙΘ./ΗΜΕΡ. ΔΗΜΟΣΙΕΥΣΗΣ
ΕΥΡΩΠΑΪΚΟΥ ΔΙΠΛΩΜΑΤΟΣ(87):1112632 - 13/04/2005
ΑΡΙΘ./ΗΜΕΡ. ΔΗΜΟΣΙΕΥΣΗΣ
ΕΥΡΩΠΑΪΚΗΣ ΑΙΤΗΣΗΣ (86):00942496.1--07/07/2000
ΔΙΚΑΙΟΥΧΟΣ (73):1)Samsung Electronics Co., Ltd.
416 Maetan-dong, Paldal-gu, Suwon City, Kyungki-do 442-370, ΔΗΜΟΚΡΑΤΙΑ ΤΗΣ ΚΟΡΕΑΣ (ΝΟΤΙΑ ΚΟΡΕΑ)

ΣΥΜΒ. ΠΡΟΤΕΡΑΙΟΤΗΤΕΣ (30):9927279-07/07/1999-KR
ΕΦΕΥΡΕΤΗΣ (72):1)KIM, Jae-Yoel,
2)KANG, Hee-Won

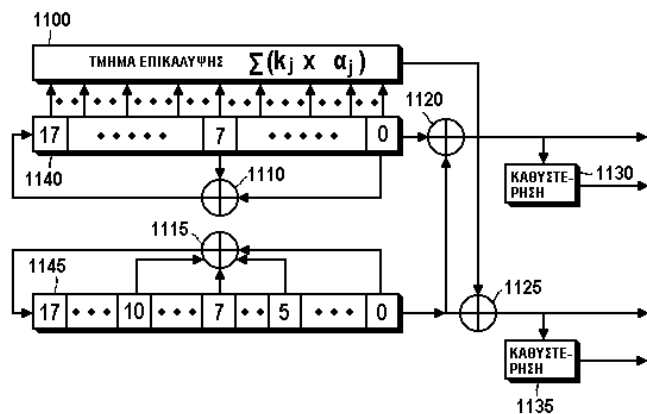
ΕΙΔΙΚΟΣ ΠΛΗΡΕΞΟΥΣΙΟΣ (74):ΡΟΥΣΣΟΥ ANNA
Κουμπάρη 2, 10674 ΑΘΗΝΑ
ΑΝΤΙΚΛΗΤΟΣ (74):ΠΑΠΑΚΩΝΣΤΑΝΤΙΝΟΥ ΕΛΕΝΗ
Κουμπάρη 2,106 74 ΑΘΗΝΑ

ΤΙΤΛΟΣ ΕΦΕΥΡΕΣΗΣ (54):ΣΥΣΚΕΥΗ ΚΑΙ ΜΕΘΟΔΟΣ ΓΙΑ ΠΑΡΑΓΩΓΗ ΚΩΔΙΚΩΝ ΠΕΡΙΠΛΕΞΗΣ ΣΕ ΣΥΣΤΗΜΑ ΚΙΝΗΤΗΣ ΕΠΙΚΟΙΝΩΝΙΑΣ UMTS.

ΠΕΡΙΛΗΨΗ(57)

Μία συσκευή παραγωγής κώδικα περίπλεξης ενός πομπού κατερχόμενης ζεύξης σε ένα σύστημα κινητής επικοινωνίας UMTS, που χρησιμοποιεί έναν πρωτεύοντα κώδικα περίπλεξης για διαχωρισμό σταθμών βάσης και πολλαπλούς δευτερεύοντες κώδικες περίπλεξης για διαχωρισμό καναλιών. Η συσκευή περιλαμβάνει μία πρώτη γεννήτρια ακολουθίας m για να δημιουργεί μία πρώτη ακολουθία m και μία δεύτερη γεννήτρια ακολουθίας m για να δημιουργεί μία δεύτερη ακολουθία m . Ένας πρώτος αθροιστής προσθέτει την πρώτη και την

δεύτερη ακολουθία m για να παραχθεί ο πρωτεύων κώδικας περίπλεξης. Κάθε ένα από μία πληθώρα πρώτων τμημάτων επικάλυψης μετατοπίζει την πρώτη ακολουθία m , και κάθε ένα από μία πληθώρα δευτέρων τμημάτων επικάλυψης που αντιστοιχούν στα αντίστοιχα πρώτα τμήματα επικάλυψης μετατοπίζει την δεύτερη ακολουθία m . Κάθε ένας από μία πληθώρα δευτέρων αθροιστών προσθέτει μία από τις πρώτες μετατοπισμένες ακολουθίες m και την δεύτερη ακολουθία m που αντιστοιχεί στην πρώτη ακολουθία m . Η έξοδος των δευτέρων αθροιστών, με αυτόν τον τρόπο, παράγει τους πολλαπλούς δευτερεύοντες κώδικες περίπλεξης.



ΑΡΙΘΜΟΣ ΕΥΡ. Δ.Ε. (11):3053821
ΑΡΙΘ. ΕΛΛ. ΚΑΤΑΘΕΣΗΣ (21):20050401783
ΗΜΕΡ. ΕΛΛ. ΚΑΤΑΘΕΣΗΣ (22):03/06/2005
ΑΡΙΘ./ΗΜΕΡ. ΔΗΜΟΣΙΕΥΣΗΣ
ΕΥΡΩΠΑΪΚΟΥ ΔΙΠΛΩΜΑΤΟΣ(87):1368361 - 27/04/2005
ΑΡΙΘ./ΗΜΕΡ. ΔΗΜΟΣΙΕΥΣΗΣ
ΕΥΡΩΠΑΪΚΗΣ ΑΙΤΗΣΗΣ (86):02750508.0--28/02/2002
ΔΙΚΑΙΟΥΧΟΣ (73):1)Chemische Fabrik Budenheim KG
Rheinstrasse 27, 55257 Budenheim,
GERMANIA

ΣΥΜΒ. ΠΡΟΤΕΡΑΙΟΤΗΤΕΣ (30):10112155-14/03/2001-DE
ΕΦΕΥΡΕΤΗΣ (72):1)FUTTERER, Thomas
2)NaGERL, Hans-Dieter
3)GoTZMANN, Karl
4)MANS, Vincent

ΕΙΔΙΚΟΣ ΠΛΗΡΕΞΟΥΣΙΟΣ (74):ΔΗΜΟΥ ΧΡΙΣΤΙΝΑ
Κουμπάρη 2, 10674 ΑΘΗΝΑ
ΑΝΤΙΚΛΗΤΟΣ (74):ΠΑΠΑΚΩΝΣΤΑΝΤΙΝΟΥ ΕΛΕΝΗ
Κουμπάρη 2,106 74 ΑΘΗΝΑ

ΤΙΤΛΟΣ ΕΦΕΥΡΕΣΗΣ (54):ΠΑΡΑΓΩΓΟ ΑΛΑΤΟΣ Ή ΠΡΟΪΟΝΤΟΣ ΠΡΟΣΘΗΚΗΣ ΦΩΣΦΟΡΙΚΟΥ ΕΣΤΕΡΟΣ Ή ΜΕΙΓΜΑΤΩΝ ΤΟΥΤΩΝ, ΜΕΘΟΔΟΣ ΓΙΑ ΤΗΝ ΠΑΡΑΣΚΕΥΗ ΤΟΥΣ ΚΑΙ Η ΧΡΗΣΗ ΤΟΥΣ.

ΠΕΡΙΛΗΨΗ(57)

Ένα παράγωγο άλατος ή προϊόντος προσθήκης φωσφορικού εστέρος ή ένα μείγμα τούτων λαμβάνεται από τουλάχιστον ένα πολυσυνδεδεμένο με αλδεϋδη προϊόν χημικής αντίδρασης ενός πολυολοφωσφορικού εστέρος με τουλάχιστον μία οργανική βάση αζώτου. Το παράγωγο χρησιμοποιείται κατά πλεονεκτικό τρόπο ως εξοπλισμός αναστολής της φλόγας και/ή διογκωτικός εξοπλισμός σε μορφοποιημένα σώματα πλαστικής ουσίας, επί πορωδών φορέων ή σε συστήματα επιχρίσματος ή αντίστοιχα επίστρωσης. Η παρασκευή του παραγώγου ή ενός μείγματος τούτου διά χημικής αντίδρασης τουλάχιστον ενός πολυολίου με

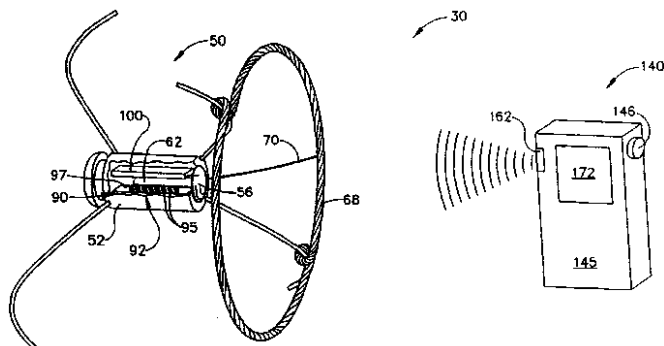
πεντοξείδιο του φωσφόρου και χημικής αντίδρασης του λαμβανόμενου κατά τον τρόπο αυτό πολυολοφωσφορικού εστέρος με τουλάχιστον μία οργανική βάση αζώτου υπό σχηματισμό ενός άλατος ή προϊόντος προσθήκης φωσφορικού εστέρος, χαρακτηρίζεται από το γεγονός, ότι εναιωρείται η απαραίτητη για την εστεροποίηση ποσότητα πεντοξειδίου του φωσφόρου εντός μίας ποσότητας του προς παρασκευή εστέρος ή μείγματος εστέρων, στην συνέχεια προστίθεται μία θερμοκρασία στην περιοχή από 20 έως 180 βαθμούς Κελσίου προστίθεται η απαραίτητη για την εστεροποίηση ποσότητα πολυολίου και σε δεδομένη περίπτωση ύδατος, στην συνέχεια αφήνεται η αντίδραση εστεροποίησης να εξελιχθεί ουσιαστικά πλήρως και τέλος πολυσυνδέεται το λαμβανόμενο διά χημικής αντίδρασης αυτού του προϊόντος με την οργανική βάση αζώτου άλας ή προϊόν προσθήκης με τουλάχιστον μία αλδεϋδη.

ΑΡΙΘΜΟΣ ΕΥΡ. Δ.Ε. (11):3053822
ΑΡΙΘ. ΕΛΛ. ΚΑΤΑΘΕΣΗΣ (21):20050401784
ΗΜΕΡ. ΕΛΛ. ΚΑΤΑΘΕΣΗΣ (22):03/06/2005
ΑΡΙΘ./ΗΜΕΡ. ΔΗΜΟΣΙΕΥΣΗΣ
ΕΥΡΩΠΑΪΚΟΥ ΔΙΠΛΩΜΑΤΟΣ(87):1216653 - 13/04/2005
ΑΡΙΘ./ΗΜΕΡ. ΔΗΜΟΣΙΕΥΣΗΣ
ΕΥΡΩΠΑΪΚΗΣ ΑΙΤΗΣΗΣ (86):01310521.8--17/12/2001
ΔΙΚΑΙΟΥΧΟΣ (73):1)Biosense Webster, Inc.
3333 Diamond Canyon Road, Diamond Bar,
California 91765, ΗΝΩΜΕΝΕΣ ΠΟΛΙΤΕΙΕΣ
ΤΗΣ ΑΜΕΡΙΚΗΣ
ΣΥΜΒ. ΠΡΟΤΕΡΑΙΟΤΗΤΕΣ (30):739053-18/12/2000-US
ΕΦΕΥΡΕΤΗΣ (72):1)Govari, Assaf
2)Ben-Haim, Shlomo
3)Zilberstein, Joel
4)Capezzuto, Louis J.
ΕΙΔΙΚΟΣ ΠΑΡΗΓΓΟΝΤΑΣ (74):ΑΘΑΝΑΣΙΑΔΟΥ ΜΑΡΙΑ
Κουμπάρη 2, 10674 ΑΘΗΝΑ
ΑΝΤΙΚΑΛΗΤΟΣ (74):ΠΑΠΑΚΩΝΣΤΑΝΤΙΝΟΥ ΕΛΕΝΗ
Κουμπάρη 2,106 74 ΑΘΗΝΑ
ΤΙΤΛΟΣ ΕΦΕΥΡΕΣΗΣ (54):**ΕΜΦΥΤΕΥΣΙΜΟΣ ΤΗΛΕΜΕΤΡΙΚΟΣ**
ΙΑΤΡΙΚΟΣ ΔΙΣΘΗΤΗΡΑΣ.

ΠΕΡΙΛΗΨΗ(57)

Ένας τηλεμετρικός ιατρικός αισθητήρας (50) παρέχεται για εμφύτευση μέσα στο σώμα ενός ασθενούς για να μετράει μία παράμετρο μέσα σε αυτό. Ο αισθητήρας (50) περιλαμβάνει ένα περίβλημα (52) και μία μεμβράνη (56) στο ένα άκρο του περιβλήματος. Η μεμβράνη (56) είναι παραμορφώσιμη ως απάντηση στη παράμετρο η οποία μετρείται. Ένα μικροπλινθίο (microchip) (90) τοποθετείται μέσα στο περίβλημα (52) και επικοινωνεί ενεργά με την μεμβράνη (56) για να μεταδώσει ένα ψηφιακό σήμα ενδεικτικό της παραμέτρου. Το μικροπλινθίο (90)

περιλαμβάνει μία συστοιχία (92) από φωτοηλεκτρικά κελιά για χρήση με μία LED (100) για να μεταδώσει φως στα φωτοηλεκτρικά κελιά. Ένα πτερόγιο απόφραξης (62) είναι συνδεδεμένο με την μεμβράνη (56) και μπορεί να κινείται μεταξύ των φωτοηλεκτρικών κελιών (95) και της LED (100) ως απάντηση στην παραμόρφωση της μεμβράνης (56).



ΑΡΙΘΜΟΣ ΕΥΡ. Δ.Ε. (11):3053823
ΑΡΙΘ. ΕΛΛ. ΚΑΤΑΘΕΣΗΣ (21):20050401785
ΗΜΕΡ. ΕΛΛ. ΚΑΤΑΘΕΣΗΣ (22):02/06/2005
ΑΡΙΘ./ΗΜΕΡ. ΔΗΜΟΣΙΕΥΣΗΣ
ΕΥΡΩΠΑΪΚΟΥ ΔΙΠΛΩΜΑΤΟΣ(87):1335730 - 01/06/2005
ΑΡΙΘ./ΗΜΕΡ. ΔΗΜΟΣΙΕΥΣΗΣ
ΕΥΡΩΠΑΪΚΗΣ ΑΙΤΗΣΗΣ (86):01983728.5--19/11/2001
ΔΙΚΑΙΟΥΧΟΣ (73):2)Pfizer Inc.
235 East 42nd Street, New York, New York
10017, ΗΝΩΜΕΝΕΣ ΠΟΛΙΤΕΙΕΣ ΤΗΣ
ΑΜΕΡΙΚΗΣ
ΣΥΜΒ. ΠΡΟΤΕΡΑΙΟΤΗΤΕΣ (30):0028245-20/11/2000-GB
ΕΦΕΥΡΕΤΗΣ (72):1)BOOLELL, Mitradev
ΕΙΔΙΚΟΣ ΠΑΡΗΓΓΟΝΤΑΣ (74):ΚΙΛΙΜΙΡΗΣ ΚΩΝΣΤΑΝΤΙΝΟΣ
Χατζηγιάννη Μέξη 7, 11528 ΑΘΗΝΑ
ΑΝΤΙΚΑΛΗΤΟΣ (74):ΚΙΛΙΜΙΡΗΣ ΑΝΑΣΤΑΣΙΟΣ
Χατζηγιάννη Μέξη 7,11528 ΑΘΗΝΑ
ΤΙΤΛΟΣ ΕΦΕΥΡΕΣΗΣ (54):**ΘΕΡΑΠΕΙΑ ΤΗΣ ΠΡΩΩΡΗΣ ΕΚΣΠΕΡ-**
ΜΑΤΩΣΗΣ.

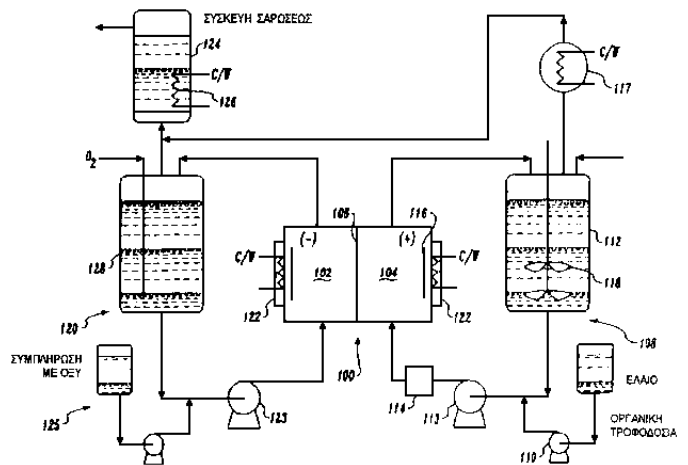
ΠΕΡΙΛΗΨΗ(57)

Αυτή η εφεύρεση αναφέρεται στη χρήση αναστολέων τύπου πέντε φωσφοδιεστεράσης 3',5'-μονοφωσφορικής κυκλικής γουανοσίνης, όπου συμπεριλαμβάνεται συγκεκριμένα η ένωση σιλδεναφίλη, για τη θεραπεία της πρόωρης εκσπερμάτωσης σε ασθενείς με φυσιολογική στυτική λειτουργία.

ΑΡΙΘΜΟΣ ΕΥΡ. Δ.Ε. (11):3053824
ΑΡΙΘ. ΕΛΛ. ΚΑΤΑΘΕΣΗΣ (21):20050401786
ΗΜΕΡ. ΕΛΛ. ΚΑΤΑΘΕΣΗΣ (22):02/06/2005
ΑΡΙΘ./ΗΜΕΡ. ΔΗΜΟΣΙΕΥΣΗΣ
ΕΥΡΩΠΑΪΚΟΥ ΔΙΠΛΩΜΑΤΟΣ(87):0922012 - 01/06/2005
ΑΡΙΘ./ΗΜΕΡ. ΔΗΜΟΣΙΕΥΣΗΣ
ΕΥΡΩΠΑΪΚΗΣ ΑΙΤΗΣΗΣ (86):97921321.2--18/04/1997
ΔΙΚΑΙΟΥΧΟΣ (73):1)BATTELLE MEMORIAL INSTITUTE
Pacific Northwest Division, P.O. Box 999,
Richland, WA 99352, ΗΝΩΜΕΝΕΣ
ΠΟΛΙΤΕΙΕΣ ΤΗΣ ΑΜΕΡΙΚΗΣ
ΣΥΜΒ. ΠΡΟΤΕΡΑΙΟΤΗΤΕΣ (30):634662-18/04/1996-US
ΕΦΕΥΡΕΤΗΣ (72):1)SURMA, Jeffrey, E.
2)BRYAN, Garry, H.
3)GEETING, John, G., H.
4)BUTNER, R., Scott
ΕΙΔΙΚΟΣ ΠΛΗΡΕΞΟΥΣΙΟΣ (74):ΚΙΛΙΜΙΡΗΣ ΚΩΝΣΤΑΝΤΙΝΟΣ
Χατζηγιάννη Μέξη 7, 11528 ΑΘΗΝΑ
ΑΝΤΙΚΛΗΤΟΣ (74):ΚΙΛΙΜΙΡΗΣ ΑΝΑΣΤΑΣΙΟΣ
Χατζηγιάννη Μέξη 7, 11528 ΑΘΗΝΑ
ΤΙΤΛΟΣ ΕΦΕΥΡΕΣΗΣ (54):**ΣΥΣΚΕΥΗ ΚΑΙ ΜΕΘΟΔΟΣ ΓΙΑ ΤΗΝ
ΟΞΕΙΔΩΣΗ ΟΡΓΑΝΙΚΩΝ ΥΛΩΝ.**

ΠΕΡΙΛΗΨΗ(57)

Η ευρεσιτεχνία είναι μέθοδος και συσκευή που χρησιμοποιούν υψηλή συγκέντρωση δημητρίου στον ανολύτη ηλεκτροχημικού στοιχείου για την οξείδωση οργανικών υλών. Η μέθοδος και η συσκευή χρησιμοποιούν, περαιτέρω, αναμεικτή με υπερήχους για να ενισχύεται η ταχύτητα οξειδώσεως του οργανικού υλικού στο ηλεκτροχημικό στοιχείο.



ΑΡΙΘΜΟΣ ΕΥΡ. Δ.Ε. (11):3053825
ΑΡΙΘ. ΕΛΛ. ΚΑΤΑΘΕΣΗΣ (21):20050401787
ΗΜΕΡ. ΕΛΛ. ΚΑΤΑΘΕΣΗΣ (22):02/06/2005
ΑΡΙΘ./ΗΜΕΡ. ΔΗΜΟΣΙΕΥΣΗΣ
ΕΥΡΩΠΑΪΚΟΥ ΔΙΠΛΩΜΑΤΟΣ(87):1459750 - 01/06/2005
ΑΡΙΘ./ΗΜΕΡ. ΔΗΜΟΣΙΕΥΣΗΣ
ΕΥΡΩΠΑΪΚΗΣ ΑΙΤΗΣΗΣ (86):04013382.9--22/06/2000
ΔΙΚΑΙΟΥΧΟΣ (73):1)Pharmacia & Upjohn Company LLC
301 Henrietta Street, Kalamazoo, MI 49001,
ΗΝΩΜΕΝΕΣ ΠΟΛΙΤΕΙΕΣ ΤΗΣ ΑΜΕΡΙΚΗΣ
ΣΥΜΒ. ΠΡΟΤΕΡΑΙΟΤΗΤΕΣ (30):141968 P-01/07/1999-US
144131 P-16/07/1999-US
158256 P-06/10/1999-US
170381 P-13/12/1999-US
ΕΦΕΥΡΕΤΗΣ (72):1)McArthur, Robert
2)Taylor, Duncan P.
3)Marshall, Robert Clyde
4)Cetera, Pasquale
5)Birgerson, Lars
6)Ahmed, Saeeduddin
7)Wong, Erik H.F.
ΕΙΔΙΚΟΣ ΠΛΗΡΕΞΟΥΣΙΟΣ (74):ΚΙΛΙΜΙΡΗΣ ΚΩΝΣΤΑΝΤΙΝΟΣ
Χατζηγιάννη Μέξη 7, 11528 ΑΘΗΝΑ
ΑΝΤΙΚΛΗΤΟΣ (74):ΚΙΛΙΜΙΡΗΣ ΑΝΑΣΤΑΣΙΟΣ
Χατζηγιάννη Μέξη 7, 11528 ΑΘΗΝΑ
ΤΙΤΛΟΣ ΕΦΕΥΡΕΣΗΣ (54):**(S,S)- ΡΕΒΟΞΕΤΙΝΗ ΣΤΗΝ ΑΓΩΓΗ ΙΝΟ-
ΜΥΑΛΓΙΑΣ ΚΑΙ ΑΛΛΩΝ ΣΩΜΑΤΟ-
ΜΟΡΦΩΝ ΔΙΑΤΑΡΑΧΩΝ.**

ΠΕΡΙΛΗΨΗ(57)

Η εφεύρεση παρέχει τη χρήση οπτικά καθαρής (S,S)-ρεβοξετινης ή ενός φαρμακευτικά αποδεκτού της άλατος, όπου η παραπάνω ένωση είναι ουσιαστικά ελεύθερη (R,R)-ρεβοξετινης, στην παραγωγή ενός φαρμάκου για την αγωγή ή πρόληψη ινομυαλγίας ή άλλης σωματόμορφης διαταραχής.

ΑΡΙΘΜΟΣ ΕΥΡ. Δ.Ε. (11):3053826
ΑΡΙΘ. ΕΛΛ. ΚΑΤΑΘΕΣΗΣ (21):20050401788
ΗΜΕΡ. ΕΛΛ. ΚΑΤΑΘΕΣΗΣ (22):07/06/2005
ΑΡΙΘ./ΗΜΕΡ. ΔΗΜΟΣΙΕΥΣΗΣ
ΕΥΡΩΠΑΪΚΟΥ ΔΙΠΛΩΜΑΤΟΣ(87):1302205 - 30/03/2005
ΑΡΙΘ./ΗΜΕΡ. ΔΗΜΟΣΙΕΥΣΗΣ
ΕΥΡΩΠΑΪΚΗΣ ΑΙΤΗΣΗΣ (86):02256823.2--01/10/2002
ΔΙΚΑΙΟΥΧΟΣ (73):1)Ind-Swift Limited
781 Industrial Area, Phase II, Chandigarh - 160
002, ΙΝΔΙΑ
ΣΥΜΒ. ΠΡΟΤΕΡΑΙΟΤΗΤΕΣ (30):DE20011018-01/10/2001-IN
DE20011019-01/10/2001-IN
ΕΦΕΥΡΕΤΗΣ (72):1)Wadhwa, Hardeep
ΕΙΔΙΚΟΣ ΠΛΗΡΕΞΟΥΣΙΟΣ (74):ΡΟΥΣΣΟΥ ANNA
Κουμπάρη 2, 10674 ΑΘΗΝΑ
ΑΝΤΙΚΑΗΤΟΣ (74):ΠΑΠΑΚΩΝΣΤΑΝΤΙΝΟΥ ΕΛΕΝΗ
Κουμπάρη 2,106 74 ΑΘΗΝΑ
ΤΙΤΛΟΣ ΕΦΕΥΡΕΣΗΣ (54):**ΔΙΑΜΟΡΦΩΣΕΙΣ ΕΛΕΓΧΟΜΕΝΗΣ**
ΑΠΕΛΕΥΘΕΡΩΣΕΩΣ ΚΙΤΡΙΚΩΝ ΑΛΑ-
ΤΩΝ ΜΑΚΡΟΛΙΔΙΟΥ.

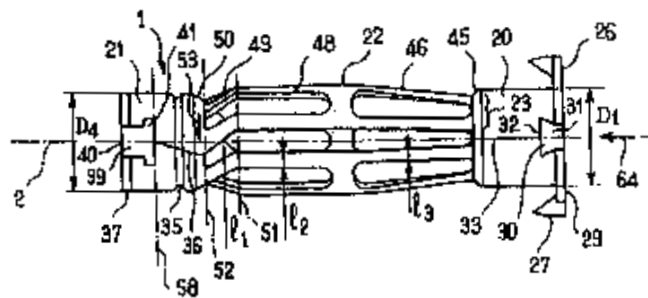
ΠΕΡΙΛΗΨΗ(57)

Αποκαλύπτεται ελεγχόμενη απελευθέρωση μακρολιδικής φαρμακευτικής διαμορφώσεως από του στόματος. Εις προτιμώμενη ενσωμάτωσιν, η διαμόρφωσις περιλαμβάνει κιτρικόν άλας προτιμωμένου μακρολιδίου, της κλαριθρομυκίνης. Επίσης αποκαλύπτονται μέθοδοι δια παρασκευήν, απομόνωσιν και χαρακτηρισμόν διαλυτού και σταθερού κιτρικού άλατος μακρολιδίων και χρήσις αυτών εις όλας τας στερεάς δοσολογικάς μορφάς μακρολιδίων.

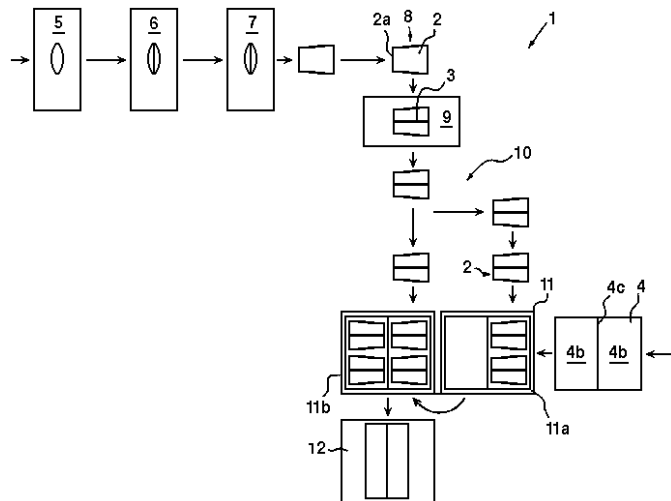
ΑΡΙΘΜΟΣ ΕΥΡ. Δ.Ε. (11):3053827
ΑΡΙΘ. ΕΛΛ. ΚΑΤΑΘΕΣΗΣ (21):20050401789
ΗΜΕΡ. ΕΛΛ. ΚΑΤΑΘΕΣΗΣ (22):07/06/2005
ΑΡΙΘ./ΗΜΕΡ. ΔΗΜΟΣΙΕΥΣΗΣ
ΕΥΡΩΠΑΪΚΟΥ ΔΙΠΛΩΜΑΤΟΣ(87):1338803 - 25/05/2005
ΑΡΙΘ./ΗΜΕΡ. ΔΗΜΟΣΙΕΥΣΗΣ
ΕΥΡΩΠΑΪΚΗΣ ΑΙΤΗΣΗΣ (86):03001835.2--29/01/2003
ΔΙΚΑΙΟΥΧΟΣ (73):1)Black & Decker Inc.
Drummond Plaza Office Park 1423 Kirkwood
Highway, Newark Delaware 19711,
ΗΝΩΜΕΝΕΣ ΠΟΛΙΤΕΙΕΣ ΤΗΣ ΑΜΕΡΙΚΗΣ
ΣΥΜΒ. ΠΡΟΤΕΡΑΙΟΤΗΤΕΣ (30):0202197-21/02/2002-FR
ΕΦΕΥΡΕΤΗΣ (72):1)Anquetin, Robert
ΕΙΔΙΚΟΣ ΠΛΗΡΕΞΟΥΣΙΟΣ (74):ΔΗΜΟΥ ΧΡΙΣΤΙΝΑ
Κουμπάρη 2, 10674 ΑΘΗΝΑ
ΑΝΤΙΚΑΗΤΟΣ (74):ΠΑΠΑΚΩΝΣΤΑΝΤΙΝΟΥ ΕΛΕΝΗ
Κουμπάρη 2,106 74 ΑΘΗΝΑ
ΤΙΤΛΟΣ ΕΦΕΥΡΕΣΗΣ (54):**ΒΥΣΜΑ ΣΤΕΡΕΩΣΗΣ ΒΙΔΑΣ.**

ΠΕΡΙΛΗΨΗ(57)

Η παρούσα εφεύρεση αφορά σε ένα βύσμα στερέωσης για μία βίδα. Το βύσμα (1) περιλαμβάνει ένα κυλινδρικό τμήμα (20) κεφαλής και ένα κυλινδρικό τμήμα (21) περικοχλίου τα οποία είναι διαμήκως άκρα, αμοιβαία συνδεδεμένα μέσω ελασμάτων (22), καθένα των οποίων περιλαμβάνει, από το κυλινδρικό τμήμα (20) κεφαλής προς το κυλινδρικό τμήμα (21) περικοχλίου, έναν πρώτο κατά προσέγγιση διαμήκη ευθύγραμμο κλάδο (46) ο οποίος εκτείνεται προοδευτικά απομακρυνόμενος από έναν διαμήκη άξονα (2) του βύσματος, έναν δεύτερο κατά προσέγγιση διαμήκη ευθύγραμμο κλάδο (48) ο οποίος εκτείνεται προοδευτικά προς τον άξονα (2) και έναν τρίτο κατά προσέγγιση ευθύγραμμο κλάδο (49) ο οποίος εκτείνεται προοδευτικά προς τον άξονα (2) με κλίση μεγαλύτερη από εκείνη του δεύτερου κλάδου (48), και με κλίση ως προς ένα διάμηκες επίπεδο το οποίο περιλαμβάνει τον άξονα (2). Εφαρμογή σε στερέωση βιδών σε κοίλα και συμπαγή τοιχώματα.



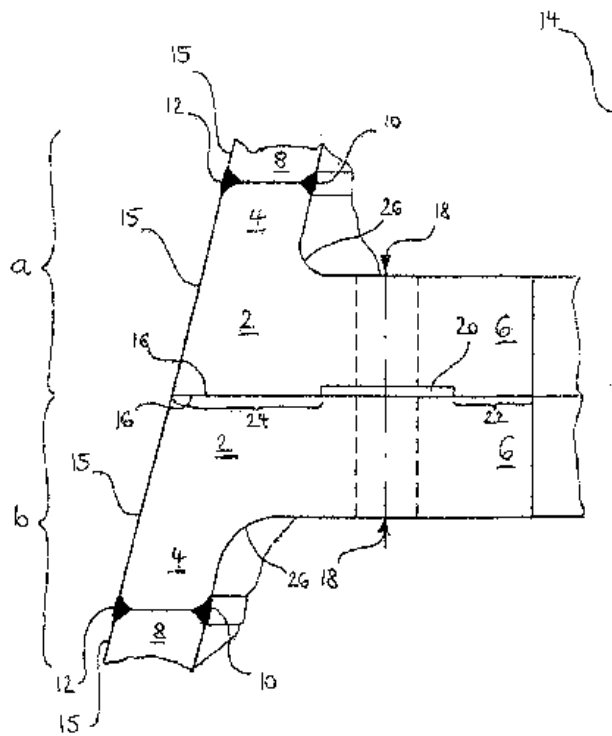
ΑΡΙΘΜΟΣ ΕΥΡ. Δ.Ε. (11):3053828
ΑΡΙΘ. ΕΛΛ. ΚΑΤΑΘΕΣΗΣ (21):20050401790
ΗΜΕΡ. ΕΛΛ. ΚΑΤΑΘΕΣΗΣ (22):07/06/2005
ΑΡΙΘ./ΗΜΕΡ. ΔΗΜΟΣΙΕΥΣΗΣ
ΕΥΡΩΠΑΪΚΟΥ ΔΙΠΛΩΜΑΤΟΣ(87):1095860 - 04/05/2005
ΑΡΙΘ./ΗΜΕΡ. ΔΗΜΟΣΙΕΥΣΗΣ
ΕΥΡΩΠΑΪΚΗΣ ΑΙΤΗΣΗΣ (86):00122888.1--20/10/2000
ΔΙΚΑΙΟΥΧΟΣ (73):1)INDAG Gesellschaft für Industriebedarf mbH & Co. Betriebs-KG
Rudolf-Wild-Strasse 4-6, 69214 Eppelheim, ΓΕΡΜΑΝΙΑ
ΣΥΜΒ. ΠΡΟΤΕΡΑΙΟΤΗΤΕΣ (30):19952006-28/10/1999-DE
ΕΦΕΥΡΕΤΗΣ (72):1)Kraft, Eberhard
2)Wild, Hans Peter, Dr.
ΕΙΔΙΚΟΣ ΠΑΗΡΕΞΟΥΣΙΟΣ (74):ΔΗΜΟΥ ΧΡΙΣΤΙΝΑ
Κουμπάρη 2, 10674 ΑΘΗΝΑ
ΑΝΤΙΚΑΗΤΟΣ (74):ΠΑΠΑΚΩΝΣΤΑΝΤΙΝΟΥ ΕΛΕΝΗ
Κουμπάρη 2, 106 74 ΑΘΗΝΑ
ΤΙΤΛΟΣ ΕΦΕΥΡΕΣΗΣ (54):**ΜΕΘΟΔΟΣ ΓΙΑ ΤΟ ΧΕΙΡΙΣΜΟ ΣΑΚΩΝ ΜΕ ΕΠΙΠΕΔΗ ΒΑΣΗ ΣΤΗΡΙΞΗΣ.**



ΠΕΡΙΛΗΨΗ(57)

Μέθοδος χειρισμού σάκων (ασκών) (2) για ποτά με επίπεδη βάση στήριξης, που έχουν την ικανότητα να στέκονται, σύμφωνα με την οποία οι σάκοι (2) γεμίζονται, σφραγίζονται, εφοδιάζονται με ένα καλαμάκι (3), εισάγονται μαζικά μέσα σε μία συσκευασία (4), και τέλος διανέμονται. Με στόχο να γίνει αυτή η μέθοδος πιο γρήγορη και παράλληλα πιο οικονομική, προτείνεται να μεταφέρονται οι σάκοι με την επίπεδη βάση (2) οριζόντια ενδιάμεσα στη σφράγιση και την εισαγωγή τους μέσα στην προστατευτική συσκευασία (4).

ΑΡΙΘΜΟΣ ΕΥΡ. Δ.Ε. (11):3053829
ΑΡΙΘ. ΕΛΛ. ΚΑΤΑΘΕΣΗΣ (21):20050401791
ΗΜΕΡ. ΕΛΛ. ΚΑΤΑΘΕΣΗΣ (22):07/06/2005
ΑΡΙΘ./ΗΜΕΡ. ΔΗΜΟΣΙΕΥΣΗΣ
ΕΥΡΩΠΑΪΚΟΥ ΔΙΠΛΩΜΑΤΟΣ(87):1379744 - 18/05/2005
ΑΡΙΘ./ΗΜΕΡ. ΔΗΜΟΣΙΕΥΣΗΣ
ΕΥΡΩΠΑΪΚΗΣ ΑΙΤΗΣΗΣ (86):02722230.6--16/03/2002
ΔΙΚΑΙΟΥΧΟΣ (73):1)Wobben, Aloys
Argestrasse 19, 26607 Aurich, ΓΕΡΜΑΝΙΑ
ΣΥΜΒ. ΠΡΟΤΕΡΑΙΟΤΗΤΕΣ (30):10114431-23/03/2001-DE
10126049-29/05/2001-DE
ΕΦΕΥΡΕΤΗΣ (72):1)Wobben, Aloys
ΕΙΔΙΚΟΣ ΠΑΗΡΕΞΟΥΣΙΟΣ (74):ΑΘΑΝΑΣΙΑΔΟΥ ΜΑΡΙΑ
Κουμπάρη 2, 10674 ΑΘΗΝΑ
ΑΝΤΙΚΑΗΤΟΣ (74):ΠΑΠΑΚΩΝΣΤΑΝΤΙΝΟΥ ΕΛΕΝΗ
Κουμπάρη 2, 106 74 ΑΘΗΝΑ
ΤΙΤΛΟΣ ΕΦΕΥΡΕΣΗΣ (54):**ΣΥΝΔΕΤΗΡΙΑ ΦΛΑΝΤΖΑ ΓΙΑ ΣΩΛΗΝΟΜΟΡΦΑ ΚΑΤΑΣΚΕΥΑΣΤΙΚΑ ΕΞΑΡΤΗΜΑΤΑ.**



ΠΕΡΙΛΗΨΗ(57)

Η παρούσα εφεύρεση αναφέρεται σε μία κυλινδρικής μορφής συνδετήρια φλάντζα για την τοποθέτηση στο ένα άκρο του σωληνόμορφου κατασκευαστικού εξαρτήματος. Το πρόβλημα της εφεύρεσης είναι να προσφέρει μία κυλινδρικής μορφής φλάντζα, η οποία τουλάχιστον να μην είναι ευαίσθητη σε βλάβες εξαιτίας των καθορισμένων φορτίσεων. Η κυλινδρικής μορφής συνδετήρια φλάντζα με το σωληνόμορφο τμήμα για την τοποθέτηση στο άκρο ενός σωληνόμορφου κατασκευαστικού εξαρτήματος, κυρίως για έναν κυκλικό τομέα του πύργου για την ανέγερση σε αυτόν της ανεμογεννήτριας και με ένα στο άκρο του τμήματος ακτινικά συνδεδεμένο φλαντζωτό κοιλάρο με την αξονικά προσανατολισμένη μακριά από το σωληνόμορφο τμήμα φλαντζωτή επιφάνεια, χαρακτηρίζεται από το ότι το εξωτερικό τοίχωμα (15) του σωληνόμορφου τμήματος (4) είναι κωνικό, κυρίως για την τοποθέτηση σε αυτό επίσης του κωνικού κατασκευαστικού εξαρτήματος (8).

ΑΡΙΘΜΟΣ ΕΥΡ. Δ.Ε. (11):3053830
ΑΡΙΘ. ΕΛΛ. ΚΑΤΑΘΕΣΗΣ (21):20050401792
ΗΜΕΡ. ΕΛΛ. ΚΑΤΑΘΕΣΗΣ (22):07/06/2005
ΑΡΙΘ./ΗΜΕΡ. ΔΗΜΟΣΙΕΥΣΗΣ
ΕΥΡΩΠΑΪΚΟΥ ΔΙΠΛΩΜΑΤΟΣ(87):0916339 - 13/04/2005
ΑΡΙΘ./ΗΜΕΡ. ΔΗΜΟΣΙΕΥΣΗΣ
ΕΥΡΩΠΑΪΚΗΣ ΑΙΤΗΣΗΣ (86):98116736.4--05/09/1989
ΔΙΚΑΙΟΥΧΟΣ (73):1)Pfizer Health AB
112 87 Stockholm, ΣΟΥΗΔΙΑ
ΣΥΜΒ. ΠΡΟΤΕΡΑΙΟΤΗΤΕΣ (30):264397-28/10/1988-US
ΕΦΕΥΡΕΤΗΣ (72):1)Baker, Richard W.
2)Kochinke, Frank
3)Huang, Carl
ΕΙΔΙΚΟΣ ΠΛΗΡΕΞΟΥΣΙΟΣ (74):ΑΘΑΝΑΣΙΑΔΟΥ ΜΑΡΙΑ
Κουμπάρη 2, 10674 ΑΘΗΝΑ
ΑΝΤΙΚΑΛΗΤΟΣ (74):ΠΑΠΑΚΩΝΣΤΑΝΤΙΝΟΥ ΕΛΕΝΗ
Κουμπάρη 2,106 74 ΑΘΗΝΑ
ΤΙΤΛΟΣ ΕΦΕΥΡΕΣΗΣ (54):**ΤΣΙΡΟΤΟ ΝΙΚΟΤΙΝΗΣ ΠΑΡΑΤΕΤΑΜΕ-
ΝΗΣ ΔΡΑΣΤΗΡΙΟΤΗΤΑΣ.**

ΠΕΡΙΛΗΨΗ(57)

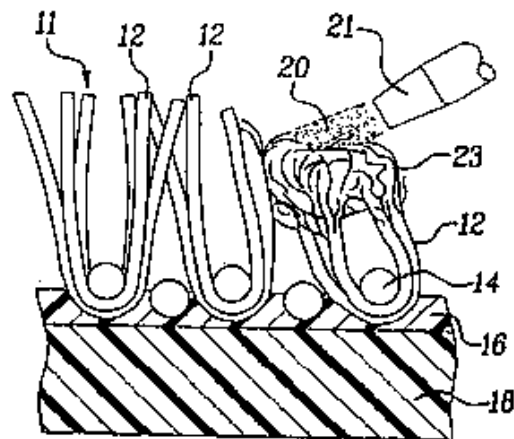
Ένα διαδερμικό τσιρότο για παροχή νικοτίνης για παρατεταμένες περιόδους 12-24 ωρών. Το τσιρότο περιλαμβάνει μία ελέγχουσα - ρυθμό μεμβράνη ή μονόλιθο για κράτημα της ροής νικοτίνης μέσα σε χρήσιμα και ασφαλή όρια. Το τσιρότο τυπικά αντικαθίσταται μία φορά την ημέρα, και μπορεί να χρησιμοποιείται για θεραπεία παύσης καπνισματος ή σε άλλες καταστάσεις όπου συστηματική παροχή νικοτίνης υποδεικνύεται.

ΑΡΙΘΜΟΣ ΕΥΡ. Δ.Ε. (11):3053831
ΑΡΙΘ. ΕΛΛ. ΚΑΤΑΘΕΣΗΣ (21):20050401793
ΗΜΕΡ. ΕΛΛ. ΚΑΤΑΘΕΣΗΣ (22):07/06/2005
ΑΡΙΘ./ΗΜΕΡ. ΔΗΜΟΣΙΕΥΣΗΣ
ΕΥΡΩΠΑΪΚΟΥ ΔΙΠΛΩΜΑΤΟΣ(87):0988422 - 13/04/2005
ΑΡΙΘ./ΗΜΕΡ. ΔΗΜΟΣΙΕΥΣΗΣ
ΕΥΡΩΠΑΪΚΗΣ ΑΙΤΗΣΗΣ (86):98925366.1--09/06/1998
ΔΙΚΑΙΟΥΧΟΣ (73):1)2752-3273 Quebec Inc.
Suite 2900, 1000 de la Gauchetiere, Montreal,
Quebec H3B 4W5, ΚΑΝΑΔΑΣ
ΣΥΜΒ. ΠΡΟΤΕΡΑΙΟΤΗΤΕΣ (30):2206106-09/06/1997-CA
ΕΦΕΥΡΕΤΗΣ (72):1)LEMIEUX, Alain
ΕΙΔΙΚΟΣ ΠΛΗΡΕΞΟΥΣΙΟΣ (74):ΔΗΜΟΥ ΧΡΙΣΤΙΝΑ
Κουμπάρη 2, 10674 ΑΘΗΝΑ
ΑΝΤΙΚΑΛΗΤΟΣ (74):ΠΑΠΑΚΩΝΣΤΑΝΤΙΝΟΥ ΕΛΕΝΗ
Κουμπάρη 2,106 74 ΑΘΗΝΑ
ΤΙΤΛΟΣ ΕΦΕΥΡΕΣΗΣ (54):**ΜΕΘΟΔΟΣ ΔΙΑΜΟΡΦΩΣΗΣ ΤΗΣ ΕΠΙ-
ΦΑΝΕΙΑΣ ΣΥΝΘΕΤΙΚΟΥ ΧΛΟΟΤΑΠΗ-
ΤΑ ΓΙΑ ΑΘΛΟΠΑΙΔΙΕΣ.**

ΠΕΡΙΛΗΨΗ(57)

Μέθοδος διαμόρφωσης της επιφάνειας ενός συνθετικού χλοοτάπητα προοριζόμενου για αθλοπαίδες, η οποία περιλαμβάνει βασικά την προμήθεια ενός καλύμματος, τύπου τάπητα με πέλος, το οποίο διαθέτει ένα φύλλο βάσης (14) πάνω στο οποίο στερεώνονται, όρθιοι και σε πυκνή μεταξύ τους διάταξη, πλαστικοί κλώνοι (12) που μοιάζουν με φύλλα (φυσικής) χλόης. Το κάλυμμα τοποθετείται πάνω σε ένα εύκαμπτο υπόβαθρο (18), για την απόσβεση των κρούσεων, το οποίο στηρίζεται σε μία σταθερή επιφάνεια και ένα κοκκώδες υλικό, που μοιάζει με άμμο, εκτοξεύεται με την κατάλληλη πίεση και για όσο χρόνο χρειάζεται, στα ανώτερα τμήματα των φύλλων (12) με σκοπό το σχίσσιμο των επάνω άκρων των φύλλων σε λεπτές ίνες (23) οι οποίες παραμένουν ενωμένες με τα αντίστοιχα φύλλα και πλέκονται με τις γειτονικές ίνες σχηματίζοντας, στην επάνω επιφάνεια του τάπητα, μία επιφάνεια από πυκνά πλεγμένες τούφες. Κατά τη διάρκεια της εκτόξευσης του κοκκώδους υλικού (δηλαδή κατά την αμμοβολή), το κάτω από τον τάπητα εύκαμπτο υπόβαθρο (18), στηρίζει με ελαστικότητα τα φύλλα της

(τεχνητής) χλόης σε όρθια θέση για να μη θρυμματίζονται ούτε να παραμορφώνονται μόνιμα εξαιτίας της σύνθλιψης που προκαλεί η δύναμη της αμμοβολής.



ΑΡΙΘΜΟΣ ΕΥΡ. Δ.Ε. (11):3053832
ΑΡΙΘ. ΕΛΛ. ΚΑΤΑΘΕΣΗΣ (21):20050401794
ΗΜΕΡ. ΕΛΛ. ΚΑΤΑΘΕΣΗΣ (22):07/06/2005
ΑΡΙΘ./ΗΜΕΡ. ΔΗΜΟΣΙΕΥΣΗΣ
ΕΥΡΩΠΑΪΚΟΥ ΔΙΠΛΩΜΑΤΟΣ(87):1147074 - 23/03/2005
ΑΡΙΘ./ΗΜΕΡ. ΔΗΜΟΣΙΕΥΣΗΣ
ΕΥΡΩΠΑΪΚΗΣ ΑΙΤΗΣΗΣ (86):00904925.5--18/01/2000
ΔΙΚΑΙΟΥΧΟΣ (73):1)Nicox S.A.
2455, Routes des Dolines, Espace Gaia II - Ba-
timent I, 06906 Sophia Antipolis, ΓΑΛΛΙΑ
ΣΥΜΒ. ΠΡΟΤΕΡΑΙΟΤΗΤΕΣ (30):MI990134-26/01/1999-IT
ΕΦΕΥΡΕΤΗΣ (72):1)DEL SOLDATO, Piero
2)GARUFI, Michele
ΕΙΔΙΚΟΣ ΠΑΗΡΕΞΟΥΣΙΟΣ (74):ΔΗΜΟΥ ΧΡΙΣΤΙΝΑ
Κουμπάρη 2, 10674 ΑΘΗΝΑ
ΑΝΤΙΚΑΗΤΟΣ (74):ΠΑΠΑΚΩΝΣΤΑΝΤΙΝΟΥ ΕΛΕΝΗ
Κουμπάρη 2,106 74 ΑΘΗΝΑ
ΤΙΤΛΟΣ ΕΦΕΥΡΕΣΗΣ (54):**ΜΕΘΟΔΟΣ ΣΥΝΘΕΣΕΩΣ ΝΙΤΡΟΞΥΜΕ-
ΘΥΛΟΦΑΙΝΥΛ-ΕΣΤΕΡΩΝ ΠΑΡΑΓΩΓΩΝ
ΑΣΠΙΡΙΝΗΣ.**

ΠΕΡΙΛΗΨΗ(57)

Η εφεύρεσις περιγράφει μέθοδο δια την σύνθεσιν νιτροξυμεθυλοφαινυλ-εστέρων παραγώγων ασπιρίνης.

ΑΡΙΘΜΟΣ ΕΥΡ. Δ.Ε. (11):3053833
ΑΡΙΘ. ΕΛΛ. ΚΑΤΑΘΕΣΗΣ (21):20050401795
ΗΜΕΡ. ΕΛΛ. ΚΑΤΑΘΕΣΗΣ (22):07/06/2005
ΑΡΙΘ./ΗΜΕΡ. ΔΗΜΟΣΙΕΥΣΗΣ
ΕΥΡΩΠΑΪΚΟΥ ΔΙΠΛΩΜΑΤΟΣ(87):1349772 - 30/03/2005
ΑΡΙΘ./ΗΜΕΡ. ΔΗΜΟΣΙΕΥΣΗΣ
ΕΥΡΩΠΑΪΚΗΣ ΑΙΤΗΣΗΣ (86):02704153.2--14/01/2002
ΔΙΚΑΙΟΥΧΟΣ (73):1)Safe Boats International, L.L.C.
8800 Barney White Road, Port Orchard, WA
98367, ΗΝΩΜΕΝΕΣ ΠΟΛΙΤΕΙΕΣ ΤΗΣ
ΑΜΕΡΙΚΗΣ
ΣΥΜΒ. ΠΡΟΤΕΡΑΙΟΤΗΤΕΣ (30):261350 P-12/01/2001-US
ΕΦΕΥΡΕΤΗΣ (72):1)HANSEN, William
ΕΙΔΙΚΟΣ ΠΑΗΡΕΞΟΥΣΙΟΣ (74):ΔΗΜΟΥ ΧΡΙΣΤΙΝΑ
Κουμπάρη 2, 10674 ΑΘΗΝΑ
ΑΝΤΙΚΑΗΤΟΣ (74):ΠΑΠΑΚΩΝΣΤΑΝΤΙΝΟΥ ΕΛΕΝΗ
Κουμπάρη 2,106 74 ΑΘΗΝΑ
ΤΙΤΛΟΣ ΕΦΕΥΡΕΣΗΣ (54):**ΦΟΥΣΚΩΤΟ ΠΛΟΙΑΡΙΟ (ΛΕΜΒΟΣ)
ΑΝΘΕΚΤΙΚΟΥ ΚΥΤΟΥΣ ΜΕ ΠΡΟ-
ΣΘΗΚΕΣ ΑΦΡΟΥ.**

ΠΕΡΙΛΗΨΗ(57)

Πλοiαριο (λέμβος) με φουσκωτό δακτύλιο (κολάρo) που προσαρμóζεται επί των πλευρών του κύτους. Ο φουσκωτός δακτύλιος εκτείνεται προς τα έξω από τις πλευρές του κύτους έτσι ώστε να έρχεται σε επαφή και να μεταποπίζει έναν αυξανόμενο όγκο ύδατος, καθώς η λέμβος αποκτά κλίση. Ο φουσκωτός δακτύλιος γεμίζει μερικά με αφρό, και οι προσθήκες αφρού έχουν τέτοιες διαστάσεις ώστε η λέμβος να διατηρεί επαρκή ροπή επαναφοράς για τον επιδιωκόμενο σκοπό της ακόμης και όταν ο φουσκωτός δακτύλιος έχει απολέσει την ακεραιότητα στεγανότητας ύδατος και αέρα, ενώ οι προσθήκες αφρού μπορούν επίσης να έχουν διαστάσεις τέτοιες που να προσφέρουν στη λέμβο επαρκή ικανότητα πλεύσης για την εξασφάλιση της πλευστότητας της λέμβου ακόμα και στην περίπτωση που θα γεμίσει με ύδωρ ή θα ανατραπεί.

ΑΡΙΘΜΟΣ ΕΥΡ. Δ.Ε. (11):3053834
ΑΡΙΘ. ΕΛΛ. ΚΑΤΑΘΕΣΗΣ (21):20050401796
ΗΜΕΡ. ΕΛΛ. ΚΑΤΑΘΕΣΗΣ (22):08/06/2005
ΑΡΙΘ./ΗΜΕΡ. ΔΗΜΟΣΙΕΥΣΗΣ
ΕΥΡΩΠΑΪΚΟΥ ΔΙΠΛΩΜΑΤΟΣ(87):0870504 - 09/03/2005
ΑΡΙΘ./ΗΜΕΡ. ΔΗΜΟΣΙΕΥΣΗΣ
ΕΥΡΩΠΑΪΚΗΣ ΑΙΤΗΣΗΣ (86):98480017.7--23/03/1998
ΔΙΚΑΙΟΥΧΟΣ (73):1)Gueyne, Jean
44, Boulevard d'Italie, 98000 Monaco,
MONAKO
2)Seguin, Marie-Christine
44, Boulevard d'Italie, 98000 Monaco,
MONAKO
ΣΥΜΒ. ΠΡΟΤΕΡΑΙΟΤΗΤΕΣ (30):9703793-24/03/1997-FR
ΕΦΕΥΡΕΤΗΣ (72):1)Seguin, Marie-Christine
2)Gueyne, Jean
ΕΙΔΙΚΟΣ ΠΑΗΡΕΞΟΥΣΙΟΣ (74):ΛΥΜΠΕΡΗΣ ΝΙΚΟΛΑΟΣ
Στουρνάρη 37, 10682 ΑΘΗΝΑ
ΑΝΤΙΚΛΗΤΟΣ (74):ΛΥΜΠΕΡΗΣ ΝΙΚΟΛΑΟΣ
Στουρνάρη 37,10682 ΑΘΗΝΑ
ΤΙΤΛΟΣ ΕΦΕΥΡΕΣΗΣ (54):**ΣΚΕΥΑΣΜΑΤΑ ΜΕ ΒΑΣΗ ΒΙΟΛΟΓΙΚΑ
ΕΝΕΡΓΟ ΠΥΡΙΤΙΟ.**

ΠΕΡΙΛΗΨΗ(57)

Σκευάσματα με βάση βιολογικά ενεργό πυρίτιο. Φαρμακευτικά σκευάσματα που επιδρούν ανασταλτικά στις σερινοπρωτεάσες και περιέχουν, μαζί με το εκάστοτε κατάλληλο βοηθητικό μέσο, τουλάχιστον μια ένωση με τον εξής γενικό τύπο (I): R6R7P(O)-(CHR5)m-(CHR4)n-Si(OR1)(OR2)(R3). Στον τύπο αυτό: τα R1 και R2 ανεξάρτητα το καθένα αντιπροσωπεύουν ένα άτομο υδρογόνου ή μια αλκυλομάδα, το R3 αντιπροσωπεύει μια υδροξυλομάδα ή μια αλκοξυ-ομάδα ή μια αλκυλομάδα, τα R4 και R5 ανεξάρτητα το καθένα αντιπροσωπεύουν ένα άτομο

υδρογόνου, μια υδροξυλομάδα, μια αλκυλομάδα ή μια λειτουργία καρβοξυλικού οξέος, τα R6 και R7 ανεξάρτητα το καθένα αντιπροσωπεύουν μια αλκοξυ-ομάδα, το n είναι ακέραιος μεγαλύτερος ή ίσος του 0 ή μικρότερος ή ίσος του 4, το m είναι ακέραιος αυστηρά μεγαλύτερος του 0 και μικρότερος ή ίσος του 3.

ΑΡΙΘΜΟΣ ΕΥΡ. Δ.Ε. (11):3053835
ΑΡΙΘ. ΕΛΛ. ΚΑΤΑΘΕΣΗΣ (21):20050401797
ΗΜΕΡ. ΕΛΛ. ΚΑΤΑΘΕΣΗΣ (22):08/06/2005
ΑΡΙΘ./ΗΜΕΡ. ΔΗΜΟΣΙΕΥΣΗΣ
ΕΥΡΩΠΑΪΚΟΥ ΔΙΠΛΩΜΑΤΟΣ(87):1154777 - 11/05/2005
ΑΡΙΘ./ΗΜΕΡ. ΔΗΜΟΣΙΕΥΣΗΣ
ΕΥΡΩΠΑΪΚΗΣ ΑΙΤΗΣΗΣ (86):00903681.5--10/02/2000
ΔΙΚΑΙΟΥΧΟΣ (73):1)Solvay Pharmaceuticals GmbH
Hans-Bockler-Allee 20, 30173 Hannover,
GERMANIA
ΣΥΜΒ. ΠΡΟΤΕΡΑΙΟΤΗΤΕΣ (30):19906310-16/02/1999-DE
ΕΦΕΥΡΕΤΗΣ (72):1)THORMaHLEN, Dirk
2)WALDECK, Harald
3)WILKINS, Martin, R.
ΕΙΔΙΚΟΣ ΠΑΗΡΕΞΟΥΣΙΟΣ (74):ΛΥΜΠΕΡΗΣ ΝΙΚΟΛΑΟΣ
Στουρνάρη 37, 10682 ΑΘΗΝΑ
ΑΝΤΙΚΛΗΤΟΣ (74):ΛΥΜΠΕΡΗΣ ΝΙΚΟΛΑΟΣ
Στουρνάρη 37,10682 ΑΘΗΝΑ
ΤΙΤΛΟΣ ΕΦΕΥΡΕΣΗΣ (54):**ΦΑΡΜΑΚΑ ΓΙΑ ΤΗΝ ΑΓΩΓΗ ΤΗΣ
ΑΡΤΗΡΙΑΚΗΣ ΥΠΕΡΤΑΣΗΣ.**

ΠΕΡΙΛΗΨΗ(57)

Η προκειμένη εφεύρεση αφορά στην χρησιμοποίηση παραγώγων βενζαζεπιν-N-οξικού οξέος, τα οποία περιέχουν σε θέση α έναντι του ατόμου αζώτου μία ομάδα όξο και σε θέση 3 υποκαθίστανται υπό μίας ρίζας 1-(καρβοξυαλκυλο)-κυκλοπεντυλο-καρβονυλ-αμινο και στα άλατα τους και τους βιοασταθείς εστέρες τους για την αγωγή της αρτηριακής υπέρτασης, ιδιαίτερος για την αγωγή ορισμένων μορφών της δευτερογενούς αρτηριακής πίεσης, σε μεγάλα θηλαστικά και ιδιαίτερος στους ανθρώπους και για την παρασκευή κατάλληλων για την αγωγή φαρμάκων. Η αιτία της προς αγωγή αρτηριακής υπέρτασης μπορεί να οφείλεται στην πλέον διαφορετική γένεση. Ιδιαίτερος αφορά η εφεύρεση την αγωγή τέτοιων μορφών της δευτερογενούς αρτηριακής υπέρτασης, που μπορούν να εμφανιστούν συνεπεία διαφόρων μη καρδιακών παθήσεων.

ΑΡΙΘΜΟΣ ΕΥΡ. Δ.Ε. (11):3053836
ΑΡΙΘ. ΕΛΛ. ΚΑΤΑΘΕΣΗΣ (21):20050401798
ΗΜΕΡ. ΕΛΛ. ΚΑΤΑΘΕΣΗΣ (22):09/06/2005
ΑΡΙΘ./ΗΜΕΡ. ΔΗΜΟΣΙΕΥΣΗΣ
ΕΥΡΩΠΑΪΚΟΥ ΔΙΠΛΩΜΑΤΟΣ(87):1136556 - 08/06/2005
ΑΡΙΘ./ΗΜΕΡ. ΔΗΜΟΣΙΕΥΣΗΣ
ΕΥΡΩΠΑΪΚΗΣ ΑΙΤΗΣΗΣ (86):01109203.8--20/11/1992
ΔΙΚΑΙΟΥΧΟΣ (73):1)ENZON, INC.
20 Kingsbridge Road, Piscataway, NJ 08854,
ΗΝΩΜΕΝΕΣ ΠΟΛΙΤΕΙΕΣ ΤΗΣ ΑΜΕΡΙΚΗΣ

ΣΥΜΒ. ΠΡΟΤΕΡΑΙΟΤΗΤΕΣ (30):796936-25/11/1991-US
ΕΦΕΥΡΕΤΗΣ (72):1)Rollence, Michele
2)Whitlow, Marc D.
3)Wood, James F.
4)Hardman, Karl
5)Bird, Robert E.
6)Filpula, David

ΕΙΛΙΚΟΣ ΠΑΗΡΕΞΟΥΣΙΟΣ (74):ΚΙΛΙΜΙΡΗΣ ΚΩΝΣΤΑΝΤΙΝΟΣ
Χατζηγιάννη Μέξη 7, 11528 ΑΘΗΝΑ

ΑΝΤΙΚΑΗΤΟΣ (74):ΚΙΛΙΜΙΡΗΣ ΑΝΑΣΤΑΣΙΟΣ
Χατζηγιάννη Μέξη 7,11528 ΑΘΗΝΑ

ΤΙΤΛΟΣ ΕΦΕΥΡΕΣΗΣ (54):**ΠΟΛΥΣΘΕΝΕΙΣ ΠΡΩΤΕΙΝΕΣ ΔΕΣΜΕΥΣΗΣ ΑΝΤΙΓΟΝΟΥ.**

ΠΕΡΙΛΗΨΗ(57)

Συνθέσεις πολυσθενών πρωτεϊνών δέσμευσης αντιγόνου, γενετικές δομήσεις που κωδικοποιούν πολυσθενείς πρωτεΐνες δέσμευσης αντιγόνου και μέθοδοι για την παραγωγή πολυσθενών πρωτεϊνών δέσμευσης αντιγόνου περιγράφονται και αξιολογούνται. Οι μέθοδοι περιλαμβάνουν καθαρισμό συνθέσεων που περιέχουν μονομερικές όσο και πολυσθενείς μορφές μορίων απλής πολυπεπτιδικής αλυσίδας, και την παραγωγή πολυσθενών πρωτεϊνών από καθαρισμένα μονομερή. Η

παραγωγή πολυσθενών πρωτεϊνών μπορεί να λάβει χώρα με σύνδεση μονομερικών πρωτεϊνών εξαρτώμενη από τη συγκέντρωση, ή με αναδιάταξη περιοχών περιλαμβάνουσα διάσταση ακολουθούμενη από επανασύνδεση διαφορετικών περιοχών. Δισθενείς πρωτεΐνες, συμπεριλαμβανομένων των μονοδισθενών και ετεροδισθενών πρωτεϊνών, παράγονται στην παρούσα εφεύρεση. Γενετικές αλληλουχίες που κωδικοποιούν μονοαλυσωτές πρωτεΐνες δέσμευσης αντιγόνου γνωστοποιούνται. Οι χρήσεις περιλαμβάνουν όλες εκείνες τις αρμόζουσες για μονοκλωνικά και πολυκλωνικά αντισώματα και θραύσματα αυτών, συμπεριλαμβανομένης της χρήσης ως διπλοειδικό μόριο δέσμευσης αντιγόνου.

ΑΡΙΘΜΟΣ ΕΥΡ. Δ.Ε. (11):3053837
ΑΡΙΘ. ΕΛΛ. ΚΑΤΑΘΕΣΗΣ (21):20050401799
ΗΜΕΡ. ΕΛΛ. ΚΑΤΑΘΕΣΗΣ (22):09/06/2005
ΑΡΙΘ./ΗΜΕΡ. ΔΗΜΟΣΙΕΥΣΗΣ
ΕΥΡΩΠΑΪΚΟΥ ΔΙΠΛΩΜΑΤΟΣ(87):1040830 - 08/06/2005
ΑΡΙΘ./ΗΜΕΡ. ΔΗΜΟΣΙΕΥΣΗΣ
ΕΥΡΩΠΑΪΚΗΣ ΑΙΤΗΣΗΣ (86):98961430.0--21/12/1998
ΔΙΚΑΙΟΥΧΟΣ (73):1)Dainippon Pharmaceutical Co., Ltd.
6-8, Dosho-machi 2-chome, Chuo-ku, Osaka-shi, Osaka 541-8524, ΙΑΠΩΝΙΑ

ΣΥΜΒ. ΠΡΟΤΕΡΑΙΟΤΗΤΕΣ (30):36931397-26/12/1997-JP
ΕΦΕΥΡΕΤΗΣ (72):1)MASUDA, Yoshinobu
2)OCHI, Yoshiaki

ΕΙΛΙΚΟΣ ΠΑΗΡΕΞΟΥΣΙΟΣ (74):ΚΙΛΙΜΙΡΗΣ ΚΩΝΣΤΑΝΤΙΝΟΣ
Χατζηγιάννη Μέξη 7, 11528 ΑΘΗΝΑ

ΑΝΤΙΚΑΗΤΟΣ (74):ΚΙΛΙΜΙΡΗΣ ΑΝΑΣΤΑΣΙΟΣ
Χατζηγιάννη Μέξη 7,11528 ΑΘΗΝΑ

ΤΙΤΛΟΣ ΕΦΕΥΡΕΣΗΣ (54):**ΦΑΡΜΑΚΟ ΓΙΑ ΝΕΥΡΟΕΚΦΥΛΙΣΤΙΚΕΣ ΝΟΣΟΥΣ.**

ΠΕΡΙΛΗΨΗ(57)

Η παρούσα εφεύρεση παρέχει ένα φάρμακο για νευροεκφυλιστικές νόσους που περιλαμβάνει ως δραστικό συστατικό, ζονισαμίδιο ή ένα άλας του με μέταλλο των αλκαλίων. Αυτό το φάρμακο μπορεί να χρησιμοποιηθεί στην πρόληψη και αγωγή νευροεκφυλιστικών νόσων όπως είναι η νόσος του Parkinson, η νόσος του Huntington, το σύνδρομο χοριοειδούς και το δυστονικό σύνδρομο σε θηλαστικά περιλαμβανομένου του ανθρώπου.

ΑΡΙΘΜΟΣ ΕΥΡ. Δ.Ε. (11):3053838
ΑΡΙΘ. ΕΛΛ. ΚΑΤΑΘΕΣΗΣ (21):20050401800
ΗΜΕΡ. ΕΛΛ. ΚΑΤΑΘΕΣΗΣ (22):09/06/2005
ΑΡΙΘ./ΗΜΕΡ. ΔΗΜΟΣΙΕΥΣΗΣ
ΕΥΡΩΠΑΪΚΟΥ ΔΙΠΛΩΜΑΤΟΣ(87):1017391 - 08/06/2005
ΑΡΙΘ./ΗΜΕΡ. ΔΗΜΟΣΙΕΥΣΗΣ
ΕΥΡΩΠΑΪΚΗΣ ΑΙΤΗΣΗΣ (86):98945805.4--03/09/1998
ΔΙΚΑΙΟΥΧΟΣ (73):1)Pharmacia & Upjohn Company LLC
301 Henrietta Street, Kalamazoo, MI 49001,
ΗΝΩΜΕΝΕΣ ΠΟΛΙΤΕΙΕΣ ΤΗΣ ΑΜΕΡΙΚΗΣ
ΣΥΜΒ. ΠΡΟΤΕΡΑΙΟΤΗΤΕΣ (30):60827 P-30/09/1997-US
ΕΦΕΥΡΕΤΗΣ (72):1)JU, Tzu-chi, Robert
ΕΙΔΙΚΟΣ ΠΛΗΡΕΞΟΥΣΙΟΣ (74):ΚΙΛΙΜΙΡΗΣ ΚΩΝΣΤΑΝΤΙΝΟΣ
Χατζηγιάννη Μέξη 7, 11528 ΑΘΗΝΑ
ΑΝΤΙΚΛΗΤΟΣ (74):ΚΙΛΙΜΙΡΗΣ ΑΝΑΣΤΑΣΙΟΣ
Χατζηγιάννη Μέξη 7,11528 ΑΘΗΝΑ
ΤΙΤΛΟΣ ΕΦΕΥΡΕΣΗΣ (54):**ΣΥΝΘΕΣΗ ΔΙΣΚΙΟΥ ΠΑΡΑΤΕΤΑΜΕ-
ΝΗΣ ΑΠΕΛΕΥΘΕΡΩΣΕΩΣ ΣΤΗΝ ΔΓΩ-
ΓΗ ΤΗΣ ΝΟΣΟΥ ΤΟΥ PARKINSON.**

ΠΕΡΙΛΗΨΗ(57)

Το δισκίο παρατεταμένης απελευθέρωσης της (Z)-2-βουτενοδιοϊκής (R) - 5,6 -
δωδρο - 5 - (μεθυλαμνο) - 4H - ιμιδαζο - [4,5 - ij] - κινολιν - 2(1H) - όνης (1:1),
το οποίο περιγράφεται, επιτρέπει τη χορήγηση δύο φορές την ημέρα, της (Z) - 2 -
βουτενοδιοϊκής (R) - 5,6 - δωδρο - 5 - (μεθυλαμνο) - 4H - ιμιδαζο - [4,5 - ij] -
κινολιν - 2(1H) - όνης (1:1), στην αγωγή ανθρώπων με τη νόσο του Parkinson.

ΑΡΙΘΜΟΣ ΕΥΡ. Δ.Ε. (11):3053839
ΑΡΙΘ. ΕΛΛ. ΚΑΤΑΘΕΣΗΣ (21):20050401801
ΗΜΕΡ. ΕΛΛ. ΚΑΤΑΘΕΣΗΣ (22):09/06/2005
ΑΡΙΘ./ΗΜΕΡ. ΔΗΜΟΣΙΕΥΣΗΣ
ΕΥΡΩΠΑΪΚΟΥ ΔΙΠΛΩΜΑΤΟΣ(87):1165031 - 08/06/2005
ΑΡΙΘ./ΗΜΕΡ. ΔΗΜΟΣΙΕΥΣΗΣ
ΕΥΡΩΠΑΪΚΗΣ ΑΙΤΗΣΗΣ (86):00906573.1--14/03/2000
ΔΙΚΑΙΟΥΧΟΣ (73):1)PFIZER INC.
235 East 42nd Street, New York, N.Y. 10017,
ΗΝΩΜΕΝΕΣ ΠΟΛΙΤΕΙΕΣ ΤΗΣ ΑΜΕΡΙΚΗΣ
ΣΥΜΒ. ΠΡΟΤΕΡΑΙΟΤΗΤΕΣ (30):125553 P-22/03/1999-US
ΕΦΕΥΡΕΤΗΣ (72):1)COLLINGTON, Eric William
ΕΙΔΙΚΟΣ ΠΛΗΡΕΞΟΥΣΙΟΣ (74):ΚΙΛΙΜΙΡΗΣ ΚΩΝΣΤΑΝΤΙΝΟΣ
Χατζηγιάννη Μέξη 7, 11528 ΑΘΗΝΑ
ΑΝΤΙΚΛΗΤΟΣ (74):ΚΙΛΙΜΙΡΗΣ ΑΝΑΣΤΑΣΙΟΣ
Χατζηγιάννη Μέξη 7,11528 ΑΘΗΝΑ
ΤΙΤΛΟΣ ΕΦΕΥΡΕΣΗΣ (54):**ΡΕΖΟΡΚΙΝΟΛΙΚΗ ΣΥΝΘΕΣΗ
ΠΕΡΙΛΗΨΗ(57)**

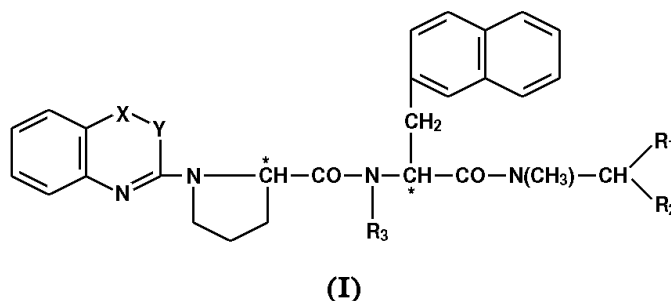
Η παρούσα εφεύρεση είναι σχετική με τη χρήση ενός ρεζορκινολικού παραγώγου
ως μέσου για απαλότερο χρώμα του δέρματος.

ΑΡΙΘΜΟΣ ΕΥΡ. Δ.Ε. (11):3053840
ΑΡΙΘ. ΕΛΛ. ΚΑΤΑΘΕΣΗΣ (21):20050401802
ΗΜΕΡ. ΕΛΛ. ΚΑΤΑΘΕΣΗΣ (22):06/06/2005
ΑΡΙΘ./ΗΜΕΡ. ΔΗΜΟΣΙΕΥΣΗΣ
ΕΥΡΩΠΑΪΚΟΥ ΔΙΠΛΩΜΑΤΟΣ(87):1326616 - 30/03/2005
ΑΡΙΘ./ΗΜΕΡ. ΔΗΜΟΣΙΕΥΣΗΣ
ΕΥΡΩΠΑΪΚΗΣ ΑΙΤΗΣΗΣ (86):01961576.4--31/08/2001
ΔΙΚΑΙΟΥΧΟΣ (73):1)AstraZeneca AB
151 85 Sodertalje, ΣΟΥΗΔΙΑ
ΣΥΜΒ. ΠΡΟΤΕΡΑΙΟΤΗΤΕΣ (30):0003126-05/09/2000-SE
ΕΦΕΥΡΕΤΗΣ (72):1)ROBERTSON, John
ΕΙΔΙΚΟΣ ΠΑΡΕΞΟΥΣΙΟΣ (74):ΣΙΩΤΟΥ ΑΙΚΑΤΕΡΙΝΗ
Πατησίων 122, 11257 ΑΘΗΝΑ
ΑΝΤΙΚΛΗΤΟΣ (74):ΣΙΩΤΟΥ ΑΙΚΑΤΕΡΙΝΗ
Πατησίων 122,11257 ΑΘΗΝΑ
ΤΙΤΛΟΣ ΕΦΕΥΡΕΣΗΣ (54):**ΝΕΑ ΧΡΗΣΗ ΚΟΥΕΤΙΑΠΙΝΗΣ.**
ΠΕΡΙΛΗΨΗ(57)

Μία μέθοδος για τη θεραπευτική αντιμετώπιση της Διαταραχής Ελλειμματικής Προσοχής - Υπερκινητικότητας, της Διαταραχής Διαγωγής και συναφών διαταραχών που περιλαμβάνουν τη χρήση του ατυπικού αντιψυχωτικού μέσου, της κουετιαπίνης.

ΑΡΙΘΜΟΣ ΕΥΡ. Δ.Ε. (11):3053841
ΑΡΙΘ. ΕΛΛ. ΚΑΤΑΘΕΣΗΣ (21):20050401804
ΗΜΕΡ. ΕΛΛ. ΚΑΤΑΘΕΣΗΣ (22):08/06/2005
ΑΡΙΘ./ΗΜΕΡ. ΔΗΜΟΣΙΕΥΣΗΣ
ΕΥΡΩΠΑΪΚΟΥ ΔΙΠΛΩΜΑΤΟΣ(87):0964867 - 09/03/2005
ΑΡΙΘ./ΗΜΕΡ. ΔΗΜΟΣΙΕΥΣΗΣ
ΕΥΡΩΠΑΪΚΗΣ ΑΙΤΗΣΗΣ (86):97953927.7--29/12/1997
ΔΙΚΑΙΟΥΧΟΣ (73):1)Novartis AG
Lichtstrasse 35, 4056 Basel, ΕΛΒΕΤΙΑ
ΣΥΜΒ. ΠΡΟΤΕΡΑΙΟΤΗΤΕΣ (30):9700597-14/01/1997-GB
ΕΦΕΥΡΕΤΗΣ (72):1)PRASHAD, Mahavir
2)HAR, Denis
3)WALPOLE, Christopher, Simon, John
ΕΙΔΙΚΟΣ ΠΑΡΕΞΟΥΣΙΟΣ (74):ΛΥΜΠΕΡΗΣ ΝΙΚΟΛΑΟΣ
Στουρνάρη 37, 10682 ΑΘΗΝΑ
ΑΝΤΙΚΛΗΤΟΣ (74):ΛΥΜΠΕΡΗΣ ΝΙΚΟΛΑΟΣ
Στουρνάρη 37,10682 ΑΘΗΝΑ
ΤΙΤΛΟΣ ΕΦΕΥΡΕΣΗΣ (54):**ΑΝΤΑΓΩΝΙΣΤΕΣ ΤΑΧΥΚΙΝΙΝΗΣ.**
ΠΕΡΙΛΗΨΗ(57)

Ενώσεις του τύπου (I), όπου X είναι -CH₂-, -CO- ή άμεσος δεσμός, Y είναι -O-, -S- ή -NH-, R₁ είναι φαινύλιο, R₂ είναι H ή φαινύλιο, R₃ είναι H ή -CH₃- και τα φαρμακευτικά αποδεκτά άλατά τους, έχουν δράση ανταγωνιστική προς την ταχυκίνη και είναι χρήσιμες ως φαρμακευτικές ουσίες π.χ. στην αντιμετώπιση πόνου και ημικρανίας.



ΑΡΙΘΜΟΣ ΕΥΡ. Δ.Ε. (11):3053842
ΑΡΙΘ. ΕΛΛ. ΚΑΤΑΘΕΣΗΣ (21):20050401805
ΗΜΕΡ. ΕΛΛ. ΚΑΤΑΘΕΣΗΣ (22):08/06/2005
ΑΡΙΘ./ΗΜΕΡ. ΔΗΜΟΣΙΕΥΣΗΣ
ΕΥΡΩΠΑΪΚΟΥ ΔΙΠΛΩΜΑΤΟΣ(87):1135125 - 16/03/2005
ΑΡΙΘ./ΗΜΕΡ. ΔΗΜΟΣΙΕΥΣΗΣ
ΕΥΡΩΠΑΪΚΗΣ ΑΙΤΗΣΗΣ (86):99968394.9--01/12/1999
ΔΙΚΑΙΟΥΧΟΣ (73):1)Sanofi-Aventis
174, Avenue de France, 75013 Paris, ΓΑΛΛΙΑ
ΣΥΜΒ. ΠΡΟΤΕΡΑΙΟΤΗΤΕΣ (30):98403037-04/12/1998-EP
ΕΦΕΥΡΕΤΗΣ (72):1)Alaux, Gerard
2)Lewis, Gareth
3)Andre, Frederic
ΕΙΔΙΚΟΣ ΠΑΗΡΕΞΟΥΣΙΟΣ (74):ΛΥΜΠΕΡΗΣ ΝΙΚΟΛΑΟΣ
Στουρνάρη 37, 10682 ΑΘΗΝΑ
ΑΝΤΙΚΑΗΤΟΣ (74):ΛΥΜΠΕΡΗΣ ΝΙΚΟΛΑΟΣ
Στουρνάρη 37,10682 ΑΘΗΝΑ
ΤΙΤΛΟΣ ΕΦΕΥΡΕΣΗΣ (54):ΔΟΣΟΜΕΤΡΙΚΑ ΜΟΡΦΩΜΑΤΑ ΕΛΕΓΧΟΜΕΝΗΣ ΑΠΕΛΕΥΘΕΡΩΣΗΣ ΠΟΥ ΠΕΡΙΛΑΜΒΑΝΟΥΝ ΣΤΗ ΣΥΣΤΑΣΗ ΤΟΥΣ ΖΟΛΠΙΔΕΜΗ Ή ΕΝΑ ΑΛΛΑΣ ΤΗΣ.

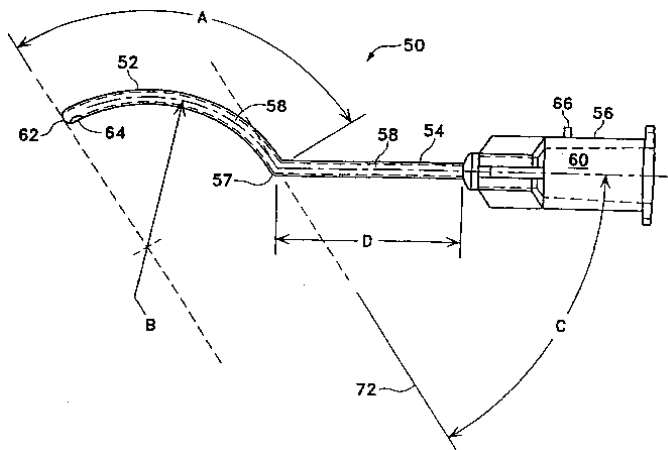
ΠΕΡΙΛΗΨΗ(57)

Η παρούσα εφεύρεση σχετίζεται με δοσομετρικά μορφώματα ελεγχόμενης απελευθέρωσης της ζολπιδέμης ή αλάτων της τα οποία είναι λειτουργικά προσαρμοσμένα για την απελευθέρωση της ζολπιδέμης για μία προκαθορισμένη χρονική περίοδο, σύμφωνα με ένα διφασικό προφίλ διάλυσης, όπου η πρώτη φάση είναι μία φάση άμεσης απελευθέρωσης και η δεύτερη φάση είναι μία φάση μακροχρόνιας απελευθέρωσης και ειδικότερα σχετίζεται με εκτελέσεις τους που αποσκοπούν στην αποφυγή της κατάχρησης.

ΑΡΙΘΜΟΣ ΕΥΡ. Δ.Ε. (11):3053843
ΑΡΙΘ. ΕΛΛ. ΚΑΤΑΘΕΣΗΣ (21):20050401803
ΗΜΕΡ. ΕΛΛ. ΚΑΤΑΘΕΣΗΣ (22):06/06/2005
ΑΡΙΘ./ΗΜΕΡ. ΔΗΜΟΣΙΕΥΣΗΣ
ΕΥΡΩΠΑΪΚΟΥ ΔΙΠΛΩΜΑΤΟΣ(87):1221918 - 16/03/2005
ΑΡΙΘ./ΗΜΕΡ. ΔΗΜΟΣΙΕΥΣΗΣ
ΕΥΡΩΠΑΪΚΗΣ ΑΙΤΗΣΗΣ (86):00968673.4--04/10/2000
ΔΙΚΑΙΟΥΧΟΣ (73):1)Alcon Inc.
Bosch 69, 6331 Hunenberg, ΕΛΒΕΤΙΑ
ΣΥΜΒ. ΠΡΟΤΕΡΑΙΟΤΗΤΕΣ (30):161660 P-21/10/1999-US
ΕΦΕΥΡΕΤΗΣ (72):1)CLARK, Abbot, F.
2)YORK, Billie M.
3)YAACOBI, Yoseph
4)STRUBLE, Craig, B.
5)DAHLIN, David, C.
6)MARSH, David Allen
ΕΙΔΙΚΟΣ ΠΑΗΡΕΞΟΥΣΙΟΣ (74):ΔΕΛΗΚΩΣΤΟΠΟΥΛΟΥ ΑΓΓΕΛΙΚΗ
Σαρανταπόρου 6, 11144 ΑΘΗΝΑ
ΑΝΤΙΚΑΗΤΟΣ (74):ΔΕΛΗΚΩΣΤΟΠΟΥΛΟΥ ΑΓΓΕΛΙΚΗ
Σαρανταπόρου 6,11144 ΑΘΗΝΑ
ΤΙΤΛΟΣ ΕΦΕΥΡΕΣΗΣ (54):ΧΟΡΗΓΗΣΗ ΦΑΡΜΑΚΟΥ ΥΠΟ ΤΟΝ ΤΕΝΟΝ.

ΠΕΡΙΛΗΨΗ(57)

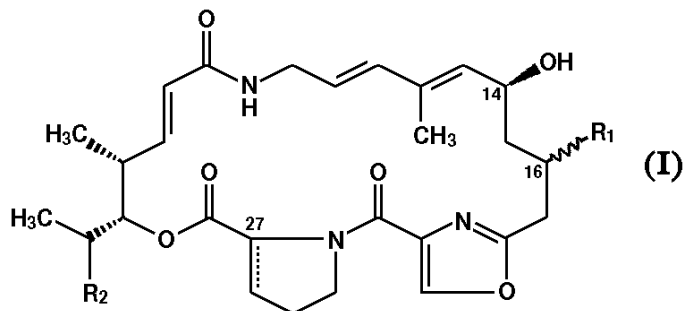
Αποκαλύπτονται σωλήνες εισαγωγής (50) για χορήγηση φαρμάκων. Μία ενσωμάτωση ενός σωλήνος εισαγωγής συμπεριλαμβάνει ένα ακραίο τμήμα (52) που έχει μία ακτίνα καμπυλότητας ουσιαστικά ίση με μία ακτίνα καμπυλότητας του βολβού του ανθρώπινου οφθαλμού, ένα εγγύς τμήμα (54) και μία καμπή που χωρίζει το ακραίο τμήμα και το εγγύς τμήμα. Μία εφαπτόμενη γωνία (72) επί του ακραίου τμήματος στην καμπή κείται σε μία γωνία από όχι περισσότερο από 56 μοίρες σε σχέση με το εγγύς τμήμα. Οι σωλήνες εισαγωγής είναι ικανοί για την χορήγηση φαρμάκων υπό τον Τενον στο οπίσθιο τμήμα του ανθρώπινου οφθαλμού πλησίον της ωχράς κηλίδος του αμφιβληστροειδούς.



ΑΡΙΘΜΟΣ ΕΥΡ. Δ.Ε. (11):3053844
ΑΡΙΘ. ΕΛΛ. ΚΑΤΑΘΕΣΗΣ (21):20050401806
ΗΜΕΡ. ΕΛΛ. ΚΑΤΑΘΕΣΗΣ (22):08/06/2005
ΑΡΙΘ./ΗΜΕΡ. ΔΗΜΟΣΙΕΥΣΗΣ
ΕΥΡΩΠΑΪΚΟΥ ΔΙΠΛΩΜΑΤΟΣ(87):1353929 - 16/03/2005
ΑΡΙΘ./ΗΜΕΡ. ΔΗΜΟΣΙΕΥΣΗΣ
ΕΥΡΩΠΑΪΚΗΣ ΑΙΤΗΣΗΣ (86):01995738.0--19/12/2001
ΔΙΚΑΙΟΥΧΟΣ (73):1)Aventis Pharma S.A.,
20, avenue Raymond Aron, 92160 Antony,
ΓΑΛΛΙΑ
ΣΥΜΒ. ΠΡΟΤΕΡΑΙΟΤΗΤΕΣ (30):0016804-21/12/2000-FR
ΕΦΕΥΡΕΤΗΣ (72):1)RONAN, Baptiste
2)DESMAZEAU, Pascal
3)BACQUE, Eric
4)BARRIERE, Jean-Claude
ΕΙΛΙΚΟΣ ΠΛΗΡΕΞΟΥΣΙΟΣ (74):ΛΥΜΠΕΡΗΣ ΝΙΚΟΛΑΟΣ
Στουρνάρη 37, 10682 ΑΘΗΝΑ
ΑΝΤΙΚΛΗΤΟΣ (74):ΛΥΜΠΕΡΗΣ ΝΙΚΟΛΑΟΣ
Στουρνάρη 37,10682 ΑΘΗΝΑ
ΤΙΤΛΟΣ ΕΦΕΥΡΕΣΗΣ (54):**ΕΚΔΟΧΑ ΤΩΝ ΣΤΡΕΠΤΟΓΡΑΜΙΝΩΝ, Η ΔΙΑΔΙΚΑΣΙΑ ΠΑΡΑΣΚΕΥΗΣ ΤΟΥΣ ΚΑΙ ΤΑ ΣΚΕΥΑΣΜΑΤΑ ΠΟΥ ΤΑ ΠΕΡΙΕΧΟΥΝ.**

ΠΕΡΙΛΗΨΗ(57)

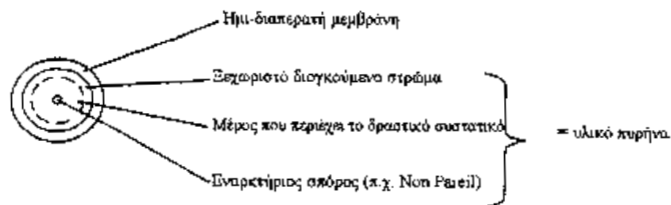
Έκδοχα της ομάδας Α στρεπτογραμινών με γενικό τύπο (I), όπου: το R1 αντιπροσωπεύει ρίζες κυανίου ή αιθινυλίου, το R2 αντιπροσωπεύει ένα άτομο υδρογόνου ή ένα μεθύλιο ή αιθύλιο και ο δεσμός --- αντιπροσωπεύει έναν απλό δεσμό (στερεοχημία 27R) ή ένα διπλό δεσμό. Τα έκδοχα αυτά παρουσιάζουν ιδιαίτερο ενδιαφέρον ως αντιβακτηριακοί παράγοντες.



ΑΡΙΘΜΟΣ ΕΥΡ. Δ.Ε. (11):3053845
ΑΡΙΘ. ΕΛΛ. ΚΑΤΑΘΕΣΗΣ (21):20050401807
ΗΜΕΡ. ΕΛΛ. ΚΑΤΑΘΕΣΗΣ (22):06/06/2005
ΑΡΙΘ./ΗΜΕΡ. ΔΗΜΟΣΙΕΥΣΗΣ
ΕΥΡΩΠΑΪΚΟΥ ΔΙΠΛΩΜΑΤΟΣ(87):1191926 - 30/03/2005
ΑΡΙΘ./ΗΜΕΡ. ΔΗΜΟΣΙΕΥΣΗΣ
ΕΥΡΩΠΑΪΚΗΣ ΑΙΤΗΣΗΣ (86):00946614.5--20/06/2000
ΔΙΚΑΙΟΥΧΟΣ (73):1)AstraZeneca AB
151 85 Sodertalje, ΣΟΥΗΔΙΑ
ΣΥΜΒ. ΠΡΟΤΕΡΑΙΟΤΗΤΕΣ (30):9902386-22/06/1999-SE
ΕΦΕΥΡΕΤΗΣ (72):1)SJoBLOM, Brita
2)LUNDBERG, Per, Johan
ΕΙΛΙΚΟΣ ΠΛΗΡΕΞΟΥΣΙΟΣ (74):ΣΙΩΤΟΥ ΑΙΚΑΤΕΡΙΝΗ
Πατησίων 122, 11257 ΑΘΗΝΑ
ΑΝΤΙΚΛΗΤΟΣ (74):ΣΙΩΤΟΥ ΑΙΚΑΤΕΡΙΝΗ
Πατησίων 122,11257 ΑΘΗΝΑ
ΤΙΤΛΟΣ ΕΦΕΥΡΕΣΗΣ (54):**ΤΥΠΟΠΟΙΗΣΗ ΠΟΥ ΠΕΡΙΕΧΕΙ ΟΜΕΠΡΑΖΟΛΗ ΚΑΙ (S)-ΟΜΕΠΡΑΖΟΛΗ.**

ΠΕΡΙΛΗΨΗ(57)

Μία στοματική δοσολογική μορφή που περιλαμβάνει ένα υλικό πυρήνα επικαλυμμένο με μία ημι-διαπερατή μεμβράνη όπου το υλικό πυρήνα περιλαμβάνει ένα δραστικό συστατικό επιλεγμένο από την ομάδα της ομεπραζόλης, ενός αλκαλικού άλατος αυτής, της S-ομεπραζόλης και ενός αλκαλικού άλατος αυτής, σε πρόσμιξη με ένα ή περισσότερα αλκαλικά πρόσθετα, ένα ή περισσότερα διογκωτικά μέσα, και προαιρετικά, φαρμακευτικός αποδεκτά έκδοχα, και η δοσολογική μορφή δεν είναι εντοροδιαλυτή.



ΑΡΙΘΜΟΣ ΕΥΡ. Δ.Ε. (11):3053846
ΑΡΙΘ. ΕΛΛ. ΚΑΤΑΘΕΣΗΣ (21):20050401808
ΗΜΕΡ. ΕΛΛ. ΚΑΤΑΘΕΣΗΣ (22):06/06/2005
ΑΡΙΘ./ΗΜΕΡ. ΔΗΜΟΣΙΕΥΣΗΣ
ΕΥΡΩΠΑΪΚΟΥ ΔΙΠΛΩΜΑΤΟΣ(87):1237551 - 30/03/2005
ΑΡΙΘ./ΗΜΕΡ. ΔΗΜΟΣΙΕΥΣΗΣ
ΕΥΡΩΠΑΪΚΗΣ ΑΙΤΗΣΗΣ (86):00979765.5--28/11/2000
ΔΙΚΑΙΟΥΧΟΣ (73):1)AstraZeneca AB
151 85 Sodertalje, ΣΟΥΗΔΙΑ
ΣΥΜΒ. ΠΡΟΤΕΡΑΙΟΤΗΤΕΣ (30):9928578-03/12/1999-GB
ΕΦΕΥΡΕΤΗΣ (72):1)DEARN, Alan Roy
2)COOMBER, Trevor John
3)WILLIAMSON, Sarah Louise
4)SUMMERS, Simon John
ΕΙΔΙΚΟΣ ΠΛΗΡΕΞΟΥΣΙΟΣ (74):ΣΙΩΤΟΥ ΑΙΚΑΤΕΡΙΝΗ
Πατησίων 122, 11257 ΑΘΗΝΑ
ΑΝΤΙΚΛΗΤΟΣ (74):ΣΙΩΤΟΥ ΑΙΚΑΤΕΡΙΝΗ
Πατησίων 122,11257 ΑΘΗΝΑ
ΤΙΤΛΟΣ ΕΦΕΥΡΕΣΗΣ (54):**ΦΑΡΜΑΚΕΥΤΙΚΕΣ ΤΥΠΟΠΟΙΗΣΕΙΣ ΠΟΥ ΠΕΡΙΕΧΟΥΝ ΖΟΛΜΙΤΡΙΠΤΑΝΗ.**

ΠΕΡΙΛΗΨΗ(57)

Μία φαρμακευτική τυποποίηση του αγωνιστή 5HT₁, η ζολμιτριπτάνη, για χρήση σε ενδορρινικές χορηγήσεις. Η τυποποίηση είναι χρήσιμη στη θεραπεία της ημικρανίας και των σχετικών ανωμαλιών.

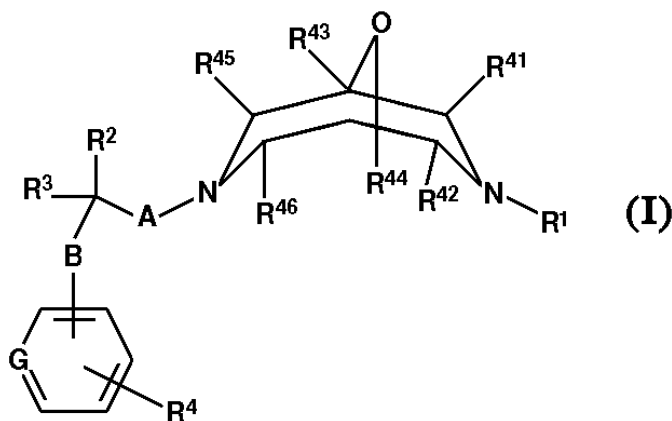
ΑΡΙΘΜΟΣ ΕΥΡ. Δ.Ε. (11):3053847
ΑΡΙΘ. ΕΛΛ. ΚΑΤΑΘΕΣΗΣ (21):20050401809
ΗΜΕΡ. ΕΛΛ. ΚΑΤΑΘΕΣΗΣ (22):06/06/2005
ΑΡΙΘ./ΗΜΕΡ. ΔΗΜΟΣΙΕΥΣΗΣ
ΕΥΡΩΠΑΪΚΟΥ ΔΙΠΛΩΜΑΤΟΣ(87):1235831 - 30/03/2005
ΑΡΙΘ./ΗΜΕΡ. ΔΗΜΟΣΙΕΥΣΗΣ
ΕΥΡΩΠΑΪΚΗΣ ΑΙΤΗΣΗΣ (86):00971960.0--13/10/2000
ΔΙΚΑΙΟΥΧΟΣ (73):1)AstraZeneca AB
151 85 Sodertalje, ΣΟΥΗΔΙΑ
ΣΥΜΒ. ΠΡΟΤΕΡΑΙΟΤΗΤΕΣ (30):9903759-18/10/1999-SE
ΕΦΕΥΡΕΤΗΣ (72):1)STRANDLUND, Gert
2)BJORE, Annika
3)Wilstermann, Michael
4)Thomson, Colin
5)Svensson, Peder
6)Pontan, Fritiof
7)Pavey, John
8)Hoffman, Kurt-Jurgen
9)Bjorsne, Magnus
10)Cladingboel, David

ΕΙΔΙΚΟΣ ΠΛΗΡΕΞΟΥΣΙΟΣ (74):ΣΙΩΤΟΥ ΑΙΚΑΤΕΡΙΝΗ
Πατησίων 122, 11257 ΑΘΗΝΑ
ΑΝΤΙΚΛΗΤΟΣ (74):ΣΙΩΤΟΥ ΑΙΚΑΤΕΡΙΝΗ
Πατησίων 122,11257 ΑΘΗΝΑ

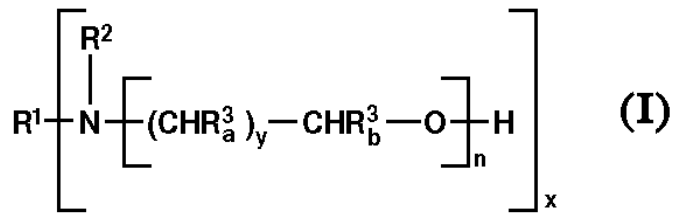
ΤΙΤΛΟΣ ΕΦΕΥΡΕΣΗΣ (54):**ΝΕΕΣ ΕΝΩΣΕΙΣ ΟΞΑΒΙΣΠΙΔΙΝΗΣ ΧΡΗΣΙΜΕΣ ΣΤΗ ΘΕΡΑΠΕΥΤΙΚΗ ΑΝΤΙΜΕΤΩΠΙΣΗ ΤΗΣ ΚΑΡΔΙΑΚΗΣ ΑΡΡΥΘΜΙΑΣ.**

ΠΕΡΙΛΗΨΗ(57)

Δίδονται ενώσεις του τύπου (I), όπου τα R₁, R₂, R₃, R₄, R₄₁ έως R₄₆, A, B και G έχουν τις σημασίες που δίδονται στην περιγραφή, οι οποίες είναι χρήσιμες για τη θεραπευτική αντιμετώπιση της αρρυθμίας και την πρόληψη αυτής, ιδιαίτερα της κοιλιακής και της κοιλιακής αρρυθμίας.



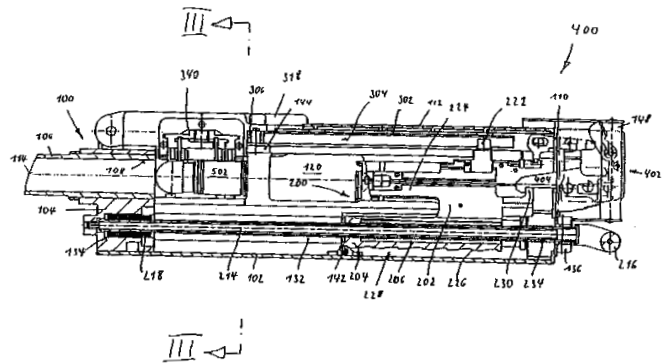
ΑΡΙΘΜΟΣ ΕΥΡ. Δ.Ε. (11):3053848
ΑΡΙΘ. ΕΛΛ. ΚΑΤΑΘΕΣΗΣ (21):20050401810
ΗΜΕΡ. ΕΛΛ. ΚΑΤΑΘΕΣΗΣ (22):06/06/2005
ΑΡΙΘ./ΗΜΕΡ. ΔΗΜΟΣΙΕΥΣΗΣ
ΕΥΡΩΠΑΪΚΟΥ ΔΙΠΛΩΜΑΤΟΣ(87):1343838 - 06/04/2005
ΑΡΙΘ./ΗΜΕΡ. ΔΗΜΟΣΙΕΥΣΗΣ
ΕΥΡΩΠΑΪΚΗΣ ΑΙΤΗΣΗΣ (86):01270189.2--05/12/2001
ΔΙΚΑΙΟΥΧΟΣ (73):1)Crompton Vinyl Additives GmbH
 Chemiestrasse 22, 68623 Lampertheim,
 ΓΕΡΜΑΝΙΑ
ΣΥΜΒ. ΠΡΟΤΕΡΑΙΟΤΗΤΕΣ (30):10061935-13/12/2000-DE
ΕΦΕΥΡΕΤΗΣ (72):1)FRIEDRICH, Hans-Helmut
 2)WEHNER, Wolfgang
 3)KUHΝ, Karl-Josef
 4)HOPFMANN, Thomas
ΕΙΔΙΚΟΣ ΠΛΗΡΕΞΟΥΣΙΟΣ (74):ΣΙΩΤΟΥ ΑΙΚΑΤΕΡΙΝΗ
 Πατησίων 122, 11257 ΑΘΗΝΑ
ΑΝΤΙΚΛΗΤΟΣ (74):ΣΙΩΤΟΥ ΑΙΚΑΤΕΡΙΝΗ
 Πατησίων 122,11257 ΑΘΗΝΑ
ΤΙΤΛΟΣ ΕΦΕΥΡΕΣΗΣ (54):**ΣΥΣΤΗΜΑ ΣΤΑΘΕΡΟΠΟΙΗΤΗ ΓΙΑ ΤΗ ΣΤΑΘΕΡΟΠΟΙΗΣΗ ΑΛΟΓΟΝΟΥΧΩΝ ΠΟΛΥΜΕΡΩΝ.**



ΠΕΡΙΛΗΨΗ(57)

Περιγράφονται μείγματα σταθεροποιητών, που περιέχουν τουλάχιστον: α) ένα υπεργλωρικό άλας και β) μία αλκανολαμίνη του τύπου (I) ή προϊόν αντίδρασης μονο- ή πολυλειτουργικού εποξειδίου και αμμωνίας ή μονο- ή πολυλειτουργικού διαλκυλο (αρυλο)- ή μονοαλκυλο (αρυλο)αμίνης, τα οποία είναι κατάλληλα για τη σταθεροποίηση αλογονούχων πολυμερών, ειδικά PVC.

ΑΡΙΘΜΟΣ ΕΥΡ. Δ.Ε. (11):3053849
ΑΡΙΘ. ΕΛΛ. ΚΑΤΑΘΕΣΗΣ (21):20050401811
ΗΜΕΡ. ΕΛΛ. ΚΑΤΑΘΕΣΗΣ (22):06/06/2005
ΑΡΙΘ./ΗΜΕΡ. ΔΗΜΟΣΙΕΥΣΗΣ
ΕΥΡΩΠΑΪΚΟΥ ΔΙΠΛΩΜΑΤΟΣ(87):1253396 - 25/05/2005
ΑΡΙΘ./ΗΜΕΡ. ΔΗΜΟΣΙΕΥΣΗΣ
ΕΥΡΩΠΑΪΚΗΣ ΑΙΤΗΣΗΣ (86):02013632.1--06/10/1994
ΔΙΚΑΙΟΥΧΟΣ (73):1)Heckler & Koch GmbH
 Beffendorfer Strasse 1, 78727 Oberndorf/
 Neckar, ΓΕΡΜΑΝΙΑ
ΣΥΜΒ. ΠΡΟΤΕΡΑΙΟΤΗΤΕΣ (30):4334412-08/10/1993-DE
ΕΦΕΥΡΕΤΗΣ (72):1)Wossner, Ernst
 2)Weichert, Berthold
 3)Gablowski, Jurgen
 4)Gielke, Gerhard
ΕΙΔΙΚΟΣ ΠΛΗΡΕΞΟΥΣΙΟΣ (74):ΣΑΚΕΛΛΑΡΙΔΗ ΒΑΛΗ-ΒΑΣΙΛΙΚΗ
 Αδριανού 70, 10556 ΑΘΗΝΑ
ΑΝΤΙΚΛΗΤΟΣ (74):ΣΑΚΕΛΛΑΡΙΔΗ ΒΑΛΗ-ΒΑΣΙΛΙΚΗ
 Αδριανού 70,10556 ΑΘΗΝΑ
ΤΙΤΛΟΣ ΕΦΕΥΡΕΣΗΣ (54):**ΑΥΤΟΜΑΤΟ ΟΠΛΟΠΟΛΥΒΟΛΟ ΠΕΡΙΛΗΨΗ(57)**

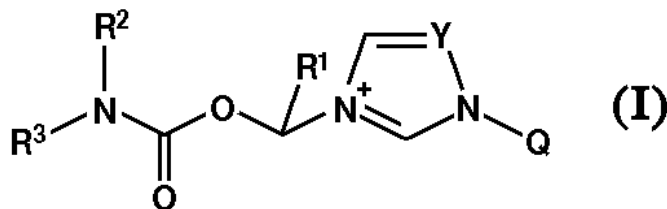


Σε ένα αυτόματο οπλοπολυβόλο παρέχεται ένας μηχανισμός ελατηρίου απόσβεσης (218) για την καθυστέρηση της τελευταίας φάσης της κίνησης, προκειμένου να αποφεύγεται κατά την απελευθέρωση του οπλοπολυβόλου η πρόκληση βλάβης σε αυτό.

ΑΡΙΘΜΟΣ ΕΥΡ. Δ.Ε. (11):3053850
ΑΡΙΘ. ΕΛΛ. ΚΑΤΑΘΕΣΗΣ (21):20050401812
ΗΜΕΡ. ΕΛΛ. ΚΑΤΑΘΕΣΗΣ (22):06/06/2005
ΑΡΙΘ./ΗΜΕΡ. ΔΗΜΟΣΙΕΥΣΗΣ
ΕΥΡΩΠΑΪΚΟΥ ΔΙΠΛΩΜΑΤΟΣ(87):1280795 - 23/03/2005
ΑΡΙΘ./ΗΜΕΡ. ΔΗΜΟΣΙΕΥΣΗΣ
ΕΥΡΩΠΑΪΚΗΣ ΑΙΤΗΣΗΣ (86):00992946.4--25/10/2000
ΔΙΚΑΙΟΥΧΟΣ (73):1)Basilea Pharmaceutica AG
 Grenzacherstrasse 487, 4005 Basel, ΕΛΒΕΤΙΑ
ΣΥΜΒ. ΠΡΟΤΕΡΑΙΟΤΗΤΕΣ (30):99121694-02/11/1999-EP
ΕΦΕΥΡΕΤΗΣ (72):1)Oikawa, Nobuhiro
 2)Umeda, Isao
 3)Tsukazaki, Masao
 4)Sakaitani, Masahiro
 5)Shimma, Nobuo
 6)Mizuguchi, Eisaku
 7)Fukuda, Hiroshi
 8)Ohwada, Jun
 9)Hayase, Tadakatsu
ΕΙΔΙΚΟΣ ΠΛΗΡΕΞΟΥΣΙΟΣ (74):ΑΡΓΥΡΙΑΔΟΥ ΙΡΙΣ
 Σίνα 14, 10672 ΑΘΗΝΑ
ΑΝΤΙΚΛΗΤΟΣ (74):ΑΡΓΥΡΙΑΔΟΥ ΚΟΡΙΝΝΑ
 Σίνα 14,10672 ΑΘΗΝΑ
ΤΙΤΛΟΣ ΕΦΕΥΡΕΣΗΣ (54):ΠΑΡΑΓΩΓΑ Ν-ΥΠΟΚΑΤΕΣΤΗΜΕΝΟΥ
 ΚΑΡΒΑΜΟΥΛΟΞΥΑΛΚΥΛ-ΑΖΟΛΙΟΥ

ΠΕΡΙΛΗΨΗ(57)

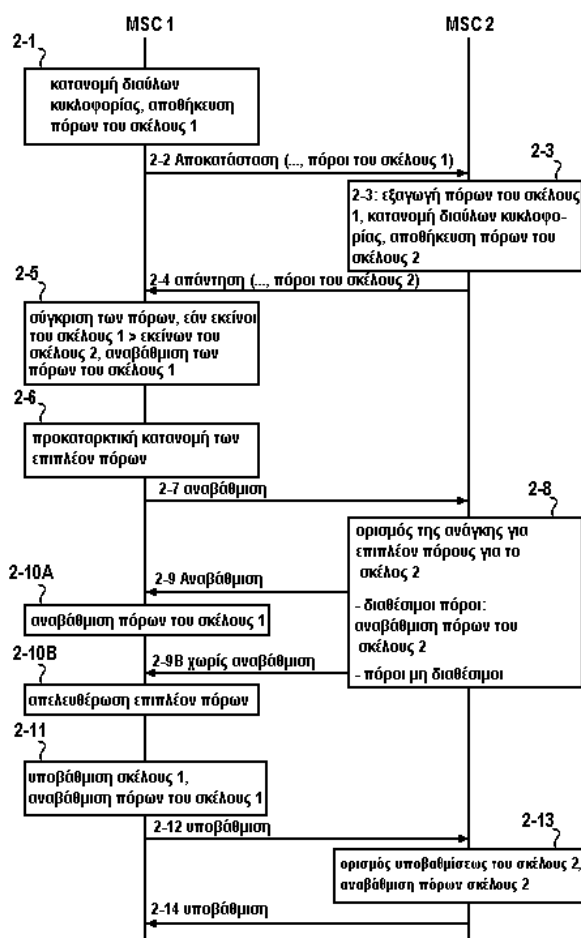
Παράγωγα Ν-υποκατεστημένου καρβαμυλοξυαλκυλ-αζολίου του γενικού τύπου (I), στον οποίο Q, Y, R1, R2, R3, Y και X- είναι όπως ορίζεται στις αξιώσεις και στην περιγραφή, καθώς και άλατα, υδρίτες και ενώσεις από σολωόλυση αυτών. Οι ενώσεις της παρούσας εφεύρεσης έχουν αντιμυκητική δραστητικότητα και είναι χρήσιμα για την θεραπευτική αγωγή ασθενειών από μύκητες.



ΑΡΙΘΜΟΣ ΕΥΡ. Δ.Ε. (11):3053851
ΑΡΙΘ. ΕΛΛ. ΚΑΤΑΘΕΣΗΣ (21):20050401813
ΗΜΕΡ. ΕΛΛ. ΚΑΤΑΘΕΣΗΣ (22):07/06/2005
ΑΡΙΘ./ΗΜΕΡ. ΔΗΜΟΣΙΕΥΣΗΣ
ΕΥΡΩΠΑΪΚΟΥ ΔΙΠΛΩΜΑΤΟΣ(87):1121820 - 04/05/2005
ΑΡΙΘ./ΗΜΕΡ. ΔΗΜΟΣΙΕΥΣΗΣ
ΕΥΡΩΠΑΪΚΗΣ ΑΙΤΗΣΗΣ (86):99949032.9--11/10/1999
ΔΙΚΑΙΟΥΧΟΣ (73):1)Nokia Corporation
 Keilalahdentie 4, 02150 Espoo, ΦΙΝΛΑΝΔΙΑ
ΣΥΜΒ. ΠΡΟΤΕΡΑΙΟΤΗΤΕΣ (30):982222-13/10/1998-FI
ΕΦΕΥΡΕΤΗΣ (72):1)RaSaNEN, Juha
 2)JUPPI, Anssi
 3)KANGAS, Arto
ΕΙΔΙΚΟΣ ΠΛΗΡΕΞΟΥΣΙΟΣ (74):ΡΟΥΣΣΟΥ ANNA
 Κουμπάρη 2, 10674 ΑΘΗΝΑ
ΑΝΤΙΚΛΗΤΟΣ (74):ΠΑΠΑΚΩΝΣΤΑΝΤΙΝΟΥ ΕΛΕΝΗ
 Κουμπάρη 2,106 74 ΑΘΗΝΑ
ΤΙΤΛΟΣ ΕΦΕΥΡΕΣΗΣ (54):ΒΕΛΤΙΣΤΟΠΟΙΗΣΗ ΠΟΡΩΝ ΜΕΤΑΔΟΣΗΣ
 ΣΕ ΩΣ ΔΕΔΟΜΕΝΩΝ.

ΠΕΡΙΛΗΨΗ(57)

Μία μέθοδος και μία συσκευή που υλοποιεί τη μέθοδο για τη βελτιστοποίηση των πόρων μεταδόσεως δεδομένων, ειδικότερα των πόρων επί της ραδιοεπαφής, μεταξύ των τερματικών και ενός στοιχείου δικτύου. Προκειμένου να μειωθούν οι διαφορές στις χωρητικότητες των διαφόρων σκελών ή τμημάτων συνδέσεως στη σύνδεση, το δίκτυο προσαρμόζει (2-5, 2-10A, 2-13) τους πόρους των διαύλων κυκλοφορίας μεταξύ του τερματικού και του δικτύου προς τη σύνδεση προς τα έξω του στοιχείου του δικτύου, δηλαδή τη σύνδεση προς έναν άλλο κινητό σταθμό ή ένα σταθερό δίκτυο, παρατηρώντας και συγκρίνοντας τη χωρητικότητα μεταδόσεως δεδομένων των τμημάτων συνδέσεως ή λαμβάνοντας την πληροφορία (2-4, 2-9A, 2-9B, 2-12, 2-14) από το τμήμα της προς τα έξω συνδέσεως σχετικά με τη χωρητικότητα μεταδόσεως δεδομένων αυτού.



ΑΡΙΘΜΟΣ ΕΥΡ. Δ.Ε. (11):3053852
ΑΡΙΘ. ΕΛΛ. ΚΑΤΑΘΕΣΗΣ (21):20050401814
ΗΜΕΡ. ΕΛΛ. ΚΑΤΑΘΕΣΗΣ (22):07/06/2005
ΑΡΙΘ./ΗΜΕΡ. ΔΗΜΟΣΙΕΥΣΗΣ
ΕΥΡΩΠΑΪΚΟΥ ΔΙΠΛΩΜΑΤΟΣ(87):1317306 - 20/04/2005
ΑΡΙΘ./ΗΜΕΡ. ΔΗΜΟΣΙΕΥΣΗΣ
ΕΥΡΩΠΑΪΚΗΣ ΑΙΤΗΣΗΣ (86):01970743.9--10/09/2001
ΔΙΚΑΙΟΥΧΟΣ (73):1)Alza Corporation
1900 Charleston Road, P.O. Box 7210, Building M10-3, Mountain View, CA 94039-7210, ΗΝΩΜΕΝΕΣ ΠΟΛΙΤΕΙΕΣ ΤΗΣ ΑΜΕΡΙΚΗΣ

ΣΥΜΒ. ΠΡΟΤΕΡΑΙΟΤΗΤΕΣ (30):231898 P-11/09/2000-US
ΕΦΕΥΡΕΤΗΣ (72):1)KLEINER, Lothar, W.
2)YOUNG, Wendy, A.

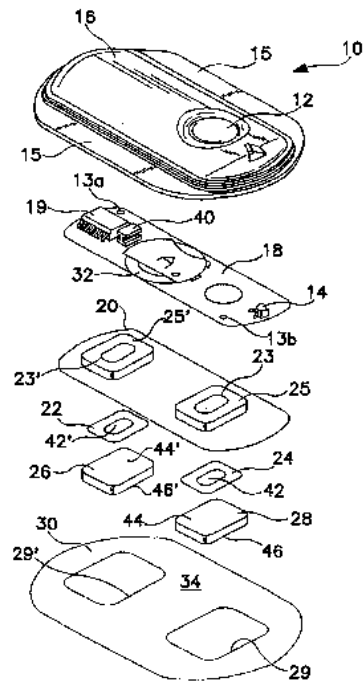
ΕΙΔΙΚΟΣ ΠΛΗΡΕΞΟΥΣΙΟΣ (74):ΡΟΥΣΣΟΥ ANNA
Κουμπάρη 2, 10674 ΑΘΗΝΑ

ΑΝΤΙΚΛΗΤΟΣ (74):ΠΑΠΑΚΩΝΣΤΑΝΤΙΝΟΥ ΕΛΕΝΗ
Κουμπάρη 2, 106 74 ΑΘΗΝΑ

ΤΙΤΛΟΣ ΕΦΕΥΡΕΣΗΣ (54):ΣΥΣΚΕΥΗ ΔΙΑΔΕΡΜΙΚΗΣ ΗΛΕΚΤΡΟΜΕΤΑΦΟΡΑΣ ΚΑΙ ΜΕΘΟΔΟΣ ΓΙΑ ΒΙΟΜΗΧΑΝΟΠΟΙΗΣΗ ΤΗΣ ΙΔΙΑΣ.

ΠΕΡΙΛΗΨΗ(57)

Μία συσκευή ηλεκτρομεταφοράς για παροχή ή δειγματοληψία ενός παράγοντα διαμέσου μιας επιφάνειας σώματος με ηλεκτρομεταφορά, με την συσκευή να έχει ένα περιβλήμα το οποίο περικλείει ένα ανώτερο, εξωτερικό τμήμα περιβλήματος και ένα κατώτερο τμήμα περιβλήματος, με το περιβλήμα να κλείνει ηλεκτρονικά εξαρτήματα, και τουλάχιστον μία ενυδατώσιμη ή ενυδατωμένη δεξαμενή η οποία περιέχει νερό ή ένα τουλάχιστον μερικά υδατικό διάλυμα του παράγοντα. Τουλάχιστον ένα τμήμα του περιβλήματος αποτελείται από ένα συμπολυμερές αιθυλενίου-οκτενίου.



ΑΡΙΘΜΟΣ ΕΥΡ. Δ.Ε. (11):3053853
ΑΡΙΘ. ΕΛΛ. ΚΑΤΑΘΕΣΗΣ (21):20050401815
ΗΜΕΡ. ΕΛΛ. ΚΑΤΑΘΕΣΗΣ (22):07/06/2005
ΑΡΙΘ./ΗΜΕΡ. ΔΗΜΟΣΙΕΥΣΗΣ
ΕΥΡΩΠΑΪΚΟΥ ΔΙΠΛΩΜΑΤΟΣ(87):1406898 - 06/04/2005
ΑΡΙΘ./ΗΜΕΡ. ΔΗΜΟΣΙΕΥΣΗΣ
ΕΥΡΩΠΑΪΚΗΣ ΑΙΤΗΣΗΣ (86):02756522.5--18/07/2002
ΔΙΚΑΙΟΥΧΟΣ (73):1)CV THERAPEUTICS, INC.
3172 Porter Drive, Palo Alto, CA 94304, ΗΝΩΜΕΝΕΣ ΠΟΛΙΤΕΙΕΣ ΤΗΣ ΑΜΕΡΙΚΗΣ

ΣΥΜΒ. ΠΡΟΤΕΡΑΙΟΤΗΤΕΣ (30):306621 P-19/07/2001-US
ΕΦΕΥΡΕΤΗΣ (72):1)IBRAHIM, Prabha
2)SHENK, Kevin
3)ELZEIN, Elfatih
4)PALLE, Venkata
5)ZABLOCKI, Jeff
6)REHDER, Kenneth

ΕΙΔΙΚΟΣ ΠΛΗΡΕΞΟΥΣΙΟΣ (74):ΔΗΜΟΥ ΧΡΙΣΤΙΝΑ
Κουμπάρη 2, 10674 ΑΘΗΝΑ

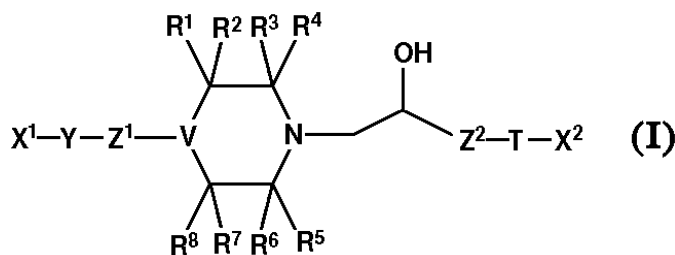
ΑΝΤΙΚΛΗΤΟΣ (74):ΠΑΠΑΚΩΝΣΤΑΝΤΙΝΟΥ ΕΛΕΝΗ
Κουμπάρη 2, 106 74 ΑΘΗΝΑ

ΤΙΤΛΟΣ ΕΦΕΥΡΕΣΗΣ (54):ΥΠΟΚΑΤΑΣΤΑΘΕΝΤΑ ΠΑΡΑΓΩΓΑ ΠΙΠΕΡΑΖΙΝΗΣ ΚΑΙ Η ΧΡΗΣΗ ΤΟΥΣ ΩΣ ΑΝΑΣΤΟΛΕΩΝ ΟΞΕΙΔΩΣΕΩΣ ΔΙΠΛΩΝ ΟΞΕΩΝ.

ΠΕΡΙΛΗΨΗ(57)

Αποκαλύπτονται νέα ετεροκυκλικά παράγωγα τύπου (I), στον οποίο μεταξύ άλλων τα R1, R2, R3, R4, R5, R6, R7 και R8 είναι υδρογόνο? το T είναι οξυγόνο, θείο ή NR11, όπου το R11 είναι υδρογόνο ή κατώτερο αλκύλιο, το V είναι -N μικρότερο, -CH μικρότερο ή N-CH μικρότερο, το X1 είναι υδρογόνο, προαιρετικά υποκατασταθέν κατώτερο αλκύλιο, προαιρετικά υποκατασταθέν κυκλοαλκύλιο, προαιρετικά υποκατασταθέν αρύλιο ή προαιρετικά υποκατασταθέν ετεροαρύλιο, το X2 είναι προαιρετικά υποκατασταθέν αρύλιο ή προαιρετικά υποκατασταθέν ετεροαρύλιο, το Y είναι προαιρετικά υποκατασταθέν μονοκυκλικό

ετεροαρυλενίλιο, και τα Z1 και Z2 είναι ανεξάρτητα προαιρετικά υποκατασταθέν αλκυλένιο με 1-4 άτομα άνθρακα. Οι ενώσεις είναι χρήσιμες για την αγωγή διαφόρων νοσηρών καταστάσεων, ιδιαίτερα καρδιαγγειακών παθήσεων όπως η κοιλιακή και η κοιλιακή αρρυθμία, η διαλείπουσα χολόλιθια, η στηθάγχη Prinzmetal (μεταβλητή), η σταθερή και η ασταθής στηθάγχη, η επαγόμενη από άσκηση στηθάγχη, η συμφορητική καρδιοπάθεια και το έμφραγμα του μυοκαρδίου. Οι ενώσεις είναι επίσης χρήσιμες στην αγωγή του διαβήτη και για την αύξηση των επιπέδων της HDL στο πλάσμα θηλαστικών.



ΑΡΙΘΜΟΣ ΕΥΡ. Δ.Ε. (11):3053854
ΑΡΙΘ. ΕΛΛ. ΚΑΤΑΘΕΣΗΣ (21):20050401816
ΗΜΕΡ. ΕΛΛ. ΚΑΤΑΘΕΣΗΣ (22):07/06/2005
ΑΡΙΘ./ΗΜΕΡ. ΔΗΜΟΣΙΕΥΣΗΣ
ΕΥΡΩΠΑΪΚΟΥ ΔΙΠΛΩΜΑΤΟΣ(87):1334086 - 06/04/2005
ΑΡΙΘ./ΗΜΕΡ. ΔΗΜΟΣΙΕΥΣΗΣ
ΕΥΡΩΠΑΪΚΗΣ ΑΙΤΗΣΗΣ (86):01985700.2--13/09/2001
ΔΙΚΑΙΟΥΧΟΣ (73):1)Bayer HealthCare AG
51368 Leverkusen, ΓΕΡΜΑΝΙΑ

ΣΥΜΒ. ΠΡΟΤΕΡΑΙΟΤΗΤΕΣ (30):10047486-26/09/2000-DE
ΕΦΕΥΡΕΤΗΣ (72):1)MEIER, Heinrich
2)NAAB, Paul
3)VOERSTE, Arnd
4)DE VRY, Jean-Marie-Viktor
5)DENZER, Dirk
6)MAULER, Frank
7)LUSTIG, Klemens
8)LENFERS, Jan-Bernd
9)HEIL, Markus

ΕΙΔΙΚΟΣ ΠΑΗΡΕΞΟΥΣΙΟΣ (74):ΡΟΥΣΣΟΥ ΑΝΝΑ
Κουμπάρη 2, 10674 ΑΘΗΝΑ
ΑΝΤΙΚΛΗΤΟΣ (74):ΠΑΠΑΚΩΝΣΤΑΝΤΙΝΟΥ ΕΛΕΝΗ
Κουμπάρη 2,106 74 ΑΘΗΝΑ
ΤΙΤΛΟΣ ΕΦΕΥΡΕΣΗΣ (54):**ΑΛΚΑΝΟΣΟΥΛΦΟΝΙΚΟΙ**
ΦΑΙΝΟΞΥΦΑΙΝΥΛΕΣΤΕΡΕΣ.

ΠΕΡΙΛΗΨΗ(57)

Η εφεύρεση αφορά αλκανοσουλφονικούς φαινοξυφαινυλεστέρες του τύπου (i) (όπου Α είναι οξυγόνο ή ΝΗ, και R3 είναι (C4-C7)-αλκύλιο, το οποίο δύνανται να είναι απλά ή πολλαπλά υποκατεστημένο με φθόριο ή χλώριο), μεθόδους για την παραγωγή τους, τη χρήση τους στην παραγωγή φαρμακευτικών μέσων για την

αντιμετώπιση και/ή προφύλαξη έναντι νοσημάτων, ειδικά για την αντιμετώπιση καταστάσεων πόνου και νευροκεφυλιστικών νοσημάτων.

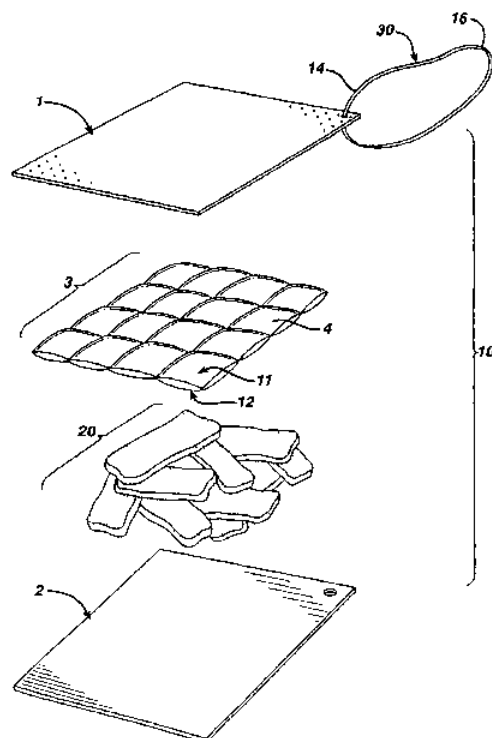
ΑΡΙΘΜΟΣ ΕΥΡ. Δ.Ε. (11):3053855
ΑΡΙΘ. ΕΛΛ. ΚΑΤΑΘΕΣΗΣ (21):20050401817
ΗΜΕΡ. ΕΛΛ. ΚΑΤΑΘΕΣΗΣ (22):07/06/2005
ΑΡΙΘ./ΗΜΕΡ. ΔΗΜΟΣΙΕΥΣΗΣ
ΕΥΡΩΠΑΪΚΟΥ ΔΙΠΛΩΜΑΤΟΣ(87):1125541 - 04/05/2005
ΑΡΙΘ./ΗΜΕΡ. ΔΗΜΟΣΙΕΥΣΗΣ
ΕΥΡΩΠΑΪΚΗΣ ΑΙΤΗΣΗΣ (86):01301282.8--13/02/2001
ΔΙΚΑΙΟΥΧΟΣ (73):1)Johnson & Johnson Consumer Companies,
Inc.
199 Grandview Road, Skillman, NJ 08558-
9418, ΗΝΩΜΕΝΕΣ ΠΟΛΙΤΕΙΕΣ ΤΗΣ
ΑΜΕΡΙΚΗΣ

ΣΥΜΒ. ΠΡΟΤΕΡΑΙΟΤΗΤΕΣ (30):503261-14/02/2000-US
ΕΦΕΥΡΕΤΗΣ (72):1)Wallo, Warren
ΕΙΔΙΚΟΣ ΠΑΗΡΕΞΟΥΣΙΟΣ (74):ΔΗΜΟΥ ΧΡΙΣΤΙΝΑ
Κουμπάρη 2, 10674 ΑΘΗΝΑ
ΑΝΤΙΚΛΗΤΟΣ (74):ΠΑΠΑΚΩΝΣΤΑΝΤΙΝΟΥ ΕΛΕΝΗ
Κουμπάρη 2,106 74 ΑΘΗΝΑ

ΤΙΤΛΟΣ ΕΦΕΥΡΕΣΗΣ (54):**ΑΝΤΙΚΕΙΜΕΝΟ ΔΙΑΝΟΜΗΣ.**

ΠΕΡΙΛΗΨΗ(57)

Ένα αντικείμενο το οποίο περιλαμβάνει μία πρώτη εξωτερική στρώση, μία δεύτερη εξωτερική στρώση, και μία στρώση κυψελοειδούς στοιχείου η οποία έχει τουλάχιστον ένα κυψελοειδές στοιχείο το οποίο περιέχει ένα δραστικό υλικό όπου τουλάχιστον μία στρώση είναι ένα με οπές φιλμ και η στρώση κυψελοειδούς στοιχείου διατίθεται μεταξύ των δύο εξωτερικών στρώσεων. Τυπικά το αντικείμενο είναι χρήσιμο για καθαρισμό ή επεξεργασία(θεραπεία) επιφανειών οι οποίες περιλαμβάνουν δέρμα, μέταλλο, ξύλο, γυαλί, και πλαστικό.



ΑΡΙΘΜΟΣ ΕΥΡ. Δ.Ε. (11):3053856
ΑΡΙΘ. ΕΛΛ. ΚΑΤΑΘΕΣΗΣ (21):20050401818
ΗΜΕΡ. ΕΛΛ. ΚΑΤΑΘΕΣΗΣ (22):07/06/2005
ΑΡΙΘ./ΗΜΕΡ. ΔΗΜΟΣΙΕΥΣΗΣ
ΕΥΡΩΠΑΪΚΟΥ ΔΙΠΛΩΜΑΤΟΣ(87):1347760 - 01/06/2005
ΑΡΙΘ./ΗΜΕΡ. ΔΗΜΟΣΙΕΥΣΗΣ
ΕΥΡΩΠΑΪΚΗΣ ΑΙΤΗΣΗΣ (86):01270205.6--05/12/2001
ΔΙΚΑΙΟΥΧΟΣ (73):1)Pfizer Products Inc.
Eastern Point Road, Groton, Connecticut
06340, ΗΝΩΜΕΝΕΣ ΠΟΛΙΤΕΙΕΣ ΤΗΣ
ΑΜΕΡΙΚΗΣ
ΣΥΜΒ. ΠΡΟΤΕΡΑΙΟΤΗΤΕΣ (30):255372 P-13/12/2000-US
ΕΦΕΥΡΕΤΗΣ (72):1)HONG, Jinyang
2)KIM, Yesook
ΕΙΔΙΚΟΣ ΠΛΗΡΕΞΟΥΣΙΟΣ (74):ΑΘΑΝΑΣΙΑΔΟΥ ΜΑΡΙΑ
Κουμπάρη 2, 10674 ΑΘΗΝΑ
ΑΝΤΙΚΛΗΤΟΣ (74):ΠΑΠΑΚΩΝΣΤΑΝΤΙΝΟΥ ΕΛΕΝΗ
Κουμπάρη 2,106 74 ΑΘΗΝΑ
ΤΙΤΛΟΣ ΕΦΕΥΡΕΣΗΣ (54):**ΦΑΡΜΑΚΕΥΤΙΚΑΙ ΣΥΝΘΕΣΕΙΣ ΣΥΝΑ-
ΓΩΝΙΣΤΑΙ ΥΠΟΔΟΧΕΩΣ NMDA.**

ΠΕΡΙΛΗΨΗ(57)

Η παρούσα εφεύρεσις παρέχει (προμηθεύει) εις σταθεράς φαρμακευτικάς συνθέσεις του συναγωνιστού υποδοχέως NMDA (1S,2S)-1-(4-υδροξυφαινυλο)-2-(4-υδροξυ-4-φαινυλοπιπεριδιν-1-υλο)-1-προπανόλης, εις μεθόδους παρασκευής τοιούτων φαρμακευτικών συνθέσεων και μεθόδους νοσηλείας αποπληξίας, τραύματος νωτιαίου μυελού, τραυματικής βλάβης εγκεφάλου, άνοιας πολλαπλού εμφράγματος, εκφυλιστικών νόσων ΚΝΣ όπως νόσου Alzheimer, γεροντικής άνοιας του τύπου Alzheimer, νόσου Huntington, νόσου Parkinson, επιληψίας, αμυοτροφικής πλευρικής σκληρύνσεως, άλγους, άνοιας AIDS, ψυχωτικών καταστάσεων, εθισμών εις φάρμακον, ημικρανίας, υπογλυκαιμίας, αγγολυτικών

καταστάσεων, ακράτειας ούρων και ισχαιμικού περιστατικού προερχομένου εκ χειρουργικής ΚΝΣ, χειρουργικής ανοικτής καρδιάς ή οιασδήποτε διαδικασίας κατά την οποίαν διακυβεύεται (εκτίθεται) η λειτουργία του καρδιαγγειακού συστήματος, δια χρησιμοποίησεως των φαρμακευτικών συνθέσεων.

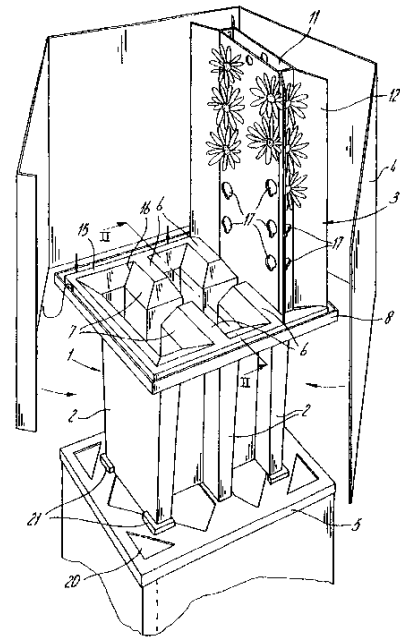
ΑΡΙΘΜΟΣ ΕΥΡ. Δ.Ε. (11):3053857
ΑΡΙΘ. ΕΛΛ. ΚΑΤΑΘΕΣΗΣ (21):20050401819
ΗΜΕΡ. ΕΛΛ. ΚΑΤΑΘΕΣΗΣ (22):08/06/2005
ΑΡΙΘ./ΗΜΕΡ. ΔΗΜΟΣΙΕΥΣΗΣ
ΕΥΡΩΠΑΪΚΟΥ ΔΙΠΛΩΜΑΤΟΣ(87):1426049 - 18/05/2005
ΑΡΙΘ./ΗΜΕΡ. ΔΗΜΟΣΙΕΥΣΗΣ
ΕΥΡΩΠΑΪΚΗΣ ΑΙΤΗΣΗΣ (86):02026871.0--02/12/2002
ΔΙΚΑΙΟΥΧΟΣ (73):1)SCHWARZ PHARMA AG
Alfred-Nobel-Strasse 10, 40789 Monheim,
GERMANIA
ΣΥΜΒ. ΠΡΟΤΕΡΑΙΟΤΗΤΕΣ (30):
ΕΦΕΥΡΕΤΗΣ (72):1)Wolff, Hans-Michael, Dr.
2)Li, Gai Ling
3)Nugroho, Akhmad, Kharis
4)Bouwstra, Johanna, Aaltje
ΕΙΔΙΚΟΣ ΠΛΗΡΕΞΟΥΣΙΟΣ (74):ΜΠΑΝΤΕΚΑ ΙΩΑΝΝΑ
Ομήρου 41, 10672 ΑΘΗΝΑ
ΑΝΤΙΚΛΗΤΟΣ (74):ΜΑΡΟΥΛΗΣ ΠΡΑΞΙΤΕΛΗΣ
Εφέσσου 15,17121 ΝΕΑ ΣΜΥΡΝΗ
(ΑΤΤΙΚΗΣ)
ΤΙΤΛΟΣ ΕΦΕΥΡΕΣΗΣ (54):**ΙΟΝΤΟΦΟΡΗΤΙΚΗ ΧΟΡΗΓΗΣΗ ΡΟ-
ΤΙΓΚΟΤΙΝΗΣ ΓΙΑ ΤΗ ΘΕΡΑΠΕΙΑ ΤΗΣ
ΝΟΣΟΥ ΤΟΥ PARKINSON.**

ΠΕΡΙΛΗΨΗ(57)

Με χρήση σύνθεσης που περιλαμβάνει ροτιγκοτίνη και τουλάχιστον ένα χλωριούχο άλας σε συγκέντρωση 1 έως 140 mmol/l, με τη σύνθεση να έχει pH 4 έως 6,5 εντός ιοντοφορητικής διάταξης για τη θεραπεία της νόσου του Parkinson, κατέστη δυνατή η πρόσκληση ροής της ροτιγκοτίνης διαμέσου της ανθρώπινης κεράτινης στιβάδας η οποία ροή ήταν μεγαλύτερη από εκείνη που επιτεύχθηκε προηγούμενα με συμβατικά συστήματα παθητικής διάχυσης.

ΑΡΙΘΜΟΣ ΕΥΡ. Δ.Ε. (11):3053858
ΑΡΙΘ. ΕΛΛ. ΚΑΤΑΘΕΣΗΣ (21):20050401820
ΗΜΕΡ. ΕΛΛ. ΚΑΤΑΘΕΣΗΣ (22):08/06/2005
ΑΡΙΘ./ΗΜΕΡ. ΔΗΜΟΣΙΕΥΣΗΣ
ΕΥΡΩΠΑΪΚΟΥ ΔΙΠΛΩΜΑΤΟΣ(87):1181220 - 06/04/2005
ΑΡΙΘ./ΗΜΕΡ. ΔΗΜΟΣΙΕΥΣΗΣ
ΕΥΡΩΠΑΪΚΗΣ ΑΙΤΗΣΗΣ (86):00937370.5--26/05/2000
ΔΙΚΑΙΟΥΧΟΣ (73):1)Pagter & Partners International B.V.
P.O. Box 48, 4670 AA Dinteloord,
ΟΛΛΑΝΔΙΑ
ΣΥΜΒ. ΠΡΟΤΕΡΑΙΟΤΗΤΕΣ (30):1012164-27/05/1999-NL
ΕΦΕΥΡΕΤΗΣ (72):1)DE PAGTER, Janus, Adriaan, Willem
2)HELSLOOT, Joannes, Carolus, Antonius
ΕΙΛΙΚΟΣ ΠΛΗΡΕΞΟΥΣΙΟΣ (74):ΛΥΜΠΕΡΗΣ ΝΙΚΟΛΑΟΣ
Στουρνάρη 37, 10682 ΑΘΗΝΑ
ΑΝΤΙΚΛΗΤΟΣ (74):ΛΥΜΠΕΡΗΣ ΝΙΚΟΛΑΟΣ
Στουρνάρη 37,10682 ΑΘΗΝΑ
ΤΙΤΛΟΣ ΕΦΕΥΡΕΣΗΣ (54):ΣΥΣΚΕΥΑΣΙΑ ΓΙΑ ΑΝΘΗ ΜΕ ΜΑΚΡΥ ΜΙΣΧΟ.

προτίμηση η συσκευασία διαθέτει επίσης ένα καπάκι (5) που τοποθετείται επάνω στο προστατευτικό κάλυμμα (4) και διαθέτει οπές αερισμού.



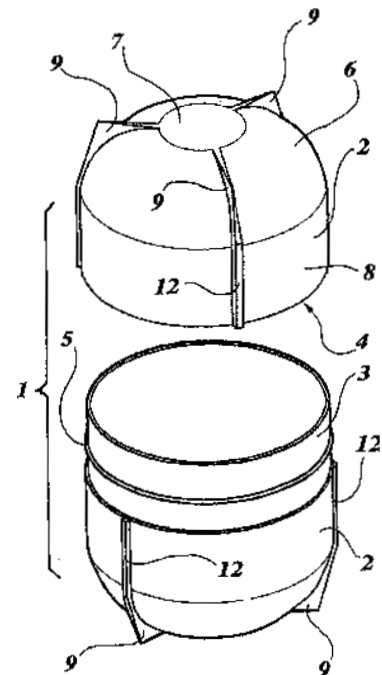
ΠΕΡΙΛΗΨΗ(57)

Μία συσκευασία για άνθη με μακρύ μίσχο, τα οποία διαθέτουν λίγα ή καθόλου φύλλα, και ειδικότερα ζέρμπερες, ανθούρια και λίκουμ, αποτελούμενη από: τουλάχιστον ένα ή περισσότερα δοχεία (2) από εύκαμπτο ή άκαμπτο υλικό, μέσα για την τοποθέτηση του εν λόγω δοχείου ή δοχείων (2), έναν ή περισσότερους σωλήνες επίδειξης (3) με σειρές ανοιγμάτων (17) που επιτρέπουν στους μίσχους των πακεταρισμένων ανθών να περάσουν μέσα από αυτά, αλλά όχι και στα ίδια τα άνθη, μέσα για την τοποθέτηση των σωλήνων επίδειξης (3) επάνω από τα δοχεία (2) με τέτοιο τρόπο ώστε οι μίσχοι των ανθών που εισάγονται στους σωλήνες επίδειξης (3) μέσω των ανοιγμάτων να εισέρχονται μέσα στα δοχεία, ένα σωληνοειδές προστατευτικό κάλυμμα (4) και μέσα για την τοποθέτηση του προστατευτικού καλύμματος (4) γύρω από τους σωλήνες επίδειξης. Κατά

ΑΡΙΘΜΟΣ ΕΥΡ. Δ.Ε. (11):3053859
ΑΡΙΘ. ΕΛΛ. ΚΑΤΑΘΕΣΗΣ (21):20050401821
ΗΜΕΡ. ΕΛΛ. ΚΑΤΑΘΕΣΗΣ (22):07/06/2005
ΑΡΙΘ./ΗΜΕΡ. ΔΗΜΟΣΙΕΥΣΗΣ
ΕΥΡΩΠΑΪΚΟΥ ΔΙΠΛΩΜΑΤΟΣ(87):1308392 - 20/04/2005
ΑΡΙΘ./ΗΜΕΡ. ΔΗΜΟΣΙΕΥΣΗΣ
ΕΥΡΩΠΑΪΚΗΣ ΑΙΤΗΣΗΣ (86):01830684.5--06/11/2001
ΔΙΚΑΙΟΥΧΟΣ (73):2)SOREMARTEC S.A.
Dreve de l'Arc-en-Ciel 102, 6700 Arlon-Schoppach, ΒΕΛΓΙΟ
ΣΥΜΒ. ΠΡΟΤΕΡΑΙΟΤΗΤΕΣ (30):
ΕΦΕΥΡΕΤΗΣ (72):1)Costantini, Maurizio
ΕΙΛΙΚΟΣ ΠΛΗΡΕΞΟΥΣΙΟΣ (74):ΔΗΜΟΥ ΧΡΙΣΤΙΝΑ
Κουμπάρη 2, 10674 ΑΘΗΝΑ
ΑΝΤΙΚΛΗΤΟΣ (74):ΠΑΠΑΚΩΝΣΤΑΝΤΙΝΟΥ ΕΛΕΝΗ
Κουμπάρη 2,106 74 ΑΘΗΝΑ
ΤΙΤΛΟΣ ΕΦΕΥΡΕΣΗΣ (54):ΔΟΧΕΙΟ ΓΙΑ ΔΩΡΑ- ΕΚΠΛΗΞΗ ΠΑΡΟΜΟΙΑ ΕΙΔΗ ΚΑΙ ΕΛΩΔΙΜΑ ΠΡΟΙΟΝΤΑ ΠΟΥ ΤΟ ΠΕΡΙΕΧΟΥΝ.

ΠΕΡΙΛΗΨΗ(57)

Ένα δοχείο για δώρα-έκπληξη και παρόμοια είδη προτιθέμενα να εισαχθούν σε κοίλα μέλη (1) αποτελείται από δύο κυπελλοειδή μέλη (2) τα οποία μπορούν να συνδεθούν το ένα προς το άλλο (3, 5) πρόσωπο με πρόσωπο, έκαστο κυπελλοειδές μέλος (2) αποτελείται από ένα καλυπτροειδές κάτω τμήμα (6) και ένα τμήμα ποδιάς (8) το οποίο προτίθεται να συνδεθεί προς το τμήμα ποδιάς (8) του άλλου κυπελλοειδούς μέλους (2), τουλάχιστον ένα των κυπελλοειδών μελών (2) έχει, στο καλυπτροειδές τμήμα (6) αυτού, μίαν πληθώρα πτερυγίων (9) τα οποία προεκβάλλουν από την καλυπτροειδή επιφάνεια.

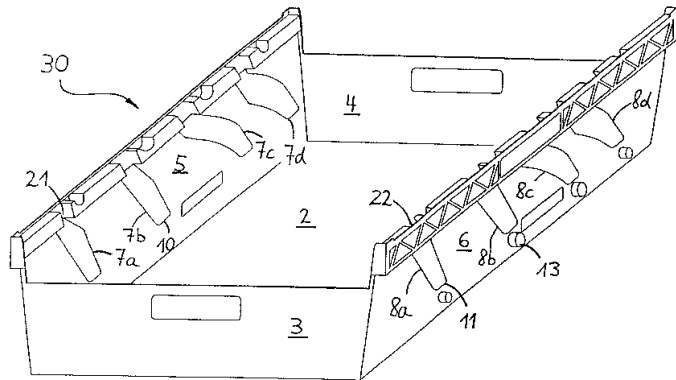


ΑΡΙΘΜΟΣ ΕΥΡ. Δ.Ε. (11):3053860
ΑΡΙΘ. ΕΛΛ. ΚΑΤΑΘΕΣΗΣ (21):20050401822
ΗΜΕΡ. ΕΛΛ. ΚΑΤΑΘΕΣΗΣ (22):08/06/2005
ΑΡΙΘ./ΗΜΕΡ. ΔΗΜΟΣΙΕΥΣΗΣ
ΕΥΡΩΠΑΪΚΟΥ ΔΙΠΛΩΜΑΤΟΣ(87):1157934 - 09/03/2005
ΑΡΙΘ./ΗΜΕΡ. ΔΗΜΟΣΙΕΥΣΗΣ
ΕΥΡΩΠΑΪΚΗΣ ΑΙΤΗΣΗΣ (86):00113014.5--21/06/2000
ΔΙΚΑΙΟΥΧΟΣ (73):1)otting Kunststoffentwicklungs GmbH & Co. KG
 Sapelloh Nr. 112, 31606 Warmssen, GERMANIA
ΣΥΜΒ. ΠΡΟΤΕΡΑΙΟΤΗΤΕΣ (30):10026149-26/05/2000-DE
ΕΦΕΥΡΕΤΗΣ (72):1)otting, Willi
 2)Pehliven, Vedat
 3)Stockmann, Jorg
 4)Lange, Axel
ΕΙΔΙΚΟΣ ΠΛΗΡΕΞΟΥΣΙΟΣ (74):ΕΥΑΓΓΕΛΟΥ ΔΕΣΠΟΙΝΑ
 Λεωφ. Συγγρού 45, 11743 ΑΘΗΝΑ
ΑΝΤΙΚΛΗΤΟΣ (74):ΕΥΑΓΓΕΛΟΥ ΔΕΣΠΟΙΝΑ
 Λεωφ. Συγγρού 45,11743 ΑΘΗΝΑ
ΤΙΤΛΟΣ ΕΦΕΥΡΕΣΗΣ (54):ΥΠΟΔΟΧΕΑΣ ΜΕΤΑΦΟΡΑΣ ΔΥΝΑΜΕΝΟΣ ΝΑ ΣΤΟΙΒΑΖΕΤΑΙ.

ΠΕΡΙΛΗΨΗ(57)

Η εφεύρεση αφορά ένα δυνάμενο να στοιβάζεται υποδοχέα μεταφοράς (30), ο οποίος είναι διαμορφωμένος ώστε σε κατάσταση γεμίσεως με εμπροσθία να μπορεί να στοιβάζεται μαζί με άλλους μεταφορικούς υποδοχείς ο ένας επί του άλλου, ή αντιστοίχως σε μια κενή κατάσταση να μπορεί να στοιβάζεται με άλλους μεταφορικούς υποδοχείς ο ένας εντός του άλλου. Ο υποδοχέας μεταφοράς έχει ένα δάπεδο (2), ένα εμπρόσθιο τοίχωμα (3), ένα οπίσθιο τοίχωμα (4), ένα αριστερό

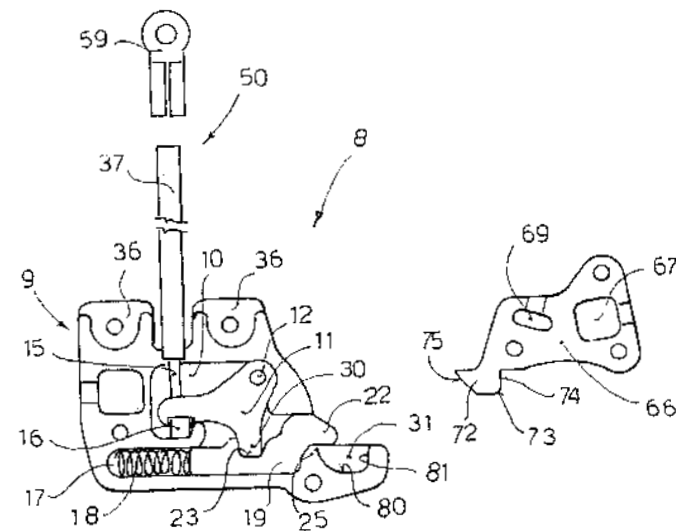
πλάγιο τοίχωμα (5) και ένα δεξί πλάγιο τοίχωμα (6) δια να σχηματίζει έτσι μια προς τα άνω ανοιχτή υποδοχή. Εις το αριστερό πλάγιο τοίχωμα (5) και εις το δεξί πλάγιο τοίχωμα (6) είναι διαμορφωμένες εκάστοτε αυλακές (7, 8), οι οποίες εκάστοτε παρουσιάζουν ανώτερα ανοίγματα (21,22) και έχουν κατώτερες προεξοχές αυλακώσεων (αρσενικά) (10,11). Προς την εξωτερική πλευρά του αριστερού πλάγιου τοιχώματος (5) και εις την εξωτερική επιφάνεια του εξωτερικού πλάγιου τοιχώματος (6) είναι διαμορφωμένοι αντιστοίχως πολλοί αξονίσκοι ολισθήσεως (13). Κατά οριζόντια α διεύθυνση, οι αποστάσεις μεταξύ των αξονίσκων ολισθήσεως (13) είναι διαφορετικές από τις αποστάσεις των ανωτέρω ανοιγμάτων (21, 22) των αυλακώσεων και έτσι παρεμποδίζεται μια κατά λάθος τοποθέτηση ενός ανώτερου υποδοχέα μεταφοράς εντός ενός κατωτέρου υποδοχέα μεταφοράς.



ΑΡΙΘΜΟΣ ΕΥΡ. Δ.Ε. (11):3053861
ΑΡΙΘ. ΕΛΛ. ΚΑΤΑΘΕΣΗΣ (21):20050401823
ΗΜΕΡ. ΕΛΛ. ΚΑΤΑΘΕΣΗΣ (22):08/06/2005
ΑΡΙΘ./ΗΜΕΡ. ΔΗΜΟΣΙΕΥΣΗΣ
ΕΥΡΩΠΑΪΚΟΥ ΔΙΠΛΩΜΑΤΟΣ(87):1180440 - 16/03/2005
ΑΡΙΘ./ΗΜΕΡ. ΔΗΜΟΣΙΕΥΣΗΣ
ΕΥΡΩΠΑΪΚΗΣ ΑΙΤΗΣΗΣ (86):00830565.8--07/08/2000
ΔΙΚΑΙΟΥΧΟΣ (73):1)THULE S.P.A
 Viale Lombardia 8,23847 MOLTENO(LECCO), ΙΤΑΛΙΑ
ΣΥΜΒ. ΠΡΟΤΕΡΑΙΟΤΗΤΕΣ (30):
ΕΦΕΥΡΕΤΗΣ (72):1)Airoldi, Romolo
 2)Arrigoni Neri, Marco
ΕΙΔΙΚΟΣ ΠΛΗΡΕΞΟΥΣΙΟΣ (74):ΠΑΠΑΧΑΡΑΛΑΜΠΟΥΣ ΔΙΚΑΤΕΡΙΝΗ
 Αναλήψεως 23, 15235 ΒΡΙΑΝΣΙΑ (ΑΤΤΙΚΗΣ)
ΑΝΤΙΚΛΗΤΟΣ (74):ΠΑΠΑΧΑΡΑΛΑΜΠΟΥΣ ΠΑΝΑΓΙΩΤΗΣ
 Αναλήψεως 23,15235 ΒΡΙΑΝΣΙΑ (ΑΤΤΙΚΗΣ)
ΤΙΤΛΟΣ ΕΦΕΥΡΕΣΗΣ (54):ΣΥΣΚΕΥΗ ΑΠΕΛΕΥΘΕΡΩΣΗΣ ΓΙΑ ΑΛΥΣΙΔΕΣ ΧΙΟΝΙΟΥ.

ΠΕΡΙΛΗΨΗ(57)

Μία συσκευή απελευθέρωσης για αλυσίδες χιονιού που περιλαμβάνει ένα τμήμα εσωτερικής πλευράς (2) που μπορεί να κλείσει σαν δακτύλιος, κατάλληλο να τοποθετηθεί σε ένα εσωτερικό μέρος ενός ελαστικού (3), ένα τμήμα εξωτερικής πλευράς (4) κατάλληλο να τοποθετηθεί σε ένα εξωτερικό μέρος του ελαστικού (3), όπου τα εν λόγω τμήματα συνδέονται με στοιχεία διαφόρων συνθέσεων (5) που δημιουργούν την έλξη στο πέλμα του ελαστικού, όπου η συσκευή απελευθέρωσης περιλαμβάνει μία συσκευή κλεισίματος (8) για το κλείσιμο σαν δακτυλίου του τμήματος της εσωτερικής πλευράς (2) και μία συσκευή λειτουργίας (50), που μπορεί να λειτουργήσει από τον χρήστη από την εξωτερική πλευρά του ελαστικού για να ανοίξει την συσκευή κλεισίματος (8), όπου η συσκευή λειτουργίας (50) περιλαμβάνει μέσα προστασίας (53, 55) κατάλληλα για να την κάνουν πιο ευσταθή και η συσκευή κλεισίματος (8) είναι ικανή να ανοίγει χειροκίνητα ακόμη και χωρίς την βοήθεια της συσκευής λειτουργίας.



ΑΡΙΘΜΟΣ ΕΥΡ. Δ.Ε. (11):3053862
ΑΡΙΘ. ΕΛΛ. ΚΑΤΑΘΕΣΗΣ (21):20050401824
ΗΜΕΡ. ΕΛΛ. ΚΑΤΑΘΕΣΗΣ (22):08/06/2005
ΑΡΙΘ./ΗΜΕΡ. ΔΗΜΟΣΙΕΥΣΗΣ
ΕΥΡΩΠΑΪΚΟΥ ΔΙΠΛΩΜΑΤΟΣ(87):1235566 - 23/03/2005
ΑΡΙΘ./ΗΜΕΡ. ΔΗΜΟΣΙΕΥΣΗΣ
ΕΥΡΩΠΑΪΚΗΣ ΑΙΤΗΣΗΣ (86):00990671.0--07/12/2000
ΔΙΚΑΙΟΥΧΟΣ (73):1)Novartis AG
Lichtstrasse 35, 4056 Basel, ΕΛΒΕΤΙΑ
ΣΥΜΒ. ΠΡΟΤΕΡΑΙΟΤΗΤΕΣ (30):99811128-09/12/1999-EP
ΕΦΕΥΡΕΤΗΣ (72):1)KOLLER, Kurt
2)SCHWARZ, Franz
ΕΙΔΙΚΟΣ ΠΛΗΡΕΞΟΥΣΙΟΣ (74):ΛΥΜΠΕΡΗΣ ΝΙΚΟΛΑΟΣ
Στουρνάρη 37, 10682 ΑΘΗΝΑ
ΑΝΤΙΚΑΗΤΟΣ (74):ΛΥΜΠΕΡΗΣ ΝΙΚΟΛΑΟΣ
Στουρνάρη 37,10682 ΑΘΗΝΑ
ΤΙΤΛΟΣ ΕΦΕΥΡΕΣΗΣ (54):ΕΝΕΣΙΜΟΣ ΣΧΗΜΑΤΙΣΜΟΣ VALNEMULIN.

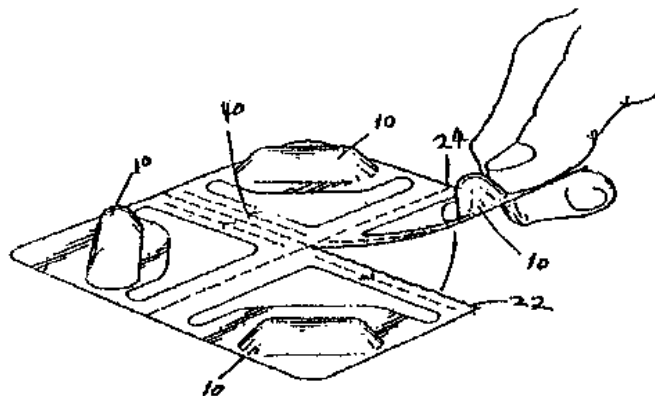
ΠΕΡΙΛΗΨΗ(57)

Περιγράφεται η παρασκευή βελτιωμένης γαληνικής μορφής χορήγησης Valnemulin, η οποία χαρακτηρίζεται από αυξημένη ανθεκτικότητα και σταθερότητα κατά την αποθήκευση. Η εν λόγω νέα μορφή χορήγησης είναι μη υδατικός ή λιπαρός ενέσιμος σχηματισμός, ο οποίος λαμβάνεται μέσω in situ παρασκευής και επακόλουθης σταθεροποίησης της ελεύθερης, σχετικά ασταθούς βάσης του δραστικού συστατικού. Μια περαιτέρω πτυχή της παρούσας εφεύρεσης αφορά τη χρήση ενός τέτοιου ενέσιμου σχηματισμού σε μια μέθοδο θεραπείας μολυσματικών νόσων στην κτηνοτροφική παραγωγή ή τα οικόσιτα ζώα.

ΑΡΙΘΜΟΣ ΕΥΡ. Δ.Ε. (11):3053863
ΑΡΙΘ. ΕΛΛ. ΚΑΤΑΘΕΣΗΣ (21):20050401825
ΗΜΕΡ. ΕΛΛ. ΚΑΤΑΘΕΣΗΣ (22):08/06/2005
ΑΡΙΘ./ΗΜΕΡ. ΔΗΜΟΣΙΕΥΣΗΣ
ΕΥΡΩΠΑΪΚΟΥ ΔΙΠΛΩΜΑΤΟΣ(87):1131255 - 09/03/2005
ΑΡΙΘ./ΗΜΕΡ. ΔΗΜΟΣΙΕΥΣΗΣ
ΕΥΡΩΠΑΪΚΗΣ ΑΙΤΗΣΗΣ (86):99955866.1--20/10/1999
ΔΙΚΑΙΟΥΧΟΣ (73):1)Novartis AG
Lichtstrasse 35, 4056 Basel, ΕΛΒΕΤΙΑ
ΣΥΜΒ. ΠΡΟΤΕΡΑΙΟΤΗΤΕΣ (30):177477-22/10/1998-US
ΕΦΕΥΡΕΤΗΣ (72):1)DANVILLE, David, Roy
ΕΙΔΙΚΟΣ ΠΛΗΡΕΞΟΥΣΙΟΣ (74):ΛΥΜΠΕΡΗΣ ΝΙΚΟΛΑΟΣ
Στουρνάρη 37, 10682 ΑΘΗΝΑ
ΑΝΤΙΚΑΗΤΟΣ (74):ΛΥΜΠΕΡΗΣ ΝΙΚΟΛΑΟΣ
Στουρνάρη 37,10682 ΑΘΗΝΑ
ΤΙΤΛΟΣ ΕΦΕΥΡΕΣΗΣ (54):ΣΥΣΚΕΥΑΣΙΑ ΑΝΘΕΚΤΙΚΗ ΣΕ ΠΑΙΔΙΑ ΚΑΙ ΜΕΘΟΔΟΣ ΠΑΡΑΣΚΕΥΗΣ ΚΑΙ ΧΟΡΗΓΗΣΗΣ ΦΑΡΜΑΚΟΥ.

ΠΕΡΙΛΗΨΗ(57)

Αποκαλύπτεται μία συσκευασία που είναι ανθεκτική σε παιδιά και είναι φιλική προς τους ενήλικες. Η συσκευασία είναι σχεδιασμένη έτσι ώστε να απαιτεί για το άνοιγμα μία αλληλουχία βημάτων πολύ σύνθετων για να πραγματοποιηθούν από παιδιά, αλλά αρκετά απλών για να πραγματοποιηθούν από ενήλικες. Η συσκευασία αποτελείται από ένα άνω μέρος που έχει μία επιφάνεια η οποία προεξέχει από τη μία όψη του άνω φύλλου και σχηματίζει μία εσοχή στην αντίθετη όψη του άνω φύλλου, ένα κάτω φύλλο επιστρωμένο στην αντίθετη όψη του άνω φύλλου, διευθετημένα έτσι ώστε να περικλείει την εσοχή, ένα σφραγισμένο τμήμα (30) και ένα ασφράγιστο τμήμα σχηματισμένα ανάμεσα στο άνω φύλλο και το κάτω φύλλο, όπου κάθε υποδοχή συσχετίζεται με ένα σφραγισμένο τμήμα και ένα ασφράγιστο τμήμα και μία χαραγή για σκίσιμο (40) ευρισκόμενη μεταξύ του ασφράγιστου τμήματος και μιας ακμής της συσκευασίας, όπου η χαραγή για σκίσιμο δεν έρχεται σε επαφή με οποιαδήποτε ακμή της συσκευασίας.



ΑΡΙΘΜΟΣ ΕΥΡ. Δ.Ε. (11):3053864
ΑΡΙΘ. ΕΛΛ. ΚΑΤΑΘΕΣΗΣ (21):20050401826
ΗΜΕΡ. ΕΛΛ. ΚΑΤΑΘΕΣΗΣ (22):07/06/2005
ΑΡΙΘ./ΗΜΕΡ. ΔΗΜΟΣΙΕΥΣΗΣ
ΕΥΡΩΠΑΪΚΟΥ ΔΙΠΛΩΜΑΤΟΣ(87):1301295 - 20/04/2005
ΑΡΙΘ./ΗΜΕΡ. ΔΗΜΟΣΙΕΥΣΗΣ
ΕΥΡΩΠΑΪΚΗΣ ΑΙΤΗΣΗΣ (86):01965749.3--20/07/2001
ΔΙΚΑΙΟΥΧΟΣ (73):1)Massee, Johan

Vijfsprongweg 104, NL-6741 JC Lunteren,
ΟΛΛΑΝΔΙΑ

ΣΥΜΒ. ΠΡΟΤΕΡΑΙΟΤΗΤΕΣ (30):1015773-21/07/2000-NL
1016348-06/10/2000-NL

ΕΦΕΥΡΕΤΗΣ (72):1)Massee, Johan

ΕΙΔΙΚΟΣ ΠΛΗΡΕΞΟΥΣΙΟΣ (74):ΔΗΜΟΥ ΧΡΙΣΤΙΝΑ

Κουμπάρη 2, 10674 ΑΘΗΝΑ

ΑΝΤΙΚΛΗΤΟΣ (74):ΠΑΠΑΚΩΝΣΤΑΝΤΙΝΟΥ ΕΛΕΝΗ

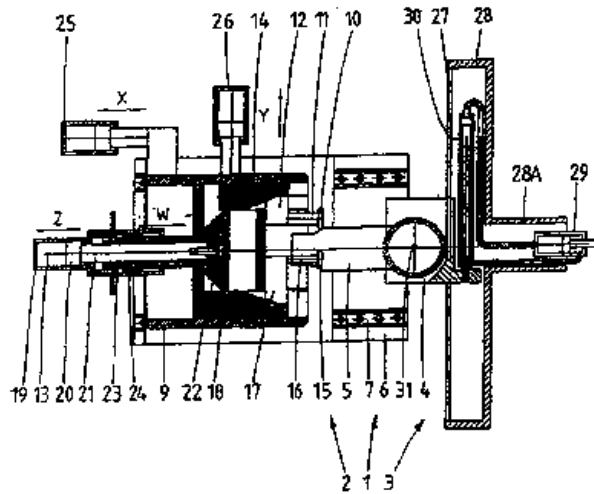
Κουμπάρη 2,106 74 ΑΘΗΝΑ

ΤΙΤΛΟΣ ΕΦΕΥΡΕΣΗΣ (54):**ΜΗΧΑΝΗΜΑ ΜΟΡΦΩΣΗΣ ΚΑΙ ΜΕΘΟΔΟΣ ΓΙΑ ΤΗ ΠΑΡΑΜΟΡΦΩΣΗ ΕΝΟΣ ΚΟΙΛΟΥ ΤΕΜΑΧΙΟΥ ΠΡΟΣ ΚΑΤΕΡΓΑΣΙΑ**

ΠΕΡΙΛΗΨΗ(57)

Η εφεύρεση αναφέρεται σε ένα μηχάνημα μόρφωσης (1) που διαθέτει τουλάχιστον μια συσκευή σύσφιξης (4) για τη σύσφιξη ενός κοίλου τεμαχίου προς κατεργασία (5) το οποίο έχει τουλάχιστο ένα ανοικτό άκρο και ένα πρώτο εργαλείο διαμόρφωσης (10) το οποίο μπορεί να τίθεται σε επαφή με την εξωτερική επιφάνεια του τεμαχίου προς κατεργασία (5) και που με την οποία μπορεί το τεμάχιο προς κατεργασία (5) να παραμορφώνεται. Η συσκευή σύσφιξης (4) μπορεί να περιστρέφεται γύρω από ένα πρώτο άξονα (13) και να κινείται ως προς τον πρώτο αυτόν άξονα (13). Με τον τρόπο αυτό, το μηχάνημα μόρφωσης (1) μπορεί

να είναι σχετικά ευθείας μετωπικής σχεδίασης και να λειτουργεί με μεγάλες ταχύτητες περιστροφής, ακόμη και όταν χρησιμοποιείται μια κεφαλή εργαλείου που είναι εξοπλισμένη με ένα σχετικά μεγάλο αριθμό κυλινδρικών. Η εφεύρεση αναφέρεται επίσης σε μια μέθοδο όπου η συσκευή σύσφιξης (4) μπορεί να κινείται ως προς τον εν λόγω πρώτο άξονα (13).



ΑΡΙΘΜΟΣ ΕΥΡ. Δ.Ε. (11):3053865
ΑΡΙΘ. ΕΛΛ. ΚΑΤΑΘΕΣΗΣ (21):20050401827
ΗΜΕΡ. ΕΛΛ. ΚΑΤΑΘΕΣΗΣ (22):07/06/2005
ΑΡΙΘ./ΗΜΕΡ. ΔΗΜΟΣΙΕΥΣΗΣ
ΕΥΡΩΠΑΪΚΟΥ ΔΙΠΛΩΜΑΤΟΣ(87):1125540 - 20/04/2005
ΑΡΙΘ./ΗΜΕΡ. ΔΗΜΟΣΙΕΥΣΗΣ

ΕΥΡΩΠΑΪΚΗΣ ΑΙΤΗΣΗΣ (86):01301284.4--13/02/2001
ΔΙΚΑΙΟΥΧΟΣ (73):1)Johnson & Johnson Consumer Companies, Inc.
Grandview Road, Skillman, New Jersey
08558-9418, ΗΝΩΜΕΝΕΣ ΠΟΛΙΤΕΙΕΣ ΤΗΣ ΑΜΕΡΙΚΗΣ

ΣΥΜΒ. ΠΡΟΤΕΡΑΙΟΤΗΤΕΣ (30):503262-14/02/2000-US

ΕΦΕΥΡΕΤΗΣ (72):1)McMeekin, Linda J.

2)Dabi, Shmuel

ΕΙΔΙΚΟΣ ΠΛΗΡΕΞΟΥΣΙΟΣ (74):ΑΘΑΝΑΣΙΑΔΟΥ ΜΑΡΙΑ

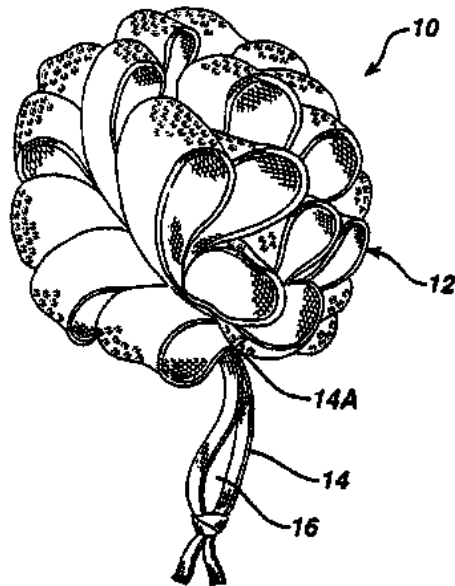
Κουμπάρη 2, 10674 ΑΘΗΝΑ

ΑΝΤΙΚΛΗΤΟΣ (74):ΠΑΠΑΚΩΝΣΤΑΝΤΙΝΟΥ ΕΛΕΝΗ

Κουμπάρη 2,106 74 ΑΘΗΝΑ

ΤΙΤΛΟΣ ΕΦΕΥΡΕΣΗΣ (54):**ΣΥΣΚΕΥΕΣ ΦΙΑΜ ΜΕ ΥΦΗ ΠΕΡΙΛΗΨΗ(57)**

Μία συσκευή φιλμ με υφή διαμορφωμένη από τουλάχιστον μία στρώση μαζεμένου φιλμ με υφή. Αυτές οι συσκευές είναι ικανές παραγωγής εξαιρετικής σαπωνάδας όταν χρησιμοποιούνται με ένα καθαριστικό και είναι μαλακές στην αφή. Άλλες συσκευές φιλμ με υφή περικλείουν γάντια χωρίς δάκτυλα, γάντια, πανάκια πλυσίματος, και τα συναφή διαμορφωμένα από τουλάχιστον μία στρώση του φιλμ με υφή. Παρέχονται επίσης συστήματα αποτελούμενα από τις συσκευές φιλμ με υφή και τουλάχιστον ένα δραστικό υλικό επιλεγμένο από καθαριστικά, υγραντικά, ρυθμιστές συνθηκών, αντί-ηλιακά, αφρούς ξυρίσματος, παράγοντες μαυρίσματος, αντί-ακμής παράγοντες, αντί-γήρανσης παράγοντες, αντί-ερεθιστικούς παράγοντες, αρώματα / μυρωδικά, και μείγματά τους.



ΑΡΙΘΜΟΣ ΕΥΡ. Δ.Ε. (11):3053866
ΑΡΙΘ. ΕΛΛ. ΚΑΤΑΘΕΣΗΣ (21):20050401828
ΗΜΕΡ. ΕΛΛ. ΚΑΤΑΘΕΣΗΣ (22):07/06/2005
ΑΡΙΘ./ΗΜΕΡ. ΔΗΜΟΣΙΕΥΣΗΣ
ΕΥΡΩΠΑΪΚΟΥ ΔΙΠΛΩΜΑΤΟΣ(87):1238519 - 23/03/2005
ΑΡΙΘ./ΗΜΕΡ. ΔΗΜΟΣΙΕΥΣΗΣ
ΕΥΡΩΠΑΪΚΗΣ ΑΙΤΗΣΗΣ (86):00990127.3--04/12/2000
ΔΙΚΑΙΟΥΧΟΣ (73):1)Verspaget, Josephus Franciscus Berendina
W.A. Vultostraat 81, 3523 TV Utrecht,
ΟΛΛΑΝΔΙΑ
ΣΥΜΒ. ΠΡΟΤΕΡΑΙΟΤΗΤΕΣ (30):1013721-02/12/1999-NL
1014418-18/02/2000-NL
ΕΦΕΥΡΕΤΗΣ (72):1)Verspaget, Josephus Franciscus Berendina
ΕΙΔΙΚΟΣ ΠΑΗΡΕΞΟΥΣΙΟΣ (74):ΑΘΑΝΑΣΙΑΔΟΥ ΜΑΡΙΑ
Κουμπάρη 2, 10674 ΑΘΗΝΑ
ΑΝΤΙΚΛΗΤΟΣ (74):ΠΑΠΑΚΩΝΣΤΑΝΤΙΝΟΥ ΕΛΕΝΗ
Κουμπάρη 2,106 74 ΑΘΗΝΑ
ΤΙΤΛΟΣ ΕΦΕΥΡΕΣΗΣ (54):**ΜΕΘΟΔΟΣ ΚΑΙ ΣΥΣΤΗΜΑ ΓΙΑ ΤΗΝ ΠΡΑΓΜΑΤΟΠΟΙΗΣΗ ΜΙΑΣ ΤΗΛΕΦΩΝΙΚΗΣ ΚΛΗΣΗΣ.**

ΠΕΡΙΛΗΨΗ(57)

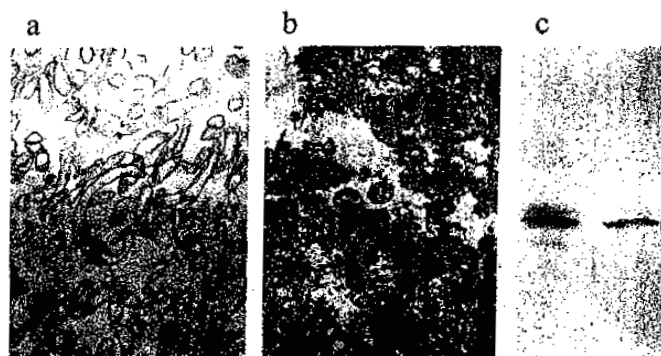
Μία μέθοδος για την πραγματοποίηση μίας τηλεφωνικής κλήσης, αποτελούμενη από το βήμα ενός τμήματος εκπομπής μίας τηλεφωνικής συσκευής εδραιώνον μίαν σύνδεση με ένα δεδομένο τμήμα λήψης μίας τηλεφωνικής συσκευής, και τα περαιτέρω βήματα αποθήκευσης της οπτικοακουστικής πληροφορίας (320, 323, 325, 328) σε μίαν μνήμη (140) του τμήματος εκπομπής, το τμήμα εκπομπής μεταβιβάζον την προκαθορισμένη πληροφορία κλήσης (300), αποτελούμενη από την οπτικοακουστική πληροφορία (320, 323, 325, 328), στο τμήμα λήψης, και μετατρέπον την οπτικοακουστική πληροφορία (320, 323, 325, 328) στο τμήμα λήψης σε σήματα αντιληπτά υπό των αισθήσεων, και το βήμα του τμήματος λήψης

μετατρέπον την οπτικοακουστική πληροφορία (320, 323, 325, 328) σε σήματα αντιληπτά υπό των αισθήσεων κατά την διάρκεια της μεταβίβασης της πληροφορίας κλήσης (320, 323, 325, 328) υπό του τμήματος εκπομπής.

ΑΡΙΘΜΟΣ ΕΥΡ. Δ.Ε. (11):3053867
ΑΡΙΘ. ΕΛΛ. ΚΑΤΑΘΕΣΗΣ (21):20050401829
ΗΜΕΡ. ΕΛΛ. ΚΑΤΑΘΕΣΗΣ (22):07/06/2005
ΑΡΙΘ./ΗΜΕΡ. ΔΗΜΟΣΙΕΥΣΗΣ
ΕΥΡΩΠΑΪΚΟΥ ΔΙΠΛΩΜΑΤΟΣ(87):1159617 - 01/06/2005
ΑΡΙΘ./ΗΜΕΡ. ΔΗΜΟΣΙΕΥΣΗΣ
ΕΥΡΩΠΑΪΚΗΣ ΑΙΤΗΣΗΣ (86):00910773.1--06/03/2000
ΔΙΚΑΙΟΥΧΟΣ (73):1)Flohe, Leopold
Mascheroder Weg 1, 38124 Braunschweig,
ΓΕΡΜΑΝΙΑ
ΣΥΜΒ. ΠΡΟΤΕΡΑΙΟΤΗΤΕΣ (30):99103959-09/03/1999-EP
ΕΦΕΥΡΕΤΗΣ (72):1)Flohe, Leopold
2)URSINI, Fulvio
3)ROVERI, Antonella
ΕΙΔΙΚΟΣ ΠΑΗΡΕΞΟΥΣΙΟΣ (74):ΑΘΑΝΑΣΙΑΔΟΥ ΜΑΡΙΑ
Κουμπάρη 2, 10674 ΑΘΗΝΑ
ΑΝΤΙΚΛΗΤΟΣ (74):ΠΑΠΑΚΩΝΣΤΑΝΤΙΝΟΥ ΕΛΕΝΗ
Κουμπάρη 2,106 74 ΑΘΗΝΑ
ΤΙΤΛΟΣ ΕΦΕΥΡΕΣΗΣ (54):**ΜΕΘΟΔΟΣ ΓΙΑ ΝΑ ΑΝΙΧΝΕΥΟΝΤΑΙ ΠΡΟΒΛΗΜΑΤΑ ΑΝΤΙΓΟΝΙΜΟΤΗΤΟΣ ΑΡΡΕΝΩΝ**

ΠΕΡΙΛΗΨΗ(57)

Η εφεύρεση αφορά μέθοδο για να ανιχνεύονται προβλήματα αντιγονιμότητας αρρένων που βασίζονται στο προσδιορισμό περοξειδάσης γλουταθειόνης λανθάνοντος υδροπεροξειδίου φωσφολιπιδίου (PHGPx).



ΑΡΙΘΜΟΣ ΕΥΡ. Δ.Ε. (11):3053868
ΑΡΙΘ. ΕΛΛ. ΚΑΤΑΘΕΣΗΣ (21):20050401830
ΗΜΕΡ. ΕΛΛ. ΚΑΤΑΘΕΣΗΣ (22):07/06/2005
ΑΡΙΘ./ΗΜΕΡ. ΔΗΜΟΣΙΕΥΣΗΣ
ΕΥΡΩΠΑΪΚΟΥ ΔΙΠΛΩΜΑΤΟΣ(87):1110571 - 27/04/2005
ΑΡΙΘ./ΗΜΕΡ. ΔΗΜΟΣΙΕΥΣΗΣ
ΕΥΡΩΠΑΪΚΗΣ ΑΙΤΗΣΗΣ (86):00311424.6--20/12/2000
ΔΙΚΑΙΟΥΧΟΣ (73):1)Medex, Inc.

2231 Rutherford Road, Carlsbad, California
 92008, ΗΝΩΜΕΝΕΣ ΠΟΛΙΤΕΙΕΣ ΤΗΣ
 ΑΜΕΡΙΚΗΣ

ΣΥΜΒ. ΠΡΟΤΕΡΑΙΟΤΗΤΕΣ (30):472353-21/12/1999-US

ΕΦΕΥΡΕΤΗΣ (72):1)Allmon, Butch

ΕΙΔΙΚΟΣ ΠΛΗΡΕΞΟΥΣΙΟΣ (74):ΡΟΥΣΣΟΥ ANNA

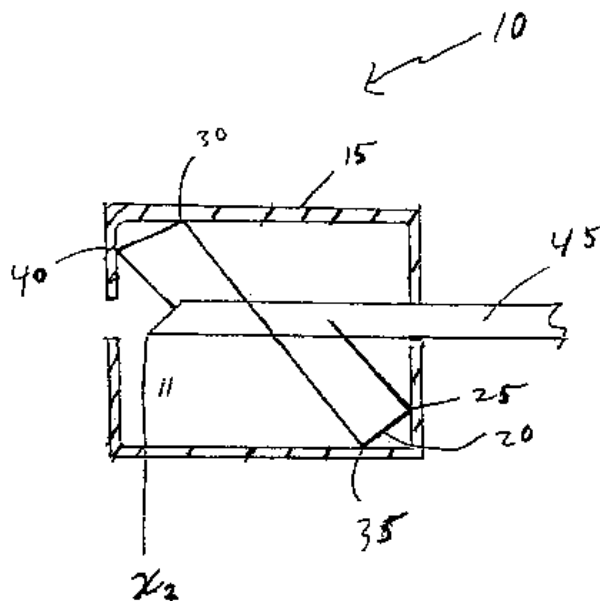
Κουμπάρη 2, 10674 ΑΘΗΝΑ

ΑΝΤΙΚΛΗΤΟΣ (74):ΠΑΠΑΚΩΝΣΤΑΝΤΙΝΟΥ ΕΛΕΝΗ

Κουμπάρη 2, 106 74 ΑΘΗΝΑ

ΤΙΤΛΟΣ ΕΦΕΥΡΕΣΗΣ (54):ΣΥΣΚΕΥΗ ΑΣΦΑΛΙΣΗΣ ΒΕΛΟΝΩΝ
ΠΕΡΙΛΗΨΗ(57)

Μια συσκευή και μια μέθοδος αποκαλύπτονται για συσκευή ασφάλισης βελόνων, περιλαμβάνοντας μια βελόνα που έχει ένα κεντρικό και ένα περιφερειακό άκρο, ένα εύκαμπτο μέλος που έχει ένα κεντρικό και περιφερειακό άκρο, και ένα περιβλήμα. Το μέλος έχει ένα άνοιγμα για να παραλαμβάνει τη βελόνα. Το κεντρικό και περιφερειακό άκρο του εύκαμπτου μέλους έρχεται σε επαφή με το περιβλήμα σε ένα κατά προσέγγιση πρώτο σημείο τοποθετημένο κοντά στο κεντρικό άκρο του περιβλήματος και σε ένα δεύτερο σημείο τοποθετημένο κοντά στο περιφερειακό άκρο του περιβλήματος.



ΑΡΙΘΜΟΣ ΕΥΡ. Δ.Ε. (11):3053869
ΑΡΙΘ. ΕΛΛ. ΚΑΤΑΘΕΣΗΣ (21):20050401831
ΗΜΕΡ. ΕΛΛ. ΚΑΤΑΘΕΣΗΣ (22):09/06/2005
ΑΡΙΘ./ΗΜΕΡ. ΔΗΜΟΣΙΕΥΣΗΣ
ΕΥΡΩΠΑΪΚΟΥ ΔΙΠΛΩΜΑΤΟΣ(87):1151952 - 23/03/2005
ΑΡΙΘ./ΗΜΕΡ. ΔΗΜΟΣΙΕΥΣΗΣ

ΕΥΡΩΠΑΪΚΗΣ ΑΙΤΗΣΗΣ (86):01304091.0--04/05/2001
ΔΙΚΑΙΟΥΧΟΣ (73):1)Read Holdings Limited
 Cleveland House, Norton Road, Stockton-on-
 Tees, Cleveland TS20 2AQ, ΜΕΓΑΛΗ
 ΒΡΕΤΑΝΝΙΑ

ΣΥΜΒ. ΠΡΟΤΕΡΑΙΟΤΗΤΕΣ (30):0010743-05/05/2000-GB

ΕΦΕΥΡΕΤΗΣ (72):1)Belshaw, David

ΕΙΔΙΚΟΣ ΠΛΗΡΕΞΟΥΣΙΟΣ (74):ΔΗΜΟΥ ΧΡΙΣΤΙΝΑ

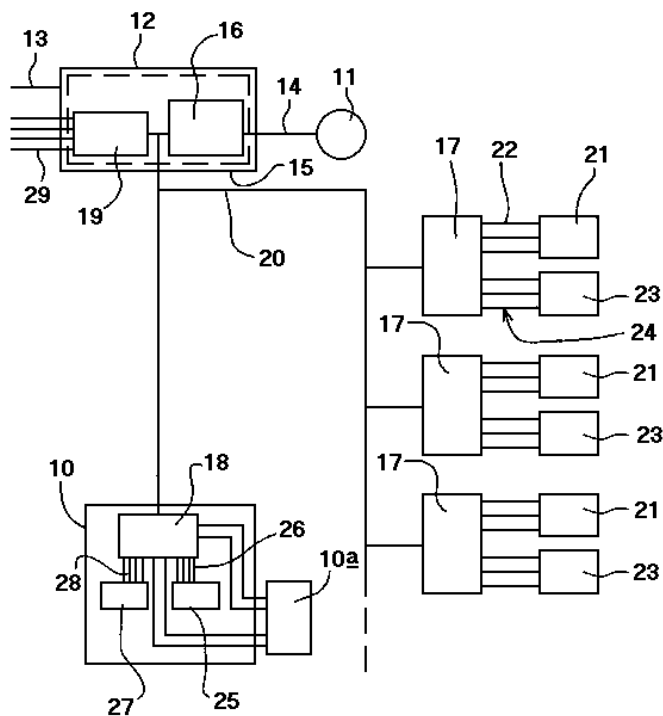
Κουμπάρη 2, 10674 ΑΘΗΝΑ

ΑΝΤΙΚΛΗΤΟΣ (74):ΠΑΠΑΚΩΝΣΤΑΝΤΙΝΟΥ ΕΛΕΝΗ

Κουμπάρη 2, 106 74 ΑΘΗΝΑ

ΤΙΤΛΟΣ ΕΦΕΥΡΕΣΗΣ (54):ΣΥΣΤΗΜΑ ΕΛΕΓΧΟΥ ΑΝΕΛΚΥΣΤΗΡΑ.
ΠΕΡΙΛΗΨΗ(57)

Ένα σύστημα ελέγχου για ένα σύστημα ανελκυστήρα που έχει ένα όχημα ανελκυστήρα και έναν κινητήρα ανελκυστήρα για κίνηση του προαναφερόμενου οχήματος ανάμεσα σε μία πληθώρα πατωμάτων, όπου το σύστημα ελέγχου περιλαμβάνει μία πληθώρα κόμβων ελέγχου, με έναν από τους προαναφερόμενους κόμβους ελέγχου να περιλαμβάνει έναν ελεγκτή ανελκυστήρα, με τους προαναφερόμενους κόμβους ελέγχου να είναι επικοινωνιακά συνδεδεμένοι με ένα μέσο επικοινωνίας, με τον προαναφερόμενο ελεγκτή ανελκυστήρα να είναι επιλεκτικός λειτουργίας σε απόκριση μηνυμάτων που λαμβάνονται από άλλους εκ των προαναφερομένων κόμβων ελέγχου μέσω του προαναφερόμενου μέσου επικοινωνίας για την λειτουργία του προαναφερόμενου κινητήρα ανελκυστήρα, όπου το μέσο επικοινωνίας περιλαμβάνει μία σειριακή σύνδεση.

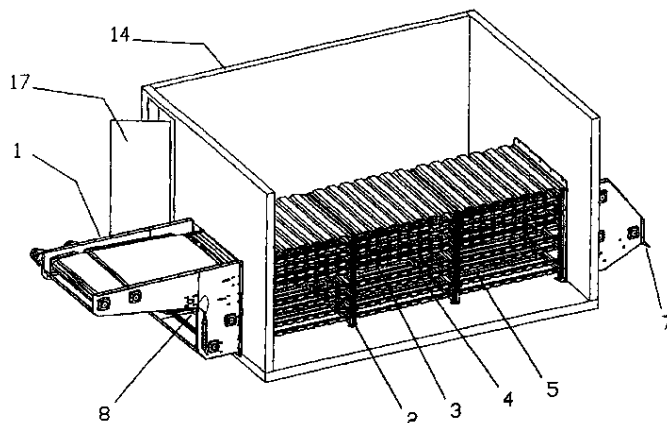


ΑΡΙΘΜΟΣ ΕΥΡ. Δ.Ε. (11):3053870
ΑΡΙΘ. ΕΛΛ. ΚΑΤΑΘΕΣΗΣ (21):20050401832
ΗΜΕΡ. ΕΛΛ. ΚΑΤΑΘΕΣΗΣ (22):09/06/2005
ΑΡΙΘ./ΗΜΕΡ. ΔΗΜΟΣΙΕΥΣΗΣ
ΕΥΡΩΠΑΪΚΟΥ ΔΙΠΛΩΜΑΤΟΣ(87):1214553 - 09/03/2005
ΑΡΙΘ./ΗΜΕΡ. ΔΗΜΟΣΙΕΥΣΗΣ
ΕΥΡΩΠΑΪΚΗΣ ΑΙΤΗΣΗΣ (86):00953422.3--29/08/2000
ΔΙΚΑΙΟΥΧΟΣ (73):1)Skaginn HF
Bakkatuni 26, 300 Akranes, ΙΣΛΑΝΔΙΑ
ΣΥΜΒ. ΠΡΟΤΕΡΑΙΟΤΗΤΕΣ (30):517099-31/08/1999-IS
ΕΦΕΥΡΕΤΗΣ (72):1)ARNASON, Ingolfur
2)NORDDAHL, Gardar
ΕΙΔΙΚΟΣ ΠΛΗΡΕΞΟΥΣΙΟΣ (74):ΡΟΥΣΣΟΥ ΑΝΝΑ
Κουμπάρη 2, 10674 ΑΘΗΝΑ
ΑΝΤΙΚΛΗΤΟΣ (74):ΠΑΠΑΚΩΝΣΤΑΝΤΙΝΟΥ ΕΛΕΝΗ
Κουμπάρη 2,106 74 ΑΘΗΝΑ
ΤΙΤΛΟΣ ΕΦΕΥΡΕΣΗΣ (54):**ΘΑΛΑΜΟΣ ΘΕΡΜΙΚΗΣ ΕΠΕΞΕΡΓΑΣΙΑΣ ΚΑΙ ΜΕΘΟΔΟΣ ΘΕΡΜΙΚΗΣ ΕΠΕΞΕΡΓΑΣΙΑΣ ΠΡΟΙΟΝΤΩΝ.**

ΠΕΡΙΛΗΨΗ(57)

Η παρούσα εφεύρεση αναφέρεται σε ένα θάλαμο και σε μία μέθοδο συνεχούς θερμικής επεξεργασίας προϊόντων μεταφερόμενων μέσω ενός θαλάμου. Η θερμική επεξεργασία μπορεί να είναι ταχεία κατάψυξη ψαριών ή παρόμοιων ειδών διατροφής. Η εφεύρεση αναφέρεται ειδικότερα σε μία διάταξη και μία μέθοδο για την επεξεργασία ειδών διατροφής με τη βοήθεια της θερμικής μεταφοράς απ' ευθείας από ένα μεταφορικό ιμάντα η οποία συνδυάζεται με θερμική μεταφορά από μία πρόσθετη θερμική πηγή όπως από τον περιβάλλοντα αέρα. Ο συνδυασμός θερμικής μεταφοράς προσφέρει καλή απόδοση π.χ. για την ταχεία κατάψυξη προϊόντων. Η εφεύρεση αναφέρεται περαιτέρω σε ένα μεταφορικό ιμάντα για τη

σταθεροποίηση της μορφής των ειδών διατροφής κατά τη διάρκεια της θερμικής επεξεργασίας.



ΑΡΙΘΜΟΣ ΕΥΡ. Δ.Ε. (11):3053871
ΑΡΙΘ. ΕΛΛ. ΚΑΤΑΘΕΣΗΣ (21):20050401833
ΗΜΕΡ. ΕΛΛ. ΚΑΤΑΘΕΣΗΣ (22):09/06/2005
ΑΡΙΘ./ΗΜΕΡ. ΔΗΜΟΣΙΕΥΣΗΣ
ΕΥΡΩΠΑΪΚΟΥ ΔΙΠΛΩΜΑΤΟΣ(87):1250370 - 01/06/2005
ΑΡΙΘ./ΗΜΕΡ. ΔΗΜΟΣΙΕΥΣΗΣ
ΕΥΡΩΠΑΪΚΗΣ ΑΙΤΗΣΗΣ (86):00979194.8--18/11/2000
ΔΙΚΑΙΟΥΧΟΣ (73):1)PPG Industries Ohio, Inc.
3800 West 143rd Street, Cleveland, OH 44111,
ΗΝΩΜΕΝΕΣ ΠΟΛΙΤΕΙΕΣ ΤΗΣ ΑΜΕΡΙΚΗΣ
ΣΥΜΒ. ΠΡΟΤΕΡΑΙΟΤΗΤΕΣ (30):166184 P-18/11/1999-US
695325-25/10/2000-US
695332-25/10/2000-US
ΕΦΕΥΡΕΤΗΣ (72):1)ΤΑΒΑΚΟΒΙΤΣ, Rifat
2)HEROLD, Robert D.
3)GRAHAM, Marvin J.
4)SMITH, Robert A.
5)OKOROAFOR, Michael O.
ΕΙΔΙΚΟΣ ΠΛΗΡΕΞΟΥΣΙΟΣ (74):ΔΗΜΟΥ ΧΡΙΣΤΙΝΑ
Κουμπάρη 2, 10674 ΑΘΗΝΑ
ΑΝΤΙΚΛΗΤΟΣ (74):ΠΑΠΑΚΩΝΣΤΑΝΤΙΝΟΥ ΕΛΕΝΗ
Κουμπάρη 2,106 74 ΑΘΗΝΑ
ΤΙΤΛΟΣ ΕΦΕΥΡΕΣΗΣ (54):**ΜΕΘΟΔΟΣ ΠΑΡΑΣΚΕΥΗΣ ΕΝΟΣ ΟΠΤΙΚΟΥ ΠΡΟΙΟΝΤΟΣ ΠΟΛΥΜΕΡΙΣΜΟΥ.**

ΠΕΡΙΛΗΨΗ(57)

Η παρούσα εφεύρεση απευθύνεται σε μία νέα μέθοδο παρασκευής ενός προϊόντος πολυμερισμού, η οποία περιλαμβάνει την βαθμίδα πολυμερισμού μιας σύνθεσης δύο-συστατικών, η οποία περιλαμβάνει: ένα πρώτο συστατικό το οποίο περιέχει τουλάχιστον ένα πολυκυανικό αντιδρόν το οποίο έχει τουλάχιστον δύο χαρακτηριστικές ομάδες επιλεγμένες από ισοκυανική, ισοθειοκυανική και συνδυασμούς τους, με το πολυκυανικό αντιδρόν να είναι το προϊόν αντίδρασης ενός μονομερούς πολυθειόλης το οποίο έχει τουλάχιστον δύο ομάδες θειόλης, και ενός πολυκυανικού μονομερούς το οποίο έχει τουλάχιστον δύο χαρακτηριστικές

ομάδες επιλεγμένες από ισοκυανική, ισοθειοκυανική και συνδυασμούς τους ? και ένα δεύτερο συστατικό το οποίο περιέχει τουλάχιστον ένα αντιδρόν πολυαμίνης το οποίο έχει τουλάχιστον δύο χαρακτηριστικές ομάδες επιλεγμένες από πρωτοταγή αμίνη, δευτεροταγή αμίνη και συνδυασμούς τους. Η παρούσα εφεύρεση απευθύνεται επίσης σε προϊόντα πολυμερισμού παρασκευασμένα σύμφωνα με την μέθοδο της παρούσας εφεύρεσης. Η παρούσα εφεύρεση περαιτέρω απευθύνεται σε φωτοχρωμικά αντικείμενα τα οποία μπορούν να παρασκευαστούν από τα προϊόντα πολυμερισμού της παρούσας εφεύρεσης.

ΑΡΙΘΜΟΣ ΕΥΡ. Δ.Ε. (11):3053872
ΑΡΙΘ. ΕΛΛ. ΚΑΤΑΘΕΣΗΣ (21):20050401834
ΗΜΕΡ. ΕΛΛ. ΚΑΤΑΘΕΣΗΣ (22):09/06/2005
ΑΡΙΘ./ΗΜΕΡ. ΔΗΜΟΣΙΕΥΣΗΣ
ΕΥΡΩΠΑΪΚΟΥ ΔΙΠΛΩΜΑΤΟΣ(87):1117382 - 11/05/2005
ΑΡΙΘ./ΗΜΕΡ. ΔΗΜΟΣΙΕΥΣΗΣ
ΕΥΡΩΠΑΪΚΗΣ ΑΙΤΗΣΗΣ (86):99954296.2--01/10/1999
ΔΙΚΑΙΟΥΧΟΣ (73):1)PowderJect Research Limited
4 Robert Robinson Avenue, The Oxford Science Park, Oxford OX4 4GA, ΜΕΓΑΛΗ ΒΡΕΤΑΝΝΙΑ
ΣΥΜΒ. ΠΡΟΤΕΡΑΙΟΤΗΤΕΣ (30):102726 P-01/10/1998-US
ΕΦΕΥΡΕΤΗΣ (72):1)MAA, Yuh-Fun
ΕΙΔΙΚΟΣ ΠΛΗΡΕΞΟΥΣΙΟΣ (74):ΔΗΜΟΥ ΧΡΙΣΤΙΝΑ
Κουμπάρη 2, 10674 ΑΘΗΝΑ
ΑΝΤΙΚΑΗΤΟΣ (74):ΠΑΠΑΚΩΝΣΤΑΝΤΙΝΟΥ ΕΛΕΝΗ
Κουμπάρη 2,106 74 ΑΘΗΝΑ
ΤΙΤΛΟΣ ΕΦΕΥΡΕΣΗΣ (54):**ΕΠΙΚΑΛΥΜΜΕΝΑ ΜΕ ΨΕΚΑΣΜΟ ΜΙΚΡΟΣΩΜΑΤΙΔΙΑ ΓΙΑ ΧΡΗΣΗ ΣΕ ΣΥΡΙΓΓΕΣ ΑΝΕΥ ΒΕΛΟΝΑΣ.**

ΠΕΡΙΛΗΨΗ(57)

Εδώ περιγράφονται φαρμακευτικές συνθέσεις επικαλυμμένης με ψεκασμό κόνεως για διαδερμική χορήγηση με τη χρησιμοποίηση μιας σύριγγας άνευ βελόνας περιλαμβανουσες σωματίδια σπόρου επικαλυμμένα με μια φαρμακευτική σύνθεση, όπου τα ρηθέντα επικαλυμμένα σωματίδια σπόρου έχουν ένα μέσο μέγεθος από περίπου 10 έως 100 μm και έχουν μια φαινόμενη πυκνότητα κυμαινόμενη από περίπου 0,1 έως περίπου 25 g/cm³.

ΑΡΙΘΜΟΣ ΕΥΡ. Δ.Ε. (11):3053873
ΑΡΙΘ. ΕΛΛ. ΚΑΤΑΘΕΣΗΣ (21):20050401835
ΗΜΕΡ. ΕΛΛ. ΚΑΤΑΘΕΣΗΣ (22):09/06/2005
ΑΡΙΘ./ΗΜΕΡ. ΔΗΜΟΣΙΕΥΣΗΣ
ΕΥΡΩΠΑΪΚΟΥ ΔΙΠΛΩΜΑΤΟΣ(87):1207870 - 16/03/2005
ΑΡΙΘ./ΗΜΕΡ. ΔΗΜΟΣΙΕΥΣΗΣ
ΕΥΡΩΠΑΪΚΗΣ ΑΙΤΗΣΗΣ (86):99939603.9--06/08/1999
ΔΙΚΑΙΟΥΧΟΣ (73):1)Innovet Italia S.r.l.
Via Egadi, 7, 20144 Milano, ΙΤΑΛΙΑ
ΣΥΜΒ. ΠΡΟΤΕΡΑΙΟΤΗΤΕΣ (30):
ΕΦΕΥΡΕΤΗΣ (72):1)DELLA VALLE, Francesco
2)COMELLI, Cristina
3)DELLA VALLE, Maria, Federica
4)MARCOLONGO, Gabriele
ΕΙΔΙΚΟΣ ΠΛΗΡΕΞΟΥΣΙΟΣ (74):ΔΗΜΟΥ ΧΡΙΣΤΙΝΑ
Κουμπάρη 2, 10674 ΑΘΗΝΑ
ΑΝΤΙΚΑΗΤΟΣ (74):ΠΑΠΑΚΩΝΣΤΑΝΤΙΝΟΥ ΕΛΕΝΗ
Κουμπάρη 2,106 74 ΑΘΗΝΑ
ΤΙΤΛΟΣ ΕΦΕΥΡΕΣΗΣ (54):**ΦΑΡΜΑΚΕΥΤΙΚΕΣ ΣΥΝΘΕΣΕΙΣ ΟΙ ΟΠΟΙΕΣ ΠΕΡΙΕΧΟΥΝ Ν-ΠΑΛΜΙΤΟΥΛΛΙΘΑΝΟΛΑΜΙΔΙΟ ΚΑΙ ΧΡΗΣΗ ΑΥΤΩΝ ΣΤΟ ΠΕΔΙΟ ΤΗΣ ΚΤΗΝΙΑΤΡΙΚΗΣ.**

ΠΕΡΙΛΗΨΗ(57)

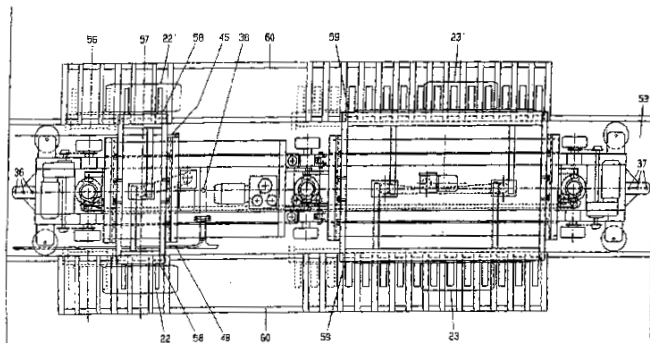
Η παρούσα εφεύρεση αφορά σε φαρμακευτικές συνθέσεις οι οποίες περιέχουν Ν-παλμιτοϋλαιθανολαμίδιο (palmidrol) για χρήση στο πεδίο της κτηνιατρικής, ιδιαίτερα για τη θεραπευτική αντιμετώπιση της ηωσινοφιλικής κατάστασης του δέρματος σε αλουροειδή (γάτες), η οποία είναι φυσιολογικά γνωστή ως Σύμπλεγμα Ηωσινόφιλου Κοκκιώματος και του τενόντιου χηλοειδούς σε άλογα. Περιγράφονται φαρμακευτικές συνθέσεις οι οποίες περιέχουν από 20 mg έως 4 γρ Ν-παλμιτοϋλαιθανολαμίδιου ανά 100 γρ σύνθεσης για χρήση στη γάτα και από 15 γρ έως 40 γρ Ν-παλμιτοϋλαιθανολαμίδιου ανά 100 γρ σύνθεσης για χρήση στο άλογο.

ΑΡΙΘΜΟΣ ΕΥΡ. Δ.Ε. (11):3053874
ΑΡΙΘ. ΕΛΛ. ΚΑΤΑΘΕΣΗΣ (21):20050401837
ΗΜΕΡ. ΕΛΛ. ΚΑΤΑΘΕΣΗΣ (22):09/06/2005
ΑΡΙΘ./ΗΜΕΡ. ΔΗΜΟΣΙΕΥΣΗΣ
ΕΥΡΩΠΑΪΚΟΥ ΔΙΠΛΩΜΑΤΟΣ(87):1373666 - 04/05/2005
ΑΡΙΘ./ΗΜΕΡ. ΔΗΜΟΣΙΕΥΣΗΣ
ΕΥΡΩΠΑΪΚΗΣ ΑΙΤΗΣΗΣ (86):02702677.2--13/03/2002
ΔΙΚΑΙΟΥΧΟΣ (73):1)SOTEFIN S.A.
Hugelstrasse 3, CH-8862 Schubelbach,
ΕΛΒΕΤΙΑ
ΣΥΜΒ. ΠΡΟΤΕΡΑΙΟΤΗΤΕΣ (30):473012001-15/03/2001-CH
ΕΦΕΥΡΕΤΗΣ (72):1)VALLI, Giovanni
ΕΙΔΙΚΟΣ ΠΛΗΡΕΞΟΥΣΙΟΣ (74):ΑΘΑΝΑΣΙΑΔΟΥ ΜΑΡΙΑ
Κουμπάρη 2, 10674 ΑΘΗΝΑ
ΑΝΤΙΚΑΛΗΤΟΣ (74):ΠΑΠΑΚΩΝΣΤΑΝΤΙΝΟΥ ΕΛΕΝΗ
Κουμπάρη 2,106 74 ΑΘΗΝΑ
ΤΙΤΛΟΣ ΕΦΕΥΡΕΣΗΣ (54):**ΦΟΡΕΙΟ ΓΙΑ ΤΗΝ ΟΡΙΖΟΝΤΙΑ ΜΕΤΑΦΟΡΑ ΜΗΧΑΝΟΚΙΝΗΤΩΝ ΟΧΗΜΑΤΩΝ ΣΕ ΑΥΤΟΜΑΤΑ ΜΗΧΑΝΙΚΑ ΠΑΡΚΙΝ.**

ΠΕΡΙΛΗΨΗ(57)

Αυτοπροωθούμενο φορείο επί τροχών (3), για την οριζόντια μεταφορά μηχανοκίνητων οχημάτων με ανύψωση δύο ή περισσότερων τροχών, σε αυτόματα μηχανικά πάρκιν, το οποίο φορείο χαρακτηρίζεται από το ότι περιλαμβάνει: α) ένα ή δύο ζεύγη μέσων υποστήριξης(58, 59) για τους τροχούς επί του ενός ή του άλλου ή αμφότερων των αξόνων τροχών του μηχανοκίνητου οχήματος, όπου αυτά τα μέσα μπορούν να κινούνται συμμετρικά και κάθετα ως προς το διαμήκη άξονα του φορείου και έχουν σχεδιασθεί για να κεντράρουν, να ακινητοποιούν και να ανυψώνουν από το κάτω μέρος τους εν λόγω τροχούς, β) μέσα περιορισμού της μάζας που πρέπει να μεταφερθεί, γ) μέσα ανιχνεύσεως, συνεχώς κατά τη

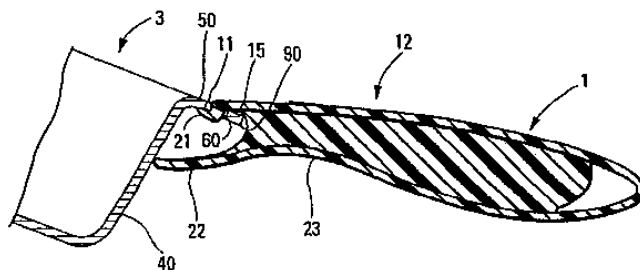
μεταφορά, της θέσεως μεταφοράς του φορείου, δ) μέσα ανιχνεύσεως της παρουσίας του μηχανοκίνητου οχήματος επί του φορείου και μετρήσεως του εμπρός και πίσω μήκους του μηχανοκίνητου οχήματος ως προς τον εμπρός άξονα τροχών του. και ε) μέσα ανιχνεύσεως της υπερβολικής μετατοπίσεως του διαμήκους άξονα του μηχανοκίνητου οχήματος ως προς το διαμήκη άξονα του φορείου όταν το μηχανοκίνητο όχημα τοποθετείται από το χρήστη στην πύλη εισόδου.



ΑΡΙΘΜΟΣ ΕΥΡ. Δ.Ε. (11):3053875
ΑΡΙΘ. ΕΛΛ. ΚΑΤΑΘΕΣΗΣ (21):20050401838
ΗΜΕΡ. ΕΛΛ. ΚΑΤΑΘΕΣΗΣ (22):09/06/2005
ΑΡΙΘ./ΗΜΕΡ. ΔΗΜΟΣΙΕΥΣΗΣ
ΕΥΡΩΠΑΪΚΟΥ ΔΙΠΛΩΜΑΤΟΣ(87):1146808 - 30/03/2005
ΑΡΙΘ./ΗΜΕΡ. ΔΗΜΟΣΙΕΥΣΗΣ
ΕΥΡΩΠΑΪΚΗΣ ΑΙΤΗΣΗΣ (86):00900601.6--18/01/2000
ΔΙΚΑΙΟΥΧΟΣ (73):1)SEB S.A.
Les 4 M, Chemin du Petit Bois, 69130 Ecully,
ΓΑΛΛΙΑ
ΣΥΜΒ. ΠΡΟΤΕΡΑΙΟΤΗΤΕΣ (30):9900962-28/01/1999-FR
ΕΦΕΥΡΕΤΗΣ (72):1)MONTGELARD, Michel
2)VELO, Lionel
ΕΙΔΙΚΟΣ ΠΛΗΡΕΞΟΥΣΙΟΣ (74):ΑΘΑΝΑΣΙΑΔΟΥ ΜΑΡΙΑ
Κουμπάρη 2, 10674 ΑΘΗΝΑ
ΑΝΤΙΚΑΛΗΤΟΣ (74):ΠΑΠΑΚΩΝΣΤΑΝΤΙΝΟΥ ΕΛΕΝΗ
Κουμπάρη 2,106 74 ΑΘΗΝΑ
ΤΙΤΛΟΣ ΕΦΕΥΡΕΣΗΣ (54):**ΜΑΓΕΙΡΙΚΟ ΣΚΕΥΟΣ ΜΕ ΑΠΟΣΠΑΣΙΜΗ ΛΑΒΗ ΣΥΛΛΗΨΗΣ (ΚΡΑΤΗΜΑΤΟΣ).**

ΠΕΡΙΛΗΨΗ(57)

Το μαγειρικό σκεύος περιλαμβάνει ένα δοχείο (3) και μία αποσπασίμη λαβή σύλληψης (κρατήματος) (1). Το δοχείο (3) περιλαμβάνει, επί ενός τουλάχιστον τμήματος της περιμέτρου του, ένα χείλος (50), προεξέχον από το πλευρικό τοίχωμα (40) του δοχείου προς τα έξω, ένα τουλάχιστον στόμιο (60) υποδοχής της λαβής, το οποίο διέρχεται μέσω του τοιχώματος του εν λόγω χείλους (50), ενώ το άκρο της λαβής περιλαμβάνει ένα άνω τμήμα (21) που ορίζεται από μία πέδη (11) και διαμορφώνεται κατάλληλα για να εισέρχεται εκ των άνω του εν λόγω στομίου (60) μέχρι την εν λόγω πέδη (11), καθώς κι ένα κάτω τμήμα (22), διαμορφωμένο κατάλληλα για να εκτείνεται κάτω από το εν λόγω χείλος (50). Εφαρμογή κυρίως στις φόρμες γλυκών.



ΑΡΙΘΜΟΣ ΕΥΡ. Δ.Ε. (11):3053876
ΑΡΙΘ. ΕΛΛ. ΚΑΤΑΘΕΣΗΣ (21):20050401839
ΗΜΕΡ. ΕΛΛ. ΚΑΤΑΘΕΣΗΣ (22):09/06/2005
ΑΡΙΘ./ΗΜΕΡ. ΔΗΜΟΣΙΕΥΣΗΣ
ΕΥΡΩΠΑΪΚΟΥ ΔΙΠΛΩΜΑΤΟΣ(87):1263421 - 18/05/2005
ΑΡΙΘ./ΗΜΕΡ. ΔΗΜΟΣΙΕΥΣΗΣ
ΕΥΡΩΠΑΪΚΗΣ ΑΙΤΗΣΗΣ (86):01948936.8--23/01/2001
ΔΙΚΑΙΟΥΧΟΣ (73):1)Warner-Lambert Company LLC
201 Tabor Road, Morris Plains, NJ 07950,
ΗΝΩΜΕΝΕΣ ΠΟΛΙΤΕΙΕΣ ΤΗΣ ΑΜΕΡΙΚΗΣ

ΣΥΜΒ. ΠΡΟΤΕΡΑΙΟΤΗΤΕΣ (30):179778 P-02/02/2000-US
ΕΦΕΥΡΕΤΗΣ (72):1)HOMAN, Reynold
ΕΙΔΙΚΟΣ ΠΛΗΡΕΞΟΥΣΙΟΣ (74):ΑΘΑΝΑΣΙΑΔΟΥ ΜΑΡΙΑ
Κουμπάρη 2, 10674 ΑΘΗΝΑ

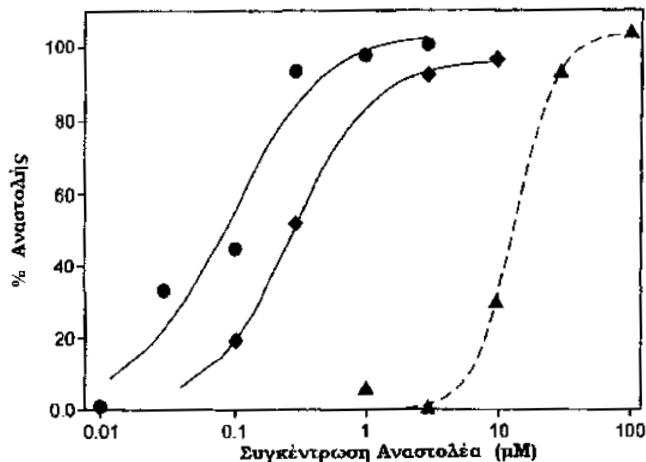
ΑΝΤΙΚΛΗΤΟΣ (74):ΠΑΠΑΚΩΝΣΤΑΝΤΙΝΟΥ ΕΛΕΝΗ
Κουμπάρη 2,106 74 ΑΘΗΝΑ

ΤΙΤΛΟΣ ΕΦΕΥΡΕΣΗΣ (54):**Ο ΔΙΠΛΟΣ ΑΝΑΣΤΟΛΕΑΣ ΤΗΣ ΣΥΝ-ΘΕΣΗΣ ΧΟΛΗΣΤΕΡΥΛΕΣΤΕΡΑ ΚΑΙ ΕΣΤΕΡΑ ΚΕΡΙΟΥ ΑΒΑΣΙΜΙΜΠΗ ΓΙΑ ΤΗΝ ΘΕΡΑΠΕΥΤΙΚΗ ΑΝΤΙΜΕΤΩΠΙΣΗ ΔΙΑΤΑΡΑΧΩΝ ΤΟΥ ΣΜΗΓΜΑΤΟΓΟΝΟΥ ΑΔΕΝΑ.**

ΠΕΡΙΛΗΨΗ(57)

Η παρούσα εφεύρεση παρέχει μία μέθοδο θεραπευτικής αντιμετώπισης διαταραχών του σμηγματογόνου αδένου η οποία περιλαμβάνει την χορήγηση σε ένα ασθενή σε ανάγκη της εν λόγω θεραπείας μιας αποτελεσματικής ποσότητας μιας ένωσης ονομαζόμενης 2,6-διϋσοπροπυλο-φαινυλεστέρας [(2,4,6-τριϋσοπροπυλο-φαινυλο)-ακετυλο]-σουλφαμικού οξέως ή ενός φαρμακευτικά αποδεκτού άλατός της. Συγκεκριμένα, παρέχονται μέθοδοι θεραπευτικής αντιμετώπισης των διαταραχών του σμηγματογόνου αδένου όπου οι εν λόγω διαταραχές επιλέγονται

από σμηγματόρροια, ακμής, περιστοματική δερματίτιδα, ροδανθή, και επαγόμενες από κορτικοστεροειδείς μορφής-ακμής αλλοιώσεις. Η παρούσα εφεύρεση παρέχει μεθόδους θεραπευτικής αντιμετώπισης ακμών όπως, για παράδειγμα, χλωροακμής, βλεφαριδικής ακμής, κυστικής ακμής, κερατοσπογγικής ακμής, κοινής ακμής, γεροντικής ακμής, και ιατρικής ακμής.



ΑΡΙΘΜΟΣ ΕΥΡ. Δ.Ε. (11):3053877
ΑΡΙΘ. ΕΛΛ. ΚΑΤΑΘΕΣΗΣ (21):20050401840
ΗΜΕΡ. ΕΛΛ. ΚΑΤΑΘΕΣΗΣ (22):09/06/2005
ΑΡΙΘ./ΗΜΕΡ. ΔΗΜΟΣΙΕΥΣΗΣ
ΕΥΡΩΠΑΪΚΟΥ ΔΙΠΛΩΜΑΤΟΣ(87):1395199 - 04/05/2005
ΑΡΙΘ./ΗΜΕΡ. ΔΗΜΟΣΙΕΥΣΗΣ
ΕΥΡΩΠΑΪΚΗΣ ΑΙΤΗΣΗΣ (86):01998280.0--28/11/2001
ΔΙΚΑΙΟΥΧΟΣ (73):1)UNIVERSITY COLLEGE LONDON
5 Gower Street, London WC1E 6BT,
ΜΕΓΑΛΗ ΒΡΕΤΑΝΝΙΑ

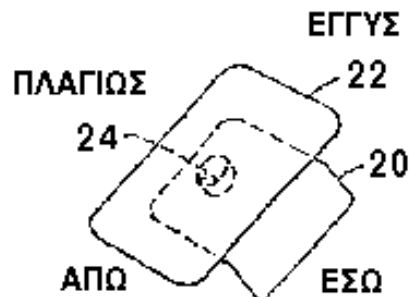
ΣΥΜΒ. ΠΡΟΤΕΡΑΙΟΤΗΤΕΣ (30):0029015-28/11/2000-GB
ΕΦΕΥΡΕΤΗΣ (72):1)BARKER, Stephen George E,
2)HOLLINGSWORTH, Simon John
ΕΙΔΙΚΟΣ ΠΛΗΡΕΞΟΥΣΙΟΣ (74):ΑΘΑΝΑΣΙΑΔΟΥ ΜΑΡΙΑ
Κουμπάρη 2, 10674 ΑΘΗΝΑ

ΑΝΤΙΚΛΗΤΟΣ (74):ΠΑΠΑΚΩΝΣΤΑΝΤΙΝΟΥ ΕΛΕΝΗ
Κουμπάρη 2,106 74 ΑΘΗΝΑ

ΤΙΤΛΟΣ ΕΦΕΥΡΕΣΗΣ (54):**ΙΑΤΡΙΚΗ ΔΙΑΤΑΞΗ.**

ΠΕΡΙΛΗΨΗ(57)

Μία ιατρική διάταξη περιλαμβάνει ένα πρώτο και ένα δεύτερο πεταλιώδες τμήμα συνδεδεμένα με μία συνδετική γέφυρα. Η διάταξη εμφυτεύεται κατά τη διάρκεια μίας εγχειρήσεως πρωτογενών κιστών έτσι ώστε το πρώτο και το δεύτερο τμήματα να ευρίσκονται σε αντίθετες πλευρές της ηθμόδους περιτονίας. η διάταξη δρα ως φραγμός κατά του σχηματισμού νέων αγγείων ώστε να αποφευχθεί η υποτροπή των κιστών.



ΑΡΙΘΜΟΣ ΕΥΡ. Δ.Ε. (11):3053878
ΑΡΙΘ. ΕΛΛ. ΚΑΤΑΘΕΣΗΣ (21):20050401841
ΗΜΕΡ. ΕΛΛ. ΚΑΤΑΘΕΣΗΣ (22):09/06/2005
ΑΡΙΘ./ΗΜΕΡ. ΔΗΜΟΣΙΕΥΣΗΣ
ΕΥΡΩΠΑΪΚΟΥ ΔΙΠΛΩΜΑΤΟΣ(87):0774964 - 16/03/2005
ΑΡΙΘ./ΗΜΕΡ. ΔΗΜΟΣΙΕΥΣΗΣ
ΕΥΡΩΠΑΪΚΗΣ ΑΙΤΗΣΗΣ (86):95928721.0--02/08/1995
ΔΙΚΑΙΟΥΧΟΣ (73):1)MASSACHUSETTS INSTITUTE OF TECHNOLOGY
77 Massachusetts Avenue, Cambridge, MA 02139, ΗΝΩΜΕΝΕΣ ΠΟΛΙΤΕΙΕΣ ΤΗΣ ΑΜΕΡΙΚΗΣ
2)THE JOHNS HOPKINS UNIVERSITY
550 North Broadway, 7th Floor, Baltimore, MD 21205, ΗΝΩΜΕΝΕΣ ΠΟΛΙΤΕΙΕΣ ΤΗΣ ΑΜΕΡΙΚΗΣ
ΣΥΜΒ. ΠΡΟΤΕΡΑΙΟΤΗΤΕΣ (30):284341-02/08/1994-US
ΕΦΕΥΡΕΤΗΣ (72):1)BREM, Henry
2)LANGER, Robert, J.
3)DOMB, Abraham, J.
ΕΙΔΙΚΟΣ ΠΛΗΡΕΞΟΥΣΙΟΣ (74):ΡΟΥΣΣΟΥ ANNA
Κουμπάρη 2, 10674 ΑΘΗΝΑ
ΑΝΤΙΚΛΗΤΟΣ (74):ΠΑΠΑΚΩΝΣΤΑΝΤΙΝΟΥ ΕΛΕΝΗ
Κουμπάρη 2,106 74 ΑΘΗΝΑ
ΤΙΤΛΟΣ ΕΦΕΥΡΕΣΗΣ (54):**ΕΛΕΓΧΟΜΕΝΗ ΤΟΠΙΚΗ ΠΑΡΟΧΗ ΧΗΜΕΙΟΘΕΡΑΠΕΥΤΙΚΩΝ ΠΑΡΑΓΟΝΤΩΝ ΓΙΑ ΘΕΡΑΠΕΥΤΙΚΗ ΑΓΩΓΗ ΣΥΜΠΛΩΝ ΟΓΚΩΝ.**

ΠΕΡΙΛΗΨΗ(57)

Περιγράφεται μέθοδος και συσκευές για εντοπισμένη παροχή χημειοθεραπευτικού παράγοντα σε συμπαγείς όγκους, όπου ο παράγοντας δεν διασχίζει τον

αιματοεγκεφαλικό φραγμό και χαρακτηρίζεται από ανεπαρκή βιοδιαθεσιμότητα και/ή σύντομη ημιζωή in vivo. Οι συσκευές αποτελούνται από περιέκτες που εκλύουν φάρμακο για παρατεταμένη χρονική περίοδο ενώ ταυτόχρονα διατηρούν την βιοδραστικότητα και βιοδιαθεσιμότητα του παράγοντα. Στη πλέον προτιμητέα υλοποίηση, η συσκευή αποτελείται από βιοαποικοδομήσιμες πολυμερείς μήτρες, αν και μπορούν επίσης να κατασκευαστούν περιέκτες από μη βιοαποικοδομήσιμα πολυμερή ή περιέκτες συνδεδεμένοι με εμφυτευμένες αντλίες έγχυσης. Οι συσκευές εμφυτεύονται εντός ή παραπλεύρως των όγκων που θα υποβληθούν σε θεραπεία ή στην θέση από την οποία αφαιρέθηκαν χειρουργικά. Τα παραδείγματα επιδεικνύουν την αποτελεσματικότητα πακλιταξέλης, καμπτοθεκίνης και καρβοπλατίνης που παρέχονται σε πολυμερή εμφυτεύματα παρασκευασμένα με καλούπωμα συμπίεσης βιοαποικοδομήσιμων και μη βιοαποικοδομήσιμων πολυμερών, αντίστοιχα. Τα αποτελέσματα είναι στατιστικά σημαντικά σε υψηλό βαθμό.

ΑΡΙΘΜΟΣ ΕΥΡ. Δ.Ε. (11):3053879
ΑΡΙΘ. ΕΛΛ. ΚΑΤΑΘΕΣΗΣ (21):20050401842
ΗΜΕΡ. ΕΛΛ. ΚΑΤΑΘΕΣΗΣ (22):09/06/2005
ΑΡΙΘ./ΗΜΕΡ. ΔΗΜΟΣΙΕΥΣΗΣ
ΕΥΡΩΠΑΪΚΟΥ ΔΙΠΛΩΜΑΤΟΣ(87):0992580 - 09/03/2005
ΑΡΙΘ./ΗΜΕΡ. ΔΗΜΟΣΙΕΥΣΗΣ
ΕΥΡΩΠΑΪΚΗΣ ΑΙΤΗΣΗΣ (86):99116671.1--28/10/1994
ΔΙΚΑΙΟΥΧΟΣ (73):1)INNOGENETICS N.V.
Industriepark Zwijnaarde 7, Box 4, 9052 Ghent, ΒΕΛΓΙΟ
ΣΥΜΒ. ΠΡΟΤΕΡΑΙΟΤΗΤΕΣ (30):93402718-04/11/1993-EP
ΕΦΕΥΡΕΤΗΣ (72):1)MAERTENS, Geert
2)LEROUX-ROELS, Geert
3)Deleys, Robert
ΕΙΔΙΚΟΣ ΠΛΗΡΕΞΟΥΣΙΟΣ (74):ΣΙΩΤΟΥ ΑΙΚΑΤΕΡΙΝΗ
Πατησίων 122, 11257 ΑΘΗΝΑ
ΑΝΤΙΚΛΗΤΟΣ (74):ΣΙΩΤΟΥ ΑΙΚΑΤΕΡΙΝΗ
Πατησίων 122,11257 ΑΘΗΝΑ
ΤΙΤΛΟΣ ΕΦΕΥΡΕΣΗΣ (54):**ΑΝΟΣΟΚΥΡΙΑΡΧΑ ΕΠΙΤΟΠΑ ΑΝΘΡΩΠΙΝΩΝ ΚΥΤΤΑΡΩΝ Τ ΤΟΥ ΙΟΥ ΗΠΑΤΙΤΙΔΑΣ C.**

ΠΕΡΙΛΗΨΗ(57)

Η παρούσα εφεύρεση αφορά σ' ένα πολυπεπτίδιο με περίπου 8 έως περίπου 100 αμινοξέα που περιέχουν ή αποτελούνται από τουλάχιστον 8 συνεχόμενα αμινοξέα που επιλέγονται από την περιοχή E1 της πολυπρωτεΐνης HCV, όπου τα εν λόγω συνεχόμενα αμινοξέα περιέχουν ένα επίτοπο διέγερσης κυττάρων T.

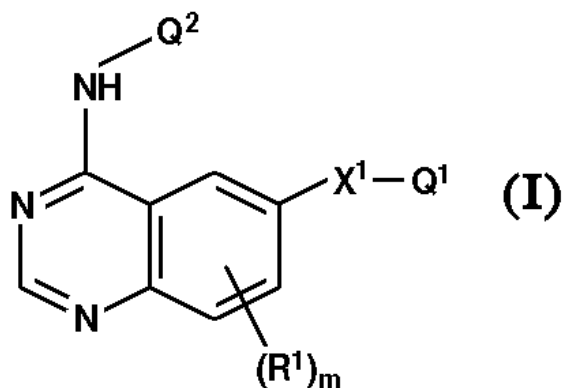
ΑΡΙΘΜΟΣ ΕΥΡ. Δ.Ε. (11):3053880
ΑΡΙΘ. ΕΛΛ. ΚΑΤΑΘΕΣΗΣ (21):20050401843
ΗΜΕΡ. ΕΛΛ. ΚΑΤΑΘΕΣΗΣ (22):09/06/2005
ΑΡΙΘ./ΗΜΕΡ. ΔΗΜΟΣΙΕΥΣΗΣ
ΕΥΡΩΠΑΪΚΟΥ ΔΙΠΛΩΜΑΤΟΣ(87):1439866 - 16/03/2005
ΑΡΙΘ./ΗΜΕΡ. ΔΗΜΟΣΙΕΥΣΗΣ
ΕΥΡΩΠΑΪΚΗΣ ΑΙΤΗΣΗΣ (86):03755884.8--16/07/2003
ΔΙΚΑΙΟΥΧΟΣ (73):1)Advanced Biotechnologies Inc.
3100 Bucklin Hill Road, Suite 220, Silverdale,
WA 98383, ΗΝΩΜΕΝΕΣ ΠΟΛΙΤΕΙΕΣ ΤΗΣ
ΑΜΕΡΙΚΗΣ
ΣΥΜΒ. ΠΡΟΤΕΡΑΙΟΤΗΤΕΣ (30):0216427-16/07/2002-GB
ΕΦΕΥΡΕΤΗΣ (72):1)BERLAT, Alvin
ΕΙΛΙΚΟΣ ΠΛΗΡΕΞΟΥΣΙΟΣ (74):ΣΙΩΤΟΥ ΑΙΚΑΤΕΡΙΝΗ
Πατησίων 122, 11257 ΑΘΗΝΑ
ΑΝΤΙΚΑΗΤΟΣ (74):ΣΙΩΤΟΥ ΑΙΚΑΤΕΡΙΝΗ
Πατησίων 122,11257 ΑΘΗΝΑ
ΤΙΤΛΟΣ ΕΦΕΥΡΕΣΗΣ (54):**ΕΠΙΔΕΣΜΟΣ ΓΙΑ ΠΛΗΓΕΣ.**
ΠΕΡΙΛΗΨΗ(57)

Μία σύνθεση που περιλαμβάνει ένα μη-πτητικό υγρό σιλκόνης σε πρόσμιξη με μικροπυρτιτική σκόνη, ένα πτητικό αραιωτικό μέσο κι ένα ελαστομερές σιλκόνης.

ΑΡΙΘΜΟΣ ΕΥΡ. Δ.Ε. (11):3053881
ΑΡΙΘ. ΕΛΛ. ΚΑΤΑΘΕΣΗΣ (21):20050401844
ΗΜΕΡ. ΕΛΛ. ΚΑΤΑΘΕΣΗΣ (22):09/06/2005
ΑΡΙΘ./ΗΜΕΡ. ΔΗΜΟΣΙΕΥΣΗΣ
ΕΥΡΩΠΑΪΚΟΥ ΔΙΠΛΩΜΑΤΟΣ(87):0880507 - 13/04/2005
ΑΡΙΘ./ΗΜΕΡ. ΔΗΜΟΣΙΕΥΣΗΣ
ΕΥΡΩΠΑΪΚΗΣ ΑΙΤΗΣΗΣ (86):97902496.5--10/02/1997
ΔΙΚΑΙΟΥΧΟΣ (73):1)AstraZeneca AB
151 85 Sodertalje, ΣΟΥΗΔΙΑ
ΣΥΜΒ. ΠΡΟΤΕΡΑΙΟΤΗΤΕΣ (30):9603095-14/02/1996-GB
ΕΦΕΥΡΕΤΗΣ (72):1)BARKER, Andrew, John
2)JOHNSTONE, Craig
ΕΙΛΙΚΟΣ ΠΛΗΡΕΞΟΥΣΙΟΣ (74):ΣΙΩΤΟΥ ΑΙΚΑΤΕΡΙΝΗ
Πατησίων 122, 11257 ΑΘΗΝΑ
ΑΝΤΙΚΑΗΤΟΣ (74):ΣΙΩΤΟΥ ΑΙΚΑΤΕΡΙΝΗ
Πατησίων 122,11257 ΑΘΗΝΑ
ΤΙΤΛΟΣ ΕΦΕΥΡΕΣΗΣ (54):**ΠΑΡΑΓΩΓΑ ΚΟΥΙΝΑΖΟΛΙΝΗΣ ΩΣ**
ΑΝΤΙΚΑΡΚΙΝΙΚΑ ΜΕΣΑ.

ΠΕΡΙΛΗΨΗ(57)

Η εφεύρεση αναφέρεται σε παράγωγα κουιναζολίνης του τύπου (I), όπου το X1 είναι ένας ευθύς δεσμός ή μία ομάδα όπως CO, C(R2)2 και CH(OR2), όπου το Q1 είναι φαινυλ, ναφθυλ ή μία 5- ή 6-μελής ετεροαρυλ μερίδα και το Q1 προαιρετικά φέρει μέχρι και 3 υποκαταστάτες, όπου το m είναι 1 ή 2 και κάθε R1 μπορεί να είναι μία ομάδα όπως υδρογόνο, αλογόνο και τριφθορομεθυλ, και όπου το Q2 μπορεί να είναι φαινυλ ή μία 9- ή 10- μελής δικυκλική ετεροκυκλική μερίδα και το Q2 προαιρετικά φέρει μέχρι και 3 υποκαταστάτες, ή ένα φαρμακευτικώς ανεκτό άλας αυτόν, διαδικασίες για την παρασκευή τους, φαρμακευτικές συνθέσεις που τα περιέχουν και τη χρήση των ανασταλτικών ιδιοτήτων του υποδοχέα κίνησης τυροσίνης στην αντιμετώπιση μίας εκφυκτικής ασθένειας όπως ο καρκίνος.



ΑΡΙΘΜΟΣ ΕΥΡ. Δ.Ε. (11):3053882
ΑΡΙΘ. ΕΛΛ. ΚΑΤΑΘΕΣΗΣ (21):20050401845
ΗΜΕΡ. ΕΛΛ. ΚΑΤΑΘΕΣΗΣ (22):09/06/2005
ΑΡΙΘ./ΗΜΕΡ. ΔΗΜΟΣΙΕΥΣΗΣ
ΕΥΡΩΠΑΪΚΟΥ ΔΙΠΛΩΜΑΤΟΣ(87):0869966 - 16/03/2005
ΑΡΙΘ./ΗΜΕΡ. ΔΗΜΟΣΙΕΥΣΗΣ
ΕΥΡΩΠΑΪΚΗΣ ΑΙΤΗΣΗΣ (86):96943446.3--17/12/1996
ΔΙΚΑΙΟΥΧΟΣ (73):1)AstraZeneca AB
151 85 Sodertalje, ΣΟΥΗΔΙΑ
ΣΥΜΒ. ΠΡΟΤΕΡΑΙΟΤΗΤΕΣ (30):9526273-21/12/1995-GB
9600556-15/02/1996-SE
ΕΦΕΥΡΕΤΗΣ (72):1)ANTONSSON, Thomas
2)GUSTAFSSON, David
3)NYSTRoM, Jan-Erik
4)SoRENSEN, Henrik
5)HOFFMANN, Kurt-Jurgen
6)SELLEN, Mikael
ΕΙΔΙΚΟΣ ΠΛΗΡΕΞΟΥΣΙΟΣ (74):ΣΙΩΤΟΥ ΑΙΚΑΤΕΡΙΝΗ
Πατησίων 122, 11257 ΑΘΗΝΑ
ΑΝΤΙΚΛΗΤΟΣ (74):ΣΙΩΤΟΥ ΑΙΚΑΤΕΡΙΝΗ
Πατησίων 122,11257 ΑΘΗΝΑ
ΤΙΤΛΟΣ ΕΦΕΥΡΕΣΗΣ (54):**ΠΡΟΦΑΡΜΑΚΑ ΑΝΑΣΤΟΛΕΩΝ ΘΡΟΜ-
ΒΙΝΗΣ.**

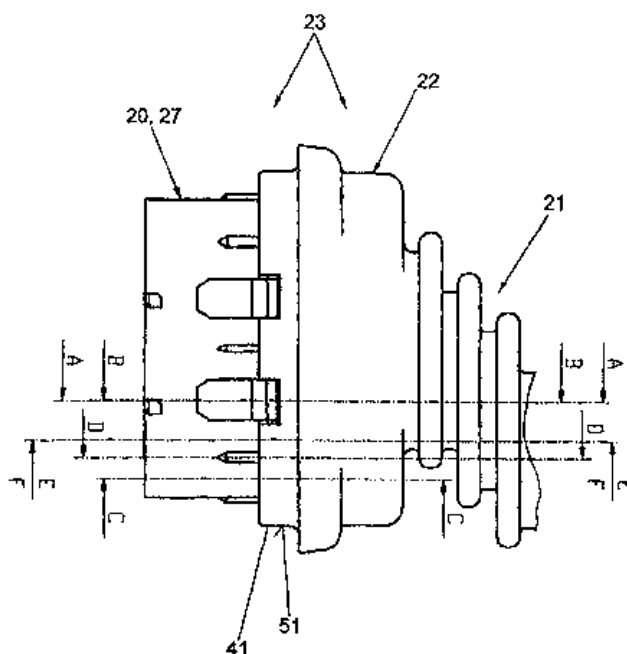
ΠΕΡΙΛΗΨΗ(57)

Δίδονται ενώσεις του τύπου (I): R1O(O)C-CH2-(R)Cgl-Aze-Pab-R2, όπου τα R1 και R2 έχουν τις σημασίες που δίδονται στην περιγραφή, που είναι χρήσιμες ως προφάρμακα αναστολέων πρωτεασών τύπου τρυψίνης, όπως η θρομβίνη, και ιδιαίτερα στη θεραπευτική αντιμετώπιση καταστάσεων όπου απαιτείται η αναστολή της θρομβίνης (π.χ. θρόμβωση) ή ως αντιπηκτικά.

ΑΡΙΘΜΟΣ ΕΥΡ. Δ.Ε. (11):3053883
ΑΡΙΘ. ΕΛΛ. ΚΑΤΑΘΕΣΗΣ (21):20050401846
ΗΜΕΡ. ΕΛΛ. ΚΑΤΑΘΕΣΗΣ (22):09/06/2005
ΑΡΙΘ./ΗΜΕΡ. ΔΗΜΟΣΙΕΥΣΗΣ
ΕΥΡΩΠΑΪΚΟΥ ΔΙΠΛΩΜΑΤΟΣ(87):1392549 - 30/03/2005
ΑΡΙΘ./ΗΜΕΡ. ΔΗΜΟΣΙΕΥΣΗΣ
ΕΥΡΩΠΑΪΚΗΣ ΑΙΤΗΣΗΣ (86):02754622.5--05/06/2002
ΔΙΚΑΙΟΥΧΟΣ (73):1)RICHARD FRITZ GMBH + CO. KG
Gottlieb-Daimler Strasse 4, 74354 Besigheim,
ΓΕΡΜΑΝΙΑ
ΣΥΜΒ. ΠΡΟΤΕΡΑΙΟΤΗΤΕΣ (30):10127688-08/06/2001-DE
ΕΦΕΥΡΕΤΗΣ (72):1)BROSS, Alexander
ΕΙΔΙΚΟΣ ΠΛΗΡΕΞΟΥΣΙΟΣ (74):ΤΣΙΜΙΚΑΛΗΣ ΑΘΑΝΑΣΙΟΣ
Ν. Βάμβα 1, 10674 ΑΘΗΝΑ
ΑΝΤΙΚΛΗΤΟΣ (74):ΤΣΙΜΙΚΑΛΗΣ ΑΘΑΝΑΣΙΟΣ
Ν. Βάμβα 1,10674 ΑΘΗΝΑ
ΤΙΤΛΟΣ ΕΦΕΥΡΕΣΗΣ (54):**ΔΙΑΤΑΞΗ ΣΤΕΓΑΝΩΣΕΩΣ ΓΙΑ ΜΙΑ
ΣΥΝΔΕΣΗ ΑΓΩΓΟΥ.**

ΠΕΡΙΛΗΨΗ(57)

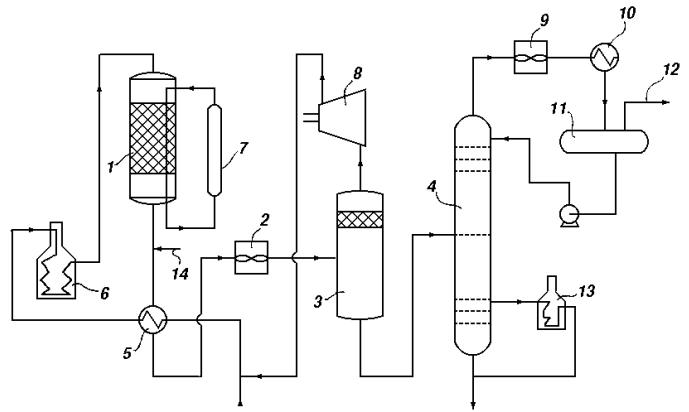
Η εφεύρεση αφορά μία διάταξη στεγανώσεως (23) για έναν εύκαμπτο σωλήνα (21) ο οποίος περιβάλλει το καλώδιο σύνδεσης ανάμεσα σε δύο στοιχεία τα οποία μπορούν να μετατίθενται το ένα ως προς το άλλο. Η αναφερθείσα διάταξη έχει μία κεφαλή σωλήνος (22) που περιλαμβάνει ένα τμήμα τοιχώματος (41) το οποίο σχηματίζει έναν κλειστό περιφερειακό δακτύλιο. Η εξωτερική επιφάνεια του αναφερθέντος τμήματος σχηματίζει μία επιφάνεια στεγανώσεως (51), η οποία εφάπτεται με την εσωτερική περιθωριακή επιφάνεια του τμήματος του αντιστοίχου στοιχείου. Ο εξοπλισμός της κεφαλής σωλήνος (22) συμπεριλαμβάνει μία διάταξη εκτάσεως η οποία χρησιμεύει εις το να εκτείνει το τμήμα τοιχώματος (41) που περιλαμβάνει την επιφάνεια στεγανώσεως (51) και εις το να πιέζει την αναφερθείσα περιοχή επί της περιθωριακής επιφάνειας του στοιχείου. Η διάταξη εκτάσεως ενεργοποιείται μέσω ενός σώματος ενεργοποίησης το οποίο επίσης συμπεριλαμβάνεται εις τον εξοπλισμό της κεφαλής σωλήνος (22) και είναι τοποθετημένο όπισθεν του τοιχώματος του εύκαμπτου σωλήνος (21).



ΑΡΙΘΜΟΣ ΕΥΡ. Δ.Ε. (11):3053884
ΑΡΙΘ. ΕΛΛ. ΚΑΤΑΘΕΣΗΣ (21):20050401847
ΗΜΕΡ. ΕΛΛ. ΚΑΤΑΘΕΣΗΣ (22):09/06/2005
ΑΡΙΘ./ΗΜΕΡ. ΔΗΜΟΣΙΕΥΣΗΣ
ΕΥΡΩΠΑΪΚΟΥ ΔΙΠΛΩΜΑΤΟΣ(87):1298185 - 13/04/2005
ΑΡΙΘ./ΗΜΕΡ. ΔΗΜΟΣΙΕΥΣΗΣ
ΕΥΡΩΠΑΪΚΗΣ ΑΙΤΗΣΗΣ (86):01203659.6--27/09/2001
ΔΙΚΑΙΟΥΧΟΣ (73):1)Kurita Europe GmbH
 Industriering 43, 41751 Viersen, ΓΕΡΜΑΝΙΑ
ΣΥΜΒ. ΠΡΟΤΕΡΑΙΟΤΗΤΕΣ (30):
ΕΦΕΥΡΕΤΗΣ (72):1)Vercammen, Fernand
ΕΙΔΙΚΟΣ ΠΛΗΡΕΞΟΥΣΙΟΣ (74):ΚΩΣΤΟΠΟΥΛΟΥ ΓΕΩΡΓΙΑ
 Δήλου 12, 14562 ΚΗΦΙΣΙΑ (ΑΤΤΙΚΗΣ)
ΑΝΤΙΚΛΗΤΟΣ (74):ΚΥΠΡΗΣ ΦΕΙΔΙΑΣ
 Δήλου 12,14562 ΚΗΦΙΣΙΑ (ΑΤΤΙΚΗΣ)
ΤΙΤΛΟΣ ΕΦΕΥΡΕΣΗΣ (54):**ΜΕΘΟΔΟΣ ΑΠΟΤΡΟΠΗΣ ΤΗΣ ΜΟΛΥΝΣΗΣ ΚΑΙ ΤΗΣ ΔΙΑΒΡΩΣΗΣ ΠΟΥ ΠΡΟΚΑΛΕΙΤΑΙ ΑΠΟ ΧΛΩΡΙΟΥΧΟ ΑΜΜΩΝΙΟ ΚΑΙ ΘΕΠΚΟ ΑΜΜΩΝΙΟ.**

ΠΕΡΙΛΗΨΗ(57)

Μέθοδος για την αποτροπή της μόλυνσης και της διάβρωσης που προκαλείται από το χλωριούχο αμμώνιο και το θεϊκό αμμώνιο, η οποία χαρακτηρίζεται από το γεγονός ότι συνίσταται στην έγχυση χολινης ή παραγώγου αυτής ως προσθετικού.



ΑΡΙΘΜΟΣ ΕΥΡ. Δ.Ε. (11):3053885
ΑΡΙΘ. ΕΛΛ. ΚΑΤΑΘΕΣΗΣ (21):20050401848
ΗΜΕΡ. ΕΛΛ. ΚΑΤΑΘΕΣΗΣ (22):09/06/2005
ΑΡΙΘ./ΗΜΕΡ. ΔΗΜΟΣΙΕΥΣΗΣ
ΕΥΡΩΠΑΪΚΟΥ ΔΙΠΛΩΜΑΤΟΣ(87):1315832 - 08/06/2005
ΑΡΙΘ./ΗΜΕΡ. ΔΗΜΟΣΙΕΥΣΗΣ
ΕΥΡΩΠΑΪΚΗΣ ΑΙΤΗΣΗΣ (86):01967309.4--04/09/2001
ΔΙΚΑΙΟΥΧΟΣ (73):1)Grunenthal GmbH
 Zieglerstrasse 6, 52078 Aachen, ΓΕΡΜΑΝΙΑ
ΣΥΜΒ. ΠΡΟΤΕΡΑΙΟΤΗΤΕΣ (30):10043845-06/09/2000-DE
ΕΦΕΥΡΕΤΗΣ (72):1)HENNIES, Hagen-Heinrich
 2)SUNDERMANN, Bernd
ΕΙΔΙΚΟΣ ΠΛΗΡΕΞΟΥΣΙΟΣ (74):ΤΣΙΜΙΚΑΛΗΣ ΑΘΑΝΑΣΙΟΣ
 Ν. Βάμβα 1, 10674 ΑΘΗΝΑ
ΑΝΤΙΚΛΗΤΟΣ (74):ΤΣΙΜΙΚΑΛΗΣ ΑΘΑΝΑΣΙΟΣ
 Ν. Βάμβα 1,10674 ΑΘΗΝΑ
ΤΙΤΛΟΣ ΕΦΕΥΡΕΣΗΣ (54):**ΜΕΘΟΔΟΣ ΓΙΑ ΤΗ ΜΕΤΡΗΣΗ ΤΗΣ ΔΡΑΣΤΙΚΟΤΗΤΑΣ ΤΗΣ ΝΟ-ΣΥΝΘΑΣΗΣ.**

ΠΕΡΙΛΗΨΗ(57)

Η εφεύρεση αφορά μία μέθοδο για τη μέτρηση της δραστικότητας της ΝΟ-συνθάσης, μία αντίστοιχη μέθοδο για την ταυτοποίηση τροποποιητών ΝΟ-συνθάσης, ειδικότερα για τη χρησιμοποίηση σε μία HTS (high throughput screening) και τη χρησιμοποίηση των αντίστοιχων μεμβρανών φιλτροπλακών κατιονανταλλακτών.

ΑΡΙΘΜΟΣ ΕΥΡ. Δ.Ε. (11):3053886
ΑΡΙΘ. ΕΛΛ. ΚΑΤΑΘΕΣΗΣ (21):20050401849
ΗΜΕΡ. ΕΛΛ. ΚΑΤΑΘΕΣΗΣ (22):09/06/2005
ΑΡΙΘ./ΗΜΕΡ. ΔΗΜΟΣΙΕΥΣΗΣ
ΕΥΡΩΠΑΪΚΟΥ ΔΙΠΛΩΜΑΤΟΣ(87):1097937 - 08/06/2005
ΑΡΙΘ./ΗΜΕΡ. ΔΗΜΟΣΙΕΥΣΗΣ
ΕΥΡΩΠΑΪΚΗΣ ΑΙΤΗΣΗΣ (86):00128100.5--06/04/1990
ΔΙΚΑΙΟΥΧΟΣ (73):1)Wyeth Holdings Corporation
Five Giralda Farms, Madison, NJ 07940,
ΗΝΩΜΕΝΕΣ ΠΟΛΙΤΕΙΕΣ ΤΗΣ ΑΜΕΡΙΚΗΣ
ΣΥΜΒ. ΠΡΟΤΕΡΑΙΟΤΗΤΕΣ (30):338928-14/04/1989-US
ΕΦΕΥΡΕΤΗΣ (72):1)Lee, May Dean-Ming
ΕΙΔΙΚΟΣ ΠΛΗΡΕΞΟΥΣΙΟΣ (74):ΤΣΙΜΙΚΑΛΗΣ ΑΘΑΝΑΣΙΟΣ
Ν. Βάμβα 1, 10674 ΑΘΗΝΑ
ΑΝΤΙΚΛΗΤΟΣ (74):ΤΣΙΜΙΚΑΛΗΣ ΑΘΑΝΑΣΙΟΣ
Ν. Βάμβα 1,10674 ΑΘΗΝΑ
ΤΙΤΛΟΣ ΕΦΕΥΡΕΣΗΣ (54):**N-ΑΚΥΛ ΠΑΡΑΓΩΓΑ ΤΩΝ LL-E33288
ΑΝΤΙΒΙΟΤΙΚΩΝ ΚΑΤΑ ΤΟΥ ΟΓΚΟΥ.**

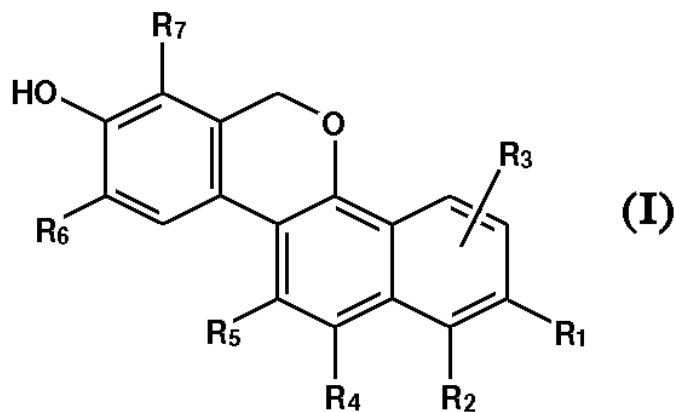
ΠΕΡΙΛΗΨΗ(57)

Η εφεύρεση είναι N-ακύλ και διϋδρο-N-ακύλ ανάλογα της οικογένειας αντιβιοτικών και κατά του όγκου παραγόντων γνωστών συλλογικά ως το E33288 σύμπλοκο.

ΑΡΙΘΜΟΣ ΕΥΡ. Δ.Ε. (11):3053887
ΑΡΙΘ. ΕΛΛ. ΚΑΤΑΘΕΣΗΣ (21):20050401850
ΗΜΕΡ. ΕΛΛ. ΚΑΤΑΘΕΣΗΣ (22):09/06/2005
ΑΡΙΘ./ΗΜΕΡ. ΔΗΜΟΣΙΕΥΣΗΣ
ΕΥΡΩΠΑΪΚΟΥ ΔΙΠΛΩΜΑΤΟΣ(87):1453820 - 01/06/2005
ΑΡΙΘ./ΗΜΕΡ. ΔΗΜΟΣΙΕΥΣΗΣ
ΕΥΡΩΠΑΪΚΗΣ ΑΙΤΗΣΗΣ (86):02805117.5--12/12/2002
ΔΙΚΑΙΟΥΧΟΣ (73):1)Wyeth
Five Giralda Farms, Madison, New Jersey
07940-0874, ΗΝΩΜΕΝΕΣ ΠΟΛΙΤΕΙΕΣ ΤΗΣ
ΑΜΕΡΙΚΗΣ
ΣΥΜΒ. ΠΡΟΤΕΡΑΙΟΤΗΤΕΣ (30):341441 P-13/12/2001-US
ΕΦΕΥΡΕΤΗΣ (72):1)MEWSHAW, Richard Eric
2)KEITH, James, Carl, Jr.
3)ALBERT, Leo, Massillamoney
4)EDSALL, Richard James
5)HARRIS, Heather Anne
6)COHN, Stephen Todd
ΕΙΔΙΚΟΣ ΠΛΗΡΕΞΟΥΣΙΟΣ (74):ΤΣΙΜΙΚΑΛΗΣ ΑΘΑΝΑΣΙΟΣ
Ν. Βάμβα 1, 10674 ΑΘΗΝΑ
ΑΝΤΙΚΛΗΤΟΣ (74):ΤΣΙΜΙΚΑΛΗΣ ΑΘΑΝΑΣΙΟΣ
Ν. Βάμβα 1,10674 ΑΘΗΝΑ
ΤΙΤΛΟΣ ΕΦΕΥΡΕΣΗΣ (54):**ΥΠΟΚΑΤΕΣΤΗΜΕΝΑ 6Η-ΔΙΒΕΝΣΟ
(c,h) ΧΡΩΜΕΝΙΑ ΩΣ ΟΙΣΤΡΟΓΟΝΟΙ
ΠΑΡΑΓΟΝΤΕΣ.**

ΠΕΡΙΛΗΨΗ(57)

Αυτή η ευρεσιτεχνία παρέχει διαμορφωτές του υποδοχέα οιστρογόνων του τύπου (I), που έχουν τη δομή, όπου τα R1, R2, R3, R4, R5, R6, και R7 είναι όπως ορίζονται στην περιγραφή, ή ένα φαρμακευτικός αποδεκτό άλας αυτών.



ΑΡΙΘΜΟΣ ΕΥΡ. Δ.Ε. (11):3053888
ΑΡΙΘ. ΕΛΛ. ΚΑΤΑΘΕΣΗΣ (21):20050401851
ΗΜΕΡ. ΕΛΛ. ΚΑΤΑΘΕΣΗΣ (22):09/06/2005
ΑΡΙΘ./ΗΜΕΡ. ΔΗΜΟΣΙΕΥΣΗΣ
ΕΥΡΩΠΑΪΚΟΥ ΔΙΠΛΩΜΑΤΟΣ(87):1427284 - 08/06/2005
ΑΡΙΘ./ΗΜΕΡ. ΔΗΜΟΣΙΕΥΣΗΣ
ΕΥΡΩΠΑΪΚΗΣ ΑΙΤΗΣΗΣ (86):02776967.8--03/09/2002
ΔΙΚΑΙΟΥΧΟΣ (73):1)BASF AKTIENGESELLSCHAFT
67056 Ludwigshafen, ΓΕΡΜΑΝΙΑ

ΣΥΜΒ. ΠΡΟΤΕΡΑΙΟΤΗΤΕΣ (30):10144991-12/09/2001-DE
ΕΦΕΥΡΕΤΗΣ (72):1)Schelberger, Klaus

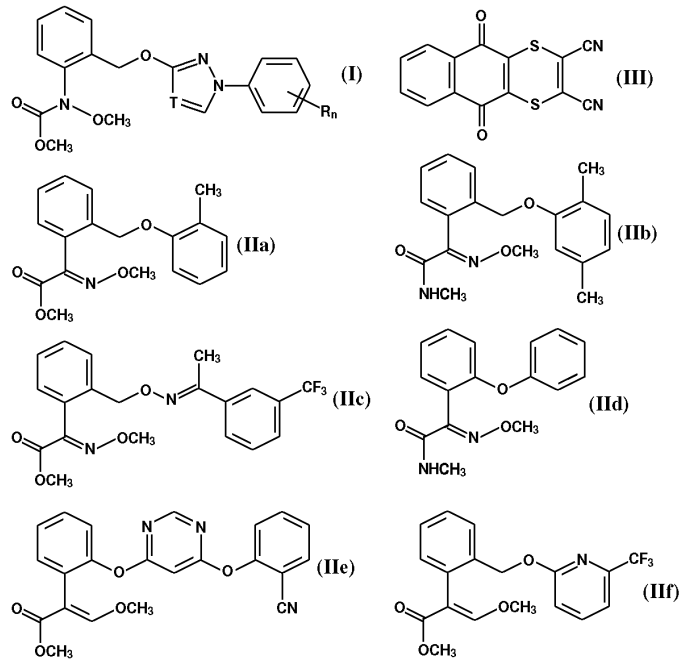
2)LORENZ, Gisela
3)AMMERMANN, Eberhard
4)STRATHMANN, Siegfried
5)STIERL, Reinhard
6)STAMMLER, Gerd
7)BIRNER, Erich
8)APPEL, Josef

ΕΙΔΙΚΟΣ ΠΛΗΡΕΞΟΥΣΙΟΣ (74):ΤΣΙΜΙΚΑΛΗΣ ΑΘΑΝΑΣΙΟΣ
Ν. Βάμβα 1, 10674 ΑΘΗΝΑ

ΑΝΤΙΚΛΗΤΟΣ (74):ΤΣΙΜΙΚΑΛΗΣ ΑΘΑΝΑΣΙΟΣ
Ν. Βάμβα 1,10674 ΑΘΗΝΑ

ΤΙΤΛΟΣ ΕΦΕΥΡΕΣΗΣ (54):ΜΥΚΗΤΟΚΤΟΝΑ ΜΙΓΜΑΤΑ.
ΠΕΡΙΛΗΨΗ(57)

Μυκητοκτόνα μίγματα, τα οποία περιέχουν Α) τουλάχιστον μία δραστική ουσία στροβιλουρίνης επιλεγμένη από α1) καρβαμικά του τύπου (I), στον οποίο Τ σημαίνει CH ή N, η στέκει για 0, 1 ή 2 και R σημαίνει αλογόνο, C1-C4-αλκύλιο ή C1-C4-αλογοναλκύλιο, όπου οι ρίζες R μπορούν να είναι διαφορετικές, εάν η στέκει για 2, και/ή α2) τα παράγωγα φαινυλοξείκου οξέος των τύπων (IIa) έως (IIf) και Β) την ένωση του τύπου (III), σε μία συνεργιστικά δραστική ποσότητα.



ΑΡΙΘΜΟΣ ΕΥΡ. Δ.Ε. (11):3053889
ΑΡΙΘ. ΕΛΛ. ΚΑΤΑΘΕΣΗΣ (21):20050401852
ΗΜΕΡ. ΕΛΛ. ΚΑΤΑΘΕΣΗΣ (22):09/06/2005
ΑΡΙΘ./ΗΜΕΡ. ΔΗΜΟΣΙΕΥΣΗΣ
ΕΥΡΩΠΑΪΚΟΥ ΔΙΠΛΩΜΑΤΟΣ(87):0704528 - 01/06/2005
ΑΡΙΘ./ΗΜΕΡ. ΔΗΜΟΣΙΕΥΣΗΣ
ΕΥΡΩΠΑΪΚΗΣ ΑΙΤΗΣΗΣ (86):95304719.8--05/07/1995
ΔΙΚΑΙΟΥΧΟΣ (73):1)Wyeth Farma, S.A.

Ctra. Madrid-Burgos, Km. 23, Bifurcacion Algete, 28700 San Sebastian de los Reyes, Madrid, ΙΣΠΑΝΙΑ

ΣΥΜΒ. ΠΡΟΤΕΡΑΙΟΤΗΤΕΣ (30):9401493-08/07/1994-ES

ΕΦΕΥΡΕΤΗΣ (72):1)Plana Duran, Juan
2)Climent Sanchez, Isabel
3)Casal Alvarez, Jose Ignacio
4)Rodriguez Garcia, Maria Jose

ΕΙΔΙΚΟΣ ΠΛΗΡΕΞΟΥΣΙΟΣ (74):ΤΣΙΜΙΚΑΛΗΣ ΑΘΑΝΑΣΙΟΣ
Ν. Βάμβα 1, 10674 ΑΘΗΝΑ

ΑΝΤΙΚΛΗΤΟΣ (74):ΤΣΙΜΙΚΑΛΗΣ ΑΘΑΝΑΣΙΟΣ
Ν. Βάμβα 1,10674 ΑΘΗΝΑ

ΤΙΤΛΟΣ ΕΦΕΥΡΕΣΗΣ (54):ΑΝΑΣΥΝΔΥΑΣΜΕΝΑ ΚΑΨΙΔΙΑ ΚΑΙ ΠΡΩΤΕΪΝΕΣ ΙΟΥ ΑΙΜΟΡΡΑΓΙΚΗΣ ΑΣΘΕΝΕΙΑΣ ΚΟΥΝΕΛΙΟΥ (RHDV), ΔΙΑΓΝΩΣΤΙΚΑ ΚΙΤ ΚΑΙ ΕΜΒΟΛΙΑ ΠΟΥ ΠΕΡΙΕΧΟΥΝ ΑΥΤΑ.

ΠΕΡΙΛΗΨΗ(57)

Έχουν παραχθεί ανασυνδυασμένα καψίδια και ανασυνδυασμένες πρωτεΐνες ιού αιμορραγικής ασθένειας κουνελιού (RHDV), σε ένα ανασυνδυαστικό σύστημα έκφρασης βακίλλοιού που αντιγράφεται σε κυτταροκαλλιέργεια εντόμου. Αυτά τα ανασυνδυασμένα καψίδια και πρωτεΐνες ανοσολογικός και αντιγονικός είναι ανάλογα προς την RHDV φυσική VP60 πρωτεΐνη και είναι κατάλληλα για τη συνταγοποίηση εμβολίων ικανών να προστατεύουν ικανοποιητικώς κουνέλια έναντι RHDV, καθώς επίσης για την παρασκευή διαγνωστικών κιτ καταλλήλων για

την ανίχνευση τόσο της παρουσίας αντισωμάτων που αναγνωρίζουν RHDV όσο και της παρουσίας RHDV σε ένα βιολογικό δείγμα από κουνέλι. Η εφεύρεση αυτή ενδιαφέρει την Κτηνιατρική.

ΑΡΙΘΜΟΣ ΕΥΡ. Δ.Ε. (11):3053890
ΑΡΙΘ. ΕΛΛ. ΚΑΤΑΘΕΣΗΣ (21):20050401853
ΗΜΕΡ. ΕΛΛ. ΚΑΤΑΘΕΣΗΣ (22):09/06/2005
ΑΡΙΘ./ΗΜΕΡ. ΔΗΜΟΣΙΕΥΣΗΣ
ΕΥΡΩΠΑΪΚΟΥ ΔΙΠΛΩΜΑΤΟΣ(87):1124768 - 09/03/2005
ΑΡΙΘ./ΗΜΕΡ. ΔΗΜΟΣΙΕΥΣΗΣ
ΕΥΡΩΠΑΪΚΗΣ ΑΙΤΗΣΗΣ (86):99949185.5--08/10/1999
ΔΙΚΑΙΟΥΧΟΣ (73):1)Thorstone Business Management Limited
Ballarhenney, Ballakilpheric, Colby, Isle of
Man IM9 4BR, ΜΕΓΑΛΗ ΒΡΕΤΑΝΝΙΑ
ΣΥΜΒ. ΠΡΟΤΕΡΑΙΟΤΗΤΕΣ (30):9821984-08/10/1998-GB
ΕΦΕΥΡΕΤΗΣ (72):1)LEACH, Roger John
ΕΙΔΙΚΟΣ ΠΛΗΡΕΞΟΥΣΙΟΣ (74):ΚΩΣΤΟΠΟΥΛΟΥ ΓΕΩΡΓΙΑ
Δήλου 12, 14562 ΚΗΦΙΣΙΑ (ΑΤΤΙΚΗΣ)
ΑΝΤΙΚΛΗΤΟΣ (74):ΚΥΠΡΗΣ ΦΕΙΔΙΑΣ
Δήλου 12,14562 ΚΗΦΙΣΙΑ (ΑΤΤΙΚΗΣ)
ΤΙΤΛΟΣ ΕΦΕΥΡΕΣΗΣ (54):**ΠΡΩΩΘΗΣΗ ΠΡΟΣΦΥΣΗΣ.**

ΠΕΡΙΛΗΨΗ(57)

Η πρόσφυση επίστρωσης από θερμοσκληρυνόμενη σκόνη σε υπόστρωμα γυάλινης επιφάνειας, με χρήση σιλανίου ως προωθητή της πρόσφυσης, ενισχύεται με την τροποποίηση του pH της γυάλινης επιφάνειας μεταξύ 3,5 και 5, πριν κατά τη διάρκεια της δράσης του προωθητή. Η τροποποίηση του pH μπορεί να πραγματοποιηθεί κατά τη διάρκεια πλύσης της επιφάνειας πριν τον ψεκάσμο του προωθητή ή με την χρήση όξινου ή αλκαλικού τροποποιητή στο διάλυμα σιλανίου. Εναλλακτικά, το σιλάνιο ή το σιλάνιο και ο τροποποιητής μπορούν να συμπεριληφθούν στην θερμοσκληρυντική σκόνη, ώστε να ενεργοποιηθούν κατά τη διάρκεια τήξης της σκόνης στην γυάλινη επιφάνεια. Επιπρόσθετα ή εναλλακτικά, μπορεί να χρησιμοποιηθεί όξινο ή αλκαλικό διάλυμα, το οποίο θα στεγνώσει πάνω στην επιφάνεια πριν την τοποθέτηση του προωθητή και το οποίο θα ενεργοποιηθεί μαζί με τον προωθητή όταν θερμανθούν.

ΑΡΙΘΜΟΣ ΕΥΡ. Δ.Ε. (11):3053891
ΑΡΙΘ. ΕΛΛ. ΚΑΤΑΘΕΣΗΣ (21):20050401854
ΗΜΕΡ. ΕΛΛ. ΚΑΤΑΘΕΣΗΣ (22):09/06/2005
ΑΡΙΘ./ΗΜΕΡ. ΔΗΜΟΣΙΕΥΣΗΣ
ΕΥΡΩΠΑΪΚΟΥ ΔΙΠΛΩΜΑΤΟΣ(87):0966206 - 25/05/2005
ΑΡΙΘ./ΗΜΕΡ. ΔΗΜΟΣΙΕΥΣΗΣ
ΕΥΡΩΠΑΪΚΗΣ ΑΙΤΗΣΗΣ (86):98913729.4--12/03/1998
ΔΙΚΑΙΟΥΧΟΣ (73):2)UNILEVER N.V.
Weena 455, 3013 AL Rotterdam,
ΟΛΛΑΝΔΙΑ
ΣΥΜΒ. ΠΡΟΤΕΡΑΙΟΤΗΤΕΣ (30):97301733-14/03/1997-EP
ΕΦΕΥΡΕΤΗΣ (72):1)DARLING, Donald, Frank
2)HODDLE, Andrew
ΕΙΔΙΚΟΣ ΠΛΗΡΕΞΟΥΣΙΟΣ (74):ΤΣΙΜΙΚΑΛΗΣ ΑΘΑΝΑΣΙΟΣ
Ν. Βάμβα 1, 10674 ΑΘΗΝΑ
ΑΝΤΙΚΛΗΤΟΣ (74):ΤΣΙΜΙΚΑΛΗΣ ΑΘΑΝΑΣΙΟΣ
Ν. Βάμβα 1,10674 ΑΘΗΝΑ
ΤΙΤΛΟΣ ΕΦΕΥΡΕΣΗΣ (54):**ΚΑΤΕΨΥΓΜΕΝΟ ΤΡΟΦΙΜΟ ΠΡΟΙΟΝ ΠΟΥ ΠΕΡΙΕΧΕΙ ΑΝΤΙΨΥΚΤΙΚΑ ΠΕΠΤΙΔΙΑ.**

ΠΕΡΙΛΗΨΗ(57)

Μέθοδος για την παρασκευή ενός κατεψυγμένου τροφίμου προϊόντος που περιλαμβάνει AFP, όπου το προϊόν είναι τουλάχιστον μερικώς προ-κατεψυγμένο ουσιαστικά απουσία ελεύθερης AFP, που ακολουθείται από το ότι συμπεριλαμβάνεται η ελεύθερη AFP σε αυτό.

ΑΡΙΘΜΟΣ ΕΥΡ. Δ.Ε. (11):3053892
ΑΡΙΘ. ΕΛΛ. ΚΑΤΑΘΕΣΗΣ (21):20050401855
ΗΜΕΡ. ΕΛΛ. ΚΑΤΑΘΕΣΗΣ (22):09/06/2005
ΑΡΙΘ./ΗΜΕΡ. ΔΗΜΟΣΙΕΥΣΗΣ
ΕΥΡΩΠΑΪΚΟΥ ΔΙΠΛΩΜΑΤΟΣ(87):1448207 - 27/04/2005
ΑΡΙΘ./ΗΜΕΡ. ΔΗΜΟΣΙΕΥΣΗΣ
ΕΥΡΩΠΑΪΚΗΣ ΑΙΤΗΣΗΣ (86):02783334.2--26/11/2002
ΔΙΚΑΙΟΥΧΟΣ (73):1)RICHTER GEDEON VEGYESZETI
GYAR RT.
Gyomroi ut 19-21, 1103 Budapest,
ΟΥΓΓΑΡΙΑ

ΣΥΜΒ. ΠΡΟΤΕΡΑΙΟΤΗΤΕΣ (30):0105173-27/11/2001-HU
ΕΦΕΥΡΕΤΗΣ (72):1)BALOGH, Illesne

2)KOMANDI, Katalin
3)NEMES, Laszlo
4)SZABO, Zsolt
5)VAN LOOK, Paul, F., A.

ΕΙΔΙΚΟΣ ΠΛΗΡΕΞΟΥΣΙΟΣ (74):ΤΣΙΜΙΚΑΛΗΣ ΑΘΑΝΑΣΙΟΣ
Ν. Βάμβα 1, 10674 ΑΘΗΝΑ

ΑΝΤΙΚΛΗΤΟΣ (74):ΤΣΙΜΙΚΑΛΗΣ ΑΘΑΝΑΣΙΟΣ
Ν. Βάμβα 1,10674 ΑΘΗΝΑ

ΤΙΤΛΟΣ ΕΦΕΥΡΕΣΗΣ (54):ΑΓΩΓΗ ΔΟΣΟΛΟΓΙΑΣ ΚΑΙ ΦΑΡΜΑ-
ΚΕΥΤΙΚΗ ΣΥΝΘΕΣΗ ΓΙΑ ΕΠΕΙΓΟΥΣΑ
ΑΝΤΙΣΥΛΛΗΨΗ.

ΠΕΡΙΛΗΨΗ(57)

Η εφεύρεση αφορά αγωγή δοσολογίας για επείγουσα αντισύλληψη, φαρμακευτικές συνθέσεις για τον ίδιο σκοπό, τη χρήση levonorgestrel για τη βιομηχανική κατασκευή φαρμακευτικών συνθέσεων για τον ίδιο σκοπό, καθώς επίσης τη μέθοδο βιομηχανικής κατασκευής αυτών των φαρμακευτικών συνθέσεων. Σύμφωνα με την εφεύρεση η επείγουσα αντισύλληψη που διεξάγεται

με τη χρήση levonorgestrel σαν δραστικό συστατικό χαρακτηρίζεται από χορήγηση μιας απλής δόσης εφαρμογής που περιέχει 1,5 0,2 χλστγρμ. levonorgestrel σαν δραστικό συστατικό μέχρι 72 ώρες μετά τη συνουσία. Η φαρμακευτικές συνθέσεις για επείγουσα αντισύλληψη σύμφωνα με την εφεύρεση περιέχουν μόνο 1,5 + 0,2 χλστγρμ. levonorgestrel σαν δραστικό συστατικό σε κάθε δόση εφαρμογής σε ανάμιξη με γνωστά έκδοχα, διαλύτες, γευστικούς ή αρωματιστικούς παράγοντες, σταθεροποιητές, καθώς επίσης προαγωγικά της συνταγοποίησης ή παροχής συνταγοποίησης πρόσθετα, που κοινώς χρησιμοποιούνται στην φαρμακευτική πρακτική.

ΑΡΙΘΜΟΣ ΕΥΡ. Δ.Ε. (11):3053893
ΑΡΙΘ. ΕΛΛ. ΚΑΤΑΘΕΣΗΣ (21):20050401856
ΗΜΕΡ. ΕΛΛ. ΚΑΤΑΘΕΣΗΣ (22):09/06/2005
ΑΡΙΘ./ΗΜΕΡ. ΔΗΜΟΣΙΕΥΣΗΣ
ΕΥΡΩΠΑΪΚΟΥ ΔΙΠΛΩΜΑΤΟΣ(87):1315520 - 04/05/2005
ΑΡΙΘ./ΗΜΕΡ. ΔΗΜΟΣΙΕΥΣΗΣ
ΕΥΡΩΠΑΪΚΗΣ ΑΙΤΗΣΗΣ (86):01982241.0--04/09/2001
ΔΙΚΑΙΟΥΧΟΣ (73):1)Lindhofer, Horst, Dr.
Grobenbachstrasse 38a, 82194 Grobenzell,
ΓΕΡΜΑΝΙΑ

ΣΥΜΒ. ΠΡΟΤΕΡΑΙΟΤΗΤΕΣ (30):10043437-04/09/2000-DE

ΕΦΕΥΡΕΤΗΣ (72):1)Lindhofer, Horst, Dr.

ΕΙΔΙΚΟΣ ΠΛΗΡΕΞΟΥΣΙΟΣ (74):ΤΣΙΜΙΚΑΛΗΣ ΑΘΑΝΑΣΙΟΣ
Ν. Βάμβα 1, 10674 ΑΘΗΝΑ

ΑΝΤΙΚΛΗΤΟΣ (74):ΤΣΙΜΙΚΑΛΗΣ ΑΘΑΝΑΣΙΟΣ
Ν. Βάμβα 1,10674 ΑΘΗΝΑ

ΤΙΤΛΟΣ ΕΦΕΥΡΕΣΗΣ (54):ΧΡΗΣΙΜΟΠΟΙΗΣΗ ΤΡΙΛΕΙΤΟΥΡΓΙ-
ΚΩΝ ΔΙΣ-ΕΞΕΙΔΙΚΕΥΜΕΝΩΝ ΚΑΙ
ΤΡΙΣ-ΕΞΕΙΔΙΚΕΥΜΕΝΩΝ ΑΝΤΙΣΩΜΑ-
ΤΩΝ ΓΙΑ ΤΗ ΘΕΡΑΠΕΙΑ ΚΑΚΟΗΘΗ
ΑΣΚΙΤΗ.

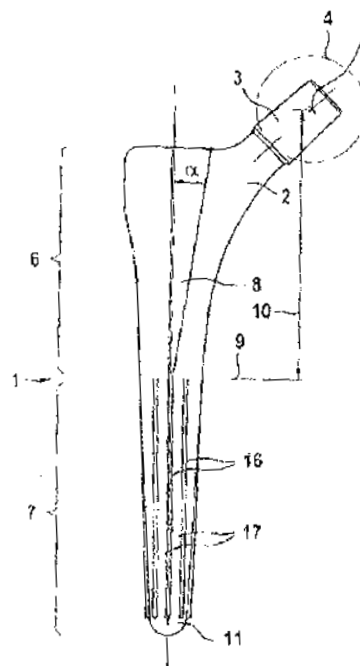
ΠΕΡΙΛΗΨΗ(57)

Η εφεύρεση περιγράφει τη χρησιμοποίηση ενός φαρμακευτικού παρασκευάσματος, το οποίο περιέχει ένα τριλειτουργικό δισ-εξειδικευμένο και/ή τρις-εξειδικευμένο αντισώμα με τις ακόλουθες ιδιότητες: α) συνδέεται σε ένα κύτταρο T, β) συνδέεται σε τουλάχιστον ένα αντιγόνο σε ένα καρκινικό κύτταρο, το οποίο συσχετίζεται με κακοήθη ασκίτη και/ή μία συλλογή υγρού στην πλευρική κοιλότητα, γ) συνδέεται με το τμήμα του Fc (σε δισ-εξειδικευμένα αντισώματα) ή με μία τρίτη εξειδίκευση (σε τρις-εξειδικευμένα αντισώματα) σε θετικά προς τον υποδοχέα Fc κύτταρα για την καταστροφή των καρκινικών κυττάρων στη θεραπεία κακοήθη ασκίτη και/ή μιας συλλογής υγρού στην πλευρική κοιλότητα.

ΑΡΙΘΜΟΣ ΕΥΡ. Δ.Ε. (11):3053894
ΑΡΙΘ. ΕΛΛ. ΚΑΤΑΘΕΣΗΣ (21):20050401857
ΗΜΕΡ. ΕΛΛ. ΚΑΤΑΘΕΣΗΣ (22):09/06/2005
ΑΡΙΘ./ΗΜΕΡ. ΔΗΜΟΣΙΕΥΣΗΣ
ΕΥΡΩΠΑΪΚΟΥ ΔΙΠΛΩΜΑΤΟΣ(87):1438933 - 06/04/2005
ΑΡΙΘ./ΗΜΕΡ. ΔΗΜΟΣΙΕΥΣΗΣ
ΕΥΡΩΠΑΪΚΗΣ ΑΙΤΗΣΗΣ (86):03016156.6--16/07/2003
ΔΙΚΑΙΟΥΧΟΣ (73):1)WALDEMAR LINK GmbH & Co. KG
Barkhausenweg 10, 22339 Hamburg,
ΓΕΡΜΑΝΙΑ
ΣΥΜΒ. ΠΡΟΤΕΡΑΙΟΤΗΤΕΣ (30):03001040-17/01/2003-EP
ΕΦΕΥΡΕΤΗΣ (72):1)Keller, Arnold
ΕΙΔΙΚΟΣ ΠΛΗΡΕΞΟΥΣΙΟΣ (74):ΤΣΙΜΙΚΑΛΗΣ ΑΘΑΝΑΣΙΟΣ
Ν. Βάμβα 1, 10674 ΑΘΗΝΑ
ΑΝΤΙΚΛΗΤΟΣ (74):ΤΣΙΜΙΚΑΛΗΣ ΑΘΑΝΑΣΙΟΣ
Ν. Βάμβα 1,10674 ΑΘΗΝΑ
ΤΙΤΛΟΣ ΕΦΕΥΡΕΣΗΣ (54):**ΠΡΟΘΕΜΑ ΙΣΧΙΟΥ ΜΕ ΣΤΕΛΕΧΟΣ ΤΟ ΟΠΟΙΟ ΣΤΗΡΙΖΕΤΑΙ ΕΝΤΟΣ ΤΟΥ ΑΥΛΟΥ ΤΟΥ ΜΗΡΙΑΙΟΥ ΟΣΤΟΥ.**

ΠΕΡΙΛΗΨΗ(57)

Πρόθεμα ισχίου με ένα στέλεχος (1) το οποίο στερεούται εντός του οστικού αυλού του μηριαίου οστού, το περιφερειακό τμήμα (7) του οποίου στερεούται (πακτούται) εις τη διάφυση παρουσιάζει μια εγκάρσια τομή πυρήνος η οποία μειούται προς το άκρο (11), το οποίο τουλάχιστον επί της πλαγίας (19) και της μέσης πλευράς (20) παρουσιάζει κατά μήκος εκτεινόμενες νευρώσεις (16), το ύψος των οποίων αυξάνει από το κέντρο προς την περιφέρεια.



ΑΡΙΘΜΟΣ ΕΥΡ. Δ.Ε. (11):3053895
ΑΡΙΘ. ΕΛΛ. ΚΑΤΑΘΕΣΗΣ (21):20050401858
ΗΜΕΡ. ΕΛΛ. ΚΑΤΑΘΕΣΗΣ (22):09/06/2005
ΑΡΙΘ./ΗΜΕΡ. ΔΗΜΟΣΙΕΥΣΗΣ
ΕΥΡΩΠΑΪΚΟΥ ΔΙΠΛΩΜΑΤΟΣ(87):1322163 - 30/03/2005
ΑΡΙΘ./ΗΜΕΡ. ΔΗΜΟΣΙΕΥΣΗΣ
ΕΥΡΩΠΑΪΚΗΣ ΑΙΤΗΣΗΣ (86):01977350.6--02/10/2001
ΔΙΚΑΙΟΥΧΟΣ (73):1)Monsanto Technology LLC
800 North Lindbergh Boulevard, St. Louis,
Missouri 63167, ΗΝΩΜΕΝΕΣ ΠΟΛΙΤΕΙΕΣ
ΤΗΣ ΑΜΕΡΙΚΗΣ
ΣΥΜΒ. ΠΡΟΤΕΡΑΙΟΤΗΤΕΣ (30):238485 P-06/10/2000-US
968117-01/10/2001-US
ΕΦΕΥΡΕΤΗΣ (72):1)KOHN, Frank, C.
2)ASRAR, Jawed
ΕΙΔΙΚΟΣ ΠΛΗΡΕΞΟΥΣΙΟΣ (74):ΤΣΙΜΙΚΑΛΗΣ ΑΘΑΝΑΣΙΟΣ
Ν. Βάμβα 1, 10674 ΑΘΗΝΑ
ΑΝΤΙΚΛΗΤΟΣ (74):ΤΣΙΜΙΚΑΛΗΣ ΑΘΑΝΑΣΙΟΣ
Ν. Βάμβα 1,10674 ΑΘΗΝΑ
ΤΙΤΛΟΣ ΕΦΕΥΡΕΣΗΣ (54):**ΕΠΕΞΕΡΓΑΣΙΑ ΣΠΟΡΟΥ ΜΕ ΣΥΝΔΥΑΣΜΟΥΣ ΠΥΡΕΘΡΙΝΗΣ/ΠΥΡΕΘΡΟΕΙΔΩΝ ΚΑΙ ΚΛΩΘΕΙΑΝΙΔΙΝΗΣ.**

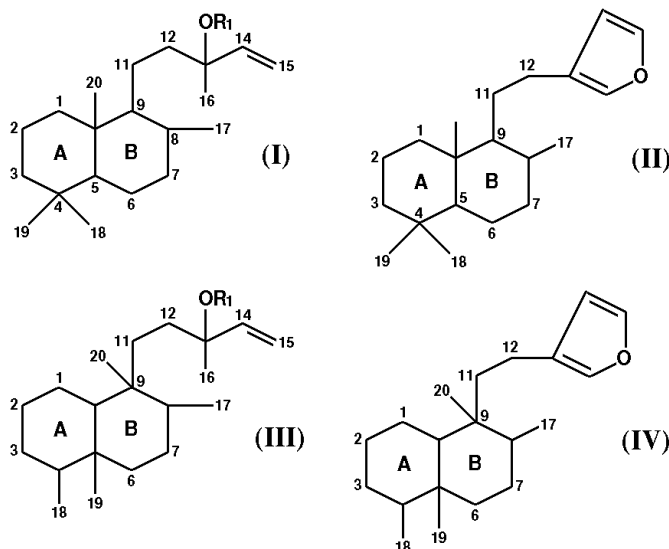
ΠΕΡΙΛΗΨΗ(57)

Μια μέθοδος για πρόληψη βλάβης στο σπόρο και / ή τους βλαστούς και το φύλλωμα ενός φυτού από ένα παράσιτο περιλαμβάνει επεξεργασία του σπόρου από τον οποίο το φυτό μεγαλώνει με μια σύνθεση η οποία περιλαμβάνει ένα συνδυασμό κλωθειανιδίνης και μιας τουλάχιστον πυρεθρίνης ή συνθετικού πυρεθροειδούς. Η επεξεργασία εφαρμόζεται σε μη σπαρμένο σπόρο. Σε μια άλλη ενσωμάτωση, ο σπόρος είναι ένας διαγενετικός σπόρος που έχει τουλάχιστον ένα ετερόλογο γονίδιο που κωδικοποιεί για την έκφραση μιας πρωτεΐνης που έχει παρασιτοκτόνα δραστηριότητα έναντι ενός πρώτου παρασίτου και η σύνθεση έχει δραστηριότητα έναντι τουλάχιστον ενός δεύτερου παρασίτου. Επεξεργασμένοι σπόροι παρέχονται επίσης.

ΑΡΙΘΜΟΣ ΕΥΡ. Δ.Ε. (11):3053896
ΑΡΙΘ. ΕΛΛ. ΚΑΤΑΘΕΣΗΣ (21):20050401859
ΗΜΕΡ. ΕΛΛ. ΚΑΤΑΘΕΣΗΣ (22):09/06/2005
ΑΡΙΘ./ΗΜΕΡ. ΔΗΜΟΣΙΕΥΣΗΣ
ΕΥΡΩΠΑΪΚΟΥ ΔΙΠΛΩΜΑΤΟΣ(87):1131061 - 01/06/2005
ΑΡΙΘ./ΗΜΕΡ. ΔΗΜΟΣΙΕΥΣΗΣ
ΕΥΡΩΠΑΪΚΗΣ ΑΙΤΗΣΗΣ (86):99972533.6--05/11/1999
ΔΙΚΑΙΟΥΧΟΣ (73):1)Bionorica AG
 Kerschensteiner Strasse 11-15, 92318 Neu-
 markt, ΓΕΡΜΑΝΙΑ
ΣΥΜΒ. ΠΡΟΤΕΡΑΙΟΤΗΤΕΣ (30):19853476-19/11/1998-DE
ΕΦΕΥΡΕΤΗΣ (72):1)WUTTKE, Wolfgang
 2)JARRY, Hubertus
 3)SPENGLER, Barbara
 4)POPP, Michael
 5)CHRISTOFFEL, Volker
ΕΙΔΙΚΟΣ ΠΑΗΡΕΞΟΥΣΙΟΣ (74):ΤΣΙΜΙΚΑΛΗΣ ΑΘΑΝΑΣΙΟΣ
 Ν. Βάμβα 1, 10674 ΑΘΗΝΑ
ΑΝΤΙΚΑΗΤΟΣ (74):ΤΣΙΜΙΚΑΛΗΣ ΑΘΑΝΑΣΙΟΣ
 Ν. Βάμβα 1,10674 ΑΘΗΝΑ
ΤΙΤΛΟΣ ΕΦΕΥΡΕΣΗΣ (54):ΜΕΣΟ ΠΟΥ ΜΕΙΩΝΕΙ ΤΗΝ ΠΡΟΛΑ-
 ΚΤΙΝΗ.

ΠΕΡΙΛΗΨΗ(57)

Η παρούσα εφεύρεση αφορά ένα μέσο που μειώνει την προλακτίνη, το οποίο περιέχει τουλάχιστον ένα δικυκλικό διτερπένιο του τύπου Labdan ή Clerodan: (I), (II), (III), (IV), όπου R1 = H, C1 έως C3-αλκύλιο ή C1 έως C3-ακύλιο.

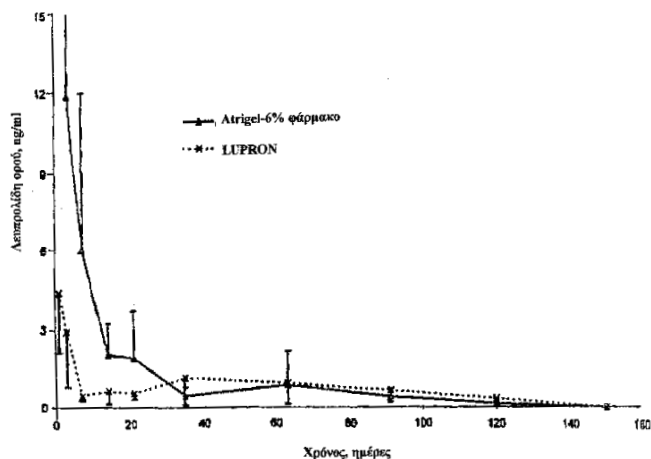


ΑΡΙΘΜΟΣ ΕΥΡ. Δ.Ε. (11):3053897
ΑΡΙΘ. ΕΛΛ. ΚΑΤΑΘΕΣΗΣ (21):20050401860
ΗΜΕΡ. ΕΛΛ. ΚΑΤΑΘΕΣΗΣ (22):09/06/2005
ΑΡΙΘ./ΗΜΕΡ. ΔΗΜΟΣΙΕΥΣΗΣ
ΕΥΡΩΠΑΪΚΟΥ ΔΙΠΛΩΜΑΤΟΣ(87):1322286 - 25/05/2005
ΑΡΙΘ./ΗΜΕΡ. ΔΗΜΟΣΙΕΥΣΗΣ
ΕΥΡΩΠΑΪΚΗΣ ΑΙΤΗΣΗΣ (86):01973341.9--21/09/2001
ΔΙΚΑΙΟΥΧΟΣ (73):1)ATRIX LABORATORIES, INC.
 2579 Midpoint Drive, Fort Collins, Colorado
 80525, ΗΝΩΜΕΝΕΣ ΠΟΛΙΤΕΙΕΣ ΤΗΣ
 ΑΜΕΡΙΚΗΣ
ΣΥΜΒ. ΠΡΟΤΕΡΑΙΟΤΗΤΕΣ (30):666174-21/09/2000-US
 711758-13/11/2000-US
ΕΦΕΥΡΕΤΗΣ (72):1)DUNN, Richard, L.
 2)CHANDRASHEKAR, Bhagya, L.
 3)GARRETT, John, S.
 4)RAVIVARAPU, Harish
ΕΙΔΙΚΟΣ ΠΑΗΡΕΞΟΥΣΙΟΣ (74):ΤΣΙΜΙΚΑΛΗΣ ΑΘΑΝΑΣΙΟΣ
 Ν. Βάμβα 1, 10674 ΑΘΗΝΑ
ΑΝΤΙΚΑΗΤΟΣ (74):ΤΣΙΜΙΚΑΛΗΣ ΑΘΑΝΑΣΙΟΣ
 Ν. Βάμβα 1,10674 ΑΘΗΝΑ
ΤΙΤΛΟΣ ΕΦΕΥΡΕΣΗΣ (54):ΠΟΛΥΜΕΡΙΚΕΣ ΔΙΑΜΟΡΦΩΣΕΙΣ ΧΟ-
 ΡΗΓΗΣΗΣ ΛΕΥΠΡΟΛΙΔΗΣ ΜΕ ΒΕΛΤΙΩ-
 ΜΕΝΗ ΑΠΟΤΕΛΕΣΜΑΤΙΚΟΤΗΤΑ.

ΠΕΡΙΛΗΨΗ(57)

Ρέουσα σύνθεση για χρήση ως εμφύτευμα ελεγχόμενης απελευθέρωσης η οποία περιέχει ένα βιοαποδομήσιμο θερμοπλαστικό πολυεστέρα ο οποίος είναι τουλάχιστον ουσιαστικώς αδιάλυτος εντός υδατικού μέσου ή σωματικού υγρού, ένα βιοσυμβατό πολικό απρωτικό διαλύτη, αναμίξιμο έως διασπειρόμενο εντός υδατικού μέσου ή σωματικού υγρού και οξική λευπρολίδη, ένα εμφύτευμα ή μια συσκευασία που περιέχει μία τέτοια σύνθεση, μέθοδος για τον σχηματισμό της ρέουσας σύνθεσης. Η παρούσα εφεύρεση αναφέρεται επίσης σε βιοαποδομήσιμο εμφύτευμα που σχηματίζεται επί τόπου σε ασθενή, σε μέθοδο σχηματισμού ενός

βιοαποδομήσιμου εμφυτεύματος επί τόπου, σε ζώντα ασθενή, η οποία περιλαμβάνει την ένεση μιας ρέουσας σύνθεσης εντός του σώματος ασθενούς και που επιτρέπει στον βιοσυμβατό πολικό απρωτικό διαλύτη να διασκορπίζεται για να παραχθεί ένα στερεό βιοαποδομήσιμο εμφύτευμα και μέθοδος θεραπείας καρκίνου σε ασθενή με χορήγηση στον ασθενή που χρειάζεται μια τέτοια θεραπεία μιας αποτελεσματικής ποσότητας μιας ρέουσας σύνθεσης της παρούσας εφεύρεσης ή μια μέθοδος μείωσης των επιπέδων LHRH σε ασθενή.



ΑΡΙΘΜΟΣ ΕΥΡ. Δ.Ε. (11):3053898
ΑΡΙΘ. ΕΛΛ. ΚΑΤΑΘΕΣΗΣ (21):20050401861
ΗΜΕΡ. ΕΛΛ. ΚΑΤΑΘΕΣΗΣ (22):10/06/2005
ΑΡΙΘ./ΗΜΕΡ. ΔΗΜΟΣΙΕΥΣΗΣ
ΕΥΡΩΠΑΪΚΟΥ ΔΙΠΛΩΜΑΤΟΣ(87):0989094 - 16/03/2005
ΑΡΙΘ./ΗΜΕΡ. ΔΗΜΟΣΙΕΥΣΗΣ
ΕΥΡΩΠΑΪΚΗΣ ΑΙΤΗΣΗΣ (86):99117789.0--09/09/1999
ΔΙΚΑΙΟΥΧΟΣ (73):1)Haldor Topsøe A/S
Nymollevvej 55, 2800 Lyngby, ΔΑΝΙΑ
ΣΥΜΒ. ΠΡΟΤΕΡΑΙΟΤΗΤΕΣ (30):121198-25/09/1998-DK
ΕΦΕΥΡΕΤΗΣ (72):1)Christensen, Thomas Sandahl
2)Primdahl, Ivar Ivarsen
3)Hansen, Jens-Henrik Bak
4)Christensen, Peter Seier
ΕΙΔΙΚΟΣ ΠΛΗΡΕΞΟΥΣΙΟΣ (74):ΠΑΠΑΚΩΝΣΤΑΝΤΟΠΟΥΛΟΥ
ΠΗΝΕΛΟΠΗ
Πανεπιστημίου 42, 10679 ΑΘΗΝΑ
ΑΝΤΙΚΛΗΤΟΣ (74):ΦΡΥΔΑ-ΛΑΔΑ ΕΛΛΗ
Πανεπιστημίου 42,10679 ΑΘΗΝΑ
ΤΙΤΛΟΣ ΕΦΕΥΡΕΣΗΣ (54):**ΜΕΘΟΔΟΣ ΓΙΑ ΤΟΝ ΑΥΤΟΘΕΡΜΙΚΗ
ΑΝΑΜΟΡΩΣΗ ΥΔΡΟΓΟΝΑΝΘΡΑΚΙΚΟΥ
ΥΛΙΚΟΥ ΠΟΥ ΠΕΡΙΕΧΕΙ ΑΝΩΤΕΡΟΥΣ
ΥΔΡΟΓΟΝΑΝΘΡΑΚΕΣ.**

αντιδραστήρα σε αυτοθερικό αναορρωτή και (γ) αποάκρυνση από τον αυτοθερικό αναορρωτή αερίου προϊόντος πλούσιου σε υδρογόνο και ονοξειδιο του άνθρακα.

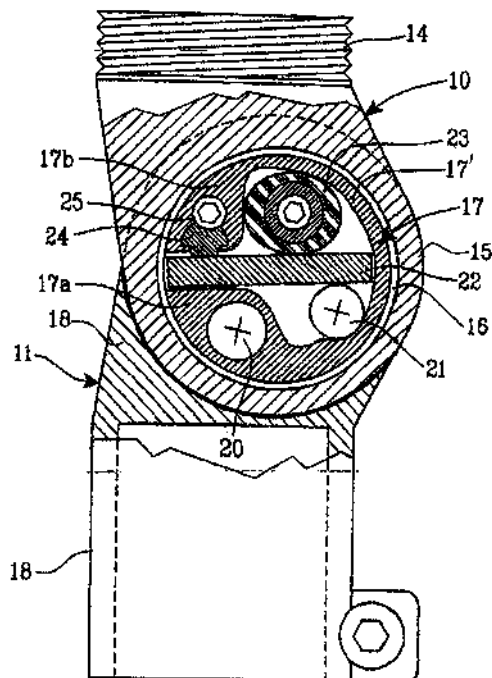
ΠΕΡΙΛΗΨΗ(57)

Παρουσιάζεται μέθοδος παραγωγής αερίου πλούσιου σε υδρογόνο και/ή ονοξειδιο του άνθρακα έσω καταλυτικής αυτοθερικής αναόρφωσης υλικού τροφοδοσίας που περιέχει ανώτερους υδρογονάνθρακες έσα σε αυτοθερικό αναορρωτή η οποία έθοδος περιλαμβάνει τα ακόλουθα περαιτέρω στάδια : (α) τη δίοδο του υδρογονανθρακικού υλικού διαέσου αντιδραστήρα που περιέχει καταλύτη αναόρφωσης ε από για την αποάκρυνση ή τη είωση του περιεχοένου σε ανώτερους υδρογονάνθρακες στο υλικό, (β) δίοδο του υλικού απορροής από τον πρώτο

ΑΡΙΘΜΟΣ ΕΥΡ. Δ.Ε. (11):3053899
ΑΡΙΘ. ΕΛΛ. ΚΑΤΑΘΕΣΗΣ (21):20050401862
ΗΜΕΡ. ΕΛΛ. ΚΑΤΑΘΕΣΗΣ (22):10/06/2005
ΑΡΙΘ./ΗΜΕΡ. ΔΗΜΟΣΙΕΥΣΗΣ
ΕΥΡΩΠΑΪΚΟΥ ΔΙΠΛΩΜΑΤΟΣ(87):1075237 - 23/03/2005
ΑΡΙΘ./ΗΜΕΡ. ΔΗΜΟΣΙΕΥΣΗΣ
ΕΥΡΩΠΑΪΚΗΣ ΑΙΤΗΣΗΣ (86):99947023.0--27/04/1999
ΔΙΚΑΙΟΥΧΟΣ (73):1)GRAMTEC INNOVATION AB
Strombacken 1, S-511 56 Kinna, ΣΟΥΗΔΙΑ
ΣΥΜΒ. ΠΡΟΤΕΡΑΙΟΤΗΤΕΣ (30):83318 P-28/04/1998-US
9802515-13/07/1998-SE
ΕΦΕΥΡΕΤΗΣ (72):1)GRAMNaS, Finn
ΕΙΔΙΚΟΣ ΠΛΗΡΕΞΟΥΣΙΟΣ (74):ΠΑΠΑ ΕΥΑΓΓΕΛΙΑ
Πανεπιστημίου 64., 106 77 ΑΘΗΝΑ
ΑΝΤΙΚΛΗΤΟΣ (74):ΠΑΠΑ ΕΥΑΓΓΕΛΙΑ
Πανεπιστημίου 64.,106 77 ΑΘΗΝΑ
ΤΙΤΛΟΣ ΕΦΕΥΡΕΣΗΣ (54):**ΠΡΟΣΘΕΤΙΚΟ ΓΟΝΑΤΟΥ**

ΠΕΡΙΛΗΨΗ(57)

Ένα προσθετικό γονάτου αποτελούμενο από δύο μέλη (10, 11) συνδεδεμένα μεταξύ τους με δυνατότητα περιστροφής το οποίο φέρεi μία συσκευή ασφάλισης (17) και έναν πρώτο και δεύτερο άξονα (20, 21). Ο πρώτος άξονας (20) σχηματίζει ένα φέροντα άξονα για τη συσκευή ασφάλισης και ο δεύτερος άξονας (21) συνεργάζεται με τη συσκευή ασφάλισης για την ενεργοποίησή της. Ο δεύτερος άξονας (21) είναι τοποθετημένος σε απόσταση πίσω από τον πρώτο άξονα (20) και είναι διευθετημένος να ενεργεί στη συσκευή ασφάλισης με τέτοιο τρόπο ώστε όταν η γραμμή δράσης (26) από ένα φορτίο που ασκείται στο προσθετικό γονάτου διέρχεται από το δεύτερο άξονα (21) ή ανάμεσα από τον πρώτο (20) και το δεύτερο άξονα, ο εν λόγω δεύτερος άξονας να ενεργεί στη συσκευή ασφάλισης και να την ενεργοποιεί ενώ όταν η εν λόγω γραμμή δράσης (26) διέρχεται από τον πρώτο άξονα ή εμπρός από αυτόν ο δεύτερος άξονας (21) να αποφορτίζεται και η συσκευή ασφάλισης (17) να απενεργοποιείται.



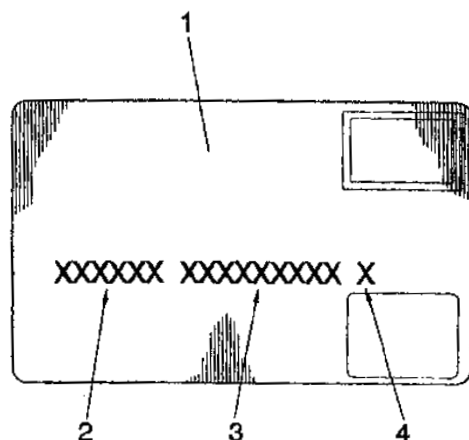
ΑΡΙΘΜΟΣ ΕΥΡ. Δ.Ε. (11):3053900
ΑΡΙΘ. ΕΛΛ. ΚΑΤΑΘΕΣΗΣ (21):20050401863
ΗΜΕΡ. ΕΛΛ. ΚΑΤΑΘΕΣΗΣ (22):09/06/2005
ΑΡΙΘ./ΗΜΕΡ. ΔΗΜΟΣΙΕΥΣΗΣ
ΕΥΡΩΠΑΪΚΟΥ ΔΙΠΛΩΜΑΤΟΣ(87):1443475 - 09/03/2005
ΑΡΙΘ./ΗΜΕΡ. ΔΗΜΟΣΙΕΥΣΗΣ
ΕΥΡΩΠΑΪΚΗΣ ΑΙΤΗΣΗΣ (86):01978466.9--26/10/2001
ΔΙΚΑΙΟΥΧΟΣ (73):1)Servicios para Medios de Pago, S.A.
Gustavo Fernandez Balbuena, 15, 28002 Madrid, ΙΣΠΑΝΙΑ

ΣΥΜΒ. ΠΡΟΤΕΡΑΙΟΤΗΤΕΣ (30):
ΕΦΕΥΡΕΤΗΣ (72):1)NUNEZ BENITO, Ana
2)GALLEGO GONZALEZ, Jose, Antonio
ΕΙΔΙΚΟΣ ΠΑΗΡΕΞΟΥΣΙΟΣ (74):ΚΩΣΤΟΠΟΥΛΟΥ ΓΕΩΡΓΙΑ
Δήλου 12, 14562 ΚΗΦΙΣΙΑ (ΑΤΤΙΚΗΣ)
ΑΝΤΙΚΑΗΤΟΣ (74):ΚΥΠΡΗΣ ΦΕΙΔΙΑΣ
Δήλου 12,14562 ΚΗΦΙΣΙΑ (ΑΤΤΙΚΗΣ)
ΤΙΤΛΟΣ ΕΦΕΥΡΕΣΗΣ (54):**ΓΕΝΙΚΗΣ ΧΡΗΣΗΣ ΕΝΕΡΓΟΠΟΙΗΤΗΣ ΠΑΗΡΩΜΩΝ ΜΕΣΩ ΚΙΝΗΤΗΣ ΤΗΛΕΦΩΝΙΑΣ.**

ΠΕΡΙΛΗΨΗ(57)

Ξεκινώντας από ένα σύστημα αγορών σύμφωνα με το οποίο ο κάτοχος ενός κινητού τηλεφώνου συμφωνεί με μια τράπεζα η οποία τον προμηθεύει με μια κάρτα πληρωμών στην οποία χρεώνει τις αγορές του με τέτοιο τρόπο ώστε στην κάθε περίπτωση να δίνεται τον αριθμό του τηλεφώνου του έτσι που να μπορεί να γίνεται έγκυρη η πράξη σε ένα κέντρο επεξεργασίας που επικοινωνεί με τον χρήστη δια τηλεφώνου για να πάρει έγκριση πληρωμής μετά την ταυτοποίηση του χρήστη δι'ενός μυστικού κωδικού. Η εφεύρεση αποτελείται από τη χρήση μιας νέας κάρτα (1), με τα κλασικά δεκαεξί ψηφία όπου τα πρώτα τέσσερα (2) αντιστοιχούν με το ειδικό BIN της εταιρείας, τα επόμενα εννέα (3) στο κινητό

τηλέφωνο του χρήστη και το τελευταίο ψηφίο αποτελείται από ένα νομόμερο ελέγχου των προηγούμενων 15, όπως σε κάθε συνηθισμένη κάρτα πληρωμών. Μ'αυτό τον τρόπο, με την προμήθεια στον πελάτη αυτής της κάρτας, ή των δεδομένων της μέσω του διαδικτύου, ο αριθμός του κινητού τηλεφώνου μπορείς χωρίς λάθος να επαληθεύει την πράξη μέσω τηλεφώνου.



ΑΡΙΘΜΟΣ ΕΥΡ. Δ.Ε. (11):3053901
ΑΡΙΘ. ΕΛΛ. ΚΑΤΑΘΕΣΗΣ (21):20050401864
ΗΜΕΡ. ΕΛΛ. ΚΑΤΑΘΕΣΗΣ (22):14/06/2005
ΑΡΙΘ./ΗΜΕΡ. ΔΗΜΟΣΙΕΥΣΗΣ
ΕΥΡΩΠΑΪΚΟΥ ΔΙΠΛΩΜΑΤΟΣ(87):0924205 - 25/05/2005
ΑΡΙΘ./ΗΜΕΡ. ΔΗΜΟΣΙΕΥΣΗΣ
ΕΥΡΩΠΑΪΚΗΣ ΑΙΤΗΣΗΣ (86):98310223.7--14/12/1998
ΔΙΚΑΙΟΥΧΟΣ (73):1)ELI LILLY AND COMPANY
Lilly Corporate Center, Indianapolis, Indiana
46285, ΗΝΩΜΕΝΕΣ ΠΟΛΙΤΕΙΕΣ ΤΗΣ
ΑΜΕΡΙΚΗΣ

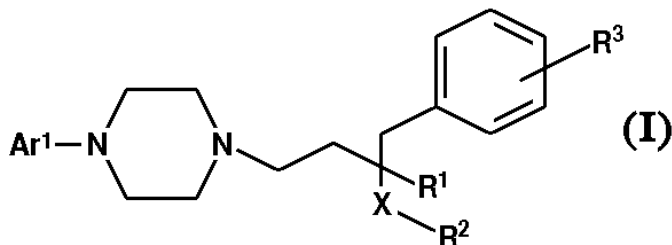
ΣΥΜΒ. ΠΡΟΤΕΡΑΙΟΤΗΤΕΣ (30):69722 P-16/12/1997-US
69791 P-16/12/1997-US
89589 P-17/06/1998-US
ΕΦΕΥΡΕΤΗΣ (72):1)Xu, Yao-Chang
2)Godfrey, Alexander Glenn
3)O'Toole, John Cunningham
4)Zhang, Tony Yantao
5)Kohlman, Timothy Daniel

ΕΙΔΙΚΟΣ ΠΑΗΡΕΞΟΥΣΙΟΣ (74):ΚΙΛΙΜΙΡΗΣ ΚΩΝΣΤΑΝΤΙΝΟΣ
Χατζηγιάννη Μέξη 7, 11528 ΑΘΗΝΑ
ΑΝΤΙΚΑΗΤΟΣ (74):ΚΙΛΙΜΙΡΗΣ ΑΝΑΣΤΑΣΙΟΣ
Χατζηγιάννη Μέξη 7,11528 ΑΘΗΝΑ
ΤΙΤΛΟΣ ΕΦΕΥΡΕΣΗΣ (54):**ΑΡΥΛΟΠΥΡΑΖΙΝΕΣ ΜΕ ΔΡΑΣΤΙΚΟΤΗΤΑ ΣΤΟΝ ΥΠΟΔΟΧΕΑ ΣΕΡΟΤΟΝΙΝΗΣ 1Α.**

ΠΕΡΙΛΗΨΗ(57)

Μία σειρά ενώσεων αρυλο πιπεραζινών είναι αποτελεσματικά φάρμακα για την θεραπεία παθήσεων που συνδέονται ή επηρεάζονται από τον υποδοχέα σεροτονίνης 1Α. Οι ενώσεις είναι ιδιαίτερα αποτελεσματικοί ανταγωνιστές στον υποδοχέα και χρησιμεύουν ιδιαίτερα στην ανακούφιση συμπτωμάτων απόσυρσης από καπνό και νικοτίνη. Οι ενώσεις έχουν τύπο (I) όπου Ar' είναι ρίζα μονο- ή δι-κυκλικού αρυλίου ή ετεροαρυλίου, υποκατεστημένη με έναν έως τρεις

υποκαταστάτες που επιλέγονται από την ομάδα που αποτελούν τα υδρογόνο, (C1-C6)αλκύλια, (C1-C6)αλκοξυ, (C1-C6)αλκυλοθειο, (C2-C6)αλκενύλιο, (C2-C6)αλκυνύλιο, (C1-C6)αλκυλαλογονο, (C3-C8)κυκλοαλκύλιο, (C3-C8)κυκλοαλκενύλιο, ή αλογόνο, R1 είναι υδρογόνο, (C1-C6)αλκύλιο, (C1-C6)αλκοξυ, (C1-C6)αλκυλοθειο, R2 είναι φαινύλιο, ναφθύλιο ή (C3-C12)κυκλοαλκύλιο υποκατεστημένη με έναν ή δύο υποκαταστάτες που επιλέγονται από την ομάδα που αποτελούν τα υδρογόνο, (C1-C6)αλκύλια, (C1-C6)αλκοξυ, (C1-C6)αλκυλοθειο, (C1-C6)αλκενύλιο, (C2-C6)αλκυνύλιο, (C1-C6)αλκυλαλογονο, (C3-C8)κυκλοαλκύλιο, (C3-C8)κυκλοαλκενύλιο, ή αλογόνο, R3 επιλέγεται από την ομάδα που αποτελούν τα υδρογόνο, (C1-C6)αλκύλια, (C1-C6)αλκοξυ, (C1-C6)αλκυλοθειο, (C2-C6)αλκενύλιο, (C2-C6)αλκυνύλιο, (C1-C6)αλκυλαλογονο, (C3-C8)κυκλοαλκύλιο, (C3-C8)κυκλοαλκενύλιο, ή αλογόνο, X είναι -(C=O)-, -CHOH ή -CH2- ή ένα φαρμακευτικώς αποδεκτό άλας, ρακεμικό μίγμα, οπτικό ισομερές ή διάλυμα αυτής.



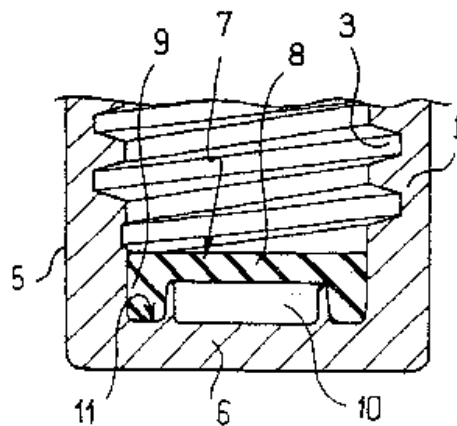
ΑΡΙΘΜΟΣ ΕΥΡ. Δ.Ε. (11):3053902
ΑΡΙΘ. ΕΛΛ. ΚΑΤΑΘΕΣΗΣ (21):20050401865
ΗΜΕΡ. ΕΛΛ. ΚΑΤΑΘΕΣΗΣ (22):14/06/2005
ΑΡΙΘ./ΗΜΕΡ. ΔΗΜΟΣΙΕΥΣΗΣ
ΕΥΡΩΠΑΪΚΟΥ ΔΙΠΛΩΜΑΤΟΣ(87):0917471 - 20/04/2005
ΑΡΙΘ./ΗΜΕΡ. ΔΗΜΟΣΙΕΥΣΗΣ
ΕΥΡΩΠΑΪΚΗΣ ΑΙΤΗΣΗΣ (86):97930642.0--07/07/1997
ΔΙΚΑΙΟΥΧΟΣ (73):1)NEUTEC PHARMA PLC
 St. James's Court, Brown Street, Manchester
 M2 2JF, ΜΕΓΑΛΗ ΒΡΕΤΑΝΝΙΑ
ΣΥΜΒ. ΠΡΟΤΕΡΑΙΟΤΗΤΕΣ (30):9614274-06/07/1996-GB
ΕΦΕΥΡΕΤΗΣ (72):1)MATTHEWS, Ruth, Christine
 2)BURNIE, James, Peter
ΕΙΔΙΚΟΣ ΠΛΗΡΕΞΟΥΣΙΟΣ (74):ΚΙΛΙΜΙΡΗΣ ΚΩΝΣΤΑΝΤΙΝΟΣ
 Χατζηγιάννη Μέξη 7, 11528 ΑΘΗΝΑ
ΑΝΤΙΚΛΗΤΟΣ (74):ΚΙΛΙΜΙΡΗΣ ΑΝΑΣΤΑΣΙΟΣ
 Χατζηγιάννη Μέξη 7,11528 ΑΘΗΝΑ
ΤΙΤΛΟΣ ΕΦΕΥΡΕΣΗΣ (54):**ΘΕΡΑΠΕΙΑ ΚΑΙ ΔΙΑΓΝΩΣΗ ΛΟΙΜΩ-
 ΞΕΩΝ ΑΠΟ ΘΕΤΙΚΟΥΣ ΚΑΤΑ GRAM
 ΚΟΚΟΥΣ.**

σε μεθόδους θεραπείας και διάγνωσης του ανθρώπινου σώματος και του σώματος ζώων.

ΠΕΡΙΛΗΨΗ(57)

Η παρούσα εφεύρεση παρέχει βακτηριακές και μυκητιακές πρωτεΐνες μεταφορείς ABC, ανοσογονικά τμήματα αυτών, παράγοντες εξουδετέρωσης ειδικούς για αυτές και παράγοντες πρόσδεσης ειδικούς για αυτές, για θεραπευτική και διαγνωστική χρήση, μαζί με τις μεθόδους διαγνωστικής δοκιμής, μεθόδους της ίδιας και τυποποιημένα συστήματα της ίδιας. Επίσης παρέχονται ανοσοεπικρατή διατηρημένα αντιγόνα για gram θετικούς σταφυλοκόκκους, μαζί με παράγοντες εξουδετέρωσης και πρόσδεσης ειδικούς για αυτά, για χρήση στην θεραπεία και στην διάγνωση και μέθοδοι των ιδίων. Επίσης παρέχονται σταφυλοκοκκικά ομόλογα των IstA και IstB και ανοσογονικά τμήματα αυτών και οι χρήσεις τους

ΑΡΙΘΜΟΣ ΕΥΡ. Δ.Ε. (11):3053903
ΑΡΙΘ. ΕΛΛ. ΚΑΤΑΘΕΣΗΣ (21):20050401866
ΗΜΕΡ. ΕΛΛ. ΚΑΤΑΘΕΣΗΣ (22):14/06/2005
ΑΡΙΘ./ΗΜΕΡ. ΔΗΜΟΣΙΕΥΣΗΣ
ΕΥΡΩΠΑΪΚΟΥ ΔΙΠΛΩΜΑΤΟΣ(87):1116826 - 06/04/2005
ΑΡΙΘ./ΗΜΕΡ. ΔΗΜΟΣΙΕΥΣΗΣ
ΕΥΡΩΠΑΪΚΗΣ ΑΙΤΗΣΗΣ (86):01400034.3--09/01/2001
ΔΙΚΑΙΟΥΧΟΣ (73):1)ARS Industries
 43 rue Georges Clemenceau, 57130 Ars sur
 Moselle, ΓΑΛΛΙΑ
ΣΥΜΒ. ΠΡΟΤΕΡΑΙΟΤΗΤΕΣ (30):0000217-10/01/2000-FR
 0002843-06/03/2000-FR
ΕΦΕΥΡΕΤΗΣ (72):1)Potvin, Rodolphe
ΕΙΔΙΚΟΣ ΠΛΗΡΕΞΟΥΣΙΟΣ (74):ΚΙΛΙΜΙΡΗΣ ΚΩΝΣΤΑΝΤΙΝΟΣ
 Χατζηγιάννη Μέξη 7, 11528 ΑΘΗΝΑ
ΑΝΤΙΚΛΗΤΟΣ (74):ΚΙΛΙΜΙΡΗΣ ΑΝΑΣΤΑΣΙΟΣ
 Χατζηγιάννη Μέξη 7,11528 ΑΘΗΝΑ
ΤΙΤΛΟΣ ΕΦΕΥΡΕΣΗΣ (54):**ΒΕΛΩΝΗ ΑΓΚΥΡΩΣΗΣ ΓΙΑ ΣΤΕΡΕΩ-
 ΣΗ ΜΕΣΑ ΣΕ ΕΝΑ ΣΤΟΙΧΕΙΟ ΜΠΕΤΟΝ.**



ΠΕΡΙΛΗΨΗ(57)

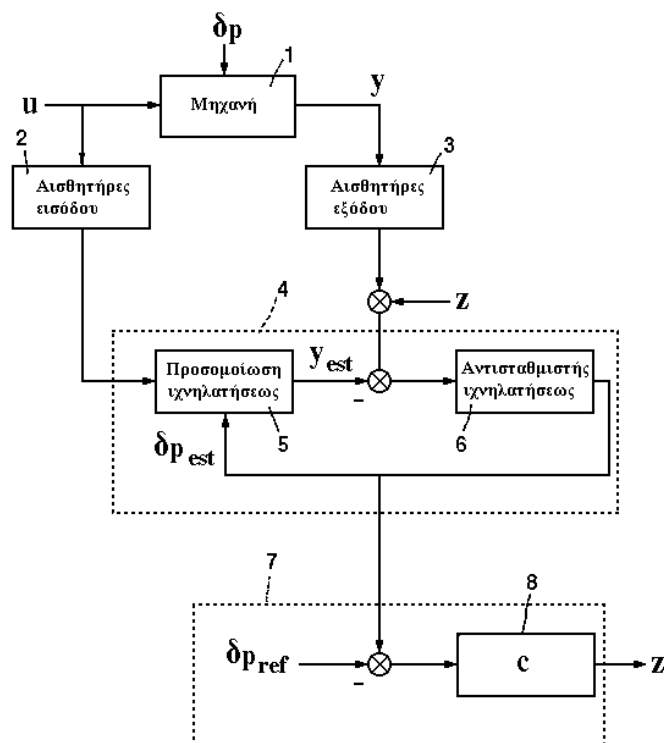
Η εφεύρεση αφορά μία βελώνη αγκύρωσης προοριζόμενη να δεχθεί μία βίδα και να τοποθετηθεί και πακτωθεί μέσα σε ένα δομικό στοιχείο μπετόν, φέρει δε ένα σώμα (1.101) από συνθετική ύλη που παρουσιάζει μία διαμήκη οπή (2.102) τυφλή με εσωτερικό σπείρωμα(3.103) και εξωτερικά ανάγλυφα αγκύρωσης (4.104) μέσα στο δομικό στοιχείο. Σύμφωνα με την εφεύρεση, το άκρο (5.105) κλειστό της τυφλής τρύπας προβλέπεται με ένα ελαστικό στοιχείο (7.107) ορίζον έναν όγκο εφεδρικό που ασκεί μία δύναμη αντιτιθέμενη στην διείσδυση ενός ξένου σώματος μέσα σ' αυτό τον όγκο.

ΑΡΙΘΜΟΣ ΕΥΡ. Δ.Ε. (11):3053904
ΑΡΙΘ. ΕΛΛ. ΚΑΤΑΘΕΣΗΣ (21):20050401867
ΗΜΕΡ. ΕΛΛ. ΚΑΤΑΘΕΣΗΣ (22):14/06/2005
ΑΡΙΘ./ΗΜΕΡ. ΔΗΜΟΣΙΕΥΣΗΣ
ΕΥΡΩΠΑΪΚΟΥ ΔΙΠΛΩΜΑΤΟΣ(87):1342134 - 01/06/2005
ΑΡΙΘ./ΗΜΕΡ. ΔΗΜΟΣΙΕΥΣΗΣ
ΕΥΡΩΠΑΪΚΗΣ ΑΙΤΗΣΗΣ (86):01999862.4--15/11/2001
ΔΙΚΑΙΟΥΧΟΣ (73):1)Qinetiq Limited
85 Buckingham Gate, London, SW1E 6PD,
ΜΕΓΑΛΗ ΒΡΕΤΑΝΝΙΑ
ΣΥΜΒ. ΠΡΟΤΕΡΑΙΟΤΗΤΕΣ (30):0029760-06/12/2000-GB
ΕΦΕΥΡΕΤΗΣ (72):1)DADD, Graham, John,
2)GRIBBLE, Jeremy, John
ΕΙΔΙΚΟΣ ΠΑΡΕΞΟΥΣΙΟΣ (74):ΚΙΛΙΜΙΡΗΣ ΚΩΝΣΤΑΝΤΙΝΟΣ
Χατζηγιάννη Μέξη 7, 11528 ΑΘΗΝΑ
ΑΝΤΙΚΛΗΤΟΣ (74):ΚΙΛΙΜΙΡΗΣ ΑΝΑΣΤΑΣΙΟΣ
Χατζηγιάννη Μέξη 7, 11528 ΑΘΗΝΑ
ΤΙΤΛΟΣ ΕΦΕΥΡΕΣΗΣ (54):**ΣΥΣΤΗΜΑΤΑ ΙΧΝΗΛΑΤΗΣΕΩΣ ΓΙΑ ΤΗΝ ΑΝΙΧΝΕΥΣΗ ΣΦΑΛΜΑΤΩΝ ΑΙΣΘΗΤΗΡΩΝ.**

ΠΕΡΙΛΗΨΗ(57)

Προδιαγράφεται σύστημα ιχνηλατήσεως για την ανίχνευση ανώμαλων σφαλμάτων εκτροπής στις εξόδους αισθητήρων (3), το οποίο επιτηρεί πλήθος παραμέτρων μιας μηχανής αεροστροβίλου (1). Για το σκοπό αυτό το σύστημα ιχνηλατήσεως περιέχει προσομοιωτή ιχνηλατήσεως (5) που παρέχει υπολογιστικό μοντέλο πραγματικού χρόνου της μηχανής με εισόδους ελέγχου για την παραλαβή σημάτων ελέγχου που αντιστοιχούν σε σήματα ιχνηλατήσεως που παρέχονται στη μηχανή κατά τη λειτουργία και εξόδους για την παροχή εκτιμώμενων τιμών εξόδου των αισθητήρων Yest. Το σύστημα περιέχει επιπλέον αντισταθμιστή ιχνηλατήσεως (6) για την παραγωγή εκτιμώμενων τιμών διακυμάνσεως της αποδόσεως της μηχανής δPest, με σκοπό την παροχή αυτών στον προσομοιωτή (5), μνήμη (8) που περιέχει πληροφορία αναφοράς, ενδεικτική της διακυμάνσεως αποδόσεως της μηχανής σε απόκριση προς υποθετικές μεταβολές των σημάτων εξόδου των αισθητήρων και σύστημα εκτιμήσεως σφαλμάτων των αισθητήρων (7) για την παραγωγή εκτιμώμενων τιμών σφάλματος εξόδου zest ανάλογα προς τις

εκτιμώμενες τιμές διακυμάνσεως της αποδόσεως της μηχανής δPest και την πληροφορία αναφοράς.



ΑΡΙΘΜΟΣ ΕΥΡ. Δ.Ε. (11):3053905
ΑΡΙΘ. ΕΛΛ. ΚΑΤΑΘΕΣΗΣ (21):20050401868
ΗΜΕΡ. ΕΛΛ. ΚΑΤΑΘΕΣΗΣ (22):16/06/2005
ΑΡΙΘ./ΗΜΕΡ. ΔΗΜΟΣΙΕΥΣΗΣ
ΕΥΡΩΠΑΪΚΟΥ ΔΙΠΛΩΜΑΤΟΣ(87):1257277 - 15/06/2005
ΑΡΙΘ./ΗΜΕΡ. ΔΗΜΟΣΙΕΥΣΗΣ
ΕΥΡΩΠΑΪΚΗΣ ΑΙΤΗΣΗΣ (86):01910421.5--23/02/2001
ΔΙΚΑΙΟΥΧΟΣ (73):1)Pharmacia & Upjohn Company LLC
301 Henrietta Street, Kalamazoo, MI 49001,
ΗΝΩΜΕΝΕΣ ΠΟΛΙΤΕΙΕΣ ΤΗΣ ΑΜΕΡΙΚΗΣ
ΣΥΜΒ. ΠΡΟΤΕΡΑΙΟΤΗΤΕΣ (30):184790 P-24/02/2000-US
ΕΦΕΥΡΕΤΗΣ (72):1)ROGOSKY, Karen
2)JORN, Deborah
ΕΙΔΙΚΟΣ ΠΑΡΕΞΟΥΣΙΟΣ (74):ΚΙΛΙΜΙΡΗΣ ΚΩΝΣΤΑΝΤΙΝΟΣ
Χατζηγιάννη Μέξη 7, 11528 ΑΘΗΝΑ
ΑΝΤΙΚΛΗΤΟΣ (74):ΚΙΛΙΜΙΡΗΣ ΑΝΑΣΤΑΣΙΟΣ
Χατζηγιάννη Μέξη 7, 11528 ΑΘΗΝΑ
ΤΙΤΛΟΣ ΕΦΕΥΡΕΣΗΣ (54):**ΝΕΟΙ ΦΑΡΜΑΚΕΥΤΙΚΟΙ ΣΥΝΔΥΑΣΜΟΙ ΠΟΥ ΠΕΡΙΛΑΜΒΑΝΟΥΝ ΕΝΑΝ ΑΝΑΣΤΟΛΕΑ ΕΠΑΝΑΠΡΟΣΛΗΨΕΩΣ ΝΟΡΕΠΙΝΕΦΡΙΝΗΣ ΚΑΙ ΕΝΑ ΑΝΤΙΜΟΥΣΚΑΡΙΝΙΚΟ ΜΕΣΟ.**

ΠΕΡΙΛΗΨΗ(57)

Παρέχεται μία σύνθεση που περιλαμβάνει (α) μία φαρμακευτικά αποτελεσματική ποσότητα ενός ή περισσότερων αναστολέων επαναπροσλήψεως νορεπινεφρίνης ή φαρμακευτικά αποδεκτών τους αλάτων και (β) μία φαρμακευτικά αποτελεσματική ποσότητα ενός ή περισσότερων αντιμυοσκερινικών μέσω ή φαρμακευτικά αποδεκτών τους αλάτων. Η σύνθεση είναι χρήσιμη στην αγωγή διαταραχών ή

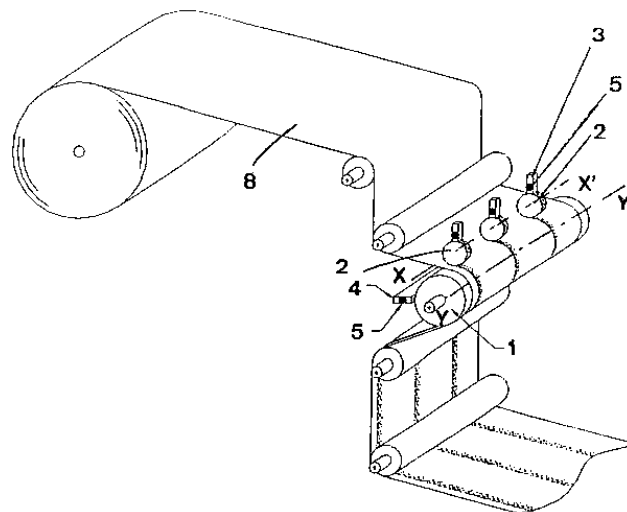
νόσων του κεντρικού νευρικού συστήματος, και ιδιαίτερα χρήσιμη στην αγωγή της ακράτειας.

ΑΡΙΘΜΟΣ ΕΥΡ. Δ.Ε. (11):3053906
ΑΡΙΘ. ΕΛΛ. ΚΑΤΑΘΕΣΗΣ (21):20050401869
ΗΜΕΡ. ΕΛΛ. ΚΑΤΑΘΕΣΗΣ (22):14/06/2005
ΑΡΙΘ./ΗΜΕΡ. ΔΗΜΟΣΙΕΥΣΗΣ
ΕΥΡΩΠΑΪΚΟΥ ΔΙΠΛΩΜΑΤΟΣ(87):1362953 - 11/05/2005
ΑΡΙΘ./ΗΜΕΡ. ΔΗΜΟΣΙΕΥΣΗΣ
ΕΥΡΩΠΑΪΚΗΣ ΑΙΤΗΣΗΣ (86):02010746.2--14/05/2002
ΔΙΚΑΙΟΥΧΟΣ (73):1)Georgia-Pacific France
 11, route Industrielle, 68320 Kunheim,
 ΓΑΛΛΙΑ
ΣΥΜΒ. ΠΡΟΤΕΡΑΙΟΤΗΤΕΣ (30):
ΕΦΕΥΡΕΤΗΣ (72):1)Neveu, Jean-Louis
 2)Pommier, Nicolas
ΕΙΔΙΚΟΣ ΠΛΗΡΕΞΟΥΣΙΟΣ (74):ΚΙΛΙΜΙΡΗΣ ΚΩΝΣΤΑΝΤΙΝΟΣ
 Χατζηγιάννη Μέξη 7, 11528 ΑΘΗΝΑ
ΑΝΤΙΚΛΗΤΟΣ (74):ΚΙΛΙΜΙΡΗΣ ΑΝΑΣΤΑΣΙΟΣ
 Χατζηγιάννη Μέξη 7,11528 ΑΘΗΝΑ
ΤΙΤΛΟΣ ΕΦΕΥΡΕΣΗΣ (54):**ΜΕΘΟΔΟΣ ΜΑΡΚΑΡΙΣΜΑΤΟΣ ΕΝΟΣ ΦΥΛΛΟΥ ΧΑΡΤΙΟΥ, ΦΥΛΛΟ ΠΟΥ ΕΧΕΙ ΕΝΑ ΘΕΜΑ ΤΥΠΟΥ ΔΙΚΤΥΩΤΩΝ ΓΡΑΜΜΩΝ.**

ΠΕΡΙΛΗΨΗ(57)

Η παρούσα εφεύρεση αφορά μία μέθοδο μαρκαρίσματος ενός θέματος τύπου δικτυωτών γραμμών, σε ένα μέρος τουλάχιστον ενός φύλλου (8) απορροφητικού χάρτου, η εν λόγω μέθοδος συνίσταται στην διαμόρφωση με συμπίεση του εν λόγω φύλλου με πέρασμα μεταξύ τουλάχιστον ενός πρώτου ρόλλου λείου (1) και τουλάχιστον ενός δευτέρου χαραγμένου ρόλλου (2). Σύμφωνα με την εφεύρεση, εφαρμόζουμε εν ψυχρώ μία στρώση προσθήκης σε μία τουλάχιστον των εν λόγω επιφανειών του φύλλου κατά το μαρκάρισμα, που ευνοεί τον σχηματισμό

δικτυωτών γραμμών. Η εφεύρεση στοχεύει επίσης σε ένα φύλλο χαρτιού απορροφητικού περιλαμβάνοντος τουλάχιστον μία πτυχή βάτας κυτταρίνης και λαμβανόμενο με αυτή τη μέθοδο.

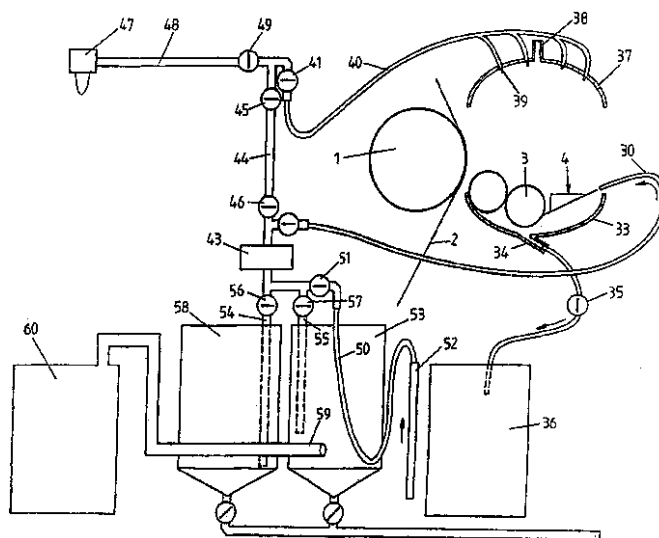


ΑΡΙΘΜΟΣ ΕΥΡ. Δ.Ε. (11):3053907
ΑΡΙΘ. ΕΛΛ. ΚΑΤΑΘΕΣΗΣ (21):20050401870
ΗΜΕΡ. ΕΛΛ. ΚΑΤΑΘΕΣΗΣ (22):14/06/2005
ΑΡΙΘ./ΗΜΕΡ. ΔΗΜΟΣΙΕΥΣΗΣ
ΕΥΡΩΠΑΪΚΟΥ ΔΙΠΛΩΜΑΤΟΣ(87):1309410 - 04/05/2005
ΑΡΙΘ./ΗΜΕΡ. ΔΗΜΟΣΙΕΥΣΗΣ
ΕΥΡΩΠΑΪΚΗΣ ΑΙΤΗΣΗΣ (86):01962493.1--17/08/2001
ΔΙΚΑΙΟΥΧΟΣ (73):1)USINOR
 Immeuble "La Pacific", La Defense 7, 11/13
 Cours Valmy, 92800 Puteaux, ΓΑΛΛΙΑ
ΣΥΜΒ. ΠΡΟΤΕΡΑΙΟΤΗΤΕΣ (30):200000514-17/08/2000-BE
ΕΦΕΥΡΕΤΗΣ (72):1)SCHRYNEMACKERS, Jean
 2)VOLON, Erwin
ΕΙΔΙΚΟΣ ΠΛΗΡΕΞΟΥΣΙΟΣ (74):ΚΙΛΙΜΙΡΗΣ ΚΩΝΣΤΑΝΤΙΝΟΣ
 Χατζηγιάννη Μέξη 7, 11528 ΑΘΗΝΑ
ΑΝΤΙΚΛΗΤΟΣ (74):ΚΙΛΙΜΙΡΗΣ ΑΝΑΣΤΑΣΙΟΣ
 Χατζηγιάννη Μέξη 7,11528 ΑΘΗΝΑ
ΤΙΤΛΟΣ ΕΦΕΥΡΕΣΗΣ (54):**ΔΙΑΤΑΞΗ ΓΙΑ ΤΗΝ ΕΠΙΘΕΣΗ ΥΓΡΟΥ ΕΠΙΚΑΛΥΨΗΣ ΣΕ ΜΕΤΑΛΛΙΚΟ ΕΛΑΣΜΑ.**

ΠΕΡΙΛΗΨΗ(57)

Η εφεύρεση αφορά συσκευή για την επίθεση υγρού επικάλυψης σε μεταλλικό έλασμα, η οποία περιλαμβάνει ένα κάτω κέλυφος (33) που σχηματίζει ένα περιέκτη ανάκτησης και ένα άνω κέλυφος (34), τα οποία κινούνται αμοιβαίως μεταξύ μιας κλειστής θέσεως όπου αυτά σχηματίζουν ένα κλειστό θάλαμο που περιέχει μέσα τροφοδοσίας, ένα κύλινδρο συλλογής (3) και μέσα μεταφοράς, και μιας ανοικτής θέσεως όπου αυτά είναι σε απόσταση το ένα από το άλλο, ένα περιέκτη αποθέματος καθαριστικού υγρού (53), ένα περιέκτη αποθέματος υγρού επικάλυψης (36), μία πηγή πεπιεσμένου αέρα (47), πρώτα μέσα κυκλοφορίας που μπορούν να προσάγουν στα μέσα τροφοδοσίας, όταν ο θάλαμος είναι ανοικτός, υγρό επικάλυψης από ένα περιέκτη αποθέματος υγρού επικάλυψης (36), δεύτερα μέσα κυκλοφορίας που μπορούν να προσάγουν, όταν ο θάλαμος είναι κλειστός, καθαριστικό υγρό από ένα περιέκτη αποθέματος καθαριστικού υγρού (53), και μέσα ψεκασμού (39) που μπορούν να ψεκάζουν καθαριστικό υγρό μέσω ενός

τουλάχιστον από τα δύο κελύφη για το πλύσιμο των στοιχείων που περικλείονται στον θάλαμο σε κλειστή κατάσταση.



ΑΡΙΘΜΟΣ ΕΥΡ. Δ.Ε. (11):3053908
ΑΡΙΘ. ΕΛΛ. ΚΑΤΑΘΕΣΗΣ (21):20050401871
ΗΜΕΡ. ΕΛΛ. ΚΑΤΑΘΕΣΗΣ (22):14/06/2005
ΑΡΙΘ./ΗΜΕΡ. ΔΗΜΟΣΙΕΥΣΗΣ
ΕΥΡΩΠΑΪΚΟΥ ΔΙΠΛΩΜΑΤΟΣ(87):1001978 - 30/03/2005
ΑΡΙΘ./ΗΜΕΡ. ΔΗΜΟΣΙΕΥΣΗΣ
ΕΥΡΩΠΑΪΚΗΣ ΑΙΤΗΣΗΣ (86):98930927.3--23/06/1998
ΔΙΚΑΙΟΥΧΟΣ (73):1)Proteus Molecular Design Limited
Beechfield House, Lyme Green Business Park,
Macclesfield, Cheshire SK11 0JL, ΜΕΓΑΛΗ
ΒΡΕΤΑΝΝΙΑ
ΣΥΜΒ. ΠΡΟΤΕΡΑΙΟΤΗΤΕΣ (30):9713361-24/06/1997-GB
9808696-23/04/1998-GB
ΕΦΕΥΡΕΤΗΣ (72):1)GLOVER, James, Francis
2)YOUNG, Stephen, Clinton
3)RUSHTON, Arthur
4)MORGAN, Phillip, John
ΕΙΛΙΚΟΣ ΠΛΗΡΕΞΟΥΣΙΟΣ (74):ΡΟΥΣΣΟΥ ANNA
Κουμπάρη 2, 10674 ΑΘΗΝΑ
ΑΝΤΙΚΛΗΤΟΣ (74):ΠΑΠΑΚΩΝΣΤΑΝΤΙΝΟΥ ΕΛΕΝΗ
Κουμπάρη 2,106 74 ΑΘΗΝΑ
ΤΙΤΛΟΣ ΕΦΕΥΡΕΣΗΣ (54):ΠΑΡΑΓΩΓΑ ΑΓΓΕΟΤΕΝΣΙΝΗΣ
ΠΕΡΙΛΗΨΗ(57)

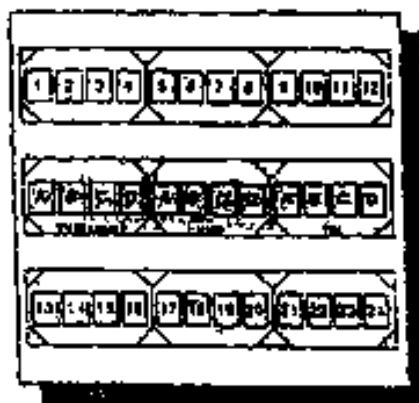
Παράγωγο αγγειοτενσίνης που περιλαμβάνει τουλάχιστον μία πεπτιδική μονάδα αγγειοτενσίνης συζευγμένη σε πεπτιδική μονάδα σύνδεσης φορέα το οποίο μπορεί να χρησιμοποιηθεί για τη θεραπεία και πρόληψη καταστάσεων σχετιζόμενων με το σύστημα αγγειοτενσίνης που ενεργοποιείται από ρενίνη.

ΑΡΙΘΜΟΣ ΕΥΡ. Δ.Ε. (11):3053909
ΑΡΙΘ. ΕΛΛ. ΚΑΤΑΘΕΣΗΣ (21):20050401872
ΗΜΕΡ. ΕΛΛ. ΚΑΤΑΘΕΣΗΣ (22):14/06/2005
ΑΡΙΘ./ΗΜΕΡ. ΔΗΜΟΣΙΕΥΣΗΣ
ΕΥΡΩΠΑΪΚΟΥ ΔΙΠΛΩΜΑΤΟΣ(87):1135923 - 16/03/2005
ΑΡΙΘ./ΗΜΕΡ. ΔΗΜΟΣΙΕΥΣΗΣ
ΕΥΡΩΠΑΪΚΗΣ ΑΙΤΗΣΗΣ (86):99955847.1--19/11/1999
ΔΙΚΑΙΟΥΧΟΣ (73):1)LK A/S
Industriparken 32, DK-2750 Ballerup, ΔΑΝΙΑ
ΣΥΜΒ. ΠΡΟΤΕΡΑΙΟΤΗΤΕΣ (30):153098-20/11/1998-DK
ΕΦΕΥΡΕΤΗΣ (72):1)BOLOURI-SARANSAR, Masud
ΕΙΛΙΚΟΣ ΠΛΗΡΕΞΟΥΣΙΟΣ (74):ΔΗΜΟΥ ΧΡΙΣΤΙΝΑ
Κουμπάρη 2, 10674 ΑΘΗΝΑ
ΑΝΤΙΚΛΗΤΟΣ (74):ΠΑΠΑΚΩΝΣΤΑΝΤΙΝΟΥ ΕΛΕΝΗ
Κουμπάρη 2,106 74 ΑΘΗΝΑ
ΤΙΤΛΟΣ ΕΦΕΥΡΕΣΗΣ (54):ΜΕΘΟΔΟΣ ΓΙΑ ΤΗ ΔΙΑΝΟΜΗ ΚΑΙ ΤΗ
ΜΕΤΑΦΟΡΑ ΕΠΙΚΟΙΝΩΝΙΩΝ ΚΑΙ ΣΗ-
ΜΑΤΩΝ ΠΟΛΥΜΕΣΩΝ, ΟΠΩΣ ΕΠΙΣΗΣ
ΚΑΙ ΔΙΑΤΑΞΗ ΔΙΑΝΟΙΜΗΣ ΣΗΜΑΤΩΝ
ΓΙΑ ΤΗ ΜΕΤΑΦΟΡΑ ΤΩΝ ΕΠΙΚΟΙΝΩ-
ΝΙΩΝ ΚΑΙ ΣΗΜΑΤΩΝ ΠΟΛΥΜΕΣΩΝ

ΠΕΡΙΛΗΨΗ(57)

Σε μία μέθοδο και μία διάταξη διανομής σημάτων για χρήση σε ιδιωτικές κατοικίες ή γραφεία, τα σήματα επικοινωνίας και πολυμέσων διανέμονται διαμέσου μίας διατάξεως συνδέσεως (27) η οποία συνδέεται σε μία πλειάδα τερματικών (1-8) στα δωμάτια (25, 26)της κατοικίας ή του γραφείου. Τα επιμέρους τερματικά είναι κατά προτίμηση πανομοιότυπα και μπορεί να συνδέονται μεταξύ των τερματικών και της συσκευής καταναλώσεως μέσω ενός καλωδίου με έναν ακροδέκτη σε κάθε άκρο που προσαρμόζεται στα τερματικά καμίας συσκευής καταναλώσεως, αντίστοιχα. Η διάταξη διανομής σημάτων περιλαμβάνει μία πλειάδα από κυκλώματα επεξεργασίας σημάτων (31-33) τα οποία έχουν ενσύρματες συνδέσεις (καλώδια συνδέσεως) που μπορεί να συνδέονται σε ένα πάνελ συνδέσεως (1-23), έκαστο από τα οποία είτε συνδέεται στα τερματικά είτε προετοιμάζεται για

σύνδεση στα νέα τερματικά. Με τον τρόπο αυτό, η διανομή ισχύος μπορεί να προσαρμοσθεί στις ανάγκες του ιδιαίτερου χρήστη με απλό τρόπο και σε κάθε δοθείσα ευκαιρία χωρίς να απαιτούνται δαπανηρές αλλαγές εγκαταστάσεων, καθώς οι διάφοροι τύποι σημάτων μπορεί να μετατραπούν από έναν τύπο σήματος σε έναν άλλο τύπο σήματος είτε στο κύκλωμα επεξεργασίας σημάτων είτε μετά τα τερματικά.

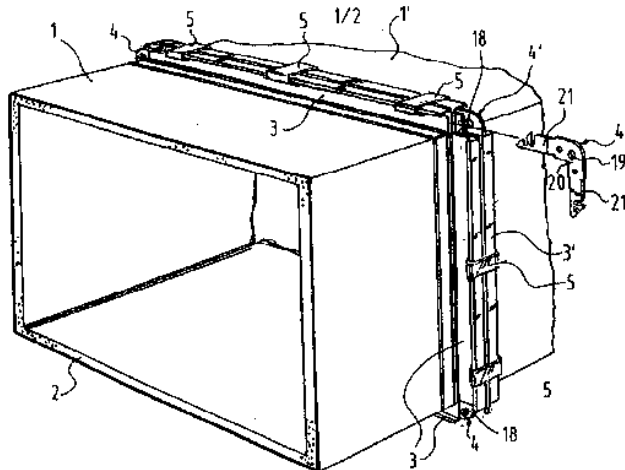


ΑΡΙΘΜΟΣ ΕΥΡ. Δ.Ε. (11):3053910
ΑΡΙΘ. ΕΛΛ. ΚΑΤΑΘΕΣΗΣ (21):20050401873
ΗΜΕΡ. ΕΛΛ. ΚΑΤΑΘΕΣΗΣ (22):14/06/2005
ΑΡΙΘ./ΗΜΕΡ. ΔΗΜΟΣΙΕΥΣΗΣ
ΕΥΡΩΠΑΪΚΟΥ ΔΙΠΛΩΜΑΤΟΣ(87):1191267 - 11/05/2005
ΑΡΙΘ./ΗΜΕΡ. ΔΗΜΟΣΙΕΥΣΗΣ
ΕΥΡΩΠΑΪΚΗΣ ΑΙΤΗΣΗΣ (86):01203490.6--13/09/2001
ΔΙΚΑΙΟΥΧΟΣ (73):1)De Waal Staal B.V.
 Dr. H. van Doorneweg 34, 5753 PM Deurne,
 ΟΛΛΑΝΔΙΑ
ΣΥΜΒ. ΠΡΟΤΕΡΑΙΟΤΗΤΕΣ (30):1016236-21/09/2000-NL
ΕΦΕΥΡΕΤΗΣ (72):1)Bijlloo, Erik Andries
ΕΙΔΙΚΟΣ ΠΛΗΡΕΞΟΥΣΙΟΣ (74):ΡΟΥΣΣΟΥ ΑΝΝΑ
 Κουμπάρη 2, 10674 ΑΘΗΝΑ
ΑΝΤΙΚΛΗΤΟΣ (74):ΠΑΠΑΚΩΝΣΤΑΝΤΙΝΟΥ ΕΛΕΝΗ
 Κουμπάρη 2,106 74 ΑΘΗΝΑ
ΤΙΤΛΟΣ ΕΦΕΥΡΕΣΗΣ (54):ΣΥΣΤΗΜΑ, ΕΞΑΡΤΗΜΑΤΑ ΚΑΙ ΜΕΘΟ-
 ΔΟΣ ΓΙΑ ΤΗ ΣΥΝΔΕΣΗ ΑΓΩΓΩΝ

ΠΕΡΙΛΗΨΗ(57)

Η παρούσα εφεύρεση αναφέρεται σε ένα σύστημα σύνδεσης αγωγών (1, 1'), ορθογωνικής ή τετραγωνικής διατομής, με παράθεση των άκρων τους (butt-jointing) για τη μεταφορά αερίων μαζών, το οποίο περιλαμβάνει τα προφίλ (3, 3') τα οποία τοποθετούνται κατά μήκος των ελεύθερων τερματικών ακμών ενός αγωγού, όπου καθένα από τα εν λόγω προφίλ διαθέτει ένα τερματικό τοίχωμα (7) προσανατολισμένο κάθετα προς το τοίχωμα του αγωγού, ένα οπίσθιο τοίχωμα (8) τοποθετημένο σε κάποια απόσταση πίσω από το τερματικό τοίχωμα, ένα ανώτερο τοίχωμα (9) το οποίο συνδέει το τερματικό τοίχωμα (7) με το οπίσθιο τοίχωμα (8), ένα κατώτερο τοίχωμα το οποίο προβάλλει από το τερματικό τοίχωμα και μία φλάντζα η οποία προσαρμόζεται, με δυνατότητα απόσπασης, στο τοίχωμα του αγωγού, καθώς και γωνιακά εξαρτήματα (4), τα οποία τοποθετούνται μεταξύ των

προφίλ, όπου κάθε γωνιακό εξάρτημα περιλαμβάνει ένα σώμα με σκέλη (21) και εισάγεται ωθούμενο (με ολίσθηση) μεταξύ του ανώτερου τοιχώματος (9) και του κατώτερου τοιχώματος (14) ενός προφίλ, έτσι ώστε, οι εμπρόσθιες αντιμέτωπες επιφάνειες δύο, τουλάχιστον, απέναντι αλλήλων γωνιακών εξαρτημάτων των προς σύνδεση αγωγών να μπορούν να στερεοθούν μεταξύ τους, ενώ κάθε σκέλος διαθέτει ένα μέσο για τη σταθερή αγκίστρωση (μάγκωμα) του γωνιακού εξαρτήματος μέσα στο προφίλ.

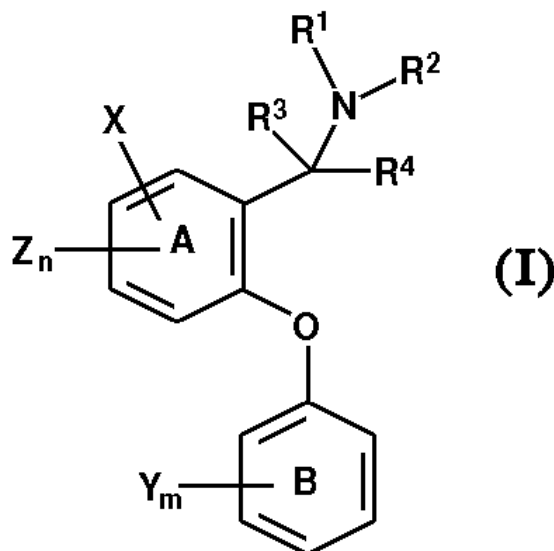


ΑΡΙΘΜΟΣ ΕΥΡ. Δ.Ε. (11):3053911
ΑΡΙΘ. ΕΛΛ. ΚΑΤΑΘΕΣΗΣ (21):20050401874
ΗΜΕΡ. ΕΛΛ. ΚΑΤΑΘΕΣΗΣ (22):14/06/2005
ΑΡΙΘ./ΗΜΕΡ. ΔΗΜΟΣΙΕΥΣΗΣ
ΕΥΡΩΠΑΪΚΟΥ ΔΙΠΛΩΜΑΤΟΣ(87):1104683 - 20/04/2005
ΑΡΙΘ./ΗΜΕΡ. ΔΗΜΟΣΙΕΥΣΗΣ
ΕΥΡΩΠΑΪΚΗΣ ΑΙΤΗΣΗΣ (86):99123948.4--03/12/1999
ΔΙΚΑΙΟΥΧΟΣ (73):1)Mattern, Udo
 Obere Spichermatt 47, 6370 Stans, ΕΛΒΕΤΙΑ
ΣΥΜΒ. ΠΡΟΤΕΡΑΙΟΤΗΤΕΣ (30):
ΕΦΕΥΡΕΤΗΣ (72):1)Mattern, Claudia Dr.
ΕΙΔΙΚΟΣ ΠΛΗΡΕΞΟΥΣΙΟΣ (74):ΡΟΥΣΣΟΥ ΑΝΝΑ
 Κουμπάρη 2, 10674 ΑΘΗΝΑ
ΑΝΤΙΚΛΗΤΟΣ (74):ΠΑΠΑΚΩΝΣΤΑΝΤΙΝΟΥ ΕΛΕΝΗ
 Κουμπάρη 2,106 74 ΑΘΗΝΑ
ΤΙΤΛΟΣ ΕΦΕΥΡΕΣΗΣ (54):ΣΥΝΔΥΑΣΜΟΣ ΑΠΟ ΜΙΑ ΔΙΑΤΑΞΗ ΓΙΑ
 ΤΗ ΧΟΡΗΓΗΣΗ ΜΕ ΕΝΕΣΗ ΑΝΤΙΠΑ-
 ΡΑΣΙΤΙΚΩΝ ΣΕ ΟΙΚΙΑΚΑ ΖΩΑ ΚΑΙ ΜΙΑ
 ΑΝΤΙΠΑΡΑΣΙΤΙΚΗ ΔΡΑΣΤΙΚΗ ΟΥΣΙΑ.

ΠΕΡΙΛΗΨΗ(57)

Διάταξη για την χορήγηση με ένεση ενός σκευάσματος δραστικής ουσίας, όπου η διάταξη περιλαμβάνει μία διάταξη χορήγησης με ένεση, η οποία είναι έτσι κατασκευασμένη, ώστε η βελόνα της ένεσης διαπερνά τα ανώτερα, όχι όμως τα κατώτερα στρώματα της επιδερμίδας, και ένα σκεύασμα δραστικής ουσίας με μία αντιπαρασιτικός δραστική ουσία σε ένα κατάλληλο για ένεση σκεύασμα.

ΑΡΙΘΜΟΣ ΕΥΡ. Δ.Ε. (11):3053912
ΑΡΙΘ. ΕΛΛ. ΚΑΤΑΘΕΣΗΣ (21):20050401875
ΗΜΕΡ. ΕΛΛ. ΚΑΤΑΘΕΣΗΣ (22):14/06/2005
ΑΡΙΘ./ΗΜΕΡ. ΔΗΜΟΣΙΕΥΣΗΣ
ΕΥΡΩΠΑΪΚΟΥ ΔΙΠΛΩΜΑΤΟΣ(87):1220831 - 08/06/2005
ΑΡΙΘ./ΗΜΕΡ. ΔΗΜΟΣΙΕΥΣΗΣ
ΕΥΡΩΠΑΪΚΗΣ ΑΙΤΗΣΗΣ (86):00960916.5--27/09/2000
ΔΙΚΑΙΟΥΧΟΣ (73):1)Pfizer Products Inc.
Eastern Point Road, Groton, Connecticut
06340, ΗΝΩΜΕΝΕΣ ΠΟΛΙΤΕΙΕΣ ΤΗΣ
ΑΜΕΡΙΚΗΣ
ΣΥΜΒ. ΠΡΟΤΕΡΑΙΟΤΗΤΕΣ (30):159276 P-13/10/1999-US
167761 P-29/11/1999-US
ΕΦΕΥΡΕΤΗΣ (72):1)HOWARD, Harry Ralph, Jr.
2)ADAM, Mavis Diane
ΕΙΔΙΚΟΣ ΠΑΗΡΕΞΟΥΣΙΟΣ (74):ΡΟΥΣΣΟΥ ANNA
Κουμπάρη 2, 10674 ΑΘΗΝΑ
ΑΝΤΙΚΛΗΤΟΣ (74):ΠΑΠΑΚΩΝΣΤΑΝΤΙΝΟΥ ΕΛΕΝΗ
Κουμπάρη 2,106 74 ΑΘΗΝΑ
ΤΙΤΛΟΣ ΕΦΕΥΡΕΣΗΣ (54):ΠΑΡΑΓΩΓΑ ΔΙΑΡΥΑ ΑΙΘΕΡΑ ΧΡΗΣΙΜΑ
ΣΑΝΑ ΑΝΑΣΤΟΛΕΙΣ ΕΠΑΝΑΠΡΟΣΛΗ-
ΨΗΣ ΜΟΝΟΑΜΙΝΗΣ.



ΠΕΡΙΛΗΨΗ(57)

Η παρούσα εφεύρεση αφορά ενώσεις του τύπου (I) και φαρμακευτικά αποδεκτά άλατα αυτών. Ενώσεις του τύπου (I) δεικνύουν δραστικότητα ως αναστολείς επαναπρόσληψης σεροτονίνης, νορεπινεφρίνης και ντοπαμίνης και μπορεί να χρησιμοποιηθούν στη θεραπεία διαταραχών κεντρικού νευρικού συστήματος και άλλων διαταραχών.

ΑΡΙΘΜΟΣ ΕΥΡ. Δ.Ε. (11):3053913
ΑΡΙΘ. ΕΛΛ. ΚΑΤΑΘΕΣΗΣ (21):20050401876
ΗΜΕΡ. ΕΛΛ. ΚΑΤΑΘΕΣΗΣ (22):14/06/2005
ΑΡΙΘ./ΗΜΕΡ. ΔΗΜΟΣΙΕΥΣΗΣ
ΕΥΡΩΠΑΪΚΟΥ ΔΙΠΛΩΜΑΤΟΣ(87):1220676 - 04/05/2005
ΑΡΙΘ./ΗΜΕΡ. ΔΗΜΟΣΙΕΥΣΗΣ
ΕΥΡΩΠΑΪΚΗΣ ΑΙΤΗΣΗΣ (86):00962269.7--29/09/2000
ΔΙΚΑΙΟΥΧΟΣ (73):1)Raskov, Hans Henrik
Gl. Kongevej 164, st.th, 1850 Frederiksberg
C., ΔΑΝΙΑ
2)Colotech A/S
Kanonbadsvej 2, 1437 Copenhagen K, ΔΑΝΙΑ
ΣΥΜΒ. ΠΡΟΤΕΡΑΙΟΤΗΤΕΣ (30):139099-29/09/1999-DK
ΕΦΕΥΡΕΤΗΣ (72):1)RASKOV, Hans, Henrik
ΕΙΔΙΚΟΣ ΠΑΗΡΕΞΟΥΣΙΟΣ (74):ΡΟΥΣΣΟΥ ANNA
Κουμπάρη 2, 10674 ΑΘΗΝΑ
ΑΝΤΙΚΛΗΤΟΣ (74):ΠΑΠΑΚΩΝΣΤΑΝΤΙΝΟΥ ΕΛΕΝΗ
Κουμπάρη 2,106 74 ΑΘΗΝΑ
ΤΙΤΛΟΣ ΕΦΕΥΡΕΣΗΣ (54):ΠΡΟΛΗΨΗ ΤΟΥ ΟΡΘΟΚΟΛΙΚΟΥ ΚΑΡ-
ΚΙΝΟΥ.

ΠΕΡΙΛΗΨΗ(57)

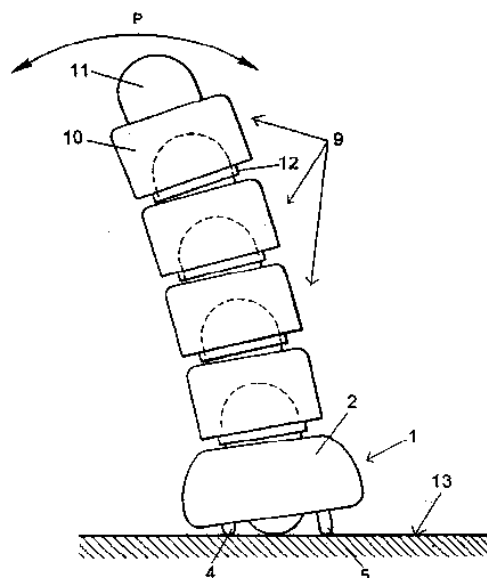
Η παρούσα εφεύρεση σχετίζεται με μια μέθοδο για τη πρόληψη του ορθοκολικού καρκίνου ή για τη (πρόληψη) της έναρξης και/ή της εξέλιξης του ορθοκολικού καρκίνου σε ένα άνθρωπο περιλαμβάνοντας τη χορήγηση στον άνθρωπο μιας συνδυαστικής δοσολογίας ενός αναστολέα της κυκλοξυγενάσης (COX), μιας βιταμίνης D3 που συμπεριλαμβάνει ανάλογα και μεταβολίτες της και ασβεστίου. Σε μια περαιτέρω ενσωμάτωση, η εφεύρεση σχετίζεται με τη χρήση της συνδυαστικής δοσολογίας για τη παρασκευή ενός φαρμάκου και με αυτά τα φαρμακευτικά παρασκευάσματα. Σε μια περαιτέρω άποψη, η εφεύρεση σχετίζεται με μια μέθοδο για την ελάττωση της αποτελεσματικής δόσης του ASA σε μια χημειοπροφυλακτική αγωγή του ορθοκολικού καρκίνου σε ένα άνθρωπο με συν-χορήγηση, υπό τη μορφή μιας συνδυαστικής δοσολογίας, μιας μη τοξικής δοσολογίας της βιταμίνης D3 που συμπεριλαμβάνει ανάλογα και μεταβολίτες της και Ca.

ΑΡΙΘΜΟΣ ΕΥΡ. Δ.Ε. (11):3053914
ΑΡΙΘ. ΕΛΛ. ΚΑΤΑΘΕΣΗΣ (21):20050401877
ΗΜΕΡ. ΕΛΛ. ΚΑΤΑΘΕΣΗΣ (22):14/06/2005
ΑΡΙΘ./ΗΜΕΡ. ΔΗΜΟΣΙΕΥΣΗΣ
ΕΥΡΩΠΑΪΚΟΥ ΔΙΠΛΩΜΑΤΟΣ(87):1229974 - 20/04/2005
ΑΡΙΘ./ΗΜΕΡ. ΔΗΜΟΣΙΕΥΣΗΣ
ΕΥΡΩΠΑΪΚΗΣ ΑΙΤΗΣΗΣ (86):00972650.6--03/11/2000
ΔΙΚΑΙΟΥΧΟΣ (73):1)LEGO A/S
Aastvej 1, 7190 Billund, ΔΑΝΙΑ
ΣΥΜΒ. ΠΡΟΤΕΡΑΙΟΤΗΤΕΣ (30):159899-05/11/1999-DK
ΕΦΕΥΡΕΤΗΣ (72):1)NIELSEN, Helle, Kleist
ΕΙΔΙΚΟΣ ΠΛΗΡΕΞΟΥΣΙΟΣ (74):ΔΗΜΟΥ ΧΡΙΣΤΙΝΑ
Κουμπάρη 2, 10674 ΑΘΗΝΑ
ΑΝΤΙΚΛΗΤΟΣ (74):ΠΑΠΑΚΩΝΣΤΑΝΤΙΝΟΥ ΕΛΕΝΗ
Κουμπάρη 2,106 74 ΑΘΗΝΑ
ΤΙΤΛΟΣ ΕΦΕΥΡΕΣΗΣ (54):**ΣΕΤ ΤΕΜΑΧΙΩΝ ΣΥΜΠΕΡΙΛΑΜΒΑΝΟΜΕΝΟΥ ΚΑΙ ΕΝΟΣ ΤΕΜΑΧΙΟΥ ΜΕ ΤΡΟΧΟΥΣ ΓΙΑ ΤΗΝ ΚΑΤΑΣΚΕΥΗ ΕΝΟΣ ΠΑΙΧΝΙΔΙΟΥ.**

ΠΕΡΙΛΗΨΗ(57)

Σετ τεμαχίων για την κατασκευή ενός παιχνιδιού, το οποίο περιλαμβάνει ένα, τουλάχιστον, δομικό στοιχείο (9) του οποίου το κύριο σώμα (10) διαθέτει συνδετικά μέσα για να διασυνδέεται με άλλα δομικά στοιχεία (9) και ένα τροχοφόρο τεμάχιο (όχημα) (1) του οποίου το κύριο σώμα (2) διαθέτει επίσης συνδετικά μέσα για να διασυνδέεται με άλλα δομικά στοιχεία (9) του παιχνιδιού. Το όχημα (1) είναι εφοδιασμένο με έναν, τουλάχιστον, τροχό (4, 5) ο οποίος εδράζεται σε έναν άξονα (8) και προεξέχει κάτω από το σώμα (2) του οχήματος για να στηρίζει το όχημα πάνω σε μία επίπεδη επιφάνεια (13) επί της οποίας κινείται. Η επιφάνεια κύλισης του τροχού ή των τροχών (4, 5) απέχει μεταβλητές αποστάσεις από τον άξονα (8), επί του οποίου εδράζεται ο τροχός (ή οι τροχοί),

έτσι ώστε το όχημα (1) να πραγματοποιεί μία λικνιστική (κυματοειδή) κίνηση καθώς μετακινείται κυλιόμενο πάνω στην επίπεδη επιφάνεια (13).

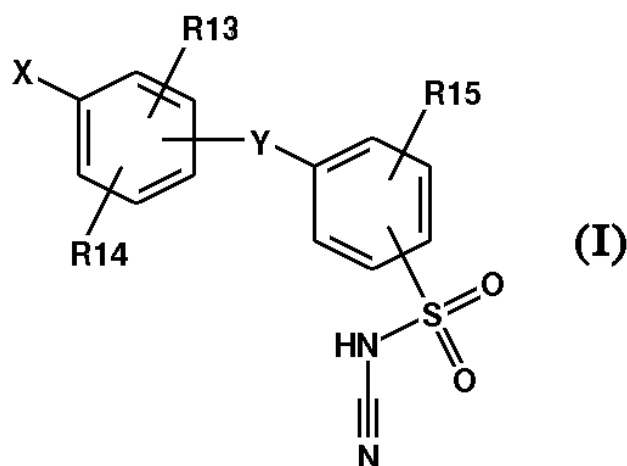


ΑΡΙΘΜΟΣ ΕΥΡ. Δ.Ε. (11):3053915
ΑΡΙΘ. ΕΛΛ. ΚΑΤΑΘΕΣΗΣ (21):20050401878
ΗΜΕΡ. ΕΛΛ. ΚΑΤΑΘΕΣΗΣ (22):16/06/2005
ΑΡΙΘ./ΗΜΕΡ. ΔΗΜΟΣΙΕΥΣΗΣ
ΕΥΡΩΠΑΪΚΟΥ ΔΙΠΛΩΜΑΤΟΣ(87):1076651 - 20/04/2005
ΑΡΙΘ./ΗΜΕΡ. ΔΗΜΟΣΙΕΥΣΗΣ
ΕΥΡΩΠΑΪΚΗΣ ΑΙΤΗΣΗΣ (86):99948554.3--30/04/1999
ΔΙΚΑΙΟΥΧΟΣ (73):1)Aventis Pharma Deutschland GmbH
Bruningstrasse 50, 65929 Frankfurt am Main, ΓΕΡΜΑΝΙΑ
ΣΥΜΒ. ΠΡΟΤΕΡΑΙΟΤΗΤΕΣ (30):19820064-06/05/1998-DE
ΕΦΕΥΡΕΤΗΣ (72):1)KLEEMANN, Heinz-Werner
2)SCHWARK, Jan-Robert
3)WEICHERT, Andreas
4)FABER, Sabine
5)JANSEN, Hans-Willi
6)PETRY, Stefan
7)LANG, Hans, Jochen
ΕΙΔΙΚΟΣ ΠΛΗΡΕΞΟΥΣΙΟΣ (74):ΛΥΜΠΕΡΗΣ ΝΙΚΟΛΑΟΣ
Στουρνάρη 37, 10682 ΑΘΗΝΑ
ΑΝΤΙΚΛΗΤΟΣ (74):ΛΥΜΠΕΡΗΣ ΝΙΚΟΛΑΟΣ
Στουρνάρη 37,10682 ΑΘΗΝΑ
ΤΙΤΛΟΣ ΕΦΕΥΡΕΣΗΣ (54):**ΥΠΟΚΑΤΕΣΤΗΜΕΝΑ ΣΟΥΛΦΟΝΥΛΟΚΥΑΝΑΜΙΔΙΑ, ΜΕΘΟΔΟΣ ΓΙΑ ΤΗΝ ΠΑΡΑΣΚΕΥΗ ΤΟΥΣ ΚΑΙ Η ΧΡΗΣΗ ΤΟΥΣ ΩΣ ΦΑΡΜΑΚΟ.**

ΠΕΡΙΛΗΨΗ(57)

Η εφεύρεση αφορά σε ενώσεις του τύπου (I), στις οποίες τα σύμβολα έχουν τις σημασίες που δίδονται στις αξιώσεις. Οι υπόψη ενώσεις είναι αναστολείς του εξαρτωμένου από το νάτριο ανταλλάκτου διττανθρακικού / χλωριούχου ιόντος, οι οποίες μπορούν να χρησιμοποιηθούν ως φάρμακα για την προφύλαξη ή την αγωγή ενός μεγάλου αριθμού παθήσεων, επί παραδείγματι την θεραπεία και/ή την προφύλαξη του καρδιακού εμφράγματος, της στηθάγχης, παθήσεων που

προκαλούνται από ισχαιμικές καταστάσεις, της διαταραγμένης αναπνευστικής κίνησης, ισχαιμικών καταστάσεων της καρδιάς, ισχαιμικών καταστάσεων του περιφερικού και κεντρικού νευρικού συστήματος και της συγκοπής, ισχαιμικών καταστάσεων περιφερικών οργάνων και άκρων, και παθήσεων, στις οποίες ο πολλαπλασιασμός των κυττάρων αποτελεί ένα πρωτογενές ή δευτερογενές αίτιο, στην αγωγή καταστάσεων αποπληξίας, ή για χρήση σε χειρουργικές επεμβάσεις και μεταμοσχεύσεις οργάνων ή για την συντήρηση και διατήρηση μοσχευμάτων για χρήση σε χειρουργικές επεμβάσεις.



ΑΡΙΘΜΟΣ ΕΥΡ. Δ.Ε. (11):3053916
ΑΡΙΘ. ΕΛΛ. ΚΑΤΑΘΕΣΗΣ (21):20050401879
ΗΜΕΡ. ΕΛΛ. ΚΑΤΑΘΕΣΗΣ (22):16/06/2005
ΑΡΙΘ./ΗΜΕΡ. ΔΗΜΟΣΙΕΥΣΗΣ
ΕΥΡΩΠΑΪΚΟΥ ΔΙΠΛΩΜΑΤΟΣ(87):0989994 - 20/04/2005
ΑΡΙΘ./ΗΜΕΡ. ΔΗΜΟΣΙΕΥΣΗΣ
ΕΥΡΩΠΑΪΚΗΣ ΑΙΤΗΣΗΣ (86):98940328.2--24/07/1998
ΔΙΚΑΙΟΥΧΟΣ (73):1)Aventis Pharma S.A.
 20, avenue Raymond Aron, 92160 Antony,
 ΓΑΛΛΙΑ

ΣΥΜΒ. ΠΡΟΤΕΡΑΙΟΤΗΤΕΣ (30):9709557-28/07/1997-FR
ΕΦΕΥΡΕΤΗΣ (72):1)COMMERCON, Alain
 2)BARRIERE, Jean-Claude
 3)BOUCHARD, Herve
 4)PUCHAULT, Gerard
 5)RONAN, Baptiste
 6)RIBEILL, Yves
 7)TERRIER, Corinne
 8)BACQUES, Eric

ΕΙΔΙΚΟΣ ΠΛΗΡΕΞΟΥΣΙΟΣ (74):ΛΥΜΠΕΡΗΣ ΝΙΚΟΛΑΟΣ
 Στουρνάρη 37, 10682 ΑΘΗΝΑ

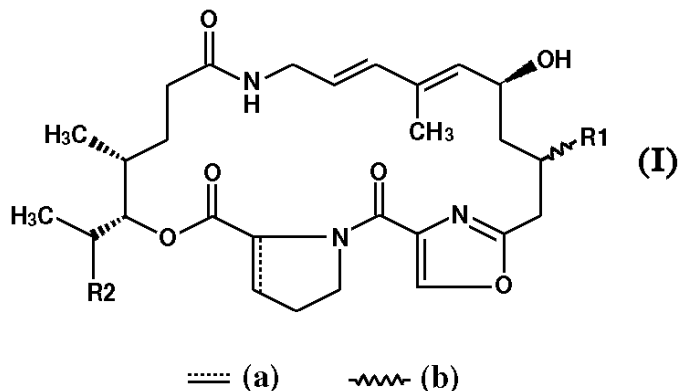
ΑΝΤΙΚΛΗΤΟΣ (74):ΛΥΜΠΕΡΗΣ ΝΙΚΟΛΑΟΣ
 Στουρνάρη 37,10682 ΑΘΗΝΑ

ΤΙΤΛΟΣ ΕΦΕΥΡΕΣΗΣ (54):ΕΚΔΟΧΑ ΣΤΡΕΠΤΟΓΡΑΜΙΝΩΝ Η ΔΙΑΔΙΚΑΣΙΑ ΠΑΡΑΣΚΕΥΗΣ ΤΟΥΣ ΚΑΙ ΤΑ ΣΚΕΥΑΣΜΑΤΑ ΠΟΥ ΤΑ ΠΕΡΙΕΧΟΥΝ.

ΠΕΡΙΛΗΨΗ(57)

Έκδοχα της ομάδας Α στρεπτογραμίνης με γενικό τύπο (I), όπου το R1 είναι μία ρίζα -NR'R", όπου το R' είναι ένα άτομο υδρογόνου ή ένα μεθύλιο, και το R" είναι ένα άτομο υδρογόνου, μια αλκυλο-, κυκλοαλκυλο-, αλλυλο-, προπινυλο-, βενζυλο- ομάδα ή -OR"', όπου το R"' είναι ένα άτομο υδρογόνου, μια αλκυλο-, κυκλοαλκυλο-, αλλυλο-, προπινυλο- ή βενζυλο- ομάδα ή το R" αντιπροσωπεύει το

-NR3R4, όπου τα R3 και R4 μπορούν να αντιπροσωπεύουν ένα μεθύλιο ή να σχηματίσουν ένωση με το άτομο αζώτου, στο οποίο προσδένονται σχηματίζοντας κορεσμένη ή ακόρεστη ετεροκυκλική ένωση με 4 ή 5 δακτυλίους, η οποία μπορεί επίσης να περιέχει ένα ακόμη ετεροάτομο, το οποίο επιλέγεται μεταξύ αζώτου, οξυγόνου ή θείου, το R2 είναι ένα άτομο υδρογόνου ή ένα μεθύλιο ή αιθύλιο, ο δεσμός (τύπος II) αντιπροσωπεύει έναν απλό ή διπλό δεσμό, εκτός αν γίνεται ιδιαίτερη αναφορά, οι αλκυλομάδες είναι ευθείες ή διακλαδίζόμενες, και περιέχουν 1-6 άτομα άνθρακα, οι κυκλοαλκυλο- ομάδες περιέχουν 3-4 άτομα άνθρακα και η αλυσίδα (τύπος III) στη θέση 16 σημαίνει : όταν το R" δεν είναι ούτε -OR"' ούτε -NR3R4, το επιμερές R ή μίγμα των επιμερών R και S, όπου υπερτερεί το επιμερές R ή όταν το R" είναι -OR"' ή -NR3R4, τα επιμερή R και S και τα μίγματά τους. Επίσης, τα άλατά τους. Αυτά τα νέα έκδοχα παρουσιάζουν εξαιρετικό ενδιαφέρον ως αντιμικροβιακά, ενδεχομένως σε συνδυασμό με συστατικά της ομάδας Β στρεπτογραμινών.



ΑΡΙΘΜΟΣ ΕΥΡ. Δ.Ε. (11):3053917
ΑΡΙΘ. ΕΛΛ. ΚΑΤΑΘΕΣΗΣ (21):20050401880
ΗΜΕΡ. ΕΛΛ. ΚΑΤΑΘΕΣΗΣ (22):16/06/2005
ΑΡΙΘ./ΗΜΕΡ. ΔΗΜΟΣΙΕΥΣΗΣ
ΕΥΡΩΠΑΪΚΟΥ ΔΙΠΛΩΜΑΤΟΣ(87):1373249 - 20/04/2005
ΑΡΙΘ./ΗΜΕΡ. ΔΗΜΟΣΙΕΥΣΗΣ
ΕΥΡΩΠΑΪΚΗΣ ΑΙΤΗΣΗΣ (86):02700268.2--23/02/2002
ΔΙΚΑΙΟΥΧΟΣ (73):1)Aventis Pharma Deutschland GmbH
 Bruningstrasse 50, 65929 Frankfurt am Main,
 ΓΕΡΜΑΝΙΑ

ΣΥΜΒ. ΠΡΟΤΕΡΑΙΟΤΗΤΕΣ (30):10111877-10/03/2001-DE
ΕΦΕΥΡΕΤΗΣ (72):1)RÁTTEN, Hartmut
 2)WEHNER, Volkmar
 3)BLUM, Horst
 4)STILZ, Hans, Ulrich

ΕΙΔΙΚΟΣ ΠΛΗΡΕΞΟΥΣΙΟΣ (74):ΛΥΜΠΕΡΗΣ ΝΙΚΟΛΑΟΣ
 Στουρνάρη 37, 10682 ΑΘΗΝΑ

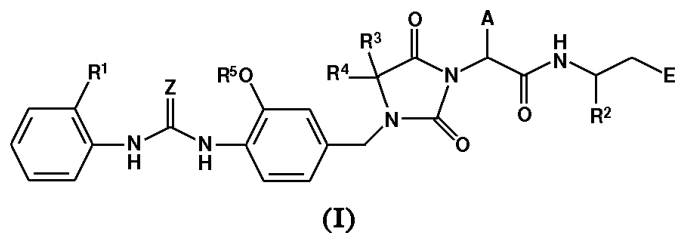
ΑΝΤΙΚΛΗΤΟΣ (74):ΛΥΜΠΕΡΗΣ ΝΙΚΟΛΑΟΣ
 Στουρνάρη 37,10682 ΑΘΗΝΑ

ΤΙΤΛΟΣ ΕΦΕΥΡΕΣΗΣ (54):ΠΑΡΑΓΩΓΑ ΙΜΙΔΑΖΟΛΙΔΙΝΗΣ, Η ΠΑΡΑΣΚΕΥΗ ΤΟΥΣ ΚΑΙ Η ΧΡΗΣΗ ΤΟΥΣ ΩΣ ΦΑΡΜΑΚΩΝ.

ΠΕΡΙΛΗΨΗ(57)

Η παρούσα εφεύρεση αφορά νέα παράγωγα μιδαζολιδίνης του τύπου (I) όπου τα A, E, R1, R2, R3, R4 και R5 έχουν τις σημασίες που δίδονται στις αξιώσεις. Οι ενώσεις του τύπου (I) είναι πολύτιμες, δραστικές ενώσεις, κατάλληλες, λόγω χάριν, για την αγωγήφλεγμονωδών νόσων, παραδείγματος χάριν της ρευματοειδούς αρθρίτιδας ή αλλεργικών νόσων. Οι ενώσεις του τύπου (I) είναι αναστολείς της σύμφυσης και της μετανάστευσης των λευκοκυττάρων και/ή ανταγωνιστές του υποδοχέα σύμφυσης VLA-4 που ανήκει στην ομάδα των ιντεγκρινών. Είναι γενικώς κατάλληλες για την αγωγή νόσων που προκαλούνται από την ανεπιθύμητη έκταση της σύμφυσης των λευκοκυττάρων και/ή τη

μετανάστευση των λευκοκυττάρων ή των συνδεδεμένων με αυτή ή καταστάσεων όπου οι διαδράσεις κυττάρου-κύτταρο ή κυττάρου - πλέγματος, που βασίζονται στις διαδράσεις των υποδοχέων του VLA-4 με τους υποκαταστάτες συμπλόκου του παίζουν κάποιο ρόλο. Η εφεύρεση επιπλέον αφορά μεθόδους παρασκευής των ενώσεων του τύπου (I), τη χρήση τους και φαρμακευτικά παρασκευάσματα που περιέχουν ενώσεις του τύπου (I).



ΑΡΙΘΜΟΣ ΕΥΡ. Δ.Ε. (11):3053918
ΑΡΙΘ. ΕΛΛ. ΚΑΤΑΘΕΣΗΣ (21):20050401881
ΗΜΕΡ. ΕΛΛ. ΚΑΤΑΘΕΣΗΣ (22):16/06/2005
ΑΡΙΘ./ΗΜΕΡ. ΔΗΜΟΣΙΕΥΣΗΣ
ΕΥΡΩΠΑΪΚΟΥ ΔΙΠΛΩΜΑΤΟΣ(87):1257275 - 06/04/2005
ΑΡΙΘ./ΗΜΕΡ. ΔΗΜΟΣΙΕΥΣΗΣ
ΕΥΡΩΠΑΪΚΗΣ ΑΙΤΗΣΗΣ (86):01907722.1--07/02/2001
ΔΙΚΑΙΟΥΧΟΣ (73):1)Sanofi-Aventis
174, Avenue de France, 75013 Paris, ΓΑΛΛΙΑ
ΣΥΜΒ. ΠΡΟΤΕΡΑΙΟΤΗΤΕΣ (30):0001682-09/02/2000-FR
ΕΦΕΥΡΕΤΗΣ (72):1)BLANCHARD, Jean, Charles
2)MENARD, Francois
ΕΙΔΙΚΟΣ ΠΛΗΡΕΞΟΥΣΙΟΣ (74):ΛΥΜΠΕΡΗΣ ΝΙΚΟΛΑΟΣ
Στουρνάρη 37, 10682 ΑΘΗΝΑ
ΑΝΤΙΚΛΗΤΟΣ (74):ΛΥΜΠΕΡΗΣ ΝΙΚΟΛΑΟΣ
Στουρνάρη 37,10682 ΑΘΗΝΑ
ΤΙΤΛΟΣ ΕΦΕΥΡΕΣΗΣ (54):**ΧΡΗΣΗ ΕΝΟΣ ΑΝΤΑΓΩΝΙΣΤΗ ΤΩΝ ΥΠΟΔΟΧΕΩΝ ΤΩΝ ΚΕΝΤΡΙΚΩΝ ΚΑΝΑΒΒΟΕΙΔΩΝ ΓΙΑ ΤΗΝ ΠΑΡΑΣΚΕΥΗ ΦΑΡΜΑΚΕΥΤΙΚΩΝ ΣΚΕΥΑΣΜΑΤΩΝ ΧΡΗΣΙΜΩΝ ΓΙΑ ΤΗΝ ΔΙΕΥΚΟΛΥΣΗ ΤΗΣ ΔΙΑΚΟΠΗΣ ΤΗΣ ΚΑΤΑΝΑΛΩΣΗΣ ΚΑΠΝΟΥ.**

ΠΕΡΙΛΗΨΗ(57)

Η εφεύρεση αφορά τη χρήση του N - πιπεριδίνου - 5 - (4 - χλωροφαινόλιο) - 1 - (2,4 - διχλωροφαινόλιο) - 4 - μεθυλοπυραζόλη - 3 - καρβοξάμιδο, για τη διευκόλυνση της διακοπής της κατανάλωσης καπνού.

ΑΡΙΘΜΟΣ ΕΥΡ. Δ.Ε. (11):3053919
ΑΡΙΘ. ΕΛΛ. ΚΑΤΑΘΕΣΗΣ (21):20050401882
ΗΜΕΡ. ΕΛΛ. ΚΑΤΑΘΕΣΗΣ (22):16/06/2005
ΑΡΙΘ./ΗΜΕΡ. ΔΗΜΟΣΙΕΥΣΗΣ
ΕΥΡΩΠΑΪΚΟΥ ΔΙΠΛΩΜΑΤΟΣ(87):1355894 - 16/03/2005
ΑΡΙΘ./ΗΜΕΡ. ΔΗΜΟΣΙΕΥΣΗΣ
ΕΥΡΩΠΑΪΚΗΣ ΑΙΤΗΣΗΣ (86):01272199.9--20/12/2001
ΔΙΚΑΙΟΥΧΟΣ (73):1)Lek Pharmaceutical and Chemical Co. D.D.
1526 Ljubljana, Verovskava 57, ΣΛΟΒΕΝΙΑ
2)UNIVERZA V LJUBLJANI, FAKULTETA ZA FARMACIJO
Askreva 7, 1000 Ljubljana, ΣΛΟΒΕΝΙΑ
ΣΥΜΒ. ΠΡΟΤΕΡΑΙΟΤΗΤΕΣ (30):200000326-22/12/2000-SI
ΕΦΕΥΡΕΤΗΣ (72):1)ZEGA, Anamarija
2)MLINSEK, Gregor
3)SOLMAJER, Tomaz
4)STEGNAR, Mojca
5)URLEB, Uros
6)TRAMPUS, Bakija, Alenka
ΕΙΔΙΚΟΣ ΠΛΗΡΕΞΟΥΣΙΟΣ (74):ΛΥΜΠΕΡΗΣ ΝΙΚΟΛΑΟΣ
Στουρνάρη 37, 10682 ΑΘΗΝΑ
ΑΝΤΙΚΛΗΤΟΣ (74):ΛΥΜΠΕΡΗΣ ΝΙΚΟΛΑΟΣ
Στουρνάρη 37,10682 ΑΘΗΝΑ
ΤΙΤΛΟΣ ΕΦΕΥΡΕΣΗΣ (54):**ΠΑΡΑΓΩΓΑ ΑΜΙΔΙΝΟΦΑΙΝΥΛΑΛΑΝΙΝΗΣ ΩΣ ΑΝΑΣΤΟΛΕΙΣ ΘΡΟΜΒΙΝΗΣ.**

ΠΕΡΙΛΗΨΗ(57)

Περιγράφονται ενώσεις με τύπο 1 και φαρμακευτικά αποδεκτά άλατα αυτών και μια διεργασία για την παρασκευή των ενώσεων αυτών και φαρμακευτικών σκευασμάτων που τις περιέχουν, όπου οι υποκαταστάτες ερμηνεύονται με τον τρόπο που προσδιορίζεται στην περιγραφή. Οι ενώσεις χρησιμοποιούνται ως αναστολείς θρομβίνης.

ΑΡΙΘΜΟΣ ΕΥΡ. Δ.Ε. (11):3053920
ΑΡΙΘ. ΕΛΛ. ΚΑΤΑΘΕΣΗΣ (21):20050401883
ΗΜΕΡ. ΕΛΛ. ΚΑΤΑΘΕΣΗΣ (22):16/06/2005
ΑΡΙΘ./ΗΜΕΡ. ΔΗΜΟΣΙΕΥΣΗΣ
ΕΥΡΩΠΑΪΚΟΥ ΔΙΠΛΩΜΑΤΟΣ(87):1181035 - 30/03/2005
ΑΡΙΘ./ΗΜΕΡ. ΔΗΜΟΣΙΕΥΣΗΣ
ΕΥΡΩΠΑΪΚΗΣ ΑΙΤΗΣΗΣ (86):00943742.7--26/05/2000
ΔΙΚΑΙΟΥΧΟΣ (73):1)Novartis AG
Lichtstrasse 35, 4056 Basel, ΕΛΒΕΤΙΑ
ΣΥΜΒ. ΠΡΟΤΕΡΑΙΟΤΗΤΕΣ (30):9912476-28/05/1999-GB
ΕΦΕΥΡΕΤΗΣ (72):1)MEINZER, Armin
2)HaBERLIN, Barbara
3)AMBÁHL, Michael
4)LÁCKEL, Barbara
ΕΙΔΙΚΟΣ ΠΛΗΡΕΞΟΥΣΙΟΣ (74):ΛΥΜΠΕΡΗΣ ΝΙΚΟΛΑΟΣ
Στουρνάρη 37, 10682 ΑΘΗΝΑ
ΑΝΤΙΚΛΗΤΟΣ (74):ΛΥΜΠΕΡΗΣ ΝΙΚΟΛΑΟΣ
Στουρνάρη 37,10682 ΑΘΗΝΑ
ΤΙΤΛΟΣ ΕΦΕΥΡΕΣΗΣ (54):**ΟΥΣΙΑΣΤΙΚΑ ΜΗ ΔΙΠΑΡΕΣ ΣΥΝΘΕΣΕΙΣ ΚΥΚΛΟΣΠΟΡΙΝΗΣ.**

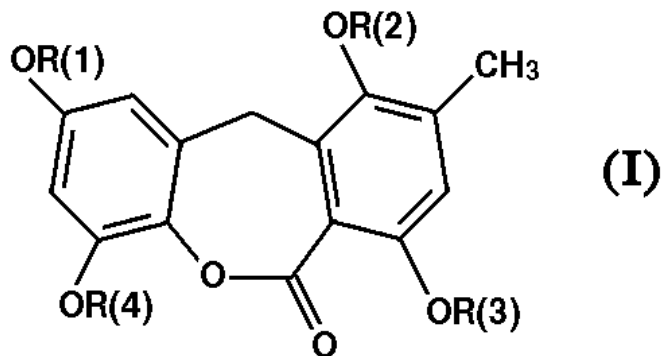
ΠΕΡΙΛΗΨΗ(57)

Η παρούσα εφεύρεση παρέχει μια σύνθεση που περιλαμβάνει κυκλοσπορίνη ή φορέα που αποτελείται από εστέρα λιπαρού οξέος πολυοξυαιθυλενικής σορβιτάνης, ένα προϊόν αντίδρασης φυσικού ή υδρογονωμένου καστορέλαιου και οξείδιο του αιθυλενίου, ένα εστέρα λιπαρού οξέος σορβιτάνης και αιθανόλη.

ΑΡΙΘΜΟΣ ΕΥΡ. Δ.Ε. (11):3053921
ΑΡΙΘ. ΕΛΛ. ΚΑΤΑΘΕΣΗΣ (21):20050401884
ΗΜΕΡ. ΕΛΛ. ΚΑΤΑΘΕΣΗΣ (22):16/06/2005
ΑΡΙΘ./ΗΜΕΡ. ΔΗΜΟΣΙΕΥΣΗΣ
ΕΥΡΩΠΑΪΚΟΥ ΔΙΠΛΩΜΑΤΟΣ(87):1404663 - 04/05/2005
ΑΡΙΘ./ΗΜΕΡ. ΔΗΜΟΣΙΕΥΣΗΣ
ΕΥΡΩΠΑΪΚΗΣ ΑΙΤΗΣΗΣ (86):02751052.8--20/06/2002
ΔΙΚΑΙΟΥΧΟΣ (73):1)Aventis Pharma Deutschland GmbH
Bruningstrasse 50, 65929 Frankfurt am Main,
ΓΕΡΜΑΝΙΑ
ΣΥΜΒ. ΠΡΟΤΕΡΑΙΟΤΗΤΕΣ (30):10130890-27/06/2001-DE
ΕΦΕΥΡΕΤΗΣ (72):1)KÖGLER, Herbert
2)TOTI, Luigi
3)EDER, Claudia
ΕΙΔΙΚΟΣ ΠΛΗΡΕΞΟΥΣΙΟΣ (74):ΛΥΜΠΕΡΗΣ ΝΙΚΟΛΑΟΣ
Στουρνάρη 37, 10682 ΑΘΗΝΑ
ΑΝΤΙΚΛΗΤΟΣ (74):ΛΥΜΠΕΡΗΣ ΝΙΚΟΛΑΟΣ
Στουρνάρη 37,10682 ΑΘΗΝΑ
ΤΙΤΛΟΣ ΕΦΕΥΡΕΣΗΣ (54):**ΕΥΡΟΤΙΝΟΝΕΣ ΚΑΙ ΠΑΡΑΓΩΓΑ ΑΥΤΩΝ, ΜΕΘΟΔΟΙ ΓΙΑ ΤΗΝ ΠΑΡΑΓΩΓΗ ΤΟΥΣ ΚΑΙ Η ΧΡΗΣΗ ΤΩΝ ΙΔΙΩΝ.**

ΠΕΡΙΛΗΨΗ(57)

Η παρούσα εφεύρεση αφορά νέες ενώσεις του γενικού τύπου (I) στον οποίο R(1), R(2), R(3), R(4) ανεξαρτήτως μεταξύ των σημαίνουν υδρογόνο ή αλκυλο ρίζα. Οι ενώσεις του τύπου (I) είναι αναστολείς της KDR-κινάσης και λόγω της αντιαγγειογενετικής δράσης τους είναι κατάλληλες για την πρόληψη και/ή αντιμετώπιση κακοήθων νοσημάτων. Οι ενώσεις του τύπου (I) λαμβάνονται με ζύμωση του μικροοργανισμού *Eurotium echinulatum* Delacroix (DSM 13872) ή μέσω χημικής παραγωγοποίησης των ενώσεων που λαμβάνονται μετά τη ζύμωση του αναφερθέντος μικροοργανισμού. Η εφεύρεση αφορά επομένως και μέθοδο για την παραγωγή των ενώσεων του τύπου (I), τη χρήση των ενώσεων του τύπου (I) για την παραγωγή φαρμακευτικών μέσων για την αντιμετώπιση κακοήθων νοσημάτων και νοσημάτων τα οποία δύνανται να αντιμετωπιστούν με αναστολή της KDR-κινάσης, καθώς και φαρμακευτικά παρασκευάσματα με κάποιο περιεχόμενο τουλάχιστον μίας ένωσης του τύπου (I).



ΑΡΙΘΜΟΣ ΕΥΡ. Δ.Ε. (11):3053922
ΑΡΙΘ. ΕΛΛ. ΚΑΤΑΘΕΣΗΣ (21):20050401885
ΗΜΕΡ. ΕΛΛ. ΚΑΤΑΘΕΣΗΣ (22):16/06/2005
ΑΡΙΘ./ΗΜΕΡ. ΔΗΜΟΣΙΕΥΣΗΣ
ΕΥΡΩΠΑΪΚΟΥ ΔΙΠΛΩΜΑΤΟΣ(87):1246529 - 16/03/2005
ΑΡΙΘ./ΗΜΕΡ. ΔΗΜΟΣΙΕΥΣΗΣ
ΕΥΡΩΠΑΪΚΗΣ ΑΙΤΗΣΗΣ (86):01900865.5--05/01/2001
ΔΙΚΑΙΟΥΧΟΣ (73):1)FMC CORPORATION
1735 Market Street, Philadelphia, PA 19103,
ΗΝΩΜΕΝΕΣ ΠΟΛΙΤΕΙΕΣ ΤΗΣ ΑΜΕΡΙΚΗΣ

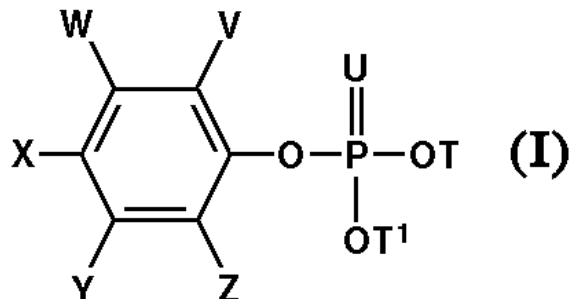
ΣΥΜΒ. ΠΡΟΤΕΡΑΙΟΤΗΤΕΣ (30):176340 P-14/01/2000-US
ΕΦΕΥΡΕΤΗΣ (72):1)KEIFER, David
ΕΙΔΙΚΟΣ ΠΛΗΡΕΞΟΥΣΙΟΣ (74):ΛΥΜΠΕΡΗΣ ΝΙΚΟΛΑΟΣ
Στουρνάρη 37, 10682 ΑΘΗΝΑ
ΑΝΤΙΚΛΗΤΟΣ (74):ΛΥΜΠΕΡΗΣ ΝΙΚΟΛΑΟΣ
Στουρνάρη 37,10682 ΑΘΗΝΑ

ΤΙΤΛΟΣ ΕΦΕΥΡΕΣΗΣ (54):**ΜΕΘΟΔΟΣ ΔΙΑΣΦΑΛΙΣΗΣ ΚΑΛΛΙΕΡΓΕΙΩΝ ΑΠΟ ΤΙΣ ΦΥΤΟΤΟΞΙΚΕΣ ΕΠΙΔΡΑΣΕΙΣ ΖΙΖΑΝΙΟΚΤΟΝΩΝ ΜΕ ΧΡΗΣΗ ΦΩΣΦΩΡΙΩΜΕΝΩΝ ΕΣΤΕΡΩΝ.**

ΠΕΡΙΛΗΨΗ(57)

Η παρούσα εφεύρεση αφορά προστασία φυτών από μη σκόπιμη φυτοτοξική βλάβη λόγω εφαρμογής ζιζανιοκτόνου για μείωση του ανταγωνισμού για το φυτό που ενδιαφέρει. Προτιμώμενο ζιζανιοκτόνο που χρησιμοποιείται μέσα στο γενικότερο πλαίσιο της παρούσας εφεύρεσης είναι η κλομαζόνη. Η μη σκόπιμη φυτοτοξική βλάβη αποφεύγεται με εφαρμογή δραστικής διασφαλιστικής παραλλαγής των προτιμώμενων ενσαρκώσεων ποσότητας μιας ή περισσότερων από τις ενώσεις που περιγράφονται με τον τύπο (I) όπου T και T1 επιλέγονται ανεξάρτητα από την ομάδα των υδρογόνου, αλκυλ, αλογοναλκυλ, αλκοξυαλκυλ, αλκενυλ, και αλκυλυλ,

U είναι οξυγόνο ή θείο, και, V, W, X, Y, και Z επιλέγονται ανεξάρτητα από τη ομάδα των υδρογόνου, αλογόνου, αλκυλ, αλογοναλκυλ, και αλκοξυ. Η παρούσα εφεύρεση χρησιμοποιείται κατά προτίμηση για ανάπτυξη αραβοσίτου, σίτου, και βαμβακιού παρουσία των κατ' άλλο τρόπο φυτοτοξικών επιδράσεων της κλομαζόνης, για παράδειγμα.



ΑΡΙΘΜΟΣ ΕΥΡ. Δ.Ε. (11):3053923
ΑΡΙΘ. ΕΛΛ. ΚΑΤΑΘΕΣΗΣ (21):20050401886
ΗΜΕΡ. ΕΛΛ. ΚΑΤΑΘΕΣΗΣ (22):16/06/2005
ΑΡΙΘ./ΗΜΕΡ. ΔΗΜΟΣΙΕΥΣΗΣ
ΕΥΡΩΠΑΪΚΟΥ ΔΙΠΛΩΜΑΤΟΣ(87):1365984 - 16/03/2005
ΑΡΙΘ./ΗΜΕΡ. ΔΗΜΟΣΙΕΥΣΗΣ
ΕΥΡΩΠΑΪΚΗΣ ΑΙΤΗΣΗΣ (86):01909526.4--23/01/2001
ΔΙΚΑΙΟΥΧΟΣ (73):1)Gottwald Port Technology GmbH
Forststrasse 16, 40597 Dusseldorf,
GERMANIA

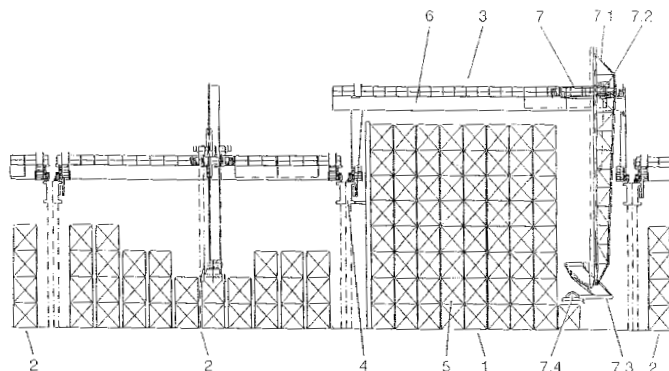
ΣΥΜΒ. ΠΡΟΤΕΡΑΙΟΤΗΤΕΣ (30):10009737-23/02/2000-DE
ΕΦΕΥΡΕΤΗΣ (72):1)Kroll, Joachim
2)FRANZEN, Hermann
ΕΙΔΙΚΟΣ ΠΛΗΡΕΞΟΥΣΙΟΣ (74):ΚΩΣΤΟΠΟΥΛΟΥ ΓΕΩΡΓΙΑ
Δήλου 12, 14562 ΚΗΦΙΣΙΑ (ΑΤΤΙΚΗΣ)
ΑΝΤΙΚΛΗΤΟΣ (74):ΚΥΠΡΗΣ ΦΕΙΔΙΑΣ
Δήλου 12,14562 ΚΗΦΙΣΙΑ (ΑΤΤΙΚΗΣ)

ΤΙΤΛΟΣ ΕΦΕΥΡΕΣΗΣ (54):**ΑΠΟΘΗΚΕΥΣΗ ΚΕΝΩΝ ΕΜΠΟΡΕΥΜΑΤΟΚΙΒΩΤΙΩΝ ΓΙΑ ΤΗΝ ΕΝΔΙΑΜΕΣΗ ΑΠΟΘΗΚΕΥΣΗ ΚΕΝΩΝ ΕΜΠΟΡΕΥΜΑΤΟΚΙΒΩΤΙΩΝ ISO.**

ΠΕΡΙΛΗΨΗ(57)

Η ευρεσιτεχνία αφορά μια αποθήκη κενών εμπορευματοκιβωτίων για την προσωρινή αποθήκευση κενών εμπορευματοκιβωτίων ISO, και πιο συγκεκριμένα αφορά πλήρως αυτοματοποιημένους σταθμούς εμπορευματοκιβωτίων λιμένων θαλάσσης και ποταμών, που περιλαμβάνουν μια γερανογέφυρα (6), η οποία μπορεί να αυτοματοποιηθεί, εκτείνεται πάνω από την αποθήκη κενών εμπορευματοκιβωτίων (1), μπορεί να κινηθεί σε μια ανυψωμένη τροχιά γερανού (4) και έχει ένα μετακινούμενο κάβουρα (7), ο οποίος μπορεί να μετακινηθεί επάνω σε αυτόν σε μια διαμήκη κατεύθυνση αυτού και στον οποίο στερεώνεται μια κάθετη στήλη ανύψωσης (7.1) για ένα μέσο παραλαβής φορτίου (7.3, 7.4) που μπορεί να ανυψωθεί και να χαμηλώσει και έχει σκοπό τη στερέωση του κενού εμπορευματοκιβωτίου (8, 11, 13). Το μέσο παραλαβής φορτίου είναι ένα πλαίσιο ανύψωσης (7.4) που διατάσσεται σε έναν φορέα πλαισίου ανύψωσης (7.3), ο

οποίος οδηγείται στη στήλη ανύψωσης (7.1) με τη βοήθεια κυλίνδρων (21), σε μια στήριξη πλαισίου ανύψωσης (18).

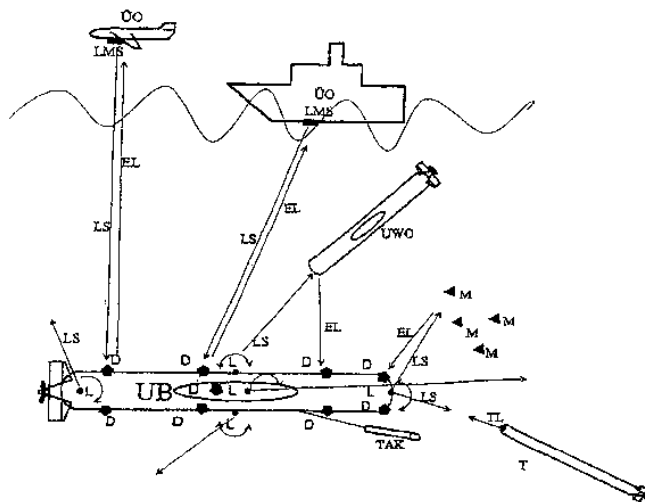


ΑΡΙΘΜΟΣ ΕΥΡ. Δ.Ε. (11):3053924
ΑΡΙΘ. ΕΛΛ. ΚΑΤΑΘΕΣΗΣ (21):20050401887
ΗΜΕΡ. ΕΛΛ. ΚΑΤΑΘΕΣΗΣ (22):16/06/2005
ΑΡΙΘ./ΗΜΕΡ. ΔΗΜΟΣΙΕΥΣΗΣ
ΕΥΡΩΠΑΪΚΟΥ ΔΙΠΛΩΜΑΤΟΣ(87):1304290 - 30/03/2005
ΑΡΙΘ./ΗΜΕΡ. ΔΗΜΟΣΙΕΥΣΗΣ
ΕΥΡΩΠΑΪΚΗΣ ΑΙΤΗΣΗΣ (86):02090314.2--04/09/2002
ΔΙΚΑΙΟΥΧΟΣ (73):1)HOWALDTSWERKE-DEUTSCHE WERFT GMBH
 Werftstrasse 112-114, 24143 KIEL, ΓΕΡΜΑΝΙΑ
ΣΥΜΒ. ΠΡΟΤΕΡΑΙΟΤΗΤΕΣ (30):10151597-18/10/2001-DE
ΕΦΕΥΡΕΤΗΣ (72):1)Heizmann-Bartels, Gebhard
ΕΙΔΙΚΟΣ ΠΛΗΡΕΞΟΥΣΙΟΣ (74):ΚΩΣΤΟΠΟΥΛΟΥ ΓΕΩΡΓΙΑ
 Δήλου 12, 14562 ΚΗΦΙΣΙΑ (ΑΤΤΙΚΗΣ)
ΑΝΤΙΚΛΗΤΟΣ (74):ΚΥΠΡΗΣ ΦΕΙΔΙΑΣ
 Δήλου 12,14562 ΚΗΦΙΣΙΑ (ΑΤΤΙΚΗΣ)
ΤΙΤΛΟΣ ΕΦΕΥΡΕΣΗΣ (54):**ΣΥΣΤΗΜΑ ΚΑΙ ΜΕΘΟΔΟΣ ΓΙΑ ΤΗΝ ΑΝΑΓΝΩΡΙΣΗ ΚΑΙ ΤΗΝ ΑΜΥΝΑ ΕΝΑΝΤΙΑ ΣΕ ΑΠΕΙΛΕΣ ΛΕΙΖΕΡ ΚΑΙ ΞΕΝΑ ΥΠΟΒΡΥΧΙΑ ΑΝΤΙΚΕΙΜΕΝΑ ΓΙΑ ΥΠΟΒΡΥΧΙΑ ΣΚΑΦΗ.**

ΠΕΡΙΛΗΨΗ(57)

Η εφεύρεση αφορά ένα σύστημα και μία μέθοδο για υποβρύχια σκάφη (UB) προκειμένου για την αναγνώριση και/ή την άμυνα ενάντια σε απειλές λέιζερ συμπεριλαμβανομένης και της αναγνώρισης ξένων υποβρυχίων αντικειμένων με τη βοήθεια ανιχνευτών ξένων ακτινών λέιζερ (D) καθώς και των σχετικών εγκαταστάσεων προς τοποθέτηση σε ένα υποβρύχιο σκάφος (UB) προκειμένου για την παροχή επαρκούς ολόπλευρης προστασίας υποβρυχίων σκαφών που βρίσκονται σε διαδικασία ανάδυσης και κατάδυσης. Σύμφωνα με τις επιταγές της εφεύρεσης στην εξωτερική επιφάνεια του σκάφους θα βρίσκονται διατεταγμένα μέσα για την ανίχνευση ξένων ακτινών λέιζερ (D), περίπτωση κατά την οποία τα εν λόγω μέσα θα είναι μεταξύ τους συνδεδεμένα μέσω ενός προειδοποιητικού δέκτη για τις ξένες ακτίνες λέιζερ και ενός επεξεργαστή σήματος (LWESP) η δε λειτουργία τους θα μπορεί να διευθύνεται από αυτούς. Με τον τρόπο αυτό μειώνεται ο κίνδυνος της ανίχνευσης ξένων αντικειμένων για τα υποβρύχια μέσω της εκπομπής ακτινών λέιζερ. Στην εξωτερική επιφάνεια του σκάφους θα

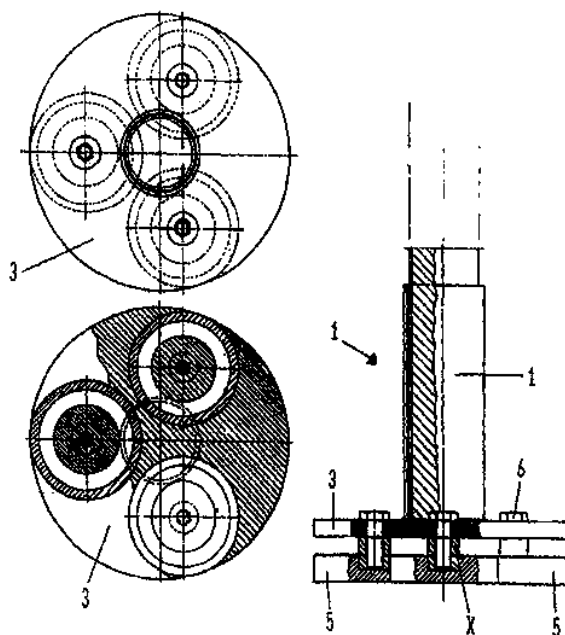
βρίσκονται περαιτέρω διατεταγμένα και μέσα για την ανίχνευση ξένων ακτινών λέιζερ (D) καθώς και μέσα για την ανίχνευση ξένων αντικειμένων και την άμυνα ενάντια σε αυτά (L), περίπτωση κατά την οποία τα μέσα για την ανίχνευση των ξένων ακτινών λέιζερ (D) θα είναι μεταξύ τους συνδεδεμένα μέσω ενός προειδοποιητικού δέκτη για τις ξένες ακτίνες λέιζερ και ενός επεξεργαστή σήματος (LWESP). Τα μέσα για την ανίχνευση ξένων αντικειμένων και την άμυνα ενάντια σε αυτά θα είναι μεταξύ τους συνδεδεμένα μέσω ενός ηλεκτρή-επεξεργαστή λέιζερ (LCP) η δε λειτουργία τους θα μπορεί να διευθύνεται από αυτόν. Ο ηλεκτρή-επεξεργαστής λέιζερ (LCP) θα βρίσκεται στην προκείμενη περίπτωση σε άμεση σύνδεση με μία εγκατάσταση διεύθυνσης οπλικών συστημάτων (WA) καθώς και με τον προειδοποιητικό δέκτη για τις ξένες ακτίνες λέιζερ όπως και με τον επεξεργαστή σήματος (LWESP). Με τον τρόπο αυτό θα διασφαλίζεται ότι η ανίχνευση άλλων υποβρυχίων αντικειμένων και η άμυνα ενάντια σε αυτά θα μπορεί να λαμβά



ΑΡΙΘΜΟΣ ΕΥΡ. Δ.Ε. (11):3053925
ΑΡΙΘ. ΕΛΛ. ΚΑΤΑΘΕΣΗΣ (21):20050401888
ΗΜΕΡ. ΕΛΛ. ΚΑΤΑΘΕΣΗΣ (22):16/06/2005
ΑΡΙΘ./ΗΜΕΡ. ΔΗΜΟΣΙΕΥΣΗΣ
ΕΥΡΩΠΑΪΚΟΥ ΔΙΠΛΩΜΑΤΟΣ(87):1158117 - 16/03/2005
ΑΡΙΘ./ΗΜΕΡ. ΔΗΜΟΣΙΕΥΣΗΣ
ΕΥΡΩΠΑΪΚΗΣ ΑΙΤΗΣΗΣ (86):00500156.5--17/07/2000
ΔΙΚΑΙΟΥΧΟΣ (73):1)Andamios Urdaibai, S.L.
 C/ Ibanez de Bilbao, 11-2, dpto. 3, 48009 Bilbao, ΙΣΠΑΝΙΑ
ΣΥΜΒ. ΠΡΟΤΕΡΑΙΟΤΗΤΕΣ (30):200001292-23/05/2000-ES
ΕΦΕΥΡΕΤΗΣ (72):1)Gomez Calvo, Juan Ramon
ΕΙΔΙΚΟΣ ΠΛΗΡΕΞΟΥΣΙΟΣ (74):ΣΑΚΕΛΛΑΡΙΔΗ ΒΑΛΗ-ΒΑΣΙΛΙΚΗ
 Αδριανού 70, 10556 ΑΘΗΝΑ
ΑΝΤΙΚΛΗΤΟΣ (74):ΣΑΚΕΛΛΑΡΙΔΗ ΒΑΛΗ-ΒΑΣΙΛΙΚΗ
 Αδριανού 70,10556 ΑΘΗΝΑ
ΤΙΤΛΟΣ ΕΦΕΥΡΕΣΗΣ (54):**ΠΡΟΣΩΡΙΝΟ ΠΡΟΣΤΑΤΕΥΤΙΚΟ ΚΙΓΚΛΙΑΩΜΑ.**

ΠΕΡΙΛΗΨΗ(57)

Το προσωρινό κιγκλιδίωμα αποτελείται από σωλήνες σκαλωσιάς (1). Κάθε σωλήνας έχει μια πλάκα στήριξης (3) η οποία περιλαμβάνει περισσότερους μόνιμους μαγνήτες (5) οι οποίοι την συγκρατούν κάθετα στερεωμένη στη μεταλλική δομή. Η πλάκα στήριξης είναι στερεωμένη στο σωλήνα με βίδες (6).



ΑΡΙΘΜΟΣ ΕΥΡ. Δ.Ε. (11):3053926
ΑΡΙΘ. ΕΛΛ. ΚΑΤΑΘΕΣΗΣ (21):20050401889
ΗΜΕΡ. ΕΛΛ. ΚΑΤΑΘΕΣΗΣ (22):16/06/2005
ΑΡΙΘ./ΗΜΕΡ. ΔΗΜΟΣΙΕΥΣΗΣ
ΕΥΡΩΠΑΪΚΟΥ ΔΙΠΛΩΜΑΤΟΣ(87):1010699 - 15/06/2005
ΑΡΙΘ./ΗΜΕΡ. ΔΗΜΟΣΙΕΥΣΗΣ
ΕΥΡΩΠΑΪΚΗΣ ΑΙΤΗΣΗΣ (86):98931076.8--14/07/1998
ΔΙΚΑΙΟΥΧΟΣ (73):1)DAINIPPON PHARMACEUTICAL CO., LTD.
6-8, Doshomachi 2-chome Chuo-ku, Osaka-shi, Osaka 541-0045, ΙΑΠΩΝΙΑ

ΣΥΜΒ. ΠΡΟΤΕΡΑΙΟΤΗΤΕΣ (30):20717997-15/07/1997-JP
ΕΦΕΥΡΕΤΗΣ (72):1)OKA, Makoto
2)FURUKAWA, Kiyoshi
3)MASUMOTO, Kaoru
4)OHNO, Kazunori
5)ODAI, Osamu

ΕΙΔΙΚΟΣ ΠΛΗΡΕΞΟΥΣΙΟΣ (74):ΚΙΛΙΜΙΡΗΣ ΚΩΝΣΤΑΝΤΙΝΟΣ
Χατζηγιάννη Μέξη 7, 11528 ΑΘΗΝΑ

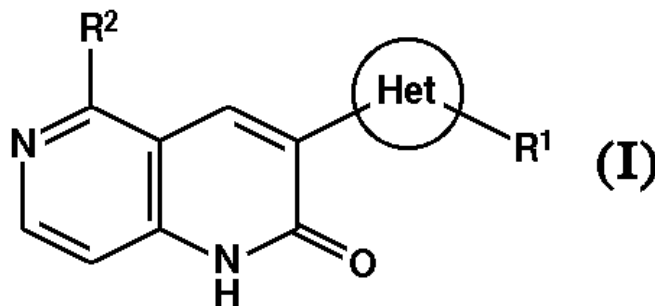
ΑΝΤΙΚΛΗΤΟΣ (74):ΚΙΛΙΜΙΡΗΣ ΑΝΑΣΤΑΣΙΟΣ
Χατζηγιάννη Μέξη 7, 11528 ΑΘΗΝΑ

ΤΙΤΛΟΣ ΕΦΕΥΡΕΣΗΣ (54):ΠΑΡΑΓΩΓΑ 5-ΥΠΟΚΑΤΕΣΤΗΜΕΝΗΣ-3-ΟΞΑΔΙΑΖΟΛΥΛ-1, 6-ΝΑΦΘΥΡΙΑΔΙΝ-2(1H)-ΟΝΗΣ.

ΠΕΡΙΛΗΨΗ(57)

Παράγωγο 5-υποκατεστημένης-3-οξαδιαζολύλ-1,6-ναφθυριδιν-2(1H)-όνης του τύπου (I), όπου το Het είναι οξαδιαζολύλ, το R1 είναι H, κατώτερη αλκύλ, κύκλο-κατώτερη αλκύλ, τριφθορομαιθύλ, κατώτερη αλκενύλ, κατώτερη αλκυνύλ, κατώτερη αλκόξυ, κατώτερη αλκόξυ-κατώτερη αλκύλ, υδρόξυ-κατώτερη αλκύλ, υποκατεστημένη ή μη υποκατεστημένη αρύλ, ή υποκατεστημένη ή μη

υποκατεστημένη ετεροαρωματική ομάδα, και το R2 είναι H, κατώτερη αλκύλ, κύκλο-κατώτερη αλκύλ, κύκλο-κατώτερη αλκυλμεθύλ, κατώτερη αλκενύλ, κατώτερη αλκυνύλ, υποκατεστημένη ή μη υποκατεστημένη αρύλ, ή υποκατεστημένη ή μη υποκατεστημένη ετεροαρωματική ομάδα, ή φαρμακευτικός αποδεκτό άλας προσθήκης οξέος αυτού, που έχει υψηλή εκλεκτική συνάφεια προς υποδοχέα βενζοδιαζεπίνης και είναι χρήσιμο ιδιαίτέρως σαν αναστροφος αγωνιστής βενζοδιαζεπίνης, για παράδειγμα σαν ψυχοαναληπτικό φάρμακο ή ένα φάρμακο για την θεραπεία δυσμνησίας στην γεροντική άνοια ή την ασθένεια Alzheimer.



ΑΡΙΘΜΟΣ ΕΥΡ. Δ.Ε. (11):3053927
ΑΡΙΘ. ΕΛΛ. ΚΑΤΑΘΕΣΗΣ (21):20050401890
ΗΜΕΡ. ΕΛΛ. ΚΑΤΑΘΕΣΗΣ (22):01/06/2005
ΑΡΙΘ./ΗΜΕΡ. ΔΗΜΟΣΙΕΥΣΗΣ
ΕΥΡΩΠΑΪΚΟΥ ΔΙΠΛΩΜΑΤΟΣ(87):1182406 - 02/03/2005
ΑΡΙΘ./ΗΜΕΡ. ΔΗΜΟΣΙΕΥΣΗΣ
ΕΥΡΩΠΑΪΚΗΣ ΑΙΤΗΣΗΣ (86):01120338.7--24/08/2001
ΔΙΚΑΙΟΥΧΟΣ (73):1)Vasily Marmor Import GmbH
Rollnerstrasse 34, 90408 Nurnberg, GERMANIA

ΣΥΜΒ. ΠΡΟΤΕΡΑΙΟΤΗΤΕΣ (30):10041546-24/08/2000-DE
ΕΦΕΥΡΕΤΗΣ (72):1)Kolar, Frantisek
2)Sidirooulos, Akritas

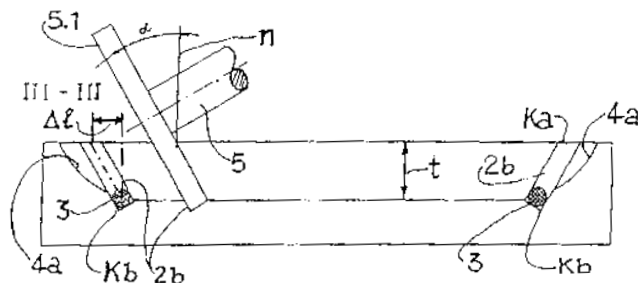
ΕΙΔΙΚΟΣ ΠΛΗΡΕΞΟΥΣΙΟΣ (74):
ΑΝΤΙΚΛΗΤΟΣ (74):ΣΙΔΗΡΟΠΟΥΛΟΣ ΑΚΡΙΤΑΣ
4ο χλμ Δράμας-Προσοστάνης, ΔΡΑΜΑ

ΤΙΤΛΟΣ ΕΦΕΥΡΕΣΗΣ (54):ΕΠΙΠΕΔΟ ΣΩΜΑ ΘΕΡΜΑΝΣΗΣ ΣΕ ΜΟΡΦΗ ΠΛΑΚΑΣ ΜΕ ΤΟΠΟΘΕΤΗΜΕΝΟΥΣ ΚΑΙ ΕΠΙΚΟΛΛΗΜΕΝΟΥΣ ΑΓΩΓΟΥΣ ΘΕΡΜΑΝΣΗΣ ΣΕ ΑΥΛΑΚΩΣΕΙΣ. ΔΙΑΔΙΚΑΣΙΑ ΓΙΑ ΤΗΝ ΕΙΣΑΓΩΓΗ ΤΩΝ ΑΓΩΓΩΝ ΘΕΡΜΑΝΣΗΣ ΚΑΙ ΚΑΤΑΝΟΜΗ ΡΟΛΩΝ (ΠΑΡΑΓΟΝΤΕΣ) ΓΙΑ ΤΗΝ ΕΚΤΕΛΕΣΗ ΤΗΣ ΔΙΑΔΙΚΑΣΙΑΣ.

ΠΕΡΙΛΗΨΗ(57)

Σε επίπεδο σώμα θέρμανσης σε μορφή πλάκας (FHK) και ειδικά σε μία πέτρινη πλάκα (1) από φυσική πέτρα, στην πίσω πλευρά της οποίας τοποθετούνται και επικολώνονται σε αυλακώσεις (2) αγωγοί θέρμανσης (3), οι οποίοι απλώνονται σε μαιανδρωειδές ή σπειροειδές σχήμα, σε μεγάλο βαθμό σε ευθεία διαμήκη τμήματα (2a) και περιέχει και κυρτά ή ευθεία τμήματα αναστροφής (2b), οι αγωγοί θέρμανσης (3) αντισταθμίζουν την εξαιτίας της θερμοκρασίας διαστολή κατά μήκος εσωτερικά. Οι αυλακώσεις (2) απλώνονται τουλάχιστον σε ένα τμήμα του

μάκρους τους με μία κλίση (α) ως προς την κατακόρυφη (n) της επιφάνειας της πλάκας, ώστε στα ακόλουθα τμήματα των αυλακώσεων (2a, 2b) στη μαιανδρωειδή ή σπειροειδή περιοχή να προκύπτει τέτοιο μήκος αυλακώσεων, ώστε αυτό να είναι στην οπή των αυλακώσεων (Ka) το μέγιστο και στον πυθμένα (ή πάτο ή βάση) το μικρότερο (Kb). Αντικείμενο της εφεύρεσης είναι επίσης η διαδικασία για την τοποθέτηση των αγωγών θέρμανσης (3) στις αυλακώσεις (2) σε ένα επίπεδο σώμα θέρμανσης (FHK), όπου οι αγωγοί θέρμανσης (3) τοποθετούνται στον πυθμένα των αυλακώσεων σε μια πρώτη ποσότητα κόλλας και κατόπιν τούτου γεμίζουν και κλείνουν οι αυλακώσεις και ο αγωγός πλέον περικλείεται πλήρως από κόλλα. Πέραν τούτου είναι αντικείμενο της εφεύρεσης η κατανομή ρόλων για τη διεκπεραίωση της διαδικασίας.



ΑΡΙΘΜΟΣ ΕΥΡ. Δ.Ε. (11):3053928
ΑΡΙΘ. ΕΛΛ. ΚΑΤΑΘΕΣΗΣ (21):20050401891
ΗΜΕΡ. ΕΛΛ. ΚΑΤΑΘΕΣΗΣ (22):14/06/2005
ΑΡΙΘ./ΗΜΕΡ. ΔΗΜΟΣΙΕΥΣΗΣ
ΕΥΡΩΠΑΪΚΟΥ ΔΙΠΛΩΜΑΤΟΣ(87):0852938 - 16/03/2005
ΑΡΙΘ./ΗΜΕΡ. ΔΗΜΟΣΙΕΥΣΗΣ
ΕΥΡΩΠΑΪΚΗΣ ΑΙΤΗΣΗΣ (86):98100166.2--07/01/1998
ΔΙΚΑΙΟΥΧΟΣ (73):1)McNeil-PPC, Inc.
 Grandview Road, Skillman, NJ 08558-9418,
 ΗΝΩΜΕΝΕΣ ΠΟΛΙΤΕΙΕΣ ΤΗΣ ΑΜΕΡΙΚΗΣ

ΣΥΜΒ. ΠΡΟΤΕΡΑΙΟΤΗΤΕΣ (30):779549-08/01/1997-US
ΕΦΕΥΡΕΤΗΣ (72):1)Rosenfeld, Leonard
 2)Ehrhard, Joseph A.
 3)Glasgow, Tara
 4)Ulman, John

ΕΙΔΙΚΟΣ ΠΛΗΡΕΞΟΥΣΙΟΣ (74):ΡΟΥΣΣΟΥ ANNA
 Κουμπάρη 2, 10674 ΑΘΗΝΑ

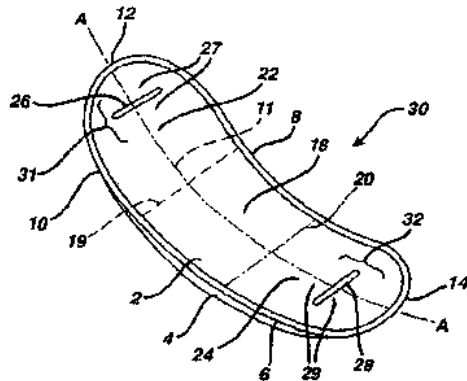
ΑΝΤΙΚΑΗΤΟΣ (74):ΠΑΠΑΚΩΝΣΤΑΝΤΙΝΟΥ ΕΛΕΝΗ
 Κουμπάρη 2,106 74 ΑΘΗΝΑ

ΤΙΤΛΟΣ ΕΦΕΥΡΕΣΗΣ (54):**ΑΠΟΡΡΟΦΗΤΙΚΑ ΠΡΟΪΟΝΤΑ ΠΟΥ ΕΧΟΥΝ ΜΕΣΑ ΠΡΟΣΑΡΜΟΓΗΣ.**

ΠΕΡΙΛΗΨΗ(57)

Η παρούσα εφεύρεση παρέχει απορροφητικά προστατευτικά προϊόντα γυναικείας υγιεινής όπως σερβιέτες οι οποίες έχουν μέσα προσαρμογής στις ακραίες τους περιοχές τα οποία, κατά τη χρήση, διευκολύνουν την ικανότητα των προϊόντων να ταιριάζουν στενά και να προσαρμόζονται στο σώμα, ανθίστανται στην εγκάρσια διάγκωση και παρεμποδίζουν τη διαρροή υγρού από τα άκρα. Το μέσον προσαρμογής (245, 246) συνίσταται από ένα ενισχυμένο στοιχείο (238, 239) και από μία μη ενισχυμένη περιοχή (240, 241) άμεσα προσκείμενη στο ενισχυμένο στοιχείο τα οποία συνεργάζονται για την κάμψη, το ταιριασμα και την προσαρμογή. Το ενισχυμένο στοιχείο, όπως ένα ανάγλυφο κανάλι (243, 244) ή περιοχές που είναι άκαμπτες, πυκνωθείσες ή ενισχυμένες, κάμπτεται κατά μήκος του άξονα κάμψης αυτού και ανθίσταται στη κάμψη και στη συμπίεση προς διεύθυνση ορθογώνια προς αυτόν τον άξονα. Η μη ενισχυμένη και σχετικά άνευ

τάσεων περιοχή (240, 241) φουσκώνει προς τα έξω για να ταιριάζει και να προσαρμοσθεί με το σώμα. Η κεντρική περιοχή(242) της σερβιέτας μπορεί προαιρετικά να περιέχει ένα μέσον ενισχύσεως, όπως ένα εξαιρετικά απορροφητικό υλικό, ένα ένθετο που περιέχει βρύα σφάλγνου και ένα ανάγλυφο κανάλι (243, 244). όπου το μέσον ενισχύσεως (243) της κεντρικής περιοχής (242) απέχει από το ενισχυμένο στοιχείο (238, 239) της ακραίας περιοχής (236, 237). Το απορροφητικό προϊόν μπορεί επίσης προαιρετικά να έχει αναπτυλούμενες παρειές, ή προαιρετικά να έχει φτερά (229, 230) που περιτυλιγονται στο εσώρουχο, όπου αυτές οι παρειές ή τα φτερά συνεργάζονται από κοινού με το μέσον προσαρμογής (245, 246) της παρούσας εφευρέσεως για να παράσχουν πλήρη και εφεδρική κάλυψη και καλή προσαρμογή στο σώμα. Αυτό ισχύει για τις παρειές, και ειδικά για τα φτερά (229, 230), και ειδικότερα για φτερά τα οποία συνδέονται εσωτερικά των διαμήκων άκρων του απορροφητικού στοιχείου (135), όπου αυτά τα φτερά παρέχουν "σούφρωμα" του καβάλου του εσωρούχου χωρίς να μειώνεται η ζώνη προσβολής που διατίθεται για να συλλάβει τα σωματικά υγρά.



ΑΡΙΘΜΟΣ ΕΥΡ. Δ.Ε. (11):3053929
ΑΡΙΘ. ΕΛΛ. ΚΑΤΑΘΕΣΗΣ (21):20050401892
ΗΜΕΡ. ΕΛΛ. ΚΑΤΑΘΕΣΗΣ (22):14/06/2005
ΑΡΙΘ./ΗΜΕΡ. ΔΗΜΟΣΙΕΥΣΗΣ
ΕΥΡΩΠΑΪΚΟΥ ΔΙΠΛΩΜΑΤΟΣ(87):1252158 - 20/04/2005
ΑΡΙΘ./ΗΜΕΡ. ΔΗΜΟΣΙΕΥΣΗΣ
ΕΥΡΩΠΑΪΚΗΣ ΑΙΤΗΣΗΣ (86):01901333.3--30/01/2001
ΔΙΚΑΙΟΥΧΟΣ (73):1)Pfizer Products Inc.
 Eastern Point Road, Groton, Connecticut
 06340, ΗΝΩΜΕΝΕΣ ΠΟΛΙΤΕΙΕΣ ΤΗΣ ΑΜΕΡΙΚΗΣ

ΣΥΜΒ. ΠΡΟΤΕΡΑΙΟΤΗΤΕΣ (30):179284 P-31/01/2000-US
ΕΦΕΥΡΕΤΗΣ (72):1)MARFAT, Anthony,
 2)CHAMBER, Robert James

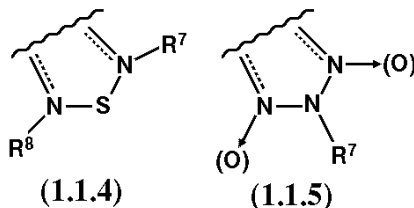
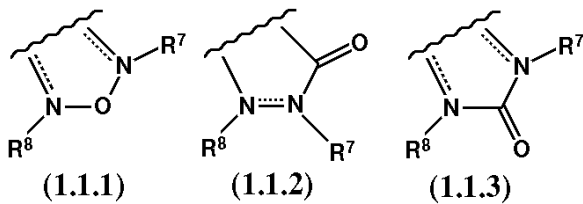
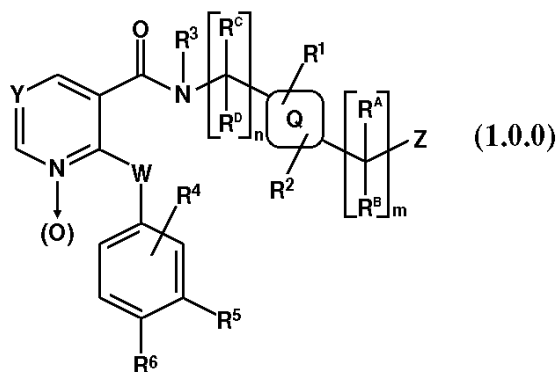
ΕΙΔΙΚΟΣ ΠΛΗΡΕΞΟΥΣΙΟΣ (74):ΚΙΛΙΜΙΡΗΣ ΚΩΝΣΤΑΝΤΙΝΟΣ
 Χατζηγιάννη Μέξη 7, 11528 ΑΘΗΝΑ

ΑΝΤΙΚΑΗΤΟΣ (74):ΚΙΛΙΜΙΡΗΣ ΑΝΑΣΤΑΣΙΟΣ
 Χατζηγιάννη Μέξη 7,11528 ΑΘΗΝΑ

ΤΙΤΛΟΣ ΕΦΕΥΡΕΣΗΣ (54):**ΒΕΝΖΟΣΥΜΠΥΚΝΩΜΕΝΑ ΕΤΕΡΟΚΥΚΛΙΚΑ ΝΙΚΟΤΙΝΑΜΙΔΙΚΑ ΠΑΡΑΓΩΓΑ ΧΡΗΣΙΜΑ ΩΣ ΕΚΛΕΚΤΙΚΟΙ ΑΝΑΣΤΟΛΕΙΣ ΙΣΟΕΝΖΥΜΩΝ ΡΔΕ4.**

ΠΕΡΙΛΗΨΗ(57)

Ενώσεις χρήσιμες ως αναστολείς της ΡΔΕ4 στην αγωγή νόσων ρυθμιζόμενων από την ενεργοποίηση και αποκόκκωση εοσινοφίλων, και ιδιαίτερα άσθματος, χρόνιας βρογχίτιδας και χρόνιας αποφρακτικής πνευμονικής νόσου, του τύπου (1.0.0). Στον παραπάνω τύπο, τα R5 και R6 λαμβάνονται μαζί σχηματίζοντας ένα τμήμα των μερικών τύπων (1.1.1) έως (1.1.5) ή ένα φαρμακευτικά αποδεκτό άλας τους.



ΑΡΙΘΜΟΣ ΕΥΡ. Δ.Ε. (11):3053930
ΑΡΙΘ. ΕΛΛ. ΚΑΤΑΘΕΣΗΣ (21):20050401893
ΗΜΕΡ. ΕΛΛ. ΚΑΤΑΘΕΣΗΣ (22):14/06/2005
ΑΡΙΘ./ΗΜΕΡ. ΔΗΜΟΣΙΕΥΣΗΣ
ΕΥΡΩΠΑΪΚΟΥ ΔΙΠΛΩΜΑΤΟΣ(87):1147246 - 27/04/2005
ΑΡΙΘ./ΗΜΕΡ. ΔΗΜΟΣΙΕΥΣΗΣ
ΕΥΡΩΠΑΪΚΗΣ ΑΙΤΗΣΗΣ (86):00970713.4--10/10/2000
ΔΙΚΑΙΟΥΧΟΣ (73):1)Alcoa Inc.

Alcoa Corporate Center, 201 Isabella Street,
Pittsburgh, PA 15212-5858, ΗΝΩΜΕΝΕΣ
ΠΟΛΙΤΕΙΕΣ ΤΗΣ ΑΜΕΡΙΚΗΣ

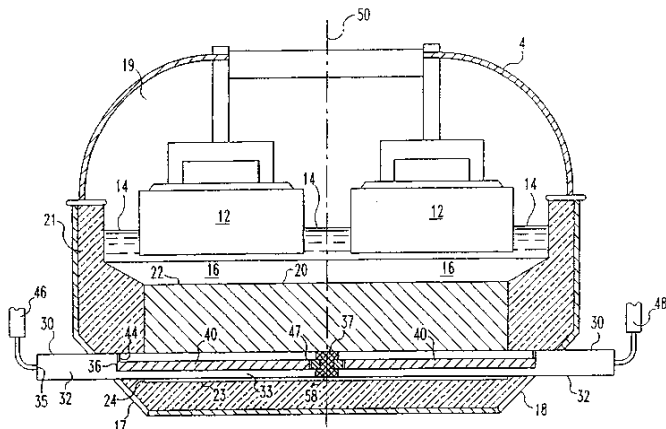
ΣΥΜΒ. ΠΡΟΤΕΡΑΙΟΤΗΤΕΣ (30):416767-13/10/1999-US
546273-10/04/2000-US
ΕΦΕΥΡΕΤΗΣ (72):1)GAUTHIER, Claude
2)PEARSON, Louise
3)HOMLEY, Graham E.
ΕΙΔΙΚΟΣ ΠΛΗΡΕΞΟΥΣΙΟΣ (74):ΚΙΛΙΜΙΡΗΣ ΚΩΝΣΤΑΝΤΙΝΟΣ
Χατζηγιάννη Μέξη 7, 11528 ΑΘΗΝΑ
ΑΝΤΙΚΛΗΤΟΣ (74):ΚΙΛΙΜΙΡΗΣ ΑΝΑΣΤΑΣΙΟΣ
Χατζηγιάννη Μέξη 7, 11528 ΑΘΗΝΑ

ΤΙΤΛΟΣ ΕΦΕΥΡΕΣΗΣ (54):**ΚΑΘΟΔΙΚΗ ΡΑΒΔΟΣ ΣΥΛΛΟΓΗΣ ΜΕ ΜΕΣΟ ΔΗΜΙΟΥΡΓΙΑΣ ΑΠΟΣΤΑΣΗΣ ΓΙΑ ΒΕΛΤΙΩΜΕΝΟ ΙΣΟΖΥΓΙΟ ΘΕΡΜΟΤΗΤΑΣ.**

ΠΕΡΙΛΗΨΗ(57)

Παρουσιάζεται ηλεκτρολυτικό κελλί (4) για παραγωγή αλουμινίου η οποία περιλαμβάνει τοιχώματα κελλιού (17,18), ζυγό τροφοδοσίας (46,48), μπλοκ καθόδου από ανθρακούχο υλικό (10) και ράβδο συλλογής (30) που συνδέει το ζυγό τροφοδοσίας με το μπλοκ καθόδου. Η ράβδος συλλογής περιλαμβάνει σώμα από σιδηρούχο μεταλλικό υλικό που περιλαμβάνει στερεό μέσο δημιουργίας

απόστασης (32) και θήκη (33) που ορίζει κοιλότητα (34) που περιέχει ένα ένθετο από χαλκό (40). Το μέσο δημιουργίας απόστασης έχει ένα εξωτερικό τελικό τμήμα (35) συνδεδεμένο με το ζυγό τροφοδοσίας και ένα εσωτερικό τελικό τμήμα (36) κατά προτίμηση σε απόσταση προς τα μέσα από το τοίχωμα κελλιού. Το μέσο δημιουργίας απόστασης διαχωρίζει το ένθετο από χαλκό από το ζυγό τροφοδοσίας μειώνοντας έτσι τις απώλειες θερμότητας από το κελλί.



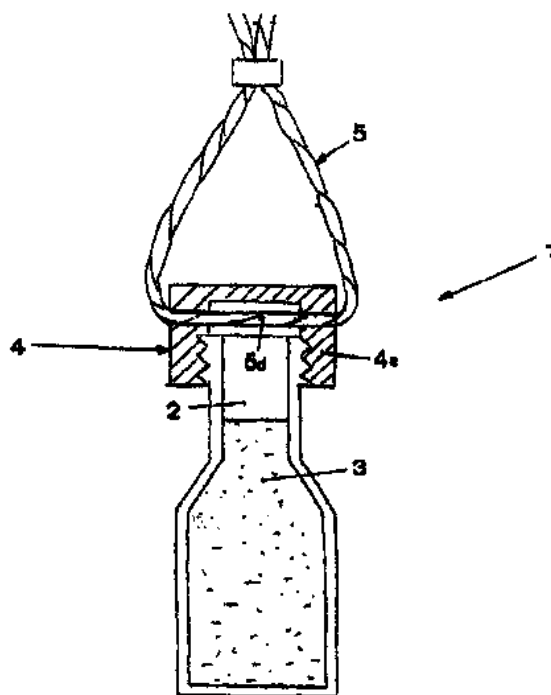
ΑΡΙΘΜΟΣ ΕΥΡ. Δ.Ε. (11):3053931
ΑΡΙΘ. ΕΛΛ. ΚΑΤΑΘΕΣΗΣ (21):20050401894
ΗΜΕΡ. ΕΛΛ. ΚΑΤΑΘΕΣΗΣ (22):14/06/2005
ΑΡΙΘ./ΗΜΕΡ. ΔΗΜΟΣΙΕΥΣΗΣ
ΕΥΡΩΠΑΪΚΟΥ ΔΙΠΛΩΜΑΤΟΣ(87):1278556 - 16/03/2005
ΑΡΙΘ./ΗΜΕΡ. ΔΗΜΟΣΙΕΥΣΗΣ
ΕΥΡΩΠΑΪΚΗΣ ΑΙΤΗΣΗΣ (86):01919706.0--17/04/2001
ΔΙΚΑΙΟΥΧΟΣ (73):1)Giovannone, Alberto
Via Ugo Pepe, 10, 20020 Busto Garolfo,
ΙΤΑΛΙΑ

ΣΥΜΒ. ΠΡΟΤΕΡΑΙΟΤΗΤΕΣ (30):CO000005 U-28/04/2000-IT
ΕΦΕΥΡΕΤΗΣ (72):1)Giovannone, Alberto
ΕΙΔΙΚΟΣ ΠΛΗΡΕΞΟΥΣΙΟΣ (74):ΡΟΥΣΣΟΥ ΑΝΝΑ
Κουμπάρη 2, 10674 ΑΘΗΝΑ
ΑΝΤΙΚΛΗΤΟΣ (74):ΠΑΠΑΚΩΝΣΤΑΝΤΙΝΟΥ ΕΛΕΝΗ
Κουμπάρη 2, 106 74 ΑΘΗΝΑ

ΤΙΤΛΟΣ ΕΦΕΥΡΕΣΗΣ (54):**ΔΟΧΕΙΟ ΤΟΙΧΟΚΟΛΛΗΣΗΣ ΓΙΑ ΑΠΟΣΤΑΓΜΑΤΑ ΜΕ ΔΙΑΤΑΞΗ ΓΙΑ ΤΗΝ ΑΠΟΡΡΟΦΗΣΗ ΤΟΥΣ ΚΑΙ ΔΙΑΔΟΣΗ ΤΟΥ ΑΡΩΜΑΤΟΣ ΣΤΟΝ ΠΕΡΙΒΑΛΟΝΤΑ ΧΩΡΟ.**

ΠΕΡΙΛΗΨΗ(57)

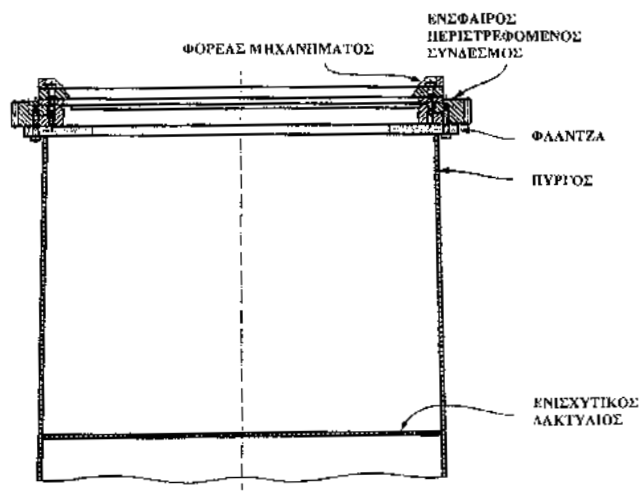
Περιγράφεται ένα δοχείο (4) που έχει στο κοίλωμά του (2) αρωματικά αποστάγματα (3), με ένα stopper (4) και διατάξεις τοιχοκόλλησης ενός δοχείου (1) όταν αγκιστρώνεται σε σταθερό στήριγμα, όπου τα εν λόγω μέσα είναι φτιαγμένα από ένα ή περισσότερα νηματοειδή στοιχεία (5), τα οποία περνούν διαμέσου του εν λόγω stopper (4) με τέτοιο τρόπο ώστε ένα τμήμα (5d) μπορεί να έρθει σε επαφή με τα εν λόγω αρωματικά αποστάγματα (3) και παράγονται από ένα κατάλληλο υλικό για να τα απορροφά και να επιτρέπει τη διάδοσή τους μέσω λεπτομερούς δράσης κατά το μήκος τους.



ΑΡΙΘΜΟΣ ΕΥΡ. Δ.Ε. (11):3053932
ΑΡΙΘ. ΕΛΛ. ΚΑΤΑΘΕΣΗΣ (21):20050401895
ΗΜΕΡ. ΕΛΛ. ΚΑΤΑΘΕΣΗΣ (22):14/06/2005
ΑΡΙΘ./ΗΜΕΡ. ΔΗΜΟΣΙΕΥΣΗΣ
ΕΥΡΩΠΑΪΚΟΥ ΔΙΠΛΩΜΑΤΟΣ(87):1183443 - 16/03/2005
ΑΡΙΘ./ΗΜΕΡ. ΔΗΜΟΣΙΕΥΣΗΣ
ΕΥΡΩΠΑΪΚΗΣ ΑΙΤΗΣΗΣ (86):00927219.6--19/05/2000
ΔΙΚΑΙΟΥΧΟΣ (73):1)Wobben, Aloys
 Argestrasse 19, 26607 Aurich, ΓΕΡΜΑΝΙΑ
ΣΥΜΒ. ΠΡΟΤΕΡΑΙΟΤΗΤΕΣ (30):19923165-20/05/1999-DE
ΕΦΕΥΡΕΤΗΣ (72):1)Wobben, Aloys
ΕΙΔΙΚΟΣ ΠΛΗΡΕΞΟΥΣΙΟΣ (74):ΡΟΥΣΣΟΥ ANNA
 Κουμπάρη 2, 10674 ΑΘΗΝΑ
ΑΝΤΙΚΛΗΤΟΣ (74):ΠΑΠΑΚΩΝΣΤΑΝΤΙΝΟΥ ΕΛΕΝΗ
 Κουμπάρη 2,106 74 ΑΘΗΝΑ
ΤΙΤΛΟΣ ΕΦΕΥΡΕΣΗΣ (54):**ΕΝΙΣΧΥΤΙΚΟ ΔΑΚΤΥΛΙΑΙ ΓΙΑ ΤΟΝ ΠΥΡΓΟ ΣΤΗΡΙΞΗΣ ΑΝΕΜΟΓΕΝΝΗΤΡΙΑΣ.**

ΠΕΡΙΛΗΨΗ(57)

Η παρούσα εφεύρεση αναφέρεται στον πύργο στήριξης μίας ανεμογεννήτριας. Για την αποφυγή των παραμορφώσεων του πύργου κατά τη διάρκεια της κατασκευής, ή αντίστοιχα της μεταφοράς, προβλέπεται στο εσωτερικό του πύργου ένα διάφραγμα ή ένας ενισχυτικός δακτύλιος. Το διάφραγμα ή ο ενισχυτικός δακτύλιος σχηματίζουν έναν δίσκο, ο οποίος συνδέεται στο εσωτερικό του πύργου με το τοίχωμά του και έτσι τον ενισχύει.



ΑΡΙΘΜΟΣ ΕΥΡ. Δ.Ε. (11):3053933
ΑΡΙΘ. ΕΛΛ. ΚΑΤΑΘΕΣΗΣ (21):20050401896
ΗΜΕΡ. ΕΛΛ. ΚΑΤΑΘΕΣΗΣ (22):14/06/2005
ΑΡΙΘ./ΗΜΕΡ. ΔΗΜΟΣΙΕΥΣΗΣ
ΕΥΡΩΠΑΪΚΟΥ ΔΙΠΛΩΜΑΤΟΣ(87):1250369 - 08/06/2005
ΑΡΙΘ./ΗΜΕΡ. ΔΗΜΟΣΙΕΥΣΗΣ
ΕΥΡΩΠΑΪΚΗΣ ΑΙΤΗΣΗΣ (86):00978776.3--18/11/2000
ΔΙΚΑΙΟΥΧΟΣ (73):1)PPG Industries Ohio, Inc.
 3800 West 143rd Street, Cleveland, OH 44111,
 ΗΝΩΜΕΝΕΣ ΠΟΛΙΤΕΙΕΣ ΤΗΣ ΑΜΕΡΙΚΗΣ
ΣΥΜΒ. ΠΡΟΤΕΡΑΙΟΤΗΤΕΣ (30):166184 P-18/11/1999-US
 695325-25/10/2000-US
 695332-25/10/2000-US
ΕΦΕΥΡΕΤΗΣ (72):1)GRAHAM, Marvin J.
 2)SMITH, Robert, A.
 3)HEROLD, Robert, D.
 4)OKOROAFOR, Michael, O.
 5)TABAKOVIC, Rijat
ΕΙΔΙΚΟΣ ΠΛΗΡΕΞΟΥΣΙΟΣ (74):ΡΟΥΣΣΟΥ ANNA
 Κουμπάρη 2, 10674 ΑΘΗΝΑ
ΑΝΤΙΚΛΗΤΟΣ (74):ΠΑΠΑΚΩΝΣΤΑΝΤΙΝΟΥ ΕΛΕΝΗ
 Κουμπάρη 2,106 74 ΑΘΗΝΑ
ΤΙΤΛΟΣ ΕΦΕΥΡΕΣΗΣ (54):**ΜΕΘΟΔΟΣ ΠΑΡΑΣΚΕΥΗΣ ΕΝΟΣ ΟΠΤΙΚΟΥ ΠΟΛΥΜΕΡΟΥΣ.**

ΠΕΡΙΛΗΨΗ(57)

Η παρούσα εφεύρεση αναφέρεται σε μια νέα μέθοδο παρασκευής ενός πολυμερούς, η οποία περιλαμβάνει το στάδιο πολυμερισμού μιας σύνθεσης δύο συστατικών, η οποία περιλαμβάνει: ένα πρώτο συστατικό περιέχον τουλάχιστον ένα αντιδραστήριο πολυκυανικού που έχει τουλάχιστον δύο λειτουργικές ομάδες επιλεγμένες από ισοκυανικό, ισοθειοκυανικό και συνδυασμούς αυτών, όπου το αντιδραστήριο πολυκυανικού είναι το προϊόν αντίδρασης: ενός μονομερούς πολυθειόλης που έχει τουλάχιστον δύο ομάδες θειόλης? και ενός μονομερούς πολυκυανικού που έχει τουλάχιστον δύο λειτουργικές ομάδες επιλεγμένες από ισοκυανικό, ισοθειοκυανικό και συνδυασμούς αυτών? και ένα δεύτερο συστατικό

περιέχον τουλάχιστον ένα αντιδραστήριο πολυαμίνης που έχει τουλάχιστον δύο λειτουργικές ομάδες επιλεγμένες από πρωτοταγή αμίνη, δευτεροταγή αμίνη και συνδυασμούς αυτών. Ο λόγος γραμμομοριακού ισοδυνάμου των (NCO + NCS) ομάδων από το πρώτο συστατικό προς τις (-NH2 + -NH-) ομάδες από το δεύτερο συστατικό είναι από 0,5 έως 100. Η παρούσα εφεύρεση αναφέρεται επίσης σε πολυμερή που παρασκευάζονται σύμφωνα με τη μέθοδο της παρούσας εφεύρεσης. Η παρούσα εφεύρεση περαιτέρω αναφέρεται σε φωτοχρωμικά αντικείμενα που μπορούν να παρασκευαστούν από τα πολυμερή της παρούσας εφεύρεσης.

ΑΡΙΘΜΟΣ ΕΥΡ. Δ.Ε. (11):3053934
ΑΡΙΘ. ΕΛΛ. ΚΑΤΑΘΕΣΗΣ (21):20050401897
ΗΜΕΡ. ΕΛΛ. ΚΑΤΑΘΕΣΗΣ (22):14/06/2005
ΑΡΙΘ./ΗΜΕΡ. ΔΗΜΟΣΙΕΥΣΗΣ
ΕΥΡΩΠΑΪΚΟΥ ΔΙΠΛΩΜΑΤΟΣ(87):1338077 - 23/03/2005
ΑΡΙΘ./ΗΜΕΡ. ΔΗΜΟΣΙΕΥΣΗΣ
ΕΥΡΩΠΑΪΚΗΣ ΑΙΤΗΣΗΣ (86):01994732.4--27/11/2001
ΔΙΚΑΙΟΥΧΟΣ (73):1)VISAPA, S.L.U.
Calle Alemania, 7, 03003 Alicante, ΙΣΠΑΝΙΑ
2)Carballo Rodriguez, Pablo
Calle Cobre, 15, 28850 Torrejon de Ardoz
(Madrid), ΙΣΠΑΝΙΑ
3)Kloft, Lothar
Brunnenstrasse 11, 65551 Limburg-Linden-
holzhausen, ΓΕΡΜΑΝΙΑ

ΣΥΜΒ. ΠΡΟΤΕΡΑΙΟΤΗΤΕΣ (30):10058801-27/11/2000-DE
10102548-19/01/2001-DE
10114183-23/03/2001-DE

ΕΦΕΥΡΕΤΗΣ (72):1)Carballo Rodriguez, Pablo
2)Kloft, Lothar

ΕΙΔΙΚΟΣ ΠΛΗΡΕΞΟΥΣΙΟΣ (74):ΑΘΑΝΑΣΙΑΔΟΥ ΜΑΡΙΑ
Κουμπάρη 2, 10674 ΑΘΗΝΑ

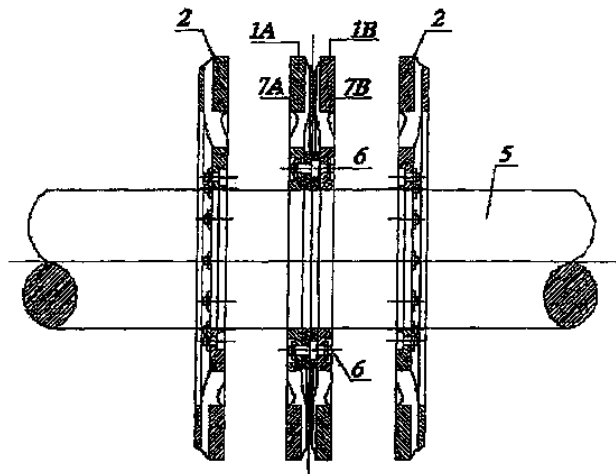
ΑΝΤΙΚΛΗΤΟΣ (74):ΠΑΠΑΚΩΝΣΤΑΝΤΙΝΟΥ ΕΛΕΝΗ
Κουμπάρη 2,106 74 ΑΘΗΝΑ

ΤΙΤΛΟΣ ΕΦΕΥΡΕΣΗΣ (54):ΕΝΑΣ ΕΠΙΒΡΑΔΥΝΤΗΣ ΠΟΥ ΕΧΕΙ ΤΗ ΜΟΡΦΗ ΜΙΑΣ ΣΥΣΚΕΥΗΣ ΠΕΔΗΣΗΣ Η ΜΙΑΣ ΒΟΗΘΗΤΙΚΗΣ ΣΥΣΚΕΥΗΣ ΠΑΔΗΣΗΣ ΓΙΑ ΟΧΗΜΑΤΑ Η ΠΑΡΟΜΟΙΑ ΑΝΤΙΚΕΙΜΕΝΑ, ΙΔΙΑΙΤΕΡΑ ΔΕ ΓΙΑ ΣΙΔΗΡΟΔΡΟΜΙΚΑ ΟΧΗΜΑΤΑ.

ΠΕΡΙΛΗΨΗ(57)

Στην εφεύρεση περιγράφεται ένας επιβραδυντής (16), ο οποίος έχει τη μορφή μίας συσκευής πέδησης ή μίας πρόσθετης συσκευής πέδησης για οχήματα, ιδιαίτερα δε για σιδηροδρομικά οχήματα. Ο επιβραδυντής (16) περιλαμβάνει έναν στάτη (3), ο οποίος αποτελείται από τουλάχιστον δύο μισά τμήματα (3α,3β), που απέχουν μεταξύ τους ορισμένη απόσταση στην αξονική διεύθυνση, όπου κάθε μισό τμήμα

του στάτη έχει πηνία μαγνητικού πεδίου. Επίσης ο επιβραδυντής (16) περιλαμβάνει έναν δρομέα, ο οποίος είναι διατεταγμένος ανάμεσα στα τουλάχιστον δύο μισά τμήματα (3α,3β) του στάτη. Ο δρομέας είναι συζευγμένος σταθερά με τον άξονα (5) ή με μία άτρακτο του οχήματος ώστε να περιστρέφεται με τις στροφές του άξονα (5) και ο στάτης είναι συζευγμένος σταθερά με το όχημα, ή ακριβέστερα, με το πλαίσιο (σασί) (19) του οχήματος. Ο δρομέας είναι διαμορφωμένος από τουλάχιστον ένα διμερή (διαιρούμενο) περιστροφικό δίσκο δρομέα (1), ο οποίος αποτελείται από δύο γειτονικά μισά τμήματα (1α,1β), τα οποία συνδέονται μεταξύ τους μέσα σε μία δακτυλιοειδή περιοχή, η οποία βρίσκεται στο εσωτερικό μέρος στην ακτινική διεύθυνση και είναι στραμμένη ("βλέπει") προς τον άξονα (5) ή προς την άτρακτο του οχήματος. Τα προαναφερθέντα μισά τμήματα (1α,1β) είναι διατεταγμένα έτσι, ώστε να απέχουν σαφή απόσταση μεταξύ τους στην αξονική διεύθυνση μέσα στον δακτυλιοειδή τομέα (7α, 7β), ο οποίος βρίσκεται στο εξωτερικό μέρος στην ακτινική διεύθυνση.



ΑΡΙΘΜΟΣ ΕΥΡ. Δ.Ε. (11):3053935
ΑΡΙΘ. ΕΛΛ. ΚΑΤΑΘΕΣΗΣ (21):20050401898
ΗΜΕΡ. ΕΛΛ. ΚΑΤΑΘΕΣΗΣ (22):14/06/2005
ΑΡΙΘ./ΗΜΕΡ. ΔΗΜΟΣΙΕΥΣΗΣ
ΕΥΡΩΠΑΪΚΟΥ ΔΙΠΛΩΜΑΤΟΣ(87):1365737 - 20/04/2005
ΑΡΙΘ./ΗΜΕΡ. ΔΗΜΟΣΙΕΥΣΗΣ
ΕΥΡΩΠΑΪΚΗΣ ΑΙΤΗΣΗΣ (86):01956511.8--05/07/2001
ΔΙΚΑΙΟΥΧΟΣ (73):1)Bayer HealthCare AG
51368 Leverkusen, ΓΕΡΜΑΝΙΑ

ΣΥΜΒ. ΠΡΟΤΕΡΑΙΟΤΗΤΕΣ (30):10034802-18/07/2000-DE

ΕΦΕΥΡΕΤΗΣ (72):1)FRANCKOWIAK, Gerhard
2)APPOLT, Hubert
3)LEIFKER, Gregor
4)WIRGES, Hans-Peter
5)LEDWOCH, Wolfram

ΕΙΔΙΚΟΣ ΠΛΗΡΕΞΟΥΣΙΟΣ (74):ΑΘΑΝΑΣΙΑΔΟΥ ΜΑΡΙΑ
Κουμπάρη 2, 10674 ΑΘΗΝΑ

ΑΝΤΙΚΛΗΤΟΣ (74):ΠΑΠΑΚΩΝΣΤΑΝΤΙΝΟΥ ΕΛΕΝΗ
Κουμπάρη 2,106 74 ΑΘΗΝΑ

ΤΙΤΛΟΣ ΕΦΕΥΡΕΣΗΣ (54):ΣΤΑΘΕΡΑ ΑΛΑΤΑ Ο-ΑΚΕΤΥΛΟΣΑΛΙΚΥΛΙΚΟΥ ΟΞΕΟΣ ΜΕ ΒΑΣΙΚΑ ΑΜΙΝΟΞΕΑ.

ΠΕΡΙΛΗΨΗ(57)

Η παρούσα εφεύρεση αφορά σταθερά άλατα του ο-ακετυλοσαλικυλικού οξέος με βασικά αμινοξέα, μέθοδο για την παραγωγή τους καθώς και τη χρήση τους ως φαρμακευτικά μέσα.

ΑΡΙΘΜΟΣ ΕΥΡ. Δ.Ε. (11):3053936
ΑΡΙΘ. ΕΛΛ. ΚΑΤΑΘΕΣΗΣ (21):20050401899
ΗΜΕΡ. ΕΛΛ. ΚΑΤΑΘΕΣΗΣ (22):14/06/2005
ΑΡΙΘ./ΗΜΕΡ. ΔΗΜΟΣΙΕΥΣΗΣ
ΕΥΡΩΠΑΪΚΟΥ ΔΙΠΛΩΜΑΤΟΣ(87):1128834 - 27/04/2005
ΑΡΙΘ./ΗΜΕΡ. ΔΗΜΟΣΙΕΥΣΗΣ
ΕΥΡΩΠΑΪΚΗΣ ΑΙΤΗΣΗΣ (86):99939130.3--11/08/1999
ΔΙΚΑΙΟΥΧΟΣ (73):1)Warner-Lambert Company LLC
201 Tabor Road, Morris Plains, New Jersey
07950, ΗΝΩΜΕΝΕΣ ΠΟΛΙΤΕΙΕΣ ΤΗΣ
ΑΜΕΡΙΚΗΣ
ΣΥΜΒ. ΠΡΟΤΕΡΑΙΟΤΗΤΕΣ (30):189132-09/11/1998-US
ΕΦΕΥΡΕΤΗΣ (72):1)WHITCOMB, Randall, W.
ΕΙΔΙΚΟΣ ΠΛΗΡΕΞΟΥΣΙΟΣ (74):ΑΘΑΝΑΣΙΑΔΟΥ ΜΑΡΙΑ
Κουμπάρη 2, 10674 ΑΘΗΝΑ
ΑΝΤΙΚΑΛΗΤΟΣ (74):ΠΑΠΑΚΩΝΣΤΑΝΤΙΝΟΥ ΕΛΕΝΗ
Κουμπάρη 2,106 74 ΑΘΗΝΑ
ΤΙΤΛΟΣ ΕΦΕΥΡΕΣΗΣ (54):**ΣΥΝΔΥΑΣΜΟΙ ΔΙΑ ΔΙΑΒΗΤΗ ΟΙ
ΟΠΟΙΟΙ ΠΕΡΙΕΧΟΥΝ ΓΛΥΒΟΥΡΙΑΗ,
ΤΡΟΓΛΙΤΑΖΟΝΗ (ΚΑΙ ΜΙΑ ΔΙΓΟΥΑ-
ΝΙΔΗ).**

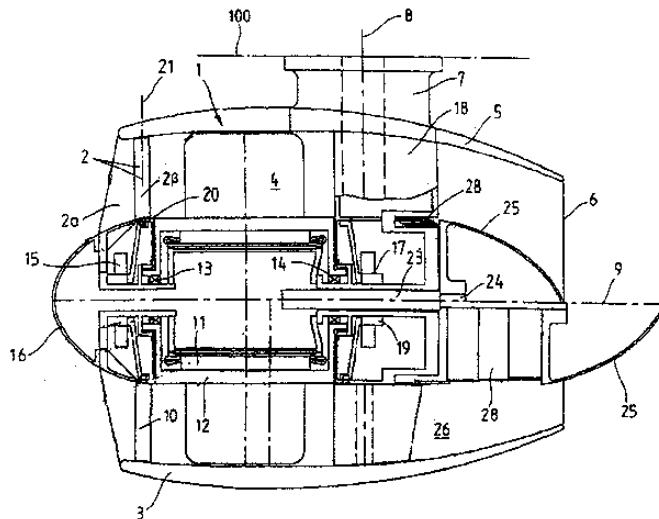
ΠΕΡΙΛΗΨΗ(57)

Συνδυασμοί ενός αντιδιαβητικού παράγοντος γλιταζόνης και ενός αντιδιαβητικού παράγοντος διγουανιδίνης, και ενδεχομένως ενός αντιδιαβητικού παράγοντος σουλφονουρίας, είναι χρήσιμοι για την θεραπευτική αγωγή σακχαροδιαβήτη και για την βελτίωση του ελέγχου της γλυκαιμίας.

ΑΡΙΘΜΟΣ ΕΥΡ. Δ.Ε. (11):3053937
ΑΡΙΘ. ΕΛΛ. ΚΑΤΑΘΕΣΗΣ (21):20050401900
ΗΜΕΡ. ΕΛΛ. ΚΑΤΑΘΕΣΗΣ (22):22/06/2005
ΑΡΙΘ./ΗΜΕΡ. ΔΗΜΟΣΙΕΥΣΗΣ
ΕΥΡΩΠΑΪΚΟΥ ΔΙΠΛΩΜΑΤΟΣ(87):1315653 - 13/04/2005
ΑΡΙΘ./ΗΜΕΡ. ΔΗΜΟΣΙΕΥΣΗΣ
ΕΥΡΩΠΑΪΚΗΣ ΑΙΤΗΣΗΣ (86):01984587.4--07/09/2001
ΔΙΚΑΙΟΥΧΟΣ (73):1)Schottel GmbH & Co KG.
Mainzer Strasse 99, D-56322 Spay am Rhein,
ΓΕΡΜΑΝΙΑ
ΣΥΜΒ. ΠΡΟΤΕΡΑΙΟΤΗΤΕΣ (30):10044101-07/09/2000-DE
ΕΦΕΥΡΕΤΗΣ (72):1)REUTER, Reinhold
2)KAUL, Stefan
3)HEER, Manfred
ΕΙΔΙΚΟΣ ΠΛΗΡΕΞΟΥΣΙΟΣ (74):ΔΗΜΟΥ ΧΡΙΣΤΙΝΑ
Κουμπάρη 2, 10674 ΑΘΗΝΑ
ΑΝΤΙΚΑΛΗΤΟΣ (74):ΠΑΠΑΚΩΝΣΤΑΝΤΙΝΟΥ ΕΛΕΝΗ
Κουμπάρη 2,106 74 ΑΘΗΝΑ
ΤΙΤΛΟΣ ΕΦΕΥΡΕΣΗΣ (54):**ΜΗΧΑΝΙΣΜΟΣ ΟΔΗΓΗΣΗΣ/ΩΣΗΣ
ΤΟΠΟΘΕΤΗΜΕΝΟΣ ΣΤΟ ΕΞΩΤΕΡΙΚΟ
ΤΟΥ ΚΥΤΟΥΣ ΕΝΟΣ ΣΚΑΦΟΥΣ.**

ΠΕΡΙΛΗΨΗ(57)

Η εφεύρεση αφορά έναν μηχανισμό οδήγησης/ ώσης που είναι τοποθετημένος επάνω στο κύτος (100) ενός σκάφους, ο οποίος αποτελείται από μία φτερωτή κίνησης (αντλία νερού) (4) που χρησιμοποιείται για την προώθηση του προαναφερθέντος σκάφους. Η φτερωτή είναι στερεωμένη μέσα σε ένα κέλυφος/ περιβλήμα (1), όπου η διατομή του καναλιού ροής (26) για τη φτερωτή μεγαλώνει, ενώ πίσω από τη φτερωτή, η διατομή μειώνεται προς το άνοιγμα εξόδου (6). Η διατομή ωστόσο του ανοίγματος εξόδου είναι δυνατόν να μεταβάλλεται. Επίσης, μέσα στο άνοιγμα εισόδου είναι προσαρτημένος ένας προσαρμοζόμενος μηχανισμός (καθ)οδήγησης (2).



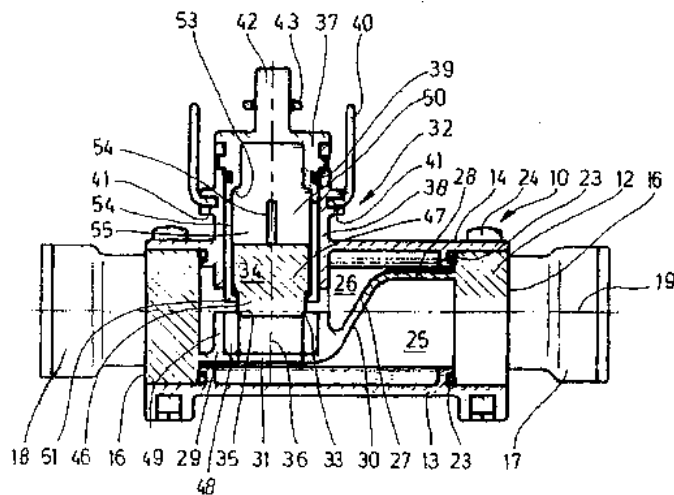
ΑΡΙΘΜΟΣ ΕΥΡ. Δ.Ε. (11):3053938
ΑΡΙΘ. ΕΛΛ. ΚΑΤΑΘΕΣΗΣ (21):20050401901
ΗΜΕΡ. ΕΛΛ. ΚΑΤΑΘΕΣΗΣ (22):22/06/2005
ΑΡΙΘ./ΗΜΕΡ. ΔΗΜΟΣΙΕΥΣΗΣ
ΕΥΡΩΠΑΪΚΟΥ ΔΙΠΛΩΜΑΤΟΣ(87):1097635 - 13/04/2005
ΑΡΙΘ./ΗΜΕΡ. ΔΗΜΟΣΙΕΥΣΗΣ
ΕΥΡΩΠΑΪΚΗΣ ΑΙΤΗΣΗΣ (86):00122826.1--20/10/2000
ΔΙΚΑΙΟΥΧΟΣ (73):1) LUBING MASCHINENFABRIK LUD-
 WIG BENING GmbH & Co. KG
 Rechterner Strasse 18/20, D-49406 Barnstorf,
 ΓΕΡΜΑΝΙΑ

ΣΥΜΒ. ΠΡΟΤΕΡΑΙΟΤΗΤΕΣ (30):19953656-08/11/1999-DE
ΕΦΕΥΡΕΤΗΣ (72):1)Schumacher, Egon
ΕΙΛΙΚΟΣ ΠΑΗΡΕΞΟΥΣΙΟΣ (74):ΔΗΜΟΥ ΧΡΙΣΤΙΝΑ
 Κουμπάρη 2, 10674 ΑΘΗΝΑ
ΑΝΤΙΚΑΗΤΟΣ (74):ΠΑΠΑΚΩΝΣΤΑΝΤΙΝΟΥ ΕΛΕΝΗ
 Κουμπάρη 2,106 74 ΑΘΗΝΑ
ΤΙΤΛΟΣ ΕΦΕΥΡΕΣΗΣ (54):ΜΙΑ ΣΥΣΚΕΥΗ ΓΙΑ ΤΗΝ ΕΞΙΣΟΡΡΟ-
 ΠΗΣΗ (ΑΝΤΙΣΤΑΘΜΙΣΗ) ΤΗΣ ΠΙΕΣΗΣ
 ΕΝΟΣ ΥΓΡΟΥ ΚΑΙ ΜΙΑ ΜΕΘΟΔΟΣ ΓΙΑ
 ΤΗΝ ΑΛΛΑΓΗ ΤΗΣ ΣΧΕΣΗΣ ΕΞΙ-
 ΣΟΡΡΟΠΗΣΗΣ ΤΗΣ ΠΙΕΣΗΣ.

ΠΕΡΙΛΗΨΗ(57)

Οι συσκευές για την εξισορρόπηση (αντιστάθμιση) της πίεσης ενός υγρού, που ρέει σε ένα κεκλιμένο αγωγό μίας εγκατάστασης για το πότισμα ζώων (ρυθμιστές πτώσης), διαθέτουν συνήθως μία διάταξη βαλβίδας (32), η οποία ενεργοποιείται με ελατήρια. Ωστόσο, τα ελατήρια έχουν αποδειχθεί προβληματικά κατά τη χρήση. Πράγματι, τα ελατήρια σχηματίζουν, ιδιαίτερα, θέσεις εξασθένισης, γεγονός που μεταξύ άλλων επηρεάζει αρνητικά την αξιοπιστία των γνωστών ρυθμιστών πτώσης (πίεσης). Στον ρυθμιστή πτώσης σύμφωνοι με την εφεύρεση, η διάταξη βαλβίδας (32) έχει το στέλεχος ή άξονα (33) που κλείνει τη βαλβίδα με το δικό του βάρος. Τοιουτοτρόπως, τα ελατήρια καθίστανται περιττά. Το στέλεχος (34) της

βαλβίδας μπορεί σκόπιμα να κινείται πάνω-κάτω, ώστε κατ' αυτόν τον τρόπο να εξασφαλίζεται η υψηλή αξιοπιστία του ρυθμιστή πτώσης. Περαιτέρω, προβλέπεται ότι υπάρχει το ένθετο τεμάχιο (37), το οποίο μπορεί να αφαιρείται από τον ρυθμιστή πτώσης και στο οποίο είναι ασφαλισμένο το στέλεχος βαλβίδας (34) ενάντια σε πτώση και εξαγωγή, ενώ ταυτόχρονα μπορεί να κινείται πάνω-κάτω. Τοιουτοτρόπως, το ένθετο τεμάχιο (37) και το στέλεχος βαλβίδας (34) σχηματίζουν μία μονάδα, η οποία μπορεί να αφαιρείται σαν ένα ενιαίο σώμα από τον ρυθμιστή πτώσης τόσο για λόγους συντήρησης, όσο και για την αντικατάσταση του στελέχους (34) της βαλβίδας με ένα άλλο στέλεχος, το οποίο έχει διαφορετικό βάρος. Κατ' αυτόν τον τρόπο, είναι δυνατόν να επιτευχθεί μεταβολή της σχέσης εξισορρόπησης της πίεσης με απλό τρόπο.



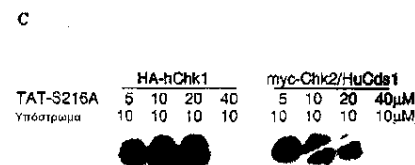
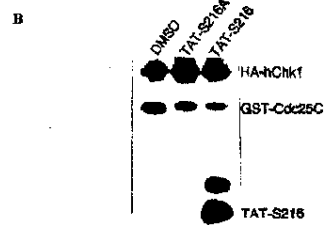
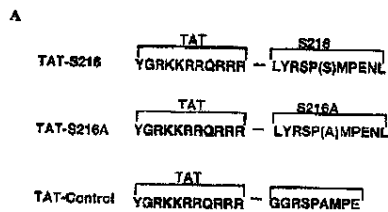
ΑΡΙΘΜΟΣ ΕΥΡ. Δ.Ε. (11):3053939
ΑΡΙΘ. ΕΛΛ. ΚΑΤΑΘΕΣΗΣ (21):20050401902
ΗΜΕΡ. ΕΛΛ. ΚΑΤΑΘΕΣΗΣ (22):22/06/2005
ΑΡΙΘ./ΗΜΕΡ. ΔΗΜΟΣΙΕΥΣΗΣ
ΕΥΡΩΠΑΪΚΟΥ ΔΙΠΛΩΜΑΤΟΣ(87):1218494 - 06/04/2005
ΑΡΙΘ./ΗΜΕΡ. ΔΗΜΟΣΙΕΥΣΗΣ
ΕΥΡΩΠΑΪΚΗΣ ΑΙΤΗΣΗΣ (86):00964563.1--21/09/2000
ΔΙΚΑΙΟΥΧΟΣ (73):1)Canbas Co., Ltd.
 709-1 Aza Takenomisaki Sanmaibashi, Numa-
 zu-city, Shizuoka 410-0031, ΙΑΠΩΝΙΑ

ΣΥΜΒ. ΠΡΟΤΕΡΑΙΟΤΗΤΕΣ (30):26939899-22/09/1999-JP
 34032299-30/11/1999-JP
ΕΦΕΥΡΕΤΗΣ (72):1)KAWABE, Takumi
 2)SUGANUMA, Masashi
ΕΙΛΙΚΟΣ ΠΑΗΡΕΞΟΥΣΙΟΣ (74):ΡΟΥΣΣΟΥ ΑΝΝΑ
 Κουμπάρη 2, 10674 ΑΘΗΝΑ
ΑΝΤΙΚΑΗΤΟΣ (74):ΠΑΠΑΚΩΝΣΤΑΝΤΙΝΟΥ ΕΛΕΝΗ
 Κουμπάρη 2,106 74 ΑΘΗΝΑ
ΤΙΤΛΟΣ ΕΦΕΥΡΕΣΗΣ (54):ΣΥΝΘΕΣΕΙΣ ΚΑΙ ΜΕΘΟΔΟΙ ΓΙΑ
 ΑΝΑΣΤΟΛΗ ΔΙΑΚΟΠΗΣ ΚΥΚΛΟΥ G2
 ΚΥΤΤΑΡΟΥ ΚΑΙ ΕΥΑΙΣΘΗΤΟΠΟΙΗΣΗ
 ΚΥΤΤΑΡΩΝ ΣΕ ΠΑΡΑΓΟΝΤΕΣ ΠΟΥ
 ΒΛΑΠΤΟΥΝ ΤΟ DNA.

ΠΕΡΙΛΗΨΗ(57)

Η εφεύρεση παρέχει συνθέσεις και μεθόδους για αναστολή Chk1 ή/και Chk2 κινασών. Επίσης παρέχονται συνθέσεις και μέθοδοι για αναστολή σημείου ελέγχου διακοπής G2 κυττάρου, ιδιαίτερος κυττάρων θηλαστικού π.χ. ανθρώπου. Οι συνθέσεις και μέθοδοι της εφεύρεσης χρησιμοποιούνται επίσης για να θεραπεύουν διαταραχές ανάπτυξης κυττάρου όπως καρκίνο. Συγκεκριμένα, η εφεύρεση παρέχει μεθόδους για ευαισθητοποίηση εκλεκτικώς κυττάρων καρκίνου διαταραγμένου σημείου ελέγχου G1 σε παράγοντες που βλάπτουν το DNA και

θεραπείες. Επίσης παρέχονται μέθοδοι για συστηματική διαλογή ενόσεων ικανών να αλληλεπιδρούν με, π.χ. να αναστέλλουν, ένζυμα που ενέχονται στο σημείο ελέγχου διακοπής κύκλου G2 κυττάρου όπως Chk1 ή/και Chk2/Cds1 κινάσης.

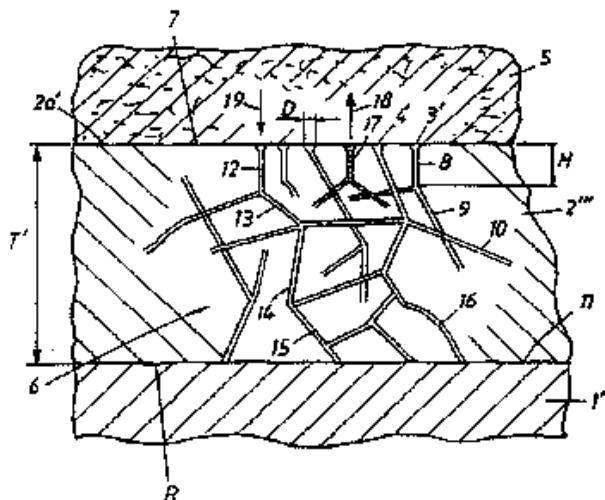


ΑΡΙΘΜΟΣ ΕΥΡ. Δ.Ε. (11):3053940
ΑΡΙΘ. ΕΛΛ. ΚΑΤΑΘΕΣΗΣ (21):20050401903
ΗΜΕΡ. ΕΛΛ. ΚΑΤΑΘΕΣΗΣ (22):22/06/2005
ΑΡΙΘ./ΗΜΕΡ. ΔΗΜΟΣΙΕΥΣΗΣ
ΕΥΡΩΠΑΪΚΟΥ ΔΙΠΛΩΜΑΤΟΣ(87):1191901 - 27/04/2005
ΑΡΙΘ./ΗΜΕΡ. ΔΗΜΟΣΙΕΥΣΗΣ
ΕΥΡΩΠΑΪΚΗΣ ΑΙΤΗΣΗΣ (86):00937435.6--23/05/2000
ΔΙΚΑΙΟΥΧΟΣ (73):1)Nobel Biocare AB (publ)
Box 5190, 402 26 Goteborg, ΣΟΥΗΔΙΑ
ΣΥΜΒ. ΠΡΟΤΕΡΑΙΟΤΗΤΕΣ (30):9901974-31/05/1999-SE
ΕΦΕΥΡΕΤΗΣ (72):1)Lausmaa, Jukka
2)HALL, Jan
ΕΙΔΙΚΟΣ ΠΑΡΕΞΟΥΣΙΟΣ (74):ΔΗΜΟΥ ΧΡΙΣΤΙΝΑ
Κουμπάρη 2, 10674 ΑΘΗΝΑ
ΑΝΤΙΚΛΗΤΟΣ (74):ΠΑΠΑΚΩΝΣΤΑΝΤΙΝΟΥ ΕΛΕΝΗ
Κουμπάρη 2,106 74 ΑΘΗΝΑ
ΤΙΤΛΟΣ ΕΦΕΥΡΕΣΗΣ (54):**ΣΤΡΩΜΑ ΔΙΑΤΕΤΑΓΜΕΝΟ ΕΠΙΛΩ ΣΕ ΕΝΑ ΕΜΦΥΤΕΥΜΑ ΓΙΑ ΟΣΤΙΚΗ Η ΙΣΤΙΚΗ ΔΟΜΗ ΚΑΙ ΜΕΘΟΔΟΣ ΓΙΑ ΕΦΑΡΜΟΓΗ ΑΥΤΟΥ ΤΟΥ ΣΤΡΩΜΑΤΟΣ.**

ΠΕΡΙΛΗΨΗ(57)

Ένα στρώμα (2'') είναι διατεταγμένο επάνω σε ένα εμφύτευμα (1'') για οστική ή ιστική δομή (5). Το στρώμα συνιστά ένα όριο ή ένα φράγμα μεταξύ του πραγματικού μη οξειδωμένου σώματος (1'') του εμφυτεύματος και της δομής με σκοπό την ενίσχυση συγκράτησης και έχει, σε αυτό το πλαίσιο, ένα ουσιαστικό πάχος (Γ'). Το στρώμα είναι σχεδιασμένο με ένα δίκτυο διαύλων (6) το οποίο προσδίδει στο στρώμα μία ουσιαστική ιδιότητα πορώδους. Το δίκτυο διαύλων είναι σχεδιασμένο με στόμια (3', 4') τα οποία είναι τοποθετημένα με τις όψεις τους προς την κατεύθυνση της δομής και των οποίων οι αντίστοιχες διάμετροι διατομής

(D), στην επιφάνεια (2a') του στρώματος που τοποθετείται με την όψη του προς την κατεύθυνση της δομής (5), είναι, ουσιαστικά, μικρότερες από τις αντίστοιχες εκτάσεις (π.χ. H) των διαύλων μέσα στο στρώμα όπως φαίνεται από την εν λόγω επιφάνεια (2a').



ΑΡΙΘΜΟΣ ΕΥΡ. Δ.Ε. (11):3053941
ΑΡΙΘ. ΕΛΛ. ΚΑΤΑΘΕΣΗΣ (21):20050401904
ΗΜΕΡ. ΕΛΛ. ΚΑΤΑΘΕΣΗΣ (22):22/06/2005
ΑΡΙΘ./ΗΜΕΡ. ΔΗΜΟΣΙΕΥΣΗΣ
ΕΥΡΩΠΑΪΚΟΥ ΔΙΠΛΩΜΑΤΟΣ(87):1268155 - 06/04/2005
ΑΡΙΘ./ΗΜΕΡ. ΔΗΜΟΣΙΕΥΣΗΣ
ΕΥΡΩΠΑΪΚΗΣ ΑΙΤΗΣΗΣ (86):01910609.5--13/02/2001
ΔΙΚΑΙΟΥΧΟΣ (73):1)Dow Global Technologies, Inc.
Washington Street, 1790 Building, Midland,
Michigan 48674, ΗΝΩΜΕΝΕΣ ΠΟΛΙΤΕΙΕΣ
ΤΗΣ ΑΜΕΡΙΚΗΣ
ΣΥΜΒ. ΠΡΟΤΕΡΑΙΟΤΗΤΕΣ (30):190721 P-17/03/2000-US
ΕΦΕΥΡΕΤΗΣ (72):1)PARK, Chung, P.
ΕΙΔΙΚΟΣ ΠΑΡΕΞΟΥΣΙΟΣ (74):ΔΗΜΟΥ ΧΡΙΣΤΙΝΑ
Κουμπάρη 2, 10674 ΑΘΗΝΑ
ΑΝΤΙΚΛΗΤΟΣ (74):ΠΑΠΑΚΩΝΣΤΑΝΤΙΝΟΥ ΕΛΕΝΗ
Κουμπάρη 2,106 74 ΑΘΗΝΑ
ΤΙΤΛΟΣ ΕΦΕΥΡΕΣΗΣ (54):**ΑΚΟΥΣΤΙΚΗ ΑΠΟΡΡΟΦΗΣΗ ΑΦΡΟΥ ΠΟΛΥΜΕΡΟΥΣ ΠΟΥ ΕΧΕΙ ΒΕΛΤΙΩΜΕΝΗ ΑΠΟΔΟΣΗ ΘΕΡΜΙΚΗΣ ΜΟΝΩΣΗΣ.**

ΠΕΡΙΛΗΨΗ(57)

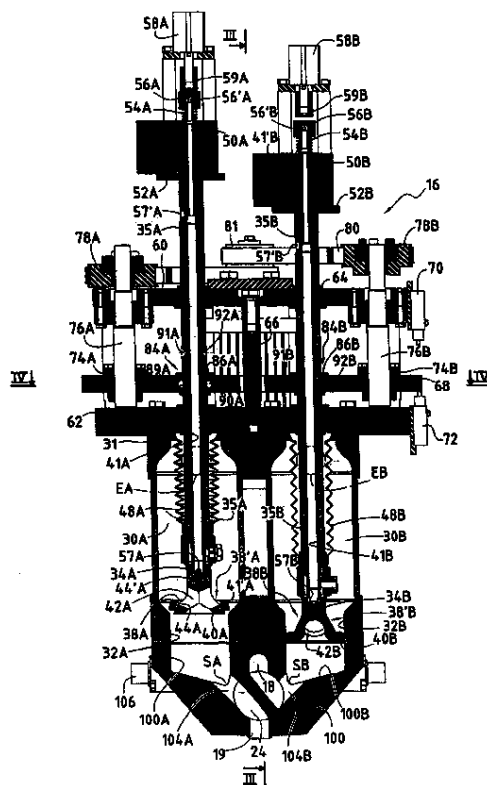
Αποκαλύπτονται αφροί πολυμερούς που έχουν μια καλή ισορροπία υψηλής ισχυρής απορρόφησης, χαμηλή θερμική αγωγιμότητα και γενικά χαμηλή απορρόφηση ύδατος που λαμβάνονται τρυπώντας (δηλαδή, διατρύπώντας μια οπή) ένα αφρό πολυμερούς που έχει ένα μετρίου μεγάλου μεγέθους κελί (1,5 mm ως 4 mm) και μια ελεύθερη περιεκτικότητα όχι μεγαλύτερη των 40 τοις εκατό για να αυξήσει την περιεκτικότητα ανοικτού κελιού του αφρού με τουλάχιστον περίπου 10 τοις εκατό σχετικό με τον μη διατρημένο αφρό, η μήτρα του αφρού του πολυμερούς κατά προτίμηση κατασκευασμένη από ένα θερμοπλαστικό αφρό, τέτοιο όπως μια χαμηλής πυκνότητας πολυαιθylene(LDPE) ρητίνη, ένα τήγμα υψηλής δύναμης, (HMS) πολυπροπυλενορητίνης (PP), ή ένα μίγμα μιας HMS PP ρητίνης και μιας LDPEρητίνης, προαιρετικά περιέχουσα ένα μεγεθυντικό παράγοντα μεγέθους κελιού, τέτοιο όπως μονοστεατική γλυκερόλη, ένα αντιοξειδωτικό, μέλαν του άνθρακος και/ή προσθετικά καθυστερούντα φλόγας,

χρησιμοποιώντας μια πηχτική οργανική ένωση, π.χ. ισοβουτάνιο, ως παράγωγο διόγκωσης. Αυτοί οι αφροί είναι χρήσιμοι για εφαρμογές στις οποίες χρειάζεται ένας συνδυασμός ακουστικής απορρόφησης, θερμικής μόνωσης και πιθανόν χαμηλής απορρόφησης ύδατος, τέτοιες όπως υπαίθριες, κινητήρας οχήματος και θαλάσσιες εφαρμογές. Παρουσιάζουν ένα συντελεστή μείωσης του θορύβου μεγαλύτερο του 0,3, μια θερμική αγωγιμότητα όχι μεγαλύτερη του 90 mW/moK μετρημένη σε μια μέση θερμοκρασία των 10 βαθμών Κελσίου σύμφωνα με το DIM52616 και μια χαμηλή (λιγότερη του 10, τέτοια όπως λιγότερη του 1,5, τοις εκατό κατ' όγκο) όταν μετρήθηκε η απορρόφηση του νερού σύμφωνα με EN 12088 σε μια κλίση θερμοκρασίας 50 βαθμούς Κελσίου για μια περίοδο έκθεσης δοκιμής των 14 ημερών.

ΑΡΙΘΜΟΣ ΕΥΡ. Δ.Ε. (11):3053942
ΑΡΙΘ. ΕΛΛ. ΚΑΤΑΘΕΣΗΣ (21):20050401905
ΗΜΕΡ. ΕΛΛ. ΚΑΤΑΘΕΣΗΣ (22):22/06/2005
ΑΡΙΘ./ΗΜΕΡ. ΔΗΜΟΣΙΕΥΣΗΣ
ΕΥΡΩΠΑΪΚΟΥ ΔΙΠΛΩΜΑΤΟΣ(87):1444133 - 30/03/2005
ΑΡΙΘ./ΗΜΕΡ. ΔΗΜΟΣΙΕΥΣΗΣ
ΕΥΡΩΠΑΪΚΗΣ ΑΙΤΗΣΗΣ (86):02793240.9--15/11/2002
ΔΙΚΑΙΟΥΧΟΣ (73):1)ERCA FORMSEAL
 Zone Industrielle de Courtaboeuf, 91940 Les
 Ulis, ΓΑΛΛΙΑ
ΣΥΜΒ. ΠΡΟΤΕΡΑΙΟΤΗΤΕΣ (30):0114770-15/11/2001-FR
ΕΦΕΥΡΕΤΗΣ (72):1)SCHWAB, Dominique
 2)COOPER, Timothy
ΕΙΔΙΚΟΣ ΠΛΗΡΕΞΟΥΣΙΟΣ (74):ΑΘΑΝΑΣΙΑΔΟΥ ΜΑΡΙΑ
 Κουμπάρη 2, 10674 ΑΘΗΝΑ
ΑΝΤΙΚΛΗΤΟΣ (74):ΠΑΠΑΚΩΝΣΤΑΝΤΙΝΟΥ ΕΛΕΝΗ
 Κουμπάρη 2,106 74 ΑΘΗΝΑ
ΤΙΤΛΟΣ ΕΦΕΥΡΕΣΗΣ (54):ΔΙΑΤΑΞΗ ΔΙΑΝΟΜΗΣ ΕΝΟΣ ΥΓΡΟΥ Ή
 ΖΥΜΩΔΟΥΣ ΠΡΟΙΟΝΤΟΣ.

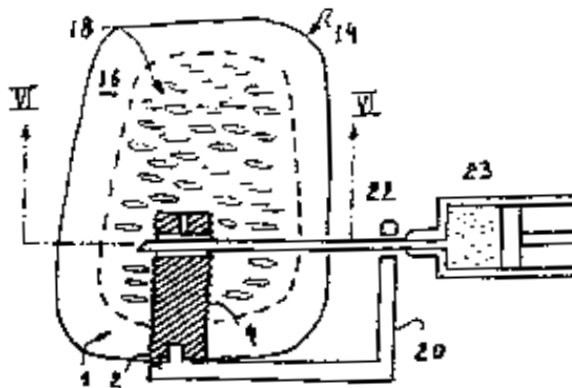
ΠΕΡΙΛΗΨΗ(57)

Αυτή η διάταξη περιλαμβάνει δύο θαλάμους τροφοδοσίας (30Α, 30Β), που έχουν έκαστος μία είσοδο προϊόντος (ΕΑ, ΕΒ), μία έξοδο προϊόντος (SΑ, SΒ) και μέσα (34Α, 40Α, 34Β, 40Β) για να εξωθούν κατά τρόπο συγχρονισμένο καθορισμένους όγκους προϊόντος διαμέσου της εν λόγω εξόδου. Η διάταξη περιλαμβάνει μία έξοδο διανομής (18) και μέσα επιλογής (24) που μπορούν να θέτουν επιλεκτικά σε επικοινωνία την έξοδο προϊόντος (SΑ, SΒ) του ενός από τους θαλάμους με αυτή την έξοδο διανομής απομονώνοντας από αυτήν την τελευταία την έξοδο προϊόντος του άλλου θαλάμου.



ΑΡΙΘΜΟΣ ΕΥΡ. Δ.Ε. (11):3053943
ΑΡΙΘ. ΕΛΛ. ΚΑΤΑΘΕΣΗΣ (21):20050401906
ΗΜΕΡ. ΕΛΛ. ΚΑΤΑΘΕΣΗΣ (22):22/06/2005
ΑΡΙΘ./ΗΜΕΡ. ΔΗΜΟΣΙΕΥΣΗΣ
ΕΥΡΩΠΑΪΚΟΥ ΔΙΠΛΩΜΑΤΟΣ(87):1195146 - 23/03/2005
ΑΡΙΘ./ΗΜΕΡ. ΔΗΜΟΣΙΕΥΣΗΣ
ΕΥΡΩΠΑΪΚΗΣ ΑΙΤΗΣΗΣ (86):00203516.0--09/10/2000
ΔΙΚΑΙΟΥΧΟΣ (73):1)Heraud, Jean
 Villa Key Largo, Avenue du Marechal Lyau-
 tay, 7, 13007 Marseille, ΓΑΛΛΙΑ
 2)Martin, Jean-Paul
 Promenade Comiche Kennedy, 159, 13007
 Marseille, ΓΑΛΛΙΑ
ΣΥΜΒ. ΠΡΟΤΕΡΑΙΟΤΗΤΕΣ (30):
ΕΦΕΥΡΕΤΗΣ (72):1)Martin, Jean-Paul
 2)Heraud, Jean
ΕΙΔΙΚΟΣ ΠΛΗΡΕΞΟΥΣΙΟΣ (74):ΔΗΜΟΥ ΧΡΙΣΤΙΝΑ
 Κουμπάρη 2, 10674 ΑΘΗΝΑ
ΑΝΤΙΚΛΗΤΟΣ (74):ΠΑΠΑΚΩΝΣΤΑΝΤΙΝΟΥ ΕΛΕΝΗ
 Κουμπάρη 2,106 74 ΑΘΗΝΑ
ΤΙΤΛΟΣ ΕΦΕΥΡΕΣΗΣ (54):ΟΔΟΝΤΙΚΟ ΕΜΦΥΤΕΥΜΑ.
ΠΕΡΙΛΗΨΗ(57)

Ένα οδοντικό εμφύτευμα (1) που στερεώνεται μέσα σε μια οστέινη δομή (14), που διαθέτει μια κεφαλή (2) που προορίζεται για να υποστηρίξει μια οδοντική πρόθεση και μια σπειροειδή ρίζα (4) κυλινδρικής μορφής, στο οποίο η σπειροειδής ρίζα (4) παρουσιάζει μια εσωτερική κοιλότητα (10) και ένα πλευρικό άνοιγμα (8) που εκβάλλει μέσα σε αυτήν την εσωτερική κοιλότητα (10) στην εξωτερική πλευρική επιφάνεια της ρίζας. Η αξονική θέση αυτού του ανοίγματος (8) είναι τέτοια ώστε όταν το εμφύτευμα (1) βρίσκεται σε θέση, αυτό το άνοιγμα (8) εκβάλλει σε μια μυελώδη ζώνη (18) της οστέινης δομής (14).



ΑΡΙΘΜΟΣ ΕΥΡ. Δ.Ε. (11):3053944
ΑΡΙΘ. ΕΛΛ. ΚΑΤΑΘΕΣΗΣ (21):20050401907
ΗΜΕΡ. ΕΛΛ. ΚΑΤΑΘΕΣΗΣ (22):22/06/2005
ΑΡΙΘ./ΗΜΕΡ. ΔΗΜΟΣΙΕΥΣΗΣ
ΕΥΡΩΠΑΪΚΟΥ ΔΙΠΛΩΜΑΤΟΣ(87):1017659 - 27/04/2005
ΑΡΙΘ./ΗΜΕΡ. ΔΗΜΟΣΙΕΥΣΗΣ
ΕΥΡΩΠΑΪΚΗΣ ΑΙΤΗΣΗΣ (86):98951408.8--16/09/1998
ΔΙΚΑΙΟΥΧΟΣ (73):1)Bayer HealthCare AG
51368 Leverkusen, ΓΕΡΜΑΝΙΑ
ΣΥΜΒ. ΠΡΟΤΕΡΑΙΟΤΗΤΕΣ (30):19741050-18/09/1997-DE
19832159-17/07/1998-DE
ΕΦΕΥΡΕΤΗΣ (72):1)STOLTEFUSS, Jurgen
2)ANTONS, Stefan
3)BRANDES, Arndt
4)SCHMIDT, Delf
5)BISCHOFF, Hilmar
6)SCHMIDT, Gunter
7)LoGERS, Michael
8)BREMME, Klaus-Dieter
9)MULLER, Stephan, Nicholas
10)NAAB, Paul
11)PAULSEN, Holger
12)SCHMECK, Carsten
ΕΙΛΙΚΟΣ ΠΛΗΡΕΞΟΥΣΙΟΣ (74):ΡΟΥΣΣΟΥ ANNA
Κουμπάρη 2, 10674 ΑΘΗΝΑ
ΑΝΤΙΚΑΗΤΟΣ (74):ΠΑΠΑΚΩΝΣΤΑΝΤΙΝΟΥ ΕΛΕΝΗ
Κουμπάρη 2,106 74 ΑΘΗΝΑ
ΤΙΤΛΟΣ ΕΦΕΥΡΕΣΗΣ (54):**ΥΠΟΚΑΤΕΣΤΗΜΕΝΗ ΤΕΤΡΑΥΔΡΟΦΘΑΛΙΝΗ ΚΑΙ ΑΝΑΛΟΓΕΣ ΕΝΩΣΕΙΣ.**

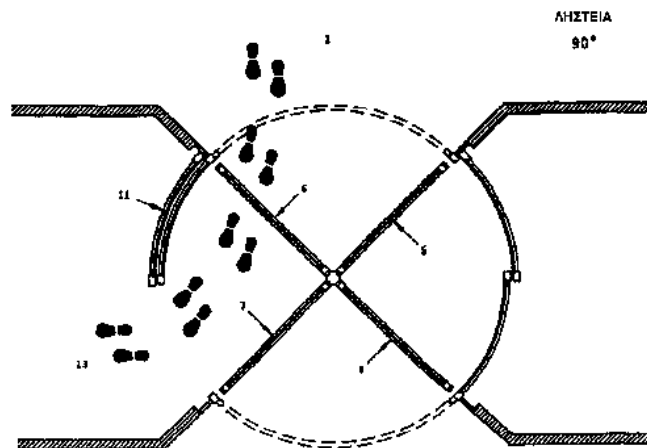
ΠΕΡΙΛΗΨΗ(57)

Υποκαταστημένη τετραϋδروφθαλίνη και ανάλογες ενώσεις παρασκευάζονται αν αντίστοιχοι δραστικοί υποκαταστάτες επί υποκαταστημένων τετραϋδροφθαλινών και αναλόγων ενώσεων αναχθούν ή συμπυκνωθούν κατά συνήθειες μεθόδους και, κατ' αυτόν τον τρόπο, μετατραπούν δραστικές ομάδες εις τις επιθυμητές ομάδες. Οι συμφώνως προς την εφεύρεση ενώσεις είναι ενδεδειγμένες ως δραστικές ύλες εις φάρμακα και ειδικότερα εις φάρμακα δια την θεραπευτική αγωγή αρτηριοσκληρώσεως καθώς και δυσλιπιδαιμιών.

ΑΡΙΘΜΟΣ ΕΥΡ. Δ.Ε. (11):3053945
ΑΡΙΘ. ΕΛΛ. ΚΑΤΑΘΕΣΗΣ (21):20050401908
ΗΜΕΡ. ΕΛΛ. ΚΑΤΑΘΕΣΗΣ (22):22/06/2005
ΑΡΙΘ./ΗΜΕΡ. ΔΗΜΟΣΙΕΥΣΗΣ
ΕΥΡΩΠΑΪΚΟΥ ΔΙΠΛΩΜΑΤΟΣ(87):1339936 - 04/05/2005
ΑΡΙΘ./ΗΜΕΡ. ΔΗΜΟΣΙΕΥΣΗΣ
ΕΥΡΩΠΑΪΚΗΣ ΑΙΤΗΣΗΣ (86):01997610.9--23/11/2001
ΔΙΚΑΙΟΥΧΟΣ (73):1)BOON EDAM BV
Ambachtstraat 4, NL-1135 GG Edam,
ΟΛΛΑΝΔΙΑ
ΣΥΜΒ. ΠΡΟΤΕΡΑΙΟΤΗΤΕΣ (30):1016700-24/11/2000-NL
ΕΦΕΥΡΕΤΗΣ (72):1)WILD, Paul, Joseph
ΕΙΛΙΚΟΣ ΠΛΗΡΕΞΟΥΣΙΟΣ (74):ΔΗΜΟΥ ΧΡΙΣΤΙΝΑ
Κουμπάρη 2, 10674 ΑΘΗΝΑ
ΑΝΤΙΚΑΗΤΟΣ (74):ΠΑΠΑΚΩΝΣΤΑΝΤΙΝΟΥ ΕΛΕΝΗ
Κουμπάρη 2,106 74 ΑΘΗΝΑ
ΤΙΤΛΟΣ ΕΦΕΥΡΕΣΗΣ (54):**ΜΙΑ ΠΕΡΙΣΤΡΕΦΟΜΕΝΗ ΘΥΡΑ ΓΙΑ ΤΟΠΟΘΕΤΗΣΗ ΣΤΗΝ ΠΡΟΣΩΠΗ ΕΝΟΣ ΚΤΙΡΙΟΥ.**

ΠΕΡΙΛΗΨΗ(57)

Η εφεύρεση αναφέρεται σε μία περιστρεφόμενη θύρα για τοποθέτηση στην πρόσοψη ενός κτιρίου, ώστε να παρέχει είσοδο στο και έξοδο από το κτίριο. Η θύρα αποτελείται από έναν άξονα περιστροφής και από θυρόφυλλα, τα οποία εδράζονται στον άξονα περιστροφής και είναι τοποθετημένα ανάμεσα σε κελύφη, τα οποία μοιάζουν με κυλινδρικούς τομείς, όπου τα κελύφη περιλαμβάνουν τουλάχιστον έναν κινητό τομέα τοιχώματος. Ο κινητός τομέας τοιχώματος είτε φράζει είτε επιτρέπει την πρόσβαση σε μία περιοχή, η οποία βρίσκεται ανάμεσα στην είσοδο και στην έξοδο.

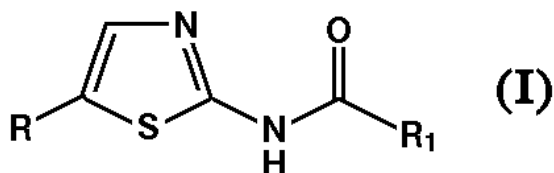


ΑΡΙΘΜΟΣ ΕΥΡ. Δ.Ε. (11):3053946
ΑΡΙΘ. ΕΛΛ. ΚΑΤΑΘΕΣΗΣ (21):20050401909
ΗΜΕΡ. ΕΛΛ. ΚΑΤΑΘΕΣΗΣ (22):22/06/2005
ΑΡΙΘ./ΗΜΕΡ. ΔΗΜΟΣΙΕΥΣΗΣ
ΕΥΡΩΠΑΪΚΟΥ ΔΙΠΛΩΜΑΤΟΣ(87):1124810 - 04/05/2005
ΑΡΙΘ./ΗΜΕΡ. ΔΗΜΟΣΙΕΥΣΗΣ
ΕΥΡΩΠΑΪΚΗΣ ΑΙΤΗΣΗΣ (86):99955931.3--27/10/1999
ΔΙΚΑΙΟΥΧΟΣ (73):1)Pharmacia Italia S.p.A.
Via Robert Koch 1.2, 20152 Milano, ΙΤΑΛΙΑ
ΣΥΜΒ. ΠΡΟΤΕΡΑΙΟΤΗΤΕΣ (30):9823871-30/10/1998-GB
ΕΦΕΥΡΕΤΗΣ (72):1)PEVARELLO, Paolo
2)VILLA, Manuela
3)AMICI, Raffaella
4)TRAQUANDI, Gabriella
5)VULPETTI, Anna
6)ISACCHI, Antonella
ΕΙΔΙΚΟΣ ΠΛΗΡΕΞΟΥΣΙΟΣ (74):ΡΟΥΣΣΟΥ ANNA
Κουμπάρη 2, 10674 ΑΘΗΝΑ
ΑΝΤΙΚΛΗΤΟΣ (74):ΠΑΠΑΚΩΝΣΤΑΝΤΙΝΟΥ ΕΛΕΝΗ
Κουμπάρη 2,106 74 ΑΘΗΝΑ
ΤΙΤΛΟΣ ΕΦΕΥΡΕΣΗΣ (54):ΠΑΡΑΓΩΓΑ 2-ΑΜΙΝΟ-ΘΕΙΑΖΟΛΙΟΥ,
ΜΕΘΟΔΟΣ ΓΙΑ ΤΗΝ ΠΑΡΑΣΚΕΥΗ
ΑΥΤΩΝ ΚΑΙ ΧΡΗΣΗ ΑΥΤΩΝ ΣΑΝ
ΠΑΡΑΓΟΝΤΕΣ ΚΑΤΑ ΤΟΥ ΟΓΚΟΥ.

ΠΕΡΙΛΗΨΗ(57)

Ενώσεις οι οποίες είναι παράγωγα 2-αμινο-1,3-θειαζολίου του τύπου (I), όπου το R είναι άτομο υδρογόνου, νιτρο ομάδα, προαιρετικά υποκατεστημένη άμινο ομάδα ή είναι μία ομάδα, προαιρετικά υποκατεστημένη περαιτέρω, επιλεγόμενη από i) ευθύ ή διακλαδισμένο C1-C8 αλκύλ, C2-C6 αλκενύλ ή C2-C6 αλκυνύλ, ii) C3-C6 κυκλοαλκύλ, iii) αρύλ ή αρυλαλκύλ με από 1 έως 8 άτομα άνθρακα εντός της

ευθείας ή διακλαδισμένης αλκύλ αλύσου, το R1 είναι προαιρετικά υποκατεστημένη ομάδα που επιλέγεται από: i) ευθύ ή διακλαδισμένο C1-C8 αλκύλ ή C2-C6 αλκενύλ, ii) 3 έως 6 μελή καρβόκυκλο ή 5 έως 7 μελή ετερόκυκλο δακτύλιο, iii) αρύλ ή αρυλκαρβονύλ, iv) αρυλαλκύλ με από 1 έως 8 άτομα άνθρακα εντός ευθείας ή διακλαδισμένης αλκύλ αλύσου, v) αρυλαλκενύλ με από 2 έως 6 άτομα άνθρακα εντός της ευθείας ή διακλαδισμένης αλκενύλ αλύσου, vi) προαιρετικά προστατευμένο υπόλειμμα αμινο οξέος ή φαρμακευτικώς αποδεκτό άλας αυτών, είναι χρήσιμες για θεραπεία διαταραχών πολλαπλασιαστικού κυττάρου, που συνδυάζονται με εξαρτώμενη από κύτταρο δραστικότητα κίνησης.



ΑΡΙΘΜΟΣ ΕΥΡ. Δ.Ε. (11):3053947
ΑΡΙΘ. ΕΛΛ. ΚΑΤΑΘΕΣΗΣ (21):20050401910
ΗΜΕΡ. ΕΛΛ. ΚΑΤΑΘΕΣΗΣ (22):22/06/2005
ΑΡΙΘ./ΗΜΕΡ. ΔΗΜΟΣΙΕΥΣΗΣ
ΕΥΡΩΠΑΪΚΟΥ ΔΙΠΛΩΜΑΤΟΣ(87):1299107 - 15/06/2005
ΑΡΙΘ./ΗΜΕΡ. ΔΗΜΟΣΙΕΥΣΗΣ
ΕΥΡΩΠΑΪΚΗΣ ΑΙΤΗΣΗΣ (86):01960330.7--19/06/2001
ΔΙΚΑΙΟΥΧΟΣ (73):1)BOEHRINGER INGELHEIM VETMEDI-
CA GMBH
55216 Ingelheim am Rhein, ΓΕΡΜΑΝΙΑ
ΣΥΜΒ. ΠΡΟΤΕΡΑΙΟΤΗΤΕΣ (30):10030345-20/06/2000-DE
ΕΦΕΥΡΕΤΗΣ (72):1)KROFF, Hans-Jurgen
2)PROX, Axel
3)KRUSS, Bernd
4)HASSEL, Bernhard
5)FOLGER, Martin, Andreas
6)DANECK, Klaus
7)HENKE, Stefan
ΕΙΔΙΚΟΣ ΠΛΗΡΕΞΟΥΣΙΟΣ (74):ΑΘΑΝΑΣΙΑΔΟΥ ΜΑΡΙΑ
Κουμπάρη 2, 10674 ΑΘΗΝΑ
ΑΝΤΙΚΛΗΤΟΣ (74):ΠΑΠΑΚΩΝΣΤΑΝΤΙΝΟΥ ΕΛΕΝΗ
Κουμπάρη 2,106 74 ΑΘΗΝΑ
ΤΙΤΛΟΣ ΕΦΕΥΡΕΣΗΣ (54):ΛΙΑΝ ΣΥΜΠΥΚΝΩΜΕΝΑ ΣΤΑΘΕΡΑ
ΔΙΑΛΥΜΑΤΑ ΜΕΛΟΞΙΚΑΜ.

ΠΕΡΙΛΗΨΗ(57)

Υδατικό διάλυμα μελοξικάμ (meloxicam) απαλλαγμένο κυκλοδεξτρίνης για χορήγηση από του στόματος ή παρεντερικά, περιέχον φαρμακολογικά παραδεκτό άλας μελοξικάμ με οργανική ή ανόργανη βάση και ένα ή περισσότερα κατάλληλα έκδοχα, και όπου η περιεκτικότητα σε διαλυμένο άλας μελοξικάμ είναι μεγαλύτερη από 10 mg/ml. Η σύμφωνα με την ευρεσιτεχνία φόρμουλα έχει διάρκεια ζωής έως 24 μήνες ή περισσότερο.

ΑΡΙΘΜΟΣ ΕΥΡ. Δ.Ε. (11):3053948
ΑΡΙΘ. ΕΛΛ. ΚΑΤΑΘΕΣΗΣ (21):20050401911
ΗΜΕΡ. ΕΛΛ. ΚΑΤΑΘΕΣΗΣ (22):22/06/2005
ΑΡΙΘ./ΗΜΕΡ. ΔΗΜΟΣΙΕΥΣΗΣ
ΕΥΡΩΠΑΪΚΟΥ ΔΙΠΛΩΜΑΤΟΣ(87):1049447 - 01/06/2005
ΑΡΙΘ./ΗΜΕΡ. ΔΗΜΟΣΙΕΥΣΗΣ
ΕΥΡΩΠΑΪΚΗΣ ΑΙΤΗΣΗΣ (86):99934810.5--29/07/1999
ΔΙΚΑΙΟΥΧΟΣ (73):1) L'OREAL
14, rue Royale, 75008 Paris, ΓΑΛΛΙΑ
ΣΥΜΒ. ΠΡΟΤΕΡΑΙΟΤΗΤΕΣ (30):9810724-26/08/1998-FR
ΕΦΕΥΡΕΤΗΣ (72):1) LANG, Gerard
2) RONDEAU, Christine
3) COTTERET, Jean
ΕΙΔΙΚΟΣ ΠΛΗΡΕΞΟΥΣΙΟΣ (74): ΑΘΑΝΑΣΙΑΔΟΥ ΜΑΡΙΑ
Κουμπάρη 2, 10674 ΑΘΗΝΑ
ΑΝΤΙΚΛΗΤΟΣ (74): ΠΑΠΑΚΩΝΣΤΑΝΤΙΝΟΥ ΕΛΕΝΗ
Κουμπάρη 2, 106 74 ΑΘΗΝΑ
ΤΙΤΛΟΣ ΕΦΕΥΡΕΣΗΣ (54): **ΣΥΝΘΕΣΗ ΒΑΦΗΣ ΓΙΑ ΚΕΡΑΤΙΝΙΚΕΣ
ΙΝΕΣ ΜΕ ΑΜΕΣΟ ΚΑΤΙΟΝΙΚΟ ΧΡΩΜΑ
ΚΑΙ ΜΙΑ ΣΙΛΙΚΟΝΗ.**

ΠΕΡΙΛΗΨΗ(57)

Η εφεύρεση αφορά μία σύνθεση βαφής για κερατινικές ίνες, ιδιαίτερος για κερατινικές ανθρώπινες ίνες όπως τα μαλλιά, που περιλαμβάνει σε ένα κατάλληλο μέσο για τη βαφή, τουλάχιστον ένα άμεσο κατιονικό χρώμα του δοθέντος τύπου και που χαρακτηρίζεται από το γεγονός ότι περιέχει εξάλλου τουλάχιστον μία σιλικόνη που επιλέγεται μεταξύ των αμινομένων σιλικονών, των πολυοξααλκυλενο σιλικονών, των κόμμεων και των ρητινών σιλικόνης. Η εφεύρεση αφορά επίσης μεθόδους και συσκευές βαφής που τη χρησιμοποιούν.

ΑΡΙΘΜΟΣ ΕΥΡ. Δ.Ε. (11):3053949
ΑΡΙΘ. ΕΛΛ. ΚΑΤΑΘΕΣΗΣ (21):20050401912
ΗΜΕΡ. ΕΛΛ. ΚΑΤΑΘΕΣΗΣ (22):22/06/2005
ΑΡΙΘ./ΗΜΕΡ. ΔΗΜΟΣΙΕΥΣΗΣ
ΕΥΡΩΠΑΪΚΟΥ ΔΙΠΛΩΜΑΤΟΣ(87):1215191 - 25/05/2005
ΑΡΙΘ./ΗΜΕΡ. ΔΗΜΟΣΙΕΥΣΗΣ
ΕΥΡΩΠΑΪΚΗΣ ΑΙΤΗΣΗΣ (86):01129412.1--10/12/2001
ΔΙΚΑΙΟΥΧΟΣ (73):1) COBARR S.p.A.
Via Anticolana Km 1, 03012 Anagni (Frosi-
none), ΙΤΑΛΙΑ
ΣΥΜΒ. ΠΡΟΤΕΡΑΙΟΤΗΤΕΣ (30):MI002721-15/12/2000-IT
ΕΦΕΥΡΕΤΗΣ (72):1) Al Ghatta, Hussain
ΕΙΔΙΚΟΣ ΠΛΗΡΕΞΟΥΣΙΟΣ (74): ΔΗΜΟΥ ΧΡΙΣΤΙΝΑ
Κουμπάρη 2, 10674 ΑΘΗΝΑ
ΑΝΤΙΚΛΗΤΟΣ (74): ΠΑΠΑΚΩΝΣΤΑΝΤΙΝΟΥ ΕΛΕΝΗ
Κουμπάρη 2, 106 74 ΑΘΗΝΑ
ΤΙΤΛΟΣ ΕΦΕΥΡΕΣΗΣ (54): **ΑΝΑΚΤΗΣΗ ΔΙΚΑΡΒΟΞΥΛΙΚΩΝ
ΑΡΩΜΑΤΙΚΩΝ ΟΞΕΩΝ ΑΠΟ ΡΗΤΙΝΗ
ΠΟΛΥΕΣΤΕΡΟΣ ΠΕΡΙΕΧΟΜΕΝΗ ΣΕ
ΑΝΤΙΚΕΙΜΕΝΑ ΠΡΟΣ ΑΝΑΚΥΚΛΩΣΗ.**

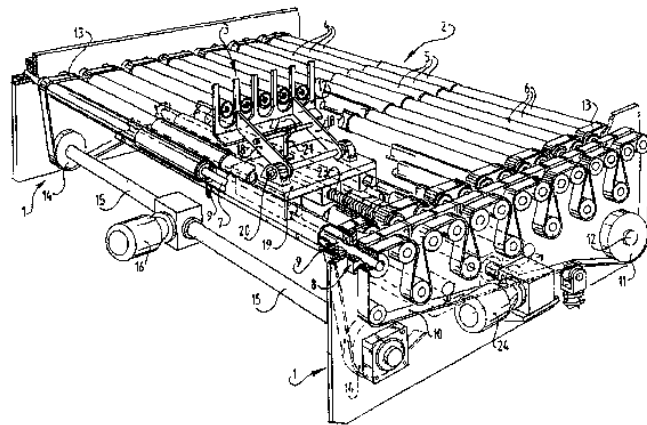
ΠΕΡΙΛΗΨΗ(57)

Μέθοδος ανάκτησης δικαρβοξυλικών αρωματικών οξέων, ειδικότερα τερεφθαλικού οξέος, από προοριζόμενα για ανακύκλωση αντικείμενα κατασκευασμένα από ρητίνη αρωματικού πολυεστέρος, όπου το αντικείμενο, τεμαχισμένο και υπό μορφή τσιπς, αντιδρά εντός διαλύματος καρβοξυλικού οξέος με 2-6 άτομα άνθρακος και με pKa=4-6, κατά προτίμηση καθαρού οξικού οξέος (glacial), παρουσία καταλυτικών ποσοτήτων ισχυρού οξέος με pKa μικρότερο του 1, κατά προτίμηση υδατικού υδροχλωρικού οξέος ή θεικού οξέος, σε θερμοκρασίες μεταξύ 160 βαθμών Κελσίου και 250 βαθμών Κελσίου.

ΑΡΙΘΜΟΣ ΕΥΡ. Δ.Ε. (11):3053950
ΑΡΙΘ. ΕΛΛ. ΚΑΤΑΘΕΣΗΣ (21):20050401913
ΗΜΕΡ. ΕΛΛ. ΚΑΤΑΘΕΣΗΣ (22):14/06/2005
ΑΡΙΘ./ΗΜΕΡ. ΔΗΜΟΣΙΕΥΣΗΣ
ΕΥΡΩΠΑΪΚΟΥ ΔΙΠΛΩΜΑΤΟΣ(87):1151944 - 01/06/2005
ΑΡΙΘ./ΗΜΕΡ. ΔΗΜΟΣΙΕΥΣΗΣ
ΕΥΡΩΠΑΪΚΗΣ ΑΙΤΗΣΗΣ (86):01200877.7--08/03/2001
ΔΙΚΑΙΟΥΧΟΣ (73):1)Hannessen, Pieter Gerrit
Meidoornlaan 9, 3843 JK Harderwijk,
ΟΛΛΑΝΔΙΑ
ΣΥΜΒ. ΠΡΟΤΕΡΑΙΟΤΗΤΕΣ (30):1014580-08/03/2000-NL
ΕΦΕΥΡΕΤΗΣ (72):1)Hannessen, Pieter Gerrit
ΕΙΔΙΚΟΣ ΠΛΗΡΕΞΟΥΣΙΟΣ (74):ΔΗΜΟΥ ΧΡΙΣΤΙΝΑ
Κουμπάρη 2, 10674 ΑΘΗΝΑ
ΑΝΤΙΚΛΗΤΟΣ (74):ΠΑΠΑΚΩΝΣΤΑΝΤΙΝΟΥ ΕΛΕΝΗ
Κουμπάρη 2,106 74 ΑΘΗΝΑ
ΤΙΤΛΟΣ ΕΦΕΥΡΕΣΗΣ (54):ΔΙΑΤΑΞΗ ΓΙΑ ΤΟΝ ΣΧΗΜΑΤΙΣΜΟ
ΣΥΣΤΟΙΧΙΑΣ ΠΡΟΙΟΝΤΩΝ.

ΠΕΡΙΛΗΨΗ(57)

Η εφεύρεση αφορά σε μία διάταξη για τον σχηματισμό τουλάχιστον μίας συστοιχίας προϊόντων, περιλαμβάνουσα ένα πλαίσιο (1), έναν αριθμό κυλίνδρων (2) οι οποίοι είναι διευθετημένοι στο πλαίσιο παράλληλα μεταξύ τους και κάθετα στην διεύθυνση τροφοδοσίας των προϊόντων (3) και οι οποίοι σχηματίζουν μαζί μία επιφάνεια διαμόρφωσης, και μέσα για τοποθέτηση καθενός από τα προϊόντα σε μία προκαθορισμένη θέση, όπου η διάταξη σχηματισμού σύμφωνα με την εφεύρεση χαρακτηρίζεται από τουλάχιστον δύο γειτονικούς και χωριστά οδηγούμενους διαδρόμους κύλισης (4, 5, 6), οι οποίοι διάδρομοι κύλισης οδηγούνται χωριστά ώστε να τοποθετούν καθένα προϊόν γειτονικά ενός άλλου και οδηγούνται μαζί ώστε να αποβάλλουν μία σχηματισμένη συστοιχία.



ΑΡΙΘΜΟΣ ΕΥΡ. Δ.Ε. (11):3053951
ΑΡΙΘ. ΕΛΛ. ΚΑΤΑΘΕΣΗΣ (21):20050401914
ΗΜΕΡ. ΕΛΛ. ΚΑΤΑΘΕΣΗΣ (22):16/06/2005
ΑΡΙΘ./ΗΜΕΡ. ΔΗΜΟΣΙΕΥΣΗΣ
ΕΥΡΩΠΑΪΚΟΥ ΔΙΠΛΩΜΑΤΟΣ(87):0970687 - 08/06/2005
ΑΡΙΘ./ΗΜΕΡ. ΔΗΜΟΣΙΕΥΣΗΣ
ΕΥΡΩΠΑΪΚΗΣ ΑΙΤΗΣΗΣ (86):99401580.8--24/06/1999
ΔΙΚΑΙΟΥΧΟΣ (73):1)L'OREAL
14, rue Royale, 75008 Paris, ΓΑΛΛΙΑ
ΣΥΜΒ. ΠΡΟΤΕΡΑΙΟΤΗΤΕΣ (30):9808833-09/07/1998-FR
ΕΦΕΥΡΕΤΗΣ (72):1)Rondeau, Christine
ΕΙΔΙΚΟΣ ΠΛΗΡΕΞΟΥΣΙΟΣ (74):ΡΟΥΣΣΟΥ ANNA
Κουμπάρη 2, 10674 ΑΘΗΝΑ
ΑΝΤΙΚΛΗΤΟΣ (74):ΠΑΠΑΚΩΝΣΤΑΝΤΙΝΟΥ ΕΛΕΝΗ
Κουμπάρη 2,106 74 ΑΘΗΝΑ
ΤΙΤΛΟΣ ΕΦΕΥΡΕΣΗΣ (54):ΣΥΝΘΕΣΗ ΒΑΦΗΣ ΓΙΑ ΚΕΡΑΤΙΝΙΚΕΣ
ΙΝΕΣ ΜΕ ΕΝΑ ΑΜΕΣΟ ΚΑΤΙΟΝΙΚΟ
ΧΡΩΜΑ ΚΑΙ ΕΝΑ ΠΥΚΝΩΤΙΚΟ
ΠΟΛΥΜΕΡΕΣ.

ΠΕΡΙΛΗΨΗ(57)

Η εφεύρεση αφορά μια σύνθεση βαφής για κερατινικές ίνες, ιδιαιτέρως για ανθρώπινες κερατινικές ίνες, όπως τα μαλλιά, που περιλαμβάνει σε κατάλληλο μέσο για τη βαφή τουλάχιστον, ένα άμεσο κατιονικό χρώμα του δοθέντος τύπου και που χαρακτηρίζεται από το γεγονός ότι περιέχει επίσης τουλάχιστον ένα πυκνωτικό πολυμερές που φέρει τουλάχιστον ένα μοτίβο σακχάρου. Η εφεύρεση αφορά επίσης μεθόδους και συνθέσεις βαφής που την χρησιμοποιούν.

ΑΡΙΘΜΟΣ ΕΥΡ. Δ.Ε. (11):3053952
ΑΡΙΘ. ΕΛΛ. ΚΑΤΑΘΕΣΗΣ (21):20050401915
ΗΜΕΡ. ΕΛΛ. ΚΑΤΑΘΕΣΗΣ (22):16/06/2005
ΑΡΙΘ./ΗΜΕΡ. ΔΗΜΟΣΙΕΥΣΗΣ
ΕΥΡΩΠΑΪΚΟΥ ΔΙΠΛΩΜΑΤΟΣ(87):1089968 - 20/04/2005
ΑΡΙΘ./ΗΜΕΡ. ΔΗΜΟΣΙΕΥΣΗΣ
ΕΥΡΩΠΑΪΚΗΣ ΑΙΤΗΣΗΣ (86):99932002.1--28/06/1999
ΔΙΚΑΙΟΥΧΟΣ (73):1)THE REGENTS OF THE UNIVERSITY
OF CALIFORNIA
12th Floor, 1111 Franklin Street, Oakland,
California 94607-5200, ΗΝΩΜΕΝΕΣ
ΠΟΛΙΤΕΙΕΣ ΤΗΣ ΑΜΕΡΙΚΗΣ
ΣΥΜΒ. ΠΡΟΤΕΡΑΙΟΤΗΤΕΣ (30):91185 P-30/06/1998-US
ΕΦΕΥΡΕΤΗΣ (72):1)MITCHISON, Timothy, J.
2)SCANLAN, Thomas, S.
3)YOSHIHARA, Hikari, A., I.
4)CHIELLINI, Grazia
ΕΙΔΙΚΟΣ ΠΛΗΡΕΞΟΥΣΙΟΣ (74):ΡΟΥΣΣΟΥ ANNA
Κουμπάρη 2, 10674 ΑΘΗΝΑ
ΑΝΤΙΚΛΗΤΟΣ (74):ΠΑΠΑΚΩΝΣΤΑΝΤΙΝΟΥ ΕΛΕΝΗ
Κουμπάρη 2,106 74 ΑΘΗΝΑ
ΤΙΤΛΟΣ ΕΦΕΥΡΕΣΗΣ (54):ΑΝΑΛΟΓΑ ΘΥΡΕΟΕΙΔΟΥΣ ΟΡΜΟΝΗΣ
ΚΑΙ ΜΕΘΟΔΟΙ ΠΑΡΑΣΚΕΥΗΣ ΤΟΥΣ.

ΠΕΡΙΛΗΨΗ(57)

Αποκαλύπτονται ανάλογα θυρεοειδούς ορμόνης. Αποκαλύπτονται μέθοδοι χρήσεως τέτοιων αναλόγων και φαρμακευτικές συνθέσεις που τα περιέχουν, καθώς και διαδικασίες για την παρασκευή τους.

ΑΡΙΘΜΟΣ ΕΥΡ. Δ.Ε. (11):3053953
ΑΡΙΘ. ΕΛΛ. ΚΑΤΑΘΕΣΗΣ (21):20050401916
ΗΜΕΡ. ΕΛΛ. ΚΑΤΑΘΕΣΗΣ (22):16/06/2005
ΑΡΙΘ./ΗΜΕΡ. ΔΗΜΟΣΙΕΥΣΗΣ
ΕΥΡΩΠΑΪΚΟΥ ΔΙΠΛΩΜΑΤΟΣ(87):0914818 - 08/06/2005
ΑΡΙΘ./ΗΜΕΡ. ΔΗΜΟΣΙΕΥΣΗΣ
ΕΥΡΩΠΑΪΚΗΣ ΑΙΤΗΣΗΣ (86):97927372.9--12/06/1997
ΔΙΚΑΙΟΥΧΟΣ (73):1)KYOWA HAKKO KOGYO CO., Ltd.
6-1, Ohtemachi 1-chome, Chiyoda-ku, Tokyo
100, ΙΑΠΩΝΙΑ
ΣΥΜΒ. ΠΡΟΤΕΡΑΙΟΤΗΤΕΣ (30):15355396-14/06/1996-JP
7110797-25/03/1997-JP
ΕΦΕΥΡΕΤΗΣ (72):1)HAYAKAWA, Eiji
2)OHTA, Motohiro
3)ITO, Kunio
4)TOKUNO, Sanji
5)MORIMOTO, Kiyoshi
6)WATANABE, Yasushi
ΕΙΔΙΚΟΣ ΠΛΗΡΕΞΟΥΣΙΟΣ (74):ΡΟΥΣΣΟΥ ANNA
Κουμπάρη 2, 10674 ΑΘΗΝΑ
ΑΝΤΙΚΛΗΤΟΣ (74):ΠΑΠΑΚΩΝΣΤΑΝΤΙΝΟΥ ΕΛΕΝΗ
Κουμπάρη 2,106 74 ΑΘΗΝΑ
ΤΙΤΛΟΣ ΕΦΕΥΡΕΣΗΣ (54):ΕΝΔΟΣΤΟΜΑΤΙΚΑ ΤΑΧΕΩΣ ΑΠΟΣΑ-
ΘΡΟΥΜΕΝΟ ΔΙΣΚΙΟ.

ΠΕΡΙΛΗΨΗ(57)

Δισκίο που περιλαμβάνει σακχαροαλκοόλη ή σακχαρίδιο που έχει μέση διάμετρο σωματιδίου όχι πλέον των 30 μm, δραστικό συστατικό και ένα αποσαθρωτικό. Είναι ένα ενδο-στοματικά ταχέως αποσαθρούμενο δισκίο το οποίο δεν απαιτεί ειδική φαρμακευτική τεχνολογία βιομηχανικής κατασκευής και μπορεί απλά και εύκολα να παραχθεί με μία κανονική συσκευή.

ΑΡΙΘΜΟΣ ΕΥΡ. Δ.Ε. (11):3053954
ΑΡΙΘ. ΕΛΛ. ΚΑΤΑΘΕΣΗΣ (21):20050401917
ΗΜΕΡ. ΕΛΛ. ΚΑΤΑΘΕΣΗΣ (22):16/06/2005
ΑΡΙΘ./ΗΜΕΡ. ΔΗΜΟΣΙΕΥΣΗΣ
ΕΥΡΩΠΑΪΚΟΥ ΔΙΠΛΩΜΑΤΟΣ(87):1135117 - 20/04/2005
ΑΡΙΘ./ΗΜΕΡ. ΔΗΜΟΣΙΕΥΣΗΣ
ΕΥΡΩΠΑΪΚΗΣ ΑΙΤΗΣΗΣ (86):99961803.6--24/11/1999
ΔΙΚΑΙΟΥΧΟΣ (73):1)ABBOTT LABORATORIES
CHAD 0377/AP6D-2, 100 Abbott Park Road,
Abbott Park, IL 60064-6050, ΗΝΩΜΕΝΕΣ
ΠΟΛΙΤΕΙΕΣ ΤΗΣ ΑΜΕΡΙΚΗΣ
ΣΥΜΒ. ΠΡΟΤΕΡΑΙΟΤΗΤΕΣ (30):200037-25/11/1998-US
ΕΦΕΥΡΕΤΗΣ (72):1)KILLIAN, Anthony
ΕΙΔΙΚΟΣ ΠΛΗΡΕΞΟΥΣΙΟΣ (74):ΑΘΑΝΑΣΙΑΔΟΥ ΜΑΡΙΑ
Κουμπάρη 2, 10674 ΑΘΗΝΑ
ΑΝΤΙΚΛΗΤΟΣ (74):ΠΑΠΑΚΩΝΣΤΑΝΤΙΝΟΥ ΕΛΕΝΗ
Κουμπάρη 2,106 74 ΑΘΗΝΑ
ΤΙΤΛΟΣ ΕΦΕΥΡΕΣΗΣ (54):**ΦΑΡΜΑΚΟ ΓΙΑ ΤΗ ΘΕΡΑΠΕΙΑ ΤΗΣ
ΧΡΟΝΙΑΣ ΑΠΟΦΡΑΚΤΙΚΗΣ ΠΝΕΥΜΟ-
ΝΟΠΑΘΕΙΑΣ.**

ΠΕΡΙΛΗΨΗ(57)

Μια κατηγορία Ω-αντικατεστημένων(1,4-βενζοκινονο-2-υλο)αλκανοϊκών οξέων είναι χρήσιμη στη θεραπεία της χρόνιας αποφρακτικής πνευμονοπάθειας (COPD). Η προτιμητέα ένωση για τη μέθοδο της θεραπείας είναι το 7-(3,5,6-τριμεθυλο-1,4-βενζοκινονο-2-υλο)-7-φαινυλεπτανοϊκό οξύ ή ένα φαρμακευτικά αποδεκτό άλας του, εστέρας ή προ-φάρμακό του.

ΑΡΙΘΜΟΣ ΕΥΡ. Δ.Ε. (11):3053955
ΑΡΙΘ. ΕΛΛ. ΚΑΤΑΘΕΣΗΣ (21):20050401918
ΗΜΕΡ. ΕΛΛ. ΚΑΤΑΘΕΣΗΣ (22):16/06/2005
ΑΡΙΘ./ΗΜΕΡ. ΔΗΜΟΣΙΕΥΣΗΣ
ΕΥΡΩΠΑΪΚΟΥ ΔΙΠΛΩΜΑΤΟΣ(87):0825858 - 04/05/2005
ΑΡΙΘ./ΗΜΕΡ. ΔΗΜΟΣΙΕΥΣΗΣ
ΕΥΡΩΠΑΪΚΗΣ ΑΙΤΗΣΗΣ (86):96916052.2--13/05/1996
ΔΙΚΑΙΟΥΧΟΣ (73):1)TILLOTTS PHARMA AG
Hauptstrasse 27, 4417 Ziefen, ΕΛΒΕΤΙΑ
ΣΥΜΒ. ΠΡΟΤΕΡΑΙΟΤΗΤΕΣ (30):9509764-15/05/1995-GB
ΕΦΕΥΡΕΤΗΣ (72):1)BUSER, Thomas
2)CAMPORRESI, Emilio, Paolo
ΕΙΔΙΚΟΣ ΠΛΗΡΕΞΟΥΣΙΟΣ (74):ΔΗΜΟΥ ΧΡΙΣΤΙΝΑ
Κουμπάρη 2, 10674 ΑΘΗΝΑ
ΑΝΤΙΚΛΗΤΟΣ (74):ΠΑΠΑΚΩΝΣΤΑΝΤΙΝΟΥ ΕΛΕΝΗ
Κουμπάρη 2,106 74 ΑΘΗΝΑ
ΤΙΤΛΟΣ ΕΦΕΥΡΕΣΗΣ (54):**ΚΑΨΟΥΛΕΣ ΧΡΟΝΟ-ΕΞΑΡΤΩΜΕΝΗΣ
ΑΠΟΔΕΣΜΕΥΣΗΣ ΠΟΥ ΠΕΡΙΕΧΟΥΝ
ΩΜΕΓΑ-3 ΠΟΛΥΑΚΟΡΕΣΤΑ ΟΞΕΑ ΓΙΑ
ΤΗ ΘΕΡΑΠΕΙΑ ΤΗΣ ΦΕΛΕΓΜΟΝΩ-
ΔΟΥΣ ΝΟΣΟΥ ΤΟΥ ΕΝΤΕΡΟΥ.**

ΠΕΡΙΛΗΨΗ(57)

Η φλεγμονώδης νόσος του εντέρου, ειδικότερα δε η νόσος του Crohn και η ελκώδης κολίτιδα, υποβάλλονται σε θεραπεία μέσω χορήγησης μιας εκ του στόματος μορφής δοσολογίας, που περιέχει ως το δραστικό συστατικό ένα ωμέγα-3 πολυακόρεστο οξύ στην μορφή ελεύθερου οξέος ή ως ένα φαρμακευτικώς αποδεκτό άλας εξ' αυτού, η οποία αποδεσμεύει το οξύ στον ειλεό. Κατά προτίμηση δε η εκ του στόματος μορφή δοσολογίας είναι μια κάψουλα πηκτωματικής επικαλυμένη με την βοήθεια ενός πολυ(αιθυλακρυλικού-μεθυλ-μεθακρυλικού).

ΑΡΙΘΜΟΣ ΕΥΡ. Δ.Ε. (11):3053956
ΑΡΙΘ. ΕΛΛ. ΚΑΤΑΘΕΣΗΣ (21):20050401919
ΗΜΕΡ. ΕΛΛ. ΚΑΤΑΘΕΣΗΣ (22):16/06/2005
ΑΡΙΘ./ΗΜΕΡ. ΔΗΜΟΣΙΕΥΣΗΣ
ΕΥΡΩΠΑΪΚΟΥ ΔΙΠΛΩΜΑΤΟΣ(87):1197480 - 27/04/2005
ΑΡΙΘ./ΗΜΕΡ. ΔΗΜΟΣΙΕΥΣΗΣ
ΕΥΡΩΠΑΪΚΗΣ ΑΙΤΗΣΗΣ (86):01402536.5--02/10/2001
ΔΙΚΑΙΟΥΧΟΣ (73):1)CIMENTS FRANCAIS
Tour Ariane, Quartier Villon, 5 Place de la
Pyramide, F-92800 Puteaux, ΓΑΛΛΙΑ
ΣΥΜΒ. ΠΡΟΤΕΡΑΙΟΤΗΤΕΣ (30):0013117-13/10/2000-FR
ΕΦΕΥΡΕΤΗΣ (72):1)Ambroise, Jean
2)Pasquier, Michel
3)Colombet, Pierre
4)Grelaud, Jean-Pierre
ΕΙΔΙΚΟΣ ΠΛΗΡΕΞΟΥΣΙΟΣ (74):ΑΘΑΝΑΣΙΑΔΟΥ ΜΑΡΙΑ
Κουμπάρη 2, 10674 ΑΘΗΝΑ
ΑΝΤΙΚΛΗΤΟΣ (74):ΠΑΠΑΚΩΝΣΤΑΝΤΙΝΟΥ ΕΛΕΝΗ
Κουμπάρη 2, 106 74 ΑΘΗΝΑ
ΤΙΤΛΟΣ ΕΦΕΥΡΕΣΗΣ (54):**ΣΥΝΘΕΣΗ ΤΣΙΜΕΝΤΟΥ, ΧΡΗΣΗ ΑΥ-
ΤΗΣ ΓΙΑ ΤΗΝ ΠΡΑΓΜΑΤΟΠΟΙΗΣΗ
ΥΓΡΟΥ ΕΠΙΣΤΡΩΜΑΤΟΣ ΤΟ ΟΠΟΙΟ
ΑΥΤΟ-ΕΠΙΠΕΔΩΝΕΤΑΙ, ΚΑΙ ΕΠΙΣΤΡΩ-
ΜΑ ΛΑΜΒΑΝΟΜΕΝΟ ΜΕ ΤΟΝ ΤΡΟΠΟ
ΑΥΤΟΝ.**

ΠΕΡΙΛΗΨΗ(57)

Η ευρεσιτεχνία αφορά σύνθεση τσιμέντου για υγρό επίστρωμα βάσεως συνδετικού, περιλαμβάνουσα τσιμέντο Portland και βοηθητικά πρόσθετα περιλαμβάνοντα τουλάχιστον ένα παράγοντα ρευστοποίησης και ένα συνδυασμό ενός παράγοντος παχύνσεως δρώντος δια στερικού αποκλεισμού και ενός

παράγοντος παχύνσεως του τύπου του σχηματίζοντος γέλη. Η σύνθεση μπορεί επίσης να περικλείει ένα τασιενεργό για την ρύθμιση της ποσότητας του παρασυρόμενου αέρος. Η σύνθεση, δια της προσθήκης νερού και δι' αναμείξεως με πρόσμιγμα, επιτρέπει την λήψη, σε ένα μόνον χύσιμο, επιστρώματος, το οποίο αυτο-επιπεδώνεται, σημαντικού πάχους (μεγαλύτερο/ίσο 6 cm) και χαμηλής πυκνότητας (1,6-1,9 περίπου).

ΑΡΙΘΜΟΣ ΕΥΡ. Δ.Ε. (11):3053957
ΑΡΙΘ. ΕΛΛ. ΚΑΤΑΘΕΣΗΣ (21):20050401920
ΗΜΕΡ. ΕΛΛ. ΚΑΤΑΘΕΣΗΣ (22):16/06/2005
ΑΡΙΘ./ΗΜΕΡ. ΔΗΜΟΣΙΕΥΣΗΣ
ΕΥΡΩΠΑΪΚΟΥ ΔΙΠΛΩΜΑΤΟΣ(87):1220607 - 18/05/2005
ΑΡΙΘ./ΗΜΕΡ. ΔΗΜΟΣΙΕΥΣΗΣ
ΕΥΡΩΠΑΪΚΗΣ ΑΙΤΗΣΗΣ (86):00966143.0--06/10/2000
ΔΙΚΑΙΟΥΧΟΣ (73):1)ISAGRO S.p.A.
Via Caldera 21, 20153 Milano, ΙΤΑΛΙΑ
ΣΥΜΒ. ΠΡΟΤΕΡΑΙΟΤΗΤΕΣ (30):MI992121-12/10/1999-IT
ΕΦΕΥΡΕΤΗΣ (72):1)REGGIORI, Franca
2)DAL PANE, Massimo
3)CONFALONIERI, Giovanni
4)RAMA, Franco
ΕΙΔΙΚΟΣ ΠΛΗΡΕΞΟΥΣΙΟΣ (74):ΑΘΑΝΑΣΙΑΔΟΥ ΜΑΡΙΑ
Κουμπάρη 2, 10674 ΑΘΗΝΑ
ΑΝΤΙΚΛΗΤΟΣ (74):ΠΑΠΑΚΩΝΣΤΑΝΤΙΝΟΥ ΕΛΕΝΗ
Κουμπάρη 2, 106 74 ΑΘΗΝΑ
ΤΙΤΛΟΣ ΕΦΕΥΡΕΣΗΣ (54):**ΒΙΟΑΠΟΙΚΟΔΟΜΗΣΙΜΕΣ ΣΥΣΚΕΥΕΣ
ΔΙΑΝΟΜΗΣ ΦΕΡΟΜΟΝΗΣ.**

ΠΕΡΙΛΗΨΗ(57)

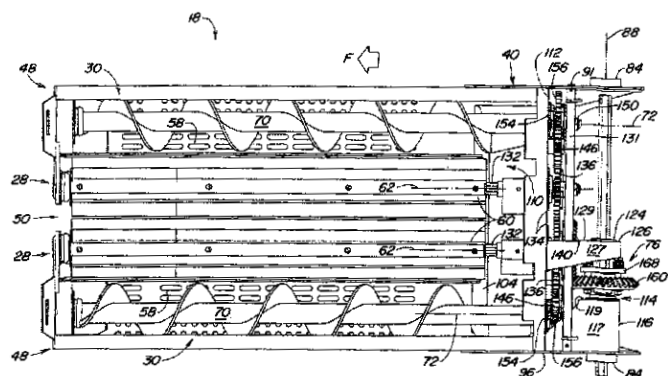
Προσφέρεται μια περιγραφή μιας βιοαποικοδομήσιμης συσκευής με αργή αποδέσμευση πτητικών προϊόντων που προσελκύουν έντομα. Η συσκευή αποτελείται από ένα βιοαποικοδομήσιμο υλικό με βάση άμυλα και θερμοπλαστικά πολυμερή, το οποίο είναι εμποτισμένο με φερομόνες και το οποίο έχει χυτευθεί προς ελικοειδή μορφή ή προς μορφή ακτίστρου.

ΑΡΙΘΜΟΣ ΕΥΡ. Δ.Ε. (11):3053958
ΑΡΙΘ. ΕΛΛ. ΚΑΤΑΘΕΣΗΣ (21):20050401921
ΗΜΕΡ. ΕΛΛ. ΚΑΤΑΘΕΣΗΣ (22):16/06/2005
ΑΡΙΘ./ΗΜΕΡ. ΔΗΜΟΣΙΕΥΣΗΣ
ΕΥΡΩΠΑΪΚΟΥ ΔΙΠΛΩΜΑΤΟΣ(87):1175822 - 20/04/2005
ΑΡΙΘ./ΗΜΕΡ. ΔΗΜΟΣΙΕΥΣΗΣ
ΕΥΡΩΠΑΪΚΗΣ ΑΙΤΗΣΗΣ (86):01111622.5--12/05/2001
ΔΙΚΑΙΟΥΧΟΣ (73):1)DEERE & COMPANY
One John Deere Place, Moline, Illinois 61265-8098, ΗΝΩΜΕΝΕΣ ΠΟΛΙΤΕΙΕΣ ΤΗΣ ΑΜΕΡΙΚΗΣ
ΣΥΜΒ. ΠΡΟΤΕΡΑΙΟΤΗΤΕΣ (30):586117-02/06/2000-US
ΕΦΕΥΡΕΤΗΣ (72):1)Koesters, Brian Robert
2)Goering, Kevin Jacob
ΕΙΔΙΚΟΣ ΠΛΗΡΕΞΟΥΣΙΟΣ (74):ΑΘΑΝΑΣΙΑΔΟΥ ΜΑΡΙΑ
Κουμπάρη 2, 10674 ΑΘΗΝΑ
ΑΝΤΙΚΑΛΗΤΟΣ (74):ΠΑΠΑΚΩΝΣΤΑΝΤΙΝΟΥ ΕΛΕΝΗ
Κουμπάρη 2,106 74 ΑΘΗΝΑ
ΤΙΤΛΟΣ ΕΦΕΥΡΕΣΗΣ (54):**ΜΗΧΑΝΙΣΜΟΣ ΚΙΝΗΣΗΣ ΠΡΟΘΕΜΑΤΟΣ ΣΥΓΚΟΜΙΔΗΣ.**

ΠΕΡΙΛΗΨΗ(57)

Η εφεύρεση αναφέρεται σε έναν μηχανισμό κίνησης (76) ενός προθέματος συγκομιδής (20) για μία μηχανή συγκομιδής, η οποία παρουσιάζει στην εγκάρσια κατεύθυνση την μονάδα συγκομιδής (18) με τη δυνατότητα να ρυθμίζεται για τη συγκομιδή των φυτών, όπου οκινητήριος μηχανισμός (76) περιλαμβάνει μία εκτεινόμενη κινητήρια άτρακτο (166) εγκάρσια προς την προς τα εμπρός κινητήρια κατεύθυνση του προθέματος συγκομιδής (20), η οποία μπορεί να περιστρέφεται γύρω από τον άξονά της (88), επίσης περιλαμβάνει έναν κινητήριο οδοντωτό τροχό (160), ο οποίος τοποθετείται ομοαξονικά προς την κινητήρια άτρακτο (166) και μπορεί να κινείται μέσω της κινητήριας άτρακτου (166), καθώς

επίσης και το συνδεδεμένο οδοντωτό τροχό (140) με την μονάδα συγκομιδής (18), η οποία βρίσκεται σε εμπλοκή με τον κινητήριο οδοντωτό τροχό (160). Προτείνεται, ο κινητήριος οδοντωτός τροχός (160) να τοποθετείται με τη δυνατότητα να σύρεται επάνω στην κινητήρια άτρακτο (166) και κατ' αυτόν τον τρόπο να συνδέεται με τη μονάδα συγκομιδής (18), ώστε επίσης και τότε να παραμένει σε εμπλοκή με τον οδοντωτό τροχό (140), όταν η μονάδα συγκομιδής (18) μετακινείται εγκάρσια.



ΑΡΙΘΜΟΣ ΕΥΡ. Δ.Ε. (11):3053959
ΑΡΙΘ. ΕΛΛ. ΚΑΤΑΘΕΣΗΣ (21):20050401923
ΗΜΕΡ. ΕΛΛ. ΚΑΤΑΘΕΣΗΣ (22):16/06/2005
ΑΡΙΘ./ΗΜΕΡ. ΔΗΜΟΣΙΕΥΣΗΣ
ΕΥΡΩΠΑΪΚΟΥ ΔΙΠΛΩΜΑΤΟΣ(87):1169029 - 04/05/2005
ΑΡΙΘ./ΗΜΕΡ. ΔΗΜΟΣΙΕΥΣΗΣ
ΕΥΡΩΠΑΪΚΗΣ ΑΙΤΗΣΗΣ (86):00918094.4--17/03/2000
ΔΙΚΑΙΟΥΧΟΣ (73):1)Abbott GmbH & Co. KG
Max-Planck-Ring 2, 65205 Wiesbaden, GERMANY
ΣΥΜΒ. ΠΡΟΤΕΡΑΙΟΤΗΤΕΣ (30):125185 P-19/03/1999-US
ΕΦΕΥΡΕΤΗΣ (72):1)CHEETHAM, Sharon, Crawford
2)HEAL, David, John
3)MENDEL, Carl, M.
4)SEATON, Timothy, B.
5)WEINSTEIN, Steve, P.
6)SAFER, Anton
ΕΙΔΙΚΟΣ ΠΛΗΡΕΞΟΥΣΙΟΣ (74):ΡΟΥΣΣΟΥ ANNA
Κουμπάρη 2, 10674 ΑΘΗΝΑ
ΑΝΤΙΚΑΛΗΤΟΣ (74):ΠΑΠΑΚΩΝΣΤΑΝΤΙΝΟΥ ΕΛΕΝΗ
Κουμπάρη 2,106 74 ΑΘΗΝΑ
ΤΙΤΛΟΣ ΕΦΕΥΡΕΣΗΣ (54):**ΧΡΗΣΗ ΤΗΣ ΣΙΒΟΥΤΡΑΜΙΝΗΣ Η ΠΑΡΑΓΩΓΩΝ ΑΥΤΗΣ ΓΙΑ ΤΗΝ ΑΓΩΓΗ ΔΙΑΤΑΡΑΧΩΝ ΤΟΥ ΥΠΝΟΥ.**

ΠΕΡΙΛΗΨΗ(57)

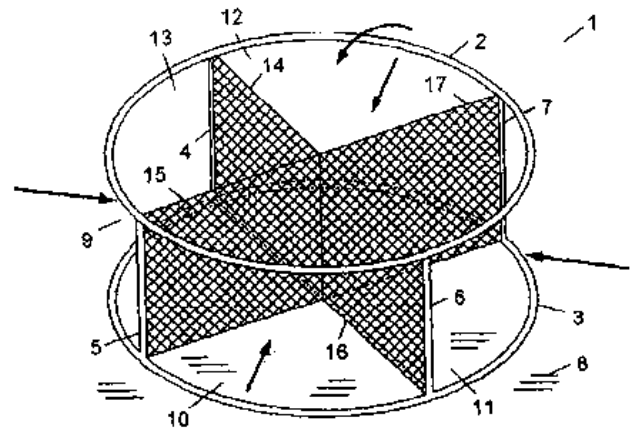
Μια ένωση του τύπου (I) ή ένα φαρμακευτικό αποδεκτό άλας αυτής στην οποία τα R1 και R2 είναι ανεξαρτήτως H ή μεθύλιο, περιλαμβανομένων μεμονωμένων εναντιομερών ή ρακεμικών μιγμάτων αυτών, (για παράδειγμα υδροχλωρική N,N-διμεθυλ-1-[1-(4-χλωροφαινυλ)κυκλοβουτυλ]-3-μεθυλο-βουτυλαμίνη προαιρετικά στη μορφή μονοένυδρου άλατος αυτής) χρησιμοποιείται για την αγωγή διαταραχών του ύπνου περιλαμβανομένης της άπνοιας και του ρόγχου κατά τον ύπνο.

ΑΡΙΘΜΟΣ ΕΥΡ. Δ.Ε. (11):3053960
ΑΡΙΘ. ΕΛΛ. ΚΑΤΑΘΕΣΗΣ (21):20050401924
ΗΜΕΡ. ΕΛΛ. ΚΑΤΑΘΕΣΗΣ (22):16/06/2005
ΑΡΙΘ./ΗΜΕΡ. ΔΗΜΟΣΙΕΥΣΗΣ
ΕΥΡΩΠΑΪΚΟΥ ΔΙΠΛΩΜΑΤΟΣ(87):1432478 - 23/03/2005
ΑΡΙΘ./ΗΜΕΡ. ΔΗΜΟΣΙΕΥΣΗΣ
ΕΥΡΩΠΑΪΚΗΣ ΑΙΤΗΣΗΣ (86):02800045.3--01/10/2002
ΔΙΚΑΙΟΥΧΟΣ (73):1)Global Goal ApS
Ved Sonderporten 17,4, 2300 Copenhagen S,
ΔΑΝΙΑ
ΣΥΜΒ. ΠΡΟΤΕΡΑΙΟΤΗΤΕΣ (30):200101429-01/10/2001-DK
ΕΦΕΥΡΕΤΗΣ (72):1)LANGHORN, Jesper
ΕΙΔΙΚΟΣ ΠΛΗΡΕΞΟΥΣΙΟΣ (74):ΡΟΥΣΣΟΥ ANNA
Κουμπάρη 2, 10674 ΑΘΗΝΑ
ΑΝΤΙΚΛΗΤΟΣ (74):ΠΑΠΑΚΩΝΣΤΑΝΤΙΝΟΥ ΕΛΕΝΗ
Κουμπάρη 2,106 74 ΑΘΗΝΑ
ΤΙΤΛΟΣ ΕΦΕΥΡΕΣΗΣ (54):**ΜΙΑ ΣΥΣΚΕΥΗ ΠΡΟΠΟΝΗΣΗΣ ΓΙΑ ΠΑΙΧΝΙΔΙΑ ΜΕ ΜΠΑΛΛΑ.**

ΠΕΡΙΛΗΨΗ(57)

Η εφεύρεση αναφέρεται στη συσκευή προπόνησης (εξάσκησης) (1) για παιχνίδια με μπάλα, η οποία αποτελείται από το πρώτο δακτυλιοειδές μέλος (3), που είναι διατεταγμένο σε ένα πρώτο επίπεδο, και από το δεύτερο δακτυλιοειδές μέλος (2) που είναι διατεταγμένο σε ένα δεύτερο επίπεδο, το οποίο είναι ουσιαστικά παράλληλο με το πρώτο επίπεδο. Ένα πλήθος ράβδων (4, 5, 6, 7) συνδέει το πρώτο με το δεύτερο δακτυλιοειδές μέλος, ώστε να ορίζεται πλήθος ανοιγμάτων μεταξύ των δακτυλιοειδών μελών και των ράβδων. Η συσκευή παρέχει ανοίγματα, τα οποία ορίζονται με τα δακτυλιοειδή μέλη και τις ράβδους, σε όλες τις διευθύνσεις, όταν η συσκευή είναι τοποθετημένη έτσι, ώστε το ένα δακτυλιοειδές μέλος να ακουμπάει στο έδαφος. Επομένως, δίνεται η δυνατότητα σε αρκετά άτομα να προπονούνται ταυτόχρονα, διότι κάθε άτομο επιτρέπεται να χρησιμοποιήσει ένα

αντίστοιχο από τα πολλά ανοίγματα. Το άνοιγμα στον άνω δακτύλιο μπορεί να χρησιμοποιεί από άτομα, τα οποία προπονούνται στο ρίξιμο της μπάλας μέσα από ένα οριζόντιο άνοιγμα.



ΑΡΙΘΜΟΣ ΕΥΡ. Δ.Ε. (11):3053961
ΑΡΙΘ. ΕΛΛ. ΚΑΤΑΘΕΣΗΣ (21):20050401925
ΗΜΕΡ. ΕΛΛ. ΚΑΤΑΘΕΣΗΣ (22):21/06/2005
ΑΡΙΘ./ΗΜΕΡ. ΔΗΜΟΣΙΕΥΣΗΣ
ΕΥΡΩΠΑΪΚΟΥ ΔΙΠΛΩΜΑΤΟΣ(87):1408977 - 15/06/2005
ΑΡΙΘ./ΗΜΕΡ. ΔΗΜΟΣΙΕΥΣΗΣ
ΕΥΡΩΠΑΪΚΗΣ ΑΙΤΗΣΗΣ (86):02743321.8--04/07/2002
ΔΙΚΑΙΟΥΧΟΣ (73):1)ORION CORPORATION
Orionintie 1, 02200 Espoo, ΦΙΝΛΑΝΔΙΑ
ΣΥΜΒ. ΠΡΟΤΕΡΑΙΟΤΗΤΕΣ (30):20011464-04/07/2001-FI
ΕΦΕΥΡΕΤΗΣ (72):1)ΗΑΙΚΑΛΑ, Heimo
2)ΡοDER, Pentti
ΕΙΔΙΚΟΣ ΠΛΗΡΕΞΟΥΣΙΟΣ (74):ΚΙΟΡΤΣΗ ΧΡΙΣΤΙΝΑ
Μαυροκορδάτου 7, 10678 ΑΘΗΝΑ
ΑΝΤΙΚΛΗΤΟΣ (74):ΚΙΟΡΤΣΗ ΧΡΙΣΤΙΝΑ
Μαυροκορδάτου 7,10678 ΑΘΗΝΑ
ΤΙΤΛΟΣ ΕΦΕΥΡΕΣΗΣ (54):**ΜΙΑ ΘΕΡΑΠΕΙΑ ΣΥΝΔΥΑΣΜΟΥ ΓΙΑ ΤΗΝ ΘΕΡΑΠΕΥΤΙΚΗ ΑΓΩΓΗ ΚΑΡΔΙΑΚΗΣ ΑΝΕΠΑΡΚΕΙΑΣ.**

ΠΕΡΙΛΗΨΗ(57)

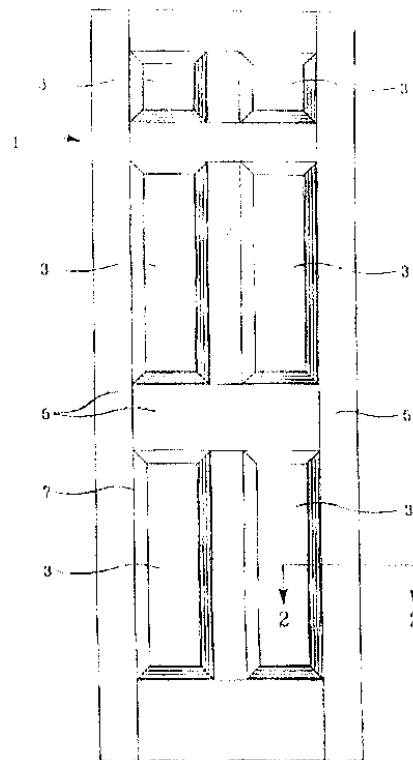
Μια θεραπεία συνδυασμού για την θεραπευτική αγωγή καρδιακής ανεπάρκειας περιλαμβάνει χορήγηση ενός συνδυασμού λεβοσιμεντάνης ή ενός φαρμακευτικώς αποδεκτού άλατος αυτής και ενός ανταγωνιστού βήτα - αδρενεργικού δέκτου εις ένα ασθενή. Ο συνδυασμός ελαττώνει συνεργιστικά την θνησιμότητα εις ασθενείς με καρδιακή ανεπάρκεια.

ΑΡΙΘΜΟΣ ΕΥΡ. Δ.Ε. (11):3053962
ΑΡΙΘ. ΕΛΛ. ΚΑΤΑΘΕΣΗΣ (21):20050401926
ΗΜΕΡ. ΕΛΛ. ΚΑΤΑΘΕΣΗΣ (22):21/06/2005
ΑΡΙΘ./ΗΜΕΡ. ΔΗΜΟΣΙΕΥΣΗΣ
ΕΥΡΩΠΑΪΚΟΥ ΔΙΠΛΩΜΑΤΟΣ(87):1100660 - 08/06/2005
ΑΡΙΘ./ΗΜΕΡ. ΔΗΜΟΣΙΕΥΣΗΣ
ΕΥΡΩΠΑΪΚΗΣ ΑΙΤΗΣΗΣ (86):99937486.1--27/07/1999
ΔΙΚΑΙΟΥΧΟΣ (73):1)Masonite Entry Door Corporation
 One North Dale Mabry Highway, Tampa, FL
 33609, ΗΝΩΜΕΝΕΣ ΠΟΛΙΤΕΙΕΣ ΤΗΣ
 ΑΜΕΡΙΚΗΣ
ΣΥΜΒ. ΠΡΟΤΕΡΑΙΟΤΗΤΕΣ (30):9816534-29/07/1998-GB
ΕΦΕΥΡΕΤΗΣ (72):1)MOYES, Hartley
ΕΙΔΙΚΟΣ ΠΑΡΗΡΕΞΟΥΣΙΟΣ (74):ΚΙΟΡΤΣΗ ΧΡΙΣΤΙΝΑ
 Μαυροκορδάτου 7, 10678 ΑΘΗΝΑ
ΑΝΤΙΚΛΗΤΟΣ (74):ΚΙΟΡΤΣΗ ΧΡΙΣΤΙΝΑ
 Μαυροκορδάτου 7,10678 ΑΘΗΝΑ
ΤΙΤΛΟΣ ΕΦΕΥΡΕΣΗΣ (54):**ΜΕΘΟΔΟΣ ΚΑΤΑΣΚΕΥΗΣ ΜΙΑΣ ΧΥΤΕΥΜΕΝΗΣ ΕΠΙΔΕΡΜΙΔΟΣ ΘΥΡΑΣ ΑΠΟ ΕΝΑ ΕΠΙΠΕΔΟ ΞΥΛΙΝΟ ΣΥΝΘΕΤΟ ΥΛΙΚΟ ΕΠΙΔΕΡΜΙΣ ΘΥΡΑΣ ΠΟΥ ΠΑΡΑΓΕΤΑΙ ΕΞ' ΑΥΤΟΥ ΚΑΙ ΜΙΑ ΘΥΡΑ ΠΟΥ ΚΑΤΑΣΚΕΥΑΖΕΤΑΙ ΜΕ ΑΥΤΗΝ.**

ΠΕΡΙΛΗΨΗ(57)

Αποκαλύπτεται μια μέθοδος κατασκευής μιας θύρας με κοίλο πυρήνα, καθώς επίσης μια αντίστοιχος θύρα με κοίλο πυρήνα. Η μέθοδος περιλαμβάνει τις βαθμίδες δημιουργίας μιας στερεάς επιπέδου επιδερμίδος θύρας, διωγνάνσεως της επιπέδου επιδερμίδος, εφαρμογής μιας ρυθμιστικής ρητίνης εις αυτήν, προθερμάνσεως της επιπέδου επιδερμίδος της θύρας και στη συνέχεια συμπίεσεως της επιπέδου επιδερμίδος θύρας μεταξύ ενός ζεύγους θερμαινομένων πλακών εις ένα πιεστήριο, ώστε να αναμορφωθεί η επίπεδος επιδερμίδα σε μια χυτευμένη επιδερμίδα που περιλαμβάνει ένα πλήθος ταμπλάδων που ορίζονται εντός αυτής. Η πρέσσα κλείνει συνεχώς, ώστε να αναμορφώσει την επίπεδο επιδερμίδα προς τη χυτευμένη επιδερμίδα με την ταχύτητα του κλεισίματος της πρέσσας να αποτελεί συνάρτηση της προσδιορισμένης σκληρότητας της επιπέδου επιδερμίδος που

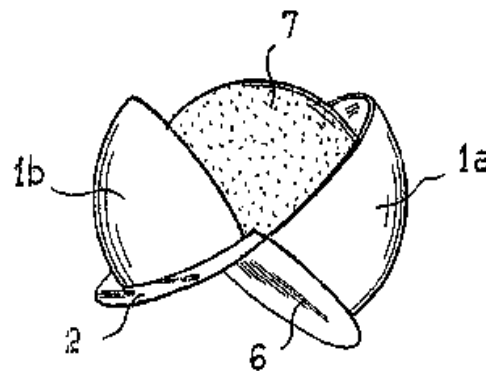
πρόκειται να αναμορφωθεί. Οι προκύπτουσες επιδερμίδες θύρας έχουν βελτιωμένη αντοχή συνδέσεως και παράγονται κατά αποτελεσματικό τρόπο.



ΑΡΙΘΜΟΣ ΕΥΡ. Δ.Ε. (11):3053963
ΑΡΙΘ. ΕΛΛ. ΚΑΤΑΘΕΣΗΣ (21):20050401927
ΗΜΕΡ. ΕΛΛ. ΚΑΤΑΘΕΣΗΣ (22):21/06/2005
ΑΡΙΘ./ΗΜΕΡ. ΔΗΜΟΣΙΕΥΣΗΣ
ΕΥΡΩΠΑΪΚΟΥ ΔΙΠΛΩΜΑΤΟΣ(87):1353858 - 23/03/2005
ΑΡΙΘ./ΗΜΕΡ. ΔΗΜΟΣΙΕΥΣΗΣ
ΕΥΡΩΠΑΪΚΗΣ ΑΙΤΗΣΗΣ (86):02710950.3--08/01/2002
ΔΙΚΑΙΟΥΧΟΣ (73):1)BONGRAIN S.A.
 42, Rue Rieussec, 78223 Viroflay Cedex,
 ΓΑΛΛΙΑ
ΣΥΜΒ. ΠΡΟΤΕΡΑΙΟΤΗΤΕΣ (30):0100368-12/01/2001-FR
ΕΦΕΥΡΕΤΗΣ (72):1)PILIERO, Rocco
 2)FOUCAULT, Michel
 3)BURCKBUCHLER, Laure
ΕΙΔΙΚΟΣ ΠΑΡΗΡΕΞΟΥΣΙΟΣ (74):ΠΟΛΥΜΕΝΑΚΟΥ-ΣΥΝΟΔΙΝΟΥ
 ΕΛΕΥΘΕΡΙΑ
 Ζωοδόχου Πηγής 12-14, 10681 ΑΘΗΝΑ
ΑΝΤΙΚΛΗΤΟΣ (74):ΚΟΣΚΙΝΑ ΜΑΡΙΑ
 Νικηταρά 8-10,10678 ΑΘΗΝΑ
ΤΙΤΛΟΣ ΕΦΕΥΡΕΣΗΣ (54):**ΚΑΨΑ ΣΥΣΚΕΥΑΣΙΑΣ ΜΕ ΕΥΚΟΛΟ ΑΝΟΙΓΜΑ.**

ΠΕΡΙΛΗΨΗ(57)

Μία ουσιαστικά συμπαγής κάψα συσκευασίας προϊόντος η οποία περικλείει, μερικός τουλάχιστον, ένα χώρο υποδοχής προϊόντος (7) με ένα άνοιγμα που κλείνεται χρησιμοποιώντας ένα εύκαμπτο κάλυμμα (6). Η λεχθείσα κάψα χαρακτηρίζεται από το γεγονός του ότι περιλαμβάνει δύο τουλάχιστον τμήματα (1a, 1b) που μπορούν να διαχωριστούν εύκολα, μερικός τουλάχιστον και τα οποία μπορούν να απομακρυνθούν στην έναντι του καλύμματος πλευρά (6) που είναι αρθρωμένο πάνω στην περιοχή πλησίον (2) του ανοίγματος (4) της κάψας.



ΑΡΙΘΜΟΣ ΕΥΡ. Δ.Ε. (11):3053964
ΑΡΙΘ. ΕΛΛ. ΚΑΤΑΘΕΣΗΣ (21):20050401928
ΗΜΕΡ. ΕΛΛ. ΚΑΤΑΘΕΣΗΣ (22):22/06/2005
ΑΡΙΘ./ΗΜΕΡ. ΔΗΜΟΣΙΕΥΣΗΣ
ΕΥΡΩΠΑΪΚΟΥ ΔΙΠΛΩΜΑΤΟΣ(87):1018095 - 23/03/2005
ΑΡΙΘ./ΗΜΕΡ. ΔΗΜΟΣΙΕΥΣΗΣ
ΕΥΡΩΠΑΪΚΗΣ ΑΙΤΗΣΗΣ (86):98949543.7--25/09/1998
ΔΙΚΑΙΟΥΧΟΣ (73):1)Raytheon Company
 141 Spring Street, Lexington, Massachusetts
 02421, ΗΝΩΜΕΝΕΣ ΠΟΛΙΤΕΙΕΣ ΤΗΣ
 ΑΜΕΡΙΚΗΣ

ΣΥΜΒ. ΠΡΟΤΕΡΑΙΟΤΗΤΕΣ (30):937957-25/09/1997-US
ΕΦΕΥΡΕΤΗΣ (72):1)GLAZE, Mary, L.
 2)BRACELAND, Joseph, M.

ΕΙΔΙΚΟΣ ΠΑΡΕΞΟΥΣΙΟΣ (74):ΕΥΑΓΓΕΛΟΥ ΒΑΣΩ
 Α.Συγγρού 45, 11743 ΑΘΗΝΑ

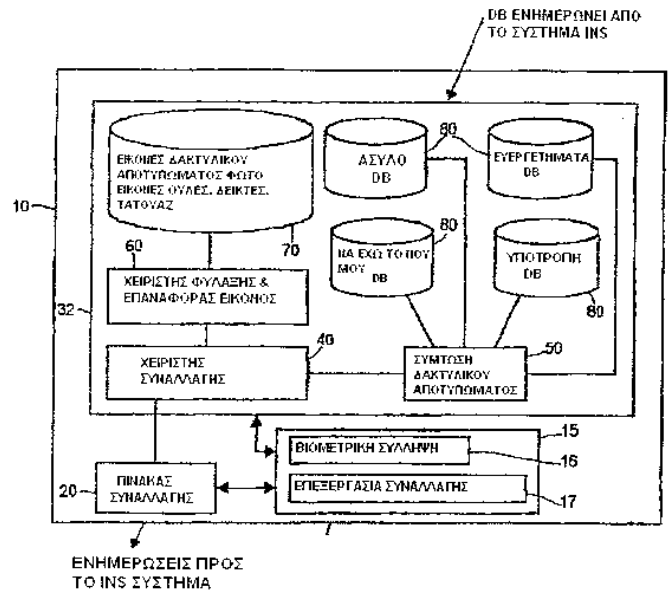
ΑΝΤΙΚΑΛΗΤΟΣ (74):ΕΥΑΓΓΕΛΟΥ ΒΑΣΩ
 Α.Συγγρού 45,11743 ΑΘΗΝΑ

ΤΙΤΛΟΣ ΕΦΕΥΡΕΣΗΣ (54):ΑΥΤΟΝΟΜΟ ΣΥΣΤΗΜΑ ΒΙΟΜΕΤΡΙΚΗΣ ΤΑΥΤΟΠΟΙΗΣΗΣ.

ΠΕΡΙΛΗΨΗ(57)

Ένα διανεμόμενο σύστημα βιομετρικής ταυτοποίησης ενσωματώνει αυτόνομους σταθμούς εργασίας. Το σύστημα γενικά περιλαμβάνει μια πλειονότητα αυτόνομων σταθμών εργασίας, ικανών επικοινωνίας με έναν κεντρικό server που βρίσκεται σε απόσταση από τους σταθμούς εργασίας. Οι σταθμοί εργασίας λαμβάνουν εισαγωγή βιομετρικών δεδομένων, όπως δεδομένων δακτυλικού αποτυπώματος και φωτογραφικών δεδομένων και συγκρίνει αυτά τα δεδομένα προς βιομετρικά δεδομένα που φυλάσσονται στο σταθμό εργασίας. Ο σταθμός εργασίας συγκρίνει τα εισαγόμενα βιομετρικά δεδομένα με τα φυλασσόμενα βιομετρικά δεδομένα για να προσδιορίσει κατά πόσο οποιοδήποτε από τα φυλασσόμενα βιομετρικά δεδομένα συμπίπτει με τα εισαγόμενα βιομετρικά δεδομένα. Τα αποτελέσματα της σύγκρισης παρέχονται στη οθόνη του σταθμού εργασίας. Η κινητικότητα του σταθμού εργασίας βελτιώνεται με το να βρίσκεται ο σταθμός εργασίας σε αυτοπεριεχόμενο, σε μορφή διαμερισμάτων φορητό κιβώτιο. Η κινητικότητα του

σταθμού εργασίας μπορεί περαιτέρω να αυξάνεται με το να φαίνεται ο σταθμός εργασίας σε μια διαμόρφωση που καλείται κουτί για το μεσημεριανό που έχει ένα κύριο σώμα, ένα εμπρόσθιο πάνελ που είναι αρθρωτό προς το κύριο σώμα και ένα οπίσθιο πάνελ που είναι αρθρωτό προς το κύριο σώμα. Το εμπρόσθιο και οπίσθιο πάνελ κάθε ένα έχει μια θέση φύλαξης γειτονική στο κύριο σώμα και μια θέση εκδίπλωσης μακράν από το κύριο σώμα. Όταν τα πάνελ είναι στις θέσεις φύλαξης αυτών, ο σταθμός εργασίας (δηλ., κύριο σώμα, εμπρόσθιο πάνελ και οπίσθιο πάνελ) είναι σε μια συμπαγή, φορητή μονάδα.



ΑΡΙΘΜΟΣ ΕΥΡ. Δ.Ε. (11):3053965
ΑΡΙΘ. ΕΛΛ. ΚΑΤΑΘΕΣΗΣ (21):20050401929
ΗΜΕΡ. ΕΛΛ. ΚΑΤΑΘΕΣΗΣ (22):22/06/2005
ΑΡΙΘ./ΗΜΕΡ. ΔΗΜΟΣΙΕΥΣΗΣ
ΕΥΡΩΠΑΪΚΟΥ ΔΙΠΛΩΜΑΤΟΣ(87):1047091 - 30/03/2005
ΑΡΙΘ./ΗΜΕΡ. ΔΗΜΟΣΙΕΥΣΗΣ
ΕΥΡΩΠΑΪΚΗΣ ΑΙΤΗΣΗΣ (86):00108424.3--18/04/2000
ΔΙΚΑΙΟΥΧΟΣ (73):1)Fritz Driescher KG, Spezialfabrik fur Elektrizitatswerksbedarf GmbH & Co.
 Industriestrasse 2, D-41844 Wegberg,
 ΓΕΡΜΑΝΙΑ

ΣΥΜΒ. ΠΡΟΤΕΡΑΙΟΤΗΤΕΣ (30):19917425-19/04/1999-DE
ΕΦΕΥΡΕΤΗΣ (72):1)Bunger, Stefan
 2)Grote, Martin
 3)Nellen, Udo

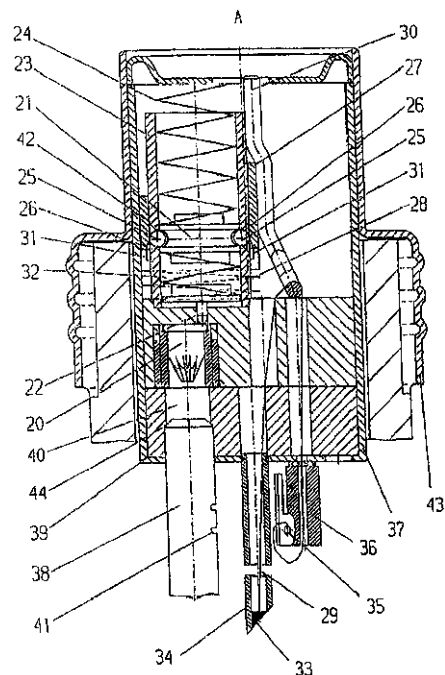
ΕΙΔΙΚΟΣ ΠΑΡΕΞΟΥΣΙΟΣ (74):ΠΑΠΑ ΕΥΑΓΓΕΛΙΑ
 Πανεπιστημίου 64., 106 77 ΑΘΗΝΑ

ΑΝΤΙΚΑΛΗΤΟΣ (74):ΠΑΠΑ ΕΥΑΓΓΕΛΙΑ
 Πανεπιστημίου 64.,106 77 ΑΘΗΝΑ

ΤΙΤΛΟΣ ΕΦΕΥΡΕΣΗΣ (54):ΑΣΦΑΛΕΙΑ ΙΔΙΩΣ ΔΕ ΑΣΦΑΛΕΙΑ ΥΨΗΛΗΣ ΙΣΧΥΟΣ.

ΠΕΡΙΛΗΨΗ(57)

Για την απόκτηση μιας ασφάλειας πλήρους πεδίου, η οποία είναι σε θέση να διακόπτει ασφαλώς οποιοδήποτε ρεύμα και να ειδοποιεί σχετικά, και ταυτοχρόνως να μπορεί να κατασκευάζεται οικονομικά αποφεύγοντας πρόσθετες συσκευές διακοπών, προτείνεται για μια ασφάλεια (101), ιδίως δε για μια ασφάλεια υψηλής ισχύος, με ένα τουλάχιστον τηκόμενο αγωγό, το ότι τα μέσα απόξυζιξης ενός μηχανικού μέλους διαχωρισμού του ενός ή των πολλών τηκόμενων αγωγών να περιλαμβάνουν μια κάψουλα πίεσης (16, 20).



ΑΡΙΘΜΟΣ ΕΥΡ. Δ.Ε. (11):3053966
ΑΡΙΘ. ΕΛΛ. ΚΑΤΑΘΕΣΗΣ (21):20050401930
ΗΜΕΡ. ΕΛΛ. ΚΑΤΑΘΕΣΗΣ (22):22/06/2005
ΑΡΙΘ./ΗΜΕΡ. ΔΗΜΟΣΙΕΥΣΗΣ
ΕΥΡΩΠΑΪΚΟΥ ΔΙΠΛΩΜΑΤΟΣ(87):1326866 - 15/06/2005
ΑΡΙΘ./ΗΜΕΡ. ΔΗΜΟΣΙΕΥΣΗΣ
ΕΥΡΩΠΑΪΚΗΣ ΑΙΤΗΣΗΣ (86):01978402.4--10/10/2001
ΔΙΚΑΙΟΥΧΟΣ (73):1)Grunenthal GmbH
Zieglerstrasse 6, 52078 Aachen, GERMANIA
ΣΥΜΒ. ΠΡΟΤΕΡΑΙΟΤΗΤΕΣ (30):10050662-13/10/2000-DE
ΕΦΕΥΡΕΤΗΣ (72):1)GERLACH, Matthias
2)MAUL, Corinna
3)JAGUSCH, Utz-Peter
ΕΙΔΙΚΟΣ ΠΛΗΡΕΞΟΥΣΙΟΣ (74):ΤΣΙΜΙΚΑΛΗΣ ΑΘΑΝΑΣΙΟΣ
Ν. Βάμβα 1, 10674 ΑΘΗΝΑ
ΑΝΤΙΚΛΗΤΟΣ (74):ΤΣΙΜΙΚΑΛΗΣ ΑΘΑΝΑΣΙΟΣ
Ν. Βάμβα 1,10674 ΑΘΗΝΑ
ΤΙΤΛΟΣ ΕΦΕΥΡΕΣΗΣ (54):**ΥΠΟΚΑΤΕΣΤΗΜΕΝΕΣ 3,4-ΔΙΥΔΡΟ[1,2-
a]ΠΥΡΙΜΙΔΙΝΕΣ.**

ΠΕΡΙΛΗΨΗ(57)

Η δήλωση αφορά υποκατεστημένες 3,4-διδρο-πυριδο[1,2-a]πυριμιδίνες της γενικής χημικής δομής (I), μεθόδους για την παρασκευή τους, βιβλιοθήκες ουσιών που τις περιέχουν, φάρμακα που περιέχουν τις ενώσεις αυτές, τη χρησιμοποίηση των ενώσεων αυτών για την παρασκευή φαρμάκων για την θεραπεία πόνου, ακράτειας ούρων, κνησμού, εμβοών των αυτιών και/ή διάρροιας καθώς και τις φαρμακευτικές συνθέσεις που περιέχουν τις ενώσεις αυτές.

ΑΡΙΘΜΟΣ ΕΥΡ. Δ.Ε. (11):3053967
ΑΡΙΘ. ΕΛΛ. ΚΑΤΑΘΕΣΗΣ (21):20050401931
ΗΜΕΡ. ΕΛΛ. ΚΑΤΑΘΕΣΗΣ (22):22/06/2005
ΑΡΙΘ./ΗΜΕΡ. ΔΗΜΟΣΙΕΥΣΗΣ
ΕΥΡΩΠΑΪΚΟΥ ΔΙΠΛΩΜΑΤΟΣ(87):0868884 - 15/06/2005
ΑΡΙΘ./ΗΜΕΡ. ΔΗΜΟΣΙΕΥΣΗΣ
ΕΥΡΩΠΑΪΚΗΣ ΑΙΤΗΣΗΣ (86):98104882.0--18/03/1998
ΔΙΚΑΙΟΥΧΟΣ (73):1)Muntermann, Axel
Gotenweg 51, 35578 Wetzlar, GERMANIA
ΣΥΜΒ. ΠΡΟΤΕΡΑΙΟΤΗΤΕΣ (30):19713527-01/04/1997-DE
19721362-22/05/1997-DE
ΕΦΕΥΡΕΤΗΣ (72):1)Muntermann, Axel
ΕΙΔΙΚΟΣ ΠΛΗΡΕΞΟΥΣΙΟΣ (74):ΤΣΙΜΙΚΑΛΗΣ ΑΘΑΝΑΣΙΟΣ
Ν. Βάμβα 1, 10674 ΑΘΗΝΑ
ΑΝΤΙΚΛΗΤΟΣ (74):ΤΣΙΜΙΚΑΛΗΣ ΑΘΑΝΑΣΙΟΣ
Ν. Βάμβα 1,10674 ΑΘΗΝΑ
ΤΙΤΛΟΣ ΕΦΕΥΡΕΣΗΣ (54):**ΔΙΑΤΑΞΗ ΚΑΙ ΜΕΘΟΔΟΣ ΓΙΑ ΤΗΝ
ΚΑΘΕΤΗΡΙΑΚΗ ΕΚΤΟΜΗ.**

ΠΕΡΙΛΗΨΗ(57)

Για να ρυθμίζεται σε μία διάταξη και μία μέθοδο για την καθετηριακή εκτομή με έναν καθετήρα εκτομής και μία συναρτούμενη μ' αυτόν σύνδεση σε μία γεννήτρια υψηλής συχνότητας, σε ένα ρυθμισμένο μηχανήμα εκτομής υψηλής συχνότητας, όπου ο καθετήρας παρουσιάζει τουλάχιστον ένα ηλεκτρόδιο για την εκτομή ιστού με ακτινοβολία εκτομικής ισχύος, κατά προτίμηση ισχύος υψηλής συχνότητας και κατά προτίμηση έναν συναρτούμενο με το ηλεκτρόδιο αυτό θερμικό αισθητήρα για την καταγραφή της θερμοκρασίας του ηλεκτροδίου, με τέτοιο τρόπο η απόδοση ενέργειας στον υπό εκτομή ιστό, ώστε να επιτυγχάνεται μία δεδομένη θερμοκρασία συμπίκνωσης μέσα στην σχετική περιοχή του ιστού, προβλέπεται μία συσκευή για την καταγραφή μιας παραμέτρου που σχετίζεται με τη διαφορά θερμοκρασίας μεταξύ της μετρημένης στο ηλεκτρόδιο θερμοκρασίας και της θερμοκρασίας στον ιστό κοντά στο ηλεκτρόδιο.

ΑΡΙΘΜΟΣ ΕΥΡ. Δ.Ε. (11):3053968
ΑΡΙΘ. ΕΛΛ. ΚΑΤΑΘΕΣΗΣ (21):20050401932
ΗΜΕΡ. ΕΛΛ. ΚΑΤΑΘΕΣΗΣ (22):22/06/2005
ΑΡΙΘ./ΗΜΕΡ. ΔΗΜΟΣΙΕΥΣΗΣ
ΕΥΡΩΠΑΪΚΟΥ ΔΙΠΛΩΜΑΤΟΣ(87):0759995 - 20/04/2005
ΑΡΙΘ./ΗΜΕΡ. ΔΗΜΟΣΙΕΥΣΗΣ
ΕΥΡΩΠΑΪΚΗΣ ΑΙΤΗΣΗΣ (86):95919447.3--11/05/1995
ΔΙΚΑΙΟΥΧΟΣ (73):1)SMITHKLINE BEECHAM BIOLOGI-
CALS S.A.
89 rue de l'Institut, 1330 Rixensart, ΒΕΛΓΙΟ
ΣΥΜΒ. ΠΡΟΤΕΡΑΙΟΤΗΤΕΣ (30):9409962-18/05/1994-GB
ΕΦΕΥΡΕΤΗΣ (72):1)GHEYSEN, Dirk R.
ΕΙΔΙΚΟΣ ΠΛΗΡΕΞΟΥΣΙΟΣ (74):ΤΣΙΜΙΚΑΛΗΣ ΑΘΑΝΑΣΙΟΣ
Ν. Βάμβα 1, 10674 ΑΘΗΝΑ
ΑΝΤΙΚΛΗΤΟΣ (74):ΤΣΙΜΙΚΑΛΗΣ ΑΘΑΝΑΣΙΟΣ
Ν. Βάμβα 1,10674 ΑΘΗΝΑ
ΤΙΤΛΟΣ ΕΦΕΥΡΕΣΗΣ (54):**ΓΛΥΚΟΠΡΩΤΕΪΝΗ ΣΥΝΤΑΞΗΣ ΑΠΟ
HCMV ΚΑΙ HSV.**

ΠΕΡΙΛΗΨΗ(57)

Περιγράφεται μια πρωτεΐνη σύντηξης που περιέχει ένα τμήμα μιας γλυκοπρωτεΐνης του HCMV συντηγμένη με ένα τμήμα μιας γλυκοπρωτεΐνης του HSV.

ΑΡΙΘΜΟΣ ΕΥΡ. Δ.Ε. (11):3053969
ΑΡΙΘ. ΕΛΛ. ΚΑΤΑΘΕΣΗΣ (21):20050401933
ΗΜΕΡ. ΕΛΛ. ΚΑΤΑΘΕΣΗΣ (22):22/06/2005
ΑΡΙΘ./ΗΜΕΡ. ΔΗΜΟΣΙΕΥΣΗΣ
ΕΥΡΩΠΑΪΚΟΥ ΔΙΠΛΩΜΑΤΟΣ(87):1357937 - 23/03/2005
ΑΡΙΘ./ΗΜΕΡ. ΔΗΜΟΣΙΕΥΣΗΣ
ΕΥΡΩΠΑΪΚΗΣ ΑΙΤΗΣΗΣ (86):02727002.4--04/01/2002
ΔΙΚΑΙΟΥΧΟΣ (73):1)SOCIETE DE CONSEILS DE RECHER-
CHES ET D'APPLICATIONS SCIENTI-
FIQUES SAS (S.C.R.A.S.)
42, rue du Docteur Blanche , 75016 PARIS,
ΓΑΛΛΙΑ
ΣΥΜΒ. ΠΡΟΤΕΡΑΙΟΤΗΤΕΣ (30):UD20010002-05/01/2001-IT
ΕΦΕΥΡΕΤΗΣ (72):1)MARCHINI, Corrado
2)PINAT, Fabiano
3)PINAT, Fabio
4)ZECCHINI, Francesca
ΕΙΔΙΚΟΣ ΠΛΗΡΕΞΟΥΣΙΟΣ (74):ΤΣΙΜΙΚΑΛΗΣ ΑΘΑΝΑΣΙΟΣ
Ν. Βάμβα 1, 10674 ΑΘΗΝΑ
ΑΝΤΙΚΛΗΤΟΣ (74):ΤΣΙΜΙΚΑΛΗΣ ΑΘΑΝΑΣΙΟΣ
Ν. Βάμβα 1,10674 ΑΘΗΝΑ
ΤΙΤΛΟΣ ΕΦΕΥΡΕΣΗΣ (54):**ΧΡΗΣΗ ΤΟΞΙΝΗΣ ΤΗΣ ΑΛΛΑΝΤΙΑΣΗΣ
ΓΙΑ ΤΗ ΛΗΨΗ ΠΡΟΪΟΝΤΟΣ ΓΙΑ ΝΑ
ΧΡΗΣΙΜΟΠΟΙΗΘΕΙ ΣΕ ΠΑΘΟΛΟΓΙ-
ΚΕΣ ΚΑΤΑΣΤΑΣΕΙΣ ΤΩΝ ΑΡΘΡΩΣΕΩΝ,
ΙΔΙΑΙΤΕΡΑ ΣΕ ΑΡΘΡΟΠΑΘΕΙΑ ΤΟΥ
ΙΣΧΙΟΥ, ΕΠΙΚΟΝΔΥΛΙΤΙΔΑ ΚΑΙ ΠΑΘΟ-
ΛΟΓΙΚΕΣ ΚΑΤΑΣΤΑΣΕΙΣ ΤΟΥ ΚΟΡΥ-
ΦΑΙΟΥ ΠΕΡΙΣΤΡΟΦΙΚΟΥ ΜΥ ΤΟΥ
ΩΜΟΥ.**

ΠΕΡΙΛΗΨΗ(57)

Χρήση αλλαντικής τοξίνης για να ληφθεί ένα προϊόν το οποίο προορίζεται για να χορηγηθεί ενδομυϊκά με χαλαρωτική επίδραση στη θεραπεία παθολογικών

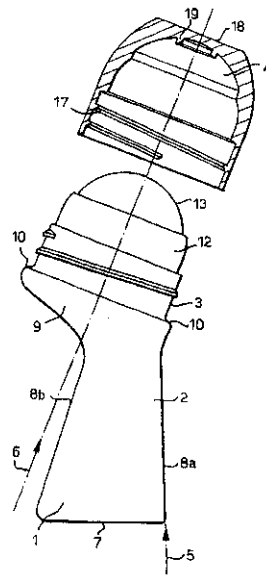
καταστάσεων των αρθρώσεων, συγκεκριμένα αρθροπάθειας του ισχίου, ή εκφυλιστικής αρθρίτιδας του ισχίου, επικονδυλίτιδας του αγκώνα και παθολογικών καταστάσεων του κορυφαίου περιστροφέα του ώμου.

ΑΡΙΘΜΟΣ ΕΥΡ. Δ.Ε. (11):3053970
ΑΡΙΘ. ΕΛΛ. ΚΑΤΑΘΕΣΗΣ (21):20050401934
ΗΜΕΡ. ΕΛΛ. ΚΑΤΑΘΕΣΗΣ (22):22/06/2005
ΑΡΙΘ./ΗΜΕΡ. ΔΗΜΟΣΙΕΥΣΗΣ
ΕΥΡΩΠΑΪΚΟΥ ΔΙΠΛΩΜΑΤΟΣ(87):1175165 - 20/04/2005
ΑΡΙΘ./ΗΜΕΡ. ΔΗΜΟΣΙΕΥΣΗΣ
ΕΥΡΩΠΑΪΚΗΣ ΑΙΤΗΣΗΣ (86):00917183.6--06/04/2000
ΔΙΚΑΙΟΥΧΟΣ (73):2)UNILEVER N.V.
Weena 455, 3013 AL Rotterdam,
ΟΛΛΑΝΔΙΑ
ΣΥΜΒ. ΠΡΟΤΕΡΑΙΟΤΗΤΕΣ (30):9909440-23/04/1999-GB
ΕΦΕΥΡΕΤΗΣ (72):1)GONZALEZ, Daniel, Omar
2)LEON DE LA BARRA ROMERO, Antonio
3)BAINES, Roger Anthony
4)PATTON, Nicholas David
5)OATES, Benjamin Phalan
6)SIRNA, Jorge
ΕΙΔΙΚΟΣ ΠΛΗΡΕΞΟΥΣΙΟΣ (74):ΤΣΙΜΙΚΑΛΗΣ ΑΘΑΝΑΣΙΟΣ
Ν. Βάμβα 1, 10674 ΑΘΗΝΑ
ΑΝΤΙΚΛΗΤΟΣ (74):ΤΣΙΜΙΚΑΛΗΣ ΑΘΑΝΑΣΙΟΣ
Ν. Βάμβα 1,10674 ΑΘΗΝΑ
ΤΙΤΛΟΣ ΕΦΕΥΡΕΣΗΣ (54):**ΣΥΣΚΕΥΑΣΙΑ ΓΙΑ ΤΗ ΔΙΑΝΟΜΗ ΜΙΑΣ ΡΕΟΥΣΑΣ ΚΑΛΛΥΝΤΙΚΗΣ ΣΥΝΘΕΣΗΣ ΚΑΙ ΠΡΟΙΟΝ.**

ΠΕΡΙΛΗΨΗ(57)

Γνωστές συσκευασίες για το τοπικό άπλωμα ρέουσας καλλυντικής σύνθεσης και ειδικά αντιδρωτικής ή αποσμητικής συνθέσεως περιλαμβάνει συσκευασίες με μπίλια κύλισης, στην οποία η διάταξη απλώματος της σύνθεσης προσάγεται προς το δέρμα κατά μήκος του κατά μήκος άξονα του δοχείου, με την κεφαλή διανομής της να κατευθύνεται κατά μήκος αυτού του ίδιου άξονα. Στην παρούσα εφεύρεση, όταν χρησιμοποιείται η συσκευασία της εφεύρεσης, η διάταξη απλώματος της (13) τοποθετείται κατά μήκος ενός δεύτερου άξονα(6), ο οποίος είναι υπό μια οξεία

γωνία προς τον κύριο άξονα (5) του δοχείου, ειδικά υπό μια γωνία λαιμού από 12 μέχρι 30 μοίρες. Κατά προτίμηση το σώμα (2) του δοχείου είναι κολουροκωνικό, με ένα προς τα έξω προσανατολισμένο πλευρικό τοίχωμα (8a), ευθυγραμμισμένο με τον κύριο άξονα (5) και ένα προς τα μέσα προσανατολισμένο πλευρικό τοίχωμα (8b), ευθυγραμμισμένο με τον δεύτερο άξονα (6). Οι χρήστες το βρίσκουν ευκολότερο να απλώνουν το παρασκεύασμα τοπικά, όπως στις μασχάλες, από μια συσκευασία, η οποία έχει κεκλιμένο πρώτευοντα (5) και δεύτερο (6) άξονα.



ΑΡΙΘΜΟΣ ΕΥΡ. Δ.Ε. (11):3053971
ΑΡΙΘ. ΕΛΛ. ΚΑΤΑΘΕΣΗΣ (21):20050401935
ΗΜΕΡ. ΕΛΛ. ΚΑΤΑΘΕΣΗΣ (22):22/06/2005
ΑΡΙΘ./ΗΜΕΡ. ΔΗΜΟΣΙΕΥΣΗΣ
ΕΥΡΩΠΑΪΚΟΥ ΔΙΠΛΩΜΑΤΟΣ(87):1240905 - 11/05/2005
ΑΡΙΘ./ΗΜΕΡ. ΔΗΜΟΣΙΕΥΣΗΣ
ΕΥΡΩΠΑΪΚΗΣ ΑΙΤΗΣΗΣ (86):02075821.5--04/11/1997
ΔΙΚΑΙΟΥΧΟΣ (73):1)GlaxoSmithKline Biologicals S.A.
Rue de l'Institut 89, 1330 Rixensart, ΒΕΛΓΙΟ
ΣΥΜΒ. ΠΡΟΤΕΡΑΙΟΤΗΤΕΣ (30):9623233-07/11/1996-GB
ΕΦΕΥΡΕΤΗΣ (72):1)Florent, Patrick
2)Stephennie, Jean
3)VanDeCasserie, Christian
ΕΙΔΙΚΟΣ ΠΛΗΡΕΞΟΥΣΙΟΣ (74):ΤΣΙΜΙΚΑΛΗΣ ΑΘΑΝΑΣΙΟΣ
Ν. Βάμβα 1, 10674 ΑΘΗΝΑ
ΑΝΤΙΚΛΗΤΟΣ (74):ΤΣΙΜΙΚΑΛΗΣ ΑΘΑΝΑΣΙΟΣ
Ν. Βάμβα 1,10674 ΑΘΗΝΑ
ΤΙΤΛΟΣ ΕΦΕΥΡΕΣΗΣ (54):**ΕΜΒΟΛΙΟ ΑΚΥΤΤΑΡΙΚΟΥ ΚΟΚΚΥΤΗ ΜΕ ΤΟΞΟΕΙΔΗ ΔΙΦΘΕΡΙΤΙΔΑΣ ΚΑΙ ΤΕΤΑΝΟΥ.**

ΠΕΡΙΛΗΨΗ(57)

Η εφεύρεση παρέχει ένα εμβόλιο διφθερίτιδας, τετάνου και κοκκύτη που περιέχει μια χαμηλή δόση από καθένα από τα τοξοειδές διφθερίτιδας (D), τοξοειδές τετάνου (T), τοξίνη κοκκύτη (PT), νηματοειδή αιμαγλουτινίνη (FHA) και υπερτακτίνη (69K). Το εμβόλιο διατηρεί μια ικανότητα να προλαμβάνει τον κοκκύτη ενώ εμφανίζει μια εξόχως χαμηλή αντιδραστικότητα. Παρέχονται επίσης συνδυαστικά εμβόλια που περιέχουν πρόσθετα αντιγόνα.

ΑΡΙΘΜΟΣ ΕΥΡ. Δ.Ε. (11):3053972
ΑΡΙΘ. ΕΛΛ. ΚΑΤΑΘΕΣΗΣ (21):20050401936
ΗΜΕΡ. ΕΛΛ. ΚΑΤΑΘΕΣΗΣ (22):22/06/2005
ΑΡΙΘ./ΗΜΕΡ. ΔΗΜΟΣΙΕΥΣΗΣ
ΕΥΡΩΠΑΪΚΟΥ ΔΙΠΛΩΜΑΤΟΣ(87):1246786 - 15/06/2005
ΑΡΙΘ./ΗΜΕΡ. ΔΗΜΟΣΙΕΥΣΗΣ
ΕΥΡΩΠΑΪΚΗΣ ΑΙΤΗΣΗΣ (86):00987470.2--28/12/2000
ΔΙΚΑΙΟΥΧΟΣ (73):1)BASF AKTIENGESELLSCHAFT
67056 Ludwigshafen, ΓΕΡΜΑΝΙΑ
ΣΥΜΒ. ΠΡΟΤΕΡΑΙΟΤΗΤΕΣ (30):19963442-28/12/1999-DE
ΕΦΕΥΡΕΤΗΣ (72):1)HAAKE, Mathias
2)SCHULZ, Gerhard
3)DERNBACH, Matthias
4)KRATZ, Detlef
5)Dr. STAMMER, Achim
6)KOCH, Michael
ΕΙΔΙΚΟΣ ΠΛΗΡΕΞΟΥΣΙΟΣ (74):ΤΣΙΜΙΚΑΛΗΣ ΑΘΑΝΑΣΙΟΣ
Ν. Βάμβα 1, 10674 ΑΘΗΝΑ
ΑΝΤΙΚΛΗΤΟΣ (74):ΤΣΙΜΙΚΑΛΗΣ ΑΘΑΝΑΣΙΟΣ
Ν. Βάμβα 1,10674 ΑΘΗΝΑ
ΤΙΤΛΟΣ ΕΦΕΥΡΕΣΗΣ (54):**ΒΕΛΤΙΩΣΗ ΧΡΩΜΑΤΙΚΟΥ ΔΕΙΚΤΗ ΠΟΛΥΣΘΕΝΩΝ ΑΛΚΟΟΛΩΝ ΜΕ ΥΑΡΟΓΟΝΩΣΗ.**

ΠΕΡΙΛΗΨΗ(57)

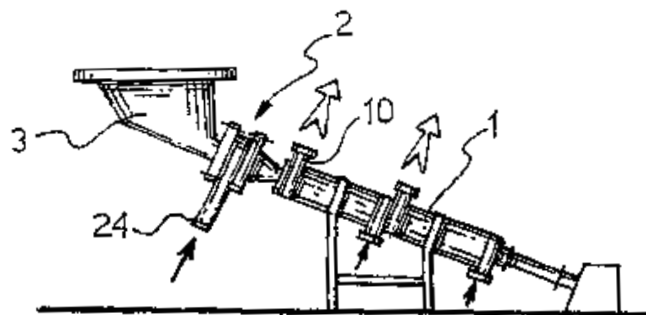
Η παρούσα εφεύρεση αφορά μία μέθοδο, στην οποία βελτιώνεται ισχυρά ο χρωματικός δείκτης πολυσθενών αλκοολών, ειδικότερα τριμεθυλολοπροπανίου, με υδρογόνωση. Η μέθοδος χαρακτηρίζεται από το ότι στην υδρογόνωση χρησιμοποιείται μία αλκοόλη, η οποία ήδη έχει καθαριστεί προηγουμένως αποστακτικά. Σαν καταλύτες χρησιμοποιούνται οι συνηθισμένοι χρησιμοποιούμενοι σε υδρογονώσεις καταλύτες, κατά προτίμηση τέτοιοι από χαλκό, νικέλιο, παλλάδιο ή ρουθίνιο.

ΑΡΙΘΜΟΣ ΕΥΡ. Δ.Ε. (11):3053973
ΑΡΙΘ. ΕΛΛ. ΚΑΤΑΘΕΣΗΣ (21):20050401937
ΗΜΕΡ. ΕΛΛ. ΚΑΤΑΘΕΣΗΣ (22):22/06/2005
ΑΡΙΘ./ΗΜΕΡ. ΔΗΜΟΣΙΕΥΣΗΣ
ΕΥΡΩΠΑΪΚΟΥ ΔΙΠΛΩΜΑΤΟΣ(87):0758890 - 30/03/2005
ΑΡΙΘ./ΗΜΕΡ. ΔΗΜΟΣΙΕΥΣΗΣ
ΕΥΡΩΠΑΪΚΗΣ ΑΙΤΗΣΗΣ (86):95918128.0--10/05/1995
ΔΙΚΑΙΟΥΧΟΣ (73):1)Olesen, Jes
3 Lemchesvej, 2900 Hellerup, ΔΑΝΙΑ
ΣΥΜΒ. ΠΡΟΤΕΡΑΙΟΤΗΤΕΣ (30):94610027-11/05/1994-EP
ΕΦΕΥΡΕΤΗΣ (72):1)Olesen, Jes
ΕΙΔΙΚΟΣ ΠΛΗΡΕΞΟΥΣΙΟΣ (74):ΤΣΙΜΙΚΑΛΗΣ ΑΘΑΝΑΣΙΟΣ
Ν. Βάμβα 1, 10674 ΑΘΗΝΑ
ΑΝΤΙΚΛΗΤΟΣ (74):ΤΣΙΜΙΚΑΛΗΣ ΑΘΑΝΑΣΙΟΣ
Ν. Βάμβα 1,10674 ΑΘΗΝΑ
ΤΙΤΛΟΣ ΕΦΕΥΡΕΣΗΣ (54):**ΧΡΗΣΗ ΝΟ ΣΑΡΩΤΩΝ, ΑΝΑΣΤΟΛΕΩΝ Ή ΑΝΤΑΓΩΝΙΣΤΩΝ ΣΤΗ ΘΕΡΑΠΕΙΑ ΗΜΙΚΡΑΝΙΑΣ**

ΠΕΡΙΛΗΨΗ(57)

Περιγράφεται η χρήση ενός σαρωτού ΝΟ ή αναστολέα ή ανταγωνιστού για την παρασκευή μιας φαρμακευτικής σύνθεσης για τη θεραπεία ημικρανίας ή άλλων αγγειακών κεφαλαλγιών, καθώς επίσης μέθοδος για τη θεραπεία ημικρανίας ή άλλων αγγειακών κεφαλαλγιών σε θηλαστικά, που περιλαμβάνει χορήγηση στο αναφερθέν θηλαστικό μιας αποτελεσματικής ποσότητας για την αναφερθείσα θεραπεία ενός σαρωτού ΝΟ ή ειδικού αναστολέα ή ανταγωνιστού. Το δραστικό συστατικό επιθυμητά είναι ένας αναστολέας συνθάσης ΝΟ, κατά προτίμηση L-NMMA.

ΑΡΙΘΜΟΣ ΕΥΡ. Δ.Ε. (11):3053974
ΑΡΙΘ. ΕΛΛ. ΚΑΤΑΘΕΣΗΣ (21):20050401938
ΗΜΕΡ. ΕΛΛ. ΚΑΤΑΘΕΣΗΣ (22):22/06/2005
ΑΡΙΘ./ΗΜΕΡ. ΔΗΜΟΣΙΕΥΣΗΣ
ΕΥΡΩΠΑΪΚΟΥ ΔΙΠΛΩΜΑΤΟΣ(87):1294487 - 23/03/2005
ΑΡΙΘ./ΗΜΕΡ. ΔΗΜΟΣΙΕΥΣΗΣ
ΕΥΡΩΠΑΪΚΗΣ ΑΙΤΗΣΗΣ (86):01936268.0--24/04/2001
ΔΙΚΑΙΟΥΧΟΣ (73):1)Ecomin Srl
Via Privata Galla 10, 16010 Serra Ricco` Genova, ΙΤΑΛΙΑ
ΣΥΜΒ. ΠΡΟΤΕΡΑΙΟΤΗΤΕΣ (30):MI001429-26/06/2000-IT
ΕΦΕΥΡΕΤΗΣ (72):1)BOZZATO, Paolo
ΕΙΔΙΚΟΣ ΠΛΗΡΕΞΟΥΣΙΟΣ (74):ΚΙΛΙΜΙΡΗΣ ΚΩΝΣΤΑΝΤΙΝΟΣ
Χατζηγιάννη Μέξη 7, 11528 ΑΘΗΝΑ
ΑΝΤΙΚΛΗΤΟΣ (74):ΚΙΛΙΜΙΡΗΣ ΑΝΑΣΤΑΣΙΟΣ
Χατζηγιάννη Μέξη 7,11528 ΑΘΗΝΑ
ΤΙΤΛΟΣ ΕΦΕΥΡΕΣΗΣ (54):**ΜΕΘΟΔΟΣ ΤΡΟΦΟΔΟΣΙΑΣ ΚΑΙ ΣΥΣΚΕΥΗ ΓΙΑ ΔΥΝΑΜΙΚΟΥΣ ΔΙΑΧΩΡΙΣΤΕΣ.**



ΠΕΡΙΛΗΨΗ(57)

Η εφεύρεση αφορά μια αξονική μέθοδο τροφοδοσίας του υλικού προς διαχωρισμό σε έναν δυναμικό διαχωριστή με μέσο πυκνότητας (1). Η μέθοδος αυτή βασίζεται στην αρχή μετάδοσης μιας συνιστώσας ταχύτητας περιστροφής σε σχέση με τον άξονα του διαχωριστή στο υλικό και το υγρό μέσο στο οποίο διασκορπίζεται προκειμένου να διευκολυνθεί η εισαγωγή του στον διαχωριστή (1), εξαναγκάζοντας έτσι τα σωματίδια σε μια κίνηση η οποία ανταποκρίνεται σε εκείνη του μέσου πυκνότητας που βρίσκεται σε κυκλοφορία στον διαχωριστή των σωματιδίων, έτσι ώστε να αποφευχθεί η ανεξέλεγκτη διασπορά των σωματιδίων μέσα σε αυτόν. Η εφεύρεση αποτελείται επίσης και από μια συσκευή τροφοδοσίας (2) για την διεξαγωγή της προαναφερθείσας μεθόδου.

ΑΡΙΘΜΟΣ ΕΥΡ. Δ.Ε. (11):3053975
ΑΡΙΘ. ΕΛΛ. ΚΑΤΑΘΕΣΗΣ (21):20050401939
ΗΜΕΡ. ΕΛΛ. ΚΑΤΑΘΕΣΗΣ (22):22/06/2005
ΑΡΙΘ./ΗΜΕΡ. ΔΗΜΟΣΙΕΥΣΗΣ
ΕΥΡΩΠΑΪΚΟΥ ΔΙΠΛΩΜΑΤΟΣ(87):1268498 - 13/04/2005
ΑΡΙΘ./ΗΜΕΡ. ΔΗΜΟΣΙΕΥΣΗΣ
ΕΥΡΩΠΑΪΚΗΣ ΑΙΤΗΣΗΣ (86):01909391.3--28/02/2001
ΔΙΚΑΙΟΥΧΟΣ (73):1)Medicure International Inc.
Second Street, Hometown, St.-James,
ΜΠΑΡΜΠΙΑΝΤΟΣ
ΣΥΜΒ. ΠΡΟΤΕΡΑΙΟΤΗΤΕΣ (30):185899 P-29/02/2000-US
ΕΦΕΥΡΕΤΗΣ (72):1)HAQUE, Wasimul
ΕΙΔΙΚΟΣ ΠΛΗΡΕΞΟΥΣΙΟΣ (74):ΚΙΛΙΜΙΡΗΣ ΚΩΝΣΤΑΝΤΙΝΟΣ
Χατζηγιάννη Μέξη 7, 11528 ΑΘΗΝΑ
ΑΝΤΙΚΛΗΤΟΣ (74):ΚΙΛΙΜΙΡΗΣ ΑΝΑΣΤΑΣΙΟΣ
Χατζηγιάννη Μέξη 7,11528 ΑΘΗΝΑ
ΤΙΤΛΟΣ ΕΦΕΥΡΕΣΗΣ (54):**ΚΑΡΔΙΟΠΡΟΣΤΑΤΕΥΤΙΚΟΙ ΦΩΣΦΟΝΙΚΟΙ ΚΑΙ ΜΗΛΟΝΙΚΟΙ ΕΣΤΕΡΕΣ.**

ΠΕΡΙΛΗΨΗ(57)

Η παρούσα εφεύρεση παρέχει ανάλογα πυριδοξίνο φωσφονικών εστέρων, όπως, για παράδειγμα, ((2-μεθυλο-3-υδροξυ-4-υδροξυμεθυλο-5-πυριδυλο)αλκυλο-φωσφονικούς εστέρες και (2-μεθυλο-3-υδροξυ-4-υδροξυμεθυλο-5-πυριδυλο)αζαλκυλοφωσφονικούς εστέρες και ανάλογα πυριδοξίνο μηλονικών εστέρων, όπως, για παράδειγμα, ((2-μεθυλο-3-υδροξυ-4-υδροξυμεθυλο-5-πυριδυλομεθυλο)μηλονικούς εστέρες, φαρμακευτικές συνθέσεις και μεθόδους για τη θεραπεία καρδιαγγειακών και σχετιζόμενων ασθενειών καθώς και σακχαρώδους διαβήτη και σχετιζόμενων ασθενειών.

ΑΡΙΘΜΟΣ ΕΥΡ. Δ.Ε. (11):3053976
ΑΡΙΘ. ΕΛΛ. ΚΑΤΑΘΕΣΗΣ (21):20050401940
ΗΜΕΡ. ΕΛΛ. ΚΑΤΑΘΕΣΗΣ (22):23/06/2005
ΑΡΙΘ./ΗΜΕΡ. ΔΗΜΟΣΙΕΥΣΗΣ
ΕΥΡΩΠΑΪΚΟΥ ΔΙΠΛΩΜΑΤΟΣ(87):0688348 - 22/06/2005
ΑΡΙΘ./ΗΜΕΡ. ΔΗΜΟΣΙΕΥΣΗΣ
ΕΥΡΩΠΑΪΚΗΣ ΑΙΤΗΣΗΣ (86):94911533.1--11/03/1994
ΔΙΚΑΙΟΥΧΟΣ (73):1)MINERALS TECHNOLOGIES INC.
 The Chrysler Building, 405 Lexington Avenue, New York, New York 10174,
 ΗΝΩΜΕΝΕΣ ΠΟΛΙΤΕΙΕΣ ΤΗΣ ΑΜΕΡΙΚΗΣ

ΣΥΜΒ. ΠΡΟΤΕΡΑΙΟΤΗΤΕΣ (30):30992-12/03/1993-US
ΕΦΕΥΡΕΤΗΣ (72):1)GILL, Robert, A.
ΕΙΔΙΚΟΣ ΠΑΡΕΞΟΥΣΙΟΣ (74):ΚΙΛΙΜΙΡΗΣ ΚΩΝΣΤΑΝΤΙΝΟΣ
 Χατζηγιάννη Μέξη 7, 11528 ΑΘΗΝΑ

ΑΝΤΙΚΑΗΤΟΣ (74):ΚΙΛΙΜΙΡΗΣ ΑΝΑΣΤΑΣΙΟΣ
 Χατζηγιάννη Μέξη 7, 11528 ΑΘΗΝΑ

ΤΙΤΛΟΣ ΕΦΕΥΡΕΣΗΣ (54):**ΤΡΟΠΟΠΟΙΗΜΕΝΟ ΠΛΗΡΩΤΙΚΟ ΓΙΑ ΑΛΚΑΛΙΚΟ ΧΑΡΤΗ ΚΑΙ ΜΕΘΟΔΟΣ ΑΥΤΟΥ ΣΤΗΝ ΚΑΤΑΣΚΕΥΗ ΑΛΚΑΛΙΚΟΥ ΧΑΡΤΟΥ.**

ΠΕΡΙΛΗΨΗ(57)

Αποκαλύπτεται υδρόφοβο πληρωτικό υλικό για αλκαλικό χάρτη. Το πληρωτικό υλικό περιλαμβάνει λεπτός διαμερισμένα σωματίδια ενός ανόργανου υλικού, η πλειονότητα δε των σωματιδίων έχει επιφάνεια, το σύνολο της οποίας είναι ουσιαστικά τροποποιημένο με υδατο-διαλυτό άλας C12-C22 λιπαρού οξέος και ιόν μετάλλου σε μια ποσότητα τουλάχιστον αποτελεσματική για να συμπλέξει το σύνολο του παριστάμενου άλατος λιπαρού οξέος. Αποκαλύπτεται αλκαλικός χάρτης. Ο αλκαλικός χάρτης περιλαμβάνει υδρόφοβο πληρωτικό υλικό που περιλαμβάνει λεπτός διαμερισμένο ανόργανο υλικό, η πλειονότητα δε των

σωματιδίων έχει ουσιαστικά το σύνολο της επιφάνειας αυτής τροποποιημένη με υδατο-διαλυτό άλας C12-C22 λιπαρού οξέος. Αποκαλύπτεται μέθοδος για βελτίωση του κολλαρίσματος αλκαλικού χάρτου που περιλαμβάνει παρασκευή πληρωτικού υλικού και προσθήκη αυτού σε ένα κυτταρίνης. Το πληρωτικό υλικό παρασκευάζεται με επιλογή λεπτός διαμερισμένων σωματιδίων ενός ανόργανου υλικού και ουσιαστικώς τροποποιώντας το σύνολο της επιφάνειας μιας πλειονότητας των σωματιδίων με άλας C12-C22 λιπαρού οξέος, σχηματίζοντας μια υδρόφοβο επικάλυψη επ' αυτού.

ΑΡΙΘΜΟΣ ΕΥΡ. Δ.Ε. (11):3053977
ΑΡΙΘ. ΕΛΛ. ΚΑΤΑΘΕΣΗΣ (21):20050401942
ΗΜΕΡ. ΕΛΛ. ΚΑΤΑΘΕΣΗΣ (22):22/06/2005
ΑΡΙΘ./ΗΜΕΡ. ΔΗΜΟΣΙΕΥΣΗΣ
ΕΥΡΩΠΑΪΚΟΥ ΔΙΠΛΩΜΑΤΟΣ(87):1289361 - 01/06/2005
ΑΡΙΘ./ΗΜΕΡ. ΔΗΜΟΣΙΕΥΣΗΣ
ΕΥΡΩΠΑΪΚΗΣ ΑΙΤΗΣΗΣ (86):01942251.8--11/06/2001
ΔΙΚΑΙΟΥΧΟΣ (73):1)Symrise GmbH & Co. KG
 Muhlenfeldstrasse 1, 37603 Holzminden,
 ΓΕΡΜΑΝΙΑ

ΣΥΜΒ. ΠΡΟΤΕΡΑΙΟΤΗΤΕΣ (30):591721-12/06/2000-US
 878029-08/06/2001-US

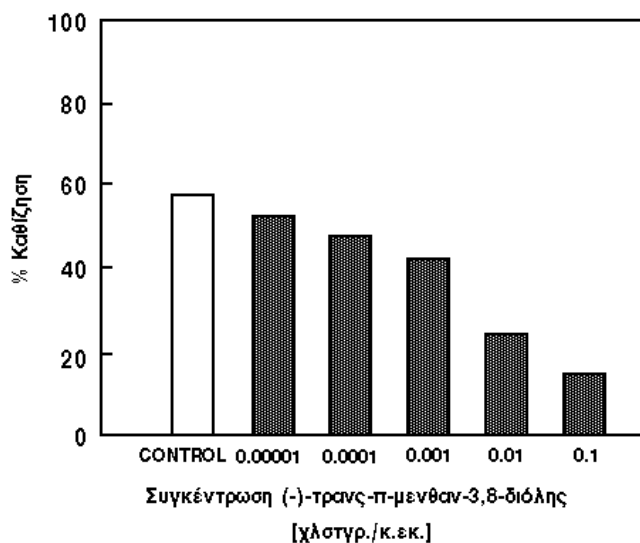
ΕΦΕΥΡΕΤΗΣ (72):1)Matias, Jonathan R.
ΕΙΔΙΚΟΣ ΠΑΡΕΞΟΥΣΙΟΣ (74):ΑΘΑΝΑΣΙΑΔΟΥ ΜΑΡΙΑ
 Κουμπάρη 2, 10674 ΑΘΗΝΑ

ΑΝΤΙΚΑΗΤΟΣ (74):ΠΑΠΑΚΩΝΣΤΑΝΤΙΝΟΥ ΕΛΕΝΗ
 Κουμπάρη 2, 106 74 ΑΘΗΝΑ

ΤΙΤΛΟΣ ΕΦΕΥΡΕΣΗΣ (54):**ΜΗ - ΤΟΞΙΚΗ ΣΥΝΘΕΣΗ ΕΠΙΚΑΛΥΨΗΣ, ΜΕΘΟΔΟΙ ΧΡΗΣΗΣ ΑΥΤΗΣ ΚΑΙ ΑΝΤΙΚΕΙΜΕΝΑ ΠΟΥ ΠΡΟΣΤΑΤΕΥΟΝΤΑΙ ΑΠΟ ΣΥΝΔΕΣΗ ΒΙΟΥΡΠΑΝΤΙΚΩΝ ΟΡΓΑΝΙΣΜΩΝ.**

ΠΕΡΙΛΗΨΗ(57)

Αποκαλύπτονται αντιρρυπαντικές συνθέσεις επικάλυψης και μέθοδοι, όπου ο δραστικός παράγων κατά προτίμηση είναι (Σχ. 1) (-)τρανς-ρ-μενθανο-3,8-διόλη, (-)μενθόλη, (-) μενθυλοχλωρίδιο, μενθοξυπροπανοδιόλη, (-)ισοπουλεγκόλη ή (-)μενθόνη.



ΑΡΙΘΜΟΣ ΕΥΡ. Δ.Ε. (11):3053978
ΑΡΙΘ. ΕΛΛ. ΚΑΤΑΘΕΣΗΣ (21):20050401943
ΗΜΕΡ. ΕΛΛ. ΚΑΤΑΘΕΣΗΣ (22):22/06/2005
ΑΡΙΘ./ΗΜΕΡ. ΔΗΜΟΣΙΕΥΣΗΣ
ΕΥΡΩΠΑΪΚΟΥ ΔΙΠΛΩΜΑΤΟΣ(87):1474490 - 08/06/2005
ΑΡΙΘ./ΗΜΕΡ. ΔΗΜΟΣΙΕΥΣΗΣ
ΕΥΡΩΠΑΪΚΗΣ ΑΙΤΗΣΗΣ (86):03737315.6--05/02/2003
ΔΙΚΑΙΟΥΧΟΣ (73):1)Ashland-Sudchemie-Kernfest GmbH
Reisholzstrasse 16-18, 40721 Hilden,
ΓΕΡΜΑΝΙΑ

ΣΥΜΒ. ΠΡΟΤΕΡΑΙΟΤΗΤΕΣ (30):10205065-07/02/2002-DE
ΕΦΕΥΡΕΤΗΣ (72):1)KUHLMANN, Peter
2)KRAUSE, Siegfried
3)LERSCHMACHER, Andreas
4)WINTER, Reinhard

ΕΙΔΙΚΟΣ ΠΑΗΡΕΞΟΥΣΙΟΣ (74):ΑΘΑΝΑΣΙΑΔΟΥ ΜΑΡΙΑ
Κουμπάρη 2, 10674 ΑΘΗΝΑ

ΑΝΤΙΚΛΗΤΟΣ (74):ΠΑΠΑΚΩΝΣΤΑΝΤΙΝΟΥ ΕΛΕΝΗ
Κουμπάρη 2,106 74 ΑΘΗΝΑ

ΤΙΤΛΟΣ ΕΦΕΥΡΕΣΗΣ (54):**ΣΥΝΘΕΣΕΙΣ ΠΟΥ ΠΕΡΙΕΧΟΥΝ ΕΝΩ-
ΣΕΙΣ ΕΓΚΛΕΙΣΕΩΣ ΚΥΚΛΟΠΕΝΤΑΔΙΕ-
ΝΙΟΥ ΚΑΙ Η ΧΡΗΣΙΜΟΠΟΙΗΣΗ ΑΥΤΩΝ
ΔΙΑ ΕΠΕΝΔΥΣΕΙΣ ΣΤΑΘΕΡΕΣ ΕΝΑΝΤΙ
ΧΗΜΙΚΩΝ ΟΥΣΙΩΝ.**

ΠΕΡΙΛΗΨΗ(57)

Σύνθεση η οποία περιλαμβάνει (α) τουλάχιστον ένα συστατικό που επιλέγεται από φαινολικές ρητίνες, αμινορητίνες, ισοκυανικές ενώσεις με πολλές δραστικές ομάδες και παράγωγα αυτών και (β) τουλάχιστον μια ένωση εγκλείσεως κυκλοπενταδιενίου ως πρόσθετο συστατικό που λαμβάνεται δια αντιδράσεως τουλάχιστον ενός ακορέστου εστερικού προϊόντος με ένα ενδεχομένως

υποκατεστημένο κυκλοπενταδιένιο, όπου το ακόρεστο εστερικό προϊόν λαμβάνεται χωρίς να παρασκευασθεί δια αντιδράσεως ενός αλκοολικού συστατικού, που περιλαμβάνει μια μονοατομική ή πολυατομική αλκοόλη, με ένα συστατικό καρβονικού οξέος που περιλαμβάνει ένα μονοβασικό ή πολυβασικό καρβονικό οξύ ή ένα παράγωγο αυτού, υπό τον όρο ότι η μονοατομική ή η πολυατομική αλκοόλη και /ή το μονοβασικό ή πολυβασικό καρβονικό οξύ παρουσιάζουν ένα τουλάχιστον μη-αρωματικό διπλό δεσμό, και υπό τον όρο ότι είτε η μόνο ή η πολυατομική αλκοόλη είτε το μονοβασικό ή το πολυβασικό καρβονικό οξύ ή και τα δυο είναι πολυσθενή, ενώ το συστατικό (β) παρουσιάζει δραστικές ομάδες (B), οι οποίες μπορούν να πραγματοποιήσουν μια χημική σύνδεση με τις δραστικές ομάδες (A) των συστατικών (α).

ΑΡΙΘΜΟΣ ΕΥΡ. Δ.Ε. (11):3053979
ΑΡΙΘ. ΕΛΛ. ΚΑΤΑΘΕΣΗΣ (21):20050401944
ΗΜΕΡ. ΕΛΛ. ΚΑΤΑΘΕΣΗΣ (22):22/06/2005
ΑΡΙΘ./ΗΜΕΡ. ΔΗΜΟΣΙΕΥΣΗΣ
ΕΥΡΩΠΑΪΚΟΥ ΔΙΠΛΩΜΑΤΟΣ(87):0996381 - 15/06/2005
ΑΡΙΘ./ΗΜΕΡ. ΔΗΜΟΣΙΕΥΣΗΣ
ΕΥΡΩΠΑΪΚΗΣ ΑΙΤΗΣΗΣ (86):98942557.4--14/07/1998
ΔΙΚΑΙΟΥΧΟΣ (73):1)Erbe Elektromedizin GmbH
Waldhornlestrasse 17, 72072 Tubingen,
ΓΕΡΜΑΝΙΑ

ΣΥΜΒ. ΠΡΟΤΕΡΑΙΟΤΗΤΕΣ (30):19730127-14/07/1997-DE
ΕΦΕΥΡΕΤΗΣ (72):1)FARIN, Gunter
2)FISCHER, Klaus

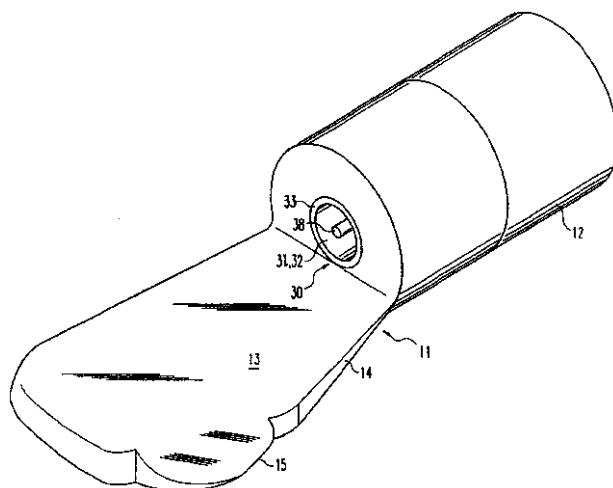
ΕΙΔΙΚΟΣ ΠΑΗΡΕΞΟΥΣΙΟΣ (74):ΑΘΑΝΑΣΙΑΔΟΥ ΜΑΡΙΑ
Κουμπάρη 2, 10674 ΑΘΗΝΑ

ΑΝΤΙΚΛΗΤΟΣ (74):ΠΑΠΑΚΩΝΣΤΑΝΤΙΝΟΥ ΕΛΕΝΗ
Κουμπάρη 2,106 74 ΑΘΗΝΑ

ΤΙΤΛΟΣ ΕΦΕΥΡΕΣΗΣ (54):**ΜΙΑ ΔΙΑΤΑΞΗ ΓΙΑ ΤΗΝ ΘΡΟΜΒΩΣΗ
ΒΙΟΛΟΓΙΚΩΝ ΙΣΤΩΝ ΜΕΣΩ ΕΝΟΣ
ΙΟΝΙΖΟΜΕΝΟΥ ΑΕΡΙΟΥ.**

ΠΕΡΙΛΗΨΗ(57)

Η εφεύρεση αναφέρεται σε ένα εργαλείο προετοιμασίας χειρουργικών επεμβάσεων, το οποίο αποτελείται από ένα εργαλείο εργασίας, π.χ. μία λεπίδα κοπής, που σταθεροποιείται σε μία διάταξη συγκράτησης, π.χ. σε μία χειρολαβή. Η εφεύρεση παρέχει διατάξεις θρόμβωσης, οι οποίες διαθέτουν μία διάταξη προσαγωγής αερίου, η οποία προσάγει ένα ιονιζόμενο (ευγενές) αέριο, και διατάξεις τροφοδοσίας ηλεκτρικού ρεύματος που προσάγουν ένα ρεύμα θρόμβωσης υψηλών συχνοτήτων. Σύμφωνα με την εφεύρεση προτείνεται η τοποθέτηση των διατάξεων ηλεκτροδίων, που ανήκουν στη διάταξη τροφοδοσίας ρεύματος, ξεχωριστά από το εργαλείο εργασίας αλλά ταυτόχρονα κοντά σ'αυτό. Επίσης, προτείνεται να διαμορφωθεί η ηλεκτρική μόνωση του εργαλείου εργασίας με τρόπο τέτοιο, ώστε το ρεύμα θρόμβωσης να μπορεί να προσάγεται στον ιστό, ακόμα και όταν το εργαλείο εργασίας ακουμπάει στον ιστό, χωρίς ωστόσο το ρεύμα θρόμβωσης να άγεται μέσα από το εργαλείο εργασίας.

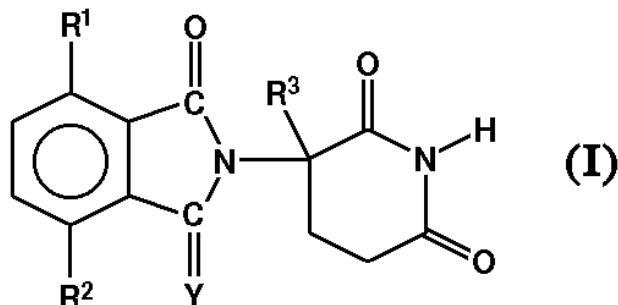


ΑΡΙΘΜΟΣ ΕΥΡ. Δ.Ε. (11):3053980
ΑΡΙΘ. ΕΛΛ. ΚΑΤΑΘΕΣΗΣ (21):20050401945
ΗΜΕΡ. ΕΛΛ. ΚΑΤΑΘΕΣΗΣ (22):22/06/2005
ΑΡΙΘ./ΗΜΕΡ. ΔΗΜΟΣΙΕΥΣΗΣ
ΕΥΡΩΠΑΪΚΟΥ ΔΙΠΛΩΜΑΤΟΣ(87):1064277 - 15/06/2005
ΑΡΙΘ./ΗΜΕΡ. ΔΗΜΟΣΙΕΥΣΗΣ
ΕΥΡΩΠΑΪΚΗΣ ΑΙΤΗΣΗΣ (86):99911393.9--16/03/1999
ΔΙΚΑΙΟΥΧΟΣ (73):1)CELGENE CORPORATION
7 Powder Horn Drive, Warren New Jersey
07059, ΗΝΩΜΕΝΕΣ ΠΟΛΙΤΕΙΕΣ ΤΗΣ
ΑΜΕΡΙΚΗΣ
ΣΥΜΒ. ΠΡΟΤΕΡΑΙΟΤΗΤΕΣ (30):78180 P-16/03/1998-US
ΕΦΕΥΡΕΤΗΣ (72):1)MULLER, George, W.
2)MAN, Hon-Wah
ΕΙΔΙΚΟΣ ΠΛΗΡΕΞΟΥΣΙΟΣ (74):ΑΘΑΝΑΣΙΑΔΟΥ ΜΑΡΙΑ
Κουμπάρη 2, 10674 ΑΘΗΝΑ
ΑΝΤΙΚΑΛΗΤΟΣ (74):ΠΑΠΑΚΩΝΣΤΑΝΤΙΝΟΥ ΕΛΕΝΗ
Κουμπάρη 2,106 74 ΑΘΗΝΑ
ΤΙΤΛΟΣ ΕΦΕΥΡΕΣΗΣ (54):ΠΑΡΑΓΩΓΑ 2-(2,6-ΔΙΟΞΟΠΙΠΕΡΙΔΙΝ-3-ΥΑ)ΙΣΟΙΝΔΟΛΙΝΗΣ, ΠΑΡΑΣΚΕΥΗ ΑΥΤΩΝ ΚΑΙ ΧΡΗΣΗ ΤΟΥΣ ΩΣ ΑΝΑΣΤΟΛΕΙΣ ΦΛΕΓΜΟΝΟΔΩΝ ΚΥΤΟΚΙΝΩΝ.

ΠΕΡΙΛΗΨΗ(57)

Εδώ περιγράφονται 1-οξο- και 1,3-διοξο-2-(2,6-διοξοπιπεριδιν-3-υλ)ισοινδολίνες του τύπου (I) όπου το Y είναι οξυγόνο ή Η2, ένα από τα R1 και R2 είναι αλογονο-, αλκύλιο, αλκοξυ, αλκυλαμινο, διαλκυλαμινο, κυανο, ή καρβαμοϋλο, το άλλο από τα R1 και R2 είναι ανεξαρτήτως υδρογόνο, αλογονο-, αλκύλιο, αλκοξυ, αλκυλαμινο, διαλκυλαμινο, κυανο, ή καρβαμοϋλο και το R3 είναι υδρογόνο, αλκύλιο ή βενζύλιο, και η μέθοδος μείωσης των επιπέδων του παράγοντα α νέκρωσης όγκου και άλλων φλεγμονωδών κυτοκινών σε ένα θηλαστικό μέσω της

χορήγησης τέτοιων παραγώγων, και οι φαρμακευτικές συνθέσεις που περιέχουν τέτοια παράγωγα.



ΑΡΙΘΜΟΣ ΕΥΡ. Δ.Ε. (11):3053981
ΑΡΙΘ. ΕΛΛ. ΚΑΤΑΘΕΣΗΣ (21):20050401946
ΗΜΕΡ. ΕΛΛ. ΚΑΤΑΘΕΣΗΣ (22):22/06/2005
ΑΡΙΘ./ΗΜΕΡ. ΔΗΜΟΣΙΕΥΣΗΣ
ΕΥΡΩΠΑΪΚΟΥ ΔΙΠΛΩΜΑΤΟΣ(87):0946537 - 04/05/2005
ΑΡΙΘ./ΗΜΕΡ. ΔΗΜΟΣΙΕΥΣΗΣ
ΕΥΡΩΠΑΪΚΗΣ ΑΙΤΗΣΗΣ (86):97951641.6--12/12/1997
ΔΙΚΑΙΟΥΧΟΣ (73):1)Abbott Laboratories
Chad 0377/AP6D-2, 100 Abbott Park Road,
Abbott Park, Illinois 60064-3500,
ΗΝΩΜΕΝΕΣ ΠΟΛΙΤΕΙΕΣ ΤΗΣ ΑΜΕΡΙΚΗΣ
ΣΥΜΒ. ΠΡΟΤΕΡΑΙΟΤΗΤΕΣ (30):764866-13/12/1996-US
ΕΦΕΥΡΕΤΗΣ (72):1)NARAYANAN, Bikshandarkoil, A.
2)OLIVER-SHAFFER, Patricia, A.
3)SINGAM, Pulla, R.
4)RESEK, James, E.
ΕΙΔΙΚΟΣ ΠΛΗΡΕΞΟΥΣΙΟΣ (74):ΑΘΑΝΑΣΙΑΔΟΥ ΜΑΡΙΑ
Κουμπάρη 2, 10674 ΑΘΗΝΑ
ΑΝΤΙΚΑΛΗΤΟΣ (74):ΠΑΠΑΚΩΝΣΤΑΝΤΙΝΟΥ ΕΛΕΝΗ
Κουμπάρη 2,106 74 ΑΘΗΝΑ
ΤΙΤΛΟΣ ΕΦΕΥΡΕΣΗΣ (54):ΜΕΘΟΔΟΣ ΓΙΑ ΤΗ ΣΤΕΡΕΟΕΠΙΛΕΚΤΙΚΗ ΠΑΡΑΓΩΓΗ ΕΝΩΣΕΩΝ ΝΙΤΡΟ-ΕΝΑΜΙΝΗΣ.

ΠΕΡΙΛΗΨΗ(57)

Η παρούσα εφεύρεση αναφέρεται σε μια ασύμμετρη αντίδραση Προσθήκης Michael για την παραγωγή διαστεreoϊσομερών νιτρο κετόνης με ενισχυμένη στερεοεπιλεκτικότητα.

ΑΡΙΘΜΟΣ ΕΥΡ. Δ.Ε. (11):3053982
ΑΡΙΘ. ΕΛΛ. ΚΑΤΑΘΕΣΗΣ (21):20050401947
ΗΜΕΡ. ΕΛΛ. ΚΑΤΑΘΕΣΗΣ (22):22/06/2005
ΑΡΙΘ./ΗΜΕΡ. ΔΗΜΟΣΙΕΥΣΗΣ
ΕΥΡΩΠΑΪΚΟΥ ΔΙΠΛΩΜΑΤΟΣ(87):1185649 - 20/04/2005
ΑΡΙΘ./ΗΜΕΡ. ΔΗΜΟΣΙΕΥΣΗΣ
ΕΥΡΩΠΑΪΚΗΣ ΑΙΤΗΣΗΣ (86):00941296.6--09/06/2000
ΔΙΚΑΙΟΥΧΟΣ (73):1)Abbott Laboratories

Dept. 377/ AP6D-2 100 Abbott Park Road,
Abbott Park, IL 60064-6050, ΗΝΩΜΕΝΕΣ
ΠΟΛΙΤΕΙΕΣ ΤΗΣ ΑΜΕΡΙΚΗΣ

ΣΥΜΒ. ΠΡΟΤΕΡΑΙΟΤΗΤΕΣ (30):329685-10/06/1999-US
ΕΦΕΥΡΕΤΗΣ (72):1)WU-WONG, Jinshyun, R.

2)WANG, Jiahong

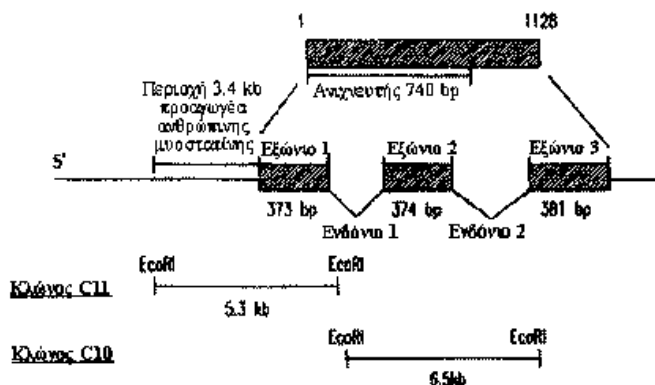
ΕΙΔΙΚΟΣ ΠΛΗΡΕΞΟΥΣΙΟΣ (74):ΑΘΑΝΑΣΙΑΔΟΥ ΜΑΡΙΑ
Κουμπάρη 2, 10674 ΑΘΗΝΑ

ΑΝΤΙΚΑΛΗΤΟΣ (74):ΠΑΠΑΚΩΝΣΤΑΝΤΙΝΟΥ ΕΛΕΝΗ
Κουμπάρη 2,106 74 ΑΘΗΝΑ

ΤΙΤΛΟΣ ΕΦΕΥΡΕΣΗΣ (54):**Ο ΠΡΟΔΙΩΓΕΑΣ ΓΟΝΙΔΙΟΥ ΜΥΟΣΤΑ-
ΤΙΝΗΣ ΚΑΙ ΑΝΑΣΤΟΛΗ ΕΝΕΡΓΟΠΟΙΗ-
ΣΗΣ ΤΟΥ.**

ΠΕΡΙΛΗΨΗ(57)

Η προκειμένη εφεύρεση σχετίζεται με προαγωγέα που επάγει έκφραση του γονιδίου μυοστατίνης όπως επίσης και με μεθόδους αναγνώρισης συνθέσεων χρήσιμων στην αναστολή του προαγωγέα, και επίσης με μεθόδους και συνθέσεις χρήσιμες στην αποτροπή της σύνθεσης, έκκρισης και λειτουργίας μυοστατίνης. Ειδικότερα, αναστολείς που αποτρέπουν την σύνθεση, έκκριση και λειτουργία μυοστατίνης μπορούν να χρησιμοποιηθούν για να εμποδίσουν την απώλεια μυϊκής μάζας σε ανθρώπους και ζώα.



ΑΡΙΘΜΟΣ ΕΥΡ. Δ.Ε. (11):3053983
ΑΡΙΘ. ΕΛΛ. ΚΑΤΑΘΕΣΗΣ (21):20050401948
ΗΜΕΡ. ΕΛΛ. ΚΑΤΑΘΕΣΗΣ (22):22/06/2005
ΑΡΙΘ./ΗΜΕΡ. ΔΗΜΟΣΙΕΥΣΗΣ
ΕΥΡΩΠΑΪΚΟΥ ΔΙΠΛΩΜΑΤΟΣ(87):1034173 - 27/04/2005
ΑΡΙΘ./ΗΜΕΡ. ΔΗΜΟΣΙΕΥΣΗΣ
ΕΥΡΩΠΑΪΚΗΣ ΑΙΤΗΣΗΣ (86):98959874.3--12/11/1998
ΔΙΚΑΙΟΥΧΟΣ (73):1)Bayer HealthCare AG
51368 Leverkusen, ΓΕΡΜΑΝΙΑ

ΣΥΜΒ. ΠΡΟΤΕΡΑΙΟΤΗΤΕΣ (30):19751948-24/11/1997-DE
ΕΦΕΥΡΕΤΗΣ (72):1)GEHRING, Reinhold

2)MOHRS, Klaus
3)HEILMANN, Werner
4)DIEHL, Herbert

ΕΙΔΙΚΟΣ ΠΛΗΡΕΞΟΥΣΙΟΣ (74):ΡΟΥΣΣΟΥ ΑΝΝΑ
Κουμπάρη 2, 10674 ΑΘΗΝΑ

ΑΝΤΙΚΑΛΗΤΟΣ (74):ΠΑΠΑΚΩΝΣΤΑΝΤΙΝΟΥ ΕΛΕΝΗ
Κουμπάρη 2,106 74 ΑΘΗΝΑ

ΤΙΤΛΟΣ ΕΦΕΥΡΕΣΗΣ (54):**ΜΕΘΟΔΟΣ ΓΙΑ ΤΗΝ ΠΑΡΑΣΚΕΥΗ 8-
ΜΕΘΟΞΥ-ΚΙΝΟΛΟΝΟΚΑΡΒΟΝΙΚΩΝ
ΟΞΕΩΝ.**

ΠΕΡΙΛΗΨΗ(57)

Η προκειμένη εφεύρεση αφορά σε μία νέα μέθοδο για την παρασκευή 8-μεθοξυ-3-κινόλονοκαρβονικών οξέων, τα οποία αποτελούν αντιβιοτικά με υψηλή αντιβακτηριακή δράση.

ΑΡΙΘΜΟΣ ΕΥΡ. Δ.Ε. (11):3053984
ΑΡΙΘ. ΕΛΛ. ΚΑΤΑΘΕΣΗΣ (21):20050401949
ΗΜΕΡ. ΕΛΛ. ΚΑΤΑΘΕΣΗΣ (22):22/06/2005
ΑΡΙΘ./ΗΜΕΡ. ΔΗΜΟΣΙΕΥΣΗΣ
ΕΥΡΩΠΑΪΚΟΥ ΔΙΠΛΩΜΑΤΟΣ(87):1223789 - 23/03/2005
ΑΡΙΘ./ΗΜΕΡ. ΔΗΜΟΣΙΕΥΣΗΣ
ΕΥΡΩΠΑΪΚΗΣ ΑΙΤΗΣΗΣ (86):02000890.0--15/01/2002
ΔΙΚΑΙΟΥΧΟΣ (73):1)KH Technology
P.O. Box 709, Georgetown, Grand Cayman,
ΝΗΣΟΙ ΚΑΪΜΑΝ

ΣΥΜΒ. ΠΡΟΤΕΡΑΙΟΤΗΤΕΣ (30):0101132-16/01/2001-GB
847692-02/05/2001-US

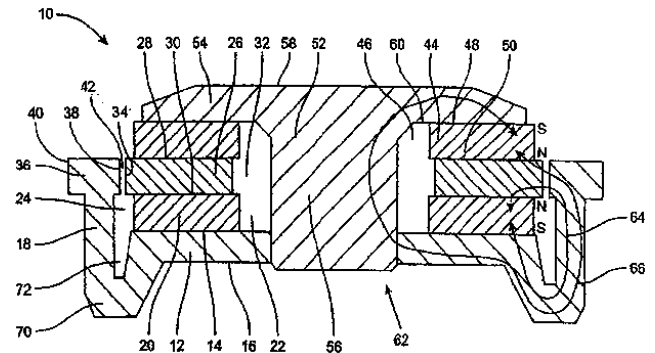
ΕΦΕΥΡΕΤΗΣ (72):1)Cork, Paul
ΕΙΔΙΚΟΣ ΠΛΗΡΕΞΟΥΣΙΟΣ (74):ΔΗΜΟΥ ΧΡΙΣΤΙΝΑ
Κουμπάρη 2, 10674 ΑΘΗΝΑ

ΑΝΤΙΚΑΛΗΤΟΣ (74):ΠΑΠΑΚΩΝΣΤΑΝΤΙΝΟΥ ΕΛΕΝΗ
Κουμπάρη 2, 106 74 ΑΘΗΝΑ

ΤΙΤΛΟΣ ΕΦΕΥΡΕΣΗΣ (54):ΣΥΣΤΗΜΑ ΜΑΓΝΗΤΩΝ ΓΙΑ ΗΧΕΙΑ.
ΠΕΡΙΛΗΨΗ(57)

Ένα ηχείο το οποίο έχει ένα συμπαγές σύστημα μαγνητών που παράγει αυξημένη μαγνητική ροή. Μία έδρα έχει ένα εξωτερικό τοίχωμα που συγκρατεί εκεί ένα μαγνήτη έτσι ώστε να οριοθετείται μεταξύ τους ένα κανάλι. Τοποθετείται μία πλάκα πάνω από τον εν λόγω πρώτο μαγνήτη έτσι ώστε να δημιουργείται ένα διάκενο αέρα μεταξύ της πλάκας και του τοιχώματος. Τίθεται ένας δεύτερος μαγνήτης επί της πλάκας και δημιουργείται μία οπή αξονικά διαμέσου του δεύτερου μαγνήτη, της πλάκας, και του πρώτου μαγνήτη. Ένα μαγνητικό ζύγωμα που έχει μία επίπεδη περιοχή και μία προεξέχουσα περιοχή εκτεινόμενη από αυτήν τοποθετείται επί του δεύτερου μαγνήτη έτσι ώστε να εκτείνεται η προεξέχουσα περιοχή διαμέσου της οπής και να συνδέεται με την έδρα. Συνδέεται ένα πηνίο φωνής σε ένα διάφραγμα και αναρτάται με δυνατότητα κινήσεως μέσα στο

διάκενο. Η εφαρμογή ηλεκτρικού ρεύματος στο πηνίο φωνής προκαλεί κίνηση του διαφράγματος λόγω της μαγνητικής ροής που δημιουργείται μέσα στο διάκενο και με τον τρόπο αυτό παράγει ηχητικά κύματα.



ΑΡΙΘΜΟΣ ΕΥΡ. Δ.Ε. (11):3053985
ΑΡΙΘ. ΕΛΛ. ΚΑΤΑΘΕΣΗΣ (21):20050401950
ΗΜΕΡ. ΕΛΛ. ΚΑΤΑΘΕΣΗΣ (22):23/06/2005
ΑΡΙΘ./ΗΜΕΡ. ΔΗΜΟΣΙΕΥΣΗΣ
ΕΥΡΩΠΑΪΚΟΥ ΔΙΠΛΩΜΑΤΟΣ(87):1021140 - 23/03/2005
ΑΡΙΘ./ΗΜΕΡ. ΔΗΜΟΣΙΕΥΣΗΣ
ΕΥΡΩΠΑΪΚΗΣ ΑΙΤΗΣΗΣ (86):98948129.6--10/09/1998
ΔΙΚΑΙΟΥΧΟΣ (73):1)WAKE FOREST UNIVERSITY
Medical Center Boulevard, Winston-Salem,
NC 27157-1023, ΗΝΩΜΕΝΕΣ ΠΟΛΙΤΕΙΕΣ
ΤΗΣ ΑΜΕΡΙΚΗΣ

ΣΥΜΒ. ΠΡΟΤΕΡΑΙΟΤΗΤΕΣ (30):927907-11/09/1997-US

ΕΦΕΥΡΕΤΗΣ (72):1)BERRY, Joel L.
2)MOORE, James, E., Jr.

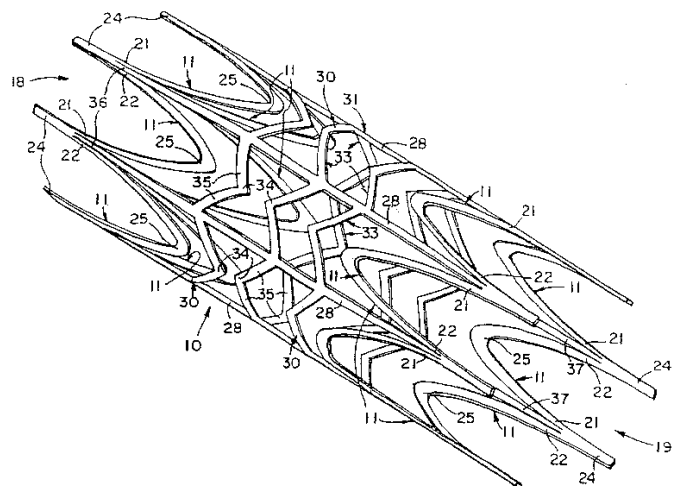
ΕΙΔΙΚΟΣ ΠΛΗΡΕΞΟΥΣΙΟΣ (74):ΛΥΜΠΕΡΗΣ ΝΙΚΟΛΑΟΣ
Στουρνάρη 37, 10682 ΑΘΗΝΑ

ΑΝΤΙΚΑΛΗΤΟΣ (74):ΛΥΜΠΕΡΗΣ ΝΙΚΟΛΑΟΣ
Στουρνάρη 37,10682 ΑΘΗΝΑ

ΤΙΤΛΟΣ ΕΦΕΥΡΕΣΗΣ (54):ΣΥΜΒΑΤΕΣ ΔΙΑΔΙΚΕΣ ΕΝΔΟΠΡΟΘΕ-
ΣΕΙΣ (STENTS).

ΠΕΡΙΛΗΨΗ(57)

Μια επεκτάσιμη διαυλική ενδοπρόθεση (stent) (10) παρέχεται για εισαγωγή και διαστολή μέσα στον αυλό ενός αγγείου. Η ενδοπρόθεση (stent) (10) περιλαμβάνει ένα πλήθος διαμηκών αντηρίδων (28). Μια σειρά τοξοειδών ή σε σχήμα V τελικών συνδέσμων (11) συνδέονται μεταξύ των άκρων (18, 19) των διαμηκών αντηρίδων. Μια σειρά από μεταβλητές διασυνδέσεις (30) είναι συνδεδεμένες περιφερειακά μεταξύ των παρακείμενων διαμηκών αντηρίδων (28) σε ένα κεντρικό τμήμα των διαμηκών αντηρίδων για να επιτρέψουν να διασταλεί η ενδοπρόθεση (stent) (10) από μια πρώτη μικρότερη διάμετρο σε μια δεύτερη μεγαλύτερη διάμετρο με την εισαγωγή στο αγγείο.



ΑΡΙΘΜΟΣ ΕΥΡ. Δ.Ε. (11):3053986
ΑΡΙΘ. ΕΛΛ. ΚΑΤΑΘΕΣΗΣ (21):20050401951
ΗΜΕΡ. ΕΛΛ. ΚΑΤΑΘΕΣΗΣ (22):23/06/2005
ΑΡΙΘ./ΗΜΕΡ. ΔΗΜΟΣΙΕΥΣΗΣ
ΕΥΡΩΠΑΪΚΟΥ ΔΙΠΛΩΜΑΤΟΣ(87):0674712 - 23/03/2005
ΑΡΙΘ./ΗΜΕΡ. ΔΗΜΟΣΙΕΥΣΗΣ
ΕΥΡΩΠΑΪΚΗΣ ΑΙΤΗΣΗΣ (86):94902551.4--16/12/1993
ΔΙΚΑΙΟΥΧΟΣ (73):1)Hexima Limited
Level 17 200 Queen Street, Melbourne, VIC
3000, ΑΥΣΤΡΑΛΙΑ
ΣΥΜΒ. ΠΡΟΤΕΡΑΙΟΤΗΤΕΣ (30):PL639992-16/12/1992-AU
ΕΦΕΥΡΕΤΗΣ (72):1)ANDERSON, Marilyn, Anne
2)ATKINSON, Angela, Hilary
3)HEATH, Robyn, Louise
4)CLARKE, Adrienne, Elizabeth
ΕΙΔΙΚΟΣ ΠΛΗΡΕΞΟΥΣΙΟΣ (74):ΛΥΜΠΕΡΗΣ ΝΙΚΟΛΑΟΣ
Στουρνάρη 37, 10682 ΑΘΗΝΑ
ΑΝΤΙΚΛΗΤΟΣ (74):ΛΥΜΠΕΡΗΣ ΝΙΚΟΛΑΟΣ
Στουρνάρη 37,10682 ΑΘΗΝΑ
ΤΙΤΛΟΣ ΕΦΕΥΡΕΣΗΣ (54):**ΑΝΑΣΤΟΛΕΑΣ ΠΡΩΤΕΪΝΑΣΗΣ, ΠΡΟ-
ΔΡΟΜΟΣ ΑΥΤΟΥ ΚΑΙ ΓΕΝΕΤΙΚΕΣ
ΑΛΛΗΛΟΥΧΙΕΣ ΠΟΥ ΤΟΝ ΚΩΔΙ-
ΚΕΥΟΥΝ.**

ΠΕΡΙΛΗΨΗ(57)

Η παρούσα εφεύρεση αφορά γενικά σε αναστολείς πρωτεΐνάσης, σε έναν πρόδρομο αυτών και σε γενετικές αλληλουχίες που τους κωδικεύουν. Ειδικότερα, η παρούσα εφεύρεση αφορά σε ένα μόριο νουκλεϊνικού οξέος το οποίο περιλαμβάνει μια αλληλουχία νουκλεοτιδίων η οποία κωδικεύει ή είναι συμπληρωματική σε μια αλληλουχία η οποία κωδικεύει έναν πρόδρομο αναστολέα πρωτεΐνάσης σερίνης τύπου II (PI) από ένα φυτό όπου ο εν λόγω πρόδρομος

περιλαμβάνει τουλάχιστον τρία μονομερή PI και όπου τουλάχιστον ένα από τα εν λόγω μονομερή έχει μια θέση εξειδικευμένη για θρυψίνη και τουλάχιστον ένα άλλο από τα εν λόγω μονομερή έχει μια θέση εξειδικευμένη για θρυψίνη.

ΑΡΙΘΜΟΣ ΕΥΡ. Δ.Ε. (11):3053987
ΑΡΙΘ. ΕΛΛ. ΚΑΤΑΘΕΣΗΣ (21):20050401952
ΗΜΕΡ. ΕΛΛ. ΚΑΤΑΘΕΣΗΣ (22):23/06/2005
ΑΡΙΘ./ΗΜΕΡ. ΔΗΜΟΣΙΕΥΣΗΣ
ΕΥΡΩΠΑΪΚΟΥ ΔΙΠΛΩΜΑΤΟΣ(87):1349847 - 20/04/2005
ΑΡΙΘ./ΗΜΕΡ. ΔΗΜΟΣΙΕΥΣΗΣ
ΕΥΡΩΠΑΪΚΗΣ ΑΙΤΗΣΗΣ (86):01272016.5--15/12/2001
ΔΙΚΑΙΟΥΧΟΣ (73):1)Aventis Pharma Deutschland GmbH
Bruningstrasse 50, 65929 Frankfurt am Main,
ΓΕΡΜΑΝΙΑ
ΣΥΜΒ. ΠΡΟΤΕΡΑΙΟΤΗΤΕΣ (30):00128477-23/12/2000-EP
ΕΦΕΥΡΕΤΗΣ (72):1)ZOLLER, Gerhard
2)MATTER, Hans
3)PEYMAN, Anuschirwan
4)WILL, David, William
5)NAZARE, Marc
6)GERLACH, Uwe
ΕΙΔΙΚΟΣ ΠΛΗΡΕΞΟΥΣΙΟΣ (74):ΛΥΜΠΕΡΗΣ ΝΙΚΟΛΑΟΣ
Στουρνάρη 37, 10682 ΑΘΗΝΑ
ΑΝΤΙΚΛΗΤΟΣ (74):ΛΥΜΠΕΡΗΣ ΝΙΚΟΛΑΟΣ
Στουρνάρη 37,10682 ΑΘΗΝΑ
ΤΙΤΛΟΣ ΕΦΕΥΡΕΣΗΣ (54):**ΠΑΡΑΓΩΓΑ ΟΞΥΒΕΝΖΑΜΙΔΙΩΝ ΩΣ
ΑΝΑΣΤΟΛΕΙΣ ΤΟΥ ΠΑΡΑΓΟΝΤΑ ΧΑ.**

ΠΕΡΙΛΗΨΗ(57)

Η παρούσα εφεύρεση σχετίζεται με ενώσεις του τύπου I, R0-Q-X-Q/-W-U-V-G-M στον οποίο R0, Q, X, Q/, W, U, V, G και M έχουν τις σημασίες που δίδονται στις αξιώσεις. Οι ενώσεις του τύπου I είναι πολύτιμες φαρμακολογικά δραστικές ενώσεις. Αυτές εμφανίζουν ισχυρή αντιθρομβωτική δράση και είναι κατάλληλες, για παράδειγμα, για τη θεραπεία και πρόληψη καρδιαγγειακών διαταραχών όπως θρομβοεμβολικών νοσημάτων ή επαναστενώσεων. Αυτές είναι αντιστρεπτοί αναστολείς των ενζύμων πήξης αίματος παράγοντας Χα (FXa) και/ή παράγοντας VIIa (FVIIa), και δύνανται γενικά να χρησιμοποιηθούν σε καταστάσεις στις οποίες υφίσταται ανεπιθύμητη ενεργότητα του παράγοντα Χα και/ή παράγοντα VIIa ή για

την ίαση ή πρόληψη των οποίων προβλέπεται η αναστολή του παράγοντα Χα και/ή παράγοντα VIIa. Η εφεύρεση σχετίζεται περαιτέρω με διεργασίες για την παρασκευή ενώσεων του τύπου I, τη χρήση τους, συγκεκριμένα ως δραστικά συστατικά σε φάρμακα, και με φαρμακευτικά παρασκευάσματα που τις περιέχουν.

ΑΡΙΘΜΟΣ ΕΥΡ. Δ.Ε. (11):3053988
ΑΡΙΘ. ΕΛΛ. ΚΑΤΑΘΕΣΗΣ (21):20050401953
ΗΜΕΡ. ΕΛΛ. ΚΑΤΑΘΕΣΗΣ (22):22/06/2005
ΑΡΙΘ./ΗΜΕΡ. ΔΗΜΟΣΙΕΥΣΗΣ
ΕΥΡΩΠΑΪΚΟΥ ΔΙΠΛΩΜΑΤΟΣ(87):1060729 - 23/03/2005
ΑΡΙΘ./ΗΜΕΡ. ΔΗΜΟΣΙΕΥΣΗΣ
ΕΥΡΩΠΑΪΚΗΣ ΑΙΤΗΣΗΣ (86):99304802.4--18/06/1999
ΔΙΚΑΙΟΥΧΟΣ (73):1)NORMATEC INDUSTRIES LP
60 W.Germntown Pike, 19401 E.NORRITON
PENNSYLVANIA, ΗΝΩΜΕΝΕΣ
ΠΟΛΙΤΕΙΕΣ ΤΗΣ ΑΜΕΡΙΚΗΣ

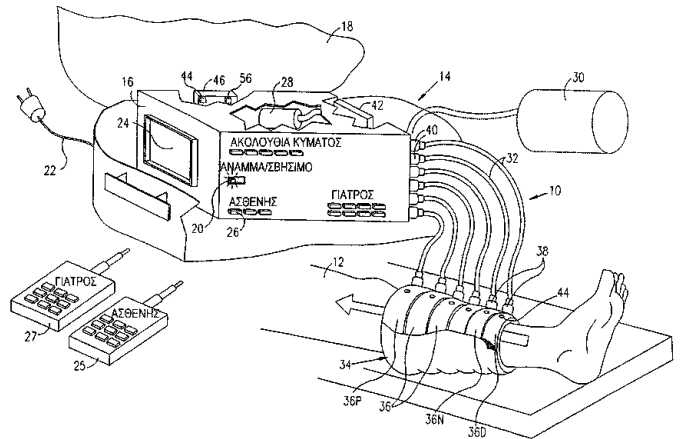
ΣΥΜΒ. ΠΡΟΤΕΡΑΙΟΤΗΤΕΣ (30):
ΕΦΕΥΡΕΤΗΣ (72):1)Jacobs, Laura F.
ΕΙΔΙΚΟΣ ΠΑΗΡΕΞΟΥΣΙΟΣ (74):ΚΙΛΙΜΙΡΗΣ ΚΩΝΣΤΑΝΤΙΝΟΣ
Χατζηγιάννη Μέξη 7, 11528 ΑΘΗΝΑ
ΑΝΤΙΚΑΗΤΟΣ (74):ΚΙΛΙΜΙΡΗΣ ΑΝΑΣΤΑΣΙΟΣ
Χατζηγιάννη Μέξη 7, 11528 ΑΘΗΝΑ

ΤΙΤΛΟΣ ΕΦΕΥΡΕΣΗΣ (54):**ΜΕΘΟΔΟΙ ΚΑΙ ΣΥΣΚΕΥΗ ΓΙΑ ΤΗΝ ΕΦΑΡΜΟΓΗ ΠΙΕΣΕΩΣ ΣΕ ΜΕΡΟΣ ΕΝΟΣ ΣΩΜΑΤΟΣ.**

ΠΕΡΙΛΗΨΗ(57)

Συσκευή (10) για την άσκηση πίεσεως επί μέρους του σώματος, η οποία περιέχει μανσέτα πίεσεως (34), η οποία προσαρμόζεται περίξ του μέρους του σώματος, όπου η μανσέτα (34) περιέχει πλήθος κυψελών (36) που φουσκώνουν μεμονωμένα, στις οποίες περιλαμβάνεται μια πλέον ακραία και μια εγγύτερη κυψέλη, και ελεγκτή πίεσεως (14) που φουσκώνει τουλάχιστον μια εκ των κυψελών (36) σε μεταβαλλόμενη πίεση κατά τη διάρκεια δεδομένης χρονικής περιόδου. Κατά προτίμηση η πίεση κυμαίνεται μεταξύ προκαθορισμένης μέγιστης και ελάχιστης στάθμης κατά τη διάρκεια κάθε χρονικού διαστήματος φουσκώματος των κυψελών. Η ελάττωση της πίεσεως επιτρέπει στο διογκωμένο

ιστό, επί του οποίου ασκεί πίεση η κυψέλη να αναπληρώνεται άμεσα μεταξύ αυξήσεων της πίεσεως στη μέγιστη τιμή. Έτσι, αποσυμφορείται δυναμικά ο διογκωμένος ιστός, επί του οποίου ασκεί πίεση η κυψέλη.



ΑΡΙΘΜΟΣ ΕΥΡ. Δ.Ε. (11):3053989
ΑΡΙΘ. ΕΛΛ. ΚΑΤΑΘΕΣΗΣ (21):20050401954
ΗΜΕΡ. ΕΛΛ. ΚΑΤΑΘΕΣΗΣ (22):22/06/2005
ΑΡΙΘ./ΗΜΕΡ. ΔΗΜΟΣΙΕΥΣΗΣ
ΕΥΡΩΠΑΪΚΟΥ ΔΙΠΛΩΜΑΤΟΣ(87):1274684 - 25/05/2005
ΑΡΙΘ./ΗΜΕΡ. ΔΗΜΟΣΙΕΥΣΗΣ
ΕΥΡΩΠΑΪΚΗΣ ΑΙΤΗΣΗΣ (86):00969824.2--10/10/2000
ΔΙΚΑΙΟΥΧΟΣ (73):1)Euticals Prime European Therapeutical
S.P.A

ΣΥΜΒ. ΠΡΟΤΕΡΑΙΟΤΗΤΕΣ (30):MI992127-12/10/1999-IT
ΕΦΕΥΡΕΤΗΣ (72):1)GIORDANO, Claudio
2)POZZOLI, Claudio
3)BENEDETTI, Fabio

ΕΙΔΙΚΟΣ ΠΑΗΡΕΞΟΥΣΙΟΣ (74):ΚΙΛΙΜΙΡΗΣ ΚΩΝΣΤΑΝΤΙΝΟΣ
Χατζηγιάννη Μέξη 7, 11528 ΑΘΗΝΑ
ΑΝΤΙΚΑΗΤΟΣ (74):ΚΙΛΙΜΙΡΗΣ ΑΝΑΣΤΑΣΙΟΣ
Χατζηγιάννη Μέξη 7, 11528 ΑΘΗΝΑ

ΤΙΤΛΟΣ ΕΦΕΥΡΕΣΗΣ (54):**ΜΕΘΟΔΟΣ ΓΙΑ ΤΗΝ ΠΑΡΑΣΚΕΥΗ ΕΝΩΣΕΩΝ ΑΡΥΑΟ ΠΥΡΙΔΙΝΥΛΙΟΥ.**

ΠΕΡΙΛΗΨΗ(57)

Περιγράφεται μέθοδος για την παρασκευή ενώσεων αρυλοπυριδίνης με αντιδράσεις διασταύρωσης σύζευξης αρυλίου αρυλίου μεταξύ αλογονοπυριδίνης και αλογονιδίου αρυλομαγνησίου που πραγματοποιείται παρουσία καταλυτικής ποσότητας άλατος ψευδαργύρου και καταλυτικής ποσότητας παλλαδίου. Το άλας ψευδαργύρου επιλέγεται κατά προτίμηση ανάμεσα στα $ZnCl_2$, $ZnBr_2$ και/ή $Zn(OAc)_2$ ενώ το παλλάδιο χρησιμοποιείται κατά προτίμηση σε μορφή $Pd(PPh_3)_4$ ή $Pd(OAc)_2 + 4 PPh_3$. Η αντίδραση μπορεί να πραγματοποιηθεί παρουσία διδοντικών φωσφινών όπως για παράδειγμα 1,3-δις(δифαινυλοφωσφίνο)προπανίου ή 1,4-δις(δифαινυλοφωσφίνο)-βουτανίου. Επομένως, είναι δυνατή η επίτευξη μοριακών αποδόσεων άνω του 97 τοις εκατό (υπολογισμένες με βάση την αλογονοπυριδίνη) και καταλυτικότητας άνω του 2000.

ΑΡΙΘΜΟΣ ΕΥΡ. Δ.Ε. (11):3053990
ΑΡΙΘ. ΕΛΛ. ΚΑΤΑΘΕΣΗΣ (21):20050401955
ΗΜΕΡ. ΕΛΛ. ΚΑΤΑΘΕΣΗΣ (22):22/06/2005
ΑΡΙΘ./ΗΜΕΡ. ΔΗΜΟΣΙΕΥΣΗΣ
ΕΥΡΩΠΑΪΚΟΥ ΔΙΠΛΩΜΑΤΟΣ(87):1267922 - 15/06/2005
ΑΡΙΘ./ΗΜΕΡ. ΔΗΜΟΣΙΕΥΣΗΣ
ΕΥΡΩΠΑΪΚΗΣ ΑΙΤΗΣΗΣ (86):01917183.4--19/03/2001
ΔΙΚΑΙΟΥΧΟΣ (73):1)Sanofi Pasteur
2, avenue Pont Pasteur, 69367 Lyon Cedex 07,
ΓΑΛΛΙΑ
ΣΥΜΒ. ΠΡΟΤΕΡΑΙΟΤΗΤΕΣ (30):0003407-17/03/2000-FR
ΕΦΕΥΡΕΤΗΣ (72):1)SCHULZ, Dominique
ΕΙΛΙΚΟΣ ΠΛΗΡΕΞΟΥΣΙΟΣ (74):ΚΙΛΙΜΙΡΗΣ ΚΩΝΣΤΑΝΤΙΝΟΣ
Χατζηγιάννη Μέξη 7, 11528 ΑΘΗΝΑ
ΑΝΤΙΚΛΗΤΟΣ (74):ΚΙΛΙΜΙΡΗΣ ΑΝΑΣΤΑΣΙΟΣ
Χατζηγιάννη Μέξη 7,11528 ΑΘΗΝΑ
ΤΙΤΛΟΣ ΕΦΕΥΡΕΣΗΣ (54):**ΠΟΛΥΣΑΚΧΑΡΙΤΙΚΑ ΣΥΖΥΓΗ ΤΟΥ ΠΝΕΥΜΟΝΙΟΚΟΚΚΟΥ ΜΕ ΧΡΗΣΗ ΩΣ ΕΜΒΟΛΙΟ ΚΑΤΑ ΤΟΥ ΤΕΤΑΝΟΥ ΚΑΙ ΤΗΣ ΔΙΦΘΕΡΙΤΙΔΑΣ.**

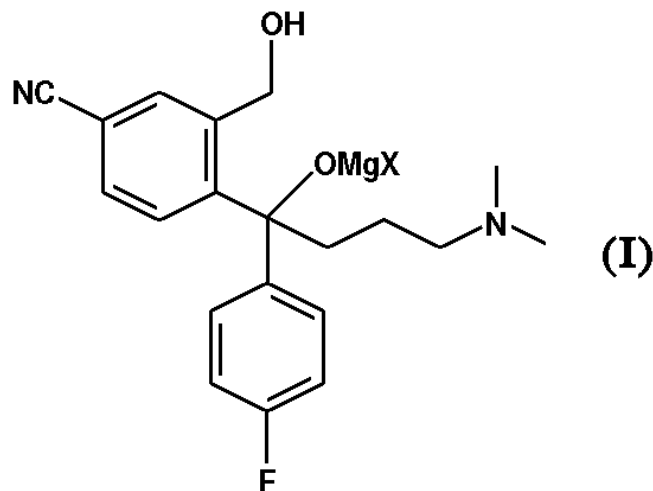
ΠΕΡΙΛΗΨΗ(57)

Η εφεύρεση αναφέρεται στη χρήση μιας σύνθεσης που περιέχει η πολυσακχαρίτες του Streptococcus pneumoniae συζευγμένους με την ανατοξίνη τετάνου και η πολυσακχαρίτες Streptococcus pneumoniae συζευγμένους με την ανατοξίνη διφθερίτιδας για την παραγωγή εμβολίου που προστατεύει κατά των μολύνσεων με Clostridium tetani και Corynebacterium diphtheriae στην οποία: (1) τα η και p είναι διαφορετικά του 1 με το p να είναι πάντως μικρότερο/ίσο του 15, (2) 2 μικρότερο/ίσο η+p μικρότερο/ίσο του 38, (3) η υπάρχουσα συνολική ποσότητα συζυγούς ανατοξίνης σε μια δόση εμβολίου είναι επαρκής για να δημιουργήσει προστασία κατά των μολύνσεων με Clostridium tetani ή/και Corynebacterium diphtheriae.

ΑΡΙΘΜΟΣ ΕΥΡ. Δ.Ε. (11):3053991
ΑΡΙΘ. ΕΛΛ. ΚΑΤΑΘΕΣΗΣ (21):20050401956
ΗΜΕΡ. ΕΛΛ. ΚΑΤΑΘΕΣΗΣ (22):22/06/2005
ΑΡΙΘ./ΗΜΕΡ. ΔΗΜΟΣΙΕΥΣΗΣ
ΕΥΡΩΠΑΪΚΟΥ ΔΙΠΛΩΜΑΤΟΣ(87):1506963 - 13/04/2005
ΑΡΙΘ./ΗΜΕΡ. ΔΗΜΟΣΙΕΥΣΗΣ
ΕΥΡΩΠΑΪΚΗΣ ΑΙΤΗΣΗΣ (86):03425693.3--28/10/2003
ΔΙΚΑΙΟΥΧΟΣ (73):1)Adorkem Technology SpA
Via L. Da Vinci, 28, 24062 Costa Volpino
(Bergamo), ΙΤΑΛΙΑ
ΣΥΜΒ. ΠΡΟΤΕΡΑΙΟΤΗΤΕΣ (30):
ΕΦΕΥΡΕΤΗΣ (72):1)Silvia, Milanesi
2)Cotticelli, Giovanni
3)di Lernia, Gianluca
ΕΙΛΙΚΟΣ ΠΛΗΡΕΞΟΥΣΙΟΣ (74):ΚΙΛΙΜΙΡΗΣ ΚΩΝΣΤΑΝΤΙΝΟΣ
Χατζηγιάννη Μέξη 7, 11528 ΑΘΗΝΑ
ΑΝΤΙΚΛΗΤΟΣ (74):ΚΙΛΙΜΙΡΗΣ ΑΝΑΣΤΑΣΙΟΣ
Χατζηγιάννη Μέξη 7,11528 ΑΘΗΝΑ
ΤΙΤΛΟΣ ΕΦΕΥΡΕΣΗΣ (54):**ΜΕΘΟΔΟΣ ΠΑΡΑΣΚΕΥΗΣ ΣΙΤΑΛΟ-ΠΡΑΜΗΣ.**

ΠΕΡΙΛΗΨΗ(57)

Περιγράφεται μία μέθοδος για την παρασκευή σιταλοπράμης και των φαρμακευτικά αποδεκτών αλάτων της. Αυτή λαμβάνεται αρχίζοντας από 5-κυανοφθαλίδιο με αντίδραση με ένα μίγμα βρωμιούχου 4-φαινυλομαγνησίου και χλωριούχου 3-διμεθυλαμινοπροπιλο-μαγνησίου. Το ενδιάμεσο που λαμβάνεται παρουσιάζεται παρακάτω.

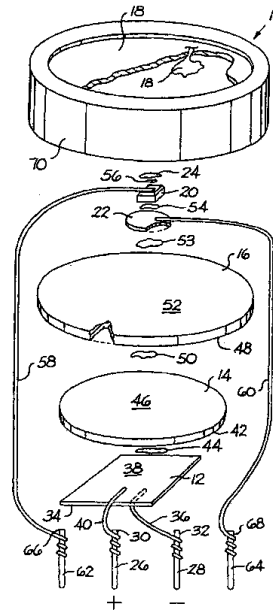


ΑΡΙΘΜΟΣ ΕΥΡ. Δ.Ε. (11):3053992
ΑΡΙΘ. ΕΛΛ. ΚΑΤΑΘΕΣΗΣ (21):20050401957
ΗΜΕΡ. ΕΛΛ. ΚΑΤΑΘΕΣΗΣ (22):22/06/2005
ΑΡΙΘ./ΗΜΕΡ. ΔΗΜΟΣΙΕΥΣΗΣ
ΕΥΡΩΠΑΪΚΟΥ ΔΙΠΛΩΜΑΤΟΣ(87):0811154 - 27/04/2005
ΑΡΙΘ./ΗΜΕΡ. ΔΗΜΟΣΙΕΥΣΗΣ
ΕΥΡΩΠΑΪΚΗΣ ΑΙΤΗΣΗΣ (86):96906556.4--15/02/1996
ΔΙΚΑΙΟΥΧΟΣ (73):1)Colvin, Arthur E., Jr.
 4155 Baltimore National Pike, Mt. Airy, MD
 21771, ΗΝΩΜΕΝΕΣ ΠΟΛΙΤΕΙΕΣ ΤΗΣ
 ΑΜΕΡΙΚΗΣ

ΣΥΜΒ. ΠΡΟΤΕΡΑΙΟΤΗΤΕΣ (30):393166-21/02/1995-US
ΕΦΕΥΡΕΤΗΣ (72):1)Colvin, Arthur E., Jr.
ΕΙΔΙΚΟΣ ΠΛΗΡΕΞΟΥΣΙΟΣ (74):ΚΙΛΙΜΙΡΗΣ ΚΩΝΣΤΑΝΤΙΝΟΣ
 Χατζηγιάννη Μέξη 7, 11528 ΑΘΗΝΑ
ΑΝΤΙΚΛΗΤΟΣ (74):ΚΙΛΙΜΙΡΗΣ ΑΝΑΣΤΑΣΙΟΣ
 Χατζηγιάννη Μέξη 7,11528 ΑΘΗΝΑ
ΤΙΤΛΟΣ ΕΦΕΥΡΕΣΗΣ (54):**ΟΠΤΙΚΟΣ ΔΙΣΘΗΤΗΡΑΣ ΦΘΟΡΙΣΜΟΥ. ΠΕΡΙΛΗΨΗ(57)**

Ένας αισθητήρας φθορισμού (10) για ανίχνευση παρουσίας και ποσότητας ενός κατάλοιπου. Ο αισθητήρας φθορισμού (10) έχει ένα φωτοανιχνευτή (12), ένα υπερπυκνωτικό φίλτρο (14) που βρίσκεται παρακείμενο στον φωτοανιχνευτή (12) και ένα στρώμα γυαλιού (80) που βρίσκεται παρακείμενο στο υπερπυκνωτικό φίλτρο (14). Ένα στρώμα ένδειξης (18) βρίσκεται παρακείμενο στο στρώμα γυαλιού (80) και μία διόδος εκπομπής φωτός (20) είναι περιτοιχισμένη στο στρώμα ένδειξης. Το στρώμα ένδειξης έχει μόρια δείκτη που παρέχουν μία εκπομπή φθορισμού ως ένα αποτέλεσμα φωτός από τη διόδο εκπομπής φωτός (20). Το στρώμα ένδειξης (18), επιτρέπει επίσης ένα κατάλοιπο να διαχυθεί μέσα σε αυτό και η παρουσία του κατάλοιπου μειώνει την ποσότητα φωτός που εκπέμπεται από τα μόρια δείκτη που περνά διαμέσου του στρώματος γυαλιού (80) και του υπερπυκνωτικού φίλτρου (14) και ανακλάται πάνω στο φωτοανιχνευτή (12). Αφού η ποσότητα ρεύματος από τον

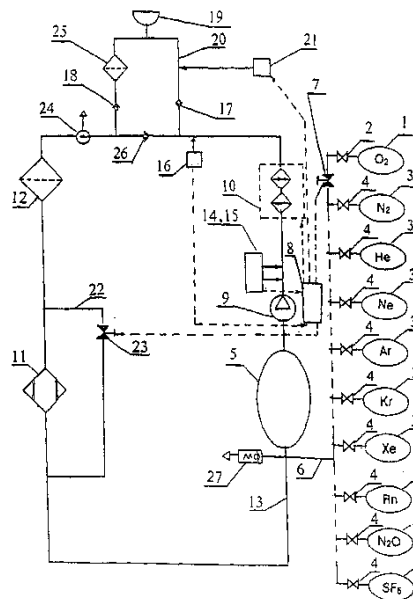
φωτοανιχνευτή (12) εξαρτάται από το ανακλώμενο φως, αυτό χρησιμοποιείται για να ανιχνεύσει την παρουσία και ποσότητα κατάλοιπου. Σε μία υλοποίηση υπάρχει επίσης ένας κυματοδηγός.



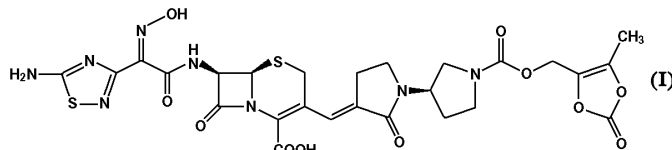
ΑΡΙΘΜΟΣ ΕΥΡ. Δ.Ε. (11):3053993
ΑΡΙΘ. ΕΛΛ. ΚΑΤΑΘΕΣΗΣ (21):20050401958
ΗΜΕΡ. ΕΛΛ. ΚΑΤΑΘΕΣΗΣ (22):22/06/2005
ΑΡΙΘ./ΗΜΕΡ. ΔΗΜΟΣΙΕΥΣΗΣ
ΕΥΡΩΠΑΪΚΟΥ ΔΙΠΛΩΜΑΤΟΣ(87):0861672 - 27/04/2005
ΑΡΙΘ./ΗΜΕΡ. ΔΗΜΟΣΙΕΥΣΗΣ
ΕΥΡΩΠΑΪΚΗΣ ΑΙΤΗΣΗΣ (86):96933687.4--19/09/1996
ΔΙΚΑΙΟΥΧΟΣ (73):1)Panina, Elena Vladimirovna
 ul. Bolshaya Bronnaya, 19-8, Moscow,
 103104, ΡΩΣΙΑ
ΣΥΜΒ. ΠΡΟΤΕΡΑΙΟΤΗΤΕΣ (30):95116346-20/09/1995-RU
ΕΦΕΥΡΕΤΗΣ (72):1)LASTOCHKIN, Georgy Ivanovich
 2)LOGUNOV, Alexei Timofeevich
 3)KOTOV, Alexandr Nikolaevich
 4)SMIRNOV, Igor Alexeevich
 5)PAVLOV, Boris Nikolaevich
 6)BARANOV, Viktor Michailovich
ΕΙΔΙΚΟΣ ΠΛΗΡΕΞΟΥΣΙΟΣ (74):ΚΙΛΙΜΙΡΗΣ ΚΩΝΣΤΑΝΤΙΝΟΣ
 Χατζηγιάννη Μέξη 7, 11528 ΑΘΗΝΑ
ΑΝΤΙΚΛΗΤΟΣ (74):ΚΙΛΙΜΙΡΗΣ ΑΝΑΣΤΑΣΙΟΣ
 Χατζηγιάννη Μέξη 7,11528 ΑΘΗΝΑ
ΤΙΤΛΟΣ ΕΦΕΥΡΕΣΗΣ (54):**ΣΥΣΚΕΥΗ ΓΙΑ ΤΗΝ ΠΑΡΑΓΩΓΗ ΑΝΑΠΝΕΥΣΤΙΚΟΥ ΜΙΓΜΑΤΟΣ ΑΕΡΙΟΥ. ΠΕΡΙΛΗΨΗ(57)**

Η εφεύρεση αναφέρεται στην ιατρική και σε μέσα ιατρικής κατασκευής και μπορεί να εφαρμόζεται στην ιατρική πρακτική για τη θεραπεία ενός αριθμού ασθενειών με τη βοήθεια μίγμάτων αναπνευστικών αερίων, συμπεριλαμβανομένων των προσβολών που προκύπτουν από καταστάσεις εκτάκτου ανάγκης. Η ουσία της εφεύρεσης συνίσταται από το ότι ένα μίγμα αερίων τροφοδοτείται σε κυκλοφοριακή ροή με ταχύτητα όγκου ροής από 3 έως 120 l/λεπτό, που περιλαμβάνει το καθαρισμό του μίγματος και τη ρύθμιση της θερμοκρασίας και την ποιοτική και ποσοτική σύνθεση η οποία περιέχει οξυγόνο και τουλάχιστον ένα από τα ακόλουθα αέρια (με μέγιστη επί τοις εκατό περιεκτικότητα του κάθε αερίου το 95 τοις εκατό): ήλιο, ή/και αργόν, ή/και νέον, ή/και κρυπτόν, ή/και ξένον, ή/και ραδόνιο, ή/και άζωτο, ή/και μονοξείδιο του αζώτου ή/και εξαφθοριούχο θείο, ή μίγμα αυτών, όπου το αναπνευστικό μίγμα μπορεί να αναμιχθεί με φαρμακευτικά μέσα, η περιεκτικότητά σε CO₂ του εισπνεόμενου αέρα είναι ρυθμιζόμενη με χρήση του εκπνεόμενου CO₂, παρέχεται μια συσκευή για τον σχηματισμό ενός μίγματος

αναπνευστικών αερίων με ένα κύκλωμα κυκλοφορίας αποτελούμενο από τον αναπνευστικό σάκο, προωθητήρα ροής αερίου, ελεγκτή θερμοκρασίας και τουλάχιστον ένα απορροφητικό φίλτρο CO₂, υγρασίας και επιβλαβών μικροακαθαρσιών που εκπνέονται από τον ασθενή, το κύκλωμα κυκλοφορίας επικοινωνεί με αναλυτή αερίου οξυγόνου και είναι περαιτέρω εφοδιασμένο με αναλυτή αερίου CO₂ και μετρητή θερμοκρασίας, αμφότερα τα οποία δημιουργούν μαζί με τον αναλυτή οξυγόνου, μια μετρητική μονάδα ηλεκτρικής συνδεδεμένη με την μονάδα ελέγχου, και η αναπνευστική προσωπίδα συνδέεται μέσω σωληνώσεων εφοδιασμένων με βαλβίδες, με το κύκλωμα κυκλοφορίας.



ΑΡΙΘΜΟΣ ΕΥΡ. Δ.Ε. (11):3053994
ΑΡΙΘ. ΕΛΛ. ΚΑΤΑΘΕΣΗΣ (21):20050401959
ΗΜΕΡ. ΕΛΛ. ΚΑΤΑΘΕΣΗΣ (22):22/06/2005
ΑΡΙΘ./ΗΜΕΡ. ΔΗΜΟΣΙΕΥΣΗΣ
ΕΥΡΩΠΑΪΚΟΥ ΔΙΠΛΩΜΑΤΟΣ(87):1289998 - 30/03/2005
ΑΡΙΘ./ΗΜΕΡ. ΔΗΜΟΣΙΕΥΣΗΣ
ΕΥΡΩΠΑΪΚΗΣ ΑΙΤΗΣΗΣ (86):01936374.6--18/05/2001
ΔΙΚΑΙΟΥΧΟΣ (73):1)Basilea Pharmaceutica AG
Grenzacherstrasse 487, 4005 Basel, ΕΛΒΕΤΙΑ
ΣΥΜΒ. ΠΡΟΤΕΡΑΙΟΤΗΤΕΣ (30):00111164-24/05/2000-ΕΡ
ΕΦΕΥΡΕΤΗΣ (72):1)HEBEISEN, Paul
2)HUMM, Roland
3)HILPERT, Hans
ΕΙΔΙΚΟΣ ΠΛΗΡΕΞΟΥΣΙΟΣ (74):ΑΡΓΥΡΙΑΔΟΥ ΙΡΙΣ
Σίνα 14, 10672 ΑΘΗΝΑ
ΑΝΤΙΚΛΗΤΟΣ (74):ΑΡΓΥΡΙΑΔΟΥ ΚΟΡΙΝΝΑ
Σίνα 14,10672 ΑΘΗΝΑ
ΤΙΤΛΟΣ ΕΦΕΥΡΕΣΗΣ (54):**ΝΕΑ ΜΕΘΟΔΟΣ ΓΙΑ ΤΗΝ ΠΑΡΑΣΚΕΥΗ ΠΑΡΑΓΩΓΩΝ ΒΙΝΥΛ-ΠΥΡΡΟΛΙΔΙΝΟ-ΚΕΦΑΛΟΣΠΟΡΙΝΗΣ.**



ΠΕΡΙΛΗΨΗ(57)

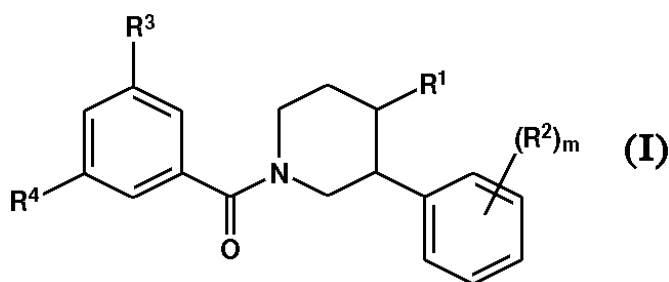
Η εφεύρεση αναφέρεται σε μία νέα μέθοδο για την παρασκευή ενός παραγώγου βινυλ-πυρρολιδινοκεφαλοσπορίνης του τύπου (I). Η ένωση του τύπου (I), παρασκευασθείσα σύμφωνα με την εφεύρεση, μπορεί να χρησιμοποιηθεί για την θεραπευτική αγωγή και προφύλαξη από μολυσματικές ασθένειες, ειδικά λοιμώξεων που προκαλούνται από παθογόνα βακτηρίδια, συγκεκριμένα από ανθεκτικό σε μεθικυλλίνη *Staphylococcus aureus* (MRSA) και *Pseudomonas aeruginosa*.

ΑΡΙΘΜΟΣ ΕΥΡ. Δ.Ε. (11):3053995
ΑΡΙΘ. ΕΛΛ. ΚΑΤΑΘΕΣΗΣ (21):20050401960
ΗΜΕΡ. ΕΛΛ. ΚΑΤΑΘΕΣΗΣ (22):22/06/2005
ΑΡΙΘ./ΗΜΕΡ. ΔΗΜΟΣΙΕΥΣΗΣ
ΕΥΡΩΠΑΪΚΟΥ ΔΙΠΛΩΜΑΤΟΣ(87):0924292 - 25/05/2005
ΑΡΙΘ./ΗΜΕΡ. ΔΗΜΟΣΙΕΥΣΗΣ
ΕΥΡΩΠΑΪΚΗΣ ΑΙΤΗΣΗΣ (86):98202165.1--27/06/1998
ΔΙΚΑΙΟΥΧΟΣ (73):1)THE PROCTER & GAMBLE COMPANY
One Procter & Gamble Plaza, Cincinnati, Ohio
45202, ΗΝΩΜΕΝΕΣ ΠΟΛΙΤΕΙΕΣ ΤΗΣ
ΑΜΕΡΙΚΗΣ
ΣΥΜΒ. ΠΡΟΤΕΡΑΙΟΤΗΤΕΣ (30):97870188-24/11/1997-ΕΡ
ΕΦΕΥΡΕΤΗΣ (72):1)Masschelein, Axel, (NMN)
2)Thoen, Christiaan Arthur Jacques Kamiel
ΕΙΔΙΚΟΣ ΠΛΗΡΕΞΟΥΣΙΟΣ (74):ΚΙΛΙΜΙΡΗΣ ΚΩΝΣΤΑΝΤΙΝΟΣ
Χατζηγιάννη Μέξη 7, 11528 ΑΘΗΝΑ
ΑΝΤΙΚΛΗΤΟΣ (74):ΚΙΛΙΜΙΡΗΣ ΑΝΑΣΤΑΣΙΟΣ
Χατζηγιάννη Μέξη 7,11528 ΑΘΗΝΑ
ΤΙΤΛΟΣ ΕΦΕΥΡΕΣΗΣ (54):**ΧΡΗΣΗ ΕΝΟΣ ΑΝΑΣΤΟΛΕΑ ΚΡΥΣΤΑΛΛΙΚΗΣ ΑΝΑΠΤΥΞΗΣ ΓΙΑ ΤΗΝ ΕΛΑΤΤΩΣΗ ΤΗΣ ΦΘΟΡΑΣ ΤΩΝ ΥΦΑΣΜΑΤΩΝ.**

ΠΕΡΙΛΗΨΗ(57)

Παρέχεται η χρήση ενός αναστολέα κρυσταλλικής ανάπτυξης για την ελάττωση της φθοράς των υφασμάτων που εμφανίζεται κατά την επεξεργασία πλύσης.

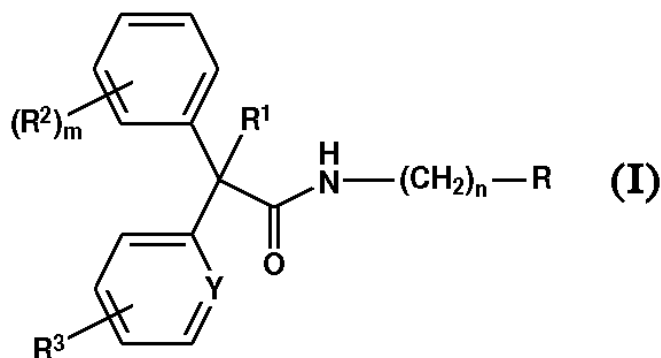
ΑΡΙΘΜΟΣ ΕΥΡ. Δ.Ε. (11):3053996
ΑΡΙΘ. ΕΛΛ. ΚΑΤΑΘΕΣΗΣ (21):20050401961
ΗΜΕΡ. ΕΛΛ. ΚΑΤΑΘΕΣΗΣ (22):22/06/2005
ΑΡΙΘ./ΗΜΕΡ. ΔΗΜΟΣΙΕΥΣΗΣ
ΕΥΡΩΠΑΪΚΟΥ ΔΙΠΛΩΜΑΤΟΣ(87):1360184 - 30/03/2005
ΑΡΙΘ./ΗΜΕΡ. ΔΗΜΟΣΙΕΥΣΗΣ
ΕΥΡΩΠΑΪΚΗΣ ΑΙΤΗΣΗΣ (86):02710043.7--28/01/2002
ΔΙΚΑΙΟΥΧΟΣ (73):1)F. Hoffmann-La Roche AG
 Grenzacherstrasse 124, 4070 Basel, ΕΛΒΕΤΙΑ
ΣΥΜΒ. ΠΡΟΤΕΡΑΙΟΤΗΤΕΣ (30):01102557-06/02/2001-ΕΡ
ΕΦΕΥΡΕΤΗΣ (72):1)Roever, Stephan
 2)SCHNIDER, Patrick
 3)KOLCZEWSKI, Sabine
ΕΙΔΙΚΟΣ ΠΛΗΡΕΞΟΥΣΙΟΣ (74):ΑΡΓΥΡΙΑΔΟΥ ΙΡΙΣ
 Σίνα 14, 10672 ΑΘΗΝΑ
ΑΝΤΙΚΑΛΗΤΟΣ (74):ΑΡΓΥΡΙΑΔΟΥ ΚΟΡΙΝΝΑ
 Σίνα 14,10672 ΑΘΗΝΑ
ΤΙΤΛΟΣ ΕΦΕΥΡΕΣΗΣ (54):ΠΑΡΑΓΩΓΑ ΠΗΠΕΡΙΔΙΝΗΣ ΩΣ ΑΝΤΑΓΩΝΙΣΤΕΣ ΤΗΣ ΝΕΥΡΟΚΙΝΙΝΗΣ 1.



ΠΕΡΙΛΗΨΗ(57)

Η εφεύρεση αναφέρεται σε ενώσεις του γενικού τύπου, στον οποίο R1 είναι προαιρετικά υποκατεστημένο φαινύλιο, μορφολινύλιο, πιπεραζινύλιο, πυρρολιδινύλιο, πιπεριδινύλιο ή είναι θειομορφολινύλιο, 1-οξο-θειομορφολινύλιο ή 1,1-διοξοθειομορφολινύλιο. Αυτές οι ενώσεις έχουν μία καλή τάση προς ένωση με τον υποδοχέα NK-1 και επομένως είναι κατάλληλες στον έλεγχο ή στην θεραπευτική αγωγή ασθενειών που σχετίζονται με αυτόν τον υποδοχέα.

ΑΡΙΘΜΟΣ ΕΥΡ. Δ.Ε. (11):3053997
ΑΡΙΘ. ΕΛΛ. ΚΑΤΑΘΕΣΗΣ (21):20050401962
ΗΜΕΡ. ΕΛΛ. ΚΑΤΑΘΕΣΗΣ (22):22/06/2005
ΑΡΙΘ./ΗΜΕΡ. ΔΗΜΟΣΙΕΥΣΗΣ
ΕΥΡΩΠΑΪΚΟΥ ΔΙΠΛΩΜΑΤΟΣ(87):1224163 - 30/03/2005
ΑΡΙΘ./ΗΜΕΡ. ΔΗΜΟΣΙΕΥΣΗΣ
ΕΥΡΩΠΑΪΚΗΣ ΑΙΤΗΣΗΣ (86):00969435.7--06/10/2000
ΔΙΚΑΙΟΥΧΟΣ (73):1)F. Hoffmann-La Roche AG
 Grenzacherstrasse 124, 4070 Basel, ΕΛΒΕΤΙΑ
ΣΥΜΒ. ΠΡΟΤΕΡΑΙΟΤΗΤΕΣ (30):99120327-12/10/1999-ΕΡ
ΕΦΕΥΡΕΤΗΣ (72):1)VIEIRA, Eric
 2)MUTEL, Vincent
 3)WICHMANN, Juergen
ΕΙΔΙΚΟΣ ΠΛΗΡΕΞΟΥΣΙΟΣ (74):ΑΡΓΥΡΙΑΔΟΥ ΚΟΡΙΝΝΑ
 Σίνα 14, 10672 ΑΘΗΝΑ
ΑΝΤΙΚΑΛΗΤΟΣ (74):ΑΡΓΥΡΙΑΔΟΥ ΚΟΡΙΝΝΑ
 Σίνα 14,10672 ΑΘΗΝΑ
ΤΙΤΛΟΣ ΕΦΕΥΡΕΣΗΣ (54):Η ΧΡΗΣΗ ΠΑΡΑΓΩΓΩΝ ΚΑΡΒΟΝΥΛΑΜΙΝΙΟΥ ΕΝΑΝΤΙ ΔΙΑΤΑΡΑΧΩΝ ΤΟΥ ΚΝΣ.



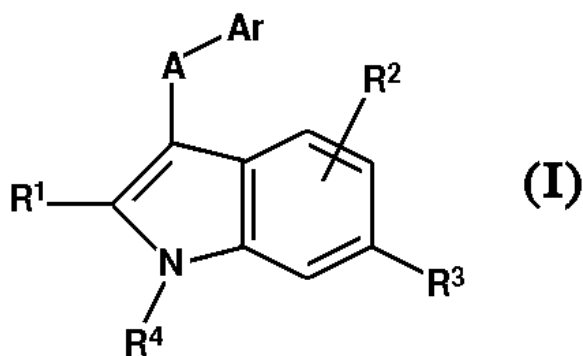
ΠΕΡΙΛΗΨΗ(57)

Η παρούσα εφεύρεση αναφέρεται στην χρήση παραγώγων καρβονυλαμινίου του γενικού τύπου (I) στον οποίο R σημαίνει κατώτερο αλκύλιο, κατώτερο αλκενύλιο, κατώτερο αλκινύλιο, κυκλοαλκύλιο, κατώτερο αλκοξυ ή CF3, R1 σημαίνει υδρογόνο ή κατώτερο αλκύλιο, R2 και R3 σημαίνουν, ανεξάρτητα αλλήλων, υδρογόνο, αλογόνο ή νίτρο, Y σημαίνει CH ή N, n είναι 0-6, m είναι 0-2, καθώς και των φαρμακευτικώς παραδεκτών αλάτων αυτών για την θεραπευτική αγωγή ασθενειών, που σχετίζονται με αγωνιστές και/ή αγωνιστές του μεταβοτροπικού υποδοχέα γλουταμινικού.

ΑΡΙΘΜΟΣ ΕΥΡ. Δ.Ε. (11):3053998
ΑΡΙΘ. ΕΛΛ. ΚΑΤΑΘΕΣΗΣ (21):20050401963
ΗΜΕΡ. ΕΛΛ. ΚΑΤΑΘΕΣΗΣ (22):22/06/2005
ΑΡΙΘ./ΗΜΕΡ. ΔΗΜΟΣΙΕΥΣΗΣ
ΕΥΡΩΠΑΪΚΟΥ ΔΙΠΛΩΜΑΤΟΣ(87):1438289 - 30/03/2005
ΑΡΙΘ./ΗΜΕΡ. ΔΗΜΟΣΙΕΥΣΗΣ
ΕΥΡΩΠΑΪΚΗΣ ΑΙΤΗΣΗΣ (86):02779382.7--20/09/2002
ΔΙΚΑΙΟΥΧΟΣ (73):1)F. Hoffmann-La Roche AG
Grenzacherstrasse 124, 4070 Basel, ΕΛΒΕΤΙΑ
ΣΥΜΒ. ΠΡΟΤΕΡΑΙΟΤΗΤΕΣ (30):325389 P-27/09/2001-US
ΕΦΕΥΡΕΤΗΣ (72):1)BROKA, Chris, Allen
2)CAMPBELL, Jeffrey, Allen
ΕΙΔΙΚΟΣ ΠΛΗΡΕΞΟΥΣΙΟΣ (74):ΑΡΓΥΡΙΑΔΟΥ ΙΡΙΣ
Σίνα 14, 10672 ΑΘΗΝΑ
ΑΝΤΙΚΛΗΤΟΣ (74):ΑΡΓΥΡΙΑΔΟΥ ΚΟΡΙΝΝΑ
Σίνα 14,10672 ΑΘΗΝΑ
ΤΙΤΛΟΣ ΕΦΕΥΡΕΣΗΣ (54):ΠΑΡΑΓΩΓΑ ΙΝΔΟΛΗΣ ΩΣ COX II ΑΝΑΣΤΟΛΕΙΣ.

ΠΕΡΙΛΗΨΗ(57)

Η εφεύρεση αυτή αναφέρεται σε παράγωγα ινδόλης του τύπου (I) στον οποίο Α, Αγ και R1 έως R4 είναι όπως ορίστηκαν στην περιγραφή. Οι ενώσεις είναι χρήσιμες ως εκλεκτικοί COX II αναστολείς και επομένως μπορούν να χρησιμοποιηθούν για την θεραπευτική αγωγή ασθενειών που μεσολαβούνται από COX II.



ΑΡΙΘΜΟΣ ΕΥΡ. Δ.Ε. (11):3053999
ΑΡΙΘ. ΕΛΛ. ΚΑΤΑΘΕΣΗΣ (21):20050401964
ΗΜΕΡ. ΕΛΛ. ΚΑΤΑΘΕΣΗΣ (22):22/06/2005
ΑΡΙΘ./ΗΜΕΡ. ΔΗΜΟΣΙΕΥΣΗΣ
ΕΥΡΩΠΑΪΚΟΥ ΔΙΠΛΩΜΑΤΟΣ(87):1311285 - 23/03/2005
ΑΡΙΘ./ΗΜΕΡ. ΔΗΜΟΣΙΕΥΣΗΣ
ΕΥΡΩΠΑΪΚΗΣ ΑΙΤΗΣΗΣ (86):01943331.7--08/05/2001
ΔΙΚΑΙΟΥΧΟΣ (73):1)F. Hoffmann-La Roche AG
Grenzacherstrasse 124, 4070 Basel, ΕΛΒΕΤΙΑ
ΣΥΜΒ. ΠΡΟΤΕΡΑΙΟΤΗΤΕΣ (30):00110355-15/05/2000-EP
ΕΦΕΥΡΕΤΗΣ (72):1)Papadimitriou, Apollon
ΕΙΔΙΚΟΣ ΠΛΗΡΕΞΟΥΣΙΟΣ (74):ΑΡΓΥΡΙΑΔΟΥ ΙΡΙΣ
Σίνα 14, 10672 ΑΘΗΝΑ
ΑΝΤΙΚΛΗΤΟΣ (74):ΑΡΓΥΡΙΑΔΟΥ ΚΟΡΙΝΝΑ
Σίνα 14,10672 ΑΘΗΝΑ
ΤΙΤΛΟΣ ΕΦΕΥΡΕΣΗΣ (54):ΥΓΡΗ ΦΑΡΜΑΚΕΥΤΙΚΗ ΣΥΝΘΕΣΗ ΠΕΡΙΕΧΟΝΤΑΣ ΕΝΑ ΠΑΡΑΓΩΓΟ ΕΡΥΘΡΟΠΟΙΗΤΙΝΗΣ.

ΠΕΡΙΛΗΨΗ(57)

Η παρούσα εφεύρεση αναφέρεται σε μία υγρή φαρμακευτική σύνθεση η οποία περιλαμβάνει μία πρωτεΐνη ερυθροποιητίνης, ένα πολλαπλά φορτισμένο ανόργανο ανιόν εντός ενός φαρμακευτικού παραδεκτού ρυθμιστικού διαλύματος, κατάλληλου να διατηρήσει το pH του διαλύματος στην περιοχή από περίπου 5,5 έως περίπου 7,0 και προαιρετικά ένα ή περισσότερα φαρμακευτικά παραδεκτά έκδοχα. Αυτή η σύνθεση είναι ιδιαίτερα χρήσιμη για την προφύλαξη και την θεραπευτική αγωγή ασθενειών που σχετίζονται με την ερυθροποίηση.

ΑΡΙΘΜΟΣ ΕΥΡ. Δ.Ε. (11):3054000
ΑΡΙΘ. ΕΛΛ. ΚΑΤΑΘΕΣΗΣ (21):20050401965
ΗΜΕΡ. ΕΛΛ. ΚΑΤΑΘΕΣΗΣ (22):22/06/2005
ΑΡΙΘ./ΗΜΕΡ. ΔΗΜΟΣΙΕΥΣΗΣ
ΕΥΡΩΠΑΪΚΟΥ ΔΙΠΛΩΜΑΤΟΣ(87):1231918 - 06/04/2005
ΑΡΙΘ./ΗΜΕΡ. ΔΗΜΟΣΙΕΥΣΗΣ
ΕΥΡΩΠΑΪΚΗΣ ΑΙΤΗΣΗΣ (86):00976156.0--16/11/2000
ΔΙΚΑΙΟΥΧΟΣ (73):1)SmithKline Beecham plc
980 Great West Road, Brentford, Middlesex
TW8 9GS, ΜΕΓΑΛΗ ΒΡΕΤΑΝΝΙΑ
ΣΥΜΒ. ΠΡΟΤΕΡΑΙΟΤΗΤΕΣ (30):0013236-31/05/2000-GB
0013240-31/05/2000-GB
9927119-16/11/1999-GB
9927120-16/11/1999-GB
ΕΦΕΥΡΕΤΗΣ (72):1)MACKENZIE, Donald C.
2)LEWIS, Karen
3)LILLIOTT, Nicola Jayne
ΕΙΛΙΚΟΣ ΠΛΗΡΕΞΟΥΣΙΟΣ (74):ΡΟΥΣΣΟΥ ANNA
Κουμπάρη 2, 10674 ΑΘΗΝΑ
ΑΝΤΙΚΛΗΤΟΣ (74):ΠΑΠΑΚΩΝΣΤΑΝΤΙΝΟΥ ΕΛΕΝΗ
Κουμπάρη 2,106 74 ΑΘΗΝΑ
ΤΙΤΛΟΣ ΕΦΕΥΡΕΣΗΣ (54):**ΝΕΑ ΣΥΝΘΕΣΗ ΒΑΣΙΣΜΕΝΗ ΣΕ ΜΙΑ ΘΕΙΑΖΟΛΙΔΙΝΟΙΔΙΟΝΗ ΚΑΙ ΜΕΤΦΟΡΜΙΝΗ ΚΑΙ ΧΡΗΣΗ.**

ΠΕΡΙΛΗΨΗ(57)

Μια φαρμακευτική σύνθεση, η οποία περιλαμβάνει μια θειαζολιδινοδιόνη, όπως Ένωση (I), υδροχλωρική μετφορμίνη και έναν φαρμακευτικώς αποδεκτό φορέα, όπου η θειαζολιδινοδιόνη και η υδροχλωρική μετφορμίνη είναι έκαστη διεσπαρμένη μέσα στον δικό της φαρμακευτικώς αποδεκτό φορέα στη φαρμακευτική σύνθεση και η χρήση μιας τέτοιας σύνθεσης στην ιατρική.

ΑΡΙΘΜΟΣ ΕΥΡ. Δ.Ε. (11):3054001
ΑΡΙΘ. ΕΛΛ. ΚΑΤΑΘΕΣΗΣ (21):20050401966
ΗΜΕΡ. ΕΛΛ. ΚΑΤΑΘΕΣΗΣ (22):22/06/2005
ΑΡΙΘ./ΗΜΕΡ. ΔΗΜΟΣΙΕΥΣΗΣ
ΕΥΡΩΠΑΪΚΟΥ ΔΙΠΛΩΜΑΤΟΣ(87):1140994 - 15/06/2005
ΑΡΙΘ./ΗΜΕΡ. ΔΗΜΟΣΙΕΥΣΗΣ
ΕΥΡΩΠΑΪΚΗΣ ΑΙΤΗΣΗΣ (86):99962421.6--22/12/1999
ΔΙΚΑΙΟΥΧΟΣ (73):1)Microscience Limited
545 Eskdale Road, Winnersh Triangle, Wokingham, Berkshire RG41 5TU, ΜΕΓΑΛΗ ΒΡΕΤΑΝΝΙΑ
ΣΥΜΒ. ΠΡΟΤΕΡΑΙΟΤΗΤΕΣ (30):9828346-22/12/1998-GB
9901233-20/01/1999-GB
9901234-20/01/1999-GB
9908321-12/04/1999-GB
9912036-24/05/1999-GB
9922596-23/09/1999-GB
ΕΦΕΥΡΕΤΗΣ (72):1)HENWOOD, Caroline Joanne
2)MOORE, Joanne C.
3)FELDMAN, Robert
4)SANTANGELO, Joseph D.
5)LANE, Jonathan D.
6)EVEREST, Paul
7)DOBSON, Richard J.
8)WILSON, Rebecca
10)HUGHES, Martin J. G.
ΕΙΛΙΚΟΣ ΠΛΗΡΕΞΟΥΣΙΟΣ (74):ΑΘΑΝΑΣΙΑΔΟΥ ΜΑΡΙΑ
Κουμπάρη 2, 10674 ΑΘΗΝΑ
ΑΝΤΙΚΛΗΤΟΣ (74):ΠΑΠΑΚΩΝΣΤΑΝΤΙΝΟΥ ΕΛΕΝΗ
Κουμπάρη 2,106 74 ΑΘΗΝΑ
ΤΙΤΛΟΣ ΕΦΕΥΡΕΣΗΣ (54):**ΠΡΩΤΕΙΝΕΣ ΕΞΩΤΕΡΙΚΗΣ ΕΠΙΦΑΝΕΙΑΣ, ΤΑ ΓΟΝΙΔΙΑ ΤΟΥΣ ΚΑΙ ΟΙ ΧΡΗΣΕΙΣ ΣΟΥΣ.**

ΠΕΡΙΛΗΨΗ(57)

Σύμφωνα με την παρούσα εφεύρεση, αναγνωρίζεται η ταυτότητα μίας σειράς γονιδίων σε Στρεπτόκοκκο ομάδας Β, τα προϊόντα των οποίων μπορούν να εντοπιστούν στην εξωτερική επιφάνεια του οργανισμού. Τα γονίδια, ή λειτουργικά θραύσματα αυτών, μπορεί να είναι χρήσιμα στην παρασκευή θεραπευτικών, π.χ., εμβολίων για την ανοσοποίηση ασθενούς εναντίον βακτηριακής λοίμωξης.

ΑΡΙΘΜΟΣ ΕΥΡ. Δ.Ε. (11):3054002
ΑΡΙΘ. ΕΛΛ. ΚΑΤΑΘΕΣΗΣ (21):20050401967
ΗΜΕΡ. ΕΛΛ. ΚΑΤΑΘΕΣΗΣ (22):23/06/2005
ΑΡΙΘ./ΗΜΕΡ. ΔΗΜΟΣΙΕΥΣΗΣ
ΕΥΡΩΠΑΪΚΟΥ ΔΙΠΛΩΜΑΤΟΣ(87):1113809 - 06/04/2005
ΑΡΙΘ./ΗΜΕΡ. ΔΗΜΟΣΙΕΥΣΗΣ
ΕΥΡΩΠΑΪΚΗΣ ΑΙΤΗΣΗΣ (86):99969031.6--09/09/1999
ΔΙΚΑΙΟΥΧΟΣ (73):1)MERCK PATENT GmbH
Frankfurter Strasse 250, 64293 Darmstadt,
GERMANIA
ΣΥΜΒ. ΠΡΟΤΕΡΑΙΟΤΗΤΕΣ (30):19842415-16/09/1998-DE
ΕΦΕΥΡΕΤΗΣ (72):1)GOODMAN, Simon
2)JONCZYK, Alfred
3)PERSCHL, Astrid
4)RoSENER, Sigrid
5)HAUNSCHILD, Jutta
ΕΙΛΙΚΟΣ ΠΛΗΡΕΞΟΥΣΙΟΣ (74):ΛΥΜΠΕΡΗΣ ΝΙΚΟΛΑΟΣ
Στουρνάρη 37, 10682 ΑΘΗΝΑ
ΑΝΤΙΚΛΗΤΟΣ (74):ΛΥΜΠΕΡΗΣ ΝΙΚΟΛΑΟΣ
Στουρνάρη 37,10682 ΑΘΗΝΑ
ΤΙΤΛΟΣ ΕΦΕΥΡΕΣΗΣ (54):**ΦΑΡΜΑΚΕΥΤΙΚΟ ΣΚΕΥΑΣΜΑ ΠΟΥ ΠΕΡΙΕΧΕΙ ΕΝΑ ΚΥΚΛΟΠΕΠΤΙΔΙΟ ΚΑΙ ΕΝΑ ΧΗΜΕΙΟΘΕΡΑΠΕΥΤΙΚΟ ΜΕΣΟ Ή ΕΝΑΝ ΑΝΑΣΤΟΛΕΑ ΑΓΓΕΙΟΓΕΝΕΣΗΣ.**

ΠΕΡΙΛΗΨΗ(57)

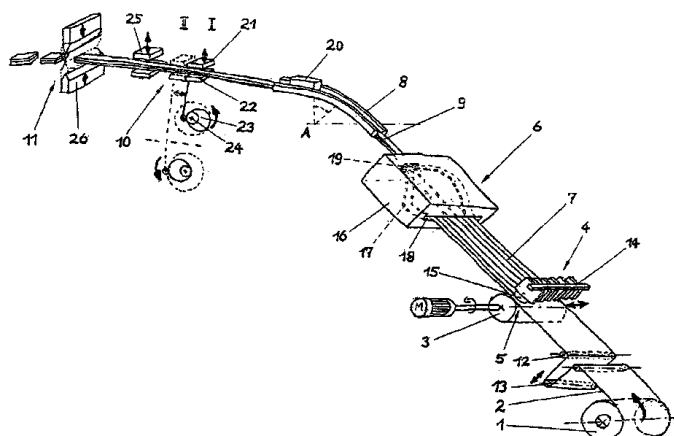
Η εφεύρεση αφορά ένα φαρμακευτικό παρασκεύασμα Cyclo-(Arg-Gly-Asp-D-Phe-NMe-Val) ή/και ένα από τα φυσιολογικά μη βλαβερά άλατα αυτού και τουλάχιστον ένα χημειοθεραπευτικό παράγοντα ή/και ένα από τα φυσιολογικά μη βλαβερά άλατα αυτού, ή/και έναν αναστολέα αγγειογένεσης ή/και ένα από τα φυσιολογικά μη βλαβερά άλατα αυτού.

ΑΡΙΘΜΟΣ ΕΥΡ. Δ.Ε. (11):3054003
ΑΡΙΘ. ΕΛΛ. ΚΑΤΑΘΕΣΗΣ (21):20050401968
ΗΜΕΡ. ΕΛΛ. ΚΑΤΑΘΕΣΗΣ (22):23/06/2005
ΑΡΙΘ./ΗΜΕΡ. ΔΗΜΟΣΙΕΥΣΗΣ
ΕΥΡΩΠΑΪΚΟΥ ΔΙΠΛΩΜΑΤΟΣ(87):1359903 - 06/04/2005
ΑΡΙΘ./ΗΜΕΡ. ΔΗΜΟΣΙΕΥΣΗΣ
ΕΥΡΩΠΑΪΚΗΣ ΑΙΤΗΣΗΣ (86):02711826.4--04/02/2002
ΔΙΚΑΙΟΥΧΟΣ (73):1)LTS LOHMANN Therapie-Systeme AG
Lohmannstrasse 2, 56626 Andernach,
GERMANIA
ΣΥΜΒ. ΠΡΟΤΕΡΑΙΟΤΗΤΕΣ (30):268805 P-14/02/2001-US
10110494-05/03/2001-DE
ΕΦΕΥΡΕΤΗΣ (72):1)SCHaFER, Wolfgang
2)HACKBARTH, Ronald
3)NEULAND, Detlev
ΕΙΛΙΚΟΣ ΠΛΗΡΕΞΟΥΣΙΟΣ (74):ΛΥΜΠΕΡΗΣ ΝΙΚΟΛΑΟΣ
Στουρνάρη 37, 10682 ΑΘΗΝΑ
ΑΝΤΙΚΛΗΤΟΣ (74):ΛΥΜΠΕΡΗΣ ΝΙΚΟΛΑΟΣ
Στουρνάρη 37,10682 ΑΘΗΝΑ
ΤΙΤΛΟΣ ΕΦΕΥΡΕΣΗΣ (54):**ΜΕΘΟΔΟΣ ΚΑΙ ΜΗΧΑΝΙΣΜΟΣ ΓΙΑ ΤΗΝ ΠΑΡΑΓΩΓΗ ΛΕΠΤΩΝ ΠΛΑΚΙΔΙΩΝ ΑΠΟ ΕΝΑ ΛΕΠΤΟ ΣΤΡΩΜΑ ΒΙΟΚΑΤΑΛΥΤΗ.**

ΠΕΡΙΛΗΨΗ(57)

Η εφεύρεση αφορά σε μία μέθοδο καθώς και σε ένα μηχανισμό για την παρασκευή λεπτών πλακιδίων από ένα λεπτό στρώμα (φιλμ) βιοκαταλύτη (2), στην οποία αυτός δημιουργείται μέσω χύτευσης του υλικού λεπτού στρώματος επάνω σε ένα υλικό - φορέα ή μέσω επίστρωσης ενός τέτοιου, αποθηκεύεται με ή χωρίς υλικό - φορέα σε ένα ρολό, αφαιρείται (ξετυλίγεται) από αυτό και τεμαχίζεται. Η εφεύρεση επιτυγχάνει το σκοπό να διαμορφώσει μία τέτοια μέθοδο έτσι ώστε με αυτή τη μέθοδο να μπορούν να παράγονται με μεγάλη ακρίβεια πλακίδια σε προκαθορισμένα μεγέθη. Γι' αυτό αφαιρείται το λεπτό στρώμα βιοκαταλύτη (2) αυτόματα, διαχωρίζεται από ένα υφιστάμενο υλικό - φορέα και προσάγεται τανυσμένο σε ένα σταθμό τεμαχισμού (5) και τεμαχίζεται στην κατεύθυνση

προώθησης σε λεπτές επιμήκεις λωρίδες (7) προκαθορισμένου πλάτους, και οι επιμήκεις λωρίδες (7) προσάγονται συγκεντρωμένες (10) στην κατεύθυνση προώθησης σε έναν εγκάρσιο τεμαχιστή (11), ο οποίος τεμαχίζει τις συγκεντρωμένες επιμήκεις λωρίδες (7) σε προκαθορισμένα διαστήματα.



ΑΡΙΘΜΟΣ ΕΥΡ. Δ.Ε. (11):3054004
ΑΡΙΘ. ΕΛΛ. ΚΑΤΑΘΕΣΗΣ (21):20050401969
ΗΜΕΡ. ΕΛΛ. ΚΑΤΑΘΕΣΗΣ (22):23/06/2005
ΑΡΙΘ./ΗΜΕΡ. ΔΗΜΟΣΙΕΥΣΗΣ
ΕΥΡΩΠΑΪΚΟΥ ΔΙΠΛΩΜΑΤΟΣ(87):1307182 - 30/03/2005
ΑΡΙΘ./ΗΜΕΡ. ΔΗΜΟΣΙΕΥΣΗΣ
ΕΥΡΩΠΑΪΚΗΣ ΑΙΤΗΣΗΣ (86):01958205.5--31/07/2001
ΔΙΚΑΙΟΥΧΟΣ (73):1)Sanofi-Aventis
174, Avenue de France, 75013 Paris, ΓΑΛΛΙΑ
ΣΥΜΒ. ΠΡΟΤΕΡΑΙΟΤΗΤΕΣ (30):0010135-01/08/2000-FR
ΕΦΕΥΡΕΤΗΣ (72):1)HENRION, Louis
2)CHARLIER, Anne
ΕΙΔΙΚΟΣ ΠΑΡΕΞΟΥΣΙΟΣ (74):ΛΥΜΠΕΡΗΣ ΝΙΚΟΛΑΟΣ
Στουρνάρη 37, 10682 ΑΘΗΝΑ
ΑΝΤΙΚΛΗΤΟΣ (74):ΛΥΜΠΕΡΗΣ ΝΙΚΟΛΑΟΣ
Στουρνάρη 37,10682 ΑΘΗΝΑ
ΤΙΤΛΟΣ ΕΦΕΥΡΕΣΗΣ (54):**ΦΑΡΜΑΚΕΥΤΙΚΗ ΣΥΝΘΕΣΗ ΓΙΑ ΔΙΑΔΕΡΜΙΚΗ ΧΟΡΗΓΗΣΗ BEFLOXATONE.**

ΠΕΡΙΛΗΨΗ(57)

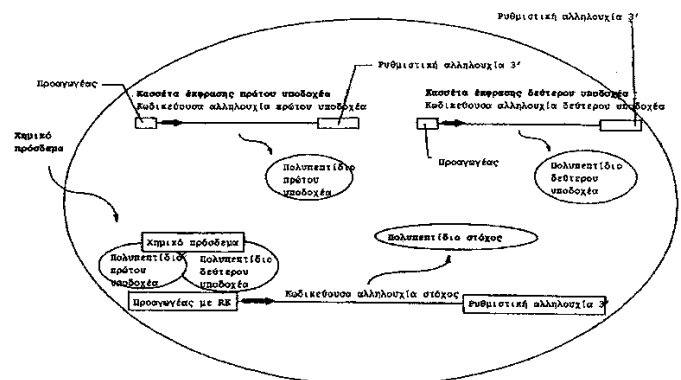
Η παρούσα εφεύρεση έχει ως αντικείμενο μια φαρμακευτική σύνθεση για τη διαδερμική χορήγηση befloxatone που μπορεί να πάρει τη μορφή γέλης, πομάδας ή γαλακτώματος για τοπική χορήγηση, μια σφραγίδα ή διαδερμικού patch ή μιας επικάλυψης που εφαρμόζεται με ένα spray, που χαρακτηρίζεται από το ότι περιλαμβάνει τουλάχιστον έναν προαγωγό απορρόφησης.

ΑΡΙΘΜΟΣ ΕΥΡ. Δ.Ε. (11):3054005
ΑΡΙΘ. ΕΛΛ. ΚΑΤΑΘΕΣΗΣ (21):20050401970
ΗΜΕΡ. ΕΛΛ. ΚΑΤΑΘΕΣΗΣ (22):23/06/2005
ΑΡΙΘ./ΗΜΕΡ. ΔΗΜΟΣΙΕΥΣΗΣ
ΕΥΡΩΠΑΪΚΟΥ ΔΙΠΛΩΜΑΤΟΣ(87):0813604 - 20/04/2005
ΑΡΙΘ./ΗΜΕΡ. ΔΗΜΟΣΙΕΥΣΗΣ
ΕΥΡΩΠΑΪΚΗΣ ΑΙΤΗΣΗΣ (86):96904817.2--19/02/1996
ΔΙΚΑΙΟΥΧΟΣ (73):1)Syngenta Participations AG
Schwarzwaldallee 215, 4058 Basel, ΕΛΒΕΤΙΑ
ΣΥΜΒ. ΠΡΟΤΕΡΑΙΟΤΗΤΕΣ (30):398037-03/03/1995-US
ΕΦΕΥΡΕΤΗΣ (72):1)CROSSLAND, Lyle Dean
2)PRIVALLE, Laura Stein
3)GOFF, Stephen Arthur
ΕΙΔΙΚΟΣ ΠΑΡΕΞΟΥΣΙΟΣ (74):ΛΥΜΠΕΡΗΣ ΝΙΚΟΛΑΟΣ
Στουρνάρη 37, 10682 ΑΘΗΝΑ
ΑΝΤΙΚΛΗΤΟΣ (74):ΛΥΜΠΕΡΗΣ ΝΙΚΟΛΑΟΣ
Στουρνάρη 37,10682 ΑΘΗΝΑ
ΤΙΤΛΟΣ ΕΦΕΥΡΕΣΗΣ (54):**ΕΛΕΓΧΟΣ ΤΗΣ ΓΟΝΙΔΙΑΚΗΣ ΕΚΦΡΑΣΗΣ ΣΕ ΦΥΤΑ ΜΕΣΩ ΥΠΟΔΟΧΟΠΡΟΚΛΗΘΕΙΣΑΣ ΔΙΕΝΕΡΓΟΠΟΙΗΣΗΣ ΠΑΡΟΥΣΙΑ ΚΑΠΟΙΟΥ ΧΗΜΙΚΟΥ ΠΡΟΣΔΕΜΑΤΟΣ.**

ΠΕΡΙΛΗΨΗ(57)

Η παρούσα εφεύρεση σχετίζεται με μια μέθοδο για τον έλεγχο της γονιδιακής έκφρασης στα φυτά. Ειδικότερα, σχετίζεται με τη λήψη κάποιου διαγονιδιακού φυτού αποτελούμενο από τουλάχιστον δύο κασσέττες έκφρασης υποδοχέων και τουλάχιστον μία κασσέττα έκφρασης στόχου. Η κασσέττα έκφρασης πρώτου υποδοχέα περιλαμβάνει μία νουκλεοτιδική αλληλουχία για μια ρυθμιστική περιοχή 5' λειτουργικά συνδεδεμένη με μια νουκλεοτιδική αλληλουχία που κωδικεύει ένα πολυπεπτίδιο πρώτου υποδοχέα και μία περιοχή απόληξης 3'. Η κασσέττα έκφρασης δεύτερου υποδοχέα περιλαμβάνει μία νουκλεοτιδική αλληλουχία για μια ρυθμιστική περιοχή 5' λειτουργικά συνδεδεμένη με μία νουκλεοτιδική αλληλουχία η οποία κωδικεύει ένα πολυπεπτίδιο δεύτερου υποδοχέα.

υποδοχέα και μία περιοχή απόληξης 3'. Η κασσέττα έκφρασης στόχου περιλαμβάνει μία νουκλεοτιδική αλληλουχία για μια ρυθμιστική περιοχή 5' λειτουργικά συνδεδεμένη με μία νουκλεοτιδική αλληλουχία η οποία κωδικεύει ένα πολυπεπτίδιο στόχου και μία περιοχή απόληξης 3', όπου η ρυθμιστική περιοχή 5' της εν λόγω κασσέττας έκφρασης στόχου ενεργοποιείται μέσω των εν λόγω πολυπεπτιδίων πρώτου και δεύτερου υποδοχέα παρουσία ενός ή περισσοτέρων χημικών προσδεμάτων που είναι συμπληρωματικά προς τον τομέα δέσμευσης προσδέματος των εν λόγω πολυπεπτιδίων υποδοχέων, όπου επιτυγχάνεται η έκφραση των εν λόγω πολυπεπτιδίων στόχων. Η μέθοδος είναι χρήσιμη για τον έλεγχο διαφόρων χαρακτηριστικών αγρονομικής σημασίας, όπως για παράδειγμα τη φυτική γονιμότητα.



ΑΡΙΘΜΟΣ ΕΥΡ. Δ.Ε. (11):3054006
ΑΡΙΘ. ΕΛΛ. ΚΑΤΑΘΕΣΗΣ (21):20050401971
ΗΜΕΡ. ΕΛΛ. ΚΑΤΑΘΕΣΗΣ (22):23/06/2005
ΑΡΙΘ./ΗΜΕΡ. ΔΗΜΟΣΙΕΥΣΗΣ
ΕΥΡΩΠΑΪΚΟΥ ΔΙΠΛΩΜΑΤΟΣ(87):0904692 - 23/03/2005
ΑΡΙΘ./ΗΜΕΡ. ΔΗΜΟΣΙΕΥΣΗΣ
ΕΥΡΩΠΑΪΚΗΣ ΑΙΤΗΣΗΣ (86):98500138.7--10/06/1998
ΔΙΚΑΙΟΥΧΟΣ (73):1)FOOD MACHINERY ESPANOLA S.A.
Jesus Morante Borrás 24, E-46012 Valencia,
ΙΣΠΑΝΙΑ
ΣΥΜΒ. ΠΡΟΤΕΡΑΙΟΤΗΤΕΣ (30):9702031-29/09/1997-ES
ΕΦΕΥΡΕΤΗΣ (72):1)Sanchez de Leon Rodriguez Roda, Juan Antonio
ΕΙΛΙΚΟΣ ΠΛΗΡΕΞΟΥΣΙΟΣ (74):ΣΙΩΤΟΥ ΑΙΚΑΤΕΡΙΝΗ
Πατησίων 122, 11257 ΑΘΗΝΑ
ΑΝΤΙΚΑΗΤΟΣ (74):ΣΙΩΤΟΥ ΑΙΚΑΤΕΡΙΝΗ
Πατησίων 122,11257 ΑΘΗΝΑ
ΤΙΤΛΟΣ ΕΦΕΥΡΕΣΗΣ (54):**ΠΡΟΙΟΝ ΠΡΟΣΤΑΣΙΑΣ ΦΥΤΩΝ ΕΦΑΡΜΟΣΙΜΟ ΜΕ ΜΕΘΟΔΟΥΣ ΨΕΚΑΣΜΟΥ ΚΑΙ ΔΙΑΔΙΚΑΣΙΑ ΓΙΑ ΤΗΝ ΠΑΡΑΣΚΕΥΗ ΤΟΥ ΕΝ ΛΟΓΩ ΠΡΟΙΟΝΤΟΣ.**

ΠΕΡΙΛΗΨΗ(57)

Αυτό το προϊόν που είναι εφαρμόσιμο με μεθόδους ψεκασμού αποτελείται από: μυκητοκτόνα, συντηρητικά (αντι-οξειδωτικά), προϊόντα ελέγχου της βλάστησης (εφαρμόσιμα σε αποθηκευμένες πατάτες) και αγροτικά εντομοκτόνα (μετά τη συγκομιδή). Τα μυκητοκτόνα αποτελούνται από Ιμαζαλίλη, Μεθυλ-θειοφαινόλη, Ορθο-φαινυλφαινόλη, Πυριτικά άλατα αλκαλικής γαίας και εύφλεκτο κερί. Τα συντηρητικά αποτελούνται από Διφαινυλαμίνη, Αιθοξυκίνη, Πυριτικά άλατα αλκαλικής γαίας και εύφλεκτο κερί. Τα προϊόντα ελέγχου της βλάστησης αποτελούνται από Χλωροπροφάμη, Πυριτικά άλατα και Εύφλεκτο κερί. Τα

εντομοκτόνα αποτελούνται από Προποξοφύρη, Πυρετρίνες, Πυριτικά άλατα και Εύφλεκτο κερί. Η διαδικασία για την παρασκευή των προϊόντων αποτελείται από τις ακόλουθες λειτουργίες: ανάμιξη των συστατικών, κονιοποίηση, ομογενοποίηση και συσκευασία του προϊόντος σε μεταλλικά δοχεία ψεκασμού με αεροθάλαμο. Αυτή η εφεύρεση μπορεί να εφαρμοστεί για τη επεξεργασία μονάδων που πρόκειται να χρησιμοποιηθούν για την αποθήκευση φρούτων και λαχανικών, οι οποίες μονάδες είτε είναι άδειες ή περιέχουν τα εν λόγω φρούτα και λαχανικά.

ΑΡΙΘΜΟΣ ΕΥΡ. Δ.Ε. (11):3054007
ΑΡΙΘ. ΕΛΛ. ΚΑΤΑΘΕΣΗΣ (21):20050401972
ΗΜΕΡ. ΕΛΛ. ΚΑΤΑΘΕΣΗΣ (22):23/06/2005
ΑΡΙΘ./ΗΜΕΡ. ΔΗΜΟΣΙΕΥΣΗΣ
ΕΥΡΩΠΑΪΚΟΥ ΔΙΠΛΩΜΑΤΟΣ(87):1328268 - 23/03/2005
ΑΡΙΘ./ΗΜΕΡ. ΔΗΜΟΣΙΕΥΣΗΣ
ΕΥΡΩΠΑΪΚΗΣ ΑΙΤΗΣΗΣ (86):01988587.0--11/10/2001
ΔΙΚΑΙΟΥΧΟΣ (73):1)GIULIANI S.p.A.
Via Palagi, 2, I-20129 Milano, ΙΤΑΛΙΑ
ΣΥΜΒ. ΠΡΟΤΕΡΑΙΟΤΗΤΕΣ (30):MI20002312-25/10/2000-IT
ΕΦΕΥΡΕΤΗΣ (72):1)TRIMBOLI, Domenico
2)GATTI, Valter
3)NACCARI, Gian, Carlo
ΕΙΛΙΚΟΣ ΠΛΗΡΕΞΟΥΣΙΟΣ (74):ΣΙΩΤΟΥ ΑΙΚΑΤΕΡΙΝΗ
Πατησίων 122, 11257 ΑΘΗΝΑ
ΑΝΤΙΚΑΗΤΟΣ (74):ΣΙΩΤΟΥ ΑΙΚΑΤΕΡΙΝΗ
Πατησίων 122,11257 ΑΘΗΝΑ
ΤΙΤΛΟΣ ΕΦΕΥΡΕΣΗΣ (54):**ΣΥΝΔΥΑΣΜΟΣ ΚΑΤΕΧΙΝΗΣ ΚΑΙ ΒΑΛΑΝΟΚΕΤΟΝΗΣ ΓΙΑ ΦΑΡΜΑΚΕΥΤΙΚΗ ΚΑΙ ΔΙΑΙΤΗΤΙΚΗ ΧΡΗΣΗ.**

ΠΕΡΙΛΗΨΗ(57)

Η εφεύρεση αναφέρεται σε μία σύνθεση για φαρμακευτική ή διαιτητική χρήση η οποία διαθέτει αντιοξειδωτική δράση και χαρακτηρίζεται από το ότι περιέχει ως δραστηκή ουσία ένα συνδυασμό κατεχίνης βαλανοκετόνης, που ασκεί μία συνεργική δράση όταν συνδέονται σε αμοιβαίες μοριακές αναλογίες που επιλέγονται εντός της κρίσιμης κλίμακας, από 6:1 έως 3:1 mol κατεχίνης:βαλανοκετόνης.

ΑΡΙΘΜΟΣ ΕΥΡ. Δ.Ε. (11):3054008
ΑΡΙΘ. ΕΛΛ. ΚΑΤΑΘΕΣΗΣ (21):20050401973
ΗΜΕΡ. ΕΛΛ. ΚΑΤΑΘΕΣΗΣ (22):23/06/2005
ΑΡΙΘ./ΗΜΕΡ. ΔΗΜΟΣΙΕΥΣΗΣ
ΕΥΡΩΠΑΪΚΟΥ ΔΙΠΛΩΜΑΤΟΣ(87):1103565 - 23/03/2005
ΑΡΙΘ./ΗΜΕΡ. ΔΗΜΟΣΙΕΥΣΗΣ
ΕΥΡΩΠΑΪΚΗΣ ΑΙΤΗΣΗΣ (86):00124381.5--20/11/2000
ΔΙΚΑΙΟΥΧΟΣ (73):1)National Starch and Chemical Investment Holding Corporation
P.O. Box 7663, Wilmington, Delaware 19803-7663, ΗΝΩΜΕΝΕΣ ΠΟΛΙΤΕΙΕΣ ΤΗΣ ΑΜΕΡΙΚΗΣ
ΣΥΜΒ. ΠΡΟΤΕΡΑΙΟΤΗΤΕΣ (30):447493-23/11/1999-US
698456-27/10/2000-US
ΕΦΕΥΡΕΤΗΣ (72):1)Trksak, Ralph M.
2)Tsai, John J.
3)Richardson, Paul H.
4)Weisser, Eric M.
ΕΙΔΙΚΟΣ ΠΛΗΡΕΞΟΥΣΙΟΣ (74):ΣΙΩΤΟΥ ΑΙΚΑΤΕΡΙΝΗ
Πατησίων 122, 11257 ΑΘΗΝΑ
ΑΝΤΙΚΛΗΤΟΣ (74):ΣΙΩΤΟΥ ΑΙΚΑΤΕΡΙΝΗ
Πατησίων 122,11257 ΑΘΗΝΑ
ΤΙΤΛΟΣ ΕΦΕΥΡΕΣΗΣ (54):**ΑΠΟΙΚΟΔΟΜΗΜΕΝΑ ΥΔΡΟΦΟΒΙΚΑ, ΚΟΚΚΩΔΗ ΑΜΥΛΑ ΚΑΙ Η ΧΡΗΣΗΣ ΤΟΥΣ ΣΤΟ ΚΟΛΛΑΡΙΣΜΑ ΧΑΡΤΙΟΥ.**

ΠΕΡΙΛΗΨΗ(57)

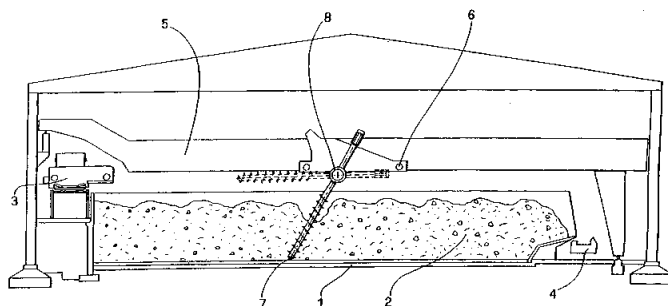
Αυτή η εφεύρεση κατευθύνεται σε αποικοδομημένα, ενυδατωμένα κοκκώδη άμυλα τα οποία είναι υδροφοβικώς τροποποιημένα και σε μία μέθοδο για να προκύψει χαρτί με μειωμένο πορώδες, με αντίσταση στη διάβρωση από υγρό και αυξημένη επιφανειακή αντοχή που περιλαμβάνει εφαρμογή στην επιφάνεια ενός

χάρτινου υποστρώματος μίας αποτελεσματικής ποσότητας μίας σύνθεσης κολλαρίσματος της επιφάνειας που περιλαμβάνει αυτό το άμυλο. Συγκεκριμένα, τα άμυλα είναι εκείνα στα οποία η βάση του αμύλου αποικοδομείται σε μία ρευστότητα νερού (WF) από περίπου 10 έως 80 ή το τροποποιημένο και/ή κοκκώδες άμυλο αποικοδομείται χρησιμοποιώντας μία ουσιαστικά ισοδύναμη ποσότητα μέσου υποβάθμισης και ουσιαστικά τις ίδιες συνθήκες αντίδρασης, το άμυλο τροποποιείται με μία υδροφοβική ομάδα υδρογονάνθρακα με 5 έως 23 άτομα άνθρακα σε περίπου 1 έως 20 τοις εκατό επίπεδο υποκατάστασης κατά βάρος του συνδεδεμένου υδρόφου με βάση το βάρος του αμύλου, και το ενυδατωμένο άμυλο έχει ένα μέγεθος ενυδατωμένου κόκκου με μέσο όγκο τουλάχιστον περίπου 20 microns κι ένα κλάσμα όγκου ενυδατωμένων κόκκων στο 1 τοις εκατό των στερεών τουλάχιστον περίπου 5 τοις εκατό.

ΑΡΙΘΜΟΣ ΕΥΡ. Δ.Ε. (11):3054009
ΑΡΙΘ. ΕΛΛ. ΚΑΤΑΘΕΣΗΣ (21):20050401974
ΗΜΕΡ. ΕΛΛ. ΚΑΤΑΘΕΣΗΣ (22):23/06/2005
ΑΡΙΘ./ΗΜΕΡ. ΔΗΜΟΣΙΕΥΣΗΣ
ΕΥΡΩΠΑΪΚΟΥ ΔΙΠΛΩΜΑΤΟΣ(87):0931035 - 13/04/2005
ΑΡΙΘ./ΗΜΕΡ. ΔΗΜΟΣΙΕΥΣΗΣ
ΕΥΡΩΠΑΪΚΗΣ ΑΙΤΗΣΗΣ (86):97945084.8--03/10/1997
ΔΙΚΑΙΟΥΧΟΣ (73):1)Sct Sorain Cecchini Tecno S.R.L.
Via Pontina, 545, 00128 Roma, ΙΤΑΛΙΑ
ΣΥΜΒ. ΠΡΟΤΕΡΑΙΟΤΗΤΕΣ (30):RM960678-07/10/1996-IT
ΕΦΕΥΡΕΤΗΣ (72):1)CARRERA, Pietro
ΕΙΔΙΚΟΣ ΠΛΗΡΕΞΟΥΣΙΟΣ (74):ΣΙΩΤΟΥ ΑΙΚΑΤΕΡΙΝΗ
Πατησίων 122, 11257 ΑΘΗΝΑ
ΑΝΤΙΚΛΗΤΟΣ (74):ΣΙΩΤΟΥ ΑΙΚΑΤΕΡΙΝΗ
Πατησίων 122,11257 ΑΘΗΝΑ
ΤΙΤΛΟΣ ΕΦΕΥΡΕΣΗΣ (54):**ΕΓΚΑΤΑΣΤΑΣΗ ΒΙΟΛΟΓΙΚΗΣ ΕΠΕΞΕΡΓΑΣΙΑΣ ΑΠΟΒΑΗΤΩΝ.**

ΠΕΡΙΛΗΨΗ(57)

Μία εγκατάσταση για τη βιολογική επεξεργασία στερεών οργανικών αποβλήτων, όπου η οργανική μάζα τροφοδοτείται σε μία δεξαμενή επεξεργασίας με οριζόντιο πυθμένα, ενώ κοχλιωτοί έλικες, που αιωρούνται από μία ολισθαίνουσα γέφυρα παράλληλα με τη βάση της δεξαμενής, λειτουργούν εμβυθισμένοι στην ύλη και των οποίων ο άξονας είναι κεκλιμένος κατά μία βολική γωνία, κατά προτίμηση μεταξύ 5 μοιρών και 50 μοιρών, σε σύγκριση με την κατακόρυφός του, κινώντας την οργανική ύλη από τα κάτω προς τα πάνω και από την πλευρά εισροής της δεξαμενής επεξεργασίας προς την πλευρά εκροής, συνεχόμενα εμβυθισμένοι σε μία κατεύθυνση που είναι ορθές γωνίες σε σύγκριση με την κατεύθυνση της κίνησης της οργανικής μάζας και που παραμένουν συνεχόμενα ενεργοί, δηλαδή χωρίς οι κοχλιωτοί έλικες να επιστρέφουν σε θέση αναμονής σε όλη την δεξαμενή επεξεργασίας μετά από κάθε κύκλο της διαδικασίας.

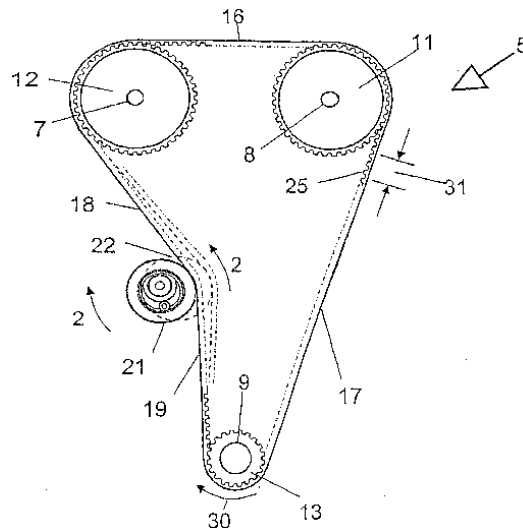


ΑΡΙΘΜΟΣ ΕΥΡ. Δ.Ε. (11):3054010
ΑΡΙΘ. ΕΛΛ. ΚΑΤΑΘΕΣΗΣ (21):20050401975
ΗΜΕΡ. ΕΛΛ. ΚΑΤΑΘΕΣΗΣ (22):23/06/2005
ΑΡΙΘ./ΗΜΕΡ. ΔΗΜΟΣΙΕΥΣΗΣ
ΕΥΡΩΠΑΪΚΟΥ ΔΙΠΛΩΜΑΤΟΣ(87):1290360 - 23/03/2005
ΑΡΙΘ./ΗΜΕΡ. ΔΗΜΟΣΙΕΥΣΗΣ
ΕΥΡΩΠΑΪΚΗΣ ΑΙΤΗΣΗΣ (86):01947736.3--15/06/2001
ΔΙΚΑΙΟΥΧΟΣ (73):1)Gibson, Fabian W.
Vallhallavagen 164, 114 24 Stockholm,
ΣΟΥΗΔΙΑ
ΣΥΜΒ. ΠΡΟΤΕΡΑΙΟΤΗΤΕΣ (30):213802 P-16/06/2000-US
ΕΦΕΥΡΕΤΗΣ (72):1)Gibson, Fabian W.
ΕΙΔΙΚΟΣ ΠΛΗΡΕΞΟΥΣΙΟΣ (74):ΠΑΠΑΧΑΡΑΛΑΜΠΟΥΣ ΑΙΚΑΤΕΡΙΝΗ
Αναλήψεως 23, 15235 ΒΡΙΑΛΗΣΙΑ
(ΑΤΤΙΚΗΣ)
ΑΝΤΙΚΛΗΤΟΣ (74):ΠΑΠΑΧΑΡΑΛΑΜΠΟΥΣ ΠΑΝΑΓΙΩΤΗΣ
Αναλήψεως 23,15235 ΒΡΙΑΛΗΣΙΑ
(ΑΤΤΙΚΗΣ)
ΤΙΤΛΟΣ ΕΦΕΥΡΕΣΗΣ (54):**ΣΥΣΚΕΥΗ ΑΥΤΟ-ΤΑΝΥΣΗΣ ΙΜΑΝΤΑ ΧΡΟΝΙΣΜΟΥ ΜΕ ΜΗΧΑΝΙΣΜΟ ΠΑΡΕΜΠΟΔΙΣΗΣ ΑΝΑΠΗΔΗΣΗΣ ΔΟΝΤΙΩΝ.**

ΠΕΡΙΛΗΨΗ(57)

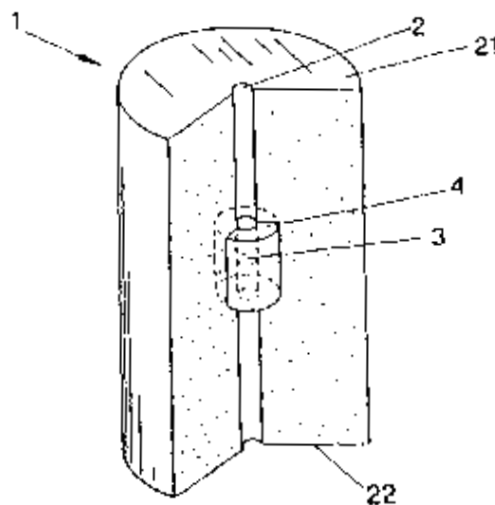
Μία συσκευή αυτό-τάνυσης ιμάντα χρονισμού περιλαμβάνει ένα μηχανισμό που ενεργοποιείται από την αντιστροφή της κατεύθυνση κίνησης του ιμάντα χρονισμού. Σε εφαρμογές αυτοκινήτων η αντιστροφή της κατεύθυνση κίνησης του ιμάντα χρονισμού προκύπτει σε σπάνιες μόνο περιπτώσεις ακούσια ή σε περιπτώσεις ατυχημάτων. Αυτές οι αντιστροφές μπορούν να προκαλέσουν χαλάρωση του ιμάντα αρκετή ώστε ο οδοντωτός ιμάντας να αναπήδησει από τον οδοντωτό μηχανισμό αλλάζοντας έτσι τον χρονισμό του εκκεντροφόρου

άξονα.Κοινοποιούνται τέσσερις σχετικοί μηχανισμοί, καθένας από τους οποίους με την ενεργοποίηση της αντιστροφής του ιμάντα έχει σαν αποτέλεσμα ο άξονας περιστροφής της τροχαλίας της συσκευής αυτό-τάνυσης να κινείται σε κατεύθυνση που σφίγγει τον ιμάντα κατά την διάρκεια της κίνησης αντιστροφής του ιμάντα. Έτσι, ο ιμάντας παραμένει τεντωμένος στις οδοντωτές τροχαλίες εμποδίζοντας την αναπήδηση του ιμάντα μέχρι να επιστρέψει ο ιμάντας στην σωστή κίνηση του ιμάντα προς τα εμπρός.



ΑΡΙΘΜΟΣ ΕΥΡ. Δ.Ε. (11):3054011
ΑΡΙΘ. ΕΛΛ. ΚΑΤΑΘΕΣΗΣ (21):20050401976
ΗΜΕΡ. ΕΛΛ. ΚΑΤΑΘΕΣΗΣ (22):23/06/2005
ΑΡΙΘ./ΗΜΕΡ. ΔΗΜΟΣΙΕΥΣΗΣ
ΕΥΡΩΠΑΪΚΟΥ ΔΙΠΛΩΜΑΤΟΣ(87):1423310 - 30/03/2005
ΑΡΙΘ./ΗΜΕΡ. ΔΗΜΟΣΙΕΥΣΗΣ
ΕΥΡΩΠΑΪΚΗΣ ΑΙΤΗΣΗΣ (86):01273135.2--22/11/2001
ΔΙΚΑΙΟΥΧΟΣ (73):1)Musaragno, Marco
Riviera Paleocapa, 82, 35141 Padova, ΙΤΑΛΙΑ
ΣΥΜΒ. ΠΡΟΤΕΡΑΙΟΤΗΤΕΣ (30):VI20010180-30/08/2001-IT
ΕΦΕΥΡΕΤΗΣ (72):1)Musaragno, Marco
ΕΙΔΙΚΟΣ ΠΛΗΡΕΞΟΥΣΙΟΣ (74):ΠΑΠΑΧΑΡΑΛΑΜΠΟΥΣ ΑΙΚΑΤΕΡΙΝΗ
Αναλήψεως 23, 15235 ΒΡΙΑΛΗΣΙΑ
(ΑΤΤΙΚΗΣ)
ΑΝΤΙΚΛΗΤΟΣ (74):ΠΑΠΑΧΑΡΑΛΑΜΠΟΥΣ ΠΑΝΑΓΙΩΤΗΣ
Αναλήψεως 23,15235 ΒΡΙΑΛΗΣΙΑ
(ΑΤΤΙΚΗΣ)
ΤΙΤΛΟΣ ΕΦΕΥΡΕΣΗΣ (54):**ΠΩΜΑ ΓΙΑ ΕΜΦΙΑΛΩΣΗ ΚΡΑΣΙΩΝ.**
ΠΕΡΙΛΗΨΗ(57)

Κοινοποιείται ένα πώμα (1) για το κλείσιμο φιαλών και ειδικότερα φιαλών κρασιού, που τουλάχιστον μερικά είναι κατασκευασμένο από συνθετικό υλικό που έχει τουλάχιστον ένα γενικό κυλινδρικό μήκος που πρόκειται να εισαχθεί στον λαιμό της φιάλης. Το πώμα έχει ένα σωληνωτό αγωγό (2, 5, 6, 9, 10, 11, 16, 17) που είναι προσαρμοσμένος έτσι ώστε να θέτει τον παραμένοντα όγκο αέρα που υπάρχει μέσα στην φιάλη σε επικοινωνία με το εξωτερικό περιβάλλον μέσω μιας μεμβράνης (3) που είναι τοποθετημένη κάθετα στον εν λόγω κυλινδρικό αγωγό και επιτρέπει το πέρασμα του οξυγόνου από το εσωτερικό της φιάλης στο εξωτερικό περιβάλλον και αντίστροφα.

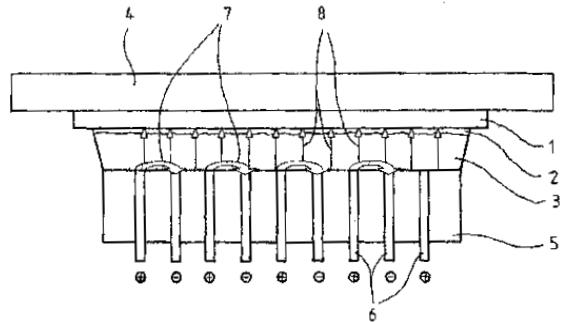


ΑΡΙΘΜΟΣ ΕΥΡ. Δ.Ε. (11):3054012
ΑΡΙΘ. ΕΛΛ. ΚΑΤΑΘΕΣΗΣ (21):20050401977
ΗΜΕΡ. ΕΛΛ. ΚΑΤΑΘΕΣΗΣ (22):23/06/2005
ΑΡΙΘ./ΗΜΕΡ. ΔΗΜΟΣΙΕΥΣΗΣ
ΕΥΡΩΠΑΪΚΟΥ ΔΙΠΛΩΜΑΤΟΣ(87):1432928 - 13/04/2005
ΑΡΙΘ./ΗΜΕΡ. ΔΗΜΟΣΙΕΥΣΗΣ
ΕΥΡΩΠΑΪΚΗΣ ΑΙΤΗΣΗΣ (86):02798717.1--12/09/2002
ΔΙΚΑΙΟΥΧΟΣ (73):1)TMD Friction GmbH
Schlebuscher Strasse 99, 51381 Leverkusen,
GERMANIA
ΣΥΜΒ. ΠΡΟΤΕΡΑΙΟΤΗΤΕΣ (30):10145442-14/09/2001-DE
10200240-05/01/2002-DE
ΕΦΕΥΡΕΤΗΣ (72):1)HOGENKAMP, Wolfgang
ΕΙΔΙΚΟΣ ΠΑΡΕΞΟΥΣΙΟΣ (74):ΚΩΣΤΟΠΟΥΛΟΥ ΓΕΩΡΓΙΑ
Δήλου 12, 14562 ΚΗΦΙΣΙΑ (ΑΤΤΙΚΗΣ)
ΑΝΤΙΚΑΗΤΟΣ (74):ΚΥΠΡΗΣ ΦΕΙΔΙΑΣ
Δήλου 12,14562 ΚΗΦΙΣΙΑ (ΑΤΤΙΚΗΣ)
ΤΙΤΛΟΣ ΕΦΕΥΡΕΣΗΣ (54):**ΜΕΘΟΔΟΣ ΚΑΙ ΔΙΑΤΑΞΗ - ΜΗΧΑΝΙΣΜΟΣ ΓΙΑ ΤΗ ΘΕΡΜΙΚΗ ΕΠΕΞΕΡΓΑΣΙΑ ΕΝΟΣ ΜΟΡΦΟΠΟΙΗΜΕΝΟΥ ΕΞΑΡΤΗΜΑΤΟΣ.**

ΠΕΡΙΛΗΨΗ(57)

Ένα επίστρωμα πέδησης διαθέτει μία πλάκα-φορέα επιστρώματος (1), μία μάζα υποστρώματος (2) καθώς και ένα επίστρωμα τριβής (3). Το επίστρωμα πέδησης είναι συσφιγμένο υπό μηχανική τάση ανάμεσα σε μία πλάκα πίεσης (4) και μία υποδοχή (5), η οποία σχηματίζει μία μήτρα-οπή μέσα στην οποία βρίσκονται εδρασμένα ηλεκτρόδια (6). Συνδεδεμένη στα ηλεκτρόδια (6) βρίσκεται μία πηγή ηλεκτρικής τάσης (που δεν παρουσιάζεται εδώ). Τα γειτονικά ηλεκτρόδια (6) διαθέτουν εκάστοτε διαφορετικές πολικότητες, όπως επισημαίνεται με τα σύμβολα "+" και/ή "-". Μέσω των διαφορετικών πολικότητων παράγεται ανάμεσα στα

γειτονικά ηλεκτρόδια μία ροή ηλεκτρικού ρεύματος η οποία επισημαίνεται με τα βέλη (7). Οι γραμμές του πεδίου διατρέχουν μία τοξοειδή πορεία. Με μία διάταξη του εν λόγω είδους θα μπορεί να υποβάλλεται σε καμάλισμα στίλβωσης το επίστρωμα τριβής (3). Προς επίτευξη μεγαλύτερης σκληρότητας θα μπορεί επίσης και να εφαρμόζεται ανάμεσα στα ηλεκτρόδια (6) και στην πλάκα-φορέα (1) μία διαβάθμιση του ηλεκτρικού δυναμικού. Κατόπιν τούτου η ροή του ηλεκτρικού ρεύματος θα γίνεται κατά τη διεύθυνση των βελών (8), ηλεκτρικό ρεύμα που θα διαπερνά ολόκληρο το επίστρωμα τριβής (3). Το επακόλουθο της διευθέτησης αυτής θα είναι η θέρμανση του επιστρώματος τριβής. Με τις επιταγές της εφεύρεσης θα είναι δυνατή η αποτελεσματική σκλήρυνση του επιστρώματος τριβής (3). Στον ίδιο βαθμό δυνατά θα είναι η σκλήρυνση ταυτόχρονα με το καμάλισμα στίλβωσης. Εκτός αυτού η εφεύρεση επιτρέπει επιπροσθέτως και την άσκηση μηχανικής πίεσης επί του επιστρώματος τριβής κατά τη διάρκεια της θερμικής επεξεργασίας.



ΑΡΙΘΜΟΣ ΕΥΡ. Δ.Ε. (11):3054013
ΑΡΙΘ. ΕΛΛ. ΚΑΤΑΘΕΣΗΣ (21):20050401978
ΗΜΕΡ. ΕΛΛ. ΚΑΤΑΘΕΣΗΣ (22):23/06/2005
ΑΡΙΘ./ΗΜΕΡ. ΔΗΜΟΣΙΕΥΣΗΣ
ΕΥΡΩΠΑΪΚΟΥ ΔΙΠΛΩΜΑΤΟΣ(87):1451514 - 23/03/2005
ΑΡΙΘ./ΗΜΕΡ. ΔΗΜΟΣΙΕΥΣΗΣ
ΕΥΡΩΠΑΪΚΗΣ ΑΙΤΗΣΗΣ (86):02791791.3--07/12/2002
ΔΙΚΑΙΟΥΧΟΣ (73):1)Powitec Intelligent Technologies GmbH
Im Teelbruch 134b, 45219 Essen, GERMANIA
ΣΥΜΒ. ΠΡΟΤΕΡΑΙΟΤΗΤΕΣ (30):10160222-07/12/2001-DE
ΕΦΕΥΡΕΤΗΣ (72):1)BEYER, Bernd
2)WINTRICH, Franz
3)SCHMIDT, Dirk
ΕΙΔΙΚΟΣ ΠΑΡΕΞΟΥΣΙΟΣ (74):ΚΩΣΤΟΠΟΥΛΟΥ ΓΕΩΡΓΙΑ
Δήλου 12, 14562 ΚΗΦΙΣΙΑ (ΑΤΤΙΚΗΣ)
ΑΝΤΙΚΑΗΤΟΣ (74):ΚΥΠΡΗΣ ΦΕΙΔΙΑΣ
Δήλου 12,14562 ΚΗΦΙΣΙΑ (ΑΤΤΙΚΗΣ)
ΤΙΤΛΟΣ ΕΦΕΥΡΕΣΗΣ (54):**ΜΕΘΟΔΟΣ ΠΑΡΑΚΟΛΟΥΘΗΣΗΣ ΜΙΑΣ ΔΙΑΔΙΚΑΣΙΑΣ ΚΑΥΣΗΣ ΚΑΙ ΣΧΕΤΙΚΗ ΔΙΑΤΑΞΗ.**

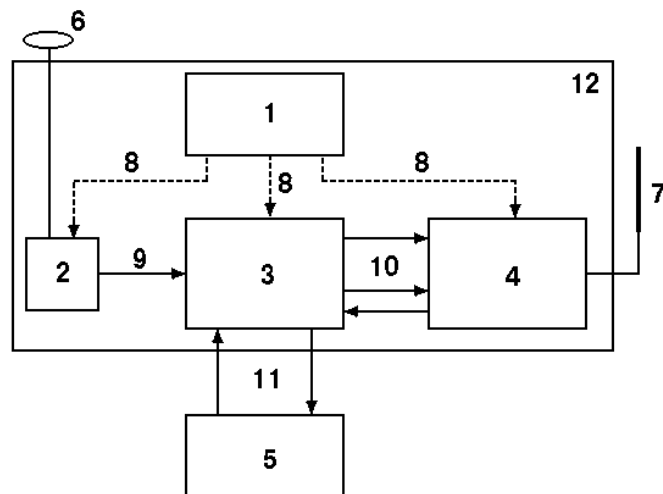
ΠΕΡΙΛΗΨΗ(57)

Η εφευρετική αφορά μια μέθοδο για την παρακολούθηση μιας διαδικασίας καύσης, όπου μια ουσία η οποία διατάσσεται στο στρώμα ενός κλιβάνου αντιδρά σε μια φλόγα με εισαγωγή θερμότητας με ανάφλεξη, όπου τα δεδομένα της φλόγας ή της ουσίας στο στρώμα καταγράφεται με τη βοήθεια τουλάχιστον ενός αισθητήρα. Η έξοδος θερμότητας στο στρώμα προσδιορίζεται από τα αναφερθέντα δεδομένα και χρησιμοποιείται για τον προσδιορισμό της ποσότητας.

ΑΡΙΘΜΟΣ ΕΥΡ. Δ.Ε. (11):3054014
ΑΡΙΘ. ΕΛΛ. ΚΑΤΑΘΕΣΗΣ (21):20050401979
ΗΜΕΡ. ΕΛΛ. ΚΑΤΑΘΕΣΗΣ (22):23/06/2005
ΑΡΙΘ./ΗΜΕΡ. ΔΗΜΟΣΙΕΥΣΗΣ
ΕΥΡΩΠΑΪΚΟΥ ΔΙΠΛΩΜΑΤΟΣ(87):1313339 - 18/05/2005
ΑΡΙΘ./ΗΜΕΡ. ΔΗΜΟΣΙΕΥΣΗΣ
ΕΥΡΩΠΑΪΚΗΣ ΑΙΤΗΣΗΣ (86):02380217.6--23/10/2002
ΔΙΚΑΙΟΥΧΟΣ (73):1)Telefonica, S.A.
Gran Via, 28, 28013 Madrid, ΙΣΠΑΝΙΑ
ΣΥΜΒ. ΠΡΟΤΕΡΑΙΟΤΗΤΕΣ (30):200102344-23/10/2001-ES
ΕΦΕΥΡΕΤΗΣ (72):1)Ruiz Aragon, Pilar
2)Fillmore, David
3)Marino Aunon, Jesus
ΕΙΔΙΚΟΣ ΠΛΗΡΕΞΟΥΣΙΟΣ (74):ΚΩΣΤΟΠΟΥΛΟΥ ΓΕΩΡΓΙΑ
Δήλου 12, 14562 ΚΗΦΙΣΙΑ (ΑΤΤΙΚΗΣ)
ΑΝΤΙΚΛΗΤΟΣ (74):ΚΥΠΡΗΣ ΦΕΙΔΙΑΣ
Δήλου 12,14562 ΚΗΦΙΣΙΑ (ΑΤΤΙΚΗΣ)
ΤΙΤΛΟΣ ΕΦΕΥΡΕΣΗΣ (54):**ΕΞΟΠΛΙΣΜΟΣ ΡΑΔΙΟΦΑΡΟΥ UTMΣ. ΠΕΡΙΛΗΨΗ(57)**

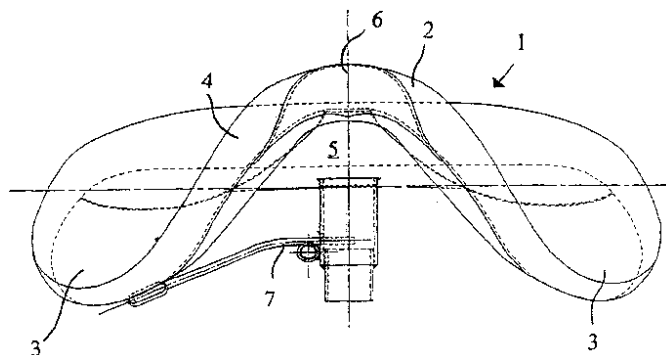
Ο εξοπλισμός ραδιοφάρου UMTS (Καθολικό Σύστημα Κινητής Τηλεπικοινωνίας) είναι ένας πομπός σήματος UMTS, ο οποίος μετακινείται εύκολα στα διάφορα σημεία που ελέγχονται, απ' όπου εκπέμπει UMTS σήμα αναφοράς με γνωστά χαρακτηριστικά, το οποίο μπορεί να ληφθεί από διάφορα ταρματικά διεσπαρμένα σε διαφορετικά γεωγραφικά σημεία και το οποίο, ως λειτουργία της ληφθείσης ισχύος και του μετρούμενου ποσοστού λάθους, επιτρέπει την αξιολόγηση της ποιότητας του εκπεμπόμενου σήματος και του επιπέδου των υφισταμένων παρεμβολών. Οι παράμετροι διάταξης του ραδιοφάρου, που επηρεάζουν άμεσα το ληφθέν σήμα, όπως το επίπεδο της εκπεμπόμενης ισχύος, η φέρουσα συχνότητα και ο πρωτεύον κώδικας τυχαιότητας της κυψέλης, μπορούν να συγκεκριμενοποιηθούν και/ή να τροποποιηθούν με τη χρήση λογισμικού σε έναν

υπολογιστή που θα είναι συνδεδεμένος με τον εξοπλισμό και ο οποίος θα παρέχει την διεπαφή με τον χρήστη.

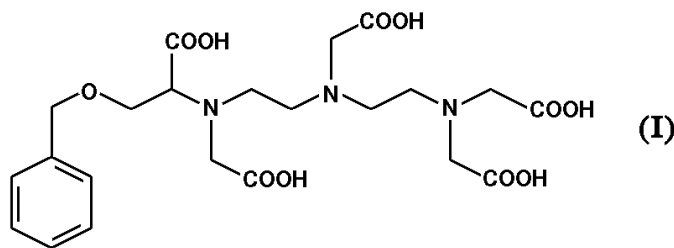


ΑΡΙΘΜΟΣ ΕΥΡ. Δ.Ε. (11):3054015
ΑΡΙΘ. ΕΛΛ. ΚΑΤΑΘΕΣΗΣ (21):20050401980
ΗΜΕΡ. ΕΛΛ. ΚΑΤΑΘΕΣΗΣ (22):23/06/2005
ΑΡΙΘ./ΗΜΕΡ. ΔΗΜΟΣΙΕΥΣΗΣ
ΕΥΡΩΠΑΪΚΟΥ ΔΙΠΛΩΜΑΤΟΣ(87):1096872 - 23/03/2005
ΑΡΙΘ./ΗΜΕΡ. ΔΗΜΟΣΙΕΥΣΗΣ
ΕΥΡΩΠΑΪΚΗΣ ΑΙΤΗΣΗΣ (86):99934765.1--13/07/1999
ΔΙΚΑΙΟΥΧΟΣ (73):1)Easydoing Oy
Sahalantie 41, 77700 Rautalampi,
ΦΙΝΛΑΝΔΙΑ
ΣΥΜΒ. ΠΡΟΤΕΡΑΙΟΤΗΤΕΣ (30):980340 U-13/07/1998-FI
ΕΦΕΥΡΕΤΗΣ (72):1)JALKANEN, Veli-Jussi
ΕΙΔΙΚΟΣ ΠΛΗΡΕΞΟΥΣΙΟΣ (74):ΚΩΣΤΟΠΟΥΛΟΥ ΓΕΩΡΓΙΑ
Δήλου 12, 14562 ΚΗΦΙΣΙΑ (ΑΤΤΙΚΗΣ)
ΑΝΤΙΚΛΗΤΟΣ (74):ΚΥΠΡΗΣ ΦΕΙΔΙΑΣ
Δήλου 12,14562 ΚΗΦΙΣΙΑ (ΑΤΤΙΚΗΣ)
ΤΙΤΛΟΣ ΕΦΕΥΡΕΣΗΣ (54):**ΚΑΡΕΚΛΑ ΜΕ ΣΧΗΜΑ ΣΕΛΑΣ. ΠΕΡΙΛΗΨΗ(57)**

Η εφεύρεση αναφέρεται σε μια καρέκλα σε σχήμα σέλας που περιλαμβάνει ένα κάθισμα (1) που έχει ένα στρογγυλεμένο κεντρικό τμήμα (2) και πλευρικά τμήματα (3), τα οποία τουλάχιστον κάμπτονται προς τα κάτω σε γωνία από το κεντρικό τμήμα ώστε να στηρίζουν τη λεκάνη και τον μηρό του καθισμένου ατόμου. Τα εν λόγω πλευρικά τμήματα (3) έχουν μπροστά άκρα (4) που βρίσκονται μεταξύ τους σε διαγώνιες γωνίες και ανάμεσά τους σχηματίζεται ένα κενό (5). Πάνω σε μια καρέκλα σε σχήμα σέλας που σχηματίζεται σύμφωνα με την εφεύρεση, το κεντρικό τμήμα των μπροστινών άκρων (4) του καθίσματος γέρνουν προς τα πίσω σε γωνία προς το κεντρικό τμήμα του καθίσματος (1) για να σχηματίσουν ένα κενό ανάμεσα στα άκρα και το οποίο εκτείνεται προς τα πίσω.



ΑΡΙΘΜΟΣ ΕΥΡ. Δ.Ε. (11):3054016
ΑΡΙΘ. ΕΛΛ. ΚΑΤΑΘΕΣΗΣ (21):20050401981
ΗΜΕΡ. ΕΛΛ. ΚΑΤΑΘΕΣΗΣ (22):23/06/2005
ΑΡΙΘ./ΗΜΕΡ. ΔΗΜΟΣΙΕΥΣΗΣ
ΕΥΡΩΠΑΪΚΟΥ ΔΙΠΛΩΜΑΤΟΣ(87):1095009 - 15/06/2005
ΑΡΙΘ./ΗΜΕΡ. ΔΗΜΟΣΙΕΥΣΗΣ
ΕΥΡΩΠΑΪΚΗΣ ΑΙΤΗΣΗΣ (86):99931207.7--29/06/1999
ΔΙΚΑΙΟΥΧΟΣ (73):1)Bracco Imaging S.p.A.
Via E. Follì, 50, 20134 Milano, ΙΤΑΛΙΑ
ΣΥΜΒ. ΠΡΟΤΕΡΑΙΟΤΗΤΕΣ (30):MI981583-10/07/1998-IT
ΕΦΕΥΡΕΤΗΣ (72):1)VISCARDI, Carlo, Felice
2)AUSONIO, Marina
3)PIVA, Rodolfo
4)SECCHI, Carlo
5)ELIA, Giuseppe, Gerardo
6)DISTASO, Carlo
7)LEIGNOLI, Alessandro
ΕΙΔΙΚΟΣ ΠΛΗΡΕΞΟΥΣΙΟΣ (74):ΚΩΣΤΟΠΟΥΛΟΥ ΓΕΩΡΓΙΑ
Δήλου 12, 14562 ΚΗΦΙΣΙΑ (ΑΤΤΙΚΗΣ)
ΑΝΤΙΚΛΗΤΟΣ (74):ΚΥΠΡΗΣ ΦΕΙΔΙΑΣ
Δήλου 12,14562 ΚΗΦΙΣΙΑ (ΑΤΤΙΚΗΣ)
ΤΙΤΛΟΣ ΕΦΕΥΡΕΣΗΣ (54):ΔΙΑΔΙΚΑΣΙΑ ΓΙΑ ΤΗΝ ΠΑΡΑΣΚΕΥΗ 4-ΚΑΡΒΟΞΥ-5,8,11-ΤΡ(ΚΑΡΒΟΞΥΜΕΘΥΛΟ)-1-(ΦΑΙΝΥΛΟ)-2-ΟΞΑ-5,8,11-ΤΡΙΑΖΑΤΡΙΔΕΚΑΝΟ-12-ΟΪΚΟΥ ΟΞΕΟΣ, ΠΟΥ ΚΟΙΝΩΣ ΟΝΟΜΑΖΕΤΑΙ ΒΟΡΤΑ.



ΠΕΡΙΛΗΨΗ(57)

Καινούργια διαδικασία για την παρασκευή του χηλικού αντιδραστηρίου χημικού τύπου (I), 4-καρβοξυ-5,8,11-τρι(καρβοξυμεθυλο)-1-φαινυλο-2-οξα-5,8,11-τριαζατrideκανο-12-οϊκού οξέος, που κοινώς ονομάζεται ΒΟΡΤΑ.

ΑΡΙΘΜΟΣ ΕΥΡ. Δ.Ε. (11):3054017
ΑΡΙΘ. ΕΛΛ. ΚΑΤΑΘΕΣΗΣ (21):20050401982
ΗΜΕΡ. ΕΛΛ. ΚΑΤΑΘΕΣΗΣ (22):30/06/2005
ΑΡΙΘ./ΗΜΕΡ. ΔΗΜΟΣΙΕΥΣΗΣ
ΕΥΡΩΠΑΪΚΟΥ ΔΙΠΛΩΜΑΤΟΣ(87):0917562 - 29/06/2005
ΑΡΙΘ./ΗΜΕΡ. ΔΗΜΟΣΙΕΥΣΗΣ
ΕΥΡΩΠΑΪΚΗΣ ΑΙΤΗΣΗΣ (86):97922448.2--25/04/1997
ΔΙΚΑΙΟΥΧΟΣ (73):1)THE PROCTER & GAMBLE COMPANY
One Procter & Gamble Plaza, Cincinnati, Ohio
45202, ΗΝΩΜΕΝΕΣ ΠΟΛΙΤΕΙΕΣ ΤΗΣ
ΑΜΕΡΙΚΗΣ
ΣΥΜΒ. ΠΡΟΤΕΡΑΙΟΤΗΤΕΣ (30):16807 P-03/05/1996-US
ΕΦΕΥΡΕΤΗΣ (72):1)GOSSELINK, Eugene, Paul
2)MANOHAR, Sanjeev, Krishnadas
3)WATSON, Randall, Alan
ΕΙΔΙΚΟΣ ΠΛΗΡΕΞΟΥΣΙΟΣ (74):ΚΙΛΙΜΙΡΗΣ ΚΩΝΣΤΑΝΤΙΝΟΣ
Χατζηγιάννη Μέξη 7, 11528 ΑΘΗΝΑ
ΑΝΤΙΚΛΗΤΟΣ (74):ΚΙΛΙΜΙΡΗΣ ΑΝΑΣΤΑΣΙΟΣ
Χατζηγιάννη Μέξη 7,11528 ΑΘΗΝΑ
ΤΙΤΛΟΣ ΕΦΕΥΡΕΣΗΣ (54):ΠΟΛΥΜΕΡΗ ΑΠΟΔΕΣΜΕΥΣΗΣ ΡΥΠΩΝ ΑΠΟ ΒΑΜΒΑΚΕΡΑ.

ΠΕΡΙΛΗΨΗ(57)

Πολυμερή αποδέσμευσης ρύπων από βαμβακερά που αποτελούνται από υδατοδιαλυτές ή/και διαχεόμενες στο νερό τροποποιημένες πολυαμίνες, οι οποίες έχουν λειτουργικά τμήματα κύριας αλυσίδας και βελτιωμένη σταθερότητα λεύκανσης. Επίσης, συνθέσεις απορρυπαντικών πλύσης που αποτελούνται από αυτά τα πολυμερή αποδέσμευσης ρύπων από βαμβακερά.

ΑΡΙΘΜΟΣ ΕΥΡ. Δ.Ε. (11):3054018
ΑΡΙΘ. ΕΛΛ. ΚΑΤΑΘΕΣΗΣ (21):20050401983
ΗΜΕΡ. ΕΛΛ. ΚΑΤΑΘΕΣΗΣ (22):16/06/2005
ΑΡΙΘ./ΗΜΕΡ. ΔΗΜΟΣΙΕΥΣΗΣ
ΕΥΡΩΠΑΪΚΟΥ ΔΙΠΛΩΜΑΤΟΣ(87):1032398 - 23/03/2005
ΑΡΙΘ./ΗΜΕΡ. ΔΗΜΟΣΙΕΥΣΗΣ
ΕΥΡΩΠΑΪΚΗΣ ΑΙΤΗΣΗΣ (86):98960277.6--19/11/1998
ΔΙΚΑΙΟΥΧΟΣ (73):1)BERLEX LABORATORIES, INC.
15049 San Pablo Avenue, P.O. Box 4099,
Richmond, CA 94804-0099, ΗΝΩΜΕΝΕΣ
ΠΟΛΙΤΕΙΕΣ ΤΗΣ ΑΜΕΡΙΚΗΣ
2)THE REGENTS OF THE UNIVERSITY
OF CALIFORNIA
12th Floor, 1111 Franklin Street, Oakland,
California 94607-5200, ΗΝΩΜΕΝΕΣ
ΠΟΛΙΤΕΙΕΣ ΤΗΣ ΑΜΕΡΙΚΗΣ
3)Kaiser Foundation Health Plan, Inc.
1 Kaiser Plaza, Oakland, CA 94612,
ΗΝΩΜΕΝΕΣ ΠΟΛΙΤΕΙΕΣ ΤΗΣ ΑΜΕΡΙΚΗΣ
4)The Permanente Medical Group, Inc.
1950 Franklin Street, Oakland, CA 94612,
ΗΝΩΜΕΝΕΣ ΠΟΛΙΤΕΙΕΣ ΤΗΣ ΑΜΕΡΙΚΗΣ

ΣΥΜΒ. ΠΡΟΤΕΡΑΙΟΤΗΤΕΣ (30):975599-21/11/1997-US
ΕΦΕΥΡΕΤΗΣ (72):1)CUMMINGS, Steven
2)ELLMAN, Herman
3)ETTINGER, Bruce

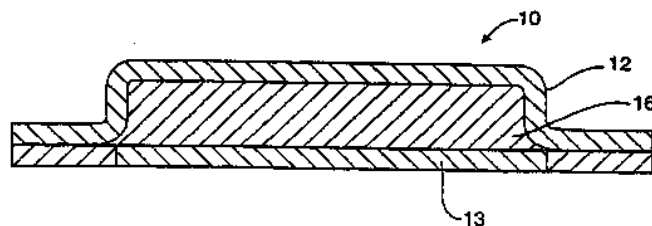
ΕΙΔΙΚΟΣ ΠΛΗΡΕΞΟΥΣΙΟΣ (74):ΣΑΚΕΛΛΑΡΙΔΗ ΒΑΛΗ-ΒΑΣΙΛΙΚΗ
Αδριανού 70, 10556 ΑΘΗΝΑ

ΑΝΤΙΚΛΗΤΟΣ (74):ΣΑΚΕΛΛΑΡΙΔΗ ΒΑΛΗ-ΒΑΣΙΛΙΚΗ
Αδριανού 70,10556 ΑΘΗΝΑ

ΤΙΤΛΟΣ ΕΦΕΥΡΕΣΗΣ (54):ΘΕΡΑΠΕΙΑ ΓΥΝΑΙΚΩΝ ΠΟΥ ΒΡΙ-
ΣΚΟΝΤΑΙ ΣΤΗΝ ΕΜΜΗΝΟΠΑΥΣΗ ΜΕ
ΤΗ ΧΡΗΣΗ ΠΑΡΑ ΠΟΛΥ ΧΑΜΗΛΩΝ
ΔΟΣΕΩΝ ΟΙΣΤΡΟΓΟΝΩΝ.

ΠΕΡΙΛΗΨΗ(57)

Η παρούσα εφεύρεση αναφέρεται σε μεθόδους θεραπείας φυσικών καταστάσεων που οφείλονται στη μείωση των οιστρογόνων μετά την εμμηνόπαυση σε ένα υποκείμενο μετά την εμμηνόπαυση, και ειδικότερα μεθόδους για τη μείωση του κινδύνου οστεοπορωτικών καταγμάτων των οστών σε ένα υποκείμενο μετά τη εμμηνόπαυση. Η παρούσα εφεύρεση παρέχει επίσης έναν εξοπλισμό που είναι χρήσιμος για την υλοποίηση των μεθόδων της παρούσας εφεύρεσης.



ΑΡΙΘΜΟΣ ΕΥΡ. Δ.Ε. (11):3054019
ΑΡΙΘ. ΕΛΛ. ΚΑΤΑΘΕΣΗΣ (21):20050401984
ΗΜΕΡ. ΕΛΛ. ΚΑΤΑΘΕΣΗΣ (22):24/06/2005
ΑΡΙΘ./ΗΜΕΡ. ΔΗΜΟΣΙΕΥΣΗΣ
ΕΥΡΩΠΑΪΚΟΥ ΔΙΠΛΩΜΑΤΟΣ(87):1212019 - 08/06/2005
ΑΡΙΘ./ΗΜΕΡ. ΔΗΜΟΣΙΕΥΣΗΣ
ΕΥΡΩΠΑΪΚΗΣ ΑΙΤΗΣΗΣ (86):00957665.3--22/08/2000
ΔΙΚΑΙΟΥΧΟΣ (73):1)CONCEPTUS, INC.
1021 Howard Avenue, San Carlos, CA 94070,
ΗΝΩΜΕΝΕΣ ΠΟΛΙΤΕΙΕΣ ΤΗΣ ΑΜΕΡΙΚΗΣ

ΣΥΜΒ. ΠΡΟΤΕΡΑΙΟΤΗΤΕΣ (30):150238 P-23/08/1999-US
ΕΦΕΥΡΕΤΗΣ (72):1)BACICH, Steven
2)LOWE, Christian
3)GURSKIS, Don
4)KHERA, Ashish
5)BARNHART, Monica
6)SWANN, Betsy
7)SILVA-TORRES, Roberto

ΕΙΔΙΚΟΣ ΠΛΗΡΕΞΟΥΣΙΟΣ (74):ΣΑΚΕΛΛΑΡΙΔΗ ΒΑΛΗ-ΒΑΣΙΛΙΚΗ
Αδριανού 70, 10556 ΑΘΗΝΑ

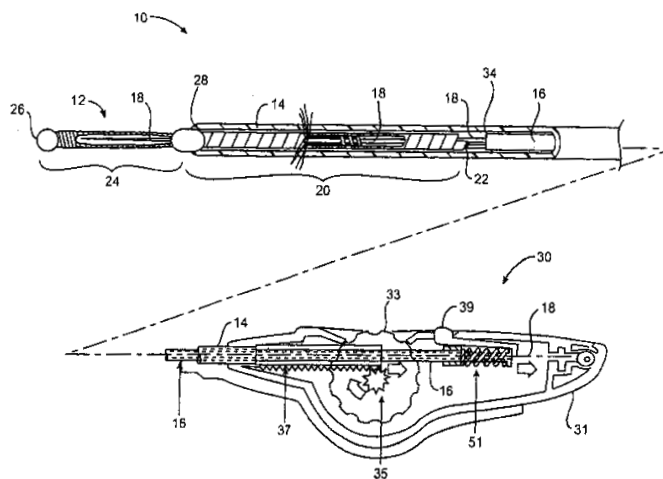
ΑΝΤΙΚΛΗΤΟΣ (74):ΣΑΚΕΛΛΑΡΙΔΗ ΒΑΛΗ-ΒΑΣΙΛΙΚΗ
Αδριανού 70,10556 ΑΘΗΝΑ

ΤΙΤΛΟΣ ΕΦΕΥΡΕΣΗΣ (54):ΣΥΣΤΗΜΑ ΕΝΕΡΓΟΠΟΙΗΣΗΣ ΤΗΣ
ΑΝΑΠΤΥΞΗΣ ΓΙΑ ΕΝΔΟΦΑΛΛΟΠΕΙΟ
ΑΝΤΙΣΥΛΛΗΨΗ.

ΠΕΡΙΛΗΨΗ(57)

Μέθοδοι, συστήματα και μέσα αντισύλληψης που βελτιώνουν σε γενικές γραμμές την ευκολία, την ταχύτητα και την αξιοπιστία με τις οποίες ένα αντισυλληπτικό μέσο (12) μπορεί να αναπτύσσεται δια μέσου του τραχήλου μέσα σε ένα στόμιο μιας αγωγού σάλπιγγας. Το αντισυλληπτικό μέσο (12) μπορεί να παραμένει σε μια διαμόρφωση με μικρό προφίλ ενώ μια θήκη (14) αποσύρεται εγγύτατα, και στη συνέχεια διευρύνεται σε μια διαμόρφωση με μεγάλο προφίλ σε συμπλοκή με τους περιβάλλοντες ιστούς, με χειρισμό ενός ή περισσότερων μηχανισμών

ενεργοποίησης μιας εγγύτατης λαβής (30) με ένα μόνο χέρι. Αυτό αφήνει το άλλο χέρι ελεύθερο να μεταχειρίζεται ένα μητροσκόπιο, ελαχιστοποιώντας τον αριθμό νοσηλευτών που απαιτούνται για την ανάπτυξη του αντισυλληπτικού μέσου (12).

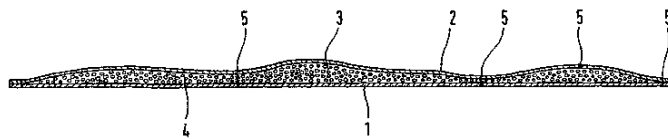


ΑΡΙΘΜΟΣ ΕΥΡ. Δ.Ε. (11):3054020
ΑΡΙΘ. ΕΛΛ. ΚΑΤΑΘΕΣΗΣ (21):20050401985
ΗΜΕΡ. ΕΛΛ. ΚΑΤΑΘΕΣΗΣ (22):24/06/2005
ΑΡΙΘ./ΗΜΕΡ. ΔΗΜΟΣΙΕΥΣΗΣ
ΕΥΡΩΠΑΪΚΟΥ ΔΙΠΛΩΜΑΤΟΣ(87):1324728 - 06/04/2005
ΑΡΙΘ./ΗΜΕΡ. ΔΗΜΟΣΙΕΥΣΗΣ
ΕΥΡΩΠΑΪΚΗΣ ΑΙΤΗΣΗΣ (86):00966161.2--11/10/2000
ΔΙΚΑΙΟΥΧΟΣ (73):1)KS ITALIA di Ambrosone Mario e C. s.a.s.
Viale S. Francesco, 32, 83100 Avellino,
ΙΤΑΛΙΑ

ΣΥΜΒ. ΠΡΟΤΕΡΑΙΟΤΗΤΕΣ (30):
ΕΦΕΥΡΕΤΗΣ (72):1)FUSCO, Maria, Antonietta
ΕΙΔΙΚΟΣ ΠΛΗΡΕΞΟΥΣΙΟΣ (74):ΣΑΚΕΛΛΑΡΙΔΗ ΒΑΛΗ-ΒΑΣΙΛΙΚΗ
Αδριανού 70, 10556 ΑΘΗΝΑ
ΑΝΤΙΚΛΗΤΟΣ (74):ΣΑΚΕΛΛΑΡΙΔΗ ΒΑΛΗ-ΒΑΣΙΛΙΚΗ
Αδριανού 70,10556 ΑΘΗΝΑ
ΤΙΤΛΟΣ ΕΦΕΥΡΕΣΗΣ (54):ΣΤΡΩΜΑ ΓΙΑ ΣΚΟΠΟΥΣ ΔΙΑΓΝΩ-
ΣΤΙΚΟΥΣ ΚΑΙ ΑΠΟΚΑΤΑΣΤΑΣΗΣ.

ΠΕΡΙΛΗΨΗ(57)

Η εφεύρεση αφορά σε ένα στρώμα για τη διάγνωση και αποκατάσταση σε περίπτωση διαταραχών της ισορροπίας καθώς και για την αποκατάσταση ή και σταθεροποίηση των οστών, των αρθρώσεων και των αγγείων. Το αναφερθέν στρώμα αποτελείται από μια πρώτη και μια δεύτερη στρώση (1, 2) από μη αλλεργιογόνο ελαστικό υλικό. Ένας θάλαμος γεμίματος (3) που έχει ένα μεταβαλλόμενο ή προσαρμοζόμενο ύψος σχηματίζεται ανάμεσα στις δύο στρώσεις (1, 2) και γεμίζεται με ελαστικό υλικό (4), για παράδειγμα με τη μορφή μεμονωμένων ελαστικών σωματιδίων. Με το να περπατά ή να στέκεται κανείς πάνω στο στρώμα διεγείρονται οι νευρικές αισθητήριες απολήξεις στην πατούσα του ποδιού, συνιστώντας έτσι μια μορφή θεραπείας της ζώνης των αντανακλαστικών για τη διάγνωση και αποκατάσταση.

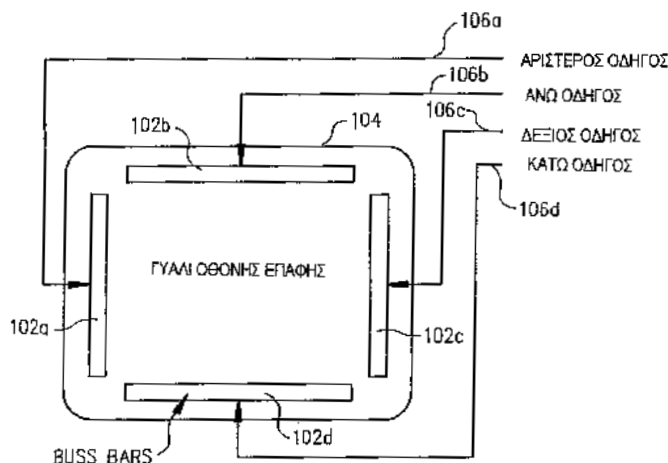


ΑΡΙΘΜΟΣ ΕΥΡ. Δ.Ε. (11):3054021
ΑΡΙΘ. ΕΛΛ. ΚΑΤΑΘΕΣΗΣ (21):20050401986
ΗΜΕΡ. ΕΛΛ. ΚΑΤΑΘΕΣΗΣ (22):24/06/2005
ΑΡΙΘ./ΗΜΕΡ. ΔΗΜΟΣΙΕΥΣΗΣ
ΕΥΡΩΠΑΪΚΟΥ ΔΙΠΛΩΜΑΤΟΣ(87):1158393 - 18/05/2005
ΑΡΙΘ./ΗΜΕΡ. ΔΗΜΟΣΙΕΥΣΗΣ
ΕΥΡΩΠΑΪΚΗΣ ΑΙΤΗΣΗΣ (86):01121197.6--26/07/1995
ΔΙΚΑΙΟΥΧΟΣ (73):1)IGT
9295 Prototype Drive, Reno, Nevada 89521-
8986, ΗΝΩΜΕΝΕΣ ΠΟΛΙΤΕΙΕΣ ΤΗΣ
ΑΜΕΡΙΚΗΣ

ΣΥΜΒ. ΠΡΟΤΕΡΑΙΟΤΗΤΕΣ (30):294227-22/08/1994-US
ΕΦΕΥΡΕΤΗΣ (72):1)Bertram, William K.
2)Pease, Logan L.
ΕΙΔΙΚΟΣ ΠΛΗΡΕΞΟΥΣΙΟΣ (74):ΣΑΚΕΛΛΑΡΙΔΗ ΒΑΛΗ-ΒΑΣΙΛΙΚΗ
Αδριανού 70, 10556 ΑΘΗΝΑ
ΑΝΤΙΚΛΗΤΟΣ (74):ΣΑΚΕΛΛΑΡΙΔΗ ΒΑΛΗ-ΒΑΣΙΛΙΚΗ
Αδριανού 70,10556 ΑΘΗΝΑ
ΤΙΤΛΟΣ ΕΦΕΥΡΕΣΗΣ (54):ΣΥΣΚΕΥΗ ΘΘΟΝΗΣ ΕΠΑΦΗΣ ΜΕΙΩ-
ΜΕΝΟΥ ΘΟΡΥΒΟΥ ΚΑΙ ΜΕΘΟΔΟΣ.

ΠΕΡΙΛΗΨΗ(57)

Παρέχεται μία οθόνη επαφής που διαθέτει μία υψηλή ή πολύ υψηλή ανάλυση με σχετικά χαμηλό κόστος. Στη μία εφαρμογή, τα ηλεκτρόδια τοποθετούνται απευθείας πάνω στην επιφάνεια μίας οθόνης CRT χωρίς να είναι αναγκαία η τοποθέτηση ενός ηλεκτροδίου στην πίσω επιφάνεια. Η οθόνη επαφής μπορεί να περιλαμβάνει μία αγωγή επιστρώση και μία προστατευτική επιστρώση που κατά προτίμηση παρέχονται σε ένα ενιαίο στάδιο θαλάμου κενού αέρος. Ένα υψηλής απολαβής σύστημα που περιλαμβάνει ένα υψηλής συχνότητας δειγματοληψίας φίλτρο διαπερατό σε ζώνη που διακρίνει το επιθυμητό σήμα από τον θόρυβο. Μία τεχνική ρύθμισης οθόνης χρησιμοποιείται για να επιτευχθεί η γραμμική μορφοποίηση προκειμένου να μετατραπούν τα ηλεκτρικά σήματα που αποκτώνται από την οθόνη σε δεδομένα ενδεικτικά της θέσης μίας επαφής στην οθόνη.



ΑΡΙΘΜΟΣ ΕΥΡ. Δ.Ε. (11):3054022
ΑΡΙΘ. ΕΛΛ. ΚΑΤΑΘΕΣΗΣ (21):20050401987
ΗΜΕΡ. ΕΛΛ. ΚΑΤΑΘΕΣΗΣ (22):27/06/2005
ΑΡΙΘ./ΗΜΕΡ. ΔΗΜΟΣΙΕΥΣΗΣ
ΕΥΡΩΠΑΪΚΟΥ ΔΙΠΛΩΜΑΤΟΣ(87):1152947 - 01/06/2005
ΑΡΙΘ./ΗΜΕΡ. ΔΗΜΟΣΙΕΥΣΗΣ
ΕΥΡΩΠΑΪΚΗΣ ΑΙΤΗΣΗΣ (86):00900010.0--04/01/2000
ΔΙΚΑΙΟΥΧΟΣ (73):1)Alcan Technology & Management AG
Badische Bahnhofstrasse 16, 8212 Neuhausen
am Rheinflall, ΕΛΒΕΤΙΑ

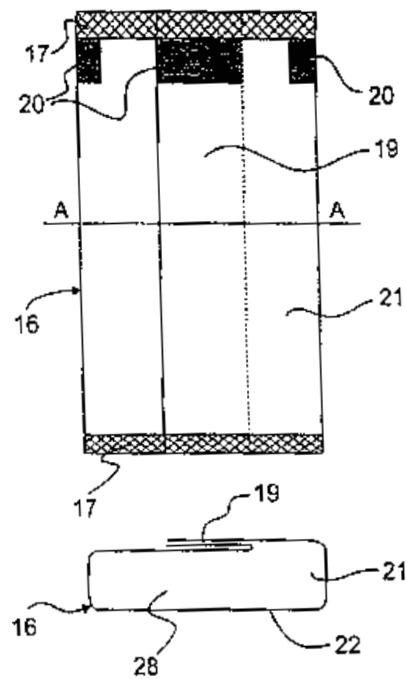
ΣΥΜΒ. ΠΡΟΤΕΡΑΙΟΤΗΤΕΣ (30):11199-21/01/1999-CH
ΕΦΕΥΡΕΤΗΣ (72):1)MARBLER, Claude, A.
2)CERF, Sabine

ΕΙΔΙΚΟΣ ΠΑΡΕΞΟΥΣΙΟΣ (74):ΚΙΛΙΜΙΡΗΣ ΚΩΝΣΤΑΝΤΙΝΟΣ
Χατζηγιάννη Μέξη 7, 11528 ΑΘΗΝΑ
ΑΝΤΙΚΛΗΤΟΣ (74):ΚΙΛΙΜΙΡΗΣ ΑΝΑΣΤΑΣΙΟΣ
Χατζηγιάννη Μέξη 7,11528 ΑΘΗΝΑ

ΤΙΤΛΟΣ ΕΦΕΥΡΕΣΗΣ (54):**ΣΥΣΚΕΥΑΣΙΑ ΑΠΟΤΕΛΟΥΜΕΝΗ ΑΠΟ**
ΕΝΑ ΦΥΛΛΟΜΟΡΦΟ ΣΥΝΘΕΤΟ ΥΛΙΚΟ
ΚΑΙ ΜΕΘΟΔΟΣ ΚΑΤΑΣΚΕΥΗΣ ΑΥΤΗΣ
ΤΗΣ ΣΥΣΚΕΥΑΣΙΑΣ.

ΠΕΡΙΛΗΨΗ(57)

Η εφεύρεση αναφέρεται σε συσκευασία υγρών, κρεμοειδών, κωνιδιών, κοκκωδών ή στερεών υλικών πλήρωσης με βοήθημα σχισίματος και με σφραγισμένες άκρες από ένα φυλλόμορφο σύνθετο υλικό. Το φυλλόμορφο σύνθετο υλικό αποτελείται από πολλές στιβάδες και μια τουλάχιστον στιβάδα υλικού του φυλλόμορφου σύνθετου υλικού δεν έχει αδύναμες ζώνες ενώ οι αδύναμες ζώνες βρίσκονται στην συσκευασία, εν μέρει στην περιοχή του χώρου πλήρωσης. Ως αδύναμες ζώνες προτιμώνται μια σειρά εγκοπών ή ένας αριθμός παράλληλων μεμονωμένων εγκοπών.



ΑΡΙΘΜΟΣ ΕΥΡ. Δ.Ε. (11):3054023
ΑΡΙΘ. ΕΛΛ. ΚΑΤΑΘΕΣΗΣ (21):20050401988
ΗΜΕΡ. ΕΛΛ. ΚΑΤΑΘΕΣΗΣ (22):27/06/2005
ΑΡΙΘ./ΗΜΕΡ. ΔΗΜΟΣΙΕΥΣΗΣ
ΕΥΡΩΠΑΪΚΟΥ ΔΙΠΛΩΜΑΤΟΣ(87):1372892 - 25/05/2005
ΑΡΙΘ./ΗΜΕΡ. ΔΗΜΟΣΙΕΥΣΗΣ
ΕΥΡΩΠΑΪΚΗΣ ΑΙΤΗΣΗΣ (86):02704500.4--04/03/2002
ΔΙΚΑΙΟΥΧΟΣ (73):1)Vesuvius Crucible Company
Suite 200, Foulk Road 103, Wilmington, DE
19803, ΗΝΩΜΕΝΕΣ ΠΟΛΙΤΕΙΕΣ ΤΗΣ
ΑΜΕΡΙΚΗΣ

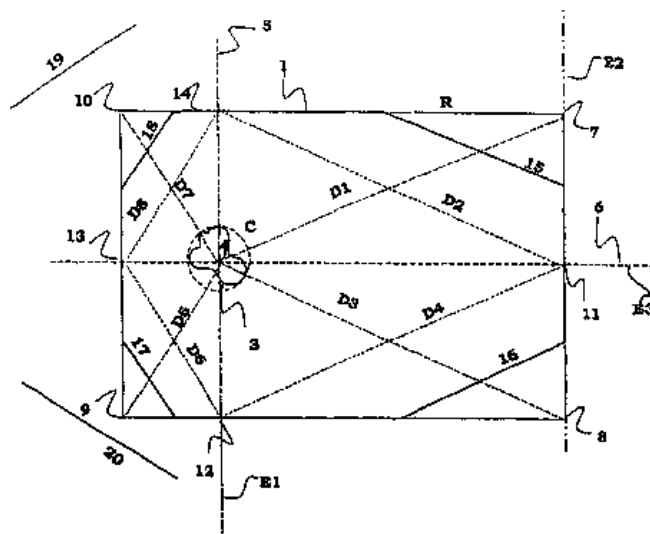
ΣΥΜΒ. ΠΡΟΤΕΡΑΙΟΤΗΤΕΣ (30):01870037-06/03/2001-EP
ΕΦΕΥΡΕΤΗΣ (72):1)DI DOMENICO, Giampiero
2)FLORIO, Fabrizio

ΕΙΔΙΚΟΣ ΠΑΡΕΞΟΥΣΙΟΣ (74):ΚΙΛΙΜΙΡΗΣ ΚΩΝΣΤΑΝΤΙΝΟΣ
Χατζηγιάννη Μέξη 7, 11528 ΑΘΗΝΑ
ΑΝΤΙΚΛΗΤΟΣ (74):ΚΙΛΙΜΙΡΗΣ ΑΝΑΣΤΑΣΙΟΣ
Χατζηγιάννη Μέξη 7,11528 ΑΘΗΝΑ

ΤΙΤΛΟΣ ΕΦΕΥΡΕΣΗΣ (54):**ΜΕΘΟΔΟΣ ΕΠΙΣΚΕΥΗΣ ΑΝΘΕΚΤΙ-**
ΚΗΣ ΣΤΗ ΔΗΜΙΟΥΡΓΙΑ ΡΩΓΜΩΝ
ΠΛΑΚΑΣ ΒΑΛΒΙΔΑΣ.

ΠΕΡΙΛΗΨΗ(57)

Η εφεύρεση αναφέρεται σε πορεία επισκευής πυρίμαχης πλάκας (1) που περιλαμβάνει οπή εκροής (3) που είναι περιγεγραμμένη από κύκλο C με κέντρο (4), όπου τουλάχιστον τμήμα των ακμών (15, 16, 17, 18) της πλάκας (1) είναι γωνιακά προσανατολισμένο έτσι ώστε να εστιάζει τις δυνάμεις σύσφιξης στο βέλτιστο βαθμό στην περιοχή διακοπής τροφοδοσίας και γύρω από την οπή εκροής.

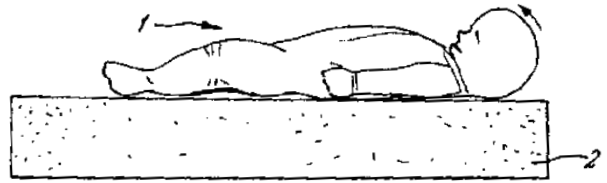


ΑΡΙΘΜΟΣ ΕΥΡ. Δ.Ε. (11):3054024
ΑΡΙΘ. ΕΛΛ. ΚΑΤΑΘΕΣΗΣ (21):20050401989
ΗΜΕΡ. ΕΛΛ. ΚΑΤΑΘΕΣΗΣ (22):28/06/2005
ΑΡΙΘ./ΗΜΕΡ. ΔΗΜΟΣΙΕΥΣΗΣ
ΕΥΡΩΠΑΪΚΟΥ ΔΙΠΛΩΜΑΤΟΣ(87):1202654 - 11/05/2005
ΑΡΙΘ./ΗΜΕΡ. ΔΗΜΟΣΙΕΥΣΗΣ
ΕΥΡΩΠΑΪΚΗΣ ΑΙΤΗΣΗΣ (86):00940599.4--23/06/2000
ΔΙΚΑΙΟΥΧΟΣ (73):1)Sprog Limited
14 Old Hall Road, Gatley, Cheadle, Cheshire
SK8 4BE, ΜΕΓΑΛΗ ΒΡΕΤΑΝΝΙΑ
ΣΥΜΒ. ΠΡΟΤΕΡΑΙΟΤΗΤΕΣ (30):9914694-23/06/1999-GB
ΕΦΕΥΡΕΤΗΣ (72):1)OWEN, Philip
ΕΙΔΙΚΟΣ ΠΛΗΡΕΞΟΥΣΙΟΣ (74):ΣΑΚΕΛΛΑΡΙΔΗ ΒΑΛΗ-ΒΑΣΙΛΙΚΗ
Αδριανού 70, 10556 ΑΘΗΝΑ
ΑΝΤΙΚΛΗΤΟΣ (74):ΣΑΚΕΛΛΑΡΙΔΗ ΒΑΛΗ-ΒΑΣΙΛΙΚΗ
Αδριανού 70,10556 ΑΘΗΝΑ
ΤΙΤΛΟΣ ΕΦΕΥΡΕΣΗΣ (54):**ΣΤΡΩΜΑ ΓΙΑ ΤΗ ΣΤΗΡΙΞΗ ΕΝΟΣ ΜΩΡΟΥ.**

ΠΕΡΙΛΗΨΗ(57)

Μια μονάδα (22) για τη στήριξη ενός μωρού. Η μονάδα περιλαμβάνει μια επιφάνεια στήριξης. Η επιφάνεια έχει τέτοιο σχήμα ώστε όταν ένα μωρό στηρίζεται πάνω στην επιφάνεια, διατηρείται η φυσιολογική ανατομική καμπυλότητα της αυχενικής σπονδυλικής στήλης του μωρού. Η επιφάνεια στήριξης μπορεί να έχει ένα πρώτο και ένα δεύτερο τμήμα, το δε πρώτο τμήμα είναι προσαρμοσμένο να δέχεται το κεφάλι, και το δεύτερο τμήμα είναι προσαρμοσμένο να δέχεται το υπόλοιπο σώμα του μωρού. Το πρώτο και το δεύτερο τμήμα μπορεί να είναι τοποθετημένα το ένα σε σχέση με το άλλο έτσι ώστε να στηρίζουν το πίσω μέρος του κεφαλιού του μωρού σε μια θέση πίσω από το άνω τμήμα του υπόλοιπου σώματος του μωρού. Το πρώτο τμήμα μπορεί να προσδιορίζει μια κοιλότητα. Η επιφάνεια στήριξης μπορεί να περιβάλλεται από

ένα περιφερειακό τοίχωμα. Η μονάδα μπορεί να είναι ένα στρώμα, αλλά μπορεί να είναι επίσης και μια καρέκλα.



ΑΡΙΘΜΟΣ ΕΥΡ. Δ.Ε. (11):3054025
ΑΡΙΘ. ΕΛΛ. ΚΑΤΑΘΕΣΗΣ (21):20050401990
ΗΜΕΡ. ΕΛΛ. ΚΑΤΑΘΕΣΗΣ (22):30/06/2005
ΑΡΙΘ./ΗΜΕΡ. ΔΗΜΟΣΙΕΥΣΗΣ
ΕΥΡΩΠΑΪΚΟΥ ΔΙΠΛΩΜΑΤΟΣ(87):1150578 - 30/03/2005
ΑΡΙΘ./ΗΜΕΡ. ΔΗΜΟΣΙΕΥΣΗΣ
ΕΥΡΩΠΑΪΚΗΣ ΑΙΤΗΣΗΣ (86):00901170.1--12/01/2000
ΔΙΚΑΙΟΥΧΟΣ (73):1)Maki, Juhani Ilpo Tapio
Vanha Palkaneentie 157, 36570 Kaivanto,
ΦΙΝΛΑΝΔΙΑ
ΣΥΜΒ. ΠΡΟΤΕΡΑΙΟΤΗΤΕΣ (30):990145-27/01/1999-FI
ΕΦΕΥΡΕΤΗΣ (72):1)Maki, Juhani Ilpo Tapio
ΕΙΔΙΚΟΣ ΠΛΗΡΕΞΟΥΣΙΟΣ (74):ΣΑΚΕΛΛΑΡΙΔΗ ΒΑΛΗ-ΒΑΣΙΛΙΚΗ
Αδριανού 70, 10556 ΑΘΗΝΑ
ΑΝΤΙΚΛΗΤΟΣ (74):ΣΑΚΕΛΛΑΡΙΔΗ ΒΑΛΗ-ΒΑΣΙΛΙΚΗ
Αδριανού 70,10556 ΑΘΗΝΑ
ΤΙΤΛΟΣ ΕΦΕΥΡΕΣΗΣ (54):**ΦΥΣΙΟΛΟΓΙΚΟ ΠΡΟΙΟΝ ΑΛΑΤΟΣ ΓΙΑ ΤΡΟΦΙΜΑ**

ΠΕΡΙΛΗΨΗ(57)

Η εφεύρεση αναφέρεται σε ένα φυσιολογικό προϊόν άλατος για τρόφιμα το οποίο αποτελείται κυρίως από μεταλλικά στοιχεία και περιέχει ένυδρες μορφές ενός άλατος χλωριούχου αμμωνίου με μέταλλο αλκαλικής γαίας για να ελέγχεται η γεύση, οι υγροσκοπικές ιδιότητες και οι φυσιολογικές θρεπτικές ιδιότητες του προϊόντος. Η εφεύρεση αναφέρεται επίσης στη χρήση του προϊόντος.

ΑΡΙΘΜΟΣ ΕΥΡ. Δ.Ε. (11):3054026
ΑΡΙΘ. ΕΛΛ. ΚΑΤΑΘΕΣΗΣ (21):20050401991
ΗΜΕΡ. ΕΛΛ. ΚΑΤΑΘΕΣΗΣ (22):28/06/2005
ΑΡΙΘ./ΗΜΕΡ. ΔΗΜΟΣΙΕΥΣΗΣ
ΕΥΡΩΠΑΪΚΟΥ ΔΙΠΛΩΜΑΤΟΣ(87):1207137 - 30/03/2005
ΑΡΙΘ./ΗΜΕΡ. ΔΗΜΟΣΙΕΥΣΗΣ
ΕΥΡΩΠΑΪΚΗΣ ΑΙΤΗΣΗΣ (86):01126893.5--12/11/2001
ΔΙΚΑΙΟΥΧΟΣ (73):1)OWENS-BROCKWAY GLASS CONTAINER INC.
 One Sea Gate, Toledo, Ohio 43666,
 ΗΝΩΜΕΝΕΣ ΠΟΛΙΤΕΙΕΣ ΤΗΣ ΑΜΕΡΙΚΗΣ

ΣΥΜΒ. ΠΡΟΤΕΡΑΙΟΤΗΤΕΣ (30):713430-15/11/2000-US
ΕΦΕΥΡΕΤΗΣ (72):1)Cirincione, Ronald A.
 2)Scott, Garrett L.

ΕΙΔΙΚΟΣ ΠΛΗΡΕΞΟΥΣΙΟΣ (74):ΗΤΑ ΒΑΣΙΛΙΚΗ
 Πανεπιστημίου 42, 10679 ΑΘΗΝΑ

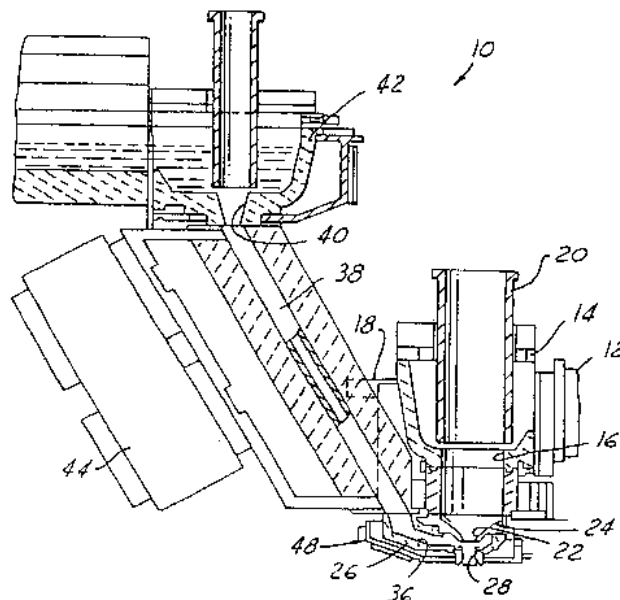
ΑΝΤΙΚΛΗΤΟΣ (74):ΦΡΥΔΑ-ΛΑΔΑ ΕΛΛΗ
 Πανεπιστημίου 42,10679 ΑΘΗΝΑ

ΤΙΤΛΟΣ ΕΦΕΥΡΕΣΗΣ (54):**ΜΕΘΟΔΟΣ ΚΑΙ ΣΥΣΚΕΥΗ ΓΙΑ ΤΗΝ ΠΑΡΟΧΗ ΕΓΚΙΒΩΤΙΣΜΕΝΟΥ ΡΕΥΜΑΤΟΣ ΥΑΛΟΥ.**

ΠΕΡΙΛΗΨΗ(57)

Παρουσιάζεται συσκευή σχηματισμού εγκιβωτισμένου ρευστού υάλου εσωτερική υάλο πυρήνα που περιβάλλεται από εξωτερική υάλο εγκιβωτισμού, η οποία συσκευή περιλαμβάνει έναν πρώτο ή ανώτερο δακτύλιο ανοιγμάτων (24) ε τουλάχιστον ένα πρώτο άνοιγμα (22) για την υποδοχή υάλου πυρήνα και έναν δεύτερο ή κατώτερο δακτύλιο ανοιγμάτων (26) στερεωμένο κάτω από τον πρώτο δακτύλιο ανοιγμάτων έχοντας τουλάχιστον ένα δεύτερο άνοιγμα (28) ευθυγραμμμένο ε κάθε πρώτο άνοιγμα. Μεταξύ του πρώτου και του δεύτερου δακτυλίου ανοιγμάτων διαορφώνεται ένας θάλαος (30) για την υποδοχή υάλου εγκιβωτισμού ο οποίος θάλαος περιβάλλει το δεύτερο άνοιγμα. Σε άνοιγμα (50) στον δεύτερο δακτύλιο ανοιγμάτων πραγματοποιείται η υποδοχή τουλάχιστον ενός κουζινέτου (58) για τον σχηματισμό κάθε δεύτερου ανοίγματος (28) στον δεύτερο δακτύλιο ανοιγμάτων. Το κουζινέτο (58) περιλαμβάνει ια πρώτη ακτινικά εκτεινόμενη στεφάνη (62) που υποστηρίζεται πάνω σε ανώτερη επιφάνεια (52) του δεύτερου δακτυλίου ανοιγμάτων και ένα άκρο κουζινέτου ευρισκόμενο σε απόσταση προς τα πάνω από

την πρώτη στεφάνη για την παροχή υάλου εγκιβωτισμού από το θάλαο στο εν λόγω δεύτερο άνοιγμα. Η πρώτη στεφάνη δημιουργεί ε αποτελεσματικό τρόπο απόσταση του άκρου κουζινέτου πάνω από την επιφάνεια του δεύτερου δακτυλίου ανοιγμάτων εξαλείφοντας έτσι την ανάγκη ύπαρξης της κερακικής βάσης η οποία πορεί να διαβρωθεί λόγω της υάλου εγκιβωτισμού που ρέει κατά ήκος της επιφάνειας του δεύτερου δακτυλίου ανοιγμάτων. Η στεφάνη παραένει σε σταθερή επαφή ε την επιφάνεια του δεύτερου δακτυλίου ανοιγμάτων ειώνοντας τη διαρροή υάλου εγκιβωτισμού εταξύ του κουζινέτου και της απέναντι επιφάνειας του δεύτερου δακτυλίου ανοιγμάτων.



ΑΡΙΘΜΟΣ ΕΥΡ. Δ.Ε. (11):3054027
ΑΡΙΘ. ΕΛΛ. ΚΑΤΑΘΕΣΗΣ (21):20050401992
ΗΜΕΡ. ΕΛΛ. ΚΑΤΑΘΕΣΗΣ (22):28/06/2005
ΑΡΙΘ./ΗΜΕΡ. ΔΗΜΟΣΙΕΥΣΗΣ
ΕΥΡΩΠΑΪΚΟΥ ΔΙΠΛΩΜΑΤΟΣ(87):0757990 - 30/03/2005
ΑΡΙΘ./ΗΜΕΡ. ΔΗΜΟΣΙΕΥΣΗΣ
ΕΥΡΩΠΑΪΚΗΣ ΑΙΤΗΣΗΣ (86):96113744.5--30/06/1989
ΔΙΚΑΙΟΥΧΟΣ (73):1)Bayer HealthCare AG
 51368 Leverkusen, GERMANIA

ΣΥΜΒ. ΠΡΟΤΕΡΑΙΟΤΗΤΕΣ (30):3824072-15/07/1988-DE
 3906365-01/03/1989-DE

ΕΦΕΥΡΕΤΗΣ (72):1)Krebs, Andreas, Dr.
 2)Petersen, Uwe, Dr.
 3)Schenke, Thomas, Dr.
 4)Grohe, Klaus, Dr.
 5)Schriewer, Michael, Dr.
 6)Haller, Ingo, Dr.
 7)Metzger, Karl Georg, Dr.
 8)Endermann, Rainer, Dr.
 9)Zeiler, Hans-Joachim, Dr.

ΕΙΔΙΚΟΣ ΠΛΗΡΕΞΟΥΣΙΟΣ (74):ΡΟΥΣΣΟΥ ANNA
 Κουμπάρη 2, 10674 ΑΘΗΝΑ

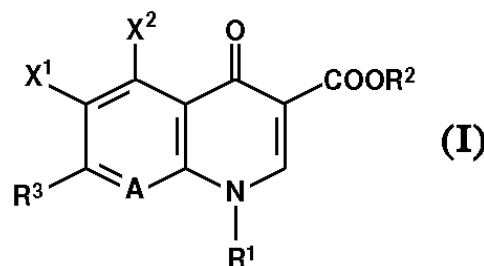
ΑΝΤΙΚΛΗΤΟΣ (74):ΠΑΠΑΚΩΝΣΤΑΝΤΙΝΟΥ ΕΛΕΝΗ
 Κουμπάρη 2,106 74 ΑΘΗΝΑ

ΤΙΤΛΟΣ ΕΦΕΥΡΕΣΗΣ (54):**ΠΑΡΑΓΩΓΑ 7-(1-ΠΥΡΡΟΛΙΔΙΝΥΛΟ)-3-ΚΙΝΟΛΟΝΟ-ΚΑΙ-ΝΑΦΘΥΡΙΔΟΝΟΚΑΡΒΟΝΙΚΟΥ ΟΞΕΟΣ, ΜΕΘΟΔΟΣ ΓΙΑ ΤΗΝ**

ΠΑΡΑΣΚΕΥΗ ΤΟΥΣ, ΩΣ ΚΑΙ ΥΠΟΚΑΤΕΣΤΗΜΕΝΑ ΜΟΝΟ- Η ΔΙΚΥΚΛΙΚΑ ΠΑΡΑΓΩΓΑ ΠΥΡΡΟΛΙΔΙΝΗΣ ΩΣ ΕΝΔΙΑΜΕΣΑ ΠΡΟΙΟΝΤΑ ΓΙΑ ΤΗΝ ΠΑΡΑΣΚΕΥΗ ΤΟΥΣ ΚΑΙ ΑΝΤΙΒΑΚΤΗΡΙΑΚΑ ΜΕΣΑ ΚΑΙ ΟΥΣΙΕΣ ΠΡΟΣΘΗΚΕΣ ΣΕ ΖΩΟΤΡΟΦΕΣ ΠΟΥ ΤΑ ΠΕΡΙΕΧΟΥΝ

ΠΕΡΙΛΗΨΗ(57)

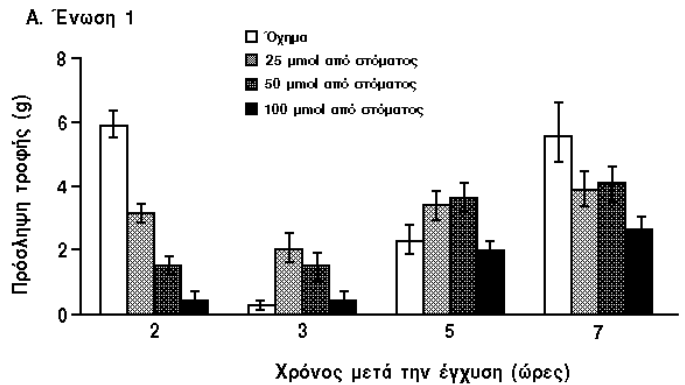
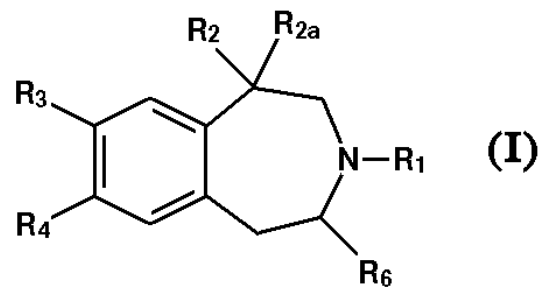
Η εφεύρεση αφορά σε παράγωγα 7-(1-πυρρολιδινυλο)-3-κινολινο- και -ναφθυριδονο-καρβονικού οξέος του τύπου (I) στον οποίο τα X¹, R¹, R², R³ και A έχουν την αναφερθείσα στην περιγραφή σημασία, σε μεθόδους ως και υποκατεστημένα (οξα)διαζαδικυκλοοκτάνια και -νονάνια ως ενδιάμεσα προϊόντα για την παρασκευή τους και αντιβακτηριακά μέσα και προσθετικά ζωοτροφής που τις περιέχουν.



ΑΡΙΘΜΟΣ ΕΥΡ. Δ.Ε. (11):3054028
ΑΡΙΘ. ΕΛΛ. ΚΑΤΑΘΕΣΗΣ (21):20050401993
ΗΜΕΡ. ΕΛΛ. ΚΑΤΑΘΕΣΗΣ (22):28/06/2005
ΑΡΙΘ./ΗΜΕΡ. ΔΗΜΟΣΙΕΥΣΗΣ
ΕΥΡΩΠΑΪΚΟΥ ΔΙΠΛΩΜΑΤΟΣ(87):1411881 - 04/05/2005
ΑΡΙΘ./ΗΜΕΡ. ΔΗΜΟΣΙΕΥΣΗΣ
ΕΥΡΩΠΑΪΚΗΣ ΑΙΤΗΣΗΣ (86):03718323.3--11/04/2003
ΔΙΚΑΙΟΥΧΟΣ (73):1)Arena Pharmaceuticals, Inc.
6166 Nancy Ridge Drive, San Diego, CA
92121, ΗΝΩΜΕΝΕΣ ΠΟΛΙΤΕΙΕΣ ΤΗΣ
ΑΜΕΡΙΚΗΣ
ΣΥΜΒ. ΠΡΟΤΕΡΑΙΟΤΗΤΕΣ (30):372058 P-12/04/2002-US
405495 P-23/08/2002-US
410991-10/04/2003-US
434607 P-18/12/2002-US
ΕΦΕΥΡΕΤΗΣ (72):1)SMITH, Jeffrey
2)SMITH, Brian
ΕΙΔΙΚΟΣ ΠΛΗΡΕΞΟΥΣΙΟΣ (74):ΡΟΥΣΣΟΥ ANNA
Κουμπάρη 2, 10674 ΑΘΗΝΑ
ΑΝΤΙΚΑΛΗΤΟΣ (74):ΠΑΠΑΚΩΝΣΤΑΝΤΙΝΟΥ ΕΛΕΝΗ
Κουμπάρη 2,106 74 ΑΘΗΝΑ
ΤΙΤΛΟΣ ΕΦΕΥΡΕΣΗΣ (54):ΡΥΘΜΙΣΤΕΣ ΤΩΝ 5HT2C ΥΠΟΔΟΧΕ-
ΩΝ.

ΠΕΡΙΛΗΨΗ(57)

Η παρούσα εφεύρεση σχετίζεται με νέες ενώσεις του: (Τύπου I), οι οποίες δρουν σαν ρυθμιστές του 5HT2C υποδοχέα. Αυτές οι ενώσεις είναι χρήσιμες σε φαρμακευτικές συνθέσεις των οποίων η χρήση περιλαμβάνει τη θεραπεία της παχυσαρκίας.



ΑΡΙΘΜΟΣ ΕΥΡ. Δ.Ε. (11):3054029
ΑΡΙΘ. ΕΛΛ. ΚΑΤΑΘΕΣΗΣ (21):20050401994
ΗΜΕΡ. ΕΛΛ. ΚΑΤΑΘΕΣΗΣ (22):28/06/2005
ΑΡΙΘ./ΗΜΕΡ. ΔΗΜΟΣΙΕΥΣΗΣ
ΕΥΡΩΠΑΪΚΟΥ ΔΙΠΛΩΜΑΤΟΣ(87):0880362 - 25/05/2005
ΑΡΙΘ./ΗΜΕΡ. ΔΗΜΟΣΙΕΥΣΗΣ
ΕΥΡΩΠΑΪΚΗΣ ΑΙΤΗΣΗΣ (86):97905663.7--11/02/1997
ΔΙΚΑΙΟΥΧΟΣ (73):1)G.D. SEARLE & CO.
Corporate Patent Department P.O. Box 5110,
Chicago, IL 60680-5110, ΗΝΩΜΕΝΕΣ
ΠΟΛΙΤΕΙΕΣ ΤΗΣ ΑΜΕΡΙΚΗΣ
ΣΥΜΒ. ΠΡΟΤΕΡΑΙΟΤΗΤΕΣ (30):600580-13/02/1996-US
ΕΦΕΥΡΕΤΗΣ (72):1)ISAKSON, Peter, C.
2)ANDERSON, Gary
3)GREGORY, Susan, A.
ΕΙΔΙΚΟΣ ΠΛΗΡΕΞΟΥΣΙΟΣ (74):ΑΘΑΝΑΣΙΑΔΟΥ ΜΑΡΙΑ
Κουμπάρη 2, 10674 ΑΘΗΝΑ
ΑΝΤΙΚΑΛΗΤΟΣ (74):ΠΑΠΑΚΩΝΣΤΑΝΤΙΝΟΥ ΕΛΕΝΗ
Κουμπάρη 2,106 74 ΑΘΗΝΑ
ΤΙΤΛΟΣ ΕΦΕΥΡΕΣΗΣ (54):ΣΥΝΘΕΣΕΙΣ ΟΙ ΟΠΟΙΕΣ ΠΕΡΙΛΑΜ-
ΒΑΝΟΥΝ ΕΝΑΝ ΑΝΑΣΤΟΛΕΑ ΚΥΚΛΟ-
ΟΞΕΓΕΝΑΣΗΣ-2 ΚΑΙ ΕΝΑΝ ΑΝΤΑΓΩ-
ΝΙΣΤΗ ΥΠΟΔΟΧΕΑ ΛΕΥΚΟΤΡΙΕΝΙΟΥ
B4.

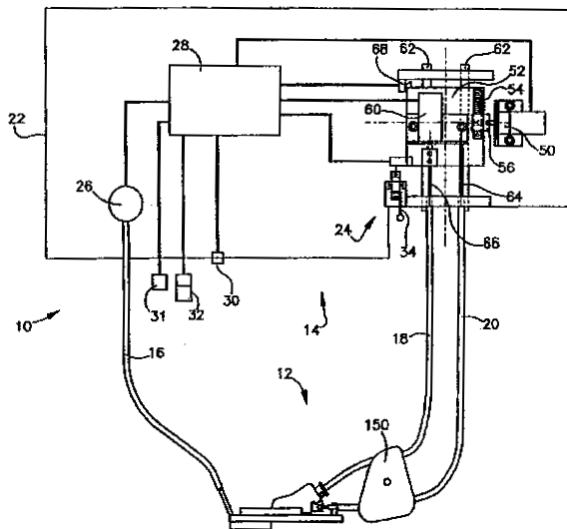
ΠΕΡΙΛΗΨΗ(57)

Η θεραπεία με ένα αναστολέα κυκλοοξυγενάσης-2 και ένα ανταγωνιστή δέκτη λευκοτριενίου B4 περιγράφεται ότι είναι χρήσιμη στο να μειώνει την απόρριψη δέκτη μεταμοσχευμένων οργάνων και για την θεραπεία αυτό-άνοσων παθήσεων.

ΑΡΙΘΜΟΣ ΕΥΡ. Δ.Ε. (11):3054030
ΑΡΙΘ. ΕΛΛ. ΚΑΤΑΘΕΣΗΣ (21):20050401995
ΗΜΕΡ. ΕΛΛ. ΚΑΤΑΘΕΣΗΣ (22):28/06/2005
ΑΡΙΘ./ΗΜΕΡ. ΔΗΜΟΣΙΕΥΣΗΣ
ΕΥΡΩΠΑΪΚΟΥ ΔΙΠΛΩΜΑΤΟΣ(87):1039863 - 08/06/2005
ΑΡΙΘ./ΗΜΕΡ. ΔΗΜΟΣΙΕΥΣΗΣ
ΕΥΡΩΠΑΪΚΗΣ ΑΙΤΗΣΗΣ (86):98961751.9--20/11/1998
ΔΙΚΑΙΟΥΧΟΣ (73):1)DYBBS, Alexander
 2588 Edgerton Road, University Hts, Cleveland, OH 44118, ΗΝΩΜΕΝΕΣ ΠΟΛΙΤΕΙΕΣ ΤΗΣ ΑΜΕΡΙΚΗΣ
ΣΥΜΒ. ΠΡΟΤΕΡΑΙΟΤΗΤΕΣ (30):6725 P-21/11/1997-US
ΕΦΕΥΡΕΤΗΣ (72):1)DYBBS, Alexander
ΕΙΔΙΚΟΣ ΠΑΗΡΕΞΟΥΣΙΟΣ (74):ΡΟΥΣΣΟΥ ANNA
 Κουμπάρη 2, 10674 ΑΘΗΝΑ
ΑΝΤΙΚΛΗΤΟΣ (74):ΠΑΠΑΚΩΝΣΤΑΝΤΙΝΟΥ ΕΛΕΝΗ
 Κουμπάρη 2,106 74 ΑΘΗΝΑ
ΤΙΤΛΟΣ ΕΦΕΥΡΕΣΗΣ (54):**ΟΦΘΑΛΜΙΚΟ ΧΕΙΡΟΥΡΓΙΚΟ ΣΥΣΤΗΜΑ**

ΠΕΡΙΛΗΨΗ(57)

Ένας μικροκερατόμος για οφθαλμική χειρουργική κερατοσμίλευσης που έχει μία βάση, έναν φορέα τοποθετημένο στην βάση και μία λεπίδα κοπής που φέρεται στον φορέα. Ο φορέας καθοδηγείται για κίνηση σε μία αξονική διεύθυνση κοπής και η λεπίδα κοπής είναι επιδεκτική κίνησης με μία παλινδρομική κίνηση εγκάρσια στην διεύθυνση κοπής. Επιπροσθέτως, ο φορέας είναι επιδεκτικός κίνησης στην διεύθυνση κοπής χωρίς να μεταδίδει την παλινδρομική κίνηση στην λεπίδα κοπής.



ΑΡΙΘΜΟΣ ΕΥΡ. Δ.Ε. (11):3054031
ΑΡΙΘ. ΕΛΛ. ΚΑΤΑΘΕΣΗΣ (21):20050401996
ΗΜΕΡ. ΕΛΛ. ΚΑΤΑΘΕΣΗΣ (22):28/06/2005
ΑΡΙΘ./ΗΜΕΡ. ΔΗΜΟΣΙΕΥΣΗΣ
ΕΥΡΩΠΑΪΚΟΥ ΔΙΠΛΩΜΑΤΟΣ(87):1350794 - 22/06/2005
ΑΡΙΘ./ΗΜΕΡ. ΔΗΜΟΣΙΕΥΣΗΣ
ΕΥΡΩΠΑΪΚΗΣ ΑΙΤΗΣΗΣ (86):01270537.2--12/12/2001
ΔΙΚΑΙΟΥΧΟΣ (73):1)Sosei Co., Ltd.
 14-2, Kojimachi 2-chome, Chiyoda-ku, Tokyo 102-0083, ΙΑΠΩΝΙΑ
ΣΥΜΒ. ΠΡΟΤΕΡΑΙΟΤΗΤΕΣ (30):2000377167-12/12/2000-JP
ΕΦΕΥΡΕΤΗΣ (72):1)YAMADA, Shozo
 2)KITAGAWA, Kazuhiro
 3)SHIGENO, Kazuhiko
 4)OKAJIMA, Shigeo
 5)ASAO, Tetsuji
ΕΙΔΙΚΟΣ ΠΑΗΡΕΞΟΥΣΙΟΣ (74):ΑΘΑΝΑΣΙΑΔΟΥ ΜΑΡΙΑ
 Κουμπάρη 2, 10674 ΑΘΗΝΑ
ΑΝΤΙΚΛΗΤΟΣ (74):ΠΑΠΑΚΩΝΣΤΑΝΤΙΝΟΥ ΕΛΕΝΗ
 Κουμπάρη 2,106 74 ΑΘΗΝΑ
ΤΙΤΛΟΣ ΕΦΕΥΡΕΣΗΣ (54):**ΔΙΕΡΓΑΣΙΑ ΓΙΑ ΤΗΝ ΠΑΡΑΣΚΕΥΗ ΤΗΣ ΟΥΣΙΑΣ GM-95.**

ΠΕΡΙΛΗΨΗ(57)

Μία μέθοδος κατασκευής της ουσίας GM-95 η οποία έχει τον γενικό τύπο [I], η οποία περιλαμβάνει (α) από-προστασία μιας μακροκυκλικής ένωσης η οποία έχει τον γενικό τύπο [II] (όπου τα R1's είναι τα ίδια ή διαφορετικά και κάθε ένα αντιπροσωπεύει μία ομάδα κατώτερου αλκυλίου, και το R2 αντιπροσωπεύει μία ομάδα προστασίας θειόλης) με απομάκρυνση των ομάδων προστασίας τους (των R1's) ακετάλης, και σχηματισμό ενός δακτυλίου οξαζόλης διαμέσου μιας αντίδρασης ενδομοριακής κυκλοποίησης μεταξύ της παραγόμενης ομάδας φορμυλίου και μιας ομάδας αμίδης, και (β) από-προστασία μιας προκύπτουσας μακροκυκλικής ένωσης η οποία έχει τον γενικό τύπο [III] (όπου, το R2 είναι όπως αναφέρθηκε παραπάνω) μέσω απομάκρυνσης της ομάδας προστασίας της θειόλης

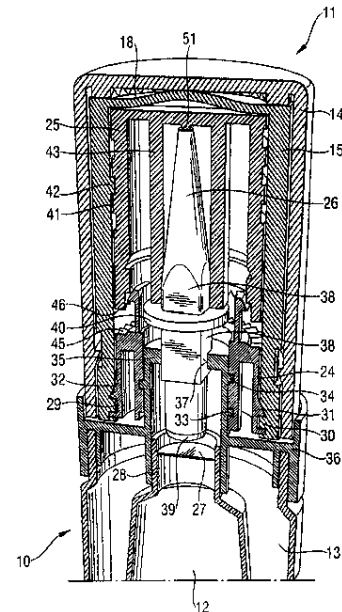
(R2), και σχηματισμό ενός δακτυλίου θειαζολίνης διαμέσου μιας αντίδρασης ενδομοριακής κυκλοποίησης μεταξύ μιας ομάδας θειόλης έτσι παραγόμενης και μιας ομάδας αμίδης.

ΑΡΙΘΜΟΣ ΕΥΡ. Δ.Ε. (11):3054032
ΑΡΙΘ. ΕΛΛ. ΚΑΤΑΘΕΣΗΣ (21):20050401997
ΗΜΕΡ. ΕΛΛ. ΚΑΤΑΘΕΣΗΣ (22):28/06/2005
ΑΡΙΘ./ΗΜΕΡ. ΔΗΜΟΣΙΕΥΣΗΣ
ΕΥΡΩΠΑΪΚΟΥ ΔΙΠΛΩΜΑΤΟΣ(87):1262416 - 27/04/2005
ΑΡΙΘ./ΗΜΕΡ. ΔΗΜΟΣΙΕΥΣΗΣ
ΕΥΡΩΠΑΪΚΗΣ ΑΙΤΗΣΗΣ (86):02011264.5--22/05/2002
ΔΙΚΑΙΟΥΧΟΣ (73):1)UHU GmbH & Co. KG
Herrmannstrasse 7, 77813 Buhl, GERMANIA
ΣΥΜΒ. ΠΡΟΤΕΡΑΙΟΤΗΤΕΣ (30):10126098-29/05/2001-DE
ΕΦΕΥΡΕΤΗΣ (72):1)Werhahn, Wilhelm
2)Panter, Werner
3)Kapsa, Hans-Martin
ΕΙΔΙΚΟΣ ΠΛΗΡΕΞΟΥΣΙΟΣ (74):ΑΘΑΝΑΣΙΑΔΟΥ ΜΑΡΙΑ
Κουμπάρη 2, 10674 ΑΘΗΝΑ
ΑΝΤΙΚΛΗΤΟΣ (74):ΠΑΠΑΚΩΝΣΤΑΝΤΙΝΟΥ ΕΛΕΝΗ
Κουμπάρη 2,106 74 ΑΘΗΝΑ
ΤΙΤΛΟΣ ΕΦΕΥΡΕΣΗΣ (54):ΔΟΧΕΙΟ ΓΙΑ ΤΗΝ ΠΑΡΑΛΑΒΗ ΚΑΙ ΠΑΡΑΔΟΣΗ ΥΑΛΙΝΟΥ.

ΠΕΡΙΛΗΨΗ(57)

Η περίληψη αναφέρεται σε ένα δοχείο για την παραλαβή και παράδοση ενός μέσου ικανού να ρέει, κυρίως συγκολλητικών υλών, με ένα μέσο για να διαρρηγνύει τη μεμβράνη (27) που κλείνει το άνοιγμα του δοχείου, με έναν εγχυτήρα (26), ο οποίος έρχεται σε σύνδεση για την παράδοση του ικανού να ρέει υλικού με το άνοιγμα του δοχείου (10) και με ένα βιδωτό καπάκι (11) για το κλείσιμο του εγχυτήρα (26). Σύμφωνα με την εφεύρεση προβλέπεται ένας σταθερός στο δοχείο συγκρατητήρας (35) του εγχυτήρα, στον οποίο συγκρατητήρα ο εγχυτήρας (26) εδράζεται με τη δυνατότητα να μετατοπίζεται αξονικά μεταξύ της θέσης εξόδου, στην οποία το κάτω άκρο της ακουμπά στην ακόμα αδιαπέραστη μεμβράνη (27) και μίας αξονικά μπλοκαρισμένης τερματικής θέσης, στην οποία το κάτω άκρο του

(29) έχει εμβολίσει τη μεμβράνη και έναν ενσωματωμένο κινητήριο μηχανισμό (15, 24, 25) στο βιδωτό καπάκι (11) για τον εγχυτήρα (26), στον οποίο η περιστροφική κίνηση μετατρέπεται για το άνοιγμα του βιδωτού καπακιού (11) σε μία κίνηση για τη μετατόπιση του εγχυτήρα (26) στην τερματική του θέση.

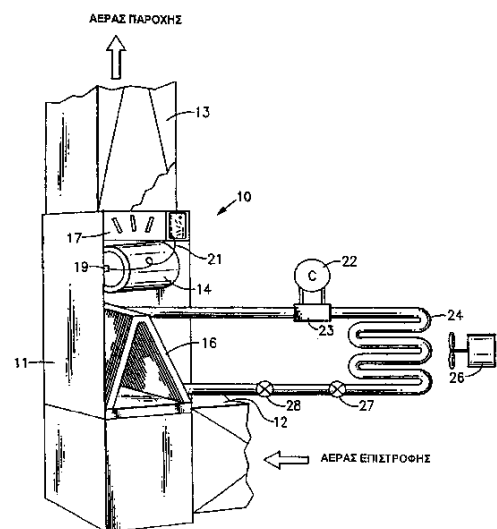


ΑΡΙΘΜΟΣ ΕΥΡ. Δ.Ε. (11):3054033
ΑΡΙΘ. ΕΛΛ. ΚΑΤΑΘΕΣΗΣ (21):20050401998
ΗΜΕΡ. ΕΛΛ. ΚΑΤΑΘΕΣΗΣ (22):28/06/2005
ΑΡΙΘ./ΗΜΕΡ. ΔΗΜΟΣΙΕΥΣΗΣ
ΕΥΡΩΠΑΪΚΟΥ ΔΙΠΛΩΜΑΤΟΣ(87):0931989 - 25/05/2005
ΑΡΙΘ./ΗΜΕΡ. ΔΗΜΟΣΙΕΥΣΗΣ
ΕΥΡΩΠΑΪΚΗΣ ΑΙΤΗΣΗΣ (86):99630007.5--15/01/1999
ΔΙΚΑΙΟΥΧΟΣ (73):1)CARRIER CORPORATION
Carrier Parkway P.O. Box 4800, Syracuse
New York 13221, ΗΝΩΜΕΝΕΣ ΠΟΛΙΤΕΙΕΣ
ΤΗΣ ΑΜΕΡΙΚΗΣ
ΣΥΜΒ. ΠΡΟΤΕΡΑΙΟΤΗΤΕΣ (30):12542-23/01/1998-US
ΕΦΕΥΡΕΤΗΣ (72):1)Liang, Hongmei
2)Burkhart, Larry J.
3)Wright, Nathan D.
4)Rust, Raymond A., Jr.
5)Sullivan, Louis J.
6)Perry, Timothy J.
ΕΙΔΙΚΟΣ ΠΛΗΡΕΞΟΥΣΙΟΣ (74):ΔΗΜΟΥ ΧΡΙΣΤΙΝΑ
Κουμπάρη 2, 10674 ΑΘΗΝΑ
ΑΝΤΙΚΛΗΤΟΣ (74):ΠΑΠΑΚΩΝΣΤΑΝΤΙΝΟΥ ΕΛΕΝΗ
Κουμπάρη 2,106 74 ΑΘΗΝΑ
ΤΙΤΛΟΣ ΕΦΕΥΡΕΣΗΣ (54):ΜΕΘΟΔΟΣ ΚΑΙ ΣΥΣΚΕΥΗ ΕΛΕΓΧΟΥ ΣΥΜΠΛΗΡΩΜΑΤΙΚΗΣ (ΠΡΟΣΘΕΤΗΣ) ΘΕΡΜΟΤΗΤΑΣ ΕΝΤΟΣ ΕΝΟΣ ΣΥΣΤΗΜΑΤΟΣ ΘΕΡΜΙΚΗΣ ΑΝΤΙΑΙΑΣ.

ΠΕΡΙΛΗΨΗ(57)

Μέθοδος και συσκευή για τον έλεγχο συμπληρωματικής θερμότητας που προστίθεται στο ρεύμα αέρα το οποίο διέρχεται από ένα εσωτερικό πηνίο προς έναν αγωγό παροχής αέρα ενός συστήματος θερμικής αντλίας, με το σύστημα θερμικής αντλίας να είναι του τύπου που περιλαμβάνει έναν εσωτερικό θερμοστάτη, ο οποίος έχει πρώτο σημείο τοποθέτησης για την έναρξη παροχής θερμότητας από το εσωτερικό πηνίο κι ένα δεύτερο σημείο τοποθέτησης για την

έναρξη πρόσθετης παροχής θερμότητας από το συμπληρωματικό μέσο θέρμανσης. Τα συμπληρωματικά θερμαντικά στοιχεία περιλαμβάνουν ένα θερμαντικό στοιχείο ρυθμιζόμενης (μεταβαλλόμενης) εξόδου (παροχής) για την θέρμανση του αέρα που διέρχεται από το εσωτερικό πηνίο προς τον αγωγό παροχής αέρα. Η θερμοκρασία εκφόρτισης πηνίου του ρεύματος αέρα που θερμαίνεται από το εσωτερικό πηνίο προσδιορίζεται σε μία θέση μεταξύ του εσωτερικού πηνίου και του συμπληρωματικού μέσου θέρμανσης. Το θερμαντικό στοιχείο ρυθμιζόμενης εξόδου ενεργοποιείται επιλεκτικά ως απόκριση στην θερμοκρασία εκφόρτισης πηνίου, ανεξάρτητα του δεύτερου σημείου τοποθέτησης του εσωτερικού θερμοστάτη.

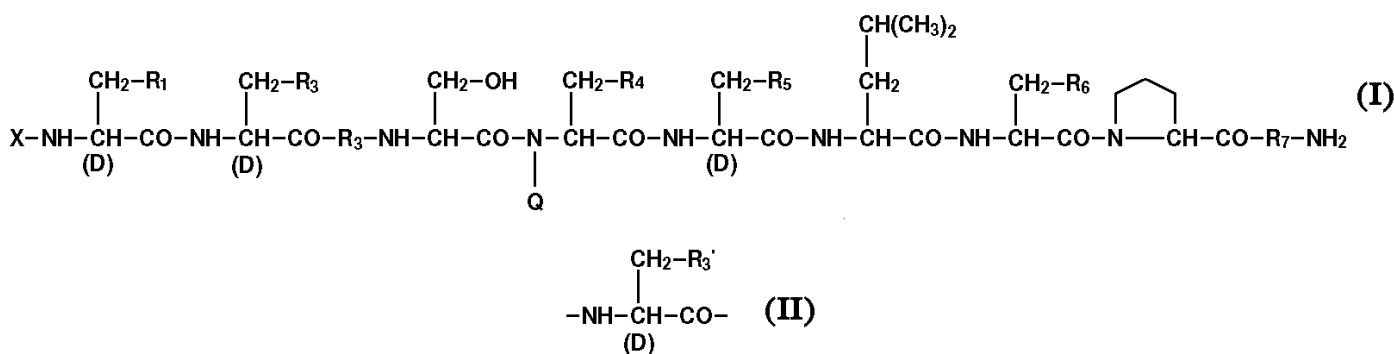


ΑΡΙΘΜΟΣ ΕΥΡ. Δ.Ε. (11):3054034
ΑΡΙΘ. ΕΛΛ. ΚΑΤΑΘΕΣΗΣ (21):20050401999
ΗΜΕΡ. ΕΛΛ. ΚΑΤΑΘΕΣΗΣ (22):28/06/2005
ΑΡΙΘ./ΗΜΕΡ. ΔΗΜΟΣΙΕΥΣΗΣ
ΕΥΡΩΠΑΪΚΟΥ ΔΙΠΛΩΜΑΤΟΣ(87):1088555 - 18/05/2005
ΑΡΙΘ./ΗΜΕΡ. ΔΗΜΟΣΙΕΥΣΗΣ
ΕΥΡΩΠΑΪΚΗΣ ΑΙΤΗΣΗΣ (86):00203850.3--03/12/1993
ΔΙΚΑΙΟΥΧΟΣ (73):1)Takeda Pharmaceutical Company Limited
 1-1, Doshomachi 4-chome, Chuo-ku, Osaka,
 ΙΑΠΩΝΙΑ
ΣΥΜΒ. ΠΡΟΤΕΡΑΙΟΤΗΤΕΣ (30):14513493-16/06/1993-JP
 1897893-05/02/1993-JP
 32707092-07/12/1992-JP
ΕΦΕΥΡΕΤΗΣ (72):1)Igarai, Yasutaka
 2)Kamei, Shigeru
 3)Ogawa, Yasuaki
ΕΙΛΙΚΟΣ ΠΛΗΡΕΞΟΥΣΙΟΣ (74):ΑΘΑΝΑΣΙΑΔΟΥ ΜΑΡΙΑ
 Κουμπάρη 2, 10674 ΑΘΗΝΑ
ΑΝΤΙΚΛΗΤΟΣ (74):ΠΑΠΑΚΩΝΣΤΑΝΤΙΝΟΥ ΕΛΕΝΗ
 Κουμπάρη 2,106 74 ΑΘΗΝΑ

ΤΙΤΛΟΣ ΕΦΕΥΡΕΣΗΣ (54):ΠΑΡΑΣΚΕΥΑΣΜΑ ΠΑΡΑΤΕΤΑΜΕΝΗΣ
 ΑΠΕΛΕΥΘΕΡΩΣΗΣ ΔΕΥΠΡΟΡΕΛΙ-
 ΝΗΣ

ΠΕΡΙΛΗΨΗ(57)

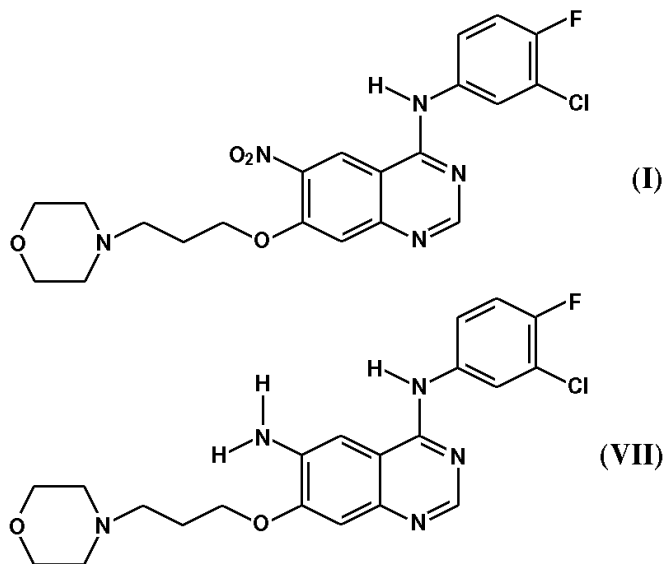
Παρασκεύασμα παρατεταμένης απελευθέρωσης, περιέχον δραστικό πεπτίδιο του γενικού τύπου (I) όπου X είναι ακυλ-ομάδα, R1, R2, και R4 είναι το καθένα αρωματική κυκλική ομάδα, R3 είναι ρίζα D-αμινοξέος ή ομάδα του τύπου (II) όπου R3' είναι ετεροκυκλική ομάδα, R5 εκπροσωπεί ομάδα του τύπου -(CH2)n-R5', όπου n είναι 2 ή 3, και R5' είναι αμινομάδα, που ενίοτε μπορεί να είναι υποκατεστημένη, είναι αρωματική κυκλική ομάδα ή είναι Ο-γλυκοσυλ-ομάδα, R6 εκπροσωπεί ομάδα του τύπου -(CH2)n-R6', όπου n είναι 2 ή 3, και R6' είναι αμινομάδα, που ενίοτε μπορεί να είναι υποκατεστημένη, R7 εκπροσωπεί ρίζα D-αμινοξέος, ή ρίζα αζαγλυσυλίου, και Q είναι υδρογόνο ή ομάδα κατώτερου αλκυλίου, ή αλάτος του, και βιοδιασπώμενο πολυμερές με τελική καρβοξυλ-ομάδα. Το παρασκεύασμα παρατεταμένης απελευθέρωσης, παρουσιάζει σταθερή απελευθέρωση πεπτιδίου, για μεγάλο χρονικό διάστημα, χωρίς αρχική ένταση.



ΑΡΙΘΜΟΣ ΕΥΡ. Δ.Ε. (11):3054035
ΑΡΙΘ. ΕΛΛ. ΚΑΤΑΘΕΣΗΣ (21):20050402000
ΗΜΕΡ. ΕΛΛ. ΚΑΤΑΘΕΣΗΣ (22):28/06/2005
ΑΡΙΘ./ΗΜΕΡ. ΔΗΜΟΣΙΕΥΣΗΣ
ΕΥΡΩΠΑΪΚΟΥ ΔΙΠΛΩΜΑΤΟΣ(87):1265874 - 01/06/2005
ΑΡΙΘ./ΗΜΕΡ. ΔΗΜΟΣΙΕΥΣΗΣ
ΕΥΡΩΠΑΪΚΗΣ ΑΙΤΗΣΗΣ (86):01953631.7--23/01/2001
ΔΙΚΑΙΟΥΧΟΣ (73):1)GoECKE GMBH
 Pfizerstrasse 1, 76139 Karlsruhe, ΓΕΡΜΑΝΙΑ
ΣΥΜΒ. ΠΡΟΤΕΡΑΙΟΤΗΤΕΣ (30):10009267-26/02/2000-DE
ΕΦΕΥΡΕΤΗΣ (72):1)BARTH, Hubert, Dr.
 2)STEINER, Klaus, Dr.
 3)SCHNEIDER, Simon
ΕΙΛΙΚΟΣ ΠΛΗΡΕΞΟΥΣΙΟΣ (74):ΑΘΑΝΑΣΙΑΔΟΥ ΜΑΡΙΑ
 Κουμπάρη 2, 10674 ΑΘΗΝΑ
ΑΝΤΙΚΛΗΤΟΣ (74):ΠΑΠΑΚΩΝΣΤΑΝΤΙΝΟΥ ΕΛΕΝΗ
 Κουμπάρη 2,106 74 ΑΘΗΝΑ
ΤΙΤΛΟΣ ΕΦΕΥΡΕΣΗΣ (54):ΜΕΘΟΔΟΣ ΓΙΑ ΤΗΝ ΠΑΡΑΣΚΕΥΗ (3-
 ΧΛΩΡΟ-4-ΦΘΟΡΟ-ΦΑΙΝΥΛΟ)-[7-(3-
 ΜΟΡΦΟΛΙΝ-4-ΥΛΟ-ΠΡΟΠΟΞΥ)-6-
 ΝΙΤΡΟ-ΚΙΝΑΖΟΛΙΝ-4-ΥΛ]-ΑΜΙΝΗΣ
 ΚΑΙ ΑΝΤΙΣΤΟΙΧΑ (3-ΧΛΩΡΟ-4-
 ΦΘΟΡΟ-ΦΑΙΝΥΛΟ)-[7-(3-ΜΟΡΦΟΛΙΝ-4-
 ΥΛΟ-ΠΡΟΠΟΞΥ)-6-ΑΜΙΝΟ-
 ΚΙΝΑΖΟΛΙΝ-4-ΥΛ]-ΑΜΙΝΗΣ

ΠΕΡΙΛΗΨΗ(57)

Η εφεύρεση αφορά σε μία αντίδραση μίας φάσης για την παρασκευή (3-χλωρο-4-φθορο-φαινυλο)-[7-(3-μορφολιν-4-υλο-προποξυ)-6-νιτρο-κιναζολιν-4-υλ]-αμίνης (I) ή αντίστοιχα (3-χλωρο-4-φθορο-φαινυλο)-[7-(3-μορφολιν-4-υλο-προποξυ)-6-αμινο-κιναζολιν-4-υλ]-αμίνης (VII).

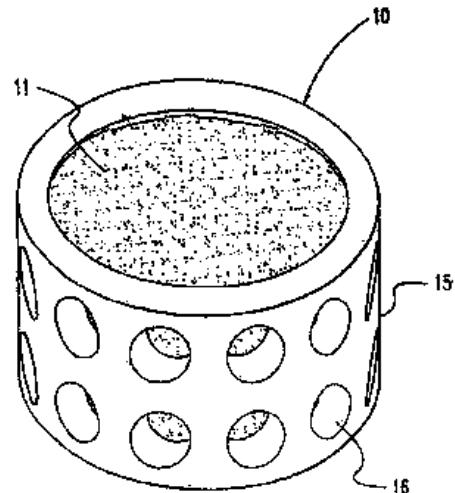


ΑΡΙΘΜΟΣ ΕΥΡ. Δ.Ε. (11):3054036
ΑΡΙΘ. ΕΛΛ. ΚΑΤΑΘΕΣΗΣ (21):20050402001
ΗΜΕΡ. ΕΛΛ. ΚΑΤΑΘΕΣΗΣ (22):28/06/2005
ΑΡΙΘ./ΗΜΕΡ. ΔΗΜΟΣΙΕΥΣΗΣ
ΕΥΡΩΠΑΪΚΟΥ ΔΙΠΛΩΜΑΤΟΣ(87):0836454 - 20/04/2005
ΑΡΙΘ./ΗΜΕΡ. ΔΗΜΟΣΙΕΥΣΗΣ
ΕΥΡΩΠΑΪΚΗΣ ΑΙΤΗΣΗΣ (86):96916786.5--30/05/1996
ΔΙΚΑΙΟΥΧΟΣ (73):1)SDGI Holdings, Inc.
300 Delaware Avenue, Suite 508, Wilmington,
DE 19801, ΗΝΩΜΕΝΕΣ ΠΟΛΙΤΕΙΕΣ ΤΗΣ
ΑΜΕΡΙΚΗΣ
ΣΥΜΒ. ΠΡΟΤΕΡΑΙΟΤΗΤΕΣ (30):485842-07/06/1995-US
ΕΦΕΥΡΕΤΗΣ (72):1)MCKAY, William, F.
ΕΙΔΙΚΟΣ ΠΛΗΡΕΞΟΥΣΙΟΣ (74):ΑΘΑΝΑΣΙΑΔΟΥ ΜΑΡΙΑ
Κουμπάρη 2, 10674 ΑΘΗΝΑ
ΑΝΤΙΚΛΗΤΟΣ (74):ΠΑΠΑΚΩΝΣΤΑΝΤΙΝΟΥ ΕΛΕΝΗ
Κουμπάρη 2,106 74 ΑΘΗΝΑ
ΤΙΤΛΟΣ ΕΦΕΥΡΕΣΗΣ (54):**ΕΝΙΣΧΥΜΕΝΑ ΠΟΡΩΔΗ ΣΠΟΝΔΥΛΙΚΑ
ΕΜΦΥΤΕΥΜΑΤΑ**

ΠΕΡΙΛΗΨΗ(57)

Μία πραγματοποίηση ενός σπονδυλικού εμφυτεύματος (10) περιλαμβάνει ένα σώμα (11) με τέτοιο μέγεθος και σχήμα ώστε να εισάγεται μεταξύ προσκείμενων σπονδύλων V. Το σώμα (11) περιλαμβάνει δύο αντίθετες πλευρές (12, 14) και μία εξωτερική επιφάνεια (13) μεταξύ των δύο πλευρών (12, 14). Το σώμα (11) περιλαμβάνει ένα πορώδες βιοσυμβατό υλικό για να επιτρέψει την εσωτερική ανάπτυξη ιστών διαμέσου αυτού. Τοποθετείται ένα χιτώνιο (15) περί την εξωτερική επιφάνεια (13) του σώματος (11). Το χιτώνιο (15) αποτελείται από ένα δεύτερο υλικό το οποίο είναι σχετικά ανθεκτικότερο υπό φορτία θλίψεως από ότι το βιοσυμβατό υλικό του σώματος (11). Επίσης έχει προβλεφθεί ένας μεγάλος αριθμός ανοιγμάτων (16) διαμέσου του χιτωνίου (15) σε επικοινωνία με την

εξωτερική επιφάνεια (13) του σώματος (11) για την εσωτερική ανάπτυξη του οστού. Έχουν επίσης προβλεφθεί μέσα συνδέσεως του χιτωνίου στις τελικές πλάκες των προσκείμενων σπονδυλικών σωμάτων.



ΑΡΙΘΜΟΣ ΕΥΡ. Δ.Ε. (11):3054037
ΑΡΙΘ. ΕΛΛ. ΚΑΤΑΘΕΣΗΣ (21):20050402002
ΗΜΕΡ. ΕΛΛ. ΚΑΤΑΘΕΣΗΣ (22):28/06/2005
ΑΡΙΘ./ΗΜΕΡ. ΔΗΜΟΣΙΕΥΣΗΣ
ΕΥΡΩΠΑΪΚΟΥ ΔΙΠΛΩΜΑΤΟΣ(87):0595896 - 18/05/2005
ΑΡΙΘ./ΗΜΕΡ. ΔΗΜΟΣΙΕΥΣΗΣ
ΕΥΡΩΠΑΪΚΗΣ ΑΙΤΗΣΗΣ (86):92915635.4--13/07/1992
ΔΙΚΑΙΟΥΧΟΣ (73):1)MICHIGAN STATE UNIVERSITY
238 Administration Building, East Lansing,
Michigan 48824, ΗΝΩΜΕΝΕΣ ΠΟΛΙΤΕΙΕΣ
ΤΗΣ ΑΜΕΡΙΚΗΣ
ΣΥΜΒ. ΠΡΟΤΕΡΑΙΟΤΗΤΕΣ (30):732243-19/07/1991-US
ΕΦΕΥΡΕΤΗΣ (72):1)SOMERVILLE, Christopher, Roland
2)POIRIER, Yves
3)DENNIS, Douglas, Edward
ΕΙΔΙΚΟΣ ΠΛΗΡΕΞΟΥΣΙΟΣ (74):ΡΟΥΣΣΟΥ ANNA
Κουμπάρη 2, 10674 ΑΘΗΝΑ
ΑΝΤΙΚΛΗΤΟΣ (74):ΠΑΠΑΚΩΝΣΤΑΝΤΙΝΟΥ ΕΛΕΝΗ
Κουμπάρη 2,106 74 ΑΘΗΝΑ
ΤΙΤΛΟΣ ΕΦΕΥΡΕΣΗΣ (54):**ΔΙΑΓΟΝΙΔΙΑΚΑ ΦΥΤΑ ΠΟΥ ΠΑΡΑ-
ΓΟΥΝ ΠΟΛΥ-ΥΔΡΟΞΥΑΛΚΑΝΟΙΚΑ.**

ΠΕΡΙΛΗΨΗ(57)

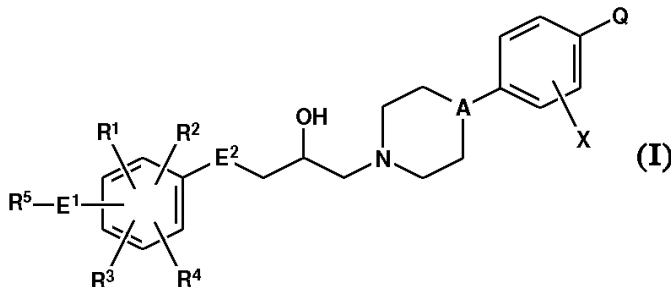
Η παρούσα εφεύρεση αφορά διαγονιδιακά φυτά τα οποία παράγουν πολυ-βητα- D-υδροξυβουτυρικό οξύ (PHB) και συναφή πολυ-υδροξυαλκανοϊκά (PHA). Η παραγωγή του PHB πραγματοποιείται με μετασηματισμό γενετικός των φυτών με τροποποιημένα γονίδια από μικροοργανισμούς. Τα γονίδια που κωδικοποιούν τα ένζυμα απαιτείται να συνθέσουν PHB από ακετυλ-CoA ή συναφείς μεταβολίτες. Το PHB είναι ένα πολύ χρήσιμο πολυμερές το οποίο είναι βιοαποικοδομήσιμο.

ΑΡΙΘΜΟΣ ΕΥΡ. Δ.Ε. (11):3054038
ΑΡΙΘ. ΕΛΛ. ΚΑΤΑΘΕΣΗΣ (21):20050402003
ΗΜΕΡ. ΕΛΛ. ΚΑΤΑΘΕΣΗΣ (22):28/06/2005
ΑΡΙΘ./ΗΜΕΡ. ΔΗΜΟΣΙΕΥΣΗΣ
ΕΥΡΩΠΑΪΚΟΥ ΔΙΠΛΩΜΑΤΟΣ(87):0958280 - 04/05/2005
ΑΡΙΘ./ΗΜΕΡ. ΔΗΜΟΣΙΕΥΣΗΣ
ΕΥΡΩΠΑΪΚΗΣ ΑΙΤΗΣΗΣ (86):98950482.4--30/10/1998
ΔΙΚΑΙΟΥΧΟΣ (73):1)Daiichi Suntory Pharma Co., Ltd.
7-2, Kojimachi 5-chome, Chiyoda-ku, Tokyo,
ΙΑΠΩΝΙΑ
ΣΥΜΒ. ΠΡΟΤΕΡΑΙΟΤΗΤΕΣ (30):30115497-31/10/1997-JP
ΕΦΕΥΡΕΤΗΣ (72):1)ANNOURA, Hirokazu
2)NAKANISHI, Kyoko
3)TAMURA, Shigeki
ΕΙΔΙΚΟΣ ΠΛΗΡΕΞΟΥΣΙΟΣ (74):ΡΟΥΣΣΟΥ ANNA
Κουμπάρη 2, 10674 ΑΘΗΝΑ
ΑΝΤΙΚΛΗΤΟΣ (74):ΠΑΠΑΚΩΝΣΤΑΝΤΙΝΟΥ ΕΛΕΝΗ
Κουμπάρη 2,106 74 ΑΘΗΝΑ
ΤΙΤΛΟΣ ΕΦΕΥΡΕΣΗΣ (54):ΠΑΡΑΓΩΓΑ ΑΡΥΑΠΗΠΕΡΙΔΙΝΟΠΡΟΠΑ-
ΛΗΣ ΚΑΙ ΑΡΥΑΠΗΠΕΡΑΖΙΝΟΠΡΟΠΑ-
ΝΟΛΗΣ ΚΑΙ ΦΑΡΜΑΚΙΑ ΠΟΥ ΤΑ
ΠΕΡΙΕΧΟΥΝ.

ΠΕΡΙΛΗΨΗ(57)

Ένωση έχουσα τον τύπο (I) ή ένα άλας, ένυδρο, ένυδρο άλας ή στερεό διάλυμά της, όπου τα R1 έως R4 παριστούν ανεξάρτητα H, αλογόνο, OH, αλκοξύλιο, μία προαιρετικά υποκατασταθείσα ομάδα αλκυλίου, αρυλίου ή αραλκυλίου, το R5 παριστά H, μία προαιρετικά υποκατασταθείσα ομάδα αλκυλίου, αρυλίου ή αραλκυλίου, το E1 παριστά O, S ή -NR6, όπου το R6 παριστά H, μία προαιρετικά υποκατασταθείσα ομάδα αλκυλίου, αρυλίου ή αραλκυλίου, το E2 παριστά O, S ή -NR7, όπου το R7 παριστά H, μία προαιρετικά υποκατασταθείσα ομάδα αλκυλίου,

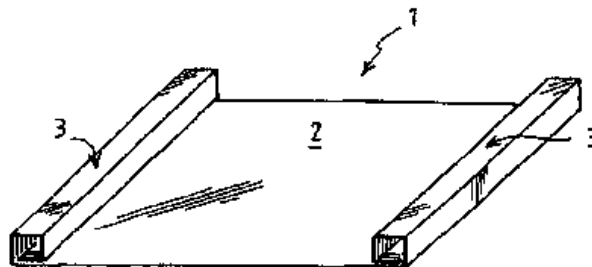
αρυλίου ή αραλκυλίου, το A παριστά CH, C(OH) ή N, το X παριστά H, αλογόνο, αλκοξύλιο ή μία προαιρετικά υποκατασταθείσα ομάδα αλκυλίου και το Q παριστά μία προαιρετικά υποκατασταθείσα ομάδα φαινυλίου, φαινοξυλίου, φαινυλμεθυλίου ή κυκλοαλκυλοξυλίου, όπου όταν το E1 παριστά O ή S, το E2 δεν παριστά O ή S, η οποία έχει δράση καταστολής της κυτταροτοξικής υπερφορτίσεως με Ca²⁺ και της υπεροξειδώσεως των λιπιδίων και είναι αποτελεσματική για φαρμακευτικά σκευάσματα για την ελάφρυνση και την αγωγή συμπτωμάτων οφειλόμενων σε ισχαιμικές παθήσεις, κλπ.



ΑΡΙΘΜΟΣ ΕΥΡ. Δ.Ε. (11):3054039
ΑΡΙΘ. ΕΛΛ. ΚΑΤΑΘΕΣΗΣ (21):20050402004
ΗΜΕΡ. ΕΛΛ. ΚΑΤΑΘΕΣΗΣ (22):28/06/2005
ΑΡΙΘ./ΗΜΕΡ. ΔΗΜΟΣΙΕΥΣΗΣ
ΕΥΡΩΠΑΪΚΟΥ ΔΙΠΛΩΜΑΤΟΣ(87):0950610 - 06/04/2005
ΑΡΙΘ./ΗΜΕΡ. ΔΗΜΟΣΙΕΥΣΗΣ
ΕΥΡΩΠΑΪΚΗΣ ΑΙΤΗΣΗΣ (86):99400924.9--15/04/1999
ΔΙΚΑΙΟΥΧΟΣ (73):1)KAYSERSBERG PACKAGING
68320 Kunheim, ΓΑΛΛΙΑ
ΣΥΜΒ. ΠΡΟΤΕΡΑΙΟΤΗΤΕΣ (30):9804697-15/04/1998-FR
ΕΦΕΥΡΕΤΗΣ (72):1)Maillot, Guillaume
2)Bede, Gilles
3)Baumann, Daniel
4)Heckly, Lucien
5)Beigue, Gerard
ΕΙΔΙΚΟΣ ΠΛΗΡΕΞΟΥΣΙΟΣ (74):ΔΗΜΟΥ ΧΡΙΣΤΙΝΑ
Κουμπάρη 2, 10674 ΑΘΗΝΑ
ΑΝΤΙΚΛΗΤΟΣ (74):ΠΑΠΑΚΩΝΣΤΑΝΤΙΝΟΥ ΕΛΕΝΗ
Κουμπάρη 2,106 74 ΑΘΗΝΑ
ΤΙΤΛΟΣ ΕΦΕΥΡΕΣΗΣ (54):ΔΙΑΤΑΞΗ ΣΥΣΚΕΥΑΣΙΑΣ ΚΑΙ ΣΤΟΙ-
ΒΑΞΗΣ

ΠΕΡΙΛΗΨΗ(57)

Όργανο συσκευασίας (1) από πλαστικό υλικό, περιλαμβάνον ένα τουλάχιστον τοίχωμα (2) και μία τουλάχιστον ενισχυτική δοκίδα (3), στερεωμένη επ' αυτού του τοιχώματος (2). Η δοκίδα και το τοίχωμα κατασκευάζονται από το ίδιο επίπεδο, διπλωμένο πρόπλασμα. Η δοκίδα είναι ανθεκτική και περιλαμβάνει φύλλα του προπλάσματος, τα οποία περιεχόμενα σπειροειδώς και προεκτείνουν έναν πίνακα του προπλάσματος που συνιστά το εν λόγω τοίχωμα. Ένα εκ των εν λόγω φύλλων συγκλλάται επί του εν λόγω πίνακος (2). Εφαρμογή στην κατασκευή παρεμβλημάτων (δίσκων) στοίβαξης.

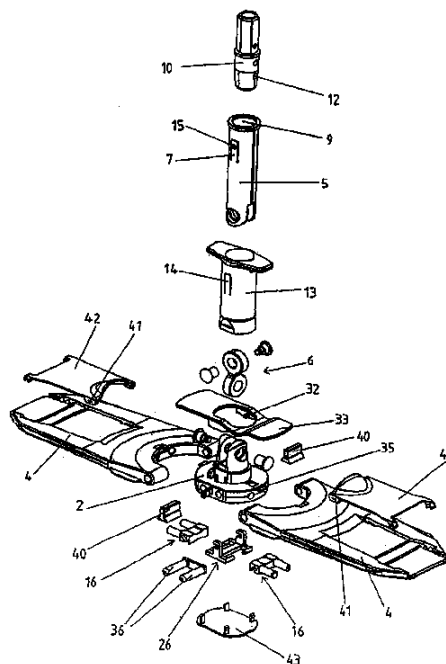


ΑΡΙΘΜΟΣ ΕΥΡ. Δ.Ε. (11):3054040
ΑΡΙΘ. ΕΛΛ. ΚΑΤΑΘΕΣΗΣ (21):20050402005
ΗΜΕΡ. ΕΛΛ. ΚΑΤΑΘΕΣΗΣ (22):28/06/2005
ΑΡΙΘ./ΗΜΕΡ. ΔΗΜΟΣΙΕΥΣΗΣ
ΕΥΡΩΠΑΪΚΟΥ ΔΙΠΛΩΜΑΤΟΣ(87):1463433 - 06/04/2005
ΑΡΙΘ./ΗΜΕΡ. ΔΗΜΟΣΙΕΥΣΗΣ
ΕΥΡΩΠΑΪΚΗΣ ΑΙΤΗΣΗΣ (86):02796482.4--23/12/2002
ΔΙΚΑΙΟΥΧΟΣ (73):1)Engl, Johannes
 Alberweg 32, 6841 Mader, ΑΥΣΤΡΙΑ
ΣΥΜΒ. ΠΡΟΤΕΡΑΙΟΤΗΤΕΣ (30):432002-11/01/2002-ΑΤ
ΕΦΕΥΡΕΤΗΣ (72):1)Engl, Johannes
ΕΙΔΙΚΟΣ ΠΛΗΡΕΞΟΥΣΙΟΣ (74):ΡΟΥΣΣΟΥ ΑΝΝΑ
 Κουμπάρη 2, 10674 ΑΘΗΝΑ
ΑΝΤΙΚΛΗΤΟΣ (74):ΠΑΠΑΚΩΝΣΤΑΝΤΙΝΟΥ ΕΛΕΝΗ
 Κουμπάρη 2,106 74 ΑΘΗΝΑ
ΤΙΤΛΟΣ ΕΦΕΥΡΕΣΗΣ (54):ΜΙΑ ΣΥΣΚΕΥΗ ΚΑΘΑΡΙΣΜΟΥ ΔΑΠΕ-
 ΔΩΝ.

ΠΕΡΙΛΗΨΗ(57)

Η εφεύρεση αναφέρεται σε μία συσκευή καθαρισμού δαπέδων, η οποία περιλαμβάνει την πλάκα βάσης (1), που έχει το υπόβαθρο (2), με το οποίο συνδέεται μία διάταξη για τη συγκράτηση της χειρολαβής. Εκατέρωθεν του υποβάθρου (2) εδράζονται οι περιστροφικές πλάκες (4) με τρόπο τέτοιο, ώστε να μπορούν να περιστρέφονται γύρω από τους άξονες περιστροφής (3). Επίσης, η προαναφερόμενη συσκευή περιλαμβάνει μία διάταξη μανδάλωσης, η οποία ασφαλίζει τις περιστροφικές πλάκες (4) σε μία θέση, στην οποία οι κάτω πλευρές των περιστροφικών πλακών βρίσκονται, τουλάχιστον κατά προσέγγιση, στο επίπεδο (22). Η διάταξη μανδάλωσης, η οποία έχει τουλάχιστον ένα κοχλία φραγής (16) για τη μανδάλωση των περιστροφικών πλακών (4), μπορεί να ανοίγει μέσω του στοιχείου ενεργοποίησης (33). Οι κοχλίες φραγής (16) μπορούν να μετατοπίζονται με το στοιχείο ενεργοποίησης (33) μέσα σ' ένα αυλακωτό οδηγό ανάμεσα σε δύο θέσεις, ήτοι ανάμεσα στη θέση, όπου οι κοχλίες φραγής εμπλέκονται με τις οπές εμπλοκής (21), και στη θέση, όπου οι κοχλίες φραγής επανατάσσονται σε σχέση με τις οπές εμπλοκής (21). Ο αυλακωτός οδηγός έχει

τουλάχιστον ένα αυλάκι (24) για κάθε κοχλία φραγής (16) καθώς και έναν πείρο (25) ο οποίος εμπλέκεται μέσα στο αυλάκι. Κατ' αυτόν τον τρόπο, το ένα από τα δύο τμήματα (24,25) του αυλακωτού οδηγού είναι διατεταγμένο στον κοχλία φραγής (16), ενώ το άλλο τμήμα (24,25) είναι διατεταγμένο στο τμήμα εκείνο (26) του οδηγού, το οποίο μπορεί να μετατοπίζεται με το στοιχείο ενεργοποίησης (33).



ΑΡΙΘΜΟΣ ΕΥΡ. Δ.Ε. (11):3054041
ΑΡΙΘ. ΕΛΛ. ΚΑΤΑΘΕΣΗΣ (21):20050402006
ΗΜΕΡ. ΕΛΛ. ΚΑΤΑΘΕΣΗΣ (22):29/06/2005
ΑΡΙΘ./ΗΜΕΡ. ΔΗΜΟΣΙΕΥΣΗΣ
ΕΥΡΩΠΑΪΚΟΥ ΔΙΠΛΩΜΑΤΟΣ(87):1040111 - 22/06/2005
ΑΡΙΘ./ΗΜΕΡ. ΔΗΜΟΣΙΕΥΣΗΣ
ΕΥΡΩΠΑΪΚΗΣ ΑΙΤΗΣΗΣ (86):98963915.8--14/12/1998
ΔΙΚΑΙΟΥΧΟΣ (73):1)MERCK & CO., INC.
 126 East Lincoln Avenue, Rahway, New Jersey 07065, ΗΝΩΜΕΝΕΣ ΠΟΛΙΤΕΙΕΣ ΤΗΣ ΑΜΕΡΙΚΗΣ
ΣΥΜΒ. ΠΡΟΤΕΡΑΙΟΤΗΤΕΣ (30):69910 P-17/12/1997-US
 79197 P-24/03/1998-US
 79944 P-30/03/1998-US
 80397 P-02/04/1998-US
 83251 P-27/04/1998-US
 92588 P-13/07/1998-US
 92624 P-13/07/1998-US
 9810182-13/05/1998-GB
 9810882-20/05/1998-GB
 9810892-20/05/1998-GB
 9811283-26/05/1998-GB
 9812686-12/06/1998-GB
 9822331-13/10/1998-GB
 9822701-16/10/1998-GB
 99948 P-11/09/1998-US
ΕΦΕΥΡΕΤΗΣ (72):1)DUGGAN, Mark, E.
 2)WANG, Jiabing
 3)PATANE, Michael, A.
 4)MEISSNER, Robert, S.

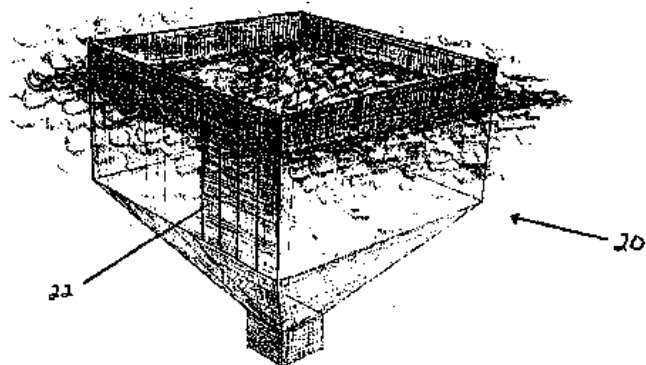
5)HALCZENKO, Wasyl
 6)COLEMAN, Paul, J.
 7)ASKEW, Ben, C.
 8)HUTCHINSON, John, H.
 9)PERKINS JAMES J.

ΕΙΔΙΚΟΣ ΠΛΗΡΕΞΟΥΣΙΟΣ (74):ΚΙΛΙΜΙΡΗΣ ΚΩΝΣΤΑΝΤΙΝΟΣ
 Χατζηγιάννη Μέξη 7, 11528 ΑΘΗΝΑ
ΑΝΤΙΚΛΗΤΟΣ (74):ΚΙΛΙΜΙΡΗΣ ΑΝΑΣΤΑΣΙΟΣ
 Χατζηγιάννη Μέξη 7,11528 ΑΘΗΝΑ
ΤΙΤΛΟΣ ΕΦΕΥΡΕΣΗΣ (54):ΑΝΤΑΓΩΝΙΣΤΕΣ ΥΠΟΔΟΧΕΑ
 ΙΝΤΕΓΚΡΙΝΗΣ.

ΠΕΡΙΛΗΨΗ(57)

Η παρούσα εφεύρεση αφορά ενώσεις και παράγωγα αυτών, σύνθεση αυτών και χρήση αυτών σαν ανταγωνιστές υποδοχέα ιντεγκρίνης. Ειδικότερα, οι ενώσεις της παρούσας εφεύρεσης είναι ανταγωνιστές των υποδοχέων ιντεγκρίνης ανβ3, ανβ5 ή/και ανβ6 και είναι χρήσιμες για αναστολή επαναρρόφησης οστού, θεραπείας και αποτροπής οστεοπόρωσης και αναστολή αγγειακής επαναστένωσης, διαβητικής αμφιβληστροειδοπάθειας, εκφυλι-σμού κηλίδος, αγγειογένεσης, αθηροσκλήρωσης, φλεγμονής, επούλωσης τραύματος, ιϊκής ασθένειας και ανάπτυξης και μετάστασης όγκου.

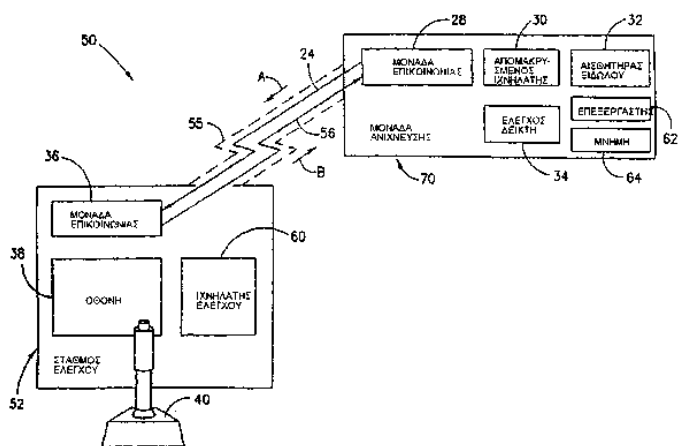
ΑΡΙΘΜΟΣ ΕΥΡ. Δ.Ε. (11):3054042
ΑΡΙΘ. ΕΛΛ. ΚΑΤΑΘΕΣΗΣ (21):20050402007
ΗΜΕΡ. ΕΛΛ. ΚΑΤΑΘΕΣΗΣ (22):28/06/2005
ΑΡΙΘ./ΗΜΕΡ. ΔΗΜΟΣΙΕΥΣΗΣ
ΕΥΡΩΠΑΪΚΟΥ ΔΙΠΛΩΜΑΤΟΣ(87):1414294 - 06/04/2005
ΑΡΙΘ./ΗΜΕΡ. ΔΗΜΟΣΙΕΥΣΗΣ
ΕΥΡΩΠΑΪΚΗΣ ΑΙΤΗΣΗΣ (86):02763114.2--01/07/2002
ΔΙΚΑΙΟΥΧΟΣ (73):1)Larsen, Leif Eirik
 Klubbeneset 7, 6900 Floro, ΝΟΡΒΗΓΙΑ
ΣΥΜΒ. ΠΡΟΤΕΡΑΙΟΤΗΤΕΣ (30):303066 P-06/07/2001-US
ΕΦΕΥΡΕΤΗΣ (72):1)Larsen, Leif Eirik
ΕΙΔΙΚΟΣ ΠΛΗΡΕΞΟΥΣΙΟΣ (74):ΑΘΑΝΑΣΙΑΔΟΥ ΜΑΡΙΑ
 Κουμπάρη 2, 10674 ΑΘΗΝΑ
ΑΝΤΙΚΛΗΤΟΣ (74):ΠΑΠΑΚΩΝΣΤΑΝΤΙΝΟΥ ΕΛΕΝΗ
 Κουμπάρη 2,106 74 ΑΘΗΝΑ
ΤΙΤΛΟΣ ΕΦΕΥΡΕΣΗΣ (54):**ΗΛΕΚΤΡΟΝΙΚΑ ΠΑΡΑΚΟΛΟΥΘΟΥΜΕΝΟ ΔΙΧΤΥ ΦΑΡΜΑΣ ΨΑΡΙΩΝ ΚΑΙ ΜΕΘΟΔΟΣ.**



ΠΕΡΙΛΗΨΗ(57)

Ένα δίχτυ εκτροφής ψαριών το οποίο έχει αγωγήμα σύρματα ολοκληρωμένα μέσα στα νημάτια του δικτύου. Τα αγωγήμα σύρματα είναι διατεταγμένα σε κυκλώματα, με κάθε ένα από τα εν λόγω κυκλώματα να ορίζει ένα πεδίο συνδεδεμένο με μία ηλεκτρονική συσκευή η οποία παρακολουθεί μία ορισμένη ηλεκτρική παράμετρο του πεδίου. Τα σύρματα κάθε κυκλώματος είναι διατεταγμένα σε ένα σχήμα μέσω του οποίου τα σύρματα είναι αρκετά κοντά μαζί ώστε μία οπή αρκετά μεγάλη για να διαφύγουν τα ψάρια απαραίτητα θα σπάσει ένα από τα σύρματα. Στην περίπτωση που το κύκλωμα διακοπεί, η συσκευή παρακολούθησης ανιχνεύει μία αλλαγή στην ηλεκτρική παράμετρο η οποία παρακολουθείται και σημαίνει ένα κατάλληλο συναγερμό.

ΑΡΙΘΜΟΣ ΕΥΡ. Δ.Ε. (11):3054043
ΑΡΙΘ. ΕΛΛ. ΚΑΤΑΘΕΣΗΣ (21):20050402008
ΗΜΕΡ. ΕΛΛ. ΚΑΤΑΘΕΣΗΣ (22):28/06/2005
ΑΡΙΘ./ΗΜΕΡ. ΔΗΜΟΣΙΕΥΣΗΣ
ΕΥΡΩΠΑΪΚΟΥ ΔΙΠΛΩΜΑΤΟΣ(87):1252761 - 13/04/2005
ΑΡΙΘ./ΗΜΕΡ. ΔΗΜΟΣΙΕΥΣΗΣ
ΕΥΡΩΠΑΪΚΗΣ ΑΙΤΗΣΗΣ (86):00901879.7--31/01/2000
ΔΙΚΑΙΟΥΧΟΣ (73):1)Elbit Systems Ltd.
 Hof Hacarmel, P.O. Box 539, Haifa 31053, ΙΣΡΑΗΛ
ΣΥΜΒ. ΠΡΟΤΕΡΑΙΟΤΗΤΕΣ (30):
ΕΦΕΥΡΕΤΗΣ (72):1)ΖΑΗΑΒΙ, Dov
ΕΙΔΙΚΟΣ ΠΛΗΡΕΞΟΥΣΙΟΣ (74):ΔΗΜΟΥ ΧΡΙΣΤΙΝΑ
 Κουμπάρη 2, 10674 ΑΘΗΝΑ
ΑΝΤΙΚΛΗΤΟΣ (74):ΠΑΠΑΚΩΝΣΤΑΝΤΙΝΟΥ ΕΛΕΝΗ
 Κουμπάρη 2,106 74 ΑΘΗΝΑ
ΤΙΤΛΟΣ ΕΦΕΥΡΕΣΗΣ (54):**ΚΑΘΥΣΤΕΡΗΜΕΝΗ ΒΙΝΤΕΟ -ΙΧΝΗΛΑΤΗΣΗ (ΙΧΝΗΛΑΤΗΣΗ ΜΕ ΟΠΤΙΚΗ ΚΑΤΑΓΡΑΦΗ).**



ΠΕΡΙΛΗΨΗ(57)

Μία συσκευή ιχνηλάτησης η οποία περιλαμβάνει έναν ιχνηλάτη αισθητήρα και ένα ιχνηλάτη ελέγχου (60). Ο ιχνηλάτης αισθητήρα είναι συνδεδεμένος με έναν αισθητήρα ο οποίος ανιχνεύει μία σκηνή που έχει τουλάχιστον ένα στόχο σε αυτήν, ο ιχνηλάτης αισθητήρα παρέχει οδηγίες κίνησης του αισθητήρα στον αισθητήρα, καθιστώντας τον δυνατό να ιχνηλατήσει έναν επιλεγμένο στόχο. Ο ιχνηλάτης ελέγχου είναι τοποθετημένος μακριά από τον ιχνηλάτη αισθητήρα και επικοινωνεί με αυτόν. Επιπροσθέτως, ο ιχνηλάτης ελέγχου λαμβάνει μετρήσεις όσον αφορά στον επιλεγμένο στόχο και παρέχει οδηγίες ιχνηλάτησης στον ιχνηλάτη αισθητήρα. Ο ιχνηλάτης αισθητήρα κατόπιν χρησιμοποιεί τις οδηγίες ιχνηλάτησης ώστε να ρυθμίζει τις οδηγίες κίνησης του αισθητήρα, όταν κρίνεται απαραίτητο.

ΑΡΙΘΜΟΣ ΕΥΡ. Δ.Ε. (11):3054044
ΑΡΙΘ. ΕΛΛ. ΚΑΤΑΘΕΣΗΣ (21):20050402009
ΗΜΕΡ. ΕΛΛ. ΚΑΤΑΘΕΣΗΣ (22):28/06/2005
ΑΡΙΘ./ΗΜΕΡ. ΔΗΜΟΣΙΕΥΣΗΣ
ΕΥΡΩΠΑΪΚΟΥ ΔΙΠΛΩΜΑΤΟΣ(87):0880514 - 20/04/2005
ΑΡΙΘ./ΗΜΕΡ. ΔΗΜΟΣΙΕΥΣΗΣ
ΕΥΡΩΠΑΪΚΗΣ ΑΙΤΗΣΗΣ (86):97903494.9--17/02/1997
ΔΙΚΑΙΟΥΧΟΣ (73):1)Sterix Limited

190 Bath Road, Slough, Berkshire SL1 3XE,
ΜΕΓΑΛΗ ΒΡΕΤΑΝΝΙΑ

ΣΥΜΒ. ΠΡΟΤΕΡΑΙΟΤΗΤΕΣ (30):9603325-16/02/1996-GB

ΕΦΕΥΡΕΤΗΣ (72):1)REED, Michael, John
2)POTTER, Barry Victor Lloyd,

ΕΙΔΙΚΟΣ ΠΑΗΡΕΞΟΥΣΙΟΣ (74):ΔΗΜΟΥ ΧΡΙΣΤΙΝΑ
Κουμπάρη 2, 10674 ΑΘΗΝΑ

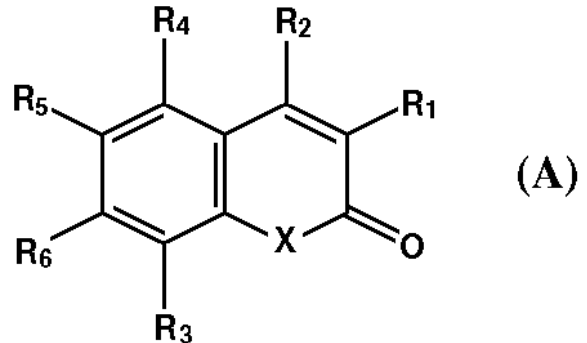
ΑΝΤΙΚΛΗΤΟΣ (74):ΠΑΠΑΚΩΝΣΤΑΝΤΙΝΟΥ ΕΛΕΝΗ
Κουμπάρη 2,106 74 ΑΘΗΝΑ

ΤΙΤΛΟΣ ΕΦΕΥΡΕΣΗΣ (54):ΜΗ ΣΤΕΡΟΕΙΔΗ ΣΟΥΛΦΑΜΙΝΙΚΑ ΠΑΡΑΓΩΓΑ ΠΟΛΥΚΥΚΛΙΚΟΥ ΔΑΚΤΥΛΙΟΥ, Η ΠΑΡΑΣΚΕΥΗ ΚΑΙ Η ΧΡΗΣΗ ΤΟΥΣ ΩΣ ΑΝΑΣΤΟΛΕΙΣ ΣΟΥΛΦΑΤΗΣΗΣ ΟΙΣΤΡΟΝΗΣ.

ΠΕΡΙΛΗΨΗ(57)

Περιγράφεται μία ένωση. Πιο συγκεκριμένα, περιγράφεται μία μη στεροειδής σουλφαμινική ένωση. Η ένωση είναι κατάλληλη για χρήση ως αναστολέας της σουλφατάσης οιστρώνης. Η ένωση έχει μία δομή πολυκυκλικού δακτυλίου που περιέχει δύο ή περισσότερους δακτυλίους, όπου τουλάχιστον δύο από τους δακτυλίους μιμούνται τους Α: και Β δακτυλίους της οιστρώνης. Κατά προτίμηση, η ένωση έχει τον γενικό τύπο (Α), όπου τα R1-R6 επιλέγονται ανεξαρτήτως

αλλήλων από H, αλογόνο, υδροξύ, σουλφαμινική ομάδα, αλκύλιο και υποκατεστημένες παραλλαγές ή άλατα τούτων* αλλά όπου τουλάχιστον ένα των R1-R6 είναι μία σουλφαμινική ομάδα* και όπου το X είναι οποιοδήποτε των O, S, NH, ένα υποκατεστημένο N, CH2 ή ένας υποκατεστημένος C.



ΑΡΙΘΜΟΣ ΕΥΡ. Δ.Ε. (11):3054045
ΑΡΙΘ. ΕΛΛ. ΚΑΤΑΘΕΣΗΣ (21):20050402010
ΗΜΕΡ. ΕΛΛ. ΚΑΤΑΘΕΣΗΣ (22):28/06/2005
ΑΡΙΘ./ΗΜΕΡ. ΔΗΜΟΣΙΕΥΣΗΣ
ΕΥΡΩΠΑΪΚΟΥ ΔΙΠΛΩΜΑΤΟΣ(87):1150841 - 11/05/2005
ΑΡΙΘ./ΗΜΕΡ. ΔΗΜΟΣΙΕΥΣΗΣ
ΕΥΡΩΠΑΪΚΗΣ ΑΙΤΗΣΗΣ (86):00903305.1--12/01/2000
ΔΙΚΑΙΟΥΧΟΣ (73):1)AVERY DENNISON CORPORATION

150 North Orange Grove Boulevard, Pasadena,
California 91103, ΗΝΩΜΕΝΕΣ ΠΟΛΙΤΕΙΕΣ
ΤΗΣ ΑΜΕΡΙΚΗΣ

ΣΥΜΒ. ΠΡΟΤΕΡΑΙΟΤΗΤΕΣ (30):231197-14/01/1999-US

ΕΦΕΥΡΕΤΗΣ (72):1)THIELMAN, Scott, W.

ΕΙΔΙΚΟΣ ΠΑΗΡΕΞΟΥΣΙΟΣ (74):ΔΗΜΟΥ ΧΡΙΣΤΙΝΑ
Κουμπάρη 2, 10674 ΑΘΗΝΑ

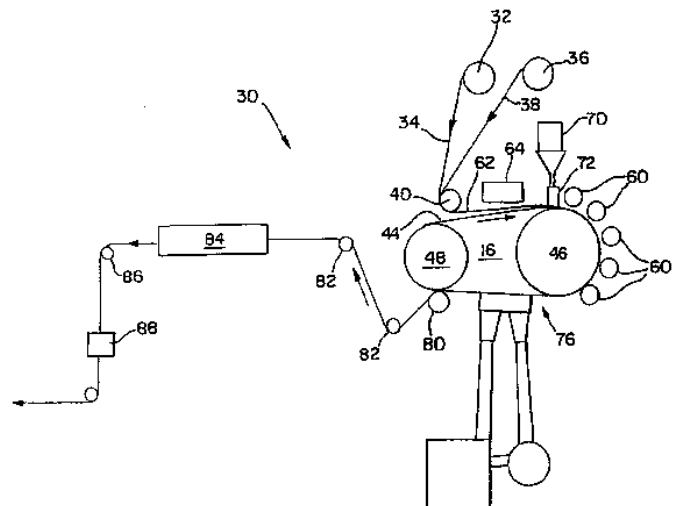
ΑΝΤΙΚΛΗΤΟΣ (74):ΠΑΠΑΚΩΝΣΤΑΝΤΙΝΟΥ ΕΛΕΝΗ
Κουμπάρη 2,106 74 ΑΘΗΝΑ

ΤΙΤΛΟΣ ΕΦΕΥΡΕΣΗΣ (54):ΜΕΘΟΔΟΣ ΚΑΙ ΕΞΟΠΛΙΣΜΟΣ ΓΙΑ ΤΗΝ ΑΝΑΓΛΥΦΗ ΑΠΟΤΥΠΩΣΗ, ΠΑΝΩ ΣΕ ΕΝΑ ΡΗΤΙΝΩΔΕΣ ΦΥΛΛΟ Η ΜΙΑ ΠΟΛΥΣΤΡΩΜΑΤΙΚΗ ΔΟΜΗ, ΕΝΟΣ ΜΟΤΙΒΟΥ (ΣΧΕΔΙΟΥ) ΜΙΚΡΟΠΡΙΣΜΑΤΙΚΩΝ ΣΤΟΙΧΕΙΩΝ ΣΧΕΔΙΑΣΜΕΝΩΝ ΜΕ ΑΚΡΙΒΕΙΑ.

ΠΕΡΙΛΗΨΗ(57)

Παρέχεται μία βελτιωμένη μέθοδος και ο απαιτούμενος εξοπλισμός για τη συνεχή ανάγλυφη αποτύπωση ενός μοτίβου (σχεδίου) μικροπρισματικών στοιχείων σχεδιασμένων με ακρίβεια, σε μία επιφάνεια, σε μία ρητινώδους υλικού επίστρωσης (34), με τη βοήθεια ενός ατέρμονα μεταλλικού μάντα ανάγλυφης αποτύπωσης (44). Η μέθοδος περιλαμβάνει τα εξής βήματα: κίνηση του μάντα κατά μήκος μιας κλειστής διαδρομής διαμέσου ενός σταθμού θέρμανσης (46) και ενός σταθμού ψύξης (48), προσαγωγή της υπερθεμένης ρητινώδους μεμβράνης (38) και του υλικού επίστρωσης (34) έτσι ώστε να πλησιάσουν κοντά στον μάντα, διέλευση της μεμβράνης και του υλικού επίστρωσης μεταξύ του μάντα και μιας

σειράς υπερηχητικών συγκολλητικών κεφαλών (70), για να αρχίσει μέσω αυτών η αποτύπωση ενός μοτίβου μικροπρισματικών σχηματισμών του μάντα πάνω στη μία επιφάνεια του υλικού επίστρωσης, συμπίεση της μεμβράνης και του υλικού επίστρωσης έναντι του θερμού μάντα μέχρις ότου η μία επιφάνεια του υλικού επίστρωσης διαμορφωθεί πλήρως σύμφωνα με το ανάγλυφο μοτίβο (σχέδιο) του μάντα και διαχωρισμός της μεμβράνης και του ανάγλυφα διαμορφωμένου υλικού επίστρωσης από τον μάντα.



ΑΡΙΘΜΟΣ ΕΥΡ. Δ.Ε. (11):3054046
ΑΡΙΘ. ΕΛΛ. ΚΑΤΑΘΕΣΗΣ (21):20050402011
ΗΜΕΡ. ΕΛΛ. ΚΑΤΑΘΕΣΗΣ (22):28/06/2005
ΑΡΙΘ./ΗΜΕΡ. ΔΗΜΟΣΙΕΥΣΗΣ
ΕΥΡΩΠΑΪΚΟΥ ΔΙΠΛΩΜΑΤΟΣ(87):1276386 - 22/06/2005
ΑΡΙΘ./ΗΜΕΡ. ΔΗΜΟΣΙΕΥΣΗΣ
ΕΥΡΩΠΑΪΚΗΣ ΑΙΤΗΣΗΣ (86):01909769.0--16/02/2001
ΔΙΚΑΙΟΥΧΟΣ (73):1)Perfetti Van Melle S.p.A.
 Via XXV Aprile, 7, 20020 Lainate, ΙΤΑΛΙΑ
ΣΥΜΒ. ΠΡΟΤΕΡΑΙΟΤΗΤΕΣ (30):ΤΟ000394-26/04/2000-ΙΤ
ΕΦΕΥΡΕΤΗΣ (72):1)COLLE, Roberto
 2)FUGANTI, Claudio
ΕΙΔΙΚΟΣ ΠΛΗΡΕΞΟΥΣΙΟΣ (74):ΔΗΜΟΥ ΧΡΙΣΤΙΝΑ
 Κουμπάρη 2, 10674 ΑΘΗΝΑ
ΑΝΤΙΚΛΗΤΟΣ (74):ΠΑΠΑΚΩΝΣΤΑΝΤΙΝΟΥ ΕΛΕΝΗ
 Κουμπάρη 2,106 74 ΑΘΗΝΑ
ΤΙΤΛΟΣ ΕΦΕΥΡΕΣΗΣ (54):**ΤΣΙΧΛΑ ΠΕΡΙΕΧΟΥΣΑ ΛΕΙΑΝΤΙΚΗ ΓΕΜΙΣΤΙΚΗ ΟΥΣΙΑ ΕΝΤΟΣ ΚΑΨΟΥΛΑΣ.**

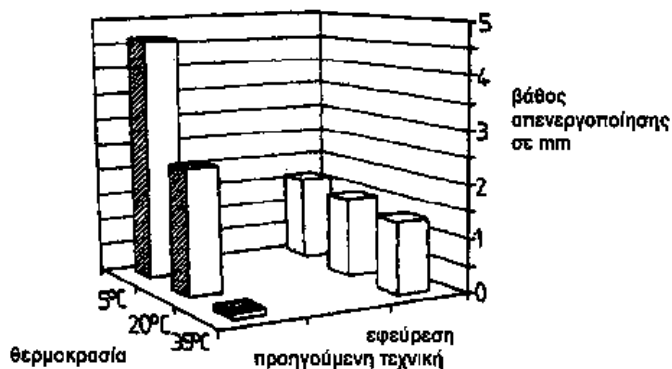
ΠΕΡΙΛΗΨΗ(57)

Σύνθεση τσίχλας περιλαμβάνουσα λειαντική γεμιστική ουσία, όπου η εν λόγω λειαντική γεμιστική ουσία ευρίσκεται μέσα σε κάψουλες αποτελούμενες από μικροσφαιρίδια αλγινικού με σταυροειδείς δεσμούς.

ΑΡΙΘΜΟΣ ΕΥΡ. Δ.Ε. (11):3054047
ΑΡΙΘ. ΕΛΛ. ΚΑΤΑΘΕΣΗΣ (21):20050402012
ΗΜΕΡ. ΕΛΛ. ΚΑΤΑΘΕΣΗΣ (22):28/06/2005
ΑΡΙΘ./ΗΜΕΡ. ΔΗΜΟΣΙΕΥΣΗΣ
ΕΥΡΩΠΑΪΚΟΥ ΔΙΠΛΩΜΑΤΟΣ(87):1281698 - 20/04/2005
ΑΡΙΘ./ΗΜΕΡ. ΔΗΜΟΣΙΕΥΣΗΣ
ΕΥΡΩΠΑΪΚΗΣ ΑΙΤΗΣΗΣ (86):02291898.1--26/07/2002
ΔΙΚΑΙΟΥΧΟΣ (73):1)CIMENTES FRANCAIS
 Tour Ariane, Quartier Villon, 5 Place de la
 Pyramide, F-92800 Puteaux, ΓΑΛΛΙΑ
ΣΥΜΒ. ΠΡΟΤΕΡΑΙΟΤΗΤΕΣ (30):0110310-01/08/2001-FR
ΕΦΕΥΡΕΤΗΣ (72):1)Colombet, Pierre
 2)Cassat, Pierre
 3)Pasquier, Michel
ΕΙΔΙΚΟΣ ΠΛΗΡΕΞΟΥΣΙΟΣ (74):ΔΗΜΟΥ ΧΡΙΣΤΙΝΑ
 Κουμπάρη 2, 10674 ΑΘΗΝΑ
ΑΝΤΙΚΛΗΤΟΣ (74):ΠΑΠΑΚΩΝΣΤΑΝΤΙΝΟΥ ΕΛΕΝΗ
 Κουμπάρη 2,106 74 ΑΘΗΝΑ
ΤΙΤΛΟΣ ΕΦΕΥΡΕΣΗΣ (54):**ΣΥΝΘΕΣΗ ΕΠΙΦΑΝΕΙΑΚΗΣ ΑΠΕΝΕΡΓΟΠΟΙΗΣΗΣ ΣΚΥΡΟΔΕΜΑΤΟΣ Η ΑΜΟΚΟΝΙΑΜΑΤΟΣ ΚΑΙ ΜΕΘΟΔΟΣ ΕΦΑΡΓΜΟΓΗΣ ΑΥΤΗΣ.**

ΠΕΡΙΛΗΨΗ(57)

Σύνθεση επιφανειακής απενεργοποίησης για σκυρόδεμα ή αμμοκονίαμα, περιλαμβάνουσα έναν επιβραδυντή, ύδωρ και ενδεχομένως έναν παράγοντα τροποποίησης ρευσίας τύπου HASE (γαλάκτωμα, διαλυτό εντός των αλκαλίων, ενός πολυμερούς υδρόφοβης τροποποίησης) χαρακτηριζόμενη από το ότι ο επιβραδυντής είναι ένα καρβοξυλικό οξύ και από το ότι η συγκέντρωσή σε HASE είναι μεγαλύτερη ή ίση του 0,5 τοις εκατό κατά βάρος. Η μέθοδος εφαρμογής συνίσταται στην εφαρμογή αυτής της σύνθεσης απενεργοποίησης σε αναλογίες της τάξης των 0,25 συν / πλιν 0,05 λίτρων ανά τετραγωνικό μέτρο της εν λόγω επιφανείας και στη συνέχεια στην πλύση με ύδωρ αυτής της επιφάνειας μετά από μία καθορισμένη χρονική περίοδο.



ΑΡΙΘΜΟΣ ΕΥΡ. Δ.Ε. (11):3054048
ΑΡΙΘ. ΕΛΛ. ΚΑΤΑΘΕΣΗΣ (21):20050402013
ΗΜΕΡ. ΕΛΛ. ΚΑΤΑΘΕΣΗΣ (22):28/06/2005
ΑΡΙΘ./ΗΜΕΡ. ΔΗΜΟΣΙΕΥΣΗΣ
ΕΥΡΩΠΑΪΚΟΥ ΔΙΠΛΩΜΑΤΟΣ(87):1344768 - 06/04/2005
ΑΡΙΘ./ΗΜΕΡ. ΔΗΜΟΣΙΕΥΣΗΣ
ΕΥΡΩΠΑΪΚΗΣ ΑΙΤΗΣΗΣ (86):03006019.8--10/08/2000
ΔΙΚΑΙΟΥΧΟΣ (73):1)Neurocrine Biosciences, Inc.
10555 Science Center Drive, San Diego, CA
92121, ΗΝΩΜΕΝΕΣ ΠΟΛΙΤΕΙΕΣ ΤΗΣ
ΑΜΕΡΙΚΗΣ
ΣΥΜΒ. ΠΡΟΤΕΡΑΙΟΤΗΤΕΣ (30):148313 P-10/08/1999-US
148314 P-10/09/1999-US
ΕΦΕΥΡΕΤΗΣ (72):1)Gross, Raymond S.
2)OGLESBY, Richard Christopher
3)Wilcoxon, Keith M.
ΕΙΔΙΚΟΣ ΠΑΗΡΕΞΟΥΣΙΟΣ (74):ΔΗΜΟΥ ΧΡΙΣΤΙΝΑ
Κουμπάρη 2, 10674 ΑΘΗΝΑ
ΑΝΤΙΚΑΗΤΟΣ (74):ΠΑΠΑΚΩΝΣΤΑΝΤΙΝΟΥ ΕΛΕΝΗ
Κουμπάρη 2,106 74 ΑΘΗΝΑ
ΤΙΤΛΟΣ ΕΦΕΥΡΕΣΗΣ (54):ΣΥΝΘΕΣΗ ΥΠΟΚΑΤΕΣΤΗΜΕΝΗΣ ΠΥ-
ΡΑΖΟΛΟΠΥΡΙΜΙΔΙΝΗΣ.

αντιδράσεως. Τέτοιες τεχνικές προσφέρουν σημαντικά πλεονεκτήματα, συμπεριλαμβανομένης και της ενισχυμένης αποτελεσματικότητας, ιδιαίτερα στο πλαίσιο της παρασκευής σε μεγάλη κλίμακα.

ΠΕΡΙΛΗΨΗ(57)

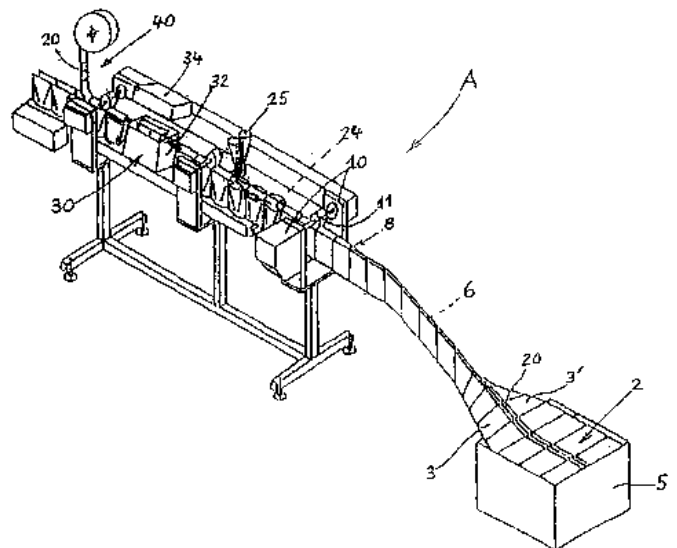
Μέθοδοι παρασκευής υποκατεστημένων πυραζολο-πυριμιδινών εν γένει, και ειδικότερα του Ν-μεθυλο-Ν-(3-(3-(2-θειενυλοκαρβονυλο)-πυραζολο-[1,5-α]-πυριμιδιν-7-υλο)φαινυλο)ακεταμίδιου. Τέτοιες ενώσεις είναι χρήσιμες σε μία ευρεία περιοχή ενδείξεων, συμπεριλαμβανομένης της θεραπείας της αϋπνίας. Στην πράξη της παρούσας ευρεσιτεχνίας, αποκαλύπτονται βελτιωμένες τεχνικές οι οποίες δεν απαιτούν την χρήση και/ή την απομόνωση του ενδιάμεσου πυραζολίου, καθώς και βελτιωμένες τεχνικές για την παρασκευή των ίδιων των ενδιάμεσων της

ΑΡΙΘΜΟΣ ΕΥΡ. Δ.Ε. (11):3054049
ΑΡΙΘ. ΕΛΛ. ΚΑΤΑΘΕΣΗΣ (21):20050402014
ΗΜΕΡ. ΕΛΛ. ΚΑΤΑΘΕΣΗΣ (22):28/06/2005
ΑΡΙΘ./ΗΜΕΡ. ΔΗΜΟΣΙΕΥΣΗΣ
ΕΥΡΩΠΑΪΚΟΥ ΔΙΠΛΩΜΑΤΟΣ(87):1368237 - 06/04/2005
ΑΡΙΘ./ΗΜΕΡ. ΔΗΜΟΣΙΕΥΣΗΣ
ΕΥΡΩΠΑΪΚΗΣ ΑΙΤΗΣΗΣ (86):02705040.0--21/02/2002
ΔΙΚΑΙΟΥΧΟΣ (73):1)GOGGLIO LUIGI MILANO S.P.A.
Via Solari, 10, I-20144 Milano, ΙΤΑΛΙΑ
ΣΥΜΒ. ΠΡΟΤΕΡΑΙΟΤΗΤΕΣ (30):MI20010488-08/03/2001-IT
ΕΦΕΥΡΕΤΗΣ (72):1)GOGGLIO, Franco
ΕΙΔΙΚΟΣ ΠΑΗΡΕΞΟΥΣΙΟΣ (74):ΔΗΜΟΥ ΧΡΙΣΤΙΝΑ
Κουμπάρη 2, 10674 ΑΘΗΝΑ
ΑΝΤΙΚΑΗΤΟΣ (74):ΠΑΠΑΚΩΝΣΤΑΝΤΙΝΟΥ ΕΛΕΝΗ
Κουμπάρη 2,106 74 ΑΘΗΝΑ
ΤΙΤΛΟΣ ΕΦΕΥΡΕΣΗΣ (54):ΜΕΘΟΔΟΣ ΚΑΙ ΣΥΣΚΕΥΗ ΓΙΑ
ΠΑΛΗΡΩΣΗ ΚΑΙ ΕΝ ΚΕΝΩ ΣΦΡΑΓΙΣΗ
ΖΕΥΓΩΝ ΣΑΚΩΝ.

εσωτερικά με ηλεκτρικά θερμαινόμενες σιαγόνες για σφράγιση των περιεκτών με απουσία αέρα, και μία μονάδα μεταφοράς (10) παρέχεται.

ΠΕΡΙΛΗΨΗ(57)

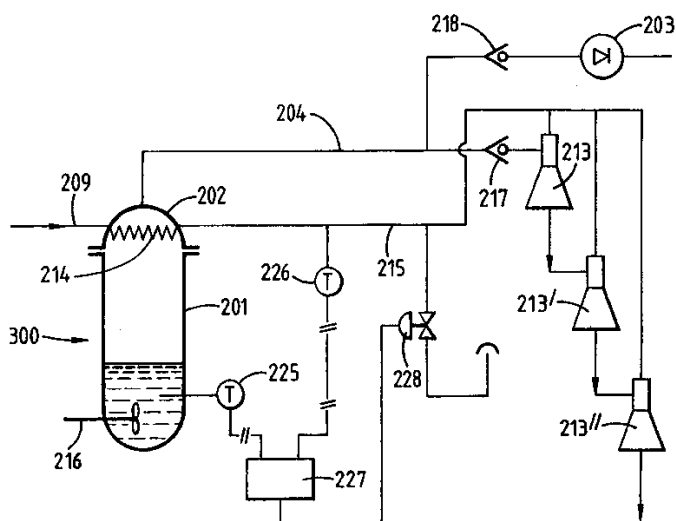
Μία μέθοδος και μία συσκευή για πλήρωση και κλείσιμο ζευγών περιεκτών (3, 3') με την μορφή φακέλων ή σάκων οι οποίοι παρέχονται ή όχι με πλευρικά και/ή κατώτερα πτυσσόμενα τοιχώματα (bellows), κατασκευάζονται από εύκαμπτο υλικό, είναι συνδεδεμένοι ο ένας με τον άλλο μέσω μίας κεντρικής ταινίας ένωσης, στην οποία ταινία βρίσκονται τα ανοίγματά τους το ένα αντίθετα στο άλλο και το ένα να "αντικρίξει" το άλλο για πλήρωση των περιεκτών με τα προϊόντα έτσι ώστε να διαμορφώνεται ένα συνεχές πλέγμα (2) ζευγών περιεκτών, σε αυτήν την μέθοδο το βήμα σφράγισης των ζευγών περιεκτών λαμβάνει χώρα υπό συνθήκες κενού ή υπό μία ισχυρή αρνητική πίεση. Για αυτήν την λειτουργία ένας σταθμός (30) εισάγεται κατάντι του σταθμού πλήρωσης (25) ο οποίος περιλαμβάνει ένα θάλαμο (32) με ένα κάλυμμα (34) για ερμητικό κλείσιμο, ο οποίος μπορεί να ανοίξει στην ατμόσφαιρα περιβάλλοντος και στο εσωτερικό του οποίου θαλάμου κενό ή μία ισχυρή αρνητική πίεση μπορεί να δημιουργηθεί μετά από εισαγωγή των πληρωμένων περιεκτών μέσα σε αυτόν, όπου ο εν λόγω θάλαμος (32) παρέχεται



ΑΡΙΘΜΟΣ ΕΥΡ. Δ.Ε. (11):3054050
ΑΡΙΘ. ΕΛΛ. ΚΑΤΑΘΕΣΗΣ (21):20050402015
ΗΜΕΡ. ΕΛΛ. ΚΑΤΑΘΕΣΗΣ (22):28/06/2005
ΑΡΙΘ./ΗΜΕΡ. ΔΗΜΟΣΙΕΥΣΗΣ
ΕΥΡΩΠΑΪΚΟΥ ΔΙΠΛΩΜΑΤΟΣ(87):0972455 - 08/06/2005
ΑΡΙΘ./ΗΜΕΡ. ΔΗΜΟΣΙΕΥΣΗΣ
ΕΥΡΩΠΑΪΚΗΣ ΑΙΤΗΣΗΣ (86):99202292.1--13/07/1999
ΔΙΚΑΙΟΥΧΟΣ (73):1)AIR PRODUCTS AND CHEMICALS, INC.
7201 Hamilton Boulevard, Allentown, PA
18195-1501, ΗΝΩΜΕΝΕΣ ΠΟΛΙΤΕΙΕΣ ΤΗΣ ΑΜΕΡΙΚΗΣ
ΣΥΜΒ. ΠΡΟΤΕΡΑΙΟΤΗΤΕΣ (30):9814970-13/07/1998-GB
ΕΦΕΥΡΕΤΗΣ (72):1)Miller, Jeremy Paul
2)Williams, Mark Sherman
ΕΙΔΙΚΟΣ ΠΛΗΡΕΞΟΥΣΙΟΣ (74):ΔΗΜΟΥ ΧΡΙΣΤΙΝΑ
Κουμπάρη 2, 10674 ΑΘΗΝΑ
ΑΝΤΙΚΛΗΤΟΣ (74):ΠΑΠΑΚΩΝΣΤΑΝΤΙΝΟΥ ΕΛΕΝΗ
Κουμπάρη 2, 106 74 ΑΘΗΝΑ
ΤΙΤΛΟΣ ΕΦΕΥΡΕΣΗΣ (54):**ΜΕΘΟΔΟΣ ΚΑΙ ΣΥΣΚΕΥΗ ΓΙΑ ΤΗΝ ΨΥΞΗ ΕΝΟΣ ΙΖΗΜΑΤΩΔΟΥΣ ΥΓΡΟΥ.**

ΠΕΡΙΛΗΨΗ(57)

Μια μέθοδος ψύξης ενός ιζηματώδους υγρού, η οποία μέθοδος περιλαμβάνει τα ακόλουθα βήματα: α) την τοποθέτηση του εν λόγω ιζηματώδους υγρού σε ένα δοχείο (101, 201, 301, 401), β) την μείωση της πίεσης στο εν λόγω δοχείο ώστε να προκληθεί βρασμός στο ιζηματώδες υγρό, και γ) την συμπίκνωση τουλάχιστον ενός μέρους του υγρού στον ατμό που δημιουργείται καθώς το εν λόγω ιζηματώδες υγρό βράζει, χαρακτηρίζεται από : δ) την επίδραση της εν λόγω συμπίκνωσης με ανταλλαγή θερμότητας με την βοήθεια ενός κρυογόνου υγρού και ε) την χρήση ατμού από το εν λόγω κρυογόνο υγρό για την τροφοδοσία ή την ενίσχυση του βήματος (β).



ΑΡΙΘΜΟΣ ΕΥΡ. Δ.Ε. (11):3054051
ΑΡΙΘ. ΕΛΛ. ΚΑΤΑΘΕΣΗΣ (21):20050402016
ΗΜΕΡ. ΕΛΛ. ΚΑΤΑΘΕΣΗΣ (22):28/06/2005
ΑΡΙΘ./ΗΜΕΡ. ΔΗΜΟΣΙΕΥΣΗΣ
ΕΥΡΩΠΑΪΚΟΥ ΔΙΠΛΩΜΑΤΟΣ(87):1206193 - 20/04/2005
ΑΡΙΘ./ΗΜΕΡ. ΔΗΜΟΣΙΕΥΣΗΣ
ΕΥΡΩΠΑΪΚΗΣ ΑΙΤΗΣΗΣ (86):00954566.6--25/07/2000
ΔΙΚΑΙΟΥΧΟΣ (73):1)SOCIETE DES PRODUITS NESTLE S.A.
Case postale 353, 1800 Vevey, ΕΛΒΕΤΙΑ
ΣΥΜΒ. ΠΡΟΤΕΡΑΙΟΤΗΤΕΣ (30):99115294-03/08/1999-EP
ΕΦΕΥΡΕΤΗΣ (72):1)Bisperink, Christiaan
2)Ufheil, Gerhard
3)Vuataz, Gilles
4)Schoonman, Annemarie
ΕΙΔΙΚΟΣ ΠΛΗΡΕΞΟΥΣΙΟΣ (74):ΡΟΥΣΣΟΥ ΑΝΝΑ
Κουμπάρη 2, 10674 ΑΘΗΝΑ
ΑΝΤΙΚΛΗΤΟΣ (74):ΠΑΠΑΚΩΝΣΤΑΝΤΙΝΟΥ ΕΛΕΝΗ
Κουμπάρη 2, 106 74 ΑΘΗΝΑ
ΤΙΤΛΟΣ ΕΦΕΥΡΕΣΗΣ (54):**ΑΦΡΙΖΟΝ ΣΥΣΤΑΤΙΚΟ ΚΑΙ ΣΚΟΝΕΣ ΠΟΥ ΤΟ ΠΕΡΙΕΧΟΥΝ.**

ΠΕΡΙΛΗΨΗ(57)

Η εφεύρεση αφορά σε ένα ευδιάλυτο αφρίζον συστατικό σε μορφή σκόνης για την παραγωγή αυξημένου αφρού σε τρόφιμα και ροφήματα. Τα σωματίδια του ευδιάλυτου αφρίζοντος συστατικού σε μορφή σκόνης, σχηματίζονται από μια μήτρα που περιέχει υδατάνθρακα και πρωτεΐνη και παγιδευμένο αέριο. Το αέριο βρίσκεται υπό πίεση για να απελευθερώνει κατά την προσθήκη υγρού τουλάχιστον γύρω στο 1 ml αερίου σε συνθήκες περιβάλλοντος ανά γραμμάριο ευδιάλυτου αφρίζοντος συστατικού. Όταν χρησιμοποιείται σε ευδιάλυτες σκόνες που δημιουργούν κρέμα, παράγονται αυξημένες ποσότητες αφρού.

ΑΡΙΘΜΟΣ ΕΥΡ. Δ.Ε. (11):3054052
ΑΡΙΘ. ΕΛΛ. ΚΑΤΑΘΕΣΗΣ (21):20050402017
ΗΜΕΡ. ΕΛΛ. ΚΑΤΑΘΕΣΗΣ (22):28/06/2005
ΑΡΙΘ./ΗΜΕΡ. ΔΗΜΟΣΙΕΥΣΗΣ
ΕΥΡΩΠΑΪΚΟΥ ΔΙΠΛΩΜΑΤΟΣ(87):1135153 - 27/04/2005
ΑΡΙΘ./ΗΜΕΡ. ΔΗΜΟΣΙΕΥΣΗΣ
ΕΥΡΩΠΑΪΚΗΣ ΑΙΤΗΣΗΣ (86):99960524.9--18/11/1999
ΔΙΚΑΙΟΥΧΟΣ (73):1)Genentech, Inc.
1 DNA Way, South San Francisco, CA 94080-4990, ΗΝΩΜΕΝΕΣ ΠΟΛΙΤΕΙΕΣ ΤΗΣ ΑΜΕΡΙΚΗΣ
ΣΥΜΒ. ΠΡΟΤΕΡΑΙΟΤΗΤΕΣ (30):109275 P-20/11/1998-US
ΕΦΕΥΡΕΤΗΣ (72):1)AGUET, Michel
ΕΙΔΙΚΟΣ ΠΛΗΡΕΞΟΥΣΙΟΣ (74):ΑΘΑΝΑΣΙΑΔΟΥ ΜΑΡΙΑ
Κουμπάρη 2, 10674 ΑΘΗΝΑ
ΑΝΤΙΚΑΗΤΟΣ (74):ΠΑΠΑΚΩΝΣΤΑΝΤΙΝΟΥ ΕΛΕΝΗ
Κουμπάρη 2,106 74 ΑΘΗΝΑ
ΤΙΤΛΟΣ ΕΦΕΥΡΕΣΗΣ (54):**ΧΡΗΣΕΙΣ ΑΝΤΑΓΩΝΙΣΤΩΝ ΚΑΙ ΑΓΩΝΙΣΤΩΝ ΥΠΟΔΟΧΕΑ ΕΡΗ ΣΕ ΘΕΡΑΠΕΙΑ ΑΓΓΕΙΑΚΩΝ ΠΑΘΗΣΕΩΝ.**

ΠΕΡΙΛΗΨΗ(57)

Η παρούσα αίτηση περιγράφει μεθόδους αναστολής ή διέγερσης αγγειογένεσης σε θηλαστικό οι οποίες περιλαμβάνουν την χορήγηση στο θηλαστικό αποτελεσματικής ποσότητας ανταγωνιστή ή αγωνιστή υποδοχέα Erh, αντίστοιχα. Περιγράφονται επίσης βιομηχανοποιημένα είδη για χρήση σε αυτές τις μεθόδους.

ΑΡΙΘΜΟΣ ΕΥΡ. Δ.Ε. (11):3054053
ΑΡΙΘ. ΕΛΛ. ΚΑΤΑΘΕΣΗΣ (21):20050402018
ΗΜΕΡ. ΕΛΛ. ΚΑΤΑΘΕΣΗΣ (22):28/06/2005
ΑΡΙΘ./ΗΜΕΡ. ΔΗΜΟΣΙΕΥΣΗΣ
ΕΥΡΩΠΑΪΚΟΥ ΔΙΠΛΩΜΑΤΟΣ(87):0824344 - 20/04/2005
ΑΡΙΘ./ΗΜΕΡ. ΔΗΜΟΣΙΕΥΣΗΣ
ΕΥΡΩΠΑΪΚΗΣ ΑΙΤΗΣΗΣ (86):96913629.0--08/05/1996
ΔΙΚΑΙΟΥΧΟΣ (73):1)Phoqus Pharmaceuticals Limited
10 Kings Hill Avenue, Kings Hill,, West Malling, Kent ME19 4PQ, ΜΕΓΑΛΗ ΒΡΕΤΑΝΝΙΑ
ΣΥΜΒ. ΠΡΟΤΕΡΑΙΟΤΗΤΕΣ (30):9509347-09/05/1995-GB
9520302-05/10/1995-GB
ΕΦΕΥΡΕΤΗΣ (72):1)STANIFORTH, John, Nicholas
2)REEVES, Linda
3)PAGE, Trevor
4)HOGAN, John, Edward
ΕΙΔΙΚΟΣ ΠΛΗΡΕΞΟΥΣΙΟΣ (74):ΑΘΑΝΑΣΙΑΔΟΥ ΜΑΡΙΑ
Κουμπάρη 2, 10674 ΑΘΗΝΑ
ΑΝΤΙΚΑΗΤΟΣ (74):ΠΑΠΑΚΩΝΣΤΑΝΤΙΝΟΥ ΕΛΕΝΗ
Κουμπάρη 2,106 74 ΑΘΗΝΑ
ΤΙΤΛΟΣ ΕΦΕΥΡΕΣΗΣ (54):**ΣΥΝΘΕΣΗ ΚΟΝΕΩΣ ΕΠΙΚΑΛΥΨΕΩΣ ΓΙΑ ΗΛΕΚΤΡΟΣΤΑΤΙΚΗ ΕΠΙΚΑΛΥΨΗ ΦΑΡΜΑΚΕΥΤΙΚΩΝ ΥΠΟΣΤΡΩΜΑΤΩΝ.**

ΠΕΡΙΛΗΨΗ(57)

Ένα υλικό κόνεως επικάλυψης για χρήση στην ηλεκτροστατική επικάλυψη πυρήνων φαρμακευτικών υποστρωμάτων δια κόνεως έχει τις ακόλουθες ιδιότητες: είναι φαρμακευτικά αποδεκτό, μπορεί να υποστεί επεξεργασία για να σχηματίσει μία επικάλυψη μεμβράνης επί της επιφανείας του πυρήνος του δισκίου και περιλαμβάνει σύνθετα σωματίδια περιέχοντα δύο ή περισσότερα συστατικά έχοντα διαφορετικές φυσικές και/ή χημικές ιδιότητες.

ΑΡΙΘΜΟΣ ΕΥΡ. Δ.Ε. (11):3054054
ΑΡΙΘ. ΕΛΛ. ΚΑΤΑΘΕΣΗΣ (21):20050402019
ΗΜΕΡ. ΕΛΛ. ΚΑΤΑΘΕΣΗΣ (22):28/06/2005
ΑΡΙΘ./ΗΜΕΡ. ΔΗΜΟΣΙΕΥΣΗΣ
ΕΥΡΩΠΑΪΚΟΥ ΔΙΠΛΩΜΑΤΟΣ(87):1173201 - 22/06/2005
ΑΡΙΘ./ΗΜΕΡ. ΔΗΜΟΣΙΕΥΣΗΣ
ΕΥΡΩΠΑΪΚΗΣ ΑΙΤΗΣΗΣ (86):00926238.7--21/04/2000
ΔΙΚΑΙΟΥΧΟΣ (73):1)Biogen Idec MA Inc.
14 Cambridge Center, Cambridge, Massachusetts 02142, ΗΝΩΜΕΝΕΣ ΠΟΛΙΤΕΙΕΣ ΤΗΣ ΑΜΕΡΙΚΗΣ
ΣΥΜΒ. ΠΡΟΤΕΡΑΙΟΤΗΤΕΣ (30):130847 P-22/04/1999-US
137214 P-01/06/1999-US
ΕΦΕΥΡΕΤΗΣ (72):1)GOTWALS, Philip
2)LOBB, Roy, R.
ΕΙΔΙΚΟΣ ΠΛΗΡΕΞΟΥΣΙΟΣ (74):ΑΘΑΝΑΣΙΑΔΟΥ ΜΑΡΙΑ
Κουμπάρη 2, 10674 ΑΘΗΝΑ
ΑΝΤΙΚΛΗΤΟΣ (74):ΠΑΠΑΚΩΝΣΤΑΝΤΙΝΟΥ ΕΛΕΝΗ
Κουμπάρη 2,106 74 ΑΘΗΝΑ
ΤΙΤΛΟΣ ΕΦΕΥΡΕΣΗΣ (54):**ΜΕΘΟΔΟΣ ΓΙΑ ΤΗΝ ΘΕΡΑΠΕΥΤΙΚΗ ΑΓΩΓΗ ΙΝΩΣΕΩΣ ΜΕ ΧΡΗΣΙΜΟΠΟΙΗΣΗ ΕΝΟΣ ΑΝΤΑΓΩΝΙΣΤΟΥ ΤΗΣ ΑΛΦΑ-4-ΥΠΟΜΟΝΑΔΟΣ ΤΗΣ ΙΝΤΕΓΚΡΙΝΗΣ.**

ΠΕΡΙΛΗΨΗ(57)

Αποκαλύπτεται μία μέθοδος δια την θεραπευτική αγωγή ινώσεως εις ένα άνθρωπο ή εις ένα ζώο. Η μέθοδος περιλαμβάνει χορήγηση εις το άτομο αυτό μιας αποτελεσματικής ποσότητας ενός ανταγωνιστού της VLA-4 ιντεγκρίνης ή ενός τεμαχίου αυτής.

ΑΡΙΘΜΟΣ ΕΥΡ. Δ.Ε. (11):3054055
ΑΡΙΘ. ΕΛΛ. ΚΑΤΑΘΕΣΗΣ (21):20050402020
ΗΜΕΡ. ΕΛΛ. ΚΑΤΑΘΕΣΗΣ (22):28/06/2005
ΑΡΙΘ./ΗΜΕΡ. ΔΗΜΟΣΙΕΥΣΗΣ
ΕΥΡΩΠΑΪΚΟΥ ΔΙΠΛΩΜΑΤΟΣ(87):1095945 - 20/04/2005
ΑΡΙΘ./ΗΜΕΡ. ΔΗΜΟΣΙΕΥΣΗΣ
ΕΥΡΩΠΑΪΚΗΣ ΑΙΤΗΣΗΣ (86):00122426.0--13/10/2000
ΔΙΚΑΙΟΥΧΟΣ (73):1)Chemische Fabrik Budenheim KG
Rheinstrasse 27, 55257 Budenheim,
GERMANIA
ΣΥΜΒ. ΠΡΟΤΕΡΑΙΟΤΗΤΕΣ (30):19951385-26/10/1999-DE
ΕΦΕΥΡΕΤΗΣ (72):1)Gotzmann, Karl
2)Sommer, Klaus Dr.
3)Nagerl, Hans-Dieter Dr.
ΕΙΔΙΚΟΣ ΠΛΗΡΕΞΟΥΣΙΟΣ (74):ΡΟΥΣΣΟΥ ANNA
Κουμπάρη 2, 10674 ΑΘΗΝΑ
ΑΝΤΙΚΛΗΤΟΣ (74):ΠΑΠΑΚΩΝΣΤΑΝΤΙΝΟΥ ΕΛΕΝΗ
Κουμπάρη 2,106 74 ΑΘΗΝΑ
ΤΙΤΛΟΣ ΕΦΕΥΡΕΣΗΣ (54):**ΜΕΘΟΔΟΣ ΓΙΑ ΤΗΝ ΠΑΡΑΣΚΕΥΗ ΦΩΣΦΟΡΙΚΩΝ ΕΣΤΕΡΩΝ Η ΜΕΙΓΜΑΤΩΝ ΦΩΣΦΟΡΙΚΩΝ ΕΣΤΕΡΩΝ ΠΟΛΥΟΛΙΩΝ ΚΑΙ Η ΧΡΗΣΗ ΤΟΥΣ.**

ΠΕΡΙΛΗΨΗ(57)

Μία μέθοδος για την παρασκευή φωσφορικών εστέρων ή μειγμάτων φωσφορικών εστέρων πολυολίων δια χημικής αντίδρασης των πολυολίων με πεντοξειδίο φωσφόρου, χαρακτηρίζεται από το γεγονός, ότι η απαραίτητη για την εστεροποίηση ποσότητα πεντοξειδίου του φωσφόρου εναιωρείται εντός μίας ποσότητας του προς παρασκευή εστέρος ή μειγματος εστέρων, στην συνέχεια προστίθεται η απαραίτητη για την εστεροποίηση πολυολίου και σε δεδομένη περίπτωση ύδωρ, ακολούθως αφίεται να εξελιχθεί ουσιαστικά πλήρως η αντίδρασηεστεροποίησης και στην συνέχεια λαμβάνεται το προϊόν. Τα προϊόντα της μεθόδου χρησιμοποιούνται για την κατασκευή εξοπλισμών προστασίας από την φλόγα.

ΑΡΙΘΜΟΣ ΕΥΡ. Δ.Ε. (11):3054056
ΑΡΙΘ. ΕΛΛ. ΚΑΤΑΘΕΣΗΣ (21):20050402021
ΗΜΕΡ. ΕΛΛ. ΚΑΤΑΘΕΣΗΣ (22):29/06/2005
ΑΡΙΘ./ΗΜΕΡ. ΔΗΜΟΣΙΕΥΣΗΣ
ΕΥΡΩΠΑΪΚΟΥ ΔΙΠΛΩΜΑΤΟΣ(87):1274585 - 04/05/2005
ΑΡΙΘ./ΗΜΕΡ. ΔΗΜΟΣΙΕΥΣΗΣ
ΕΥΡΩΠΑΪΚΗΣ ΑΙΤΗΣΗΣ (86):01917018.2--22/02/2001
ΔΙΚΑΙΟΥΧΟΣ (73):1)Giesecke & Devrient GmbH
Prinzregentenstrasse 159, 81677 Munchen,
GERMANIA
ΣΥΜΒ. ΠΡΟΤΕΡΑΙΟΤΗΤΕΣ (30):10008851-25/02/2000-DE
ΕΦΕΥΡΕΤΗΣ (72):1)BRAUN, Eckhard
ΕΙΔΙΚΟΣ ΠΛΗΡΕΞΟΥΣΙΟΣ (74):ΚΟΝΙΔΑΡΗ ΚΩΝΣΤΑΝΤΙΝΑ
Δημ. Μαλαγάρδη 16, 18120 ΚΟΡΥΔΑΛΛΟΣ
(ΑΤΤΙΚΗΣ)
ΑΝΤΙΚΛΗΤΟΣ (74):ΜΑΛΑΜΗ ΑΛΚΗΣΤΙΣ-ΕΙΡΗΝΗ
Σκουφά 52,10672 ΑΘΗΝΑ
ΤΙΤΛΟΣ ΕΦΕΥΡΕΣΗΣ (54):**ΜΕΘΟΔΟΣ ΠΑΡΑΓΩΓΗΣ ΦΟΡΕΩΝ ΔΕ-**
ΔΟΜΕΝΩΝ ΔΥΝΑΜΕΝΩΝ ΝΑ ΕΓΓΡΑ-
ΦΟΥΝ ΜΕ ΛΕΙΖΕΡ ΚΑΙ ΦΟΡΕΑ ΔΕΔΟ-
ΜΕΝΩΝ ΠΟΥ ΠΑΡΑΓΕΤΑΙ ΣΥΜΦΩΝΑ
ΜΕ ΑΥΤΗ ΤΗ ΜΕΘΟΔΟ.

ΠΕΡΙΛΗΨΗ(57)

Αυτή η εφεύρεση αναφέρεται σε μέθοδο για την παραγωγή φορέα δεδομένων ο οποίος διαθέτει στρώμα με δυνατότητα αποτύπωσης με χρήση λέιζερ και διαφανές, οπτικά μεταβλητό στρώμα το οποίο επικαλύπτεται το αναφερόμενο στρώμα με δυνατότητα αποτύπωσης με χρήση λέιζερ, τουλάχιστον σε κάποιες περιοχές. Σύμφωνα με αυτή τη μέθοδο, ορατά διακριτικά τα οποία τουλάχιστον μερικές επικαλύπτουν το οπτικά μεταβλητό στρώμα, παράγονται στο στρώμα με δυνατότητα αποτύπωσης με χρήση λέιζερ αφού έχει εφαρμοστεί το αναφερόμενο

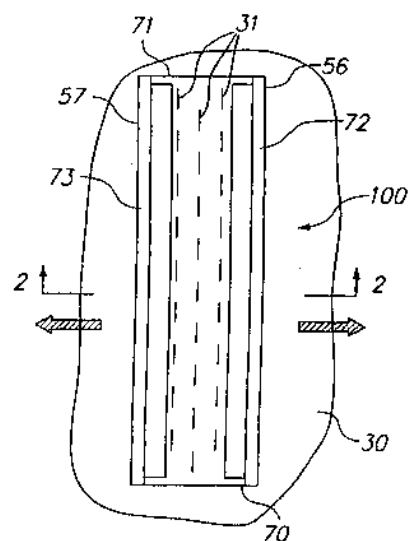
οπτικά μεταβλητό στρώμα. Η εφεύρεση αφορά επίσης φορέα δεδομένων που παράγεται σύμφωνα με αυτή τη μέθοδο, καθώς και ημιτελές προϊόν όπως άγραφο φορέα δεδομένων, που παρέχεται για την περαιτέρω επεξεργασία σύμφωνα με την μέθοδο.

ΑΡΙΘΜΟΣ ΕΥΡ. Δ.Ε. (11):3054057
ΑΡΙΘ. ΕΛΛ. ΚΑΤΑΘΕΣΗΣ (21):20050402022
ΗΜΕΡ. ΕΛΛ. ΚΑΤΑΘΕΣΗΣ (22):29/06/2005
ΑΡΙΘ./ΗΜΕΡ. ΔΗΜΟΣΙΕΥΣΗΣ
ΕΥΡΩΠΑΪΚΟΥ ΔΙΠΛΩΜΑΤΟΣ(87):1239917 - 11/05/2005
ΑΡΙΘ./ΗΜΕΡ. ΔΗΜΟΣΙΕΥΣΗΣ
ΕΥΡΩΠΑΪΚΗΣ ΑΙΤΗΣΗΣ (86):00984209.7--07/12/2000
ΔΙΚΑΙΟΥΧΟΣ (73):1)ALZA Corporation
1900 Charleston Road, P.O. Box 7210, Moun-
tain View, CA 94039-7210, ΗΝΩΜΕΝΕΣ
ΠΟΛΙΤΕΙΕΣ ΤΗΣ ΑΜΕΡΙΚΗΣ
ΣΥΜΒ. ΠΡΟΤΕΡΑΙΟΤΗΤΕΣ (30):172704 P-10/12/1999-US
ΕΦΕΥΡΕΤΗΣ (72):1)ΡΟΥΤΙΑΤΙΝΕ, Andrew, I.
2)CORMIER, Michel, J., N.
3)LIM, Wai-Loong
4)EDWARDS, Bruce P.
5)NEUKERMANS, Armand, P.
6)SAMIEE, Ahmad P.
7)KIM, Hyunok, L.
8)TRAUTMAN, Joseph, C.
ΕΙΔΙΚΟΣ ΠΛΗΡΕΞΟΥΣΙΟΣ (74):ΚΟΝΙΔΑΡΗ ΚΩΝΣΤΑΝΤΙΝΑ
Δημ. Μαλαγάρδη 16, 18120 ΚΟΡΥΔΑΛΛΟΣ
(ΑΤΤΙΚΗΣ)
ΑΝΤΙΚΛΗΤΟΣ (74):ΜΑΛΑΜΗ ΑΛΚΗΣΤΙΣ-ΕΙΡΗΝΗ
Σκουφά 52,10672 ΑΘΗΝΑ
ΤΙΤΛΟΣ ΕΦΕΥΡΕΣΗΣ (54):**ΣΥΣΚΕΥΗ ΕΠΕΞΕΡΓΑΣΙΑΣ ΔΕΡΜΑ-**
ΤΟΣ ΓΙΑ ΣΤΑΘΕΡΗ ΔΙΑΔΕΡΜΙΚΗ ΧΟ-
ΡΗΓΗΣΗ ΦΑΡΜΑΚΟΥ.

ΠΕΡΙΛΗΨΗ(57)

Εκτεινόμενη συσκευή τάνυσης δέρματος (100) περιλαμβάνει αντίθετα άκρα που συλλαμβάνουν το δέρμα (56, 57) τα οποία έρχονται σε επαφή με την επιφάνεια του δέρματος (30) στις αντίθετες πλευρές μιας περιοχής της επιφάνειας του δέρματος που διαθέτει μικροδιάδους (31). Όταν η συσκευή τάνυσης δέρματος (100)

εκτείνεται, το δέρμα (30) μεταξύ των αντίθετων άκρων (56, 57) τίθεται υπό τάση, δηλ. τανύζεται. Το δέρμα τίθεται υπό τάση της τάξης του περίπου 0,01 έως περίπου 10 megapascal, κατά προτίμηση περίπου 0,05 έως περίπου 2 megapascal. Η τάνυση του δέρματος μπορεί να είναι μονοκατευθυντήρια ή πολυκατευθυντήρια. Εναλλακτικές εφαρμογές διατάξεων τάνυσης δέρματος (101, 102, 103, 104, 105) χρησιμοποιούν αναρρόφηση ή φυσιολογική δύναμη για την τάνυση του δέρματος (30). Η τάνυση του δέρματος (30) βοηθά να παραμείνουν οι μικροδιάδοι (31) ανοικτές για ενισχυμένη χορήγηση παράγοντα (π.χ. φαρμάκου) διαμέσου των μικροδιάδων (31). Επίσης, η τάνυση καθυστερεί το κλείσιμο των μικροδιάδων (31).



ΑΡΙΘΜΟΣ ΕΥΡ. Δ.Ε. (11):3054058
ΑΡΙΘ. ΕΛΛ. ΚΑΤΑΘΕΣΗΣ (21):20050402023
ΗΜΕΡ. ΕΛΛ. ΚΑΤΑΘΕΣΗΣ (22):29/06/2005
ΑΡΙΘ./ΗΜΕΡ. ΔΗΜΟΣΙΕΥΣΗΣ
ΕΥΡΩΠΑΪΚΟΥ ΔΙΠΛΩΜΑΤΟΣ(87):1307241 - 25/05/2005
ΑΡΙΘ./ΗΜΕΡ. ΔΗΜΟΣΙΕΥΣΗΣ
ΕΥΡΩΠΑΪΚΗΣ ΑΙΤΗΣΗΣ (86):01957701.4--04/07/2001
ΔΙΚΑΙΟΥΧΟΣ (73):1)BLUTSPENDEDIENST DER LANDES-
VERBANDE DES DRK NIEDERSACHSEN,
SACHSEN-ANHALT, THURINGEN, OLD-
ENBURG UND BREMEN GGMHB
Eldagsener Strasse 38, 31830 Springe,
GERMANIA
ΣΥΜΒ. ΠΡΟΤΕΡΑΙΟΤΗΤΕΣ (30):10031851-04/07/2000-DE
ΕΦΕΥΡΕΤΗΣ (72):1)MOHR, Harald
2)REDECKER-KLEIN, Anette
ΕΙΔΙΚΟΣ ΠΑΡΕΞΟΥΣΙΟΣ (74):ΚΙΟΡΤΣΗ ΧΡΙΣΤΙΝΑ
Μαυροκορδάτου 7, 10678 ΑΘΗΝΑ
ΑΝΤΙΚΛΗΤΟΣ (74):ΚΙΟΡΤΣΗ ΧΡΙΣΤΙΝΑ
Μαυροκορδάτου 7,10678 ΑΘΗΝΑ
ΤΙΤΛΟΣ ΕΦΕΥΡΕΣΗΣ (54):**ΦΩΤΟΔΥΝΑΜΙΚΗ ΚΑΤΕΡΓΑΣΙΑ ΚΑΙ**
ΑΚΤΙΝΟΒΟΛΙΑ UV-B ΕΝΟΣ ΕΝΑΙΩΡΗ-
ΜΑΤΟΣ ΘΡΟΜΒΟΚΥΤΤΑΡΩΝ.

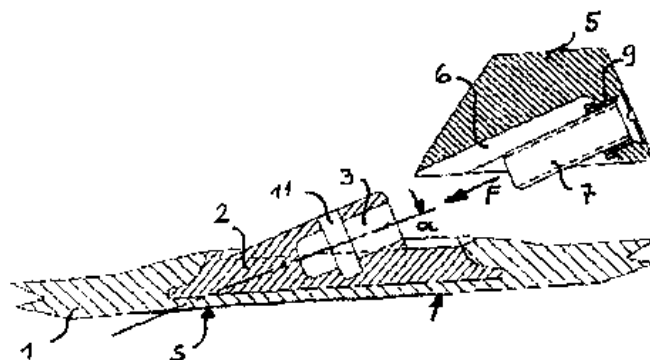
ΠΕΡΙΛΗΨΗ(57)

Η εφεύρεση αφορά μια μέθοδο απενεργοποίησης ιών και θανατώσεως λευκοκυττάρων σε εναιωρήματα αιμοπεταλιδίων δι' ενός συνδυασμού φωτοδυναμικών κατεργασιών και ακτινοβολίας UV-B.

ΑΡΙΘΜΟΣ ΕΥΡ. Δ.Ε. (11):3054059
ΑΡΙΘ. ΕΛΛ. ΚΑΤΑΘΕΣΗΣ (21):20050402024
ΗΜΕΡ. ΕΛΛ. ΚΑΤΑΘΕΣΗΣ (22):29/06/2005
ΑΡΙΘ./ΗΜΕΡ. ΔΗΜΟΣΙΕΥΣΗΣ
ΕΥΡΩΠΑΪΚΟΥ ΔΙΠΛΩΜΑΤΟΣ(87):1331860 - 01/06/2005
ΑΡΙΘ./ΗΜΕΡ. ΔΗΜΟΣΙΕΥΣΗΣ
ΕΥΡΩΠΑΪΚΗΣ ΑΙΤΗΣΗΣ (86):01993409.0--08/11/2001
ΔΙΚΑΙΟΥΧΟΣ (73):1)PUMA Aktiengesellschaft Rudolf Dassler
Sport
Wurzburger Strasse 13, 91074 Herzogenau-
rach, GERMANIA
ΣΥΜΒ. ΠΡΟΤΕΡΑΙΟΤΗΤΕΣ (30):10055771-10/11/2000-DE
ΕΦΕΥΡΕΤΗΣ (72):1)Jungkind, Roland
ΕΙΔΙΚΟΣ ΠΑΡΕΞΟΥΣΙΟΣ (74):ΚΙΟΡΤΣΗ ΧΡΙΣΤΙΝΑ
Μαυροκορδάτου 7, 10678 ΑΘΗΝΑ
ΑΝΤΙΚΛΗΤΟΣ (74):ΚΙΟΡΤΣΗ ΧΡΙΣΤΙΝΑ
Μαυροκορδάτου 7,10678 ΑΘΗΝΑ
ΤΙΤΛΟΣ ΕΦΕΥΡΕΣΗΣ (54):**ΠΑΠΟΥΤΣΙΑ ΣΠΟΡ.**

ΠΕΡΙΛΗΨΗ(57)

Η εφεύρεση αφορά παπούτσια και ειδικότερα παπούτσια σπορ. Το αναφερθέν παπούτσι έχει μια σόλα (1) που υποδέχεται ένα ή περισσότερα καρφιά (5) δια ενός καλουπωμένου σώματος (2) το οποίο είναι διατεταγμένο επί της σόλας με γωνία (άλφα) μεταξύ 15 μοιρών και 25 μοιρών και κατά προτίμηση 18 μοιρών, ως προς το επίπεδο της σόλας (S) η οποία έχει ένα άνοιγμα (3) δια να υποδέχεται μια διάταξη στερεώσεως (4) η οποία είναι τοποθετημένη επί του καρφιού. Το αναφερθέν καρφί επίσης έχει μια εσοχή η οποία είναι συμπληρωματική προς την εγκάρσια τομή του καλουπωμένου σώματος. Το καλουπωμένο σώμα (καρφί) συνδέονται δια τοποθέτησεως του καρφιού επί του καλουπωμένου σώματος και δια ενεργοποίησεως της διατάξεως στερεώσεως, ούτως ώστε το καρφί να οδηγείται με παλμούς εις τη θέση μανδαλώσεως ή εκτός αυτής εις τη θέση απομανδαλώσεως.



ΑΡΙΘΜΟΣ ΕΥΡ. Δ.Ε. (11):3054060
ΑΡΙΘ. ΕΛΛ. ΚΑΤΑΘΕΣΗΣ (21):20050402025
ΗΜΕΡ. ΕΛΛ. ΚΑΤΑΘΕΣΗΣ (22):29/06/2005
ΑΡΙΘ./ΗΜΕΡ. ΔΗΜΟΣΙΕΥΣΗΣ
ΕΥΡΩΠΑΪΚΟΥ ΔΙΠΛΩΜΑΤΟΣ(87):1067220 - 06/04/2005
ΑΡΙΘ./ΗΜΕΡ. ΔΗΜΟΣΙΕΥΣΗΣ
ΕΥΡΩΠΑΪΚΗΣ ΑΙΤΗΣΗΣ (86):00202300.0--30/06/2000
ΔΙΚΑΙΟΥΧΟΣ (73):1)SBR S.r.l.
Via Moscova 10, 20121 Milano, ΙΤΑΛΙΑ
ΣΥΜΒ. ΠΡΟΤΕΡΑΙΟΤΗΤΕΣ (30):MI991484-06/07/1999-IT
ΕΦΕΥΡΕΤΗΣ (72):1)Buratti, Angelo
ΕΙΔΙΚΟΣ ΠΛΗΡΕΞΟΥΣΙΟΣ (74):ΚΙΟΡΤΣΗ ΧΡΙΣΤΙΝΑ
Μαυροκορδάτου 7, 10678 ΑΘΗΝΑ
ΑΝΤΙΚΛΗΤΟΣ (74):ΚΙΟΡΤΣΗ ΧΡΙΣΤΙΝΑ
Μαυροκορδάτου 7,10678 ΑΘΗΝΑ
ΤΙΤΛΟΣ ΕΦΕΥΡΕΣΗΣ (54):ΕΙΔΟΣ ΕΠΙΜΕΤΑΛΛΩΜΕΝΟ ΜΕ ΚΑΡΒΙΔΕΣ ΤΟΥ ΒΟΡΙΟΥ ΕΙΣ ΜΙΑ ΜΗΤΡΑ ΝΙΚΕΛΙΟΥ- ΦΩΣΦΟΡΟΥ ΚΑΙ ΜΕΘΟΔΟΣ ΚΑΙ ΛΟΥΤΡΟ ΔΙΑ ΤΗΝ ΠΑΡΑΣΚΕΥΗ ΑΥΤΟΥ.

ΠΕΡΙΛΗΨΗ(57)

Περιγράφεται εδώ ένα είδος επιμεταλλωμένο με καρβίδες του βορίου εντός μιας μήτρας νικελίου-φωσφόρου, που λαμβάνεται δια μιας διαδικασίας επιμεταλλώσεως που περιλαμβάνει τις επόμενες βαθμίδες: α) παρασκευή ενός ηλεκτρολυτικού λουτρού που περιέχει δύο ή περισσότερα άλατα νικελίου, τουλάχιστον ένα παράγοντα συμπλοκοποίησης, τουλάχιστον ένα άλας φωσφόρου, και, επιπλέον, ένα παράγοντα εναντίον της δημιουργίας τάσεων και καρβίδιον του βορίου υπό μορφήν πούδρας, β) ηλεκροεπιμετάλλωση του είδους

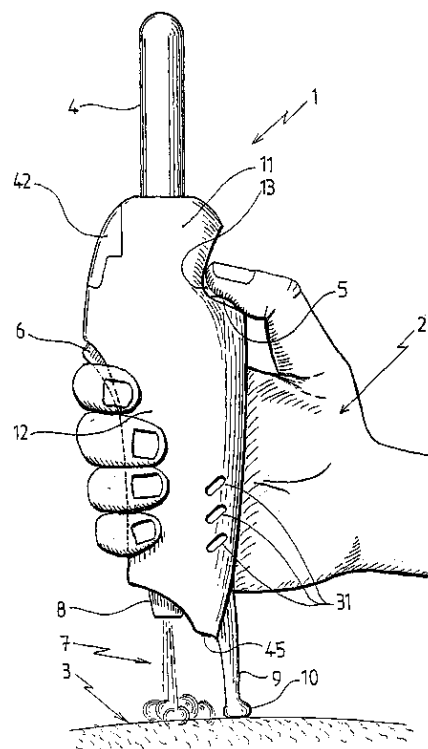
εντός του αναφερθέντος ηλεκτρολυτικού λουτρού σε θερμοκρασία κυμαινόμενη από 40 βαθμούς Κελσίου έως 70 βαθμούς Κελσίου, με πυκνότητα ρεύματος κυμαινόμενη από 1 έως 10 A/dm² και τέλος γ) θερμική κατεργασία του προϊόντος που επιμεταλλώθη κατά αυτό τον τρόπο. Η προαναφερθείσα επιμετάλλωση χρησιμοποιείται για οποιοδήποτε είδος το οποίον χρειάζεται ένα τύπο επιμεταλλώσεως ο οποίος παρουσιάζει μεγάλη αντοχή εις φθορά, και ειδικότερα δια των κυλίνδρων δια την παραγωγή συρρικνωμένου χαρτονίου.

ΑΡΙΘΜΟΣ ΕΥΡ. Δ.Ε. (11):3054061
ΑΡΙΘ. ΕΛΛ. ΚΑΤΑΘΕΣΗΣ (21):20050402026
ΗΜΕΡ. ΕΛΛ. ΚΑΤΑΘΕΣΗΣ (22):29/06/2005
ΑΡΙΘ./ΗΜΕΡ. ΔΗΜΟΣΙΕΥΣΗΣ
ΕΥΡΩΠΑΪΚΟΥ ΔΙΠΛΩΜΑΤΟΣ(87):1328205 - 30/03/2005
ΑΡΙΘ./ΗΜΕΡ. ΔΗΜΟΣΙΕΥΣΗΣ
ΕΥΡΩΠΑΪΚΗΣ ΑΙΤΗΣΗΣ (86):01978533.6--15/10/2001
ΔΙΚΑΙΟΥΧΟΣ (73):1)CRYONIC MEDICAL
Le Martinet du Haut, 39110 Salins Les Bains, ΓΑΛΛΙΑ
2)VALLOUREC COMPOSANTS AUTO-MOBILES VITRY
ZI de Vitry-Marolles, Lieu-dit "Le Cerisier", 51300 Vitry le Francois, ΓΑΛΛΙΑ
ΣΥΜΒ. ΠΡΟΤΕΡΑΙΟΤΗΤΕΣ (30):0013128-13/10/2000-FR
ΕΦΕΥΡΕΤΗΣ (72):1)CLUZEAU, Christian
2)DESBROSSE, Jacky
ΕΙΔΙΚΟΣ ΠΛΗΡΕΞΟΥΣΙΟΣ (74):ΚΙΛΙΜΙΡΗΣ ΚΩΝΣΤΑΝΤΙΝΟΣ
Χατζηγιάννη Μέξη 7, 11528 ΑΘΗΝΑ
ΑΝΤΙΚΛΗΤΟΣ (74):ΚΙΛΙΜΙΡΗΣ ΑΝΑΣΤΑΣΙΟΣ
Χατζηγιάννη Μέξη 7,11528 ΑΘΗΝΑ
ΤΙΤΛΟΣ ΕΦΕΥΡΕΣΗΣ (54):ΣΥΣΚΕΥΗ ΧΕΙΡΟΣ ΓΙΑ ΚΡΥΟΘΕΡΑΠΕΙΑ ΜΕ ΨΕΚΑΣΜΟ.

ΠΕΡΙΛΗΨΗ(57)

Η εφεύρεση αφορά αυτόνομη συσκευή κρυοθεραπείας, ο χειρισμός της οποίας μπορεί να γίνεται με το ένα χέρι (2) και η οποία χρησιμοποιεί τη θερμοκρασία εκτόνωσης ενός υγροποιημένου αερίου (CO₂) που περιέχεται σε μια φύσιγγα και ψεκάζεται σε μερικώς στερεά φάση πάνω στην επιδερμίδα (3). Η εφεύρεση χαρακτηρίζεται από το ότι το υποστήριγμα (20) της φύσιγγας (4) και το σύστημα εκτόξευσης και εκτόνωσης φέρονται ευθυγραμμισμένα κατά τον άξονα της συσκευής, στο εσωτερικό μιας θήκης (11), το μεσαίο τμήμα(12) της οποίας χρησιμεύει ως λαβή που πιάνεται με το χέρι από τον ενήλικο χρήστη ενώ στο άνω τμήμα της υπάρχει μια είσοδος για την εισαγωγή της φύσιγγας (4) με την κεφαλή προς τα κάτω κατά τον άξονα της θήκης (11) και την επίκρουση ή την απομάκρυνσή της μετά τη χρήση, και της οποίας το κάτω τμήμα περιλαμβάνει ένα

καλιμπραρισμένο άνοιγμα (8) που σχηματίζει μια δίοδο για το ψεκαζόμενο αέριο (7) κατά τον άξονα ουσιαστικά της θήκης (11) καθώς και μέσα (9, 45) για τον έλεγχο του αποτελέσματος της στην επιδερμίδα (3).

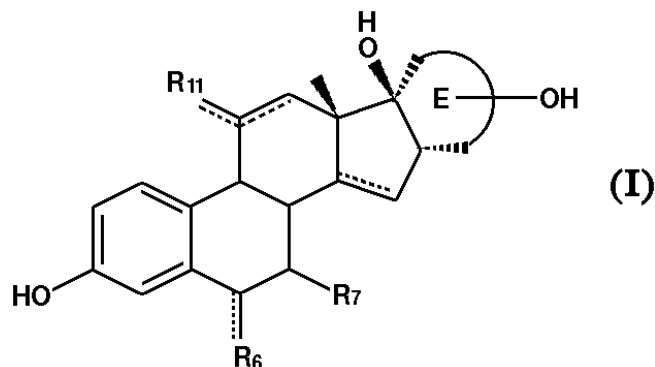


ΑΡΙΘΜΟΣ ΕΥΡ. Δ.Ε. (11):3054062
ΑΡΙΘ. ΕΛΛ. ΚΑΤΑΘΕΣΗΣ (21):20050402027
ΗΜΕΡ. ΕΛΛ. ΚΑΤΑΘΕΣΗΣ (22):30/06/2005
ΑΡΙΘ./ΗΜΕΡ. ΔΗΜΟΣΙΕΥΣΗΣ
ΕΥΡΩΠΑΪΚΟΥ ΔΙΠΛΩΜΑΤΟΣ(87):1294739 - 13/04/2005
ΑΡΙΘ./ΗΜΕΡ. ΔΗΜΟΣΙΕΥΣΗΣ
ΕΥΡΩΠΑΪΚΗΣ ΑΙΤΗΣΗΣ (86):01931676.9--01/05/2001
ΔΙΚΑΙΟΥΧΟΣ (73):1)Akzo Nobel N.V.
Velperweg 76, 6824 BM Arnhem,
ΟΛΛΑΝΔΙΑ
ΣΥΜΒ. ΠΡΟΤΕΡΑΙΟΤΗΤΕΣ (30):00201986-06/06/2000-EP
ΕΦΕΥΡΕΤΗΣ (72):1)LOOZEN, Hubert, Jan, Jozef
ΕΙΔΙΚΟΣ ΠΛΗΡΕΞΟΥΣΙΟΣ (74):ΜΑΣΟΥΛΑ-ΔΗΜΗΤΡΑΚΟΠΟΥΛΟΥ
ΑΘΗΝΑ
Σίνα 11, 10680 ΑΘΗΝΑ
ΑΝΤΙΚΑΗΤΟΣ (74):ΜΑΣΟΥΛΑΣ ΑΘΑΝΑΣΙΟΣ
Σίνα 11,10680 ΑΘΗΝΑ
ΤΙΤΛΟΣ ΕΦΕΥΡΕΣΗΣ (54):"16,17- ΚΑΡΒΟΚΥΚΛΙΚΕΣ ΣΥΜΠΥ-
ΚΝΩΜΕΝΕΣ ΣΤΕΡΕΟΕΙΔΕΙΣ ΕΝΩΣΕΙΣ
ΜΕ ΕΠΙΛΕΚΤΙΚΗ ΟΙΣΤΡΟΓΟΝΟ ΔΡΑ-
ΣΗ"

ΠΕΡΙΛΗΨΗ(57)

Η εφεύρεση αναφέρεται σε στεροειδή ένωση με τύπο (I), όπου οι διακεκομμένες γραμμές αντιπροσωπεύουν προαιρετικούς διπλούς δεσμούς, το R6 είναι H, =CH2 ή -CH2-CH3, το R7 είναι H, C1-4-αλκύλιο, C2-5-αλκινύλιο, όπου οι ομάδες αλκυλίου, αλκενυλίου ή αλκινυλίου μπορεί να είναι υποκατεστημένες με 1-3 άτομα αλογόνου που επιλέγονται ανεξάρτητα από ομάδα που αποτελείται από άτομα φθορίου ή χλωρίου, το R11 είναι H, C1-4-αλκύλιο, C2-4-αλκενύλιο, C2-4-αλκινύλιο ή C1-4-αλκυλιδένιο όπου οι ομάδες αλκυλίου, αλκενυλίου, αλκινυλίου ή αλκυλιδενίου μπορεί να είναι υποκατεστημένες με 1-3 άτομα αλογόνου που

επιλέγονται ανεξάρτητα από ομάδα που αποτελείται από άτομα φθορίου ή χλωρίου, το E αντιπροσωπεύει μαζί με τα άτομα άνθρακα 16 και 17 του στεροειδούς σκελετού έναν τετρα- ή επτα-μελή δακτύλιο, όπου ο ο εν λόγω δακτύλιος είναι α σε cis-διαμόρφωση σε σχέση με το στεροειδή σκελετό και περιλαμβάνει προαιρετικά έναν ή δύο ενδοκυκλικούς δεσμούς ή προφάρμακο αυτής. Τέτοιες ενώσεις μπορούν να χρησιμοποιηθούν σε θεραπευτικές αγωγές και σε μεθόδους επιλεκτικής τροποποίησης της δραστηριότητας υποδοχέων οιστρογόνου.



ΑΡΙΘΜΟΣ ΕΥΡ. Δ.Ε. (11):3054063
ΑΡΙΘ. ΕΛΛ. ΚΑΤΑΘΕΣΗΣ (21):20050402028
ΗΜΕΡ. ΕΛΛ. ΚΑΤΑΘΕΣΗΣ (22):30/06/2005
ΑΡΙΘ./ΗΜΕΡ. ΔΗΜΟΣΙΕΥΣΗΣ
ΕΥΡΩΠΑΪΚΟΥ ΔΙΠΛΩΜΑΤΟΣ(87):1024189 - 06/04/2005
ΑΡΙΘ./ΗΜΕΡ. ΔΗΜΟΣΙΕΥΣΗΣ
ΕΥΡΩΠΑΪΚΗΣ ΑΙΤΗΣΗΣ (86):00200256.6--25/01/2000
ΔΙΚΑΙΟΥΧΟΣ (73):1)Akzo Nobel N.V.
Velperweg 76, 6824 BM Arnhem,
ΟΛΛΑΝΔΙΑ
ΣΥΜΒ. ΠΡΟΤΕΡΑΙΟΤΗΤΕΣ (30):99200259-29/01/1999-EP
ΕΦΕΥΡΕΤΗΣ (72):1)van Loon, Adriaan Anthonius Wilhelmus
Maria
ΕΙΔΙΚΟΣ ΠΛΗΡΕΞΟΥΣΙΟΣ (74):ΜΑΣΟΥΛΑ-ΔΗΜΗΤΡΑΚΟΠΟΥΛΟΥ
ΑΘΗΝΑ
Σίνα 11, 10680 ΑΘΗΝΑ
ΑΝΤΙΚΑΗΤΟΣ (74):ΜΑΣΟΥΛΑΣ ΑΘΑΝΑΣΙΟΣ
Σίνα 11,10680 ΑΘΗΝΑ
ΤΙΤΛΟΣ ΕΦΕΥΡΕΣΗΣ (54):ΝΕΑ ΑΝΤΙΓΟΝΙΚΗ ΤΑΞΗ ΡΕΟΙΩΝ
ΠΤΗΝΩΝ

ΠΕΡΙΛΗΨΗ(57)

Η παρούσα εφεύρεση παρέχει μια νέα αντιγονική τάξη ρεοίων πτηνών που εμπλέκονται σε εντερικές νοσηρές καταστάσεις στα πουλερικά. Περαιτέρω, η εφεύρεση παρέχει ένα εμβόλιο για χρήση στην προστασία πουλερικών από τέτοιες νοσηρές καταστάσεις προερχόμενες από τον νέο τύπο ρεοίων πτηνών.

ΑΡΙΘΜΟΣ ΕΥΡ. Δ.Ε. (11):3054064
ΑΡΙΘ. ΕΛΛ. ΚΑΤΑΘΕΣΗΣ (21):20050402029
ΗΜΕΡ. ΕΛΛ. ΚΑΤΑΘΕΣΗΣ (22):30/06/2005
ΑΡΙΘ./ΗΜΕΡ. ΔΗΜΟΣΙΕΥΣΗΣ
ΕΥΡΩΠΑΪΚΟΥ ΔΙΠΛΩΜΑΤΟΣ(87):1499278 - 01/06/2005
ΑΡΙΘ./ΗΜΕΡ. ΔΗΜΟΣΙΕΥΣΗΣ
ΕΥΡΩΠΑΪΚΗΣ ΑΙΤΗΣΗΣ (86):04737220.6--19/05/2004
ΔΙΚΑΙΟΥΧΟΣ (73):1)Akzo Nobel N.V.
Velperweg 76, 6824 BM Arnhem,
ΟΛΛΑΝΔΙΑ
ΣΥΜΒ. ΠΡΟΤΕΡΑΙΟΤΗΤΕΣ (30):03101500-23/05/2003-EP
ΕΦΕΥΡΕΤΗΣ (72):1)DE HAAN, Pieter, N.V. Organon
ΕΙΛΙΚΟΣ ΠΛΗΡΕΞΟΥΣΙΟΣ (74):ΜΑΣΟΥΛΑ-ΔΗΜΗΤΡΑΚΟΠΟΥΛΟΥ
ΑΘΗΝΑ
Σίνα 11, 10680 ΑΘΗΝΑ
ΑΝΤΙΚΛΗΤΟΣ (74):ΜΑΣΟΥΛΑΣ ΑΘΑΝΑΣΙΟΣ
Σίνα 11,10680 ΑΘΗΝΑ
ΤΙΤΛΟΣ ΕΦΕΥΡΕΣΗΣ (54):**ΦΑΡΜΑΚΕΥΤΙΚΗ ΜΟΡΦΗ ΔΟΣΕΩΣ**
ΑΜΕΣΗΣ ΑΠΕΛΕΥΘΕΡΩΣΗΣ ΠΕΡΙ-
ΛΑΜΒΑΝΟΥΣΑ ΠΟΛΥΜΟΡΦΗ ΤΙΒΟ-
ΛΟΝΗ.

ΠΕΡΙΛΗΨΗ(57)

Μία φαρμακευτική μορφή δόσεως άμεσης απελευθέρωσης η οποία περιλαμβάνει, ως την ενεργό ουσία της, πολύμορφη τιβολόνη και φαρμακευτικά αποδεκτά έκδοχα υλικά, όπου η πολύμορφη τιβολόνη έχει μέσο μέγεθος τεμαχιδίων όπως καθορίζεται στη σχετική προδιαγραφή μικρότερο από 22.8 μm στη μορφή της δόσεως.

ΑΡΙΘΜΟΣ ΕΥΡ. Δ.Ε. (11):3054065
ΑΡΙΘ. ΕΛΛ. ΚΑΤΑΘΕΣΗΣ (21):20050402030
ΗΜΕΡ. ΕΛΛ. ΚΑΤΑΘΕΣΗΣ (22):30/06/2005
ΑΡΙΘ./ΗΜΕΡ. ΔΗΜΟΣΙΕΥΣΗΣ
ΕΥΡΩΠΑΪΚΟΥ ΔΙΠΛΩΜΑΤΟΣ(87):1016127 - 06/04/2005
ΑΡΙΘ./ΗΜΕΡ. ΔΗΜΟΣΙΕΥΣΗΣ
ΕΥΡΩΠΑΪΚΗΣ ΑΙΤΗΣΗΣ (86):98946942.4--10/09/1998
ΔΙΚΑΙΟΥΧΟΣ (73):1)NALCO CHEMICAL COMPANY
One Nalco Center, Naperville Illinois 60563-
1198, ΗΝΩΜΕΝΕΣ ΠΟΛΙΤΕΙΕΣ ΤΗΣ
ΑΜΕΡΙΚΗΣ
ΣΥΜΒ. ΠΡΟΤΕΡΑΙΟΤΗΤΕΣ (30):931556-16/09/1997-US
ΕΦΕΥΡΕΤΗΣ (72):1)HOOTS, John, E.
2)JENKINS, Brian, V.
ΕΙΛΙΚΟΣ ΠΛΗΡΕΞΟΥΣΙΟΣ (74):ΒΟΖΕΜΠΕΡΓΚ-ΒΡΕΤΟΥ ΙΛΕΑΝΑ
Αιγαλείας 30, 15125 ΜΑΡΟΥΣΙ (ΑΤΤΙΚΗΣ)
ΑΝΤΙΚΛΗΤΟΣ (74):ΒΟΖΕΜΠΕΡΓΚ-ΒΡΕΤΟΣ ΝΙΚΟΛΑΟΣ
Αιγαλείας 30,151 25 ΠΑΡΑΔΕΙΣΟΣ
ΑΜΑΡΟΥΣΙΟΥ
ΤΙΤΛΟΣ ΕΦΕΥΡΕΣΗΣ (54):**ΦΘΟΡΟΜΕΤΡΙΚΗ ΜΕΘΟΔΟΣ ΑΥΞΗ-**
ΣΗΣ ΤΗΣ ΑΠΟΤΕΛΕΣΜΑΤΙΚΟΤΗΤΟΣ
ΤΗΣ ΜΕΘΟΔΟΥ ΕΚΠΛΥΣΗΣ ΚΑΙ ΑΝΑ-
ΚΤΗΣΗΣ ΥΔΑΤΟΣ ΣΤΗΝ ΒΙΟΜΗΧΑ-
ΝΙΚΗ ΚΑΤΑΣΚΕΥΗ ΤΣΙΠ ΗΜΙΑΓΩΓΟΥ.

ΠΕΡΙΛΗΨΗ(57)

Μία μέθοδος για προσδιορισμό της καθαρότητας της βάφλας με φθορομετρική παρακολούθηση των προσμίξεων στο διάλυμα έκπλυσης τσίπ βάφλας ημιαγωγού. Ένα καθαρό τσίπ δεικνύεται με επιπεδοποίηση ή αυξημένη συγκέντρωση προσμίξεων καθώς προχωρά η έκπλυση του τσίπ. Μία μέθοδος για βελτιστοποίηση επαναχρήσης ή ανακύκλωσης του ύδατος που απορρίπτεται από αυτή τη διεργασία έκπλυσης που επακριβώς μετρά τους μολυντές σε αυτό το ύδωρ.

ΑΡΙΘΜΟΣ ΕΥΡ. Δ.Ε. (11):3054066
ΑΡΙΘ. ΕΛΛ. ΚΑΤΑΘΕΣΗΣ (21):20050402031
ΗΜΕΡ. ΕΛΛ. ΚΑΤΑΘΕΣΗΣ (22):30/06/2005
ΑΡΙΘ./ΗΜΕΡ. ΔΗΜΟΣΙΕΥΣΗΣ
ΕΥΡΩΠΑΪΚΟΥ ΔΙΠΛΩΜΑΤΟΣ(87):1171288 - 04/05/2005
ΑΡΙΘ./ΗΜΕΡ. ΔΗΜΟΣΙΕΥΣΗΣ
ΕΥΡΩΠΑΪΚΗΣ ΑΙΤΗΣΗΣ (86):00914280.3--30/03/2000
ΔΙΚΑΙΟΥΧΟΣ (73):1)CYTEC TECHNOLOGY CORP.
1105 North Market Street, Wilmington, Delaware 19801, ΗΝΩΜΕΝΕΣ ΠΟΛΙΤΕΙΕΣ ΤΗΣ ΑΜΕΡΙΚΗΣ
2)Matrice Material Systems Limited
P.O. Box 41, Poulton-le-Fylde, Lancashire FY6 8GD, ΜΕΓΑΛΗ ΒΡΕΤΑΝΝΙΑ
ΣΥΜΒ. ΠΡΟΤΕΡΑΙΟΤΗΤΕΣ (30):9907204-30/03/1999-GB
ΕΦΕΥΡΕΤΗΣ (72):1)WOOLSTENCROFT, David, Harold
ΕΙΔΙΚΟΣ ΠΛΗΡΕΞΟΥΣΙΟΣ (74):BOZEMΠΕΡΓΚ-ΒΡΕΤΟΥ ΙΛΕΑΝΑ
Αγιαλειάς 30, 15125 ΜΑΡΟΥΣΙ (ΑΤΤΙΚΗΣ)
ΑΝΤΙΚΛΗΤΟΣ (74):BOZEMΠΕΡΓΚ-ΒΡΕΤΟΣ ΝΙΚΟΛΑΟΣ
Αγιαλειάς 30,151 25 ΠΑΡΑΔΕΙΣΟΣ
ΑΜΑΡΟΥΣΙΟΥ
ΤΙΤΛΟΣ ΕΦΕΥΡΕΣΗΣ (54):**ΣΥΝΘΕΤΟ ΣΩΜΑ ΠΟΥ ΠΕΡΙΛΑΜΒΑΝΕΙ ΔΟΜΙΚΕΣ ΚΑΙ ΜΗ ΔΟΜΙΚΕΣ ΙΝΕΣ.**

ΠΕΡΙΛΗΨΗ(57)

Σύνθετο σώμα που περιλαμβάνει δομικό συστατικό και συστατικό ρητίνη, το δομικό συστατικό περιλαμβάνει δομικές ίνες και ένα πρόσθετο σκλήρυνσης που περιλαμβάνει μη-δομικές θερμοπλαστικές ίνες και το συστατικό ρητίνη περιλαμβάνει μη-θερμοπλαστικό υλικό. Το συστατικό δομής είναι μία προμορφή που σχηματίζεται από τις δομικές ίνες και τις θερμοπλαστικές ίνες. Το κλάσμα

όγκου των δομικών ινών στη προφόρμα είναι τουλάχιστον 65 τοις εκατό. Το σύνθετο σώμα μπορεί να παράγεται με σχηματοποίηση μιας προμορφής από δομικές ίνες με μη-δομικές θερμοπλαστικές ίνες για να δώσει ένα δομικό συστατικό. Η υγρή ρητίνη στη συνέχεια εκχύνεται ή διαχέεται εντός του δομικού συστατικού και σκληραίνει.

ΑΡΙΘΜΟΣ ΕΥΡ. Δ.Ε. (11):3054067
ΑΡΙΘ. ΕΛΛ. ΚΑΤΑΘΕΣΗΣ (21):20050402032
ΗΜΕΡ. ΕΛΛ. ΚΑΤΑΘΕΣΗΣ (22):30/06/2005
ΑΡΙΘ./ΗΜΕΡ. ΔΗΜΟΣΙΕΥΣΗΣ
ΕΥΡΩΠΑΪΚΟΥ ΔΙΠΛΩΜΑΤΟΣ(87):1409335 - 30/03/2005
ΑΡΙΘ./ΗΜΕΡ. ΔΗΜΟΣΙΕΥΣΗΣ
ΕΥΡΩΠΑΪΚΗΣ ΑΙΤΗΣΗΣ (86):02790180.0--18/07/2002
ΔΙΚΑΙΟΥΧΟΣ (73):1)KVAERNER WARNOW WERFT GmbH
Werftallee 10, 18119 Rostock, ΓΕΡΜΑΝΙΑ
ΣΥΜΒ. ΠΡΟΤΕΡΑΙΟΤΗΤΕΣ (30):10135474-20/07/2001-DE
ΕΦΕΥΡΕΤΗΣ (72):1)ΚάHMSTEDT, Thomas
2)MILBRADT, Gerd
ΕΙΔΙΚΟΣ ΠΛΗΡΕΞΟΥΣΙΟΣ (74):BOZEMΠΕΡΓΚ-ΒΡΕΤΟΥ ΙΛΕΑΝΑ
Αγιαλειάς 30, 15125 ΜΑΡΟΥΣΙ (ΑΤΤΙΚΗΣ)
ΑΝΤΙΚΛΗΤΟΣ (74):BOZEMΠΕΡΓΚ-ΒΡΕΤΟΥ ΙΛΕΑΝΑ
Αγιαλειάς 30,15125 ΜΑΡΟΥΣΙ (ΑΤΤΙΚΗΣ)
ΤΙΤΛΟΣ ΕΦΕΥΡΕΣΗΣ (54):**ΕΛΑΤΤΩΣΙΣ ΤΩΝ ΔΙΑΛΥΜΑΝΣΕΩΝ ΠΙΕΣΕΩΣ ΤΩΝ ΠΡΟΚΑΛΟΥΜΕΝΩΝ ΑΠΟ ΤΗΝ ΕΛΙΚΑ ΜΕΣΩ ΤΗΣ ΕΙΣΑΓΩΓΗΣ ΑΕΡΟΣ.**

ΠΕΡΙΛΗΨΗ(57)

Η εφεύρεση σχετίζεται με ένα πλοίο εφοδιαζόμενο με μία τουλάχιστον έλικα 2, όπου διακυμάνσεις πίεσεως και ένα μηχανικό φορτίο επιβαλλόμενο επί του σκελετού του πλοίου μειώνονται ουσιαστικά με την παροχή ενός μονωτικού προσκέφαλου αέρα 12 σε μία τουλάχιστον περιοχή του πλοίου στην οποία υφίστανται διακυμάνσεις πίεσεως προκαλούμενες από την έλικα. Σύμφωνα με την εφεύρεση, μία δομή 7 με μία τουλάχιστον εκβάθυνση 8 για το σχηματισμό ενός μονωτικού προσκέφαλου αέρα 12 διατάσσεται σε μια τουλάχιστον περιοχή του πλοίου στην οποία υφίστανται οι διακυμάνσεις πίεσεως οι προκαλούμενες από την έλικα.

ΑΡΙΘΜΟΣ ΕΥΡ. Δ.Ε. (11):3054068
ΑΡΙΘ. ΕΛΛ. ΚΑΤΑΘΕΣΗΣ (21):20050402033
ΗΜΕΡ. ΕΛΛ. ΚΑΤΑΘΕΣΗΣ (22):30/06/2005
ΑΡΙΘ./ΗΜΕΡ. ΔΗΜΟΣΙΕΥΣΗΣ
ΕΥΡΩΠΑΪΚΟΥ ΔΙΠΛΩΜΑΤΟΣ(87):0778771 - 30/03/2005
ΑΡΙΘ./ΗΜΕΡ. ΔΗΜΟΣΙΕΥΣΗΣ
ΕΥΡΩΠΑΪΚΗΣ ΑΙΤΗΣΗΣ (86):95931931.0--25/08/1995
ΔΙΚΑΙΟΥΧΟΣ (73):1)JANSSEN PHARMACEUTICA N.V.
Turnhoutseweg 30, 2340 Beerse, ΒΕΛΓΙΟ
ΣΥΜΒ. ΠΡΟΤΕΡΑΙΟΤΗΤΕΣ (30):94202505-01/09/1994-EP
ΕΦΕΥΡΕΤΗΣ (72):1)FRANCOIS, Marc, Karel, Jozef
2)SNOECKX, Eric, Carolus, Leonarda
ΕΙΔΙΚΟΣ ΠΛΗΡΕΞΟΥΣΙΟΣ (74):ΣΙΩΤΟΥ ΑΙΚΑΤΕΡΙΝΗ
Πατησίων 122, 11257 ΑΘΗΝΑ
ΑΝΤΙΚΛΗΤΟΣ (74):ΣΙΩΤΟΥ ΑΙΚΑΤΕΡΙΝΗ
Πατησίων 122,11257 ΑΘΗΝΑ
ΤΙΤΛΟΣ ΕΦΕΥΡΕΣΗΣ (54):**ΤΟΠΙΚΑ ΓΑΛΑΚΤΩΜΑΤΑ ΚΕΤΟΚΟ-
ΝΑΖΟΛΗΣ**

ΠΕΡΙΛΗΨΗ(57)

Η εφεύρεση αναφέρεται σε σταθερά γαλακτώματα που περιέχουν κετοκοναζόλη τα οποία έχουν ένα pH στην κλίμακα από 6 έως 8, που χαρακτηρίζεται από το ότι τα γαλακτώματα υπολείπονται θειώδους νατρίου ως αντι-οξειδωτικού, σε διαδικασία για την παρασκευή των εν λόγω γαλακτωμάτων.

ΑΡΙΘΜΟΣ ΕΥΡ. Δ.Ε. (11):3054069
ΑΡΙΘ. ΕΛΛ. ΚΑΤΑΘΕΣΗΣ (21):20050402034
ΗΜΕΡ. ΕΛΛ. ΚΑΤΑΘΕΣΗΣ (22):30/06/2005
ΑΡΙΘ./ΗΜΕΡ. ΔΗΜΟΣΙΕΥΣΗΣ
ΕΥΡΩΠΑΪΚΟΥ ΔΙΠΛΩΜΑΤΟΣ(87):0941076 - 20/04/2005
ΑΡΙΘ./ΗΜΕΡ. ΔΗΜΟΣΙΕΥΣΗΣ
ΕΥΡΩΠΑΪΚΗΣ ΑΙΤΗΣΗΣ (86):97910432.0--10/10/1997
ΔΙΚΑΙΟΥΧΟΣ (73):1)LTS Lohmann Therapie-Systeme AG
Lohmannstrasse 2, 56626 Andernach,
GERMANIA
ΣΥΜΒ. ΠΡΟΤΕΡΑΙΟΤΗΤΕΣ (30):19649534-29/11/1996-DE
ΕΦΕΥΡΕΤΗΣ (72):1)KOCH, Reinhard
2)MULLER, Frank
3)FRIIES, Jorgen
ΕΙΔΙΚΟΣ ΠΛΗΡΕΞΟΥΣΙΟΣ (74):ΛΥΜΠΕΡΗΣ ΝΙΚΟΛΑΟΣ
Στουρνάρη 37, 10682 ΑΘΗΝΑ
ΑΝΤΙΚΛΗΤΟΣ (74):ΛΥΜΠΕΡΗΣ ΝΙΚΟΛΑΟΣ
Στουρνάρη 37,10682 ΑΘΗΝΑ
ΤΙΤΛΟΣ ΕΦΕΥΡΕΣΗΣ (54):**ΜΕΣΟ ΣΦΡΑΓΙΣΜΑΤΟΣ ΓΙΑ ΣΥΝΘΕΤΑ
ΥΛΙΚΑ ΣΥΣΚΕΥΑΣΙΑΣ.**

ΠΕΡΙΛΗΨΗ(57)

Μέσο σφραγίσματος για σύνθετα υλικά συσκευασίας, ειδικότερα για τη συσκευασία διαδερμικών θεραπευτικών συστημάτων (TTS) με πτητικούς βιοκαταλύτες, όπως νικοτίνη, χαρακτηρίζεται από το γεγονός ότι είναι ένα θερμό βερνίκι σφραγίσματος το οποίο βρίσκεται σε υγρή φάση για την επίστρωση πολύ λεπτών στρώσεων σφραγίσματος, παραδείγματος χάριν σε τμηματικές περιοχές σύνθετων υλικών συσκευασίας με τυπογραφικές μεθόδους.

ΑΡΙΘΜΟΣ ΕΥΡ. Δ.Ε. (11):3054070
ΑΡΙΘ. ΕΛΛ. ΚΑΤΑΘΕΣΗΣ (21):20050402035
ΗΜΕΡ. ΕΛΛ. ΚΑΤΑΘΕΣΗΣ (22):30/06/2005
ΑΡΙΘ./ΗΜΕΡ. ΔΗΜΟΣΙΕΥΣΗΣ
ΕΥΡΩΠΑΪΚΟΥ ΔΙΠΛΩΜΑΤΟΣ(87):1161530 - 18/05/2005
ΑΡΙΘ./ΗΜΕΡ. ΔΗΜΟΣΙΕΥΣΗΣ
ΕΥΡΩΠΑΪΚΗΣ ΑΙΤΗΣΗΣ (86):00909351.9--10/03/2000
ΔΙΚΑΙΟΥΧΟΣ (73):1)MERCK PATENT GmbH
Frankfurter Strasse 250, 64293 Darmstadt,
GERMANIA
ΣΥΜΒ. ΠΡΟΤΕΡΑΙΟΤΗΤΕΣ (30):99105530-18/03/1999-EP
99109503-12/05/1999-EP
ΕΦΕΥΡΕΤΗΣ (72):1)GUSSOW, Detlef
2)FOTEV, Zisi
3)SCHEUBLE, Bernhard
4)STRITTMATTER, Wolfgang
5)HEMBERGER, Jurgen
6)HOFMANN, Uwe
ΕΙΔΙΚΟΣ ΠΑΗΡΕΞΟΥΣΙΟΣ (74):ΛΥΜΠΕΡΗΣ ΝΙΚΟΛΑΟΣ
Στουρνάρη 37, 10682 ΑΘΗΝΑ
ΑΝΤΙΚΛΗΤΟΣ (74):ΛΥΜΠΕΡΗΣ ΝΙΚΟΛΑΟΣ
Στουρνάρη 37,10682 ΑΘΗΝΑ
ΤΙΤΛΟΣ ΕΦΕΥΡΕΣΗΣ (54):**ΠΡΩΤΕΙΝΗ ΓΙΑ ΑΝΑΣΤΟΛΗ ΤΗΣ ΠΡΟΣΚΟΛΛΗΣΗΣ ΑΙΜΟΠΕΤΑΛΙΩΝ.**

ΠΕΡΙΛΗΨΗ(57)

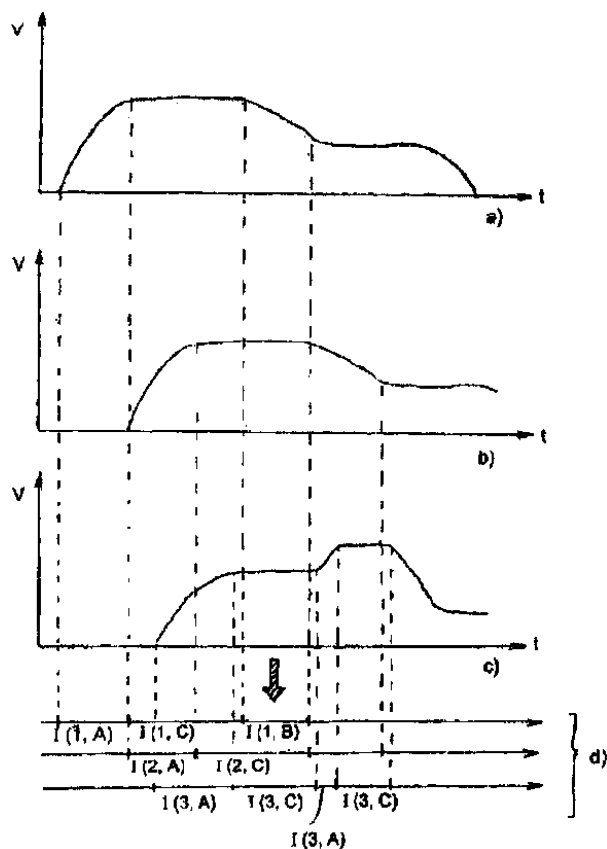
Περιγράφεται μία πρωτεΐνη, η οποία υπάρχει στη φύση, και απομονώνεται από το σίελο της φαρμακευτικής βδέλλας *Hirudo medicinalis*, η οποία προσδένεται ισχυρά σε κολλαγόνο, και συνεπώς δρα ως ένας αναστολέας της φυσικής

προσκόλλησης των αιμοπεταλίων σε κολλαγόνο. Η πρωτεΐνη έχει ένα μοριακό βάρος 12.000 περίπου, ένα οξικό ισοηλεκτρικό σημείο και περιέχει έξι κυστεΐνες. Η πρωτεΐνη αναλύθηκε ως προς τις αλληλουχίες της και το γονίδιο κλωνοποιήθηκε από μία βιβλιοθήκη cDNA της *H. medicinalis*. Αποκαλύπτονται διαδικασίες για παραγωγή τέτοιου πολυπεπτιδίου μέσω τεχνικών ανασυνδυασμού. Οι ανασυνδυασμένες και οι υπάρχουσες στη φύση πρωτεΐνες είναι ισχυροί αναστολείς της εξαρτώμενης από κολλαγόνο προσκόλλησης αιμοπεταλίων και συνεπώς είναι χρήσιμες για τη θεραπευτική θεραπεία διαφόρων καταστάσεων σχετιζόμενων με καρδιοπάθεια και ασθένειες του κυκλοφορικού συστήματος. Περαιτέρω, η πρωτεΐνη είναι χρήσιμη για υλικό επικάλυψης φυσικών ή τεχνητών επιφανειών κολλαγόνου, ώστε να τις καθιστά μη προσκολλητικές για κύτταρα και να παρεμποδίζει την ενεργοποίηση κυττάρων.

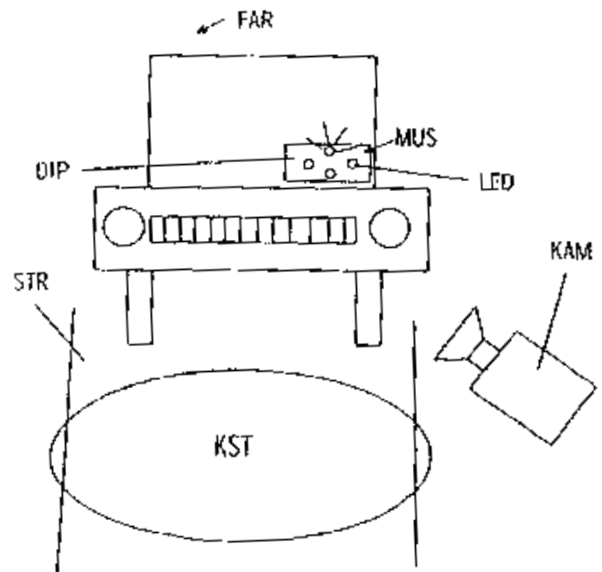
ΑΡΙΘΜΟΣ ΕΥΡ. Δ.Ε. (11):3054071
ΑΡΙΘ. ΕΛΛ. ΚΑΤΑΘΕΣΗΣ (21):20050402036
ΗΜΕΡ. ΕΛΛ. ΚΑΤΑΘΕΣΗΣ (22):30/06/2005
ΑΡΙΘ./ΗΜΕΡ. ΔΗΜΟΣΙΕΥΣΗΣ
ΕΥΡΩΠΑΪΚΟΥ ΔΙΠΛΩΜΑΤΟΣ(87):1293948 - 20/04/2005
ΑΡΙΘ./ΗΜΕΡ. ΔΗΜΟΣΙΕΥΣΗΣ
ΕΥΡΩΠΑΪΚΗΣ ΑΙΤΗΣΗΣ (86):02090328.2--12/09/2002
ΔΙΚΑΙΟΥΧΟΣ (73):1)SIEMENS AKTIENGESELLSCHAFT
Wittelsbacherplatz 2, 80333 Munchen,
GERMANIA
ΣΥΜΒ. ΠΡΟΤΕΡΑΙΟΤΗΤΕΣ (30):10147231-14/09/2001-DE
ΕΦΕΥΡΕΤΗΣ (72):1)Erhard, Karl-Heinz
ΕΙΔΙΚΟΣ ΠΑΗΡΕΞΟΥΣΙΟΣ (74):ΛΥΜΠΕΡΗΣ ΝΙΚΟΛΑΟΣ
Στουρνάρη 37, 10682 ΑΘΗΝΑ
ΑΝΤΙΚΛΗΤΟΣ (74):ΛΥΜΠΕΡΗΣ ΝΙΚΟΛΑΟΣ
Στουρνάρη 37,10682 ΑΘΗΝΑ
ΤΙΤΛΟΣ ΕΦΕΥΡΕΣΗΣ (54):**ΜΕΘΟΔΟΣ ΚΑΙ ΔΙΑΤΑΞΗ ΓΙΑ ΤΗ ΒΕΛΤΙΣΤΟΠΟΙΗΣΗ ΔΡΟΜΟΛΟΓΙΩΝ ΣΕ ΔΙΚΤΥΑ ΓΡΑΜΜΩΝ.**

ΠΕΡΙΛΗΨΗ(57)

Η εφεύρεση αφορά σε μία μέθοδο και μία διάταξη για την βελτιστοποίηση δρομολογίων σε δίκτυα γραμμών καθώς και ένα αντίστοιχο παράγωγο πρόγραμμα υπολογιστή και ένα αντίστοιχο μέσο αποθήκευσης που διαβάζεται από υπολογιστή, τα οποία εφαρμόζονται ειδικότερα για την εκπόνηση δρομολογίων τα οποία είναι σχεδιασμένα βέλιστα αναφορικά με την κατανάλωση ενέργειας (λαμβάνοντας υπ' όψιν το φαινόμενο ανατροφοδосίας), και/ή τη χρονική κατανομή της ενεργειακής απαίτησης (αποσυγχρονισμός). Εάν αυτό απαιτείται μπορούν να ληφθούν υπ' όψιν περαιτέρω παράμετροι βελτιστοποίησης όπως: το άθροισμα των χρόνων μετεπιβίβασης μεταξύ των γραμμών του δρομολογίου, ο αριθμός των απαιτούμενων οχημάτων, και το σύνολο καθυστέρησης των εξεταζόμενων δρομολογίων κατά τη διάρκεια της λειτουργίας. Για την επίλυση του προβλήματος βελτιστοποίησης ο (συνεχής) χώρος επίλυσης διακριτοποιείται. Η βελτιστοποίηση δρομολογίου μπορεί να υλοποιηθεί ως απεριθμητική μέθοδος ή - ξεκινώντας από μία λύση έναρξης - ως τοπική μέθοδος αναζήτησης. Η αποτελεσματικότητα επιτυγχάνεται μέσω της εφαρμογής ενός αλγορίθμου sweep line.



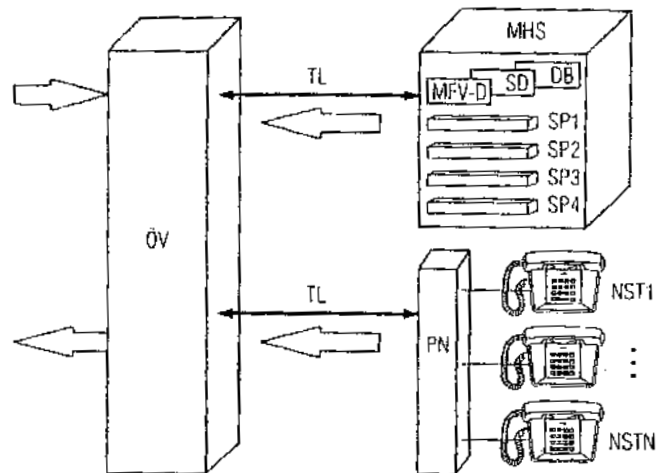
ΑΡΙΘΜΟΣ ΕΥΡ. Δ.Ε. (11):3054072
ΑΡΙΘ. ΕΛΛ. ΚΑΤΑΘΕΣΗΣ (21):20050402037
ΗΜΕΡ. ΕΛΛ. ΚΑΤΑΘΕΣΗΣ (22):30/06/2005
ΑΡΙΘ./ΗΜΕΡ. ΔΗΜΟΣΙΕΥΣΗΣ
ΕΥΡΩΠΑΪΚΟΥ ΔΙΠΛΩΜΑΤΟΣ(87):1397785 - 25/05/2005
ΑΡΙΘ./ΗΜΕΡ. ΔΗΜΟΣΙΕΥΣΗΣ
ΕΥΡΩΠΑΪΚΗΣ ΑΙΤΗΣΗΣ (86):02747216.6--12/06/2002
ΔΙΚΑΙΟΥΧΟΣ (73):1)SIEMENS AKTIENGESELLSCHAFT
Wittelsbacherplatz 2, 80333 Munchen,
ΓΕΡΜΑΝΙΑ
ΣΥΜΒ. ΠΡΟΤΕΡΑΙΟΤΗΤΕΣ (30):9112001-12/06/2001-AT
ΕΦΕΥΡΕΤΗΣ (72):1)GILA, Janos
2)KONRAD, Wolfgang
ΕΙΛΙΚΟΣ ΠΛΗΡΕΞΟΥΣΙΟΣ (74):ΛΥΜΠΕΡΗΣ ΝΙΚΟΛΑΟΣ
Στουρνάρη 37, 10682 ΑΘΗΝΑ
ΑΝΤΙΚΑΛΗΤΟΣ (74):ΛΥΜΠΕΡΗΣ ΝΙΚΟΛΑΟΣ
Στουρνάρη 37,10682 ΑΘΗΝΑ
ΤΙΤΛΟΣ ΕΦΕΥΡΕΣΗΣ (54):ΕΓΚΑΤΑΣΤΑΣΕΙΣ ΚΑΙ ΜΕΘΟΔΟΙ ΓΙΑ
ΤΗΝ ΑΠΛΟΠΟΙΗΣΗ ΤΗΣ ΕΦΑΡΜΟΓΗΣ
ΣΤΑ ΑΥΤΟΜΑΤΑ ΣΥΣΤΗΜΑΤΑ ΔΙΟΔΙ-
ΩΝ ΠΟΥ ΒΑΣΙΖΟΝΤΑΙ ΣΕ ΑΝΑΓΝΩ-
ΡΙΣΗ ΟΠΤΙΚΩΝ ΧΑΡΑΚΤΗΡΩΝ (OCR).



ΠΕΡΙΛΗΨΗ(57)

Μια διαδικασία για την παρακολούθηση της κανονικής λειτουργίας ενός μηχανισμού διέλευσης διοδίων (BEV) ενός οχήματος (FAR) με μια αναγνωριστική πινακίδα (KEN), όπου στο όχημα (FAR) παράγεται τουλάχιστον ένα χαρακτηριστικό για την κατάσταση λειτουργίας του μηχανισμού διέλευσης διοδίων οπτικό πεδίο / σήμα (MUS).

ΑΡΙΘΜΟΣ ΕΥΡ. Δ.Ε. (11):3054073
ΑΡΙΘ. ΕΛΛ. ΚΑΤΑΘΕΣΗΣ (21):20050402038
ΗΜΕΡ. ΕΛΛ. ΚΑΤΑΘΕΣΗΣ (22):30/06/2005
ΑΡΙΘ./ΗΜΕΡ. ΔΗΜΟΣΙΕΥΣΗΣ
ΕΥΡΩΠΑΪΚΟΥ ΔΙΠΛΩΜΑΤΟΣ(87):1013056 - 25/05/2005
ΑΡΙΘ./ΗΜΕΡ. ΔΗΜΟΣΙΕΥΣΗΣ
ΕΥΡΩΠΑΪΚΗΣ ΑΙΤΗΣΗΣ (86):98951207.4--24/08/1998
ΔΙΚΑΙΟΥΧΟΣ (73):1)SIEMENS AKTIENGESELLSCHAFT
Wittelsbacherplatz 2, 80333 Munchen,
ΓΕΡΜΑΝΙΑ
ΣΥΜΒ. ΠΡΟΤΕΡΑΙΟΤΗΤΕΣ (30):19739981-11/09/1997-DE
ΕΦΕΥΡΕΤΗΣ (72):1)KREUSCH, Norbert
2)RoTZ, Robert
ΕΙΛΙΚΟΣ ΠΛΗΡΕΞΟΥΣΙΟΣ (74):ΛΥΜΠΕΡΗΣ ΝΙΚΟΛΑΟΣ
Στουρνάρη 37, 10682 ΑΘΗΝΑ
ΑΝΤΙΚΑΛΗΤΟΣ (74):ΛΥΜΠΕΡΗΣ ΝΙΚΟΛΑΟΣ
Στουρνάρη 37,10682 ΑΘΗΝΑ
ΤΙΤΛΟΣ ΕΦΕΥΡΕΣΗΣ (54):ΔΙΑΔΙΚΑΣΙΑ ΓΙΑ ΤΗ ΔΙΕΞΑΓΩΓΗ
ΖΕΥΞΕΩΝ ΤΗΛΕΠΙΚΟΙΝΩΝΙΑΣ ΜΕΣΩ
ΕΝΟΣ ΔΗΜΟΣΙΟΥ ΤΗΛΕΦΩΝΙΚΟΥ
ΚΕΝΤΡΟΥ.



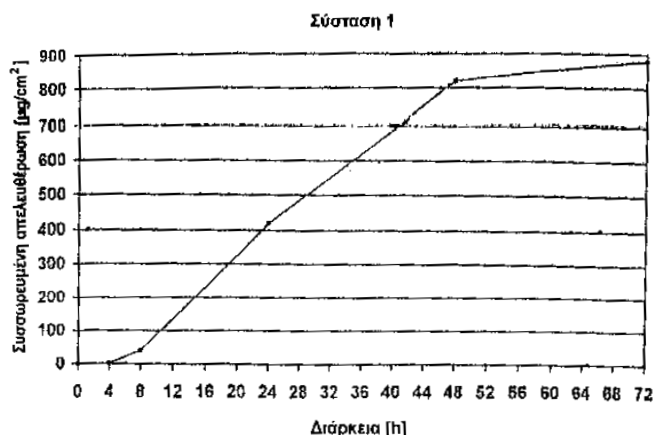
ΠΕΡΙΛΗΨΗ(57)

Η εγκατάσταση δημόσιου δικτύου (OV) απαιτείται για την εκτέλεση εφαρμοσμένων λειτουργιών όπως είναι η παρακολούθηση πληροφοριών σε καλούμενους συνδρομητές όταν οι αναφερόμενες λειτουργίες δεν είναι διαθέσιμες εξαιτίας της χρήσης του θιγόμενου τερματικού εξοπλισμού, π.χ. εσωτερικό τηλέφωνο με επιλογή με απευθείας εσωπρόσβαση (PN) από πολλούς συνδρομητές. Σύμφωνα με την εφεύρεση, η εκτέλεση των τηλεπικοινωνιακών συνδέσεων μέσω μιας εγκατάστασης δημόσιου δικτύου επιτυγχάνεται με τις πληροφορίες οι οποίες είναι σχετικές με τον συνδρομητή σηματοδότησης στην εγκατάσταση δικτύου μέσω ενός υπάρχοντος καναλιού σηματοδότησης κατά τη διάρκεια εγκατάστασης κάθε σύνδεσης.

ΑΡΙΘΜΟΣ ΕΥΡ. Δ.Ε. (11):3054074
ΑΡΙΘ. ΕΛΛ. ΚΑΤΑΘΕΣΗΣ (21):20050402039
ΗΜΕΡ. ΕΛΛ. ΚΑΤΑΘΕΣΗΣ (22):30/06/2005
ΑΡΙΘ./ΗΜΕΡ. ΔΗΜΟΣΙΕΥΣΗΣ
ΕΥΡΩΠΑΪΚΟΥ ΔΙΠΛΩΜΑΤΟΣ(87):1152751 - 20/04/2005
ΑΡΙΘ./ΗΜΕΡ. ΔΗΜΟΣΙΕΥΣΗΣ
ΕΥΡΩΠΑΪΚΗΣ ΑΙΤΗΣΗΣ (86):00914071.6--08/02/2000
ΔΙΚΑΙΟΥΧΟΣ (73):2)HF ARZNEIMITTELFORSCHUNG GmbH
Sankt Johannes 5, 59368 Werne, ΓΕΡΜΑΝΙΑ
ΣΥΜΒ. ΠΡΟΤΕΡΑΙΟΤΗΤΕΣ (30):19906977-19/02/1999-DE
ΕΦΕΥΡΕΤΗΣ (72):1)HILLE, Thomas
2)DEURER, Lothar
3)Dr. MOORMANN, Joachim
ΕΙΔΙΚΟΣ ΠΛΗΡΕΞΟΥΣΙΟΣ (74):ΛΥΜΠΕΡΗΣ ΝΙΚΟΛΑΟΣ
Στουρνάρη 37, 10682 ΑΘΗΝΑ
ΑΝΤΙΚΛΗΤΟΣ (74):ΛΥΜΠΕΡΗΣ ΝΙΚΟΛΑΟΣ
Στουρνάρη 37,10682 ΑΘΗΝΑ
ΤΙΤΛΟΣ ΕΦΕΥΡΕΣΗΣ (54):ΔΙΑΔΕΡΜΙΚΟ ΘΕΡΑΠΕΥΤΙΚΟ ΣΥΣΤΗΜΑ ΜΕ ΔΕΣΟΞΥΠΗΓΑΝΙΝΗ.

ΠΕΡΙΛΗΨΗ(57)

Η εφεύρεση σχετίζεται με ένα διαδερμικό θεραπευτικό σύστημα (TTS) που περιέχει δεσοξυπηγανίνη (1,2,3,9-τετρα-ϋδροπυρρολο[2,1-b]κιναζολίνη) ως δραστικό συστατικό, περίπτωση κατά την οποία το εν λόγω διαδερμικό θεραπευτικό σύστημα TTS θα περιλαμβάνει ένα πίσω στρώμα αδιαπέραστο στη δεσοξυπηγανίνη και ένα αυτοκόλλητο στρώμα αποθέματος που θα περιέχει 10-80 τοις εκατό κατά βάρος πολυμερές υλικό, 0,1-30 τοις εκατό κατά βάρος δεσοξυπηγανίνη και/ή τα αποδεκτά από την άποψη της φαρμακολογίας άλατά της και προαιρετικά έναν παράγοντα αποσκλήρυνσης σε αναλογίες 0,1-30 τοις εκατό κατά βάρος.

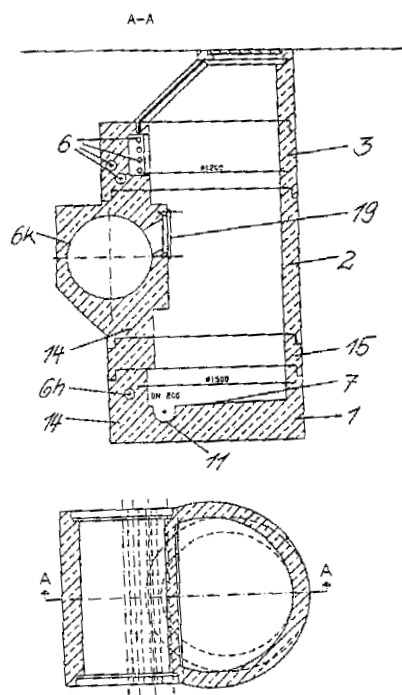


ΑΡΙΘΜΟΣ ΕΥΡ. Δ.Ε. (11):3054075
ΑΡΙΘ. ΕΛΛ. ΚΑΤΑΘΕΣΗΣ (21):20050402040
ΗΜΕΡ. ΕΛΛ. ΚΑΤΑΘΕΣΗΣ (22):22/06/2005
ΑΡΙΘ./ΗΜΕΡ. ΔΗΜΟΣΙΕΥΣΗΣ
ΕΥΡΩΠΑΪΚΟΥ ΔΙΠΛΩΜΑΤΟΣ(87):1238171 - 23/03/2005
ΑΡΙΘ./ΗΜΕΡ. ΔΗΜΟΣΙΕΥΣΗΣ
ΕΥΡΩΠΑΪΚΗΣ ΑΙΤΗΣΗΣ (86):00990514.2--08/12/2000
ΔΙΚΑΙΟΥΧΟΣ (73):1)Logistic Consult Ingenieurgesellschaft mbH
Wurzner Strasse 139, 04318 Leipzig,
ΓΕΡΜΑΝΙΑ
ΣΥΜΒ. ΠΡΟΤΕΡΑΙΟΤΗΤΕΣ (30):19959065-08/12/1999-DE
ΕΦΕΥΡΕΤΗΣ (72):1)STOLZENBURG, Olaf
ΕΙΔΙΚΟΣ ΠΛΗΡΕΞΟΥΣΙΟΣ (74):ΑΘΑΝΑΣΙΑΔΟΥ ΜΑΡΙΑ
Κουμπάρη 2, 10674 ΑΘΗΝΑ
ΑΝΤΙΚΛΗΤΟΣ (74):ΠΑΠΑΚΩΝΣΤΑΝΤΙΝΟΥ ΕΛΕΝΗ
Κουμπάρη 2,106 74 ΑΘΗΝΑ
ΤΙΤΛΟΣ ΕΦΕΥΡΕΣΗΣ (54):ΚΑΤΑΣΚΕΥΗ ΦΡΕΑΤΙΟΥ ΓΙΑ ΑΓΩΓΟΥΣ ΠΟΛΛΑΠΛΩΝ ΕΦΑΡΜΟΓΩΝ.

ΠΕΡΙΛΗΨΗ(57)

Η κατασκευή του φρεατίου αποτελείται από ένα μονοκόμματα μορφοποιημένο κάτω τμήμα φρεατίου, πάνω στο οποίο κάθονται ανάλογα με την περίπτωση εφαρμογής ένας ή περισσότεροι σωλήνες φρεατίου και / ή δακτυλίδια φρεατίου και ένας κώνος. Η διέλευση των διαφορετικών αγωγών των μέσων για υγρά και αέρια μορφής μέσα για την ενέργεια ή την πληροφορική τοποθετούνται κατά προτίμηση στο εξωτερικό τοίχωμα, ή στον τοίχο του δακτυλιδιού του φρεατίου, ή στο σωλήνα του φρεατίου, ή στο κάτω τμήμα του. Έτσι μπορείτο δακτυλίδι του φρεατίου, ή ο σωλήνας, να παρουσιάζουν μία ή περισσότερες διελύσεις των αγωγών πολλαπλών εφαρμογών. Οι διελύσεις των ξεχωριστών αγωγών πολλαπλών εφαρμογών τοποθετούνται κατά πλεονεκτικό τρόπο ευθυγραμμισμένα η μία επάνω στην άλλη,το βασικό πλεονέκτημα της νεωτεριστικής κατασκευής του φρεατίου έγκειται στο ότι σε ένα μοναδικό φρεατίο μπορούν να οδηγούνται μαζί οι διαφορετικοί αγωγοί πολλαπλών εφαρμογών. Με αυτόν τον τρόπο ελαχιστοποιείται σημαντικά το κόστος των εργασιών επιθεώρησης και επισκευών.

Επίσης εξοικονομούνται σε νέες κατασκευές, ή σε νέες αναπλάσεις, τα κόστη της χάραξης για την κατασκευή επιπλέον έργων δόμησης φρεατίων.



ΑΡΙΘΜΟΣ ΕΥΡ. Δ.Ε. (11):3054076
ΑΡΙΘ. ΕΛΛ. ΚΑΤΑΘΕΣΗΣ (21):20050402041
ΗΜΕΡ. ΕΛΛ. ΚΑΤΑΘΕΣΗΣ (22):30/06/2005
ΑΡΙΘ./ΗΜΕΡ. ΔΗΜΟΣΙΕΥΣΗΣ
ΕΥΡΩΠΑΪΚΟΥ ΔΙΠΛΩΜΑΤΟΣ(87):1349843 - 20/04/2005
ΑΡΙΘ./ΗΜΕΡ. ΔΗΜΟΣΙΕΥΣΗΣ
ΕΥΡΩΠΑΪΚΗΣ ΑΙΤΗΣΗΣ (86):01994514.6--19/12/2001
ΔΙΚΑΙΟΥΧΟΣ (73):1)Smithkline Beecham Corporation
 One Franklin Plaza, P.O. Box 7929, Philadelphia, Pennsylvania 19101, ΗΝΩΜΕΝΕΣ ΠΟΛΙΤΕΙΕΣ ΤΗΣ ΑΜΕΡΙΚΗΣ

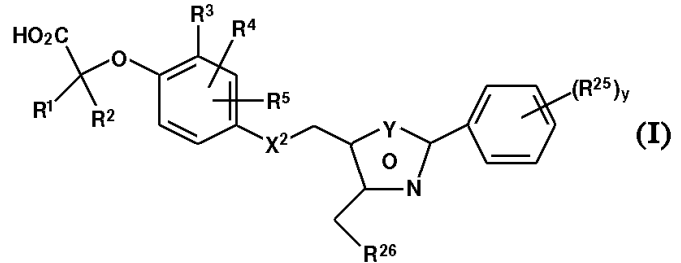
ΣΥΜΒ. ΠΡΟΤΕΡΑΙΟΤΗΤΕΣ (30):0031103-20/12/2000-GB
ΕΦΕΥΡΕΤΗΣ (72):1)RAFFERTY, Stephen, W.,
 2)STERNBACH, Daniel David,
 3)SZNAIDMAN, Marcos, Luis
 4)CADILLA, Rodolfo,
 5)BANKER, Pierette,
 6)LAMBERT, Millard, Hurst III

ΕΙΔΙΚΟΣ ΠΛΗΡΕΞΟΥΣΙΟΣ (74):ΤΣΙΜΙΚΑΛΗΣ ΑΘΑΝΑΣΙΟΣ
 Ν. Βάμβα 1, 10674 ΑΘΗΝΑ

ΑΝΤΙΚΛΗΤΟΣ (74):ΤΣΙΜΙΚΑΛΗΣ ΑΘΑΝΑΣΙΟΣ
 Ν. Βάμβα 1,10674 ΑΘΗΝΑ

ΤΙΤΛΟΣ ΕΦΕΥΡΕΣΗΣ (54):ΠΑΡΑΓΩΓΑ ΘΕΙΑΖΟΛΙΟΥ ΚΑΙ ΘΞΑΖΟΛΙΟΥ ΣΑΝ ΕΝΕΡΓΟΠΟΙΗΤΕΣ ΥΠΟΔΟΧΕΩΝ ΠΟΥ ΕΝΕΡΓΟΠΟΙΟΥΝΤΑΙ ΑΠΟ ΠΟΛΛΑΠΛΑΣΙΑΣΤΗ ΑΝΘΡΩΠΙΝΟΥ ΠΕΡΟΞΥΣΩΜΑΤΟΣ.

ενεργοποιούνται από πολλαπλασιαστή ανθρώπινου περοξυσώματος (hPPARs) και είναι χρήσιμες για τη θεραπεία συναφών διαταραχών, όπως καρδιαγγειακής ασθένειας και υπερχοληστεραιμίας.



ΠΕΡΙΛΗΨΗ(57)

Η παρούσα εφεύρεση παρέχει μία ένωση του τύπου (I), όπου τα R1-R5, R25, R26, Y και X2 ορίζονται όπως στην αξίωση 1. Οι ενώσεις ενεργοποιούν υποδοχείς που

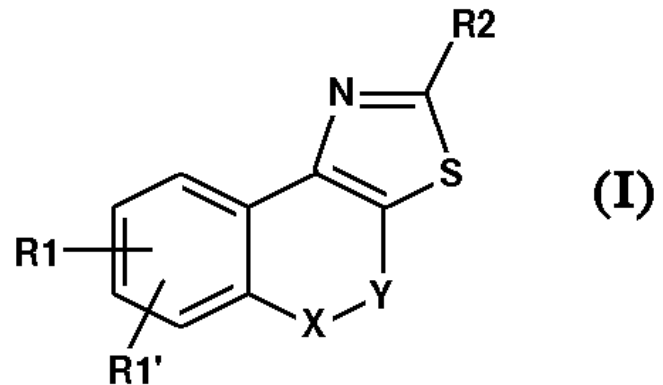
ΑΡΙΘΜΟΣ ΕΥΡ. Δ.Ε. (11):3054077
ΑΡΙΘ. ΕΛΛ. ΚΑΤΑΘΕΣΗΣ (21):20050402042
ΗΜΕΡ. ΕΛΛ. ΚΑΤΑΘΕΣΗΣ (22):30/06/2005
ΑΡΙΘ./ΗΜΕΡ. ΔΗΜΟΣΙΕΥΣΗΣ
ΕΥΡΩΠΑΪΚΟΥ ΔΙΠΛΩΜΑΤΟΣ(87):1157015 - 11/05/2005
ΑΡΙΘ./ΗΜΕΡ. ΔΗΜΟΣΙΕΥΣΗΣ
ΕΥΡΩΠΑΪΚΗΣ ΑΙΤΗΣΗΣ (86):00910642.8--05/02/2000
ΔΙΚΑΙΟΥΧΟΣ (73):1)Aventis Pharma Deutschland GmbH
 Bruningstrasse 50, 65929 Frankfurt am Main, GERMANIA

ΣΥΜΒ. ΠΡΟΤΕΡΑΙΟΤΗΤΕΣ (30):19908538-26/02/1999-DE
ΕΦΕΥΡΕΤΗΣ (72):1)LANG, Hans-Jochen
 2)BICKEL, Martin
 3)JaHNE, Gerhard
 4)GEISEN, Karl

ΕΙΔΙΚΟΣ ΠΛΗΡΕΞΟΥΣΙΟΣ (74):ΛΥΜΠΕΡΗΣ ΝΙΚΟΛΑΟΣ
 Στουρνάρη 37, 10682 ΑΘΗΝΑ

ΑΝΤΙΚΛΗΤΟΣ (74):ΛΥΜΠΕΡΗΣ ΝΙΚΟΛΑΟΣ
 Στουρνάρη 37,10682 ΑΘΗΝΑ

ΤΙΤΛΟΣ ΕΦΕΥΡΕΣΗΣ (54):ΧΡΗΣΗ ΠΟΛΥΚΥΚΛΙΚΩΝ ΣΥΣΤΗΜΑΤΩΝ 2-AMINO-ΘΕΙΑΖΟΛΙΟΥ ΓΙΑ ΤΗΝ ΠΑΡΑΓΩΓΗ ΦΑΡΜΑΚΩΝ ΓΙΑ ΤΗΝ ΑΝΤΙΜΕΤΩΠΙΣΗ ΔΙΑΤΑΡΑΧΩΝ ΤΟΥ ΛΙΠΟΜΕΤΑΒΟΛΙΣΜΟΥ, ΠΑΧΥΣΑΡΚΙΑΣ ΚΑΙ ΔΙΑΒΗΤΗ ΤΥΠΟΥ II.



ΠΕΡΙΛΗΨΗ(57)

Η εφεύρεση αφορά πολυκυκλικά συστήματα 2-αμινο-θειαζολίου καθώς και τα φυσιολογικά συμβατά άλατα και φυσιολογικός λειτουργικά παράγωγα αυτών. Περιγράφονται πολυκυκλικά συστήματα 2-αμινο-θειαζολίου του τύπου (I), στον οποίο οι ρίζες έχουν τις αναφερόμενες σημασίες, καθώς και τα φυσιολογικά συμβατά άλατα αυτών και μέθοδοι για την παραγωγή τους. Οι ενώσεις είναι κατάλληλες π.χ. ως ανορεκτικά μέσα.

ΑΡΙΘΜΟΣ ΕΥΡ. Δ.Ε. (11):3054078
ΑΡΙΘ. ΕΛΛ. ΚΑΤΑΘΕΣΗΣ (21):20050402043
ΗΜΕΡ. ΕΛΛ. ΚΑΤΑΘΕΣΗΣ (22):30/06/2005
ΑΡΙΘ./ΗΜΕΡ. ΔΗΜΟΣΙΕΥΣΗΣ
ΕΥΡΩΠΑΪΚΟΥ ΔΙΠΛΩΜΑΤΟΣ(87):1128829 - 11/05/2005
ΑΡΙΘ./ΗΜΕΡ. ΔΗΜΟΣΙΕΥΣΗΣ
ΕΥΡΩΠΑΪΚΗΣ ΑΙΤΗΣΗΣ (86):99972101.2--09/11/1999
ΔΙΚΑΙΟΥΧΟΣ (73):1)Aventis Pharma S.A.
20, avenue Raymond Aron, 92160 Antony,
ΓΑΛΛΙΑ
ΣΥΜΒ. ΠΡΟΤΕΡΑΙΟΤΗΤΕΣ (30):9814250-13/11/1998-FR
ΕΦΕΥΡΕΤΗΣ (72):1)DIB, Michel
ΕΙΔΙΚΟΣ ΠΛΗΡΕΞΟΥΣΙΟΣ (74):ΛΥΜΠΕΡΗΣ ΝΙΚΟΛΑΟΣ
Στουρνάρη 37, 10682 ΑΘΗΝΑ
ΑΝΤΙΚΛΗΤΟΣ (74):ΛΥΜΠΕΡΗΣ ΝΙΚΟΛΑΟΣ
Στουρνάρη 37,10682 ΑΘΗΝΑ
ΤΙΤΛΟΣ ΕΦΕΥΡΕΣΗΣ (54):ΕΝΩΣΗ ΡΙΑΟΥΖΟΛΗΣ ΚΑΙ ΑΛΦΑ-
ΤΟΚΟΦΕΡΟΛΗΣ.

ΠΕΡΙΛΗΨΗ(57)

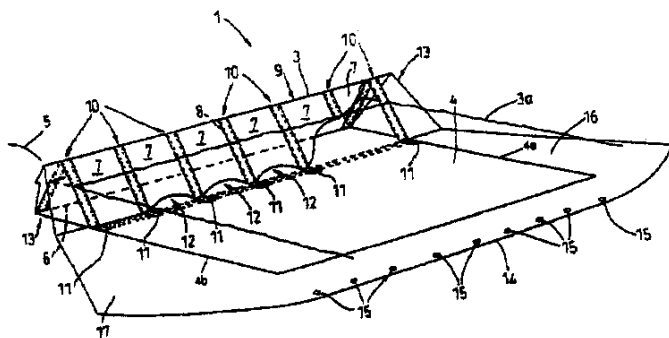
Ένωση α- τοκοφερόλης και ριλουζόλης ή ενός φαρμακευτικά αποδεκτού άλατος αυτής της ουσίας και χρήση αυτής της ένωσης για την θεραπεία της πλάγιας μυατροφικής σκλήρυνσης.

ΑΡΙΘΜΟΣ ΕΥΡ. Δ.Ε. (11):3054079
ΑΡΙΘ. ΕΛΛ. ΚΑΤΑΘΕΣΗΣ (21):20050402044
ΗΜΕΡ. ΕΛΛ. ΚΑΤΑΘΕΣΗΣ (22):30/06/2005
ΑΡΙΘ./ΗΜΕΡ. ΔΗΜΟΣΙΕΥΣΗΣ
ΕΥΡΩΠΑΪΚΟΥ ΔΙΠΛΩΜΑΤΟΣ(87):1181416 - 30/03/2005
ΑΡΙΘ./ΗΜΕΡ. ΔΗΜΟΣΙΕΥΣΗΣ
ΕΥΡΩΠΑΪΚΗΣ ΑΙΤΗΣΗΣ (86):00935372.3--01/06/2000
ΔΙΚΑΙΟΥΧΟΣ (73):1)Hydroscience Holdings Limited
New Court 1 Barnes Wallis Road Segens-
worth, Fareham Hampshire PO15 5UA,
ΜΕΓΑΛΗ ΒΡΕΤΑΝΝΙΑ
ΣΥΜΒ. ΠΡΟΤΕΡΑΙΟΤΗΤΕΣ (30):9912661-02/06/1999-GB
0005275-06/03/2000-GB
ΕΦΕΥΡΕΤΗΣ (72):1)WALKER, Andrew Gordon
2)WARD, Nicholas Edward
ΕΙΔΙΚΟΣ ΠΛΗΡΕΞΟΥΣΙΟΣ (74):ΛΥΜΠΕΡΗΣ ΝΙΚΟΛΑΟΣ
Στουρνάρη 37, 10682 ΑΘΗΝΑ
ΑΝΤΙΚΛΗΤΟΣ (74):ΛΥΜΠΕΡΗΣ ΝΙΚΟΛΑΟΣ
Στουρνάρη 37,10682 ΑΘΗΝΑ
ΤΙΤΛΟΣ ΕΦΕΥΡΕΣΗΣ (54):ΥΔΑΤΟΦΡΑΚΤΗΣ ΕΚΤΑΚΤΗΣ ΑΝΑΓ-
ΚΗΣ ΤΑΧΕΙΑΣ ΧΡΗΣΗΣ.

ΠΕΡΙΛΗΨΗ(57)

Η παρούσα εφεύρεση αφορά υδατοφράκτη έκτακτης ανάγκης ταχείας χρήσης. Όταν υπάρχουν δυσμενείς καιρικές συνθήκες, η έντονη βροχόπτωση μπορεί να προκαλέσει καταστροφή της όχθης των ποταμών και υπερχείλιση των λιμνών, προκαλώντας πλημμύρες στην γύρω περιοχή. Οι ακτές είναι επίσης δυνατόν να υποστούν καταστροφές λόγω αυξημένης θαλασσοταραχής και έντονου κυματισμού. Ένα τμήμα φράγματος υγρού (1) της παρούσας εφεύρεσης περιλαμβάνει ένα επίμηκες τετράγωνο τμήμα φράγματος υγρού (2), μια ποδιά (4) που εκτείνεται από το κατώτερο άκρο (6) του τμήματος φράγματος υγρού (2), ένα επίμηκες τετράγωνο εμπρόσθιο φάνωμα (7) και μέσα στήριξης με τη μορφή πλήθους ράβδων στήριξης (8). Το φύλλο φράγματος υγρού (2) αποτελείται από ευέλικτο αδιάβροχο υλικό όπως πλαστικό, ελαστικό, αδιάβροχο καμβά, νάιλον ή άλλο κατάλληλο φυσικό ή τεχνητό υλικό. Ένα προτιμώμενο υλικό για το φύλλο

φράγματος (2) είναι ένα αδιάβροχο ανθεκτικό στις τομές ευέλικτο έλασμα. Σε μια προτιμώμενη έκφανση της παρούσας εφεύρεσης το χαμηλότερο άκρο (6) του φράγματος υγρού συνδέεται στο ένα άκρο της ποδιάς (4). Η σύνδεση παρέχει μια στεγανή συναρμογή μεταξύ της ποδιάς (4) και του φύλλου φράγματος υγρού (2).



ΑΡΙΘΜΟΣ ΕΥΡ. Δ.Ε. (11):3054080
ΑΡΙΘ. ΕΛΛ. ΚΑΤΑΘΕΣΗΣ (21):20050402045
ΗΜΕΡ. ΕΛΛ. ΚΑΤΑΘΕΣΗΣ (22):30/06/2005
ΑΡΙΘ./ΗΜΕΡ. ΔΗΜΟΣΙΕΥΣΗΣ
ΕΥΡΩΠΑΪΚΟΥ ΔΙΠΛΩΜΑΤΟΣ(87):1286668 - 27/04/2005
ΑΡΙΘ./ΗΜΕΡ. ΔΗΜΟΣΙΕΥΣΗΣ
ΕΥΡΩΠΑΪΚΗΣ ΑΙΤΗΣΗΣ (86):00989967.5--08/12/2000
ΔΙΚΑΙΟΥΧΟΣ (73):2)Novartis AG
Lichtstrasse 35, 4002 Basel, ΕΛΒΕΤΙΑ
ΣΥΜΒ. ΠΡΟΤΕΡΑΙΟΤΗΤΕΣ (30):458388-10/12/1999-US
ΕΦΕΥΡΕΤΗΣ (72):1)WILUSZ, Edward, Joseph, Jr.
2)BILLSTEIN, Stephan, Anthony
3)DUMOVIC, Peter
4)FRANCO, Nicola
5)IWICKI, Mark, Thomas
6)PFANNKUCHE, Hans-Jurgen
ΕΙΔΙΚΟΣ ΠΛΗΡΕΞΟΥΣΙΟΣ (74):ΛΥΜΠΕΡΗΣ ΝΙΚΟΛΑΟΣ
Στουρνάρη 37, 10682 ΑΘΗΝΑ
ΑΝΤΙΚΛΗΤΟΣ (74):ΛΥΜΠΕΡΗΣ ΝΙΚΟΛΑΟΣ
Στουρνάρη 37,10682 ΑΘΗΝΑ
ΤΙΤΛΟΣ ΕΦΕΥΡΕΣΗΣ (54):**ΦΑΡΜΑΚΕΥΤΙΚΟΙ ΣΥΝΔΥΑΣΜΟΙ ΠΟΥ ΠΕΡΙΛΑΜΒΑΝΟΥΝ ΤΕΓΚΑΣΕΡΟΝΤ ΚΑΙ ΟΜΕΠΡΑΖΟΛΗ ΚΑΙ Η ΧΡΗΣΗ ΤΟΥΣ ΣΤΗ ΘΕΡΑΠΕΙΑ ΓΑΣΤΡΕΝΤΕΡΙΚΩΝ ΔΙΑΤΑΡΑΧΩΝ.**

ΠΕΡΙΛΗΨΗ(57)

Η παρούσα εφεύρεση αφορά συνδυασμό πρώτου παράγοντα που περιλαμβάνει είτε αγωνιστή ή ανταγωνιστή υποδοχέων 5-HT₄ είτε ανταγωνιστή υποδοχέων 5-HT₃ και βοηθητικού παράγοντα και φαρμακευτικές συνθέσεις και σκευάσματα που περιέχουν το συνδυασμό. Ο φαρμακευτικός συνδυασμός μπορεί να

χρησιμοποιηθεί για τη θεραπεία αλλοιωμένης γαστρεντερικής κινητικότητας, ευαισθησίας, έκκρισης ή κοιλιακών διαταραχών. Η δοσολογία είναι κατά προτίμηση από το στόμα. Ο προτιμώμενος πρώτος παράγοντας είναι το τεγκασερόντ.

ΑΡΙΘΜΟΣ ΕΥΡ. Δ.Ε. (11):3054081
ΑΡΙΘ. ΕΛΛ. ΚΑΤΑΘΕΣΗΣ (21):20050402046
ΗΜΕΡ. ΕΛΛ. ΚΑΤΑΘΕΣΗΣ (22):30/06/2005
ΑΡΙΘ./ΗΜΕΡ. ΔΗΜΟΣΙΕΥΣΗΣ
ΕΥΡΩΠΑΪΚΟΥ ΔΙΠΛΩΜΑΤΟΣ(87):0871488 - 13/04/2005
ΑΡΙΘ./ΗΜΕΡ. ΔΗΜΟΣΙΕΥΣΗΣ
ΕΥΡΩΠΑΪΚΗΣ ΑΙΤΗΣΗΣ (86):96933277.4--21/10/1996
ΔΙΚΑΙΟΥΧΟΣ (73):1)THE UNIVERSITY OF QUEENSLAND
., St Lucia, QLD 4072, ΑΥΣΤΡΑΛΙΑ
2)The Lynx Project Limited
MLC Building, 8-10 Hobart Place, Canberra,
ACT 2606, ΑΥΣΤΡΑΛΙΑ
ΣΥΜΒ. ΠΡΟΤΕΡΑΙΟΤΗΤΕΣ (30):PN603895-19/10/1995-AU
ΕΦΕΥΡΕΤΗΣ (72):1)SMITH, Maree
2)ROSS, Fraser
ΕΙΔΙΚΟΣ ΠΛΗΡΕΞΟΥΣΙΟΣ (74):ΛΥΜΠΕΡΗΣ ΝΙΚΟΛΑΟΣ
Στουρνάρη 37, 10682 ΑΘΗΝΑ
ΑΝΤΙΚΛΗΤΟΣ (74):ΛΥΜΠΕΡΗΣ ΝΙΚΟΛΑΟΣ
Στουρνάρη 37,10682 ΑΘΗΝΑ
ΤΙΤΛΟΣ ΕΦΕΥΡΕΣΗΣ (54):**ΠΑΡΑΓΩΓΗ ΑΝΑΛΓΗΤΙΚΗΣ ΣΥΝΕΡΓΕΙΑΣ ΜΕ ΣΥΓΧΟΡΗΓΗΣΗ ΥΠΟΑΝΑΛΓΗΤΙΚΩΝ ΔΟΣΕΩΝ ΕΝΟΣ ΣΥΝΑΓΩΝΙΣΤΗ ΟΠΠΟΙΔΟΥΣ μ ΚΑΙ ΕΝΟΣ ΣΥΝΑΓΩΝΙΣΤΗ ΟΠΠΟΙΔΟΥΣ ΚΑΠΠΑ -2.**

ΠΕΡΙΛΗΨΗ(57)

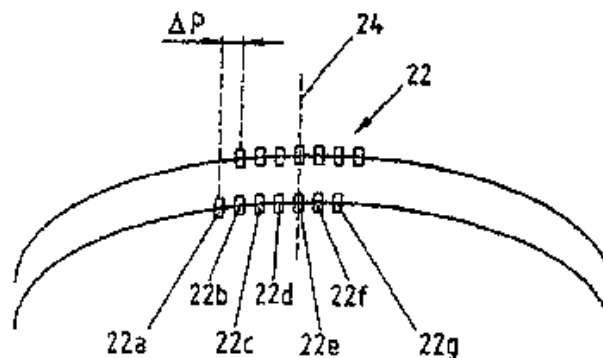
Αναλγητική σύνθεση που περιλαμβάνει μια υποαναλγητική δόση ενός συναγωνιστή οπιοειδούς μ ή αναλόγου ή παραγώγου ή φαρμακευτικά αποδεκτών αλάτων αυτού και μια υποαναλγητική δόση ενός συναγωνιστή οπιοειδούς κ2 ή αναλόγου ή παραγώγου ή φαρμακευτικά αποδεκτών αλάτων αυτού.

ΑΡΙΘΜΟΣ ΕΥΡ. Δ.Ε. (11):3054082
ΑΡΙΘ. ΕΛΛ. ΚΑΤΑΘΕΣΗΣ (21):20050402047
ΗΜΕΡ. ΕΛΛ. ΚΑΤΑΘΕΣΗΣ (22):30/06/2005
ΑΡΙΘ./ΗΜΕΡ. ΔΗΜΟΣΙΕΥΣΗΣ
ΕΥΡΩΠΑΪΚΟΥ ΔΙΠΛΩΜΑΤΟΣ(87):1094296 - 18/05/2005
ΑΡΙΘ./ΗΜΕΡ. ΔΗΜΟΣΙΕΥΣΗΣ
ΕΥΡΩΠΑΪΚΗΣ ΑΙΤΗΣΗΣ (86):00122429.4--13/10/2000
ΔΙΚΑΙΟΥΧΟΣ (73):1)IMS Messsysteme GmbH
Dieselstrasse 55, 42579 Heiligenhaus,
ΓΕΡΜΑΝΙΑ
ΣΥΜΒ. ΠΡΟΤΕΡΑΙΟΤΗΤΕΣ (30):19950254-18/10/1999-DE
ΕΦΕΥΡΕΤΗΣ (72):1)Flormann, Paul
ΕΙΔΙΚΟΣ ΠΛΗΡΕΞΟΥΣΙΟΣ (74):ΤΣΙΜΙΚΑΛΗΣ ΑΘΑΝΑΣΙΟΣ
Ν. Βάμβα 1, 10674 ΑΘΗΝΑ
ΑΝΤΙΚΛΗΤΟΣ (74):ΤΣΙΜΙΚΑΛΗΣ ΑΘΑΝΑΣΙΟΣ
Ν. Βάμβα 1,10674 ΑΘΗΝΑ
ΤΙΤΛΟΣ ΕΦΕΥΡΕΣΗΣ (54):**ΜΕΘΟΔΟΣ ΚΑΙ ΔΙΑΤΑΞΗ ΓΙΑ ΤΟΝ ΠΡΟΣΔΙΟΡΙΣΜΟ ΤΟΥ ΕΓΚΑΡΣΙΟΥ ΠΡΟΦΙΛ ΠΑΧΟΥΣ ΚΑΙ ΤΟΥ ΚΑΤΑ ΜΗΚΟΣ ΠΡΟΦΙΛ ΠΑΧΟΥΣ ΜΙΑΣ ΚΙΝΟΥΜΕΝΗΣ ΤΑΙΝΙΑΣ ΥΛΙΚΟΥ.**

ΠΕΡΙΛΗΨΗ(57)

Η εφεύρεση αναφέρεται σε μια μέθοδο για τον προσδιορισμό του εγκάρσιου προφίλ πάχους και του κατά μήκος προφίλ πάχους μιας κινούμενης ταινίας υλικού (2), στην οποία η τεχνική δαπάνη της διάταξης μέτρησης μειώνεται με τα ακόλουθα βήματα μεθόδου: α) προσδιορισμός των παχών ταινίας (D) σε δύο τουλάχιστο κηλίδες μέτρησης (22), β) καθορισμός της κατά μήκος θέσης (24) του κατά μήκος προφίλ πάχους, γ) μέτρηση του πάχους ταινίας (D₀) στην κατά μήκος θέση (24) και μηδενισμός μιας τιμής διόρθωσης (ΔΚ), δ) μέτρηση της μετατόπισης (ΔΡ) της μονάδας μέτρησης προς την κατά μήκος θέση, ε) υπολογισμός της κλίσης

(κ) των παχών ταινίας (D) κάθετα προς τη διεύθυνση κίνησης της ταινίας, ζ) υπολογισμός της τιμής διόρθωσης (ΔΚ) από παλιά τιμή διόρθωσης (ΔΚ) και το γινόμενο του (κ) και του (ΔΡ), η) υπολογισμός του μέσου πάχους ταινίας (D_m), θ) υπολογισμός του διορθωμένου πάχους ταινίας (D_{ok}) στην κατά μήκος θέση (24) ως άθροισμα του (D_m) και του (ΔΚ), ι) αναπροσεγγιστική επανάληψη των βημάτων δ) μέχρι θ) εντός ενός κύκλου μετατόπισης και κ) προσδιορισμός του εγκάρσιου προφίλ πάχους από τα πάχη ταινίας (D_m) και του κατά μήκος προφίλ πάχους από τα πάχη ταινίας (D_{ok}).



ΑΡΙΘΜΟΣ ΕΥΡ. Δ.Ε. (11):3054083
ΑΡΙΘ. ΕΛΛ. ΚΑΤΑΘΕΣΗΣ (21):20050402048
ΗΜΕΡ. ΕΛΛ. ΚΑΤΑΘΕΣΗΣ (22):30/06/2005
ΑΡΙΘ./ΗΜΕΡ. ΔΗΜΟΣΙΕΥΣΗΣ
ΕΥΡΩΠΑΪΚΟΥ ΔΙΠΛΩΜΑΤΟΣ(87):1425428 - 30/03/2005
ΑΡΙΘ./ΗΜΕΡ. ΔΗΜΟΣΙΕΥΣΗΣ
ΕΥΡΩΠΑΪΚΗΣ ΑΙΤΗΣΗΣ (86):02781087.8--14/09/2002
ΔΙΚΑΙΟΥΧΟΣ (73):1)Beckmann, Alexander
Haselnussweg 2, 46487 Wesel, ΓΕΡΜΑΝΙΑ
ΣΥΜΒ. ΠΡΟΤΕΡΑΙΟΤΗΤΕΣ (30):10145419-14/09/2001-DE
02000758-12/01/2002-EP
ΕΦΕΥΡΕΤΗΣ (72):1)Beckmann, Alexander
ΕΙΔΙΚΟΣ ΠΛΗΡΕΞΟΥΣΙΟΣ (74):ΤΣΙΜΙΚΑΛΗΣ ΑΘΑΝΑΣΙΟΣ
Ν. Βάμβα 1, 10674 ΑΘΗΝΑ
ΑΝΤΙΚΛΗΤΟΣ (74):ΤΣΙΜΙΚΑΛΗΣ ΑΘΑΝΑΣΙΟΣ
Ν. Βάμβα 1,10674 ΑΘΗΝΑ
ΤΙΤΛΟΣ ΕΦΕΥΡΕΣΗΣ (54):**ΜΕΘΟΔΟΣ ΓΙΑ ΤΗΝ ΑΝΑΚΤΗΣΗ ΚΟΒΑΛΤΙΟΥ ΚΑΙ ΝΙΚΕΛΙΟΥ ΑΠΟ ΜΕΤΑΛΛΕΥΜΑΤΑ ΚΑΙ ΣΥΓΚΕΝΤΡΩΜΑΤΑ ΜΕΤΑΛΛΕΥΜΑΤΩΝ.**

ΠΕΡΙΛΗΨΗ(57)

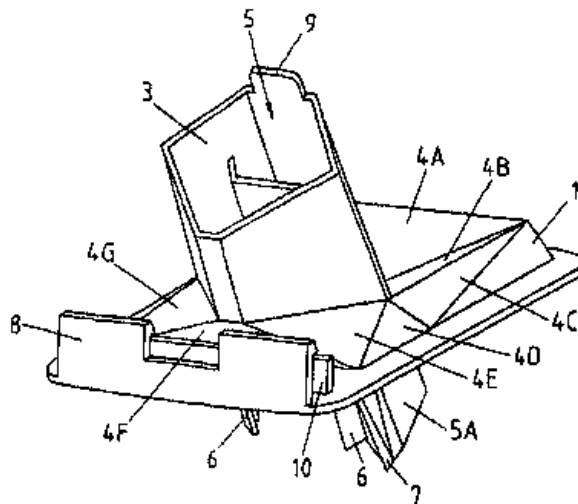
Μέθοδος για την ανάκτηση μετάλλων από αρσενοσουλφιδικό και/ή σουλφιδικό μετάλλευμα ή συγκέντρωμα μεταλλεύματος κοβαλτίου και/ή νικελίου, στην οποία το αρσενοσουλφιδικό και/ή σουλφιδικό μετάλλευμα ή συγκέντρωμα μεταλλεύματος κοβαλτίου και/ή νικελίου αντιδρά με θείο ή θειούχες ενώσεις αρσενικού σε ένα προϊόν αντίδρασης, και από το προϊόν αντίδρασης διαλύονται διαλυτά μέταλλα και σπάνιες γαίες.

ΑΡΙΘΜΟΣ ΕΥΡ. Δ.Ε. (11):3054084
ΑΡΙΘ. ΕΛΛ. ΚΑΤΑΘΕΣΗΣ (21):20050402049
ΗΜΕΡ. ΕΛΛ. ΚΑΤΑΘΕΣΗΣ (22):30/06/2005
ΑΡΙΘ./ΗΜΕΡ. ΔΗΜΟΣΙΕΥΣΗΣ
ΕΥΡΩΠΑΪΚΟΥ ΔΙΠΛΩΜΑΤΟΣ(87):1448448 - 06/04/2005
ΑΡΙΘ./ΗΜΕΡ. ΔΗΜΟΣΙΕΥΣΗΣ
ΕΥΡΩΠΑΪΚΗΣ ΑΙΤΗΣΗΣ (86):02781330.2--26/11/2002
ΔΙΚΑΙΟΥΧΟΣ (73):1)SIG allCap AG
 Industriepplatz, 8212 Neuhausen, ΕΛΒΕΤΙΑ
ΣΥΜΒ. ΠΡΟΤΕΡΑΙΟΤΗΤΕΣ (30):10157685-26/11/2001-DE
ΕΦΕΥΡΕΤΗΣ (72):1)Erd, Hans-Thomas
 2)Maas, Wim
ΕΙΔΙΚΟΣ ΠΛΗΡΕΞΟΥΣΙΟΣ (74):ΤΣΙΜΙΚΑΛΗΣ ΑΘΑΝΑΣΙΟΣ
 Ν. Βάμβα 1, 10674 ΑΘΗΝΑ
ΑΝΤΙΚΑΛΗΤΟΣ (74):ΤΣΙΜΙΚΑΛΗΣ ΑΘΑΝΑΣΙΟΣ
 Ν. Βάμβα 1,10674 ΑΘΗΝΑ
ΤΙΤΛΟΣ ΕΦΕΥΡΕΣΗΣ (54):**ΕΠΑΝΑΚΛΕΙΟΜΕΝΟ ΣΤΟΙΧΕΙΟ ΕΚΧΥΣΗΣ.**

ΠΕΡΙΛΗΨΗ(57)

Η εφεύρεση αναφέρεται σε ένα επανακλειόμενο στοιχείο έκχυσης για εφαρμογή σε μια πολυστρωματική σύνθετη συσκευασία, ειδικά σε μια κυβικού σχήματος σύνθετη συσκευασία από χαρτόνι / πλαστικό. Το στοιχείο έκχυσης περιλαμβάνει ένα σώμα βάσης (1) και ένα σωλήνα έκχυσης (3), ο οποίος συνδέεται αρθρωτά σ' αυτό ως ένα ενιαίο κομμάτι και ο οποίος ταυτόχρονα είναι σχεδιασμένος ως ένα στοιχείο ανοίγματος για να τρυπά το τοίχωμα της συσκευασίας σε μια αδυνατισμένη ζώνη που υπάρχει για τον σκοπό αυτόν. Η εφεύρεση αναφέρεται επίσης σε μια συσκευασία που διατίθεται για το παραπάνω στοιχείο έκχυσης. Ο σκοπός της εφεύρεσης είναι να δημιουργήσει ένα αξιόπιστο στοιχείο έκχυσης που ανοίγει και ξανακλείνει, το οποίο να έχει ένα μικρό συνολικό ύψος και να είναι όσο το δυνατόν πιο φιλικό προς τον χρήστη από κάθε άποψη για τον καταναλωτή. Για

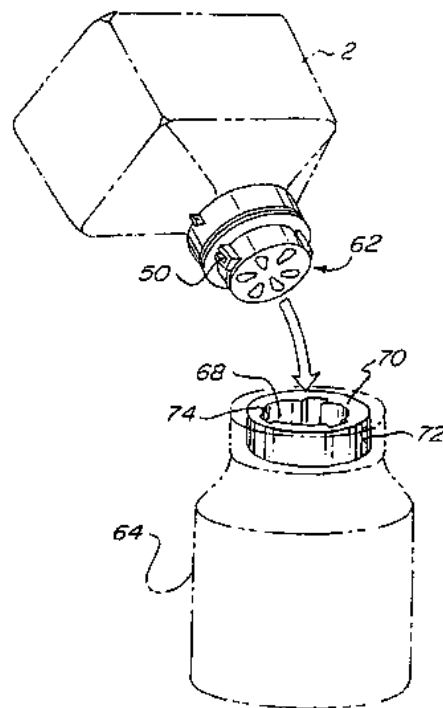
τον σκοπό αυτόν ο σωλήνας έκχυσης (3) συνδέεται στο σώμα βάσης (1) μέσω μιας περιφερειακά εκτεινόμενης εύκαμπτης μεμβράνης (4) και όταν είναι κλειστός διπλώνεται έτσι ώστε να ακουμπά επίπεδα, όπου αυτός ο επίπεδα διπλωμένος σωλήνας (3) είναι πιασμένος σφικτά κατά ένα στεγανό τρόπο μεταξύ ενός άκρου σύσφιξης (8) και μιας τραβέρσας σύσφιξης (10) του σώματος βάσης (1).



ΑΡΙΘΜΟΣ ΕΥΡ. Δ.Ε. (11):3054085
ΑΡΙΘ. ΕΛΛ. ΚΑΤΑΘΕΣΗΣ (21):20050402050
ΗΜΕΡ. ΕΛΛ. ΚΑΤΑΘΕΣΗΣ (22):30/06/2005
ΑΡΙΘ./ΗΜΕΡ. ΔΗΜΟΣΙΕΥΣΗΣ
ΕΥΡΩΠΑΪΚΟΥ ΔΙΠΛΩΜΑΤΟΣ(87):0856475 - 06/04/2005
ΑΡΙΘ./ΗΜΕΡ. ΔΗΜΟΣΙΕΥΣΗΣ
ΕΥΡΩΠΑΪΚΗΣ ΑΙΤΗΣΗΣ (86):98300548.9--27/01/1998
ΔΙΚΑΙΟΥΧΟΣ (73):1)BASF AKTIENGESELLSCHAFT
 67056 Ludwigshafen, ΓΕΡΜΑΝΙΑ
ΣΥΜΒ. ΠΡΟΤΕΡΑΙΟΤΗΤΕΣ (30):791267-30/01/1997-US
ΕΦΕΥΡΕΤΗΣ (72):1)Woodruff, Keith Floyd
ΕΙΔΙΚΟΣ ΠΛΗΡΕΞΟΥΣΙΟΣ (74):ΤΣΙΜΙΚΑΛΗΣ ΑΘΑΝΑΣΙΟΣ
 Ν. Βάμβα 1, 10674 ΑΘΗΝΑ
ΑΝΤΙΚΑΛΗΤΟΣ (74):ΤΣΙΜΙΚΑΛΗΣ ΑΘΑΝΑΣΙΟΣ
 Ν. Βάμβα 1,10674 ΑΘΗΝΑ
ΤΙΤΛΟΣ ΕΦΕΥΡΕΣΗΣ (54):**ΒΕΛΤΙΩΜΕΝΟ ΣΥΣΤΗΜΑ ΒΑΛΒΙΔΟΣ ΔΙΑ ΧΡΗΣΙΜΟΠΟΙΗΣΗ ΜΕ ΔΟΧΕΙΑ ΣΕ ΕΝΑ ΚΛΕΙΣΤΟ ΣΥΣΤΗΜΑ ΕΦΑΡΜΟΓΗΣ.**

ΠΕΡΙΛΗΨΗ(57)

Ένα δοχείο δια χρησιμοποίηση εις ένα κλειστό σύστημα εφαρμογή περιλαμβάνει μια βαλβίδα (62) συναρμολογημένη εις ένα άνοιγμα εκκενώσεως του δοχείου (2) και δυναμένη να περιστρέφεται με το δοχείο δια τον έλεγχο της εκκενώσεως του υλικού από το δοχείο. Η βαλβίς περιλαμβάνει ένα στοιχείο (50) προς εμπλοκή με μια αντίστοιχο δομή (70) εις ένα υποδοχέα (64) δια την παραλαβή των περιεχομένων του δοχείου. Το στοιχείο εμπλέκεται και μανδαλώνει με τη βαλβίδα εις τον υποδοχέα όταν η βαλβίς είναι ανοικτή και τα περιεχόμενα εκκενώνονται από το δοχείο εντός του υποδοχέως. Το στοιχείο βαλβίδος και η αντίστοιχος δομή (70) επί του υποδοχέως (64) συνεργάζονται ούτως ώστε το δοχείο να μπορεί να εισχωρήσει και να αποχωρήσει από τον υποδοχέα μόνον όταν η βαλβίς είναι κλειστή. Κατά τον τρόπο αυτό τα περιεχόμενα εντός του δοχείου είναι δυνατόν να εκκενωθούν μόνον όταν το δοχείο έχει εισχωρήσει εντός του υποδοχέως και το δοχείο περιστρέφεται κατά μια διεύθυνση δια να ανοίξει η βαλβίς.



ΑΡΙΘΜΟΣ ΕΥΡ. Δ.Ε. (11):3054086
ΑΡΙΘ. ΕΛΛ. ΚΑΤΑΘΕΣΗΣ (21):20050402051
ΗΜΕΡ. ΕΛΛ. ΚΑΤΑΘΕΣΗΣ (22):30/06/2005
ΑΡΙΘ./ΗΜΕΡ. ΔΗΜΟΣΙΕΥΣΗΣ
ΕΥΡΩΠΑΪΚΟΥ ΔΙΠΛΩΜΑΤΟΣ(87):1351959 - 01/06/2005
ΑΡΙΘ./ΗΜΕΡ. ΔΗΜΟΣΙΕΥΣΗΣ
ΕΥΡΩΠΑΪΚΗΣ ΑΙΤΗΣΗΣ (86):01986687.0--08/10/2001
ΔΙΚΑΙΟΥΧΟΣ (73):1)SMITHKLINE BEECHAM PLC
980 Great West Road, Brentford, Middlesex
TW8 9GS, ΜΕΓΑΛΗ ΒΡΕΤΑΝΝΙΑ
ΣΥΜΒ. ΠΡΟΤΕΡΑΙΟΤΗΤΕΣ (30):0024811-10/10/2000-GB
ΕΦΕΥΡΕΤΗΣ (72):1)JARVEST, Richard, Lewis
2)FORREST, Andrew, Keith
3)ELDER, John, Stephen
4)SHEPPARD, Robert, John
ΕΙΛΙΚΟΣ ΠΛΗΡΕΞΟΥΣΙΟΣ (74):ΤΣΙΜΙΚΑΛΗΣ ΑΘΑΝΑΣΙΟΣ
Ν. Βάμβα 1, 10674 ΑΘΗΝΑ
ΑΝΤΙΚΛΗΤΟΣ (74):ΤΣΙΜΙΚΑΛΗΣ ΑΘΑΝΑΣΙΟΣ
Ν. Βάμβα 1,10674 ΑΘΗΝΑ
ΤΙΤΛΟΣ ΕΦΕΥΡΕΣΗΣ (54):**ΝΕΑ ΠΑΡΑΓΩΓΑ ΠΛΕΥΡΟΜΟΥΤΙΛΙ-
ΝΗΣ.**

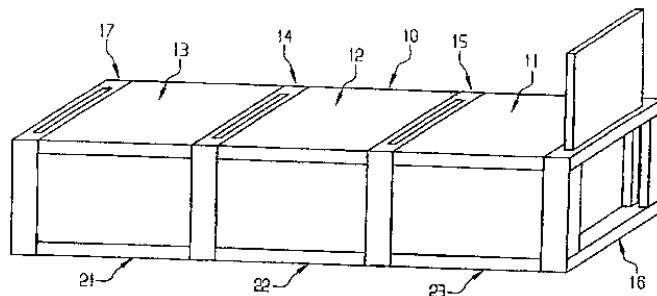
ΠΕΡΙΛΗΨΗ(57)

Ενώσεις πλευρομουτιλίνης του τύπου (Α) & (Β) έχουν χρήση σε αντιβακτηριακή θεραπεία.

ΑΡΙΘΜΟΣ ΕΥΡ. Δ.Ε. (11):3054087
ΑΡΙΘ. ΕΛΛ. ΚΑΤΑΘΕΣΗΣ (21):20050402052
ΗΜΕΡ. ΕΛΛ. ΚΑΤΑΘΕΣΗΣ (22):30/06/2005
ΑΡΙΘ./ΗΜΕΡ. ΔΗΜΟΣΙΕΥΣΗΣ
ΕΥΡΩΠΑΪΚΟΥ ΔΙΠΛΩΜΑΤΟΣ(87):1233841 - 15/06/2005
ΑΡΙΘ./ΗΜΕΡ. ΔΗΜΟΣΙΕΥΣΗΣ
ΕΥΡΩΠΑΪΚΗΣ ΑΙΤΗΣΗΣ (86):00988556.7--02/11/2000
ΔΙΚΑΙΟΥΧΟΣ (73):1)Pink GmbH Vakuumtechnik
Am Kessler 6, 97877 Wertheim, ΓΕΡΜΑΝΙΑ
ΣΥΜΒ. ΠΡΟΤΕΡΑΙΟΤΗΤΕΣ (30):19953654-08/11/1999-DE
ΕΦΕΥΡΕΤΗΣ (72):1)WEBER, Stefan
2)KEMPER, Alfred
ΕΙΛΙΚΟΣ ΠΛΗΡΕΞΟΥΣΙΟΣ (74):ΤΣΙΜΙΚΑΛΗΣ ΑΘΑΝΑΣΙΟΣ
Ν. Βάμβα 1, 10674 ΑΘΗΝΑ
ΑΝΤΙΚΛΗΤΟΣ (74):ΤΣΙΜΙΚΑΛΗΣ ΑΘΑΝΑΣΙΟΣ
Ν. Βάμβα 1,10674 ΑΘΗΝΑ
ΤΙΤΛΟΣ ΕΦΕΥΡΕΣΗΣ (54):**ΜΕΘΟΔΟΣ ΚΑΙ ΔΙΑΤΑΞΗ ΓΙΑ ΤΗΝ
ΠΑΡΑΓΩΓΗ ΜΙΑΣ ΣΥΓΚΟΛΛΗΤΙΚΗΣ
ΣΥΝΔΕΣΗΣ.**

ΠΕΡΙΛΗΨΗ(57)

Μέθοδος και διάταξη για την θερμική επεξεργασία κατεργάσιμων κομματιών ή δομικών στοιχείων, ειδικότερα για την παραγωγή μιας συγκολλητικής σύνδεσης μεταξύ ενός συγκολλητικού υλικού και τουλάχιστον ενός δομικού στοιχείου που χρησιμεύει σαν φορέας του συγκολλητικού υλικού ή κατεργάσιμου κομματιού με τήξη του συγκολλητικού υλικού που είναι τοποθετημένο πάνω στον φορέα, στην οποία σε έναν θάλαμο τήξης (12) γίνεται μία θέρμανση τουλάχιστον ενός δομικού στοιχείου σε μία κλειστή από τον περιβάλλοντα χώρο ατμόσφαιρα διαδικασία, όπου σε ένα επόμενο στάδιο της μεθόδου σε έναν θάλαμο ψύξης (13) γίνεται μία ψύξη του δομικού υλικού σε μία κλειστή από τον περιβάλλοντα χώρο ατμόσφαιρα διαδικασία, και όπου η θέρμανση και η ψύξη του δομικού στοιχείου γίνεται στους ανεξάρτητους μεταξύ τους χώρους διαδικασίας (12, 13).



ΑΡΙΘΜΟΣ ΕΥΡ. Δ.Ε. (11):3054088
ΑΡΙΘ. ΕΛΛ. ΚΑΤΑΘΕΣΗΣ (21):20050402053
ΗΜΕΡ. ΕΛΛ. ΚΑΤΑΘΕΣΗΣ (22):30/06/2005
ΑΡΙΘ./ΗΜΕΡ. ΔΗΜΟΣΙΕΥΣΗΣ
ΕΥΡΩΠΑΪΚΟΥ ΔΙΠΛΩΜΑΤΟΣ(87):0994161 - 13/04/2005
ΑΡΙΘ./ΗΜΕΡ. ΔΗΜΟΣΙΕΥΣΗΣ
ΕΥΡΩΠΑΪΚΗΣ ΑΙΤΗΣΗΣ (86):99120386.0--13/10/1999
ΔΙΚΑΙΟΥΧΟΣ (73):1)Degussa AG
 Bennigsenplatz 1, 40474 Dusseldorf,
 ΓΕΡΜΑΝΙΑ
ΣΥΜΒ. ΠΡΟΤΕΡΑΙΟΤΗΤΕΣ (30):174061-16/10/1998-US
ΕΦΕΥΡΕΤΗΣ (72):1)Burns, Bernard
ΕΙΔΙΚΟΣ ΠΛΗΡΕΞΟΥΣΙΟΣ (74):ΤΣΙΜΙΚΑΛΗΣ ΑΘΑΝΑΣΙΟΣ
 Ν. Βάμβα 1, 10674 ΑΘΗΝΑ
ΑΝΤΙΚΛΗΤΟΣ (74):ΤΣΙΜΙΚΑΛΗΣ ΑΘΑΝΑΣΙΟΣ
 Ν. Βάμβα 1,10674 ΑΘΗΝΑ
ΤΙΤΛΟΣ ΕΦΕΥΡΕΣΗΣ (54):**ΤΡΟΠΟΠΟΙΗΜΕΝΟΣ ΣΥΝΔΕΣΜΟΣ ΑΠΟ ΛΑΣΤΙΧΟ ΕΠΙΣΤΡΩΣΗΣ ΑΣΦΑΛΤΟΥ.**

ΠΕΡΙΛΗΨΗ(57)

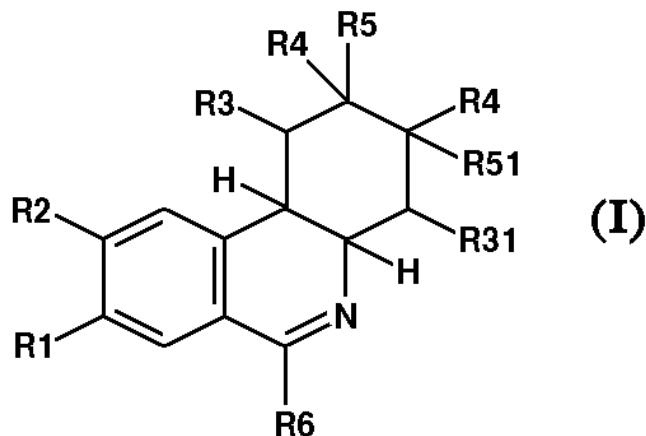
Ένας βελτιωμένος από λάστιχο τροποποιημένος σύνδεσμος επίστρωσης ασφάλτου παρέχεται με την ενσωμάτωση μιας μικρότερης αναλογίας από ένα πολυοκτεναμερές στο θερμανθέν υγρό τσιμέντο ασφάλτου. Ο σύνδεσμος μπορεί να περιέχει από περίπου 80 τοις εκατό ως περίπου 99 τοις εκατό κατά βάρος τσιμέντο ασφάλτου, από περίπου 0,5 τοις εκατό ως περίπου 20 τοις εκατό κατά βάρος τριμμένο λάστιχο, όπως τριμμένο λάστιχο ελαστικών ("GTR"), και από περίπου 0,01 τοις εκατό ως περίπου 10 τοις εκατό κατά βάρος από το

πολυοκτεναμερές. Το πολυοκτεναμερές μπορεί να είναι της trans ή cis μορφής, όπως αυτή που πωλείται με το εμπορικό όνομα VESTENAMER (r). Ένα σκυρόδεμα επίστρωσης προσφέρεται με την προσθήκη του βελτιωμένου συνδέσμου ασφάλτου, με ανάμιξη, σε συμβατικά υλικά συσσωρεύματος, τα οποία υλικά μπορεί επίσης να περιέχουν πρόσθετο τριμμένο λάστιχο.

ΑΡΙΘΜΟΣ ΕΥΡ. Δ.Ε. (11):3054089
ΑΡΙΘ. ΕΛΛ. ΚΑΤΑΘΕΣΗΣ (21):20050402054
ΗΜΕΡ. ΕΛΛ. ΚΑΤΑΘΕΣΗΣ (22):30/06/2005
ΑΡΙΘ./ΗΜΕΡ. ΔΗΜΟΣΙΕΥΣΗΣ
ΕΥΡΩΠΑΪΚΟΥ ΔΙΠΛΩΜΑΤΟΣ(87):1147103 - 04/05/2005
ΑΡΙΘ./ΗΜΕΡ. ΔΗΜΟΣΙΕΥΣΗΣ
ΕΥΡΩΠΑΪΚΗΣ ΑΙΤΗΣΗΣ (86):00901539.7--13/01/2000
ΔΙΚΑΙΟΥΧΟΣ (73):1)ALTANA Pharma AG
 Byk-Gulden-Strasse 2, 78467 Konstanz,
 ΓΕΡΜΑΝΙΑ
ΣΥΜΒ. ΠΡΟΤΕΡΑΙΟΤΗΤΕΣ (30):99100693-15/01/1999-EP
ΕΦΕΥΡΕΤΗΣ (72):1)FLOCKERZI, Dieter
 2)HATZELMANN, Armin
 3)BEUME, Rolf
 4)AMSCHLER, Hermann
 5)SCHMIDT, Beate
 6)KLEY, Hans-Peter
 7)BOSS, Hildegard
 8)BUNDSCHUH, Daniela
ΕΙΔΙΚΟΣ ΠΛΗΡΕΞΟΥΣΙΟΣ (74):ΤΣΙΜΙΚΑΛΗΣ ΑΘΑΝΑΣΙΟΣ
 Ν. Βάμβα 1, 10674 ΑΘΗΝΑ
ΑΝΤΙΚΛΗΤΟΣ (74):ΤΣΙΜΙΚΑΛΗΣ ΑΘΑΝΑΣΙΟΣ
 Ν. Βάμβα 1,10674 ΑΘΗΝΑ
ΤΙΤΛΟΣ ΕΦΕΥΡΕΣΗΣ (54):**ΦΑΙΝΑΝΘΡΙΑΙΝΟ-Ν-ΟΞΕΙΔΙΑ ΜΕ ΔΡΑΣΤΙΚΟΤΗΤΑ ΑΝΑΣΤΟΛΗΣ ΤΗΣ ΡDE-IV.**

ΠΕΡΙΛΗΨΗ(57)

Τα Ν-οξείδια των ενώσεων του τύπου (I), στον οποίο τα R1, R2, R3, R31, R4, R5, R51 και R6 έχουν τις σημασίες που παρουσιάζονται στην περιγραφή, είναι νέα δραστικά βρογχικά θεραπευτικά μέσα.



2.2 ΕΥΡΕΤΗΡΙΟ ΕΥΡΩΠΑΪΚΩΝ Δ.Ε. ΣΥΜΦΩΝΑ ΜΕ ΤΟΝ ΑΡΙΘΜΟ ΔΗΜΟΣΙΕΥΣΗΣ

ΑΡ./ΗΜ.ΔΗΜ.Ε.Δ. (87)	ΔΙΚΑΙΟΥΧΟΣ (73)	ΤΙΤΛΟΣ ΕΦΕΥΡΕΣΗΣ (54)	ΑΡ.ΕΥΡ.Δ.Ε. (11)
0542830 - 30/03/2005	MERCK & CO., INC.	ΜΕΘΟΔΟΙ ΑΝΑΛΥΤΙΚΩΝ ΠΡΟΣΔΙΟΡΙΣΜΩΝ ΚΑΙ ΣΥΝΘΕΣΕΙΣ ΓΙΑ ΤΗΝ ΑΝΙΧΝΕΥΣΗ ΚΑΙ ΤΗΝ ΑΞΙΟΛΟΓΗΣΗ ΤΗΣ ΕΝΔΟΚΥΤΤΑΡΙΚΗΣ ΜΕΤΑΓΩΓΗΣ ΕΝΟΣ ΕΞΟΚΥΤΤΑΡΙΚΟΥ ΣΗΜΑΤΟΣ.	3053812
0595896 - 18/05/2005	MICHIGAN STATE UNIVERSITY	ΔΙΑΓΟΝΙΔΙΑΚΑ ΦΥΤΑ ΠΟΥ ΠΑΡΑΓΟΥΝ ΠΟΛΥ-ΥΔΡΟΞΥΑΛΚΑΝΟΙΚΑ.	3054037
0674712 - 23/03/2005	HEXIMA LIMITED	ΑΝΑΣΤΟΛΕΑΣ ΠΡΩΤΕΪΝΑΣΗΣ, ΠΡΟΔΡΟΜΟΣ ΑΥΤΟΥ ΚΑΙ ΓΕΝΕΤΙΚΕΣ ΑΛΛΗΛΟΥΧΙΕΣ ΠΟΥ ΤΟΝ ΚΩΔΙΚΕΥΟΥΝ.	3053986
0688348 - 22/06/2005	MINERALS TECHNOLOGIES INC.	ΤΡΟΠΟΠΟΙΗΜΕΝΟ ΠΛΗΡΩΤΙΚΟ ΓΙΑ ΑΛΚΑΛΙΚΟ ΧΑΡΤΗ ΚΑΙ ΜΕΘΟΔΟΣ ΑΥΤΟΥ ΣΤΗΝ ΚΑΤΑΣΚΕΥΗ ΑΛΚΑΛΙΚΟΥ ΧΑΡΤΟΥ.	3053976
0704528 - 01/06/2005	WYETH FARMA, S.A.	ΑΝΑΣΥΝΔΥΑΣΜΕΝΑ ΚΑΨΙΔΙΑ ΚΑΙ ΠΡΩΤΕΪΝΕΣ ΙΟΥ ΑΙΜΟΡΡΑΓΙΚΗΣ ΑΣΘΕΝΕΙΑΣ ΚΟΥΝΕΛΙΟΥ (RHDV), ΔΙΑΓΝΩΣΤΙΚΑ ΚΙΤ ΚΑΙ ΕΜΒΟΛΙΑ ΠΟΥ ΠΕΡΙΕΧΟΥΝ ΑΥΤΑ.	3053889
0757990 - 30/03/2005	BAYER HEALTHCARE AG	ΠΑΡΑΓΩΓΑ 7-(1-ΠΥΡΡΟΛΙΔΙΝΥΛΟ)-3-ΚΙΝΟΛΟΝΟ-ΚΑΙ-ΝΑΦΟΥΡΙΔΟΝΟΚΑΡΒΟΝΙΚΟΥ ΟΞΕΟΣ, ΜΕΘΟΔΟΣ ΓΙΑ ΤΗΝ ΠΑΡΑΣΚΕΥΗ ΤΟΥΣ, ΩΣ ΚΑΙ ΥΠΟΚΑΤΕΣΤΗΜΕΝΑ ΜΟΝΟ-Η ΔΙΚΥΚΛΙΚΑ ΠΑΡΑΓΩΓΑ ΠΥΡΡΟΛΙΔΙΝΗΣ ΩΣ ΕΝΔΙΑΜΕΣΑ ΠΡΟΪΟΝΤΑ ΓΙΑ ΤΗΝ ΠΑΡΑΣΚΕΥΗ ΤΟΥΣ ΚΑΙ ΑΝΤΙΒΑΚΤΗΡΙΑΚΑ ΜΕΣΑ ΚΑΙ ΟΥΣΙΕΣ ΠΡΟΣΘΗΚΕΣ ΣΕ ΖΩΟΤΡΟΦΕΣ ΠΟΥ ΤΑ ΠΕΡΙΕΧΟΥΝ	3054027
0758890 - 30/03/2005	OLESEN, JES	ΧΡΗΣΗ ΝΟ ΣΑΡΩΤΩΝ, ΑΝΑΣΤΟΛΕΩΝ Ή ΑΝΤΑΓΩΝΙΣΤΩΝ ΣΤΗ ΘΕΡΑΠΕΙΑ ΗΜΙΚΡΑΝΙΑΣ	3053973
0759995 - 20/04/2005	SMITHKLINE BEECHAM BIOLOGICALS S.A.	ΓΛΥΚΟΠΡΩΤΕΪΝΗ ΣΥΝΤΑΞΗΣ ΑΠΟ HCMV ΚΑΙ HSV.	3053968
0774964 - 16/03/2005	MASSACHUSETTS INSTITUTE OF TECHNOLOGY THE JOHNS HOPKINS UNIVERSITY	ΕΛΕΓΧΟΜΕΝΗ ΤΟΠΙΚΗ ΠΑΡΟΧΗ ΧΗΜΕΙΟΘΕΡΑΠΕΥΤΙΚΩΝ ΠΑΡΑΓΟΝΤΩΝ ΓΙΑ ΘΕΡΑΠΕΥΤΙΚΗ ΑΓΩΓΗ ΣΥΜΠΛΗΓΩΝ ΟΓΚΩΝ.	3053878
0778771 - 30/03/2005	JANSSEN PHARMACEUTICA N.V.	ΤΟΠΙΚΑ ΓΑΛΑΚΤΩΜΑΤΑ ΚΕΤΟΚΟΝΑΖΟΛΗΣ	3054068
0791056 - 30/03/2005	HEIDELBERG PHARMA GMBH	ΕΝΖΥΜΙΚΟ ΣΥΜΠΛΕΓΜΑ ΠΟΥ ΔΙΑΣΠΑ ΛΙΠΙΔΙΑ.	3053817
0811154 - 27/04/2005	COLVIN, ARTHUR E., JR.	ΟΠΤΙΚΟΣ ΑΙΣΘΗΤΗΡΑΣ ΦΘΟΡΙΣΜΟΥ.	3053992
0813604 - 20/04/2005	SYNGENTA PARTICIPATIONS AG	ΕΛΕΓΧΟΣ ΤΗΣ ΓΟΝΙΔΙΑΚΗΣ ΕΚΦΡΑΣΗΣ ΣΕ ΦΥΤΑ ΜΕΣΩ ΥΠΟΔΟΧΟΠΡΟΚΛΗΘΕΙΣΑΣ ΔΙΕΝΕΡΓΟΠΟΙΗΣΗΣ ΠΑΡΟΥΣΙΑ ΚΑΠΟΙΟΥ ΧΗΜΙΚΟΥ ΠΡΟΣΔΕΜΑΤΟΣ.	3054005
0824344 - 20/04/2005	PHOQUS PHARMACEUTICALS LIMITED	ΣΥΝΘΕΣΗ ΚΟΝΕΩΣ ΕΠΙΚΑΛΥΨΕΩΣ ΓΙΑ ΗΛΕΚΤΡΟΣΤΑΤΙΚΗ ΕΠΙΚΑΛΥΨΗ ΦΑΡΜΑΚΕΥΤΙΚΩΝ ΥΠΟΣΤΡΩΜΑΤΩΝ.	3054053
0825858 - 04/05/2005	TILLOTTS PHARMA AG	ΚΑΨΟΥΛΕΣ ΧΡΟΝΟ-ΕΞΑΡΤΩΜΕΝΗΣ ΑΠΟΔΕΣΜΕΥΣΗΣ ΠΟΥ ΠΕΡΙΕΧΟΥΝ ΩΜΕΓΑ-3 ΠΟΛΥΑΚΟΡΕΣΤΑ ΟΞΕΑ ΓΙΑ ΤΗ ΘΕΡΑΠΕΙΑ ΤΗΣ ΦΕΛΕΓΜΟΝΩΔΟΥΣ ΝΟΣΟΥ ΤΟΥ ΕΝΤΕΡΟΥ.	3053955
0836454 - 20/04/2005	SDGI HOLDINGS, INC.	ΕΝΙΣΧΥΜΕΝΑ ΠΟΡΩΔΗ ΣΠΟΝΔΥΛΙΚΑ ΕΜΦΥΤΕΥΜΑΤΑ	3054036
0852938 - 16/03/2005	MCNEIL-PPC, INC.	ΑΠΟΡΡΟΦΗΤΙΚΑ ΠΡΟΪΟΝΤΑ ΠΟΥ ΕΧΟΥΝ ΜΕΣΑ ΠΡΟΣΑΡΜΟΓΗΣ.	3053928
0856475 - 06/04/2005	BASF AKTIENGESELLSCHAFT	ΒΕΛΤΙΩΜΕΝΟ ΣΥΣΤΗΜΑ ΒΑΛΒΙΔΟΣ ΔΙΑ ΧΡΗΣΙΜΟΠΟΙΗΣΗ ΜΕ ΔΟΧΕΙΑ ΣΕ ΕΝΑ ΚΛΕΙΣΤΟ ΣΥΣΤΗΜΑ ΕΦΑΡΜΟΓΗΣ.	3054085
0861672 - 27/04/2005	PANINA, ELENA VLADIMIROVNA	ΣΥΣΚΕΥΗ ΓΙΑ ΤΗΝ ΠΑΡΑΓΩΓΗ ΑΝΑΠΝΕΥΣΤΙΚΟΥ ΜΙΓΜΑΤΟΣ ΑΕΡΙΟΥ.	3053993
0868884 - 15/06/2005	MUNTERMANN, AXEL	ΔΙΑΤΑΞΗ ΚΑΙ ΜΕΘΟΔΟΣ ΓΙΑ ΤΗΝ ΚΑΘΕΤΗΡΙΑΚΗ ΕΚΤΟΜΗ.	3053967

ΑΡ./ΗΜ.ΔΗΜ.Ε.Δ. (87)	ΔΙΚΑΙΟΥΧΟΣ (73)	ΤΙΤΛΟΣ ΕΦΕΥΡΕΣΗΣ (54)	ΑΡ.ΕΥΡ.Δ.Ε. (11)
0869966 - 16/03/2005	ASTRAZENECA AB	ΠΡΟΦΑΡΜΑΚΑ ΑΝΑΣΤΟΛΕΩΝ ΘΡΟΜΒΙΝΗΣ.	3053882
0870504 - 09/03/2005	GUEYNE, JEAN SEGUIN, MARIE-CHRISTINE	ΣΚΕΥΑΣΜΑΤΑ ΜΕ ΒΑΣΗ ΒΙΟΛΟΓΙΚΑ ΕΝΕΡΓΟ ΠΥΡΙΤΙΟ.	3053834
0871488 - 13/04/2005	THE UNIVERSITY OF QUEENSLAND THE LYNX PROJECT LIMITED	ΠΑΡΑΓΩΓΗ ΑΝΑΛΗΠΤΙΚΗΣ ΣΥΝΕΡΓΕΙΑΣ ΜΕ ΣΥΓΧΟΡΗ- ΓΗΣΗ ΥΠΟΑΝΑΛΗΠΤΙΚΩΝ ΔΟΣΕΩΝ ΕΝΟΣ ΣΥΝΑΓΩΝΙΣΤΗ ΟΠΙΟΕΙΔΟΥΣ μ ΚΑΙ ΕΝΟΣ ΣΥΝΑΓΩΝΙΣΤΗ ΟΠΙΟΕΙΔΟΥΣ ΚΑΠΠΑ -2.	3054081
0880362 - 25/05/2005	G.D. SEARLE & CO.	ΣΥΝΘΕΣΕΙΣ ΟΙ ΟΠΟΙΕΣ ΠΕΡΙΛΑΜΒΑΝΟΥΝ ΕΝΑΝ ΑΝΑ- ΣΤΟΛΕΑ ΚΥΚΛΟ-ΘΞΕΓΕΝΑΣΗΣ-2 ΚΑΙ ΕΝΑΝ ΑΝΤΑΓΩ- ΝΙΣΤΗ ΥΠΟΔΟΧΕΑ ΔΕΥΚΟΤΡΙΕΝΙΟΥ Β4.	3054029
0880507 - 13/04/2005	ASTRAZENECA AB	ΠΑΡΑΓΩΓΑ ΚΟΥΙΝΑΖΟΛΙΝΗΣ ΩΣ ΑΝΤΙΚΑΡΚΙΝΙΚΑ ΜΕΣΑ.	3053881
0880514 - 20/04/2005	STERIX LIMITED	ΜΗ ΣΤΕΡΟΕΙΔΗ ΣΟΥΛΦΑΜΙΝΙΚΑ ΠΑΡΑΓΩΓΑ ΠΟΛΥΚΥ- ΚΛΙΚΟΥ ΔΑΚΤΥΛΙΟΥ, Η ΠΑΡΑΣΚΕΥΗ ΚΑΙ Η ΧΡΗΣΗ ΤΟΥΣ ΩΣ ΑΝΑΣΤΟΛΕΙΣ ΣΟΥΛΦΑΤΑΣΗΣ ΟΙΣΤΡΟΝΗΣ.	3054044
0883931 - 11/05/2005	TOUCHSENSOR TECHNOLOGIES L.L.C.	ΔΙΑΦΟΡΙΚΟΙ ΑΙΣΘΗΤΗΡΕΣ ΑΦΗΣ ΚΑΙ ΚΥΚΛΩΜΑ ΕΛΕΓ- ΧΟΥ.	3053801
0904692 - 23/03/2005	FOOD MACHINERY ESPANOLA S.A.	ΠΡΟΙΟΝ ΠΡΟΣΤΑΣΙΑΣ ΦΥΤΩΝ ΕΦΑΡΜΟΣΙΜΟ ΜΕ ΜΕΘΟ- ΔΟΥΣ ΨΕΚΑΣΜΟΥ ΚΑΙ ΔΙΑΔΙΚΑΣΙΑ ΓΙΑ ΤΗΝ ΠΑΡΑΣΚΕΥΗ ΤΟΥ ΕΝ ΛΟΓΩ ΠΡΟΙΟΝΤΟΣ.	3054006
0913156 - 13/04/2005	ELI LILLY AND COMPANY	ΧΡΗΣΗ ΕΝΕΡΓΟΠΟΙΗΜΕΝΗΣ ΠΡΩΤΕΙΝΗΣ C ΓΙΑ ΤΗΝ ΑΝΤΙΜΕΤΩΠΙΣΗ ΥΠΕΡΕΥΠΗΚΤΩΝ ΚΑΤΑΣΤΑΣΕΩΝ ΣΧΕ- ΤΙΖΟΜΕΝΩΝ ΜΕ ΣΗΨΗ.	3053807
0914818 - 08/06/2005	KYOWA HAKKO KOGYO CO., LTD.	ΕΝΔΟΣΤΟΜΑΤΙΚΑ ΤΑΧΕΩΣ ΑΠΟΣΑΘΡΟΥΜΕΝΟ ΔΙΣΚΙΟ.	3053953
0915655 - 09/03/2005	MERIAL	ΔΙΕΡΓΑΣΙΑ ΚΑΙ ΣΥΝΘΕΣΗ ΓΙΑ ΤΗΝ ΑΝΤΙΠΑΡΑΣΙΤΙΚΗ ΘΕΡΑΠΕΙΑ ΤΩΝ ΠΕΡΙΒΑΛΛΟΝΤΩΝ ΤΩΝ ΖΩΩΝ	3053804
0916339 - 13/04/2005	PFIZER HEALTH AB	ΤΣΙΡΟΤΟ ΝΙΚΟΤΙΝΗΣ ΠΑΡΑΤΕΤΑΜΕΝΗΣ ΔΡΑΣΤΗΡΙΟΤΗ- ΤΑΣ.	3053830
0917471 - 20/04/2005	NEUTEC PHARMA PLC	ΘΕΡΑΠΕΙΑ ΚΑΙ ΔΙΑΓΝΩΣΗ ΛΟΙΜΩΞΕΩΝ ΑΠΟ ΘΕΤΙΚΟΥΣ ΚΑΤΑ GRAM ΚΟΚΟΥΣ.	3053902
0917562 - 29/06/2005	THE PROCTER & GAMBLE COMPANY	ΠΟΛΥΜΕΡΗ ΑΠΟΔΕΣΜΕΥΣΗΣ ΡΥΠΩΝ ΑΠΟ ΒΑΜΒΑΚΕΡΑ.	3054017
0922012 - 01/06/2005	BATTELLE MEMORIAL INSTITUTE	ΣΥΣΚΕΥΗ ΚΑΙ ΜΕΘΟΔΟΣ ΓΙΑ ΤΗΝ ΟΞΕΙΔΩΣΗ ΟΡΓΑ- ΝΙΚΩΝ ΥΛΩΝ.	3053824
0924205 - 25/05/2005	ELI LILLY AND COMPANY	ΔΡΥΛΟΠΥΡΑΖΙΝΕΣ ΜΕ ΔΡΑΣΤΙΚΟΤΗΤΑ ΣΤΟΝ ΥΠΟΔΟΧΕΑ ΣΕΡΟΤΟΝΙΝΗΣ 1Α.	3053901
0924292 - 25/05/2005	THE PROCTER & GAMBLE COMPANY	ΧΡΗΣΗ ΕΝΟΣ ΑΝΑΣΤΟΛΕΑ ΚΡΥΣΤΑΛΛΙΚΗΣ ΑΝΑΠΤΥΞΗΣ ΓΙΑ ΤΗΝ ΕΛΑΤΤΩΣΗ ΤΗΣ ΦΘΟΡΑΣ ΤΩΝ ΥΦΑΣΜΑΤΩΝ.	3053995
0931035 - 13/04/2005	SCT SORAIN CECCHINI TECNO S.R.L.	ΕΓΚΑΤΑΣΤΑΣΗ ΒΙΟΛΟΓΙΚΗΣ ΕΠΕΞΕΡΓΑΣΙΑΣ ΑΠΟΒΛΗ- ΤΩΝ.	3054009
0931989 - 25/05/2005	CARRIER CORPORATION	ΜΕΘΟΔΟΣ ΚΑΙ ΣΥΣΚΕΥΗ ΕΛΕΓΧΟΥ ΣΥΜΠΛΗΡΩΜΑ- ΤΙΚΗΣ (ΠΡΟΣΘΕΤΗΣ) ΘΕΡΜΟΤΗΤΑΣ ΕΝΤΟΣ ΕΝΟΣ ΣΥΣΤΗΜΑΤΟΣ ΘΕΡΜΙΚΗΣ ΑΝΤΛΙΑΣ.	3054033
0941076 - 20/04/2005	LTS LOHMANN THERAPIE-SYSTEME AG	ΜΕΣΟ ΣΦΡΑΓΙΣΜΑΤΟΣ ΓΙΑ ΣΥΝΘΕΤΑ ΥΛΙΚΑ ΣΥΣΚΕΥΑ- ΣΙΑΣ.	3054069
0946537 - 04/05/2005	ABBOTT LABORATORIES	ΜΕΘΟΔΟΣ ΓΙΑ ΤΗ ΣΤΕΡΕΟΕΠΙΛΕΚΤΙΚΗ ΠΑΡΑΓΩΓΗ ΕΝΩ- ΣΕΩΝ ΝΙΤΡΟ-ΕΝΑΜΙΝΗΣ.	3053981
0947193 - 25/05/2005	EISAI CO., LTD.	ΔΙΑΔΕΡΜΙΚΩΣ ΕΦΑΡΜΟΣΙΜΟ ΠΑΡΑΣΚΕΥΑΣΜΑ ΤΟ ΟΠΟΙΟ ΠΕΡΙΕΧΕΙ ΥΔΡΟΧΛΩΡΙΚΗ ΝΤΟΝΕΠΕΖΙΛΗ.	3053802
0950610 - 06/04/2005	KAYSERSBERG PACKAGING	ΔΙΑΤΑΞΗ ΣΥΣΚΕΥΑΣΙΑΣ ΚΑΙ ΣΤΟΙΒΑΞΗΣ	3054039

ΑΡ./ΗΜ.ΔΗΜ.Ε.Δ. (87)	ΔΙΚΑΙΟΥΧΟΣ (73)	ΤΙΤΛΟΣ ΕΦΕΥΡΕΣΗΣ (54)	ΑΡ.ΕΥΡ.Δ.Ε. (11)
0952772 - 16/03/2005	YEDA RESEARCH AND DEVELOPMENT CO. LTD.	ΜΕΘΟΔΟΙ ΧΡΗΣΕΩΣ ΜΟΝΟΠΥΡΗΝΩΝ ΦΑΓΟΚΥΤΤΑΡΩΝ ΓΙΑ ΤΗΝ ΠΡΟΑΓΩΓΗ ΤΗΣ ΑΝΑΓΕΝΝΗΣΕΩΣ ΤΩΝ ΝΕΥΡΑΞΟΝΩΝ.	3053809
0958280 - 04/05/2005	DAIICHI SUNTORY PHARMA CO., LTD.	ΠΑΡΑΓΩΓΑ ΑΡΥΛΠΠΕΡΙΔΙΝΟΠΡΟΠΑΛΗΣ ΚΑΙ ΑΡΥΛΠΠΕΡΑΖΙΝΟΠΡΟΠΑΝΟΛΗΣ ΚΑΙ ΦΑΡΜΑΚΙΑ ΠΟΥ ΤΑ ΠΕΡΙΕΧΟΥΝ.	3054038
0961820 - 02/03/2005	TOTAL FRANCE	ΠΡΟΣΘΕΤΟ ΛΙΠΑΡΟΤΗΤΑΣ ΓΙΑ ΚΑΥΣΙΜΟ.	3053799
0964867 - 09/03/2005	NOVARTIS AG	ΑΝΤΑΓΩΝΙΣΤΕΣ ΤΑΧΥΚΙΝΙΝΗΣ.	3053841
0966206 - 25/05/2005	UNILEVER N.V.	ΚΑΤΕΨΥΓΜΕΝΟ ΤΡΟΦΙΜΟ ΠΡΟΙΟΝ ΠΟΥ ΠΕΡΙΕΧΕΙ ΑΝΤΙΨΥΚΤΙΚΑ ΠΕΠΤΙΔΙΑ.	3053891
0970687 - 08/06/2005	L'OREAL	ΣΥΝΘΕΣΗ ΒΑΦΗΣ ΓΙΑ ΚΕΡΑΤΙΝΙΚΕΣ ΙΝΕΣ ΜΕ ΕΝΑ ΑΜΕΣΟ ΚΑΤΙΟΝΙΚΟ ΧΡΩΜΑ ΚΑΙ ΕΝΑ ΠΥΚΝΩΤΙΚΟ ΠΟΛΥΜΕΡΕΣ.	3053951
0972455 - 08/06/2005	AIR PRODUCTS AND CHEMICALS, INC.	ΜΕΘΟΔΟΣ ΚΑΙ ΣΥΣΚΕΥΗ ΓΙΑ ΤΗΝ ΨΥΞΗ ΕΝΟΣ ΙΖΗΜΑΤΩΔΟΥΣ ΥΓΡΟΥ.	3054050
0977828 - 11/05/2005	THE PROCTER & GAMBLE COMPANY	ΛΕΥΚΑΝΤΙΚΕΣ ΣΥΝΘΕΣΕΙΣ.	3053794
0988422 - 13/04/2005	2752-3273 QUEBEC INC.	ΜΕΘΟΔΟΣ ΔΙΑΜΟΡΦΩΣΗΣ ΤΗΣ ΕΠΙΦΑΝΕΙΑΣ ΣΥΝΘΕΤΙΚΟΥ ΧΛΟΟΤΑΠΗΤΑ ΓΙΑ ΑΘΛΟΠΑΙΔΙΕΣ.	3053831
0989094 - 16/03/2005	HALDOR TOPSOE A/S	ΜΕΘΟΔΟΣ ΓΙΑ ΤΟΝ ΑΥΤΟΘΕΡΜΙΚΗ ΑΝΑΜΟΡΦΩΣΗ ΥΔΡΟΓΟΝΑΝΘΡΑΚΙΚΟΥ ΥΛΙΚΟΥ ΠΟΥ ΠΕΡΙΕΧΕΙ ΑΝΩΤΕΡΟΥΣ ΥΔΡΟΓΟΝΑΝΘΡΑΚΕΣ.	3053898
0989994 - 20/04/2005	AVENTIS PHARMA S.A.	ΕΚΔΟΧΑ ΣΤΡΕΠΤΟΓΡΑΜΙΝΩΝ Η ΔΙΑΔΙΚΑΣΙΑ ΠΑΡΑΣΚΕΥΗΣ ΤΟΥΣ ΚΑΙ ΤΑ ΣΚΕΥΑΣΜΑΤΑ ΠΟΥ ΤΑ ΠΕΡΙΕΧΟΥΝ.	3053916
0992580 - 09/03/2005	INNOGENETICS N.V.	ΑΝΟΣΟΚΥΡΙΑΡΧΑ ΕΠΙΤΟΠΑ ΑΝΘΡΩΠΙΝΩΝ ΚΥΤΤΑΡΩΝ ΤΟΥ ΙΟΥ ΗΠΑΤΙΤΙΔΑΣ C.	3053879
0994161 - 13/04/2005	DEGUSSA AG	ΤΡΟΠΟΠΟΙΗΜΕΝΟΣ ΣΥΝΔΕΣΜΟΣ ΑΠΟ ΛΑΣΤΙΚΟ ΕΠΙΣΤΡΩΣΗΣ ΑΣΦΑΛΤΟΥ.	3054088
0996381 - 15/06/2005	ERBE ELEKTROMEDIZIN GMBH	ΜΙΑ ΔΙΑΤΑΞΗ ΓΙΑ ΤΗΝ ΘΡΟΜΒΩΣΗ ΒΙΟΛΟΓΙΚΩΝ ΙΣΤΩΝ ΜΕΣΩ ΕΝΟΣ ΙΟΝΙΖΟΜΕΝΟΥ ΑΕΡΙΟΥ.	3053979
1001978 - 30/03/2005	PROTEUS MOLECULAR DESIGN LIMITED	ΠΑΡΑΓΩΓΑ ΑΓΓΕΟΤΕΝΣΙΝΗΣ	3053908
1010699 - 15/06/2005	DAINIPPON PHARMACEUTICAL CO., LTD.	ΠΑΡΑΓΩΓΑ 5-ΥΠΟΚΑΤΕΣΤΗΜΕΝΗΣ-3-ΟΞΑΔΙΑΖΟΛΑ-1, 6-ΝΑΦΘΥΡΙΔΙΝ-2(1H)-ΟΝΗΣ.	3053926
1013056 - 25/05/2005	SIEMENS AKTIENGESELLSCHAFT	ΔΙΑΔΙΚΑΣΙΑ ΓΙΑ ΤΗ ΔΙΕΞΑΓΩΓΗ ΖΕΥΞΕΩΝ ΤΗΛΕΠΙΚΟΙΝΩΝΙΑΣ ΜΕΣΩ ΕΝΟΣ ΔΗΜΟΣΙΟΥ ΤΗΛΕΦΩΝΙΚΟΥ ΚΕΝΤΡΟΥ.	3054073
1016127 - 06/04/2005	NALCO CHEMICAL COMPANY	ΦΘΟΡΟΜΕΤΡΙΚΗ ΜΕΘΟΔΟΣ ΑΥΞΗΣΗΣ ΤΗΣ ΑΠΟΤΕΛΕΣΜΑΤΙΚΟΤΗΤΟΣ ΤΗΣ ΜΕΘΟΔΟΥ ΕΚΠΛΥΣΗΣ ΚΑΙ ΑΝΑΚΤΗΣΗΣ ΥΔΑΤΟΣ ΣΤΗΝ ΒΙΟΜΗΧΑΝΙΚΗ ΚΑΤΑΣΚΕΥΗ ΤΣΙΠ ΗΜΙΑΓΩΓΟΥ.	3054065
1017391 - 08/06/2005	PHARMACIA & UPJOHN COMPANY LLC	ΣΥΝΘΕΣΗ ΔΙΣΚΙΟΥ ΠΑΡΑΤΕΤΑΜΕΝΗΣ ΑΠΕΛΕΥΘΕΡΩΣΕΩΣ ΣΤΗΝ ΑΓΩΓΗ ΤΗΣ ΝΟΣΟΥ ΤΟΥ PARKINSON.	3053838
1017659 - 27/04/2005	BAYER HEALTHCARE AG	ΥΠΟΚΑΤΕΣΤΗΜΕΝΗ ΤΕΤΡΑΥΔΡΟΦΘΑΛΙΝΗ ΚΑΙ ΑΝΑΛΟΓΕΣ ΕΝΩΣΕΙΣ.	3053944
1018095 - 23/03/2005	RAYTHEON COMPANY	ΑΥΤΟΝΟΜΟ ΣΥΣΤΗΜΑ ΒΙΟΜΕΤΡΙΚΗΣ ΤΑΥΤΟΠΟΙΗΣΗΣ.	3053964
1021140 - 23/03/2005	WAKE FOREST UNIVERSITY	ΣΥΜΒΑΤΕΣ ΔΙΑΥΛΙΚΕΣ ΕΝΔΟΠΡΟΘΕΣΕΙΣ (STENTS).	3053985
1024189 - 06/04/2005	AKZO NOBEL N.V.	ΝΕΑ ΑΝΤΙΓΟΝΙΚΗ ΤΑΞΗ ΡΕΟΙΩΝ ΠΙΘΝΩΝ	3054063
1025241 - 30/03/2005	THE PROCTER & GAMBLE COMPANY GENENCOR INTERNATIONAL, INC.	ΠΑΡΑΛΛΑΓΕΣ ΠΟΛΛΑΠΛΑ-ΥΠΟΚΑΤΕΣΤΗΜΕΝΗΣ ΠΡΩΤΕΑΣΗΣ.	3053798

ΑΡ./ΗΜ.ΛΗΜ.Ε.Δ. (87)	ΔΙΚΑΙΟΥΧΟΣ (73)	ΤΙΤΛΟΣ ΕΦΕΥΡΕΣΗΣ (54)	ΑΡ.ΕΥΡ.Δ.Ε. (11)
1032398 - 23/03/2005	BERLEX LABORATORIES, INC. THE REGENTS OF THE UNIVERSITY OF CALIFORNIA KAISER FOUNDATION HEALTH PLAN, INC. THE PERMANENTE MEDICAL GROUP, INC.	ΘΕΡΑΠΕΙΑ ΓΥΝΑΙΚΩΝ ΠΟΥ ΒΡΙΣΚΟΝΤΑΙ ΣΤΗΝ ΕΜΜΗΝΟΠΑΥΣΗ ΜΕ ΤΗ ΧΡΗΣΗ ΠΑΡΑ ΠΟΛΥ ΧΑΜΗΛΩΝ ΔΟΣΕΩΝ ΟΙΣΤΡΟΓΟΝΩΝ.	3054018
1034173 - 27/04/2005	BAYER HEALTHCARE AG	ΜΕΘΟΔΟΣ ΓΙΑ ΤΗΝ ΠΑΡΑΣΚΕΥΗ 8-ΜΕΘΟΞΥ-ΚΙΝΟΛΟ-ΝΟΚΑΡΒΟΝΙΚΩΝ ΟΞΕΩΝ.	3053983
1039863 - 08/06/2005	DYBBS, ALEXANDER	ΟΦΘΑΛΜΙΚΟ ΧΕΙΡΟΥΡΓΙΚΟ ΣΥΣΤΗΜΑ	3054030
1040111 - 22/06/2005	MERCK & CO., INC.	ΑΝΤΑΓΩΝΙΣΤΕΣ ΥΠΟΔΟΧΕΑ ΙΝΤΕΓΚΡΙΝΗΣ.	3054041
1040830 - 08/06/2005	DAINIPPON PHARMACEUTICAL CO., LTD.	ΦΑΡΜΑΚΟ ΓΙΑ ΝΕΥΡΟΕΚΦΥΛΙΣΤΙΚΕΣ ΝΟΣΟΥΣ.	3053837
1047091 - 30/03/2005	FRITZ DRIESCHER KG, SPEZIALFABRIK FÜR ELEKTRIZITATSWERKSBEDARF GMBH & CO.	ΑΣΦΑΛΕΙΑ ΙΔΙΩΣ ΔΕ ΑΣΦΑΛΕΙΑ ΥΨΗΛΛΗΣ ΙΣΧΥΟΣ.	3053965
1049447 - 01/06/2005	L'OREAL	ΣΥΝΘΕΣΗ ΒΑΦΗΣ ΓΙΑ ΚΕΡΑΤΙΝΙΚΕΣ ΙΝΕΣ ΜΕ ΑΜΕΣΟ ΚΑΤΙΟΝΙΚΟ ΧΡΩΜΑ ΚΑΙ ΜΙΑ ΣΙΛΙΚΟΝΗ.	3053948
1057734 - 30/03/2005	IMMANUEL INDUSTRIAL CO., LTD.	ΔΟΧΕΙΟ ΠΟΛΛΑΠΛΩΝ ΣΤΡΩΜΑΤΩΝ ΚΑΙ ΜΕΘΟΔΟΣ ΚΑΤΑΣΚΕΥΗΣ.	3053816
1060729 - 23/03/2005	NORMATEC INDUSTRIES LP	ΜΕΘΟΔΟΙ ΚΑΙ ΣΥΣΚΕΥΗ ΓΙΑ ΤΗΝ ΕΦΑΡΜΟΓΗ ΠΙΕΣΕΩΣ ΣΕ ΜΕΡΟΣ ΕΝΟΣ ΣΩΜΑΤΟΣ.	3053988
1064277 - 15/06/2005	CELGENE CORPORATION	ΠΑΡΑΓΩΓΑ 2-(2,6-ΔΙΟΞΟΠΙΠΕΡΙΔΙΝ-3-ΥΛ)ΙΣΟΙΝΔΟΛΙΝΗΣ, ΠΑΡΑΣΚΕΥΗ ΑΥΤΩΝ ΚΑΙ ΧΡΗΣΗ ΤΟΥΣ ΩΣ ΑΝΑΣΤΟΛΕΙΣ ΦΛΕΓΜΟΝΟΔΩΝ ΚΥΤΟΚΙΝΩΝ.	3053980
1067220 - 06/04/2005	SBR S.R.L.	ΕΙΔΟΣ ΕΠΙΜΕΤΑΛΛΩΜΕΝΟ ΜΕ ΚΑΡΒΙΔΕΣ ΤΟΥ ΒΟΡΙΟΥ ΕΙΣ ΜΙΑ ΜΗΤΡΑ ΝΙΚΕΛΙΟΥ- ΦΩΣΦΟΡΟΥ ΚΑΙ ΜΕΘΟΔΟΣ ΚΑΙ ΛΟΥΤΡΟ ΔΙΑ ΤΗΝ ΠΑΡΑΣΚΕΥΗ ΑΥΤΟΥ.	3054060
1072835 - 13/04/2005	OMEGA FLEX, INC.	ΠΡΟΣΑΡΤΗΜΑ ΠΟΥ ΧΡΗΣΙΜΟΠΟΙΕΙΤΑΙ ΣΕ ΣΩΛΗΝΩΣΕΙΣ ΚΥΜΑΤΟΕΙΔΟΥΣ ΜΟΡΦΗΣ.	3053814
1075237 - 23/03/2005	GRAMTEC INNOVATION AB	ΠΡΟΣΘΕΤΙΚΟ ΓΟΝΑΤΟΥ	3053899
1076651 - 20/04/2005	AVENTIS PHARMA DEUTSCHLAND GMBH	ΥΠΟΚΑΤΕΣΤΗΜΕΝΑ ΣΟΥΛΦΟΝΥΛΟΚΥΑΝΑΜΙΔΙΑ, ΜΕΘΟΔΟΣ ΓΙΑ ΤΗΝ ΠΑΡΑΣΚΕΥΗ ΤΟΥΣ ΚΑΙ Η ΧΡΗΣΗ ΤΟΥΣ ΩΣ ΦΑΡΜΑΚΟ.	3053915
1088555 - 18/05/2005	TAKEDA PHARMACEUTICAL COMPANY LIMITED	ΠΑΡΑΣΚΕΥΑΣΜΑ ΠΑΡΑΤΕΤΑΜΕΝΗΣ ΑΠΕΛΕΥΘΕΡΩΣΗΣΜ ΛΕΥΠΡΟΕΛΙΝΗΣ	3054034
1089968 - 20/04/2005	THE REGENTS OF THE UNIVERSITY OF CALIFORNIA	ΑΝΑΛΟΓΑ ΘΥΡΕΘΕΙΔΟΥΣ ΟΡΜΟΝΗΣ ΚΑΙ ΜΕΘΟΔΟΙ ΠΑΡΑΣΚΕΥΗΣ ΤΟΥΣ.	3053952
1094296 - 18/05/2005	IMS MESSSYSTEME GMBH	ΜΕΘΟΔΟΣ ΚΑΙ ΔΙΑΤΑΞΗ ΓΙΑ ΤΟΝ ΠΡΟΣΔΙΟΡΙΣΜΟ ΤΟΥ ΕΓΚΑΡΣΙΟΥ ΠΡΟΦΙΛ ΠΑΧΟΥΣ ΚΑΙ ΤΟΥ ΚΑΤΑ ΜΗΚΟΣ ΠΡΟΦΙΛ ΠΑΧΟΥΣ ΜΙΑΣ ΚΙΝΟΥΜΕΝΗΣ ΤΑΙΝΙΑΣ ΥΛΙΚΟΥ.	3054082
1095009 - 15/06/2005	BRACCO IMAGING S.P.A.	ΔΙΑΔΙΚΑΣΙΑ ΓΙΑ ΤΗΝ ΠΑΡΑΣΚΕΥΗ 4-ΚΑΡΒΟΞΥ-5,8,11-ΤΡ(ΚΑΡΒΟΞΥΜΕΘΥΛΟ)-1-(ΦΑΙΝΥΛΟ)-2-ΟΞΑ-5,8,11-ΤΡΙΑΖΑΤΡΙΔΕΚΑΝ-13-ΟΙΚΟ ΟΞΥ.	3054016
1095860 - 04/05/2005	INDAG GESELLSCHAFT FÜR INDUSTRIEBEDARF MBH & CO. BETRIEBS-KG	ΜΕΘΟΔΟΣ ΓΙΑ ΤΟ ΧΕΙΡΙΣΜΟ ΣΑΚΩΝ ΜΕ ΕΠΙΠΕΔΗ ΒΑΣΗ ΣΤΗΡΙΞΗΣ.	3053828
1095945 - 20/04/2005	CHEMISCHE FABRIK BUDENHEIM KG	ΜΕΘΟΔΟΣ ΓΙΑ ΤΗΝ ΠΑΡΑΣΚΕΥΗ ΦΩΣΦΟΡΙΚΩΝ ΕΣΤΕΡΩΝ Η ΜΕΙΓΜΑΤΩΝ ΦΩΣΦΟΡΙΚΩΝ ΕΣΤΕΡΩΝ ΠΟΛΥΟΛΙΩΝ ΚΑΙ Η ΧΡΗΣΗ ΤΟΥΣ.	3054055
1096872 - 23/03/2005	EASYDOING OY	ΚΑΡΕΚΛΑ ΜΕ ΣΧΗΜΑ ΣΕΛΛΑΣ.	3054015
1097635 - 13/04/2005	LUBING MASCHINENFABRIK LUDWIG BENING GMBH & CO. KG	ΜΙΑ ΣΥΣΚΕΥΗ ΓΙΑ ΤΗΝ ΕΞΙΣΟΡΡΟΠΗΣΗ (ΑΝΤΙΣΤΑΘΜΙΣΗ) ΤΗΣ ΠΙΕΣΗΣ ΕΝΟΣ ΥΓΡΟΥ ΚΑΙ ΜΙΑ ΜΕΘΟΔΟΣ ΓΙΑ ΤΗΝ ΑΛΛΑΓΗ ΤΗΣ ΣΧΕΣΗΣ ΕΞΙΣΟΡΡΟΠΗΣΗΣ ΤΗΣ ΠΙΕΣΗΣ.	3053938

ΑΡ./ΗΜ.ΔΗΜ.Ε.Α. (87)	ΔΙΚΑΙΟΥΧΟΣ (73)	ΤΙΤΛΟΣ ΕΦΕΥΡΕΣΗΣ (54)	ΑΡ.ΕΥΡ.Α.Ε. (11)
1097937 - 08/06/2005	WYETH HOLDINGS CORPORATION	N-ΑΚΥΛ ΠΑΡΑΓΩΓΑ ΤΩΝ LL-E33288 ΑΝΤΙΒΙΟΤΙΚΩΝ ΚΑΤΑ ΤΟΥ ΟΓΚΟΥ.	3053886
1100660 - 08/06/2005	MASONITE ENTRY DOOR CORPORATION	ΜΕΘΟΔΟΣ ΚΑΤΑΣΚΕΥΗΣ ΜΙΑΣ ΧΥΤΕΥΜΕΝΗΣ ΕΠΙΔΕΡΜΙΔΟΣ ΘΥΡΑΣ ΑΠΟ ΕΝΑ ΕΠΙΠΕΔΟ ΞΥΛΙΝΟ ΣΥΝΘΕΤΟ ΥΛΙΚΟ ΕΠΙΔΕΡΜΙΣ ΘΥΡΑΣ ΠΟΥ ΠΑΡΑΓΕΤΑΙ ΕΞ' ΑΥΤΟΥ ΚΑΙ ΜΙΑ ΘΥΡΑ ΠΟΥ ΚΑΤΑΣΚΕΥΑΖΕΤΑΙ ΜΕ ΑΥΤΗΝ.	3053962
1103565 - 23/03/2005	NATIONAL STARCH AND CHEMICAL INVESTMENT HOLDING CORPORATION	ΑΠΟΙΚΟΔΟΜΗΜΕΝΑ ΥΔΡΟΦΟΒΙΚΑ, ΚΟΚΚΩΔΗ ΑΜΥΛΑ ΚΑΙ Η ΧΡΗΣΗΣ ΤΟΥΣ ΣΤΟ ΚΟΛΛΑΡΙΣΜΑ ΧΑΡΤΙΟΥ.	3054008
1104683 - 20/04/2005	MATTERN, UDO	ΣΥΝΔΥΑΣΜΟΣ ΑΠΟ ΜΙΑ ΔΙΑΤΑΞΗ ΓΙΑ ΤΗ ΧΟΡΗΓΗΣΗ ΜΕ ΕΝΕΣΗ ΑΝΤΙΠΑΡΑΣΙΤΙΚΩΝ ΣΕ ΟΙΚΙΑΚΑ ΖΩΑ ΚΑΙ ΜΙΑ ΑΝΤΙΠΑΡΑΣΙΤΙΚΗ ΔΡΑΣΤΙΚΗ ΟΥΣΙΑ.	3053911
1110571 - 27/04/2005	MEDEX, INC.	ΣΥΣΚΕΥΗ ΑΣΦΑΛΙΣΗΣ ΒΕΛΟΝΩΝ	3053868
1112632 - 13/04/2005	SAMSUNG ELECTRONICS CO., LTD.	ΣΥΣΚΕΥΗ ΚΑΙ ΜΕΘΟΔΟΣ ΓΙΑ ΠΑΡΑΓΩΓΗ ΚΩΔΙΚΩΝ ΠΕΡΙΠΛΕΞΗΣ ΣΕ ΣΥΣΤΗΜΑ ΚΙΝΗΤΗΣ ΕΠΙΚΟΙΝΩΝΙΑΣ UMTS.	3053820
1113809 - 06/04/2005	MERCK PATENT GMBH	ΦΑΡΜΑΚΕΥΤΙΚΟ ΣΚΕΥΑΣΜΑ ΠΟΥ ΠΕΡΙΕΧΕΙ ΕΝΑ ΚΥΚΛΟΠΕΠΤΙΔΙΟ ΚΑΙ ΕΝΑ ΧΗΜΕΙΟΘΕΡΑΠΕΥΤΙΚΟ ΜΕΣΟ Ή ΕΝΑΝ ΑΝΑΣΤΟΛΕΑ ΑΓΓΕΙΟΓΕΝΕΣΗΣ.	3054002
1116826 - 06/04/2005	ARS INDUSTRIES	ΒΕΛΩΝΗ ΑΓΚΥΡΩΣΗΣ ΓΙΑ ΣΤΕΡΕΩΣΗ ΜΕΣΑ ΣΕ ΕΝΑ ΣΤΟΙΧΕΙΟ ΜΠΕΤΟΝ.	3053903
1117382 - 11/05/2005	POWDERJECT RESEARCH LIMITED	ΕΠΙΚΑΛΥΜΜΕΝΑ ΜΕ ΨΕΚΑΣΜΟ ΜΙΚΡΟΣΩΜΑΤΙΔΙΑ ΓΙΑ ΧΡΗΣΗ ΣΕ ΣΥΡΙΓΓΕΣ ΑΝΕΥ ΒΕΛΟΝΑΣ.	3053872
1119321 - 01/06/2005	INNERCOOL THERAPIES, INC.	ΜΕΘΟΔΟΣ ΚΑΙ ΣΥΣΚΕΥΗ ΡΥΘΜΙΣΗΣ ΘΕΡΜΟΚΡΑΣΙΑΣ ΑΣΘΕΝΟΥΣ.	3053815
1121820 - 04/05/2005	NOKIA CORPORATION	ΒΕΛΤΙΣΤΟΠΟΙΗΣΗ ΠΟΡΩΝ ΜΕΤΑΔΟΣΕΩΣ ΔΕΔΟΜΕΝΩΝ.	3053851
1124768 - 09/03/2005	THORSTONE BUSINESS MANAGEMENT LIMITED	ΠΡΟΩΘΗΣΗ ΠΡΟΣΦΥΣΗΣ.	3053890
1124810 - 04/05/2005	PHARMACIA ITALIA S.P.A.	ΠΑΡΑΓΩΓΑ 2-ΑΜΙΝΟ-ΘΕΙΑΖΟΛΙΟΥ, ΜΕΘΟΔΟΣ ΓΙΑ ΤΗΝ ΠΑΡΑΣΚΕΥΗ ΑΥΤΩΝ ΚΑΙ ΧΡΗΣΗ ΑΥΤΩΝ ΣΑΝ ΠΑΡΑΓΟΝΤΕΣ ΚΑΤΑ ΤΟΥ ΟΓΚΟΥ.	3053946
1125540 - 20/04/2005	JOHNSON & JOHNSON CONSUMER COMPANIES, INC.	ΣΥΣΚΕΥΕΣ ΦΙΑΜ ΜΕ ΥΦΗ	3053865
1125541 - 04/05/2005	JOHNSON & JOHNSON CONSUMER COMPANIES, INC.	ΑΝΤΙΚΕΙΜΕΝΟ ΔΙΑΝΟΜΗΣ.	3053855
1128829 - 11/05/2005	AVENTIS PHARMA S.A.	ΕΝΩΣΗ ΡΙΛΟΥΖΟΛΗΣ ΚΑΙ ΑΛΦΑ-ΤΟΚΟΦΕΡΟΛΗΣ.	3054078
1128834 - 27/04/2005	WARNER-LAMBERT COMPANY LLC	ΣΥΝΔΥΑΣΜΟΙ ΔΙΑ ΔΙΑΒΗΤΗ ΟΙ ΟΠΟΙΟΙ ΠΕΡΙΕΧΟΥΝ ΓΛΥΒΟΥΡΙΔΗ, ΤΡΟΓΛΙΤΑΖΟΝΗ (ΚΑΙ ΜΙΑ ΔΙΓΟΥΑΝΙΔΗ).	3053936
1131061 - 01/06/2005	BIONORICA AG	ΜΕΣΟ ΠΟΥ ΜΕΙΩΝΕΙ ΤΗΝ ΠΡΟΛΑΚΤΙΝΗ.	3053896
1131255 - 09/03/2005	NOVARTIS AG	ΣΥΣΚΕΥΑΣΙΑ ΑΝΘΕΚΤΙΚΗ ΣΕ ΠΑΙΔΙΑ ΚΑΙ ΜΕΘΟΔΟΣ ΠΑΡΑΣΚΕΥΗΣ ΚΑΙ ΧΟΡΗΓΗΣΗΣ ΦΑΡΜΑΚΟΥ.	3053863
1135117 - 20/04/2005	ABBOTT LABORATORIES	ΦΑΡΜΑΚΟ ΓΙΑ ΤΗ ΘΕΡΑΠΕΙΑ ΤΗΣ ΧΡΟΝΙΑΣ ΑΠΟΦΡΑΚΤΙΚΗΣ ΠΝΕΥΜΟΝΟΠΑΘΕΙΑΣ.	3053954
1135125 - 16/03/2005	SANOFI-AVENTIS	ΔΟΣΟΜΕΤΡΙΚΑ ΜΟΡΦΩΜΑΤΑ ΕΛΕΓΧΟΜΕΝΗΣ ΑΠΕΛΕΥΘΕΡΩΣΗΣ ΠΟΥ ΠΕΡΙΛΑΜΒΑΝΟΥΝ ΣΤΗ ΣΥΣΤΑΣΗ ΤΟΥΣ ΖΟΛΠΙΔΕΜΗ Ή ΕΝΑ ΑΛΛΑΣ ΤΗΣ.	3053842
1135153 - 27/04/2005	GENENTECH, INC.	ΧΡΗΣΕΙΣ ΑΝΤΑΓΩΝΙΣΤΩΝ ΚΑΙ ΑΓΩΝΙΣΤΩΝ ΥΠΟΔΟΧΕΑ ΕΡΗ ΣΕ ΘΕΡΑΠΕΙΑ ΑΓΓΕΙΑΚΩΝ ΠΑΘΗΣΕΩΝ.	3054052

ΑΡ./ΗΜ.ΛΗΜ.Ε.Α. (87)	ΔΙΚΑΙΟΥΧΟΣ (73)	ΤΙΤΛΟΣ ΕΦΕΥΡΕΣΗΣ (54)	ΑΡ.ΕΥΡ.Α.Ε. (11)
1135923 - 16/03/2005	LK A/S	ΜΕΘΟΔΟΣ ΓΙΑ ΤΗ ΔΙΑΝΟΜΗ ΚΑΙ ΤΗ ΜΕΤΑΦΟΡΑ ΕΠΙΚΟΙΝΩΝΙΩΝ ΚΑΙ ΣΗΜΑΤΩΝ ΠΟΛΥΜΕΣΩΝ, ΟΠΩΣ ΕΠΙΣΗΣ ΚΑΙ ΔΙΑΤΑΞΗ ΔΙΑΝΟΙΜΗΣ ΣΗΜΑΤΩΝ ΓΙΑ ΤΗ ΜΕΤΑΦΟΡΑ ΤΩΝ ΕΠΙΚΟΙΝΩΝΙΩΝ ΚΑΙ ΣΗΜΑΤΩΝ ΠΟΛΥΜΕΣΩΝ	3053909
1136556 - 08/06/2005	ENZON, INC.	ΠΟΛΥΣΘΕΝΕΙΣ ΠΡΩΤΕΙΝΕΣ ΔΕΣΜΕΥΣΗΣ ΑΝΤΙΓΟΝΟΥ.	3053836
1140994 - 15/06/2005	MICROSCIENCE LIMITED	ΠΡΩΤΕΙΝΕΣ ΕΞΩΤΕΡΙΚΗΣ ΕΠΙΦΑΝΕΙΑΣ, ΤΑ ΓΟΝΙΔΙΑ ΤΟΥΣ ΚΑΙ ΟΙ ΧΡΗΣΕΙΣ ΣΟΥΣ.	3054001
1146808 - 30/03/2005	SEB S.A.	ΜΑΓΕΙΡΙΚΟ ΣΚΕΥΟΣ ΜΕ ΑΠΟΣΠΑΣΙΜΗ ΛΑΒΗ ΣΥΛΛΗΨΗΣ (ΚΡΑΤΗΜΑΤΟΣ).	3053875
1147074 - 23/03/2005	NICOX S.A.	ΜΕΘΟΔΟΣ ΣΥΝΘΕΣΕΩΣ ΝΙΤΡΟΞΥΜΕΘΥΛΟΦΑΙΝΥΛ-ΕΣΤΕΡΩΝ ΠΑΡΑΓΩΓΩΝ ΑΣΠΙΡΙΝΗΣ.	3053832
1147103 - 04/05/2005	ALTANA PHARMA AG	ΦΑΙΝΑΝΘΡΙΔΙΝΟ-N-ΟΞΕΙΔΙΑ ΜΕ ΔΡΑΣΤΙΚΟΤΗΤΑ ΑΝΑΣΤΟΛΗΣ ΤΗΣ ΡDE-IV.	3054089
1147246 - 27/04/2005	ALCOA INC.	ΚΑΘΟΔΙΚΗ ΡΑΒΔΟΣ ΣΥΛΛΟΓΗΣ ΜΕ ΜΕΣΟ ΔΗΜΙΟΥΡΓΙΑΣ ΑΠΟΣΤΑΣΗΣ ΓΙΑ ΒΕΛΤΙΩΜΕΝΟ ΙΣΟΖΥΓΙΟ ΘΕΡΜΟΤΗΤΑΣ.	3053930
1150578 - 30/03/2005	ΜΑΚΙ, JUHANI ILPO TAPIO	ΦΥΣΙΟΛΟΓΙΚΟ ΠΡΟΙΟΝ ΑΛΑΤΟΣ ΓΙΑ ΤΡΟΦΙΜΑ	3054025
1150841 - 11/05/2005	AVERY DENNISON CORPORATION	ΜΕΘΟΔΟΣ ΚΑΙ ΕΞΟΠΛΙΣΜΟΣ ΓΙΑ ΤΗΝ ΑΝΑΓΛΥΦΗ ΑΠΟΤΥΠΩΣΗ, ΠΑΝΩ ΣΕ ΕΝΑ ΡΗΤΙΝΩΔΕΣ ΦΥΛΛΟ Η ΜΙΑ ΠΟΛΥΣΤΡΩΜΑΤΙΚΗ ΔΟΜΗ, ΕΝΟΣ ΜΟΤΙΒΟΥ (ΣΧΕΔΙΟΥ) ΜΙΚΡΟΠΡΙΣΜΑΤΙΚΩΝ ΣΤΟΙΧΕΙΩΝ ΣΧΕΔΙΑΣΜΕΝΩΝ ΜΕ ΑΚΡΙΒΕΙΑ.	3054045
1151944 - 01/06/2005	HANNESSEN, PIETER GERRIT	ΔΙΑΤΑΞΗ ΓΙΑ ΤΟΝ ΣΧΗΜΑΤΙΣΜΟ ΣΥΣΤΟΙΧΙΑΣ ΠΡΟΙΟΝΤΩΝ.	3053950
1151952 - 23/03/2005	READ HOLDINGS LIMITED	ΣΥΣΤΗΜΑ ΕΛΕΓΧΟΥ ΑΝΕΛΚΥΣΤΗΡΑ.	3053869
1152751 - 20/04/2005	HF ARZNEIMITTELFORSCHUNG GMBH	ΔΙΑΔΕΡΜΙΚΟ ΘΕΡΑΠΕΥΤΙΚΟ ΣΥΣΤΗΜΑ ΜΕ ΔΕΣΟΞΥ-ΠΗΓΑΝΙΝΗ.	3054074
1152947 - 01/06/2005	ALCAN TECHNOLOGY & MANAGEMENT AG	ΣΥΣΚΕΥΑΣΙΑ ΑΠΟΤΕΛΟΥΜΕΝΗ ΑΠΟ ΕΝΑ ΦΥΛΛΟΜΟΡΦΟ ΣΥΝΘΕΤΟ ΥΛΙΚΟ ΚΑΙ ΜΕΘΟΔΟΣ ΚΑΤΑΣΚΕΥΗΣ ΑΥΤΗΣ ΤΗΣ ΣΥΣΚΕΥΑΣΙΑΣ.	3054022
1154777 - 11/05/2005	SOLVAY PHARMACEUTICALS GMBH	ΦΑΡΜΑΚΑ ΓΙΑ ΤΗΝ ΑΓΩΓΗ ΤΗΣ ΑΡΤΗΡΙΑΚΗΣ ΥΠΕΡΤΑΣΗΣ.	3053835
1157015 - 11/05/2005	AVENTIS PHARMA DEUTSCHLAND GMBH	ΧΡΗΣΗ ΠΟΛΥΚΥΚΛΙΚΩΝ ΣΥΣΤΗΜΑΤΩΝ 2-ΑΜΙΝΟ-ΘΕΙΑΖΟΛΙΟΥ ΓΙΑ ΤΗΝ ΠΑΡΑΓΩΓΗ ΦΑΡΜΑΚΩΝ ΓΙΑ ΤΗΝ ΑΝΤΙΜΕΤΩΠΙΣΗ ΔΙΑΤΑΡΑΧΩΝ ΤΟΥ ΛΙΠΟΜΕΤΑΒΟΛΙΣΜΟΥ, ΠΑΧΥΣΑΡΚΙΑΣ ΚΑΙ ΔΙΑΒΗΤΗ ΤΥΠΟΥ II.	3054077
1157934 - 09/03/2005	OTTING KUNSTSTOFFENTWICKLUNGS GMBH & CO. KG	ΥΠΟΔΟΧΕΑΣ ΜΕΤΑΦΟΡΑΣ ΔΥΝΑΜΕΝΟΣ ΝΑ ΣΤΟΙΒΑΖΕΤΑΙ.	3053860
1158117 - 16/03/2005	ANDAMIOS URDAIBAI, S.L.	ΠΡΟΣΩΡΙΝΟ ΠΡΟΣΤΑΤΕΥΤΙΚΟ ΚΙΓΚΛΙΔΩΜΑ.	3053925
1158393 - 18/05/2005	IGT	ΣΥΣΚΕΥΗ ΘΘΟΝΗΣ ΕΠΑΦΗΣ ΜΕΙΩΜΕΝΟΥ ΘΟΡΥΒΟΥ ΚΑΙ ΜΕΘΟΔΟΣ.	3054021
1159617 - 01/06/2005	FLOHE, LEOPOLD	ΜΕΘΟΔΟΣ ΓΙΑ ΝΑ ΑΝΙΧΝΕΥΟΝΤΑΙ ΠΡΟΒΛΗΜΑΤΑ ΑΝΤΙΓΟΝΙΜΟΤΗΤΟΣ ΑΡΡΕΝΩΝ	3053867
1161530 - 18/05/2005	MERCK PATENT GMBH	ΠΡΩΤΕΙΝΗ ΓΙΑ ΑΝΑΣΤΟΛΗ ΤΗΣ ΠΡΟΣΚΟΛΛΗΣΗΣ ΑΙΜΟΠΕΤΑΛΙΩΝ.	3054070
1165031 - 08/06/2005	PFIZER INC.	ΡΕΖΟΡΚΙΝΟΛΙΚΗ ΣΥΝΘΕΣΗ	3053839
1169029 - 04/05/2005	ABBOTT GMBH & CO. KG	ΧΡΗΣΗ ΤΗΣ ΣΙΒΟΥΤΡΑΜΙΝΗΣ Η ΠΑΡΑΓΩΓΩΝ ΑΥΤΗΣ ΓΙΑ ΤΗΝ ΑΓΩΓΗ ΔΙΑΤΑΡΑΧΩΝ ΤΟΥ ΥΠΝΟΥ.	3053959
1171288 - 04/05/2005	CYTEC TECHNOLOGY CORP. MATRICE MATERIAL SYSTEMS LIMITED	ΣΥΝΘΕΤΟ ΣΩΜΑ ΠΟΥ ΠΕΡΙΛΑΜΒΑΝΕΙ ΔΟΜΙΚΕΣ ΚΑΙ ΜΗ ΔΟΜΙΚΕΣ ΙΝΕΣ.	3054066

ΑΡ./ΗΜ.ΔΗΜ.Ε.Δ. (87)	ΔΙΚΑΙΟΥΧΟΣ (73)	ΤΙΤΛΟΣ ΕΦΕΥΡΕΣΗΣ (54)	ΑΡ.ΕΥΡ.Δ.Ε. (11)
1173201 - 22/06/2005	BIOGEN IDEC MA INC.	ΜΕΘΟΔΟΣ ΓΙΑ ΤΗΝ ΘΕΡΑΠΕΥΤΙΚΗ ΑΓΩΓΗ ΙΝΩΣΕΩΣ ΜΕ ΧΡΗΣΙΜΟΠΟΙΗΣΗ ΕΝΟΣ ΑΝΤΑΓΩΝΙΣΤΟΥ ΤΗΣ ΑΛΦΑ-4-ΥΠΟΜΟΝΑΔΟΣ ΤΗΣ ΙΝΤΕΓΚΡΙΝΗΣ.	3054054
1175165 - 20/04/2005	UNILEVER N.V.	ΣΥΣΚΕΥΑΣΙΑ ΓΙΑ ΤΗ ΔΙΑΝΟΜΗ ΜΙΑΣ ΡΕΟΥΣΑΣ ΚΑΛ-ΛΥΝΤΙΚΕΣ ΣΥΝΘΕΣΗΣ ΚΑΙ ΠΡΟΙΟΝ.	3053970
1175822 - 20/04/2005	DEERE & COMPANY	ΜΗΧΑΝΙΣΜΟΣ ΚΙΝΗΣΗΣ ΠΡΟΘΕΜΑΤΟΣ ΣΥΓΚΟΜΙΔΗΣ.	3053958
1180440 - 16/03/2005	THULE S.P.A	ΣΥΣΚΕΥΗ ΑΠΕΛΕΥΘΕΡΩΣΗΣ ΓΙΑ ΑΛΥΣΙΔΕΣ ΧΙΟΝΙΟΥ.	3053861
1181035 - 30/03/2005	NOVARTIS AG	ΟΥΣΙΑΣΤΙΚΑ ΜΗ ΛΙΠΑΡΕΣ ΣΥΝΘΕΣΕΙΣ ΚΥΚΛΟΣΠΟΡΙΝΗΣ.	3053920
1181220 - 06/04/2005	PAGTER & PARTNERS INTERNATIONAL B.V.	ΣΥΣΚΕΥΑΣΙΑ ΓΙΑ ΑΝΘΗ ΜΕ ΜΑΚΡΥ ΜΙΣΧΟ.	3053858
1181416 - 30/03/2005	HYDROSCIENCE HOLDINGS LIMITED	ΥΔΑΤΟΦΡΑΚΤΗΣ ΕΚΤΑΚΤΗΣ ΑΝΑΓΚΗΣ ΤΑΧΕΙΑΣ ΧΡΗΣΗΣ.	3054079
1182406 - 02/03/2005	VASILY MARMOR IMPORT GMBH	ΕΠΙΠΕΔΟ ΣΩΜΑ ΘΕΡΜΑΝΣΗΣ ΣΕ ΜΟΡΦΗ ΠΛΑΚΑΣ ΜΕ ΤΟΠΟΘΕΤΗΜΕΝΟΥΣ ΚΑΙ ΕΠΙΚΟΛΛΗΜΕΝΟΥΣ ΑΓΩΓΟΥΣ ΘΕΡΜΑΝΣΗΣ ΣΕ ΑΥΛΑΚΩΣΕΙΣ. ΔΙΑΔΙΚΑΣΙΑ ΓΙΑ ΤΗΝ ΕΙΣΑΓΩΓΗ ΤΩΝ ΑΓΩΓΩΝ ΘΕΡΜΑΝΣΗΣ ΚΑΙ ΚΑΤΑΝΟΜΗ ΡΟΛΩΝ (ΠΑΡΑΓΟΝΤΕΣ) ΓΙΑ ΤΗΝ ΕΚΤΕΛΕΣΗ ΤΗΣ ΔΙΑΔΙΚΑΣΙΑΣ.	3053927
1183443 - 16/03/2005	WOBEN, ALOYS	ΕΝΙΣΧΥΤΙΚΟ ΔΑΚΤΥΛΙΔΙ ΓΙΑ ΤΟΝ ΠΥΡΓΟ ΣΤΗΡΙΑΣ ΑΝΕΜΟΓΕΝΝΗΤΡΙΑΣ.	3053932
1185649 - 20/04/2005	ABBOTT LABORATORIES	Ο ΠΡΟΑΓΩΓΕΑΣ ΓΟΝΙΔΙΟΥ ΜΥΟΣΤΑΤΙΝΗΣ ΚΑΙ ΑΝΑΣΤΟΛΗ ΕΝΕΡΓΟΠΟΙΗΣΗΣ ΤΟΥ.	3053982
1191267 - 11/05/2005	DE WAAL STAAL B.V.	ΣΥΣΤΗΜΑ, ΕΞΑΡΤΗΜΑΤΑ ΚΑΙ ΜΕΘΟΔΟΣ ΓΙΑ ΤΗ ΣΥΝΔΕΣΗ ΑΓΩΓΩΝ	3053910
1191901 - 27/04/2005	NOBEL BIOCARE AB (PUBL)	ΣΤΡΩΜΑ ΔΙΑΤΕΤΑΓΜΕΝΟ ΕΠΑΝΩ ΣΕ ΕΝΑ ΕΜΦΥΤΕΥΜΑ ΓΙΑ ΟΣΤΙΚΗ Η ΙΣΤΙΚΗ ΔΟΜΗ ΚΑΙ ΜΕΘΟΔΟΣ ΓΙΑ ΕΦΑΡΜΟΓΗ ΑΥΤΟΥ ΤΟΥ ΣΤΡΩΜΑΤΟΣ.	3053940
1191926 - 30/03/2005	ASTRAZENECA AB	ΤΥΠΟΠΟΙΗΣΗ ΠΟΥ ΠΕΡΙΕΧΕΙ ΟΜΕΠΡΑΖΟΛΗ ΚΑΙ (S)-ΟΜΕΠΡΑΖΟΛΗ.	3053845
1195146 - 23/03/2005	HERAUD, JEAN MARTIN, JEAN-PAUL	ΟΔΟΝΤΙΚΟ ΕΜΦΥΤΕΥΜΑ.	3053943
1197480 - 27/04/2005	CIMENTS FRANCAIS	ΣΥΝΘΕΣΗ ΤΣΙΜΕΝΤΟΥ, ΧΡΗΣΗ ΑΥΤΗΣ ΓΙΑ ΤΗΝ ΠΡΑΓΜΑΤΟΠΟΙΗΣΗ ΥΓΡΟΥ ΕΠΙΣΤΡΩΜΑΤΟΣ ΤΟ ΟΠΟΙΟ ΑΥΤΟ-ΕΠΙΠΕΔΩΝΕΤΑΙ, ΚΑΙ ΕΠΙΣΤΡΩΜΑ ΛΑΜΒΑΝΟΜΕΝΟ ΜΕ ΤΟΝ ΤΡΟΠΟ ΑΥΤΟΝ.	3053956
1202654 - 11/05/2005	SPROG LIMITED	ΣΤΡΩΜΑ ΓΙΑ ΤΗ ΣΤΗΡΙΑΣ ΕΝΟΣ ΜΩΡΟΥ.	3054024
1205550 - 16/03/2005	GENENTECH, INC.	ΠΟΛΥΠΕΠΤΙΔΙΑ ΚΑΙ ΝΟΥΚΛΕΙΝΙΚΑ ΟΞΕΑ ΠΟΥ ΤΑ ΚΩΔΙΚΟΠΟΙΟΥΝ.	3053811
1206193 - 20/04/2005	SOCIETE DES PRODUITS NESTLE S.A.	ΑΦΡΙΖΟΝ ΣΥΣΤΑΤΙΚΟ ΚΑΙ ΣΚΟΝΕΣ ΠΟΥ ΤΟ ΠΕΡΙΕΧΟΥΝ.	3054051
1207137 - 30/03/2005	OWENS-BROCKWAY GLASS CONTAINER INC.	ΜΕΘΟΔΟΣ ΚΑΙ ΣΥΣΚΕΥΗ ΓΙΑ ΤΗΝ ΠΑΡΟΧΗ ΕΓΚΙΒΩΤΙΣΜΕΝΟΥ ΡΕΥΜΑΤΟΣ ΥΑΛΟΥ.	3054026
1207870 - 16/03/2005	INNOVET ITALIA S.R.L.	ΦΑΡΜΑΚΕΥΤΙΚΕΣ ΣΥΝΘΕΣΕΙΣ ΟΙ ΟΠΟΙΕΣ ΠΕΡΙΕΧΟΥΝ Ν-ΠΑΛΜΙΤΟΥΛΑΙΘΑΝΟΛΑΜΙΔΙΟ ΚΑΙ ΧΡΗΣΗ ΑΥΤΩΝ ΣΤΟ ΠΕΔΙΟ ΤΗΣ ΚΤΗΝΙΑΤΡΙΚΗΣ.	3053873
1212019 - 08/06/2005	CONCEPTUS, INC.	ΣΥΣΤΗΜΑ ΕΝΕΡΓΟΠΟΙΗΣΗΣ ΤΗΣ ΑΝΑΠΤΥΞΗΣ ΓΙΑ ΕΝΔΟΦΑΛΛΟΠΕΙΟ ΑΝΤΙΣΥΛΛΗΨΗ.	3054019
1214026 - 06/04/2005	INTRINSIC THERAPEUTICS, INC.	ΔΙΑΤΑΞΗ ΑΥΞΗΣΕΩΣ ΜΕΣΟΣΠΟΝΔΥΛΙΟΥ ΔΙΣΚΟΥ.	3053791
1214553 - 09/03/2005	SKAGINN HF	ΘΑΛΑΜΟΣ ΘΕΡΜΙΚΗΣ ΕΠΕΞΕΡΓΑΣΙΑΣ ΚΑΙ ΜΕΘΟΔΟΣ ΘΕΡΜΙΚΗΣ ΕΠΕΞΕΡΓΑΣΙΑΣ ΠΡΟΙΟΝΤΩΝ.	3053870

ΑΡ./ΗΜ.ΛΗΜ.Ε.Α. (87)	ΔΙΚΑΙΟΥΧΟΣ (73)	ΤΙΤΛΟΣ ΕΦΕΥΡΕΣΗΣ (54)	ΑΡ.ΕΥΡ.Δ.Ε. (11)
1215191 - 25/05/2005	COBARR S.P.A.	ΑΝΑΚΤΗΣΗ ΔΙΚΑΡΒΟΞΥΛΙΚΩΝ ΑΡΩΜΑΤΙΚΩΝ ΟΞΕΩΝ ΑΠΟ ΡΗΤΙΝΗ ΠΟΛΥΕΣΤΕΡΟΣ ΠΕΡΙΕΧΟΜΕΝΗ ΣΕ ΑΝΤΙΚΕΙΜΕΝΑ ΠΡΟΣ ΑΝΑΚΥΚΛΩΣΗ.	3053949
1216653 - 13/04/2005	BIOSENSE WEBSTER, INC.	ΕΜΦΥΤΕΥΣΙΜΟΣ ΤΗΛΕΜΕΤΡΙΚΟΣ ΙΑΤΡΙΚΟΣ ΑΙΣΘΗΤΗΡΑΣ.	3053822
1218494 - 06/04/2005	CANBAS CO., LTD.	ΣΥΝΘΕΣΕΙΣ ΚΑΙ ΜΕΘΟΔΟΙ ΓΙΑ ΑΝΑΣΤΟΛΗ ΔΙΑΚΟΠΗΣ ΚΥΚΛΟΥ G2 ΚΥΤΤΑΡΟΥ ΚΑΙ ΕΥΑΙΣΘΗΤΟΠΟΙΗΣΗ ΚΥΤΤΑΡΩΝ ΣΕ ΠΑΡΑΓΟΝΤΕΣ ΠΟΥ ΒΛΑΠΤΟΥΝ ΤΟ DNA.	3053939
1218671 - 25/05/2005	PYROX OY	ΜΕΘΟΔΟΣ ΤΡΟΦΟΔΟΣΙΑΣ ΣΤΕΡΕΟΥ ΥΛΙΚΟΥ ΣΕ ΧΩΡΟ ΑΝΤΙΔΡΑΣΤΗΡΑ, ΟΠΟΥ ΤΟ ΣΤΕΡΕΟ ΥΛΙΚΟ ΚΑΤΑΝΑΛΩΝΕΤΑΙ ΣΤΗΝ ΑΝΤΙΔΡΑΣΗ.	3053792
1220607 - 18/05/2005	ISAGRO S.P.A.	ΒΙΟΑΠΟΙΚΟΔΟΜΗΣΙΜΕΣ ΣΥΣΚΕΥΕΣ ΔΙΑΝΟΜΗΣ ΦΕΡΟΜΟΝΗΣ.	3053957
1220676 - 04/05/2005	RASKOV, HANS HENRIK COLOTECH A/S	ΠΡΟΛΗΨΗ ΤΟΥ ΟΡΘΟΚΟΛΙΚΟΥ ΚΑΡΚΙΝΟΥ.	3053913
1220831 - 08/06/2005	PFIZER PRODUCTS INC.	ΠΑΡΑΓΩΓΑ ΔΙΑΡΥΛ ΑΙΘΕΡΑ ΧΡΗΣΙΜΑ ΣΑΝΑ ΑΝΑΣΤΟΛΕΙΣ ΕΠΑΝΑΠΡΟΣΛΗΨΗΣ ΜΟΝΟΑΜΙΝΗΣ.	3053912
1221918 - 16/03/2005	ALCON INC.	ΧΟΡΗΓΗΣΗ ΦΑΡΜΑΚΟΥ ΥΠΟ ΤΟΝ TENON.	3053843
1223208 - 13/04/2005	BANQUE DE FRANCE	ΦΩΤΑΥΓΕΣ ΠΟΛΥΚΡΥΣΤΑΛΙΚΟ ΥΛΙΚΟ ΚΑΚΩΣ ΚΡΥΣΤΑΛΛΩΜΕΝΟ Ή ΑΜΟΡΦΟ ΚΑΙ ΜΕΘΟΔΟΣ ΑΠΟΚΤΗΣΗΣ	3053795
1223789 - 23/03/2005	KH TECHNOLOGY	ΣΥΣΤΗΜΑ ΜΑΓΝΗΤΩΝ ΓΙΑ ΗΧΕΙΑ.	3053984
1224163 - 30/03/2005	F. HOFFMANN-LA ROCHE AG	Η ΧΡΗΣΗ ΠΑΡΑΓΩΓΩΝ ΚΑΡΒΟΝΥΛΑΜΙΝΙΟΥ ΕΝΑΝΤΙ ΔΙΑΤΑΡΑΧΩΝ ΤΟΥ ΚΝΣ.	3053997
1227827 - 09/03/2005	SOCIETE DES PRODUITS NESTLE S.A.	ΒΑΚΤΗΡΙΑ ΓΑΛΑΚΤΙΚΟΥ ΟΞΕΩΣ ΓΙΑ ΤΗΝ ΑΓΩΓΗ ΚΑΙ/Η ΤΗΝ ΠΡΟΛΗΨΗ ΤΗΣ ΓΙΑΡΔΙΑΣΕΩΣ.	3053806
1228030 - 01/06/2005	ALCON INC.	ΠΑΡΑΓΩΓΑ ΒΕΝΖΟΛΙΟΥ ΤΟΥ 15-ΥΔΡΟΞΥΕΙΚΟΣΑΤΕΤΡΑΝΟΙΚΟΥ ΟΞΕΟΣ ΚΑΙ ΜΕΘΟΔΟΙ ΧΡΗΣΗΣ ΤΟΥΣ ΓΙΑ ΤΗΝ ΘΕΡΑΠΕΙΑ ΔΙΑΤΑΡΑΧΩΝ ΞΗΡΟΦΘΑΛΜΙΑΣ.	3053796
1229974 - 20/04/2005	LEGO A/S	ΣΕΤ ΤΕΜΑΧΙΩΝ ΣΥΜΠΕΡΙΛΑΜΒΑΝΟΜΕΝΟΥ ΚΑΙ ΕΝΟΣ ΤΕΜΑΧΙΟΥ ΜΕ ΤΡΟΧΟΥΣ ΓΙΑ ΤΗΝ ΚΑΤΑΣΚΕΥΗ ΕΝΟΣ ΠΑΙΧΝΙΔΙΟΥ.	3053914
1231918 - 06/04/2005	SMITHKLINE BEECHAM PLC	ΝΕΑ ΣΥΝΘΕΣΗ ΒΑΣΙΣΜΕΝΗ ΣΕ ΜΙΑ ΘΕΙΑΖΟΛΙΔΙΝΟΔΙΟΝΗ ΚΑΙ ΜΕΤΦΟΡΜΙΝΗ ΚΑΙ ΧΡΗΣΗ.	3054000
1233841 - 15/06/2005	PINK GMBH VAKUUMTECHNIK	ΜΕΘΟΔΟΣ ΚΑΙ ΔΙΑΤΑΞΗ ΓΙΑ ΤΗΝ ΠΑΡΑΓΩΓΗ ΜΙΑΣ ΣΥΓΚΟΛΛΗΤΙΚΗΣ ΣΥΝΔΕΣΗΣ.	3054087
1235566 - 23/03/2005	NOVARTIS AG	ΕΝΕΣΙΜΟΣ ΣΧΗΜΑΤΙΣΜΟΣ VALNEMULIN.	3053862
1235831 - 30/03/2005	ASTRAZENECA AB	ΝΕΕΣ ΕΝΩΣΕΙΣ ΘΕΑΒΙΣΠΙΔΙΝΗΣ ΧΡΗΣΙΜΕΣ ΣΤΗ ΘΕΡΑΠΕΥΤΙΚΗ ΑΝΤΙΜΕΤΩΠΙΣΗ ΤΗΣ ΚΑΡΔΙΑΚΗΣ ΑΡΡΥΘΜΙΑΣ.	3053847
1236820 - 25/05/2005	TISSAGE ET ENDUCTION SERGE FERRARI SA	ΥΦΑΣΜΑ ΜΕ ΙΔΙΟΤΗΤΕΣ ΚΑΤΑ ΤΟΥ ΣΚΙΣΙΜΑΤΟΣ.	3053805
1237551 - 30/03/2005	ASTRAZENECA AB	ΦΑΡΜΑΚΕΥΤΙΚΕΣ ΤΥΠΟΠΟΙΗΣΕΙΣ ΠΟΥ ΠΕΡΙΕΧΟΥΝ ΖΟΛΜΙΤΡΙΠΤΑΝΗ.	3053846
1238171 - 23/03/2005	LOGISTIC CONSULT INGENIEURGESELLSCHAFT MBH	ΚΑΤΑΣΚΕΥΗ ΦΡΕΑΤΙΟΥ ΓΙΑ ΑΓΩΓΟΥΣ ΠΟΛΛΑΠΛΩΝ ΕΦΑΡΜΟΓΩΝ.	3054075
1238519 - 23/03/2005	VERSPAGET, JOSEPHUS FRANCISCUS BERENDINA	ΜΕΘΟΔΟΣ ΚΑΙ ΣΥΣΤΗΜΑ ΓΙΑ ΤΗΝ ΠΡΑΓΜΑΤΟΠΟΙΗΣΗ ΜΙΑΣ ΤΗΛΕΦΩΝΙΚΗΣ ΚΛΗΣΗΣ.	3053866
1239917 - 11/05/2005	ALZA CORPORATION	ΣΥΣΚΕΥΗ ΕΠΕΞΕΡΓΑΣΙΑΣ ΔΕΡΜΑΤΟΣ ΓΙΑ ΣΤΑΘΕΡΗ ΔΙΑΔΕΡΜΙΚΗ ΧΟΡΗΓΗΣΗ ΦΑΡΜΑΚΟΥ.	3054057

ΑΡ./ΗΜ.ΔΗΜ.Ε.Α. (87)	ΔΙΚΑΙΟΥΧΟΣ (73)	ΤΙΤΛΟΣ ΕΦΕΥΡΕΣΗΣ (54)	ΑΡ.ΕΥΡ.Α.Ε. (11)
1240905 - 11/05/2005	GLAXOSMITHKLINE BIOLOGICALS S.A.	ΕΜΒΟΛΙΟ ΑΚΥΤΤΑΡΙΚΟΥ ΚΟΚΚΥΤΗ ΜΕ ΤΟΞΟΕΙΔΗ ΔΙΦΘΕΡΙΤΙΔΑΣ ΚΑΙ ΤΕΤΑΝΟΥ.	3053971
1244649 - 02/03/2005	ICOS CORPORATION	ΑΝΑΣΤΟΛΕΙΣ ΤΗΣ ΕΙΔΙΚΗΣ ΩΣ ΠΡΟΣ ΚΥΚΛΙΚΗ AMP ΦΩΣΦΟΔΙΕΣΤΕΡΑΣΗΣ.	3053790
1246529 - 16/03/2005	FMC CORPORATION	ΜΕΘΟΔΟΣ ΔΙΑΣΦΑΛΙΣΗΣ ΚΑΛΛΙΕΡΓΕΙΩΝ ΑΠΟ ΤΙΣ ΦΥΤΟΤΟΞΙΚΕΣ ΕΠΙΔΡΑΣΕΙΣ ΖΙΖΑΝΙΟΚΤΟΝΩΝ ΜΕ ΧΡΗΣΗ ΦΩΣΦΩΡΙΩΜΕΝΩΝ ΕΣΤΕΡΩΝ.	3053922
1246786 - 15/06/2005	BASF AKTIENGESELLSCHAFT	ΒΕΛΤΙΩΣΗ ΧΡΩΜΑΤΙΚΟΥ ΔΕΙΚΤΗ ΠΟΛΥΣΘΕΝΩΝ ΑΛΚΟΟΛΩΝ ΜΕ ΥΔΡΟΓΟΝΩΣΗ.	3053972
1250369 - 08/06/2005	PPG INDUSTRIES OHIO, INC.	ΜΕΘΟΔΟΣ ΠΑΡΑΣΚΕΥΗΣ ΕΝΟΣ ΟΠΤΙΚΟΥ ΠΟΛΥΜΕΡΟΥΣ.	3053933
1250370 - 01/06/2005	PPG INDUSTRIES OHIO, INC.	ΜΕΘΟΔΟΣ ΠΑΡΑΣΚΕΥΗΣ ΕΝΟΣ ΟΠΤΙΚΟΥ ΠΡΟΙΟΝΤΟΣ ΠΟΛΥΜΕΡΙΣΜΟΥ.	3053871
1252158 - 20/04/2005	PFIZER PRODUCTS INC.	ΒΕΝΖΟΣΥΜΠΥΚΝΩΜΕΝΑ ΕΤΕΡΟΚΥΚΛΙΚΑ ΝΙΚΟΤΙΝΑΜΙΔΙΚΑ ΠΑΡΑΓΩΓΑ ΧΡΗΣΙΜΑ ΩΣ ΕΚΛΕΚΤΙΚΟΙ ΑΝΑΣΤΟΛΕΙΣ ΙΣΟΕΝΖΥΜΩΝ PDE4.	3053929
1252761 - 13/04/2005	ELBIT SYSTEMS LTD.	ΚΑΘΥΣΤΕΡΗΜΕΝΗ ΒΙΝΤΕΟ -ΠΙΧΝΗΛΑΤΗΣΗ (ΙΧΝΗΛΑΤΗΣΗ ΜΕ ΟΠΤΙΚΗ ΚΑΤΑΓΡΑΦΗ).	3054043
1253396 - 25/05/2005	HECKLER & KOCH GMBH	ΑΥΤΟΜΑΤΟ ΟΠΛΟΠΟΛΥΒΟΛΟ	3053849
1255706 - 13/04/2005	NORSK GLASSGJENVINNING AS	ΣΚΥΡΟΔΕΜΑ	3053819
1257275 - 06/04/2005	SANOFI-AVENTIS	ΧΡΗΣΗ ΕΝΟΣ ΑΝΤΑΓΩΝΙΣΤΗ ΤΩΝ ΥΠΟΔΟΧΕΩΝ ΤΩΝ ΚΕΝΤΡΙΚΩΝ ΚΑΝΑΒΒΟΕΙΔΩΝ ΓΙΑ ΤΗΝ ΠΑΡΑΣΚΕΥΗ ΦΑΡΜΑΚΕΥΤΙΚΩΝ ΣΚΕΥΑΣΜΑΤΩΝ ΧΡΗΣΙΜΩΝ ΓΙΑ ΤΗΝ ΔΙΕΥΚΟΛΥΝΣΗ ΤΗΣ ΔΙΑΚΟΠΗΣ ΤΗΣ ΚΑΤΑΝΑΛΩΣΗΣ ΚΑΠΝΟΥ.	3053918
1257277 - 15/06/2005	PHARMACIA & UPJOHN COMPANY LLC	ΝΕΟΙ ΦΑΡΜΑΚΕΥΤΙΚΟΙ ΣΥΝΔΥΑΣΜΟΙ ΠΟΥ ΠΕΡΙΛΑΜΒΑΝΟΥΝ ΕΝΑΝ ΑΝΑΣΤΟΛΕΑ ΕΠΑΝΑΠΡΟΣΛΗΨΕΩΣ ΝΟΡΕΠΙΝΕΦΡΙΝΗΣ ΚΑΙ ΕΝΑ ΑΝΤΙΜΟΥΣΚΑΡΙΝΙΚΟ ΜΕΣΟ.	3053905
1257607 - 20/04/2005	AKZO NOBEL COATINGS INTERNATIONAL B.V.	ΣΥΝΘΕΣΗ ΕΠΙΚΑΛΥΨΗΣ ΠΟΥ ΣΚΛΗΡΑΙΝΕΙ ΣΕ ΘΕΡΜΟΚΡΑΣΙΑ ΠΕΡΙΒΑΛΛΟΝΤΟΣ.	3053810
1262416 - 27/04/2005	UHU GMBH & CO. KG	ΔΟΧΕΙΟ ΓΙΑ ΤΗΝ ΠΑΡΑΛΑΒΗ ΚΑΙ ΠΑΡΑΔΟΣΗ ΥΔΑΡΟΥΣ ΥΛΙΚΟΥ.	3054032
1263421 - 18/05/2005	WARNER-LAMBERT COMPANY LLC	Ο ΔΙΠΛΟΣ ΑΝΑΣΤΟΛΕΑΣ ΤΗΣ ΣΥΝΘΕΣΗΣ ΧΟΛΗΣΤΕΡΥΛΕΣΤΕΡΑ ΚΑΙ ΕΣΤΕΡΑ ΚΕΡΙΟΥ ΑΒΑΣΙΜΙΜΙΠΗ ΓΙΑ ΤΗΝ ΘΕΡΑΠΕΥΤΙΚΗ ΑΝΤΙΜΕΤΩΠΙΣΗ ΔΙΑΤΑΡΑΧΩΝ ΤΟΥ ΣΜΗΓΜΑΤΟΓΟΝΟΥ ΑΔΕΝΑ.	3053876
1265874 - 01/06/2005	GODECKE GMBH	ΜΕΘΟΔΟΣ ΓΙΑ ΤΗΝ ΠΑΡΑΣΚΕΥΗ (3-ΧΛΩΡΟ-4-ΦΘΟΡΟ-ΦΑΙΝΥΛΟ)-[7-(3-ΜΟΡΦΟΛΙΝ-4-ΥΛΟ-ΠΡΟΠΟΞΥ)-6-ΝΙΤΡΟ-ΚΙΝΑΖΟΛΙΝ-4-ΥΛ]-ΑΜΙΝΗΣ ΚΑΙ ΑΝΤΙΣΤΟΙΧΑ (3-ΧΛΩΡΟ-4-ΦΘΟΡΟ-ΦΑΙΝΥΛΟ)-[7-(3-ΜΟΡΦΟΛΙΝ-4-ΥΛΟ-ΠΡΟΠΟΞΥ)-6-ΑΜΙΝΟ-ΚΙΝΑΖΟΛΙΝ-4-ΥΛ]-ΑΜΙΝΗΣ	3054035
1267922 - 15/06/2005	SANOFI PASTEUR	ΠΟΛΥΣΑΚΧΑΡΙΤΙΚΑ ΣΥΖΥΓΗ ΤΟΥ ΠΝΕΥΜΟΝΙΟΚΟΚΚΟΥ ΜΕ ΧΡΗΣΗ ΩΣ ΕΜΒΟΛΙΟ ΚΑΤΑ ΤΟΥ ΤΕΤΑΝΟΥ ΚΑΙ ΤΗΣ ΔΙΦΘΕΡΙΤΙΔΑΣ.	3053990
1268155 - 06/04/2005	DOW GLOBAL TECHNOLOGIES, INC.	ΑΚΟΥΣΤΙΚΗ ΑΠΟΡΡΟΦΗΣΗ ΑΦΡΟΥ ΠΟΛΥΜΕΡΟΥΣ ΠΟΥ ΕΧΕΙ ΒΕΛΤΙΩΜΕΝΗ ΑΠΟΔΟΣΗ ΘΕΡΜΙΚΗΣ ΜΟΝΩΣΗΣ.	3053941
1268498 - 13/04/2005	MEDICURE INTERNATIONAL INC.	ΚΑΡΔΙΟΠΡΟΣΤΑΤΕΥΤΙΚΟΙ ΦΩΣΦΟΝΙΚΟΙ ΚΑΙ ΜΗΛΟΝΙΚΟΙ ΕΣΤΕΡΕΣ.	3053975
1274585 - 04/05/2005	GIESECKE & DEVRIENT GMBH	ΜΕΘΟΔΟΣ ΠΑΡΑΓΩΓΗΣ ΦΟΡΕΩΝ ΔΕΔΟΜΕΝΩΝ ΔΥΝΑΜΕΝΩΝ ΝΑ ΕΓΓΡΑΦΟΥΝ ΜΕ ΛΕΙΖΕΡ ΚΑΙ ΦΟΡΕΑ ΔΕΔΟΜΕΝΩΝ ΠΟΥ ΠΑΡΑΓΕΤΑΙ ΣΥΜΦΩΝΑ ΜΕ ΑΥΤΗ ΤΗ ΜΕΘΟΔΟ.	3054056

ΑΡ./ΗΜ.ΔΗΜ.Ε.Δ. (87)	ΔΙΚΑΙΟΥΧΟΣ (73)	ΤΙΤΛΟΣ ΕΦΕΥΡΕΣΗΣ (54)	ΑΡ.ΕΥΡ.Δ.Ε. (11)
1274684 - 25/05/2005	EUTICALS PRIME EUROPEAN THERAPEUTICAL S.P.A	ΜΕΘΟΔΟΣ ΓΙΑ ΤΗΝ ΠΑΡΑΣΚΕΥΗ ΕΝΩΣΕΩΝ ΑΡΥΛΟ ΠΥΡΙΔΙΝΥΛΙΟΥ.	3053989
1276386 - 22/06/2005	PERFETTI VAN MELLE S.P.A.	ΤΣΙΧΛΑ ΠΕΡΙΕΧΟΥΣΑ ΛΕΙΑΝΤΙΚΗ ΓΕΜΙΣΤΙΚΗ ΟΥΣΙΑ ΕΝΤΟΣ ΚΑΨΟΥΛΑΣ.	3054046
1278556 - 16/03/2005	GIOVANNONE, ALBERTO	ΔΟΧΕΙΟ ΤΟΙΧΟΚΟΛΛΗΣΗΣ ΓΙΑ ΑΠΟΣΤΑΓΜΑΤΑ ΜΕ ΔΙΑΤΑΞΗ ΓΙΑ ΤΗΝ ΑΠΟΡΡΟΦΗΣΗ ΤΟΥΣ ΚΑΙ ΔΙΑΔΟΣΗ ΤΟΥ ΑΡΩΜΑΤΟΣ ΣΤΟΝ ΠΕΡΙΒΑΛΛΟΝΤΑ ΧΩΡΟ.	3053931
1280795 - 23/03/2005	BASILEA PHARMACEUTICA AG	ΠΑΡΑΓΩΓΑ Ν-ΥΠΟΚΑΤΕΣΤΗΜΕΝΟΥ ΚΑΡΒΑΜΟΥΛΟΞΥΛΛ-ΚΥΛ-ΑΖΟΛΙΟΥ	3053850
1281698 - 20/04/2005	CIMENTS FRANCAIS	ΣΥΝΘΕΣΗ ΕΠΙΦΑΝΕΙΑΚΗΣ ΑΠΕΝΕΡΓΟΠΟΙΗΣΗΣ ΣΚΥΡΟΔΕΜΑΤΟΣ Η ΑΜΜΟΚΟΝΙΑΜΑΤΟΣ ΚΑΙ ΜΕΘΟΔΟΣ ΕΦΑΡΓΜΟΓΗΣ ΑΥΤΗΣ.	3054047
1286668 - 27/04/2005	NOVARTIS AG	ΦΑΡΜΑΚΕΥΤΙΚΟΙ ΣΥΝΔΥΑΣΜΟΙ ΠΟΥ ΠΕΡΙΛΑΜΒΑΝΟΥΝ ΤΕΓΚΑΣΕΡΟΝΤ ΚΑΙ ΟΜΕΠΡΑΖΟΛΗ ΚΑΙ Η ΧΡΗΣΗ ΤΟΥΣ ΣΤΗ ΘΕΡΑΠΕΙΑ ΓΑΣΤΡΕΝΤΕΡΙΚΩΝ ΔΙΑΤΑΡΑΧΩΝ.	3054080
1289361 - 01/06/2005	SYMRISE GMBH & CO. KG	ΜΗ - ΤΟΞΙΚΗ ΣΥΝΘΕΣΗ ΕΠΙΚΑΛΥΨΗΣ, ΜΕΘΟΔΟΙ ΧΡΗΣΗΣ ΑΥΤΗΣ ΚΑΙ ΑΝΤΙΚΕΙΜΕΝΑ ΠΟΥ ΠΡΟΣΤΑΤΕΥΟΝΤΑΙ ΑΠΟ ΣΥΝΔΕΣΗ ΒΙΟΥΡΥΠΑΝΤΙΚΩΝ ΟΡΓΑΝΙΣΜΩΝ.	3053977
1289998 - 30/03/2005	BASILEA PHARMACEUTICA AG	ΝΕΑ ΜΕΘΟΔΟΣ ΓΙΑ ΤΗΝ ΠΑΡΑΣΚΕΥΗ ΠΑΡΑΓΩΓΩΝ ΒΙΝΥΛ-ΠΥΡΡΟΛΙΔΙΝΟΚΕΦΑΛΟΣΠΟΡΙΝΗΣ.	3053994
1290360 - 23/03/2005	GIBSON, FABIAN W.	ΣΥΣΚΕΥΗ ΑΥΤΟ-ΤΑΝΥΣΗΣ ΙΜΑΝΤΑ ΧΡΟΝΙΣΜΟΥ ΜΕ ΜΗΧΑΝΙΣΜΟ ΠΑΡΕΜΠΟΔΙΣΗΣ ΑΝΑΠΗΔΗΣΗΣ ΔΟΝΤΙΩΝ.	3054010
1290508 - 30/03/2005	ATHENA TECHNOLOGIES, INC.	ΜΕΘΟΔΟΣ, ΣΥΣΚΕΥΗ ΚΑΙ ΔΙΑΔΙΚΑΣΙΑ ΣΧΕΔΙΑΣΜΟΥ ΓΙΑ ΤΟΝ ΕΛΕΓΧΟ ΕΞΑΡΤΗΜΕΝΩΝ ΑΠΟ ΠΑΡΑΜΕΤΡΟ ΣΥΣΤΗΜΑΤΩΝ ΠΟΛΛΑΠΛΩΝ ΕΙΣΟΔΩΝ ΚΑΙ ΠΟΛΛΑΠΛΩΝ ΕΞΟΔΩΝ (ΜΙΜΟ), ΧΡΗΣΙΜΟΠΟΙΩΝΤΑΣ ΓΡΑΜΜΙΚΟΠΟΙΗΣΗ ΧΡΟΝΙΚΑ ΑΝΑΛΛΟΙΩΤΗΣ ΑΝΑΔΡΑΣΗΣ.	3053818
1293948 - 20/04/2005	SIEMENS AKTIENGESELLSCHAFT	ΜΕΘΟΔΟΣ ΚΑΙ ΔΙΑΤΑΞΗ ΓΙΑ ΤΗ ΒΕΛΤΙΣΤΟΠΟΙΗΣΗ ΔΡΟΜΟΛΟΓΙΩΝ ΣΕ ΔΙΚΤΥΑ ΓΡΑΜΜΩΝ.	3054071
1294487 - 23/03/2005	ECOMIN SRL	ΜΕΘΟΔΟΣ ΤΡΟΦΟΔΟΣΙΑΣ ΚΑΙ ΣΥΣΚΕΥΗ ΓΙΑ ΔΥΝΑΜΙΚΟΥΣ ΔΙΑΧΩΡΙΣΤΕΣ.	3053974
1294739 - 13/04/2005	AKZO NOBEL N.V.	"16,17- ΚΑΡΒΟΚΥΚΛΙΚΕΣ ΣΥΜΠΥΚΝΩΜΕΝΕΣ ΣΤΕΡΕΟΕΙΔΕΙΣ ΕΝΩΣΕΙΣ ΜΕ ΕΠΙΛΕΚΤΙΚΗ ΟΙΣΤΡΟΓΟΝΟ ΔΡΑΣΗ"	3054062
1298185 - 13/04/2005	KURITA EUROPE GMBH	ΜΕΘΟΔΟΣ ΑΠΟΤΡΟΠΗΣ ΤΗΣ ΜΟΛΥΝΣΗΣ ΚΑΙ ΤΗΣ ΔΙΑΒΡΩΣΗΣ ΠΟΥ ΠΡΟΚΑΛΕΙΤΑΙ ΑΠΟ ΧΛΩΡΙΟΥΧΟ ΑΜΜΩΝΙΟ ΚΑΙ ΘΕΠΚΟ ΑΜΜΩΝΙΟ.	3053884
1299107 - 15/06/2005	BOEHRINGER INGELHEIM VETMEDICA GMBH	ΛΙΑΝ ΣΥΜΠΥΚΝΩΜΕΝΑ ΣΤΑΘΕΡΑ ΔΙΑΛΥΜΑΤΑ ΜΕΛΟΞΙΚΑΜ.	3053947
1301295 - 20/04/2005	MASSE, JOHAN	ΜΗΧΑΝΗΜΑ ΜΟΡΦΩΣΗΣ ΚΑΙ ΜΕΘΟΔΟΣ ΓΙΑ ΤΗ ΠΑΡΑΜΟΡΦΩΣΗ ΕΝΟΣ ΚΟΙΛΟΥ ΤΕΜΑΧΙΟΥ ΠΡΟΣ ΚΑΤΕΡΓΑΣΙΑ	3053864
1302205 - 30/03/2005	IND-SWIFT LIMITED	ΔΙΑΜΟΡΦΩΣΕΙΣ ΕΛΕΓΧΟΜΕΝΗΣ ΑΠΕΛΕΥΘΕΡΩΣΕΩΣ ΚΙΤΡΙΚΩΝ ΑΛΑΤΩΝ ΜΑΚΡΟΛΙΔΙΟΥ.	3053826
1304290 - 30/03/2005	HOWALDTSWERKE-DEUTSCHE WERFT GMBH	ΣΥΣΤΗΜΑ ΚΑΙ ΜΕΘΟΔΟΣ ΓΙΑ ΤΗΝ ΑΝΑΓΝΩΡΙΣΗ ΚΑΙ ΤΗΝ ΑΜΥΝΑ ΕΝΑΝΤΙΑ ΣΕ ΑΠΕΙΛΕΣ ΛΕΙΖΕΡ ΚΑΙ ΞΕΝΑ ΥΠΟΒΡΥΧΙΑ ΑΝΤΙΚΕΙΜΕΝΑ ΓΙΑ ΥΠΟΒΡΥΧΙΑ ΣΚΑΦΗ.	3053924
1307182 - 30/03/2005	SANOFI-AVENTIS	ΦΑΡΜΑΚΕΥΤΙΚΗ ΣΥΝΘΕΣΗ ΓΙΑ ΔΙΑΔΕΡΜΙΚΗ ΧΟΡΗΓΗΣΗ BEFLOXATONE.	3054004
1307241 - 25/05/2005	BLUTSPENDEDIENST DER LANDESVERBANDE DES DRK NIEDERSACHSEN, SACHSEN-ANHALT, THURINGEN, OLDENBURG UND BREMEN GGMBH	ΦΩΤΟΔΥΝΑΜΙΚΗ ΚΑΤΕΡΓΑΣΙΑ ΚΑΙ ΑΚΤΙΝΟΒΟΛΙΑ UV-B ΕΝΟΣ ΕΝΑΙΩΡΗΜΑΤΟΣ ΘΡΟΜΒΟΚΥΤΤΑΡΩΝ.	3054058

ΑΡ./ΗΜ.ΔΗΜ.Ε.Α. (87)	ΔΙΚΑΙΟΥΧΟΣ (73)	ΤΙΤΛΟΣ ΕΦΕΥΡΕΣΗΣ (54)	ΑΡ.ΕΥΡ.Δ.Ε. (11)
1308392 - 20/04/2005	SOREMARTEC S.A.	ΔΟΧΕΙΟ ΓΙΑ ΔΩΡΑ- ΕΚΠΛΗΞΗ ΠΑΡΟΜΟΙΑ ΕΙΔΗ ΚΑΙ ΕΔΩΔΙΜΑ ΠΡΟΙΟΝΤΑ ΠΟΥ ΤΟ ΠΕΡΙΕΧΟΥΝ.	3053859
1309410 - 04/05/2005	USINOR	ΔΙΑΤΑΞΗ ΓΙΑ ΤΗΝ ΕΠΙΘΕΣΗ ΥΓΡΟΥ ΕΠΙΚΑΛΥΨΗΣ ΣΕ ΜΕΤΑΛΛΙΚΟ ΕΛΑΣΜΑ.	3053907
1311285 - 23/03/2005	F. HOFFMANN-LA ROCHE AG	ΥΓΡΗ ΦΑΡΜΑΚΕΥΤΙΚΗ ΣΥΝΘΕΣΗ ΠΕΡΙΕΧΟΝΤΑΣ ΕΝΑ ΠΑΡΑΓΩΓΟ ΕΡΥΘΡΟΠΟΙΗΤΙΝΗΣ.	3053999
1313339 - 18/05/2005	TELEFONICA, S.A.	ΕΞΟΠΛΙΣΜΟΣ ΡΑΔΙΟΦΑΡΟΥ UTMS.	3054014
1314029 - 13/04/2005	HYPOGUARD LIMITED	ΣΥΣΚΕΥΗ ΓΙΑ ΜΕΤΡΗΣΗ ΤΗΣ ΣΥΓΚΕΝΤΡΩΣΗΣ ΑΝΑΛΥΤΗ ΣΕ ΕΝΑ ΥΓΡΟ.	3053800
1315520 - 04/05/2005	LINDHOFER, HORST, DR.	ΧΡΗΣΙΜΟΠΟΙΗΣΗ ΤΡΙΑΕΙΤΟΥΡΓΙΚΩΝ ΔΙΣ-ΕΞΕΙΔΙΚΕΥΜΕΝΩΝ ΚΑΙ ΤΡΙΣ-ΕΞΕΙΔΙΚΕΥΜΕΝΩΝ ΑΝΤΙΣΩΜΑΤΩΝ ΓΙΑ ΤΗ ΘΕΡΑΠΕΙΑ ΚΑΚΟΗΘΗ ΑΣΚΙΤΗ.	3053893
1315653 - 13/04/2005	SCHOTTEL GMBH & CO KG.	ΜΗΧΑΝΙΣΜΟΣ ΟΔΗΓΗΣΗΣ/ΩΣΗΣ ΤΟΠΟΘΕΤΗΜΕΝΟΣ ΣΤΟ ΕΞΩΤΕΡΙΚΟ ΤΟΥ ΚΥΤΟΥΣ ΕΝΟΣ ΣΚΑΦΟΥΣ.	3053937
1315694 - 06/04/2005	TANABE SEIYAKU CO., LTD.	ΑΝΑΣΤΟΛΕΙΣ ΤΗΣ ΔΙΑΜΕΣΟΛΑΒΟΥΜΕΝΗΣ ΑΠΟ α4 ΚΥΤΤΑΡΙΚΗΣ ΠΡΟΣΚΟΛΛΗΣΕΩΣ.	3053797
1315832 - 08/06/2005	GRUNENTHAL GMBH	ΜΕΘΟΔΟΣ ΓΙΑ ΤΗ ΜΕΤΡΗΣΗ ΤΗΣ ΔΡΑΣΤΙΚΟΤΗΤΑΣ ΤΗΣ ΝΟ-ΣΥΝΘΑΣΗΣ.	3053885
1317306 - 20/04/2005	ALZA CORPORATION	ΣΥΣΚΕΥΗ ΔΙΑΔΕΡΜΙΚΗΣ ΗΛΕΚΤΡΟΜΕΤΑΦΟΡΑΣ ΚΑΙ ΜΕΘΟΔΟΣ ΓΙΑ ΒΙΟΜΗΧΑΝΟΠΟΙΗΣΗ ΤΗΣ ΙΔΙΑΣ.	3053852
1322163 - 30/03/2005	MONSANTO TECHNOLOGY LLC	ΕΠΕΞΕΡΓΑΣΙΑ ΣΠΟΡΟΥ ΜΕ ΣΥΝΔΥΑΣΜΟΥΣ ΠΥΡΕΘΡΙΝΗΣ/ ΠΥΡΕΘΡΟΕΙΔΩΝ ΚΑΙ ΚΛΩΘΕΙΑΝΙΔΙΝΗΣ.	3053895
1322286 - 25/05/2005	ATRIX LABORATORIES, INC.	ΠΟΛΥΜΕΡΙΚΕΣ ΔΙΑΜΟΡΦΩΣΕΙΣ ΧΟΡΗΓΗΣΗΣ ΛΕΥΠΡΟΛΙΔΗΣ ΜΕ ΒΕΛΤΙΩΜΕΝΗ ΑΠΟΤΕΛΕΣΜΑΤΙΚΟΤΗΤΑ.	3053897
1324728 - 06/04/2005	KS ITALIA DI AMBROSONE MARIO E C. S.A.S.	ΣΤΡΩΜΑ ΓΙΑ ΣΚΟΠΟΥΣ ΔΙΑΓΝΩΣΤΙΚΟΥΣ ΚΑΙ ΑΠΟΚΑΤΑΣΤΑΣΗΣ.	3054020
1326616 - 30/03/2005	ASTRAZENECA AB	ΝΕΑ ΧΡΗΣΗ ΚΟΥΕΤΙΑΠΙΝΗΣ.	3053840
1326866 - 15/06/2005	GRUNENTHAL GMBH	ΥΠΟΚΑΤΕΣΤΗΜΕΝΕΣ 3,4-ΔΙΥΔΡΟ[1,2-α]ΠΥΡΙΜΙΔΙΝΕΣ.	3053966
1327230 - 25/05/2005	ULTRA PROIZVODNJA ELEKTRONSKIH NAPRAV D.O.O.	ΣΥΣΤΗΜΑ ΓΙΑ ΤΗΝ ΑΝΤΑΛΛΑΓΗ ΔΕΔΟΜΕΝΩΝ ΓΙΑ ΠΛΗΡΩΜΕΣ ΚΑΙ ΤΕΡΜΑΤΙΚΗ ΔΙΑΤΑΞΗ ΠΛΗΡΩΜΩΝ ΠΟΥ ΧΡΗΣΙΜΟΠΟΙΕΙΤΑΙ Σ'ΑΥΤΟ.	3053793
1328205 - 30/03/2005	CRYONIC MEDICAL VALLOUREC COMPOSANTS AUTOMOBILES VITRY	ΣΥΣΚΕΥΗ ΧΕΙΡΟΣ ΓΙΑ ΚΡΥΟΘΕΡΑΠΕΙΑ ΜΕ ΨΕΚΑΣΜΟ.	3054061
1328268 - 23/03/2005	GIULIANI S.P.A.	ΣΥΝΔΥΑΣΜΟΣ ΚΑΤΕΧΙΝΗΣ ΚΑΙ ΒΑΛΑΝΟΚΕΤΟΝΗΣ ΓΙΑ ΦΑΡΜΑΚΕΥΤΙΚΗ ΚΑΙ ΔΙΑΙΤΗΤΙΚΗ ΧΡΗΣΗ.	3054007
1331860 - 01/06/2005	PUMA AKTIENGESELLSCHAFT RUDOLF DASSLER SPORT	ΠΑΠΟΥΤΣΙΑ ΣΠΟΡ.	3054059
1334086 - 06/04/2005	BAYER HEALTHCARE AG	ΑΛΚΑΝΟΣΟΥΛΦΟΝΙΚΟΙ ΦΑΙΝΟΕΥΦΑΙΝΥΛΕΣΤΕΡΕΣ.	3053854
1335730 - 01/06/2005	PFIZER INC.	ΘΕΡΑΠΕΙΑ ΤΗΣ ΠΡΟΩΡΗΣ ΕΚΣΠΕΡΜΑΤΩΣΗΣ.	3053823
1338077 - 23/03/2005	VISAPA, S.L.U. CARBALLO RODRIGUEZ, PABLO KLOFT, LOTHAR	ΕΝΑΣ ΕΠΙΒΡΑΔΥΝΤΗΣ ΠΟΥ ΕΧΕΙ ΤΗ ΜΟΡΦΗ ΜΙΑΣ ΣΥΣΚΕΥΗΣ ΠΕΔΗΣΗΣ Η ΜΙΑΣ ΒΟΗΘΗΤΙΚΗΣ ΣΥΣΚΕΥΗΣ ΠΑΔΗΣΗΣ ΓΙΑ ΟΧΗΜΑΤΑ Η ΠΑΡΟΜΟΙΑ ΑΝΤΙΚΕΙΜΕΝΑ, ΙΔΙΑΙΤΕΡΑ ΔΕ ΓΙΑ ΣΙΔΗΡΟΔΡΟΜΙΚΑ ΟΧΗΜΑΤΑ.	3053934
1338803 - 25/05/2005	BLACK & DECKER INC.	ΒΥΣΜΑ ΣΤΕΡΕΩΣΗΣ ΒΙΔΑΣ.	3053827
1339936 - 04/05/2005	BOON EDAM BV	ΜΙΑ ΠΕΡΙΣΤΡΕΦΟΜΕΝΗ ΘΥΡΑ ΓΙΑ ΤΟΠΟΘΕΤΗΣΗ ΣΤΗΝ ΠΡΟΣΩΨΗ ΕΝΟΣ ΚΤΙΡΙΟΥ.	3053945

ΑΡ./ΗΜ.ΔΗΜ.Ε.Δ. (87)	ΔΙΚΑΙΟΥΧΟΣ (73)	ΤΙΤΛΟΣ ΕΦΕΥΡΕΣΗΣ (54)	ΑΡ.ΕΥΡ.Δ.Ε. (11)
1342134 - 01/06/2005	QINETIQ LIMITED	ΣΥΣΤΗΜΑΤΑ ΙΧΝΗΛΑΤΗΣΕΩΣ ΓΙΑ ΤΗΝ ΑΝΙΧΝΕΥΣΗ ΣΦΑΛΜΑΤΩΝ ΑΙΣΘΗΤΗΡΩΝ.	3053904
1343838 - 06/04/2005	CROMPTON VINYL ADDITIVES GMBH	ΣΥΣΤΗΜΑ ΣΤΑΘΕΡΟΠΟΙΗΤΗ ΓΙΑ ΤΗ ΣΤΑΘΕΡΟΠΟΙΗΣΗ ΑΛΟΓΟΝΟΥΧΩΝ ΠΟΛΥΜΕΡΩΝ.	3053848
1344768 - 06/04/2005	NEUROCRINE BIOSCIENCES, INC.	ΣΥΝΘΕΣΗ ΥΠΟΚΑΤΕΣΤΗΜΕΝΗΣ ΠΥΡΑΖΟΛΟΠΥΡΙΜΙΔΙΝΗΣ.	3054048
1347760 - 01/06/2005	PFIZER PRODUCTS INC.	ΦΑΡΜΑΚΕΥΤΙΚΑΙ ΣΥΝΘΕΣΕΙΣ ΣΥΝΑΓΩΝΙΣΤΑΙ ΥΠΟΔΟΧΕΩΣ NMDA.	3053856
1349772 - 30/03/2005	SAFE BOATS INTERNATIONAL, L.L.C.	ΦΟΥΣΚΩΤΟ ΠΛΟΙΑΡΙΟ (ΛΕΜΒΟΣ) ΑΝΘΕΚΤΙΚΟΥ ΚΥΤΟΥΣ ΜΕ ΠΡΟΣΘΗΚΕΣ ΑΦΡΟΥ.	3053833
1349843 - 20/04/2005	SMITHKLINE BEECHAM CORPORATION	ΠΑΡΑΓΩΓΑ ΘΕΙΑΖΟΛΙΟΥ ΚΑΙ ΟΞΑΖΟΛΙΟΥ ΣΑΝ ΕΝΕΡΓΟΠΟΙΗΤΕΣ ΥΠΟΔΟΧΕΩΝ ΠΟΥ ΕΝΕΡΓΟΠΟΙΟΥΝΤΑΙ ΑΠΟ ΠΟΛΛΑΠΛΑΣΙΑΣΤΗ ΑΝΘΡΩΠΙΝΟΥ ΠΕΡΟΞΥΣΩΜΑΤΟΣ.	3054076
1349847 - 20/04/2005	AVENTIS PHARMA DEUTSCHLAND GMBH	ΠΑΡΑΓΩΓΑ ΟΞΥΒΕΝΖΑΜΙΔΙΩΝ ΩΣ ΑΝΑΣΤΟΛΕΙΣ ΤΟΥ ΠΑΡΑΓΟΝΤΑ ΧΑ.	3053987
1350794 - 22/06/2005	SOSEI CO., LTD.	ΔΙΕΡΓΑΣΙΑ ΓΙΑ ΤΗΝ ΠΑΡΑΣΚΕΥΗ ΤΗΣ ΟΥΣΙΑΣ GM-95.	3054031
1351959 - 01/06/2005	SMITHKLINE BEECHAM PLC	ΝΕΑ ΠΑΡΑΓΩΓΑ ΠΛΕΥΡΟΜΟΥΤΙΛΙΝΗΣ.	3054086
1353858 - 23/03/2005	BONGRAIN S.A.	ΚΑΨΑ ΣΥΣΚΕΥΑΣΙΑΣ ΜΕ ΕΥΚΟΛΟ ΑΝΟΙΓΜΑ.	3053963
1353929 - 16/03/2005	AVENTIS PHARMA S.A.	ΕΚΔΟΧΑ ΤΩΝ ΣΤΡΕΠΤΟΓΡΑΜΙΝΩΝ, Η ΔΙΑΔΙΚΑΣΙΑ ΠΑΡΑΣΚΕΥΗΣ ΤΟΥΣ ΚΑΙ ΤΑ ΣΚΕΥΑΣΜΑΤΑ ΠΟΥ ΤΑ ΠΕΡΙΕΧΟΥΝ.	3053844
1355894 - 16/03/2005	LEK PHARMACEUTICAL AND CHEMICAL CO. D.D. UNIVERZA V LJUBLJANI, FAKULTETA ZA FARMACIJO	ΠΑΡΑΓΩΓΑ ΑΜΙΔΙΝΟΦΑΙΝΥΛΑΛΑΝΙΝΗΣ ΩΣ ΑΝΑΣΤΟΛΕΙΣ ΘΡΟΜΒΙΝΗΣ.	3053919
1357937 - 23/03/2005	SOCIETE DE CONSEILS DE RECHERCHES ET D'APPLICATIONS SCIENTIFIQUES SAS (S.C.R.A.S.)	ΧΡΗΣΗ ΤΟΞΙΝΗΣ ΤΗΣ ΑΛΛΑΝΤΙΑΣΗΣ ΓΙΑ ΤΗ ΛΗΨΗ ΠΡΟΙΟΝΤΟΣ ΓΙΑ ΝΑ ΧΡΗΣΙΜΟΠΟΙΗΘΕΙ ΣΕ ΠΑΘΟΛΟΓΙΚΕΣ ΚΑΤΑΣΤΑΣΕΙΣ ΤΩΝ ΑΡΘΡΩΣΕΩΝ, ΙΔΙΑΙΤΕΡΑ ΣΕ ΑΡΘΡΟΠΑΘΕΙΑ ΤΟΥ ΙΣΧΙΟΥ, ΕΠΙΚΟΝΔΥΛΙΤΙΔΑ ΚΑΙ ΠΑΘΟΛΟΓΙΚΕΣ ΚΑΤΑΣΤΑΣΕΙΣ ΤΟΥ ΚΟΡΥΦΑΙΟΥ ΠΕΡΙΣΤΡΟΦΙΚΟΥ ΜΥ ΤΟΥ ΩΜΟΥ.	3053969
1359903 - 06/04/2005	LTS LOHMANN THERAPIE-SYSTEME AG	ΜΕΘΟΔΟΣ ΚΑΙ ΜΗΧΑΝΙΣΜΟΣ ΓΙΑ ΤΗΝ ΠΑΡΑΓΩΓΗ ΛΕΠΤΩΝ ΠΛΑΚΙΔΙΩΝ ΑΠΟ ΕΝΑ ΛΕΠΤΟ ΣΤΡΩΜΑ ΒΙΟΚΑΤΑΛΥΤΗ.	3054003
1360184 - 30/03/2005	F. HOFFMANN-LA ROCHE AG	ΠΑΡΑΓΩΓΑ ΠΗΠΕΡΙΔΙΝΗΣ ΩΣ ΑΝΤΑΓΩΝΙΣΤΕΣ ΤΗΣ ΝΕΥΡΟΚΙΝΙΝΗΣ 1.	3053996
1362953 - 11/05/2005	GEORGIA-PACIFIC FRANCE	ΜΕΘΟΔΟΣ ΜΑΡΚΑΡΙΣΜΑΤΟΣ ΕΝΟΣ ΦΥΛΛΟΥ ΧΑΡΤΙΟΥ, ΦΥΛΛΟ ΠΟΥ ΕΧΕΙ ΕΝΑ ΘΕΜΑ ΤΥΠΟΥ ΔΙΚΤΥΩΤΩΝ ΓΡΑΜΜΩΝ.	3053906
1365737 - 20/04/2005	BAYER HEALTHCARE AG	ΣΤΑΘΕΡΑ ΑΛΑΤΑ Ο-ΑΚΕΤΥΛΟΣΑΛΙΚΥΛΙΚΟΥ ΟΞΕΟΣ ΜΕ ΒΑΣΙΚΑ ΑΜΙΝΟΞΕΑ.	3053935
1365984 - 16/03/2005	GOTTWALD PORT TECHNOLOGY GMBH	ΑΠΟΘΗΚΕΥΣΗ ΚΕΝΩΝ ΕΜΠΟΡΕΥΜΑΤΟΚΙΒΩΤΙΩΝ ΓΙΑ ΤΗΝ ΕΝΔΙΑΜΕΣΗ ΑΠΟΘΗΚΕΥΣΗ ΚΕΝΩΝ ΕΜΠΟΡΕΥΜΑΤΟΚΙΒΩΤΙΩΝ ISO.	3053923
1368237 - 06/04/2005	GOGLIO LUIGI MILANO S.P.A.	ΜΕΘΟΔΟΣ ΚΑΙ ΣΥΣΚΕΥΗ ΓΙΑ ΠΛΗΡΩΣΗ ΚΑΙ ΕΝ ΚΕΝΩ ΣΦΡΑΓΙΣΗ ΖΕΥΓΩΝ ΣΑΚΩΝ.	3054049
1368361 - 27/04/2005	CHEMISCHE FABRIK BUDENHEIM KG	ΠΑΡΑΓΩΓΟ ΑΛΑΤΟΣ Ή ΠΡΟΙΟΝΤΟΣ ΠΡΟΣΘΗΚΗΣ ΦΩΣΦΟΡΙΚΟΥ ΕΣΤΕΡΟΣ Ή ΜΕΙΓΜΑΤΩΝ ΤΟΥΤΩΝ, ΜΕΘΟΔΟΣ ΓΙΑ ΤΗΝ ΠΑΡΑΣΚΕΥΗ ΤΟΥΣ ΚΑΙ Η ΧΡΗΣΗ ΤΟΥΣ.	3053821
1372892 - 25/05/2005	VESUVIUS CRUCIBLE COMPANY	ΜΕΘΟΔΟΣ ΕΠΙΣΚΕΥΗΣ ΑΝΘΕΚΤΙΚΗΣ ΣΤΗ ΔΗΜΙΟΥΡΓΙΑ ΡΩΓΜΩΝ ΠΛΑΚΑΣ ΒΑΛΒΙΔΑΣ.	3054023

ΑΡ./ΗΜ.ΔΗΜ.Ε.Α. (87)	ΔΙΚΑΙΟΥΧΟΣ (73)	ΤΙΤΛΟΣ ΕΦΕΥΡΕΣΗΣ (54)	ΑΡ.ΕΥΡ.Α.Ε. (11)
1373249 - 20/04/2005	AVENTIS PHARMA DEUTSCHLAND GMBH	ΠΑΡΑΓΩΓΑ ΙΜΙΔΑΖΟΛΙΔΙΝΗΣ, Η ΠΑΡΑΣΚΕΥΗ ΤΟΥΣ ΚΑΙ Η ΧΡΗΣΗ ΤΟΥΣ ΩΣ ΦΑΡΜΑΚΩΝ.	3053917
1373666 - 04/05/2005	SOTEFIN S.A.	ΦΟΡΕΙΟ ΓΙΑ ΤΗΝ ΟΡΙΖΟΝΤΙΑ ΜΕΤΑΦΟΡΑ ΜΗΧΑΝΟΚΙΝΗΤΩΝ ΟΧΗΜΑΤΩΝ ΣΕ ΑΥΤΟΜΑΤΑ ΜΗΧΑΝΙΚΑ ΠΑΡΚΙΝ.	3053874
1379744 - 18/05/2005	WOBLEN, ALOYS	ΣΥΝΔΕΤΗΡΙΑ ΦΛΑΝΤΖΑ ΓΙΑ ΣΩΛΗΝΟΜΟΡΦΑ ΚΑΤΑΣΚΕΥΑΣΤΙΚΑ ΕΞΑΡΤΗΜΑΤΑ.	3053829
1392549 - 30/03/2005	RICHARD FRITZ GMBH + CO. KG	ΔΙΑΤΑΞΗ ΣΤΕΓΙΑΝΩΣΕΩΣ ΓΙΑ ΜΙΑ ΣΥΝΔΕΣΗ ΑΓΩΓΟΥ.	3053883
1394461 - 16/03/2005	POLOPLAST GMBH	ΔΑΚΤΥΛΙΟΣ ΕΜΠΛΟΚΗΣ ΓΙΑ ΒΥΣΜΑΤΟΕΙΔΗ ΣΥΝΔΕΣΜΟ ΣΩΛΗΝΑ.	3053813
1395199 - 04/05/2005	UNIVERSITY COLLEGE LONDON	ΙΑΤΡΙΚΗ ΔΙΑΤΑΞΗ.	3053877
1397785 - 25/05/2005	SIEMENS AKTIENGESELLSCHAFT	ΕΓΚΑΤΑΣΤΑΣΕΙΣ ΚΑΙ ΜΕΘΟΔΟΙ ΓΙΑ ΤΗΝ ΑΠΛΟΠΟΙΗΣΗ ΤΗΣ ΕΦΑΡΜΟΓΗΣ ΣΤΑ ΑΥΤΟΜΑΤΑ ΣΥΣΤΗΜΑΤΑ ΔΙΟΔΙΩΝ ΠΟΥ ΒΑΣΙΖΟΝΤΑΙ ΣΕ ΑΝΑΓΝΩΡΙΣΗ ΟΠΤΙΚΩΝ ΧΑΡΑΚΤΗΡΩΝ (OCR).	3054072
1404663 - 04/05/2005	AVENTIS PHARMA DEUTSCHLAND GMBH	ΕΥΡΟΤΙΝΟΝΕΣ ΚΑΙ ΠΑΡΑΓΩΓΑ ΑΥΤΩΝ, ΜΕΘΟΔΟΙ ΓΙΑ ΤΗΝ ΠΑΡΑΓΩΓΗ ΤΟΥΣ ΚΑΙ Η ΧΡΗΣΗ ΤΩΝ ΙΔΙΩΝ.	3053921
1406898 - 06/04/2005	CV THERAPEUTICS, INC.	ΥΠΟΚΑΤΑΣΤΑΘΕΝΤΑ ΠΑΡΑΓΩΓΑ ΠΙΠΕΡΑΖΙΝΗΣ ΚΑΙ Η ΧΡΗΣΗ ΤΟΥΣ ΩΣ ΑΝΑΣΤΟΛΕΩΝ ΟΞΕΙΔΩΣΕΩΣ ΛΙΠΑΡΩΝ ΟΞΕΩΝ.	3053853
1408977 - 15/06/2005	ORION CORPORATION	ΜΙΑ ΘΕΡΑΠΕΙΑ ΣΥΝΔΥΑΣΜΟΥ ΓΙΑ ΤΗΝ ΘΕΡΑΠΕΥΤΙΚΗ ΑΓΩΓΗ ΚΑΡΔΙΑΚΗΣ ΑΝΕΠΑΡΚΕΙΑΣ.	3053961
1409335 - 30/03/2005	KVAERNER WARNOW WERFT GMBH	ΕΛΑΓΓΩΣΙΣ ΤΩΝ ΔΙΑΛΥΜΑΝΣΕΩΝ ΠΙΕΣΕΩΣ ΤΩΝ ΠΡΟΚΑΛΟΥΜΕΝΩΝ ΑΠΟ ΤΗΝ ΕΛΙΚΑ ΜΕΣΩ ΤΗΣ ΕΙΣΑΓΩΓΗΣ ΑΕΡΟΣ.	3054067
1411881 - 04/05/2005	ARENA PHARMACEUTICALS, INC.	ΡΥΘΜΙΣΤΕΣ ΤΩΝ 5HT _{2C} ΥΠΟΔΟΧΕΩΝ.	3054028
1411908 - 25/05/2005	ABERDEEN UNIVERSITY	ΣΥΝΘΕΣΕΙΣ ΠΟΥ ΔΗΜΙΟΥΡΓΟΥΝ ΟΞΕΙΔΙΟ ΤΟΥ ΑΖΩΤΟΥ ΓΙΑ ΤΗΝ ΑΝΤΙΜΕΤΩΠΙΣΗ ΥΠΟΝΥΧΙΩΝ ΜΟΛΥΝΣΕΩΝ.	3053803
1414294 - 06/04/2005	LARSEN, LEIF EIRIK	ΗΛΕΚΤΡΟΝΙΚΑ ΠΑΡΑΚΟΛΟΥΘΟΥΜΕΝΟ ΔΙΧΤΥ ΦΑΡΜΑΣ ΨΑΡΙΩΝ ΚΑΙ ΜΕΘΟΔΟΣ.	3054042
1423310 - 30/03/2005	MUSARAGNO, MARCO	ΠΩΜΑ ΓΙΑ ΕΜΦΙΑΛΛΩΣΗ ΚΡΑΣΙΩΝ.	3054011
1425428 - 30/03/2005	BECKMANN, ALEXANDER	ΜΕΘΟΔΟΣ ΓΙΑ ΤΗΝ ΑΝΑΚΤΗΣΗ ΚΟΒΑΛΤΙΟΥ ΚΑΙ ΝΙΚΕΛΙΟΥ ΑΠΟ ΜΕΤΑΛΛΕΥΜΑΤΑ ΚΑΙ ΣΥΓΚΕΝΤΡΩΜΑΤΑ ΜΕΤΑΛΛΕΥΜΑΤΩΝ.	3054083
1426049 - 18/05/2005	SCHWARZ PHARMA AG	ΙΟΝΤΟΦΟΡΗΤΙΚΗ ΧΟΡΗΓΗΣΗ ΡΟΠΙΓΚΟΤΙΝΗΣ ΓΙΑ ΤΗ ΘΕΡΑΠΕΙΑ ΤΗΣ ΝΟΣΟΥ ΤΟΥ PARKINSON.	3053857
1427284 - 08/06/2005	BASF AKTIENGESELLSCHAFT	ΜΥΚΗΤΟΚΤΟΝΑ ΜΙΓΜΑΤΑ.	3053888
1429926 - 09/03/2005	HEWLETT-PACKARD COMPANY	ΚΥΚΛΩΜΑ ΔΙΑΣΥΝΔΕΣΗΣ.	3053808
1432478 - 23/03/2005	GLOBAL GOAL APS	ΜΙΑ ΣΥΣΚΕΥΗ ΠΡΟΠΟΝΗΣΗΣ ΓΙΑ ΠΑΙΧΝΙΔΙΑ ΜΕ ΜΠΑΛΛΑ.	3053960
1432928 - 13/04/2005	TMD FRICTION GMBH	ΜΕΘΟΔΟΣ ΚΑΙ ΔΙΑΤΑΞΗ - ΜΗΧΑΝΙΣΜΟΣ ΓΙΑ ΤΗ ΘΕΡΜΙΚΗ ΕΠΕΞΕΡΓΑΣΙΑ ΕΝΟΣ ΜΟΡΦΟΠΟΙΗΜΕΝΟΥ ΕΞΑΡΤΗΜΑΤΟΣ.	3054012
1438289 - 30/03/2005	F. HOFFMANN-LA ROCHE AG	ΠΑΡΑΓΩΓΑ ΙΝΔΟΛΗΣ ΩΣ COX II ΑΝΑΣΤΟΛΕΙΣ.	3053998
1438933 - 06/04/2005	WALDEMAR LINK GMBH & CO. KG	ΠΡΟΘΕΜΑ ΙΣΧΙΟΥ ΜΕ ΣΤΕΛΕΧΟΣ ΤΟ ΟΠΟΙΟ ΣΤΗΡΙΖΕΤΑΙ ΕΝΤΟΣ ΤΟΥ ΑΥΛΟΥ ΤΟΥ ΜΗΡΙΑΙΟΥ ΟΣΤΟΥ.	3053894
1439866 - 16/03/2005	ADVANCED BIOTECHNOLOGIES INC.	ΕΠΙΔΕΣΜΟΣ ΓΙΑ ΠΛΗΓΕΣ.	3053880

ΑΡ./ΗΜ.ΛΗΜ.Ε.Δ. (87)	ΔΙΚΑΙΟΥΧΟΣ (73)	ΤΙΤΛΟΣ ΕΦΕΥΡΕΣΗΣ (54)	ΑΡ.ΕΥΡ.Δ.Ε. (11)
1443475 - 09/03/2005	SERVICIOS PARA MEDIOS DE PAGO, S.A.	ΓΕΝΙΚΗΣ ΧΡΗΣΗΣ ΕΝΕΡΓΟΠΟΙΗΤΗΣ ΠΛΗΡΩΜΩΝ ΜΕΣΩ ΚΙΝΗΤΗΣ ΤΗΛΕΦΩΝΙΑΣ.	3053900
1444133 - 30/03/2005	ERCA FORMSEAL	ΔΙΑΤΑΞΗ ΔΙΑΝΟΜΗΣ ΕΝΟΣ ΥΓΡΟΥ Ή ΖΥΜΩΔΟΥΣ ΠΡΟΙΟΝΤΟΣ.	3053942
1448207 - 27/04/2005	RICHTER GEDEON VEGYESZETI GYAR RT.	ΑΓΩΓΗ ΔΟΣΟΛΟΓΙΑΣ ΚΑΙ ΦΑΡΜΑΚΕΥΤΙΚΗ ΣΥΝΘΕΣΗ ΓΙΑ ΕΠΕΙΓΟΥΣΑ ΑΝΤΙΣΥΛΛΗΨΗ.	3053892
1448448 - 06/04/2005	SIG ALLCAP AG	ΕΠΑΝΑΚΛΕΙΟΜΕΝΟ ΣΤΟΙΧΕΙΟ ΕΚΧΥΣΗΣ.	3054084
1451514 - 23/03/2005	POWITEC INTELLIGENT TECHNOLOGIES GMBH	ΜΕΘΟΔΟΣ ΠΑΡΑΚΟΛΟΥΘΗΣΗΣ ΜΙΑΣ ΔΙΑΔΙΚΑΣΙΑΣ ΚΑΥΣΗΣ ΚΑΙ ΣΧΕΤΙΚΗ ΔΙΑΤΑΞΗ.	3054013
1453820 - 01/06/2005	WYETH	ΥΠΟΚΑΤΕΣΤΗΜΕΝΑ 6Η-ΔΙΒΕΝΣΟ (c,h) ΧΡΩΜΕΝΙΑ ΩΣ ΟΙΣΤΡΟΓΟΝΟΙ ΠΑΡΑΓΟΝΤΕΣ.	3053887
1459750 - 01/06/2005	PHARMACIA & UPJOHN COMPANY LLC	(S,S)- ΡΕΒΟΞΕΤΙΝΗ ΣΤΗΝ ΑΓΩΓΗ ΙΝΟΜΥΑΛΓΙΑΣ ΚΑΙ ΑΛΛΩΝ ΣΩΜΑΤΟΜΟΡΦΩΝ ΔΙΑΤΑΡΑΧΩΝ.	3053825
1463433 - 06/04/2005	ENGL, JOHANNES	ΜΙΑ ΣΥΣΚΕΥΗ ΚΑΘΑΡΙΣΜΟΥ ΔΑΠΕΔΩΝ.	3054040
1474490 - 08/06/2005	ASHLAND-SUDCHEMIE-KERNFEST GMBH	ΣΥΝΘΕΣΕΙΣ ΠΟΥ ΠΕΡΙΕΧΟΥΝ ΕΝΩΣΕΙΣ ΕΓΚΛΕΙΣΕΩΣ ΚΥΚΛΟΠΕΝΤΑΔΙΕΝΙΟΥ ΚΑΙ Η ΧΡΗΣΙΜΟΠΟΙΗΣΗ ΑΥΤΩΝ ΔΙΑ ΕΠΕΝΔΥΣΕΙΣ ΣΤΑΘΕΡΕΣ ΕΝΑΝΤΙ ΧΗΜΙΚΩΝ ΟΥΣΙΩΝ.	3053978
1499278 - 01/06/2005	AKZO NOBEL N.V.	ΦΑΡΜΑΚΕΥΤΙΚΗ ΜΟΡΦΗ ΔΟΣΕΩΣ ΑΜΕΣΗΣ ΑΠΕΛΕΥΘΕΡΩΣΗΣ ΠΕΡΙΛΑΜΒΑΝΟΥΣΑ ΠΟΛΥΜΟΡΦΗ ΤΙΒΟΛΟΝΗ.	3054064
1506963 - 13/04/2005	ADORKEM TECHNOLOGY SPA	ΜΕΘΟΔΟΣ ΠΑΡΑΣΚΕΥΗΣ ΣΙΤΑΛΟΠΡΑΜΗΣ.	3053991

2.3 ΕΥΡΕΤΗΡΙΟ ΕΥΡΩΠΑΪΚΩΝ Δ.Ε. ΣΥΜΦΩΝΑ ΜΕ ΤΗΝ ΑΛΦΑΒΗΤΙΚΗ ΣΕΙΡΑ ΤΩΝ ΔΙΚΑΙΟΥΧΩΝ

ΔΙΚΑΙΟΥΧΟΣ (73)	ΤΙΤΛΟΣ ΕΦΕΥΡΕΣΗΣ (54)	ΑΡ./ΗΜ.ΔΗΜ.Ε.Δ. (87)	ΑΡ.ΕΥΡ.Δ.Ε. (11)
2752-3273 QUEBEC INC.	ΜΕΘΟΔΟΣ ΔΙΑΜΟΡΦΩΣΗΣ ΤΗΣ ΕΠΙΦΑΝΕΙΑΣ ΣΥΝΘΕΤΙΚΟΥ ΧΛΟΟΤΑΠΗΤΑ ΓΙΑ ΑΘΛΟΠΑΙΔΙΕΣ.	0988422 - 13/04/2005	3053831
ABBOTT GMBH & CO. KG	ΧΡΗΣΗ ΤΗΣ ΣΙΒΟΥΤΡΑΜΙΝΗΣ Η ΠΑΡΑΓΩΓΩΝ ΑΥΤΗΣ ΓΙΑ ΤΗΝ ΑΓΩΓΗ ΔΙΑΤΑΡΑΧΩΝ ΤΟΥ ΥΠΝΟΥ.	1169029 - 04/05/2005	3053959
ABBOTT LABORATORIES	ΦΑΡΜΑΚΟ ΓΙΑ ΤΗ ΘΕΡΑΠΕΙΑ ΤΗΣ ΧΡΟΝΙΑΣ ΑΠΟΦΡΑΚΤΙΚΗΣ ΠΝΕΥΜΟΝΟΠΑΘΕΙΑΣ.	1135117 - 20/04/2005	3053954
ABBOTT LABORATORIES	ΜΕΘΟΔΟΣ ΓΙΑ ΤΗ ΣΤΕΡΕΟΕΠΙΛΕΚΤΙΚΗ ΠΑΡΑΓΩΓΗ ΕΝΩΣΕΩΝ ΝΙΤΡΟ-ΕΝΑΜΙΝΗΣ.	0946537 - 04/05/2005	3053981
ABBOTT LABORATORIES	Ο ΠΡΟΑΓΩΓΕΑΣ ΓΟΝΙΔΙΟΥ ΜΥΟΣΤΑΤΙΝΗΣ ΚΑΙ ΑΝΑΣΤΟΛΗ ΕΝΕΡΓΟΠΟΙΗΣΗΣ ΤΟΥ.	1185649 - 20/04/2005	3053982
ABERDEEN UNIVERSITY	ΣΥΝΘΕΣΕΙΣ ΠΟΥ ΔΗΜΙΟΥΡΓΟΥΝ ΟΞΕΙΔΙΟ ΤΟΥ ΑΖΩΤΟΥ ΓΙΑ ΤΗΝ ΑΝΤΙΜΕΤΩΠΙΣΗ ΥΠΟΝΥΧΙΩΝ ΜΟΛΥΝΣΕΩΝ.	1411908 - 25/05/2005	3053803
ADORKEM TECHNOLOGY SPA	ΜΕΘΟΔΟΣ ΠΑΡΑΣΚΕΥΗΣ ΣΙΤΑΛΟΠΡΑΜΗΣ.	1506963 - 13/04/2005	3053991
ADVANCED BIOTECHNOLOGIES INC.	ΕΠΙΔΕΣΜΟΣ ΓΙΑ ΠΛΗΓΕΣ.	1439866 - 16/03/2005	3053880
AIR PRODUCTS AND CHEMICALS, INC.	ΜΕΘΟΔΟΣ ΚΑΙ ΣΥΣΚΕΥΗ ΓΙΑ ΤΗΝ ΨΥΞΗ ΕΝΟΣ ΙΖΗΜΑΤΩΔΟΥΣ ΥΓΡΟΥ.	0972455 - 08/06/2005	3054050
AKZO NOBEL COATINGS INTERNATIONAL B.V.	ΣΥΝΘΕΣΗ ΕΠΙΚΑΛΥΨΗΣ ΠΟΥ ΣΚΛΗΡΑΙΝΕΙ ΣΕ ΘΕΡΜΟΚΡΑΣΙΑ ΠΕΡΙΒΑΛΛΟΝΤΟΣ.	1257607 - 20/04/2005	3053810
AKZO NOBEL N.V.	"16,17- ΚΑΡΒΟΚΥΚΛΙΚΕΣ ΣΥΜΠΥΚΝΩΜΕΝΕΣ ΣΤΕΡΕΟΕΙΔΕΙΣ ΕΝΩΣΕΙΣ ΜΕ ΕΠΙΛΕΚΤΙΚΗ ΟΙΣΤΡΟΓΟΝΟ ΔΡΑΣΗ"	1294739 - 13/04/2005	3054062
AKZO NOBEL N.V.	ΝΕΑ ΑΝΤΙΓΟΝΙΚΗ ΤΑΞΗ ΡΕΟΙΩΝ ΠΙΤΗΝΩΝ	1024189 - 06/04/2005	3054063
AKZO NOBEL N.V.	ΦΑΡΜΑΚΕΥΤΙΚΗ ΜΟΡΦΗ ΔΟΣΕΩΣ ΑΜΕΣΗΣ ΑΠΕΛΕΥΘΕΡΩΣΗΣ ΠΕΡΙΛΑΜΒΑΝΟΥΣΑ ΠΟΛΥΜΟΡΦΗ ΤΙΒΟΛΟΝΗ.	1499278 - 01/06/2005	3054064
ALCAN TECHNOLOGY & MANAGEMENT AG	ΣΥΣΚΕΥΑΣΙΑ ΑΠΟΤΕΛΟΥΜΕΝΗ ΑΠΟ ΕΝΑ ΦΥΛΛΟΜΟΡΦΟ ΣΥΝΘΕΤΟ ΥΛΙΚΟ ΚΑΙ ΜΕΘΟΔΟΣ ΚΑΤΑΣΚΕΥΗΣ ΑΥΤΗΣ ΤΗΣ ΣΥΣΚΕΥΑΣΙΑΣ.	1152947 - 01/06/2005	3054022
ALCOA INC.	ΚΑΘΟΔΙΚΗ ΡΑΒΔΟΣ ΣΥΛΛΟΓΗΣ ΜΕ ΜΕΣΟ ΔΗΜΙΟΥΡΓΙΑΣ ΑΠΟΣΤΑΣΗΣ ΓΙΑ ΒΕΛΤΙΩΜΕΝΟ ΙΣΟΖΥΓΙΟ ΘΕΡΜΟΤΗΤΑΣ.	1147246 - 27/04/2005	3053930
ALCON INC.	ΠΑΡΑΓΩΓΑ ΒΕΝΖΟΛΙΟΥ ΤΟΥ 15-ΥΔΡΟΞΥΕΙΚΟΣΑΤΕΤΡΑΝΟΙΚΟΥ ΟΞΕΟΣ ΚΑΙ ΜΕΘΟΔΟΙ ΧΡΗΣΗΣ ΤΟΥΣ ΓΙΑ ΤΗΝ ΘΕΡΑΠΕΙΑ ΔΙΑΤΑΡΑΧΩΝ ΞΗΡΟΦΘΑΛΜΙΑΣ.	1228030 - 01/06/2005	3053796
ALCON INC.	ΧΟΡΗΓΗΣΗ ΦΑΡΜΑΚΟΥ ΥΠΟ ΤΟΝ ΤΕΝΟΝ.	1221918 - 16/03/2005	3053843
ALTANA PHARMA AG	ΦΑΙΝΑΝΘΡΙΔΙΝΟ-N-ΟΞΕΙΔΙΑ ΜΕ ΔΡΑΣΤΙΚΟΤΗΤΑ ΑΝΑΣΤΟΛΗΣ ΤΗΣ ΡΔΕ-IV.	1147103 - 04/05/2005	3054089
ALZA CORPORATION	ΣΥΣΚΕΥΗ ΔΙΑΔΕΡΜΙΚΗΣ ΗΛΕΚΤΡΟΜΕΤΑΦΟΡΑΣ ΚΑΙ ΜΕΘΟΔΟΣ ΓΙΑ ΒΙΟΜΗΧΑΝΟΠΟΙΗΣΗ ΤΗΣ ΙΔΙΑΣ.	1317306 - 20/04/2005	3053852
ALZA CORPORATION	ΣΥΣΚΕΥΗ ΕΠΕΞΕΡΓΑΣΙΑΣ ΔΕΡΜΑΤΟΣ ΓΙΑ ΣΤΑΘΕΡΗ ΔΙΑΔΕΡΜΙΚΗ ΧΟΡΗΓΗΣΗ ΦΑΡΜΑΚΟΥ.	1239917 - 11/05/2005	3054057
ANDAMIOS URDAIBAI, S.L.	ΠΡΟΣΩΡΙΝΟ ΠΡΟΣΤΑΤΕΥΤΙΚΟ ΚΙΓΚΛΙΔΩΜΑ.	1158117 - 16/03/2005	3053925
ARENA PHARMACEUTICALS, INC.	ΡΥΘΜΙΣΤΕΣ ΤΩΝ 5HT2C ΥΠΟΔΟΧΕΩΝ.	1411881 - 04/05/2005	3054028
ARS INDUSTRIES	ΒΕΛΩΝΗ ΑΓΚΥΡΩΣΗΣ ΓΙΑ ΣΤΕΡΕΩΣΗ ΜΕΣΑ ΣΕ ΕΝΑ ΣΤΟΙΧΕΙΟ ΜΠΕΤΟΝ.	1116826 - 06/04/2005	3053903
ASHLAND-SUDCHEMIE-KERNFEST GMBH	ΣΥΝΘΕΣΕΙΣ ΠΟΥ ΠΕΡΙΕΧΟΥΝ ΕΝΩΣΕΙΣ ΕΓΚΛΕΙΣΕΩΣ ΚΥΚΛΟΠΕΝΤΑΔΙΕΝΙΟΥ ΚΑΙ Η ΧΡΗΣΙΜΟΠΟΙΗΣΗ ΑΥΤΩΝ ΔΙΑ ΕΠΕΝΔΥΣΕΙΣ ΣΤΑΘΕΡΕΣ ΕΝΑΝΤΙ ΧΗΜΙΚΩΝ ΟΥΣΙΩΝ.	1474490 - 08/06/2005	3053978
ASTRAZENECA AB	ΝΕΑ ΧΡΗΣΗ ΚΟΥΕΤΙΑΠΙΝΗΣ.	1326616 - 30/03/2005	3053840

ΔΙΚΑΙΟΥΧΟΣ (73)	ΤΙΤΛΟΣ ΕΦΕΥΡΕΣΗΣ (54)	ΑΡ./ΗΜ.ΛΗΜ.Ε.Δ. (87)	ΑΡ.ΕΥΡ.Δ.Ε. (11)
<i>ASTRAZENECA AB</i>	ΤΥΠΟΠΟΙΗΣΗ ΠΟΥ ΠΕΡΙΕΧΕΙ ΟΜΕΠΡΑΖΟΛΗ ΚΑΙ (S)-ΟΜΕΠΡΑΖΟΛΗ.	1191926 - 30/03/2005	3053845
<i>ASTRAZENECA AB</i>	ΦΑΡΜΑΚΕΥΤΙΚΕΣ ΤΥΠΟΠΟΙΗΣΕΙΣ ΠΟΥ ΠΕΡΙΕΧΟΥΝ ΖΟΛΜΙΤΡΙΠΤΑΝΗ.	1237551 - 30/03/2005	3053846
<i>ASTRAZENECA AB</i>	ΝΕΕΣ ΕΝΩΣΕΙΣ ΟΞΑΒΙΣΠΙΔΙΝΗΣ ΧΡΗΣΙΜΕΣ ΣΤΗ ΘΕΡΑΠΕΥΤΙΚΗ ΑΝΤΙΜΕΤΩΠΙΣΗ ΤΗΣ ΚΑΡΔΙΑΚΗΣ ΑΡΡΥΘΜΙΑΣ.	1235831 - 30/03/2005	3053847
<i>ASTRAZENECA AB</i>	ΠΑΡΑΓΩΓΑ ΚΟΥΙΝΑΖΟΛΙΝΗΣ ΩΣ ΑΝΤΙΚΑΡΚΙΝΙΚΑ ΜΕΣΑ.	0880507 - 13/04/2005	3053881
<i>ASTRAZENECA AB</i>	ΠΡΟΦΑΡΜΑΚΑ ΑΝΑΣΤΟΛΕΩΝ ΘΡΟΜΒΙΝΗΣ.	0869966 - 16/03/2005	3053882
<i>ATHENA TECHNOLOGIES, INC.</i>	ΜΕΘΟΔΟΣ, ΣΥΣΚΕΥΗ ΚΑΙ ΔΙΑΔΙΚΑΣΙΑ ΣΧΕΔΙΑΣΜΟΥ ΓΙΑ ΤΟΝ ΕΛΕΓΧΟ ΕΞΑΡΤΗΜΕΝΩΝ ΑΠΟ ΠΑΡΑΜΕΤΡΟ ΣΥΣΤΗΜΑΤΩΝ ΠΟΛΛΑΠΛΩΝ ΕΙΣΟΔΩΝ ΚΑΙ ΠΟΛΛΑΠΛΩΝ ΕΞΟΔΩΝ (ΜΙΜΟ), ΧΡΗΣΙΜΟΠΟΙΩΝΤΑΣ ΓΡΑΜΜΙΚΟΠΟΙΗΣΗ ΧΡΟΝΙΚΑ ΑΝΑΛΛΟΙΩΤΗΣ ΑΝΑΔΡΑΣΗΣ.	1290508 - 30/03/2005	3053818
<i>ATRIX LABORATORIES, INC.</i>	ΠΟΛΥΜΕΡΙΚΕΣ ΔΙΑΜΟΡΦΩΣΕΙΣ ΧΟΡΗΓΗΣΗΣ ΛΕΥΠΡΟΛΙΔΗΣ ΜΕ ΒΕΛΤΙΩΜΕΝΗ ΑΠΟΤΕΛΕΣΜΑΤΙΚΟΤΗΤΑ.	1322286 - 25/05/2005	3053897
<i>AVENTIS PHARMA DEUTSCHLAND GMBH</i>	ΥΠΟΚΑΤΕΣΤΗΜΕΝΑ ΣΟΥΛΦΟΝΥΛΟΚΥΑΝΑΜΙΔΙΑ, ΜΕΘΟΔΟΣ ΓΙΑ ΤΗΝ ΠΑΡΑΣΚΕΥΗ ΤΟΥΣ ΚΑΙ Η ΧΡΗΣΗ ΤΟΥΣ ΩΣ ΦΑΡΜΑΚΟ.	1076651 - 20/04/2005	3053915
<i>AVENTIS PHARMA DEUTSCHLAND GMBH</i>	ΠΑΡΑΓΩΓΑ ΙΜΙΔΑΖΟΛΙΔΙΝΗΣ, Η ΠΑΡΑΣΚΕΥΗ ΤΟΥΣ ΚΑΙ Η ΧΡΗΣΗ ΤΟΥΣ ΩΣ ΦΑΡΜΑΚΩΝ.	1373249 - 20/04/2005	3053917
<i>AVENTIS PHARMA DEUTSCHLAND GMBH</i>	ΕΥΡΟΤΙΝΟΝΕΣ ΚΑΙ ΠΑΡΑΓΩΓΑ ΑΥΤΩΝ, ΜΕΘΟΔΟΙ ΓΙΑ ΤΗΝ ΠΑΡΑΓΩΓΗ ΤΟΥΣ ΚΑΙ Η ΧΡΗΣΗ ΤΩΝ ΙΔΙΩΝ.	1404663 - 04/05/2005	3053921
<i>AVENTIS PHARMA DEUTSCHLAND GMBH</i>	ΠΑΡΑΓΩΓΑ ΟΞΥΒΕΝΖΑΜΙΔΙΩΝ ΩΣ ΑΝΑΣΤΟΛΕΙΣ ΤΟΥ ΠΑΡΑΓΟΝΤΑ ΧΑ.	1349847 - 20/04/2005	3053987
<i>AVENTIS PHARMA DEUTSCHLAND GMBH</i>	ΧΡΗΣΗ ΠΟΛΥΚΥΚΛΙΚΩΝ ΣΥΣΤΗΜΑΤΩΝ 2-ΑΜΙΝΟ-ΘΕΙΑΖΟΛΙΟΥ ΓΙΑ ΤΗΝ ΠΑΡΑΓΩΓΗ ΦΑΡΜΑΚΩΝ ΓΙΑ ΤΗΝ ΑΝΤΙΜΕΤΩΠΙΣΗ ΔΙΑΤΑΡΑΧΩΝ ΤΟΥ ΛΙΠΟΜΕΤΑΒΟΛΙΣΜΟΥ, ΠΑΧΥΣΑΡΚΙΑΣ ΚΑΙ ΔΙΑΒΗΤΗ ΤΥΠΟΥ II.	1157015 - 11/05/2005	3054077
<i>AVENTIS PHARMA S.A.</i>	ΕΚΔΟΧΑ ΤΩΝ ΣΤΡΕΠΤΟΓΡΑΜΙΝΩΝ, Η ΔΙΑΔΙΚΑΣΙΑ ΠΑΡΑΣΚΕΥΗΣ ΤΟΥΣ ΚΑΙ ΤΑ ΣΚΕΥΑΣΜΑΤΑ ΠΟΥ ΤΑ ΠΕΡΙΕΧΟΥΝ.	1353929 - 16/03/2005	3053844
<i>AVENTIS PHARMA S.A.</i>	ΕΚΔΟΧΑ ΣΤΡΕΠΤΟΓΡΑΜΙΝΩΝ Η ΔΙΑΔΙΚΑΣΙΑ ΠΑΡΑΣΚΕΥΗΣ ΤΟΥΣ ΚΑΙ ΤΑ ΣΚΕΥΑΣΜΑΤΑ ΠΟΥ ΤΑ ΠΕΡΙΕΧΟΥΝ.	0989994 - 20/04/2005	3053916
<i>AVENTIS PHARMA S.A.</i>	ΕΝΩΣΗ ΡΙΛΟΥΖΟΛΗΣ ΚΑΙ ΑΛΦΑ-ΤΟΚΟΦΕΡΟΛΗΣ.	1128829 - 11/05/2005	3054078
<i>AVERY DENNISON CORPORATION</i>	ΜΕΘΟΔΟΣ ΚΑΙ ΕΞΟΠΛΙΣΜΟΣ ΓΙΑ ΤΗΝ ΑΝΑΓΛΥΦΗ ΑΠΟΤΥΠΩΣΗ, ΠΑΝΩ ΣΕ ΕΝΑ ΡΗΤΙΝΩΔΕΣ ΦΥΛΛΟ Η ΜΙΑ ΠΟΛΥΣΤΡΩΜΑΤΙΚΗ ΔΟΜΗ, ΕΝΟΣ ΜΟΤΙΒΟΥ (ΣΧΕΔΙΟΥ) ΜΙΚΡΟΠΡΙΣΜΑΤΙΚΩΝ ΣΤΟΙΧΕΙΩΝ ΣΧΕΔΙΑΣΜΕΝΩΝ ΜΕ ΑΚΡΙΒΕΙΑ.	1150841 - 11/05/2005	3054045
<i>BANQUE DE FRANCE</i>	ΦΩΤΑΥΓΕΣ ΠΟΛΥΚΡΥΣΤΑΛΙΚΟ ΥΛΙΚΟ ΚΑΚΩΣ ΚΡΥΣΤΑΛΛΩΜΕΝΟ Η ΑΜΟΡΦΟ ΚΑΙ ΜΕΘΟΔΟΣ ΑΠΟΚΤΗΣΗΣ	1223208 - 13/04/2005	3053795
<i>BASF AKTIENGESELLSCHAFT</i>	ΜΥΚΗΤΟΚΤΟΝΑ ΜΙΓΜΑΤΑ.	1427284 - 08/06/2005	3053888
<i>BASF AKTIENGESELLSCHAFT</i>	ΒΕΛΤΙΩΣΗ ΧΡΩΜΑΤΙΚΟΥ ΔΕΙΚΤΗ ΠΟΛΥΣΘΕΝΩΝ ΑΛΚΟΟΛΩΝ ΜΕ ΥΔΡΟΓΟΝΩΣΗ.	1246786 - 15/06/2005	3053972
<i>BASF AKTIENGESELLSCHAFT</i>	ΒΕΛΤΙΩΜΕΝΟ ΣΥΣΤΗΜΑ ΒΑΛΒΙΔΟΣ ΔΙΑ ΧΡΗΣΙΜΟΠΟΙΗΣΗ ΜΕ ΔΟΧΕΙΑ ΣΕ ΕΝΑ ΚΛΕΙΣΤΟ ΣΥΣΤΗΜΑ ΕΦΑΡΜΟΓΗΣ.	0856475 - 06/04/2005	3054085
<i>BASILEA PHARMACEUTICA AG</i>	ΠΑΡΑΓΩΓΑ Ν-ΥΠΟΚΑΤΕΣΤΗΜΕΝΟΥ ΚΑΡΒΑΜΟΥΛΟ-ΕΥΑΛΚΥΛ-ΑΖΟΛΙΟΥ	1280795 - 23/03/2005	3053850

ΔΙΚΑΙΟΥΧΟΣ (73)	ΤΙΤΛΟΣ ΕΦΕΥΡΕΣΗΣ (54)	ΑΡ./ΗΜ.ΔΗΜ.Ε.Δ. (87)	ΑΡ.ΕΥΡ.Δ.Ε. (11)
<i>BASILEA PHARMACEUTICA AG</i>	ΝΕΑ ΜΕΘΟΔΟΣ ΓΙΑ ΤΗΝ ΠΑΡΑΣΚΕΥΗ ΠΑΡΑΓΩΓΩΝ ΒΙΝΥΛ-ΠΥΡΡΟΛΙΔΙΝΟΚΕΦΑΛΟΣΠΟΡΙΝΗΣ.	1289998 - 30/03/2005	3053994
<i>BATTELLE MEMORIAL INSTITUTE</i>	ΣΥΣΚΕΥΗ ΚΑΙ ΜΕΘΟΔΟΣ ΓΙΑ ΤΗΝ ΟΞΕΙΔΩΣΗ ΟΡΓΑΝΙΚΩΝ ΥΛΩΝ.	0922012 - 01/06/2005	3053824
<i>BAYER HEALTHCARE AG</i>	ΑΛΚΑΝΟΣΟΥΛΦΟΝΙΚΟΙ ΦΑΙΝΟΞΥΦΑΙΝΥΛΕΣΤΕΡΕΣ.	1334086 - 06/04/2005	3053854
<i>BAYER HEALTHCARE AG</i>	ΣΤΑΘΕΡΑ ΑΛΑΤΑ Ο-ΑΚΕΤΥΛΟΣΑΛΙΚΥΛΙΚΟΥ ΟΞΕΟΣ ΜΕ ΒΑΣΙΚΑ ΑΜΙΝΟΞΕΑ.	1365737 - 20/04/2005	3053935
<i>BAYER HEALTHCARE AG</i>	ΥΠΟΚΑΤΕΣΤΗΜΕΝΗ ΤΕΤΡΑΥΔΡΟΦΘΑΛΙΝΗ ΚΑΙ ΑΝΑΛΟΓΕΣ ΕΝΩΣΕΙΣ.	1017659 - 27/04/2005	3053944
<i>BAYER HEALTHCARE AG</i>	ΜΕΘΟΔΟΣ ΓΙΑ ΤΗΝ ΠΑΡΑΣΚΕΥΗ 8-ΜΕΘΟΞΥ-ΚΙΝΟΛΟΝΟΚΑΡΒΟΝΙΚΩΝ ΟΞΕΩΝ.	1034173 - 27/04/2005	3053983
<i>BAYER HEALTHCARE AG</i>	ΠΑΡΑΓΩΓΑ 7-(1-ΠΥΡΡΟΛΙΔΙΝΥΛΟ)-3-ΚΙΝΟΛΟΝΟ-ΚΑΙ-ΝΑΦΘΥΡΙΔΟΝΟΚΑΡΒΟΝΙΚΟΥ ΟΞΕΟΣ, ΜΕΘΟΔΟΣ ΓΙΑ ΤΗΝ ΠΑΡΑΣΚΕΥΗ ΤΟΥΣ, ΩΣ ΚΑΙ ΥΠΟΚΑΤΕΣΤΗΜΕΝΑ ΜΟΝΟ-Η ΔΙΚΥΚΛΙΚΑ ΠΑΡΑΓΩΓΑ ΠΥΡΡΟΛΙΔΙΝΗΣ ΩΣ ΕΝΔΙΑΜΕΣΑ ΠΡΟΙΟΝΤΑ ΓΙΑ ΤΗΝ ΠΑΡΑΣΚΕΥΗ ΤΟΥΣ ΚΑΙ ΑΝΤΙΒΑΚΤΗΡΙΑΚΑ ΜΕΣΑ ΚΑΙ ΟΥΣΙΕΣ ΠΡΟΣΘΗΚΕΣ ΣΕ ΖΩΟΤΡΟΦΕΣ ΠΟΥ ΤΑ ΠΕΡΙΕΧΟΥΝ	0757990 - 30/03/2005	3054027
<i>BECKMANN, ALEXANDER</i>	ΜΕΘΟΔΟΣ ΓΙΑ ΤΗΝ ΑΝΑΚΤΗΣΗ ΚΟΒΑΛΤΙΟΥ ΚΑΙ ΝΙΚΕΛΙΟΥ ΑΠΟ ΜΕΤΑΛΛΕΥΜΑΤΑ ΚΑΙ ΣΥΓΚΕΝΤΡΩΜΑΤΑ ΜΕΤΑΛΛΕΥΜΑΤΩΝ.	1425428 - 30/03/2005	3054083
<i>BERLEX LABORATORIES, INC.</i>	ΘΕΡΑΠΕΙΑ ΓΥΝΑΙΚΩΝ ΠΟΥ ΒΡΙΣΚΟΝΤΑΙ ΣΤΗΝ ΕΜΜΗΝΟΠΑΥΣΗ ΜΕ ΤΗ ΧΡΗΣΗ ΠΑΡΑ ΠΟΛΥ ΧΑΜΗΛΩΝ ΔΟΣΕΩΝ ΟΙΣΤΡΟΓΟΝΩΝ.	1032398 - 23/03/2005	3054018
<i>BIOGEN IDEC MA INC.</i>	ΜΕΘΟΔΟΣ ΓΙΑ ΤΗΝ ΘΕΡΑΠΕΥΤΙΚΗ ΑΓΩΓΗ ΙΝΩΣΕΩΣ ΜΕ ΧΡΗΣΙΜΟΠΟΙΗΣΗ ΕΝΟΣ ΑΝΤΑΓΩΝΙΣΤΟΥ ΤΗΣ ΑΛΦΑ-4-ΥΠΟΜΟΝΑΔΟΣ ΤΗΣ ΙΝΤΕΓΚΡΙΝΗΣ.	1173201 - 22/06/2005	3054054
<i>BIONORICA AG</i>	ΜΕΣΟ ΠΟΥ ΜΕΙΩΝΕΙ ΤΗΝ ΠΡΟΛΑΚΤΙΝΗ.	1131061 - 01/06/2005	3053896
<i>BIOSENSE WEBSTER, INC.</i>	ΕΜΦΥΤΕΥΣΙΜΟΣ ΘΛΑΕΜΕΤΡΙΚΟΣ ΙΑΤΡΙΚΟΣ ΑΙΣΘΗΤΗΡΑΣ.	1216653 - 13/04/2005	3053822
<i>BLACK & DECKER INC.</i>	ΒΥΣΜΑ ΣΤΕΡΕΩΣΗΣ ΒΙΔΑΣ.	1338803 - 25/05/2005	3053827
<i>BLUTSPENDEDIENST DER LANDES- VERBANDE DES DRK NIEDERSACH- SEN, SACHSEN-ANHALT, THURINGEN, OLDENBURG UND BREMEN GGMBH</i>	ΦΩΤΟΔΥΝΑΜΙΚΗ ΚΑΤΕΡΓΑΣΙΑ ΚΑΙ ΑΚΤΙΝΟΒΟΛΙΑ UV-B ΕΝΟΣ ΕΝΑΙΩΡΗΜΑΤΟΣ ΘΡΟΜΒΟΚΥΤΤΑΡΩΝ.	1307241 - 25/05/2005	3054058
<i>BOEHRINGER INGELHEIM VETMEDI- CA GMBH</i>	ΛΙΑΝ ΣΥΜΠΥΚΝΩΜΕΝΑ ΣΤΑΘΕΡΑ ΔΙΑΛΥΜΑΤΑ ΜΕΛΟΞΙΚΑΜ.	1299107 - 15/06/2005	3053947
<i>BONGRAIN S.A.</i>	ΚΑΨΑ ΣΥΣΚΕΥΑΣΙΑΣ ΜΕ ΕΥΚΟΛΟ ΑΝΟΙΓΜΑ.	1353858 - 23/03/2005	3053963
<i>BOON EDAM BV</i>	ΜΙΑ ΠΕΡΙΣΤΡΕΦΟΜΕΝΗ ΘΥΡΑ ΓΙΑ ΤΟΠΟΘΕΤΗΣΗ ΣΤΗΝ ΠΡΟΣΩΨΗ ΕΝΟΣ ΚΤΙΡΙΟΥ.	1339936 - 04/05/2005	3053945
<i>BRACCO IMAGING S.P.A.</i>	ΔΙΑΔΙΚΑΣΙΑ ΓΙΑ ΤΗΝ ΠΑΡΑΣΚΕΥΗ 4-ΚΑΡΒΟΞΥ-5,8,11-ΤΡ(ΚΑΡΒΟΞΥΜΕΘΥΛΟ)-1-(ΦΑΙΝΥΛΟ)-2-ΟΞΑ-5,8,11-ΤΡΙΑΖΑΤΡΙΔΕΚΑΝ-13-ΟΙΚΟ ΟΞΥ.	1095009 - 15/06/2005	3054016
<i>CANBAS CO., LTD.</i>	ΣΥΝΘΕΣΕΙΣ ΚΑΙ ΜΕΘΟΔΟΙ ΓΙΑ ΑΝΑΣΤΟΛΗ ΔΙΑΚΟΠΗΣ ΚΥΚΛΟΥ G2 ΚΥΤΤΑΡΟΥ ΚΑΙ ΕΥΑΙΣΘΗΤΟΠΟΙΗΣΗ ΚΥΤΤΑΡΩΝ ΣΕ ΠΑΡΑΓΟΝΤΕΣ ΠΟΥ ΒΛΑΠΤΟΥΝ ΤΟ DNA.	1218494 - 06/04/2005	3053939
<i>CARBALLO RODRIGUEZ, PABLO</i>	ΕΝΑΣ ΕΠΙΒΡΑΔΥΝΤΗΣ ΠΟΥ ΕΧΕΙ ΤΗ ΜΟΡΦΗ ΜΙΑΣ ΣΥΣΚΕΥΗΣ ΠΕΔΗΣΗΣ Η ΜΙΑΣ ΒΟΗΘΗΤΙΚΗΣ ΣΥΣΚΕΥΗΣ ΠΑΔΗΣΗΣ ΓΙΑ ΟΧΗΜΑΤΑ Η ΠΑΡΟΜΟΙΑ ΑΝΤΙΚΕΙΜΕΝΑ, ΙΔΙΑΙΤΕΡΑ ΔΕ ΓΙΑ ΣΙΔΗΡΟΔΡΟΜΙΚΑ ΟΧΗΜΑΤΑ.	1338077 - 23/03/2005	3053934

ΔΙΚΑΙΟΥΧΟΣ (73)	ΤΙΤΛΟΣ ΕΦΕΥΡΕΣΗΣ (54)	ΑΡ./ΗΜ.ΛΗΜ.Ε.Δ. (87)	ΑΡ.ΕΥΡ.Δ.Ε. (11)
<i>CARRIER CORPORATION</i>	ΜΕΘΟΔΟΣ ΚΑΙ ΣΥΣΚΕΥΗ ΕΛΕΓΧΟΥ ΣΥΜΠΛΗΡΩΜΑΤΙΚΗΣ (ΠΡΟΣΘΕΤΗΣ) ΘΕΡΜΟΤΗΤΑΣ ΕΝΤΟΣ ΕΝΟΣ ΣΥΣΤΗΜΑΤΟΣ ΘΕΡΜΙΚΗΣ ΑΝΤΛΙΑΣ.	0931989 - 25/05/2005	3054033
<i>CELGENE CORPORATION</i>	ΠΑΡΑΓΩΓΑ 2-(2,6-ΔΙΟΞΟΠΙΠΕΡΙΔΙΝ-3-ΥΛ)ΙΣΟΙΝΔΟΛΙΝΗΣ, ΠΑΡΑΣΚΕΥΗ ΑΥΤΩΝ ΚΑΙ ΧΡΗΣΗ ΤΟΥΣ ΩΣ ΑΝΑΣΤΟΛΕΙΣ ΦΛΕΓΜΟΝΟΔΩΝ ΚΥΤΟΚΙΝΩΝ.	1064277 - 15/06/2005	3053980
<i>CHEMISCHE FABRIK BUDENHEIM KG</i>	ΠΑΡΑΓΩΓΟ ΑΛΑΤΟΣ Ή ΠΡΟΙΟΝΤΟΣ ΠΡΟΣΘΗΚΗΣ ΦΩΣΦΟΡΙΚΟΥ ΕΣΤΕΡΟΣ Η ΜΕΙΓΜΑΤΩΝ ΤΟΥΤΩΝ, ΜΕΘΟΔΟΣ ΓΙΑ ΤΗΝ ΠΑΡΑΣΚΕΥΗ ΤΟΥΣ ΚΑΙ Η ΧΡΗΣΗ ΤΟΥΣ.	1368361 - 27/04/2005	3053821
<i>CHEMISCHE FABRIK BUDENHEIM KG</i>	ΜΕΘΟΔΟΣ ΓΙΑ ΤΗΝ ΠΑΡΑΣΚΕΥΗ ΦΩΣΦΟΡΙΚΩΝ ΕΣΤΕΡΩΝ Η ΜΕΙΓΜΑΤΩΝ ΦΩΣΦΟΡΙΚΩΝ ΕΣΤΕΡΩΝ ΠΟΛΥΟΛΙΩΝ ΚΑΙ Η ΧΡΗΣΗ ΤΟΥΣ.	1095945 - 20/04/2005	3054055
<i>CIMENTS FRANCAIS</i>	ΣΥΝΘΕΣΗ ΤΣΙΜΕΝΤΟΥ, ΧΡΗΣΗ ΑΥΤΗΣ ΓΙΑ ΤΗΝ ΠΡΑΓΜΑΤΟΠΟΙΗΣΗ ΥΓΡΟΥ ΕΠΙΣΤΡΩΜΑΤΟΣ ΤΟ ΟΠΟΙΟ ΑΥΤΟ-ΕΠΙΠΕΔΩΝΕΤΑΙ, ΚΑΙ ΕΠΙΣΤΡΩΜΑ ΛΑΜΒΑΝΟΜΕΝΟ ΜΕ ΤΟΝ ΤΡΟΠΟ ΑΥΤΟΝ.	1197480 - 27/04/2005	3053956
<i>CIMENTS FRANCAIS</i>	ΣΥΝΘΕΣΗ ΕΠΙΦΑΝΕΙΑΚΗΣ ΑΠΕΝΕΡΓΟΠΟΙΗΣΗΣ ΣΚΥΡΟΔΕΜΑΤΟΣ Η ΑΜΜΟΚΟΝΙΑΜΑΤΟΣ ΚΑΙ ΜΕΘΟΔΟΣ ΕΦΑΡΓΜΟΓΗΣ ΑΥΤΗΣ.	1281698 - 20/04/2005	3054047
<i>COBARR S.P.A.</i>	ΑΝΑΚΤΗΣΗ ΔΙΚΑΡΒΟΞΥΛΙΚΩΝ ΑΡΩΜΑΤΙΚΩΝ ΟΞΕΩΝ ΑΠΟ ΡΗΤΙΝΗ ΠΟΛΥΕΣΤΕΡΟΣ ΠΕΡΙΕΧΟΜΕΝΗ ΣΕ ΑΝΤΙΚΕΙΜΕΝΑ ΠΡΟΣ ΑΝΑΚΥΚΛΩΣΗ.	1215191 - 25/05/2005	3053949
<i>COLOTECH A/S</i>	ΠΡΟΛΗΨΗ ΤΟΥ ΟΡΘΟΚΟΛΙΚΟΥ ΚΑΡΚΙΝΟΥ.	1220676 - 04/05/2005	3053913
<i>COLVIN, ARTHUR E., JR.</i>	ΟΠΤΙΚΟΣ ΑΙΣΘΗΤΗΡΑΣ ΦΘΟΡΙΣΜΟΥ.	0811154 - 27/04/2005	3053992
<i>CONCEPTUS, INC.</i>	ΣΥΣΤΗΜΑ ΕΝΕΡΓΟΠΟΙΗΣΗΣ ΤΗΣ ΑΝΑΠΤΥΞΗΣ ΓΙΑ ΕΝΔΟΦΑΛΛΟΠΕΙΟ ΑΝΤΙΣΥΛΛΗΨΗ.	1212019 - 08/06/2005	3054019
<i>CROMPTON VINYL ADDITIVES GMBH</i>	ΣΥΣΤΗΜΑ ΣΤΑΘΕΡΟΠΟΙΗΤΗ ΓΙΑ ΤΗ ΣΤΑΘΕΡΟΠΟΙΗΣΗ ΑΛΟΓΟΝΟΥΧΩΝ ΠΟΛΥΜΕΡΩΝ.	1343838 - 06/04/2005	3053848
<i>CRYONIC MEDICAL</i>	ΣΥΣΚΕΥΗ ΧΕΙΡΟΣ ΓΙΑ ΚΡΥΟΘΕΡΑΠΕΙΑ ΜΕ ΨΕΚΑΣΜΟ.	1328205 - 30/03/2005	3054061
<i>CV THERAPEUTICS, INC.</i>	ΥΠΟΚΑΤΑΣΤΑΘΕΝΤΑ ΠΑΡΑΓΩΓΑ ΠΙΠΕΡΑΖΙΝΗΣ ΚΑΙ Η ΧΡΗΣΗ ΤΟΥΣ ΩΣ ΑΝΑΣΤΟΛΕΩΝ ΟΞΕΙΔΩΣΕΩΣ ΛΙΠΑΡΩΝ ΟΞΕΩΝ.	1406898 - 06/04/2005	3053853
<i>CYTEC TECHNOLOGY CORP.</i>	ΣΥΝΘΕΤΟ ΣΩΜΑ ΠΟΥ ΠΕΡΙΛΑΜΒΑΝΕΙ ΔΟΜΙΚΕΣ ΚΑΙ ΜΗ ΔΟΜΙΚΕΣ ΙΝΕΣ.	1171288 - 04/05/2005	3054066
<i>DAIICHI SUNTORY PHARMA CO., LTD.</i>	ΠΑΡΑΓΩΓΑ ΑΡΥΛΠΙΠΕΡΙΔΙΝΟΠΡΟΠΑΛΗΣ ΚΑΙ ΑΡΥΛΠΙΠΕΡΑΖΙΝΟΠΡΟΠΑΝΟΛΗΣ ΚΑΙ ΦΑΡΜΑΚΙΑ ΠΟΥ ΤΑ ΠΕΡΙΕΧΟΥΝ.	0958280 - 04/05/2005	3054038
<i>DAINIPPON PHARMACEUTICAL CO., LTD.</i>	ΦΑΡΜΑΚΟ ΓΙΑ ΝΕΥΡΟΕΚΦΥΛΙΣΤΙΚΕΣ ΝΟΣΟΥΣ.	1040830 - 08/06/2005	3053837
<i>DAINIPPON PHARMACEUTICAL CO., LTD.</i>	ΠΑΡΑΓΩΓΑ 5-ΥΠΟΚΑΤΕΣΤΗΜΕΝΗΣ-3-ΟΞΑΔΙΑΖΟΛΥΛ-1, 6-ΝΑΦΘΥΡΙΔΙΝ-2(1H)-ΟΝΗΣ.	1010699 - 15/06/2005	3053926
<i>DE WAAL STAAL B.V.</i>	ΣΥΣΤΗΜΑ, ΕΞΑΡΤΗΜΑΤΑ ΚΑΙ ΜΕΘΟΔΟΣ ΓΙΑ ΤΗ ΣΥΝΔΕΣΗ ΑΓΩΓΩΝ	1191267 - 11/05/2005	3053910
<i>DEERE & COMPANY</i>	ΜΗΧΑΝΙΣΜΟΣ ΚΙΝΗΣΗΣ ΠΡΟΘΕΜΑΤΟΣ ΣΥΓΚΟΜΙΔΗΣ.	1175822 - 20/04/2005	3053958
<i>DEGUSSA AG</i>	ΤΡΟΠΟΠΟΙΗΜΕΝΟΣ ΣΥΝΔΕΣΜΟΣ ΑΠΟ ΛΑΣΤΙΧΟ ΕΠΙΣΤΡΩΣΗΣ ΑΣΦΑΛΤΟΥ.	0994161 - 13/04/2005	3054088
<i>DOW GLOBAL TECHNOLOGIES, INC.</i>	ΑΚΟΥΣΤΙΚΗ ΑΠΟΡΡΟΦΗΣΗ ΑΦΡΟΥ ΠΟΛΥΜΕΡΟΥΣ ΠΟΥ ΕΧΕΙ ΒΕΛΤΙΩΜΕΝΗ ΑΠΟΔΟΣΗ ΘΕΡΜΙΚΗΣ ΜΟΝΩΝΗΣ.	1268155 - 06/04/2005	3053941
<i>DYBBS, ALEXANDER</i>	ΟΦΘΑΛΜΙΚΟ ΧΕΙΡΟΥΡΓΙΚΟ ΣΥΣΤΗΜΑ	1039863 - 08/06/2005	3054030
<i>EASYDOING OY</i>	ΚΑΡΕΚΛΑ ΜΕ ΣΧΗΜΑ ΣΕΛΑΣ.	1096872 - 23/03/2005	3054015

ΔΙΚΑΙΟΥΧΟΣ (73)	ΤΙΤΛΟΣ ΕΦΕΥΡΕΣΗΣ (54)	ΑΡ./ΗΜ.ΔΗΜ.Ε.Δ. (87)	ΑΡ.ΕΥΡ.Δ.Ε. (11)
<i>ECOMIN SRL</i>	ΜΕΘΟΔΟΣ ΤΡΟΦΟΔΟΣΙΑΣ ΚΑΙ ΣΥΣΚΕΥΗ ΓΙΑ ΔΥΝΑΜΙΚΟΥΣ ΔΙΑΧΩΡΙΣΤΕΣ.	1294487 - 23/03/2005	3053974
<i>EISAI CO., LTD.</i>	ΔΙΑΔΕΡΜΙΚΩΣ ΕΦΑΡΜΟΣΙΜΟ ΠΑΡΑΣΚΕΥΑΣΜΑ ΤΟ ΟΠΟΙΟ ΠΕΡΙΕΧΕΙ ΥΔΡΟΧΛΩΡΙΚΗ ΝΤΟΝΕΠΕΖΙΑΗ.	0947193 - 25/05/2005	3053802
<i>ELBIT SYSTEMS LTD.</i>	ΚΑΘΥΣΤΕΡΗΜΕΝΗ ΒΙΝΤΕΟ -ΙΙΧΝΗΛΑΑΤΗΣΗ (ΙΧΝΗΛΑΑΤΗΣΗ ΜΕ ΟΠΤΙΚΗ ΚΑΤΑΓΡΑΦΗ).	1252761 - 13/04/2005	3054043
<i>ELI LILLY AND COMPANY</i>	ΧΡΗΣΗ ΕΝΕΡΓΟΠΟΙΗΜΕΝΗΣ ΠΡΩΤΕΙΝΗΣ C ΓΙΑ ΤΗΝ ΑΝΤΙΜΕΤΩΠΙΣΗ ΥΠΕΡΕΥΠΗΚΤΩΝ ΚΑΤΑΣΤΑΣΕΩΝ ΣΧΕΤΙΖΟΜΕΝΩΝ ΜΕ ΣΗΨΗ.	0913156 - 13/04/2005	3053807
<i>ELI LILLY AND COMPANY</i>	ΑΡΥΛΟΠΥΡΑΖΙΝΕΣ ΜΕ ΔΡΑΣΤΙΚΟΤΗΤΑ ΣΤΟΝ ΥΠΟΔΟΧΕΑ ΣΕΡΟΤΟΝΙΝΗΣ 1Α.	0924205 - 25/05/2005	3053901
<i>ENGL, JOHANNES</i>	ΜΙΑ ΣΥΣΚΕΥΗ ΚΑΘΑΡΙΣΜΟΥ ΔΑΠΕΔΩΝ.	1463433 - 06/04/2005	3054040
<i>ENZON, INC.</i>	ΠΟΛΥΣΘΕΝΕΙΣ ΠΡΩΤΕΙΝΕΣ ΔΕΣΜΕΥΣΗΣ ΑΝΤΙΓΟΝΟΥ.	1136556 - 08/06/2005	3053836
<i>ERBE ELEKTROMEDIZIN GMBH</i>	ΜΙΑ ΔΙΑΤΑΞΗ ΓΙΑ ΤΗΝ ΘΡΟΜΒΩΣΗ ΒΙΟΛΟΓΙΚΩΝ ΙΣΤΩΝ ΜΕΣΩ ΕΝΟΣ ΙΟΝΙΖΟΜΕΝΟΥ ΑΕΡΙΟΥ.	0996381 - 15/06/2005	3053979
<i>ERCA FORMSEAL</i>	ΔΙΑΤΑΞΗ ΔΙΑΝΟΜΗΣ ΕΝΟΣ ΥΓΡΟΥ Η ΖΥΜΩΔΟΥΣ ΠΡΟΙΟΝΤΟΣ.	1444133 - 30/03/2005	3053942
<i>EUTICALS PRIME EUROPEAN THERAPEUTICAL S.P.A</i>	ΜΕΘΟΔΟΣ ΓΙΑ ΤΗΝ ΠΑΡΑΣΚΕΥΗ ΕΝΩΣΕΩΝ ΑΡΥΛΟ ΠΥΡΙΔΙΝΥΛΙΟΥ.	1274684 - 25/05/2005	3053989
<i>F. HOFFMANN-LA ROCHE AG</i>	ΠΑΡΑΓΩΓΑ ΠΗΠΕΡΙΔΙΝΗΣ ΩΣ ΑΝΤΑΓΩΝΙΣΤΕΣ ΤΗΣ ΝΕΥΡΟΚΙΝΙΝΗΣ 1.	1360184 - 30/03/2005	3053996
<i>F. HOFFMANN-LA ROCHE AG</i>	Η ΧΡΗΣΗ ΠΑΡΑΓΩΓΩΝ ΚΑΡΒΟΝΥΛΑΜΙΝΙΟΥ ΕΝΑΝΤΙ ΔΙΑΤΑΡΑΧΩΝ ΤΟΥ ΚΝΣ.	1224163 - 30/03/2005	3053997
<i>F. HOFFMANN-LA ROCHE AG</i>	ΠΑΡΑΓΩΓΑ ΙΝΔΟΛΗΣ ΩΣ COX II ΑΝΑΣΤΟΛΕΙΣ.	1438289 - 30/03/2005	3053998
<i>F. HOFFMANN-LA ROCHE AG</i>	ΥΓΡΗ ΦΑΡΜΑΚΕΥΤΙΚΗ ΣΥΝΘΕΣΗ ΠΕΡΙΕΧΟΝΤΑΣ ΕΝΑ ΠΑΡΑΓΩΓΟ ΕΡΥΘΡΟΠΟΙΗΤΙΝΗΣ.	1311285 - 23/03/2005	3053999
<i>FLOHE, LEOPOLD</i>	ΜΕΘΟΔΟΣ ΓΙΑ ΝΑ ΑΝΙΧΝΕΥΟΝΤΑΙ ΠΡΟΒΛΗΜΑΤΑ ΑΝΤΙΓΟΝΙΜΟΤΗΤΟΣ ΑΡΡΕΝΩΝ	1159617 - 01/06/2005	3053867
<i>FMC CORPORATION</i>	ΜΕΘΟΔΟΣ ΔΙΑΣΦΑΛΙΣΗΣ ΚΑΛΛΙΕΡΓΕΙΩΝ ΑΠΟ ΤΙΣ ΦΥΤΟΤΟΞΙΚΕΣ ΕΠΙΔΡΑΣΕΙΣ ΖΙΖΑΝΙΟΚΤΟΝΩΝ ΜΕ ΧΡΗΣΗ ΦΩΣΦΩΡΙΩΜΕΝΩΝ ΕΣΤΕΡΩΝ.	1246529 - 16/03/2005	3053922
<i>FOOD MACHINERY ESPANOLA S.A.</i>	ΠΡΟΙΟΝ ΠΡΟΣΤΑΣΙΑΣ ΦΥΤΩΝ ΕΦΑΡΜΟΣΙΜΟ ΜΕ ΜΕΘΟΔΟΥΣ ΨΕΚΑΣΜΟΥ ΚΑΙ ΔΙΑΔΙΚΑΣΙΑ ΓΙΑ ΤΗΝ ΠΑΡΑΣΚΕΥΗ ΤΟΥ ΕΝ ΛΟΓΩ ΠΡΟΙΟΝΤΟΣ.	0904692 - 23/03/2005	3054006
<i>FRITZ DRIESCHER KG, SPEZIALFABRIK FUR ELEKTRIZITATSWERKSBERDARF GMBH & CO.</i>	ΑΣΦΑΛΕΙΑ ΙΔΙΩΣ ΔΕ ΑΣΦΑΛΕΙΑ ΥΨΗΛΛΗΣ ΙΣΧΥΟΣ.	1047091 - 30/03/2005	3053965
<i>G.D. SEARLE & CO.</i>	ΣΥΝΘΕΣΕΙΣ ΟΙ ΟΠΟΙΕΣ ΠΕΡΙΛΑΜΒΑΝΟΥΝ ΕΝΑΝ ΑΝΑΣΤΟΛΕΑ ΚΥΚΛΟ-ΟΞΕΓΕΝΑΣΗΣ-2 ΚΑΙ ΕΝΑΝ ΑΝΤΑΓΩΝΙΣΤΗ ΥΠΟΔΟΧΕΑ ΛΕΥΚΟΤΡΙΕΝΙΟΥ B4.	0880362 - 25/05/2005	3054029
<i>GENENCOR INTERNATIONAL, INC.</i>	ΠΑΡΑΛΛΑΓΕΣ ΠΟΛΛΑΠΛΑ-ΥΠΟΚΑΤΕΣΤΗΜΕΝΗΣ ΠΡΩΤΕΑΣΗΣ.	1025241 - 30/03/2005	3053798
<i>GENENTECH, INC.</i>	ΠΟΛΥΠΕΠΤΙΔΙΑ ΚΑΙ ΝΟΥΚΛΕΙΝΙΚΑ ΟΞΕΑ ΠΟΥ ΤΑ ΚΩΔΙΚΟΠΟΙΟΥΝ.	1205550 - 16/03/2005	3053811
<i>GENENTECH, INC.</i>	ΧΡΗΣΕΙΣ ΑΝΤΑΓΩΝΙΣΤΩΝ ΚΑΙ ΑΓΩΝΙΣΤΩΝ ΥΠΟΔΟΧΕΑ ΕΡΗ ΣΕ ΘΕΡΑΠΕΙΑ ΑΓΓΕΙΑΚΩΝ ΠΑΘΗΣΕΩΝ.	1135153 - 27/04/2005	3054052
<i>GEORGIA-PACIFIC FRANCE</i>	ΜΕΘΟΔΟΣ ΜΑΡΚΑΡΙΣΜΑΤΟΣ ΕΝΟΣ ΦΥΛΛΟΥ ΧΑΡΤΙΟΥ, ΦΥΛΛΟ ΠΟΥ ΕΧΕΙ ΕΝΑ ΘΕΜΑ ΤΥΠΟΥ ΔΙΚΤΥΩΤΩΝ ΓΡΑΜΜΩΝ.	1362953 - 11/05/2005	3053906

ΔΙΚΑΙΟΥΧΟΣ (73)	ΤΙΤΛΟΣ ΕΦΕΥΡΕΣΗΣ (54)	ΑΡ./ΗΜ.ΛΗΜ.Ε.Δ. (87)	ΑΡ.ΕΥΡ.Δ.Ε. (11)
<i>GIBSON, FABIAN W.</i>	ΣΥΣΚΕΥΗ ΑΥΤΟ-ΤΑΝΥΣΗΣ ΙΜΑΝΤΑ ΧΡΟΝΙΣΜΟΥ ΜΕ ΜΗΧΑΝΙΣΜΟ ΠΑΡΕΜΠΟΔΙΣΗΣ ΑΝΑΠΗΔΗΣΗΣ ΔΟΝΤΙΩΝ.	1290360 - 23/03/2005	3054010
<i>GIESECKE & DEVRIENT GMBH</i>	ΜΕΘΟΔΟΣ ΠΑΡΑΓΩΓΗΣ ΦΟΡΕΩΝ ΔΕΔΟΜΕΝΩΝ ΔΥΝΑΜΕΝΩΝ ΝΑ ΕΓΓΡΑΦΟΥΝ ΜΕ ΛΕΙΖΕΡ ΚΑΙ ΦΟΡΕΑ ΔΕΔΟΜΕΝΩΝ ΠΟΥ ΠΑΡΑΓΕΤΑΙ ΣΥΜΦΩΝΑ ΜΕ ΑΥΤΗ ΤΗ ΜΕΘΟΔΟ.	1274585 - 04/05/2005	3054056
<i>GIOVANNONE, ALBERTO</i>	ΔΟΧΕΙΟ ΤΟΙΧΟΚΟΛΛΗΣΗΣ ΓΙΑ ΑΠΟΣΤΑΓΜΑΤΑ ΜΕ ΔΙΑΤΑΞΗ ΓΙΑ ΤΗΝ ΑΠΟΡΡΟΦΗΣΗ ΤΟΥΣ ΚΑΙ ΔΙΑΔΟΣΗ ΤΟΥ ΑΡΩΜΑΤΟΣ ΣΤΟΝ ΠΕΡΙΒΑΛΛΟΝΤΑ ΧΩΡΟ.	1278556 - 16/03/2005	3053931
<i>GIULIANI S.P.A.</i>	ΣΥΝΔΥΑΣΜΟΣ ΚΑΤΕΧΙΝΗΣ ΚΑΙ ΒΑΛΛΑΝΟΚΕΤΟΝΗΣ ΓΙΑ ΦΑΡΜΑΚΕΥΤΙΚΗ ΚΑΙ ΔΙΑΙΤΗΤΙΚΗ ΧΡΗΣΗ.	1328268 - 23/03/2005	3054007
<i>GLAXOSMITHKLINE BIOLOGICALS S.A.</i>	ΕΜΒΟΛΙΟ ΑΚΥΤΤΑΡΙΚΟΥ ΚΟΚΚΥΤΗ ΜΕ ΤΟΞΟΕΙΔΗ ΔΙΦΘΕΡΙΤΙΔΑΣ ΚΑΙ ΤΕΤΑΝΟΥ.	1240905 - 11/05/2005	3053971
<i>GLOBAL GOAL APS</i>	ΜΙΑ ΣΥΣΚΕΥΗ ΠΡΟΠΟΝΗΣΗΣ ΓΙΑ ΠΑΙΧΝΙΔΙΑ ΜΕ ΜΠΑΛΛΑ.	1432478 - 23/03/2005	3053960
<i>GODECKE GMBH</i>	ΜΕΘΟΔΟΣ ΓΙΑ ΤΗΝ ΠΑΡΑΣΚΕΥΗ (3-ΧΛΩΡΟ-4-ΦΘΟΡΟ-ΦΑΙΝΥΛΟ)-[7-(3-ΜΟΡΦΟΛΙΝ-4-ΥΛΟ-ΠΡΟΠΟΞΥ)-6-ΝΙΤΡΟ-ΚΙΝΑΖΟΛΙΝ-4-ΥΛ]-ΑΜΙΝΗΣ ΚΑΙ ΑΝΤΙΣΤΟΙΧΑ (3-ΧΛΩΡΟ-4-ΦΘΟΡΟ-ΦΑΙΝΥΛΟ)-[7-(3-ΜΟΡΦΟΛΙΝ-4-ΥΛΟ-ΠΡΟΠΟΞΥ)-6-ΑΜΙΝΟ-ΚΙΝΑΖΟΛΙΝ-4-ΥΛ]-ΑΜΙΝΗΣ	1265874 - 01/06/2005	3054035
<i>GOGLIO LUIGI MILANO S.P.A.</i>	ΜΕΘΟΔΟΣ ΚΑΙ ΣΥΣΚΕΥΗ ΓΙΑ ΠΛΗΡΩΣΗ ΚΑΙ ΕΝ ΚΕΝΩ ΣΦΡΑΓΙΣΗ ΖΕΥΓΩΝ ΣΑΚΩΝ.	1368237 - 06/04/2005	3054049
<i>GOTTWALD PORT TECHNOLOGY GMBH</i>	ΑΠΟΘΗΚΕΥΣΗ ΚΕΝΩΝ ΕΜΠΟΡΕΥΜΑΤΟΚΙΒΩΤΙΩΝ ΓΙΑ ΤΗΝ ΕΝΔΙΑΜΕΣΗ ΑΠΟΘΗΚΕΥΣΗ ΚΕΝΩΝ ΕΜΠΟΡΕΥΜΑΤΟΚΙΒΩΤΙΩΝ ΙΣΟ.	1365984 - 16/03/2005	3053923
<i>GRAMTEC INNOVATION AB</i>	ΠΡΟΣΘΕΤΙΚΟ ΓΟΝΑΤΟΥ	1075237 - 23/03/2005	3053899
<i>GRUNENTHAL GMBH</i>	ΜΕΘΟΔΟΣ ΓΙΑ ΤΗ ΜΕΤΡΗΣΗ ΤΗΣ ΔΡΑΣΤΙΚΟΤΗΤΑΣ ΤΗΣ ΝΟ-ΣΥΝΘΑΣΗΣ.	1315832 - 08/06/2005	3053885
<i>GRUNENTHAL GMBH</i>	ΥΠΟΚΑΤΕΣΤΗΜΕΝΕΣ 3,4-ΔΙΥΔΡΟ[1,2-Α]ΠΥΡΙΜΙΔΙΝΕΣ.	1326866 - 15/06/2005	3053966
<i>GUEYNE, JEAN</i>	ΣΚΕΥΑΣΜΑΤΑ ΜΕ ΒΑΣΗ ΒΙΟΛΟΓΙΚΑ ΕΝΕΡΓΟ ΠΥΡΙΤΙΟ.	0870504 - 09/03/2005	3053834
<i>HALDOR TOPSOE A/S</i>	ΜΕΘΟΔΟΣ ΓΙΑ ΤΟΝ ΑΥΤΟΘΕΡΜΙΚΗ ΑΝΑΜΟΡΩΣΗ ΥΔΡΟΓΟΝΑΝΘΡΑΚΙΚΟΥ ΥΛΙΚΟΥ ΠΟΥ ΠΕΡΙΕΧΕΙ ΑΝΩΤΕΡΟΥΣ ΥΔΡΟΓΟΝΑΝΘΡΑΚΕΣ.	0989094 - 16/03/2005	3053898
<i>HANNESSEN, PIETER GERRIT</i>	ΔΙΑΤΑΞΗ ΓΙΑ ΤΟΝ ΣΧΗΜΑΤΙΣΜΟ ΣΥΣΤΟΙΧΙΑΣ ΠΡΟΙΟΝΤΩΝ.	1151944 - 01/06/2005	3053950
<i>HECKLER & KOCH GMBH</i>	ΑΥΤΟΜΑΤΟ ΟΠΛΟΠΟΛΥΒΟΛΟ	1253396 - 25/05/2005	3053849
<i>HEIDELBERG PHARMA GMBH</i>	ΕΝΖΥΜΙΚΟ ΣΥΜΠΛΕΓΜΑ ΠΟΥ ΔΙΑΣΠΑ ΛΙΠΙΔΙΑ.	0791056 - 30/03/2005	3053817
<i>HERAUD, JEAN</i>	ΟΔΟΝΤΙΚΟ ΕΜΦΥΤΕΥΜΑ.	1195146 - 23/03/2005	3053943
<i>HEWLETT-PACKARD COMPANY</i>	ΚΥΚΛΩΜΑ ΔΙΑΣΥΝΔΕΣΗΣ.	1429926 - 09/03/2005	3053808
<i>HEXIMA LIMITED</i>	ΑΝΑΣΤΟΛΕΑΣ ΠΡΩΤΕΪΝΑΣΗΣ, ΠΡΟΔΡΟΜΟΣ ΑΥΤΟΥ ΚΑΙ ΓΕΝΕΤΙΚΕΣ ΑΛΛΗΛΟΥΧΙΕΣ ΠΟΥ ΤΟΝ ΚΩΔΙΚΕΥΟΥΝ.	0674712 - 23/03/2005	3053986
<i>HF ARZNEIMITTELFORSCHUNG GMBH</i>	ΔΙΑΔΕΡΜΙΚΟ ΘΕΡΑΠΕΥΤΙΚΟ ΣΥΣΤΗΜΑ ΜΕ ΔΕΣΟΞΥ-ΠΗΓΑΝΙΝΗ.	1152751 - 20/04/2005	3054074
<i>HOWALDTSWERKE-DEUTSCHE WERFT GMBH</i>	ΣΥΣΤΗΜΑ ΚΑΙ ΜΕΘΟΔΟΣ ΓΙΑ ΤΗΝ ΑΝΑΓΝΩΡΙΣΗ ΚΑΙ ΤΗΝ ΑΜΥΝΑ ΕΝΑΝΤΙΑ ΣΕ ΑΠΕΙΛΕΣ ΛΕΙΖΕΡ ΚΑΙ ΞΕΝΑ ΥΠΟΒΡΥΧΙΑ ΑΝΤΙΚΕΙΜΕΝΑ ΓΙΑ ΥΠΟΒΡΥΧΙΑ ΣΚΑΦΗ.	1304290 - 30/03/2005	3053924
<i>HYDROSCIENCE HOLDINGS LIMITED</i>	ΥΔΑΤΟΦΡΑΚΤΗΣ ΕΚΤΑΚΤΗΣ ΑΝΑΓΚΗΣ ΤΑΧΕΙΑΣ ΧΡΗΣΗΣ.	1181416 - 30/03/2005	3054079
<i>HYPOGUARD LIMITED</i>	ΣΥΣΚΕΥΗ ΓΙΑ ΜΕΤΡΗΣΗ ΤΗΣ ΣΥΓΚΕΝΤΡΩΣΗΣ ΑΝΑΛΥΤΗ ΣΕ ΕΝΑ ΥΓΡΟ.	1314029 - 13/04/2005	3053800

ΔΙΚΑΙΟΥΧΟΣ (73)	ΤΙΤΛΟΣ ΕΦΕΥΡΕΣΗΣ (54)	ΑΡ./ΗΜ.ΔΗΜ.Ε.Δ. (87)	ΑΡ.ΕΥΡ.Δ.Ε. (11)
<i>ICOS CORPORATION</i>	ΑΝΑΣΤΟΛΕΙΣ ΤΗΣ ΕΙΔΙΚΗΣ ΩΣ ΠΡΟΣ ΚΥΚΛΙΚΗ ΑΜΡ ΦΩΣΦΟΔΙΕΣΤΕΡΑΣΗΣ.	1244649 - 02/03/2005	3053790
<i>IGT</i>	ΣΥΣΚΕΥΗ ΟΘΟΝΗΣ ΕΠΑΦΗΣ ΜΕΙΩΜΕΝΟΥ ΘΟΡΥΒΟΥ ΚΑΙ ΜΕΘΟΔΟΣ.	1158393 - 18/05/2005	3054021
<i>IMMANUEL INDUSTRIAL CO., LTD.</i>	ΔΟΧΕΙΟ ΠΟΛΛΑΠΛΩΝ ΣΤΡΩΜΑΤΩΝ ΚΑΙ ΜΕΘΟΔΟΣ ΚΑΤΑΣΚΕΥΗΣ.	1057734 - 30/03/2005	3053816
<i>IMS MESSSYSTEME GMBH</i>	ΜΕΘΟΔΟΣ ΚΑΙ ΔΙΑΤΑΞΗ ΓΙΑ ΤΟΝ ΠΡΟΣΔΙΟΡΙΣΜΟ ΤΟΥ ΕΓΚΑΡΣΙΟΥ ΠΡΟΦΙΛ ΠΑΧΟΥΣ ΚΑΙ ΤΟΥ ΚΑΤΑ ΜΗΚΟΣ ΠΡΟΦΙΛ ΠΑΧΟΥΣ ΜΙΑΣ ΚΙΝΟΥΜΕΝΗΣ ΤΑΙΝΙΑΣ ΥΛΙΚΟΥ.	1094296 - 18/05/2005	3054082
<i>INDAG GESELLSCHAFT FUR INDUSTRIEBEDARF MBH & CO. BETRIEBS-KG</i>	ΜΕΘΟΔΟΣ ΓΙΑ ΤΟ ΧΕΙΡΙΣΜΟ ΣΑΚΩΝ ΜΕ ΕΠΙΠΕΔΗ ΒΑΣΗ ΣΤΗΡΙΞΗΣ.	1095860 - 04/05/2005	3053828
<i>IND-SWIFT LIMITED</i>	ΔΙΑΜΟΡΦΩΣΕΙΣ ΕΛΕΓΧΟΜΕΝΗΣ ΑΠΕΛΕΥΘΕΡΩΣΕΩΣ ΚΙΤΡΙΚΩΝ ΑΛΑΤΩΝ ΜΑΚΡΟΛΙΔΙΟΥ.	1302205 - 30/03/2005	3053826
<i>INNERCOOL THERAPIES, INC.</i>	ΜΕΘΟΔΟΣ ΚΑΙ ΣΥΣΚΕΥΗ ΡΥΘΜΙΣΗΣ ΘΕΡΜΟΚΡΑΣΙΑΣ ΑΣΘΕΝΟΥΣ.	1119321 - 01/06/2005	3053815
<i>INNOGENETICS N.V.</i>	ΑΝΟΣΟΚΥΡΙΑΡΧΑ ΕΠΙΤΟΠΑ ΑΝΘΡΩΠΙΝΩΝ ΚΥΤΤΑΡΩΝ Τ ΤΟΥ ΙΟΥ ΗΠΑΤΙΤΙΔΑΣ C.	0992580 - 09/03/2005	3053879
<i>INNOVET ITALIA S.R.L.</i>	ΦΑΡΜΑΚΕΥΤΙΚΕΣ ΣΥΝΘΕΣΕΙΣ ΟΙ ΟΠΟΙΕΣ ΠΕΡΙΕΧΟΥΝ Ν-ΠΑΛΜΙΤΟΥΛΑΙΘΑΝΟΛΑΜΙΔΙΟ ΚΑΙ ΧΡΗΣΗ ΑΥΤΩΝ ΣΤΟ ΠΕΔΙΟ ΤΗΣ ΚΤΗΝΙΑΤΡΙΚΗΣ.	1207870 - 16/03/2005	3053873
<i>INTRINSIC THERAPEUTICS, INC.</i>	ΔΙΑΤΑΞΗ ΑΥΞΗΣΕΩΣ ΜΕΣΟΣΠΙΟΝΔΥΛΙΟΥ ΔΙΣΚΟΥ.	1214026 - 06/04/2005	3053791
<i>ISAGRO S.P.A.</i>	ΒΙΟΑΠΟΙΚΟΔΟΜΗΣΙΜΕΣ ΣΥΣΚΕΥΕΣ ΔΙΑΝΟΜΗΣ ΦΕΡΟΜΟΝΗΣ.	1220607 - 18/05/2005	3053957
<i>JANSSEN PHARMACEUTICA N.V.</i>	ΤΟΠΙΚΑ ΓΑΛΑΚΤΩΜΑΤΑ ΚΕΤΟΚΟΝΑΖΟΛΗΣ	0778771 - 30/03/2005	3054068
<i>JOHNSON & JOHNSON CONSUMER COMPANIES, INC.</i>	ΑΝΤΙΚΕΙΜΕΝΟ ΔΙΑΝΟΜΗΣ.	1125541 - 04/05/2005	3053855
<i>JOHNSON & JOHNSON CONSUMER COMPANIES, INC.</i>	ΣΥΣΚΕΥΕΣ ΦΙΛΜ ΜΕ ΥΦΗ	1125540 - 20/04/2005	3053865
<i>KAISER FOUNDATION HEALTH PLAN, INC.</i>	ΘΕΡΑΠΕΙΑ ΓΥΝΑΙΚΩΝ ΠΟΥ ΒΡΙΣΚΟΝΤΑΙ ΣΤΗΝ ΕΜΜΗΝΟΠΑΥΣΗ ΜΕ ΤΗ ΧΡΗΣΗ ΠΑΡΑ ΠΟΛΥ ΧΑΜΗΛΩΝ ΔΟΣΕΩΝ ΟΙΣΤΡΟΓΟΝΩΝ.	1032398 - 23/03/2005	3054018
<i>KAYSERSBERG PACKAGING</i>	ΔΙΑΤΑΞΗ ΣΥΣΚΕΥΑΣΙΑΣ ΚΑΙ ΣΤΟΙΒΑΞΗΣ	0950610 - 06/04/2005	3054039
<i>KH TECHNOLOGY</i>	ΣΥΣΤΗΜΑ ΜΑΓΝΗΤΩΝ ΓΙΑ ΗΧΕΙΑ.	1223789 - 23/03/2005	3053984
<i>KLOFT, LOTHAR</i>	ΕΝΑΣ ΕΠΙΒΡΑΔΥΝΤΗΣ ΠΟΥ ΕΧΕΙ ΤΗ ΜΟΡΦΗ ΜΙΑΣ ΣΥΣΚΕΥΗΣ ΠΕΔΗΣΗΣ Η ΜΙΑΣ ΒΟΗΘΗΤΙΚΗΣ ΣΥΣΚΕΥΗΣ ΠΑΔΗΣΗΣ ΓΙΑ ΟΧΗΜΑΤΑ Η ΠΑΡΟΜΟΙΑ ΑΝΤΙΚΕΙΜΕΝΑ, ΙΔΙΑΙΤΕΡΑ ΔΕ ΓΙΑ ΣΙΔΗΡΟΔΡΟΜΙΚΑ ΟΧΗΜΑΤΑ.	1338077 - 23/03/2005	3053934
<i>KS ITALIA DIAMBROSONE MARIO E C. S.A.S.</i>	ΣΤΡΩΜΑ ΓΙΑ ΣΚΟΠΟΥΣ ΔΙΑΓΝΩΣΤΙΚΟΥΣ ΚΑΙ ΑΠΟΚΑΤΑΣΤΑΣΗΣ.	1324728 - 06/04/2005	3054020
<i>KURITA EUROPE GMBH</i>	ΜΕΘΟΔΟΣ ΑΠΟΤΡΟΠΗΣ ΤΗΣ ΜΟΛΥΝΣΗΣ ΚΑΙ ΤΗΣ ΔΙΑΒΡΩΣΗΣ ΠΟΥ ΠΡΟΚΑΛΕΙΤΑΙ ΑΠΟ ΧΛΩΡΙΟΥΧΟ ΑΜΜΩΝΙΟ ΚΑΙ ΘΕΠΙΚΟ ΑΜΜΩΝΙΟ.	1298185 - 13/04/2005	3053884
<i>KVAERNER WARNOW WERFT GMBH</i>	ΕΛΑΤΤΩΣΙΣ ΤΩΝ ΔΙΑΛΥΜΑΝΣΕΩΝ ΠΙΕΣΕΩΣ ΤΩΝ ΠΡΟΚΑΛΟΥΜΕΝΩΝ ΑΠΟ ΤΗΝ ΕΛΙΚΑ ΜΕΣΩ ΤΗΣ ΕΙΣΑΓΩΓΗΣ ΑΕΡΟΣ.	1409335 - 30/03/2005	3054067
<i>KYOWA HAKKO KOGYO CO., LTD.</i>	ΕΝΔΟΣΤΟΜΑΤΙΚΑ ΤΑΧΕΩΣ ΑΠΟΣΑΘΡΟΥΜΕΝΟ ΔΙΣΚΙΟ.	0914818 - 08/06/2005	3053953
<i>L'OREAL</i>	ΣΥΝΘΕΣΗ ΒΑΦΗΣ ΓΙΑ ΚΕΡΑΤΙΝΙΚΕΣ ΙΝΕΣ ΜΕ ΑΜΕΣΟ ΚΑΤΙΟΝΙΚΟ ΧΡΩΜΑ ΚΑΙ ΜΙΑ ΣΙΛΙΚΟΝΗ.	1049447 - 01/06/2005	3053948

ΔΙΚΑΙΟΥΧΟΣ (73)	ΤΙΤΛΟΣ ΕΦΕΥΡΕΣΗΣ (54)	ΑΡ./ΗΜ.ΛΗΜ.Ε.Δ. (87)	ΑΡ.ΕΥΡ.Δ.Ε. (11)
L'OREAL	ΣΥΝΘΕΣΗ ΒΑΦΗΣ ΓΙΑ ΚΕΡΑΤΙΝΙΚΕΣ ΙΝΕΣ ΜΕ ΕΝΑ ΑΜΕΣΟ ΚΑΤΙΟΝΙΚΟ ΧΡΩΜΑ ΚΑΙ ΕΝΑ ΠΥΚΝΩΤΙΚΟ ΠΟΛΥΜΕΡΕΣ.	0970687 - 08/06/2005	3053951
LARSEN, LEIF EIRIK	ΗΛΕΚΤΡΟΝΙΚΑ ΠΑΡΑΚΟΛΟΥΘΟΥΜΕΝΟ ΔΙΧΤΥ ΦΑΡΜΑΣ ΨΑΡΙΩΝ ΚΑΙ ΜΕΘΟΔΟΣ.	1414294 - 06/04/2005	3054042
LEGO A/S	ΣΕΤ ΤΕΜΑΧΙΩΝ ΣΥΜΠΕΡΙΛΑΜΒΑΝΟΜΕΝΟΥ ΚΑΙ ΕΝΟΣ ΤΕΜΑΧΙΟΥ ΜΕ ΤΡΟΧΟΥΣ ΓΙΑ ΤΗΝ ΚΑΤΑΣΚΕΥΗ ΕΝΟΣ ΠΑΙΧΝΙΔΙΟΥ.	1229974 - 20/04/2005	3053914
LEK PHARMACEUTICAL AND CHEMICAL CO. D.D.	ΠΑΡΑΓΩΓΑ ΑΜΙΔΙΝΟΦΑΙΝΥΛΑΛΑΝΙΝΗΣ ΩΣ ΑΝΑΣΤΟΛΕΙΣ ΘΡΟΜΒΙΝΗΣ.	1355894 - 16/03/2005	3053919
LINDHOFER, HORST, DR.	ΧΡΗΣΙΜΟΠΟΙΗΣΗ ΤΡΙΛΕΙΤΟΥΡΓΙΚΩΝ ΔΙΣ-ΕΞΕΙΔΙΚΕΥΜΕΝΩΝ ΚΑΙ ΤΡΙΣ-ΕΞΕΙΔΙΚΕΥΜΕΝΩΝ ΑΝΤΙΣΩΜΑΤΩΝ ΓΙΑ ΤΗ ΘΕΡΑΠΕΙΑ ΚΑΚΟΗΘΗ ΑΣΚΙΤΗ.	1315520 - 04/05/2005	3053893
LK A/S	ΜΕΘΟΔΟΣ ΓΙΑ ΤΗ ΔΙΑΝΟΜΗ ΚΑΙ ΤΗ ΜΕΤΑΦΟΡΑ ΕΠΙΚΟΙΝΩΝΙΩΝ ΚΑΙ ΣΗΜΑΤΩΝ ΠΟΛΥΜΕΣΩΝ, ΟΠΩΣ ΕΠΙΣΗΣ ΚΑΙ ΔΙΑΤΑΞΗ ΔΙΑΝΟΙΜΗΣ ΣΗΜΑΤΩΝ ΓΙΑ ΤΗ ΜΕΤΑΦΟΡΑ ΤΩΝ ΕΠΙΚΟΙΝΩΝΙΩΝ ΚΑΙ ΣΗΜΑΤΩΝ ΠΟΛΥΜΕΣΩΝ	1135923 - 16/03/2005	3053909
LOGISTIC CONSULT INGENIEURGES-ELLSCHAFT MBH	ΚΑΤΑΣΚΕΥΗ ΦΡΕΑΤΙΟΥ ΓΙΑ ΑΓΩΓΟΥΣ ΠΟΛΛΑΠΛΩΝ ΕΦΑΡΜΟΓΩΝ.	1238171 - 23/03/2005	3054075
LTS LOHMANN THERAPIE-SYSTEME AG	ΜΕΘΟΔΟΣ ΚΑΙ ΜΗΧΑΝΙΣΜΟΣ ΓΙΑ ΤΗΝ ΠΑΡΑΓΩΓΗ ΛΕΠΤΩΝ ΠΛΑΚΙΔΙΩΝ ΑΠΟ ΕΝΑ ΛΕΠΤΟ ΣΤΡΩΜΑ ΒΙΟΚΑΤΑΛΥΤΗ.	1359903 - 06/04/2005	3054003
LTS LOHMANN THERAPIE-SYSTEME AG	ΜΕΣΟ ΣΦΡΑΓΙΣΜΑΤΟΣ ΓΙΑ ΣΥΝΘΕΤΑ ΥΛΙΚΑ ΣΥΣΚΕΥΑΣΙΑΣ.	0941076 - 20/04/2005	3054069
LUBING MASCHINENFABRIK LUDWIG BENING GMBH & CO. KG	ΜΙΑ ΣΥΣΚΕΥΗ ΓΙΑ ΤΗΝ ΕΞΙΣΟΡΡΟΠΗΣΗ (ΑΝΤΙΣΤΑΘΜΙΣΗ) ΤΗΣ ΠΙΕΣΗΣ ΕΝΟΣ ΥΓΡΟΥ ΚΑΙ ΜΙΑ ΜΕΘΟΔΟΣ ΓΙΑ ΤΗΝ ΑΛΛΑΓΗ ΤΗΣ ΣΧΕΣΗΣ ΕΞΙΣΟΡΡΟΠΗΣΗΣ ΤΗΣ ΠΙΕΣΗΣ.	1097635 - 13/04/2005	3053938
MAKI, JUHANI ILPO TAPIO	ΦΥΣΙΟΛΟΓΙΚΟ ΠΡΟΙΟΝ ΑΛΛΑΤΟΣ ΓΙΑ ΤΡΟΦΙΜΑ	1150578 - 30/03/2005	3054025
MARTIN, JEAN-PAUL	ΟΔΟΝΤΙΚΟ ΕΜΦΥΤΕΥΜΑ.	1195146 - 23/03/2005	3053943
MASONITE ENTRY DOOR CORPORATION	ΜΕΘΟΔΟΣ ΚΑΤΑΣΚΕΥΗΣ ΜΙΑΣ ΧΥΤΕΥΜΕΝΗΣ ΕΠΙΔΕΡΜΙΔΟΣ ΘΥΡΑΣ ΑΠΟ ΕΝΑ ΕΠΙΠΕΔΟ ΞΥΛΙΝΟ ΣΥΝΘΕΤΟ ΥΛΙΚΟ ΕΠΙΔΕΡΜΙΣ ΘΥΡΑΣ ΠΟΥ ΠΑΡΑΓΕΤΑΙ ΕΞ' ΑΥΤΟΥ ΚΑΙ ΜΙΑ ΘΥΡΑ ΠΟΥ ΚΑΤΑΣΚΕΥΑΖΕΤΑΙ ΜΕ ΑΥΤΗΝ.	1100660 - 08/06/2005	3053962
MASSACHUSETTS INSTITUTE OF TECHNOLOGY	ΕΛΕΓΧΟΜΕΝΗ ΤΟΠΙΚΗ ΠΑΡΟΧΗ ΧΗΜΕΙΟΘΕΡΑΠΕΥΤΙΚΩΝ ΠΑΡΑΓΟΝΤΩΝ ΓΙΑ ΘΕΡΑΠΕΥΤΙΚΗ ΑΓΩΓΗ ΣΥΜΠΑΓΩΝ ΟΓΚΩΝ.	0774964 - 16/03/2005	3053878
MASSEE, JOHAN	ΜΗΧΑΝΗΜΑ ΜΟΡΦΩΣΗΣ ΚΑΙ ΜΕΘΟΔΟΣ ΓΙΑ ΤΗ ΠΑΡΑΜΟΡΦΩΣΗ ΕΝΟΣ ΚΟΙΛΟΥ ΤΕΜΑΧΙΟΥ ΠΡΟΣ ΚΑΤΕΡΓΑΣΙΑ	1301295 - 20/04/2005	3053864
MATRICE MATERIAL SYSTEMS LIMITED	ΣΥΝΘΕΤΟ ΣΩΜΑ ΠΟΥ ΠΕΡΙΛΑΜΒΑΝΕΙ ΔΟΜΙΚΕΣ ΚΑΙ ΜΗ ΔΟΜΙΚΕΣ ΙΝΕΣ.	1171288 - 04/05/2005	3054066
MATTERN, UDO	ΣΥΝΔΥΑΣΜΟΣ ΑΠΟ ΜΙΑ ΔΙΑΤΑΞΗ ΓΙΑ ΤΗ ΧΟΡΗΓΗΣΗ ΜΕ ΕΝΕΣΗ ΑΝΤΙΠΑΡΑΣΙΤΙΚΩΝ ΣΕ ΟΙΚΙΑΚΑ ΖΩΑ ΚΑΙ ΜΙΑ ΑΝΤΙΠΑΡΑΣΙΤΙΚΗ ΔΡΑΣΤΙΚΗ ΟΥΣΙΑ.	1104683 - 20/04/2005	3053911
MCNEIL-PPC, INC.	ΑΠΟΡΡΟΦΗΤΙΚΑ ΠΡΟΙΟΝΤΑ ΠΟΥ ΕΧΟΥΝ ΜΕΣΑ ΠΡΟΣΑΡΜΟΓΗΣ.	0852938 - 16/03/2005	3053928
MEDEX, INC.	ΣΥΣΚΕΥΗ ΑΣΦΑΛΙΣΗΣ ΒΕΛΟΝΩΝ	1110571 - 27/04/2005	3053868
MEDICURE INTERNATIONAL INC.	ΚΑΡΔΙΟΠΡΟΣΤΑΤΕΥΤΙΚΟΙ ΦΩΣΦΟΝΙΚΟΙ ΚΑΙ ΜΗΛΟΝΙΚΟΙ ΕΣΤΕΡΕΣ.	1268498 - 13/04/2005	3053975

ΔΙΚΑΙΟΥΧΟΣ (73)	ΤΙΤΛΟΣ ΕΦΕΥΡΕΣΗΣ (54)	ΑΡ./ΗΜ.ΔΗΜ.Ε.Δ. (87)	ΑΡ.ΕΥΡ.Δ.Ε. (11)
<i>MERCK & CO., INC.</i>	ΜΕΘΟΔΟΙ ΑΝΑΛΥΤΙΚΩΝ ΠΡΟΣΔΙΟΡΙΣΜΩΝ ΚΑΙ ΣΥΝΘΕΣΕΙΣ ΓΙΑ ΤΗΝ ΑΝΙΧΝΕΥΣΗ ΚΑΙ ΤΗΝ ΑΞΙΟΛΟΓΗΣΗ ΤΗΣ ΕΝΔΟΚΥΤΤΑΡΙΚΗΣ ΜΕΤΑΓΩΓΗΣ ΕΝΟΣ ΕΞΟΚΥΤΤΑΡΙΚΟΥ ΣΗΜΑΤΟΣ.	0542830 - 30/03/2005	3053812
<i>MERCK & CO., INC.</i>	ΑΝΤΑΓΩΝΙΣΤΕΣ ΥΠΟΔΟΧΕΑ ΙΝΤΕΓΚΡΙΝΗΣ.	1040111 - 22/06/2005	3054041
<i>MERCK PATENT GMBH</i>	ΦΑΡΜΑΚΕΥΤΙΚΟ ΣΚΕΥΑΣΜΑ ΠΟΥ ΠΕΡΙΕΧΕΙ ΕΝΑ ΚΥΚΛΟΠΕΠΤΙΔΙΟ ΚΑΙ ΕΝΑ ΧΗΜΕΙΟΘΕΡΑΠΕΥΤΙΚΟ ΜΕΣΟ Η ΕΝΑΝ ΑΝΑΣΤΟΛΕΑ ΑΓΓΕΙΟΓΕΝΕΣΗΣ.	1113809 - 06/04/2005	3054002
<i>MERCK PATENT GMBH</i>	ΠΡΩΤΕΙΝΗ ΓΙΑ ΑΝΑΣΤΟΛΗ ΤΗΣ ΠΡΟΣΚΟΛΛΗΣΗΣ ΑΙΜΟΠΕΤΑΛΙΩΝ.	1161530 - 18/05/2005	3054070
<i>MERIAL</i>	ΔΙΕΡΓΑΣΙΑ ΚΑΙ ΣΥΝΘΕΣΗ ΓΙΑ ΤΗΝ ΑΝΤΙΠΑΡΑΣΙΤΙΚΗ ΘΕΡΑΠΕΙΑ ΤΩΝ ΠΕΡΙΒΑΛΛΟΝΤΩΝ ΤΩΝ ΖΩΩΝ	0915655 - 09/03/2005	3053804
<i>MICHIGAN STATE UNIVERSITY</i>	ΔΙΑΓΟΝΙΔΙΑΚΑ ΦΥΤΑ ΠΟΥ ΠΑΡΑΓΟΥΝ ΠΟΛΥ-ΥΔΡΟΞΥΛΚΑΝΟΙΚΑ.	0595896 - 18/05/2005	3054037
<i>MICROSCIENCE LIMITED</i>	ΠΡΩΤΕΙΝΕΣ ΕΞΩΤΕΡΙΚΗΣ ΕΠΙΦΑΝΕΙΑΣ, ΤΑ ΓΟΝΙΔΙΑ ΤΟΥΣ ΚΑΙ ΟΙ ΧΡΗΣΕΙΣ ΣΟΥΣ.	1140994 - 15/06/2005	3054001
<i>MINERALS TECHNOLOGIES INC.</i>	ΤΡΟΠΟΠΟΙΗΜΕΝΟ ΠΛΗΡΩΤΙΚΟ ΓΙΑ ΑΛΚΑΛΙΚΟ ΧΑΡΤΗ ΚΑΙ ΜΕΘΟΔΟΣ ΑΥΤΟΥ ΣΤΗΝ ΚΑΤΑΣΚΕΥΗ ΑΛΚΑΛΙΚΟΥ ΧΑΡΤΟΥ.	0688348 - 22/06/2005	3053976
<i>MONSANTO TECHNOLOGY LLC</i>	ΕΠΕΞΕΡΓΑΣΙΑ ΣΠΟΡΟΥ ΜΕ ΣΥΝΔΥΑΣΜΟΥΣ ΠΥΡΕΘΡΙΝΗΣ/ ΠΥΡΕΘΡΟΕΙΔΩΝ ΚΑΙ ΚΛΩΘΕΙΑΝΙΔΙΝΗΣ.	1322163 - 30/03/2005	3053895
<i>MUNTERMANN, AXEL</i>	ΔΙΑΤΑΞΗ ΚΑΙ ΜΕΘΟΔΟΣ ΓΙΑ ΤΗΝ ΚΑΘΕΤΗΡΙΑΚΗ ΕΚΤΟΜΗ.	0868884 - 15/06/2005	3053967
<i>MUSARAGNO, MARCO</i>	ΠΩΜΑ ΓΙΑ ΕΜΦΙΑΛΩΣΗ ΚΡΑΣΙΩΝ.	1423310 - 30/03/2005	3054011
<i>NALCO CHEMICAL COMPANY</i>	ΦΘΟΡΟΜΕΤΡΙΚΗ ΜΕΘΟΔΟΣ ΑΥΞΗΣΗΣ ΤΗΣ ΑΠΟΤΕΛΕΣΜΑΤΙΚΟΤΗΤΟΣ ΤΗΣ ΜΕΘΟΔΟΥ ΕΚΠΛΥΣΗΣ ΚΑΙ ΑΝΑΚΤΗΣΗΣ ΥΔΑΤΟΣ ΣΤΗΝ ΒΙΟΜΗΧΑΝΙΚΗ ΚΑΤΑΣΚΕΥΗ ΤΣΙΠ ΗΜΙΑΓΩΓΟΥ.	1016127 - 06/04/2005	3054065
<i>NATIONAL STARCH AND CHEMICAL INVESTMENT HOLDING CORPORATION</i>	ΑΠΟΙΚΟΔΟΜΗΜΕΝΑ ΥΔΡΟΦΟΒΙΚΑ, ΚΟΚΚΩΔΗ ΑΜΥΛΑ ΚΑΙ Η ΧΡΗΣΗΣ ΤΟΥΣ ΣΤΟ ΚΟΛΛΑΡΙΣΜΑ ΧΑΡΤΙΟΥ.	1103565 - 23/03/2005	3054008
<i>NEUROCRINE BIOSCIENCES, INC.</i>	ΣΥΝΘΕΣΗ ΥΠΟΚΑΤΕΣΤΗΜΕΝΗΣ ΠΥΡΑΖΟΛΟΠΥΡΙΜΙΔΙΝΗΣ.	1344768 - 06/04/2005	3054048
<i>NEUTEC PHARMA PLC</i>	ΘΕΡΑΠΕΙΑ ΚΑΙ ΔΙΑΓΝΩΣΗ ΛΟΙΜΩΞΕΩΝ ΑΠΟ ΘΕΤΙΚΟΥΣ ΚΑΤΑ GRAM ΚΟΚΟΥΣ.	0917471 - 20/04/2005	3053902
<i>NICOX S.A.</i>	ΜΕΘΟΔΟΣ ΣΥΝΘΕΣΕΩΣ ΝΙΤΡΟΞΥΜΕΘΥΛΟΦΑΙΝΥΛΕΣΤΕΡΩΝ ΠΑΡΑΓΩΓΩΝ ΑΣΠΙΡΙΝΗΣ.	1147074 - 23/03/2005	3053832
<i>NOBEL BIOCARE AB (PUBL)</i>	ΣΤΡΩΜΑ ΔΙΑΤΕΤΑΓΜΕΝΟ ΕΠΑΝΩ ΣΕ ΕΝΑ ΕΜΦΥΤΕΥΜΑ ΓΙΑ ΟΣΤΙΚΗ Η ΙΣΤΙΚΗ ΔΟΜΗ ΚΑΙ ΜΕΘΟΔΟΣ ΓΙΑ ΕΦΑΡΜΟΓΗ ΑΥΤΟΥ ΤΟΥ ΣΤΡΩΜΑΤΟΣ.	1191901 - 27/04/2005	3053940
<i>NOKIA CORPORATION</i>	ΒΕΛΤΙΣΤΟΠΟΙΗΣΗ ΠΟΡΩΝ ΜΕΤΑΔΟΣΕΩΣ ΔΕΔΟΜΕΝΩΝ.	1121820 - 04/05/2005	3053851
<i>NORMATEC INDUSTRIES LP</i>	ΜΕΘΟΔΟΙ ΚΑΙ ΣΥΣΚΕΥΗ ΓΙΑ ΤΗΝ ΕΦΑΡΜΟΓΗ ΠΙΕΣΕΩΣ ΣΕ ΜΕΡΟΣ ΕΝΟΣ ΣΩΜΑΤΟΣ.	1060729 - 23/03/2005	3053988
<i>NORSK GLASSGJENVINNING AS</i>	ΣΚΥΡΟΔΕΜΑ	1255706 - 13/04/2005	3053819
<i>NOVARTIS AG</i>	ΑΝΤΑΓΩΝΙΣΤΕΣ ΤΑΧΥΚΙΝΙΝΗΣ.	0964867 - 09/03/2005	3053841
<i>NOVARTIS AG</i>	ΕΝΕΣΙΜΟΣ ΣΧΗΜΑΤΙΣΜΟΣ VALNEMULIN.	1235566 - 23/03/2005	3053862
<i>NOVARTIS AG</i>	ΣΥΣΚΕΥΑΣΙΑ ΑΝΘΕΚΤΙΚΗ ΣΕ ΠΑΙΔΙΑ ΚΑΙ ΜΕΘΟΔΟΣ ΠΑΡΑΣΚΕΥΗΣ ΚΑΙ ΧΟΡΗΓΗΣΗΣ ΦΑΡΜΑΚΟΥ.	1131255 - 09/03/2005	3053863

ΔΙΚΑΙΟΥΧΟΣ (73)	ΤΙΤΛΟΣ ΕΦΕΥΡΕΣΗΣ (54)	ΑΡ./ΗΜ.ΛΗΜ.Ε.Δ. (87)	ΑΡ.ΕΥΡ.Δ.Ε. (11)
<i>NOVARTIS AG</i>	ΟΥΣΙΑΣΤΙΚΑ ΜΗ ΛΙΠΑΡΕΣ ΣΥΝΘΕΣΕΙΣ ΚΥΚΛΟΣΠΟΡΙΝΗΣ.	1181035 - 30/03/2005	3053920
<i>NOVARTIS AG</i>	ΦΑΡΜΑΚΕΥΤΙΚΟΙ ΣΥΝΔΥΑΣΜΟΙ ΠΟΥ ΠΕΡΙΛΑΜΒΑΝΟΥΝ ΤΕΓΚΑΣΕΡΟΝΤ ΚΑΙ ΟΜΕΠΡΑΖΟΛΗ ΚΑΙ Η ΧΡΗΣΗ ΤΟΥΣ ΣΤΗ ΘΕΡΑΠΕΙΑ ΓΑΣΤΡΕΝΤΕΡΙΚΩΝ ΔΙΑΤΑΡΑΧΩΝ.	1286668 - 27/04/2005	3054080
<i>OLESEN, JES</i>	ΧΡΗΣΗ ΝΟ ΣΑΡΩΤΩΝ, ΑΝΑΣΤΟΛΕΩΝ Η ΑΝΤΑΓΩΝΙΣΤΩΝ ΣΤΗ ΘΕΡΑΠΕΙΑ ΗΜΙΚΡΑΝΙΑΣ	0758890 - 30/03/2005	3053973
<i>OMEGA FLEX, INC.</i>	ΠΡΟΣΑΡΤΗΜΑ ΠΟΥ ΧΡΗΣΙΜΟΠΟΙΕΙΤΑΙ ΣΕ ΣΩΛΗΝΩΣΕΙΣ ΚΥΜΑΤΟΕΙΔΟΥΣ ΜΟΡΦΗΣ.	1072835 - 13/04/2005	3053814
<i>ORION CORPORATION</i>	ΜΙΑ ΘΕΡΑΠΕΙΑ ΣΥΝΔΥΑΣΜΟΥ ΓΙΑ ΤΗΝ ΘΕΡΑΠΕΥΤΙΚΗ ΑΓΩΓΗ ΚΑΡΔΙΑΚΗΣ ΑΝΕΠΑΡΚΕΙΑΣ.	1408977 - 15/06/2005	3053961
<i>OTTING KUNSTSTOFFENTWICKLUNGS GMBH & CO. KG</i>	ΥΠΟΔΟΧΕΑΣ ΜΕΤΑΦΟΡΑΣ ΔΥΝΑΜΕΝΟΣ ΝΑ ΣΤΟΙΒΑΖΕΤΑΙ.	1157934 - 09/03/2005	3053860
<i>OWENS-BROCKWAY GLASS CONTAINER INC.</i>	ΜΕΘΟΔΟΣ ΚΑΙ ΣΥΣΚΕΥΗ ΓΙΑ ΤΗΝ ΠΑΡΟΧΗ ΕΓΚΙΒΩΤΙΣΜΕΝΟΥ ΡΕΥΜΑΤΟΣ ΥΑΛΟΥ.	1207137 - 30/03/2005	3054026
<i>PAGTER & PARTNERS INTERNATIONAL B.V.</i>	ΣΥΣΚΕΥΑΣΙΑ ΓΙΑ ΑΝΘΗ ΜΕ ΜΑΚΡΥ ΜΙΣΧΟ.	1181220 - 06/04/2005	3053858
<i>PANINA, ELENA VLADIMIROVNA</i>	ΣΥΣΚΕΥΗ ΓΙΑ ΤΗΝ ΠΑΡΑΓΩΓΗ ΑΝΑΠΝΕΥΣΤΙΚΟΥ ΜΙΓΜΑΤΟΣ ΑΕΡΙΟΥ.	0861672 - 27/04/2005	3053993
<i>PERFETTI VAN MELLE S.P.A.</i>	ΤΣΙΧΛΑ ΠΕΡΙΕΧΟΥΣΑ ΛΕΙΑΝΤΙΚΗ ΓΕΜΙΣΤΙΚΗ ΟΥΣΙΑ ΕΝΤΟΣ ΚΑΨΟΥΛΑΣ.	1276386 - 22/06/2005	3054046
<i>PFIZER HEALTH AB</i>	ΤΣΙΡΟΤΟ ΝΙΚΟΤΙΝΗΣ ΠΑΡΑΤΕΤΑΜΕΝΗΣ ΔΡΑΣΤΗΡΙΟΤΗΤΑΣ.	0916339 - 13/04/2005	3053830
<i>PFIZER INC.</i>	ΘΕΡΑΠΕΙΑ ΤΗΣ ΠΡΟΩΡΗΣ ΕΚΣΠΕΡΜΑΤΩΣΗΣ.	1335730 - 01/06/2005	3053823
<i>PFIZER INC.</i>	ΡΕΖΟΡΚΙΝΟΛΙΚΗ ΣΥΝΘΕΣΗ	1165031 - 08/06/2005	3053839
<i>PFIZER PRODUCTS INC.</i>	ΦΑΡΜΑΚΕΥΤΙΚΑΙ ΣΥΝΘΕΣΕΙΣ ΣΥΝΑΓΩΝΙΣΤΑΙ ΥΠΟΔΟΧΕΩΣ ΝΜΔΑ.	1347760 - 01/06/2005	3053856
<i>PFIZER PRODUCTS INC.</i>	ΠΑΡΑΓΩΓΑ ΔΙΑΡΥΛ ΑΙΘΕΡΑ ΧΡΗΣΙΜΑ ΣΑΝΑ ΑΝΑΣΤΟΛΕΙΣ ΕΠΑΝΑΠΡΟΣΛΗΨΗΣ ΜΟΝΟΑΜΙΝΗΣ.	1220831 - 08/06/2005	3053912
<i>PFIZER PRODUCTS INC.</i>	ΒΕΝΖΟΣΥΜΠΥΚΝΩΜΕΝΑ ΕΤΕΡΟΚΥΚΛΙΚΑ ΝΙΚΟΤΙΝΑΜΙΔΙΚΑ ΠΑΡΑΓΩΓΑ ΧΡΗΣΙΜΑ ΩΣ ΕΚΛΕΚΤΙΚΟΙ ΑΝΑΣΤΟΛΕΙΣ ΙΣΟΕΝΖΥΜΩΝ PDE4.	1252158 - 20/04/2005	3053929
<i>PHARMACIA & UPJOHN COMPANY LLC</i>	(S,S)- ΡΕΒΟΞΕΤΙΝΗ ΣΤΗΝ ΑΓΩΓΗ ΙΝΟΜΥΑΛΓΙΑΣ ΚΑΙ ΑΛΛΩΝ ΣΩΜΑΤΟΜΟΡΦΩΝ ΔΙΑΤΑΡΑΧΩΝ.	1459750 - 01/06/2005	3053825
<i>PHARMACIA & UPJOHN COMPANY LLC</i>	ΣΥΝΘΕΣΗ ΔΙΣΚΙΟΥ ΠΑΡΑΤΕΤΑΜΕΝΗΣ ΑΠΕΛΕΥΘΕΡΩΣΕΩΣ ΣΤΗΝ ΑΓΩΓΗ ΤΗΣ ΝΟΣΟΥ ΤΟΥ PARKINSON.	1017391 - 08/06/2005	3053838
<i>PHARMACIA & UPJOHN COMPANY LLC</i>	ΝΕΟΙ ΦΑΡΜΑΚΕΥΤΙΚΟΙ ΣΥΝΔΥΑΣΜΟΙ ΠΟΥ ΠΕΡΙΛΑΜΒΑΝΟΥΝ ΕΝΑΝ ΑΝΑΣΤΟΛΕΑ ΕΠΑΝΑΠΡΟΣΛΗΨΕΩΣ ΝΟΡΕΠΙΝΕΦΡΙΝΗΣ ΚΑΙ ΕΝΑ ΑΝΤΙΜΟΥΣΚΑΡΙΝΙΚΟ ΜΕΣΟ.	1257277 - 15/06/2005	3053905
<i>PHARMACIA ITALIA S.P.A.</i>	ΠΑΡΑΓΩΓΑ 2-ΑΜΙΝΟ-ΘΕΙΑΖΟΛΙΟΥ, ΜΕΘΟΔΟΣ ΓΙΑ ΤΗΝ ΠΑΡΑΣΚΕΥΗ ΑΥΤΩΝ ΚΑΙ ΧΡΗΣΗ ΑΥΤΩΝ ΣΑΝ ΠΑΡΑΓΟΝΤΕΣ ΚΑΤΑ ΤΟΥ ΟΓΚΟΥ.	1124810 - 04/05/2005	3053946
<i>PHOQUS PHARMACEUTICALS LIMITED</i>	ΣΥΝΘΕΣΗ ΚΟΝΕΩΣ ΕΠΙΚΑΛΥΨΕΩΣ ΓΙΑ ΗΛΕΚΤΡΟΣΤΑΤΙΚΗ ΕΠΙΚΑΛΥΨΗ ΦΑΡΜΑΚΕΥΤΙΚΩΝ ΥΠΟΣΤΡΩΜΑΤΩΝ.	0824344 - 20/04/2005	3054053
<i>PINK GMBH VAKUUMTECHNIK</i>	ΜΕΘΟΔΟΣ ΚΑΙ ΔΙΑΤΑΞΗ ΓΙΑ ΤΗΝ ΠΑΡΑΓΩΓΗ ΜΙΑΣ ΣΥΓΚΟΛΛΗΤΙΚΗΣ ΣΥΝΔΕΣΗΣ.	1233841 - 15/06/2005	3054087
<i>POLOPLAST GMBH</i>	ΔΑΚΤΥΛΙΟΣ ΕΜΠΛΟΚΗΣ ΓΙΑ ΒΥΣΜΑΤΟΕΙΔΗ ΣΥΝΔΕΣΜΟ ΣΩΛΗΝΑ.	1394461 - 16/03/2005	3053813

ΔΙΚΑΙΟΥΧΟΣ (73)	ΤΙΤΛΟΣ ΕΦΕΥΡΕΣΗΣ (54)	ΑΡ./ΗΜ.ΔΗΜ.Ε.Δ. (87)	ΑΡ.ΕΥΡ.Δ.Ε. (11)
POWDERJECT RESEARCH LIMITED	ΕΠΙΚΑΛΥΜΜΕΝΑ ΜΕ ΨΕΚΑΣΜΟ ΜΙΚΡΟΣΩΜΑΤΙΔΙΑ ΓΙΑ ΧΡΗΣΗ ΣΕ ΣΥΡΙΓΤΕΣ ΑΝΕΥ ΒΕΛΟΝΑΣ.	1117382 - 11/05/2005	3053872
POWITEC INTELLIGENT TECHNOLOGIES GMBH	ΜΕΘΟΔΟΣ ΠΑΡΑΚΟΛΟΥΘΗΣΗΣ ΜΙΑΣ ΔΙΑΔΙΚΑΣΙΑΣ ΚΑΥΣΗΣ ΚΑΙ ΣΧΕΤΙΚΗ ΔΙΑΤΑΞΗ.	1451514 - 23/03/2005	3054013
PPG INDUSTRIES OHIO, INC.	ΜΕΘΟΔΟΣ ΠΑΡΑΣΚΕΥΗΣ ΕΝΟΣ ΟΠΤΙΚΟΥ ΠΡΟΙΟΝΤΟΣ ΠΟΛΥΜΕΡΙΣΜΟΥ.	1250370 - 01/06/2005	3053871
PPG INDUSTRIES OHIO, INC.	ΜΕΘΟΔΟΣ ΠΑΡΑΣΚΕΥΗΣ ΕΝΟΣ ΟΠΤΙΚΟΥ ΠΟΛΥΜΕΡΟΥΣ.	1250369 - 08/06/2005	3053933
PROTEUS MOLECULAR DESIGN LIMITED	ΠΑΡΑΓΩΓΑ ΑΓΓΕΟΤΕΝΣΙΝΗΣ	1001978 - 30/03/2005	3053908
PUMA AKTIENGESELLSCHAFT RUDOLF DASSLER SPORT	ΠΑΠΟΥΤΣΙΑ ΣΠΟΡ.	1331860 - 01/06/2005	3054059
PYROX OY	ΜΕΘΟΔΟΣ ΤΡΟΦΟΔΟΣΙΑΣ ΣΤΕΡΕΟΥ ΥΛΙΚΟΥ ΣΕ ΧΩΡΟ ΑΝΤΙΔΡΑΣΤΗΡΑ, ΟΠΟΥ ΤΟ ΣΤΕΡΕΟ ΥΛΙΚΟ ΚΑΤΑΝΑΛΩΝΕΤΑΙ ΣΤΗΝ ΑΝΤΙΔΡΑΣΗ.	1218671 - 25/05/2005	3053792
QINETIQ LIMITED	ΣΥΣΤΗΜΑΤΑ ΙΧΝΗΛΑΤΗΣΕΩΣ ΓΙΑ ΤΗΝ ΑΝΙΧΝΕΥΣΗ ΣΦΑΛΜΑΤΩΝ ΑΙΣΘΗΤΗΡΩΝ.	1342134 - 01/06/2005	3053904
RASKOV, HANS HENRIK	ΠΡΟΛΗΨΗ ΤΟΥ ΟΡΘΟΚΟΛΙΚΟΥ ΚΑΡΚΙΝΟΥ.	1220676 - 04/05/2005	3053913
RAYTHEON COMPANY	ΑΥΤΟΝΟΜΟ ΣΥΣΤΗΜΑ ΒΙΟΜΕΤΡΙΚΗΣ ΤΑΥΤΟΠΟΙΗΣΗΣ.	1018095 - 23/03/2005	3053964
READ HOLDINGS LIMITED	ΣΥΣΤΗΜΑ ΕΛΕΓΧΟΥ ΑΝΕΛΚΥΣΤΗΡΑ.	1151952 - 23/03/2005	3053869
RICHARD FRITZ GMBH + CO. KG	ΔΙΑΤΑΞΗ ΣΤΕΓΑΝΩΣΕΩΣ ΓΙΑ ΜΙΑ ΣΥΝΔΕΣΗ ΑΓΩΓΟΥ.	1392549 - 30/03/2005	3053883
RICHTER GEDEON VEGYESZETI GYAR RT.	ΑΓΩΓΗ ΔΟΣΟΛΟΓΙΑΣ ΚΑΙ ΦΑΡΜΑΚΕΥΤΙΚΗ ΣΥΝΘΕΣΗ ΓΙΑ ΕΠΕΙΓΟΥΣΑ ΑΝΤΙΣΥΛΛΗΨΗ.	1448207 - 27/04/2005	3053892
SAFE BOATS INTERNATIONAL, L.L.C.	ΦΟΥΣΚΩΤΟ ΠΛΟΙΑΡΙΟ (ΔΕΜΒΟΣ) ΑΝΘΕΚΤΙΚΟΥ ΚΥΤΟΥΣ ΜΕ ΠΡΟΣΘΗΚΕΣ ΑΦΡΟΥ.	1349772 - 30/03/2005	3053833
SAMSUNG ELECTRONICS CO., LTD.	ΣΥΣΚΕΥΗ ΚΑΙ ΜΕΘΟΔΟΣ ΓΙΑ ΠΑΡΑΓΩΓΗ ΚΩΔΙΚΩΝ ΠΕΡΙΠΛΕΞΗΣ ΣΕ ΣΥΣΤΗΜΑ ΚΙΝΗΤΗΣ ΕΠΙΚΟΙΝΩΝΙΑΣ UMTS.	1112632 - 13/04/2005	3053820
SANOFI PASTEUR	ΠΟΛΥΣΑΚΧΑΡΙΤΙΚΑ ΣΥΖΥΓΗ ΤΟΥ ΠΝΕΥΜΟΝΙΟΚΟΚΚΟΥ ΜΕ ΧΡΗΣΗ ΩΣ ΕΜΒΟΛΙΟ ΚΑΤΑ ΤΟΥ ΤΕΤΑΝΟΥ ΚΑΙ ΤΗΣ ΔΙΦΘΕΡΙΤΙΔΑΣ.	1267922 - 15/06/2005	3053990
SANOFI-AVENTIS	ΔΟΣΟΜΕΤΡΙΚΑ ΜΟΡΦΩΜΑΤΑ ΕΛΕΓΧΟΜΕΝΗΣ ΑΠΕΛΕΥΘΕΡΩΣΗΣ ΠΟΥ ΠΕΡΙΛΑΜΒΑΝΟΥΝ ΣΤΗ ΣΥΣΤΑΣΗ ΤΟΥΣ ΖΟΛΠΙΔΕΜΗ Η ΕΝΑ ΑΛΛΑΣ ΤΗΣ.	1135125 - 16/03/2005	3053842
SANOFI-AVENTIS	ΧΡΗΣΗ ΕΝΟΣ ΑΝΤΑΓΩΝΙΣΤΗ ΤΩΝ ΥΠΟΔΟΧΕΩΝ ΤΩΝ ΚΕΝΤΡΙΚΩΝ ΚΑΝΑΒΒΟΕΙΔΩΝ ΓΙΑ ΤΗΝ ΠΑΡΑΣΚΕΥΗ ΦΑΡΜΑΚΕΥΤΙΚΩΝ ΣΚΕΥΑΣΜΑΤΩΝ ΧΡΗΣΙΜΩΝ ΓΙΑ ΤΗΝ ΔΙΕΥΚΟΛΥΝΣΗ ΤΗΣ ΔΙΑΚΟΠΗΣ ΤΗΣ ΚΑΤΑΝΑΛΩΣΗΣ ΚΑΠΝΟΥ.	1257275 - 06/04/2005	3053918
SANOFI-AVENTIS	ΦΑΡΜΑΚΕΥΤΙΚΗ ΣΥΝΘΕΣΗ ΓΙΑ ΔΙΑΔΕΡΜΙΚΗ ΧΟΡΗΓΗΣΗ ΒΕΦΛΟΧΑΤΟΝΕ.	1307182 - 30/03/2005	3054004
SBR S.R.L.	ΕΙΔΟΣ ΕΠΙΜΕΤΑΛΛΩΜΕΝΟ ΜΕ ΚΑΡΒΙΔΕΣ ΤΟΥ ΒΟΡΙΟΥ ΕΙΣ ΜΙΑ ΜΗΤΡΑ ΝΙΚΕΛΙΟΥ- ΦΩΣΦΟΡΟΥ ΚΑΙ ΜΕΘΟΔΟΣ ΚΑΙ ΛΟΥΤΡΟ ΔΙΑ ΤΗΝ ΠΑΡΑΣΚΕΥΗ ΑΥΤΟΥ.	1067220 - 06/04/2005	3054060
SCHOTTEL GMBH & CO KG.	ΜΗΧΑΝΙΣΜΟΣ ΟΔΗΓΗΣΗΣ/ΩΣΗΣ ΤΟΠΟΘΕΤΗΜΕΝΟΣ ΣΤΟ ΕΞΩΤΕΡΙΚΟ ΤΟΥ ΚΥΤΟΥΣ ΕΝΟΣ ΣΚΑΦΟΥΣ.	1315653 - 13/04/2005	3053937
SCHWARZ PHARMA AG	ΙΟΝΤΟΦΟΡΗΤΙΚΗ ΧΟΡΗΓΗΣΗ ΡΟΤΙΓΚΟΤΙΝΗΣ ΓΙΑ ΤΗ ΘΕΡΑΠΕΙΑ ΤΗΣ ΝΟΣΟΥ ΤΟΥ PARKINSON.	1426049 - 18/05/2005	3053857
SCT SORAIN CECCHINI TECNO S.R.L.	ΕΓΚΑΤΑΣΤΑΣΗ ΒΙΟΛΟΓΙΚΗΣ ΕΠΕΞΕΡΓΑΣΙΑΣ ΑΠΟΒΛΗΤΩΝ.	0931035 - 13/04/2005	3054009

ΔΙΚΑΙΟΥΧΟΣ (73)	ΤΙΤΛΟΣ ΕΦΕΥΡΕΣΗΣ (54)	ΑΡ./ΗΜ.ΔΗΜ.Ε.Δ. (87)	ΑΡ.ΕΥΡ.Δ.Ε. (11)
<i>SDGI HOLDINGS, INC.</i>	ΕΝΙΣΧΥΜΕΝΑ ΠΟΡΩΔΗ ΣΠΟΝΔΥΛΙΚΑ ΕΜΦΥΤΕΥΜΑΤΑ	0836454 - 20/04/2005	3054036
<i>SEB S.A.</i>	ΜΑΓΕΙΡΙΚΟ ΣΚΕΥΟΣ ΜΕ ΑΠΟΣΠΑΣΙΜΗ ΛΑΒΗ ΣΥΛΛΗΨΗΣ (ΚΡΑΤΗΜΑΤΟΣ).	1146808 - 30/03/2005	3053875
<i>SEGUIN, MARIE-CHRISTINE</i>	ΣΚΕΥΑΣΜΑΤΑ ΜΕ ΒΑΣΗ ΒΙΟΛΟΓΙΚΑ ΕΝΕΡΓΟ ΠΥΡΙΤΙΟ.	0870504 - 09/03/2005	3053834
<i>SERVICIOS PARA MEDIOS DE PAGO, S.A.</i>	ΓΕΝΙΚΗΣ ΧΡΗΣΗΣ ΕΝΕΡΓΟΠΟΙΗΤΗΣ ΠΛΗΡΩΜΩΝ ΜΕΣΩ ΚΙΝΗΤΗΣ ΤΗΛΕΦΩΝΙΑΣ.	1443475 - 09/03/2005	3053900
<i>SIEMENS AKTIENGESELLSCHAFT</i>	ΜΕΘΟΔΟΣ ΚΑΙ ΔΙΑΤΑΞΗ ΓΙΑ ΤΗ ΒΕΛΤΙΣΤΟΠΟΙΗΣΗ ΔΡΟΜΟΛΟΓΙΩΝ ΣΕ ΔΙΚΤΥΑ ΓΡΑΜΜΩΝ.	1293948 - 20/04/2005	3054071
<i>SIEMENS AKTIENGESELLSCHAFT</i>	ΕΓΚΑΤΑΣΤΑΣΕΙΣ ΚΑΙ ΜΕΘΟΔΟΙ ΓΙΑ ΤΗΝ ΑΠΛΟΠΟΙΗΣΗ ΤΗΣ ΕΦΑΡΜΟΓΗΣ ΣΤΑ ΑΥΤΟΜΑΤΑ ΣΥΣΤΗΜΑΤΑ ΔΙΟΔΙΩΝ ΠΟΥ ΒΑΣΙΖΟΝΤΑΙ ΣΕ ΑΝΑΓΝΩΡΙΣΗ ΟΠΤΙΚΩΝ ΧΑΡΑΚΤΗΡΩΝ (OCR).	1397785 - 25/05/2005	3054072
<i>SIEMENS AKTIENGESELLSCHAFT</i>	ΔΙΑΔΙΚΑΣΙΑ ΓΙΑ ΤΗ ΔΙΕΞΑΓΩΓΗ ΖΕΥΞΕΩΝ ΤΗΛΕΠΙΚΟΙΝΩΝΙΑΣ ΜΕΣΩ ΕΝΟΣ ΔΗΜΟΣΙΟΥ ΤΗΛΕΦΩΝΙΚΟΥ ΚΕΝΤΡΟΥ.	1013056 - 25/05/2005	3054073
<i>SIG ALLCAP AG</i>	ΕΠΑΝΑΚΛΕΙΟΜΕΝΟ ΣΤΟΙΧΕΙΟ ΕΚΧΥΣΗΣ.	1448448 - 06/04/2005	3054084
<i>SKAGINN HF</i>	ΘΑΛΛΑΜΟΣ ΘΕΡΜΙΚΗΣ ΕΠΕΞΕΡΓΑΣΙΑΣ ΚΑΙ ΜΕΘΟΔΟΣ ΘΕΡΜΙΚΗΣ ΕΠΕΞΕΡΓΑΣΙΑΣ ΠΡΟΙΟΝΤΩΝ.	1214553 - 09/03/2005	3053870
<i>SMITHKLINE BEECHAM BIOLOGICALS S.A.</i>	ΓΛΥΚΟΠΡΩΤΕΙΝΗ ΣΥΝΤΑΞΗΣ ΑΠΟ HCMV ΚΑΙ HSV.	0759995 - 20/04/2005	3053968
<i>SMITHKLINE BEECHAM CORPORATION</i>	ΠΑΡΑΓΩΓΑ ΘΕΙΑΖΟΛΙΟΥ ΚΑΙ ΟΞΑΖΟΛΙΟΥ ΣΑΝ ΕΝΕΡΓΟΠΟΙΗΤΕΣ ΥΠΟΔΟΧΕΩΝ ΠΟΥ ΕΝΕΡΓΟΠΟΙΟΥΝΤΑΙ ΑΠΟ ΠΟΛΛΑΠΛΑΣΙΑΣΤΗ ΑΝΘΡΩΠΙΝΟΥ ΠΕΡΟΞΥΣΩΜΑΤΟΣ.	1349843 - 20/04/2005	3054076
<i>SMITHKLINE BEECHAM PLC</i>	ΝΕΑ ΣΥΝΘΕΣΗ ΒΑΣΙΣΜΕΝΗ ΣΕ ΜΙΑ ΘΕΙΑΖΟΛΙΔΙΝΟΔΙΟΝΗ ΚΑΙ ΜΕΤΦΟΡΜΙΝΗ ΚΑΙ ΧΡΗΣΗ.	1231918 - 06/04/2005	3054000
<i>SMITHKLINE BEECHAM PLC</i>	ΝΕΑ ΠΑΡΑΓΩΓΑ ΠΛΕΥΡΟΜΟΥΤΙΛΙΝΗΣ.	1351959 - 01/06/2005	3054086
<i>SOCIETE DE CONSEILS DE RECHERCHES ET D'APPLICATIONS SCIENTIFIQUES SAS (S.C.R.A.S.)</i>	ΧΡΗΣΗ ΤΟΞΙΝΗΣ ΤΗΣ ΑΛΛΑΝΤΙΑΣΗΣ ΓΙΑ ΤΗ ΛΗΨΗ ΠΡΟΙΟΝΤΟΣ ΓΙΑ ΝΑ ΧΡΗΣΙΜΟΠΟΙΗΘΕΙ ΣΕ ΠΑΘΟΛΟΓΙΚΕΣ ΚΑΤΑΣΤΑΣΕΙΣ ΤΩΝ ΑΡΘΡΩΣΕΩΝ, ΙΔΙΑΙΤΕΡΑ ΣΕ ΑΡΘΡΟΠΑΘΕΙΑ ΤΟΥ ΙΣΧΙΟΥ, ΕΠΙΚΟΝΔΥΛΙΤΙΔΑ ΚΑΙ ΠΑΘΟΛΟΓΙΚΕΣ ΚΑΤΑΣΤΑΣΕΙΣ ΤΟΥΚΟΡΥΦΑΙΟΥ ΠΕΡΙΣΤΡΟΦΙΚΟΥ ΜΥ ΤΟΥ ΩΜΟΥ.	1357937 - 23/03/2005	3053969
<i>SOCIETE DES PRODUITS NESTLE S.A.</i>	ΒΑΚΤΗΡΙΑ ΓΑΛΑΚΤΙΚΟΥ ΟΞΕΩΣ ΓΙΑ ΤΗΝ ΑΓΩΓΗ ΚΑΙ/Η ΤΗΝ ΠΡΟΛΗΨΗ ΤΗΣ ΓΙΑΡΔΙΑΣΕΩΣ.	1227827 - 09/03/2005	3053806
<i>SOCIETE DES PRODUITS NESTLE S.A.</i>	ΑΦΡΙΖΟΝ ΣΥΣΤΑΤΙΚΟ ΚΑΙ ΣΚΟΝΕΣ ΠΟΥ ΤΟ ΠΕΡΙΕΧΟΥΝ.	1206193 - 20/04/2005	3054051
<i>SOLVAY PHARMACEUTICALS GMBH</i>	ΦΑΡΜΑΚΑ ΓΙΑ ΤΗΝ ΑΓΩΓΗ ΤΗΣ ΑΡΘΗΡΙΑΚΗΣ ΥΠΕΡΤΑΣΗΣ.	1154777 - 11/05/2005	3053835
<i>SOREMARTEC S.A.</i>	ΔΟΧΕΙΟ ΓΙΑ ΔΩΡΑ- ΕΚΠΛΗΞΗ ΠΑΡΟΜΟΙΑ ΕΙΔΗ ΚΑΙ ΕΔΩΔΙΜΑ ΠΡΟΙΟΝΤΑ ΠΟΥ ΤΟ ΠΕΡΙΕΧΟΥΝ.	1308392 - 20/04/2005	3053859
<i>SOSEI CO., LTD.</i>	ΔΙΕΡΓΑΣΙΑ ΓΙΑ ΤΗΝ ΠΑΡΑΣΚΕΥΗ ΤΗΣ ΟΥΣΙΑΣ GM-95.	1350794 - 22/06/2005	3054031
<i>SOTEFIN S.A.</i>	ΦΟΡΕΙΟ ΓΙΑ ΤΗΝ ΟΡΙΖΟΝΤΙΑ ΜΕΤΑΦΟΡΑ ΜΗΧΑΝΟΚΙΝΗΤΩΝ ΟΧΗΜΑΤΩΝ ΣΕ ΑΥΤΟΜΑΤΑ ΜΗΧΑΝΙΚΑ ΠΑΡΚΙΝ.	1373666 - 04/05/2005	3053874
<i>SPROG LIMITED</i>	ΣΤΡΩΜΑ ΓΙΑ ΤΗ ΣΤΗΡΙΞΗ ΕΝΟΣ ΜΩΡΟΥ.	1202654 - 11/05/2005	3054024
<i>STERIX LIMITED</i>	ΜΗ ΣΤΕΡΟΕΙΔΗ ΣΟΥΛΦΑΜΙΝΙΚΑ ΠΑΡΑΓΩΓΑ ΠΟΛΥΚΥΚΛΙΚΟΥ ΔΑΚΤΥΛΙΟΥ, Η ΠΑΡΑΣΚΕΥΗ ΚΑΙ Η ΧΡΗΣΗ ΤΟΥΣ ΩΣ ΑΝΑΣΤΟΛΕΙΣ ΣΟΥΛΦΑΤΑΣΗΣ ΟΙΣΤΡΟΝΗΣ.	0880514 - 20/04/2005	3054044
<i>SYMRISE GMBH & CO. KG</i>	ΜΗ - ΤΟΞΙΚΗ ΣΥΝΘΕΣΗ ΕΠΙΚΑΛΥΨΗΣ, ΜΕΘΟΔΟΙ ΧΡΗΣΗΣ ΑΥΤΗΣ ΚΑΙ ΑΝΤΙΚΕΙΜΕΝΑ ΠΟΥ ΠΡΟΣΤΑΤΕΥΟΝΤΑΙ ΑΠΟ ΣΥΝΔΕΣΗ ΒΙΟΥΡΥΠΑΝΤΙΚΩΝ ΟΡΓΑΝΙΣΜΩΝ.	1289361 - 01/06/2005	3053977

ΔΙΚΑΙΟΥΧΟΣ (73)	ΤΙΤΛΟΣ ΕΦΕΥΡΕΣΗΣ (54)	ΑΡ./ΗΜ.ΔΗΜ.Ε.Δ. (87)	ΑΡ.ΕΥΡ.Δ.Ε. (11)
<i>SYNGENTA PARTICIPATIONS AG</i>	ΕΛΕΓΧΟΣ ΤΗΣ ΓΟΝΙΔΙΑΚΗΣ ΕΚΦΡΑΣΗΣ ΣΕ ΦΥΤΑ ΜΕΣΩ ΥΠΟΔΟΧΟΠΡΟΚΛΗΘΕΙΣΑΣ ΔΙΕΝΕΡΓΟΠΟΙΗΣΗΣ ΠΑΡΟΥΣΙΑ ΚΑΠΟΙΟΥ ΧΗΜΙΚΟΥ ΠΡΟΣΔΕΜΑΤΟΣ.	0813604 - 20/04/2005	3054005
<i>TAKEDA PHARMACEUTICAL COMPANY LIMITED</i>	ΠΑΡΑΣΚΕΥΑΣΜΑ ΠΑΡΑΤΕΤΑΜΕΝΗΣ ΑΠΕΛΕΥΘΕΡΩΣΗΣΜ ΛΕΥΠΡΟΡΕΛΙΝΗΣ	1088555 - 18/05/2005	3054034
<i>TANABE SEIYAKU CO., LTD.</i>	ΑΝΑΣΤΟΛΕΙΣ ΤΗΣ ΔΙΑΜΕΣΟΛΑΒΟΥΜΕΝΗΣ ΑΠΟ Α4 ΚΥΤΤΑΡΙΚΗΣ ΠΡΟΣΚΟΛΛΗΣΕΩΣ.	1315694 - 06/04/2005	3053797
<i>TELEFONICA, S.A.</i>	ΕΞΟΠΛΙΣΜΟΣ ΡΑΔΙΟΦΑΡΟΥ UTMS.	1313339 - 18/05/2005	3054014
<i>THE JOHNS HOPKINS UNIVERSITY</i>	ΕΛΕΓΧΟΜΕΝΗ ΤΟΠΙΚΗ ΠΑΡΟΧΗ ΧΗΜΕΙΟΘΕΡΑΠΕΥΤΙΚΩΝ ΠΑΡΑΓΟΝΤΩΝ ΓΙΑ ΘΕΡΑΠΕΥΤΙΚΗ ΑΓΩΓΗ ΣΥΜΠΑΓΩΝ ΟΓΚΩΝ.	0774964 - 16/03/2005	3053878
<i>THE LYNX PROJECT LIMITED</i>	ΠΑΡΑΓΩΓΗ ΑΝΑΛΗΤΙΚΗΣ ΣΥΝΕΡΓΕΙΑΣ ΜΕ ΣΥΓΧΟΡΗΓΗΣΗ ΥΠΟΑΝΑΛΗΤΙΚΩΝ ΔΟΣΕΩΝ ΕΝΟΣ ΣΥΝΑΓΩΝΙΣΤΗ ΟΠΙΟΕΙΔΟΥΣ Μ ΚΑΙ ΕΝΟΣ ΣΥΝΑΓΩΝΙΣΤΗ ΟΠΙΟΕΙΔΟΥΣ ΚΑΠΠΑ -2.	0871488 - 13/04/2005	3054081
<i>THE PERMANENTE MEDICAL GROUP, INC.</i>	ΘΕΡΑΠΕΙΑ ΓΥΝΑΙΚΩΝ ΠΟΥ ΒΡΙΣΚΟΝΤΑΙ ΣΤΗΝ ΕΜΜΗΝΟΠΑΥΣΗ ΜΕ ΤΗ ΧΡΗΣΗ ΠΑΡΑ ΠΟΛΥ ΧΑΜΗΛΩΝ ΔΟΣΕΩΝ ΟΙΣΤΡΟΓΟΝΩΝ.	1032398 - 23/03/2005	3054018
<i>THE PROCTER & GAMBLE COMPANY</i>	ΛΕΥΚΑΝΤΙΚΕΣ ΣΥΝΘΕΣΕΙΣ.	0977828 - 11/05/2005	3053794
<i>THE PROCTER & GAMBLE COMPANY</i>	ΠΑΡΑΛΛΑΓΕΣ ΠΟΛΛΑΠΛΑ-ΥΠΟΚΑΤΕΣΤΗΜΕΝΗΣ ΠΡΩΤΕΑΣΗΣ.	1025241 - 30/03/2005	3053798
<i>THE PROCTER & GAMBLE COMPANY</i>	ΧΡΗΣΗ ΕΝΟΣ ΑΝΑΣΤΟΛΕΑ ΚΡΥΣΤΑΛΛΙΚΗΣ ΑΝΑΠΤΥΞΗΣ ΓΙΑ ΤΗΝ ΕΛΑΤΤΩΣΗ ΤΗΣ ΦΘΟΡΑΣ ΤΩΝ ΥΦΑΣΜΑΤΩΝ.	0924292 - 25/05/2005	3053995
<i>THE PROCTER & GAMBLE COMPANY</i>	ΠΟΛΥΜΕΡΗ ΑΠΟΔΕΣΜΕΥΣΗΣ ΡΥΠΙΩΝ ΑΠΟ ΒΑΜΒΑΚΕΡΑ.	0917562 - 29/06/2005	3054017
<i>THE REGENTS OF THE UNIVERSITY OF CALIFORNIA</i>	ΑΝΑΛΟΓΑ ΘΥΡΕΟΕΙΔΟΥΣ ΟΡΜΟΝΗΣ ΚΑΙ ΜΕΘΟΔΟΙ ΠΑΡΑΣΚΕΥΗΣ ΤΟΥΣ.	1089968 - 20/04/2005	3053952
<i>THE REGENTS OF THE UNIVERSITY OF CALIFORNIA</i>	ΘΕΡΑΠΕΙΑ ΓΥΝΑΙΚΩΝ ΠΟΥ ΒΡΙΣΚΟΝΤΑΙ ΣΤΗΝ ΕΜΜΗΝΟΠΑΥΣΗ ΜΕ ΤΗ ΧΡΗΣΗ ΠΑΡΑ ΠΟΛΥ ΧΑΜΗΛΩΝ ΔΟΣΕΩΝ ΟΙΣΤΡΟΓΟΝΩΝ.	1032398 - 23/03/2005	3054018
<i>THE UNIVERSITY OF QUEENSLAND</i>	ΠΑΡΑΓΩΓΗ ΑΝΑΛΗΤΙΚΗΣ ΣΥΝΕΡΓΕΙΑΣ ΜΕ ΣΥΓΧΟΡΗΓΗΣΗ ΥΠΟΑΝΑΛΗΤΙΚΩΝ ΔΟΣΕΩΝ ΕΝΟΣ ΣΥΝΑΓΩΝΙΣΤΗ ΟΠΙΟΕΙΔΟΥΣ Μ ΚΑΙ ΕΝΟΣ ΣΥΝΑΓΩΝΙΣΤΗ ΟΠΙΟΕΙΔΟΥΣ ΚΑΠΠΑ -2.	0871488 - 13/04/2005	3054081
<i>THORSTONE BUSINESS MANAGEMENT LIMITED</i>	ΠΡΟΩΘΗΣΗ ΠΡΟΣΦΥΣΗΣ.	1124768 - 09/03/2005	3053890
<i>THULE S.P.A</i>	ΣΥΣΚΕΥΗ ΑΠΕΛΕΥΘΕΡΩΣΗΣ ΓΙΑ ΑΛΥΣΙΔΕΣ ΧΙΟΝΙΟΥ.	1180440 - 16/03/2005	3053861
<i>TILLOTTS PHARMA AG</i>	ΚΑΨΟΥΛΕΣ ΧΡΟΝΟ-ΕΞΑΡΤΩΜΕΝΗΣ ΑΠΟΔΕΣΜΕΥΣΗΣ ΠΟΥ ΠΕΡΙΕΧΟΥΝ ΩΜΕΓΑ-3 ΠΟΛΥΑΚΟΡΕΣΤΑ ΟΞΕΑ ΓΙΑ ΤΗ ΘΕΡΑΠΕΙΑ ΤΗΣ ΦΕΛΕΓΜΟΝΩΔΟΥΣ ΝΟΣΟΥ ΤΟΥ ΕΝΤΕΡΟΥ.	0825858 - 04/05/2005	3053955
<i>TISSAGE ET ENDUCTION SERGE FERRARI SA</i>	ΥΦΑΣΜΑ ΜΕ ΙΔΙΟΤΗΤΕΣ ΚΑΤΑ ΤΟΥ ΣΚΙΣΙΜΑΤΟΣ.	1236820 - 25/05/2005	3053805
<i>TMD FRICTION GMBH</i>	ΜΕΘΟΔΟΣ ΚΑΙ ΔΙΑΤΑΞΗ - ΜΗΧΑΝΙΣΜΟΣ ΓΙΑ ΤΗ ΘΕΡΜΙΚΗ ΕΠΕΞΕΡΓΑΣΙΑ ΕΝΟΣ ΜΟΡΦΟΠΟΙΗΜΕΝΟΥ ΕΞΑΡΤΗΜΑΤΟΣ.	1432928 - 13/04/2005	3054012
<i>TOTAL FRANCE</i>	ΠΡΟΣΘΕΤΟ ΛΙΠΑΡΟΤΗΤΑΣ ΓΙΑ ΚΑΥΣΙΜΟ.	0961820 - 02/03/2005	3053799
<i>TOUCHSENSOR TECHNOLOGIES L.L.C.</i>	ΔΙΑΦΟΡΙΚΟΙ ΔΙΣΘΗΤΗΡΕΣ ΑΦΗΣ ΚΑΙ ΚΥΚΛΩΜΑ ΕΛΕΓΧΟΥ.	0883931 - 11/05/2005	3053801
<i>UHU GMBH & CO. KG</i>	ΔΟΧΕΙΟ ΓΙΑ ΤΗΝ ΠΑΡΑΛΑΒΗ ΚΑΙ ΠΑΡΑΔΟΣΗ ΥΔΑΡΟΥΣ ΥΛΙΚΟΥ.	1262416 - 27/04/2005	3054032

ΔΙΚΑΙΟΥΧΟΣ (73)	ΤΙΤΛΟΣ ΕΦΕΥΡΕΣΗΣ (54)	ΑΡ./ΗΜ.ΔΗΜ.Ε.Δ. (87)	ΑΡ.ΕΥΡ.Δ.Ε. (11)
ULTRA PROIZVODNJA ELEKTRON-SKIH NAPRAV D.O.O.	ΣΥΣΤΗΜΑ ΓΙΑ ΤΗΝ ΑΝΤΑΛΛΑΓΗ ΔΕΔΟΜΕΝΩΝ ΓΙΑ ΠΛΗΡΩΜΕΣ ΚΑΙ ΤΕΡΜΑΤΙΚΗ ΔΙΑΤΑΞΗ ΠΛΗΡΩΜΩΝ ΠΟΥ ΧΡΗΣΙΜΟΠΟΙΕΙΤΑΙ Σ'ΑΥΤΟ.	1327230 - 25/05/2005	3053793
UNILEVER N.V.	ΚΑΤΕΨΥΓΜΕΝΟ ΤΡΟΦΙΜΟ ΠΡΟΙΟΝ ΠΟΥ ΠΕΡΙΕΧΕΙ ΑΝΤΙΨΥΚΤΙΚΑ ΠΕΠΤΙΔΙΑ.	0966206 - 25/05/2005	3053891
UNILEVER N.V.	ΣΥΣΚΕΥΑΣΙΑ ΓΙΑ ΤΗ ΔΙΑΝΟΜΗ ΜΙΑΣ ΡΕΟΥΣΑΣ ΚΑΛΛΥΝΤΙΚΗΣ ΣΥΝΘΕΣΗΣ ΚΑΙ ΠΡΟΙΟΝ.	1175165 - 20/04/2005	3053970
UNIVERSITY COLLEGE LONDON	ΙΑΤΡΙΚΗ ΔΙΑΤΑΞΗ.	1395199 - 04/05/2005	3053877
UNIVERZA V LJUBLJANI, FAKULTETA ZA FARMACIJO	ΠΑΡΑΓΩΓΑ ΑΜΙΔΙΝΟΦΑΙΝΥΛΛΑΝΙΝΗΣ ΩΣ ΑΝΑΣΤΟΛΕΙΣ ΘΡΟΜΒΙΝΗΣ.	1355894 - 16/03/2005	3053919
USINOR	ΔΙΑΤΑΞΗ ΓΙΑ ΤΗΝ ΕΠΙΘΕΣΗ ΥΓΡΟΥ ΕΠΙΚΑΛΥΨΗΣ ΣΕ ΜΕΤΑΛΛΙΚΟ ΕΛΑΣΜΑ.	1309410 - 04/05/2005	3053907
VALLOUREC COMPOSANTS AUTOMOBILES VITRY	ΣΥΣΚΕΥΗ ΧΕΙΡΟΣ ΓΙΑ ΚΡΥΟΘΕΡΑΠΕΙΑ ΜΕ ΨΕΚΑΣΜΟ.	1328205 - 30/03/2005	3054061
VASILY MARMOR IMPORT GMBH	ΕΠΙΠΕΔΟ ΣΩΜΑ ΘΕΡΜΑΝΣΗΣ ΣΕ ΜΟΡΦΗ ΠΛΑΚΑΣ ΜΕ ΤΟΠΟΘΕΤΗΜΕΝΟΥΣ ΚΑΙ ΕΠΙΚΟΛΛΗΜΕΝΟΥΣ ΑΓΩΓΟΥΣ ΘΕΡΜΑΝΣΗΣ ΣΕ ΑΥΛΑΚΩΣΕΙΣ. ΔΙΑΔΙΚΑΣΙΑ ΓΙΑ ΤΗΝ ΕΙΣΑΓΩΓΗ ΤΩΝ ΑΓΩΓΩΝ ΘΕΡΜΑΝΣΗΣ ΚΑΙ ΚΑΤΑΝΟΜΗ ΡΟΛΩΝ (ΠΑΡΑΓΟΝΤΕΣ) ΓΙΑ ΤΗΝ ΕΚΤΕΛΕΣΗ ΤΗΣ ΔΙΑΔΙΚΑΣΙΑΣ.	1182406 - 02/03/2005	3053927
VESUVIUS CRUCIBLE COMPANY	ΜΕΘΟΔΟΣ ΕΠΙΣΚΕΥΗΣ ΑΝΘΕΚΤΙΚΗΣ ΣΤΗ ΔΗΜΙΟΥΡΓΙΑ ΡΩΓΜΩΝ ΠΛΑΚΑΣ ΒΑΛΒΙΔΑΣ.	1372892 - 25/05/2005	3054023
VISAPA, S.L.U.	ΕΝΑΣ ΕΠΙΒΡΑΔΥΝΤΗΣ ΠΟΥ ΕΧΕΙ ΤΗ ΜΟΡΦΗ ΜΙΑΣ ΣΥΣΚΕΥΗΣ ΠΕΔΗΣΗΣ Η ΜΙΑΣ ΒΟΗΘΗΤΙΚΗΣ ΣΥΣΚΕΥΗΣ ΠΑΔΗΣΗΣ ΓΙΑ ΟΧΗΜΑΤΑ Η ΠΑΡΟΜΟΙΑ ΑΝΤΙΚΕΙΜΕΝΑ, ΙΔΙΑΙΤΕΡΑ ΔΕ ΓΙΑ ΣΙΔΗΡΟΔΡΟΜΙΚΑ ΟΧΗΜΑΤΑ.	1338077 - 23/03/2005	3053934
WAKE FOREST UNIVERSITY	ΣΥΜΒΑΤΕΣ ΔΙΑΥΛΙΚΕΣ ΕΝΔΟΠΡΟΘΕΣΕΙΣ (STENTS).	1021140 - 23/03/2005	3053985
WALDEMAR LINK GMBH & CO. KG	ΠΡΟΘΕΜΑ ΙΣΧΙΟΥ ΜΕ ΣΤΕΛΕΧΟΣ ΤΟ ΟΠΟΙΟ ΣΤΗΡΙΖΕΤΑΙ ΕΝΤΟΣ ΤΟΥ ΑΥΛΟΥ ΤΟΥ ΜΗΡΙΑΙΟΥ ΟΣΤΟΥ.	1438933 - 06/04/2005	3053894
WARNER-LAMBERT COMPANY LLC	Ο ΔΙΠΛΟΣ ΑΝΑΣΤΟΛΕΑΣ ΤΗΣ ΣΥΝΘΕΣΗΣ ΧΟΛΗΣΤΕΡΥΛΕΣΤΕΡΑ ΚΑΙ ΕΣΤΕΡΑ ΚΕΡΙΟΥ ΑΒΑΣΙΜΙΜΠΗ ΓΙΑ ΤΗΝ ΘΕΡΑΠΕΥΤΙΚΗ ΑΝΤΙΜΕΤΩΠΙΣΗ ΔΙΑΤΑΡΑΧΩΝ ΤΟΥ ΣΜΗΓΜΑΤΟΓΟΝΟΥ ΑΔΕΝΑ.	1263421 - 18/05/2005	3053876
WARNER-LAMBERT COMPANY LLC	ΣΥΝΔΥΑΣΜΟΙ ΔΙΑ ΔΙΑΒΗΤΗ ΟΙ ΟΠΟΙΟΙ ΠΕΡΙΕΧΟΥΝ ΓΑΥΒΟΥΡΙΔΗ, ΤΡΟΓΛΙΤΑΖΟΝΗ (ΚΑΙ ΜΙΑ ΔΙΓΟΥΑΝΙΔΗ).	1128834 - 27/04/2005	3053936
WOBLEN, ALOYS	ΣΥΝΔΕΤΗΡΙΑ ΦΛΑΝΤΖΑ ΓΙΑ ΣΩΛΗΝΟΜΟΡΦΑ ΚΑΤΑΣΚΕΥΑΣΤΙΚΑ ΕΞΑΡΤΗΜΑΤΑ.	1379744 - 18/05/2005	3053829
WOBLEN, ALOYS	ΕΝΙΣΧΥΤΙΚΟ ΔΑΚΤΥΛΙΔΙ ΓΙΑ ΤΟΝ ΠΥΡΓΟ ΣΤΗΡΙΞΗΣ ΑΝΕΜΟΓΕΝΝΗΤΡΙΑΣ.	1183443 - 16/03/2005	3053932
WYETH	ΥΠΟΚΑΤΕΣΤΗΜΕΝΑ 6Η-ΔΙΒΕΝΣΟ (C,H) ΧΡΩΜΕΝΙΑ ΩΣ ΟΙΣΤΡΟΓΟΝΟΙ ΠΑΡΑΓΟΝΤΕΣ.	1453820 - 01/06/2005	3053887
WYETH FARMA, S.A.	ΑΝΑΣΥΝΔΥΑΣΜΕΝΑ ΚΑΨΙΔΙΑ ΚΑΙ ΠΡΩΤΕΙΝΕΣ ΙΟΥ ΑΙΜΟΡΡΑΓΙΚΗΣ ΑΣΘΕΝΕΙΑΣ ΚΟΥΝΕΛΙΟΥ (RHDV), ΔΙΑΓΝΩΣΤΙΚΑ ΚΙΤ ΚΑΙ ΕΜΒΟΛΙΑ ΠΟΥ ΠΕΡΙΕΧΟΥΝ ΑΥΤΑ.	0704528 - 01/06/2005	3053889
WYETH HOLDINGS CORPORATION	N-ΑΚΥΛ ΠΑΡΑΓΩΓΑ ΤΩΝ LL-E33288 ΑΝΤΙΒΙΟΤΙΚΩΝ ΚΑΤΑ ΤΟΥ ΟΓΚΟΥ.	1097937 - 08/06/2005	3053886
YEDA RESEARCH AND DEVELOPMENT CO. LTD.	ΜΕΘΟΔΟΙ ΧΡΗΣΕΩΣ ΜΟΝΟΠΥΡΗΝΩΝ ΦΑΓΟΚΥΤΤΑΡΩΝ ΓΙΑ ΤΗΝ ΠΡΟΑΓΩΓΗ ΤΗΣ ΑΝΑΓΕΝΝΗΣΕΩΣ ΤΩΝ ΝΕΥΡΑΞΟΝΩΝ.	0952772 - 16/03/2005	3053809

3.1 ΑΝΑΚΟΙΝΩΣΗ ΓΙΑ ΚΑΤΑΘΕΣΗ ΜΕΤΑΦΡΑΣΗΣ ΤΡΟΠΟΠΟΙΗΜΕΝΩΝ ΕΥΡΩΠΑΪΚΩΝ Δ.Ε.

ΑΡΙΘΜΟΣ ΕΥΡ. Δ.Ε. (11):3015853.B2
ΑΡΙΘ. ΕΛΛ. ΚΑΤΑΘΕΣΗΣ (21):20050401922
ΗΜΕΡ. ΕΛΛ. ΚΑΤΑΘΕΣΗΣ (11):16/06/2005
ΑΡΙΘ./ΗΜΕΡ. ΔΗΜΟΣΙΕΥΣΗΣ
ΕΥΡΩΠΑΪΚΟΥ ΔΙΠΛΩΜΑΤΟΣ(87):0514311 - 06/04/2005
ΑΡΙΘ./ΗΜΕΡ. ΔΗΜΟΣΙΕΥΣΗΣ
ΕΥΡΩΠΑΪΚΗΣ ΑΙΤΗΣΗΣ (86):92500054.9--06/05/1992
ΔΙΚΑΙΟΥΧΟΣ (73):1)DIRYGESA, S.L.
 Jesus Aprendiz, num. 6, E-28009 Madrid,
 ΙΣΠΑΝΙΑ
ΣΥΜΒ. ΠΡΟΤΕΡΑΙΟΤΗΤΕΣ (30):9101121-07/05/1991-ES
ΕΦΕΥΡΕΤΗΣ (72):1)Perales Rontome, Carlos
 2)Nestares Padilla, Santiago
ΕΙΔΙΚΟΣ ΠΛΗΡΕΞΟΥΣΙΟΣ (74):ΑΘΑΝΑΣΙΑΔΟΥ ΜΑΡΙΑ
 Κουμπάρη 2, 10674 ΑΘΗΝΑ
ΑΝΤΙΚΛΗΤΟΣ (74):ΠΑΠΑΚΩΝΣΤΑΝΤΙΝΟΥ ΕΛΕΝΗ
 Κουμπάρη 2,106 74 ΑΘΗΝΑ
ΤΙΤΛΟΣ ΕΦΕΥΡΕΣΗΣ (54):**ΜΕΘΟΔΟΣ ΑΠΟΛΥΜΑΝΣΕΩΣ ΚΑΙ ΚΑΘΑΡΙΣΜΟΥ ΦΑΚΩΝ ΕΠΑΦΗΣ.**

ΠΕΡΙΛΗΨΗ(57)

Η μέθοδος συνίσταται στο ότι οι φακοί τοποθετούνται μέσα σε ένα δοχείο, μαζί με διάλυμα υπεροξειδίου υδρογόνου, και μαζί με ένα δισκίο, ή κάθε άλλη γαλενική μορφή, προκαλούσα εξ αρχής ελεγχόμενη αποσταθεροποίηση του υπεροξειδίου, με σκοπό να το ενεργοποιήσει, ένεκα της αυξανόμενης αστάθειας του οξυγόνου, στην συνολική μάζα του διαλύματος, με συνέπεια την αύξηση του μικροβιοκτόνου αποτελέσματος και του αποτελέσματος καθαρισμού, παραγομένης αποικοδομήσεως του υπεροξειδίου υδρογόνου, σε επίπεδα κάτω από όρια έτσι που το διάλυμα να είναι συμβατό με τα μάτια.

ΑΡΙΘΜΟΣ ΕΥΡ. Δ.Ε. (11):3024815.B2
ΑΡΙΘ. ΕΛΛ. ΚΑΤΑΘΕΣΗΣ (21):20050401941
ΗΜΕΡ. ΕΛΛ. ΚΑΤΑΘΕΣΗΣ (11):23/06/2005
ΑΡΙΘ./ΗΜΕΡ. ΔΗΜΟΣΙΕΥΣΗΣ
ΕΥΡΩΠΑΪΚΟΥ ΔΙΠΛΩΜΑΤΟΣ(87):0640619 - 23/03/2005
ΑΡΙΘ./ΗΜΕΡ. ΔΗΜΟΣΙΕΥΣΗΣ
ΕΥΡΩΠΑΪΚΗΣ ΑΙΤΗΣΗΣ (86):94112732.6--16/08/1994
ΔΙΚΑΙΟΥΧΟΣ (73):1)Kirin-Amgen, Inc.
 One Amgen Center Drive, Thousand Oaks,
 CA 91320-1799, ΗΝΩΜΕΝΕΣ ΠΟΛΙΤΕΙΕΣ
 ΤΗΣ ΑΜΕΡΙΚΗΣ
ΣΥΜΒ. ΠΡΟΤΕΡΑΙΟΤΗΤΕΣ (30):108016-17/08/1993-US
ΕΦΕΥΡΕΤΗΣ (72):1)Elliot, Steven G.
 2)Byrne, Thomas E.
ΕΙΔΙΚΟΣ ΠΛΗΡΕΞΟΥΣΙΟΣ (74):ΠΑΠΑΚΩΝΣΤΑΝΤΟΠΟΥΛΟΥ
 ΠΗΝΕΛΟΠΗ
 Πανεπιστημίου 42, 10679 ΑΘΗΝΑ
ΑΝΤΙΚΛΗΤΟΣ (74):ΦΡΥΔΑ-ΛΑΔΑ ΕΛΛΗ
 Πανεπιστημίου 42,10679 ΑΘΗΝΑ
ΤΙΤΛΟΣ ΕΦΕΥΡΕΣΗΣ (54):**ΑΝΑΛΟΓΑ ΕΡΥΘΡΟΠΟΙΗΤΙΝΗΣ ΜΕ ΕΠΙΠΡΟΣΘΕΤΕΣ ΘΕΣΕΙΣ ΓΛΥΚΟΖΥΛΙΩΣΗΣ**

ΠΕΡΙΛΗΨΗ(57)

Στην παρούσα εφεύρεση περιγράφονται ανάλογα ερυθροποιητίνης τα οποία διαθέτουν τουλάχιστον ία επιπρόσθετη θέση γλυκοζυλίωσης, ή αναδιάταξη τουλάχιστον ίας θέσης γλυκοζυλίωσης. Η εφεύρεση ασχολείται ακόμα ε αλληλουχίες DNA που κωδικοποιούν τα προαναφερθέντα ανάλογα ερυθροποιητίνης, καθώς και ε ανασυνδυασένα πλασίδια και κύτταρα ξενιστές που χρησιμοποιούνται για την έκφραση των αναλόγων.

ΑΡΙΘΜΟΣ ΕΥΡ. Δ.Ε. (11):3032543.B2
ΑΡΙΘ. ΕΛΛ. ΚΑΤΑΘΕΣΗΣ (21):20050401836
ΗΜΕΡ. ΕΛΛ. ΚΑΤΑΘΕΣΗΣ (11):09/06/2005
ΑΡΙΘ./ΗΜΕΡ. ΔΗΜΟΣΙΕΥΣΗΣ
ΕΥΡΩΠΑΪΚΟΥ ΔΙΠΛΩΜΑΤΟΣ(87):0588578 - 13/04/2005
ΑΡΙΘ./ΗΜΕΡ. ΔΗΜΟΣΙΕΥΣΗΣ
ΕΥΡΩΠΑΪΚΗΣ ΑΙΤΗΣΗΣ (86):93307185.4--13/09/1993
ΔΙΚΑΙΟΥΧΟΣ (73):1)CONNAUGHT LABORATORIES INCORPORATED
Route 611, P.O.Box 187, Swiftwater Pennsylvania 18370-0187, ΗΝΩΜΕΝΕΣ ΠΟΛΙΤΕΙΕΣ ΤΗΣ ΑΜΕΡΙΚΗΣ
ΣΥΜΒ. ΠΡΟΤΕΡΑΙΟΤΗΤΕΣ (30):943173-14/09/1992-US
ΕΦΕΥΡΕΤΗΣ (72):1)Biscardi, Karen
2)Ferguson, Laura
3)Erdile, Lorne
4)Becker, Robert S.
ΕΙΛΙΚΟΣ ΠΑΗΡΕΞΟΥΣΙΟΣ (74):ΑΘΑΝΑΣΙΑΔΟΥ ΜΑΡΙΑ
Κουμπάρη 2, 10674 ΑΘΗΝΑ
ΑΝΤΙΚΑΛΗΤΟΣ (74):ΠΑΠΑΚΩΝΣΤΑΝΤΙΝΟΥ ΕΛΕΝΗ
Κουμπάρη 2,106 74 ΑΘΗΝΑ
ΤΙΤΛΟΣ ΕΦΕΥΡΕΣΗΣ (54):**ΣΥΝΘΕΣΗ ΠΕΡΙΛΑΜΒΑΝΟΥΣΑ ΜΙΑ ΔΙΑΛΥΤΗ ΚΑΙ ΜΙΑ ΑΔΙΑΛΥΤΗ ΜΟΡΦΗ ΕΝΟΣ ΑΝΟΣΟΓΟΥΝΟΥ.**

συνθέσεις περιλαμβάνουσες αντίστοιχες μορφές αντιγόνου. Η χορήγηση του ανοσογόνου σε ένα ζώο σε έναν ή περισσότερους τόπους παρέχει ενισχυμένη ανοσοαπόκριση συγκριτικά με το ανοσογόνο που περιλαμβάνει μόνο μία από τις δύο μορφές αντιγόνου.

ΠΕΡΙΛΗΨΗ(57)

Εδώ περιγράφεται ένα ανοσογόνο για την πρόκληση μιας ανοσοαπόκρισης σε αντιγόνα, ιδιαίτερα σε φυσιολογικά ασθενώς ανοσογονικά ιικά αντιγόνα, όπως το αντιγόνο αιμοσυγκολλητίνης (ΗΑ) από τον ιό γρίπης ο οποίος περιλαμβάνει το αντιγόνο σε δύο διαφορετικές μορφές. Το ανοσογόνο μπορεί να περιέχει μία σύνθεση περιλαμβάνουσα τις δύο μορφές αντιγόνου ή μπορούν να υπάρχουν δύο

3.2 ΕΥΡΕΤΗΡΙΟ ΤΡΟΠΟΠΟΙΗΜΕΝΩΝ ΕΥΡΩΠΑΪΚΩΝ Δ.Ε. ΣΥΜΦΩΝΑ ΜΕ ΤΟΝ ΑΡΙΘΜΟ ΔΗΜΟΣΙΕΥΣΗΣ

ΑΡ./ΗΜ.ΔΗΜ.Ε.Δ. (87)	ΔΙΚΑΙΟΥΧΟΣ (73)	ΤΙΤΛΟΣ ΕΦΕΥΡΕΣΗΣ (54)	ΑΡ.ΕΥΡ.Δ.Ε. (11)
<i>0514311 - 06/04/2005</i>	DIRYGESA, S.L.	ΜΕΘΟΔΟΣ ΑΠΟΛΥΜΑΝΣΕΩΣ ΚΑΙ ΚΑΘΑΡΙΣΜΟΥ ΦΑ- ΚΩΝ ΕΠΑΦΗΣ.	3015853.B2
<i>0588578 - 13/04/2005</i>	CONNAUGHT LABORATORIES INCORPO- RATED	ΣΥΝΘΕΣΗ ΠΕΡΙΛΑΜΒΑΝΟΥΣΑ ΜΙΑ ΔΙΑΛΥΤΗ ΚΑΙ ΜΙΑ ΑΔΙΑΛΥΤΗ ΜΟΡΦΗ ΕΝΟΣ ΑΝΟΣΟΓΟΥΝΟΥ.	3032543.B2
<i>0640619 - 23/03/2005</i>	KIRIN-AMGEN, INC.	ΑΝΑΛΟΓΑ ΕΡΥΘΡΟΠΟΙΗΤΙΝΗΣ ΜΕ ΕΠΙΠΡΟΣΘΕΤΕΣ ΘΕΣΕΙΣ ΓΛΥΚΟΖΥΛΙΩΣΗΣ	3024815.B2

**3.3 ΕΥΡΕΤΗΡΙΟ ΤΡΟΠΟΠΟΙΗΜΕΝΩΝ ΕΥΡΩΠΑΪΚΩΝ Δ.Ε. ΣΥΜΦΩΝΑ ΜΕ ΤΗΝ
ΑΛΦΑΒΗΤΙΚΗ ΣΕΙΡΑ ΤΩΝ ΔΙΚΑΙΟΥΧΩΝ**

ΔΙΚΑΙΟΥΧΟΣ (73)	ΤΙΤΛΟΣ ΕΦΕΥΡΕΣΗΣ (54)	ΑΡ./ΗΜ.ΔΗΜ.Ε.Δ. (87)	ΑΡ.ΕΥΡ.Δ.Ε. (11)
CONNAUGHT LABORATORIES INCORPORATED	ΣΥΝΘΕΣΗ ΠΕΡΙΛΑΜΒΑΝΟΥΣΑ ΜΙΑ ΔΙΑΛΥΤΗ ΚΑΙ ΜΙΑ ΑΔΙΑΛΥΤΗ ΜΟΡΦΗ ΕΝΟΣ ΑΝΟΣΟΓΟΥΝΟΥ.	0588578 - 13/04/2005	3032543.B2
DIRYGESA, S.L.	ΜΕΘΟΔΟΣ ΑΠΟΛΥΜΑΝΣΕΩΣ ΚΑΙ ΚΑΘΑΡΙΣΜΟΥ ΦΑΚΩΝ ΕΠΑΦΗΣ.	0514311 - 06/04/2005	3015853.B2
KIRIN-AMGEN, INC.	ΑΝΑΛΟΓΑ ΕΡΥΘΡΟΠΟΙΗΤΙΝΗΣ ΜΕ ΕΠΙΠΡΟΣΘΕΤΕΣ ΘΕΣΕΙΣ ΓΛΥΚΟΖΥΛΙΩΣΗΣ	0640619 - 23/03/2005	3024815.B2

Κ Ε Φ Α Λ Α Ι Ο 4

**ΑΝΑΚΛΗΣΕΙΣ ΑΠΟ ΕΓΔΕ ΧΟΡΗΓΗΘΕΝΤΩΝ ΕΥΡΩΠΑΪΚΩΝ ΔΙΠΛΩΜΑΤΩΝ ΕΥΡΕΣΙΤΕΧΝΙΑΣ
(ΚΑΤΑΤΕΘΕΙΣΕΣ ΜΕΤΑΦΡΑΣΕΙΣ ΣΤΟΝ ΟΒΙ)**

Ο Υ Δ Ε Μ Ι Α

ΜΕΡΟΣ Γ΄

**ΜΕΤΑΒΟΛΕΣ - ΕΚΠΤΩΣΕΙΣ
ΑΝΑΚΛΗΣΕΙΣ ΕΚΠΤΩΣΕΩΝ**

Κ Ε Φ Α Λ Α Ι Ο 1
ΜΕΤΑΒΟΛΕΣ

ΔΙΠΛΩΜΑΤΑ ΕΥΡΕΣΙΤΕΧΝΙΑΣ

<i>ΑΡ. Δ.Ε.</i>	<i>ΜΕΤΑΒΙΒΑΣΗ</i>
1001572	Ο κ. Κοτσιώρης Παναγιώτης δικαιούχος του υπ' αριθμ. 1001572 διπλώματος ευρεσιτεχνίας μεταβίβασε όλα τα δικαιώματά του στον κ. Πριαλαγα Γεώργιο που κατοικεί εις οδό Κώστα Βάρναλη 1, 143 43 Νέα Χαλκηδόνα, Αττική.
<i>ΑΡ. Δ.Ε.</i>	<i>ΑΛΛΑΓΗ ΔΙΕΥΘΥΝΣΗΣ</i>
1001720	Ο κ. Νικολαΐδης Ματθαίος δικαιούχος του υπ' αριθμ. 1001720 διπλώματος ευρεσιτεχνίας άλλαξε την διεύθυνσή του από : Δευκαλίωνος 28, 112 54 Πατήσια, Αθήνα σε : Τέω 2, 111 42 Ανω Πατήσια, Αθήνα.
1003819	Ο κ. Δημητρακόπουλος Δημήτριος δικαιούχος του υπ' αριθμ. 1003819 διπλώματος ευρεσιτεχνίας άλλαξε την διεύθυνσή του από : Αγίου Βασιλείου 18, 542 50 Θεσσαλονίκη σε : Κορυτσάς 3, 552 36 Πανόραμα, Θεσσαλονίκη.
1003936	Η εταιρεία "Τ. Τσικνιάς & Συνεργάτες Α.Ε.Μ.Τ.Ε.» (συνδικαιούχος με το Ίδρυμα Τεχνολογίας και Έρευνας (Ερευνητικό Ινστιτούτο Χημικής Μηχανικής) του υπ' αριθμ. 1003936 διπλώματος ευρεσιτεχνίας άλλαξε την διεύθυνσή της από : Λυκαβηττού 35, 106 72 Αθήνα σε : Κέας 67, 112 55 Αθήνα.

ΠΙΣΤΟΠΟΙΗΤΙΚΑ ΥΠΟΔΕΙΓΜΑΤΟΣ ΧΡΗΣΙΜΟΤΗΤΑΣ

<i>ΑΡ. Π.Υ.Χ.</i>	<i>ΑΛΛΑΓΗ ΔΙΕΥΘΥΝΣΗΣ</i>
2002483	Ο κ. Σερδάρης Νικόλαος δικαιούχος του υπ' αριθμ. 2002483 πιστοποιητικού υποδείγματος χρησιμότητας άλλαξε την διεύθυνσή του από : Ποσειδώνος 3 , 542 50 Θεσσαλονίκη σε : Αναξιμάνδρου 56, 542 50 Χαριλάου, Θεσσαλονίκη.

ΕΥΡΩΠΑΪΚΑ ΔΙΠΛΩΜΑΤΑ ΕΥΡΕΣΙΤΕΧΝΙΑΣ

<i>ΑΡ. Ε.Δ.Ε.</i>	<i>ΜΕΤΑΒΙΒΑΣΕΙΣ</i>
3006421	Η εταιρεία "Shell Internationale Research Maatschappij B.V." μεταβίβασε όλα τα δικαιώματά της που απορρέουν από το υπ' αριθμ. 3006421 πιστοποιητικό κατάθεσης μετάφρασης Ευρωπαϊκού Δ.Ε. στην εταιρεία "BASF Agro B.V., Arnhem (NL), υποκατάστημα Wödenswil ελβετική εταιρεία (στο εξής καλούμενη ως Wödenswil-Branch)" που εδρεύει εις CH-8820 Wödenswil/Au, Switzerland.
3014609	Η εταιρεία "Medibrevex S.A." μεταβίβασε όλα τα δικαιώματά της που απορρέουν από το υπ' αριθμ. 3014609 πιστοποιητικό κατάθεσης μετάφρασης Ευρωπαϊκού Δ.Ε. στην εταιρεία "Stallergenes S.A." που εδρεύει εις 6 rue Alexis de Tocqueville, 92183 Antony cedex, France.
3014881	Η εταιρεία "Accumulata-Verwaltungs GmbH" μεταβίβασε όλα τα δικαιώματά της που απορρέουν από το υπ' αριθμ. 3014881 πιστοποιητικό κατάθεσης μετάφρασης Ευρωπαϊκού Δ.Ε. στην εταιρεία "Shopping Box Logistics GmbH & Co. Kg" που εδρεύει εις Fluggenstrasse 5, D-80639 Munchen, Γερμανία.
3018327	Η εταιρεία "Burlington Industries Inc." μεταβίβασε όλα τα δικαιώματά της που απορρέουν από το υπ' αριθμ. 3018327 πιστοποιητικό κατάθεσης μετάφρασης Ευρωπαϊκού Δ.Ε. στην εταιρεία "Mohawk Brands, Inc." (εταιρεία οργανωμένη σύμφωνα με τους νόμους της Πολιτείας του Delaware) που εδρεύει εις 300 Delaware Avenue, Suite 900, Wilmington, Delaware 19801, U.S.A.

- 3023712 Η εταιρεία “Accumulata-Verwaltungs GmbH” μεταβίβασε όλα τα δικαιώματά της που απορρέουν από το υπ’ αριθμ. 3023712 πιστοποιητικό κατάθεσης μετάφρασης Ευρωπαϊκού Δ.Ε. στην εταιρεία “Shopping Box Logistics GmbH & Co. Kg” που εδρεύει εις Fluggenstrasse 5, D-80639 Munchen, Γερμανία.
- 3025351 Η εταιρεία “Akzo Nobel N.V.” μεταβίβασε όλα τα δικαιώματά της που απορρέουν από το υπ’ αριθμ. 3025351 πιστοποιητικό κατάθεσης μετάφρασης Ευρωπαϊκού Δ.Ε. στην εταιρεία “Biomerieux B.V.” που εδρεύει εις Boseind 15, P.O.Box 84, 5280 AB Boxtel, The Netherlands.
- 3027002 Η εταιρεία “Accumulata-Verwaltungs GmbH” μεταβίβασε όλα τα δικαιώματά της που απορρέουν από το υπ’ αριθμ. 3027002 πιστοποιητικό κατάθεσης μετάφρασης Ευρωπαϊκού Δ.Ε. στην εταιρεία “Shopping Box Logistics GmbH & Co. Kg” που εδρεύει εις Fluggenstrasse 5, D-80639 Munchen, Γερμανία.
- 3031234 Η εταιρεία “Norsk Hydro A/S” μεταβίβασε όλα τα δικαιώματά της που απορρέουν από το υπ’ αριθμ. 3031234 πιστοποιητικό κατάθεσης μετάφρασης Ευρωπαϊκού Δ.Ε. στην εταιρεία “Gemvax AS” που εδρεύει εις Hoffsvveien 70 c, N-0310 Oslo, Norway.
- 3034858 Η εταιρεία “Yount Corp.” (μετά από αλλαγή επωνυμία της εταιρείας Preferred Machining Corporation) μεταβίβασε όλα τα δικαιώματά της που απορρέουν από το υπ’ αριθμ. 3034858 πιστοποιητικό κατάθεσης μετάφρασης Ευρωπαϊκού Δ.Ε. στην εταιρεία “Alcoa Packaging Machinery, Inc.” (εταιρεία οργανωμένη σύμφωνα με τους νόμους της Πολιτείας του Delaware) που εδρεύει εις 6949 South Potomac Street, Englewood, Colorado 80112, U.S.A.
- 3036970 Η εταιρεία “Daiichi Pharmaceutical Co., Ltd.” μεταβίβασε όλα τα δικαιώματά της που απορρέουν από το υπ’ αριθμ. 3036970 πιστοποιητικό κατάθεσης μετάφρασης Ευρωπαϊκού Δ.Ε. στην εταιρεία “Hamilton Pharmaceuticals, Inc.” που εδρεύει εις 575 High Street, Suite 200 Palo Alto, CA 94301, U.S.A.
- 3038274 Η εταιρεία “Norkol/Fibercore Inc.” μεταβίβασε όλα τα δικαιώματά της που απορρέουν από το υπ’ αριθμ. 3038274 πιστοποιητικό κατάθεσης μετάφρασης Ευρωπαϊκού Δ.Ε. στην εταιρεία “P & M Services Inc.” που εδρεύει εις 4478 Old Manchester Highway, Tullahoma, Tennessee 37388, U.S.A.
- 3040895 Η εταιρεία “Jenapharm GmbH & Co. Kg” μεταβίβασε όλα τα δικαιώματά της που απορρέουν από το υπ’ αριθμ. 3040895 πιστοποιητικό κατάθεσης μετάφρασης Ευρωπαϊκού Δ.Ε. στην εταιρεία “Schering Ag” που εδρεύει εις Mollertrasse 178, 13353 Berlin, Germany.
- 3041549 Η εταιρεία “Duphar International Research B.V.” μεταβίβασε όλα τα δικαιώματά της που απορρέουν από το υπ’ αριθμ. 3041549 πιστοποιητικό κατάθεσης μετάφρασης Ευρωπαϊκού Δ.Ε. στην εταιρεία “Solvay Pharmaceuticals B.V.” που εδρεύει εις C.J. van Houtenlaan 36, 1381 CP Weesp, The Netherlands.
- 3044241 Η εταιρεία “Jenapharm GmbH & Co. Kg” μεταβίβασε όλα τα δικαιώματά της που απορρέουν από το υπ’ αριθμ. 3044241 πιστοποιητικό κατάθεσης μετάφρασης Ευρωπαϊκού Δ.Ε. στην εταιρεία “Schering Ag” που εδρεύει εις Mollertrasse 178, 13353 Berlin, Germany.
- 3046947 Η εταιρεία “Sandvik Aktiebolag” μεταβίβασε όλα τα δικαιώματά της που απορρέουν από το υπ’ αριθμ. 3046947 πιστοποιητικό κατάθεσης μετάφρασης Ευρωπαϊκού Δ.Ε. στην εταιρεία “Sandvik Intellectual Property HB” που εδρεύει εις SE-81181 Sandviken, Sweden.
- 3047116 Η εταιρεία “Pfleiderer Infrastrukturtechnik GmbH & Co. Kg” μεταβίβασε όλα τα δικαιώματά της που απορρέουν από το υπ’ αριθμ. 3047116 πιστοποιητικό κατάθεσης μετάφρασης Ευρωπαϊκού Δ.Ε. στην εταιρεία “Pfleiderer Water Systems GmbH” που εδρεύει εις Sulzbörger Strasse 8, D-92318 Neumarkt, Γερμανία.
- 3052022 Ο δικαιούχος κ. Poldmaa Arvo μεταβίβασε τα εξ’ αδιαιρέτου δικαιώματά του που απορρέουν από το υπ’ αριθμ. 3052022 πιστοποιητικό κατάθεσης μετάφρασης Ευρωπαϊκού Δ.Ε. στους κ.κ. Poldmaa Kathleen, Poldmaa Robyn και Poldmaa Daniel που κατοικούν εις 16 Moola Street, Hawks Nest, New South Wales 2324, Australia, οι οποίοι αποτελούν τους τέσσερις συνδικαιούχους.
- 3050021 Οι συνδικαιούχοι κ.κ. Vollmers Heinz Peter και Muller-Hermelink Hans Konrad μεταβίβασαν τα εξ’ αδιαιρέτου δικαιώματά τους που απορρέουν από το υπ’ αριθμ. 3050021 πιστοποιητικό κατάθεσης μετάφρασης Ευρωπαϊκού Δ.Ε. στην εταιρεία “Oncomab GmbH” που εδρεύει εις 97076 Wurzburg, Germany και αποτελεί τη μοναδική δικαιούχο.
- 3050021 Η εταιρεία “Oncomab GmbH” (μετά από μεταβίβαση των Vollmers Heinz Peter και Muller-Hermelink Hans Konrad) μεταβίβασε όλα τα δικαιώματά της που απορρέουν από το υπ’ αριθμ. 3050021 πιστοποιητικό κατάθεσης μετάφρασης Ευρωπαϊκού Δ.Ε. στην εταιρεία “H3 Pharma Inc.” που εδρεύει εις Montreal, Quebec H3A 1E7, Canada.
- 3050860 Η εταιρεία “Vossloh Infrastructure Services” (συνδικαιούχος με την εταιρεία Alstom) μεταβίβασε τα εξ’ αδιαιρέτου δικαιώματά της που απορρέουν από το υπ’ αριθμ. 3050860 πιστοποιητικό κατάθεσης μετάφρασης Ευρωπαϊκού Δ.Ε. στην εταιρεία “Alstom” που εδρεύει εις 25, Avenue Kleber, 75116 Paris, France και αποτελεί την μοναδική δικαιούχο.

<i>ΑΡ. Ε.Δ.Ε.</i>	<i>ΑΛΛΑΓΗ ΕΠΩΝΥΜΙΑΣ</i>
3014172.B2	Η εταιρεία “Kaldnes Miljoteknologi A/S” του υπ’ αριθμ. 3014172.B2 πιστοποιητικού κατάθεσης μετάφρασης Ευρωπαϊκού Δ.Ε. μετέβαλε την επωνυμία της σε: “Anoxkaldnes AS”
3028842	Η εταιρεία “DRS Broadcast Technology” του υπ’ αριθμ. 3028842 πιστοποιητικού κατάθεσης μετάφρασης Ευρωπαϊκού Δ.Ε. μετέβαλε την επωνυμία της σε: “Continental Electronics Corporation”
3034858	Η εταιρεία “Preferred Machining Corporation” του υπ’ αριθμ. 3034858 πιστοποιητικού κατάθεσης μετάφρασης Ευρωπαϊκού Δ.Ε. μετέβαλε την επωνυμία της σε: “Yount Corp.”
3042010	Η εταιρεία “Merz + Co. GmbH & Co.” του υπ’ αριθμ. 3042010 πιστοποιητικού κατάθεσης μετάφρασης Ευρωπαϊκού Δ.Ε. μετέβαλε την επωνυμία της σε: “Merz Pharma GmbH & Co. KGaA”
<i>ΑΡ. Ε.Δ.Ε.</i>	<i>ΣΥΓΧΩΝΕΥΣΕΙΣ</i>
3025964	Η εταιρεία “Life Technologies, Inc.” του υπ’ αριθμ. 3025964 πιστοποιητικού κατάθεσης μετάφρασης Ευρωπαϊκού Δ.Ε. συγχωνεύθηκε στην εταιρεία “Invitrogen Corporation” υπό την επωνυμία “Invitrogen Corporation” (εταιρεία που υφίσταται και λειτουργεί σύμφωνα με τους νόμους της Πολιτείας του Delaware) που εδρεύει εις 1600 Faraday Avenue, Carlsbad, CA 92008, U.S.A., η οποία αποτελεί την νέα δικαιούχο.
<i>ΑΡ. Ε.Δ.Ε.</i>	<i>ΠΑΡΑΙΤΗΣΗ</i>
3050391	Η δικαιούχος εταιρεία “Advanced Power Devices, Inc.” παραιτείται από το υπ’ αριθμ. 3050391 πιστοποιητικό κατάθεσης μετάφρασης Ευρωπαϊκού Δ.Ε.
<i>ΑΡ. Ε.Δ.Ε.</i>	<i>ΑΛΛΑΓΗ ΔΙΕΥΘΥΝΣΗΣ</i>
3023654	Η εταιρεία “Secretary of State for Environment, Food and Rural Affairs” που εκπροσωπείται από το “The Central Science Laboratory (CSL)” του υπ’ αριθμ. 3023654 πιστοποιητικού κατάθεσης μετάφρασης Ευρωπαϊκού Δ.Ε. διόρθωσε την διεύθυνσή της από : Sand Hutton, York YO41 11LZ, United Kingdom σε : Sand Hutton, York YO41 1LZ, United Kingdom.
3031746	Η εταιρεία “Secretary of State for Environment, Food and Rural Affairs” που εκπροσωπείται από το “The Central Science Laboratory (CSL)” του υπ’ αριθμ. 3031746 πιστοποιητικού κατάθεσης μετάφρασης Ευρωπαϊκού Δ.Ε. διόρθωσε την διεύθυνσή της από : Sand Hutton, York YO41 11LZ, United Kingdom σε : Sand Hutton, York YO41 1LZ, United Kingdom.
3047784	Η εταιρεία “Bavarian Nordic A/S” (συνδικαιούχος με την εταιρεία Centre National De La Recherche Scientifique (CNRS)) του υπ’ αριθμ. 3047784 πιστοποιητικού κατάθεσης μετάφρασης Ευρωπαϊκού Δ.Ε. άλλαξε την διεύθυνσή της από : Ved Agerbanen 23, 2300 Copenhagen S, Denmark σε : Bysgeskonvej 9, DK-3490 Kvistgerd, Denmark.
3047815	Η εταιρεία “Angiogene Pharmaceuticals Ltd” του υπ’ αριθμ. 3047815 πιστοποιητικού κατάθεσης μετάφρασης Ευρωπαϊκού Δ.Ε. άλλαξε την διεύθυνσή της από : 14 Plowden Park, Aston Rowant, Watlington, Oxfordshire, OX9 5SX, United Kingdom σε : The Magdalen Centre, Oxford Science Park, Oxford OX4 4GA, United Kingdom.
3050860	Η εταιρεία “Alstom” (μετά από μεταβίβαση της εταιρείας Vossloh Infrastructure Services) του υπ’ αριθμ. 3050860 πιστοποιητικού κατάθεσης μετάφρασης Ευρωπαϊκού Δ.Ε. άλλαξε την διεύθυνσή της από : 25, Avenue Kleber, 75116 Paris, France σε : 3 avenue Andre Malraux, 92300 Levallois Perret, France.

ΚΟΙΝΟΠΟΙΗΣΕΙΣ

Επίσης κοινοποιήθηκαν στον Ο.Β.Ι. οι παρακάτω μεταβολές που συντελέστηκαν κατά την Ευρωπαϊκή φάση ενώπιον του ΕΓΔΕ :

<i>ΑΡ. Ε.Δ.Ε.</i>	<i>ΜΕΤΑΒΙΒΑΣΕΙΣ</i>
3047746	Η εταιρεία “Aventis Pharmaceuticals Holdings Inc.” μεταβίβασε όλα τα δικαιώματά της που απορρέουν από το υπ’ αριθμ. 3047746 πιστοποιητικό κατάθεσης μετάφρασης Ευρωπαϊκού Δ.Ε. στην εταιρεία “Aventis (Ireland) Limited” που εδρεύει εις 18 Riverwalk, National Digital Park, Citywest, Dublin 24, Ireland.

3049852	Η εταιρεία “TVC International Holding, Inc.” μεταβίβασε όλα τα δικαιώματά της που απορρέουν από το υπ’ αριθμ. 3049852 πιστοποιητικό κατάθεσης μετάφρασης Ευρωπαϊκού Δ.Ε. στην εταιρεία “TVC Communications, L.L.C.” που εδρεύει εις 800 Airport Road, Annville, PA 17003, U.S.A.
ΑΡ. Ε.Δ.Ε.	ΑΛΛΑΓΗ ΕΠΩΝΥΜΙΑΣ
3048211	Η εταιρεία “Schlumberger Systemes” του υπ’ αριθμ. 3048211 πιστοποιητικού κατάθεσης μετάφρασης Ευρωπαϊκού Δ.Ε. μετέβαλε την επωνυμία της σε: “Axalto S.A.”
3053407	Η εταιρεία “Pharmacia & Upjohn Company” του υπ’ αριθμ. 3053407 πιστοποιητικού κατάθεσης μετάφρασης Ευρωπαϊκού Δ.Ε. μετέβαλε την επωνυμία της σε: “Pharmacia & Upjohn Company Llc”
3053522	Η εταιρεία “Signal Pharmaceuticals, Inc.” του υπ’ αριθμ. 3053522 πιστοποιητικού κατάθεσης μετάφρασης Ευρωπαϊκού Δ.Ε. μετέβαλε την επωνυμία της σε: “Signal Pharmaceutical Llc”
ΑΡ. Ε.Δ.Ε.	ΑΛΛΑΓΗ ΔΙΕΥΘΥΝΣΗΣ
3052257	Ο κ. Dong Zheng Xin δικαιούχος του υπ’ αριθμ. 3052257 πιστοποιητικού κατάθεσης μετάφρασης Ευρωπαϊκού Δ.Ε. άλλαξε διόρθωσε την διεύθυνσή του από : 40 Angelica Drive, Framingham, MA 01701, U.S.A. σε : 66 Fairview Street, Holliston, MA 01746, U.S.A.
3053522	Η εταιρεία “Signal Pharmaceutical Llc” (μετά από αλλαγή επωνυμίας Signal Pharmaceuticals, Inc.) δικαιούχος του υπ’ αριθμ. 3053522 πιστοποιητικού κατάθεσης μετάφρασης Ευρωπαϊκού Δ.Ε. άλλαξε την διεύθυνσή της από : 5555 Oberlin Drive, San Diego, CA 92121, U.S.A. σε : 4550 Towne Centre Court, San Diego, CA 92121, U.S.A.
ΑΡ. Ε.Δ.Ε.	ΑΛΛΑΓΗ ΝΟΜΙΚΗΣ ΜΟΡΦΗΣ
3051266	Η εταιρεία “Goldschmidt Ag” του υπ’ αριθμ. 3051266 πιστοποιητικού κατάθεσης μετάφρασης Ευρωπαϊκού Δ.Ε. μετέβαλε την νομική της μορφή σε: “Goldschmidt GmbH”
ΑΡ. Ε.Δ.Ε.	ΣΥΜΠΛΗΡΩΣΗ ΣΥΝΕΦΕΥΡΕΤΩΝ
3050019	Η εταιρεία “Anormed Inc.” δικαιούχος του υπ’ αριθμ. 3050019 πιστοποιητικού κατάθεσης μετάφρασης Ευρωπαϊκού Δ.Ε. δήλωσε ότι, εκ παραδρομής δεν αναφέρθηκαν μαζί με τους ήδη δηλωθέντες εφευρέτες στον Ο.Β.Ι. οι επιπλέον συνεφευρέτες Mr. Bridger, Gary J., Mr. Abrams, Michael J., και Mr Henson, Geoffrey W.

ΔΙΟΡΘΩΣΕΙΣ

Στο ΕΔΒΙ 02/2005 με ημερομηνία έκδοσης 28 Μαρτίου 2005, στην σελίδα 59, στην ανακοίνωση για κατάθεση μετάφρασης αξιώσεων της Ευρωπαϊκής αίτησης Δ.Ε. με αριθμό 20050300002 η σωστή διεύθυνση της δικαιούχου εταιρείας είναι : **c/o Chartered Trust Services Ltd. P.O. Box 1034 GT, Grand Cayman, B.W.I., Νήσοι Κέιμαν.**

Στο ΕΔΒΙ 02/2005 με ημερομηνία έκδοσης 28 Μαρτίου 2005, στην σελίδα 59, στην ανακοίνωση για κατάθεση μετάφρασης αξιώσεων της Ευρωπαϊκής αίτησης Δ.Ε. με αριθμό 20050300003 ο σωστός αριθμός της πρώτης προτεραιότητας είναι : **P2003045959-31/03/2003-US** και ο σωστός τίτλος είναι : **ΚΡΥΣΤΑΛΛΩΣΗ ΚΑΙ ΚΑΘΑΡΙΣΜΟΣ ΜΑΚΡΟΛΙΔΩΝ.**

Στο ΕΔΒΙ 11/2004 με ημερομηνία έκδοσης 17 Δεκεμβρίου 2004, στην σελίδα 76, στο Ε.Δ.Ε. 3051062 δημοσιεύθηκε ο τίτλος της εφεύρεσης ελλιπής. Ο σωστός τίτλος είναι : **ΠΑΡΑΓΩΓΑ ΚΥΚΛΙΚΗΣ ΑΜΙΝΗΣ** και όχι ΠΑΡΑΓΩΓΑ ΚΥΚΛΙΝΗΣ ΑΜΙΝΗΣ όπως εκ παραδρομής δημοσιεύθηκε.

Στο ΕΔΒΙ 11/2004 με ημερομηνία έκδοσης 17 Δεκεμβρίου 2004, στην σελίδα 165, στο Ε.Δ.Ε. 3051240 δημοσιεύθηκε λάθος η διεύθυνση του δικαιούχου. Η σωστή διεύθυνση είναι : **Zum Alten Speicher 11, Bremen, D-28759, Γερμανία.**

Στο ΕΔΒΙ 11/2004 με ημερομηνία έκδοσης 17 Δεκεμβρίου 2004, στην σελίδα 196, στο Ε.Δ.Ε. 3051302 εκ παραδρομής δημοσιεύθηκε σαν δικαιούχος για την Ελλάδα η εταιρεία FERERO S.P.A. αντί της εταιρείας **SOREMARTEC S.A. που εδρεύει εις 6700 Schoppach – Arlon, Βέλγιο.**

Στο ΕΔΒΙ 12/2004 με ημερομηνία έκδοσης 25 Ιανουαρίου 2005, στην σελίδα 243, στο Ε.Δ.Ε. 3051855 δημοσιεύθηκε ο τίτλος της εφεύρεσης ελλιπής. Ο σωστός τίτλος είναι : **ΜΕΘΟΔΟΣ ΔΙΑ ΤΗΝ ΠΑΡΑΣΚΕΥΗ ΕΝΟΣ ΕΚΧΥΛΙΣΜΑΤΟΣ ΦΥΛΛΩΝ GINKGO BILOBA ΤΑ ΟΠΟΙΑ ΕΙΝΑΙ ΕΞΑΙΡΕΤΙΚΑ ΕΜΠΛΟΥΤΙΣΜΕΝΑ ΣΕ ΔΡΑΣΤΙΚΕΣ ΟΥΣΙΕΣ.**

Στο ΕΔΒΙ 1/2005 στη σελίδα 374 στην απόφαση Γ.Δ. : 5/29 – 03.2.2005 δημοσιεύθηκε εκ παραδρομής ανάκληση για το τροποποιημένο Ευρωπαϊκό δίπλωμα 3032325.B2 αντί για το βασικό δίπλωμα 3032325.

ΔΙΟΡΘΩΣΗ ΔΕΔΟΜΕΝΩΝ ΣΤΟ ΕΓΔΕ σύμφωνα με τον κανόνα 92 (1) (F) EPC

ΕΥΡΩΠΑΪΚΑ ΔΙΠΛΩΜΑΤΑ ΕΥΡΕΣΙΤΕΧΝΙΑΣ

ΑΡ. Ε.Δ.Ε.	ΔΙΟΡΘΩΣΗ ΔΕΔΟΜΕΝΩΝ
3053437	Η εταιρεία "Sara Lee/De" του υπ' αριθμ. 3053437 πιστοποιητικού κατάθεσης μετάφρασης Ευρωπαϊκού Δ.Ε. διόρθωσε τα δεδομένα της στο ΕΓΔΕ σε: "Sara Lee /De N.V." που εδρεύει εις Kleulsekade 143, 3532 AA Utrecht, The Netherlands.

ΣΥΜΠΛΗΡΩΜΑΤΙΚΑ ΠΙΣΤΟΠΟΙΗΤΙΚΑ ΠΡΟΣΤΑΣΙΑΣ ΓΙΑ ΦΑΡΜΑΚΑ

ΑΡ. ΣΠΠΦ.	ΑΛΛΑΓΗ ΕΠΩΝΥΜΙΑΣ
8000119	Η εταιρεία "Merz & Co. GmbH & Co." δικαιούχος του υπ' αριθμ. 8000119 συμπληρωματικού πιστοποιητικού προστασίας για φάρμακο μετέβαλε την επωνυμία ης σε : "Merz Pharma GmbH & Co. KGaA"

Κ Ε Φ Α Λ Α Ι Ο 2

ΕΚΠΤΩΣΕΙΣ - ΑΝΑΚΛΗΣΕΙΣ ΕΚΠΤΩΣΕΩΝ

ΕΠΑΝΑΛΗΨΗ ΔΗΜΟΣΙΕΥΣΗΣ

Κατ' εφαρμογή των άρθρων 16 § 1,2 και 24 του Ν. 1733/1987 "Μεταφορά τεχνολογίας, εφευρέσεις και τεχνολογική καινοτομία" (ΦΕΚ 171, Α), οι κάτωθι πράξεις εκπτώσεων και ανακλήσεων δημοσιεύτηκαν και γνωστοποιήθηκαν στο κοινό με το Ε.Δ.Β.Ι. "Τεύχος ΕΚΠΤΩΣΕΩΝ ΚΑΙ ΑΝΑΚΛΗΣΕΩΝ" στις 4 Ιουλίου 2005.

Η παρούσα δημοσίευση είναι επανάληψη της προαναφερόμενης δημοσίευσης προς διευκόλυνση του κοινού.

Ε Κ Π Τ Ω Σ Ε Ι Σ

Α.Π. : 5/403
ΗΜΕΡΟΜΗΝΙΑ : 04/07/2005

Έχοντας υπόψη τις διατάξεις :

α. των άρθρων 16 παρ. 1, 2 και 24 του Ν.1733/1987 " Μεταφορά τεχνολογίας, εφευρέσεις και τεχνολογική καινοτομία " (ΦΕΚ 171, Α' της 22.09.1987) και

β. του άρθρου 17 του Π.Δ. 77/1988 "Διατάξεις εφαρμογής της σύμβασης για την χορήγηση ευρωπαϊκών διπλωμάτων ευρεσιτεχνίας που κυρώθηκε με τον νόμο 1607/1986" (ΦΕΚ 33, Α' της 25.02.1988 και

γ. τη διαπίστωση μη καταβολής των ετησίων τελών εντός των νομίμων προθεσμιών

Α Π Ο Φ Α Σ Ι Ζ Ο Υ Μ Ε

Εκπίπτουν από τα δικαιώματα που απορρέουν α) από τις αιτήσεις για χορήγηση Διπλωμάτων Ευρεσιτεχνίας και Πιστοποιητικών Υποδείγματος Χρησιμότητας, β) από τα χορηγηθέντα Διπλώματα Ευρεσιτεχνίας και Πιστοποιητικά Υποδείγματος Χρησιμότητας καθώς και γ) από τα Πιστοποιητικά Κατάθεσης Μετάφρασης Ευρωπαϊκού Διπλώματος Ευρεσιτεχνίας για την Ελλάδα, οι παρακάτω δικαιούχοι:

ΑΙΤΗΣΕΙΣ ΔΙΠΛΩΜΑΤΩΝ ΕΥΡΕΣΙΤΕΧΝΙΑΣ

ΑΡ. ΑΙΤ. ΔΕ	ΔΙΚΑΙΟΥΧΟΙ
950100472	ΒΑΓΟΥΡΔΗΣ ΔΗΜΗΤΡΙΟΣ
970100475	ΚΕΛΛΗΣ ΕΠΑΜΕΙΝΩΝΔΑ ΓΕΩΡΓΙΟΣ
20000100444	I.S.D. ΛΥΣΕΙΣ ΟΛΟΚΛΗΡΩΜΕΝΩΝ ΣΥΣΤΗΜΑΤΩΝ ΑΝΩΝΥΜΟΣ ΕΤΑΙΡΕΙΑ

ΔΙΠΛΩΜΑΤΑ ΕΥΡΕΣΙΤΕΧΝΙΑΣ

ΑΡ. ΔΕ	ΔΙΚΑΙΟΥΧΟΙ
853001	MARS G.B LIMITED
853007	TLV COMPANY LTD
862830	FRISCOFINDUS AG
862922	ΒΙΟΜΗΧΑΝΙΑ ΦΩΣΦΟΡΙΚΩΝ ΛΙΠΑΣΜΑΤΩΝ Α.Ε.

871914	ΦΑΣΣΕΑΣ ΑΓΗΣΙΛΑΟΣ
1000815	CRITIKON INC.
1000856	ΦΑΣΜΑ - ΔΙΑΦΗΜΙΣΤΙΚΗ, ΤΕΧΝΙΚΗ, & ΕΜΠΟΡΙΚΗ Α.Ε. ΜΕ ΔΙΑΚΡΙΤΙΚά ΤίΤΛΟ ΦΑΣΜΑ Α.Ε.
1001775	ΒΑΛΑΣΟΠΟΥΛΟΣ ΧΡΗΣΤΟΣ
1002136	ΚΙΤΣΕΛΗΣ ΦΩΤΙΟΣ
1002990	U.S DEPARTMENT OF AGRICULTURE OHIO STATE UNIVERSITY RESEARCH FOUNDATION NOVARTIS AG
1003002	ΟΥΖΟΥΝΗΣ ΓΕΩΡΓΙΟΥ ΚΩΝΣΤΑΝΤΙΝΟΣ
1003059	ΔΕΛΗΓΙΩΡΓΑΚΟΥ ΔΗΜΗΤΡΙΟΥ ΠΑΝΑΓΙΩΤΑ
1003108	ALGOSYSTEMS A.E.
1003674	ΓΕΩΡΓΑΚΗΣ ΝΙΚΟΛΑΟΣ
1003794	ΜΥΡΟΓΙΑΝΝΗ ΜΑΡΙΑ
1003929	ΠΑΝΤΕΛΕΛΗΣ ΝΙΚΟΛΑΟΣ

ΑΙΤΗΣΕΙΣ ΠΙΣΤΟΠΟΙΗΤΙΚΩΝ ΥΠΟΔΕΙΓΜΑΤΟΣ ΧΡΗΣΙΜΟΤΗΤΑΣ

<i>ΑΡ. ΑΙΤ. ΠΥΧ</i>	<i>ΔΙΚΑΙΟΥΧΟΙ</i>
20010200081	ΑΝΑΓΝΩΣΤΟΥ ΔΗΜΗΤΡΙΟΥ ΔΗΜΗΤΡΙΟΣ
20020200077	ΛΑΣΚΑΡΗΣ ΜΙΧΑΗΛ ΣΤΥΛΙΑΝΟΣ
20030200058	ΑΡΑΜΠΙΑΤΖΗΣ ΔΗΜΗΤΡΙΟΥ ΝΙΚΟΛΑΟΣ
20030200070	ΤΣΙΡΑΚΗΣ ΘΕΟΔΩΡΟΥ ΚΩΝΣΤΑΝΤΙΝΟΣ
20030200071	ΠΙΤΣΙΚΩΝΗΣ ΘΕΟΔΩΡΟΣ ΔΗΜΗΤΡΙΟΣ
20030200101	ΔΡΑΚΟΥΛΗΣ ΕΥΑΓΓΕΛΟΥ ΣΠΥΡΙΔΩΝ ΔΡΑΚΟΥΛΗΣ ΕΥΑΓΓΕΛΟΥ ΑΘΑΝΑΣΙΟΣ ΠΑΝΟΠΟΥΛΟΣ ΝΙΚΟΛΑΟΥ ΧΡΗΣΤΟΣ

ΠΙΣΤΟΠΟΙΗΤΙΚΑ ΥΠΟΔΕΙΓΜΑΤΟΣ ΧΡΗΣΙΜΟΤΗΤΑΣ

<i>ΑΡ. ΠΥΧ</i>	<i>ΔΙΚΑΙΟΥΧΟΙ</i>
2002317	ΚΑΡΑΜΠΟΤΣΟΣ ΙΩΑΝΝΗ ΑΘΑΝΑΣΙΟΣ
2002519	ΚΟΥΛΙΕΡΗΣ ΚΩΝΣΤΑΝΤΙΝΟΥ ΚΩΝΣΤΑΝΤΙΝΟΣ
2002525	ΑΛΕΞΙΟΥ ΑΝΑΣΤΑΣΙΟΥ ΑΛΕΞΙΟΣ
2002526	ΑΛΕΞΙΟΥ ΑΝΑΣΤΑΣΙΟΥ ΑΛΕΞΙΟΣ
2002528	Μ. ΑΝΤΩΝΙΟΥ & ΣΙΑ Ε.Ε.
2002529	Μ. ΑΝΤΩΝΙΟΥ & ΣΙΑ Ε.Ε.

ΕΥΡΩΠΑΪΚΑ ΔΙΠΛΩΜΑΤΑ ΕΥΡΕΣΙΤΕΧΝΙΑΣ

<i>ΑΡ. ΕΛΕ</i>	<i>ΔΙΚΑΙΟΥΧΟΙ</i>
3000057	HOECHST AG
3001414	DANISCO CULTOR AMERICA, INC.
3001862	SHIONOGI SEIYAKU KABUSHIKI KAISHA
3002735	SYNGENE INC.
3003056	SYNGENE INC.
3003542	TELEMIT ELEKTRONIC GMBH
3005168	MAX-PLANCK GESELLSCHAFT ZUR FORDERUNG DES WISSENSCHAFEN E.V.
3005682	GLAXO GROUP LTD
3006255	GLAXO GROUP LTD
3007263	EFFEM GMBH
3007461	UNILEVER N.V.
3008609	GRANGER MAURICE
3008916	ERIDANIA BEGHIN-SAY
3009524	G.M.V. SPA
3009551	ILLINOIS TOOL WORKS INC.
3010010	AKZO N.V.
3010066	CANON KABUSHIKI KAISHA
3010429	ABBOTT LABORATORIES
3010833	SOCIETE DES PRODUITS NESTLE S.A.
3010957	THE PROCTER & GAMBLE COMPANY PROCTER & GAMBLE LTD
3012531	LENZING AKTIENGESELLSCHAFT
3012566	SFS INDUSTRIE HOLDING AG
3013760	BUCKMAN LABORATORIES INTERNATIONAL INC.
3014135	WILKHAHN WILKENING + HAHNE GMBH + CO
3014950	BERMAD
3014987	NALCO CHEMICAL COMPANY
3015295	SYNGENTA PARTICIPATIONS AG SANDOZ ERFINDUNGEN SANDOZ PATENT GMBH
3016658	SCHIEFER ROLF
3016734	GLAXO WELLCOME AUSTRALIA LTD.
3016755	ZETESIS S.P.A.
3017477	THYSSEN STAHL AG. USINOR SACILOR S.A.

3017481	MERRELL DOW PHARMACEUTICALS INC.
3017559	MERRELL DOW PHARMACEUTICALS INC.
3017701	LABORATOIRES GLAXO S.A.
3017704	TOMELLERI TIZIANA NOCINI FILIPPO
3017727	AMRAD CORPORATION LIMITED
3017734	CELLTECH THERAPEUTICS LIMITED
3017756	ELF ATOCHEM S.A.
3017844	HEMAPURE AB
3018168	GLAXO GROUP LIMITED
3018222	EATON ELECTRIC N.V.
3018506	BRACCO INTERNATIONAL B.V.
3019438	CORTECH INC
3019469	HOECHST-ROUSSEL PHARMACEUTICALS INCORPORATED
3019829	SFS INDUSTRIE HOLDING AG SFS RHOMBERG GESELLSCHAFT M.B.H.
3019879	BASF AKTIENGESELLSCHAFT
3019882	TETRA LAVAL HOLDINGS & FINANCE SA
3019951	HENKEL KOMMANDITGESELLSCHAFT AUF AKTIEN
3020191	BOARD OF REGENTS THE UNIVERSITY OF TEXAS SYSTEM YOUNG STUART W.
3020838	SIEMENS AKTIENGESELLSCHAFT
3020968	LOHMANN GMBH & CO. KG
3021261	AKZO NOBEL N.V.
3021549	MBT HOLDING AG
3021561	THYSSEN STAHL AKTIENGESELLSCHAFT USINOR SACILOR
3021734	E.ON ENGINEERING GMBH
3021746	MITSUBISHI CHEMICAL CORPORATION
3021944	DEREUME JEAN-PIERRE GEORGE EMILE
3022022	LEGRAND SNC LEGRAND
3022084	DENNY BROS. PRINTING LIMITED
3022825	SIKA AG. VORM. KASPAR WINKLER & CO.
3023378	ELI LILLY AND COMPANY
3023395	VREDO DODEWAARD B.V.
3023844	SHELL INTERNATIONALE RESEARCH MAATSCHAPPIJ B.V.
3024072	SIKA SCHWEIZ AG

3024377	THE PROCTER & GAMBLE COMPANY
3024762	ELI LILLY AND COMPANY
3025057	APPLIED RESEARCH SYSTEMS ARS HOLDING N.V.
3025322	SIEMENS AG
3025353	RITA OTT
3025384	NEDERHOED REINDER ERIC
3025983	BRISTOL-MYERS SQUIBB COMPANY
3026121	THE DOW CHEMICAL COMPANY
3026278	MARLOW FOODS LIMITED
3026346	THE UNIVERSITY OF BRITISH COLUMBIA UNIVERSITY OF ALBERTA
3026809	SANKYO AGRO COMPANY LIMITED
3027311	PREMO LUBRICATION TECHNOLOGIES INC.
3027694	ONO PHARMACEUTICAL CO., LTD.
3027706	ELI LILLY AND COMPANY
3027893	HOECHST MARION ROUSSEL, INC.
3028026	THE GOODYEAR TIRE & RUBBER COMPANY
3028032	ANSALDO ENERGIA S.P.A.
3028034	SVEDMAN PAL
3028156	HOECHST MARION ROUSSEL, INC.
3028278	SPINNAKER R & D ASSOCIATES THE UNIVERSITY OF NEW MEXICO
3028482	SEVA
3028486	MICROSTAMP SRL
3028688	HISAMITSU PHARMACEUTICAL CO. INC.
3028800	TTP GROUP PLC
3028978	PEPSICO INC.
3029163	AQUACO GESTAO E TRADING (INTERNATIONAL) LTD.
3029398	SFS INDUSTRIE HOLDING AG
3029721	THE PROCTER & GAMBLE COMPANY
3029846	RHODIA CHIMIE
3029908	SOCIETE NATIONALE D'ETUDE ET DE CONSTRUCTION DE MOTEURS D'AVIATION "S.N.E.C.M.A."
3030006	PHILLIPS PETROLEUM COMPANY
3030060	SCA HYGIENE PRODUCTS AB
3030073	YISSUM RESEARCH DEVELOPMENT COMPANY OF THE HEBREW UNIVERSITY OF JERUSALEM TEVA PHARMACEUTICAL INDUSTRIES LTD.
3030139	BRADTEC LIMITED

3030158	LEGRAND SNC LEGRAND
3030612	THE PROCTER & GAMBLE COMPANY
3030975	MCCAIN FOODS USA, INC. MCCAIN FOODS LIMITED
3031014	BASF AG
3031022	YONDALE LTD.
3031125	BRADTEC LIMITED
3031171	GRANGER MAURICE
3031230	SEB S.A.
3031269	SIEMENS AG
3031581	SCHWARZ PHARMA AG
3031761	SODIFRA
3031808	ONO PHARMACEUTICAL CO., LTD
3031864	CHUGAI SEIYAKU KABUSHIKI KAISHA
3031903	SOCIETE DES PRODUITS NESTLE S.A.
3031936	SAITEC S.R.L.
3032137	SOCIETE DES PRODUITS NESTLE S.A.
3032652	SOCIETE DES PRODUITS NESTLE S.A.
3033097	SNC S2E SERVICES
3033166	SOLLAC S.A.
3033169.B2	THE PROCTER & GAMBLE COMPANY
3033367	SHOWA DENKO K.K. (KO)
3033440	SFS INDUSTRIE HOLDING AG
3033497	THYSSEN STAHL AG USINOR
3033553	ABBOTT LABORATORIES
3033570	SWEDISH ADVANCED TRAVEL SYSTEMS AB
3033627	B.V. GRINT- EN ZANDEXPLOITATIEMAATSCHAPPIJ V/H GEBRS. SMALS
3033757	ELF AQUITAINE PRODUCTION
3033815	F.HOFFMANN-LA ROCHE AG
3034058	AKZO NOBEL N.V.
3034313	HOBAS ENGINEERING AG
3034439	GLAXO GROUP LIMITED
3034496	THE PROCTER & GAMBLE COMPANY
3034496.B2	THE PROCTER & GAMBLE COMPANY
3034537	COLGATE-PALMOLIVE COMPANY
3034539	THE PROCTER & GAMBLE COMPANY

3034553	FABRIQUES DE TABAC REUNIES S.A.
3034563	GLAXO GROUP LIMITED
3034564	GLAXO GROUP LIMITED
3034586	AVENTIS PHARMACEUTICALS INC.
3034686	BRISTOL-MYERS SQUIBB COMPANY
3034744	H.LUNDBECK A/S
3034808	NEW SYSTEM S.R.L.
3034867	TEVA PHARMACEUTICAL INDUSTRIES, LTD. YISSUM RESEARCH DEVELOPMENT COMPANY OF THE HEBREW UNIVERSITY OF JERUSALEM
3034962	IMMUNOTECH S.A.
3035028	RESEARCH INSTITUTE FOR MEDICINE AND CHEMISTRY INC.
3035055	SCHWEITZER ENGINEERING LABORATORIES, INC.
3035150	NOVO NORDISK A/S
3035348	STI-K POLYMERS SDN BHD
3035791	ELF AQUITAINE PRODUCTION
3035848	MERCK PATENT GMBH
3035971	ALCON LABORATORIES, INC.
3036001	THE PROCTER & GAMBLE COMPANY
3036099	ABB PATENT GMBH
3036132	RESEARCH INSTITUTE FOR MEDICINE AND CHEMISTRY INC.
3036133	L'OREAL
3036243	LES LABORATOIRES SERVIER
3036245	LES LABORATOIRES SERVIER
3036367	ELF EXPLORATION PRODUCTION
3036415	L'OREAL
3036451	SOCIETE DES PRODUITS NESTLE S.A.
3036617	NEDERLANDSE ORGANISATIE VOOR TOEGEPAST NATUURWETENSCHAPPELIJK ONDERZOEK TNO
3036644	L'OREAL
3036664	THE ELECTRIC TRANSPORTATION COMPANY, LLC
3037015	GOUDSCHE MACHINEFABRIEK B.V.
3037289	CONTROLLED ENVIRONMENTAL SYSTEMS CORPORATION
3037566	SICA S.P.A.
3037691	MEADWESTVACO PACKAGING SYSTEMS, LLC.
3037745	AVENTIS PHARMACEUTICALS INC.
3037747	FOURNIER INDUSTRIE ET SANTE
3037753	L'OREAL
3037876	ABBOTT LABORATORIES

3038189	ELI LILLY AND COMPANY
3038319	L'OREAL
3038510	AVENTIS PHARMA LIMITED
3038941	LES LABORATOIRES SERVIER
3039091	DIMMINACO AG
3039150	SVEDMAN, PAL
3039210	SVEDMAN, PAL
3039572	CERESTAR HOLDING B.V.
3039647	AVENTIS PHARMA S.A.
3039731	MERCK PATENT GMBH
3039845	REGENESYS TECHNOLOGIES LIMITED
3039851	CELLTECH THERAPEUTICS LIMITED
3039882	AKZO NOBEL N.V.
3039886	SCARD DEVELOPMENT APS.
3039958	COMMUNAUTE EUROPEENNE (CE)
3040013	ASAHI GLASS FLUOROPOLYMERS USA INC.
3040128	BERLEX LABORATORIES, INC.
3040129	KUKLINSKI, JAN
3040158	AVENTIS PHARMA S.A.
3040399	SELECTIDE CORPORATION
3040410	MCDONALD, GEORGE WALLACE
3040608	CHIRON CORPORATION
3040742	THE PROCTER AND GAMBLE COMPANY
3040806	COLGATE-PALMOLIVE COMPANY
3040815	THE PROCTER & GAMBLE COMPANY
3040923	DANIELI CORUS EUROPE BV
3041043	LES LABORATOIRES SERVIER
3041217	RICHTER GEDEON VEGYESZETI GYAR R.T.
3041354	KORTEC INC.
3041477	AVENTIS PHARMACEUTICALS INC.
3041753	KM EUROPA METAL AKTIENGESELLSCHAFT
3041906	PPG INDUSTRIES OHIO, INC.
3042041	LA BROSSE ET DUPONT
3042133	RHODIA CHIMIE
3042550	MAX-DELBRUCK-CENTRUM FUR MOLEKULARE MEDIZIN
3042613	GROUPEMENT DES CARTES BANCAIRES "CB"
3043310	INNOTEK PET PRODUCTS, INC.

3043597	LEGRAND SNC LEGRAND
3043627	PFIZER CONSUMER INC.
3043770	TEXACO DEVELOPMENT CORPORATION
3043771	THE PILLSBURY COMPANY
3043850	ARCH DEVELOPMENT CORPORATION
3043894	BORDEN CHEMICAL, INC.
3043937	SCHERING AKTIENGESELLSCHAFT
3043950	ELAN DRUG DELIVERY LIMITED
3043952	ELAN DRUG DELIVERY LIMITED
3044063	XZILLION GMBH & CO.KG
3044139	OWENS-ILLINOIS CLOSURE INC.
3044151	ELAN DRUG DELIVERY LIMITED
3044182	WARNER-LAMBERT COMPANY LLC
3044187	ABBOTT LABORATORIES
3044218	BRACCO RESEARCH S.A.
3044319	ELAN DRUG DELIVERY LIMITED
3044431	DAVID FUEL CELL COMPONENTS, S.L.
3044463	SIKA SCHWEIZ AG
3044595	THE PROCTER & GAMBLE COMPANY
3044667	ATOFINA
3044672	ALLIANCE INVESTMENTS LTD
3044729	AMFT, KARL HEINRICH
3044798	RAPHAEL VALVES INDUSTRIES (1975) LTD.
3044961	RHODIA CHIMIE
3045106	ELI LILLY AND COMPANY
3045111	BATTELLE MEMORIAL INSTITUTE
3045116	KOCK, ELKE
3045168	INSTITUT DE RECHERCHE BIOLOGIQUE S.A.
3045425	BTG INTERNATIONAL LIMITED
3045608	UNILEVER PLC UNILEVER N.V.
3045857	LABORATOIRES FOURNIER S.A.
3045872	WARNER-LAMBERT COMPANY
3045914	MICROMECC S.N.C. DI PRATAIOLA E BRUSCHI
3046091	PETROTECHNIK LIMITED
3046108	RESEARCH TRIANGLE INSTITUTE

3046123	KM EUROPA METAL AG
3046144	BSH BOSCH UND SIEMENS HAUSGERATE GMBH
3046228	ASTRAZENECA UK LIMITED
3046383	BIODOME
3046586	MAGNETIC IMATGE, S.A.
3047147	CONSTRUCTIONS METALLIQUES MECANIQUES BEIRENS C.M.M. BEIRENS (S.A.)
3047176	BSH BOSCH UND SIEMENS HAUSGERATE GMBH
3047246	DAIICHI PHARMACEUTICAL CO., LTD.
3047376	DR. REGENOLD GMBH
3047659	BRISTOL-MYERS SQUIBB PHARMA COMPANY
3047677	BAE SYSTEMS PLC
3047981	HANEL, MICHAEL HERMANN, GERHARD
3048094	ELI LILLY AND COMPANY
3048811	DORMA GMBH + CO. KG
3048935	FRANZ HAAS WAFFELMASCHINEN-INDUSTRIE AKTIENGESELLSCHAFT
3049184	CORTEX SAS
3049358	INTEL CORPORATION
3049386	KELLOGG COMPANY
3049484	TANABE SEIYAKU CO., LTD. PHARMACIA & UPJOHN COMPANY
3049495	OWENS-ILLINOIS CLOSURE INC.
3049656	RANBAXY LABORATORIES LIMITED
3050407	BASELL POLIOLEFINE ITALIA S.P.A.
3050427	GENENTECH, INC.
3050447	HUNTON FIBER AS
3050558	GENENTECH, INC.
3051052	IVAX RESEARCH, INC.
3051163	LG ELECTRONICS INC.
3051175	LOCKHEED MARTIN CORPORATION

Η απόφαση αυτή να δημοσιευτεί στο Ειδικό Δελτίο Βιομηχανικής Ιδιοκτησίας (Ε.Δ.Β.Ι.)

Μαρούσι, 4 Ιουλίου 2005
Ο ΓΕΝΙΚΟΣ ΔΙΕΥΘΥΝΤΗΣ
ΣΕΡΑΦΕΙΜ ΣΤΑΣΙΝΟΣ

ΑΝΑΚΛΗΣΕΙΣ

ΑΠΟΦΑΣΗ Γ.Δ.:404 /04.07.2005

Λόγω μη ύπαρξης των προϋποθέσεων που προβλέπονται από το άρθρο 24 του Ν. 1733/87 και το σχετικό κανονισμό τελών

ΑΝΑΚΑΛΕΙΤΑΙ

η πράξη έκπτωσης αριθμ. 372/5.7.2004 που δημοσιεύτηκε στο ΕΔΒΙ 6/05.07.2004 (τεύχος εκπτώσεων και ανακλήσεων), και αφορά το υπ' αριθμ. 3037838 Πιστοποιητικό Κατάθεσης Μετάφρασης Ευρωπαϊκού Διπλώματος Ευρεσιτεχνίας με δικαιούχο αφ' ενός την εταιρεία COMMISSARIAT A L'ENERGIE ATOMIQUE, 31-33 rue de la Federation, 75015 PARIS , FRANCE , και αφετέρου την εταιρεία UNIR ULTRA PROPRE NUTRITION INDUSTRIE RECHERCHE , 31-33 rue de la Baume , 75008 PARIS , FRANCE.

Η απόφαση αυτή να δημοσιευτεί στο Ειδικό Δελτίο Βιομηχανικής Ιδιοκτησίας (Ε.Δ.Β.Ι.)

Μαρούσι, 4 Ιουλίου 2005

Ο ΓΕΝΙΚΟΣ ΔΙΕΥΘΥΝΤΗΣ

ΣΕΡΑΦΕΙΜ ΣΤΑΣΙΝΟΣ



ΜΕΡΟΣ Δ΄
ΕΚΤΑΚΤΕΣ ΑΝΑΚΟΙΝΩΣΕΙΣ



OYΔEMIA

ΣΥΝΔΡΟΜΕΣ ΓΙΑ ΤΟ ΕΔΒΙ

α) Σε έντυπη μορφή, ως εξής:		
Τεύχος Α' "Ευρεσιτεχνίες" ανά αντίτυπο	EYPΩ	4,00
Τεύχος Β' "Σχέδια και υποδείγματα" ανά αντίτυπο	EYPΩ	4,00
Ετήσια συνδρομή Εσωτερικού ανά Τεύχος Α' ή Β'.....	EYPΩ	44,00
Ετήσια συνδρομή Εσωτερικού για τα Τεύχη Α' και Β' μαζί.....	EYPΩ	66,00
Ετήσια συνδρομή Εξωτερικού ανά Τεύχος Α' ή Β'.....	EYPΩ	88,00
Ετήσια συνδρομή Εξωτερικού για τα Τεύχη Α' και Β' μαζί.....	EYPΩ	132,00
β) Σε οπτικό δίσκο (CD), ως εξής:		
Τεύχη Α' και Β' μαζί ανά δίσκο	EYPΩ	2,00
Ετήσια συνδρομή Εσωτερικού για τα Τεύχη Α' και Β' μαζί.....	EYPΩ	22,00
Ετήσια συνδρομή Εξωτερικού για τα Τεύχη Α' και Β' μαζί.....	EYPΩ	44,00
γ) Ετήσια συνδρομή για τα Τεύχη Α' και Β' μαζί σε έντυπη μορφή και σε οπτικό δίσκο (CD) ταυτόχρονα.....		
Ετήσια συνδρομή Εσωτερικού	EYPΩ	77,00
Ετήσια συνδρομή Εξωτερικού	EYPΩ	154,00
δ) Ετήσια συνδρομή για την πρόσβαση και στα δύο Τεύχη του ΕΔΒΙ στις ιστοσελίδες του ΟΒΙ.....	EYPΩ	0,00

Κάθε ενδιαφερόμενος μπορεί να προμηθεύεται το ΕΔΒΙ ή να ζητήσει να γίνει συνδρομητής από τον:

Οργανισμό Βιομηχανικής Ιδιοκτησίας (ΟΒΙ)

Παντανάσσης 5

151 25 Παράδεισος Αμαρουσίου

τηλ.: 2106828231

SUBSCRIPTIONS FOR THE INDUSTRIAL PROPERTY BULLETIN

a) In printed form:		
Volume A': "Patents", price per issue	EURO	4,00
Volume B': "Designs and Industrial Models", price per issue.....	EURO	4,00
Annual domestic subscription price per Volume A' or B'	EURO	44,00
Annual domestic subscription for both Volumes (A' and B')	EURO	66,00
Annual foreign subscription, price per Volume A' or B'	EURO	88,00
Annual foreign subscription for both Volumes (A' and B')	EURO	132,00
b) On compact disc (CD):		
Volume A' and B', price per disc	EURO	2,00
Annual domestic subscription for both Volumes (A' and B')	EURO	22,00
Annual foreign subscription for both Volumes (A' and B').....	EURO	44,00
c) Annual subscription for both Volumes (A' and B') in printed form and on compact disc (CD) simultaneously		
Annual domestic subscription	EURO	77,00
Annual foreign subscription	EURO	154,00
d) Annual subscription for access to both Volumes (A' and B') displayed on the OBI's website pages.....	EURO	0,00

For bulletin purchasing or subscription information, please contact:

5 Pandanassis Str.

151 25 Paradissos Amarousiou

Athens - Greece

tel.: (0030210) 6828231