



ΟΡΓΑΝΙΣΜΟΣ
ΒΙΟΜΗΧΑΝΙΚΗΣ
ΙΔΙΟΚΤΗΣΙΑΣ

ΕΙΔΙΚΟ ΔΕΛΤΙΟ
ΒΙΟΜΗΧΑΝΙΚΗΣ
ΙΔΙΟΚΤΗΣΙΑΣ
(ΕΔΒΙ)

ΤΕΥΧΟΣ Α'
ΕΥΡΕΣΙΤΕΧΝΙΕΣ

ΣΕΠΤΕΜΒΡΙΟΣ 2005

ΕΙΣΑΓΩΓΙΚΟ ΣΗΜΕΙΩΜΑ

Το Ειδικό Δελτίο Βιομηχανικής Ιδιοκτησίας τηρείται από τον Οργανισμό Βιομηχανικής Ιδιοκτησίας (Ο.Β.Ι.) κατ' εφαρμογή του άρθρου 4 του νόμου 1733/1987 (ΦΕΚ 171,Α') και αποτελείται δύο τεύχη:

Στο **ΤΕΥΧΟΣ Α'** δημοσιεύονται σε μηνιαία βάση τα εξής :

- Αιτήσεις και χορηγήσεις Διπλωμάτων Ευρεσιτεχνίας (Δ.Ε.)
- Αιτήσεις και χορηγήσεις Πιστοποιητικών Υποδείγματος Χρησιμότητας (Π.Υ.Χ.)
- Αιτήσεις και χορηγήσεις Συμπληρωματικών Πιστοποιητικών Προστασίας για Φυτοπροστατευτικά προϊόντα (Σ.Π.Π.Φ.Π.)
- Αιτήσεις και χορηγήσεις Συμπληρωματικών Πιστοποιητικών Προστασίας για Φάρμακα (Σ.Π.Π.Φ.)
- Αιτήσεις Μετάφρασης Αξιώσεων Ευρωπαϊκών Διπλωμάτων Ευρεσιτεχνίας
- Βεβαιώσεις Μεταφράσεων Ευρωπαϊκών Διπλωμάτων Ευρεσιτεχνίας
- Μεταβολές - Διορθώσεις αιτήσεων και χορηγήσεων τίτλων βιομηχανικής ιδιοκτησίας
- Εκπτώσεις - Ανακλήσεις Εκπτώσεων αιτήσεων και χορηγήσεων τίτλων βιομηχανικής ιδιοκτησίας

Στο **ΤΕΥΧΟΣ Β'** δημοσιεύονται σε μηνιαία βάση οι αιτήσεις και τα καταχωρημένα Σχέδια ή Υποδείγματα.

Τα παραπάνω τεύχη διατίθενται ξεχωριστά.

ΠΕΡΙΕΧΟΜΕΝΑ

	Σελ.
Ανάλυση κωδικών αρθρών.....	5
Συντμήσεις	5

ΜΕΡΟΣ Α΄
ΕΘΝΙΚΟΙ ΤΙΤΛΟΙ ΠΡΟΣΤΑΣΙΑΣ

ΚΕΦΑΛΑΙΟ 1

ΑΙΤΗΣΕΙΣ :

— ΔΙΠΛΩΜΑΤΩΝ ΕΥΡΕΣΙΤΕΧΝΙΑΣ	
— ΠΙΣΤΟΠΟΙΗΤΙΚΩΝ ΥΠΟΔΕΙΓΜΑΤΟΣ ΧΡΗΣΙΜΟΤΗΤΑΣ	
— ΣΥΜΠΛΗΡΩΜΑΤΙΚΩΝ ΠΙΣΤΟΠΟΙΗΤΙΚΩΝ ΠΡΟΣΤΑΣΙΑΣ	
1.1 Αιτήσεις Διπλωμάτων Ευρεσιτεχνίας	9
1.2 Ευρετήριο αιτήσεων Δ.Ε. σύμφωνα με την ημερομηνία κατάθεσης	14
1.3 Ευρετήριο αιτήσεων Δ.Ε. σύμφωνα με την αλφαβητική σειρά των καταθετών	15
1.4 Αιτήσεις Πιστοποιητικών Υποδείγματος Χρησιμότητας	16
1.5 Ευρετήριο αιτήσεων Π.Υ.Χ. σύμφωνα με την ημερομηνία κατάθεσης	18
1.6 Ευρετήριο αιτήσεων Π.Υ.Χ. σύμφωνα με την αλφαβητική σειρά των καταθετών	19
1.7 Αιτήσεις για Συμπληρωματικά Πιστοποιητικά Προστασίας για Φάρμακα.....	20
1.8 Ευρετήριο αιτήσεων για Συμπληρωματικά Πιστοποιητικά Προστασίας για Φάρμακα σύμφωνα με την ημερομηνία κατάθεσης	21
1.9 Ευρετήριο αιτήσεων για Συμπληρωματικά Πιστοποιητικά Προστασίας για Φάρμακα σύμφωνα με αλφαβητική σειρά των αιτούντων	22
1.10 Αιτήσεις για Συμπληρωματικά Πιστοποιητικά Προστασίας για Φυτοπροστατευτικά Προϊόντα	23
1.11 Ευρετήριο αιτήσεων για Συμπληρωματικά Πιστοποιητικά Προστασίας για Φυτοπροστατευτικά Προϊόντα σύμφωνα με την ημερομηνία κατάθεσης.....	24
1.12 Ευρετήριο αιτήσεων για Συμπληρωματικά Πιστοποιητικά Προστασίας για Φυτοπροστατευτικά Προϊόντα σύμφωνα με αλφαβητική σειρά των αιτούντων.....	25

ΚΕΦΑΛΑΙΟ 2

ΔΙΠΛΩΜΑΤΑ ΕΥΡΕΣΙΤΕΧΝΙΑΣ ΚΑΙ ΠΙΣΤΟΠΟΙΗΤΙΚΑ ΥΠΟΔΕΙΓΜΑΤΟΣ ΧΡΗΣΙΜΟΤΗΤΑΣ

2.1 Διπλώματα Ευρεσιτεχνίας.....	26
2.2 Ευρετήριο Δ.Ε. σύμφωνα με την ημερομηνία κατάθεσης	49
2.3 Ευρετήριο Δ.Ε. σύμφωνα με την αλφαβητική σειρά των δικαιούχων	52
2.4 Πιστοποιητικά Υποδείγματος Χρησιμότητας	55
2.5 Ευρετήριο Π.Υ.Χ. σύμφωνα με την ημερομηνία κατάθεσης	59
2.6 Ευρετήριο Π.Υ.Χ. σύμφωνα με την αλφαβητική σειρά των δικαιούχων	60
2.7 Συμπληρωματικά Πιστοποιητικά Προστασίας για Φάρμακα	61

CONTENTS

	Page
INID Codes.....	5
Abbreviations	5

PART A΄
NATIONAL PROTECTION TITLES

CHAPTER 1

APPLICATIONS:

— PATENT	
— UTILITY MODEL APPLICATIONS	
— SUPPLEMENTARY PROTECTION CERTIFICATES	
1.1 Patent Applications.....	9
1.2 Patent Application Index by filing date	14
1.3 Patent Application Index in alphabetical order of the patentee	15
1.4 Utility Model Applications	16
1.5 Utility Model Application Index by filing date	18
1.6 Utility Model Application Index in alphabetical order of the applicants	19
1.7 Applications for Supplementary Protection Certificates for plant protection medicines	20
1.8 Applications Index for Supplementary Protection Certificates for plant protection medicines by filing date	21
1.9 Applications Index for Supplementary Protection Certificates for plant protection medicines in alphabetical order of the applicants	22
1.10 Applications for Supplementary Protection Certificates for plant protection products.....	23
1.11 Applications Index for Supplementary Protection Certificates for plant protection products by filing date.....	24
1.12 Applications Index for Supplementary Protection Certificates for plant protection products in alphabetical order of the applicants	25

CHAPTER 2

PATENTS AND UTILITY MODELS

2.1 Patents	26
2.2 Patent Index by filing date	49
2.3 Patent Index in alphabetical order of the patentee	52
2.4 Utility Models	55
2.5 Utility Model Index by filing date	59
2.6 Utility Model Index in alphabetical order of the patentee	60
2.7 Supplementary Protection Certificates for medicines products	61

2.8	Ευρετήριο Συμπληρωματικών Πιστοποιητικών Προστασίας για Φάρμακα σύμφωνα με την ημερομηνία κατάθεσης.....	62
2.9	Ευρετήριο Συμπληρωματικών Πιστοποιητικών Προστασίας για Φάρμακα σύμφωνα με την αλφαβητική σειρά των δικαιούχων.....	63
2.10	Συμπληρωματικά Πιστοποιητικά Προστασίας για Φυτοπροστατευτικά Προϊόντα	64
2.11	Ευρετήριο Συμπληρωματικών Πιστοποιητικών Προστασίας για Φυτοπροστατευτικά Προϊόντα σύμφωνα με την ημερομηνία κατάθεσης	65
2.12	Ευρετήριο Συμπληρωματικών Πιστοποιητικών Προστασίας για Φυτοπροστατευτικά Προϊόντα σύμφωνα με αλφαβητική σειρά των δικαιούχων	66

ΜΕΡΟΣ Β' ΕΥΡΩΠΑΪΚΟΙ ΤΙΤΛΟΙ ΠΡΟΣΤΑΣΙΑΣ

ΚΕΦΑΛΑΙΟ 1 ΜΕΤΑΦΡΑΣΕΙΣ ΕΥΡΩΠΑΪΚΩΝ ΑΙΤΗΣΕΩΝ

1.1	Ανακοίνωση για κατάθεση μετάφρασης των αξιώσεων Ευρωπαϊκών αιτήσεων Δ.Ε.	69
1.2	Ευρετήριο Ευρωπαϊκών αιτήσεων σύμφωνα με τον αριθμό δημοσίευσης	70
1.3	Ευρετήριο Ευρωπαϊκών αιτήσεων σύμφωνα με την αλφαβητική σειρά των καταθετών	71

ΚΕΦΑΛΑΙΟ 2 ΕΥΡΩΠΑΪΚΑ ΔΙΠΛΩΜΑΤΑ ΕΥΡΕΣΙΤΕΧΝΙΑΣ

2.1	Ανακοίνωση για κατάθεση μετάφρασης στα Ελληνικά Ευρωπαϊκών Δ.Ε.	72
2.2	Ευρετήριο σύμφωνα με τον αριθμό δημοσίευσης μεταφρασμένων στα Ελληνικά Ευρωπαϊκών Δ.Ε.....	223
2.3	Ευρετήριο σύμφωνα με την αλφαβητική σειρά των δικαιούχων μεταφρασμένων στα Ελληνικά Ευρωπαϊκών Δ.Ε.	237

ΚΕΦΑΛΑΙΟ 3 ΤΡΟΠΟΠΟΙΗΜΕΝΑ ΕΥΡΩΠΑΪΚΑ ΔΙΠΛΩΜΑΤΑ ΕΥΡΕΣΙΤΕΧΝΙΑΣ

3.1	Ανακοίνωση για κατάθεση μετάφρασης στα Ελληνικά Τροποποιημένων Ευρωπαϊκών Δ.Ε.	251
3.2	Ευρετήριο σύμφωνα με τον αριθμό δημοσίευσης μεταφρασμένων στα Ελληνικά Τροποποιημένων Ευρωπαϊκών Δ.Ε.	253
3.3	Ευρετήριο σύμφωνα με την αλφαβητική σειρά των δικαιούχων μεταφρασμένων στα Ελληνικά Τροποποιημένων Ευρωπαϊκών Δ.Ε.	254

ΚΕΦΑΛΑΙΟ 4 ΑΝΑΚΛΗΣΕΙΣ ΑΠΟ ΕΓΔΕ ΧΟΡΗΓΗΘΕΝΤΩΝ ΕΔΕ

ΜΕΡΟΣ Γ' ΜΕΤΑΒΟΛΕΣ - ΕΚΠΤΩΣΕΙΣ	
ΜΕΤΑΒΟΛΕΣ - ΔΙΟΡΘΩΣΕΙΣ	259
ΕΚΠΤΩΣΕΙΣ -ΑΝΑΚΛΗΣΕΙΣ ΕΚΠΤΩΣΕΩΝ.....	268

ΜΕΡΟΣ Δ' ΕΚΤΑΚΤΕΣ ΑΝΑΚΟΙΝΩΣΕΙΣ

Συνδρομές για το ΕΔΒΙ	286
-----------------------------	-----

2.8	Intex to Supplementary Protection Certificates for medicines products by filing date	62
2.9	Intex to Supplementary Protection Certificates for medicines products in alphabetical order of the owner	63
2.10	Supplementary Protection Certificates for plant protection products.....	64
2.11	Intex to Supplementary Protection Certificates for plant protection products by filing date.....	65
2.12	Intex to Supplementary Protection Certificates for plant protection product in alphabetical order of the owner	66

PART B' EUROPEAN PROTECTION TITLES

CHAPTER 1 TRANSLATIONS OF EUROPEAN PATENT APPLICATIONS

1.1	Notification concerning the translation of the European patents applications claims.....	69
1.2	Index by publication number of the European applications patents	70
1.3	Index in alphabetical order of the patentee	71

CHAPTER 2 EUROPEAN PATENTS

2.1	Notification concerning the translation into Greek of the European patents	72
2.2	Index by publication number of the European patents translated into Greek	223
2.3	Index in alphabetical order of the patentee of the European patents translated into Greek.....	237

CHAPTER 3 AMENDED EUROPEAN PATENTS

3.1	Notification concerning the translation into Greek of the Amended European patents.....	251
3.2	Index by publication number of the Amended European patents translated into Greek.....	253
3.3	Index in alphabetical order of the patentee of the Amended European patents translated into Greek	254

CHAPTER 4 REVOCATION OF GRANDENT EUROPEAN PATENTS BY EPO

PART C' MODIFICATIONS - ANNULMENTS	
MODIFICATIONS - CORRECTIONS	259
ANNULMENTS-REVOCATIONS OF ANNULMENTS	268

PART D' SPECIAL COMMUNICATIONS

Subscription of the Industrial Property Bulletin	286
--	-----

ΚΩΔΙΚΟΙ ΑΡΙΘΜΟΙ
ΤΕΥΧΟΣ Α'
ΕΘΝΙΚΟ

- (11) Αριθμός Δ.Ε.
- (11) Αριθμός Π.Υ.Χ.
- (21) Αριθμός Αίτησης Δ.Ε.
- (21) Αριθμός Αίτησης Π.Υ.Χ.
- (22) Ημερομηνία κατάθεσης
- (30) Συμβατικές Προτεραιότητες
- (47) Ημερομηνία απονομής
- (51) Διεθνής ταξινόμηση
- (54) Τίτλος εφεύρεσης
- (57) Περίληψη
- (61) Τροποποίηση στο κύριο Δ.Ε.
- (71) Καταθέτης
- (72) Εφευρέτης
- (73) Δικαιούχος
- (74) Ειδικός Πληρεξούσιος
- (74) Αντίκλητος

ΤΕΥΧΟΣ Β'
ΕΥΡΩΠΑΪΚΟ

- (11) Αριθμός Ευρωπαϊκού Δ.Ε.
- (21) Αριθμός Ελληνικής κατάθεσης
- (22) Ημερομηνία Ελληνικής κατάθεσης
- (30) Προτεραιότητα
- (54) Τίτλος εφεύρεσης
- (57) Περίληψη
- (71) Καταθέτης
- (72) Εφευρέτης
- (73) Δικαιούχος
- (74) Ειδικός Πληρεξούσιος
- (74) Αντίκλητος
- (86) Αριθμ./ημερ. κατάθεσης Ευρωπαϊκής αίτησης
- (87) Αριθμ./ημερ. δημοσίευσης Ευρωπαϊκής αίτησης
- (68) Αριθμ./ημερ. κυρίου Δ.Ε.
- (92) Αριθμ./ημερ. ισχύουσας άδειας κυκλοφορίας στην Ελλάδα
- (93) Αριθμ./ημερ. 1ης άδειας κυκλοφορίας στην Ε.Κ.
- (95) Προσδιορισμός προϊόντος

INID CODES
PART A'
NATIONAL PROTECTION TITLES

- (11) Patent No
- (11) Utility Model No
- (21) Patent application No
- (21) Utility Model application No
- (22) Filing date
- (30) Priority
- (47) Date of grant
- (51) International Patent Classification
- (54) Invention title
- (57) Abstract
- (61) Addition to the patent
- (71) Applicant
- (72) Inventor
- (73) Patentee
- (74) Attorney
- (74) Representative

PART B'
EUROPEAN PATENTS

- (11) European Patent No
- (21) Greek application No
- (22) Greek application filing date
- (30) Priority
- (54) Invention title
- (57) Abstract
- (71) Applicant
- (72) Inventor
- (73) Patentee
- (74) Attorney
- (74) Representative
- (86) European application No/European application filing date
- (87) EP Publication No/Date
- (68) Number/publication number of the basic patent
- (92) Number/date of the first marketing authorization in Greece
- (93) Number/date of the first marketing authorization in the EU
- (95) Name of the product

ΣΥΝΤΜΗΣΕΙΣ

OBI: Οργανισμός Βιομηχανικής Ιδιοκτησίας

ΕΔΒΙ: Ειδικό Δελτίο Βιομηχανικής Ιδιοκτησίας

ΔΕΒΙ: Δελτίο Εμπορικής και Βιομηχανικής Ιδιοκτησίας

Δ.Ε.: Δίπλωμα Ευρεσιτεχνίας

ΠΥΧ: Πιστοποιητικό Υποδείγματος Χρησιμότητας

Δ.Σ.: Διοικητικό Συμβούλιο

ΑΠ./ΗΜ.ΔΗΜ.Ε.Α. (87): Αριθμός/ημερομηνία δημοσίευσης ευρωπαϊκής αίτησης

ΑΡ.ΕΛΛ.ΚΑΤ. (21): Αριθμός Ελληνικής Κατάθεσης

ΑΡ.ΑΙΤ.ΠΥΧ.: Αριθμός αίτησης πιστοποιητικού υποδείγματος χρησιμότητας

ΕΓΔΕ: Ευρωπαϊκό Γραφείο Διπλωμάτων Ευρεσιτεχνίας

ΕΡΟ: European Patent Office

ΣΠΠΦΠ: Συμπληρωματικό Πιστοποιητικό Προστασίας για Φυτοπροστατευτικά Προϊόντα

ΣΠΠΦ: Συμπληρωματικό Πιστοποιητικό Προστασίας για Φάρμακα



ΜΕΡΟΣ Α΄

ΕΘΝΙΚΟΙ ΤΙΤΛΟΙ ΠΡΟΣΤΑΣΙΑΣ



Κ Ε Φ Α Λ Α Ι Ο 1

ΑΙΤΗΣΕΙΣ ΔΙΠΛΩΜΑΤΩΝ ΕΥΡΕΣΙΤΕΧΝΙΑΣ, ΠΙΣΤΟΠΟΙΗΤΙΚΩΝ ΥΠΟΔΕΙΓΜΑΤΟΣ ΧΡΗΣΙΜΟΤΗΤΑΣ ΚΑΙ ΣΥΜΠΛΗΡΩΜΑΤΙΚΩΝ ΠΙΣΤΟΠΟΙΗΤΙΚΩΝ ΠΡΟΣΤΑΣΙΑΣ

1.1 ΑΙΤΗΣΕΙΣ ΔΙΠΛΩΜΑΤΩΝ ΕΥΡΕΣΙΤΕΧΝΙΑΣ

ΑΡΙΘΜΟΣ ΑΙΤΗΣΗΣ Δ.Ε. (21):20040100035
ΔΙΕΘΝΗΣ ΤΑΞΙΝΟΜΗΣΗ (51):IPC7: C11C 5/00
IPC7: F23D 3/02
ΚΑΤΑΘΕΤΗΣ (71):1)ΣΤΥΛΙΔΗΣ ΚΩΝΣΤΑΝΤΙΝΟΣ
Βασιλίσσης Ολγας 55, 54641
ΘΕΣΣΑΛΟΝΙΚΗ (ΘΕΣΣΑΛΟΝΙΚΗΣ),
ΕΛΛΑΔΑ
ΗΜΕΡΟΜ. ΚΑΤΑΘΕΣΗΣ (22):02/02/2004
ΣΥΜΒ. ΠΡΟΤΕΡΑΙΟΤΗΤΕΣ (30):
ΤΡΟΠΟΠ. ΚΥΡΙΟΥ Δ.Ε. (61):
ΕΦΕΥΡΕΤΗΣ (72):1)ΣΤΥΛΙΔΗΣ ΚΩΝΣΤΑΝΤΙΝΟΣ
ΕΙΔΙΚΟΣ ΠΛΗΡΕΞΟΥΣΙΟΣ (74):
ΑΝΤΙΚΛΗΤΟΣ (74):
ΤΙΤΛΟΣ ΕΦΕΥΡΕΣΗΣ (54):ΚΕΡΙ ΑΣΒΗΣΤΟ ΑΠΟ ΤΟΝ ΑΝΕΜΟ
ΠΕΡΙΛΗΨΗ(57)

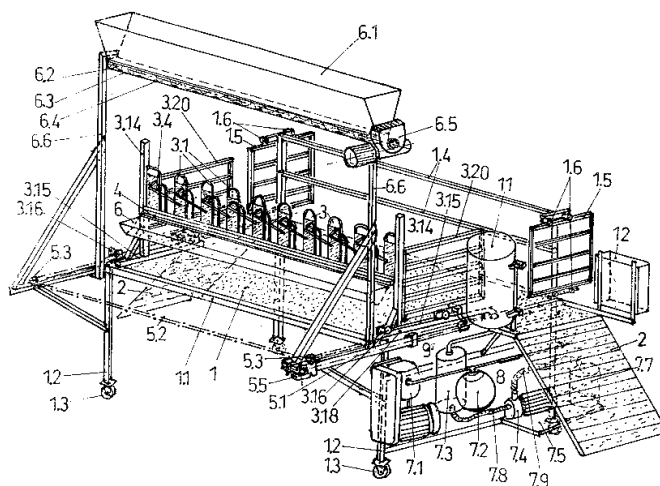
Κερί ή λαμπάδα λατρευτικής και διακοσμικής χρήσης με φυτίλι εμποτισμένο σε διάλυμα νιτρικού ώστε με την απελευθέρωση του οξυγόνου της νιτρικής ρίζας του άλατος να διατηρείται η φλόγα και όταν φυσάάνεμος.

ΑΡΙΘΜΟΣ ΑΙΤΗΣΗΣ Δ.Ε. (21):20040100042
ΔΙΕΘΝΗΣ ΤΑΞΙΝΟΜΗΣΗ (51):IPC7: A01K 1/12
ΚΑΤΑΘΕΤΗΣ (71):1)ΑΥΓΕΡΟΣ ΝΙΚΟΛΑΟΥ ΔΗΜΗΤΡΙΟΣ
Αράτου 43α, 25200 ΚΑΤΩ ΑΧΑΪΑ
(ΑΧΑΪΑΣ), ΕΛΛΑΔΑ
ΗΜΕΡΟΜ. ΚΑΤΑΘΕΣΗΣ (22):06/02/2004
ΣΥΜΒ. ΠΡΟΤΕΡΑΙΟΤΗΤΕΣ (30):
ΤΡΟΠΟΠ. ΚΥΡΙΟΥ Δ.Ε. (61):
ΕΦΕΥΡΕΤΗΣ (72):1)ΑΥΓΕΡΟΣ ΝΙΚΟΛΑΟΥ ΔΗΜΗΤΡΙΟΣ
ΕΙΔΙΚΟΣ ΠΛΗΡΕΞΟΥΣΙΟΣ (74):ΦΩΤΟΠΟΥΛΟΥ ΚΩΝΣΤΑΝΤΙΝΑ
Αγ. Δημητρίου 89, Πάροδος 6, 26331 ΠΑΤΡΑ
(ΑΧΑΪΑΣ)
ΑΝΤΙΚΛΗΤΟΣ (74):ΠΑΠΑΜΙΧΑΗΛ ΠΑΝΑΓΙΩΤΗΣ
Αγ. Δημητρίου 89, Πάροδος 6,26331 ΠΑΤΡΑ
(ΑΧΑΪΑΣ)
ΤΙΤΛΟΣ ΕΦΕΥΡΕΣΗΣ (54):ΜΕΤΑΦΕΡΟΜΕΝΗ ΑΡΜΕΚΤΙΚΗ ΜΟ-
ΝΑΔΑ ΑΙΓΟΠΡΟΒΑΤΩΝ

ΠΕΡΙΛΗΨΗ(57)

Η εφεύρεση αναφέρεται σε μία " μεταφερόμενη αρμεκτική μονάδα αιγοπροβάτων", που αποτελείται από μία υπερυψωμένη πλατφόρμα-δάπεδο (1) με μεταλλικό σκελετό (1.1) και πόδια στήριξης (1.2), με δύο ράμπες (2) πρόσβασης των ζώων, με κατάλληλο σταθερό κιγκλιδώμα (1.4), με δύο κινητά κιγκλιδώματα (1.5), με πλήρη διάταξη μετακινούμενης παγίδευσης (3) που φέρει πλαϊνά κιγκλιδώματα (3.20), με ταΐστρα 960 και σκάφη αποθήκευσης τροφής (6.1), έτσι ώστε να προσαρμόζεται εύκολα οποιοδήποτε σύστημα αρμέγματος αιγοπροβάτων με αντλία κενού 97.1), δοχείο εξισορρόπησης κενού (7.2), διαφανές δοχείο - υποδοχεία γάλακτος (7.3), αντλία γάλακτος (7.4), σωληνώσεις κενού (8) - γάλακτος (9) πλυσίματος (10), δοχείο πλυσίματος (7.7), αρμεκτικές διατάξεις (7.6), καθώς και βοηθητικές διατάξεις και συστήματα όπως ηλεκτρικός θερμαντήρας νερού (11), ηλεκτρικός πίνακας (12), κλπ. έτσι ώστε να διαμορφώνεται ένα ενιαίο συγκρότημα που μεταφέρεται εύκολα και οικονομικά στον τόπο αρμέγματος με τα συνήθη μέσα μεταφοράς. Η μονάδα χρησιμοποιείται για το άρμεγμα αιγοπροβάτων στον τόπο βοσκής του κοπαδιού, και πλεονεκτεί

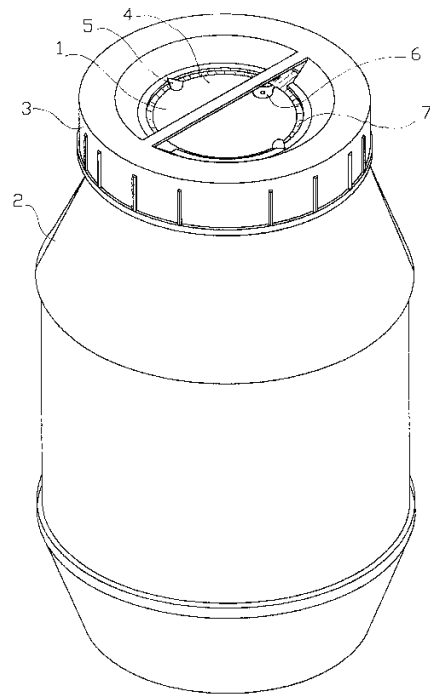
ιδιαίτερα όταν το κοπάδι μεταφέρεται κατά περιόδους σε άλλες περιοχές βοσκής. Με την εφεύρεση επιτυγχάνεται μία εύκολη, γρήγορη, αποδοτική και ποιοτική διαδικασία αρμέγματος με σύγχρονα αρμεκτικά συστήματα.



ΑΡΙΘΜΟΣ ΑΙΤΗΣΗΣ Δ.Ε. (21):20040100044
ΔΙΕΘΝΗΣ ΤΑΞΙΝΟΜΗΣΗ (51):IPC7: B65D 41/34
 IPC7: B65D 55/02
ΚΑΤΑΘΕΤΗΣ (71):1)Ν.Κ. ΠΛΑΣΤΙΚΑ ΑΝΩΝΥΜΗ
 ΒΙΟΤΕΧΝΙΚΗ ΚΑΙ ΕΜΠΟΡΙΚΗ ΕΤΑΙΡΕΙΑ
 ΠΛΑΣΤΙΚΩΝ ΚΑΙ ΕΙΔΩΝ ΣΥΣΚΕΥΑΣΙΑΣ
 Δημαράκη 16, 11855 ΑΘΗΝΑ, ΕΛΛΑΔΑ
ΗΜΕΡΟΜ. ΚΑΤΑΘΕΣΗΣ (22):06/02/2004
ΣΥΜΒ. ΠΡΟΤΕΡΑΙΟΤΗΤΕΣ (30):
ΤΡΟΠΟΠ. ΚΥΡΙΟΥ Δ.Ε. (61):
ΕΦΕΥΡΕΤΗΣ (72):1)ΚΟΥΤΟΥΠΗΣ ΝΙΚΟΛΑΟΣ
ΕΙΔΙΚΟΣ ΠΛΗΡΕΞΟΥΣΙΟΣ (74):ΣΑΚΕΛΛΑΡΙΔΗ ΒΑΛΗ-ΒΑΣΙΛΙΚΗ
 Αδριανού 70, 10556 ΑΘΗΝΑ
ΑΝΤΙΚΛΗΤΟΣ (74):ΣΑΚΕΛΛΑΡΙΔΗ ΒΑΛΗ-ΒΑΣΙΛΙΚΗ
 Αδριανού 70,10556 ΑΘΗΝΑ
ΤΙΤΛΟΣ ΕΦΕΥΡΕΣΗΣ (54):ΠΩΜΑ ΑΣΦΑΛΕΙΑΣ ΠΛΑΣΤΙΚΩΝ ΔΟ-
 ΧΕΙΩΝ ΜΕΤΑΦΟΡΑΣ ΚΑΙ ΑΠΟΘΗ-
 ΚΕΥΣΗΣ ΕΛΑΙΩΝ ΚΑΙ ΕΛΑΙΟΛΑΔΟΥ

ΠΕΡΙΛΗΨΗ(57)

Ενα πώμα ασφαλείας πλαστικών δοχείων μεταφοράς και αποθήκευσης ελαίων και ελαιόλαδου, το οποίο αποτελείται από δύο τμήματα, το κάτω τμήμα (1) το οποίο εφαρμόζει στοστόμιο (2) τουδοχείου και διαθέτει δακτύλιο ασφαλείας (7) με εγκοπές (9) και το άνω τμήμα (3) το οποίο βιδώνει εξωτερικώς του δοχείου και διαθέτει κυκλική προεξοχή (13), ιδίων διαστάσεων με τον διακτύλιο ασφαλείας (7) με εγκοπές (14) διαμορφωμένες κατά τρόπον ώστε να ολισθαίνουν επί των εγκοπών (9) του δακτυλίου ασφαλείας (7) κατά την φορά του βιδώματος και να ασφαλίζουν (κουμπώνουν) μεταξύ τους κατά την αντίθετη φορά, με αποτέλεσμα εάν προσπαθήσουμε να παραβιάσουμε το δοχείο να αποχωρίζεται - σπάει - η ασφάλεια (10) από τον σακτύλιο ασφαλείας (7) και να εξέρχεται από την εγκοπή (6), γεγονός το οποίο καθίσταται άμεσα αντιληπτό από τον ενδιαφερόμενο.

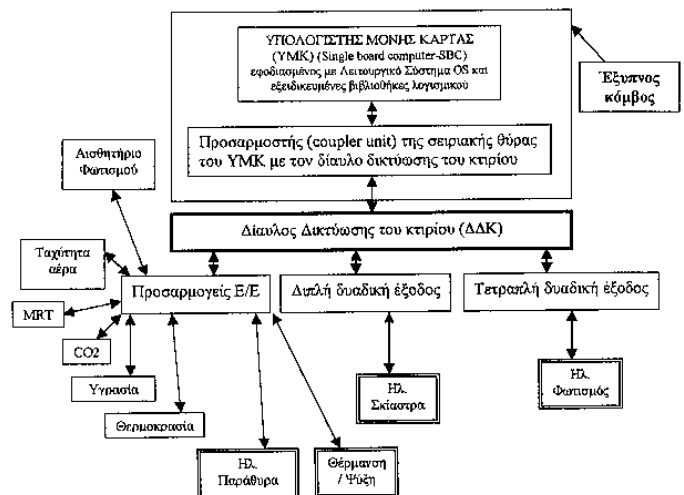


ΑΡΙΘΜΟΣ ΑΙΤΗΣΗΣ Δ.Ε. (21):20040100045
ΔΙΕΘΝΗΣ ΤΑΞΙΝΟΜΗΣΗ (51):IPC7: G05B 11/32
 IPC7: G06F 17/60
ΚΑΤΑΘΕΤΗΣ (71):1)ΣΤΑΥΡΑΚΑΚΗΣ ΓΕΩΡΓΙΟΣ
 Δημητρακάκη 3, 73100 ΧΑΝΙΑ (ΧΑΝΙΩΝ),
 ΕΛΛΑΔΑ
ΗΜΕΡΟΜ. ΚΑΤΑΘΕΣΗΣ (22):10/02/2004
ΣΥΜΒ. ΠΡΟΤΕΡΑΙΟΤΗΤΕΣ (30):
ΤΡΟΠΟΠ. ΚΥΡΙΟΥ Δ.Ε. (61):
ΕΦΕΥΡΕΤΗΣ (72):1)ΣΤΑΥΡΑΚΑΚΗΣ ΓΕΩΡΓΙΟΣ
ΕΙΔΙΚΟΣ ΠΛΗΡΕΞΟΥΣΙΟΣ (74):ΜΑΡΙΑ ΕΥΠΡΑΞΙΑ
 Φιλοτίμου 7, 11363 ΑΘΗΝΑ
ΑΝΤΙΚΛΗΤΟΣ (74):
ΤΙΤΛΟΣ ΕΦΕΥΡΕΣΗΣ (54):ΕΞΥΠΝΟΣ ΗΛΕΚΤΡΟΝΙΚΟΣ ΚΟΜ-
 ΒΟΣ, ΑΠΟΤΕΛΟΥΜΕΝΟΣ ΑΠΟ ΟΛΟ-
 ΚΛΗΡΩΜΕΝΗ ΗΛΕΚΤΡΟΝΙΚΗ ΔΙΑΤΑ-
 ΞΗ ΜΕ ΕΝΣΩΜΑΤΩΜΕΝΗ ΕΞΥΠΝΗ
 ΜΕΘΟΔΟ, ΔΙΑΧΕΙΡΙΣΗΣ ΠΛΗΡΟΦΟΡ-
 ΩΝ ΣΕ ΣΥΣΤΗΜΑΤΑ ΕΞΑΣΦΑΛΙΣΗΣ
 ΕΣΩΤΕΡΙΚΗΣ ΑΝΕΣΗΣ ΜΕ ΤΑΥΤΟ-
 ΧΡΟΝΗ ΕΝΕΡΓΕΙΑΚΗ ΔΙΑΧΕΙΡΙΣΗ
 ΚΤΙΡΙΩΝ

ΠΕΡΙΛΗΨΗ(57)

Εξυπνη μέθοδος και ολοκληρωμένη ηλεκτρονική διάταξη συστήματος διαχείρισης εσωτερικού περιβάλλοντος και ενέργειας σε κτίρια ως ολοκληρωμένο τεχνολογικό προϊόν. Αποτελείται από υπολογιστή μονής κάρτας (ΥΜΚ) (1), δίαυλος δικτύωσης κτιρίου (ΔΔΚ) (3), προσαρμοστή της σειριακής θύρας του ΥΜΚ με τον ΔΔΚ (2) και πρωτότυπο λογισμικό, που ενσωματώνει τις εξής λειτουργίες : ανάγνωση/εγγραφή δεδομένων απόκαι προς τον ΔΔΚ, διαρκή έλεγχο συνθηκών εσωτερικού περιβάλλοντος κτιρίων (θερμική, οπτική άνεση και ποιότητα αέρα) με ταυτόχρονη εξοικονόμηση ενέργειας μέσω ελέγχου των συστημάτων θέρμανσης, ψύξης, φωτισμού και αερισμού χρησιμοποιώντας ειδικά σχεδιασμένο ελεγκτική

ασαφούς λογικής. Εξοικονομεί ενέργεια δίνοντας προτεραιότητα σε παθητικές τεχνικές θέρμανσης, ψύξης, αερισμού και φωτισμού στην επίτευξη της άνεσης. Δέχεται τις προτιμήσεις του ενοίκου/ων κτιρίου μέσα από οθόνη και πληκτρολόγιο. Επικοινωνεί μέσω διακτύου (Internet) προσφέροντας ταυτόχρονα πλήρεις δυνατότητες ενεργειακής τηλεεξόφρησης κτιρίων.

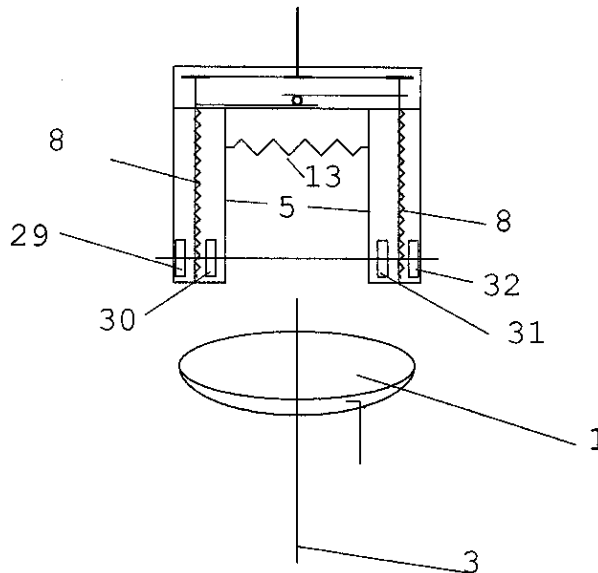


ΑΡΙΘΜΟΣ ΑΙΤΗΣΗΣ Δ.Ε. (21):20040100053
ΔΙΕΘΝΗΣ ΤΑΞΙΝΟΜΗΣΗ (51):IPC7: B60K 17/00
IPC7: F16H 3/02
IPC7: F16H 55/32
ΚΑΤΑΘΕΤΗΣ (71):1)ΠΑΠΑΔΟΓΙΑΝΝΗΣ ΧΡΗΣΤΟΥ
ΕΥΣΤΡΑΤΙΟΣ
ΒΑΣ. ΣΟΦΙΑΣ 43, 10675 ΑΘΗΝΑ, ΕΛΛΑΔΑ
ΗΜΕΡΟΜ. ΚΑΤΑΘΕΣΗΣ (22):12/02/2004
ΣΥΜΒ. ΠΡΟΤΕΡΑΙΟΤΗΤΕΣ (30):
ΤΡΟΠΟΠ. ΚΥΡΙΟΥ Δ.Ε. (61):
ΕΦΕΥΡΕΤΗΣ (72):1)ΠΑΠΑΔΟΓΙΑΝΝΗΣ ΧΡΗΣΤΟΥ
ΕΥΣΤΡΑΤΙΟΣ
ΕΙΔΙΚΟΣ ΠΛΗΡΕΞΟΥΣΙΟΣ (74):
ΑΝΤΙΚΛΗΤΟΣ (74):ΠΑΠΑΔΟΓΙΑΝΝΗ ΧΑΡΑ
ΜΕΛΑΜΠΕΣ ΑΓΙΟΥ ΒΑΣΙΛΕΙΟΥ,74053
ΣΠΗΛΙ (ΡΕΘΥΜΝΗΣ)
ΤΙΤΛΟΣ ΕΦΕΥΡΕΣΗΣ (54):**ΚΙΒΩΤΙΟ ΤΑΧΥΤΗΤΩΝ ΧΩΡΙΣ ΓΡΑΝΑΖΙΑ ΚΑΙ ΣΥΜΠΛΕΚΤΗ.**

ΠΕΡΙΛΗΨΗ(57)

Κιβώτιο ταχυτήτων χωρίς γρανάζια και συμπλέκτη που αποτελείται από δίσκο (1) ή κώνο (36) με κυρτή επιφάνεια (2) που παίρνει κίνηση από τον κινητήρα ή από δίσκους (39) ίσιους με αξονάκια (40) πάνω στους οποίους κινούνται βραχίονες (46, 42) με εσωτερικό άξονα (43, 6) κινούμενο με δόντια (8, 46). Οι βραχίονες (5, 42) αυτοί κάνουν παλινδρομική κίνηση. Όταν κινούνται πάνω σε δίσκο (1) ή κώνο (36) με κυρτή επιφάνεια (2) με τη βοήθεια παράλληλου σ'αυτά άξονα (9). Βραχίονες (5,42) οι οποίοι με τη σειρά τους δίνουν κίνηση σε άξονα (14) με δακτυλίδια. Η ταχύτητα του άξονα (14) με δακτυλίδια εξαρτάται από την απόσταση που διανύει κάθε βραχίονας (4,42) σε κάθε κίνηση του δίσκου (1,39) ή κώνου (36). Και από την ταχύτητα που περιστρέφονται οι δίσκοι (39) ή ο δίσκος (1) ή ο κώνος (36). Δίσκος (1) ή κώνος (36) που κινείται πάνω στον άξονα (3) που παίρνει κίνηση από τον κινητήρα. Όσο περισσότερο εφάπτονται σ'αυτόν οι

βραχίονες (5) τόσο μεγαλύτερη απόσταση διανύουν σε κάθε περιστροφή του δίσκου (1) ή του κώνου (36), τόσο περισσότερες στροφές δίνουν στον άξονα (13) με τα δακτυλίδια. Ακόμα στην περίπτωση που οι βραχίονες (42) είναι πάνω σε δίσκο με αξονάκια (39) κινούμενα στην ακτίνα (41) του όσο περισσότερο απέχουν τα αξονάκια (40) από το κέντρο του δίσκου (39) τόσο περισσότερες στροφές δίνουν στον άξονα με τα δακτυλίδια (14) σε κάθε κύκλο του δίσκου.



ΑΡΙΘΜΟΣ ΑΙΤΗΣΗΣ Δ.Ε. (21):20040100057
ΔΙΕΘΝΗΣ ΤΑΞΙΝΟΜΗΣΗ (51): IPC7: A01K 38/00
ΚΑΤΑΘΕΤΗΣ (71):1)ΓΑΚΟΠΟΥΛΟΣ ΒΗΣΣΑΡΙΩΝΟΣ
ΧΡΗΣΤΟΣ
Σφακίων 3, 41336 ΛΑΡΙΣΑ (ΛΑΡΙΣΑΣ),
ΕΛΛΑΔΑ
ΗΜΕΡΟΜ. ΚΑΤΑΘΕΣΗΣ (22):17/02/2004
ΣΥΜΒ. ΠΡΟΤΕΡΑΙΟΤΗΤΕΣ (30):
ΤΡΟΠΟΠ. ΚΥΡΙΟΥ Δ.Ε. (61):
ΕΦΕΥΡΕΤΗΣ (72):1)ΓΑΚΟΠΟΥΛΟΣ ΒΗΣΣΑΡΙΩΝΟΣ
ΧΡΗΣΤΟΣ
ΕΙΔΙΚΟΣ ΠΛΗΡΕΞΟΥΣΙΟΣ (74):
ΑΝΤΙΚΛΗΤΟΣ (74):
ΤΙΤΛΟΣ ΕΦΕΥΡΕΣΗΣ (54):**ΣΥΣΤΗΜΑ ΕΞΙΣΟΡΡΟΠΗΣΗΣ ΠΙΕΣΗΣ ΑΕΡΟΣ ΑΕΡΟΘΑΛΑΜΩΝ ΦΟΥΣΚΩΤΩΝ ΣΚΑΦΩΝ**

ΠΕΡΙΛΗΨΗ(57)

Το σύστημα εξισορρόπησης πίεσης αέρος αεροθαλάμων φουσκωτών σκαφών που αποτελείται από έναν σωλήνα παροχής αέρα (1) για κάθε αεροθάλαμο, από έναν διακόπτη (2) για κάθε σωλήνα παροχής αέρα, από έναν συλλέκτη (3), από μία ανακουφιστική βαλβίδα αέρος (4), από έναν συλλέκτη (3), από μία ανακουφιστική βαλβίδα αέρος (4), από έναν μετρητή πίεσης αέρος (5) από δύο γενικούς διακόπτες (6), από έναν αεροσυμπιεστή (7), από μία χειροκίνητη αντλία παροχής αέρα (8), από έναν σωλήνα παροχής αέρα του αεροσυμπιεστή (9) και από έναν σωλήνα παροχής αέρος της χειροκίνητης αντλίας παροχής αέρα (10), επιτυγχάνει να διατηρείται συνεχώς η ίδια επιθυμητή πίεση στους αεροθαλάμους ανεξαρτήτως αλλαγής της θερμοκρασίας του περιβάλλοντος. Επίσης σε περίπτωση διαρροής αέρα λόγω τρυπήματος του αεροθαλάμου δύναται να διατηρεί τον αεροθάλαμο φουσκωμένο καθιστώντας έτσι το φουσκωτό σκάφος ασφαλές και αξιόπλοο. Προφυλάσσει τους αεροθαλάμους από την καταστροφή η οποία προκαλείται από υπερβολική πίεση λόγω ανόδου της θερμοκρασίας του

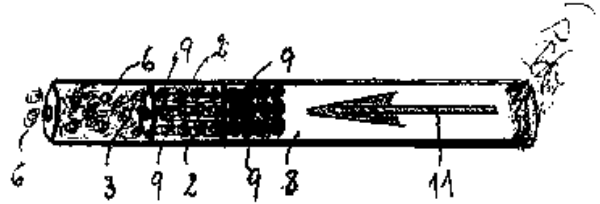
περιβάλλοντος. Απαλλάσσει τον χειριστή και τους επιβαίνοντες από τραυματισμούς που προξενούνται από τις βαλβίδες των αεροθαλάμων των φουσκωτών σκαφών. Απαλλάσσει τον χειριστή από το επίπονο έργο του φουσκώματος των αεροθαλάμων με την χειροκίνητη αντλία αέρος.

ΑΡΙΘΜΟΣ ΑΙΤΗΣΗΣ Δ.Ε. (21):20040100066
ΔΙΕΘΝΗΣ ΤΑΞΙΝΟΜΗΣΗ (51):IPC7: A24D 3/04
IPC7: A24D 3/18
IPC7: A24F 7/04
ΚΑΤΑΘΕΤΗΣ (71):1)ΑΛΕΞΑΝΔΡΟΥ ΓΕΩΡΓΙΟΣ
Λυκούργου 21, 15231 ΧΑΛΑΝΔΡΙ
(ΑΤΤΙΚΗΣ), ΕΛΛΑΔΑ
ΗΜΕΡΟΜ. ΚΑΤΑΘΕΣΗΣ (22):24/02/2004
ΣΥΜΒ. ΠΡΟΤΕΡΑΙΟΤΗΤΕΣ (30):
ΤΡΟΠΟΠ. ΚΥΡΙΟΥ Δ.Ε. (61):
ΕΦΕΥΡΕΤΗΣ (72):1)ΑΛΕΞΑΝΔΡΟΥ ΓΕΩΡΓΙΟΣ
ΕΙΔΙΚΟΣ ΠΛΗΡΕΞΟΥΣΙΟΣ (74):
ΑΝΤΙΚΛΗΤΟΣ (74):
ΤΙΤΛΟΣ ΕΦΕΥΡΕΣΗΣ (54):ΔΙΑΣΠΑΣΗΣ ΣΥΝΑΨΗΣ ΚΑΠΝΟΥ
ΚΑΠΝΙΣΜΑΤΟΣ.

ΠΕΡΙΛΗΨΗ(57)

Η παρούσα εφεύρεση αναφέρεται σε μέθοδο, χρήση και κατασκευάσμα διεύρυνσης του καπνού καπνίσματος με επίτευγμα διάσπαση σύναψης πύκνωματος του καπνού καπνίσματος, εντός διευρυμένου περάσματος, συμπεριλαμβάνεται και το στόμιο εξόδου του καπνού, που κατασκευάζεται σε φίλτρο και/ή επιστόμιο και/ή πίπα τσιγάρου ή πούρου, ούτως ώστε κάθε ρουφηξιά καπνού, από τον καπνιστή, να διευρύνεται ο καπνός και να διασπά το πύκνωμα καπνού, γεγονός που αδιαμφισβήτητα μειώνει την βλαπτικότητα που έχουν η πίσσα και/ή νικοτίνη εις τον ανθρώπινο οργανισμό. Σύμφωνα με την εφεύρεση το ανωτέρω πύκνωμα καπνού διερχόμενο το διευρυμένο πέρασμα ο καπνός διευρύνεται, διασπάται το πύκνωμα καπνού, αποσυναπτόμενο σε σωματίδια καπνού πριν την έξοδό του εις το στόμα του καπνιστή. Με την διάσπαση αυτή, το πύκνωμα καπνού σε σωματίδια καπνού μειώνεται κατά πολύ η βλαπτικότητα του καπνού δια την υγεία του καπνιστή. Τούτο συμβαίνει διότι ενώ ο ροφόμενος από τον καπνιστή καπνός σε σωματίδια και/ή πύκνωμα είναι ποσοτικά ο ίδιος, διαφέρει

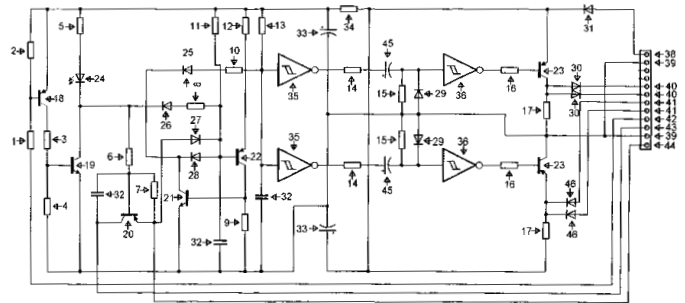
όμως όσον αφορά την συμπίκνωση μεταξύ σωματιδίων καπνού και πύκνωματος καπνού, καθότι τα σωματίδια καπνού ως ελαφρότερα λόγω διάσπασης είναι εύκολο-διαλυτά από τον ανθρώπινο οργανισμό λόγω συστολής βλαπτικής ενέργειας, με μειωμένες συνέπειες εις την υγεία του καπνιστή. Σε αντίθεση το πύκνωμα καπνού ως βαρύτερο λόγω σύναψης πολλών σωματιδίων είναι δυσκολό-διαλυτό από τον ανθρώπινο οργανισμό λόγω διασταλμένης βλαπτικής ενέργειας και ως εκ τούτου με αυξημένες επιπτώσεις εις την υγεία του καπνιστή.



ΑΡΙΘΜΟΣ ΑΙΤΗΣΗΣ Δ.Ε. (21):20040100076
ΔΙΕΘΝΗΣ ΤΑΞΙΝΟΜΗΣΗ (51):IPC7: B60J 7/057
IPC7: E05F 15/20
ΚΑΤΑΘΕΤΗΣ (71):1)ΜΑΡΚΟΥ ΣΤΕΦΑΝΟΥ ΜΑΡΚΟΣ-
ΝΙΚΟΛΑΟΣ
Λεοναδρουπούλου 25, 61100 ΚΙΛΚΙΣ
(ΚΙΛΚΙΣ), ΕΛΛΑΔΑ
ΗΜΕΡΟΜ. ΚΑΤΑΘΕΣΗΣ (22):27/02/2004
ΣΥΜΒ. ΠΡΟΤΕΡΑΙΟΤΗΤΕΣ (30):
ΤΡΟΠΟΠ. ΚΥΡΙΟΥ Δ.Ε. (61):
ΕΦΕΥΡΕΤΗΣ (72):1)ΜΑΡΚΟΥ ΣΤΕΦΑΝΟΥ ΜΑΡΚΟΣ-
ΝΙΚΟΛΑΟΣ
ΕΙΔΙΚΟΣ ΠΛΗΡΕΞΟΥΣΙΟΣ (74):
ΑΝΤΙΚΛΗΤΟΣ (74):ΚΟΣΚΙΝΑ ΜΑΡΙΑ
Νικηταρά 8-10,10678 ΑΘΗΝΑ
ΤΙΤΛΟΣ ΕΦΕΥΡΕΣΗΣ (54):ΣΥΣΤΗΜΑ ΕΛΕΓΧΟΥ ΥΓΡΑΣΙΑΣ ΑΥ-
ΤΟΚΙΝΗΤΟΥ

ΠΕΡΙΛΗΨΗ(57)

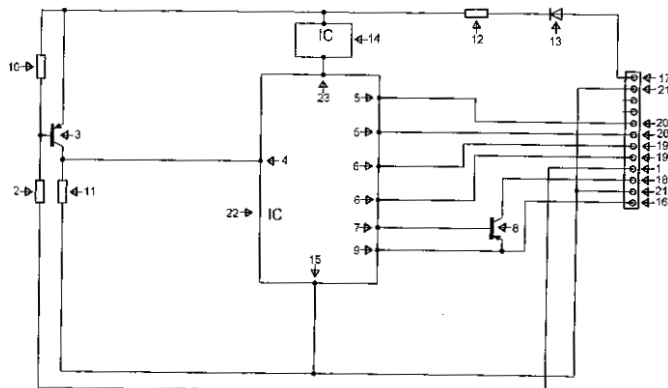
Το σύστημα ελέγχου υγρασίας αποτελείται από έναν αισθητήρα υγρασίας που τοποθετείται στο εξωτερικό του αυτοκινήτου και μία ηλεκτρονική πλακέτα που τοποθετείται στο εσωτερικό του αυτοκινήτου. Ο αισθητήρας λαμβάνει σήμα από το περιβάλλον το οποίο μεταβιβάζει σε μία εισαγωγή - κονέκτορα (42) που το μεταφέρει σε μία αντίσταση (1) και συνέχεια ακολουθώντας μία διαδρομή μέσω διόδων, τρανζίστορ και αντιστάσεων αλλάζει κατάσταση σ'ένα ολοκληρωμένο (35) και μέσω αντιστάσεων (14) και (15) γίνεται ξεφόρτωμα σ'έναν πυκνωτή (45) ώστε ν' ανοίξει ένα ολοκληρωμένο (36) και τελικά να εξέλθει από μία δίοδο (30) θετικό σήμα προς τον κονέκτορα (40). Το σήμα μεταφέρεται είτε ως θετικό, είτε ως αρνητικό στους μηχανισμούς ανοίγματος-κλεισίματος παραθύρων ή και της οροφής, που ενεργοποιούνται και κλείνουν τα παράθυρα ή και την οροφή προστατεύοντας έτσι το εσωτερικό του οχήματος από την ενδεχόμενη είσοδο της υγρασίας στο εσωτερικό αυτού.



ΑΡΙΘΜΟΣ ΑΙΤΗΣΗΣ Δ.Ε. (21):20040100261
ΔΙΕΘΝΗΣ ΤΑΞΙΝΟΜΗΣΗ (51):IPC7: B60J 7/057
IPC7: E05F 15/20
ΚΑΤΑΘΕΤΗΣ (71):1)ΜΑΡΚΟΥ ΣΤΕΦΑΝΟΥ ΜΑΡΚΟΣ-ΝΙΚΟΛΑΟΣ
Λεοναδρουπούλου 25, 61100 ΚΙΛΚΙΣ
(ΚΙΛΚΙΣ), ΕΛΛΑΔΑ
ΗΜΕΡΟΜ. ΚΑΤΑΘΕΣΗΣ (22):27/02/2004
ΣΥΜΒ. ΠΡΟΤΕΡΑΙΟΤΗΤΕΣ (30):
ΤΡΟΠΟΠ. ΚΥΡΙΟΥ Δ.Ε. (61):
ΕΦΕΥΡΕΤΗΣ (72):1)ΜΑΡΚΟΥ ΣΤΕΦΑΝΟΥ ΜΑΡΚΟΣ-ΝΙΚΟΛΑΟΣ
ΕΙΔΙΚΟΣ ΠΑΗΡΕΞΟΥΣΙΟΣ (74):
ΑΝΤΙΚΛΗΤΟΣ (74):ΚΟΣΚΙΝΑ ΜΑΡΙΑ
Νικηταρά 8-10,10678 ΑΘΗΝΑ
ΤΙΤΛΟΣ ΕΦΕΥΡΕΣΗΣ (54):ΣΥΣΤΗΜΑ ΕΛΕΓΧΟΥ ΥΓΡΑΣΙΑΣ ΑΥΤΟΚΙΝΗΤΟΥ

ΠΕΡΙΛΗΨΗ(57)

Το σύστημα ελέγχου υγρασίας προορίζεται για τοποθέτηση σε αυτοκίνητα που λειτουργούν με ηλεκτρονικό εγκέφαλο και αποτελείται από έναν αισθητήρα υγρασίας που τοποθετείται στο εξωτερικό του αυτοκινήτου και μία ηλεκτρονική πλακέτα που τοποθετείται στο εσωτερικό αυτού. Ο αισθητήρας λαμβάνει σήμα από το περιβάλλον το οποίο μεταφέρει σε μία εισαγωγή - κονέκτορα σήματος (1) το οποίο μέσω μίας αντίστασης(2), ενός τρανζίστορ (3) και μίας εισόδου (4) μεταβιβάζεται σε ένα ολοκληρωμένο κύκλωμα (22) όπου υποβάλλεται σε επεξεργασία σύμφωνα με το πρόγραμμα και επεξεργασμένο πλέον προωθείται προς τις εξόδους (5) και (6) ως θετικό σήμα και ως αρνητικό σήμα αντίστοιχα, για να καταλήξει στις ηλεκτρονικές πλακέτες των παραθύρων και ή της οροφής, που ενεργοποιούνται και κλείνουν τα παράθυρα ή και την οροφή προστατεύοντας έτσι το εσωτερικό του οχήματος από ενδεχόμενη είσοδο υγρασίας σε αυτό.



1.2 ΕΥΡΕΤΗΡΙΟ ΑΙΤΗΣΕΩΝ Δ.Ε. ΣΥΜΦΩΝΑ ΜΕ ΤΗΝ ΗΜΕΡΟΜΗΝΙΑ ΚΑΤΑΘΕΣΗΣ

ΚΑΤΑΘΕΣΗ (22)	ΚΑΤΑΘΕΤΗΣ (71)	ΤΙΤΛΟΣ ΕΦΕΥΡΕΣΗΣ (54)	ΑΡ. ΑΙΤ. (21)
02/02/2004	ΣΤΥΛΙΔΗΣ ΚΩΝΣΤΑΝΤΙΝΟΣ	ΚΕΡΙ ΑΣΒΗΣΤΟ ΑΠΟ ΤΟΝ ΑΝΕΜΟ	20040100035
06/02/2004	ΑΥΓΕΡΟΣ ΔΗΜΗΤΡΙΟΣ	ΜΕΤΑΦΕΡΟΜΕΝΗ ΑΡΜΕΚΤΙΚΗ ΜΟΝΑΔΑ ΑΙΓΟΠΡΟΒΑΤΩΝ	20040100042
06/02/2004	Ν.Κ. ΠΛΑΣΤΙΚΑ ΑΝΩΝΥΜΗ ΒΙΟΤΕΧΝΙΚΗ ΚΑΙ ΕΜΠΟΡΙΚΗ ΕΤΑΙΡΕΙΑ ΠΛΑΣΤΙΚΩΝ ΚΑΙ ΕΙΔΩΝ ΣΥΣΚΕΥΑΣΙΑΣ	ΠΩΜΑ ΑΣΦΑΛΕΙΑΣ ΠΛΑΣΤΙΚΩΝ ΔΟΧΕΙΩΝ ΜΕΤΑΦΟΡΑΣ ΚΑΙ ΑΠΟΘΗΚΕΥΣΗΣ ΕΛΑΙΩΝ ΚΑΙ ΕΛΑΙΟΛΑΔΟΥ	20040100044
10/02/2004	ΣΤΑΥΡΑΚΑΚΗΣ ΓΕΩΡΓΙΟΣ	ΕΞΥΠΝΟΣ ΗΛΕΚΤΡΟΝΙΚΟΣ ΚΟΜΒΟΣ, ΑΠΟΤΕΛΟΥΜΕΝΟΣ ΑΠΟ ΟΛΟΚΛΗΡΩΜΕΝΗ ΗΛΕΚΤΡΟΝΙΚΗ ΔΙΑΤΑΞΗ ΜΕ ΕΝΣΩΜΑΤΩΜΕΝΗ ΕΞΥΠΝΗ ΜΕΘΟΔΟ, ΔΙΑΧΕΙΡΙΣΗΣ ΠΛΗΡΟΦΟΡΙΩΝ ΣΕ ΣΥΣΤΗΜΑΤΑ ΕΞΑΣΦΑΛΙΣΗΣ ΕΣΩΤΕΡΙΚΗΣ ΑΝΕΣΗΣ ΜΕ ΤΑΥΤΟΧΡΟΝΗ ΕΝΕΡΓΕΙΑΚΗ ΔΙΑΧΕΙΡΙΣΗ ΚΤΙΡΙΩΝ	20040100045
12/02/2004	ΠΑΠΑΔΟΓΙΑΝΝΗΣ ΕΥΣΤΡΑΤΙΟΣ	ΚΙΒΩΤΙΟ ΤΑΧΥΤΗΤΩΝ ΧΩΡΙΣ ΓΡΑΝΑΖΙΑ ΚΑΙ ΣΥΜΠΛΕΚΤΗ.	20040100053
17/02/2004	ΓΑΚΟΠΟΥΛΟΣ ΧΡΗΣΤΟΣ	ΣΥΣΤΗΜΑ ΕΞΙΣΟΡΡΟΠΗΣΗΣ ΠΙΕΣΗΣ ΑΕΡΟΣ ΑΕΡΟΘΑΛΛΑΜΩΝ ΦΟΥΣΚΩΤΩΝ ΣΚΑΦΩΝ	20040100057
24/02/2004	ΑΛΕΞΑΝΔΡΟΥ ΓΕΩΡΓΙΟΣ	ΔΙΑΣΠΑΣΗΣ ΣΥΝΑΨΗΣ ΚΑΠΝΟΥ ΚΑΠΝΙΣΜΑΤΟΣ.	20040100066
27/02/2004	ΜΑΡΚΟΥ ΜΑΡΚΟΣ-ΝΙΚΟΛΑΟΣ	ΣΥΣΤΗΜΑ ΕΛΕΓΧΟΥ ΥΓΡΑΣΙΑΣ ΑΥΤΟΚΙΝΗΤΟΥ	20040100261
27/02/2004	ΜΑΡΚΟΥ ΜΑΡΚΟΣ-ΝΙΚΟΛΑΟΣ	ΣΥΣΤΗΜΑ ΕΛΕΓΧΟΥ ΥΓΡΑΣΙΑΣ ΑΥΤΟΚΙΝΗΤΟΥ	20040100076

1.3 ΕΥΡΕΤΗΡΙΟ ΑΙΤΗΣΕΩΝ Δ.Ε. ΣΥΜΦΩΝΑ ΜΕ ΤΗΝ ΑΛΦΑΒΗΤΙΚΗ ΣΕΙΡΑ ΤΩΝ ΚΑΤΑΘΕΤΩΝ

ΚΑΤΑΘΕΤΗΣ (71)	ΤΙΤΛΟΣ ΕΦΕΥΡΕΣΗΣ (54)	ΚΑΤΑΘΕΣΗ (22)	ΑΡ. ΑΙΤ. (21)
<i>ΑΛΕΞΑΝΔΡΟΥ ΓΕΩΡΓΙΟΣ</i>	ΔΙΑΣΠΑΣΗΣ ΣΥΝΑΨΗΣ ΚΑΠΝΟΥ ΚΑΠΝΙΣΜΑΤΟΣ.	24/02/2004	20040100066
<i>ΑΥΓΕΡΟΣ ΔΗΜΗΤΡΙΟΣ</i>	ΜΕΤΑΦΕΡΟΜΕΝΗ ΑΡΜΕΚΤΙΚΗ ΜΟΝΑΔΑ ΑΙΓΟΠΡΟΒΑΤΩΝ	06/02/2004	20040100042
<i>ΓΑΚΟΠΟΥΛΟΣ ΧΡΗΣΤΟΣ</i>	ΣΥΣΤΗΜΑ ΕΞΙΣΟΡΡΟΠΗΣΗΣ ΠΙΕΣΗΣ ΑΕΡΟΣ ΑΕΡΟΘΑΛΑΜΩΝ ΦΟΥΣΚΩΤΩΝ ΣΚΑΦΩΝ	17/02/2004	20040100057
<i>ΜΑΡΚΟΥ ΜΑΡΚΟΣ-ΝΙΚΟΛΑΟΣ</i>	ΣΥΣΤΗΜΑ ΕΛΕΓΧΟΥ ΥΓΡΑΣΙΑΣ ΑΥΤΟΚΙΝΗΤΟΥ	27/02/2004	20040100076
<i>ΜΑΡΚΟΥ ΜΑΡΚΟΣ-ΝΙΚΟΛΑΟΣ</i>	ΣΥΣΤΗΜΑ ΕΛΕΓΧΟΥ ΥΓΡΑΣΙΑΣ ΑΥΤΟΚΙΝΗΤΟΥ	27/02/2004	20040100261
<i>Ν.Κ. ΠΛΑΣΤΙΚΑ ΑΝΩΝΥΜΗ ΒΙΟΤΕΧΝΙΚΗ ΚΑΙ ΕΜΠΟΡΙΚΗ ΕΤΑΙΡΕΙΑ ΠΛΑΣΤΙΚΩΝ ΚΑΙ ΕΙΛΩΝ ΣΥΣΚΕΥΑΣΙΑΣ</i>	ΠΩΜΑ ΑΣΦΑΛΕΙΑΣ ΠΛΑΣΤΙΚΩΝ ΔΟΧΕΙΩΝ ΜΕΤΑΦΟΡΑΣ ΚΑΙ ΑΠΟΘΗΚΕΥΣΗΣ ΕΛΑΙΩΝ ΚΑΙ ΕΛΑΙΟΛΑΔΟΥ	06/02/2004	20040100044
<i>ΠΑΠΑΔΟΓΙΑΝΝΗΣ ΕΥΣΤΡΑΤΙΟΣ</i>	ΚΙΒΩΤΙΟ ΤΑΧΥΤΗΤΩΝ ΧΩΡΙΣ ΓΡΑΝΑΖΙΑ ΚΑΙ ΣΥΜΠΛΕΚΤΗ.	12/02/2004	20040100053
<i>ΣΤΑΥΡΑΚΑΚΗΣ ΓΕΩΡΓΙΟΣ</i>	ΕΞΥΠΝΟΣ ΗΛΕΚΤΡΟΝΙΚΟΣ ΚΟΜΒΟΣ, ΑΠΟΤΕΛΟΥΜΕΝΟΣ ΑΠΟ ΟΛΟΚΛΗΡΩΜΕΝΗ ΗΛΕΚΤΡΟΝΙΚΗ ΔΙΑΤΑΞΗ ΜΕ ΕΝΣΩΜΑΤΩΜΕΝΗ ΕΞΥΠΝΗ ΜΕΘΟΔΟ, ΔΙΑΧΕΙΡΙΣΗΣ ΠΛΗΡΟΦΟΡΙΩΝ ΣΕ ΣΥΣΤΗΜΑΤΑ ΕΞΑΣΦΑΛΙΣΗΣ ΕΣΩΤΕΡΙΚΗΣ ΑΝΕΣΗΣ ΜΕ ΤΑΥΤΟΧΡΟΝΗ ΕΝΕΡΓΕΙΑΚΗ ΔΙΑΧΕΙΡΙΣΗ ΚΤΙΡΙΩΝ	10/02/2004	20040100045
<i>ΣΤΥΛΙΑΔΗΣ ΚΩΝΣΤΑΝΤΙΝΟΣ</i>	ΚΕΡΙ ΑΣΒΗΣΤΟ ΑΠΟ ΤΟΝ ΑΝΕΜΟ	02/02/2004	20040100035

1.4 ΑΙΤΗΣΕΙΣ ΠΙΣΤΟΠΟΙΗΤΙΚΩΝ ΥΠΟΔΕΙΓΜΑΤΟΣ ΧΡΗΣΙΜΟΤΗΤΑΣ

ΑΡΙΘΜΟΣ ΑΙΤΗΣΗΣ Π.Υ.Χ.(21):20040200062

ΚΑΤΑΘΕΤΗΣ (71):1)ΠΕΣΙΡΙΔΗΣ ΧΡΗΣΤΟΥ ΑΛΕΞΑΝΔΡΟΣ
Μαρκορά 38, 11141 ΑΘΗΝΑ, ΕΛΛΑΔΑ

ΗΜΕΡΟΜ. ΚΑΤΑΘΕΣΗΣ (22):10/02/2004

ΣΥΜΒ. ΠΡΟΤΕΡΑΙΟΤΗΤΕΣ (30):

ΕΦΕΥΡΕΤΗΣ (72):1)ΠΕΣΙΡΙΔΗΣ ΧΡΗΣΤΟΥ ΑΛΕΞΑΝΔΡΟΣ

ΕΙΔΙΚΟΣ ΠΑΗΡΕΞΟΥΣΙΟΣ (74):

ΑΝΤΙΚΛΗΤΟΣ (74):ΚΑΣΤΕΛΛΙΑΝΑΚΗ ΣΟΦΙΑ
Μαρκορά 38,11141 ΑΘΗΝΑ

ΤΙΤΛΟΣ ΕΦΕΥΡΕΣΗΣ (54):ΝΑΥΛΟΝ ΚΑΛΥΜΑ ΜΠΑΝΙΕΡΑΣ ΓΙΑ
ΛΟΥΣΙΜΟ ΚΑΤΟΙΚΙΔΙΩΝ ΖΩΩΝ

ΠΕΡΙΛΗΨΗ(57)

Το νάυλον πλαστικό κάλυμα μπανιέρας μιας χρήσεως που εφαρμόζει εύκολα σε όλες τις μπανιέρες πασών διαστάσεων δίνει την δυνατότητα για αφοβή υγιεινή χρήση της μπανιέρας για τον άνθρωπο τόσο στην οικία του όσο και σε ξενοδοχειακές μονάδες, και αποτρέπει την ρύπανση και μετέπειτα απαραίτητη απολύμανση της μπανιέρας μετά το λούσιμο των κατοικίδιων ζώων (σκυλιά, γάτες κ.τ.λ.).

ΑΡΙΘΜΟΣ ΑΙΤΗΣΗΣ Π.Υ.Χ.(21):20040200067

ΚΑΤΑΘΕΤΗΣ (71):1)ΚΑΛΟΥΤΣΑΣ ΑΘΑΝΑΣΙΟΣ
Καποδιστρίου 28,, 42100 ΤΡΙΚΑΛΑ
(ΤΡΙΚΑΛΩΝ), ΕΛΛΑΔΑ

ΗΜΕΡΟΜ. ΚΑΤΑΘΕΣΗΣ (22):20/02/2004

ΣΥΜΒ. ΠΡΟΤΕΡΑΙΟΤΗΤΕΣ (30):

ΕΦΕΥΡΕΤΗΣ (72):1)ΚΑΛΟΥΤΣΑΣ ΑΘΑΝΑΣΙΟΣ

ΕΙΔΙΚΟΣ ΠΑΗΡΕΞΟΥΣΙΟΣ (74):ΜΠΑΝΤΕΚΑ ΙΩΑΝΝΑ

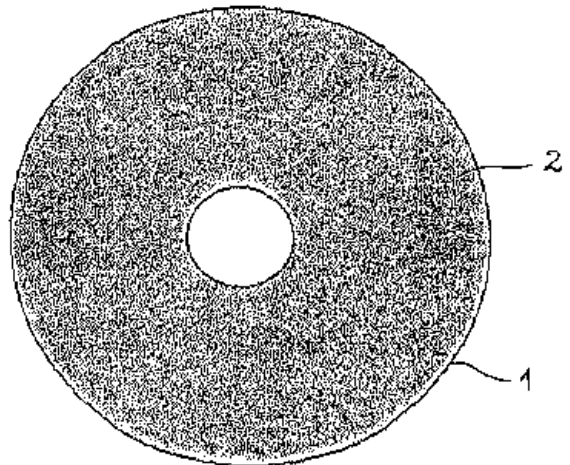
Ομήρου 41, 10672 ΑΘΗΝΑ

ΑΝΤΙΚΛΗΤΟΣ (74):

ΤΙΤΛΟΣ ΕΦΕΥΡΕΣΗΣ (54):ΠΛΑΣΤΙΚΟ ΦΙΛΜ ΤΟ ΟΠΟΙΟ ΕΠΙ-
ΚΟΛΛΑΤΑΙ ΣΤΗΝ ΠΛΕΥΡΑ ΑΝΑΓΝΩ-
ΣΗΣ ΤΩΝ ΨΗΦΙΑΚΩΝ ΔΙΣΚΩΝ ΜΕ
ΣΚΟΠΟ ΤΗΝ ΠΡΟΣΤΑΣΙΑ ΤΟΥΣ.

ΠΕΡΙΛΗΨΗ(57)

η επινόηση αναφέρεται σε ένα πλαστικό φιλμ το οποίο επικολλάται στην πλευρά ανάγνωσης των ψηφιακών δίσκων με σκοπό την προστασία τους. Πρόκειται για ένα πολύ λεπτό, διαφανές, σκληρό πλαστικό που στην μια πλευρά του φέρει μια πολύ μικρή ποσότητα διάφανης κόλλας, με σκοπό να κολλάει στην κάτω πλευρά ανάγνωσης των ψηφιακών δίσκων, έτσι ώστε να δημιουργεί ένα προστατευτικό, το οποίο απορροφά, όλες τις τυχόν φθορές που υφίσταται ο ψηφιακός δίσκος. Όταν το πρόβλημα ανάγνωσης των δεδομένων γίνει έντονο, αντικαθιστούμε το προστατευτικό φιλμ με ένα νέο καθαρό και ο δίσκος επανέρχεται στην αρχική του κατάσταση.



ΑΡΙΘΜΟΣ ΑΙΤΗΣΗΣ Π.Υ.Χ.(21):20040200087

ΚΑΤΑΘΕΤΗΣ (71):1)ΕΛΕΥΣΙΝΙΩΤΗΣ ΓΕΩΡΓΙΟΥ ΛΑΜΠΡΟΣ
Ζαφειράκη 5, 13676 ΘΡΑΚΟΜΑΚΕΔΟΝΕΣ
(ΑΤΤΙΚΗΣ), ΕΛΛΑΔΑ

ΗΜΕΡΟΜ. ΚΑΤΑΘΕΣΗΣ (22):19/02/2004

ΣΥΜΒ. ΠΡΟΤΕΡΑΙΟΤΗΤΕΣ (30):

ΕΦΕΥΡΕΤΗΣ (72):1)ΕΛΕΥΣΙΝΙΩΤΗΣ ΓΕΩΡΓΙΟΥ ΛΑΜΠΡΟΣ

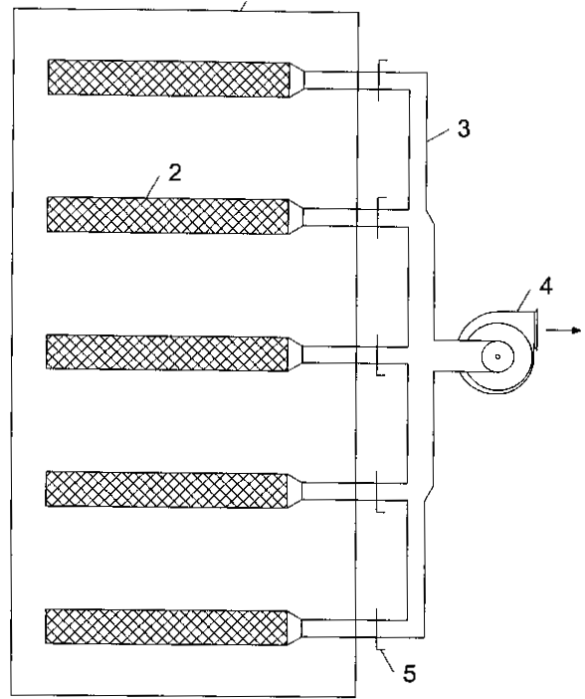
ΕΙΔΙΚΟΣ ΠΛΗΡΕΞΟΥΣΙΟΣ (74):

ΑΝΤΙΚΛΗΤΟΣ (74):ΚΟΥΒΟΥΣΗΣ ΚΩΝΣΤΑΝΤΙΝΟΣ
Πάρου και Αγίου Ιωάννου,16672 ΒΑΡΗ
(ΑΤΤΙΚΗΣ)

ΤΙΤΛΟΣ ΕΦΕΥΡΕΣΗΣ (54):**ΞΗΡΑΝΣΗ ΕΛΑΙΟΠΥΡΗΝΑ ΠΟΥ ΠΡΟ-ΕΡΧΕΤΑΙ ΑΠΟ ΝΤΕΚΑΝΤΕΡ ΤΡΙΩΝ ΦΑΣΕΩΝ ΜΕ ΑΕΡΙΣΜΟ ΤΟΥ ΥΛΙΚΟΥ ΣΕ ΘΕΡΜΟΚΡΑΣΙΑ ΠΕΡΙΒΑΛΛΟΝΤΟΣ**

ΠΕΡΙΛΗΨΗ(57)

Ξήρανση ελαιοπυρήνα που προέρχεται από ντεκάντερ τριών φάσεων με αερισμό του υλικού σε θερμοκρασία περιβάλλοντος, που χαρακτηρίζεται από το γεγονός ότι προκαλούμε με εξαναγκασμένη κυκλοφορία τη συνεχή διέλευση ελαφρού ρεύματος ατμοσφαιρικού αέρα μέσα από το υλικό. Η αδιάλειπτη ροή του ατμοσφαιρικού αέρα μέσα από τον ελαιοπυρήνα παρασύρει συνεχώς την επιφανειακή υγρασία και προκαλεί προοδευτική αφύγρανση του υλικού, με τελικό αποτέλεσμα την ξήρανση του ελαιοπυρήνα. Ένα πρακτικό παράδειγμα από την καθημερινή ζωή, προκειμένου να γίνει πλήρως κατανοητό το φυσικό φαινόμενο που εκμεταλλεύεται η εφεύρεση, είναι όταν απλώνουμε υπό σκιά τα υγρά ρούχα και αυτά στεγνώνουν από την χαμηλής ταχύτητας φυσική κυκλοφορία του αέρα.

**ΑΡΙΘΜΟΣ ΑΙΤΗΣΗΣ Π.Υ.Χ.(21):20050200095**

ΚΑΤΑΘΕΤΗΣ (71):1)MATSUSHITA ELECTRIC INDUSTRIAL CO., LTD.
1006 Oaza Kadoma, Kadoma-Shi, 571-8501
OSAKA, ΙΑΠΩΝΙΑ

ΗΜΕΡΟΜ. ΚΑΤΑΘΕΣΗΣ (22):14/02/2005

ΣΥΜΒ. ΠΡΟΤΕΡΑΙΟΤΗΤΕΣ (30):2004-036357-13/02/2004-JP

ΕΦΕΥΡΕΤΗΣ (72):1)ΚΑΖΟΥΗΡΟ HARADA

ΕΙΔΙΚΟΣ ΠΛΗΡΕΞΟΥΣΙΟΣ (74):ΣΑΚΕΛΛΑΡΙΔΗ ΒΑΛΗ-ΒΑΣΙΛΙΚΗ

Αδριανού 70, 10556 ΑΘΗΝΑ

ΑΝΤΙΚΛΗΤΟΣ (74):ΣΑΚΕΛΛΑΡΙΔΗ ΒΑΛΗ-ΒΑΣΙΛΙΚΗ

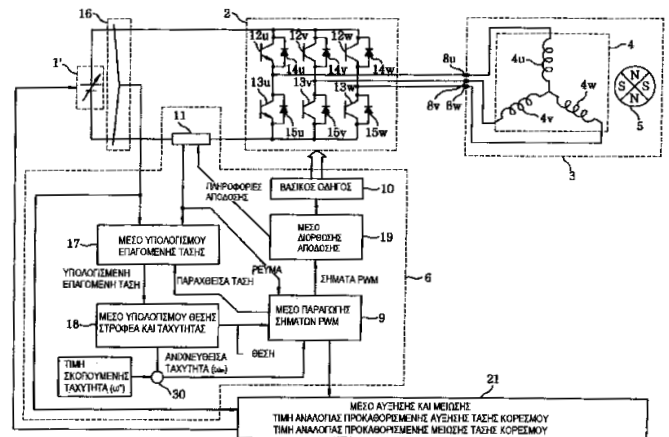
Αδριανού 70,10556 ΑΘΗΝΑ

ΤΙΤΛΟΣ ΕΦΕΥΡΕΣΗΣ (54):**ΣΥΣΚΕΥΗ ΓΙΑ ΚΙΝΗΣΗ ΕΝΟΣ ΚΙΝΗΤΗΡΑ ΚΑΙ ΕΝΟΣ ΜΗΧΑΝΗΜΑΤΟΣ ΚΛΙΜΑΤΙΣΜΟΥ (ΑΙΡ-ΚΟΝΤΙΣΙΟΝ) ΠΟΥ ΧΡΗΣΙΜΟΠΟΙΕΙ ΑΥΤΟΝ ΤΟΝ ΚΙΝΗΤΗΡΑ**

ΠΕΡΙΛΗΨΗ(57)

ΣΥΣΚΕΥΗ ΓΙΑ ΚΙΝΗΣΗ ΕΝΟΣ ΚΙΝΗΤΗΡΑ ΚΑΙ ΕΝΟΣ ΜΗΧΑΝΗΜΑΤΟΣ ΚΛΙΜΑΤΙΣΜΟΥ (ΑΙΡ-ΚΟΝΤΙΣΙΟΝ) ΠΟΥ ΧΡΗΣΙΜΟΠΟΙΕΙ ΑΥΤΟΝ ΤΟΝ ΚΙΝΗΤΗΡΑ ΠΕΡΙΛΗΨΗ Πρόβλημα προς επίλυση. Μια θέση σε κίνηση υψηλής ποιότητας σε ένα πεδίο εκτείνεται από ένα πεδίο χαμηλής ταχύτητας περιστροφής σε ένα πεδίο υψηλής ταχύτητας περιστροφής και μια λειτουργία υψηλής απόδοσης ενός κινητήρα που θα εφαρμοστούν μέσω σωστού εντοπισμού των ρευμάτων φάσης με μια απλή διαμόρφωση συστήματος. Λύση. Παρέχεται ένα μέσο 17 υπολογισμού επαγόμενης τάσης για τον υπολογισμό μιας επαγόμενης τάσης ενός κινητήρα με βάση μια εισαγόμενη τάση, μια παραχθείσα τάση και ένα εξαγόμενο ρεύμα ενός εναλλάκτη, ένα μέσο 18 υπολογισμού θέσεως στροφέα και ταχύτητας για τον υπολογισμό της θέσης του μαγνητικού πόλου του στροφέα και της ταχύτητας περιστροφής του κινητήρα με βάση την υπολογιζόμενη επαγόμενη τάση, ένα μέσο 9 παραγωγής PWM σημάτων για την παραγωγή ενός PWM σήματος για τον έλεγχο του εναλλάκτη με βάση την υπολογιζόμενη θέση του μαγνητικού πόλου του στροφέα, ένα μέσο 19 διόρθωσης απόδοσης για την

διόρθωση της απόδοσης του PWM σήματος που παράγεται από το μέσο παραγωγής PWM σημάτων, ένα μέσο 21 αυξομειώσης για την αλλαγή της εισαγόμενης τάσης του εναλλάκτη σύμφωνα με μια αναλογία τάσης κορεσμού υπολογίζοντας την αναλογία τάσης κορεσμού με βάση την εισαγόμενη τάση και μια ενδεικτική τιμή τάσης που εφαρμόζεται στον κινητήρα, όπου η αναλογία τάσης κορεσμού αναπαριστά ένα βαθμό μιας τάσης κορεσμού. 2



1.5 ΕΥΡΕΤΗΡΙΟ ΑΙΤΗΣΕΩΝ Π.Υ.Χ. ΣΥΜΦΩΝΑ ΜΕ ΤΗΝ ΗΜΕΡΟΜΗΝΙΑ ΚΑΤΑΘΕΣΗΣ

ΚΑΤΑΘΕΣΗ (22)	ΚΑΤΑΘΕΤΗΣ (71)	ΤΙΤΛΟΣ ΕΦΕΥΡΕΣΗΣ (54)	ΑΡ. ΑΙΤ. (21)
<i>10/02/2004</i>	ΠΕΣΙΡΙΔΗΣ ΑΛΕΞΑΝΔΡΟΣ	ΝΑΥΛΟΝ ΚΑΛΥΜΑ ΜΠΑΝΙΕΡΑΣ ΓΙΑ ΛΟΥΣΙΜΟ ΚΑΤΟΙΚΙΔΙΩΝ ΖΩΩΝ	20040200062
<i>19/02/2004</i>	ΕΛΕΥΣΙΝΙΩΤΗΣ ΛΑΜΠΡΟΣ	ΞΗΡΑΝΣΗ ΕΛΑΙΟΠΥΡΗΝΑ ΠΟΥ ΠΡΟΕΡΧΕΤΑΙ ΑΠΟ ΝΤΕΚΑΝΤΕΡ ΤΡΙΩΝ ΦΑΣΕΩΝ ΜΕ ΑΕΡΙΣΜΟ ΤΟΥ ΥΛΙΚΟΥ ΣΕ ΘΕΡΜΟΚΡΑΣΙΑ ΠΕΡΙΒΑΛΛΟΝΤΟΣ	20040200087
<i>20/02/2004</i>	ΚΑΛΟΥΤΣΑΣ ΑΘΑΝΑΣΙΟΣ	ΠΛΑΣΤΙΚΟ ΦΙΑΜ ΤΟ ΟΠΟΙΟ ΕΠΙΚΟΛΛΑΤΑΙ ΣΤΗΝ ΠΛΕΥΡΑ ΑΝΑΓΝΩΣΗΣ ΤΩΝ ΨΗΦΙΑΚΩΝ ΔΙΣΚΩΝ ΜΕ ΣΚΟΠΟ ΤΗΝ ΠΡΟΣΤΑΣΙΑ ΤΟΥΣ.	20040200067
<i>14/02/2005</i>	MATSUSHITA ELECTRIC INDUSTRIAL CO., LTD.	ΣΥΣΚΕΥΗ ΓΙΑ ΚΙΝΗΣΗ ΕΝΟΣ ΚΙΝΗΤΗΡΑ ΚΑΙ ΕΝΟΣ ΜΗΧΑΝΗΜΑΤΟΣ ΚΛΙΜΑΤΙΣΜΟΥ (ΑΙΡ-ΚΟΝΤΙΣΙΟΝ) ΠΟΥ ΧΡΗΣΙΜΟΠΟΙΕΙ ΑΥΤΟΝ ΤΟΝ ΚΙΝΗΤΗΡΑ	20050200095

1.6 ΕΥΡΕΤΗΡΙΟ ΑΙΤΗΣΕΩΝ Π.Υ.Χ. ΣΥΜΦΩΝΑ ΜΕ ΤΗΝ ΑΛΦΑΒΗΤΙΚΗ ΣΕΙΡΑ ΤΩΝ ΚΑΤΑΘΕΤΩΝ

ΚΑΤΑΘΕΤΗΣ (71)	ΤΙΤΛΟΣ ΕΦΕΥΡΕΣΗΣ (54)	ΚΑΤΑΘΕΣΗ (22)	ΑΡ. ΑΙΤ. (21)
<i>MATSUSHITA ELECTRIC INDUSTRIAL CO., LTD.</i>	ΣΥΣΚΕΥΗ ΓΙΑ ΚΙΝΗΣΗ ΕΝΟΣ ΚΙΝΗΤΗΡΑ ΚΑΙ ΕΝΟΣ ΜΗΧΑΝΗΜΑΤΟΣ ΚΛΙΜΑΤΙΣΜΟΥ (ΑΙΡ-ΚΟΝΤΙΣΙΟΝ) ΠΟΥ ΧΡΗΣΙΜΟΠΟΙΕΙ ΑΥΤΟΝ ΤΟΝ ΚΙΝΗΤΗΡΑ	14/02/2005	20050200095
<i>ΕΛΕΥΣΙΝΙΩΤΗΣ ΛΑΜΠΡΟΣ</i>	ΞΗΡΑΝΣΗ ΕΛΛΙΟΠΥΡΗΝΑ ΠΟΥ ΠΡΟΕΡΧΕΤΑΙ ΑΠΟ ΝΤΕΚΑΝΤΕΡ ΤΡΙΩΝ ΦΑΣΕΩΝ ΜΕ ΑΕΡΙΣΜΟ ΤΟΥ ΥΛΙΚΟΥ ΣΕ ΘΕΡΜΟΚΡΑΣΙΑ ΠΕΡΙΒΑΛΛΟΝΤΟΣ	19/02/2004	20040200087
<i>ΚΑΛΟΥΤΣΑΣ ΑΘΑΝΑΣΙΟΣ</i>	ΠΛΑΣΤΙΚΟ ΦΙΛΜ ΤΟ ΟΠΟΙΟ ΕΠΙΚΟΛΛΑΤΑΙ ΣΤΗΝ ΠΛΕΥΡΑ ΑΝΑΓΝΩΣΗΣ ΤΩΝ ΨΗΦΙΑΚΩΝ ΔΙΣΚΩΝ ΜΕ ΣΚΟΠΟ ΤΗΝ ΠΡΟΣΤΑΣΙΑ ΤΟΥΣ.	20/02/2004	20040200067
<i>ΠΕΣΙΡΙΔΗΣ ΑΛΕΞΑΝΔΡΟΣ</i>	ΝΑΥΛΟΝ ΚΑΛΥΜΑ ΜΠΑΝΙΕΡΑΣ ΓΙΑ ΛΟΥΣΙΜΟ ΚΑΤΟΙΚΙΔΙΩΝ ΖΩΩΝ	10/02/2004	20040200062

1.7 ΑΙΤΗΣΕΙΣ ΣΥΜΠΛΗΡΩΜΑΤΙΚΩΝ ΠΙΣΤΟΠΟΙΗΤΙΚΩΝ ΠΡΟΣΤΑΣΙΑΣ ΓΙΑ ΦΑΡΜΑΚΑ

ΑΡΙΘΜΟΣ ΑΙΤΗΣΗΣ ΣΠΠΦ
ΗΜΕΡΟΜ. ΚΑΤΑΘΕΣΗΣ
ΑΙΤΩΝ

(21):2005080003
(22):09/02/2005
(71):1)PROTEIN DESIGN LABS INC.

34801 Campus Drive, Fremont,, 94555 CALIFORNIA, ΗΝΩΜΕΝΕΣ ΠΟΛΙΤΕΙΕΣ ΤΗΣ ΑΜΕΡΙΚΗΣ

ΤΙΤΛΟΣ ΕΦΕΥΡΕΣΗΣ

(54):**ΝΕΟΣ IL-2 ΥΠΟΔΟΧΕΥΣ ΙΔΙΑΖΟΝΤΩΝ ΑΝΘΡΩΠΙΝΩΝ ΑΝΟΣΟΣΦΑΙΡΙΝΩΝ.**

ΑΡΙΘΜΟΣ ΚΥΡΙΟΥ Δ.Ε./Ε.Δ.Ε.
ΠΡΟΣΔΙΟΡΙΣΜΟΣ ΠΡΟΪΟΝΤΟΣ

(68):1001050

(95):AVASTIN - Bevacizumab ή φαρμακευτικός αποδεκτά άλατα αυτού.

ΑΡΙΘ./ΗΜΕΡ. ΙΣΧΥΟΥΣΑΣ ΑΔΕΙΑΣ
ΚΥΚΛΟΦΟΡΙΑΣ ΣΤΗΝ ΕΛΛΑΔΑ
ΑΡΙΘ./ΗΜΕΡ. ΠΡΩΤΗΣ ΑΔΕΙΑΣ
ΚΥΚΛΟΦΟΡΙΑΣ ΣΤΗΝ ΑΓΟΡΑ ΤΗΣ
ΕΥΡΩΠΑΪΚΗΣ ΚΟΙΝΟΤΗΤΑΣ
ΕΙΔΙΚΟΣ ΠΛΗΡΕΞΟΥΣΙΟΣ

(92):E.E.(C)(2005)97/12.01.2005

(93): —

ΑΝΤΙΚΛΗΤΟΣ

(74):ΒΟΥΡΟΥ ΤΡΙΑΝΤΑΦΥΛΛΙΑ
Ξενοκράτους 38 & Μαρασλή, 10676 ΑΘΗΝΑ
(74):ΒΟΥΡΟΥ ΤΡΙΑΝΤΑΦΥΛΛΙΑ
Ξενοκράτους 38,10676 ΑΘΗΝΑ

1.8 ΕΥΡΕΤΗΡΙΟ ΑΙΤΗΣΕΩΝ Σ.Π.Π.Φ. ΣΥΜΦΩΝΑ ΜΕ ΤΗΝ ΗΜΕΡΟΜΗΝΙΑ ΚΑΤΑΘΕΣΗΣ

ΚΑΤΑΘΕΣΗ (22)	ΚΑΤΑΘΕΤΗΣ (71)	ΤΙΤΛΟΣ ΕΦΕΥΡΕΣΗΣ (54)	ΑΡ. ΑΙΤ. (21)
<i>09/02/2005</i>	PROTEIN DESIGN LABS INC.	ΝΕΟΣ IL-2 ΥΠΟΔΟΧΕΥΣ ΙΔΙΑΖΟΝΤΩΝ ΑΝΘΡΩΠΙΝΩΝ ΑΝΟΣΟ- ΣΦΑΙΡΙΝΩΝ.	20050800003

1.9 ΕΥΡΕΤΗΡΙΟ ΑΙΤΗΣΕΩΝ Σ.Π.Π.Φ. ΣΥΜΦΩΝΑ ΜΕ ΤΗΝ ΑΛΦΑΒΗΤΙΚΗ ΣΕΙΡΑ ΤΩΝ ΑΙΤΟΥΝΤΩΝ

ΚΑΤΑΘΕΤΗΣ (71)	ΤΙΤΛΟΣ ΕΦΕΥΡΕΣΗΣ (54)	ΚΑΤΑΘΕΣΗ (22)	ΑΡ. ΑΙΤ. (21)
<i>PROTEIN DESIGN LABS INC.</i>	ΝΕΟΣ IL-2 ΥΠΟΔΟΧΕΥΣ ΙΔΙΑΖΟΝΤΩΝ ΑΝΘΡΩΠΙΝΩΝ ΑΝΟΣΟ-ΣΦΑΙΡΙΝΩΝ.	09/02/2005	20050800003

**1.10 ΑΙΤΗΣΕΙΣ ΣΥΜΠΛΗΡΩΜΑΤΙΚΩΝ ΠΙΣΤΟΠΟΙΗΤΙΚΩΝ ΠΡΟΣΤΑΣΙΑΣ ΓΙΑ
ΦΥΤΟΠΡΟΣΤΑΤΕΥΤΙΚΑ ΠΡΟΪΟΝΤΑ**

ΟΥΔΕΜΙΑ

ΔΕΝ ΥΠΑΡΧΕΙ ΔΗΜΟΣΙΕΥΣΗ

ΔΕΝ ΥΠΑΡΧΕΙ ΔΗΜΟΣΙΕΥΣΗ

Κ Ε Φ Α Λ Α Ι Ο 2
ΔΙΠΛΩΜΑΤΑ ΕΥΡΕΣΙΤΕΧΝΙΑΣ, ΠΙΣΤΟΠΟΙΗΤΙΚΑ ΥΠΟΔΕΙΓΜΑΤΟΣ ΧΡΗΣΙΜΟΤΗΤΑΣ ΚΑΙ
ΣΥΜΠΛΗΡΩΜΑΤΙΚΑ ΠΙΣΤΟΠΟΙΗΤΙΚΑ ΠΡΟΣΤΑΣΙΑΣ

2.1 ΔΙΠΛΩΜΑΤΑ ΕΥΡΕΣΙΤΕΧΝΙΑΣ

ΑΡΙΘΜΟΣ Δ.Ε.	(11):1004966
ΑΡΙΘΜΟΣ ΑΙΤΗΣΗΣ Δ.Ε.	(21):20040100211
ΔΙΕΘΝΗΣ ΤΑΞΙΝΟΜΗΣΗ	(51):IPC7: A01C 5/02 IPC7: A01C 7/02
ΔΙΚΑΙΟΥΧΟΣ	(73):1)ΣΤΕΦΑΝΙΔΗΣ ΙΩΑΝΝΗ ΝΙΚΟΛΑΟΣ Δημ. Διαμ. Φωτεινή Δήμος Βίτσιου,52059 ΒΙΤΣΙ (ΚΑΣΤΟΡΙΑΣ), ΕΛΛΑΔΑ
ΗΜΕΡΟΜ. ΚΑΤΑΘΕΣΗΣ	(22):25/05/2004
ΗΜΕΡΟΜ. ΑΠΟΝΟΜΗΣ	(47):02/09/2005
ΣΥΜΒ. ΠΡΟΤΕΡΑΙΟΤΗΤΕΣ	(30):
ΤΡΟΠΟΠ. ΚΥΡΙΟΥ Δ.Ε.	(61):
ΕΦΕΥΡΕΤΗΣ	(72):1)ΣΤΕΦΑΝΙΔΗΣ ΙΩΑΝΝΗ ΝΙΚΟΛΑΟΣ
ΕΙΔΙΚΟΣ ΠΑΗΡΕΞΟΥΣΙΟΣ	(74):
ΑΝΤΙΚΛΗΤΟΣ	(74):
ΤΙΤΛΟΣ ΕΦΕΥΡΕΣΗΣ	(54):ΦΥΤΕΥΤΗΡΙ ΤΥΠΟΠΟΙΗΜΕΝΩΝ ΣΠΟΡΟΦΥΤΩΝ ΛΑΧΑΝΙΚΩΝ

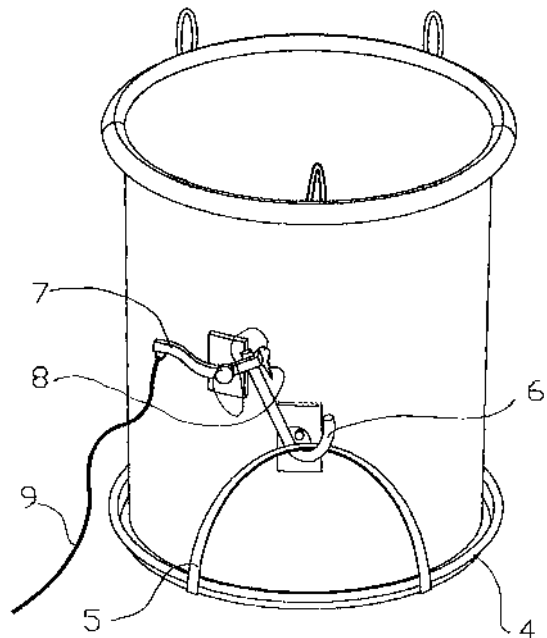
ΠΕΡΙΛΗΨΗ(57)

Η εφεύρεση αναφέρεται σε φυτευτήρι τυποποιημένων σπορόφυτων λαχανικών που αποτελείται από έναν (1) ελαφρύ πλαστικό ή μεταλλικό σωλήνα με ένα (2) στόμιο στο κάτω μέρος και από μιά (3) βάση χειρολαβής με μοχλό λειτουργίας στο επάνω μέρος του.

ΑΡΙΘΜΟΣ Δ.Ε.	(11):1004967
ΑΡΙΘΜΟΣ ΑΙΤΗΣΗΣ Δ.Ε.	(21):20030100396
ΔΙΕΘΝΗΣ ΤΑΞΙΝΟΜΗΣΗ	(51):IPC7: B65F 1/12 IPC7: B65F 1/14
ΔΙΚΑΙΟΥΧΟΣ	(73):1)ΑΓΓΕΛΙΔΑΚΗΣ ΠΑΝΑΓΙΩΤΗΣ 4ον χλμ οδού Θηβών - Λειβαδιάς,32200 ΘΗΒΑ (ΒΟΙΩΤΙΑΣ), ΕΛΛΑΔΑ
ΗΜΕΡΟΜ. ΚΑΤΑΘΕΣΗΣ	(22):26/09/2003
ΗΜΕΡΟΜ. ΑΠΟΝΟΜΗΣ	(47):02/09/2005
ΣΥΜΒ. ΠΡΟΤΕΡΑΙΟΤΗΤΕΣ	(30):
ΤΡΟΠΟΠ. ΚΥΡΙΟΥ Δ.Ε.	(61):
ΕΦΕΥΡΕΤΗΣ	(72):1)ΑΓΓΕΛΙΔΑΚΗΣ ΠΑΝΑΓΙΩΤΗΣ
ΕΙΔΙΚΟΣ ΠΑΗΡΕΞΟΥΣΙΟΣ	(74):ΣΑΚΕΛΛΑΡΙΔΗ ΒΑΛΗ-ΒΑΣΙΛΙΚΗ Αδριανού 70, 10556 ΑΘΗΝΑ
ΑΝΤΙΚΛΗΤΟΣ	(74):ΣΑΚΕΛΛΑΡΙΔΗ ΒΑΛΗ-ΒΑΣΙΛΙΚΗ Αδριανού 70,10556 ΑΘΗΝΑ
ΤΙΤΛΟΣ ΕΦΕΥΡΕΣΗΣ	(54):ΠΟΛΥΕΣΤΕΡΙΚΟ ΔΟΧΕΙΟ ΑΠΟΡΡΙΜΑ- ΤΩΝ ΜΕ ΕΝΣΩΜΑΤΩΜΕΝΟ ΕΣΩΤΕΡΙ- ΚΑ ΑΝΟΙΓΟΜΕΝΟ ΚΑΛΟ

ΠΕΡΙΛΗΨΗ(57)

Ενα πολυεστερικό δοχείο απορριμμάτων το οποίο ως προς το μεγαλύτερο μέρος του τοποθετείται κάτω από την επιφάνεια της γής και περιέχει εσωτερικά ανοιγόμενο κάδο (1), ο οποίος δύναται να κατασκευασθεί από πολυεστέρα, ανοξείδωτο μέταλλο ή άλλο κατάλληλο υλικό και στον πυθμένα του διαθέτει ανοιγόμενο καπάκι (4) με καμπυλοειδή διαμόρφωση, το οποίο δύναται να ασφαλίσει και ανοιγοκλείνει με την βοήθεια μιάτων (5) προκειμένου να αδειάζει από τα απορρίμματα, και το άνω μέρος του διαθέτει τρεις γάντζους (3) προκειμένου να ανελκύεται από ειδικά οχήματα.



ΑΡΙΘΜΟΣ Δ.Ε.	(11):1004968
ΑΡΙΘΜΟΣ ΑΙΤΗΣΗΣ Δ.Ε.	(21):20040100379
ΔΙΕΘΝΗΣ ΤΑΞΙΝΟΜΗΣΗ	(51):IPC7: C08F 12/08 IPC7: C08J 9/12
ΔΙΚΑΙΟΥΧΟΣ	(73):1)WEPLY LIMITED Μυκηνών 1,1065 ΛΕΥΚΩΣΙΑ, ΚΥΠΡΟΣ
ΗΜΕΡΟΜ. ΚΑΤΑΘΕΣΗΣ	(22):23/09/2004
ΗΜΕΡΟΜ. ΑΠΟΝΟΜΗΣ	(47):08/09/2005
ΣΥΜΒ. ΠΡΟΤΕΡΑΙΟΤΗΤΕΣ	(30):
ΤΡΟΠΟΠ. ΚΥΡΙΟΥ Δ.Ε.	(61):
ΕΦΕΥΡΕΤΗΣ	(72):1)ΧΡΙΣΤΟΔΟΥΛΟΥ ΧΡΥΣΤΑΛΛΑ
ΕΙΔΙΚΟΣ ΠΛΗΡΕΞΟΥΣΙΟΣ	(74):ΑΒΡΑΝΤΙΝΗΣ ΑΝΑΣΤΑΣΙΟΣ Κολοκοτρώνη 89, 18535 ΠΕΙΡΑΙΑΣ (ΑΤΤΙΚΗΣ)
ΑΝΤΙΚΛΗΤΟΣ	(74):ΦΡΑΓΚΗ ΛΕΜΟΝΙΑ Κολοκοτρώνη 89,18535 ΠΕΙΡΑΙΑΣ (ΑΤΤΙΚΗΣ)
ΤΙΤΛΟΣ ΕΦΕΥΡΕΣΗΣ	(54):ΔΙΟΓΚΩΜΕΝΟ ΠΟΛΥΣΤΥΡΕΝΙΟ ΜΕ ΔΥΝΑΤΟΤΗΤΑ ΑΠΟΡΡΟΦΗΣΗΣ ΥΓΡΑΣΙΑΣ ΣΤΟ ΕΣΩΤΕΡΙΚΟ ΤΟΥ, ΜΟΝΟΣΤΡΩΜΑΤΙΚΟ, ΧΩΡΙΣ ΕΠΙΦΑΝΕΙΑΚΗ ΕΠΙΚΑΛΥΨΗ ΜΕ ΜΕΜΒΡΑΝΕΣ (ΜΗ ΛΑΜΙΝΑΡΙΣΜΕΝΟ). ΠΑΡΑΓΟΜΕΝΑ ΠΡΟΪΟΝΤΑ ΚΑΙ ΜΕΘΟΔΟΣ

ΠΕΡΙΛΗΨΗ(57)

Διογκωμένο πολυστυρένιο, με μερικώς ανοικτές κυψέλες, με δυνατότητα απορρόφησης υγρών στο εσωτερικό του, μονοστρωματικό, χωρίς επικάλυψη με επιφανειακές μεμβράνες (μη λαμαρισμένο). Οι εξωτερικές επιφάνειες εμφανίζονται υγρόφορες/υδρόφοβες, λείες, συνεχείς και ομοιόμορφες. Τα παραπάνω προϊόντα διατρύπονται από την μία ή περισσότερες επιφάνειες με πολλές μικρές τρύπες για είσοδο των υγρών στο εσωτερικό του. Το παραπάνω

διογκωμένο πολυστυρένιο χρησιμεύει για παραγωγή δίσκων και δοχείων συσκευασίας υλικών που απαιτούν απορρόφηση υγρών, προϊόντων για δομικές ή βιομηχανικές εφαρμογές που απαιτούν απορρόφηση, καρακράτηση ή απαγωγή υγρών και υγρασίας (επιστρώσεις ενδοδαπέδιες, ενδο/επιτοιχίες ή οροφής), προϊόντων σε τεμαχισμένη μορφή για εμπλουτισμό τουεδάφους για κατακράτηση υγρών και για υδροκαλλιέργειες. Μέθοδος παραγωγής αυτού.

ΑΡΙΘΜΟΣ Δ.Ε.	(11):1004969
ΑΡΙΘΜΟΣ ΑΙΤΗΣΗΣ Δ.Ε.	(21):20040100413
ΔΙΕΘΝΗΣ ΤΑΞΙΝΟΜΗΣΗ	(51):IPC7: A23L 1/03 IPC7: A23L 1/314
ΔΙΚΑΙΟΥΧΟΣ	(73):1)Α. & Χ. ΥΦΑΝΤΗΣ Α.Β.Ε.Ε ΑΝΩΝΥΜΟΣ ΒΙΟΜΗΧΑΝΙΚΗ ΚΑΙ ΕΜΠΟΡΙΚΗ ΕΤΑΙΡΕΙΑ Σενεκά 4,14564 ΚΗΦΙΣΙΑ (ΑΤΤΙΚΗΣ), ΕΛΛΑΔΑ
ΗΜΕΡΟΜ. ΚΑΤΑΘΕΣΗΣ	(22):21/10/2004
ΗΜΕΡΟΜ. ΑΠΟΝΟΜΗΣ	(47):08/09/2005
ΣΥΜΒ. ΠΡΟΤΕΡΑΙΟΤΗΤΕΣ	(30):
ΤΡΟΠΟΠ. ΚΥΡΙΟΥ Δ.Ε.	(61):
ΕΦΕΥΡΕΤΗΣ	(72):1)ΥΦΑΝΤΗΣ ΚΩΝΣΤΑΝΤΙΝΟΣ ΧΑΡΑΛΑΜΠΟΣ
ΕΙΔΙΚΟΣ ΠΛΗΡΕΞΟΥΣΙΟΣ	(74):ΑΛΙΦΕΡΗ ΑΓΝΗ Αλκαμένους 149, 10446 ΑΘΗΝΑ
ΑΝΤΙΚΛΗΤΟΣ	(74):ΑΛΙΦΕΡΗ ΑΓΝΗ Αλκαμένους 149,10446 ΑΘΗΝΑ
ΤΙΤΛΟΣ ΕΦΕΥΡΕΣΗΣ	(54):ΧΡΗΣΙΜΟΠΟΙΗΣΗ ΓΑΛΑΚΤΩΜΑΤΟΣ ΔΕΚΙΘΙΝΗΣ ΣΤΗΝ ΠΑΡΑΓΩΓΗ ΑΛΛΑΝΤΙΚΩΝ ΜΕ ΦΥΤΟΣΤΕΡΟΛΕΣ Ή ΦΥΤΟΣΤΕΡΟΛΕΣ ΚΑΙ ΦΥΤΙΚΑ ΕΛΑΙΑ Ή ΜΟΝΟ ΦΥΤΙΚΑ ΕΛΑΙΑ

ΠΕΡΙΛΗΨΗ(57)

Μέθοδος παραγωγής αλλαντικών με προσθήκη φυτοστερολών ή φυτοστερολών και φυτικών ελαίων ή μόνο φυτικών ελαίων. Το γαλάκτωμα μέσω του οποίου γίνεται η ενσωμάτωση των φυτοστερολών ή των φυτοστερολών και των φυτικών ελαίων ή μόνο των φυτικών ελαίων έχει ως βασικό συστατικό την λεκιθίνη που συνεισφέρει σημαντικά σε συνέργεια με τα φωσφορικά και τις καζεΐνες στην σταθεροποίηση της προκύπτουσας κρεατομάζας και συνεπώς και του τελικού προϊόντος. Το γαλάκτωμα παρασκευάζεται χωριστά και ενσωματώνεται κατόπιν

στο μείγμα των κρεάτων στο κούτερ ή στην βαρέλα αντίστοιχα. Τα παραπάνω βρίσκουν εφαρμογή σε αλλαντικά από σύγκοπτο κρέας (πάριζα, μορταδέλλα, λουκάνικα, κ.α.) καθώς και σε αλλαντικά από τεμάχια κρέατος (ζαμπόν, φιλέτο γαλοπούλας, μπριζόλα κ.α.) Η σύνθεση του γαλακτώματος με συστατικό την λεκιθίνη, που είναι ένας ισχυρός γαλακτοματοποιητής και χρησιμοποιείται για πρώτη φορά στην παραγωγή των παραδοσιακών αλλαντικών, δίνει ένα προϊόν με σταθερή και ομοιόμορφη δομή. Με την παραπάνω μέθοδο οιφυτοστερόλες ή οι φυτοστερόλες και τα φυτικά έλαια ενσωματώνονται πλήρως στο αλλαντικό χωρίς να υπάρχει κίνδυνος αποβολής τους από την υπόλοιπη μάζα του μετά την θερμική επεξεργασία του και μέχρι την τελική κατανάλωση.

ΑΡΙΘΜΟΣ Δ.Ε. (11):1004970
ΑΡΙΘΜΟΣ ΑΙΤΗΣΗΣ Δ.Ε. (21):20030100196
ΔΙΕΘΝΗΣ ΤΑΞΙΝΟΜΗΣΗ (51):IPC7: E05B 63/14
IPC7: E05B 65/08
IPC7: E05C 9/02

ΔΙΚΑΙΟΥΧΟΣ (73):1)ΓΕΩΡΓΙΟΥ ΚΩΝ/ΝΟΥ ΑΝΑΣΤΑΣΙΟΣ
Παπαδιαμάντη 44,14452 ΜΕΤΑΜΟΡΦΩΣΗ
(ΑΤΤΙΚΗΣ), ΕΛΛΑΔΑ
2)ΣΠΥΡΟΠΟΥΛΟΥ-ΚΑΤΖΟΥ ΓΕΩΡΓΙΟΥ
ΠΑΝΑΓΙΩΤΑ
Πατριαρχείου 12,14101 ΗΡΑΚΛΕΙΟ
(ΑΤΤΙΚΗ), ΕΛΛΑΔΑ

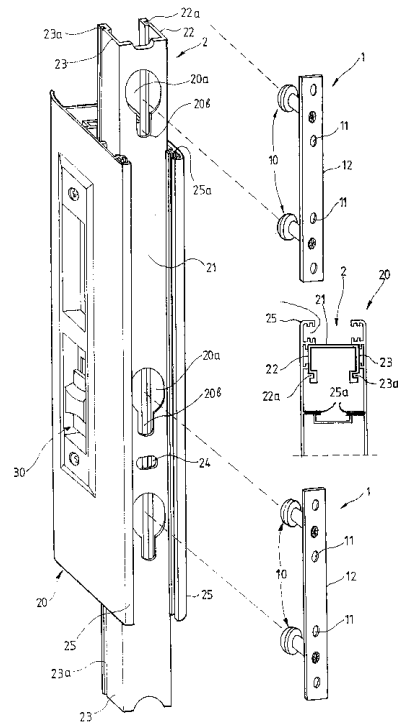
ΗΜΕΡΟΜ. ΚΑΤΑΘΕΣΗΣ (22):30/04/2003
ΗΜΕΡΟΜ. ΑΠΟΝΟΜΗΣ (47):08/09/2005
ΣΥΜΒ. ΠΡΟΤΕΡΑΙΟΤΗΤΕΣ (30):
ΤΡΟΠΟΠ. ΚΥΡΙΟΥ Δ.Ε. (61):1004199
ΕΦΕΥΡΕΤΗΣ (72):1)ΓΕΩΡΓΙΟΥ ΚΩΝ/ΝΟΥ ΑΝΑΣΤΑΣΙΟΣ
2)ΣΠΥΡΟΠΟΥΛΟΥ-ΚΑΤΖΟΥ ΓΕΩΡΓΙΟΥ
ΠΑΝΑΓΙΩΤΑ

ΕΙΔΙΚΟΣ ΠΛΗΡΕΞΟΥΣΙΟΣ (74):
ΑΝΤΙΚΛΗΤΟΣ (74):
ΤΙΤΛΟΣ ΕΦΕΥΡΕΣΗΣ (54):**ΚΛΕΙΘΡΟ ΣΥΡΟΜΕΝΩΝ ΦΥΛΛΩΝ ΘΥΡΩΝ/ΠΑΡΑΘΥΡΩΝ, ΜΕΘΟΔΟΣ ΚΑΙ ΒΟΗΘΗΤΙΚΑ ΕΞΑΡΤΗΜΑΤΑ ΕΓΚΑΤΑΣΤΑΣΗΣ ΤΟΥ ΙΔΙΟΥ**

ΠΕΡΙΛΗΨΗ(57)

Περιγράφεται κλείθρο συρόμενων φύλλων θυρών και παραθύρων αλουμινίου ή συναφών υλικών στο οποίο το πλακίδιο γλώσσας 2 εισάγεται στο συρόμενο φύλλο και προτείνονται εναλλακτικές μέθοδοι εγκαταστάσεως του ίδιου περιλαμβανομένων και βοηθητικών για την εγκατάσταση εξαρτημάτων, καθώς και παραλλαγές στην κατασκευή και τοποθέτηση των πείρων του αντικρύσματος 1. Στο κλείθρο αυτό ικανοποιούνται ένα ή περισσότερα εκ των κάτωθι χαρακτηριστικών γνωρισμάτων : επαφή του πλακιδίου γλώσσας ασφαλίσεως στα πρόσθια τοιχώματα του συρόμενου φύλλου και αυξημένη αντίσταση στην παραβίαση, β. Ζεύξη πλακιδίου γλώσσας ασφαλίσεως στον λειτουργικό μηχανισμό της κλειδαριάς μέσω ελατηριωτού άξονα και αυτόματη οπισθοχώρησή του σε

ακούσια σύγκρουση με το αντίκρυσμα καιγ. Πολλαπλότητα στοιχείων εμπλοκής του τμήματος γλώσσας ασφαλίσεως στο αντίκρυσμα. Περιγράφεται ακόμη παραλλαγή αυτόνομα εγκαθιστάμενου και ρυθμιζόμενου πείρου αντικρύσματος στην περίπτωση προφίλ κάσας με εμπρόσθια αύλακα.



ΑΡΙΘΜΟΣ Δ.Ε. (11):1004971
ΑΡΙΘΜΟΣ ΑΙΤΗΣΗΣ Δ.Ε. (21):20040100036
ΔΙΕΘΝΗΣ ΤΑΞΙΝΟΜΗΣΗ (51):IPC7: E03D 9/05
IPC7: E03D 9/052
IPC7: E03D 11/13

ΔΙΚΑΙΟΥΧΟΣ (73):1)ΕΜΜΑΝΟΥΗΛΙΔΗΣ ΑΛΕΞΑΝΔΡΟΥ
ΙΩΑΝΝΗΣ
Κορίνθου 25,18453 ΝΙΚΑΙΑ (ΑΤΤΙΚΗΣ),
ΕΛΛΑΔΑ

ΗΜΕΡΟΜ. ΚΑΤΑΘΕΣΗΣ (22):02/02/2004
ΗΜΕΡΟΜ. ΑΠΟΝΟΜΗΣ (47):08/09/2005
ΣΥΜΒ. ΠΡΟΤΕΡΑΙΟΤΗΤΕΣ (30):
ΤΡΟΠΟΠ. ΚΥΡΙΟΥ Δ.Ε. (61):
ΕΦΕΥΡΕΤΗΣ (72):1)ΕΜΜΑΝΟΥΗΛΙΔΗΣ ΑΛΕΞΑΝΔΡΟΥ
ΙΩΑΝΝΗΣ

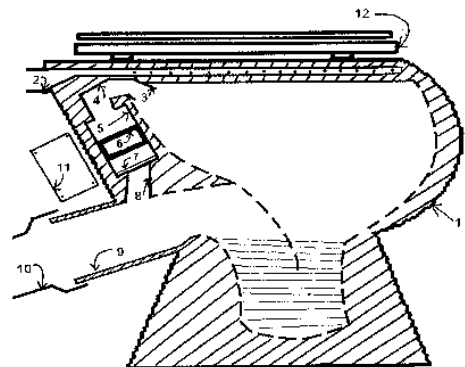
ΕΙΔΙΚΟΣ ΠΛΗΡΕΞΟΥΣΙΟΣ (74):
ΑΝΤΙΚΛΗΤΟΣ (74):ΕΜΜΑΝΟΥΗΛΙΔΟΥ ΔΕΣΠΟΙΝΑ
Κορίνθου 25,18453 ΝΙΚΑΙΑ (ΑΤΤΙΚΗΣ)

ΤΙΤΛΟΣ ΕΦΕΥΡΕΣΗΣ (54):**ΑΟΣΜΗ ΛΕΚΑΝΗ ΤΟΥΑΛΕΤΑΣ**

ΠΕΡΙΛΗΨΗ(57)

Η άοσμη λεκάνη τουαλέτας, αναφέρεται σε έναν τύπο λεκάνης, ο οποίος κάνει δύο διαφορετικές δουλειές ταυτόχρονα. Κατά τη χρήση της, θα απορροφάει παράλληλα και τις οσμές και ένα απότο σημαντικότερο πλεονέκτημά της, είναι ότι δε χρειάζεται μετατροπές ή προσθήκες σε σωληνώσεις, αγωγούς ή αποχετεύσεις, για να λειτουργήσει. Αποτελείται από το βασικό της σώμα (1), τον αγωγό από τον οποίο εισέρχεται το νερό στο εσωτερικό της λεκάνης (2), την οπή απορρόφησης (3), τους αγωγούς απορρόφησης των οσμών (4) και (8), τον χώρο 95 που θα

τοποθετείται το μοτέρ απορρόφησης, το μοτέρ (6), την ανεπίστροφη βαλβίδα (7), την οπή εξαγωγών των ακαθαρσιών (9), το καπάκι (11), και τις καλωδιώσεις με τους διακόπτες ενεργοποίησης του συστήματος. Χαρακτηρίζεται από τον πρωτοποριακό σχεδιασμό της, όπου οι αγωγοί απορρόφησης των οσμών (4) και (8), η οπή (3) και ο χώρος (5) που τοποθετείται το μοτέρ, δεν είναι κάποιο πρόσθετο τμήμα, αλλά ένα δημιούργημα του ίδιου του καλουπιού της λεκάνης από το ίδιο υλικό (σχήμα 1). Υπάρχει και δυνατότητα για εξωτερική τοποθέτηση του μοτέρ, εάν από το καλούπι της λεκάνης έχει τις ανάλογες προδιαγραφές (σχήμα 3) και επίσης μπορεί να κατασκευαστεί, διαπέδου ή επίτοιχη.

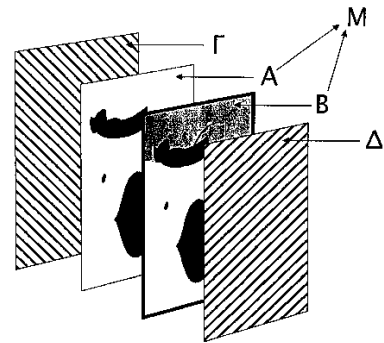


ΑΡΙΘΜΟΣ Δ.Ε. (11):1004972
ΑΡΙΘΜΟΣ ΑΙΤΗΣΗΣ Δ.Ε. (21):20030100350
ΔΙΕΘΝΗΣ ΤΑΞΙΝΟΜΗΣΗ (51):IPC7: G09F 13/22
ΔΙΚΑΙΟΥΧΟΣ (73):1)ΑΝΤΩΝΙΑΔΗΣ ΠΑΝΑΓΙΩΤΗΣ
 Υμηττού 15,15235 ΒΡΙΑΝΣΙΑ (ΑΤΤΙΚΗΣ),
 ΕΛΛΑΔΑ
 2)ΑΝΤΩΝΙΑΔΗΣ ΗΛΙΑΣ
 Θράκης 34,17121 ΝΕΑ ΣΜΥΡΝΗ
 (ΑΤΤΙΚΗΣ), ΕΛΛΑΔΑ

ΗΜΕΡΟΜ. ΚΑΤΑΘΕΣΗΣ (22):12/08/2003
ΗΜΕΡΟΜ. ΑΠΟΝΟΜΗΣ (47):08/09/2005
ΣΥΜΒ. ΠΡΟΤΕΡΑΙΟΤΗΤΕΣ (30):
ΤΡΟΠΟΠ. ΚΥΡΙΟΥ Δ.Ε. (61):
ΕΦΕΥΡΕΤΗΣ (72):1)ΑΝΤΩΝΙΑΔΗΣ ΗΛΙΑΣ
 2)ΑΝΤΩΝΙΑΔΗΣ ΠΑΝΑΓΙΩΤΗΣ

ΕΙΔΙΚΟΣ ΠΛΗΡΕΞΟΥΣΙΟΣ (74):
ΑΝΤΙΚΛΗΤΟΣ (74):ΑΝΤΩΝΙΑΔΗΣ ΓΕΩΡΓΙΟΣ
 Υμηττού 15,15235 ΒΡΙΑΝΣΙΑ (ΑΤΤΙΚΗΣ)

ΤΙΤΛΟΣ ΕΦΕΥΡΕΣΗΣ (54):**ΗΛΕΚΤΡΟΦΩΤΙΖΟΜΕΝΑ ΣΥΣΤΗΜΑΤΑ**



ΠΕΡΙΛΗΨΗ(57)

Ηλεκτροφωτιζόμενα συστήματα που αποτελούνται από ηλεκτροφωτιζόμενο φιλμ που συνδέεται με μία γραφική απεικόνιση, εικόνα ή φωτογραφία η οποία είτε τυπώνεται με μια από τις γνωστές μεθόδους εκτύπωσης πάνω στην επιφάνεια του ηλεκτροφωτιζόμενου φιλμ κατευθείαν, ή εκτυπώνεται πάνω σε κάποιο διαφανές υλικό το οποίο στη συνέχεια επικολλάται ή απλά έρχεται σε άμεση επαφή με το ηλεκτροφωτιζόμενο φιλμ. Στόχος της παρούσας ευρεσιτεχνίας είναι να προβάλει τα πλεονεκτήματα αλλά και τους τρόπους για την κατασκευή ελαφρύτερων και λεπτότερων φωτιζόμενων συστημάτων, με στόχο τη διακόσμηση, διαφήμιση, ανάδειξη, προώθηση και προβολή φωτεινών γραφικών ή διαφημίσεων σε διάφορα μέσα.

ΑΡΙΘΜΟΣ Δ.Ε. (11):1004973
ΑΡΙΘΜΟΣ ΑΙΤΗΣΗΣ Δ.Ε. (21):20040100425
ΔΙΕΘΝΗΣ ΤΑΞΙΝΟΜΗΣΗ (51):IPC7: F04C 2/08
 IPC7: F04C 18/08
 IPC7: F04C 29/00

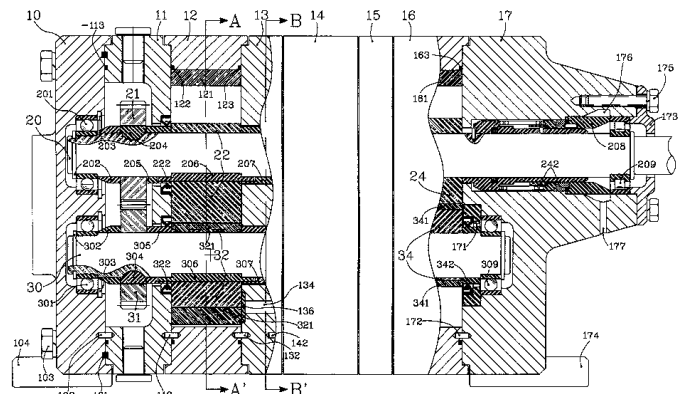
ΔΙΚΑΙΟΥΧΟΣ (73):1)ΠΡΙΝΙΑΣ ΠΑΝΤΕΛΗΣ
 Αγαμμ. Μεταξά 26-28,11524 ΑΘΗΝΑ,
 ΕΛΛΑΔΑ

ΗΜΕΡΟΜ. ΚΑΤΑΘΕΣΗΣ (22):04/11/2004
ΗΜΕΡΟΜ. ΑΠΟΝΟΜΗΣ (47):08/09/2005
ΣΥΜΒ. ΠΡΟΤΕΡΑΙΟΤΗΤΕΣ (30):
ΤΡΟΠΟΠ. ΚΥΡΙΟΥ Δ.Ε. (61):1004519
ΕΦΕΥΡΕΤΗΣ (72):1)ΠΡΙΝΙΑΣ ΠΑΝΤΕΛΗΣ
ΕΙΔΙΚΟΣ ΠΛΗΡΕΞΟΥΣΙΟΣ (74):
ΑΝΤΙΚΛΗΤΟΣ (74):
ΤΙΤΛΟΣ ΕΦΕΥΡΕΣΗΣ (54):**ΠΕΡΙΣΤΡΟΦΙΚΗ ΑΝΤΛΙΑ ΜΕ ΑΣΥΜΜΕΤΡΑ ΤΥΜΠΑΝΑ**

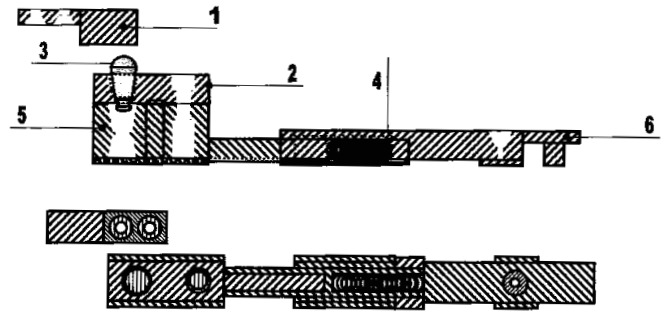
ΠΕΡΙΛΗΨΗ(57)

Περιστροφική αντλία θετικού εκτοπίσματος με τύμπανα ασύμμετρου σχήματος σχεδιασμένη να μεταφέρει τόσο λεπτόρευστα όσο και πυκνόρευστα υγρά. Περιστροφική αντλία με ασύμμετρα τύμπανα, αποτελούμενη από δύο παράλληλους άξονες (20-30) στους οποίους είναι σφηνωμένα, ένα ή περισσότερα ζευγάρια τυμπάνων και δύο οδοντωτοί τροχοί (21-31) μέσω των οποίων, ο κινητήριος άξονας (2) παρασύρει το βοηθητικό (30). Το κύριο τύμπανο (22) φέρει μια κοιλότητα σε μήκος περιφέρειας (205 βαθμούς Κελσίου) και ένα τμήμα κυκλικού δακτύλιου με λαβυρινθοειδή άκρα όπως τα (211) τα οποία ακουμπούν, στην εσωτερική επιφάνεια του επενδεδυμένου με ελαστικό υλικό κελύφους ενώ το βοηθητικό τύμπανο (32) είναι επενδεδυμένο, με επίσης ελαστικό υλικό και φέρει μια κοιλότητα μήκους περιφέρειας (200 βαθμούς Κελσίου) σχηματιζόμενη, από μία κυματοειδή επιφάνεια. Η μεγάλη διάμετρος δε του τυμπάνου ακουμπά, μόνο στα δύο οριζόντια πλευρικά σημεία του ελλειψοειδούς κελύφους. Η συνεχής επαφή σημείων μεταξύ των δύο τυμπάνων καθώς, και μεταξύ τυμπάνων και

κελύφους καθιστά την αντλία ικανή να αναρροφά από μεγάλο βάθος και αντίστοιχα να καταθλίβει σε μεγάλο βαρομετρικό ύψος, επίσης ο συνολικός εκμεταλλεύσιμος όγκος της κοιλότητας των δύο τυμπάνων, αυξάνει επαρκώς την παροχή της αντλίας συγκρινόμενη με μία ίδιου όγκου και βάρους αντλία, διαφορετικού τύπου.



ΑΡΙΘΜΟΣ Δ.Ε. (11):1004974
ΑΡΙΘΜΟΣ ΑΙΤΗΣΗΣ Δ.Ε. (21):20040100227
ΔΙΕΘΝΗΣ ΤΑΞΙΝΟΜΗΣΗ (51):IPC7: E05B 17/00
 IPC7: E05F 5/06
ΔΙΚΑΙΟΥΧΟΣ (73):1)ΣΩΧΟΣ ΕΥΑΓ. - ΣΩΧΟΣ ΔΗΜ. Ο.Ε.
 Σαλαμινίας 131,12241 ΑΙΓΑΛΕΩ
 (ΑΤΤΙΚΗΣ), ΕΛΛΑΔΑ
ΗΜΕΡΟΜ. ΚΑΤΑΘΕΣΗΣ (22):04/06/2004
ΗΜΕΡΟΜ. ΑΠΟΝΟΜΗΣ (47):09/09/2005
ΣΥΜΒ. ΠΡΟΤΕΡΑΙΟΤΗΤΕΣ (30):
ΤΡΟΠΟΠ. ΚΥΡΙΟΥ Δ.Ε. (61):
ΕΦΕΥΡΕΤΗΣ (72):1)ΣΩΧΟΣ ΕΥΑΓΓΕΛΟΣ
 2)ΣΩΧΟΣ ΔΗΜΗΤΡΙΟΣ
ΕΙΔΙΚΟΣ ΠΛΗΡΕΞΟΥΣΙΟΣ (74):
ΑΝΤΙΚΛΗΤΟΣ (74):ΣΩΧΟΣ ΕΥΑΓΓΕΛΟΣ
 Σαλαμινίας 131,12241 ΑΙΓΑΛΕΩ
 (ΑΤΤΙΚΗΣ)
ΤΙΤΛΟΣ ΕΦΕΥΡΕΣΗΣ (54):**ΑΣΦΑΛΙΣΤΙΚΟΣ ΜΗΧΑΝΙΣΜΟΣ ΠΡΟΣΤΑΣΙΑΣ ΣΥΡΟΜΕΝΩΝ ΚΟΥΦΩΜΑΤΩΝ**

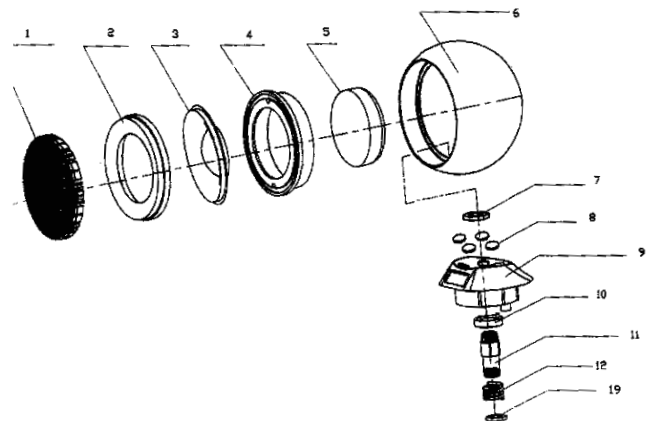


ΠΕΡΙΛΗΨΗ(57)

Ο μηχανισμός ασφαλείας συρόμενων κουφωμάτων αποτελείται από ένα μηχανισμό δύο τμημάτων (5 και 6) ο οποίος συνδέεται μέσω μιας ντίζας με την κλειδαριά - σπανιολέτα που κλειδώνει το κουφωμα και ένα αντίκρουσμα (1). Ο μηχανισμός λειτουργεί ως ασφάλεια του κουφώματος (7) αφού κατά το κλείσιμο βρίσκεται το λαστιγάκι (3) πάνω στην κάσα και απορροφά την δύναμη της ώθησης. Επίσης λειτουργεί και ως προστασία του εξαρτήματος κλεισίματος (8) καθώς κατά τον λάθος χειρισμό το ένα τμήμα του (5 ή 2) έχοντας πάνω του το λαστιγάκι (3) χτυπάει πάνω στο αντίκρουσμα (1) και αποφεύγεται η καταστροφή του. Ο μηχανισμός μπορεί να τοποθετηθεί σε όλα τα συρόμενα κουφώματα αλουμινίου αφού δέχεται προσθήκες για την σωστή του εφαρμογή.

ΑΡΙΘΜΟΣ Δ.Ε. (11):1004975
ΑΡΙΘΜΟΣ ΑΙΤΗΣΗΣ Δ.Ε. (21):20040100183
ΔΙΕΘΝΗΣ ΤΑΞΙΝΟΜΗΣΗ (51):IPC7: H04R 1/02
 IPC7: H04R 5/02
ΔΙΚΑΙΟΥΧΟΣ (73):1)ΓΣΑΚΙΡΗΣ ΓΕΩΡΓΙΟΥ ΒΑΣΙΛΕΙΟΣ
 Αίαντος 3Α,15235 ΒΡΙΑΝΣΙΑ (ΑΤΤΙΚΗΣ),
 ΕΛΛΑΔΑ
ΗΜΕΡΟΜ. ΚΑΤΑΘΕΣΗΣ (22):13/05/2004
ΗΜΕΡΟΜ. ΑΠΟΝΟΜΗΣ (47):09/09/2005
ΣΥΜΒ. ΠΡΟΤΕΡΑΙΟΤΗΤΕΣ (30):
ΤΡΟΠΟΠ. ΚΥΡΙΟΥ Δ.Ε. (61):
ΕΦΕΥΡΕΤΗΣ (72):1)ΓΣΑΚΙΡΗΣ ΓΕΩΡΓΙΟΥ ΒΑΣΙΛΕΙΟΣ
ΕΙΔΙΚΟΣ ΠΛΗΡΕΞΟΥΣΙΟΣ (74):
ΑΝΤΙΚΛΗΤΟΣ (74):ΓΑΛΑΝΟΥ ΜΑΡΘΑ
 Κουντουριώτου 5-7,15235 ΒΡΙΑΝΣΙΑ
 (ΑΤΤΙΚΗΣ)
ΤΙΤΛΟΣ ΕΦΕΥΡΕΣΗΣ (54):**ΣΦΑΙΡΙΚΟ ΠΕΡΙΣΤΡΕΦΟΜΕΝΟ ΕΞΩΤΕΡΙΚΟ ΜΕΓΑΦΩΝΟ ΥΨΗΛΩΝ ΣΥΧΝΟΤΗΤΩΝ**

ελαχιστοποίηση των ανεπιθύμητων περιθλάσεων, δίνοντας ακόμα διαυγέστερο ήχο.



ΠΕΡΙΛΗΨΗ(57)

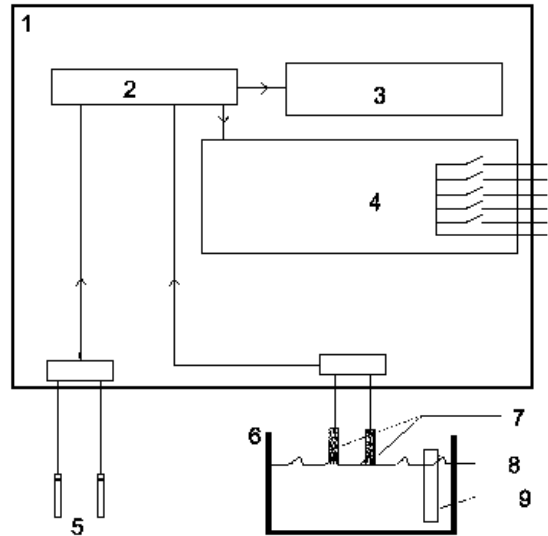
Σφαιρικό περιστρεφόμενο εξωτερικό μεγάφωνο υψηλών συχνοτήτων που συνοδεύεται από ειδική βάση (9) η οποία στερεώνεται πάνω στην καμπίνα του ηχείου. Το μεγάφωνο υψηλών συχνοτήτων μπορεί να περιστραφεί προς όλες τις κατευθύνσεις γύρω από τους άξονες του χάρη στη σφαιρική του μορφή στοχεύοντας πάντα προς τον ακροατή χωρίς όμως να χρειάζεται να μεταβληθεί η θέση της καμπίνας μέσα στο χώρο ακρόασης, και το οποίο ανάλογα με τη διαρρύθμιση μπορεί να είναι και ανέφικτο. Να σημειώσουμε ότι εξαιτίας του κατευθυντικού χαρακτήρα των υψηλών συχνοτήτων είναι απαραίτητο τα μεγάφωνα υψηλών συχνοτήτων να στοχεύουν τον ακροατή ώστε να επιτυγχάνεται ρεαλιστική αναπαραγωγή του ήχου. Σε σχέση με την υψηλή πιστότητα στην αναπαραγωγή ήχου, πρέπει να σημειωθεί ότι το σφαιρικό σχήμα της καμπίνας (9) του περιστρεφόμενου μεγάφωνου υψηλών συχνοτήτων συμβάλλει στην

ΑΡΙΘΜΟΣ Δ.Ε. (11):1004976
ΑΡΙΘΜΟΣ ΑΙΤΗΣΗΣ Δ.Ε. (21):20030100435
ΔΙΕΘΝΗΣ ΤΑΞΙΝΟΜΗΣΗ (51):IPC7: F25D 21/14
IPC7: G01F 23/24
ΔΙΚΑΙΟΥΧΟΣ (73):1)ΚΙΟΥΡΤΣΙΔΗΣ ΚΩΝΣΤΑΝΤΙΝΟΥ
ΙΩΑΝΝΗΣ
Β. Μελά 23,15562 ΧΟΛΑΡΓΟΣ (ΑΤΤΙΚΗΣ),
ΕΛΛΑΔΑ
ΗΜΕΡΟΜ. ΚΑΤΑΘΕΣΗΣ (22):22/10/2003
ΗΜΕΡΟΜ. ΑΠΟΝΟΜΗΣ (47):09/09/2005
ΣΥΜΒ. ΠΡΟΤΕΡΑΙΟΤΗΤΕΣ (30):
ΤΡΟΠΟΠ. ΚΥΡΙΟΥ Δ.Ε. (61):
ΕΦΕΥΡΕΤΗΣ (72):1)ΚΙΟΥΡΤΣΙΔΗΣ ΚΩΝΣΤΑΝΤΙΝΟΥ
ΙΩΑΝΝΗΣ
ΕΙΔΙΚΟΣ ΠΛΗΡΕΞΟΥΣΙΟΣ (74):
ΑΝΤΙΚΛΗΤΟΣ (74):
ΤΙΤΛΟΣ ΕΦΕΥΡΕΣΗΣ (54):**ΗΛΕΚΤΡΟΝΙΚΗ ΣΥΣΚΕΥΗ ΕΛΕΓΧΟΥ ΨΥΓΕΙΩΝ ΣΥΝΤΗΡΗΣΗΣ ΚΑΙ ΚΑΤΑΨΥΞΗΣ, ΜΕ ΕΛΕΓΧΟ ΣΤΑΘΜΗΣ ΝΕΡΟΥ**

ΠΕΡΙΛΗΨΗ(57)

Η ηλεκτρονική συσκευή ελέγχου ψυγείων, συντήρησης και κατάψυξης, με έλεγχο στάθμης νερού, ρυθμίζει την λειτουργία των ψυγείων (συντήρησης και κατάψυξης). Εκτελώντας την λειτουργία της απόψυξης ο πάγος λιώνει και το νερό διοχετεύεται σε ένα δοχείο όπου αναγνωρίζεται από τον αισθητήρα στάθμης νερού και ανάβει την αντίσταση με αποτέλεσμα την εξάτμιση του νερού. Με αυτόν τον τρόπο δεν χρειάζεται αποχέτευση του νερού. Το ρελέ παροχής τάσης 230 Volt στο ψυγείο-καταψύκτη όταν αυτός λειτουργεί, τροφοδοτεί συνεχώς με τάση το σύστημα θέρμανσης στα λάστιχα της πόρτας. Όταν η συσκευή διακόψει την λειτουργία του ψυγείου-καταψύκτη διακόπτεται και την τροφοδοσία της τάσης για

την θέρμανση των λάστιχων της πόρτας. Στο ψυγείο- καταψύκτη επιπλέον το ρελέ της αντίστασης της απόψυξης το ρελέ του ανεμιστήρα και το δεύτερο θερμοστοιχείο.

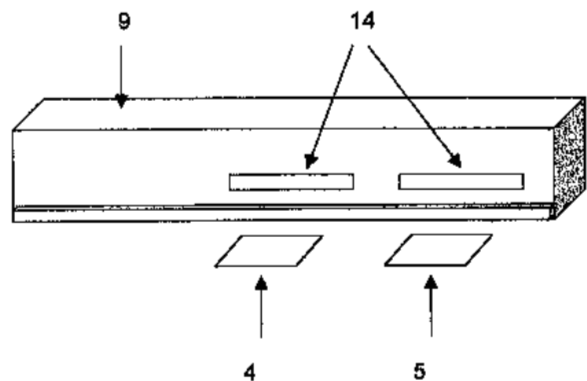


ΑΡΙΘΜΟΣ Δ.Ε. (11):1004977
ΑΡΙΘΜΟΣ ΑΙΤΗΣΗΣ Δ.Ε. (21):20040100170
ΔΙΕΘΝΗΣ ΤΑΞΙΝΟΜΗΣΗ (51):IPC7: H01L 31/042
ΔΙΚΑΙΟΥΧΟΣ (73):1)ΣΕΡΓΙΑΔΗΣ ΓΕΩΡΓΙΟΣ
ΤΘ 2-18, Άνω Περαία,57019 ΝΕΟΙ
ΕΠΙΒΑΤΕΣ (ΘΕΣΣΑΛΟΝΙΚΗΣ), ΕΛΛΑΔΑ
ΗΜΕΡΟΜ. ΚΑΤΑΘΕΣΗΣ (22):07/05/2004
ΗΜΕΡΟΜ. ΑΠΟΝΟΜΗΣ (47):09/09/2005
ΣΥΜΒ. ΠΡΟΤΕΡΑΙΟΤΗΤΕΣ (30):
ΤΡΟΠΟΠ. ΚΥΡΙΟΥ Δ.Ε. (61):
ΕΦΕΥΡΕΤΗΣ (72):1)ΣΕΡΓΙΑΔΗΣ ΓΕΩΡΓΙΟΣ
ΕΙΔΙΚΟΣ ΠΛΗΡΕΞΟΥΣΙΟΣ (74):
ΑΝΤΙΚΛΗΤΟΣ (74):
ΤΙΤΛΟΣ ΕΦΕΥΡΕΣΗΣ (54):**ΔΙΑΜΟΡΦΩΣΗ ΠΡΟΦΙΛ, ΚΟΥΦΩΜΑΤΟΣ Ή ΑΛΛΟΥ ΔΟΜΙΚΟΥ ΣΤΟΙΧΕΙΟΥ ΥΠΟΣΤΗΡΙΞΗΣ ΥΑΛΟΠΕΤΑΣΜΑΤΩΝ ΜΕ ΦΩΤΟΒΟΛΤΑΙΚΑ , Ή ΥΠΟΣΤΗΡΙΞΗΣ ΑΛΛΩΝ ΕΝΕΡΓΩΝ ΚΑΙ ΠΑΘΗΤΙΚΩΝ ΣΤΟΙΧΕΙΩΝ, ΚΑΤΑΛΛΗΛΟ ΝΑ ΕΝΣΩΜΑΤΩΣΕΙ ΚΑΙ ΝΑ ΔΙΑΣΥΝΔΕΣΕΙ ΗΛΕΚΤΡΙΚΑ Ή ΗΛΕΚΤΡΟΝΙΚΑ ΥΠΟΣΥΝΟΛΑ.**

ΠΕΡΙΛΗΨΗ(57)

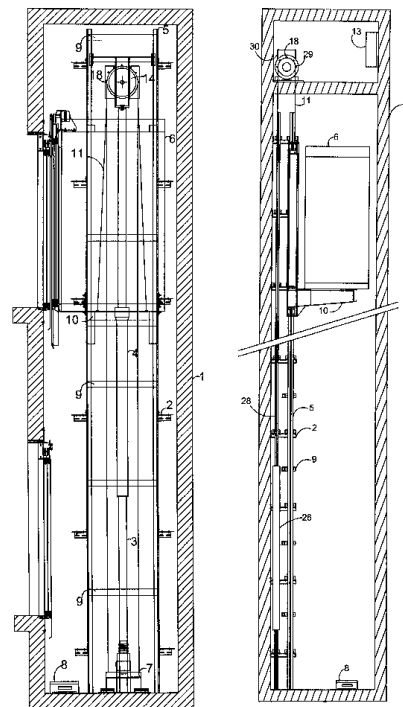
Η παρούσα εφεύρεση εφαρμόζεται κύρια στη κατασκευή υαλοπετασμάτων στα οποία όλα ή μέρος των υάλινων διαφραγμάτων αντικαθίστανται από φωτοβολταϊκές κυψέλες. Περιγράφει την δομή του προφίλ, το διαχωρίζει σε δύο διακριτές περιοχές, ή τμήματα, ένα για τις μηχανικές ανάγκες και ένα για την υποστήριξη των ηλεκτρονικών υποσυνόλων και τις ηλεκτρικές διασυνδέσεις. Περιγράφει τον μηχανισμό ταυτόχρονης ηλεκτρικής και μηχανικής διασύνδεσης των μετατροπέων ενέργειας, με τη βοήθεια μονωμένων ηλεκτρικών απολήξεων (13), πεπλατυσμένων επαφών (10) (11), πεπλατυσμένων ηλεκτρικών απολήξεων (4) (5), και τραχιάς αγωγίμης διατρητικής επιφάνειας, καθώς και τη διασύνδεση (2) (12) (3) με το δίκτυο διανομής (6) (7) (8). Περιγράφει τη διαμόρφωση (17) της

περιοχής του προφίλ που υποστηρίζει τα ηλεκτρονικά υποσύνολα και τις ηλεκτρικές διασυνδέσεις, κυρίως για τη δημιουργία οδεύσεων καλωδίων ή γραμμών μεταφοράς.



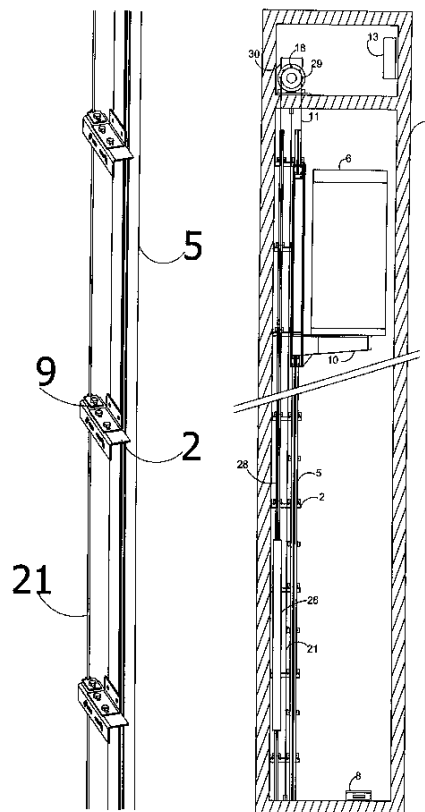
ΑΡΙΘΜΟΣ Δ.Ε. (11):1004978
ΑΡΙΘΜΟΣ ΑΙΤΗΣΗΣ Δ.Ε. (21):20040100229
ΔΙΕΘΝΗΣ ΤΑΞΙΝΟΜΗΣΗ (51):IPC7: B66B 5/02
IPC7: B66B 7/02
ΔΙΚΑΙΟΥΧΟΣ (73):1)KLEEMANN HELLAS ABEE
ΒΙ.ΠΕ. ΚΙΑΚΙΣ,61100 ΚΙΑΚΙΣ (ΚΙΑΚΙΣ),
ΕΛΛΑΔΑ
ΗΜΕΡΟΜ. ΚΑΤΑΘΕΣΗΣ (22):04/06/2004
ΗΜΕΡΟΜ. ΑΠΟΝΟΜΗΣ (47):09/09/2005
ΣΥΜΒ. ΠΡΟΤΕΡΑΙΟΤΗΤΕΣ (30):
ΤΡΟΠΟΠ. ΚΥΡΙΟΥ Δ.Ε. (61):
ΕΦΕΥΡΕΤΗΣ (72):1)ΑΣΒΕΣΤΟΠΟΥΛΟΣ ΛΑΖΑΡΟΣ
ΕΙΔΙΚΟΣ ΠΛΗΡΕΞΟΥΣΙΟΣ (74):
ΑΝΤΙΚΛΗΤΟΣ (74):ΑΣΒΕΣΤΟΠΟΥΛΟΣ ΛΑΖΑΡΟΣ
ΤΙΤΛΟΣ ΕΦΕΥΡΕΣΗΣ (54):ΑΝΤΙΣΕΙΣΜΙΚΟΣ ΑΝΕΛΚΥΣΤΗΡΑΣ.
ΠΕΡΙΛΗΨΗ(57)

Ανελκυστήρας με αντισεισμικές προδιαγραφές, έχοντας τους οδηγούς (5) του θαλάμου (6) να είναι διατεταγμένοι ως προς ένα τοίχο τουφρεατίου (1) και να στηρίζονται μέσω στηριγμάτων (2) οδηγού-τοίχου φρεατίου ενώ το πλαίσιο ανάρτησης (10) του θαλάμου (6) έχει τη μορφή προβόλου. Στα διαστήματα μεταξύ των στηριγμάτων (2) οδηγού-τοίχου φρεατίου τοποθετούνται ένας ή περισσότεροι συνδετικοί βραχίονες (9) στήριξης που συνδέουν τους οδηγούς μεταξύ τους, βελτιώνοντας της ακαμψία των οδηγών (5) και παραλαμβάνοντας τις οριζόντιες δυνάμεις που προέρχονται από την σεισμική δραστηρικότητα, καθώς επίσης μειώνοντας τον αριθμό στηριγμάτων (2) οδηγού-τοίχου φρεατίου που απαιτείται ώστε οι οδηγοί του θαλάμου να μην παρουσιάσουν στρέβλωση ή μετατόπιση από την αρχική τους θέση, κατά τη διάρκεια των σεισμικών δονήσεων λόγω της επενέργειας πρόσθετων οριζόντιων δυνάμεων.



ΑΡΙΘΜΟΣ Δ.Ε. (11):1004979
ΑΡΙΘΜΟΣ ΑΙΤΗΣΗΣ Δ.Ε. (21):20040100230
ΔΙΕΘΝΗΣ ΤΑΞΙΝΟΜΗΣΗ (51):IPC7: B66B 5/02
IPC7: B66B 7/02
IPC7: B66B 7/04
ΔΙΚΑΙΟΥΧΟΣ (73):1)KLEEMANN HELLAS ABEE
ΒΙ.ΠΕ. ΚΙΑΚΙΣ,61100 ΚΙΑΚΙΣ (ΚΙΑΚΙΣ),
ΕΛΛΑΔΑ
ΗΜΕΡΟΜ. ΚΑΤΑΘΕΣΗΣ (22):04/06/2004
ΗΜΕΡΟΜ. ΑΠΟΝΟΜΗΣ (47):09/09/2005
ΣΥΜΒ. ΠΡΟΤΕΡΑΙΟΤΗΤΕΣ (30):
ΤΡΟΠΟΠ. ΚΥΡΙΟΥ Δ.Ε. (61):
ΕΦΕΥΡΕΤΗΣ (72):1)ΑΣΒΕΣΤΟΠΟΥΛΟΣ ΛΑΖΑΡΟΣ
ΕΙΔΙΚΟΣ ΠΛΗΡΕΞΟΥΣΙΟΣ (74):
ΑΝΤΙΚΛΗΤΟΣ (74):ΑΣΒΕΣΤΟΠΟΥΛΟΣ ΛΑΖΑΡΟΣ
ΤΙΤΛΟΣ ΕΦΕΥΡΕΣΗΣ (54):ΑΝΕΛΚΥΣΤΗΡΑΣ ΜΕ ΑΝΤΙΣΕΙΣΜΙΚΕΣ ΠΡΟΔΙΑΓΡΑΦΕΣ.
ΠΕΡΙΛΗΨΗ(57)

Ανελκυστήρας με αντισεισμικές ιδιότητες, εφαρμόζει στήριξη των οδηγών (5) του θαλάμου (6) μέσω στηριγμάτων (2) οδηγών θαλάμου-τοίχου φρεατίου, τα οποία επιπρόσθετα συγκρατούν μία λάμα ελέγχου (9) η οποία στην ελεύθερη άκρη της διαθέτει κατάλληλο κυκλικό άνοιγμα (19), ενώ στην άλλη συγκρατείται πάνω στο στηρίγμα (2) του οδηγού (5), δυναμένη να μετατοπιστεί σε δύο άξονες επί του οριζόντιου επιπέδου, και μέσα από το άνοιγμα της οποίας, διέρχεται μεταλλικό συρματίδιο (21). Το συρματίδιο (21) σταθεροποιείται σε δύο ακραία σημεία του φρεατίου στα άκρα του οποίου εφαρμόζεται ηλεκτρική τάση, ενώ τα στηρίγματα (2) των οδηγών είναι γειωμένα. Τυχόν παραμόρφωση του στηρίγματος (2) του οδηγού (5) θα δημιουργήσει βραχυκύκλωμα λόγω της επαφής της λάμας ελέγχου (9) με το συρματίδιο (21), πληροφορώντας μέσω ενός ηλεκτρονόμου τον πίνακα αυτοματισμού (13) του ανελκυστήρα.

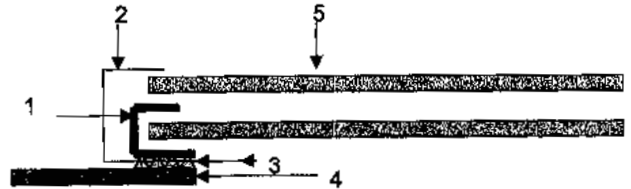


ΑΡΙΘΜΟΣ Δ.Ε. (11):1004980
ΑΡΙΘΜΟΣ ΑΙΤΗΣΗΣ Δ.Ε. (21):20040100169
ΔΙΕΘΝΗΣ ΤΑΞΙΝΟΜΗΣΗ (51):IPC7: H01L 31/02
 IPC7: H01L 31/042
 IPC7: H01L 31/048
 IPC7: H01L 31/05
ΔΙΚΑΙΟΥΧΟΣ (73):1)ΣΕΡΓΙΑΔΗΣ ΓΕΩΡΓΙΟΣ
 ΤΘ 2-18, Άνω Περαία,57019 ΝΕΟΙ
 ΕΠΙΒΑΤΕΣ (ΘΕΣΣΑΛΟΝΙΚΗΣ), ΕΛΛΑΔΑ
ΗΜΕΡΟΜ. ΚΑΤΑΘΕΣΗΣ (22):07/05/2004
ΗΜΕΡΟΜ. ΑΠΟΝΟΜΗΣ (47):09/09/2005
ΣΥΜΒ. ΠΡΟΤΕΡΑΙΟΤΗΤΕΣ (30):
ΤΡΟΠΟΠ. ΚΥΡΙΟΥ Δ.Ε. (61):
ΕΦΕΥΡΕΤΗΣ (72):1)ΣΕΡΓΙΑΔΗΣ ΓΕΩΡΓΙΟΣ
ΕΙΔΙΚΟΣ ΠΛΗΡΕΞΟΥΣΙΟΣ (74):
ΑΝΤΙΚΛΗΤΟΣ (74):
ΤΙΤΛΟΣ ΕΦΕΥΡΕΣΗΣ (54):**ΣΥΣΤΗΜΑ ΕΝΣΩΜΑΤΩΣΗΣ ΚΑΙ ΔΙΑΣΥΝΔΕΣΗΣ ΦΩΤΟΒΟΛΤΑΙΚΩΝ ΣΤΟΙΧΕΙΩΝ ΣΕ ΥΑΛΟΠΕΤΑΣΜΑΤΑ Ή ΑΛΛΑ ΔΟΜΙΚΑ ΣΤΟΙΧΕΙΑ.**

ΠΕΡΙΛΗΨΗ(57)

Η παρούσα εφεύρεση εφαρμόζεται στη κατασκευή υαλοπετασμάτων στα οποία όλα ή μέρος των υάλινων διαφραγμάτων αντικαθίστανται από φωτοβολταϊκές κυψέλες. Προτείνει νέο σύστημα τερματισμού των ακροδεκτών των φωτοβολταϊκών στοιχείων σε μονωμένους (2) πεπλατυσμένους εύκαμπτους αγωγούς (1), εξερχόμενους πλευρικά από αυτά. Εισάγει ειδικά εξαρτήματα για τη δημιουργία πλευρικών ακροδεκτών (13) σε υπάρχοντα φωτοβολταϊκά με ακροδέκτες μη πλευρικούς. Προτείνει τη χρήση πεπλατυσμένων, μονωμένων εύκαμπτων αγωγών (4), (17), με τραχιά απόληξη (3) για την διάτρηση της μόνωσης και την αυτόματη αποκατάσταση της ηλεκτρικής επαφής των

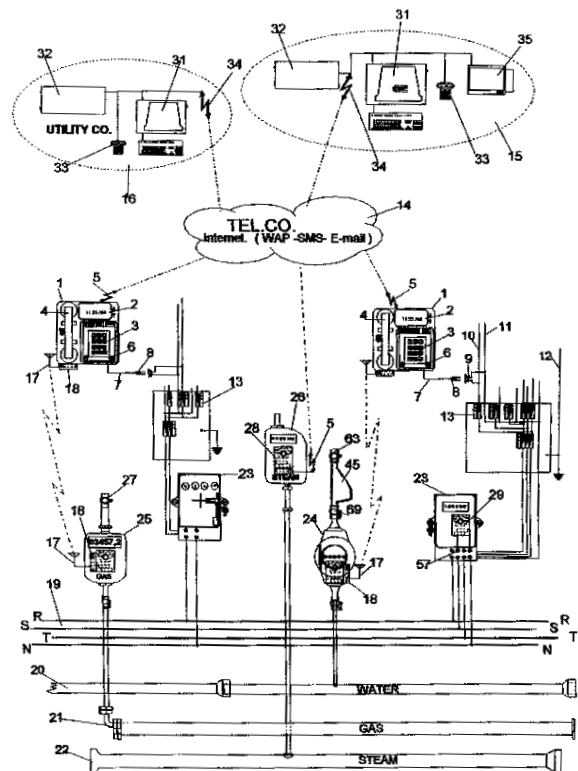
φωτοβολταϊκών και την ολοκλήρωση του βρόχου ρεύματος, καθώς και την αυτόματη διασύνδεση τους στα ηλεκτρονικά υποσύνολα, με τηνβοήθεια μονωτικών απολήξεων (9). Προτείνει με τη βοήθεια ενδιάμεσων στοιχείων (15) την δημιουργία συμμετρικής τάσης ως προς τη γη για την ελαχιστοποίηση του εμφανιζόμενου δυναμικού και εξασφαλίζει ενδογενή αντικεραιανική προστασία.



ΑΡΙΘΜΟΣ Δ.Ε. (11):1004981
ΑΡΙΘΜΟΣ ΑΙΤΗΣΗΣ Δ.Ε. (21):20030100456
ΔΙΕΘΝΗΣ ΤΑΞΙΝΟΜΗΣΗ (51):IPC7: G06F 17/60
ΔΙΚΑΙΟΥΧΟΣ (73):2)ΓΕΝΙΚΗ ΗΛΕΚΤΡΟΤΕΧΝΙΚΗ
 ΑΝΩΝΥΜΟΣ ΒΙΟΜΗΧΑΝΙΚΗ ΚΑΙ
 ΕΜΠΟΡΙΚΗ ΕΤΑΙΡΙΑ (ΑΒΕΕ)
 Χένυδεν 2,10434 ΑΘΗΝΑ, ΕΛΛΑΔΑ
 3)ΠΑΡΑΣΚΕΥΑΚΟΣ ΘΕΟΔΩΡΟΣ-
 ΓΕΩΡΓΙΟΣ
 Αριστέιδου 3α-5,15344 ΓΕΡΑΚΑΣ
 (ΑΤΤΙΚΗΣ), ΕΛΛΑΔΑ
ΗΜΕΡΟΜ. ΚΑΤΑΘΕΣΗΣ (22):06/11/2003
ΗΜΕΡΟΜ. ΑΠΟΝΟΜΗΣ (47):09/09/2005
ΣΥΜΒ. ΠΡΟΤΕΡΑΙΟΤΗΤΕΣ (30):
ΤΡΟΠΟΠ. ΚΥΡΙΟΥ Δ.Ε. (61):
ΕΦΕΥΡΕΤΗΣ (72):1)ΠΑΡΑΣΚΕΥΑΚΟΣ ΘΕΟΔΩΡΟΣ-
 ΓΕΩΡΓΙΟΣ
 2)ΚΑΣΤΡΙΝΑΚΗΣ ΠΑΥΛΟΣ
ΕΙΔΙΚΟΣ ΠΛΗΡΕΞΟΥΣΙΟΣ (74):
ΑΝΤΙΚΛΗΤΟΣ (74):ΣΑΜΠΕΘΑΙ ΝΙΣΗΜ
 Χένυδεν 2,10434 ΑΘΗΝΑ
ΤΙΤΛΟΣ ΕΦΕΥΡΕΣΗΣ (54):**ΤΗΛΕΔΙΑΧΕΙΡΙΣΗ ΠΡΟΪΟΝΤΩΝ ΚΑΙ ΥΠΗΡΕΣΙΩΝ**

ΠΕΡΙΛΗΨΗ(57)

Το παρόν ολοκληρωμένο σύστημα - μέθοδος και συσκευές τηλεδιαχείρισης υπηρεσιών και προϊόντων, παρεχομένων κυρίως από εταιρείες κοινής ωφελείας, βασίζεται πρωτίτως στην παρακολούθηση της κατανάλωσης του προϊόντος και προσφέρει τόσο στην εταιρεία όσο και στους πελάτες της (μέσω ενός εξειδικευμένου λογισμικού), στοιχεία για την καλύτερη διαχείριση των προϊόντων και υπηρεσιών της, την ορθολογικότερη τιμολόγηση, την δυνατότητα συμμετοχής των καταναλωτών στην ουσιαστική συμβολή στην οικονομία της ενέργειας και κατά συνέπεια στην μείωση της ρύπανσης του περιβάλλοντος, την αποστολή και εξόφληση λογαριασμών, και άλλες υπηρεσίες όπως τηλεστατική, τηλεαγορά, τηλεδημοσκόπηση, κ.τ.λ.

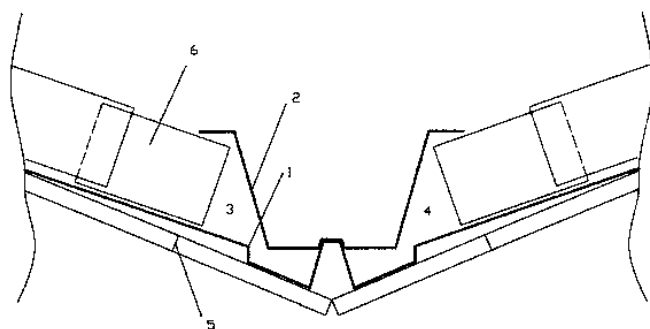


ΑΡΙΘΜΟΣ Δ.Ε.	(11):1004982
ΑΡΙΘΜΟΣ ΑΙΤΗΣΗΣ Δ.Ε.	(21):20040100226
ΔΙΕΘΝΗΣ ΤΑΞΙΝΟΜΗΣΗ	(51):IPC7: E04D 13/04 IPC7: E04D 13/064 IPC7: E04D 13/068 IPC7: E04D 13/076
ΔΙΚΑΙΟΥΧΟΣ	(73):1)ΜΗΤΣΙΟΣ ΑΡΙΣΤΟΤΕΛΗ ΑΘΑΝΑΣΙΟΣ Πανεπιστημίου 49,26441 ΠΑΤΡΑ (ΑΧΑΪΑΣ), ΕΛΛΑΔΑ 2)ΜΗΤΣΙΟΥ ΑΘΑΝΑΣΙΟΥ ΔΗΜΗΤΡΑ Πανεπιστημίου 49,26441 ΠΑΤΡΑ (ΑΧΑΪΑΣ), ΕΛΛΑΔΑ
ΗΜΕΡΟΜ. ΚΑΤΑΘΕΣΗΣ	(22):25/05/2004
ΗΜΕΡΟΜ. ΑΠΟΝΟΜΗΣ	(47):09/09/2005
ΣΥΜΒ. ΠΡΟΤΕΡΑΙΟΤΗΤΕΣ	(30):
ΤΡΟΠΟΠ. ΚΥΡΙΟΥ Δ.Ε.	(61):
ΕΦΕΥΡΕΤΗΣ	(72):1)ΜΗΤΣΙΟΣ ΑΡΙΣΤΟΤΕΛΗ ΑΘΑΝΑΣΙΟΣ 2)ΜΗΤΣΙΟΥ ΑΘΑΝΑΣΙΟΥ ΔΗΜΗΤΡΑ
ΕΙΔΙΚΟΣ ΠΑΡΕΞΟΥΣΙΟΣ	(74):
ΑΝΤΙΚΛΗΤΟΣ	(74):
ΤΙΤΛΟΣ ΕΦΕΥΡΕΣΗΣ	(54):ΝΤΕΡΕΣ ΣΤΕΓΗΣ ΔΙΠΛΗΣ ΡΟΗΣ ΥΔΑΤΩΝ ΠΟΥ ΕΠΙΚΑΛΥΠΤΕΙ ΤΗΝ ΔΙΑ- ΓΩΝΙΑ ΚΟΠΗ ΤΗΣ ΤΕΛΙΚΗΣ ΕΠΙΦΑ- ΝΕΙΑΣ ΤΗΣ ΣΤΕΓΗΣ

ΠΕΡΙΛΗΨΗ(57)

Η εφεύρεση αναφέρεται στον ντερέ διπλής ροής, ανεξάρτητου μεγέθους, σχήματος και από οποιοδήποτε υλικό, ο οποίος ενώνει τις δύο κεκλιμένες πλευρές μιας στέγης και καλύπτει από το πάνω μέρος την διαγώνια κοπή της τελικής επικάλυψης της στέγης, οδηγώντας τα νερά των δύο πλευρών της στέγης στο εξωτερικό μέρος αυτής, μέσω δύο ξεχωριστών θαλάμων. Ένας τρόπος κατασκευής ντερέ είναι να αποτελείται από δύο τμήματα, το κάτω τμήμα (1) και το πάνω τμήμα (2), σχήμα 2, τα οποία ενώνονται μεταξύ τους σχ.1 και σχηματίζουν τους θαλάμους (3) και (4). Μπορεί επίσης, να αποτελείται και από περισσότερα

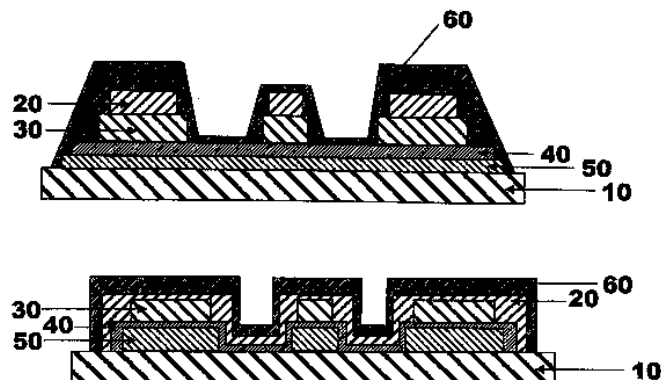
τμήματα ή να είναι ενιαίος. Τα κεραμίδια, ή οποιοδήποτε άλλο υλικό επικάλυψης της στέγης, εισέρχονται μέσα στις υποδοχές - θαλάμους του ντερέ - (3) και (4) σχ. 1 - και από τις δύο πλευρές, οπότε δεν χρειάζεται να κόψουμε την τελική επιφάνεια της στέγης ακριβώς διαγώνια, αφού αυτή καλύπτεται από την υποδοχή της διπλής ροής του ντερέ, η οποία συγκρατεί το υλικό της τελικής επικάλυψης της στέγης, το οποίο και δεν χρειάζεται άλλη στήριξη με κονίαμα. Τα νερά που εισέρχονται πίσω από την διαγώνια κοπή, κυλούν σε ξεχωριστούς θαλάμους (3) και (4) σχ. 1 και βγαίνουν πάλι έξω, διότι δεν εμποδίζονται από το κονίαμα στον ντερέ. Ο ντερές μπορεί να είναι ενιαίος ή να αποτελείται από περισσότερα τμήματα που ενώνονται μεταξύ τους, σχηματίζουν τους δύο θαλάμους και καλύπτουν την τελική επικάλυψη της στέγης. Επίσης, συνοδεύεται από ένα πρόσθετο υλικό χτενοειδές ή δικτυωτό, το οποίο χρησιμοποιείται στην περίπτωση που η τελική επικάλυψη της στέγης είναι κυματοειδής, π.χ. ρωμαϊκό κεραμίδι και καλύπτει το κενό που δημιουργείται στο τελείωμα της στέγης ανάμεσα στον ντερέ και στην επικάλυψη, ούτως ώστε να επιτρέπεται η ροή των νερών μέσα από αυτό και παράλληλα να εμποδίζει τα πουλιά να μπουν μέσα.



ΑΡΙΘΜΟΣ Δ.Ε.	(11):1004983
ΑΡΙΘΜΟΣ ΑΙΤΗΣΗΣ Δ.Ε.	(21):20030100349
ΔΙΕΘΝΗΣ ΤΑΞΙΝΟΜΗΣΗ	(51):IPC7: G09F 13/22
ΔΙΚΑΙΟΥΧΟΣ	(73):1)ΑΝΤΩΝΙΑΔΗΣ ΠΑΝΑΓΙΩΤΗΣ Υμηττού 15,15235 ΒΡΙΑΝΣΙΑ (ΑΤΤΙΚΗΣ), ΕΛΛΑΔΑ 2)ΑΝΤΩΝΙΑΔΗΣ ΗΛΙΑΣ Θράκης 34,17121 ΝΕΑ ΣΜΥΡΝΗ (ΑΤΤΙΚΗΣ), ΕΛΛΑΔΑ
ΗΜΕΡΟΜ. ΚΑΤΑΘΕΣΗΣ	(22):12/08/2003
ΗΜΕΡΟΜ. ΑΠΟΝΟΜΗΣ	(47):09/09/2005
ΣΥΜΒ. ΠΡΟΤΕΡΑΙΟΤΗΤΕΣ	(30):
ΤΡΟΠΟΠ. ΚΥΡΙΟΥ Δ.Ε.	(61):
ΕΦΕΥΡΕΤΗΣ	(72):1)ΑΝΤΩΝΙΑΔΗΣ ΗΛΙΑΣ 2)ΑΝΤΩΝΙΑΔΗΣ ΠΑΝΑΓΙΩΤΗΣ
ΕΙΔΙΚΟΣ ΠΑΡΕΞΟΥΣΙΟΣ	(74):
ΑΝΤΙΚΛΗΤΟΣ	(74):ΑΝΤΩΝΙΑΔΗΣ ΓΕΩΡΓΙΟΣ Υμηττού 15,15235 ΒΡΙΑΝΣΙΑ (ΑΤΤΙΚΗΣ)
ΤΙΤΛΟΣ ΕΦΕΥΡΕΣΗΣ	(54):ΗΛΕΚΤΡΟΦΩΤΙΖΟΜΕΝΑ ΦΙΛΜ ΠΕΡΙΛΗΨΗ(57)

Ένα φιλμ που παρέχει πολλαπλά φωτιζόμενα τμήματα/περιοχές πάνω σε μία επιφάνεια. Αποτελείται από ένα πλαστικό φύλλο (φιλμ) (10) επιστρωμένο με λεπτές ή παχύτερες στρώσεις διαφανών (20) ή μη διαφανών/αγωγικών υλικών (50), λεπτές ή παχύτερες στρώσεις φωσφόρων (30) και λεπτές ή παχύτερες στρώσεις διηλεκτρικού υλικού (40). Ακόμα, περιλαμβάνει ηλεκτρικές επαφές για σύνδεση του ηλεκτρικού ρεύματος στις αγωγικές στρώσεις του επιστρωμένου υλικού. Όταν διέρχεται ηλεκτρικό ρεύμα από τις επαφές κάθε τμήματος/περιοχής, αυτό φωτίζεται, παρέχοντας έτσι ένα φωτιζόμενο, τμηματικό ή ολόκληρο, πλαστικό φύλλο. Ελέγχοντας το ηλεκτρικό ρεύμα που παρέχεται στους πόλους κάθε τμήματος/περιοχής του φιλμ, έχουμε τη δυνατότητα να παράγουμε αναλαμπές, τμηματικά ανάμματα και σβησίματα, ακολουθίες φωτισμού και άλλα εφέ πάνω

στο εύκαμπτο φιλμ. Καλύπτοντας δε το ηλεκτροφωτιζόμενο φιλμ (Σ) με μία γραφική απεικόνιση (G) που τυπώνεται απ'ευθείας πάνω στο αναφερθέν φύλλο, ή σε άλλο διαφανές φύλλο που έπειτα τοποθετείται ηλεκτροκollάται πάνω στο πρώτο, φωτίζουμε εύκολα οποιοδήποτε γραφικό θέμα, ολόκληρο ή σε μικρότερα ξεχωριστά τμήματα/περιοχές που και πάλι μπορεί να καλύπτουν όλη την επιφάνειά του. Τέλος, δημιουργώντας ακολουθίες παροχής ρεύματος και ανάμματα-σβησίματα στα διάφορα τμήματα/περιοχές του φιλμ, πετυχαίνουμε φωτεινά εφέ στην επιφάνεια του εν λόγω φιλμ, τα οποία γίνονται ορατά και στην επιφάνεια της γραφικής απεικόνισης.



ΑΡΙΘΜΟΣ Δ.Ε.	(11):1004984
ΑΡΙΘΜΟΣ ΑΙΤΗΣΗΣ Δ.Ε.	(21):20040100129
ΔΙΕΘΝΗΣ ΤΑΞΙΝΟΜΗΣΗ	(51):IPC7: B65D 30/00 IPC7: B65D 33/00 IPC7: B65D 65/02 IPC7: B65D 65/28 IPC7: B65D 85/36
ΔΙΚΑΙΟΥΧΟΣ	(73):1)PANRICO S.A. Pedro I Pons 6-8,08034 BARCELONA, ΙΣΠΑΝΙΑ
ΗΜΕΡΟΜ. ΚΑΤΑΘΕΣΗΣ	(22):07/04/2004
ΗΜΕΡΟΜ. ΑΠΟΝΟΜΗΣ	(47):16/09/2005
ΣΥΜΒ. ΠΡΟΤΕΡΑΙΟΤΗΤΕΣ	(30):200301094-02/05/2003-ES
ΤΡΟΠΟΠ. ΚΥΡΙΟΥ Δ.Ε.	(61):
ΕΦΕΥΡΕΤΗΣ	(72):1)CRUZATE PALOMO DAVID 2)SALCEDO SUNOL CLARA
ΕΙΔΙΚΟΣ ΠΑΡΗΡΕΞΟΥΣΙΟΣ	(74):ΚΙΛΙΜΙΡΗΣ ΚΩΝΣΤΑΝΤΙΝΟΣ Χατζηγιάννη Μέξη 7, 11528 ΑΘΗΝΑ
ΑΝΤΙΚΛΗΤΟΣ	(74):ΚΙΛΙΜΙΡΗΣ ΑΝΑΣΤΑΣΙΟΣ Χατζηγιάννη Μέξη 7, 11528 ΑΘΗΝΑ
ΤΙΤΛΟΣ ΕΦΕΥΡΕΣΗΣ	(54):ΕΥΚΑΜΠΤΟ ΠΕΡΙΤΥΛΙΓΜΑ ΓΙΑ ΠΡΟΙΟΝΤΑ ΑΡΤΟΠΟΙΑΣ, ΜΕΘΟΔΟΣ ΚΑΤΑΣΚΕΥΗΣ ΚΑΙ ΧΡΗΣΗΣ ΤΟΥ

ΠΕΡΙΛΗΨΗ(57)

Παρουσιάζεται εύκαμπτο περιτύλιγμα για προϊόντα αρτοποιίας και αντίστοιχη μέθοδος κατασκευής και χρήσης του. Η εφεύρεση αναφέρεται σε εύκαμπτο περιτύλιγμα για φρέσκα προϊόντα αρτοποιίας (2) το οποίο περιλαμβάνει τμήμα από το οποίο μπορεί να κρατηθεί (1) με τη μορφή ζώνης καλυμμένης από αδιαφανές χαρτί και διαφανές τμήμα αναπνοής (3) με μικροδιάτρητη περιοχή (4) και αδιαπέρατη ζώνη (6) γειτονικά του εν λόγω τμήματος (1). Το τμήμα αναπνοής (3)

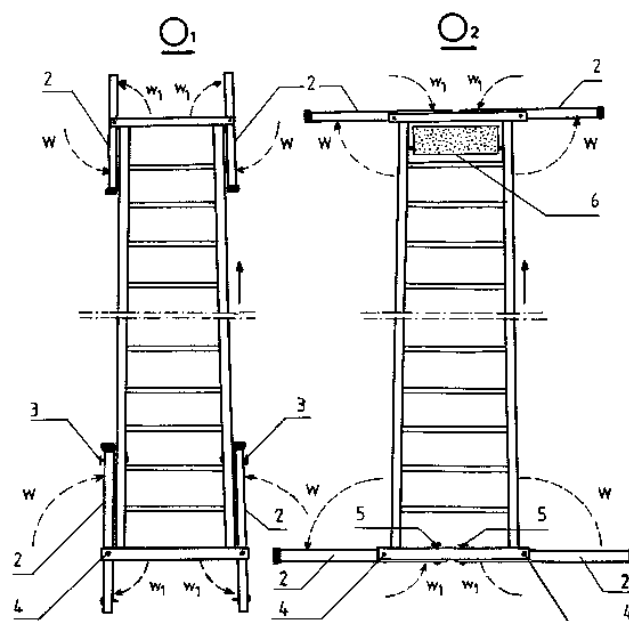
περιλαμβάνει μέσα για την έναρξη ξετυλίγματος (7) και έχει μια προτιμώμενη καταύθυνση αποκοπής ουσιαστικά παράλληλη με το εν λόγω τμήμα (1). Για το άνοιγμα του περιτύλιγματος, ο καταναλωτής σχίζει το τμήμα αναπνοής (3) σύμφωνα με την προτιμώμενη κατεύθυνση αποκοπής κρατώντας με το ένα χέρι το προϊόν αρτοποιίας (2) από το εν λόγω τμήμα (1) το οποίο χρησιμεύει ως πετσέτα. Η εφεύρεση αναφέρεται επίσης σε μέθοδο κατασκευής του εν λόγω περιτύλιγματος και σε χρήση για την περιτύλιξη προϊόντος σε σχήμα δακτυλιδιού.

ΑΡΙΘΜΟΣ Δ.Ε.	(11):1004985
ΑΡΙΘΜΟΣ ΑΙΤΗΣΗΣ Δ.Ε.	(21):20040100286
ΔΙΕΘΝΗΣ ΤΑΞΙΝΟΜΗΣΗ	(51):IPC7: E06C 7/42 IPC7: E06C 7/48
ΔΙΚΑΙΟΥΧΟΣ	(73):1)ΓΕΩΡΓΟΠΟΥΛΟΣ ΕΥΣΤΑΘΙΟΥ ΓΕΩΡΓΙΟΣ Αγρας 6,11635 ΑΘΗΝΑ, ΕΛΛΑΔΑ
ΗΜΕΡΟΜ. ΚΑΤΑΘΕΣΗΣ	(22):08/07/2004
ΗΜΕΡΟΜ. ΑΠΟΝΟΜΗΣ	(47):16/09/2005
ΣΥΜΒ. ΠΡΟΤΕΡΑΙΟΤΗΤΕΣ	(30):
ΤΡΟΠΟΠ. ΚΥΡΙΟΥ Δ.Ε.	(61):
ΕΦΕΥΡΕΤΗΣ	(72):1)ΓΕΩΡΓΟΠΟΥΛΟΣ ΕΥΣΤΑΘΙΟΥ ΓΕΩΡΓΙΟΣ
ΕΙΔΙΚΟΣ ΠΑΡΗΡΕΞΟΥΣΙΟΣ	(74):
ΑΝΤΙΚΛΗΤΟΣ	(74):ΓΕΩΡΓΟΠΟΥΛΟΣ ΕΥΣΤΑΘΙΟΣ Αγρας 6,11635 ΑΘΗΝΑ
ΤΙΤΛΟΣ ΕΦΕΥΡΕΣΗΣ	(54):ΜΕΤΑΦΕΡΟΜΕΝΗ ΚΛΙΜΑΚΑ, ΕΦΟΔΙΑΣΜΕΝΗ ΜΕ ΠΛΕΥΡΙΚΟΥΣ ΕΠΙΜΗΚΕΙΣ ΠΤΥΣΣΟΜΕΝΟΥΣ ΒΡΑΧΙΟΝΕΣ, ΠΟΥ ΕΞΑΣΦΑΛΙΖΟΥΝ ΤΗ ΜΗ ΑΝΑΤΡΟΠΗ ΑΥΤΗΣ, ΚΑΤΑ ΤΗ ΧΡΗΣΗ ΤΗΣ

ΠΕΡΙΛΗΨΗ(57)

Η παρούσα εφεύρεση, τεχνικού τομέα, αφορά στην κατασκευή μεταφερόμενης (01-02) κλίμακας, εξοπλισμένης στη βάση της με δύο ικανού μήκους κινητού, μέσω γομφικών (01/4-02/4) συστημάτων, βραχίονες εις τρόπον ώστε τούτοι : α) Πτυσσόμενοι και ακινητοποιούμενοι κατακορυφώς στις κάτω εξωτερικές επιφάνειες των δοκών της κλίμακας (01/2) διευκολύνουν την μεταφορά και αποθήκευση της τελευταίας, εν λόγω κλίμακας, χωρίς τις αρνητικές συνέπειες που προκαλούνται από την αντίστοιχη τέτοια χρησιμοποιούμενη σήμερα (0/1) κλίμακα. β) Αναπτυσσόμενοι και ακινητοποιούμενοι οριζοντίως (01/2 - 02/2) εφαπτόμενοι στο έδαφος, εξασφαλίζουν απολύτως την κλίμακα από τη μη ανατροπή αυτής κατά την χρησιμοποίησή της. Προσέτι, η παρούσα εφεύρεση δύναται να εφαρμοστεί ταυτοχρόνως και στην κορυφή της κλίμακας (01/2 - 02/2),

εξασφαλίζοντας ασφαλέστερα τη σταθερότητα μη ανατροπής αυτής, με αποτέλεσμα την εκδήλωση επιλεκτικότερης προτίμησης του ενδιαφερόμενου, κυρίως, επαγγελματικού κόσμου για προμήθεια και χρησιμοποίησή του νέου τούτου τύπου κλίμακας.



ΑΡΙΘΜΟΣ Δ.Ε.	(11):1004986
ΑΡΙΘΜΟΣ ΑΙΤΗΣΗΣ Δ.Ε.	(21):20040100346
ΔΙΕΘΝΗΣ ΤΑΞΙΝΟΜΗΣΗ	(51):IPC7: C12Q 1/18 IPC7: G01N 33/18 IPC7: G01N 33/50
ΔΙΚΑΙΟΥΧΟΣ	(73):1)ΚΑΣΤΡΙΤΣΗ-ΚΑΘΑΡΙΟΥ ΙΩΑΝΝΑ (κατά ποσοστό 60%) Πανεπιστήμιο Αθηνών, Τμήμα Βιολογίας, Πανεπιστημιούπολη Ιλίσσιων,, ΑΘΗΝΑ, ΕΛΛΑΔΑ 2)ΕΘΝΙΚΟ ΚΑΙ ΚΑΠΟΔΙΣΤΡΙΑΚΟ ΠΑΝΕΠΙΣΤΗΜΙΟ ΑΘΗΝΩΝ (κατά ποσοστό 40%) Πανεπιστημίου 30,,10679 ΑΘΗΝΑ, ΕΛΛΑΔΑ
ΗΜΕΡΟΜ. ΚΑΤΑΘΕΣΗΣ	(22):02/09/2004
ΗΜΕΡΟΜ. ΑΠΟΝΟΜΗΣ	(47):16/09/2005
ΣΥΜΒ. ΠΡΟΤΕΡΑΙΟΤΗΤΕΣ	(30):
ΤΡΟΠΟΠ. ΚΥΡΙΟΥ Δ.Ε.	(61):
ΕΦΕΥΡΕΤΗΣ	(72):1)ΚΑΣΤΡΙΤΣΗ-ΚΑΘΑΡΙΟΥ ΙΩΑΝΝΑ
ΕΙΔΙΚΟΣ ΠΛΗΡΕΞΟΥΣΙΟΣ	(74):
ΑΝΤΙΚΛΗΤΟΣ	(74):ΔΕΡΜΙΤΖΑΚΗΣ ΜΙΧΑΗΛ Πανεπιστημίου 30,,10679 ΑΘΗΝΑ
ΤΙΤΛΟΣ ΕΦΕΥΡΕΣΗΣ	(54):ΔΙΑΓΝΩΣΤΙΚΗ ΜΕΘΟΔΟΣ ΕΛΕΓΧΟΥ ΤΗΣ ΑΠΟΤΕΛΕΣΜΑΤΙΚΟΤΗΤΑΣ ΤΩΝ ΥΦΑΛΟΧΡΩΜΑΤΩΝ

ΠΕΡΙΛΗΨΗ(57)

Η εφεύρεση αναφέρεται σε διαγνωστικό πακέτο (kit) το οποίο με τη χρήση της τροποποιημένης μεθόδου οξείας τοξικότητας των υφαλοχρωμάτων, ουσιών αδιάλυτων ή ελάχιστα διαλυτών σε νερό, καθορίζει την αποτελεσματικότητα ενός

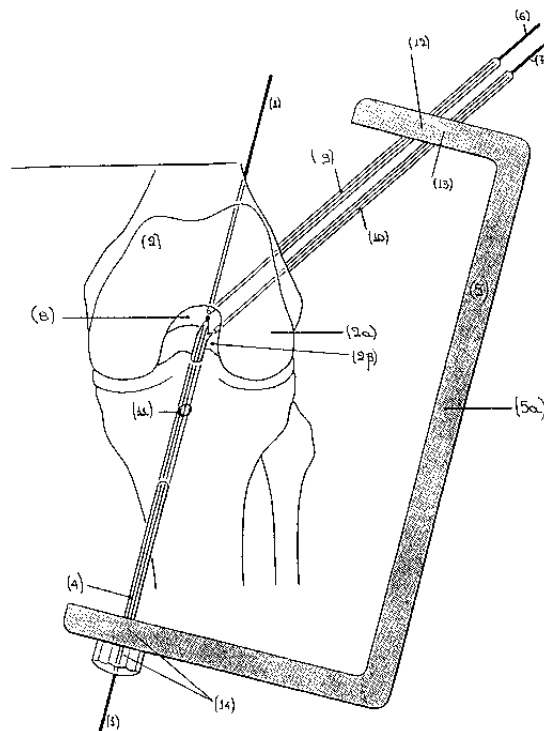
ή περισσότερων υφαλοχρωμάτων. Το δοκιμαστικό πακέτο, εκτός των άλλων περιλαμβάνει συσκευή εφαρμογής υφαλοχρωμάτων (θάλαμοι, έμβολα), ειδικά δοχεία έκθεσης δοκιμών, υλικά παραγωγής τεχνητού θαλασσινού νερού (σταθερής αλατότητας και pH) καθώς και πειραματόζωα (κύστες Αρτέμια σ ειδικές θήκες με κενό αέρα). Η μεθοδολογία ελέγχου της αποτελεσματικότητας των υφαλοχρωμάτων ακολουθεί τα εξής στάδια : - επιλογή τοξικών συγκεντρώσεων - βαφή δοκιμών με τα υπό εξέταση υφαλοχρώματα - εκκόλαψη των κύστεων Αρτέμια για παραγωγή ναυπλίων -συγκρότηση τελικών διατάξεων - εκτίμηση ποσοτών θνησιμότητας - στατιστική εκτίμηση (LC(S/V)50 - αξιολόγηση ποιότητας υφαλοχρωμάτων

ΑΡΙΘΜΟΣ Δ.Ε.	(11):1004987
ΑΡΙΘΜΟΣ ΑΙΤΗΣΗΣ Δ.Ε.	(21):20040100020
ΔΙΕΘΝΗΣ ΤΑΞΙΝΟΜΗΣΗ	(51):IPC7: A61B 17/17 IPC7: A61F 2/08
ΔΙΚΑΙΟΥΧΟΣ	(73):1)ΠΑΤΣΟΠΟΥΛΟΣ ΙΩΑΝΝΗ ΗΡΑΚΛΗΣ Κρήτης 20,15562 ΧΟΛΑΡΓΟΣ (ΑΤΤΙΚΗΣ), ΕΛΛΑΔΑ
ΗΜΕΡΟΜ. ΚΑΤΑΘΕΣΗΣ	(22):20/01/2004
ΗΜΕΡΟΜ. ΑΠΟΝΟΜΗΣ	(47):16/09/2005
ΣΥΜΒ. ΠΡΟΤΕΡΑΙΟΤΗΤΕΣ	(30):
ΤΡΟΠΟΠ. ΚΥΡΙΟΥ Δ.Ε.	(61):
ΕΦΕΥΡΕΤΗΣ	(72):1)ΠΑΤΣΟΠΟΥΛΟΣ ΙΩΑΝΝΗ ΗΡΑΚΛΗΣ
ΕΙΔΙΚΟΣ ΠΛΗΡΕΞΟΥΣΙΟΣ	(74):
ΑΝΤΙΚΛΗΤΟΣ	(74):
ΤΙΤΛΟΣ ΕΦΕΥΡΕΣΗΣ	(54):ΣΥΣΤΗΜΑ ΕΡΓΑΛΕΙΩΝ ΓΙΑ ΤΗΝ ΑΡ- ΘΡΟΣΚΟΠΙΚΗ ΑΠΟΚΑΤΑΣΤΑΣΗ ΚΑΙ ΤΩΝ ΔΥΟ ΜΟΙΡΩΝ ΤΟΥ ΠΡΟΣΘΙΟΥ ΧΙΑΣΤΟΥ ΣΥΝΔΕΣΜΟΥ

ΠΕΡΙΛΗΨΗ(57)

Σύστημα εργαλείων για την αρθροσκοπική αποκατάσταση και των δύο μοιρών του πρόσθιου χιαστού συνδέσμου, το οποίο (σύστημα εργαλείων) αποτελείται από μία συσκευή στόχευσης (5), μέσω της οποίας δημιουργούνται τα μηριαία κανάλια (28,29), δύο κυλινδρικές μπάρες (25,26) των οποίων η επιφάνεια φέρει διαγραμμίσεις για την μέτρηση του βάθους στο οποίο αυτές (25,26) εισχωρούν και έναν φλοιότομο (24), μέσω του οποίου γίνεται η ακριβής οστεοτόμηση του μοιριαίου (2) έτσι ώστε το ύψος της οστικής γέφυρας (32) επί της οποίας επικάθονται τα δύο σκέλη (34,35) του χρησιμοποιούμενου μοσχεύματος (33) να είναι όσο το δυνατόν μικρότερο, ώστε να επιτυγχάνεται ανατομικότερη σταθεροποίηση αυτού (33). Με την χρήση του άνω συστήματος εργαλείων καθίσταται δυνατή η τοποθέτηση μοσχεύματος ημιτενοντώδους και ισχνού, πάνω σε ένα μηριαίο οστικό τμήμα, χωρίς την χρήση υλικών σταθεροποίησης και ταυτόχρονα η ανακατασκευή αμφοτέρων των μοιρών του πρόσθιου χιαστού, με την κατασκευή μικρότερης διαμέτρου καναλιών για την τοποθέτηση του

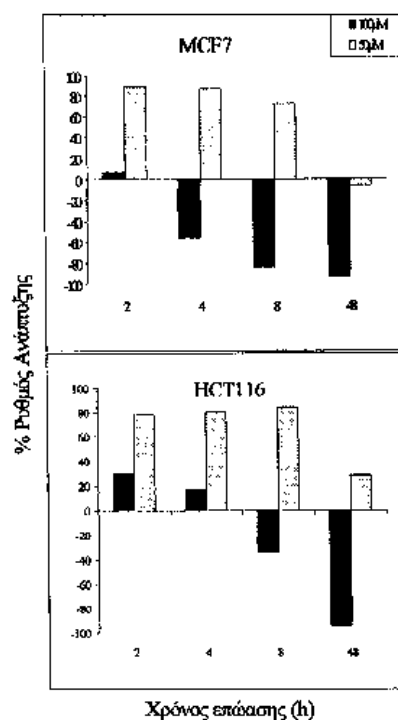
μοσχεύματος, τα οποία διανοίγονται πάνω στα ίδια κάθε φορά σημεία στο μηριαίο, με συγκεκριμένο προσανατολισμό.



ΑΡΙΘΜΟΣ Δ.Ε. (11):1004988
ΑΡΙΘΜΟΣ ΑΙΤΗΣΗΣ Δ.Ε. (21):20040100331
ΔΙΕΘΝΗΣ ΤΑΞΙΝΟΜΗΣΗ (51):IPC7: A61K 9/127
ΔΙΚΑΙΟΥΧΟΣ (73):1)ΜΕΔΕΧΙΣ ΑΕΒΕ
 Ασκληπιοῦ 4,14568 ΚΡΥΟΝΕΡΙ (ΑΤΤΙΚΗΣ),
 ΕΛΛΑΔΑ
ΗΜΕΡΟΜ. ΚΑΤΑΘΕΣΗΣ (22):05/08/2004
ΗΜΕΡΟΜ. ΑΠΟΝΟΜΗΣ (47):16/09/2005
ΣΥΜΒ. ΠΡΟΤΕΡΑΙΟΤΗΤΕΣ (30):
ΤΡΟΠΟΠ. ΚΥΡΙΟΥ Δ.Ε. (61):
ΕΦΕΥΡΕΤΗΣ (72):1)ΔΕΜΕΤΖΟΣ ΚΩΝΣΤΑΝΤΙΝΟΣ
 2)ΔΗΜΑΣ ΚΩΝΣΤΑΝΤΙΝΟΣ
 3)ΧΑΤΖΗΑΝΤΩΝΙΟΥ ΣΟΦΙΑ-ΜΑΡΙΑ
 4)ΓΕΩΡΓΟΠΟΥΛΟΣ ΑΡΙΣΤΕΙΔΗΣ
ΕΙΔΙΚΟΣ ΠΛΗΡΕΞΟΥΣΙΟΣ (74):ΔΗΜΟΥ ΧΡΙΣΤΙΝΑ
 Κουμπάρη 2, 10674 ΑΘΗΝΑ
ΑΝΤΙΚΛΗΤΟΣ (74):ΠΑΠΑΚΩΝΣΤΑΝΤΙΝΟΥ ΕΛΕΝΗ
 Κουμπάρη 2,10674 ΑΘΗΝΑ
ΤΙΤΛΟΣ ΕΦΕΥΡΕΣΗΣ (54):ΛΙΠΟΣΩΜΙΑΚΟ ΣΚΕΥΑΣΜΑ ΠΟΥ ΠΕ-
 ΡΙΕΧΕΙ ΦΩΣΦΟΛΙΠΙΔΙΟ, ΛΙΠΙΔΙΟ ΚΑΙ
 ΛΑΒΔΑΝΙΚΟΥ ΤΥΠΟΥ ΔΙΤΕΡΠΕΝΙΟ

ΠΕΡΙΛΗΨΗ(57)

Λιπόσωμα με πρωτότυπη σύσταση που περιλαμβάνει φωσφολιπίδιο, ένα ή περισσότερα λιπίδια και λαβδανικού τύπου διτερπένιο, όπου τουλάχιστον ένα από τα λιπίδια φέρει φορτίο. Η αναφερόμενη εφεύρεση είναι κατάλληλη για την παρασκευή φαρμακευτικού σκευάσματος για χρήση στη θεραπεία του καρκίνου.



ΑΡΙΘΜΟΣ Δ.Ε. (11):1004989
ΑΡΙΘΜΟΣ ΑΙΤΗΣΗΣ Δ.Ε. (21):20040100214
ΔΙΕΘΝΗΣ ΤΑΞΙΝΟΜΗΣΗ (51):IPC7: A23L 1/035
 IPC7: A23L 1/19
ΔΙΚΑΙΟΥΧΟΣ (73):1)ΓΙΩΤΗΣ Α.Ε. - ΒΙΟΜΗΧΑΝΙΑ
 ΘΡΕΠΤΙΚΩΝ ΠΡΟΪΟΝΤΩΝ
 Λ. Κηφισού 128-130,12131 ΠΕΡΙΣΤΕΡΙ
 (ΑΤΤΙΚΗΣ), ΕΛΛΑΔΑ
ΗΜΕΡΟΜ. ΚΑΤΑΘΕΣΗΣ (22):25/05/2004
ΗΜΕΡΟΜ. ΑΠΟΝΟΜΗΣ (47):16/09/2005
ΣΥΜΒ. ΠΡΟΤΕΡΑΙΟΤΗΤΕΣ (30):
ΤΡΟΠΟΠ. ΚΥΡΙΟΥ Δ.Ε. (61):
ΕΦΕΥΡΕΤΗΣ (72):1)ΛΑΔΙΚΟΣ ΔΗΜΗΤΡΙΟΣ
ΕΙΔΙΚΟΣ ΠΛΗΡΕΞΟΥΣΙΟΣ (74):
ΑΝΤΙΚΛΗΤΟΣ (74):ΓΟΥΣΓΟΥΝΗΣ ΙΩΑΝΝΗΣ
 Κηφισού 130,12131 ΠΕΡΙΣΤΕΡΙ (ΑΤΤΙΚΗΣ)
ΤΙΤΛΟΣ ΕΦΕΥΡΕΣΗΣ (54):ΥΠΟΚΑΤΑΣΤΑΤΟ ΚΡΕΜΑΣ ΓΑΛΑ-
 ΚΤΟΣ ΜΕ ΦΥΤΙΚΑ ΛΙΠΑΡΑ ΠΟΥ ΧΡΗ-
 ΣΙΜΟΠΟΙΕΙΤΑΙ ΣΤΗ ΜΑΓΕΙΡΙΚΗ,
 ΟΠΩΣ Η ΚΡΕΜΑ ΓΑΛΑΚΤΟΣ

ΠΕΡΙΛΗΨΗ(57)

Η εφεύρεση αυτή αναφέρεται στη παραγωγή ενός υποκατάστατου κρέμας γάλακτος για χρήση στη μαγειρική. Το προϊόν είναι σε μορφή κόνεως και έπεται από την ανασύστασή του σε ζεστό ή κρύο νερό ή γάλα, έχει πολλές εφαρμογές στη μαγειρική. Περιέχει φυτικά λιπαρά σε χαμηλή συγκέντρωση και σαν βάση για την παραγωγή του χρησιμοποιείται η Α' ύλη Myvatex Mighty Cream SZ 10646 της Quest. Παράγεται σύμφωνα με την κλασική διεργασία της ανάμιξης στερεών και συσκευάζεται σε συσκευασίες λιανικής ή/και σε συσκευασίες χονδρικής.

ΑΡΙΘΜΟΣ Δ.Ε. (11):1004990
ΑΡΙΘΜΟΣ ΑΙΤΗΣΗΣ Δ.Ε. (21):20040100260
ΔΙΕΘΝΗΣ ΤΑΞΙΝΟΜΗΣΗ (51):IPC7: H01Q 1/27
IPC7: H01Q 1/34
ΔΙΚΑΙΟΥΧΟΣ (73):1)ΝΟΤΑΡΑΣ ΓΕΩΡΓΙΟΥ ΝΙΚΟΛΑΟΣ
Καλλέργη και Θράκης 37,18543 ΠΕΙΡΑΙΑΣ
(ΑΤΤΙΚΗΣ), ΕΛΛΑΔΑ
ΗΜΕΡΟΜ. ΚΑΤΑΘΕΣΗΣ (22):29/06/2004
ΗΜΕΡΟΜ. ΑΠΟΝΟΜΗΣ (47):16/09/2005
ΣΥΜΒ. ΠΡΟΤΕΡΑΙΟΤΗΤΕΣ (30):
ΤΡΟΠΟΠ. ΚΥΡΙΟΥ Δ.Ε. (61):1004586
ΕΦΕΥΡΕΤΗΣ (72):2)ΝΟΤΑΡΑΣ ΓΕΩΡΓΙΟΥ ΝΙΚΟΛΑΟΣ
ΕΙΔΙΚΟΣ ΠΛΗΡΕΞΟΥΣΙΟΣ (74):
ΑΝΤΙΚΛΗΤΟΣ (74):
ΤΙΤΛΟΣ ΕΦΕΥΡΕΣΗΣ (54):**ΣΥΣΤΗΜΑ ΑΥΤΟΜΑΤΗΣ ΑΠΟΤΥΠΩΣΗΣ ΚΑΙ ΑΝΑΓΝΩΡΙΣΗΣ**

ΠΕΡΙΛΗΨΗ(57)

Ένα νέο ψηφιακό σύστημα αυτόματης αποτύπωσης και ανάγνωσης στόχων, για πλοία, αεροπλάνα ή αυτοκίνητα, το οποίο μπορεί να αντικαταστήσει και να επεκτείνει τη χρήση του ARPA στη ναυτιλία ή ανάλογου συστήματος στην αεροπορία, προσφέροντας πολύ περισσότερα στοιχεία αναγνώρισης για κάθε στόχο που λαμβάνει και απεικονίζει και βέβαια σε μια απόλυτα καθαρή (χωρίς παράσιτα) οθόνη. Το σύστημα αυτό στηρίζεται στην αποδοχή της ιδέας ότι, κάθε αντικείμενο το οποίο επηρεάζει τη ναυσιπλοΐα, ή την αεροπλοΐα για τα αεροπλάνα, ή τη σωστή οδήγηση και κίνηση για ατα αυτοκίνητα, καθώς και τα ίδια τα πλοία και τα πλωτά μέσα, ή τα αεροπλάνα ή τα αυτοκίνητα, θα διαθέτουν ένα σύστημα αναγνώρισης από το μέσο στο οποίο αναφέρονται (πλοίο, αεροσκάφος ή αυτοκίνητο), μέσω του οποίου θα είναι δυνατή η εκπομπή στοιχείων αναγνώρισής τους, στοιχείων για τη θέση τους, τη κατάστασή των, καθώς επίσης και στοιχείων για την ασφαλή κυκλοφορία στη περιοχή των, προς τα ενδιαφερόμενα για αυτά

μέσα και προς τις διάφορες υπηρεσίες ελέγχου των μέσων αυτών, με σκοπό τον άμεσο εντοπισμό τους, την αναγνώρισή τους, τον έλεγχο κίνησης ή λειτουργίας τους και την ασφάλεια της κίνησης στη περιοχή τους.

ΑΡΙΘΜΟΣ Δ.Ε. (11):1004991
ΑΡΙΘΜΟΣ ΑΙΤΗΣΗΣ Δ.Ε. (21):20040100113
ΔΙΕΘΝΗΣ ΤΑΞΙΝΟΜΗΣΗ (51):IPC7: A23L
IPC7: A23L 1/30
IPC7: A23L 1/31
IPC7: A23L 1/314
ΔΙΚΑΙΟΥΧΟΣ (73):1)ΚΡΕΤΑ ΦΑΡΜ ΑΝΩΝΥΜΟΣ
ΒΙΟΜΗΧΑΝΙΚΗ ΚΑΙ ΕΜΠΟΡΙΚΗ
ΕΤΑΙΡΕΙΑ
Πρίνος (Θέση Λατζιμάς), Δήμου
Αρκαδίου,74100 ΡΕΘΥΜΝΟ (ΡΕΘΥΜΝΗΣ),
ΕΛΛΑΔΑ
ΗΜΕΡΟΜ. ΚΑΤΑΘΕΣΗΣ (22):01/04/2004
ΗΜΕΡΟΜ. ΑΠΟΝΟΜΗΣ (47):16/09/2005
ΣΥΜΒ. ΠΡΟΤΕΡΑΙΟΤΗΤΕΣ (30):
ΤΡΟΠΟΠ. ΚΥΡΙΟΥ Δ.Ε. (61):
ΕΦΕΥΡΕΤΗΣ (72):1)ΔΟΜΑΖΑΚΗΣ ΣΤΥΛΙΑΝΟΥ
ΕΜΜΑΝΟΥΗΛ
ΕΙΔΙΚΟΣ ΠΛΗΡΕΞΟΥΣΙΟΣ (74):ΤΣΙΡΙΜΟΝΑΚΗΣ ΜΑΤΘΑΙΟΣ
ΣΤΟΥΡΝΑΡΗ 53, 10432 ΑΘΗΝΑ
ΑΝΤΙΚΛΗΤΟΣ (74):ΤΣΙΡΙΜΟΝΑΚΗΣ ΜΑΤΘΑΙΟΣ
Στουρνάρη 53,10432 ΑΘΗΝΑ
ΤΙΤΛΟΣ ΕΦΕΥΡΕΣΗΣ (54):**ΜΕΘΟΔΟΣ ΠΑΡΑΓΩΓΗΣ ΠΡΟΙΟΝΤΩΝ ΚΡΕΑΤΟΣ ΑΠΟ ΟΛΟΚΛΗΡΟ ΜΥΙΚΟ ΙΣΤΟ, ΜΕ ΑΜΕΣΗ ΕΝΣΩΜΑΤΩΣΗ ΕΛΑΙΟΛΑΔΟΥ.**

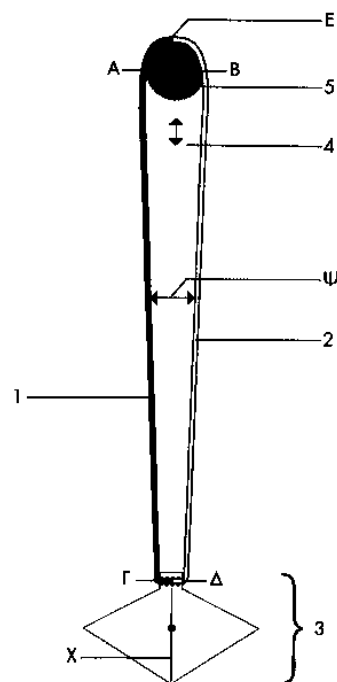
ΠΕΡΙΛΗΨΗ(57)

Μέθοδος παραγωγής προϊόντων κρέατος από ολόκληρο μυϊκό ιστό με άμεση ενσωμάτωση ελαιολάδου και μέγιστη δυνατή υποκατάσταση ζωικού λίπους, η οποία επιτυγχάνεται με την προσθήκη του ελαιολάδου μετά την εκχύλιση των πρωτεϊνών του κρέατος. Η μέθοδος αυτή περιλαμβάνει τα εξής στάδια: (α) μάλαξης ενεσαρισμένου κρέατος με κατάλληλη άλμη σε συσκευή μάλαξης (β) εισαγωγή του ελαιολάδου (γ) συνεχίζεται η μάλαξη μέχρι την πλήρη ενσωμάτωση

του ελαιολάδου (δ) ενθήκευση, θερμική επεξεργασία και συσκευασία των προϊόντων. Τα προϊόντα με βάση το κρέας, με ενσωματωμένο ελαιόλαδο, που παράγονται σύμφωνα με τη μέθοδο αυτή έχουν εξαιρετική σταθερότητα από άποψη δομής (συνεκτικότητα), και τα φυσικοχημικά χαρακτηριστικά του ελαιολάδου που περιέχουν τα προϊόντα αυτά παραμένουν αναλλοίωτα.

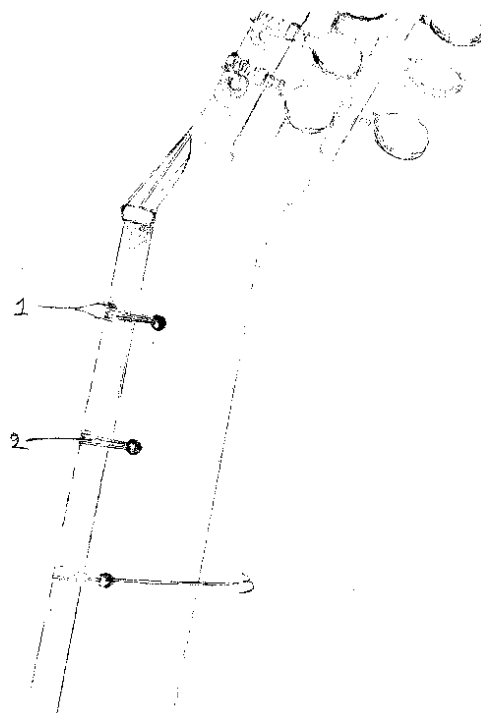
ΑΡΙΘΜΟΣ Δ.Ε. (11):1004992
ΑΡΙΘΜΟΣ ΑΙΤΗΣΗΣ Δ.Ε. (21):20040100219
ΔΙΕΘΝΗΣ ΤΑΞΙΝΟΜΗΣΗ (51):IPC7: A63H 1/32
ΔΙΚΑΙΟΥΧΟΣ (73):1)ΛΩΛΗΣ ΚΩΝ/ΝΟΥ ΑΡΙΣΤΟΤΕΛΗΣ
 Δωδώνης 96,45221 ΙΩΑΝΝΙΝΑ
 (ΙΩΑΝΝΙΝΩΝ), ΕΛΛΑΔΑ
ΗΜΕΡΟΜ. ΚΑΤΑΘΕΣΗΣ (22):28/05/2004
ΗΜΕΡΟΜ. ΑΠΟΝΟΜΗΣ (47):16/09/2005
ΣΥΜΒ. ΠΡΟΤΕΡΑΙΟΤΗΤΕΣ (30):
ΤΡΟΠΟΠ. ΚΥΡΙΟΥ Δ.Ε. (61):
ΕΦΕΥΡΕΤΗΣ (72):1)ΛΩΛΗΣ ΚΩΝ/ΝΟΥ ΑΡΙΣΤΟΤΕΛΗΣ
ΕΙΔΙΚΟΣ ΠΛΗΡΕΞΟΥΣΙΟΣ (74):
ΑΝΤΙΚΛΗΤΟΣ (74):
ΤΙΤΛΟΣ ΕΦΕΥΡΕΣΗΣ (54):ΑΙΩΡΟΥΜΕΝΗ ΣΒΟΥΡΑ
ΠΕΡΙΛΗΨΗ(57)

Αιωρούμενη σβούρα (σχ. 1) που αποτελείται από τρισδιάστατο αντικείμενο, το κυρίως σώμα της σβούρας (3) και από ένα ή περισσότερα σχοινιά (1,2) με τα οποία είναι εξαρτημένη από σταθερό σημείο ή σημεία (Α,Β). Η αιωρούμενη σβούρα δεν κινείται πάνω σε σταθερή επιφάνεια αλλά αιωρείται δεμένη με σχοινιά από το πάνω τμήμα της στα σημεία (Γ,Δ) και εξαρτημένη από σταθερό σημείο ή σημεία (Α,Β). Η διατήρηση της κίνησης της σβούρας δεξιόστροφα και αριστερόστροφα εναλλάξ, επιτυγχάνεται εφαρμόζοντας δύναμη με κινητό άξονα (4) μεταξύ των σχοινιών και προς τα κάτω όταν αυτά έχουν περιέλθει μεταξύ τους (σχ.4, Σχ.8). Τα πλεονεκτήματα της αιωρούμενης σβούρας είναι ότι ως παιχνίδι αποτελεί μοναδική περίπτωση σβούρας που αιωρείται, ενώ ο χειριστής έχει διαρκώς τον έλεγχο των κινήσεών της και ότι ο μηχανισμός λειτουργίας της, δίνει τη δυνατότητα στο χειριστή να διατηρεί την κίνησή της κατά βούληση δεξιόστροφα και αριστερόστροφα εναλλάξ.



ΑΡΙΘΜΟΣ Δ.Ε. (11):1004993
ΑΡΙΘΜΟΣ ΑΙΤΗΣΗΣ Δ.Ε. (21):20040100411
ΔΙΕΘΝΗΣ ΤΑΞΙΝΟΜΗΣΗ (51):IPC7: G10D 1/00
 IPC7: G10D 3/00
 IPC7: G10D 3/06
ΔΙΚΑΙΟΥΧΟΣ (73):1)ΚΕΡΑΜΙΑΝΑΚΗΣ ΕΜΜΑΝΟΥΗΛ
 Χαμαλεύρι Δήμου Αρκαδίου,74100
 ΡΕΘΥΜΝΟ (ΡΕΘΥΜΝΗΣ), ΕΛΛΑΔΑ
ΗΜΕΡΟΜ. ΚΑΤΑΘΕΣΗΣ (22):20/10/2004
ΗΜΕΡΟΜ. ΑΠΟΝΟΜΗΣ (47):16/09/2005
ΣΥΜΒ. ΠΡΟΤΕΡΑΙΟΤΗΤΕΣ (30):
ΤΡΟΠΟΠ. ΚΥΡΙΟΥ Δ.Ε. (61):
ΕΦΕΥΡΕΤΗΣ (72):1)ΚΕΡΑΜΙΑΝΑΚΗΣ ΕΜΜΑΝΟΥΗΛ
ΕΙΔΙΚΟΣ ΠΛΗΡΕΞΟΥΣΙΟΣ (74):
ΑΝΤΙΚΛΗΤΟΣ (74):ΚΕΡΑΜΙΑΝΑΚΗΣ ΙΩΑΝΝΗΣ
 Χαμαλεύρι Δήμου Αρκαδίου,74100
 ΡΕΘΥΜΝΟ (ΡΕΘΥΜΝΗΣ)
ΤΙΤΛΟΣ ΕΦΕΥΡΕΣΗΣ (54):ΣΤΑΘΕΡΟΙ ΜΠΕΡΝΤΕΔΕΣ
ΠΕΡΙΛΗΨΗ(57)

Σταθεροί μπερντέδες περαστοί από τρύπα μέσα στο μπράτσο του οργάνου. Οι μπερντέδες δεν γλιστράνε με τον ιδρώτα και το παίξιμο γίνεται πολύ ευκολότερο και ξεκούραστο.



ΑΡΙΘΜΟΣ Δ.Ε. (11):1004994
ΑΡΙΘΜΟΣ ΑΙΤΗΣΗΣ Δ.Ε. (21):20050100007
ΔΙΕΘΝΗΣ ΤΑΞΙΝΟΜΗΣΗ ΔΙΚΑΙΟΥΧΟΣ (51):IPC7: G09B 23/08
(73):1)ΓΣΑΟΥΣΗΣ ΔΗΜΗΤΡΙΟΣ
Σεφέρη 8, ΕΛΕΟΥΣΑ,45500 ΙΩΑΝΝΙΝΑ
(ΙΩΑΝΝΙΝΩΝ), ΕΛΛΑΔΑ

ΗΜΕΡΟΜ. ΚΑΤΑΘΕΣΗΣ (22):07/01/2005
ΗΜΕΡΟΜ. ΑΠΟΝΟΜΗΣ (47):16/09/2005
ΣΥΜΒ. ΠΡΟΤΕΡΑΙΟΤΗΤΕΣ (30):
ΤΡΟΠΟΠ. ΚΥΡΙΟΥ Δ.Ε. (61):
ΕΦΕΥΡΕΤΗΣ (72):1)ΓΣΑΟΥΣΗΣ ΔΗΜΗΤΡΙΟΣ
ΕΙΔΙΚΟΣ ΠΛΗΡΕΞΟΥΣΙΟΣ (74):ΝΤΑΦΟΠΟΥΛΟΥ-ΓΣΑΟΥΣΗ
ΚΑΛΛΙΟΠΗ
Σεφέρη 8, ΕΛΕΟΥΣΑ, 45500 ΙΩΑΝΝΙΝΑ
(ΙΩΑΝΝΙΝΩΝ)

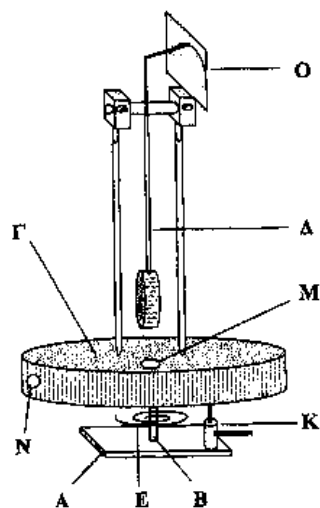
ΑΝΤΙΚΛΗΤΟΣ (74):ΒΑΖΑΚΑ-ΚΑΛΙΑΚΑΤΣΟΥ ΑΘΑΝΑΣΙΑ
Πανεπιστημίου 56,10670 ΑΘΗΝΑ

ΤΙΤΛΟΣ ΕΦΕΥΡΕΣΗΣ (54):**ΣΥΣΚΕΥΗ ΓΙΑ ΤΗ ΜΕΛΕΤΗ ΤΗΣ ΣΤΡΟΦΟΡΜΗΣ ΚΑΙ ΤΟΝ ΥΠΟΛΟΓΙΣΜΟ ΤΟΥ ΕΡΓΟΥ ΤΗΣ ΚΕΝΤΡΟΜΟΛΟΥ ΔΥΝΑΜΗΣ**

ΠΕΡΙΛΗΨΗ(57)

Η εργαστηριακή συσκευή που κατασκευάσαμε, μιμείται την κίνηση του αθλητή στο καλλιτεχνικό πατινάζ όταν ανοίγει τα χέρια του ενώ περιστρέφεται στηριζόμενος στο ένα του πόδι. Η έκταση των χεριών του αυξάνει τη ροπή αδράνειας του και λόγω της διατήρησης της στροφορμής μειώνεται η συχνότητα περιστροφής του. Μοντελοποιήσαμε με επιτυχία την κίνηση του αθλητή. Εκτός από την πειραματική επίδειξη του νόμου της διατήρησης της στροφορμής, η συσκευή με τα παρελκόμενα που περιλαμβάνει, μπορεί να χρησιμοποιηθεί σε εργαστηριακές ασκήσεις μετατροπής της δυναμικής ενέργειας σε κινητική ενέργεια λόγω περιστροφής, σε εργαστηριακές ασκήσεις μέτρησης του έργου της κεντρομόλου δύναμης και σε εργαστηριακές ασκήσεις μέτρησης της ροπής

αδράνειας ενός σφονδύλου. Η συσκευή είναι πολύ απλή. Είναι κατανοητή για τον εκπαιδευτή και φιλική στον εκπαιδευόμενο. Είναι πολύ οικονομική στο κόστος κατασκευής. Είναι εύκολη στη χρήση της. Είναι ακίνδυνη στη χρήση της. Λειτουργεί αυτόνομα και δεν απαιτεί χρόνο για την προετοιμασία του πειράματος. Στις μετρήσεις που πήραμε για την επαλήθευση του νόμου της διατήρησης της στροφορμής και τον υπολογισμό του έργου της κεντρομόλου δύναμης παρατηρήσαμε σφάλμα 4,5 % από τη θεωρητική τιμή. Για τους λόγους αυτούς το στροφομοσκόπιο αποτελεί απαραίτητο εξοπλισμό των εργαστηρίων φυσικής της δευτεροβάθμιας και τριτοβάθμιας εκπαίδευσης.



ΑΡΙΘΜΟΣ Δ.Ε. (11):1004995
ΑΡΙΘΜΟΣ ΑΙΤΗΣΗΣ Δ.Ε. (21):20040100190
ΔΙΕΘΝΗΣ ΤΑΞΙΝΟΜΗΣΗ ΔΙΚΑΙΟΥΧΟΣ (51):IPC7: A61K 9/70
IPC7: A61K 31/445
IPC7: A61K 47/10
IPC7: A61K 47/12
IPC7: A61P 11/06
(73):1)ΔΑΛΛΑΣ ΠΑΡΑΣΚΕΥΑΣ
Φαρμακευτική, Τομέας Φ. Τεχνολογίας,
Πανεπιστημιούπολη,15771 ΖΩΓΡΑΦΟΣ
(ΑΤΤΙΚΗΣ), ΕΛΛΑΔΑ
2)ΡΕΚΚΑΣ ΔΗΜΗΤΡΙΟΣ
Φαρμακευτική, Τομέας Φ. Τεχνολογίας,
Πανεπ/πολη,15771 ΖΩΓΡΑΦΟΣ (ΑΤΤΙΚΗΣ),
ΕΛΛΑΔΑ
3)ΓΕΩΡΓΑΚΗ ΘΕΟΔΩΡΑ
Φαρμακευτική, Τομέας Φ. Τεχνολογίας,
Πανεπιστημιούπολη,15771 ΖΩΓΡΑΦΟΣ
(ΑΤΤΙΚΗΣ), ΕΛΛΑΔΑ

ΗΜΕΡΟΜ. ΚΑΤΑΘΕΣΗΣ (22):17/05/2004
ΗΜΕΡΟΜ. ΑΠΟΝΟΜΗΣ (47):19/09/2005
ΣΥΜΒ. ΠΡΟΤΕΡΑΙΟΤΗΤΕΣ (30):
ΤΡΟΠΟΠ. ΚΥΡΙΟΥ Δ.Ε. (61):
ΕΦΕΥΡΕΤΗΣ (72):1)ΔΑΛΛΑΣ ΠΑΡΑΣΚΕΥΑΣ
2)ΡΕΚΚΑΣ ΔΗΜΗΤΡΙΟΣ
3)ΓΕΩΡΓΑΚΗ ΘΕΟΔΩΡΑ

ΕΙΔΙΚΟΣ ΠΛΗΡΕΞΟΥΣΙΟΣ (74):
ΑΝΤΙΚΛΗΤΟΣ (74):
ΤΙΤΛΟΣ ΕΦΕΥΡΕΣΗΣ (54):**ΦΑΡΜΑΚΕΥΤΙΚΗ ΣΥΝΘΕΣΗ ΓΙΑ ΤΗ ΣΥΣΤΗΜΑΤΙΚΗ ΧΟΡΗΓΗΣΗ ΚΕΤΟΤΙΦΑΙΝΙΟΥ ΜΕΣΩ ΤΟΥ ΔΕΡΜΑΤΟΣ**

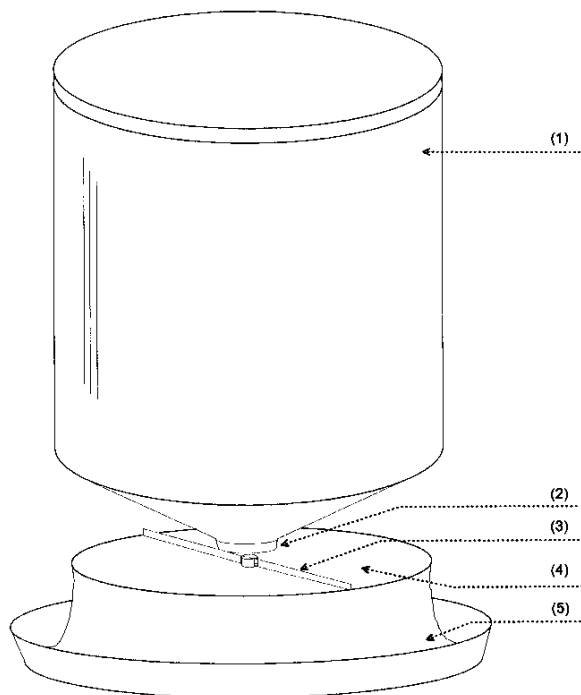
ΠΕΡΙΛΗΨΗ(57)

Η παρούσα εφεύρεση αναφέρεται στην ενσωμάτωση του φαρμάκου κετοτιφαίνιο (ελεύθερη βάση) σε γέλες, ως προκαταρκτικό στάδιο για την ανάπτυξη διαδερμικού θεραπευτικού συστήματος τύπου δεξαμενής. Το κετοτιφαίνιο ενσωματώθηκε σε συγκέντρωση ίση με τη διαλυτότητα κορεσμού του σε υδαταλκοολικές γέλες περιέχουσες λαουρικό οξύ ως επιταχυντή διαβατότητας, ενός επιταχυντή ικανού να σχηματίζει ιονικό ζεύγος με τη δραστή ουσία. Πραγματοποιήθηκε μελέτη της in vitro διαπερατότητας του φαρμάκου μέσω της ανθρώπινης επιδερμίδας. Οι γέλες παρείχαν ροή σταθεροποιημένης κατάστασης που προσέγγιζε τον επιθυμητό ρυθμό διαδερμικής απορρόφησης, όπως αυτός υπολογίζεται από φαρμακοκινητικά δεδομένα. Το γεγονός αυτό καθιστά πολύ πιθανή την επίτευξη θεραπευτικών επιπέδων in vivo από ένα τέτοιο διαδερμικό θεραπευτικό σύστημα.

ΑΡΙΘΜΟΣ Δ.Ε. (11):1004996
ΑΡΙΘΜΟΣ ΑΙΤΗΣΗΣ Δ.Ε. (21):20040100248
ΔΙΕΘΝΗΣ ΤΑΞΙΝΟΜΗΣΗ (51):IPC7: A01K 5/02
IPC7: A01K 39/012
ΔΙΚΑΙΟΥΧΟΣ (73):1)ΚΟΥΤΣΑΜΠΑΣΗΣ ΧΑΡΑΛΑΜΠΟΣ
Μανταμάδος,81104 ΜΑΝΤΑΜΑΔΟΣ
(ΛΕΣΒΟΥ), ΕΛΛΑΔΑ
ΗΜΕΡΟΜ. ΚΑΤΑΘΕΣΗΣ (22):14/06/2004
ΗΜΕΡΟΜ. ΑΠΟΝΟΜΗΣ (47):19/09/2005
ΣΥΜΒ. ΠΡΟΤΕΡΑΙΟΤΗΤΕΣ (30):
ΤΡΟΠΟΠ. ΚΥΡΙΟΥ Δ.Ε. (61):
ΕΦΕΥΡΕΤΗΣ (72):1)ΚΟΥΤΣΑΜΠΑΣΗΣ ΧΑΡΑΛΑΜΠΟΣ
ΕΙΔΙΚΟΣ ΠΛΗΡΕΞΟΥΣΙΟΣ (74):
ΑΝΤΙΚΛΗΤΟΣ (74):
ΤΙΤΛΟΣ ΕΦΕΥΡΕΣΗΣ (54):**ΑΥΤΟΜΑΤΗ ΔΟΣΟΜΕΤΡΙΚΗ ΤΑΙΣΤΡΑ ΖΩΩΝ**

ΠΕΡΙΛΗΨΗ(57)

Στην κάτω έξοδο ενός σιλό τοποθετείται μια κατά προτίμηση κυκλική επιφάνεια η οποία φέρει άξονα περιστρεφόμενο σε χαμηλές στροφές και παράλληλα προς την επιφάνεια. Κατά την τροφοδοσία της επιφάνειας με ξηρά τροφή και την αργή περιστροφή του άξονα αποδίδεται περιμετρικά της επιφάνειας ποσότητα τροφής η οποία εξαρτάται άμεσα από τον αριθμό στροφών του άξονα. Ελέγχοντας χρονικά την περιστροφή ελέγχουμε ακριβώς την ποσότητα της τροφής και τον χρόνο τον οποίο θα αποδοθεί.



ΑΡΙΘΜΟΣ Δ.Ε. (11):1004997
ΑΡΙΘΜΟΣ ΑΙΤΗΣΗΣ Δ.Ε. (21):20040100172
ΔΙΕΘΝΗΣ ΤΑΞΙΝΟΜΗΣΗ (51):IPC7: C25B 11/00
IPC7: C25B 11/04
IPC7: G01N 27/30
IPC7: H01M 4/00
ΔΙΚΑΙΟΥΧΟΣ (73):1)ΠΡΟΔΡΟΜΙΔΗΣ ΙΩΑΝΝΗΣ ΜΑΜΑΣ
Θερμοπυλών 14,16674 ΓΛΥΦΑΔΑ
(ΑΤΤΙΚΗΣ), ΕΛΛΑΔΑ
ΗΜΕΡΟΜ. ΚΑΤΑΘΕΣΗΣ (22):10/05/2004
ΗΜΕΡΟΜ. ΑΠΟΝΟΜΗΣ (47):19/09/2005
ΣΥΜΒ. ΠΡΟΤΕΡΑΙΟΤΗΤΕΣ (30):
ΤΡΟΠΟΠ. ΚΥΡΙΟΥ Δ.Ε. (61):
ΕΦΕΥΡΕΤΗΣ (72):1)ΠΡΟΔΡΟΜΙΔΗΣ ΙΩΑΝΝΗΣ ΜΑΜΑΣ
ΕΙΔΙΚΟΣ ΠΛΗΡΕΞΟΥΣΙΟΣ (74):ΑΡΓΥΡΙΑΔΟΥ ΚΟΡΙΝΝΑ
Σίνα 14, 10672 ΑΘΗΝΑ
ΑΝΤΙΚΛΗΤΟΣ (74):ΑΡΓΥΡΙΑΔΟΥ ΙΡΙΣ
Σίνα 14,10672 ΑΘΗΝΑ
ΤΙΤΛΟΣ ΕΦΕΥΡΕΣΗΣ (54):**ΚΙΤ ΚΑΤΑΣΚΕΥΗΣ ΒΟΛΤΑΜΜΕΤΡΙΚΩΝ ΗΛΕΚΤΡΟΔΙΩΝ**

ΠΕΡΙΛΗΨΗ(57)

ΚΙΤ κατασκευής βολταμμετρικών ηλεκτροδίων που περιέχει δίσκία τουλάχιστον ενός μετάλλου, βέργες ορείχαλκου, θερμοσυστελλόμενα καλώδια δύο διαμέτρων, μονωτική κόλλα εποξικής ρητίνης και αγώγιμη επιζική κόλλα δύο συστατικών. Συνοδευτικά περιέχονται χαρτιά λείανσης διαφόρων επιπέδων τραχύτητας, έγχρωμα θερμοσυστελλόμενα καλώδια για την σήμανση των ηλεκτροδίων, οδηγίες χρήσης και κατασκευής σε γραπτή και ηλεκτρονική μορφή (video), βάση στήριξης των ηλεκτροδίων και οδηγός για την επίπεδη λείανση των ηλεκτροδίων. Προαιρετικά παρέχεται πιστόλι θερμαινόμενου αέρα. Τα επιμέρους υλικά τοποθετούνται ξεχωριστά σε πλαστικές θήκες και όλες μαζί τοποθετούνται στον βραχίονα της ειδικής βάσης από plexi-glass.

ΑΡΙΘΜΟΣ Δ.Ε. (11):1004998
ΑΡΙΘΜΟΣ ΑΙΤΗΣΗΣ Δ.Ε. (21):20040100081
ΔΙΕΘΝΗΣ ΤΑΞΙΝΟΜΗΣΗ (51):IPC7: B01D 53/48
IPC7: B01D 53/77
IPC7: B01D111:00
IPC7: B01D115:00
IPC7: B01D153:00

ΔΙΚΑΙΟΥΧΟΣ (73):1)ΚΡΕΜΑΛΗΣ ΓΕΩΡΓΙΟΥ
ΚΩΝΣΤΑΝΤΙΝΟΣ
Βαλτετσίου 50-52,10681 ΑΘΗΝΑ, ΕΛΛΑΔΑ

ΗΜΕΡΟΜ. ΚΑΤΑΘΕΣΗΣ (22):04/03/2004
ΗΜΕΡΟΜ. ΑΠΟΝΟΜΗΣ (47):19/09/2005

ΣΥΜΒ. ΠΡΟΤΕΡΑΙΟΤΗΤΕΣ (30):
ΤΡΟΠΟΠ. ΚΥΡΙΟΥ Δ.Ε. (61):
ΕΦΕΥΡΕΤΗΣ (72):1)ΚΡΕΜΑΛΗΣ ΓΕΩΡΓΙΟΥ
ΚΩΝΣΤΑΝΤΙΝΟΣ

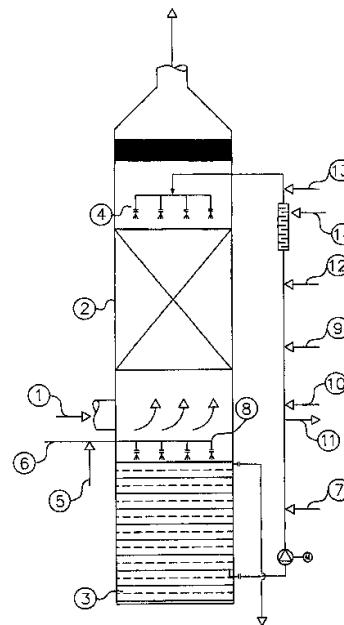
ΕΙΔΙΚΟΣ ΠΛΗΡΕΞΟΥΣΙΟΣ (74):
ΑΝΤΙΚΛΗΤΟΣ (74):ΚΡΕΜΑΛΗ ΕΛΕΝΗ
Αραχώβης 45-47,10681 ΑΘΗΝΑ

ΤΙΤΛΟΣ ΕΦΕΥΡΕΣΗΣ (54):**ΜΕΘΟΔΟΣ ΚΑΘΑΡΙΣΜΟΥ ΑΠΑΕΡΙΩΝ ΡΥΠΑΣΜΕΝΩΝ ΜΕ ΟΞΜΗΡΕΣ ΘΕΙΟΥΧΕΣ ΕΝΩΣΕΙΣ ΜΕ ΔΥΟ ΔΙΑΚΡΙΤΑ ΣΤΑΔΙΑ ΦΥΣΙΚΟΧΗΜΙΚΗΣ ΕΠΕΞΕΡΓΑΣΙΑΣ ΣΕ ΕΝΑ ΠΥΡΓΟ ΠΛΥΣΗΣ ΜΕ ΠΛΗΡΩΤΙΚΟ ΥΛΙΚΟ**

ΠΕΡΙΛΗΨΗ(57)

Η μέθοδος αναφέρεται σε πλύση με υδατικά διαλύματα σύσσωμων απαερίων σε οποιοδήποτε πύργο πλύσης με πληρωτικό υλικό, όπου εφαρμόζονται δύο διακριτά στάδια φυσικοχημικής επεξεργασίας με κατάλληλη διάταξη και ρύθμιση των χημικών ουσιών που προστίθενται στα διαλύματα πλύσης. Ειδικότερα η μέθοδος περιλαμβάνει: α. Απορρόφηση και μερική οξειδωση των ρύπων στο τμήμα του πύργου με τη στήλη του πληρωτικού υλικού, όπου καταιονίζεται αλκαλικό διάλυμα πλύσης που περιέχει ως οξειδωτικό μέσο το υποχλωριώδες νάτριο (NaClO). β. Ολοκλήρωση της οξειδωσης των απορροφούμενων ρύπων στο τμήμα του

πύργου όπου συλλέγεται το διάλυμα πλύσης και όπου προστίθεται θεϊκό οξύ ώστε να ευνοείται ο σχηματισμός του υποχλωριώδους οξέος (HClO). Η μέθοδος βρίσκεται βιομηχανική εφαρμογή στον καθαρισμό σύσσωμων απαερίων, που συνήθως εκπέμπονται από μονάδες επεξεργασίας υγρών αποβλήτων ή στερεών απορριμμάτων (κομποστοποίηση). Οι δύσσομες ενώσεις είναι κυρίως οι μερκαπτάνες και τα οργανικά σουλφίδια.



ΑΡΙΘΜΟΣ Δ.Ε. (11):1004999
ΑΡΙΘΜΟΣ ΑΙΤΗΣΗΣ Δ.Ε. (21):20040100335
ΔΙΕΘΝΗΣ ΤΑΞΙΝΟΜΗΣΗ (51):IPC7: F03B 13/12
IPC7: F03B 13/18

ΔΙΚΑΙΟΥΧΟΣ (73):1)ΟΡΦΑΝΑΚΗΣ ΜΙΧΑΗΛ ΕΜΜΑΝΟΥΗΛ
Αναπόλεως 27,71201 ΗΡΑΚΛΕΙΟ
(ΗΡΑΚΛΕΙΟΥ), ΕΛΛΑΔΑ

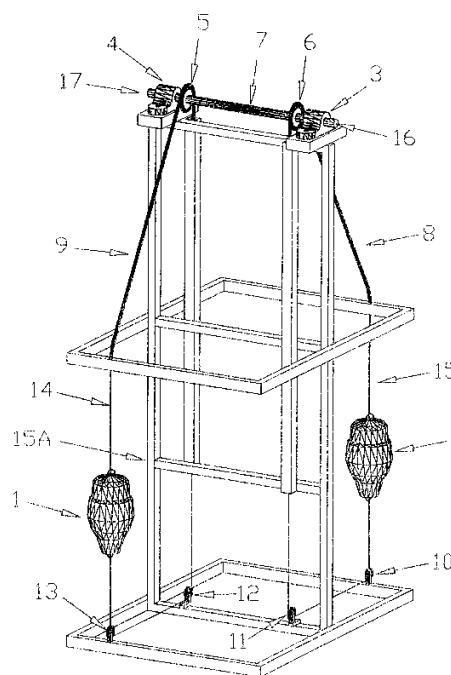
ΗΜΕΡΟΜ. ΚΑΤΑΘΕΣΗΣ (22):12/08/2004
ΗΜΕΡΟΜ. ΑΠΟΝΟΜΗΣ (47):26/09/2005

ΣΥΜΒ. ΠΡΟΤΕΡΑΙΟΤΗΤΕΣ (30):
ΤΡΟΠΟΠ. ΚΥΡΙΟΥ Δ.Ε. (61):
ΕΦΕΥΡΕΤΗΣ (72):1)ΟΡΦΑΝΑΚΗΣ ΜΙΧΑΗΛ ΕΜΜΑΝΟΥΗΛ
(74):
ΕΙΔΙΚΟΣ ΠΛΗΡΕΞΟΥΣΙΟΣ (74):
ΑΝΤΙΚΛΗΤΟΣ (74):ΟΡΦΑΝΑΚΗΣ ΜΙΧΑΗΛ
Μηνά Γεωργιάδου 20,71306 ΗΡΑΚΛΕΙΟ
(ΗΡΑΚΛΕΙΟΥ)

ΤΙΤΛΟΣ ΕΦΕΥΡΕΣΗΣ (54):**ΜΗΧΑΝΙΚΗ ΕΝΕΡΓΕΙΑ ΠΟΥ ΠΑΡΑΓΕΤΑΙ ΑΠΟ ΤΟΝ ΚΥΜΑΤΙΣΜΟ ΤΗΣ ΘΑΛΑΣΣΑΣ (ΚΥΜΑΤΟΕΝΕΡΓΕΙΑ)**

ΠΕΡΙΛΗΨΗ(57)

Μέθοδος μετατροπής της δυναμικής ενέργειας των κυμάτων της θάλασσας σε μηχανική ενέργεια. Αυτό το επιτυγχάνουμε εκμεταλλευόμενοι την ταλάντωση που δημιουργούν τα κύματα της θάλασσας σε μια ομάδα μπαλονιών, διαφόρων διαστάσεων, που επιπλέουν στην επιφάνειά της. Τα μπαλόνια κάνουν παλινδρομική κίνηση την οποία μετατρέπουμε σε περιστροφική κίνηση. Το πλεονέκτημα αυτής της εφεύρεσης είναι η εκμετάλλευση της δυναμικής ενέργειας του νερού και η αξιοποίηση της δύναμης που προκαλεί η άνοση. Η μέθοδος μπορεί να αξιοποιηθεί για την παραγωγή ηλεκτρικής ενέργειας, την συμπίεση αέρα και την συμπίεση λαδιού.

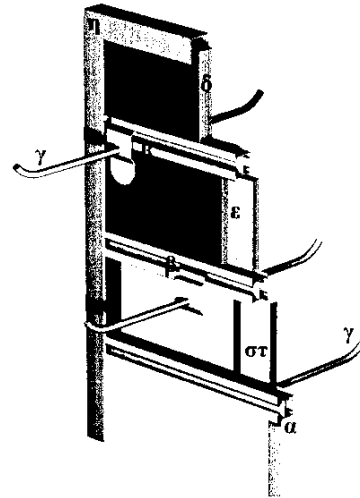


ΑΡΙΘΜΟΣ Δ.Ε. (11):1005000
ΑΡΙΘΜΟΣ ΑΙΤΗΣΗΣ Δ.Ε. (21):20040100245
ΔΙΕΘΝΗΣ ΤΑΞΙΝΟΜΗΣΗ ΔΙΚΑΙΟΥΧΟΣ (51):IPC7: A47F 5/08
 (73):1)ΚΩΝΣΤΑΝΤΙΝΟΣ ΓΕΜΙΣΤΟΣ ΚΑΙ ΣΙΑ ΟΕ
 Πλαταιών 10,18540 ΠΕΙΡΑΙΑΣ (ΑΤΤΙΚΗΣ), ΕΛΛΑΔΑ
ΗΜΕΡΟΜ. ΚΑΤΑΘΕΣΗΣ (22):11/06/2004
ΗΜΕΡΟΜ. ΑΠΟΝΟΜΗΣ (47):26/09/2005
ΣΥΜΒ. ΠΡΟΤΕΡΑΙΟΤΗΤΕΣ (30):
ΤΡΟΠΟΠ. ΚΥΡΙΟΥ Δ.Ε. (61):
ΕΦΕΥΡΕΤΗΣ (72):1)ΓΕΜΙΣΤΟΣ ΜΙΧΑΗΛ ΚΩΝΣΤΑΝΤΙΝΟΣ
ΕΙΔΙΚΟΣ ΠΛΗΡΕΞΟΥΣΙΟΣ (74):ΡΕΝΤΖΗΣ ΧΑΡΙΛΑΟΣ
 Κάνιγγος 2, 10677 ΑΘΗΝΑ
ΑΝΤΙΚΛΗΤΟΣ (74):ΤΖΙΜΕΑΣ ΚΩΝΣΤΑΝΤΙΝΟΣ
 Κάνιγγος 2,10677 ΑΘΗΝΑ
ΤΙΤΛΟΣ ΕΦΕΥΡΕΣΗΣ (54):**ΒΑΣΗ ΑΝΑΡΤΗΣΕΩΣ ΑΝΤΙΚΕΙΜΕΝΩΝ**

ΠΕΡΙΛΗΨΗ(57)

Βάση ανάρτησης αντικειμένων που έχει το σχήμα που φαίνεται στα σχέδια 1 και 2 (τομή), αποτελείται από 2 υποδοχές (α) για ξύλο, κρύσταλλο, Plexiglas και άλλα υλικά και από 2 υποδοχές (β) για άγκιστρα(γάντζους και άλλα εξαρτήματα προβολής εμπορευμάτων). Η βάση αναρτήσεως αντικειμένων χρησιμοποιείται στη σύνθεση του πάνελ ραμποτέ (slat wall system) και του προσφέρει νέες εφαρμογές αφού διαθέτει 2 υποδοχές για άγκιστρα οπότε εξοικονομεί το διπλάσιο χώρο, ενώ επιπλέον μπορεί να προσαρμοστεί σε πολλά υλικά όπως κρύσταλλο, καθρέπτης, Plexiglas, κτλ. οπότε δίνεται η δυνατότητα στους χρήστες να έχουν

οπτική επαφή των αντικειμένων που έχουν αναρτηθεί στην εσωτερική πλευρά της βάσης αναρτήσεως αντικειμένων.



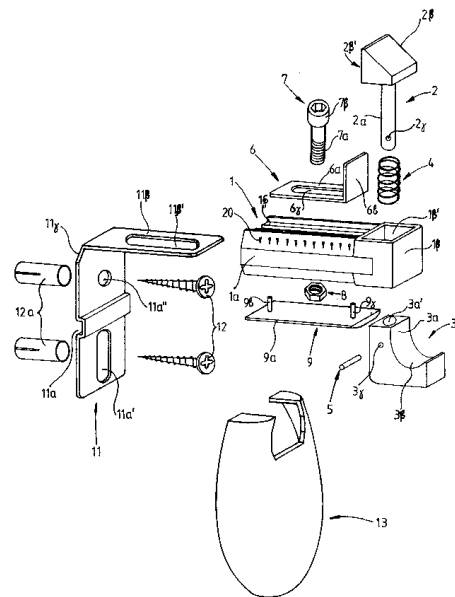
ΑΡΙΘΜΟΣ Δ.Ε. (11):1005001
ΑΡΙΘΜΟΣ ΑΙΤΗΣΗΣ Δ.Ε. (21):20040100387
ΔΙΕΘΝΗΣ ΤΑΞΙΝΟΜΗΣΗ ΔΙΚΑΙΟΥΧΟΣ (51):IPC7: B01J 19/00
 IPC7: B01J 19/02
 IPC7: C01F 7/56
 (73):1)ΝΤΑΙΛΙΑΝΗΣ ΚΩΝ/ΝΟΥ ΝΙΚΟΛΑΟΣ
 Ελευθερίας 19,42100 ΤΡΙΚΑΛΑ (ΤΡΙΚΑΛΩΝ), ΕΛΛΑΔΑ
ΗΜΕΡΟΜ. ΚΑΤΑΘΕΣΗΣ (22):29/09/2004
ΗΜΕΡΟΜ. ΑΠΟΝΟΜΗΣ (47):26/09/2005
ΣΥΜΒ. ΠΡΟΤΕΡΑΙΟΤΗΤΕΣ (30):
ΤΡΟΠΟΠ. ΚΥΡΙΟΥ Δ.Ε. (61):
ΕΦΕΥΡΕΤΗΣ (72):1)ΝΤΑΙΛΙΑΝΗΣ ΚΩΝ/ΝΟΥ ΝΙΚΟΛΑΟΣ
ΕΙΔΙΚΟΣ ΠΛΗΡΕΞΟΥΣΙΟΣ (74):
ΑΝΤΙΚΛΗΤΟΣ (74):ΓΚΑΓΚΑ ΕΥΑΓΓΕΛΙΑ
 Ελευθερίας 19,42100 ΤΡΙΚΑΛΑ (ΤΡΙΚΑΛΩΝ)

ΤΙΤΛΟΣ ΕΦΕΥΡΕΣΗΣ (54):**ΧΗΜΙΚΗ ΑΝΑΚΥΚΛΩΣΗ ΑΛΟΥΜΙΝΙΟΥ ΚΑΙ ΚΡΑΜΑΤΩΝ ΤΟΥ, ΔΙΑΦΟΡΩΝ ΤΥΠΩΝ ΚΑΙ ΚΑΘΑΡΟΤΗΤΑΣ, ΣΕ ΑΝΟΙΚΤΟΥΣ ΑΝΤΙΔΡΑΣΤΗΡΕΣ ΚΑΤΩ ΑΠΟ ΗΠΗΣ ΣΥΝΘΗΚΕΣ ΛΕΙΤΟΥΡΓΙΑΣ, ΜΕ ΤΑΥΤΟΧΡΟΝΗ ΠΑΡΑΓΩΓΗ ΥΨΗΛΗΣ ΚΡΟΚΙΔΩΤΙΚΗΣ ΙΚΑΝΟΤΗΤΑΣ ΥΔΡΟΧΛΩΡΙΟΥΧΟΥ ΑΡΓΙΛΙΟΥ**

ΠΕΡΙΛΗΨΗ(57)

Μία μέθοδος χημικής ανακύκλωσης αλουμινίου και κραμάτων του, διαφόρων μορφών και καθαρότητας, με αντίδρασή του με υδροχλωτικόξύ, κατάλληλη και εύκολα προσαρμοζόμενη σε κάθε τύπο και μορφή ανακυκλώσιμου αλουμινίου, που παράγει υψηλής απόδοσης κροκιδωτικό, υδροχλωριούχο αργίλιο (Ο.Α.) με γενικό μοριακό τύπο : $Al_n(OH)_3H-K Cl_k$ κάθε δυνατής συγκέντρωσης και βασικότητας. Το παραγόμενο Ο.Α. που παράγεται με την προτεινόμενη μέθοδο δοκιμάστηκε διεξοδικά σε πλήθος μονάδων επεξεργασίας αποβλήτων (όπου απαιτείται ανόργανο κροκιδωτικό) και για διύλιση νερού, δίνοντας αποδόσεις απόιεςες έως πολύ καλύτερες από άλλα χλωριούχα πολυαργίλια και απλά άλατα ή σιδήρου. Ο μηχανισμός εφαρμογής της μεθόδου (βλεπε διάγραμμα ροής - εξοπλισμός), στηρίζεται κυρίως στην χρήση ήπιων συνθηκών λειτουργίας, χαμηλές θερμοκρασίες (μικρότερες ή ίσες, οριακά με τη θερμοκρασία βρασμού του υγρού του αντιδραστήρα) με προτεινόμενες από 40-70 βαθμούς Κελσίου, ανοικτού τύπου αντιδραστήρα (πίεση 1 atm), χαμηλή περιεκτικότητα οξέος στον αντιδραστήρα ($pH = 1,5 - 4$) και μέσω $pH = 3$, ελεγχόμενη παραγωγή, συλλογή και καύση του παραγόμενου αερίου H_2 . Οι παραπάνω συνθήκες λειτουργίας

επιτυγχάνονται με επιλογή μεγάλων χρόνων παραμονής αντιδρώντων και προϊόντος στον αντιδραστήρα, μεγάλη περισσεια αλουμινίου και Ο.Α. στον αντιδραστήρα και σταδιακή απομάκρυνση Ο.Α. από τον αντιδραστήρα. Η μέθοδος με τον συγκεκριμένο μηχανισμό εφαρμογής, επιτρέπει τη χρήση φθηνών οξείμαχων υλικών (πολυαιθυλένιο, πολυεστέρα, σκληρό ελαστικό κλπ.) με εξωτερικά επαφτόμενη μεταλλική στήριξη. Είναι ασφαλής και εύκολα ρυθμιζόμενη/ελεγχόμενη ακόμα και από μη ειδικευμένο προσωπικό. Είναι ευέλικτη όσο αφορά τον τύπο, μορφή και καθαρότητα του ανακυκλώσιμου αλουμινίου, ποιότητα παραγόμενου Ο.Α. δυναμικότητα παραγωγής, αυτονομία και τοποθέτηση μονάδας ακόμη και στις μονάδες κατανάλωσης Ο.Α. Έχει επίσης δυνατότητα συνεχούς, ημισυνεχούς και ασυνεχούς λειτουργίας, όπως και αυτόματης, ημιαυτόματης ή χειροκίνητης ρύθμισης.



ΑΡΙΘΜΟΣ Δ.Ε. (11):1005002
ΑΡΙΘΜΟΣ ΑΙΤΗΣΗΣ Δ.Ε. (21):20040100415
ΔΙΕΘΝΗΣ ΤΑΞΙΝΟΜΗΣΗ (51):IPC7: E05C 17/50
ΔΙΚΑΙΟΥΧΟΣ (73):1)ΓΕΩΡΓΙΟΥ ΑΝΑΣΤΑΣΙΟΥ
ΚΩΝΣΤΑΝΤΙΝΟΣ
Αττικής 6,14121 ΗΡΑΚΛΕΙΟ (ΑΤΤΙΚΗΣ),
ΕΛΛΑΔΑ
ΗΜΕΡΟΜ. ΚΑΤΑΘΕΣΗΣ (22):21/10/2004
ΗΜΕΡΟΜ. ΑΠΟΝΟΜΗΣ (47):26/09/2005
ΣΥΜΒ. ΠΡΟΤΕΡΑΙΟΤΗΤΕΣ (30):
ΤΡΟΠΟΠ. ΚΥΡΙΟΥ Δ.Ε. (61):
ΕΦΕΥΡΕΤΗΣ (72):1)ΓΕΩΡΓΙΟΥ ΑΝΑΣΤΑΣΙΟΥ
ΚΩΝΣΤΑΝΤΙΝΟΣ
ΕΙΔΙΚΟΣ ΠΛΗΡΕΞΟΥΣΙΟΣ (74):
ΑΝΤΙΚΛΗΤΟΣ (74):
ΤΙΤΛΟΣ ΕΦΕΥΡΕΣΗΣ (54):**ΡΥΘΜΙΖΟΜΕΝΟ ΣΤΟΙΧΕΙΟ ΣΤΗΡΙΞΕ-
ΩΣ ΑΝΟΙΓΟΜΕΝΩΝ ΕΞΩΦΥΛΛΩΝ
ΘΥΡΑΣ/ΠΑΡΑΘΥΡΟΥ**

ΠΕΡΙΛΗΨΗ(57)

Περιγράφεται εξάρτημα στηρίξεως ανοιγόμενου εξώφυλλου θύρας ή παραθύρου (σχήμα 1) στην ανοικτή θέση έτσι ώστε να μην παρασύρεται από πνέοντες ανέμους, το οποίο εγκαθίσταται δια πακτώσεως μεταλλικού εξαρτήματος βάσεως (11) στην τοιχοποιία σε θέση τέτοια ώστε όταν το εξώφυλλο θύρα/παραθύρου ανοίγει, να προσκρούει σε ελεύθερη να κινείται παλινδρομικά γλώσσα (2) και με την οπισθοχώρηση της γλώσσας να εγκλωβίζεται σε διάκενο (19), απεγκλωβιζόμενο με την βοήθεια συνδεδεμένου στον άξονα της γλώσσας (2) χειρομοχλός (3). Το εξάρτημα κατασκευάζεται από πλαστικό επιμήκης σώμα (1α) γενικά ορθογωνικού σχήματος με ακραίο σωληνωτό τμήμα (1β) στο οποίο εγκαθίστανται και συνδέονται η γλώσσα (2) και χειρομοχλός (3). Κατά μήκος του τμήματος (1α) παρέχονται αύλακες (16) ολισθήσεως παλινδρομικά

κινουμένου φορείου (6) ρυθμίσεως του εύρους του διάκενου (19) εγκλωβισμού του εξώφυλλου και (17) ολισθήσεως ελάσματος (11β) του εξαρτήματος βάσεως (11), που ορίζει την απόσταση προβολής από την τοιχοποιία του στοιχείου 10 έτσι ώστε να τίθεται σε λειτουργική θέση.

ΑΡΙΘΜΟΣ Δ.Ε. (11):1005003
ΑΡΙΘΜΟΣ ΑΙΤΗΣΗΣ Δ.Ε. (21):20040100391
ΔΙΕΘΝΗΣ ΤΑΞΙΝΟΜΗΣΗ (51):IPC7: A61M 21/00
IPC7: H04R 5/02
ΔΙΚΑΙΟΥΧΟΣ (73):1)ΣΑΜΠΟΥΤΙΝ ΣΕΡΚΕΙ
Μιχαλακοπούλου 113,11527 ΑΘΗΝΑ,
ΕΛΛΑΔΑ
ΗΜΕΡΟΜ. ΚΑΤΑΘΕΣΗΣ (22):01/10/2004
ΗΜΕΡΟΜ. ΑΠΟΝΟΜΗΣ (47):26/09/2005
ΣΥΜΒ. ΠΡΟΤΕΡΑΙΟΤΗΤΕΣ (30):
ΤΡΟΠΟΠ. ΚΥΡΙΟΥ Δ.Ε. (61):
ΕΦΕΥΡΕΤΗΣ (72):1)ΣΑΜΠΟΥΤΙΝ ΣΕΡΚΕΙ
ΕΙΔΙΚΟΣ ΠΛΗΡΕΞΟΥΣΙΟΣ (74):ΜΑΝΤΡΑΤΖΗ ΕΛΕΝΗ
Εμμ.Μπενάκη 1, 10564 ΑΘΗΝΑ
ΑΝΤΙΚΛΗΤΟΣ (74):ΜΑΝΤΡΑΤΖΗ ΕΛΕΝΗ
Εμμ. Μπενάκη 1,10564 ΑΘΗΝΑ
ΤΙΤΛΟΣ ΕΦΕΥΡΕΣΗΣ (54):**ΦΟΡΗΤΗ ΖΩΝΗ ΜΟΥΣΙΚΟΘΕΡΑΠΕΙ-
ΑΣ**

ΠΕΡΙΛΗΨΗ(57)

Τα αποτελέσματα από τη χρήση φορητής ζώνης μουσικοθεραπείας μπορούν να εκτελεστούν ιδίως στον τομέα της ιατρικής, την τεχνολογία, καθώς και της καλλιτεχνίας. Η μετάδοση των αποτελεσμάτων της μουσικοθεραπείας στο έμβρυο γίνεται με τη δημιουργία προϊόντος κατάλληλου για το έμβρυο και την έγκυο γυναίκα. Συγκεκριμένα πρόκειται για την κατασκευή ενός ηχείου 1-4 Watt, λίγων ντεσιμπέλ, το οποίο τοποθετείται σε μία ζώνη πλατους 10-20 εκ., απλή χωρίς επιπλέον αποθηκευτικούς χώρους (όπως οι κοινές ζώνες μέσης), ή με επιπρόσθετους αποθηκευτικούς χώρους (όπως το κοινό ορτοφόλι-τσαντάκι μέσης) και μήκους κυμαινόμενου, έτσι ώστε να προσαρμόζεται και να εφάπτεται απευθείας στις διαστάσεις της κοιλιακής χώρας της εγκύου γυναίκας και επίσης για ένα σύστημα μετάδοσης του ήχου που εφάπτεται στην κοιλιακή χώρα, ήτοι μέσω συστήματος Discman, walkman ή MP 3, δίχως τη χρήση ακουστικών. Μέσω της άμεσης αυτής εφαρμογής ο ήχος μεταδίδεται άμεσα, ταχεία και με λιγότερες απώλειες στον οργανισμό του εμβρύου και έτσι προσφέρεται συνεχώς και

σταθερής έντασης άκουσμα στο έμβρυο σε κάθε χρόνο και χρόνο και τόπο ανεξαρτήτως μετακινήσεων ή επιθυμιών της εγκύου ή άλλων μεταβολών του περιβάλλοντος.

ΑΡΙΘΜΟΣ Δ.Ε. (11):1005004
ΑΡΙΘΜΟΣ ΑΙΤΗΣΗΣ Δ.Ε. (21):20040100373
ΔΙΕΘΝΗΣ ΤΑΞΙΝΟΜΗΣΗ (51):IPC7: A47F 3/04
ΔΙΚΑΙΟΥΧΟΣ (73):1)ENERVAC-FLUTEC Ε.Π.Ε.
1ο χλμ Θέρμης-Αεροδρομίου "Μακεδονία",
ΤΘ.60650,57001 ΘΕΡΜΗ
(ΘΕΣΣΑΛΟΝΙΚΗΣ), ΕΛΛΑΔΑ
ΗΜΕΡΟΜ. ΚΑΤΑΘΕΣΗΣ (22):20/09/2004
ΗΜΕΡΟΜ. ΑΠΟΝΟΜΗΣ (47):30/09/2005
ΣΥΜΒ. ΠΡΟΤΕΡΑΙΟΤΗΤΕΣ (30):
ΤΡΟΠΟΠ. ΚΥΡΙΟΥ Δ.Ε. (61):
ΕΦΕΥΡΕΤΗΣ (72):1)ΚΑΤΣΑΝΕΒΑΚΗΣ ΑΘΑΝΑΣΙΟΣ
ΕΙΔΙΚΟΣ ΠΛΗΡΕΞΟΥΣΙΟΣ (74):
ΑΝΤΙΚΛΗΤΟΣ (74):
ΤΙΤΛΟΣ ΕΦΕΥΡΕΣΗΣ (54):**ΣΥΣΤΗΜΑ ΑΕΡΟΚΟΥΡΤΙΝΩΝ ΓΙΑ ΕΠΑΓΓΕΛΜΑΤΙΚΑ ΨΥΓΕΙΑ ΚΑΙ ΒΙΤΡΙΝΕΣ ΤΥΠΟΥ ΑΝΟΙΧΤΗΣ ΟΨΗΣ**

ΠΕΡΙΛΗΨΗ(57)

Σύστημα αεροκουρτινών επαγγελματικών ψυγείων και βιτρινών τύπου ανοιχτής όψης, το οποίο αποτελείται από επί μέρους αεροκουρτίνες ψυχρού αέρα στο εμπρόσθιο μέρος του θαλάμου, ανάμεσα στα ράφια, με ύψος την απόσταση των ραφιών και πλάτος το πλάτος του ψυκτικού θαλάμου. Για τη δημιουργία των αεροκουρτινών χρησιμοποιούνται τα ράφια ως προσαγωγείς και απαγωγείς του αέρα εξασφαλίζοντας μικρό μήκος αεροκουρτίνας στρωτής ροής. Επίσης μπορούν να χρησιμοποιηθούν λεπτοί αεραγωγοί τοποθετημένοι στο ύψος του κάθε ραφιού. Οι αεροκουρτίνες αυτές εξασφαλίζουν μειωμένες απώλειες ψυχομονάδων προς το περιβάλλον καθώς ο προσαγόμενος αέρας είναι χαμηλών ταχυτήτων και αναμιγνύεται ελάχιστα με τον αέρα περιβάλλοντος. Μειωμένο είναι επίσης και το ποσό υγρασίας του αέρα περιβαλλόντος που συγκρατείται κατά τη λειτουργία των αεροκουρτινών. Κατά τη χρήση του ψυγείου και τη συλλογή ή φόρτιση του ψυγείου διαταράσσεται η λειτουργία μόνο μιας εκ του συνόλου των

αεροκουρτινών, γεγονός που οδηγεί σε περαιτέρω περιορισμό των απωλειών ψυχομονάδων προς το περιβάλλον. Το σύστημα αεροκουρτινών μπορεί να χρησιμοποιηθεί σε επαγγελματικά ψυγεία και βιτρίνες τύπου ανοιχτής όψης για τη μείωση της κατανάλωσης ενέργειας και την αποτελεσματικότερη λειτουργία του ψυγείου ή της βιτρίνας με περιορισμένες απώλειες προς το περιβάλλον

ΑΡΙΘΜΟΣ Δ.Ε. (11):1005005
ΑΡΙΘΜΟΣ ΑΙΤΗΣΗΣ Δ.Ε. (21):20040100217
ΔΙΕΘΝΗΣ ΤΑΞΙΝΟΜΗΣΗ (51):IPC7: G08B 25/01
IPC7: G08B 25/10
IPC7: H04M 11/04
IPC7: H04Q 7/32
IPC7: H04Q 7/38
ΔΙΚΑΙΟΥΧΟΣ (73):1)ΝΟΤΑΡΑΣ ΓΕΩΡΓΙΟΥ ΝΙΚΟΛΑΟΣ
Καλλέργη και Θράκης 37,18543 ΠΕΙΡΑΙΑΣ
(ΑΤΤΙΚΗΣ), ΕΛΛΑΔΑ
ΗΜΕΡΟΜ. ΚΑΤΑΘΕΣΗΣ (22):27/05/2004
ΗΜΕΡΟΜ. ΑΠΟΝΟΜΗΣ (47):30/09/2005
ΣΥΜΒ. ΠΡΟΤΕΡΑΙΟΤΗΤΕΣ (30):
ΤΡΟΠΟΠ. ΚΥΡΙΟΥ Δ.Ε. (61):
ΕΦΕΥΡΕΤΗΣ (72):1)ΝΟΤΑΡΑΣ ΓΕΩΡΓΙΟΥ ΝΙΚΟΛΑΟΣ
ΕΙΔΙΚΟΣ ΠΛΗΡΕΞΟΥΣΙΟΣ (74):
ΑΝΤΙΚΛΗΤΟΣ (74):
ΤΙΤΛΟΣ ΕΦΕΥΡΕΣΗΣ (54):**ΣΥΝΔΕΣΗ ΑΝΑΓΚΗΣ ΚΙΝΗΤΩΝ ΤΗΛΕΦΩΝΩΝ**

ΠΕΡΙΛΗΨΗ(57)

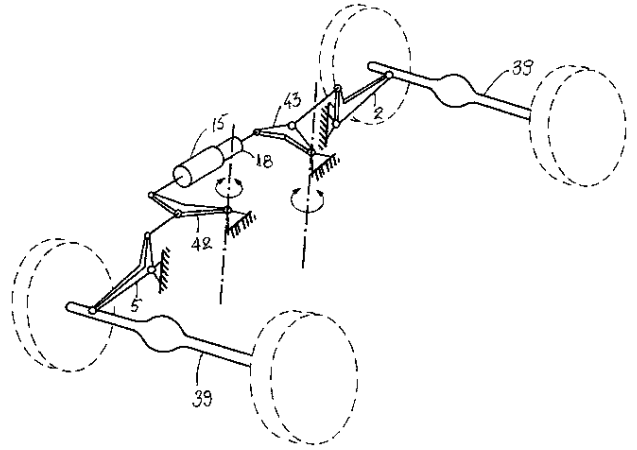
Η ανάπτυξη του συστήματος αυτού, επιτρέπει στο κινητό τηλέφωνο να μπορεί να λειτουργεί σαν ένα μέσο με το οποίο μπορεί κάποιος να καλέσει βοήθεια, όταν κυρίως λόγω απόστασης από τις κεραιές της κινητής τηλεφωνίας έχει χάσει την σύνδεσή του με το δίκτυο. Το σύστημα αυτό με τη προσθήκη στο κινητό μηχανισμού λήψης δορυφορικού στίγματος και τη μετατροπή του λογισμικού του κινητού τηλεφώνου θα μπορεί να στείλει προς άλλα κινητά ή προς άλλα συστήματα λήψης τέτοιων μηνυμάτων και να λάβει από άλλα κινητά μηνύματα ανάγκης, χωρίς να χρειάζεται τη μεσολάβηση της εταιρίας κινητή τηλεφωνίας, κάνοντας το κινητό τηλέφωνο ένα αντικείμενο το οποίο θα είναι χρήσιμο ακόμη και όταν βρίσκεται εκτός σύνδεσης. Τα μηνύματα αυτά (μηνύματα ανάγκης) λόγω της φύσης τους είναι δωρεάν και επομένως η χρήση του κινητού γι'αυτό το σκοπό δεν επηρεάζει τις εταιρίες κινητής τηλεφωνίας.

ΑΡΙΘΜΟΣ Δ.Ε. (11):1005006
ΑΡΙΘΜΟΣ ΑΙΤΗΣΗΣ Δ.Ε. (21):20040100332
ΔΙΕΘΝΗΣ ΤΑΞΙΝΟΜΗΣΗ (51):IPC7: B60G 21/04
 IPC7: B60G 21/045
ΔΙΚΑΙΟΥΧΟΣ (73):1)ΚΟΡΡΕΣ ΙΩΑΝΝΟΥ ΔΗΜΗΤΡΙΟΣ
 Βάρναλη 9,,15127 ΜΕΛΙΣΣΙΑ (ΑΤΤΙΚΗΣ),
 ΕΛΛΑΔΑ
ΗΜΕΡΟΜ. ΚΑΤΑΘΕΣΗΣ (22):10/08/2004
ΗΜΕΡΟΜ. ΑΠΟΝΟΜΗΣ (47):30/09/2005
ΣΥΜΒ. ΠΡΟΤΕΡΑΙΟΤΗΤΕΣ (30):
ΤΡΟΠΟΠ. ΚΥΡΙΟΥ Δ.Ε. (61):
ΕΦΕΥΡΕΤΗΣ (72):1)ΚΟΡΡΕΣ ΙΩΑΝΝΟΥ ΔΗΜΗΤΡΙΟΣ
ΕΙΔΙΚΟΣ ΠΛΗΡΕΞΟΥΣΙΟΣ (74):
ΑΝΤΙΚΑΗΤΟΣ (74):
ΤΙΤΛΟΣ ΕΦΕΥΡΕΣΗΣ (54):ΣΥΣΤΗΜΑ ΑΝΑΡΤΗΣΕΩΝ ΤΡΟΧΩΝ ΟΧΗΜΑΤΟΣ.

ΠΕΡΙΛΗΨΗ(57)

Σύστημα αναρτήσεων των τροχών τετρατροχού οχήματος μέσω του οποίου επιτυγχάνεται η ανύψωση εκάστης πλευράς του οχήματος χωριστά από την άλλη. Ταυτόχρονα, μεταβάλλεται η μοχλική σχέση της ανάρτησης εκάστου τροχού, σε συνάρτηση με το εκάστοτε επιλεγέν ύψος της πλευράς του οχήματος. Εκαστος εκ των τροχών του οχήματος συνδέεται ελαστικώς με τον άλλο τροχό της ίδιας πλευράς του οχήματος εις τρόπον ώστε όταν συμπιέζεται η ανάρτηση του ενός τροχού να τείνει να εκτεθεί η ανάρτηση του άλλου. Σε μία πλέον σύνθετη εκδοχή, εκαστος τροχός συνδέεται, επί πλέον, ελαστικώς με τον τροχό που βρίσκεται σε διαγώνια θέση ως προς αυτόν, επι του οχήματος και εις τρόπον ώστε όταν

συμπιέζεται η ανάρτηση ενός τροχού να τείνει να συμπιεστεί η ανάρτηση του διαγωνιάζαπέναντι τροχού, Βοηθητικοί μοχλοβραχίονες ευρισκόμενοι μεταξύ τροχών και αντίστοιχων ελαστικών μονάδων, μεταβάλλουν την σχέση μοχλισμού μεταξύ τροχών και ελαστικών μονάδων σε συνάρτηση με το εκάστοτε βύθισμα της ανάρτησης εκάστου τροχού.



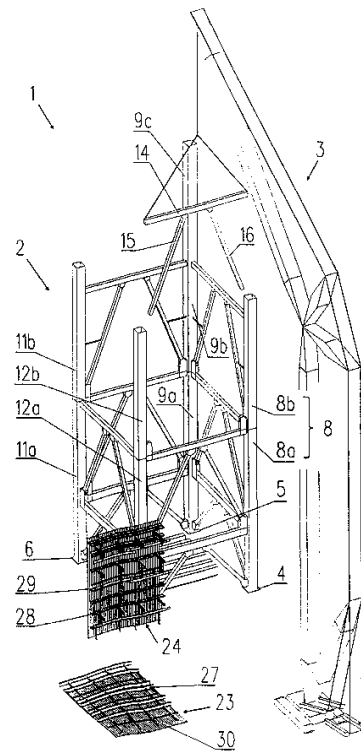
ΑΡΙΘΜΟΣ Δ.Ε. (11):1005007
ΑΡΙΘΜΟΣ ΑΙΤΗΣΗΣ Δ.Ε. (21):20040100295
ΔΙΕΘΝΗΣ ΤΑΞΙΝΟΜΗΣΗ (51):IPC7: E04H 5/02
 IPC7: F22B 37/24
ΔΙΚΑΙΟΥΧΟΣ (73):1)ALSTOM POWER BOILER GMBH
 Augsburg Str. 712,D-70329 STUTTGART,
 GERMANIA
 2)ALSTOM POWER BOILER SERVICE
 GMBH
 AM BAHNHOF 11,D-08496 NEUMARK,
 GERMANIA
ΗΜΕΡΟΜ. ΚΑΤΑΘΕΣΗΣ (22):13/07/2004
ΗΜΕΡΟΜ. ΑΠΟΝΟΜΗΣ (47):30/09/2005
ΣΥΜΒ. ΠΡΟΤΕΡΑΙΟΤΗΤΕΣ (30):10335499.9-31/07/2003-DE
ΤΡΟΠΟΠ. ΚΥΡΙΟΥ Δ.Ε. (61):
ΕΦΕΥΡΕΤΗΣ (72):1)DRESSSEL THOMAS
 2)GARTNER ROLF

ΕΙΔΙΚΟΣ ΠΛΗΡΕΞΟΥΣΙΟΣ (74):ΚΙΛΙΜΙΡΗΣ ΚΩΝΣΤΑΝΤΙΝΟΣ
 Χατζηγιάννη Μέξη 7, 11528 ΑΘΗΝΑ
ΑΝΤΙΚΑΗΤΟΣ (74):ΚΙΛΙΜΙΡΗΣ ΑΝΑΣΤΑΣΙΟΣ
 Χατζηγιάννη Μέξη 7,11528 ΑΘΗΝΑ
ΤΙΤΛΟΣ ΕΦΕΥΡΕΣΗΣ (54):ΑΤΜΟΠΑΡΑΓΩΓΟΣ ΚΑΙ ΜΕΘΟΛΟΣ ΣΥΝΑΡΜΟΛΟΓΗΣΕΩΣ.

ΠΕΡΙΛΗΨΗ(57)

Κατά την ανέγερση ενός ατμοπαραγωγού (1), κατά τη διάρκεια της ανεγέρσεως του ικριώματος (2), οι μονάδες επιδέσεων με μονάδες τοιχωμάτων εκ σωλήνων συναρμολογούνται σε μονάδες επιδόσεων - τοιχωμάτων εκ σωλήνων και τοποθετούνται προσωρινά στο ικριώματος λέβητα, ο ένα όροφος κατόπιν του άλλου. Κατόπιν ανεγείρεται ένα εξωτερικό μέρος της στέγης του ικριώματος του λέβητα, οι δοκοί του οποίου ευθυγραμμίζονται προς τα εκ σωλήνων τοιχώματα των μονάδων επιδέσεων - τοιχωμάτων εκ σωλήνων. Ακολουθεί η συναρμολόγηση του τοιχώματος του λέβητα κατόπιν ευθυγραμμίσεως και συγκολλήσεως των μεμονωμένων μονάδων τοιχωμάτων εκ σωλήνων από πάνω προς τα κάτω. Ταυτόχρονα, επί της βάσης του λέβητα ανεγείρονται οι ένθετες κατασκευές και ανυψώνονται στη θέση λειτουργίας. Η προσωναρμολόγηση των μονάδων επιδέσεων - τοιχωμάτων εκ σωλήνων καθιστά περιττή την ανύψωση των

επιδέσεων ή τοιχωμάτων εκ σωλήνων από πάνω μέσω της στέγης του ικριώματος του λέβητα. Για το λόγο αυτό είναι δυνατή η κατασκευή με μικρότερο άνοιγμα της στέγης του ικριώματος σε σύγκριση με το σύνηθες μέχρι σήμερα. Κατά τον τρόπο αυτό η εσωτερική στέγη του ικριώματος δεν χρειάζεται πλέον κύριες δοκούς, πράγμα το οποίο έχει σαν αποτέλεσμα σημαντική οικονομία χάλυβα.

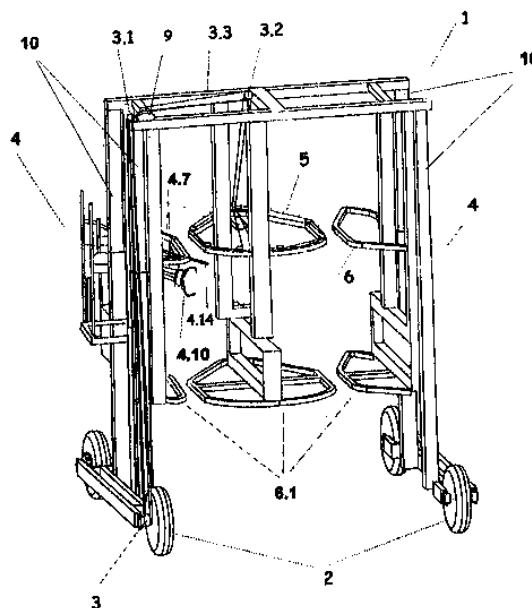


ΑΡΙΘΜΟΣ Δ.Ε. (11):1005008
ΑΡΙΘΜΟΣ ΑΙΤΗΣΗΣ Δ.Ε. (21):20040100476
ΔΙΕΘΝΗΣ ΤΑΞΙΝΟΜΗΣΗ (51):IPC7: A01D 45/16
ΔΙΚΑΙΟΥΧΟΣ (73):1)ΧΟΥΣΕ-ΜΟΥΣΤΑΦΑ ΧΑΛΙΑ ΙΣΜΑΗΛ
Εσοχή Ροδόπης,69300 ΣΑΠΕΣ (ΡΟΔΟΠΗΣ),
ΕΛΛΑΔΑ
ΗΜΕΡΟΜ. ΚΑΤΑΘΕΣΗΣ (22):08/12/2004
ΗΜΕΡΟΜ. ΑΠΟΝΟΜΗΣ (47):30/09/2005
ΣΥΜΒ. ΠΡΟΤΕΡΑΙΟΤΗΤΕΣ (30):
ΤΡΟΠΟΠ. ΚΥΡΙΟΥ Δ.Ε. (61):
ΕΦΕΥΡΕΤΗΣ (72):1)ΧΟΥΣΕ-ΜΟΥΣΤΑΦΑ ΧΑΛΙΑ ΙΣΜΑΗΛ
ΕΙΔΙΚΟΣ ΠΛΗΡΕΞΟΥΣΙΟΣ (74):ΚΙΟΡΤΣΗ ΧΡΙΣΤΙΝΑ
Μαυροκορδάτου 7, 10678 ΑΘΗΝΑ
ΑΝΤΙΚΛΗΤΟΣ (74):ΚΙΟΡΤΣΗ ΧΡΙΣΤΙΝΑ
Μαυροκορδάτου 7,10678 ΑΘΗΝΑ
ΤΙΤΛΟΣ ΕΦΕΥΡΕΣΗΣ (54):ΠΡΟΩΘΟΥΜΕΝΟ ΣΥΓΚΡΟΤΗΜΑ
ΣΥΛΛΟΓΗΣ ΚΑΠΝΩΝ

ΠΕΡΙΛΗΨΗ(57)

Αποκαλύπτεται προωθούμενο συγκρότημα συλλογής καπνών για την μηχανοποιημένη συγκομιδή καπνών της ποικιλίας "μπασμά" ανατολικού τύπου. Η συγκομιδή γίνεται με μηχανή συλλογής των φύλλων καπνού (4) ή οποία φέρεται από το προωθούμενο συγκρότημα συλλογής καπνών και η οποία εκτελεί αυτοματοποιημένη συλλογή των ώριμων φύλλων καπνού κατευθείαν από τον κορμό του φυτού χωρίς την παρέμβαση ανθρώπινων χεριών. Τα φύλλα μετά την συλλογή αφήνονται να πέσουν επί ταινιομεταφορέων (7) απ' όπου και μεταφέρονται προς κατεύθυνση αντίθετη από εκείνη στην οποία κινείται το προωθούμενο συγκρότημα συλλογής καπνών σε μέσο εναπόθεσης προσαρμοσμένο στο πίσω τμήμα του συγκροτήματος. Παρέχονται μέσα επί του συγκροτήματος συλλογής καθώς και επί της μηχανής συλλογής φύλλων καπνού όπως είναι τα συστήματα μετάδοσης κίνησης και ελέγχου των κινήσεων για την

αυτοτελή και συντονισμένη λειτουργία των διαφόρων μερών τους με σκοπό την απρόσκοπτη και παραγωγική λειτουργία του προωθούμενου συγκροτήματος συλλογής καπνών.



ΑΡΙΘΜΟΣ Δ.Ε. (11):1005009
ΑΡΙΘΜΟΣ ΑΙΤΗΣΗΣ Δ.Ε. (21):20040100225
ΔΙΕΘΝΗΣ ΤΑΞΙΝΟΜΗΣΗ (51):IPC7: E04F 13/08
IPC7: E04F 13/14
IPC7: E04F 15/08
ΔΙΚΑΙΟΥΧΟΣ (73):1)ΝΙΚΟΛΑΙΔΗΣ ΓΕΩΡΓΙΟΣ
Μακαρίου 124,13123 ΙΛΙΟΝ (ΑΤΤΙΚΗΣ),
ΕΛΛΑΔΑ
2)ΑΤΑΝΑΣΟΒΑ-ΝΙΚΟΛΑΙΔΟΥ ΓΙΑΝΝΑ
Μακαρίου 124,13123 ΙΛΙΟΝ (ΑΤΤΙΚΗΣ),
ΕΛΛΑΔΑ
ΗΜΕΡΟΜ. ΚΑΤΑΘΕΣΗΣ (22):03/06/2004
ΗΜΕΡΟΜ. ΑΠΟΝΟΜΗΣ (47):30/09/2005
ΣΥΜΒ. ΠΡΟΤΕΡΑΙΟΤΗΤΕΣ (30):
ΤΡΟΠΟΠ. ΚΥΡΙΟΥ Δ.Ε. (61):
ΕΦΕΥΡΕΤΗΣ (72):1)ΝΙΚΟΛΑΙΔΗΣ ΓΕΩΡΓΙΟΣ
2)ΑΤΑΝΑΣΟΒΑ-ΝΙΚΟΛΑΙΔΟΥ ΓΙΑΝΝΑ
ΕΙΔΙΚΟΣ ΠΛΗΡΕΞΟΥΣΙΟΣ (74):
ΑΝΤΙΚΛΗΤΟΣ (74):ΑΤΑΝΑΣΟΒΑ-ΝΙΚΟΛΑΙΔΟΥ ΓΙΑΝΝΑ
Μακαρίου 124,13123 ΙΛΙΟΝ (ΑΤΤΙΚΗΣ)
ΤΙΤΛΟΣ ΕΦΕΥΡΕΣΗΣ (54):ΜΑΓΝΗΤΙΚΗ ΣΤΗΡΙΞΗ-ΑΝΑΡΤΗΣΗ-
ΕΠΙΚΟΛΛΗΣΗ ΚΕΡΑΜΙΚΩΝ, ΜΑΡΜΑ-
ΡΙΝΩΝ, ΠΕΤΡΙΝΩΝ ΠΛΑΚΙΔΙΩΝ

ΠΕΡΙΛΗΨΗ(57)

Μέθοδος μαγνητικής στήριξης -ανάρτησης-επικόλλησης κεραμικών πλακιδίων μπάνιου ή κουζίνας ή δαπέδου σε εκθεσιακούς χώρους, σε κτίρια και σε κατοικίες, όπου μόνιμοι μαγνήτες τοποθετημένοι - σγκολλημένοι στο πίσω μέρος των πλακιδίων χρησιμοποιούνται ώστε τα πλακίδια να αναρτώνται με την βοήθεια της μαγνητικής αναπτυσσόμενης δύναμης μεταξύ των μαγνητών και σιδηρομαγνητικής λαμαρίνας η οποία επικολλάται ή βιδώνεται σε πάνελ ανάρτησης εκ των προτέρων. Τα πλεονεκτήματα της εφεύρεσης αυτής είναι η μείωση εργατικού κόστους τοποθέτησης, ελαχιστοποίηση του χρόνου τοποθέτησης-αφαίρεσης των πλακιδίων, συχνότερη αλλαγή των εκτιθεμένων

σχεδίων-μοντέλων των πλακιδίων, δεν καταστρέφονται τα χρησιμοποιούμενα πλακίδια, δυνατότητα επί τόπου εναλλαγής πλακιδίων με π.χ. πλακίδια με διαφορετικά χρώματα ή σχέδια.

ΑΡΙΘΜΟΣ Δ.Ε.	(11):1005010
ΑΡΙΘΜΟΣ ΑΙΤΗΣΗΣ Δ.Ε.	(21):20040100275
ΔΙΕΘΝΗΣ ΤΑΞΙΝΟΜΗΣΗ	(51):IPC7: C04B 7/52 IPC7: C04B 22/14
ΔΙΚΑΙΟΥΧΟΣ	(73):1)ΑΣΛΑΝΙΔΗΣ ΓΕΩΡΓΙΟΥ ΔΗΜΗΤΡΙΟΣ Μενάνδρου 64,54352 ΘΕΣΣΑΛΟΝΙΚΗ (ΘΕΣΣΑΛΟΝΙΚΗΣ), ΕΛΛΑΔΑ
ΗΜΕΡΟΜ. ΚΑΤΑΘΕΣΗΣ	(22):05/07/2004
ΗΜΕΡΟΜ. ΑΠΟΝΟΜΗΣ	(47):30/09/2005
ΣΥΜΒ. ΠΡΟΤΕΡΑΙΟΤΗΤΕΣ	(30):
ΤΡΟΠΟΠ. ΚΥΡΙΟΥ Δ.Ε.	(61):
ΕΦΕΥΡΕΤΗΣ	(72):1)ΑΣΛΑΝΙΔΗΣ ΓΕΩΡΓΙΟΥ ΔΗΜΗΤΡΙΟΣ
ΕΙΔΙΚΟΣ ΠΛΗΡΕΞΟΥΣΙΟΣ	(74):
ΑΝΤΙΚΛΗΤΟΣ	(74):ΠΑΥΛΙΔΟΥ ΑΝΑΣΤΑΣΙΑ Μενάνδρου 64,54352 ΘΕΣΣΑΛΟΝΙΚΗ (ΘΕΣΣΑΛΟΝΙΚΗΣ)
ΤΙΤΛΟΣ ΕΦΕΥΡΕΣΗΣ	(54):ΜΕΘΟΔΟΣ ΓΙΑ ΤΗ ΧΡΗΣΗ ΔΙΑΛΥΜΑ- ΤΟΣ ΑΛΑΤΟΣ ΔΙΣΘΕΝΟΥΣ ΘΕΠΚΟΥ ΣΙΔΗΡΟΥ ΓΙΑ ΤΗΝ ΑΝΑΓΩΓΗ ΤΟΥ ΥΔΑΤΟΔΙΑΛΥΤΟΥ ΕΞΑΣΘΕΝΟΥΣ ΧΡΩ- ΜΙΟΥ ΣΤΟ ΤΣΙΜΕΝΤΟ

ΠΕΡΙΛΗΨΗ(57)

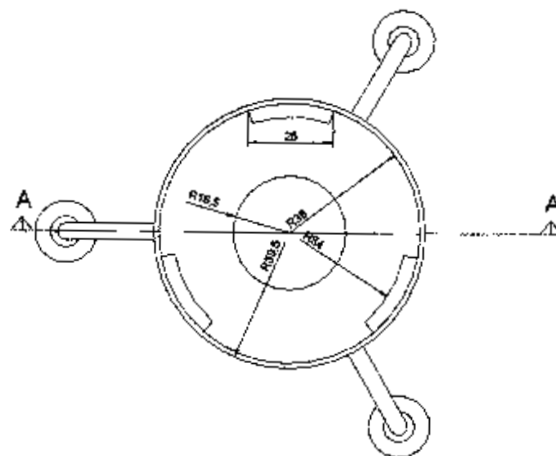
Η εφεύρεση παρέχει τη δυνατότητα να χρησιμοποιηθεί κορεσμένο διάλυμα άλατος δισθενούς επταϋδρικού θεικού σιδήρου (FeSO₄.7H₂O) ή και διαλυμάτων του με μικρότερη συγκέντρωση, αλλά και διαλυμάτων άλλων αναγωγικών χημικών ενώσεων, για αναγωγή του υδατοδιαλυτού εξασθενούς χρωμίου (Cr⁶⁺), που βρίσκεται μέσα στις άυλες του τσιμέντου, προς το υδατο-αδιάλυτο τρισθενές χρώμιο (Cr³⁺). Η έγχυση των διαλυμάτων γίνεται μέσα στο μύλο, ή τους μύλους, του τσιμέντου αλλά μόνο στην πίσω θέση ψύξης, στην έξοδο του τσιμέντου από το μύλο, μαζί με το νερό για ψύξη και τον αέρα, χρησιμοποιώντας το ίδιο δίκτυο για

το ψεκάσμά τους στο τσιμέντο. Για την παρασκευή των διαλυμάτων του FeSO₄.7H₂O χρησιμοποιείται το ακατέργαστο άλας, όπως αυτό προκύπτει ως παραπροϊόνστη βιομηχανία διοξειδίου του τιτανίου αλλά και στη βιομηχανία χάλυβα. Τα διαλύματα του FeSO₄.7H₂O, αλλά και των άλλων αναγωγικών ενώσεων, μπορούν να χρησιμοποιηθούν και στις εγκαταστάσεις παραγωγής έτοιμου σκυροδέματος και άλλων προϊόντων τσιμέντου, για την επίτευξη του ίδιου σκοπού.

ΑΡΙΘΜΟΣ Δ.Ε.	(11):1005011
ΑΡΙΘΜΟΣ ΑΙΤΗΣΗΣ Δ.Ε.	(21):20040100299
ΔΙΕΘΝΗΣ ΤΑΞΙΝΟΜΗΣΗ	(51):IPC7: A23N 3/02 IPC7: A23N 4/08
ΔΙΚΑΙΟΥΧΟΣ	(73):1)ΓΚΙΝΗΣ ΒΑΣΙΛ Σοφοκλέους 43,10551 ΑΘΗΝΑ, ΕΛΛΑΔΑ
ΗΜΕΡΟΜ. ΚΑΤΑΘΕΣΗΣ	(22):14/07/2004
ΗΜΕΡΟΜ. ΑΠΟΝΟΜΗΣ	(47):30/09/2005
ΣΥΜΒ. ΠΡΟΤΕΡΑΙΟΤΗΤΕΣ	(30):
ΤΡΟΠΟΠ. ΚΥΡΙΟΥ Δ.Ε.	(61):
ΕΦΕΥΡΕΤΗΣ	(72):1)ΓΚΙΝΗΣ ΒΑΣΙΛ
ΕΙΔΙΚΟΣ ΠΛΗΡΕΞΟΥΣΙΟΣ	(74):ΓΙΔΑΡΗ ΜΙΧΑΛΙΤΣΑ Πάφου 12, 10446 ΑΘΗΝΑ
ΑΝΤΙΚΛΗΤΟΣ	(74):ΓΙΔΑΡΗ ΜΙΧΑΛΙΤΣΑ Πάφου 12,10446 ΑΘΗΝΑ
ΤΙΤΛΟΣ ΕΦΕΥΡΕΣΗΣ	(54):ΧΑΡΑΚΤΗΣ ΕΛΙΩΝ.

ΠΕΡΙΛΗΨΗ(57)

Η εφεύρεση αποτελείται από ένα πλαστικό κύλινδρο. Ο πλαστικός κύλινδρος επικάθεται σε τρία μεταλλικά στηρίγματα (ποδαράκια). Μέσα στον πλαστικό κύλινδρο κινούνται ακτινωτά τέσσερις λεπίδες που στηρίζονται σε ελατήρια που βρίσκονται μέσα στον πλαστικό κύλινδρο. Ο χαράκτης ελιών χαράσσει τις ελιές ομοιόμορφα, με ευκολία με απλή ώθηση και ομοιόμορφα μέχρι τον πυρήνα τους.



2.2 ΕΥΡΕΤΗΡΙΟ Δ.Ε. ΣΥΜΦΩΝΑ ΜΕ ΤΗΝ ΗΜΕΡΟΜΗΝΙΑ ΚΑΤΑΘΕΣΗΣ

ΚΑΤΑΘΕΣΗ (22)	ΔΙΚΑΙΟΥΧΟΣ (73)	ΤΙΤΛΟΣ ΕΦΕΥΡΕΣΗΣ (54)	ΑΡ. Δ.Ε. (11)
30/04/2003	ΓΕΩΡΓΙΟΥ ΑΝΑΣΤΑΣΙΟΣ ΣΠΥΡΟΠΟΥΛΟΥ-ΚΑΤΖΟΥ ΠΑΝΑΓΙΩΤΑ	ΚΛΕΙΘΡΟ ΣΥΡΟΜΕΝΩΝ ΦΥΛΛΩΝ ΘΥΡΩΝ/ΠΑΡΑΘΥΡΩΝ, ΜΕΘΟ- ΔΟΣ ΚΑΙ ΒΟΗΘΗΤΙΚΑ ΕΞΑΡΤΗΜΑΤΑ ΕΓΚΑΤΑΣΤΑΣΗΣ ΤΟΥ ΙΔΙΟΥ	1004970
12/08/2003	ΑΝΤΩΝΙΑΔΗΣ ΠΑΝΑΓΙΩΤΗΣ ΑΝΤΩΝΙΑΔΗΣ ΗΛΙΑΣ	ΗΛΕΚΤΡΟΦΩΤΙΖΟΜΕΝΑ ΣΥΣΤΗΜΑΤΑ	1004972
12/08/2003	ΑΝΤΩΝΙΑΔΗΣ ΠΑΝΑΓΙΩΤΗΣ ΑΝΤΩΝΙΑΔΗΣ ΗΛΙΑΣ	ΗΛΕΚΤΡΟΦΩΤΙΖΟΜΕΝΑ ΦΙΛΜ	1004983
26/09/2003	ΑΓΓΕΛΙΔΑΚΗΣ ΠΑΝΑΓΙΩΤΗΣ	ΠΟΛΥΕΣΤΕΡΙΚΟ ΔΟΧΕΙΟ ΑΠΟΡΡΙΜΑΤΩΝ ΜΕ ΕΝΣΩΜΑΤΩΜΕΝΟ ΕΣΩΤΕΡΙΚΑ ΑΝΟΙΓΟΜΕΝΟ ΚΑΛΟ	1004967
22/10/2003	ΚΙΟΥΡΤΣΙΔΗΣ ΙΩΑΝΝΗΣ	ΗΛΕΚΤΡΟΝΙΚΗ ΣΥΣΚΕΥΗ ΕΛΕΓΧΟΥ ΨΥΓΕΙΩΝ ΣΥΝΤΗΡΗΣΗΣ ΚΑΙ ΚΑΤΑΨΥΞΗΣ, ΜΕ ΕΛΕΓΧΟ ΣΤΑΘΜΗΣ ΝΕΡΟΥ	1004976
06/11/2003	ΓΕΝΙΚΗ ΗΛΕΚΤΡΟΤΕΧΝΙΚΗ ΑΝΩΝΥΜΟΣ ΒΙΟΜΗΧΑΝΙΚΗ ΚΑΙ ΕΜΠΟΡΙΚΗ ΕΤΑΙΡΙΑ (ΑΒΕΕ) ΠΑΡΑΣΚΕΥΑΚΟΣ ΘΕΟΔΩΡΟΣ-ΓΕΩΡΓΙΟΣ	ΤΗΛΕΔΙΑΧΕΙΡΙΣΗ ΠΡΟΪΟΝΤΩΝ ΚΑΙ ΥΠΗΡΕΣΙΩΝ	1004981
20/01/2004	ΠΑΤΣΟΠΟΥΛΟΣ ΗΡΑΚΛΗΣ	ΣΥΣΤΗΜΑ ΕΡΓΑΛΕΙΩΝ ΓΙΑ ΤΗΝ ΑΡΘΡΟΣΚΟΠΙΚΗ ΑΠΟΚΑΤΑ- ΣΤΑΣΗ ΚΑΙ ΤΩΝ ΔΥΟ ΜΟΙΡΩΝ ΤΟΥ ΠΡΟΣΘΙΟΥ ΧΙΑΣΤΟΥ ΣΥΝΔΕΣΜΟΥ	1004987
02/02/2004	ΕΜΜΑΝΟΥΗΛΙΔΗΣ ΙΩΑΝΝΗΣ	ΛΟΣΜΗ ΛΕΚΑΝΗ ΤΟΥΑΛΕΤΑΣ	1004971
04/03/2004	ΚΡΕΜΑΛΗΣ ΚΩΝΣΤΑΝΤΙΝΟΣ	ΜΕΘΟΔΟΣ ΚΑΘΑΡΙΣΜΟΥ ΑΠΑΕΡΙΩΝ ΡΥΠΑΣΜΕΝΩΝ ΜΕ ΟΣΜΗ- ΡΕΣ ΘΕΙΟΥΧΕΣ ΕΝΩΣΕΙΣ ΜΕ ΔΥΟ ΔΙΑΚΡΙΤΑ ΣΤΑΔΙΑ ΦΥΣΙΚΟΧΗ- ΜΙΚΗΣ ΕΠΕΞΕΡΓΑΣΙΑΣ ΣΕ ΕΝΑ ΠΥΡΓΟ ΠΛΥΣΗΣ ΜΕ ΠΛΗΡΩΤΙΚΟ ΥΛΙΚΟ	1004998
01/04/2004	ΚΡΕΤΑ ΦΑΡΜ ΑΝΩΝΥΜΟΣ ΒΙΟΜΗΧΑΝΙΚΗ ΚΑΙ ΕΜΠΟΡΙΚΗ ΕΤΑΙΡΕΙΑ	ΜΕΘΟΔΟΣ ΠΑΡΑΓΩΓΗΣ ΠΡΟΙΟΝΤΩΝ ΚΡΕΑΤΟΣ ΑΠΟ ΟΛΟΚΛΗ- ΡΟ ΜΥΙΚΟ ΙΣΤΟ, ΜΕ ΑΜΕΣΗ ΕΝΣΩΜΑΤΩΣΗ ΕΛΑΙΟΛΑΔΟΥ.	1004991
07/04/2004	PANRICO S.A.	ΕΥΚΑΜΠΤΟ ΠΕΡΙΤΥΛΙΓΜΑ ΓΙΑ ΠΡΟΙΟΝΤΑ ΑΡΤΟΠΟΙΑΣ, ΜΕΘΟ- ΔΟΣ ΚΑΤΑΣΚΕΥΗΣ ΚΑΙ ΧΡΗΣΗΣ ΤΟΥ	1004984
07/05/2004	ΣΕΡΓΙΑΔΗΣ ΓΕΩΡΓΙΟΣ	ΔΙΑΜΟΡΦΩΣΗ ΠΡΟΦΙΛ, ΚΟΥΦΩΜΑΤΟΣ Ή ΑΛΛΟΥ ΔΟΜΙΚΟΥ ΣΤΟΙΧΕΙΟΥ ΥΠΟΣΤΗΡΙΞΗΣ ΥΑΛΟΠΕΤΑΣΜΑΤΩΝ ΜΕ ΦΩΤΟ- ΒΟΛΤΑΙΚΑ , Ή ΥΠΟΣΤΗΡΙΞΗΣ ΑΛΛΩΝ ΕΝΕΡΓΩΝ ΚΑΙ ΠΑΘΗ- ΤΙΚΩΝ ΣΤΟΙΧΕΙΩΝ, ΚΑΤΑΛΛΗΛΟ ΝΑ ΕΝΣΩΜΑΤΩΣΕΙ ΚΑΙ ΝΑ ΔΙΑΣΥΝΔΕΣΕΙ ΗΛΕΚΤΡΙΚΑ Ή ΗΛΕΚΤΡΟΝΙΚΑ ΥΠΟΣΥΝΟΛΑ.	1004977
07/05/2004	ΣΕΡΓΙΑΔΗΣ ΓΕΩΡΓΙΟΣ	ΣΥΣΤΗΜΑ ΕΝΣΩΜΑΤΩΣΗΣ ΚΑΙ ΔΙΑΣΥΝΔΕΣΗΣ ΦΩΤΟΒΟ- ΛΤΑΙΚΩΝ ΣΤΟΙΧΕΙΩΝ ΣΕ ΥΑΛΟΠΕΤΑΣΜΑΤΑ Ή ΑΛΛΑ ΔΟΜΙΚΑ ΣΤΟΙΧΕΙΑ.	1004980
10/05/2004	ΠΡΟΔΡΟΜΙΔΗΣ ΜΑΜΑΣ	ΚΙΤ ΚΑΤΑΣΚΕΥΗΣ ΒΟΛΤΑΜΜΕΤΡΙΚΩΝ ΗΛΕΚΤΡΟΔΙΩΝ	1004997
13/05/2004	ΤΣΑΚΙΡΗΣ ΒΑΣΙΛΕΙΟΣ	ΣΦΑΙΡΙΚΟ ΠΕΡΙΣΤΡΕΦΟΜΕΝΟ ΕΞΩΤΕΡΙΚΟ ΜΕΓΑΦΩΝΟ ΥΨΗ- ΛΩΝ ΣΥΧΝΟΤΗΤΩΝ	1004975
17/05/2004	ΡΕΚΚΑΣ ΔΗΜΗΤΡΙΟΣ ΔΑΛΛΑΣ ΠΑΡΑΣΚΕΥΑΣ ΓΕΩΡΓΑΚΗ ΘΕΟΔΩΡΑ	ΦΑΡΜΑΚΕΥΤΙΚΗ ΣΥΝΘΕΣΗ ΓΙΑ ΤΗ ΣΥΣΤΗΜΑΤΙΚΗ ΧΟΡΗΓΗΣΗ ΚΕΤΟΤΙΦΑΙΝΙΟΥ ΜΕΣΩ ΤΟΥ ΔΕΡΜΑΤΟΣ	1004995
25/05/2004	ΣΤΕΦΑΝΙΔΗΣ ΝΙΚΟΛΑΟΣ	ΦΥΤΕΥΤΗΡΙ ΤΥΠΟΠΟΙΗΜΕΝΩΝ ΣΠΟΡΟΦΥΤΩΝ ΛΑΧΑΝΙΚΩΝ	1004966
25/05/2004	ΜΗΤΣΙΟΣ ΑΘΑΝΑΣΙΟΣ ΜΗΤΣΙΟΥ ΔΗΜΗΤΡΑ	ΝΤΕΡΕΣ ΣΤΕΓΗΣ ΔΙΠΛΗΣ ΡΟΗΣ ΥΔΑΤΩΝ ΠΟΥ ΕΠΙΚΑΛΥΠΤΕΙ ΤΗΝ ΔΙΑΓΩΝΙΑ ΚΟΠΗ ΤΗΣ ΤΕΛΙΚΗΣ ΕΠΙΦΑΝΕΙΑΣ ΤΗΣ ΣΤΕΓΗΣ	1004982
25/05/2004	ΓΙΩΤΗΣ Α.Ε. - ΒΙΟΜΗΧΑΝΙΑ ΘΡΕΠΤΙΚΩΝ ΠΡΟΪΟΝΤΩΝ	ΥΠΟΚΑΤΑΣΤΑΤΟ ΚΡΕΜΑΣ ΓΑΛΑΚΤΟΣ ΜΕ ΦΥΤΙΚΑ ΛΙΠΑΡΑ ΠΟΥ ΧΡΗΣΙΜΟΠΟΙΕΙΤΑΙ ΣΤΗ ΜΑΓΕΙΡΙΚΗ, ΟΠΩΣ Η ΚΡΕΜΑ ΓΑΛΑΚΤΟΣ	1004989
27/05/2004	ΝΟΤΑΡΑΣ ΝΙΚΟΛΑΟΣ	ΣΥΝΔΕΣΗ ΑΝΑΓΚΗΣ ΚΙΝΗΤΩΝ ΤΗΛΕΦΩΝΩΝ	1005005
28/05/2004	ΛΩΛΗΣ ΑΡΙΣΤΟΤΕΛΗΣ	ΑΙΩΡΟΥΜΕΝΗ ΣΒΟΥΡΑ	1004992

ΚΑΤΑΘΕΣΗ (22)	ΔΙΚΑΙΟΥΧΟΣ (73)	ΤΙΤΛΟΣ ΕΦΕΥΡΕΣΗΣ (54)	ΑΡ. Δ.Ε. (11)
03/06/2004	ΝΙΚΟΛΑΙΔΗΣ ΓΕΩΡΓΙΟΣ ΑΤΑΝΑΣΟΒΑ-ΝΙΚΟΛΑΙΔΟΥ ΓΙΑΝΝΑ	ΜΑΓΝΗΤΙΚΗ ΣΤΗΡΙΞΗ-ΑΝΑΡΤΗΣΗ-ΕΠΙΚΟΛΛΗΣΗ ΚΕΡΑΜΙΚΩΝ, ΜΑΡΜΑΡΙΝΩΝ, ΠΕΤΡΙΝΩΝ ΠΛΑΚΙΔΙΩΝ	1005009
04/06/2004	ΣΩΧΟΣ ΕΥΑΓ. - ΣΩΧΟΣ ΔΗΜ. Ο.Ε.	ΑΣΦΑΛΙΣΤΙΚΟΣ ΜΗΧΑΝΙΣΜΟΣ ΠΡΟΣΤΑΣΙΑΣ ΣΥΡΟΜΕΝΩΝ ΚΟΥ- ΦΩΜΑΤΩΝ	1004974
04/06/2004	KLEEMANN HELLAS ABEE	ΑΝΤΙΣΕΙΣΜΙΚΟΣ ΑΝΕΛΚΥΣΤΗΡΑΣ.	1004978
04/06/2004	KLEEMANN HELLAS ABEE	ΑΝΕΛΚΥΣΤΗΡΑΣ ΜΕ ΑΝΤΙΣΕΙΣΜΙΚΕΣ ΠΡΟΔΙΑΓΡΑΦΕΣ.	1004979
11/06/2004	ΚΩΝΣΤΑΝΤΙΝΟΣ ΓΕΜΙΣΤΟΣ ΚΑΙ ΣΙΑ ΟΕ	ΒΑΣΗ ΑΝΑΡΤΗΣΕΩΣ ΑΝΤΙΚΕΙΜΕΝΩΝ	1005000
14/06/2004	ΚΟΥΤΣΑΜΠΑΣΗΣ ΧΑΡΑΛΑΜΠΟΣ	ΑΥΤΟΜΑΤΗ ΔΟΣΟΜΕΤΡΙΚΗ ΤΑΙΣΤΡΑ ΖΩΩΝ	1004996
29/06/2004	ΝΟΤΑΡΑΣ ΝΙΚΟΛΑΟΣ	ΣΥΣΤΗΜΑ ΑΥΤΟΜΑΤΗΣ ΑΠΟΤΥΠΩΣΗΣ ΚΑΙ ΑΝΑΓΝΩΡΙΣΗΣ	1004990
05/07/2004	ΑΣΛΑΝΙΔΗΣ ΔΗΜΗΤΡΙΟΣ	ΜΕΘΟΔΟΣ ΓΙΑ ΤΗ ΧΡΗΣΗ ΔΙΑΛΥΜΑΤΟΣ ΑΛΑΤΟΣ ΔΙΣΘΕΝΟΥΣ ΘΕΙΗΚΟΥ ΣΙΔΗΡΟΥ ΓΙΑ ΤΗΝ ΑΝΑΓΩΓΗ ΤΟΥ ΥΔΑΤΟΔΙΑΛΛΟΥΤΟΥ ΕΞΑΣΘΕΝΟΥΣ ΧΡΩΜΙΟΥ ΣΤΟ ΤΣΙΜΕΝΤΟ	1005010
08/07/2004	ΓΕΩΡΓΟΠΟΥΛΟΣ ΓΕΩΡΓΙΟΣ	ΜΕΤΑΦΕΡΟΜΕΝΗ ΚΛΙΜΑΚΑ, ΕΦΟΔΙΑΣΜΕΝΗ ΜΕ ΠΛΕΥΡΙΚΟΥΣ ΕΠΙΜΗΚΕΙΣ ΠΤΥΣΣΟΜΕΝΟΥΣ ΒΡΑΧΙΟΝΕΣ, ΠΟΥ ΕΞΑΣΦΑΛΙ- ΖΟΥΝ ΤΗ ΜΗ ΑΝΑΤΡΟΠΗ ΑΥΤΗΣ, ΚΑΤΑ ΤΗ ΧΡΗΣΗ ΤΗΣ	1004985
13/07/2004	ALSTOM POWER BOILER GMBH ALSTOM POWER BOILER SERVICE GMBH	ΑΤΜΟΠΑΡΑΓΩΓΟΣ ΚΑΙ ΜΕΘΟΔΟΣ ΣΥΝΑΡΜΟΛΟΓΗΣΕΩΣ.	1005007
14/07/2004	ΓΚΙΝΗΣ ΒΑΣΙΛ	ΧΑΡΑΚΤΗΣ ΕΛΙΩΝ.	1005011
05/08/2004	MEDEXIS AEBE	ΛΙΠΟΣΩΜΙΑΚΟ ΣΚΕΥΑΣΜΑ ΠΟΥ ΠΕΡΙΕΧΕΙ ΦΩΣΦΟΛΙΠΙΔΙΟ, ΛΙΠΙΔΙΟ ΚΑΙ ΛΑΒΔΑΝΙΚΟΥ ΤΥΠΟΥ ΔΙΤΕΡΠΕΝΙΟ	1004988
10/08/2004	ΚΟΡΡΕΣ ΔΗΜΗΤΡΙΟΣ	ΣΥΣΤΗΜΑ ΑΝΑΡΤΗΣΕΩΝ ΤΡΟΧΩΝ ΟΧΗΜΑΤΟΣ.	1005006
12/08/2004	ΟΡΦΑΝΑΚΗΣ ΕΜΜΑΝΟΥΗΛ	ΜΗΧΑΝΙΚΗ ΕΝΕΡΓΕΙΑ ΠΟΥ ΠΑΡΑΓΕΤΑΙ ΑΠΟ ΤΟΝ ΚΥΜΑΤΙΣΜΟ ΤΗΣ ΘΑΛΑΣΣΑΣ (ΚΥΜΑΤΟΕΝΕΡΓΕΙΑ)	1004999
02/09/2004	ΚΑΣΤΡΙΤΣΗ-ΚΑΘΑΡΙΟΥ ΙΩΑΝΝΑ (κατά ποσοστό 60%) ΕΘΝΙΚΟ ΚΑΙ ΚΑΠΟΔΙΣΤΡΙΑΚΟ ΠΑΝΕΠΙΣΤΗΜΙΟ ΑΘΗΝΩΝ (κατά ποσοστό 40%)	ΔΙΑΓΝΩΣΤΙΚΗ ΜΕΘΟΔΟΣ ΕΛΕΓΧΟΥ ΤΗΣ ΑΠΟΤΕΛΕΣΜΑΤΙΚΟ- ΤΗΤΑΣ ΤΩΝ ΥΦΑΛΟΧΡΩΜΑΤΩΝ	1004986
20/09/2004	ENERVAC-FLUTEC Ε.Π.Ε.	ΣΥΣΤΗΜΑ ΑΕΡΟΚΟΥΡΤΙΝΩΝ ΓΙΑ ΕΠΑΓΓΕΛΜΑΤΙΚΑ ΨΥΓΕΙΑ ΚΑΙ ΒΙΤΡΙΝΕΣ ΤΥΠΟΥ ΑΝΟΙΧΤΗΣ ΟΨΗΣ	1005004
23/09/2004	WEPLY LIMITED	ΔΙΟΓΚΩΜΕΝΟ ΠΟΛΥΣΤΥΡΕΝΙΟ ΜΕ ΔΥΝΑΤΟΤΗΤΑ ΑΠΟΡΡΟ- ΦΗΣΗΣ ΥΓΡΑΣΙΑΣ ΣΤΟ ΕΣΩΤΕΡΙΚΟ ΤΟΥ, ΜΟΝΟΣΤΡΩΜΑΤΙΚΟ, ΧΩΡΙΣ ΕΠΙΦΑΝΕΙΑΚΗ ΕΠΙΚΑΛΥΨΗ ΜΕ ΜΕΜΒΡΑΝΕΣ (ΜΗ ΛΑΜΙΝΑΡΙΣΜΕΝΟ), ΠΑΡΑΓΟΜΕΝΑ ΠΡΟΪΟΝΤΑ ΚΑΙ ΜΕΘΟΔΟΣ	1004968
29/09/2004	ΝΤΑΙΛΙΑΝΗΣ ΝΙΚΟΛΑΟΣ	ΧΗΜΙΚΗ ΑΝΑΚΥΚΛΩΣΗ ΑΛΟΥΜΙΝΙΟΥ ΚΑΙ ΚΡΑΜΑΤΩΝ ΤΟΥ, ΔΙΑΦΟΡΩΝ ΤΥΠΩΝ ΚΑΙ ΚΑΘΑΡΟΤΗΤΑΣ, ΣΕ ΑΝΟΙΚΤΟΥΣ ΑΝΤΙ- ΔΡΑΣΤΗΡΕΣ ΚΑΤΩ ΑΠΟ ΗΠΙΕΣ ΣΥΝΘΗΚΕΣ ΛΕΙΤΟΥΡΓΙΑΣ, ΜΕ ΤΑΥΤΟΧΡΟΝΗ ΠΑΡΑΓΩΓΗ ΥΨΗΛΗΣ ΚΡΟΚΙΔΩΤΙΚΗΣ ΙΚΑΝΟ- ΤΗΤΑΣ ΥΔΡΟΧΛΩΡΙΟΥΧΟΥ ΑΡΓΙΛΙΟΥ	1005001
01/10/2004	ΣΑΜΠΟΥΤΙΝ ΣΕΡΚΕΙ	ΦΟΡΗΤΗ ΖΩΝΗ ΜΟΥΣΙΚΟΘΕΡΑΠΕΙΑΣ	1005003
20/10/2004	ΚΕΡΑΜΙΑΝΑΚΗΣ ΕΜΜΑΝΟΥΗΛ	ΣΤΑΘΕΡΟΙ ΜΠΕΡΝΤΕΔΕΣ	1004993
21/10/2004	Α. & Χ. ΥΦΑΝΤΗΣ Α.Β.Ε.Ε ΑΝΩΝΥΜΟΣ ΒΙΟΜΗΧΑΝΙΚΗ ΚΑΙ ΕΜΠΟΡΙΚΗ ΕΤΑΙΡΕΙΑ	ΧΡΗΣΙΜΟΠΟΙΗΣΗ ΓΑΛΑΚΤΩΜΑΤΟΣ ΛΕΚΙΘΙΝΗΣ ΣΤΗΝ ΠΑΡΑΓΩ- ΓΗ ΑΛΛΑΝΤΙΚΩΝ ΜΕ ΦΥΤΟΣΤΕΡΟΛΕΣ Ή ΦΥΤΟΣΤΕΡΟΛΕΣ ΚΑΙ ΦΥΤΙΚΑ ΕΛΑΙΑ Ή ΜΟΝΟ ΦΥΤΙΚΑ ΕΛΑΙΑ	1004969
21/10/2004	ΓΕΩΡΓΙΟΥ ΚΩΝΣΤΑΝΤΙΝΟΣ	ΡΥΘΜΙΖΟΜΕΝΟ ΣΤΟΙΧΕΙΟ ΣΤΗΡΙΞΕΩΣ ΑΝΟΙΓΟΜΕΝΩΝ ΕΞΩ- ΦΥΛΛΩΝ ΘΥΡΑΣ/ΠΑΡΑΘΥΡΟΥ	1005002
04/11/2004	ΠΡΙΝΙΑΣ ΠΑΝΤΕΛΗΣ	ΠΕΡΙΣΤΡΟΦΙΚΗ ΑΝΤΛΙΑ ΜΕ ΑΣΥΜΜΕΤΡΑ ΤΥΜΠΑΝΑ	1004973
08/12/2004	ΧΟΥΣΕ-ΜΟΥΣΤΑΦΑ ΙΣΜΑΗΛ	ΠΡΟΩΘΟΥΜΕΝΟ ΣΥΓΚΡΟΤΗΜΑ ΣΥΛΛΟΓΗΣ ΚΑΠΝΩΝ	1005008

ΚΑΤΑΘΕΣΗ (22)	ΔΙΚΑΙΟΥΧΟΣ (73)	ΤΙΤΛΟΣ ΕΦΕΥΡΕΣΗΣ (54)	ΑΡ. Δ.Ε. (11)
<i>07/01/2005</i>	ΤΣΑΟΥΣΗΣ ΔΗΜΗΤΡΙΟΣ	ΣΥΣΚΕΥΗ ΓΙΑ ΤΗ ΜΕΛΕΤΗ ΤΗΣ ΣΤΡΟΦΟΡΜΗΣ ΚΑΙ ΤΟΝ ΥΠΟΛΟΓΙΣΜΟ ΤΟΥ ΕΡΓΟΥ ΤΗΣ ΚΕΝΤΡΟΜΟΛΟΥ ΔΥΝΑΜΗΣ	1004994

2.3 ΕΥΡΕΤΗΡΙΟ Δ.Ε. ΣΥΜΦΩΝΑ ΜΕ ΤΗΝ ΑΛΦΑΒΗΤΙΚΗ ΣΕΙΡΑ ΤΩΝ ΔΙΚΑΙΟΥΧΩΝ

ΔΙΚΑΙΟΥΧΟΣ (73)	ΤΙΤΛΟΣ ΕΦΕΥΡΕΣΗΣ (54)	ΚΑΤΑΘΕΣΗ (22)	ΑΡ. Δ.Ε. (21)
<i>ALSTOM POWER BOILER GMBH</i>	ΑΤΜΟΠΑΡΑΓΩΓΟΣ ΚΑΙ ΜΕΘΟΔΟΣ ΣΥΝΑΡΜΟΛΟΓΗΣΕΩΣ.	13/07/2004	1005007
<i>ALSTOM POWER BOILER SERVICE GMBH</i>	ΑΤΜΟΠΑΡΑΓΩΓΟΣ ΚΑΙ ΜΕΘΟΔΟΣ ΣΥΝΑΡΜΟΛΟΓΗΣΕΩΣ.	13/07/2004	1005007
<i>ENERVAC-FLUTEC Ε.Π.Ε.</i>	ΣΥΣΤΗΜΑ ΑΕΡΟΚΟΥΡΤΙΝΩΝ ΓΙΑ ΕΠΑΓΓΕΛΜΑΤΙΚΑ ΨΥΓΕΙΑ ΚΑΙ ΒΙΤΡΙΝΕΣ ΤΥΠΟΥ ΑΝΟΙΧΤΗΣ ΟΨΗΣ	20/09/2004	1005004
<i>KLEEMANN HELLAS ABEE</i>	ΑΝΤΙΣΕΙΣΜΙΚΟΣ ΑΝΕΛΚΥΣΤΗΡΑΣ.	04/06/2004	1004978
<i>KLEEMANN HELLAS ABEE</i>	ΑΝΕΛΚΥΣΤΗΡΑΣ ΜΕ ΑΝΤΙΣΕΙΣΜΙΚΕΣ ΠΡΟΔΙΑΓΡΑΦΕΣ.	04/06/2004	1004979
<i>MEDEXIS AEBE</i>	ΛΙΠΟΣΩΜΙΑΚΟ ΣΚΕΥΑΣΜΑ ΠΟΥ ΠΕΡΙΕΧΕΙ ΦΩΣΦΟΛΙΠΙΔΙΟ, ΛΙΠΙΔΙΟ ΚΑΙ ΛΑΒΔΑΝΙΚΟΥ ΤΥΠΟΥ ΔΙΤΕΡΠΕΝΙΟ	05/08/2004	1004988
<i>PANRICO S.A.</i>	ΕΥΚΑΜΠΤΟ ΠΕΡΙΤΥΛΙΓΜΑ ΓΙΑ ΠΡΟΙΟΝΤΑ ΑΡΤΟΠΟΙΑΣ, ΜΕΘΟΔΟΣ ΚΑΤΑΣΚΕΥΗΣ ΚΑΙ ΧΡΗΣΗΣ ΤΟΥ	07/04/2004	1004984
<i>WEPLY LIMITED</i>	ΔΙΟΓΚΩΜΕΝΟ ΠΟΛΥΣΤΥΡΕΝΙΟ ΜΕ ΔΥΝΑΤΟΤΗΤΑ ΑΠΟΡΡΟΦΗΣΗΣ ΥΓΡΑΣΙΑΣ ΣΤΟ ΕΣΩΤΕΡΙΚΟ ΤΟΥ, ΜΟΝΟΣΤΡΩΜΑΤΙΚΟ, ΧΩΡΙΣ ΕΠΙΦΑΝΕΙΑΚΗ ΕΠΙΚΑΛΥΨΗ ΜΕ ΜΕΜΒΡΑΝΕΣ (ΜΗ ΛΑΜΙΝΑΡΙΣΜΕΝΟ). ΠΑΡΑΓΟΜΕΝΑ ΠΡΟΪΟΝΤΑ ΚΑΙ ΜΕΘΟΔΟΣ	23/09/2004	1004968
<i>A. & X. ΥΦΑΝΤΗΣ Α.Β.Ε.Ε ΑΝΩΝΥΜΟΣ ΒΙΟΜΗΧΑΝΙΚΗ ΚΑΙ ΕΜΠΟΡΙΚΗ ΕΤΑΙΡΕΙΑ</i>	ΧΡΗΣΙΜΟΠΟΙΗΣΗ ΓΑΛΑΚΤΩΜΑΤΟΣ ΛΕΚΙΘΙΝΗΣ ΣΤΗΝ ΠΑΡΑΓΩΓΗ ΑΛΛΑΝΤΙΚΩΝ ΜΕ ΦΥΤΟΣΤΕΡΟΛΕΣ Η ΦΥΤΟΣΤΕΡΟΛΕΣ ΚΑΙ ΦΥΤΙΚΑ ΕΛΑΙΑ Η ΜΟΝΟ ΦΥΤΙΚΑ ΕΛΑΙΑ	21/10/2004	1004969
<i>ΑΓΓΕΛΙΑΔΑΚΗΣ ΠΑΝΑΓΙΩΤΗΣ</i>	ΠΟΛΥΕΣΤΕΡΙΚΟ ΔΟΧΕΙΟ ΑΠΟΡΡΙΜΑΤΩΝ ΜΕ ΕΝΣΩΜΑΤΩΜΕΝΟ ΕΣΩΤΕΡΙΚΑ ΑΝΟΙΓΜΕΝΟ ΚΑΔΟ	26/09/2003	1004967
<i>ΑΝΤΩΝΙΑΔΗΣ ΗΛΙΑΣ</i>	ΗΛΕΚΤΡΟΦΩΤΙΖΟΜΕΝΑ ΣΥΣΤΗΜΑΤΑ	12/08/2003	1004972
<i>ΑΝΤΩΝΙΑΔΗΣ ΗΛΙΑΣ</i>	ΗΛΕΚΤΡΟΦΩΤΙΖΟΜΕΝΑ ΦΙΑΜ	12/08/2003	1004983
<i>ΑΝΤΩΝΙΑΔΗΣ ΠΑΝΑΓΙΩΤΗΣ</i>	ΗΛΕΚΤΡΟΦΩΤΙΖΟΜΕΝΑ ΣΥΣΤΗΜΑΤΑ	12/08/2003	1004972
<i>ΑΝΤΩΝΙΑΔΗΣ ΠΑΝΑΓΙΩΤΗΣ</i>	ΗΛΕΚΤΡΟΦΩΤΙΖΟΜΕΝΑ ΦΙΑΜ	12/08/2003	1004983
<i>ΑΣΑΝΙΑΔΗΣ ΔΗΜΗΤΡΙΟΣ</i>	ΜΕΘΟΔΟΣ ΓΙΑ ΤΗ ΧΡΗΣΗ ΔΙΑΛΥΜΑΤΟΣ ΑΛΑΤΟΣ ΔΙΣΘΕΝΟΥΣ ΘΕΪΚΟΥ ΣΙΔΗΡΟΥ ΓΙΑ ΤΗΝ ΑΝΑΓΩΓΗ ΤΟΥ ΥΔΑΤΟΔΙΑΛΥΤΟΥ ΕΞΑΣΘΕΝΟΥΣ ΧΡΩΜΙΟΥ ΣΤΟ ΤΣΙΜΕΝΤΟ	05/07/2004	1005010
<i>ΑΤΑΝΑΣΟΒΑ-ΝΙΚΟΛΑΪΔΟΥ ΓΙΑΝΝΑ</i>	ΜΑΓΝΗΤΙΚΗ ΣΤΗΡΙΞΗ-ΑΝΑΡΤΗΣΗ-ΕΠΙΚΟΛΛΗΣΗ ΚΕΡΑΜΙΚΩΝ, ΜΑΡΜΑΡΙΝΩΝ, ΠΕΤΡΙΝΩΝ ΠΛΑΚΙΔΙΩΝ	03/06/2004	1005009
<i>ΓΕΝΙΚΗ ΗΛΕΚΤΡΟΤΕΧΝΙΚΗ ΑΝΩΝΥΜΟΣ ΒΙΟΜΗΧΑΝΙΚΗ ΚΑΙ ΕΜΠΟΡΙΚΗ ΕΤΑΙΡΙΑ (ΑΒΕΕ)</i>	ΤΗΛΕΔΙΑΧΕΙΡΙΣΗ ΠΡΟΪΟΝΤΩΝ ΚΑΙ ΥΠΗΡΕΣΙΩΝ	06/11/2003	1004981
<i>ΓΕΩΡΓΑΚΗ ΘΕΟΔΩΡΑ</i>	ΦΑΡΜΑΚΕΥΤΙΚΗ ΣΥΝΘΕΣΗ ΓΙΑ ΤΗ ΣΥΣΤΗΜΑΤΙΚΗ ΧΟΡΗΓΗΣΗ ΚΕΤΟΤΙΦΑΪΝΙΟΥ ΜΕΣΩ ΤΟΥ ΔΕΡΜΑΤΟΣ	17/05/2004	1004995
<i>ΓΕΩΡΓΙΟΥ ΑΝΑΣΤΑΣΙΟΣ</i>	ΚΛΕΙΘΡΟ ΣΥΡΟΜΕΝΩΝ ΦΥΛΛΩΝ ΘΥΡΩΝ/ΠΑΡΑΘΥΡΩΝ, ΜΕΘΟΔΟΣ ΚΑΙ ΒΟΗΘΗΤΙΚΑ ΕΞΑΡΤΗΜΑΤΑ ΕΓΚΑΤΑΣΤΑΣΗΣ ΤΟΥ ΙΔΙΟΥ	30/04/2003	1004970
<i>ΓΕΩΡΓΙΟΥ ΚΩΝΣΤΑΝΤΙΝΟΣ</i>	ΡΥΘΜΙΖΟΜΕΝΟ ΣΤΟΙΧΕΙΟ ΣΤΗΡΙΞΕΩΣ ΑΝΟΙΓΟΜΕΝΩΝ ΕΞΩ-ΦΥΛΛΩΝ ΘΥΡΑΣ/ΠΑΡΑΘΥΡΟΥ	21/10/2004	1005002
<i>ΓΕΩΡΓΟΠΟΥΛΟΣ ΓΕΩΡΓΙΟΣ</i>	ΜΕΤΑΦΕΡΟΜΕΝΗ ΚΛΙΜΑΚΑ, ΕΦΟΔΙΑΣΜΕΝΗ ΜΕ ΠΛΕΥΡΙΚΟΥΣ ΕΠΙΜΗΚΕΙΣ ΠΤΥΣΣΟΜΕΝΟΥΣ ΒΡΑΧΙΟΝΕΣ, ΠΟΥ ΕΞΑΣΦΑΛΙΖΟΥΝ ΤΗ ΜΗ ΑΝΑΤΡΟΠΗ ΑΥΤΗΣ, ΚΑΤΑ ΤΗ ΧΡΗΣΗ ΤΗΣ	08/07/2004	1004985
<i>ΓΙΩΤΗΣ Α.Ε. - ΒΙΟΜΗΧΑΝΙΑ ΘΡΕΠΤΙΚΩΝ ΠΡΟΪΟΝΤΩΝ</i>	ΥΠΟΚΑΤΑΣΤΑΤΟ ΚΡΕΜΑΣ ΓΑΛΑΚΤΟΣ ΜΕ ΦΥΤΙΚΑ ΛΙΠΑΡΑ ΠΟΥ ΧΡΗΣΙΜΟΠΟΙΕΙΤΑΙ ΣΤΗ ΜΑΓΕΙΡΙΚΗ, ΟΠΩΣ Η ΚΡΕΜΑ ΓΑΛΑΚΤΟΣ	25/05/2004	1004989
<i>ΓΚΙΝΗΣ ΒΑΣΙΛ</i>	ΧΑΡΑΚΤΗΣ ΕΛΙΩΝ.	14/07/2004	1005011
<i>ΔΑΛΛΑΣ ΠΑΡΑΣΚΕΥΑΣ</i>	ΦΑΡΜΑΚΕΥΤΙΚΗ ΣΥΝΘΕΣΗ ΓΙΑ ΤΗ ΣΥΣΤΗΜΑΤΙΚΗ ΧΟΡΗΓΗΣΗ ΚΕΤΟΤΙΦΑΪΝΙΟΥ ΜΕΣΩ ΤΟΥ ΔΕΡΜΑΤΟΣ	17/05/2004	1004995

ΔΙΚΑΙΟΥΧΟΣ (73)	ΤΙΤΛΟΣ ΕΦΕΥΡΕΣΗΣ (54)	ΚΑΤΑΘΕΣΗ (22)	ΑΡ. Δ.Ε. (21)
ΕΘΝΙΚΟ ΚΑΙ ΚΑΠΟΔΙΣΤΡΙΑΚΟ ΠΑΝΕΠΙΣΤΗΜΙΟ ΑΘΗΝΩΝ (κατά ποσοστό 40%)	ΔΙΑΓΝΩΣΤΙΚΗ ΜΕΘΟΔΟΣ ΕΛΕΓΧΟΥ ΤΗΣ ΑΠΟΤΕΛΕΣΜΑΤΙΚΟΤΗΤΑΣ ΤΩΝ ΥΦΑΛΟΧΡΩΜΑΤΩΝ	02/09/2004	1004986
ΕΜΜΑΝΟΥΗΛΙΔΗΣ ΙΩΑΝΝΗΣ	ΑΟΣΜΗ ΛΕΚΑΝΗ ΤΟΥΑΛΕΤΑΣ	02/02/2004	1004971
ΚΑΣΤΡΙΤΣΗ-ΚΑΘΑΡΙΟΥ ΙΩΑΝΝΑ (κατά ποσοστό 60%)	ΔΙΑΓΝΩΣΤΙΚΗ ΜΕΘΟΔΟΣ ΕΛΕΓΧΟΥ ΤΗΣ ΑΠΟΤΕΛΕΣΜΑΤΙΚΟΤΗΤΑΣ ΤΩΝ ΥΦΑΛΟΧΡΩΜΑΤΩΝ	02/09/2004	1004986
ΚΕΡΑΜΙΑΝΑΚΗΣ ΕΜΜΑΝΟΥΗΛ	ΣΤΑΘΕΡΟΙ ΜΠΕΡΝΤΕΔΕΣ	20/10/2004	1004993
ΚΙΟΥΡΤΣΙΔΗΣ ΙΩΑΝΝΗΣ	ΗΛΕΚΤΡΟΝΙΚΗ ΣΥΣΚΕΥΗ ΕΛΕΓΧΟΥ ΨΥΓΕΙΩΝ ΣΥΝΤΗΡΗΣΗΣ ΚΑΙ ΚΑΤΑΨΥΞΗΣ, ΜΕ ΕΛΕΓΧΟ ΣΤΑΘΜΗΣ ΝΕΡΟΥ	22/10/2003	1004976
ΚΟΡΡΕΣ ΔΗΜΗΤΡΙΟΣ	ΣΥΣΤΗΜΑ ΑΝΑΡΤΗΣΕΩΝ ΤΡΟΧΩΝ ΟΧΗΜΑΤΟΣ.	10/08/2004	1005006
ΚΟΥΤΣΑΜΠΑΣΗΣ ΧΑΡΑΛΑΜΠΟΣ	ΑΥΤΟΜΑΤΗ ΔΟΣΟΜΕΤΡΙΚΗ ΤΑΙΣΤΡΑ ΖΩΩΝ	14/06/2004	1004996
ΚΡΕΜΑΛΗΣ ΚΩΝΣΤΑΝΤΙΝΟΣ	ΜΕΘΟΔΟΣ ΚΑΘΑΡΙΣΜΟΥ ΑΠΑΕΡΙΩΝ ΡΥΠΑΣΜΕΝΩΝ ΜΕ ΟΣΜΗΡΕΣ ΘΕΙΟΥΧΕΣ ΕΝΩΣΕΙΣ ΜΕ ΔΥΟ ΔΙΑΚΡΙΤΑ ΣΤΑΔΙΑ ΦΥΣΙΚΟΧΗΜΙΚΗΣ ΕΠΕΞΕΡΓΑΣΙΑΣ ΣΕ ΕΝΑ ΠΥΡΓΟ ΠΛΥΣΗΣ ΜΕ ΠΛΗΡΩΤΙΚΟ ΥΛΙΚΟ	04/03/2004	1004998
ΚΡΕΤΑ ΦΑΡΜ ΑΝΩΝΥΜΟΣ ΒΙΟΜΗΧΑΝΙΚΗ ΚΑΙ ΕΜΠΟΡΙΚΗ ΕΤΑΙΡΕΙΑ	ΜΕΘΟΔΟΣ ΠΑΡΑΓΩΓΗΣ ΠΡΟΙΟΝΤΩΝ ΚΡΕΑΤΟΣ ΑΠΟ ΟΛΟΚΛΗΡΟ ΜΥΙΚΟ ΙΣΤΟ, ΜΕ ΑΜΕΣΗ ΕΝΣΩΜΑΤΩΣΗ ΕΛΑΙΟΛΑΔΟΥ.	01/04/2004	1004991
ΚΩΝΣΤΑΝΤΙΝΟΣ ΓΕΜΙΣΤΟΣ ΚΑΙ ΣΙΑ ΟΕ	ΒΑΣΗ ΑΝΑΡΤΗΣΕΩΣ ΑΝΤΙΚΕΙΜΕΝΩΝ	11/06/2004	1005000
ΛΩΛΗΣ ΑΡΙΣΤΟΤΕΛΗΣ	ΑΙΩΡΟΥΜΕΝΗ ΣΒΟΥΡΑ	28/05/2004	1004992
ΜΗΤΣΙΟΣ ΑΘΑΝΑΣΙΟΣ	ΝΤΕΡΕΣ ΣΤΕΓΗΣ ΔΙΠΛΗΣ ΡΟΗΣ ΥΔΑΤΩΝ ΠΟΥ ΕΠΙΚΑΛΥΠΤΕΙ ΤΗΝ ΔΙΑΓΩΝΙΑ ΚΟΠΗ ΤΗΣ ΤΕΛΙΚΗΣ ΕΠΙΦΑΝΕΙΑΣ ΤΗΣ ΣΤΕΓΗΣ	25/05/2004	1004982
ΜΗΤΣΙΟΥ ΔΗΜΗΤΡΑ	ΝΤΕΡΕΣ ΣΤΕΓΗΣ ΔΙΠΛΗΣ ΡΟΗΣ ΥΔΑΤΩΝ ΠΟΥ ΕΠΙΚΑΛΥΠΤΕΙ ΤΗΝ ΔΙΑΓΩΝΙΑ ΚΟΠΗ ΤΗΣ ΤΕΛΙΚΗΣ ΕΠΙΦΑΝΕΙΑΣ ΤΗΣ ΣΤΕΓΗΣ	25/05/2004	1004982
ΝΙΚΟΛΑΪΔΗΣ ΓΕΩΡΓΙΟΣ	ΜΑΓΝΗΤΙΚΗ ΣΤΗΡΙΞΗ-ΑΝΑΡΤΗΣΗ-ΕΠΙΚΟΛΛΗΣΗ ΚΕΡΑΜΙΚΩΝ, ΜΑΡΜΑΡΙΝΩΝ, ΠΕΤΡΙΝΩΝ ΠΛΑΚΙΔΙΩΝ	03/06/2004	1005009
ΝΟΤΑΡΑΣ ΝΙΚΟΛΑΟΣ	ΣΥΣΤΗΜΑ ΑΥΤΟΜΑΤΗΣ ΑΠΟΤΥΠΩΣΗΣ ΚΑΙ ΑΝΑΓΝΩΡΙΣΗΣ	29/06/2004	1004990
ΝΟΤΑΡΑΣ ΝΙΚΟΛΑΟΣ	ΣΥΝΔΕΣΗ ΑΝΑΓΚΗΣ ΚΙΝΗΤΩΝ ΤΗΛΕΦΩΝΩΝ	27/05/2004	1005005
ΝΤΑΛΙΑΝΗΣ ΝΙΚΟΛΑΟΣ	ΧΗΜΙΚΗ ΑΝΑΚΥΚΛΩΣΗ ΑΛΟΥΜΙΝΙΟΥ ΚΑΙ ΚΡΑΜΑΤΩΝ ΤΟΥ, ΔΙΑΦΟΡΩΝ ΤΥΠΩΝ ΚΑΙ ΚΑΘΑΡΟΤΗΤΑΣ, ΣΕ ΑΝΟΙΚΤΟΥΣ ΑΝΤΙΔΡΑΣΤΗΡΕΣ ΚΑΤΩ ΑΠΟ ΗΠΙΕΣ ΣΥΝΘΗΚΕΣ ΛΕΙΤΟΥΡΓΙΑΣ, ΜΕ ΤΑΥΤΟΧΡΟΝΗ ΠΑΡΑΓΩΓΗ ΥΨΗΛΗΣ ΚΡΟΚΙΔΩΤΙΚΗΣ ΙΚΑΝΟΤΗΤΑΣ ΥΔΡΟΧΛΩΡΙΟΥΧΟΥ ΑΡΓΙΛΙΟΥ	29/09/2004	1005001
ΟΡΦΑΝΑΚΗΣ ΕΜΜΑΝΟΥΗΛ	ΜΗΧΑΝΙΚΗ ΕΝΕΡΓΕΙΑ ΠΟΥ ΠΑΡΑΓΕΤΑΙ ΑΠΟ ΤΟΝ ΚΥΜΑΤΙΣΜΟ ΤΗΣ ΘΑΛΑΣΣΑΣ (ΚΥΜΑΤΟΕΝΕΡΓΕΙΑ)	12/08/2004	1004999
ΠΑΡΑΣΚΕΥΑΚΟΣ ΘΕΟΔΩΡΟΣ-ΓΕΩΡΓΙΟΣ	ΤΗΛΕΔΙΑΧΕΙΡΙΣΗ ΠΡΟΪΟΝΤΩΝ ΚΑΙ ΥΠΗΡΕΣΙΩΝ	06/11/2003	1004981
ΠΑΤΣΟΠΟΥΛΟΣ ΗΡΑΚΛΗΣ	ΣΥΣΤΗΜΑ ΕΡΓΑΛΕΙΩΝ ΓΙΑ ΤΗΝ ΑΡΘΡΟΣΚΟΠΙΚΗ ΑΠΟΚΑΤΑΣΤΑΣΗ ΚΑΙ ΤΩΝ ΔΥΟ ΜΟΙΡΩΝ ΤΟΥ ΠΡΟΣΘΙΟΥ ΧΙΑΣΤΟΥ ΣΥΝΔΕΣΜΟΥ	20/01/2004	1004987
ΠΡΙΝΙΑΣ ΠΑΝΤΕΛΗΣ	ΠΕΡΙΣΤΡΟΦΙΚΗ ΑΝΤΛΙΑ ΜΕ ΑΣΥΜΜΕΤΡΑ ΤΥΜΠΑΝΑ	04/11/2004	1004973
ΠΡΟΔΡΟΜΙΔΗΣ ΜΑΜΑΣ	ΚΙΤ ΚΑΤΑΣΚΕΥΗΣ ΒΟΛΤΑΜΜΕΤΡΙΚΩΝ ΗΛΕΚΤΡΟΔΙΩΝ	10/05/2004	1004997
ΡΕΚΚΑΣ ΔΗΜΗΤΡΙΟΣ	ΦΑΡΜΑΚΕΥΤΙΚΗ ΣΥΝΘΕΣΗ ΓΙΑ ΤΗ ΣΥΣΤΗΜΑΤΙΚΗ ΧΟΡΗΓΗΣΗ ΚΕΤΟΤΙΦΑΪΝΙΟΥ ΜΕΣΩ ΤΟΥ ΔΕΡΜΑΤΟΣ	17/05/2004	1004995
ΣΑΜΠΟΥΤΙΝ ΣΕΡΚΕΙ	ΦΟΡΗΤΗ ΖΩΝΗ ΜΟΥΣΙΚΟΘΕΡΑΠΕΙΑΣ	01/10/2004	1005003

ΔΙΚΑΙΟΥΧΟΣ (73)	ΤΙΤΛΟΣ ΕΦΕΥΡΕΣΗΣ (54)	ΚΑΤΑΘΕΣΗ (22)	ΑΡ. Δ.Ε. (21)
<i>ΣΕΡΓΙΑΔΗΣ ΓΕΩΡΓΙΟΣ</i>	ΔΙΑΜΟΡΦΩΣΗ ΠΡΟΦΙΛ, ΚΟΥΦΩΜΑΤΟΣ Η ΑΛΛΟΥ ΔΟΜΙΚΟΥ ΣΤΟΙΧΕΙΟΥ ΥΠΟΣΤΗΡΙΞΗΣ ΥΑΛΟΠΕΤΑΣΜΑΤΩΝ ΜΕ ΦΩΤΟΒΟΛΤΑΙΚΑ , Η ΥΠΟΣΤΗΡΙΞΗΣ ΑΛΛΩΝ ΕΝΕΡΓΩΝ ΚΑΙ ΠΑΘΗΤΙΚΩΝ ΣΤΟΙΧΕΙΩΝ, ΚΑΤΑΛΛΗΛΟ ΝΑ ΕΝΣΩΜΑΤΩΣΕΙ ΚΑΙ ΝΑ ΔΙΑΣΥΝΔΕΣΕΙ ΗΛΕΚΤΡΙΚΑ Η ΗΛΕΚΤΡΟΝΙΚΑ ΥΠΟΣΥΝΟΛΑ.	07/05/2004	1004977
<i>ΣΠΥΡΟΠΟΥΛΟΥ-ΚΑΤΖΟΥ ΠΑΝΑΓΙΩΤΑ</i>	ΚΛΕΙΘΡΟ ΣΥΡΟΜΕΝΩΝ ΦΥΛΛΩΝ ΘΥΡΩΝ/ΠΑΡΑΘΥΡΩΝ, ΜΕΘΟΔΟΣ ΚΑΙ ΒΟΗΘΗΤΙΚΑ ΕΞΑΡΤΗΜΑΤΑ ΕΓΚΑΤΑΣΤΑΣΗΣ ΤΟΥ ΙΔΙΟΥ	30/04/2003	1004970
<i>ΣΤΕΦΑΝΙΔΗΣ ΝΙΚΟΛΑΟΣ</i>	ΦΥΤΕΥΤΗΡΙ ΤΥΠΟΠΟΙΗΜΕΝΩΝ ΣΠΟΡΟΦΥΤΩΝ ΛΑΧΑΝΙΚΩΝ	25/05/2004	1004966
<i>ΣΩΧΟΣ ΕΥΑΓ. - ΣΩΧΟΣ ΔΗΜ. Ο.Ε.</i>	ΑΣΦΑΛΙΣΤΙΚΟΣ ΜΗΧΑΝΙΣΜΟΣ ΠΡΟΣΤΑΣΙΑΣ ΣΥΡΟΜΕΝΩΝ ΚΟΥΦΩΜΑΤΩΝ	04/06/2004	1004974
<i>ΤΣΑΚΙΡΗΣ ΒΑΣΙΛΕΙΟΣ</i>	ΣΦΑΙΡΙΚΟ ΠΕΡΙΣΤΡΕΦΟΜΕΝΟ ΕΞΩΤΕΡΙΚΟ ΜΕΓΑΦΩΝΟ ΥΨΗΛΩΝ ΣΥΧΝΟΤΗΤΩΝ	13/05/2004	1004975
<i>ΤΣΑΟΥΣΗΣ ΔΗΜΗΤΡΙΟΣ</i>	ΣΥΣΚΕΥΗ ΓΙΑ ΤΗ ΜΕΛΕΤΗ ΤΗΣ ΣΤΡΟΦΟΡΜΗΣ ΚΑΙ ΤΟΝ ΥΠΟΛΟΓΙΣΜΟ ΤΟΥ ΕΡΓΟΥ ΤΗΣ ΚΕΝΤΡΟΜΟΛΟΥ ΔΥΝΑΜΗΣ	07/01/2005	1004994
<i>ΧΟΥΣΕ-ΜΟΥΣΤΑΦΑ ΙΣΜΑΗΛ</i>	ΠΡΟΩΘΟΥΜΕΝΟ ΣΥΓΚΡΟΤΗΜΑ ΣΥΛΛΟΓΗΣ ΚΑΠΝΩΝ	08/12/2004	1005008

2.4 ΠΙΣΤΟΠΟΙΗΤΙΚΑ ΥΠΟΔΕΙΓΜΑΤΟΣ ΧΡΗΣΙΜΟΤΗΤΑΣ

ΑΡΙΘΜΟΣ Π.Υ.Χ. (11):2002606
ΑΡΙΘΜΟΣ ΑΙΤΗΣΗΣ Π.Υ.Χ. (21):20050200001
ΔΙΚΑΙΟΥΧΟΣ (73):1)ΣΑΒΒΙΔΗΣ ΘΕΟΔΩΡΟΣ
Στρυμονικό Σερρών,62054 ΣΤΡΥΜΟΝΙΚΟ
(ΣΕΡΡΩΝ), ΕΛΛΑΔΑ
ΗΜΕΡΟΜ. ΚΑΤΑΘΕΣΗΣ (22):21/01/2005
ΗΜΕΡΟΜ. ΑΠΟΝΟΜΗΣ (47):02/09/2005
ΣΥΜΒ. ΠΡΟΤΕΡΑΙΟΤΗΤΕΣ (30):
ΕΦΕΥΡΕΤΗΣ (72):1)ΣΑΒΒΙΔΗΣ ΘΕΟΔΩΡΟΣ
ΕΙΔΙΚΟΣ ΠΛΗΡΕΞΟΥΣΙΟΣ (74):ΜΠΑΝΤΕΚΑ ΙΩΑΝΝΑ
Ομήρου 41, 10672 ΑΘΗΝΑ
ΑΝΤΙΚΛΗΤΟΣ (74):ΜΑΡΟΥΛΗΣ ΠΡΑΞΙΤΕΛΗΣ
Εφέσσου 15,17121 ΝΕΑ ΣΜΥΡΝΗ
(ΑΤΤΙΚΗΣ)
ΤΙΤΛΟΣ ΕΦΕΥΡΕΣΗΣ (54):**ΒΑΣΗ ΔΙΣΘΗΤΗΡΩΝ ΕΝΕΡΓΟΠΟΙΗΣΗΣ ΦΩΤΩΝ ΚΑΙ ΥΑΛΟΚΑΘΑΡΙΣΤΗΡΩΝ ΣΤΟ ΠΑΡΜΠΡΙΖ ΟΧΗΜΑΤΟΣ**

ΠΕΡΙΛΗΨΗ(57)

Η παρούσα επινοήση αναφέρεται σε βάση αισθητήρων που τοποθετείται στο παρμπρίζ του οχήματος με σκοπό την ενεργοποίηση των φώτων και του συστήματος υαλοκαθαριστήρων. Ο αισθητήρας φωτός ενεργοποιεί το σύστημα των φώτων, με το που αρχίζει να σκοτεινιάζει ή όταν το απαιτούν οι καιρικές συνθήκες. Ενώ οι αισθητήρες βροχής (2) το σύστημα υαλοκαθαριστήρων. Ανάλογα με την ταχύτητα και τον όγκο πρόσπτωσης της βροχής έχουμε ενεργοποίηση και της αντίστοιχης ταχύτητας καθαρισμού

ΑΡΙΘΜΟΣ Π.Υ.Χ. (11):2002607
ΑΡΙΘΜΟΣ ΑΙΤΗΣΗΣ Π.Υ.Χ. (21):20050200092
ΔΙΚΑΙΟΥΧΟΣ (73):1)ΣΙΔΗΡΟΠΟΥΛΟΥ ΚΥΡΙΑΚΗ
Καρόλου Ντήλ 21,54623 ΘΕΣΣΑΛΟΝΙΚΗ
(ΘΕΣΣΑΛΟΝΙΚΗΣ), ΕΛΛΑΔΑ
ΗΜΕΡΟΜ. ΚΑΤΑΘΕΣΗΣ (22):02/02/2005
ΗΜΕΡΟΜ. ΑΠΟΝΟΜΗΣ (47):02/09/2005
ΣΥΜΒ. ΠΡΟΤΕΡΑΙΟΤΗΤΕΣ (30):
ΕΦΕΥΡΕΤΗΣ (72):1)ΣΙΔΗΡΟΠΟΥΛΟΥ ΚΥΡΙΑΚΗ
ΕΙΔΙΚΟΣ ΠΛΗΡΕΞΟΥΣΙΟΣ (74):
ΑΝΤΙΚΛΗΤΟΣ (74):
ΤΙΤΛΟΣ ΕΦΕΥΡΕΣΗΣ (54):**ΔΙΠΟΛΙΚΟΣ ΦΥΣΙΚΟΣ ΦΕΡΡΟΜΑΓΝΗΤΗΣ ΓΙΑ ΤΗ ΣΤΕΡΕΩΣΗ ΕΝΔΥΜΑΤΩΝ ΚΑΙ ΑΞΕΣΟΥΑΡ ΕΝΔΥΜΑΤΩΝ ΣΤΟ ΣΩΜΑ**

ΠΕΡΙΛΗΨΗ(57)

Διπολικός φυσικός φερρομαγνήτης για στερέωση ενδυμάτων και αξεσουάρ ενδυμάτων στο σώμα, που αποτελείται από δύο (2) μικρών διαστάσεων ισχυρούς πόλους φυσικού φερρομαγνήτη εμπορίου και του οποίου ο εμφανής πόλος είναι διακοσμημένος ή όχι. Το πλεονέκτημα της εφεύρεσης αυτής είναι ότι με αυτό το τρόπο στερέωσης δεν τσαλακώνεται ούτε τραυματίζεται το ύφασμα.

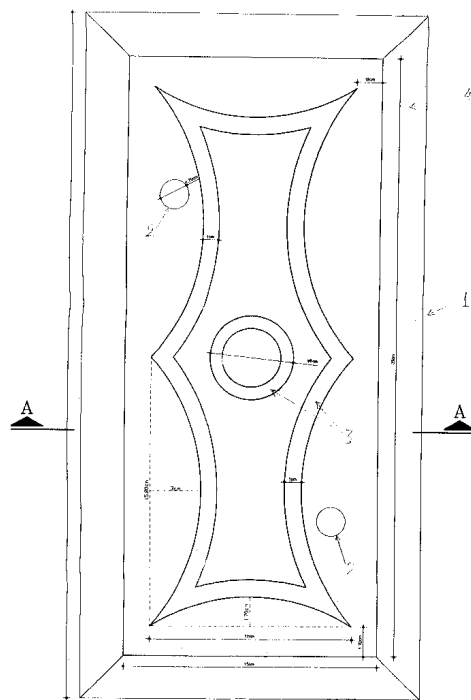


ΑΡΙΘΜΟΣ Π.Υ.Χ. (11):2002608
ΑΡΙΘΜΟΣ ΑΙΤΗΣΗΣ Π.Υ.Χ. (21):20030200112
ΔΙΚΑΙΟΥΧΟΣ (73):1)FAIRPLAY ΥΠΗΡΕΣΙΕΣ ΑΘΛΗΤΙΚΟΥ
MARKETING ΑΕ και διακριτικός τίτλος
FAIRPLAY ΑΕ
Λεωφ. Κηφισίας 262,14561 ΚΗΦΙΣΙΑ
(ΑΤΤΙΚΗΣ), ΕΛΛΑΔΑ
ΗΜΕΡΟΜ. ΚΑΤΑΘΕΣΗΣ (22):25/09/2003
ΗΜΕΡΟΜ. ΑΠΟΝΟΜΗΣ (47):15/09/2005
ΣΥΜΒ. ΠΡΟΤΕΡΑΙΟΤΗΤΕΣ (30):
ΕΦΕΥΡΕΤΗΣ (72):1)ΠΑΠΑΝΔΡΕΟΥ ΔΗΜΗΤΡΙΟΣ
ΕΙΔΙΚΟΣ ΠΛΗΡΕΞΟΥΣΙΟΣ (74):ΚΑΡΕΤΣΟΥ ΑΛΕΞΑΝΔΡΑ
Δημοκρίτου 10, 10673 ΑΘΗΝΑ
ΑΝΤΙΚΛΗΤΟΣ (74):ΚΑΡΕΤΣΟΥ ΑΛΕΞΑΝΔΡΑ
Δημοκρίτου 10,10673 ΑΘΗΝΑ
ΤΙΤΛΟΣ ΕΦΕΥΡΕΣΗΣ (54):ΔΙΑΦΗΜΙΣΤΙΚΗ ΠΙΝΑΚΙΔΑ "GOAL"
ΠΕΡΙΛΗΨΗ(57)

Διαφημιστική πινακίδα στην οποία αναγράφεται συγκεκριμένη κάθε φορά διαφημιστική ιδέα, λογότυπο ή διαφημιστικό μήνυμα και τοποθετείται σε γήπεδα ποδοσφαίρου κατά τη διάρκεια αθλητικών συναντήσεων, πίσω από τα δύο τέρματα. Στον πίνακα αναγράφεται συγκεκριμένη κάθε φορά διαφημιστική ιδέα, λογότυπο ή διαφημιστικό μήνυμα. Το πλεονέκτημα της πρωτότυπης αυτής ιδέας έγκειται στο μέγεθος, τον τρόπο και το σημείο τοποθέτησης της, με ειδική κλίση η οποία εξασφαλίζει άρτια προβολή του διαφημιστικού μηνύματος με ασφάλεια και σύμφωνα με τους κανονισμούς, χωρίς να παρεμποδίζει την διεξαγωγή των αθλητικών συναντήσεων και την προβολή άλλων διαφημιστικών μηνυμάτων.

ΑΡΙΘΜΟΣ Π.Υ.Χ. (11):2002609
ΑΡΙΘΜΟΣ ΑΙΤΗΣΗΣ Π.Υ.Χ. (21):20050200108
ΔΙΚΑΙΟΥΧΟΣ (73):1)ΚΑΡΚΑΖΙΔΗΣ ΓΕΩΡΓΙΟΣ
Ομήρου 66,18755 ΚΕΡΑΤΣΙΝΙ (ΑΤΤΙΚΗΣ),
ΕΛΛΑΔΑ
ΗΜΕΡΟΜ. ΚΑΤΑΘΕΣΗΣ (22):07/04/2005
ΗΜΕΡΟΜ. ΑΠΟΝΟΜΗΣ (47):19/09/2005
ΣΥΜΒ. ΠΡΟΤΕΡΑΙΟΤΗΤΕΣ (30):
ΕΦΕΥΡΕΤΗΣ (72):1)ΚΑΡΚΑΖΙΔΗΣ ΓΕΩΡΓΙΟΣ
ΕΙΔΙΚΟΣ ΠΛΗΡΕΞΟΥΣΙΟΣ (74):
ΑΝΤΙΚΛΗΤΟΣ (74):ΖΗΒΑΣ ΙΩΑΝΝΗΣ
Παντανάσσης 3,15125 ΜΑΡΟΥΣΙ
(ΑΤΤΙΚΗΣ)
ΤΙΤΛΟΣ ΕΦΕΥΡΕΣΗΣ (54):ΠΛΑΚΙΔΙΟ ΓΙΑ ΕΠΙΣΤΡΩΣΗ ΕΞΩΤΕΡΙ-
ΚΩΝ ΤΟΙΧΩΝ ΟΙΚΙΩΝ ΚΑΙ ΛΟΠΩΝ
ΟΙΚΟΔΟΜΗΜΑΤΩΝ

ΠΕΡΙΛΗΨΗ(57)
Πλάκα επένδυσης τοίχου με διαγώνιες σπές (2), επικλινές τελείωμα και ανάγλυφη διαμόρφωση (3), που παριστά δύο τεμνόμενες καμπύλες. Οι βίδες που στερεώνουν την πλάκα στον τοίχο, καθιστούν την πλάκα σταθερότατη.

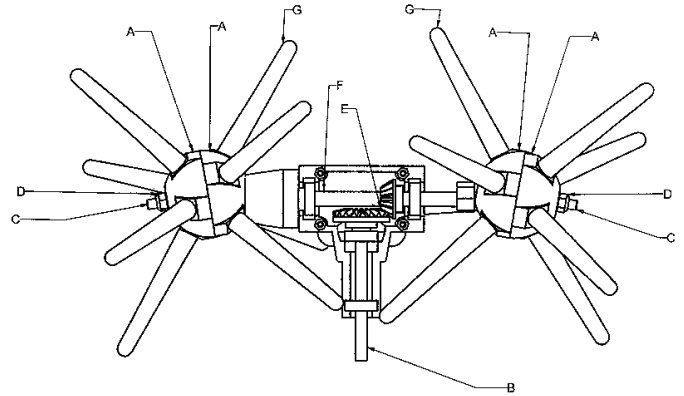


ΑΡΙΘΜΟΣ Π.Υ.Χ. (11):2002610
ΑΡΙΘΜΟΣ ΑΙΤΗΣΗΣ Π.Υ.Χ. (21):20050200036
ΔΙΚΑΙΟΥΧΟΣ (73):1)ΑΡΒΑΝΙΤΑΚΗΣ ΕΛΕΥΘΕΡΙΟΣ
 ΒΙ.ΠΕ.71500 ΗΡΑΚΛΕΙΟ (ΗΡΑΚΛΕΙΟΥ),
 ΕΛΛΑΔΑ
ΗΜΕΡΟΜ. ΚΑΤΑΘΕΣΗΣ (22):29/03/2005
ΗΜΕΡΟΜ. ΑΠΟΝΟΜΗΣ (47):19/09/2005
ΣΥΜΒ. ΠΡΟΤΕΡΑΙΟΤΗΤΕΣ (30):
ΕΦΕΥΡΕΤΗΣ (72):1)ΑΡΒΑΝΙΤΑΚΗΣ ΕΛΕΥΘΕΡΙΟΣ
ΕΙΔΙΚΟΣ ΠΑΗΡΞΟΥΣΙΟΣ (74):
ΑΝΤΙΚΛΗΤΟΣ (74):ΠΑΠΑΔΑΚΗΣ ΚΩΝΣΤΑΝΤΙΝΟΣ
 Αγίου Σπυριδώνα 7,55337 ΤΡΙΑΝΔΡΙΑ
 (ΘΕΣΣΑΛΟΝΙΚΗΣ)
ΤΙΤΛΟΣ ΕΦΕΥΡΕΣΗΣ (54):**ΚΕΦΑΛΗ ΡΑΒΔΙΣΜΑΤΟΣ ΜΕ ΣΦΑΙ-
 ΡΙΚΑ ΑΚΡΑ**

ΠΕΡΙΛΗΨΗ(57)

Η κεφαλή ραβδίσματος είναι το κυρίως εξάρτημα των μηχανημάτων ραβδισμού των ελαιοδένδρων. Συνδέεται στην απόληξη της βέργας ραβδίσματος και δυναμαδοτούμενη μέσω ντίζας από τον ηλεκτροκινητήρα που βρίσκεται στο άλλο άκρο της βέργας, περιστρέφει τα ραβδιά που φέρει πάνω της ώστε να ρίχνει τον καρπό προς συλλογή από τα ελαιοδένδρα. Η καινοτομία βασίζεται στην κατασκευή μιας κεφαλής η οποία φέρει τα ραβδιά επί σφαιρικού άκρου (σχέδιο 1). Πάνω τους φέρουν τα ραβδιά για το ραβδίσμα του ελαιοκάρπου (σχέδια 1,2,G). Τα σφαιρικά άκρα τοποθετούνται στις απολήξεις του οριζόντιου άξονα (σχέδιο 1, F), ο οποίος περιστρέφεται. Κάθε σφαιρικό άκρο φέρει οπές στους πόλους (σχέδιο 2, H) ώστε να περνά μέσα του η απόληξη του οριζόντιου άξονα (σχέδιο 3, C). Το άκρο συγκροτείται σε αυτή τη θέση με απλό στοιχείο συγκράτησης που δύναται να είναι απλό περικόχλιο ή ασφάλεια (σχέδιο 1, D). Οι απολήξεις (σχέδιο 1,3 C) του οριζόντιου άξονα (σχέδιο 1,3 F), δεν είναι ομοαξονικές προς τον άξονα αλλά κατασκευασμένες με γωνία ως προς τον προηγούμενο ώστε κατά την περιστροφή

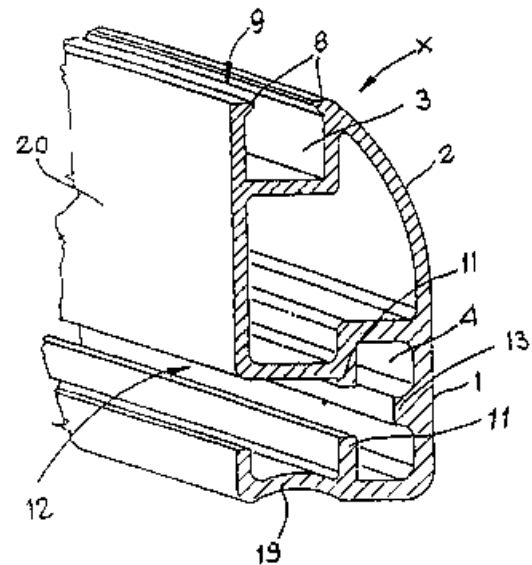
να μη διαγράφεται κανονική τροχιά ως προς τους πόλους αλλά να υπάρχει μία ακανόνιστη κίνηση των ράβδων (σχέδια 1,3, G). Η ευρεσιτεχνία, με όλα τα προαναφερθέντα χαρακτηριστικά προσφέρει ένα καλύτερο αποτέλεσμα εργασίας λόγω της ακανόνιστης κίνησης των ραβδιών, τα οποία, αν σπάσουν, όπως συμβαίνει συχνά σε όλα τα ελαιοραβδιστικά μηχανήματα κατά την ώρα της εργασίας, αντικαθίστανται στιγμιαία αφού είναι ενσωματωμένα στα ημισφαίρια των άκρων ραβδισμού.



ΑΡΙΘΜΟΣ Π.Υ.Χ. (11):2002611
ΑΡΙΘΜΟΣ ΑΙΤΗΣΗΣ Π.Υ.Χ. (21):20030200066
ΔΙΚΑΙΟΥΧΟΣ (73):1)TERNO SCORREVOLI S.N.C. DI TERNO
 GIOVANNI E FRANCESCO
 20051 LIMBIATE (MI), ΙΤΑΛΙΑ
ΗΜΕΡΟΜ. ΚΑΤΑΘΕΣΗΣ (22):05/06/2003
ΗΜΕΡΟΜ. ΑΠΟΝΟΜΗΣ (47):19/09/2005
ΣΥΜΒ. ΠΡΟΤΕΡΑΙΟΤΗΤΕΣ (30):MI970178 U-12/03/1997-IT
 EP0864721-30/07/1997-EP
ΕΦΕΥΡΕΤΗΣ (72):1)TERNO GIOVANNI
ΕΙΔΙΚΟΣ ΠΑΗΡΞΟΥΣΙΟΣ (74):ΣΑΚΕΛΛΑΡΙΔΗ ΒΑΛΗ-ΒΑΣΙΛΙΚΗ
 Αδριανού 70, 10556 ΑΘΗΝΑ
ΑΝΤΙΚΛΗΤΟΣ (74):ΣΑΚΕΛΛΑΡΙΔΗ ΒΑΛΗ-ΒΑΣΙΛΙΚΗ
 Αδριανού 70,10556 ΑΘΗΝΑ
ΤΙΤΛΟΣ ΕΦΕΥΡΕΣΗΣ (54):**ΟΜΑΔΑ ΤΜΗΜΑΤΩΝ ΠΟΥ ΜΠΟΡΟΥΝ
 ΝΑ ΣΥΝΔΕΘΟΥΝ ΓΙΑ ΤΗΝ ΚΑΤΑ-
 ΣΚΕΥΗ ΘΥΡΩΝ ΓΙΑ ΕΠΙΠΛΑ ΚΑΙ
 ΣΥΝΑΦΗ.**

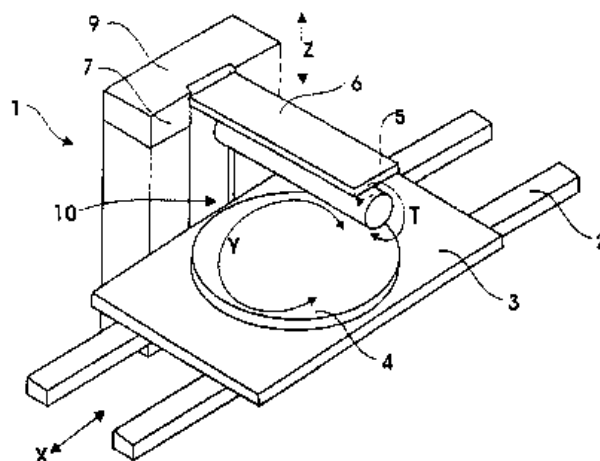
ΠΕΡΙΛΗΨΗ(57)

Περιφερειακά προφίλ για θύρες επίπλων του τύπου που ολισθαίνουν (16) ή του τύπου που έχουν μεντεσέδες είναι αρθρωμένες (17), ή επίσης και για άλλες συναφείς εφαρμογές, οι οποίες λαμβάνονται με το συνδυασμό τουλάχιστον δυο ή τριών τμημάτων (X), (Y) και (Z). Τα αναφερθέντα τμήματα έχουν διαμορφώσεις, οι οποίες περιλαμβάνουν, σε συνδυασμό μεταξύ τους: αυλακώσεις (3) για τη συγκράτηση των άκρων των πλαισίων και/ή των υαλοπινάκων (7) ή κάτι παρόμοιο, αυλακώσεις (3) για τη συγκράτηση βραχιόνων και/ή μέσωσ ενώσεως γενικά και πιθανόν αυλακώσεις (22,28) στις οποίες μπορούν να δεσμευονται με ένα σύστημα αυτοκοχλίωσης, οι κοχλίες για τη σύνδεση των εξαρτημάτων που σχετίζονται με τις διάφορες συνθέσεις, όπως για παράδειγμα τροχοί (31) και ολισθαίνοντα τεμάχια (24) για ολισθαίνουσες θύρες, αρθρώσεις (18) για αναδιπλούμενες θύρες, και συναφή. Οι βραχιόνες και τα μέσα ενώσεως, οι αρθρώσεις, οι τροχοί, τα ολισθαίνοντα τεμάχια και τα συναφή μπορούν όλα να συνδεονται με μέσα τα οποία ούτε φθείρουν ούτε παραμορφώνουν με οπές ή τα συναφή τις εξωτερικές ορατές επιφάνειες των αναφερθέντων προφίλ.



ΑΡΙΘΜΟΣ Π.Υ.Χ. (11):2002612
ΑΡΙΘΜΟΣ ΑΙΤΗΣΗΣ Π.Υ.Χ. (21):20050200022
ΔΙΚΑΙΟΥΧΟΣ (73):1)ΜΕΗΜΕΤ ΑΛΤΑΝ PEKER
Sivrikaya Sitesi No2 Daire 4, SENGUL
SOKAK OSMANIYE, ISTANBUL,
ΤΟΥΡΚΙΑ
ΗΜΕΡΟΜ. ΚΑΤΑΘΕΣΗΣ (22):14/02/2005
ΗΜΕΡΟΜ. ΑΠΟΝΟΜΗΣ (47):26/09/2005
ΣΥΜΒ. ΠΡΟΤΕΡΑΙΟΤΗΤΕΣ (30):2004/02485-28/09/2004-TR
ΕΦΕΥΡΕΤΗΣ (72):1)ΜΕΗΜΕΤ ΑΛΤΑΝ PEKER
ΕΙΛΙΚΟΣ ΠΛΗΡΕΞΟΥΣΙΟΣ (74):ΚΙΛΙΜΙΡΗΣ ΚΩΝΣΤΑΝΤΙΝΟΣ
Χατζηγιάννη Μέξη 7, 11528 ΑΘΗΝΑ
ΑΝΤΙΚΛΗΤΟΣ (74):ΚΙΛΙΜΙΡΗΣ ΑΝΑΣΤΑΣΙΟΣ
Χατζηγιάννη Μέξη 7,11528 ΑΘΗΝΑ
ΤΙΤΛΟΣ ΕΦΕΥΡΕΣΗΣ (54):ΜΗΧΑΝΗ ΠΑΡΑΣΚΕΥΗΣ ΦΥΛΛΟΥ
ΠΕΡΙΛΗΨΗ(57)

Η παρούσα εφεύρεση συνδέεται με μία μηχανή παρασκευής φύλλου, η οποία έχει δυνατότητα παρασκευής φύλλου στο επιθυμητό πάχος και ποσότητα σε μία διεργασία. Η μηχανή παρασκευής φύλλου (1) της εφεύρεσης περιλαμβάνει: - τουλάχιστον ένα δίσκο (3), ο οποίος έχει δυνατότητα προς τα εμπρός και πίσω κίνησης σε ένα οριζόντιο επίπεδο, - τουλάχιστον μία πλατφόρμα (4), επάνω στην οποία τοποθετούνται οι μάζες ζύμης και η οποία στηρίζεται από ένα σημείο σε αυτό το δίσκο (4) και η οποία μπορεί να περιστρέφεται με μία επιθυμητή ταχύτητα εντός του οριζόντιου επιπέδου γύρω από τον κατακόρυφο άξονα, ο οποίος διέρχεται από αυτό το σημείο, - τουλάχιστον ένα πλάστη (5), συναρμολογημένο με τέτοιο τρόπο ώστε να αρμόζει στο επάνω τμήμα κάθε πλατφόρμας (4), ο οποίος εκτείνεται σε μία οριζόντια επιφάνεια και ο οποίος κατέρχεται αργά σε ένα κατακόρυφο επίπεδο προς την πλατφόρμα (4) και ο οποίος μπορεί να περιστρέφεται ελεύθερα γύρω από τον άξονά του, - μηχανισμούς οδήγησης (δε δείχνονται στα σχήματα), οι οποίοι παρέχουν την απαραίτητη δύναμη για τη μετακίνηση της πλατφόρμας (4) προς τα εμπρός και πίσω, του πλάστη προς τα επάνω και κάτω και για την περιστροφή του δίσκου (3).



2.5 ΕΥΡΕΤΗΡΙΟ Π.Υ.Χ. ΣΥΜΦΩΝΑ ΜΕ ΤΗΝ ΗΜΕΡΟΜΗΝΙΑ ΚΑΤΑΘΕΣΗΣ

ΚΑΤΑΘΕΣΗ (22)	ΔΙΚΑΙΟΥΧΟΣ (73)	ΤΙΤΛΟΣ ΕΦΕΥΡΕΣΗΣ (54)	ΑΡ. Π.Υ.Χ. (11)
05/06/2003	TERNO SCORREVOLI S.N.C. DI TERNO GIOVANNI E FRANCESCO	ΟΜΑΔΑ ΤΜΗΜΑΤΩΝ ΠΟΥ ΜΠΟΡΟΥΝ ΝΑ ΣΥΝΔΕΘΟΥΝ ΓΙΑ ΤΗΝ ΚΑΤΑΣΚΕΥΗ ΘΥΡΩΝ ΓΙΑ ΕΠΙΠΛΑ ΚΑΙ ΣΥΝΑΦΗ.	2002611
25/09/2003	FAIRPLAY ΥΠΗΡΕΣΙΕΣ ΑΘΛΗΤΙΚΟΥ ΜΑΡΚΕΤΙΝΓ ΑΕ και διακριτικός τίτλος FAIRPLAY ΑΕ	ΔΙΑΦΗΜΙΣΤΙΚΗ ΠΙΝΑΚΙΔΑ "GOAL"	2002608
21/01/2005	ΣΑΒΒΙΔΗΣ ΘΕΟΔΩΡΟΣ	ΒΑΣΗ ΛΙΣΘΗΤΗΡΩΝ ΕΝΕΡΓΟΠΟΙΗΣΗΣ ΦΩΤΩΝ ΚΑΙ ΥΑΛΟΚΑΘΑΡΙΣΤΗΡΩΝ ΣΤΟ ΠΑΡΜΠΡΙΖ ΟΧΗΜΑΤΟΣ	2002606
02/02/2005	ΣΙΔΗΡΟΠΟΥΛΟΥ ΚΥΡΙΑΚΗ	ΔΙΠΟΛΙΚΟΣ ΦΥΣΙΚΟΣ ΦΕΡΡΟΜΑΓΝΗΤΗΣ ΓΙΑ ΤΗ ΣΤΕΡΕΩΣΗ ΕΝΔΥΜΑΤΩΝ ΚΑΙ ΑΞΕΣΟΥΑΡ ΕΝΔΥΜΑΤΩΝ ΣΤΟ ΣΩΜΑ	2002607
14/02/2005	ΜΕΗΜΕΤ ΑΛΤΑΝ ΡΕΚΕΡ	ΜΗΧΑΝΗ ΠΑΡΑΣΚΕΥΗΣ ΦΥΛΛΟΥ	2002612
29/03/2005	ΑΡΒΑΝΙΤΑΚΗΣ ΕΛΕΥΘΕΡΙΟΣ	ΚΕΦΑΛΗ ΡΑΒΔΙΣΜΑΤΟΣ ΜΕ ΣΦΑΙΡΙΚΑ ΑΚΡΑ	2002610
07/04/2005	ΚΑΡΚΑΖΙΔΗΣ ΓΕΩΡΓΙΟΣ	ΠΛΑΚΙΔΙΟ ΓΙΑ ΕΠΙΣΤΡΩΣΗ ΕΞΩΤΕΡΙΚΩΝ ΤΟΙΧΩΝ ΟΙΚΙΩΝ ΚΑΙ ΛΟΙΠΩΝ ΟΙΚΟΔΟΜΗΜΑΤΩΝ	2002609

2.6 ΕΥΡΕΤΗΡΙΟ Π.Υ.Χ. ΣΥΜΦΩΝΑ ΜΕ ΤΗΝ ΑΛΦΑΒΗΤΙΚΗ ΣΕΙΡΑ ΤΩΝ ΔΙΚΑΙΟΥΧΩΝ

ΔΙΚΑΙΟΥΧΟΣ (73)	ΤΙΤΛΟΣ ΕΦΕΥΡΕΣΗΣ (54)	ΚΑΤΑΘΕΣΗ (22)	ΑΡ. Π.Υ.Χ. (21)
<i>FAIRPLAY ΥΠΗΡΕΣΙΕΣ ΑΘΛΗΤΙΚΟΥ MARKETING ΑΕ και διακριτικός τίτλος FAIRPLAY ΑΕ</i>	ΔΙΑΦΗΜΙΣΤΙΚΗ ΠΙΝΑΚΙΔΑ "GOAL"	25/09/2003	2002608
<i>MEHMET ALTAN PEKER</i>	ΜΗΧΑΝΗ ΠΑΡΑΣΚΕΥΗΣ ΦΥΛΛΟΥ	14/02/2005	2002612
<i>TERNO SCORREVOLI S.N.C. DI TERNO GIOVANNI E FRANCESCO</i>	ΟΜΑΔΑ ΤΜΗΜΑΤΩΝ ΠΟΥ ΜΠΟΡΟΥΝ ΝΑ ΣΥΝΔΕΘΟΥΝ ΓΙΑ ΤΗΝ ΚΑΤΑΣΚΕΥΗ ΘΥΡΩΝ ΓΙΑ ΕΠΙΠΛΑ ΚΑΙ ΣΥΝΑΦΗ.	05/06/2003	2002611
<i>ΑΡΒΑΝΙΤΑΚΗΣ ΕΛΕΥΘΕΡΙΟΣ</i>	ΚΕΦΑΛΗ ΡΑΒΔΙΣΜΑΤΟΣ ΜΕ ΣΦΑΙΡΙΚΑ ΑΚΡΑ	29/03/2005	2002610
<i>ΚΑΡΚΑΖΙΔΗΣ ΓΕΩΡΓΙΟΣ</i>	ΠΛΑΚΙΔΙΟ ΓΙΑ ΕΠΙΣΤΡΩΣΗ ΕΞΩΤΕΡΙΚΩΝ ΤΟΙΧΩΝ ΟΙΚΙΩΝ ΚΑΙ ΛΟΙΠΩΝ ΟΙΚΟΔΟΜΗΜΑΤΩΝ	07/04/2005	2002609
<i>ΣΑΒΒΙΑΗΣ ΘΕΟΔΩΡΟΣ</i>	ΒΑΣΗ ΑΙΣΘΗΤΗΡΩΝ ΕΝΕΡΓΟΠΟΙΗΣΗΣ ΦΩΤΩΝ ΚΑΙ ΥΑΛΟΚΑΘΑΡΙΣΤΗΡΩΝ ΣΤΟ ΠΑΡΜΠΡΙΖ ΟΧΗΜΑΤΟΣ	21/01/2005	2002606
<i>ΣΙΔΗΡΟΠΟΥΛΟΥ ΚΥΡΙΑΚΗ</i>	ΔΙΠΟΛΙΚΟΣ ΦΥΣΙΚΟΣ ΦΕΡΡΟΜΑΓΝΗΤΗΣ ΓΙΑ ΤΗ ΣΤΕΡΕΩΣΗ ΕΝΔΥΜΑΤΩΝ ΚΑΙ ΑΞΕΣΟΥΑΡ ΕΝΔΥΜΑΤΩΝ ΣΤΟ ΣΩΜΑ	02/02/2005	2002607

2.7 ΣΥΜΠΛΗΡΩΜΑΤΙΚΑ ΠΙΣΤΟΠΟΙΗΤΙΚΑ ΠΡΟΣΤΑΣΙΑΣ ΓΙΑ ΦΑΡΜΑΚΑ

Ο Υ Δ Ε Ν

ΔΕΝ ΥΠΑΡΧΕΙ ΔΗΜΟΣΙΕΥΣΗ

ΔΕΝ ΥΠΑΡΧΕΙ ΔΗΜΟΣΙΕΥΣΗ

**2.10 ΣΥΜΠΛΗΡΩΜΑΤΙΚΑ ΠΙΣΤΟΠΟΙΗΤΙΚΑ ΠΡΟΣΤΑΣΙΑΣ ΓΙΑ
ΦΥΤΟΠΡΟΣΤΑΤΕΥΤΙΚΑ ΠΡΟΪΟΝΤΑ**

Ο Υ Δ Ε Ν

ΔΕΝ ΥΠΑΡΧΕΙ ΔΗΜΟΣΙΕΥΣΗ

ΔΕΝ ΥΠΑΡΧΕΙ ΔΗΜΟΣΙΕΥΣΗ



ΜΕΡΟΣ Β΄
ΕΥΡΩΠΑΪΚΟΙ ΤΙΤΛΟΙ ΠΡΟΣΤΑΣΙΑΣ



Κ Ε Φ Α Λ Α Ι Ο 1
ΜΕΤΑΦΡΑΣΕΙΣ ΕΥΡΩΠΑΪΚΩΝ ΑΙΤΗΣΕΩΝ

1.1 ΑΝΑΚΟΙΝΩΣΗ ΓΙΑ ΚΑΤΑΘΕΣΗ ΜΕΤΑΦΡΑΣΗΣ ΤΩΝ ΑΞΙΩΣΕΩΝ ΕΥΡΩΠΑΪΚΩΝ ΑΙΤΗΣΕΩΝ Δ.Ε.

ΑΡΙΘ. ΕΛΛ. ΚΑΤΑΘΕΣΗΣ (21):20050300019
ΗΜΕΡ. ΕΛΛ. ΚΑΤΑΘΕΣΗΣ (22):02/11/2005
ΑΡΙΘ./ΗΜΕΡ. ΔΗΜΟΣΙΕΥΣΗΣ
ΕΥΡΩΠΑΪΚΗΣ ΑΙΤΗΣΗΣ (87):1547961 - 29/06/2005
ΑΡΙΘ./ΗΜΕΡ. ΚΑΤΑΘΕΣΗΣ
ΕΥΡΩΠΑΪΚΗΣ ΑΙΤΗΣΗΣ (86):03029778.2--23/12/2003
ΚΑΤΑΘΕΤΗΣ (71):1)THYSSENKRUPP AUFZUGSWERKE
GMBH
73765 NEUHAUSEN, ΓΕΡΜΑΝΙΑ

ΣΥΜΒ. ΠΡΟΤΕΡΑΙΟΤΗΤΕΣ (30):
ΕΙΔΙΚΟΣ ΠΛΗΡΕΞΟΥΣΙΟΣ (74):ΜΠΑΝΤΕΚΑ ΙΩΑΝΝΑ
Ομήρου 41, 10672 ΑΘΗΝΑ
ΑΝΤΙΚΑΛΗΤΟΣ (74):ΜΑΡΟΥΛΗΣ ΠΡΑΞΙΤΕΛΗΣ
Εφέσσου 15,17121 ΝΕΑ ΣΜΥΡΝΗ
(ΑΤΤΙΚΗΣ)
ΤΙΤΛΟΣ ΕΦΕΥΡΕΣΗΣ (54):ΚΙΝΗΤΗΡΙΟ ΣΥΣΤΗΜΑ ΑΝΑΒΑΤΗ-
ΡΩΝ.

ΑΡΙΘ. ΕΛΛ. ΚΑΤΑΘΕΣΗΣ (21):20050300020
ΗΜΕΡ. ΕΛΛ. ΚΑΤΑΘΕΣΗΣ (22):02/11/2005
ΑΡΙΘ./ΗΜΕΡ. ΔΗΜΟΣΙΕΥΣΗΣ
ΕΥΡΩΠΑΪΚΗΣ ΑΙΤΗΣΗΣ (87):1557421 - 27/07/2005
ΑΡΙΘ./ΗΜΕΡ. ΚΑΤΑΘΕΣΗΣ
ΕΥΡΩΠΑΪΚΗΣ ΑΙΤΗΣΗΣ (86):04005541.0--09/03/2004
ΚΑΤΑΘΕΤΗΣ (71):1)ALFA WASSERMANN SPA
65020 ALANNO (PE), ITALIA

ΣΥΜΒ. ΠΡΟΤΕΡΑΙΟΤΗΤΕΣ (30):ΜΙ20032144-07/11/2003-ΙΤ
ΕΙΔΙΚΟΣ ΠΛΗΡΕΞΟΥΣΙΟΣ (74):ΚΩΣΤΟΠΟΥΛΟΥ ΓΕΩΡΓΙΑ
Δήλου 12, 14562 ΚΗΦΙΣΙΑ (ΑΤΤΙΚΗΣ)
ΑΝΤΙΚΑΛΗΤΟΣ (74):ΚΥΠΡΗΣ ΦΕΙΔΙΑΣ
Δήλου 12,14562 ΚΗΦΙΣΙΑ (ΑΤΤΙΚΗΣ)
ΤΙΤΛΟΣ ΕΦΕΥΡΕΣΗΣ (54):ΠΟΛΥΜΟΡΦΙΚΑ ΣΧΗΜΑΡΑ ΡΙΦΑΞΙ-
ΜΙΝΗΣ ΩΣ ΑΝΤΙΒΙΟΤΙΚΑ.

ΑΡΙΘ. ΕΛΛ. ΚΑΤΑΘΕΣΗΣ (21):20050300021
ΗΜΕΡ. ΕΛΛ. ΚΑΤΑΘΕΣΗΣ (22):02/11/2005
ΑΡΙΘ./ΗΜΕΡ. ΔΗΜΟΣΙΕΥΣΗΣ
ΕΥΡΩΠΑΪΚΗΣ ΑΙΤΗΣΗΣ (87):1550630 - 06/07/2005
ΑΡΙΘ./ΗΜΕΡ. ΚΑΤΑΘΕΣΗΣ
ΕΥΡΩΠΑΪΚΗΣ ΑΙΤΗΣΗΣ (86):04027095.1--15/11/2004
ΚΑΤΑΘΕΤΗΣ (71):THYSSENKRUPP AUFZUGSWERKE
GMBH
73765 NEUHAUSEN, ΓΕΡΜΑΝΙΑ

ΣΥΜΒ. ΠΡΟΤΕΡΑΙΟΤΗΤΕΣ (30):03029777-23/12/2003-ΕΡ
ΕΙΔΙΚΟΣ ΠΛΗΡΕΞΟΥΣΙΟΣ (74):ΜΠΑΝΤΕΚΑ ΙΩΑΝΝΑ
Ομήρου 41, 10672 ΑΘΗΝΑ
ΑΝΤΙΚΑΛΗΤΟΣ (74):ΜΑΡΟΥΛΗΣ ΠΡΑΞΙΤΕΛΗΣ
Εφέσσου 15,17121 ΝΕΑ ΣΜΥΡΝΗ
(ΑΤΤΙΚΗΣ)
ΤΙΤΛΟΣ ΕΦΕΥΡΕΣΗΣ (54):ΗΛΕΚΤΡΟΚΙΝΗΤΗΡΑΣ ΑΝΑΒΑΤΗ-
ΡΩΝ.

ΑΡΙΘ. ΕΛΛ. ΚΑΤΑΘΕΣΗΣ (21):20050300022
ΗΜΕΡ. ΕΛΛ. ΚΑΤΑΘΕΣΗΣ (22):02/11/2005
ΑΡΙΘ./ΗΜΕΡ. ΔΗΜΟΣΙΕΥΣΗΣ
ΕΥΡΩΠΑΪΚΗΣ ΑΙΤΗΣΗΣ (87):1579932 - 28/09/2005
ΑΡΙΘ./ΗΜΕΡ. ΚΑΤΑΘΕΣΗΣ
ΕΥΡΩΠΑΪΚΗΣ ΑΙΤΗΣΗΣ (86):05006130.8--21/03/2005
ΚΑΤΑΘΕΤΗΣ (71):1)EVG ENTWICKLUNGS-U.VERWER-
TUNGS-GESELLSCHAFT MBH
Gustinus-Ambrosi-Strasse 1-3, A-8074 RAA-
BA, ΑΥΣΤΡΙΑ

ΣΥΜΒ. ΠΡΟΤΕΡΑΙΟΤΗΤΕΣ (30):5342004-25/03/2004-ΑΤ
ΕΙΔΙΚΟΣ ΠΛΗΡΕΞΟΥΣΙΟΣ (74):ΔΗΜΟΥ ΧΡΙΣΤΙΝΑ
Κουμπάρη 2, 10674 ΑΘΗΝΑ
ΑΝΤΙΚΑΛΗΤΟΣ (74):ΠΑΠΑΚΩΝΣΤΑΝΤΙΝΟΥ ΕΛΕΝΗ
Κουμπάρη 2,10674 ΑΘΗΝΑ
ΤΙΤΛΟΣ ΕΦΕΥΡΕΣΗΣ (54):ΣΥΣΚΕΥΗ ΓΙΑ ΤΗΝ ΠΕΔΗΣΗ ΚΑΙ
ΑΠΟΡΡΙΨΗ ΥΛΙΚΟΥ ΜΟΡΦΗΣ
ΡΑΒΔΟΥ.

ΑΡΙΘ. ΕΛΛ. ΚΑΤΑΘΕΣΗΣ (21):20050300023
ΗΜΕΡ. ΕΛΛ. ΚΑΤΑΘΕΣΗΣ (22):02/11/2005
ΑΡΙΘ./ΗΜΕΡ. ΔΗΜΟΣΙΕΥΣΗΣ
ΕΥΡΩΠΑΪΚΗΣ ΑΙΤΗΣΗΣ (87):1527780 - 04/05/2005
ΑΡΙΘ./ΗΜΕΡ. ΚΑΤΑΘΕΣΗΣ
ΕΥΡΩΠΑΪΚΗΣ ΑΙΤΗΣΗΣ (86):04078149.4--30/07/1996
ΚΑΤΑΘΕΤΗΣ (71):1)APOTEX EUROPE LIMITED
READING, RG1 4PS BERKSHIRE,
ΜΕΓΑΛΗ ΒΡΕΤΑΝΝΙΑ

ΣΥΜΒ. ΠΡΟΤΕΡΑΙΟΤΗΤΕΣ (30):511297-04/08/1995-US
ΕΙΔΙΚΟΣ ΠΛΗΡΕΞΟΥΣΙΟΣ (74):ΡΟΥΣΣΟΥ ΑΝΝΑ
Κουμπάρη 2, 10674 ΑΘΗΝΑ
ΑΝΤΙΚΑΛΗΤΟΣ (74):ΠΑΠΑΚΩΝΣΤΑΝΤΙΝΟΥ ΕΛΕΝΗ
Κουμπάρη 2,10674 ΑΘΗΝΑ
ΤΙΤΛΟΣ ΕΦΕΥΡΕΣΗΣ (54):ΣΤΑΘΕΡΗ ΣΤΕΡΕΑ ΣΥΝΘΕΣΗ ΑΛΑ-
ΤΟΣ ΕΝΑΛΛΑΠΡΙΑ (ΕΝΑΛΑΠΡΙΛ) ΚΑΙ
ΜΕΘΟΔΟΣ ΠΑΡΑΣΚΕΥΗΣ ΤΟΥ.

**1.2 ΕΥΡΕΤΗΡΙΟ ΕΥΡΩΠΑΪΚΩΝ ΑΙΤΗΣΕΩΝ ΣΥΜΦΩΝΑ ΜΕ ΤΟΝ ΑΡΙΘΜΟ ΔΗΜΟΣΙΕΥΣΗΣ
ΤΗΣ ΕΥΡΩΠΑΪΚΗΣ ΑΙΤΗΣΗΣ**

ΑΡ./ΗΜ.ΔΗΜ.Ε.Α. (87)	ΚΑΤΑΘΕΤΗΣ (71)	ΤΙΤΛΟΣ ΕΦΕΥΡΕΣΗΣ (54)	ΑΡ.ΕΛ.ΚΑΤ. (21)
1527780 - 04/05/2005	ΑΡΟΤΕΧ EUROPE LIMITED	ΣΤΑΘΕΡΗ ΣΤΕΡΕΑ ΣΥΝΘΕΣΗ ΑΛΑΤΟΣ ΕΝΑΛΛΑΠΡΙΑ (ENALAPRIL) ΚΑΙ ΜΕΘΟΔΟΣ ΠΑΡΑΣΚΕΥΗΣ ΤΟΥ.	20050300023
1547961 - 29/06/2005	THYSSENKRUPP AUFZUGSWERKE GMBH	ΚΙΝΗΤΗΡΙΟ ΣΥΣΤΗΜΑ ΑΝΑΒΑΤΗΡΩΝ.	20050300019
1550630 - 06/07/2005	THYSSENKRUPP AUFZUGSWERKE GMBH	ΗΛΕΚΤΡΟΚΙΝΗΤΗΡΑΣ ΑΝΑΒΑΤΗΡΩΝ.	20050300021
1557421 - 27/07/2005	ALFA WASSERMANN S.P.A.	ΠΟΛΥΜΟΡΦΙΚΑ ΣΧΗΜΑΡΑ ΡΙΦΑΞΙΜΙΝΗΣ ΩΣ ΑΝΤΙΒΙΟΤΙΚΑ.	20050300020
1579932 - 28/09/2005	EVG ENTWICKLUNGS-U.VERWERTUNGS-GESELLSCHAFT MBH	ΣΥΣΚΕΥΗ ΓΙΑ ΤΗΝ ΠΕΔΗΣΗ ΚΑΙ ΑΠΟΡΡΙΨΗ ΥΛΙΚΟΥ ΜΟΡΦΗΣ ΡΑΒΔΟΥ.	20050300022

1.3 ΕΥΡΕΤΗΡΙΟ ΕΥΡΩΠΑΪΚΩΝ ΑΙΤΗΣΕΩΝ ΣΥΜΦΩΝΑ ΜΕ ΤΗΝ ΑΛΦΑΒΗΤΙΚΗ ΣΕΙΡΑ ΤΩΝ ΚΑΤΑΘΕΤΩΝ

ΚΑΤΑΘΕΤΗΣ (71)	ΤΙΤΛΟΣ ΕΦΕΥΡΕΣΗΣ (54)	ΑΡ./ΗΜ.ΔΗΜ.Ε.Α. (87)	ΑΡ.ΕΛΛ.ΚΑΤ. (21)
<i>ALFA WASSERMANN S.P.A.</i>	ΠΟΛΥΜΟΡΦΙΚΑ ΣΧΗΜΑΡΑ ΡΙΦΑΞΙΜΙΝΗΣ ΩΣ ANTIBIO- ΤΙΚΑ.	1557421 - 27/07/2005	20050300020
<i>APOTEX EUROPE LIMITED</i>	ΣΤΑΘΕΡΗ ΣΤΕΡΕΑ ΣΥΝΘΕΣΗ ΑΛΑΤΟΣ ΕΝΑΛΛΑΠΡΙΑ (ΕΝΑΛΑΡΠΙΛ) ΚΑΙ ΜΕΘΟΔΟΣ ΠΑΡΑΣΚΕΥΗΣ ΤΟΥ.	1527780 - 04/05/2005	20050300023
<i>EVG ENTWICKLUNGS-U.VERWER- TUNGS-GESELLSCHAFT MBH</i>	ΣΥΣΚΕΥΗ ΓΙΑ ΤΗΝ ΠΕΔΗΣΗ ΚΑΙ ΑΠΟΡΡΙΨΗ ΥΛΙΚΟΥ ΜΟΡΦΗΣ ΡΑΒΔΟΥ.	1579932 - 28/09/2005	20050300022
<i>THYSSENKRUPP AUFZUGSWERKE GMBH</i>	ΚΙΝΗΤΗΡΙΟ ΣΥΣΤΗΜΑ ΑΝΑΒΑΤΗΡΩΝ.	1547961 - 29/06/2005	20050300019
<i>THYSSENKRUPP AUFZUGSWERKE GMBH</i>	ΗΛΕΚΤΡΟΚΙΝΗΤΗΡΑΣ ΑΝΑΒΑΤΗΡΩΝ.	1550630 - 06/07/2005	20050300021

Κ Ε Φ Α Λ Α Ι Ο 2
ΕΥΡΩΠΑΪΚΑ ΔΙΠΛΩΜΑΤΑ ΕΥΡΕΣΙΤΕΧΝΙΑΣ

2.1 ΑΝΑΚΟΙΝΩΣΗ ΓΙΑ ΚΑΤΑΘΕΣΗ ΜΕΤΑΦΡΑΣΗΣ ΕΥΡΩΠΑΪΚΩΝ Δ.Ε.

ΑΡΙΘΜΟΣ ΕΥΡ. Δ.Ε. (11):3054695
ΑΡΙΘ. ΕΛΛ. ΚΑΤΑΘΕΣΗΣ (21):20050402668
ΗΜΕΡ. ΕΛΛ. ΚΑΤΑΘΕΣΗΣ (22):01/09/2005
ΑΡΙΘ./ΗΜΕΡ. ΔΗΜΟΣΙΕΥΣΗΣ
ΕΥΡΩΠΑΪΚΟΥ ΔΙΠΛΩΜΑΤΟΣ(87):1374865 - 08/06/2005
ΑΡΙΘ./ΗΜΕΡ. ΔΗΜΟΣΙΕΥΣΗΣ
ΕΥΡΩΠΑΪΚΗΣ ΑΙΤΗΣΗΣ (86):03018232.3--31/10/1995
ΔΙΚΑΙΟΥΧΟΣ (73):1)VIATRIS GmbH & Co. KG
Benzstrasse 1, 61352 Bad Homburg,
GERMANIA
ΣΥΜΒ. ΠΡΟΤΕΡΑΙΟΤΗΤΕΣ (30):4439477-08/11/1994-DE
ΕΦΕΥΡΕΤΗΣ (72):1)Conrad, Frank, Dr.
2)Henrich, Herrmann-August, Prof.Dr.
3)Geise, Wolfgang, Dr.
4)Ulrich, Heinz Dr.
ΕΙΔΙΚΟΣ ΠΛΗΡΕΞΟΥΣΙΟΣ (74):ΑΘΑΝΑΣΙΑΔΟΥ ΜΑΡΙΑ
Κουμπάρη 2, 10674 ΑΘΗΝΑ
ΑΝΤΙΚΛΗΤΟΣ (74):ΠΑΠΑΚΩΝΣΤΑΝΤΙΝΟΥ ΕΛΕΝΗ
Κουμπάρη 2,10674 ΑΘΗΝΑ
ΤΙΤΛΟΣ ΕΦΕΥΡΕΣΗΣ (54):ΧΡΗΣΙΜΟΠΟΙΗΣΗ R,S-(+/-)-ΑΛΦΑ-ΛΙΠΟΝΙΚΟΥ ΟΞΕΟΣ, R-(+)-ΑΛΦΑ-ΛΙΠΟΝΙΚΟΥ ΟΞΕΟΣ Η S-(-)-ΑΛΦΑ-ΛΙΠΟΝΙΚΟΥ ΟΞΕΟΣ ΥΠΟ ΑΝΑΧΘΕΙΣΑ Η ΥΠΟ ΟΞΕΙΔΩΘΕΙΣΑ ΜΟΡΦΗ ΓΙΑ ΤΗΝ ΑΝΤΙΜΕΤΩΠΙΣΗ ΔΙΑΤΑΡΑΧΩΝ ΑΚΟΗΣ.

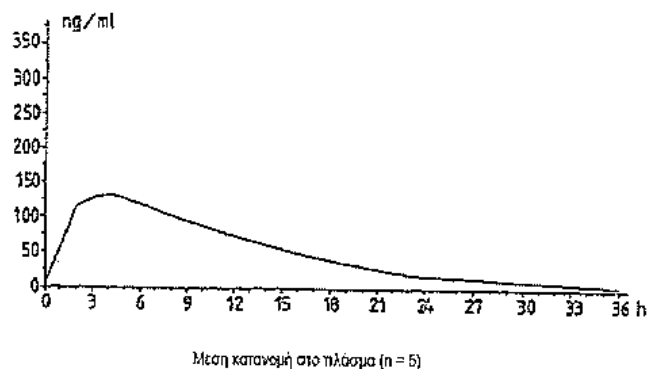
ΠΕΡΙΛΗΨΗ(57)

Η εφεύρεση αφορά την χρησιμοποίηση R,S-(+/-)-α-λιπονικού οξέος, R-(+)-α-λιπονικού οξέος, S-(-)-α-λιπονικού οξέος υπό αναχθείσα ή υπό οξειδωθείσα μορφή ή των μεταβολιτών αυτών καθώς και των αλάτων, εστέρων, αμιδίων αυτών δια την παρασκευή φαρμάκων δια την θεραπευτική αγωγή ασθενειών, οι οποίες προκαλούνται από μεταβολές ή διαταραχές των ρεολογικών ιδιοτήτων του αίματος όπως του ιξώδους του αίματος, της ελυγισίας των ερυθροκυττάρων και της συσσωμάτωσης των ερυθροκυττάρων και ειδικότερα για την περίπτωση του βόμβου των αυτιών και της πτώσης της ακοής.

ΑΡΙΘΜΟΣ ΕΥΡ. Δ.Ε. (11):3054696
ΑΡΙΘ. ΕΛΛ. ΚΑΤΑΘΕΣΗΣ (21):20050402669
ΗΜΕΡ. ΕΛΛ. ΚΑΤΑΘΕΣΗΣ (22):01/09/2005
ΑΡΙΘ./ΗΜΕΡ. ΔΗΜΟΣΙΕΥΣΗΣ
ΕΥΡΩΠΑΪΚΟΥ ΔΙΠΛΩΜΑΤΟΣ(87):1468679 - 31/08/2005
ΑΡΙΘ./ΗΜΕΡ. ΔΗΜΟΣΙΕΥΣΗΣ
ΕΥΡΩΠΑΪΚΗΣ ΑΙΤΗΣΗΣ (86):04014719.1--29/04/1994
ΔΙΚΑΙΟΥΧΟΣ (73):1)Euro-Celtique S.A.
122 Boulevard de la Petrusse, 2330 Luxembourg, ΛΟΥΞΕΜΒΟΥΡΓΟ
ΣΥΜΒ. ΠΡΟΤΕΡΑΙΟΤΗΤΕΣ (30):4315525-10/05/1993-DE
9324045-23/11/1993-GB
9404544-09/03/1994-GB
9404928-14/03/1994-GB
ΕΦΕΥΡΕΤΗΣ (72):1)Leslie, Stewart Thomas
2)Prater, Derek Allan
3)Malkowska, Sandra Therese Antoinette
4)Smith, Kevin John
5)Wimmer, Walter
6)Winkler, Horst
7)Hahn, Udo
8)Miller, Ronald Brown
ΕΙΔΙΚΟΣ ΠΛΗΡΕΞΟΥΣΙΟΣ (74):ΡΟΥΣΣΟΥ ΑΝΝΑ
Κουμπάρη 2, 10674 ΑΘΗΝΑ
ΑΝΤΙΚΛΗΤΟΣ (74):ΠΑΠΑΚΩΝΣΤΑΝΤΙΝΟΥ ΕΛΕΝΗ
Κουμπάρη 2,10674 ΑΘΗΝΑ
ΤΙΤΛΟΣ ΕΦΕΥΡΕΣΗΣ (54):ΣΥΝΘΕΣΗ ΕΛΕΓΧΟΜΕΝΗΣ ΑΠΕΛΕΥΘΕΡΩΣΗΣ ΠΕΡΙΕΧΟΥΣΑ ΤΡΑΜΑΔΟΛΗ.

ΠΕΡΙΛΗΨΗ(57)

Ένα παρασκεύασμα ελεγχόμενης απελευθέρωσης για χορήγηση δια του στόματος περιέχει τραμαδόλη, ή ένα φαρμακευτικά αποδεκτό άλας της, ως δραστικό συστατικό.



ΑΡΙΘΜΟΣ ΕΥΡ. Δ.Ε. (11):3054697
ΑΡΙΘ. ΕΛΛ. ΚΑΤΑΘΕΣΗΣ (21):20050402670
ΗΜΕΡ. ΕΛΛ. ΚΑΤΑΘΕΣΗΣ (22):01/09/2005
ΑΡΙΘ./ΗΜΕΡ. ΔΗΜΟΣΙΕΥΣΗΣ
ΕΥΡΩΠΑΪΚΟΥ ΔΙΠΛΩΜΑΤΟΣ(87):1136093 - 24/08/2005
ΑΡΙΘ./ΗΜΕΡ. ΔΗΜΟΣΙΕΥΣΗΣ
ΕΥΡΩΠΑΪΚΗΣ ΑΙΤΗΣΗΣ (86):01106363.3--16/03/2001
ΔΙΚΑΙΟΥΧΟΣ (73):1)InAMed GmbH
Tanusstrasse 12, 35285 Gemunden,
ΓΕΡΜΑΝΙΑ
ΣΥΜΒ. ΠΡΟΤΕΡΑΙΟΤΗΤΕΣ (30):10013093-17/03/2000-DE
ΕΦΕΥΡΕΤΗΣ (72):1)Meyer, Thomas, Dr.
2)Mullinger, Bernhard
3)Sommerer, Knut
4)Scheuch, Gerhard, Dr.
5)Greindl, Axel, Dr.
ΕΙΔΙΚΟΣ ΠΛΗΡΕΞΟΥΣΙΟΣ (74):ΑΘΑΝΑΣΙΑΔΟΥ ΜΑΡΙΑ
Κουμπάρη 2, 10674 ΑΘΗΝΑ
ΑΝΤΙΚΛΗΤΟΣ (74):ΠΑΠΑΚΩΝΣΤΑΝΤΙΝΟΥ ΕΛΕΝΗ
Κουμπάρη 2,10674 ΑΘΗΝΑ
ΤΙΤΛΟΣ ΕΦΕΥΡΕΣΗΣ (54):ΔΙΑΤΑΞΗ ΓΙΑ ΤΗΝ ΕΛΕΓΧΟΜΕΝΗ
ΕΙΣΠΝΟΗ ΘΕΡΑΠΕΥΤΙΚΟΥ ΑΕΡΟΛΥ-
ΜΑΤΟΣ.

ΠΕΡΙΛΗΨΗ(57)

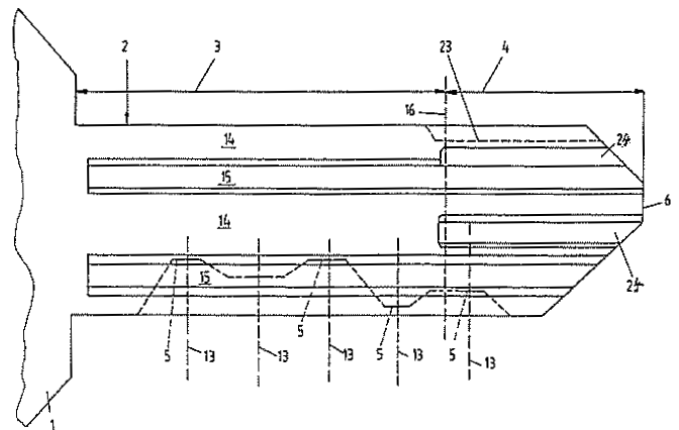
Η διάταξη για την ελεγχόμενη εισπνοή θεραπευτικού αερολύματος παρουσιάζει μία συσκευή, η οποία εξασφαλίζει την εξατομικευμένη παράμετρο του ασθενή και / ή του αερολύματος για την εισπνοή. Σε συνάρτηση με τις εξατομικευμένες παραμέτρους καθορίζεται εξατομικευμένα η δοσολογία του αερολύματος σύμφωνα με τον όγκο και τη ροή της αναπνοής. Αυτό καθιστά δυνατή την εξατομικευμένη προσαρμογή της διάταξης της εισπνοής στους προς θεραπεία ασθενείς.

ΑΡΙΘΜΟΣ ΕΥΡ. Δ.Ε. (11):3054698
ΑΡΙΘ. ΕΛΛ. ΚΑΤΑΘΕΣΗΣ (21):20050402671
ΗΜΕΡ. ΕΛΛ. ΚΑΤΑΘΕΣΗΣ (22):01/09/2005
ΑΡΙΘ./ΗΜΕΡ. ΔΗΜΟΣΙΕΥΣΗΣ
ΕΥΡΩΠΑΪΚΟΥ ΔΙΠΛΩΜΑΤΟΣ(87):1068415 - 08/06/2005
ΑΡΙΘ./ΗΜΕΡ. ΔΗΜΟΣΙΕΥΣΗΣ
ΕΥΡΩΠΑΪΚΗΣ ΑΙΤΗΣΗΣ (86):99911510.8--01/04/1999
ΔΙΚΑΙΟΥΧΟΣ (73):1)EVVA-Werk Spezialerzeugung von Zylinder- und Sicherheitsschlossern Gesellschaft m.b.H. & Co. Kommanditgesellschaft
Wienerbergstrasse 59-65, 1120 Wien,
ΑΥΣΤΡΙΑ
ΣΥΜΒ. ΠΡΟΤΕΡΑΙΟΤΗΤΕΣ (30):19815212-04/04/1998-DE
19831198-11/07/1998-DE
29806241 U-04/04/1998-DE
83898-14/05/1998-AT
ΕΦΕΥΡΕΤΗΣ (72):1)PRUNBAUER, Kurt
ΕΙΔΙΚΟΣ ΠΛΗΡΕΞΟΥΣΙΟΣ (74):ΔΗΜΟΥ ΧΡΙΣΤΙΝΑ
Κουμπάρη 2, 10674 ΑΘΗΝΑ
ΑΝΤΙΚΛΗΤΟΣ (74):ΠΑΠΑΚΩΝΣΤΑΝΤΙΝΟΥ ΕΛΕΝΗ
Κουμπάρη 2,10674 ΑΘΗΝΑ
ΤΙΤΛΟΣ ΕΦΕΥΡΕΣΗΣ (54):ΚΥΛΙΝΔΡΙΚΗ ΚΛΕΙΔΑΡΙΑ ΜΕ ΕΠΙΠΕ-
ΔΟ ΚΛΕΙΔΙ.

ΠΕΡΙΛΗΨΗ(57)

Η εφεύρεση αναφέρεται σε ένα επίπεδο κλειδί για μία κυλινδρική κλειδαριά, της οποίας το στέλεχος παρουσιάζει στις δύο επίπεδες πλευρές ένα διάμηκες προφίλ με κατά μήκος αυλακώσεις και / ή κατά μήκος ενισχύσεις, όπου το κατά μήκος προφίλ του τμήματος της κορυφής (κατατομή της κορυφής) του στελέχους είναι διαφορετικό από το κατά μήκος προφίλ του τμήματος του στελέχους (κατατομή στελέχους) και όπου το στέλεχος παρουσιάζει στο κτένι του κλειδιού μία τουλάχιστον εγκοπή για τον έλεγχο του πείρου ασφάλισης και το προφίλ της κορυφής διαμορφώνεται λεπτότερο από την κατατομή του στελέχους, έτσι ώστε το

περίγραμμα της κορυφής να βρίσκεται μέσα στο περίγραμμα του στελέχους, χαρακτηρίζεται από το ότι τοποθετείται τουλάχιστον μία εγκοπή (5') στο κτένι του κλειδιού στο τμήμα της κορυφής (4).

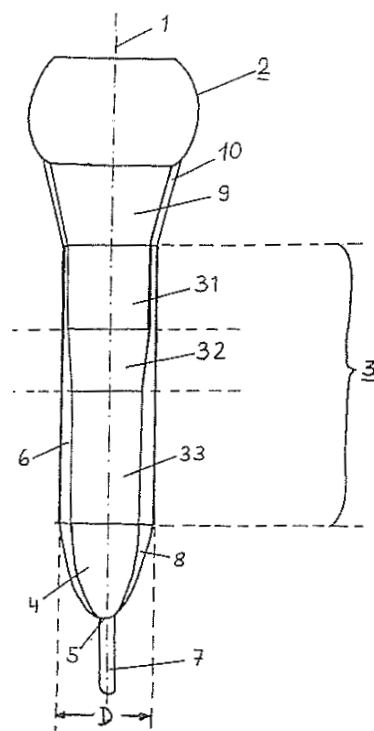


ΑΡΙΘΜΟΣ ΕΥΡ. Δ.Ε. (11):3054699
ΑΡΙΘ. ΕΛΛ. ΚΑΤΑΘΕΣΗΣ (21):20050402672
ΗΜΕΡ. ΕΛΛ. ΚΑΤΑΘΕΣΗΣ (22):06/09/2005
ΑΡΙΘ./ΗΜΕΡ. ΔΗΜΟΣΙΕΥΣΗΣ
ΕΥΡΩΠΑΪΚΟΥ ΔΙΠΛΩΜΑΤΟΣ(87):1133263 - 20/07/2005
ΑΡΙΘ./ΗΜΕΡ. ΔΗΜΟΣΙΕΥΣΗΣ
ΕΥΡΩΠΑΪΚΗΣ ΑΙΤΗΣΗΣ (86):98954103.2--26/11/1998
ΔΙΚΑΙΟΥΧΟΣ (73):1)SYNTHESES AG Chur
Grabenstrasse 15, 7002 Chur, ΕΛΒΕΤΙΑ
ΣΥΜΒ. ΠΡΟΤΕΡΑΙΟΤΗΤΕΣ (30):
ΕΦΕΥΡΕΤΗΣ (72):1)HESS, Martin
2)SCHLaPFER, Fridolin, J.
ΕΙΔΙΚΟΣ ΠΑΡΗΡΕΞΟΥΣΙΟΣ (74):ΠΑΠΑΧΑΡΑΛΑΜΠΟΥΣ ΑΙΚΑΤΕΡΙΝΗ
Αναλήψεως 23, 15235 ΒΡΙΑΝΣΙΑ
(ΑΤΤΙΚΗΣ)
ΑΝΤΙΚΛΗΤΟΣ (74):ΠΑΠΑΧΑΡΑΛΑΜΠΟΥΣ ΠΑΝΑΓΙΩΤΗΣ
Αναλήψεως 23,15235 ΒΡΙΑΝΣΙΑ
(ΑΤΤΙΚΗΣ)
ΤΙΤΛΟΣ ΕΦΕΥΡΕΣΗΣ (54):ΒΙΔΑ ΟΣΤΟΥ.

ΠΕΡΙΛΗΨΗ(57)

Η παρούσα εφεύρεση σχετίζεται με μία βίδα σπονδύλου που έχει ένα κεντρικό άξονα (1), ένα τμήμα κεφαλής (2), ένα μεσαίο τμήμα (3) που είναι εφοδιασμένη με σπείρωμα και ένα εμπρόσθιο τμήμα (4) που έχει μία μύτη (5). Το μεσαίο τμήμα (3) παρουσιάζει τρεις διαφορετικές διατομές (31, 32, 33). Η διατομή του πυρήνα (33) έχει κυλινδρικό σχήμα και συνδέεται με το εμπρόσθιο τμήμα (4). Η διατομή του πυρήνα (31) που συνορεύει με το τμήμα κεφαλής (2) έχει επίσης κυλινδρικό σχήμα και έχει μεγαλύτερη διάμετρο από αυτή του πυρήνα της διατομής (33) και η διατομή του πυρήνα (32) είναι τοποθετημένη μεταξύ των διατομών (31, 33) και στενεύει προς το μέρος της μύτης (5). Οι διατομές (31, 32, 33) του μεσαίου τμήματος (3) έχουν συνεχές σπείρωμα (6) και το εν λόγω μεσαίο τμήμα (3) έχει το σπείρωμα (6) σε όλο το μήκος του και έχει μία ουσιαστικά σταθερή εξωτερική διάμετρο (D). Το εμπρόσθιο τμήμα (4) στενεύει προς το μέρος της μύτης (5) και έχει ένα σπείρωμα (8). Η ανωτέρω βίδα παρουσιάζει βελτιωμένη αντοχή στο

σκίσιμο, το κόψιμο και την κάμψη και ανεξάρτητα από την ποιότητα του οστού έχει καλό κράτημα στο οστό.



ΑΡΙΘΜΟΣ ΕΥΡ. Δ.Ε. (11):3054700
ΑΡΙΘ. ΕΛΛ. ΚΑΤΑΘΕΣΗΣ (21):20050402673
ΗΜΕΡ. ΕΛΛ. ΚΑΤΑΘΕΣΗΣ (22):06/09/2005
ΑΡΙΘ./ΗΜΕΡ. ΔΗΜΟΣΙΕΥΣΗΣ
ΕΥΡΩΠΑΪΚΟΥ ΔΙΠΛΩΜΑΤΟΣ(87):1251841 - 15/06/2005
ΑΡΙΘ./ΗΜΕΡ. ΔΗΜΟΣΙΕΥΣΗΣ
ΕΥΡΩΠΑΪΚΗΣ ΑΙΤΗΣΗΣ (86):01902215.1--31/01/2001
ΔΙΚΑΙΟΥΧΟΣ (73):1)Naessens, Gaston
5260, rue Mills, Rock Forest, Quebec J1N
3B6, ΚΑΝΑΔΑΣ
ΣΥΜΒ. ΠΡΟΤΕΡΑΙΟΤΗΤΕΣ (30):2297998-03/02/2000-CA
ΕΦΕΥΡΕΤΗΣ (72):1)Naessens, Gaston
ΕΙΔΙΚΟΣ ΠΑΡΗΡΕΞΟΥΣΙΟΣ (74):ΔΗΜΟΥ ΧΡΙΣΤΙΝΑ
Κουμπάρη 2, 10674 ΑΘΗΝΑ
ΑΝΤΙΚΛΗΤΟΣ (74):ΠΑΠΑΚΩΝΣΤΑΝΤΙΝΟΥ ΕΛΕΝΗ
Κουμπάρη 2,10674 ΑΘΗΝΑ
ΤΙΤΛΟΣ ΕΦΕΥΡΕΣΗΣ (54):ΥΔΑΤΙΚΟ ΔΙΑΛΥΜΑ ΚΑΜΦΟΡΑΣ ΓΙΑ
ΤΗ ΘΕΡΑΠΕΙΑ ΕΚΦΥΛΙΣΤΙΚΩΝ Η
ΑΥΤΟΑΝΟΣΩΝ ΑΣΘΕΝΕΙΩΝ ΚΑΙ ΣΑΝ
ΑΝΟΣΟΡΥΘΜΙΣΤΙΚΟΣ ΠΑΡΑΓΟΝΤΑΣ.

ΠΕΡΙΛΗΨΗ(57)

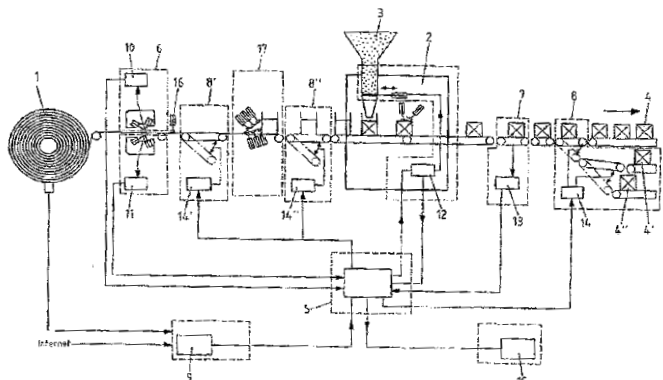
Η εφεύρεση έχει για αντικείμενο ένα υδατικό διάλυμα που εγχύεται περι-οξειδικά ή εισπνέεται και είναι χρήσιμο για τη θεραπεία των εκφυλιστικών ή αυτοάνοσων ασθενειών και σαν ανοσορυθμιστικός παράγοντας. Αυτό το διάλυμα παρασκευάζεται αντιδρώντας τη καμφορά με υδροξειδίο του αμμωνίου. Κατόπιν, το προϊόν που λαμβάνεται με αυτό τον τρόπο, αναρτάται εντός ενός αλατούχου διαλύματος. Αυτό το παρασκεύασμα που έχει ένα βασικό pH, στη συνέχεια ουδετεροποιείται με νιτρικό οξύ. Το με αυτό τον τρόπο παρασκευασμένο διάλυμα, παρουσιάζει φαρμακολογικές ιδιότητες εφ' όσον μιμείται τις ανθρώπινες κυτοκίνες. Αυτή η ιδιότητα, το καθιστά χρησιμοποιήσιμο στη θεραπεία των εκφυλιστικών ή αυτοάνοσων ασθενειών και/ή σαν ανοσορυθμιστικό παράγοντα.

ΑΡΙΘΜΟΣ ΕΥΡ. Δ.Ε. (11):3054701
ΑΡΙΘ. ΕΛΛ. ΚΑΤΑΘΕΣΗΣ (21):20050402674
ΗΜΕΡ. ΕΛΛ. ΚΑΤΑΘΕΣΗΣ (22):06/09/2005
ΑΡΙΘ./ΗΜΕΡ. ΔΗΜΟΣΙΕΥΣΗΣ
ΕΥΡΩΠΑΪΚΟΥ ΔΙΠΛΩΜΑΤΟΣ(87):1373073 - 08/06/2005
ΑΡΙΘ./ΗΜΕΡ. ΔΗΜΟΣΙΕΥΣΗΣ
ΕΥΡΩΠΑΪΚΗΣ ΑΙΤΗΣΗΣ (86):02735187.3--27/03/2002
ΔΙΚΑΙΟΥΧΟΣ (73):1)SIG Combibloc Systems GmbH
Rurstrasse 58, 52441 Linnich, ΓΕΡΜΑΝΙΑ
ΣΥΜΒ. ΠΡΟΤΕΡΑΙΟΤΗΤΕΣ (30):10116104-30/03/2001-DE
ΕΦΕΥΡΕΤΗΣ (72):1)DAHLMANNNS, Kurt
ΕΙΔΙΚΟΣ ΠΑΡΕΞΟΥΣΙΟΣ (74):ΤΣΙΜΙΚΑΛΗΣ ΑΘΑΝΑΣΙΟΣ
N. Βάμβα 1, 10674 ΑΘΗΝΑ
ΑΝΤΙΚΑΗΤΟΣ (74):ΤΣΙΜΙΚΑΛΗΣ ΑΘΑΝΑΣΙΟΣ
N. Βάμβα 1,10674 ΑΘΗΝΑ
ΤΙΤΛΟΣ ΕΦΕΥΡΕΣΗΣ (54):**ΜΕΘΟΔΟΣ ΚΑΙ ΔΙΑΤΑΞΗ ΔΙΑ ΤΗ ΣΥΝΕΧΗ ΓΕΜΙΣΗ ΕΝΟΣ ΠΡΟΙΟΝΤΟΣ ΣΕ ΣΥΣΚΕΥΑΣΙΕΣ.**

ΠΕΡΙΛΗΨΗ(57)

Εικονίζεται και περιγράφεται μια μέθοδος και μια διάταξη δια τη συνεχή γέμιση μιας προκαθορισμένης ποσότητας ενός προϊόντος σε συσκευασίες που είναι κατασκευασμένες από υλικό συσκευασίας που παραλαμβάνεται κατά προτίμηση από ένα ρολό. Ελλείψει εις το υλικό συνδέσεως και/ή ατέλειες των γεμισθεισών συσκευασιών αναγνωρίζονται και τα απορριπτόμενα τεμάχια απομακρύνονται από τη διαδικασία παραγωγής δια μεσολαβήσεως μιας κεντρικής διατάξεως ελέγχου (5) η οποία ζητεί δεδομένα πληροφοριών όσον αφορά τη διαδικασία παραγωγής του υλικού συσκευασίας, την ακεραιότητα του περιβλήματος συσκευασίας και/ή της ανοικτής συσκευασίας και της διαδικασίας γέμισσεως μέσω πλήθους ηλεκτρονικών εξαρτημάτων συνδέσεως (9-15). Οι συσκευασίες αυτές οι οποίες δεν είναι γεμάτες ή οι οποίες είναι γεμάτες αλλά έχουν διαρροές ή είναι

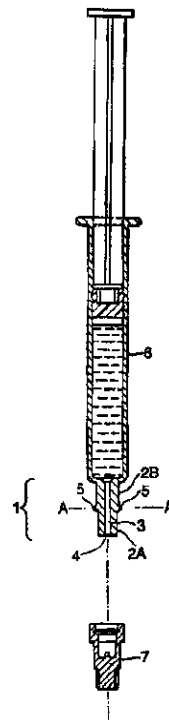
ελαττωματικές, απομακρύνονται δια μιας διατάξεως απομακρύνσεως (8,8',8'') μέσω ενός συστήματος ελέγχου επιφανείας (6) και ενός πλήθους ανιχνευτών που ζητούν δεδομένα δια την κεντρική διάταξη ελέγχου (5).



ΑΡΙΘΜΟΣ ΕΥΡ. Δ.Ε. (11):3054702
ΑΡΙΘ. ΕΛΛ. ΚΑΤΑΘΕΣΗΣ (21):20050402675
ΗΜΕΡ. ΕΛΛ. ΚΑΤΑΘΕΣΗΣ (22):06/09/2005
ΑΡΙΘ./ΗΜΕΡ. ΔΗΜΟΣΙΕΥΣΗΣ
ΕΥΡΩΠΑΪΚΟΥ ΔΙΠΛΩΜΑΤΟΣ(87):1165011 - 15/06/2005
ΑΡΙΘ./ΗΜΕΡ. ΔΗΜΟΣΙΕΥΣΗΣ
ΕΥΡΩΠΑΪΚΗΣ ΑΙΤΗΣΗΣ (86):00914151.6--17/03/2000
ΔΙΚΑΙΟΥΧΟΣ (73):1)GlaxoSmithKline Biologicals S.A.
Rue de l'Institut 89, 1330 Rixensart, ΒΕΛΓΙΟ
ΣΥΜΒ. ΠΡΟΤΕΡΑΙΟΤΗΤΕΣ (30):9907014-27/03/1999-GB
ΕΦΕΥΡΕΤΗΣ (72):1)VANDECASSERIE, Christian
2)THILLY, Jacques, SmithKline Beecham Biologic. S.A.
ΕΙΔΙΚΟΣ ΠΑΡΕΞΟΥΣΙΟΣ (74):ΤΣΙΜΙΚΑΛΗΣ ΑΘΑΝΑΣΙΟΣ
N. Βάμβα 1, 10674 ΑΘΗΝΑ
ΑΝΤΙΚΑΗΤΟΣ (74):ΤΣΙΜΙΚΑΛΗΣ ΑΘΑΝΑΣΙΟΣ
N. Βάμβα 1,10674 ΑΘΗΝΑ
ΤΙΤΛΟΣ ΕΦΕΥΡΕΣΗΣ (54):**ΕΠΙΣΤΟΜΙΟ ΘΗΛΗ ΓΙΑ ΔΟΣΟΛΟΓΙΚΗ ΣΥΣΚΕΥΗ ΜΕ ΜΕΣΑ ΣΥΝΔΕΣΗΣ.**

ΠΕΡΙΛΗΨΗ(57)

Επιστόμιο θηλή κατάλληλο για παιδιατρική από του στόματος δΟΣΟΛΟΓΗΣΗ ενός υγρού φαρμάκου, που περιλαμβάνει σωληνοειδή αγωγό ο οποίος συνδέεται με μία υποδοχή και έχει τουλάχιστον ένα τμήμα σύνδεσης το οποίο μπορεί να συνδεθεί με ένα εσωτερική συμπλήρωμα στην υποδοχή. Το επιστόμιο θηλή διευκολύνει σύνδεση μεταξύ του αγωγού και της υποδοχής. Συσκευές δΟΣΟΛΟΓΗΣΗΣ, όπως σύριγγες και συμπιεζόμενες κάψουλες εφοδιασμένες με το επιστόμιο και μέσα σύνδεσης για ένα φιαλίδιο που έχει μία τέτοια υποδοχή περιγράφονται επίσης.



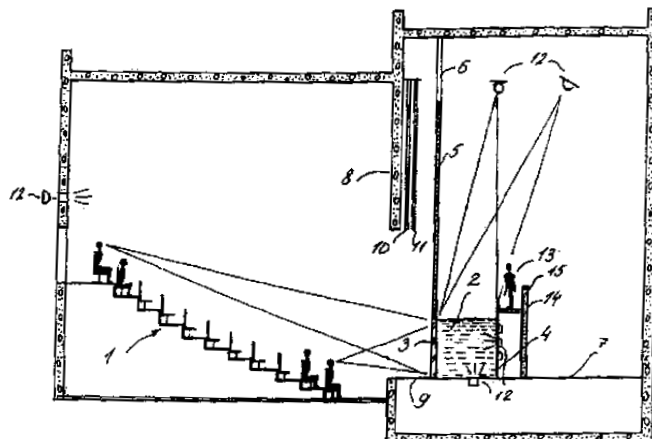
ΑΡΙΘΜΟΣ ΕΥΡ. Δ.Ε. (11):3054703
ΑΡΙΘ. ΕΛΛ. ΚΑΤΑΘΕΣΗΣ (21):20050402676
ΗΜΕΡ. ΕΛΛ. ΚΑΤΑΘΕΣΗΣ (22):06/09/2005
ΑΡΙΘ./ΗΜΕΡ. ΔΗΜΟΣΙΕΥΣΗΣ
ΕΥΡΩΠΑΪΚΟΥ ΔΙΠΛΩΜΑΤΟΣ(87):1201282 - 15/06/2005
ΑΡΙΘ./ΗΜΕΡ. ΔΗΜΟΣΙΕΥΣΗΣ
ΕΥΡΩΠΑΪΚΗΣ ΑΙΤΗΣΗΣ (86):00950138.8--10/07/2000
ΔΙΚΑΙΟΥΧΟΣ (73):1)Ostrovsky, Nikolai Anatolievich
 ul. Akademika Anokhina, 9-344, Moscow
 117602, ΡΩΣΙΑ
 2)Kuran, Alexandr Vasilievich
 ul. Oprochinina, 8-40, St. Petersburg, 199164,
 ΡΩΣΙΑ
 3)Mekibel, Igor Yakovlevich
 Kiriat-Ono 121/2, ΙΣΡΑΗΛ
 4)Azhimov, Boris Anatolievich
 ul. Vavilova, 15-1, Zaporozhie 330041,
 ΟΥΚΡΑΝΙΑ

ΣΥΜΒ. ΠΡΟΤΕΡΑΙΟΤΗΤΕΣ (30):99114739-14/07/1999-RU
ΕΦΕΥΡΕΤΗΣ (72):1)KURANOV, Alexandr Vasilievich
ΕΙΔΙΚΟΣ ΠΛΗΡΕΞΟΥΣΙΟΣ (74):ΔΗΜΟΥ ΧΡΙΣΤΙΝΑ
 Κουμπάρη 2, 10674 ΑΘΗΝΑ
ΑΝΤΙΚΛΗΤΟΣ (74):ΠΑΠΑΚΩΝΣΤΑΝΤΙΝΟΥ ΕΛΕΝΗ
 Κουμπάρη 2,10674 ΑΘΗΝΑ
ΤΙΤΛΟΣ ΕΦΕΥΡΕΣΗΣ (54):**ΣΥΣΤΗΜΑ ΠΟΥ ΕΧΕΙ ΣΧΕΔΙΑΣΘΕΙ
 ΓΙΑ ΤΗΝ ΠΑΡΟΥΣΙΑΣΗ ΜΙΑΣ ΣΚΗΝΗ-
 ΚΗΣ ΠΑΡΑΣΤΑΣΕΩΣ.**

ΠΕΡΙΛΗΨΗ(57)

Το προτεινόμενο σύστημα περιλαμβάνει μία αίθουσα ακροάσεων (1), διατάξεις φωτισμού (12) και μία σκηνή που εμφανίζεται ως ένα κιβώτιο (2). Ο εσωτερικός χώρος του κιβωτίου (2) περιέχει ένα υγρό μέσον προσαρμοσμένο για να παίζεται μέσα σ' αυτό μία θεατρική παράσταση, και τουλάχιστον ένα τοίχωμα (3) του κιβωτίου (2) είναι οπτικά διαφανές για να χρησιμεύει ως το κάτωτρο σκηνής. Η

οπτική αντίληψη έκαστου θεατή κατευθύνεται βαθιά στο υγρό μέσον διαμέσου του κατόπτρου σκηνής. Η προτεινόμενη σκηνή περιλαμβάνει ένα κιβώτιο (2) όπου περιέχεται το υγρό μέσον. Τουλάχιστον ένα τοίχωμα (3) του κιβωτίου (2) είναι οπτικά διαφανές. Η προτεινόμενη μέθοδος συνίσταται από το ότι η σκηνή εμφανίζεται ως ένα κιβώτιο (2) όπου συγκρατείται το υγρό μέσον, κατάλληλο για ανθρώπινες ζωτικές λειτουργίες, τουλάχιστον ένα τοίχωμα (3) του κιβωτίου (2) είναι οπτικά διαφανές, η επιφάνεια του υγρού μέσου απομονώνεται από την αντίληψη του ακροατηρίου που κατευθύνεται διαμέσου του οπτικά διαφανούς τοιχώματος (3) βαθιά μέσα στο κιβώτιο (2), και παίζεται μία θεατρική παράσταση εντός του υγρού μέσου από έναν τουλάχιστον συμμετέχοντα. Η προτεινόμενη εφεύρεση επιτρέπει να βελτιωθεί η ποιότητα ψυχαγωγίας μίας θεατρικής παραστάσεως λόγω του ότι παίζεται μέσα σε ένα υγρό μέσον.

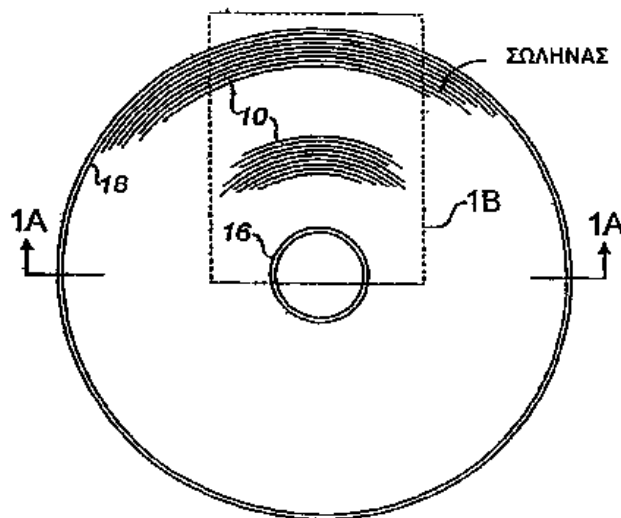


ΑΡΙΘΜΟΣ ΕΥΡ. Δ.Ε. (11):3054704
ΑΡΙΘ. ΕΛΛ. ΚΑΤΑΘΕΣΗΣ (21):20050402677
ΗΜΕΡ. ΕΛΛ. ΚΑΤΑΘΕΣΗΣ (22):06/09/2005
ΑΡΙΘ./ΗΜΕΡ. ΔΗΜΟΣΙΕΥΣΗΣ
ΕΥΡΩΠΑΪΚΟΥ ΔΙΠΛΩΜΑΤΟΣ(87):1373063 - 06/07/2005
ΑΡΙΘ./ΗΜΕΡ. ΔΗΜΟΣΙΕΥΣΗΣ
ΕΥΡΩΠΑΪΚΗΣ ΑΙΤΗΣΗΣ (86):01914901.2--21/03/2001
ΔΙΚΑΙΟΥΧΟΣ (73):1)Williams Power Company, Inc.
 One Williams Center Suite 4100, Tulsa, Okla-
 homa 74172, ΗΝΩΜΕΝΕΣ ΠΟΛΙΤΕΙΕΣ ΤΗΣ
 ΑΜΕΡΙΚΗΣ

ΣΥΜΒ. ΠΡΟΤΕΡΑΙΟΤΗΤΕΣ (30):
ΕΦΕΥΡΕΤΗΣ (72):1)FITZPATRICK, P., John
 2)STENNING, David, G.
 3)CRAN, James, A.
ΕΙΔΙΚΟΣ ΠΛΗΡΕΞΟΥΣΙΟΣ (74):ΔΗΜΟΥ ΧΡΙΣΤΙΝΑ
 Κουμπάρη 2, 10674 ΑΘΗΝΑ
ΑΝΤΙΚΛΗΤΟΣ (74):ΠΑΠΑΚΩΝΣΤΑΝΤΙΝΟΥ ΕΛΕΝΗ
 Κουμπάρη 2,10674 ΑΘΗΝΑ
ΤΙΤΛΟΣ ΕΦΕΥΡΕΣΗΣ (54):**ΔΟΜΗ ΥΠΟΔΟΧΕΑ ΚΑΙ ΜΕΘΟΔΟΣ
 ΚΑΤΑΣΚΕΥΗΣ ΤΟΥ.**

ΠΕΡΙΛΗΨΗ(57)

Ένα σύστημα για την αποθήκευση και μεταφορά αερίου σε πλοία που σχηματίζεται από χαλύβδινο σωλήνα μικρής διαμέτρου, που είναι περιελγμένος και στοιβαγμένος κατά ένα ειδικό τρόπο. Το σύστημα είναι κατάλληλο να χρησιμοποιείται στο άνω μέρος ενός ποταμόπλοιου ή μέσα στα αμπάρια ενός πλοίου, όταν περιέχεται μέσα σε ένα δευτερεύον σύστημα υποδοχέα. Παρουσιάζονται διάφοροι τρόποι στοιβάγματος και σχηματισμού σπειρών με τον περιελγμένο σωλήνα. Επίσης παρουσιάζονται ειδικά υλικά για τη κατασκευή του σωλήνα.



ΑΡΙΘΜΟΣ ΕΥΡ. Δ.Ε. (11):3054705
ΑΡΙΘ. ΕΛΛ. ΚΑΤΑΘΕΣΗΣ (21):20050402678
ΗΜΕΡ. ΕΛΛ. ΚΑΤΑΘΕΣΗΣ (22):06/09/2005
ΑΡΙΘ./ΗΜΕΡ. ΔΗΜΟΣΙΕΥΣΗΣ
ΕΥΡΩΠΑΪΚΟΥ ΔΙΠΛΩΜΑΤΟΣ(87):1143955 - 27/07/2005
ΑΡΙΘ./ΗΜΕΡ. ΔΗΜΟΣΙΕΥΣΗΣ
ΕΥΡΩΠΑΪΚΗΣ ΑΙΤΗΣΗΣ (86):99964313.3--22/12/1999
ΔΙΚΑΙΟΥΧΟΣ (73):1)Metabasis Therapeutics, Inc.
9390 Towne Centre Drive, San Diego, CA
92121, ΗΝΩΜΕΝΕΣ ΠΟΛΙΤΕΙΕΣ ΤΗΣ
ΑΜΕΡΙΚΗΣ
ΣΥΜΒ. ΠΡΟΤΕΡΑΙΟΤΗΤΕΣ (30):114718 P-24/12/1998-US
ΕΦΕΥΡΕΤΗΣ (72):1)ERION, Mark, D.
2)VANROELJE, Paul
ΕΙΔΙΚΟΣ ΠΛΗΡΕΞΟΥΣΙΟΣ (74):ΡΟΥΣΣΟΥ ANNA
Κουμπάρη 2, 10674 ΑΘΗΝΑ
ΑΝΤΙΚΛΗΤΟΣ (74):ΠΑΠΑΚΩΝΣΤΑΝΤΙΝΟΥ ΕΛΕΝΗ
Κουμπάρη 2,10674 ΑΘΗΝΑ
ΤΙΤΛΟΣ ΕΦΕΥΡΕΣΗΣ (54):ΣΥΝΔΥΑΣΜΟΣ ΑΝΑΣΤΟΛΕΩΝ FBΡΑ-
ΣΗΣ ΚΑΙ ΕΥΑΙΣΘΗΤΟΠΟΙΗΤΩΝ
ΙΝΣΟΥΛΙΝΗΣ ΓΙΑ ΤΗΝ ΑΓΩΓΗ ΤΟΥ
ΔΙΑΒΗΤΗ.

ΠΕΡΙΛΗΨΗ(57)

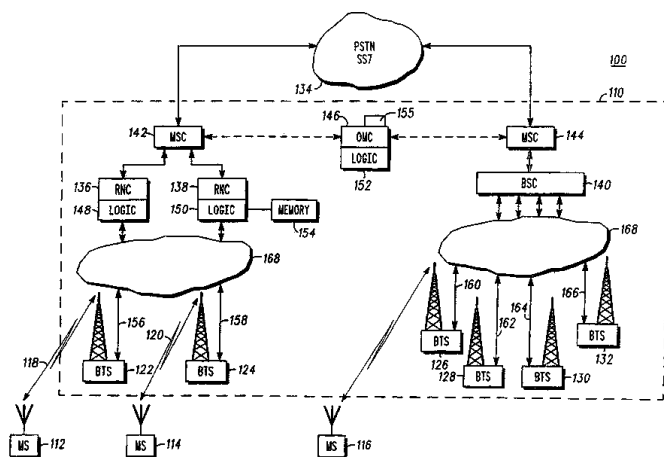
Παρέχονται φαρμακευτικές συνθέσεις περιέχουσες έναν αναστολέα FBΡάσης και έναν ευαισθητοποιητή ινσουλίνης καθώς και μέθοδοι για την αγωγή του διαβήτη και νόσων ανταποκρινόμενων στον αυξημένο έλεγχο της γλυκαιμίας, στη βελτίωση της ευαισθησίας στην ινσουλίνη, στη μείωση των επιπέδων της ινσουλίνης ή στην αύξηση της εκκρίσεως ινσουλίνης.

ΑΡΙΘΜΟΣ ΕΥΡ. Δ.Ε. (11):3054706
ΑΡΙΘ. ΕΛΛ. ΚΑΤΑΘΕΣΗΣ (21):20050402679
ΗΜΕΡ. ΕΛΛ. ΚΑΤΑΘΕΣΗΣ (22):06/09/2005
ΑΡΙΘ./ΗΜΕΡ. ΔΗΜΟΣΙΕΥΣΗΣ
ΕΥΡΩΠΑΪΚΟΥ ΔΙΠΛΩΜΑΤΟΣ(87):1253797 - 15/06/2005
ΑΡΙΘ./ΗΜΕΡ. ΔΗΜΟΣΙΕΥΣΗΣ
ΕΥΡΩΠΑΪΚΗΣ ΑΙΤΗΣΗΣ (86):02007495.1--02/04/2002
ΔΙΚΑΙΟΥΧΟΣ (73):1)MOTOROLA, INC.
1303 East Algonquin Road, Schaumburg, IL
60196, ΗΝΩΜΕΝΕΣ ΠΟΛΙΤΕΙΕΣ ΤΗΣ
ΑΜΕΡΙΚΗΣ
ΣΥΜΒ. ΠΡΟΤΕΡΑΙΟΤΗΤΕΣ (30):0109909-23/04/2001-GB
ΕΦΕΥΡΕΤΗΣ (72):1)Johur, Jason
2)Carmon, Rafy
ΕΙΔΙΚΟΣ ΠΛΗΡΕΞΟΥΣΙΟΣ (74):ΡΟΥΣΣΟΥ ANNA
Κουμπάρη 2, 10674 ΑΘΗΝΑ
ΑΝΤΙΚΛΗΤΟΣ (74):ΠΑΠΑΚΩΝΣΤΑΝΤΙΝΟΥ ΕΛΕΝΗ
Κουμπάρη 2,10674 ΑΘΗΝΑ
ΤΙΤΛΟΣ ΕΦΕΥΡΕΣΗΣ (54):ΣΥΣΤΗΜΑ ΕΠΙΚΟΙΝΩΝΙΑΣ, ΜΟΝΑΔΑ
ΕΠΙΚΟΙΝΩΝΙΑΣ ΚΑΙ ΜΕΘΟΔΟΣ ΓΙΑ
ΤΗ ΔΥΝΑΜΙΚΗ ΜΕΤΑΒΟΛΗ ΕΝΟΣ
ΚΛΕΙΔΙΟΥ ΚΡΥΠΤΟΓΡΑΦΗΣΗΣ.

ΠΕΡΙΛΗΨΗ(57)

Περιγράφεται μια μέθοδος για τη δυναμική μεταβολή ενός κλειδιού κρυπτογράφησης ενός ασύρματου συστήματος επικοινωνίας το οποίο χρησιμοποιεί ένα πρωτόκολλο κρυπτογράφησης. Το σύστημα επικοινωνίας περιλαμβάνει μια μονάδα εξυπηρέτησης της επικοινωνίας που επικοινωνεί με ένα πλήθος απομακρυσμένων μονάδων επικοινωνίας. Η μέθοδος περιλαμβάνει τα στάδια της : μετάδοσης ενός μηνύματος, από τη μονάδα εξυπηρέτησης της επικοινωνίας προς το πλήθος των απομακρυσμένων μονάδων επικοινωνίας στις οποίες το μήνυμα περιλαμβάνει μια ένδειξη μιας διεξόδου επικοινωνίας αναφορικά με το πλήθος των μονάδων επικοινωνίας που πρόκειται να χρησιμοποιηθούν και της ειδοποίησης του πλήθους των απομακρυσμένων μονάδων επικοινωνίας σχετικά με μια μεταβολή ενός κλειδιού κρυπτογράφησης είτε μιας κατανομής κρυπτογράφησης μέσα στο εν λόγω μήνυμα. Αυτό

ελαχιστοποιεί τις συνθήκες ενός διαβρωμένου κυκλώματος κατανομής της ομιλίας είτε των δεδομένων ως αποτέλεσμα της μεταβολής του κλειδιού κατά τη διάρκεια ενός τηλεφωνήματος, και ως εκ τούτου μετριάζει την απώλεια της εξυπηρέτησης και την διατάραξη του τελικού (ών) αποδέκτη (ών). Περαιτέρω, παρέχει έναν αξιόπιστο μηχανισμό για την αλλαγή του κλειδιού κρυπτογράφησης του κρυπτογραφικού κλειδιού AI είτε της κατανομής της κρυπτογράφησης ενός καναλιού επικοινωνίας που έχει καθοριστεί να χρησιμοποιείται στο κύκλωμα κατανομής της ομιλίας είτε των δεδομένων.



ΑΡΙΘΜΟΣ ΕΥΡ. Δ.Ε. (11):3054707
ΑΡΙΘ. ΕΛΛ. ΚΑΤΑΘΕΣΗΣ (21):20050402680
ΗΜΕΡ. ΕΛΛ. ΚΑΤΑΘΕΣΗΣ (22):06/09/2005
ΑΡΙΘ./ΗΜΕΡ. ΔΗΜΟΣΙΕΥΣΗΣ
ΕΥΡΩΠΑΪΚΟΥ ΔΙΠΛΩΜΑΤΟΣ(87):1487240 - 31/08/2005
ΑΡΙΘ./ΗΜΕΡ. ΔΗΜΟΣΙΕΥΣΗΣ
ΕΥΡΩΠΑΪΚΗΣ ΑΙΤΗΣΗΣ (86):03013574.3--13/06/2003
ΔΙΚΑΙΟΥΧΟΣ (73):1)RUDOLF WILD GmbH & CO. KG
Rudolf-Wild-Strasse 4-6, D-69214 Eppelheim,
ΓΕΡΜΑΝΙΑ

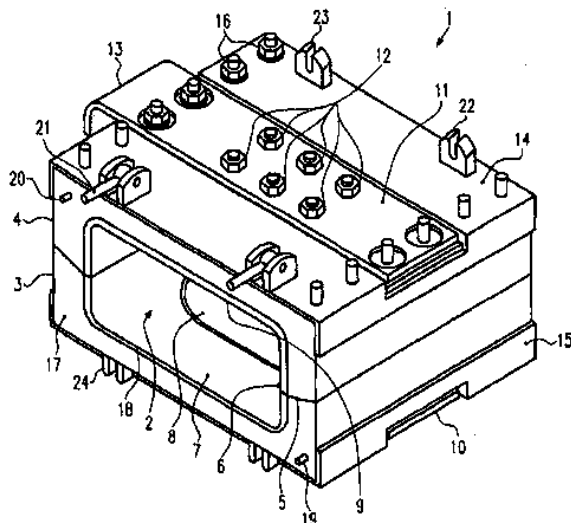
ΣΥΜΒ. ΠΡΟΤΕΡΑΙΟΤΗΤΕΣ (30):
ΕΦΕΥΡΕΤΗΣ (72):1)Gunn, Bradley
2)Lochbuhler, Klaus
3)Wild, Hans-Peter, Dr.

ΕΙΔΙΚΟΣ ΠΛΗΡΕΞΟΥΣΙΟΣ (74):ΔΗΜΟΥ ΧΡΙΣΤΙΝΑ
Κουμπάρη 2, 10674 ΑΘΗΝΑ
ΑΝΤΙΚΑΛΗΤΟΣ (74):ΠΑΠΑΚΩΝΣΤΑΝΤΙΝΟΥ ΕΛΕΝΗ
Κουμπάρη 2,10674 ΑΘΗΝΑ

ΤΙΤΛΟΣ ΕΦΕΥΡΕΣΗΣ (54):**ΘΕΡΜΑΝΤΗΡΑΣ ΤΩΝ ΣΕ ΡΟΗ ΠΡΟΙ-
ΟΝΤΩΝ.**

ΠΕΡΙΛΗΨΗ(57)

Διάταξη και μέθοδος για τη θέρμανση των σε ροή προϊόντων, κυρίως των διερχόμενων διατροφικών προϊόντων που εμπεριέχουν φρούτα ή τεμάχια φρούτων, με έναν διάυλο (2) ο οποίος οδηγεί το προϊόν, διαμέσου του οποίου ρέει αυτό, και με μία διάταξη για την παραγωγή υψηλών ηλεκτρικών εναλλασσόμενων πεδίων, όπου περιλαμβάνονται τα ηλεκτρόδια (8, 9), οι συνδέσεις των ηλεκτροδίων (10, 11) και μία γεννήτρια εναλλασσόμενου πεδίου. Η εφεύρεση χαρακτηρίζεται από το ότι τα ηλεκτρόδια (8, 9) τοποθετούνται εσωτερικά του διαύλου, (2) ο οποίος οδηγεί το προϊόν.



ΑΡΙΘΜΟΣ ΕΥΡ. Δ.Ε. (11):3054708
ΑΡΙΘ. ΕΛΛ. ΚΑΤΑΘΕΣΗΣ (21):20050402681
ΗΜΕΡ. ΕΛΛ. ΚΑΤΑΘΕΣΗΣ (22):06/09/2005
ΑΡΙΘ./ΗΜΕΡ. ΔΗΜΟΣΙΕΥΣΗΣ
ΕΥΡΩΠΑΪΚΟΥ ΔΙΠΛΩΜΑΤΟΣ(87):1152756 - 13/07/2005
ΑΡΙΘ./ΗΜΕΡ. ΔΗΜΟΣΙΕΥΣΗΣ
ΕΥΡΩΠΑΪΚΗΣ ΑΙΤΗΣΗΣ (86):00904390.2--18/01/2000
ΔΙΚΑΙΟΥΧΟΣ (73):1)Ortho-McNeil Pharmaceutical, Inc.
U.S. Route No.202, P.O. Box 300, Raritan, NJ
08869-0602, ΗΝΩΜΕΝΕΣ ΠΟΛΙΤΕΙΕΣ ΤΗΣ
ΑΜΕΡΙΚΗΣ

ΣΥΜΒ. ΠΡΟΤΕΡΑΙΟΤΗΤΕΣ (30):119104 P-08/02/1999-US
ΕΦΕΥΡΕΤΗΣ (72):1)VAN KAMMEN, Daniel, P.

ΕΙΔΙΚΟΣ ΠΛΗΡΕΞΟΥΣΙΟΣ (74):ΔΗΜΟΥ ΧΡΙΣΤΙΝΑ
Κουμπάρη 2, 10674 ΑΘΗΝΑ
ΑΝΤΙΚΑΛΗΤΟΣ (74):ΠΑΠΑΚΩΝΣΤΑΝΤΙΝΟΥ ΕΛΕΝΗ
Κουμπάρη 2,10674 ΑΘΗΝΑ

ΤΙΤΛΟΣ ΕΦΕΥΡΕΣΗΣ (54):**ΑΝΤΙΣΠΑΣΜΩΔΙΚΑ ΠΑΡΑΓΩΓΑ ΧΡΗ-
ΣΙΜΑ ΣΤΗΝ ΘΕΡΑΠΕΥΤΙΚΗ ΑΝΤΙ-
ΜΕΤΩΠΙΣΗ ΑΥΤΙΣΜΟΥ.**

ΠΕΡΙΛΗΨΗ(57)

Αντισπασμωδικά παράγωγα χρήσιμα στην θεραπεία του αυτισμού.

ΑΡΙΘΜΟΣ ΕΥΡ. Δ.Ε. (11):3054709
ΑΡΙΘ. ΕΛΛ. ΚΑΤΑΘΕΣΗΣ (21):20050402682
ΗΜΕΡ. ΕΛΛ. ΚΑΤΑΘΕΣΗΣ (22):06/09/2005
ΑΡΙΘ./ΗΜΕΡ. ΔΗΜΟΣΙΕΥΣΗΣ
ΕΥΡΩΠΑΪΚΟΥ ΔΙΠΛΩΜΑΤΟΣ(87):1403280 - 31/08/2005
ΑΡΙΘ./ΗΜΕΡ. ΔΗΜΟΣΙΕΥΣΗΣ
ΕΥΡΩΠΑΪΚΗΣ ΑΙΤΗΣΗΣ (86):02021837.6--27/09/2002
ΔΙΚΑΙΟΥΧΟΣ (73):1)BIOMAY Produktions- und Handels- Aktiengesellschaft
Lazarettgasse 19, 1090 Wien, ΑΥΣΤΡΙΑ
ΣΥΜΒ. ΠΡΟΤΕΡΑΙΟΤΗΤΕΣ (30):
ΕΦΕΥΡΕΤΗΣ (72):1)Kraft, Dietrich
2)Valenta, Rudolf
3)Keller, Walter
4)Verdino, Petra
5)Valent, Peter
6)Twardosz, Anna
7)Focke, Margarete
8)Westritschnig, Kerstin
ΕΙΔΙΚΟΣ ΠΛΗΡΕΞΟΥΣΙΟΣ (74):ΔΗΜΟΥ ΧΡΙΣΤΙΝΑ
Κουμπάρη 2, 10674 ΑΘΗΝΑ
ΑΝΤΙΚΑΛΗΤΟΣ (74):ΠΑΠΑΚΩΝΣΤΑΝΤΙΝΟΥ ΕΛΕΝΗ
Κουμπάρη 2,10674 ΑΘΗΝΑ
ΤΙΤΛΟΣ ΕΦΕΥΡΕΣΗΣ (54):ΥΠΟ-ΑΛΛΕΡΓΙΟΓΟΝΑ ΕΜΒΟΛΙΑ ΑΛΛΕΡΓΙΑΣ ΒΑΣΙΖΟΜΕΝΑ ΣΤΟ ΑΛΛΕΡΓΙΟΓΟΝΟ ΓΥΡΗΣ ΧΟΡΤΟΥ TIMOTHY PHL P 7.

ΠΕΡΙΛΗΨΗ(57)

Η παρούσα εφεύρεση αναφέρεται σε πολυπεπίδια προερχόμενα από το αλλεργιογόνο γύρης χόρτου timothy Phl p 7. Τα πολυπεπίδια επιδεικνύουν

μειωμένη αλλεργιογόνο δραστηριότητα και είναι χρήσιμα σαν εμβόλια αλλεργίας για την θεραπεία ευαίσθητοποιημένων αλλεργικών ασθενών και για προφυλακτικό εμβολιασμό.

ΑΡΙΘΜΟΣ ΕΥΡ. Δ.Ε. (11):3054710
ΑΡΙΘ. ΕΛΛ. ΚΑΤΑΘΕΣΗΣ (21):20050402683
ΗΜΕΡ. ΕΛΛ. ΚΑΤΑΘΕΣΗΣ (22):06/09/2005
ΑΡΙΘ./ΗΜΕΡ. ΔΗΜΟΣΙΕΥΣΗΣ
ΕΥΡΩΠΑΪΚΟΥ ΔΙΠΛΩΜΑΤΟΣ(87):1318992 - 27/07/2005
ΑΡΙΘ./ΗΜΕΡ. ΔΗΜΟΣΙΕΥΣΗΣ
ΕΥΡΩΠΑΪΚΗΣ ΑΙΤΗΣΗΣ (86):01967528.9--19/09/2001
ΔΙΚΑΙΟΥΧΟΣ (73):1)SMITHKLINE BEECHAM PLC
980 Great West Road, Brentford, Middlesex
TW8 9GS, ΜΕΓΑΛΗ ΒΡΕΤΑΝΝΙΑ
ΣΥΜΒ. ΠΡΟΤΕΡΑΙΟΤΗΤΕΣ (30):0023193-21/09/2000-GB
0023196-21/09/2000-GB
0023197-21/09/2000-GB
0023208-21/09/2000-GB
ΕΦΕΥΡΕΤΗΣ (72):1)DEAN, David, Kenneth
2)WILSON, David, Matthew
3)TAKLE, Andrew
ΕΙΔΙΚΟΣ ΠΛΗΡΕΞΟΥΣΙΟΣ (74):ΡΟΥΣΣΟΥ ANNA
Κουμπάρη 2, 10674 ΑΘΗΝΑ
ΑΝΤΙΚΑΛΗΤΟΣ (74):ΠΑΠΑΚΩΝΣΤΑΝΤΙΝΟΥ ΕΛΕΝΗ
Κουμπάρη 2,10674 ΑΘΗΝΑ
ΤΙΤΛΟΣ ΕΦΕΥΡΕΣΗΣ (54):ΠΑΡΑΓΩΓΑ ΙΜΙΔΑΖΟΛΙΟΥ ΣΑΝ ΑΝΑΣΤΟΛΕΙΣ ΚΙΝΑΣΗΣ RAF.

ΠΕΡΙΛΗΨΗ(57)

Νέες ενώσεις (I) και χρήση αυτών σαν φαρμακευτικές ουσίες, ιδιαίτερος σαν αναστολείς κίνησης Raf για τη θεραπεία νευροτραυματικών ασθενειών, καρκίνου, χρόνιου νευροεκφυλισμού, πόνου, ημικρανίας και καρδιακής υπερτροφίας, όπου το Ar είναι μία ομάδα του τύπου a) ή b).

ΑΡΙΘΜΟΣ ΕΥΡ. Δ.Ε. (11):3054711
ΑΡΙΘ. ΕΛΛ. ΚΑΤΑΘΕΣΗΣ (21):20050402684
ΗΜΕΡ. ΕΛΛ. ΚΑΤΑΘΕΣΗΣ (22):06/09/2005
ΑΡΙΘ./ΗΜΕΡ. ΔΗΜΟΣΙΕΥΣΗΣ
ΕΥΡΩΠΑΪΚΟΥ ΔΙΠΛΩΜΑΤΟΣ(87):1121137 - 20/07/2005
ΑΡΙΘ./ΗΜΕΡ. ΔΗΜΟΣΙΕΥΣΗΣ
ΕΥΡΩΠΑΪΚΗΣ ΑΙΤΗΣΗΣ (86):99953196.5--15/10/1999
ΔΙΚΑΙΟΥΧΟΣ (73):1)ONYX PHARMACEUTICALS, INC.
Building A, 3031 Research Drive, Richmond,
CA 94806, ΗΝΩΜΕΝΕΣ ΠΟΛΙΤΕΙΕΣ ΤΗΣ
ΑΜΕΡΙΚΗΣ
ΣΥΜΒ. ΠΡΟΤΕΡΑΙΟΤΗΤΕΣ (30):105701 P-26/10/1998-US
121300 P-23/02/1999-US
ΕΦΕΥΡΕΤΗΣ (72):1)HEISE, Carla
2)PROPST, Meisa
3)SAMPSON-JOHANNES, Adam
4)KIRN, David
5)WILLIAMS, Angelica
ΕΙΔΙΚΟΣ ΠΛΗΡΕΞΟΥΣΙΟΣ (74):ΑΘΑΝΑΣΙΑΔΟΥ ΜΑΡΙΑ
Κουμπάρη 2, 10674 ΑΘΗΝΑ
ΑΝΤΙΚΛΗΤΟΣ (74):ΠΑΠΑΚΩΝΣΤΑΝΤΙΝΟΥ ΕΛΕΝΗ
Κουμπάρη 2,10674 ΑΘΗΝΑ
ΤΙΤΛΟΣ ΕΦΕΥΡΕΣΗΣ (54):**ΜΕΘΟΔΟΣ ΓΙΑ ΤΗ ΘΑΝΑΤΩΣΗ**
ΟΓΚΟΥ ΚΑΙ ΜΕ ΤΟΝ ΟΓΚΟ ΣΥΝΔΕΟ-
ΜΕΝΩΝ ΕΝΔΟΘΗΛΙΑΚΩΝ ΚΥΤΤΑΡΩΝ
ΧΡΗΣΙΜΟΠΟΙΩΝΤΑΣ ΜΕΤΑΛΛΑΓΜΕ-
ΝΟΥΣ ΑΛΕΝΟΙΟΥΣ.

ΠΕΡΙΛΗΨΗ(57)

Περιγράφονται μέθοδοι και συνθέσεις για ουσιαστική και επιλεκτική εξάλειψη καρκινικών κυττάρων και διαιρούμενων ενδοθηλιακών κυττάρων ενώ δεν

παρενοχλούν ουσιαστικά τα κύτταρα που βρίσκονται σε στάδιο ηρεμίας, αποτελούμενες από ικανούς προς αναδιπλασιασμό μεταλλαγμένους αδενοϊούς που είναι μεταλλαγμένοι στη Ε1Α περιοχή του μέλους τοποθεσίας πρόσδεσης της οικογένειας RB του ιού και κατά προτίμηση στη Ε1Α-CR2 περιοχή, τα οποία μεταλλάγματα επιδεικνύουν υψηλότερο βαθμό αναδιπλασιασμού και αποτελεσματικότητας σε σύγκριση με τον αδενοϊό άγριου τύπου σε πολλές κυτταρικές σειρές όγκων και σε πολλαπλασιαζόμενα μικροαγγειακά ενδοθηλιακά κύτταρα.

ΑΡΙΘΜΟΣ ΕΥΡ. Δ.Ε. (11):3054712
ΑΡΙΘ. ΕΛΛ. ΚΑΤΑΘΕΣΗΣ (21):20050402685
ΗΜΕΡ. ΕΛΛ. ΚΑΤΑΘΕΣΗΣ (22):06/09/2005
ΑΡΙΘ./ΗΜΕΡ. ΔΗΜΟΣΙΕΥΣΗΣ
ΕΥΡΩΠΑΪΚΟΥ ΔΙΠΛΩΜΑΤΟΣ(87):1230375 - 06/07/2005
ΑΡΙΘ./ΗΜΕΡ. ΔΗΜΟΣΙΕΥΣΗΣ
ΕΥΡΩΠΑΪΚΗΣ ΑΙΤΗΣΗΣ (86):00976188.3--17/11/2000
ΔΙΚΑΙΟΥΧΟΣ (73):1)Cancer Research Technology Limited
61 Lincoln's Inn Fields, London WC2A 3PX,
ΜΕΓΑΛΗ ΒΡΕΤΑΝΝΙΑ
ΣΥΜΒ. ΠΡΟΤΕΡΑΙΟΤΗΤΕΣ (30):9927444-19/11/1999-GB
ΕΦΕΥΡΕΤΗΣ (72):1)Zernicka-Goetz, Magdalena
2)Wianny, Florence
3)Evans, Martin John
4)Glover, David Moore
ΕΙΔΙΚΟΣ ΠΛΗΡΕΞΟΥΣΙΟΣ (74):ΑΘΑΝΑΣΙΑΔΟΥ ΜΑΡΙΑ
Κουμπάρη 2, 10674 ΑΘΗΝΑ
ΑΝΤΙΚΛΗΤΟΣ (74):ΠΑΠΑΚΩΝΣΤΑΝΤΙΝΟΥ ΕΛΕΝΗ
Κουμπάρη 2,10674 ΑΘΗΝΑ
ΤΙΤΛΟΣ ΕΦΕΥΡΕΣΗΣ (54):**ΑΝΑΣΤΟΛΗ ΓΟΝΙΔΙΑΚΗΣ ΕΚΦΡΑΣΗΣ**
ΜΕ DSRNA.

ΠΕΡΙΛΗΨΗ(57)

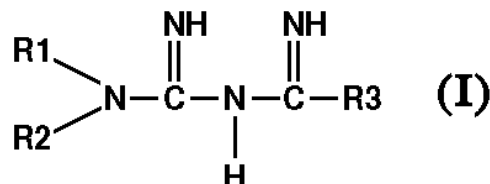
Η παρούσα εφεύρεση σχετίζεται με την ειδική αναστολή γονιδιακής έκφρασης σε θηλαστικά φέροντας σε επαφή το γονίδιο-στόχο με δίκλωνο RNA (dsRNA).

ΑΡΙΘΜΟΣ ΕΥΡ. Δ.Ε. (11):3054713
ΑΡΙΘ. ΕΛΛ. ΚΑΤΑΘΕΣΗΣ (21):20050402686
ΗΜΕΡ. ΕΛΛ. ΚΑΤΑΘΕΣΗΣ (22):06/09/2005
ΑΡΙΘ./ΗΜΕΡ. ΔΗΜΟΣΙΕΥΣΗΣ
ΕΥΡΩΠΑΪΚΟΥ ΔΙΠΛΩΜΑΤΟΣ(87):1283708 - 03/08/2005
ΑΡΙΘ./ΗΜΕΡ. ΔΗΜΟΣΙΕΥΣΗΣ
ΕΥΡΩΠΑΪΚΗΣ ΑΙΤΗΣΗΣ (86):01938318.1--23/05/2001
ΔΙΚΑΙΟΥΧΟΣ (73):1)Centre National De La Recherche Scientifique-CNRS
 3, rue Michel-Ange, 75794 Paris Cedex 16,
 ΓΑΛΛΙΑ
ΣΥΜΒ. ΠΡΟΤΕΡΑΙΟΤΗΤΕΣ (30):0006798-26/05/2000-FR
ΕΦΕΥΡΕΤΗΣ (72):1)SASAKI, Nobumichi-Andre
 2)ACHAB, Maria, Conception
 3)FRANCK, Gisele
 4)THAL, Claude
 5)BAKALA, Joanna
 6)POTIER, Pierre, Jean-Paul
ΕΙΔΙΚΟΣ ΠΑΗΡΕΞΟΥΣΙΟΣ (74):ΔΗΜΟΥ ΧΡΙΣΤΙΝΑ
 Κουμπάρη 2, 10674 ΑΘΗΝΑ
ΑΝΤΙΚΑΗΤΟΣ (74):ΠΑΠΑΚΩΝΣΤΑΝΤΙΝΟΥ ΕΛΕΝΗ
 Κουμπάρη 2, 10674 ΑΘΗΝΑ
ΤΙΤΛΟΣ ΕΦΕΥΡΕΣΗΣ (54):ΧΡΗΣΗ ΠΑΡΑΓΩΓΩΝ ΤΗΣ ΔΙΓΟΥΑΝΙΔΗΣ ΓΙΑ ΤΗΝ ΚΑΤΑΣΚΕΥΗ ΕΝΟΣ ΦΑΡΜΑΚΟΥ ΕΧΟΝΤΑΣ ΜΙΑ ΔΡΑΣΗ ΕΠΟΥΛΩΣΗΣ ΟΥΛΩΝ.

ΠΕΡΙΛΗΨΗ(57)

Η παρούσα εφεύρεση αφορά τη χρήση παραγώγων της διγουανιδής του γενικού τύπου (I) στον οποίο: οι ομάδες R1 και R2 αντιπροσωπεύουν, ανεξάρτητα η μία

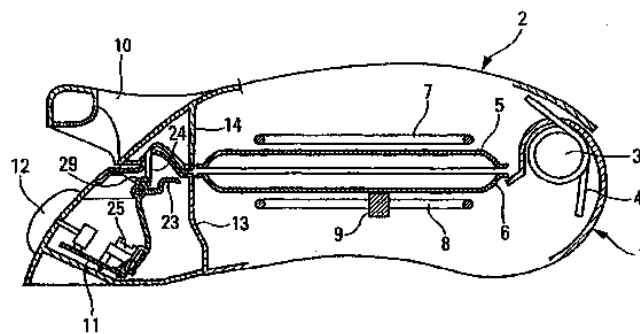
από την άλλη, ένα άτομο υδρογόνου, μια ομάδα C1-C7 αλκυλίου, μια ομάδα κυκλοαλκυλίου, ένα ετερόκυκλο, μια ομάδα C2-C7 αλκενυλίου, μια ομάδα αρυλίου, μια ομάδα αραλκυλίου, μια ομάδα αρυλοξυαλκυλίου ή μια ομάδα ετεροαρυλίου ή τα R1 και R2 αντιπροσωπεύουν μαζί μια ομάδα C2-C7 αλκυλίου που μπορεί να περιέχει ένα ή περισσότερα ετεροάτομα και η ομάδα R3 αντιπροσωπεύει μια πρωτοταγή, δευτεροταγή ή τριτοταγή αμίνη ή τα φαρμακευτικά αλατά τους για τη κατασκευή ενός φαρμάκου έχοντας μια δράση επούλωσης ουλών, με το αναφερόμενο φάρμακο να βρίσκεται υπό μια φαρμακευτική μορφή για τοπική χρήση.



ΑΡΙΘΜΟΣ ΕΥΡ. Δ.Ε. (11):3054714
ΑΡΙΘ. ΕΛΛ. ΚΑΤΑΘΕΣΗΣ (21):20050402687
ΗΜΕΡ. ΕΛΛ. ΚΑΤΑΘΕΣΗΣ (22):06/09/2005
ΑΡΙΘ./ΗΜΕΡ. ΔΗΜΟΣΙΕΥΣΗΣ
ΕΥΡΩΠΑΪΚΟΥ ΔΙΠΛΩΜΑΤΟΣ(87):1318742 - 06/07/2005
ΑΡΙΘ./ΗΜΕΡ. ΔΗΜΟΣΙΕΥΣΗΣ
ΕΥΡΩΠΑΪΚΗΣ ΑΙΤΗΣΗΣ (86):01969861.2--10/09/2001
ΔΙΚΑΙΟΥΧΟΣ (73):1)SEB S.A.
 Les 4 M, Chemin du Petit Bois, 69130 Ecully,
 ΓΑΛΛΙΑ
ΣΥΜΒ. ΠΡΟΤΕΡΑΙΟΤΗΤΕΣ (30):0011936-19/09/2000-FR
ΕΦΕΥΡΕΤΗΣ (72):1)RATENOTRE, Yves
 2)PERRIER, Jean-Christophe
ΕΙΔΙΚΟΣ ΠΑΗΡΕΞΟΥΣΙΟΣ (74):ΡΟΥΣΣΟΥ ANNA
 Κουμπάρη 2, 10674 ΑΘΗΝΑ
ΑΝΤΙΚΑΗΤΟΣ (74):ΠΑΠΑΚΩΝΣΤΑΝΤΙΝΟΥ ΕΛΕΝΗ
 Κουμπάρη 2, 10674 ΑΘΗΝΑ
ΤΙΤΛΟΣ ΕΦΕΥΡΕΣΗΣ (54):ΣΥΣΚΕΥΗ ΨΗΣΙΜΑΤΩΝ ΠΟΛΛΑΠΛΗΣ ΛΕΙΤΟΥΡΓΙΑΣ ΑΡΘΡΩΤΟΥ ΤΥΠΟΥ ΜΕ ΑΥΤΟΜΑΤΟ ΑΝΟΙΓΜΑ.

ΠΕΡΙΛΗΨΗ(57)

Αυτή η συσκευή περιλαμβάνει ένα περιβλήμα, αποτελούμενο από δύο αρθρωτά κελύφη, διατηρούμενα ανοικτά μέσα ελατήριο (4), δύο πλάκες ψησίματος (5,6), διατεταγμένες εντός του περιβλήματος, μέσα ασφάλισης για να διατηρηθεί κλειστό το περιβλήμα, αντίθετα στη δύναμη του ελατηρίου, μέσα ρύθμισης (12) των παραμέτρων ψησίματος και μέσα ελέγχου των μέσων ασφάλισης για τη διάταξη τους σε θέση απασφάλισης, σε συνάρτηση των παραμέτρων ψησίματος, και για τον έλεγχο κατ'αυτόν τον τρόπο του ανοίγματος του περιβλήματος υπό την επενέργεια του ελατηρίου (4), περιλαμβάνοντας τα μέσα ασφάλισης ένα στοιχείο ασφάλισης, συνδεδεμένο με το ένα των κελυφών (1) σε τρόπο που να μπορεί να μετατοπίζεται μεταξύ μιας θέσης απασφάλισης και μιας θέσης ασφάλισης, στην οποία συνεργάζεται με έναν δάκτυλο ασφάλισης (24), στερεωμένο επί του άλλου κελύφους (2), ένα ελατήριο επαναφοράς του στοιχείου ασφάλισης σε θέση απασφάλισης, κι έναν ηλεκτρομαγνήτη (25), ελεγχόμενο από τα μέσα ελέγχου, για τη διατήρηση του στοιχείου ασφάλισης σε θέση ασφάλισης.



ΑΡΙΘΜΟΣ ΕΥΡ. Δ.Ε. (11):3054715
ΑΡΙΘ. ΕΛΛ. ΚΑΤΑΘΕΣΗΣ (21):20050402688
ΗΜΕΡ. ΕΛΛ. ΚΑΤΑΘΕΣΗΣ (22):06/09/2005
ΑΡΙΘ./ΗΜΕΡ. ΔΗΜΟΣΙΕΥΣΗΣ
ΕΥΡΩΠΑΪΚΟΥ ΔΙΠΛΩΜΑΤΟΣ(87):1072406 - 13/07/2005
ΑΡΙΘ./ΗΜΕΡ. ΔΗΜΟΣΙΕΥΣΗΣ
ΕΥΡΩΠΑΪΚΗΣ ΑΙΤΗΣΗΣ (86):00109262.6--28/04/2000
ΔΙΚΑΙΟΥΧΟΣ (73):1)Eltex-Elektrostatik Gesellschaft mbH
Blauenstrasse 67, D-79576 Weil am Rhein,
ΓΕΡΜΑΝΙΑ
ΣΥΜΒ. ΠΡΟΤΕΡΑΙΟΤΗΤΕΣ (30):19935784-29/07/1999-DE
ΕΦΕΥΡΕΤΗΣ (72):1)Knopf, Franz
2)Hahne, Ernst August
3)Ludwig, Thomas
ΕΙΔΙΚΟΣ ΠΛΗΡΕΞΟΥΣΙΟΣ (74):ΠΑΠΑΧΑΡΑΛΑΜΠΟΥΣ ΑΙΚΑΤΕΡΙΝΗ
Αναλήψεως 23, 15235 ΒΡΙΑΝΣΙΑ
(ΑΤΤΙΚΗΣ)
ΑΝΤΙΚΛΗΤΟΣ (74):ΠΑΠΑΧΑΡΑΛΑΜΠΟΥΣ ΠΑΝΑΓΙΩΤΗΣ
Αναλήψεως 23,15235 ΒΡΙΑΝΣΙΑ
(ΑΤΤΙΚΗΣ)
ΤΙΤΛΟΣ ΕΦΕΥΡΕΣΗΣ (54):**ΗΛΕΚΤΡΟΣΤΑΤΙΚΟΝ ΒΟΗΘΗΤΙΚΟΝ**
ΣΥΣΤΗΜΑ ΔΙΑ ΤΗΝ ΤΥΠΟΓΡΑΦΙΑΝ.

ΠΕΡΙΛΗΨΗ(57)

Η εφευρέσεις αφορά ένα ηλεκτροστατικόν σύστημα δια την στήριξιν της μεταβάσεως από ενός τυπογραφικού χρώματος μετά καυσίμου διαλυτικού κατά την εκτύπωσιν, μετά γεννητρίας υψηλής τάσεως δια την δημιουργίαν μιας υψηλής ηλεκτροστατικής τάσεως ως και μετά συστήματος τάσεως δια την μετάδοσιν της υψηλής τάσεως εις έναν εις επαφήν μετά του προς εκτύπωσιν ιστού ευρισκόμενον κύλινδρον ή πλάκα, χαρακτηριζόμενον εκ του ότι εις την γεννήτριαν υψηλής τάσεως προβλέπεται ένας περιοριστικός αναστολέυς της αποδιδόμενης ενεργείας

και ότι εις το σύστημα μεταδόσεως της τάσεως προβλέπονται δακτύλιοι επαφής, ψήκτραι επαφής, τροχίσκοι επαφής ή ελατήρια επαφής, και/ή ηλεκτραγωγοί κυλινδροφόροι ή ένσφαιροι τριβείς.

ΑΡΙΘΜΟΣ ΕΥΡ. Δ.Ε. (11):3054716
ΑΡΙΘ. ΕΛΛ. ΚΑΤΑΘΕΣΗΣ (21):20050402689
ΗΜΕΡ. ΕΛΛ. ΚΑΤΑΘΕΣΗΣ (22):07/09/2005
ΑΡΙΘ./ΗΜΕΡ. ΔΗΜΟΣΙΕΥΣΗΣ
ΕΥΡΩΠΑΪΚΟΥ ΔΙΠΛΩΜΑΤΟΣ(87):1434570 - 31/08/2005
ΑΡΙΘ./ΗΜΕΡ. ΔΗΜΟΣΙΕΥΣΗΣ
ΕΥΡΩΠΑΪΚΗΣ ΑΙΤΗΣΗΣ (86):02775048.8--30/09/2002
ΔΙΚΑΙΟΥΧΟΣ (73):1)PFIZER INC.
235 EAST 42ND STREET, NEW YORK,
N.Y. 10017, ΗΝΩΜΕΝΕΣ ΠΟΛΙΤΕΙΕΣ ΤΗΣ
ΑΜΕΡΙΚΗΣ
ΣΥΜΒ. ΠΡΟΤΕΡΑΙΟΤΗΤΕΣ (30):0124455-11/10/2001-GB
ΕΦΕΥΡΕΤΗΣ (72):1)SMITH, Janet, S.,
2)MACRAE, Ross, J.,
3)DAVIS, John, D.,
4)HUMPHREY, Michael, J.
ΕΙΔΙΚΟΣ ΠΛΗΡΕΞΟΥΣΙΟΣ (74):ΚΙΛΙΜΙΡΗΣ ΚΩΝΣΤΑΝΤΙΝΟΣ
Χατζηγιάννη Μέξη 7, 11528 ΑΘΗΝΑ
ΑΝΤΙΚΛΗΤΟΣ (74):ΚΙΛΙΜΙΡΗΣ ΑΝΑΣΤΑΣΙΟΣ
Χατζηγιάννη Μέξη 7,11528 ΑΘΗΝΑ
ΤΙΤΛΟΣ ΕΦΕΥΡΕΣΗΣ (54):**ΦΑΡΜΑΚΕΥΤΙΚΕΣ ΣΥΝΘΕΣΕΙΣ ΓΙΑ**
ΤΗΝ ΕΛΕΓΧΟΜΕΝΗ ΑΠΕΛΕΥΘΕΡΩΣΗ
4-ΑΜΙΝΟ-6,7-ΔΙΜΕΘΟΞΥ-2- (5-ΜΕΘΑ-
ΝΟΣΟΥΛΦΟΝ ΑΜΙΑΟ)-1,2,3,4-ΤΕΤΡΑΥ-
ΔΡΟΙΣΟΚΙΝΟΛ-2-ΥΛΟ)-5-(2-ΠΥΡΙΑΥΛΟ)
ΚΙΝΑΖΟΛΙΝΗ.

ΠΕΡΙΛΗΨΗ(57)

Η εφεύρεση παρέχει μία ελεγχόμενης απελευθέρωσης φαρμακευτική σύνθεση που περιλαμβάνει 4-αμινο-6,7-δεμεθοξυ-2-(5-μεθανοσουλφοναμιδο)-1,2,3,4-τετρανδροισοκινολ-2-υλο)-5-(2-πυριδυλο)κιναζολίνη, ή ένα φαρμακευτικά αποδεκτό της άλας, και ένα φαρμακευτικά αποδεκτό ανοσοενισχυτικό έκδοχο, αραιωτικό ή φορέα, που χαρακτηρίζεται από το ότι η σύνθεση είναι προσαρμοσμένη για την απελευθέρωση τουλάχιστον του 50 τοις εκατό κατά βάρος

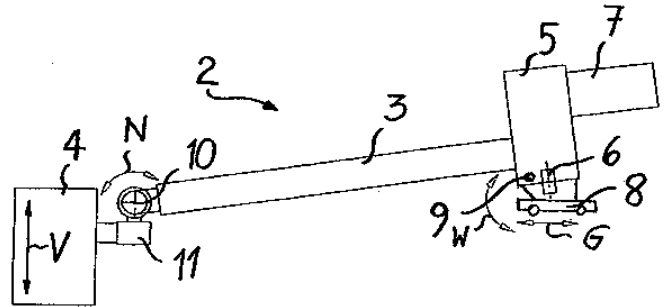
της 4-αμινο-6,7-δεμεθοξυ-2-(5-μεθανοσουλφοναμιδο)-1,2,3,4-τετρανδροισοκινολ-2-υλο)-5-(2-πυριδυλο)κιναζολίνης ή ενός φαρμακευτικά αποδεκτού της άλατος, μετά 6 ώρες, στη συσκευή 1, που περιγράφεται στη Φαρμακοεία 24 (2000), σελ.1941-1943 των Ηνωμένων Πολιτειών, η οποία φέρει δοχεία 1 λίτρου, κιάθια πλέγματος 40 (ανοίγματα 0.4 χιλ), μια ταχύτητα περιστροφής 100 στροφών ανά λεπτό, και ένα μέσο διαλυτοποίησης που αποτελείται από 900 κ.εκ.0,01M υδροχλωρικού οξέως που περιέχει 0.7 τοις εκατό β/ο χλωριούχου νατρίου στους 37 βαθμούς C. Οι συνθέσεις σύμφωνα με την εφεύρεση είναι κατάλληλες για την αγωγή ΒΡΗ.

ΑΡΙΘΜΟΣ ΕΥΡ. Δ.Ε. (11):3054717
ΑΡΙΘ. ΕΛΛ. ΚΑΤΑΘΕΣΗΣ (21):20050402690
ΗΜΕΡ. ΕΛΛ. ΚΑΤΑΘΕΣΗΣ (22):07/09/2005
ΑΡΙΘ./ΗΜΕΡ. ΔΗΜΟΣΙΕΥΣΗΣ
ΕΥΡΩΠΑΪΚΟΥ ΔΙΠΛΩΜΑΤΟΣ(87):1377430 - 10/08/2005
ΑΡΙΘ./ΗΜΕΡ. ΔΗΜΟΣΙΕΥΣΗΣ
ΕΥΡΩΠΑΪΚΗΣ ΑΙΤΗΣΗΣ (86):02703439.6--21/03/2002
ΔΙΚΑΙΟΥΧΟΣ (73):1)SOPLAR SA
Transportstrasse 3, CH-9450 Altstatten,
ΕΛΒΕΤΙΑ
ΣΥΜΒ. ΠΡΟΤΕΡΑΙΟΤΗΤΕΣ (30):6712001-10/04/2001-CH
ΕΦΕΥΡΕΤΗΣ (72):1)MESSNER, Wolfgang
ΕΙΔΙΚΟΣ ΠΛΗΡΕΞΟΥΣΙΟΣ (74):ΚΙΛΙΜΙΡΗΣ ΚΩΝΣΤΑΝΤΙΝΟΣ
Χατζηγιάννη Μέξη 7, 11528 ΑΘΗΝΑ
ΑΝΤΙΚΛΗΤΟΣ (74):ΚΙΛΙΜΙΡΗΣ ΑΝΑΣΤΑΣΙΟΣ
Χατζηγιάννη Μέξη 7,11528 ΑΘΗΝΑ
ΤΙΤΛΟΣ ΕΦΕΥΡΕΣΗΣ (54):ΔΙΑΤΑΞΗ ΠΑΡΑΓΩΓΗΣ ΚΟΙΛΩΝ
ΠΛΑΣΤΙΚΩΝ ΣΩΜΑΤΩΝ ΜΕ ΜΕΘΟΔΟ
ΕΞΩΘΗΣΗΣ-ΦΥΣΗΜΑΤΟΣ.

ΠΕΡΙΛΗΨΗ(57)

Η εφεύρεση αναφέρεται σε διάταξη (1) παραγωγής πλαστικών κοίλων σωμάτων με τη μέθοδο της χύτευσης με εξώθηση και φύσημα. Η διάταξη της εφεύρεσης περιλαμβάνει μια μονάδα εξώθησεως (2) ευρισκόμενη μέσα σε μια υποδοχή και ένα τουλάχιστον σταθμό χύτευσης με φύσημα. Η μονάδα εξώθησεως (2) περιλαμβάνει ένα εξωθητήρα (3) και μια κεφαλή εξώθησεως (4) που έχει ένα τουλάχιστον ακροφύσιο εξώθησεως και συνδέεται με τον εξωθητήρα (3). Το μήκος του εξωθητήρα ορίζει τη διαμήκη διεύθυνση της διάταξης. Ο σταθμός χύτευσης με φύσημα περιλαμβάνει τραπέζι χύτευσης με φύσημα που φέρει ένα τουλάχιστον καλούπι εφοδιασμένο με ένα άνοιγμα στην πλευρά του καλουπιού που βλέπει προς το ακροφύσιο εξώθησεως. Το τραπέζι χύτευσης με φύσημα μπορεί

να μετατοπίζεται πλευρικά σε μια διαδρομή εκτεινόμενη κατ' ουσία κάθετα προς τη διαμήκη διεύθυνση, από μια ακραία θέση πλαγίως της κεφαλής εξώθησεως (4) σε μια θέση κάτω από την κεφαλή εξώθησεως (4) και πάλι πίσω, έτσι ώστε το ακροφύσιο εξώθησεως και το άνοιγμα του καλουπιού να επικαλύπτονται καθέτως. Η εν λόγω μονάδα εξώθησεως (2) είναι τοποθετημένη στην υποδοχή κατά τρόπο που να μπορεί να στρέφεται κατακόρυφα (W) και πλευρικά περί άξονα και μπορεί να μετατοπίζεται κατά τη διαμήκη διεύθυνση (G).



ΑΡΙΘΜΟΣ ΕΥΡ. Δ.Ε. (11):3054718
ΑΡΙΘ. ΕΛΛ. ΚΑΤΑΘΕΣΗΣ (21):20050402692
ΗΜΕΡ. ΕΛΛ. ΚΑΤΑΘΕΣΗΣ (22):07/09/2005
ΑΡΙΘ./ΗΜΕΡ. ΔΗΜΟΣΙΕΥΣΗΣ
ΕΥΡΩΠΑΪΚΟΥ ΔΙΠΛΩΜΑΤΟΣ(87):0773957 - 29/06/2005
ΑΡΙΘ./ΗΜΕΡ. ΔΗΜΟΣΙΕΥΣΗΣ
ΕΥΡΩΠΑΪΚΗΣ ΑΙΤΗΣΗΣ (86):95928779.8--26/07/1995
ΔΙΚΑΙΟΥΧΟΣ (73):1)CHIRON CORPORATION
4560 Horton Street, Emeryville, California
94608, ΗΝΩΜΕΝΕΣ ΠΟΛΙΤΕΙΕΣ ΤΗΣ
ΑΜΕΡΙΚΗΣ
ΣΥΜΒ. ΠΡΟΤΕΡΑΙΟΤΗΤΕΣ (30):282959-29/07/1994-US
506608-25/07/1995-US
ΕΦΕΥΡΕΤΗΣ (72):1)HOUGHTON, Michael
2)SELBY, Mark
ΕΙΔΙΚΟΣ ΠΛΗΡΕΞΟΥΣΙΟΣ (74):ΚΙΛΙΜΙΡΗΣ ΚΩΝΣΤΑΝΤΙΝΟΣ
Χατζηγιάννη Μέξη 7, 11528 ΑΘΗΝΑ
ΑΝΤΙΚΛΗΤΟΣ (74):ΚΙΛΙΜΙΡΗΣ ΑΝΑΣΤΑΣΙΟΣ
Χατζηγιάννη Μέξη 7,11528 ΑΘΗΝΑ
ΤΙΤΛΟΣ ΕΦΕΥΡΕΣΗΣ (54):ΝΕΑ ΒΡΑΧΥΤΕΡΑ ΠΟΛΥΠΕΠΤΙΔΙΑ Ε1
ΚΑΙ Ε2 ΤΟΥ ΙΟΥ ΤΗΣ ΗΠΑΤΙΤΙΔΑΣ C
ΚΑΙ ΜΕΘΟΔΟΙ ΓΙΑ ΤΗΝ ΛΗΨΗ ΑΥΤΩΝ.

ΠΕΡΙΛΗΨΗ(57)

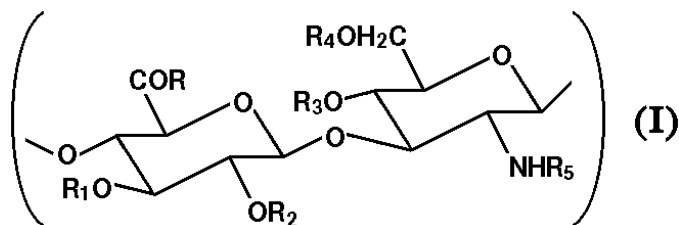
Παρουσιάζονται νέα βραχύτερα πολυπεπτίδια Ε1 και Ε2 του ιού της ηπατίτιδας C και συμπλέγματα που περιέχουν τα πολυπεπτίδια αυτά. Τα πολυπεπτίδια είναι βραχύτερα στο C-τελικό άκρο τους προκειμένου να αφαιρεθεί από αυτά ολόκληρη ή μέρος από τις περιοχές που καταλαμβάνουν την μεμβράνη. Με τον τρόπο αυτό, τα πολυπεπτίδια είναι ικανά να εκκρίνονται όταν εκφράζονται κατά ανασυνδυασμένο τρόπο.

ΑΡΙΘΜΟΣ ΕΥΡ. Δ.Ε. (11):3054719
ΑΡΙΘ. ΕΛΛ. ΚΑΤΑΘΕΣΗΣ (21):20050402693
ΗΜΕΡ. ΕΛΛ. ΚΑΤΑΘΕΣΗΣ (22):07/09/2005
ΑΡΙΘ./ΗΜΕΡ. ΔΗΜΟΣΙΕΥΣΗΣ
ΕΥΡΩΠΑΪΚΟΥ ΔΙΠΛΩΜΑΤΟΣ(87):1095064 - 08/06/2005
ΑΡΙΘ./ΗΜΕΡ. ΔΗΜΟΣΙΕΥΣΗΣ
ΕΥΡΩΠΑΪΚΗΣ ΑΙΤΗΣΗΣ (86):99929619.7-06/07/1999
ΔΙΚΑΙΟΥΧΟΣ (73):1)Fidia Farmaceutici S.p.A.
 Via Ponte della Fabbrica 3/A, 35031 Abano
 Terme (Padova), ΙΤΑΛΙΑ
ΣΥΜΒ. ΠΡΟΤΕΡΑΙΟΤΗΤΕΣ (30):PD980169-06/07/1998-IT
ΕΦΕΥΡΕΤΗΣ (72):1)BELLINI, Davide
 2)TOPAI, Alessandra
ΕΙΔΙΚΟΣ ΠΛΗΡΕΞΟΥΣΙΟΣ (74):ΚΙΛΙΜΙΡΗΣ ΚΩΝΣΤΑΝΤΙΝΟΣ
 Χατζηγιάννη Μέξη 7, 11528 ΑΘΗΝΑ
ΑΝΤΙΚΑΗΤΟΣ (74):ΚΙΛΙΜΙΡΗΣ ΑΝΑΣΤΑΣΙΟΣ
 Χατζηγιάννη Μέξη 7,11528 ΑΘΗΝΑ
ΤΙΤΛΟΣ ΕΦΕΥΡΕΣΗΣ (54):**ΑΜΙΔΙΑ ΥΑΛΟΥΡΟΝΙΚΟΥ ΟΞΕΟΣ ΚΑΙ ΠΑΡΑΓΩΓΑ ΤΟΥ ΚΑΙ ΜΕΘΟΔΟΣ ΠΑΡΑΣΚΕΥΗΣ ΤΟΥΣ.**

ΠΕΡΙΛΗΨΗ(57)

Ένα αμίδιο του υαλουρονικού οξέος ή ένα παράγωγό του, το οποίο περιέχει τουλάχιστον μια επαναλαμβανόμενη μονάδα του γενικού τύπου (I): στον οποίο R = NR₆R₇, ή αλκοολική ομάδα της αλειφατικής, αρωματικής, αρυλαλειφατικής, κυκλοαλειφατικής, ετεροκυκλικής σειράς, OH, O-, αλκοολική ομάδα υαλουρονικού οξέος, αμινομάδα αποακυλωμένου υαλουρονικού οξέος, R₁,R₂,R₃,R₄ = H, SO₃-, ακυλομάδα παραγόμενη από καρβοξυλικό οξύ της αλειφατικής, αρωματικής, αρυλαλειφατικής, κυκλοαλειφατικής, ετεροκυκλικής σειράς, -CO-(CH₂)₂-COOY, Y = αρνητικό φορτίο ή H, R₅ = -CO-CH₃, H, SO₃-, ακυλομάδα παραγόμενη από καρβοξυλικό οξύ της αλειφατικής, αρωματικής,

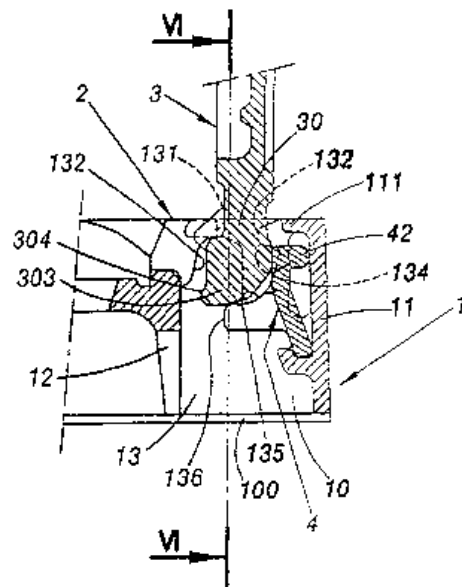
αρυλαλειφατικής, κυκλοαλειφατικής, ετεροκυκλικής σειράς, ακυλική ομάδα του υαλουρονικού οξέος, R₆ = είναι H ή αλειφατική, αρωματική, αρυλαλειφατική, κυκλοαλειφατική ή ετεροκυκλική ομάδα, υποκατεστημένη ή μη υποκατεστημένη, R₇ = είναι H ή αλειφατική, αρωματική, αρυλαλειφατική, κυκλοαλειφατική ή ετεροκυκλική ομάδα, υποκατεστημένη ή μη υποκατεστημένη, όπου τουλάχιστον ένα από τα R ή R₅ σχηματίζει μια αμιδική ομάδα.



ΑΡΙΘΜΟΣ ΕΥΡ. Δ.Ε. (11):3054720
ΑΡΙΘ. ΕΛΛ. ΚΑΤΑΘΕΣΗΣ (21):20050402694
ΗΜΕΡ. ΕΛΛ. ΚΑΤΑΘΕΣΗΣ (22):08/09/2005
ΑΡΙΘ./ΗΜΕΡ. ΔΗΜΟΣΙΕΥΣΗΣ
ΕΥΡΩΠΑΪΚΟΥ ΔΙΠΛΩΜΑΤΟΣ(87):1160382 - 07/09/2005
ΑΡΙΘ./ΗΜΕΡ. ΔΗΜΟΣΙΕΥΣΗΣ
ΕΥΡΩΠΑΪΚΗΣ ΑΙΤΗΣΗΣ (86):01470014.0-16/05/2001
ΔΙΚΑΙΟΥΧΟΣ (73):1)SAINT-GOBAIN PAM
 91, Avenue de la Liberation, 54000 Nancy,
 ΓΑΛΛΙΑ
ΣΥΜΒ. ΠΡΟΤΕΡΑΙΟΤΗΤΕΣ (30):0007034-31/05/2000-FR
ΕΦΕΥΡΕΤΗΣ (72):1)Hauer Jean-Claude
 2)Vauthier Patrice
ΕΙΔΙΚΟΣ ΠΛΗΡΕΞΟΥΣΙΟΣ (74):ΚΙΛΙΜΙΡΗΣ ΚΩΝΣΤΑΝΤΙΝΟΣ
 Χατζηγιάννη Μέξη 7, 11528 ΑΘΗΝΑ
ΑΝΤΙΚΑΗΤΟΣ (74):ΚΙΛΙΜΙΡΗΣ ΑΝΑΣΤΑΣΙΟΣ
 Χατζηγιάννη Μέξη 7,11528 ΑΘΗΝΑ
ΤΙΤΛΟΣ ΕΦΕΥΡΕΣΗΣ (54):**ΦΡΕΑΤΙΟ ΜΕ ΑΡΘΡΩΤΟ ΚΑΛΥΜΜΑ ΜΕ ΑΝΤΙΚΛΕΙΠΤΙΚΟ ΟΡΓΑΝΟ ΓΙΑ ΕΚΣΚΑΦΗ ΕΛΑΦΟΥΣ.**

ΠΕΡΙΛΗΨΗ(57)

Γιά να αποφύγουμε μία απόσυρση του καπακιού (3), όπως αρθρώνεται ένας τένοντας (30) μέσα ένα φάνωμα (10) της βάσης (1) του φρεατίου, μέσα σε ένα χώρο του φατώματος μεταξύ ενός νυχιού (303) του τένοντα (30) που είναι υπό κλίση μερικώς προς ένα άκροτου φατώματος και ένα τοίχωμα (11) αυτού με πρόσωπο στο εξωτερικό του τένοντα όταν το καπάκι είναι κλειστό, μία πλακέττα (4) αντερείσματος του τένοντα (30) ακουμπάει σε μία επιφάνεια της βάσης (1) περιορίζει τις δυνατότητες μετακίνησης του καπακιού(3) προς το εν λόγω τοίχωμα (11) σε μία διατομή ανεπαρκή ινα το νύχι (303) παύσει να γέρνει τουλάχιστον μερικώς επί του εν λόγω φατώματος (10), το φάνωμα καταλήγει σε μία βάση του πλαισίου (1) με ένα στόμιο (100) επιτρέπον το πέρασμα της πλακέτταςγια την τοποθέτηση της στον εν λόγω χώρο. Χρήση: ασφάλιση κατά της κλοπής, στα καπάκια φρεατίων δημοσίων οδών.



ΑΡΙΘΜΟΣ ΕΥΡ. Δ.Ε. (11):3054721
ΑΡΙΘ. ΕΛΛ. ΚΑΤΑΘΕΣΗΣ (21):20050402695
ΗΜΕΡ. ΕΛΛ. ΚΑΤΑΘΕΣΗΣ (22):07/09/2005
ΑΡΙΘ./ΗΜΕΡ. ΔΗΜΟΣΙΕΥΣΗΣ
ΕΥΡΩΠΑΪΚΟΥ ΔΙΠΛΩΜΑΤΟΣ(87):1343766 - 27/07/2005
ΑΡΙΘ./ΗΜΕΡ. ΔΗΜΟΣΙΕΥΣΗΣ
ΕΥΡΩΠΑΪΚΗΣ ΑΙΤΗΣΗΣ (86):01990192.5--07/12/2001
ΔΙΚΑΙΟΥΧΟΣ (73):1)THE PROCTER & GAMBLE COMPANY
One Procter & Gamble Plaza, Cincinnati, Ohio
45202, ΗΝΩΜΕΝΕΣ ΠΟΛΙΤΕΙΕΣ ΤΗΣ
ΑΜΕΡΙΚΗΣ
ΣΥΜΒ. ΠΡΟΤΕΡΑΙΟΤΗΤΕΣ (30):255633 P-14/12/2000-US
ΕΦΕΥΡΕΤΗΣ (72):1)MUNDLA, Sreenivasa, Reddy
2)RANDALL, Jared, Lynn
ΕΙΔΙΚΟΣ ΠΑΗΡΕΞΟΥΣΙΟΣ (74):ΚΙΛΙΜΙΡΗΣ ΚΩΝΣΤΑΝΤΙΝΟΣ
Χατζηγιάννη Μέξη 7, 11528 ΑΘΗΝΑ
ΑΝΤΙΚΛΗΤΟΣ (74):ΚΙΛΙΜΙΡΗΣ ΑΝΑΣΤΑΣΙΟΣ
Χατζηγιάννη Μέξη 7,11528 ΑΘΗΝΑ
ΤΙΤΛΟΣ ΕΦΕΥΡΕΣΗΣ (54):**ΣΤΑΔΙΟ ΜΕΘΟΔΟΥ ΚΥΚΛΟΠΟΙΗΣΗΣ
ΣΤΗΝ ΠΑΡΑΓΩΓΗ ΚΙΝΟΛΟΝΩΝ ΚΑΙ
ΝΑΦΟΥΡΙΔΙΝΩΝ.**

ΠΕΡΙΛΗΨΗ(57)

Μέθοδος για την παραγωγή μιας ένωσης που έχει μια δομή σύμφωνα με τον τύπο (I), όπου η μέθοδος περιλαμβάνει την αντίδραση ενός αντιδραστήριου οργανοπυρτίου με μια ένωση που έχει μια δομή σύμφωνα με τον τύπο (A).

ΑΡΙΘΜΟΣ ΕΥΡ. Δ.Ε. (11):3054722
ΑΡΙΘ. ΕΛΛ. ΚΑΤΑΘΕΣΗΣ (21):20050402696
ΗΜΕΡ. ΕΛΛ. ΚΑΤΑΘΕΣΗΣ (22):08/09/2005
ΑΡΙΘ./ΗΜΕΡ. ΔΗΜΟΣΙΕΥΣΗΣ
ΕΥΡΩΠΑΪΚΟΥ ΔΙΠΛΩΜΑΤΟΣ(87):0964685 - 08/06/2005
ΑΡΙΘ./ΗΜΕΡ. ΔΗΜΟΣΙΕΥΣΗΣ
ΕΥΡΩΠΑΪΚΗΣ ΑΙΤΗΣΗΣ (86):97910914.7--15/10/1997
ΔΙΚΑΙΟΥΧΟΣ (73):1)Platt, David
Building 300, One Kendall Square, Cam-
bridge, MA 02139-9645, ΗΝΩΜΕΝΕΣ
ΠΟΛΙΤΕΙΕΣ ΤΗΣ ΑΜΕΡΙΚΗΣ
ΣΥΜΒ. ΠΡΟΤΕΡΑΙΟΤΗΤΕΣ (30):730367-15/10/1996-US
ΕΦΕΥΡΕΤΗΣ (72):1)Platt, David
ΕΙΔΙΚΟΣ ΠΑΗΡΕΞΟΥΣΙΟΣ (74):ΠΟΛΥΜΕΝΑΚΟΥ-ΣΥΝΟΔΙΝΟΥ
ΕΛΕΥΘΕΡΙΑ
Ζωοδόχου Πηγής 12-14, 10681 ΑΘΗΝΑ
ΑΝΤΙΚΛΗΤΟΣ (74):ΚΟΣΚΙΝΑ ΜΑΡΙΑ
Νικηταρά 8-10,10678 ΑΘΗΝΑ
ΤΙΤΛΟΣ ΕΦΕΥΡΕΣΗΣ (54):**ΦΑΡΜΑΚΕΥΤΙΚΗ ΣΥΝΘΕΣΗ ΚΑΙ ΜΕ-
ΘΟΔΟΣ ΓΙΑ ΤΗ ΘΕΡΑΠΕΙΑ ΜΥΚΗ-
ΤΙΚΗΣ ΑΣΘΕΝΕΙΑΣ ΖΩΩΝ.**

ΠΕΡΙΛΗΨΗ(57)

Ένα ολιγομερές αποτελούμενο από επαναλαμβανόμενες μονάδες της βήτα γλυκοζαμίνης που εκθέτει αντιμυκητική δράση. Το ολιγομερές έχει κατά προτίμηση ένα μοριακό βάρος από 4.000 έως 18.000 daltons και μπορεί να είναι μερκόως ακυλιωμένο. Τα υλικά αυτά είναι πολύ αποτελεσματικά έναντι μίας ποικιλίας μυκητών που περιλαμβάνουν διάφορα είδη του Candida.

ΑΡΙΘΜΟΣ ΕΥΡ. Δ.Ε. (11):3054723
ΑΡΙΘ. ΕΛΛ. ΚΑΤΑΘΕΣΗΣ (21):20050402697
ΗΜΕΡ. ΕΛΛ. ΚΑΤΑΘΕΣΗΣ (22):08/09/2005
ΑΡΙΘ./ΗΜΕΡ. ΔΗΜΟΣΙΕΥΣΗΣ
ΕΥΡΩΠΑΪΚΟΥ ΔΙΠΛΩΜΑΤΟΣ(87):1047306 - 08/06/2005
ΑΡΙΘ./ΗΜΕΡ. ΔΗΜΟΣΙΕΥΣΗΣ
ΕΥΡΩΠΑΪΚΗΣ ΑΙΤΗΣΗΣ (86):99903060.4--12/01/1999
ΔΙΚΑΙΟΥΧΟΣ (73):1)GENERAL MILLS, INC.
Number One General Mills Boulevard P.O.
Box 1113, Minneapolis, MN 55440,
ΗΝΩΜΕΝΕΣ ΠΟΛΙΤΕΙΕΣ ΤΗΣ ΑΜΕΡΙΚΗΣ

ΣΥΜΒ. ΠΡΟΤΕΡΑΙΟΤΗΤΕΣ (30):5675-12/01/1998-US
ΕΦΕΥΡΕΤΗΣ (72):1)VAN LENCHERICH, Bernhard
2)LARSON, Merle, K.

ΕΙΔΙΚΟΣ ΠΛΗΡΕΞΟΥΣΙΟΣ (74):ΣΙΩΤΟΥ ΑΙΚΑΤΕΡΙΝΗ
Πατησίων 122, 11257 ΑΘΗΝΑ

ΑΝΤΙΚΛΗΤΟΣ (74):ΣΙΩΤΟΥ ΑΙΚΑΤΕΡΙΝΗ
Πατησίων 122,11257 ΑΘΗΝΑ

ΤΙΤΛΟΣ ΕΦΕΥΡΕΣΗΣ (54):**ΠΡΟΙΟΝΤΑ ΔΗΜΗΤΡΙΑΚΩΝ ΜΕ ΙΝΟΥ-
ΛΙΝΗ ΚΑΙ ΜΕΘΟΔΟΙ ΠΑΡΑΣΚΕΥΗΣ
ΤΟΥΣ.**

ΠΕΡΙΛΗΨΗ(57)

Αποκαλύπτονται ψημένες ξηρές φαρινώδεις τροφές όπως ζύμες ψημένων δημητριακών, έτοιμα γεύματα δημητριακών και σνακ με βάση σπόρους δημητριακών που παρασκευάζονται από αυτές τις ζύμες ψημένων δημητριακών που περιέχουν υψηλά επίπεδα διαλυτών ινών που προέρχονται κατά μεγάλο μέρος τουλάχιστον από ινουλίνη ή άλλη β-2-1-φρουκτοφαρινόζη. Τα δημητριακά περιέχουν περίπου 0.1 έως 17 τοις εκατό ινουλίνη. Το συστατικό ινουλίνης μπορεί να είναι ενσωματωμένο στη ζύμη και/ή να εφαρμόζεται τοπικά. Δίδονται επίσης μέθοδοι για να παρασκευαστούν τέτοιες ζύμες ψημένων δημητριακών και ολοκληρωμένα φαρινώδη προϊόντα.

ΑΡΙΘΜΟΣ ΕΥΡ. Δ.Ε. (11):3054724
ΑΡΙΘ. ΕΛΛ. ΚΑΤΑΘΕΣΗΣ (21):20050402698
ΗΜΕΡ. ΕΛΛ. ΚΑΤΑΘΕΣΗΣ (22):08/09/2005
ΑΡΙΘ./ΗΜΕΡ. ΔΗΜΟΣΙΕΥΣΗΣ
ΕΥΡΩΠΑΪΚΟΥ ΔΙΠΛΩΜΑΤΟΣ(87):1278426 - 22/06/2005
ΑΡΙΘ./ΗΜΕΡ. ΔΗΜΟΣΙΕΥΣΗΣ
ΕΥΡΩΠΑΪΚΗΣ ΑΙΤΗΣΗΣ (86):01925313.7--27/04/2001
ΔΙΚΑΙΟΥΧΟΣ (73):1)LACT INNOVATION APS
JERNET 17, 6000, KOLDING, ΔΑΝΙΑ

ΣΥΜΒ. ΠΡΟΤΕΡΑΙΟΤΗΤΕΣ (30):200000694-27/04/2000-DK
200349 P-28/04/2000-US

ΕΦΕΥΡΕΤΗΣ (72):1)ANDERSEN, Kim, Toft

ΕΙΔΙΚΟΣ ΠΛΗΡΕΞΟΥΣΙΟΣ (74):ΚΟΜΝΑ ΣΟΦΙΑ
Σίνα 9, 10680 ΑΘΗΝΑ

ΑΝΤΙΚΛΗΤΟΣ (74):ΚΟΜΝΑ ΣΟΦΙΑ
Θερεϊανού 9,11473 ΑΘΗΝΑ

ΤΙΤΛΟΣ ΕΦΕΥΡΕΣΗΣ (54):**ΜΕΘΟΔΟΣ ΠΑΡΑΣΚΕΥΗΣ ΤΥΡΙΟΥ ΜΕ
ΤΗΝ ΠΡΟΣΘΗΚΗ ΟΞΥΓΑΛΑΚΤΙΚΗΣ
ΚΕΛΛΙΕΡΓΕΙΑΣ ΕΚΚΙΝΗΣΗΣ ΣΤΟ
ΤΥΡΟΠΗΓΜΑ.**

ΠΕΡΙΛΗΨΗ(57)

Η παρούσα εφεύρεση σχετίζεται με τον τομέα παρασκευής τυριού. Συγκεκριμένα, παρέχει μια καινοφανή μέθοδο για την παρασκευή ενός τυριού όπου το τυρόπηγμα παρασκευάζεται χρησιμοποιώντας έναν πηκτικό παράγοντα και στη συνέχεια του προστίθεται μια οξυγαλακτική καλλιέργεια εκκίνησης. Η μέθοδος χρησιμεύει στην παρασκευή μιας μεγάλης ποικιλίας ειδών τυριού που προέρχονται από ένα τυρόπηγμα.

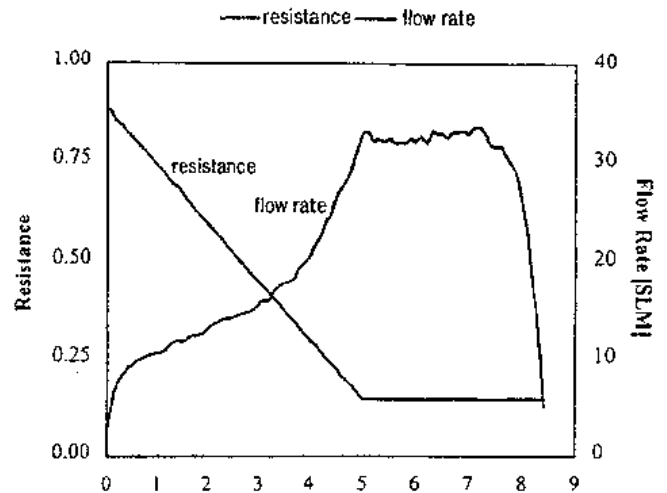
ΑΡΙΘΜΟΣ ΕΥΡ. Δ.Ε. (11):3054725
ΑΡΙΘ. ΕΛΛ. ΚΑΤΑΘΕΣΗΣ (21):20050402699
ΗΜΕΡ. ΕΛΛ. ΚΑΤΑΘΕΣΗΣ (22):08/09/2005
ΑΡΙΘ./ΗΜΕΡ. ΔΗΜΟΣΙΕΥΣΗΣ
ΕΥΡΩΠΑΪΚΟΥ ΔΙΠΛΩΜΑΤΟΣ(87):1119384 - 15/06/2005
ΑΡΙΘ./ΗΜΕΡ. ΔΗΜΟΣΙΕΥΣΗΣ
ΕΥΡΩΠΑΪΚΗΣ ΑΙΤΗΣΗΣ (86):99970333.3--07/10/1999
ΔΙΚΑΙΟΥΧΟΣ (73):1)Nektar Therapeutics
150 Industrial Road, San Carlos, CA 94070,
ΗΝΩΜΕΝΕΣ ΠΟΛΙΤΕΙΕΣ ΤΗΣ ΑΜΕΡΙΚΗΣ

ΣΥΜΒ. ΠΡΟΤΕΡΑΙΟΤΗΤΕΣ (30):103702 P-09/10/1998-US
ΕΦΕΥΡΕΤΗΣ (72):1)CLARK, Andrew
2)SCHULER, Carlos
3)PABOOJIAN, Steve

ΕΙΔΙΚΟΣ ΠΑΗΡΕΞΟΥΣΙΟΣ (74):ΑΡΓΥΡΙΑΔΟΥ ΙΡΙΣ
Σίνα 14, 10672 ΑΘΗΝΑ

ΑΝΤΙΚΑΗΤΟΣ (74):ΑΡΓΥΡΙΑΔΟΥ ΚΟΡΙΝΝΑ
Σίνα 14,10672 ΑΘΗΝΑ

ΤΙΤΛΟΣ ΕΦΕΥΡΕΣΗΣ (54):ΔΙΑΝΟΜΗ ΑΕΡΟΖΟΛΟΠΟΙΗΜΕΝΟΥ ΔΡΑΣΤΙΚΟΥ ΜΕΣΟΥ ΥΠΟ ΤΡΟΠΟΠΟΙΗΜΕΝΗ ΑΝΤΙΣΤΑΣΗ ΡΟΗΣ.



ΠΕΡΙΛΗΨΗ(57)

Η παρούσα εφεύρεση αναφέρεται σε μεθόδους και συσκευές για την διανομή ενός σκευάσματος του δραστικού μέσου στους πνεύμονες ενός ανθρώπινου ασθενή. Το σκεύασμα του δραστικού μέσου μπορεί να είναι σε μορφή ξηρής πούδρας, μπορεί να νεφελοθεθεί, ή μπορεί να είναι αναμιγμένο με ένα προσωθητικό μέσον. Το σκεύασμα του δραστικού μέσου διανέμεται σε έναν ασθενή σε μία αρχικώς χαμηλή ταχύτητα εισπνευστικής ροής για να αυξάνεται η βιοδιαθεσιμότητα του δραστικού μέσου.

ΑΡΙΘΜΟΣ ΕΥΡ. Δ.Ε. (11):3054726
ΑΡΙΘ. ΕΛΛ. ΚΑΤΑΘΕΣΗΣ (21):20050402700
ΗΜΕΡ. ΕΛΛ. ΚΑΤΑΘΕΣΗΣ (22):08/09/2005
ΑΡΙΘ./ΗΜΕΡ. ΔΗΜΟΣΙΕΥΣΗΣ
ΕΥΡΩΠΑΪΚΟΥ ΔΙΠΛΩΜΑΤΟΣ(87):1195929 - 08/06/2005
ΑΡΙΘ./ΗΜΕΡ. ΔΗΜΟΣΙΕΥΣΗΣ
ΕΥΡΩΠΑΪΚΗΣ ΑΙΤΗΣΗΣ (86):00121336.2--09/10/2000
ΔΙΚΑΙΟΥΧΟΣ (73):1)SES Astra S.A.
6815 Chateau de Betzdorf,
ΛΟΥΞΕΜΒΟΥΡΓΟ

ΣΥΜΒ. ΠΡΟΤΕΡΑΙΟΤΗΤΕΣ (30):
ΕΦΕΥΡΕΤΗΣ (72):1)Khang, Vu Tien
ΕΙΔΙΚΟΣ ΠΑΗΡΕΞΟΥΣΙΟΣ (74):ΒΟΖΕΜΠΕΡΓΚ-ΒΡΕΤΟΥ ΙΛΕΑΝΑ
Αιγαλείας 30, 15125 ΜΑΡΟΥΣΙ (ΑΤΤΙΚΗΣ)

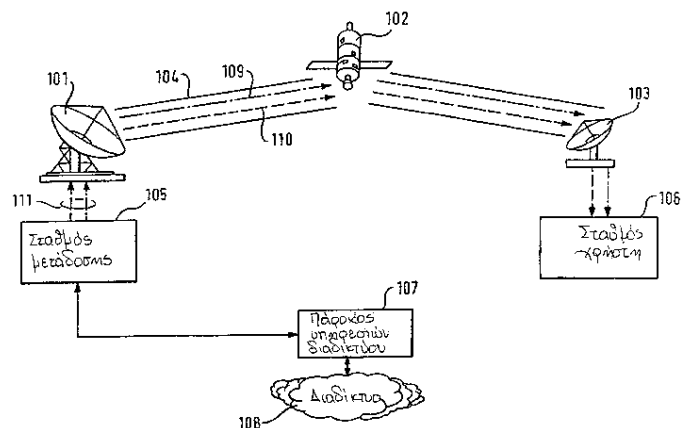
ΑΝΤΙΚΑΗΤΟΣ (74):ΒΟΖΕΜΠΕΡΓΚ-ΒΡΕΤΟΣ ΝΙΚΟΛΑΟΣ
Αιγαλείας 30,151 25 ΠΑΡΑΔΕΙΣΟΣ
ΑΜΑΡΟΥΣΙΟΥ

ΤΙΤΛΟΣ ΕΦΕΥΡΕΣΗΣ (54):ΣΥΣΤΗΜΑ ΓΙΑ ΤΗΝ ΕΚΠΟΜΠΗ ΔΕΔΟΜΕΝΩΝ ΣΕ ΑΡΙΘΜΟ ΔΕΚΤΩΝ ΜΕΣΩ ΑΠΕΥΘΕΙΑΣ ΔΟΡΥΦΟΡΙΚΗΣ ΜΕΤΑΔΟΣΗΣ ΣΕ ΣΠΙΤΙ.

αντιστοίχισης μεταξύ του δείκτη του καναλιού αναγγελίας και του προφίλ του χρήστη.

ΠΕΡΙΛΗΨΗ(57)

Η εφεύρεση αναφέρεται σε σύστημα για τη διανομή δεδομένων από ένα σταθμό μεταβίβασης σε έναν αριθμό σταθμών χρηστών μέσω ενός καναλιού μετάδοσης που έχει προκαθορισμένο εύρος ζώνης. Για την παροχή υπηρεσιών διαδικτύου στον τελικό χρήστη μέσω ενός μόνου καναλιού δορυφορικής μετάδοσης απευθείας στο σπίτι, το κανάλι μετάδοσης περιλαμβάνει ένα κανάλι περιεχομένων και ένα κανάλι αναγγελίας, όπου ο σταθμός μετάδοσης διαβιβάζει μέσω του καναλιού περιεχομένων ένα υποσύνολο δεδομένων μέσα σε μια ορισμένη χρονική περίοδο ενώ μέσω του καναλιού αναγγελίας διαβιβάζει ένα δείκτη μελλοντικών προς μετάδοση υποσυνόλων δεδομένων, και όπου σε κάθε σταθμό χρήστη αποθηκεύεται ένα προφίλ χρήστη που χαρακτηρίζει τη σχετική σπουδαιότητα θεμάτων που ενδιαφέρουν τον χρήστη και όπου ο σταθμός χρήστη 'κατεβάζει' υποσύνολα δεδομένων από το κανάλι μετάδοσης σύμφωνα με την ποιότητα



ΑΡΙΘΜΟΣ ΕΥΡ. Δ.Ε. (11):3054727
ΑΡΙΘ. ΕΛΛ. ΚΑΤΑΘΕΣΗΣ (21):20050402701
ΗΜΕΡ. ΕΛΛ. ΚΑΤΑΘΕΣΗΣ (22):08/09/2005
ΑΡΙΘ./ΗΜΕΡ. ΔΗΜΟΣΙΕΥΣΗΣ
ΕΥΡΩΠΑΪΚΟΥ ΔΙΠΛΩΜΑΤΟΣ(87):1272507 - 29/06/2005
ΑΡΙΘ./ΗΜΕΡ. ΔΗΜΟΣΙΕΥΣΗΣ
ΕΥΡΩΠΑΪΚΗΣ ΑΙΤΗΣΗΣ (86):01924011.8--06/04/2001
ΔΙΚΑΙΟΥΧΟΣ (73):1)Amersham Health AS
Nycoveien 1-2, PO Box 4220, Nydalen, 0401
Oslo, ΝΟΡΒΗΓΙΑ
ΣΥΜΒ. ΠΡΟΤΕΡΑΙΟΤΗΤΕΣ (30):0009042-12/04/2000-GB
0025070-12/10/2000-GB
ΕΦΕΥΡΕΤΗΣ (72):1)CUTHBERTSON, Alan,
2)INDREVOLL, Bard
ΕΙΔΙΚΟΣ ΠΛΗΡΕΞΟΥΣΙΟΣ (74):ΔΗΜΟΥ ΧΡΙΣΤΙΝΑ
Κουμπάρη 2, 10674 ΑΘΗΝΑ
ΑΝΤΙΚΛΗΤΟΣ (74):ΠΑΠΑΚΩΝΣΤΑΝΤΙΝΟΥ ΕΛΕΝΗ
Κουμπάρη 2,10674 ΑΘΗΝΑ
ΤΙΤΛΟΣ ΕΦΕΥΡΕΣΗΣ (54):ΠΑΡΑΓΩΓΑ ΠΕΠΤΙΔΙΩΝ ΠΟΥ ΠΡΟΣ-
ΔΕΝΟΥΝ ΙΝΤΕΓΡΙΝΗ.

ΠΕΡΙΛΗΨΗ(57)

Η εφεύρεση σχετίζεται με νέες ενώσεις βάσης πεπτιδίου για χρήση ως παράγοντες διαγνωστικής απεικόνισης ή ως θεραπευτικοί παράγοντες όπου οι παράγοντες περιλαμβάνουν έναν φορέα στόχευσης ο οποίος προσδένεται σε υποδοχείς που σχετίζονται με υποδοχείς ιντεγρίνης.

ΑΡΙΘΜΟΣ ΕΥΡ. Δ.Ε. (11):3054728
ΑΡΙΘ. ΕΛΛ. ΚΑΤΑΘΕΣΗΣ (21):20050402702
ΗΜΕΡ. ΕΛΛ. ΚΑΤΑΘΕΣΗΣ (22):08/09/2005
ΑΡΙΘ./ΗΜΕΡ. ΔΗΜΟΣΙΕΥΣΗΣ
ΕΥΡΩΠΑΪΚΟΥ ΔΙΠΛΩΜΑΤΟΣ(87):0862456 - 29/06/2005
ΑΡΙΘ./ΗΜΕΡ. ΔΗΜΟΣΙΕΥΣΗΣ
ΕΥΡΩΠΑΪΚΗΣ ΑΙΤΗΣΗΣ (86):96944203.7--20/11/1996
ΔΙΚΑΙΟΥΧΟΣ (73):1)Ista Pharmaceuticals, Inc.
1414 Muirlands Drive, La Jolla, CA 92307,
ΗΝΩΜΕΝΕΣ ΠΟΛΙΤΕΙΕΣ ΤΗΣ ΑΜΕΡΙΚΗΣ
ΣΥΜΒ. ΠΡΟΤΕΡΑΙΟΤΗΤΕΣ (30):561636-22/11/1995-US
ΕΦΕΥΡΕΤΗΣ (72):1)NESBURN, Anthony B.
2)KARAGEOZIAN, Hampar L.
3)KARAGEOZIAN, Vicken H.
4)KENNEY, Maria C.
5)FLORES, Jose L. G.
6)ARAGON, Gabriel A. C.
ΕΙΔΙΚΟΣ ΠΛΗΡΕΞΟΥΣΙΟΣ (74):ΔΗΜΟΥ ΧΡΙΣΤΙΝΑ
Κουμπάρη 2, 10674 ΑΘΗΝΑ
ΑΝΤΙΚΛΗΤΟΣ (74):ΠΑΠΑΚΩΝΣΤΑΝΤΙΝΟΥ ΕΛΕΝΗ
Κουμπάρη 2,10674 ΑΘΗΝΑ
ΤΙΤΛΟΣ ΕΦΕΥΡΕΣΗΣ (54):ΣΥΝΘΕΣΕΙΣ ΥΑΛΟΥΡΟΝΙΔΑΣΗΣ ΓΙΑ
ΤΗΝ ΑΝΤΙΜΕΤΩΠΙΣΗ ΕΝΔΟΥΛΟΕΙ-
ΔΙΚΟΥ ΑΙΜΟΡΡΑΓΙΚΟΥ ΑΙΜΑΤΟΣ.

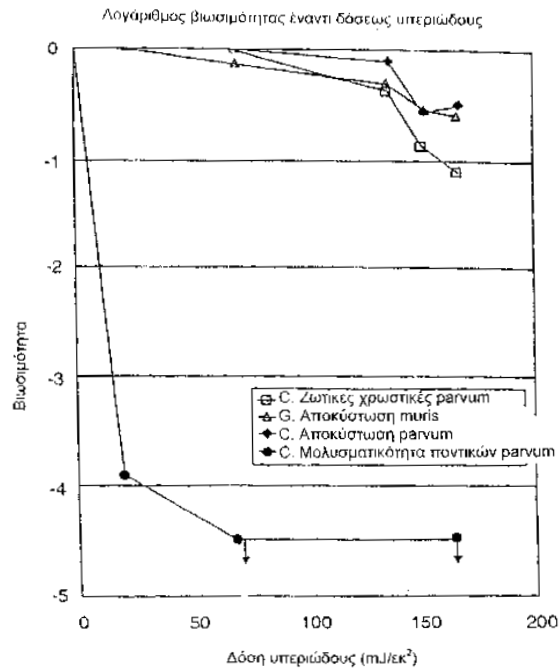
ΠΕΡΙΛΗΨΗ(57)

Παρασκεύασμα υαλουρονιδάσης ελεύθερο θιμεροσάλης όπου το προτιμώμενο ένζυμο υαλουρονιδάσης δεν έχει κλάσματα μοριακού βάρους κάτω από 40.000, μεταξύ 60-70.000 και πάνω από 100.000. Επίσης γνωστοποιείται μέθοδος για την επιτάχυνση της κάθαρσης αιμορραγικού αίματος από το υαλοειδές υγρό του οφθαλμού, με την εν λόγω μέθοδο να περιλαμβάνει το στάδιο της επαφής τουλάχιστον ενός ενζύμου κάθαρσης αιμορραγίας (π.χ. β-γλυκουρονιδάσης, μεταλλοπρωτεϊνάσης μήτρας, χονδροϊτίνάσης, σουλφατάσης χονδροϊτίνης ή κινάσης πρωτεΐνης) με το υαλοειδές υγρό σε ποσότητα η οποία είναι αποτελεσματική για την πρόκληση επιταχυμένης κάθαρσης του αίματος από αυτό.

ΑΡΙΘΜΟΣ ΕΥΡ. Δ.Ε. (11):3054729
ΑΡΙΘ. ΕΛΛ. ΚΑΤΑΘΕΣΗΣ (21):20050402703
ΗΜΕΡ. ΕΛΛ. ΚΑΤΑΘΕΣΗΣ (22):01/09/2005
ΑΡΙΘ./ΗΜΕΡ. ΔΗΜΟΣΙΕΥΣΗΣ
ΕΥΡΩΠΑΪΚΟΥ ΔΙΠΛΩΜΑΤΟΣ(87):1084080 - 31/08/2005
ΑΡΙΘ./ΗΜΕΡ. ΔΗΜΟΣΙΕΥΣΗΣ
ΕΥΡΩΠΑΪΚΗΣ ΑΙΤΗΣΗΣ (86):99921674.0--05/05/1999
ΔΙΚΑΙΟΥΧΟΣ (73):1)CALGON CARBON CORPORATION
 500 Calgon Carbon Drive,99999 Pittsburgh
 Pennsylvania 15205, ΗΝΩΜΕΝΕΣ
 ΠΟΛΙΤΕΙΕΣ ΤΗΣ ΑΜΕΡΙΚΗΣ
ΣΥΜΒ. ΠΡΟΤΕΡΑΙΟΤΗΤΕΣ (30):78116-13/05/1998-US
ΕΦΕΥΡΕΤΗΣ (72):1)BOLTON JAMES R.
 2)STEVENS R. SAMUEL D.
 3)DUSSERT BERTRABD
ΕΙΔΙΚΟΣ ΠΑΡΗΡΕΞΟΥΣΙΟΣ (74):ΚΙΛΙΜΙΡΗΣ ΚΩΝΣΤΑΝΤΙΝΟΣ
 Χατζηγιάννη Μέξη 7, 11528 ΑΘΗΝΑ
ΑΝΤΙΚΑΗΤΟΣ (74):ΚΙΛΙΜΙΡΗΣ ΑΝΑΣΤΑΣΙΟΣ
 Χατζηγιάννη Μέξη 7,11528 ΑΘΗΝΑ
ΤΙΤΛΟΣ ΕΦΕΥΡΕΣΗΣ (54):**ΜΕΘΟΔΟΣ ΠΑΡΕΜΠΟΔΙΣΕΩΣ ΤΗΣ ΑΝΤΙΓΡΑΦΗΣ ΣΤΟ CRYPTOSPORIDIUM PARVUM ΜΕ ΜΕ ΤΗ ΧΡΗΣΙΜΟΠΟΙΗΣΗ ΥΠΕΡΙΩΔΟΥΣ ΦΩΤΟΣ**

ΠΕΡΙΛΗΨΗ(57)

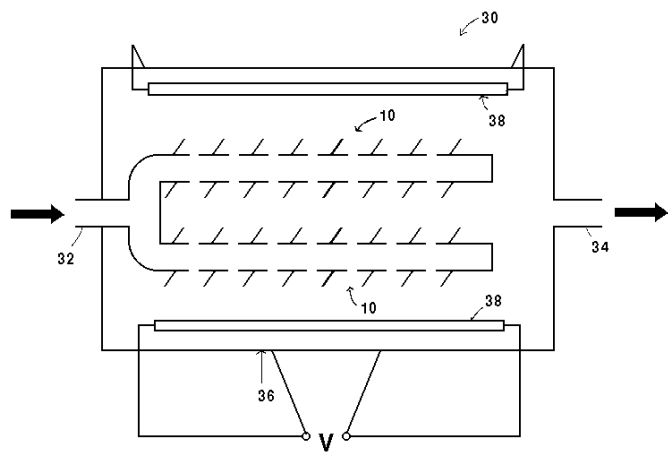
Μία μέθοδος προλήψεως της αντιγραφής οοκυστών cryptosporidium parvum και περιφερών οργανισμών, που περιλαμβάνει την ακτινοβόληση νερού με μία ευρεία ταινία υπεριώδους φωτός σε δόσεις από περίπου 10 mJ/εκ2 έως περίπου 175 mJ/εκ2, όπου η παραπάνω ευρεία ταινία περιλαμβάνει μήκη κύματος 200-300 nm με τη βοήθεια λυχνίας μέσης πίεσεως.



ΑΡΙΘΜΟΣ ΕΥΡ. Δ.Ε. (11):3054730
ΑΡΙΘ. ΕΛΛ. ΚΑΤΑΘΕΣΗΣ (21):20050402704
ΗΜΕΡ. ΕΛΛ. ΚΑΤΑΘΕΣΗΣ (22):01/09/2005
ΑΡΙΘ./ΗΜΕΡ. ΔΗΜΟΣΙΕΥΣΗΣ
ΕΥΡΩΠΑΪΚΟΥ ΔΙΠΛΩΜΑΤΟΣ(87):1438121 - 31/08/2005
ΑΡΙΘ./ΗΜΕΡ. ΔΗΜΟΣΙΕΥΣΗΣ
ΕΥΡΩΠΑΪΚΗΣ ΑΙΤΗΣΗΣ (86):02772560.5--24/10/2002
ΔΙΚΑΙΟΥΧΟΣ (73):1)JOHNSON MATTHEY PUBLIC LIMITED COMPANY
 2-4 Cockspur Street Trafalgar Square,SW1Y
 5BQ LONDON, ΜΕΓΑΛΗ ΒΡΕΤΑΝΝΙΑ
ΣΥΜΒ. ΠΡΟΤΕΡΑΙΟΤΗΤΕΣ (30):0125725-26/10/2001-GB
ΕΦΕΥΡΕΤΗΣ (72):1)TWIGG MARTYN VINCENT
ΕΙΔΙΚΟΣ ΠΑΡΗΡΕΞΟΥΣΙΟΣ (74):ΚΙΛΙΜΙΡΗΣ ΚΩΝΣΤΑΝΤΙΝΟΣ
 Χατζηγιάννη Μέξη 7, 11528 ΑΘΗΝΑ
ΑΝΤΙΚΑΗΤΟΣ (74):ΚΙΛΙΜΙΡΗΣ ΑΝΑΣΤΑΣΙΟΣ
 Χατζηγιάννη Μέξη 7,11528 ΑΘΗΝΑ
ΤΙΤΛΟΣ ΕΦΕΥΡΕΣΗΣ (54):**ΦΩΤΟΚΑΤΑΛΥΤΙΚΟΣ ΑΝΤΙΑΡΑΣΤΗΡΑΣ**

ΠΕΡΙΛΗΨΗ(57)

Ένας φωτοκαταλυτικός αντιδραστήρας (30) για την κατεργασία αερίων εξατμίσεων από μία συσκευή παραγωγής ισχύος όπως ένα κινητήρα εσωτερικής καύσεως, ο οποίος κινητήρας περιλαμβάνει ένα θάλαμο (36) για την υποδοχή του ρεύματος αερίου της εξατμίσεως, μία πρώτη είσοδο (32) και μία πρώτη έξοδο (34), τουλάχιστον μία πηγή ηλεκτρομαγνητικής ακτινοβολίας (38) και τουλάχιστον ένα μονόλιθο υποστρώματος (10) για τη στήριξη ενός φωτοκαταλύτη που βρίσκεται στο θάλαμο, και χαρακτηρίζεται από το ότι, τουλάχιστον ένα πέρασμα (20), που ορίζεται εν μέρει, από ένα τοίχωμα (12), το οποίο τοίχωμα περιλαμβάνει τουλάχιστον μία δεύτερη είσοδο (13) και τουλάχιστον μία δεύτερη έξοδο (14), όπου το άθροισμα των εμβαδών των διατομών της, ή κάθε δεύτερης εξόδου (14), είναι μεγαλύτερο από το άθροισμα των διατομών ή κάθε δεύτερης εισόδου (13) όπου η γραμμική ταχύτητα ροής ενός αερίου, σε ένα σημείο του προς τα κάτω ρεύματος, μίας τουλάχιστον δεύτερης εξόδου (14) είναι μικρότερη από τη γραμμική ταχύτητα ροής του αερίου που εισέρχεται στην τουλάχιστον μία δεύτερη είσοδο (13).



ΑΡΙΘΜΟΣ ΕΥΡ. Δ.Ε. (11):3054731
ΑΡΙΘ. ΕΛΛ. ΚΑΤΑΘΕΣΗΣ (21):20050402705
ΗΜΕΡ. ΕΛΛ. ΚΑΤΑΘΕΣΗΣ (22):08/09/2005
ΑΡΙΘ./ΗΜΕΡ. ΔΗΜΟΣΙΕΥΣΗΣ
ΕΥΡΩΠΑΪΚΟΥ ΔΙΠΛΩΜΑΤΟΣ(87):1238660 - 07/09/2005
ΑΡΙΘ./ΗΜΕΡ. ΔΗΜΟΣΙΕΥΣΗΣ
ΕΥΡΩΠΑΪΚΗΣ ΑΙΤΗΣΗΣ (86):02076869.3--15/01/1997
ΔΙΚΑΙΟΥΧΟΣ (73):1)ALZA CORPORATION

1900 Charleston Road, P.O. Box 7210, Mountain View, CA 94039-7210, ΗΝΩΜΕΝΕΣ ΠΟΛΙΤΕΙΕΣ ΤΗΣ ΑΜΕΡΙΚΗΣ

ΣΥΜΒ. ΠΡΟΤΕΡΑΙΟΤΗΤΕΣ (30):595761-02/02/1996-US
ΕΦΕΥΡΕΤΗΣ (72):1)Eckenhoff, Bonnie J.

2)Wright, Jeremy C.
3)Magruder, Judy A.
4)Lautenbach, Scott D.
5)Peery, John R.
6)Dionne, Keith E.
7)Landrau, Felix A.

ΕΙΔΙΚΟΣ ΠΛΗΡΕΞΟΥΣΙΟΣ (74):ΚΙΛΙΜΙΡΗΣ ΚΩΝΣΤΑΝΤΙΝΟΣ
Χατζηγιάννη Μέξη 7, 11528 ΑΘΗΝΑ

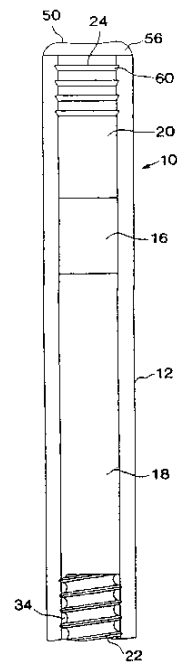
ΑΝΤΙΚΛΗΤΟΣ (74):ΚΙΛΙΜΙΡΗΣ ΑΝΑΣΤΑΣΙΟΣ
Χατζηγιάννη Μέξη 7,11528 ΑΘΗΝΑ

ΤΙΤΛΟΣ ΕΦΕΥΡΕΣΗΣ (54):ΠΑΡΑΤΕΤΑΜΕΝΗ ΧΟΡΗΓΗΣΗ ΕΝΟΣ ΔΡΑΣΤΙΚΟΥ ΜΕΣΟΥ ΧΡΗΣΙΜΟΠΟΙΩΝΤΑΣ ΕΝΑ ΕΜΦΥΤΕΥΣΙΜΟ ΣΥΣΤΗΜΑ.

ΠΕΡΙΛΗΨΗ(57)

Η εφεύρεση στοχεύει σε μία διάταξη χορηγήσεως μίας συνθέσεως ενός δραστικού μέσου, για προκαθορισμένη περίοδο χορηγήσεως. Μία αδιαπέραστη δεξαμενή υποδιαιρείται σε ένα θάλαμο υδατο-διογκώσιμου μέσου και ένα θάλαμο της συνθέσεως του δραστικού μέσου. Ρευστό από το περιβάλλον απορροφάται μέσω

ενός ημιπερατού βύσματος μέσα στο θάλαμο του υδατο-διογκώσιμου μέσου, και η σύνθεση του δραστικού μέσου απελευθερώνεται μέσω μίας εξόδου ρυθμιζόμενης με οπισθο-διάχυση. Επιτυγχάνονται περίοδοι χορηγήσεως μέχρι 2 ετών.



ΑΡΙΘΜΟΣ ΕΥΡ. Δ.Ε. (11):3054732
ΑΡΙΘ. ΕΛΛ. ΚΑΤΑΘΕΣΗΣ (21):20050402706
ΗΜΕΡ. ΕΛΛ. ΚΑΤΑΘΕΣΗΣ (22):15/09/2005
ΑΡΙΘ./ΗΜΕΡ. ΔΗΜΟΣΙΕΥΣΗΣ
ΕΥΡΩΠΑΪΚΟΥ ΔΙΠΛΩΜΑΤΟΣ(87):1370343 - 14/09/2005
ΑΡΙΘ./ΗΜΕΡ. ΔΗΜΟΣΙΕΥΣΗΣ
ΕΥΡΩΠΑΪΚΗΣ ΑΙΤΗΣΗΣ (86):02702480.1--26/02/2002
ΔΙΚΑΙΟΥΧΟΣ (73):1)JOHNSON MATTHEY PUBLIC LIMITED COMPANY

2-4 Cockspur Street, Trafalgar Square, London SW1Y 5BQ, ΜΕΓΑΛΗ ΒΡΕΤΑΝΝΙΑ

ΣΥΜΒ. ΠΡΟΤΕΡΑΙΟΤΗΤΕΣ (30):0104682-26/02/2001-GB
ΕΦΕΥΡΕΤΗΣ (72):1)Twigg, Martyn Vincent

ΕΙΔΙΚΟΣ ΠΛΗΡΕΞΟΥΣΙΟΣ (74):ΚΙΛΙΜΙΡΗΣ ΚΩΝΣΤΑΝΤΙΝΟΣ
Χατζηγιάννη Μέξη 7, 11528 ΑΘΗΝΑ

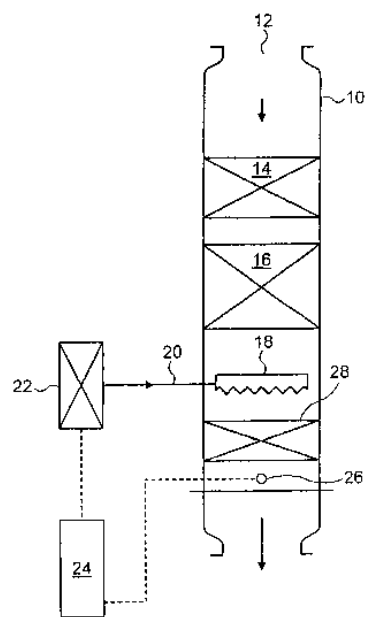
ΑΝΤΙΚΛΗΤΟΣ (74):ΚΙΛΙΜΙΡΗΣ ΑΝΑΣΤΑΣΙΟΣ
Χατζηγιάννη Μέξη 7,11528 ΑΘΗΝΑ

ΤΙΤΛΟΣ ΕΦΕΥΡΕΣΗΣ (54):ΚΑΤΕΡΓΑΣΙΑ ΑΕΡΙΟΥ ΜΕ ΤΗ ΧΡΗΣΙΜΟΠΟΙΗΣΗ ΑΝΤΙΔΡΑΣΤΗΡΙΟΥ ΕΙΔΙΚΟΥ ΓΙΑ ΝΟx.

ΠΕΡΙΛΗΨΗ(57)

Μέθοδος κατεργασίας αερίου περιέχοντος ειδικό για ΝΟx αντιδραστήριο, ή ΝΟx, δι' επαφής του αερίου με στερεό απορροφητικό, περιλαμβάνει: απομάκρυνση του ειδικού για ΝΟx, αντιδραστήριου από το αέριο με τη χρησιμοποίηση στερεού απορροφητικού περιλαμβάνοντος νιτροξυ-άλας, ή απομάκρυνση του ΝΟx από το αέριο με τη χρησιμοποίηση στερεού απορροφητικού περιλαμβάνοντος βασική ύλη και κατά τρόπον διαλείποντα αναγέννηση του απορροφητικού δια της δράσεως αντιδραστήριου ειδικού για το ΝΟx και διακοπή της δράσεως του ειδικού για το ΝΟx αντιδραστήριου ενώ το απορροφητικό περιέχει νιτροξυ-άλας, οπότε ουσιαστικώς αποτρέπει τη διαφυγή του ειδικού για ΝΟx αντιδραστήριου. Η εφευρετική περιλαμβάνει επίσης σύστημα εξαγωγής (10) για διεθνή μηχανή

καύσεως που συμπεριλαμβάνει παγίδα ΝΟx (28), μέσα (18) εγχύσεως αντιδραστήριου ειδικού για ΝΟx ή προδρόμου αντιδραστήριου ειδικού για ΝΟx ανάντη της παγίδας του ΝΟx (28), οπότε το ΝΟx που αποθηκεύεται στην παγίδα ΝΟx ανάγεται από την ΝΗ3 και η παγίδα ΝΟx μερικώς αναγεννιάται, έτσι ώστε ουσιαστικώς να αποφεύγεται η μετατόπιση του ειδικού για ΝΟx αντιδραστήριου.



ΑΡΙΘΜΟΣ ΕΥΡ. Δ.Ε. (11):3054733
ΑΡΙΘ. ΕΛΛ. ΚΑΤΑΘΕΣΗΣ (21):20050402707
ΗΜΕΡ. ΕΛΛ. ΚΑΤΑΘΕΣΗΣ (22):15/09/2005
ΑΡΙΘ./ΗΜΕΡ. ΔΗΜΟΣΙΕΥΣΗΣ
ΕΥΡΩΠΑΪΚΟΥ ΔΙΠΛΩΜΑΤΟΣ(87):1459751 - 14/09/2005
ΑΡΙΘ./ΗΜΕΡ. ΔΗΜΟΣΙΕΥΣΗΣ
ΕΥΡΩΠΑΪΚΗΣ ΑΙΤΗΣΗΣ (86):04013383.7--22/06/2000
ΔΙΚΑΙΟΥΧΟΣ (73):1)Pharmacia & Upjohn Company LLC
301 Henrietta Street, Kalamazoo, MI 49001,
ΗΝΩΜΕΝΕΣ ΠΟΛΙΤΕΙΕΣ ΤΗΣ ΑΜΕΡΙΚΗΣ
ΣΥΜΒ. ΠΡΟΤΕΡΑΙΟΤΗΤΕΣ (30):141968 P-01/07/1999-US
144131 P-16/07/1999-US
158256 P-06/10/1999-US
170381 P-13/12/1999-US
ΕΦΕΥΡΕΤΗΣ (72):1)McArthur, Robert
2)Taylor, Duncan P.
3)Marshall, Robert Clyde
4)Cetera, Pasquale
5)Birgerson, Lars
6)Ahmed, Saeduddin
7)Wong, Erik H.F.
ΕΙΛΙΚΟΣ ΠΛΗΡΕΞΟΥΣΙΟΣ (74):ΚΙΛΙΜΙΡΗΣ ΚΩΝΣΤΑΝΤΙΝΟΣ
Χατζηγιάννη Μέξη 7, 11528 ΑΘΗΝΑ
ΑΝΤΙΚΛΗΤΟΣ (74):ΚΙΛΙΜΙΡΗΣ ΑΝΑΣΤΑΣΙΟΣ
Χατζηγιάννη Μέξη 7,11528 ΑΘΗΝΑ
ΤΙΤΛΟΣ ΕΦΕΥΡΕΣΗΣ (54):**(S,S)-ΡΕΒΟΞΕΤΙΝΗ ΣΤΗΝ ΑΓΩΓΗ ΗΜΙΚΡΑΝΙΩΝ.**

ΠΕΡΙΛΗΨΗ(57)

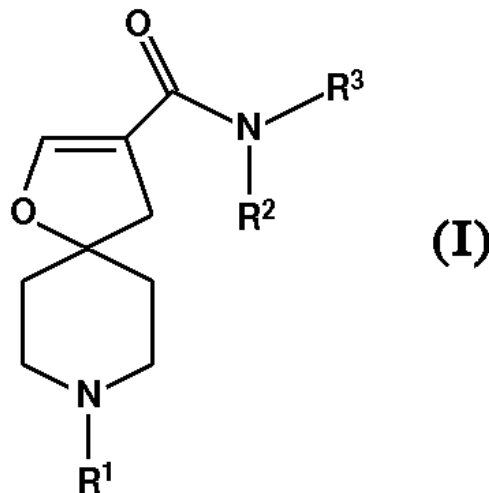
Η εφεύρεση παρέχει τη χρήση οπτικά καθαρής (S,S)-ρεβοξετινης ή ενός

φαρμακευτικά αποδεκτού της άλατος, όπου η παραπάνω ένωση είναι ουσιαστικά ελεύθερη (R,R)-ρεβοξετινης, στην παραγωγή ενός φαρμάκου για την αγωγή ή πρόληψη των ημικρανιών.

ΑΡΙΘΜΟΣ ΕΥΡ. Δ.Ε. (11):3054734
ΑΡΙΘ. ΕΛΛ. ΚΑΤΑΘΕΣΗΣ (21):20050402708
ΗΜΕΡ. ΕΛΛ. ΚΑΤΑΘΕΣΗΣ (22):01/09/2005
ΑΡΙΘ./ΗΜΕΡ. ΔΗΜΟΣΙΕΥΣΗΣ
ΕΥΡΩΠΑΪΚΟΥ ΔΙΠΛΩΜΑΤΟΣ(87):1401841 - 24/08/2005
ΑΡΙΘ./ΗΜΕΡ. ΔΗΜΟΣΙΕΥΣΗΣ
ΕΥΡΩΠΑΪΚΗΣ ΑΙΤΗΣΗΣ (86):02735422.4--21/06/2002
ΔΙΚΑΙΟΥΧΟΣ (73):1)Grunenthal GmbH
Zieglerstrasse 6, 52078 Aachen, GERMANIA
ΣΥΜΒ. ΠΡΟΤΕΡΑΙΟΤΗΤΕΣ (30):10130020-25/06/2001-DE
ΕΦΕΥΡΕΤΗΣ (72):1)HENNIES, Hagen-Heinrich
2)MAUL, Corinna
3)SUNDERMANN, Bernd
4)HAURAND, Michael
5)BUSCHMANN, Helmut, Heinrich
6)ENGLBERGER, Werner, Gunter
7)GERMANN, Tieno
8)HOLENZ, Jorg
ΕΙΛΙΚΟΣ ΠΛΗΡΕΞΟΥΣΙΟΣ (74):ΤΣΙΜΙΚΑΛΗΣ ΑΘΑΝΑΣΙΟΣ
Ν. Βάμβα 1, 10674 ΑΘΗΝΑ
ΑΝΤΙΚΛΗΤΟΣ (74):ΤΣΙΜΙΚΑΛΗΣ ΑΘΑΝΑΣΙΟΣ
Ν. Βάμβα 1,10674 ΑΘΗΝΑ
ΤΙΤΛΟΣ ΕΦΕΥΡΕΣΗΣ (54):**ΥΠΟΚΑΤΕΣΤΗΜΕΝΑ ΠΑΡΑΓΩΓΑ 1-ΟΞΑ-2,8-ΔΙΑΖΑ-ΣΠΕΙΡΟ[4,5]ΔΕΚ-2-ΕΝΙΟΥ ΣΑΝ ΦΑΡΜΑΚΑ ΕΝΑΝΤΙΑ ΣΤΟΝ ΠΟΝΟ.**

ΠΕΡΙΛΗΨΗ(57)

Η παρούσα εφεύρεση αφορά υποκατεστημένα παράγωγα 1-οξα-2,8-διαζα-σπειρο[4,5]δεκ-2-ενίου του γενικού τύπου (I) καθώς και μεθόδους για την παρασκευή τους, τη χρησιμοποίησή τους για την παρασκευή φαρμάκων και φάρμακα που περιέχουν τις ενώσεις αυτές.



ΑΡΙΘΜΟΣ ΕΥΡ. Δ.Ε. (11):3054735
ΑΡΙΘ. ΕΛΛ. ΚΑΤΑΘΕΣΗΣ (21):20050402709
ΗΜΕΡ. ΕΛΛ. ΚΑΤΑΘΕΣΗΣ (22):01/09/2005
ΑΡΙΘ./ΗΜΕΡ. ΔΗΜΟΣΙΕΥΣΗΣ
ΕΥΡΩΠΑΪΚΟΥ ΔΙΠΛΩΜΑΤΟΣ(87):1330455 - 03/08/2005
ΑΡΙΘ./ΗΜΕΡ. ΔΗΜΟΣΙΕΥΣΗΣ
ΕΥΡΩΠΑΪΚΗΣ ΑΙΤΗΣΗΣ (86):01988718.1--25/10/2001
ΔΙΚΑΙΟΥΧΟΣ (73):1)Elbion AG
 Meissner Strasse 191, 01445 Radebeul,
 ΓΕΡΜΑΝΙΑ
ΣΥΜΒ. ΠΡΟΤΕΡΑΙΟΤΗΤΕΣ (30):10053275-27/10/2000-DE
 244342 P-30/10/2000-US
ΕΦΕΥΡΕΤΗΣ (72):1)KUSS, Hildegard
 2)EGERLAND, Ute
 3)POLYMERΟΡΟΥΛΟΣ, Emmanuel
 4)SZELENYI, Stefan
 5)MARX, Degenhard
 6)HoFGEN, Norbert
 7)KRONBACH, Thomas
ΕΙΔΙΚΟΣ ΠΛΗΡΕΞΟΥΣΙΟΣ (74):ΤΣΙΜΙΚΑΛΗΣ ΑΘΑΝΑΣΙΟΣ
 Ν. Βάμβα 1, 10674 ΑΘΗΝΑ
ΑΝΤΙΚΛΗΤΟΣ (74):ΤΣΙΜΙΚΑΛΗΣ ΑΘΑΝΑΣΙΟΣ
 Ν. Βάμβα 1,10674 ΑΘΗΝΑ
ΤΙΤΛΟΣ ΕΦΕΥΡΕΣΗΣ (54):**ΝΕΕΣ 7-ΑΖΑ-ΙΝΔΟΛΕΣ Η ΧΡΗΣΙΜΟΠΟΙΗΣΗ ΤΟΥΣ ΣΑΝ ΑΝΑΣΤΟΛΕΙΣ ΤΗΣ ΦΩΣΦΟΔΙΕΣΤΕΡΑΣΗΣ 4 ΚΑΙ ΜΕΘΟΔΟΙ ΓΙΑ ΤΗΝ ΠΑΡΑΣΚΕΥΗ ΤΟΥΣ.**

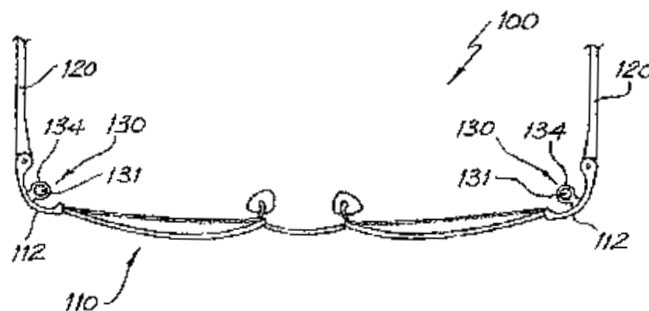
ΠΕΡΙΛΗΨΗ(57)

Η εφεύρεση αφορά νέες 7-αζα-ινδόλες, τη χρησιμοποίησή τους σαν αναστολείς της φωσφοδιεστεράσης 4 και μεθόδους για την παρασκευή τους.

ΑΡΙΘΜΟΣ ΕΥΡ. Δ.Ε. (11):3054736
ΑΡΙΘ. ΕΛΛ. ΚΑΤΑΘΕΣΗΣ (21):20050402710
ΗΜΕΡ. ΕΛΛ. ΚΑΤΑΘΕΣΗΣ (22):01/09/2005
ΑΡΙΘ./ΗΜΕΡ. ΔΗΜΟΣΙΕΥΣΗΣ
ΕΥΡΩΠΑΪΚΟΥ ΔΙΠΛΩΜΑΤΟΣ(87):1153330 - 03/08/2005
ΑΡΙΘ./ΗΜΕΡ. ΔΗΜΟΣΙΕΥΣΗΣ
ΕΥΡΩΠΑΪΚΗΣ ΑΙΤΗΣΗΣ (86):99918962.4--07/05/1999
ΔΙΚΑΙΟΥΧΟΣ (73):1)Domani Eyewear Pty. Ltd
 3 Wilmette Place, Mona Vale, NSW 2103,
 ΑΥΣΤΡΑΛΙΑ
ΣΥΜΒ. ΠΡΟΤΕΡΑΙΟΤΗΤΕΣ (30):PP734798-26/11/1998-AU
ΕΦΕΥΡΕΤΗΣ (72):1)MAUCH, Frank, Richard
ΕΙΔΙΚΟΣ ΠΛΗΡΕΞΟΥΣΙΟΣ (74):ΤΣΙΜΙΚΑΛΗΣ ΑΘΑΝΑΣΙΟΣ
 Ν. Βάμβα 1, 10674 ΑΘΗΝΑ
ΑΝΤΙΚΛΗΤΟΣ (74):ΤΣΙΜΙΚΑΛΗΣ ΑΘΑΝΑΣΙΟΣ
 Ν. Βάμβα 1,10674 ΑΘΗΝΑ
ΤΙΤΛΟΣ ΕΦΕΥΡΕΣΗΣ (54):**ΣΚΕΛΕΤΟΙ ΓΥΑΛΩΝ.**
ΠΕΡΙΛΗΨΗ(57)

συγκρότημα χρησιμοποιεί πρωτεύοντα και βοηθητικό σκελετούς γυαλιών χωρίς στεφάνες φακών (300, 400).

Ένα συγκρότημα σκελετού γυαλιών περιλαμβάνει ένα πρωτεύοντα σκελετό γυαλιών (100) και ένα βοηθητικό σκελετό γυαλιών (200). Ο πρωτεύων και ο βοηθητικός σκελετός γυαλιών (100, 200) έχουν ο καθένας ένα ζεύγος στεφανών φακών (113, 213) για να υποδέχονται ένα ζεύγος φακών, μια γέφυρα (114, 214) που χωρίζει τις στεφάνες των φακών (113, 213) και βραχίονες (112, 212) ασφαλισμένους σε πλευρικά εξωτερικά τμήματα της κάθε στεφάνης φακών (113, 213). Ένας κρίκος πρωτεύοντα σκελετού (130) ασφαλίεται σε κάθε ένα από τους βραχίονες του πρωτεύοντα σκελετού (120) και ένας κρίκος του βοηθητικού σκελετού (230) ασφαλίεται σε κάθε ένα από τους βραχίονες του βοηθητικού σκελετού (212). Οι κρίκοι του βοηθητικού σκελετού (230) μπορούν να εμπλέκονται ο καθένας με ένα αντίστοιχο κρίκο του πρωτεύοντα σκελετού (130) με τον κρίκο του βοηθητικού σκελετού (230) τοποθετημένο στην κορυφή του κρίκου του πρωτεύοντα σκελετού (130) έτσι ώστε να ασφαλίσει τον βοηθητικό σκελετό γυαλιών (200) στον πρωτεύοντα σκελετό γυαλιών(100). Οι κρίκοι του πρωτεύοντα σκελετού (230) είναι εφοδιασμένοι ο καθένας με ένα μαγνητικό στοιχείο (131) που μπορεί να αναλαμβάνεται σε μια ανοικτή κοιλότητα (231) που υπάρχει στον αντίστοιχο κρίκο του βοηθητικού σκελετού (230). Ένα εναλλακτικό



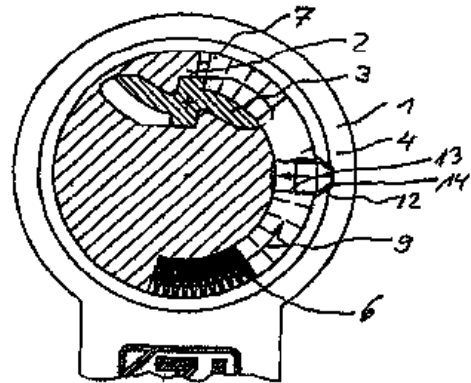
ΑΡΙΘΜΟΣ ΕΥΡ. Δ.Ε. (11):3054737
ΑΡΙΘ. ΕΛΛ. ΚΑΤΑΘΕΣΗΣ (21):20050402711
ΗΜΕΡ. ΕΛΛ. ΚΑΤΑΘΕΣΗΣ (22):01/09/2005
ΑΡΙΘ./ΗΜΕΡ. ΔΗΜΟΣΙΕΥΣΗΣ
ΕΥΡΩΠΑΪΚΟΥ ΔΙΠΛΩΜΑΤΟΣ(87):1147276 - 08/06/2005
ΑΡΙΘ./ΗΜΕΡ. ΔΗΜΟΣΙΕΥΣΗΣ
ΕΥΡΩΠΑΪΚΗΣ ΑΙΤΗΣΗΣ (86):99960930.8--17/11/1999
ΔΙΚΑΙΟΥΧΟΣ (73):1)ASSA ABLOY SICHERHEITSTECHNIK GMBH
Bildstockstrasse 20, 72458 ALBSTADT,
GERMANIA

ΣΥΜΒ. ΠΡΟΤΕΡΑΙΟΤΗΤΕΣ (30):
ΕΦΕΥΡΕΤΗΣ (72):1)RININSLAND, Rolf
ΕΙΔΙΚΟΣ ΠΛΗΡΕΞΟΥΣΙΟΣ (74):ΑΘΑΝΑΣΙΑΔΟΥ ΜΑΡΙΑ
Κουμπάρη 2, 10674 ΑΘΗΝΑ
ΑΝΤΙΚΛΗΤΟΣ (74):ΠΑΠΑΚΩΝΣΤΑΝΤΙΝΟΥ ΕΛΕΝΗ
Κουμπάρη 2,10674 ΑΘΗΝΑ
ΤΙΤΛΟΣ ΕΦΕΥΡΕΣΗΣ (54):ΕΝΑ ΣΥΣΤΗΜΑ ΚΛΕΙΔΙΟΥ-ΚΛΕΙΔΑΡΙΑΣ.

ΠΕΡΙΛΗΨΗ(57)

Η εφεύρεση αναφέρεται σ' ένα σύστημα κλειδιού-κλειδαριάς, το οποίο αποτελείται από το κλειδί (3), το κυλινδρικό κλειστό περιβλήμα (1), στο οποίο εδράζεται ο κυλινδρικός πυρήνας (2) έτσι, ώστε να μπορεί να περιστρέφεται και από τα στοιχεία συγκράτησης (4), τα οποία συνεργάζονται με τις εγκοπές (8), οι οποίες είναι διαμορφωμένες στο κλειδί. Ο κυλινδρικός πυρήνας (2) διαθέτει πολλά αυλάκια (5), τα οποία εκτείνονται ακτινικά σε ένα τμήμα του προαναφερόμενου πυρήνα και μάλιστα επί της περιφέρειάς αυτού και είναι διατεταγμένα το ένα πίσω από τ' άλλο στην αξονική διεύθυνση. Στα προαναφερόμενα αυλάκια (5) είναι διατεταγμένα τα στοιχεία συγκράτησης (4), τα οποία είναι διαμορφωμένα σαν κυκλικοί τομείς. Στη διαμήκη εσοχή (κοιλότητα) (14) του κυλινδρικού κλειστού

περιβλήματος (1) προβλέπεται η ράβδος φραγής (10), η οποία μπορεί να κινείται ακτινικά προς το εσωτερικό μέρος και η οποία μπορεί να πιέζεται ακτινικά προς τα έξω υπό την επίδραση μίας δύναμης ελατηρίου. Τα στοιχεία συγκράτησης (4) μπορούν να μετατοπίζονται στα αυλάκια και μάλιστα στην περιφερειακή διεύθυνση του κυλινδρικού πυρήνα ενάντια σε μία δύναμη ελατηρίου, όπου η μετατόπιση αυτή οφείλεται στις εγκοπές της πλευρικής επιφάνειας του κλειδιού και είναι τέτοια, ώστε όταν ταιριάζει η κωδικοποίηση του κλειδιού με αυτή των εγκοπών, τότε οι εσοχές (13) ευθυγραμμίζονται μέσα στα στοιχεία συγκράτησης (4) με τρόπο τέτοιο, ώστε η ράβδος φραγής (10) να μπορεί να κινείται ακτινικά προς το εσωτερικό μέρος μέσα στις εσοχές (14) έτσι, ώστε ο κυλινδρικός πυρήνας να έχει τη δυνατότητα περιστροφής.

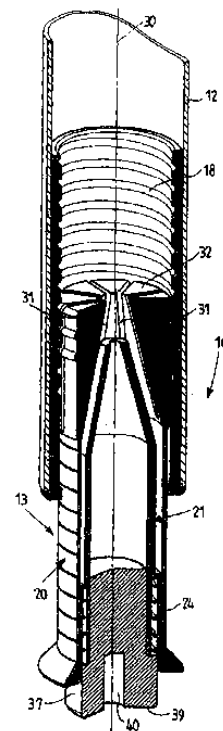


ΑΡΙΘΜΟΣ ΕΥΡ. Δ.Ε. (11):3054738
ΑΡΙΘ. ΕΛΛ. ΚΑΤΑΘΕΣΗΣ (21):20050402712
ΗΜΕΡ. ΕΛΛ. ΚΑΤΑΘΕΣΗΣ (22):01/09/2005
ΑΡΙΘ./ΗΜΕΡ. ΔΗΜΟΣΙΕΥΣΗΣ
ΕΥΡΩΠΑΪΚΟΥ ΔΙΠΛΩΜΑΤΟΣ(87):1302133 - 08/06/2005
ΑΡΙΘ./ΗΜΕΡ. ΔΗΜΟΣΙΕΥΣΗΣ
ΕΥΡΩΠΑΪΚΗΣ ΑΙΤΗΣΗΣ (86):02079049.9--01/10/2002
ΔΙΚΑΙΟΥΧΟΣ (73):1)LEONARDO S.r.l.
Via Vico Necchi 46, 22060 Figino Serezna
(Como), ΙΤΑΛΙΑ
ΣΥΜΒ. ΠΡΟΤΕΡΑΙΟΤΗΤΕΣ (30):MI20012076-09/10/2001-IT
ΕΦΕΥΡΕΤΗΣ (72):1)Cattaneo, Carlo
ΕΙΔΙΚΟΣ ΠΛΗΡΕΞΟΥΣΙΟΣ (74):ΑΘΑΝΑΣΙΑΔΟΥ ΜΑΡΙΑ
Κουμπάρη 2, 10674 ΑΘΗΝΑ
ΑΝΤΙΚΛΗΤΟΣ (74):ΠΑΠΑΚΩΝΣΤΑΝΤΙΝΟΥ ΕΛΕΝΗ
Κουμπάρη 2,10674 ΑΘΗΝΑ
ΤΙΤΛΟΣ ΕΦΕΥΡΕΣΗΣ (54):ΚΑΘ'ΥΨΟΣ ΡΥΘΜΙΖΟΜΕΝΟ ΠΟΔΙ ΓΙΑ ΕΠΙΦΑΝΕΙΑ ΣΤΗΡΙΞΗΣ.

ΠΕΡΙΛΗΨΗ(57)

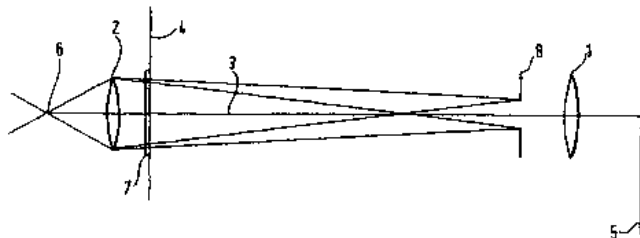
Καθ'ύψος ρυθμιζόμενο πόδι (10, 10', 10'') για επιφάνεια στήριξης περιλαμβάνουν έναν μηχανισμό ρύθμισης (13, 13'), εισερχόμενο εντός ενός κυλινδρικού τμήματος (12) του ποδιού, όπου ο εν λόγω μηχανισμός ρύθμισης (13, 13') κατασκευάζεται από έναν δακτύλιο (14, 14') κί'ένα πόδι. Το εν λόγω πόδι διαθέτει στοιχεία ρύθμισης, στοιχεία ασφάλισης και στοιχεία στήριξης επί του εδάφους, όπου τα στοιχεία ταχείας ρύθμισης συνίστανται από συνδετικά μέσα εφαρμογής, ευρισκόμενα επί του εν λόγω δακτυλίου (14, 14') και επί ενός ελαστικού τμήματος (25) ενός περιβλήματος ρύθμισης (20, 20'), του οποίου τα συνδετικά μέσα μπορούν να μετατοπίζονται βήμα προς βήμα κατά μήκος ενός κατακόρυφου άξονα (30) όταν το εν λόγω πόδι βρίσκεται σε μία θέση στήριξης άνευ φορτίου, ενώ ωθούνται με έκταση από τα εν λόγω στοιχεία ασφάλισης σε μία θέση εργασίας μετά φορτίου. Τα εν λόγω στοιχεία ασφάλισης περιλαμβάνουν ένα εκτατό στέλεχος (21), κινητό μεταξύ των θέσεων στήριξης (αδρανείας) και εργασίας, έχοντας σχήμα που ταιριάζει με αυτό του εν λόγω ελαστικού τμήματος (25), καθώς

και μία ελικοτομημένη σύνδεση για μία λεπτή ρύθμιση (μικρορύθμιση) με περιστροφή.



ΑΡΙΘΜΟΣ ΕΥΡ. Δ.Ε. (11):3054739
ΑΡΙΘ. ΕΛΛ. ΚΑΤΑΘΕΣΗΣ (21):20050402713
ΗΜΕΡ. ΕΛΛ. ΚΑΤΑΘΕΣΗΣ (22):01/09/2005
ΑΡΙΘ./ΗΜΕΡ. ΔΗΜΟΣΙΕΥΣΗΣ
ΕΥΡΩΠΑΪΚΟΥ ΔΙΠΛΩΜΑΤΟΣ(87):1266257 - 01/06/2005
ΑΡΙΘ./ΗΜΕΡ. ΔΗΜΟΣΙΕΥΣΗΣ
ΕΥΡΩΠΑΪΚΗΣ ΑΙΤΗΣΗΣ (86):01911994.0--20/03/2001
ΔΙΚΑΙΟΥΧΟΣ (73):1)VISION ENGINEERING LIMITED
Send Road, Send Woking Surrey GU23 7ER,
ΜΕΓΑΛΗ ΒΡΕΤΑΝΝΙΑ
ΣΥΜΒ. ΠΡΟΤΕΡΑΙΟΤΗΤΕΣ (30):0006725-20/03/2000-GB
ΕΦΕΥΡΕΤΗΣ (72):1)MERCER, Graham
ΕΙΔΙΚΟΣ ΠΛΗΡΕΞΟΥΣΙΟΣ (74):ΔΗΜΟΥ ΧΡΙΣΤΙΝΑ
Κουμπάρη 2, 10674 ΑΘΗΝΑ
ΑΝΤΙΚΛΗΤΟΣ (74):ΠΑΠΑΚΩΝΣΤΑΝΤΙΝΟΥ ΕΛΕΝΗ
Κουμπάρη 2, 10674 ΑΘΗΝΑ
ΤΙΤΛΟΣ ΕΦΕΥΡΕΣΗΣ (54):**ΟΠΤΙΚΟ ΟΡΓΑΝΟ ΚΑΙ ΟΠΤΙΚΟ ΣΤΟΙΧΕΙΟ ΤΑ ΟΠΟΙΑ ΠΑΡΕΧΟΥΝ ΔΙΑΣΤΑΛΜΕΝΗ ΚΟΡΗ ΕΞΟΔΟΥ.**

πολλαπλότητας κορών εξόδου μετατοπισμένων της μιας σε σχέση με την άλλη εγκάρσια προς ένα οπτικό άξονα (3) του εν λόγω οργάνου.



ΠΕΡΙΛΗΨΗ(57)

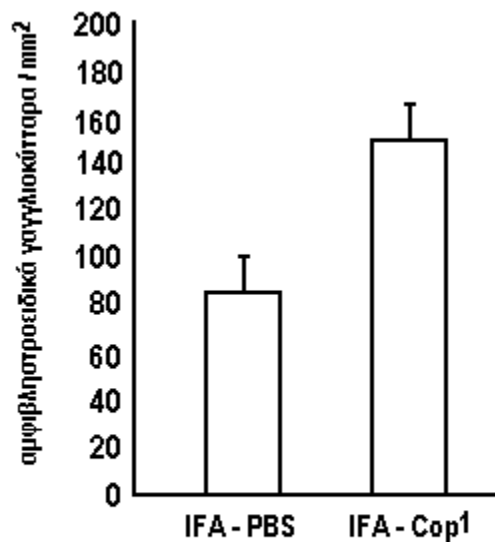
Η εφεύρεση παρέχει ένα οπτικό όργανο το οποίο περικλείει μέσο (1,2) για παραγωγή μιας οπτικής εικόνας προς θέαση από ένα παρατηρητή το οποίο περικλείει ένα περιθλαστικό στοιχείο (7) εντοπιζόμενο σε ένα ενδιάμεσο εστιακό ή εικόνας επίπεδο (4) του οπτικού οργάνου και το οποίο περιλαμβάνει ένα σχήμα μιας πληθώρας περιοχών αποτελεσματικών για πρόκληση παρεμβολής περίθλασης σε φως το οποίο περνάει διαμέσου του οπτικού οργάνου και επομένως παραγωγή μιας διασταλμένης κόρης εξόδου (6) η οποία περιλαμβάνει ένα συνδυασμό μιας

ΑΡΙΘΜΟΣ ΕΥΡ. Δ.Ε. (11):3054740
ΑΡΙΘ. ΕΛΛ. ΚΑΤΑΘΕΣΗΣ (21):20050402714
ΗΜΕΡ. ΕΛΛ. ΚΑΤΑΘΕΣΗΣ (22):01/09/2005
ΑΡΙΘ./ΗΜΕΡ. ΔΗΜΟΣΙΕΥΣΗΣ
ΕΥΡΩΠΑΪΚΟΥ ΔΙΠΛΩΜΑΤΟΣ(87):1248643 - 17/08/2005
ΑΡΙΘ./ΗΜΕΡ. ΔΗΜΟΣΙΕΥΣΗΣ
ΕΥΡΩΠΑΪΚΗΣ ΑΙΤΗΣΗΣ (86):01906631.5--22/01/2001
ΔΙΚΑΙΟΥΧΟΣ (73):1)YEDA RESEARCH AND DEVELOPMENT Co. LTD.
Weizman Institute of Science, P.O. Box 95,
Rehovot 76100, ΙΣΡΑΗΛ
ΣΥΜΒ. ΠΡΟΤΕΡΑΙΟΤΗΤΕΣ (30):209799-07/06/2000-US
487793-20/01/2000-US
620216-20/07/2000-US
ΕΦΕΥΡΕΤΗΣ (72):1)EISENBACH-SCHWARTZ, Michal
2)COHEN, Irun, R.
3)SELA, Michael Weizmann
4)YOLES, Eti
5)KIPNIS, Jonathan
ΕΙΔΙΚΟΣ ΠΛΗΡΕΞΟΥΣΙΟΣ (74):ΠΑΠΑΚΩΝΣΤΑΝΤΙΝΟΥ ΕΛΕΝΗ
Κουμπάρη 2, 10674 ΑΘΗΝΑ
ΑΝΤΙΚΛΗΤΟΣ (74):ΠΑΠΑΚΩΝΣΤΑΝΤΙΝΟΥ ΕΛΕΝΗ
Κουμπάρη 2, 10674 ΑΘΗΝΑ
ΤΙΤΛΟΣ ΕΦΕΥΡΕΣΗΣ (54):**ΧΡΗΣΗ ΣΥΜΠΟΛΥΜΕΡΟΥΣ (COPOLYMER) 1 ΚΑΙ ΣΥΝΑΦΩΝ ΠΕΠΤΙΔΙΩΝ ΚΑΙ ΠΟΛΥΠΕΠΤΙΔΙΩΝ ΚΑΙ Τ-ΛΕΜΦΟΚΥΤΤΑΡΩΝ ΠΟΥ ΕΧΟΥΝ ΥΠΟΒΛΗΘΕΙ ΣΕ ΑΓΩΓΗ ΜΕ ΑΥΤΑ ΓΙΑ ΝΕΥΡΟΠΡΟΣΤΑΤΕΥΤΙΚΗ ΘΕΡΑΠΕΙΑ.**

ενέχει χορήγηση Cop 1 ή πεπτιδίου ή πολυπεπτιδίου συναφούς του Cop 1 για προαγωγή/αναγέννησης νευρών ή για αποτροπή ή αναστολή νευρωνικού εκφυλισμού στο νευρικό σύστημα, είτε στο κεντρικό νευρικό σύστημα ή στο περιφερικό νευρικό σύστημα. Τα ενεργοποιημένα Τ-λεμφοκύτταρα, που έχουν ενεργοποιηθεί με την παρουσία Cop 1 ή πεπτιδίου ή πολυπεπτιδίου συναφούς του Cop 1, μπορούν να χορηγηθούν από μόνα τους ή σε συνδυασμό με Cop 1 ή με πεπτιδίο ή πολυπεπτιδίο συναφές του Cop 1.

ΠΕΡΙΛΗΨΗ(57)

Παρέχονται μέθοδοι για θεραπευτική αγωγή κάκωσης ή νόσου του κεντρικού ή περιφερικού νευρικού συστήματος. Σε μία υλοποίηση, η θεραπευτική αγωγή πραγματοποιείται χορηγώντας ενεργοποιημένα Τ-λεμφοκύτταρα που αναγνωρίζουν αντιγόνο Cop 1 ή πεπτιδίο ή πολυπεπτιδίο συναφές του Cop 1 για την προαγωγή αναγέννησης νευρών ή αποτροπή ή αναστολή νευρωνικού εκφυλισμού στο νευρικό σύστημα. Σε άλλη υλοποίηση, η θεραπευτική αγωγή

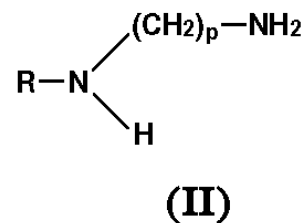
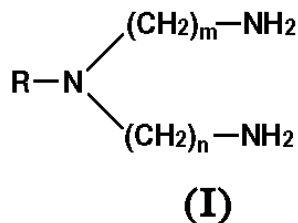


IFA: ατελές ανοσοενισχυτικό Freund
CFA: πλήρες ανοσοενισχυτικό Freund

ΑΡΙΘΜΟΣ ΕΥΡ. Δ.Ε. (11):3054741
ΑΡΙΘ. ΕΛΛ. ΚΑΤΑΘΕΣΗΣ (21):20050402715
ΗΜΕΡ. ΕΛΛ. ΚΑΤΑΘΕΣΗΣ (22):01/09/2005
ΑΡΙΘ./ΗΜΕΡ. ΔΗΜΟΣΙΕΥΣΗΣ
ΕΥΡΩΠΑΪΚΟΥ ΔΙΠΛΩΜΑΤΟΣ(87):0620013 - 29/06/2005
ΑΡΙΘ./ΗΜΕΡ. ΔΗΜΟΣΙΕΥΣΗΣ
ΕΥΡΩΠΑΪΚΗΣ ΑΙΤΗΣΗΣ (86):94104064.4--16/03/1994
ΔΙΚΑΙΟΥΧΟΣ (73):1)Bode Chemie GmbH & Co.
Melanchthonstrasse 27, 22525 Hamburg,
ΓΕΡΜΑΝΙΑ
ΣΥΜΒ. ΠΡΟΤΕΡΑΙΟΤΗΤΕΣ (30):4311840-15/04/1993-DE
ΕΦΕΥΡΕΤΗΣ (72):1)Lux, Dorit
2)Ostermeyer, Christiane
3)Winter-Extra, Susanne, Dr.
4)Anker, Willem, Dr.
ΕΙΛΙΚΟΣ ΠΛΗΡΕΞΟΥΣΙΟΣ (74):ΑΘΑΝΑΣΙΑΔΟΥ ΜΑΡΙΑ
Κουμπάρη 2, 10674 ΑΘΗΝΑ
ΑΝΤΙΚΛΗΤΟΣ (74):ΠΑΠΑΚΩΝΣΤΑΝΤΙΝΟΥ ΕΛΕΝΗ
Κουμπάρη 2,10674 ΑΘΗΝΑ
ΤΙΤΛΟΣ ΕΦΕΥΡΕΣΗΣ (54):ΑΠΟΛΥΜΑΝΤΙΚΟ ΜΕΣΟ ΓΙΑ ΣΥΣΤΗ-
ΜΑΤΑ ΣΥΛΛΟΓΗΣ ΣΕ ΤΟΥΑΛΕΤΤΕΣ
ΚΑΙ ΠΑΡΟΜΟΙΕΣ ΔΙΑΤΑΞΕΙΣ.

ΠΕΡΙΛΗΨΗ(57)

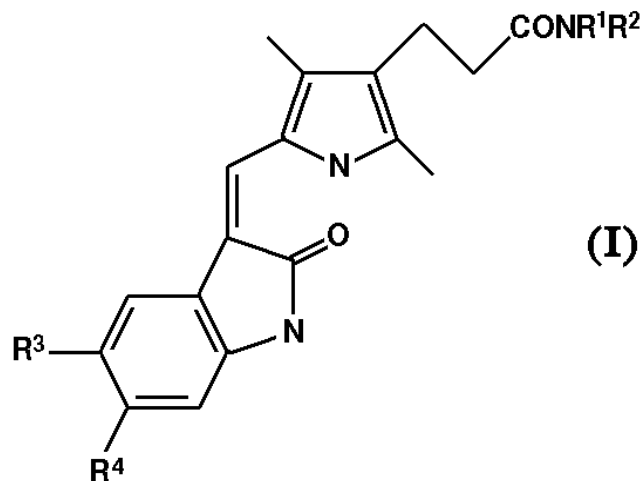
Η εφεύρεση αφορά σε απολυμαντικά μέσα για συστήματα συλλογής τουαλέτας και παρόμοιες διατάξεις και χαρακτηρίζεται από το γεγονός, ότι περιέχουν άλατα αμινών των γενικών τύπων I ή II, στους οποίους το R σημαίνει μία ευθυγράμμου αλύσου ή διακλαδισμένη ρίζα αλκυλίου ή αλκυλενίου με 6 έως 22 άτομα C, τα n και m σημαίνουν μία τιμή από 4 έως 12 και το p σημαίνει μία τιμή από 2 έως 12.



ΑΡΙΘΜΟΣ ΕΥΡ. Δ.Ε. (11):3054742
ΑΡΙΘ. ΕΛΛ. ΚΑΤΑΘΕΣΗΣ (21):20050402716
ΗΜΕΡ. ΕΛΛ. ΚΑΤΑΘΕΣΗΣ (22):01/09/2005
ΑΡΙΘ./ΗΜΕΡ. ΔΗΜΟΣΙΕΥΣΗΣ
ΕΥΡΩΠΑΪΚΟΥ ΔΙΠΛΩΜΑΤΟΣ(87):1458713 - 24/08/2005
ΑΡΙΘ./ΗΜΕΡ. ΔΗΜΟΣΙΕΥΣΗΣ
ΕΥΡΩΠΑΪΚΗΣ ΑΙΤΗΣΗΣ (86):02796035.0--20/12/2002
ΔΙΚΑΙΟΥΧΟΣ (73):1)Theravance, Inc.
901 Gateway Boulevard, South San Francisco,
CA 94080, ΗΝΩΜΕΝΕΣ ΠΟΛΙΤΕΙΕΣ ΤΗΣ
ΑΜΕΡΙΚΗΣ
ΣΥΜΒ. ΠΡΟΤΕΡΑΙΟΤΗΤΕΣ (30):343746 P-27/12/2001-US
343813 P-27/12/2001-US
ΕΦΕΥΡΕΤΗΣ (72):1)BRIESEWITZ, Roger
2)WRAY, Jonathan, W.
3)GRIFFIN, John, H.
ΕΙΛΙΚΟΣ ΠΛΗΡΕΞΟΥΣΙΟΣ (74):ΡΟΥΣΣΟΥ ΑΝΝΑ
Κουμπάρη 2, 10674 ΑΘΗΝΑ
ΑΝΤΙΚΛΗΤΟΣ (74):ΠΑΠΑΚΩΝΣΤΑΝΤΙΝΟΥ ΕΛΕΝΗ
Κουμπάρη 2,10674 ΑΘΗΝΑ
ΤΙΤΛΟΣ ΕΦΕΥΡΕΣΗΣ (54):ΠΑΡΑΓΩΓΑ ΙΝΔΟΛΙΝΟΝΗΣ ΧΡΗΣΙΜΑ
ΩΣ ΑΝΑΣΤΟΛΕΙΣ ΠΡΩΤΕΪΝΙΚΗΣ
ΚΙΝΑΣΗΣ.

ΠΕΡΙΛΗΨΗ(57)

Ενώσεις με τύπο (I) στον οποίο τα R1, R2, R3 και R4 έχουν τις έννοιες που δίνονται στην προδιαγραφή, είναι αναστολείς υποδοχέα κίνησης τυροσίνης χρήσιμοι στην αντιμετώπιση πολλαπλασιαστικών νόσων, όπως καρκίνος.



ΑΡΙΘΜΟΣ ΕΥΡ. Δ.Ε. (11):3054743
ΑΡΙΘ. ΕΛΛ. ΚΑΤΑΘΕΣΗΣ (21):20050402717
ΗΜΕΡ. ΕΛΛ. ΚΑΤΑΘΕΣΗΣ (22):01/09/2005
ΑΡΙΘ./ΗΜΕΡ. ΔΗΜΟΣΙΕΥΣΗΣ
ΕΥΡΩΠΑΪΚΟΥ ΔΙΠΛΩΜΑΤΟΣ(87):1196188 - 22/06/2005
ΑΡΙΘ./ΗΜΕΡ. ΔΗΜΟΣΙΕΥΣΗΣ
ΕΥΡΩΠΑΪΚΗΣ ΑΙΤΗΣΗΣ (86):00947514.6--19/07/2000
ΔΙΚΑΙΟΥΧΟΣ (73):1)Amgen, Inc.
One Amgen Center Drive, Thousand Oaks, CA
91320-1789, ΗΝΩΜΕΝΕΣ ΠΟΛΙΤΕΙΕΣ ΤΗΣ
ΑΜΕΡΙΚΗΣ
ΣΥΜΒ. ΠΡΟΤΕΡΑΙΟΤΗΤΕΣ (30):144743 P-21/07/1999-US
ΕΦΕΥΡΕΤΗΣ (72):1)YAN, Hai

ΕΙΔΙΚΟΣ ΠΛΗΡΕΞΟΥΣΙΟΣ (74):ΡΟΥΣΣΟΥ ANNA
Κουμπάρη 2, 10674 ΑΘΗΝΑ
ΑΝΤΙΚΛΗΤΟΣ (74):ΠΑΠΑΚΩΝΣΤΑΝΤΙΝΟΥ ΕΛΕΝΗ
Κουμπάρη 2,10674 ΑΘΗΝΑ

ΤΙΤΛΟΣ ΕΦΕΥΡΕΣΗΣ (54):**ΜΟΝΟΚΛΩΝΑ ΑΝΤΙΣΩΜΑΤΑ ΕΠΙΛΕΚΤΙΚΑ ΓΙΑ VGF ΚΑΙ Η ΧΡΗΣΗ ΤΟΥΣ ΓΙΑ ΘΕΡΑΠΕΙΑ ΔΙΑΤΑΡΑΧΩΝ ΠΟΥ ΣΧΕΤΙΖΟΝΤΑΙ ΜΕ VGF.**

ΠΕΡΙΛΗΨΗ(57)

Η παρούσα εφεύρεση παρέχει πρωτότυπα πολυπεπτίδια VGF και παράγοντες επιλεκτικής δέσμευσης. Η εφεύρεση παρέχει επίσης κύτταρα-ξενιστές και μεθόδους παραγωγής πολυπεπτιδίων VGF. Η εφεύρεση παρέχει επιπλέον φαρμακευτικές συνθέσεις VGF και μεθόδους για την διάγνωση, θεραπευτική αγωγή, βελτίωση, και/ή πρόληψη ασθενειών, παθήσεων, και διαταραχών που σχετίζονται με πολυπεπτίδια VGF.

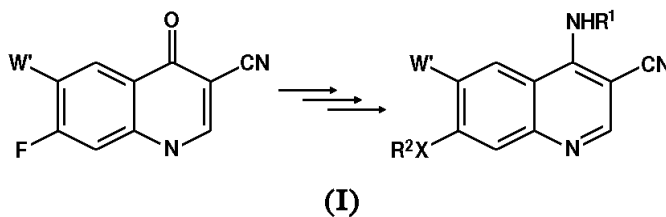
ΑΡΙΘΜΟΣ ΕΥΡ. Δ.Ε. (11):3054744
ΑΡΙΘ. ΕΛΛ. ΚΑΤΑΘΕΣΗΣ (21):20050402718
ΗΜΕΡ. ΕΛΛ. ΚΑΤΑΘΕΣΗΣ (22):01/09/2005
ΑΡΙΘ./ΗΜΕΡ. ΔΗΜΟΣΙΕΥΣΗΣ
ΕΥΡΩΠΑΪΚΟΥ ΔΙΠΛΩΜΑΤΟΣ(87):1499594 - 17/08/2005
ΑΡΙΘ./ΗΜΕΡ. ΔΗΜΟΣΙΕΥΣΗΣ
ΕΥΡΩΠΑΪΚΗΣ ΑΙΤΗΣΗΣ (86):03724293.0--29/04/2003
ΔΙΚΑΙΟΥΧΟΣ (73):1)Wyeth Holdings Corporation
Five Giralda Farms, Madison, NJ 07940,
ΗΝΩΜΕΝΕΣ ΠΟΛΙΤΕΙΕΣ ΤΗΣ ΑΜΕΡΙΚΗΣ
ΣΥΜΒ. ΠΡΟΤΕΡΑΙΟΤΗΤΕΣ (30):376456 P-30/04/2002-US
ΕΦΕΥΡΕΤΗΣ (72):1)BERGER, Dan, Maarten
2)BOSCHELLI, Diane, Harris
3)WANG, Yanong, Daniel
4)JOHNSON, Steven, Lawrence

ΕΙΔΙΚΟΣ ΠΛΗΡΕΞΟΥΣΙΟΣ (74):ΤΣΙΜΙΚΑΛΗΣ ΑΘΑΝΑΣΙΟΣ
Ν. Βάμβα 1, 10674 ΑΘΗΝΑ
ΑΝΤΙΚΛΗΤΟΣ (74):ΤΣΙΜΙΚΑΛΗΣ ΑΘΑΝΑΣΙΟΣ
Ν. Βάμβα 1,10674 ΑΘΗΝΑ

ΤΙΤΛΟΣ ΕΦΕΥΡΕΣΗΣ (54):**ΔΙΑΔΙΚΑΣΙΑ ΓΙΑ ΤΗΝ ΠΑΡΑΣΚΕΥΗ ΚΑΡΒΟΝΙΤΡΙΑΙΩΝ 7-ΥΠΟΚΑΤΕΣΤΗΜΕΝΗΣ-3-ΚΙΝΟΛΙΝΗΣ ΚΑΙ 2-ΚΙΝΟΛ-4-ΟΝΗΣ.**

ΠΕΡΙΛΗΨΗ(57)

Παρουσιάζεται μια διαδικασία για την παρασκευή των 7-υποκατεστημένων-3-κινολινκαρβονιτριλίων και των ενδιάμεσων που είναι χρήσιμα σε μια διαδικασία για την παρασκευή των 7-υποκατεστημένων-3-κινολιν-καρβονιτριλίων και φαρμακευτικά αποδεκτά άλατα αυτών. Το 7-φθορο-4-οξο-1,4-διυδρο-3-κινολινκαρβονιτρίλιο μετατρέπεται σε τρία βήματα σε 7-υποκατεστημένα-3-κινολιν-καρβονιτρίλια, που αναστέλλουν τη δράση ορισμένων πρωτεϊνικών κινάσων και είναι χρήσιμα στη θεραπεία του καρκίνου.



ΑΡΙΘΜΟΣ ΕΥΡ. Δ.Ε. (11):3054745
ΑΡΙΘ. ΕΛΛ. ΚΑΤΑΘΕΣΗΣ (21):20050402719
ΗΜΕΡ. ΕΛΛ. ΚΑΤΑΘΕΣΗΣ (22):01/09/2005
ΑΡΙΘ./ΗΜΕΡ. ΔΗΜΟΣΙΕΥΣΗΣ
ΕΥΡΩΠΑΪΚΟΥ ΔΙΠΛΩΜΑΤΟΣ(87):0815856 - 01/06/2005
ΑΡΙΘ./ΗΜΕΡ. ΔΗΜΟΣΙΕΥΣΗΣ
ΕΥΡΩΠΑΪΚΗΣ ΑΙΤΗΣΗΣ (86):97105351.7--18/11/1991
ΔΙΚΑΙΟΥΧΟΣ (73):1)MONSANTO COMPANY
800 North Lindbergh Boulevard, St. Louis,
Missouri 63167, ΗΝΩΜΕΝΕΣ ΠΟΛΙΤΕΙΕΣ
ΤΗΣ ΑΜΕΡΙΚΗΣ
2)G.D. Searle & Co.
5200 Old Orchard Road, Skokie, Illinois
60077, ΗΝΩΜΕΝΕΣ ΠΟΛΙΤΕΙΕΣ ΤΗΣ
ΑΜΕΡΙΚΗΣ

ΣΥΜΒ. ΠΡΟΤΕΡΑΙΟΤΗΤΕΣ (30):615210-19/11/1990-US
ΕΦΕΥΡΕΤΗΣ (72):1)Mueller, Richard August
2)Freskos, John Nicholas
3)Getman, Daniel Paul
4)Heintz, Robert Martin
5)Lin, Ko-Chung
6)Decrescenzo, Gary Anthony
7)Sun, Eric Tak On
8)Clare, Michael
9)Vasquez, Michael Lawrence
10)Reed, Katryn Lea
11)Talley, John Jeffrey

ΕΙΔΙΚΟΣ ΠΛΗΡΕΞΟΥΣΙΟΣ (74):ΤΣΙΜΙΚΑΛΗΣ ΑΘΑΝΑΣΙΟΣ
Ν. Βάμβα 1, 10674 ΑΘΗΝΑ

ΑΝΤΙΚΑΛΗΤΟΣ (74):ΤΣΙΜΙΚΑΛΗΣ ΑΘΑΝΑΣΙΟΣ
Ν. Βάμβα 1,10674 ΑΘΗΝΑ

ΤΙΤΛΟΣ ΕΦΕΥΡΕΣΗΣ (54):ΠΑΡΕΜΠΟΔΙΣΤΕΣ ΠΡΩΤΕΑΣΗΣ

ΠΕΡΙΛΗΨΗ(57)

Ενώσεις υδροξυαιθυλαμίνης οι οποίες περιέχουν ουρία είναι αποτελεσματικές ως παρεμποδιστές πρωτεάσης ρετροϊών και ειδικότερα ως παρεμποδιστές πρωτεάσης HIV.

ΑΡΙΘΜΟΣ ΕΥΡ. Δ.Ε. (11):3054746
ΑΡΙΘ. ΕΛΛ. ΚΑΤΑΘΕΣΗΣ (21):20050402720
ΗΜΕΡ. ΕΛΛ. ΚΑΤΑΘΕΣΗΣ (22):01/09/2005
ΑΡΙΘ./ΗΜΕΡ. ΔΗΜΟΣΙΕΥΣΗΣ
ΕΥΡΩΠΑΪΚΟΥ ΔΙΠΛΩΜΑΤΟΣ(87):1326598 - 31/08/2005
ΑΡΙΘ./ΗΜΕΡ. ΔΗΜΟΣΙΕΥΣΗΣ
ΕΥΡΩΠΑΪΚΗΣ ΑΙΤΗΣΗΣ (86):01987666.3--16/10/2001
ΔΙΚΑΙΟΥΧΟΣ (73):1)Delta-9-Pharma GmbH
Kerschensteinerstr. 11-15, 92318 Neumarkt,
ΓΕΡΜΑΝΙΑ

ΣΥΜΒ. ΠΡΟΤΕΡΑΙΟΤΗΤΕΣ (30):10051427-17/10/2000-DE
ΕΦΕΥΡΕΤΗΣ (72):1)MÄLLER, Adam

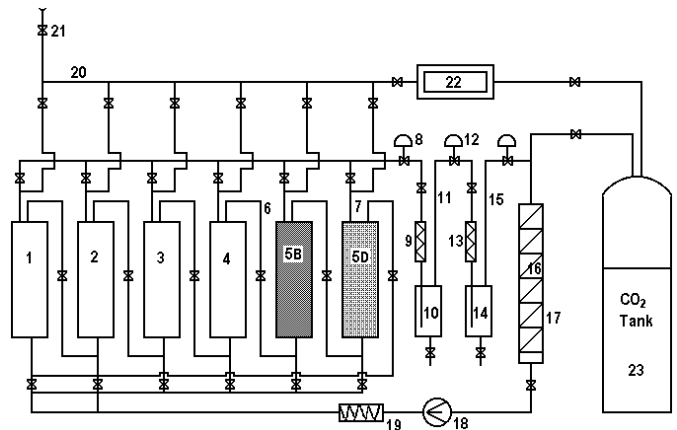
ΕΙΔΙΚΟΣ ΠΛΗΡΕΞΟΥΣΙΟΣ (74):ΤΣΙΜΙΚΑΛΗΣ ΑΘΑΝΑΣΙΟΣ
Ν. Βάμβα 1, 10674 ΑΘΗΝΑ

ΑΝΤΙΚΑΛΗΤΟΣ (74):ΤΣΙΜΙΚΑΛΗΣ ΑΘΑΝΑΣΙΟΣ
Ν. Βάμβα 1,10674 ΑΘΗΝΑ

ΤΙΤΛΟΣ ΕΦΕΥΡΕΣΗΣ (54):**ΜΕΘΟΔΟΣ ΓΙΑ ΤΗΝ ΠΑΡΑΣΚΕΥΗ ΕΝΟΣ ΕΚΧΥΛΙΣΜΑΤΟΣ ΠΟΥ ΠΕΡΙΕΧΕΙ ΤΕΤΡΑΥΔΡΟΚΑΝΝΑΒΙΝΟΛΗ ΚΑΙ ΚΑΝΝΑΒΙΛΙΟΛΗ ΑΠΟ ΦΥΤΙΚΟ ΥΛΙΚΟ ΚΑΝΝΑΒΗΣ ΚΑΘΩΣ ΚΑΙ ΕΚΧΥΛΙΣΜΑΤΑ ΚΑΝΝΑΒΗΣ.**

ΠΕΡΙΛΗΨΗ(57)

Η παρούσα εφεύρεση αφορά μία μέθοδο για την παρασκευή ενός εκχυλίσματος που περιέχει τετραυδροκανναβινόλη, κανναβιδιόλη και ενδεχομένως τα καρβονικά τους οξέα από φυτικό υλικό κάνναβης, όπου τεμαχίζεται το αποξηραμένο φυτικό υλικό, και αυτό υπόκειται σε μία CO₂-εκχύλιση και διαχωρίζεται το λαμβανόμενο πρωτογενές εκχύλισμα. Με τη μέθοδο της εφεύρεσης είναι δυνατόν, ενδεχομένως μετά από διάλυση του πρωτογενούς εκχυλίσματος σε αιθανόλη και διαχωρισμό ανεπιθύμητων κηρών και απομάκρυνση του διαλύτη κάτω από μειωμένη πίεση να παρασκευάζεται επιλεκτικά Δ8- ή Δ9-τετραυδροκανναβινόλη τόσο από βιομηχανική κάνναβη όσο επίσης από κάνναβη του τύπου ναρκωτικού.



ΑΡΙΘΜΟΣ ΕΥΡ. Δ.Ε. (11):3054747
ΑΡΙΘ. ΕΛΛ. ΚΑΤΑΘΕΣΗΣ (21):20050402721
ΗΜΕΡ. ΕΛΛ. ΚΑΤΑΘΕΣΗΣ (22):01/09/2005
ΑΡΙΘ./ΗΜΕΡ. ΔΗΜΟΣΙΕΥΣΗΣ
ΕΥΡΩΠΑΪΚΟΥ ΔΙΠΛΩΜΑΤΟΣ(87):0813867 - 01/06/2005
ΑΡΙΘ./ΗΜΕΡ. ΔΗΜΟΣΙΕΥΣΗΣ
ΕΥΡΩΠΑΪΚΗΣ ΑΙΤΗΣΗΣ (86):97105350.9--18/11/1991
ΔΙΚΑΙΟΥΧΟΣ (73):1)MONSANTO COMPANY
800 North Lindbergh Boulevard, St. Louis,
Missouri 63167, ΗΝΩΜΕΝΕΣ ΠΟΛΙΤΕΙΕΣ
ΤΗΣ ΑΜΕΡΙΚΗΣ
2)G.D. Searle & Co.
5200 Old Orchard Road, Skokie, Illinois
60077, ΗΝΩΜΕΝΕΣ ΠΟΛΙΤΕΙΕΣ ΤΗΣ
ΑΜΕΡΙΚΗΣ
ΣΥΜΒ. ΠΡΟΤΕΡΑΙΟΤΗΤΕΣ (30):615210-19/11/1990-US
ΕΦΕΥΡΕΤΗΣ (72):1)Mueller, Richard August
2)Vasquez, Michael Lawrence
3)Reed, Kathryn Lea
4)Sun, Eric Tak On
5)Freskos, John Nicholas
6)Talley, John Jeffrey
7)Getman, Daniel Paul
8)Heintz, Robert Martin
9)Lin, Ko-Chung
10)Clare, Michael
11)Decrescenzo, Gary Anthony
ΕΙΔΙΚΟΣ ΠΛΗΡΕΞΟΥΣΙΟΣ (74):ΤΣΙΜΙΚΑΛΗΣ ΑΘΑΝΑΣΙΟΣ
N. Βάμβα 1, 10674 ΑΘΗΝΑ
ΑΝΤΙΚΛΗΤΟΣ (74):ΤΣΙΜΙΚΑΛΗΣ ΑΘΑΝΑΣΙΟΣ
N. Βάμβα 1,10674 ΑΘΗΝΑ

ΤΙΤΛΟΣ ΕΦΕΥΡΕΣΗΣ (54):ΠΑΡΕΜΠΟΔΙΣΤΕΣ ΠΡΩΤΕΑΣΗΣ ΡΕΤΡΟΙΩΝ.

ΠΕΡΙΛΗΨΗ(57)

Ενώσεις υδροξυαιθυλαμίνης οι οποίες περιέχουν ουρία είναι αποτελεσματικές ως παρεμποδιστές πρωτεάσης ρετροϊών και ειδικότερα ως παρεμποδιστές πρωτεάσης HIV.

ΑΡΙΘΜΟΣ ΕΥΡ. Δ.Ε. (11):3054748
ΑΡΙΘ. ΕΛΛ. ΚΑΤΑΘΕΣΗΣ (21):20050402722
ΗΜΕΡ. ΕΛΛ. ΚΑΤΑΘΕΣΗΣ (22):01/09/2005
ΑΡΙΘ./ΗΜΕΡ. ΔΗΜΟΣΙΕΥΣΗΣ
ΕΥΡΩΠΑΪΚΟΥ ΔΙΠΛΩΜΑΤΟΣ(87):1259210 - 06/07/2005
ΑΡΙΘ./ΗΜΕΡ. ΔΗΜΟΣΙΕΥΣΗΣ
ΕΥΡΩΠΑΪΚΗΣ ΑΙΤΗΣΗΣ (86):01929393.5--02/03/2001
ΔΙΚΑΙΟΥΧΟΣ (73):1)Griebe, Oliver
Heideweg 12, 46414 Rhede, ΓΕΡΜΑΝΙΑ
2)WIESNER, Hubert
Gruner Weg 21, D-46354 Sudlohn,
ΓΕΡΜΑΝΙΑ
3)KOHLRUSS, Gregor
Pater-Eugen-Breitenstein-Strasse 1, D-46325
Borken, ΓΕΡΜΑΝΙΑ
ΣΥΜΒ. ΠΡΟΤΕΡΑΙΟΤΗΤΕΣ (30):10010162-03/03/2000-DE
ΕΦΕΥΡΕΤΗΣ (72):1)KOHLRUSS, Gregor
2)Griebe, Oliver
3)WIESNER, Hubert
ΕΙΔΙΚΟΣ ΠΛΗΡΕΞΟΥΣΙΟΣ (74):ΤΣΙΜΙΚΑΛΗΣ ΑΘΑΝΑΣΙΟΣ
N. Βάμβα 1, 10674 ΑΘΗΝΑ
ΑΝΤΙΚΛΗΤΟΣ (74):ΤΣΙΜΙΚΑΛΗΣ ΑΘΑΝΑΣΙΟΣ
N. Βάμβα 1,10674 ΑΘΗΝΑ
ΤΙΤΛΟΣ ΕΦΕΥΡΕΣΗΣ (54):ΥΦΑΝΤΟΥΡΓΙΚΗ ΔΙΑΤΑΞΗ ΚΑΘΑΡΙΣΜΟΥ ΔΕΡΜΑΤΟΣ.

ΠΕΡΙΛΗΨΗ(57)

Διάταξη καθαρισμού δέρματος από υφαντουργικό μόρφωμα, το οποίο παρουσιάζει τουλάχιστον μερικώς μία επιγόμωση λιπόφιλων ινών. Λόγω της επιγόμωσης σε λιπόφιλες ίνες η διάταξη καθαρισμού δέρματος της εφεύρεσης είναι κατάλληλη ιδιαίτερα καλά για τον καθαρισμό λιπαρού δέρματος και μικτού δέρματος, επειδή αυτή έτσι παρουσιάζει μία μεγαλύτερη σε σχέση με συνηθισμένα υφάσματα καθαρισμού δέρματος δυνατότητα δέσμευσης λίπους. Επειδή σε

χρησιμοποίηση της διάταξης καθαρισμού δέρματος της εφεύρεσης μπορούν να αποφεύγονται λιποδιαλυτά απορροπαντικά καθαρισμού, είναι ακόμη ιδιαίτερα ήπια με το περιβάλλον.

ΑΡΙΘΜΟΣ ΕΥΡ. Δ.Ε. (11):3054749
ΑΡΙΘ. ΕΛΛ. ΚΑΤΑΘΕΣΗΣ (21):20050402723
ΗΜΕΡ. ΕΛΛ. ΚΑΤΑΘΕΣΗΣ (22):01/09/2005
ΑΡΙΘ./ΗΜΕΡ. ΔΗΜΟΣΙΕΥΣΗΣ
ΕΥΡΩΠΑΪΚΟΥ ΔΙΠΛΩΜΑΤΟΣ(87):0813868 - 01/06/2005
ΑΡΙΘ./ΗΜΕΡ. ΔΗΜΟΣΙΕΥΣΗΣ
ΕΥΡΩΠΑΪΚΗΣ ΑΙΤΗΣΗΣ (86):97105352.5--18/11/1991
ΔΙΚΑΙΟΥΧΟΣ (73):1)MONSANTO COMPANY
800 North Lindbergh Boulevard, St. Louis,
Missouri 63167, ΗΝΩΜΕΝΕΣ ΠΟΛΙΤΕΙΕΣ
ΤΗΣ ΑΜΕΡΙΚΗΣ
2)G.D. Searle & Co.
5200 Old Orchard Road, Skokie, Illinois
60077, ΗΝΩΜΕΝΕΣ ΠΟΛΙΤΕΙΕΣ ΤΗΣ
ΑΜΕΡΙΚΗΣ
ΣΥΜΒ. ΠΡΟΤΕΡΑΙΟΤΗΤΕΣ (30):615210-19/11/1990-US
ΕΦΕΥΡΕΤΗΣ (72):1)Mueller, Richard August
2)Vasquez, Michael Lawrence
3)Reed, Kathryn Lea
4)Freskos, John Nicholas
5)Talley, John Jeffrey
6)Heintz, Robert Martin
7)Lin, Ko-Chung
8)Decrescenzo, Gary Anthony
9)Getman, Daniel Paul
10)Sun, Eric Tak On
11)Clare, Michael
ΕΙΔΙΚΟΣ ΠΛΗΡΕΞΟΥΣΙΟΣ (74):ΤΣΙΜΙΚΑΛΗΣ ΑΘΑΝΑΣΙΟΣ
N. Βάμβα 1, 10674 ΑΘΗΝΑ
ΑΝΤΙΚΛΗΤΟΣ (74):ΤΣΙΜΙΚΑΛΗΣ ΑΘΑΝΑΣΙΟΣ
N. Βάμβα 1,10674 ΑΘΗΝΑ

ΤΙΤΛΟΣ ΕΦΕΥΡΕΣΗΣ (54):ΠΑΡΕΜΠΟΔΙΣΤΕΣ ΡΕΤΡΟΠΙΚΗΣ ΠΡΩΤΕΑΣΗΣ.

ΠΕΡΙΛΗΨΗ(57)

Ενώσεις υδροξυαιθυλαμίνης οι οποίες περιέχουν ουρία είναι αποτελεσματικές ως παρεμποδιστές ρετροϊκής πρωτεάσης και ειδικότερα ως παρεμποδιστές πρωτεάσης HIV.

ΑΡΙΘΜΟΣ ΕΥΡ. Δ.Ε. (11):3054750
ΑΡΙΘ. ΕΛΛ. ΚΑΤΑΘΕΣΗΣ (21):20050402724
ΗΜΕΡ. ΕΛΛ. ΚΑΤΑΘΕΣΗΣ (22):01/09/2005
ΑΡΙΘ./ΗΜΕΡ. ΔΗΜΟΣΙΕΥΣΗΣ
ΕΥΡΩΠΑΪΚΟΥ ΔΙΠΛΩΜΑΤΟΣ(87):1363603 - 01/06/2005
ΑΡΙΘ./ΗΜΕΡ. ΔΗΜΟΣΙΕΥΣΗΣ
ΕΥΡΩΠΑΪΚΗΣ ΑΙΤΗΣΗΣ (86):02706888.1--22/02/2002
ΔΙΚΑΙΟΥΧΟΣ (73):1)CLL Pharma
Arenas-Immeuble Nice Premier, 455 Promenade des Anglais, 06200 Nice, ΓΑΛΛΙΑ
ΣΥΜΒ. ΠΡΟΤΕΡΑΙΟΤΗΤΕΣ (30):0102794-01/03/2001-FR
ΕΦΕΥΡΕΤΗΣ (72):1)ZAKARIAN, Noel
2)TOSELLI, Dominique
ΕΙΔΙΚΟΣ ΠΛΗΡΕΞΟΥΣΙΟΣ (74):ΤΣΙΜΙΚΑΛΗΣ ΑΘΑΝΑΣΙΟΣ
N. Βάμβα 1, 10674 ΑΘΗΝΑ
ΑΝΤΙΚΛΗΤΟΣ (74):ΤΣΙΜΙΚΑΛΗΣ ΑΘΑΝΑΣΙΟΣ
N. Βάμβα 1,10674 ΑΘΗΝΑ
ΤΙΤΛΟΣ ΕΦΕΥΡΕΣΗΣ (54):**ΜΕΘΟΔΟΣ ΓΙΑ ΝΑ ΚΑΤΑΣΤΕΙ ΥΑΡΟΔΙΑΛΥΤΟ ΕΝΑ ΔΥΣΔΙΑΛΥΤΟ ΣΤΟ ΝΕΡΟ ΑΝΤΙΣΗΠΤΙΚΟ.**

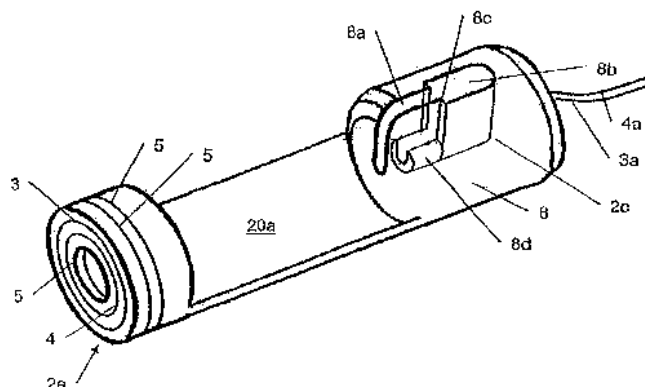
ΠΕΡΙΛΗΨΗ(57)

Η εφεύρεση αναφέρεται σε μια μέθοδο παρασκευής υδροδιαλυτών κόκκων που περιέχουν ένα τουλάχιστον αντισηπτικό φυσικώς λίγο ή καθόλου διαλυτό στο νερό, καθώς και στις χρήσεις αυτής της μεθόδου, και ιδίως για την παρασκευή φαρμακευτικών συνθέσεων που εμφανίζονται υπό ξηρά μορφή και επιτρέπουν την αυτοσχέδια δημιουργία διαλυμάτων για πλύσεις του στόματος.

ΑΡΙΘΜΟΣ ΕΥΡ. Δ.Ε. (11):3054751
ΑΡΙΘ. ΕΛΛ. ΚΑΤΑΘΕΣΗΣ (21):20050402725
ΗΜΕΡ. ΕΛΛ. ΚΑΤΑΘΕΣΗΣ (22):01/09/2005
ΑΡΙΘ./ΗΜΕΡ. ΔΗΜΟΣΙΕΥΣΗΣ
ΕΥΡΩΠΑΪΚΟΥ ΔΙΠΛΩΜΑΤΟΣ(87):1397085 - 24/08/2005
ΑΡΙΘ./ΗΜΕΡ. ΔΗΜΟΣΙΕΥΣΗΣ
ΕΥΡΩΠΑΪΚΗΣ ΑΙΤΗΣΗΣ (86):02776493.5--05/06/2002
ΔΙΚΑΙΟΥΧΟΣ (73):1)E-Globe Technologies Ltd.
8th floor, flat 33, Karantokis Building, 16 Zinas Kunther, Nicosia 1065, ΚΥΠΡΟΣ
ΣΥΜΒ. ΠΡΟΤΕΡΑΙΟΤΗΤΕΣ (30):2592002-20/02/2002-ΑΤ
7902002-23/05/2002-ΑΤ
8742001-05/06/2001-ΑΤ
ΕΦΕΥΡΕΤΗΣ (72):1)Redtenbacher, Michael
2)Groll, Peter
3)Franke, Johann
ΕΙΔΙΚΟΣ ΠΑΡΕΞΟΥΣΙΟΣ (74):ΤΣΙΜΙΚΑΛΗΣ ΑΘΑΝΑΣΙΟΣ
Ν. Βάμβα 1, 10674 ΑΘΗΝΑ
ΑΝΤΙΚΑΗΤΟΣ (74):ΤΣΙΜΙΚΑΛΗΣ ΑΘΑΝΑΣΙΟΣ
Ν. Βάμβα 1,10674 ΑΘΗΝΑ
ΤΙΤΛΟΣ ΕΦΕΥΡΕΣΗΣ (54):**ΗΛΕΚΤΡΟΧΕΙΡΟΥΡΓΙΚΟΣ ΦΛΕΒΟΤΟΜΟΣ.**

ΠΕΡΙΛΗΨΗ(57)

Η εφεύρεση αναφέρεται σε ένα φλεβοτόμο που περιλαμβάνει ένα καθετήρα και μία διάταξη πήξης και κοπής, όπου η διάταξη πήξης και κοπής έχει δύο τουλάχιστον ηλεκτρόδια και ένα άνοιγμα μετωπικής πλευράς δια μέσου του οποίου μπορεί να οδηγείται ο καθετήρας τουλάχιστον δύο από τα τουλάχιστον δύο ηλεκτρόδια (3,4,5) είναι τοποθετημένα γειτονικά πάνω από την περιφέρεια γύρω από το άνοιγμα μετωπικής πλευράς.



ΑΡΙΘΜΟΣ ΕΥΡ. Δ.Ε. (11):3054752
ΑΡΙΘ. ΕΛΛ. ΚΑΤΑΘΕΣΗΣ (21):20050402726
ΗΜΕΡ. ΕΛΛ. ΚΑΤΑΘΕΣΗΣ (22):01/09/2005
ΑΡΙΘ./ΗΜΕΡ. ΔΗΜΟΣΙΕΥΣΗΣ
ΕΥΡΩΠΑΪΚΟΥ ΔΙΠΛΩΜΑΤΟΣ(87):1270023 - 15/06/2005
ΑΡΙΘ./ΗΜΕΡ. ΔΗΜΟΣΙΕΥΣΗΣ
ΕΥΡΩΠΑΪΚΗΣ ΑΙΤΗΣΗΣ (86):02019905.5--17/07/1998
ΔΙΚΑΙΟΥΧΟΣ (73):1)Meyer, Jorg
Rathenaustrasse 26, 22297 Hamburg,
GERMANIA
ΣΥΜΒ. ΠΡΟΤΕΡΑΙΟΤΗΤΕΣ (30):19731021-18/07/1997-DE
ΕΦΕΥΡΕΤΗΣ (72):1)Heublein, Bernd Prof. Dr.
2)Hausdorf, Gerd Prof. Dr.
ΕΙΔΙΚΟΣ ΠΑΡΕΞΟΥΣΙΟΣ (74):ΤΣΙΜΙΚΑΛΗΣ ΑΘΑΝΑΣΙΟΣ
Ν. Βάμβα 1, 10674 ΑΘΗΝΑ
ΑΝΤΙΚΑΗΤΟΣ (74):ΤΣΙΜΙΚΑΛΗΣ ΑΘΑΝΑΣΙΟΣ
Ν. Βάμβα 1,10674 ΑΘΗΝΑ
ΤΙΤΛΟΣ ΕΦΕΥΡΕΣΗΣ (54):**IN VIVO ΑΠΟΔΟΜΗΣΙΜΟ ΜΕΤΑΛΛΙΚΟ ΥΠΟΣΤΗΡΙΓΜΑ ΑΓΓΕΙΟΥ.**

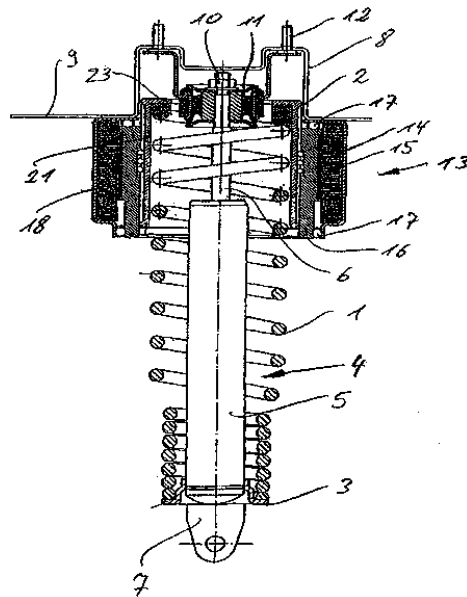
ΠΕΡΙΛΗΨΗ(57)

Η εφεύρεση αφορά ένα ιατρικό εμφύτευμα από μία μεταλλική πρώτη ύλη. Μειονεκτικά μακρόχρονα φαινόμενα παρεμποδίζονται, με το ότι το εμφύτευμα αποδομείται με διάβρωση με προσδιορισμένο ρυθμό, μετά αφότου έχει εκπληρώσει την προσωρινή προστατευτική λειτουργία του.

ΑΡΙΘΜΟΣ ΕΥΡ. Δ.Ε. (11):3054753
ΑΡΙΘ. ΕΛΛ. ΚΑΤΑΘΕΣΗΣ (21):20050402727
ΗΜΕΡ. ΕΛΛ. ΚΑΤΑΘΕΣΗΣ (22):01/09/2005
ΑΡΙΘ./ΗΜΕΡ. ΔΗΜΟΣΙΕΥΣΗΣ
ΕΥΡΩΠΑΪΚΟΥ ΔΙΠΛΩΜΑΤΟΣ(87):1353813 - 27/07/2005
ΑΡΙΘ./ΗΜΕΡ. ΔΗΜΟΣΙΕΥΣΗΣ
ΕΥΡΩΠΑΪΚΗΣ ΑΙΤΗΣΗΣ (86):01991854.9--15/12/2001
ΔΙΚΑΙΟΥΧΟΣ (73):1)Thyssenkrupp Automotive AG
 Alleestr. 165, 44793 Bochum, ΓΕΡΜΑΝΙΑ
ΣΥΜΒ. ΠΡΟΤΕΡΑΙΟΤΗΤΕΣ (30):10101694-15/01/2001-DE
ΕΦΕΥΡΕΤΗΣ (72):1)LoSER, Friedrich
 2)ELLMANN, Siegfried
ΕΙΔΙΚΟΣ ΠΛΗΡΕΞΟΥΣΙΟΣ (74):ΤΣΙΜΙΚΑΛΗΣ ΑΘΑΝΑΣΙΟΣ
 Ν. Βάμβα 1, 10674 ΑΘΗΝΑ
ΑΝΤΙΚΛΗΤΟΣ (74):ΤΣΙΜΙΚΑΛΗΣ ΑΘΑΝΑΣΙΟΣ
 Ν. Βάμβα 1,10674 ΑΘΗΝΑ

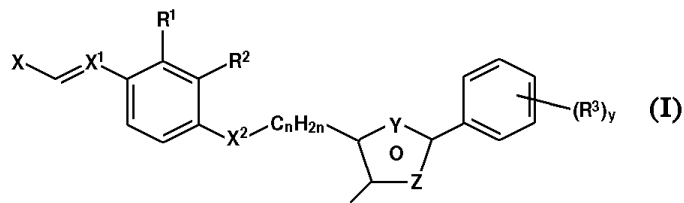
ΤΙΤΛΟΣ ΕΦΕΥΡΕΣΗΣ (54):**ΦΟΡΕΥΣ ΕΛΑΤΗΡΙΟΥ.**
ΠΕΡΙΛΗΨΗ(57)
 Δια να αναπτύξουμε περαιτέρω ένα φορέα ελατηρίου δια ένα όχημα αυτοκινήτου δια τη στήριξη ενός μεταξύ δυο δίσκων ελατηρίου (2, 3) εντεταμένου στρεφομένου ελατηρίου (1) με ένα τουλάχιστον αξονικά δια μιας κινητηρίου μονάδος με κιβώτιο ταχυτήτων και ηλεκτροκινητήρα μετατιθέμενο δίσκο ελατηρίου (2), όπου κατά προτίμηση τουλάχιστον μια περιοχή του βάκτρου εμβόλου (6) και/ή του σωλήνος αμορτισέρ (5) ενός αμορτισέρ ή ενός ποδός ελατηρίου είναι τοποθετημένη εντός του περιστρεφόμενου ελατηρίου (1) εις τρόπον ώστε η απόσταση μεταξύ του ανωτέρου άκρου του ελατηρίου και του οχήματος του αυτοκινήτου να μπορεί να διατηρηθεί μικρά, ενώ πρέπει να επιδιωχθεί μια φθηνή λύση, ο ηλεκτροκινητήρ είναι διαμορφωμένος ως κινητήρ δακτυλίου με ένα στάτορα (15) ευρισκόμενο εις το εξωτερικό μέρος και ένα δρομέα που ευρίσκεται εις το εσωτερικό μέρος (16) και ο δρομεύς (16) φέρει εις

το εσωτερικό του μέρος ένα περικόχλιο κινήσεως το οποίο μεταθέτει αξονικά ένα εις το εξωτερικό μέρος ευρισκόμενο και διαμορφωμένο ως άτρακτο με σπείρωμα συνδεδεμένο με ένα πέλμα ελατηρίου (2) φορέα δίσκου ελατηρίου (21).



ΑΡΙΘΜΟΣ ΕΥΡ. Δ.Ε. (11):3054754
ΑΡΙΘ. ΕΛΛ. ΚΑΤΑΘΕΣΗΣ (21):20050402728
ΗΜΕΡ. ΕΛΛ. ΚΑΤΑΘΕΣΗΣ (22):06/09/2005
ΑΡΙΘ./ΗΜΕΡ. ΔΗΜΟΣΙΕΥΣΗΣ
ΕΥΡΩΠΑΪΚΟΥ ΔΙΠΛΩΜΑΤΟΣ(87):1189895 - 08/06/2005
ΑΡΙΘ./ΗΜΕΡ. ΔΗΜΟΣΙΕΥΣΗΣ
ΕΥΡΩΠΑΪΚΗΣ ΑΙΤΗΣΗΣ (86):00943847.4--22/06/2000
ΔΙΚΑΙΟΥΧΟΣ (73):1)Smithkline Beecham Corporation
 One Franklin Plaza, P.O. Box 7929, Philadelphia, Pennsylvania 19101, ΗΝΩΜΕΝΕΣ ΠΟΛΙΤΕΙΕΣ ΤΗΣ ΑΜΕΡΙΚΗΣ
ΣΥΜΒ. ΠΡΟΤΕΡΑΙΟΤΗΤΕΣ (30):9914977-25/06/1999-GB
ΕΦΕΥΡΕΤΗΣ (72):1)WILLSON, Timothy, Mark
 2)SZNAIDMAN, Marcos, Luis
 3)HAFFNER, Curt, Dale
 4)LAMBERT, Millard, Hurst, III
 5)MALONEY, Patrick, Reed
 6)SIERRA, Michael, Lawrence
 7)STERNBACH, Daniel, David
 8)XU, Huaqiang, Eric
 9)GELLIBERT, Françoise, Jeanne, Lab. Glaxo Wellcome
 10)CHAO, Esther, Yu-Hsuan
ΕΙΔΙΚΟΣ ΠΛΗΡΕΞΟΥΣΙΟΣ (74):ΤΣΙΜΙΚΑΛΗΣ ΑΘΑΝΑΣΙΟΣ
 Ν. Βάμβα 1, 10674 ΑΘΗΝΑ
ΑΝΤΙΚΛΗΤΟΣ (74):ΤΣΙΜΙΚΑΛΗΣ ΑΘΑΝΑΣΙΟΣ
 Ν. Βάμβα 1,10674 ΑΘΗΝΑ
ΤΙΤΛΟΣ ΕΦΕΥΡΕΣΗΣ (54):**ΠΑΡΑΓΩΓΑ ΘΕΙΑΖΟΛΙΟΥ ΚΑΙ ΟΞΑΖΟΛΙΟΥ ΚΑΙ ΦΑΡΜΑΚΕΥΤΙΚΗ ΧΡΗΣΗ ΑΥΤΩΝ.**

ΠΕΡΙΛΗΨΗ(57)
 Αποκαλύπτονται ενώσεις του τύπου (I). Αυτές οι ενώσεις περιλαμβάνουν εκλεκτικούς ενεργοποιητές ανθρώπινης PPAR δέλτα.



ΑΡΙΘΜΟΣ ΕΥΡ. Δ.Ε. (11):3054755
ΑΡΙΘ. ΕΛΛ. ΚΑΤΑΘΕΣΗΣ (21):20050402729
ΗΜΕΡ. ΕΛΛ. ΚΑΤΑΘΕΣΗΣ (22):08/09/2005
ΑΡΙΘ./ΗΜΕΡ. ΔΗΜΟΣΙΕΥΣΗΣ
ΕΥΡΩΠΑΪΚΟΥ ΔΙΠΛΩΜΑΤΟΣ(87):1204438 - 08/06/2005
ΑΡΙΘ./ΗΜΕΡ. ΔΗΜΟΣΙΕΥΣΗΣ
ΕΥΡΩΠΑΪΚΗΣ ΑΙΤΗΣΗΣ (86):00944542.0--16/06/2000
ΔΙΚΑΙΟΥΧΟΣ (73):1)SHL Medical AB

ΣΥΜΒ. ΠΡΟΤΕΡΑΙΟΤΗΤΕΣ (30):0000732-06/03/2000-SE
0000733-06/03/2000-SE
9902349-18/06/1999-SE
9902365-21/06/1999-SE
9903663-12/10/1999-SE
9903678-12/10/1999-SE

ΕΦΕΥΡΕΤΗΣ (72):1)BRUNNBERG, Lennart
2)ASLIN, Goran
3)ALEXANDERSSON, Oscar
4)BLOMQUIST, Nils

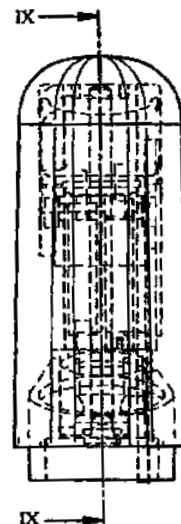
ΕΙΔΙΚΟΣ ΠΛΗΡΕΞΟΥΣΙΟΣ (74):ΡΟΥΣΣΟΥ ANNA
Κουμπάρη 2, 10674 ΑΘΗΝΑ

ΑΝΤΙΚΛΗΤΟΣ (74):ΠΑΠΑΚΩΝΣΤΑΝΤΙΝΟΥ ΕΛΕΝΗ
Κουμπάρη 2,10674 ΑΘΗΝΑ

ΤΙΤΛΟΣ ΕΦΕΥΡΕΣΗΣ (54):ΜΙΑ ΣΥΣΚΕΥΗ ΕΙΣΠΝΟΗΣ.
ΠΕΡΙΛΗΨΗ(57)

Η εφεύρεση αναφέρεται σε ένα μηχανισμό, ο οποίος χρησιμοποιείται σε συνδυασμό με μία συσκευή εισπνοής, η οποία αποτελείται από ένα σώμα, από ένα δοχείο αεροζόλ, το οποίο είναι διατεταγμένο στο προαναφερόμενο σώμα, περιέχει ένα φάρμακο, περιλαμβάνει ένα θάλαμο που διαθέτει μετρημένες δόσεις (ένα αριθμό δόσεων) φαρμάκου και έχει τη δυνατότητα να διανέμει μία μετρημένη δόση του προαναφερομένου φαρμάκου, από ένα ακροφύσιο που επικοινωνεί με το προαναφερόμενο δοχείο και από ένα άνοιγμα για τη χορήγηση του φαρμάκου, το

οποίο άνοιγμα επικοινωνεί με το προαναφερόμενο ακροφύσιο. Ο προαναφερόμενος μηχανισμός αποτελείται από ένα μέσο (34, 36, 42, 44, 46, 50, 52), το οποίο ενεργοποιεί το προαναφερόμενο δοχείο, ώστε αυτό να ανοίγει και να διανέμει το φάρμακο σε απόκριση προς τη ροή αέρα μέσα στη συσκευή εισπνοής, η οποία προκαλείται με την εισπνοή του χρήστη μέσα στο προαναφερόμενο άνοιγμα. Επίσης, ο προαναφερόμενος μηχανισμός αποτελείται από το μέσο επαναφοράς (42, 46, 56, 58, 60), το οποίο απενεργοποιεί το προαναφερόμενο δοχείο, ώστε αυτό να κλείνει. Ο μηχανισμός έχει το χαρακτηριστικό, ότι το μέσο επαναφοράς απενεργοποιεί το δοχείο, όταν η ροή αέρα πέφτει κάτω από μία ορισμένη τιμή κατωφλίου.



ΑΡΙΘΜΟΣ ΕΥΡ. Δ.Ε. (11):3054756
ΑΡΙΘ. ΕΛΛ. ΚΑΤΑΘΕΣΗΣ (21):20050402730
ΗΜΕΡ. ΕΛΛ. ΚΑΤΑΘΕΣΗΣ (22):08/09/2005
ΑΡΙΘ./ΗΜΕΡ. ΔΗΜΟΣΙΕΥΣΗΣ
ΕΥΡΩΠΑΪΚΟΥ ΔΙΠΛΩΜΑΤΟΣ(87):1016253 - 08/06/2005
ΑΡΙΘ./ΗΜΕΡ. ΔΗΜΟΣΙΕΥΣΗΣ
ΕΥΡΩΠΑΪΚΗΣ ΑΙΤΗΣΗΣ (86):97953118.3--09/12/1997
ΔΙΚΑΙΟΥΧΟΣ (73):1)Verizon Corporate Services Group Inc.
1255 Corporate Drive, Irving, TX 75038,
ΗΝΩΜΕΝΕΣ ΠΟΛΙΤΕΙΕΣ ΤΗΣ ΑΜΕΡΙΚΗΣ

ΣΥΜΒ. ΠΡΟΤΕΡΑΙΟΤΗΤΕΣ (30):32484 P-09/12/1996-US
965848-07/11/1997-US

ΕΦΕΥΡΕΤΗΣ (72):1)DYKES, Barry A.
2)MCCARTHY, Nils, Herbert
3)OPPELMAN, Victor, Joseph, II
4)LIPPARD, James, Joseph
5)HOTZ, Steven, Michael
6)VANDEVENTER, Ian, Burke
7)WATSON, Brett, Dean
8)PETTINGELL, Brian, Everett
9)BRITTAIN, Jason, Alan
10)JOFFE, Rodney, Lance

ΕΙΔΙΚΟΣ ΠΛΗΡΕΞΟΥΣΙΟΣ (74):ΡΟΥΣΣΟΥ ANNA
Κουμπάρη 2, 10674 ΑΘΗΝΑ

ΑΝΤΙΚΛΗΤΟΣ (74):ΠΑΠΑΚΩΝΣΤΑΝΤΙΝΟΥ ΕΛΕΝΗ
Κουμπάρη 2,10674 ΑΘΗΝΑ

ΤΙΤΛΟΣ ΕΦΕΥΡΕΣΗΣ (54):ΚΑΤΑΝΕΜΗΜΕΝΟ ΥΠΟΛΟΓΙΣΤΙΚΟ
ΣΥΣΤΗΜΑ ΚΑΙ ΜΕΘΟΔΟΣ ΓΙΑ ΝΑ
ΚΑΤΑΝΕΜΕΙ ΑΙΤΗΣΕΙΣ ΧΡΗΣΤΩΝ ΣΕ
ΕΠΑΝΑΛΑΜΒΑΝΟΜΕΝΟΥΣ
ΔΙΑΚΟΜΙΣΤΕΣ ΔΙΚΤΥΟΥ.

ΠΕΡΙΛΗΨΗ(57)

Σύμφωνα με την παρούσα εφεύρεση, μία μέθοδος και ένα σύστημα παρέχουν την δυνατότητα να εκχωρούνται αιτήσεις για αντικείμενα δεδομένων κατασκευασμένα από πελάτες ανάμεσα σε πολλαπλούς διακομιστές δικτύου. Η εφεύρεση παρέχει ένα κατανεμημένο υπολογιστικό σύστημα και μεθόδους ώστε να εκχωρούνται αιτήσεις χρηστών σε επαναλαμβανόμενους διακομιστές που περιέχονται στο κατανεμημένο υπολογιστικό σύστημα με ένα τρόπο που επιχειρεί να αντεπεξέρχεται στους σκοπούς μίας συγκεκριμένης πολιτικής δρομολόγησης. Οι πολιτικές μπορεί να περιλαμβάνουν την ελαχιστοποίηση του χρονικού διαστήματος για την προς ολοκλήρωση αίτηση.

ΑΡΙΘΜΟΣ ΕΥΡ. Δ.Ε. (11):3054757
ΑΡΙΘ. ΕΛΛ. ΚΑΤΑΘΕΣΗΣ (21):20050402731
ΗΜΕΡ. ΕΛΛ. ΚΑΤΑΘΕΣΗΣ (22):08/09/2005
ΑΡΙΘ./ΗΜΕΡ. ΔΗΜΟΣΙΕΥΣΗΣ
ΕΥΡΩΠΑΪΚΟΥ ΔΙΠΛΩΜΑΤΟΣ(87):0910571 - 20/07/2005
ΑΡΙΘ./ΗΜΕΡ. ΔΗΜΟΣΙΕΥΣΗΣ
ΕΥΡΩΠΑΪΚΗΣ ΑΙΤΗΣΗΣ (86):97925478.6--05/05/1997
ΔΙΚΑΙΟΥΧΟΣ (73):1)Abbott Laboratories
Chad 0377/AP6D-2, 100 Abbott Park Road,
Abbott Park, Illinois 60064-3500,
ΗΝΩΜΕΝΕΣ ΠΟΛΙΤΕΙΕΣ ΤΗΣ ΑΜΕΡΙΚΗΣ

ΣΥΜΒ. ΠΡΟΤΕΡΑΙΟΤΗΤΕΣ (30):643219-03/05/1996-US
832087-03/04/1997-US

ΕΦΕΥΡΕΤΗΣ (72):1)DAVIDSON, Donald, J.
2)WANG, Jieyi
3)GUBBINS, Earl, J.

ΕΙΛΙΚΟΣ ΠΑΗΡΕΞΟΥΣΙΟΣ (74):ΡΟΥΣΣΟΥ ANNA
Κουμπάρη 2, 10674 ΑΘΗΝΑ

ΑΝΤΙΚΑΗΤΟΣ (74):ΠΑΠΑΚΩΝΣΤΑΝΤΙΝΟΥ ΕΛΕΝΗ
Κουμπάρη 2,10674 ΑΘΗΝΑ

ΤΙΤΛΟΣ ΕΦΕΥΡΕΣΗΣ (54):**ΑΝΤΙΑΓΓΕΙΟΓΟΝΙΚΑ ΠΕΠΤΙΔΙΑ, ΠΟ-
ΛΥΝΟΥΚΛΑΕΟΤΙΔΙΑ ΠΟΥ ΚΩΔΙΚΟ-
ΠΟΙΟΥΝ ΑΥΤΑ ΚΑΙ ΜΕΘΟΔΟΙ ΓΙΑ
ΑΝΑΣΤΟΛΗ ΑΓΓΕΙΟΓΕΝΕΣΗΣ.**

ΠΕΡΙΛΗΨΗ(57)

Θραύσματα πλασμινογόνου kringle (5) θηλαστικού και πρωτεΐνες σύντηξης kringle (5) αποκαλύπτονται ως ενώσεις για τη θεραπεία αγγειογονικών ασθενειών. Αποκαλύπτονται επίσης μέθοδοι και συνθέσεις για αναστολή αγγειογονικών ασθενειών.

ΑΡΙΘΜΟΣ ΕΥΡ. Δ.Ε. (11):3054758
ΑΡΙΘ. ΕΛΛ. ΚΑΤΑΘΕΣΗΣ (21):20050402732
ΗΜΕΡ. ΕΛΛ. ΚΑΤΑΘΕΣΗΣ (22):08/09/2005
ΑΡΙΘ./ΗΜΕΡ. ΔΗΜΟΣΙΕΥΣΗΣ
ΕΥΡΩΠΑΪΚΟΥ ΔΙΠΛΩΜΑΤΟΣ(87):0927254 - 22/06/2005
ΑΡΙΘ./ΗΜΕΡ. ΔΗΜΟΣΙΕΥΣΗΣ
ΕΥΡΩΠΑΪΚΗΣ ΑΙΤΗΣΗΣ (86):97922455.7--25/04/1997
ΔΙΚΑΙΟΥΧΟΣ (73):1)Beth Israel Deaconess Medical Center, Inc.
330 Brookline Avenue,MA 02215 BOSTON,
ΗΝΩΜΕΝΕΣ ΠΟΛΙΤΕΙΕΣ ΤΗΣ ΑΜΕΡΙΚΗΣ

ΣΥΜΒ. ΠΡΟΤΕΡΑΙΟΤΗΤΕΣ (30):16634 P-26/04/1996-US

ΕΦΕΥΡΕΤΗΣ (72):1)STROM, Terry
2)MASLINSKI, Wlodzimerz

ΕΙΛΙΚΟΣ ΠΑΗΡΕΞΟΥΣΙΟΣ (74):ΡΟΥΣΣΟΥ ANNA
Κουμπάρη 2, 10674 ΑΘΗΝΑ

ΑΝΤΙΚΑΗΤΟΣ (74):ΠΑΠΑΚΩΝΣΤΑΝΤΙΝΟΥ ΕΛΕΝΗ
Κουμπάρη 2,10674 ΑΘΗΝΑ

ΤΙΤΛΟΣ ΕΦΕΥΡΕΣΗΣ (54):**ΑΝΤΑΓΩΝΙΣΤΕΣ ΙΝΤΕΡΛΕΥΚΙΝΗΣ-15.
ΠΕΡΙΛΗΨΗ(57)**

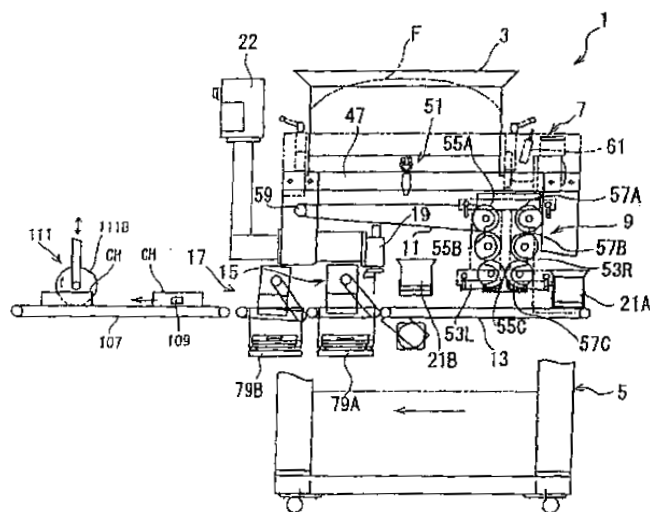
Αποκαλύπτονται στο παρόν μεταλλακτικά IL-15 πολυπεπτιδία και μέθοδοι χρήσης αυτών των πολυπεπτιδίων, για να ρυθμίζεται η ανοσοαπόκριση σε έναν ασθενή.

ΑΡΙΘΜΟΣ ΕΥΡ. Δ.Ε. (11):3054759
ΑΡΙΘ. ΕΛΛ. ΚΑΤΑΘΕΣΗΣ (21):20050402733
ΗΜΕΡ. ΕΛΛ. ΚΑΤΑΘΕΣΗΣ (22):08/09/2005
ΑΡΙΘ./ΗΜΕΡ. ΔΗΜΟΣΙΕΥΣΗΣ
ΕΥΡΩΠΑΪΚΟΥ ΔΙΠΛΩΜΑΤΟΣ(87):1082903 - 29/06/2005
ΑΡΙΘ./ΗΜΕΡ. ΔΗΜΟΣΙΕΥΣΗΣ
ΕΥΡΩΠΑΪΚΗΣ ΑΙΤΗΣΗΣ (86):00307773.2--08/09/2000
ΔΙΚΑΙΟΥΧΟΣ (73):1)RHEON AUTOMATIC MACHINERY CO., LTD.
 2-3, Nozawa-machi, Utsunomiya-shi Tochigi-ken, ΙΑΠΩΝΙΑ
ΣΥΜΒ. ΠΡΟΤΕΡΑΙΟΤΗΤΕΣ (30):25461399-08/09/1999-JP
ΕΦΕΥΡΕΤΗΣ (72):1)Morikawa, Michio,
 2)Takao, Kenji
ΕΙΔΙΚΟΣ ΠΛΗΡΕΞΟΥΣΙΟΣ (74):ΔΗΜΟΥ ΧΡΙΣΤΙΝΑ
 Κουμπάρη 2, 10674 ΑΘΗΝΑ
ΑΝΤΙΚΛΗΤΟΣ (74):ΠΑΠΑΚΩΝΣΤΑΝΤΙΝΟΥ ΕΛΕΝΗ
 Κουμπάρη 2,10674 ΑΘΗΝΑ
ΤΙΤΛΟΣ ΕΦΕΥΡΕΣΗΣ (54):**ΣΥΣΚΕΥΗ ΤΡΟΦΟΔΟΣΙΑΣ ΤΡΟΦΙΜΗΣ ΖΥΜΗΣ.**

ΠΕΡΙΛΗΨΗ(57)

Προσφέρεται μία συσκευή για τροφοδοσία τρώφιμης ζύμης. Μπορεί να κατασκευαστεί συμπαγής, συναρμολογούμενη και καθαριζόμενη εύκολα. Η συσκευή περιλαμβάνει μία χοάνη (3) για υποδοχή τρώφιμης ζύμης F, έναν πρώτο κόφτη (7) για διαίρεση της τρώφιμης ζύμης σε τεμάχια, έναν μεταφορέα (11) για αποστολή των τεμαχίων ζύμης, έναν τροφοδότη (9) ζύμης για δια-μόρφωση ενός φύλλου ζύμης από τεμάχια ζύμης, έναν μεταφορέα 13 τροφοδότησης για τροφοδοσία του φύλλου ζύμης, έναν μεταφορέα 15 ζύγισης για ζύγιση ενός τμήματος του φύλλου ζύμης, και έναν δεύτερο κόφτη 19 για αποκοπή του μέρους του φύλλου ζύμης όταν η μετρούμενη τιμή από τον πρώτο μεταφορέα 15 ζύγισης φθάνει μία προκαθορισμένη τιμή. Ο πρώτος κόφτης (7) και ο τροφοδότης

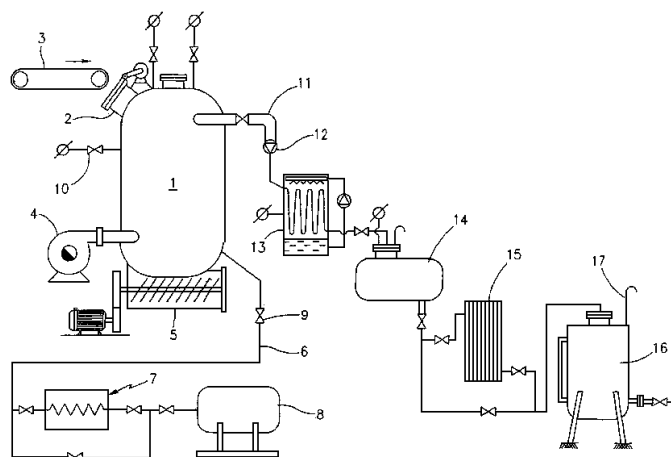
(9) ζύμης είναι διαυθετημένοίετσι ώστε όταν το τεμάχιο ζύμης έχει αποκοπεί από τον πρώτο κόφτη, το κάτω άκρο να πέφτει εντός μίας εισόδου του τροφοδότη ζύμης. Ο μίαντας του μεταφορέα (11) περιελίσσεται στον ανώτερο κύλινδρο (55A) του τροφοδότη (9) ζύμης. Επίσης, οποιαδήποτε χοάνη (3), ο πρώτος κόφτης (7), ο μεταφορέας (13) τροφοδότησης, και ο μεταφορέας ζύγισης (15) μπορούν εύκολα να συνδεθούν και να αποσπαστούν από την συσκευή.



ΑΡΙΘΜΟΣ ΕΥΡ. Δ.Ε. (11):3054760
ΑΡΙΘ. ΕΛΛ. ΚΑΤΑΘΕΣΗΣ (21):20050402734
ΗΜΕΡ. ΕΛΛ. ΚΑΤΑΘΕΣΗΣ (22):08/09/2005
ΑΡΙΘ./ΗΜΕΡ. ΔΗΜΟΣΙΕΥΣΗΣ
ΕΥΡΩΠΑΪΚΟΥ ΔΙΠΛΩΜΑΤΟΣ(87):1255801 - 08/06/2005
ΑΡΙΘ./ΗΜΕΡ. ΔΗΜΟΣΙΕΥΣΗΣ
ΕΥΡΩΠΑΪΚΗΣ ΑΙΤΗΣΗΣ (86):01903776.1--15/02/2001
ΔΙΚΑΙΟΥΧΟΣ (73):1)Tesi Ambiente S.r.l.
 Via Tevere, 22, 37136 Verona, ΙΤΑΛΙΑ
ΣΥΜΒ. ΠΡΟΤΕΡΑΙΟΤΗΤΕΣ (30):RE000008-18/02/2000-IT
ΕΦΕΥΡΕΤΗΣ (72):1)CABRINI, Clementino
ΕΙΔΙΚΟΣ ΠΛΗΡΕΞΟΥΣΙΟΣ (74):ΔΗΜΟΥ ΧΡΙΣΤΙΝΑ
 Κουμπάρη 2, 10674 ΑΘΗΝΑ
ΑΝΤΙΚΛΗΤΟΣ (74):ΠΑΠΑΚΩΝΣΤΑΝΤΙΝΟΥ ΕΛΕΝΗ
 Κουμπάρη 2,10674 ΑΘΗΝΑ
ΤΙΤΛΟΣ ΕΦΕΥΡΕΣΗΣ (54):**ΜΕΘΟΔΟΣ ΚΑΙ ΕΓΚΑΤΑΣΤΑΣΗ ΓΙΑ ΤΗΝ ΕΠΕΞΕΡΓΑΣΙΑ ΥΛΙΚΩΝ ΠΟΥ ΠΕΡΙΕΧΟΥΝ ΑΛΥΣΙΑΕΣ ΠΟΛΥΜΕΡΟΥΣ CH.**

ΠΕΡΙΛΗΨΗ(57)

Μια μέθοδος για την επεξεργασία υλικών που περιέχουν αλυσίδες πολυμερούς CH η οποία περιλαμβάνει τις εξής φάσεις : με εξωτερικά μέσα την έναρξη καύσης του υλικού σε ένα περιβάλλον μονωμένο από το εξωτερικό , την απόσυρση των αερίων προϊόντων της καύσης από το εν λόγω περιβάλλον ώστε να τίθεται αυτό υπό κενό, τη τροφοδότηση με αέριο ενισχυτικό της καύσης σε μη επαρκή ποσότητα για τη δημιουργία κέντρων καύσης ενώ θα διατηρείται το περιβάλλον υπό κενό ώστε να ευνοείται μια διαδικασία μοριακής διάσπασης του υλικού, την υποβολή των παραγόμενων αερίων σε συμπίκνωση και τη συλλογή του συμπυκνώματος μέσα σε ένα μη-πεπιεσμένο περιβάλλον. Μια εγκατάσταση κατάλληλη για την εκτέλεση της μεθόδου.



ΑΡΙΘΜΟΣ ΕΥΡ. Δ.Ε. (11):3054761
ΑΡΙΘ. ΕΛΛ. ΚΑΤΑΘΕΣΗΣ (21):20050402735
ΗΜΕΡ. ΕΛΛ. ΚΑΤΑΘΕΣΗΣ (22):08/09/2005
ΑΡΙΘ./ΗΜΕΡ. ΔΗΜΟΣΙΕΥΣΗΣ
ΕΥΡΩΠΑΪΚΟΥ ΔΙΠΛΩΜΑΤΟΣ(87):1379154 - 07/09/2005
ΑΡΙΘ./ΗΜΕΡ. ΔΗΜΟΣΙΕΥΣΗΣ
ΕΥΡΩΠΑΪΚΗΣ ΑΙΤΗΣΗΣ (86):02735167.5--20/03/2002
ΔΙΚΑΙΟΥΧΟΣ (73):1)NESTEC S.A.

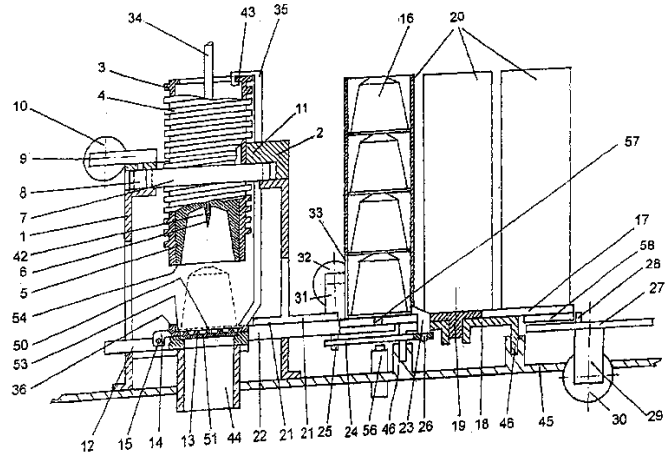
Avenue Nestle 55, 1800 Vevey, ΕΛΒΕΤΙΑ

ΣΥΜΒ. ΠΡΟΤΕΡΑΙΟΤΗΤΕΣ (30):20105672 U-31/03/2001-DE
ΕΦΕΥΡΕΤΗΣ (72):1)FISCHER, Daniel
ΕΙΛΙΚΟΣ ΠΛΗΡΕΞΟΥΣΙΟΣ (74):ΡΟΥΣΣΟΥ ANNA
Κουμπάρη 2, 10674 ΑΘΗΝΑ
ΑΝΤΙΚΛΗΤΟΣ (74):ΠΑΠΑΚΩΝΣΤΑΝΤΙΝΟΥ ΕΛΕΝΗ
Κουμπάρη 2,10674 ΑΘΗΝΑ
ΤΙΤΛΟΣ ΕΦΕΥΡΕΣΗΣ (54):ΜΙΑ ΣΥΣΚΕΥΗ ΓΙΑ ΤΟ ΒΡΑΣΙΜΟ ΚΑΦΕ ΕΣΠΡΕΣΣΟ.

ΠΕΡΙΛΗΨΗ(57)

Η εφεύρεση αναφέρεται σε μία συσκευή για το βράσιμο του καφέ εσπρέσσο, η οποία αποτελείται από μία μονάδα βρασίματος, από μία αποθήκη, η οποία μπορεί να περιστρέφεται με ένα ηλεκτροκινητήρα και η οποία έχει τον δίσκο αποθήκευσης (17), ο οποίος φέρει, κατά μήκος της περιφέρειας του, πλήθος από σωλήνες αποθήκευσης (20), οι οποίοι έχουν ανοικτούς πυθμένες και στους οποίους εισάγονται οι κάψες (16) (τα κύπελλα) που περιέχουν ποσότητα αλεσμένου καφέ για ένα μόνο φλυτζάνι. Η προαναφερόμενη συσκευή προβλέπεται να έχει μέσα, που διανέμουν ξεχωριστά κάθε κάψα με την συγκεκριμένη ποσότητα καφέ μέσα στη μονάδα βρασίματος, καθώς και μία μονάδα ελέγχου, η οποία ελέγχει την περιστροφή του δίσκου αποθήκευσης (17) μέχρις ότου ο σωλήνας αποθήκευσης (20) με το επιθυμητό είδος καφέ βρεθεί στη θέση διανομής. Η μονάδα βρασίματος, η συσκευή μεταφοράς των καψών και η

αποθήκη είναι διατεταγμένες πάνω στο πλαίσιο (σασί) στήριξης (45), όπου η αποθήκη, η οποία φέρεται (στηρίζεται) από το δισκοειδές συρτάρι(18), εδράζεται με τρόπο τέτοιο σχετικά με το πλαίσιο στήριξης (45), ώστε να μπορεί να έλκεται προς τα έξω. Κατ'αυτών τον τρόπο, βελτιώνεται η δυνατότητα πρόσβασης σε ζωτικά τμήματα, ιδιαίτερα δε της αποθήκης, όταν τα τμήματα αυτά είναι διατεταγμένα ("χωμένα") μέσα σ'ένα κλειστό περιβλήμα για λόγους προστασίας.



ΑΡΙΘΜΟΣ ΕΥΡ. Δ.Ε. (11):3054762
ΑΡΙΘ. ΕΛΛ. ΚΑΤΑΘΕΣΗΣ (21):20050402737
ΗΜΕΡ. ΕΛΛ. ΚΑΤΑΘΕΣΗΣ (22):08/09/2005
ΑΡΙΘ./ΗΜΕΡ. ΔΗΜΟΣΙΕΥΣΗΣ
ΕΥΡΩΠΑΪΚΟΥ ΔΙΠΛΩΜΑΤΟΣ(87):1451129 - 13/07/2005
ΑΡΙΘ./ΗΜΕΡ. ΔΗΜΟΣΙΕΥΣΗΣ
ΕΥΡΩΠΑΪΚΗΣ ΑΙΤΗΣΗΣ (86):02787406.4--27/11/2002
ΔΙΚΑΙΟΥΧΟΣ (73):1)Ashland Sudchemie-Kernfest GmbH

Reisholzstrasse 16-18, 40721 Hilden,
ΓΕΡΜΑΝΙΑ

ΣΥΜΒ. ΠΡΟΤΕΡΑΙΟΤΗΤΕΣ (30):10158693-29/11/2001-DE
ΕΦΕΥΡΕΤΗΣ (72):1)KUHLMANN, Peter
2)WINTER, Reinhard
3)PRIEBE, Christian
ΕΙΛΙΚΟΣ ΠΛΗΡΕΞΟΥΣΙΟΣ (74):ΔΗΜΟΥ ΧΡΙΣΤΙΝΑ
Κουμπάρη 2, 10674 ΑΘΗΝΑ
ΑΝΤΙΚΛΗΤΟΣ (74):ΠΑΠΑΚΩΝΣΤΑΝΤΙΝΟΥ ΕΛΕΝΗ
Κουμπάρη 2,10674 ΑΘΗΝΑ
ΤΙΤΛΟΣ ΕΦΕΥΡΕΣΗΣ (54):ΕΠΙΣΤΡΩΜΕΝΕΣ ΚΟΚΚΩΔΕΙΣ ΟΥΣΙΕΣ.

ΠΕΡΙΛΗΨΗ(57)

Η εφεύρεση αφορά σε μία επιστρωμένη κοκκώδη ουσία, όπου η επίστρωση είναι μία ρητίνη, που περιλαμβάνει το προϊόν αντίδρασης τουλάχιστον μίας ένωσης που επιλέγεται από καρδόλη, καρδανόλη ή παράγωγα ή ολιγομερή αυτών των ενώσεων με ένα ισοκυανικό συστατικό, και σε μία μέθοδο για την παρασκευή της. Ως προς επίστρωση ουσίες είναι κατάλληλες υδατοδιαλυτές κοκκώδεις ουσίες. Παραδείγματα για κοκκώδεις ουσίες είναι λιπάσματα, μέσα προστασίας φυτών, εντομοκτόνα, βιοκτόνα, μυκητοκτόνα, μέσα ξήρανσης και μείγματα τούτων. Η σύμφωνα με την εφεύρεση επιστρωθείσα ουσία εμφανίζει πλεονεκτικές ιδιότητες, επειδή μπορεί να αποθεθεί η ρητίνη λόγω της πολύ μικρής τάσης της για συγκόλληση εύστοχα και οικονομικά επί του υποστρώματος. Ιδιαίτερα επιστρωμένες κοκκώδεις ουσίες λιπάσματος εμφανίζουν τότε το πλεονέκτημα να μπορούν να διαθέσουν περισσότερες θρεπτικές ουσίες στο φυτό, σε σχέση προς

την εφαρμοσθείσα ποσότητα λιπάσματος. Επί πλέον μπορούν να διατεθούν λιπάσματα, που μπορούν να διαθέσουν θρεπτικές ουσίες στο φυτό επί ένα μεγαλύτερο χρονικό διάστημα και συνεχώς και τα οποία εμφανίζουν ανάλογα με το τύπο του προς αγωγή φυτού μία ακριβή και αναπαραγόμενη συμπεριφορά απόδοσης. Επί πλέον μπορεί το συστατικό πολυολίου της επίστρωσης να ληφθεί από την πρώτη ύλη ελαίου καρύου του φυτού ανακάρδιο.

ΑΡΙΘΜΟΣ ΕΥΡ. Δ.Ε. (11):3054763
ΑΡΙΘ. ΕΛΛ. ΚΑΤΑΘΕΣΗΣ (21):20050402738
ΗΜΕΡ. ΕΛΛ. ΚΑΤΑΘΕΣΗΣ (22):08/09/2005
ΑΡΙΘ./ΗΜΕΡ. ΔΗΜΟΣΙΕΥΣΗΣ
ΕΥΡΩΠΑΪΚΟΥ ΔΙΠΛΩΜΑΤΟΣ(87):1224986 - 06/07/2005
ΑΡΙΘ./ΗΜΕΡ. ΔΗΜΟΣΙΕΥΣΗΣ
ΕΥΡΩΠΑΪΚΗΣ ΑΙΤΗΣΗΣ (86):01200223.4--22/01/2001
ΔΙΚΑΙΟΥΧΟΣ (73):1)Ball Packaging Europe GmbH
Kaiserswerther Strasse 115, 40880 Ratingen,
ΓΕΡΜΑΝΙΑ

ΣΥΜΒ. ΠΡΟΤΕΡΑΙΟΤΗΤΕΣ (30):
ΕΦΕΥΡΕΤΗΣ (72):1)Brilman, Gerrit W.
ΕΙΔΙΚΟΣ ΠΛΗΡΕΞΟΥΣΙΟΣ (74):ΔΗΜΟΥ ΧΡΙΣΤΙΝΑ
Κουμπάρη 2, 10674 ΑΘΗΝΑ
ΑΝΤΙΚΛΗΤΟΣ (74):ΠΑΠΑΚΩΝΣΤΑΝΤΙΝΟΥ ΕΛΕΝΗ
Κουμπάρη 2,10674 ΑΘΗΝΑ

ΤΙΤΛΟΣ ΕΦΕΥΡΕΣΗΣ (54):**ΣΩΜΑ ΜΕΤΑΛΛΙΚΟΥ ΔΟΧΕΙΟΥ.
ΠΕΡΙΛΗΨΗ(57)**

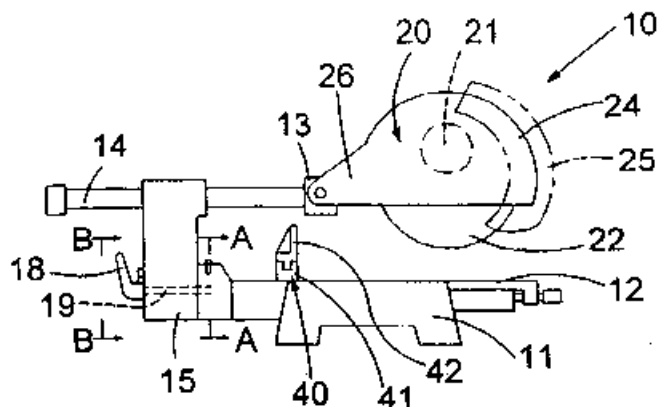
Σώμα μεταλλικού δοχείου, του οποίου η εξωτερική επιφάνεια είναι εφοδιασμένη με ένα κανονικό πρότυπο αμοιβαία εναλλασσόμενων σχετικά τραχέων και σχετικά ομαλών ζωνών οι οποίες είναι αμοιβαία γειτονικές με ομαλές ζώνες μετάβασης έτσι ώστε η οπτική ψευδαίσθηση να δημιουργείται από αμοιβαία εναλλασσόμενες κυρτές και κοίλες ζώνες και προαιρετικά επιλεκτικής αφής, σύμφωνα με την οποία οι σχετικά τραχείες ζώνες και οι σχετικά ομαλές ζώνες προκαλούν διαφορετική αίσθηση αφής.

ΑΡΙΘΜΟΣ ΕΥΡ. Δ.Ε. (11):3054764
ΑΡΙΘ. ΕΛΛ. ΚΑΤΑΘΕΣΗΣ (21):20050402739
ΗΜΕΡ. ΕΛΛ. ΚΑΤΑΘΕΣΗΣ (22):08/09/2005
ΑΡΙΘ./ΗΜΕΡ. ΔΗΜΟΣΙΕΥΣΗΣ
ΕΥΡΩΠΑΪΚΟΥ ΔΙΠΛΩΜΑΤΟΣ(87):1398123 - 13/07/2005
ΑΡΙΘ./ΗΜΕΡ. ΔΗΜΟΣΙΕΥΣΗΣ
ΕΥΡΩΠΑΪΚΗΣ ΑΙΤΗΣΗΣ (86):03019880.8--02/09/2003
ΔΙΚΑΙΟΥΧΟΣ (73):1)Black & Decker Inc.
Drummond Plaza Office Park 1423 Kirkwood
Highway, Newark Delaware 19711,
ΗΝΩΜΕΝΕΣ ΠΟΛΙΤΕΙΕΣ ΤΗΣ ΑΜΕΡΙΚΗΣ
ΣΥΜΒ. ΠΡΟΤΕΡΑΙΟΤΗΤΕΣ (30):409772 P-11/09/2002-US
ΕΦΕΥΡΕΤΗΣ (72):1)Parks, James R.
2)Wattenbach, Brian P.
3)Shull, Steve A.
ΕΙΔΙΚΟΣ ΠΛΗΡΕΞΟΥΣΙΟΣ (74):ΔΗΜΟΥ ΧΡΙΣΤΙΝΑ
Κουμπάρη 2, 10674 ΑΘΗΝΑ
ΑΝΤΙΚΛΗΤΟΣ (74):ΠΑΠΑΚΩΝΣΤΑΝΤΙΝΟΥ ΕΛΕΝΗ
Κουμπάρη 2,10674 ΑΘΗΝΑ
ΤΙΤΛΟΣ ΕΦΕΥΡΕΣΗΣ (54):**ΛΟΞΟΣ ΜΗΧΑΝΙΣΜΟΣ ΑΝΑΣΤΟΛΗΣ
ΓΙΑ ΔΙΣΚΟΠΡΙΟΝΟ.**

ΠΕΡΙΛΗΨΗ(57)

Δισκοπρίονο (10) που περιλαμβάνει έναν πάγκο (επίπεδη πλάκα) (12), όπου τοποθετείται ένα προς επεξεργασία αντικείμενο, μία συναρμογή πριονιού (20) που υποστηρίζει μια λεπίδα πριονιού (22) και που διαθέτει έναν κινητήρα (21) για την περιστροφική κίνηση της λεπίδας του πριονιού (22), καθώς επίσης και ένα περίβλημα (15), το οποίο συγκρατεί περιστρεφόμενα τη διάταξη του πριονιού (20) που σχετίζεται με τον πάγκο (12) κατά τέτοιο τρόπο, ώστε η διάταξη του πριονιού (20) να είναι τουλάχιστον πλευρικά περιστρεφόμενη και ένας λοξός μηχανισμός αναστολής/τερματισμού (bevel stop mechanism) (30) για τον επιλεκτικό καθορισμό της πλευρικής θέσης της διάταξης του πριονιού (20) σε οποιαδήποτε από μια πληθώρα από περιστρεφόμενες θέσεις. Ο δε μηχανισμός αναστολής (30) αποτελείται από μία κινούμενη ράβδο (31), καθώς επίσης και από ένα πρώτο,

δεύτερο και τρίτο σταθερό μέλος αναστολής (32, 33, 34). Ο πάγκος (12) είναι δυνατόν να είναι περιστρεφόμενα προσαρτημένος επάνω σε μία βάση (11).



ΑΡΙΘΜΟΣ ΕΥΡ. Δ.Ε. (11):3054765
ΑΡΙΘ. ΕΛΛ. ΚΑΤΑΘΕΣΗΣ (21):20050402740
ΗΜΕΡ. ΕΛΛ. ΚΑΤΑΘΕΣΗΣ (22):08/09/2005
ΑΡΙΘ./ΗΜΕΡ. ΔΗΜΟΣΙΕΥΣΗΣ
ΕΥΡΩΠΑΪΚΟΥ ΔΙΠΛΩΜΑΤΟΣ(87):1162956 - 08/06/2005
ΑΡΙΘ./ΗΜΕΡ. ΔΗΜΟΣΙΕΥΣΗΣ
ΕΥΡΩΠΑΪΚΗΣ ΑΙΤΗΣΗΣ (86):00906091.4-23/02/2000
ΔΙΚΑΙΟΥΧΟΣ (73):1)UNIVERSITY OF BRITISH COLUMBIA
Room 331, IRC Building, 2194 Health Sciences Mall, Vancouver, British Columbia, V6T 1Z3, ΚΑΝΑΔΑΣ
2)ANGIOTECH INTERNATIONAL AG
Bundesplatz 1, 6300 Zug, ΕΛΒΕΤΙΑ
ΣΥΜΒ. ΠΡΟΤΕΡΑΙΟΤΗΤΕΣ (30):121424 P-23/02/1999-US
ΕΦΕΥΡΕΤΗΣ (72):1)MACHAN, Lindsay, S.
2)SIGNORE, Pierre, E.
ΕΙΔΙΚΟΣ ΠΑΡΕΞΟΥΣΙΟΣ (74):ΔΗΜΟΥ ΧΡΙΣΤΙΝΑ
Κουμπάρη 2, 10674 ΑΘΗΝΑ
ΑΝΤΙΚΑΗΤΟΣ (74):ΠΑΠΑΚΩΝΣΤΑΝΤΙΝΟΥ ΕΛΕΝΗ
Κουμπάρη 2,10674 ΑΘΗΝΑ
ΤΙΤΛΟΣ ΕΦΕΥΡΕΣΗΣ (54):**ΣΥΝΘΕΣΕΙΣ ΚΑΙ ΜΕΘΟΔΟΙ ΓΙΑ ΤΗ ΒΕΛΤΙΩΣΗ ΤΗΣ ΑΚΕΡΑΙΟΤΗΤΑΣ ΠΡΟΣΒΕΒΑΗΜΕΝΩΝ ΔΙΟΔΩΝ ΚΑΙ ΚΟΙΛΟΤΗΤΩΝ ΤΟΥ ΣΩΜΑΤΟΣ.**

ΠΕΡΙΛΗΨΗ(57)

Η παρούσα εφεύρεση παρέχει συνθέσεις και μεθόδους για τη βελτίωση της ακεραιότητας διόδων του σώματος μετά από χειρουργική επέμβαση ή τραυματισμό. Αντιπροσωπευτικά παραδείγματα θεραπευτικών μέσων περιλαμβάνουν μέσα σταθεροποίησης μικροσωληνίσκων, επαγωγείς ίνωσης,

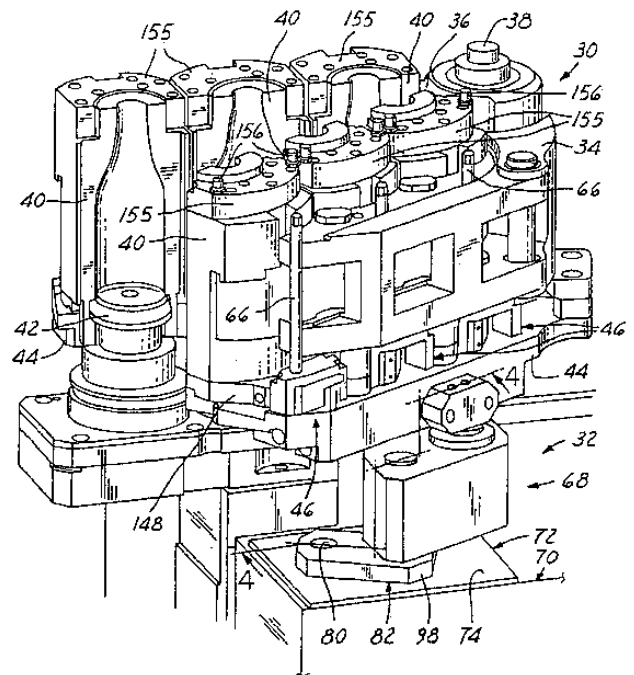
αγγειογόνους παράγοντες, αυξητικούς παράγοντες και κυτοκίνες και άλλους παράγοντες εμπλεκόμενους στην επούλωση πληγών ή καταγισμό ίνωσης.

ΑΡΙΘΜΟΣ ΕΥΡ. Δ.Ε. (11):3054766
ΑΡΙΘ. ΕΛΛ. ΚΑΤΑΘΕΣΗΣ (21):20050402741
ΗΜΕΡ. ΕΛΛ. ΚΑΤΑΘΕΣΗΣ (22):09/09/2005
ΑΡΙΘ./ΗΜΕΡ. ΔΗΜΟΣΙΕΥΣΗΣ
ΕΥΡΩΠΑΪΚΟΥ ΔΙΠΛΩΜΑΤΟΣ(87):1127856 - 15/06/2005
ΑΡΙΘ./ΗΜΕΡ. ΔΗΜΟΣΙΕΥΣΗΣ
ΕΥΡΩΠΑΪΚΗΣ ΑΙΤΗΣΗΣ (86):01104273.6-22/02/2001
ΔΙΚΑΙΟΥΧΟΣ (73):1)OWENS-BROCKWAY GLASS CONTAINER INC.
One Sea Gate, Toledo, Ohio 43666, ΗΝΩΜΕΝΕΣ ΠΟΛΙΤΕΙΕΣ ΤΗΣ ΑΜΕΡΙΚΗΣ
ΣΥΜΒ. ΠΡΟΤΕΡΑΙΟΤΗΤΕΣ (30):513049-24/02/2000-US
ΕΦΕΥΡΕΤΗΣ (72):1)Flynn, Robin L.
ΕΙΔΙΚΟΣ ΠΑΡΕΞΟΥΣΙΟΣ (74):ΠΑΠΑΚΩΝΣΤΑΝΤΟΠΟΥΛΟΥ ΠΗΝΕΛΟΠΗ
Πανεπιστημίου 42, 10679 ΑΘΗΝΑ
ΑΝΤΙΚΑΗΤΟΣ (74):ΦΡΥΔΑ-ΛΑΔΑ ΕΛΛΗ
Πανεπιστημίου 42,10679 ΑΘΗΝΑ
ΤΙΤΛΟΣ ΕΦΕΥΡΕΣΗΣ (54):**ΥΓΡΗ ΨΥΞΗ ΜΗΤΡΩΝ ΥΑΛΙΝΩΝ ΑΝΤΙΚΕΙΜΕΝΩΝ.**

ΠΕΡΙΛΗΨΗ(57)

Παρουσιάζεται σύστημα και έθοδος ψύξης ητρών υάλινων αντικειμένων για την κατεύθυνση υγρού ψυκτικού έσου στα ισά έρη (40) ήτρας προορφής ή ήτρας εφύσησης ηχανής διαόρφωσης υάλινων αντικειένων διαέσου έγκλειστης αξονικής δοής περιστροφικής ονάδας (68). Σε κάθε αξονικό βραχίονα ήτρας (34, 36) φέρεται πολλαπλή ψυκτικού έσου (44) η οποία επικοινωνεί ε θύρες εισόδου και εξόδου ψυκτικού έσου στο κατώτερο άκρο κάθε τήματος ήτρας (40). Η πολλαπλή (44) συνδέεται ε κινητό έσο ερητικού κλεισίματος άξονα, διάταξη περιστροφικής ονάδας και βραχίονα στρόφαλου σε πηγή και επιστροφή ψυκτικού έσου (32) στο κιβώτιο τοέα (70) του αντίστοιχου τοέα της ηχανής. Κάθε αξονική σύνδεση, δηλ. εταξύ του κιβωτίου τοέα και του βραχίονα στρόφαλου, εταξύ του βραχίονα στρόφαλου και της διάταξης περιστροφικής ονάδας και εταξύ της διάταξης περιστροφικής ονάδας και του κινητού έσου ερητικού κλεισίματος άξονα, περιλαμβάνει ια δικατευθυντική περιστροφική ονάδα για την τροφοδοσία υγρούψυκτικού έσου στην πολλαπλή και

στα τήματα της ήτρας και για την επιστροφή του ψυκτικού έσου από την πολλαπλή και τα τήματα της ήτρας. Τα δυνακής κίνησης έσα ερητικού κλεισίματος (132, 159) εταξύ της πολλαπλής ψυκτικού έσου (44) και των τηάτων της ήτρας (40) και εταξύ της πολλαπλής ψυκτικού έσου (44) και του ηχανισού περιστροφικής ονάδας (68) προσαρμόζονται στη σχετική κίνηση εταξύ αυτών των τηάτων καθώς τα τήματα της ήτρας ανοίγουν και κλείνουν.



ΑΡΙΘΜΟΣ ΕΥΡ. Δ.Ε. (11):3054767
ΑΡΙΘ. ΕΛΛ. ΚΑΤΑΘΕΣΗΣ (21):20050402742
ΗΜΕΡ. ΕΛΛ. ΚΑΤΑΘΕΣΗΣ (22):09/09/2005
ΑΡΙΘ./ΗΜΕΡ. ΔΗΜΟΣΙΕΥΣΗΣ
ΕΥΡΩΠΑΪΚΟΥ ΔΙΠΛΩΜΑΤΟΣ(87):1075282 - 15/06/2005
ΑΡΙΘ./ΗΜΕΡ. ΔΗΜΟΣΙΕΥΣΗΣ
ΕΥΡΩΠΑΪΚΗΣ ΑΙΤΗΣΗΣ (86):99921497.6--28/04/1999
ΔΙΚΑΙΟΥΧΟΣ (73):1)Applied Research Systems ARS Holding
 N.V.
 Pietermaai 15, P.O. Box 4905, Curacao,
 ΟΛΛΑΝΔΙΚΕΣ ΑΝΤΙΛΛΕΣ

ΣΥΜΒ. ΠΡΟΤΕΡΑΙΟΤΗΤΕΣ (30):83340 P-28/04/1998-US

ΕΦΕΥΡΕΤΗΣ (72):1)EL TAYAR, Nabil

2)ZHAO, Xuan

3)BENTLEY, Michael, D.

ΕΙΔΙΚΟΣ ΠΛΗΡΕΞΟΥΣΙΟΣ (74):ΛΥΜΠΕΡΗΣ ΝΙΚΟΛΑΟΣ

Στουρνάρη 37, 10682 ΑΘΗΝΑ

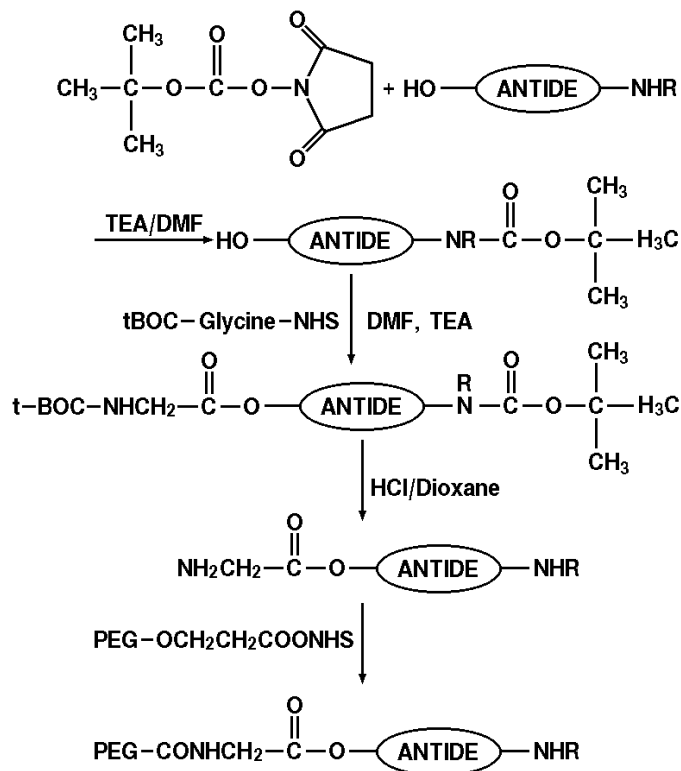
ΑΝΤΙΚΛΗΤΟΣ (74):ΛΥΜΠΕΡΗΣ ΝΙΚΟΛΑΟΣ

Στουρνάρη 37, 10682 ΑΘΗΝΑ

ΤΙΤΛΟΣ ΕΦΕΥΡΕΣΗΣ (54):PEG-LHRH ΑΝΑΛΟΓΑ ΣΥΖΕΥΓΜΑΤΑ.

ΠΕΡΙΛΗΨΗ(57)

PEG-LHRH ανάλογα συζεύγματα όπου η ομάδα PEG συνδέεται ομοιοπολικά με ένα κατάλοιπο ορίνης ενός LHRH αναλόγου είτε άμεσα είτε μέσω ενός μορίου διλειτουργικού συνδέτη, όπως ένα αμινοξύ και μέθοδοι για την παραγωγή των συζευγμάτων αυτών παρέχονται στην παρούσα εφεύρεση. Επίσης παρέχεται μια φαρμακευτική σύνθεση και μια μέθοδος για τη θεραπεία νόσων, στις οποίες είναι ευεργετική η χορήγηση LHRH αναλόγου.



ΑΡΙΘΜΟΣ ΕΥΡ. Δ.Ε. (11):3054768
ΑΡΙΘ. ΕΛΛ. ΚΑΤΑΘΕΣΗΣ (21):20050402743
ΗΜΕΡ. ΕΛΛ. ΚΑΤΑΘΕΣΗΣ (22):09/09/2005
ΑΡΙΘ./ΗΜΕΡ. ΔΗΜΟΣΙΕΥΣΗΣ
ΕΥΡΩΠΑΪΚΟΥ ΔΙΠΛΩΜΑΤΟΣ(87):1147766 - 06/07/2005
ΑΡΙΘ./ΗΜΕΡ. ΔΗΜΟΣΙΕΥΣΗΣ
ΕΥΡΩΠΑΪΚΗΣ ΑΙΤΗΣΗΣ (86):01117396.0--26/10/1995
ΔΙΚΑΙΟΥΧΟΣ (73):1)Novartis AG
 Lichtstrasse 35, 4056 Basel, ΕΛΒΕΤΙΑ

ΣΥΜΒ. ΠΡΟΤΕΡΑΙΟΤΗΤΕΣ (30):9421612-26/10/1994-GB

9422306-04/11/1994-GB

9503553-22/02/1995-GB

ΕΦΕΥΡΕΤΗΣ (72):1)Popp, Xue-Ping

2)Richter, Friedrich

3)Schmook, Fritz

4)Jackman, Martin

ΕΙΔΙΚΟΣ ΠΛΗΡΕΞΟΥΣΙΟΣ (74):ΛΥΜΠΕΡΗΣ ΝΙΚΟΛΑΟΣ

Στουρνάρη 37, 10682 ΑΘΗΝΑ

ΑΝΤΙΚΛΗΤΟΣ (74):ΛΥΜΠΕΡΗΣ ΝΙΚΟΛΑΟΣ

Στουρνάρη 37, 10682 ΑΘΗΝΑ

ΤΙΤΛΟΣ ΕΦΕΥΡΕΣΗΣ (54):ΦΑΡΜΑΚΕΥΤΙΚΕΣ ΣΥΝΘΕΣΕΙΣ.

ΠΕΡΙΛΗΨΗ(57)

Η εφεύρεση αυτή παρέχει σύνθεση τοπικής εφαρμογής, υπό τη μορφή γαλακτώματος, που περιλαμβάνει ένωση της τάξης FK506, φυσιολογικά αποδεκτή αλκανοδιόλη, αιθεροδιόλη ή διαθερική αλκοόλη περιέχουσα μέχρι 8 άτομα άνθρακα ως διαλύτη για την ένωση της τάξης FK506, ακόρεστη λιπαρή αλκοόλη και νερό. Υπό άλλη άποψη, η εφεύρεση αυτή παρέχει φαρμακευτική σύνθεση τοπικής εφαρμογής που περιλαμβάνει μακρολίδιο σε εναιώρημα. Υπό περαιτέρω άποψη, η εφεύρεση αυτή παρέχει την χρήση ακόρεστης λιπαρής αλκοόλης για να σταθεροποιήσει μακρολίδιο σε φαρμακευτική σύνθεση.

ΑΡΙΘΜΟΣ ΕΥΡ. Δ.Ε. (11):3054769
ΑΡΙΘ. ΕΛΛ. ΚΑΤΑΘΕΣΗΣ (21):20050402744
ΗΜΕΡ. ΕΛΛ. ΚΑΤΑΘΕΣΗΣ (22):08/09/2005
ΑΡΙΘ./ΗΜΕΡ. ΔΗΜΟΣΙΕΥΣΗΣ
ΕΥΡΩΠΑΪΚΟΥ ΔΙΠΛΩΜΑΤΟΣ(87):1313819 - 08/06/2005
ΑΡΙΘ./ΗΜΕΡ. ΔΗΜΟΣΙΕΥΣΗΣ
ΕΥΡΩΠΑΪΚΗΣ ΑΙΤΗΣΗΣ (86):01917089.3--14/03/2001
ΔΙΚΑΙΟΥΧΟΣ (73):1)SILU VERVALTUNG AG
HUOBMATTSTRASSE 7, 6045 MEGGEN,
ΕΛΒΕΤΙΑ
ΣΥΜΒ. ΠΡΟΤΕΡΑΙΟΤΗΤΕΣ (30):10040971-22/08/2000-DE
10059121-29/11/2000-DE
ΕΦΕΥΡΕΤΗΣ (72):1)SIEBER, Reto
2)SIEBER, Marco
ΕΙΔΙΚΟΣ ΠΛΗΡΕΞΟΥΣΙΟΣ (74):ΚΟΜΝΑ ΣΟΦΙΑ
Σίνα 9, 10680 ΑΘΗΝΑ
ΑΝΤΙΚΛΗΤΟΣ (74):ΚΟΜΝΑ ΣΟΦΙΑ
Θερεϊανού 9,11473 ΑΘΗΝΑ
ΤΙΤΛΟΣ ΕΦΕΥΡΕΣΗΣ (54):**ΑΥΤΟΚΟΛΛΗΤΗ ΜΕΜΒΡΑΝΗ.**

ΠΕΡΙΛΗΨΗ(57)

Η εφεύρεση αναφέρεται σε αυτοκόλλητη μεμβράνη για την επικόλληση επιδαπέδιου καλύμματος, ιδίως δε μοκέτας σε πάτωμα ή σε σκάλα, με μία φέρουσα επιφάνεια, στην οποία η άνω πλευρά με κατεύθυνση στο κάλυμμα του δαπέδου και η κάτω πλευρά κατεύθυνση στο δάπεδο φέρει κολλητική επίστρωση, και η οποία αυτοκόλλητη μεμβράνη είναι σχεδιασμένη να είναι διαπερατή από υδρατμούς με τιμή sd έως 15 m ή λιγότερο, και η φέρουσα επιφάνεια είναι κατασκευασμένη από πλαστική μεμβράνη και στην οποία τουλάχιστον η φέρουσα επιφάνεια είναι διάτρητη.

ΑΡΙΘΜΟΣ ΕΥΡ. Δ.Ε. (11):3054770
ΑΡΙΘ. ΕΛΛ. ΚΑΤΑΘΕΣΗΣ (21):20050402745
ΗΜΕΡ. ΕΛΛ. ΚΑΤΑΘΕΣΗΣ (22):12/09/2005
ΑΡΙΘ./ΗΜΕΡ. ΔΗΜΟΣΙΕΥΣΗΣ
ΕΥΡΩΠΑΪΚΟΥ ΔΙΠΛΩΜΑΤΟΣ(87):0977587 - 15/06/2005
ΑΡΙΘ./ΗΜΕΡ. ΔΗΜΟΣΙΕΥΣΗΣ
ΕΥΡΩΠΑΪΚΗΣ ΑΙΤΗΣΗΣ (86):98910103.5--02/03/1998
ΔΙΚΑΙΟΥΧΟΣ (73):1)ST. LOUIS UNIVERSITY
221 North Grand Boulevard, St. Louis, MO
63103, ΗΝΩΜΕΝΕΣ ΠΟΛΙΤΕΙΕΣ ΤΗΣ
ΑΜΕΡΙΚΗΣ
2)Acambis Inc.
38 Sidney Street, Cambridge, MA 02139-
4169, ΗΝΩΜΕΝΕΣ ΠΟΛΙΤΕΙΕΣ ΤΗΣ
ΑΜΕΡΙΚΗΣ
ΣΥΜΒ. ΠΡΟΤΕΡΑΙΟΤΗΤΕΣ (30):807445-28/02/1997-US
7664-15/01/1998-US
ΕΦΕΥΡΕΤΗΣ (72):1)CHAMBERS, Thomas, J.
2)MONATH, Thomas, P.
3)GUIRAKHOO, Farshad
ΕΙΔΙΚΟΣ ΠΛΗΡΕΞΟΥΣΙΟΣ (74):ΔΗΜΟΥ ΧΡΙΣΤΙΝΑ
Κουμπάρη 2, 10674 ΑΘΗΝΑ
ΑΝΤΙΚΛΗΤΟΣ (74):ΠΑΠΑΚΩΝΣΤΑΝΤΙΝΟΥ ΕΛΕΝΗ
Κουμπάρη 2,10674 ΑΘΗΝΑ
ΤΙΤΛΟΣ ΕΦΕΥΡΕΣΗΣ (54):**ΕΜΒΟΛΙΑ ΧΙΜΑΙΡΙΚΩΝ ΦΛΑΒΟΙΩΝ.**

ΠΕΡΙΛΗΨΗ(57)

Χιμαιρικός ζωντανός, μολυσματικός, εξασθενημένος ιός, περιέχων έναν ιό κίτρινου πυρετού, στον οποίο η αλληλουχία νουκλεοτιδίων η οποία κωδικοποιεί μία πρωτεΐνη rgM-E έχει διαγραφεί, συντηρηθεί ή μεταλλαχθεί έτσι ώστε η λειτουργική πρωτεΐνη rgM-E να μην εκφράζεται, και ενσωματωμένη στο γονιδίωμα του ιού κίτρινου πυρετού, μία αλληλουχία νουκλεοτιδίων η οποία κωδικοποιεί μία πρωτεΐνη rgM-E ενός δεύτερου, διαφορετικού φλαβοϊού, έτσι ώστε η πρωτεΐνη rgM-E του δεύτερου φλαβοϊού να εκφράζεται.

ΑΡΙΘΜΟΣ ΕΥΡ. Δ.Ε. (11):3054771
ΑΡΙΘ. ΕΛΛ. ΚΑΤΑΘΕΣΗΣ (21):20050402746
ΗΜΕΡ. ΕΛΛ. ΚΑΤΑΘΕΣΗΣ (22):12/09/2005
ΑΡΙΘ./ΗΜΕΡ. ΔΗΜΟΣΙΕΥΣΗΣ
ΕΥΡΩΠΑΪΚΟΥ ΔΙΠΛΩΜΑΤΟΣ(87):0996732 - 15/06/2005
ΑΡΙΘ./ΗΜΕΡ. ΔΗΜΟΣΙΕΥΣΗΣ
ΕΥΡΩΠΑΪΚΗΣ ΑΙΤΗΣΗΣ (86):98918174.8--10/04/1998
ΔΙΚΑΙΟΥΧΟΣ (73):1)Abbott Laboratories
 Chad 0377/AP6D-2, 100 Abbott Park Road,
 Abbott Park, Illinois 60064-3500,
 ΗΝΩΜΕΝΕΣ ΠΟΛΙΤΕΙΕΣ ΤΗΣ ΑΜΕΡΙΚΗΣ
 2)Calgene LLC
 1920 Fifth Street, Davis, California 95616,
 ΗΝΩΜΕΝΕΣ ΠΟΛΙΤΕΙΕΣ ΤΗΣ ΑΜΕΡΙΚΗΣ

ΣΥΜΒ. ΠΡΟΤΕΡΑΙΟΤΗΤΕΣ (30):833610-11/04/1997-US
 834033-11/04/1997-US
 834655-11/04/1997-US
 956985-24/10/1997-US

ΕΦΕΥΡΕΤΗΣ (72):1)MUKERJI, Pradip
 2)LEONARD, Amanda, Eun-Yeong
 3)KNUTZON, Deborah
 4)HUANG, Yung-Sheng
 5)THURMOND, Jennifer
 6)CHAUDHARY, Sunita

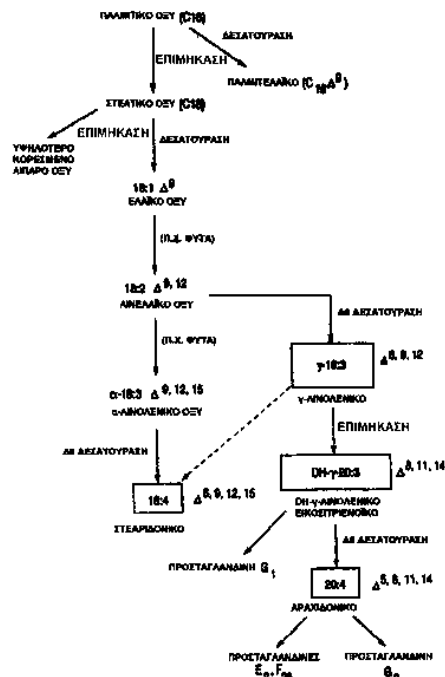
ΕΙΔΙΚΟΣ ΠΛΗΡΕΞΟΥΣΙΟΣ (74):ΡΟΥΣΣΟΥ ANNA
 Κουμπάρη 2, 10674 ΑΘΗΝΑ
ΑΝΤΙΚΑΛΤΟΣ (74):ΠΑΠΑΚΩΝΣΤΑΝΤΙΝΟΥ ΕΛΕΝΗ
 Κουμπάρη 2, 10674 ΑΘΗΝΑ

ΤΙΤΛΟΣ ΕΦΕΥΡΕΣΗΣ (54):ΜΕΘΟΔΟΙ ΚΑΙ ΣΥΝΘΕΣΕΙΣ ΓΙΑ ΤΗ
 ΣΥΝΘΕΣΗ ΜΑΚΡΙΑΣ ΑΛΥΣΙΔΑΣ
 ΠΟΛΥΑΚΟΡΕΣΤΩΝ ΛΙΠΑΡΩΝ ΟΞΕΩΝ
 ΣΕ ΦΥΤΑ.

ΠΕΡΙΛΗΨΗ(57)

Η παρούσα εφεύρεση σχετίζεται με συνθέσεις και μεθόδους για την παρασκευή πολυακίρεστων μακρικής αλυσίδας λιπαρών οξέων σε φυτά, φυτικά μέρη και φυτικά κύτταρα, όπως φύλλα, ρίζες, καρπούς και σπόρους. Αλληλουχίες και κατασκευές νουκλεϊνικών οξέων οι οποίες κωδικοποιούν δεσατουράσες λιπαρών οξέων, περιλαμβάνοντας Δ5-δεσατουράσες, Δ6-δεσατουράσες και Δ12-

δεσατουράσες, χρησιμοποιούνται για την δημιουργία διαγονιδιακών φυτών, φυτικών μερών και κυττάρων τα οποία περιέχουν και εκφράζουν ένα ή περισσότερα διαγονίδια τα οποία κωδικοποιούν μία ή περισσότερες δεσατουράσες. Έκφραση των δεσατουρασών με διαφορετικές ειδικότητες υποστρώματος στο φυτικό σύστημα επιτρέπει τη μεγάλης κλίμακας παραγωγή πολυακίρεστων μακρικής αλυσίδας λιπαρών οξέων όπως το δοκοσαεξανθενικό οξύ, το εικοσαπεντανικό οξύ, το α-λινολενικό οξύ, το γ-λινολενικό οξύ, το αραχιδονικό οξύ και τα παρόμοια για τροποποίηση του προφίλ λιπαρών οξέων των φυτών, φυτικών μερών και ιστών. Ο χειρισμός των προφίλ λιπαρών οξέων επιτρέπει την παραγωγή εμπορικών ποσοτήτων νέων φυτικών ελαίων και προϊόντων.



ΑΡΙΘΜΟΣ ΕΥΡ. Δ.Ε. (11):3054772
ΑΡΙΘ. ΕΛΛ. ΚΑΤΑΘΕΣΗΣ (21):20050402747
ΗΜΕΡ. ΕΛΛ. ΚΑΤΑΘΕΣΗΣ (22):12/09/2005
ΑΡΙΘ./ΗΜΕΡ. ΔΗΜΟΣΙΕΥΣΗΣ
ΕΥΡΩΠΑΪΚΟΥ ΔΙΠΛΩΜΑΤΟΣ(87):0730462 - 15/06/2005
ΑΡΙΘ./ΗΜΕΡ. ΔΗΜΟΣΙΕΥΣΗΣ
ΕΥΡΩΠΑΪΚΗΣ ΑΙΤΗΣΗΣ (86):95902606.3--17/11/1994
ΔΙΚΑΙΟΥΧΟΣ (73):1)Indevus Pharmaceuticals, Inc.
 99 Hayden Avenue, Suite 200, Lexington, MA
 02421, ΗΝΩΜΕΝΕΣ ΠΟΛΙΤΕΙΕΣ ΤΗΣ
 ΑΜΕΡΙΚΗΣ

ΣΥΜΒ. ΠΡΟΤΕΡΑΙΟΤΗΤΕΣ (30):156443-23/11/1993-US
 245619-19/05/1994-US

ΕΦΕΥΡΕΤΗΣ (72):1)SAMPO, Theresa, M.
 2)MCDONALD, Kevin, W.
 3)WILLIS, Kevin, J.
 4)PALACE, Gerard, P.
 5)PALLAI, Peter, V.
 6)PATCH, Raymond, J.
 7)SINGH, Shyam, K.
 8)NEIDHARDT, Edith, A.
 9)SHI, Zhan

ΕΙΔΙΚΟΣ ΠΛΗΡΕΞΟΥΣΙΟΣ (74):ΡΟΥΣΣΟΥ ANNA
 Κουμπάρη 2, 10674 ΑΘΗΝΑ

ΑΝΤΙΚΑΛΤΟΣ (74):ΠΑΠΑΚΩΝΣΤΑΝΤΙΝΟΥ ΕΛΕΝΗ
 Κουμπάρη 2, 10674 ΑΘΗΝΑ
ΤΙΤΛΟΣ ΕΦΕΥΡΕΣΗΣ (54):ΠΟΛΥΜΕΡΕΣ ΣΥΜΠΥΚΝΩΣΗΣ ΕΝΟΣ
 ΑΡΩΜΑΤΙΚΟΥ ΣΟΥΛΦΟΝΙΚΟΥ ΟΞΕΩΣ
 ΚΑΙ ΜΙΑΣ ΑΛΔΕΥΔΗΣ ΓΙΑ ΤΗΝ ΑΝΑ-
 ΣΤΟΛΗ ΤΗΣ ΜΟΛΥΣΜΑΤΙΚΟΤΗΤΑΣ
 ΤΟΥ HIV.

ΠΕΡΙΛΗΨΗ(57)

Αυτή η εφεύρεση αναφέρεται στην ανακάλυψη ότι τα πολυμερή συμπίκνωσης μιας αλδεϋδης και αρωματικών σουλφονικών οξέων και των κλασμάτων εξ' αυτών, όπως είναι τα πολυμερή συμπίκνωσης φορμαλδεϋδης ναφθαλενσουλφονικού οξέως, μπορούν να ακυρώσουν την σύνδεση της gp120 του HIV στο CD4, ως αποδεικνύεται σε αναλυτικούς προσδιορισμούς σύνδεσης CD4/gp120. Επιπρόσθετα στην αναστολή της σύνδεσης της gp120, έχει δείχθει ότι οι ενώσεις αναστέλλουν τον επαγόμενο από HIV σχηματισμό συγκυτίων και την μολυσματικότητα των κυττάρων CD4+. Η χρήση αυτής της ένωσης είχε δείχθει ότι είναι μη-κυτταροτοξική και μη-ανασταλτική στον επαγόμενο από αντιγόνο πολλαπλασιασμό των Τ λεμφοκυττάρων. Βάσει αυτών των ευρημάτων, αυτές οι ενώσεις μπορούν να χρησιμοποιηθούν ως ένα θεραπευτικός παράγοντας για την θεραπεία του συνδρόμου επίκτητης ανοσοανεπάρκειας (AIDS), όπως επίσης και του σχετιζόμενου με το AIDS συμπλόκου (ARC), της σχετιζόμενης με το AIDS άνοιας και της μη-συμπτωματικής λοίμωξης με HIV. Οι ενώσεις μπορούν επίσης να χρησιμοποιηθούν για την υποβολή σε κατεργασία παρασκευασμάτων αίματος.

ΑΡΙΘΜΟΣ ΕΥΡ. Δ.Ε. (11):3054773
ΑΡΙΘ. ΕΛΛ. ΚΑΤΑΘΕΣΗΣ (21):20050402748
ΗΜΕΡ. ΕΛΛ. ΚΑΤΑΘΕΣΗΣ (22):12/09/2005
ΑΡΙΘ./ΗΜΕΡ. ΔΗΜΟΣΙΕΥΣΗΣ
ΕΥΡΩΠΑΪΚΟΥ ΔΙΠΛΩΜΑΤΟΣ(87):1383618 - 27/07/2005
ΑΡΙΘ./ΗΜΕΡ. ΔΗΜΟΣΙΕΥΣΗΣ
ΕΥΡΩΠΑΪΚΗΣ ΑΙΤΗΣΗΣ (86):02727081.8--01/05/2002
ΔΙΚΑΙΟΥΧΟΣ (73):1)NOVELIS INC.
70 YORK STREET, SUITE 1510, TORONTO, ONTARIO M5J 1S9, ΚΑΝΑΔΑΣ

ΣΥΜΒ. ΠΡΟΤΕΡΑΙΟΤΗΤΕΣ (30):7263-08/11/2001-US
846546-01/05/2001-US

ΕΦΕΥΡΕΤΗΣ (72):1)MOULTON, James, D.
2)GONG, Kevin
3)MACEWEN, Stuart
4)HAMSTRA, Peter
5)MALLORY, Robert, W.

ΕΙΛΙΚΟΣ ΠΑΗΡΕΞΟΥΣΙΟΣ (74):ΔΗΜΟΥ ΧΡΙΣΤΙΝΑ
Κουμπάρη 2, 10674 ΑΘΗΝΑ

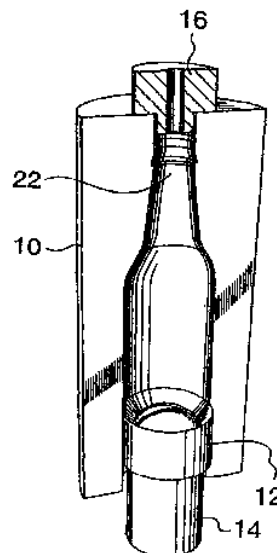
ΑΝΤΙΚΑΗΤΟΣ (74):ΠΑΠΑΚΩΝΣΤΑΝΤΙΝΟΥ ΕΛΕΝΗ
Κουμπάρη 2,10674 ΑΘΗΝΑ

ΤΙΤΛΟΣ ΕΦΕΥΡΕΣΗΣ (54):**ΜΕΘΟΔΟΣ ΜΟΡΦΟΠΟΙΗΣΗΣ ΜΕΤΑΛΛΙΚΩΝ ΔΟΧΕΙΩΝ ΚΑΙ ΑΛΛΩΝ ΠΑΡΟΜΟΙΩΝ ΑΝΤΙΚΕΙΜΕΝΩΝ ΜΕ ΕΦΑΡΜΟΓΗ ΤΗΣ ΠΙΕΣΗΣ ΕΝΟΣ ΡΕΥΣΤΟΥ ΚΑΙ ΜΕ ΤΗ ΧΡΗΣΗ ΕΝΟΣ ΕΜΒΟΛΟΥ.**

ΠΕΡΙΛΗΨΗ(57)

Μέθοδος μορφοποίησης ενός κοίλου μεταλλικού προσχηματισμένου τεμαχίου για την κατασκευή ενός μεταλλικού περιέκτη (δοχείου) σχήματος φιάλης ή άλλου σχήματος, εφαρμόζοντας στο εσωτερικό του προσχηματισμένου τεμαχίου, το οποίο διαθέτει ένα κλειστό πέρας, την πίεση ενός ρευστού, έτσι ώστε να προκληθεί διάγκωση (φούσκωμα) του προσχηματισμένου τεμαχίου προς το τοίχωμα της κοιλότητας ενός καλουπιού (10) η οποία διαθέτει το επιθυμητό σχήμα και

προωθώντας ένα οπιστικό εργαλείο (12) εντός της κοιλότητας του καλουπιού (10) με σκοπό τη μετατόπιση και παραμόρφωση του κλειστού άκρου του προσχηματισμένου τεμαχίου πριν ή μετά την έναρξη της διάγκωσης αλλά οπωσδήποτε πριν αυτή ολοκληρωθεί. Το βήμα εφαρμογής της πίεσης πραγματοποιείται υποβάλλοντας το προσχηματισμένο τεμάχιο, που βρίσκεται εντός της κοιλότητας του καλουπιού, ταυτόχρονα σε θετικές πιέσεις ρευστού, εσωτερικά και εξωτερικά, ανεξάρτητα ελεγχόμενες η μία από την άλλη και μεταβάλλοντας τη διαφορά μεταξύ των εν λόγω πιέσεων ώστε ο ρυθμός παραμόρφωσης (του προσχηματισμένου τεμαχίου) να βρίσκεται υπό έλεγχο.



ΑΡΙΘΜΟΣ ΕΥΡ. Δ.Ε. (11):3054774
ΑΡΙΘ. ΕΛΛ. ΚΑΤΑΘΕΣΗΣ (21):20050402749
ΗΜΕΡ. ΕΛΛ. ΚΑΤΑΘΕΣΗΣ (22):12/09/2005
ΑΡΙΘ./ΗΜΕΡ. ΔΗΜΟΣΙΕΥΣΗΣ
ΕΥΡΩΠΑΪΚΟΥ ΔΙΠΛΩΜΑΤΟΣ(87):1239873 - 29/06/2005
ΑΡΙΘ./ΗΜΕΡ. ΔΗΜΟΣΙΕΥΣΗΣ
ΕΥΡΩΠΑΪΚΗΣ ΑΙΤΗΣΗΣ (86):00988099.8--15/12/2000
ΔΙΚΑΙΟΥΧΟΣ (73):1)Amgen Inc.,
One Amgen Center Drive, Thousand Oaks, California 91320-1799, ΗΝΩΜΕΝΕΣ ΠΟΛΙΤΕΙΕΣ ΤΗΣ ΑΜΕΡΙΚΗΣ

ΣΥΜΒ. ΠΡΟΤΕΡΑΙΟΤΗΤΕΣ (30):466276-17/12/1999-US

ΕΦΕΥΡΕΤΗΣ (72):1)TOOMBS, Christopher, Francis

ΕΙΛΙΚΟΣ ΠΑΗΡΕΞΟΥΣΙΟΣ (74):ΔΗΜΟΥ ΧΡΙΣΤΙΝΑ
Κουμπάρη 2, 10674 ΑΘΗΝΑ

ΑΝΤΙΚΑΗΤΟΣ (74):ΠΑΠΑΚΩΝΣΤΑΝΤΙΝΟΥ ΕΛΕΝΗ
Κουμπάρη 2,10674 ΑΘΗΝΑ

ΤΙΤΛΟΣ ΕΦΕΥΡΕΣΗΣ (54):**ΧΡΗΣΗ ΙΝΩΔΟΛΥΤΙΚΩΝ ΜΕΤΑΛΛΟΠΡΩΤΕΪΝΑΣΩΝ ΓΙΑ ΤΗΝ ΘΕΡΑΠΕΥΤΙΚΗ ΑΓΩΓΗ ΘΡΟΜΒΟΥ ΑΙΜΑΤΟΣ.**

ΠΕΡΙΛΗΨΗ(57)

Παρέχεται μέθοδος για την εντοπισμένη ενδοαγγειακή χορήγηση ινωδολυτικής μεταλλοπρωτεΐνης σε άνθρωπο σε ποσότητες που είναι ασφαλείς και αποτελεσματικές για λύση αποφρακτικού ινώδους θρόμβου αίματος, αποφεύγοντας συγχρόνως τα εξουδετερωτικά αποτελέσματα α2-μακροσφαιρίνης στην κυκλοφορία αίματος.

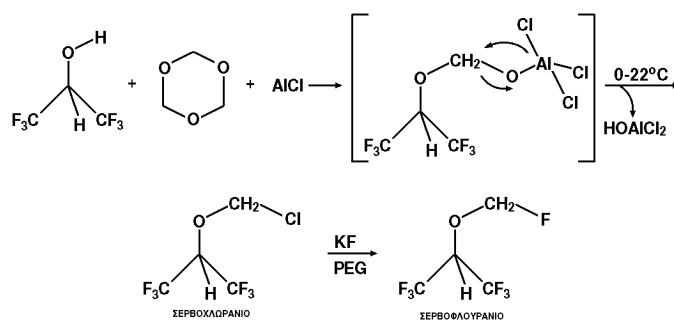
ΑΡΙΘΜΟΣ ΕΥΡ. Δ.Ε. (11):3054775
ΑΡΙΘ. ΕΛΛ. ΚΑΤΑΘΕΣΗΣ (21):20050402750
ΗΜΕΡ. ΕΛΛ. ΚΑΤΑΘΕΣΗΣ (22):12/09/2005
ΑΡΙΘ./ΗΜΕΡ. ΔΗΜΟΣΙΕΥΣΗΣ
ΕΥΡΩΠΑΪΚΟΥ ΔΙΠΛΩΜΑΤΟΣ(87):1165478 - 13/07/2005
ΑΡΙΘ./ΗΜΕΡ. ΔΗΜΟΣΙΕΥΣΗΣ
ΕΥΡΩΠΑΪΚΗΣ ΑΙΤΗΣΗΣ (86):00918331.0--24/03/2000
ΔΙΚΑΙΟΥΧΟΣ (73):1)ABBOTT LABORATORIES
 CHAD 0377/AP6D-2, 100 Abbott Park Road,
 Abbott Park, IL 60064-6050, ΗΝΩΜΕΝΕΣ
 ΠΟΛΙΤΕΙΕΣ ΤΗΣ ΑΜΕΡΙΚΗΣ

ΣΥΜΒ. ΠΡΟΤΕΡΑΙΟΤΗΤΕΣ (30):280794-26/03/1999-US
ΕΦΕΥΡΕΤΗΣ (72):1)BIENIARZ, Christopher
 2)RAMAKRISHNA, Kornepati, V.
 3)BEHME, Christopher

ΕΙΔΙΚΟΣ ΠΛΗΡΕΞΟΥΣΙΟΣ (74):ΔΗΜΟΥ ΧΡΙΣΤΙΝΑ
 Κουμπάρη 2, 10674 ΑΘΗΝΑ

ΑΝΤΙΚΛΗΤΟΣ (74):ΠΑΠΑΚΩΝΣΤΑΝΤΙΝΟΥ ΕΛΕΝΗ
 Κουμπάρη 2,10674 ΑΘΗΝΑ

ΤΙΤΛΟΣ ΕΦΕΥΡΕΣΗΣ (54):**ΜΕΘΟΔΟΣ ΓΙΑ ΣΥΝΘΕΣΗ ΣΕΒΟΦ-
 ΛΟΥΡΑΝΙΟΥ ΚΑΙ ΕΝΟΣ ΕΝΔΙΑΜΕΣΟΥ
 ΤΟΥ.**



ΠΕΡΙΛΗΨΗ(57)

Μία μέθοδος για σύνθεση φθορομεθυλο-1,1,1,3,3,3-εξαφθοροϊσοπροπυλαιθέρα. Η μέθοδος περιλαμβάνει την βαθμίδα συνδυασμού υπό την παρουσία τριχλωριούχου αργιλίου μιας ποσότητας εξαφθοροϊσοπροπανόλης και μιας ποσότητας είτε 1,3,5-τριοξανίου είτε παραφορμαλδεύδης για παραγωγή σεβοχλωρανίου. Το προκύπτον σεβοχλωράνιο κατόπιν συνδυάζεται με φθορίδιο αλκαλικού μετάλλου για παραγωγή φθορομεθυλο-1,1,1,3,3,3-εξαφθοροϊσοπροπυλαιθέρα.

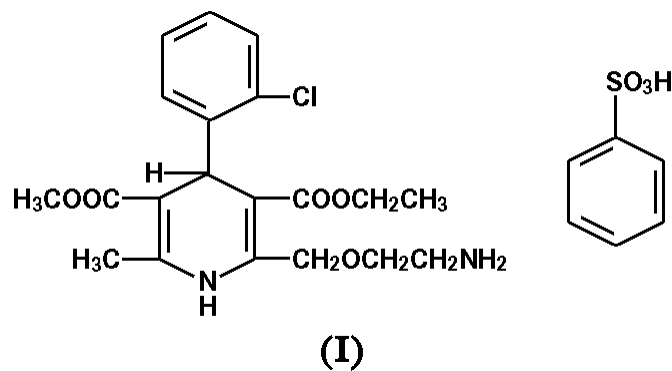
ΑΡΙΘΜΟΣ ΕΥΡ. Δ.Ε. (11):3054776
ΑΡΙΘ. ΕΛΛ. ΚΑΤΑΘΕΣΗΣ (21):20050402751
ΗΜΕΡ. ΕΛΛ. ΚΑΤΑΘΕΣΗΣ (22):13/09/2005
ΑΡΙΘ./ΗΜΕΡ. ΔΗΜΟΣΙΕΥΣΗΣ
ΕΥΡΩΠΑΪΚΟΥ ΔΙΠΛΩΜΑΤΟΣ(87):0993447 - 17/08/2005
ΑΡΙΘ./ΗΜΕΡ. ΔΗΜΟΣΙΕΥΣΗΣ
ΕΥΡΩΠΑΪΚΗΣ ΑΙΤΗΣΗΣ (86):99912189.0--08/04/1999
ΔΙΚΑΙΟΥΧΟΣ (73):1)Adamed SP. Z O.O.
 Pienkow 149, 05-152 Czosnow k/Warszawy,
 ΠΟΛΩΝΙΑ

ΣΥΜΒ. ΠΡΟΤΕΡΑΙΟΤΗΤΕΣ (30):32575798-09/04/1998-PL
ΕΦΕΥΡΕΤΗΣ (72):1)WLOSTOWSKI, Marek
 2)WIECZOREK, Maciej

ΕΙΔΙΚΟΣ ΠΛΗΡΕΞΟΥΣΙΟΣ (74):ΜΠΑΝΤΕΚΑ ΙΩΑΝΝΑ
 Ομήρου 41, 10672 ΑΘΗΝΑ

ΑΝΤΙΚΛΗΤΟΣ (74):ΜΑΡΟΥΛΗΣ ΠΡΑΞΙΤΕΛΗΣ
 Εφέσσου 15,17121 ΝΕΑ ΣΜΥΡΝΗ
 (ΑΤΤΙΚΗΣ)

ΤΙΤΛΟΣ ΕΦΕΥΡΕΣΗΣ (54):**ΔΙΕΡΓΑΣΙΑ ΓΙΑ ΤΗΝ ΠΑΡΑΣΚΕΥΗ
 ΒΕΝΖΟΛΟΣΟΥΛΦΟΝΙΚΗΣ ΑΜΛΟΔΙΠΙ-
 ΝΗΣ.**



ΠΕΡΙΛΗΨΗ(57)

Γνωστοποιείται διεργασία για την παρασκευή βενζολοσουλφονικής αμλοδιπίνης, με την οποία άλας αμλοδιπίνης με ανόργανο ή οργανικό οξύ αντιδρά με βενζολοσουλφονικό αλκαλιμέταλλο εντός υδατικού μέσου ή εντός μείγματος ύδατος-αλκοόλης C1-C2. Η βενζολοσουλφονική αμλοδιπίνη χρησιμοποιείται για την παραγωγή φαρμάκου που εμφανίζει δραστηριότητα αποκλεισμού διαύλων ασβεστίου, χρήσιμη στην αντιμετώπιση της στεφανιαίας νόσου και της αρτηριακής υπέρτασης.

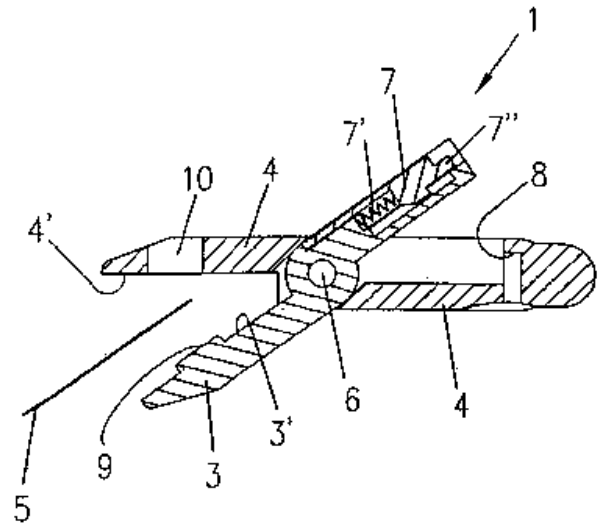
ΑΡΙΘΜΟΣ ΕΥΡ. Δ.Ε. (11):3054777
ΑΡΙΘ. ΕΛΛ. ΚΑΤΑΘΕΣΗΣ (21):20050402752
ΗΜΕΡ. ΕΛΛ. ΚΑΤΑΘΕΣΗΣ (22):13/09/2005
ΑΡΙΘ./ΗΜΕΡ. ΔΗΜΟΣΙΕΥΣΗΣ
ΕΥΡΩΠΑΪΚΟΥ ΔΙΠΛΩΜΑΤΟΣ(87):1437201 - 10/08/2005
ΑΡΙΘ./ΗΜΕΡ. ΔΗΜΟΣΙΕΥΣΗΣ
ΕΥΡΩΠΑΪΚΗΣ ΑΙΤΗΣΗΣ (86):03000751.2--13/01/2003
ΔΙΚΑΙΟΥΧΟΣ (73):1)VERMOP SALMON GMBH
Kiesweg 4-6, D-97877 Wertheim,
GERMANIA

ΣΥΜΒ. ΠΡΟΤΕΡΑΙΟΤΗΤΕΣ (30):
ΕΦΕΥΡΕΤΗΣ (72):1)Salmon, Dirk
ΕΙΛΙΚΟΣ ΠΛΗΡΕΞΟΥΣΙΟΣ (74):ΜΠΑΝΤΕΚΑ ΙΩΑΝΝΑ
Ομήρου 41, 10672 ΑΘΗΝΑ
ΑΝΤΙΚΑΛΗΤΟΣ (74):ΜΑΡΟΥΔΗΣ ΠΡΑΞΙΤΕΛΗΣ
Εφέσσου 15,17121 ΝΕΑ ΣΜΥΡΝΗ
(ΑΤΤΙΚΗΣ)

ΤΙΤΛΟΣ ΕΦΕΥΡΕΣΗΣ (54):ΕΡΓΑΛΕΙΟ ΣΤΕΡΕΩΣΕΩΣ ΛΕΠΙΔΑΣ.
ΠΕΡΙΛΗΨΗ(57)

Η παρούσα εφεύρεσις αφορά ένα εργαλείο στερέωσης λεπίδας 1 για την αφαιρετή συγκράτηση μιάς λεπίδας 5, ιδίως για λόγους καθαρισμού, το οποίο εργαλείο έχει ένα πρώτο τομέα 3 και ένα δεύτερο τομέα 4, οι οποίοι συνδέονται μεταξύ τους έτσι ώστε να είναι στρεπτοί προς αλλήλους γύρω σπό έναν άξονα 6 και ο πρώτος τομέας 3 έχει μια πρώτη επιφάνεια συσφίξεως 3' και ο δεύτερος τομέας 4 έχει μια δεύτερη επιφάνεια συσφίξεως 4', οι οποίες επιφάνειες στρέφονται προς άλληλες, και κατόπιν στρέψεως του πρώτου 3 και / ή του δεύτερου 4 τομέα θα προστερεώνονται μεταξύ τους έτσι ώστε μια λεπίδα 5 τοποθετημένη μεταξύ των επιφανειών συσφίξεως θα συγκρατείται από την δύναμη συσφίξεως, όπου ο άξονας 6 κείται περίπου στο επίπεδο της πρώτης 3' και / ή της δεύτερης 4' επιφάνειας συσφίξεως, και ο πρώτος 3 και δεύτερος 4 τομέας θα μπορεί να σταθεροποιούνται σε προστερεωμένη κατάσταση των επιφανειών

συσφίξεως 3',4' μέσω ενός μηχανισμού ακινητοποίησης 7,8. Τοιουτοτρόπως δημιουργείται ένα εργαλείο στερέωσης λεπίδας που καθιστά δυνατή μια αυξημένη ασφάλεια έναντι τραυματισμών λόγω κοπής κατά την αλλαγή των λεπίδων.



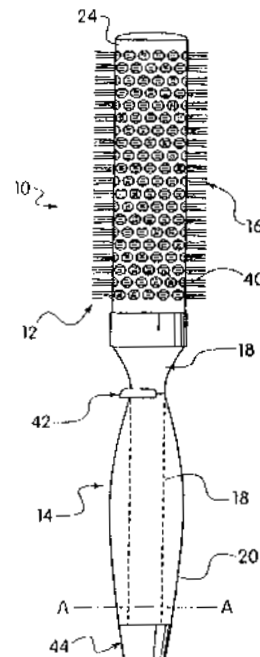
ΑΡΙΘΜΟΣ ΕΥΡ. Δ.Ε. (11):3054778
ΑΡΙΘ. ΕΛΛ. ΚΑΤΑΘΕΣΗΣ (21):20050402754
ΗΜΕΡ. ΕΛΛ. ΚΑΤΑΘΕΣΗΣ (22):13/09/2005
ΑΡΙΘ./ΗΜΕΡ. ΔΗΜΟΣΙΕΥΣΗΣ
ΕΥΡΩΠΑΪΚΟΥ ΔΙΠΛΩΜΑΤΟΣ(87):1150589 - 03/08/2005
ΑΡΙΘ./ΗΜΕΡ. ΔΗΜΟΣΙΕΥΣΗΣ
ΕΥΡΩΠΑΪΚΗΣ ΑΙΤΗΣΗΣ (86):00908457.5--02/02/2000
ΔΙΚΑΙΟΥΧΟΣ (73):1)Aveda Corporation
4000 Pheasant Ridge Drive, N.E., Blaine, MN
55449-7106, ΗΝΩΜΕΝΕΣ ΠΟΛΙΤΕΙΕΣ ΤΗΣ
ΑΜΕΡΙΚΗΣ

ΣΥΜΒ. ΠΡΟΤΕΡΑΙΟΤΗΤΕΣ (30):119239 P-09/02/1999-US
ΕΦΕΥΡΕΤΗΣ (72):1)RECHELBACHER, Horst, Martin
ΕΙΛΙΚΟΣ ΠΛΗΡΕΞΟΥΣΙΟΣ (74):ΤΣΙΜΙΚΑΛΗΣ ΑΘΑΝΑΣΙΟΣ
Ν. Βάμβα 1, 10674 ΑΘΗΝΑ
ΑΝΤΙΚΑΛΗΤΟΣ (74):ΤΣΙΜΙΚΑΛΗΣ ΑΘΑΝΑΣΙΟΣ
Ν. Βάμβα 1,10674 ΑΘΗΝΑ

ΤΙΤΛΟΣ ΕΦΕΥΡΕΣΗΣ (54):ΒΟΥΡΤΣΑ ΜΕ ΛΑΒΗ ΠΗΓΜΑΤΟΣ ΠΟΥ
ΕΞΑΛΕΙΦΕΙ ΤΗΝ ΠΙΕΣΗ.

ΠΕΡΙΛΗΨΗ(57)

Η εφεύρεση σχετίζεται με μία βούρτσα μαλλιών που περιέχει μία περιοχή κεφαλής και μία περιοχή λαβής, όπου η περιοχή λαβής περιέχει ένα στέλεχος, όπου το στέλεχος έχει μία παραμορφώσιμη λαβή τοποθετημένη σε αυτό.



ΑΡΙΘΜΟΣ ΕΥΡ. Δ.Ε. (11):3054779
ΑΡΙΘ. ΕΛΛ. ΚΑΤΑΘΕΣΗΣ (21):20050402755
ΗΜΕΡ. ΕΛΛ. ΚΑΤΑΘΕΣΗΣ (22):13/09/2005
ΑΡΙΘ./ΗΜΕΡ. ΔΗΜΟΣΙΕΥΣΗΣ
ΕΥΡΩΠΑΪΚΟΥ ΔΙΠΛΩΜΑΤΟΣ(87):1365650 - 24/08/2005
ΑΡΙΘ./ΗΜΕΡ. ΔΗΜΟΣΙΕΥΣΗΣ
ΕΥΡΩΠΑΪΚΗΣ ΑΙΤΗΣΗΣ (86):02729924.7--17/01/2002
ΔΙΚΑΙΟΥΧΟΣ (73):1)BASF AKTIENGESELLSCHAFT
67056 Ludwigshafen, ΓΕΡΜΑΝΙΑ

ΣΥΜΒ. ΠΡΟΤΕΡΑΙΟΤΗΤΕΣ (30):10102281-18/01/2001-DE
ΕΦΕΥΡΕΤΗΣ (72):1)Schelberger, Klaus

2)AMMERMANN, Eberhard
3)EICKEN, Karl
4)LORENZ, Gisela
5)STRATHMANN, Siegfried
6)STIERL, Reinhard
7)ROSE, Ingo
8)SCHERER, Maria
9)HADEN, Egon

ΕΙΔΙΚΟΣ ΠΑΗΡΕΞΟΥΣΙΟΣ (74):ΤΣΙΜΙΚΑΛΗΣ ΑΘΑΝΑΣΙΟΣ
Ν. Βάμβα 1, 10674 ΑΘΗΝΑ

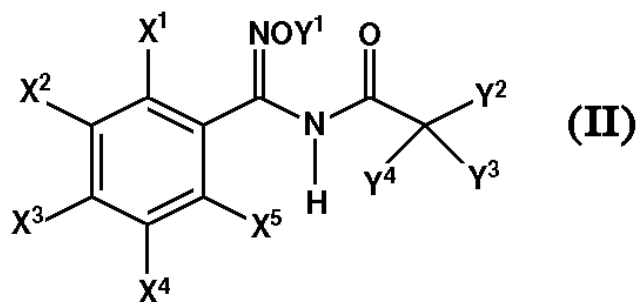
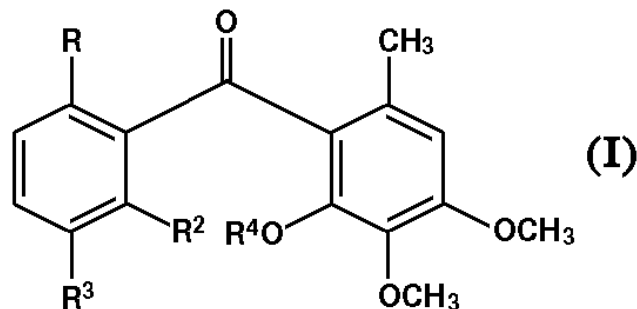
ΑΝΤΙΚΑΗΤΟΣ (74):ΤΣΙΜΙΚΑΛΗΣ ΑΘΑΝΑΣΙΟΣ
Ν. Βάμβα 1,10674 ΑΘΗΝΑ

ΤΙΤΛΟΣ ΕΦΕΥΡΕΣΗΣ (54):ΜΥΚΗΤΟΚΤΟΝΕΣ ΣΥΝΘΕΣΕΙΣ ΠΟΥ ΠΕΡΙΕΧΟΥΝ ΜΙΑ ΒΕΝΖΟΦΑΙΝΟΗ ΚΑΙ ΕΝΑ ΠΑΡΑΓΩΓΟ ΟΞΙΜΗΣ ΑΙΘΕΡΑ.

ΠΕΡΙΛΗΨΗ(57)

Μυκητοκτόνα μίγματα, τα οποία περιέχουν α) βενζοφαινόνες του τύπου (I), στον οποίο R1 στέκει για χλώριο, μεθύλιο, μεθοξύ, ακετοξύ, πιβαλο-υλοξύ ή υδροξύ, R2 στέκει για χλώριο ή μεθύλιο, R3 στέκει για υδρογόνο, αλογόνο ή μεθύλιο, και R4 στέκει για C1-C6-αλκύλιο ή βενζύλιο, όπου το φαινυλικό μέρος της βενζυλικής ρίζας μπορεί να φέρει ένα αλογόνο ή μεθυλοκαταστάτες, και β) παράγωγα

οξίμης αιθέρα του τύπου (II), όπου οι υποκαταστάτες X1 έως X5 και Y1 έως Y4 προσδιορίζονται όπως στην περιγραφή, σε μία συνεργιστικά δραστική ποσότητα, μέθοδος για την καταπολέμηση επιζήμιων μυκήτων με μίγματα των ενώσεων (I) και (II) και τα μέσα που τις περιέχουν.



ΑΡΙΘΜΟΣ ΕΥΡ. Δ.Ε. (11):3054780
ΑΡΙΘ. ΕΛΛ. ΚΑΤΑΘΕΣΗΣ (21):20050402756
ΗΜΕΡ. ΕΛΛ. ΚΑΤΑΘΕΣΗΣ (22):13/09/2005
ΑΡΙΘ./ΗΜΕΡ. ΔΗΜΟΣΙΕΥΣΗΣ
ΕΥΡΩΠΑΪΚΟΥ ΔΙΠΛΩΜΑΤΟΣ(87):0975602 - 15/06/2005
ΑΡΙΘ./ΗΜΕΡ. ΔΗΜΟΣΙΕΥΣΗΣ
ΕΥΡΩΠΑΪΚΗΣ ΑΙΤΗΣΗΣ (86):98915550.2--10/04/1998
ΔΙΚΑΙΟΥΧΟΣ (73):1)Grunenthal GmbH
Zieglerstrasse 6, 52078 Aachen, ΓΕΡΜΑΝΙΑ

ΣΥΜΒ. ΠΡΟΤΕΡΑΙΟΤΗΤΕΣ (30):834658-11/04/1997-US
ΕΦΕΥΡΕΤΗΣ (72):1)GLUCHOWSKI, Charles

2)WONG, Wai, C.
3)JEON, Yoon, T.
4)DHAR, T., G., Murali

ΕΙΔΙΚΟΣ ΠΑΗΡΕΞΟΥΣΙΟΣ (74):ΤΣΙΜΙΚΑΛΗΣ ΑΘΑΝΑΣΙΟΣ
Ν. Βάμβα 1, 10674 ΑΘΗΝΑ

ΑΝΤΙΚΑΗΤΟΣ (74):ΤΣΙΜΙΚΑΛΗΣ ΑΘΑΝΑΣΙΟΣ
Ν. Βάμβα 1,10674 ΑΘΗΝΑ

ΤΙΤΛΟΣ ΕΦΕΥΡΕΣΗΣ (54):ΠΑΡΑΓΩΓΑ ΙΜΙΔΑΖΟΛΙΟΥ ΚΑΙ ΙΜΙΔΑΖΟΛΙΔΙΝΗΣ ΚΑΙ ΧΡΗΣΕΙΣ ΑΥΤΩΝ.

ΠΕΡΙΛΗΨΗ(57)

Η εφεύρεση κατευθύνεται σε νέα παράγωγα ιμιδαζολίου και ιμιδαζολίνης, τα οποία είναι εκλεκτικοί αγωνιστές για κλωνοποιημένους ανθρώπινους αλφα 2 αδρενεργικούς υποδοχείς. Η εφεύρεση αυτή επίσης αφορά τη χρήση αυτών των ενώσεων να τη θεραπεία οιασδήποτε ασθένειας, όπου μπορεί να είναι χρήσιμη ρύθμιση των αλφα 2 υποδοχέων. Η εφεύρεση περαιτέρω παρέχει φαρμακευτική σύνθεση περιλαμβάνουσα θεραπευτικώς αποτελεσματική ποσότητα των ανωτέρω-οριζομένων ενώσεων και φαρμακευτικός αποδεκτό φορέα.

ΑΡΙΘΜΟΣ ΕΥΡ. Δ.Ε. (11):3054781
ΑΡΙΘ. ΕΛΛ. ΚΑΤΑΘΕΣΗΣ (21):20050402757
ΗΜΕΡ. ΕΛΛ. ΚΑΤΑΘΕΣΗΣ (22):13/09/2005
ΑΡΙΘ./ΗΜΕΡ. ΔΗΜΟΣΙΕΥΣΗΣ
ΕΥΡΩΠΑΪΚΟΥ ΔΙΠΛΩΜΑΤΟΣ(87):1448927 - 17/08/2005
ΑΡΙΘ./ΗΜΕΡ. ΔΗΜΟΣΙΕΥΣΗΣ
ΕΥΡΩΠΑΪΚΗΣ ΑΙΤΗΣΗΣ (86):02787739.8--20/11/2002
ΔΙΚΑΙΟΥΧΟΣ (73):1)Friatec Aktiengesellschaft
Steinzeugstrasse 50, 68229 Mannheim,
GERMANIA

ΣΥΜΒ. ΠΡΟΤΕΡΑΙΟΤΗΤΕΣ (30):10158208-28/11/2001-DE
10217127-17/04/2002-DE
10221971-17/05/2002-DE

ΕΦΕΥΡΕΤΗΣ (72):1)ZELLER, Henrik
2)BAVING, Hans-Jurgen
3)MANNWEILER, Gudrun
4)MILNAZIK, Peer
5)SCHIEDHERING, Lars

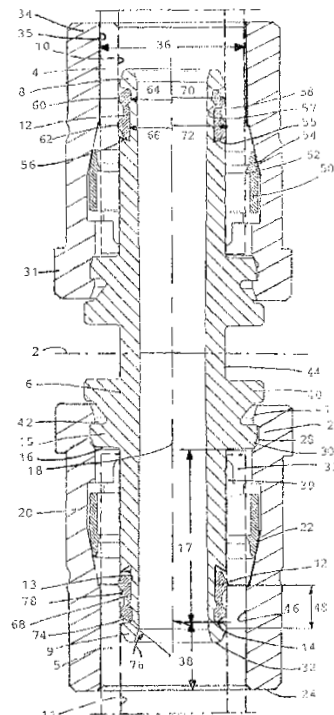
ΕΙΔΙΚΟΣ ΠΛΗΡΕΞΟΥΣΙΟΣ (74):ΤΣΙΜΙΚΑΛΗΣ ΑΘΑΝΑΣΙΟΣ
Ν. Βάμβα 1, 10674 ΑΘΗΝΑ

ΑΝΤΙΚΛΗΤΟΣ (74):ΤΣΙΜΙΚΑΛΗΣ ΑΘΑΝΑΣΙΟΣ
Ν. Βάμβα 1,10674 ΑΘΗΝΑ

ΤΙΤΛΟΣ ΕΦΕΥΡΕΣΗΣ (54):**ΒΥΣΜΑΤΙΚΟΣ ΣΥΝΔΕΣΜΟΣ ΠΕΡΙΛΗΨΗ(57)**

Ένας βυσματικός σύνδεσμος περιλαμβάνει ένα σώμα βάσης (6), ένα δακτυλιοειδές στοιχείο στεγανότητας (12), ένα δακτύλιο σύσφιξης (50) καθώς και ένα δακτυλιοειδές σώμα (20) που μπορεί να συνδέεται με το σώμα βάσης (6), όπου μέσω του δακτυλίου σύσφιξης (50) μπορεί να στερεώνεται σφικτά στον βυσματικό σύνδεσμο ένα άκρο σωλήνα (4, 5), στο οποίο ακουμπά στεγανά το στοιχείο στεγανότητας (12). Αυτός ο βυσματικός σύνδεσμος θα βελτιώνεται περαιτέρω κατά τρόπο ώστε με μικρή δαπάνη και μεγάλη ασφάλεια λειτουργίας να μπορεί να εκτελείται η σύνδεση με το ένα τουλάχιστο άκρο σωλήνα (4, 5), όπου θα αποκλείεται ο κίνδυνος σφαλμάτων συναρμολόγησης. Προτείνεται, το τοποθετημένο σε μια δακτυλιοειδή αυλάκωση (14) του σώματος βάσης (6)

στοιχείο στεγανότητας (12) να περιλαμβάνει δύο εξογκώματα στεγανότητας (60, 62), τα οποία να ακουμπούν στην εσωτερική επιφάνεια του εισαγόμενου άκρου σωλήνα (4, 5) με τη μορφή δύο δαχτυλιδιών στεγανότητας.



ΑΡΙΘΜΟΣ ΕΥΡ. Δ.Ε. (11):3054782
ΑΡΙΘ. ΕΛΛ. ΚΑΤΑΘΕΣΗΣ (21):20050402758
ΗΜΕΡ. ΕΛΛ. ΚΑΤΑΘΕΣΗΣ (22):14/09/2005
ΑΡΙΘ./ΗΜΕΡ. ΔΗΜΟΣΙΕΥΣΗΣ
ΕΥΡΩΠΑΪΚΟΥ ΔΙΠΛΩΜΑΤΟΣ(87):1131039 - 22/06/2005
ΑΡΙΘ./ΗΜΕΡ. ΔΗΜΟΣΙΕΥΣΗΣ
ΕΥΡΩΠΑΪΚΗΣ ΑΙΤΗΣΗΣ (86):99972094.9--10/11/1999
ΔΙΚΑΙΟΥΧΟΣ (73):1)Sanofi-Aventis
174, Avenue de France, 75013 Paris, ΓΑΛΛΙΑ

ΣΥΜΒ. ΠΡΟΤΕΡΑΙΟΤΗΤΕΣ (30):9814387-17/11/1998-FR
ΕΦΕΥΡΕΤΗΣ (72):1)Casellas, Pierre
2)Derocq, Jean-Marie

ΕΙΔΙΚΟΣ ΠΛΗΡΕΞΟΥΣΙΟΣ (74):ΛΥΜΠΕΡΗΣ ΝΙΚΟΛΑΟΣ
Στουρνάρη 37, 10682 ΑΘΗΝΑ

ΑΝΤΙΚΛΗΤΟΣ (74):ΛΥΜΠΕΡΗΣ ΝΙΚΟΛΑΟΣ
Στουρνάρη 37,10682 ΑΘΗΝΑ

ΤΙΤΛΟΣ ΕΦΕΥΡΕΣΗΣ (54):**ΧΡΗΣΗ ΜΙΑΣ ΟΥΣΙΑΣ ΠΟΥ ΣΥΝΔΕ-
ΕΤΑΙ ΣΤΟΝ ΠΕΡΙΦΕΡΕΙΑΚΟ ΥΠΟΔΟ-
ΧΕΑ ΤΩΝ ΒΕΝΖΟΔΙΑΖΕΠΙΝΩΝ ΣΤΗ
ΘΕΡΑΠΕΙΑ ΤΟΥ ΔΕΡΜΑΤΙΚΟΥ ΣΤΡΕΣ.**

ΠΕΡΙΛΗΨΗ(57)

Η παρούσα εφεύρεση τη χρήση μιας ουσίας που συνδέεται συγκεκριμένα με τον περιφερειακό υποδοχέα των βενζοδιαζεπινών (PBR) για την κατασκευή μιας σύνθεσης για την πρόληψη ή τη θεραπεία των δερματικών στρες. Η εφεύρεση αφορά εξίσου τις συνθέσεις που περιέχουν αυτές τις ουσίες. Οι συνθέσεις μπορεί να είναι καλλυντικές ή φαρμακευτικές, ιδιαίτερως δερματολογικά τοπικές.

ΑΡΙΘΜΟΣ ΕΥΡ. Δ.Ε. (11):3054783
ΑΡΙΘ. ΕΛΛ. ΚΑΤΑΘΕΣΗΣ (21):20050402759
ΗΜΕΡ. ΕΛΛ. ΚΑΤΑΘΕΣΗΣ (22):14/09/2005
ΑΡΙΘ./ΗΜΕΡ. ΔΗΜΟΣΙΕΥΣΗΣ
ΕΥΡΩΠΑΪΚΟΥ ΔΙΠΛΩΜΑΤΟΣ(87):1239862 - 06/07/2005
ΑΡΙΘ./ΗΜΕΡ. ΔΗΜΟΣΙΕΥΣΗΣ
ΕΥΡΩΠΑΪΚΗΣ ΑΙΤΗΣΗΣ (86):00979624.4--25/11/2000
ΔΙΚΑΙΟΥΧΟΣ (73):1)A. Nattermann & Cie. GmbH
Nattermannallee 1, 50829 Koln, GERMANIA
ΣΥΜΒ. ΠΡΟΤΕΡΑΙΟΤΗΤΕΣ (30):19959546-09/12/1999-DE
ΕΦΕΥΡΕΤΗΣ (72):1)GHYCZY, Miklos
2)HAGER, Jorg
3)WENDEL, Armin
ΕΙΔΙΚΟΣ ΠΛΗΡΕΞΟΥΣΙΟΣ (74):ΛΥΜΠΕΡΗΣ ΝΙΚΟΛΑΟΣ
Στουρνάρη 37, 10682 ΑΘΗΝΑ
ΑΝΤΙΚΛΗΤΟΣ (74):ΛΥΜΠΕΡΗΣ ΝΙΚΟΛΑΟΣ
Στουρνάρη 37,10682 ΑΘΗΝΑ
ΤΙΤΛΟΣ ΕΦΕΥΡΕΣΗΣ (54):**ΦΑΡΜΑΚΕΥΤΙΚΟ ΠΑΡΑΣΚΕΥΑΣΜΑ ΠΟΥ ΠΕΡΙΕΧΕΙ ΚΥΤΤΑΡΟΣΤΑΤΙΚΑ ΚΑΙ ΥΠΟΔΟΧΕΙΣ ΗΛΕΚΤΡΟΝΙΩΝ ΓΙΑ ΤΗ ΘΕΡΑΠΕΙΑ ΤΟΥ ΚΑΡΚΙΝΟΥ.**

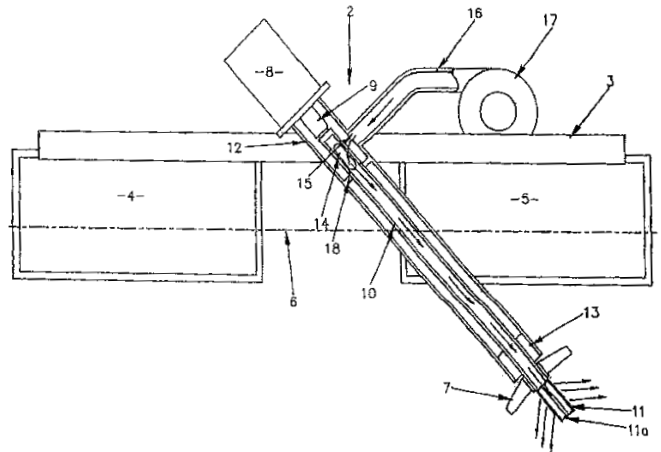
ΠΕΡΙΛΗΨΗ(57)

Η παρούσα εφεύρεση αφορά φαρμακευτικό παρασκεύασμα το οποίο περιέχει τουλάχιστον μία δραστική ουσία που δρα ως κυτταροστατικό, τουλάχιστον έναν βιολογικό υποδοχέα ηλεκτρονίων και τα συνήθη φαρμακευτικά πρόσθετα, καθώς και τη χρήση της για τη θεραπεία νόσων που εμφανίζουν όγκους, συγκεκριμένα θεραπεία του καρκίνου.

ΑΡΙΘΜΟΣ ΕΥΡ. Δ.Ε. (11):3054784
ΑΡΙΘ. ΕΛΛ. ΚΑΤΑΘΕΣΗΣ (21):20050402760
ΗΜΕΡ. ΕΛΛ. ΚΑΤΑΘΕΣΗΣ (22):14/09/2005
ΑΡΙΘ./ΗΜΕΡ. ΔΗΜΟΣΙΕΥΣΗΣ
ΕΥΡΩΠΑΪΚΟΥ ΔΙΠΛΩΜΑΤΟΣ(87):1337477 - 15/06/2005
ΑΡΙΘ./ΗΜΕΡ. ΔΗΜΟΣΙΕΥΣΗΣ
ΕΥΡΩΠΑΪΚΗΣ ΑΙΤΗΣΗΣ (86):01993588.1--05/11/2001
ΔΙΚΑΙΟΥΧΟΣ (73):1)Philadelphia Mixing Solutions
1221 East Main Street, Palmyra, PA 17078-9518, ΗΝΩΜΕΝΕΣ ΠΟΛΙΤΕΙΕΣ ΤΗΣ ΑΜΕΡΙΚΗΣ
ΣΥΜΒ. ΠΡΟΤΕΡΑΙΟΤΗΤΕΣ (30):50804400-08/11/2000-NZ
ΕΦΕΥΡΕΤΗΣ (72):1)HENLEY, Bruce, Hyndman
ΕΙΔΙΚΟΣ ΠΛΗΡΕΞΟΥΣΙΟΣ (74):ΛΥΜΠΕΡΗΣ ΝΙΚΟΛΑΟΣ
Στουρνάρη 37, 10682 ΑΘΗΝΑ
ΑΝΤΙΚΛΗΤΟΣ (74):ΛΥΜΠΕΡΗΣ ΝΙΚΟΛΑΟΣ
Στουρνάρη 37,10682 ΑΘΗΝΑ
ΤΙΤΛΟΣ ΕΦΕΥΡΕΣΗΣ (54):**ΒΕΛΤΙΩΜΕΝΟΣ ΑΕΡΙΣΤΗΡΑΣ ΚΑΙ ΑΝΑΔΕΥΤΗΡΑΣ.**

ΠΕΡΙΛΗΨΗ(57)

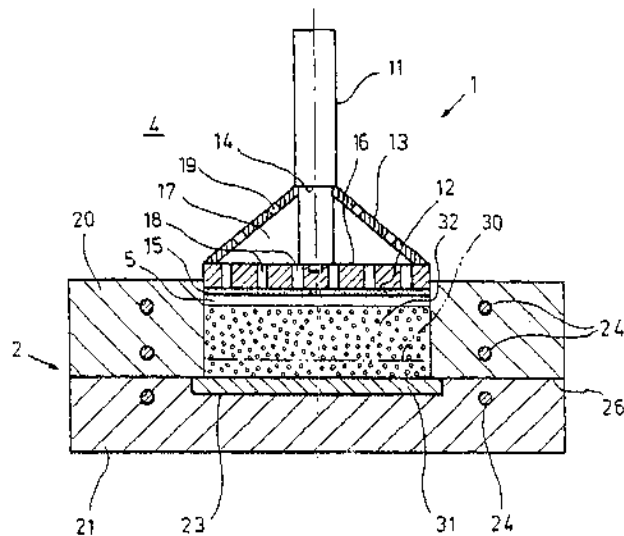
Ένας αεριστήρας/αναδευτήρας ο οποίος περιλαμβάνει έναν περιστρεφόμενο κοίλο άξονα οδήγησης, ένα ή περισσότερα στόμια εισαγωγής αέρα δίπλα στο ένα άκρο του άξονα, και έναν έλικα και ένα διαχύτη διαπερατό από αέρα τοποθετημένα στο άλλο άκρο. Ο διαχύτης βρίσκεται τοποθετημένος κάτω από τον έλικα, και βρίσκεται σε επικοινωνία με το εσωτερικό του κοίλου άξονα οδήγησης έτσι ώστε ο αέρας που παρέχεται στο στόμιο εισαγωγής αέρα να μπορεί να εξέλθει μόνο μέσω του διαχύτη, με τον αεριστήρα/αναδευτήρα να περιλαμβάνει περαιτέρω μέσα για την περιστροφή του άξονα οδήγησης και του έλικα, και μέσα για την παροχή αέρα στο ή σε κάθε στόμιο εισαγωγής υπό πίεση υψηλότερη της ατμοσφαιρικής.



ΑΡΙΘΜΟΣ ΕΥΡ. Δ.Ε. (11):3054785
ΑΡΙΘ. ΕΛΛ. ΚΑΤΑΘΕΣΗΣ (21):20050402761
ΗΜΕΡ. ΕΛΛ. ΚΑΤΑΘΕΣΗΣ (22):14/09/2005
ΑΡΙΘ./ΗΜΕΡ. ΔΗΜΟΣΙΕΥΣΗΣ
ΕΥΡΩΠΑΪΚΟΥ ΔΙΠΛΩΜΑΤΟΣ(87):1098104 - 29/06/2005
ΑΡΙΘ./ΗΜΕΡ. ΔΗΜΟΣΙΕΥΣΗΣ
ΕΥΡΩΠΑΪΚΗΣ ΑΙΤΗΣΗΣ (86):00122043.3--11/10/2000
ΔΙΚΑΙΟΥΧΟΣ (73):1)TMD Friction EsCo GmbH
 Luscherhofstrasse 80, 45356 Essen,
 ΓΕΡΜΑΝΙΑ
ΣΥΜΒ. ΠΡΟΤΕΡΑΙΟΤΗΤΕΣ (30):19953438-06/11/1999-DE
ΕΦΕΥΡΕΤΗΣ (72):1)Eckert, Armin, Dipl.-Ing.
ΕΙΔΙΚΟΣ ΠΑΡΗΡΕΞΟΥΣΙΟΣ (74):ΚΩΣΤΟΠΟΥΛΟΥ ΓΕΩΡΓΙΑ
 Δήλου 12, 14562 ΚΗΦΙΣΙΑ (ΑΤΤΙΚΗΣ)
ΑΝΤΙΚΛΗΤΟΣ (74):ΚΥΠΡΗΣ ΦΕΙΔΙΑΣ
 Δήλου 12,14562 ΚΗΦΙΣΙΑ (ΑΤΤΙΚΗΣ)
ΤΙΤΛΟΣ ΕΦΕΥΡΕΣΗΣ (54):**ΜΕΘΟΔΟΣ ΚΑΙ ΔΙΑΤΑΞΗ ΓΙΑ ΤΗΝ ΠΑΡΑΣΚΕΥΗ ΕΠΕΝΔΥΣΕΩΝ ΦΡΕΝΩΝ.**

ΠΕΡΙΛΗΨΗ(57)

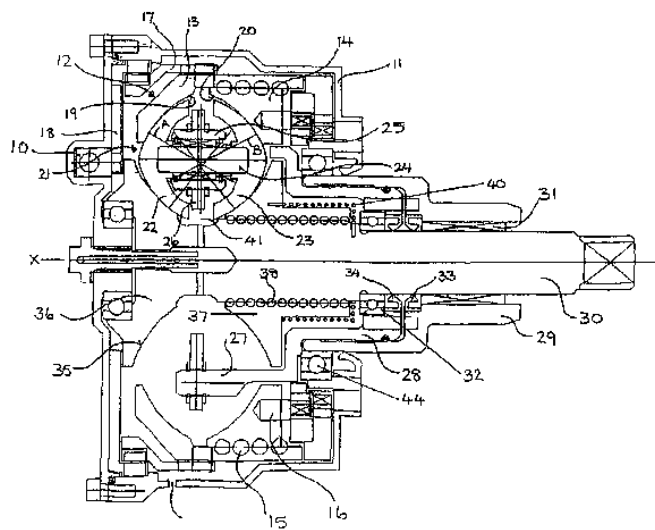
Κατά την παρασκευή επενδύσεων φρένων χρησιμοποιείται ένας φορέας επένδυσης τριβής (31) με μια μήτρα (2), η μήτρα γεμίζει με μια επαρκή ποσότητα κοκκώδους υλικού πίεσης (32) και το υλικό πίεσης συμπίεζεται με ένα εργαλείο πίεσης (1). Το εργαλείο πίεσης έχει επάνω στην πλευρά του υλικού πίεσης ένα στρώμα (15) που διαθέτει πόρους. Κατά τη διάρκεια του χτυπήματος της πρέσας, απομακρύνονται τα προκύπτοντα μέσα με τη μορφή αερίου ή υδρατμών μέσα από τους πόρους, μια αίθουσα συγκέντρωσης (17) και ανοίγματα δόδου (18, 19) προς την ατμόσφαιρα του περιβάλλοντος. Η διάμετρος των πόρων είναι τόσο μικρή, ώστε τα στερεά σωματίδια του υλικού πίεσης διατηρούνται μέσα στον θάλαμο πίεσης (5).



ΑΡΙΘΜΟΣ ΕΥΡ. Δ.Ε. (11):3054786
ΑΡΙΘ. ΕΛΛ. ΚΑΤΑΘΕΣΗΣ (21):20050402762
ΗΜΕΡ. ΕΛΛ. ΚΑΤΑΘΕΣΗΣ (22):14/09/2005
ΑΡΙΘ./ΗΜΕΡ. ΔΗΜΟΣΙΕΥΣΗΣ
ΕΥΡΩΠΑΪΚΟΥ ΔΙΠΛΩΜΑΤΟΣ(87):1436529 - 15/06/2005
ΑΡΙΘ./ΗΜΕΡ. ΔΗΜΟΣΙΕΥΣΗΣ
ΕΥΡΩΠΑΪΚΗΣ ΑΙΤΗΣΗΣ (86):02758568.6--06/09/2002
ΔΙΚΑΙΟΥΧΟΣ (73):1)Orbital Traction Limited
 100D Leicester Road, Hinckley, Leicester-shire, LE10 1LU, ΜΕΓΑΛΗ ΒΡΕΤΑΝΝΙΑ
ΣΥΜΒ. ΠΡΟΤΕΡΑΙΟΤΗΤΕΣ (30):0121739-08/09/2001-GB
ΕΦΕΥΡΕΤΗΣ (72):1)MILNER, Peter James
ΕΙΔΙΚΟΣ ΠΑΡΗΡΕΞΟΥΣΙΟΣ (74):ΚΩΣΤΟΠΟΥΛΟΥ ΓΕΩΡΓΙΑ
 Δήλου 12, 14562 ΚΗΦΙΣΙΑ (ΑΤΤΙΚΗΣ)
ΑΝΤΙΚΛΗΤΟΣ (74):ΚΥΠΡΗΣ ΦΕΙΔΙΑΣ
 Δήλου 12,14562 ΚΗΦΙΣΙΑ (ΑΤΤΙΚΗΣ)
ΤΙΤΛΟΣ ΕΦΕΥΡΕΣΗΣ (54):**ΜΙΑ ΒΕΛΤΙΩΜΕΝΗ ΣΥΣΚΕΥΗ ΜΕΤΑΛΟΣΗΣ ΣΥΝΕΧΟΥΣ ΜΕΤΑΒΟΛΗΣ.**

ΠΕΡΙΛΗΨΗ(57)

Μια συσκευή συνεχούς μεταβολής μετάδοσης του τύπου που έχει πλανητικά μέλη στην επαφή κύλισης με αξονικά εσωτερικά και εξωτερικά στεφάνια εδράνου κύλισης, που το καθένα περιλαμβάνει αξονικά διατεταγμένα σχετικά αξονικά κινητά μέρη, και μέσα ελέγχου για τον προσδιορισμό του αξονικού διαχωρισμού των μερών ενός από τα δύο στεφάνια, όπου οι οδοντωτοί τροχοί συνδέονται για την πλανητική κίνηση σε έναν πλανητικό φορέα με μέσα σύνδεσης τα οποία επιτρέπουν να ποικίλει η αξονική θέση των οδοντωτών τροχών, ανάλογα με τη διαφοροποίηση στον αξονικό διαχωρισμό των μερών του αναφερθέντος ενός από τα δύο στεφάνια, ενώ ταυτόχρονα διατηρείται η περιφερειακή σύνδεση.

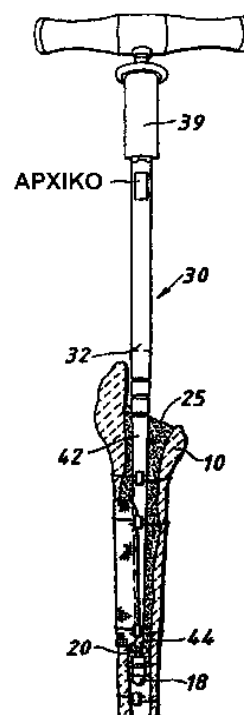


ΑΡΙΘΜΟΣ ΕΥΡ. Δ.Ε. (11):3054787
ΑΡΙΘ. ΕΛΛ. ΚΑΤΑΘΕΣΗΣ (21):20050402763
ΗΜΕΡ. ΕΛΛ. ΚΑΤΑΘΕΣΗΣ (22):09/09/2005
ΑΡΙΘ./ΗΜΕΡ. ΔΗΜΟΣΙΕΥΣΗΣ
ΕΥΡΩΠΑΪΚΟΥ ΔΙΠΛΩΜΑΤΟΣ(87):1137371 - 29/06/2005
ΑΡΙΘ./ΗΜΕΡ. ΔΗΜΟΣΙΕΥΣΗΣ
ΕΥΡΩΠΑΪΚΗΣ ΑΙΤΗΣΗΣ (86):99961952.1--07/12/1999
ΔΙΚΑΙΟΥΧΟΣ (73):1)SMITH & NEPHEW, INC.
 1450 Brooks Road, Memphis, Tennessee
 38116, ΗΝΩΜΕΝΕΣ ΠΟΛΙΤΕΙΕΣ ΤΗΣ
 ΑΜΕΡΙΚΗΣ
ΣΥΜΒ. ΠΡΟΤΕΡΑΙΟΤΗΤΕΣ (30):210116-11/12/1998-US
ΕΦΕΥΡΕΤΗΣ (72):1)STULBERG, S. David
 2)MALCHAU, Henrick
ΕΙΔΙΚΟΣ ΠΑΗΡΕΞΟΥΣΙΟΣ (74):ΛΥΜΠΕΡΗΣ ΝΙΚΟΛΑΟΣ
 Στουρνάρη 37, 10682 ΑΘΗΝΑ
ΑΝΤΙΚΑΗΤΟΣ (74):ΛΥΜΠΕΡΗΣ ΝΙΚΟΛΑΟΣ
 Στουρνάρη 37,10682 ΑΘΗΝΑ
ΤΙΤΛΟΣ ΕΦΕΥΡΕΣΗΣ (54):**ΟΡΓΑΝΑ ΑΚΤΙΝΙΚΗΣ ΕΝΣΦΗΝΩΣΗΣ ΟΣΤΟΥ**

ΠΕΡΙΛΗΨΗ(57)

Η τεχνική ακτινικής ενσφηνωσης περιλαμβάνει τη χρήση ενός συνόλου προοδευτικά αυξανόμενων ακτινικών παρεμβυσμάτων για τον επιποματισμό του μυελικού σωλήνα σε ακτινική διεύθυνση προς τον φλοιό. Σε περιπτώσεις διορθωτικής χειρουργικής, το υλικό μοσχεύματος, το οποίο μπορεί να είναι είτε συνθετικό είτε οστικό υλικό μοσχεύματος, προστίθεται εντός του μυελικού σωλήνα εφόσον έχει προηγηθεί αφαίρεση του ήδη εγκατεστημένου μοσχεύματος. Ο επιποματισμός του μυελού σε ακτινική διεύθυνση, σε αντίθεση με τη συμβατική προσέγγιση επιποματισμού σε περιφερική διεύθυνση, εξασφαλίζει εξαιρετικά αποτελέσματα. Τα ακτινικά παρεμβύσματα κατά προτίμηση υφίστανται διασωλήνωση και ενδέχεται να φέρουν οπές ούτως ώστε να συμβάλλουν στην απομάκρυνση των υγρών από το εσωτερικό του μυελικού σωλήνα. Τα παρεμβύσματα κατατομής είναι δυνατό να υφίστανται διασωλήνωση ή όχι και

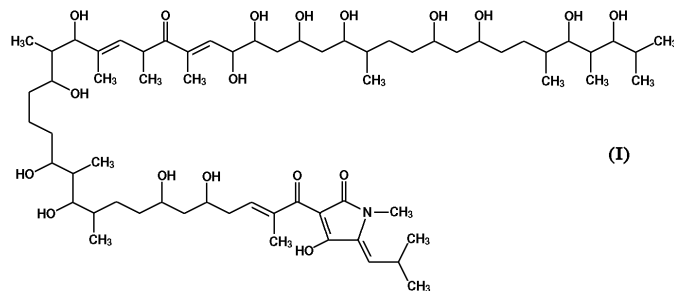
συντελούν στην προετοιμασία του μυελικού σωλήνα για την υποδοχή του μοσχεύματος.



ΑΡΙΘΜΟΣ ΕΥΡ. Δ.Ε. (11):3054788
ΑΡΙΘ. ΕΛΛ. ΚΑΤΑΘΕΣΗΣ (21):20050402764
ΗΜΕΡ. ΕΛΛ. ΚΑΤΑΘΕΣΗΣ (22):09/09/2005
ΑΡΙΘ./ΗΜΕΡ. ΔΗΜΟΣΙΕΥΣΗΣ
ΕΥΡΩΠΑΪΚΟΥ ΔΙΠΛΩΜΑΤΟΣ(87):1237866 - 29/06/2005
ΑΡΙΘ./ΗΜΕΡ. ΔΗΜΟΣΙΕΥΣΗΣ
ΕΥΡΩΠΑΪΚΗΣ ΑΙΤΗΣΗΣ (86):00983165.2--25/11/2000
ΔΙΚΑΙΟΥΧΟΣ (73):1)Aventis Pharma Deutschland GmbH
 Bruningstrasse 50, 65929 Frankfurt am Main,
 ΓΕΡΜΑΝΙΑ
ΣΥΜΒ. ΠΡΟΤΕΡΑΙΟΤΗΤΕΣ (30):99124456-08/12/1999-EP
ΕΦΕΥΡΕΤΗΣ (72):1)ASZODI, Jozsef
 2)KURZ, Michael
 3)HOPMANN, Cordula
 4)DECKER, Heinrich
 5)LE BELLER, Dominique
ΕΙΔΙΚΟΣ ΠΑΗΡΕΞΟΥΣΙΟΣ (74):ΛΥΜΠΕΡΗΣ ΝΙΚΟΛΑΟΣ
 Στουρνάρη 37, 10682 ΑΘΗΝΑ
ΑΝΤΙΚΑΗΤΟΣ (74):ΛΥΜΠΕΡΗΣ ΝΙΚΟΛΑΟΣ
 Στουρνάρη 37,10682 ΑΘΗΝΑ
ΤΙΤΛΟΣ ΕΦΕΥΡΕΣΗΣ (54):**ΑΜΥΚΟΜΥΚΙΝΗ, ΜΙΑ ΔΙΑΔΙΚΑΣΙΑ ΓΙΑ ΤΗΝ ΠΑΡΑΓΩΓΗ ΤΗΣ ΚΑΙ ΤΗ ΧΡΗΣΗ ΤΗΣ ΩΣ ΦΑΡΜΑΚΕΥΤΙΚΟ ΠΡΟΪΟΝ**

ΠΕΡΙΛΗΨΗ(57)

Ένα συστατικό που ονομάζεται Αμυκομυκίνη του τύπου (I) και τα φαρμακευτικά αποδεκτά άλατα και παράγωγά του, σε όλες τις στερεο ισομερείς και ταυτομερικές μορφές του, το οποίο λαμβάνεται από την καλλιέργεια των μικροοργανισμών του *Amycolatopsis sp.*, ST101170 (DSM 12216) και που χρησιμοποιείται ως φαρμακευτικό προϊόν και πιο συγκεκριμένα ως ένα αντιβιοτικό.



ΑΡΙΘΜΟΣ ΕΥΡ. Δ.Ε. (11):3054789
ΑΡΙΘ. ΕΛΛ. ΚΑΤΑΘΕΣΗΣ (21):20050402765
ΗΜΕΡ. ΕΛΛ. ΚΑΤΑΘΕΣΗΣ (22):09/09/2005
ΑΡΙΘ./ΗΜΕΡ. ΔΗΜΟΣΙΕΥΣΗΣ
ΕΥΡΩΠΑΪΚΟΥ ΔΙΠΛΩΜΑΤΟΣ(87):1444244 - 29/06/2005
ΑΡΙΘ./ΗΜΕΡ. ΔΗΜΟΣΙΕΥΣΗΣ
ΕΥΡΩΠΑΪΚΗΣ ΑΙΤΗΣΗΣ (86):02802638.3--02/11/2002
ΔΙΚΑΙΟΥΧΟΣ (73):1)Aventis Pharma Deutschland GmbH
Bruningstrasse 50, 65929 Frankfurt am Main,
ΓΕΡΜΑΝΙΑ
ΣΥΜΒ. ΠΡΟΤΕΡΑΙΟΤΗΤΕΣ (30):10154244-07/11/2001-DE
10163550-21/12/2001-DE
10200252-05/01/2002-DE
ΕΦΕΥΡΕΤΗΣ (72):1)JENDRALLA, Heiner
2)KORB, Gerhard
3)MUELLER-LEHAR, Jurgen
ΕΙΛΙΚΟΣ ΠΑΗΡΕΞΟΥΣΙΟΣ (74):ΛΥΜΠΕΡΗΣ ΝΙΚΟΛΑΟΣ
Στουρνάρη 37, 10682 ΑΘΗΝΑ
ΑΝΤΙΚΑΗΤΟΣ (74):ΛΥΜΠΕΡΗΣ ΝΙΚΟΛΑΟΣ
Στουρνάρη 37,10682 ΑΘΗΝΑ
ΤΙΤΛΟΣ ΕΦΕΥΡΕΣΗΣ (54):ΔΙΑΔΙΚΑΣΙΑ ΓΙΑ ΤΗΝ ΠΑΡΑΓΩΓΗ ΤΗΣ
ΔΕΣΚΛΑΡΙΘΜΟΜΥΚΙΝΗΣ ΟΠΩΣ ΚΑΙ
ΤΩΝ ΕΝΑΙΑΜΕΣΩΝ ΓΙΝΟΜΕΝΩΝ.

ΠΕΡΙΛΗΨΗ(57)

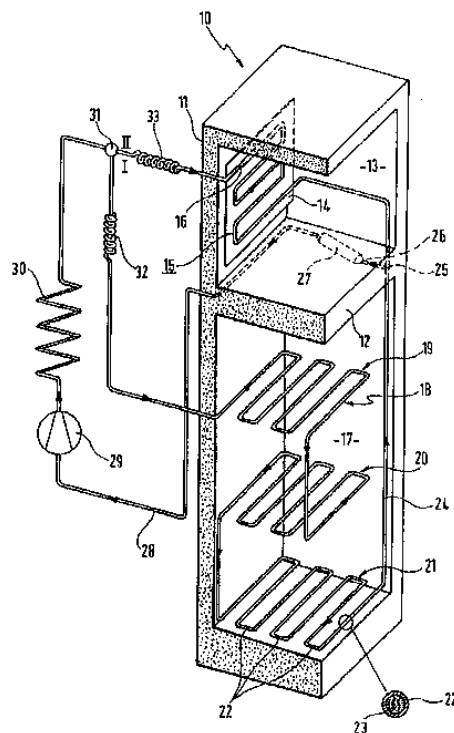
Μια νέα διαδικασία με τη χρησιμοποίηση νέων ενδιάμεσων γινομένων, η οποία είναι κατάλληλη για την πλεονεκτική παραγωγή της δεσκλαριθρομυκίνης.

ΑΡΙΘΜΟΣ ΕΥΡ. Δ.Ε. (11):3054790
ΑΡΙΘ. ΕΛΛ. ΚΑΤΑΘΕΣΗΣ (21):20050402766
ΗΜΕΡ. ΕΛΛ. ΚΑΤΑΘΕΣΗΣ (22):09/09/2005
ΑΡΙΘ./ΗΜΕΡ. ΔΗΜΟΣΙΕΥΣΗΣ
ΕΥΡΩΠΑΪΚΟΥ ΔΙΠΛΩΜΑΤΟΣ(87):1240466 - 22/06/2005
ΑΡΙΘ./ΗΜΕΡ. ΔΗΜΟΣΙΕΥΣΗΣ
ΕΥΡΩΠΑΪΚΗΣ ΑΙΤΗΣΗΣ (86):00975926.7--26/10/2000
ΔΙΚΑΙΟΥΧΟΣ (73):1)BSH Bosch und Siemens Hausgerate GmbH
Carl-Wery-Strasse 34, 81739 Munchen,
ΓΕΡΜΑΝΙΑ
ΣΥΜΒ. ΠΡΟΤΕΡΑΙΟΤΗΤΕΣ (30):19957719-30/11/1999-DE
ΕΦΕΥΡΕΤΗΣ (72):1)NUIDING, Wolfgang
2)HOLZ, Walter
3)MAIER, Roland
ΕΙΛΙΚΟΣ ΠΑΗΡΕΞΟΥΣΙΟΣ (74):ΛΥΜΠΕΡΗΣ ΝΙΚΟΛΑΟΣ
Στουρνάρη 37, 10682 ΑΘΗΝΑ
ΑΝΤΙΚΑΗΤΟΣ (74):ΛΥΜΠΕΡΗΣ ΝΙΚΟΛΑΟΣ
Στουρνάρη 37,10682 ΑΘΗΝΑ
ΤΙΤΛΟΣ ΕΦΕΥΡΕΣΗΣ (54):ΨΥΚΤΙΚΗ ΣΥΣΚΕΥΗ.

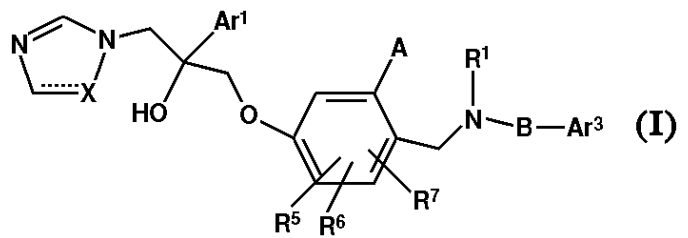
ΠΕΡΙΛΗΨΗ(57)

Σε ένα συνδυασμό ψύξης και κατάψυξης είναι γνωστή η ξεχωριστή ρύθμιση του ψύκτη (13) και του καταψύκτη (17) με ένα μόνο εξατμιστήρα (29), ενώ ο εξατμιστήρας ψύξης (14) και ο εξατμιστήρας κατάψυξης (18) βρίσκονται σε παράλληλη σύνδεση και μπορούν να ελεγχθούν με μια μαγνητική βαλβίδα (31). Με αυτόν τον τύπο ρύθμισης του συνδυασμού ψύξης και κατάψυξης (10) παρουσιάζεται το πρόβλημα ότι στην φάση στασιμότητας του συμπιεστή (29) αποθηκεύεται ένα μέρος του ρευστού ψυκτικού μέσου στον εξατμιστήρα κατάψυξης (18) και σε μία απαίτηση για περισσότερη ψύξη του τμήματος ψύξης (13) απλά διατίθεται μια μειωμένη ποσότητα ψυκτικού μέσου. Προκειμένου να αποφευχθούν αυτά τα μειονεκτήματα προτείνεται το τμήμα εισαγωγής του ψυκτικού μέσου (22) του εξατμιστήρα κατάψυξης (18) που χρησιμεύει για την συλλογή του ρευστού ψυκτικού μέσου (23) να έχει τέτοιες διαστάσεις όσο αφορά την υδατοχωρητικότητα, ώστε να επιτυγχάνεται ένας πλήρης ανεφοδιασμός με ρευστό ψυκτικό μέσο (23) την ώρα στασιμότητας του συμπιεστή (29). Έτσι

επιτυγχάνεται να διατίθεται άμεσα το ρευστό ψυκτικό μέσο (23) στην κυκλοφορία του τμήματος ψύξης (13) αν υπάρχει απαίτηση ψύξης στο τμήμα ψύξης (23).



ΑΡΙΘΜΟΣ ΕΥΡ. Δ.Ε. (11):3054791
ΑΡΙΘ. ΕΛΛ. ΚΑΤΑΘΕΣΗΣ (21):20050402767
ΗΜΕΡ. ΕΛΛ. ΚΑΤΑΘΕΣΗΣ (22):09/09/2005
ΑΡΙΘ./ΗΜΕΡ. ΔΗΜΟΣΙΕΥΣΗΣ
ΕΥΡΩΠΑΪΚΟΥ ΔΙΠΛΩΜΑΤΟΣ(87):1387837 - 27/07/2005
ΑΡΙΘ./ΗΜΕΡ. ΔΗΜΟΣΙΕΥΣΗΣ
ΕΥΡΩΠΑΪΚΗΣ ΑΙΤΗΣΗΣ (86):02730383.3--02/05/2002
ΔΙΚΑΙΟΥΧΟΣ (73):1)Aventis Pharma S.A.
20, avenue Raymond Aron, 92160 Antony,
ΓΑΛΛΙΑ
ΣΥΜΒ. ΠΡΟΤΕΡΑΙΟΤΗΤΕΣ (30):0105959-04/05/2001-FR
ΕΦΕΥΡΕΤΗΣ (72):1)WESTON, John
2)BABIN, Didier
ΕΙΔΙΚΟΣ ΠΑΗΡΕΞΟΥΣΙΟΣ (74):ΛΥΜΠΕΡΗΣ ΝΙΚΟΛΑΟΣ
Στουρνάρη 37, 10682 ΑΘΗΝΑ
ΑΝΤΙΚΛΗΤΟΣ (74):ΛΥΜΠΕΡΗΣ ΝΙΚΟΛΑΟΣ
Στουρνάρη 37,10682 ΑΘΗΝΑ
ΤΙΤΛΟΣ ΕΦΕΥΡΕΣΗΣ (54):**ΝΕΑ ΕΚΔΟΧΑ ΑΖΟΛΙΟΥ Η ΤΡΙΑΖΟ-
ΛΙΟΥ, Η ΔΙΑΔΙΚΑΣΙΑ ΠΑΡΑΣΚΕΥΗΣ
ΤΟΥΣ ΚΑΙ Η ΕΦΑΡΜΟΓΗ ΤΟΥΣ ΩΣ
ΑΝΤΙΜΥΚΗΤΙΑΚΑ ΦΑΡΜΑΚΑ.**



ΠΕΡΙΛΗΨΗ(57)

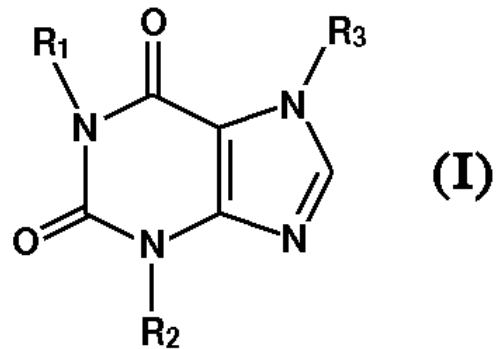
Αντικείμενο της ανακάλυψης είναι νέα έκδοχα αζολίου και τριαζολίου του τύπου (I), όπου τα X, Ar1, Ar3, A, R1, R5, R6, R7 και B είναι εκείνα που ορίσαμε κατά την περιγραφή, και η εφαρμογή τους ως αντιμυκητιακά φάρμακα.

ΑΡΙΘΜΟΣ ΕΥΡ. Δ.Ε. (11):3054792
ΑΡΙΘ. ΕΛΛ. ΚΑΤΑΘΕΣΗΣ (21):20050402768
ΗΜΕΡ. ΕΛΛ. ΚΑΤΑΘΕΣΗΣ (22):09/09/2005
ΑΡΙΘ./ΗΜΕΡ. ΔΗΜΟΣΙΕΥΣΗΣ
ΕΥΡΩΠΑΪΚΟΥ ΔΙΠΛΩΜΑΤΟΣ(87):0786002 - 31/08/2005
ΑΡΙΘ./ΗΜΕΡ. ΔΗΜΟΣΙΕΥΣΗΣ
ΕΥΡΩΠΑΪΚΗΣ ΑΙΤΗΣΗΣ (86):95936482.9--12/10/1995
ΔΙΚΑΙΟΥΧΟΣ (73):1)Applied Research Systems ARS Holding
N.V.
Pietermaai 15, Curacao, ΟΛΛΑΝΔΙΚΕΣ
ΑΝΤΙΛΛΕΣ
ΣΥΜΒ. ΠΡΟΤΕΡΑΙΟΤΗΤΕΣ (30):MI942097-13/10/1994-IT
ΕΦΕΥΡΕΤΗΣ (72):1)COLOTTA, Francesco
2)MUZIO, Marta
3)MANTOVANI, Alberto
ΕΙΔΙΚΟΣ ΠΑΗΡΕΞΟΥΣΙΟΣ (74):ΛΥΜΠΕΡΗΣ ΝΙΚΟΛΑΟΣ
Στουρνάρη 37, 10682 ΑΘΗΝΑ
ΑΝΤΙΚΛΗΤΟΣ (74):ΛΥΜΠΕΡΗΣ ΝΙΚΟΛΑΟΣ
Στουρνάρη 37,10682 ΑΘΗΝΑ
ΤΙΤΛΟΣ ΕΦΕΥΡΕΣΗΣ (54):**ΕΝΔΟΚΥΤΤΑΡΙΚΗ ΙΣΟΜΟΡΦΗ ΤΟΥ
ΑΝΤΑΓΩΝΙΣΤΗ ΥΠΟΔΟΧΕΑ ΙΝΤΕΡ-
ΛΕΥΚΙΝΗΣ-1**

ΠΕΡΙΛΗΨΗ(57)

Περιγράφονται ένας νέος ανταγωνιστής ιντερλευκίνης-1 που είναι δραστικός τόσο κατά της IL-1a όσο και κατά της IL-1B, μια νέα αλληλουχία DNA η οποία κωδικεύει τον ανταγωνιστή IL-1 και η μέθοδος για την παραγωγή ενός ανταγωνιστή IL-1 δια τεχνικών ανασυνδυασμού DNA. Περιγράφονται επίσης οι χρήσεις ενός τέτοιου νέου ανταγωνιστή της IL-1 στην προληπτική αγωγή, στην θεραπευτική αγωγή και στη διάγνωση παθολογικών καταστάσεων που προέρχονται από την παραγωγή της IL-1.

ΑΡΙΘΜΟΣ ΕΥΡ. Δ.Ε. (11):3054793
ΑΡΙΘ. ΕΛΛ. ΚΑΤΑΘΕΣΗΣ (21):20050402769
ΗΜΕΡ. ΕΛΛ. ΚΑΤΑΘΕΣΗΣ (22):09/09/2005
ΑΡΙΘ./ΗΜΕΡ. ΔΗΜΟΣΙΕΥΣΗΣ
ΕΥΡΩΠΑΪΚΟΥ ΔΙΠΛΩΜΑΤΟΣ(87):1263444 - 27/07/2005
ΑΡΙΘ./ΗΜΕΡ. ΔΗΜΟΣΙΕΥΣΗΣ
ΕΥΡΩΠΑΪΚΗΣ ΑΙΤΗΣΗΣ (86):01907785.8--14/02/2001
ΔΙΚΑΙΟΥΧΟΣ (73):1)Aventis Pharma S.A.
20, avenue Raymond Aron, 92160 Antony,
ΓΑΛΛΙΑ
ΣΥΜΒ. ΠΡΟΤΕΡΑΙΟΤΗΤΕΣ (30):0001846-15/02/2000-FR
ΕΦΕΥΡΕΤΗΣ (72):1)BOUALI, Yamina
2)Vevert, Jean-Paul
3)SATOH, Yusuke
4)BILLEN, Gunter, Johannes
ΕΙΔΙΚΟΣ ΠΛΗΡΕΞΟΥΣΙΟΣ (74):ΛΥΜΠΕΡΗΣ ΝΙΚΟΛΑΟΣ
Στουρνάρη 37, 10682 ΑΘΗΝΑ
ΑΝΤΙΚΛΗΤΟΣ (74):ΛΥΜΠΕΡΗΣ ΝΙΚΟΛΑΟΣ
Στουρνάρη 37,10682 ΑΘΗΝΑ
ΤΙΤΛΟΣ ΕΦΕΥΡΕΣΗΣ (54):**ΠΕΡΙΓΡΑΦΗ ΕΚΔΟΧΩΝ ΞΑΝΘΙΝΗΣ
ΓΙΑ ΤΗΝ ΠΑΡΑΣΚΕΥΗ ΕΝΟΣ ΦΑΡΜΑ-
ΚΟΥ ΓΙΑ ΤΗΝ ΠΡΟΛΗΨΗ Η ΤΗΝ
ΘΕΡΑΠΕΙΑ ΤΗΣ ΟΣΤΕΟΠΩΡΩΣΗΣ.**



ΠΕΡΙΛΗΨΗ(57)

Αντικείμενο της ανακάλυψης είναι η εφαρμογή ενός εκδόχου ξανθίνης με τύπο (I), καθώς και τα φυσιολογικά αποδεκτά άλατά του, για την παρασκευή φαρμάκου για την πρόληψη ή τη θεραπεία της οστεοπόρωσης, όπου τα R1, R2 και R3 είναι εκείνα που ορίστηκαν στην περιγραφή.

ΑΡΙΘΜΟΣ ΕΥΡ. Δ.Ε. (11):3054794
ΑΡΙΘ. ΕΛΛ. ΚΑΤΑΘΕΣΗΣ (21):20050402770
ΗΜΕΡ. ΕΛΛ. ΚΑΤΑΘΕΣΗΣ (22):09/09/2005
ΑΡΙΘ./ΗΜΕΡ. ΔΗΜΟΣΙΕΥΣΗΣ
ΕΥΡΩΠΑΪΚΟΥ ΔΙΠΛΩΜΑΤΟΣ(87):1282418 - 17/08/2005
ΑΡΙΘ./ΗΜΕΡ. ΔΗΜΟΣΙΕΥΣΗΣ
ΕΥΡΩΠΑΪΚΗΣ ΑΙΤΗΣΗΣ (86):01939143.2--19/05/2001
ΔΙΚΑΙΟΥΧΟΣ (73):1)Applied Research Systems ARS Holding
N.V.
Pietermaai 15, Curacao, ΟΛΛΑΝΔΙΚΕΣ
ΑΝΤΙΛΛΕΣ
ΣΥΜΒ. ΠΡΟΤΕΡΑΙΟΤΗΤΕΣ (30):205814 P-19/05/2000-US
ΕΦΕΥΡΕΤΗΣ (72):1)JORAND-LEBRUN, Catherine
2)BRUGGER, Nadia
3)REDDY, Adulla P.
4)SHROFF, Hitesh
5)EL TAYAR, Nabil
ΕΙΔΙΚΟΣ ΠΛΗΡΕΞΟΥΣΙΟΣ (74):ΛΥΜΠΕΡΗΣ ΝΙΚΟΛΑΟΣ
Στουρνάρη 37, 10682 ΑΘΗΝΑ
ΑΝΤΙΚΛΗΤΟΣ (74):ΛΥΜΠΕΡΗΣ ΝΙΚΟΛΑΟΣ
Στουρνάρη 37,10682 ΑΘΗΝΑ
ΤΙΤΛΟΣ ΕΦΕΥΡΕΣΗΣ (54):**ΧΡΗΣΗ ΠΑΡΑΓΩΓΩΝ ΠΥΡΑΖΟΛΙΟΥ
ΓΙΑ ΤΗ ΘΕΡΑΠΕΥΤΙΚΗ ΑΝΤΙΜΕΤΩΠΙ-
ΣΗ ΤΗΣ ΣΤΕΙΡΟΤΗΤΑΣ.**

ΠΕΡΙΛΗΨΗ(57)

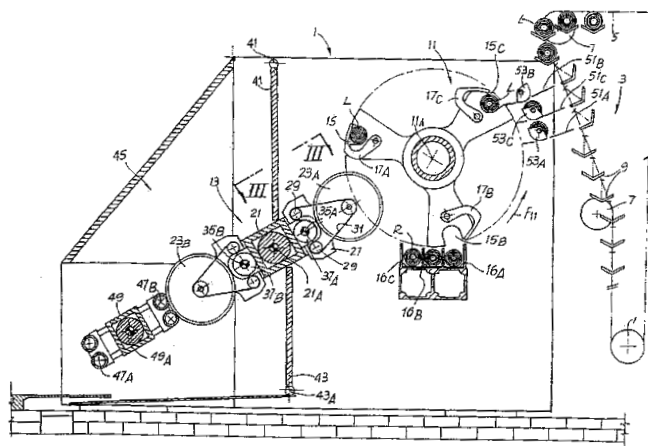
Η εφεύρεση παρέχει υποκατεστημένες πυραζολο-ενώσεις και μεθόδους θεραπευτικής αγωγής και φαρμακευτικές συνθέσεις, οι οποίες χρησιμοποιούν ή περιλαμβάνουν μία ή περισσότερες των εν λόγω ενώσεων. Οι ενώσεις της εφεύρεσης είναι χρήσιμες για τη θεραπευτική αντιμετώπιση της στειρότητας σε θηλαστικά.

ΑΡΙΘΜΟΣ ΕΥΡ. Δ.Ε. (11):3054795
ΑΡΙΘ. ΕΛΛ. ΚΑΤΑΘΕΣΗΣ (21):20050402771
ΗΜΕΡ. ΕΛΛ. ΚΑΤΑΘΕΣΗΣ (22):09/09/2005
ΑΡΙΘ./ΗΜΕΡ. ΔΗΜΟΣΙΕΥΣΗΣ
ΕΥΡΩΠΑΪΚΟΥ ΔΙΠΛΩΜΑΤΟΣ(87):1268140 - 13/07/2005
ΑΡΙΘ./ΗΜΕΡ. ΔΗΜΟΣΙΕΥΣΗΣ
ΕΥΡΩΠΑΪΚΗΣ ΑΙΤΗΣΗΣ (86):01919758.1--23/03/2001
ΔΙΚΑΙΟΥΧΟΣ (73):1)FABIO PERINI S.p.A.
Via per Mugnano, I-55100 Lucca, ΙΤΑΛΙΑ
ΣΥΜΒ. ΠΡΟΤΕΡΑΙΟΤΗΤΕΣ (30):FI000077-28/03/2000-IT
ΕΦΕΥΡΕΤΗΣ (72):1)ΒΕΤΤΙ, Giulio
2)Benvenuti, Angelo
3)Chiocchetti, Mario Gioni
ΕΙΔΙΚΟΣ ΠΑΗΡΕΞΟΥΣΙΟΣ (74):ΛΥΜΠΕΡΗΣ ΝΙΚΟΛΑΟΣ
Στουρνάρη 37, 10682 ΑΘΗΝΑ
ΑΝΤΙΚΛΗΤΟΣ (74):ΛΥΜΠΕΡΗΣ ΝΙΚΟΛΑΟΣ
Στουρνάρη 37,10682 ΑΘΗΝΑ
ΤΙΤΛΟΣ ΕΦΕΥΡΕΣΗΣ (54):**ΚΟΠΤΙΚΗ ΜΗΧΑΝΗ ΓΙΑ ΑΝΤΙΚΕΙΜΕΝΑ ΜΕΜΒΡΑΝΩΔΟΥΣ Η ΑΛΛΟΥ ΠΑΡΟΜΟΙΟΥ ΥΛΙΚΟΥ Η ΟΠΟΙΑ ΔΙΑΘΕΤΕΙ ΠΟΛΛΑΠΛΕΣ ΛΕΠΙΔΕΣ ΜΕ ΕΚΦΟΡΤΩΣΗ ΣΕ ΠΑΡΑΛΛΗΛΑ ΚΑΝΑΛΙΑ.**

ΠΕΡΙΛΗΨΗ(57)

Η κοπτική μηχανή για την κοπή επιμηκών προϊόντων περιλαμβάνει μία πλειάδα λεπίδων σχήματος δίσκου (23A) που περιστρέφονται γύρω από αντίστοιχους άξονες, και ένα περιστρεφόμενο τροφοδότη (11) που παραλαμβάνει τα προϊόντα (L) από μία ζώνη φόρτωσης (53) και τα τροφοδοτεί στις περιστρεφόμενες λεπίδες σχήματος δίσκου, οι οποίες διαρούν κάθε προϊόν σε μία πλειάδα κομμένων αντικειμένων (R). Ο περιστρεφόμενος τροφοδότης διαθέτει μία πλειάδα

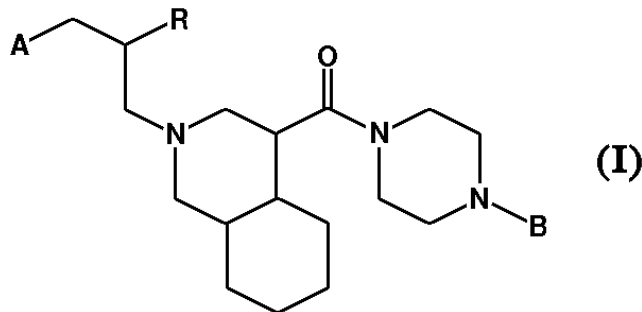
κλιμακούμενων θέσεων (15A, 15B, 15C) για τα προϊόντα, στις οποίες θέσεις τα προϊόντα (L) διαίρουνται σε κομμένα αντικείμενα. Παρέχονται επίσης δύο ή περισσότερα μέλη εκφόρτωσης (16A, 16B, 16C), τοποθετημένα το ένα δίπλα στο άλλο, στα οποία εκφορτώνονται διαδοχικά τα κομμένα αντικείμενα.



ΑΡΙΘΜΟΣ ΕΥΡ. Δ.Ε. (11):3054796
ΑΡΙΘ. ΕΛΛ. ΚΑΤΑΘΕΣΗΣ (21):20050402772
ΗΜΕΡ. ΕΛΛ. ΚΑΤΑΘΕΣΗΣ (22):09/09/2005
ΑΡΙΘ./ΗΜΕΡ. ΔΗΜΟΣΙΕΥΣΗΣ
ΕΥΡΩΠΑΪΚΟΥ ΔΙΠΛΩΜΑΤΟΣ(87):1268466 - 22/06/2005
ΑΡΙΘ./ΗΜΕΡ. ΔΗΜΟΣΙΕΥΣΗΣ
ΕΥΡΩΠΑΪΚΗΣ ΑΙΤΗΣΗΣ (86):01913896.5--21/03/2001
ΔΙΚΑΙΟΥΧΟΣ (73):1)Novartis AG
Lichtstrasse 35, 4056 Basel, ΕΛΒΕΤΙΑ
ΣΥΜΒ. ΠΡΟΤΕΡΑΙΟΤΗΤΕΣ (30):0007108-23/03/2000-GB
ΕΦΕΥΡΕΤΗΣ (72):1)ΤΡΟΞΛΕΡ, Thomas, J.
ΕΙΔΙΚΟΣ ΠΑΗΡΕΞΟΥΣΙΟΣ (74):ΛΥΜΠΕΡΗΣ ΝΙΚΟΛΑΟΣ
Στουρνάρη 37, 10682 ΑΘΗΝΑ
ΑΝΤΙΚΛΗΤΟΣ (74):ΛΥΜΠΕΡΗΣ ΝΙΚΟΛΑΟΣ
Στουρνάρη 37,10682 ΑΘΗΝΑ
ΤΙΤΛΟΣ ΕΦΕΥΡΕΣΗΣ (54):**ΔΕΚΑΥΑΡΟ-ΙΣΟΚΙΝΟΛΙΝΕΣ**

ΠΕΡΙΛΗΨΗ(57)

Η εφεύρεση προσφέρει συστατικά του τύπου (1), όπου το A, το B και το R είναι όπως έχουν καθοριστεί στην περιγραφή καθώς και η παρασκευή αυτών. Τα συστατικά του τύπου (1) είναι χρήσιμα ως ανταγωνιστές του υποδοχέα της σωματοστατίνης.

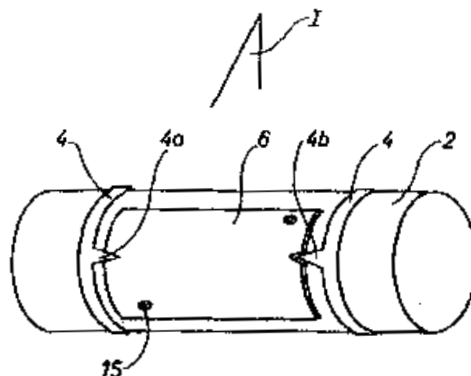


ΑΡΙΘΜΟΣ ΕΥΡ. Δ.Ε. (11):3054797
ΑΡΙΘ. ΕΛΛ. ΚΑΤΑΘΕΣΗΣ (21):20050402773
ΗΜΕΡ. ΕΛΛ. ΚΑΤΑΘΕΣΗΣ (22):09/09/2005
ΑΡΙΘ./ΗΜΕΡ. ΔΗΜΟΣΙΕΥΣΗΣ
ΕΥΡΩΠΑΪΚΟΥ ΔΙΠΛΩΜΑΤΟΣ(87):1483108 - 29/06/2005
ΑΡΙΘ./ΗΜΕΡ. ΔΗΜΟΣΙΕΥΣΗΣ
ΕΥΡΩΠΑΪΚΗΣ ΑΙΤΗΣΗΣ (86):03702860.2--12/02/2003
ΔΙΚΑΙΟΥΧΟΣ (73):1)Inter Ikea Systems B.V.
 1, Olof Palmestraat, 2616 Delft, ΟΛΛΑΝΔΙΑ
ΣΥΜΒ. ΠΡΟΤΕΡΑΙΟΤΗΤΕΣ (30):200200215-13/02/2002-DK
ΕΦΕΥΡΕΤΗΣ (72):1)RYDBERG, Tommy
 2)JoRNBOBN, Stefan
ΕΙΔΙΚΟΣ ΠΑΡΕΞΟΥΣΙΟΣ (74):ΛΥΜΠΕΡΗΣ ΝΙΚΟΛΑΟΣ
 Στουρνάρη 37, 10682 ΑΘΗΝΑ
ΑΝΤΙΚΛΗΤΟΣ (74):ΛΥΜΠΕΡΗΣ ΝΙΚΟΛΑΟΣ
 Στουρνάρη 37,10682 ΑΘΗΝΑ
ΤΙΤΛΟΣ ΕΦΕΥΡΕΣΗΣ (54):**ΜΗΧΑΝΗΜΑ ΓΙΑ ΤΗ ΔΙΑΤΡΗΣΗ ΚΕΝΩΝ ΣΕ ΔΙΚΤΥΟ ΚΥΜΑΤΟΕΙΔΕΣ ΧΑΡΤΟΝΙ ΚΑΙ ΓΙΑ ΤΟ ΣΧΗΜΑΤΙΣΜΟ ΓΡΑΜΜΩΝ ΠΤΥΧΩΣΗΣ ΣΤΑ ΕΝ ΛΟΓΩ ΚΕΝΑ**

ΠΕΡΙΛΗΨΗ(57)

Ένα μηχανήμα για τη διάτρηση κενών (10) σε δίκτυο ή πλάκες κυματοειδούς χαρτονιού και για το σχεδιασμό γραμμών πτύχωσης (5) στα εν λόγω κενά. Το μηχανήμα έχει δυο κυλίνδρους (2, 3) που περιστρέφονται ο ένας προς τον άλλο και από τους οποίους τουλάχιστον ο ένας κύλινδρος παρέχεται στην εξωτερική επιφάνεια με μια κοίλη ξύλινη πλάκα (6). Τα εργαλεία διάτρησης και γραμμών πτύχωσης (8, 9) είναι προσαρμοσμένα στην εν λόγω ξύλινη πλάκα, έχοντας πιεστεί σε χαραματιές της εν λόγω ξύλινης πλάκας (6). Ο κύλινδρος (2, 3) είναι φτιαγμένος από μέταλλο, κατά προτίμηση ατσάλι. Η ξύλινη πλάκα (6) είναι ασφαλισμένη στο

κύλινδρο (2, 3), για παράδειγμα όντας βιδωμένη (15) σε αυτόν. Η ξύλινη πλάκα κεντράρεται στον κύλινδρο μέσω δυο δακτυλίων προσαρμογής (4) στον κύλινδρο. Κάθε δακτύλιος (4) είναι αυτόματα περιστρεφόμενος ή αξονικά μετακινούμενος, με κάθε δακτύλιο (4) να παρέχεται με έναν αξονικά κατευθυνόμενο οδηγό προβολής (4a, 4b) προσαρμοσμένο να αλληλεπιδρά με μια εντομή άκρου (6a, 6b) στην ξύλινη πλάκα. Με αυτόν τον τρόπο καθίσταται δυνατό με πολύ απλό τρόπο να κεντραριστεί η ξύλινη πλάκα και κατά συνέπεια το εργαλείο διάτρησης σε σχέση με το κάθετο κεντρικό πλάνο του κυλίνδρου.

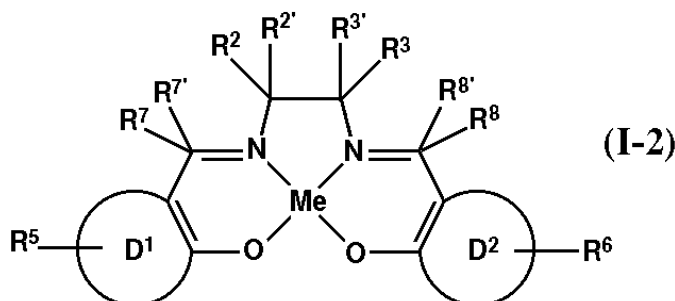
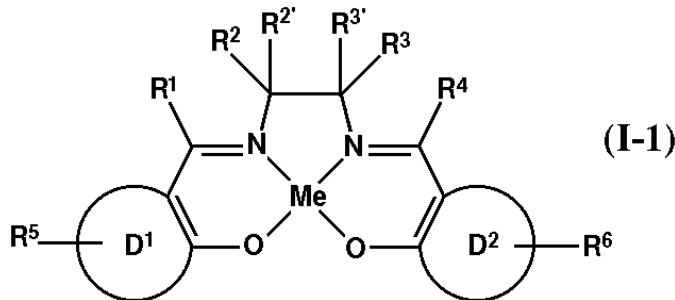


ΑΡΙΘΜΟΣ ΕΥΡ. Δ.Ε. (11):3054798
ΑΡΙΘ. ΕΛΛ. ΚΑΤΑΘΕΣΗΣ (21):20050402774
ΗΜΕΡ. ΕΛΛ. ΚΑΤΑΘΕΣΗΣ (22):09/09/2005
ΑΡΙΘ./ΗΜΕΡ. ΔΗΜΟΣΙΕΥΣΗΣ
ΕΥΡΩΠΑΪΚΟΥ ΔΙΠΛΩΜΑΤΟΣ(87):1444691 - 06/07/2005
ΑΡΙΘ./ΗΜΕΡ. ΔΗΜΟΣΙΕΥΣΗΣ
ΕΥΡΩΠΑΪΚΗΣ ΑΙΤΗΣΗΣ (86):02787557.4--05/11/2002
ΔΙΚΑΙΟΥΧΟΣ (73):1)Ciba Specialty Chemicals Holding Inc.
 Klybeckstrasse 141, 4057 Basel, ΕΛΒΕΤΙΑ
ΣΥΜΒ. ΠΡΟΤΕΡΑΙΟΤΗΤΕΣ (30):01811092-13/11/2001-EP
 01811226-13/12/2001-EP
ΕΦΕΥΡΕΤΗΣ (72):1)LEHMANN, Urs
 2)DE KEYSER, Gerardus
 3)YOUSAF, Taher
 4)SCHMIDHALTER, Beat
 5)ADAM, Jean-Marie
 6)FEILER, Leonhard
ΕΙΔΙΚΟΣ ΠΑΡΕΞΟΥΣΙΟΣ (74):ΛΥΜΠΕΡΗΣ ΝΙΚΟΛΑΟΣ
 Στουρνάρη 37, 10682 ΑΘΗΝΑ
ΑΝΤΙΚΛΗΤΟΣ (74):ΛΥΜΠΕΡΗΣ ΝΙΚΟΛΑΟΣ
 Στουρνάρη 37,10682 ΑΘΗΝΑ
ΤΙΤΛΟΣ ΕΦΕΥΡΕΣΗΣ (54):**ΣΥΝΘΕΣΕΙΣ ΠΟΥ ΠΕΡΙΕΧΟΥΝ ΤΟΥΛΑΧΙΣΤΟΝ ΜΙΑ ΟΞΟΝΟΛΙΚΗ ΒΑΦΗ ΚΑΙ ΤΟΥΛΑΧΙΣΤΟΝ ΕΝΑ ΜΕΤΑΛΛΙΚΟ ΣΥΜΠΛΟΚΟ.**

ΠΕΡΙΛΗΨΗ(57)

Η παρούσα εφεύρεση σχετίζεται με συνθέσεις που περιλαμβάνουν μία τουλάχιστον οξονολική βαφή και ένα τουλάχιστον μεταλλικό σύμπλοκο του τύπου (I-1) ή (I-2), με μέσα εγγραφής που περιλαμβάνουν τις συνθέσεις και τη χρήση των συνθέσεων για την παραγωγή μέσων οπτικής εγγραφής, χρωματικών φίλτρων και μελανών εκτύπωσης, όπου οι υποκαταστάτες είναι όπως περιγράφεται στην περιγραφή. Η χρήση των μεταλλικών συμπλόκων του τύπου (I) οδηγεί, κατά εκπληκτικό τρόπο, σε σχετικά ασθενή τάση των οξονολικών βαφών να συσσωματώνονται στη στερεή κατάσταση έτσι ώστε η καμπύλη απορρόφησης να

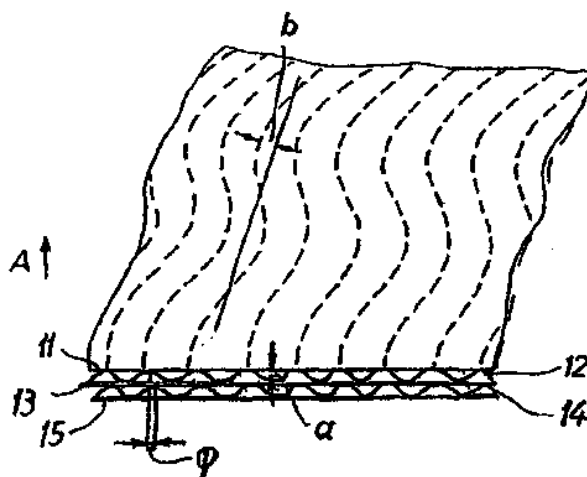
παραμένει πλεονεκτικά στενή ακόμα και στη στερεή κατάσταση, με αποτέλεσμα να καθίστανται διαθέσιμα μέσα εγγραφής με υψηλή αντανakλαστικότητα καθώς και υψηλή ευαισθησία και καλά χαρακτηριστικά αναπαραγωγής στο επιθυμητό φασματικό εύρος.



ΑΡΙΘΜΟΣ ΕΥΡ. Δ.Ε. (11):3054799
ΑΡΙΘ. ΕΛΛ. ΚΑΤΑΘΕΣΗΣ (21):20050402775
ΗΜΕΡ. ΕΛΛ. ΚΑΤΑΘΕΣΗΣ (22):09/09/2005
ΑΡΙΘ./ΗΜΕΡ. ΔΗΜΟΣΙΕΥΣΗΣ
ΕΥΡΩΠΑΪΚΟΥ ΔΙΠΛΩΜΑΤΟΣ(87):1480892 - 22/06/2005
ΑΡΙΘ./ΗΜΕΡ. ΔΗΜΟΣΙΕΥΣΗΣ
ΕΥΡΩΠΑΪΚΗΣ ΑΙΤΗΣΗΣ (86):03704898.0--06/03/2003
ΔΙΚΑΙΟΥΧΟΣ (73):1)Inter Ikea Systems B.V.
1, Olof Palmestraat, 2616 Delft, ΟΛΛΑΝΔΙΑ
ΣΥΜΒ. ΠΡΟΤΕΡΑΙΟΤΗΤΕΣ (30):200200347-07/03/2002-DK
ΕΦΕΥΡΕΤΗΣ (72):1)RYDBERG, Tommy
ΕΙΔΙΚΟΣ ΠΑΗΡΕΞΟΥΣΙΟΣ (74):ΛΥΜΠΕΡΗΣ ΝΙΚΟΛΑΟΣ
Στουρνάρη 37, 10682 ΑΘΗΝΑ
ΑΝΤΙΚΑΗΤΟΣ (74):ΛΥΜΠΕΡΗΣ ΝΙΚΟΛΑΟΣ
Στουρνάρη 37,10682 ΑΘΗΝΑ
ΤΙΤΛΟΣ ΕΦΕΥΡΕΣΗΣ (54):**ΥΛΙΚΟ ΣΥΣΚΕΥΑΣΙΑΣ ΤΥΠΟΥ ΚΥΜΑΤΟΕΙΔΟΥΣ ΧΑΡΤΟΝΙΟΥ.**

ΠΕΡΙΛΗΨΗ(57)

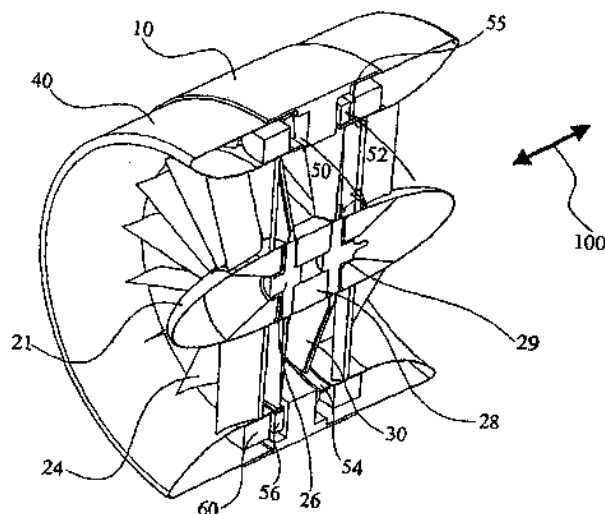
Ένα υλικό συσκευασίας τύπου κυματοειδούς χαρτονιού που περιλαμβάνει ένα στρώμα τουλάχιστον ενός απλού στρώματος χαρτιού (1) και τουλάχιστον ενός βοηθητικού στρώματος χαρτιού (3) με κύματα που παρουσιάζουν ένα εύρος κάθετο στο πλάνο εξάπλωσης του βοηθητικού στρώματος χαρτιού. Τα δύο στρώματα συνδέονται μέσω ενός συγκολλητικού υλικού. Το βοηθητικό στρώμα χαρτιού (3) περιλαμβάνει επιπλέον ένα σύστημα ουσιαστικά παράλληλων κυμάτων (10, 10', 10''), το εύρος των οποίων είναι στο πλάνο της εξάπλωσης του βοηθητικού στρώματος χαρτιού (3). Ως αποτέλεσμα, το υλικό συσκευασίας είναι πιο σκληρό από ότι είναι ως τώρα γνωστό χωρίς να επηρεάζονται η ελαφρότητα και ο όγκος του υλικού. Επιπλέον, το υλικό διαθέτει αυξημένη αντοχή στην κοπή και είναι ιδιαίτερα κατάλληλο για εκτυπώσεις.



ΑΡΙΘΜΟΣ ΕΥΡ. Δ.Ε. (11):3054800
ΑΡΙΘ. ΕΛΛ. ΚΑΤΑΘΕΣΗΣ (21):20050402776
ΗΜΕΡ. ΕΛΛ. ΚΑΤΑΘΕΣΗΣ (22):09/09/2005
ΑΡΙΘ./ΗΜΕΡ. ΔΗΜΟΣΙΕΥΣΗΣ
ΕΥΡΩΠΑΪΚΟΥ ΔΙΠΛΩΜΑΤΟΣ(87):1430220 - 15/06/2005
ΑΡΙΘ./ΗΜΕΡ. ΔΗΜΟΣΙΕΥΣΗΣ
ΕΥΡΩΠΑΪΚΗΣ ΑΙΤΗΣΗΣ (86):02762175.4--16/09/2002
ΔΙΚΑΙΟΥΧΟΣ (73):1)Clean Current Power Systems Inc.
c/o Farris Vaughan Wills & Murphy, PO Box
10026, 700 West Georgia Street, Vancouver,
British Columbia V6H 1B3, ΚΑΝΑΔΑΣ
ΣΥΜΒ. ΠΡΟΤΕΡΑΙΟΤΗΤΕΣ (30):322443 P-17/09/2001-US
ΕΦΕΥΡΕΤΗΣ (72):1)DAVIS, Barry, V.
2)GRILLOS, Emmanuel
3)ALLISON, Stephen
ΕΙΔΙΚΟΣ ΠΑΗΡΕΞΟΥΣΙΟΣ (74):ΣΑΚΕΛΛΑΡΙΔΗ ΒΑΛΗ-ΒΑΣΙΛΙΚΗ
Αδριανού 70, 10556 ΑΘΗΝΑ
ΑΝΤΙΚΑΗΤΟΣ (74):ΣΑΚΕΛΛΑΡΙΔΗ ΒΑΛΗ-ΒΑΣΙΛΙΚΗ
Αδριανού 70,10556 ΑΘΗΝΑ
ΤΙΤΛΟΣ ΕΦΕΥΡΕΣΗΣ (54):**ΥΠΟΒΡΥΧΙΑ ΤΟΥΡΜΠΙΝΑ ΜΕ ΑΓΩΓΟ.**
ΠΕΡΙΛΗΨΗ(57)

Αποκαλύπτεται μια συσκευή για μια τουρμπίνα για την παραγωγή ηλεκτρικής ενέργειας από ροή νερού ή αέρα που αποτελείται από τουλάχιστον ένα δίσκο ρότορα που έχει μια πλειονότητα λεπίδων υδρολισθητήρα, πτερύγια οδηγούς, ένα κυλινδρικό περίβλημα και ένα μέσο γεννήτριας. Χρησιμοποιείται μια γεννήτρια σώτρου που περιλαμβάνει ένα μαγνητικό σώτρο ρότορα ρουλεμάν και σταθερά πηνία στάτη στο περίβλημα. Η συσκευή είναι εφοδιασμένη με ένα κόσκινο για να σταματά η είσοδος θραυσμάτων και οργανισμών της θάλασσας, και με μια συσκευή που αυξάνει την 'ποδιά' για την μείωση του φαινομένου Betz. Η συσκευή προορίζεται κατά προτίμηση για υποβρύχια ανάπτυξη και καθοδηγείται από παλιρροιακά ρεύματα, αλλά μπορεί να παίρνει ενέργεια από το ρεύμα ποταμού ή κυμάτων που ενεργοποιούνται από τον αέρα ή τον άνεμο. Η συσκευή μπορεί να αναπτύσσεται πάνω σε τουλάχιστον ένα τηλεσκοπικό στύλο, δεμένο στο πυθμένα της θάλασσας και διατηρείται πλεύσιμη μέσω πλεύσιμου σκυροδέματος στο

περίβλημα ή με εισαγωγή της σε ένα φράγμα, κάτω από μια λέμβο ή σε μια παλιρροιακή διάταξη παραγωγής ενέργειας.



ΑΡΙΘΜΟΣ ΕΥΡ. Δ.Ε. (11):3054801
ΑΡΙΘ. ΕΛΛ. ΚΑΤΑΘΕΣΗΣ (21):20050402777
ΗΜΕΡ. ΕΛΛ. ΚΑΤΑΘΕΣΗΣ (22):09/09/2005
ΑΡΙΘ./ΗΜΕΡ. ΔΗΜΟΣΙΕΥΣΗΣ
ΕΥΡΩΠΑΪΚΟΥ ΔΙΠΛΩΜΑΤΟΣ(87):1375990 - 20/07/2005
ΑΡΙΘ./ΗΜΕΡ. ΔΗΜΟΣΙΕΥΣΗΣ
ΕΥΡΩΠΑΪΚΗΣ ΑΙΤΗΣΗΣ (86):03396041.0--14/05/2003
ΔΙΚΑΙΟΥΧΟΣ (73):1)ORAS OY

Isometsantie 2, PL 40, 26101 Rauma,
ΦΙΝΛΑΝΔΙΑ

ΣΥΜΒ. ΠΡΟΤΕΡΑΙΟΤΗΤΕΣ (30):20021210-20/06/2002-FI
ΕΦΕΥΡΕΤΗΣ (72):1)Toivonen, Ari

2)Alhola, Jukka

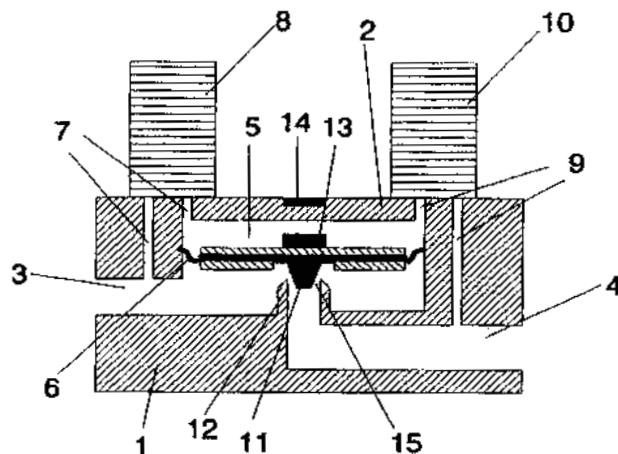
ΕΙΔΙΚΟΣ ΠΑΗΡΕΞΟΥΣΙΟΣ (74):ΣΑΚΕΛΛΑΡΙΔΗ ΒΑΛΗ-ΒΑΣΙΛΙΚΗ
Αδριανού 70, 10556 ΑΘΗΝΑ

ΑΝΤΙΚΑΗΤΟΣ (74):ΣΑΚΕΛΛΑΡΙΔΗ ΒΑΛΗ-ΒΑΣΙΛΙΚΗ
Αδριανού 70,10556 ΑΘΗΝΑ

ΤΙΤΛΟΣ ΕΦΕΥΡΕΣΗΣ (54):ΜΑΓΝΗΤΙΚΗ ΒΑΛΒΙΔΑ.
ΠΕΡΙΛΗΨΗ(57)

Η εφεύρεση αναφέρεται σε μια μαγνητική βαλβίδα (1) που ελέγχει τη ροή υλικού, η οποία περιλαμβάνει μια σύνδεση εισόδου υλικού (3), μια σύνδεση εξόδου (4), τουλάχιστον μια επιφάνεια σφράγισης (12), και ένα στοιχείο (6) που μπορεί να κινείται αξονικά αναφορικά με την επιφάνεια σφράγισης (12), το οποίο, μόνο του ή δια μέσου της χρήσης ενός μέλους φραγής (11) που μπορεί να κινείται μαζί με αυτό, συνεργάζεται με την αναφερθείσα επιφάνεια σφράγισης (12) διαμορφώνοντας μια θυρίδα (15) ανάμεσα στη σύνδεση εισόδου (3) και τη σύνδεση εξόδου (4), η δε κίνηση του στοιχείου (6) ελέγχεται μέσω τουλάχιστον ενός σωληνοειδούς πηνίου (10), και ένα περίβλημα (5), το οποίο είναι διαμορφωμένο στη βαλβίδα (1) και προσδιορίζεται από το κινητό στοιχείο (6), συνδέεται μέσω ενός πρώτου καναλιού ροής (7) που ελέγχεται από το πρώτο σωληνοειδές πηνίο (8) με μια πλευρά παροχής υλικού και μέσω ενός δεύτερου

καναλιού ροής (9) που ελέγχεται από ένα δεύτερο σωληνοειδές πηνίο (10) με μια πλευρά απομάκρυνσης υλικού, οπότε, προσαρμόζοντας τον όγκο του περιβλήματος (5) και ταυτόχρονα τη θέση του κινητού στοιχείου (6) όπως είναι επιθυμητό μέσω των σωληνοειδών πηνίων (8, 10), διαμορφώνεται μια ελεγχόμενη θυρίδα (15) ανάμεσα στις συνδέσεις εισόδου και εξόδου (3, 4).



ΑΡΙΘΜΟΣ ΕΥΡ. Δ.Ε. (11):3054802
ΑΡΙΘ. ΕΛΛ. ΚΑΤΑΘΕΣΗΣ (21):20050402778
ΗΜΕΡ. ΕΛΛ. ΚΑΤΑΘΕΣΗΣ (22):09/09/2005
ΑΡΙΘ./ΗΜΕΡ. ΔΗΜΟΣΙΕΥΣΗΣ
ΕΥΡΩΠΑΪΚΟΥ ΔΙΠΛΩΜΑΤΟΣ(87):1070503 - 15/06/2005
ΑΡΙΘ./ΗΜΕΡ. ΔΗΜΟΣΙΕΥΣΗΣ
ΕΥΡΩΠΑΪΚΗΣ ΑΙΤΗΣΗΣ (86):99500184.9--13/10/1999
ΔΙΚΑΙΟΥΧΟΣ (73):1)LABORATORIOS FARMACEUTICOS

ROVI, S.A.
35, calle Julian Camarillo, 28037 Madrid,
ΙΣΠΑΝΙΑ

ΣΥΜΒ. ΠΡΟΤΕΡΑΙΟΤΗΤΕΣ (30):9901671-23/07/1999-ES
ΕΦΕΥΡΕΤΗΣ (72):1)Mardiguan, Jean

ΕΙΔΙΚΟΣ ΠΑΗΡΕΞΟΥΣΙΟΣ (74):ΣΑΚΕΛΛΑΡΙΔΗ ΒΑΛΗ-ΒΑΣΙΛΙΚΗ
Αδριανού 70, 10556 ΑΘΗΝΑ

ΑΝΤΙΚΑΗΤΟΣ (74):ΣΑΚΕΛΛΑΡΙΔΗ ΒΑΛΗ-ΒΑΣΙΛΙΚΗ
Αδριανού 70,10556 ΑΘΗΝΑ

ΤΙΤΛΟΣ ΕΦΕΥΡΕΣΗΣ (54):ΣΥΝΘΕΣΕΙΣ ΠΟΥ ΠΕΡΙΛΑΜΒΑΝΟΥΝ
ΗΠΑΡΙΝΗ ΜΕ ΧΑΜΗΛΟ ΜΟΡΙΑΚΟ
ΒΑΡΟΣ.

ΠΕΡΙΛΗΨΗ(57)

Συνθέσεις ηπαρινών με πολύ χαμηλό μοριακό βάρος, με τον τύπο I, όπου, η μπορεί να μεταβάλλεται ανάμεσα σε 1 και 12, R1 = H ή SO₃Na, R2 = SO₃Na ή COCH₃. Συνθέσεις ηπαρινών αυτού του είδους αποτελούνται από μίγματα ολιγοσακχαριτών ή τμημάτων ηπαρίνης και χαρακτηρίζονται από το ότι έχουν μια δραστηριότητα αντι-Χα και μια δραστηριότητα αντι-παράγοντα Πα και μπορούν να χρησιμοποιούνται σαν αντι-θρομβωτικά φάρμακα.

ΑΡΙΘΜΟΣ ΕΥΡ. Δ.Ε. (11):3054803
ΑΡΙΘ. ΕΛΛ. ΚΑΤΑΘΕΣΗΣ (21):20050402779
ΗΜΕΡ. ΕΛΛ. ΚΑΤΑΘΕΣΗΣ (22):09/09/2005
ΑΡΙΘ./ΗΜΕΡ. ΔΗΜΟΣΙΕΥΣΗΣ
ΕΥΡΩΠΑΪΚΟΥ ΔΙΠΛΩΜΑΤΟΣ(87):1220703 - 13/07/2005
ΑΡΙΘ./ΗΜΕΡ. ΔΗΜΟΣΙΕΥΣΗΣ
ΕΥΡΩΠΑΪΚΗΣ ΑΙΤΗΣΗΣ (86):00902176.7--26/01/2000
ΔΙΚΑΙΟΥΧΟΣ (73):1)Park, Sang-kyoo
807-1312, Jugong Apt., Kayang-dong, Kang-seo-gu, Seoul 157-200, ΔΗΜΟΚΡΑΤΙΑ ΤΗΣ ΚΟΡΕΑΣ (ΝΟΤΙΑ ΚΟΡΕΑ)

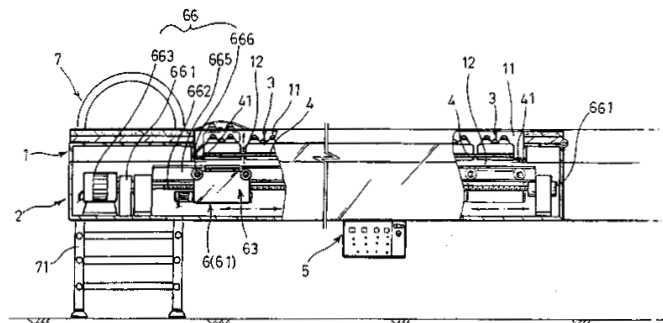
ΣΥΜΒ. ΠΡΟΤΕΡΑΙΟΤΗΤΕΣ (30):9944433-14/10/1999-KR
ΕΦΕΥΡΕΤΗΣ (72):1)Park, Sang-kyoo
ΕΙΔΙΚΟΣ ΠΛΗΡΕΞΟΥΣΙΟΣ (74):ΣΑΚΕΛΛΑΡΙΔΗ ΒΑΛΗ-ΒΑΣΙΛΙΚΗ
Αδριανού 70, 10556 ΑΘΗΝΑ
ΑΝΤΙΚΑΛΗΤΟΣ (74):ΣΑΚΕΛΛΑΡΙΔΗ ΒΑΛΗ-ΒΑΣΙΛΙΚΗ
Αδριανού 70,10556 ΑΘΗΝΑ

ΤΙΤΛΟΣ ΕΦΕΥΡΕΣΗΣ (54):ΑΥΤΟΜΑΤΗ ΘΕΡΜΙΚΗ ΘΕΡΑΠΕΥΤΙΚΗ ΣΥΣΚΕΥΗ.

ΠΕΡΙΛΗΨΗ(57)

Μια αυτόματη θερμική θεραπευτική συσκευή η οποία περιλαμβάνει ένα άνο περιβλήμα που έχει μια εσοχή με προκαθορισμένο πλάτος, μήκος και βάθος, ένα πλήθος θερμικών θεραπευτικών διατάξεων που είναι τοποθετημένες στην εσοχή με την κάθετη κίνηση, κάθε δεθερμική θεραπευτική διάταξη έχει ένα σώμα κατασκευασμένο με θερμοπρεσάρισμα ενός υλικού συνθετικής ρητίνης, ένα μέλος πίεσης για άσκηση πίεσης σε μια επιθυμητή θέση του ανθρώπινου σώματος και μια λάμπα που βρίσκεται κάτω από το μέλος πίεσης στο σώμα για να παράγονται υπέρυθρες ακτίνες, μέσα στερέωσης που έχουν ένα ζεύγος ελατηρίων σε απέναντι άκρα για στερέωση σε απέναντι τοιχώματα της εσοχής, έναν ελεγκτή για να

ελέγχονται όλα τα λειτουργικά μέρη, και μέσα ανύψωσης για να ανυψώνονται και να χαμηλώνονται επιλεκτικά οι θερμικές θεραπευτικές διατάξεις σε ένα προκαθορισμένο ύψος.



ΑΡΙΘΜΟΣ ΕΥΡ. Δ.Ε. (11):3054804
ΑΡΙΘ. ΕΛΛ. ΚΑΤΑΘΕΣΗΣ (21):20050402780
ΗΜΕΡ. ΕΛΛ. ΚΑΤΑΘΕΣΗΣ (22):09/09/2005
ΑΡΙΘ./ΗΜΕΡ. ΔΗΜΟΣΙΕΥΣΗΣ
ΕΥΡΩΠΑΪΚΟΥ ΔΙΠΛΩΜΑΤΟΣ(87):1173770 - 20/07/2005
ΑΡΙΘ./ΗΜΕΡ. ΔΗΜΟΣΙΕΥΣΗΣ
ΕΥΡΩΠΑΪΚΗΣ ΑΙΤΗΣΗΣ (86):00922684.6--28/04/2000
ΔΙΚΑΙΟΥΧΟΣ (73):1)BIOHIT OYJ
Laippatie 1, 00880 Helsinki, ΦΙΝΛΑΝΔΙΑ

ΣΥΜΒ. ΠΡΟΤΕΡΑΙΟΤΗΤΕΣ (30):990992-30/04/1999-FI
ΕΦΕΥΡΕΤΗΣ (72):1)SUOVANIEMI, Osmo
2)SIPPONEN, Pentti
3)FORSBLOM, Erik
4)HaRkoNEN, Matti
ΕΙΔΙΚΟΣ ΠΛΗΡΕΞΟΥΣΙΟΣ (74):ΣΑΚΕΛΛΑΡΙΔΗ ΒΑΛΗ-ΒΑΣΙΛΙΚΗ
Αδριανού 70, 10556 ΑΘΗΝΑ
ΑΝΤΙΚΑΛΗΤΟΣ (74):ΣΑΚΕΛΛΑΡΙΔΗ ΒΑΛΗ-ΒΑΣΙΛΙΚΗ
Αδριανού 70,10556 ΑΘΗΝΑ

ΤΙΤΛΟΣ ΕΦΕΥΡΕΣΗΣ (54):ΜΕΘΟΔΟΣ ΓΙΑ ΤΗΝ ΕΚΤΙΜΗΣΗ ΤΟΥ ΚΙΝΔΥΝΟΥ ΠΕΠΤΙΚΟΥ ΕΛΚΟΥΣ ΠΟΥ ΠΕΡΙΛΑΜΒΑΝΕΙ ΤΑ ΣΤΑΔΙΑ ΠΟΣΟΤΙΚΟΥ ΠΡΟΣΔΙΟΡΙΣΜΟΥ ΤΩΝ ΣΥΓΚΕΝΤΡΩΣΕΩΝ ΠΕΨΙΝΟΓΟΝΟΥ Ι (PGI) ΚΑΙ ΓΑΣΤΡΙΝΗΣ-17 ΣΕ ΕΝΑ ΔΕΙΓΜΑ ΟΡΟΥ.

ΠΕΡΙΛΗΨΗ(57)

Η παρούσα εφεύρεση αναφέρεται σε μια μέθοδο εκτίμησης του κινδύνου πεπτικού έλκους με τον προσδιορισμό της παρουσίας και του τοπογραφικού φαινοτύπου της γαστρίτιδας σε ένα άτομο, προσδιορίζοντας ποσοτικά τις συγκεντρώσεις πεψινογόνου Ι και γαστρίνης-17 σε ένα δείγμα ορού από το αναφερθέν άτομο, επιλέγοντας μια συγκεκριμένη για τη μέθοδο τιμή αναφοράς και οριακή τιμή για αντίστοιχους αναλυτές, εκτιμώντας την τοπογραφία και το φαινότυπο της γαστρίτιδας με βάση τη σύγκριση των συγκεντρώσεων πεψινογόνου Ι και γαστρίνης-17 που έχουν προσδιοριστεί κατ' αυτόν τον τρόπο με την αντίστοιχη για αυτές συγκεκριμένη για τη μέθοδο τιμή αναφοράς και οριακή τιμή, και

συσχετίζοντας το φαινότυπο της γαστρίτιδας που έχει εκτιμηθεί κατ' αυτόν τον τρόπο με τον κίνδυνο πεπτικού έλκους. Κατά προτίμηση προσδιορίζονται επίσης στο δείγμα τα Helicobacter αντισώματα.

ΑΡΙΘΜΟΣ ΕΥΡ. Δ.Ε. (11):3054805
ΑΡΙΘ. ΕΛΛ. ΚΑΤΑΘΕΣΗΣ (21):20050402781
ΗΜΕΡ. ΕΛΛ. ΚΑΤΑΘΕΣΗΣ (22):12/09/2005
ΑΡΙΘ./ΗΜΕΡ. ΔΗΜΟΣΙΕΥΣΗΣ
ΕΥΡΩΠΑΪΚΟΥ ΔΙΠΛΩΜΑΤΟΣ(87):1315723 - 27/07/2005
ΑΡΙΘ./ΗΜΕΡ. ΔΗΜΟΣΙΕΥΣΗΣ
ΕΥΡΩΠΑΪΚΗΣ ΑΙΤΗΣΗΣ (86):01963254.6--05/09/2001
ΔΙΚΑΙΟΥΧΟΣ (73):1)SMITHKLINE BEECHAM PLC
980 Great West Road, Brentford, Middlesex
TW8 9GS, ΜΕΓΑΛΗ ΒΡΕΤΑΝΝΙΑ
ΣΥΜΒ. ΠΡΟΤΕΡΑΙΟΤΗΤΕΣ (30):0021865-06/09/2000-GB
ΕΦΕΥΡΕΤΗΣ (72):1)CRAIG, Andrew Simon
2)MILLAN, Michael
ΕΙΔΙΚΟΣ ΠΛΗΡΕΞΟΥΣΙΟΣ (74):ΔΗΜΟΥ ΧΡΙΣΤΙΝΑ
Κουμπάρη 2, 10674 ΑΘΗΝΑ
ΑΝΤΙΚΛΗΤΟΣ (74):ΠΑΠΑΚΩΝΣΤΑΝΤΙΝΟΥ ΕΛΕΝΗ
Κουμπάρη 2,10674 ΑΘΗΝΑ
ΤΙΤΛΟΣ ΕΦΕΥΡΕΣΗΣ (54):**ΤΟ ΥΔΡΟΧΛΩΡΙΚΟ ΑΛΑΣ ΤΗΣ 5-[4-[2-(N-ΜΕΘΥΛΟ-N-(2-ΠΥΡΡΙΑΙΛΟ)ΑΜΙΝΟ)-ΑΙΘΟΞΥ]ΒΕΝΖΥΛΟ]ΘΕΙΑΖΟΛΙΔΙΝΟ-2,4-ΔΙΟΝΗΣ.**

ΠΕΡΙΛΗΨΗ(57)

Νέα φαρμακευτική ένωση, υδροχλωρική 5-[4-[2-(N-μεθυλο-N-(2-πυριδυλο)αμινο)αιθοξυ]βενζυλο]θειαζολιδινο-2,4-διόνη, μέθοδος παρασκευής μιας τέτοιας ενώσεως, φαρμακευτική σύνθεση περιλαμβάνουσα μία τέτοια ένωση, και η χρήση μιας τέτοιας ενώσεως στην ιατρική.

ΑΡΙΘΜΟΣ ΕΥΡ. Δ.Ε. (11):3054806
ΑΡΙΘ. ΕΛΛ. ΚΑΤΑΘΕΣΗΣ (21):20050402782
ΗΜΕΡ. ΕΛΛ. ΚΑΤΑΘΕΣΗΣ (22):12/09/2005
ΑΡΙΘ./ΗΜΕΡ. ΔΗΜΟΣΙΕΥΣΗΣ
ΕΥΡΩΠΑΪΚΟΥ ΔΙΠΛΩΜΑΤΟΣ(87):1041107 - 06/07/2005
ΑΡΙΘ./ΗΜΕΡ. ΔΗΜΟΣΙΕΥΣΗΣ
ΕΥΡΩΠΑΪΚΗΣ ΑΙΤΗΣΗΣ (86):00109104.0--08/06/1993
ΔΙΚΑΙΟΥΧΟΣ (73):1)DOW GLOBAL TECHNOLOGIES INC.
Washington Street, 1790 Building, Midland,
Michigan 48674, ΗΝΩΜΕΝΕΣ ΠΟΛΙΤΕΙΕΣ
ΤΗΣ ΑΜΕΡΙΚΗΣ
ΣΥΜΒ. ΠΡΟΤΕΡΑΙΟΤΗΤΕΣ (30):52855-26/04/1993-US
895953-09/06/1992-US
895970-09/06/1992-US
896025-09/06/1992-US
947855-18/09/1992-US
ΕΦΕΥΡΕΤΗΣ (72):1)RAQUET, Andrew N.
2)Suh, Kyung W.
ΕΙΔΙΚΟΣ ΠΛΗΡΕΞΟΥΣΙΟΣ (74):ΔΗΜΟΥ ΧΡΙΣΤΙΝΑ
Κουμπάρη 2, 10674 ΑΘΗΝΑ
ΑΝΤΙΚΛΗΤΟΣ (74):ΠΑΠΑΚΩΝΣΤΑΝΤΙΝΟΥ ΕΛΕΝΗ
Κουμπάρη 2,10674 ΑΘΗΝΑ
ΤΙΤΛΟΣ ΕΦΕΥΡΕΣΗΣ (54):**ΑΚΥΛΕΝΥΛΑΡΩΜΑΤΙΚΟΙ ΠΟΛΥΜΕΡΕΙΣ ΑΦΡΟΙ ΚΑΙ ΜΕΘΟΔΟΙ ΠΑΡΑΓΩΓΗΣ ΤΩΝ ΙΔΙΩΝ.**

ΠΕΡΙΛΗΨΗ(57)

Αποκαλύπτεται μονωτική, δίτροπος δομή αλκενυλαρωματικού πολυμερούς αφρού διαθέτουσα μικροσκοπικές οπές πολύ μικρής διαμέτρου στα τοιχώματα των κυψελίδων για την αύξηση της ευκαμψίας της αφρώδους δομής. Περαιτέρω αποκαλύπτεται μονωτική, δίτροπος δομή αλκενυλαρωματικού πολυμερούς αφρού περιέχουσα άνθρακα λεπτής διασποράς (carbon black). Περαιτέρω αποκαλύπτεται μια μέθοδος παραγωγής αφρών αλκενυλαρωματικού πολυμερούς μικρής πυκνότητας που παρασκευάζονται με τη χρήση μέσου εμφύσησης μη περιέχοντος

αλογόνο και περιέχοντος διοξειδίου του άνθρακα, κατώτερη αλκοόλη και νερό. Το μέγεθος των κυψελίδων μπορεί να ελέγχεται αποτελεσματικά με έλεγχο της ποσότητας του νερού στο μέσο εμφύσησης.

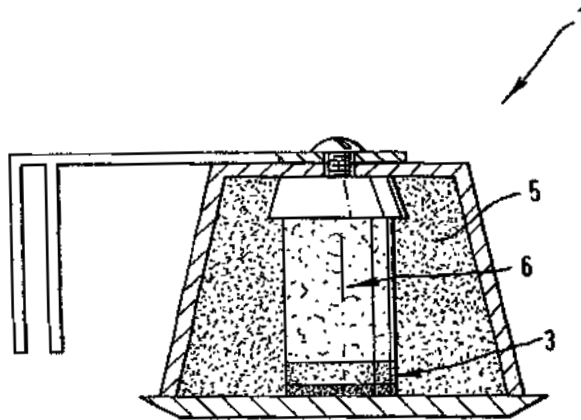
ΑΡΙΘΜΟΣ ΕΥΡ. Δ.Ε. (11):3054807
ΑΡΙΘ. ΕΛΛ. ΚΑΤΑΘΕΣΗΣ (21):20050402784
ΗΜΕΡ. ΕΛΛ. ΚΑΤΑΘΕΣΗΣ (22):12/09/2005
ΑΡΙΘ./ΗΜΕΡ. ΔΗΜΟΣΙΕΥΣΗΣ
ΕΥΡΩΠΑΪΚΟΥ ΔΙΠΛΩΜΑΤΟΣ(87):1342718 - 13/07/2005
ΑΡΙΘ./ΗΜΕΡ. ΔΗΜΟΣΙΕΥΣΗΣ
ΕΥΡΩΠΑΪΚΗΣ ΑΙΤΗΣΗΣ (86):03011817.8--02/10/1998
ΔΙΚΑΙΟΥΧΟΣ (73):1)TARO PHARMACEUTICAL INDUSTRIES LIMITED
P.O. Box 2043, Herzlia Pituach 46120,
ΙΣΡΑΗΛ
ΣΥΜΒ. ΠΡΟΤΕΡΑΙΟΤΗΤΕΣ (30):942636-02/10/1997-US
ΕΦΕΥΡΕΤΗΣ (72):1)GUTMAN, Daniela
2)Herzog, Hershel
ΕΙΔΙΚΟΣ ΠΛΗΡΕΞΟΥΣΙΟΣ (74):ΔΗΜΟΥ ΧΡΙΣΤΙΝΑ
Κουμπάρη 2, 10674 ΑΘΗΝΑ
ΑΝΤΙΚΛΗΤΟΣ (74):ΠΑΠΑΚΩΝΣΤΑΝΤΙΝΟΥ ΕΛΕΝΗ
Κουμπάρη 2,10674 ΑΘΗΝΑ
ΤΙΤΛΟΣ ΕΦΕΥΡΕΣΗΣ (54):**N-ΑΑΚΥΛΙΩΜΕΝΕΣ ΟΥΡΕΙΔΕΣ. ΠΕΡΙΛΗΨΗ(57)**

Η παρούσα εφεύρεση εστιάζεται σε αλκοξυακυλιωμένες ουρείδες επιλεγμένες από N-μεθοξυμεθυλο-αιθοσουξιμίδιο, N-μεθοξυμεθυλο-γλουτεθιμίδιο, N-μεθοξυμεθυλο-5,5-διφαινυλοβαρβιτουρικό και τις θεραπευτικές χρήσεις αυτών.

ΑΡΙΘΜΟΣ ΕΥΡ. Δ.Ε. (11):3054808
ΑΡΙΘ. ΕΛΛ. ΚΑΤΑΘΕΣΗΣ (21):20050402785
ΗΜΕΡ. ΕΛΛ. ΚΑΤΑΘΕΣΗΣ (22):12/09/2005
ΑΡΙΘ./ΗΜΕΡ. ΔΗΜΟΣΙΕΥΣΗΣ
ΕΥΡΩΠΑΪΚΟΥ ΔΙΠΛΩΜΑΤΟΣ(87):1303364 - 27/07/2005
ΑΡΙΘ./ΗΜΕΡ. ΔΗΜΟΣΙΕΥΣΗΣ
ΕΥΡΩΠΑΪΚΗΣ ΑΙΤΗΣΗΣ (86):01957811.1--30/05/2001
ΔΙΚΑΙΟΥΧΟΣ (73):1)Societe des Produits Nestle S.A.
P.O.Box 353, 1800 Vevey, ΕΛΒΕΤΙΑ
ΣΥΜΒ. ΠΡΟΤΕΡΑΙΟΤΗΤΕΣ (30):613722-11/07/2000-US
ΕΦΕΥΡΕΤΗΣ (72):1)COLLINS-THOMPSON, David
2)BAUTISTA, Derrick, A.
ΕΙΔΙΚΟΣ ΠΛΗΡΕΞΟΥΣΙΟΣ (74):ΑΘΑΝΑΣΙΑΔΟΥ ΜΑΡΙΑ
Κουμπάρη 2, 10674 ΑΘΗΝΑ
ΑΝΤΙΚΛΗΤΟΣ (74):ΠΑΠΑΚΩΝΣΤΑΝΤΙΝΟΥ ΕΛΕΝΗ
Κουμπάρη 2,10674 ΑΘΗΝΑ
ΤΙΤΛΟΣ ΕΦΕΥΡΕΣΗΣ (54):**ΣΥΣΚΕΥΗ ΚΑΙ ΜΕΘΟΔΟΣ ΓΙΑ ΤΟΝ ΚΑΘΑΡΙΣΜΟ ΚΑΙ ΑΠΟΛΥΜΑΝΣΗ ΔΕΞΑΜΕΝΗΣ ΤΡΟΦΙΜΩΝ.**

ΠΕΡΙΛΗΨΗ(57)

Μια συσκευή για τον καθαρισμό και απολύμανση μιας δεξαμενής τροφίμων. Η συσκευή περιλαμβάνει δυο τμήματα. Το πρώτο τμήμα περιέχει τουλάχιστον ένα ή περισσότερα ένζυμα και το δεύτερο τμήμα περιέχει έναν ή περισσότερους αντιμικροβιακούς παράγοντες. Το δεύτερο τμήμα είναι απομονωμένο από το πρώτο με ένα αποικοδομήσιμο φράγμα το οποίο είναι στερεό και σταθερό σε συνθήκες αποθήκευσης αλλά είναι φτιαγμένο ώστε να αποσυντίθεται όταν εκτίθεται σε υδατικό περιβάλλον που χρησιμοποιείται για τον καθαρισμό.

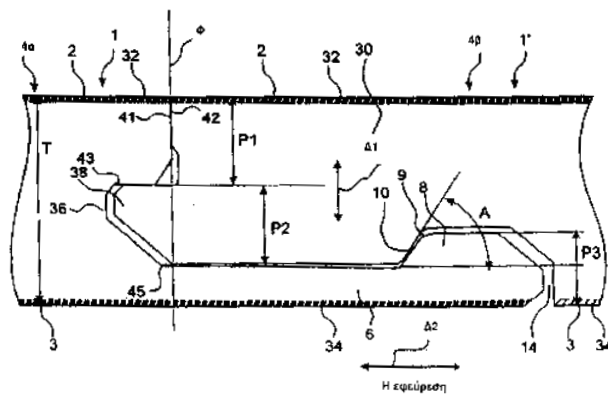


ΑΡΙΘΜΟΣ ΕΥΡ. Δ.Ε. (11):3054809
ΑΡΙΘ. ΕΛΛ. ΚΑΤΑΘΕΣΗΣ (21):20050402786
ΗΜΕΡ. ΕΛΛ. ΚΑΤΑΘΕΣΗΣ (22):12/09/2005
ΑΡΙΘ./ΗΜΕΡ. ΔΗΜΟΣΙΕΥΣΗΣ
ΕΥΡΩΠΑΪΚΟΥ ΔΙΠΛΩΜΑΤΟΣ(87):1250503 - 13/07/2005
ΑΡΙΘ./ΗΜΕΡ. ΔΗΜΟΣΙΕΥΣΗΣ
ΕΥΡΩΠΑΪΚΗΣ ΑΙΤΗΣΗΣ (86):01942694.9--24/01/2001
ΔΙΚΑΙΟΥΧΟΣ (73):1)VALINGE INNOVATION AB
 Apelvagen 2, 26040 VIKEN, ΣΟΥΗΔΙΑ
ΣΥΜΒ. ΠΡΟΤΕΡΑΙΟΤΗΤΕΣ (30):0000200-24/01/2000-SE
ΕΦΕΥΡΕΤΗΣ (72):1)PERVAN, Darko
ΕΙΛΙΚΟΣ ΠΛΗΡΕΞΟΥΣΙΟΣ (74):ΑΘΑΝΑΣΙΑΔΟΥ ΜΑΡΙΑ
 Κουμπάρη 2, 10674 ΑΘΗΝΑ
ΑΝΤΙΚΛΗΤΟΣ (74):ΠΑΠΑΚΩΝΣΤΑΝΤΙΝΟΥ ΕΛΕΝΗ
 Κουμπάρη 2,10674 ΑΘΗΝΑ
ΤΙΤΛΟΣ ΕΦΕΥΡΕΣΗΣ (54):ΕΝΑ ΣΥΣΤΗΜΑ ΔΙΑΣΤΡΩΣΗΣ ΔΑΠΕΔΩΝ (ΣΑΝΙΔΩΜΑΤΟΣ) ΑΠΟΤΕΛΟΥΜΕΝΟ ΑΠΟ ΠΛΗΘΟΣ ΣΑΝΙΔΩΝ ΠΟΥ ΜΠΟΡΟΥΝ ΝΑ ΕΝΩΝΟΝΤΑΙ ΜΕ ΜΗΧΑΝΙΚΟ ΤΡΟΠΟ ΜΕΤΑΞΥ ΤΟΥΣ ΚΑΘΩΣ ΚΑΙ ΜΙΑ ΜΕΘΟΔΟΣ ΓΙΑ ΤΗΝ ΚΑΤΑΣΚΕΥΗ ΑΥΤΩΝ ΤΩΝ ΣΑΝΙΔΩΝ ΔΑΠΕΔΟΥ.

ΠΕΡΙΛΗΨΗ(57)

Η εφεύρεση αναφέρεται σε ένα σύστημα ασφάλισης (στερέωσης) για τη μηχανική ένωση των σανίδων δαπέδου (1, 1') οι οποίες έχουν το σώμα (30), το κάτω στρώμα εξισορρόπησης (34) και το άνω επιφανειακό στρώμα (32). Η λωρίδα (6) είναι ενοποιημένη με το σώμα (30) της σανίδας δαπέδου (1) και εκτείνεται κάτω από μία γειτονική σανίδα δαπέδου (1'). Η λωρίδα (6) έχει το ασφαλιστικό στοιχείο (8), το οποίο εμπλέκεται με το ασφαλιστικό αυλάκι (14), που έχει διαμορφωθεί στην κάτω

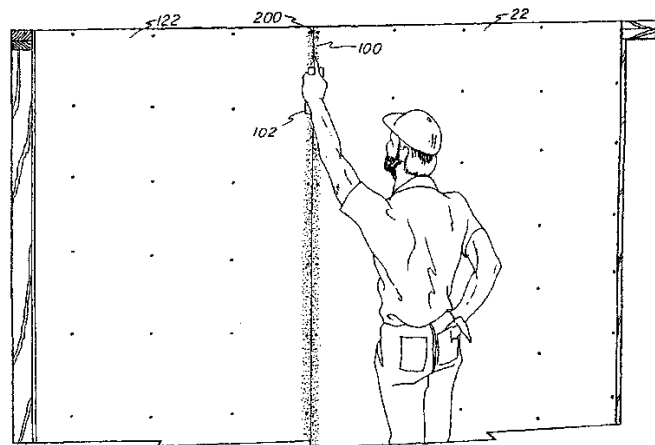
πλευρά της γειτονικής σανίδας δαπέδου. Τοιουτοτρόπως, το ασφαλιστικό στοιχείο (8) σχηματίζει ένα οριζόντιο αρμό. Η γλωσσίδα (38) και το αυλάκι (36) για τη γλωσσίδα σχηματίζουν ένα κατακόρυφο αρμό ανάμεσα στην άνω και κάτω επιφάνεια επαφής (43, 45), όπου οι επιφάνειες επαφής ανήκουν σε παράλληλα επίπεδα. Η γλωσσίδα (38) και το αυλάκι (36) για τη γλωσσίδα έχουν σχεδιαστεί με τέτοιο τρόπο, ώστε οι κάτω επιφάνειες επαφής (45) να βρίσκονται σε μία στάθμη ανάμεσα στην άνω πλευρά του ασφαλιστικού στοιχείου (8) και σ' ένα επίπεδο το οποίο περιέχει την κάτω πλευρά (3) της σανίδας δαπέδου. Η εφεύρεση αναφέρεται επίσης σε μία σανίδα δαπέδου, η οποία έχει το προαναφερόμενο σύστημα ασφάλισης, σε ένα δάπεδο που κατασκευάζεται από τέτοιες σανίδες δαπέδου καθώς και σε μία μέθοδο για την κατασκευή του προαναφερόμενου ασφαλιστικού συστήματος.



ΑΡΙΘΜΟΣ ΕΥΡ. Δ.Ε. (11):3054810
ΑΡΙΘ. ΕΛΛ. ΚΑΤΑΘΕΣΗΣ (21):20050402787
ΗΜΕΡ. ΕΛΛ. ΚΑΤΑΘΕΣΗΣ (22):12/09/2005
ΑΡΙΘ./ΗΜΕΡ. ΔΗΜΟΣΙΕΥΣΗΣ
ΕΥΡΩΠΑΪΚΟΥ ΔΙΠΛΩΜΑΤΟΣ(87):0938517 - 20/07/2005
ΑΡΙΘ./ΗΜΕΡ. ΔΗΜΟΣΙΕΥΣΗΣ
ΕΥΡΩΠΑΪΚΗΣ ΑΙΤΗΣΗΣ (86):97941343.2--29/08/1997
ΔΙΚΑΙΟΥΧΟΣ (73):1)Dap Products Inc.
 2400 Boston Street, Suite 200, Baltimore, MD
 21224, ΗΝΩΜΕΝΕΣ ΠΟΛΙΤΕΙΕΣ ΤΗΣ
 ΑΜΕΡΙΚΗΣ
ΣΥΜΒ. ΠΡΟΤΕΡΑΙΟΤΗΤΕΣ (30):26333 P-19/09/1996-US
 47915 P-29/05/1997-US
ΕΦΕΥΡΕΤΗΣ (72):1)TAYLOR, Anthony, J.
 2)LUCAS, Patrick, J.
ΕΙΛΙΚΟΣ ΠΛΗΡΕΞΟΥΣΙΟΣ (74):ΑΘΑΝΑΣΙΑΔΟΥ ΜΑΡΙΑ
 Κουμπάρη 2, 10674 ΑΘΗΝΑ
ΑΝΤΙΚΛΗΤΟΣ (74):ΠΑΠΑΚΩΝΣΤΑΝΤΙΝΟΥ ΕΛΕΝΗ
 Κουμπάρη 2,10674 ΑΘΗΝΑ
ΤΙΤΛΟΣ ΕΦΕΥΡΕΣΗΣ (54):ΣΤΑΘΕΡΕΣ, ΑΦΡΩΔΕΙΣ ΕΝΩΣΕΙΣ ΚΑΛΑΦΑΤΙΣΜΑΤΟΣ ΚΑΙ ΣΤΕΓΑΝΩΤΙΚΕΣ ΕΝΩΣΕΙΣ ΚΑΙ ΜΕΘΟΔΟΙ ΧΡΗΣΗΣ ΑΥΤΩΝ.

ΠΕΡΙΛΗΨΗ(57)

Αποκαλύπτονται σταθερές αφρώδεις συνθέσεις καλαφατίσματος, συνθέσεις στεγανωτικές και μονωτικές. Οι συνθέσεις περιλαμβάνουν έναν κηρώδη στερεό σταθεροποιητή αφρού και μια υγρή λιθοφιλική επιφανειοδραστική ουσία με χαμηλή τιμή HLB, περίπου 3-14. Ο σταθεροποιητής αφρού παρέχει μια σταθερή στήριξη για τις φυσαλίδες που σχηματίζονται από την ξήρανση του latex γαλακτώματος του φιλμογενούς πολυμερούς και του προωθητικού πτητικού υγρού υδρογονάνθρακα. Εκτός από τη χρήση στο καλαφάτισμα, σε μεθόδους στεγάνωσης ή μόνωσης, οι συνθέσεις μπορούν επιπλέον να χρησιμοποιηθούν ώστε να σχηματίζουν τεχνητές επιφάνειες ή άλλες σκληρυνόμενες δομικές επιφάνειες ως υπόστρωμα ή μέσο στήριξης σε χόμπι, χειροτεχνίες και άλλα.



ΑΡΙΘΜΟΣ ΕΥΡ. Δ.Ε. (11):3054811
ΑΡΙΘ. ΕΛΛ. ΚΑΤΑΘΕΣΗΣ (21):20050402788
ΗΜΕΡ. ΕΛΛ. ΚΑΤΑΘΕΣΗΣ (22):12/09/2005
ΑΡΙΘ./ΗΜΕΡ. ΔΗΜΟΣΙΕΥΣΗΣ
ΕΥΡΩΠΑΪΚΟΥ ΔΙΠΛΩΜΑΤΟΣ(87):1169032 - 31/08/2005
ΑΡΙΘ./ΗΜΕΡ. ΔΗΜΟΣΙΕΥΣΗΣ
ΕΥΡΩΠΑΪΚΗΣ ΑΙΤΗΣΗΣ (86):00922718.2--21/04/2000
ΔΙΚΑΙΟΥΧΟΣ (73):1)ETHYPHARM
21, rue Saint-Mathieu, 78550 Houdan,
ΓΑΛΛΙΑ
ΣΥΜΒ. ΠΡΟΤΕΡΑΙΟΤΗΤΕΣ (30):9905103-22/04/1999-FR
ΕΦΕΥΡΕΤΗΣ (72):1)SUPLIE, Pascal
2)LEBON, Christophe
3)MARECHAL, Dominique
ΕΙΔΙΚΟΣ ΠΛΗΡΕΞΟΥΣΙΟΣ (74):ΑΘΑΝΑΣΙΑΔΟΥ ΜΑΡΙΑ
Κουμπάρη 2, 10674 ΑΘΗΝΑ
ΑΝΤΙΚΛΗΤΟΣ (74):ΠΑΠΑΚΩΝΣΤΑΝΤΙΝΟΥ ΕΛΕΝΗ
Κουμπάρη 2,10674 ΑΘΗΝΑ
ΤΙΤΛΟΣ ΕΦΕΥΡΕΣΗΣ (54):**ΜΙΚΡΟΚΟΚΚΟΙ ΚΕΤΟΠΡΟΦΕΝΙΟΥ,
ΜΕΘΟΔΟΣ ΠΑΡΑΣΚΕΥΗΣ ΤΟΥΣ, ΚΑΙ
ΦΑΡΜΑΚΕΥΤΙΚΕΣ ΣΥΝΘΕΣΕΙΣ.**

ΠΕΡΙΛΗΨΗ(57)

Η παρούσα ευρεσιτεχνία έχει ως αντικείμενο μικρόκοκκους κετοπροφενίου παρατεταμένης απελευθέρωσης, αποτελούμενους, ο καθένας, από ένα δραστικό πυρήνα περιέχοντα κετοπροφένιο επιχρισμένο με πολυμερή στρώση που επιτρέπει την παρατεταμένη απελευθέρωση του δραστικού συστατικού και περιέχει Eudragit RL και Eudragit RS σε αναλογία μαζών ουσιαστικής ίση με 90/10.

ΑΡΙΘΜΟΣ ΕΥΡ. Δ.Ε. (11):3054812
ΑΡΙΘ. ΕΛΛ. ΚΑΤΑΘΕΣΗΣ (21):20050402789
ΗΜΕΡ. ΕΛΛ. ΚΑΤΑΘΕΣΗΣ (22):13/09/2005
ΑΡΙΘ./ΗΜΕΡ. ΔΗΜΟΣΙΕΥΣΗΣ
ΕΥΡΩΠΑΪΚΟΥ ΔΙΠΛΩΜΑΤΟΣ(87):1247614 - 15/06/2005
ΑΡΙΘ./ΗΜΕΡ. ΔΗΜΟΣΙΕΥΣΗΣ
ΕΥΡΩΠΑΪΚΗΣ ΑΙΤΗΣΗΣ (86):02006588.4--22/03/2002
ΔΙΚΑΙΟΥΧΟΣ (73):1)B. Maier Zerkleinerungstechnik GmbH
Brockhagener Strasse 14-20, 33649 Bielefeld,
ΓΕΡΜΑΝΙΑ
ΣΥΜΒ. ΠΡΟΤΕΡΑΙΟΤΗΤΕΣ (30):10117480-07/04/2001-DE
ΕΦΕΥΡΕΤΗΣ (72):1)Loth, Robert
ΕΙΔΙΚΟΣ ΠΛΗΡΕΞΟΥΣΙΟΣ (74):ΜΑΣΟΥΛΑ-ΔΗΜΗΤΡΑΚΟΠΟΥΛΟΥ
ΑΘΗΝΑ
Σίνα 11, 10680 ΑΘΗΝΑ
ΑΝΤΙΚΛΗΤΟΣ (74):ΜΑΣΟΥΛΑΣ ΑΘΑΝΑΣΙΟΣ
Σίνα 11,10680 ΑΘΗΝΑ
ΤΙΤΛΟΣ ΕΦΕΥΡΕΣΗΣ (54):**ΜΕΘΟΔΟΣ ΚΑΙ ΜΗΧΑΝΗΜΑ ΑΚΟΝΙ-
ΣΜΑΤΟΣ ΤΩΝ ΜΑΧΑΙΡΙΩΝ ΕΝΟΣ ΔΑ-
ΚΤΥΛΙΩΤΟΥ ΚΟΙΤΗΡΑ ΜΑΧΑΙΡΙΟΥ.**

ΠΕΡΙΛΗΨΗ(57)

Η εφεύρεση αφορά μία μέθοδο για το ακόνισμα (τρόχισμα) των κοπτικών μαχαιριών ενός συστήματος δακτυλίου μαχαιριών, το οποίο έχει ένα δακτύλιο μαχαιριών καθώς και πολλά πακέτα μαχαιριών, τα οποία από την πλευρά τους περιλαμβάνουν μαχαίρια και πλάκες συσφίξεως. Η εφεύρεση χαρακτηρίζεται από τα ακόλουθα στάδια εκτελέσεώς της : 1) ο δακτύλιος των μαχαιριών εξαρμόζεται από το σύστημα του δακτυλίου τούτου, 2) τα πακέτα των μαχαιριών του εν λόγω συστήματος εξαρμόζονται από τον δακτύλιο των μαχαιριών,3) τα πακέτα των μαχαιριών αποσυναρμολογούνται, 4) τα στομωμένα μαχαίρια προσάγονται και αποθηκεύονται σε ένα πρώτο ρυθμιστικό σταθμό, 5) τα στομωμένα μαχαίρια προσάγονται σε ένα σταθμό ακονίσματος και τροχίζονται, 6) τα ακονισμένα μαχαίρια προσάγονται και αποθηκεύονται σε ένα δεύτερο σταθμό ρυθμίσεως, 7) τα ακονισμένα μαχαίρια συναρμολογούνται με πλάκες συσφίξεως σε πακέτα μαχαιριών, 8) τα πακέτα των μαχαιριών ενσωματώνονται σε ένα δακτύλιο

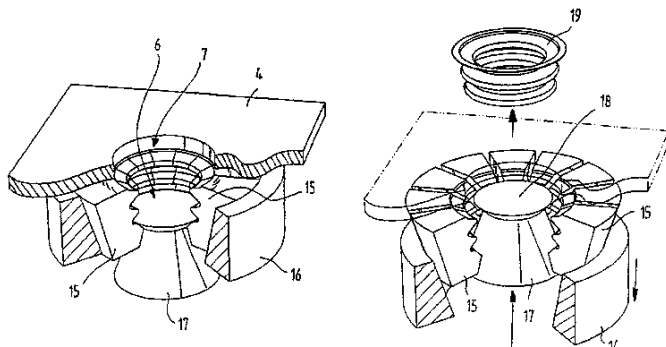
μαχαιριών, 9) ο δακτύλιος των μαχαιριών ενσωματώνεται (συναρμολογείται) σε ένα σύστημα δακτυλίων μαχαιριών.

ΑΡΙΘΜΟΣ ΕΥΡ. Δ.Ε. (11):3054813
ΑΡΙΘ. ΕΛΛ. ΚΑΤΑΘΕΣΗΣ (21):20050402790
ΗΜΕΡ. ΕΛΛ. ΚΑΤΑΘΕΣΗΣ (22):13/09/2005
ΑΡΙΘ./ΗΜΕΡ. ΔΗΜΟΣΙΕΥΣΗΣ
ΕΥΡΩΠΑΪΚΟΥ ΔΙΠΛΩΜΑΤΟΣ(87):1218167 - 22/06/2005
ΑΡΙΘ./ΗΜΕΡ. ΔΗΜΟΣΙΕΥΣΗΣ
ΕΥΡΩΠΑΪΚΗΣ ΑΙΤΗΣΗΣ (86):00963140.9--08/09/2000
ΔΙΚΑΙΟΥΧΟΣ (73):1)Weasy Pack International Ltd.
 Brumbay House, 1st Floor, Jalan Bahasa,
 Labuan, ΜΑΛΑΪΣΙΑ
ΣΥΜΒ. ΠΡΟΤΕΡΑΙΟΤΗΤΕΣ (30):1013002-08/09/1999-NL
ΕΦΕΥΡΕΤΗΣ (72):1)WILLEMSSEN, Louis, Rinze, Henricus,
 Adrianus
ΕΙΔΙΚΟΣ ΠΑΡΕΞΟΥΣΙΟΣ (74):ΜΑΣΟΥΛΑ-ΔΗΜΗΤΡΑΚΟΠΟΥΛΟΥ
 ΑΘΗΝΑ
 Σίνα 11, 10680 ΑΘΗΝΑ
ΑΝΤΙΚΑΛΗΤΟΣ (74):ΜΑΣΟΥΛΑΣ ΑΘΑΝΑΣΙΟΣ
 Σίνα 11,10680 ΑΘΗΝΑ
ΤΙΤΛΟΣ ΕΦΕΥΡΕΣΗΣ (54):**ΑΠΕΛΕΥΘΕΡΩΣΗ ΚΑΤΩ ΚΟΜΜΕΝΩΝ ΧΥΤΕΥΟΜΕΝΩΝ ΔΟΧΕΙΩΝ ΜΕΤΑ ΑΠΟ ΜΙΑ ΔΙΑΔΙΚΑΣΙΑ ΘΕΡΜΙΚΟΥ ΣΧΗΜΑΤΙΣΜΟΥ.**

ΠΕΡΙΛΗΨΗ(57)

Η εφεύρεση σχετίζεται με μία συσκευή σχηματισμού μερικών λεπτότοιχων αντικειμένων μέσω μιας μεθόδου (διεργασίας) χυτεύσεως δια εμφυσήσεως από μία στρώση υλικού, που είναι παραμορφώσιμο όταν θερμαίνεται, περιλαμβάνουσα: μία κάτω μήτρα με κοιλότητες (6) διατασσύμενες εντός αυτής, όπου το σχήμα εκάστης κοιλότητας (6) αντιστοιχεί προς το εξωτερικό σχήμα των αντικειμένων που θα σχηματίζονται, μέσα μεταφοράς της στρώσεως του υλικού που θα χυτεύεται επί της κάτω μήτρας, μέσα τροφοδοτήσεως για την παροχή

αερίου στην άνω πλευρά της κάτω μήτρας, μέσα θερμάνσεως για τη θέρμανση της κάτω μήτρας, και επιβολείς (εμβολείς) κινητή εντός των κοιλότητων, όπου η κάτω μήτρα διαιρείται σε ένα αριθμό τομέων (5), όπου ο αριθμός των τομέων (5) τοποθετείται γύρω από κάθε κοιλότητα και οι τομείς είναι κινητοί περίπου σε ακτινική διεύθυνση, μεταξύ μιας πρώτης θέσεως, στην οποία σχηματίζουν το τοίχωμα της κοιλότητας της περικλειόμενης από τους τομείς (5), και μιας δεύτερης θέσεως στην οποία ένα αντικείμενο (19) σχηματίζεται εντός της κοιλότητας μπορεί να κινείται έξω από τη μήτρα.



ΑΡΙΘΜΟΣ ΕΥΡ. Δ.Ε. (11):3054814
ΑΡΙΘ. ΕΛΛ. ΚΑΤΑΘΕΣΗΣ (21):20050402791
ΗΜΕΡ. ΕΛΛ. ΚΑΤΑΘΕΣΗΣ (22):13/09/2005
ΑΡΙΘ./ΗΜΕΡ. ΔΗΜΟΣΙΕΥΣΗΣ
ΕΥΡΩΠΑΪΚΟΥ ΔΙΠΛΩΜΑΤΟΣ(87):1194575 - 06/07/2005
ΑΡΙΘ./ΗΜΕΡ. ΔΗΜΟΣΙΕΥΣΗΣ
ΕΥΡΩΠΑΪΚΗΣ ΑΙΤΗΣΗΣ (86):00942494.6--07/07/2000
ΔΙΚΑΙΟΥΧΟΣ (73):1)Hanmi Pharm. Co., Ltd.
 893-5 Hajeo-ri, Paltan-myeon, Hwaseong-gun,
 Kyungki-do 445-910, ΔΗΜΟΚΡΑΤΙΑ ΤΗΣ
 ΚΟΡΕΑΣ (ΝΟΤΙΑ ΚΟΡΕΑ)
ΣΥΜΒ. ΠΡΟΤΕΡΑΙΟΤΗΤΕΣ (30):9927418-08/07/1999-KR
ΕΦΕΥΡΕΤΗΣ (72):1)Lee, Gwan Sun
 2)JUNG, Sung Youb
 3)BAE, Sung Min
 4)KWON, Se Chang
ΕΙΔΙΚΟΣ ΠΑΡΕΞΟΥΣΙΟΣ (74):ΜΑΣΟΥΛΑ-ΔΗΜΗΤΡΑΚΟΠΟΥΛΟΥ
 ΑΘΗΝΑ
 Σίνα 11, 10680 ΑΘΗΝΑ
ΑΝΤΙΚΑΛΗΤΟΣ (74):ΜΑΣΟΥΛΑΣ ΑΘΑΝΑΣΙΟΣ
 Σίνα 11,10680 ΑΘΗΝΑ
ΤΙΤΛΟΣ ΕΦΕΥΡΕΣΗΣ (54):**ΤΡΟΠΟΠΟΙΗΜΕΝΟΣ ΑΝΘΡΩΠΙΝΟΣ ΠΑΡΑΓΟΝΤΑΣ ΔΙΕΓΕΡΣΗΣ ΑΠΟΙΚΙΑΣ ΚΟΚΚΙΟΚΥΤΤΑΡΩΝ ΚΑΙ ΜΕΘΟΔΟΣ ΠΑΡΑΣΚΕΥΗΣ ΤΟΥΣ.**

ΠΕΡΙΛΗΨΗ(57)

Τροποποιημένος ανθρώπινος παράγοντας διέγερσης αποικιών (hG-CSF) παράγεται καλλιεργώντας ένα μετασχηματισμένο μικροοργανισμό με ένα φορέα έκφρασης που περιλαμβάνει γονίδιο που κωδικοποιεί ένα τροποποιημένο hG-CSF για την παραγωγή και έκκριση του τροποποιημένου hG-CSF στο περίπλασμα, όπου ο εν λόγω τροποποιημένος hG-CSF λαμβάνεται αντικαθιστώντας ένα τουλάχιστον από τα 1ο, 2ο, 3ο και 17ο αμινοξέα άγριου τύπου hG-CSF (SEQ ID NO:2) με άλλο αμινοξύ.

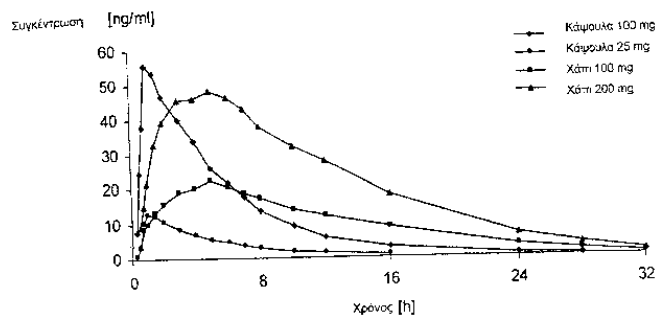
Τ Ρ Λ Θ Ρ Α Σ Σ Λ Ρ Θ Σ Φ Ζ Λ Κ
 αα εαα εα
 C L E Q V R K I Q G D G A A L Q
 ια
 E K L C A T Y K L Z H P E E L Y
 φα φα εα
 L L G H S L G L P W A P L S S C
 εα
 P S Q A L Q L A G C L S Q L H S
 εα
 G L F Z Y D G L L D A L E G I S
 εα
 P E L G P T L D T L D L B V A D
 εα
 F R T T E W Q Q W E E L G W A P
 ια
 A L Q P T D G A W P A F A S A F
 εα
 Θ R R A D G V L V A S H L Q S F
 εα
 L E Y S Y R V L R H I A O P
 εα

ΑΡΙΘΜΟΣ ΕΥΡ. Δ.Ε. (11):3054815
ΑΡΙΘ. ΕΛΛ. ΚΑΤΑΘΕΣΗΣ (21):20050402792
ΗΜΕΡ. ΕΛΛ. ΚΑΤΑΘΕΣΗΣ (22):13/09/2005
ΑΡΙΘ./ΗΜΕΡ. ΔΗΜΟΣΙΕΥΣΗΣ
ΕΥΡΩΠΑΪΚΟΥ ΔΙΠΛΩΜΑΤΟΣ(87):1439829 - 07/09/2005
ΑΡΙΘ./ΗΜΕΡ. ΔΗΜΟΣΙΕΥΣΗΣ
ΕΥΡΩΠΑΪΚΗΣ ΑΙΤΗΣΗΣ (86):02781278.3--22/10/2002
ΔΙΚΑΙΟΥΧΟΣ (73):1)Grunenthal GmbH
Zieglerstrasse 6, 52078 Aachen, ΓΕΡΜΑΝΙΑ
ΣΥΜΒ. ΠΡΟΤΕΡΑΙΟΤΗΤΕΣ (30):10152469-24/10/2001-DE
10248309-16/10/2002-DE
ΕΦΕΥΡΕΤΗΣ (72):1)BARTHOLOMAUS, Johannes
2)ZIEGLER, Iris
ΕΙΔΙΚΟΣ ΠΑΗΡΕΞΟΥΣΙΟΣ (74):ΤΣΙΜΙΚΑΛΗΣ ΑΘΑΝΑΣΙΟΣ
Ν. Βάμβα 1, 10674 ΑΘΗΝΑ
ΑΝΤΙΚΛΗΤΟΣ (74):ΤΣΙΜΙΚΑΛΗΣ ΑΘΑΝΑΣΙΟΣ
Ν. Βάμβα 1,10674 ΑΘΗΝΑ
ΤΙΤΛΟΣ ΕΦΕΥΡΕΣΗΣ (54):**ΦΑΡΜΑΚΟ ΠΟΥ ΠΕΡΙΕΧΕΙ 3-(3-ΔΙΜΕΘΥΛΑΜΙΝΟ-1-ΑΙΘΥΛΟ-2-ΜΕΘΥΛΟ-ΠΡΟΠΥΛΟ) ΦΑΙΝΟΛΗ ΜΕ ΕΠΙΒΡΑΔΥΜΕΝΗ ΑΠΕΛΕΥΘΕΡΩΣΗ ΔΡΑΣΤΙΚΗΣ ΟΥΣΙΑΣ.**

ΠΕΡΙΛΗΨΗ(57)

Η εφεύρεση αφορά ένα φαρμακευτικό παρασκεύασμα με επιβραδυνόμενη απελευθέρωση, το οποίο περιέχει 3-(3-διμεθυλαμινο-1-αιθυλο-2-μεθυλο-προπυλο)φαινόλη ή ένα φαρμακευτικά αποδεκτό άλας της σε μία μήτρα με επιβραδυνόμενη απελευθέρωση δραστικής ουσίας, όπου η μήτρα περιέχει 1 έως 80 τοις εκατό κ.β. ενός ή περισσοτέρων υδρόφιλων ή υδρόφοβων πολυμερών σαν φαρμακευτικά αποδεκτές ουσίες σχηματισμού μήτρας και in vitro παρουσιάζει την ακόλουθη ταχύτητα απελευθέρωσης: 3-35 τοις εκατό κ.β. 3-(3-διμεθυλαμινο-1-

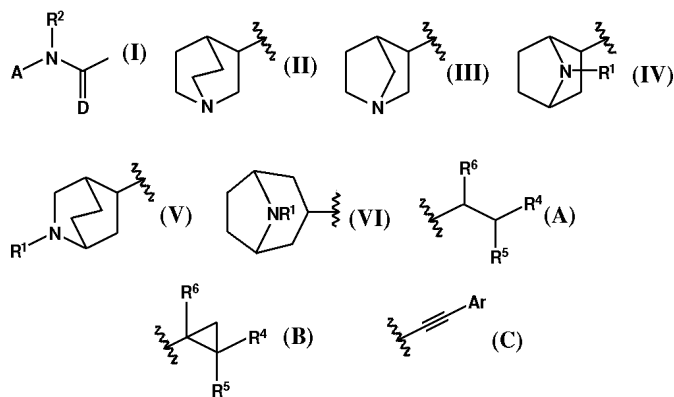
αιθυλο-2-μεθυλο-προπυλο)φαινόλης (σε σχέση με 100 τοις εκατό δραστικής ουσίας), απελευθερωμένης μετά από 0,5 ώρα, 5-50 τοις εκατό κ.β. 3-(3-διμεθυλαμινο-1-αιθυλο-2-μεθυλο-προπυλο)φαινόλης, απελευθερωμένης μετά από 1 ώρα, 10-75 τοις εκατό κ.β. 3-(3-διμεθυλαμινο-1-αιθυλο-2-μεθυλο-προπυλο)φαινόλης, απελευθερωμένης μετά από 2 ώρες, 15-82 τοις εκατό κ.β. 3-(3-διμεθυλαμινο-1-αιθυλο-2-μεθυλο-προπυλο)φαινόλης, απελευθερωμένης μετά από 3 ώρες, 30-97 τοις εκατό κ.β. 3-(3-διμεθυλαμινο-1-αιθυλο-2-μεθυλο-προπυλο)φαινόλης, απελευθερωμένης μετά από 6 ώρες, περισσότερο από 50 τοις εκατό κ.β. 3-(3-διμεθυλαμινο-1-αιθυλο-2-μεθυλο-προπυλο)φαινόλης, απελευθερωμένης μετά από 12 ώρες, περισσότερο από 70 τοις εκατό κ.β. 3-(3-διμεθυλαμινο-1-αιθυλο-2-μεθυλο-προπυλο)φαινόλης, απελευθερωμένης μετά από 18 ώρες, περισσότερο από 80 τοις εκατό κ.β. 3-(3-διμεθυλαμινο-1-αιθυλο-2-μεθυλο-προπυλο)φαινόλης, απελευθερωμένης μετά από 24 ώρες.



ΑΡΙΘΜΟΣ ΕΥΡ. Δ.Ε. (11):3054816
ΑΡΙΘ. ΕΛΛ. ΚΑΤΑΘΕΣΗΣ (21):20050402793
ΗΜΕΡ. ΕΛΛ. ΚΑΤΑΘΕΣΗΣ (22):15/09/2005
ΑΡΙΘ./ΗΜΕΡ. ΔΗΜΟΣΙΕΥΣΗΣ
ΕΥΡΩΠΑΪΚΟΥ ΔΙΠΛΩΜΑΤΟΣ(87):1233964 - 22/06/2005
ΑΡΙΘ./ΗΜΕΡ. ΔΗΜΟΣΙΕΥΣΗΣ
ΕΥΡΩΠΑΪΚΗΣ ΑΙΤΗΣΗΣ (86):00981994.7--16/11/2000
ΔΙΚΑΙΟΥΧΟΣ (73):1)AstraZeneca AB
151 85 Sodertalje, ΣΟΥΗΔΙΑ
ΣΥΜΒ. ΠΡΟΤΕΡΑΙΟΤΗΤΕΣ (30):9904176-18/11/1999-SE
ΕΦΕΥΡΕΤΗΣ (72):1)MULLEN, George,
2)PHILLIPS, Eifion,
3)BALESTRA, Michael,
4)SCHMIESING, Richard
ΕΙΔΙΚΟΣ ΠΑΗΡΕΞΟΥΣΙΟΣ (74):ΣΙΩΤΟΥ ΑΙΚΑΤΕΡΙΝΗ
Πατησίων 122, 11257 ΑΘΗΝΑ
ΑΝΤΙΚΛΗΤΟΣ (74):ΣΙΩΤΟΥ ΑΙΚΑΤΕΡΙΝΗ
Πατησίων 122,11257 ΑΘΗΝΑ
ΤΙΤΛΟΣ ΕΦΕΥΡΕΣΗΣ (54):**ΝΕΑ ΧΡΗΣΗ ΚΑΙ ΝΕΑ ΠΑΡΑΓΩΓΑ Ν-ΑΖΑΔΙΚΥΚΛΟ -ΑΜΙΔΙΟΥ.**

ΠΕΡΙΛΗΨΗ(57)

Αυτή η εφεύρεση αναφέρεται σε νέα χρήση μίας ένωσης του γενικού τύπου (I) όπου: το A αναπαριστά (II), (III), (IV), (V) ή (VI)• το D αναπαριστά οξυγόνο, ή θείο• το R1 αναπαριστά υδρογόνο ή μεθύλιο, το R2 αναπαριστά υδρογόνο, ή C1-C4 αλκύλ, και το R3 αναπαριστά (A), (B), (C), ή ένα εναντιομέρες ατών, και σε φαρμακευτικώς αποδεκτά άλατα αυτών, σε διαδικασίες για την παρασκευή τους, σε φαρμακευτικές συνθέσεις που τα περιέχουν και στη χρήση τους στη θεραπεία, ιδιαίτερα στη θεραπεία προφύλαξης από ψυχωτικές διαταραχές και διαταραχές πνευματικής ανεπάρκειας.

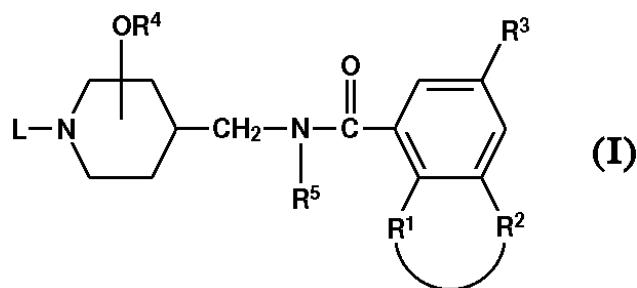


ΑΡΙΘΜΟΣ ΕΥΡ. Δ.Ε. (11):3054817
ΑΡΙΘ. ΕΛΛ. ΚΑΤΑΘΕΣΗΣ (21):20050402794
ΗΜΕΡ. ΕΛΛ. ΚΑΤΑΘΕΣΗΣ (22):15/09/2005
ΑΡΙΘ./ΗΜΕΡ. ΔΗΜΟΣΙΕΥΣΗΣ
ΕΥΡΩΠΑΪΚΟΥ ΔΙΠΛΩΜΑΤΟΣ(87):1140915 - 15/06/2005
ΑΡΙΘ./ΗΜΕΡ. ΔΗΜΟΣΙΕΥΣΗΣ
ΕΥΡΩΠΑΪΚΗΣ ΑΙΤΗΣΗΣ (86):99967956.6--14/12/1999
ΔΙΚΑΙΟΥΧΟΣ (73):1)JANSSEN PHARMACEUTICA N.V.
Turnhoutsebaan 30, 2340 Beerse, ΒΕΛΓΙΟ
ΣΥΜΒ. ΠΡΟΤΕΡΑΙΟΤΗΤΕΣ (30):98204411-22/12/1998-EP
ΕΦΕΥΡΕΤΗΣ (72):1)BOSMANS, Jean-Paul, Rene, Marie, Andre
2)DE CLEYN, Michel, Anna, Jozef
3)MEULEMANS, Ann, Louise, Gabrielle
4)GIJSEN, Henricus, Jacobus, Maria
ΕΙΔΙΚΟΣ ΠΛΗΡΕΞΟΥΣΙΟΣ (74):ΣΙΩΤΟΥ ΑΙΚΑΤΕΡΙΝΗ
Πατησίων 122, 11257 ΑΘΗΝΑ
ΑΝΤΙΚΛΗΤΟΣ (74):ΣΙΩΤΟΥ ΑΙΚΑΤΕΡΙΝΗ
Πατησίων 122,11257 ΑΘΗΝΑ
ΤΙΤΛΟΣ ΕΦΕΥΡΕΣΗΣ (54):**BENZAMIDIA 4-(AMINOMETHYL)-ΠΙ-ΠΕΡΙΔΙΝΗΣ ΓΙΑ ΤΗΝ ΑΝΤΙΜΕΤΩΠΙΣΗ ΓΑΣΤΡΕΝΤΕΡΙΚΩΝ ΔΙΑΤΑΡΑΧΩΝ.**

ΠΕΡΙΛΗΨΗ(57)

Η παρούσα εφεύρεση των ενώσεων του τύπου (I), μίας στερεοχημικά ισομερούς μορφής αυτών, ενός Ν-οξειδίου αυτών ή ενός φαρμακευτικής ανεκτού άλατος πρόσθεσης οξέος αυτών, -R1-R2- είναι μία δισθενής ρίζα του τύπου όπου στις εν λόγω δισθενείς ρίζες ένα ή δύο άτομα υδρογόνου μπορούν να είναι υποκατεστημένα με C1-6αλκυλ ή υδροξυ, το R3 είναι υδρογόνο ή αλο, το R4 είναι υδρογόνο ή C1-6αλκυλ, το R5 είναι υδρογόνο ή C1-6αλκυλ, το L είναι C3-6κυκλοαλκυλ, οξοC5-6κυκλοαλκυλ, C2-6αλκενυλ, ή το L είναι μία ρίζα του τύπου -Alk-R6-, Alk-X-R7, -Alk-Y-C(=O)-R9, ή -Alk-Y-C(=O)-NR11R12 όπου κάθε

Alk είναι C1-12αλκανοδυλ, και το R6 είναι υδρογόνο, αμινο, κυανο, C1-6αλκυλσουλφονυλαμινο, C3-6κυκλοαλκυλ, οξοC5-6κυκλοαλκυλ, αρυλ ή ένα ετεροκυκλικό σύστημα δακτυλίου, το R7 είναι υδρογόνο, C1-6αλκυλ, υδροξυC1-6αλκυλC3-6κυκλοαλκυλ, αρυλ ή ένα ετεροκυκλικό σύστημα δακτυλίου, το X είναι O, S, SO2 ή NR8, το εν λόγω R8 είναι υδρογόνο ή C1-6αλκυλ, το R9 είναι υδρογόνο, C1-6αλκυλ, C3-6κυκλοαλκυλ, C1-6αλκυλοξυ, υδροξυ ή αρυλ, το Y είναι ένας άμεσος δεσμός ή NR10, το εν λόγω R10 είναι υδρογόνο ή C1-6αλκυλ, τα R11 και R12 είναι το καθένα ξεχωριστά υδρογόνο, C1-6αλκυλ, C3-6κυκλοαλκυλ, ή τα R11 και R12 συνδυαζόμενα με το άτομο αζώτου μπορούν να σχηματίσουν έναν προαιρετικά υποκατεστημένο δακτύλιο πυρρολιδινυλ, πιπεριδινυλ, πιπεραζινυλ ή 4-μορφολινυλ. Αποκαλύπτονται οι διαδικασίες για την παρασκευή των εν λόγω προϊόντων, οι τυποποιήσεις που περιλαμβάνουν τα εν λόγω προϊόντα και η χρήση τους ως φάρμακο, ιδιαίτερα για την αντιμετώπιση ή την αποτροπή των γαστρεντερικών διαταραχών.



ΑΡΙΘΜΟΣ ΕΥΡ. Δ.Ε. (11):3054818
ΑΡΙΘ. ΕΛΛ. ΚΑΤΑΘΕΣΗΣ (21):20050402795
ΗΜΕΡ. ΕΛΛ. ΚΑΤΑΘΕΣΗΣ (22):15/09/2005
ΑΡΙΘ./ΗΜΕΡ. ΔΗΜΟΣΙΕΥΣΗΣ
ΕΥΡΩΠΑΪΚΟΥ ΔΙΠΛΩΜΑΤΟΣ(87):1243260 - 15/06/2005
ΑΡΙΘ./ΗΜΕΡ. ΔΗΜΟΣΙΕΥΣΗΣ
ΕΥΡΩΠΑΪΚΗΣ ΑΙΤΗΣΗΣ (86):02006344.2--21/03/2002
ΔΙΚΑΙΟΥΧΟΣ (73):1)Ibsa Institut Biochimique S.A.
Via al Ponte, 13, 6900 Lugano, ΕΛΒΕΤΙΑ
ΣΥΜΒ. ΠΡΟΤΕΡΑΙΟΤΗΤΕΣ (30):MI010611-22/03/2001-IT
ΕΦΕΥΡΕΤΗΣ (72):1)Rapaport, Irina
2)Garavani, Alberto
ΕΙΔΙΚΟΣ ΠΛΗΡΕΞΟΥΣΙΟΣ (74):ΣΙΩΤΟΥ ΑΙΚΑΤΕΡΙΝΗ
Πατησίων 122, 11257 ΑΘΗΝΑ
ΑΝΤΙΚΛΗΤΟΣ (74):ΣΙΩΤΟΥ ΑΙΚΑΤΕΡΙΝΗ
Πατησίων 122,11257 ΑΘΗΝΑ
ΤΙΤΛΟΣ ΕΦΕΥΡΕΣΗΣ (54):**ΕΠΟΥΛΩΤΙΚΟ ΥΔΡΟΚΟΛΛΟΕΙΔΕΣ ΕΜΠΛΑΣΤΡΟ ΠΟΥ ΠΕΡΙΕΧΕΙ ΥΑΛΟΥΡΟΝΙΚΟ ΟΞΥ ΚΑΙ ΘΕΙΚΗ ΧΟΝΔΡΟΙΤΙΝΗ.**

ΠΕΡΙΛΗΨΗ(57)

Επουλωτικό υδροκολλοειδές έμπλαστρο που περιλαμβάνει: α) ένα σθηκτικό στρώμα, β) ένα κολλώδες στρώμα που περιέχει ένα κολλώδες πολυμερές, τουλάχιστον ένα υδροκολλοειδές, υαλουρονικό οξύ ή ένα φαρμακευτικώς αποδεκτό άλας αυτού, θεϊκή χονδροϊτίνη ή ένα φαρμακευτικώς αποδεκτό άλας αυτής, γ) ένα προστατευτικό στρώμα που αφαιρείται κατά τη στιγμή της χρήσης.

ΑΡΙΘΜΟΣ ΕΥΡ. Δ.Ε. (11):3054819
ΑΡΙΘ. ΕΛΛ. ΚΑΤΑΘΕΣΗΣ (21):20050402796
ΗΜΕΡ. ΕΛΛ. ΚΑΤΑΘΕΣΗΣ (22):15/09/2005
ΑΡΙΘ./ΗΜΕΡ. ΔΗΜΟΣΙΕΥΣΗΣ
ΕΥΡΩΠΑΪΚΟΥ ΔΙΠΛΩΜΑΤΟΣ(87):1360187 - 22/06/2005
ΑΡΙΘ./ΗΜΕΡ. ΔΗΜΟΣΙΕΥΣΗΣ
ΕΥΡΩΠΑΪΚΗΣ ΑΙΤΗΣΗΣ (86):02716531.5--29/01/2002
ΔΙΚΑΙΟΥΧΟΣ (73):1)AstraZeneca AB
151 85 Sodertalje, ΣΟΥΗΔΙΑ
ΣΥΜΒ. ΠΡΟΤΕΡΑΙΟΤΗΤΕΣ (30):0100326-02/02/2001-SE
ΕΦΕΥΡΕΤΗΣ (72):1)STRANDLUND, Gert
2)Wilstermann, Michael
3)Bjorsne, Magnus
4)SVENSSON, Peder
5)PONTEN, Fritiof
ΕΙΔΙΚΟΣ ΠΛΗΡΕΞΟΥΣΙΟΣ (74):ΣΙΩΤΟΥ ΑΙΚΑΤΕΡΙΝΗ
Πατησίων 122, 11257 ΑΘΗΝΑ
ΑΝΤΙΚΛΗΤΟΣ (74):ΣΙΩΤΟΥ ΑΙΚΑΤΕΡΙΝΗ
Πατησίων 122,11257 ΑΘΗΝΑ
ΤΙΤΛΟΣ ΕΦΕΥΡΕΣΗΣ (54):3,7-ΔΙΑΖΑΔΙΚΥΚΛΟ [3.3.0] ΟΚΤΑΝΙΑ
ΚΑΙ Η ΧΡΗΣΗ ΤΟΥΣ ΣΤΗ ΘΕΡΑΠΕΥ-
ΤΙΚΗ ΑΝΤΙΜΕΤΩΠΙΣΗ ΤΩΝ ΚΑΡΔΙΑ-
ΚΩΝ ΑΡΡΥΘΜΙΩΝ.

ΠΕΡΙΛΗΨΗ(57)

Δίδονται ενώσεις του τύπου (I), όπου τα R1 έως R4, τα Ra έως Rf, τα A και B έχουν τις σημασίες που δίδονται στην περιγραφή, οι οποίες είναι χρήσιμες για την πρόληψη και τη θεραπευτική αντιμετώπιση των αρρυθμιών, ιδιαίτερα της κοιλιακής και της κοιλιακής αρρυθμίας.

ΑΡΙΘΜΟΣ ΕΥΡ. Δ.Ε. (11):3054820
ΑΡΙΘ. ΕΛΛ. ΚΑΤΑΘΕΣΗΣ (21):20050402797
ΗΜΕΡ. ΕΛΛ. ΚΑΤΑΘΕΣΗΣ (22):15/09/2005
ΑΡΙΘ./ΗΜΕΡ. ΔΗΜΟΣΙΕΥΣΗΣ
ΕΥΡΩΠΑΪΚΟΥ ΔΙΠΛΩΜΑΤΟΣ(87):1046395 - 15/06/2005
ΑΡΙΘ./ΗΜΕΡ. ΔΗΜΟΣΙΕΥΣΗΣ
ΕΥΡΩΠΑΪΚΗΣ ΑΙΤΗΣΗΣ (86):00107835.1--12/04/2000
ΔΙΚΑΙΟΥΧΟΣ (73):1)ALTERGON S.A.
Via Dogana Vecchia 2, CH-6901 Lugano,
ΕΛΒΕΤΙΑ
ΣΥΜΒ. ΠΡΟΤΕΡΑΙΟΤΗΤΕΣ (30):MI990834-21/04/1999-IT
ΕΦΕΥΡΕΤΗΣ (72):1)Donati, Elisabetta
2)Rapaport, Irina
ΕΙΔΙΚΟΣ ΠΛΗΡΕΞΟΥΣΙΟΣ (74):ΣΙΩΤΟΥ ΑΙΚΑΤΕΡΙΝΗ
Πατησίων 122, 11257 ΑΘΗΝΑ
ΑΝΤΙΚΛΗΤΟΣ (74):ΣΙΩΤΟΥ ΑΙΚΑΤΕΡΙΝΗ
Πατησίων 122,11257 ΑΘΗΝΑ
ΤΙΤΛΟΣ ΕΦΕΥΡΕΣΗΣ (54):ΕΜΠΛΑΣΤΡΟ ΓΙΑ ΤΟΠΙΚΗ ΧΡΗΣΗ
ΠΟΥ ΠΕΡΙΕΧΕΙ ΗΠΑΡΙΝΗ ΚΑΙ
ΔΙΚΛΟΦΕΝΑΚΗ.

ΠΕΡΙΛΗΨΗ(57)

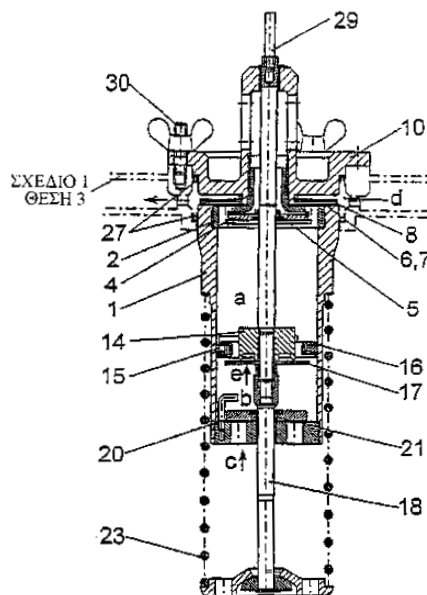
Έμπλαστρο για τοπική χρήση που έχει αναλγητική δράση και ταυτοχρόνως είναι σε θέση να επανα-απορροφάει αιματώματα, που περιλαμβάνει: α) μία υποστρωματική στρώση, β) μία κολλώδη στρώση με τη μορφή μίας υδροτζέλ μήτρας, που περιέχει ένα φαρμακευτικώς αποδεκτό άλας δικλοφενάκης, ηπαρίνη ή ένα ηπαρνοειδές, γ) μία προστατευτική μεμβράνη, η οποία μπορεί να αφαιρεθεί κατά τη στιγμή της χρήσης.

ΑΡΙΘΜΟΣ ΕΥΡ. Δ.Ε. (11):3054821
ΑΡΙΘ. ΕΛΛ. ΚΑΤΑΘΕΣΗΣ (21):20050402798
ΗΜΕΡ. ΕΛΛ. ΚΑΤΑΘΕΣΗΣ (22):15/09/2005
ΑΡΙΘ./ΗΜΕΡ. ΔΗΜΟΣΙΕΥΣΗΣ
ΕΥΡΩΠΑΪΚΟΥ ΔΙΠΛΩΜΑΤΟΣ(87):1171710 - 15/06/2005
ΑΡΙΘ./ΗΜΕΡ. ΔΗΜΟΣΙΕΥΣΗΣ
ΕΥΡΩΠΑΪΚΗΣ ΑΙΤΗΣΗΣ (86):00922611.9--05/04/2000
ΔΙΚΑΙΟΥΧΟΣ (73):1)LINDE AG
 Abraham-Lincoln-Strasse 21, 65189 WIES-
 BADEN, ΓΕΡΜΑΝΙΑ
ΣΥΜΒ. ΠΡΟΤΕΡΑΙΟΤΗΤΕΣ (30):19915847-08/04/1999-DE
ΕΦΕΥΡΕΤΗΣ (72):1)DRESLER, Helmut
ΕΙΛΙΚΟΣ ΠΑΗΡΕΞΟΥΣΙΟΣ (74):ΣΙΩΤΟΥ ΑΙΚΑΤΕΡΙΝΗ
 Πατησίων 122, 11257 ΑΘΗΝΑ
ΑΝΤΙΚΑΗΤΟΣ (74):ΣΙΩΤΟΥ ΑΙΚΑΤΕΡΙΝΗ
 Πατησίων 122,11257 ΑΘΗΝΑ
ΤΙΤΛΟΣ ΕΦΕΥΡΕΣΗΣ (54):ΣΥΣΤΗΜΑ ΑΝΤΛΗΣΗΣ ΓΙΑ ΤΗΝ
 ΠΡΩΘΗΣΗ ΚΡΥΟΓΕΝΩΝ ΥΓΡΩΝ.

ΠΕΡΙΛΗΨΗ(57)

Προτείνεται σύστημα άντλησης για την προώθηση κρυογενών υγρών, το οποίο είναι κατάλληλο για παράδειγμα για το γέμισμα οχημάτων με Η₂. Αυτό αποτελείται από περιέκτη για την υποδοχή του κρυογενούς υγρού, εντός του οποίου είναι προσαρμοσμένη τουλάχιστον μία αντλία, η οποία είναι σχεδιασμένη ως εμβολοαντλία με ενεργοποίηση ράβδου εφελκυσμού και επαναφορά ελατηρίου. Ο κύλινδρος αντλίας (1) της εμβολοαντλίας είναι χωρισμένος μέσω του εμβόλου (14, 17) σε δύο χώρους (a και b), οι οποίοι αντιστοιχούν στην πλευρά πίεσης ή αντίστοιχα πλευρά αναρρόφησης. Μέσω εφαρμογής δυνάμεων εφελκυσμού πάνω στη ράβδο εφελκυσμού (29) κατά την ώση πίεσης το κρυογενές υγρό που βρίσκεται εντός του περιέκτη συλλέγεται αρχικά στο χώρο (b). Κατά την επαναφορά της ράβδου εφελκυσμού (29) μέσω του ελατηρίου επαναφοράς (23) σε αρχική θέση το υγρό που έχει συλλεχθεί εντός του θαλάμου (b) ακολούθως

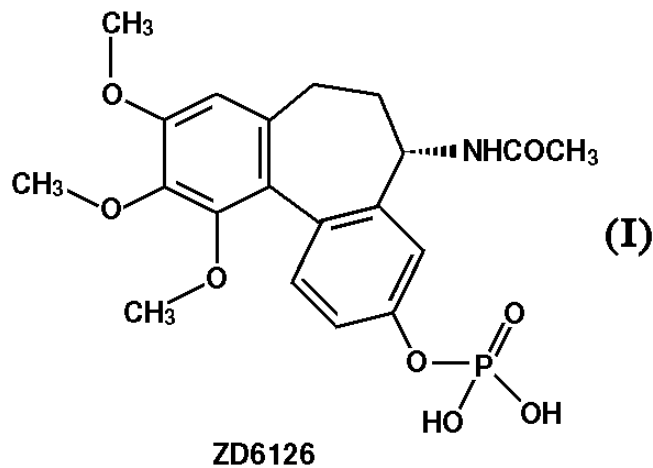
μετατοπίζεται ασυμπίεστα στο χώρο (a). Κατά την επακόλουθη ώση πίεσης μέσω εφαρμογής δυνάμεων εφελκυσμού πάνω στη ράβδο εφελκυσμού (29) απελευθερώνεται τελικά το υγρό μέσω ενός διακένου (d) σε περίβλημα πίεσης και από εκεί στο χρήστη.



ΑΡΙΘΜΟΣ ΕΥΡ. Δ.Ε. (11):3054822
ΑΡΙΘ. ΕΛΛ. ΚΑΤΑΘΕΣΗΣ (21):20050402799
ΗΜΕΡ. ΕΛΛ. ΚΑΤΑΘΕΣΗΣ (22):15/09/2005
ΑΡΙΘ./ΗΜΕΡ. ΔΗΜΟΣΙΕΥΣΗΣ
ΕΥΡΩΠΑΪΚΟΥ ΔΙΠΛΩΜΑΤΟΣ(87):1272200 - 22/06/2005
ΑΡΙΘ./ΗΜΕΡ. ΔΗΜΟΣΙΕΥΣΗΣ
ΕΥΡΩΠΑΪΚΗΣ ΑΙΤΗΣΗΣ (86):01915495.4--27/03/2001
ΔΙΚΑΙΟΥΧΟΣ (73):1)Angiogene Pharmaceuticals Ltd
 The Magdalen Centre The Oxford Science
 Park, Oxfordshire OX4 4GA, ΜΕΓΑΛΗ
 ΒΡΕΤΑΝΝΙΑ
ΣΥΜΒ. ΠΡΟΤΕΡΑΙΟΤΗΤΕΣ (30):0007740-31/03/2000-GB
 0013928-08/06/2000-GB
 0014904-20/06/2000-GB
ΕΦΕΥΡΕΤΗΣ (72):1)DAVIS, Peter David
ΕΙΛΙΚΟΣ ΠΑΗΡΕΞΟΥΣΙΟΣ (74):ΣΙΩΤΟΥ ΑΙΚΑΤΕΡΙΝΗ
 Πατησίων 122, 11257 ΑΘΗΝΑ
ΑΝΤΙΚΑΗΤΟΣ (74):ΣΙΩΤΟΥ ΑΙΚΑΤΕΡΙΝΗ
 Πατησίων 122,11257 ΑΘΗΝΑ
ΤΙΤΛΟΣ ΕΦΕΥΡΕΣΗΣ (54):ΘΕΡΑΠΕΙΕΣ ΔΙΑΙΡΟΥΜΕΝΗΣ ΔΟΣΗΣ
 ΜΕ ΔΡΑΣΗ ΒΛΑΠΤΙΚΗ ΓΙΑ ΤΑ ΑΓΓΕΙΑ.

ΠΕΡΙΛΗΨΗ(57)

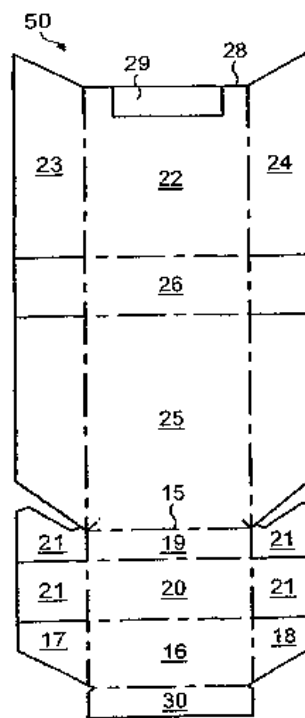
Η εφεύρεση αναφέρεται στη χρήση ενός μέσου βλαπτικού για τα αγγεία ή ενός φαρμακευτικού αποδεκτού άλατος αυτού στην παρασκευή ενός φαρμάκου για χορήγηση σε διαιρούμενες δόσεις για χρήση στην πρόκληση ενός αποτελέσματος βλαπτικού για τα αγγεία σ' έναθερμόαιμο ζώο όπως ο άνθρωπος. Συγκεκριμένα, το βλαπτικό για τα αγγεία μέσο είναι ZD6126 ή ένα φαρμακευτικό αποδεκτό άλας αυτού. Η εφεύρεση αναφέρεται επίσης σε μεθόδους θεραπείας με τη χρήση ενός μέσου βλαπτικού για τα αγγεία σε διαιρούμενες δόσεις.



ΑΡΙΘΜΟΣ ΕΥΡ. Δ.Ε. (11):3054823
ΑΡΙΘ. ΕΛΛ. ΚΑΤΑΘΕΣΗΣ (21):20050402800
ΗΜΕΡ. ΕΛΛ. ΚΑΤΑΘΕΣΗΣ (22):15/09/2005
ΑΡΙΘ./ΗΜΕΡ. ΔΗΜΟΣΙΕΥΣΗΣ
ΕΥΡΩΠΑΪΚΟΥ ΔΙΠΛΩΜΑΤΟΣ(87):1313653 - 29/06/2005
ΑΡΙΘ./ΗΜΕΡ. ΔΗΜΟΣΙΕΥΣΗΣ
ΕΥΡΩΠΑΪΚΗΣ ΑΙΤΗΣΗΣ (86):01958237.8--20/08/2001
ΔΙΚΑΙΟΥΧΟΣ (73):1)IMPERIAL TOBACCO LIMITED
P.O. Box 244, Upton Road, Southville, Bristol,
BS99 7UJ, ΜΕΓΑΛΗ ΒΡΕΤΑΝΝΙΑ
ΣΥΜΒ. ΠΡΟΤΕΡΑΙΟΤΗΤΕΣ (30):00307479-31/08/2000-EP
ΕΦΕΥΡΕΤΗΣ (72):1)LUTON, Colin Dennis
2)TAYLOR, Rodney George
ΕΙΔΙΚΟΣ ΠΛΗΡΕΞΟΥΣΙΟΣ (74):ΚΙΛΙΜΙΡΗΣ ΚΩΝΣΤΑΝΤΙΝΟΣ
Χατζηγιάννη Μέξη 7, 11528 ΑΘΗΝΑ
ΑΝΤΙΚΛΗΤΟΣ (74):ΚΙΛΙΜΙΡΗΣ ΑΝΑΣΤΑΣΙΟΣ
Χατζηγιάννη Μέξη 7,11528 ΑΘΗΝΑ
ΤΙΤΛΟΣ ΕΦΕΥΡΕΣΗΣ (54):**ΠΑΚΕΤΟ ΓΙΑ ΠΡΟΙΟΝΤΑ ΚΑΠΝΙΣΜΑΤΟΣ.**

ΠΕΡΙΛΗΨΗ(57)

Παρουσιάζεται ένα πακέτο 10 για τσιγάρα, το οποίο αποτελείται από ένα καπάκι 14 το οποίο είναι συνδεδεμένο με άρθρωση σε ένα κυρίως σώμα 13. Υπάρχει μια επιφάνεια 29, προσκείμενη στην ανώτερη ακμή 28 της μπροστά επιφάνειας 22 του κυρίως σώματος 13, η οποία είναι ανάγλυφη, υπό τη μορφή του ότι βρίσκεται σε εσοχή, σε σχέση με τα γειτονικά τμήματα της μπροστά επιφάνειας 22 του κυρίως σώματος 13.



ΑΡΙΘΜΟΣ ΕΥΡ. Δ.Ε. (11):3054824
ΑΡΙΘ. ΕΛΛ. ΚΑΤΑΘΕΣΗΣ (21):20050402801
ΗΜΕΡ. ΕΛΛ. ΚΑΤΑΘΕΣΗΣ (22):29/09/2005
ΑΡΙΘ./ΗΜΕΡ. ΔΗΜΟΣΙΕΥΣΗΣ
ΕΥΡΩΠΑΪΚΟΥ ΔΙΠΛΩΜΑΤΟΣ(87):1500396 - 28/09/2005
ΑΡΙΘ./ΗΜΕΡ. ΔΗΜΟΣΙΕΥΣΗΣ
ΕΥΡΩΠΑΪΚΗΣ ΑΙΤΗΣΗΣ (86):04025514.3--22/06/2000
ΔΙΚΑΙΟΥΧΟΣ (73):1)Pharmacia & Upjohn Company LLC
301 Henrietta Street, Kalamazoo, MI 49001,
ΗΝΩΜΕΝΕΣ ΠΟΛΙΤΕΙΕΣ ΤΗΣ ΑΜΕΡΙΚΗΣ
ΣΥΜΒ. ΠΡΟΤΕΡΑΙΟΤΗΤΕΣ (30):141968 P-01/07/1999-US
144131 P-16/07/1999-US
158256 P-06/10/1999-US
170381 P-13/12/1999-US
ΕΦΕΥΡΕΤΗΣ (72):1)McArthur, Robert
2)Marshall, Robert Clyde
3)Cetera, Pasquale
4)Birgerson, Lars
5)Ahmed, Saeeduddin
6)Wong, Erik H.F.
7)Taylor, Duncan P.
ΕΙΔΙΚΟΣ ΠΛΗΡΕΞΟΥΣΙΟΣ (74):ΚΙΛΙΜΙΡΗΣ ΚΩΝΣΤΑΝΤΙΝΟΣ
Χατζηγιάννη Μέξη 7, 11528 ΑΘΗΝΑ
ΑΝΤΙΚΛΗΤΟΣ (74):ΚΙΛΙΜΙΡΗΣ ΑΝΑΣΤΑΣΙΟΣ
Χατζηγιάννη Μέξη 7,11528 ΑΘΗΝΑ
ΤΙΤΛΟΣ ΕΦΕΥΡΕΣΗΣ (54):**ΡΕΒΟΞΕΤΙΝΗ ΣΤΗΝ ΑΓΩΓΗ ΤΩΝ ΚΕΦΑΛΟΠΟΝΩΝ ΗΜΙΚΡΑΝΙΑΣ.**

ΠΕΡΙΛΗΨΗ(57)

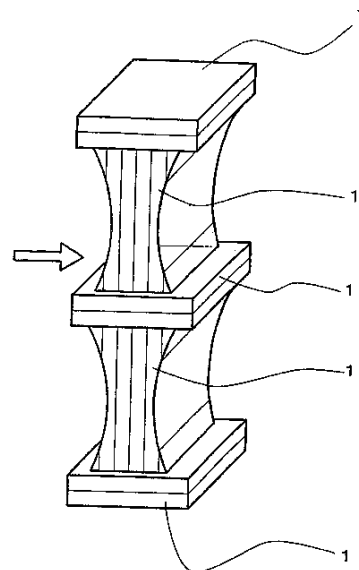
Περιγράφεται η χρήση ρακεμικής ρεβοξετινής ή ενός φαρμακευτικά αποδεκτού της άλατος, στην παραγωγή ενός φαρμάκου για την αγωγή ή προφύλαξη από καφαλοπόνους ημικρανίας.

ΑΡΙΘΜΟΣ ΕΥΡ. Δ.Ε. (11):3054825
ΑΡΙΘ. ΕΛΛ. ΚΑΤΑΘΕΣΗΣ (21):20050402802
ΗΜΕΡ. ΕΛΛ. ΚΑΤΑΘΕΣΗΣ (22):15/09/2005
ΑΡΙΘ./ΗΜΕΡ. ΔΗΜΟΣΙΕΥΣΗΣ
ΕΥΡΩΠΑΪΚΟΥ ΔΙΠΛΩΜΑΤΟΣ(87):1060852 - 29/06/2005
ΑΡΙΘ./ΗΜΕΡ. ΔΗΜΟΣΙΕΥΣΗΣ
ΕΥΡΩΠΑΪΚΗΣ ΑΙΤΗΣΗΣ (86):00105479.0--15/03/2000
ΔΙΚΑΙΟΥΧΟΣ (73):1)SHINSEIKAN Co., Ltd.
1-13-55 Chuo-dori, Morioka-shi, Iwate-ken,
ΙΑΠΩΝΙΑ
ΣΥΜΒ. ΠΡΟΤΕΡΑΙΟΤΗΤΕΣ (30):16708199-14/06/1999-JP
ΕΦΕΥΡΕΤΗΣ (72):1)Kon, Masataka
2)Kon, Michihiro
ΕΙΔΙΚΟΣ ΠΑΡΕΞΟΥΣΙΟΣ (74):ΚΙΛΙΜΙΡΗΣ ΚΩΝΣΤΑΝΤΙΝΟΣ
Χατζηγιάλλη Μέξη 7, 11528 ΑΘΗΝΑ
ΑΝΤΙΚΑΗΤΟΣ (74):ΚΙΛΙΜΙΡΗΣ ΑΝΑΣΤΑΣΙΟΣ
Χατζηγιάλλη Μέξη 7,11528 ΑΘΗΝΑ
ΤΙΤΛΟΣ ΕΦΕΥΡΕΣΗΣ (54):**ΜΕΘΟΔΟΣ ΓΙΑ ΠΟΛΥΣΤΡΩΜΑΤΟΠΟΙ-
ΗΜΕΝΗ ΕΠΙΚΟΛΛΗΣΗ ΙΝΟΣΑΝΙΔΩΝ
ΚΑΑΣΚΕΥΑΣΜΕΝΩΝ ΑΠΟ ΠΡΙΟΝΙΔΙΑ
ΞΥΛΟΥ.**

ΠΕΡΙΛΗΨΗ(57)

Μέθοδος για την πολυστρωματοποιημένη επικόλληση φύλλων ινοσανίδων κατασκευασμένων από πριονίδια ξύλου, με το τελικό πολυστρωματοποιημένο προϊόν ινοσανίδα να λαμβάνει μία επεξεργασία στο προκαθορισμένο αυτού σχήμα και με την αντοχή του προκαθορισμένου τελικού προϊόντος να αυξάνεται, έτσι ώστε να είναι δυνατή η ολοκλήρωση του τελικού προϊόντος. Η μέθοδος αποτελείται από τα ακόλουθα βήματα : την χύτευση πριονιδίων ξύλου χρησιμοποιώντας μία κολλητική ουσία ως το συνδετικό μέσο αυτών, έτσι ώστε να είναι δυνατή η παραγωγή ενός φύλλου ινοσανίδα κατασκευασμένου από πριονίδια ξύλου το οποίο να φέρει ένα προκαθορισμένο πάχος, την επικάλυψη ή εμβάπτιση αυτού του απλού φύλλου ινοσανίδα από πριονίδια ξύλου με ένα αρχικό στρώμα βαφής πολουρεθάνης, στη συνέχεια την αποξήρανση του φύλλου ινοσανίδα το οποίο φέρει τη βαφή πολουρεθάνης, την συγκόλληση δύο ή περισσότερων φύλλων ινοσανίδα με μία κολλητική ουσία, στη συνέχεια την

επεξεργασία του πολυστρωματοποιημένου τελικού προϊόντος φύλλων ινοσανίδα μέσω της κοπής αυτών σε ένα προκαθορισμένο σχήμα, την εμβάπτιση ή επικάλυψη του επεξεργασμένου αυτού προϊόντος με ένα αρχικό στρώμα βαφής πολουρεθάνης και στη συνέχεια την αποξήρανση του φύλλου ινοσανίδα το οποίο φέρει τη βαφή πολουρεθάνης, και στη συνέχεια την εμβάπτιση ή επικάλυψη του επεξεργασμένου αυτού προϊόντος με ένα ή και περισσότερα στρώματα βαφής ουρεθάνης, μελαμίνης ή ρητίνης πολυεστέρος και εντός ενός βερνικιού, έτσι ώστε να επιδοθεί το τελικό φινιρίσμα στο παραγόμενο αυτό προϊόν.

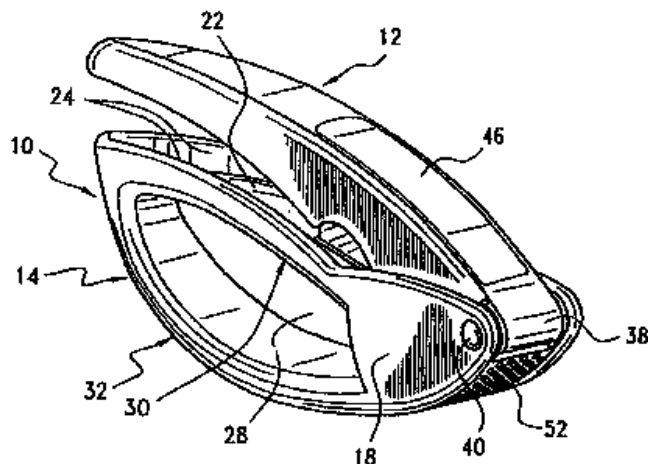


ΑΡΙΘΜΟΣ ΕΥΡ. Δ.Ε. (11):3054826
ΑΡΙΘ. ΕΛΛ. ΚΑΤΑΘΕΣΗΣ (21):20050402803
ΗΜΕΡ. ΕΛΛ. ΚΑΤΑΘΕΣΗΣ (22):22/09/2005
ΑΡΙΘ./ΗΜΕΡ. ΔΗΜΟΣΙΕΥΣΗΣ
ΕΥΡΩΠΑΪΚΟΥ ΔΙΠΛΩΜΑΤΟΣ(87):1348361 - 21/09/2005
ΑΡΙΘ./ΗΜΕΡ. ΔΗΜΟΣΙΕΥΣΗΣ
ΕΥΡΩΠΑΪΚΗΣ ΑΙΤΗΣΗΣ (86):03003793.1--19/02/2003
ΔΙΚΑΙΟΥΧΟΣ (73):1)Dart Industries Inc.
14901 S. Orange Blossom Trail Orlando,,
Florida 32837, ΗΝΩΜΕΝΕΣ ΠΟΛΙΤΕΙΕΣ
ΤΗΣ ΑΜΕΡΙΚΗΣ
ΣΥΜΒ. ΠΡΟΤΕΡΑΙΟΤΗΤΕΣ (30):92314-28/02/2002-US
ΕΦΕΥΡΕΤΗΣ (72):1)Lillelund, Stig
2)Heiberg, Jakob
ΕΙΔΙΚΟΣ ΠΑΡΕΞΟΥΣΙΟΣ (74):ΚΙΛΙΜΙΡΗΣ ΚΩΝΣΤΑΝΤΙΝΟΣ
Χατζηγιάλλη Μέξη 7, 11528 ΑΘΗΝΑ
ΑΝΤΙΚΑΗΤΟΣ (74):ΚΙΛΙΜΙΡΗΣ ΑΝΑΣΤΑΣΙΟΣ
Χατζηγιάλλη Μέξη 7,11528 ΑΘΗΝΑ
ΤΙΤΛΟΣ ΕΦΕΥΡΕΣΗΣ (54):**ΠΡΕΣΑ ΣΚΟΡΔΟΥ.**

ΠΕΡΙΛΗΨΗ(57)

Παρουσιάζεται πρέσα σκόρδου (10) που περιλαμβάνει συνδεδεμένες με δυνατότητα περιστροφής περί άξονα βάση (14 και χειρολαβή (12) με ενδιάμεση πλάκα πρέσας (16) περιστρεφόμενη μεταξύ τους και συνεργαζόμενη με τη βάση (14) οριζώντας ένα θάλαμο υποδοχής που υποδέχεται επιλεκτικά ένα μεγενθυμένο μπλοκ πίεσης (42) διαμορφωμένο στη χειρολαβή (12). Η πλάκα πρέσας (16) περιλαμβάνει διάταξη κόπτης με λεπίδες που μπορεί να εμπλέκεται με την ανώτερη επιφάνεια της βάσεως (14) για την κοπή υποστηριζόμενου από τη βάση αντικειμένου, όπου η ίδια η βάση περιλαμβάνει επίμηκες άνοιγμα υποδοχής χεριού

(28) διαμορφωμένο σε αυτή οριζώντας μια άνω λαβή που λειτουργεί σε συνδυασμό με τη χειρολαβή (12) για το χειρισμό της πρέσας (10) και κατώτερο υποστήριγμα βάσεως (32), κάτω από το άνοιγμα, για την απευθείας υποστήριξη της βάσεως (14) πάνω σε επιφάνεια υποστήριξης με αποτέλεσμα να επιτρέπεται η λειτουργία της πρέσας με απευθείας προς τα κάτω πίεση της χειρολαβής (12) πάνω σε βάση υποστηριζόμενη σε μια επιφάνεια.



ΑΡΙΘΜΟΣ ΕΥΡ. Δ.Ε. (11):3054827
ΑΡΙΘ. ΕΛΛ. ΚΑΤΑΘΕΣΗΣ (21):20050402804
ΗΜΕΡ. ΕΛΛ. ΚΑΤΑΘΕΣΗΣ (22):15/09/2005
ΑΡΙΘ./ΗΜΕΡ. ΔΗΜΟΣΙΕΥΣΗΣ
ΕΥΡΩΠΑΪΚΟΥ ΔΙΠΛΩΜΑΤΟΣ(87):1381611 - 22/06/2005
ΑΡΙΘ./ΗΜΕΡ. ΔΗΜΟΣΙΕΥΣΗΣ
ΕΥΡΩΠΑΪΚΗΣ ΑΙΤΗΣΗΣ (86):02750855.5--20/03/2002
ΔΙΚΑΙΟΥΧΟΣ (73):1) L. MOLteni & C. DEI FRATELLI ALIT-TI SOCIETA' DI ESERCIZIO SOCIETA' PER AZIONI
 Strada Statale, 67 Tosco Romagnola, Località Granatieri, 50018 Scandicci (Prov. of Florence), ΙΤΑΛΙΑ
ΣΥΜΒ. ΠΡΟΤΕΡΑΙΟΤΗΤΕΣ (30):01106411-21/03/2001-EP
ΕΦΕΥΡΕΤΗΣ (72):1)NISTRI, Daniele
 2)RONCUCCI, Gabrio
 3)DEI, Donata
 4)DE FILIPPIS, Maria
 5)FANTETTI, Lia
ΕΙΔΙΚΟΣ ΠΑΗΡΕΞΟΥΣΙΟΣ (74):ΣΙΩΤΟΥ ΑΙΚΑΤΕΡΙΝΗ
 Πατησίων 122, 11257 ΑΘΗΝΑ
ΑΝΤΙΚΛΗΤΟΣ (74):ΣΙΩΤΟΥ ΑΙΚΑΤΕΡΙΝΗ
 Πατησίων 122,11257 ΑΘΗΝΑ
ΤΙΤΛΟΣ ΕΦΕΥΡΕΣΗΣ (54):ΑΝΑΛΟΓΑ ΜΕΤΑΛΛΟ ΥΠΟΚΑΤΕΣΤΗΜΕΝΗΣ, ΜΗ ΚΕΝΤΡΟΣΥΜΜΕΤΡΙΚΗΣ ΦΘΑΛΟΚΥΑΝΙΝΗΣ, Η ΠΑΡΑΣΚΕΥΗ ΚΑΙ Η ΧΡΗΣΗ ΤΟΥΣ ΣΤΗ ΦΩΤΙΑΥΒΑΜΙΚΗ ΘΕΡΑΠΕΙΑ ΚΑΙ ΤΗΝ in vivo ΔΙΑΓΝΩΣΤΙΚΗ.

ΠΕΡΙΛΗΨΗ(57)

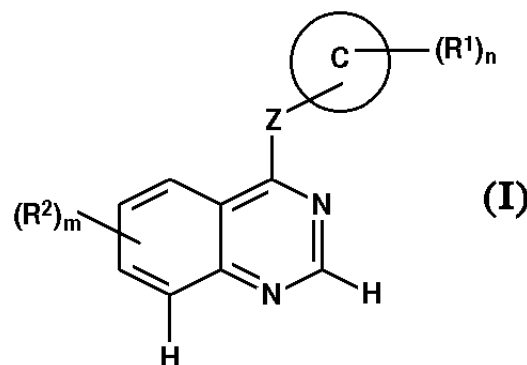
Περιγράφονται ανάλογα φθαλοκυανίνης που έχουν μία δραστική ομάδα ικανή να ενώνει τη φθαλοκυανίνη στα μόρια φορείς και ανάλογα φθαλοκυανίνης ως συζεύγματα φθαλοκυανίνης-φορέων που παρουσιάζουν ενισχυμένες φωτοδυναμικές ιδιότητες, που χαρακτηρίζονται από την απορρόφηση στην ερυθρή περιοχή του ορατού φάσματος, όλα χρήσιμα για τη φωτοδυναμική θεραπεία. Οι φωτοευαίσθητοποιητές οι ίδιοι ή τα συζεύγματα φωτοευαίσθητοποιητών - φορέων είναι χρήσιμες ενώσεις είτε για τη θεραπευτική αντιμετώπιση διαφόρων λοιμωδών νόσων, την in vivo εκκρίωση των μικρο-οργανισμών, όπως επίσης ασθενειών που χαρακτηρίζονται από κυτταρικό υπερπολλαπλασιασμό, ειδικότερα όγκοι, ψωρίαση, ακτινική κερατινώση, αθηρώματα, ενδοαρτηριακή υπερπλασία και υπερπλασία του προστάτη. Οπαραπάνω ενώσεις μπορούν επίσης να είναι χρήσιμες για την αποστείρωση του αίματος και παραγώγων αίματος και ως in vivo/ vitro διαγνωστικά μέσα.

ΑΡΙΘΜΟΣ ΕΥΡ. Δ.Ε. (11):3054828
ΑΡΙΘ. ΕΛΛ. ΚΑΤΑΘΕΣΗΣ (21):20050402805
ΗΜΕΡ. ΕΛΛ. ΚΑΤΑΘΕΣΗΣ (22):15/09/2005
ΑΡΙΘ./ΗΜΕΡ. ΔΗΜΟΣΙΕΥΣΗΣ
ΕΥΡΩΠΑΪΚΟΥ ΔΙΠΛΩΜΑΤΟΣ(87):1154774 - 22/06/2005
ΑΡΙΘ./ΗΜΕΡ. ΔΗΜΟΣΙΕΥΣΗΣ
ΕΥΡΩΠΑΪΚΗΣ ΑΙΤΗΣΗΣ (86):00902730.1--08/02/2000
ΔΙΚΑΙΟΥΧΟΣ (73):1)AstraZeneca AB
 151 85 Sodertalje, ΣΟΥΗΔΙΑ
ΣΥΜΒ. ΠΡΟΤΕΡΑΙΟΤΗΤΕΣ (30):99400305-10/02/1999-EP
ΕΦΕΥΡΕΤΗΣ (72):1)STOKES, Elaine, Sophie, Elizabeth
 2)HENNEQUIN, Laurent, Francois, Andre
 3)PLE, Patrick
 4)MCKERRECHER, Darren
ΕΙΔΙΚΟΣ ΠΑΗΡΕΞΟΥΣΙΟΣ (74):ΣΙΩΤΟΥ ΑΙΚΑΤΕΡΙΝΗ
 Πατησίων 122, 11257 ΑΘΗΝΑ
ΑΝΤΙΚΛΗΤΟΣ (74):ΣΙΩΤΟΥ ΑΙΚΑΤΕΡΙΝΗ
 Πατησίων 122,11257 ΑΘΗΝΑ
ΤΙΤΛΟΣ ΕΦΕΥΡΕΣΗΣ (54):ΠΑΡΑΓΩΓΑ ΚΟΥΙΝΑΖΟΙΝΗΣ ΩΣ ΑΝΑΣΤΟΛΕΙΣ ΤΗΣ ΑΓΓΕΙΟΓΕΝΕΣΗΣ

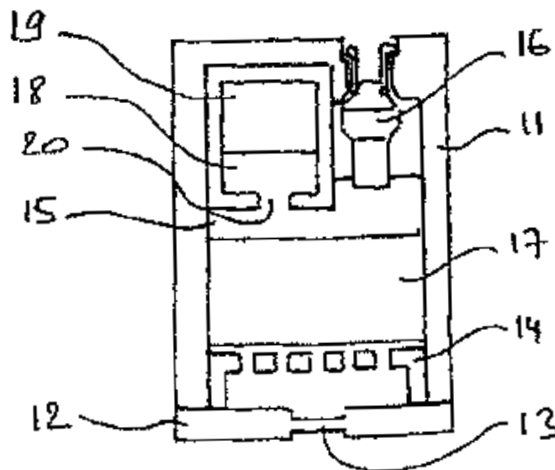
ΠΕΡΙΛΗΨΗ(57)

Η εφεύρεση αναφέρεται στη χρήση των ενώσεων του τύπου (I), όπου ο δακτύλιος C είναι μία 8, 9, 10, 12 ή 13-μελής δικυκλική ή τρικυκλική μερίδα που προαιρετικά μπορεί να περιέχει 1-3 ετεροάτομα επιλεγμένα ξεχωριστά από O, N και S, το Z είναι -O-, -NH-, -S-, -CH2- ή ένας ευθύς δεσμός το n είναι 0-5, το m είναι 0-3, το R2 αντιπροσωπεύει υδρογόνο, υδροξύ, αλογόνο, κυανο, νιτρο, τριφθορομεθυλ, C1-3αλκυλ, C1-3αλκοξύ, C1-3αλκυλσουλφανυλ, -NR3R4 (όπου τα R3 και R4, που μπορεί να είναι τα ίδια ή διαφορετικά, αντιπροσωπεύουν το καθένα υδρογόνο ή C1-3αλκυλ) ή R5X1- (όπου το X1 και το R5 είναι όπως ορίζονται στην παρούσα, το R1 αντιπροσωπεύει υδρογόνο, οξύ, αλογόνο, υδροξύ, C1-4αλκοξύ, C1-4αλκυλ, C1-4αλκοξύμεθυλ, C1-4αλκανοϋλ, C1-4αλοαλκυλ, κυανο, αμινο, C2-5αλκενυλ, C2-5αλκινυλ, C1-3αλκανοϋλοξύ, νιτρο, C1-4αλκανοϋλαμινο, C1-4αλκοξυκαρβονυλ, C1-4αλκυλσουλφανυλ, C1-4αλκυλσουλφινυλ, C1-

4αλκυλσουλφονυλ, καρβαμιούλ, N-C1-4αλκυλκαρβαμιούλ, N,N-δι(C1-4αλκυλ)καρβαμιούλ, αμινοσουλφονυλ, N-C1-4αλκυλαμινοσουλφονυλ, N,N-δι(C1-4αλκυλ)αμινοσουλφονυλ, N-(C1-4αλκυλσουλφονυλ)αμινο, N-(C1-4αλκυλσουλφονυλ)-N-(C1-4αλκυλ)αμινο, N,N-δι(C1-4αλκυλσουλφονυλ)αμινο, μία αλυσίδα C3-7αλκυλενίου ενωμένη σε δύο άτομα άνθρακα C δακτυλίου, C1-4αλκανοϋλαμινοC1-4αλκυλ, καρβοξύ ή μία ομάδα R56X10 (όπου τα X10 και R56 είναι όπως ορίζονται στην παρούσα), και άλατα αυτού, στην παρασκευή ενός φαρμάκου για χρήση στην παραγωγή ενός αντιαγγειογόνου αποτελέσματος και/ή αποτελέσματος μείωσης της αγγειακής διαπερατότητας σε θερμόαιμαζώα, διαδικασίες για την παρασκευή τέτοιων ενώσεων, φαρμακευτικές συνθέσεις που περιέχουν μία ένωση του τύπου (I) ή ένα φαρμακευτικό ανεκτό άλας αυτής ως δραστικό συστατικό και ενώσεις του τύπου (I). Οι ενώσεις του τύπου (I) και τα φαρμακευτικά ανεκτά άλατα αυτών αναστέλλουν τις επιδράσεις του VEGF, μία σημαντική ιδιότητα για τη θεραπευτική αντιμετώπιση πολλών ασθενειών στις οποίες περιλαμβάνονται ο καρκίνος και η ρευματοειδής αρθρίτιδα.



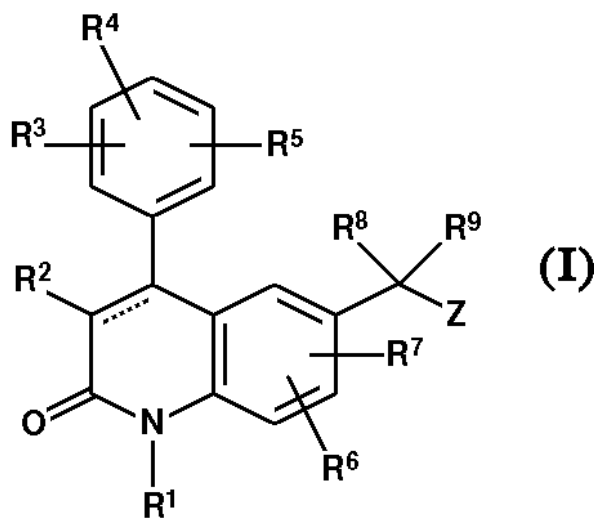
ΑΡΙΘΜΟΣ ΕΥΡ. Δ.Ε. (11):3054829
ΑΡΙΘ. ΕΛΛ. ΚΑΤΑΘΕΣΗΣ (21):20050402806
ΗΜΕΡ. ΕΛΛ. ΚΑΤΑΘΕΣΗΣ (22):15/09/2005
ΑΡΙΘ./ΗΜΕΡ. ΔΗΜΟΣΙΕΥΣΗΣ
ΕΥΡΩΠΑΪΚΟΥ ΔΙΠΛΩΜΑΤΟΣ(87):1276646 - 15/06/2005
ΑΡΙΘ./ΗΜΕΡ. ΔΗΜΟΣΙΕΥΣΗΣ
ΕΥΡΩΠΑΪΚΗΣ ΑΙΤΗΣΗΣ (86):01929700.1--25/04/2001
ΔΙΚΑΙΟΥΧΟΣ (73):1)API
36 Avenue de Stalingrad, 93170 Bagnolet,
ΓΑΛΛΙΑ
ΣΥΜΒ. ΠΡΟΤΕΡΑΙΟΤΗΤΕΣ (30):0005335-25/04/2000-FR
ΕΦΕΥΡΕΤΗΣ (72):1)CASTAGNER, Bernard
2)CASTAGNER, Remi
ΕΙΔΙΚΟΣ ΠΑΗΡΕΞΟΥΣΙΟΣ (74):ΚΙΛΙΜΙΡΗΣ ΚΩΝΣΤΑΝΤΙΝΟΣ
Χατζηγιάννη Μέξη 7, 11528 ΑΘΗΝΑ
ΑΝΤΙΚΑΗΤΟΣ (74):ΚΙΛΙΜΙΡΗΣ ΑΝΑΣΤΑΣΙΟΣ
Χατζηγιάννη Μέξη 7,11528 ΑΘΗΝΑ
ΤΙΤΛΟΣ ΕΦΕΥΡΕΣΗΣ (54):ΔΙΑΤΑΞΗ ΑΤΟΜΙΚΗΣ ΠΡΟΣΤΑΣΙΑΣ
ΜΕ ΑΕΡΟΣΑΚΟ.



ΠΕΡΙΛΗΨΗ(57)

Η παρούσα εφεύρεση έχει ως αντικείμενο μια διάταξη προστασίας που περιλαμβάνει ένα αερόσακο (10) φερόμενο από ένα άτομο, μια πυροτεχνική αεριογεννήτρια (7) για το φούσκωμα του αερόσακου και ένα μέσο ενεργοποίησης της αεριογεννήτριας. Η εφεύρεση χαρακτηρίζεται από το ότι η αεριογεννήτρια έχει δύο καταστάσεις καύσης. Κατά προτίμηση, η αεριογεννήτρια είναι μονομπλοκ με απλή ανάφλεξη. Η σύμφωνη με την εφεύρεση διάταξη επιτρέπει να διασφαλίζεται μια πρώτη φάση φουσκώματος μέγιστης διάρκειας 60 χιλιοστοδευτερολέπτων (ms), κατά προτίμηση δε μεταξύ 30 και 50 χιλιοστοδευτερολέπτων, και στη συνέχεια μια δεύτερη φάση διατήρησης του φουσκώματος με διάρκεια τουλάχιστον ορισμένα δευτερόλεπτα, κατά προτίμηση τουλάχιστον 4 δευτερόλεπτα (s) και, ακόμη προτιμότερο, μεταξύ 5 και 8 δευτερολέπτων.

ΑΡΙΘΜΟΣ ΕΥΡ. Δ.Ε. (11):3054830
ΑΡΙΘ. ΕΛΛ. ΚΑΤΑΘΕΣΗΣ (21):20050402807
ΗΜΕΡ. ΕΛΛ. ΚΑΤΑΘΕΣΗΣ (22):15/09/2005
ΑΡΙΘ./ΗΜΕΡ. ΔΗΜΟΣΙΕΥΣΗΣ
ΕΥΡΩΠΑΪΚΟΥ ΔΙΠΛΩΜΑΤΟΣ(87):1150973 - 15/06/2005
ΑΡΙΘ./ΗΜΕΡ. ΔΗΜΟΣΙΕΥΣΗΣ
ΕΥΡΩΠΑΪΚΗΣ ΑΙΤΗΣΗΣ (86):00901292.3--04/02/2000
ΔΙΚΑΙΟΥΧΟΣ (73):1)Pfizer Products Inc.
Eastern Point Road, Groton, Connecticut
06340, ΗΝΩΜΕΝΕΣ ΠΟΛΙΤΕΙΕΣ ΤΗΣ
ΑΜΕΡΙΚΗΣ
ΣΥΜΒ. ΠΡΟΤΕΡΑΙΟΤΗΤΕΣ (30):119702 P-11/02/1999-US
ΕΦΕΥΡΕΤΗΣ (72):1)YANG, Bingwei Vera
ΕΙΔΙΚΟΣ ΠΑΗΡΕΞΟΥΣΙΟΣ (74):ΚΙΛΙΜΙΡΗΣ ΚΩΝΣΤΑΝΤΙΝΟΣ
Χατζηγιάννη Μέξη 7, 11528 ΑΘΗΝΑ
ΑΝΤΙΚΑΗΤΟΣ (74):ΚΙΛΙΜΙΡΗΣ ΑΝΑΣΤΑΣΙΟΣ
Χατζηγιάννη Μέξη 7,11528 ΑΘΗΝΑ
ΤΙΤΛΟΣ ΕΦΕΥΡΕΣΗΣ (54):ΕΤΕΡΟΑΡΥΛ -ΥΠΟΚΑΤΕΣΤΗΜΕΝΑ
ΠΑΡΑΓΩΓΑ ΤΗΣ ΚΙΝΟΛΙΝ -2-ΟΝΗΣ ΩΣ
ΑΝΤΙΚΑΡΚΙΝΙΚΑ ΜΕΣΑ.



ΠΕΡΙΛΗΨΗ(57)

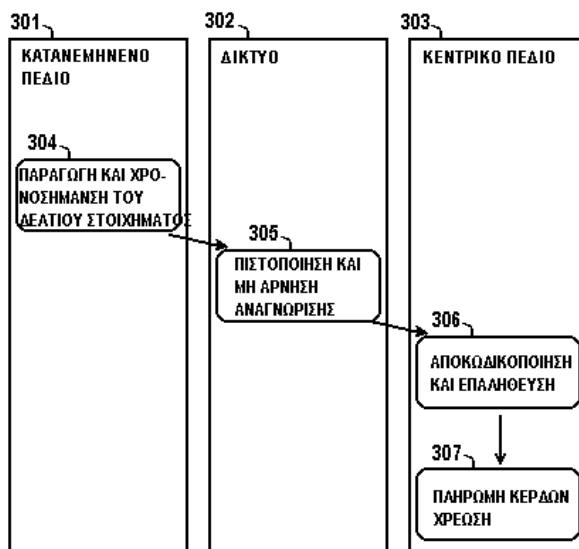
Η παρούσα εφεύρεση είναι σχετική με ενώσεις του τύπου I και φαρμακευτικά αποδεκτά τους άλατα και επιδιαλυτώματα, όπου τα R¹, R², R³, R⁴, R⁵, R⁶, R⁷, R⁸, R⁹, και Z είναι όπως ορίζεται στο παρόν. Η εφεύρεση είναι επίσης σχετική με φαρμακευτικές συνθέσεις που περιλαμβάνουν ενώσεις τύπου I και σε μεθόδους αναστολής της ανώμαλης κυτταρικής ανάπτυξης, περιλαμβανομένου του καρκίνου, σε ένα θηλαστικό, με χορήγηση των ενώσεων τύπου I στο θηλαστικό. Η εφεύρεση είναι επίσης σχετική με ενδιάμεσα και μεθόδους χρήσιμες στην σύνθεση των ενώσεων τύπου I.

ΑΡΙΘΜΟΣ ΕΥΡ. Δ.Ε. (11):3054831
ΑΡΙΘ. ΕΛΛ. ΚΑΤΑΘΕΣΗΣ (21):20050402808
ΗΜΕΡ. ΕΛΛ. ΚΑΤΑΘΕΣΗΣ (22):15/09/2005
ΑΡΙΘ./ΗΜΕΡ. ΔΗΜΟΣΙΕΥΣΗΣ
ΕΥΡΩΠΑΪΚΟΥ ΔΙΠΛΩΜΑΤΟΣ(87):1330795 - 15/06/2005
ΑΡΙΘ./ΗΜΕΡ. ΔΗΜΟΣΙΕΥΣΗΣ
ΕΥΡΩΠΑΪΚΗΣ ΑΙΤΗΣΗΣ (86):01972127.3--28/09/2001
ΔΙΚΑΙΟΥΧΟΣ (73):1)Oy Veikkaus AB
Karhunkierros 4, 01009 Veikkaus,
ΦΙΝΛΑΝΔΙΑ
ΣΥΜΒ. ΠΡΟΤΕΡΑΙΟΤΗΤΕΣ (30):20002146-29/09/2000-FI
ΕΦΕΥΡΕΤΗΣ (72):1)HaMaLaINEN, Timo, D.
2)RAUTEE, Risto
3)HaNNIKaINEN, Marko
4)REKONIUS, Janne
ΕΙΔΙΚΟΣ ΠΛΗΡΕΞΟΥΣΙΟΣ (74):ΚΙΛΙΜΙΡΗΣ ΚΩΝΣΤΑΝΤΙΝΟΣ
Χατζηγιάννη Μέξη 7, 11528 ΑΘΗΝΑ
ΑΝΤΙΚΛΗΤΟΣ (74):ΚΙΛΙΜΙΡΗΣ ΑΝΑΣΤΑΣΙΟΣ
Χατζηγιάννη Μέξη 7,11528 ΑΘΗΝΑ
ΤΙΤΛΟΣ ΕΦΕΥΡΕΣΗΣ (54):**ΜΕΘΟΔΟΙ ΚΑΙ ΔΙΑΤΑΞΕΙΣ ΓΙΑ ΤΗΝ ΠΡΑΓΜΑΤΟΠΟΙΗΣΗ ΣΤΟΙΧΗΜΑΤΩΝ ΜΕ ΤΕΡΜΑΤΙΚΑ ΕΚΤΟΣ ΓΡΑΜΜΗΣ.**

ΠΕΡΙΛΗΨΗ(57)

Προδιαγράφονται μέθοδοι και διατάξεις για τη διεκπεραίωση, εντός συστήματος επικοινωνιών που περιλαμβάνει ένα κατανεμημένο πεδίο (301) και ένα κεντρικό πεδίο (303), ηλεκτρονικών δελτίων που περιέχουν προβλέψεις της έκβασης ενός ορισμένου περιστατικού. Εντός του κατανεμημένου πεδίου (301) παράγονται (304), προτού καταστεί γνωστή η έκβαση του περιστατικού, πλήθος ηλεκτρονικών δελτίων που περιέχουν προβλέψεις της έκβασης του περιστατικού. Τα ηλεκτρονικά δελτία μεταφέρονται (305) από το κατανεμημένο πεδίο (301) προς το κεντρικό πεδίο (303). Όταν γίνει γνωστή η έκβαση του περιστατικού, το κεντρικό πεδίο (303) διακρίβώνει (306) εκείνα τα ηλεκτρονικά δελτία, εάν υπάρχουν, τα οποία περιέχουν ακριβείς προβλέψεις της έκβασης του περιστατικού. Καθένα από τα

ηλεκτρονικά δελτία εφοδιάζεται (304, 401, 502, 902, 1202, 1911) εντός του κατανεμημένου πεδίου (301) με κρυπτογραφικά προστατευόμενη απόδειξη μιας συγκεκριμένης χρονικής στιγμής που σχετίζεται με την παραγωγή του ηλεκτρονικού δελτίου. Το κεντρικό πεδίο (303) αποδέχεται (306, 1430, 2011) μόνο εκείνα από τα ηλεκτρονικά δελτία που μεταφέρονται προς αυτό σαν ισχύοντα, για τα οποία η κρυπτογραφικά προστατευόμενη απόδειξη ορισμένης χρονικής στιγμής σχετικής με την παραγωγή του ηλεκτρονικού δελτίου αποδεικνύει ότι η αναφερθείσα ορισμένη χρονική στιγμή δεν είναι μεταγενέστερη από ορισμένο χρονικό όριο.

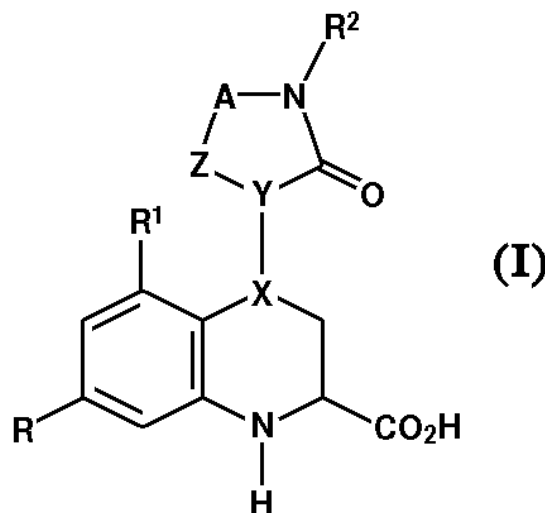


ΑΡΙΘΜΟΣ ΕΥΡ. Δ.Ε. (11):3054832
ΑΡΙΘ. ΕΛΛ. ΚΑΤΑΘΕΣΗΣ (21):20050402809
ΗΜΕΡ. ΕΛΛ. ΚΑΤΑΘΕΣΗΣ (22):15/09/2005
ΑΡΙΘ./ΗΜΕΡ. ΔΗΜΟΣΙΕΥΣΗΣ
ΕΥΡΩΠΑΪΚΟΥ ΔΙΠΛΩΜΑΤΟΣ(87):1086093 - 10/08/2005
ΑΡΙΘ./ΗΜΕΡ. ΔΗΜΟΣΙΕΥΣΗΣ
ΕΥΡΩΠΑΪΚΗΣ ΑΙΤΗΣΗΣ (86):99927911.0--08/06/1999
ΔΙΚΑΙΟΥΧΟΣ (73):1)GlaxoSmithKline S.p.A.
Via Alessandro Fleming, 2, 37135 Verona,
ΙΤΑΛΙΑ
ΣΥΜΒ. ΠΡΟΤΕΡΑΙΟΤΗΤΕΣ (30):9812408-10/06/1998-GB
9812410-10/06/1998-GB
ΕΦΕΥΡΕΤΗΣ (72):1)DI FABIO, Romano
ΕΙΔΙΚΟΣ ΠΛΗΡΕΞΟΥΣΙΟΣ (74):ΑΘΑΝΑΣΙΑΔΟΥ ΜΑΡΙΑ
Κουμπάρη 2, 10674 ΑΘΗΝΑ
ΑΝΤΙΚΛΗΤΟΣ (74):ΠΑΠΑΚΩΝΣΤΑΝΤΙΝΟΥ ΕΛΕΝΗ
Κουμπάρη 2,10674 ΑΘΗΝΑ
ΤΙΤΛΟΣ ΕΦΕΥΡΕΣΗΣ (54):**ΠΑΡΑΓΩΓΑ ΤΗΣ ΤΕΤΡΑΥΔΡΟΚΙΝΟΛΙΝΗΣ ΩΣ ΑΝΤΑΓΩΝΙΣΤΕΣ ΓΛΥΚΙΝΗΣ.**

ΠΕΡΙΛΗΨΗ(57)

Ενώσεις τύπου (I) ή ένα άλας ή ένας μη τοξικός μεταβολικά ευμετάβλητος εστέρας τους, όπου το Y παριστά ένα άτομο άνθρακα, το Z είναι η ομάδα CH η οποία συνδέεται με την ομάδα Y μέσω ενός διπλού δεσμού και το X είναι CH ή το Z είναι μεθυλένιο ή NR11 και το X είναι ένα άτομο άνθρακα συνδεδεμένο με την ομάδα Y μέσω ενός διπλού δεσμού, το A παριστά μία άλυσο αλκυλενίου με C1-2 και η οποία άλυσος μπορεί να φέρει υποκατάσταση με μία ή δύο ομάδες επιλεγόμενες από αλκύλιο με C1-6 προαιρετικά υποκατασταθέν με υδροξύλιο, αμίνη, (αλκυλ με C1-4)αμίνη ή (διαλκυλ με C1-4)αμίνη ή η οποία άλυσος μπορεί να φέρει υποκατάσταση με την ομάδα =O, το R παριστά ένα άτομο αλογόνου ή μία ομάδα αλκυλίου με C1-4, το R1 παριστά ένα άτομο υδρογόνου ή αλογόνου ή μία ομάδα

αλκυλίου με C1-4, το R2 παριστά προαιρετικά υποκατασταθέν φαινύλιο, μία 5-μελή ομάδα ετεροαρυλίου περιέχουσα 1 έως 3 ετεροάτομα επιλεγόμενα από οξυγόνο, θείο και άζωτο ή μία 6-μελή ομάδα ετεροαρυλίου περιέχουσα 1 έως 3 άτομα αζώτου, μέθοδοι για την παρασκευή τους και η χρήση τους ως ανταγωνιστών γλυκίνης.

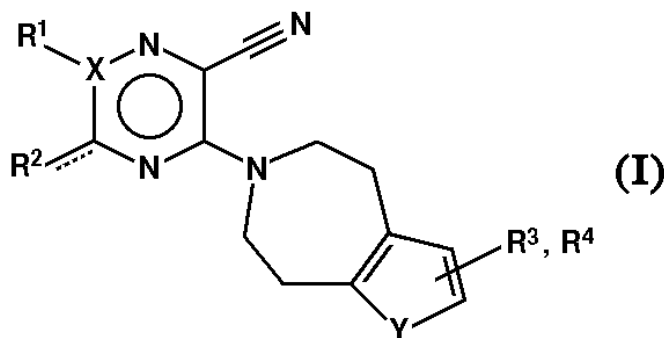


ΑΡΙΘΜΟΣ ΕΥΡ. Δ.Ε. (11):3054833
ΑΡΙΘ. ΕΛΛ. ΚΑΤΑΘΕΣΗΣ (21):20050402810
ΗΜΕΡ. ΕΛΛ. ΚΑΤΑΘΕΣΗΣ (22):15/09/2005
ΑΡΙΘ./ΗΜΕΡ. ΔΗΜΟΣΙΕΥΣΗΣ
ΕΥΡΩΠΑΪΚΟΥ ΔΙΠΛΩΜΑΤΟΣ(87):1345609 - 15/06/2005
ΑΡΙΘ./ΗΜΕΡ. ΔΗΜΟΣΙΕΥΣΗΣ
ΕΥΡΩΠΑΪΚΗΣ ΑΙΤΗΣΗΣ (86):01271999.3--11/12/2001
ΔΙΚΑΙΟΥΧΟΣ (73):1)F. Hoffmann-La Roche AG
Grenzacherstrasse 124, 4070 Basel, ΕΛΒΕΤΙΑ
ΣΥΜΒ. ΠΡΟΤΕΡΑΙΟΤΗΤΕΣ (30):00128329-22/12/2000-EP
ΕΦΕΥΡΕΤΗΣ (72):1)MUTEL, Vincent
2)MAERKI, Hans-Peter
3)WOSTL, Wolfgang
4)WILHELM, Maurice
5)BINGGELI, Alfred
ΕΙΔΙΚΟΣ ΠΛΗΡΕΞΟΥΣΙΟΣ (74):ΑΡΓΥΡΙΑΔΟΥ ΙΡΙΣ
Σίνα 14, 10672 ΑΘΗΝΑ
ΑΝΤΙΚΛΗΤΟΣ (74):ΑΡΓΥΡΙΑΔΟΥ ΚΟΡΙΝΝΑ
Σίνα 14,10672 ΑΘΗΝΑ
ΤΙΤΛΟΣ ΕΦΕΥΡΕΣΗΣ (54):ΠΑΡΑΓΩΓΑ ΤΕΤΡΑΪΔΡΟ-(ΒΕΝΖΟ Ή ΘΕΙΕΝΟ)-ΑΖΕΠΙΝΟ-ΠΥΡΑΖΙΝΗΣ ΚΑΙ ΤΡΙΑΖΙΝΗΣ ΩΣ mGluR 1 ΩΣ ΑΝΤΑΓΩΝΙΣΤΕΣ.

ΠΕΡΙΛΗΨΗ(57)

Η εφεύρεση αναφέρεται σε ενώσεις, που αντιπροσωπεύονται από τον γενικό τύπο (1) στον οποίο R1,R2,R3,R4, X και Y είναι όπως ορίζεται στην περιγραφή, καθώς και φαρμακευτικά παραδεκτά άλατα αυτών. Η εφεύρεση αναφέρεται περαιτέρω σε φάρμακα που περιέχουν αυτές τις ενώσεις και σε μία μέθοδο για την παρασκευή αυτών. Οι ενώσεις έχουν συγγένεια προς μεταβότρπους υποδοχείς γλουταμινικού

και για αυτό τον λόγο είναι χρήσιμες στην θεραπευτική αγωγή και πρόληψη οξείων και/ή χρονίων νευρολογικών διαταραχών.

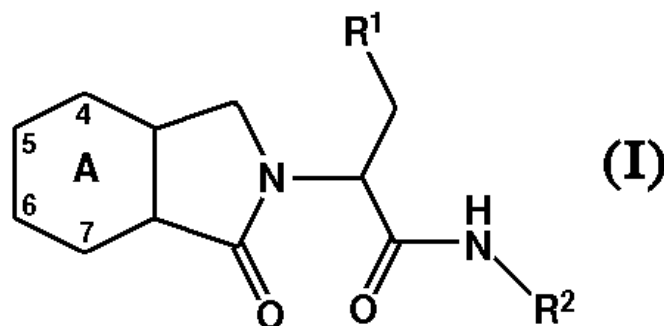


ΑΡΙΘΜΟΣ ΕΥΡ. Δ.Ε. (11):3054834
ΑΡΙΘ. ΕΛΛ. ΚΑΤΑΘΕΣΗΣ (21):20050402811
ΗΜΕΡ. ΕΛΛ. ΚΑΤΑΘΕΣΗΣ (22):15/09/2005
ΑΡΙΘ./ΗΜΕΡ. ΔΗΜΟΣΙΕΥΣΗΣ
ΕΥΡΩΠΑΪΚΟΥ ΔΙΠΛΩΜΑΤΟΣ(87):1349856 - 15/06/2005
ΑΡΙΘ./ΗΜΕΡ. ΔΗΜΟΣΙΕΥΣΗΣ
ΕΥΡΩΠΑΪΚΗΣ ΑΙΤΗΣΗΣ (86):01986857.9--07/12/2001
ΔΙΚΑΙΟΥΧΟΣ (73):1)F. Hoffmann-La Roche AG
Grenzacherstrasse 124, 4070 Basel, ΕΛΒΕΤΙΑ
ΣΥΜΒ. ΠΡΟΤΕΡΑΙΟΤΗΤΕΣ (30):255273 P-13/12/2000-US
318715 P-13/09/2001-US
ΕΦΕΥΡΕΤΗΣ (72):1)GUERTIN, Kevin, Richard
ΕΙΔΙΚΟΣ ΠΛΗΡΕΞΟΥΣΙΟΣ (74):ΑΡΓΥΡΙΑΔΟΥ ΙΡΙΣ
Σίνα 14, 10672 ΑΘΗΝΑ
ΑΝΤΙΚΛΗΤΟΣ (74):ΑΡΓΥΡΙΑΔΟΥ ΚΟΡΙΝΝΑ
Σίνα 14,10672 ΑΘΗΝΑ
ΤΙΤΛΟΣ ΕΦΕΥΡΕΣΗΣ (54):ΙΣΟΪΝΔΟΛΟ-1-ΟΝΗ-ΕΝΕΡΓΟΠΟΙΗΤΕΣ ΓΛΥΚΟΚΙΝΑΣΗΣ.

ΠΕΡΙΛΗΨΗ(57)

Ενεργοποιητές γλυκοκινάσης ισοϊνδολινο-1-όνη υποκατεστημένου προπαναμιδίου, τα οποία αυξάνουν την έκκριση ινσουλίνης στην θεραπευτική αγωγή του διαβήτη τύπου II, του τύπου (I) στον οποίο A είναι μη-υποκατεστημένο φαινύλιο ή φαινύλιο που είναι μονο- ή δις-υποκατεστημένο με αλογόνο ή μονο-υποκατεστημένο με κατώτερο αλκυλοσουλ-φονύλιο, κατώτερο αλκυλοθείο ή νίτρο, R1 είναι κυκλο-αλκύλιο έχοντας από 3 έως 9 άτομα άνθρακα ή κατώτερο αλκύλιο έχοντας από 2 έως 4 άτομα άνθρακα, R2 είναι ένας μη-υποκατεστημένος ή μονο-υποκατεστημένος πεντα- ή εξα-μελής ετεροαρωματικός δακτύλιος συνδεδεμένος μέσω ενός ατόμου άνθρακα του δακτυλίου με την αμινοομάδα που δείχνεται, ο οποίος πεντα- ή εξα-μελής ετεροαρωματικός δακτύλιος περιέχει από 1 έως 3 ετεροάτομα επιλεγμένα από θείο, οξυγόνο ή άζωτο, όπου ένα των ετεροατόμων είναι άζωτο που γειτονεύει με το συνδετικό άτομο άνθρακα του δακτυλίου, ο οποίος δακτύλιος μπορεί να είναι μονοκυκλικός ή συντηκόμενος με φαινύλιο σε δύο των ατόμων άνθρακα του δακτυλίου του, ο αναφερόμενος μονο-υποκατεστημένος ετεροαρωματικός δακτύλιος είναι μονο-υποκατεστημένος σε

μία θέση επί ενός ατόμου άνθρακα, άλλου από το γειτονικό προς το αναφερόμενο συνδετικό άτομο άνθρακα, με έναν υποκαταστάτη επιλεγμένο από την ομάδα που αποτελείται από αλογόνο, κατώτερο αλκύλιο, νίτρο, κυανο, υπερφθορο-κατώτερο-αλκύλιο, υδροξυ, -(CH₂)_n-OR₃, -(CH₂)_n-C(O)-OR₃, -(CH₂)_n-C(O)-NH-R₃, -C(O)-C(O)-OR₃ ή -(CH₂)_n-NHR₃ όπου R₃ είναι υδρογόνο, ή κατώτερο αλκύλιο και n είναι 1, 2, 3 ή 4, ή φαρμακευτικός παραδεκτά άλατα ή N-οξειδία αυτών.

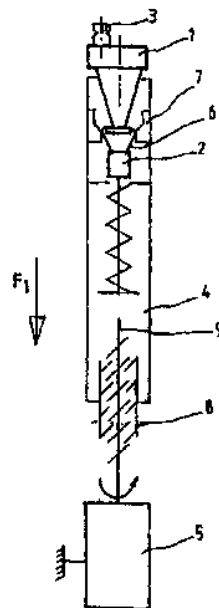


ΑΡΙΘΜΟΣ ΕΥΡ. Δ.Ε. (11):3054835
ΑΡΙΘ. ΕΛΛ. ΚΑΤΑΘΕΣΗΣ (21):20050402813
ΗΜΕΡ. ΕΛΛ. ΚΑΤΑΘΕΣΗΣ (22):15/09/2005
ΑΡΙΘ./ΗΜΕΡ. ΔΗΜΟΣΙΕΥΣΗΣ
ΕΥΡΩΠΑΪΚΟΥ ΔΙΠΛΩΜΑΤΟΣ(87):1333944 - 15/06/2005
ΑΡΙΘ./ΗΜΕΡ. ΔΗΜΟΣΙΕΥΣΗΣ
ΕΥΡΩΠΑΪΚΗΣ ΑΙΤΗΣΗΣ (86):01967461.3--10/09/2001
ΔΙΚΑΙΟΥΧΟΣ (73):1)Numalliance
 Parc d'Activites, 88470 Saint Michel sur
 Meurthe, ΓΑΛΛΙΑ
ΣΥΜΒ. ΠΡΟΤΕΡΑΙΟΤΗΤΕΣ (30):0013969-31/10/2000-FR
ΕΦΕΥΡΕΤΗΣ (72):1)ETIENNE, Joel
ΕΙΔΙΚΟΣ ΠΛΗΡΕΞΟΥΣΙΟΣ (74):ΡΟΥΣΣΟΥ ANNA
 Κουμπάρη 2, 10674 ΑΘΗΝΑ
ΑΝΤΙΚΛΗΤΟΣ (74):ΠΑΠΑΚΩΝΣΤΑΝΤΙΝΟΥ ΕΛΕΝΗ
 Κουμπάρη 2,10674 ΑΘΗΝΑ
ΤΙΤΛΟΣ ΕΦΕΥΡΕΣΗΣ (54):**ΣΥΣΚΕΥΗ ΤΑΧΕΙΑΣ ΑΥΤΟΜΑΤΗΣ**
ΑΛΛΑΓΗΣ ΕΡΓΑΛΕΙΟΥ ΜΕ ΚΩΔΙΚΟ,
ΠΡΟΤΥΠΟ ΣΤΗΡΙΓΜΑ ΕΡΓΑΛΕΙΟΥ ΓΙΑ
ΜΗΧΑΝΗ ΚΥΡΤΩΣΗΣ ΨΗΦΙΑΚΟΥ
ΕΛΕΓΧΟΥ.

ΠΕΡΙΛΗΨΗ(57)

Η εφεύρεση αφορά μία μηχανή ψηφιακού ελέγχου για την κύρτωση, την μορφοποίηση, την δίπλωση ή την κάμψη μίας ράβδου, όπου η μηχανή περιλαμβάνει τυπικά ένα πλαίσιο, ένα περιστρεφόμενο εργαλείο κάμψης για να υπάρχει η δυνατότητα να λαμβάνονται πτυχές σε διαφορετικά επίπεδα, μηχανή στην οποία μία ράβδος μετατοπίζεται κατά μήκος ενός άξονα εκτύλιξης και φέρεται διαμέσου ενός στελέχους δίπλωσης το οποίο φέρεται από το πλαίσιο κατόπιν διαμέσου του εργαλείου δίπλωσης (3) του οποίου η ψηφιακή αξονική κίνηση, κάθετα στον άξονα εκτύλιξης μεταδίδεται από έναν κινητήρα (5) μέσω ενός τόρνου (2), που χαρακτηρίζεται από το γεγονός ότι : αφενός το εργαλείο δίπλωσης (3) φέρεται από ένα κωνικό, πρότυπο στήριγμα εργαλείου (1)• αφετέρου

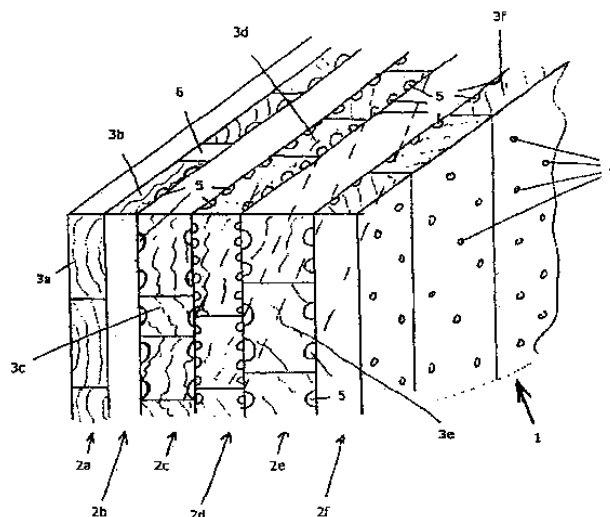
από το γεγονός ότι ο τόρνος συνδυάζεται με αυτόματα μέσα αποσύφιξης των σιαγόνων (6) της αρπάγης όταν ο τόρνος φτάνει στο τέρμα της διαδρομής της ψηφιακής, αξονικής κίνησής του κατά την διεύθυνση απομάκρυνσης από την θέση δίπλωσης, και αυτόματης σύσφιξης των εν λόγω σιαγόνων όταν ο τόρνος αρχίζει την ψηφιακή, αξονική κίνηση προς την αντίθετη διεύθυνση, κατά την διεύθυνση προσέγγισης της θέσης δίπλωσης.



ΑΡΙΘΜΟΣ ΕΥΡ. Δ.Ε. (11):3054836
ΑΡΙΘ. ΕΛΛ. ΚΑΤΑΘΕΣΗΣ (21):20050402814
ΗΜΕΡ. ΕΛΛ. ΚΑΤΑΘΕΣΗΣ (22):15/09/2005
ΑΡΙΘ./ΗΜΕΡ. ΔΗΜΟΣΙΕΥΣΗΣ
ΕΥΡΩΠΑΪΚΟΥ ΔΙΠΛΩΜΑΤΟΣ(87):1381740 - 13/07/2005
ΑΡΙΘ./ΗΜΕΡ. ΔΗΜΟΣΙΕΥΣΗΣ
ΕΥΡΩΠΑΪΚΗΣ ΑΙΤΗΣΗΣ (86):02766572.8--25/04/2002
ΔΙΚΑΙΟΥΧΟΣ (73):1)Thoma, Erwin
 Stegasse 21, 5600 St. Johann/Pongau,
 ΑΥΣΤΡΙΑ
ΣΥΜΒ. ΠΡΟΤΕΡΑΙΟΤΗΤΕΣ (30):6782001-26/04/2001-AT
ΕΦΕΥΡΕΤΗΣ (72):1)Thoma, Erwin
ΕΙΔΙΚΟΣ ΠΛΗΡΕΞΟΥΣΙΟΣ (74):ΔΗΜΟΥ ΧΡΙΣΤΙΝΑ
 Κουμπάρη 2, 10674 ΑΘΗΝΑ
ΑΝΤΙΚΛΗΤΟΣ (74):ΠΑΠΑΚΩΝΣΤΑΝΤΙΝΟΥ ΕΛΕΝΗ
 Κουμπάρη 2,10674 ΑΘΗΝΑ
ΤΙΤΛΟΣ ΕΦΕΥΡΕΣΗΣ (54):**ΕΝΑ ΠΡΟΚΑΤΑΣΚΕΥΑΣΜΕΝΟ ΠΟΛΥ-**
ΣΤΡΩΜΑΤΚΟ ΞΥΛΙΝΟ ΣΤΟΙΧΕΙΟ.

ΠΕΡΙΛΗΨΗ(57)

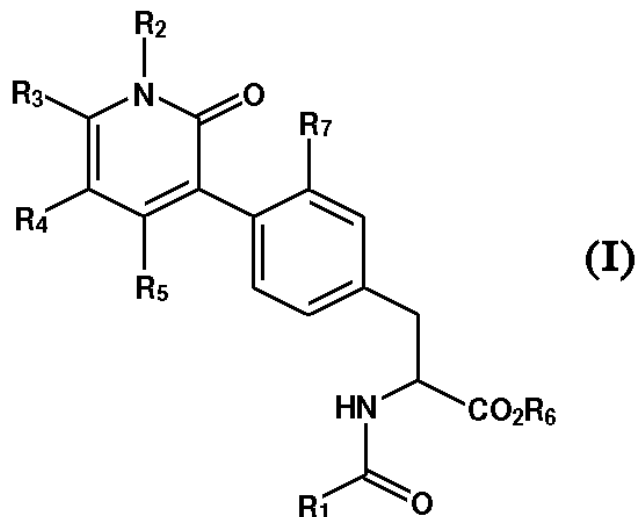
Η εφεύρεση αναφέρεται σ'ένα προκατασκευασμένο, πολυστρωματικό, ξύλινο στοιχείο, το οποίο αποτελείται από τουλάχιστον τρία στρώματα (2α, 2β, 2γ, 2δ, 2ε, 2στ) από γειτονικά διατεταγμένα ξύλινα στοιχεία (3α, 3β, 3γ, 3δ, 3ε, 3στ) τύπου ραφιού ή τύπου ορθοστάτη (στυλίσκου), όπου τα στρώματα είναι συνδεδεμένα μεταξύ τους. Η προαναφερόμενη σύνδεση επιτυγχάνεται μέσω γόμφων (4), οι οποίοι διαπερνούν τα στρώματα (2α, 2β, 2γ, 2δ, 2ε, 2στ) των ξύλινων στοιχείων (3α, 3β, 3γ, 3δ, 3ε, 3στ.), όπου τα ξύλινα στοιχεία (3α, 3β, 3γ, 3δ, 3ε, 3στ) από τουλάχιστον δύο γειτονικά στρώματα (2α, 2β, 2γ, 2δ, 2ε, 2στ) εκτείνονται σε διαφορετικές διευθύνσεις. Τα ξύλινα στοιχεία (3α, 3β, 3γ, 3δ, 3ε, 3στ) έχουν, τουλάχιστον εν μέρει, κατατομές στις επιφάνειες, που βρίσκονται στο εσωτερικό μέρος του πολυστρωματικού ξύλινου στοιχείου. Κατ'αυτόν τον τρόπο, επιτυγχάνεται βελτίωση της θερμομόνωσης.



ΑΡΙΘΜΟΣ ΕΥΡ. Δ.Ε. (11):3054837
ΑΡΙΘ. ΕΛΛ. ΚΑΤΑΘΕΣΗΣ (21):20050402815
ΗΜΕΡ. ΕΛΛ. ΚΑΤΑΘΕΣΗΣ (22):15/09/2005
ΑΡΙΘ./ΗΜΕΡ. ΔΗΜΟΣΙΕΥΣΗΣ
ΕΥΡΩΠΑΪΚΟΥ ΔΙΠΛΩΜΑΤΟΣ(87):1244625 - 15/06/2005
ΑΡΙΘ./ΗΜΕΡ. ΔΗΜΟΣΙΕΥΣΗΣ
ΕΥΡΩΠΑΪΚΗΣ ΑΙΤΗΣΗΣ (86):00985117.1--29/11/2000
ΔΙΚΑΙΟΥΧΟΣ (73):1)F. Hoffmann-La Roche AG
 Grenzacherstrasse 124, 4070 Basel, ΕΛΒΕΤΙΑ
ΣΥΜΒ. ΠΡΟΤΕΡΑΙΟΤΗΤΕΣ (30):169090 P-06/12/1999-US
ΕΦΕΥΡΕΤΗΣ (72):1)TILLEY, Jefferson, Wright
 2)KAPLAN, Gerald, Lewis
 3)SIDDURI, Achyutharao
ΕΙΔΙΚΟΣ ΠΛΗΡΕΞΟΥΣΙΟΣ (74):ΑΡΓΥΡΙΑΔΟΥ ΙΡΙΣ
 Σίνα 14, 10672 ΑΘΗΝΑ
ΑΝΤΙΚΑΛΗΤΟΣ (74):ΑΡΓΥΡΙΑΔΟΥ ΚΟΡΙΝΝΑ
 Σίνα 14,10672 ΑΘΗΝΑ
ΤΙΤΛΟΣ ΕΦΕΥΡΕΣΗΣ (54):4-ΠΥΡΙΔΙΝΥΛΟ-Ν-ΑΚΥΛΟ-Λ-ΦΑΙΝΥΛΛΑ-
 ΛΑΝΙΝΕΣ.

ΠΕΡΙΛΗΨΗ(57)

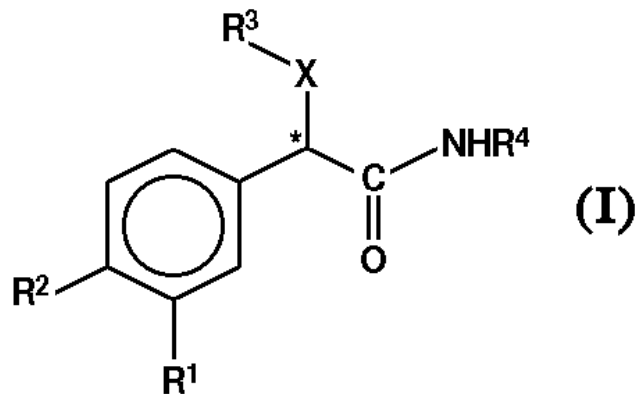
Αποκαλύπτονται ενώσεις του τύπου (1) στον οποίο R1-R7 είναι όπως ορίστηκαν στην αίτηση και οι οποίες έχουν δραστικότητα ως αναστολείς της σύνδεσης μεταξύ VCAM-1 και κυττάρων που εκφράζουν VLA-4 και ως εκ τούτου είναι χρήσιμες για την θεραπευτική αγωγή ασθενειών, τα συμπτώματα και/ή οι βλάβες των οποίων σχετίζονται με την πρόσδεση VCAM-1 σε κύτταρα που εκφράζουν VLA-4, όπως χρόνιες φλεγμονώδεις ασθένειες.



ΑΡΙΘΜΟΣ ΕΥΡ. Δ.Ε. (11):3054838
ΑΡΙΘ. ΕΛΛ. ΚΑΤΑΘΕΣΗΣ (21):20050402816
ΗΜΕΡ. ΕΛΛ. ΚΑΤΑΘΕΣΗΣ (22):15/09/2005
ΑΡΙΘ./ΗΜΕΡ. ΔΗΜΟΣΙΕΥΣΗΣ
ΕΥΡΩΠΑΪΚΟΥ ΔΙΠΛΩΜΑΤΟΣ(87):1305301 - 15/06/2005
ΑΡΙΘ./ΗΜΕΡ. ΔΗΜΟΣΙΕΥΣΗΣ
ΕΥΡΩΠΑΪΚΗΣ ΑΙΤΗΣΗΣ (86):01967150.2--11/07/2001
ΔΙΚΑΙΟΥΧΟΣ (73):1)F. Hoffmann-La Roche AG
 Grenzacherstrasse 124, 4070 Basel, ΕΛΒΕΤΙΑ
ΣΥΜΒ. ΠΡΟΤΕΡΑΙΟΤΗΤΕΣ (30):219872 P-20/07/2000-US
ΕΦΕΥΡΕΤΗΣ (72):1)KESTER, Robert, Francis
 2)SARABU, Ramakanth
ΕΙΔΙΚΟΣ ΠΛΗΡΕΞΟΥΣΙΟΣ (74):ΑΡΓΥΡΙΑΔΟΥ ΙΡΙΣ
 Σίνα 14, 10672 ΑΘΗΝΑ
ΑΝΤΙΚΑΛΗΤΟΣ (74):ΑΡΓΥΡΙΑΔΟΥ ΚΟΡΙΝΝΑ
 Σίνα 14,10672 ΑΘΗΝΑ
ΤΙΤΛΟΣ ΕΦΕΥΡΕΣΗΣ (54):ΑΛΦΑ-ΑΚΥΛΟ-ΚΑΙ ΑΛΦΑ-ΕΤΕΡΟΑΤΟ-
 ΜΟ-ΥΠΟΚΑΤΕΣΤΗΜΕΝΟ ΒΕΝΖΟΛΟΑ-
 ΚΕΤΑΜΙΔΙΟ ΩΣ ΕΝΕΡΓΟΠΟΙΗΤΕΣ
 ΤΗΣ ΓΛΥΚΟΚΙΝΑΣΗΣ.

ΠΕΡΙΛΗΨΗ(57)

Ενώσεις του τύπου (1) στον οποίο R1 και R2 είναι ανεξάρτητα υδρογόνο ή υποκαταστάτες, R3 είναι κατώτερο αλκύλιο έχοντας από 2 έως 4 άτομα άνθρακα ή ένας 5- έως 7-μελής δακτύλιος που είναι κυκλοαλκύλιο, κυκλοαλκενύλιο ή ετεροκυκλοαλκύλιο που έχει έναετεροάτομο επιλεγμένο από οξυγόνο και θείο, R4 είναι -C(O) NHR5 ή είναι R6,R6 είναι ένας ετεροαρωματικός δακτύλιος, συνδεδεμένος μέσω ενός ατόμου άνθρακα του δακτύλιου με την αμιδο-ομάδα και έχοντας ένα άτομο αζώτου που γειτονεύει με το συνδετικό άτομο άνθρακα του δακτύλιου, και X είναι οξυγόνο, θείο, σουλφονύλιο ή καρβονύλιο, είναι ενεργοποιητές της γλυκοκινάσης χρήσιμοι για την θεραπευτική αγωγή του διαβήτη τύπου II.



ΑΡΙΘΜΟΣ ΕΥΡ. Δ.Ε. (11):3054839
ΑΡΙΘ. ΕΛΛ. ΚΑΤΑΘΕΣΗΣ (21):20050402817
ΗΜΕΡ. ΕΛΛ. ΚΑΤΑΘΕΣΗΣ (22):15/09/2005
ΑΡΙΘ./ΗΜΕΡ. ΔΗΜΟΣΙΕΥΣΗΣ
ΕΥΡΩΠΑΪΚΟΥ ΔΙΠΛΩΜΑΤΟΣ(87):1294381 - 31/08/2005
ΑΡΙΘ./ΗΜΕΡ. ΔΗΜΟΣΙΕΥΣΗΣ
ΕΥΡΩΠΑΪΚΗΣ ΑΙΤΗΣΗΣ (86):01945490.9--29/06/2001
ΔΙΚΑΙΟΥΧΟΣ (73):1)Hunter-Fleming Limited
Lamb House, Ludwell Shaftesbury,, Dorset
SP7 9ND, ΜΕΓΑΛΗ ΒΡΕΤΑΝΝΙΑ
ΣΥΜΒ. ΠΡΟΤΕΡΑΙΟΤΗΤΕΣ (30):0016027-29/06/2000-GB
ΕΦΕΥΡΕΤΗΣ (72):1)WULFERT, Ernst
2)PRINGLE, Ashley Ker
3)SUNDSTROM, Lars Eric
ΕΙΔΙΚΟΣ ΠΛΗΡΕΞΟΥΣΙΟΣ (74):ΑΘΑΝΑΣΙΑΔΟΥ ΜΑΡΙΑ
Κουμπάρη 2, 10674 ΑΘΗΝΑ
ΑΝΤΙΚΛΗΤΟΣ (74):ΠΑΠΑΚΩΝΣΤΑΝΤΙΝΟΥ ΕΛΕΝΗ
Κουμπάρη 2,10674 ΑΘΗΝΑ
ΤΙΤΛΟΣ ΕΦΕΥΡΕΣΗΣ (54):**ΝΕΥΡΟΠΡΟΣΤΑΤΕΥΤΙΚΑ 7-ΒΗΤΑ-ΥΑΡΟΞΥΣΤΕΡΟΕΙΔΗ.**

ΠΕΡΙΛΗΨΗ(57)

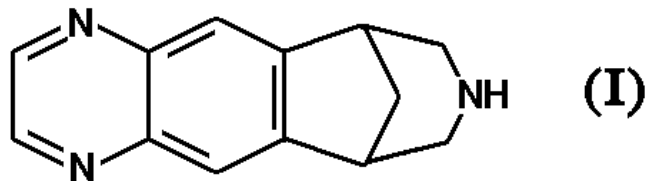
Τα 3-Υδροξυ-7β-υδροξυστεροειδή και τα 3-οξο-7β-υδροξυστεροειδή και οι φαρμακευτικώς αποδοκτοί εστέρες εξ αυτών ήσαν χρήσιμοι για την προστασία έναντι της νευρωνικής βλάβης.

ΑΡΙΘΜΟΣ ΕΥΡ. Δ.Ε. (11):3054840
ΑΡΙΘ. ΕΛΛ. ΚΑΤΑΘΕΣΗΣ (21):20050402818
ΗΜΕΡ. ΕΛΛ. ΚΑΤΑΘΕΣΗΣ (22):15/09/2005
ΑΡΙΘ./ΗΜΕΡ. ΔΗΜΟΣΙΕΥΣΗΣ
ΕΥΡΩΠΑΪΚΟΥ ΔΙΠΛΩΜΑΤΟΣ(87):1392307 - 24/08/2005
ΑΡΙΘ./ΗΜΕΡ. ΔΗΜΟΣΙΕΥΣΗΣ
ΕΥΡΩΠΑΪΚΗΣ ΑΙΤΗΣΗΣ (86):02722625.7--26/04/2002
ΔΙΚΑΙΟΥΧΟΣ (73):1)Pfizer Products Inc.
Eastern Point Road Groton,, Connecticut
06340, ΗΝΩΜΕΝΕΣ ΠΟΛΙΤΕΙΕΣ ΤΗΣ
ΑΜΕΡΙΚΗΣ
ΣΥΜΒ. ΠΡΟΤΕΡΑΙΟΤΗΤΕΣ (30):290861 P-14/05/2001-US
ΕΦΕΥΡΕΤΗΣ (72):1)WILLIAMS, Glenn Robert
2)BOGLE, David Everett
3)ROSE, Peter Robert
ΕΙΔΙΚΟΣ ΠΛΗΡΕΞΟΥΣΙΟΣ (74):ΚΙΛΙΜΙΡΗΣ ΚΩΝΣΤΑΝΤΙΝΟΣ
Χατζηγιάννη Μέξη 7, 11528 ΑΘΗΝΑ
ΑΝΤΙΚΛΗΤΟΣ (74):ΚΙΛΙΜΙΡΗΣ ΑΝΑΣΤΑΣΙΟΣ
Χατζηγιάννη Μέξη 7,11528 ΑΘΗΝΑ
ΤΙΤΛΟΣ ΕΦΕΥΡΕΣΗΣ (54):**ΤΡΥΓΙΚΑ ΑΛΑΤΑ ΤΟΥ 5,8,14-ΤΡΙΑΖΑΤΕΤΡΑΚΥΚΛΟ[10.3.1.0 2,11.0 4,9]-ΔΕΚΑΕΞΑ-2(11),3,5,7,9-ΠΕΝΤΕΝΙΟΥ ΚΑΙ ΦΑΡΜΑΚΕΥΤΙΚΕΣ ΣΥΝΘΕΣΕΙΣ ΑΥΤΩΝ.**

ΠΕΡΙΛΗΨΗ(57)

Η παρούσα εφεύρεση αναφέρεται στα τρυγικά άλατα του 5,8,14-τριαζατετρακυκλο- [10.3.1.02,11.04,9]- δεκαεξα- 2(11),3,5,7,9- πεντενίου του τύπου I) και σε φαρμακευτικές συνθέσεις αυτών. Η παρούσα εφεύρεση συγκεκριμένα αναφέρεται στο L-τρυγικό άλας και περαιτέρω στις διάφορες πολυμορφικές μορφές του L-τρυγικού άλατος, συμπεριλαμβανομένων δύο διάκριτων ανυδρών πολυμορφικών μορφών (που αναφέρονται στο παρόν ως μορφές Α και Β) και σε μια ένυδρη πολυμορφική μορφή (που αναφέρεται στο παρόν ως μορφή C), η παρούσα εφεύρεση αναφέρεται επίσης στο D-τρυγικό άλας

του 5,8,14- τριαζατετρακυκλο- [10.3.1.02,11.04,9]- δεκαεξα- 2(11),3,5,7,9- πεντενίου και στις διάφορες πολυμορφικές μορφές του, καθώς και στο D,L- τρυγικό άλας του και στις πολυμορφικές μορφές του και στο μεσο-τρυγικό άλας αυτού και στις πολυμορφικές μορφές του.



ΑΡΙΘΜΟΣ ΕΥΡ. Δ.Ε. (11):3054841
ΑΡΙΘ. ΕΛΛ. ΚΑΤΑΘΕΣΗΣ (21):20050402819
ΗΜΕΡ. ΕΛΛ. ΚΑΤΑΘΕΣΗΣ (22):15/09/2005
ΑΡΙΘ./ΗΜΕΡ. ΔΗΜΟΣΙΕΥΣΗΣ
ΕΥΡΩΠΑΪΚΟΥ ΔΙΠΛΩΜΑΤΟΣ(87):1311504 - 15/06/2005
ΑΡΙΘ./ΗΜΕΡ. ΔΗΜΟΣΙΕΥΣΗΣ
ΕΥΡΩΠΑΪΚΗΣ ΑΙΤΗΣΗΣ (86):01962926.0--09/08/2001
ΔΙΚΑΙΟΥΧΟΣ (73):1)F. Hoffmann-La Roche AG
 Grenzacherstrasse 124, 4070 Basel, ΕΛΒΕΤΙΑ
ΣΥΜΒ. ΠΡΟΤΕΡΑΙΟΤΗΤΕΣ (30):225494 P-15/08/2000-US
ΕΦΕΥΡΕΤΗΣ (72):1)SIDDURI, Achyutharao
ΕΙΔΙΚΟΣ ΠΛΗΡΕΞΟΥΣΙΟΣ (74):ΑΡΓΥΡΙΑΔΟΥ ΙΡΙΣ
 Σίνα 14, 10672 ΑΘΗΝΑ
ΑΝΤΙΚΛΗΤΟΣ (74):ΑΡΓΥΡΙΑΔΟΥ ΚΟΡΙΝΝΑ
 Σίνα 14,10672 ΑΘΗΝΑ
ΤΙΤΛΟΣ ΕΦΕΥΡΕΣΗΣ (54):**ΤΕΤΡΑΖΟΛΥΔΟ-ΦΑΙΝΥΛ-ΑΚΕΤΑΜΙΔΙΑ ΩΣ ΕΝΕΡΓΟΠΟΙΗΤΕΣ ΓΛΥΚΟΚΙΝΑΣΗΣ.**

ΠΕΡΙΛΗΨΗ(57)

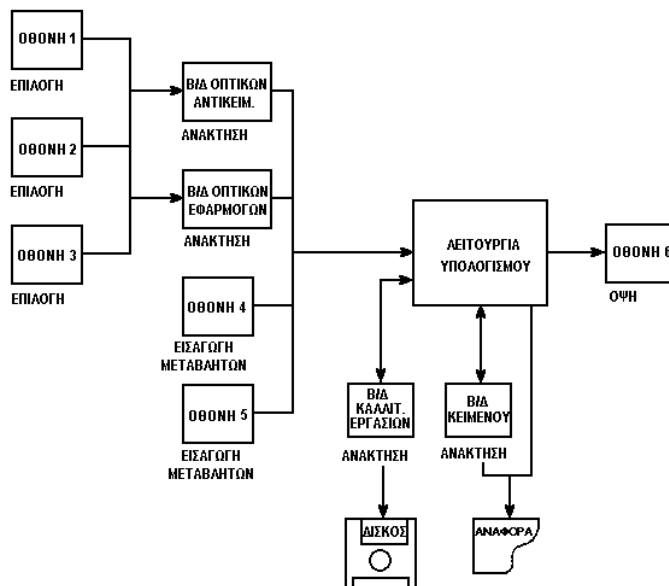
Τετραζολυλο-φαινυλ-ακεταμίδια του τύπου (I), στον οποίο ένα των R1 ή R2 είναι (3) και το άλλο είναι υδρογόνο, αλογόνο, κατώτερο αλκυλοσουλφονύλιο, υπερφθορο-κατώτερο-αλκύλιο, κυανο ή νιτρο, R3 είναι κυκλοαλκύλιο, R4 είναι -C(O)-NHR6 ή ένας πεντα- ή εξαμελής ετεροαρωματικός δακτύλιος συνδεδεμένος μέσω ενός ατόμου άνθρακα του δακτυλίου με την αμινοομάδα, είναι δραστικά ως ενεργοποιητές γλυκοκινάσης και είναι ικανά να αυξήσουν την έκκριση ινσουλίνης καθιστώντας τα χρήσιμα για την θεραπευτική αγωγή του διαβήτη τύπου II.

ΑΡΙΘΜΟΣ ΕΥΡ. Δ.Ε. (11):3054842
ΑΡΙΘ. ΕΛΛ. ΚΑΤΑΘΕΣΗΣ (21):20050402820
ΗΜΕΡ. ΕΛΛ. ΚΑΤΑΘΕΣΗΣ (22):15/09/2005
ΑΡΙΘ./ΗΜΕΡ. ΔΗΜΟΣΙΕΥΣΗΣ
ΕΥΡΩΠΑΪΚΟΥ ΔΙΠΛΩΜΑΤΟΣ(87):0632408 - 15/06/2005
ΑΡΙΘ./ΗΜΕΡ. ΔΗΜΟΣΙΕΥΣΗΣ
ΕΥΡΩΠΑΪΚΗΣ ΑΙΤΗΣΗΣ (86):94304898.3--04/07/1994
ΔΙΚΑΙΟΥΧΟΣ (73):1)Simply D`nA International Limited
 12 Remy Ollier Street, Port Louis,
 ΜΑΥΡΙΚΙΟΣ
ΣΥΜΒ. ΠΡΟΤΕΡΑΙΟΤΗΤΕΣ (30):9313761-02/07/1993-GB
ΕΦΕΥΡΕΤΗΣ (72):1)Gay, Clive Henry
 2)Frencken, Henri Wilhelmus
ΕΙΔΙΚΟΣ ΠΛΗΡΕΞΟΥΣΙΟΣ (74):ΔΗΜΟΥ ΧΡΙΣΤΙΝΑ
 Κουμπάρη 2, 10674 ΑΘΗΝΑ
ΑΝΤΙΚΛΗΤΟΣ (74):ΠΑΠΑΚΩΝΣΤΑΝΤΙΝΟΥ ΕΛΕΝΗ
 Κουμπάρη 2,10674 ΑΘΗΝΑ
ΤΙΤΛΟΣ ΕΦΕΥΡΕΣΗΣ (54):**ΜΕΘΟΔΟΣ ΔΗΜΙΟΥΡΓΙΑΣ ΕΝΟΣ ΟΠΤΙΚΟΥ ΣΧΕΔΙΟΥ.**

ΠΕΡΙΛΗΨΗ(57)

Η συσκευή σχετίζεται με μια μέθοδο δημιουργίας μιας αναπαράστασης ενός οπτικού σχεδίου. Το οπτικό σχέδιο θα μπορούσε να εφαρμοστεί για παράδειγμα σε διαφημιστικό υλικό, σε σημάνσεις, σε επικεφαλίδες επιστολών ή σε συσκευασίες, όπου είναι σημαντικό να διατηρείται μια σταθερή ταυτότητα από τη μια εφαρμογή στην επόμενη. Η μέθοδος περιλαμβάνει την αποθήκευση δεδομένων που καθορίζουν έναν αριθμό στοιχείων οπτικού σχεδίου όπως είναι λογογράμματα, λογότυπα, γραφικά και άλλες εικόνες καθώς και στοιχεία κειμένου που περιλαμβάνουν προκαθορισμένες λέξεις και φράσεις. Αποθηκεύονται επίσης προκαθορισμένες παράμετροι σχεδιασμού για διαφορετικές εφαρμογές σχεδιασμού. Αυτές οι παράμετροι μαζί με μεταβλητές που εισάγονται από το χρήστη εντός ενός επιτρεπόμενου εύρους, ρυθμίζουν το σχετικό μέγεθος κάθε στοιχείου και την παράθεση των στοιχείων στο τελικό σχέδιο. Το αποτέλεσμα είναι σχέδια τα οποία είναι συνεκτικά στην εντύπωση την οποία δημιουργούν σε ένα θεατή, ακόμα και αν εφαρμόζονται σε πολύ διαφορετικά αντικείμενα. Το τελικό

οπτικό σχέδιο μπορεί να απεικονιστεί πάνω σε μια οθόνη και κατόπιν να εκτυπωθεί σε μια μορφή αντιγράφου ως τελική καλλιτεχνική εργασία.

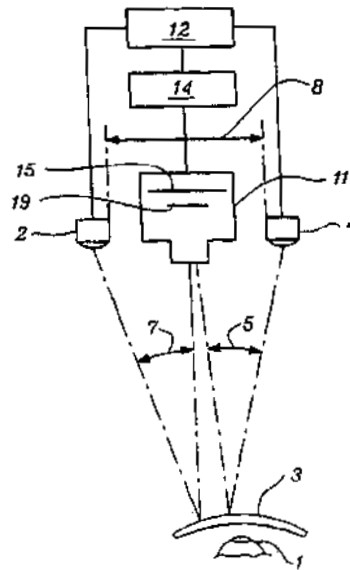


ΑΡΙΘΜΟΣ ΕΥΡ. Δ.Ε. (11):3054843
ΑΡΙΘ. ΕΛΛ. ΚΑΤΑΘΕΣΗΣ (21):20050402821
ΗΜΕΡ. ΕΛΛ. ΚΑΤΑΘΕΣΗΣ (22):15/09/2005
ΑΡΙΘ./ΗΜΕΡ. ΔΗΜΟΣΙΕΥΣΗΣ
ΕΥΡΩΠΑΪΚΟΥ ΔΙΠΛΩΜΑΤΟΣ(87):1037552 - 15/06/2005
ΑΡΙΘ./ΗΜΕΡ. ΔΗΜΟΣΙΕΥΣΗΣ
ΕΥΡΩΠΑΪΚΗΣ ΑΙΤΗΣΗΣ (86):98960579.5--30/11/1998
ΔΙΚΑΙΟΥΧΟΣ (73):1)The Sarnoff Corporation
 201 Washington Road, CN5300, Princeton, NJ
 08543-5300, ΗΝΩΜΕΝΕΣ ΠΟΛΙΤΕΙΕΣ ΤΗΣ
 ΑΜΕΡΙΚΗΣ
 2)Sensar, Inc.
 121 Whittendale Drive, Moorestown, NJ
 08057, ΗΝΩΜΕΝΕΣ ΠΟΛΙΤΕΙΕΣ ΤΗΣ
 ΑΜΕΡΙΚΗΣ
ΣΥΜΒ. ΠΡΟΤΕΡΑΙΟΤΗΤΕΣ (30):980684-01/12/1997-US
ΕΦΕΥΡΕΤΗΣ (72):1)Salganicoff, Marcos
 2)HANNA, Keith, James
ΕΙΔΙΚΟΣ ΠΛΗΡΕΞΟΥΣΙΟΣ (74):ΔΗΜΟΥ ΧΡΙΣΤΙΝΑ
 Κουμπάρη 2, 10674 ΑΘΗΝΑ
ΑΝΤΙΚΛΗΤΟΣ (74):ΠΑΠΑΚΩΝΣΤΑΝΤΙΝΟΥ ΕΛΕΝΗ
 Κουμπάρη 2,10674 ΑΘΗΝΑ
ΤΙΤΛΟΣ ΕΦΕΥΡΕΣΗΣ (54):ΜΕΘΟΔΟΣ ΦΩΤΙΣΜΟΥ ΚΑΙ ΛΗΨΗΣ
 ΕΙΚΟΝΩΝ ΟΦΘΑΛΜΩΝ ΜΕΣΑ ΑΠΟ
 ΓΥΑΛΙΑ ΟΡΑΣΕΩΣ ΧΡΗΣΙΜΟΠΟΙ-
 ΩΝΤΑΣ ΠΟΛΛΕΣ ΦΩΤΕΙΝΕΣ ΠΗΓΕΣ.

ΠΕΡΙΛΗΨΗ(57)

Μία αξιόπιστη μέθοδος φωτισμού και λήψης εικόνας οφθαλμού μέσα από γυαλιά οράσεως χρησιμοποιεί ένα προσεκτικά επιλεγμένο υποσύνολο πολλών μονοχρωματικών φωτεινών πηγών, μία φωτογραφική μηχανή με μία διάταξη

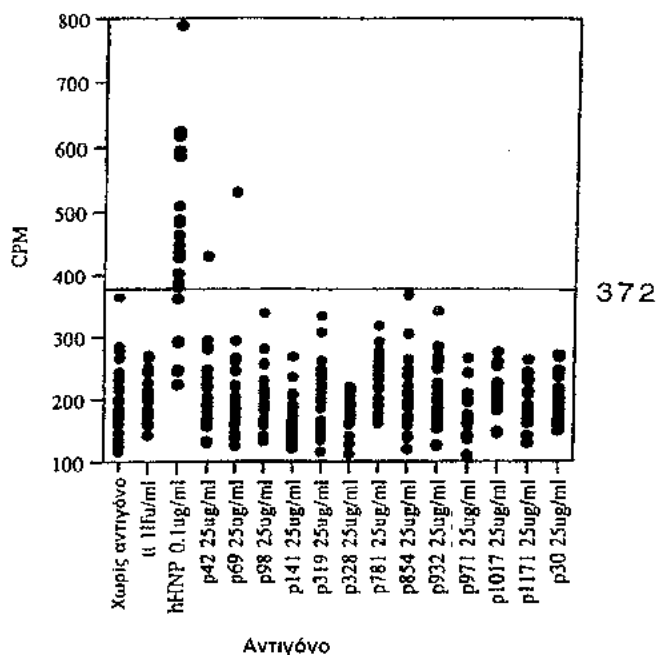
λήψης εικόνας που παρουσιάζει ελάχιστη παραμόρφωση εικόνας, κι ένα οπτικό φίλτρο διέλευσης ζώνης στενού εύρους ζώνης για τη διήθηση το μεγαλύτερο μέρος του περιβάλλοντος φωτισμού ενώ διέρχεται το μεγαλύτερο μέρος του φωτός από την ίδια φωτεινή πηγή του συστήματος.



ΑΡΙΘΜΟΣ ΕΥΡ. Δ.Ε. (11):3054844
ΑΡΙΘ. ΕΛΛ. ΚΑΤΑΘΕΣΗΣ (21):20050402822
ΗΜΕΡ. ΕΛΛ. ΚΑΤΑΘΕΣΗΣ (22):15/09/2005
ΑΡΙΘ./ΗΜΕΡ. ΔΗΜΟΣΙΕΥΣΗΣ
ΕΥΡΩΠΑΪΚΟΥ ΔΙΠΛΩΜΑΤΟΣ(87):0817846 - 06/07/2005
ΑΡΙΘ./ΗΜΕΡ. ΔΗΜΟΣΙΕΥΣΗΣ
ΕΥΡΩΠΑΪΚΗΣ ΑΙΤΗΣΗΣ (86):96912393.4--28/03/1996
ΔΙΚΑΙΟΥΧΟΣ (73):1)University of Washington
 4311 Eleventh Avenue NE, Suite 500, Seattle,
 WA 98105-4608, ΗΝΩΜΕΝΕΣ ΠΟΛΙΤΕΙΕΣ
 ΤΗΣ ΑΜΕΡΙΚΗΣ
ΣΥΜΒ. ΠΡΟΤΕΡΑΙΟΤΗΤΕΣ (30):414417-31/03/1995-US
ΕΦΕΥΡΕΤΗΣ (72):1)CHEEVER, Martin, A.
 2)DISIS, Mary, L.
ΕΙΔΙΚΟΣ ΠΛΗΡΕΞΟΥΣΙΟΣ (74):ΡΟΥΣΣΟΥ ANNA
 Κουμπάρη 2, 10674 ΑΘΗΝΑ
ΑΝΤΙΚΛΗΤΟΣ (74):ΠΑΠΑΚΩΝΣΤΑΝΤΙΝΟΥ ΕΛΕΝΗ
 Κουμπάρη 2,10674 ΑΘΗΝΑ
ΤΙΤΛΟΣ ΕΦΕΥΡΕΣΗΣ (54):Η ΕΝΔΟΚΥΤΤΑΡΙΑ ΕΠΙΚΡΑΤΕΙΑ ΤΗΣ
 HER-2/NEU ΠΡΩΤΕΙΝΗΣ ΓΙΑ ΤΗ ΠΡΟ-
 ΛΗΨΗ Η ΤΗ ΘΕΡΑΠΕΙΑ ΚΑΚΟΗΘΕΙ-
 ΩΝ.

ΠΕΡΙΛΗΨΗ(57)

Αποκαλύπτονται ενώσεις και συνθέσεις για τη δημιουργία ή την ενίσχυση της ανοσο-αντιδραστικότητας στην HER-2/neu πρωτεΐνη. Οι ενώσεις περιλαμβάνουν πολυπεπίδια και μόρια νουκλεϊκών οξέων που κωδικοποιούν αυτά τα πεπτίδια. Οι ενώσεις μπορούν να χρησιμοποιηθούν για τη πρόληψη ή τη θεραπεία κακοηθειών στις οποίες εμπλέκεται το HER-2/neu ογκογονίδιο.



ΑΡΙΘΜΟΣ ΕΥΡ. Δ.Ε. (11):3054845
ΑΡΙΘ. ΕΛΛ. ΚΑΤΑΘΕΣΗΣ (21):20050402823
ΗΜΕΡ. ΕΛΛ. ΚΑΤΑΘΕΣΗΣ (22):15/09/2005
ΑΡΙΘ./ΗΜΕΡ. ΔΗΜΟΣΙΕΥΣΗΣ
ΕΥΡΩΠΑΪΚΟΥ ΔΙΠΛΩΜΑΤΟΣ(87):1475025 - 27/07/2005
ΑΡΙΘ./ΗΜΕΡ. ΔΗΜΟΣΙΕΥΣΗΣ
ΕΥΡΩΠΑΪΚΗΣ ΑΙΤΗΣΗΣ (86):04290727.9--17/03/2004
ΔΙΚΑΙΟΥΧΟΣ (73):1)Dito Sama
 Z.I. du Mont, 23200 Aubusson, ΓΑΛΛΙΑ

ΣΥΜΒ. ΠΡΟΤΕΡΑΙΟΤΗΤΕΣ (30):0305635-09/05/2003-FR
ΕΦΕΥΡΕΤΗΣ (72):1)Lagier, Christophe
 2)Paturel, Bruno
 3)NAUD GEORGES

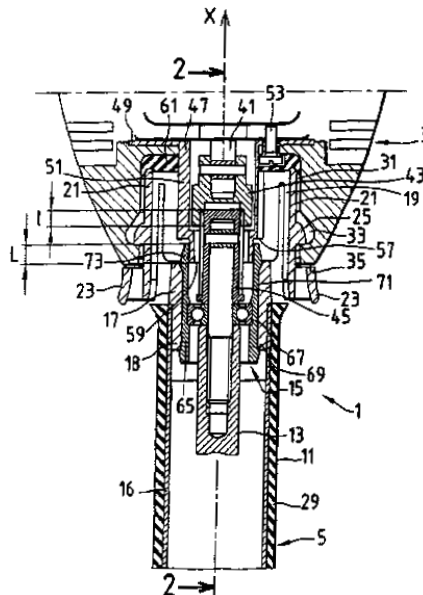
ΕΙΔΙΚΟΣ ΠΛΗΡΕΞΟΥΣΙΟΣ (74):ΑΘΑΝΑΣΙΑΔΟΥ ΜΑΡΙΑ
 Κουμπάρη 2, 10674 ΑΘΗΝΑ
ΑΝΤΙΚΑΛΗΤΟΣ (74):ΠΑΠΑΚΩΝΣΤΑΝΤΙΝΟΥ ΕΛΕΝΗ
 Κουμπάρη 2, 10674 ΑΘΗΝΑ

ΤΙΤΛΟΣ ΕΦΕΥΡΕΣΗΣ (54):ΕΡΓΑΛΕΙΟ ΜΗΧΑΝΗΣ ΕΠΕΞΕΡΓΑΣΙΑΣ ΠΡΟΙΟΝΤΩΝ ΔΙΑΤΡΟΦΗΣ, ΕΙΔΙΚΑ ΤΟΥ ΤΥΠΟΥ ΜΙΞΕΡ, ΚΑΙ ΜΗΧΑΝΗ ΕΞΟΠΛΙΣΜΕΝΗ ΜΕ ΕΝΑ ΤΕΤΟΙΟ ΕΡΓΑΛΕΙΟ.

ΠΕΡΙΛΗΨΗ(57)

Αυτό το εργαλείο περιλαμβάνει: α) έναν περιβάλλοντα σωλήνα (11), β) μία κινητήρια άτρακτο εργαλείου (13), και γ) ένα όργανο (15) κεντραρίσματος και οδηγίσεως της κινητήριας άτρακτου εργαλείου (13), όπου ο περιβάλλον σωλήνας (11) και η κινητήρια άτρακτος εργαλείου (13) έχουν εξοπλισθεί σε ένα ίδιο πρώτο άκρο αντίστοιχα με αποσυναρμολογήσιμα μέσα μανδάλωσης (21, 25) επί του σώματος μηχανής (3) και με απεμπλέξιμα μέσα συζεύξεως (45) σε έναν κινητήριο άξονα (41) της μηχανής, και όπου το όργανο κεντραρίσματος και οδηγίσεως (15) περιλαμβάνει αποσυναρμολογήσιμα μέσα (71, 73) στερέωσης στον περιβάλλοντα σωλήνα (11). Το όργανο κεντραρίσματος (15) συναρμολογείται μέσα στον περιβάλλοντα σωλήνα (11) από την πλευρά του πρώτου άκρου, και τα

μέσα στερέωσης αυτού (71, 73) έχουν προσαρμοσθεί για να ακινητοποιούνται σε σωστή θέση στερέωσης από συμπληρωματικά μέσα ακινητοποίησης (47) που έχουν προβλεφθεί επί της μηχανής (3), κατά τη στερέωση του περιβάλλοντος σωλήνα (11) επί του σώματος μηχανής (3). Η εφεύρεση στοχεύει επίσης σε μία μηχανή επεξεργασίας προϊόντων διατροφής η οποία περιλαμβάνει ένα τέτοιο εργαλείο.



ΑΡΙΘΜΟΣ ΕΥΡ. Δ.Ε. (11):3054846
ΑΡΙΘ. ΕΛΛ. ΚΑΤΑΘΕΣΗΣ (21):20050402824
ΗΜΕΡ. ΕΛΛ. ΚΑΤΑΘΕΣΗΣ (22):15/09/2005
ΑΡΙΘ./ΗΜΕΡ. ΔΗΜΟΣΙΕΥΣΗΣ
ΕΥΡΩΠΑΪΚΟΥ ΔΙΠΛΩΜΑΤΟΣ(87):1322648 - 29/06/2005
ΑΡΙΘ./ΗΜΕΡ. ΔΗΜΟΣΙΕΥΣΗΣ
ΕΥΡΩΠΑΪΚΗΣ ΑΙΤΗΣΗΣ (86):01980829.4--14/09/2001
ΔΙΚΑΙΟΥΧΟΣ (73):1)Pantherix Limited
 12 St. James's Square, London SW1Y 4RB,
 ΜΕΓΑΛΗ ΒΡΕΤΑΝΝΙΑ

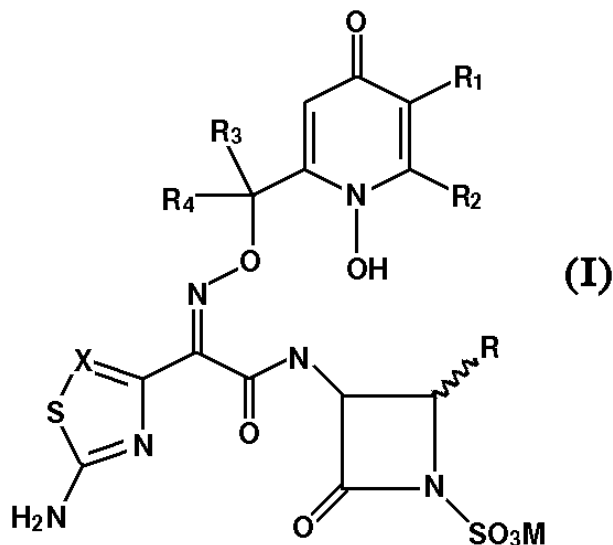
ΣΥΜΒ. ΠΡΟΤΕΡΑΙΟΤΗΤΕΣ (30):232617 P-14/09/2000-US
ΕΦΕΥΡΕΤΗΣ (72):1)MICETICH, Ronald, George
 2)ΜΑΙΤΙ, Samarendra, Nath
 3)SALAMA, Sameeh, M.
 4)SINGH, Rajeshwar
 5)REDDY, Andhe, V., Narender
 6)FIAKPUI, Charles
 7)THOMAS, George

ΕΙΔΙΚΟΣ ΠΛΗΡΕΞΟΥΣΙΟΣ (74):ΑΘΑΝΑΣΙΑΔΟΥ ΜΑΡΙΑ
 Κουμπάρη 2, 10674 ΑΘΗΝΑ
ΑΝΤΙΚΑΛΗΤΟΣ (74):ΠΑΠΑΚΩΝΣΤΑΝΤΙΝΟΥ ΕΛΕΝΗ
 Κουμπάρη 2, 10674 ΑΘΗΝΑ

ΤΙΤΛΟΣ ΕΦΕΥΡΕΣΗΣ (54):ΠΑΡΑΓΩΓΑ 3-(ΕΤΕΡΟΑΡΥΛΑΚΕΤΑΜΙΔΟ)-2-ΟΞΟ-ΑΖΕΤΙΔΙΝΟ-1-ΣΟΥΛΦΟΝΙΚΩΝ ΟΞΕΩΝ ΩΣ ΑΝΤΙΒΑΚΤΗΡΙΑΚΟΙ ΠΑΡΑΓΟΝΤΕΣ.

ΠΕΡΙΛΗΨΗ(57)

Η παρούσα εφεύρεση αναφέρεται σε νέα ισομερή συν των ρακεμικών και οπτικών ισομερών των 3-(ετεροαρυλακεταμιδο)-2-οξο-αζετιδινο-1-σουλφονικών οξέων τύπου (I) και στη χρήση τους στην αγωγή λοιμώξεων προκαλούμενων από κατά Gram αρνητικά παθογόνα βακτήρια.



ΑΡΙΘΜΟΣ ΕΥΡ. Δ.Ε. (11):3054847
ΑΡΙΘ. ΕΛΛ. ΚΑΤΑΘΕΣΗΣ (21):20050402825
ΗΜΕΡ. ΕΛΛ. ΚΑΤΑΘΕΣΗΣ (22):15/09/2005
ΑΡΙΘ./ΗΜΕΡ. ΔΗΜΟΣΙΕΥΣΗΣ
ΕΥΡΩΠΑΪΚΟΥ ΔΙΠΛΩΜΑΤΟΣ(87):1250925 - 15/06/2005
ΑΡΙΘ./ΗΜΕΡ. ΔΗΜΟΣΙΕΥΣΗΣ
ΕΥΡΩΠΑΪΚΗΣ ΑΙΤΗΣΗΣ (86):02252717.0--17/04/2002
ΔΙΚΑΙΟΥΧΟΣ (73):1)AHN-Gook Pharma Co., Ltd.
993-75, Daelim-Dong, Yongdungpo-ku,
Seoul, ΔΗΜΟΚΡΑΤΙΑ ΤΗΣ ΚΟΡΕΑΣ
(ΝΟΤΙΑ ΚΟΡΕΑ)
ΣΥΜΒ. ΠΡΟΤΕΡΑΙΟΤΗΤΕΣ (30):2001021573-20/04/2001-KR
2002001758-11/01/2002-KR
ΕΦΕΥΡΕΤΗΣ (72):1)Auh, Jin
2)Kim, Chang Hwan
3)Chun, In Koo
ΕΙΔΙΚΟΣ ΠΛΗΡΕΞΟΥΣΙΟΣ (74):ΑΘΑΝΑΣΙΑΔΟΥ ΜΑΡΙΑ
Κουμπάρη 2, 10674 ΑΘΗΝΑ
ΑΝΤΙΚΛΗΤΟΣ (74):ΠΑΠΑΚΩΝΣΤΑΝΤΙΝΟΥ ΕΛΕΝΗ
Κουμπάρη 2,10674 ΑΘΗΝΑ
ΤΙΤΛΟΣ ΕΦΕΥΡΕΣΗΣ (54):**ΡΙΝΟΚΟ ΣΠΡΕΙ ΠΟΥ ΠΕΡΙΕΧΕΙ**
ΥΔΡΟΧΛΩΡΙΚΗ ΟΝΔΑΝΣΕΤΡΟΝΗ.

ΠΕΡΙΛΗΨΗ(57)

Η παρούσα εφεύρεση αφορά σύνθεση αντιεμετικού ρινικού σπρέι που περιλαμβάνει (1) 2-8 μέρη βάρους υδροχλωρικής ονδανσετρόνης σαν αντιεμετικό φάρμακο και (2) 100 μέρη βάρους υλικού βάσης για ρινική χορήγηση που συνίσταται από (i) 70-85 τοις εκατό κατάβάρους νερό, (ii) 5-15 τοις εκατό κατά βάρους πολυαιθυλένο γλυκόλη, (iii) 0,005-0,02 κατά βάρους χλωριούχου βενζαλκόνιο, και (iv) 7-20 τοις εκατό κατά βάρους ενός διαλυτοποιητού που επιλέγεται από μετά νατρίου άλας σουλφοβουτύλ αιθέρα της β-κυκλοδεξτρίνης,

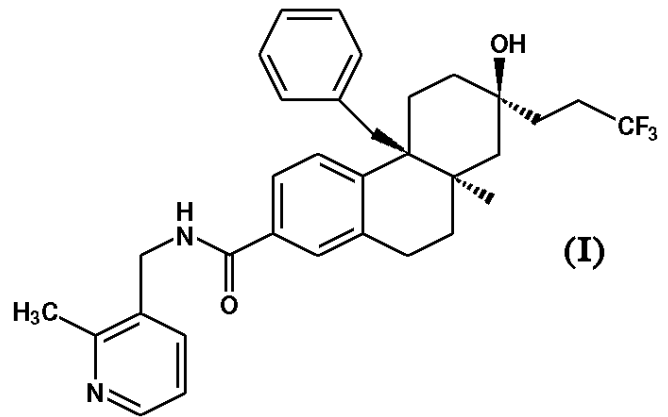
διμεθυλ-β-κυκλοδεξτρίνη και 2-υδροξυπροπυλ-β-κυκλοδεξτρίνη, η δε συνολική ποσότητα του ανωτέρω υλικού βάσεως είναι 100 τοις εκατό κατά βάρος. Η αντιεμετική σύνθεση σύμφωνα με την παρούσα εφεύρεση είναι εφαρμόσιμη για ρινική χορήγηση και εξασκεί ταχέως το αντιεμετικό αποτέλεσμα αυτής εντός 30 λεπτών από την χορήγηση αυτής στον άνθρωπο. Επιπλέον, εφόσον η ρινική βιοδιαθεσιμότητα της υδροχλωρικής ονδανσετρόνης σαν δραστικό συστατικό είναι πολύ βελτιωμένη, τα απαιτούμενα αποτέλεσμα μπορεί να επιτευχθεί ακόμη και με χορήγηση σχετικώς μικρής ποσότητας του δραστικού συστατικού.

ΑΡΙΘΜΟΣ ΕΥΡ. Δ.Ε. (11):3054848
ΑΡΙΘ. ΕΛΛ. ΚΑΤΑΘΕΣΗΣ (21):20050402826
ΗΜΕΡ. ΕΛΛ. ΚΑΤΑΘΕΣΗΣ (22):15/09/2005
ΑΡΙΘ./ΗΜΕΡ. ΔΗΜΟΣΙΕΥΣΗΣ
ΕΥΡΩΠΑΪΚΟΥ ΔΙΠΛΩΜΑΤΟΣ(87):1404720 - 22/06/2005
ΑΡΙΘ./ΗΜΕΡ. ΔΗΜΟΣΙΕΥΣΗΣ
ΕΥΡΩΠΑΪΚΗΣ ΑΙΤΗΣΗΣ (86):03711967.4--11/03/2003
ΔΙΚΑΙΟΥΧΟΣ (73):1)LABORATORI DERIVATI ORGANICI
S.P.A.
Via M. Barozzi, 4, 20122 Milano, ΙΤΑΛΙΑ
ΣΥΜΒ. ΠΡΟΤΕΡΑΙΟΤΗΤΕΣ (30):02425142-12/03/2002-EP
ΕΦΕΥΡΕΤΗΣ (72):1)GONELLA, Sergio
2)DE AMBROSI, Luigi
3)VISMARA, Elena
ΕΙΔΙΚΟΣ ΠΛΗΡΕΞΟΥΣΙΟΣ (74):ΡΟΥΣΣΟΥ ΑΝΝΑ
Κουμπάρη 2, 10674 ΑΘΗΝΑ
ΑΝΤΙΚΛΗΤΟΣ (74):ΠΑΠΑΚΩΝΣΤΑΝΤΙΝΟΥ ΕΛΕΝΗ
Κουμπάρη 2,10674 ΑΘΗΝΑ
ΤΙΤΛΟΣ ΕΦΕΥΡΕΣΗΣ (54):**ΔΙΕΡΓΑΣΙΑ ΓΙΑ ΤΟΝ ΦΥΣΙΚΟ ΑΠΟΠΟ-**
ΛΥΜΕΡΙΣΜΟ ΤΩΝ ΓΛΥΚΟΖΑΜΙΝΟΓΛΥ-
ΚΑΝΩΝ ΚΑΙ ΤΩΝ ΠΡΟΙΟΝΤΩΝ ΠΟΥ
ΛΑΜΒΑΝΟΝΤΑΙ ΕΚ΄ ΤΟΥΤΩΝ.

ΠΕΡΙΛΗΨΗ(57)

Η εφεύρεση σχετίζεται με μία διεργασία για τον αποπολυμερισμό των γλυκοζαμινογλυκανών, που χαρακτηρίζεται από την χρήση ακτινοβολίας υψηλής-ενεργείας επί τη παρουσία μιας οργανικής ένωσης που επιλέγεται από την ομάδα που συνίσταται από αιθέρες, αλκοόλες, αλδεΐδες, αμίδια και φορμικό οξύ. Η εφεύρεση σχετίζεται επίσης με το ενδιάμεσο προϊόν αποπολυμερισμένη ηπαρίνη έχοντας μοριακό βάρος (Mw) που περιλαμβάνεται μεταξύ 1,000 και 5,500, απορρόφηση στα 400 nm κάτωθεν του 0.300 και σχέση S03-/COO- ισοδύναμη με ή υψηλότερη από την ηπαρίνη έναρξης της αντίδρασης. Το ενδιάμεσο προϊόν αποπολυμερισμένη ηπαρίνη μπορεί να διαλυθεί μέσα σε ένα διάλυμα ρυθμιστικού συστήματος και να κλασματοποιηθεί μέσω Διαπέρασης με την βοήθεια Πηκτώματος για την λήψη του επιθυμητού Μοριακού βάρους.

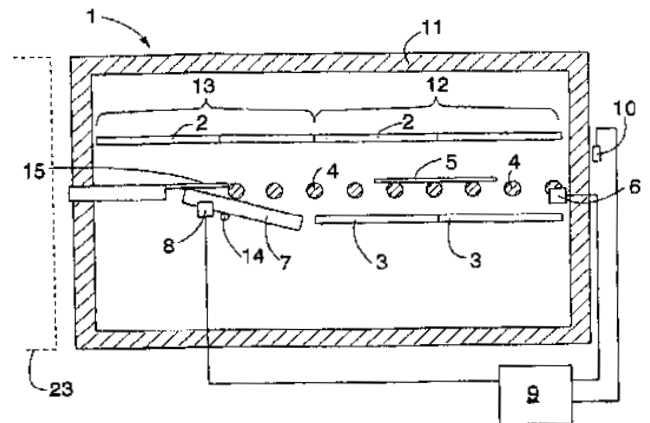
ΑΡΙΘΜΟΣ ΕΥΡ. Δ.Ε. (11):3054849
ΑΡΙΘ. ΕΛΛ. ΚΑΤΑΘΕΣΗΣ (21):20050402827
ΗΜΕΡ. ΕΛΛ. ΚΑΤΑΘΕΣΗΣ (22):15/09/2005
ΑΡΙΘ./ΗΜΕΡ. ΔΗΜΟΣΙΕΥΣΗΣ
ΕΥΡΩΠΑΪΚΟΥ ΔΙΠΛΩΜΑΤΟΣ(87):1201655 - 07/09/2005
ΑΡΙΘ./ΗΜΕΡ. ΔΗΜΟΣΙΕΥΣΗΣ
ΕΥΡΩΠΑΪΚΗΣ ΑΙΤΗΣΗΣ (86):01309057.6--25/10/2001
ΔΙΚΑΙΟΥΧΟΣ (73):1)Pfizer Products Inc.
 Eastern Point Road Groton,, Connecticut
 06340, ΗΝΩΜΕΝΕΣ ΠΟΛΙΤΕΙΕΣ ΤΗΣ
 ΑΜΕΡΙΚΗΣ
ΣΥΜΒ. ΠΡΟΤΕΡΑΙΟΤΗΤΕΣ (30):243873 P-27/10/2000-US
ΕΦΕΥΡΕΤΗΣ (72):1)Murry, Jerry Anthony, c
 2)White, Timothy Donald
ΕΙΔΙΚΟΣ ΠΛΗΡΕΞΟΥΣΙΟΣ (74):ΔΗΜΟΥ ΧΡΙΣΤΙΝΑ
 Κουμπάρη 2, 10674 ΑΘΗΝΑ
ΑΝΤΙΚΛΗΤΟΣ (74):ΠΑΠΑΚΩΝΣΤΑΝΤΙΝΟΥ ΕΛΕΝΗ
 Κουμπάρη 2,10674 ΑΘΗΝΑ
ΤΙΤΛΟΣ ΕΦΕΥΡΕΣΗΣ (54):ΔΙΕΡΓΑΣΙΑ ΓΙΑ ΤΗΝ ΠΑΡΑΣΚΕΥΗ ΜΗ-
 ΣΤΕΡΕΟΙΔΗΣ ΔΙΑΜΟΡΦΩΤΩΝ ΓΛΥΚΟ-
 ΚΟΡΤΙΚΟΕΙΔΟΥΣ ΥΠΟΔΟΧΕΑ.



ΠΕΡΙΛΗΨΗ(57)

Μία διεργασία για την παρασκευή μιας ένωσης του τύπου (I), χρήσιμης σαν ένας μη-στεροειδής διαμορφωτής γλυκοκορτικοειδούς υποδοχέα.

ΑΡΙΘΜΟΣ ΕΥΡ. Δ.Ε. (11):3054850
ΑΡΙΘ. ΕΛΛ. ΚΑΤΑΘΕΣΗΣ (21):20050402828
ΗΜΕΡ. ΕΛΛ. ΚΑΤΑΘΕΣΗΣ (22):15/09/2005
ΑΡΙΘ./ΗΜΕΡ. ΔΗΜΟΣΙΕΥΣΗΣ
ΕΥΡΩΠΑΪΚΟΥ ΔΙΠΛΩΜΑΤΟΣ(87):1240112 - 27/07/2005
ΑΡΙΘ./ΗΜΕΡ. ΔΗΜΟΣΙΕΥΣΗΣ
ΕΥΡΩΠΑΪΚΗΣ ΑΙΤΗΣΗΣ (86):00972943.5--31/10/2000
ΔΙΚΑΙΟΥΧΟΣ (73):1)Uniglass Engineering Oy
 Ylotie 1, 33470 Ylojarvi, ΦΙΝΛΑΝΔΙΑ
ΣΥΜΒ. ΠΡΟΤΕΡΑΙΟΤΗΤΕΣ (30):992357-01/11/1999-FI
ΕΦΕΥΡΕΤΗΣ (72):1)ΡΑΑΒΟΛΑ, Juha
 2)NUMMINEN, Antti-Jussi
 3)VEHMAS, Jukka
ΕΙΔΙΚΟΣ ΠΛΗΡΕΞΟΥΣΙΟΣ (74):ΔΗΜΟΥ ΧΡΙΣΤΙΝΑ
 Κουμπάρη 2, 10674 ΑΘΗΝΑ
ΑΝΤΙΚΛΗΤΟΣ (74):ΠΑΠΑΚΩΝΣΤΑΝΤΙΝΟΥ ΕΛΕΝΗ
 Κουμπάρη 2,10674 ΑΘΗΝΑ
ΤΙΤΛΟΣ ΕΦΕΥΡΕΣΗΣ (54):ΜΕΘΟΔΟΣ ΚΑΙ ΣΥΣΚΕΥΗ ΓΙΑ ΤΗΝ
 ΚΑΜΨΗ ΥΑΛΟΥ



ΠΕΡΙΛΗΨΗ(57)

Μία μέθοδος κάμψεως υαλοπινάκων, στην οποία ο υαλοπίνακας (5) θερμαίνεται σε έναν κλίβανο κάμψεως (1). Πριν από την κάμψη, ο υαλοπίνακας (5) μεταφέρεται από το σημείο ή τη ζώνη θερμάνσεως επί ενός τύπου (7) που ευρίσκεται κατάντι. Ενώ ο υαλοπίνακας (5) μεταφέρεται επί του τύπου (7), ο τύπος (7) κινείται κατά τέτοιο τρόπο ώστε η οριζόντια ταχύτητα τουλάχιστον του πρόσθιου άκρου του τύπου (7) να ισούται ουσιαστικά με την οριζόντια ταχύτητα του υαλοπίνακα (5).

ΑΡΙΘΜΟΣ ΕΥΡ. Δ.Ε. (11):3054851
ΑΡΙΘ. ΕΛΛ. ΚΑΤΑΘΕΣΗΣ (21):20050402829
ΗΜΕΡ. ΕΛΛ. ΚΑΤΑΘΕΣΗΣ (22):15/09/2005
ΑΡΙΘ./ΗΜΕΡ. ΔΗΜΟΣΙΕΥΣΗΣ
ΕΥΡΩΠΑΪΚΟΥ ΔΙΠΛΩΜΑΤΟΣ(87):1244445 - 31/08/2005
ΑΡΙΘ./ΗΜΕΡ. ΔΗΜΟΣΙΕΥΣΗΣ
ΕΥΡΩΠΑΪΚΗΣ ΑΙΤΗΣΗΣ (86):00983295.7--12/12/2000
ΔΙΚΑΙΟΥΧΟΣ (73):1)Bayer HealthCare AG
51368 Leverkusen, ΓΕΡΜΑΝΙΑ
ΣΥΜΒ. ΠΡΟΤΕΡΑΙΟΤΗΤΕΣ (30):19963052-24/12/1999-DE
ΕΦΕΥΡΕΤΗΣ (72):1)FLADUNG, Bernward
2)ENZMANN, Harald
3)Dr.Petersen-Braun, Marianne
ΕΙΔΙΚΟΣ ΠΛΗΡΕΞΟΥΣΙΟΣ (74):ΔΗΜΟΥ ΧΡΙΣΤΙΝΑ
Κουμπάρη 2, 10674 ΑΘΗΝΑ
ΑΝΤΙΚΛΗΤΟΣ (74):ΠΑΠΑΚΩΝΣΤΑΝΤΙΝΟΥ ΕΛΕΝΗ
Κουμπάρη 2,10674 ΑΘΗΝΑ
ΤΙΤΛΟΣ ΕΦΕΥΡΕΣΗΣ (54):ΧΡΗΣΙΜΟΠΟΙΗΣΗ ΑΖΟΛΩΝ ΔΙΑ ΤΗΝ ΠΡΟΛΗΨΗ ΚΑΡΚΙΝΟΥ ΤΟΥ ΔΕΡΜΑΤΟΣ ΠΟΥ ΠΡΟΚΑΛΕΙΤΑΙ ΑΠΟ ΑΚΤΙΝΕΣ.

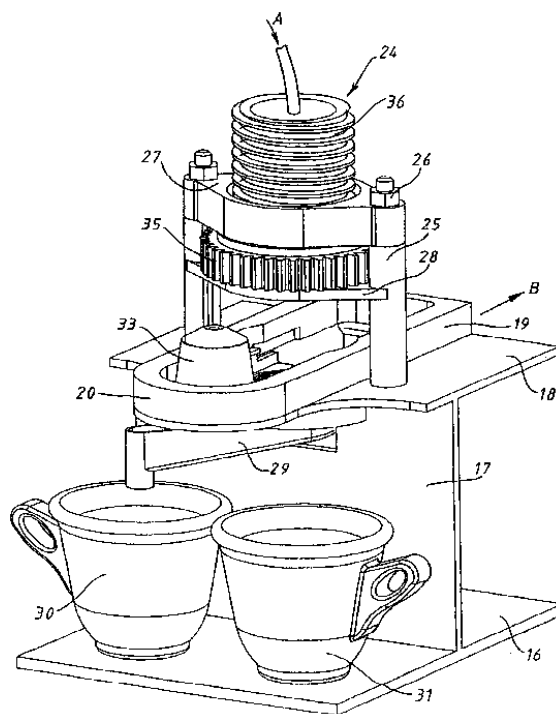
ΠΕΡΙΛΗΨΗ(57)

Οι αζόλες είναι ενδεδειγμένες δια την πρόληψη καρκίνου του δέρματος που προκαλείται από ακτίνες.

ΑΡΙΘΜΟΣ ΕΥΡ. Δ.Ε. (11):3054852
ΑΡΙΘ. ΕΛΛ. ΚΑΤΑΘΕΣΗΣ (21):20050402830
ΗΜΕΡ. ΕΛΛ. ΚΑΤΑΘΕΣΗΣ (22):15/09/2005
ΑΡΙΘ./ΗΜΕΡ. ΔΗΜΟΣΙΕΥΣΗΣ
ΕΥΡΩΠΑΪΚΟΥ ΔΙΠΛΩΜΑΤΟΣ(87):1153561 - 27/07/2005
ΑΡΙΘ./ΗΜΕΡ. ΔΗΜΟΣΙΕΥΣΗΣ
ΕΥΡΩΠΑΪΚΗΣ ΑΙΤΗΣΗΣ (86):00110102.1--09/05/2000
ΔΙΚΑΙΟΥΧΟΣ (73):1)SOCIETE DES PRODUITS NESTLE S.A.
Case postale 353, 1800 Vevey, ΕΛΒΕΤΙΑ
ΣΥΜΒ. ΠΡΟΤΕΡΑΙΟΤΗΤΕΣ (30):
ΕΦΕΥΡΕΤΗΣ (72):1)Kollep, Alexandre
2)Yoakim, Alfred
3)Cahen, Antoine
ΕΙΔΙΚΟΣ ΠΛΗΡΕΞΟΥΣΙΟΣ (74):ΑΘΑΝΑΣΙΑΔΟΥ ΜΑΡΙΑ
Κουμπάρη 2, 10674 ΑΘΗΝΑ
ΑΝΤΙΚΛΗΤΟΣ (74):ΠΑΠΑΚΩΝΣΤΑΝΤΙΝΟΥ ΕΛΕΝΗ
Κουμπάρη 2,10674 ΑΘΗΝΑ
ΤΙΤΛΟΣ ΕΦΕΥΡΕΣΗΣ (54):ΔΙΑΤΑΞΗ (ΣΥΣΚΕΥΗ) ΓΙΑ ΤΗΝ ΕΚΧΥΛΙΣΗ (ΕΞΑΓΩΓΗ) ΜΙΑΣ ΟΥΣΙΑΣ.

ΠΕΡΙΛΗΨΗ(57)

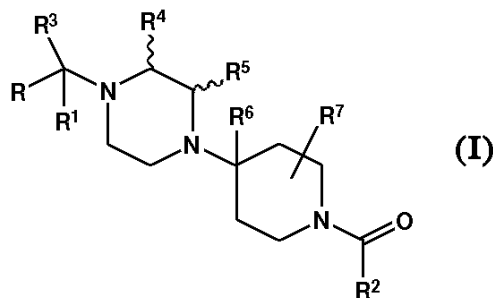
Η παρούσα εφεύρεση αναφέρεται σε μία διάταξη (συσκευή) για την εκχύλιση (εξαγωγή) μιας ουσίας για την παρασκευή ενός ροφήματος από ένα κέλυφος (κάψουλα, αμπούλα, σκαφίδιο), περιλαμβανούσα α) ένα πλαίσιο με μία βάση (16), ένα κατακόρυφο τμήμα (17) επί της εν λόγω βάσης κι'ένα οριζόντιο τμήμα (18), τοποθετημένο σε μία ορισμένη απόσταση από τη βάση (16), β) ένα κινητό συρτάρι (19), ικανό να ολισθαίνει επί του οριζοντίου τμήματος (18) του πλαισίου για τη μεταφορά του κελύφους (33) από τη θέση εγκατάστασής του σε μία θέση παρασκευής του ροφήματος επί ενός συστήματος στοιχείων (21), επιτρέποντας τη ροή του εν λόγω ροφήματος επί του εν λόγω οριζοντίου τμήματος, και γ) ένα σύστημα εκχύλισης (εξαγωγής, παρασκευής ροφήματος) (24) του κελύφους (33), τοποθετημένο άνωθεν του συστήματος στοιχείων (21), επιτρέποντας τη ροή του ροφήματος και ικανό να μετατοπίζεται προς το εν λόγω σύστημα στοιχείων (21) για τον εγκλωβισμό και εκχύλιση του κελύφους (33).



ΑΡΙΘΜΟΣ ΕΥΡ. Δ.Ε. (11):3054853
ΑΡΙΘ. ΕΛΛ. ΚΑΤΑΘΕΣΗΣ (21):20050402831
ΗΜΕΡ. ΕΛΛ. ΚΑΤΑΘΕΣΗΣ (22):19/09/2005
ΑΡΙΘ./ΗΜΕΡ. ΔΗΜΟΣΙΕΥΣΗΣ
ΕΥΡΩΠΑΪΚΟΥ ΔΙΠΛΩΜΑΤΟΣ(87):1175401 - 20/07/2005
ΑΡΙΘ./ΗΜΕΡ. ΔΗΜΟΣΙΕΥΣΗΣ
ΕΥΡΩΠΑΪΚΗΣ ΑΙΤΗΣΗΣ (86):00926486.2--01/05/2000
ΔΙΚΑΙΟΥΧΟΣ (73):1)SCHERING CORPORATION
2000 Galloping Hill Road, Kenilworth, New Jersey 07033-0530, ΗΝΩΜΕΝΕΣ ΠΟΛΙΤΕΙΕΣ ΤΗΣ ΑΜΕΡΙΚΗΣ
ΣΥΜΒ. ΠΡΟΤΕΡΑΙΟΤΗΤΕΣ (30):305266-04/05/1999-US
ΕΦΕΥΡΕΤΗΣ (72):1)CLADER, John, W.
2)McKITTRICK, Brian, A. 9)PALANI, Anandan
3)NEUSTADT, Bernard, R. 10)SMITH, Elizabeth, M.
4)McCOMBIE, Stuart, W. 11)GILBERT, Eric
5)TAGAT, Jayaram, R. 12)LABROLI, Marc, A.
6)VICE, Susan, F. 13)STEENSMA, Ruo
7)MILLER, Michael, W. 14)JOSIEN, Hubert, B.
8)LAUGHLIN, Mark, A. 15)BAROUDY, Bahige, M.
ΕΙΔΙΚΟΣ ΠΛΗΡΕΞΟΥΣΙΟΣ (74):ΕΥΑΓΓΕΛΟΥ ΒΑΣΩ
Λ.Συγγρού 45, 11743 ΑΘΗΝΑ
ΑΝΤΙΚΛΗΤΟΣ (74):ΕΥΑΓΓΕΛΟΥ ΒΑΣΩ
Λ.Συγγρού 45,11743 ΑΘΗΝΑ
ΤΙΤΛΟΣ ΕΦΕΥΡΕΣΗΣ (54):ΠΑΡΑΓΩΓΑ ΠΙΠΕΡΑΖΙΝΗΣ ΧΡΗΣΙΜΑ ΩΣ ΑΝΤΑΓΩΝΙΣΤΕΣ CCR5.

ΠΕΡΙΛΗΨΗ(57)

Αποκαλύπτεται η χρήση των ανταγωνιστών CCR5 του τύπου (I) ή ενός φαρμακευτικού αποδεκτού άλατός τους, όπου: το R είναι προαιρετικός υποκατεστημένο φαινύλιο, πυριδύλιο, θειοφαινύλιο ή ναφθύλιο, το R1 είναι υδρογόνο ή αλκύλιο, το R2 είναι υποκατεστημένο φαινύλιο, υποκατεστημένο ετεροαρύλιο, ναφθύλιο, φλουορενύλιο, διφαινυλμεθύλιο ή προαιρετικός υποκατεστημένο φαινυλ- ή ετεροαρυλ-αλκύλιο, το R3 είναι υδρογόνο, αλκύλιο, αλκοξυαλκύλιο, κυκλοαλκύλιο, κυκλοαλκυλαλκύλιο ή προαιρετικός υποκατεστημένο φαινύλιο, φαινυλαλκύλιο, ναφθύλιο, ναφθυλαλκύλιο, ετεροαρύλιο ή ετεροαρυλαλκύλιο, τα R4, R5 και R7 είναι υδρογόνο ή αλκύλιο, το R6 είναι υδρογόνο, αλκύλιο ή αλκενύλιο, για τη θεραπεία του HIV, απόρριψης στερεού οργανικού μοσχεύματος, νόσου του μοσχεύματος έναντι του ξενιστή, αρθρίτιδας, ρευματοειδούς αρθρίτιδας, νόσου φλεγμονώδους εντέρου, ατοπικής δερματίτιδας, ψωρίασης, άσθματος, αλλεργιών ή πολλαπλής σκλήρυνσης, καθώς και νέων ενώσεων, φαρμακευτικών συνθέσεων που τις περιέχουν, και του συνδυασμού των ανταγωνιστών CCR5 της εφεύρεσης εν συνδυασμό με αντικούσ παράγοντες χρήσιμους στη θεραπεία του HIV ή παράγοντες χρήσιμους στη θεραπεία φλεγμονωδών νόσων.

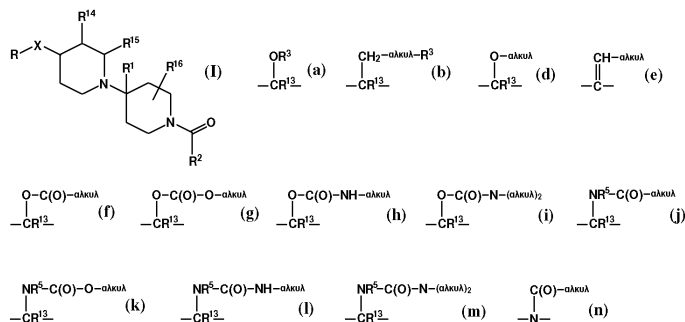


ΑΡΙΘΜΟΣ ΕΥΡ. Δ.Ε. (11):3054854
ΑΡΙΘ. ΕΛΛ. ΚΑΤΑΘΕΣΗΣ (21):20050402832
ΗΜΕΡ. ΕΛΛ. ΚΑΤΑΘΕΣΗΣ (22):19/09/2005
ΑΡΙΘ./ΗΜΕΡ. ΔΗΜΟΣΙΕΥΣΗΣ
ΕΥΡΩΠΑΪΚΟΥ ΔΙΠΛΩΜΑΤΟΣ(87):1175402 - 20/07/2005
ΑΡΙΘ./ΗΜΕΡ. ΔΗΜΟΣΙΕΥΣΗΣ
ΕΥΡΩΠΑΪΚΗΣ ΑΙΤΗΣΗΣ (86):00926487.0--01/05/2000
ΔΙΚΑΙΟΥΧΟΣ (73):1)SCHERING CORPORATION
2000 Galloping Hill Road, Kenilworth, New Jersey 07033-0530, ΗΝΩΜΕΝΕΣ ΠΟΛΙΤΕΙΕΣ ΤΗΣ ΑΜΕΡΙΚΗΣ
ΣΥΜΒ. ΠΡΟΤΕΡΑΙΟΤΗΤΕΣ (30):305187-04/05/1999-US
ΕΦΕΥΡΕΤΗΣ (72):1)CLADER, John, W.
2)McKITTRICK, Brian, A.
3)NEUSTADT, Bernard, R.
4)McCOMBIE, Stuart, W.
5)TAGAT, Jayaram, R.
6)VICE, Susan, F.
7)MILLER, Michael, W.
8)STEENSMA, Ruo
9)BAROUDY, Bahige, M.
10)PALANI, Anandan
11)LAUGHLIN, Mark, A.
12)JOSIEN, Hubert, B.
ΕΙΔΙΚΟΣ ΠΛΗΡΕΞΟΥΣΙΟΣ (74):ΕΥΑΓΓΕΛΟΥ ΒΑΣΩ
Λ.Συγγρού 45, 11743 ΑΘΗΝΑ
ΑΝΤΙΚΛΗΤΟΣ (74):ΕΥΑΓΓΕΛΟΥ ΒΑΣΩ
Λ.Συγγρού 45,11743 ΑΘΗΝΑ
ΤΙΤΛΟΣ ΕΦΕΥΡΕΣΗΣ (54):ΠΑΡΑΓΩΓΑ ΠΙΠΕΡΙΔΙΝΗΣ ΧΡΗΣΙΜΑ ΣΑΝ ΑΝΤΑΓΩΝΙΣΤΕΣ CCR5.

ΠΕΡΙΛΗΨΗ(57)

Αποκαλύπτεται η χρήση των ανταγωνιστών CCR5 του τύπου (I) ή φαρμακευτικός αποδεκτού άλατος αυτών, όπου το X είναι -C(R13)2-, -C(R13)(R19)-, -O(O)-, -O-

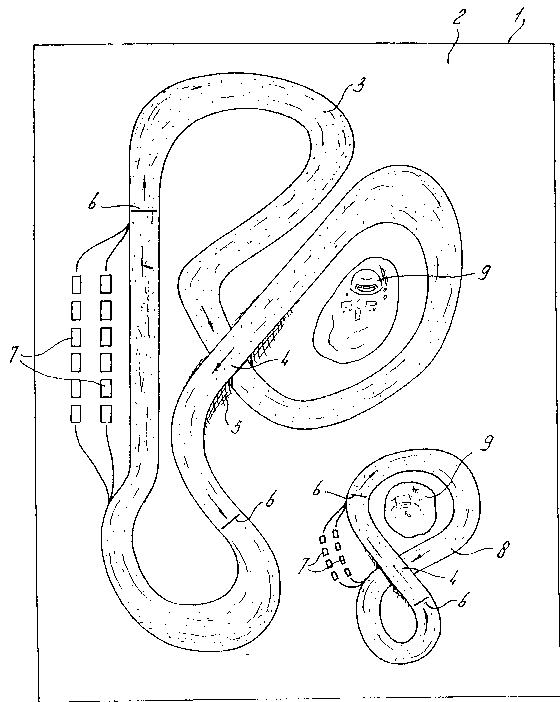
, -NH-, -N(αλκυλ)-, (a), (b), (c), (d), (e), (f), (g), (h), (i), (j), (k), (l), (m) ή (n), το R είναι προαιρετικά υποκατεστημένο φαινύλ, πυριδύλ, θειοφαινύλ ή ναφθύλ, το R1 είναι H, αλκύλ ή αλκενύλ, το R2 είναι προαιρετικά υποκατεστημένο φαινύλ, φαινυλαλκύλ, ετεροαρύλ ή ετεροαρυλαλκύλ, ναφθύλ, φθορενύλ ή διφαινυλμεθύλ, το R3 είναι προαιρετικά υποκατεστημένο φαινύλ, ετεροαρύλ ή ναφθύλ, το R4 είναι H, αλκύλ, φθορο-αλκύλ, κυκλοπροπυλμεθύλ, -CH2CH2OH, -CH2CH2-O-αλκύλ, -CH2C(O)-O-αλκύλ, -CH2C(O)NH2, -CH2C(O)-NHαλκύλ ή -CH2C(O)-N(αλκύλ)2, το R19 είναι προαιρετικά υποκατεστημένο φαινύλ, ετεροαρύλ ή ναφθύλ, κυκλοαλκύλ, κυκλοαλκυλαλκύλ ή αλκοξυαλκύλ, και τα R5, R13, R14, R15 και R16 είναι υδρογόνο ή αλκύλ για τη θεραπεία HIV, απόρριψης μεταμόσχευσης στερεού οργάνου, ασθένειας μοσχεύματος έναντι ξενιστή, αρθρίτιδας, ρευματοειδούς αρθρίτιδας, ασθένειας φλεγμονώδους εντέρου, ατοπικής δερματίτιδας, ψωρίασης, άσθματος, αλλεργιών ή σκλήρυνσης κατά πλάκας, καθώς επίσης νέες ενώσεις, φαρμακευτικές συνθέσεις που περιλαμβάνουν αυτές και ο συνδυασμός ανταγωνιστών CCR5 της εφεύρεσης σε συνδυασμό με αντικούσ παράγοντες χρήσιμους στη θεραπεία HIV ή παράγοντες χρήσιμους στη θεραπεία φλεγμονωδών ασθενειών.



ΑΡΙΘΜΟΣ ΕΥΡ. Δ.Ε. (11):3054855
ΑΡΙΘ. ΕΛΛ. ΚΑΤΑΘΕΣΗΣ (21):20050402833
ΗΜΕΡ. ΕΛΛ. ΚΑΤΑΘΕΣΗΣ (22):19/09/2005
ΑΡΙΘ./ΗΜΕΡ. ΔΗΜΟΣΙΕΥΣΗΣ
ΕΥΡΩΠΑΪΚΟΥ ΔΙΠΛΩΜΑΤΟΣ(87):1196223 - 22/06/2005
ΑΡΙΘ./ΗΜΕΡ. ΔΗΜΟΣΙΕΥΣΗΣ
ΕΥΡΩΠΑΪΚΗΣ ΑΙΤΗΣΗΣ (86):00946553.5--14/07/2000
ΔΙΚΑΙΟΥΧΟΣ (73):1)Unlimited Snow Indoor B.V.
Prinsengracht 467-1, 1016 HP Amsterdam,
ΟΛΛΑΝΔΙΑ
ΣΥΜΒ. ΠΡΟΤΕΡΑΙΟΤΗΤΕΣ (30):1012601-15/07/1999-NL
ΕΦΕΥΡΕΤΗΣ (72):1)ALBERS, Cornelis, Johannes, Pieter
ΕΙΔΙΚΟΣ ΠΛΗΡΕΞΟΥΣΙΟΣ (74):ΕΥΑΓΓΕΛΟΥ ΒΑΣΩ
Λ.Συγγρού 45, 11743 ΑΘΗΝΑ
ΑΝΤΙΚΛΗΤΟΣ (74):ΕΥΑΓΓΕΛΟΥ ΒΑΣΩ
Λ.Συγγρού 45,11743 ΑΘΗΝΑ
ΤΙΤΛΟΣ ΕΦΕΥΡΕΣΗΣ (54):**ΕΓΚΑΤΑΣΤΑΣΗ ΓΙΑ ΤΗΝ ΕΞΑΣΚΗΣΗ**
ΕΝΟΣ ΑΘΛΗΜΑΤΟΣ ΣΤΟ ΧΙΟΝΙ.

ΠΕΡΙΛΗΨΗ(57)

Μία εγκατάσταση για την εξάσκηση σε ένα άθλημα στο χιόνι περιλαμβάνει έναν έγκλειστο χώρο που παρέχεται με ένα έδαφος πάνω στο οποίο μπορεί να σχηματιστεί μία στιβάδα χιονιού, μέσα για την ψύξη του χώρου και μέσα για το σχηματισμό της στιβάδας χιονιού στον εν λόγω χώρο έτσι ώστε να δημιουργείται μία προκαθορισμένη διαδρομή. Η διαδρομή περιλαμβάνει τουλάχιστον ένα συνεχές τμήμα.

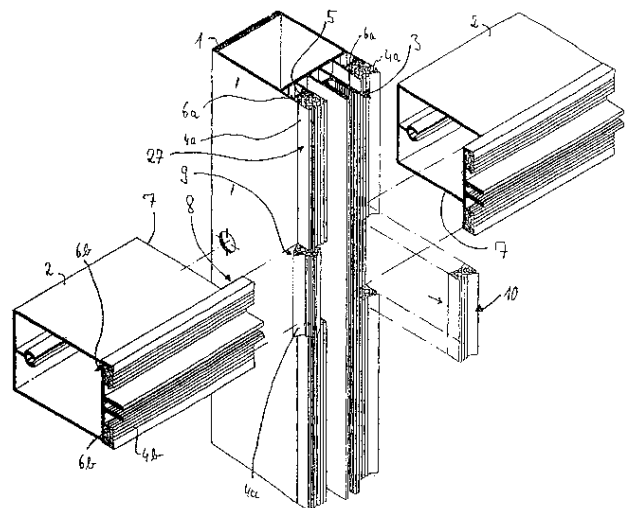


ΑΡΙΘΜΟΣ ΕΥΡ. Δ.Ε. (11):3054856
ΑΡΙΘ. ΕΛΛ. ΚΑΤΑΘΕΣΗΣ (21):20050402834
ΗΜΕΡ. ΕΛΛ. ΚΑΤΑΘΕΣΗΣ (22):19/09/2005
ΑΡΙΘ./ΗΜΕΡ. ΔΗΜΟΣΙΕΥΣΗΣ
ΕΥΡΩΠΑΪΚΟΥ ΔΙΠΛΩΜΑΤΟΣ(87):1215345 - 27/07/2005
ΑΡΙΘ./ΗΜΕΡ. ΔΗΜΟΣΙΕΥΣΗΣ
ΕΥΡΩΠΑΪΚΗΣ ΑΙΤΗΣΗΣ (86):01129578.9--12/12/2001
ΔΙΚΑΙΟΥΧΟΣ (73):1)SCHUCO International KG
Karolinenstrasse 1-15, 33609 Bielefeld,
ΓΕΡΜΑΝΙΑ
ΣΥΜΒ. ΠΡΟΤΕΡΑΙΟΤΗΤΕΣ (30):20021279 U-15/12/2000-DE
ΕΦΕΥΡΕΤΗΣ (72):1)Meyer, Jurgen
ΕΙΔΙΚΟΣ ΠΛΗΡΕΞΟΥΣΙΟΣ (74):ΕΥΑΓΓΕΛΟΥ ΔΕΣΠΟΙΝΑ
Λεωφ. Συγγρού 45, 11743 ΑΘΗΝΑ
ΑΝΤΙΚΛΗΤΟΣ (74):ΕΥΑΓΓΕΛΟΥ ΔΕΣΠΟΙΝΑ
Λεωφ. Συγγρού 45,11743 ΑΘΗΝΑ
ΤΙΤΛΟΣ ΕΦΕΥΡΕΣΗΣ (54):**ΠΡΟΣΟΨΗ ΚΑΙ/Η ΣΤΕΓΗ ΚΑΙ**
ΣΤΕΓΑΝΩΣΗ ΥΑΛΟΣΤΑΣΙΟΥ.

ΠΕΡΙΛΗΨΗ(57)

Πρόσοψη και/ή μια στέγη, κατά προτίμηση σε κατασκευή από μέταλλο-γαλι: Α) με ένα συγκρότημα μεταλλικού πλαισίου από προφίλ στύλων (1) και τοποθετημένα υπό γωνία επ' αυτών προφίλ μανδάλων (2) τα οποία μαζί σχηματίζουν πεδία πλαισίων τα οποία είναιεφοδιασμένα με υαλοπίνακες και ειδικότερα με μονωτικούς υαλοπίνακες, Β) όπου τα προφίλ στύλων (1) και τα προφίλ μανδάλων (2) παρουσιάζουν εγχοπές πακτώσεως (6) δια τις ράβδους στεγανώσεως (40a, 4b) που στηρίζουν το υαλοστάσιο επί των περιθωρίων των υαλοπινάκων και κατά προτίμηση παρουσιάζουν εγχοπές υποδοχής του ύδατος της βροχής, C) όπου τα δάπεδα των εγχοπών πακτώσεως (6b)δια τις ράβδους στεγανώσεως και/ή τα δάπεδα των εγχοπών υποδοχής δια το ύδωρ της βροχής των προφίλ μανδάλων (2) ακουμπούν επί των δυο ανωτέρων περιθωρίων των εγχοπών πακτώσεως (6a) δια τις ράβδους στεγανώσεως (40a) του προφίλ στύλων (1), D) όπου κατά προτίμηση οι ράβδοι στεγανώσεως (40a) του υαλοστασίου -δια κοινή στήριξη μιας επιφάνειας υαλοπίνακα - του προφίλ στύλων (1) είναι διαμορφωμένα

σε ένα τεμάχιο ή σε πολλά τεμάχια και παρουσιάζουν ένα μεγαλύτερο κατασκευαστικό ύψος από τις ράβδους στεγανώσεως (4b) του υαλοστασίου του προφίλ μανδάλων (2), χαρακτηριζόμενη εκ του ότι, E) οι ράβδοι στεγανώσεως (40a) του προφίλ στύλου και/ή του προφίλ μανδάλου παρουσιάζουν ένα πέλμα στεγανώσεως (5) που εμπλέκεται στις εγχοπές πακτώσεως και μια περιοχή υαλοστασίου (11), οι οποίες είναι συνδεδεμένες μεταξύ τους, μέσω τουλάχιστον ενός στροφέως (19) που μπορεί να αναδιπλώνεται.



ΑΡΙΘΜΟΣ ΕΥΡ. Δ.Ε. (11):3054857
ΑΡΙΘ. ΕΛΛ. ΚΑΤΑΘΕΣΗΣ (21):20050402835
ΗΜΕΡ. ΕΛΛ. ΚΑΤΑΘΕΣΗΣ (22):19/09/2005
ΑΡΙΘ./ΗΜΕΡ. ΔΗΜΟΣΙΕΥΣΗΣ
ΕΥΡΩΠΑΪΚΟΥ ΔΙΠΛΩΜΑΤΟΣ(87):1345605 - 20/07/2005
ΑΡΙΘ./ΗΜΕΡ. ΔΗΜΟΣΙΕΥΣΗΣ
ΕΥΡΩΠΑΪΚΗΣ ΑΙΤΗΣΗΣ (86):01989653.9--21/12/2001
ΔΙΚΑΙΟΥΧΟΣ (73):1)Les Laboratoires Servier
1, rue Carle Hebert, 92415 Courbevoie Cedex,
ΓΑΛΛΙΑ
ΣΥΜΒ. ΠΡΟΤΕΡΑΙΟΤΗΤΕΣ (30):0017013-26/12/2000-FR
ΕΦΕΥΡΕΤΗΣ (72):1)WUTHRICH, Patrick
2)PICHON, Gerald
3)THARRAULT, Francois
4)BRIAULT, Gilles
5)ROLLAND, Herve
ΕΙΔΙΚΟΣ ΠΑΡΕΞΟΥΣΙΟΣ (74):ΕΥΑΓΓΕΛΟΥ ΔΕΣΠΟΙΝΑ
Λεωφ. Συγγρού 45, 11743 ΑΘΗΝΑ
ΑΝΤΙΚΛΗΤΟΣ (74):ΕΥΑΓΓΕΛΟΥ ΔΕΣΠΟΙΝΑ
Λεωφ. Συγγρού 45,11743 ΑΘΗΝΑ
ΤΙΤΛΟΣ ΕΦΕΥΡΕΣΗΣ (54):**ΘΕΡΜΟΔΙΑΜΟΡΦΩΣΙΜΗ ΣΤΕΡΕΑ ΦΑΡΜΑΚΕΥΤΙΚΗ ΣΥΝΘΕΣΗ ΓΙΑ ΤΗΝ ΕΛΕΓΧΟΜΕΝΗ ΑΠΕΛΕΥΘΕΡΩΣΗ ΤΗΣ ΠΕΡΙΝΔΟΠΡΙΛΗΣ.**

ΠΕΡΙΛΗΨΗ(57)

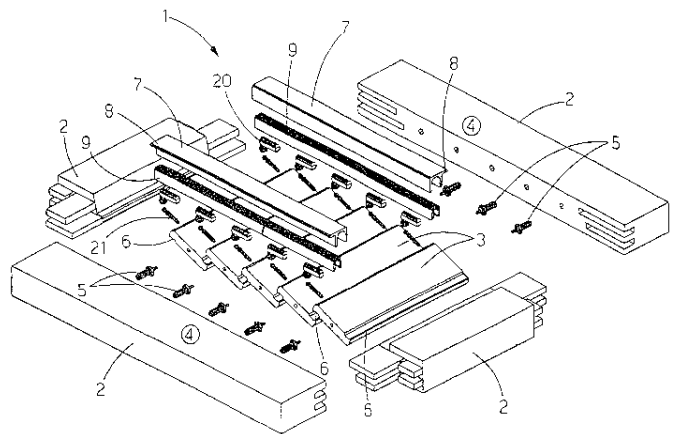
Η παρούσα εφεύρεση αναφέρεται σε μια νέα στερεά φαρμακευτική σύνθεση ελεγχόμενης απελευθέρωσης και η οποία λαμβάνεται με θερμοδιαμόρφωση εν θερμώ ενός μίγματος με βάση τα πολυμερή που ανήκουν στην οικογένεια των πολυμεθακρυλικών παραγώγων, και την περινδοπρίλη ή ένα εκ των φαρμακευτικών αποδεκτών αλάτων της.

ΑΡΙΘΜΟΣ ΕΥΡ. Δ.Ε. (11):3054858
ΑΡΙΘ. ΕΛΛ. ΚΑΤΑΘΕΣΗΣ (21):20050402836
ΗΜΕΡ. ΕΛΛ. ΚΑΤΑΘΕΣΗΣ (22):19/09/2005
ΑΡΙΘ./ΗΜΕΡ. ΔΗΜΟΣΙΕΥΣΗΣ
ΕΥΡΩΠΑΪΚΟΥ ΔΙΠΛΩΜΑΤΟΣ(87):1074690 - 13/07/2005
ΑΡΙΘ./ΗΜΕΡ. ΔΗΜΟΣΙΕΥΣΗΣ
ΕΥΡΩΠΑΪΚΗΣ ΑΙΤΗΣΗΣ (86):99830516.3--06/08/1999
ΔΙΚΑΙΟΥΧΟΣ (73):1)Di Natale S.r.l.
Corso Martiri della Libertù, 38, 95100 Catania,
ΙΤΑΛΙΑ
ΣΥΜΒ. ΠΡΟΤΕΡΑΙΟΤΗΤΕΣ (30):
ΕΦΕΥΡΕΤΗΣ (72):1)Di Natale, Camillo
ΕΙΔΙΚΟΣ ΠΑΡΕΞΟΥΣΙΟΣ (74):ΕΥΑΓΓΕΛΟΥ ΒΑΣΩ
Λ. Συγγρού 45, 11743 ΑΘΗΝΑ
ΑΝΤΙΚΛΗΤΟΣ (74):ΕΥΑΓΓΕΛΟΥ ΒΑΣΩ
Λ. Συγγρού 45,11743 ΑΘΗΝΑ
ΤΙΤΛΟΣ ΕΦΕΥΡΕΣΗΣ (54):**ΠΑΡΑΠΕΤΑΣΜΑ ΜΕ ΤΕΛΕΙΟΠΟΙΗΜΕΝΕΣ ΠΕΡΙΣΤΡΕΦΟΜΕΝΕΣ ΓΡΙΛΙΕΣ ΚΑΙ ΜΗΧΑΝΙΣΜΟΥΣ ΣΧΕΔΙΑΣΜΕΝΟ ΓΙΑ ΤΗΝ ΕΞΑΣΦΑΛΙΣΗ ΤΟΥ ΑΠΟΚΛΕΙΣΜΟΥ ΤΟΥ ΗΛΙΑΚΟΥ ΦΩΤΟΣ.**

ΠΕΡΙΛΗΨΗ(57)

Αποτελείται από ένα παραπέτασμα με ρυθμιζόμενες γρίλιες εξοπλισμένες με κατάλληλους μηχανισμούς οι οποίοι εξασφαλίζουν απόλυτο αποκλεισμό του φωτός από τις ρυθμιζόμενες γρίλιες όταν αυτές είναι κλεισμένες, οι οποίες παρεμβάλλονται πάνω σε όλες τις κρίσιμες ζώνες από όπου διεισδύει συνήθως το φως. Οι μηχανισμοί που επιτρέπουν την επίτευξη αυτού του αποτελέσματος αποτελούνται βασικά και από δύο ιδιαίτερες διαμήκεις αυλακώσεις (6) τοποθετημένες στην ανώτατη εξωτερική πλευρά και κατώτατη εσωτερική πλευρά της κάθε γρίλιας (3) οι οποίοι επιτρέπουν την οριζόντια κοινή σύνδεση κάθε γρίλιας με τις παρακείμενες γρίλιες και των δύο διαγεγραμμένων τμημάτων (7) τα οποία μπορούν να τοποθετηθούν ανάμεσα στο εσωτερικό πλευρικό μέρος των δύο παραστάδων πλαισίου και τον εξωτερικό πλευρικό τομέα των γριλιών (3).

Προβλέπεται επίσης πως οι γρίλιες βρίσκονται πλευρικά πάνω σε μία διαγεγραμμένη προέκταση παρούσα πάνω στις παραστάδες που κατασκευάζονται στο ίδιο σχήμα όπως οι γρίλιες και κατά της οποίας επέκτασης χτυπούν όταν κλείνουν.



ΑΡΙΘΜΟΣ ΕΥΡ. Δ.Ε. (11):3054859
ΑΡΙΘ. ΕΛΛ. ΚΑΤΑΘΕΣΗΣ (21):20050402837
ΗΜΕΡ. ΕΛΛ. ΚΑΤΑΘΕΣΗΣ (22):19/09/2005
ΑΡΙΘ./ΗΜΕΡ. ΔΗΜΟΣΙΕΥΣΗΣ
ΕΥΡΩΠΑΪΚΟΥ ΔΙΠΛΩΜΑΤΟΣ(87):1373256 - 06/07/2005
ΑΡΙΘ./ΗΜΕΡ. ΔΗΜΟΣΙΕΥΣΗΣ
ΕΥΡΩΠΑΪΚΗΣ ΑΙΤΗΣΗΣ (86):02725381.4--27/03/2002
ΔΙΚΑΙΟΥΧΟΣ (73):1)Schering Corporation
Patent Department - K-6-1 1990, 2000 Gallop-
ing Hill Road, Kenilworth, NJ 07033-0530,
ΗΝΩΜΕΝΕΣ ΠΟΛΙΤΕΙΕΣ ΤΗΣ ΑΜΕΡΙΚΗΣ
ΣΥΜΒ. ΠΡΟΤΕΡΑΙΟΤΗΤΕΣ (30):279938 P-29/03/2001-US
ΕΦΕΥΡΕΤΗΣ (72):1)MILLER, Michael, W.
ΕΙΔΙΚΟΣ ΠΛΗΡΕΞΟΥΣΙΟΣ (74):ΕΥΑΓΓΕΛΟΥ ΒΑΣΩ
Λ.Συγγρού 45, 11743 ΑΘΗΝΑ
ΑΝΤΙΚΛΗΤΟΣ (74):ΕΥΑΓΓΕΛΟΥ ΒΑΣΩ
Λ.Συγγρού 45,11743 ΑΘΗΝΑ
ΤΙΤΛΟΣ ΕΦΕΥΡΕΣΗΣ (54):**CCR5 ΑΝΤΑΓΩΝΙΣΤΕΣ ΧΡΗΣΙΜΟΙ ΓΙΑ ΘΕΡΑΠΕΙΑ AIDS.**

ΠΕΡΙΛΗΨΗ(57)

Ενώσεις του τύπου (I) ή φαρμακευτικός αποδεκτό άλας ή ισομερές αυτών, όπου: τα Q, X και Z είναι CH ή N, τα R, R4-R7 και R13 είναι H ή αλκύλ, το R1 είναι H, αλκύλ, φθοροαλκύλ, R9-αρυλαλκύλ, R9-ετεροαρυλαλκύλ, αλκύλ-SO2, κυκλοαλκύλ-SO2-, φθοροαλκύλ-SO2-, R9-αρύλ-SO2-, R9-ετεροαρύλ-SO2-, N(R22)(R23)-SO2-, αλκύλ-C(O)-, κυκλοαλκύλ-C(O)-, φθοροαλκύλ-C(O)-, R9-αρύλ-C(O)-, NH-αλκύλ-C(O)- ή R9-αρύλ-NH-C(O)-, το R2 είναι H και το R3 είναι H, αλκύλ, αλκοξυαλκύλ, κυκλοαλκύλ, κυκλοαλκυλαλκύλ, R9-αρύλ, R9-αρυλαλκύλ, R9-ετεροαρύλ, ή R9-ετεροαρυλαλκύλ και όταν τα X και Z είναι έκαστο CH, το R3 είναι αλκόξυ, R9-αρυλόξυ, R9-ετεροαρυλόξυ, αλκύλC(O)O-, αλκυλάμινοC(O)O-, αλκύλC(O)NR13-, αλκύλOC(O)NR13- ή

αλκυλάμινοC(O)NR13-, ή τα R2 και R3 μαζί είναι = O, = NOR10, = N-NR11R12 ή = CH-αλκύλ, το R8 είναι υποκατεστημένο φαινύλ, υποκατεστημένο ετεροαρύλ, ναφθύλ, φθορενύλ, διφαινυλμεθύλ, άλφα-υποκατεστημένο βενζύλ ή άλφα-υποκατεστημένο ετεροαρυλμεθύλ, τα R9-R12 είναι ως ορίζονται, αποκαλύπτονται για την θεραπεία HIV, απόρριψης μεταμόσχευσης στερεού οργάνου, ασθένειας μοσχεύματος έναντι ξενιστού, φλεγμονωδών ασθενειών, αποπικτής δερματίτιδας, άσθματος, αλλεργιών ή σκλήρυνσης κατά πλάκας, καθώς επίσης φαρμακευτικές συνθέσεις και συνδυασμοί με αντιϊκούς ή αντι-φλεγμονώδεις παράγοντες.

ΑΡΙΘΜΟΣ ΕΥΡ. Δ.Ε. (11):3054860
ΑΡΙΘ. ΕΛΛ. ΚΑΤΑΘΕΣΗΣ (21):20050402838
ΗΜΕΡ. ΕΛΛ. ΚΑΤΑΘΕΣΗΣ (22):19/09/2005
ΑΡΙΘ./ΗΜΕΡ. ΔΗΜΟΣΙΕΥΣΗΣ
ΕΥΡΩΠΑΪΚΟΥ ΔΙΠΛΩΜΑΤΟΣ(87):0814659 - 10/08/2005
ΑΡΙΘ./ΗΜΕΡ. ΔΗΜΟΣΙΕΥΣΗΣ
ΕΥΡΩΠΑΪΚΗΣ ΑΙΤΗΣΗΣ (86):96910449.6--15/03/1996
ΔΙΚΑΙΟΥΧΟΣ (73):1)LEE COUNTY MOSQUITO CONTROL DISTRICT
15191 Homestead Road, Lehigh, FL 33971,
ΗΝΩΜΕΝΕΣ ΠΟΛΙΤΕΙΕΣ ΤΗΣ ΑΜΕΡΙΚΗΣ
ΣΥΜΒ. ΠΡΟΤΕΡΑΙΟΤΗΤΕΣ (30):406344-17/03/1995-US
409301-24/03/1995-US
434313-02/05/1995-US
ΕΦΕΥΡΕΤΗΣ (72):1)LEVY, Richard
ΕΙΔΙΚΟΣ ΠΛΗΡΕΞΟΥΣΙΟΣ (74):ΚΟΝΙΔΑΡΗ ΚΩΝΣΤΑΝΤΙΝΑ
Δημ. Μαλαγάρδη 16, 18120 ΚΟΡΥΔΑΛΛΟΣ
(ΑΤΤΙΚΗΣ)
ΑΝΤΙΚΛΗΤΟΣ (74):ΜΑΛΑΜΗ ΑΛΚΗΣΤΙΣ-ΕΙΡΗΝΗ
Σκουφά 52,10672 ΑΘΗΝΑ
ΤΙΤΛΟΣ ΕΦΕΥΡΕΣΗΣ (54):**ΣΥΝΘΕΣΕΙΣ ΕΛΕΓΧΟΜΕΝΗΣ ΧΟΡΗΓΗΣΕΩΣ ΚΑΙ ΔΙΕΡΓΑΣΙΕΣ ΓΙΑ ΤΗΝ ΑΓΩΓΗ ΟΡΓΑΝΙΣΜΩΝ ΣΤΟ ΠΕΡΙΒΑΛΛΟΝ.**

ΠΕΡΙΛΗΨΗ(57)

Περιγράφονται συνθέσεις υλικών ελεγχόμενης απελευθέρωσης που περιλαμβάνουν συμπλέγματα για την αγωγή πληθυσμού, ενός ή περισσότερων υδρόβιων οργανισμών σε μία στήλη νερού. Τα συμπλέγματα περιλαμβάνουν τουλάχιστον ένα σύστημα, το οποίο σύστημα περιλαμβάνει τουλάχιστον ένα βιοδραστικό μέσο, ως συστατικό, που επιλέγεται για την αγωγή πληθυσμού υδρόβιων οργανισμών, τουλάχιστον ένα υλικό φορέα και τουλάχιστον ένα υλικό επικάλυψης, για τη ρύθμιση της ταχύτητας της ελεγχόμενης απελευθέρωσης και του προφίλ απελευθέρωσης του βιοδραστικού μέσου στο νερό, ή τουλάχιστον

ενός βιοδραστικού μέσου και ενός συστατικού μικτής λειτουργίας που μπορούν να εξυπηρετήσουν και ως φορέας και ως μέσο επικάλυψης, προς ρύθμιση της ταχύτητας της ελεγχόμενης απελευθέρωσης και του προφίλ απελευθέρωσης του βιοδραστικού μέσου στο νερό, με ή χωρίς προαιρετικά συστατικά συνδέσεως και/ή επιπλέον υλικά για την παραγωγή της συνθέσεως. Τα συστατικά επιλέγονται ώστε να καταβυθίζονται ή να επιπλέουν, ώστε τα συμπλέγματα να διεισδύουν και/ή να παραμένουν σε οποιοδήποτε επίπεδο ή ογκομετρικό τμήμα μίας στήλης νερού, επί μία χρονική περίοδο επαρκή, για την αποτελεσματική αγωγή ενός πληθυσμού υδρόβιων οργανισμών. Περιγράφονται επίσης μέθοδοι κατεργασίας μίας στήλης νερού, που περιλαμβάνουν την παροχή των συνθέσεων σε στήλη νερού, ή σε στεγνή περιοχή πριν πλημμυρισθεί (προ-κατεργασία), που θα αναπτυχθούν σε στήλη νερού ή περιοχή πλημμύρας. Η σύνθεση και διεργασία μπορούν επίσης να χρησιμοποιηθούν στην αγωγή επίγειων οργανισμών.

ΑΡΙΘΜΟΣ ΕΥΡ. Δ.Ε. (11):3054861
ΑΡΙΘ. ΕΛΛ. ΚΑΤΑΘΕΣΗΣ (21):20050402839
ΗΜΕΡ. ΕΛΛ. ΚΑΤΑΘΕΣΗΣ (22):19/09/2005
ΑΡΙΘ./ΗΜΕΡ. ΔΗΜΟΣΙΕΥΣΗΣ
ΕΥΡΩΠΑΪΚΟΥ ΔΙΠΛΩΜΑΤΟΣ(87):1433716 - 14/09/2005
ΑΡΙΘ./ΗΜΕΡ. ΔΗΜΟΣΙΕΥΣΗΣ
ΕΥΡΩΠΑΪΚΗΣ ΑΙΤΗΣΗΣ (86):02028874.2--23/12/2002
ΔΙΚΑΙΟΥΧΟΣ (73):1)DEUTSCHE SISI-WERKE GmbH & Co.
 Betriebs KG
 Rudolf-Wild-Strasse 4-6, 69214 Eppelheim/
 Heidelberg, ΓΕΡΜΑΝΙΑ

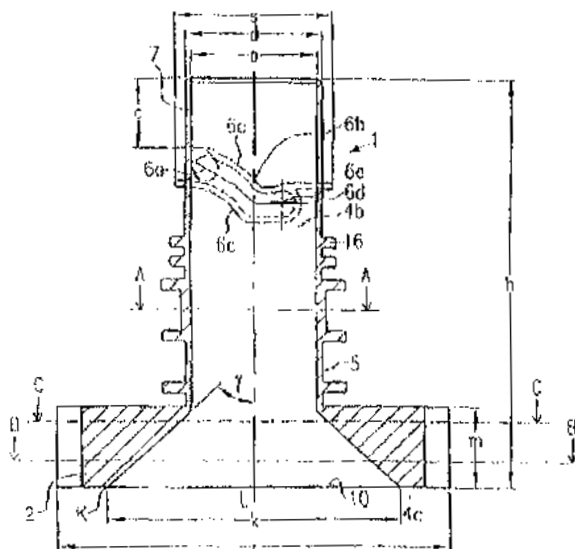
ΣΥΜΒ. ΠΡΟΤΕΡΑΙΟΤΗΤΕΣ (30):
ΕΦΕΥΡΕΤΗΣ (72):1)Wild, Hans-Peter,Dr.
 2)Schwartz, Erhard, Dr.
ΕΙΔΙΚΟΣ ΠΛΗΡΕΞΟΥΣΙΟΣ (74):ΚΟΝΙΔΑΡΗ ΚΩΝΣΤΑΝΤΙΝΑ
 Δημ. Μαλαγάρδη 16, 18120 ΚΟΡΥΔΑΛΛΟΣ
 (ΑΤΤΙΚΗΣ)
ΑΝΤΙΚΛΗΤΟΣ (74):ΜΑΛΑΜΗ ΑΛΚΗΣΤΙΣ-ΕΙΡΗΝΗ
 Σκουφά 52,10672 ΑΘΗΝΑ

ΤΙΤΛΟΣ ΕΦΕΥΡΕΣΗΣ (54):**ΣΤΟΙΧΕΙΟ ΣΦΡΑΓΙΣΕΩΣ ΜΕ ΠΡΟΣΑΓΓΟΜΕΝΗ ΑΥΛΑΚΑ ΕΚΚΕΝΩΣΕΩΣ ΣΕ ΣΧΗΜΑ ΧΟΑΝΗΣ.**

ΠΕΡΙΛΗΨΗ(57)

Η εφεύρεση αφορά ένα στοιχείο σφραγίσεως (1) δια μια συσκευασία δια την υποδοχή ενός υγρού ή πολτώδους υλικού, ειδικότερα δια σάκου από φύλλο (20) με ένα σφραγιζόμενο τμήμα αποχύσεως (5), ένα συγκολλημένο τμήμα (2) το οποίο συνεχίζει εις το σφραγιζόμενο τμήμα αποχύσεως (5) και μια αύλακα εκκενώσεως (4) η οποία εκτείνεται μέσω του τμήματος συγκολλήσεως (2) και του τμήματος αποχύσεως (5), καθώς και ένα σάκο από φύλλο (20) με ένα τέτοιο στοιχείο σφραγίσεως (1). Δια να βελτιώσουμε τη συμπεριφορά αποχύσεως και να

καταστήσουμε δυνατή μια βελτιωμένη εκκένωση του περιεχομένου του ασκού, προβλέπεται όπως η αύλαξ εκκενώσεως (40) εις το τμήμα συγκολλήσεως (2) προσέρχεται εν μέρει τουλάχιστον προς το τμήμα αποχύσεως (5) σε σχήμα χοάνης.



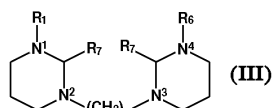
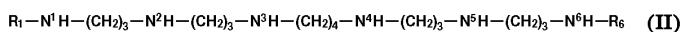
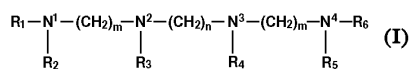
ΑΡΙΘΜΟΣ ΕΥΡ. Δ.Ε. (11):3054862
ΑΡΙΘ. ΕΛΛ. ΚΑΤΑΘΕΣΗΣ (21):20050402840
ΗΜΕΡ. ΕΛΛ. ΚΑΤΑΘΕΣΗΣ (22):19/09/2005
ΑΡΙΘ./ΗΜΕΡ. ΔΗΜΟΣΙΕΥΣΗΣ
ΕΥΡΩΠΑΪΚΟΥ ΔΙΠΛΩΜΑΤΟΣ(87):0349224 - 17/08/2005
ΑΡΙΘ./ΗΜΕΡ. ΔΗΜΟΣΙΕΥΣΗΣ
ΕΥΡΩΠΑΪΚΗΣ ΑΙΤΗΣΗΣ (86):89306425.3--23/06/1989
ΔΙΚΑΙΟΥΧΟΣ (73):1)THE UNIVERSITY OF FLORIDA
 223 Grinter Hall, Gainesville, Florida 32611,
 ΗΝΩΜΕΝΕΣ ΠΟΛΙΤΕΙΕΣ ΤΗΣ ΑΜΕΡΙΚΗΣ

ΣΥΜΒ. ΠΡΟΤΕΡΑΙΟΤΗΤΕΣ (30):210520-23/06/1988-US
ΕΦΕΥΡΕΤΗΣ (72):1)Bergeron, Raymond J.
ΕΙΔΙΚΟΣ ΠΛΗΡΕΞΟΥΣΙΟΣ (74):ΚΟΝΙΔΑΡΗ ΚΩΝΣΤΑΝΤΙΝΑ
 Δημ. Μαλαγάρδη 16, 18120 ΚΟΡΥΔΑΛΛΟΣ
 (ΑΤΤΙΚΗΣ)

ΑΝΤΙΚΛΗΤΟΣ (74):ΜΑΛΑΜΗ ΑΛΚΗΣΤΙΣ-ΕΙΡΗΝΗ
 Σκουφά 52,10672 ΑΘΗΝΑ
ΤΙΤΛΟΣ ΕΦΕΥΡΕΣΗΣ (54):**ΑΝΤΙΝΕΟΠΛΑΣΤΙΚΑ ΑΝΤΙ-ΠΚΑ Ή ΑΝΤΙ-ΡΕΤΡΟΠΚΑ ΠΑΡΑΓΩΓΑ ΣΠΕΡΜΙΝΗΣ.**

ΠΕΡΙΛΗΨΗ(57)

Η παρούσα εφεύρεση παρέχει ένωση που έχει έναν από τους τύπους (I), (II), (III), όπου R1 και R6 δύνανται να είναι ίδιες ή διαφορετικές και είναι H, αλκύλιο ή αραλκύλιο με 1 έως 12 άτομα άνθρακα, με τον όρο ότι R1 και R6 δεν είναι H, R7 είναι H, αλκύλιο, αρύλιο ή αραλκύλιο με 1 έως 12 άτομα άνθρακα, m είναι ακέραιος από 3 έως και το 6 και n είναι ακέραιος από 3 έως και το 6, ή (IV), άλας αυτών, ειδικά για αντι-νεοπλαστική, αντι-ψωριασική, αντι-ικκή ή αντι-ρετροϊκή θεραπεία ή για τον έλεγχο τηςανάπτυξης των εντόμων.



ΑΡΙΘΜΟΣ ΕΥΡ. Δ.Ε. (11):3054863
ΑΡΙΘ. ΕΛΛ. ΚΑΤΑΘΕΣΗΣ (21):20050402841
ΗΜΕΡ. ΕΛΛ. ΚΑΤΑΘΕΣΗΣ (22):20/09/2005
ΑΡΙΘ./ΗΜΕΡ. ΔΗΜΟΣΙΕΥΣΗΣ
ΕΥΡΩΠΑΪΚΟΥ ΔΙΠΛΩΜΑΤΟΣ(87):1291165 - 27/07/2005
ΑΡΙΘ./ΗΜΕΡ. ΔΗΜΟΣΙΕΥΣΗΣ
ΕΥΡΩΠΑΪΚΗΣ ΑΙΤΗΣΗΣ (86):02079517.5--12/04/2000
ΔΙΚΑΙΟΥΧΟΣ (73):1)Corus Aluminium Walzprodukte GmbH
Carl-Spaeter-Strasse 10, 56070 Koblenz,
ΓΕΡΜΑΝΙΑ
ΣΥΜΒ. ΠΡΟΤΕΡΑΙΟΤΗΤΕΣ (30):99201095-12/04/1999-EP
99203081-21/09/1999-EP
ΕΦΕΥΡΕΤΗΣ (72):1)Vieregge, Klaus
2)Kooij, Nicolaas Dirk Adrianus
3)Hurd, Timothy John
4)Burger, Achim
ΕΙΔΙΚΟΣ ΠΛΗΡΕΞΟΥΣΙΟΣ (74):ΔΗΜΟΥ ΧΡΙΣΤΙΝΑ
Κουμπάρη 2, 10674 ΑΘΗΝΑ
ΑΝΤΙΚΛΗΤΟΣ (74):ΠΑΠΑΚΩΝΣΤΑΝΤΙΝΟΥ ΕΛΕΝΗ
Κουμπάρη 2,10674 ΑΘΗΝΑ
ΤΙΤΛΟΣ ΕΦΕΥΡΕΣΗΣ (54):ΜΠΡΟΥΤΖΙΝΟ ΦΥΛΟ.
ΠΕΡΙΛΗΨΗ(57)

Η εφεύρεση αναφέρεται σε ένα μπρούτζινο φύλλο με μια δομή διπλής ή τριπλής στοιβάδας, που περιέχει ένα φύλλο πυρήνα από ένα υλικό πυρήνα κράματος αλουμινίου και στην μια ή και στις δυο πλευρές περιέχει μια στοιβάδα μπρουτζοποίησης ενός κράματος αλουμινίου που περιέχει πυρίτιο ως το κύριο συστατικό στοιχείο του κράματος, όπου το κράμα αλουμινίου του φύλλου πυρήνα έχει την σύνθεση (τοις εκατό βάρους) Mn 0.5-1.5, Cu 0.5-2.0, Si 0.3-1.5, Mg μεγαλύτερο 0.05, Fe μεγαλύτερο 0.4, Ti μεγαλύτερο 0.15, C, μεγαλύτερο 0.35, Zr και/ή V μεγαλύτερο 0.35 συνολικά, Zn μεγαλύτερο 0.25, εξισορρόπηση με με

αλουμίνιο και αναπόφευκτα κατάλοιπα, και όπου το αναφερθέν μπρούτζινο φύλλο διαθέτει ένα 0.2 τοις εκατό παράγωγο σκληρότητας κατά την φάση μετά την μπρουτζοποίηση τουλάχιστον 50MPa και μια διάρκεια ζωής από την διάβρωση μεγαλύτερη των 12 ημερών όπως καθορίζεται από ένα τεστ SWAAT χωρίς διατρήσεις σε συμφωνία με το ASTM G-85, και επιπλέον μια μέθοδο κατασκευής του.

ΑΡΙΘΜΟΣ ΕΥΡ. Δ.Ε. (11):3054864
ΑΡΙΘ. ΕΛΛ. ΚΑΤΑΘΕΣΗΣ (21):20050402842
ΗΜΕΡ. ΕΛΛ. ΚΑΤΑΘΕΣΗΣ (22):20/09/2005
ΑΡΙΘ./ΗΜΕΡ. ΔΗΜΟΣΙΕΥΣΗΣ
ΕΥΡΩΠΑΪΚΟΥ ΔΙΠΛΩΜΑΤΟΣ(87):1140103 - 17/08/2005
ΑΡΙΘ./ΗΜΕΡ. ΔΗΜΟΣΙΕΥΣΗΣ
ΕΥΡΩΠΑΪΚΗΣ ΑΙΤΗΣΗΣ (86):99968140.6--18/12/1999
ΔΙΚΑΙΟΥΧΟΣ (73):1)Bayer Corporation
100 Bayer Road, Pittsburgh, PA 15205-9741,
ΗΝΩΜΕΝΕΣ ΠΟΛΙΤΕΙΕΣ ΤΗΣ ΑΜΕΡΙΚΗΣ
ΣΥΜΒ. ΠΡΟΤΕΡΑΙΟΤΗΤΕΣ (30):218323-22/12/1998-US
ΕΦΕΥΡΕΤΗΣ (72):1)KENNEDY, Thomas, J.
ΕΙΔΙΚΟΣ ΠΛΗΡΕΞΟΥΣΙΟΣ (74):ΔΗΜΟΥ ΧΡΙΣΤΙΝΑ
Κουμπάρη 2, 10674 ΑΘΗΝΑ
ΑΝΤΙΚΛΗΤΟΣ (74):ΠΑΠΑΚΩΝΣΤΑΝΤΙΝΟΥ ΕΛΕΝΗ
Κουμπάρη 2,10674 ΑΘΗΝΑ
ΤΙΤΛΟΣ ΕΦΕΥΡΕΣΗΣ (54):ΤΟ ΠΟΝΑΖΟΥΡΙΑ(PONAZURIL) ΓΙΑ
ΤΗ ΘΕΡΑΠΕΥΤΙΚΗ ΑΝΤΙΜΕΤΩΠΙΣΗ
ΝΕΥΡΟΛΟΓΙΚΩΝ ΑΣΘΕΝΕΙΩΝ ΚΑΙ
ΑΣΘΕΝΕΙΩΝ ΠΟΥ ΕΠΙΦΕΡΟΥΝ ΑΠΟ-
ΒΟΛΗ ΟΙ ΟΠΟΙΕΣ ΠΡΟΚΑΛΟΥΝΤΑΙ
ΑΠΟ ΚΟΚΚΙΔΙΑ.

ΠΕΡΙΛΗΨΗ(57)

Στην παρούσα αποκαλύπτονται μέθοδοι για τη θεραπευτική ή τη μεταφυλακτική (κατασταλτική) αντιμετώπιση προσβεβλημένων ζώων τα οποία είναι επιρρεπή ή έχουν ήδη προσβληθεί από παρασιτικές νευρολογικές ασθένειες ή παρασιτικές ασθένειες που επιφέρουν αποβολή όπως η Σαρκοκύστη ή η Τοξοπλάσμωση που μπορούν να αντιμετωπιστούν με χημική ένωση τριαζινόνης, χορηγώντας σε αυτά μια φαρμακευτικά αποτελεσματική ποσότητα ποναζουρίλ (ponazuril), συμπεριλαμβανομένης μιας θεραπευτικής αντιμετώπισης με μια μόνο υψηλή δόση.

ΑΡΙΘΜΟΣ ΕΥΡ. Δ.Ε. (11):3054865
ΑΡΙΘ. ΕΛΛ. ΚΑΤΑΘΕΣΗΣ (21):20050402843
ΗΜΕΡ. ΕΛΛ. ΚΑΤΑΘΕΣΗΣ (22):20/09/2005
ΑΡΙΘ./ΗΜΕΡ. ΔΗΜΟΣΙΕΥΣΗΣ
ΕΥΡΩΠΑΪΚΟΥ ΔΙΠΛΩΜΑΤΟΣ(87):1265893 - 17/08/2005
ΑΡΙΘ./ΗΜΕΡ. ΔΗΜΟΣΙΕΥΣΗΣ
ΕΥΡΩΠΑΪΚΗΣ ΑΙΤΗΣΗΣ (86):01911921.3--14/03/2001
ΔΙΚΑΙΟΥΧΟΣ (73):1)SMITHKLINE BEECHAM PLC
980 Great West Road, Brentford, Middlesex
TW8 9GS, ΜΕΓΑΛΗ ΒΡΕΤΑΝΝΙΑ
ΣΥΜΒ. ΠΡΟΤΕΡΑΙΟΤΗΤΕΣ (30):0006133-14/03/2000-GB
ΕΦΕΥΡΕΤΗΣ (72):1)CRAIG, Andrew Simon
ΕΙΔΙΚΟΣ ΠΑΡΕΞΟΥΣΙΟΣ (74):ΔΗΜΟΥ ΧΡΙΣΤΙΝΑ
Κουμπάρη 2, 10674 ΑΘΗΝΑ
ΑΝΤΙΚΑΗΤΟΣ (74):ΠΑΠΑΚΩΝΣΤΑΝΤΙΝΟΥ ΕΛΕΝΗ
Κουμπάρη 2,10674 ΑΘΗΝΑ
ΤΙΤΛΟΣ ΕΦΕΥΡΕΣΗΣ (54):ΥΔΡΟΧΛΩΡΙΚΑ ΑΛΑΤΑ ΤΗΣ 5-[4-[2-(N-
ΜΕΘΥΛ-Ν-(2-ΠΥΡΙΔΥΛ)ΑΜΙΝΟ)ΑΙΘΟ-
ΞΥ|ΒΕΝΖΥΛ|ΘΕΙΑΖΟΛΙΔΙΝΟ-2,4-
ΔΙΟΝΗΣ.

ΠΕΡΙΛΗΨΗ(57)

Εδώ περιγράφονται ουσιαστικώς μη ενυδατωμένα και μη υγροσκοπικά ή ελαφρώς υγροσκοπικά υδροχλωρικά άλατα της 5-[4-[2-(N-(2-πυριδυλ)αμινο)αιθοξυ]βενζυλ]θειαζολιδινο-2,4-διόνης, μια φαρμακευτική σύνθεση που περιέχει μια τέτοια ένωση, μια μέθοδος παρασκευής μιας τέτοιας ένωσης και η χρήση μιας τέτοιας ένωσης στην ιατρική.

ΑΡΙΘΜΟΣ ΕΥΡ. Δ.Ε. (11):3054866
ΑΡΙΘ. ΕΛΛ. ΚΑΤΑΘΕΣΗΣ (21):20050402844
ΗΜΕΡ. ΕΛΛ. ΚΑΤΑΘΕΣΗΣ (22):20/09/2005
ΑΡΙΘ./ΗΜΕΡ. ΔΗΜΟΣΙΕΥΣΗΣ
ΕΥΡΩΠΑΪΚΟΥ ΔΙΠΛΩΜΑΤΟΣ(87):1147706 - 29/06/2005
ΑΡΙΘ./ΗΜΕΡ. ΔΗΜΟΣΙΕΥΣΗΣ
ΕΥΡΩΠΑΪΚΗΣ ΑΙΤΗΣΗΣ (86):01500090.4--03/04/2001
ΔΙΚΑΙΟΥΧΟΣ (73):1)Inabonos, S.A.
Poligono Industrial de Arazuri-Orcoyen, Calle
C, No. 32, 31160 Orcoyen, Navarra, ΙΣΠΑΝΙΑ
ΣΥΜΒ. ΠΡΟΤΕΡΑΙΟΤΗΤΕΣ (30):200000968-13/04/2000-ES
ΕΦΕΥΡΕΤΗΣ (72):1)Garcia-Mina Freire, Jose Maria
2)Cenoz Imaz, Santiago
ΕΙΔΙΚΟΣ ΠΑΡΕΞΟΥΣΙΟΣ (74):ΔΗΜΟΥ ΧΡΙΣΤΙΝΑ
Κουμπάρη 2, 10674 ΑΘΗΝΑ
ΑΝΤΙΚΑΗΤΟΣ (74):ΠΑΠΑΚΩΝΣΤΑΝΤΙΝΟΥ ΕΛΕΝΗ
Κουμπάρη 2,10674 ΑΘΗΝΑ
ΤΙΤΛΟΣ ΕΦΕΥΡΕΣΗΣ (54):ΣΥΝΘΕΣΗ ΔΙΕΓΕΙΡΟΥΣΑ ΤΗΝ ΑΝΑ-
ΠΤΥΞΗ ΤΩΝ ΦΥΤΩΝ.

ΠΕΡΙΛΗΨΗ(57)

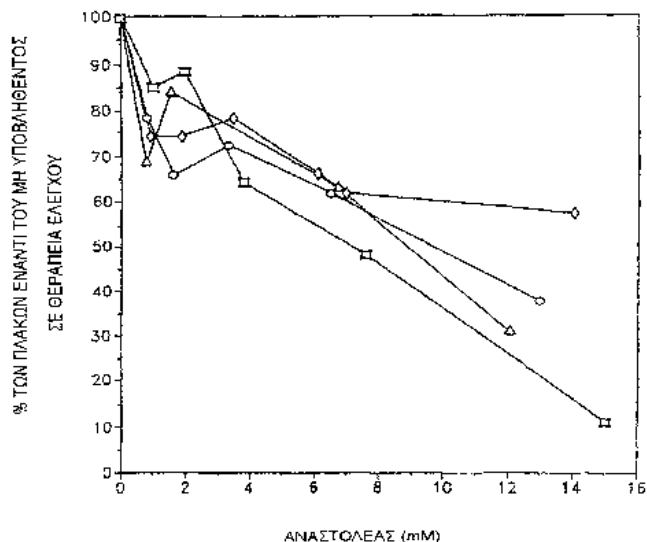
Συνίσταται στη χρήση μιας προδρομικής ένωσης κυκλικής AMP, ή μιας ανασταλτικής ένωσης των ενζύμων της οικογένειας των Φωσφοδιεστερασών, ή μιας διεγερτικής ένωσης των ενζύμων της οικογένειας της Αδενυλ-Κυκλάσης, ή μιας συναγωνιστικής ένωσης των β-αδρεναλινεργικών υποδοχέων στις οποίες προστίθεται αραχιδονικό οξύ ή μια προσταγλανδίνη. Η σύνθεση που αποτελεί το αντικείμενο της εφεύρεσης μπορεί να εμφανίζεται σε μίγμα με ανόργανα λιπάσματα (όπως νιτρική αμμωνία, φωσφορικό μονοκάλιο, κλπ.), με φυτορρυθμιστικά (όπως κυτοκίνινες, αυξίνες, γιββερελίνες, πολυαμίνες, η-αιθανολαμίνες, σάκχαρα...) ή με οιοδήποτε τύπο φυτοϋγειονομικού προϊόντος (όπως μυκητοκτόνα, ζιζανιοκτόνα κλπ.). Η σύνθεση που αποτελεί το αντικείμενο της εφεύρεσης μπορεί να τυποποιηθεί με τασιενεργά μέσα (όπως Tween 80), μέσα εφύγρανσης κλπ. Η σύνθεση που αποτελεί το αντικείμενο της εφεύρεσης μπορεί να εφαρμοσθεί σε οιοδήποτε είδος φυτού και σε οποιοδήποτε σημείο του κύκλου της ζωής του.

ΑΡΙΘΜΟΣ ΕΥΡ. Δ.Ε. (11):3054867
ΑΡΙΘ. ΕΛΛ. ΚΑΤΑΘΕΣΗΣ (21):20050402845
ΗΜΕΡ. ΕΛΛ. ΚΑΤΑΘΕΣΗΣ (22):20/09/2005
ΑΡΙΘ./ΗΜΕΡ. ΔΗΜΟΣΙΕΥΣΗΣ
ΕΥΡΩΠΑΪΚΟΥ ΔΙΠΛΩΜΑΤΟΣ(87):1001759 - 20/07/2005
ΑΡΙΘ./ΗΜΕΡ. ΔΗΜΟΣΙΕΥΣΗΣ
ΕΥΡΩΠΑΪΚΗΣ ΑΙΤΗΣΗΣ (86):97941503.1--10/09/1997
ΔΙΚΑΙΟΥΧΟΣ (73):1)AVANIR PHARMACEUTICALS
11388 Sorrento Valley Road, San Diego, California 92121, ΗΝΩΜΕΝΕΣ ΠΟΛΙΤΕΙΕΣ ΤΗΣ ΑΜΕΡΙΚΗΣ
ΣΥΜΒ. ΠΡΟΤΕΡΑΙΟΤΗΤΕΣ (30):715009-17/09/1996-US
916624-22/08/1997-US
ΕΦΕΥΡΕΤΗΣ (72):1)KATZ, David, H.
2)POPE, Laura, E.
3)KHALIL, Mohammed, H.
4)MARCELLETTI, John, F.
5)KATZ, Lee, R.
ΕΙΔΙΚΟΣ ΠΛΗΡΕΞΟΥΣΙΟΣ (74):ΔΗΜΟΥ ΧΡΙΣΤΙΝΑ
Κουμπάρη 2, 10674 ΑΘΗΝΑ
ΑΝΤΙΚΛΗΤΟΣ (74):ΠΑΠΑΚΩΝΣΤΑΝΤΙΝΟΥ ΕΛΕΝΗ
Κουμπάρη 2,10674 ΑΘΗΝΑ
ΤΙΤΛΟΣ ΕΦΕΥΡΕΣΗΣ (54):ΠΙΚΗ ΑΝΑΣΤΟΛΗ ΜΕΣΩ ΑΛΚΟΟΛΩΝ ΜΑΚΡΑΣ-ΑΛΥΣΟΥ ΑΛΚΑΝΙΩΝ, ΔΙΠΛΩΝ ΟΞΕΩΝ ΚΑΙ ΑΜΙΔΙΩΝ.

ΠΕΡΙΛΗΨΗ(57)

Αποκαλύπτονται και δημοσιοποιούνται ως αναφορά θεραπευτικές συνθέσεις συμπεριλαμβανομένου ενός μη-ιονικού επιφανειοδραστικού που συνδυάζεται με λιπαρά οξέα μακράς αλύσου, αλκάνια, αμίδια ή μονο-ακόρεστες αλκοόλες, ειδικότερα δε με στεαρυλική αλκοόλη, ερουσυλική αλκοόλη, βρασιδυλική

αλκοόλη, αραχιδυλική αλκοόλη, n-εικοσιδυάνιο, n-εικοσιδυανικό οξύ, ερουκαμίδιο και στεατικό οξύ, ή με τα μείγματα εξ αυτών, ως τα δραστικά συστατικά. Αποκαλύπτονται και δημοσιοποιούνται ως αναφορά μέθοδοι πρόληψης ή υποβολής σε θεραπεία ικών λοιμώξεων, υποβολή σε θεραπεία φλεγμονής δέρματος ή μεμβρανών ή αναστολής πολλαπλασιασμού κυττάρων χρησιμοποιώντας συνθέσεις αυτού του είδους.



ΑΡΙΘΜΟΣ ΕΥΡ. Δ.Ε. (11):3054868
ΑΡΙΘ. ΕΛΛ. ΚΑΤΑΘΕΣΗΣ (21):20050402846
ΗΜΕΡ. ΕΛΛ. ΚΑΤΑΘΕΣΗΣ (22):20/09/2005
ΑΡΙΘ./ΗΜΕΡ. ΔΗΜΟΣΙΕΥΣΗΣ
ΕΥΡΩΠΑΪΚΟΥ ΔΙΠΛΩΜΑΤΟΣ(87):1210150 - 22/06/2005
ΑΡΙΘ./ΗΜΕΡ. ΔΗΜΟΣΙΕΥΣΗΣ
ΕΥΡΩΠΑΪΚΗΣ ΑΙΤΗΣΗΣ (86):00918565.3--18/04/2000
ΔΙΚΑΙΟΥΧΟΣ (73):1)Wagner, Herrmann
Gartengasse 7, 2721 Bad Fischau, ΑΥΣΤΡΙΑ
ΣΥΜΒ. ΠΡΟΤΕΡΑΙΟΤΗΤΕΣ (30):26799-21/04/1999-AT
ΕΦΕΥΡΕΤΗΣ (72):1)Wagner, Herrmann
ΕΙΔΙΚΟΣ ΠΛΗΡΕΞΟΥΣΙΟΣ (74):ΔΗΜΟΥ ΧΡΙΣΤΙΝΑ
Κουμπάρη 2, 10674 ΑΘΗΝΑ
ΑΝΤΙΚΛΗΤΟΣ (74):ΠΑΠΑΚΩΝΣΤΑΝΤΙΝΟΥ ΕΛΕΝΗ
Κουμπάρη 2,10674 ΑΘΗΝΑ
ΤΙΤΛΟΣ ΕΦΕΥΡΕΣΗΣ (54):ΣΥΣΚΕΥΗ ΑΘΛΗΤΙΚΗΣ ΠΡΟΠΟΝΗΣΗΣ ΚΑΙ ΣΥΣΤΗΜΑ ΑΘΛΗΤΙΚΗΣ ΠΡΟΠΟΝΗΣΗΣ.

ΠΕΡΙΛΗΨΗ(57)

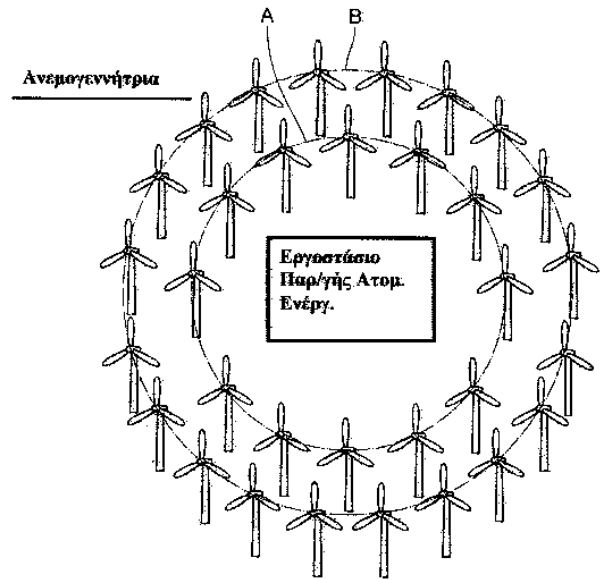
Μια συσκευή προπόνησης για τύπους αθλημάτων όπου χρησιμοποιείται η μπάλα ή συναφές όργανο με χρήση ρακέτας ή συναφούς εργαλείου, η οποία περιέχει έναν προγραμματίσιμο μικροϋπολογιστή, μια ακουστική διάταξη και τουλάχιστον μια διάταξη εισόδου δεδομένων, ο οποίος μικροϋπολογιστής ελέγχεται μέσω της διάταξης εισόδου δεδομένων που χρησιμεύει στην εκπομπή ακουστικών σημάτων τα οποία προσδιορίζουν συγκεκριμένες κινήσεις μέσω διατάξεων εξόδου ακουστικών δεδομένων καθώς και στην αλλαγή της διάρκειας, της χρονικής απόστασης και της ποιότητας των εν λόγω σημάτων, η οποία είναι μικρή, ελαφριά, σχετικά εύκολη και απλή στον χειρισμό της και παρέχει πνευματική ενίσχυση στα άτομα που εξασκούν το εν λόγω άθλημα. Επιπροσθέτως, ο μικροϋπολογιστής, η ακουστική διάταξη και τουλάχιστον ένα μέρος της διάταξης εισόδου δεδομένων τοποθετείται εντός περιβλήματος με τη μορφή ρολογιού χειρός, η οποία ακουστική διάταξη περιλαμβάνει μια συσκευή παραγωγής φωνής που χρησιμοποιείται για την παραγωγή τουλάχιστον δύο διαφορετικών λέξεων, ενώ ένα μέρος της διάταξης

εισόδου που χρησιμοποιείται για την εκτέλεση του προγράμματος του μικροϋπολογιστή συνίσταται σε ένα ωστικό πίεσης που συγκρατείται από κάλυμμα το οποίο μπορεί να τοποθετηθεί στο δάκτυλο του αθλητή και το οποίο διαθέτει ραδιοπομπό ο οποίος είναι συνδεδεμένος στον μικροϋπολογιστή.

ΑΡΙΘΜΟΣ ΕΥΡ. Δ.Ε. (11):3054869
ΑΡΙΘ. ΕΛΛ. ΚΑΤΑΘΕΣΗΣ (21):20050402847
ΗΜΕΡ. ΕΛΛ. ΚΑΤΑΘΕΣΗΣ (22):20/09/2005
ΑΡΙΘ./ΗΜΕΡ. ΔΗΜΟΣΙΕΥΣΗΣ
ΕΥΡΩΠΑΪΚΟΥ ΔΙΠΛΩΜΑΤΟΣ(87):1448891 - 24/08/2005
ΑΡΙΘ./ΗΜΕΡ. ΔΗΜΟΣΙΕΥΣΗΣ
ΕΥΡΩΠΑΪΚΗΣ ΑΙΤΗΣΗΣ (86):02785341.5--31/10/2002
ΔΙΚΑΙΟΥΧΟΣ (73):1)Wobben, Aloys
 Argestrasse 19, 26607 Aurich, ΓΕΡΜΑΝΙΑ
ΣΥΜΒ. ΠΡΟΤΕΡΑΙΟΤΗΤΕΣ (30):10153403-01/11/2001-DE
ΕΦΕΥΡΕΤΗΣ (72):1)Wobben, Aloys
ΕΙΛΙΚΟΣ ΠΛΗΡΕΞΟΥΣΙΟΣ (74):ΔΗΜΟΥ ΧΡΙΣΤΙΝΑ
 Κουμπάρη 2, 10674 ΑΘΗΝΑ
ΑΝΤΙΚΛΗΤΟΣ (74):ΠΑΠΑΚΩΝΣΤΑΝΤΙΝΟΥ ΕΛΕΝΗ
 Κουμπάρη 2,10674 ΑΘΗΝΑ
ΤΙΤΛΟΣ ΕΦΕΥΡΕΣΗΣ (54):**ΑΙΟΛΙΚΟ ΠΑΡΚΟ ΓΥΡΩ ΑΠΟ ΕΝΑ ΚΤΙΡΙΟ ΓΙΑ ΠΡΟΣΤΑΣΙΑ ΤΟΥ.**

ΠΕΡΙΛΗΨΗ(57)

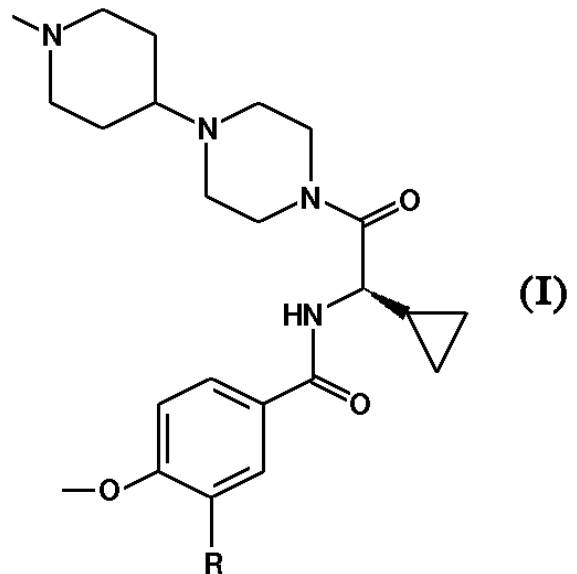
Η εφεύρεση αναφέρεται σε ένα αιολικό πάρκο που αποτελείται από ένα πλήθος ανεμογεννητριών, οι οποίες τοποθετούνται γύρω από ένα προς προστασία κτήριο. Η εφεύρεση υλοποιείται με το να καταλαμβάνουν οι γεννήτριες μεταξύ τους και γύρω του κτηρίου την ελάχιστη δυνατή απόσταση.



ΑΡΙΘΜΟΣ ΕΥΡ. Δ.Ε. (11):3054870
ΑΡΙΘ. ΕΛΛ. ΚΑΤΑΘΕΣΗΣ (21):20050402848
ΗΜΕΡ. ΕΛΛ. ΚΑΤΑΘΕΣΗΣ (22):20/09/2005
ΑΡΙΘ./ΗΜΕΡ. ΔΗΜΟΣΙΕΥΣΗΣ
ΕΥΡΩΠΑΪΚΟΥ ΔΙΠΛΩΜΑΤΟΣ(87):1492767 - 07/09/2005
ΑΡΙΘ./ΗΜΕΡ. ΔΗΜΟΣΙΕΥΣΗΣ
ΕΥΡΩΠΑΪΚΗΣ ΑΙΤΗΣΗΣ (86):03714138.9--24/03/2003
ΔΙΚΑΙΟΥΧΟΣ (73):1)ELI LILLY AND COMPANY
 Lilly Corporate Center, Indianapolis, Indiana
 46285, ΗΝΩΜΕΝΕΣ ΠΟΛΙΤΕΙΕΣ ΤΗΣ ΑΜΕΡΙΚΗΣ
ΣΥΜΒ. ΠΡΟΤΕΡΑΙΟΤΗΤΕΣ (30):368523 P-01/04/2002-US
ΕΦΕΥΡΕΤΗΣ (72):1)WILEY, Michael, Robert
 2)ENGEL, Gary, Lowell
ΕΙΛΙΚΟΣ ΠΛΗΡΕΞΟΥΣΙΟΣ (74):ΔΗΜΟΥ ΧΡΙΣΤΙΝΑ
 Κουμπάρη 2, 10674 ΑΘΗΝΑ
ΑΝΤΙΚΛΗΤΟΣ (74):ΠΑΠΑΚΩΝΣΤΑΝΤΙΝΟΥ ΕΛΕΝΗ
 Κουμπάρη 2,10674 ΑΘΗΝΑ
ΤΙΤΛΟΣ ΕΦΕΥΡΕΣΗΣ (54):**ΟΡΙΣΜΕΝΕΣ ΕΝΩΣΕΙΣ1-(D-ΚΥΚΛΟΠΡΟΠΥΛΟΓΛΥΚΙΝΥΛΟ)-4-(ΠΗΠΕΡΙΔΙΝ-4-ΥΛΟ) ΠΗΠΕΡΑΖΙΝΗΣ ΣΑΝ ΑΝΑΣΤΟΛΕΙΣ ΤΟΥ ΠΑΡΑΓΟΝΤΑ ΧΑ ΠΡΩΤΕΑΣΗΣ ΣΕΡΙΝΗΣ.**

ΠΕΡΙΛΗΨΗ(57)

Οι ενώσεις του τύπου (I) στον οποίο το R αντιπροσωπεύει ένα άτομο υδρογόνου ή ένα άτομο φθορίου, ή ένα φαρμακευτικά αποδεκτό άλας τους είναι αναστολείς Παράγοντα Χα χρήσιμοι στην θεραπεία θρομβωτικών διαταραχών.



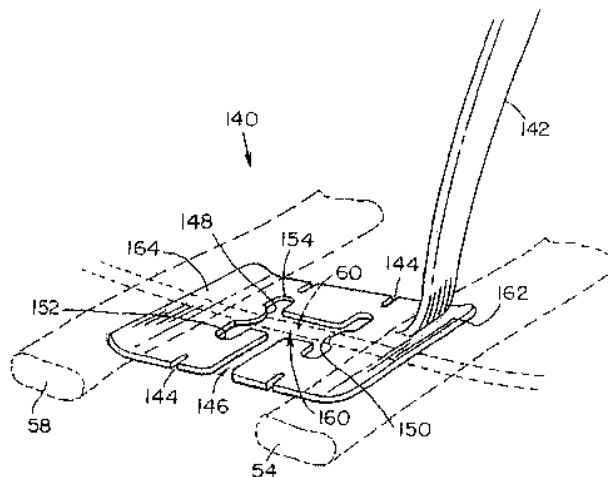
ΑΡΙΘΜΟΣ ΕΥΡ. Δ.Ε. (11):3054871
ΑΡΙΘ. ΕΛΛ. ΚΑΤΑΘΕΣΗΣ (21):20050402849
ΗΜΕΡ. ΕΛΛ. ΚΑΤΑΘΕΣΗΣ (22):20/09/2005
ΑΡΙΘ./ΗΜΕΡ. ΔΗΜΟΣΙΕΥΣΗΣ
ΕΥΡΩΠΑΪΚΟΥ ΔΙΠΛΩΜΑΤΟΣ(87):1438307 - 03/08/2005
ΑΡΙΘ./ΗΜΕΡ. ΔΗΜΟΣΙΕΥΣΗΣ
ΕΥΡΩΠΑΪΚΗΣ ΑΙΤΗΣΗΣ (86):02785280.5--23/10/2002
ΔΙΚΑΙΟΥΧΟΣ (73):1)Biofrontera Pharmaceuticals GmbH
Hemmelrather Weg 201, 51377 Leverkusen,
ΓΕΡΜΑΝΙΑ
ΣΥΜΒ. ΠΡΟΤΕΡΑΙΟΤΗΤΕΣ (30):01125527-25/10/2001-EP
ΕΦΕΥΡΕΤΗΣ (72):1)BELLOTT, Emile
2)FROIMOWITZ, Mark
3)LUBBERT, Hermann
4)GORDON, Douglas
5)ULLMER, Christoph
ΕΙΔΙΚΟΣ ΠΑΗΡΕΞΟΥΣΙΟΣ (74):ΑΘΑΝΑΣΙΑΔΟΥ ΜΑΡΙΑ
Κουμπάρη 2, 10674 ΑΘΗΝΑ
ΑΝΤΙΚΛΗΤΟΣ (74):ΠΑΠΑΚΩΝΣΤΑΝΤΙΝΟΥ ΕΛΕΝΗ
Κουμπάρη 2,10674 ΑΘΗΝΑ
ΤΙΤΛΟΣ ΕΦΕΥΡΕΣΗΣ (54):ΠΑΡΑΓΩΓΑ ΤΗΣ 4-(ΘΕΙΟ- Η ΣΕΛΗΝΟ-
ΞΑΝΘΕΝΟ-9-ΥΛΙΔΕΝΟ)-ΠΙΠΕΡΙΔΙΝΗΣ
Η ΑΚΡΙΑΙΝΗΣ ΚΑΙ Η ΧΡΗΣΗ ΤΗΣ ΣΑΝ
ΕΝΑΣ ΕΠΙΛΕΚΤΙΚΟΣ ΑΝΤΑΓΩΝΙΣΤΗΣ
ΤΟΥ 5-HT_{2B} ΥΠΟΛΟΧΕΑ.

ΠΕΡΙΛΗΨΗ(57)

Η παρούσα εφεύρεση σχετίζεται με παράγωγα της 4-(θειο- ή σεληνοξανθενο-9-υλιδενο)-πιπεριδίνης ή ακριδίνης και με φαρμακευτικά αποδεκτά άλατά τους, τη χρήση αυτών των ενώσεων σαν ένα φάρμακο και για τη κατασκευή ενός φαρμάκου για τη θεραπεία μιας κατάστασης ασθένειας η οποία μπορεί να ανακουφιστεί με θεραπεία με ένα 5-HT_{2B} ανταγωνιστή.

ΑΡΙΘΜΟΣ ΕΥΡ. Δ.Ε. (11):3054872
ΑΡΙΘ. ΕΛΛ. ΚΑΤΑΘΕΣΗΣ (21):20050402850
ΗΜΕΡ. ΕΛΛ. ΚΑΤΑΘΕΣΗΣ (22):20/09/2005
ΑΡΙΘ./ΗΜΕΡ. ΔΗΜΟΣΙΕΥΣΗΣ
ΕΥΡΩΠΑΪΚΟΥ ΔΙΠΛΩΜΑΤΟΣ(87):0964646 - 22/06/2005
ΑΡΙΘ./ΗΜΕΡ. ΔΗΜΟΣΙΕΥΣΗΣ
ΕΥΡΩΠΑΪΚΗΣ ΑΙΤΗΣΗΣ (86):98918733.1--24/04/1998
ΔΙΚΑΙΟΥΧΟΣ (73):1)Beth Israel Deaconess Medical Center
330 Brookline Avenue, Boston, MA 02215,
ΗΝΩΜΕΝΕΣ ΠΟΛΙΤΕΙΕΣ ΤΗΣ ΑΜΕΡΙΚΗΣ
ΣΥΜΒ. ΠΡΟΤΕΡΑΙΟΤΗΤΕΣ (30):845333-25/04/1997-US
ΕΦΕΥΡΕΤΗΣ (72):1)COHN, William
ΕΙΔΙΚΟΣ ΠΑΗΡΕΞΟΥΣΙΟΣ (74):ΑΘΑΝΑΣΙΑΔΟΥ ΜΑΡΙΑ
Κουμπάρη 2, 10674 ΑΘΗΝΑ
ΑΝΤΙΚΛΗΤΟΣ (74):ΠΑΠΑΚΩΝΣΤΑΝΤΙΝΟΥ ΕΛΕΝΗ
Κουμπάρη 2,10674 ΑΘΗΝΑ
ΤΙΤΛΟΣ ΕΦΕΥΡΕΣΗΣ (54):ΧΕΙΡΟΥΡΓΙΚΟ ΑΓΚΙΣΤΡΟ.
ΠΕΡΙΛΗΨΗ(57)

Η παρούσα εφεύρεση σχετίζεται με ένα χειρουργικό άγκιστρο, που ακινητοποιεί τον ιστό σε ένα χειρουργικό πεδίο. Μια προτεινόμενη εφαρμογή του άγκιστρου χρησιμοποιείται σε διαδικασίες ελάχιστα παρεμβατικής άμεσης στεφανιαίας παράκαμψης "by-pass", ώστε να ανακόπτεται η κίνηση της λήπτριας περιοχής, ενώ η καρδιά συνεχίζει να αντλεί. Ταινία ή νήμα μπορεί να χρησιμοποιείται για να συνδέεται η αρτηρία στο άγκιστρο με ένα στήριγμα.



ΑΡΙΘΜΟΣ ΕΥΡ. Δ.Ε. (11):3054873
ΑΡΙΘ. ΕΛΛ. ΚΑΤΑΘΕΣΗΣ (21):20050402851
ΗΜΕΡ. ΕΛΛ. ΚΑΤΑΘΕΣΗΣ (22):20/09/2005
ΑΡΙΘ./ΗΜΕΡ. ΔΗΜΟΣΙΕΥΣΗΣ
ΕΥΡΩΠΑΪΚΟΥ ΔΙΠΛΩΜΑΤΟΣ(87):0680693 - 22/06/2005
ΑΡΙΘ./ΗΜΕΡ. ΔΗΜΟΣΙΕΥΣΗΣ
ΕΥΡΩΠΑΪΚΗΣ ΑΙΤΗΣΗΣ (86):95400916.3--25/04/1995
ΔΙΚΑΙΟΥΧΟΣ (73):1)CALLIOPE
Route d' Artix, 64150 Nogueres, ΓΑΛΛΙΑ
ΣΥΜΒ. ΠΡΟΤΕΡΑΙΟΤΗΤΕΣ (30):9405685-06/05/1994-FR
ΕΦΕΥΡΕΤΗΣ (72):1)Caupin, Henri-Jean
2)Leroux, Roland
3)Guillon, Michel, (Ste Calliope)
ΕΙΔΙΚΟΣ ΠΑΗΡΕΞΟΥΣΙΟΣ (74):ΔΗΜΟΥ ΧΡΙΣΤΙΝΑ
Κουμπάρη 2, 10674 ΑΘΗΝΑ
ΑΝΤΙΚΑΗΤΟΣ (74):ΠΑΠΑΚΩΝΣΤΑΝΤΙΝΟΥ ΕΛΕΝΗ
Κουμπάρη 2,10674 ΑΘΗΝΑ
ΤΙΤΛΟΣ ΕΦΕΥΡΕΣΗΣ (54):ΔΙΑΤΑΞΗ ΓΙΑ ΤΗΝ ΚΑΤΑΠΟΛΕΜΗΣΗ
ΤΩΝ ΕΝΤΟΜΩΝ.

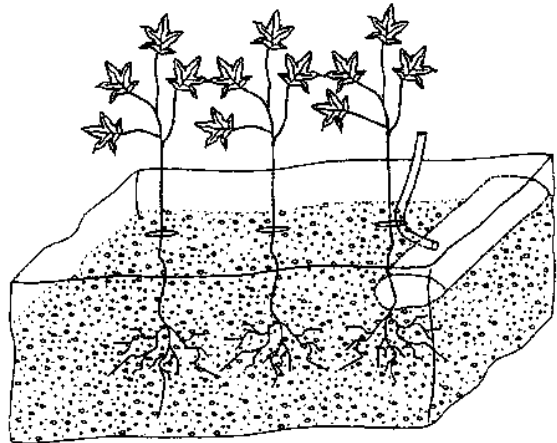
ΠΕΡΙΛΗΨΗ(57)

Η παρούσα ευρεσιτεχνία αναφέρεται σε μείγμα περιλαμβάνον: i) θερμοπλαστικό ελαστομερές, ii) ένα τουλάχιστον χημικό μεσολαβητή ο οποίος ενεργεί επί της συμπεριφοράς των εντόμων και ακαριών, και εκλέγεται από φερομόνες, καιρομόνες ή αλλομόνες και, προαιρετικώς, iii) ενδεκτικώς οξύ ή παράγωγά του. Είναι ιδιαίτερος χρήσιμη για την κατεργασία καλλιεργειών κατά των εντόμων και των ακαριών.

ΑΡΙΘΜΟΣ ΕΥΡ. Δ.Ε. (11):3054874
ΑΡΙΘ. ΕΛΛ. ΚΑΤΑΘΕΣΗΣ (21):20050402852
ΗΜΕΡ. ΕΛΛ. ΚΑΤΑΘΕΣΗΣ (22):20/09/2005
ΑΡΙΘ./ΗΜΕΡ. ΔΗΜΟΣΙΕΥΣΗΣ
ΕΥΡΩΠΑΪΚΟΥ ΔΙΠΛΩΜΑΤΟΣ(87):1290930 - 14/09/2005
ΑΡΙΘ./ΗΜΕΡ. ΔΗΜΟΣΙΕΥΣΗΣ
ΕΥΡΩΠΑΪΚΗΣ ΑΙΤΗΣΗΣ (86):02079622.3--04/02/1999
ΔΙΚΑΙΟΥΧΟΣ (73):1)Design Technology & Innovation Limited
Suffolk House, George Street, Croydon CR0
0YN, ΜΕΓΑΛΗ ΒΡΕΤΑΝΝΙΑ
2)E.I. DU PONT DE NEMOURS AND COM-
PANY
1007 Market Street Wilmington., Delaware
19898, ΗΝΩΜΕΝΕΣ ΠΟΛΙΤΕΙΕΣ ΤΗΣ
ΑΜΕΡΙΚΗΣ
ΣΥΜΒ. ΠΡΟΤΕΡΑΙΟΤΗΤΕΣ (30):19287-05/02/1998-US
ΕΦΕΥΡΕΤΗΣ (72):1)Young Mark Andrew
2)Kirchner Olaf Norbert
3)Tonkin Mark Christopher
ΕΙΔΙΚΟΣ ΠΑΗΡΕΞΟΥΣΙΟΣ (74):ΑΘΑΝΑΣΙΑΔΟΥ ΜΑΡΙΑ
Κουμπάρη 2, 10674 ΑΘΗΝΑ
ΑΝΤΙΚΑΗΤΟΣ (74):ΠΑΠΑΚΩΝΣΤΑΝΤΙΝΟΥ ΕΛΕΝΗ
Κουμπάρη 2,10674 ΑΘΗΝΑ
ΤΙΤΛΟΣ ΕΦΕΥΡΕΣΗΣ (54):ΜΕΘΟΔΟΣ ΓΙΑ ΤΗ ΒΛΑΣΤΗΣΗ ΦΥΤΙ-
ΚΩΝ ΣΠΟΡΩΝ ΚΑΙ ΤΗΝ ΑΝΑΠΤΥΞΗ
ΕΝΟΣ ΣΠΟΡΟΦΥΤΟΥ.

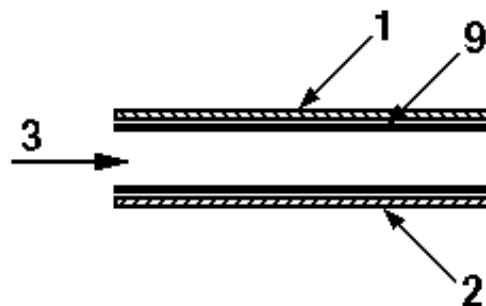
ΠΕΡΙΛΗΨΗ(57)

Μια μέθοδος για τη βλάστηση φυτικών σπόρων και την ανάπτυξη ενός σποροφύτου από ένα τέτοιο φυτρωμένο σπόρο, στην οποία παρέχεται νερό από ένα σύστημα μεταφοράς νερού που περιλαμβάνει μια στοιβάδα υδρόφιλης μεμβράνης, έτσι ώστε νερό περνά μέσω της υδρόφιλης μεμβράνης προς το μέσο καλλιέργειας ανάλογα με την περιεχόμενη υγρασία του μέσου καλλιέργειας.



ΑΡΙΘΜΟΣ ΕΥΡ. Δ.Ε. (11):3054875
ΑΡΙΘ. ΕΛΛ. ΚΑΤΑΘΕΣΗΣ (21):20050402853
ΗΜΕΡ. ΕΛΛ. ΚΑΤΑΘΕΣΗΣ (22):20/09/2005
ΑΡΙΘ./ΗΜΕΡ. ΔΗΜΟΣΙΕΥΣΗΣ
ΕΥΡΩΠΑΪΚΟΥ ΔΙΠΛΩΜΑΤΟΣ(87):1169131 - 22/06/2005
ΑΡΙΘ./ΗΜΕΡ. ΔΗΜΟΣΙΕΥΣΗΣ
ΕΥΡΩΠΑΪΚΗΣ ΑΙΤΗΣΗΣ (86):00919033.1--12/04/2000
ΔΙΚΑΙΟΥΧΟΣ (73):1)Darwin Technology Limited
23 Lowcroft, Skelmersdale, Lancashire,
ΜΕΓΑΛΗ ΒΡΕΤΑΝΝΙΑ
ΣΥΜΒ. ΠΡΟΤΕΡΑΙΟΤΗΤΕΣ (30):9908099-12/04/1999-GB
ΕΦΕΥΡΕΤΗΣ (72):1)GAY, Geoffrey Norman Walter
2)GRIFFITHS, George
ΕΙΔΙΚΟΣ ΠΛΗΡΕΞΟΥΣΙΟΣ (74):ΔΗΜΟΥ ΧΡΙΣΤΙΝΑ
Κουμπάρη 2, 10674 ΑΘΗΝΑ
ΑΝΤΙΚΑΛΗΤΟΣ (74):ΠΑΠΑΚΩΝΣΤΑΝΤΙΝΟΥ ΕΛΕΝΗ
Κουμπάρη 2,10674 ΑΘΗΝΑ
ΤΙΤΛΟΣ ΕΦΕΥΡΕΣΗΣ (54):ΣΥΣΚΕΥΗ ΚΑΘΑΡΙΣΜΟΥ ΑΕΡΑ.
ΠΕΡΙΛΗΨΗ(57)

Μία συσκευή καθίζησης σωματιδίων για αφαίρεση σωματιδίων που οδηγούνται σε ένα ρεύμα αερίου περιλαμβάνει μία συστοιχία διόδων (10) διαμέσου των οποίων το ρεύμα αερίου μπορεί να διέρχεται σχετικά ελεύθερα, όπου οι δίοδοι παρέχονται μεταξύ πλαστικών τοιχωμάτων, μέσο για να ωθεί το ρεύμα αερίου διαμέσου της συστοιχίας, όπου τα πλαστικά τοιχώματα έχουν περιοχές αγωγίμου υλικού (1, 2) σε επαφή με αυτά, και μέσο για να εφαρμόζει υψηλά και χαμηλά ηλεκτρικά δυναμικά κατά 'εναλλαγή σε απομονωμένες περιοχές του αγωγίμου υλικού ώστε να παρέχονται φορτισμένες θέσεις στην συστοιχία για να συλλέγονται σωματίδια από το ρεύμα αερίου.

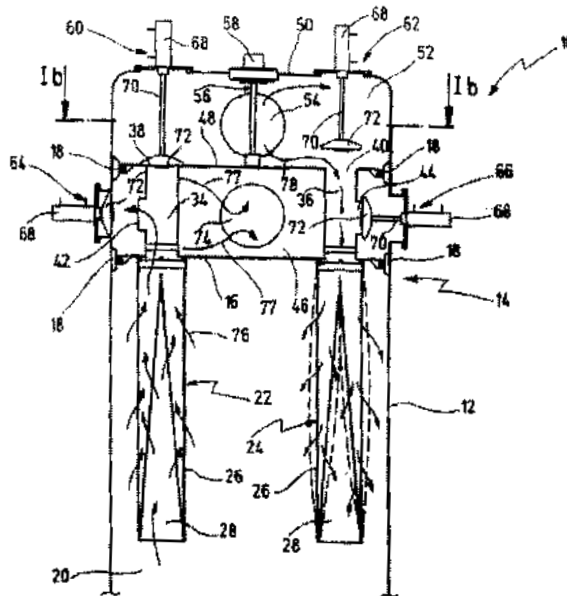


ΑΡΙΘΜΟΣ ΕΥΡ. Δ.Ε. (11):3054876
ΑΡΙΘ. ΕΛΛ. ΚΑΤΑΘΕΣΗΣ (21):20050402854
ΗΜΕΡ. ΕΛΛ. ΚΑΤΑΘΕΣΗΣ (22):20/09/2005
ΑΡΙΘ./ΗΜΕΡ. ΔΗΜΟΣΙΕΥΣΗΣ
ΕΥΡΩΠΑΪΚΟΥ ΔΙΠΛΩΜΑΤΟΣ(87):1230973 - 24/08/2005
ΑΡΙΘ./ΗΜΕΡ. ΔΗΜΟΣΙΕΥΣΗΣ
ΕΥΡΩΠΑΪΚΗΣ ΑΙΤΗΣΗΣ (86):02003326.2--13/02/2002
ΔΙΚΑΙΟΥΧΟΣ (73):1)Huttlin GmbH
Daimlerstrasse 7, 79585 Steinen, ΓΕΡΜΑΝΙΑ
ΣΥΜΒ. ΠΡΟΤΕΡΑΙΟΤΗΤΕΣ (30):10107924-13/02/2001-DE
ΕΦΕΥΡΕΤΗΣ (72):1)GROSS, Martin
ΕΙΔΙΚΟΣ ΠΛΗΡΕΞΟΥΣΙΟΣ (74):ΑΘΑΝΑΣΙΑΔΟΥ ΜΑΡΙΑ
Κουμπάρη 2, 10674 ΑΘΗΝΑ
ΑΝΤΙΚΑΛΗΤΟΣ (74):ΠΑΠΑΚΩΝΣΤΑΝΤΙΝΟΥ ΕΛΕΝΗ
Κουμπάρη 2,10674 ΑΘΗΝΑ
ΤΙΤΛΟΣ ΕΦΕΥΡΕΣΗΣ (54):ΔΙΑΤΑΞΗ ΓΙΑ ΤΗΝ ΕΠΕΞΕΡΓΑΣΙΑ
ΠΡΟΙΟΝΤΩΝ ΣΩΜΑΤΙΔΙΑΚΗΣ ΜΟΡΦΗΣ.

ΠΕΡΙΛΗΨΗ(57)

Η εφεύρεση αναφέρεται σε μία διάταξη για την επεξεργασία των σωματιδιακής μορφής προϊόντων, με ένα δοχείο (12), στο οποίο τοποθετείται το διαμέρισμα διεργασίας (20), στο οποίο το προς επεξεργασία προϊόν διέρχεται από τον αέρα διεργασίας και συγχρόνως αναμιγνύεται, με μία τοποθετημένη στην πλευρική απορροή συσκευή διήθησης (14) στο διαμέρισμα διεργασίας (20), η οποία διηθητική συσκευή παρουσιάζει τουλάχιστον ένα διηθητικό στοιχείο (22, 24) για την απομάκρυνση των αποσπασμένων σωματιδίων του προϊόντος από τον αέρα διεργασίας και παρουσιάζει μία διάταξη διπλών βαλβίδων (60, 62, 64, 66) για το ξέπλυμα των στοιχείων διήθησης (22, 24) με ένα αέριο έκπλυσης, όπου η κάθε βαλβίδα (60, 62, 64, 66) παρουσιάζει έναν μηχανισμό κίνησης (68) και όπου κατά τη λειτουργία της διήθησης η πρώτη βαλβίδα (60) είναι κλειστή και φράζει την αντίθετου ρεύματος εισροή του αερίου έκπλυσης και η δεύτερη βαλβίδα (64) είναι ανοικτή και καθιστά δυνατή την εισροή του αέρα διεργασίας και κατά τη λειτουργία της έκπλυσης η δράση των βαλβίδων (62, 66) αναστρέφεται. Προτείνεται οι μηχανισμοί κίνησης των βαλβίδων (68) να τοποθετούνται στο

εξωτερικό μέρος των οδύσεων του αερίου (34, 36, 46) στις οποίες οδηγείται το αέριο διεργασίας (σχήμα 1a).



ΑΡΙΘΜΟΣ ΕΥΡ. Δ.Ε. (11):3054877
ΑΡΙΘ. ΕΛΛ. ΚΑΤΑΘΕΣΗΣ (21):20050402855
ΗΜΕΡ. ΕΛΛ. ΚΑΤΑΘΕΣΗΣ (22):20/09/2005
ΑΡΙΘ./ΗΜΕΡ. ΔΗΜΟΣΙΕΥΣΗΣ
ΕΥΡΩΠΑΪΚΟΥ ΔΙΠΛΩΜΑΤΟΣ(87):1305057 - 22/06/2005
ΑΡΙΘ./ΗΜΕΡ. ΔΗΜΟΣΙΕΥΣΗΣ
ΕΥΡΩΠΑΪΚΗΣ ΑΙΤΗΣΗΣ (86):01959403.5--31/07/2001
ΔΙΚΑΙΟΥΧΟΣ (73):1)Iscience Corporation
1321 Waller Street, San Francisco, CA 94117,
ΗΝΩΜΕΝΕΣ ΠΟΛΙΤΕΙΕΣ ΤΗΣ ΑΜΕΡΙΚΗΣ
ΣΥΜΒ. ΠΡΟΤΕΡΑΙΟΤΗΤΕΣ (30):629000-31/07/2000-US
ΕΦΕΥΡΕΤΗΣ (72):1)CONSTON, Stanley, R.
2)YAMAMOTO, Ronald, K.
ΕΙΔΙΚΟΣ ΠΛΗΡΕΞΟΥΣΙΟΣ (74):ΑΘΑΝΑΣΙΑΔΟΥ ΜΑΡΙΑ
Κουμπάρη 2, 10674 ΑΘΗΝΑ
ΑΝΤΙΚΛΗΤΟΣ (74):ΠΑΠΑΚΩΝΣΤΑΝΤΙΝΟΥ ΕΛΕΝΗ
Κουμπάρη 2,10674 ΑΘΗΝΑ
ΤΙΤΛΟΣ ΕΦΕΥΡΕΣΗΣ (54):**ΣΥΝΘΕΣΗ ΜΙΚΡΟΣΩΜΑΤΙΔΙΑΚΟΥ ΒΙΟ-ΥΛΙΚΟΥ ΓΙΑ ΙΑΤΡΙΚΗ ΧΡΗΣΗ.**

ΠΕΡΙΛΗΨΗ(57)

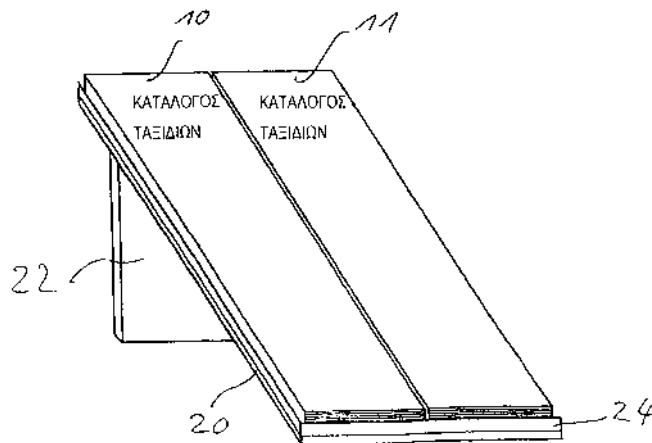
Αποκαλύπτονται συνθέσεις μικροσφαιριδίων σχηματιζόμενες από σταθεροποιημένο υαλουρονικό οξύ. Οι μοναδικές βιολογικές ιδιότητες του υαλουρονικού οξέος παρέχουν πολύ αδρανείς ιδιότητες όταν εκτίθεται σε ιστούς. Φόρμουλες μικροσφαιριδίων του υαλουρονικού οξέος είναι χρήσιμες στην ιατρική, λόγω των προκύπτουσών ιδιοτήτων ικανότητας ροής, φυσικής σταθερότητας, και αποικοδομησιμότητας. Υψηλής συγκεντρώσεως φόρμουλες των μικροσφαιριδίων είναι χρήσιμες όταν εγχύονται για να σχηματίσουν εντοπισμένη μάζα εντός των ιστών διά της παροχής φυσικής σταθερότητας και αντι-ινώδους βιολογικής δραστηριότητας, ιδιαιτέρως κατάλληλης για ορισμένες χειρουργικές ανακατασκευές. Χαμηλής συγκεντρώσεως φόρμουλες των

μικροσφαιριδίων εντός της περιοχής κατάλληλου μεγέθους, είναι χρήσιμες όταν εγχύονται εντός του συστήματος του αίματος για να παράσχουν διαγνωστικές και θεραπευτικές ενόσεις.

ΑΡΙΘΜΟΣ ΕΥΡ. Δ.Ε. (11):3054878
ΑΡΙΘ. ΕΛΛ. ΚΑΤΑΘΕΣΗΣ (21):20050402856
ΗΜΕΡ. ΕΛΛ. ΚΑΤΑΘΕΣΗΣ (22):21/09/2005
ΑΡΙΘ./ΗΜΕΡ. ΔΗΜΟΣΙΕΥΣΗΣ
ΕΥΡΩΠΑΪΚΟΥ ΔΙΠΛΩΜΑΤΟΣ(87):1177916 - 22/06/2005
ΑΡΙΘ./ΗΜΕΡ. ΔΗΜΟΣΙΕΥΣΗΣ
ΕΥΡΩΠΑΪΚΗΣ ΑΙΤΗΣΗΣ (86):01118617.8--02/08/2001
ΔΙΚΑΙΟΥΧΟΣ (73):1)Imelauer, Ron
Memeler Strasse 102b, 81929 Munchen,
GERMANIA
2)BORIS, KOCHAN
Wittel Sbacher Strasse 11, 80469 MUNCHEN,
GERMANIA
3)FROSCH TOURISTIK GMBH
Friedenstrasse 30-32, 81671 MUNCHEN,
GERMANIA
ΣΥΜΒ. ΠΡΟΤΕΡΑΙΟΤΗΤΕΣ (30):10037935-03/08/2000-DE
ΕΦΕΥΡΕΤΗΣ (72):1)Imelauer, Ron
ΕΙΔΙΚΟΣ ΠΛΗΡΕΞΟΥΣΙΟΣ (74):ΣΑΚΕΛΛΑΡΙΔΗ ΒΑΛΗ-ΒΑΣΙΛΙΚΗ
Αδριανού 70, 10556 ΑΘΗΝΑ
ΑΝΤΙΚΛΗΤΟΣ (74):ΣΑΚΕΛΛΑΡΙΔΗ ΒΑΛΗ-ΒΑΣΙΛΙΚΗ
Αδριανού 70,10556 ΑΘΗΝΑ
ΤΙΤΛΟΣ ΕΦΕΥΡΕΣΗΣ (54):**ΚΑΤΑΛΟΓΟΣ ΤΑΞΙΔΙΩΝ.**

ΠΕΡΙΛΗΨΗ(57)

Ένας κατάλογος ταξιδίων (10) αποτελείται από τουλάχιστον 100 σελίδες και παρουσιάζει ένα ύψος 29,7 cm και ένα πλάτος 10,5 cm. Το υποστήριγμα της πλάτης του καταλόγου ταξιδίων ανέρχεται σε τουλάχιστον 8 mm και ο κατάλογος ταξιδίων (10) είναι συνδεδεμένος στην αριστερή του κατά μήκος πλευρά με μία συγκόλληση της πλάτης.



ΑΡΙΘΜΟΣ ΕΥΡ. Δ.Ε. (11):3054879
ΑΡΙΘ. ΕΛΛ. ΚΑΤΑΘΕΣΗΣ (21):20050402857
ΗΜΕΡ. ΕΛΛ. ΚΑΤΑΘΕΣΗΣ (22):22/09/2005
ΑΡΙΘ./ΗΜΕΡ. ΔΗΜΟΣΙΕΥΣΗΣ
ΕΥΡΩΠΑΪΚΟΥ ΔΙΠΛΩΜΑΤΟΣ(87):1020186 - 29/06/2005
ΑΡΙΘ./ΗΜΕΡ. ΔΗΜΟΣΙΕΥΣΗΣ
ΕΥΡΩΠΑΪΚΗΣ ΑΙΤΗΣΗΣ (86):99125696.7--23/12/1999
ΔΙΚΑΙΟΥΧΟΣ (73):1)Grunenthal GmbH
 Zieglerstrasse 6, 52078 Aachen, GERMANIA
ΣΥΜΒ. ΠΡΟΤΕΡΑΙΟΤΗΤΕΣ (30):19901686-18/01/1999-DE
ΕΦΕΥΡΕΤΗΣ (72):1)Bartholomaus, Johannes Heinrich, Dr.
 2)Ziegler, Iris, Dr.
ΕΙΔΙΚΟΣ ΠΛΗΡΕΞΟΥΣΙΟΣ (74):ΤΣΙΜΙΚΑΛΗΣ ΑΘΑΝΑΣΙΟΣ
 Ν. Βάμβα 1, 10674 ΑΘΗΝΑ
ΑΝΤΙΚΛΗΤΟΣ (74):ΤΣΙΜΙΚΑΛΗΣ ΑΘΑΝΑΣΙΟΣ
 Ν. Βάμβα 1,10674 ΑΘΗΝΑ
ΤΙΤΛΟΣ ΕΦΕΥΡΕΣΗΣ (54):**ΜΕΘΟΔΟΣ ΠΑΡΑΣΚΕΥΗΣ ΕΠΙΒΡΑΔΥΝΤΙΚΩΝ ΠΑΡΑΣΚΕΥΑΣΜΑΤΩΝ ΤΡΑΜΑΔΟΛΗΣ ΜΕ ΕΝΑ ΣΤΑΘΕΡΑ ΑΠΟΘΗΚΕΥΣΙΜΟ ΠΡΟΦΙΛ ΑΠΕΛΕΥΘΕΡΩΣΗΣ ΧΩΡΙΣ ΘΕΡΜΑΝΣΗ ΤΟΥ ΕΠΙΚΑΛΥΜΜΕΝΟΥ ΠΡΟΙΟΝΤΟΣ.**

ΠΕΡΙΛΗΨΗ(57)

Η εφεύρεση αφορά μέθοδο για την παρασκευή ενός στοματικού, επιβραδυντικού παρασκευάσματος από τραμαδόλη ή ένα φυσιολογικά υποφερτό άλας τραμαδόλης με ένα σταθερά αποθηκεύσιμο προφίλ απελευθέρωσης, με το ότι το παρασκεύασμα δραστικής ουσίας επικαλύπτεται με μία υδατική διασπορά αιθυλοκυτταρίνης, η οποία περιέχει τουλάχιστον έναν φυσιολογικά υποφερτό, λιπόφιλο διεστέρα από ένα αλειφατικό ή αρωματικό δικαρβονικό οξύ με C6-C40 και μία αλειφατική αλκοόλη με C1-C8 σαν μαλακτοποιητή, και κατά τη διάρκεια

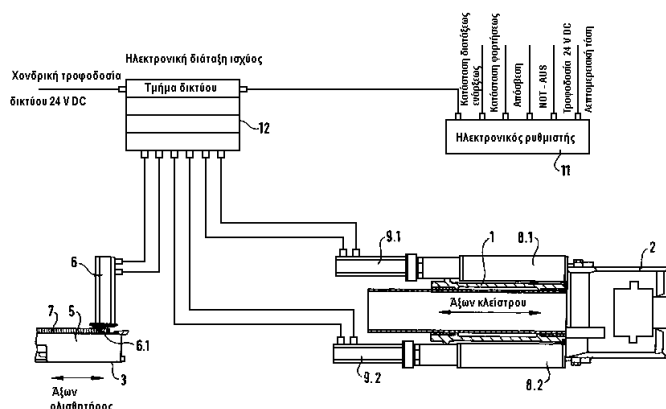
της επικάλυψης η επικάλυψη ξηραίνεται στις συνήθεις θερμοκρασίες, όπου ήδη έτσι χωρίς θέρμανση λαμβάνεται ένα σταθερά αποθηκεύσιμο προφίλ απελευθέρωσης, και ενδεχομένως για την αύξηση του προφίλ απελευθέρωσης δραστικής ουσίας χωρίς επηρεασμό της σταθερότητας αποθήκευσης σε θερμοκρασίες μεγαλύτερες των 35 βαθμών Κελσίου θερμαίνεται για τόσο διάστημα, έως ότου επιτευχθεί το επιλεγμένο, αυξημένο προφίλ απελευθέρωσης δραστικής ουσίας.

ΑΡΙΘΜΟΣ ΕΥΡ. Δ.Ε. (11):3054880
ΑΡΙΘ. ΕΛΛ. ΚΑΤΑΘΕΣΗΣ (21):20050402858
ΗΜΕΡ. ΕΛΛ. ΚΑΤΑΘΕΣΗΣ (22):22/09/2005
ΑΡΙΘ./ΗΜΕΡ. ΔΗΜΟΣΙΕΥΣΗΣ
ΕΥΡΩΠΑΪΚΟΥ ΔΙΠΛΩΜΑΤΟΣ(87):1043561 - 03/08/2005
ΑΡΙΘ./ΗΜΕΡ. ΔΗΜΟΣΙΕΥΣΗΣ
ΕΥΡΩΠΑΪΚΗΣ ΑΙΤΗΣΗΣ (86):00106310.6--23/03/2000
ΔΙΚΑΙΟΥΧΟΣ (73):1)Krauss-Maffei Wegmann GmbH & Co. KG
 August-Bode-Strasse 1, 34127 Kassel, GERMANIA
ΣΥΜΒ. ΠΡΟΤΕΡΑΙΟΤΗΤΕΣ (30):19914665-31/03/1999-DE
ΕΦΕΥΡΕΤΗΣ (72):1)Fischer, Peter, Dipl.-Ing.
 2)Hupfeld, Heinrich
ΕΙΔΙΚΟΣ ΠΛΗΡΕΞΟΥΣΙΟΣ (74):ΤΣΙΜΙΚΑΛΗΣ ΑΘΑΝΑΣΙΟΣ
 Ν. Βάμβα 1, 10674 ΑΘΗΝΑ
ΑΝΤΙΚΛΗΤΟΣ (74):ΤΣΙΜΙΚΑΛΗΣ ΑΘΑΝΑΣΙΟΣ
 Ν. Βάμβα 1,10674 ΑΘΗΝΑ
ΤΙΤΛΟΣ ΕΦΕΥΡΕΣΗΣ (54):**ΕΞΟΜΟΙΩΤΗΣ ΟΠΛΩΝ ΔΙΑ ΕΝΑ ΠΟΛΕΜΙΚΟ ΟΧΗΜΑ ΚΑΙ ΕΙΔΙΚΟΤΕΡΑ ΕΝΑ ΠΟΛΕΜΙΚΟ ΤΑΝΚ.**

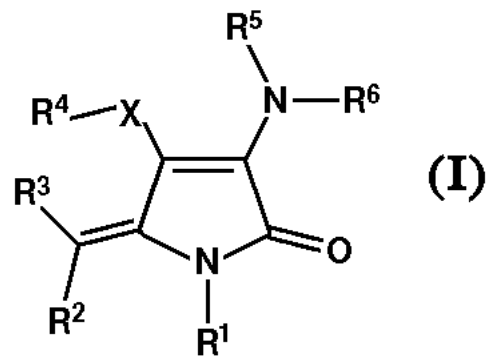
ΠΕΡΙΛΗΨΗ(57)

Ένας εξομοιωτής όπλων δια ένα πολεμικό όχημα και ειδικότερα ένα πολεμικό ταγκ, με ένα ταλαντούμενο σώμα (1) το οποίο εδράζεται με δυνατότητα ταλαντώσεως εις το όχημα και το οποίο εις τα εσωτερικά ου άκρα έχει ένα κλείστρο (2) που μοιάζει με κλείστροόπλου και το οποίο αντί ενός σωλήνος όπλου χρησιμοποιείται μια οδηγητήρια βάση (3). Εις την οδηγητήρια βάση (3) μπορεί να κινείται παλινδρομικά ένας ολισθητήρ (5) δια τη μεταφορά ενός βλήματος ασκήσεων από το κλείστρο (2) σε μια θέση αποδόσεως που ευρίσκεται εκτός του οχήματος. Το κλείστρο (2) έναντι του ταλαντουμένου σώματος (1) μπορεί να κινείται παλινδρομικά σε μια προς τα οπίσω μετατεθείσα θέση η οποία απομμεείται την επάνοδο του σωλήνος του όπλου. Ως κινητήριος διάταξη δια τον ολισθητήρα (5) χρησιμεύει ένα πρώτος ηλεκτροκινητήρ (6) ο οποίος είναι τοποθετημένος επί της βάσεως οδηγήσεως (3) και του οποίου ο κινητήριος άξων εμπλέκεται μέσω

ενός μικρού οδοντωτού τροχού (6.1) με μια οδοντωτή ράβδο (7) η οποία είναι στερεωμένη εις τον ολισθητήρα (5). Ως κινητήρια διάταξη δια το κλείστρο (2) χρησιμεύουν δυο προς τις δυο πλευρές του ταλαντουμένου σώματος (1) τοποθετημένες κινητήριες άτρακτοι (8.1, 8.2) των οποίων τα περικόχλια άτρακτου εκάστοτε είναι συνδεδεμένα με το κλείστρο (2) και των οποίων οι άτρακτοι εκάστοτε κινούνται μέσω ενός δευτέρου και ενός τρίτου ηλεκτροκινητήρος (9.1, 9.2) . Οι ηλεκτροκινητήρες (6, 9.1, 9.2) καθοδηγούνται από μια ηλεκτρονική διάταξη ρυθμίσεως (11), ούτως ώστε οι κινήσεις του ολισθητήρος (5) και του κλείστρου (2) να συμφωνούν μεταξύ των μετά μια προκαθορισμένη πραγματοποίηση του προγράμματος.



ΑΡΙΘΜΟΣ ΕΥΡ. Δ.Ε. (11):3054881
ΑΡΙΘ. ΕΛΛ. ΚΑΤΑΘΕΣΗΣ (21):20050402859
ΗΜΕΡ. ΕΛΛ. ΚΑΤΑΘΕΣΗΣ (22):22/09/2005
ΑΡΙΘ./ΗΜΕΡ. ΔΗΜΟΣΙΕΥΣΗΣ
ΕΥΡΩΠΑΪΚΟΥ ΔΙΠΛΩΜΑΤΟΣ(87):1200402 - 14/09/2005
ΑΡΙΘ./ΗΜΕΡ. ΔΗΜΟΣΙΕΥΣΗΣ
ΕΥΡΩΠΑΪΚΗΣ ΑΙΤΗΣΗΣ (86):00956273.7--25/07/2000
ΔΙΚΑΙΟΥΧΟΣ (73):1)Grunenthal GmbH
Zieglerstrasse 6, 52078 Aachen, ΓΕΡΜΑΝΙΑ
ΣΥΜΒ. ΠΡΟΤΕΡΑΙΟΤΗΤΕΣ (30):19936719-06/08/1999-DE
ΕΦΕΥΡΕΤΗΣ (72):1)STACHEL, Hans-Dietrich
2)POSCHENRIEDER, Hermann
3)PRZEWOSNY, Michael
ΕΙΛΙΚΟΣ ΠΛΗΡΕΞΟΥΣΙΟΣ (74):ΤΣΙΜΙΚΑΛΗΣ ΑΘΑΝΑΣΙΟΣ
Ν. Βάμβα 1, 10674 ΑΘΗΝΑ
ΑΝΤΙΚΛΗΤΟΣ (74):ΤΣΙΜΙΚΑΛΗΣ ΑΘΑΝΑΣΙΟΣ
Ν. Βάμβα 1,10674 ΑΘΗΝΑ
ΤΙΤΛΟΣ ΕΦΕΥΡΕΣΗΣ (54):**ΥΠΟΚΑΤΕΣΤΗΜΕΝΑ ΠΑΡΑΓΩΓΑ 1,5-ΔΙΥΔΡΟΠΥΡΡΟΛ-2-ΟΝΗΣ ΔΡΑΣΤΙΚΑ ΣΑΝ ΑΝΤΑΓΩΝΙΣΤΕΣ ΥΠΟΔΟΧΕΩΝ NMDA ΓΙΑ ΤΗΝ ΘΕΡΑΠΕΙΑ ΚΑΤΑΣΤΑΣΕΩΝ ΠΟΝΟΥ.**



ΠΕΡΙΛΗΨΗ(57)

Η εφεύρεση αφορά υποκατεστημένα παράγωγα 1,5-διυδροπυρρολ-2-όνης του γενικού τύπου (I), μέθοδο για την παρασκευή τους, φάρμακα που περιέχουν τις ενώσεις αυτές καθώς και τη χρησιμοποίηση των ενώσεων αυτών για την παρασκευή φαρμάκων.

ΑΡΙΘΜΟΣ ΕΥΡ. Δ.Ε. (11):3054882
ΑΡΙΘ. ΕΛΛ. ΚΑΤΑΘΕΣΗΣ (21):20050402860
ΗΜΕΡ. ΕΛΛ. ΚΑΤΑΘΕΣΗΣ (22):22/09/2005
ΑΡΙΘ./ΗΜΕΡ. ΔΗΜΟΣΙΕΥΣΗΣ
ΕΥΡΩΠΑΪΚΟΥ ΔΙΠΛΩΜΑΤΟΣ(87):1214447 - 14/09/2005
ΑΡΙΘ./ΗΜΕΡ. ΔΗΜΟΣΙΕΥΣΗΣ
ΕΥΡΩΠΑΪΚΗΣ ΑΙΤΗΣΗΣ (86):00967757.6--22/09/2000
ΔΙΚΑΙΟΥΧΟΣ (73):1)Schebo Biotech AG
Netanyastrasse 3-5, 35394 Giessen,
ΓΕΡΜΑΝΙΑ
ΣΥΜΒ. ΠΡΟΤΕΡΑΙΟΤΗΤΕΣ (30):19945947-24/09/1999-DE
ΕΦΕΥΡΕΤΗΣ (72):1)SCHEEFERS-BORCHEL, Ursula
2)SCHEEFERS, Hans
3)EIGENBRODT, Erich
ΕΙΛΙΚΟΣ ΠΛΗΡΕΞΟΥΣΙΟΣ (74):ΤΣΙΜΙΚΑΛΗΣ ΑΘΑΝΑΣΙΟΣ
Ν. Βάμβα 1, 10674 ΑΘΗΝΑ
ΑΝΤΙΚΛΗΤΟΣ (74):ΤΣΙΜΙΚΑΛΗΣ ΑΘΑΝΑΣΙΟΣ
Ν. Βάμβα 1,10674 ΑΘΗΝΑ
ΤΙΤΛΟΣ ΕΦΕΥΡΕΣΗΣ (54):**ΑΝΙΧΝΕΥΣΗ ΤΟΥ ΙΣΟΕΝΖΥΜΟΥ ΠΥΡΟΣΤΑΦΥΛΙΚΗΣ ΚΙΝΑΣΗΣ ΣΤΑ ΚΟΠΡΑΝΑ.**

ενδεχομένως άλλα αναγκαία για τη διεξαγωγή ενός ανοσοπροσδιορισμού αντιδραστήρια.

ΠΕΡΙΛΗΨΗ(57)

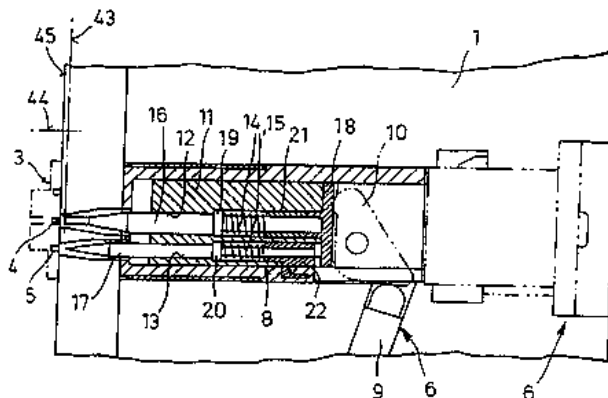
Για την εκλεκτική, ποιοτική και/ή ποσοτική ανίχνευση του ισοενζύμου πυροσταφυλικής κινάσης του τύπου όγκου M2 (όγκος M2-PK), το οποίο χρησιμεύει σαν δείκτης όγκου, στα ανθρώπινα ή ζωικά κόπρανα για την ανίχνευση ενός κακοήθους φαινομένου στο γαστρεντερικό σύστημα ο όγκος M2-PK προσδιορίζεται με βοήθεια τουλάχιστον ενός αντισώματος, το οποίο προσδένει εξειδικευμένα όγκο M2-PK και δεν αντιδρά σταυρωτά με κανένα άλλο ισοένζυμο πυροσταφυλικής κινάσης σύμφωνα με την αρχή του ανοσοπροσδιορισμού σε ένα δείγμα κοπράνου. Ένα κιβώτιο τεστ της εφεύρεσης για τη διάγνωση μιας κακοήθους ανάπτυξης όγκου στο γαστρεντερικό σύστημα και ειδικότερα στο έντερο περιέχει τουλάχιστον έναν υποδοχέα για όγκο M2-PK, ο οποίος δεν αντιδρά σταυρωτά με κανένα άλλο ισοένζυμο πυροσταφυλικής κινάσης, καθώς και

ΑΡΙΘΜΟΣ ΕΥΡ. Δ.Ε. (11):3054883
ΑΡΙΘ. ΕΛΛ. ΚΑΤΑΘΕΣΗΣ (21):20050402861
ΗΜΕΡ. ΕΛΛ. ΚΑΤΑΘΕΣΗΣ (22):22/09/2005
ΑΡΙΘ./ΗΜΕΡ. ΔΗΜΟΣΙΕΥΣΗΣ
ΕΥΡΩΠΑΪΚΟΥ ΔΙΠΛΩΜΑΤΟΣ(87):1199537 - 13/07/2005
ΑΡΙΘ./ΗΜΕΡ. ΔΗΜΟΣΙΕΥΣΗΣ
ΕΥΡΩΠΑΪΚΗΣ ΑΙΤΗΣΗΣ (86):01121537.3--10/09/2001
ΔΙΚΑΙΟΥΧΟΣ (73):1)RHEINMETALL WAFFE MUNITION GMBH
Pempelfurtstrasse 1, 40880 RATINGEN, ΓΕΡΜΑΝΙΑ
ΣΥΜΒ. ΠΡΟΤΕΡΑΙΟΤΗΤΕΣ (30):10052049-20/10/2000-DE
ΕΦΕΥΡΕΤΗΣ (72):1)Breuer, Heinz Gunter
2)Hulsewis, Hans
ΕΙΔΙΚΟΣ ΠΛΗΡΕΞΟΥΣΙΟΣ (74):ΤΣΙΜΙΚΑΛΗΣ ΑΘΑΝΑΣΙΟΣ
Ν. Βάμβα 1, 10674 ΑΘΗΝΑ
ΑΝΤΙΚΛΗΤΟΣ (74):ΤΣΙΜΙΚΑΛΗΣ ΑΘΑΝΑΣΙΟΣ
Ν. Βάμβα 1,10674 ΑΘΗΝΑ
ΤΙΤΛΟΣ ΕΦΕΥΡΕΣΗΣ (54):**ΟΠΛΟ ΓΙΑ ΒΟΛΕΣ ΗΛΕΚΤΡΙΚΑ ΑΝΑΦΛΕΓΟΜΕΝΩΝ ΦΥΣΙΓΓΙΩΝ, ΤΑ ΟΠΟΙΑ ΦΕΡΟΥΝ ΗΛΕΚΤΡΟΝΙΚΑ ΕΞΑΡΤΗΜΑΤΑ.**

ΠΕΡΙΛΗΨΗ(57)

Η εφεύρεση αναφέρεται σε ένα όπλο με σωλήνα με σφηνοειδές κλείστρο και ένα σωλήνα όπλου που εδράζεται σε μια κοιτίδα για τη βολή φυσιγγίων που πυροδοτούνται ηλεκτρικά, τα οποία περιλαμβάνουν ηλεκτρονικά εξαρτήματα και στα οποία στον πάτο του φυσιγγίου (3) είναι τοποθετημένη αφ' ενός μια επαφή πυροδότησης (4) για τη σύνδεση με μια εξωτερική πηγή ρεύματος και αφ' ετέρου μια επαφή σήματος (5) για τη σύνδεση των ηλεκτρονικών εξαρτημάτων με μια εξωτερική ηλεκτρονική διάταξη ελέγχου και ανάλυσης. Γιανα επιτυγχάνεται σε ένα τέτοιου είδους όπλο, να μπορεί να γίνεται με απλό και ασφαλές τρόπο τόσο μια πυροδότηση του φυσιγγίου όσο και μια μετάδοση δεδομένων από το φυσίγγιο σε

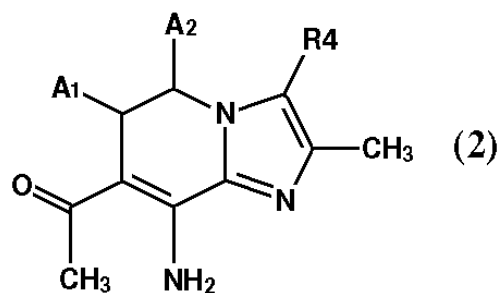
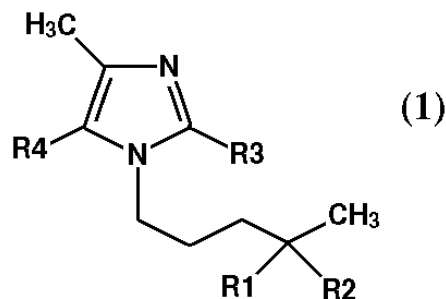
μια εξωτερική μονάδα, προτείνει η εφεύρεση, να προβλέπεται στην πλευρά του κλείστρου μια μονάδα πυροδότησης και μετάδοσης σήματος (8), στην οποία προβλέπονται μια θήκη (11) με δύο παράλληλα μεταξύ τους τοποθετημένους αξονικούς οδηγούς (12, 13), εντός των οποίων είναι τοποθετημένοι μετακινούμενοι δύο πιεζόμενοι από ελατήριο, διαμορφωμένοι βελονοειδείς μηχανισμοί επαφής (16, 17), κατά τέτοιο τρόπο, ώστε στην προωθημένη θέση της μονάδας πυροδότησης και μετάδοσης σήματος (8) ο πρώτος μηχανισμός επαφής (16) να πιέζεται προς την επαφή πυροδότησης (4) και ο δεύτερος μηχανισμός επαφής (17) να πιέζεται προς την επαφή σήματος (5) του φυσιγγίου. Εν προκειμένω στηρίζονται οι δύο βελονοειδείς μηχανισμοί επαφής (16, 17) κάθε φορά μέσω ενός ιδιαίτερου ελατηρίου πίεσης (14, 15) στη θήκη (11) της μονάδας πυροδότησης και μετάδοσης σήματος (8), έτσι ώστε οι δύο μηχανισμοί επαφής (16, 17) στην προωθημένη θέση της μονάδας πυροδότησης και μετάδοσης σήματος να μπορούν να εκτελούν μια διαφορετική διαδρομή αντιστάθμισης.



ΑΡΙΘΜΟΣ ΕΥΡ. Δ.Ε. (11):3054884
ΑΡΙΘ. ΕΛΛ. ΚΑΤΑΘΕΣΗΣ (21):20050402862
ΗΜΕΡ. ΕΛΛ. ΚΑΤΑΘΕΣΗΣ (22):22/09/2005
ΑΡΙΘ./ΗΜΕΡ. ΔΗΜΟΣΙΕΥΣΗΣ
ΕΥΡΩΠΑΪΚΟΥ ΔΙΠΛΩΜΑΤΟΣ(87):1250335 - 27/07/2005
ΑΡΙΘ./ΗΜΕΡ. ΔΗΜΟΣΙΕΥΣΗΣ
ΕΥΡΩΠΑΪΚΗΣ ΑΙΤΗΣΗΣ (86):01900421.7--11/01/2001
ΔΙΚΑΙΟΥΧΟΣ (73):1)ALTANA Pharma AG
Byk-Gulden-Strasse 2, 78467 Konstanz, ΓΕΡΜΑΝΙΑ
ΣΥΜΒ. ΠΡΟΤΕΡΑΙΟΤΗΤΕΣ (30):10001037-13/01/2000-DE
ΕΦΕΥΡΕΤΗΣ (72):1)ULRICH, Wolf-Rudiger
2)SENN-BILFINGER, Joerg
3)FUCHSS, Thomas
4)SCHEUFLER, Christian
ΕΙΔΙΚΟΣ ΠΛΗΡΕΞΟΥΣΙΟΣ (74):ΤΣΙΜΙΚΑΛΗΣ ΑΘΑΝΑΣΙΟΣ
Ν. Βάμβα 1, 10674 ΑΘΗΝΑ
ΑΝΤΙΚΛΗΤΟΣ (74):ΤΣΙΜΙΚΑΛΗΣ ΑΘΑΝΑΣΙΟΣ
Ν. Βάμβα 1,10674 ΑΘΗΝΑ
ΤΙΤΛΟΣ ΕΦΕΥΡΕΣΗΣ (54):**ΜΕΘΟΔΟΣ ΚΑΙ ΕΝΔΙΑΜΕΣΑ ΓΙΑ ΤΗΝ ΠΑΡΑΣΚΕΥΗ ΙΜΙΔΑΖΟΠΥΡΙΔΙΝΩΝ.**

ΠΕΡΙΛΗΨΗ(57)

Η εφεύρεση αναφέρεται σε ενώσεις του τύπου (2) στον οποίο τα R1, R2, R3 και R4 έχουν τις σημασίες που υποδεικνύονται στην περιγραφή, στην παρασκευή τους και στις περαιτέρω αντιδράσεις τους για να δώσουν ενώσεις του τύπου (1), στον οποίο τα A1, A2 και R4 έχουν τις σημασίες που υποδεικνύονται στην περιγραφή. Οι ενώσεις του τύπου (1) είναι πολύτιμα ενδιάμεσα για την παρασκευή φαρμάκων.



ΑΡΙΘΜΟΣ ΕΥΡ. Δ.Ε. (11):3054885
ΑΡΙΘ. ΕΛΛ. ΚΑΤΑΘΕΣΗΣ (21):20050402863
ΗΜΕΡ. ΕΛΛ. ΚΑΤΑΘΕΣΗΣ (22):22/09/2005
ΑΡΙΘ./ΗΜΕΡ. ΔΗΜΟΣΙΕΥΣΗΣ
ΕΥΡΩΠΑΪΚΟΥ ΔΙΠΛΩΜΑΤΟΣ(87):1187601 - 27/07/2005
ΑΡΙΘ./ΗΜΕΡ. ΔΗΜΟΣΙΕΥΣΗΣ
ΕΥΡΩΠΑΪΚΗΣ ΑΙΤΗΣΗΣ (86):00935151.1--31/05/2000
ΔΙΚΑΙΟΥΧΟΣ (73):1)ALTANA Pharma AG
 Byk-Gulden-Strasse 2, 78467 Konstanz,
 ΓΕΡΜΑΝΙΑ
ΣΥΜΒ. ΠΡΟΤΕΡΑΙΟΤΗΤΕΣ (30):99110865-07/06/1999-EP
ΕΦΕΥΡΕΤΗΣ (72):1)DIETRICH, Rango
 2)LINDER, Rudolf
ΕΙΛΙΚΟΣ ΠΛΗΡΕΞΟΥΣΙΟΣ (74):ΤΣΙΜΙΚΑΛΗΣ ΑΘΑΝΑΣΙΟΣ
 Ν. Βάμβα 1, 10674 ΑΘΗΝΑ
ΑΝΤΙΚΛΗΤΟΣ (74):ΤΣΙΜΙΚΑΛΗΣ ΑΘΑΝΑΣΙΟΣ
 Ν. Βάμβα 1,10674 ΑΘΗΝΑ
ΤΙΤΛΟΣ ΕΦΕΥΡΕΣΗΣ (54):**ΝΕΑ ΠΑΡΑΣΚΕΥΗ ΚΑΙ ΜΟΡΦΗ ΧΟΡΗΓΗΣΗΣ ΠΟΥ ΠΕΡΙΕΧΕΙ ΜΙΑ ΑΣΤΑΘΗ ΣΕ ΟΞΥ ΔΡΑΣΤΙΚΗ ΕΝΩΣΗ.**

ΠΕΡΙΛΗΨΗ(57)

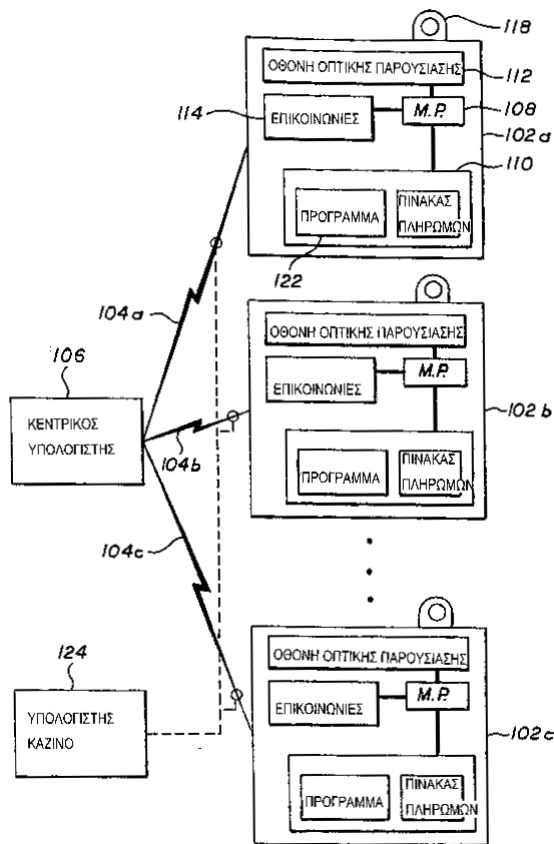
Περιγράφονται νέες μορφές χορήγησης και παρασκευάσματα για ασταθείς σε οξύ δραστικές ενώσεις. Οι νέες μορφές χορήγησης περιέχουν μονάδες μεμονωμένων δραστικών ενώσεων, όπου η δραστική ένωση υπάρχει στις μονάδες δραστικής ένωσης εντός μήτρας που παράγεται από ένα μίγμα που περιέχει τουλάχιστον μια λιπαρά αλκοόλη και τουλάχιστον μια στερεά παραφίνη, εντός μήτρας που παράγεται από ένα μίγμα τριγλυκεριδίου και τουλάχιστον μια στερεά παραφίνη ή εντός μήτρας που παράγεται από μίγμα που περιέχει τουλάχιστον έναν εστέρα λιπαρού οξέος και τουλάχιστον μια στερεά παραφίνη. Συγκεκριμένα, οι μονάδες

δραστικής ένωσης είναι μικροσφαίρες οι οποίες μπορούν να παραχθούν με σφαιροποίησηση.

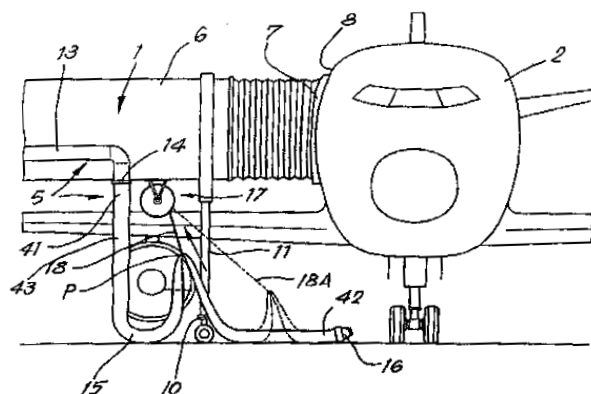
ΑΡΙΘΜΟΣ ΕΥΡ. Δ.Ε. (11):3054886
ΑΡΙΘ. ΕΛΛ. ΚΑΤΑΘΕΣΗΣ (21):20050402864
ΗΜΕΡ. ΕΛΛ. ΚΑΤΑΘΕΣΗΣ (22):26/09/2005
ΑΡΙΘ./ΗΜΕΡ. ΔΗΜΟΣΙΕΥΣΗΣ
ΕΥΡΩΠΑΪΚΟΥ ΔΙΠΛΩΜΑΤΟΣ(87):0829834 - 20/07/2005
ΑΡΙΘ./ΗΜΕΡ. ΔΗΜΟΣΙΕΥΣΗΣ
ΕΥΡΩΠΑΪΚΗΣ ΑΙΤΗΣΗΣ (86):97115733.4--10/09/1997
ΔΙΚΑΙΟΥΧΟΣ (73):1)IGT
 9295 Prototype Drive, Reno, Nevada 89521-
 8986, ΗΝΩΜΕΝΕΣ ΠΟΛΙΤΕΙΕΣ ΤΗΣ
 ΑΜΕΡΙΚΗΣ
ΣΥΜΒ. ΠΡΟΤΕΡΑΙΟΤΗΤΕΣ (30):711847-10/09/1996-US
ΕΦΕΥΡΕΤΗΣ (72):1)Berg, David A.
 2)Luciano, Robert A., Jr.
 3)Saffari, Ali
ΕΙΛΙΚΟΣ ΠΛΗΡΕΞΟΥΣΙΟΣ (74):ΣΑΚΕΛΛΑΡΙΔΗ ΒΑΛΗ-ΒΑΣΙΛΙΚΗ
 Αδριανού 70, 10556 ΑΘΗΝΑ
ΑΝΤΙΚΛΗΤΟΣ (74):ΣΑΚΕΛΛΑΡΙΔΗ ΒΑΛΗ-ΒΑΣΙΛΙΚΗ
 Αδριανού 70,10556 ΑΘΗΝΑ
ΤΙΤΛΟΣ ΕΦΕΥΡΕΣΗΣ (54):**ΚΕΝΤΡΙΚΗ ΔΗΜΙΟΥΡΓΙΑ ΤΥΧΑΙΩΝ ΑΡΙΘΜΩΝ ΓΙΑ ΣΥΣΤΗΜΑ ΤΥΧΕΡΩΝ ΠΑΙΧΝΙΔΙΩΝ.**

ΠΕΡΙΛΗΨΗ(57)

Παρέχεται ένα σύστημα τυχερών παιχνιδιών κατά το οποίο ένας κεντρικός υπολογιστής μεταδίδει σειριακά ένα πλήθος γεννητριών τυχαίων αριθμών για ταυτόχρονη λήψη της κάθε γεννητριας από ένα πλήθος τερματικών τυχερών παιχνιδιών. Κάθε τερματικό τυχερών παιχνιδιών χρησιμοποιεί την γεννήτρια προκειμένου να δημιουργήσει ένα τυχαίο αριθμό που προσδιορίζει το αποτέλεσμα κέρδους/ζημίας. Δύο τερματικά που είναι διαμορφωμένα έτσι ώστε να παίξουν το ίδιο παιχνίδι και που λαμβάνουν την ίδια γεννήτρια τυχαίων αριθμών θα δημιουργήσουν τον ίδιο τυχαίο αριθμό.



ΑΡΙΘΜΟΣ ΕΥΡ. Δ.Ε. (11):3054887
ΑΡΙΘ. ΕΛΛ. ΚΑΤΑΘΕΣΗΣ (21):20050402865
ΗΜΕΡ. ΕΛΛ. ΚΑΤΑΘΕΣΗΣ (22):26/09/2005
ΑΡΙΘ./ΗΜΕΡ. ΔΗΜΟΣΙΕΥΣΗΣ
ΕΥΡΩΠΑΪΚΟΥ ΔΙΠΛΩΜΑΤΟΣ(87):1184279 - 06/07/2005
ΑΡΙΘ./ΗΜΕΡ. ΔΗΜΟΣΙΕΥΣΗΣ
ΕΥΡΩΠΑΪΚΗΣ ΑΙΤΗΣΗΣ (86):01203284.3--31/08/2001
ΔΙΚΑΙΟΥΧΟΣ (73):1)Vandamme, Marc
Zwijndrechtsestraat 28/30, 2070 Burcht,
ΒΕΛΓΙΟ
ΣΥΜΒ. ΠΡΟΤΕΡΑΙΟΤΗΤΕΣ (30):200000559-05/09/2000-BE
ΕΦΕΥΡΕΤΗΣ (72):1)Vandamme, Marc
ΕΙΔΙΚΟΣ ΠΛΗΡΕΞΟΥΣΙΟΣ (74):ΚΩΣΤΟΠΟΥΛΟΥ ΓΕΩΡΓΙΑ
Δήλου 12, 14562 ΚΗΦΙΣΙΑ (ΑΤΤΙΚΗΣ)
ΑΝΤΙΚΛΗΤΟΣ (74):ΚΥΠΡΗΣ ΦΕΙΔΙΑΣ
Δήλου 12,14562 ΚΗΦΙΣΙΑ (ΑΤΤΙΚΗΣ)
ΤΙΤΛΟΣ ΕΦΕΥΡΕΣΗΣ (54):**ΣΥΣΚΕΥΗ ΓΙΑ ΤΗΝ ΠΑΡΟΧΗ ΑΕΡΑ ΣΕ ΑΕΡΟΣΚΑΦΟΣ.**



ΠΕΡΙΛΗΨΗ(57)

Συσκευή για την παροχή αέρα σε αεροσκάφος, η οποία αποτελείται τουλάχιστον από μέσα (3) δημιουργίας εξαναγκασμένου ρεύματος αέρα (4) και έναν αγωγό (5) που μεταφέρει το εξαναγκασμένο ρεύμα αέρα (4) από τα προαναφερθέντα μέσα (3) σε αεροσκάφος (2), όπου ο αγωγός αυτός (5) αποτελείται από τουλάχιστον μία εύκαμπτη αντλία (15), και χαρακτηρίζεται από το γεγονός ότι η συσκευή αυτή (1) διαθέτει τουλάχιστον έναν μηχανισμό περιέλιξης (17) για την προαναφερθείσα αντλία (15) και / ή για ένα ενδιάμεσο στοιχείο (18) το οποίο συνδέεται με την αντλία (15), όπου αυτός ο μηχανισμός περιέλιξης (17) είναι τοποθετημένος έξω από το τμήμα αέρος απ' όπου παρέχεται ο αέρας μέσω της αντλίας (15), τουλάχιστον όταν ξετυλίγεται.

ΑΡΙΘΜΟΣ ΕΥΡ. Δ.Ε. (11):3054888
ΑΡΙΘ. ΕΛΛ. ΚΑΤΑΘΕΣΗΣ (21):20050402866
ΗΜΕΡ. ΕΛΛ. ΚΑΤΑΘΕΣΗΣ (22):26/09/2005
ΑΡΙΘ./ΗΜΕΡ. ΔΗΜΟΣΙΕΥΣΗΣ
ΕΥΡΩΠΑΪΚΟΥ ΔΙΠΛΩΜΑΤΟΣ(87):1077725 - 14/09/2005
ΑΡΙΘ./ΗΜΕΡ. ΔΗΜΟΣΙΕΥΣΗΣ
ΕΥΡΩΠΑΪΚΗΣ ΑΙΤΗΣΗΣ (86):99924960.0--12/05/1999
ΔΙΚΑΙΟΥΧΟΣ (73):1)Codex V S.R.L.
Circ.ne A. Gramsci, 26, 04010 Cori, ΙΤΑΛΙΑ
ΣΥΜΒ. ΠΡΟΤΕΡΑΙΟΤΗΤΕΣ (30):MI981073-15/05/1998-IT
ΕΦΕΥΡΕΤΗΣ (72):1)DE GREGORIO, Chiara
ΕΙΔΙΚΟΣ ΠΛΗΡΕΞΟΥΣΙΟΣ (74):ΚΩΣΤΟΠΟΥΛΟΥ ΓΕΩΡΓΙΑ
Δήλου 12, 14562 ΚΗΦΙΣΙΑ (ΑΤΤΙΚΗΣ)
ΑΝΤΙΚΛΗΤΟΣ (74):ΚΥΠΡΗΣ ΦΕΙΔΙΑΣ
Δήλου 12,14562 ΚΗΦΙΣΙΑ (ΑΤΤΙΚΗΣ)
ΤΙΤΛΟΣ ΕΦΕΥΡΕΣΗΣ (54):**ΤΟΠΙΚΕΣ ΦΑΡΜΑΚΕΥΤΙΚΕΣ ΣΥΝΘΕΣΕΙΣ, ΧΡΗΣΙΜΕΣ ΓΙΑ ΤΗΝ ΑΝΤΙΜΕΤΩΠΙΣΗ ΤΩΝ ΔΕΡΜΑΤΙΚΩΝ Ή ΚΥΚΛΟΦΟΡΙΚΩΝ ΠΑΘΟΛΟΓΙΚΩΝ ΚΑΤΑΣΤΑΣΕΩΝ ΣΕ ΦΛΕΓΜΟΝΩΔΗ, ΑΝΟΣΗ, ΑΥΞΗΤΙΚΗ Ή ΕΚΦΥΛΙΣΤΙΚΗ ΒΑΣΗ.**

ΠΕΡΙΛΗΨΗ(57)

Τοπικές φαρμακευτικές συνθέσεις, οι οποίες περιέχουν ως ενεργό συστατικό ένα μίγμα εκχυλισμάτων γύρης και μη σαπωνοποιησίμου φυτικού ελαίου, οι οποίες είναι χρήσιμες για την αντιμετώπιση των δερματικών ή κυκλοφορικών παθολογικών καταστάσεων σε φλεγμονώδη, άνοση, αυξητική ή εκφυλιστική βάση.

ΑΡΙΘΜΟΣ ΕΥΡ. Δ.Ε.	(11):3054889
ΑΡΙΘ. ΕΛΛ. ΚΑΤΑΘΕΣΗΣ	(21):20050402867
ΗΜΕΡ. ΕΛΛ. ΚΑΤΑΘΕΣΗΣ	(22):27/09/2005
ΑΡΙΘ./ΗΜΕΡ. ΔΗΜΟΣΙΕΥΣΗΣ	
ΕΥΡΩΠΑΪΚΟΥ ΔΙΠΛΩΜΑΤΟΣ(87)	:0929574 - 29/06/2005
ΑΡΙΘ./ΗΜΕΡ. ΔΗΜΟΣΙΕΥΣΗΣ	
ΕΥΡΩΠΑΪΚΗΣ ΑΙΤΗΣΗΣ	(86):97940663.4--27/08/1997
ΔΙΚΑΙΟΥΧΟΣ	(73):1)Pracis Pharmaceuticals Incorporated One Hampshire Street, Cambridge, MA 02139-1572, ΗΝΩΜΕΝΕΣ ΠΟΛΙΤΕΙΕΣ ΤΗΣ ΑΜΕΡΙΚΗΣ
ΣΥΜΒ. ΠΡΟΤΕΡΑΙΟΤΗΤΕΣ	(30):703675-27/08/1996-US 897342-21/07/1997-US
ΕΦΕΥΡΕΤΗΣ	(72):1)FINDEIS, Mark, A. 2)GEFTER, Malcolm, L. 3)MUSSO, Gary 4)SIGNER, Ethan, R. 5)MOLINEAUX, Susan 6)CHIN, Joseph 7)LEE, Jung-Ja 8)KELLEY, Michael 9)HAYWARD, Neil, J. 10)PHILLIPS, Kathryn 11)ARICO-MUENDEL, Christopher, C. 12)KOMAR-PANICUCCI, Sonja 13)WAKEFIELD, James
ΕΙΔΙΚΟΣ ΠΛΗΡΕΞΟΥΣΙΟΣ	(74):ΡΟΥΣΣΟΥ ANNA Κουμπάρη 2, 10674 ΑΘΗΝΑ
ΑΝΤΙΚΛΗΤΟΣ	(74):ΠΑΠΑΚΩΝΣΤΑΝΤΙΝΟΥ ΕΛΕΝΗ Κουμπάρη 2,10674 ΑΘΗΝΑ

ΤΙΤΛΟΣ ΕΦΕΥΡΕΣΗΣ (54):ΡΥΘΜΙΣΤΕΣ ΤΗΣ ΣΥΣΣΩΡΕΥΣΕΩΣ ΤΟΥ Β-ΑΜΥΛΟΕΙΔΙΟΥ ΠΕΠΤΙΔΙΟΥ ΠΕΡΙΛΑΜΒΑΝΟΝΤΕΣ D- ΑΜΙΝΟΞΕΑ.

ΠΕΡΙΛΗΨΗ(57)

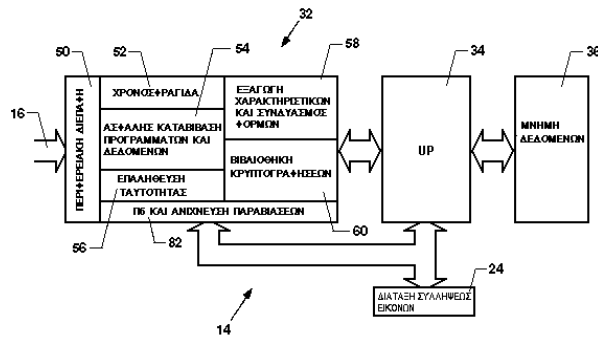
Παρέχονται ενώσεις οι οποίες ρυθμίζουν τη συσσώρευση των φυσικών β-αμυλοειδών πεπτιδίων. Οι ρυθμιστές της εφευρέσεως περιλαμβάνουν ένα πεπτίδιο, κατά προτίμηση βασιζόμενο σε ένα β-αμυλοειδές πεπτίδιο, το οποίο αποτελείται εξ ολοκλήρου από D-αμινοξέα. Κατά προτίμηση, το πεπτίδιο περιλαμβάνει 3-5 κατάλοιπα D-αμινοξέων και περιλαμβάνει τουλάχιστον δύο κατάλοιπα D-αμινοξέων επιλεγόμενα ανεξάρτητα από την ομάδα την αποτελούμενη από τη D-λευκίνη, τη D-φαινυλαλανίνη και τη D-βαλίνη. Σε μία ιδιαίτερα προτιμώμενη πραγματοποίηση, το πεπτίδιο είναι ένα αντίστροφο-ανάστροφο ισομερές ενός β-αμυλοειδούς πεπτιδίου, κατά προτίμηση ένα αντίστροφο-ανάστροφο ισομερές του Αβ17-21. Σε ορισμένες πραγματοποιήσεις, το πεπτίδιο είναι τροποποιημένο στο αμινοτερματικό άκρο, στο καρβοξυτερματικό άκρο ή αμφότερα. Οι προτιμώμενες αμινοτερματικές ομάδες τροποποίησης περιλαμβάνουν κυκλικές, ετεροκυκλικές, πολυκυκλικές ομάδες και ομάδες διακλαδούμενου αλκυλίου. Οι προτιμώμενες καρβοξυτερματικές ομάδες τροποποίησης περιλαμβάνουν μία ομάδα αμιδίου, μία ομάδα αλκυλαμιδίου, μία ομάδα αρυλαμιδίου ή μία ομάδα υδροξυλίου. Αποκαλύπτονται επίσης φαρμακευτικές συνθέσεις περιλαμβάνουσες τις ενώσεις της εφευρέσεως και μέθοδοι διαγνώσεως και αγωγής αμυλοειδογενών νόσων με τη χρήση των ενώσεων της εφευρέσεως.

ΑΡΙΘΜΟΣ ΕΥΡ. Δ.Ε.	(11):3054890
ΑΡΙΘ. ΕΛΛ. ΚΑΤΑΘΕΣΗΣ	(21):20050402868
ΗΜΕΡ. ΕΛΛ. ΚΑΤΑΘΕΣΗΣ	(22):27/09/2005
ΑΡΙΘ./ΗΜΕΡ. ΔΗΜΟΣΙΕΥΣΗΣ	
ΕΥΡΩΠΑΪΚΟΥ ΔΙΠΛΩΜΑΤΟΣ(87)	:1175749 - 06/07/2005
ΑΡΙΘ./ΗΜΕΡ. ΔΗΜΟΣΙΕΥΣΗΣ	
ΕΥΡΩΠΑΪΚΗΣ ΑΙΤΗΣΗΣ	(86):00922296.9--18/04/2000
ΔΙΚΑΙΟΥΧΟΣ	(73):1)Veridicom, Inc. Suite 3800, 999 Third Avenue, Seattle, WA 98104, ΗΝΩΜΕΝΕΣ ΠΟΛΙΤΕΙΕΣ ΤΗΣ ΑΜΕΡΙΚΗΣ
ΣΥΜΒ. ΠΡΟΤΕΡΑΙΟΤΗΤΕΣ	(30):130721 P-22/04/1999-US 306148-06/05/1999-US
ΕΦΕΥΡΕΤΗΣ	(72):1)ROWLEY, Thomas, E., III
ΕΙΔΙΚΟΣ ΠΛΗΡΕΞΟΥΣΙΟΣ	(74):ΔΗΜΟΥ ΧΡΙΣΤΙΝΑ Κουμπάρη 2, 10674 ΑΘΗΝΑ
ΑΝΤΙΚΛΗΤΟΣ	(74):ΠΑΠΑΚΩΝΣΤΑΝΤΙΝΟΥ ΕΛΕΝΗ Κουμπάρη 2,10674 ΑΘΗΝΑ
ΤΙΤΛΟΣ ΕΦΕΥΡΕΣΗΣ (54):ΒΙΟΜΕΤΡΙΚΗ ΕΠΑΛΗΘΕΥΣΗ ΤΑΥΤΟΤΗΤΑΣ ΥΨΗΛΗΣ ΑΣΦΑΛΕΙΑΣ ΜΕ ΧΡΗΣΗ ΖΕΥΓΩΝ ΚΡΥΠΤΟΓΡΑΦΗΣΕΩΣ ΔΗΜΟΣΙΟΥ ΚΛΕΙΔΙΟΥ/ΙΔΙΩΤΙΚΟΥ ΚΛΕΙΔΙΟΥ.	

ΠΕΡΙΛΗΨΗ(57)

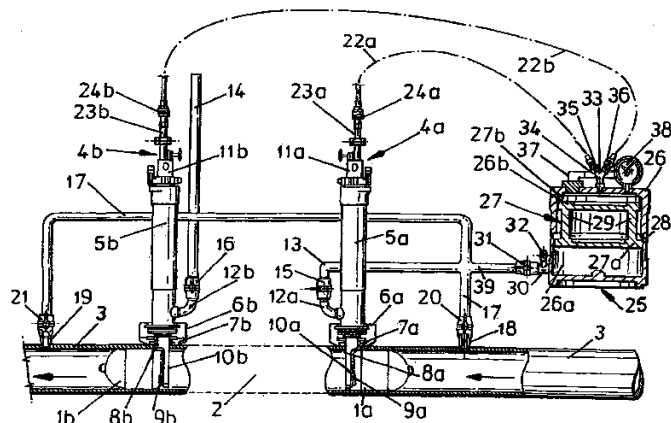
Παρέχεται ένας εμπιστευμένος αισθητήρας (14) για την επαλήθευση βιομετρικών πληροφοριών που χρησιμοποιούνται σε ένα σύστημα κρυπτογράφησης. Ο εμπιστευμένος αισθητήρας (14) τοποθετείται σε ένα τουλάχιστον ολοκληρωμένο κύκλωμα και περιλαμβάνει ένα μικροεπεξεργαστή (34), και μία μνήμη δεδομένων (36) συνδεδεμένη στο μικροεπεξεργαστή (34). Η μνήμη δεδομένων (36) έχει σχεδιαστεί ώστε να περιέχει ένα μεγάλο αριθμό από φόρμες που αντιπροσωπεύουν εγγεγραμμένη βιομετρική πληροφορία, ένα ζεύγος βιομετρικού δημόσιου κλειδιού και ιδιωτικού κλειδιού που αντιστοιχεί σε έκαστη φόρμα από το μεγάλο αριθμό φορμών, και ένα ζεύγος δημόσιου κλειδιού κατασκευαστού και ιδιωτικού κλειδιού. Ο εμπιστευμένος αισθητήρας (14) επιπλέον περιλαμβάνει ένα τμήμα

λειτουργιών (32), επίσης συνδεδεμένο στο μικροεπεξεργαστή (34), το οποίο έχει διαμορφωθεί ώστε να αναγκάζει το μικροεπεξεργαστή (34) να εκτελεί διάφορες λειτουργίες. Το τμήμα λειτουργιών (32) περιλαμβάνει μία υπομονάδα (60) κρυπτογραφικής βιβλιοθήκης, η οποία αποθηκεύει μία ή περισσότερες λειτουργίες κρυπτογράφησης δημόσιου κλειδιού ιδιωτικού κλειδιού και πληροφορίες πληθυσμού για να οικήσουν τα βιομετρικά ζεύγη δημόσιου κλειδιού και ιδιωτικού κλειδιού που αντιστοιχούν σε έκαστη φόρμα από το μεγάλο αριθμό φορμών. Το τμήμα λειτουργιών (32) περιλαμβάνει επίσης μία υπομονάδα (58) εξαγωγής χαρακτηριστικών και συνδυασμού φορμών, η οποία αποθηκεύει εντολές για την εξαγωγή των χαρακτηριστικών που δημιουργούνται με μία διάταξη (24) συλλήψεως βιομετρικών εικόνων συνδεδεμένη στον εμπιστευμένο αισθητήρα (14), και για να οικήσουν το μεγάλο αριθμό φορμών. Συμπεριλαμβάνονται επίσης επιπρόσθετες λειτουργίες στο τμήμα λειτουργιών (32) για να συνδυάζεται η ανιχνεύσιμη βιομετρική πληροφορία που μεταδίδεται από τη διάταξη συλλήψεως (24) βιομετρικών εικόνων με την εγγεγραμμένη βιομετρική πληροφορία που έχει αποθηκευθεί στη μνήμη δεδομένων (36), και με βάση το συνδυασμό, για να επιλεγεί ένα συγκεκριμένο βιομετρικό ζεύγος ιδιωτικού κλειδιού και ιδιωτικού κλει



ΑΡΙΘΜΟΣ ΕΥΡ. Δ.Ε. (11):3054891
ΑΡΙΘ. ΕΛΛ. ΚΑΤΑΘΕΣΗΣ (21):20050402869
ΗΜΕΡ. ΕΛΛ. ΚΑΤΑΘΕΣΗΣ (22):27/07/2005
ΑΡΙΘ./ΗΜΕΡ. ΔΗΜΟΣΙΕΥΣΗΣ
ΕΥΡΩΠΑΪΚΟΥ ΔΙΠΛΩΜΑΤΟΣ(87):1252463 - 27/04/2005
ΑΡΙΘ./ΗΜΕΡ. ΔΗΜΟΣΙΕΥΣΗΣ
ΕΥΡΩΠΑΪΚΗΣ ΑΙΤΗΣΗΣ (86):01965486.2--19/09/2001
ΔΙΚΑΙΟΥΧΟΣ (73):1)GLYNWED PIPE SYSTEMS LIMITED
 West Yorkshire,BD21 5NA UNITED KING-
 DOM, ΜΕΓΑΛΗ ΒΡΕΤΑΝΝΙΑ
ΣΥΜΒ. ΠΡΟΤΕΡΑΙΟΤΗΤΕΣ (30):0026857-02/11/2000-GB
ΕΦΕΥΡΕΤΗΣ (72):1)WELFARE ANDREW
ΕΙΔΙΚΟΣ ΠΛΗΡΕΞΟΥΣΙΟΣ (74):ΡΟΥΣΣΟΥ ANNA
 Κουμπάρη 2, 10674 ΑΘΗΝΑ
ΑΝΤΙΚΛΗΤΟΣ (74):ΠΑΠΑΚΩΝΣΤΑΝΤΙΝΟΥ ΕΛΕΝΗ
 Κουμπάρη 2,10674 ΑΘΗΝΑ
ΤΙΤΛΟΣ ΕΦΕΥΡΕΣΗΣ (54):ΔΙΟΓΚΩΣΙΜΟΙ ΣΑΚΟΙ ΕΜΦΡΑΞΗΣ.
ΠΕΡΙΛΗΨΗ(57)

Μία μέθοδος και συσκευή για τον έλεγχο της πίεσης ρευστού ενός διογκώσιμου σάκου έμφραξης (1a, 1b) χρησιμοποιούμενου για να φράσσει την ροή ρευστών δια μέσου ενός αγωγού ρευστών, όπου ο σάκος χρησιμοποιεί έναν ρυθμιστή πίεσης (25) ο οποίος λειτουργεί να ρυθμίζει την πίεση του σάκου ως μία συνάρτηση της στιγμιαίας πίεσης στον σωλήνα ανάντη του σάκου έμφραξης.



ΑΡΙΘΜΟΣ ΕΥΡ. Δ.Ε. (11):3054892
ΑΡΙΘ. ΕΛΛ. ΚΑΤΑΘΕΣΗΣ (21):20050402870
ΗΜΕΡ. ΕΛΛ. ΚΑΤΑΘΕΣΗΣ (22):21/09/2005
ΑΡΙΘ./ΗΜΕΡ. ΔΗΜΟΣΙΕΥΣΗΣ
ΕΥΡΩΠΑΪΚΟΥ ΔΙΠΛΩΜΑΤΟΣ(87):1100542 - 22/06/2005
ΑΡΙΘ./ΗΜΕΡ. ΔΗΜΟΣΙΕΥΣΗΣ
ΕΥΡΩΠΑΪΚΗΣ ΑΙΤΗΣΗΣ (86):99937745.0--02/08/1999
ΔΙΚΑΙΟΥΧΟΣ (73):1)Mountain View Pharmaceuticals, Inc.
 3475-S Edison Way, Menlo Park, CA 94025-
 1813, ΗΝΩΜΕΝΕΣ ΠΟΛΙΤΕΙΕΣ ΤΗΣ
 ΑΜΕΡΙΚΗΣ
 2)Duke University
 University Office of Science and Technology,
 North Building, Room 230, Science Drive,
 Box 90083, Durham, NC 27708,
 ΗΝΩΜΕΝΕΣ ΠΟΛΙΤΕΙΕΣ ΤΗΣ ΑΜΕΡΙΚΗΣ
ΣΥΜΒ. ΠΡΟΤΕΡΑΙΟΤΗΤΕΣ (30):219318 P-06/08/1998-US
ΕΦΕΥΡΕΤΗΣ (72):1)SAIFER, Mark, G., P.
 2)WILLIAMS, L., David
 3)HERSHFIELD, Michael, S.
 4)KELLY, Susan, J.
 5)SHERMAN, Merry, R.
ΕΙΔΙΚΟΣ ΠΛΗΡΕΞΟΥΣΙΟΣ (74):ΚΙΛΙΜΙΡΗΣ ΚΩΝΣΤΑΝΤΙΝΟΣ
 Χατζηγιάννη Μέξη 7, 11528 ΑΘΗΝΑ
ΑΝΤΙΚΛΗΤΟΣ (74):ΚΙΛΙΜΙΡΗΣ ΑΝΑΣΤΑΣΙΟΣ
 Χατζηγιάννη Μέξη 7,11528 ΑΘΗΝΑ
ΤΙΤΛΟΣ ΕΦΕΥΡΕΣΗΣ (54):ΣΥΖΕΥΓΜΑΤΑ PEG-ΟΥΡΙΚΗΣ ΟΞΕΙΔ-
 ΑΣΗΣ ΚΑΙ ΧΡΗΣΗ ΑΥΤΩΝ

ΠΕΡΙΛΗΨΗ(57)

Μία σε φυσική μορφή ή ανασυνδυασμένη ουρική οξειδάση ομοιοπολικά συζευγμένη σε πολυ (αιθυλική γλυκόλη) ή πολυ (αιθυλενικό οξείδιο) (και τα δύο αναφέρονται ως PEG) όπου κατά μέσον όρο 2 έως 10 κλώνοι PEG συζεύγονται με

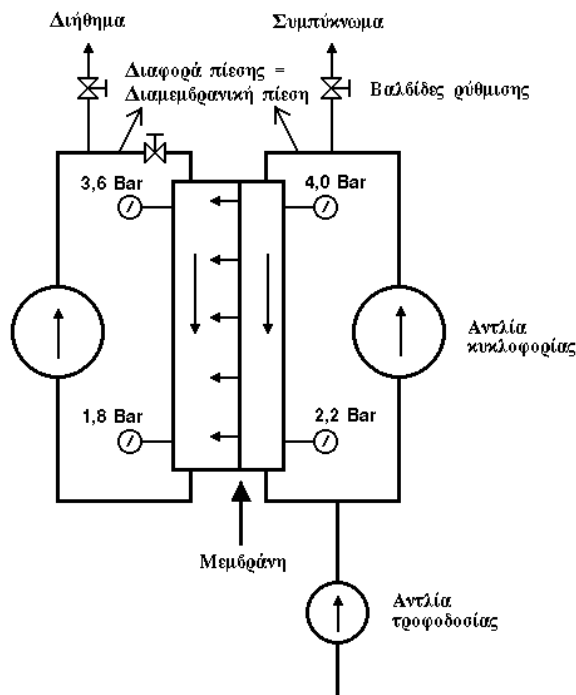
κάθε υπομονάδα ουρικής και η PEG έχει ένα μέσο μοριακό βάρος ανάμεσα σε περίπου 5 κιλά και 100 κιλά. Τα συζεύγματα PEG-ουρικής που προκύπτουν είναι ουσιαστικά μη-ανοσογόνα και διατηρούν τουλάχιστον 75 τοις εκατό της ουρικολυτικής δραστηριότητας του μη τροποποιημένου ενζύμου.

ΑΡΙΘΜΟΣ ΕΥΡ. Δ.Ε. (11):3054893
ΑΡΙΘ. ΕΛΛ. ΚΑΤΑΘΕΣΗΣ (21):20050402871
ΗΜΕΡ. ΕΛΛ. ΚΑΤΑΘΕΣΗΣ (22):21/09/2005
ΑΡΙΘ./ΗΜΕΡ. ΔΗΜΟΣΙΕΥΣΗΣ
ΕΥΡΩΠΑΪΚΟΥ ΔΙΠΛΩΜΑΤΟΣ(87):1075190 - 22/06/2005
ΑΡΙΘ./ΗΜΕΡ. ΔΗΜΟΣΙΕΥΣΗΣ
ΕΥΡΩΠΑΪΚΗΣ ΑΙΤΗΣΗΣ (86):98919666.2--29/04/1998
ΔΙΚΑΙΟΥΧΟΣ (73):1)Fonnelop, Kare
 Karl Kjeldsens vei 16, 0860 Oslo, NORBHΓIA

ΣΥΜΒ. ΠΡΟΤΕΡΑΙΟΤΗΤΕΣ (30):
ΕΦΕΥΡΕΤΗΣ (72):1)MORTENSEN, Uffe
ΕΙΔΙΚΟΣ ΠΛΗΡΕΞΟΥΣΙΟΣ (74):ΚΙΛΙΜΙΡΗΣ ΚΩΝΣΤΑΝΤΙΝΟΣ
 Χατζηγιάννη Μέξη 7, 11528 ΑΘΗΝΑ
ΑΝΤΙΚΛΗΤΟΣ (74):ΚΙΛΙΜΙΡΗΣ ΑΝΑΣΤΑΣΙΟΣ
 Χατζηγιάννη Μέξη 7,11528 ΑΘΗΝΑ
ΤΙΤΛΟΣ ΕΦΕΥΡΕΣΗΣ (54):**ΜΕΘΟΔΟΣ ΓΙΑ ΤΗΝ ΠΑΡΑΣΚΕΥΗ ΠΡΩΤΟΓΑΛΑΚΤΟΣ.**

ΠΕΡΙΛΗΨΗ(57)

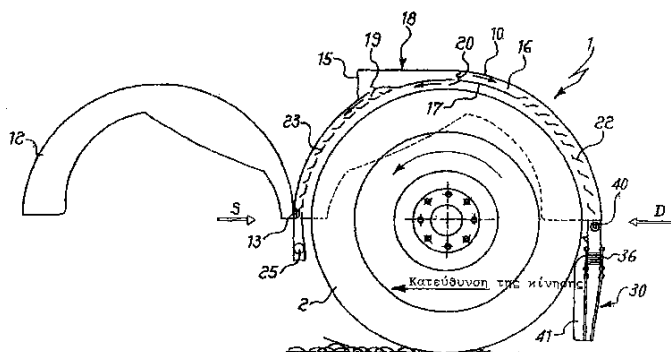
Παρουσιάζεται μέθοδος παρασκευής ουσιαστικά απηλλαγμένου από βακτήρια πρωτογάλακτος με τη βοήθεια μικροδιήθησης, η οποία μέθοδος περιλαμβάνει τα εξής: αποβουτυρωμένο, φυσικό πρωτόγαλα ρίχνεται μέσα σε δεξαμενή εξισορρόπησης, ακολούθως η αντλία τροφοδοσίας μεταφέρει το συμπύκνωμα σε αντλία πρόωσης, η αντλία πρόωσης προωθεί το συμπύκνωμα κατά μήκος μεμβράνης φιλτραρίσματος όπου η διαφορά πίεσης στην μεμβράνη καθιστά δυνατή τη διήθηση του συμπυκνώματος, το συμπύκνωμα ρέει κατά μήκος μονάδας θέρμανσης/ψύξης για να διατηρηθεί σταθερή η θερμοκρασία πορείας πριν την επιστροφή στην αντλία πρόωσης, το φιλτραρισμένο πρωτόγαλα (διήθημα) κινείται κατά μήκος της μεμβράνης φιλτραρίσματος ώστε να διατηρηθεί σταθερή διαμεμβρανική πίεση, το διήθημα αποστραγγίζεται χωρίς απώλεια πίεσης από την πλευρά διηθήματος του φίλτρου.



ΑΡΙΘΜΟΣ ΕΥΡ. Δ.Ε. (11):3054894
ΑΡΙΘ. ΕΛΛ. ΚΑΤΑΘΕΣΗΣ (21):20050402872
ΗΜΕΡ. ΕΛΛ. ΚΑΤΑΘΕΣΗΣ (22):21/09/2005
ΑΡΙΘ./ΗΜΕΡ. ΔΗΜΟΣΙΕΥΣΗΣ
ΕΥΡΩΠΑΪΚΟΥ ΔΙΠΛΩΜΑΤΟΣ(87):1355819 - 22/06/2005
ΑΡΙΘ./ΗΜΕΡ. ΔΗΜΟΣΙΕΥΣΗΣ
ΕΥΡΩΠΑΪΚΗΣ ΑΙΤΗΣΗΣ (86):02712250.6--14/01/2002
ΔΙΚΑΙΟΥΧΟΣ (73):1)Loddo, Francesco
 Via Gramsci, 3, 08036 Ortueri, ΙΤΑΛΙΑ
ΣΥΜΒ. ΠΡΟΤΕΡΑΙΟΤΗΤΕΣ (30):NU20010001 U-29/01/2001-IT
ΕΦΕΥΡΕΤΗΣ (72):1)Loddo, Francesco
ΕΙΔΙΚΟΣ ΠΛΗΡΕΞΟΥΣΙΟΣ (74):ΚΙΛΙΜΙΡΗΣ ΚΩΝΣΤΑΝΤΙΝΟΣ
 Χατζηγιάννη Μέξη 7, 11528 ΑΘΗΝΑ
ΑΝΤΙΚΛΗΤΟΣ (74):ΚΙΛΙΜΙΡΗΣ ΑΝΑΣΤΑΣΙΟΣ
 Χατζηγιάννη Μέξη 7,11528 ΑΘΗΝΑ
ΤΙΤΛΟΣ ΕΦΕΥΡΕΣΗΣ (54):**ΠΡΟΦΥΛΑΚΤΗΡΑΣ ΓΙΑ ΜΗΧΑΝΟΚΙΝΗΤΑ ΟΧΗΜΑΤΑ ΚΑΙ ΠΑΡΟΜΟΙΑ ΟΧΗΜΑΤΑ ΓΙΑ ΤΗΝ ΑΠΟΒΟΛΗ ΝΕΡΟΥ.**

ΠΕΡΙΛΗΨΗ(57)

Η εφεύρεση αφορά έναν προφυλακτήρα για μηχανοκίνητα οχήματα γενικά, ο οποίος αποτελείται από ένα εξωτερικό σώμα (10) και ένα εσωράχιο (17) ανάμεσα στα οποία οριοθετείται μία καμπύλη κοιλότητα (16), η οποία εκτείνεται από ένα μπροστά τμήμα σε ένα πίσω τμήμα, σε σχέση με τον τροχό (2, 3) πάνω στον οποίο είναι τοποθετημένος. Ο προφυλακτήρας διαθέτει επίσης έναν συλλέκτη διανομής (18) και ένα ζεύγος εκτροπέων (19, 20) οι οποίοι μεταφέρουν αέρα στην κοιλότητα, έτσι ώστε να εκκενώνουν το νερό που εκτοξεύεται από τους τροχούς του οχήματος και να αποτρέπουν την εκτόξευση σταγονιδίων προς τα έξω.



ΑΡΙΘΜΟΣ ΕΥΡ. Δ.Ε. (11):3054895
ΑΡΙΘ. ΕΛΛ. ΚΑΤΑΘΕΣΗΣ (21):20050402873
ΗΜΕΡ. ΕΛΛ. ΚΑΤΑΘΕΣΗΣ (22):22/09/2005
ΑΡΙΘ./ΗΜΕΡ. ΔΗΜΟΣΙΕΥΣΗΣ
ΕΥΡΩΠΑΪΚΟΥ ΔΙΠΛΩΜΑΤΟΣ(87):1207105 - 03/08/2005
ΑΡΙΘ./ΗΜΕΡ. ΔΗΜΟΣΙΕΥΣΗΣ
ΕΥΡΩΠΑΪΚΗΣ ΑΙΤΗΣΗΣ (86):01309602.9--14/11/2001
ΔΙΚΑΙΟΥΧΟΣ (73):1)ILLINOIS TOOL WORKS INC.
3600 West Lake Avenue, Glenview, Cook
County, Illinois 60025, ΗΝΩΜΕΝΕΣ
ΠΟΛΙΤΕΙΕΣ ΤΗΣ ΑΜΕΡΙΚΗΣ

ΣΥΜΒ. ΠΡΟΤΕΡΑΙΟΤΗΤΕΣ (30):714340-16/11/2000-US
ΕΦΕΥΡΕΤΗΣ (72):1)Seymour, Lonnie R.
2)Ungar, Robert E.
3)Weaver, William N.

ΕΙΔΙΚΟΣ ΠΛΗΡΕΞΟΥΣΙΟΣ (74):ΠΑΠΑΧΑΡΑΛΑΜΠΟΥΣ ΑΙΚΑΤΕΡΙΝΗ
Αναλήψεως 23, 15235 ΒΡΙΑΛΗΣΙΑ
(ΑΤΤΙΚΗΣ)

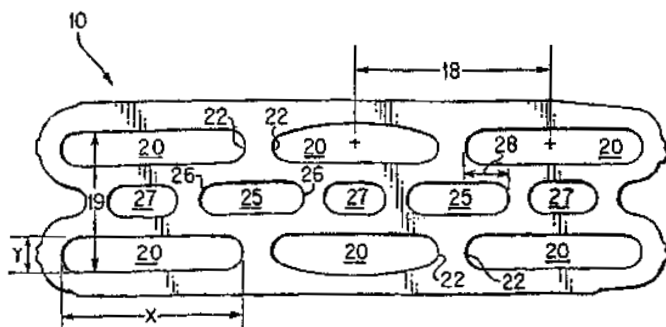
ΑΝΤΙΚΑΛΗΤΟΣ (74):ΠΑΠΑΧΑΡΑΛΑΜΠΟΥΣ ΠΑΝΑΓΙΩΤΗΣ
Αναλήψεως 23,15235 ΒΡΙΑΛΗΣΙΑ
(ΑΤΤΙΚΗΣ)

ΤΙΤΛΟΣ ΕΦΕΥΡΕΣΗΣ (54):**ΦΟΡΕΑΣ ΓΙΑ ΔΟΧΕΙΑ ΚΑΙ ΣΥΣΤΗΜΑ
ΣΥΣΚΕΥΑΣΙΑΣ ΔΟΧΕΙΩΝ.**

ΠΕΡΙΛΗΨΗ(57)

Ένα σύστημα συσκευασίας πολλών δοχείων 5, κατά το οποίο ένας φορέας 10 κινείται δια μέσου μιας μηχανής εφαρμογής 30, όπου ο φορέας αυτός 10 κατασκευάζεται από έυκαμπτο πλαστικό υλικό που έχει πολλά επιμήκη ανοίγματα 20 ευθυγραμμισμένα κατά εγκάρσιους στοίχους, τα οποία επιμήκη ανοίγματα 20 προσανατολίζονται κατά την διαμήκη διεύθυνση του φορέως 10 και έχουν ένα διάμηκες βήμα (αποστάσεως) 18 μεταξύ των κέντρων εκάστου γειτονικού

επιμήκους ανοίγματος 20, το οποίο διάμηκες βήμα 18 έχει ένα πρώτο μήκος. Πολλά δοχεία 5 κινούνται επίσης δια μέσου της μηχανής εφαρμογής 30, όπου κάθε δοχείο 5 εκ του πλήθους των δοχείων απέχει από ένα γειτονικό δοχείο μέσω της μηχανής εφαρμογής 30. Ο φορέας 10 τοποθετείται ακολούθως επί των πολλών δοχείων 5, οπότεκάθε επιμήκους άνοιγμα 20 έρχεται σε επαφή εμπλοκής με ένα από τα δοχεία 5 για να σχηματίζεται ένα πακέτο συσκευασίας 15, που παρουσιάζει ένα βήμα (αποστάσεως) δοχείων μεταξύ των κέντρων γειτονικών δοχείων 5 με ένα δεύτερο μήκος 16 που είναι μικρότερο από το πρώτο μήκος 18.



ΑΡΙΘΜΟΣ ΕΥΡ. Δ.Ε. (11):3054896
ΑΡΙΘ. ΕΛΛ. ΚΑΤΑΘΕΣΗΣ (21):20050402874
ΗΜΕΡ. ΕΛΛ. ΚΑΤΑΘΕΣΗΣ (22):22/09/2005
ΑΡΙΘ./ΗΜΕΡ. ΔΗΜΟΣΙΕΥΣΗΣ
ΕΥΡΩΠΑΪΚΟΥ ΔΙΠΛΩΜΑΤΟΣ(87):1384898 - 27/07/2005
ΑΡΙΘ./ΗΜΕΡ. ΔΗΜΟΣΙΕΥΣΗΣ
ΕΥΡΩΠΑΪΚΗΣ ΑΙΤΗΣΗΣ (86):03022358.0--31/08/1999
ΔΙΚΑΙΟΥΧΟΣ (73):1)DCT Double-Cone Technology AG
Allmendstrasse 86, 3602 Thun, ΕΛΒΕΤΙΑ

ΣΥΜΒ. ΠΡΟΤΕΡΑΙΟΤΗΤΕΣ (30):
ΕΦΕΥΡΕΤΗΣ (72):1)Stark, John Herman
2)Wagenbach, Hansjorg
3)Straub, Paul Werner

ΕΙΔΙΚΟΣ ΠΛΗΡΕΞΟΥΣΙΟΣ (74):ΠΑΠΑΧΑΡΑΛΑΜΠΟΥΣ ΑΙΚΑΤΕΡΙΝΗ
Αναλήψεως 23, 15235 ΒΡΙΑΛΗΣΙΑ
(ΑΤΤΙΚΗΣ)

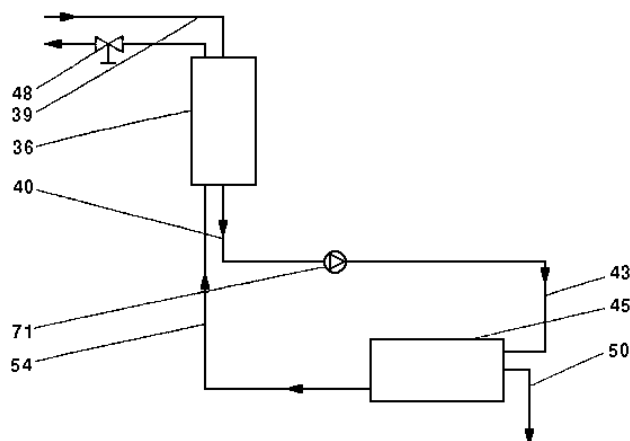
ΑΝΤΙΚΑΛΗΤΟΣ (74):ΠΑΠΑΧΑΡΑΛΑΜΠΟΥΣ ΠΑΝΑΓΙΩΤΗΣ
Αναλήψεως 23,15235 ΒΡΙΑΛΗΣΙΑ
(ΑΤΤΙΚΗΣ)

ΤΙΤΛΟΣ ΕΦΕΥΡΕΣΗΣ (54):**ΔΙΑΤΑΞΗ ΔΙΑΧΩΡΙΣΜΟΥ ΓΙΑ ΕΠΕ-
ΞΕΡΓΑΣΙΑ ΡΕΥΣΤΩΝ.**

ΠΕΡΙΛΗΨΗ(57)

Μια διάταξη διαχωρισμού ενός ρευστού από προσμείξεις περιλαμβάνει τουλάχιστο μια πρώτη (36) και μια δεύτερη (45) μονάδα διαχωρισμού. Οι μονάδες διαχωρισμού είναι του τύπου που χρειάζεται μια αυξημένη πίεση ή μια διαφορά πίεσης για τη λειτουργία τουςγια να δείξουν βελτιωμένη αποδοτικότητα με αυξημένη πίεση. Η δεύτερη μονάδα διαχωρισμού (45) τροφοδοτείται με το ρευστό με μια διάταξη αντλίας συμπίεσης (71). Η πρώτη μονάδα διαχωρισμού (36) παρέχει ρευστό μειωμένης συμπίκνωσης προσμείξεων στη διάταξη αντλίας συμπίεσης (71). Παρέχεται με παροχή ρευστού που έχει μειωμένη, την ίδια, ή αυξημένη συμπίκνωση προσμείξεων, κατά προτίμηση είτε λαμβάνεται από τον αγωγό εξαγωγής της διάταξης της αντλίας (71) ή από ένα αγωγό εξαγωγής της δεύτερης μονάδας διαχωρισμού (45) για το ρευστό αυξημένης συμπίκνωσης

προσμείξεων. Συνολικά, η συμπίκνωση προσμείξεων στο ρευστό που παρέχεται στη δεύτερη μονάδα διαχωρισμού είναι μειωμένη, προκαλώντας μια αύξηση της συνολικής αποδοτικότητας.



ΑΡΙΘΜΟΣ ΕΥΡ. Δ.Ε. (11):3054897
ΑΡΙΘ. ΕΛΛ. ΚΑΤΑΘΕΣΗΣ (21):20050402875
ΗΜΕΡ. ΕΛΛ. ΚΑΤΑΘΕΣΗΣ (22):22/09/2005
ΑΡΙΘ./ΗΜΕΡ. ΔΗΜΟΣΙΕΥΣΗΣ
ΕΥΡΩΠΑΪΚΟΥ ΔΙΠΛΩΜΑΤΟΣ(87):1134019 - 06/07/2005
ΑΡΙΘ./ΗΜΕΡ. ΔΗΜΟΣΙΕΥΣΗΣ
ΕΥΡΩΠΑΪΚΗΣ ΑΙΤΗΣΗΣ (86):01102173.0--02/02/2001
ΔΙΚΑΙΟΥΧΟΣ (73):1)Kuraray Co., Ltd.
1621, Sakazu Kurashiki-shi, Okayama-ken
710-8622, ΙΑΠΩΝΙΑ
ΣΥΜΒ. ΠΡΟΤΕΡΑΙΟΤΗΤΕΣ (30):2000027751-04/02/2000-JP
ΕΦΕΥΡΕΤΗΣ (72):1)Sugo, Nozomu
2)Kakiuchi, Tomoki
3)Tsuruta, Hitoshi
4)Takai, Masato
5)Matsumoto, Yoichi
6)Nakaji, Shuhei
7)Suehiro, Takeshi
8)Sekiguchi, Koji
ΕΙΔΙΚΟΣ ΠΛΗΡΕΞΟΥΣΙΟΣ (74):BOZEMΠΕΡΓΚ-ΒΡΕΤΟΥ ΙΛΕΑΝΑ
Αιγαλείας 30, 15125 ΜΑΡΟΥΣΙ (ΑΤΤΙΚΗΣ)
ΑΝΤΙΚΛΗΤΟΣ (74):BOZEMΠΕΡΓ-ΒΡΕΤΟΥ ΙΛΕΑΝΑ
Αιγαλείας 30,15125 ΜΑΡΟΥΣΙ (ΑΤΤΙΚΗΣ)
ΤΙΤΛΟΣ ΕΦΕΥΡΕΣΗΣ (54):**ΜΕΜΒΡΑΝΗ ΚΟΙΛΗΣ ΙΝΑΣ ΚΑΙ ΜΕ-
ΘΟΔΟΣ ΠΑΡΑΣΚΕΥΗΣ ΑΥΤΗΣ.**

ΠΕΡΙΛΗΨΗ(57)

Μεμβράνη κοίλης ίνας πού κατασκευάζεται από πολυμερές αιθυλενίου-βινυλοαλκοόλης, περιλαμβάνουσα πυκνή στοιβάδα υφισταμένη στην εσωτερική επιφάνεια και πορώδη στοιβάδα υφισταμένη στην στοιβάδα διαφορετική από την πυκνή στοιβάδα, όπου η μεμβράνη κοίλης ίνας έχει πορώδες 60 έως 90 τοις εκατό,

συνολικό συντελεστή μεταφοράς μάζας για μωσφαίρινη σε υδατο-βασισμένο σύστημα όχι μικρότερο από 0,003 εκ. / λεπτό και ποσοστό απόρριψης για αλβουμίνη σε σύστημα βόειου αίματος όχι μικρότερο από 97 τοις εκατό. Η EVA μεμβράνη κοίλης ίνας είναι χρήσιμη για μεμβράνες αιμοκάθαρσης όπως μεμβράνες αιμοδιάλυσης, μεμβράνες αιμοδιήθησης και μεμβράνες συνεχούς αιμοδιήθησης και μέθοδος παρασκευής αυτών.

ΑΡΙΘΜΟΣ ΕΥΡ. Δ.Ε. (11):3054898
ΑΡΙΘ. ΕΛΛ. ΚΑΤΑΘΕΣΗΣ (21):20050402876
ΗΜΕΡ. ΕΛΛ. ΚΑΤΑΘΕΣΗΣ (22):22/09/2005
ΑΡΙΘ./ΗΜΕΡ. ΔΗΜΟΣΙΕΥΣΗΣ
ΕΥΡΩΠΑΪΚΟΥ ΔΙΠΛΩΜΑΤΟΣ(87):1171473 - 06/07/2005
ΑΡΙΘ./ΗΜΕΡ. ΔΗΜΟΣΙΕΥΣΗΣ
ΕΥΡΩΠΑΪΚΗΣ ΑΙΤΗΣΗΣ (86):00918319.5--23/03/2000
ΔΙΚΑΙΟΥΧΟΣ (73):1)CP Kelco ApS
Ved Banen 16, 4623 Lille Skensved, ΔΑΝΙΑ
ΣΥΜΒ. ΠΡΟΤΕΡΑΙΟΤΗΤΕΣ (30):282507-31/03/1999-US
ΕΦΕΥΡΕΤΗΣ (72):1)HANSON, Karin, Meyer
2)MOELLER, Flemming
ΕΙΔΙΚΟΣ ΠΛΗΡΕΞΟΥΣΙΟΣ (74):BOZEMΠΕΡΓΚ-ΒΡΕΤΟΥ ΙΛΕΑΝΑ
Αιγαλείας 30, 15125 ΜΑΡΟΥΣΙ (ΑΤΤΙΚΗΣ)
ΑΝΤΙΚΛΗΤΟΣ (74):BOZEMΠΕΡΓ-ΒΡΕΤΟΥ ΙΛΕΑΝΑ
Αιγαλείας 30,15125 ΜΑΡΟΥΣΙ (ΑΤΤΙΚΗΣ)
ΤΙΤΛΟΣ ΕΦΕΥΡΕΣΗΣ (54):**ΠΗΚΤΙΚΗ ΠΟΥ ΕΧΕΙ ΜΕΙΩΜΕΝΗ
ΕΥΑΙΣΘΗΣΙΑ ΑΣΒΕΣΤΙΟΥ.**

ΠΕΡΙΛΗΨΗ(57)

Πηκτίνη που έχει βαθμό σχηματισμού μπλοκ τουλάχιστον περίπου 10 τοις εκατό, βαθμό εστεροποίησης τουλάχιστον περίπου 55 τοις εκατό και ΔCS όχι πλέον από περίπου 100 centipoise. Μέθοδος κατασκευής μιας ηκτικής η οποία περιλαμβάνει το στάδιο κατεργασίας ηκτικής έναρξης που έχει βαθμό σχηματισμού μπλοκ τουλάχιστον περίπου 10 τοις εκατό, βαθμό εστεροποίησης τουλάχιστον περίπου 55 τοις εκατό και ΔDS μεγαλύτερο από περίπου 0 centipoise με μία λύση ηκτικής κάτω από συνθήκες ικανοποιητικές για να παραχθεί μία επεξεργασμένη ηκτική που έχει ΔCS που είναι χαμηλότερο από το ΔCS της ηκτικής έναρξης. Μία εδώδιμη σύνθεση περιέχουσα μία τέτοια ηκτική και μέθοδος αύξησης της σταθερότητας φύλαξης μιας εδώδιμης σύνθεσης με συνταγοποίηση της σύνθεσης μεμια τέτοια ηκτική.

ΑΡΙΘΜΟΣ ΕΥΡ. Δ.Ε. (11):3054899
ΑΡΙΘ. ΕΛΛ. ΚΑΤΑΘΕΣΗΣ (21):20050402877
ΗΜΕΡ. ΕΛΛ. ΚΑΤΑΘΕΣΗΣ (22):22/09/2005
ΑΡΙΘ./ΗΜΕΡ. ΔΗΜΟΣΙΕΥΣΗΣ
ΕΥΡΩΠΑΪΚΟΥ ΔΙΠΛΩΜΑΤΟΣ(87):1140114 - 29/06/2005
ΑΡΙΘ./ΗΜΕΡ. ΔΗΜΟΣΙΕΥΣΗΣ
ΕΥΡΩΠΑΪΚΗΣ ΑΙΤΗΣΗΣ (86):99967310.6--14/12/1999
ΔΙΚΑΙΟΥΧΟΣ (73):1)GILEAD SCIENCES, INC.
333 Lakeside Drive, Foster City CA 94404,
ΗΝΩΜΕΝΕΣ ΠΟΛΙΤΕΙΕΣ ΤΗΣ ΑΜΕΡΙΚΗΣ
ΣΥΜΒ. ΠΡΟΤΕΡΑΙΟΤΗΤΕΣ (30):112403 P-15/12/1998-US
211613-15/12/1998-US
ΕΦΕΥΡΕΤΗΣ (72):1)DAHL, Terrence, C.
2)YUAN, Lung-Chi, J.
ΕΙΔΙΚΟΣ ΠΛΗΡΕΞΟΥΣΙΟΣ (74):BOZEMΠΕΡΓΚ-ΒΡΕΤΟΣ ΝΙΚΟΛΑΟΣ
Αιγαλείας 30,, 151 25 ΠΑΡΑΔΕΙΣΟΣ
ΑΜΑΡΟΥΣΙΟΥ
ΑΝΤΙΚΛΗΤΟΣ (74):BOZEMΠΕΡΓΚ-ΒΡΕΤΟΣ ΝΙΚΟΛΑΟΣ
Αιγαλείας 30,151 25 ΠΑΡΑΔΕΙΣΟΣ
ΑΜΑΡΟΥΣΙΟΥ
ΤΙΤΛΟΣ ΕΦΕΥΡΕΣΗΣ (54):**ΦΑΡΜΑΚΕΥΤΙΚΕΣ ΣΥΝΤΑΓΟΠΟΙΗΣΕΙΣ.**

ΠΕΡΙΛΗΨΗ(57)

Η εφεύρεση παρέχει συνθέσεις που περιλαμβάνουν το ανάλογο νουκλεοτιδίου 9-[2-[[δισ[(πιβαλουλοξυ) μεθυλ]φωσφονο]μεθοξυ]αιθυλ]αδενίνη και ένα αλκαλικό έκδοχο με ή χωρίς L-τριγική-L-καρνιτίνη. Οι συνθέσεις είναι πιο σταθερές από αυτές που περιγράφονται προηγουμένως. Η εφεύρεση επίσης παρέχει μεθόδους για να γίνονται οι συνθέσεις και ενδιάμεσα αυτών.

ΑΡΙΘΜΟΣ ΕΥΡ. Δ.Ε. (11):3054900
ΑΡΙΘ. ΕΛΛ. ΚΑΤΑΘΕΣΗΣ (21):20050402878
ΗΜΕΡ. ΕΛΛ. ΚΑΤΑΘΕΣΗΣ (22):22/09/2005
ΑΡΙΘ./ΗΜΕΡ. ΔΗΜΟΣΙΕΥΣΗΣ
ΕΥΡΩΠΑΪΚΟΥ ΔΙΠΛΩΜΑΤΟΣ(87):0955797 - 22/06/2005
ΑΡΙΘ./ΗΜΕΡ. ΔΗΜΟΣΙΕΥΣΗΣ
ΕΥΡΩΠΑΪΚΗΣ ΑΙΤΗΣΗΣ (86):97921128.1--09/04/1997
ΔΙΚΑΙΟΥΧΟΣ (73):1)Stoller Enterprises, Inc.
Suite 200, 8580 Katy Freeway, Houston, TX
77024, ΗΝΩΜΕΝΕΣ ΠΟΛΙΤΕΙΕΣ ΤΗΣ
ΑΜΕΡΙΚΗΣ
ΣΥΜΒ. ΠΡΟΤΕΡΑΙΟΤΗΤΕΣ (30):15130 P-10/04/1996-US
ΕΦΕΥΡΕΤΗΣ (72):1)DEAN, Frank, William
ΕΙΔΙΚΟΣ ΠΛΗΡΕΞΟΥΣΙΟΣ (74):BOZEMΠΕΡΓΚ-ΒΡΕΤΟΥ ΙΛΕΑΝΑ
Αιγαλείας 30, 15125 ΜΑΡΟΥΣΙ (ΑΤΤΙΚΗΣ)
ΑΝΤΙΚΛΗΤΟΣ (74):BOZEMΠΕΡΓΚ-ΒΡΕΤΟΥ ΙΛΕΑΝΑ
Αιγαλείας 30,15125 ΜΑΡΟΥΣΙ (ΑΤΤΙΚΗΣ)
ΤΙΤΛΟΣ ΕΦΕΥΡΕΣΗΣ (54):**ΔΙΦΟΡΜΥΛΟΥΡΙΑ ΚΑΙ ΠΡΟΪΟΝΤΑ ΑΝΤΙΔΡΑΣΗΣ ΟΥΡΙΑΣ ΚΑΙ ΚΑΡΒΟΞΥΛΙΚΩΝ ΟΞΕΩΝ.**

ΠΕΡΙΛΗΨΗ(57)

Η παρούσα εφεύρεση κατευθύνεται σε μέθοδο παρασκευής υποκατεστημένης ουρίας και σε νέες συνθέσεις ύλης που περιλαμβάνουν τα προϊόντα αντίδρασης ενός καρβοξυλικού οξέος και μιας ουρίας που έχουν τον τύπο όπως δείχνεται στην αξίωση 1 αυτού του διπλώματος ευρεσιτεχνίας, όπου τα R1, R2, R3, και R4 είναι τα ίδια ή διαφορετικά και επιλέγονται από την ομάδα που αποτελείται από υδρογόνο, υποκατεστημένες και μη υποκατεστημένες αλκυλ, αλλυλ, βινυλ και αλκοξυ ομάδες, έχουσες από 1-6 άτομα άνθρακα, υποκατεστημένες και μη υποκατεστημένες φαινυλ ομάδες και τα αλογονίδια. Κατά προτίμηση, το προϊόν αντίδρασης της παρούσας εφεύρεσης είναι N,N'-διφορμυλουρία, ή N,N'-διακετυλουρία. Αυτά τα προϊόντα αντίδρασης, π.χ. διφορμυλουρία, έχουν βρεθεί ότι δίνουν σημαντικώς βελτιωμένη ανάπτυξη σε ποικιλία αγροτικών προϊόντων όταν εφαρμόζονται στο σπόρο, στο περιβάλλον έδαφος ή στο φύλλωμα του βλαστάριοντος φυτού. Λόγω της ομοιότητος στη δομή άνθρακα, αζώτου, οξυγόνου

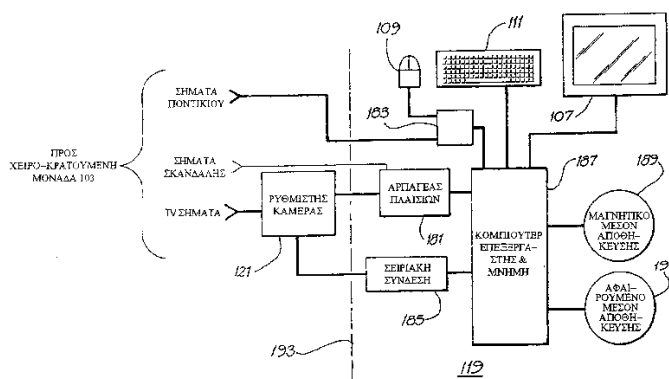
αυτών των προϊόντων αντίδρασης με πολλές βιολογικές ενώσεις, πιστεύεται ότι τα προϊόντα αντίδρασης της παρούσας εφεύρεσης μπορεί να βρουν χρήση σε μία ποικιλία βιολογικών εφαρμογών.

ΑΡΙΘΜΟΣ ΕΥΡ. Δ.Ε. (11):3054901
ΑΡΙΘ. ΕΛΛ. ΚΑΤΑΘΕΣΗΣ (21):20050402879
ΗΜΕΡ. ΕΛΛ. ΚΑΤΑΘΕΣΗΣ (22):22/09/2005
ΑΡΙΘ./ΗΜΕΡ. ΔΗΜΟΣΙΕΥΣΗΣ
ΕΥΡΩΠΑΪΚΟΥ ΔΙΠΛΩΜΑΤΟΣ(87):1229835 - 14/09/2005
ΑΡΙΘ./ΗΜΕΡ. ΔΗΜΟΣΙΕΥΣΗΣ
ΕΥΡΩΠΑΪΚΗΣ ΑΙΤΗΣΗΣ (86):00974168.7--09/11/2000
ΔΙΚΑΙΟΥΧΟΣ (73):1)POLARTECHNICS LTD
 Level 1, 140 William Street Sydney., New South Wales 2011, ΑΥΣΤΡΑΛΙΑ
ΣΥΜΒ. ΠΡΟΤΕΡΑΙΟΤΗΤΕΣ (30):165072 P-12/11/1999-US
 473270-27/12/1999-US
ΕΦΕΥΡΕΤΗΣ (72):1)TALBOT, Hugues
 2)VARVEL, David
 3)BISCHOF, Leanne
 4)ROWE, Stephen
 5)CAFFIN, Roger
 6)THOMPSON, Richard
 7)MENZIES, Scott
 8)GUTENEV, Alex
 9)SKLADNEV, Victor
 10)WEST, Peter
 11)BATRAC, Andrew
ΕΙΔΙΚΟΣ ΠΛΗΡΕΞΟΥΣΙΟΣ (74):ΔΗΜΟΥ ΧΡΙΣΤΙΝΑ
 Κουμπάρη 2, 10674 ΑΘΗΝΑ
ΑΝΤΙΚΛΗΤΟΣ (74):ΠΑΠΑΚΩΝΣΤΑΝΤΙΝΟΥ ΕΛΕΝΗ
 Κουμπάρη 2,10674 ΑΘΗΝΑ
ΤΙΤΛΟΣ ΕΦΕΥΡΕΣΗΣ (54):**ΣΥΣΤΗΜΑ ΚΑΙ ΜΕΘΟΔΟΣ ΓΙΑ ΤΗΝ ΕΞΕΤΑΣΗ ΚΑΤΑΓΡΑΦΗ ΚΑΙ ΑΝΑΛΥΣΗ ΔΕΡΜΑΤΟΛΟΓΙΚΩΝ ΚΑΤΑΣΤΑΣΕΩΝ.**

ΠΕΡΙΛΗΨΗ(57)

Ένα σύστημα για την συλλογή, αποθήκευση και παρουσίαση δερματολογικών ειδώλων για τον σκοπό της επόπτευσης και διάγνωσης δερματικών καταστάσεων και καρκίνων του δέρματος, περιλαμβανομένου μελανώματος. Μία χειροκρατούμενη μονάδα φωτίζει ένα τμήμα του δέρματος του ασθενούς, και μία

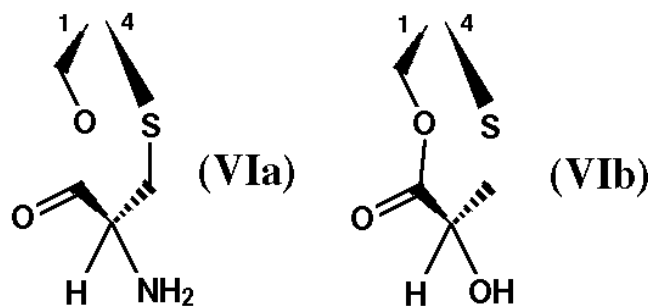
συσκευή απεικόνισης παράγει σήματα απεικόνισης από φως παραγόμενο από ένα τμήμα του δέρματος. Ζεύγη θυρών εξόδου φωτός στην χειρο-κρατούμενη μονάδα είναι διακανονισμένες έτσι ώστε οι κατανομές των εντάσεών τους αλληλεπικαλύπτονται παρά τα επίπεδα ημίσειας έντασής τους έτσι ώστε το προκύπτον άθροισμα των εντάσεών τους να έχει μίαν επίπεδη κεντρική περιοχή. Διατηρούνται τρεις αποθήκες ειδώλων, μία για είδωλα μολώπων, μία για είδωλα "γεινιάζοντος δέρματος", και μία για είδωλα αναφοράς λευκού. Τα είδωλα "γεινιάζοντος δέρματος" χρησιμοποιούνται από το λογισμικό του συστήματος για να προσδιορίζουν αυτομάτως την συνοριακή γραμμή δέρματος/μώλωπα. Τα είδωλα αναφοράς λευκού χρησιμοποιούνται για να καθορίζουν την δυναμική κλίμακα του οργάνου και να αντισταθμίζουν ανωμαλίες φωτισμού. Δύο είδωλα του ίδιου μώλωπα παρμένα σε διαφορετικούς χρόνους δύνανται παρουσιασθούν ταυτόχρονα έτσι ώστε αλλαγές στον μώλωπα δύνανται να προσδιορισθούν. Το σύστημα βαθμονόμησης είναι σχεδιασμένο έτσι ώστε δεδομένα ειδώλου παρμένα επί οποιονδήποτε πολλαπλών μηχανημάτων κατασκευασμένων βάσει των ιδίων προδιαγραφών θα διορθωθούν πίσω προς ένα κοινό πρότυπο αναφοράς προς εξασφάλιση απόλυτης ακρίβειας σε απόδοση χρωμάτων.



ΑΡΙΘΜΟΣ ΕΥΡ. Δ.Ε. (11):3054902
ΑΡΙΘ. ΕΛΛ. ΚΑΤΑΘΕΣΗΣ (21):20050402880
ΗΜΕΡ. ΕΛΛ. ΚΑΤΑΘΕΣΗΣ (22):22/09/2005
ΑΡΙΘ./ΗΜΕΡ. ΔΗΜΟΣΙΕΥΣΗΣ
ΕΥΡΩΠΑΪΚΟΥ ΔΙΠΛΩΜΑΤΟΣ(87):1280809 - 06/07/2005
ΑΡΙΘ./ΗΜΕΡ. ΔΗΜΟΣΙΕΥΣΗΣ
ΕΥΡΩΠΑΪΚΗΣ ΑΙΤΗΣΗΣ (86):01919669.0--12/04/2001
ΔΙΚΑΙΟΥΧΟΣ (73):1)PHARMA MAR, S.A.
 Calle de la Calera 3, Poligono Industrial de Tres Cantos, 28760 Tres Cantos, Madrid, ΙΣΠΑΝΙΑ
ΣΥΜΒ. ΠΡΟΤΕΡΑΙΟΤΗΤΕΣ (30):0009043-12/04/2000-GB
 0022644-14/09/2000-GB
 PCT/GB00/01852-15/05/2000-WO
ΕΦΕΥΡΕΤΗΣ (72):1)FERNANDEZ, Carolina
 2)ZARZUELO, Maria
 3)MANZANARES, Ignacio
 4)GALLEGO, Pilar
 5)FLORES, Maria
 6)FRANCESCH, Andres, Pharma Mar, S.A.
 7)CHICHARRO, Jose Luis
ΕΙΔΙΚΟΣ ΠΛΗΡΕΞΟΥΣΙΟΣ (74):ΡΟΥΣΣΟΥ ANNA
 Κουμπάρη 2, 10674 ΑΘΗΝΑ
ΑΝΤΙΚΛΗΤΟΣ (74):ΠΑΠΑΚΩΝΣΤΑΝΤΙΝΟΥ ΕΛΕΝΗ
 Κουμπάρη 2,10674 ΑΘΗΝΑ
ΤΙΤΛΟΣ ΕΦΕΥΡΕΣΗΣ (54):**ΠΑΡΑΓΩΓΑ ΕΚΤΕΙΝΑΣΚΙΑΙΝΗΣ ΚΑΤΑ ΤΟΥ ΟΓΚΟΥ.**

ΠΕΡΙΛΗΨΗ(57)

Αποκαλύπτονται ενώσεις που έχουν σύστημα συντηγμένων πέντε δακτυλίων εκτείνασκιδίνης με μία 1,4 γέφυρα που έχει τη σύνταξη του τύπου (VIa ή VIb) και ενώσεις στις οποίες το -NH₂ ή -OH της 1,4 γέφυρας είναι παραγοντοποιημένο. Τέτοιες ενώσεις είναι χρήσιμες στη θεραπεία όγκων.



ΑΡΙΘΜΟΣ ΕΥΡ. Δ.Ε. (11):3054903
ΑΡΙΘ. ΕΛΛ. ΚΑΤΑΘΕΣΗΣ (21):20050402881
ΗΜΕΡ. ΕΛΛ. ΚΑΤΑΘΕΣΗΣ (22):22/09/2005
ΑΡΙΘ./ΗΜΕΡ. ΔΗΜΟΣΙΕΥΣΗΣ
ΕΥΡΩΠΑΪΚΟΥ ΔΙΠΛΩΜΑΤΟΣ(87):0657468 - 20/07/2005
ΑΡΙΘ./ΗΜΕΡ. ΔΗΜΟΣΙΕΥΣΗΣ
ΕΥΡΩΠΑΪΚΗΣ ΑΙΤΗΣΗΣ (86):94116169.7--13/10/1994
ΔΙΚΑΙΟΥΧΟΣ (73):1)ONO PHARMACEUTICAL CO., LTD.
2-1-5, Doshomachi, Chuo-ku, Osaka-shi, Osaka, ΙΑΠΩΝΙΑ
ΣΥΜΒ. ΠΡΟΤΕΡΑΙΟΤΗΤΕΣ (30):28050593-14/10/1993-JP
ΕΦΕΥΡΕΤΗΣ (72):1)Honjo,Tasuku
2)Shirozu, Michio
3)Tada, Hideaki
ΕΙΔΙΚΟΣ ΠΛΗΡΕΞΟΥΣΙΟΣ (74):ΑΘΑΝΑΣΙΑΔΟΥ ΜΑΡΙΑ
Κουμπάρη 2, 10674 ΑΘΗΝΑ
ΑΝΤΙΚΛΗΤΟΣ (74):ΠΑΠΑΚΩΝΣΤΑΝΤΙΝΟΥ ΕΛΕΝΗ
Κουμπάρη 2,10674 ΑΘΗΝΑ
ΤΙΤΛΟΣ ΕΦΕΥΡΕΣΗΣ (54):**ΑΝΘΡΩΠΙΝΟΣ ΣΤΡΩΜΑΤΙΚΟΣ ΠΑΡΑΓΟΝΤΑΣ.**

ΠΕΡΙΛΗΨΗ(57)

Το πολυπεπτιδίο της παρούσας εφεύρεσης παράγεται και εκκρίνεται σε προ-B-λεμφοκύτταρα, συνεπώς μπορεί να χρησιμοποιηθεί για ασθένειες που σχετίζονται με ανεπαρκή ή ανώμαλο πολλαπλασιασμό αιμοποιητικών κυττάρων, νευρωνική ενίσχυση ή καταστολή, ανοσολογική ενίσχυση και καταστολή, για παράδειγμα, φλεγμονώδεις ασθένειες (ρευματική αρθρίτιδα, ελκώδη κολίτιδα κτλ.), αιμοποιητική βλαστοκυτταροπενία μετά από μεταμόσχευση μυελού οστών, λευκοκυτταροπενία, θρομβοκυτταροπενία, Β-λεμφοπενία και Τ-λεμφοπενία μετά από χημειοθεραπεία, αναμία, λοιμώδεις νόσους, καρκίνο, λευκοκυττάρωση, AIDS, νευροεκφυλιστικές ασθένειες (Alzheimer, σκλήρυνση κατά πλάκας κτλ.)

πρόληψη ή θεραπεία νευρωνικής κάκωσης, πρόληψη ή θεραπεία διαταραχής μεταβολισμού οστών (οστεοπόρωση κτλ.) ή επιδιόρθωση ιστών. Το DNA της παρούσας εφεύρεσης μπορεί να χρησιμοποιηθεί ως σημαντική και απαραίτητη μήτρα στην παρασκευή του πολυπεπτιδίου της παρούσας εφεύρεσης το οποίο αναμένεται να έχει διάφορες χρησιμότητες ή να χρησιμοποιείται στην διάγνωση και στην θεραπεία γονιδιακών νόσων.

ΑΡΙΘΜΟΣ ΕΥΡ. Δ.Ε. (11):3054904
ΑΡΙΘ. ΕΛΛ. ΚΑΤΑΘΕΣΗΣ (21):20050402882
ΗΜΕΡ. ΕΛΛ. ΚΑΤΑΘΕΣΗΣ (22):22/09/2005
ΑΡΙΘ./ΗΜΕΡ. ΔΗΜΟΣΙΕΥΣΗΣ
ΕΥΡΩΠΑΪΚΟΥ ΔΙΠΛΩΜΑΤΟΣ(87):1073456 - 07/09/2005
ΑΡΙΘ./ΗΜΕΡ. ΔΗΜΟΣΙΕΥΣΗΣ
ΕΥΡΩΠΑΪΚΗΣ ΑΙΤΗΣΗΣ (86):99918766.9--21/04/1999
ΔΙΚΑΙΟΥΧΟΣ (73):1)Amgen Inc.
One Amgen Center Drive, Thousand Oaks, CA
91320-1799, ΗΝΩΜΕΝΕΣ ΠΟΛΙΤΕΙΕΣ ΤΗΣ
ΑΜΕΡΙΚΗΣ
ΣΥΜΒ. ΠΡΟΤΕΡΑΙΟΤΗΤΕΣ (30):64832-23/04/1998-US
ΕΦΕΥΡΕΤΗΣ (72):1)SAROSI, Ildiko
2)SIMONET, Scott
ΕΙΔΙΚΟΣ ΠΛΗΡΕΞΟΥΣΙΟΣ (74):ΑΘΑΝΑΣΙΑΔΟΥ ΜΑΡΙΑ
Κουμπάρη 2, 10674 ΑΘΗΝΑ
ΑΝΤΙΚΛΗΤΟΣ (74):ΠΑΠΑΚΩΝΣΤΑΝΤΙΝΟΥ ΕΛΕΝΗ
Κουμπάρη 2,10674 ΑΘΗΝΑ
ΤΙΤΛΟΣ ΕΦΕΥΡΕΣΗΣ (54):**ΧΡΗΣΗ ΟΣΤΕΟΠΡΩΤΟΓΕΡΙΝΗΣ ΓΙΑ ΤΗΝ ΠΡΟΛΗΨΗ ΚΑΙ ΘΕΡΑΠΕΙΑ ΚΑΡΔΙΑΓΓΕΙΑΚΩΝ ΝΟΣΗΜΑΤΩΝ.**

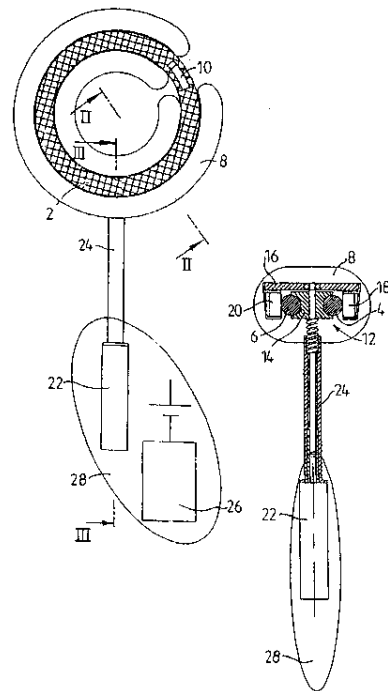
ΠΕΡΙΛΗΨΗ(57)

Περιγράφονται μέθοδοι και συνθέσεις για την πρόληψη και θεραπεία καρδιαγγειακού νοσήματος. Η χορήγηση οστεοπρωτογερίνης (OPG: osteoprotegerin) σε φαρμακευτική σύνθεση αποτρέπει και θεραπεύει αθηροσκλήρωση και σχετικά καρδιαγγειακά νοσήματα.

ΑΡΙΘΜΟΣ ΕΥΡ. Δ.Ε. (11):3054905
ΑΡΙΘ. ΕΛΛ. ΚΑΤΑΘΕΣΗΣ (21):20050402883
ΗΜΕΡ. ΕΛΛ. ΚΑΤΑΘΕΣΗΣ (22):22/09/2005
ΑΡΙΘ./ΗΜΕΡ. ΔΗΜΟΣΙΕΥΣΗΣ
ΕΥΡΩΠΑΪΚΟΥ ΔΙΠΛΩΜΑΤΟΣ(87):1105074 - 13/07/2005
ΑΡΙΘ./ΗΜΕΡ. ΔΗΜΟΣΙΕΥΣΗΣ
ΕΥΡΩΠΑΪΚΗΣ ΑΙΤΗΣΗΣ (86):99943571.2--12/08/1999
ΔΙΚΑΙΟΥΧΟΣ (73):1)Obtech Medical GmbH
 Dammstrasse 19, 6300 Zug, ΕΛΒΕΤΙΑ
ΣΥΜΒ. ΠΡΟΤΕΡΑΙΟΤΗΤΕΣ (30):133319-13/08/1998-US
ΕΦΕΥΡΕΤΗΣ (72):1)FORSELL, Peter
ΕΙΛΙΚΟΣ ΠΛΗΡΕΞΟΥΣΙΟΣ (74):ΑΘΑΝΑΣΙΑΔΟΥ ΜΑΡΙΑ
 Κουμπάρη 2, 10674 ΑΘΗΝΑ
ΑΝΤΙΚΑΛΗΤΟΣ (74):ΠΑΠΑΚΩΝΣΤΑΝΤΙΝΟΥ ΕΛΕΝΗ
 Κουμπάρη 2,10674 ΑΘΗΝΑ
ΤΙΤΛΟΣ ΕΦΕΥΡΕΣΗΣ (54):ΠΕΡΙΟΡΙΣΤΙΚΗ ΣΥΣΚΕΥΗ ΠΡΟΣΛΗΨΗΣ ΤΡΟΦΗΣ.

ΠΕΡΙΛΗΨΗ(57)

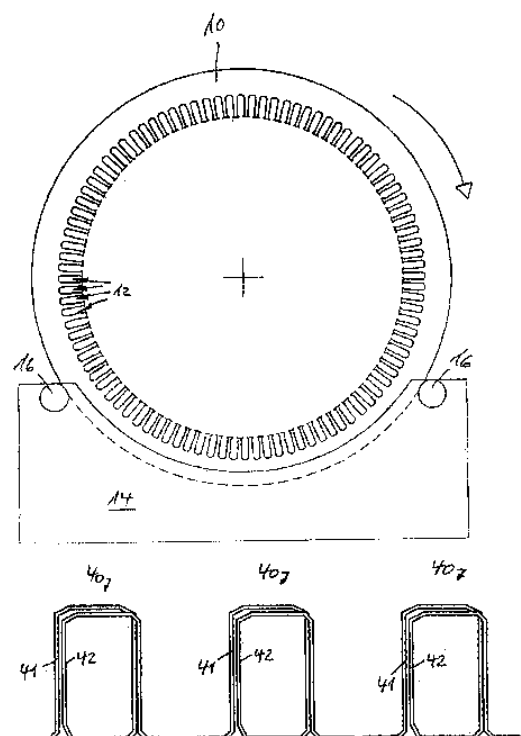
Μία περιοριστική συσκευή πρόσληψης τροφής για τον σχηματισμό ενός στοματικού ανοίγματος στον στόμαχο ή οισοφάγο ενός ασθενούς αποτελείται από ένα επίμηκες περιοριστικό μέλος (2), μέσον σχηματισμού (10) για τον σχηματισμό του επιμήκους περιοριστικού μέλους σε τουλάχιστον έναν κατ' ουσία κλειστό βρόχο γύρω από τον στόμαχο ή οισοφάγο του ασθενούς, έτσι ώστε ο βρόχος να προσδιορίζει ένα περιοριστικό άνοιγμα (3), και ένα μέσον ρύθμισης (12) για την ρύθμιση του περιοριστικού μέλους στον εν λόγω βρόχο να αλλάζει το μέγεθος του εν λόγω περιοριστικού ανοίγματος. Παρέχεται ένα μέσον ασύρματου τηλεχειρισμού για τον μη διεισδυτικό έλεγχο του μέσου ρύθμισης (12) για να ρυθμίζει το περιοριστικό μέλος (2), για να λαμβάνεται δι' αυτού ένα επιθυμητό μέγεθος του εν λόγω περιοριστικού ανοίγματος.



ΑΡΙΘΜΟΣ ΕΥΡ. Δ.Ε. (11):3054906
ΑΡΙΘ. ΕΛΛ. ΚΑΤΑΘΕΣΗΣ (21):20050402884
ΗΜΕΡ. ΕΛΛ. ΚΑΤΑΘΕΣΗΣ (22):22/09/2005
ΑΡΙΘ./ΗΜΕΡ. ΔΗΜΟΣΙΕΥΣΗΣ
ΕΥΡΩΠΑΪΚΟΥ ΔΙΠΛΩΜΑΤΟΣ(87):1419315 - 07/09/2005
ΑΡΙΘ./ΗΜΕΡ. ΔΗΜΟΣΙΕΥΣΗΣ
ΕΥΡΩΠΑΪΚΗΣ ΑΙΤΗΣΗΣ (86):02754757.9--26/06/2002
ΔΙΚΑΙΟΥΧΟΣ (73):1)Wobben, Aloys
 Argstrasse 19, 26607 Aurich, ΓΕΡΜΑΝΙΑ
ΣΥΜΒ. ΠΡΟΤΕΡΑΙΟΤΗΤΕΣ (30):10137270-31/07/2001-DE
 10145018-13/09/2001-DE
ΕΦΕΥΡΕΤΗΣ (72):1)Wobben, Aloys
ΕΙΛΙΚΟΣ ΠΛΗΡΕΞΟΥΣΙΟΣ (74):ΑΘΑΝΑΣΙΑΔΟΥ ΜΑΡΙΑ
 Κουμπάρη 2, 10674 ΑΘΗΝΑ
ΑΝΤΙΚΑΛΗΤΟΣ (74):ΠΑΠΑΚΩΝΣΤΑΝΤΙΝΟΥ ΕΛΕΝΗ
 Κουμπάρη 2,10674 ΑΘΗΝΑ
ΤΙΤΛΟΣ ΕΦΕΥΡΕΣΗΣ (54):ΔΙΑΤΑΞΗ ΔΙΟΛΙΚΗΣ ΕΝΕΡΓΕΙΑΣ ΜΕ ΚΥΛΙΝΔΡΙΚΗ ΓΕΝΝΗΤΡΙΑ.

ΠΕΡΙΛΗΨΗ(57)

Η παρούσα εφεύρεση αναφέρεται σε μία ανεμογεννήτρια με μία (κυλινδρική) γεννήτρια, η οποία παρουσιάζει έναν στάτη, στον οποίο στην εσωτερική ή εξωτερική περιφέρεια του διαμορφώνονται σε απόσταση μεταξύ τους αυλάκια για την υποδοχή της περιέλιξης του στάτη. Για να κατασκευαστεί ένας στάτης με περιέλιξη, στην οποία η ευαισθησία των βλαβών λόγω της υψηλής φόρτισης της γεννήτριας τουλάχιστον να μειώνεται, η περιέλιξη του στάτη περιελίσσεται συνεχώς χωρίς διακοπή.



ΑΡΙΘΜΟΣ ΕΥΡ. Δ.Ε. (11):3054907
ΑΡΙΘ. ΕΛΛ. ΚΑΤΑΘΕΣΗΣ (21):20050402885
ΗΜΕΡ. ΕΛΛ. ΚΑΤΑΘΕΣΗΣ (22):22/09/2005
ΑΡΙΘ./ΗΜΕΡ. ΔΗΜΟΣΙΕΥΣΗΣ
ΕΥΡΩΠΑΪΚΟΥ ΔΙΠΛΩΜΑΤΟΣ(87):1061204 - 06/07/2005
ΑΡΙΘ./ΗΜΕΡ. ΔΗΜΟΣΙΕΥΣΗΣ
ΕΥΡΩΠΑΪΚΗΣ ΑΙΤΗΣΗΣ (86):00401635.8--09/06/2000
ΔΙΚΑΙΟΥΧΟΣ (73):1)Vinci Construction Grands Projets
5 cours Ferdinand de Lesseps, 92500 Rueil
Malmaison, ΓΑΛΛΙΑ
2)GTM Construction S.A.
61, avenue Jules Quentin, 92000 Nanterre,
ΓΑΛΛΙΑ

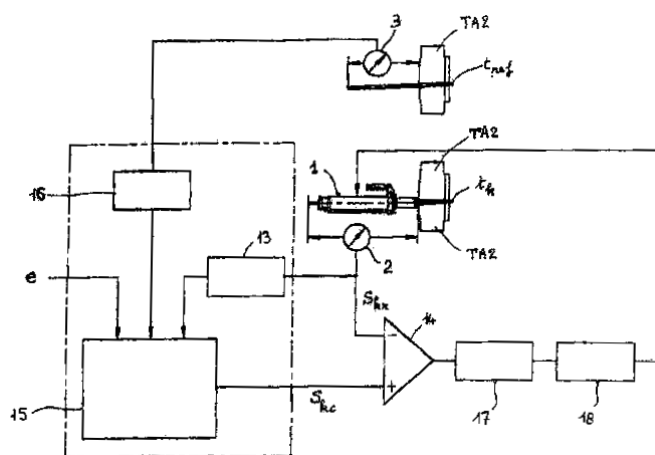
ΣΥΜΒ. ΠΡΟΤΕΡΑΙΟΤΗΤΕΣ (30):9907477-14/06/1999-FR
ΕΦΕΥΡΕΤΗΣ (72):1)Fargier, Cyrille
ΕΙΔΙΚΟΣ ΠΑΡΕΞΟΥΣΙΟΣ (74):ΔΗΜΟΥ ΧΡΙΣΤΙΝΑ
Κουμπάρη 2, 10674 ΑΘΗΝΑ
ΑΝΤΙΚΛΗΤΟΣ (74):ΠΑΠΑΚΩΝΣΤΑΝΤΙΝΟΥ ΕΛΕΝΗ
Κουμπάρη 2, 10674 ΑΘΗΝΑ

ΤΙΤΛΟΣ ΕΦΕΥΡΕΣΗΣ (54):**ΜΕΘΟΔΟΣ ΚΑΙ ΣΥΣΚΕΥΗ ΓΙΑ ΤΟ ΤΕΝΤΩΜΑ ΕΝΟΣ ΚΑΛΩΔΙΟΥ ΜΕ ΠΟΛΛΑΠΛΟΥΣ ΚΛΩΝΟΥΣ ΑΝΑΜΕΣΑ ΣΕ ΔΥΟ ΣΗΜΕΙΑ ΣΤΕΡΕΩΣΗΣ.**

ΠΕΡΙΛΗΨΗ(57)

Σε αυτήν τη μέθοδο, στην οποία οι κλώνοι, σε παράλληλη δέσμη, του καλωδίου τεντώνονται διαδοχικά, ένας κλώνος του καλωδίου που θα τεντωθεί, ο οποίος χρησιμεύει ως κλώνος αναφοράς tref, στερεώνεται στο ένα του άκρο και είναι εφοδιασμένος στο άλλο του άκρο, με έναν ανιχνευτή (3) που δείχνει την αξία, κατά την οποία αυτό το άλλο άκρο μετακινείται έξω από την κεφαλή στερέωσης (TA2) κάθε φορά που ένας κλώνος (tk) του καλωδίου τεντώνεται από έναν γρύλο (1). Ένας άλλος ανιχνευτής (2) συνδεδεμένος με τον κλώνο (tk) που θα τεντωθεί,

δείχνει την αξία (Sk) κατά την οποία μετακινείται το άκρο καθώς τεντώνεται. Στην αξία που υποδεικνύεται από τον ανιχνευτή (3) αντιστοιχεί μια μεταβολή επιμήκυνσης (τάση) στους κλώνους που ήδη έχουν τεντωθεί. Όταν τεντώνουμε τον κλώνο (tk) γνωρίζουμε λοιπόν την μείωση της επιμήκυνσης των κλώνων που έχουν ήδη τεντωθεί. Μπορούμε έτσι να τεντώσουμε έναν κλώνο (tk) με τρόπο ώστε να του αποδώσουμε μήκος ίσο με το υπόλοιπο μήκος των κλώνων, που έχουν ήδη τεντωθεί. Αυτό μπορεί να γίνει αυτόματα μέσω ενός υπολογιστή (13-17), που λαμβάνει τις πληροφορίες που προέρχονται από τους λήπτες (2 και 3) και διατάσσει το σταμάτημα της μηχανικής αντλίας (18) που τροφοδοτεί τον γρύλο (1) με υδραυλικό ρευστό.



ΑΡΙΘΜΟΣ ΕΥΡ. Δ.Ε. (11):3054908
ΑΡΙΘ. ΕΛΛ. ΚΑΤΑΘΕΣΗΣ (21):20050402886
ΗΜΕΡ. ΕΛΛ. ΚΑΤΑΘΕΣΗΣ (22):22/09/2005
ΑΡΙΘ./ΗΜΕΡ. ΔΗΜΟΣΙΕΥΣΗΣ
ΕΥΡΩΠΑΪΚΟΥ ΔΙΠΛΩΜΑΤΟΣ(87):1303514 - 20/07/2005
ΑΡΙΘ./ΗΜΕΡ. ΔΗΜΟΣΙΕΥΣΗΣ
ΕΥΡΩΠΑΪΚΗΣ ΑΙΤΗΣΗΣ (86):01932879.8--02/05/2001
ΔΙΚΑΙΟΥΧΟΣ (73):1)Bristol-Myers Squibb Company
P.O. Box 4000, Lawrenceville-Princeton
Road, Princeton, NJ 08543-4000,
ΗΝΩΜΕΝΕΣ ΠΟΛΙΤΕΙΕΣ ΤΗΣ ΑΜΕΡΙΚΗΣ

ΣΥΜΒ. ΠΡΟΤΕΡΑΙΟΤΗΤΕΣ (30):616627-26/07/2000-US
746060-22/12/2000-US

ΕΦΕΥΡΕΤΗΣ (72):1)SALVATI, Mark, E.
2)MISRA, Raj, N.
3)XIAO, Hai-Yun
4)KIMBALL, S., David
5)KIM, Kyoung, S.
6)SUNDEEN, Joseph, E.
7)ZHAO, Rulin
8)CHEN, Bang-Chi

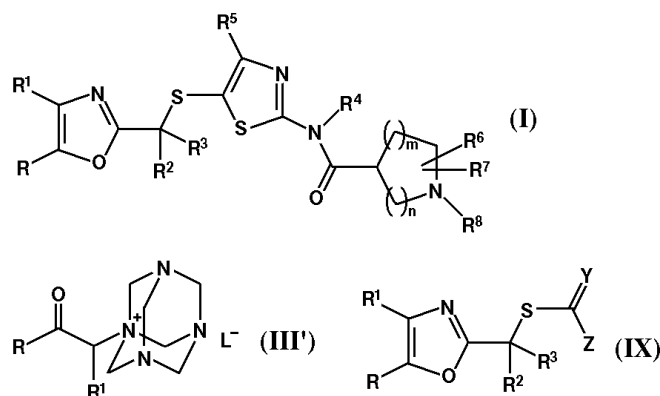
ΕΙΔΙΚΟΣ ΠΑΡΕΞΟΥΣΙΟΣ (74):ΔΗΜΟΥ ΧΡΙΣΤΙΝΑ
Κουμπάρη 2, 10674 ΑΘΗΝΑ
ΑΝΤΙΚΛΗΤΟΣ (74):ΠΑΠΑΚΩΝΣΤΑΝΤΙΝΟΥ ΕΛΕΝΗ
Κουμπάρη 2, 10674 ΑΘΗΝΑ

ΤΙΤΛΟΣ ΕΦΕΥΡΕΣΗΣ (54):**ΔΙΕΡΓΑΣΙΑ ΓΙΑ ΤΗΝ ΠΑΡΑΣΚΕΥΗ ΑΖΑΚΥΚΛΟΑΛΚΑΝΟΥΛΑΜΙΝΟΘΕΙΑΣ ΟΛΩΝ.**

ΠΕΡΙΛΗΨΗ(57)

Η παρούσα εφεύρεση αναφέρεται σε νέες, αποδοτικές διεργασίες για την παρασκευή ενώσεων 5-(2-οξαζολυλακυλοθειο)-2-αζακυκλοαλκανουλαμινοθειαζόλης του τύπου (I) ή ενός φαρμακευτικά αποδεκτού αλατός τους, όπου τα R, R1,

R2, R3, R4, R5, R6, R7, R8, m και n είναι όπως ορίστηκαν στην περιγραφή. Οι ενώσεις του τύπου (I) είναι ικανοί αναστολείς εξαρτώμενων από κυκλίνη κινασών (cdks). Η παρούσα εφεύρεση περαιτέρω αφορά νέες ενδιάμεσες ενώσεις κλειδιά, ένα άλας τεταρτοταγούς αμμωνίου του τύπου (III') και ένα παράγωγο 2-οξαζολυλακυλίου του τύπου (IX).



ΑΡΙΘΜΟΣ ΕΥΡ. Δ.Ε. (11):3054909
ΑΡΙΘ. ΕΛΛ. ΚΑΤΑΘΕΣΗΣ (21):20050402887
ΗΜΕΡ. ΕΛΛ. ΚΑΤΑΘΕΣΗΣ (22):22/09/2005
ΑΡΙΘ./ΗΜΕΡ. ΔΗΜΟΣΙΕΥΣΗΣ
ΕΥΡΩΠΑΪΚΟΥ ΔΙΠΛΩΜΑΤΟΣ(87):1415214 - 22/06/2005
ΑΡΙΘ./ΗΜΕΡ. ΔΗΜΟΣΙΕΥΣΗΣ
ΕΥΡΩΠΑΪΚΗΣ ΑΙΤΗΣΗΣ (86):02774823.5--23/07/2002
ΔΙΚΑΙΟΥΧΟΣ (73):1)Universite d' Auvergne
Clermont-Ferrand 1, 49, boulevard Francois-Mitterand, 63001 Clermont-Ferrand Cedex 1, ΓΑΛΛΙΑ

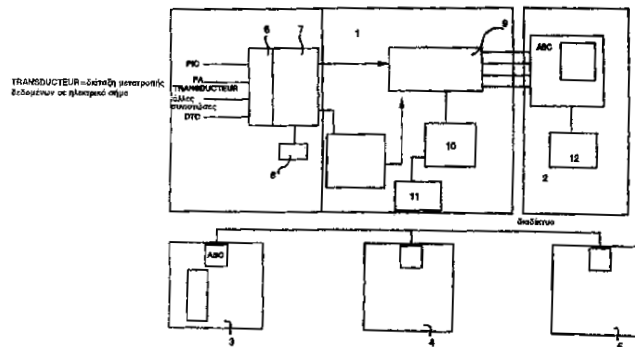
ΣΥΜΒ. ΠΡΟΤΕΡΑΙΟΤΗΤΕΣ (30):0109807-23/07/2001-FR
ΕΦΕΥΡΕΤΗΣ (72):1)LEMAIRE, Jean-Jacques
ΕΙΔΙΚΟΣ ΠΛΗΡΕΞΟΥΣΙΟΣ (74):ΔΗΜΟΥ ΧΡΙΣΤΙΝΑ
Κουμπάρη 2, 10674 ΑΘΗΝΑ
ΑΝΤΙΚΛΗΤΟΣ (74):ΠΑΠΑΚΩΝΣΤΑΝΤΙΝΟΥ ΕΛΕΝΗ
Κουμπάρη 2,10674 ΑΘΗΝΑ

ΤΙΤΛΟΣ ΕΦΕΥΡΕΣΗΣ (54):**ΕΞΟΠΛΙΣΜΟΙ ΠΟΥ ΠΡΟΟΡΙΖΟΝΤΑΙ ΓΙΑ ΤΗΝ ΑΝΑΛΥΣΗ ΒΙΟΛΟΓΙΚΩΝ ΣΗΜΑΤΩΝ ΠΟΥ ΑΝΤΙΠΡΟΣΩΠΕΥΟΥΝ ΜΕΤΑΒΟΛΕΣ ΤΗΣ ΕΝΔΟΚΡΑΝΙΑΚΗΣ ΠΙΕΣΕΩΣ ΚΑΙ ΤΗΣ ΠΙΕΣΕΩΣ ΤΟΥ ΑΙΜΑΤΟΣ.**

ΠΕΡΙΛΗΨΗ(57)

Η παρούσα εφεύρεση αφορά ένα σύστημα για την αναπαράσταση και την ανάλυση μεταβλητών πιέσεως που περιλαμβάνει αισθητήρες πιέσεως [αρτηριακής πιέσεως, ενδοκαρδιακής πιέσεως], μέσα επεξεργασίας των σημάτων που παρέχονται από τους εν λόγω αισθητήρες και μέσα εμφανίσεως των μεταβολών των εν λόγω σημάτων, όπου τα μέσα επεξεργασίας περιλαμβάνουν μία πλειάδα εισόδων για να δέχονται αναλογικά σήματα που προέρχονται από τους διάφορους αισθητήρες, που

χαρακτηρίζεται από το ότι κάθε είσοδος συνδέεται σε ένα κύκλωμα δειγματοληψίας που παρέχει ένα ψηφιακό σήμα το οποίο εκμεταλλεύεται ένας υπολογιστής για να εκτελέσει επεξεργασίες που περιλαμβάνουν: την αναδειγματοληψία των σημάτων που παρατηρούνται οπτικά ή καταγράφονται, την ανάλυση συχνότητας του εν λόγω δειγματοληφθέντος σήματος ως προς μία γκάμα στοχευόμενων συχνοτήτων που καταχωρούνται σε μία μνήμη, για την οπτική παρατήρηση και την καταχώρηση των χρονικών μεταβολών των σημάτων που αντιστοιχούν στα βραδέα κύματα, τον προσδιορισμό της χρονικής αποκλίσεως μεταξύ των σημάτων που αντιστοιχούν σε δύο διακεκριμένες εισόδους.



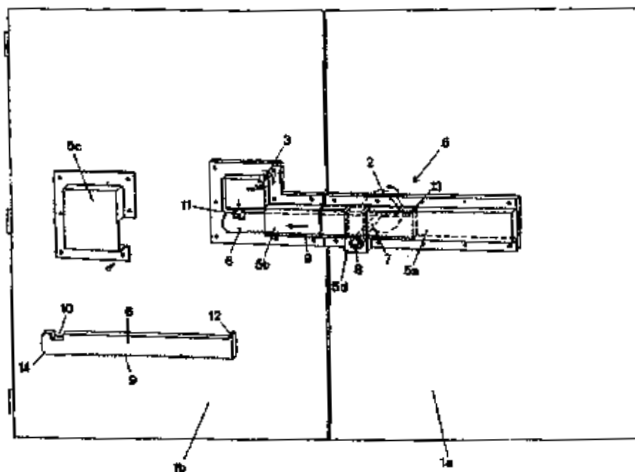
ΑΡΙΘΜΟΣ ΕΥΡ. Δ.Ε. (11):3054910
ΑΡΙΘ. ΕΛΛ. ΚΑΤΑΘΕΣΗΣ (21):20050402888
ΗΜΕΡ. ΕΛΛ. ΚΑΤΑΘΕΣΗΣ (22):22/09/2005
ΑΡΙΘ./ΗΜΕΡ. ΔΗΜΟΣΙΕΥΣΗΣ
ΕΥΡΩΠΑΪΚΟΥ ΔΙΠΛΩΜΑΤΟΣ(87):1222348 - 29/06/2005
ΑΡΙΘ./ΗΜΕΡ. ΔΗΜΟΣΙΕΥΣΗΣ
ΕΥΡΩΠΑΪΚΗΣ ΑΙΤΗΣΗΣ (86):00931822.1--10/05/2000
ΔΙΚΑΙΟΥΧΟΣ (73):1)Lockia Sakerhetsteknik AB
alvsbyvagen 9/b, 139 52 Varmdo, ΣΟΥΗΔΙΑ
ΣΥΜΒ. ΠΡΟΤΕΡΑΙΟΤΗΤΕΣ (30):0000180-21/01/2000-SE
9901753-14/05/1999-SE

ΕΦΕΥΡΕΤΗΣ (72):1)ASEN, Sten
ΕΙΔΙΚΟΣ ΠΛΗΡΕΞΟΥΣΙΟΣ (74):ΔΗΜΟΥ ΧΡΙΣΤΙΝΑ
Κουμπάρη 2, 10674 ΑΘΗΝΑ
ΑΝΤΙΚΛΗΤΟΣ (74):ΠΑΠΑΚΩΝΣΤΑΝΤΙΝΟΥ ΕΛΕΝΗ
Κουμπάρη 2,10674 ΑΘΗΝΑ

ΤΙΤΛΟΣ ΕΦΕΥΡΕΣΗΣ (54):**ΜΙΑ ΣΥΣΚΕΥΗ ΓΙΑ ΝΑ ΑΣΦΑΛΙΖΕΙ ΕΝΑ ΣΤΟΙΧΕΙΟ ΘΥΡΑΣ ΣΕ ΕΝΑ ΑΝΟΙΓΜΑ ΣΕ ΕΝΑΝ ΧΩΡΟ**

ΠΕΡΙΛΗΨΗ(57)

Η παρούσα εφεύρεση αφορά μία συσκευή για να ασφαλίσει ένα στοιχείο θύρας (1a) σε ένα άνοιγμα σε ένα χώρο. Η συσκευή περιλαμβάνει ένα λειτουργικό μέλος (2) διατεταγμένο εξωτερικά αυτού του χώρου, το οποίο μέλος (2) είναι διατεταγμένο ώστε να επιτρέπει, μέσω ενός μηχανισμού μετάδοσης κίνησης, μετατόπιση μίας ράβδου ασφάλισης (6), η οποία είναι διατεταγμένη στο εσωτερικό του χώρου, μεταξύ μίας πρώτης θέσης όταν η ράβδος ασφάλισης (6) επιτρέπει ένα άνοιγμα του στοιχείου θύρας (1a) και μία δεύτερης θέσης όταν η ράβδος ασφάλισης (6) συνδέει το στοιχείο θύρας (1a) με ένα δεύτερο στοιχείο (1b) έτσι ώστε να αποτρέπεται άνοιγμα του στοιχείου θύρας (1a) και μία κλειδαριά (3) η οποία επιτρέπει την ασφάλιση της ράβδου ασφάλισης (6) στην εν λόγω δεύτερη θέση. Ένα προστατευτικό περίβλημα (5) είναι διατεταγμένο ώστε να περικλείει την ράβδος ασφάλισης (6) και τα μέρη της κλειδαριάς (3) και τον μηχανισμό μετάδοσης κίνησης που είναι διατεταγμένα στο εσωτερικό του χώρου.



ΑΡΙΘΜΟΣ ΕΥΡ. Δ.Ε. (11):3054911
ΑΡΙΘ. ΕΛΛ. ΚΑΤΑΘΕΣΗΣ (21):20050402889
ΗΜΕΡ. ΕΛΛ. ΚΑΤΑΘΕΣΗΣ (22):22/09/2005
ΑΡΙΘ./ΗΜΕΡ. ΔΗΜΟΣΙΕΥΣΗΣ
ΕΥΡΩΠΑΪΚΟΥ ΔΙΠΛΩΜΑΤΟΣ(87):1319666 - 14/09/2005
ΑΡΙΘ./ΗΜΕΡ. ΔΗΜΟΣΙΕΥΣΗΣ
ΕΥΡΩΠΑΪΚΗΣ ΑΙΤΗΣΗΣ (86):03004404.4--09/07/1999
ΔΙΚΑΙΟΥΧΟΣ (73):1)Sankyo Company, Limited
5-1, Nihonbashi Honcho 3-chome, Chuo-ku,
Tokyo 103-8426, ΙΑΠΩΝΙΑ
ΣΥΜΒ. ΠΡΟΤΕΡΑΙΟΤΗΤΕΣ (30):19428598-09/07/1998-JP
26944598-24/09/1998-JP
ΕΦΕΥΡΕΤΗΣ (72):1)Masakatsu, Kaneko
2)Yasumasa, Ogawa
3)Masaaki, Kizuka
4)Shunichi, Miyakoshi
5)Masatoshi, Arai
6)Toshio, Takatsu
7)Masatoshi, Inukai
8)Hitoshi, Hotoda
ΕΙΔΙΚΟΣ ΠΛΗΡΕΞΟΥΣΙΟΣ (74):ΔΗΜΟΥ ΧΡΙΣΤΙΝΑ
Κουμπάρη 2, 10674 ΑΘΗΝΑ
ΑΝΤΙΚΛΗΤΟΣ (74):ΠΑΠΑΚΩΝΣΤΑΝΤΙΝΟΥ ΕΛΕΝΗ
Κουμπάρη 2,10674 ΑΘΗΝΑ
ΤΙΤΛΟΣ ΕΦΕΥΡΕΣΗΣ (54):**ΑΝΤΙΒΑΚΤΗΡΙΑΚΕΣ ΕΝΩΣΕΙΣ ΠΕΡΙΛΗΨΗ(57)**

Οι ενώσεις των τύπων (XI), (XII), (XIV), (XV) και (XVI), όπως επίσης τα παράγωγα αμίδης των ενώσεων του τύπου (XIII), περιγραφόμενα εδώ μέσα, μπορούν να αποκτηθούν από τα προϊόντα καλλιέργειας ενός στελέχους μικροοργανισμού του γένους *Streptomyces*. Οι ενώσεις είναι χρήσιμες σαν φάρμακα στην θεραπεία και πρόληψη βακτηριακών μολύνσεων.

ΑΡΙΘΜΟΣ ΕΥΡ. Δ.Ε. (11):3054912
ΑΡΙΘ. ΕΛΛ. ΚΑΤΑΘΕΣΗΣ (21):20050402890
ΗΜΕΡ. ΕΛΛ. ΚΑΤΑΘΕΣΗΣ (22):22/09/2005
ΑΡΙΘ./ΗΜΕΡ. ΔΗΜΟΣΙΕΥΣΗΣ
ΕΥΡΩΠΑΪΚΟΥ ΔΙΠΛΩΜΑΤΟΣ(87):1007533 - 22/06/2005
ΑΡΙΘ./ΗΜΕΡ. ΔΗΜΟΣΙΕΥΣΗΣ
ΕΥΡΩΠΑΪΚΗΣ ΑΙΤΗΣΗΣ (86):97939382.4--22/08/1997
ΔΙΚΑΙΟΥΧΟΣ (73):1)UNIVERSITY OF UTAH RESEARCH
FOUNDATION
421 Wakara Way, Suite 170, Salt Lake City,
Utah 84108, ΗΝΩΜΕΝΕΣ ΠΟΛΙΤΕΙΕΣ ΤΗΣ
ΑΜΕΡΙΚΗΣ
ΣΥΜΒ. ΠΡΟΤΕΡΑΙΟΤΗΤΕΣ (30):24430 P-27/08/1996-US
25036 P-27/08/1996-US
ΕΦΕΥΡΕΤΗΣ (72):1)HOWARD, W., Allen, Jr.
2)GRISSOM, Charles, B.
3)WEST, Frederick, G.
ΕΙΔΙΚΟΣ ΠΛΗΡΕΞΟΥΣΙΟΣ (74):ΑΘΑΝΑΣΙΑΔΟΥ ΜΑΡΙΑ
Κουμπάρη 2, 10674 ΑΘΗΝΑ
ΑΝΤΙΚΛΗΤΟΣ (74):ΠΑΠΑΚΩΝΣΤΑΝΤΙΝΟΥ ΕΛΕΝΗ
Κουμπάρη 2,10674 ΑΘΗΝΑ
ΤΙΤΛΟΣ ΕΦΕΥΡΕΣΗΣ (54):**ΒΙΟΣΥΖΕΥΚΤΕΣ ΚΑΙ ΜΕΤΑΦΟΡΑ ΒΙΟΔΡΑΣΤΙΚΩΝ ΠΑΡΑΓΟΝΤΩΝ ΠΕΡΙΛΗΨΗ(57)**

Η παρούσα εφεύρεση σχετίζεται με βιοσυζεύκτες και την μεταφορά βιοδραστικών παραγόντων οι οποίοι κατά προτίμηση στοχεύονται για εξειδικευμένη ως προς τη θέση απελευθέρωση σε κύτταρα, ιστούς ή όργανα. Πιο συγκεκριμένα, η εφεύρεση αυτή σχετίζεται με βιοσυζεύκτες οι οποίοι περιλαμβάνουν έναν βιοδραστικό παράγοντα και ένα σύμπλοκο οργανοκοβαλτίου. Ο βιοδραστικός παράγοντας είναι ομοιοπολικά συνδεδεμένος άμεσα ή έμμεσα με το άτομο κοβαλτίου του συμπλόκου οργανοκοβαλτίου. Ο βιοδραστικός παράγοντας απελευθερώνεται από τον βιοσυζεύκτη με τη διάσπαση του ομοιοπολικού δεσμού μεταξύ του

βιοδραστικού παράγοντα και του ατόμου κοβαλτίου στο σύμπλοκο οργανοκοβαλτίου. Η διάσπαση μπορεί να συμβεί ως ένα αποτέλεσμα κανονικής αντικατάστασης από κυτταρικά πυρηνόφιλα ή από ενζυμική δράση, αλλά κατά προτίμηση προκαλείται έτσι ώστε να συμβαίνει εκλεκτικά σε μια προκαθορισμένη θέση απελευθέρωσης με εφαρμογή ενός εξωτερικού σήματος. Το εξωτερικό σήμα μπορεί να είναι φως ή φωτοδιέγερση, δηλ. φωτόλυση, ή μπορεί να είναι υπέρηχοι, δηλ. συνόλυση. Περαιτέρω, εάν η φωτόλυση λαμβάνει χώρα παρουσία ενός μαγνητικού πεδίου το οποίο περιβάλλει τη θέση απελευθέρωσης, η απελευθέρωση του βιοδραστικού παράγοντα στον περιβάλλοντα υγιή ιστό ελαχιστοποιείται.

ΑΡΙΘΜΟΣ ΕΥΡ. Δ.Ε. (11):3054913
ΑΡΙΘ. ΕΛΛ. ΚΑΤΑΘΕΣΗΣ (21):20050402891
ΗΜΕΡ. ΕΛΛ. ΚΑΤΑΘΕΣΗΣ (22):22/09/2005
ΑΡΙΘ./ΗΜΕΡ. ΔΗΜΟΣΙΕΥΣΗΣ
ΕΥΡΩΠΑΪΚΟΥ ΔΙΠΛΩΜΑΤΟΣ(87):1031123 - 06/07/2005
ΑΡΙΘ./ΗΜΕΡ. ΔΗΜΟΣΙΕΥΣΗΣ
ΕΥΡΩΠΑΪΚΗΣ ΑΙΤΗΣΗΣ (86):99969171.0--15/09/1999
ΔΙΚΑΙΟΥΧΟΣ (73):1)QUALCOMM Incorporated
5775 Morehouse Drive, San Diego, CA 92121-1714, ΗΝΩΜΕΝΕΣ ΠΟΛΙΤΕΙΕΣ ΤΗΣ ΑΜΕΡΙΚΗΣ

ΣΥΜΒ. ΠΡΟΤΕΡΑΙΟΤΗΤΕΣ (30):153732-15/09/1998-US
ΕΦΕΥΡΕΤΗΣ (72):1)ANTONIO, Franklin, P.
2)WOOTEN, Kathleen, R.
3)ERLENBACH, Judd
4)ELAM, Sue
5)SEGAL, Michael, L.

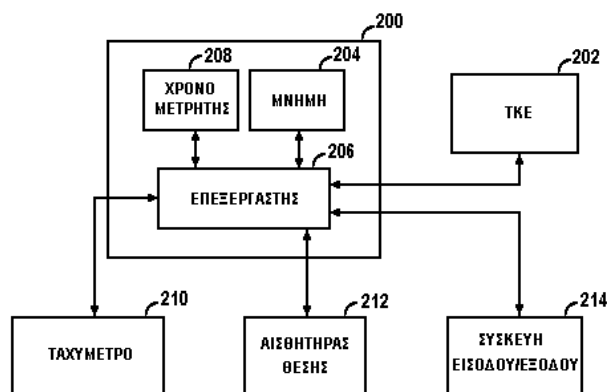
ΕΙΔΙΚΟΣ ΠΛΗΡΕΞΟΥΣΙΟΣ (74):ΑΘΑΝΑΣΙΑΔΟΥ ΜΑΡΙΑ
Κουμπάρη 2, 10674 ΑΘΗΝΑ
ΑΝΤΙΚΛΗΤΟΣ (74):ΠΑΠΑΚΩΝΣΤΑΝΤΙΝΟΥ ΕΛΕΝΗ
Κουμπάρη 2,10674 ΑΘΗΝΑ

ΤΙΤΛΟΣ ΕΦΕΥΡΕΣΗΣ (54):**ΜΕΘΟΔΟΣ ΚΑΙ ΣΥΣΚΕΥΗ ΓΙΑ ΤΗΝ ΑΥΤΟΜΑΤΗ ΑΝΙΧΝΕΥΣΗ ΓΕΓΟΝΟΤΩΝ ΣΕ ΕΝΑ ΑΣΥΡΜΑΤΟ ΣΥΣΤΗΜΑ ΕΠΙΚΟΙΝΩΝΝΙΩΝ.**

ΠΕΡΙΛΗΨΗ(57)

Μια συσκευή και μια μέθοδος που προσδιορίζει εάν ένα όχημα (108) έχει φθάσει ή έχει αναχωρήσει από μια σχεδιασμένη ή μια μη σχεδιασμένη στάση ενώ ελαχιστοποιεί ή εξαφανίζει τελείως την εμπλοκή του οδηγού. Η συσκευή περιλαμβάνει ένα τερματικό κινητώνεπικοινωνιών (202) που τοποθετείται πάνω

στο όχημα (108) για τη λήψη πληροφοριών για τον προορισμό, χρησιμοποιώντας γενικά ασύρματα μέσα από μια κεντρική εγκατάσταση ή πλήμνη (104). Ένα ταχύμετρο (210) το οποίο τοποθετείται πάνω στο όχημα (108), καθορίζει την ταχύτητα του οχήματος και ένας αισθητήρας θέσης (212) πάνω στο όχημα (108) καθορίζει τη θέση του οχήματος. Η ταχύτητα του οχήματος και η θέση παρέχονται σε έναν επεξεργαστή (206) ο οποίος είναι επίσης τοποθετημένος πάνω στο όχημα (108) και ο οποίος χρησιμοποιεί την ταχύτητα και τη θέση ενός οχήματος για να καθορίσει τη άφιξη ή η αναχώρηση του οχήματος από μια σχεδιασμένη ή από μια μη σχεδιασμένη στάση. Η επεξεργαστής (206) δημιουργεί άμεσα μια ένδειξη του γεγονότος, είτε είναι άφιξη είτε είναι αναχώρηση, στην κεντρική εγκατάσταση (104), στο χειριστή του οχήματος ή και στα δύο.



ΑΡΙΘΜΟΣ ΕΥΡ. Δ.Ε. (11):3054914
ΑΡΙΘ. ΕΛΛ. ΚΑΤΑΘΕΣΗΣ (21):20050402892
ΗΜΕΡ. ΕΛΛ. ΚΑΤΑΘΕΣΗΣ (22):22/09/2005
ΑΡΙΘ./ΗΜΕΡ. ΔΗΜΟΣΙΕΥΣΗΣ
ΕΥΡΩΠΑΪΚΟΥ ΔΙΠΛΩΜΑΤΟΣ(87):1287004 - 27/07/2005
ΑΡΙΘ./ΗΜΕΡ. ΔΗΜΟΣΙΕΥΣΗΣ
ΕΥΡΩΠΑΪΚΗΣ ΑΙΤΗΣΗΣ (86):01929816.5--15/05/2001
ΔΙΚΑΙΟΥΧΟΣ (73):1)PHARMA MAR, S.A.
Calle de la Calera 3, Poligono Industrial de Tres Cantos, 28760 Tres Cantos, Madrid, ΙΣΠΑΝΙΑ

ΣΥΜΒ. ΠΡΟΤΕΡΑΙΟΤΗΤΕΣ (30):PCT/GB00/01852-15/05/2000-WO
ΕΦΕΥΡΕΤΗΣ (72):1)GALLEGO, Pilar
2)MUNT, Simon
3)MARTIN, Maria Jesus
4)MANZANARES, Ignacio
5)ZARZUELO, Maria
6)FERNANDEZ, Carolina
7)FRANCESCH, Andres
8)CUEVAS, Carmen
9)PEREZ, Marta
10)CHICHARRO, Jose Luis

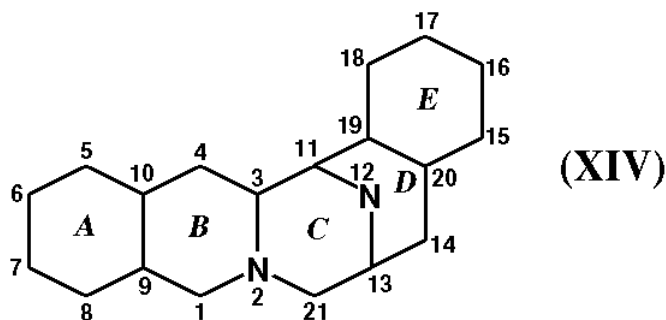
ΕΙΔΙΚΟΣ ΠΛΗΡΕΞΟΥΣΙΟΣ (74):ΑΘΑΝΑΣΙΑΔΟΥ ΜΑΡΙΑ
Κουμπάρη 2, 10674 ΑΘΗΝΑ
ΑΝΤΙΚΛΗΤΟΣ (74):ΠΑΠΑΚΩΝΣΤΑΝΤΙΝΟΥ ΕΛΕΝΗ
Κουμπάρη 2,10674 ΑΘΗΝΑ

ΤΙΤΛΟΣ ΕΦΕΥΡΕΣΗΣ (54):**ΣΥΝΘΕΤΙΚΗ ΔΙΕΡΓΑΣΙΑ ΓΙΑ ΤΗΝ ΚΑΤΑΣΚΕΥΗ ΜΙΑΣ ΕΝΩΣΗΣ ΕCTEIN-ASCIDIN.**

ΠΕΡΙΛΗΨΗ(57)

Παρέχονται διεργασίες για την παρασκευή ενώσεων με μία δομή συγχωνευμένου δακτυλίου με τύπο (XIV). Αυτά τα προϊόντα περιλαμβάνουν ecteinascidins και έχουν μία σπειροαμινο-1,4-γέφυρα. Η διεργασία εμπλέκει το σχηματισμό μίας 1,4

γέφυρας χρησιμοποιώντας μία 1-δραστική, 10-υδροξύ, 18-προστατευμένο υδροξύ, δι-6,8-εν-5-όνη ένωση συγχωνευμένου δακτυλίου. Μετά από σχηματισμό της 1,4 γέφυρας, η C-18 προστασία αφαιρείται πριν την εισαγωγή σπειροαμινης.



ΑΡΙΘΜΟΣ ΕΥΡ. Δ.Ε. (11):3054915
ΑΡΙΘ. ΕΛΛ. ΚΑΤΑΘΕΣΗΣ (21):20050402893
ΗΜΕΡ. ΕΛΛ. ΚΑΤΑΘΕΣΗΣ (22):22/09/2005
ΑΡΙΘ./ΗΜΕΡ. ΔΗΜΟΣΙΕΥΣΗΣ
ΕΥΡΩΠΑΪΚΟΥ ΔΙΠΛΩΜΑΤΟΣ(87):1463737 - 10/08/2005
ΑΡΙΘ./ΗΜΕΡ. ΔΗΜΟΣΙΕΥΣΗΣ
ΕΥΡΩΠΑΪΚΗΣ ΑΙΤΗΣΗΣ (86):02805776.8--28/12/2002
ΔΙΚΑΙΟΥΧΟΣ (73):1)Grunenthal GmbH
Zieglerstrasse 6, 52078 Aachen, GERMANIA
ΣΥΜΒ. ΠΡΟΤΕΡΑΙΟΤΗΤΕΣ (30):10200149-04/01/2002-DE
ΕΦΕΥΡΕΤΗΣ (72):1)THADEN, Bettina
2)STOLLENWERK, Heike
3)KREBBER, Uwe
ΕΙΔΙΚΟΣ ΠΛΗΡΕΞΟΥΣΙΟΣ (74):ΤΣΙΜΙΚΑΛΗΣ ΑΘΑΝΑΣΙΟΣ
Ν. Βάμβα 1, 10674 ΑΘΗΝΑ
ΑΝΤΙΚΛΗΤΟΣ (74):ΤΣΙΜΙΚΑΛΗΣ ΑΘΑΝΑΣΙΟΣ
Ν. Βάμβα 1,10674 ΑΘΗΝΑ
ΤΙΤΛΟΣ ΕΦΕΥΡΕΣΗΣ (54):**ΜΕΘΟΔΟΣ ΓΙΑ ΤΗΝ ΠΑΡΑΣΚΕΥΗ**
ΕΝΩΣΕΩΝ GRIGNARD

ΠΕΡΙΛΗΨΗ(57)

Η παρούσα εφεύρεση αφορά μία μέθοδο για την παρασκευή ενώσεων Grignard, σύμφωνα με την οποία μαγνήσιο αντιδρά σε ένα κατάλληλο υγρό μέσο αντίδρασης κάτω από ατμόσφαιρα προστατευτικού αερίου με αλογονο-υποκατεστημένες οργανικές ενώσεις κάτω από ακτινοβολήση μικροκυμάτων.

ΑΡΙΘΜΟΣ ΕΥΡ. Δ.Ε. (11):3054916
ΑΡΙΘ. ΕΛΛ. ΚΑΤΑΘΕΣΗΣ (21):20050402894
ΗΜΕΡ. ΕΛΛ. ΚΑΤΑΘΕΣΗΣ (22):22/09/2005
ΑΡΙΘ./ΗΜΕΡ. ΔΗΜΟΣΙΕΥΣΗΣ
ΕΥΡΩΠΑΪΚΟΥ ΔΙΠΛΩΜΑΤΟΣ(87):1383752 - 22/06/2005
ΑΡΙΘ./ΗΜΕΡ. ΔΗΜΟΣΙΕΥΣΗΣ
ΕΥΡΩΠΑΪΚΗΣ ΑΙΤΗΣΗΣ (86):02727303.6--29/04/2002
ΔΙΚΑΙΟΥΧΟΣ (73):1)BDD BEROLINA DRUG DEVELOPMENT GMBH
Fontanestrasse 84-90, 15366 NEUENHAGEN, GERMANIA
ΣΥΜΒ. ΠΡΟΤΕΡΑΙΟΤΗΤΕΣ (30):10123129-02/05/2001-DE
ΕΦΕΥΡΕΤΗΣ (72):1)ALKEN, Rudolf-Giesbert
2)STABINGIS, Thomas
ΕΙΔΙΚΟΣ ΠΛΗΡΕΞΟΥΣΙΟΣ (74):ΤΣΙΜΙΚΑΛΗΣ ΑΘΑΝΑΣΙΟΣ
Ν. Βάμβα 1, 10674 ΑΘΗΝΑ
ΑΝΤΙΚΛΗΤΟΣ (74):ΤΣΙΜΙΚΑΛΗΣ ΑΘΑΝΑΣΙΟΣ
Ν. Βάμβα 1,10674 ΑΘΗΝΑ
ΤΙΤΛΟΣ ΕΦΕΥΡΕΣΗΣ (54):**ΔΕΥΤΕΡΙΩΜΕΝΕΣ 3-ΠΗΠΕΡΙΔΙΝΟ-**
ΠΡΟΠΙΟΦΑΙΝΟΝΕΣ ΚΑΘΩΣ ΚΑΙ ΤΑ
ΦΑΡΜΑΚΑ ΠΟΥ ΠΕΡΙΕΧΟΥΝ ΤΙΣ
ΕΝΩΣΕΙΣ ΑΥΤΕΣ.

ΠΕΡΙΛΗΨΗ(57)

Η εφεύρεση δημοσιεύει δευτεριωμένες 3-πιπεριδινοπροπιοφαινόνες καθώς και τα φυσιολογικά υποφερτά άλατά τους. Η εφεύρεση αφορά ακόμη τη χρησιμοποίηση δευτεριωμένων 3-πιπεριδινοπροπιοφαινονών, για την καταπολέμηση μυϊκών ασθενειών καθώς και για την παρασκευή φαρμάκων για την καταπολέμηση μυϊκών ασθενειών. Η εφεύρεση δημοσιεύει ακόμη φαρμακευτικές συνθέσεις που περιέχουν δευτεριωμένες 3-πιπεριδινοπροπιοφαινόνες καθώς και τα φυσιολογικά υποφερτά άλατά τους για την καταπολέμηση μυϊκών ασθενειών εκτός από φαρμακευτικά υποφερτές βοηθητικές και/ή πρόσθετες ουσίες.

ΑΡΙΘΜΟΣ ΕΥΡ. Δ.Ε. (11):3054917
ΑΡΙΘ. ΕΛΛ. ΚΑΤΑΘΕΣΗΣ (21):20050402895
ΗΜΕΡ. ΕΛΛ. ΚΑΤΑΘΕΣΗΣ (22):22/09/2005
ΑΡΙΘ./ΗΜΕΡ. ΔΗΜΟΣΙΕΥΣΗΣ
ΕΥΡΩΠΑΪΚΟΥ ΔΙΠΛΩΜΑΤΟΣ(87):1356987 - 13/07/2005
ΑΡΙΘ./ΗΜΕΡ. ΔΗΜΟΣΙΕΥΣΗΣ
ΕΥΡΩΠΑΪΚΗΣ ΑΙΤΗΣΗΣ (86):03003643.8--18/02/2003
ΔΙΚΑΙΟΥΧΟΣ (73):1)Rheinmetall Landsysteme GmbH
Falckensteiner Strasse 2, 24159 Kiel,
ΓΕΡΜΑΝΙΑ
ΣΥΜΒ. ΠΡΟΤΕΡΑΙΟΤΗΤΕΣ (30):10218961-27/04/2002-DE
ΕΦΕΥΡΕΤΗΣ (72):1)Pittinger, Hellmut
2)Bottcher, Ralf
ΕΙΔΙΚΟΣ ΠΛΗΡΕΞΟΥΣΙΟΣ (74):ΤΣΙΜΙΚΑΛΗΣ ΑΘΑΝΑΣΙΟΣ
Ν. Βάμβα 1, 10674 ΑΘΗΝΑ
ΑΝΤΙΚΛΗΤΟΣ (74):ΤΣΙΜΙΚΑΛΗΣ ΑΘΑΝΑΣΙΟΣ
Ν. Βάμβα 1,10674 ΑΘΗΝΑ
ΤΙΤΛΟΣ ΕΦΕΥΡΕΣΗΣ (54):**ΜΕΤΑΒΛΗΤΟ ΣΤΗΡΙΓΜΑ ΚΕΦΑΛΗΣ
ΓΙΑ ΚΑΘΙΣΜΑ ΕΝΣΩΜΑΤΩΜΕΝΟ
ΕΓΚΑΡΣΙΑ ΠΡΟΣ ΤΗΝ ΚΑΤΕΥΘΥΝΣΗ
ΚΙΝΗΣΗΣ**

ΠΕΡΙΛΗΨΗ(57)

Προτείνεται στήριγμα κεφαλής ή αυχένα για το μέρος του πληρώματος ενός τεθωρακισμένου οχήματος, το οποίο βρίσκεται πάνω σε καθίσματα εντός του οχήματος εγκάρσια προς την κατεύθυνση κίνησης του οχήματος. Η διάταξη αποτελείται βασικά από τα στοιχεία πλαίσιο συναρμολόγησης (10), κινητές πλευρικές παρειές (3) και προσαρμοστικό μαξιλαράκι (1, 7), προσφέρει προστασία έναντι επιταχύνσεων σύγκρουσης ειδικά στην κατεύθυνση της κίνησης και δύνανται να ενσωματωθεί με εξοικονόμηση χώρου λόγω της θέσης ετοιμότητας των πλευρικών παρειών (3).

ΑΡΙΘΜΟΣ ΕΥΡ. Δ.Ε. (11):3054918
ΑΡΙΘ. ΕΛΛ. ΚΑΤΑΘΕΣΗΣ (21):20050402896
ΗΜΕΡ. ΕΛΛ. ΚΑΤΑΘΕΣΗΣ (22):22/09/2005
ΑΡΙΘ./ΗΜΕΡ. ΔΗΜΟΣΙΕΥΣΗΣ
ΕΥΡΩΠΑΪΚΟΥ ΔΙΠΛΩΜΑΤΟΣ(87):1288176 - 13/07/2005
ΑΡΙΘ./ΗΜΕΡ. ΔΗΜΟΣΙΕΥΣΗΣ
ΕΥΡΩΠΑΪΚΗΣ ΑΙΤΗΣΗΣ (86):01120979.8--31/08/2001
ΔΙΚΑΙΟΥΧΟΣ (73):1)Hochtief Aktiengesellschaft
Opernplatz 2, 45128 Essen, ΓΕΡΜΑΝΙΑ
ΣΥΜΒ. ΠΡΟΤΕΡΑΙΟΤΗΤΕΣ (30):
ΕΦΕΥΡΕΤΗΣ (72):1)Dahl, Johannes
2)Schaab, Andreas
ΕΙΔΙΚΟΣ ΠΛΗΡΕΞΟΥΣΙΟΣ (74):ΤΣΙΜΙΚΑΛΗΣ ΑΘΑΝΑΣΙΟΣ
Ν. Βάμβα 1, 10674 ΑΘΗΝΑ
ΑΝΤΙΚΛΗΤΟΣ (74):ΤΣΙΜΙΚΑΛΗΣ ΑΘΑΝΑΣΙΟΣ
Ν. Βάμβα 1,10674 ΑΘΗΝΑ
ΤΙΤΛΟΣ ΕΦΕΥΡΕΣΗΣ (54):**ΚΑΤΑΣΚΕΥΑΣΤΙΚΟ ΤΕΜΑΧΙΟ ΑΠΟ
ΜΠΕΤΟΝ ΠΡΟΣΤΑΤΕΥΟΜΕΝΟ ΕΝΑΝ-
ΤΙ ΕΠΙΠΡΑΣΕΩΣ ΠΥΡΟΣ.**

ΠΕΡΙΛΗΨΗ(57)

Προστατευτικό έναντι επιδράσεως πυρός κατασκευαστικό τεμάχιο από μπετόν, ειδικότερα στοιχείο δακτυλίου από μπετόν δια την εσωτερική επένδυση σήραγγας. Το μπετόν εμπεριέχει ίνες συνθετικής ύλης σε μια ποσότητα από 0,01 έως 12 kg/m³. Ο μέγιστος κόκκος από μπετόν έχει μέγεθος εις την περιοχή από 8 έως 15 mm.

ΑΡΙΘΜΟΣ ΕΥΡ. Δ.Ε. (11):3054919
ΑΡΙΘ. ΕΛΛ. ΚΑΤΑΘΕΣΗΣ (21):20050402897
ΗΜΕΡ. ΕΛΛ. ΚΑΤΑΘΕΣΗΣ (22):22/09/2005
ΑΡΙΘ./ΗΜΕΡ. ΔΗΜΟΣΙΕΥΣΗΣ
ΕΥΡΩΠΑΪΚΟΥ ΔΙΠΛΩΜΑΤΟΣ(87):1400370 - 27/07/2005
ΑΡΙΘ./ΗΜΕΡ. ΔΗΜΟΣΙΕΥΣΗΣ
ΕΥΡΩΠΑΪΚΗΣ ΑΙΤΗΣΗΣ (86):02021042.3--20/09/2002
ΔΙΚΑΙΟΥΧΟΣ (73):1)Print Inform GmbH & Co. KG
 Borsigstrasse 8-10, 24568 Kaltenkirchen,
 ΓΕΡΜΑΝΙΑ

ΣΥΜΒ. ΠΡΟΤΕΡΑΙΟΤΗΤΕΣ (30):
ΕΦΕΥΡΕΤΗΣ (72):1)Kluck, Arno
 2)Knolle, Herbert Dr.

ΕΙΔΙΚΟΣ ΠΛΗΡΕΞΟΥΣΙΟΣ (74):ΤΣΙΜΙΚΑΛΗΣ ΑΘΑΝΑΣΙΟΣ
 Ν. Βάμβα 1, 10674 ΑΘΗΝΑ

ΑΝΤΙΚΛΗΤΟΣ (74):ΤΣΙΜΙΚΑΛΗΣ ΑΘΑΝΑΣΙΟΣ
 Ν. Βάμβα 1,10674 ΑΘΗΝΑ

ΤΙΤΛΟΣ ΕΦΕΥΡΕΣΗΣ (54):ΥΠΟΣΤΡΩΜΑ ΜΕ ΠΡΟΣΚΟΛΛΗΤΙΚΗ ΣΤΡΩΣΗ.



ΠΕΡΙΛΗΨΗ(57)

Αντικείμενο της εφεύρεσης είναι ένα υπόστρωμα (1), το οποίο τουλάχιστον στη μία πλευρά είναι εφοδιασμένο πλήρως ή μερικώς με μία προσκολλητική στρώση (2), όπου στην αντίθετη από το υπόστρωμα (1) πλευρά τουλάχιστον ενός μέρους της προσκολλητικής στρώσης (2) τοποθετείται μία επίστρωση (3) που απαλύνει την κολλητική δύναμη και το υλικό της επίστρωσης (3) αυτής είναι πηκτικό σε θέρμανση σε μία θερμοκρασία, η οποία δεν μεταβάλλει ανεπίστροφα το υπόστρωμα (1) και την προσκολλητική στρώση (2). Η εφεύρεση επιτρέπει μία βελτιωμένη δυνατότητα χειρισμού του υποστρώματος (1) τόσο κατά την παρασκευή όσο επίσης κατά την περαιτέρω κατεργασία.

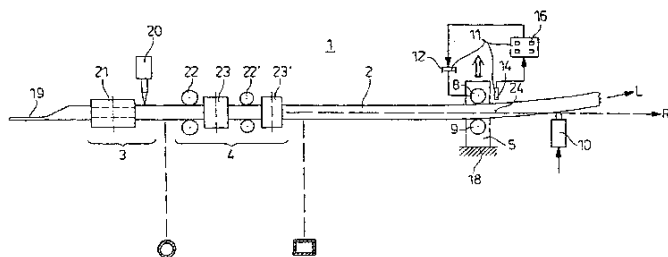
ΑΡΙΘΜΟΣ ΕΥΡ. Δ.Ε. (11):3054920
ΑΡΙΘ. ΕΛΛ. ΚΑΤΑΘΕΣΗΣ (21):20050402898
ΗΜΕΡ. ΕΛΛ. ΚΑΤΑΘΕΣΗΣ (22):22/09/2005
ΑΡΙΘ./ΗΜΕΡ. ΔΗΜΟΣΙΕΥΣΗΣ
ΕΥΡΩΠΑΪΚΟΥ ΔΙΠΛΩΜΑΤΟΣ(87):1448323 - 06/07/2005
ΑΡΙΘ./ΗΜΕΡ. ΔΗΜΟΣΙΕΥΣΗΣ
ΕΥΡΩΠΑΪΚΗΣ ΑΙΤΗΣΗΣ (86):02781267.6--18/10/2002
ΔΙΚΑΙΟΥΧΟΣ (73):1)SMS Meer GmbH
 Ohlerkirchweg 66, 41069 Monchengladbach,
 ΓΕΡΜΑΝΙΑ

ΣΥΜΒ. ΠΡΟΤΕΡΑΙΟΤΗΤΕΣ (30):10153144-27/10/2001-DE
ΕΦΕΥΡΕΤΗΣ (72):1)Heimann, Bernhard
 2)NICOLAI, Franz

ΕΙΔΙΚΟΣ ΠΛΗΡΕΞΟΥΣΙΟΣ (74):ΤΣΙΜΙΚΑΛΗΣ ΑΘΑΝΑΣΙΟΣ
 Ν. Βάμβα 1, 10674 ΑΘΗΝΑ

ΑΝΤΙΚΛΗΤΟΣ (74):ΤΣΙΜΙΚΑΛΗΣ ΑΘΑΝΑΣΙΟΣ
 Ν. Βάμβα 1,10674 ΑΘΗΝΑ

ΤΙΤΛΟΣ ΕΦΕΥΡΕΣΗΣ (54):ΔΙΑΤΑΞΗ ΓΙΑ ΤΗΝ ΚΑΤΑΣΚΕΥΗ ΕΝΟΣ ΣΩΛΗΝΑ



ΠΕΡΙΛΗΨΗ(57)

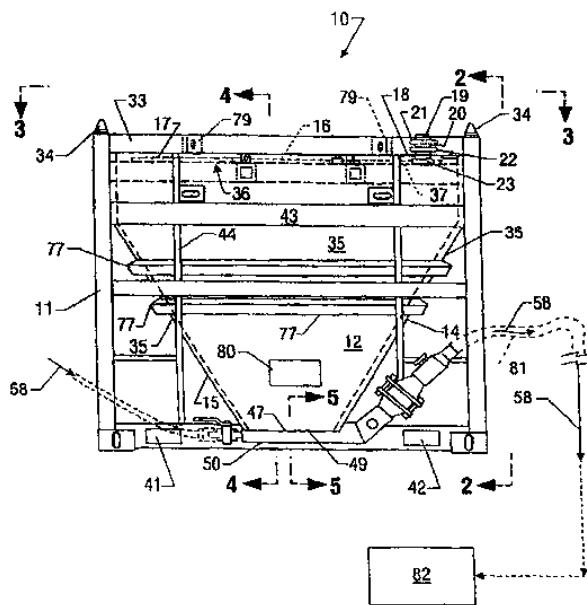
Η εφεύρεση αναφέρεται σε μια διάταξη (1) για την κατασκευή ενός σωλήνα (2) πολυγωνικής διατομής, κατά προτίμηση ορθογωνικής, η οποία περιλαμβάνει μια μονάδα συγκόλλησης σωλήνων (3), στην οποία από μια επίπεδη μεταλλική ταινία σχηματίζεται ο σωλήνας (2) και αυτός συγκολλάται στην προκύπτουσα θέση ραφής, καθώς και μια μονάδα κυλίνδρων διαμόρφωσης (4), η οποία ακολουθεί τη μονάδα συγκόλλησης σωλήνων (3) κατά τη φορά προώθησης (R) του σωλήνα (2), η οποία διαμορφώνει τον σωλήνα (2) ουσιαστικά στο επιθυμητό, πολυγωνικής διατομής περίγραμμα. Για να κατασκευάζονται ορθογωνικοί σωλήνες με τη βέλτιστη γεωμετρία, προβλέπεται, στη μονάδα κυλίνδρων διαμόρφωσης (4) να ακολουθεί κατά τη φορά προώθησης (R) του σωλήνα (2) μια μονάδα κυρτά καμπυλωμένων κυλίνδρων (5), με την οποία μπορούν να διαμορφώνονται με κυλίνδρους τουλάχιστο δύο απέναντι κείμενες πλευρές του σωλήνα (6, 7) με ένα ζεύγος κυρτά διαμορφωμένων κυλίνδρων (8, 9).

ΑΡΙΘΜΟΣ ΕΥΡ. Δ.Ε. (11):3054921
ΑΡΙΘ. ΕΛΛ. ΚΑΤΑΘΕΣΗΣ (21):20050402899
ΗΜΕΡ. ΕΛΛ. ΚΑΤΑΘΕΣΗΣ (22):27/09/2005
ΑΡΙΘ./ΗΜΕΡ. ΔΗΜΟΣΙΕΥΣΗΣ
ΕΥΡΩΠΑΪΚΟΥ ΔΙΠΛΩΜΑΤΟΣ(87):0997607 - 20/07/2005
ΑΡΙΘ./ΗΜΕΡ. ΔΗΜΟΣΙΕΥΣΗΣ
ΕΥΡΩΠΑΪΚΗΣ ΑΙΤΗΣΗΣ (86):99308577.8--29/10/1999
ΔΙΚΑΙΟΥΧΟΣ (73):1)M-I L.L.C.
5950 NORTH COURSE DRIVE, HOUSTON,
TX77072, ΗΝΩΜΕΝΕΣ ΠΟΛΙΤΕΙΕΣ ΤΗΣ
ΑΜΕΡΙΚΗΣ
ΣΥΜΒ. ΠΡΟΤΕΡΑΙΟΤΗΤΕΣ (30):182623-29/10/1998-US
ΕΦΕΥΡΕΤΗΣ (72):1)Dietzen, Gary H.
ΕΙΔΙΚΟΣ ΠΛΗΡΕΞΟΥΣΙΟΣ (74):ΑΘΑΝΑΣΙΑΔΟΥ ΜΑΡΙΑ
Κουμπάρη 2, 10674 ΑΘΗΝΑ
ΑΝΤΙΚΑΛΗΤΟΣ (74):ΠΑΠΑΚΩΝΣΤΑΝΤΙΝΟΥ ΕΛΕΝΗ
Κουμπάρη 2,10674 ΑΘΗΝΑ
ΤΙΤΛΟΣ ΕΦΕΥΡΕΣΗΣ (54):ΔΕΞΑΜΕΝΗ ΚΕΝΟΥ ΓΙΑ ΤΗ ΔΙΑΧΕΙ-
ΡΙΣΗ ΤΩΝ ΥΛΙΚΩΝ ΠΟΥ ΠΑΡΑΓΟΝΤΑΙ
ΚΑΤΑ ΤΗ ΓΕΩΤΡΗΣΗ ΤΩΝ ΦΡΕΑΤΩΝ
ΠΕΤΡΕΛΑΙΟΥ ΚΑΙ ΑΕΡΙΟΥ ΤΩΝ
ΠΕΤΡΕΛΑΙΟΠΗΓΩΝ.

ΠΕΡΙΛΗΨΗ(57)

Δεξαμενή κενού (10) η οποία χρησιμοποιείται κατά τις διαδικασίες γεώτρησης των φρεάτων πετρελαίου και αερίων για να διευκολύνει την απομάκρυνση των υλικών που παράγονται κατά τη γεώτρηση. Το συγκρότημα της δεξαμενής περιλαμβάνει ένα πλαίσιο (11) το οποίο διαθέτει ένα πλήθος γωνιών ενισχυμένων με κατακόρυφες δοκούς (ορθοστάτες) (32). Οι ορθοστάτες συνδέονται, στη βάση του πλαισίου (11), με τις κατώτερες περιμετρικές δοκούς (31) καθώς και με τις ανώτερες περιμετρικές δοκούς (33). Το πλαίσιο (11) υποστηρίζει, εσωτερικά των περιμετρικών δοκών (31, 32, 33), μία κατάλληλα διαμορφωμένη χοάνη (35). Η χοάνη (35) διαθέτει έναν εσωτερικό χώρο (38) και πλευρικά τοιχώματα (12, 13, 14, 15) τα οποία αποτελούνται από ένα πλήθος κεκλιμένων τοιχωμάτων. Κάθεκεκλιμένο τοίχωμα περιλαμβάνει ένα ανώτερο ακραίο τμήμα το οποίο συνδέεται με το πλαίσιο (11) στη θέση των περιμετρικών δοκών (33) και ένα κατώτερο ακραίο τμήμα το οποίο εκτείνεται προς το κατώτερο ακραίο τμήμα ενός άλλου κεκλιμένου τοιχώματος. Στον πυθμένα της χοάνης (35), πλησίον των κατώτερων ακραίων τμημάτων των κεκλιμένων τοιχωμάτων, προβλέπεται ένας

αγωγός εξαγωγής (συλλέκτης) (50). Ο συλλέκτης (50) διαθέτει ένα στόμιο εξαγωγής (59) για την εκροή των στερεών υλικών από το εσωτερικό (38) της χοάνης. Ο συλλέκτης εξαγωγής διαθέτει επίσης μία διάταξη εισαγωγής (52) για την προσαγωγή πεπιεσμένου αέρα στον συλλέκτη (50) κατά την εκκένωση της δεξαμενής. Το κορυφαίο τοίχωμα (16) της χοάνης (35) διαθέτει ένα πλήθος (αφαιρούμενων) καλυμμάτων (17, 18) από τα οποία προστίθενται υλικά στο εσωτερικό (38) της δεξαμενής κατά τη χρήση της, πράγμα που επιτυγχάνεται χρησιμοποιώντας, για παράδειγμα, ένα ζεύγος γραμμών αναρρόφησης (75, 76) οι οποίες συνδέονται στο ίδιο καπάκι (72) το οποίο καλύπτει ένα από τα στόμια εξαγωγής (36, 37) που βρίσκονται στην κορυφή (16) της δεξαμενής ή χρησιμοποιώντας ένα ζεύγος γραμμών αναρρόφησης που εγκαθίστανται στο ζεύγος των ανοιγμάτων εισαγωγής.



ΑΡΙΘΜΟΣ ΕΥΡ. Δ.Ε. (11):3054922
ΑΡΙΘ. ΕΛΛ. ΚΑΤΑΘΕΣΗΣ (21):20050402900
ΗΜΕΡ. ΕΛΛ. ΚΑΤΑΘΕΣΗΣ (22):27/09/2005
ΑΡΙΘ./ΗΜΕΡ. ΔΗΜΟΣΙΕΥΣΗΣ
ΕΥΡΩΠΑΪΚΟΥ ΔΙΠΛΩΜΑΤΟΣ(87):1096934 - 21/09/2005
ΑΡΙΘ./ΗΜΕΡ. ΔΗΜΟΣΙΕΥΣΗΣ
ΕΥΡΩΠΑΪΚΗΣ ΑΙΤΗΣΗΣ (86):99933483.2--07/07/1999
ΔΙΚΑΙΟΥΧΟΣ (73):1)Pharmacia & Upjohn Company LLC
301 Henrietta Street, Kalamazoo, MI 49001,
ΗΝΩΜΕΝΕΣ ΠΟΛΙΤΕΙΕΣ ΤΗΣ ΑΜΕΡΙΚΗΣ
ΣΥΜΒ. ΠΡΟΤΕΡΑΙΟΤΗΤΕΣ (30):92765 P-14/07/1998-US
ΕΦΕΥΡΕΤΗΣ (72):1)FORD, Charles, W.
2)COCHRAN, Robert
ΕΙΔΙΚΟΣ ΠΛΗΡΕΞΟΥΣΙΟΣ (74):ΑΘΑΝΑΣΙΑΔΟΥ ΜΑΡΙΑ
Κουμπάρη 2, 10674 ΑΘΗΝΑ
ΑΝΤΙΚΑΛΗΤΟΣ (74):ΠΑΠΑΚΩΝΣΤΑΝΤΙΝΟΥ ΕΛΕΝΗ
Κουμπάρη 2,10674 ΑΘΗΝΑ
ΤΙΤΛΟΣ ΕΦΕΥΡΕΣΗΣ (54):ΟΞΑΖΟΛΙΔΙΝΟΝΕΣ ΠΡΟΣ ΝΟΣΗΛΕΙ-
ΑΝ ΟΦΘΑΛΜΙΚΩΝ ΛΟΙΜΟΞΕΩΝ (ΜΟ-
ΛΥΝΣΕΩΝ).

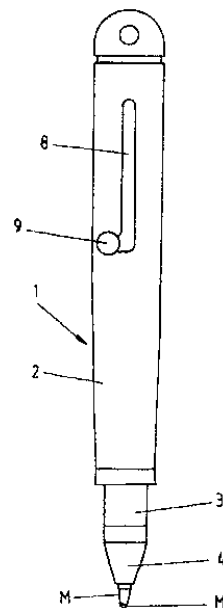
ΠΕΡΙΛΗΨΗ(57)

Η παρούσα εφεύρεσις διαλαμβάνει (εμπλέκει) μέθοδον νοσηλείας οφθαλμικής λοιμώξεως (μολύνσεως) εις χρήσιμον θερμόαιμον θηλαστικόν το οποίον έχει ανάγκην τοιαύτης θεραπείας, η οποία (μέθοδος) περιλαμβάνει τοπικήν χορήγησιν οφθαλμολογικώς αποτελεσματικής ποσότητας ΟΞΑΖΟΛΙΔΙΝΟΝΗΣ.

ΑΡΙΘΜΟΣ ΕΥΡ. Δ.Ε. (11):3054923
ΑΡΙΘ. ΕΛΛ. ΚΑΤΑΘΕΣΗΣ (21):20050402901
ΗΜΕΡ. ΕΛΛ. ΚΑΤΑΘΕΣΗΣ (22):27/09/2005
ΑΡΙΘ./ΗΜΕΡ. ΔΗΜΟΣΙΕΥΣΗΣ
ΕΥΡΩΠΑΪΚΟΥ ΔΙΠΛΩΜΑΤΟΣ(87):1329338 - 21/09/2005
ΑΡΙΘ./ΗΜΕΡ. ΔΗΜΟΣΙΕΥΣΗΣ
ΕΥΡΩΠΑΪΚΗΣ ΑΙΤΗΣΗΣ (86):02028563.1--20/12/2002
ΔΙΚΑΙΟΥΧΟΣ (73):1)Herlitz PBS Aktiengesellschaft, Papier-,
Buro- und Schreibwaren
Am Borsigturm 100, 13507 Berlin,
ΓΕΡΜΑΝΙΑ
ΣΥΜΒ. ΠΡΟΤΕΡΑΙΟΤΗΤΕΣ (30):20200806 U-18/01/2002-DE
20200808 U-18/01/2002-DE
ΕΦΕΥΡΕΤΗΣ (72):1)Velte, Achim
ΕΙΔΙΚΟΣ ΠΛΗΡΕΞΟΥΣΙΟΣ (74):ΡΟΥΣΣΟΥ ΑΝΝΑ
Κουμπάρη 2, 10674 ΑΘΗΝΑ
ΑΝΤΙΚΛΗΤΟΣ (74):ΠΑΠΑΚΩΝΣΤΑΝΤΙΝΟΥ ΕΛΕΝΗ
Κουμπάρη 2,10674 ΑΘΗΝΑ
ΤΙΤΛΟΣ ΕΦΕΥΡΕΣΗΣ (54):**ΣΤΥΛΟΓΡΑΦΟΣ.**
ΠΕΡΙΛΗΨΗ(57)

Ο στυλογράφος, ο οποίος παρουσιάζει έναν εξωτερικό κύλινδρο (2) στον εσωτερικό χώρο του οποίου τοποθετείται η γραφίδα (Μ), με δυνατότητα αξονικής κίνησης, η οποία εδράζεται στην κορυφή (4) του στυλογράφου (101) ή ο οποίος στυλογράφος παρουσιάζει ένα κάλυμμα (103), μία λαβίδα (102), καθώς επίσης και την κορυφή (104), η οποία περιορίζει τον εσωτερικό χώρο (101) του στυλογράφου (101) στον οποίο δέχεται τη γραφίδα (Μ) της οποίας η κορυφή (Μ') βρίσκεται στην κατάσταση γραψίματος του στυλογράφου (101) πριν από το εμπρόσθιο άκρο (104) της κορυφής (104) του στυλογράφου (101) και σε μία κλειστή κατάσταση του στυλογράφου (101) βρίσκεται πίσω από αυτό το εμπρόσθιο άκρο (104') της κορυφής (104) του στυλογράφου (101), διαμορφώνεται βασικά κατά τρόπο ώστε

αυτός ο στυλογράφος (101) χωρίς βοήθεια ή χωρίς αφαίρεση ενός πιθανώς υπάρχοντος καπακιού να παρουσιάζει στην κλειστή κατάσταση έναντι του μήκους του στην κατάσταση γραφής ένα κοντότερο ή αντίστοιχα μικρότερο μήκος.



ΑΡΙΘΜΟΣ ΕΥΡ. Δ.Ε. (11):3054924
ΑΡΙΘ. ΕΛΛ. ΚΑΤΑΘΕΣΗΣ (21):20050402902
ΗΜΕΡ. ΕΛΛ. ΚΑΤΑΘΕΣΗΣ (22):27/09/2005
ΑΡΙΘ./ΗΜΕΡ. ΔΗΜΟΣΙΕΥΣΗΣ
ΕΥΡΩΠΑΪΚΟΥ ΔΙΠΛΩΜΑΤΟΣ(87):0953283 - 06/07/2005
ΑΡΙΘ./ΗΜΕΡ. ΔΗΜΟΣΙΕΥΣΗΣ
ΕΥΡΩΠΑΪΚΗΣ ΑΙΤΗΣΗΣ (86):99107391.7--23/04/1999
ΔΙΚΑΙΟΥΧΟΣ (73):1)NUOVA FARMEC S.R.L.
Via W. Flemming 7, 37026 Settimo di Pes-
cantina (VERONA), ΙΤΑΛΙΑ
ΣΥΜΒ. ΠΡΟΤΕΡΑΙΟΤΗΤΕΣ (30):VR980033-30/04/1998-IT
ΕΦΕΥΡΕΤΗΣ (72):1)Tabasso, Renato
ΕΙΔΙΚΟΣ ΠΛΗΡΕΞΟΥΣΙΟΣ (74):ΑΘΑΝΑΣΙΑΔΟΥ ΜΑΡΙΑ
Κουμπάρη 2, 10674 ΑΘΗΝΑ
ΑΝΤΙΚΛΗΤΟΣ (74):ΠΑΠΑΚΩΝΣΤΑΝΤΙΝΟΥ ΕΛΕΝΗ
Κουμπάρη 2,10674 ΑΘΗΝΑ
ΤΙΤΛΟΣ ΕΦΕΥΡΕΣΗΣ (54):**ΜΕΘΟΔΟΣ ΓΙΑ ΤΗΝ ΑΜΕΣΗ ΚΑΙ**
ΧΩΡΙΣ ΚΑΘΥΣΤΕΡΗΣΗ ΠΑΡΑΓΩΓΗ
ΕΝΟΣ ΑΠΟΛΥΜΑΝΤΙΚΟΥ ΣΥΣΤΗΜΑ-
ΤΟΣ ΥΠΕΡΟΞΙΚΟΥ ΟΞΕΩΣ.

ΠΕΡΙΛΗΨΗ(57)

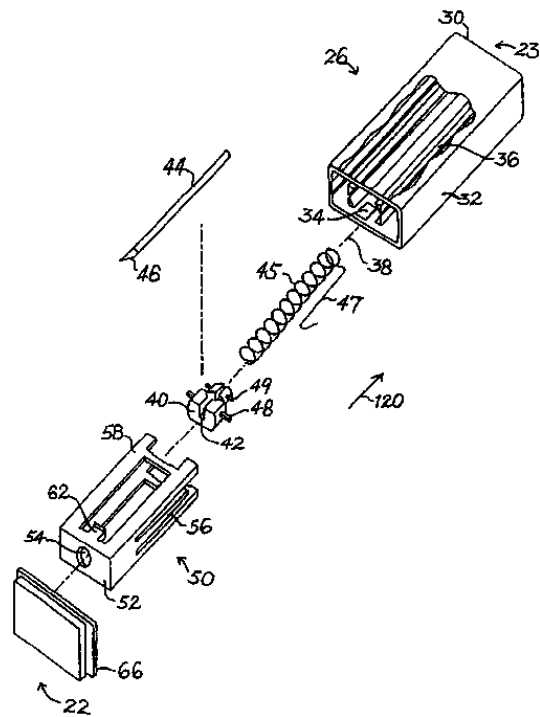
Μια μέθοδος για την παρασκευή ενός απολυμαντικού και αποστειρουμένου διαλύματος υπεροξικού οξέως, περιλαμβάνοντας την παραγωγή μόλις πριν την χρήση του υπεροξικού οξέως μέσω ανάμιξης ενός ενεργοποιητή (HP) μαζί με ένα μητρικό μείγμα.

ΑΡΙΘΜΟΣ ΕΥΡ. Δ.Ε. (11):3054925
ΑΡΙΘ. ΕΛΛ. ΚΑΤΑΘΕΣΗΣ (21):20050402903
ΗΜΕΡ. ΕΛΛ. ΚΑΤΑΘΕΣΗΣ (22):27/09/2005
ΑΡΙΘ./ΗΜΕΡ. ΔΗΜΟΣΙΕΥΣΗΣ
ΕΥΡΩΠΑΪΚΟΥ ΔΙΠΛΩΜΑΤΟΣ(87):1204372 - 27/07/2005
ΑΡΙΘ./ΗΜΕΡ. ΔΗΜΟΣΙΕΥΣΗΣ
ΕΥΡΩΠΑΪΚΗΣ ΑΙΤΗΣΗΣ (86):00928091.8--02/05/2000
ΔΙΚΑΙΟΥΧΟΣ (73):1)Surgilance Pte Ltd
21 Toh Guan Road East 08-29 Toh Guan Centre, Singapore 608609, ΣΙΝΓΚΑΠΟΥΡΗ

ΣΥΜΒ. ΠΡΟΤΕΡΑΙΟΤΗΤΕΣ (30):9902934-18/06/1999-SG
ΕΦΕΥΡΕΤΗΣ (72):1)ΤΕΟ, Hock, Meng
ΕΙΛΙΚΟΣ ΠΛΗΡΕΞΟΥΣΙΟΣ (74):ΔΗΜΟΥ ΧΡΙΣΤΙΝΑ
Κουμπάρη 2, 10674 ΑΘΗΝΑ
ΑΝΤΙΚΛΗΤΟΣ (74):ΠΑΠΑΚΩΝΣΤΑΝΤΙΝΟΥ ΕΛΕΝΗ
Κουμπάρη 2,10674 ΑΘΗΝΑ

ΤΙΤΛΟΣ ΕΦΕΥΡΕΣΗΣ (54):ΔΙΑΤΑΞΗ ΝΥΣΤΕΡΙΟΥ.
ΠΕΡΙΛΗΨΗ(57)

Μια διάταξη νυστεριού που έχει μια υποδοχή νυστεριού και μια σκανδάλη που περικλείει μια δομή νυστεριού. Η σκανδάλη είναι μερικώς τοποθετημένη μέσα σε μια υποδοχή νυστεριού από το πέραν άκρο. Η υποδοχή είναι εφοδιασμένη με μια άκαμπτη εσωτερική υποδοχή ελατηρίου για να δέχεται τη δομή του νυστεριού με το τεταμένο ελατήριο. Η δομή του ελατηρίου διαθέτει ένα σώμα που είναι συνδεδεμένο με ένα ελατήριο που εκτείνεται από το πλησίον άκρο του σώματος. Το ελατήριο έχει έναν γραμμικό άξονα συμπίεσης ο οποίος συμπίπτει με τον επιμήκη άξονα της διάταξης του νυστεριού. Ένα νυστέρι είναι προσαρτημένο στο σώμα με το αιχμηρό άκρο να κατευθύνεται προς το πέραν άκρο. Η σκανδάλη αλληλενεργεί με την υποδοχή νυστεριού μέσω ενός στοιχείου επενέργειας για να διατηρεί το ελατήριο σε συμπιεσμένη κατάσταση έτσι ώστε η δομή του νυστεριού να είναι σε μια σταθερή θέση αναμονής η οποία δεν τίθεται εύκολα σε λειτουργία από τυχαίες προσκρούσεις επάνω στη διάταξη.



ΑΡΙΘΜΟΣ ΕΥΡ. Δ.Ε. (11):3054926
ΑΡΙΘ. ΕΛΛ. ΚΑΤΑΘΕΣΗΣ (21):20050402904
ΗΜΕΡ. ΕΛΛ. ΚΑΤΑΘΕΣΗΣ (22):27/09/2005
ΑΡΙΘ./ΗΜΕΡ. ΔΗΜΟΣΙΕΥΣΗΣ
ΕΥΡΩΠΑΪΚΟΥ ΔΙΠΛΩΜΑΤΟΣ(87):0814159 - 27/07/2005
ΑΡΙΘ./ΗΜΕΡ. ΔΗΜΟΣΙΕΥΣΗΣ
ΕΥΡΩΠΑΪΚΗΣ ΑΙΤΗΣΗΣ (86):97201755.2--28/08/1991
ΔΙΚΑΙΟΥΧΟΣ (73):1)GenPharm International, Inc.
Suite C, 855 California Avenue, Palo Alto, CA
94304, ΗΝΩΜΕΝΕΣ ΠΟΛΙΤΕΙΕΣ ΤΗΣ
ΑΜΕΡΙΚΗΣ

ΣΥΜΒ. ΠΡΟΤΕΡΑΙΟΤΗΤΕΣ (30):574748-29/08/1990-US
575962-31/08/1990-US
ΕΦΕΥΡΕΤΗΣ (72):1)Kay, Robert
2)Lonberg, Nils
ΕΙΛΙΚΟΣ ΠΛΗΡΕΞΟΥΣΙΟΣ (74):ΡΟΥΣΣΟΥ ANNA
Κουμπάρη 2, 10674 ΑΘΗΝΑ
ΑΝΤΙΚΛΗΤΟΣ (74):ΠΑΠΑΚΩΝΣΤΑΝΤΙΝΟΥ ΕΛΕΝΗ
Κουμπάρη 2,10674 ΑΘΗΝΑ

ΤΙΤΛΟΣ ΕΦΕΥΡΕΣΗΣ (54):ΔΙΑΓΟΝΙΔΙΑΚΟΙ ΠΟΝΤΙΚΟΙ ΙΚΑΝΟΙ
ΝΑ ΠΑΡΑΓΟΥΝ ΕΤΕΡΟΛΟΓΑ ΑΝΤΙΣΩ-
ΜΑΤΑ.

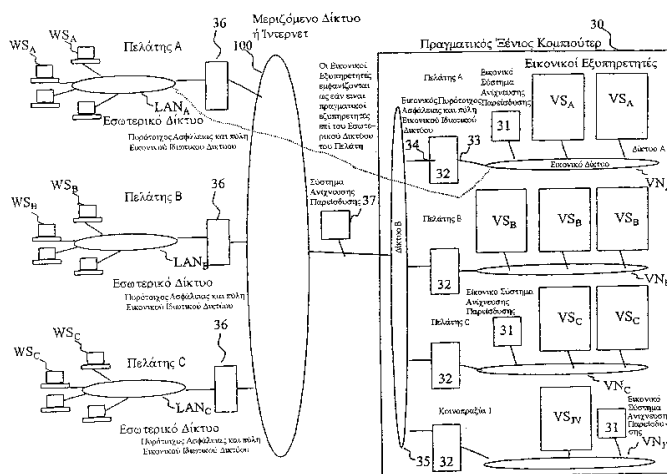
ΠΕΡΙΛΗΨΗ(57)

Διαγονιδιακός ποντικός έχων ένα γονιδίωμα περιλαμβάνον ένα διαγονίδιο μικροτόπου ανθρώπινης βαρείας αλύσου ανοσοσφαιρίνης, όπου το διαγονίδιο είναι ικανό να αναδιατάσσεται και να μεταγεται στον ποντικό, οπότε παράγονται δύο ή περισσότεροι ισότυποι αναδιαταγμένης ανθρώπινης βαρείας αλύσου.

ΑΡΙΘΜΟΣ ΕΥΡ. Δ.Ε. (11):3054927
ΑΡΙΘ. ΕΛΛ. ΚΑΤΑΘΕΣΗΣ (21):20050402905
ΗΜΕΡ. ΕΛΛ. ΚΑΤΑΘΕΣΗΣ (22):27/09/2005
ΑΡΙΘ./ΗΜΕΡ. ΔΗΜΟΣΙΕΥΣΗΣ
ΕΥΡΩΠΑΪΚΟΥ ΔΙΠΛΩΜΑΤΟΣ(87):1297446 - 21/09/2005
ΑΡΙΘ./ΗΜΕΡ. ΔΗΜΟΣΙΕΥΣΗΣ
ΕΥΡΩΠΑΪΚΗΣ ΑΙΤΗΣΗΣ (86):01945504.7--03/07/2001
ΔΙΚΑΙΟΥΧΟΣ (73):1)Ernst & Young LLP
 Beckett House, 1 Lambeth Palace Road, London SE1 7EU, ΜΕΓΑΛΗ ΒΡΕΤΑΝΝΙΑ
ΣΥΜΒ. ΠΡΟΤΕΡΑΙΟΤΗΤΣ (30):216347 P-05/07/2000-US
ΕΦΕΥΡΕΤΗΣ (72):1)TREMAIN, Geoffrey Donald
ΕΙΔΙΚΟΣ ΠΛΗΡΕΞΟΥΣΙΟΣ (74):ΑΘΑΝΑΣΙΑΔΟΥ ΜΑΡΙΑ
 Κουμπάρη 2, 10674 ΑΘΗΝΑ
ΑΝΤΙΚΛΗΤΟΣ (74):ΠΑΠΑΚΩΝΣΤΑΝΤΙΝΟΥ ΕΛΕΝΗ
 Κουμπάρη 2,10674 ΑΘΗΝΑ
ΤΙΤΛΟΣ ΕΦΕΥΡΕΣΗΣ (54):**ΜΕΘΟΔΟΣ ΚΑΙ ΣΥΣΚΕΥΗ ΓΙΑ ΤΗΝ ΠΑΡΟΧΗ ΥΠΗΡΕΣΙΩΝ ΚΟΜΠΙΟΥΤΕΡ.**

ΠΕΡΙΛΗΨΗ(57)

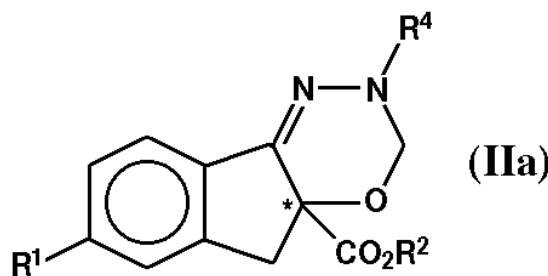
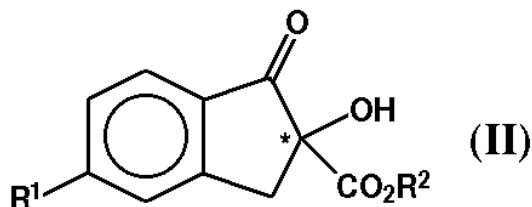
Αποκαλύπτονται μία συσκευή και μέθοδος για την παροχή μίας ή περισσότερων υπηρεσιών κομπιούτερ προς ένα πλήθος πελατών (A, B, C). Στήνεται τουλάχιστον μία εικονική μηχανή (VS) επί ενός πραγματικού κομπιούτερ (30) για έκαστον των πελατών (A, B, C) στο αίτημα έκαστου των πελατών (A, B, C). Έκαστη εικονική μηχανή (VS) για έκαστον των πελατών (A, B, C) έχει μίαν προδιαγραφί προδιαγραφόμενη υπό του αντίστοιχου πελάτη (A, B, C).



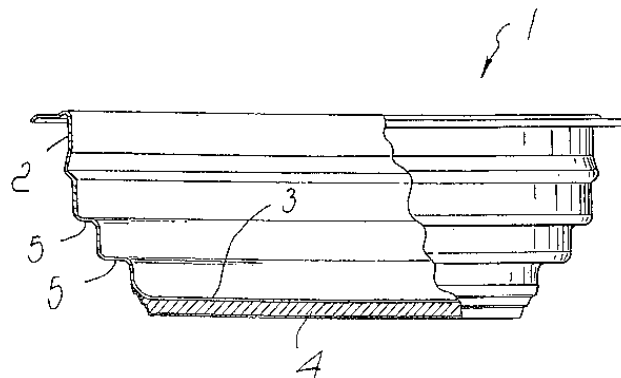
ΑΡΙΘΜΟΣ ΕΥΡ. Δ.Ε. (11):3054928
ΑΡΙΘ. ΕΛΛ. ΚΑΤΑΘΕΣΗΣ (21):20050402906
ΗΜΕΡ. ΕΛΛ. ΚΑΤΑΘΕΣΗΣ (22):27/09/2005
ΑΡΙΘ./ΗΜΕΡ. ΔΗΜΟΣΙΕΥΣΗΣ
ΕΥΡΩΠΑΪΚΟΥ ΔΙΠΛΩΜΑΤΟΣ(87):1357107 - 07/09/2005
ΑΡΙΘ./ΗΜΕΡ. ΔΗΜΟΣΙΕΥΣΗΣ
ΕΥΡΩΠΑΪΚΗΣ ΑΙΤΗΣΗΣ (86):03007459.5--17/04/1995
ΔΙΚΑΙΟΥΧΟΣ (73):1)E.I. DU PONT DE NEMOURS AND COMPANY
 1007 Market Street Wilmington., Delaware 19898, ΗΝΩΜΕΝΕΣ ΠΟΛΙΤΕΙΕΣ ΤΗΣ ΑΜΕΡΙΚΗΣ
ΣΥΜΒ. ΠΡΟΤΕΡΑΙΟΤΗΤΣ (30):230568-20/04/1994-US
 298909-31/08/1994-US
ΕΦΕΥΡΕΤΗΣ (72):1)SHAPIRO, Rafael
 2)Annis, Gary David
 3)McCann, Stephen Frederick
ΕΙΔΙΚΟΣ ΠΛΗΡΕΞΟΥΣΙΟΣ (74):ΑΘΑΝΑΣΙΑΔΟΥ ΜΑΡΙΑ
 Κουμπάρη 2, 10674 ΑΘΗΝΑ
ΑΝΤΙΚΛΗΤΟΣ (74):ΠΑΠΑΚΩΝΣΤΑΝΤΙΝΟΥ ΕΛΕΝΗ
 Κουμπάρη 2,10674 ΑΘΗΝΑ
ΤΙΤΛΟΣ ΕΦΕΥΡΕΣΗΣ (54):**ΙΝΔΑΝΟΝΕΣ ΚΑΙ ΚΑΡΒΑΜΙΔΙΚΟΙ ΕΣΤΕΡΕΣ ΚΑΙ Η ΧΡΗΣΗ ΤΟΥΣ ΣΤΗΝ ΠΑΡΑΣΚΕΥΗ ΑΡΘΡΟΠΟΔΟΚΤΩΝ ΟΞΕΑΔΙΑΖΙΝΩΝ.**

ΠΕΡΙΛΗΨΗ(57)

Μία μέθοδος για την παρασκευή αρθροποδοκτών οξαδιαζινών και ενδιάμεσων προϊόντων, οι οποίες είναι ρακεμικές και εναντιομερώς εμπλουτισμένες στο στροφικό τους κέντρο, όπου η μέθοδος για την παρασκευή των οξαδιαζινών περιλαμβάνει την αντίδραση ενός ενδιάμεσου προϊόντος επιλεγμένου από (II) ή (IIa), όπου: το R1 είναι F, Cl ή C1-C3-φθοραλκοξύ, το R2 είναι C1-C3-αλκύλιο και το R4 είναι H ή CO2CH2(C6H5), ως και διαφόρων επιλεγμένων ενδιάμεσων προϊόντων, περιλαμβανομένων αυτών που αναφέρονται ανωτέρω και μέθοδοι για την παρασκευή τους.



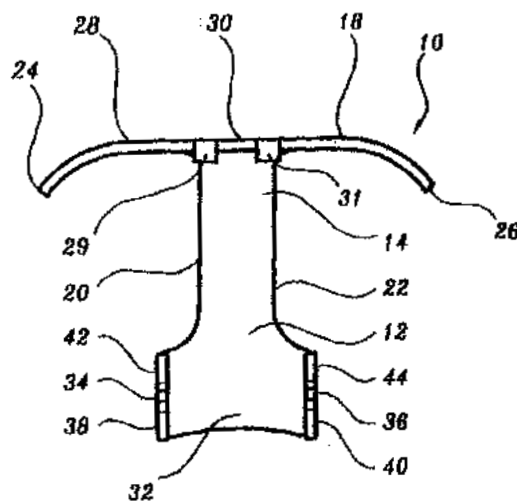
ΑΡΙΘΜΟΣ ΕΥΡ. Δ.Ε. (11):3054929
ΑΡΙΘ. ΕΛΛ. ΚΑΤΑΘΕΣΗΣ (21):20050402907
ΗΜΕΡ. ΕΛΛ. ΚΑΤΑΘΕΣΗΣ (22):27/09/2005
ΑΡΙΘ./ΗΜΕΡ. ΔΗΜΟΣΙΕΥΣΗΣ
ΕΥΡΩΠΑΪΚΟΥ ΔΙΠΛΩΜΑΤΟΣ(87):1348362 - 06/07/2005
ΑΡΙΘ./ΗΜΕΡ. ΔΗΜΟΣΙΕΥΣΗΣ
ΕΥΡΩΠΑΪΚΗΣ ΑΙΤΗΣΗΣ (86):03007030.4--27/03/2003
ΔΙΚΑΙΟΥΧΟΣ (73):1)Zepter, Philip
 Sun Tower, 7 Avenue Princesse Alice, 98000
 Monaco, MONAKO
ΣΥΜΒ. ΠΡΟΤΕΡΑΙΟΤΗΤΕΣ (30):MI20020165-27/03/2002-IT
ΕΦΕΥΡΕΤΗΣ (72):1)Zepter, Philip
ΕΙΔΙΚΟΣ ΠΛΗΡΕΞΟΥΣΙΟΣ (74):ΡΟΥΣΣΟΥ ANNA
 Κουμπάρη 2, 10674 ΑΘΗΝΑ
ΑΝΤΙΚΛΗΤΟΣ (74):ΠΑΠΑΚΩΝΣΤΑΝΤΙΝΟΥ ΕΛΕΝΗ
 Κουμπάρη 2,10674 ΑΘΗΝΑ
ΤΙΤΛΟΣ ΕΦΕΥΡΕΣΗΣ (54):**ΚΑΤΑΣΚΕΥΑΣΜΑ ΚΥΠΕΛΛΟΥ ΜΕΓΑ-**
ΛΗΣ ΛΕΙΤΟΥΡΓΙΚΟΤΗΤΑΣ.



ΠΕΡΙΛΗΨΗ(57)

Κατασκευάσμα κυπέλλου μεγάλης λειτουργικότητας (1) αποτελούμενο από ένα κοίλο σώμα συγκράτησης (2) ικανό να περιέχει τροφή για μαγείρεμα ή ζέσταμα, το εν λόγω κοίλο σώμα συγκράτησης έχον μίαν βάση (3), η ιδιοτυπία του οποίου είναι ότι περιλαμβάνει μίαν θερμική βάση (4) στερεωμένη στην εν λόγω βάση και ικανή μετάδοσης θερμότητας από μίαν εξωτερική πηγή θερμότητας μέσα στο εν λόγω κοίλο σώμα συγκράτησης.

ΑΡΙΘΜΟΣ ΕΥΡ. Δ.Ε. (11):3054930
ΑΡΙΘ. ΕΛΛ. ΚΑΤΑΘΕΣΗΣ (21):20050402908
ΗΜΕΡ. ΕΛΛ. ΚΑΤΑΘΕΣΗΣ (22):27/09/2005
ΑΡΙΘ./ΗΜΕΡ. ΔΗΜΟΣΙΕΥΣΗΣ
ΕΥΡΩΠΑΪΚΟΥ ΔΙΠΛΩΜΑΤΟΣ(87):0900069 - 20/07/2005
ΑΡΙΘ./ΗΜΕΡ. ΔΗΜΟΣΙΕΥΣΗΣ
ΕΥΡΩΠΑΪΚΗΣ ΑΙΤΗΣΗΣ (86):97909054.5--19/03/1997
ΔΙΚΑΙΟΥΧΟΣ (73):1)Sherwood Services AG
 Postfach 1571, Bahnhofstrasse 29, 8201
 Schaffhausen, ΕΛΒΕΤΙΑ
ΣΥΜΒ. ΠΡΟΤΕΡΑΙΟΤΗΤΕΣ (30):13907 P-19/03/1996-US
ΕΦΕΥΡΕΤΗΣ (72):1)DYCK, Peter, M.
 2)BODICKY, Raymond, O.
ΕΙΔΙΚΟΣ ΠΛΗΡΕΞΟΥΣΙΟΣ (74):ΡΟΥΣΣΟΥ ANNA
 Κουμπάρη 2, 10674 ΑΘΗΝΑ
ΑΝΤΙΚΛΗΤΟΣ (74):ΠΑΠΑΚΩΝΣΤΑΝΤΙΝΟΥ ΕΛΕΝΗ
 Κουμπάρη 2,10674 ΑΘΗΝΑ
ΤΙΤΛΟΣ ΕΦΕΥΡΕΣΗΣ (54):**ΣΥΣΚΕΥΗ ΕΙΣΑΓΩΓΗΣ Ή ΑΦΑΙΡΕΣΗΣ**
ΣΩΛΗΝΩΝ ΓΑΣΤΡΟΕΝΤΕΡΙΚΟΥ ΤΥ-
ΠΟΥ.



ΠΕΡΙΛΗΨΗ(57)

Μία συσκευή εισαγωγής ή αφαίρεσης σωλήνων γαστροεντερικού τύπου (10) περιλαμβάνει ένα μέρος σώματος (12), ένα μέρος λαβών δαχτύλων (24, 26) ασφαλισμένο σε ένα άκρο του μέρους σώματος (12), και ανυψωτές βραχιόνων (38, 40) ασφαλισμένους σε ένα άκρο του μέρους σώματος (12) απέναντι από το μέρος λαβών δαχτύλων (24, 26). Ένας ή περισσότεροι προαιρετικοί σταθεροποιητικοί ανυψωτές (42, 44) μπορούν παρομοίως να είναι ασφαλισμένοι στην συσκευή εισαγωγής ή αφαίρεσης (10) σε άμεση γειτνίαση με τους ανυψωτές βραχιόνων (38, 40). Επίσης περιγράφονται μέθοδοι χρήσης της συσκευής εισαγωγής ή αφαίρεσης σωλήνων γαστροεντερικού τύπου (10) για εισαγωγή ή αφαίρεση ενός σωλήνα γαστροεντερικού τύπου επιπέδου δέρματος.

ΑΡΙΘΜΟΣ ΕΥΡ. Δ.Ε. (11):3054931
ΑΡΙΘ. ΕΛΛ. ΚΑΤΑΘΕΣΗΣ (21):20050402909
ΗΜΕΡ. ΕΛΛ. ΚΑΤΑΘΕΣΗΣ (22):27/09/2005
ΑΡΙΘ./ΗΜΕΡ. ΔΗΜΟΣΙΕΥΣΗΣ
ΕΥΡΩΠΑΪΚΟΥ ΔΙΠΛΩΜΑΤΟΣ(87):1283215 - 27/07/2005
ΑΡΙΘ./ΗΜΕΡ. ΔΗΜΟΣΙΕΥΣΗΣ
ΕΥΡΩΠΑΪΚΗΣ ΑΙΤΗΣΗΣ (86):02016080.0--01/12/1999
ΔΙΚΑΙΟΥΧΟΣ (73):1)Genentech, Inc.
 1 DNA Way, South San Francisco, CA 94080-4990, ΗΝΩΜΕΝΕΣ ΠΟΛΙΤΕΙΕΣ ΤΗΣ ΑΜΕΡΙΚΗΣ

ΣΥΜΒ. ΠΡΟΤΕΡΑΙΟΤΗΤΕΣ (30):119537 P-10/02/1999-US
ΕΦΕΥΡΕΤΗΣ (72):1)BOTSTEIN, David
 2)Desnoyers, Luc
 3)Ferrara, Napoleone

ΕΙΔΙΚΟΣ ΠΑΗΡΕΞΟΥΣΙΟΣ (74):ΡΟΥΣΣΟΥ ANNA
 Κουμπάρη 2, 10674 ΑΘΗΝΑ

ΑΝΤΙΚΛΗΤΟΣ (74):ΠΑΠΑΚΩΝΣΤΑΝΤΙΝΟΥ ΕΛΕΝΗ
 Κουμπάρη 2,10674 ΑΘΗΝΑ

ΤΙΤΛΟΣ ΕΦΕΥΡΕΣΗΣ (54):**ΕΚΚΡΙΝΟΜΕΝΟ ΠΟΛΥΠΕΠΤΙΔΙΟ ΚΑΙ ΝΟΥΚΛΕΙΝΙΚΑ ΟΞΕΑ ΠΟΥ ΤΟ ΚΩΔΙΚΟΠΟΥΝ.**

ΠΕΡΙΛΗΨΗ(57)

Η παρούσα εφεύρεση αναφέρεται σε νέα πολυπεπίδια και σε μόρια νουκλεϊνικού οξέως τα οποία κωδικοποιούν αυτά τα πολυπεπίδια. Παρέχονται επίσης ενταύθα φορείς και κίτταρα-ξενιστές περιλαμβάνοντα αυτές τις αλληλουχίες νουκλεϊνικού οξέως, χημικά μόρια πολυπεπτιδίων περιλαμβάνοντα τα πολυπεπίδια της παρούσης εφευρέσεως συγχωνευμένα με αλληλουχίες ετερόλογων πολυπεπτιδίων, αντισώματα τα οποία συνδέονται με τα πολυπεπίδια της παρούσης εφευρέσεως και μέθοδοι για την παραγωγή των πολυπεπτιδίων της παρούσης εφευρέσεως.

ΑΡΙΘΜΟΣ ΕΥΡ. Δ.Ε. (11):3054932
ΑΡΙΘ. ΕΛΛ. ΚΑΤΑΘΕΣΗΣ (21):20050402910
ΗΜΕΡ. ΕΛΛ. ΚΑΤΑΘΕΣΗΣ (22):27/09/2005
ΑΡΙΘ./ΗΜΕΡ. ΔΗΜΟΣΙΕΥΣΗΣ
ΕΥΡΩΠΑΪΚΟΥ ΔΙΠΛΩΜΑΤΟΣ(87):1274411 - 27/07/2005
ΑΡΙΘ./ΗΜΕΡ. ΔΗΜΟΣΙΕΥΣΗΣ
ΕΥΡΩΠΑΪΚΗΣ ΑΙΤΗΣΗΣ (86):01922208.2--17/04/2001
ΔΙΚΑΙΟΥΧΟΣ (73):1)H. Lundbeck A/S
 Ottiliavej 9, 2500 Valby-Copenhagen, ΔΑΝΙΑ

ΣΥΜΒ. ΠΡΟΤΕΡΑΙΟΤΗΤΕΣ (30):0001438-18/04/2000-SE
ΕΦΕΥΡΕΤΗΣ (72):1)DIJKSTRA, Durk
 2)WIKSTROM, Hakan
 3)VENHUIS, Bastiaan, Johan

ΕΙΔΙΚΟΣ ΠΑΗΡΕΞΟΥΣΙΟΣ (74):ΑΘΑΝΑΣΙΑΔΟΥ ΜΑΡΙΑ
 Κουμπάρη 2, 10674 ΑΘΗΝΑ

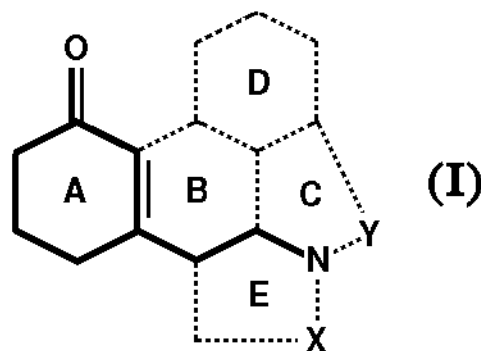
ΑΝΤΙΚΛΗΤΟΣ (74):ΠΑΠΑΚΩΝΣΤΑΝΤΙΝΟΥ ΕΛΕΝΗ
 Κουμπάρη 2,10674 ΑΘΗΝΑ

ΤΙΤΛΟΣ ΕΦΕΥΡΕΣΗΣ (54):**ΦΑΙΝΥΛΑΙΘΥΛΑΜΙΝΕΣ ΚΑΙ ΠΑΡΑΛΛΑΓΕΣ ΜΕ ΣΥΜΠΥΚΝΩΜΕΝΟΥΣ ΔΑΚΤΥΛΙΟΥΣ ΩΣ ΠΡΟΦΑΡΜΑΚΑ ΚΑΤΕΧΟΛΑΜΙΝΩΝ ΚΑΙ Η ΧΡΗΣΗ ΤΟΥΣ.**

ΠΕΡΙΛΗΨΗ(57)

Αποκαλύπτονται ενώσεις γενικού τύπου (I), στον οποίο οι δακτύλιοι B, C, D και E μπορεί να υπάρχουν ή να μην υπάρχουν, και όταν υπάρχουν, συνδυάζονται με τον Α ως A+C, A+E, A+B+C, A+B+D, A+B+E, A+C+E, A+B+C+D ή A+B+C+D+E, όπου οι δακτύλιοι B, C και E είναι αλειφατικοί ενώ ο δακτύλιος D μπορεί να είναι αλειφατικός ή αρωματικός/ετεροαρωματικός και όπου το X είναι $-(CH_2)_m-$, στο οποίο το m είναι ένας ακέραιος 1-3, για το σχηματισμό ενός δακτύλιου E ή, όταν ο E απουσιάζει, μία ομάδα R1 συνδεδεμένη με το άτομο αζώτου, όπου το R1 επιλέγεται από την ομάδα την αποτελούμενη από ένα άτομο υδρογόνου, ομάδες αλκυλίου ή αλογονοαλκυλίου με 1 έως 3 άτομα άνθρακα, ομάδες κυκλοαλκυλίου (αλκυλίου) με 3 έως 5 άτομα άνθρακα (δηλ. περιλαμβάνουσες τα κυκλοπροπύλιο, κυκλοπροπυλμεθύλιο, κυκλοβουτύλιο και κυκλοβουτυλμεθύλιο) και όπου το Y είναι $-(CH_2)_n-$, στο οποίο το n είναι ένας ακέραιος 1-3, για το σχηματισμό ενός

δακτύλιου C ή όταν το C απουσιάζει, μίας ομάδος R2 συνδεδεμένης με το άτομο αζώτου, όπου το R2 επιλέγεται από την ομάδα την αποτελούμενη από ένα άτομο υδρογόνου, ομάδες αλκυλίου ή αλογονοαλκυλίου με 1 έως 7 άτομα άνθρακα, ομάδες κυκλοαλκυλίου (αλκυλίου) με 3 έως 7 άτομα άνθρακα, ομάδες αλκυλίου ή αλκυλίου με 3 έως 6 άτομα άνθρακα, ομάδες αρυλαλκυλίου, ετεροαρυλαλκυλίου έχουσες 1 έως 3 άτομα άνθρακα στη μονάδα αλκυλίου, ενώ ο πυρήνας αρυλίου/ετεροαρυλίου μπορεί να φέρει υποκατάσταση, με την προϋπόθεση ότι όταν οι δακτύλιοι B, C, D και E απουσιάζουν το NR1R2 είναι διαφορετικό από διμεθυλαμίνη, N-μεθυλ-N-αιθυλαμίνη, N-μεθυλ-N-προπυλαμίνη, N-μεθυλ-N-προπυλαμίνη και N-υδροξυπροπυλ-N-μεθυλαμίνη και αλάτα τους με φαρμακευτικά αποδεκτά οξέα ή βάσεις καθώς και η χρήση αυτών των ενώσεων για την παραγωγή φαρμακευτικών συνθέσεων για την αγωγή της νόσου του Parkinson, των ψυχώσεων, της νόσου του Huntington, της ανικανότητας, της νεφρικής ανεπάρκειας, της καρδιακής ανεπάρκειας ή της υπέρτασως, αυτές οι φαρμακευτικές συνθέσεις και μέθοδοι αγωγής της νόσου του Parkinson και της σχιζοφρένιας.



ΑΡΙΘΜΟΣ ΕΥΡ. Δ.Ε. (11):3054933
ΑΡΙΘ. ΕΛΛ. ΚΑΤΑΘΕΣΗΣ (21):20050402911
ΗΜΕΡ. ΕΛΛ. ΚΑΤΑΘΕΣΗΣ (22):27/09/2005
ΑΡΙΘ./ΗΜΕΡ. ΔΗΜΟΣΙΕΥΣΗΣ
ΕΥΡΩΠΑΪΚΟΥ ΔΙΠΛΩΜΑΤΟΣ(87):1146908 - 03/08/2005
ΑΡΙΘ./ΗΜΕΡ. ΔΗΜΟΣΙΕΥΣΗΣ
ΕΥΡΩΠΑΪΚΗΣ ΑΙΤΗΣΗΣ (86):00901236.0--27/01/2000
ΔΙΚΑΙΟΥΧΟΣ (73):1)Green, Colin R., Dr.
3/4 Crescent Road, Epsom, Auckland, NEA
ΖΗΛΑΝΔΙΑ
2)Becker, David, Dr.
19 Lapwing Way, Abbots Langley, Hertfordshire, WD5 0GG, ΜΕΓΑΛΗ ΒΡΕΤΑΝΝΙΑ
ΣΥΜΒ. ΠΡΟΤΕΡΑΙΟΤΗΤΕΣ (30):33392899-27/01/1999-NZ
50019099-07/10/1999-NZ
ΕΦΕΥΡΕΤΗΣ (72):1)BECKER, David Laurence
2)GREEN, Colin Richard
ΕΙΔΙΚΟΣ ΠΛΗΡΕΞΟΥΣΙΟΣ (74):ΑΘΑΝΑΣΙΑΔΟΥ ΜΑΡΙΑ
Κουμπάρη 2, 10674 ΑΘΗΝΑ
ΑΝΤΙΚΛΗΤΟΣ (74):ΠΑΠΑΚΩΝΣΤΑΝΤΙΝΟΥ ΕΛΕΝΗ
Κουμπάρη 2,10674 ΑΘΗΝΑ
ΤΙΤΛΟΣ ΕΦΕΥΡΕΣΗΣ (54):**ΣΧΗΜΑΤΙΣΜΟΙ ΟΙ ΟΠΟΙΟΙ ΠΕΡΙΛΑΜΒΑΝΟΥΝ ΑΝΤΙ-ΚΩΔΙΚΕΥΣΗΣ ΝΟΥΚΛΕΟΤΙΔΙΑ ΣΕ ΣΥΝΔΕΤΙΝΕΣ.**

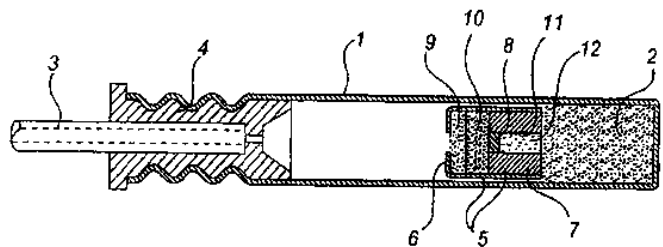
ΠΕΡΙΛΗΨΗ(57)

Ένας θεραπευτικός και/ή καλλυντικός σχηματισμός ο οποίος περιλαμβάνει τουλάχιστον ένα αντι-κωδίκευσης πολυνουκλεοτίδιο σε μία πρωτεΐνη συνδετίνης μαζί με ένα φαρμακευτικά αποδεκτό φορέα ή όχημα είναι χρήσιμος σε ειδική θέσης κατιούσα ρύθμιση της έκφρασης πρωτεΐνης συνδετίνης, ιδιαίτερα σε μείωση του θανάτου νευρωνικών κυττάρων, ίαση τραύματος, μείωση φλεγμονής, μείωση του σχηματισμού ουλής και ανανέωση και πάχυνση δέρματος.

ΑΡΙΘΜΟΣ ΕΥΡ. Δ.Ε. (11):3054934
ΑΡΙΘ. ΕΛΛ. ΚΑΤΑΘΕΣΗΣ (21):20050402912
ΗΜΕΡ. ΕΛΛ. ΚΑΤΑΘΕΣΗΣ (22):27/09/2005
ΑΡΙΘ./ΗΜΕΡ. ΔΗΜΟΣΙΕΥΣΗΣ
ΕΥΡΩΠΑΪΚΟΥ ΔΙΠΛΩΜΑΤΟΣ(87):1216394 - 20/07/2005
ΑΡΙΘ./ΗΜΕΡ. ΔΗΜΟΣΙΕΥΣΗΣ
ΕΥΡΩΠΑΪΚΗΣ ΑΙΤΗΣΗΣ (86):00959091.0--31/08/2000
ΔΙΚΑΙΟΥΧΟΣ (73):1)DYNNO NOBEL SWEDEN AB
Gyttorp, 713 82 Nora, ΣΟΥΗΔΙΑ
ΣΥΜΒ. ΠΡΟΤΕΡΑΙΟΤΗΤΕΣ (30):9903139-06/09/1999-SE
ΕΦΕΥΡΕΤΗΣ (72):1)DUMENKO, Viktor
2)BORGSTRoM, Ulf
3)HOLMBERG, Roger
ΕΙΔΙΚΟΣ ΠΛΗΡΕΞΟΥΣΙΟΣ (74):ΑΘΑΝΑΣΙΑΔΟΥ ΜΑΡΙΑ
Κουμπάρη 2, 10674 ΑΘΗΝΑ
ΑΝΤΙΚΛΗΤΟΣ (74):ΠΑΠΑΚΩΝΣΤΑΝΤΙΝΟΥ ΕΛΕΝΗ
Κουμπάρη 2,10674 ΑΘΗΝΑ
ΤΙΤΛΟΣ ΕΦΕΥΡΕΣΗΣ (54):**ΠΥΡΟΚΡΟΤΗΤΗΣ.**

ΠΕΡΙΛΗΨΗ(57)

Η εφεύρεση αναφέρεται σε ένα στοιχείο εναύσεως (5) για χρήση σε έναν πυροκροτητή (1) προκειμένου να προκληθεί έκρηξη μίας γομώσεως βάσεως (2), τοποθετημένης στον πυροκροτητή. Το στοιχείο εναύσεως περιλαμβάνει μία αναφλέξιμη γόμωση εναύσεως (9, 10) η οποία κατά την πυροδότηση παράγει αέρια της καύσεως διαμέσου των οποίων προορίζεται να προκληθεί έκρηξη της γομώσεως βάσεως. Το στοιχείο εναύσεως περιλαμβάνει ένα μέσον συμπίεσεως (7) το οποίο τοποθετείται ώστε να επενεργούν επ' αυτού τα εν λόγω αέρια της καύσεως προκειμένου να μετακινηθεί προς τη γόμωση βάσεως για συμπίεση αυτής. Η εφεύρεση επιπλέον αναφέρεται σε μία μέθοδο εναύσεως μίας συμπίεσμνης γομώσεως βάσεως σε έναν πυροκροτητή, όπου η γόμωση βάσεως συμπιέζεται επιπλέον κατά τη διάρκεια μίας φάσεως εναύσεως ώστε να αυξηθεί η πυκνότητά της. Επιπλέον, η εφεύρεση αναφέρεται σε έναν πυροκροτητή εφοδιασμένο με μία γόμωση βάσεως η οποία τη στιγμή της εκρήξεως έχει αυξημένη πυκνότητα.



ΑΡΙΘΜΟΣ ΕΥΡ. Δ.Ε. (11):3054935
ΑΡΙΘ. ΕΛΛ. ΚΑΤΑΘΕΣΗΣ (21):20050402913
ΗΜΕΡ. ΕΛΛ. ΚΑΤΑΘΕΣΗΣ (22):27/09/2005
ΑΡΙΘ./ΗΜΕΡ. ΔΗΜΟΣΙΕΥΣΗΣ
ΕΥΡΩΠΑΪΚΟΥ ΔΙΠΛΩΜΑΤΟΣ(87):1411938 - 06/07/2005
ΑΡΙΘ./ΗΜΕΡ. ΔΗΜΟΣΙΕΥΣΗΣ
ΕΥΡΩΠΑΪΚΗΣ ΑΙΤΗΣΗΣ (86):02736467.8--19/04/2002
ΔΙΚΑΙΟΥΧΟΣ (73):1)Tas, Sinan
Yasemin Sokak 6, Sahilevleri, Narlidere, Izmir, 35320, ΤΟΥΡΚΙΑ
ΣΥΜΒ. ΠΡΟΤΕΡΑΙΟΤΗΤΕΣ (30):PCT/TR01/00027-02/07/2001-WO
ΕΦΕΥΡΕΤΗΣ (72):1)Dr,Sinan Tas
2)Dr. Oktay Avci
ΕΙΔΙΚΟΣ ΠΛΗΡΕΞΟΥΣΙΟΣ (74):ΑΘΑΝΑΣΙΑΔΟΥ ΜΑΡΙΑ
Κουμπάρη 2, 10674 ΑΘΗΝΑ
ΑΝΤΙΚΑΛΗΤΟΣ (74):ΠΑΠΑΚΩΝΣΤΑΝΤΙΝΟΥ ΕΛΕΝΗ
Κουμπάρη 2,10674 ΑΘΗΝΑ
ΤΙΤΛΟΣ ΕΦΕΥΡΕΣΗΣ (54):ΧΡΗΣΗ ΤΗΣ ΚΥΚΛΟΠΑΜΙΝΗΣ ΓΙΑ ΤΗΝ ΠΑΡΑΣΚΕΥΗ ΕΝΟΣ ΦΑΡΜΑΚΟΥ ΓΙΑ ΤΗΝ ΑΓΩΓΗ ΤΗΣ ΨΩΡΙΑΣΗΣ.

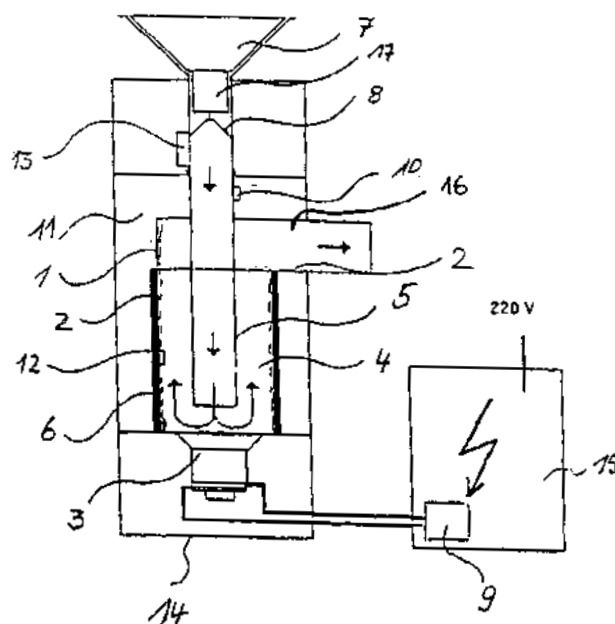
ΠΕΡΙΛΗΨΗ(57)

Η παρούσα εφεύρεση αναφέρεται στη χρήση της κυκλοπαμίνης στην αγωγή της ψωρίασης και στην επίτευξη ταχείας εκκαθάρισης των ψωριασικών αλλοιώσεων από το δέρμα ασθενών χωρίς ανιχνεύσιμες παρενέργειες. Οι εξαφανίσεις των κλινικών συμπτωμάτων της ψωρίασης, περιλαμβανομένου του ερυθρήματος και της απολέπισης, από το δέρμα ασθενών συνοδεύονται από τις αναστροφές των ιστοπαθολογικών συμπτωμάτων στην ομαλότητα και δύνανται να επιτευχθούν με τοπική αγωγή τόσο ταχέως όσο εντός μιας ημέρας. Αυτά τα χαρακτηριστικά καθιστούν τη χρήση της κυκλοπαμίνης εξαιρετικά επιθυμητή στην αγωγή της ψωρίασης.

ΑΡΙΘΜΟΣ ΕΥΡ. Δ.Ε. (11):3054936
ΑΡΙΘ. ΕΛΛ. ΚΑΤΑΘΕΣΗΣ (21):20050402914
ΗΜΕΡ. ΕΛΛ. ΚΑΤΑΘΕΣΗΣ (22):27/09/2005
ΑΡΙΘ./ΗΜΕΡ. ΔΗΜΟΣΙΕΥΣΗΣ
ΕΥΡΩΠΑΪΚΟΥ ΔΙΠΛΩΜΑΤΟΣ(87):1159493 - 06/07/2005
ΑΡΙΘ./ΗΜΕΡ. ΔΗΜΟΣΙΕΥΣΗΣ
ΕΥΡΩΠΑΪΚΗΣ ΑΙΤΗΣΗΣ (86):99919068.9--11/03/1999
ΔΙΚΑΙΟΥΧΟΣ (73):1)Schluttig, Alexander
Nordstrasse 8, 02991 Lautau, GERMANIA
ΣΥΜΒ. ΠΡΟΤΕΡΑΙΟΤΗΤΕΣ (30):
ΕΦΕΥΡΕΤΗΣ (72):1)Schluttig, Alexander
ΕΙΔΙΚΟΣ ΠΛΗΡΕΞΟΥΣΙΟΣ (74):ΔΗΜΟΥ ΧΡΙΣΤΙΝΑ
Κουμπάρη 2, 10674 ΑΘΗΝΑ
ΑΝΤΙΚΑΛΗΤΟΣ (74):ΠΑΠΑΚΩΝΣΤΑΝΤΙΝΟΥ ΕΛΕΝΗ
Κουμπάρη 2,10674 ΑΘΗΝΑ
ΤΙΤΛΟΣ ΕΦΕΥΡΕΣΗΣ (54):ΜΙΑ ΟΣΜΟΠΑΓΙΔΑ ΠΟΥ ΑΠΟΛΥΜΑΙΝΕΤΑΙ ΑΥΤΟΜΑΤΑ ΚΑΙ ΧΡΗΣΙΜΟΠΟΙΕΙΤΑΙ ΣΕ ΑΓΩΓΟΥΣ ΑΚΑΘΑΡΤΩΝ ΥΔΑΤΩΝ.

ΠΕΡΙΛΗΨΗ(57)

Η οσμοπαγίδα, που απολυμαίνεται αυτόματα, είναι μία διάταξη, που έχει σχεδιασθεί για να καθαρίζει και να απολυμαίνει αυτόματα τις οσμοπαγίδες στους αγωγών ακαθάρτων υδάτων. Ο καθαρισμός και η απολύμανση λαμβάνουν χώρα αυτόματα κατά την κανονική χρήση, χωρίς να διακόπτουν τη λειτουργία της οσμοπαγίδας. Η νέα αυτή οσμοπαγίδα λειτουργεί σύμφωνα με ένα καινοτόμο συνδυασμό για τις οσμοπαγίδες, ο οποίος συνίσταται από μία ηλεκτρομηχανική ταλάντωση, προτιμώτερα δε από υπερήχους, από θέρμανση του εσωτερικού χώρου της οσμοπαγίδας και του στεγανοποιητικού υγρού και από πρόληψη της δημιουργίας ακαθαρσιών στο εσωτερικό τοίχωμα μέσω μιας αντιμικροβιακής επίστρωσης, η οποία αποτρέπει το σχηματισμό ακαθαρσιών. Κατ'αυτόν τον τρόπο, αντιμετωπίζεται αποτελεσματικά ο κίνδυνος της αναγέννησης βακτηριδίων στις συσκευές και στα εξαρτήματα υγιεινής και συνεπώς στον αέρα του χώρου λόγω μικροοργανισμών, που προέρχονται από τους αγωγούς ακαθάρτων υδάτων.



ΑΡΙΘΜΟΣ ΕΥΡ. Δ.Ε. (11):3054937
ΑΡΙΘ. ΕΛΛ. ΚΑΤΑΘΕΣΗΣ (21):20050402915
ΗΜΕΡ. ΕΛΛ. ΚΑΤΑΘΕΣΗΣ (22):27/09/2005
ΑΡΙΘ./ΗΜΕΡ. ΔΗΜΟΣΙΕΥΣΗΣ
ΕΥΡΩΠΑΪΚΟΥ ΔΙΠΛΩΜΑΤΟΣ(87):1207861 - 03/08/2005
ΑΡΙΘ./ΗΜΕΡ. ΔΗΜΟΣΙΕΥΣΗΣ
ΕΥΡΩΠΑΪΚΗΣ ΑΙΤΗΣΗΣ (86):00961396.9--29/08/2000
ΔΙΚΑΙΟΥΧΟΣ (73):1)The Regents of the University of Michigan
Wolverine Tower, Room 2071, 3003 South
State Street, Ann Arbor, Michigan,
ΗΝΩΜΕΝΕΣ ΠΟΛΙΤΕΙΕΣ ΤΗΣ ΑΜΕΡΙΚΗΣ
ΣΥΜΒ. ΠΡΟΤΕΡΑΙΟΤΗΤΕΣ (30):151570 P-31/08/1999-US
ΕΦΕΥΡΕΤΗΣ (72):1)SUN, Ying
2)PIERARD, Gerald
3)PIERARD-FRANCHIMONT, Claudine
4)CAUWENBERGH, Geert
ΕΙΔΙΚΟΣ ΠΛΗΡΕΞΟΥΣΙΟΣ (74):ΔΗΜΟΥ ΧΡΙΣΤΙΝΑ
Κουμπάρη 2, 10674 ΑΘΗΝΑ
ΑΝΤΙΚΛΗΤΟΣ (74):ΠΑΠΑΚΩΝΣΤΑΝΤΙΝΟΥ ΕΛΕΝΗ
Κουμπάρη 2,10674 ΑΘΗΝΑ
ΤΙΤΛΟΣ ΕΦΕΥΡΕΣΗΣ (54):**ΘΕΡΑΠΕΙΑ ΜΥΚΗΤΙΑΚΩΝ ΜΟΛΥΝ-
ΣΕΩΝ ΧΡΗΣΙΜΟΠΟΙΩΝΤΑΣ ΕΝΑ ΜΕ-
ΣΟ ΜΥΚΗΤΙΑΚΗΣ ΑΥΞΗΣΗΣ.**

ΠΕΡΙΛΗΨΗ(57)

Η παρούσα εφεύρεση αναφέρεται σε μία μέθοδο θεραπείας μιας τοπικής μόλυνσης μύκητα σε ένα θηλαστικό η οποία περιλαμβάνει τις βαθμίδες: εφαρμογής τοπικά στον εν λόγω μύκητα μιας ποσότητας ενός μέσου μυκητιακής αύξησης αποτελεσματικής για πρόκληση μετάβασης του εν λόγω μύκητα από την κοιμισμένη κατάσταση στην βλαστική κατάσταση και χορήγησης στο εν λόγω θηλαστικό μιας θεραπευτικά αποτελεσματικής ποσότητας ενός αντι-μυκητιακού παράγοντα.

ΑΡΙΘΜΟΣ ΕΥΡ. Δ.Ε. (11):3054938
ΑΡΙΘ. ΕΛΛ. ΚΑΤΑΘΕΣΗΣ (21):20050402916
ΗΜΕΡ. ΕΛΛ. ΚΑΤΑΘΕΣΗΣ (22):27/09/2005
ΑΡΙΘ./ΗΜΕΡ. ΔΗΜΟΣΙΕΥΣΗΣ
ΕΥΡΩΠΑΪΚΟΥ ΔΙΠΛΩΜΑΤΟΣ(87):1286941 - 20/07/2005
ΑΡΙΘ./ΗΜΕΡ. ΔΗΜΟΣΙΕΥΣΗΣ
ΕΥΡΩΠΑΪΚΗΣ ΑΙΤΗΣΗΣ (86):01939633.2--30/05/2001
ΔΙΚΑΙΟΥΧΟΣ (73):1)Abbott Laboratories
D377/AP6D 100 Abbott Park Road, Abbott
Park, IL 60064-6050, ΗΝΩΜΕΝΕΣ
ΠΟΛΙΤΕΙΕΣ ΤΗΣ ΑΜΕΡΙΚΗΣ
ΣΥΜΒ. ΠΡΟΤΕΡΑΙΟΤΗΤΕΣ (30):587421-01/06/2000-US
ΕΦΕΥΡΕΤΗΣ (72):1)BIENIARZ, Christopher
2)RAMAKRISHNA, Kornepati, V.
ΕΙΔΙΚΟΣ ΠΛΗΡΕΞΟΥΣΙΟΣ (74):ΔΗΜΟΥ ΧΡΙΣΤΙΝΑ
Κουμπάρη 2, 10674 ΑΘΗΝΑ
ΑΝΤΙΚΛΗΤΟΣ (74):ΠΑΠΑΚΩΝΣΤΑΝΤΙΝΟΥ ΕΛΕΝΗ
Κουμπάρη 2,10674 ΑΘΗΝΑ
ΤΙΤΛΟΣ ΕΦΕΥΡΕΣΗΣ (54):**ΣΥΝΘΕΤΙΚΗ ΜΕΘΟΔΟΣ ΓΙΑ ΦΘΟΡΟ-
ΜΕΘΥΛΙΩΣΗ ΑΛΟΓΟΝΩΜΕΝΩΝ ΑΛ-
ΚΟΟΛΩΝ.**

ΠΕΡΙΛΗΨΗ(57)

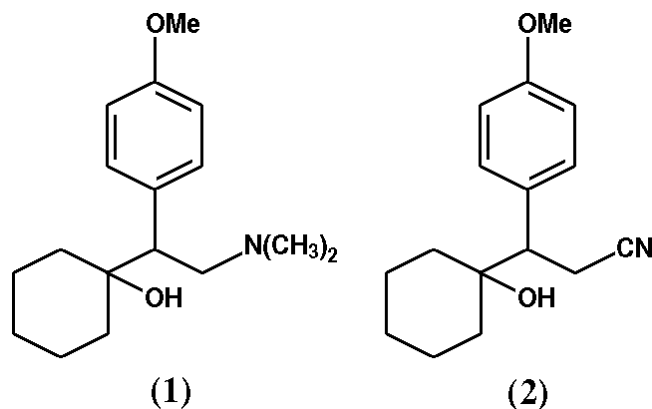
Μία μέθοδος για φθορομεθυλίωση μιας αλογονωμένης αλκοόλης. Η μέθοδος περιλαμβάνει την αναρροή μιας αλογονωμένης αλκοόλης με ένα διαλομεθάνιο υπό βασικές συνθήκες σε ένα πρώτο διαλύτη για σχηματισμό ενός αλομεθυλαιθέρα και την φθορίωση του αλομεθυλαιθέρα υπό την παρουσία ενός παράγοντα φθορίωσης.

ΑΡΙΘΜΟΣ ΕΥΡ. Δ.Ε. (11):3054939
ΑΡΙΘ. ΕΛΛ. ΚΑΤΑΘΕΣΗΣ (21):20050402917
ΗΜΕΡ. ΕΛΛ. ΚΑΤΑΘΕΣΗΣ (22):08/09/2005
ΑΡΙΘ./ΗΜΕΡ. ΔΗΜΟΣΙΕΥΣΗΣ
ΕΥΡΩΠΑΪΚΟΥ ΔΙΠΛΩΜΑΤΟΣ(87):1238965 - 08/06/2005
ΑΡΙΘ./ΗΜΕΡ. ΔΗΜΟΣΙΕΥΣΗΣ
ΕΥΡΩΠΑΪΚΗΣ ΑΙΤΗΣΗΣ (86):01301839.5--28/02/2001
ΔΙΚΑΙΟΥΧΟΣ (73):1)Council of Scientific and Industrial Research
Rafi Marg, New Delhi 110 001, ΙΝΔΙΑ
ΣΥΜΒ. ΠΡΟΤΕΡΑΙΟΤΗΤΕΣ (30):
ΕΦΕΥΡΕΤΗΣ (72):1)Gurjar, Mukund Keshao
2)Kalkote, Uttam Ramrao
3)Thottapillil, Ravindranathan
4)Khobragade, Dushant Anandrao
5)Balakrishnan, Kamalam
6)Kamat, Subhash Krishnaji
7)Chavan, Subhash Prataprao
8)Sivadasan, Latha
ΕΙΔΙΚΟΣ ΠΛΗΡΕΞΟΥΣΙΟΣ (74):ΑΡΓΥΡΙΑΔΟΥ ΚΟΡΙΝΝΑ
Σίνα 14, 10672 ΑΘΗΝΑ
ΑΝΤΙΚΛΗΤΟΣ (74):ΑΡΓΥΡΙΑΔΟΥ ΙΡΙΣ
Σίνα 14,10672 ΑΘΗΝΑ
ΤΙΤΛΟΣ ΕΦΕΥΡΕΣΗΣ (54):**ΜΙΑ ΜΕΘΟΔΟΣ ΓΙΑ ΤΗΝ ΠΑΡΑΣΚΕΥΗ 1-(2-ΔΙΜΕΘΥΛΑΜΙΝΟ-(ΜΕΘΟΞΥΦΑΙΝΥΛ) ΑΙΘΥΛ) ΚΥΚΛΟΞΑΝΟΛΗΣ.**

ΠΕΡΙΛΗΨΗ(57)

Περιγράφεται μία μέθοδος για την παρασκευή 2-[διμεθυλαμινο-(4-μεθοξυφαινυλ)-κυκλοεξανόλης του τύπου 1, η οποία περιλαμβάνει αναγωγή της 1-[κυανο (4-μεθοξυφαινυλ)-μεθυλο]κυκλοεξανόλης του τύπου 2 με ένα μέσον

φορμυλίωσης εντός ενός πρωτικού διαλύτη παρουσία ενός καταλύτη, απομάκρυνση του καταλύτη με διήθηση απομόνωση και καθαρισμό της ένωσης του τύπου 1.



ΑΡΙΘΜΟΣ ΕΥΡ. Δ.Ε. (11):3054940
ΑΡΙΘ. ΕΛΛ. ΚΑΤΑΘΕΣΗΣ (21):20050402812
ΗΜΕΡ. ΕΛΛ. ΚΑΤΑΘΕΣΗΣ (22):29/09/2005
ΑΡΙΘ./ΗΜΕΡ. ΔΗΜΟΣΙΕΥΣΗΣ
ΕΥΡΩΠΑΪΚΟΥ ΔΙΠΛΩΜΑΤΟΣ(87):1493442 - 28/09/2005
ΑΡΙΘ./ΗΜΕΡ. ΔΗΜΟΣΙΕΥΣΗΣ
ΕΥΡΩΠΑΪΚΗΣ ΑΙΤΗΣΗΣ (86):04023888.3--22/06/2000
ΔΙΚΑΙΟΥΧΟΣ (73):1)Pharmacia & Upjohn Company LLC
301 Henrietta Street, Kalamazoo, MI 49001,
ΗΝΩΜΕΝΕΣ ΠΟΛΙΤΕΙΕΣ ΤΗΣ ΑΜΕΡΙΚΗΣ
ΣΥΜΒ. ΠΡΟΤΕΡΑΙΟΤΗΤΕΣ (30):141968 P-01/07/1999-US
144131 P-16/07/1999-US
158256 P-06/10/1999-US
170381 P-13/12/1999-US
ΕΦΕΥΡΕΤΗΣ (72):1)Taylor, Duncan P.
2)Wong, Erik H.F.
3)McArthur, Robert
4)Marshall, Robert Clyde
5)Birgerson, Lars
6)Ahmed, Saeeduddin
7)Cetera, Pasquale
ΕΙΔΙΚΟΣ ΠΛΗΡΕΞΟΥΣΙΟΣ (74):ΚΙΛΙΜΙΡΗΣ ΚΩΝΣΤΑΝΤΙΝΟΣ
Χατζηγιάννη Μέξη 7, 11528 ΑΘΗΝΑ
ΑΝΤΙΚΛΗΤΟΣ (74):ΚΙΛΙΜΙΡΗΣ ΑΝΑΣΤΑΣΙΟΣ
Χατζηγιάννη Μέξη 7,11528 ΑΘΗΝΑ
ΤΙΤΛΟΣ ΕΦΕΥΡΕΣΗΣ (54):**ΡΕΒΟΞΕΤΙΝΗ ΣΤΗΝ ΑΓΩΓΗ ΤΗΣ ΠΕΡΙΦΕΡΕΙΑΚΗΣ ΝΕΥΡΟΠΑΘΕΙΑΣ.**

ΠΕΡΙΛΗΨΗ(57)

Περιγράφεται η χρήση ρακεμικής ρεβοξετινης ή ενός φαρμακευτικά αποδεκτού της άλατος, στην παραγωγή ενός φαρμάκου για την αγωγή ή προφύλαξη από περιφερειακή νευροπάθεια.

ΑΡΙΘΜΟΣ ΕΥΡ. Δ.Ε. (11):3054941
ΑΡΙΘ. ΕΛΛ. ΚΑΤΑΘΕΣΗΣ (21):20050402918
ΗΜΕΡ. ΕΛΛ. ΚΑΤΑΘΕΣΗΣ (22):27/09/2005
ΑΡΙΘ./ΗΜΕΡ. ΔΗΜΟΣΙΕΥΣΗΣ
ΕΥΡΩΠΑΪΚΟΥ ΔΙΠΛΩΜΑΤΟΣ(87):1425219 - 06/07/2005
ΑΡΙΘ./ΗΜΕΡ. ΔΗΜΟΣΙΕΥΣΗΣ
ΕΥΡΩΠΑΪΚΗΣ ΑΙΤΗΣΗΣ (86):02775815.0--13/09/2002
ΔΙΚΑΙΟΥΧΟΣ (73):1)Engineered Arresting Systems Corp.
2550 Market Street, Aston, Pennsylvania
19014, ΗΝΩΜΕΝΕΣ ΠΟΛΙΤΕΙΕΣ ΤΗΣ
ΑΜΕΡΙΚΗΣ

ΣΥΜΒ. ΠΡΟΤΕΡΑΙΟΤΗΤΕΣ (30):951080-13/09/2001-US
ΕΦΕΥΡΕΤΗΣ (72):1)MAHAL, Peter, T.
2)ANGLEY, Richard, D.
3)ALLEN, Glenn
4)GORDON, John, L.
5)VALENTINI, Silvia, C.

ΕΙΔΙΚΟΣ ΠΛΗΡΕΞΟΥΣΙΟΣ (74):ΔΗΜΟΥ ΧΡΙΣΤΙΝΑ
Κουμπάρη 2, 10674 ΑΘΗΝΑ

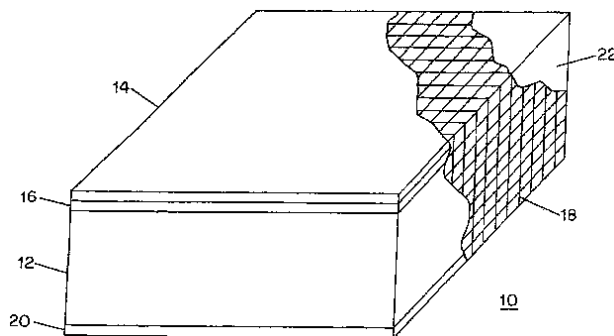
ΑΝΤΙΚΛΗΤΟΣ (74):ΠΑΠΑΚΩΝΣΤΑΝΤΙΝΟΥ ΕΛΕΝΗ
Κουμπάρη 2,10674 ΑΘΗΝΑ

ΤΙΤΛΟΣ ΕΦΕΥΡΕΣΗΣ (54):**ΚΥΒΟΛΙΘΟΙ ΚΑΙΝΕΣ ΚΑΙ ΜΕΘΟΔΟΙ**
ΑΝΑΣΧΕΣΕΩΣ ΟΧΗΜΑΤΩΝ ΜΕ ΑΝΤΟ-
ΧΗ ΣΤΗ ΡΙΠΗ ΚΑΥΣΑΕΡΙΩΝ ΑΠΟ
ΑΕΡΙΩΘΟΥΜΕΝΑ ΑΕΡΟΣΚΑΦΗ.

ΠΕΡΙΛΗΨΗ(57)

Κλίνες (10) ανασχέσεως αεροσκαφών κατασκευασμένες από κυψελοειδές σκυρόδεμα στα άκρα των διαδρόμων των αεροδρομίων μπορεί να υπόκεινται σε βλαπτικές δράσεις από φαινόμενα εκ της ριπής καυσαερίων από αεριοθούμενα αεροσκάφη. Περιγράφονται μονάδες ανασχέσεως ανθεκτικές σε τέτοιες δράσεις. Ένας κυβόλιθος από συμπιεσμένο υλικό (12), όπως από κυψελοειδές σκυρόδεμα, παρέχει ιδιότητες αστοχίας στη θλίψη κατάλληλες για να ακινητοποιείται η πορεία

ενός αεροσκάφους που ξεπερνά το άκρο ενός διαδρόμου του αεροδρομίου. Ένα άνω φύλλο (14) από σχετικά λεπτό εύθραυστο υλικό που τοποθετείται πάνω από τον κυβόλιθο (12) παρέχει μία ανθεκτικότερη, περισσότερο ανθεκτική στις φθορές επιφάνεια, ενώ ακόμα θραύεται εύκολα κατά τη διάρκεια ενός συμβάντος ανασχέσεως. Μπορεί να συμπεριλαμβάνεται ενδιάμεσο υλικό (16), όπως ένα στρώμα αφρού, κάτω από το άνω φύλλο (14), για να παρέχει μία προστατευτική δράση αποσβέσεως με τη μείωση της μεταδόσεως δυνάμεων από εξωτερικά φαινόμενα προς τον κυβόλιθο (12). Ένα περιτύλιγμα (18), όπως ένα δίκτυο πολυεστέρα, το οποίο εγκλείει τουλάχιστον εν μέρει τα άλλα τμήματα της μονάδας ανασχέσεως παρέχει μία ευσταθή ενοποιημένη σύνθετη μονάδα, χωρίς να καταστρέφονται οι επιθυμητές ιδιότητες αστοχίας στη θλίψη της μονάδας. Οι μονάδες ανασχέσεως (10) μπορεί επίσης να περιλαμβάνουν ένα στρώμα πυθμένα (20) από υλικό ανθεκτικότερο από τον κυβόλιθο από συμπιεσμένο υλικό και μία επικάλυψη στεγανοποίησης με ιδιότητες αντοχής στο νερό.



ΑΡΙΘΜΟΣ ΕΥΡ. Δ.Ε. (11):3054942
ΑΡΙΘ. ΕΛΛ. ΚΑΤΑΘΕΣΗΣ (21):20050402919
ΗΜΕΡ. ΕΛΛ. ΚΑΤΑΘΕΣΗΣ (22):27/09/2005
ΑΡΙΘ./ΗΜΕΡ. ΔΗΜΟΣΙΕΥΣΗΣ
ΕΥΡΩΠΑΪΚΟΥ ΔΙΠΛΩΜΑΤΟΣ(87):1212049 - 06/07/2005
ΑΡΙΘ./ΗΜΕΡ. ΔΗΜΟΣΙΕΥΣΗΣ
ΕΥΡΩΠΑΪΚΗΣ ΑΙΤΗΣΗΣ (86):01940275.9--02/04/2001
ΔΙΚΑΙΟΥΧΟΣ (73):1)ZAMBON GROUP S.p.A.
Via della Chimica, 9, 36100 Vicenza, ΙΤΑΛΙΑ

ΣΥΜΒ. ΠΡΟΤΕΡΑΙΟΤΗΤΕΣ (30):MI000776-11/04/2000-IT
ΕΦΕΥΡΕΤΗΣ (72):1)DRAGO, Lorenzo
2)GISMONDO, Maria,Rita
3)LICCIARDELLO, Luciano
4)UNGERI, Domenico
5)COLOMBO, Giovanni,Battista

ΕΙΔΙΚΟΣ ΠΛΗΡΕΞΟΥΣΙΟΣ (74):ΔΗΜΟΥ ΧΡΙΣΤΙΝΑ
Κουμπάρη 2, 10674 ΑΘΗΝΑ

ΑΝΤΙΚΛΗΤΟΣ (74):ΠΑΠΑΚΩΝΣΤΑΝΤΙΝΟΥ ΕΛΕΝΗ
Κουμπάρη 2,10674 ΑΘΗΝΑ

ΤΙΤΛΟΣ ΕΦΕΥΡΕΣΗΣ (54):**ΧΡΗΣΗ ΘΕΙΑΜΦΑΙΝΙΚΟΛΗΣ ΓΙΑ ΤΗ**
ΘΕΡΑΠΕΙΑ ΠΝΕΥΜΟΝΙΚΩΝ ΛΟΙΜΟ-
ΞΕΩΝ ΑΠΟ ΧΛΑΜΥΔΙΑ.

ΠΕΡΙΛΗΨΗ(57)

Περιγράφεται η χρήση θειαμφαινικόλης και παραγώγων αυτής για την παρασκευή φαρμακευτικών συνθέσεων που είναι χρήσιμες για τη θεραπεία πνευμονικών λοιμώξεων από χλαμύδια (Chlamydia pneumoniae).

ΑΡΙΘΜΟΣ ΕΥΡ. Δ.Ε. (11):3054943
ΑΡΙΘ. ΕΛΛ. ΚΑΤΑΘΕΣΗΣ (21):20050402920
ΗΜΕΡ. ΕΛΛ. ΚΑΤΑΘΕΣΗΣ (22):27/09/2005
ΑΡΙΘ./ΗΜΕΡ. ΔΗΜΟΣΙΕΥΣΗΣ
ΕΥΡΩΠΑΪΚΟΥ ΔΙΠΛΩΜΑΤΟΣ(87):1398279 - 29/06/2005
ΑΡΙΘ./ΗΜΕΡ. ΔΗΜΟΣΙΕΥΣΗΣ
ΕΥΡΩΠΑΪΚΗΣ ΑΙΤΗΣΗΣ (86):03077674.4--25/08/2003
ΔΙΚΑΙΟΥΧΟΣ (73):1)Sara Lee/DE N.V.
Keulsekade 143, 3532 AA Utrecht,
ΟΛΛΑΝΔΙΑ
ΣΥΜΒ. ΠΡΟΤΕΡΑΙΟΤΗΤΕΣ (30):1021325-23/08/2002-NL
ΕΦΕΥΡΕΤΗΣ (72):1)Steenhof, Vincent Jan
2)Kok, Bernardus Henricus
3)Knitel, Joseph Theodoor
ΕΙΔΙΚΟΣ ΠΑΗΡΕΞΟΥΣΙΟΣ (74):ΚΙΛΙΜΙΡΗΣ ΚΩΝΣΤΑΝΤΙΝΟΣ
Χατζηγιάννη Μέξη 7, 11528 ΑΘΗΝΑ
ΑΝΤΙΚΛΗΤΟΣ (74):ΚΙΛΙΜΙΡΗΣ ΑΝΑΣΤΑΣΙΟΣ
Χατζηγιάννη Μέξη 7,11528 ΑΘΗΝΑ
ΤΙΤΛΟΣ ΕΦΕΥΡΕΣΗΣ (54):**ΦΙΛΤΡΟ ΠΟΥ ΔΙΑΤΗΡΕΙ ΤΟ ΣΧΗΜΑ ΤΟΥ ΓΙΑ ΤΗΝ ΠΡΟΕΤΟΙΜΑΣΙΑ ΠΟΤΟΥ ΚΑΤΑΛΛΗΛΟΥ ΠΡΟΣ ΚΑΤΑΝΑΛΩΣΗ**

ΠΕΡΙΛΗΨΗ(57)

Η εφεύρεση αναφέρεται σε φίλτρο (1) που διατηρεί το σχήμα του, συγκρότημα και μέθοδο για την προετοιμασία ποτού κατάλληλου προς πόση. Για το σκοπό αυτό το φίλτρο εφοδιάζεται με κάλυμμα (2), εντός του οποίου περιέχεται διαλυτή σε νερό ουσία (4), όπως σκόνη γάλακτος/κρέμα σε σκόνη και ζάχαρη. Το κάλυμμα περιέχει ανώτερο φύλλο (6) και κατώτερο φύλλο (8). Το φίλτρο εφοδιάζεται περαιτέρω με ενισχυτικό σώμα (10) για τη διατήρηση του σχήματος, τοποθετούμενο μεταξύ του ανώτερου και του κατώτερου φύλλου, όπου το ανώτερο και το κατώτερο φύλλο εκτείνονται εν μέρει τουλάχιστον κατά βάση παράλληλα μεταξύ τους και προς μια

επιφάνεια. Το ενισχυτικό σώμα έχει ανώτερη πλευρά παραπλεύρως του ανώτερου φύλλου και κατώτερη πλευρά παραπλεύρως του κατώτερου φύλλου και δομή πλέγματος (14) χάρη σε διάταξη τοιχωμάτων που το υποδιαιρούν σε διαμερίσματα, διαπερατή από το υγρό, εντός της οποίας δομής περιέχεται μέρος τουλάχιστον της διαλυτής ουσίας και κάθε διαμέρισμα (16) που σχηματίζεται από τη διάταξη τοιχωμάτων περιβάλλεται από αυτή τη διάταξη των τοιχωμάτων, το ανώτερο και το κατώτερο φύλλο.

ΑΡΙΘΜΟΣ ΕΥΡ. Δ.Ε. (11):3054944
ΑΡΙΘ. ΕΛΛ. ΚΑΤΑΘΕΣΗΣ (21):20050402921
ΗΜΕΡ. ΕΛΛ. ΚΑΤΑΘΕΣΗΣ (22):27/09/2005
ΑΡΙΘ./ΗΜΕΡ. ΔΗΜΟΣΙΕΥΣΗΣ
ΕΥΡΩΠΑΪΚΟΥ ΔΙΠΛΩΜΑΤΟΣ(87):1390542 - 29/06/2005
ΑΡΙΘ./ΗΜΕΡ. ΔΗΜΟΣΙΕΥΣΗΣ
ΕΥΡΩΠΑΪΚΗΣ ΑΙΤΗΣΗΣ (86):02738330.6--24/05/2002
ΔΙΚΑΙΟΥΧΟΣ (73):1)The Secretary of State for Defence
DSTL Porton Down, Salisbury Wiltshire SP4
0JQ, ΜΕΓΑΛΗ ΒΡΕΤΑΝΙΑ
ΣΥΜΒ. ΠΡΟΤΕΡΑΙΟΤΗΤΕΣ (30):0112868-25/05/2001-GB
ΕΦΕΥΡΕΤΗΣ (72):1)LEE, Martin Alan
ΕΙΔΙΚΟΣ ΠΑΗΡΕΞΟΥΣΙΟΣ (74):ΚΙΛΙΜΙΡΗΣ ΚΩΝΣΤΑΝΤΙΝΟΣ
Χατζηγιάννη Μέξη 7, 11528 ΑΘΗΝΑ
ΑΝΤΙΚΛΗΤΟΣ (74):ΚΙΛΙΜΙΡΗΣ ΑΝΑΣΤΑΣΙΟΣ
Χατζηγιάννη Μέξη 7,11528 ΑΘΗΝΑ
ΤΙΤΛΟΣ ΕΦΕΥΡΕΣΗΣ (54):**ΣΥΣΤΗΜΑ ΑΝΙΧΝΕΥΣΗΣ.**

ΠΕΡΙΛΗΨΗ(57)

Η παρούσα εφεύρεση αναφέρεται σε μία μέθοδο για ανίχνευση της παρουσίας μιας νουκλεοτιδικής αλληλουχίας στόχου σε ένα δείγμα και αυτή η μέθοδος περιλαμβάνει: διεξαγωγή ενίσχυσης νουκλεϊνικού οξέος στο δείγμα παρουσία (α)παράγοντα πρόσδεσης σε δίκλωνο DNA, (β) πολυμεράσης νουκλεϊνικού οξέος και (γ) αντιδραστήριου που περιλαμβάνει εκκινητή ενίσχυσης ο οποίος μπορεί να υβριδισθεί με αυτή την αλληλουχία στόχο όταν είναι σε μονόκλωνη μορφή και ο οποίος συνδέεται στο 5' άκρο του σε έναν ανιχνευτή ο οποίος φέρει σήμανση μέσω μιας χημικής συνδετικής ομάδας και αυτός ο σημασμένος ανιχνευτής είναι μία αλληλουχία η οποία είναι παρόμοια με αυτή της νουκλεοτιδικής αλληλουχίας στόχου, έτσι ώστε να μπορεί να υβριδισθεί σε μία συμπληρωματική περιοχή σε ένα προϊόν ενίσχυσης και όπου η σήμανση είναι ικανή να απορροφά φθορισμό από, ή να δίνει ενέργεια φθορισμού σε, παράγοντα πρόσδεσης δίκλωνου DNA, και παρακολούθηση του φθορισμού αυτού του δείγματος.

ΑΡΙΘΜΟΣ ΕΥΡ. Δ.Ε. (11):3054945
ΑΡΙΘ. ΕΛΛ. ΚΑΤΑΘΕΣΗΣ (21):20050402922
ΗΜΕΡ. ΕΛΛ. ΚΑΤΑΘΕΣΗΣ (22):28/09/2005
ΑΡΙΘ./ΗΜΕΡ. ΔΗΜΟΣΙΕΥΣΗΣ
ΕΥΡΩΠΑΪΚΟΥ ΔΙΠΛΩΜΑΤΟΣ(87):1361074 - 29/06/2005
ΑΡΙΘ./ΗΜΕΡ. ΔΗΜΟΣΙΕΥΣΗΣ
ΕΥΡΩΠΑΪΚΗΣ ΑΙΤΗΣΗΣ (86):02009270.6--26/04/2002
ΔΙΚΑΙΟΥΧΟΣ (73):1)OKT Kunststofftechnik GmbH
Ostdamm 43, 32351 Sternwede-Opperwehe,
GERMANIA
ΣΥΜΒ. ΠΡΟΤΕΡΑΙΟΤΗΤΕΣ (30):
ΕΦΕΥΡΕΤΗΣ (72):1)Kleinerusskamp, Heinz
2)Suur-Nuuja, Kimmo
ΕΙΔΙΚΟΣ ΠΑΗΡΕΞΟΥΣΙΟΣ (74):ΔΑΛΑΜΑΓΚΑ-ΚΑΛΟΓΗΡΟΥ
ΜΑΡΓΑΡΙΤΑ
ΣΙΝΑ 14, 10672 ΑΘΗΝΑ
ΑΝΤΙΚΛΗΤΟΣ (74):ΔΑΛΑΜΑΓΚΑ-ΚΑΛΟΓΗΡΟΥ
ΜΑΡΓΑΡΙΤΑ
Σίνα 14,10672 ΑΘΗΝΑ
ΤΙΤΛΟΣ ΕΦΕΥΡΕΣΗΣ (54):**ΜΕΘΟΔΟΣ ΓΙΑ ΒΕΛΤΙΩΣΗ ΤΩΝ ΜΕΤΑΛΛΙΚΩΝ ΕΦΕ ΚΑΙ ΤΩΝ ΚΡΙΤΗΡΙΩΝ ΚΑΤΕΡΓΑΣΙΑΣ ΚΑΘΩΣ ΕΠΙΣΗΣ ΤΗΣ ΕΥΛΥΓΙΣΙΑΣ ΔΙΑΚΟΣΜΗΤΙΚΟΥ ΧΑΡΤΙΟΥ ΠΟΥ ΕΙΝΑΙ ΕΠΙΚΑΛΥΜΜΕΝΟ ΜΕ ΡΗΤΙΝΗ.**

ΠΕΡΙΛΗΨΗ(57)

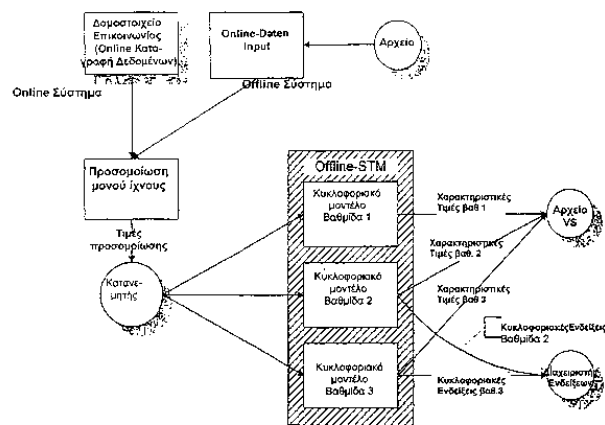
Η εφεύρεση αφορά σε μία μέθοδο για βελτίωση των μεταλλικών εφέ και κριτηρίων για περαιτέρω κατεργασία καθώς επίσης της ευλυγισίας διακοσμητικού χαρτιού που είναι επικαλυμμένο με ρητίνη. Όταν τυπώνονται μελάνια με μεταλλικό εφέ με ροτοχαρακτική, η εφαρμογή διαλυμάτων αλκαλικών μεταλλικών αλάτων

καθυστερεί τη σκλήρυνση των διακοσμητικών χαρτιών που είναι επικαλυμμένα με ρητίνη, γεγονός που είναι μια βελτίωση. Εφαρμόζεται ένα διάλυμα αργλικού νατρίου (=NaAlO₂x0.12Na₂Ox0.3H₂XO) (νερό ή μείγμα νερό/ αραιωτικό) σε μια ροτοχαρακτική με κύλινδρο με χάραξη ή άλλη κατάλληλη μέθοδο πάνω σε εκτυπωμένο ή μη εκτυπωμένο τυποποιημένο χαρτί βάσης. Το αργλικό νάτριο διαλύεται μέσα σε μεγαλύτερο 60 βαθμών C ζεστό απομεταλλοποιημένο νερό (ή γενικά νερό), με σκοπό την παραγωγή ενός μείγματος στη συμπίκνωση που επιθυμούμε.

ΑΡΙΘΜΟΣ ΕΥΡ. Δ.Ε. (11):3054946
ΑΡΙΘ. ΕΛΛ. ΚΑΤΑΘΕΣΗΣ (21):20050402923
ΗΜΕΡ. ΕΛΛ. ΚΑΤΑΘΕΣΗΣ (22):28/09/2005
ΑΡΙΘ./ΗΜΕΡ. ΔΗΜΟΣΙΕΥΣΗΣ
ΕΥΡΩΠΑΪΚΟΥ ΔΙΠΛΩΜΑΤΟΣ(87):0915445 - 29/06/2005
ΑΡΙΘ./ΗΜΕΡ. ΔΗΜΟΣΙΕΥΣΗΣ
ΕΥΡΩΠΑΪΚΗΣ ΑΙΤΗΣΗΣ (86):98118423.7--29/09/1998
ΔΙΚΑΙΟΥΧΟΣ (73):1)SIEMENS AKTIENGESELLSCHAFT
Wittelsbacherplatz 2, 80333 Munchen,
GERMANIA
ΣΥΜΒ. ΠΡΟΤΕΡΑΙΟΤΗΤΕΣ (30):19744033-06/10/1997-DE
ΕΦΕΥΡΕΤΗΣ (72):1)Derenne, Wilhelm
ΕΙΔΙΚΟΣ ΠΑΗΡΕΞΟΥΣΙΟΣ (74):ΛΥΜΠΕΡΗΣ ΝΙΚΟΛΑΟΣ
Στουρνάρη 37, 10682 ΑΘΗΝΑ
ΑΝΤΙΚΛΗΤΟΣ (74):ΛΥΜΠΕΡΗΣ ΝΙΚΟΛΑΟΣ
Στουρνάρη 37,10682 ΑΘΗΝΑ
ΤΙΤΛΟΣ ΕΦΕΥΡΕΣΗΣ (54):**ΣΥΣΤΗΜΑ ΓΙΑ ΤΗΝ ΕΡΕΥΝΑ ΤΩΝ ΠΛΗΡΟΦΟΡΙΩΝ ΚΥΚΛΟΦΟΡΙΑΣ.**

ΠΕΡΙΛΗΨΗ(57)

Σύστημα για την έρευνα των πληροφοριών κυκλοφορίας για τις οδικές διαδρομές ιδιαίτερα για τους αυτοκινητόδρομους, με κάθε φορά τουλάχιστον μια μονάδα καταγραφής, μια μονάδα επικοινωνίας εισόδου δεδομένων, μια μονάδα επεξεργασίας δεδομένων, για την παραγωγή ενδείξεων, μια μονάδα διαχείρισης ενδείξεων για την προετοιμασία των ενδείξεων, μια μονάδα επικοινωνίας δεδομένων εξόδου για την αποστολή των πληροφοριών στον καταναμητή όπως και μια μονάδα απεικόνισης για την παρουσίαση των πληροφοριών.



Προσομοίωση μονού ίχνους με πλήρη καταγραφή

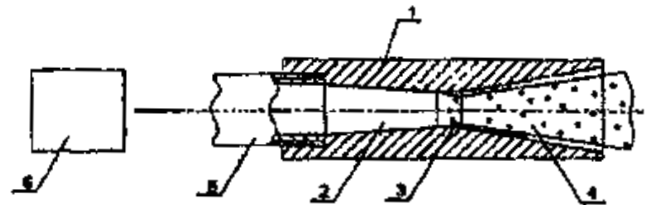
ΑΡΙΘΜΟΣ ΕΥΡ. Δ.Ε. (11):3054947
ΑΡΙΘ. ΕΛΛ. ΚΑΤΑΘΕΣΗΣ (21):20050402924
ΗΜΕΡ. ΕΛΛ. ΚΑΤΑΘΕΣΗΣ (22):28/09/2005
ΑΡΙΘ./ΗΜΕΡ. ΔΗΜΟΣΙΕΥΣΗΣ
ΕΥΡΩΠΑΪΚΟΥ ΔΙΠΛΩΜΑΤΟΣ(87):1117379 - 06/07/2005
ΑΡΙΘ./ΗΜΕΡ. ΔΗΜΟΣΙΕΥΣΗΣ
ΕΥΡΩΠΑΪΚΗΣ ΑΙΤΗΣΗΣ (86):99949178.0--07/10/1999
ΔΙΚΑΙΟΥΧΟΣ (73):1)GILTECH LIMITED
9/12 North Harbour Estate, Ayr KA8 8AA,
ΜΕΓΑΛΗ ΒΡΕΤΑΝΝΙΑ
ΣΥΜΒ. ΠΡΟΤΕΡΑΙΟΤΗΤΕΣ (30):9821736-07/10/1998-GB
9907065-27/03/1999-GB
ΕΦΕΥΡΕΤΗΣ (72):1)GILCHRIST, Tom
2)TRAINER, Eilidh
ΕΙΔΙΚΟΣ ΠΛΗΡΕΞΟΥΣΙΟΣ (74):ΛΥΜΠΕΡΗΣ ΝΙΚΟΛΑΟΣ
Στουρνάρη 37, 10682 ΑΘΗΝΑ
ΑΝΤΙΚΛΗΤΟΣ (74):ΛΥΜΠΕΡΗΣ ΝΙΚΟΛΑΟΣ
Στουρνάρη 37,10682 ΑΘΗΝΑ
ΤΙΤΛΟΣ ΕΦΕΥΡΕΣΗΣ (54):**ΑΦΡΙΖΟΥΣΑ ΣΥΝΘΕΣΗ ΚΑΙ ΑΦΡΟΣ.
ΠΕΡΙΛΗΨΗ(57)**

Περιγράφεται μια σύνθεση που περιλαμβάνει έναν αφρίζοντα ζελατινοποιητικό παράγοντα (όπως αλγινικές, γέλες πολυσακχαριδίων carageenan ή γέλες καρβοξυμεθυλοκυτταρίνης) και έναν παράγοντα ιζηματοποίησης βραδείας αποδέσμευσης γι' αυτόν. Ο παράγοντας ιζηματοποίησης συνδυάζεται με τον ζελατινοποιητικό παράγοντα κατά τη διάρκεια της δημιουργίας του αφρού και σταθεροποιεί την μορφή αφρού του ζελατινοποιητικού παράγοντα. Κατάλληλοι παράγοντες ιζηματοποίησης περιλαμβάνουν άλατα ασβεστίου όπως κιτρικό ασβέστιο και χλωριούχο ασβέστιο ή άλατα αλουμινίου όπως χλωριούχο αλουμίνιο. Η αυξημένη σταθερότητα του αφρού διευκολύνει την αποστείρωσή του.

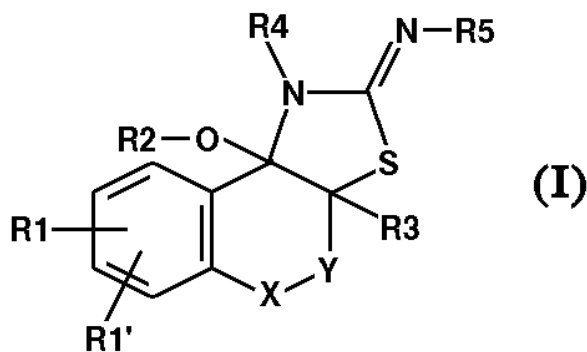
Περαιτέρω βελτιώσεις μπορούν να επιτευχθούν με έκθεση του αφρού που έχει σκληρυνθεί σε έναν παράγοντα ιζηματοποίησης που εφαρμόζεται εξωτερικά, προαιρετικά έκπλυση και μετά ξήρανση του αφρού. Ο αφρός της παρούσας εφεύρεσης είναι κατάλληλος για ιατρική ή κτηνιατρική χρήση και μπορεί να περιλαμβάνει ενεργά συστατικά για παροχή, για παράδειγμα, στο σημείο ενός τραύματος.

ΑΡΙΘΜΟΣ ΕΥΡ. Δ.Ε. (11):3054948
ΑΡΙΘ. ΕΛΛ. ΚΑΤΑΘΕΣΗΣ (21):20050402925
ΗΜΕΡ. ΕΛΛ. ΚΑΤΑΘΕΣΗΣ (22):28/09/2005
ΑΡΙΘ./ΗΜΕΡ. ΔΗΜΟΣΙΕΥΣΗΣ
ΕΥΡΩΠΑΪΚΟΥ ΔΙΠΛΩΜΑΤΟΣ(87):1370367 - 29/06/2005
ΑΡΙΘ./ΗΜΕΡ. ΔΗΜΟΣΙΕΥΣΗΣ
ΕΥΡΩΠΑΪΚΗΣ ΑΙΤΗΣΗΣ (86):02720694.5--21/03/2002
ΔΙΚΑΙΟΥΧΟΣ (73):1)Velzen Holdings Limited
ILS Fiduciary (BVI) Mill Mall Suite 6, Wick-
hams Cay 1, Road Town, Tortola, ΠΑΡΘΕΝΟΙ
ΝΗΣΟΙ ΤΗΣ ΜΕΓΑΛΗΣ ΒΡΕΤΑΝΙΑΣ
ΣΥΜΒ. ΠΡΟΤΕΡΑΙΟΤΗΤΕΣ (30):2001107433-22/03/2001-RU
ΕΦΕΥΡΕΤΗΣ (72):1)Dushkin, Andrey L.
2)Karpyshev, Alexander V.
ΕΙΔΙΚΟΣ ΠΛΗΡΕΞΟΥΣΙΟΣ (74):ΛΥΜΠΕΡΗΣ ΝΙΚΟΛΑΟΣ
Στουρνάρη 37, 10682 ΑΘΗΝΑ
ΑΝΤΙΚΛΗΤΟΣ (74):ΛΥΜΠΕΡΗΣ ΝΙΚΟΛΑΟΣ
Στουρνάρη 37,10682 ΑΘΗΝΑ
ΤΙΤΛΟΣ ΕΦΕΥΡΕΣΗΣ (54):**ΥΓΡΟΙ ΨΕΚΑΣΤΗΡΕΣ
ΠΕΡΙΛΗΨΗ(57)**

Ένας ψεκαστήρας υγρών σύμφωνα με την πρώτη εφαρμογή της εφεύρεσης περιλαμβάνει ένα περίβλημα (1) που έχει ένα κανάλι εκκένωσης που αποτελείται από ένα τμήμα Mel (2) που ενώνεται κατ' ακολουθία και σχηματίζεται ως συγκλίνων σωλήνας, ένα κυλινδρικό τμήμα (3) και ένα τμήμα εξόδου (4) που σχηματίζεται ως κωνικός διαχυτής. Το μήκος του κυλινδρικού τμήματος (3) δεν είναι λιγότερο από την ακτίνα αυτού. Η κωνική γωνία του διαχυτή που σχηματίζει το τμήμα εξόδου (4) του καναλιού εκκένωσης είναι μεγαλύτερο από την κωνική γωνία του συγκλίνοντος σωλήνα που σχηματίζει το τμήμα εισόδου (2) του ίδιου καναλιού. Σύμφωνα με τη δεύτερη εφαρμογή της εφεύρεσης, ο συγκλίνων σωλήνας που σχηματίζει το τμήμα εισόδου του καναλιού εκκένωσης έχει κωνοειδές σχήμα. Η χρήση της εφεύρεσης επιτρέπει η μόνιμης κατάστασης ροή υγρών με καλή διασπορά να παράγεται με την μικρότερη κατανάλωση ενέργειας.



ΑΡΙΘΜΟΣ ΕΥΡ. Δ.Ε. (11):3054949
ΑΡΙΘ. ΕΛΛ. ΚΑΤΑΘΕΣΗΣ (21):20050402926
ΗΜΕΡ. ΕΛΛ. ΚΑΤΑΘΕΣΗΣ (22):28/09/2005
ΑΡΙΘ./ΗΜΕΡ. ΔΗΜΟΣΙΕΥΣΗΣ
ΕΥΡΩΠΑΪΚΟΥ ΔΙΠΛΩΜΑΤΟΣ(87):1098891 - 10/08/2005
ΑΡΙΘ./ΗΜΕΡ. ΔΗΜΟΣΙΕΥΣΗΣ
ΕΥΡΩΠΑΪΚΗΣ ΑΙΤΗΣΗΣ (86):99934568.9--03/07/1999
ΔΙΚΑΙΟΥΧΟΣ (73):1)Aventis Pharma Deutschland GmbH
Bruningstrasse 50, 65929 Frankfurt am Main,
ΓΕΡΜΑΝΙΑ
ΣΥΜΒ. ΠΡΟΤΕΡΑΙΟΤΗΤΕΣ (30):19831878-17/07/1998-DE
ΕΦΕΥΡΕΤΗΣ (72):1)LANG, Hans, Jochen
2)JaHNE, Gerhard
3)GEISEN, Karl
ΕΙΔΙΚΟΣ ΠΛΗΡΕΞΟΥΣΙΟΣ (74):ΛΥΜΠΕΡΗΣ ΝΙΚΟΛΑΟΣ
Στουρνάρη 37, 10682 ΑΘΗΝΑ
ΑΝΤΙΚΛΗΤΟΣ (74):ΛΥΜΠΕΡΗΣ ΝΙΚΟΛΑΟΣ
Στουρνάρη 37,10682 ΑΘΗΝΑ
ΤΙΤΛΟΣ ΕΦΕΥΡΕΣΗΣ (54):**ΠΟΛΥΚΥΚΛΙΚΕΣ ΑΜΙΝΕΣ ΘΕΙΑΖΟΛΙΔΙΝ-2-ΥΛΙΔΕΝΙΟΥ, ΔΙΑΔΙΚΑΣΙΑ ΓΙΑ ΤΗΝ ΠΑΡΑΣΚΕΥΗ ΤΟΥΣ ΚΑΙ ΧΡΗΣΗ ΤΟΥΣ ΩΣ ΦΑΡΜΑΚΟ.**



ΠΕΡΙΛΗΨΗ(57)

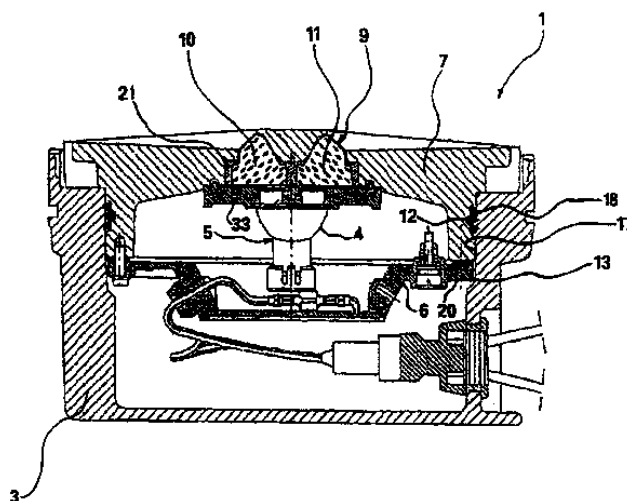
Η εφεύρεση αφορά πολυκυκλικές αμίνες θειαζολιδιν-2- υλιδενίου, καθώς και τα φυσιολογικά συμβατά άλατά τους και τα φυσιολογικά λειτουργικά παράγωγα. Περιγράφονται πολυκυκλικές αμίνες θειαζολιδιν-2-υλιδενίου του τύπου (1), στις οποίες οι ρίζες έχουν την διδόμενη σημασία, καθώς και τα φυσιολογικά συμβατά άλατά τους και μία μέθοδος για την παρασκευή τους. Οι ενώσεις είναι κατάλληλες παραδείγματος χάριν ως ανορεκτικά.

ΑΡΙΘΜΟΣ ΕΥΡ. Δ.Ε. (11):3054950
ΑΡΙΘ. ΕΛΛ. ΚΑΤΑΘΕΣΗΣ (21):20050402927
ΗΜΕΡ. ΕΛΛ. ΚΑΤΑΘΕΣΗΣ (22):28/09/2005
ΑΡΙΘ./ΗΜΕΡ. ΔΗΜΟΣΙΕΥΣΗΣ
ΕΥΡΩΠΑΪΚΟΥ ΔΙΠΛΩΜΑΤΟΣ(87):1241405 - 13/07/2005
ΑΡΙΘ./ΗΜΕΡ. ΔΗΜΟΣΙΕΥΣΗΣ
ΕΥΡΩΠΑΪΚΗΣ ΑΙΤΗΣΗΣ (86):02005847.5--14/03/2002
ΔΙΚΑΙΟΥΧΟΣ (73):1)SIEMENS AKTIENGESELLSCHAFT
Wittelsbacherplatz 2, 80333 Munchen,
ΓΕΡΜΑΝΙΑ
ΣΥΜΒ. ΠΡΟΤΕΡΑΙΟΤΗΤΕΣ (30):10112616-14/03/2001-DE
ΕΦΕΥΡΕΤΗΣ (72):1)Laenen, Guy
2)Moons, Ludo
ΕΙΔΙΚΟΣ ΠΛΗΡΕΞΟΥΣΙΟΣ (74):ΛΥΜΠΕΡΗΣ ΝΙΚΟΛΑΟΣ
Στουρνάρη 37, 10682 ΑΘΗΝΑ
ΑΝΤΙΚΛΗΤΟΣ (74):ΛΥΜΠΕΡΗΣ ΝΙΚΟΛΑΟΣ
Στουρνάρη 37,10682 ΑΘΗΝΑ
ΤΙΤΛΟΣ ΕΦΕΥΡΕΣΗΣ (54):**ΠΡΟΣΤΑΤΕΥΜΕΝΑ ΦΩΤΑ ΕΛΑΦΟΥΣ ΓΙΑ ΚΥΚΛΟΦΟΡΙΑΚΕΣ ΕΠΙΦΑΝΕΙΕΣ ΟΠΩΣ ΤΡΟΧΟΔΡΟΜΟΙ ΑΕΡΟΔΡΟΜΙΩΝ Ή ΟΔΟΙ.**

ΠΕΡΙΛΗΨΗ(57)

Προστατευμένα φώτα εδάφους για κυκλοφοριακές επιφάνειες σε αεροδρόμια έχουν ένα περίβλημα (3), το οποίο είναι τοποθετημένο στην κυκλοφοριακή επιφάνεια, μία φωτεινή πηγή (5), την οποίαν υποδέχεται το περίβλημα (3), ένα καπάκι (7), μέσω του οποίου μπορεί να φράσσεται το περίβλημα (3) και το οποίο περιλαμβάνει μια περιοχή ανοίγματος (8), έναν οπτικό μηχανισμό, ο οποίος είναι διαταγμένος και στηρίζεται στην περιοχή ανοίγματος (8) του καπακιού (7) και μέσω του οποίου υπάρχει δυνατότητα προσανατολισμένης ακτινοβολίας φωτός από την φωτεινή πηγή (5) διά μέσω του καπακιού (7), και ένα μηχανισμό στεγάνωσης (12, 13), ο οποίος είναι διαταγμένος μεταξύ του καπακιού (7) και του περιβλήματος (3). Για να βελτιωθούν οι στεγανωτικές ιδιότητες των προστατευμένων φώτων εδάφους, και να διασφαλισθεί μία ορθή τοποθέτηση του καπακιού (7) σε σχέση με το περίβλημα (3), κάτω από κάθε περίπτωση,

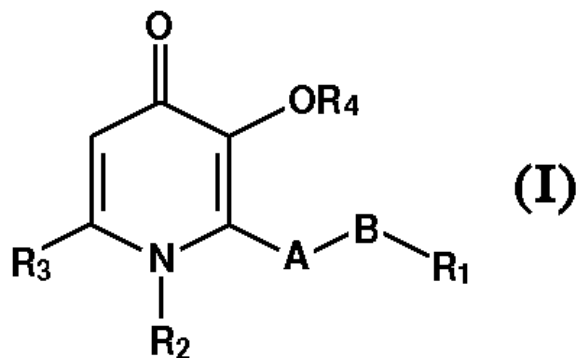
προτείνεται, ο μηχανισμός στεγανοποίησης (12, 13) να περιλαμβάνει τουλάχιστον δύο στοιχεία στεγάνωσης (12, 13), τα οποία είναι διαμορφωμένα ανεξάρτητα το ένα από το άλλο και τα οποία είναι διαταγμένα μεταξύ αντικειμένων τμημάτων επιφανείας (14, 17• 19, 20) του καπακιού (7) αφ' ενός και του περιβλήματος (3) ή σχετικά εγκαταστάσεων (6) στην πλευρά του περιβλήματος.



ΑΡΙΘΜΟΣ ΕΥΡ. Δ.Ε. (11):3054951
ΑΡΙΘ. ΕΛΛ. ΚΑΤΑΘΕΣΗΣ (21):20050402928
ΗΜΕΡ. ΕΛΛ. ΚΑΤΑΘΕΣΗΣ (22):28/09/2005
ΑΡΙΘ./ΗΜΕΡ. ΔΗΜΟΣΙΕΥΣΗΣ
ΕΥΡΩΠΑΪΚΟΥ ΔΙΠΛΩΜΑΤΟΣ(87):0768302 - 06/07/2005
ΑΡΙΘ./ΗΜΕΡ. ΔΗΜΟΣΙΕΥΣΗΣ
ΕΥΡΩΠΑΪΚΗΣ ΑΙΤΗΣΗΣ (86):96810622.9--20/09/1996
ΔΙΚΑΙΟΥΧΟΣ (73):1)Novartis AG
Lichtstrasse 35, 4056 Basel, ΕΛΒΕΤΙΑ
ΣΥΜΒ. ΠΡΟΤΕΡΑΙΟΤΗΤΕΣ (30):275995-29/09/1995-CH
ΕΦΕΥΡΕΤΗΣ (72):1)Zbinden, Paul
ΕΙΔΙΚΟΣ ΠΛΗΡΕΞΟΥΣΙΟΣ (74):ΛΥΜΠΕΡΗΣ ΝΙΚΟΛΑΟΣ
Στουρνάρη 37, 10682 ΑΘΗΝΑ
ΑΝΤΙΚΛΗΤΟΣ (74):ΛΥΜΠΕΡΗΣ ΝΙΚΟΛΑΟΣ
Στουρνάρη 37,10682 ΑΘΗΝΑ
ΤΙΤΛΟΣ ΕΦΕΥΡΕΣΗΣ (54):**ΥΔΡΟΞΥΠΥΡΙΔΙΝΟΝΕΣ.**

ΠΕΡΙΛΗΨΗ(57)

Περιγράφονται 3-υδροξυπυριδιν-4-όνες του τύπου I, όπου οι R1-R4, A και B έχουν τη σημασία που δίδεται στην περιγραφή. Οι ενώσεις εμφανίζουν αξιόλογες φαρμακευτικές ιδιότητες και είναι ιδιαίτερες δραστικές ως συμπλοκοποιητές σιδήρου. Αυτές δύνανται να χρησιμοποιηθούν για την αντιμετώπιση της σιδήρωσης στο σώμα θερμόαιμων ζώων.

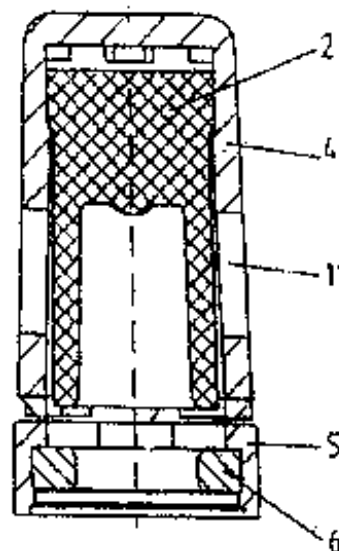


ΑΡΙΘΜΟΣ ΕΥΡ. Δ.Ε. (11):3054952
ΑΡΙΘ. ΕΛΛ. ΚΑΤΑΘΕΣΗΣ (21):20050402929
ΗΜΕΡ. ΕΛΛ. ΚΑΤΑΘΕΣΗΣ (22):28/09/2005
ΑΡΙΘ./ΗΜΕΡ. ΔΗΜΟΣΙΕΥΣΗΣ
ΕΥΡΩΠΑΪΚΟΥ ΔΙΠΛΩΜΑΤΟΣ(87):1034810 - 27/07/2005
ΑΡΙΘ./ΗΜΕΡ. ΔΗΜΟΣΙΕΥΣΗΣ
ΕΥΡΩΠΑΪΚΗΣ ΑΙΤΗΣΗΣ (86):99122360.3--10/11/1999
ΔΙΚΑΙΟΥΧΟΣ (73):1)Arzneimittel GmbH Apotheker Vetter &
Co. Ravensburg
Im Kammerbruhl 24, D-88212 Ravensburg,
ΓΕΡΜΑΝΙΑ
ΣΥΜΒ. ΠΡΟΤΕΡΑΙΟΤΗΤΕΣ (30):19909824-05/03/1999-DE
ΕΦΕΥΡΕΤΗΣ (72):1)Otto, Thomas
2)Vetter, Udo J.
3)Hund, Petra
ΕΙΔΙΚΟΣ ΠΛΗΡΕΞΟΥΣΙΟΣ (74):ΛΥΜΠΕΡΗΣ ΝΙΚΟΛΑΟΣ
Στουρνάρη 37, 10682 ΑΘΗΝΑ
ΑΝΤΙΚΛΗΤΟΣ (74):ΛΥΜΠΕΡΗΣ ΝΙΚΟΛΑΟΣ
Στουρνάρη 37,10682 ΑΘΗΝΑ
ΤΙΤΛΟΣ ΕΦΕΥΡΕΣΗΣ (54):**ΣΥΡΙΓΓΑ ΓΙΑ ΙΑΤΡΙΚΟΥΣ ΣΚΟΠΟΥΣ ΚΑΙ ΜΕΘΟΔΟΣ ΓΙΑ ΤΗ ΣΥΝΑΡΜΟΛΟΓΗΣΗ ΤΗΣ.**

ΠΕΡΙΛΗΨΗ(57)

Η σύριγγα προβλέπεται για χρήση σε ιατρικούς σκοπούς και περιλαμβάνει ένα τεμάχιο σύνδεσης βελόνας (3) το οποίο είναι τοποθετημένο στον κύλινδρο της σύριγγας (1) και το οποίο περικλείεται από ένα καπάκι φραγής (2), παραδείγματος χάριν ένα καπάκι Tip- Cap, μέχρι τη χρήση της σύριγγας, το οποίο τεμάχιο έχει τη μορφή κώνου Luer για την τοποθέτηση μίας βελόνας σύριγγας. Το καπάκι φραγής (2) μαζί με το άκρο του συνδετηρίου τεμαχίου βελόνας (3) περικλείεται από ένα καπάκι ασφαλείας (4) το οποίο είναι στέρα συνδεδεμένο με τον δακτύλιο ασφαλείας (5), έχει όμως διαμορφωθεί με τη δυνατότητα διαχωρισμού απ' αυτόν. Το καπάκι φραγής (2) στερεώνεται στο καπάκι ασφαλείας (4) μονοκόμματα και/ή με μηχανική σύνδεση. Ο δακτύλιος ασφαλείας είναι στέρα συνδεδεμένος με το

τεμάχιο σύνδεσης βελόνας (3) μέσω ενός δακτυλίου στήριξης (6), όπου ο δακτύλιος ασφαλείας (5) πιάνει τον δακτύλιο στήριξης (6) και ο δακτύλιος στήριξης (6) έχει τη δυνατότητα στέρεως εμπλοκής στο τεμάχιο σύνδεσης βελόνας (3) όταν βρίσκεται στη θέση προώθησης επάνω στο τεμάχιο σύνδεσης βελόνας (3).



ΑΡΙΘΜΟΣ ΕΥΡ. Δ.Ε. (11):3054953
ΑΡΙΘ. ΕΛΛ. ΚΑΤΑΘΕΣΗΣ (21):20050402930
ΗΜΕΡ. ΕΛΛ. ΚΑΤΑΘΕΣΗΣ (22):28/09/2005
ΑΡΙΘ./ΗΜΕΡ. ΔΗΜΟΣΙΕΥΣΗΣ
ΕΥΡΩΠΑΪΚΟΥ ΔΙΠΛΩΜΑΤΟΣ(87):0901527 - 10/08/2005
ΑΡΙΘ./ΗΜΕΡ. ΔΗΜΟΣΙΕΥΣΗΣ
ΕΥΡΩΠΑΪΚΗΣ ΑΙΤΗΣΗΣ (86):97923086.9--02/05/1997
ΔΙΚΑΙΟΥΧΟΣ (73):1)Syngenta Mogen B.V.
Einsteinweg 97, 2333 CB Leiden,
ΟΛΛΑΝΔΙΑ
ΣΥΜΒ. ΠΡΟΤΕΡΑΙΟΤΗΤΕΣ (30):96201225-03/05/1996-EP
96202128-26/07/1996-EP
96202395-29/08/1996-EP
ΕΦΕΥΡΕΤΗΣ (72):1)GODDIJN, Oscar, Johannes, Maria
2)PEN, Jan
3)SMEEKENS, Josephus, Christianus, Maria
4)SMITS, Maria, Theresia
ΕΙΔΙΚΟΣ ΠΛΗΡΕΞΟΥΣΙΟΣ (74):ΛΥΜΠΕΡΗΣ ΝΙΚΟΛΑΟΣ
Στουρνάρη 37, 10682 ΑΘΗΝΑ
ΑΝΤΙΚΛΗΤΟΣ (74):ΛΥΜΠΕΡΗΣ ΝΙΚΟΛΑΟΣ
Στουρνάρη 37,10682 ΑΘΗΝΑ
ΤΙΤΛΟΣ ΕΦΕΥΡΕΣΗΣ (54):**ΡΥΘΜΙΣΗ ΤΟΥ ΜΕΤΑΒΟΛΙΣΜΟΥ ΜΕ ΤΡΟΠΟΠΟΙΗΣΗ ΤΟΥ ΕΠΙΠΕΔΟΥ ΤΗΣ 6-ΦΩΣΦΟΡΙΚΗΣ ΤΡΕΑΛΟΖΗΣ.**

ΠΕΡΙΛΗΨΗ(57)

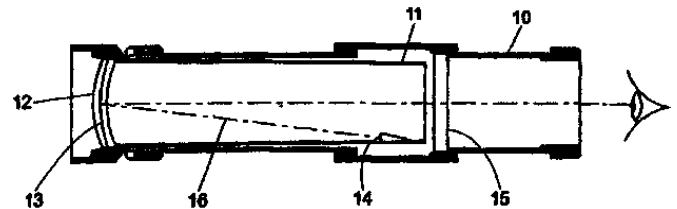
Η εφεύρεση κινείται στο πλαίσιο της ρύθμισης της ροής άνθρακα στο μεταβολισμό του κυττάρου. Βρέθηκε ότι η πρόκληση αλλαγής της ενδοκυτταρικής διαθεσιμότητας του σακχαρίτη 6-φωσφορική τρεαλόζη (T-6-P) προκαλεί τροποποιήσεις της εξέλιξης ή/και της σύνθεσης των κυττάρων, ιστών και οργάνων in vivo. Οι αλλαγές αυτές μπορούν να προκληθούν με εισαγωγή ή αναστολή των

ενζύμων φωσφορική τρεαλόζη συνθάση (TPS), το οποίο είναι ικανό να σχηματίζει T-6-P και φωσφορική τρεαλόζη φωσφατάση (TPP), το οποίο αποδομεί την T-6-P τρεαλόζη. Η ροή άνθρακα μέσω της γλυκόλυσης διεγείρεται με μείωση του ενδοκυτταρικού επιπέδου T-6-P.



ΑΡΙΘΜΟΣ ΕΥΡ. Δ.Ε. (11):3054954
ΑΡΙΘ. ΕΛΛ. ΚΑΤΑΘΕΣΗΣ (21):20050402931
ΗΜΕΡ. ΕΛΛ. ΚΑΤΑΘΕΣΗΣ (22):28/09/2005
ΑΡΙΘ./ΗΜΕΡ. ΔΗΜΟΣΙΕΥΣΗΣ
ΕΥΡΩΠΑΪΚΟΥ ΔΙΠΛΩΜΑΤΟΣ(87):1350072 - 13/07/2005
ΑΡΙΘ./ΗΜΕΡ. ΔΗΜΟΣΙΕΥΣΗΣ
ΕΥΡΩΠΑΪΚΗΣ ΑΙΤΗΣΗΣ (86):01273228.5--28/12/2001
ΔΙΚΑΙΟΥΧΟΣ (73):1)GS DEVELOPMENT AB
Jagerhillgatan 15, 213 75 Malmo, ΣΟΥΗΔΙΑ
ΣΥΜΒ. ΠΡΟΤΕΡΑΙΟΤΗΤΕΣ (30):0100050-09/01/2001-SE
ΕΦΕΥΡΕΤΗΣ (72):1)WIKLUND, Ralf
2)HAKANSON, Hakan
ΕΙΔΙΚΟΣ ΠΛΗΡΕΞΟΥΣΙΟΣ (74):ΛΥΜΠΕΡΗΣ ΝΙΚΟΛΑΟΣ
Στουρνάρη 37, 10682 ΑΘΗΝΑ
ΑΝΤΙΚΛΗΤΟΣ (74):ΛΥΜΠΕΡΗΣ ΝΙΚΟΛΑΟΣ
Στουρνάρη 37,10682 ΑΘΗΝΑ
ΤΙΤΛΟΣ ΕΦΕΥΡΕΣΗΣ (54):**ΤΗΛΕΣΚΟΠΙΚΗ ΔΙΟΠΤΡΑ.**
ΠΕΡΙΛΗΨΗ(57)

Τηλεσκοπική διόπτρα αποτελούμενη από ένα επίμηκες περίβλημα (10, 11) που προσδιορίζει ένα κανάλι φωτός, ένα φακό (12) στο ένα άκρο του καναλιού φωτός, η οποία διαθέτει μία μερικός ανακλαστική επιφάνεια (13), μία πηγή φωτός (14), και μία μπαταρία για την ενεργοποίηση της πηγής του φωτός. Η ενεργοποιημένη πηγή φωτός εκπέμπει φως προς την ανακλαστική επιφάνεια για να παραγάγει ένα φωτεινό σημείο από την άμεση απεικόνιση της πηγής φωτός στην ανακλαστική επιφάνεια, το οποίο πρόκειται να υπερθεθεί επάνω στο στόχο κατά τη διόπτρευση μέσω του καναλιού φωτός από το άλλο άκρο αυτού. Σύμφωνα με την εφεύρεση η πηγή φωτός περιλαμβάνει μία δίοδο εκπομπής φωτός με οπτική κοιλότητα.



ΑΡΙΘΜΟΣ ΕΥΡ. Δ.Ε. (11):3054955
ΑΡΙΘ. ΕΛΛ. ΚΑΤΑΘΕΣΗΣ (21):20050402932
ΗΜΕΡ. ΕΛΛ. ΚΑΤΑΘΕΣΗΣ (22):28/09/2005
ΑΡΙΘ./ΗΜΕΡ. ΔΗΜΟΣΙΕΥΣΗΣ
ΕΥΡΩΠΑΪΚΟΥ ΔΙΠΛΩΜΑΤΟΣ(87):1062961 - 27/07/2005
ΑΡΙΘ./ΗΜΕΡ. ΔΗΜΟΣΙΕΥΣΗΣ
ΕΥΡΩΠΑΪΚΗΣ ΑΙΤΗΣΗΣ (86):00104199.5--01/03/2000
ΔΙΚΑΙΟΥΧΟΣ (73):1)Arzneimittel GmbH Apotheker Vetter & Co. Ravensburg
Im Kammerbruhl 24, D-88212 Ravensburg,
ΓΕΡΜΑΝΙΑ

ΣΥΜΒ. ΠΡΟΤΕΡΑΙΟΤΗΤΕΣ (30):19929325-26/06/1999-DE
ΕΦΕΥΡΕΤΗΣ (72):1)Vetter, Udo J.

2)Glocker, Joachim
3)Otto, Thomas

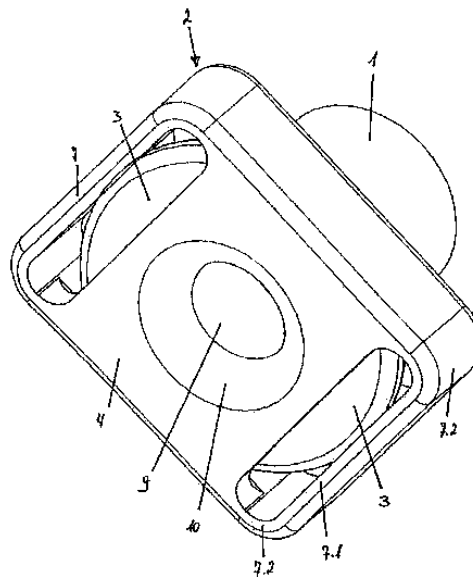
ΕΙΔΙΚΟΣ ΠΛΗΡΕΞΟΥΣΙΟΣ (74):ΛΥΜΠΕΡΗΣ ΝΙΚΟΛΑΟΣ
Στουρνάρη 37, 10682 ΑΘΗΝΑ

ΑΝΤΙΚΛΗΤΟΣ (74):ΛΥΜΠΕΡΗΣ ΝΙΚΟΛΑΟΣ
Στουρνάρη 37,10682 ΑΘΗΝΑ

ΤΙΤΛΟΣ ΕΦΕΥΡΕΣΗΣ (54):ΣΥΡΙΓΓΑ ΓΙΑ ΙΑΤΡΙΚΟΥΣ ΣΚΟΠΟΥΣ.
ΠΕΡΙΛΗΨΗ(57)

Η σύριγγα για ιατρικούς σκοπούς αποτελείται από έναν κύλινδρο σύριγγας (1) και τουλάχιστον ένα έμβολο σύριγγας το οποίο είναι διαταγμένο στο εσωτερικό του κυλίνδρου με δυνατότητα μετατόπισης, όπου ο κύλινδρος της σύριγγας (1) στο ένα του άκρο είναιεφοδιασμένος ή μπορεί να εφοδιασθεί με μία βελόνα. Στο άλλο του άκρο ο κύλινδρος της σύριγγας (1) παρουσιάζει μια βάση για τα δάκτυλα (2), η οποία μπορεί να εμπλέκεται με ένα ακτινικά προς τα έξω προεξέχον χείλος κύλισης (3) του κυλίνδρου σύριγγας (1). Η βάση για τα δάκτυλα (2) σχηματίζεται από μία πλάκα για τα δάκτυλα (4), η οποία παρουσιάζει έναν σωληνωτό λαιμό (5) που προεξέχει στο εσωτερικό του κυλίνδρου σύριγγας (1), καθώς και ένα κολάρο (6) που είναι συνδεδεμένο από την πλευρά των άκρων και που παρομοίως προεξέχει προς το άκρο που βρίσκεται στην πλευρά της βελόνας. Το κολάρο (6) έχει

σηματισθεί σε δύο αντικείμενες πλευρές της βάσης για τα δάκτυλα (2) με αφαίρεση υλικού από την πλάκα για τα δάκτυλα (4) και σχηματίζει κατ' αυτόν τον τρόπο εκάστοτε μία λαβή στήριξης (7), όπου σε κάθε λαβή στήριξης (7) είναι διαταγμένο ένα ακτινικά προς τα μέσα προεξέχον στοιχείο εμπλοκής (8), το οποίο, όταν η βάση για τα δάκτυλα (2) είναι τοποθετημένη, πιάνει το χείλος κύλισης (3) του κυλίνδρου της σύριγγας (1).



ΑΡΙΘΜΟΣ ΕΥΡ. Δ.Ε. (11):3054956
ΑΡΙΘ. ΕΛΛ. ΚΑΤΑΘΕΣΗΣ (21):20050402933
ΗΜΕΡ. ΕΛΛ. ΚΑΤΑΘΕΣΗΣ (22):28/09/2005
ΑΡΙΘ./ΗΜΕΡ. ΔΗΜΟΣΙΕΥΣΗΣ
ΕΥΡΩΠΑΪΚΟΥ ΔΙΠΛΩΜΑΤΟΣ(87):1243581 - 13/07/2005
ΑΡΙΘ./ΗΜΕΡ. ΔΗΜΟΣΙΕΥΣΗΣ
ΕΥΡΩΠΑΪΚΗΣ ΑΙΤΗΣΗΣ (86):01201057.5--21/03/2001
ΔΙΚΑΙΟΥΧΟΣ (73):1)Torrent Pharmaceuticals Ltd
Torrent House, Near Dinesh Hall, Off Ashram
Road, Ahmedabad 380 009, Gujarat State,
ΙΝΔΙΑ

ΣΥΜΒ. ΠΡΟΤΕΡΑΙΟΤΗΤΕΣ (30):
ΕΦΕΥΡΕΤΗΣ (72):1)Sankaranarayanan, Alangudi

ΕΙΔΙΚΟΣ ΠΛΗΡΕΞΟΥΣΙΟΣ (74):ΛΥΜΠΕΡΗΣ ΝΙΚΟΛΑΟΣ
Στουρνάρη 37, 10682 ΑΘΗΝΑ

ΑΝΤΙΚΛΗΤΟΣ (74):ΛΥΜΠΕΡΗΣ ΝΙΚΟΛΑΟΣ
Στουρνάρη 37,10682 ΑΘΗΝΑ

ΤΙΤΛΟΣ ΕΦΕΥΡΕΣΗΣ (54):ΕΝΩΣΕΙΣ ΠΥΡΙΔΙΝΙΟΥ ΧΡΗΣΙΜΕΣ
ΓΙΑ ΤΗΝ ΘΕΡΑΠΕΙΑ ΤΩΝ ΑΣΘΕΝΕΙΩΝ
ΤΩΝ ΣΧΕΤΙΚΩΝ ΜΕ ΤΑ AGE.

ΠΕΡΙΛΗΨΗ(57)

Ενώσεις πυριδινίου χρήσιμες για τη θεραπεία των ασθενειών των σχετικών με τα AGE. Η εφεύρεση παρουσιάζει νέες ενώσεις των σειρών πυριδινίου που είναι χρήσιμες για τη διαχείριση του διαβήτη και των καρδιαγγειακών επιπλοκών που σχετίζονται με την ηλικία συμπεριλαμβανομένων της νεφροπάθειας, της καταστροφής των νεύρων, της αθηροσκλήρωσης, της αμφιβληστροειδοπάθειας, των δερματολογικών παθήσεων και του αποχρωματισμού των δοντιών, διασπώντας τα AGE ή τα φαρμακευτικούς αποδεκτά άλατά τους. Η εφεύρεση παρουσιάζει επίσης μια μέθοδο για την παρασκευή των νέων ενώσεων αυτών των σειρών και τη φαρμακευτική τους σύνθεση που περιλαμβάνει μία ή περισσότερες ενώσεις. Η εφεύρεση παρουσιάζει στη συνέχεια μια μέθοδο για τη θεραπεία των

διαβητικών ασθενών είτε με τη χορήγηση των ενώσεων είτε χωριστά ή σε συνδυασμό με τα φάρμακα για την αντιδιαβητική θεραπεία.

ΑΡΙΘΜΟΣ ΕΥΡ. Δ.Ε. (11):3054957
ΑΡΙΘ. ΕΛΛ. ΚΑΤΑΘΕΣΗΣ (21):20050402934
ΗΜΕΡ. ΕΛΛ. ΚΑΤΑΘΕΣΗΣ (22):28/09/2005
ΑΡΙΘ./ΗΜΕΡ. ΔΗΜΟΣΙΕΥΣΗΣ
ΕΥΡΩΠΑΪΚΟΥ ΔΙΠΛΩΜΑΤΟΣ(87):1220662 - 06/07/2005
ΑΡΙΘ./ΗΜΕΡ. ΔΗΜΟΣΙΕΥΣΗΣ
ΕΥΡΩΠΑΪΚΗΣ ΑΙΤΗΣΗΣ (86):00966123.2--06/10/2000
ΔΙΚΑΙΟΥΧΟΣ (73):1)LTS Lohmann Therapie-Systeme AG
Lohmannstrasse 2, 56626 Andernach,
GERMANIA
ΣΥΜΒ. ΠΡΟΤΕΡΑΙΟΤΗΤΕΣ (30):19950066-16/10/1999-DE
ΕΦΕΥΡΕΤΗΣ (72):1)BRACHT, Stefan
ΕΙΔΙΚΟΣ ΠΛΗΡΕΞΟΥΣΙΟΣ (74):ΛΥΜΠΕΡΗΣ ΝΙΚΟΛΑΟΣ
Στουρνάρη 37, 10682 ΑΘΗΝΑ
ΑΝΤΙΚΛΗΤΟΣ (74):ΛΥΜΠΕΡΗΣ ΝΙΚΟΛΑΟΣ
Στουρνάρη 37,10682 ΑΘΗΝΑ
ΤΙΤΛΟΣ ΕΦΕΥΡΕΣΗΣ (54):**ΔΙΑΔΕΡΜΙΚΟ ΘΕΡΑΠΕΥΤΙΚΟ ΣΥΣΤΗΜΑ ΜΕ ΠΕΡΙΕΚΤΙΚΟΤΗΤΑ ΣΕ ΥΔΡΟΧΛΩΡΙΔΙΟ ΤΥΛΟΒΟΥΤΕΡΟΛΗΣ ΓΙΑ ΤΗ ΧΟΡΗΓΗΣΗ ΤΗΣ ΤΥΛΟΒΟΥΤΕΡΟΛΗΣ ΒΡΟΓΧΟΔΙΑΣΤΟΛΕΑ ΜΕΣΩ ΤΟΥ ΔΕΡΜΑΤΟΣ.**

ΠΕΡΙΛΗΨΗ(57)

Ένα διαδερμικό θεραπευτικό σύστημα που περιλαμβάνει σε μεγάλο μέρος μια αδιαπέρατη στους υδρατμούς επίστρωση, τουλάχιστον μια επίστρωση Matrix με τη δραστική ουσία τυλοβουτερόλη, όπως και μια επίστρωση προστασίας που μπορεί να αφαιρεθεί, χαρακτηρίζεται από το ότι, το Matrix είναι κατασκευασμένο στη βάση της κόλλας επαφής της πολυακρυλικής ομάδας και η τυλοβουτερόλη με τη μορφή του άλατός της περιέχει υδροχλωρίδιο τυλοβουτερόλης ως δραστική ουσία.

ΑΡΙΘΜΟΣ ΕΥΡ. Δ.Ε. (11):3054958
ΑΡΙΘ. ΕΛΛ. ΚΑΤΑΘΕΣΗΣ (21):20050402935
ΗΜΕΡ. ΕΛΛ. ΚΑΤΑΘΕΣΗΣ (22):28/09/2005
ΑΡΙΘ./ΗΜΕΡ. ΔΗΜΟΣΙΕΥΣΗΣ
ΕΥΡΩΠΑΪΚΟΥ ΔΙΠΛΩΜΑΤΟΣ(87):1233961 - 06/07/2005
ΑΡΙΘ./ΗΜΕΡ. ΔΗΜΟΣΙΕΥΣΗΣ
ΕΥΡΩΠΑΪΚΗΣ ΑΙΤΗΣΗΣ (86):00993257.5--29/11/2000
ΔΙΚΑΙΟΥΧΟΣ (73):1)MERCCK PATENT GmbH
Frankfurter Strasse 250, 64293 Darmstadt,
GERMANIA
ΣΥΜΒ. ΠΡΟΤΕΡΑΙΟΤΗΤΕΣ (30):19958496-04/12/1999-DE
ΕΦΕΥΡΕΤΗΣ (72):1)Helfert, Bernd
2)EMMERT, Steffen
3)BATHE, Andreas
4)BOETTCHER, Henning
ΕΙΔΙΚΟΣ ΠΛΗΡΕΞΟΥΣΙΟΣ (74):ΛΥΜΠΕΡΗΣ ΝΙΚΟΛΑΟΣ
Στουρνάρη 37, 10682 ΑΘΗΝΑ
ΑΝΤΙΚΛΗΤΟΣ (74):ΛΥΜΠΕΡΗΣ ΝΙΚΟΛΑΟΣ
Στουρνάρη 37,10682 ΑΘΗΝΑ
ΤΙΤΛΟΣ ΕΦΕΥΡΕΣΗΣ (54):**ΜΕΘΟΔΟΣ ΓΙΑ ΤΗΝ ΠΑΡΑΓΩΓΗ 5-(1-ΠΙΠΕΡΑΖΙΝΥΛΟ)-ΒΕΝΖΟΦΟΥΡΑΝΟ-2-ΚΑΡΒΟΞΑΜΙΔΙΟΥ ΜΕΣΩ ΑΜΙΝΙΩΣΗΣ ΚΑΤΑΛΥΩΜΕΝΗΣ ΑΠΟ ΜΕΤΑΛΛΟ ΜΕΤΑΠΤΩΣΗΣ.**

ΠΕΡΙΛΗΨΗ(57)

Μέθοδος για την παραγωγή 5-(1-πιπεραζίνυλο)-βενζοφουρανο-2-καρβοξαμιδίου, όπου ως ενδιάμεσο στάδιο 5-βρωμο-σαλικυλαλδεΐδη ή κάποιο από τα παράγωγά της αντιδρά με R2-πιπεραζίνη, όπου R2 έχει τη σημασία που δίδεται στην αξίωση 1, σε αμινίωση καταλύομενη από μέταλλο μετάπτωσης.

ΑΡΙΘΜΟΣ ΕΥΡ. Δ.Ε. (11):3054959
ΑΡΙΘ. ΕΛΛ. ΚΑΤΑΘΕΣΗΣ (21):20050402936
ΗΜΕΡ. ΕΛΛ. ΚΑΤΑΘΕΣΗΣ (22):28/09/2005
ΑΡΙΘ./ΗΜΕΡ. ΔΗΜΟΣΙΕΥΣΗΣ
ΕΥΡΩΠΑΪΚΟΥ ΔΙΠΛΩΜΑΤΟΣ(87):1092036 - 24/08/2005
ΑΡΙΘ./ΗΜΕΡ. ΔΗΜΟΣΙΕΥΣΗΣ
ΕΥΡΩΠΑΪΚΗΣ ΑΙΤΗΣΗΣ (86):99924860.2--03/05/1999
ΔΙΚΑΙΟΥΧΟΣ (73):1)Aventis Pharma Deutschland GmbH
 Bruningstrasse 50, 65929 Frankfurt am Main,
 ΓΕΡΜΑΝΙΑ
ΣΥΜΒ. ΠΡΟΤΕΡΑΙΟΤΗΤΕΣ (30):19821866-15/05/1998-DE
ΕΦΕΥΡΕΤΗΣ (72):1)MEIWES, Johannes
 2)BONGS, Jurgen
ΕΙΛΙΚΟΣ ΠΛΗΡΕΞΟΥΣΙΟΣ (74):ΛΥΜΠΕΡΗΣ ΝΙΚΟΛΑΟΣ
 Στουρνάρη 37, 10682 ΑΘΗΝΑ
ΑΝΤΙΚΛΗΤΟΣ (74):ΛΥΜΠΕΡΗΣ ΝΙΚΟΛΑΟΣ
 Στουρνάρη 37,10682 ΑΘΗΝΑ
ΤΙΤΛΟΣ ΕΦΕΥΡΕΣΗΣ (54):**ΜΕΘΟΔΟΣ ΓΙΑ ΤΗΝ ΚΑΤΑΛΥΣΗ ΠΟ-
 ΛΥΠΛΟΚΩΝ ΑΝΤΙΑΡΑΣΕΩΝ ΜΕΓΑΛΟ-
 ΜΟΡΙΩΝ ΜΕΣΩ ΕΝΖΥΜΩΝ ΔΕΣΜΕΥ-
 ΜΕΝΩΝ ΠΑΝΩ ΣΕ ΠΟΛΥΜΕΡΙΚΟ
 ΦΟΡΕΑ.**

ΠΕΡΙΛΗΨΗ(57)

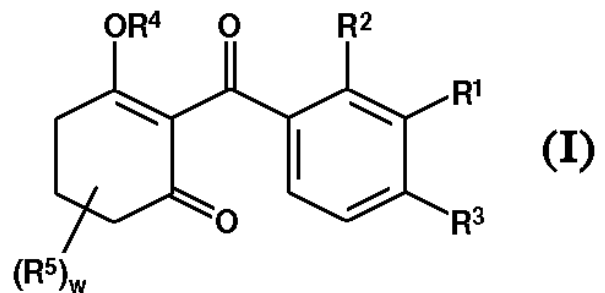
Η παρούσα εφεύρεση αφορά μέθοδο για την κατάλυση πολύπλοκων αντιδράσεων μεγαλομορίων, δηλαδή ενζυμικά καταλυόμενων αντιδράσεων, στις οποίες κατά κανόνα παρατηρούνται ανεπιθύμητες επακόλουθες ή παράπλευρες αντιδράσεις, μέσω ενζύμων δεσμευμένων επί πολυμερικού φορέα, στην οποία μέθοδο οι ανεπιθύμητες επακόλουθες ή παράπλευρες αντιδράσεις περιορίζονται σε μέγιστο βαθμό μέσω της επιλογής ενός υλικού-φορέα ελεύθερου πόρων ή κατ'ουσίαν ελεύθερου πόρων. Συγκεκριμένα η παρούσα εφεύρεση αφορά μέθοδο για την

ενζυμική ανάκτηση βιομορίων, κατά προτίμηση πεπτιδίων, πρωτεϊνών, ολιγοσακχαριτών ή πολυσακχαριτών, από τις βιολογικά μη δραστικές πρόδρομες μορφές αυτών μέσω ενζύμων δεσμευμένων επί πολυμερικού φορέα, ειδικά μέθοδο για την ανάκτηση ινσουλινών ή αναλόγων αυτών από τις αντίστοιχες πρόδρομες μορφές μέσω ενζύμων δεσμευμένων επί πολυμερικού φορέα, η οποία μέθοδος λόγω της επιλογής ενός φορέα ελεύθερου πόρων ή κατ'ουσίαν ελεύθερου πόρων οδηγεί σε εκλεκτικό σχηματισμό των βιομορίων, συγκεκριμένα των ινσουλινών ή αντίστοιχα αναλόγων ινσουλίνης και των αντίστοιχων πολύτιμων υλών που διασπώνται σε ινσουλίνες ή ανάλογα αυτών, υπό ταυτόχρονη πλέον εκτεταμένη αποφυγή επακόλουθων ή παράπλευρων αντιδράσεων.

ΑΡΙΘΜΟΣ ΕΥΡ. Δ.Ε. (11):3054960
ΑΡΙΘ. ΕΛΛ. ΚΑΤΑΘΕΣΗΣ (21):20050402937
ΗΜΕΡ. ΕΛΛ. ΚΑΤΑΘΕΣΗΣ (22):28/09/2005
ΑΡΙΘ./ΗΜΕΡ. ΔΗΜΟΣΙΕΥΣΗΣ
ΕΥΡΩΠΑΪΚΟΥ ΔΙΠΛΩΜΑΤΟΣ(87):1392117 - 29/06/2005
ΑΡΙΘ./ΗΜΕΡ. ΔΗΜΟΣΙΕΥΣΗΣ
ΕΥΡΩΠΑΪΚΗΣ ΑΙΤΗΣΗΣ (86):02742935.6--03/05/2002
ΔΙΚΑΙΟΥΧΟΣ (73):1)Bayer CropScience GmbH
 Bruningstrasse 50, 65929 Frankfurt/Main,
 ΓΕΡΜΑΝΙΑ
ΣΥΜΒ. ΠΡΟΤΕΡΑΙΟΤΗΤΕΣ (30):01111821-16/05/2001-EP
ΕΦΕΥΡΕΤΗΣ (72):1)HACKER, Erwin
 2)AULER, Thomas
 3)BICKERS, Udo
 4)SIXL, Frank
ΕΙΛΙΚΟΣ ΠΛΗΡΕΞΟΥΣΙΟΣ (74):ΛΥΜΠΕΡΗΣ ΝΙΚΟΛΑΟΣ
 Στουρνάρη 37, 10682 ΑΘΗΝΑ
ΑΝΤΙΚΛΗΤΟΣ (74):ΛΥΜΠΕΡΗΣ ΝΙΚΟΛΑΟΣ
 Στουρνάρη 37,10682 ΑΘΗΝΑ
ΤΙΤΛΟΣ ΕΦΕΥΡΕΣΗΣ (54):**ΖΙΖΑΝΙΟΚΤΟΝΟ ΜΙΓΜΑ ΤΟ ΟΠΟΙΟ
 ΠΕΡΙΛΑΜΒΑΝΕΙ ΕΝΑ ΠΑΡΑΓΩΓΟ ΒΕΝ-
 ΖΟΥΛΙΟΥ ΕΝΑ ΔΙΠΛΑΣΜΑ ΠΕΡΙΕΧΟΥΝ
 ΑΖΩΤΟ ΚΑΙ ΕΝΙΣΧΥΤΙΚΟ
 ΠΡΟΣΘΕΤΟ.**

ΠΕΡΙΛΗΨΗ(57)

Μέθοδος για την καταπολέμηση της κατά τόπο ανάπτυξης ζιζανίων η οποία περιλαμβάνει την εφαρμογή στον εν λόγω τόπο μιας ζιζανιοκτόνου αποτελεσματικότητας ποσότητα: (α) ενός παραγώγου βενζουλίου του τύπου (I), όπου τα R1, R2, R3, R4, R5 και w έχουν τις σημασίες που τους αποδίδονται στην περιγραφή, (β) ένα λίπασμα το οποίο περιέχει άζωτο, και (γ) ένα ή περισσότερα ενισχυτικά πρόσθετα, και οι συνθέσεις αυτών.



ΑΡΙΘΜΟΣ ΕΥΡ. Δ.Ε. (11):3054961
ΑΡΙΘ. ΕΛΛ. ΚΑΤΑΘΕΣΗΣ (21):20050402938
ΗΜΕΡ. ΕΛΛ. ΚΑΤΑΘΕΣΗΣ (22):29/09/2005
ΑΡΙΘ./ΗΜΕΡ. ΔΗΜΟΣΙΕΥΣΗΣ
ΕΥΡΩΠΑΪΚΟΥ ΔΙΠΛΩΜΑΤΟΣ(87):0748386 - 29/06/2005
ΑΡΙΘ./ΗΜΕΡ. ΔΗΜΟΣΙΕΥΣΗΣ
ΕΥΡΩΠΑΪΚΗΣ ΑΙΤΗΣΗΣ (86):95912701.0--01/03/1995
ΔΙΚΑΙΟΥΧΟΣ (73):1)Pharming Intellectual Property BV
P.O. Box 451, 2300 AL Leiden, ΟΛΛΑΝΔΙΑ
ΣΥΜΒ. ΠΡΟΤΕΡΑΙΟΤΗΤΕΣ (30):206176-03/03/1994-US
ΕΦΕΥΡΕΤΗΣ (72):1)GARNER, Ian
2)FOSTER, Donald, C.
3)PRUNKARD, Donna, E.
4)DALRYMPLE, Michael, A.
ΕΙΔΙΚΟΣ ΠΛΗΡΕΞΟΥΣΙΟΣ (74):ΚΟΝΙΔΑΡΗ ΚΩΝΣΤΑΝΤΙΝΑ
Δημ. Μαλαγάρδη 16, 18120 ΚΟΡΥΔΑΛΛΟΣ
(ΑΤΤΙΚΗΣ)
ΑΝΤΙΚΛΗΤΟΣ (74):ΜΑΛΑΜΗ ΑΛΚΗΣΤΙΣ-ΕΙΡΗΝΗ
Σκουφά 52,10672 ΑΘΗΝΑ
ΤΙΤΛΟΣ ΕΦΕΥΡΕΣΗΣ (54):ΠΑΡΑΓΩΓΗ ΙΝΩΔΟΓΟΝΟΥ ΣΕ ΔΙΑΓΟ-
ΝΙΑΚΑ ΖΩΑ.

διαφορετικά από άνθρωπο- που φέρουν DNA τμήματα που κωδικεύουν ετερόλογες πολυπεπτιδικές αλυσίδες ινωδογόνου.

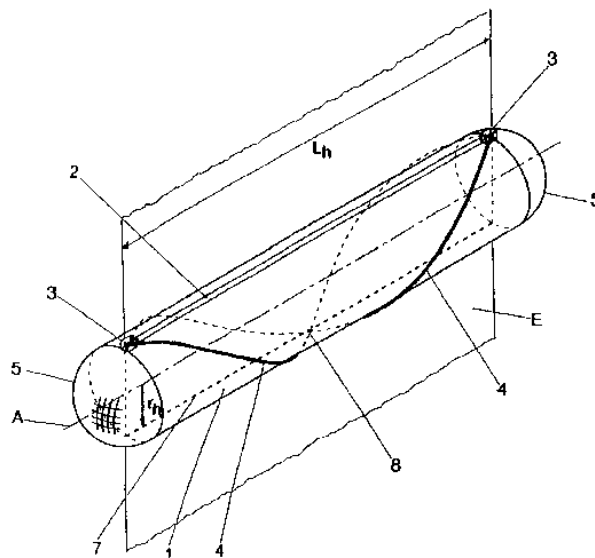
ΠΕΡΙΛΗΨΗ(57)

Γνωστοποιούνται υλικά και μέθοδοι για την παραγωγή ινωδογόνου σε διαγονιδιακά θηλαστικά διαφορετικά από άνθρωπο. DNA τμήματα που κωδικεύουν αλυσίδες Αα, Ββ και γ του ινωδογόνου εισάγονται στην αναπαραγωγική σειρά ενός θηλαστικού - διαφορετικό από άνθρωπο - και το θηλαστικό ή ο θήλυς απόγονος αυτού παράγει γάλα που περιέχει ινωδογόνο εκ συμπίεσης από τα εισαγμένα DNA τμήματα. Γνωστοποιούνται επίσης έμβρυα θηλαστικών -διαφορετικών από άνθρωπο- και διαγονιδιακά θηλαστικά -

ΑΡΙΘΜΟΣ ΕΥΡ. Δ.Ε. (11):3054962
ΑΡΙΘ. ΕΛΛ. ΚΑΤΑΘΕΣΗΣ (21):20050402939
ΗΜΕΡ. ΕΛΛ. ΚΑΤΑΘΕΣΗΣ (22):28/09/2005
ΑΡΙΘ./ΗΜΕΡ. ΔΗΜΟΣΙΕΥΣΗΣ
ΕΥΡΩΠΑΪΚΟΥ ΔΙΠΛΩΜΑΤΟΣ(87):1210489 - 13/07/2005
ΑΡΙΘ./ΗΜΕΡ. ΔΗΜΟΣΙΕΥΣΗΣ
ΕΥΡΩΠΑΪΚΗΣ ΑΙΤΗΣΗΣ (86):01903559.1--19/02/2001
ΔΙΚΑΙΟΥΧΟΣ (73):1)Prospective Concepts AG
Flughofstrasse 41, 8152 Glattbrugg,
ΕΛΒΕΤΙΑ
2)Airlight Limited (AG)
Via Croce 1, 6710 Biasca, ΕΛΒΕΤΙΑ
ΣΥΜΒ. ΠΡΟΤΕΡΑΙΟΤΗΤΕΣ (30):583002000-27/03/2000-CH
ΕΦΕΥΡΕΤΗΣ (72):1)Pedretti, Mauro
ΕΙΔΙΚΟΣ ΠΛΗΡΕΞΟΥΣΙΟΣ (74):ΚΟΝΙΔΑΡΗ ΚΩΝΣΤΑΝΤΙΝΑ
Δημ. Μαλαγάρδη 16, 18120 ΚΟΡΥΔΑΛΛΟΣ
(ΑΤΤΙΚΗΣ)
ΑΝΤΙΚΛΗΤΟΣ (74):ΜΑΛΑΜΗ ΑΛΚΗΣΤΙΣ-ΕΙΡΗΝΗ
Σκουφά 52,10672 ΑΘΗΝΑ
ΤΙΤΛΟΣ ΕΦΕΥΡΕΣΗΣ (54):ΣΤΟΙΧΕΙΟ ΚΑΤΑΣΚΕΥΗΣ ΠΕΠΙΣΜΕ-
ΝΟΥ ΑΕΡΑ.

ΠΕΡΙΛΗΨΗ(57)

Γνωστοποιείται παράγοντας αυξησεως διαφοροποίησης-11 (GDF-11) μαζί με την πολυνουκλεοτιδική αλληλουχία και την αλληλουχία αμινοξέων αυτού. Επίσης γνωστοποιούνται διαγνωστικές και θεραπευτικές μέθοδοι χρήσης της πολυπεπτιδικής αλληλουχίας και πολυνουκλεοτιδικής αλληλουχίας του GDF-11.



ΑΡΙΘΜΟΣ ΕΥΡ. Δ.Ε. (11):3054963
ΑΡΙΘ. ΕΛΛ. ΚΑΤΑΘΕΣΗΣ (21):20050402940
ΗΜΕΡ. ΕΛΛ. ΚΑΤΑΘΕΣΗΣ (22):28/09/2005
ΑΡΙΘ./ΗΜΕΡ. ΔΗΜΟΣΙΕΥΣΗΣ
ΕΥΡΩΠΑΪΚΟΥ ΔΙΠΛΩΜΑΤΟΣ(87):1265679 - 29/06/2005
ΑΡΙΘ./ΗΜΕΡ. ΔΗΜΟΣΙΕΥΣΗΣ
ΕΥΡΩΠΑΪΚΗΣ ΑΙΤΗΣΗΣ (86):01910688.9--14/02/2001
ΔΙΚΑΙΟΥΧΟΣ (73):1)Multimedia Games Inc.
 206 S. Wild Basin Road, Building B, 4th Floor,
 Austin, TX 78746, ΗΝΩΜΕΝΕΣ ΠΟΛΙΤΕΙΕΣ
 ΤΗΣ ΑΜΕΡΙΚΗΣ

ΣΥΜΒ. ΠΡΟΤΕΡΑΙΟΤΗΤΕΣ (30):503651-14/02/2000-US
ΕΦΕΥΡΕΤΗΣ (72):1)ENZMINGER, Joseph, R.
 2)LIND, Jefferson, C.
 3)LIND, Clifton

ΕΙΔΙΚΟΣ ΠΑΡΗΡΕΞΟΥΣΙΟΣ (74):ΚΙΟΡΤΣΗ ΧΡΙΣΤΙΝΑ
 Μαυροκορδάτου 7, 10678 ΑΘΗΝΑ

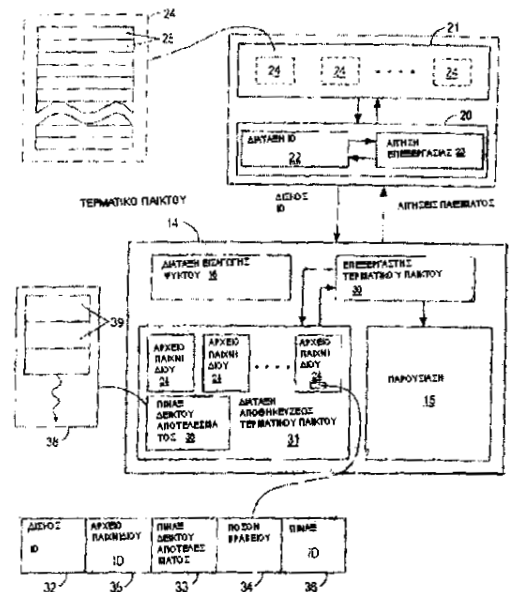
ΑΝΤΙΚΛΗΤΟΣ (74):ΚΙΟΡΤΣΗ ΧΡΙΣΤΙΝΑ
 Μαυροκορδάτου 7,10678 ΑΘΗΝΑ

ΤΙΤΛΟΣ ΕΦΕΥΡΕΣΗΣ (54):**ΣΥΣΤΗΜΑ ΔΙΑ ΤΗΝ ΔΙΕΥΚΟΛΥΝΣΗ ΤΟΥ ΠΑΙΞΙΜΑΤΟΣ ΠΑΙΧΝΙΔΙΟΥ ΕΙΣ ΕΝΑ ΔΙΚΤΥΟ ΠΑΙΧΝΙΔΙΟΥ ΗΛΕΚΤΡΟΝΙΚΗΣ ΛΟΤΑΡΙΑΣ**

ΠΕΡΙΛΗΨΗ(57)

Προγνωστικά δίσκων παιξίματος παιχνιδιού (25) που χρησιμοποιούνται σε παιχνίδια τύπου λοταρίας φυλάσσονται σε κάθε τερματικό παίκτη (14) σε ένα δίκτυο το οποίο περιλαμβάνει τουλάχιστον ένα τερματικό παίκτη και τουλάχιστον ένα κεντρικό σύστημα (12)επεξεργασίας. Το κεντρικό σύστημα (12) επεξεργασίας είναι υπεύθυνο δια να δέχεται αιτήσεις παιξίματος παιχνιδιού από τα τερματικά παίκτη (14) και, ανταποκρινόμενο σε κάθε αίτηση παιξίματος παιχνιδιού να δίδει πληροφορία (32) ταυτοποίησης του δίσκου παιξίματος παιχνιδιού εις το τερματικό του παίκτη από το οποίον προέρχεται η αίτηση

παιξίματος παιχνιδιού. Η πληροφορία αυτή (32) ταυτοποίησης δίσκου παιξίματος παιχνιδιού επιτρέπει εις το τερματικό (14) του παίκτη να προσεγγίζει τον ταυτοποιηθέντα δίσκο (25) παιξίματος παιχνιδιού και να χρησιμοποιεί την πληροφορία από τον δίσκο παιξίματος παιχνιδιού δια να κοινοποιεί στον παίκτη το αποτέλεσμα του παιξίματος παιχνιδιού.



ΑΡΙΘΜΟΣ ΕΥΡ. Δ.Ε. (11):3054964
ΑΡΙΘ. ΕΛΛ. ΚΑΤΑΘΕΣΗΣ (21):20050402941
ΗΜΕΡ. ΕΛΛ. ΚΑΤΑΘΕΣΗΣ (22):28/09/2005
ΑΡΙΘ./ΗΜΕΡ. ΔΗΜΟΣΙΕΥΣΗΣ
ΕΥΡΩΠΑΪΚΟΥ ΔΙΠΛΩΜΑΤΟΣ(87):1310777 - 03/08/2005
ΑΡΙΘ./ΗΜΕΡ. ΔΗΜΟΣΙΕΥΣΗΣ
ΕΥΡΩΠΑΪΚΗΣ ΑΙΤΗΣΗΣ (86):03000938.5--28/05/1991
ΔΙΚΑΙΟΥΧΟΣ (73):1)Lehmann, Martin
 Obere Farnbuhlstrasse 1, 5610 Wohlen,
 ΕΛΒΕΤΙΑ

ΣΥΜΒ. ΠΡΟΤΕΡΑΙΟΤΗΤΕΣ (30):4017853-02/06/1990-DE
ΕΦΕΥΡΕΤΗΣ (72):1)Lehmann, Martin

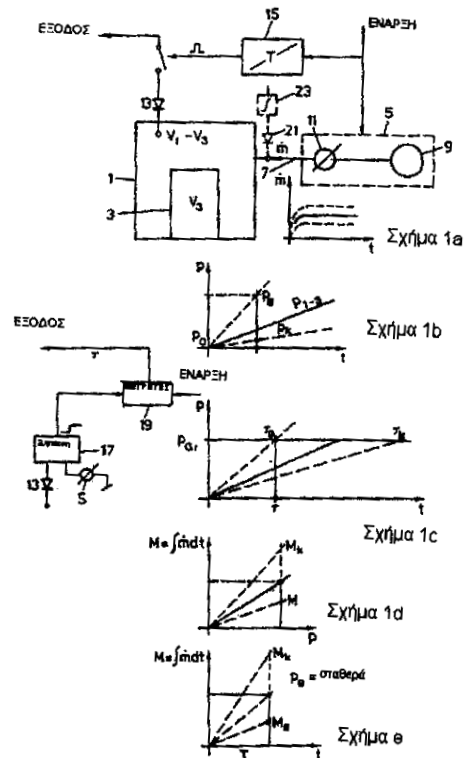
ΕΙΔΙΚΟΣ ΠΑΡΗΡΕΞΟΥΣΙΟΣ (74):ΚΙΟΡΤΣΗ ΧΡΙΣΤΙΝΑ
 Μαυροκορδάτου 7, 10678 ΑΘΗΝΑ

ΑΝΤΙΚΛΗΤΟΣ (74):ΚΙΟΡΤΣΗ ΧΡΙΣΤΙΝΑ
 Μαυροκορδάτου 7,10678 ΑΘΗΝΑ

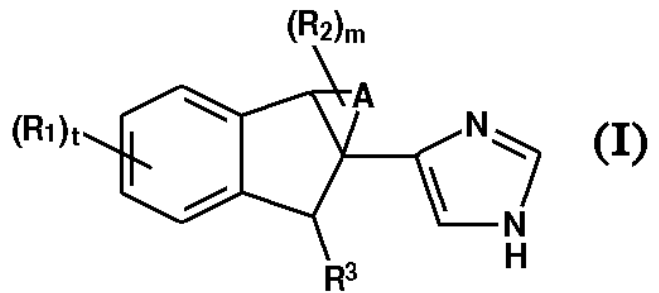
ΤΙΤΛΟΣ ΕΦΕΥΡΕΣΗΣ (54):**ΜΕΘΟΔΟΣ ΔΙΑ ΤΗΝ ΕΞΕΤΑΣΗ ΚΛΕΙΣΤΩΝ ΔΟΧΕΙΩΝ.**

ΠΕΡΙΛΗΨΗ(57)

Δημιουργείται μια μέθοδος δια την εξέταση του όγκου δοχείων κατά την οποία εφαρμόζεται ένα αέριο σε ένα εξαρτώμενο από τον όγκο του δοχείου όγκο και αξιολογείται ένα σήμα το οποίο εξαρτάται από την προσαγομένη ποσότητα αερίου ως σήμα ενδείξεως δια τον όγκο του δοχείου. Δια να μειώσουμε σημαντικά τον κύκλο μετρήσεως σε μια τέτοια μέθοδο, προσάγεται το αέριο με την επικρατούσα ροή εις τον όγκο που εξαρτάται από τον όγκο του δοχείου, δηλαδή το ρεύμα της αερίου μάζης προκαθορίζεται κατά κατευθυνόμενο τρόπο ανά μονάδα χρόνου, ούτως ώστε να είναι δυνατόν να ελαττώσουμε δραστικά τα χρονικά διαστήματα αναμονής λόγω προσωρινών διαδικασιών δια μια σχετική μέτρηση και ένας προς τούτο φορτιζόμενος θάλαμος γίνεται περιττός.



ΑΡΙΘΜΟΣ ΕΥΡ. Δ.Ε. (11):3054965
ΑΡΙΘ. ΕΛΛ. ΚΑΤΑΘΕΣΗΣ (21):20050402942
ΗΜΕΡ. ΕΛΛ. ΚΑΤΑΘΕΣΗΣ (22):28/09/2005
ΑΡΙΘ./ΗΜΕΡ. ΔΗΜΟΣΙΕΥΣΗΣ
ΕΥΡΩΠΑΪΚΟΥ ΔΙΠΛΩΜΑΤΟΣ(87):1280779 - 24/08/2005
ΑΡΙΘ./ΗΜΕΡ. ΔΗΜΟΣΙΕΥΣΗΣ
ΕΥΡΩΠΑΪΚΗΣ ΑΙΤΗΣΗΣ (86):01931766.8--07/05/2001
ΔΙΚΑΙΟΥΧΟΣ (73):1)ORION CORPORATION
Orionintie 1, 02200 Espoo, ΦΙΝΛΑΝΔΙΑ
ΣΥΜΒ. ΠΡΟΤΕΡΑΙΟΤΗΤΕΣ (30):20001065-08/05/2000-FI
ΕΦΕΥΡΕΤΗΣ (72):1)VIRTANEN, Raimo
2)LEHTIMÄKI, Jyrki
3)KARJALAINEN, Arja
4)HUHTALA, Paavo
5)KARJALAINEN, Arto
6)HAAPALINNA, Antti
7)RATILAINEN, Jari
ΕΙΛΙΚΟΣ ΠΛΗΡΕΞΟΥΣΙΟΣ (74):ΚΙΟΡΤΣΗ ΧΡΙΣΤΙΝΑ
Μαυροκορδάτου 7, 10678 ΑΘΗΝΑ
ΑΝΤΙΚΛΗΤΟΣ (74):ΚΙΟΡΤΣΗ ΧΡΙΣΤΙΝΑ
Μαυροκορδάτου 7,10678 ΑΘΗΝΑ
ΤΙΤΛΟΣ ΕΦΕΥΡΕΣΗΣ (54):**ΝΕΕΣ ΠΟΛΥΚΥΚΛΙΚΕΣ ΙΝΔΑΝΥΔΙΜΙ-
ΔΑΖΟΛΕΣ ΜΕ ΑΛΦΑ 2 ΑΔΡΕΝΕΡΓΙΚΗ.**



ΠΕΡΙΛΗΨΗ(57)

Η εφεύρεση δίδει μια ένωση του τύπου (I), εις τον οποίον τα R₁ έως R₃, -A-, m και t είναι όπως ορίζονται εις την αξίωση 1, ή ένα φαρμακευτικός αποδεκτό άλας ή έναν εστέρα αυτής, που είναι χρήσιμο ως άλφα 2 αδρενεργικός παράγων.

ΑΡΙΘΜΟΣ ΕΥΡ. Δ.Ε. (11):3054966
ΑΡΙΘ. ΕΛΛ. ΚΑΤΑΘΕΣΗΣ (21):20050402943
ΗΜΕΡ. ΕΛΛ. ΚΑΤΑΘΕΣΗΣ (22):29/09/2005
ΑΡΙΘ./ΗΜΕΡ. ΔΗΜΟΣΙΕΥΣΗΣ
ΕΥΡΩΠΑΪΚΟΥ ΔΙΠΛΩΜΑΤΟΣ(87):1274664 - 13/07/2005
ΑΡΙΘ./ΗΜΕΡ. ΔΗΜΟΣΙΕΥΣΗΣ
ΕΥΡΩΠΑΪΚΗΣ ΑΙΤΗΣΗΣ (86):01914050.8--26/03/2001
ΔΙΚΑΙΟΥΧΟΣ (73):1)Lafarge Aluminates
28, rue Emile Menier, 75782 Paris Cedex 16,
ΓΑΛΛΙΑ
ΣΥΜΒ. ΠΡΟΤΕΡΑΙΟΤΗΤΕΣ (30):0007621-29/03/2000-GB
ΕΦΕΥΡΕΤΗΣ (72):1)SCRIVENER, Karen, Louise
2)HOY, Mary, Ruth
3)DOW, Colin
4)CONSTANTINOU, Anastasia, George
5)FENTIMAN, Charles, Hubert, Rene, Henry
ΕΙΛΙΚΟΣ ΠΛΗΡΕΞΟΥΣΙΟΣ (74):ΑΘΑΝΑΣΙΑΔΟΥ ΜΑΡΙΑ
Κουμπάρη 2, 10674 ΑΘΗΝΑ
ΑΝΤΙΚΛΗΤΟΣ (74):ΠΑΠΑΚΩΝΣΤΑΝΤΙΝΟΥ ΕΛΕΝΗ
Κουμπάρη 2,10674 ΑΘΗΝΑ
ΤΙΤΛΟΣ ΕΦΕΥΡΕΣΗΣ (54):**ΤΣΙΜΕΝΤΕΝΙΑ ΣΩΜΑΤΑ ΜΗ ΥΠΟ-
ΚΕΙΜΕΝΑ ΣΕ ΕΞΑΝΘΗΣΗ.**

ΠΕΡΙΛΗΨΗ(57)

Τσιμεντένιο σώμα μη-υποκείμενο σε εξάνθηση σχηματίζεται από πηγές αργίλικού ασβεστίου, πυριτικού ασβεστίου, θεικού ασβεστίου και δραστικής πυριτίας, και όπου τα συστατικά αυτά ευρίσκονται σε τέτοιες σχετικές αναλογίες ώστε, με την ενυδάτωση, να σχηματίζονται τόσο μονοθεϊκή (C₃A.Cs.12H), όσον και ένυδρη αλουμίνα (AH₃). Αποκαλύπτεται επίσης υδραυλικό συνδετικό και πολτός από τα οποία μπορούν να σχηματισθούν τα σώματα αυτά, καθώς και μέθοδος σχηματισμού τέτοιων σωμάτων. Εκτός του ότι εμφανίζουν χαμηλή εξάνθηση, τα σώματα αυτά διατηρούν, κατά τρόπον ικανοποιητικό, τις φυσικές ιδιότητες, ιδιαίτερα καλή αντοχή στις συνθήκες φυσικής γήρανσης.

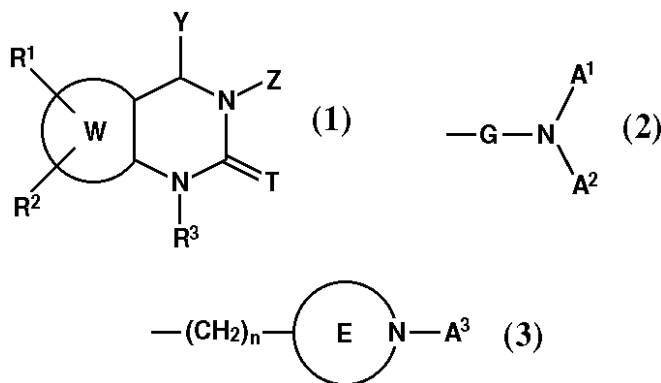
ΑΡΙΘΜΟΣ ΕΥΡ. Δ.Ε. (11):3054967
ΑΡΙΘ. ΕΛΛ. ΚΑΤΑΘΕΣΗΣ (21):20050402944
ΗΜΕΡ. ΕΛΛ. ΚΑΤΑΘΕΣΗΣ (22):29/09/2005
ΑΡΙΘ./ΗΜΕΡ. ΔΗΜΟΣΙΕΥΣΗΣ
ΕΥΡΩΠΑΪΚΟΥ ΔΙΠΛΩΜΑΤΟΣ(87):1122253 - 17/08/2005
ΑΡΙΘ./ΗΜΕΡ. ΔΗΜΟΣΙΕΥΣΗΣ
ΕΥΡΩΠΑΪΚΗΣ ΑΙΤΗΣΗΣ (86):99970659.1--07/10/1999
ΔΙΚΑΙΟΥΧΟΣ (73):1)Sumitomo Pharmaceuticals Company, Limited
 2-8, Doshomachi 2-chome, Chuo-ku, Osaka-shi, Osaka 541-8510, ΙΑΠΩΝΙΑ

ΣΥΜΒ. ΠΡΟΤΕΡΑΙΟΤΗΤΕΣ (30):29505098-16/10/1998-JP
ΕΦΕΥΡΕΤΗΣ (72):1)MURAOKA, Masami
 2)MATSUI, Kazuki
 3)MORISHITA, Koji
 4)OHASHI, Naohito
ΕΙΔΙΚΟΣ ΠΛΗΡΕΞΟΥΣΙΟΣ (74):ΑΘΑΝΑΣΙΑΔΟΥ ΜΑΡΙΑ
 Κουμπάρη 2, 10674 ΑΘΗΝΑ
ΑΝΤΙΚΛΗΤΟΣ (74):ΠΑΠΑΚΩΝΣΤΑΝΤΙΝΟΥ ΕΛΕΝΗ
 Κουμπάρη 2,10674 ΑΘΗΝΑ

ΤΙΤΛΟΣ ΕΦΕΥΡΕΣΗΣ (54):ΠΑΡΑΓΩΓΑ ΚΙΝΑΖΟΛΙΝΟΝΗΣ.
ΠΕΡΙΛΗΨΗ(57)

Μια ένωση η οποία δίνεται από τον γενικό τύπο (1), όπου το T αντιπροσωπεύει άτομο οξυγόνου ή θείου, το Y αντιπροσωπεύει ομάδα αλκυλίου κυκλοαλκυλίου, κτλ, ο δακτύλιος W αντιπροσωπεύει δακτύλιο βενζίνης, κτλ, τα R1 και R2 αντιπροσωπεύουν, ανεξάρτητα, άτομο υδρογόνου, ομάδα κατώτερου αλκυλίου, κτλ, και το R3 αντιπροσωπεύει άτομο υδρογόνου, ομάδα αλκυλίου, κτλ, το Z αντιπροσωπεύει μία ομάδα η οποία δίνεται από τον τύπο (2), όπου τα A1 και A2 αντιπροσωπεύουν ανεξάρτητα άτομο υδρογόνου, ομάδα αλκυλίου, κτλ και το G αντιπροσωπεύει ίσως αλυσίδα αλκυλίου το οποίο έχει 1-6 του αριθμού

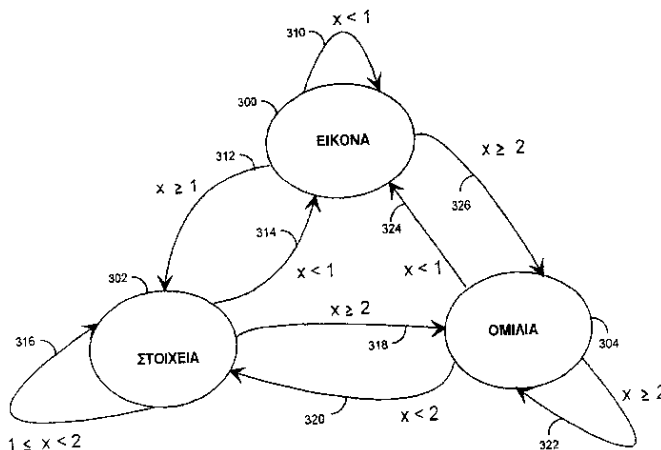
ανθράκων, κτλ, ή μία ομάδα η οποία δίνεται από τον τύπο (3) όπου το n αντιπροσωπεύει 0, 1 ή 2, ο δακτύλιος E αντιπροσωπεύει 4-8 μελών κορεσμένο ετεροκυκλικό δακτύλιο ο οποίος περιέχει άτομο(α) αζώτου, και το A3 αντιπροσωπεύει άτομο υδρογόνου, ομάδα αλκυλίου, κτλ, προ-φάρμακό της ή φαρμακευτικά αποδεκτό άλας της είναι ένας ανταγωνιστής ενάντια σε μουςκαρινικό υποδοχέα ο οποίος είναι χρήσιμος σαν αντιχολινεργικές φαρμακευτικές ουσίες, και επομένως είναι χρήσιμος σαν φάρμακο της συγχουρίας ή της ουρικής ακράτειας.



ΑΡΙΘΜΟΣ ΕΥΡ. Δ.Ε. (11):3054968
ΑΡΙΘ. ΕΛΛ. ΚΑΤΑΘΕΣΗΣ (21):20050402945
ΗΜΕΡ. ΕΛΛ. ΚΑΤΑΘΕΣΗΣ (22):29/09/2005
ΑΡΙΘ./ΗΜΕΡ. ΔΗΜΟΣΙΕΥΣΗΣ
ΕΥΡΩΠΑΪΚΟΥ ΔΙΠΛΩΜΑΤΟΣ(87):0976266 - 27/07/2005
ΑΡΙΘ./ΗΜΕΡ. ΔΗΜΟΣΙΕΥΣΗΣ
ΕΥΡΩΠΑΪΚΗΣ ΑΙΤΗΣΗΣ (86):97942054.4--23/09/1997
ΔΙΚΑΙΟΥΧΟΣ (73):1)Nokia Corporation
 Keilalahdentie 4, 02150 Espoo, ΦΙΝΛΑΝΔΙΑ
ΣΥΜΒ. ΠΡΟΤΕΡΑΙΟΤΗΤΕΣ (30):963814-24/09/1996-FI
ΕΦΕΥΡΕΤΗΣ (72):1)HORNEMAN, Kari
 2)JOKINEN, Sami
ΕΙΔΙΚΟΣ ΠΛΗΡΕΞΟΥΣΙΟΣ (74):ΡΟΥΣΣΟΥ ΑΝΝΑ
 Κουμπάρη 2, 10674 ΑΘΗΝΑ
ΑΝΤΙΚΛΗΤΟΣ (74):ΠΑΠΑΚΩΝΣΤΑΝΤΙΝΟΥ ΕΛΕΝΗ
 Κουμπάρη 2,10674 ΑΘΗΝΑ
ΤΙΤΛΟΣ ΕΦΕΥΡΕΣΗΣ (54):ΠΡΟΣΔΙΟΡΙΣΜΟΣ ΤΗΣ ΚΑΤΗΓΟΡΙΑΣ
 ΕΞΥΠΗΡΕΤΗΣΗΣ ΚΑΙ ΣΥΣΤΗΜΑ
 ΚΙΝΗΤΗΣ ΤΗΛΕΦΩΝΙΑΣ.

ΠΕΡΙΛΗΨΗ(57)

Η εφεύρεση αναφέρεται σε μια μέθοδο προσδιορισμού της κατηγορίας εξυπηρέτησης και σε ένα σύστημα κινητής τηλεφωνίας. Η μέθοδος περιλαμβάνει την εκχώρηση σε κάθε χρήστη (140 - 146) μιας κλάσης εξυπηρέτησης ανάλογα με τη κατηγορία της εγγυημένης εξυπηρέτησης από το σύστημα κινητής τηλεφωνίας (100) προς έναν χρήστη (140 - 146) ενός κινητού σταθμού (120 - 126) με βάση τις συνθήκες του συστήματος κινητής τηλεφωνίας (100). Εάν οι συνθήκες του συστήματος κινητής τηλεφωνίας (100) επιτρέπουν μερικές διαφορετικές κλάσεις εξυπηρέτησης, ο χρήστης (140 - 146) επιλέγει τη κλάση εξυπηρέτησης που είναι η πιο οικονομική και κατάλληλη για αυτόν. Ο κινητός σταθμός (120 - 126) είναι διευθετημένος για να παρέχει στους χρήστες (140 - 146) τη δυνατότητα επιλογής της κλάσης εξυπηρέτησης. Ο κινητός σταθμός (120 - 126) είναι επίσης διευθετημένος να δέχεται τη κατηγορία εξυπηρέτησης από το τμήμα του δικτύου (110) και να το υποδεικνύει αυτό προς τον χρήστη (140 - 146) υπό μια σαφή μορφή.



ΑΡΙΘΜΟΣ ΕΥΡ. Δ.Ε. (11):3054969
ΑΡΙΘ. ΕΛΛ. ΚΑΤΑΘΕΣΗΣ (21):20050402946
ΗΜΕΡ. ΕΛΛ. ΚΑΤΑΘΕΣΗΣ (22):29/09/2005
ΑΡΙΘ./ΗΜΕΡ. ΔΗΜΟΣΙΕΥΣΗΣ
ΕΥΡΩΠΑΪΚΟΥ ΔΙΠΛΩΜΑΤΟΣ(87):0948149 - 10/08/2005
ΑΡΙΘ./ΗΜΕΡ. ΔΗΜΟΣΙΕΥΣΗΣ
ΕΥΡΩΠΑΪΚΗΣ ΑΙΤΗΣΗΣ (86):99106493.2--30/03/1999
ΔΙΚΑΙΟΥΧΟΣ (73):1)LG ELECTRONICS INC.
20, Yoido-Dong, Youngdungpo-Gu, Seoul,
ΔΗΜΟΚΡΑΤΙΑ ΤΗΣ ΚΟΡΕΑΣ (ΝΟΤΙΑ
ΚΟΡΕΑ)

ΣΥΜΒ. ΠΡΟΤΕΡΑΙΟΤΗΤΕΣ (30):9811671-02/04/1998-KR
ΕΦΕΥΡΕΤΗΣ (72):1)Hwang, In, Tae
ΕΙΔΙΚΟΣ ΠΛΗΡΕΞΟΥΣΙΟΣ (74):ΠΑΠΑΔΟΠΟΥΛΟΥ ΣΤΑΜΑΤΙΝΑ
Καλλιρρόης 13, 11743 ΑΘΗΝΑ

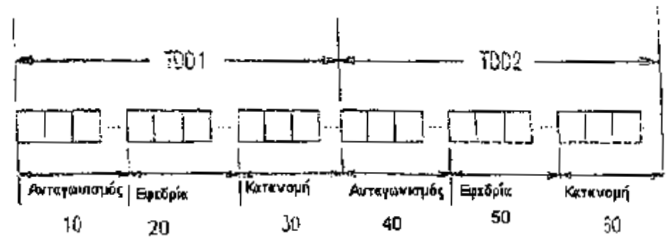
ΑΝΤΙΚΛΗΤΟΣ (74):ΓΕΩΡΓΑΚΑΚΗ ΚΑΡΑΜΗΤΣΑΝΗ
ΑΦΡΟΔΙΤΗ
Καλλιρρόης 13,11743 ΑΘΗΝΑ

ΤΙΤΛΟΣ ΕΦΕΥΡΕΣΗΣ (54):**ΜΕΘΟΔΟΣ ΕΠΙΚΟΙΝΩΝΙΑΣ ΜΕΤΑΞΥ ΚΙΝΗΤΟΥ ΣΤΑΘΜΟΥ ΚΑΙ ΣΤΑΘΜΟΥ ΒΑΣΕΩΣ ΣΕ ΣΥΣΤΗΜΑ ΚΙΝΗΤΗΣ ΕΠΙΚΟΙΝΩΝΙΑΣ.**

ΠΕΡΙΛΗΨΗ(57)

Μέθοδος επικοινωνίας μεταξύ ενός κινητού σταθμού και ενός σταθμού βάσεως σε ένα σύστημα κινητής επικοινωνίας με βάση δίκτυο επικοινωνίας IMT-2000, το οποίο είναι κατάλληλο για την αποτελεσματική μετάδοση διαφόρων πληροφοριών δια πολλαπλά μέσα επικοινωνίας εντός μιας δεδομένης χωρητικότητας καναλιού, όπου η μέθοδος περιλαμβάνει τις βαθμίδες (1) όταν ένας κινητός σταθμός δέχεται μια αίτηση μεταδόσεως δεδομένων παρέχει ένα μέρος μιας περιόδου πλαισίου

δεδομένων με κανονικό αριθμό και διάταξη σχισμών συνδέσεως προς τα κάτω και σχισμών συνδέσεως προς τα άνω και το άλλο μέρος πλαισίου δεδομένων με ακανόνιστο αριθμό και διάταξη σχισμών συνδέσεως προς τα κάτω ή / και σχισμών συνδέσεως προς τα άνω αναλόγως των χαρακτηριστικών και του ποσού των δεδομένων συνδρομητού που πρόκειται να μεταδοθούν, (2) δια προσδιορισμό ενός τύπου μεταδόσεως, συμφώνως προς τον οποίο εκτελείται μια επικοινωνία δια χρησιμοποιήσεως μιας περιόδου ανταγωνισμού με τον προσδιορισμό των προτεραιοτήτων των δεδομένων του συνδρομητού, μια περίοδο τήρησης σε ετοιμότητα δια την τήρηση σε ετοιμότητα των σχισμών χρόνου προς χρησιμοποίηση στη μετάδοση των δεδομένων του συνδρομητού και μια περίοδο μεταβίβασης δια την μεταβίβαση μιας περιόδου μνήμης αναλόγως ενός ποσού δεδομένων συνδρομητού, οι οποίες περιόδοι συμπεριλαμβάνονται εκλεκτικά και αντιστοίχως εις το ένα μέρος του πλαισίου δεδομένων και εις το άλλο μέρος του πλαισίου δεδομένων και (3) παροχή του πλαισίου δεδομένων αναλόγως του τύπου μεταδόσεως και μετάδοση εις το σταθμό βάσεως.



ΑΡΙΘΜΟΣ ΕΥΡ. Δ.Ε. (11):3054970
ΑΡΙΘ. ΕΛΛ. ΚΑΤΑΘΕΣΗΣ (21):20050402947
ΗΜΕΡ. ΕΛΛ. ΚΑΤΑΘΕΣΗΣ (22):29/09/2005
ΑΡΙΘ./ΗΜΕΡ. ΔΗΜΟΣΙΕΥΣΗΣ
ΕΥΡΩΠΑΪΚΟΥ ΔΙΠΛΩΜΑΤΟΣ(87):1302926 - 17/08/2005
ΑΡΙΘ./ΗΜΕΡ. ΔΗΜΟΣΙΕΥΣΗΣ
ΕΥΡΩΠΑΪΚΗΣ ΑΙΤΗΣΗΣ (86):02021232.0--18/09/2002
ΔΙΚΑΙΟΥΧΟΣ (73):1)LG ELECTRONICS INC.
20, Yoido-Dong, Yongdungpo-Ku, Seoul,
ΔΗΜΟΚΡΑΤΙΑ ΤΗΣ ΚΟΡΕΑΣ (ΝΟΤΙΑ
ΚΟΡΕΑ)

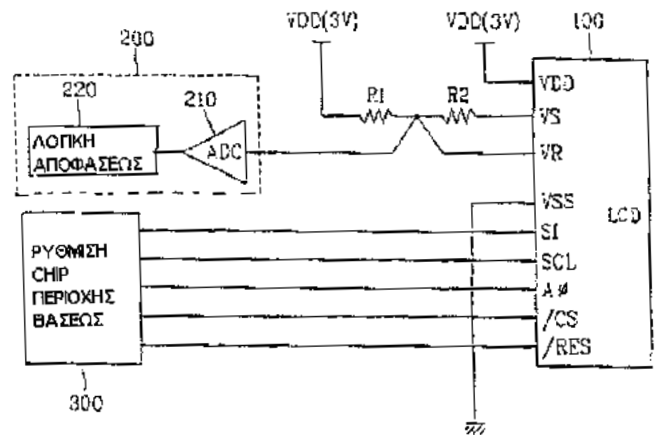
ΣΥΜΒ. ΠΡΟΤΕΡΑΙΟΤΗΤΕΣ (30):2001063350-15/10/2001-KR
ΕΦΕΥΡΕΤΗΣ (72):1)Park, Jong-Boo
ΕΙΔΙΚΟΣ ΠΛΗΡΕΞΟΥΣΙΟΣ (74):ΠΑΠΑΔΟΠΟΥΛΟΥ ΣΤΑΜΑΤΙΝΑ
Καλλιρρόης 13, 11743 ΑΘΗΝΑ

ΑΝΤΙΚΛΗΤΟΣ (74):ΓΕΩΡΓΑΚΑΚΗ ΚΑΡΑΜΗΤΣΑΝΗ
ΑΦΡΟΔΙΤΗ
Καλλιρρόης 13,11743 ΑΘΗΝΑ

ΤΙΤΛΟΣ ΕΦΕΥΡΕΣΗΣ (54):**ΣΥΣΚΕΥΗ ΚΑΙ ΜΕΘΟΔΟΣ ΔΙΑ ΤΗΝ ΠΡΟΛΗΨΗ ΕΓΚΛΕΙΣΜΟΥ LCD ΣΕ ΕΝΑ ΚΙΝΗΤΟ ΤΕΡΜΑΤΙΚΟ.**

ΠΕΡΙΛΗΨΗ(57)

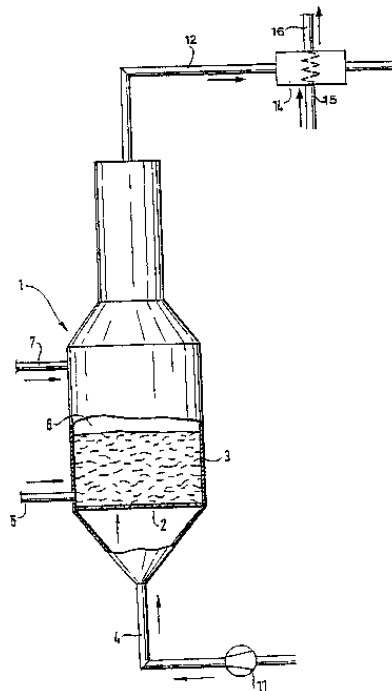
Δίδεται μια συσκευή και μια μέθοδος δια την πρόληψη του εγκλεισμού ενός LCD εις την οποία μια τάση επί μιας καρφίδος του LCD παρακολουθείται και προσδιορίζεται αν εφαρμόζεται εκκένωση (ESD) εις το LCD που βασίζεται επί της παρακολουθουμένης τάσεως και το LCD επαναρυθμίζεται εάν ένα ESD έχει εφαρμοσθεί εις το LCD. Σε μια προτιμώμενη μορφή πραγματοποιήσεως η καρφίδα LCD της οποίας η τάση παρακολουθείται, παρουσιάζει μια μεταβολή επιπέδου τάσεως που παρουσιάζεται από όλες τις άλλες επιμέρους καρφίδες του LCD. Επειδή το LCD επαναρυθμίζεται μόνον όταν ανιχνευθεί μια συνθήκη ESD, προλαμβάνεται το περιοδικό αναβόσβησμα του LCD.



ΑΡΙΘΜΟΣ ΕΥΡ. Δ.Ε. (11):3054971
ΑΡΙΘ. ΕΛΛ. ΚΑΤΑΘΕΣΗΣ (21):20050402948
ΗΜΕΡ. ΕΛΛ. ΚΑΤΑΘΕΣΗΣ (22):29/09/2005
ΑΡΙΘ./ΗΜΕΡ. ΔΗΜΟΣΙΕΥΣΗΣ
ΕΥΡΩΠΑΪΚΟΥ ΔΙΠΛΩΜΑΤΟΣ(87):1205435 - 29/06/2005
ΑΡΙΘ./ΗΜΕΡ. ΔΗΜΟΣΙΕΥΣΗΣ
ΕΥΡΩΠΑΪΚΗΣ ΑΙΤΗΣΗΣ (86):01126281.3--06/11/2001
ΔΙΚΑΙΟΥΧΟΣ (73):1)Air Liquide Deutschland GmbH
Hans-Gunther-Sohl-Strasse 5, 40235 Dusseldorf, GERMANIA
ΣΥΜΒ. ΠΡΟΤΕΡΑΙΟΤΗΤΕΣ (30):10055343-08/11/2000-DE
ΕΦΕΥΡΕΤΗΣ (72):1)GROSS, Gerhard
2)Lailach, Gunter
3)Wassmann, Diana
ΕΙΔΙΚΟΣ ΠΛΗΡΕΞΟΥΣΙΟΣ (74):ΣΙΩΤΟΥ ΑΙΚΑΤΕΡΙΝΗ
Πατησίων 122, 11257 ΑΘΗΝΑ
ΑΝΤΙΚΛΗΤΟΣ (74):ΣΙΩΤΟΥ ΑΙΚΑΤΕΡΙΝΗ
Πατησίων 122,11257 ΑΘΗΝΑ
ΤΙΤΛΟΣ ΕΦΕΥΡΕΣΗΣ (54):**ΜΕΘΟΔΟΣ ΠΑΡΑΓΩΓΗΣ SO₂ ΑΠΟ ΑΕΡΙΟ ΠΟΥ ΠΕΡΙΕΧΕΙ H₂S.**

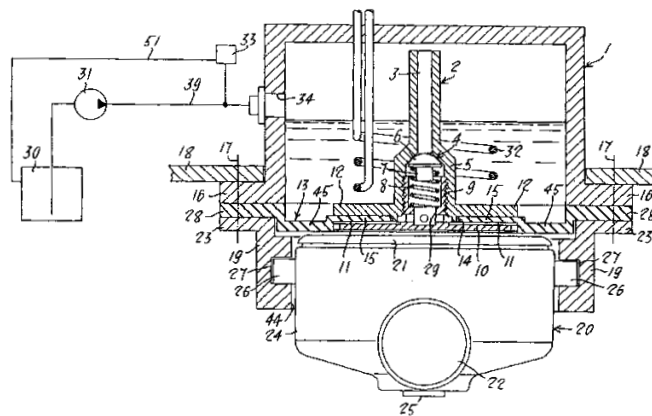
ΠΕΡΙΛΗΨΗ(57)

Για τη διάθεση απλής μεθόδου παραγωγής SO₂ από αέριο που περιέχει H₂S με συγκριτικά χαμηλότερη ποσότητα απαιριών και κατανάλωση ενέργειας, συμφώνως με την εφεύρεση προτείνεται η εισαγωγή αερίου ρεύματος που περιέχει H₂S εντός αντιδραστήρα ρευστής κλίνης εντός της οποίας -υπό προσθήκη οξυγονούχου αερίου ρευστοποίησης- παράγεται μία ρευστοποιημένη στιβάδα σωματιδίων με θερμοκρασία τουλάχιστον 400 βαθμούς Κελσίου, όπου εντός του αντιδραστήρα ρευστής κλίνης το H₂S καίγεται ταυτόχρονα προς SO₂ και H₂O και όπου το αέριο ρεύμα που περιέχει H₂S συμπιέζεται με τη βοήθεια προωθητικού αερίου εντός τουλάχιστον ενός συστήματος εισαγωγής (5) και εμφυσείται στη στιβάδα σωματιδίων (3).



ΑΡΙΘΜΟΣ ΕΥΡ. Δ.Ε. (11):3054972
ΑΡΙΘ. ΕΛΛ. ΚΑΤΑΘΕΣΗΣ (21):20050402949
ΗΜΕΡ. ΕΛΛ. ΚΑΤΑΘΕΣΗΣ (22):29/09/2005
ΑΡΙΘ./ΗΜΕΡ. ΔΗΜΟΣΙΕΥΣΗΣ
ΕΥΡΩΠΑΪΚΟΥ ΔΙΠΛΩΜΑΤΟΣ(87):1321081 - 29/06/2005
ΑΡΙΘ./ΗΜΕΡ. ΔΗΜΟΣΙΕΥΣΗΣ
ΕΥΡΩΠΑΪΚΗΣ ΑΙΤΗΣΗΣ (86):02027982.4--13/12/2002
ΔΙΚΑΙΟΥΧΟΣ (73):1)Bargiacchi, Roger Manuel
Rue Otlet 61, 1070 Bruxelles, ΒΕΛΓΙΟ
ΣΥΜΒ. ΠΡΟΤΕΡΑΙΟΤΗΤΕΣ (30):GE20010099-21/12/2001-IT
ΕΦΕΥΡΕΤΗΣ (72):1)Bargiacchi, Roger Manuel
ΕΙΔΙΚΟΣ ΠΛΗΡΕΞΟΥΣΙΟΣ (74):ΣΙΩΤΟΥ ΑΙΚΑΤΕΡΙΝΗ
Πατησίων 122, 11257 ΑΘΗΝΑ
ΑΝΤΙΚΛΗΤΟΣ (74):ΣΙΩΤΟΥ ΑΙΚΑΤΕΡΙΝΗ
Πατησίων 122,11257 ΑΘΗΝΑ
ΤΙΤΛΟΣ ΕΦΕΥΡΕΣΗΣ (54):**ΜΗΧΑΝΗ ΚΑΦΕ.**
ΠΕΡΙΛΗΨΗ(57)

Μηχανή καφέ που περιλαμβάνει έναν άνω θάλαμο (1) που τροφοδοτείται με ζεστό νερό υπό πίεση και τουλάχιστον ένα κάτω περίβλημα (19) που φέρει στοιχεία υποδοχής και στήριξης (27, 48) για τη στέγαση και στήριξη ενός καλαθιού (20) εφοδιασμένου με ένα φίλτρο (21), ο δε άνω θάλαμος (1) και το καλάθι (20) είναι διαχωρισμένα με μέσο σφράγισης (13) που συνδέεται με μία διάταξη (2) τοποθετημένη στον εν λόγω θάλαμο (1) για την παροχή νερού υπό πίεση στο εν λόγω καλάθι (20), το δε εν λόγω μέσο σφράγισης (13), σε μία φάση αυξανόμενης πίεσης μέσα στον θάλαμο (1), ασκεί μία πίεση στον εν λόγω καλάθι (20), σφραγίζοντάς το στη θέση του, και η εν λόγω διάταξη (2) παρέχει νερό υπό πίεση στον εν λόγω φίλτρο (21) ενώ, σε μία φάση πίεσης που μειώνεται μέσα στον εν λόγω θάλαμο (1), η εν λόγω διάταξη (2) διακόπτει την παροχή νερού στον εν λόγω φίλτρο (21) και το εν λόγω μέσο (13) διακόπτει την πίεση πάνω στο εν λόγω καλάθι (20) επιτρέποντας την απομάκρυνση αυτού από το συνδεδεμένο περίβλημα (19) όταν είναι απαραίτητο.



ΑΡΙΘΜΟΣ ΕΥΡ. Δ.Ε. (11):3054973
ΑΡΙΘ. ΕΛΛ. ΚΑΤΑΘΕΣΗΣ (21):20050402950
ΗΜΕΡ. ΕΛΛ. ΚΑΤΑΘΕΣΗΣ (22):29/09/2005
ΑΡΙΘ./ΗΜΕΡ. ΔΗΜΟΣΙΕΥΣΗΣ
ΕΥΡΩΠΑΪΚΟΥ ΔΙΠΛΩΜΑΤΟΣ(87):0920352 - 29/06/2005
ΑΡΙΘ./ΗΜΕΡ. ΔΗΜΟΣΙΕΥΣΗΣ
ΕΥΡΩΠΑΪΚΗΣ ΑΙΤΗΣΗΣ (86):98932087.4--27/05/1998
ΔΙΚΑΙΟΥΧΟΣ (73):1)Air Liquide Deutschland GmbH
Hans-Gunther-Sohl-Strasse 5, 40235 Dusseldorf, GERMANIA
ΣΥΜΒ. ΠΡΟΤΕΡΑΙΟΤΗΤΕΣ (30):19722382-28/05/1997-DE
19722570-30/05/1997-DE
ΕΦΕΥΡΕΤΗΣ (72):1)GROSS, Gerhard
2)LAILACH, Gunter
3)WálBECK, Dieter
ΕΙΔΙΚΟΣ ΠΛΗΡΕΞΟΥΣΙΟΣ (74):ΣΙΩΤΟΥ ΑΙΚΑΤΕΡΙΝΗ
Πατησίων 122, 11257 ΑΘΗΝΑ
ΑΝΤΙΚΛΗΤΟΣ (74):ΣΙΩΤΟΥ ΑΙΚΑΤΕΡΙΝΗ
Πατησίων 122,11257 ΑΘΗΝΑ
ΤΙΤΛΟΣ ΕΦΕΥΡΕΣΗΣ (54):**ΜΕΘΟΔΟΣ ΓΙΑ ΤΗΝ ΠΡΑΓΜΑΤΟΠΟΙΗΣΗ ΑΝΤΙΔΡΑΣΕΩΝ ΣΕ ΡΕΥΣΤΟΠΟΙΗΜΕΝΕΣ ΣΤΙΒΑΔΕΣ ΣΩΜΑΤΙΔΙΩΝ.**

αντιδρώντων ουσιών στη ρευστοποιημένη στιβάδα σωματιδίων γίνεται μέσω εγκάρσιας έγχυσης με υπερηχητική ταχύτητα.

ΠΕΡΙΛΗΨΗ(57)

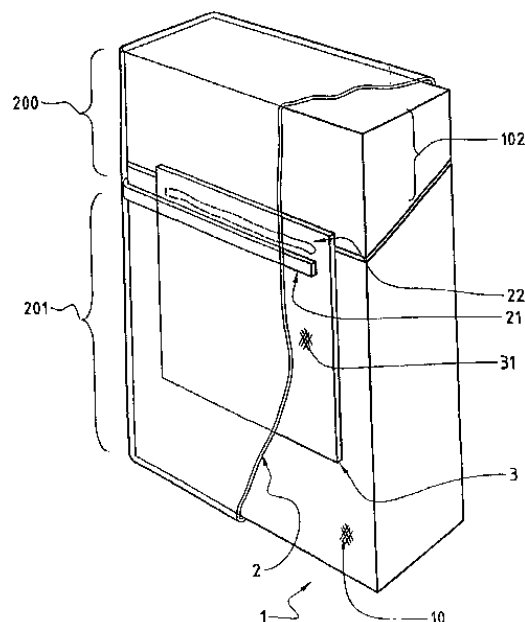
Σε διάταξη για την πραγματοποίηση αντιδράσεων εντός ρευστοποιημένης στιβάδας σωματιδίων ευρισκόμενης πάνω από βάση εισροής, επιτάσσονται εντός του τοιχώματος της διάταξης και υπεράνω της βάσης εισροής ένα ή περισσότερα υπερηχητικά ακροφύσια, μέσω των οποίων προσάγονται προσάγεται(ονται) μία ή περισσότερες αντιδρώσες ουσίες. Σε μέθοδο για την πραγματοποίηση αντιδράσεων εντός ρευστοποιημένης στιβάδας σωματιδίων η εισαγωγή των

ΑΡΙΘΜΟΣ ΕΥΡ. Δ.Ε. (11):3054974
ΑΡΙΘ. ΕΛΛ. ΚΑΤΑΘΕΣΗΣ (21):20050402951
ΗΜΕΡ. ΕΛΛ. ΚΑΤΑΘΕΣΗΣ (22):29/09/2005
ΑΡΙΘ./ΗΜΕΡ. ΔΗΜΟΣΙΕΥΣΗΣ
ΕΥΡΩΠΑΪΚΟΥ ΔΙΠΛΩΜΑΤΟΣ(87):1446337 - 13/07/2005
ΑΡΙΘ./ΗΜΕΡ. ΔΗΜΟΣΙΕΥΣΗΣ
ΕΥΡΩΠΑΪΚΗΣ ΑΙΤΗΣΗΣ (86):02771973.1--08/11/2002
ΔΙΚΑΙΟΥΧΟΣ (73):1)Philip Morris Products S.A.
Quai Jeanrenaud 3, 2000 Neuchatel, ΕΛΒΕΤΙΑ
ΣΥΜΒ. ΠΡΟΤΕΡΑΙΟΤΗΤΕΣ (30):01811115-20/11/2001-EP
ΕΦΕΥΡΕΤΗΣ (72):1)FIEMS, Jean-Pierre
2)BUDIN, Marc
3)TALLIER, Bernard
ΕΙΔΙΚΟΣ ΠΛΗΡΕΞΟΥΣΙΟΣ (74):ΡΟΥΣΣΟΥ ANNA
Κουμπάρη 2, 10674 ΑΘΗΝΑ
ΑΝΤΙΚΛΗΤΟΣ (74):ΠΑΠΑΚΩΝΣΤΑΝΤΙΝΟΥ ΕΛΕΝΗ
Κουμπάρη 2,10674 ΑΘΗΝΑ
ΤΙΤΛΟΣ ΕΦΕΥΡΕΣΗΣ (54):**ΠΕΡΙΤΥΛΙΓΜΑ ΕΦΟΔΙΑΣΜΕΝΟ ΜΕ ΕΝΑ ΕΣΩΤΕΡΙΚΟ ΑΠΟΚΟΜΜΑ.**

επιφάνειας (20) της μεμβράνης (2) κατά τέτοιο τρόπο, ώστε μετά το άνοιγμα της εν λόγω μεμβράνης (2) μέσω της λωρίδας (21) σχισίματος, το εν λόγω απόκομμα (3) να παραμένει προσκολλημένο σε ένα από τα εν λόγω πρώτο τμήμα (200) της μεμβράνης (2), και δεύτερο τμήμα (201) της εν λόγω μεμβράνης (2) και της λωρίδας (21) σχισίματος της εν λόγω μεμβράνης (2).

ΠΕΡΙΛΗΨΗ(57)

Περιτύλιγμα σχηματισμένο περί τουλάχιστον ενός πακέτου (1) μέσω μίας μεμβράνης (2) περιτυλίγματος, έχοντας αυτό το πακέτο (1) τουλάχιστον μία όψη (10), αναφερόμενη ως όψη υποδοχής, απέναντι της οποίας τοποθετείται ένα απόκομμα (3) το οποίο έχει δύο εξωτερικές αντίθετες όψεις (30, 31), οι οποίες είναι: -μία πρώτη εξωτερική όψη (30), τοποθετημένη απέναντι της όψης (10) υποδοχής του πακέτου (1), και -μία δεύτερη εξωτερική όψη (31), προσκολλημένη απέναντι μίας επιφάνειας της μεμβράνης (2), η οποία αναφέρεται ως εσωτερική επιφάνεια (20), τοποθετημένο με στροφή περί το πακέτο (1), επιτυγχανόμενο το άνοιγμα της μεμβράνης (2) περιτυλίγματος μέσω μίας λωρίδας (21) σχισίματος η οποία διαχωρίζει την μεμβράνη (2) σε δύο τμήματα, τα οποία είναι ένα πρώτο τμήμα (200), και ένα δεύτερο τμήμα (201), και το οποίο είναι τοποθετημένο, πριν το σχίσιμο, διευθετημένο μεταξύ του αποκόμματος (3) και της μεμβράνης (2), όπου το απόκομμα (3) είναι στερεωμένο τοπικά απέναντι της εσωτερικής

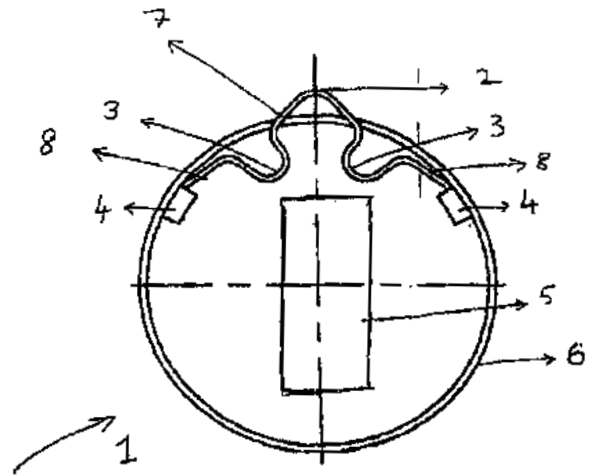


ΑΡΙΘΜΟΣ ΕΥΡ. Δ.Ε. (11):3054975
ΑΡΙΘ. ΕΛΛ. ΚΑΤΑΘΕΣΗΣ (21):20050402952
ΗΜΕΡ. ΕΛΛ. ΚΑΤΑΘΕΣΗΣ (22):29/09/2005
ΑΡΙΘ./ΗΜΕΡ. ΔΗΜΟΣΙΕΥΣΗΣ
ΕΥΡΩΠΑΪΚΟΥ ΔΙΠΛΩΜΑΤΟΣ(87):1410470 - 29/06/2005
ΑΡΙΘ./ΗΜΕΡ. ΔΗΜΟΣΙΕΥΣΗΣ
ΕΥΡΩΠΑΪΚΗΣ ΑΙΤΗΣΗΣ (86):02780851.8--26/04/2002
ΔΙΚΑΙΟΥΧΟΣ (73):1)Phoenix Lamps India Limited
59 - A, N. E. P. Z., Noida Phase - II, Dist. Gautam Budh Nagar, Uttar Pradesh 201 305, INDIA
ΣΥΜΒ. ΠΡΟΤΕΡΑΙΟΤΗΤΕΣ (30):DE00000696-22/06/2001-IN
ΕΦΕΥΡΕΤΗΣ (72):1)BHAGWAT, Ramachandra, Shrikrishna
ΕΙΛΙΚΟΣ ΠΛΗΡΕΞΟΥΣΙΟΣ (74):ΑΘΑΝΑΣΙΑΔΟΥ ΜΑΡΙΑ
Κουμπάρη 2, 10674 ΑΘΗΝΑ
ΑΝΤΙΚΛΗΤΟΣ (74):ΠΑΠΑΚΩΝΣΤΑΝΤΙΝΟΥ ΕΛΕΝΗ
Κουμπάρη 2,10674 ΑΘΗΝΑ
ΤΙΤΛΟΣ ΕΦΕΥΡΕΣΗΣ (54):ΕΝΑ ΣΥΓΚΡΟΤΗΜΑ ΣΥΓΚΡΑΤΗΣΗΣ ΓΙΑ ΗΛΕΚΤΡΙΚΕΣ ΛΥΧΝΙΕΣ ΠΥΡΑΚΤΩΣΕΩΣ.

ΠΕΡΙΛΗΨΗ(57)

Η εφεύρεση παρουσιάζει ένα βελτιωμένο συγκρότημα συγκράτησης για λυχνίες πυρακτώσεως. Το συγκρότημα χαρακτηρίζεται από ένα καινοτόμο μέσο πόλωσης, το οποίο έχει δύο βραχίονες οι οποίοι εκτείνονται προς τα κάτω και οι οποίοι βρίσκονται γύρω από το τμήμα σύσφιξης του περιβλήματος της λυχνίας. Το πολωτικό μέσο έχει ένα ακραίο τμήμα, το οποίο εκτείνεται προς το εξωτερικό μέρος και το οποίο όταν συμπιέζεται, αναγκάζει τους δύο βραχίονες να ανοίξουν προς το εξωτερικό μέρος, οπότε οι βραχίονες απομακρύνονται από το προαναφερόμενο τμήμα σύσφιξης. Ως εκ τούτου, ούτε το πολωτικό μέσο ακουμπάει στο τμήμα σύσφιξης, αλλά ούτε και το τμήμα σύσφιξης εμποδίζει την ελαστική δράση (δράση ελατηρίου) του προαναφερομένου πολωτικού μέσου. Το

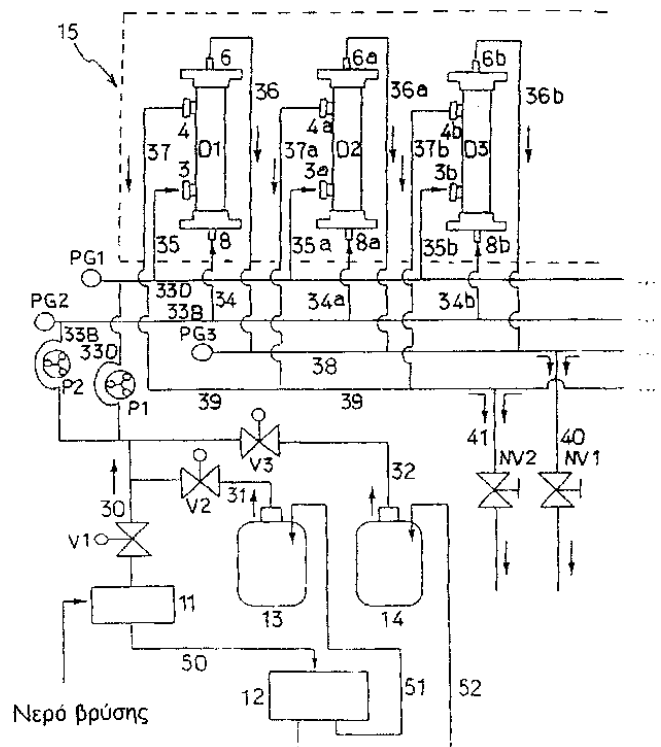
άνοιγμα των βραχιόνων, που εκτείνονται προς τα κάτω, αναπτύσσει μία ακτινική δύναμη, η οποία έχει φορά προς το εσωτερικό μέρος και η οποία είναι περίπου 75 τοις εκατό μεγαλύτερη σε σύγκριση με τη δύναμη, που δημιουργούν τα συγκροτήματα της προηγούμενης τεχνικής, γεγονός που καθιστά το συγκρότημα λυχνίας της παρούσης εφευρέσεως πιο άκαμπτο (στερεό) και πιο ανθεκτικό.



ΑΡΙΘΜΟΣ ΕΥΡ. Δ.Ε. (11):3054976
ΑΡΙΘ. ΕΛΛ. ΚΑΤΑΘΕΣΗΣ (21):20050402953
ΗΜΕΡ. ΕΛΛ. ΚΑΤΑΘΕΣΗΣ (22):29/09/2005
ΑΡΙΘ./ΗΜΕΡ. ΔΗΜΟΣΙΕΥΣΗΣ
ΕΥΡΩΠΑΪΚΟΥ ΔΙΠΛΩΜΑΤΟΣ(87):0864334 - 03/08/2005
ΑΡΙΘ./ΗΜΕΡ. ΔΗΜΟΣΙΕΥΣΗΣ
ΕΥΡΩΠΑΪΚΗΣ ΑΙΤΗΣΗΣ (86):96935459.6--25/10/1996
ΔΙΚΑΙΟΥΧΟΣ (73):1)Tanaka, Noriaki
707, Kitanoda, Sakai-shi, Osaka-fu 588, ΙΑΠΩΝΙΑ
ΣΥΜΒ. ΠΡΟΤΕΡΑΙΟΤΗΤΕΣ (30):25468596-26/09/1996-JP
ΕΦΕΥΡΕΤΗΣ (72):1)TANAKA, Noriaki
2)ABE, Tomiya
ΕΙΛΙΚΟΣ ΠΛΗΡΕΞΟΥΣΙΟΣ (74):ΡΟΥΣΣΟΥ ΑΝΝΑ
Κουμπάρη 2, 10674 ΑΘΗΝΑ
ΑΝΤΙΚΛΗΤΟΣ (74):ΠΑΠΑΚΩΝΣΤΑΝΤΙΝΟΥ ΕΛΕΝΗ
Κουμπάρη 2,10674 ΑΘΗΝΑ
ΤΙΤΛΟΣ ΕΦΕΥΡΕΣΗΣ (54):ΜΕΘΟΔΟΣ ΑΝΑΓΕΝΝΗΣΗΣ ΣΥΣΚΕΥΗΣ ΔΙΑΛΥΣΗΣ ΚΑΙ ΣΥΣΚΕΥΗ ΑΝΑΓΕΝΝΗΣΗΣ.

ΠΕΡΙΛΗΨΗ(57)

Αυτή η εφεύρεση παρέχει μια μέθοδο για την επανεπεξεργασία μιας συσκευής διάλυσης για αιμοκάθαρση. Η μέθοδος περιλαμβάνει τα στάδια της έκπλυσης της συσκευής διάλυσης με νερό και του καθαρισμού της με ηλεκτρολυμένο ισχυρώς όξινο νερό ή τα στάδια της έκπλυσης της συσκευής διάλυσης με νερό, καθαρισμού της με ηλεκτρολυμένο ισχυρώς αλκαλικό νερό, έκπλυσης με νερό και καθαρισμού της με ηλεκτρολυμένο ισχυρώς όξινο νερό. Η εφεύρεση παρέχει επίσης και μια συσκευή επανεπεξεργασίας για την εκτέλεση της μεθόδου επανεπεξεργασίας.

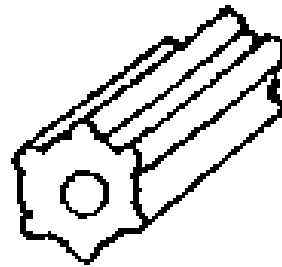


ΑΡΙΘΜΟΣ ΕΥΡ. Δ.Ε.	(11):3054977
ΑΡΙΘ. ΕΛΛ. ΚΑΤΑΘΕΣΗΣ	(21):20050402954
ΗΜΕΡ. ΕΛΛ. ΚΑΤΑΘΕΣΗΣ	(22):29/09/2005
ΑΡΙΘ./ΗΜΕΡ. ΔΗΜΟΣΙΕΥΣΗΣ	
ΕΥΡΩΠΑΪΚΟΥ ΔΙΠΛΩΜΑΤΟΣ(87):	1031547 - 29/06/2005
ΑΡΙΘ./ΗΜΕΡ. ΔΗΜΟΣΙΕΥΣΗΣ	
ΕΥΡΩΠΑΪΚΗΣ ΑΙΤΗΣΗΣ	(86):00103637.5--21/02/2000
ΔΙΚΑΙΟΥΧΟΣ	(73):1)General Dynamics Ordnance and Tactical Systems, Inc. 10101 Ninth Street North, St. Petersburg, Florida 33716-3807, ΗΝΩΜΕΝΕΣ ΠΟΛΙΤΕΙΕΣ ΤΗΣ ΑΜΕΡΙΚΗΣ
ΣΥΜΒ. ΠΡΟΤΕΡΑΙΟΤΗΤΕΣ	(30):121208 P-23/02/1999-US 505501-17/02/2000-US
ΕΦΕΥΡΕΤΗΣ	(72):1)O'Meara, William L. 2)Howard, Jonathan M. 3)Gonzalez, Antonio F. 4)Williamson, John J.
ΕΙΔΙΚΟΣ ΠΛΗΡΕΞΟΥΣΙΟΣ	(74):ΔΗΜΟΥ ΧΡΙΣΤΙΝΑ Κουμπάρη 2, 10674 ΑΘΗΝΑ
ΑΝΤΙΚΛΗΤΟΣ	(74):ΠΑΠΑΚΩΝΣΤΑΝΤΙΝΟΥ ΕΛΕΝΗ Κουμπάρη 2,10674 ΑΘΗΝΑ
ΤΙΤΛΟΣ ΕΦΕΥΡΕΣΗΣ	(54):ΔΙΑΤΡΗΤΟ ΠΡΟΩΘΗΤΙΚΟ ΚΑΙ ΜΕΘΟΔΟΣ ΚΑΤΑΣΚΕΥΗΣ ΤΟΥ ΙΔΙΟΥ.

ΠΕΡΙΛΗΨΗ(57)

Η παρούσα εφεύρεση κατευθύνεται σε μία σύνθεση προωθητικού η οποία αποτελείται από μία λάκα, όπου η λάκα περιλαμβάνει : (α) από περίπου 15 έως περίπου 70 τοις εκατό του βάρους έναν οργανικό διαλύτη, (β) από περίπου 0.1 έως περίπου 2.5 τοις εκατό του βάρους ένα σταθεροποιητή, (γ) προαιρετικά, από περίπου 0 τοις εκατό έως περίπου 40 τοις εκατό του βάρους έναν ενεργητικό

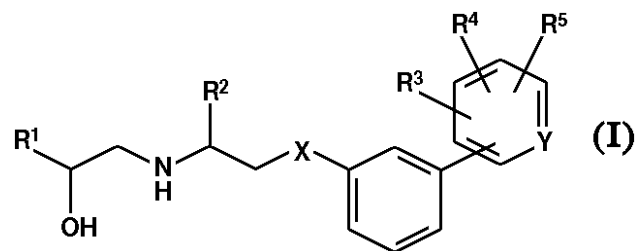
πλαστικοποιητή, (δ) προαιρετικά, από περίπου 0 έως περίπου 10 τοις εκατό του βάρους έναν μη ενεργητικό πλαστικοποιητή, (ε) προαιρετικά, από περίπου 0 έως περίπου 10 τοις εκατό του βάρους ύδωρ, (στ) προαιρετικά, από περίπου 0 έως περίπου 15 τοις εκατό του βάρους επιπλέον πρόσθετα, και νιτροκυταρίνη ως μέσο ισορροπίας, όπου όλες οι εκατοστιαίες αναλογίες βάρους βασίζονται στο ολικό βάρος της σύνθεσης, και όπου η λάκα έχει ένα ιξώδες μικρότερο από 10 εκατομμύρια centipoise όταν υποβάλλεται σε επεξεργασία. Η παρούσα εφεύρεση επίσης κατευθύνεται σε μία αποδοτική και ασφαλή μέθοδο κατασκευής διάτρητων κόκκων προωθητικού χρησιμοποιώντας την ανωτέρω σύνθεση λάκας, όπως επίσης και κόκκων προωθητικού που έχουν ελλειψοειδείς διατομές ή προς τα έξω εκτεινόμενες προεξοχές (οδοντώσεις).



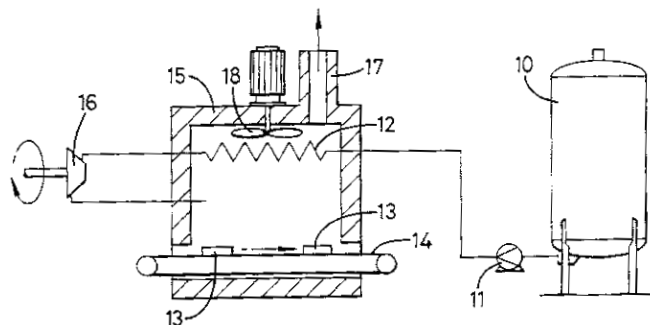
ΑΡΙΘΜΟΣ ΕΥΡ. Δ.Ε.	(11):3054978
ΑΡΙΘ. ΕΛΛ. ΚΑΤΑΘΕΣΗΣ	(21):20050402955
ΗΜΕΡ. ΕΛΛ. ΚΑΤΑΘΕΣΗΣ	(22):29/09/2005
ΑΡΙΘ./ΗΜΕΡ. ΔΗΜΟΣΙΕΥΣΗΣ	
ΕΥΡΩΠΑΪΚΟΥ ΔΙΠΛΩΜΑΤΟΣ(87):	1087943 - 17/08/2005
ΑΡΙΘ./ΗΜΕΡ. ΔΗΜΟΣΙΕΥΣΗΣ	
ΕΥΡΩΠΑΪΚΗΣ ΑΙΤΗΣΗΣ	(86):99927923.5--09/06/1999
ΔΙΚΑΙΟΥΧΟΣ	(73):1)GLAXO GROUP LIMITED Glaxo Wellcome House Berkeley Avenue, Greenford, Middlesex UB6 ONN, ΜΕΓΑΛΗ ΒΡΕΤΑΝΝΙΑ
ΣΥΜΒ. ΠΡΟΤΕΡΑΙΟΤΗΤΕΣ	(30):9812709-13/06/1998-GB
ΕΦΕΥΡΕΤΗΣ	(72):1)DONALDSON, Kelly Horne 2)SHEARER, Barry George, 3)UEHLING, David Edward
ΕΙΔΙΚΟΣ ΠΛΗΡΕΞΟΥΣΙΟΣ	(74):ΡΟΥΣΣΟΥ ANNA Κουμπάρη 2, 10674 ΑΘΗΝΑ
ΑΝΤΙΚΛΗΤΟΣ	(74):ΠΑΠΑΚΩΝΣΤΑΝΤΙΝΟΥ ΕΛΕΝΗ Κουμπάρη 2,10674 ΑΘΗΝΑ
ΤΙΤΛΟΣ ΕΦΕΥΡΕΣΗΣ	(54):ΘΕΡΑΠΕΥΤΙΚΑ ΔΙΑΡΥΑ ΠΑΡΑΓΩΓΑ.
ΠΕΡΙΛΗΨΗ(57)	

Η παρούσα εφεύρεση αφορά θεραπευτικά διαρύλα παράγωγα του τύπου (I) και φαρμακευτικός αποδεκτά παράγωγα αυτών, όπου το R1 είναι φαινύλ, ναφθύλ, πυριδύλ, θειαζολύλ, φαινοξυμεθύλ ή πυριμιδύλ ομάδα, προαιρετικά υποκαταστημένη από έναν ή περισσότερους υποκαταστάτες που επιλέγονται από την ομάδα που αποτελείται από αλογόνο, υδρόξυ, C1-6αλκόξυ, C1-6αλκύλ, νίτρο, κύανο, υδροξυμεθύλ, τριφθορομεθύλ, -NR6R6 και -NHSO2R6, όπου έκαστο R6 ανεξαρτήτως είναι υδρογόνο ή C1-4αλκύλ, το R2 είναι υδρογόνο ή C1-6αλκύλ, το X είναι οξυγόνο, θείο, -NH ή -NC1-4αλκύλ, το R3 είναι κύανο, τετραζολ-5-ύλ ή -CO2R7 όπου το R7 είναι υδρογόνο ή C1-6αλκύλ, τα R4 και R5 είναι ανεξαρτήτως υδρογόνο, C1-6αλκύλ, -CO2H, -CO2C1-6αλκύλ, κύανο, τετραζολ-5-ύλ, αλογόνο, τριφθορομεθύλ ή C1-6αλκόξυ ή όταν τα R4 και R5 συνδέονται προς γειτονικά άτομα άνθρακα, τα R4 και R5 μπορεί, μαζί με τα άτομα άνθρακα προς τα οποία

συνδέονται, να σχηματίσουν συντηγμένο 5 ή 6 μελή δακτύλιο που προαιρετικά περιέχει ένα ή δύο άτομα αζώτου, οξυγόνου ή θείου και το Y είναι N ή CH, μέθοδοι για τη παρασκευή αυτών και χρήση αυτών στη θεραπεία ασθενειών επιδεκτικών σε βελτίωση δια θεραπείας με έναν αγωνιστή βητα-3-αδρενοϋποδοχέα.



ΑΡΙΘΜΟΣ ΕΥΡ. Δ.Ε. (11):3054979
ΑΡΙΘ. ΕΛΛ. ΚΑΤΑΘΕΣΗΣ (21):20050402956
ΗΜΕΡ. ΕΛΛ. ΚΑΤΑΘΕΣΗΣ (22):29/09/2005
ΑΡΙΘ./ΗΜΕΡ. ΔΗΜΟΣΙΕΥΣΗΣ
ΕΥΡΩΠΑΪΚΟΥ ΔΙΠΛΩΜΑΤΟΣ(87):1069386 - 07/09/2005
ΑΡΙΘ./ΗΜΕΡ. ΔΗΜΟΣΙΕΥΣΗΣ
ΕΥΡΩΠΑΪΚΗΣ ΑΙΤΗΣΗΣ (86):00114106.8--10/07/2000
ΔΙΚΑΙΟΥΧΟΣ (73):1)AIR PRODUCTS AND CHEMICALS, INC.
7201 Hamilton Boulevard, Allentown, PA
18195-1501, ΗΝΩΜΕΝΕΣ ΠΟΛΙΤΕΙΕΣ ΤΗΣ ΑΜΕΡΙΚΗΣ
ΣΥΜΒ. ΠΡΟΤΕΡΑΙΟΤΗΤΕΣ (30):9916487-15/07/1999-GB
0003160-14/02/2000-GB
ΕΦΕΥΡΕΤΗΣ (72):1)Miller, Jeremy Paul
2)Williams, Mark Sherman
ΕΙΔΙΚΟΣ ΠΛΗΡΕΞΟΥΣΙΟΣ (74):ΔΗΜΟΥ ΧΡΙΣΤΙΝΑ
Κουμπάρη 2, 10674 ΑΘΗΝΑ
ΑΝΤΙΚΛΗΤΟΣ (74):ΠΑΠΑΚΩΝΣΤΑΝΤΙΝΟΥ ΕΛΕΝΗ
Κουμπάρη 2,10674 ΑΘΗΝΑ
ΤΙΤΛΟΣ ΕΦΕΥΡΕΣΗΣ (54):**ΜΕΘΟΔΟΣ ΚΑΙ ΣΥΣΚΕΥΗ ΓΙΑ ΤΗΝ ΨΥΞΗ ΠΡΟΙΟΝΤΩΝ.**



ΠΕΡΙΛΗΨΗ(57)

Μία μέθοδος και συσκευή για την ψύξη προϊόντων (13), η οποία περιλαμβάνει τα βήματα της ατμοποίησης ενός κρυογενικού υγρού και της θέρμανσης του ατμού που κατ' επέκταση προκύπτει στην έμμεση εναλλαγή θερμότητας (12) με προϊόντα (13) που πρόκειται να ψυχθούν, εκτονώνοντας το θερμαινόμενο ατμό σε έναν αποσυμπίεστή (16), και χρησιμοποιώντας αυτόν τον ατμό για να καταψύξουν τα προϊόντα (13).

ΑΡΙΘΜΟΣ ΕΥΡ. Δ.Ε. (11):3054980
ΑΡΙΘ. ΕΛΛ. ΚΑΤΑΘΕΣΗΣ (21):20050402957
ΗΜΕΡ. ΕΛΛ. ΚΑΤΑΘΕΣΗΣ (22):29/09/2005
ΑΡΙΘ./ΗΜΕΡ. ΔΗΜΟΣΙΕΥΣΗΣ
ΕΥΡΩΠΑΪΚΟΥ ΔΙΠΛΩΜΑΤΟΣ(87):1442006 - 24/08/2005
ΑΡΙΘ./ΗΜΕΡ. ΔΗΜΟΣΙΕΥΣΗΣ
ΕΥΡΩΠΑΪΚΗΣ ΑΙΤΗΣΗΣ (86):02802245.7--28/10/2002
ΔΙΚΑΙΟΥΧΟΣ (73):1)Boehringer Ingelheim Chemicals, Inc.
2820 North Normandy Drive, P.O. Box 1658,
Peterburg, VA 23805, ΗΝΩΜΕΝΕΣ ΠΟΛΙΤΕΙΕΣ ΤΗΣ ΑΜΕΡΙΚΗΣ
ΣΥΜΒ. ΠΡΟΤΕΡΑΙΟΤΗΤΕΣ (30):20488-29/10/2001-US
ΕΦΕΥΡΕΤΗΣ (72):1)BOSWELL, Robert F.
2)LO, Young, S.
ΕΙΔΙΚΟΣ ΠΛΗΡΕΞΟΥΣΙΟΣ (74):ΑΘΑΝΑΣΙΑΔΟΥ ΜΑΡΙΑ
Κουμπάρη 2, 10674 ΑΘΗΝΑ
ΑΝΤΙΚΛΗΤΟΣ (74):ΠΑΠΑΚΩΝΣΤΑΝΤΙΝΟΥ ΕΛΕΝΗ
Κουμπάρη 2,10674 ΑΘΗΝΑ
ΤΙΤΛΟΣ ΕΦΕΥΡΕΣΗΣ (54):**ΠΑΡΑΣΚΕΥΗ ΑΜΦΕΤΑΜΙΝΩΝ ΑΠΟ ΦΑΙΝΥΛΟΠΡΟΠΑΝΟΛΑΜΙΝΕΣ.**

ΠΕΡΙΛΗΨΗ(57)

Μια διαδικασία για παρασκευή μιας αμφεταμίνης από ένα άλας φαινυλοπροπανολαμίνης, με την διαδικασία να περιλαμβάνει: (a) ακυλίωση του άλατος φαινυλοπροπανολαμίνης με έναν ακυλιωτικό παράγοντα σε έναν διαλύτη σε αυξημένη θερμοκρασία για να φτιαχτεί ένα μείγμα αντίδρασης το οποίο περιέχει ένα Ο-ακυλιωμένο άλας φαινυλοπροπανολαμίνης το οποίο μπορεί να απομονωθεί με την προσθήκη ενός διαλύτη κρυστάλλωσης, ή κατ' επιλογή αυτό το μείγμα μπορεί να χρησιμοποιηθεί στο επόμενο στάδιο, και (b) υδρογόνωση του Ο-ακυλιωμένου άλατος φαινυλοπροπανολαμίνης για να φτιαχτεί η αμφεταμίνη παρουσία ενός καταλύτη.

ΑΡΙΘΜΟΣ ΕΥΡ. Δ.Ε. (11):3054981
ΑΡΙΘ. ΕΛΛ. ΚΑΤΑΘΕΣΗΣ (21):20050402958
ΗΜΕΡ. ΕΛΛ. ΚΑΤΑΘΕΣΗΣ (22):29/09/2005
ΑΡΙΘ./ΗΜΕΡ. ΔΗΜΟΣΙΕΥΣΗΣ
ΕΥΡΩΠΑΪΚΟΥ ΔΙΠΛΩΜΑΤΟΣ(87):1220881 - 27/07/2005
ΑΡΙΘ./ΗΜΕΡ. ΔΗΜΟΣΙΕΥΣΗΣ
ΕΥΡΩΠΑΪΚΗΣ ΑΙΤΗΣΗΣ (86):00965178.7--20/09/2000
ΔΙΚΑΙΟΥΧΟΣ (73):1)EXXONMOBIL OIL CORPORATION
3225 Gallows Road, Fairfax, VA 22037,
ΗΝΩΜΕΝΕΣ ΠΟΛΙΤΕΙΕΣ ΤΗΣ ΑΜΕΡΙΚΗΣ
2)W.R. Grace & Co.-Conn.
7500 Grace Drive, Columbia Maryland 21044,
ΗΝΩΜΕΝΕΣ ΠΟΛΙΤΕΙΕΣ ΤΗΣ ΑΜΕΡΙΚΗΣ

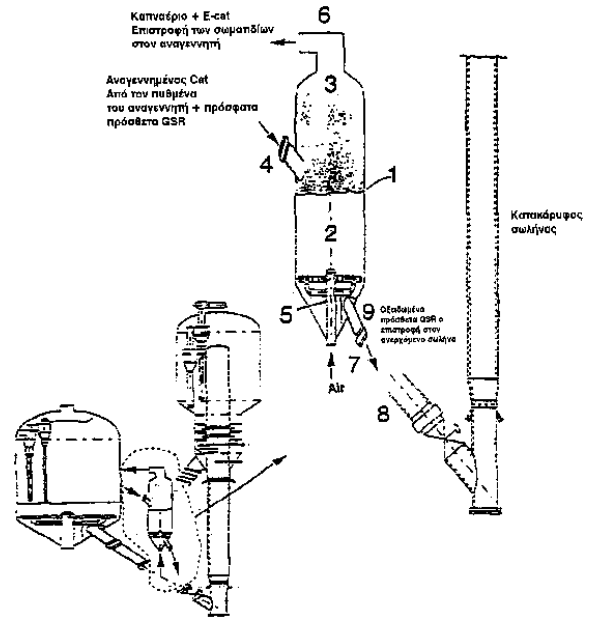
ΣΥΜΒ. ΠΡΟΤΕΡΑΙΟΤΗΤΕΣ (30):399637-20/09/1999-US
ΕΦΕΥΡΕΤΗΣ (72):1)LIU, Ke
2)ZIEBARTH Michael Scott
3)KUMAR Ranjit
4)TIMKEN, Hye, Kyung, Cho
5)CHESTER, Arthur, W.
6)BHORE, Nazeer, A.
7)CHENG Wu-Cheng

ΕΙΔΙΚΟΣ ΠΛΗΡΕΞΟΥΣΙΟΣ (74):ΑΘΑΝΑΣΙΑΔΟΥ ΜΑΡΙΑ
Κουμπάρη 2, 10674 ΑΘΗΝΑ
ΑΝΤΙΚΛΗΤΟΣ (74):ΠΑΠΑΚΩΝΣΤΑΝΤΙΝΟΥ ΕΛΕΝΗ
Κουμπάρη 2,10674 ΑΘΗΝΑ
ΤΙΤΛΟΣ ΕΦΕΥΡΕΣΗΣ (54):ΕΛΑΤΤΩΣΗ ΤΟΥ ΘΕΙΟΥ ΤΩΝ ΒΕΝΖΙΝΩΝ ΣΕ ΡΕΥΣΤΗ ΚΑΤΑΛΥΤΙΚΗ ΠΥΡΟΛΥΣΗ.

ΠΕΡΙΛΗΨΗ(57)

Η περιεκτικότητα σε θείο υγρών προϊόντων πυρολύσεως, ιδιαίτερα της πυρολυμένης βενζίνης, μεθόδου καταλυτικής πυρολύσεως, μειώνεται με την χρησιμοποίηση καταλύτη έχοντος συστατικό μειώσεως του θείου των προϊόντων, το οποίο περιέχει μεταλλικό συστατικό βαθμού οξειδώσεως μεγαλύτερου του μηδενός, και όπου ο μέσος βαθμός οξειδώσεως του μεταλλικού συστατικού αυξάνεται με ένα στάδιο οξειδώσεως που ακολουθεί την αναγέννηση συμβατικού

καταλύτη. Ο καταλύτης συνήθως είναι ένας μοριακός ηθμός όπως ζεόλιθοςΥ, REY, USY, REUSY, β- ή ZSM-5. Το μεταλλικό συστατικό συνήθως είναι ένα μέταλλο των Ομάδων 5, 7, 8, 9, 12 ή 13 του Περιοδικού Πίνακος των στοιχείων, κατά προτίμηση βανάδιο ή ψευδάργυρος. Το συστατικό μειώσεως του θείου μπορεί να είναι ένα χωριστό σωματιδιακό πρόσθετο ή μέρος ενός ολοκληρωμένου καταλύτη πυρολύσεως/μειώσεως του θείου. Παρέχεται επίσης σύστημα για την αύξηση του βαθμού οξειδώσεως του μεταλλικού συστατικού ενός προσθέτου Μειώσεως του Θείου στην Βενζίνη.



ΑΡΙΘΜΟΣ ΕΥΡ. Δ.Ε. (11):3054982
ΑΡΙΘ. ΕΛΛ. ΚΑΤΑΘΕΣΗΣ (21):20050402959
ΗΜΕΡ. ΕΛΛ. ΚΑΤΑΘΕΣΗΣ (22):29/09/2005
ΑΡΙΘ./ΗΜΕΡ. ΔΗΜΟΣΙΕΥΣΗΣ
ΕΥΡΩΠΑΪΚΟΥ ΔΙΠΛΩΜΑΤΟΣ(87):1158050 - 31/08/2005
ΑΡΙΘ./ΗΜΕΡ. ΔΗΜΟΣΙΕΥΣΗΣ
ΕΥΡΩΠΑΪΚΗΣ ΑΙΤΗΣΗΣ (86):01303090.3--30/03/2001
ΔΙΚΑΙΟΥΧΟΣ (73):1)PFIZER INC.
235 East 42nd Street, New York, N.Y. 10017,
ΗΝΩΜΕΝΕΣ ΠΟΛΙΤΕΙΕΣ ΤΗΣ ΑΜΕΡΙΚΗΣ

ΣΥΜΒ. ΠΡΟΤΕΡΑΙΟΤΗΤΕΣ (30):0008504-05/04/2000-GB
ΕΦΕΥΡΕΤΗΣ (72):1)Harland, Lee
ΕΙΔΙΚΟΣ ΠΛΗΡΕΞΟΥΣΙΟΣ (74):ΔΗΜΟΥ ΧΡΙΣΤΙΝΑ
Κουμπάρη 2, 10674 ΑΘΗΝΑ
ΑΝΤΙΚΛΗΤΟΣ (74):ΠΑΠΑΚΩΝΣΤΑΝΤΙΝΟΥ ΕΛΕΝΗ
Κουμπάρη 2,10674 ΑΘΗΝΑ
ΤΙΤΛΟΣ ΕΦΕΥΡΕΣΗΣ (54):ΑΝΘΡΩΠΙΝΟΣ ΥΠΟΔΟΧΕΑΣ ΚΥΣΤΕΙΝΥΑ ΛΕΥΚΟΤΡΙΕΝΙΩΝ (CysLT2).

ΠΕΡΙΛΗΨΗ(57)

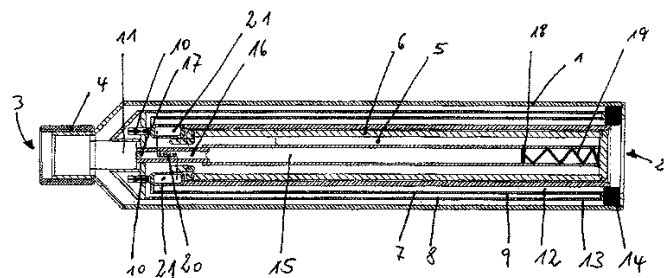
Περιγράφονται αλληλουχίες πολυνουκλεοτιδίων και πολυπεπτιδίων. Οι αλληλουχίες πολυπεπτιδίων περιλαμβάνουν ένα ή περισσότερα από: (α) ένα πολυπεπτιδίο έχον τη συναγόμενη αλληλουχία αμινοξέων που μεταφράζεται από την αλληλουχία πολυνουκλεοτιδίων της ΑΚΟΛ. ΑΡ. ΤΑΥΤ.: 1 και παραλλαγές, θραύσματα, ομόλογα, ανάλογα και παράγωγά του? (β) ένα πολυπεπτιδίο της ΑΚΟΛ. ΑΡ. ΤΑΥΤ.: 2 και παραλλαγές, θραύσματα, ομόλογα, ανάλογα και παράγωγά του.

ΑΡΙΘΜΟΣ ΕΥΡ. Δ.Ε. (11):3054983
ΑΡΙΘ. ΕΛΛ. ΚΑΤΑΘΕΣΗΣ (21):20050402960
ΗΜΕΡ. ΕΛΛ. ΚΑΤΑΘΕΣΗΣ (22):29/09/2005
ΑΡΙΘ./ΗΜΕΡ. ΔΗΜΟΣΙΕΥΣΗΣ
ΕΥΡΩΠΑΪΚΟΥ ΔΙΠΛΩΜΑΤΟΣ(87):1511399 - 29/06/2005
ΑΡΙΘ./ΗΜΕΡ. ΔΗΜΟΣΙΕΥΣΗΣ
ΕΥΡΩΠΑΪΚΗΣ ΑΙΤΗΣΗΣ (86):02740346.8--13/05/2002
ΔΙΚΑΙΟΥΧΟΣ (73):1)Think Global B.V.
 Jansweg 26-28, 2011 KN Haarlem,
 ΟΛΛΑΝΔΙΑ
 2)Esser, Ralf
 Wehrstrasse 71, 53773 Hennef, ΓΕΡΜΑΝΙΑ

ΣΥΜΒ. ΠΡΟΤΕΡΑΙΟΤΗΤΕΣ (30):
ΕΦΕΥΡΕΤΗΣ (72):1)ESSER, Ralf
ΕΙΔΙΚΟΣ ΠΑΡΕΞΟΥΣΙΟΣ (74):ΡΟΥΣΣΟΥ ANNA
 Κουμπάρη 2, 10674 ΑΘΗΝΑ

ΑΝΤΙΚΑΗΤΟΣ (74):ΠΑΠΑΚΩΝΣΤΑΝΤΙΝΟΥ ΕΛΕΝΗ
 Κουμπάρη 2,10674 ΑΘΗΝΑ

ΤΙΤΛΟΣ ΕΦΕΥΡΕΣΗΣ (54):ΕΙΣΠΝΕΥΣΤΗΡΑΣ.



ΠΕΡΙΛΗΨΗ(57)

Η εφεύρεση αναφέρεται σε έναν εισπνευστήρα με έναν καταλυτικό καυστήρα και με ένα συνδεδεμένο με αυτόν δοχείο καυσίμου (6), που περιέχει υδρογόνο, με ένα ανάλογο δοχείο (15) για τα εισπνεόμενα πρόσθετα, όπως αρωματικές και/ή ενεργές ύλες, παρουσιάζεται τουλάχιστον μία έξοδος (2) για το μείγμα αερίου, το οποίο περιέχει οξυγόνο, κυρίως για τον αέρα και μία έξοδος (3) για τις αρωματικές και/ή ενεργές ύλες, με τις οποίες εφοδιάζεται το εισπνεόμενο μείγμα.

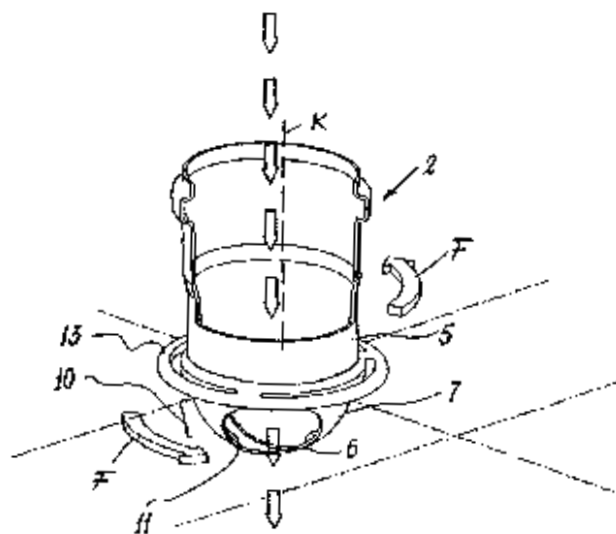
ΑΡΙΘΜΟΣ ΕΥΡ. Δ.Ε. (11):3054984
ΑΡΙΘ. ΕΛΛ. ΚΑΤΑΘΕΣΗΣ (21):20050402961
ΗΜΕΡ. ΕΛΛ. ΚΑΤΑΘΕΣΗΣ (22):29/09/2005
ΑΡΙΘ./ΗΜΕΡ. ΔΗΜΟΣΙΕΥΣΗΣ
ΕΥΡΩΠΑΪΚΟΥ ΔΙΠΛΩΜΑΤΟΣ(87):1065445 - 03/08/2005
ΑΡΙΘ./ΗΜΕΡ. ΔΗΜΟΣΙΕΥΣΗΣ
ΕΥΡΩΠΑΪΚΗΣ ΑΙΤΗΣΗΣ (86):99121152.5--22/10/1999
ΔΙΚΑΙΟΥΧΟΣ (73):1)Baxi S.p.a.
 Vai Trozzetti, 20, 36061 Bassano del Grappa
 (Vicenza), ΙΤΑΛΙΑ

ΣΥΜΒ. ΠΡΟΤΕΡΑΙΟΤΗΤΕΣ (30):MI990430 U-30/06/1999-IT
ΕΦΕΥΡΕΤΗΣ (72):1)Baggio, Livio
 2)Del Grosso, Lamberto

ΕΙΔΙΚΟΣ ΠΑΡΕΞΟΥΣΙΟΣ (74):ΔΗΜΟΥ ΧΡΙΣΤΙΝΑ
 Κουμπάρη 2, 10674 ΑΘΗΝΑ

ΑΝΤΙΚΑΗΤΟΣ (74):ΠΑΠΑΚΩΝΣΤΑΝΤΙΝΟΥ ΕΛΕΝΗ
 Κουμπάρη 2,10674 ΑΘΗΝΑ

ΤΙΤΛΟΣ ΕΦΕΥΡΕΣΗΣ (54):ΔΙΑΤΑΞΗ ΓΙΑ ΡΥΘΜΙΣΗ ΤΟΥ ΡΥΘΜΟΥ ΡΟΗΣ ΤΟΥ ΑΕΡΑ ΚΑΥΣΗΣ ΣΕ ΛΕΒΗΤΑ.



ΠΕΡΙΛΗΨΗ(57)

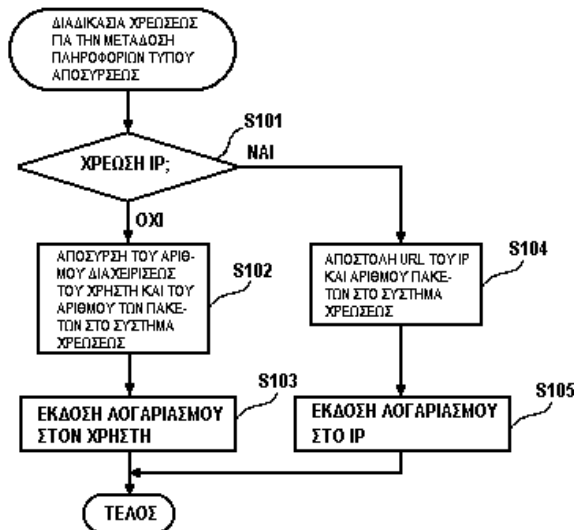
Μία διάταξη για ρύθμιση του ρυθμού ροής του αέρα καύσης σε έναν εντοιχισμένο λέβητα (1) με έναν στεγανό θάλαμο στον οποίο υπάρχει ένας συνήθης καυστήρας, φθάνοντας αυτός ο αέρας διαμέσου ενός αντίστοιχου ανοίγματος (στο 6) αγωγού (2) στον εν λόγω θάλαμο, συνδεδεμένος επίσης σε αυτόν τον τελευταίο ένας αγωγός (3) εκτόνωσης καυσαερίων, με τους εν λόγω αγωγούς (2, 3) χωριστούς ή ομοαξονικούς, περιλαμβάνουσα η εν λόγω διάταξη τουλάχιστον ένα στοιχείο για στραγγ-γαλισμό της διατομής (6) της διόδου του αέρα του εν λόγω αγωγού (2) τροφοδοσίας ώστε να επιτρέπει στον ρυθμό ροής αέρα προς τον στεγανό θάλαμο να μεταβάλλεται (αυτό το στοιχείο είναι ένα μετακινήσιμο μέλος (10) το οποίο λειτουργείται από το εξωτερικό του αγωγού (2), και είναι ασφαλιζόμενο στην θέση στην οποία στραγγαλιζει την διατομή (6) της διόδου αυτού του τελευταίου μέσω χειρισμού πάλι από το εξωτερικό του εν λόγω αγωγού (2).

ΑΡΙΘΜΟΣ ΕΥΡ. Δ.Ε. (11):3054985
ΑΡΙΘ. ΕΛΛ. ΚΑΤΑΘΕΣΗΣ (21):20050402962
ΗΜΕΡ. ΕΛΛ. ΚΑΤΑΘΕΣΗΣ (22):30/09/2005
ΑΡΙΘ./ΗΜΕΡ. ΔΗΜΟΣΙΕΥΣΗΣ
ΕΥΡΩΠΑΪΚΟΥ ΔΙΠΛΩΜΑΤΟΣ(87):1351434 - 20/07/2005
ΑΡΙΘ./ΗΜΕΡ. ΔΗΜΟΣΙΕΥΣΗΣ
ΕΥΡΩΠΑΪΚΗΣ ΑΙΤΗΣΗΣ (86):03010048.1--27/08/1999
ΔΙΚΑΙΟΥΧΟΣ (73):1)NTT MOBILE COMMUNICATIONS NETWORK INC.
10-1, Toranomom 2-chome, Minato-ku, Tokyo
105-8436, ΙΑΠΩΝΙΑ
ΣΥΜΒ. ΠΡΟΤΕΡΑΙΟΤΗΤΕΣ (30):24231998-27/08/1998-JP
ΕΦΕΥΡΕΤΗΣ (72):1)Kobayashi, Shinji Int. Prop. Dep.
2)Yakura, Kenichi Int. Prop. Dep.
3)Yamamoto, Masaaki Int. Prop. Dep.
4)Yamaguchi Kenichi Int. Prop. Dep.
ΕΙΔΙΚΟΣ ΠΑΗΡΕΞΟΥΣΙΟΣ (74):ΒΟΖΕΜΠΕΡΓΚ-ΒΡΕΤΟΥ ΙΛΕΑΝΑ
Αιγαλείας 30, 15125 ΜΑΡΟΥΣΙ (ΑΤΤΙΚΗΣ)
ΑΝΤΙΚΛΗΤΟΣ (74):ΒΟΖΕΜΠΕΡΓΚ-ΒΡΕΤΟΥ ΙΛΕΑΝΑ
Αιγαλείας 30,15125 ΜΑΡΟΥΣΙ (ΑΤΤΙΚΗΣ)
ΤΙΤΛΟΣ ΕΦΕΥΡΕΣΗΣ (54):**ΜΕΘΟΔΟΣ ΕΚΔΟΣΕΩΣ ΛΟΓΑΡΙΑΣΜΩΝ ΓΙΑ ΕΝΑ ΔΙΚΤΥΟ ΕΠΙΚΟΙΝΩΝΙΑΣ ΠΛΗΡΟΦΟΡΙΩΝ.**

ΠΕΡΙΛΗΨΗ(57)

Μια διάταξη (συσκευή) διακομιστή ενός παροχέα πληροφοριών, που παρέχει υπηρεσίες πληροφοριών σε πολλά τερματικά χρηστών μέσω μιας διατάξεως μεταφοράς GWS που λειτουργεί για την διαβιβαζόμενη μετάδοση πληροφοριών μεταξύ της διατάξεως W, του διακομιστή του παροχέα πληροφοριών και των πολλών τερματικών ενός χρήστη MS, είναι κατάλληλη για να προεγγραφεται στη διάταξη μεταφοράς GWS. Η διάταξη W του διακομιστή του παροχέα

πληροφοριών προωθεί ιδίως πληροφορίες που καθορίζουν την διάταξη του διακομιστή του παροχέα πληροφοριών ως πόρους πληροφοριών προς την διάταξη μεταφοράς GWS για εγγραφή της διατάξεως W του διακομιστή του παροχέα πληροφοριών στη διάταξη μεταφοράς GWS. Τούτο επιτρέπει την ακόλουθη χρησιμοποίηση των υπηρεσιών των παρεχομένων από την διάταξη μεταφοράς όταν ένα τερματικό του χρήστη MS ζητεί υπηρεσίες πληροφοριών από την διάταξη W του διακομιστή του παροχέα πληροφοριών.



ΑΡΙΘΜΟΣ ΕΥΡ. Δ.Ε. (11):3054986
ΑΡΙΘ. ΕΛΛ. ΚΑΤΑΘΕΣΗΣ (21):20050402963
ΗΜΕΡ. ΕΛΛ. ΚΑΤΑΘΕΣΗΣ (22):30/09/2005
ΑΡΙΘ./ΗΜΕΡ. ΔΗΜΟΣΙΕΥΣΗΣ
ΕΥΡΩΠΑΪΚΟΥ ΔΙΠΛΩΜΑΤΟΣ(87):1481024 - 13/07/2005
ΑΡΙΘ./ΗΜΕΡ. ΔΗΜΟΣΙΕΥΣΗΣ
ΕΥΡΩΠΑΪΚΗΣ ΑΙΤΗΣΗΣ (86):02797261.1--11/12/2002
ΔΙΚΑΙΟΥΧΟΣ (73):1)CYTEC TECHNOLOGY CORP.
300 Delaware Avenue, Wilmington, Delaware
19801, ΗΝΩΜΕΝΕΣ ΠΟΛΙΤΕΙΕΣ ΤΗΣ ΑΜΕΡΙΚΗΣ
ΣΥΜΒ. ΠΡΟΤΕΡΑΙΟΤΗΤΕΣ (30):343681 P-27/12/2001-US
ΕΦΕΥΡΕΤΗΣ (72):1)STRETANSKI, Joseph, A.
2)SANDERS, Brent, M.
ΕΙΔΙΚΟΣ ΠΑΗΡΕΞΟΥΣΙΟΣ (74):ΒΟΖΕΜΠΕΡΓΚ-ΒΡΕΤΟΣ ΝΙΚΟΛΑΟΣ
Αιγαλείας 30,, 151 25 ΠΑΡΑΔΕΙΣΟΣ ΑΜΑΡΟΥΣΙΟΥ
ΑΝΤΙΚΛΗΤΟΣ (74):ΒΟΖΕΜΠΕΡΓΚ-ΒΡΕΤΟΣ ΝΙΚΟΛΑΟΣ
Αιγαλείας 30,151 25 ΠΑΡΑΔΕΙΣΟΣ ΑΜΑΡΟΥΣΙΟΥ
ΤΙΤΛΟΣ ΕΦΕΥΡΕΣΗΣ (54):**ΣΤΑΘΕΡΟΠΟΙΗΜΕΝΕΣ ΕΝΑΝΤΙ UV ΑΚΤΙΝΟΒΟΛΙΑΣ ΘΕΡΜΟΠΛΑΣΤΙΚΕΣ ΟΛΕΦΙΝΕΣ.**

ΠΕΡΙΛΗΨΗ(57)

Η εφεύρεση αναφέρεται σε προσθετική σύνθεση σταθεροποίησης έναντι UV ακτινοβολίας που περιλαμβάνει ένωση ορθο-υδροξυ τριαζίνης, ένωση παρεμποδιζόμενου υδροξυ βενζοϊκού εστέρα και προαιρετικά παρεμποδιζόμενη αμινική ένωση. Αυτή η προσθετική σύνθεση μπορεί να χρησιμοποιηθεί για τη σταθεροποίηση υλικών έναντι της UV ακτινοβολίας. Η παρούσα εφεύρεση αναφέρεται επίσης και σε μέθοδο σταθεροποίησης υλικού η οποία περιλαμβάνει την επαφή του υλικού με την προσθετική σύνθεση σταθεροποίησης έναντι UV ακτινοβολίας.

ΑΡΙΘΜΟΣ ΕΥΡ. Δ.Ε. (11):3054987
ΑΡΙΘ. ΕΛΛ. ΚΑΤΑΘΕΣΗΣ (21):20050402964
ΗΜΕΡ. ΕΛΛ. ΚΑΤΑΘΕΣΗΣ (22):30/09/2005
ΑΡΙΘ./ΗΜΕΡ. ΔΗΜΟΣΙΕΥΣΗΣ
ΕΥΡΩΠΑΪΚΟΥ ΔΙΠΛΩΜΑΤΟΣ(87):0911340 - 06/07/2005
ΑΡΙΘ./ΗΜΕΡ. ΔΗΜΟΣΙΕΥΣΗΣ
ΕΥΡΩΠΑΪΚΗΣ ΑΙΤΗΣΗΣ (86):98119591.0--16/10/1998
ΔΙΚΑΙΟΥΧΟΣ (73):1)FibroGen, Inc.
 225 Gateway Boulevard, South San Francisco,
 CA 94080, ΗΝΩΜΕΝΕΣ ΠΟΛΙΤΕΙΕΣ ΤΗΣ
 ΑΜΕΡΙΚΗΣ

ΣΥΜΒ. ΠΡΟΤΕΡΑΙΟΤΗΤΕΣ (30):19746287-20/10/1997-DE
ΕΦΕΥΡΕΤΗΣ (72):1)Weidmann, Klaus, Dr.
 2)Baringhaus, Karl-Heinz, Dr.
 3)Tschank, Georg, Dr.
 4)Werner, Ulrich, Dr.

ΕΙΔΙΚΟΣ ΠΛΗΡΕΞΟΥΣΙΟΣ (74):ΒΟΖΕΜΠΕΡΓΚ-ΒΡΕΤΟΥ ΙΛΕΑΝΑ
 Ατταλίας 30, 15125 ΜΑΡΟΥΣΙ (ΑΤΤΙΚΗΣ)

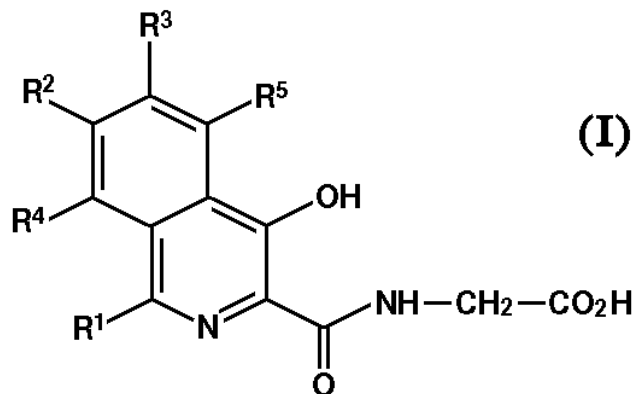
ΑΝΤΙΚΛΗΤΟΣ (74):ΒΟΖΕΜΠΕΡΓΚ-ΒΡΕΤΟΥ ΙΛΕΑΝΑ
 Ατταλίας 30, 15125 ΜΑΡΟΥΣΙ (ΑΤΤΙΚΗΣ)

ΤΙΤΛΟΣ ΕΦΕΥΡΕΣΗΣ (54):ΥΠΟΚΑΤΕΣΤΗΜΕΝΑ ΙΣΟΚΙΝΟΛΙΝΟ-
 3-ΚΑΡΒΟΣΥΑΜΙΔΙΑ, ΠΑΡΑΣΚΕΥΗ ΚΑΙ
 ΧΡΗΣΗ ΑΥΤΩΝ ΩΣ ΦΑΡΜΑΚΑ.

ΠΕΡΙΛΗΨΗ(57)

Νέα ισοκινολινο-3-καρβοξυαμίδια του τύπου (I), όπου R1 αντιστοιχεί σε υδρογόνο ή χλώριο, R2 αντιστοιχεί σε υδρογόνο, αλκύλιο, αλκοξυομάδα, χλώριο, τριφθορομεθύλιο, υδροξυ- ή βενζυλοξυ ομάδα, κατά περίπτωση υποκατεστημένη, ή φθοραλκοξυ ομάδα του τύπου O-[CH₂]_x-C₆H_{2f+1}-g όπου x=0 και 1, f=1-5 και g=1 έως (2f+1), R3 αντιστοιχεί σε υδρογόνο, αλκύλιο, αλκοξυομάδα, χλώριο, κυανομάδα, τριφθορομεθύλιο, υδροξυ- ή βενζυλοξυ ομάδα, η οποία κατά

περίπτωση είναι υποκατεστημένη, ή φθοραλκοξυ ομάδα του ανωτέρου τύπου, R4 και R5 σημαίνουν υδρογόνο, αλκύλιο, φθόριο, χλώριο, βρώμιο, τριφθορομεθύλιο, κυανο-, αλκοξυομάδα ή φθοραλκοξυ ομάδα του ανωτέρου τύπου, συμπεριλαμβανομένων των φυσιολογικών δραστικών αλάτων, είναι ισχυροί αναστολείς της προυλο-4-υδροξυλάσης, οι οποίοι δεν προκαλούν στεάτωση.



ΑΡΙΘΜΟΣ ΕΥΡ. Δ.Ε. (11):3054988
ΑΡΙΘ. ΕΛΛ. ΚΑΤΑΘΕΣΗΣ (21):20050402965
ΗΜΕΡ. ΕΛΛ. ΚΑΤΑΘΕΣΗΣ (22):30/09/2005
ΑΡΙΘ./ΗΜΕΡ. ΔΗΜΟΣΙΕΥΣΗΣ
ΕΥΡΩΠΑΪΚΟΥ ΔΙΠΛΩΜΑΤΟΣ(87):0933851 - 27/07/2005
ΑΡΙΘ./ΗΜΕΡ. ΔΗΜΟΣΙΕΥΣΗΣ
ΕΥΡΩΠΑΪΚΗΣ ΑΙΤΗΣΗΣ (86):99500006.4--14/01/1999
ΔΙΚΑΙΟΥΧΟΣ (73):1)UNEX APARELLAJE ELECTRICO S.L.
 Rafael Campalans 15-21, 08903 L' Hospitalet
 de Llobregat (BARCELONA), ΙΣΠΑΝΙΑ

ΣΥΜΒ. ΠΡΟΤΕΡΑΙΟΤΗΤΕΣ (30):9800197-03/02/1998-ES
ΕΦΕΥΡΕΤΗΣ (72):1)Benito Navazo, Juan Manuel

ΕΙΔΙΚΟΣ ΠΛΗΡΕΞΟΥΣΙΟΣ (74):ΤΣΙΜΙΚΑΛΗΣ ΑΘΑΝΑΣΙΟΣ
 Ν. Βάμβα 1, 10674 ΑΘΗΝΑ

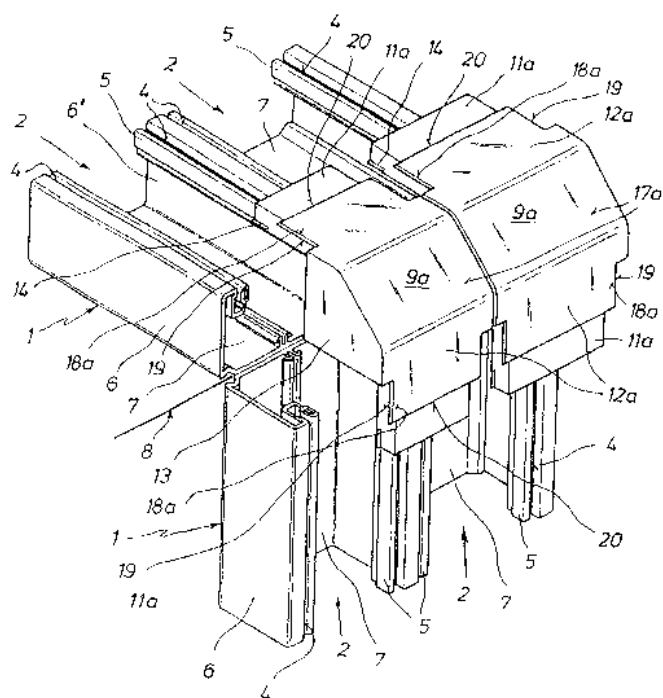
ΑΝΤΙΚΛΗΤΟΣ (74):ΤΣΙΜΙΚΑΛΗΣ ΑΘΑΝΑΣΙΟΣ
 Ν. Βάμβα 1, 10674 ΑΘΗΝΑ

ΤΙΤΛΟΣ ΕΦΕΥΡΕΣΗΣ (54):ΜΙΑ ΔΙΑΤΑΞΗ ΓΙΑ ΣΥΝΔΕΣΗ ΔΥΟ
 ΤΜΗΜΑΤΩΝ ΚΑΝΑΛΙΟΥ ΔΙΕΛΕΥΣΗΣ
 ΓΙΑ ΣΥΣΤΗΜΑΤΑ ΗΛΕΚΤΡΙΚΩΝ
 ΚΑΛΩΔΙΩΝ.

ΠΕΡΙΛΗΨΗ(57)

Η διάταξη, στην ενεργό θέση της, παρέχει τη δυνατότητα για μια σύνδεση μεταξύ τμημάτων καναλιού διέλευσης καλωδίων, το κάθε ένα από τα οποία περιλαμβάνει: (i) ένα τμήμα βάσης (1) με εξωτερικά τοιχώματα (6) και εσωτερικά τοιχώματα (6'), εξασφαλίζοντας την ύπαρξη τουλάχιστο δύο υποκαναλιών (2) και ένα τμήμα καλύμματος (3). Οι εσωτερικές επιφάνειες των τοιχωμάτων πάτου (7) σχηματίζουν μεταξύ τους ένα διεδρο. Για κάθε υποκανάλι περιλαμβάνει επίσης η διάταξη ένα στοιχείο κλεισίματος διέδρου (9a, 9b, 9c), που το καθένα είναι εφοδιασμένο με δύο ακραία τμήματα (12a, 12b, 12c), τα οποία, στην ενεργό θέση της διάταξης, είναι αντίστοιχα παράλληλα προς τις εσωτερικές επιφάνειες των τοιχωμάτων πάτου (7). Σταθερά προσαρμοσμένα μορφής καναλιού στοιχεία (11a, 11b, 11c) προεκτείνονται κατά μήκος από τα ακραία τμήματα (12a, 12b, 12c) με μέσα (14, 16, 21) για σύνδεση στα τοιχώματα (6, 6') των τμημάτων βάσης (1) και ένα

στοιχείο κάλυψης (10a, 10b, 10c) διαμορφωμένο να καλύπτει τα στοιχεία κλεισίματος (9a, 9b, 9c) τουλάχιστο κατά ένα μέρος.

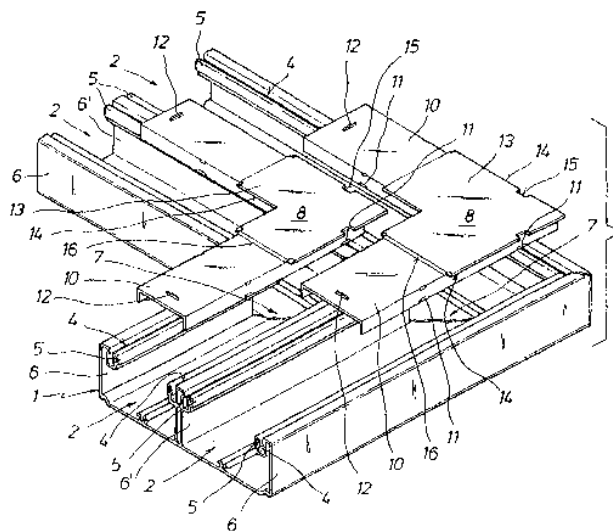


ΑΡΙΘΜΟΣ ΕΥΡ. Δ.Ε. (11):3054989
ΑΡΙΘ. ΕΛΛ. ΚΑΤΑΘΕΣΗΣ (21):20050402966
ΗΜΕΡ. ΕΛΛ. ΚΑΤΑΘΕΣΗΣ (22):30/09/2005
ΑΡΙΘ./ΗΜΕΡ. ΔΗΜΟΣΙΕΥΣΗΣ
ΕΥΡΩΠΑΪΚΟΥ ΔΙΠΛΩΜΑΤΟΣ(87):0933852 - 24/08/2005
ΑΡΙΘ./ΗΜΕΡ. ΔΗΜΟΣΙΕΥΣΗΣ
ΕΥΡΩΠΑΪΚΗΣ ΑΙΤΗΣΗΣ (86):99500007.2--14/01/1999
ΔΙΚΑΙΟΥΧΟΣ (73):1)UNEX APARELLAJE ELECTRICO S.L.
Rafael Campalans 15-21, 08903 L' Hospitalet
de Llobregat (BARCELONA), ΙΣΠΑΝΙΑ
ΣΥΜΒ. ΠΡΟΤΕΡΑΙΟΤΗΤΕΣ (30):9800198-03/02/1998-ES
ΕΦΕΥΡΕΤΗΣ (72):1)Benito Navazo, Juan Manuel
ΕΙΔΙΚΟΣ ΠΛΗΡΕΞΟΥΣΙΟΣ (74):ΤΣΙΜΙΚΑΛΗΣ ΑΘΑΝΑΣΙΟΣ
Ν. Βάμβα 1, 10674 ΑΘΗΝΑ
ΑΝΤΙΚΛΗΤΟΣ (74):ΤΣΙΜΙΚΑΛΗΣ ΑΘΑΝΑΣΙΟΣ
Ν. Βάμβα 1,10674 ΑΘΗΝΑ
ΤΙΤΛΟΣ ΕΦΕΥΡΕΣΗΣ (54):**ΓΩΝΙΑΚΟΣ ΣΥΝΔΕΣΜΟΣ ΓΙΑ ΤΗ ΓΩΝΙΑΚΗ ΣΥΝΔΕΣΗ ΔΥΟ ΤΜΗΜΑΤΩΝ ΚΑΝΑΛΙΟΥ ΔΙΕΛΕΥΣΗΣ ΣΥΣΤΗΜΑΤΩΝ ΗΛΕΚΤΡΙΚΩΝ ΚΑΛΩΔΙΩΝ.**

ΠΕΡΙΛΗΨΗ(57)

Κάθε τμήμα καναλιού διέλευσης καλωδίων περιλαμβάνει ένα τμήμα βάσης (1), εξωτερικά τοιχώματα (6), ένα ή περισσότερα τοιχώματα χωρίσματος (6') που εξασφαλίζουν την ύπαρξη υποκαναλιών, πτυχές (5) που καπελώνουν τα τοιχώματα (6, 6') και σχηματίζουν επιμήκεις εγκοπές (4) και ένα τμήμα καλύμματος (3) για το κάθε υποκανάλι (2). Οι εσωτερικές επιφάνειες πάτου του κάθε τμήματος βάσης είναι συνεπίπεδες και έχουν κοπές άκρων (7) τοποθετούμενες πλάι - πλάι σε όλο το πλάτος τους. Ο γωνιακός σύνδεσμος περιλαμβάνει για το κάθε υποκανάλι (2), ένα γωνιακό στοιχείο κλεισίματος (8) που έχει πλευρικά τοιχώματα (ποδιές) που μπορούν να εμπλέκονται ταυτόχρονα σε επιμήκεις εγκοπές (4) των δύο τμημάτων

καναλιού, τμήματα κλεισίματος των υποκαναλιών (2) για το κάθε τμήμα και ένα στοιχείο καλύμματος (9), το οποίο, στην ενεργό θέση, καλύπτει τα προαναφερθέντα γωνιακά στοιχεία κλεισίματος (8) από πάνω και είναι εφοδιασμένο με μέσα για την εμπλοκή με τα προαναφερθέντα τμήματα βάσης (1).



ΑΡΙΘΜΟΣ ΕΥΡ. Δ.Ε. (11):3054990
ΑΡΙΘ. ΕΛΛ. ΚΑΤΑΘΕΣΗΣ (21):20050402967
ΗΜΕΡ. ΕΛΛ. ΚΑΤΑΘΕΣΗΣ (22):30/09/2005
ΑΡΙΘ./ΗΜΕΡ. ΔΗΜΟΣΙΕΥΣΗΣ
ΕΥΡΩΠΑΪΚΟΥ ΔΙΠΛΩΜΑΤΟΣ(87):1289520 - 17/08/2005
ΑΡΙΘ./ΗΜΕΡ. ΔΗΜΟΣΙΕΥΣΗΣ
ΕΥΡΩΠΑΪΚΗΣ ΑΙΤΗΣΗΣ (86):01943711.0--06/06/2001
ΔΙΚΑΙΟΥΧΟΣ (73):1)RICHTER GEDEON VEGYESZETI
GYAR R.T.
Gyomroi ut 19-21, 1103 Budapest X,
ΟΥΓΓΑΡΙΑ
ΣΥΜΒ. ΠΡΟΤΕΡΑΙΟΤΗΤΕΣ (30):0002154 P-06/06/2000-HU
ΕΦΕΥΡΕΤΗΣ (72):1)RACZ, Anna
2)KOVACS, Peter
3)VARGA, Csilla
ΕΙΔΙΚΟΣ ΠΛΗΡΕΞΟΥΣΙΟΣ (74):ΤΣΙΜΙΚΑΛΗΣ ΑΘΑΝΑΣΙΟΣ
Ν. Βάμβα 1, 10674 ΑΘΗΝΑ
ΑΝΤΙΚΛΗΤΟΣ (74):ΤΣΙΜΙΚΑΛΗΣ ΑΘΑΝΑΣΙΟΣ
Ν. Βάμβα 1,10674 ΑΘΗΝΑ
ΤΙΤΛΟΣ ΕΦΕΥΡΕΣΗΣ (54):**ΦΑΡΜΑΚΕΥΤΙΚΕΣ ΣΥΝΘΕΣΕΙΣ ΓΙΑ ΤΗ ΘΕΡΑΠΕΙΑ ΚΑΤΑΘΛΙΨΗΣ ΠΟΥ ΠΕΡΙΕΧΟΥΝ ΦΑΜΟΤΙΝΤΙΝΗ.**

ΠΕΡΙΛΗΨΗ(57)

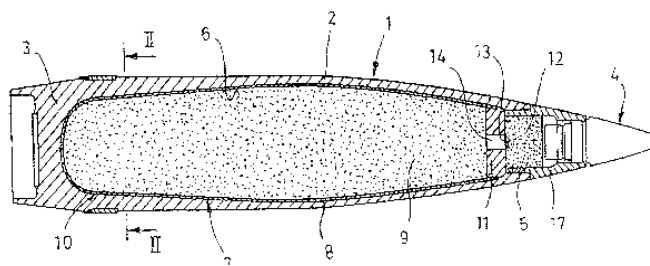
Η εφεύρεση αφορά ανθρώπινη θεραπευτική εφαρμογή φαμοτιντίνης ή θεραπευτικώς αποδεκτών αλάτων αυτής για τη θεραπεία κατάθλιψης ή συμπτωμάτων που προτείνουν κατάθλιψη συμπεριλαμβανομένης της σωματικής κατάθλιψης, μονόπολης κατάθλιψης, λειτουργικών ασθενειών ψυχικής προέλευσης, άτυπης κατάθλιψης, δυσθυμίας, διπολικών προσβλητικών διαταραχών, εποχικής κατάθλιψης και παραμένουσας διαταραχής ψυχικής διάθεσης. Η εφεύρεση επίσης αφορά μία τέτοια εφαρμογή μιας φαρμακευτικής σύνθεσης και βιομηχανική κατασκευή αυτής.

ΑΡΙΘΜΟΣ ΕΥΡ. Δ.Ε. (11):3054991
ΑΡΙΘ. ΕΛΛ. ΚΑΤΑΘΕΣΗΣ (21):20050402968
ΗΜΕΡ. ΕΛΛ. ΚΑΤΑΘΕΣΗΣ (22):30/09/2005
ΑΡΙΘ./ΗΜΕΡ. ΔΗΜΟΣΙΕΥΣΗΣ
ΕΥΡΩΠΑΪΚΟΥ ΔΙΠΛΩΜΑΤΟΣ(87):1338860 - 24/08/2005
ΑΡΙΘ./ΗΜΕΡ. ΔΗΜΟΣΙΕΥΣΗΣ
ΕΥΡΩΠΑΪΚΗΣ ΑΙΤΗΣΗΣ (86):02072327.2--07/12/2002
ΔΙΚΑΙΟΥΧΟΣ (73):1)Rheinmetall Waffe Munition GmbH
Pempelfurtstrasse 1, 40880 Ratingen,
ΓΕΡΜΑΝΙΑ
ΣΥΜΒ. ΠΡΟΤΕΡΑΙΟΤΗΤΕΣ (30):10207209-21/02/2002-DE
ΕΦΕΥΡΕΤΗΣ (72):1)Altenau, Ernst-Wilhelm
ΕΙΔΙΚΟΣ ΠΛΗΡΕΞΟΥΣΙΟΣ (74):ΤΣΙΜΙΚΑΛΗΣ ΑΘΑΝΑΣΙΟΣ
Ν. Βάμβα 1, 10674 ΑΘΗΝΑ
ΑΝΤΙΚΛΗΤΟΣ (74):ΤΣΙΜΙΚΑΛΗΣ ΑΘΑΝΑΣΙΟΣ
Ν. Βάμβα 1,10674 ΑΘΗΝΑ
ΤΙΤΛΟΣ ΕΦΕΥΡΕΣΗΣ (54):**ΜΕΘΟΔΟΣ ΓΙΑ ΤΗΝ ΠΑΡΑΓΩΓΗ**
ΕΚΡΗΚΤΙΚΟΥ ΒΛΗΜΑΤΟΣ ΜΕΓΑΛΟΥ
ΔΙΑΜΕΤΡΗΜΑΤΟΣ ΚΑΙ ΕΚΡΗΚΤΙΚΟ
ΒΗΜΑ, ΠΑΡΑΓΟΜΕΝΟ ΣΥΜΦΩΝΑ
ΜΕ ΑΥΤΗ ΤΗ ΜΕΘΟΔΟ.

ΠΕΡΙΛΗΨΗ(57)

Η εφεύρεση αφορά μέθοδο για την παραγωγή εκρηκτικού βλήματος μεγάλου διαμετρήματος (1,1') με κέλυφος βλήματος (2,2'), το οποίο περικλείει εσωτερικό χώρο (6,6') πεπληρωμένο με εκρηκτική γόμωση (9,9') και εμφανίζει στην πλευρά της ακίδας μια σφραγίσιμη οπή στομίου (5,5'), μέσω της οποίας εισάγεται η εκρηκτική γόμωση (9,9') στον εσωτερικό χώρο (6,6') του εκρηκτικού βλήματος (1,1'). Η εφεύρεση σχετίζεται περαιτέρω με τέτοιο εκρηκτικό βλήμα (1,1'). Για να εξασφαλιστεί η συγκράτηση του σώματος της εκρηκτικής ύλης υπό προέκταση εντός του κελύφους βλήματος (2,2') ακόμη και στην περίπτωση χρήσης

εκρηκτικών γομώσεων καθηλωμένων εντός πλαστικού (9,9') και μάλιστα όταν υπάρχουν μεγάλες θερμοκρασιακές διακυμάνσεις, η εφεύρεση προτείνει την τοποθέτηση του εκρηκτικής γόμωσης (9,9') εντός πλαστικού κελύφους (8) από ελαστικό υλικό εντός του εκρηκτικού βλήματος (1,1') και την πρόβλεψη επιπρόσθετων μέσων τάσης (11,11',17,17') για την αντιστάθμιση, στην περίπτωση θερμοκρασιακών διακυμάνσεων, του μεταβαλλόμενου όγκου της εκρηκτικής γόμωσης (9,9') σε σχέση με το κέλυφος βλήματος (2,2').



ΑΡΙΘΜΟΣ ΕΥΡ. Δ.Ε. (11):3054992
ΑΡΙΘ. ΕΛΛ. ΚΑΤΑΘΕΣΗΣ (21):20050402969
ΗΜΕΡ. ΕΛΛ. ΚΑΤΑΘΕΣΗΣ (22):30/09/2005
ΑΡΙΘ./ΗΜΕΡ. ΔΗΜΟΣΙΕΥΣΗΣ
ΕΥΡΩΠΑΪΚΟΥ ΔΙΠΛΩΜΑΤΟΣ(87):1372624 - 24/08/2005
ΑΡΙΘ./ΗΜΕΡ. ΔΗΜΟΣΙΕΥΣΗΣ
ΕΥΡΩΠΑΪΚΗΣ ΑΙΤΗΣΗΣ (86):02722102.7--20/02/2002
ΔΙΚΑΙΟΥΧΟΣ (73):1)Grunenthal GmbH
Zieglerstrasse 6, 52078 Aachen, ΓΕΡΜΑΝΙΑ
ΣΥΜΒ. ΠΡΟΤΕΡΑΙΟΤΗΤΕΣ (30):10108122-21/02/2001-DE
ΕΦΕΥΡΕΤΗΣ (72):1)FRIDERICHS, Elmar
2)BARTHOLOMAUS, Johannes
ΕΙΔΙΚΟΣ ΠΛΗΡΕΞΟΥΣΙΟΣ (74):ΤΣΙΜΙΚΑΛΗΣ ΑΘΑΝΑΣΙΟΣ
Ν. Βάμβα 1, 10674 ΑΘΗΝΑ
ΑΝΤΙΚΛΗΤΟΣ (74):ΤΣΙΜΙΚΑΛΗΣ ΑΘΑΝΑΣΙΟΣ
Ν. Βάμβα 1,10674 ΑΘΗΝΑ
ΤΙΤΛΟΣ ΕΦΕΥΡΕΣΗΣ (54):**ΦΑΡΜΑΚΟ ΣΤΗ ΒΑΣΗ ΤΡΑΜΑΔΟΛΗΣ.**
ΠΕΡΙΛΗΨΗ(57)

Η παρούσα εφεύρεση αφορά ένα φάρμακο που περιέχει το ρακεμικό της τραμαδόλης σε επιβραδυντική μορφή και το (+)-εναντιομερές της τραμαδόλης σε μη επιβραδυντική μορφή.

ΑΡΙΘΜΟΣ ΕΥΡ. Δ.Ε. (11):3054993
ΑΡΙΘ. ΕΛΛ. ΚΑΤΑΘΕΣΗΣ (21):20050402970
ΗΜΕΡ. ΕΛΛ. ΚΑΤΑΘΕΣΗΣ (22):30/09/2005
ΑΡΙΘ./ΗΜΕΡ. ΔΗΜΟΣΙΕΥΣΗΣ
ΕΥΡΩΠΑΪΚΟΥ ΔΙΠΛΩΜΑΤΟΣ(87):1454111 - 27/07/2005
ΑΡΙΘ./ΗΜΕΡ. ΔΗΜΟΣΙΕΥΣΗΣ
ΕΥΡΩΠΑΪΚΗΣ ΑΙΤΗΣΗΣ (86):02787503.8--24/10/2002
ΔΙΚΑΙΟΥΧΟΣ (73):1)RHEINMETALL DEFENCE ELECTRONICS GMBH

Bruggeweg 54, 28309 BREMEN,
ΓΕΡΜΑΝΙΑ

ΣΥΜΒ. ΠΡΟΤΕΡΑΙΟΤΗΤΕΣ (30):10160946-12/12/2001-DE
ΕΦΕΥΡΕΤΗΣ (72):1)SCHMEDEMANN, Hellmuth
2)JUNGE, Manfred

ΕΙΔΙΚΟΣ ΠΛΗΡΕΞΟΥΣΙΟΣ (74):ΤΣΙΜΙΚΑΛΗΣ ΑΘΑΝΑΣΙΟΣ
Ν. Βάμβα 1, 10674 ΑΘΗΝΑ

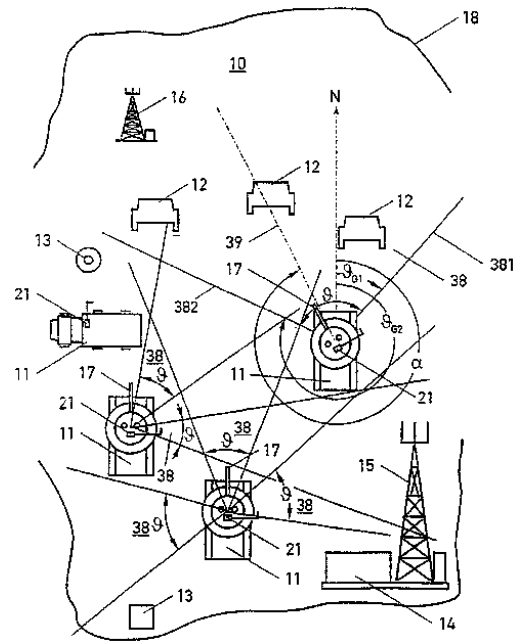
ΑΝΤΙΚΛΗΤΟΣ (74):ΤΣΙΜΙΚΑΛΗΣ ΑΘΑΝΑΣΙΟΣ
Ν. Βάμβα 1,10674 ΑΘΗΝΑ

ΤΙΤΛΟΣ ΕΦΕΥΡΕΣΗΣ (54):**ΜΕΘΟΔΟΣ ΕΞΑΣΦΑΛΙΣΗΣ ΤΗΣ ΑΣΦΑΛΕΙΑΣ ΚΑΤΑ ΤΗ ΒΟΛΗ ΜΕ ΠΡΑΓΜΑΤΙΚΑ ΠΥΡΑ.**

ΠΕΡΙΛΗΨΗ(57)

Σε μέθοδο εξασφάλισης της ασφάλειας κατά τη βολή με πραγματικά πυρά από ασκούμενους, κινούμενους μαχητές (11) εντός οριοθετημένου πεδίου ασκήσεων (10) υπό συνθήκες μάχης προσδιορίζονται για την προστασία όλων των μαχητών (11) έναντι προσβολής από βάλлонτα μαχητή (11) συνεχώς οι στιγμιαίες θέσεις των μαχητών (11) και διαβιβάζονται σε κέντρο παρακολούθησης (14). Στο κέντρο παρακολούθησης (14) από τις διαβιβασθείσες θέσεις και τις εξ αυτών προκύπτουσες περιοχές κίνησης όλων των μαχητών (11) και ενδεχομένως υφιστάμενων στάσιμων αντικειμένων (13) προς προστασία υπολογίζονται για κάθε βάλлонτα μαχητή (11) υπό θεώρηση των ορίων (18) του πεδίου ασκήσεων (10) πραγματικοί, παραχωρούμενοι τομείς βολών (38) και διαβιβάζονται

μεμονωμένα στους βάλλοντεςμαχητές (11). Σε κάθε βάλλοντα μαχητή (11) η στιγμιαία θέση όπλου (39) συγκρίνεται με τους αποδοθέντες σ' αυτόν τομείς βολών (38) και η πρόκληση βολής για κάποιο τομέα βολών (38) επιτρέπεται μόνο όταν η θέση όπλου (39) είναι εντός αυτού του τομέα βολών (38).



ΑΡΙΘΜΟΣ ΕΥΡ. Δ.Ε. (11):3054994
ΑΡΙΘ. ΕΛΛ. ΚΑΤΑΘΕΣΗΣ (21):20050402971
ΗΜΕΡ. ΕΛΛ. ΚΑΤΑΘΕΣΗΣ (22):30/09/2005
ΑΡΙΘ./ΗΜΕΡ. ΔΗΜΟΣΙΕΥΣΗΣ
ΕΥΡΩΠΑΪΚΟΥ ΔΙΠΛΩΜΑΤΟΣ(87):1370503 - 28/09/2005
ΑΡΙΘ./ΗΜΕΡ. ΔΗΜΟΣΙΕΥΣΗΣ
ΕΥΡΩΠΑΪΚΗΣ ΑΙΤΗΣΗΣ (86):02704765.3--21/03/2002
ΔΙΚΑΙΟΥΧΟΣ (73):1)Degussa Construction Chemicals GmbH

Dr.-Albert-Frank-Strasse 32, 83308 Trostberg,
ΓΕΡΜΑΝΙΑ

ΣΥΜΒ. ΠΡΟΤΕΡΑΙΟΤΗΤΕΣ (30):10113975-22/03/2001-DE
ΕΦΕΥΡΕΤΗΣ (72):1)ALBRECHT, Gerhard

2)KERN, Alfred
3)EINFELDT, Lars
4)VIEIRA, Matilde, Calado
5)KLEMM, Dieter

ΕΙΔΙΚΟΣ ΠΛΗΡΕΞΟΥΣΙΟΣ (74):ΤΣΙΜΙΚΑΛΗΣ ΑΘΑΝΑΣΙΟΣ
Ν. Βάμβα 1, 10674 ΑΘΗΝΑ

ΑΝΤΙΚΛΗΤΟΣ (74):ΤΣΙΜΙΚΑΛΗΣ ΑΘΑΝΑΣΙΟΣ
Ν. Βάμβα 1,10674 ΑΘΗΝΑ

ΤΙΤΛΟΣ ΕΦΕΥΡΕΣΗΣ (54):**ΧΡΗΣΙΜΟΠΟΙΗΣΗ ΥΔΑΤΟΔΙΑΛΥΤΩΝ ΠΑΡΑΓΩΓΩΝ ΠΟΛΥΣΑΚΧΑΡΙΔΙΩΝ ΣΑΝ ΡΕΥΣΤΟΠΟΙΗΤΕΣ ΓΙΑ ΑΝΟΡΓΑΝΑ ΑΙΩΡΗΜΑΤΑ ΣΥΓΚΟΛΛΗΤΙΚΩΝ ΜΕΣΩΝ.**

ΠΕΡΙΛΗΨΗ(57)

Περιγράφεται η χρησιμοποίηση υδατοδιαλυτών παραγώγων πολυσακχαριδίων σαν μέσα διασποράς για ανόργανο αιώρημα συγκολλητικών μέσων, όπου σαν παράγωγο πολυσακχαριδίου χρησιμοποιείται μία κυτταρίνη που περιέχει μερικώς υδρολυμένες καρβοξυλικές ομάδες, η οποία ενδεχομένως περιέχει ακόμη υδροξυαλκυλικές ομάδες και/ή ομάδες θειικού άλατος, και/ή ένα μερικώς

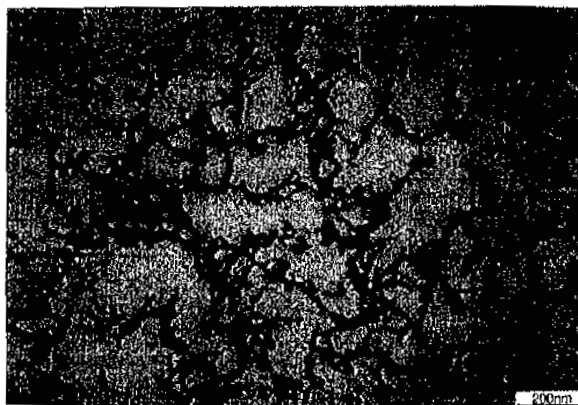
υδρολυμένο πλούσιο σε αμυλόζη άμυλο, το οποίο παρουσιάζει ακόμη σουλφοαλκυλικές ομάδες με 1 έως 4 άτομα άνθρακα. Τα παράγωγα αυτά πολυσακχαριδίων έχουν ένα μικρό ιξώδες και μία εξαιρετική ρευστοποιητική δράση σε ανόργανα αιωρήματα συγκολλητικών μέσων, ειδικότερα στη βάση τσιμέντου, άσβεστου και/ή γύψου.

ΑΡΙΘΜΟΣ ΕΥΡ. Δ.Ε. (11):3054995
ΑΡΙΘ. ΕΛΛ. ΚΑΤΑΘΕΣΗΣ (21):20050402972
ΗΜΕΡ. ΕΛΛ. ΚΑΤΑΘΕΣΗΣ (22):30/09/2005
ΑΡΙΘ./ΗΜΕΡ. ΔΗΜΟΣΙΕΥΣΗΣ
ΕΥΡΩΠΑΪΚΟΥ ΔΙΠΛΩΜΑΤΟΣ(87):1330228 - 07/09/2005
ΑΡΙΘ./ΗΜΕΡ. ΔΗΜΟΣΙΕΥΣΗΣ
ΕΥΡΩΠΑΪΚΗΣ ΑΙΤΗΣΗΣ (86):01978405.7--10/10/2001
ΔΙΚΑΙΟΥΧΟΣ (73):1)UNILEVER N.V.
Weena 455, 3013 AL Rotterdam,
ΟΛΛΑΝΔΙΑ
ΣΥΜΒ. ΠΡΟΤΕΡΑΙΟΤΗΤΕΣ (30):0026473-30/10/2000-GB
ΕΦΕΥΡΕΤΗΣ (72):1)BROWN, Charles, Rupert, Telford
2)CAREW, Peter, Simon,
3)EKLUND, John, Charles,
4)FAIRLEY, Peter, Lever Faberge
5)EVANS, Jeannette, Macia
ΕΙΔΙΚΟΣ ΠΛΗΡΕΞΟΥΣΙΟΣ (74):ΤΣΙΜΙΚΑΛΗΣ ΑΘΑΝΑΣΙΟΣ
Ν. Βάμβα 1, 10674 ΑΘΗΝΑ
ΑΝΤΙΚΛΗΤΟΣ (74):ΤΣΙΜΙΚΑΛΗΣ ΑΘΑΝΑΣΙΟΣ
Ν. Βάμβα 1,10674 ΑΘΗΝΑ
ΤΙΤΛΟΣ ΕΦΕΥΡΕΣΗΣ (54):**ΣΥΝΘΕΣΕΙΣ ΠΗΚΤΩΜΑΤΩΝ ΔΙΑΧΩ-
ΡΙΣΜΟΥ.**

ΠΕΡΙΛΗΨΗ(57)

Μια σύνθεση η οποία έχει μια πυκνωμένη υγρή μορφή περιλαμβάνει: (I) μια πρώτη (πήκτωμα διαχωρισμού) φάση που περιλαμβάνει τουλάχιστον ένα πολυμερές το οποίο είναι ικανό να σχηματίσει ένα πήκτωμα, το οποίο πολυμερές είναι παρόν στη σύνθεση σαν ένα πήκτωμα διαχωρισμού (δηλ., μια πολλαπλότητα

ξεχωριστών σωματιδίων πηκτώματος τα οποία έχουν σχηματισθεί δια υποβολής του πολυμερούς σε διαχωρισμό ενώ λαμβάνει χώρα σχηματισμός πηκτώματος) και (II) μια δεύτερη (παγιδευμένη) φάση η οποία είναι στη μορφή σωματιδίων ή σταγονιδίων η οποία περιλαμβάνει έναν ευεργετικό παράγοντα για τις τρίχες, και είναι παγιδευμένη από τη μήτρα του πηκτώματος μιας τουλάχιστον αναλογίας των σωματιδίων του πηκτώματος. Η σύνθεση μπορεί να επιτρέπει ενισχυμένη απελευθέρωσης ενκαψουλοποιημένης φάσης.



ΑΡΙΘΜΟΣ ΕΥΡ. Δ.Ε. (11):3054996
ΑΡΙΘ. ΕΛΛ. ΚΑΤΑΘΕΣΗΣ (21):20050402973
ΗΜΕΡ. ΕΛΛ. ΚΑΤΑΘΕΣΗΣ (22):30/09/2005
ΑΡΙΘ./ΗΜΕΡ. ΔΗΜΟΣΙΕΥΣΗΣ
ΕΥΡΩΠΑΪΚΟΥ ΔΙΠΛΩΜΑΤΟΣ(87):1061805 - 21/09/2005
ΑΡΙΘ./ΗΜΕΡ. ΔΗΜΟΣΙΕΥΣΗΣ
ΕΥΡΩΠΑΪΚΗΣ ΑΙΤΗΣΗΣ (86):00906882.6--06/01/2000
ΔΙΚΑΙΟΥΧΟΣ (73):1)Sangamo BioSciences, Inc.
Suite A100, 501 Canal Boulevard, Richmond,
CA 94804, ΗΝΩΜΕΝΕΣ ΠΟΛΙΤΕΙΕΣ ΤΗΣ
ΑΜΕΡΙΚΗΣ
ΣΥΜΒ. ΠΡΟΤΕΡΑΙΟΤΗΤΕΣ (30):229037-12/01/1999-US
ΕΦΕΥΡΕΤΗΣ (72):1)EISENBERG, Stephen, P.
2)SPRATT, Sharon, Kaye
3)JARVIS, Eric, Edward
4)COX, George, Norbert, III
5)CASE, Casey, Christopher
ΕΙΔΙΚΟΣ ΠΛΗΡΕΞΟΥΣΙΟΣ (74):ΤΣΙΜΙΚΑΛΗΣ ΑΘΑΝΑΣΙΟΣ
Ν. Βάμβα 1, 10674 ΑΘΗΝΑ
ΑΝΤΙΚΛΗΤΟΣ (74):ΤΣΙΜΙΚΑΛΗΣ ΑΘΑΝΑΣΙΟΣ
Ν. Βάμβα 1,10674 ΑΘΗΝΑ
ΤΙΤΛΟΣ ΕΦΕΥΡΕΣΗΣ (54):**ΡΥΘΜΙΣΗ ΕΝΔΟΓΕΝΟΥΣ ΕΚΦΡΑΣΗΣ
ΓΟΝΙΔΙΟΥ ΣΕ ΚΥΤΤΑΡΑ ΧΡΗΣΙΜΟ-
ΠΟΙΩΝΤΑΣ ΠΡΩΤΕΪΝΕΣ ΔΑΚΤΥΛΟΥ
ΨΕΥΔΑΡΓΥΡΟΥ.**

ΠΕΡΙΛΗΨΗ(57)

Η παρούσα εφεύρεση παρέχει μεθόδους για ρύθμιση έκφρασης ενδογενών κυτταρικών γονιδίων, χρησιμοποιώντας ανασυνδυαστικές πρωτεΐνες δακτύλου ψευδαργύρου.

2.2 ΕΥΡΕΤΗΡΙΟ ΕΥΡΩΠΑΪΚΩΝ Δ.Ε. ΣΥΜΦΩΝΑ ΜΕ ΤΟΝ ΑΡΙΘΜΟ ΔΗΜΟΣΙΕΥΣΗΣ

ΑΡ./ΗΜ.ΔΗΜ.Ε.Δ. (87)	ΔΙΚΑΙΟΥΧΟΣ (73)	ΤΙΤΛΟΣ ΕΦΕΥΡΕΣΗΣ (54)	ΑΡ.ΕΥΡ.Δ.Ε. (11)
0349224 - 17/08/2005	THE UNIVERSITY OF FLORIDA	ΑΝΤΙΝΕΟΠΛΑΣΤΙΚΑ ΑΝΤΙ-ΙΙΚΑ Ή ΑΝΤΙ-ΡΕΤΡΟΪΚΑ ΠΑΡΑΓΩΓΑ ΣΠΕΡΜΙΝΗΣ.	3054862
0620013 - 29/06/2005	BODE CHEMIE GMBH & CO.	ΑΠΟΛΥΜΑΝΤΙΚΟ ΜΕΣΟ ΓΙΑ ΣΥΣΤΗΜΑΤΑ ΣΥΛΛΟΓΗΣ ΣΕ ΤΟΥΑΛΕΤΤΕΣ ΚΑΙ ΠΑΡΟΜΟΙΕΣ ΔΙΑΤΑΞΕΙΣ.	3054741
0632408 - 15/06/2005	SIMPLY D'NA INTERNATIONAL LIMITED	ΜΕΘΟΔΟΣ ΔΗΜΙΟΥΡΓΙΑΣ ΕΝΟΣ ΟΠΤΙΚΟΥ ΣΧΕΔΙΟΥ.	3054842
0657468 - 20/07/2005	ONO PHARMACEUTICAL CO., LTD.	ΑΝΘΡΩΠΙΝΟΣ ΣΤΡΩΜΑΤΙΚΟΣ ΠΑΡΑΓΟΝΤΑΣ.	3054903
0680693 - 22/06/2005	CALLIOPE	ΔΙΑΤΑΞΗ ΓΙΑ ΤΗΝ ΚΑΤΑΠΟΛΕΜΗΣΗ ΤΩΝ ΕΝΤΟΜΩΝ.	3054873
0730462 - 15/06/2005	INDEVUS PHARMACEUTICALS, INC.	ΠΟΛΥΜΕΡΕΣ ΣΥΜΠΥΚΝΩΣΗΣ ΕΝΟΣ ΑΡΩΜΑΤΙΚΟΥ ΣΟΥΛΦΟΝΙΚΟΥ ΟΞΕΩΣ ΚΑΙ ΜΙΑΣ ΑΛΔΕΥΔΗΣ ΓΙΑ ΤΗΝ ΑΝΑΣΤΟΛΗ ΤΗΣ ΜΟΛΥΣΜΑΤΙΚΟΤΗΤΑΣ ΤΟΥ HIV.	3054772
0748386 - 29/06/2005	PHARMING INTELLECTUAL PROPERTY BV	ΠΑΡΑΓΩΓΗ ΙΝΩΔΟΓΟΝΟΥ ΣΕ ΔΙΑΓΟΝΙΔΙΑΚΑ ΖΩΑ.	3054961
0768302 - 06/07/2005	NOVARTIS AG	ΥΔΡΟΞΥΠΥΡΙΔΙΝΟΝΕΣ.	3054951
0773957 - 29/06/2005	CHIRON CORPORATION	ΝΕΑ ΒΡΑΧΥΤΕΡΑ ΠΟΛΥΠΕΠΤΙΔΙΑ Ε1 ΚΑΙ Ε2 ΤΟΥ ΙΟΥ ΤΗΣ ΗΠΑΤΙΤΙΔΑΣ C ΚΑΙ ΜΕΘΟΔΟΙ ΓΙΑ ΤΗΝ ΛΗΨΗ ΑΥΤΩΝ.	3054718
0786002 - 31/08/2005	APPLIED RESEARCH SYSTEMS ARS HOLDING N.V.	ΕΝΔΟΚΥΤΤΑΡΙΚΗ ΙΣΟΜΟΡΦΗ ΤΟΥ ΑΝΤΑΓΩΝΙΣΤΗ ΥΠΟΔΟΧΕΑ ΙΝΤΕΡΛΕΥΚΙΝΗΣ-1	3054792
0813867 - 01/06/2005	MONSANTO COMPANY G.D. SEARLE & CO.	ΠΑΡΕΜΠΟΔΙΣΤΕΣ ΠΡΩΤΕΑΣΗΣ ΡΕΤΡΟΙΩΝ.	3054747
0813868 - 01/06/2005	MONSANTO COMPANY G.D. SEARLE & CO.	ΠΑΡΕΜΠΟΔΙΣΤΕΣ ΡΕΤΡΟΪΚΗΣ ΠΡΩΤΕΑΣΗΣ.	3054749
0814159 - 27/07/2005	GENPHARM INTERNATIONAL, INC.	ΔΙΑΓΟΝΙΔΙΑΚΟΙ ΠΟΝΤΙΚΟΙ ΙΚΑΝΟΙ ΝΑ ΠΑΡΑΓΟΥΝ ΕΤΕΡΟΛΟΓΙΑ ΑΝΤΙΣΩΜΑΤΑ.	3054926
0814659 - 10/08/2005	LEE COUNTY MOSQUITO CONTROL DISTRICT	ΣΥΝΘΕΣΕΙΣ ΕΛΕΓΧΟΜΕΝΗΣ ΧΟΡΗΓΗΣΕΩΣ ΚΑΙ ΔΙΕΡΓΑΣΙΕΣ ΓΙΑ ΤΗΝ ΑΓΩΓΗ ΟΡΓΑΝΙΣΜΩΝ ΣΤΟ ΠΕΡΙΒΑΛΛΟΝ.	3054860
0815856 - 01/06/2005	MONSANTO COMPANY G.D. SEARLE & CO.	ΠΑΡΕΜΠΟΔΙΣΤΕΣ ΠΡΩΤΕΑΣΗΣ ΡΕΤΡΟΙΩΝ.	3054745
0817846 - 06/07/2005	UNIVERSITY OF WASHINGTON	Η ΕΝΔΟΚΥΤΤΑΡΙΑ ΕΠΙΚΡΑΤΕΙΑ ΤΗΣ HER-2/NEU ΠΡΩΤΕΪΝΗΣ ΓΙΑ ΤΗ ΠΡΟΛΗΨΗ Η ΤΗ ΘΕΡΑΠΕΙΑ ΚΑΚΟΗΘΕΙΩΝ.	3054844
0829834 - 20/07/2005	IGT	ΚΕΝΤΡΙΚΗ ΔΗΜΙΟΥΡΓΙΑ ΤΥΧΑΙΩΝ ΑΡΙΘΜΩΝ ΓΙΑ ΣΥΣΤΗΜΑ ΤΥΧΕΡΩΝ ΠΑΙΧΝΙΔΙΩΝ.	3054886
0862456 - 29/06/2005	ISTA PHARMACEUTICALS, INC.	ΣΥΝΘΕΣΕΙΣ ΥΑΛΟΥΡΟΝΙΔΑΣΗΣ ΓΙΑ ΤΗΝ ΑΝΤΙΜΕΤΩΠΙΣΗ ΕΝΔΟΥΑΛΟΕΙΔΙΚΟΥ ΑΙΜΟΡΡΑΓΙΚΟΥ ΑΙΜΑΤΟΣ.	3054728
0864334 - 03/08/2005	TANAKA, NORIAKI	ΜΕΘΟΔΟΣ ΑΝΑΓΕΝΝΗΣΗΣ ΣΥΣΚΕΥΗΣ ΔΙΑΛΥΣΗΣ ΚΑΙ ΣΥΣΚΕΥΗ ΑΝΑΓΕΝΝΗΣΗΣ.	3054976
0900069 - 20/07/2005	SHERWOOD SERVICES AG	ΣΥΣΚΕΥΗ ΕΙΣΑΓΩΓΗΣ Ή ΑΦΑΙΡΕΣΗΣ ΣΩΛΗΝΩΝ ΓΑΣΤΡΟΕΝΤΕΡΙΚΟΥ ΤΥΠΟΥ.	3054930
0901527 - 10/08/2005	SYNGENTA MOGEN B.V.	ΡΥΘΜΙΣΗ ΤΟΥ ΜΕΤΑΒΟΛΙΣΜΟΥ ΜΕ ΤΡΟΠΟΠΟΙΗΣΗ ΤΟΥ ΕΠΙΠΕΔΟΥ ΤΗΣ 6-ΦΩΣΦΟΡΙΚΗΣ ΤΡΕΑΛΟΖΗΣ.	3054953
0910571 - 20/07/2005	ABBOTT LABORATORIES	ΑΝΤΙΑΓΓΕΙΟΓΟΝΙΚΑ ΠΕΠΤΙΔΙΑ, ΠΟΛΥΝΟΥΚΛΕΟΤΙΔΙΑ ΠΟΥ ΚΩΔΙΚΟΠΟΙΟΥΝ ΑΥΤΑ ΚΑΙ ΜΕΘΟΔΟΙ ΓΙΑ ΑΝΑΣΤΟΛΗ ΑΓΓΕΟΓΕΝΕΣΗΣ.	3054757
0911340 - 06/07/2005	FIBROGEN, INC.	ΥΠΟΚΑΤΕΣΤΗΜΕΝΑ ΙΣΟΚΙΝΟΛΙΝΟ-3-ΚΑΡΒΟΞΥΑΜΙΔΙΑ, ΠΑΡΑΣΚΕΥΗ ΚΑΙ ΧΡΗΣΗ ΑΥΤΩΝ ΩΣ ΦΑΡΜΑΚΑ.	3054987
0915445 - 29/06/2005	SIEMENS AKTIENGESELLSCHAFT	ΣΥΣΤΗΜΑ ΓΙΑ ΤΗΝ ΕΡΕΥΝΑ ΤΩΝ ΠΛΗΡΟΦΟΡΙΩΝ ΚΥΚΛΟΦΟΡΙΑΣ.	3054946

ΑΡ./ΗΜ.ΔΗΜ.Ε.Δ. (87)	ΔΙΚΑΙΟΥΧΟΣ (73)	ΤΙΤΛΟΣ ΕΦΕΥΡΕΣΗΣ (54)	ΑΡ.ΕΥΡ.Δ.Ε. (11)
0920352 - 29/06/2005	AIR LIQUIDE DEUTSCHLAND GMBH	ΜΕΘΟΔΟΣ ΓΙΑ ΤΗΝ ΠΡΑΓΜΑΤΟΠΟΙΗΣΗ ΑΝΤΙΔΡΑΣΕΩΝ ΣΕ ΡΕΥΣΤΟΠΟΙΗΜΕΝΕΣ ΣΤΙΒΑΔΕΣ ΣΩΜΑΤΙΔΙΩΝ.	3054973
0927254 - 22/06/2005	BETH ISRAEL DEACONESS MEDICAL CENTER, INC.	ΑΝΤΑΓΩΝΙΣΤΕΣ ΙΝΤΕΡΛΕΥΚΙΝΗΣ-15.	3054758
0929574 - 29/06/2005	PRAECIS PHARMACEUTICALS INCORPORATED	ΡΥΘΜΙΣΤΕΣ ΤΗΣ ΣΥΣΣΩΡΕΥΣΕΩΣ ΤΟΥ Β-ΑΜΥΛΟΕΙΔΟΥΣ ΠΕΠΤΙΔΙΟΥ ΠΕΡΙΛΑΜΒΑΝΟΝΤΕΣ D- ΑΜΙΝΟΞΕΑ.	3054889
0933851 - 27/07/2005	UNEX APARELLAJE ELECTRICO S.L.	ΜΙΑ ΔΙΑΤΑΞΗ ΓΙΑ ΣΥΝΔΕΣΗ ΔΥΟ ΤΜΗΜΑΤΩΝ ΚΑΝΑΛΙΟΥ ΔΙΕΛΕΥΣΗΣ ΓΙΑ ΣΥΣΤΗΜΑΤΑ ΗΛΕΚΤΡΙΚΩΝ ΚΑΛΩΔΙΩΝ.	3054988
0933852 - 24/08/2005	UNEX APARELLAJE ELECTRICO S.L.	ΓΩΝΙΑΚΟΣ ΣΥΝΔΕΣΜΟΣ ΓΙΑ ΤΗ ΓΩΝΙΑΚΗ ΣΥΝΔΕΣΗ ΔΥΟ ΤΜΗΜΑΤΩΝ ΚΑΝΑΛΙΟΥ ΔΙΕΛΕΥΣΗΣ ΣΥΣΤΗΜΑΤΩΝ ΗΛΕΚΤΡΙΚΩΝ ΚΑΛΩΔΙΩΝ.	3054989
0938517 - 20/07/2005	DAP PRODUCTS INC.	ΣΤΑΘΕΡΕΣ, ΑΦΡΩΔΕΙΣ ΕΝΩΣΕΙΣ ΚΑΛΑΦΑΤΙΣΜΑΤΟΣ ΚΑΙ ΣΤΕΓΑΝΩΤΙΚΕΣ ΕΝΩΣΕΙΣ ΚΑΙ ΜΕΘΟΔΟΙ ΧΡΗΣΗΣ ΑΥΤΩΝ.	3054810
0948149 - 10/08/2005	LG ELECTRONICS INC.	ΜΕΘΟΔΟΣ ΕΠΙΚΟΙΝΩΝΙΑΣ ΜΕΤΑΞΥ ΚΙΝΗΤΟΥ ΣΤΑΘΜΟΥ ΚΑΙ ΣΤΑΘΜΟΥ ΒΑΣΕΩΣ ΣΕ ΣΥΣΤΗΜΑ ΚΙΝΗΤΗΣ ΕΠΙΚΟΙΝΩΝΙΑΣ.	3054969
0953283 - 06/07/2005	NUOVA FARMAC S.R.L.	ΜΕΘΟΔΟΣ ΓΙΑ ΤΗΝ ΑΜΕΣΗ ΚΑΙ ΧΩΡΙΣ ΚΑΘΥΣΤΕΡΗΣΗ ΠΑΡΑΓΩΓΗ ΕΝΟΣ ΑΠΟΛΥΜΑΝΤΙΚΟΥ ΣΥΣΤΗΜΑΤΟΣ ΥΠΕΡΟΞΕΙΚΟΥ ΟΞΕΩΣ.	3054924
0955797 - 22/06/2005	STOLLER ENTERPRISES, INC.	ΔΙΦΟΡΜΥΛΟΥΡΙΑ ΚΑΙ ΠΡΟΙΟΝΤΑ ΑΝΤΙΔΡΑΣΗΣ ΟΥΡΙΑΣ ΚΑΙ ΚΑΡΒΟΞΥΛΙΚΩΝ ΟΞΕΩΝ.	3054900
0964646 - 22/06/2005	BETH ISRAEL DEACONESS MEDICAL CENTER	ΧΕΙΡΟΥΡΓΙΚΟ ΑΓΚΙΣΤΡΟ.	3054872
0964685 - 08/06/2005	PLATT, DAVID	ΦΑΡΜΑΚΕΥΤΙΚΗ ΣΥΝΘΕΣΗ ΚΑΙ ΜΕΘΟΔΟΣ ΓΙΑ ΤΗ ΘΕΡΑΠΕΙΑ ΜΥΚΗΤΙΚΗΣ ΑΣΘΕΝΕΙΑΣ ΖΩΩΝ.	3054722
0975602 - 15/06/2005	GRUNENTHAL GMBH	ΠΑΡΑΓΩΓΑ ΙΜΙΔΑΖΟΛΙΟΥ ΚΑΙ ΙΜΙΔΑΖΟΛΙΔΙΝΗΣ ΚΑΙ ΧΡΗΣΕΙΣ ΑΥΤΩΝ.	3054780
0976266 - 27/07/2005	NOKIA CORPORATION	ΠΡΟΣΔΙΟΡΙΣΜΟΣ ΤΗΣ ΚΑΤΗΓΟΡΙΑΣ ΕΞΥΠΗΡΕΤΗΣΗΣ ΚΑΙ ΣΥΣΤΗΜΑ ΚΙΝΗΤΗΣ ΤΗΛΕΦΩΝΙΑΣ.	3054968
0977587 - 15/06/2005	ST. LOUIS UNIVERSITY ACAMBIS INC.	ΕΜΒΟΛΙΑ ΧΙΜΑΙΡΙΚΩΝ ΦΛΑΒΟΙΩΝ.	3054770
0993447 - 17/08/2005	ADAMED SP. Z O.O.	ΔΙΕΡΓΑΣΙΑ ΓΙΑ ΤΗΝ ΠΑΡΑΣΚΕΥΗ ΒΕΝΖΟΛΟΣΟΥΛΦΟΝΙΚΗΣ ΑΜΛΟΔΙΠΙΝΗΣ.	3054776
0996732 - 15/06/2005	ABBOTT LABORATORIES CALGENE LLC	ΜΕΘΟΔΟΙ ΚΑΙ ΣΥΝΘΕΣΕΙΣ ΓΙΑ ΤΗ ΣΥΝΘΕΣΗ ΜΑΚΡΙΑΣ ΑΛΥΣΙΔΑΣ ΠΟΛΥΑΚΟΡΕΣΤΩΝ ΛΙΠΑΡΩΝ ΟΞΕΩΝ ΣΕ ΦΥΤΑ.	3054771
0997607 - 20/07/2005	M-I L.L.C.	ΔΕΞΑΜΕΝΗ ΚΕΝΟΥ ΓΙΑ ΤΗ ΔΙΑΧΕΙΡΙΣΗ ΤΩΝ ΥΛΙΚΩΝ ΠΟΥ ΠΑΡΑΓΟΝΤΑΙ ΚΑΤΑ ΤΗ ΓΕΩΤΡΗΣΗ ΤΩΝ ΦΡΕΑΤΩΝ ΠΕΤΡΕΛΑΙΟΥ ΚΑΙ ΑΕΡΙΟΥ ΤΩΝ ΠΕΤΡΕΛΑΙΟΠΗΓΩΝ.	3054921
1001759 - 20/07/2005	AVANIR PHARMACEUTICALS	ΠΙΚΗ ΑΝΑΣΤΟΛΗ ΜΕΣΩ ΑΛΚΟΟΛΩΝ ΜΑΚΡΑΣ-ΑΛΥΣΟΥ ΑΛΚΑΝΙΩΝ, ΛΙΠΑΡΩΝ ΟΞΕΩΝ ΚΑΙ ΑΜΙΔΙΩΝ.	3054867
1007533 - 22/06/2005	UNIVERSITY OF UTAH RESEARCH FOUNDATION	ΒΙΟΣΥΖΕΥΚΤΕΣ ΚΑΙ ΜΕΤΑΦΟΡΑ ΒΙΟΔΡΑΣΤΙΚΩΝ ΠΑΡΑΓΟΝΤΩΝ	3054912
1016253 - 08/06/2005	VERIZON CORPORATE SERVICES GROUP INC. GENUITY INC.	ΚΑΤΑΝΕΜΗΜΕΝΟ ΥΠΟΛΟΓΙΣΤΙΚΟ ΣΥΣΤΗΜΑ ΚΑΙ ΜΕΘΟΔΟΣ ΓΙΑ ΝΑ ΚΑΤΑΝΕΜΕΙ ΑΙΤΗΣΕΙΣ ΧΡΗΣΤΩΝ ΣΕ ΕΠΑΝΑΛΑΜΒΑΝΟΜΕΝΟΥΣ ΔΙΑΚΟΜΙΣΤΕΣ ΔΙΚΤΥΟΥ.	3054756
1020186 - 29/06/2005	GRUNENTHAL GMBH	ΜΕΘΟΔΟΣ ΠΑΡΑΣΚΕΥΗΣ ΕΠΙΒΡΑΔΥΝΤΙΚΩΝ ΠΑΡΑΣΚΕΥΑΣΜΑΤΩΝ ΤΡΑΜΑΔΟΛΗΣ ΜΕ ΕΝΑ ΣΤΑΘΕΡΑ ΑΠΟΘΗΚΕΥΣΙΜΟ ΠΡΟΦΙΛ ΑΠΕΛΕΥΘΕΡΩΣΗΣ ΧΩΡΙΣ ΘΕΡΜΑΝΣΗ ΤΟΥ ΕΠΙΚΑΛΥΜΜΕΝΟΥ ΠΡΟΙΟΝΤΟΣ.	3054879

ΑΡ./ΗΜ.ΔΗΜ.Ε.Α. (87)	ΔΙΚΑΙΟΥΧΟΣ (73)	ΤΙΤΛΟΣ ΕΦΕΥΡΕΣΗΣ (54)	ΑΡ.ΕΥΡ.Δ.Ε. (11)
1031123 - 06/07/2005	QUALCOMM INCORPORATED	ΜΕΘΟΔΟΣ ΚΑΙ ΣΥΣΚΕΥΗ ΓΙΑ ΤΗΝ ΑΥΤΟΜΑΤΗ ΑΝΙΧΝΕΥΣΗ ΓΕΓΟΝΟΤΩΝ ΣΕ ΕΝΑ ΑΣΥΡΜΑΤΟ ΣΥΣΤΗΜΑ ΕΠΙΚΟΙΝΩΝΙΩΝ.	3054913
1031547 - 29/06/2005	GENERAL DYNAMICS ORDNANCE AND TACTICAL SYSTEMS, INC.	ΔΙΑΤΡΗΤΟ ΠΡΟΩΘΗΤΙΚΟ ΚΑΙ ΜΕΘΟΔΟΣ ΚΑΤΑΣΚΕΥΗΣ ΤΟΥ ΙΔΙΟΥ.	3054977
1034810 - 27/07/2005	ARZNEIMITTEL GMBH APOTHEKER VET-TER & CO. RAVENSBURG	ΣΥΡΙΓΓΑ ΓΙΑ ΙΑΤΡΙΚΟΥΣ ΣΚΟΠΟΥΣ ΚΑΙ ΜΕΘΟΔΟΣ ΓΙΑ ΤΗ ΣΥΝΑΡΜΟΛΟΓΗΣΗ ΤΗΣ.	3054952
1037552 - 15/06/2005	THE SARNOFF CORPORATION SENSOR, INC.	ΜΕΘΟΔΟΣ ΦΩΤΙΣΜΟΥ ΚΑΙ ΛΗΨΗΣ ΕΙΚΟΝΩΝ ΟΦΘΑΛΜΩΝ ΜΕΣΑ ΑΠΟ ΓΥΑΛΙΑ ΟΡΑΣΕΩΣ ΧΡΗΣΙΜΟΠΟΙΟΥΝΤΑΣ ΠΟΛΛΕΣ ΦΩΤΕΙΝΕΣ ΠΗΓΕΣ.	3054843
1041107 - 06/07/2005	DOW GLOBAL TECHNOLOGIES INC.	ΑΚΥΛΕΝΥΛΑΡΩΜΑΤΙΚΟΙ ΠΟΛΥΜΕΡΕΙΣ ΑΦΡΟΙ ΚΑΙ ΜΕΘΟΔΟΙ ΠΑΡΑΓΩΓΗΣ ΤΩΝ ΙΔΙΩΝ.	3054806
1043561 - 03/08/2005	KRAUSS-MAFFEI WEGMANN GMBH & CO. KG	ΕΞΟΜΟΙΩΤΗΣ ΟΠΛΩΝ ΔΙΑ ΕΝΑ ΠΟΛΕΜΙΚΟ ΟΧΗΜΑ ΚΑΙ ΕΙΔΙΚΟΤΕΡΑ ΕΝΑ ΠΟΛΕΜΙΚΟ TANK.	3054880
1046395 - 15/06/2005	ALTERGON S.A.	ΕΜΠΛΑΣΤΡΟ ΓΙΑ ΤΟΠΙΚΗ ΧΡΗΣΗ ΠΟΥ ΠΕΡΙΕΧΕΙ ΗΠΑΡΙΝΗ ΚΑΙ ΔΙΚΛΟΦΕΝΑΚΗ.	3054820
1047306 - 08/06/2005	GENERAL MILLS, INC.	ΠΡΟΙΟΝΤΑ ΔΗΜΗΤΡΙΑΚΩΝ ΜΕ ΙΝΟΥΛΙΝΗ ΚΑΙ ΜΕΘΟΔΟΙ ΠΑΡΑΣΚΕΥΗΣ ΤΟΥΣ.	3054723
1060852 - 29/06/2005	SHINSEIKAN CO., LTD.	ΜΕΘΟΔΟΣ ΓΙΑ ΠΟΛΥΣΤΡΩΜΑΤΟΠΟΙΗΜΕΝΗ ΕΠΙΚΟΛΛΗΣΗ ΙΝΟΣΑΝΙΔΩΝ ΚΑΑΣΚΕΥΑΣΜΕΝΩΝ ΑΠΟ ΠΡΙΟΝΙΔΙΑ ΞΥΛΟΥ.	3054825
1061204 - 06/07/2005	VINCI CONSTRUCTION GRANDS PROJETS GTM CONSTRUCTION S.A.	ΜΕΘΟΔΟΣ ΚΑΙ ΣΥΣΚΕΥΗ ΓΙΑ ΤΟ ΤΕΝΤΩΜΑ ΕΝΟΣ ΚΑΛΩΔΙΟΥ ΜΕ ΠΟΛΛΑΠΛΟΥΣ ΚΛΩΝΟΥΣ ΑΝΑΜΕΣΑ ΣΕ ΔΥΟ ΣΗΜΕΙΑ ΣΤΕΡΕΩΣΗΣ.	3054907
1061805 - 21/09/2005	SANGAMO BIOSCIENCES, INC.	ΡΥΘΜΙΣΗ ΕΝΔΟΓΕΝΟΥΣ ΕΚΦΡΑΣΗΣ ΓΟΝΙΔΙΟΥ ΣΕ ΚΥΤΤΑΡΑ ΧΡΗΣΙΜΟΠΟΙΟΥΝΤΑΣ ΠΡΩΤΕΙΝΕΣ ΔΑΚΤΥΛΟΥ ΨΕΥΔΑΡΓΥΡΟΥ.	3054996
1062961 - 27/07/2005	ARZNEIMITTEL GMBH APOTHEKER VET-TER & CO. RAVENSBURG	ΣΥΡΙΓΓΑ ΓΙΑ ΙΑΤΡΙΚΟΥΣ ΣΚΟΠΟΥΣ.	3054955
1065445 - 03/08/2005	BAXI S.P.A.	ΔΙΑΤΑΞΗ ΓΙΑ ΡΥΘΜΙΣΗ ΤΟΥ ΡΥΘΜΟΥ ΡΟΗΣ ΤΟΥ ΑΕΡΑ ΚΑΥΣΗΣ ΣΕ ΛΕΒΗΤΑ.	3054984
1068415 - 08/06/2005	EVVA-WERK SPEZIALERZEUGUNG VON ZYLINDER- UND SICHERHEITSSCHLOSSERN GESELLSCHAFT M.B.H. & CO. KOMMANDITGESELLSCHAFT	ΚΥΛΙΝΔΡΙΚΗ ΚΛΕΙΔΑΡΙΑ ΜΕ ΕΠΙΠΕΔΟ ΚΛΕΙΔΙ.	3054698
1069386 - 07/09/2005	AIR PRODUCTS AND CHEMICALS, INC.	ΜΕΘΟΔΟΣ ΚΑΙ ΣΥΣΚΕΥΗ ΓΙΑ ΤΗΝ ΨΥΞΗ ΠΡΟΙΟΝΤΩΝ.	3054979
1070503 - 15/06/2005	LABORATORIOS FARMACEUTICOS ROVI, S.A.	ΣΥΝΘΕΣΕΙΣ ΠΟΥ ΠΕΡΙΛΑΜΒΑΝΟΥΝ ΗΠΑΡΙΝΗ ΜΕ ΧΑΜΗΛΟ ΜΟΡΙΑΚΟ ΒΑΡΟΣ.	3054802
1072406 - 13/07/2005	ELTEX-ELEKTROSTATIK GESELLSCHAFT MBH	ΗΛΕΚΤΡΟΣΤΑΤΙΚΟΝ ΒΟΗΘΗΤΙΚΟΝ ΣΥΣΤΗΜΑ ΔΙΑ ΤΗΝ ΤΥΠΟΓΡΑΦΙΑΝ.	3054715
1073456 - 07/09/2005	AMGEN INC.	ΧΡΗΣΗ ΟΣΤΕΟΠΡΩΤΟΓΕΡΙΝΗΣ ΓΙΑ ΤΗΝ ΠΡΟΛΗΨΗ ΚΑΙ ΘΕΡΑΠΕΙΑ ΚΑΡΔΙΑΓΓΕΙΑΚΩΝ ΝΟΣΗΜΑΤΩΝ.	3054904
1074690 - 13/07/2005	DI NATALE S.R.L.	ΠΑΡΑΠΕΤΑΣΜΑ ΜΕ ΤΕΛΕΙΟΠΟΙΗΜΕΝΕΣ ΠΕΡΙΣΤΡΕΦΟΜΕΝΕΣ ΓΡΙΑΙΕΣ ΚΑΙ ΜΗΧΑΝΙΣΜΟΥΣ ΣΧΕΔΙΑΣΜΕΝΟ ΓΙΑ ΤΗΝ ΕΞΑΣΦΑΛΙΣΗ ΤΟΥ ΑΠΟΚΛΕΙΣΜΟΥ ΤΟΥ ΗΛΙΑΚΟΥ ΦΩΤΟΣ.	3054858
1075190 - 22/06/2005	FONNELOP, KARE	ΜΕΘΟΔΟΣ ΓΙΑ ΤΗΝ ΠΑΡΑΣΚΕΥΗ ΠΡΩΤΟΓΑΛΛΑΚΤΟΣ.	3054893
1075282 - 15/06/2005	APPLIED RESEARCH SYSTEMS ARS HOLDING N.V.	PEG-LHRH ΑΝΑΛΟΓΑ ΣΥΖΕΥΤΜΑΤΑ.	3054767

ΑΡ./ΗΜ.ΔΗΜ.Ε.Δ. (87)	ΔΙΚΑΙΟΥΧΟΣ (73)	ΤΙΤΛΟΣ ΕΦΕΥΡΕΣΗΣ (54)	ΑΡ.ΕΥΡ.Δ.Ε. (11)
1077725 - 14/09/2005	CODEX V S.R.L.	ΤΟΠΙΚΕΣ ΦΑΡΜΑΚΕΥΤΙΚΕΣ ΣΥΝΘΕΣΕΙΣ, ΧΡΗΣΙΜΕΣ ΓΙΑ ΤΗΝ ΑΝΤΙΜΕΤΩΠΙΣΗ ΤΩΝ ΔΕΡΜΑΤΙΚΩΝ Ή ΚΥΚΛΟΦΟΡΙΚΩΝ ΠΑΘΟΛΟΓΙΚΩΝ ΚΑΤΑΣΤΑΣΕΩΝ ΣΕ ΦΛΕΓΜΟΝΩΔΗ, ΑΝΟΣΗ, ΑΥΞΗΤΙΚΗ Ή ΕΚΦΥΛΙΣΤΙΚΗ ΒΑΣΗ.	3054888
1082903 - 29/06/2005	RHEON AUTOMATIC MACHINERY CO., LTD.	ΣΥΣΚΕΥΗ ΤΡΟΦΟΔΟΣΙΑΣ ΤΡΟΦΙΜΗΣ ΖΥΜΗΣ.	3054759
1084080 - 31/08/2005	CALGON CARBON CORPORATION	ΜΕΘΟΔΟΣ ΠΑΡΕΜΠΟΔΙΣΕΩΣ ΤΗΣ ΑΝΤΙΓΡΑΦΗΣ ΣΤΟ CRYPTOSPRIDIUM PARVUM ΜΕ ΜΕ ΤΗ ΧΡΗΣΙΜΟΠΟΙΗΣΗ ΥΠΕΡΙΩΔΟΥΣ ΦΩΤΟΣ	3054729
1086093 - 10/08/2005	GLAXOSMITHKLINE S.P.A.	ΠΑΡΑΓΩΓΑ ΤΗΣ ΤΕΤΡΑΥΔΡΟΚΙΝΟΛΙΝΗΣ ΩΣ ΑΝΤΑΓΩΝΙΣΤΕΣ ΓΛΥΚΙΝΗΣ.	3054832
1087943 - 17/08/2005	GLAXO GROUP LIMITED	ΘΕΡΑΠΕΥΤΙΚΑ ΔΙΑΡΥΑ ΠΑΡΑΓΩΓΑ.	3054978
1092036 - 24/08/2005	AVENTIS PHARMA DEUTSCHLAND GMBH	ΜΕΘΟΔΟΣ ΓΙΑ ΤΗΝ ΚΑΤΑΛΥΣΗ ΠΟΛΥΠΛΟΚΩΝ ΑΝΤΙΔΡΑΣΕΩΝ ΜΕΓΑΛΟΜΟΡΙΩΝ ΜΕΣΩ ΕΝΖΥΜΩΝ ΔΕΣΜΕΥΜΕΝΩΝ ΠΙΑΝΩ ΣΕ ΠΟΛΥΜΕΡΙΚΟ ΦΟΡΕΑ.	3054959
1095064 - 08/06/2005	FIDIA FARMACEUTICI S.P.A.	ΑΜΙΔΙΑ ΥΑΛΟΥΡΟΝΙΚΟΥ ΟΞΕΟΣ ΚΑΙ ΠΑΡΑΓΩΓΑ ΤΟΥ ΚΑΙ ΜΕΘΟΔΟΣ ΠΑΡΑΣΚΕΥΗΣ ΤΟΥΣ.	3054719
1096934 - 21/09/2005	PHARMACIA & UPJOHN COMPANY LLC	ΟΞΑΖΟΛΙΔΙΝΟΝΕΣ ΠΡΟΣ ΝΟΣΗΛΕΙΑΝ ΟΦΘΑΛΜΙΚΩΝ ΛΟΙΜΟΞΕΩΝ (ΜΟΛΥΝΣΕΩΝ).	3054922
1098104 - 29/06/2005	TMD FRICTION ESCO GMBH	ΜΕΘΟΔΟΣ ΚΑΙ ΔΙΑΤΑΞΗ ΓΙΑ ΤΗΝ ΠΑΡΑΣΚΕΥΗ ΕΠΕΝΔΥΣΕΩΝ ΦΡΕΝΩΝ.	3054785
1098891 - 10/08/2005	AVENTIS PHARMA DEUTSCHLAND GMBH	ΠΟΛΥΚΥΚΛΙΚΕΣ ΑΜΙΝΕΣ ΘΕΙΑΖΟΛΙΔΙΝ-2-ΥΛΙΔΕΝΙΟΥ, ΔΙΑΔΙΚΑΣΙΑ ΓΙΑ ΤΗΝ ΠΑΡΑΣΚΕΥΗ ΤΟΥΣ ΚΑΙ ΧΡΗΣΗ ΤΟΥΣ ΩΣ ΦΑΡΜΑΚΟ.	3054949
1100542 - 22/06/2005	MOUNTAIN VIEW PHARMACEUTICALS, INC. DUKE UNIVERSITY	ΣΥΖΕΥΓΜΑΤΑ PEG-ΟΥΡΙΚΗΣ ΟΞΕΙΔΑΣΗΣ ΚΑΙ ΧΡΗΣΗ ΑΥΤΩΝ	3054892
1105074 - 13/07/2005	OBTECH MEDICAL GMBH	ΠΕΡΙΟΡΙΣΤΙΚΗ ΣΥΣΚΕΥΗ ΠΡΟΣΛΗΨΗΣ ΤΡΟΦΗΣ.	3054905
1117379 - 06/07/2005	GILTECH LIMITED	ΑΦΡΙΖΟΥΣΑ ΣΥΝΘΕΣΗ ΚΑΙ ΑΦΡΟΣ.	3054947
1119384 - 15/06/2005	NEKTAR THERAPEUTICS	ΔΙΑΝΟΜΗ ΑΕΡΟΖΟΛΟΠΟΙΗΜΕΝΟΥ ΔΡΑΣΤΙΚΟΥ ΜΕΣΟΥ ΥΠΟ ΤΡΟΠΟΠΟΙΗΜΕΝΗ ΑΝΤΙΣΤΑΣΗ ΡΟΗΣ.	3054725
1121137 - 20/07/2005	ONYX PHARMACEUTICALS, INC.	ΜΕΘΟΔΟΣ ΓΙΑ ΤΗ ΘΑΝΑΤΩΣΗ ΟΓΚΟΥ ΚΑΙ ΜΕ ΤΟΝ ΟΓΚΟ ΣΥΝΔΕΟΜΕΝΩΝ ΕΝΔΟΘΗΛΙΑΚΩΝ ΚΥΤΤΑΡΩΝ ΧΡΗΣΙΜΟΠΟΙΩΝΤΑΣ ΜΕΤΑΛΛΑΓΜΕΝΟΥΣ ΑΔΕΝΟΙΟΥΣ.	3054711
1122253 - 17/08/2005	SUMITOMO PHARMACEUTICALS COMPANY, LIMITED	ΠΑΡΑΓΩΓΑ ΚΙΝΑΖΟΛΙΝΟΝΗΣ.	3054967
1127856 - 15/06/2005	OWENS-BROCKWAY GLASS CONTAINER INC.	ΥΓΡΗ ΨΥΞΗ ΜΗΤΡΩΝ ΥΑΛΙΝΩΝ ΑΝΤΙΚΕΙΜΕΝΩΝ.	3054766
1131039 - 22/06/2005	SANOFI-AVENTIS	ΧΡΗΣΗ ΜΙΑΣ ΟΥΣΙΑΣ ΠΟΥ ΣΥΝΔΕΕΤΑΙ ΣΤΟΝ ΠΕΡΙΦΕΡΕΙΑΚΟ ΥΠΟΔΟΧΕΑ ΤΩΝ ΒΕΝΖΟΔΙΑΖΕΠΙΝΩΝ ΣΤΗ ΘΕΡΑΠΕΙΑ ΤΟΥ ΔΕΡΜΑΤΙΚΟΥ ΣΤΡΕΣ.	3054782
1133263 - 20/07/2005	SYNTHESES AG CHUR	ΒΙΔΑ ΟΣΤΟΥ.	3054699
1134019 - 06/07/2005	KURARAY CO., LTD.	ΜΕΜΒΡΑΝΗ ΚΟΙΛΗΣ ΙΝΑΣ ΚΑΙ ΜΕΘΟΔΟΣ ΠΑΡΑΣΚΕΥΗΣ ΑΥΤΗΣ.	3054897
1136093 - 24/08/2005	INAMED GMBH	ΔΙΑΤΑΞΗ ΓΙΑ ΤΗΝ ΕΛΕΓΧΟΜΕΝΗ ΕΙΣΠΝΟΗ ΘΕΡΑΠΕΥΤΙΚΟΥ ΑΕΡΟΛΥΜΑΤΟΣ.	3054697
1137371 - 29/06/2005	SMITH & NEPHEW, INC.	ΟΡΓΑΝΑ ΑΚΤΙΝΙΚΗΣ ΕΝΣΦΗΝΩΣΗΣ ΟΣΤΟΥ	3054787

ΑΡ./ΗΜ.ΔΗΜ.Ε.Δ. (87)	ΔΙΚΑΙΟΥΧΟΣ (73)	ΤΙΤΛΟΣ ΕΦΕΥΡΕΣΗΣ (54)	ΑΡ.ΕΥΡ.Δ.Ε. (11)
1140103 - 17/08/2005	BAYER CORPORATION	ΤΟ ΠΟΝΑΖΟΥΡΙΛ(ΡΟΝΑΖΟΥΡΙΛ) ΓΙΑ ΤΗ ΘΕΡΑΠΕΥΤΙΚΗ ΑΝΤΙΜΕΤΩΠΙΣΗ ΝΕΥΡΟΛΟΓΙΚΩΝ ΑΣΘΕΝΕΙΩΝ ΚΑΙ ΑΣΘΕΝΕΙΩΝ ΠΟΥ ΕΠΙΦΕΡΟΥΝ ΑΠΟΒΟΛΗ ΟΙ ΟΠΟΙΕΣ ΠΡΟΚΑΛΟΥΝΤΑΙ ΑΠΟ ΚΟΚΚΙΔΙΑ.	3054864
1140114 - 29/06/2005	GILEAD SCIENCES, INC.	ΦΑΡΜΑΚΕΥΤΙΚΕΣ ΣΥΝΤΑΓΟΠΟΙΗΣΕΙΣ.	3054899
1140915 - 15/06/2005	JANSSEN PHARMACEUTICA N.V.	BENZAMIDIA 4-(ΑΜΙΝΟΜΕΘΥΛ)-ΠΙΠΕΡΙΔΙΝΗΣ ΓΙΑ ΤΗΝ ΑΝΤΙΜΕΤΩΠΙΣΗ ΓΑΣΤΡΕΝΤΕΡΙΚΩΝ ΔΙΑΤΑΡΑΧΩΝ.	3054817
1143955 - 27/07/2005	METABASIS THERAPEUTICS, INC.	ΣΥΝΔΥΑΣΜΟΣ ΑΝΑΣΤΟΛΕΩΝ ΦΒΡΑΣΗΣ ΚΑΙ ΕΥΑΙΣΘΗΤΟΠΟΙΗΤΩΝ ΙΝΣΟΥΛΙΝΗΣ ΓΙΑ ΤΗΝ ΑΓΩΓΗ ΤΟΥ ΔΙΑΒΗΤΗ.	3054705
1146908 - 03/08/2005	GREEN, COLIN R., DR. BECKER, DAVID, DR.	ΣΧΗΜΑΤΙΣΜΟΙ ΟΙ ΟΠΟΙΟΙ ΠΕΡΙΛΑΜΒΑΝΟΥΝ ΑΝΤΙΚΩΔΙΚΕΥΣΗΣ ΝΟΥΚΛΕΟΤΙΔΙΑ ΣΕ ΣΥΝΔΕΤΙΝΕΣ.	3054933
1147276 - 08/06/2005	ASSA ABLOY SICHERHEITSTECHNIK GMBH	ΕΝΑ ΣΥΣΤΗΜΑ ΚΛΕΙΔΙΟΥ-ΚΛΕΙΔΑΡΙΑΣ.	3054737
1147706 - 29/06/2005	INABONOS, S.A.	ΣΥΝΘΕΣΗ ΔΙΕΓΓΕΙΡΟΥΣΑ ΤΗΝ ΑΝΑΠΤΥΞΗ ΤΩΝ ΦΥΤΩΝ.	3054866
1147766 - 06/07/2005	NOVARTIS AG	ΦΑΡΜΑΚΕΥΤΙΚΕΣ ΣΥΝΘΕΣΕΙΣ.	3054768
1150589 - 03/08/2005	AVEDA CORPORATION	ΒΟΥΡΤΣΑ ΜΕ ΛΑΒΗ ΠΗΓΜΑΤΟΣ ΠΟΥ ΕΞΑΛΕΙΦΕΙ ΤΗΝ ΠΙΨΗ.	3054778
1150973 - 15/06/2005	PFIZER PRODUCTS INC.	ΕΤΕΡΟΑΡΥΑ -ΥΠΟΚΑΤΕΣΤΗΜΕΝΑ ΠΑΡΑΓΩΓΑ ΤΗΣ ΚΙΝΟΛΙΝ -2-ΟΝΗΣ ΩΣ ΑΝΤΙΚΑΡΚΙΝΙΚΑ ΜΕΣΑ.	3054830
1152756 - 13/07/2005	ORTHO-MCNEIL PHARMACEUTICAL, INC.	ΑΝΤΙΣΠΑΣΜΩΔΙΚΑ ΠΑΡΑΓΩΓΑ ΧΡΗΣΙΜΑ ΣΤΗΝ ΘΕΡΑΠΕΥΤΙΚΗ ΑΝΤΙΜΕΤΩΠΙΣΗ ΑΥΤΙΣΜΟΥ.	3054708
1153330 - 03/08/2005	DOMANI EYEWEAR PTY. LTD	ΣΚΕΛΕΤΟΙ ΓΥΑΛΩΝ.	3054736
1153561 - 27/07/2005	SOCIETE DES PRODUITS NESTLE S.A.	ΔΙΑΤΑΞΗ (ΣΥΣΚΕΥΗ) ΓΙΑ ΤΗΝ ΕΚΧΥΛΙΣΗ (ΕΞΑΓΩΓΗ) ΜΙΑΣ ΟΥΣΙΑΣ.	3054852
1154774 - 22/06/2005	ASTRAZENECA AB	ΠΑΡΑΓΩΓΑ ΚΟΥΙΝΑΖΟΛΙΝΗΣ ΩΣ ΑΝΑΣΤΟΛΕΙΣ ΤΗΣ ΑΓΓΕΙΟΓΕΝΕΣΗΣ	3054828
1158050 - 31/08/2005	PFIZER INC.	ΑΝΘΡΩΠΙΝΟΣ ΥΠΟΔΟΧΕΑΣ ΚΥΣΤΕΙΝΥΛ ΛΕΥΚΟΤΡΙΕΝΙΩΝ (CysLT2).	3054982
1159493 - 06/07/2005	SCHLUTTIG, ALEXANDER	ΜΙΑ ΟΣΜΟΠΑΓΙΔΑ ΠΟΥ ΑΠΟΛΥΜΑΙΝΕΤΑΙ ΑΥΤΟΜΑΤΑ ΚΑΙ ΧΡΗΣΙΜΟΠΟΙΕΙΤΑΙ ΣΕ ΑΓΩΓΟΥΣ ΑΚΑΘΑΡΤΩΝ ΥΔΑΤΩΝ.	3054936
1160382 - 07/09/2005	SAINT-GOBAIN PAM	ΦΡΕΑΤΙΟ ΜΕ ΑΡΘΡΩΤΟ ΚΑΛΥΜΜΑ ΜΕ ΑΝΤΙΚΛΕΠΤΙΚΟ ΟΡΓΑΝΟ ΓΙΑ ΕΚΣΚΑΦΗ ΕΔΑΦΟΥΣ.	3054720
1162956 - 08/06/2005	UNIVERSITY OF BRITISH COLUMBIA ANGIOTECH INTERNATIONAL AG	ΣΥΝΘΕΣΕΙΣ ΚΑΙ ΜΕΘΟΔΟΙ ΓΙΑ ΤΗ ΒΕΛΤΙΩΣΗ ΤΗΣ ΑΚΕΡΑΙΟΤΗΤΑΣ ΠΡΟΣΒΕΒΛΗΜΕΝΩΝ ΔΙΟΔΩΝ ΚΑΙ ΚΟΙΛΟΤΗΤΩΝ ΤΟΥ ΣΩΜΑΤΟΣ.	3054765
1165011 - 15/06/2005	GLAXOSMITHKLINE BIOLOGICALS S.A.	ΕΠΙΣΤΟΜΙΟ ΘΗΛΗ ΓΙΑ ΔΟΣΟΛΟΓΙΚΗ ΣΥΣΚΕΥΗ ΜΕ ΜΕΣΑ ΣΥΝΔΕΣΗΣ.	3054702
1165478 - 13/07/2005	ABBOTT LABORATORIES	ΜΕΘΟΔΟΣ ΓΙΑ ΣΥΝΘΕΣΗ ΣΕΒΟΦΛΟΥΡΑΝΙΟΥ ΚΑΙ ΕΝΟΣ ΕΝΔΙΑΜΕΣΟΥ ΤΟΥ.	3054775
1169032 - 31/08/2005	ETHYPHARM	ΜΙΚΡΟΚΟΚΚΟΙ ΚΕΤΟΠΡΟΦΕΝΙΟΥ, ΜΕΘΟΔΟΣ ΠΑΡΑΣΚΕΥΗΣ ΤΟΥΣ, ΚΑΙ ΦΑΡΜΑΚΕΥΤΙΚΕΣ ΣΥΝΘΕΣΕΙΣ.	3054811
1169131 - 22/06/2005	DARWIN TECHNOLOGY LIMITED	ΣΥΣΚΕΥΗ ΚΑΘΑΡΙΣΜΟΥ ΑΕΡΑ.	3054875
1171473 - 06/07/2005	CP KELCO APS	ΠΗΚΤΙΚΗ ΠΟΥ ΕΧΕΙ ΜΕΙΩΜΕΝΗ ΕΥΑΙΣΘΗΣΙΑ ΑΣΒΕΣΤΙΟΥ.	3054898
1171710 - 15/06/2005	LINDE AG	ΣΥΣΤΗΜΑ ΑΝΤΛΗΣΗΣ ΓΙΑ ΤΗΝ ΠΡΟΩΘΗΣΗ ΚΡΥΟΓΕΝΩΝ ΥΓΡΩΝ.	3054821

ΑΡ./ΗΜ.ΔΗΜ.Ε.Δ. (87)	ΔΙΚΑΙΟΥΧΟΣ (73)	ΤΙΤΛΟΣ ΕΦΕΥΡΕΣΗΣ (54)	ΑΡ.ΕΥΡ.Δ.Ε. (11)
1173770 - 20/07/2005	BIOHIT OYJ	ΜΕΘΟΔΟΣ ΓΙΑ ΤΗΝ ΕΚΤΙΜΗΣΗ ΤΟΥ ΚΙΝΔΥΝΟΥ ΠΕΠΤΙΚΟΥ ΕΛΚΟΥΣ ΠΟΥ ΠΕΡΙΛΑΜΒΑΝΕΙ ΤΑ ΣΤΑΔΙΑ ΠΟΣΟΤΙΚΟΥ ΠΡΟΣΔΙΟΡΙΣΜΟΥ ΤΩΝ ΣΥΓΚΕΝΤΡΩΣΕΩΝ ΠΕΨΙΝΟΓΟΝΟΥ Ι (PGI) ΚΑΙ ΓΑΣΤΡΙΝΗΣ-17 ΣΕ ΕΝΑ ΔΕΙΓΜΑ ΟΡΟΥ.	3054804
1175401 - 20/07/2005	SCHERING CORPORATION	ΠΑΡΑΓΩΓΑ ΠΙΠΕΡΑΖΙΝΗΣ ΧΡΗΣΙΜΑ ΩΣ ΑΝΤΑΓΩΝΙΣΤΕΣ CCR5.	3054853
1175402 - 20/07/2005	SCHERING CORPORATION	ΠΑΡΑΓΩΓΑ ΠΙΠΕΡΙΔΙΝΗΣ ΧΡΗΣΙΜΑ ΣΑΝ ΑΝΤΑΓΩΝΙΣΤΕΣ CCR5.	3054854
1175749 - 06/07/2005	VERIDICOM, INC.	ΒΙΟΜΕΤΡΙΚΗ ΕΠΑΛΛΗΘΕΥΣΗ ΤΑΥΤΟΤΗΤΑΣ ΥΨΗΛΗΣ ΑΣΦΑΛΕΙΑΣ ΜΕ ΧΡΗΣΗ ΖΕΥΓΩΝ ΚΡΥΠΤΟΓΡΑΦΗΣΕΩΣ ΔΗΜΟΣΙΟΥ ΚΛΕΙΔΙΟΥ/ΙΔΙΩΤΙΚΟΥ ΚΛΕΙΔΙΟΥ.	3054890
1177916 - 22/06/2005	IMELAUER, RON BORIS, KOCHAN FROSCH TOURISTIK GMBH	ΚΑΤΑΛΟΓΟΣ ΤΑΞΙΔΙΩΝ..	3054878
1184279 - 06/07/2005	VANDAMME, MARC	ΣΥΣΚΕΥΗ ΓΙΑ ΤΗΝ ΠΑΡΟΧΗ ΑΕΡΑ ΣΕ ΑΕΡΟΣΚΑΦΟΣ.	3054887
1187601 - 27/07/2005	ALTANA PHARMA AG	ΝΕΑ ΠΑΡΑΣΚΕΥΗ ΚΑΙ ΜΟΡΦΗ ΧΟΡΗΓΗΣΗΣ ΠΟΥ ΠΕΡΙΕΧΕΙ ΜΙΑ ΑΣΤΑΘΗ ΣΕ ΟΞΥ ΔΡΑΣΤΙΚΗ ΕΝΩΣΗ.	3054885
1189895 - 08/06/2005	SMITHKLINE BEECHAM CORPORATION	ΠΑΡΑΓΩΓΑ ΘΕΙΑΖΟΛΙΟΥ ΚΑΙ ΟΞΑΖΟΛΙΟΥ ΚΑΙ ΦΑΡΜΑΚΕΥΤΙΚΗ ΧΡΗΣΗ ΑΥΤΩΝ.	3054754
1194575 - 06/07/2005	HANMI PHARM. CO., LTD.	ΤΡΟΠΟΠΟΙΗΜΕΝΟΣ ΑΝΘΡΩΠΙΝΟΣ ΠΑΡΑΓΟΝΤΑΣ ΔΙΕΓΕΡΣΗΣ ΑΠΟΙΚΙΑΣ ΚΟΚΚΙΟΚΥΤΤΑΡΩΝ ΚΑΙ ΜΕΘΟΔΟΣ ΠΑΡΑΣΚΕΥΗΣ ΤΟΥΣ.	3054814
1195929 - 08/06/2005	SES ASTRA S.A.	ΣΥΣΤΗΜΑ ΓΙΑ ΤΗΝ ΕΚΠΟΜΠΗ ΔΕΔΟΜΕΝΩΝ ΣΕ ΑΡΙΘΜΟ ΔΕΚΤΩΝ ΜΕΣΩ ΑΠΕΥΘΕΙΑΣ ΔΟΡΥΦΟΡΙΚΗΣ ΜΕΤΑΔΟΣΗΣ ΣΕ ΣΠΠΤΙ.	3054726
1196188 - 22/06/2005	AMGEN, INC.	ΜΟΝΟΚΛΩΝΑ ΑΝΤΙΣΩΜΑΤΑ ΕΠΙΛΕΚΤΙΚΑ ΓΙΑ VGF ΚΑΙ Η ΧΡΗΣΗ ΤΟΥΣ ΓΙΑ ΘΕΡΑΠΕΙΑ ΔΙΑΤΑΡΑΧΩΝ ΠΟΥ ΣΧΕΤΙΖΟΝΤΑΙ ΜΕ VGF.	3054743
1196223 - 22/06/2005	UNLIMITED SNOW INDOOR B.V.	ΕΓΚΑΤΑΣΤΑΣΗ ΓΙΑ ΤΗΝ ΕΞΑΣΚΗΣΗ ΕΝΟΣ ΑΘΛΗΜΑΤΟΣ ΣΤΟ ΧΙΟΝΙ.	3054855
1199537 - 13/07/2005	RHEINMETALL WAFFE MUNITION GMBH	ΟΠΛΟ ΓΙΑ ΒΟΛΕΣ ΗΛΕΚΤΡΙΚΑ ΑΝΑΦΛΕΓΟΜΕΝΩΝ ΦΥΣΙΓΓΙΩΝ, ΤΑ ΟΠΟΙΑ ΦΕΡΟΥΝ ΗΛΕΚΤΡΟΝΙΚΑ ΕΞΑΡΤΗΜΑΤΑ.	3054883
1200402 - 14/09/2005	GRUNENTHAL GMBH	ΥΠΟΚΑΤΕΣΤΗΜΕΝΑ ΠΑΡΑΓΩΓΑ 1,5-ΔΙΥΔΡΟΠΥΡΡΟΛ-2-ΟΝΗΣ ΔΡΑΣΤΙΚΑ ΣΑΝ ΑΝΤΑΓΩΝΙΣΤΕΣ ΥΠΟΔΟΧΕΩΝ NMDA ΓΙΑ ΤΗΝ ΘΕΡΑΠΕΙΑ ΚΑΤΑΣΤΑΣΕΩΝ ΠΟΝΟΥ.	3054881
1201282 - 15/06/2005	OSTROVSKY, NIKOLAI ANATOLIEVICH KURANOV, ALEXANDR VASILIEVICH MEKIBEL, IGOR YAKOVLEVICH AZHIMOV, BORIS ANATOLIEVICH	ΣΥΣΤΗΜΑ ΠΟΥ ΕΧΕΙ ΣΧΕΔΙΑΣΘΕΙ ΓΙΑ ΤΗΝ ΠΑΡΟΥΣΙΑΣΗ ΜΙΑΣ ΣΚΗΝΙΚΗΣ ΠΑΡΑΣΤΑΣΕΩΣ.	3054703
1201655 - 07/09/2005	PFIZER PRODUCTS INC.	ΔΙΕΡΓΑΣΙΑ ΓΙΑ ΤΗΝ ΠΑΡΑΣΚΕΥΗ ΜΗ-ΣΤΕΡΟΕΙΔΩΝ ΔΙΑΜΟΡΦΩΤΩΝ ΓΥΚΟΚΟΡΤΙΚΟΕΙΔΟΥΣ ΥΠΟΔΟΧΕΑ.	3054849
1204372 - 27/07/2005	SURGILANCE PTE LTD	ΔΙΑΤΑΞΗ ΝΥΣΤΕΡΙΟΥ.	3054925
1204438 - 08/06/2005	SHL MEDICAL AB	ΜΙΑ ΣΥΣΚΕΥΗ ΕΙΣΠΙΝΟΗΣ.	3054755
1205435 - 29/06/2005	AIR LIQUIDE DEUTSCHLAND GMBH	ΜΕΘΟΔΟΣ ΠΑΡΑΓΩΓΗΣ SO2 ΑΠΟ ΑΕΡΙΟ ΠΟΥ ΠΕΡΙΕΧΕΙ H2S.	3054971
1207105 - 03/08/2005	ILLINOIS TOOL WORKS INC.	ΦΟΡΕΑΣ ΓΙΑ ΔΟΧΕΙΑ ΚΑΙ ΣΥΣΤΗΜΑ ΣΥΣΚΕΥΑΣΙΑΣ ΔΟΧΕΙΩΝ.	3054895
1207861 - 03/08/2005	THE REGENTS OF THE UNIVERSITY OF MICHIGAN	ΘΕΡΑΠΕΙΑ ΜΥΚΗΤΙΑΚΩΝ ΜΟΛΥΝΣΕΩΝ ΧΡΗΣΙΜΟΠΟΙΩΝΤΑΣ ΕΝΑ ΜΕΣΟ ΜΥΚΗΤΙΑΚΗΣ ΑΥΞΗΣΗΣ.	3054937

ΑΡ./ΗΜ.ΔΗΜ.Ε.Α. (87)	ΔΙΚΑΙΟΥΧΟΣ (73)	ΤΙΤΛΟΣ ΕΦΕΥΡΕΣΗΣ (54)	ΑΡ.ΕΥΡ.Δ.Ε. (11)
1210150 - 22/06/2005	WAGNER, HERRMANN	ΣΥΣΚΕΥΗ ΑΘΛΗΤΙΚΗΣ ΠΡΟΠΟΝΗΣΗΣ ΚΑΙ ΣΥΣΤΗΜΑ ΑΘΛΗΤΙΚΗΣ ΠΡΟΠΟΝΗΣΗΣ.	3054868
1210489 - 13/07/2005	PROSPECTIVE CONCEPTS AG AIRLIGHT LIMITED (AG)	ΣΤΟΙΧΕΙΟ ΚΑΤΑΣΚΕΥΗΣ ΠΕΠΗΣΜΕΝΟΥ ΑΕΡΑ.	3054962
1212049 - 06/07/2005	ZAMBON GROUP S.P.A.	ΧΡΗΣΗ ΘΕΙΑΜΦΑΙΝΙΚΟΛΗΣ ΓΙΑ ΤΗ ΘΕΡΑΠΕΙΑ ΠΝΕΥΜΟΝΙΚΩΝ ΛΟΙΜΟΞΕΩΝ ΑΠΟ ΧΛΑΜΥΔΙΑ.	3054942
1214447 - 14/09/2005	SCHEBO BIOTECH AG	ΑΝΙΧΝΕΥΣΗ ΤΟΥ ΙΣΟΕΝΖΥΜΟΥ ΠΥΡΟΣΤΑΦΥΛΙΚΗΣ ΚΙΝΑΣΗΣ ΣΤΑ ΚΟΠΡΑΝΑ.	3054882
1215345 - 27/07/2005	SCHUCO INTERNATIONAL KG	ΠΡΟΣΟΨΗ ΚΑΙ/Η ΣΤΕΓΗ ΚΑΙ ΣΤΕΓΑΝΩΣΗ ΥΑΛΟΣΤΑΣΙΟΥ.	3054856
1216394 - 20/07/2005	DYNO NOBEL SWEDEN AB	ΠΥΡΟΚΡΟΤΗΤΗΣ.	3054934
1218167 - 22/06/2005	WEASY PACK INTERNATIONAL LTD.	ΑΠΕΛΕΥΘΕΡΩΣΗ ΚΑΤΩ ΚΟΜΜΕΝΩΝ ΧΥΤΕΥΟΜΕΝΩΝ ΔΟΧΕΙΩΝ ΜΕΤΑ ΑΠΟ ΜΙΑ ΔΙΑΔΙΚΑΣΙΑ ΘΕΡΜΙΚΟΥ ΣΧΗΜΑΤΙΣΜΟΥ.	3054813
1220662 - 06/07/2005	LTS LOHMANN THERAPIE-SYSTEME AG	ΔΙΑΔΕΡΜΙΚΟ ΘΕΡΑΠΕΥΤΙΚΟ ΣΥΣΤΗΜΑ ΜΕ ΠΕΡΙΕΚΤΙΚΟΤΗΤΑ ΣΕ ΥΔΡΟΧΛΩΡΙΔΙΟ ΤΥΛΟΒΟΥΤΕΡΟΛΗΣ ΓΙΑ ΤΗ ΧΟΡΗΓΗΣΗ ΤΗΣ ΤΥΛΟΒΟΥΤΕΡΟΛΗΣ ΒΡΟΓΧΟΔΙΑΣΤΟΛΕΑ ΜΕΣΩ ΤΟΥ ΔΕΡΜΑΤΟΣ.	3054957
1220703 - 13/07/2005	PARK, SANG-KYOO	ΑΥΤΟΜΑΤΗ ΘΕΡΜΙΚΗ ΘΕΡΑΠΕΥΤΙΚΗ ΣΥΣΚΕΥΗ.	3054803
1220881 - 27/07/2005	EXXONMOBIL OIL CORPORATION W.R. GRACE & CO.-CONN.	ΕΛΑΓΓΩΣΗ ΤΟΥ ΘΕΙΟΥ ΤΩΝ BENZINΩΝ ΣΕ ΡΕΥΣΤΗ ΚΑΤΑΛΥΤΙΚΗ ΠΥΡΟΛΥΣΗ.	3054981
1222348 - 29/06/2005	LOCKIA SAKERHETSTEKNIK AB	ΜΙΑ ΣΥΣΚΕΥΗ ΓΙΑ ΝΑ ΑΣΦΑΛΙΖΕΙ ΕΝΑ ΣΤΟΙΧΕΙΟ ΘΥΡΑΣ ΣΕ ΕΝΑ ΑΝΟΙΓΜΑ ΣΕ ΕΝΑΝ ΧΩΡΟ	3054910
1224986 - 06/07/2005	BALL PACKAGING EUROPE GMBH	ΣΩΜΑ ΜΕΤΑΛΛΙΚΟΥ ΔΟΧΕΙΟΥ.	3054763
1229835 - 14/09/2005	POLARTECHNICS LTD	ΣΥΣΤΗΜΑ ΚΑΙ ΜΕΘΟΔΟΣ ΓΙΑ ΤΗΝ ΕΞΕΤΑΣΗ ΚΑΤΑΓΡΑΦΗ ΚΑΙ ΑΝΑΛΥΣΗ ΔΕΡΜΑΤΟΛΟΓΙΚΩΝ ΚΑΤΑΣΤΑΣΕΩΝ.	3054901
1230375 - 06/07/2005	CANCER RESEARCH TECHNOLOGY LIMITED	ΑΝΑΣΤΟΛΗ ΓΟΝΙΔΙΑΚΗΣ ΕΚΦΡΑΣΗΣ ΜΕ DSRNA.	3054712
1230973 - 24/08/2005	HUTTLIN GMBH	ΔΙΑΤΑΞΗ ΓΙΑ ΤΗΝ ΕΠΕΞΕΡΓΑΣΙΑ ΠΡΟΙΟΝΤΩΝ ΣΩΜΑΤΙΔΙΑΚΗΣ ΜΟΡΦΗΣ.	3054876
1233961 - 06/07/2005	MERCK PATENT GMBH	ΜΕΘΟΔΟΣ ΓΙΑ ΤΗΝ ΠΑΡΑΓΩΓΗ 5-(1-ΠΙΠΕΡΑΖΙΝΥΛΟ)-ΒΕΝΖΟΦΟΥΡΑΝΟ-2-ΚΑΡΒΟΞΑΜΙΔΙΟΥ ΜΕΣΩ ΑΜΙΝΙΩΣΗΣ ΚΑΤΑΛΥΩΜΕΝΗΣ ΑΠΟ ΜΕΤΑΛΛΟ ΜΕΤΑΠΤΩΣΗΣ.	3054958
1233964 - 22/06/2005	ASTRAZENECA AB	ΝΕΑ ΧΡΗΣΗ ΚΑΙ ΝΕΑ ΠΑΡΑΓΩΓΑ Ν-ΑΖΑΔΙΚΥΚΛΟ - ΑΜΙΔΙΟΥ.	3054816
1237866 - 29/06/2005	AVENTIS PHARMA DEUTSCHLAND GMBH	ΑΜΥΚΟΜΥΚΙΝΗ, ΜΙΑ ΔΙΑΔΙΚΑΣΙΑ ΓΙΑ ΤΗΝ ΠΑΡΑΓΩΓΗ ΤΗΣ ΚΑΙ ΤΗ ΧΡΗΣΗ ΤΗΣ ΩΣ ΦΑΡΜΑΚΕΥΤΙΚΟ ΠΡΟΙΟΝ	3054788
1238660 - 07/09/2005	ALZA CORPORATION	ΠΑΡΑΤΕΤΑΜΕΝΗ ΧΟΡΗΓΗΣΗ ΕΝΟΣ ΔΡΑΣΤΙΚΟΥ ΜΕΣΟΥ ΧΡΗΣΙΜΟΠΟΙΩΝΤΑΣ ΕΝΑ ΕΜΦΥΤΕΥΣΙΜΟ ΣΥΣΤΗΜΑ.	3054731
1238965 - 08/06/2005	COUNCIL OF SCIENTIFIC AND INDUSTRIAL RESEARCH	ΜΙΑ ΜΕΘΟΔΟΣ ΓΙΑ ΤΗΝ ΠΑΡΑΣΚΕΥΗ 1-(2-ΔΙΜΕΘΥΛΑΜΙΝΟ-(ΜΕΘΟΞΥΦΑΙΝΥΛ)ΑΙΘΥΛ) ΚΥΚΛΟΞΑΝΟΛΗΣ.	3054939
1239862 - 06/07/2005	A. NATTERMANN & CIE. GMBH	ΦΑΡΜΑΚΕΥΤΙΚΟ ΠΑΡΑΣΚΕΥΑΣΜΑ ΠΟΥ ΠΕΡΙΕΧΕΙ ΚΥΤΤΑΡΟΣΤΑΤΙΚΑ ΚΑΙ ΥΠΟΔΟΧΕΙΣ ΗΛΕΚΤΡΟΝΙΩΝ ΓΙΑ ΤΗ ΘΕΡΑΠΕΙΑ ΤΟΥ ΚΑΡΚΙΝΟΥ.	3054783
1239873 - 29/06/2005	AMGEN INC.,	ΧΡΗΣΗ ΙΝΩΔΟΛΥΤΙΚΩΝ ΜΕΤΑΛΛΟΠΡΩΤΕΪΝΑΣΩΝ ΓΙΑ ΤΗΝ ΘΕΡΑΠΕΥΤΙΚΗ ΑΓΩΓΗ ΘΡΟΜΒΟΥ ΑΙΜΑΤΟΣ.	3054774
1240112 - 27/07/2005	UNIGLASS ENGINEERING OY	ΜΕΘΟΔΟΣ ΚΑΙ ΣΥΣΚΕΥΗ ΓΙΑ ΤΗΝ ΚΑΜΨΗ ΥΑΛΟΥ	3054850
1240466 - 22/06/2005	BSH BOSCH UND SIEMENS HAUSGERATE GMBH	ΨΥΚΤΙΚΗ ΣΥΣΚΕΥΗ.	3054790

ΑΡ./ΗΜ.ΛΗΜ.Ε.Δ. (87)	ΔΙΚΑΙΟΥΧΟΣ (73)	ΤΙΤΛΟΣ ΕΦΕΥΡΕΣΗΣ (54)	ΑΡ.ΕΥΡ.Δ.Ε. (11)
1241405 - 13/07/2005	SIEMENS AKTIENGESELLSCHAFT	ΠΡΟΣΤΑΤΕΥΜΕΝΑ ΦΩΤΑ ΕΔΑΦΟΥΣ ΓΙΑ ΚΥΚΛΟΦΟΡΙΑΚΕΣ ΕΠΙΦΑΝΕΙΕΣ ΟΠΩΣ ΤΡΟΧΟΔΡΟΜΟΙ ΑΕΡΟΔΡΟΜΙΩΝ Ή ΟΔΟΙ.	3054950
1243260 - 15/06/2005	IBSA INSTITUT BIOCHIMIQUE S.A.	ΕΠΟΥΛΩΤΙΚΟ ΥΔΡΟΚΟΛΛΟΕΙΔΕΣ ΕΜΠΛΑΣΤΡΟ ΠΟΥ ΠΕΡΙΕΧΕΙ ΥΑΛΟΥΡΟΝΙΚΟ ΟΞΥ ΚΑΙ ΘΕΙΙΚΗ ΧΟΝΔΡΟΙΤΙΝΗ.	3054818
1243581 - 13/07/2005	TORRENT PHARMACEUTICALS LTD	ΕΝΩΣΕΙΣ ΠΥΡΙΔΙΝΙΟΥ ΧΡΗΣΙΜΕΣ ΓΙΑ ΤΗΝ ΘΕΡΑΠΕΙΑ ΤΩΝ ΑΣΘΕΝΕΙΩΝ ΤΩΝ ΣΧΕΤΙΚΩΝ ΜΕ ΤΑ AGE.	3054956
1244445 - 31/08/2005	BAYER HEALTHCARE AG	ΧΡΗΣΙΜΟΠΟΙΗΣΗ ΑΖΟΛΩΝ ΔΙΑ ΤΗΝ ΠΡΟΛΗΨΗ ΚΑΡΚΙΝΟΥ ΤΟΥ ΔΕΡΜΑΤΟΣ ΠΟΥ ΠΡΟΚΑΛΕΙΤΑΙ ΑΠΟ ΑΚΤΙΝΕΣ.	3054851
1244625 - 15/06/2005	F. HOFFMANN-LA ROCHE AG	4-ΠΥΡΙΔΙΝΥΛΟ-N-ΑΚΥΛΟ-L-ΦΑΙΝΥΛΑΛΑΝΙΝΕΣ.	3054837
1247614 - 15/06/2005	B. MAIER ZERKLEINERUNGSTECHNIK GMBH	ΜΕΘΟΔΟΣ ΚΑΙ ΜΗΧΑΝΗΜΑ ΑΚΟΝΙΣΜΑΤΟΣ ΤΩΝ ΜΑΧΑΙΡΙΩΝ ΕΝΟΣ ΔΑΚΤΥΛΙΩΤΟΥ ΚΟΠΗΤΗΡΑ ΜΑΧΑΙΡΙΟΥ.	3054812
1248643 - 17/08/2005	YEDA RESEARCH AND DEVELOPMENT CO. LTD.	ΧΡΗΣΗ ΣΥΜΠΟΛΥΜΕΡΟΥΣ (COPOLYMER) 1 ΚΑΙ ΣΥΝΑΦΩΝ ΠΕΠΤΙΔΙΩΝ ΚΑΙ ΠΟΛΥΠΕΠΤΙΔΙΩΝ ΚΑΙ Τ-ΛΕΜΦΟΚΥΤΤΑΡΩΝ ΠΟΥ ΕΧΟΥΝ ΥΠΟΒΛΗΘΕΙ ΣΕ ΑΓΩΓΗ ΜΕ ΑΥΤΑ ΓΙΑ ΝΕΥΡΟΠΡΟΣΤΑΤΕΥΤΙΚΗ ΘΕΡΑΠΕΙΑ.	3054740
1250335 - 27/07/2005	ALTANA PHARMA AG	ΜΕΘΟΔΟΣ ΚΑΙ ΕΝΔΙΑΜΕΣΑ ΓΙΑ ΤΗΝ ΠΑΡΑΣΚΕΥΗ ΙΜΙΔΑΖΟΠΥΡΙΔΙΝΩΝ.	3054884
1250503 - 13/07/2005	VALINGE INNOVATION AB	ΕΝΑ ΣΥΣΤΗΜΑ ΔΙΑΣΤΡΩΣΗΣ ΔΑΠΕΔΩΝ (ΣΑΝΙΔΩΜΑΤΟΣ) ΑΠΟΤΕΛΟΥΜΕΝΟ ΑΠΟ ΠΛΗΘΟΣ ΣΑΝΙΔΩΝ ΠΟΥ ΜΠΟΡΟΥΝ ΝΑ ΕΝΩΝΟΝΤΑΙ ΜΕ ΜΗΧΑΝΙΚΟ ΤΡΟΠΟ ΜΕΤΑΞΥ ΤΟΥΣ ΚΑΘΩΣ ΚΑΙ ΜΙΑ ΜΕΘΟΔΟΣ ΓΙΑ ΤΗΝ ΚΑΤΑΣΚΕΥΗ ΑΥΤΩΝ ΤΩΝ ΣΑΝΙΔΩΝ ΔΑΠΕΔΟΥ.	3054809
1250925 - 15/06/2005	AHN-GOOK PHARMA CO., LTD.	ΡΙΝΟΚΟ ΣΠΡΕΙ ΠΟΥ ΠΕΡΙΕΧΕΙ ΥΔΡΟΧΛΩΡΙΚΗ ΟΝΔΑΝΣΕΤΡΟΝΗ.	3054847
1251841 - 15/06/2005	NAESSENS, GASTON	ΥΔΑΤΙΚΟ ΔΙΑΛΥΜΑ ΚΑΜΦΟΡΑΣ ΓΙΑ ΤΗ ΘΕΡΑΠΕΙΑ ΕΚΦΥΛΙΣΤΙΚΩΝ Η ΑΥΤΟΑΝΟΣΩΝ ΑΣΘΕΝΕΙΩΝ ΚΑΙ ΣΑΝ ΑΝΟΣΟΡΥΘΜΙΣΤΙΚΟΣ ΠΑΡΑΓΟΝΤΑΣ.	3054700
1252463 - 27/04/2005	GLYNWED PIPE SYSTEMS LIMITED	ΔΙΟΓΚΩΣΙΜΟΙ ΣΑΚΟΙ ΕΜΦΡΑΞΗΣ.	3054891
1253797 - 15/06/2005	MOTOROLA, INC.	ΣΥΣΤΗΜΑ ΕΠΙΚΟΙΝΩΝΙΑΣ, ΜΟΝΑΔΑ ΕΠΙΚΟΙΝΩΝΙΑΣ ΚΑΙ ΜΕΘΟΔΟΣ ΓΙΑ ΤΗ ΔΥΝΑΜΙΚΗ ΜΕΤΑΒΟΛΗ ΕΝΟΣ ΚΛΕΙΔΙΟΥ ΚΡΥΠΤΟΓΡΑΦΗΣΗΣ.	3054706
1255801 - 08/06/2005	TESI AMBIENTE S.R.L.	ΜΕΘΟΔΟΣ ΚΑΙ ΕΓΚΑΤΑΣΤΑΣΗ ΓΙΑ ΤΗΝ ΕΠΕΞΕΡΓΑΣΙΑ ΥΛΙΚΩΝ ΠΟΥ ΠΕΡΙΕΧΟΥΝ ΑΛΥΣΙΔΕΣ ΠΟΛΥΜΕΡΟΥΣ CH.	3054760
1259210 - 06/07/2005	GRIEBE, OLIVER WIESNER, HUBERT KOHLRUSS, GREGOR	ΥΦΑΝΤΟΥΡΓΙΚΗ ΔΙΑΤΑΞΗ ΚΑΘΑΡΙΣΜΟΥ ΔΕΡΜΑΤΟΣ.	3054748
1263444 - 27/07/2005	AVENTIS PHARMA S.A.	ΠΕΡΙΓΡΑΦΗ ΕΚΔΟΧΩΝ ΞΑΝΘΙΝΗΣ ΓΙΑ ΤΗΝ ΠΑΡΑΣΚΕΥΗ ΕΝΟΣ ΦΑΡΜΑΚΟΥ ΓΙΑ ΤΗΝ ΠΡΟΛΗΨΗ Η ΤΗΝ ΘΕΡΑΠΕΙΑ ΤΗΣ ΟΣΤΕΟΠΟΡΩΣΗΣ.	3054793
1265679 - 29/06/2005	MULTIMEDIA GAMES INC.	ΣΥΣΤΗΜΑ ΔΙΑ ΤΗΝ ΔΙΕΥΚΟΛΥΝΣΗ ΤΟΥ ΠΑΙΞΙΜΑΤΟΣ ΠΑΙΧΝΙΔΙΟΥ ΕΙΣ ΕΝΑ ΔΙΚΤΥΟ ΠΑΙΧΝΙΔΙΟΥ ΗΛΕΚΤΡΟΝΙΚΗΣ ΛΟΤΑΡΙΑΣ	3054963
1265893 - 17/08/2005	SMITHKLINE BEECHAM PLC	ΥΔΡΟΧΛΩΡΙΚΑ ΑΛΑΤΑ ΤΗΣ 5-[4-[2-(N-ΜΕΘΥΛ-N-(2-ΠΥΡΙΔΥΛ)ΑΜΙΝΟ)ΑΙΘΟΞΥ]ΒΕΝΖΥΛ]ΘΕΙΑΖΟΛΙΔΙΝΟ-2,4-ΔΙΟΝΗΣ.	3054865
1266257 - 01/06/2005	VISION ENGINEERING LIMITED	ΟΠΤΙΚΟ ΟΡΓΑΝΟ ΚΑΙ ΟΠΤΙΚΟ ΣΤΟΙΧΕΙΟ ΤΑ ΟΠΟΙΑ ΠΑΡΕΧΟΥΝ ΔΙΑΣΤΑΛΜΕΝΗ ΚΟΡΗ ΕΞΟΔΟΥ.	3054739
1268140 - 13/07/2005	FABIO PERINI S.P.A.	ΚΟΠΤΙΚΗ ΜΗΧΑΝΗ ΓΙΑ ΑΝΤΙΚΕΙΜΕΝΑ ΜΕΜΒΡΑΝΩΔΟΥΣ Η ΑΛΛΟΥ ΠΑΡΟΜΟΙΟΥ ΥΛΙΚΟΥ Η ΟΠΟΙΑ ΔΙΑΘΕΤΕΙ ΠΟΛΛΑΠΛΕΣ ΛΕΠΙΔΕΣ ΜΕ ΕΚΦΟΡΤΩΣΗ ΣΕ ΠΑΡΑΛΛΗΛΑ ΚΑΝΑΛΙΑ.	3054795

ΑΡ./ΗΜ.ΔΗΜ.Ε.Α. (87)	ΔΙΚΑΙΟΥΧΟΣ (73)	ΤΙΤΛΟΣ ΕΦΕΥΡΕΣΗΣ (54)	ΑΡ.ΕΥΡ.Δ.Ε. (11)
1268466 - 22/06/2005	NOVARTIS AG	ΔΕΚΑΥΔΡΟ-ΙΣΟΚΙΝΟΛΙΝΕΣ	3054796
1270023 - 15/06/2005	MEYER, JORG	IN VIVO ΑΠΟΔΟΜΗΣΙΜΟ ΜΕΤΑΛΛΙΚΟ ΥΠΟΣΤΗΡΙΓΜΑ ΑΓΓΕΙΟΥ.	3054752
1272200 - 22/06/2005	ANGIOGENE PHARMACEUTICALS LTD	ΘΕΡΑΠΕΙΕΣ ΔΙΑΙΡΟΥΜΕΝΗΣ ΔΟΣΗΣ ΜΕ ΔΡΑΣΗ ΒΛΑΠΤΙΚΗ ΓΙΑ ΤΑ ΑΓΓΕΙΑ.	3054822
1272507 - 29/06/2005	AMERSHAM HEALTH AS	ΠΑΡΑΓΩΓΑ ΠΕΠΤΙΔΙΩΝ ΠΟΥ ΠΡΟΣΔΕΝΟΥΝ ΙΝΤΕΓΡΙΝΗ.	3054727
1274411 - 27/07/2005	H. LUNDBECK A/S	ΦΑΙΝΥΛΑΙΘΥΛΑΜΙΝΕΣ ΚΑΙ ΠΑΡΑΛΛΑΓΕΣ ΜΕ ΣΥΜΠΥΚΝΩΜΕΝΟΥΣ ΔΑΚΤΥΛΙΟΥΣ ΩΣ ΠΡΟΦΑΡΜΑΚΑ ΚΑΤΕΧΟΛΑΜΙΝΩΝ ΚΑΙ Η ΧΡΗΣΗ ΤΟΥΣ.	3054932
1274664 - 13/07/2005	LAFARGE ALUMINATES	ΤΣΙΜΕΝΤΕΝΙΑ ΣΩΜΑΤΑ ΜΗ ΥΠΟΚΕΙΜΕΝΑ ΣΕ ΕΞΑΝΘΗΣΗ.	3054966
1276646 - 15/06/2005	API	ΔΙΑΤΑΞΗ ΑΤΟΜΙΚΗΣ ΠΡΟΣΤΑΣΙΑΣ ΜΕ ΑΕΡΟΣΑΚΟ.	3054829
1278426 - 22/06/2005	LACT INNOVATION APS	ΜΕΘΟΔΟΣ ΠΑΡΑΣΚΕΥΗΣ ΤΥΡΙΟΥ ΜΕ ΤΗΝ ΠΡΟΣΘΗΚΗ ΟΞΥΓΑΛΑΚΤΙΚΗΣ ΚΕΛΛΙΕΡΓΕΙΑΣ ΕΚΚΙΝΗΣΗΣ ΣΤΟ ΤΥΡΟΠΗΓΜΑ.	3054724
1280779 - 24/08/2005	ORION CORPORATION	ΝΕΕΣ ΠΟΛΥΚΥΚΛΙΚΕΣ ΙΝΔΑΝΥΛΙΜΙΔΑΖΟΛΕΣ ΜΕ ΑΛΦΑ 2 ΑΔΡΕΝΕΡΓΙΚΗ.	3054965
1280809 - 06/07/2005	PHARMA MAR, S.A.	ΠΑΡΑΓΩΓΑ ΕΚΤΕΙΝΑΣΚΙΔΙΝΗΣ ΚΑΤΑ ΤΟΥ ΟΓΚΟΥ.	3054902
1282418 - 17/08/2005	APPLIED RESEARCH SYSTEMS ARS HOLDING N.V.	ΧΡΗΣΗ ΠΑΡΑΓΩΓΩΝ ΠΥΡΑΖΟΛΙΟΥ ΓΙΑ ΤΗ ΘΕΡΑΠΕΥΤΙΚΗ ΑΝΤΙΜΕΤΩΠΙΣΗ ΤΗΣ ΣΤΕΙΡΟΤΗΤΑΣ.	3054794
1283215 - 27/07/2005	GENENTECH, INC.	ΕΚΚΡΙΝΟΜΕΝΟ ΠΟΛΥΠΕΠΤΙΔΙΟ ΚΑΙ ΝΟΥΚΛΕΙΝΙΚΑ ΟΞΕΑ ΠΟΥ ΤΟ ΚΩΔΙΚΟΠΟΙΟΥΝ.	3054931
1283708 - 03/08/2005	CENTRE NATIONAL DE LA RECHERCHE SCIENTIFIQUE-CNRS	ΧΡΗΣΗ ΠΑΡΑΓΩΓΩΝ ΤΗΣ ΔΙΓΟΥΑΝΙΔΗΣ ΓΙΑ ΤΗΝ ΚΑΤΑΣΚΕΥΗ ΕΝΟΣ ΦΑΡΜΑΚΟΥ ΕΧΟΝΤΑΣ ΜΙΑ ΔΡΑΣΗ ΕΠΟΥΛΩΣΗΣ ΟΥΛΩΝ.	3054713
1286941 - 20/07/2005	ABBOTT LABORATORIES	ΣΥΝΘΕΤΙΚΗ ΜΕΘΟΔΟΣ ΓΙΑ ΦΘΟΡΟΜΕΘΥΛΙΩΣΗ ΑΛΟΓΟΝΩΜΕΝΩΝ ΑΛΚΟΟΛΩΝ.	3054938
1287004 - 27/07/2005	PHARMA MAR, S.A.	ΣΥΝΘΕΤΙΚΗ ΔΙΕΡΓΑΣΙΑ ΓΙΑ ΤΗΝ ΚΑΤΑΣΚΕΥΗ ΜΙΑΣ ΕΝΩΣΗΣ ΕΚΤΕΙΝΑΣΚΙΔΙΝ.	3054914
1288176 - 13/07/2005	HOCHTIEF AKTIENGESELLSCHAFT	ΚΑΤΑΣΚΕΥΑΣΤΙΚΟ ΤΕΜΑΧΙΟ ΑΠΟ ΜΠΕΤΟΝ ΠΡΟΣΤΑΤΕΥΟΜΕΝΟ ΕΝΑΝΤΙ ΕΠΙΔΡΑΣΕΩΣ ΠΥΡΟΣ.	3054918
1289520 - 17/08/2005	RICHTER GEDEON VEGYESZETI GYAR R.T.	ΦΑΡΜΑΚΕΥΤΙΚΕΣ ΣΥΝΘΕΣΕΙΣ ΓΙΑ ΤΗ ΘΕΡΑΠΕΙΑ ΚΑΤΑΘΛΙΨΗΣ ΠΟΥ ΠΕΡΙΕΧΟΥΝ ΦΑΜΟΤΙΝΙΝΗ.	3054990
1290930 - 14/09/2005	DESIGN TECHNOLOGY & INNOVATION LIMITED E.I. DU PONT DE NEMOURS AND COMPANY	ΜΕΘΟΔΟΣ ΓΙΑ ΤΗ ΒΛΑΣΤΗΣΗ ΦΥΤΙΚΩΝ ΣΠΟΡΩΝ ΚΑΙ ΤΗΝ ΑΝΑΠΤΥΞΗ ΕΝΟΣ ΣΠΟΡΟΦΥΤΟΥ.	3054874
1291165 - 27/07/2005	CORUS ALUMINIUM WALZPRODUKTE GMBH	ΜΠΡΟΥΤΖΙΝΟ ΦΥΛΟ.	3054863
1294381 - 31/08/2005	HUNTER-FLEMING LIMITED	ΝΕΥΡΟΠΡΟΣΤΑΤΕΥΤΙΚΑ 7-ΒΗΤΑ-ΥΔΡΟΞΥΣΤΕΡΟΕΙΔΗ.	3054839
1297446 - 21/09/2005	ERNST & YOUNG LLP	ΜΕΘΟΔΟΣ ΚΑΙ ΣΥΣΚΕΥΗ ΓΙΑ ΤΗΝ ΠΑΡΟΧΗ ΥΠΗΡΕΣΙΩΝ ΚΟΜΠΙΟΥΤΕΡ.	3054927
1302133 - 08/06/2005	LEONARDO S.R.L.	ΚΑΘ΄ΥΨΟΣ ΡΥΘΜΙΖΟΜΕΝΟ ΠΟΔΙ ΓΙΑ ΕΠΙΦΑΝΕΙΑ ΣΤΗΡΙΞΗΣ.	3054738
1302926 - 17/08/2005	LG ELECTRONICS INC.	ΣΥΣΚΕΥΗ ΚΑΙ ΜΕΘΟΔΟΣ ΔΙΑ ΤΗΝ ΠΡΟΛΗΨΗ ΕΓΚΛΕΙΣΜΟΥ LCD ΣΕ ΕΝΑ ΚΙΝΗΤΟ ΤΕΡΜΑΤΙΚΟ.	3054970
1303364 - 27/07/2005	SOCIETE DES PRODUITS NESTLE S.A.	ΣΥΣΚΕΥΗ ΚΑΙ ΜΕΘΟΔΟΣ ΓΙΑ ΤΟΝ ΚΑΘΑΡΙΣΜΟ ΚΑΙ ΑΠΟΛΥΜΑΝΣΗ ΔΕΞΑΜΕΝΗΣ ΤΡΟΦΙΜΩΝ.	3054808

ΑΡ./ΗΜ.ΛΗΜ.Ε.Α. (87)	ΔΙΚΑΙΟΥΧΟΣ (73)	ΤΙΤΛΟΣ ΕΦΕΥΡΕΣΗΣ (54)	ΑΡ.ΕΥΡ.Α.Ε. (11)
1303514 - 20/07/2005	BRISTOL-MYERS SQUIBB COMPANY	ΔΙΕΡΓΑΣΙΑ ΓΙΑ ΤΗΝ ΠΑΡΑΣΚΕΥΗ ΑΖΑΚΥΚΛΟΑΛΚΑ-ΝΟΥΑΜΙΝΟΘΕΙΑΖΟΛΩΝ.	3054908
1305057 - 22/06/2005	ISCIENCE CORPORATION	ΣΥΝΘΕΣΗ ΜΙΚΡΟΣΩΜΑΤΙΔΙΑΚΟΥ ΒΙΟ-ΥΛΙΚΟΥ ΓΙΑ ΙΑΤΡΙΚΗ ΧΡΗΣΗ.	3054877
1305301 - 15/06/2005	F. HOFFMANN-LA ROCHE AG	ΑΛΦΑ-ΑΚΥΛΟ-ΚΑΙ ΑΛΦΑ-ΕΤΕΡΟΑΤΟΜΟ-ΥΠΟΚΑΤΕΣΤΗΜΕΝΟ ΒΕΝΖΟΛΟΑΚΕΤΑΜΙΔΙΟ ΩΣ ΕΝΕΡΓΟΠΟΙΗΤΕΣ ΤΗΣ ΓΛΥΚΟΚΙΝΑΣΗΣ.	3054838
1310777 - 03/08/2005	LEHMANN, MARTIN	ΜΕΘΟΔΟΣ ΔΙΑ ΤΗΝ ΕΞΕΤΑΣΗ ΚΛΕΙΣΤΩΝ ΔΟΧΕΙΩΝ.	3054964
1311504 - 15/06/2005	F. HOFFMANN-LA ROCHE AG	ΤΕΤΡΑΖΟΛΥΛΟ-ΦΑΙΝΥΛ-ΑΚΕΤΑΜΙΔΙΑ ΩΣ ΕΝΕΡΓΟΠΟΙΗΤΕΣ ΓΛΥΚΟΚΙΝΑΣΗΣ.	3054841
1313653 - 29/06/2005	IMPERIAL TOBACCO LIMITED	ΠΑΚΕΤΟ ΓΙΑ ΠΡΟΙΟΝΤΑ ΚΑΠΝΙΣΜΑΤΟΣ.	3054823
1313819 - 08/06/2005	SILU VERVALTUNG AG	ΑΥΤΟΚΟΛΛΗΤΗ ΜΕΜΒΡΑΝΗ.	3054769
1315723 - 27/07/2005	SMITHKLINE BEECHAM PLC	ΤΟ ΥΔΡΟΧΛΩΡΙΚΟ ΑΛΑΣ ΤΗΣ 5-[4-[2-(N-ΜΕΘΥΛΟ-N-(2-ΠΥΡΙΔΙΛΟ)ΑΜΙΝΟ)-ΑΙΘΟΞΥ]ΒΕΝΖΥΛΟ]ΘΕΙΑΖΟΛΙΔΙΝΟ-2,4-ΔΙΟΝΗΣ.	3054805
1318742 - 06/07/2005	SEB S.A.	ΣΥΣΚΕΥΗ ΨΗΣΙΜΑΤΩΝ ΠΟΛΛΑΠΛΗΣ ΛΕΙΤΟΥΡΓΙΑΣ ΑΡΘΡΩΤΟΥ ΤΥΠΟΥ ΜΕ ΑΥΤΟΜΑΤΟ ΑΝΟΙΓΜΑ.	3054714
1318992 - 27/07/2005	SMITHKLINE BEECHAM PLC	ΠΑΡΑΓΩΓΑ ΙΜΙΔΑΖΟΛΙΟΥ ΣΑΝ ΑΝΑΣΤΟΛΕΙΣ ΚΙΝΑΣΗΣ RAF.	3054710
1319666 - 14/09/2005	SANKYO COMPANY, LIMITED	ΑΝΤΙΒΑΚΤΗΡΙΑΚΕΣ ΕΝΩΣΕΙΣ	3054911
1321081 - 29/06/2005	BARGIACCHI, ROGER MANUEL	ΜΗΧΑΝΗ ΚΑΦΕ.	3054972
1322648 - 29/06/2005	PANTHERIX LIMITED	ΠΑΡΑΓΩΓΑ 3-(ΕΤΕΡΟΑΡΥΛΑΚΕΤΑΜΙΔΟ)-2-ΟΞΟ-ΑΖΕΤΙΔΙΝΟ-1-ΣΟΥΛΦΟΝΙΚΩΝ ΟΞΕΩΝ ΩΣ ΑΝΤΙΒΑΚΤΗΡΙΑΚΟ ΠΑΡΑΓΟΝΤΕΣ.	3054846
1326598 - 31/08/2005	DELTA-9-PHARMA GMBH	ΜΕΘΟΔΟΣ ΓΙΑ ΤΗΝ ΠΑΡΑΣΚΕΥΗ ΕΝΟΣ ΕΚΧΥΛΙΣΜΑΤΟΣ ΠΟΥ ΠΕΡΙΕΧΕΙ ΤΕΤΡΑΥΔΡΟΚΑΝΝΑΒΙΝΟΛΗ ΚΑΙ ΚΑΝΝΑΒΙΔΙΟΛΗ ΑΠΟ ΦΥΤΙΚΟ ΥΛΙΚΟ ΚΑΝΝΑΒΗΣ ΚΑΘΩΣ ΚΑΙ ΕΚΧΥΛΙΣΜΑΤΑ ΚΑΝΝΑΒΗΣ.	3054746
1329338 - 21/09/2005	HERLITZ PBS AKTIENGESELLSCHAFT, PAPIER-, BURO- UND SCHREIBWAREN	ΣΤΥΛΟΓΡΑΦΟΣ.	3054923
1330228 - 07/09/2005	UNILEVER N.V.	ΣΥΝΘΕΣΕΙΣ ΠΗΚΤΩΜΑΤΩΝ ΔΙΑΧΩΡΙΣΜΟΥ.	3054995
1330455 - 03/08/2005	ELBION AG	ΝΕΕΣ 7-AZA-ΙΝΔΟΛΕΣ Η ΧΡΗΣΙΜΟΠΟΙΗΣΗ ΤΟΥΣ ΣΑΝ ΑΝΑΣΤΟΛΕΙΣ ΤΗΣ ΦΩΣΦΟΔΙΕΣΤΕΡΑΣΗΣ 4 ΚΑΙ ΜΕΘΟΔΟΙ ΓΙΑ ΤΗΝ ΠΑΡΑΣΚΕΥΗ ΤΟΥΣ.	3054735
1330795 - 15/06/2005	OY VEIKKAUS AB	ΜΕΘΟΔΟΙ ΚΑΙ ΔΙΑΤΑΞΕΙΣ ΓΙΑ ΤΗΝ ΠΡΑΓΜΑΤΟΠΟΙΗΣΗ ΣΤΟΙΧΗΜΑΤΩΝ ΜΕ ΤΕΡΜΑΤΙΚΑ ΕΚΤΟΣ ΓΡΑΜΜΗΣ.	3054831
1333944 - 15/06/2005	NUMALLIANCE	ΣΥΣΚΕΥΗ ΤΑΧΕΙΑΣ ΑΥΤΟΜΑΤΗΣ ΑΛΛΑΓΗΣ ΕΡΓΑΛΕΙΟΥ ΜΕ ΚΩΔΙΚΟ, ΠΡΟΤΥΠΟ ΣΤΗΡΙΓΜΑ ΕΡΓΑΛΕΙΟΥ ΓΙΑ ΜΗΧΑΝΗ ΚΥΡΤΩΣΗΣ ΨΗΦΙΑΚΟΥ ΕΛΕΓΧΟΥ.	3054835
1337477 - 15/06/2005	PHILADELPHIA MIXING SOLUTIONS	ΒΕΛΤΙΩΜΕΝΟΣ ΛΕΡΙΣΤΗΡΑΣ ΚΑΙ ΑΝΑΔΕΥΤΗΡΑΣ.	3054784
1338860 - 24/08/2005	RHEINMETALL WAFFE MUNITION GMBH	ΜΕΘΟΔΟΣ ΓΙΑ ΤΗΝ ΠΑΡΑΓΩΓΗ ΕΚΡΗΚΤΙΚΟΥ ΒΛΗΜΑΤΟΣ ΜΕΓΑΛΟΥ ΔΙΑΜΕΤΡΗΜΑΤΟΣ ΚΑΙ ΕΚΡΗΚΤΙΚΟ ΒΛΗΜΑ, ΠΑΡΑΓΟΜΕΝΟ ΣΥΜΦΩΝΑ ΜΕ ΑΥΤΗ ΤΗ ΜΕΘΟΔΟ.	3054991
1342718 - 13/07/2005	TARO PHARMACEUTICAL INDUSTRIES LIMITED	N-ΑΛΚΥΛΙΩΜΕΝΕΣ ΟΥΡΕΙΔΕΣ.	3054807
1343766 - 27/07/2005	THE PROCTER & GAMBLE COMPANY	ΣΤΑΔΙΟ ΜΕΘΟΔΟΥ ΚΥΚΛΟΠΟΙΗΣΗΣ ΣΤΗΝ ΠΑΡΑΓΩΓΗ ΚΙΝΟΛΟΝΩΝ ΚΑΙ ΝΑΦΘΥΡΙΔΙΝΩΝ.	3054721

ΑΡ./ΗΜ.ΔΗΜ.Ε.Α. (87)	ΔΙΚΑΙΟΥΧΟΣ (73)	ΤΙΤΛΟΣ ΕΦΕΥΡΕΣΗΣ (54)	ΑΡ.ΕΥΡ.Α.Ε. (11)
1345605 - 20/07/2005	LES LABORATOIRES SERVIER	ΘΕΡΜΟΔΙΑΜΟΡΦΩΣΙΜΗ ΣΤΕΡΕΑ ΦΑΡΜΑΚΕΥΤΙΚΗ ΣΥΝΘΕΣΗ ΓΙΑ ΤΗΝ ΕΛΕΓΧΟΜΕΝΗ ΑΠΕΛΕΥΘΕΡΩΣΗ ΤΗΣ ΠΕΡΙΝΔΟΠΡΙΛΗΣ.	3054857
1345609 - 15/06/2005	F. HOFFMANN-LA ROCHE AG	ΠΑΡΑΓΩΓΑ ΤΕΤΡΑΪΔΡΟ-(ΒΕΝΖΟ Ή ΘΕΙΕΝΟ)-ΑΖΕΠΙΝΟ-ΠΥΡΑΖΙΝΗΣ ΚΑΙ ΤΡΙΑΖΙΝΗΣ ΩΣ mGluR 1 ΩΣ ΑΝΤΑΓΩΝΙΣΤΕΣ.	3054833
1348361 - 21/09/2005	DART INDUSTRIES INC.	ΠΡΕΣΑ ΣΚΟΡΔΟΥ.	3054826
1348362 - 06/07/2005	ZEPTEK, PHILIP	ΚΑΤΑΣΚΕΥΑΣΜΑ ΚΥΠΕΛΛΟΥ ΜΕΓΑΛΗΣ ΛΕΙΤΟΥΡΓΙΚΟΤΗΤΑΣ.	3054929
1349856 - 15/06/2005	F. HOFFMANN-LA ROCHE AG	ΙΣΟΪΝΔΟΛΟ-1-ΟΝΗ-ΕΝΕΡΓΟΠΟΙΗΤΕΣ ΓΛΥΚΟΚΙΝΑΣΗΣ.	3054834
1350072 - 13/07/2005	GS DEVELOPMENT AB	ΤΗΛΕΣΚΟΠΙΚΗ ΔΙΟΠΤΡΑ.	3054954
1351434 - 20/07/2005	NTT MOBILE COMMUNICATIONS NETWORK INC.	ΜΕΘΟΔΟΣ ΕΚΔΟΣΕΩΣ ΛΟΓΑΡΙΑΣΜΩΝ ΓΙΑ ΕΝΑ ΔΙΚΤΥΟ ΕΠΙΚΟΙΝΩΝΙΑΣ ΠΛΗΡΟΦΟΡΙΩΝ.	3054985
1353813 - 27/07/2005	THYSSENKRUPP AUTOMOTIVE AG	ΦΟΡΕΥΣ ΕΛΑΤΗΡΙΟΥ.	3054753
1355819 - 22/06/2005	LODDO, FRANCESCO	ΠΡΟΦΥΛΑΚΤΗΡΑΣ ΓΙΑ ΜΗΧΑΝΟΚΙΝΗΤΑ ΟΧΗΜΑΤΑ ΚΑΙ ΠΑΡΟΜΟΙΑ ΟΧΗΜΑΤΑ ΓΙΑ ΤΗΝ ΑΠΟΒΟΛΗ ΝΕΡΟΥ.	3054894
1356987 - 13/07/2005	RHEINMETALL LANDSYSTEME GMBH	ΜΕΤΑΒΛΗΤΟ ΣΤΗΡΙΓΜΑ ΚΕΦΑΛΗΣ ΓΙΑ ΚΑΘΙΣΜΑ ΕΝΣΩΜΑΤΩΜΕΝΟ ΕΓΚΑΡΣΙΑ ΠΡΟΣ ΤΗΝ ΚΑΤΕΥΘΥΝΣΗ ΚΙΝΗΣΗΣ	3054917
1357107 - 07/09/2005	E.I. DU PONT DE NEMOURS AND COMPANY	ΙΝΔΑΝΟΝΕΣ ΚΑΙ ΚΑΡΒΑΜΙΔΙΚΟΙ ΕΣΤΕΡΕΣ ΚΑΙ Η ΧΡΗΣΗ ΤΟΥΣ ΣΤΗΝ ΠΑΡΑΣΚΕΥΗ ΑΡΘΡΟΠΟΔΟΚΤΟΝΩΝ ΟΞΑΔΙΑΖΙΝΩΝ.	3054928
1360187 - 22/06/2005	ASTRAZENECA AB	3,7-ΔΙΑΖΑΔΙΚΥΚΛΟ [3.3.0] ΟΚΤΑΝΙΑ ΚΑΙ Η ΧΡΗΣΗ ΤΟΥΣ ΣΤΗ ΘΕΡΑΠΕΥΤΙΚΗ ΑΝΤΙΜΕΤΩΠΙΣΗ ΤΩΝ ΚΑΡΔΙΑΚΩΝ ΑΡΡΥΘΜΙΩΝ.	3054819
1361074 - 29/06/2005	OKT KUNSTSTOFFTECHNIK GMBH	ΜΕΘΟΔΟΣ ΓΙΑ ΒΕΛΤΙΩΣΗ ΤΩΝ ΜΕΤΑΛΛΙΚΩΝ ΕΦΕ ΚΑΙ ΤΩΝ ΚΡΙΤΗΡΙΩΝ ΚΑΤΕΡΓΑΣΙΑΣ ΚΑΘΩΣ ΕΠΙΣΗΣ ΤΗΣ ΕΥΛΥΓΙΣΙΑΣ ΔΙΑΚΟΣΜΗΤΙΚΟΥ ΧΑΡΤΙΟΥ ΠΟΥ ΕΙΝΑΙ ΕΠΙΚΑΛΥΜΜΕΝΟ ΜΕ ΡΗΤΙΝΗ.	3054945
1363603 - 01/06/2005	CLL PHARMA	ΜΕΘΟΔΟΣ ΓΙΑ ΝΑ ΚΑΤΑΣΤΕΙ ΥΔΡΟΔΙΑΛΥΤΟ ΕΝΑ ΔΥΣΔΙΑΛΥΤΟ ΣΤΟ ΝΕΡΟ ΑΝΤΙΣΗΠΤΙΚΟ.	3054750
1365650 - 24/08/2005	BASF AKTIENGESELLSCHAFT	ΜΥΚΗΤΟΚΤΟΝΕΣ ΣΥΝΘΕΣΕΙΣ ΠΟΥ ΠΕΡΙΕΧΟΥΝ ΜΙΑ ΒΕΝΖΟΦΑΙΝΟΝΗ ΚΑΙ ΕΝΑ ΠΑΡΑΓΩΓΟ ΟΞΙΜΗΣ ΑΙΘΕΡΑ.	3054779
1370343 - 14/09/2005	JOHNSON MATTHEY PUBLIC LIMITED COMPANY	ΚΑΤΕΡΓΑΣΙΑ ΑΕΡΙΟΥ ΜΕ ΤΗ ΧΡΗΣΙΜΟΠΟΙΗΣΗ ΑΝΤΙΔΡΑΣΤΗΡΙΟΥ ΕΙΔΙΚΟΥ ΓΙΑ ΝΟ _x .	3054732
1370367 - 29/06/2005	VELZEN HOLDINGS LIMITED	ΥΓΡΟΙ ΨΕΚΑΣΤΗΡΕΣ	3054948
1370503 - 28/09/2005	DEGUSSA CONSTRUCTION CHEMICALS GMBH	ΧΡΗΣΙΜΟΠΟΙΗΣΗ ΥΔΑΤΟΔΙΑΛΥΤΩΝ ΠΑΡΑΓΩΓΩΝ ΠΟΛΥΣΑΚΧΑΡΙΔΙΩΝ ΣΑΝ ΡΕΥΣΤΟΠΟΙΗΤΕΣ ΓΙΑ ΑΝΟΡΓΑΝΑ ΔΙΩΡΗΜΑΤΑ ΣΥΓΚΟΛΛΗΤΙΚΩΝ ΜΕΣΩΝ.	3054994
1372624 - 24/08/2005	GRUNENTHAL GMBH	ΦΑΡΜΑΚΟ ΣΤΗ ΒΑΣΗ ΤΡΑΜΑΔΟΛΗΣ.	3054992
1373063 - 06/07/2005	WILLIAMS POWER COMPANY, INC.	ΔΟΜΗ ΥΠΟΔΟΧΕΑ ΚΑΙ ΜΕΘΟΔΟΣ ΚΑΤΑΣΚΕΥΗΣ ΤΟΥ.	3054704
1373073 - 08/06/2005	SIG COMBIBLOC SYSTEMS GMBH	ΜΕΘΟΔΟΣ ΚΑΙ ΔΙΑΤΑΞΗ ΔΙΑ ΤΗ ΣΥΝΕΧΗ ΓΕΜΙΣΗ ΕΝΟΣ ΠΡΟΙΟΝΤΟΣ ΣΕ ΣΥΣΚΕΥΑΣΙΕΣ.	3054701
1373256 - 06/07/2005	SCHERING CORPORATION	CCR5 ΑΝΤΑΓΩΝΙΣΤΕΣ ΧΡΗΣΙΜΟΙ ΓΙΑ ΘΕΡΑΠΕΙΑ AIDS.	3054859
1374865 - 08/06/2005	VIATRIS GMBH & CO. KG	ΧΡΗΣΙΜΟΠΟΙΗΣΗ R,S-(+/-)-ΑΛΦΑ-ΛΙΠΟΝΙΚΟΥ ΟΞΕΟΣ, R-(+)-ΑΛΦΑ-ΛΙΠΟΝΙΚΟΥ ΟΞΕΟΣ Η S-(-)-ΑΛΦΑ-ΛΙΠΟΝΙΚΟΥ ΟΞΕΟΣ ΥΠΟ ΑΝΑΧΘΕΙΣΑ Η ΥΠΟ ΟΞΕΙΔΩΘΕΙΣΑ ΜΟΡΦΗ ΓΙΑ ΤΗΝ ΑΝΤΙΜΕΤΩΠΙΣΗ ΔΙΑΤΑΡΑΧΩΝ ΑΚΟΗΣ.	3054695
1375990 - 20/07/2005	ORAS OY	ΜΑΓΝΗΤΙΚΗ ΒΑΛΒΙΔΑ.	3054801

ΑΡ./ΗΜ.ΔΗΜ.Ε.Α. (87)	ΔΙΚΑΙΟΥΧΟΣ (73)	ΤΙΤΛΟΣ ΕΦΕΥΡΕΣΗΣ (54)	ΑΡ.ΕΥΡ.Δ.Ε. (11)
1377430 - 10/08/2005	SOPLAR SA	ΔΙΑΤΑΞΗ ΠΑΡΑΓΩΓΗΣ ΚΟΙΛΩΝ ΠΛΑΣΤΙΚΩΝ ΣΩΜΑΤΩΝ ΜΕ ΜΕΘΟΔΟ ΕΞΩΘΗΣΗΣ-ΦΥΣΗΜΑΤΟΣ.	3054717
1379154 - 07/09/2005	NESTEC S.A.	ΜΙΑ ΣΥΣΚΕΥΗ ΓΙΑ ΤΟ ΒΡΑΣΙΜΟ ΚΑΦΕ ΕΣΠΡΕΣΣΟ.	3054761
1381611 - 22/06/2005	L. MOLTENI & C. DEI FRATELLI ALITTI SOCIETA' DI ESERCIZIO SOCIETA' PER AZIONI	ΑΝΑΛΟΓΑ ΜΕΤΑΛΛΟ ΥΠΟΚΑΤΕΣΤΗΜΕΝΗΣ, ΜΗ ΚΕΝΤΡΟ-ΣΥΜΜΕΤΡΙΚΗΣ ΦΘΑΛΟΚΥΑΝΙΝΗΣ, Η ΠΑΡΑΣΚΕΥΗ ΚΑΙ Η ΧΡΗΣΗ ΤΟΥΣ ΣΤΗ ΦΩΤΙΑΥΒΑΜΙΚΗ ΘΕΡΑΠΕΙΑ ΚΑΙ ΤΗΝ in vivo ΔΙΑΓΝΩΣΤΙΚΗ.	3054827
1381740 - 13/07/2005	THOMA, ERWIN	ΕΝΑ ΠΡΟΚΑΤΑΣΚΕΥΑΣΜΕΝΟ ΠΟΛΥΣΤΡΩΜΑΤΚΟ ΞΥΛΙΝΟ ΣΤΟΙΧΕΙΟ.	3054836
1383618 - 27/07/2005	NOVELIS INC.	ΜΕΘΟΔΟΣ ΜΟΡΦΟΠΟΙΗΣΗΣ ΜΕΤΑΛΛΙΚΩΝ ΔΟΧΕΙΩΝ ΚΑΙ ΑΛΛΩΝ ΠΑΡΟΜΟΙΩΝ ΑΝΤΙΚΕΙΜΕΝΩΝ ΜΕ ΕΦΑΡΜΟΓΗ ΤΗΣ ΠΙΕΣΗΣ ΕΝΟΣ ΡΕΥΣΤΟΥ ΚΑΙ ΜΕ ΤΗ ΧΡΗΣΗ ΕΝΟΣ ΕΜΒΟΛΟΥ.	3054773
1383752 - 22/06/2005	BDD BEROLINA DRUG DEVELOPMENT GMBH	ΔΕΥΤΕΡΙΩΜΕΝΕΣ 3-ΠΙΠΕΡΙΔΙΝΟΠΡΟΠΙΟΦΑΙΝΟΝΕΣ ΚΑ-ΘΩΣ ΚΑΙ ΤΑ ΦΑΡΜΑΚΑ ΠΟΥ ΠΕΡΙΕΧΟΥΝ ΤΙΣ ΕΝΩΣΕΙΣ ΑΥΤΕΣ.	3054916
1384898 - 27/07/2005	DCT DOUBLE-CONE TECHNOLOGY AG	ΔΙΑΤΑΞΗ ΔΙΑΧΩΡΙΣΜΟΥ ΓΙΑ ΕΠΕΞΕΡΓΑΣΙΑ ΡΕΥΣΤΩΝ.	3054896
1387837 - 27/07/2005	AVENTIS PHARMA S.A.	ΝΕΑ ΕΚΔΟΧΑ ΑΖΟΛΙΟΥ Η ΤΡΙΑΖΟΛΙΟΥ, Η ΔΙΑΔΙΚΑΣΙΑ ΠΑΡΑΣΚΕΥΗΣ ΤΟΥΣ ΚΑΙ Η ΕΦΑΡΜΟΓΗ ΤΟΥΣ ΩΣ ΑΝΤΙΜΥΚΗΤΙΑΚΑ ΦΑΡΜΑΚΑ.	3054791
1390542 - 29/06/2005	THE SECRETARY OF STATE FOR DEFENCE	ΣΥΣΤΗΜΑ ΑΝΙΧΝΕΥΣΗΣ.	3054944
1392117 - 29/06/2005	BAYER CROPSCIENCE GMBH	ΖΙΖΑΝΙΟΚΤΟΝΟ ΜΙΓΜΑ ΤΟ ΟΠΟΙΟ ΠΕΡΙΛΑΜΒΑΝΕΙ ΕΝΑ ΠΑΡΑΓΩΓΟ ΒΕΝΖΟΥΛΙΟΥ ΕΝΑ ΛΙΠΑΣΜΑ ΠΕΡΙΕΧΟΥΝ ΑΖΩΤΟ ΚΑΙ ΕΝΑ ΕΝΙΣΧΥΤΙΚΟ ΠΡΟΣΘΕΤΟ.	3054960
1392307 - 24/08/2005	PFIZER PRODUCTS INC.	ΤΡΥΓΚΙΚΑ ΑΛΑΤΑ ΤΟΥ 5,8,14-ΤΡΙΑΖΑΤΕΤΡΑΚΥΚΛΟ[10.3.1.0 2,11.0 4,9]-ΔΕΚΑΕΞΑ-2(11),3,5,7,9-ΠΕΝΤΕΝΙΟΥ ΚΑΙ ΦΑΡΜΑΚΕΥΤΙΚΕΣ ΣΥΝΘΕΣΕΙΣ ΑΥΤΩΝ.	3054840
1397085 - 24/08/2005	E-GLOBE TECHNOLOGIES LTD.	ΗΛΕΚΤΡΟΧΕΙΡΟΥΡΓΙΚΟΣ ΦΛΕΒΟΤΟΜΟΣ.	3054751
1398123 - 13/07/2005	BLACK & DECKER INC.	ΛΟΞΟΣ ΜΗΧΑΝΙΣΜΟΣ ΑΝΑΣΤΟΛΗΣ ΓΙΑ ΔΙΣΚΟΠΡΙΟΝΟ.	3054764
1398279 - 29/06/2005	SARA LEE/DE N.V.	ΦΙΛΤΡΟ ΠΟΥ ΔΙΑΤΗΡΕΙ ΤΟ ΣΧΗΜΑ ΤΟΥ ΓΙΑ ΤΗΝ ΠΡΟΕΤΟΙΜΑΣΙΑ ΠΟΤΟΥ ΚΑΤΑΛΛΗΛΟΥ ΠΡΟΣ ΚΑΤΑΝΑΛΩΣΗ	3054943
1400370 - 27/07/2005	PRINT INFORM GMBH & CO. KG	ΥΠΟΣΤΡΩΜΑ ΜΕ ΠΡΟΣΚΟΛΛΗΤΙΚΗ ΣΤΡΩΣΗ.	3054919
1401841 - 24/08/2005	GRUNENTHAL GMBH	ΥΠΟΚΑΤΕΣΤΗΜΕΝΑ ΠΑΡΑΓΩΓΑ 1-ΟΞΑ-2,8-ΔΙΑΖΑ-ΣΠΕΙΡΟ[4,5]ΔΕΚ-2-ΕΝΙΟΥ ΣΑΝ ΦΑΡΜΑΚΑ ΕΝΑΝΤΙΑ ΣΤΟΝ ΠΟΝΟ.	3054734
1403280 - 31/08/2005	BIOMAY PRODUKTIONS- UND HANDELS-AKTIENGESELLSCHAFT	ΥΠΟ-ΑΛΛΕΡΓΙΟΓΟΝΑ ΕΜΒΟΛΙΑ ΑΛΛΕΡΓΙΑΣ ΒΑΣΙΖΟΜΕΝΑ ΣΤΟ ΑΛΛΕΡΓΙΟΓΟΝΟ ΓΥΡΗΣ ΧΟΡΤΟΥ TIMOTHY PH L P 7.	3054709
1404720 - 22/06/2005	LABORATORI DERIVATI ORGANICI S.P.A.	ΔΙΕΡΓΑΣΙΑ ΓΙΑ ΤΟΝ ΦΥΣΙΚΟ ΑΠΟΠΟΛΥΜΕΡΙΣΜΟ ΤΩΝ ΓΑΥΚΟΖΑΜΙΝΟΓΛΥΚΑΝΩΝ ΚΑΙ ΤΩΝ ΠΡΟΙΟΝΤΩΝ ΠΟΥ ΛΑΜΒΑΝΟΝΤΑΙ ΕΚ' ΤΟΥΤΩΝ.	3054848
1410470 - 29/06/2005	PHOENIX LAMPS INDIA LIMITED	ΕΝΑ ΣΥΓΚΡΟΤΗΜΑ ΣΥΓΚΡΑΤΗΣΗΣ ΓΙΑ ΗΛΕΚΤΡΙΚΕΣ ΛΥΧΝΙΕΣ ΠΥΡΑΚΤΩΣΕΩΣ.	3054975
1411938 - 06/07/2005	TAS, SINAN	ΧΡΗΣΗ ΤΗΣ ΚΥΚΛΟΠΑΜΙΝΗΣ ΓΙΑ ΤΗΝ ΠΑΡΑΣΚΕΥΗ ΕΝΟΣ ΦΑΡΜΑΚΟΥ ΓΙΑ ΤΗΝ ΑΓΩΓΗ ΤΗΣ ΨΩΡΙΑΣΗΣ.	3054935
1415214 - 22/06/2005	UNIVERSITE D'AUVERGNE	ΕΞΟΠΛΙΣΜΟΙ ΠΟΥ ΠΡΟΟΡΙΖΟΝΤΑΙ ΓΙΑ ΤΗΝ ΑΝΑΛΥΣΗ ΒΙΟΛΟΓΙΚΩΝ ΣΗΜΑΤΩΝ ΠΟΥ ΑΝΤΙΠΡΟΣΩΠΕΥΟΥΝ ΜΕΤΑΒΟΛΕΣ ΤΗΣ ΕΝΔΟΚΡΑΝΙΑΚΗΣ ΠΙΕΣΕΩΣ ΚΑΙ ΤΗΣ ΠΙΕΣΕΩΣ ΤΟΥ ΑΙΜΑΤΟΣ.	3054909

ΑΡ./ΗΜ.ΔΗΜ.Ε.Α. (87)	ΔΙΚΑΙΟΥΧΟΣ (73)	ΤΙΤΛΟΣ ΕΦΕΥΡΕΣΗΣ (54)	ΑΡ.ΕΥΡ.Α.Ε. (11)
1419315 - 07/09/2005	WOBLEN, ALOYS	ΔΙΑΤΑΞΗ ΑΙΟΛΙΚΗΣ ΕΝΕΡΓΕΙΑΣ ΜΕ ΚΥΛΙΝΔΡΙΚΗ ΓΕΝΝΗΤΡΙΑ.	3054906
1425219 - 06/07/2005	ENGINEERED ARRESTING SYSTEMS CORP.	ΚΥΒΟΛΙΘΟΙ ΚΛΙΝΕΣ ΚΑΙ ΜΕΘΟΔΟΙ ΑΝΑΣΧΕΣΕΩΣ ΟΧΗΜΑΤΩΝ ΜΕ ΑΝΤΟΧΗ ΣΤΗ ΡΙΠΗ ΚΑΥΣΑΕΡΙΩΝ ΑΠΟ ΑΕΡΙΩΘΟΥΜΕΝΑ ΑΕΡΟΣΚΑΦΗ.	3054941
1430220 - 15/06/2005	CLEAN CURRENT POWER SYSTEMS INC.	ΥΠΟΒΡΥΧΙΑ ΤΟΥΡΜΠΙΝΑ ΜΕ ΑΓΩΓΟ.	3054800
1433716 - 14/09/2005	DEUTSCHE SISI-WERKE GMBH & CO. BETRIEBS KG	ΣΤΟΙΧΕΙΟ ΣΦΡΑΓΙΣΕΩΣ ΜΕ ΠΡΟΣΑΓΟΜΕΝΗ ΑΥΛΑΚΑ ΕΚΚΕΝΩΣΕΩΣ ΣΕ ΣΧΗΜΑ ΧΟΑΝΗΣ.	3054861
1434570 - 31/08/2005	PFIZER INC.	ΦΑΡΜΑΚΕΥΤΙΚΕΣ ΣΥΝΘΕΣΕΙΣ ΓΙΑ ΤΗΝ ΕΛΕΓΧΟΜΕΝΗ ΑΠΕΛΕΥΘΕΡΩΣΗ 4-ΑΜΙΝΟ-6,7-ΔΙΜΕΘΟΞΥ-2- (5-ΜΕΘΑΝΟΣΟΥΛΦΟΝ ΑΜΙΔΟ)-1,2,3,4-ΤΕΤΡΑΥΔΡΟΙΣΟΚΙΝΟΛ-2-ΥΛΟ)-5-(2-ΠΥΡΙΔΥΛΟ) ΚΙΝΑΖΟΛΙΝΗ.	3054716
1436529 - 15/06/2005	ORBITAL TRACTION LIMITED	ΜΙΑ ΒΕΛΤΙΩΜΕΝΗ ΣΥΣΚΕΥΗ ΜΕΤΑΔΟΣΗΣ ΣΥΝΕΧΟΥΣ ΜΕΤΑΒΟΛΗΣ.	3054786
1437201 - 10/08/2005	VERMOP SALMON GMBH	ΕΡΓΑΛΕΙΟ ΣΤΕΡΕΩΣΕΩΣ ΛΕΠΙΔΑΣ.	3054777
1438121 - 31/08/2005	JOHNSON MATTHEY PUBLIC LIMITED COMPANY	ΦΩΤΟΚΑΤΑΛΥΤΙΚΟΣ ΑΝΤΙΔΡΑΣΤΗΡΑΣ	3054730
1438307 - 03/08/2005	BIOFRONTERA PHARMACEUTICALS GMBH	ΠΑΡΑΓΩΓΑ ΤΗΣ 4-(ΘΕΙΟ- Η ΣΕΛΗΝΟΞΑΝΘΕΝΟ-9-ΥΛΙΔΕΝΟ)-ΠΗΠΕΡΙΔΙΝΗΣ Η ΑΚΡΙΔΙΝΗΣ ΚΑΙ Η ΧΡΗΣΗ ΤΗΣ ΣΑΝ ΕΝΑΣ ΕΠΙΛΕΚΤΙΚΟΣ ΑΝΤΑΓΩΝΙΣΤΗΣ ΤΟΥ 5-HT2B ΥΠΟΔΟΧΕΑ.	3054871
1439829 - 07/09/2005	GRUNENTHAL GMBH	ΦΑΡΜΑΚΟ ΠΟΥ ΠΕΡΙΕΧΕΙ 3-(3-ΔΙΜΕΘΥΛΑΜΙΝΟ-1 - ΑΙΘΥΛΟ-2-ΜΕΘΥΛΟ-ΠΡΟΠΥΛΟ) ΦΑΙΝΟΛΗ ΜΕ ΕΠΙΒΡΑΔΥΜΕΝΗ ΑΠΕΛΕΥΘΕΡΩΣΗ ΔΡΑΣΤΙΚΗΣ ΟΥΣΙΑΣ.	3054815
1442006 - 24/08/2005	BOEHRINGER INGELHEIM CHEMICALS, INC.	ΠΑΡΑΣΚΕΥΗ ΑΜΦΕΤΑΜΙΝΩΝ ΑΠΟ ΦΑΙΝΥΛΟΠΡΟΠΑΝΟΛΑΜΙΝΕΣ.	3054980
1444244 - 29/06/2005	AVENTIS PHARMA DEUTSCHLAND GMBH	ΔΙΑΔΙΚΑΣΙΑ ΓΙΑ ΤΗΝ ΠΑΡΑΓΩΓΗ ΤΗΣ ΔΕΣΚΛΑΡΙΘΟΜΥΚΙΝΗΣ ΟΠΩΣ ΚΑΙ ΤΩΝ ΕΝΔΙΑΜΕΣΩΝ ΓΙΝΟΜΕΝΩΝ.	3054789
1444691 - 06/07/2005	CIBA SPECIALTY CHEMICALS HOLDING INC.	ΣΥΝΘΕΣΕΙΣ ΠΟΥ ΠΕΡΙΕΧΟΥΝ ΤΟΥΛΑΧΙΣΤΟΝ ΜΙΑ ΟΞΟΝΟΛΙΚΗ ΒΑΦΗ ΚΑΙ ΤΟΥΛΑΧΙΣΤΟΝ ΕΝΑ ΜΕΤΑΛΛΙΚΟ ΣΥΜΠΛΟΚΟ.	3054798
1446337 - 13/07/2005	PHILIP MORRIS PRODUCTS S.A.	ΠΕΡΙΤΥΛΙΓΜΑ ΕΦΟΔΙΑΣΜΕΝΟ ΜΕ ΕΝΑ ΕΣΩΤΕΡΙΚΟ ΑΠΟΚΟΜΜΑ.	3054974
1448323 - 06/07/2005	SMS MEER GMBH	ΔΙΑΤΑΞΗ ΓΙΑ ΤΗΝ ΚΑΤΑΣΚΕΥΗ ΕΝΟΣ ΣΩΛΗΝΑ	3054920
1448891 - 24/08/2005	WOBLEN, ALOYS	ΑΙΟΛΙΚΟ ΠΑΡΚΟ ΓΥΡΩ ΑΠΟ ΕΝΑ ΚΤΙΡΙΟ ΓΙΑ ΠΡΟΣΤΑΣΙΑ ΤΟΥ.	3054869
1448927 - 17/08/2005	FRIATEC AKTIENGESELLSCHAFT	ΒΥΣΜΑΤΙΚΟΣ ΣΥΝΔΕΣΜΟΣ.	3054781
1451129 - 13/07/2005	ASHLAND SUDCHEMIE-KERNFEST GMBH	ΕΠΙΣΤΡΩΜΕΝΕΣ ΚΟΚΚΩΔΕΙΣ ΟΥΣΙΕΣ.	3054762
1454111 - 27/07/2005	RHEINMETALL DEFENCE ELECTRONICS GMBH	ΜΕΘΟΔΟΣ ΕΞΑΣΦΑΛΙΣΗΣ ΤΗΣ ΑΣΦΑΛΕΙΑΣ ΚΑΤΑ ΤΗ ΒΟΛΗ ΜΕ ΠΡΑΓΜΑΤΙΚΑ ΠΥΡΑ.	3054993
1458713 - 24/08/2005	THERAVANCE, INC.	ΠΑΡΑΓΩΓΑ ΙΝΔΟΛΙΝΟΝΗΣ ΧΡΗΣΙΜΑ ΩΣ ΑΝΑΣΤΟΛΕΙΣ ΠΡΩΤΕΪΝΙΚΗΣ ΚΙΝΑΣΗΣ.	3054742
1459751 - 14/09/2005	PHARMACIA & UPJOHN COMPANY LLC	(S,S)-ΡΕΒΟΞΕΤΙΝΗ ΣΤΗΝ ΑΓΩΓΗ ΗΜΙΚΡΑΝΙΩΝ.	3054733
1463737 - 10/08/2005	GRUNENTHAL GMBH	ΜΕΘΟΔΟΣ ΓΙΑ ΤΗΝ ΠΑΡΑΣΚΕΥΗ ΕΝΩΣΕΩΝ GRIGNARD	3054915
1468679 - 31/08/2005	EURO-CELTIQUE S.A.	ΣΥΝΘΕΣΗ ΕΛΕΓΧΟΜΕΝΗΣ ΑΠΕΛΕΥΘΕΡΩΣΕΩΣ ΠΕΡΙΕΧΟΥΣΑ ΤΡΑΜΑΔΟΛΗ.	3054696
1475025 - 27/07/2005	DITO SAMA	ΕΡΓΑΛΕΙΟ ΜΗΧΑΝΗΣ ΕΠΕΞΕΡΓΑΣΙΑΣ ΠΡΟΙΟΝΤΩΝ ΔΙΑΤΡΟΦΗΣ, ΕΙΔΙΚΑ ΤΟΥ ΤΥΠΟΥ ΜΙΞΕΡ, ΚΑΙ ΜΗΧΑΝΗ ΕΞΟΠΛΙΣΜΕΝΗ ΜΕ ΕΝΑ ΤΕΤΟΙΟ ΕΡΓΑΛΕΙΟ.	3054845

ΑΡ./ΗΜ.ΔΗΜ.Ε.Δ. (87)	ΔΙΚΑΙΟΥΧΟΣ (73)	ΤΙΤΛΟΣ ΕΦΕΥΡΕΣΗΣ (54)	ΑΡ.ΕΥΡ.Δ.Ε. (11)
1480892 - 22/06/2005	INTER IKEA SYSTEMS B.V.	ΥΛΙΚΟ ΣΥΣΚΕΥΑΣΙΑΣ ΤΥΠΟΥ ΚΥΜΑΤΟΕΙΔΟΥΣ ΧΑΡΤΟΝΙΟΥ.	3054799
1481024 - 13/07/2005	CYTEC TECHNOLOGY CORP.	ΣΤΑΘΕΡΟΠΟΙΗΜΕΝΕΣ ΕΝΑΝΤΙ UV ΑΚΤΙΝΟΒΟΛΙΑΣ ΘΕΡΜΟΠΛΑΣΤΙΚΕΣ ΟΛΕΦΙΝΕΣ.	3054986
1483108 - 29/06/2005	INTER IKEA SYSTEMS B.V.	ΜΗΧΑΝΗΜΑ ΓΙΑ ΤΗ ΔΙΑΤΡΗΣΗ ΚΕΝΩΝ ΣΕ ΔΙΚΤΥΟ ΚΥΜΑΤΟΕΙΔΕΣ ΧΑΡΤΟΝΙ ΚΑΙ ΓΙΑ ΤΟ ΣΧΗΜΑΤΙΣΜΟ ΓΡΑΜΜΩΝ ΠΤΥΧΩΣΗΣ ΣΤΑ ΕΝ ΛΟΓΩ ΚΕΝΑ	3054797
1487240 - 31/08/2005	RUDOLF WILD GMBH & CO. KG	ΘΕΡΜΑΝΤΗΡΑΣ ΤΩΝ ΣΕ ΡΟΗ ΠΡΟΙΟΝΤΩΝ.	3054707
1492767 - 07/09/2005	ELI LILLY AND COMPANY	ΟΡΙΣΜΕΝΕΣ ΕΝΩΣΕΙΣ 1-(D-ΚΥΚΛΟΠΡΟΠΥΛΟΓΛΥΚΙΝΥΛΟ)-4-(ΠΗΠΕΡΙΔΙΝ-4-ΥΛΟ) ΠΗΠΕΡΑΖΙΝΗΣ ΣΑΝ ΑΝΑΣΤΟΛΕΙΣ ΤΟΥ ΠΑΡΑΓΟΝΤΑ ΧΑ ΠΡΩΤΕΑΣΗΣ ΣΣΕΡΙΝΗΣ.	3054870
1493442 - 28/09/2005	PHARMACIA & UPJOHN COMPANY LLC	ΡΕΒΟΞΕΤΙΝΗ ΣΤΗΝ ΑΓΩΓΗ ΤΗΣ ΠΕΡΙΦΕΡΕΙΑΚΗΣ ΝΕΥΡΟΠΑΘΕΙΑΣ.	3054940
1499594 - 17/08/2005	WYETH HOLDINGS CORPORATION	ΔΙΑΔΙΚΑΣΙΑ ΓΙΑ ΤΗΝ ΠΑΡΑΣΚΕΥΗ ΚΑΡΒΟΝΙΤΡΙΛΙΩΝ 7-ΥΠΟΚΑΤΕΣΤΗΜΕΝΗΣ-3-ΚΙΝΟΛΙΝΗΣ ΚΑΙ 2-ΚΙΝΟΛ-4-ΟΝΗΣ.	3054744
1500396 - 28/09/2005	PHARMACIA & UPJOHN COMPANY LLC	ΡΕΒΟΞΕΤΙΝΗ ΣΤΗΝ ΑΓΩΓΗ ΤΩΝ ΚΕΦΑΛΟΠΙΟΝΩΝ ΗΜΙΚΡΑΝΙΑΣ.	3054824
1511399 - 29/06/2005	THINK GLOBAL B.V. ESSER, RALF	ΕΙΣΠΝΕΥΣΤΗΡΑΣ.	3054983

2.3 ΕΥΡΕΤΗΡΙΟ ΕΥΡΩΠΑΪΚΩΝ Δ.Ε. ΣΥΜΦΩΝΑ ΜΕ ΤΗΝ ΑΛΦΑΒΗΤΙΚΗ ΣΕΙΡΑ ΤΩΝ ΔΙΚΑΙΟΥΧΩΝ

ΔΙΚΑΙΟΥΧΟΣ (73)	ΤΙΤΛΟΣ ΕΦΕΥΡΕΣΗΣ (54)	ΑΡ./ΗΜ.ΔΗΜ.Ε.Δ. (87)	ΑΡ.ΕΥΡ.Δ.Ε. (11)
<i>A. NATTERMANN & CIE. GMBH</i>	ΦΑΡΜΑΚΕΥΤΙΚΟ ΠΑΡΑΣΚΕΥΑΣΜΑ ΠΟΥ ΠΕΡΙΕΧΕΙ ΚΥΤΤΑΡΟΣΤΑΤΙΚΑ ΚΑΙ ΥΠΟΔΟΧΕΙΣ ΗΛΕΚΤΡΟΝΙΩΝ ΓΙΑ ΤΗ ΘΕΡΑΠΕΙΑ ΤΟΥ ΚΑΡΚΙΝΟΥ.	1239862 - 06/07/2005	3054783
<i>ABBOTT LABORATORIES</i>	ΑΝΤΙΑΓΓΕΙΟΓΟΝΙΚΑ ΠΕΠΤΙΔΙΑ, ΠΟΛΥΝΟΥΚΛΕΟΤΙΔΙΑ ΠΟΥ ΚΩΔΙΚΟΠΟΙΟΥΝ ΑΥΤΑ ΚΑΙ ΜΕΘΟΔΟΙ ΓΙΑ ΑΝΑΣΤΟΛΗ ΑΓΓΕΟΓΕΝΕΣΗΣ.	0910571 - 20/07/2005	3054757
<i>ABBOTT LABORATORIES</i>	ΜΕΘΟΔΟΙ ΚΑΙ ΣΥΝΘΕΣΕΙΣ ΓΙΑ ΤΗ ΣΥΝΘΕΣΗ ΜΑΚΡΙΑΣ ΑΛΥΣΙΔΑΣ ΠΟΛΥΑΚΟΡΕΣΤΩΝ ΛΙΠΑΡΩΝ ΟΞΕΩΝ ΣΕ ΦΥΤΑ.	0996732 - 15/06/2005	3054771
<i>ABBOTT LABORATORIES</i>	ΜΕΘΟΔΟΣ ΓΙΑ ΣΥΝΘΕΣΗ ΣΕΒΟΦΛΟΥΡΑΝΙΟΥ ΚΑΙ ΕΝΟΣ ΕΝΔΙΑΜΕΣΟΥ ΤΟΥ.	1165478 - 13/07/2005	3054775
<i>ABBOTT LABORATORIES</i>	ΣΥΝΘΕΤΙΚΗ ΜΕΘΟΔΟΣ ΓΙΑ ΦΘΟΡΟΜΕΘΥΛΙΩΣΗ ΑΛΟΓΟΝΩΜΕΝΩΝ ΑΛΚΟΟΛΩΝ.	1286941 - 20/07/2005	3054938
<i>ACAMBIS INC.</i>	ΕΜΒΟΛΙΑ ΧΙΜΑΙΡΙΚΩΝ ΦΛΑΒΟΙΩΝ.	0977587 - 15/06/2005	3054770
<i>ADAMED SP. Z O.O.</i>	ΔΙΕΡΓΑΣΙΑ ΓΙΑ ΤΗΝ ΠΑΡΑΣΚΕΥΗ ΒΕΝΖΟΛΟΣΟΥΛΦΟΝΙΚΗΣ ΑΜΛΟΔΙΠΙΝΗΣ.	0993447 - 17/08/2005	3054776
<i>AHN-GOOK PHARMA CO., LTD.</i>	ΡΙΝΟΚΟ ΣΠΡΕΙ ΠΟΥ ΠΕΡΙΕΧΕΙ ΥΔΡΟΧΛΩΡΙΚΗ ΟΝΔΑΝΣΕΤΡΟΝΗ.	1250925 - 15/06/2005	3054847
<i>AIR LIQUIDE DEUTSCHLAND GMBH</i>	ΜΕΘΟΔΟΣ ΠΑΡΑΓΩΓΗΣ SO ₂ ΑΠΟ ΑΕΡΙΟ ΠΟΥ ΠΕΡΙΕΧΕΙ Η ₂ S.	1205435 - 29/06/2005	3054971
<i>AIR LIQUIDE DEUTSCHLAND GMBH</i>	ΜΕΘΟΔΟΣ ΓΙΑ ΤΗΝ ΠΡΑΓΜΑΤΟΠΟΙΗΣΗ ΑΝΤΙΔΡΑΣΕΩΝ ΣΕ ΡΕΥΣΤΟΠΟΙΗΜΕΝΕΣ ΣΤΙΒΑΔΕΣ ΣΩΜΑΤΙΔΙΩΝ.	0920352 - 29/06/2005	3054973
<i>AIR PRODUCTS AND CHEMICALS, INC.</i>	ΜΕΘΟΔΟΣ ΚΑΙ ΣΥΣΚΕΥΗ ΓΙΑ ΤΗΝ ΨΥΞΗ ΠΡΟΙΟΝΤΩΝ.	1069386 - 07/09/2005	3054979
<i>AIRLIGHT LIMITED (AG)</i>	ΣΤΟΙΧΕΙΟ ΚΑΤΑΣΚΕΥΗΣ ΠΕΠΙΕΣΜΕΝΟΥ ΑΕΡΑ.	1210489 - 13/07/2005	3054962
<i>ALTANA PHARMA AG</i>	ΜΕΘΟΔΟΣ ΚΑΙ ΕΝΔΙΑΜΕΣΑ ΓΙΑ ΤΗΝ ΠΑΡΑΣΚΕΥΗ ΙΜΙΔΑΖΟΠΥΡΙΔΙΝΩΝ.	1250335 - 27/07/2005	3054884
<i>ALTANA PHARMA AG</i>	ΝΕΑ ΠΑΡΑΣΚΕΥΗ ΚΑΙ ΜΟΡΦΗ ΧΟΡΗΓΗΣΗΣ ΠΟΥ ΠΕΡΙΕΧΕΙ ΜΙΑ ΑΣΤΑΘΗ ΣΕ ΟΞΥ ΔΡΑΣΤΙΚΗ ΕΝΩΣΗ.	1187601 - 27/07/2005	3054885
<i>ALTERGON S.A.</i>	ΕΜΠΛΑΣΤΡΟ ΓΙΑ ΤΟΠΙΚΗ ΧΡΗΣΗ ΠΟΥ ΠΕΡΙΕΧΕΙ ΗΠΑΡΙΝΗ ΚΑΙ ΔΙΚΛΟΦΕΝΑΚΗ.	1046395 - 15/06/2005	3054820
<i>ALZA CORPORATION</i>	ΠΑΡΑΤΕΤΑΜΕΝΗ ΧΟΡΗΓΗΣΗ ΕΝΟΣ ΔΡΑΣΤΙΚΟΥ ΜΕΣΟΥ ΧΡΗΣΙΜΟΠΟΙΩΝΤΑΣ ΕΝΑ ΕΜΦΥΤΕΥΣΙΜΟ ΣΥΣΤΗΜΑ.	1238660 - 07/09/2005	3054731
<i>AMERSHAM HEALTH AS</i>	ΠΑΡΑΓΩΓΑ ΠΕΠΤΙΔΙΩΝ ΠΟΥ ΠΡΟΣΔΕΝΟΥΝ ΙΝΤΕΓΡΙΝΗ.	1272507 - 29/06/2005	3054727
<i>AMGEN INC.</i>	ΧΡΗΣΗ ΟΣΤΕΟΠΡΩΤΟΓΕΡΙΝΗΣ ΓΙΑ ΤΗΝ ΠΡΟΛΗΨΗ ΚΑΙ ΘΕΡΑΠΕΙΑ ΚΑΡΔΙΑΓΓΕΙΑΚΩΝ ΝΟΣΗΜΑΤΩΝ.	1073456 - 07/09/2005	3054904
<i>AMGEN INC.,</i>	ΧΡΗΣΗ ΙΝΩΔΟΥΤΙΚΩΝ ΜΕΤΑΛΛΟΠΡΩΤΕΪΝΑΣΩΝ ΓΙΑ ΤΗΝ ΘΕΡΑΠΕΥΤΙΚΗ ΑΓΩΓΗ ΘΡΟΜΒΟΥ ΑΙΜΑΤΟΣ.	1239873 - 29/06/2005	3054774
<i>AMGEN, INC.</i>	ΜΟΝΟΚΛΩΝΑ ΑΝΤΙΣΩΜΑΤΑ ΕΠΙΛΕΚΤΙΚΑ ΓΙΑ VGF ΚΑΙ Η ΧΡΗΣΗ ΤΟΥΣ ΓΙΑ ΘΕΡΑΠΕΙΑ ΔΙΑΤΑΡΑΧΩΝ ΠΟΥ ΣΧΕΤΙΖΟΝΤΑΙ ΜΕ VGF.	1196188 - 22/06/2005	3054743
<i>ANGIOGENE PHARMACEUTICALS LTD</i>	ΘΕΡΑΠΕΙΕΣ ΔΙΑΪΟΥΜΕΝΗΣ ΔΟΣΗΣ ΜΕ ΔΡΑΣΗ ΒΛΑΠΤΙΚΗ ΓΙΑ ΤΑ ΑΓΓΕΙΑ.	1272200 - 22/06/2005	3054822
<i>ANGIOTECH INTERNATIONAL AG</i>	ΣΥΝΘΕΣΕΙΣ ΚΑΙ ΜΕΘΟΔΟΙ ΓΙΑ ΤΗ ΒΕΛΤΙΩΣΗ ΤΗΣ ΑΚΕΡΑΙΟΤΗΤΑΣ ΠΡΟΣΒΕΒΛΗΜΕΝΩΝ ΔΙΟΔΩΝ ΚΑΙ ΚΟΙΛΟΤΗΤΩΝ ΤΟΥ ΣΩΜΑΤΟΣ.	1162956 - 08/06/2005	3054765
<i>API</i>	ΔΙΑΤΑΞΗ ΑΤΟΜΙΚΗΣ ΠΡΟΣΤΑΣΙΑΣ ΜΕ ΑΕΡΟΣΑΚΟ.	1276646 - 15/06/2005	3054829

ΔΙΚΑΙΟΥΧΟΣ (73)	ΤΙΤΛΟΣ ΕΦΕΥΡΕΣΗΣ (54)	ΑΡ./ΗΜ.ΔΗΜ.Ε.Δ. (87)	ΑΡ.ΕΥΡ.Δ.Ε. (11)
<i>APPLIED RESEARCH SYSTEMS ARS HOLDING N.V.</i>	PEG-LHRH ΑΝΑΛΟΓΑ ΣΥΖΕΥΓΜΑΤΑ.	1075282 - 15/06/2005	3054767
<i>APPLIED RESEARCH SYSTEMS ARS HOLDING N.V.</i>	ΕΝΔΟΚΥΤΤΑΡΙΚΗ ΙΣΟΜΟΡΦΗ ΤΟΥ ΑΝΤΑΓΩΝΙΣΤΗ ΥΠΟΔΟΧΕΑ ΙΝΤΕΡΛΕΥΚΙΝΗΣ-1	0786002 - 31/08/2005	3054792
<i>APPLIED RESEARCH SYSTEMS ARS HOLDING N.V.</i>	ΧΡΗΣΗ ΠΑΡΑΓΩΓΩΝ ΠΥΡΑΖΟΛΙΟΥ ΓΙΑ ΤΗ ΘΕΡΑΠΕΥΤΙΚΗ ΑΝΤΙΜΕΤΩΠΙΣΗ ΤΗΣ ΣΤΕΙΡΟΤΗΤΑΣ.	1282418 - 17/08/2005	3054794
<i>ARZNEIMITTEL GMBH APOTHEKER VETTER & CO. RAVENSBURG</i>	ΣΥΡΙΓΓΑ ΓΙΑ ΙΑΤΡΙΚΟΥΣ ΣΚΟΠΟΥΣ ΚΑΙ ΜΕΘΟΔΟΣ ΓΙΑ ΤΗ ΣΥΝΑΡΜΟΛΟΓΗΣΗ ΤΗΣ.	1034810 - 27/07/2005	3054952
<i>ARZNEIMITTEL GMBH APOTHEKER VETTER & CO. RAVENSBURG</i>	ΣΥΡΙΓΓΑ ΓΙΑ ΙΑΤΡΙΚΟΥΣ ΣΚΟΠΟΥΣ.	1062961 - 27/07/2005	3054955
<i>ASHLAND SUDCHEMIE-KERNFEST GMBH</i>	ΕΠΙΣΤΡΩΜΕΝΕΣ ΚΟΚΚΩΔΕΙΣ ΟΥΣΙΕΣ.	1451129 - 13/07/2005	3054762
<i>ASSA ABLOY SICHERHEITSTECHNIK GMBH</i>	ΕΝΑ ΣΥΣΤΗΜΑ ΚΛΕΙΔΙΟΥ-ΚΛΕΙΔΑΡΙΑΣ.	1147276 - 08/06/2005	3054737
<i>ASTRAZENECA AB</i>	ΝΕΑ ΧΡΗΣΗ ΚΑΙ ΝΕΑ ΠΑΡΑΓΩΓΑ Ν-ΑΖΑΔΙΚΥΚΛΟ -ΑΜΙΔΙΟΥ.	1233964 - 22/06/2005	3054816
<i>ASTRAZENECA AB</i>	3,7-ΔΙΑΖΑΔΙΚΥΚΛΟ [3.3.0] ΟΚΤΑΝΙΑ ΚΑΙ Η ΧΡΗΣΗ ΤΟΥΣ ΣΤΗ ΘΕΡΑΠΕΥΤΙΚΗ ΑΝΤΙΜΕΤΩΠΙΣΗ ΤΩΝ ΚΑΡΔΙΑΚΩΝ ΑΡΡΥΘΜΙΩΝ.	1360187 - 22/06/2005	3054819
<i>ASTRAZENECA AB</i>	ΠΑΡΑΓΩΓΑ ΚΟΥΙΝΑΖΟΛΙΝΗΣ ΩΣ ΑΝΑΣΤΟΛΕΙΣ ΤΗΣ ΑΓΓΕΙΟΓΕΝΕΣΗΣ	1154774 - 22/06/2005	3054828
<i>AVANIR PHARMACEUTICALS</i>	ΠΙΚΗ ΑΝΑΣΤΟΛΗ ΜΕΣΩ ΑΛΚΟΟΛΩΝ ΜΑΚΡΑΣ-ΑΛΥΣΟΥ ΑΛΚΑΝΙΩΝ, ΛΙΠΙΩΝ ΟΞΕΩΝ ΚΑΙ ΑΜΙΔΙΩΝ.	1001759 - 20/07/2005	3054867
<i>AVEDA CORPORATION</i>	ΒΟΥΡΤΣΑ ΜΕ ΛΑΒΗ ΠΗΓΜΑΤΟΣ ΠΟΥ ΕΞΑΛΕΙΦΕΙ ΤΗΝ ΠΙΕΣΗ.	1150589 - 03/08/2005	3054778
<i>AVENTIS PHARMA DEUTSCHLAND GMBH</i>	ΑΜΥΚΟΜΥΚΙΝΗ, ΜΙΑ ΔΙΑΔΙΚΑΣΙΑ ΓΙΑ ΤΗΝ ΠΑΡΑΓΩΓΗ ΤΗΣ ΚΑΙ ΤΗ ΧΡΗΣΗ ΤΗΣ ΩΣ ΦΑΡΜΑΚΕΥΤΙΚΟ ΠΡΟΙΟΝ	1237866 - 29/06/2005	3054788
<i>AVENTIS PHARMA DEUTSCHLAND GMBH</i>	ΔΙΑΔΙΚΑΣΙΑ ΓΙΑ ΤΗΝ ΠΑΡΑΓΩΓΗ ΤΗΣ ΔΕΣΚΛΑΡΙΘΟΜΥΚΙΝΗΣ ΟΠΩΣ ΚΑΙ ΤΩΝ ΕΝΔΙΑΜΕΣΩΝ ΓΙΝΟΜΕΝΩΝ.	1444244 - 29/06/2005	3054789
<i>AVENTIS PHARMA DEUTSCHLAND GMBH</i>	ΠΟΛΥΚΥΚΛΙΚΕΣ ΑΜΙΝΕΣ ΘΕΙΑΖΟΛΙΔΙΝ-2-ΥΛΙΔΕΝΙΟΥ, ΔΙΑΔΙΚΑΣΙΑ ΓΙΑ ΤΗΝ ΠΑΡΑΣΚΕΥΗ ΤΟΥΣ ΚΑΙ ΧΡΗΣΗ ΤΟΥΣ ΩΣ ΦΑΡΜΑΚΟ.	1098891 - 10/08/2005	3054949
<i>AVENTIS PHARMA DEUTSCHLAND GMBH</i>	ΜΕΘΟΔΟΣ ΓΙΑ ΤΗΝ ΚΑΤΑΛΥΣΗ ΠΟΛΥΠΛΟΚΩΝ ΑΝΤΙΔΡΑΣΕΩΝ ΜΕΓΑΛΟΜΟΡΙΩΝ ΜΕΣΩ ΕΝΖΥΜΩΝ ΔΕΣΜΕΥΜΕΝΩΝ ΠΑΝΩ ΣΕ ΠΟΛΥΜΕΡΙΚΟ ΦΟΡΕΑ.	1092036 - 24/08/2005	3054959
<i>AVENTIS PHARMA S.A.</i>	ΝΕΑ ΕΚΔΟΧΑ ΑΖΟΛΙΟΥ Η ΤΡΙΑΖΟΛΙΟΥ, Η ΔΙΑΔΙΚΑΣΙΑ ΠΑΡΑΣΚΕΥΗΣ ΤΟΥΣ ΚΑΙ Η ΕΦΑΡΜΟΓΗ ΤΟΥΣ ΩΣ ΑΝΤΙΜΥΚΗΤΙΑΚΑ ΦΑΡΜΑΚΑ.	1387837 - 27/07/2005	3054791
<i>AVENTIS PHARMA S.A.</i>	ΠΕΡΙΓΡΑΦΗ ΕΚΔΟΧΩΝ ΞΑΝΘΙΝΗΣ ΓΙΑ ΤΗΝ ΠΑΡΑΣΚΕΥΗ ΕΝΟΣ ΦΑΡΜΑΚΟΥ ΓΙΑ ΤΗΝ ΠΡΟΛΗΨΗ Η ΤΗΝ ΘΕΡΑΠΕΙΑ ΤΗΣ ΟΣΤΕΟΠΩΡΩΣΗΣ.	1263444 - 27/07/2005	3054793
<i>AZHIMOV, BORIS ANATOLIEVICH</i>	ΣΥΣΤΗΜΑ ΠΟΥ ΕΧΕΙ ΣΧΕΔΙΑΣΘΕΙ ΓΙΑ ΤΗΝ ΠΑΡΟΥΣΙΑΣΗ ΜΙΑΣ ΣΚΗΝΙΚΗΣ ΠΑΡΑΣΤΑΣΕΩΣ.	1201282 - 15/06/2005	3054703
<i>B. MAIER ZERKLEINERUNGSTECHNIK GMBH</i>	ΜΕΘΟΔΟΣ ΚΑΙ ΜΗΧΑΝΗΜΑ ΑΚΟΝΙΣΜΑΤΟΣ ΤΩΝ ΜΑΧΑΙΡΙΩΝ ΕΝΟΣ ΔΑΚΤΥΛΙΩΤΟΥ ΚΟΙΠΤΗΡΑ ΜΑΧΑΙΡΙΟΥ.	1247614 - 15/06/2005	3054812
<i>BALL PACKAGING EUROPE GMBH</i>	ΣΩΜΑ ΜΕΤΑΛΛΙΚΟΥ ΔΟΧΕΙΟΥ.	1224986 - 06/07/2005	3054763
<i>BARGIACCHI, ROGER MANUEL</i>	ΜΗΧΑΝΗ ΚΑΦΕ.	1321081 - 29/06/2005	3054972
<i>BASF AKTIENGESELLSCHAFT</i>	ΜΥΚΗΤΟΚΤΟΝΕΣ ΣΥΝΘΕΣΕΙΣ ΠΟΥ ΠΕΡΙΕΧΟΥΝ ΜΙΑ ΒΕΝΖΟΦΑΙΝΟΝΗ ΚΑΙ ΕΝΑ ΠΑΡΑΓΩΓΟ ΟΞΙΜΗΣ ΑΙΘΕΡΑ.	1365650 - 24/08/2005	3054779

ΔΙΚΑΙΟΥΧΟΣ (73)	ΤΙΤΛΟΣ ΕΦΕΥΡΕΣΗΣ (54)	ΑΡ./ΗΜ.ΔΗΜ.Ε.Δ. (87)	ΑΡ.ΕΥΡ.Δ.Ε. (11)
<i>BAXI S.P.A.</i>	ΔΙΑΤΑΞΗ ΓΙΑ ΡΥΘΜΙΣΗ ΤΟΥ ΡΥΘΜΟΥ ΡΟΗΣ ΤΟΥ ΑΕΡΑ ΚΑΥΣΗΣ ΣΕ ΛΕΒΗΤΑ.	1065445 - 03/08/2005	3054984
<i>BAYER CORPORATION</i>	ΤΟ ΠΟΝΑΖΟΥΡΙΑ(ΡΟΝΑΖΟΥΡΙΛ) ΓΙΑ ΤΗ ΘΕΡΑΠΕΥΤΙΚΗ ΑΝΤΙΜΕΤΩΠΙΣΗ ΝΕΥΡΟΛΟΓΙΚΩΝ ΑΣΘΕΝΕΙΩΝ ΚΑΙ ΑΣΘΕΝΕΙΩΝ ΠΟΥ ΕΠΙΦΕΡΟΥΝ ΑΠΟΒΟΛΗ ΟΙ ΟΠΟΙΕΣ ΠΡΟΚΑΛΟΥΝΤΑΙ ΑΠΟ ΚΟΚΚΙΔΙΑ.	1140103 - 17/08/2005	3054864
<i>BAYER CROPSCIENCE GMBH</i>	ΖΙΖΑΝΙΟΚΤΟΝΟ ΜΙΓΜΑ ΤΟ ΟΠΟΙΟ ΠΕΡΙΛΑΜΒΑΝΕΙ ΕΝΑ ΠΑΡΑΓΩΓΟ ΒΕΝΖΟΥΛΙΟΥ ΕΝΑ ΛΙΠΑΣΜΑ ΠΕΡΙΕΧΟΥΝ ΑΖΩΤΟ ΚΑΙ ΕΝΑ ΕΝΙΣΧΥΤΙΚΟ ΠΡΟΣΘΕΤΟ.	1392117 - 29/06/2005	3054960
<i>BAYER HEALTHCARE AG</i>	ΧΡΗΣΙΜΟΠΟΙΗΣΗ ΑΖΟΛΩΝ ΔΙΑ ΤΗΝ ΠΡΟΛΗΨΗ ΚΑΡΚΙΝΟΥ ΤΟΥ ΔΕΡΜΑΤΟΣ ΠΟΥ ΠΡΟΚΑΛΕΙΤΑΙ ΑΠΟ ΑΚΤΙΝΕΣ.	1244445 - 31/08/2005	3054851
<i>BDD BEROLINA DRUG DEVELOPMENT GMBH</i>	ΔΕΥΤΕΡΙΩΜΕΝΕΣ 3-ΠΙΠΕΡΙΔΙΝΟΠΡΟΠΙΟΦΑΙΝΟΝΕΣ ΚΑΘΩΣ ΚΑΙ ΤΑ ΦΑΡΜΑΚΑ ΠΟΥ ΠΕΡΙΕΧΟΥΝ ΤΙΣ ΕΝΩΣΕΙΣ ΑΥΤΕΣ.	1383752 - 22/06/2005	3054916
<i>BECKER, DAVID, DR.</i>	ΣΧΗΜΑΤΙΣΜΟΙ ΟΙ ΟΠΟΙΟΙ ΠΕΡΙΛΑΜΒΑΝΟΥΝ ΑΝΤΙΚΩΔΙΚΕΥΣΗΣ ΝΟΥΚΛΕΟΤΙΔΙΑ ΣΕ ΣΥΝΔΕΤΙΝΕΣ.	1146908 - 03/08/2005	3054933
<i>BETH ISRAEL DEACONESS MEDICAL CENTER</i>	ΧΕΙΡΟΥΡΓΙΚΟ ΑΓΚΙΣΤΡΟ.	0964646 - 22/06/2005	3054872
<i>BETH ISRAEL DEACONESS MEDICAL CENTER, INC.</i>	ΑΝΤΑΓΩΝΙΣΤΕΣ ΙΝΤΕΡΛΕΥΚΙΝΗΣ-15.	0927254 - 22/06/2005	3054758
<i>BIOFRONTERA PHARMACEUTICALS GMBH</i>	ΠΑΡΑΓΩΓΑ ΤΗΣ 4-(ΘΕΙΟ- Η ΣΕΛΗΝΟΞΑΝΘΕΝΟ-9-ΥΑΙΔΕΝΟ)-ΠΙΠΕΡΙΔΙΝΗΣ Η ΑΚΡΙΔΙΝΗΣ ΚΑΙ Η ΧΡΗΣΗ ΤΗΣ ΣΑΝ ΕΝΑΣ ΕΠΙΛΕΚΤΙΚΟΣ ΑΝΤΑΓΩΝΙΣΤΗΣ ΤΟΥ 5-HT _{2B} ΥΠΟΔΟΧΕΑ.	1438307 - 03/08/2005	3054871
<i>BIOHIT OYJ</i>	ΜΕΘΟΔΟΣ ΓΙΑ ΤΗΝ ΕΚΤΙΜΗΣΗ ΤΟΥ ΚΙΝΔΥΝΟΥ ΠΕΠΤΙΚΟΥ ΕΛΚΟΥΣ ΠΟΥ ΠΕΡΙΛΑΜΒΑΝΕΙ ΤΑ ΣΤΑΔΙΑ ΠΟΣΟΤΙΚΟΥ ΠΡΟΣΔΙΟΡΙΣΜΟΥ ΤΩΝ ΣΥΓΚΕΝΤΡΩΣΕΩΝ ΠΕΨΙΝΟΓΟΝΟΥ Ι (PGI) ΚΑΙ ΓΑΣΤΡΙΝΗΣ-17 ΣΕ ΕΝΑ ΔΕΙΓΜΑ ΟΡΟΥ.	1173770 - 20/07/2005	3054804
<i>BIOMAY PRODUKTIONS- UND HANDELS- AKTIENGESELLSCHAFT</i>	ΥΠΟ-ΑΛΛΕΡΓΙΟΓΟΝΑ ΕΜΒΟΛΙΑ ΑΛΛΕΡΓΙΑΣ ΒΑΣΙΖΟΜΕΝΑ ΣΤΟ ΑΛΛΕΡΓΙΟΓΟΝΟ ΓΥΡΗΣ ΧΟΡΤΟΥ ΤΙΜΟΤΗΥ PHL P 7.	1403280 - 31/08/2005	3054709
<i>BLACK & DECKER INC.</i>	ΛΟΞΟΣ ΜΗΧΑΝΙΣΜΟΣ ΑΝΑΣΤΟΛΗΣ ΓΙΑ ΔΙΣΚΟΠΡΙΟΝΟ.	1398123 - 13/07/2005	3054764
<i>BODE CHEMIE GMBH & CO.</i>	ΑΠΟΛΥΜΑΝΤΙΚΟ ΜΕΣΟ ΓΙΑ ΣΥΣΤΗΜΑΤΑ ΣΥΛΛΟΓΗΣ ΣΕ ΤΟΥΑΛΕΤΤΕΣ ΚΑΙ ΠΑΡΟΜΟΙΕΣ ΔΙΑΤΑΞΕΙΣ.	0620013 - 29/06/2005	3054741
<i>BOEHRINGER INGELHEIM CHEMICALS, INC.</i>	ΠΑΡΑΣΚΕΥΗ ΑΜΦΕΤΑΜΙΝΩΝ ΑΠΟ ΦΑΙΝΥΛΟΠΡΟΠΙΛΑΜΙΝΕΣ.	1442006 - 24/08/2005	3054980
<i>BORIS, KOCHAN</i>	ΚΑΤΑΛΟΓΟΣ ΤΑΞΙΔΙΩΝ..	1177916 - 22/06/2005	3054878
<i>BRISTOL-MYERS SQUIBB COMPANY</i>	ΔΙΕΡΓΑΣΙΑ ΓΙΑ ΤΗΝ ΠΑΡΑΣΚΕΥΗ ΑΖΑΚΥΚΛΟΑΛΚΑΝΟΥΛΑΜΙΝΟΘΕΙΑΖΟΛΩΝ.	1303514 - 20/07/2005	3054908
<i>BSH BOSCH UND SIEMENS HAUSGERATE GMBH</i>	ΨΥΚΤΙΚΗ ΣΥΣΚΕΥΗ.	1240466 - 22/06/2005	3054790
<i>CALGENE LLC</i>	ΜΕΘΟΔΟΙ ΚΑΙ ΣΥΝΘΕΣΕΙΣ ΓΙΑ ΤΗ ΣΥΝΘΕΣΗ ΜΑΚΡΙΑΣ ΑΛΥΣΙΔΑΣ ΠΟΛΥΑΚΟΡΕΣΤΩΝ ΛΙΠΑΡΩΝ ΟΞΕΩΝ ΣΕ ΦΥΤΑ.	0996732 - 15/06/2005	3054771
<i>CALGON CARBON CORPORATION</i>	ΜΕΘΟΔΟΣ ΠΑΡΕΜΠΟΔΙΣΕΩΣ ΤΗΣ ΑΝΤΙΓΡΑΦΗΣ ΣΤΟ CRYPTOSPRIDIUM PARVUM ΜΕ ΜΕ ΤΗ ΧΡΗΣΙΜΟΠΟΙΗΣΗ ΥΠΕΡΙΩΔΟΥΣ ΦΩΤΟΣ	1084080 - 31/08/2005	3054729
<i>CALLIOPE</i>	ΔΙΑΤΑΞΗ ΓΙΑ ΤΗΝ ΚΑΤΑΠΟΛΕΜΗΣΗ ΤΩΝ ENTOMΩΝ.	0680693 - 22/06/2005	3054873
<i>CANCER RESEARCH TECHNOLOGY LIMITED</i>	ΑΝΑΣΤΟΛΗ ΓΟΝΙΔΙΑΚΗΣ ΕΚΦΡΑΣΗΣ ΜΕ DSRNA.	1230375 - 06/07/2005	3054712

ΔΙΚΑΙΟΥΧΟΣ (73)	ΤΙΤΛΟΣ ΕΦΕΥΡΕΣΗΣ (54)	ΑΡ./ΗΜ.ΔΗΜ.Ε.Δ. (87)	ΑΡ.ΕΥΡ.Δ.Ε. (11)
<i>CENTRE NATIONAL DE LA RECHERCHE SCIENTIFIQUE-CNRS</i>	ΧΡΗΣΗ ΠΑΡΑΓΩΓΩΝ ΤΗΣ ΔΙΓΟΥΑΝΙΔΗΣ ΓΙΑ ΤΗΝ ΚΑΤΑΣΚΕΥΗ ΕΝΟΣ ΦΑΡΜΑΚΟΥ ΕΧΟΝΤΑΣ ΜΙΑ ΔΡΑΣΗ ΕΠΟΥΛΩΣΗΣ ΟΥΛΩΝ.	1283708 - 03/08/2005	3054713
<i>CHIRON CORPORATION</i>	ΝΕΑ ΒΡΑΧΥΤΕΡΑ ΠΟΛΥΠΕΠΤΙΔΙΑ Ε1 ΚΑΙ Ε2 ΤΟΥ ΙΟΥ ΤΗΣ ΗΠΙΑΤΙΔΑΣ C ΚΑΙ ΜΕΘΟΔΟΙ ΓΙΑ ΤΗΝ ΛΗΨΗ ΑΥΤΩΝ.	0773957 - 29/06/2005	3054718
<i>CIBA SPECIALTY CHEMICALS HOLDING INC.</i>	ΣΥΝΘΕΣΕΙΣ ΠΟΥ ΠΕΡΙΕΧΟΥΝ ΤΟΥΛΑΧΙΣΤΟΝ ΜΙΑ ΟΞΟΝΟΛΙΚΗ ΒΑΦΗ ΚΑΙ ΤΟΥΛΑΧΙΣΤΟΝ ΕΝΑ ΜΕΤΑΛΛΙΚΟ ΣΥΜΠΛΟΚΟ.	1444691 - 06/07/2005	3054798
<i>CLEAN CURRENT POWER SYSTEMS INC.</i>	ΥΠΟΒΡΥΧΙΑ ΤΟΥΡΜΠΙΝΑ ΜΕ ΑΓΩΓΟ.	1430220 - 15/06/2005	3054800
<i>CLL PHARMA</i>	ΜΕΘΟΔΟΣ ΓΙΑ ΝΑ ΚΑΤΑΣΤΕΙ ΥΔΡΟΔΙΑΛΥΤΟ ΕΝΑ ΔΥΣΔΙΑΛΥΤΟ ΣΤΟ ΝΕΡΟ ΑΝΤΙΣΗΠΤΙΚΟ.	1363603 - 01/06/2005	3054750
<i>CODEX V S.R.L.</i>	ΤΟΠΙΚΕΣ ΦΑΡΜΑΚΕΥΤΙΚΕΣ ΣΥΝΘΕΣΕΙΣ, ΧΡΗΣΙΜΕΣ ΓΙΑ ΤΗΝ ΑΝΤΙΜΕΤΩΠΙΣΗ ΤΩΝ ΔΕΡΜΑΤΙΚΩΝ Η ΚΥΚΛΟΦΟΡΙΚΩΝ ΠΑΘΟΛΟΓΙΚΩΝ ΚΑΤΑΣΤΑΣΕΩΝ ΣΕ ΦΛΕΓΜΟΝΩΔΗ, ΑΝΟΣΗ, ΑΥΞΗΤΙΚΗ Η ΕΚΦΥΛΙΣΤΙΚΗ ΒΑΣΗ.	1077725 - 14/09/2005	3054888
<i>CORUS ALUMINIUM WALZPRODUKTE GMBH</i>	ΜΠΡΟΥΤΖΙΝΟ ΦΥΛΟ.	1291165 - 27/07/2005	3054863
<i>COUNCIL OF SCIENTIFIC AND INDUSTRIAL RESEARCH</i>	ΜΙΑ ΜΕΘΟΔΟΣ ΓΙΑ ΤΗΝ ΠΑΡΑΣΚΕΥΗ 1-(2-ΔΙΜΕΘΥΛΑΜΙΝΟ-(ΜΕΘΟΞΥΦΑΙΝΥΛ)ΑΙΘΥΛ) ΚΥΚΛΟΕΞΑΝΟΛΗΣ.	1238965 - 08/06/2005	3054939
<i>CP KELCO APS</i>	ΠΗΚΤΙΚΗ ΠΟΥ ΕΧΕΙ ΜΕΙΩΜΕΝΗ ΕΥΑΙΣΘΗΣΙΑ ΑΣΒΕΣΤΙΟΥ.	1171473 - 06/07/2005	3054898
<i>CYTEC TECHNOLOGY CORP.</i>	ΣΤΑΘΕΡΟΠΟΙΗΜΕΝΕΣ ΕΝΑΝΤΙ UV ΑΚΤΙΝΟΒΟΛΙΑΣ ΘΕΡΜΟΠΛΑΣΤΙΚΕΣ ΟΛΕΦΙΝΕΣ.	1481024 - 13/07/2005	3054986
<i>DAP PRODUCTS INC.</i>	ΣΤΑΘΕΡΕΣ, ΑΦΡΩΔΕΙΣ ΕΝΩΣΕΙΣ ΚΑΛΑΦΑΤΙΣΜΑΤΟΣ ΚΑΙ ΣΤΕΓΑΝΩΤΙΚΕΣ ΕΝΩΣΕΙΣ ΚΑΙ ΜΕΘΟΔΟΙ ΧΡΗΣΗΣ ΑΥΤΩΝ.	0938517 - 20/07/2005	3054810
<i>DART INDUSTRIES INC.</i>	ΠΡΕΣΑ ΣΚΟΡΔΟΥ.	1348361 - 21/09/2005	3054826
<i>DARWIN TECHNOLOGY LIMITED</i>	ΣΥΣΚΕΥΗ ΚΑΘΑΡΙΣΜΟΥ ΑΕΡΑ.	1169131 - 22/06/2005	3054875
<i>DCT DOUBLE-CONE TECHNOLOGY AG</i>	ΔΙΑΤΑΞΗ ΔΙΑΧΩΡΙΣΜΟΥ ΓΙΑ ΕΠΕΞΕΡΓΑΣΙΑ ΡΕΥΣΤΩΝ.	1384898 - 27/07/2005	3054896
<i>DEGUSSA CONSTRUCTION CHEMICALS GMBH</i>	ΧΡΗΣΙΜΟΠΟΙΗΣΗ ΥΔΑΤΟΔΙΑΛΥΤΩΝ ΠΑΡΑΓΩΓΩΝ ΠΟΛΥΣΑΚΧΑΡΙΔΙΩΝ ΣΑΝ ΡΕΥΣΤΟΠΟΙΗΤΕΣ ΓΙΑ ΑΝΟΡΓΑΝΑ ΑΙΩΡΗΜΑΤΑ ΣΥΓΚΟΛΛΗΤΙΚΩΝ ΜΕΣΩΝ.	1370503 - 28/09/2005	3054994
<i>DELTA-9-PHARMA GMBH</i>	ΜΕΘΟΔΟΣ ΓΙΑ ΤΗΝ ΠΑΡΑΣΚΕΥΗ ΕΝΟΣ ΕΚΧΥΛΙΣΜΑΤΟΣ ΠΟΥ ΠΕΡΙΕΧΕΙ ΤΕΤΡΑΥΔΡΟΚΑΝΝΑΒΙΝΟΛΗ ΚΑΙ ΚΑΝΝΑΒΙΔΙΟΛΗ ΑΠΟ ΦΥΤΙΚΟ ΥΛΙΚΟ ΚΑΝΝΑΒΗΣ ΚΑΘΩΣ ΚΑΙ ΕΚΧΥΛΙΣΜΑΤΑ ΚΑΝΝΑΒΗΣ.	1326598 - 31/08/2005	3054746
<i>DESIGN TECHNOLOGY & INNOVATION LIMITED</i>	ΜΕΘΟΔΟΣ ΓΙΑ ΤΗ ΒΛΑΣΤΗΣΗ ΦΥΤΙΚΩΝ ΣΠΟΡΩΝ ΚΑΙ ΤΗΝ ΑΝΑΠΤΥΞΗ ΕΝΟΣ ΣΠΟΡΟΦΥΤΟΥ.	1290930 - 14/09/2005	3054874
<i>DEUTSCHE SISI-WERKE GMBH & CO. BETRIEBS KG</i>	ΣΤΟΙΧΕΙΟ ΣΦΡΑΓΙΣΕΩΣ ΜΕ ΠΡΟΣΑΓΟΜΕΝΗ ΑΥΛΑΚΑ ΕΚΚΕΝΩΣΕΩΣ ΣΕ ΣΧΗΜΑ ΧΟΑΝΗΣ.	1433716 - 14/09/2005	3054861
<i>DI NATALE S.R.L.</i>	ΠΑΡΑΠΕΤΑΣΜΑ ΜΕ ΤΕΛΕΙΟΠΟΙΗΜΕΝΕΣ ΠΕΡΙΣΤΡΕΦΟΜΕΝΕΣ ΓΡΙΛΙΕΣ ΚΑΙ ΜΗΧΑΝΙΣΜΟΥΣ ΣΧΕΔΙΑΣΜΕΝΟ ΓΙΑ ΤΗΝ ΕΞΑΣΦΑΛΙΣΗ ΤΟΥ ΑΠΟΚΛΕΙΣΜΟΥ ΤΟΥ ΗΛΙΑΚΟΥ ΦΩΤΟΣ.	1074690 - 13/07/2005	3054858
<i>DITO SAMA</i>	ΕΡΓΑΛΕΙΟ ΜΗΧΑΝΗΣ ΕΠΕΞΕΡΓΑΣΙΑΣ ΠΡΟΙΟΝΤΩΝ ΔΙΑΤΡΟΦΗΣ, ΕΙΔΙΚΑ ΤΟΥ ΤΥΠΟΥ ΜΙΞΕΡ, ΚΑΙ ΜΗΧΑΝΗ ΕΞΟΠΛΙΣΜΕΝΗ ΜΕ ΕΝΑ ΤΕΤΟΙΟ ΕΡΓΑΛΕΙΟ.	1475025 - 27/07/2005	3054845
<i>DOMANI EYEWEAR PTY. LTD</i>	ΣΚΕΛΕΤΟΙ ΓΥΑΛΩΝ.	1153330 - 03/08/2005	3054736
<i>DOW GLOBAL TECHNOLOGIES INC.</i>	ΑΚΥΛΕΝΥΛΑΡΩΜΑΤΙΚΟΙ ΠΟΛΥΜΕΡΕΙΣ ΑΦΡΟΙ ΚΑΙ ΜΕΘΟΔΟΙ ΠΑΡΑΓΩΓΗΣ ΤΩΝ ΙΔΙΩΝ.	1041107 - 06/07/2005	3054806

ΔΙΚΑΙΟΥΧΟΣ (73)	ΤΙΤΛΟΣ ΕΦΕΥΡΕΣΗΣ (54)	ΑΡ./ΗΜ.ΔΗΜ.Ε.Δ. (87)	ΑΡ.ΕΥΡ.Δ.Ε. (11)
<i>DUKE UNIVERSITY</i>	ΣΥΖΕΥΓΜΑΤΑ ΡΕΓ-ΟΥΡΙΚΗΣ ΟΞΕΙΔΑΣΗΣ ΚΑΙ ΧΡΗΣΗ ΑΥΤΩΝ	1100542 - 22/06/2005	3054892
<i>DYNO NOBEL SWEDEN AB</i>	ΠΥΡΟΚΡΟΤΗΤΗΣ.	1216394 - 20/07/2005	3054934
<i>E.I. DU PONT DE NEMOURS AND COMPANY</i>	ΜΕΘΟΔΟΣ ΓΙΑ ΤΗ ΒΛΑΣΤΗΣΗ ΦΥΤΙΚΩΝ ΣΠΟΡΩΝ ΚΑΙ ΤΗΝ ΑΝΑΠΤΥΞΗ ΕΝΟΣ ΣΠΟΡΟΦΥΤΟΥ.	1290930 - 14/09/2005	3054874
<i>E.I. DU PONT DE NEMOURS AND COMPANY</i>	ΙΝΔΑΝΟΝΕΣ ΚΑΙ ΚΑΡΒΑΜΙΔΙΚΟΙ ΕΣΤΕΡΕΣ ΚΑΙ Η ΧΡΗΣΗ ΤΟΥΣ ΣΤΗΝ ΠΑΡΑΣΚΕΥΗ ΑΡΘΡΟΠΟΔΟΚΤΟΝΩΝ ΟΞΑΔΙΑΖΙΝΩΝ.	1357107 - 07/09/2005	3054928
<i>E-GLOBE TECHNOLOGIES LTD.</i>	ΗΛΕΚΤΡΟΧΕΙΡΟΥΡΓΙΚΟΣ ΦΛΕΒΟΤΟΜΟΣ.	1397085 - 24/08/2005	3054751
<i>ELBION AG</i>	ΝΕΕΣ 7-ΑΖΑ-ΙΝΔΟΛΕΣ Η ΧΡΗΣΙΜΟΠΟΙΗΣΗ ΤΟΥΣ ΣΑΝ ΑΝΑΣΤΟΛΕΙΣ ΤΗΣ ΦΩΣΦΟΔΙΕΣΤΕΡΑΣΗΣ 4 ΚΑΙ ΜΕΘΟΔΟΙ ΓΙΑ ΤΗΝ ΠΑΡΑΣΚΕΥΗ ΤΟΥΣ.	1330455 - 03/08/2005	3054735
<i>ELI LILLY AND COMPANY</i>	ΟΡΙΣΜΕΝΕΣ ΕΝΩΣΕΙΣ1-(D-ΚΥΚΛΟΠΡΟΠΥΛΟΓΛΥΚΙΝΥΛΟ)-4-(ΠΙΠΕΡΙΔΙΝ-4-ΥΛΟ) ΠΙΠΕΡΑΖΙΝΗΣ ΣΑΝ ΑΝΑΣΤΟΛΕΙΣ ΤΟΥ ΠΑΡΑΓΟΝΤΑ ΧΑ ΠΡΩΤΕΑΣΗΣ ΣΕΡΙΝΗΣ.	1492767 - 07/09/2005	3054870
<i>ELTEX-ELEKTROSTATIK GESELLSCHAFT MBH</i>	ΗΛΕΚΤΡΟΣΤΑΤΙΚΟΝ ΒΟΗΘΗΤΙΚΟΝ ΣΥΣΤΗΜΑ ΔΙΑ ΤΗΝ ΤΥΠΟΓΡΑΦΙΑΝ.	1072406 - 13/07/2005	3054715
<i>ENGINEERED ARRESTING SYSTEMS CORP.</i>	ΚΥΒΟΛΙΘΟΙ ΚΛΙΝΕΣ ΚΑΙ ΜΕΘΟΔΟΙ ΑΝΑΣΧΕΣΕΩΣ ΟΧΗΜΑΤΩΝ ΜΕ ΑΝΤΟΧΗ ΣΤΗ ΡΙΠΗ ΚΑΥΣΑΕΡΙΩΝ ΑΠΟ ΑΕΡΙΩΘΟΥΜΕΝΑ ΑΕΡΟΣΚΑΦΗ.	1425219 - 06/07/2005	3054941
<i>ERNST & YOUNG LLP</i>	ΜΕΘΟΔΟΣ ΚΑΙ ΣΥΣΚΕΥΗ ΓΙΑ ΤΗΝ ΠΑΡΟΧΗ ΥΠΗΡΕΣΙΩΝ ΚΟΜΠΙΟΥΤΕΡ.	1297446 - 21/09/2005	3054927
<i>ESSER, RALF</i>	ΕΙΣΠΝΕΥΣΤΗΡΑΣ.	1511399 - 29/06/2005	3054983
<i>ETHYPHARM</i>	ΜΙΚΡΟΚΟΚΚΟΙ ΚΕΤΟΠΡΟΦΕΝΙΟΥ, ΜΕΘΟΔΟΣ ΠΑΡΑΣΚΕΥΗΣ ΤΟΥΣ, ΚΑΙ ΦΑΡΜΑΚΕΥΤΙΚΕΣ ΣΥΝΘΕΣΕΙΣ.	1169032 - 31/08/2005	3054811
<i>EURO-CELTIQUE S.A.</i>	ΣΥΝΘΕΣΗ ΕΛΕΓΧΟΜΕΝΗΣ ΑΠΕΛΕΥΘΕΡΩΣΕΩΣ ΠΕΡΙΧΟΥΣΑ ΤΡΑΜΑΔΟΛΗ.	1468679 - 31/08/2005	3054696
<i>EVVA-WERK SPEZIALERZEUGUNG VON ZYLINDER- UND SICHERHEITSSCHLOSSERN GESELLSCHAFT M.B.H. & CO. KOMMANDITGESELLSCHAFT</i>	ΚΥΛΙΝΔΡΙΚΗ ΚΛΕΙΔΑΡΙΑ ΜΕ ΕΠΙΠΕΔΟ ΚΛΕΙΔΙ.	1068415 - 08/06/2005	3054698
<i>EXXONMOBIL OIL CORPORATION</i>	ΕΛΑΤΤΩΣΗ ΤΟΥ ΘΕΙΟΥ ΤΩΝ ΒΕΝΖΙΝΩΝ ΣΕ ΡΕΥΣΤΗ ΚΑΤΑΛΥΤΙΚΗ ΠΥΡΟΛΥΣΗ.	1220881 - 27/07/2005	3054981
<i>F. HOFFMANN-LA ROCHE AG</i>	ΠΑΡΑΓΩΓΑ ΤΕΤΡΑΪΔΡΟ-(ΒΕΝΖΟ Η ΘΕΙΕΝΟ)-ΑΖΕΠΙΝΟΠΥΡΑΖΙΝΗΣ ΚΑΙ ΤΡΙΑΖΙΝΗΣ ΩΣ MGLUR 1 ΩΣ ΑΝΤΑΓΩΝΙΣΤΕΣ.	1345609 - 15/06/2005	3054833
<i>F. HOFFMANN-LA ROCHE AG</i>	ΙΣΟΪΝΔΟΛΟ-1-ΟΝΗ-ΕΝΕΡΓΟΠΟΙΗΤΕΣ ΓΛΥΚΟΚΙΝΑΣΗΣ.	1349856 - 15/06/2005	3054834
<i>F. HOFFMANN-LA ROCHE AG</i>	4-ΠΥΡΙΔΙΝΥΛΟ-N-ΑΚΥΛΟ-L-ΦΑΙΝΥΛΛΑΝΙΝΕΣ.	1244625 - 15/06/2005	3054837
<i>F. HOFFMANN-LA ROCHE AG</i>	ΑΛΦΑ-ΑΚΥΛΟ-ΚΑΙ ΑΛΦΑ-ΕΤΕΡΟΑΤΟΜΟ-ΥΠΟΚΑΤΕΣΤΗΜΕΝΟ ΒΕΝΖΟΛΟΑΚΕΤΑΜΙΔΙΟ ΩΣ ΕΝΕΡΓΟΠΟΙΗΤΕΣ ΤΗΣ ΓΛΥΚΟΚΙΝΑΣΗΣ.	1305301 - 15/06/2005	3054838
<i>F. HOFFMANN-LA ROCHE AG</i>	ΤΕΤΡΑΖΟΛΥΛΟ-ΦΑΙΝΥΛ-ΑΚΕΤΑΜΙΔΙΑ ΩΣ ΕΝΕΡΓΟΠΟΙΗΤΕΣ ΓΛΥΚΟΚΙΝΑΣΗΣ.	1311504 - 15/06/2005	3054841
<i>FABIO PERINI S.P.A.</i>	ΚΟΠΤΙΚΗ ΜΗΧΑΝΗ ΓΙΑ ΑΝΤΙΚΕΙΜΕΝΑ ΜΕΜΒΡΑΝΩΔΟΥΣ Η ΑΛΛΟΥ ΠΑΡΟΜΟΙΟΥ ΥΛΙΚΟΥ Η ΟΠΟΙΑ ΔΙΑΘΕΤΕΙ ΠΟΛΛΑΠΛΕΣ ΛΕΠΙΔΕΣ ΜΕ ΕΚΦΟΡΤΩΣΗ ΣΕ ΠΑΡΑΛΛΗΛΑ ΚΑΝΑΛΙΑ.	1268140 - 13/07/2005	3054795
<i>FIBROGEN, INC.</i>	ΥΠΟΚΑΤΕΣΤΗΜΕΝΑ ΙΣΟΚΙΝΟΛΙΝΟ-3-ΚΑΡΒΟΞΥΑΜΙΔΙΑ, ΠΑΡΑΣΚΕΥΗ ΚΑΙ ΧΡΗΣΗ ΑΥΤΩΝ ΩΣ ΦΑΡΜΑΚΑ.	0911340 - 06/07/2005	3054987

ΔΙΚΑΙΟΥΧΟΣ (73)	ΤΙΤΛΟΣ ΕΦΕΥΡΕΣΗΣ (54)	ΑΡ./ΗΜ.ΛΗΜ.Ε.Δ. (87)	ΑΡ.ΕΥΡ.Δ.Ε. (11)
<i>FIDIA FARMACEUTICI S.P.A.</i>	ΑΜΙΔΙΑ ΥΑΛΟΥΡΟΝΙΚΟΥ ΟΞΕΟΣ ΚΑΙ ΠΑΡΑΓΩΓΑ ΤΟΥ ΚΑΙ ΜΕΘΟΔΟΣ ΠΑΡΑΣΚΕΥΗΣ ΤΟΥΣ.	1095064 - 08/06/2005	3054719
<i>FONNELOP, KARE</i>	ΜΕΘΟΔΟΣ ΓΙΑ ΤΗΝ ΠΑΡΑΣΚΕΥΗ ΠΡΩΤΟΓΑΛΑΚΤΟΣ.	1075190 - 22/06/2005	3054893
<i>FRIATEC AKTIENGESELLSCHAFT</i>	ΒΥΣΜΑΤΙΚΟΣ ΣΥΝΔΕΣΜΟΣ.	1448927 - 17/08/2005	3054781
<i>FROSCH TOURISTIK GMBH</i>	ΚΑΤΑΛΟΓΟΣ ΤΑΞΙΔΙΩΝ..	1177916 - 22/06/2005	3054878
<i>G.D. SEARLE & CO.</i>	ΠΑΡΕΜΠΟΔΙΣΤΕΣ ΠΡΩΤΕΑΣΗΣ ΡΕΤΡΟΙΩΝ.	0815856 - 01/06/2005	3054745
<i>G.D. SEARLE & CO.</i>	ΠΑΡΕΜΠΟΔΙΣΤΕΣ ΠΡΩΤΕΑΣΗΣ ΡΕΤΡΟΙΩΝ.	0813867 - 01/06/2005	3054747
<i>G.D. SEARLE & CO.</i>	ΠΑΡΕΜΠΟΔΙΣΤΕΣ ΡΕΤΡΟΙΚΗΣ ΠΡΩΤΕΑΣΗΣ.	0813868 - 01/06/2005	3054749
<i>GENENTECH, INC.</i>	ΕΚΚΡΙΝΟΜΕΝΟ ΠΟΛΥΠΕΠΤΙΔΙΟ ΚΑΙ ΝΟΥΚΛΕΙΝΙΚΑ ΟΞΕΑ ΠΟΥ ΤΟ ΚΩΔΙΚΟΠΟΙΟΥΝ.	1283215 - 27/07/2005	3054931
<i>GENERAL DYNAMICS ORDNANCE AND TACTICAL SYSTEMS, INC.</i>	ΔΙΑΤΡΗΤΟ ΠΡΟΩΘΗΤΙΚΟ ΚΑΙ ΜΕΘΟΔΟΣ ΚΑΤΑΣΚΕΥΗΣ ΤΟΥ ΙΔΙΟΥ.	1031547 - 29/06/2005	3054977
<i>GENERAL MILLS, INC.</i>	ΠΡΟΙΟΝΤΑ ΔΗΜΗΤΡΙΑΚΩΝ ΜΕ ΙΝΟΥΛΙΝΗ ΚΑΙ ΜΕΘΟΔΟΙ ΠΑΡΑΣΚΕΥΗΣ ΤΟΥΣ.	1047306 - 08/06/2005	3054723
<i>GENPHARM INTERNATIONAL, INC.</i>	ΔΙΑΓΟΝΙΔΙΑΚΟΙ ΠΟΝΤΙΚΟΙ ΙΚΑΝΟΙ ΝΑ ΠΑΡΑΓΟΥΝ ΕΤΕΡΟΛΟΓΑ ΑΝΤΙΣΩΜΑΤΑ.	0814159 - 27/07/2005	3054926
<i>GENUITY INC.</i>	ΚΑΤΑΝΕΜΗΜΕΝΟ ΥΠΟΛΟΓΙΣΤΙΚΟ ΣΥΣΤΗΜΑ ΚΑΙ ΜΕΘΟΔΟΣ ΓΙΑ ΝΑ ΚΑΤΑΝΕΜΕΙ ΑΙΤΗΣΕΙΣ ΧΡΗΣΤΩΝ ΣΕ ΕΠΑΝΑΛΑΜΒΑΝΟΜΕΝΟΥΣ ΔΙΑΚΟΜΙΣΤΕΣ ΔΙΚΤΥΟΥ.	1016253 - 08/06/2005	3054756
<i>GILEAD SCIENCES, INC.</i>	ΦΑΡΜΑΚΕΥΤΙΚΕΣ ΣΥΝΤΑΓΟΠΟΙΗΣΕΙΣ.	1140114 - 29/06/2005	3054899
<i>GILTECH LIMITED</i>	ΑΦΡΙΖΟΥΣΑ ΣΥΝΘΕΣΗ ΚΑΙ ΑΦΡΟΣ.	1117379 - 06/07/2005	3054947
<i>GLAXO GROUP LIMITED</i>	ΘΕΡΑΠΕΥΤΙΚΑ ΔΙΑΡΥΛ ΠΑΡΑΓΩΓΑ.	1087943 - 17/08/2005	3054978
<i>GLAXOSMITHKLINE BIOLOGICALS S.A.</i>	ΕΠΙΣΤΟΜΙΟ ΘΗΛΗ ΓΙΑ ΔΟΣΟΛΟΓΙΚΗ ΣΥΣΚΕΥΗ ΜΕ ΜΕΣΑ ΣΥΝΔΕΣΗΣ.	1165011 - 15/06/2005	3054702
<i>GLAXOSMITHKLINE S.P.A.</i>	ΠΑΡΑΓΩΓΑ ΤΗΣ ΤΕΤΡΑΥΔΡΟΚΙΝΟΛΙΝΗΣ ΩΣ ΑΝΤΑΓΩΝΙΣΤΕΣ ΓΑΥΚΙΝΗΣ.	1086093 - 10/08/2005	3054832
<i>GLYNWED PIPE SYSTEMS LIMITED</i>	ΔΙΟΓΚΩΣΙΜΟΙ ΣΑΚΟΙ ΕΜΦΡΑΞΗΣ.	1252463 - 27/04/2005	3054891
<i>GREEN, COLIN R., DR.</i>	ΣΧΗΜΑΤΙΣΜΟΙ ΟΙ ΟΠΟΙΟΙ ΠΕΡΙΛΑΜΒΑΝΟΥΝ ΑΝΤΙΚΩΔΙΚΕΥΣΗΣ ΝΟΥΚΛΕΟΤΙΔΙΑ ΣΕ ΣΥΝΔΕΤΙΝΕΣ.	1146908 - 03/08/2005	3054933
<i>GRIEBE, OLIVER</i>	ΥΦΑΝΤΟΥΡΓΙΚΗ ΔΙΑΤΑΞΗ ΚΑΘΑΡΙΣΜΟΥ ΔΕΡΜΑΤΟΣ.	1259210 - 06/07/2005	3054748
<i>GRUNENTHAL GMBH</i>	ΥΠΟΚΑΤΕΣΤΗΜΕΝΑ ΠΑΡΑΓΩΓΑ 1-ΟΞΑ-2,8-ΔΙΑΖΑ-ΣΠΕΙΡΟ[4,5]ΔΕΚ-2-ΕΝΙΟΥ ΣΑΝ ΦΑΡΜΑΚΑ ΕΝΑΝΤΙΑ ΣΤΟΝ ΠΟΝΟ.	1401841 - 24/08/2005	3054734
<i>GRUNENTHAL GMBH</i>	ΠΑΡΑΓΩΓΑ ΙΜΙΔΑΖΟΛΙΟΥ ΚΑΙ ΙΜΙΔΑΖΟΛΙΔΙΝΗΣ ΚΑΙ ΧΡΗΣΕΙΣ ΑΥΤΩΝ.	0975602 - 15/06/2005	3054780
<i>GRUNENTHAL GMBH</i>	ΦΑΡΜΑΚΟ ΠΟΥ ΠΕΡΙΕΧΕΙ 3-(3-ΔΙΜΕΘΥΛΑΜΙΝΟ-1 - ΑΙΘΥΛΟ-2-ΜΕΘΥΛΟ-ΠΡΟΠΥΛΟ) ΦΑΙΝΟΛΗ ΜΕ ΕΠΙΒΡΑΔΥΜΕΝΗ ΑΠΕΛΕΥΘΕΡΩΣΗ ΔΡΑΣΤΙΚΗΣ ΟΥΣΙΑΣ.	1439829 - 07/09/2005	3054815
<i>GRUNENTHAL GMBH</i>	ΜΕΘΟΔΟΣ ΠΑΡΑΣΚΕΥΗΣ ΕΠΙΒΡΑΔΥΝΤΙΚΩΝ ΠΑΡΑΣΚΕΥΑΣΜΑΤΩΝ ΤΡΑΜΑΔΟΛΗΣ ΜΕ ΕΝΑ ΣΤΑΘΕΡΑ ΑΠΟΘΗΚΕΥΣΙΜΟ ΠΡΟΦΙΛ ΑΠΕΛΕΥΘΕΡΩΣΗΣ ΧΩΡΙΣ ΘΕΡΜΑΝΣΗ ΤΟΥ ΕΠΙΚΑΛΥΜΜΕΝΟΥ ΠΡΟΙΟΝΤΟΣ.	1020186 - 29/06/2005	3054879
<i>GRUNENTHAL GMBH</i>	ΥΠΟΚΑΤΕΣΤΗΜΕΝΑ ΠΑΡΑΓΩΓΑ 1,5-ΔΙΥΔΡΟΠΥΡΡΟΛ-2-ΟΝΗΣ ΔΡΑΣΤΙΚΑ ΣΑΝ ΑΝΤΑΓΩΝΙΣΤΕΣ ΥΠΟΔΟΧΕΩΝ NMDA ΓΙΑ ΤΗΝ ΘΕΡΑΠΕΙΑ ΚΑΤΑΣΤΑΣΕΩΝ ΠΟΝΟΥ.	1200402 - 14/09/2005	3054881
<i>GRUNENTHAL GMBH</i>	ΜΕΘΟΔΟΣ ΓΙΑ ΤΗΝ ΠΑΡΑΣΚΕΥΗ ΕΝΩΣΕΩΝ GRIGNARD	1463737 - 10/08/2005	3054915
<i>GRUNENTHAL GMBH</i>	ΦΑΡΜΑΚΟ ΣΤΗ ΒΑΣΗ ΤΡΑΜΑΔΟΛΗΣ.	1372624 - 24/08/2005	3054992

ΔΙΚΑΙΟΥΧΟΣ (73)	ΤΙΤΛΟΣ ΕΦΕΥΡΕΣΗΣ (54)	ΑΡ./ΗΜ.ΔΗΜ.Ε.Δ. (87)	ΑΡ.ΕΥΡ.Δ.Ε. (11)
<i>GS DEVELOPMENT AB</i>	ΤΗΛΕΣΚΟΠΙΚΗ ΔΙΟΠΤΡΑ.	1350072 - 13/07/2005	3054954
<i>GTM CONSTRUCTION S.A.</i>	ΜΕΘΟΔΟΣ ΚΑΙ ΣΥΣΚΕΥΗ ΓΙΑ ΤΟ ΤΕΝΤΩΜΑ ΕΝΟΣ ΚΑΛΩΔΙΟΥ ΜΕ ΠΟΛΛΑΠΛΟΥΣ ΚΛΩΝΟΥΣ ΑΝΑΜΕΣΑ ΣΕ ΔΥΟ ΣΗΜΕΙΑ ΣΤΕΡΕΩΣΗΣ.	1061204 - 06/07/2005	3054907
<i>H. LUNDBECK A/S</i>	ΦΑΙΝΥΛΑΙΘΥΛΑΜΙΝΕΣ ΚΑΙ ΠΑΡΑΛΛΑΓΕΣ ΜΕ ΣΥΜΠΥΚΝΩΜΕΝΟΥΣ ΔΑΚΤΥΛΙΟΥΣ ΩΣ ΠΡΟΦΑΡΜΑΚΑ ΚΑΤΕΧΟΛΑΜΙΝΩΝ ΚΑΙ Η ΧΡΗΣΗ ΤΟΥΣ.	1274411 - 27/07/2005	3054932
<i>HANMI PHARM. CO., LTD.</i>	ΤΡΟΠΟΠΟΙΗΜΕΝΟΣ ΑΝΘΡΩΠΙΝΟΣ ΠΑΡΑΓΟΝΤΑΣ ΔΙΕΓΕΡΣΗΣ ΑΠΟΙΚΙΑΣ ΚΟΚΚΙΟΚΥΤΤΑΡΩΝ ΚΑΙ ΜΕΘΟΔΟΣ ΠΑΡΑΣΚΕΥΗΣ ΤΟΥΣ.	1194575 - 06/07/2005	3054814
<i>HERLITZ PBS AKTIENGESELLSCHAFT, PAPIER-, BURO- UND SCHREIBWAREN</i>	ΣΤΥΛΟΓΡΑΦΟΣ.	1329338 - 21/09/2005	3054923
<i>HOCHTIEF AKTIENGESELLSCHAFT</i>	ΚΑΤΑΣΚΕΥΑΣΤΙΚΟ ΤΕΜΑΧΙΟ ΑΠΟ ΜΠΕΤΟΝ ΠΡΟΣΤΑΤΕΥΟΜΕΝΟ ΕΝΑΝΤΙ ΕΠΙΔΡΑΣΕΩΣ ΠΥΡΟΣ.	1288176 - 13/07/2005	3054918
<i>HUNTER-FLEMING LIMITED</i>	ΝΕΥΡΟΠΡΟΣΤΑΤΕΥΤΙΚΑ 7-ΒΗΤΑ-ΥΔΡΟΕΥΣΤΕΡΟΕΙΔΗ.	1294381 - 31/08/2005	3054839
<i>HUTTLIN GMBH</i>	ΔΙΑΤΑΞΗ ΓΙΑ ΤΗΝ ΕΠΕΞΕΡΓΑΣΙΑ ΠΡΟΙΟΝΤΩΝ ΣΩΜΑΤΙΔΙΑΚΗΣ ΜΟΡΦΗΣ.	1230973 - 24/08/2005	3054876
<i>IBSA INSTITUT BIOCHIMIQUE S.A.</i>	ΕΠΟΥΛΩΤΙΚΟ ΥΔΡΟΚΟΛΛΟΕΙΔΕΣ ΕΜΠΛΑΣΤΡΟ ΠΟΥ ΠΕΡΙΕΧΕΙ ΥΑΛΟΥΡΟΝΙΚΟ ΟΞΥ ΚΑΙ ΘΕΪΚΗ ΧΟΝΔΡΟΪΤΙΝΗ.	1243260 - 15/06/2005	3054818
<i>IGT</i>	ΚΕΝΤΡΙΚΗ ΔΗΜΙΟΥΡΓΙΑ ΤΥΧΑΙΩΝ ΑΡΙΘΜΩΝ ΓΙΑ ΣΥΣΤΗΜΑ ΤΥΧΕΡΩΝ ΠΑΙΧΝΙΔΙΩΝ.	0829834 - 20/07/2005	3054886
<i>ILLINOIS TOOL WORKS INC.</i>	ΦΟΡΕΑΣ ΓΙΑ ΔΟΧΕΙΑ ΚΑΙ ΣΥΣΤΗΜΑ ΣΥΣΚΕΥΑΣΙΑΣ ΔΟΧΕΙΩΝ.	1207105 - 03/08/2005	3054895
<i>IMELAUER, RON</i>	ΚΑΤΑΛΟΓΟΣ ΤΑΞΙΔΙΩΝ..	1177916 - 22/06/2005	3054878
<i>IMPERIAL TOBACCO LIMITED</i>	ΠΑΚΕΤΟ ΓΙΑ ΠΡΟΙΟΝΤΑ ΚΑΠΝΙΣΜΑΤΟΣ.	1313653 - 29/06/2005	3054823
<i>INABONOS, S.A.</i>	ΣΥΝΘΕΣΗ ΔΙΕΓΕΙΡΟΥΣΑ ΤΗΝ ΑΝΑΠΤΥΞΗ ΤΩΝ ΦΥΤΩΝ.	1147706 - 29/06/2005	3054866
<i>INAMED GMBH</i>	ΔΙΑΤΑΞΗ ΓΙΑ ΤΗΝ ΕΛΕΓΧΟΜΕΝΗ ΕΙΣΠΝΟΗ ΘΕΡΑΠΕΥΤΙΚΟΥ ΑΕΡΟΛΥΜΑΤΟΣ.	1136093 - 24/08/2005	3054697
<i>INDEVUS PHARMACEUTICALS, INC.</i>	ΠΟΛΥΜΕΡΕΣ ΣΥΜΠΥΚΝΩΣΗΣ ΕΝΟΣ ΑΡΩΜΑΤΙΚΟΥ ΣΟΥΛΦΟΝΙΚΟΥ ΟΞΕΩΣ ΚΑΙ ΜΙΑΣ ΑΛΔΕΥΔΗΣ ΓΙΑ ΤΗΝ ΑΝΑΣΤΟΛΗ ΤΗΣ ΜΟΛΥΣΜΑΤΙΚΟΤΗΤΑΣ ΤΟΥ HIV.	0730462 - 15/06/2005	3054772
<i>INTER IKEA SYSTEMS B.V.</i>	ΜΗΧΑΝΗΜΑ ΓΙΑ ΤΗ ΔΙΑΤΡΗΣΗ ΚΕΝΩΝ ΣΕ ΔΙΚΤΥΟ ΚΥΜΑΤΟΕΙΔΕΣ ΧΑΡΤΟΝΙ ΚΑΙ ΓΙΑ ΤΟ ΣΧΗΜΑΤΙΣΜΟ ΓΡΑΜΜΩΝ ΠΤΥΧΩΣΗΣ ΣΤΑ ΕΝ ΛΟΓΩ ΚΕΝΑ	1483108 - 29/06/2005	3054797
<i>INTER IKEA SYSTEMS B.V.</i>	ΥΛΙΚΟ ΣΥΣΚΕΥΑΣΙΑΣ ΤΥΠΟΥ ΚΥΜΑΤΟΕΙΔΟΥΣ ΧΑΡΤΟΝΙΟΥ.	1480892 - 22/06/2005	3054799
<i>ISCIENCE CORPORATION</i>	ΣΥΝΘΕΣΗ ΜΙΚΡΟΣΩΜΑΤΙΔΙΑΚΟΥ ΒΙΟ-ΥΛΙΚΟΥ ΓΙΑ ΙΑΤΡΙΚΗ ΧΡΗΣΗ.	1305057 - 22/06/2005	3054877
<i>ISTA PHARMACEUTICALS, INC.</i>	ΣΥΝΘΕΣΕΙΣ ΥΑΛΟΥΡΟΝΙΔΑΣΗΣ ΓΙΑ ΤΗΝ ΑΝΤΙΜΕΤΩΠΙΣΗ ΕΝΔΟΥΛΛΟΕΙΔΙΚΟΥ ΑΙΜΟΡΡΑΓΙΚΟΥ ΑΙΜΑΤΟΣ.	0862456 - 29/06/2005	3054728
<i>JANSSEN PHARMACEUTICA N.V.</i>	BENZAMIDIA 4-(AMINOMΕΘΥΛ)-ΠΙΠΕΡΙΔΙΝΗΣ ΓΙΑ ΤΗΝ ΑΝΤΙΜΕΤΩΠΙΣΗ ΓΑΣΤΡΕΝΤΕΡΙΚΩΝ ΔΙΑΤΑΡΑΧΩΝ.	1140915 - 15/06/2005	3054817
<i>JOHNSON MATTHEY PUBLIC LIMITED COMPANY</i>	ΦΩΤΟΚΑΤΑΛΥΤΙΚΟΣ ΑΝΤΙΔΡΑΣΤΗΡΑΣ	1438121 - 31/08/2005	3054730
<i>KOHLRUSS, GREGOR</i>	ΥΦΑΝΤΟΥΡΓΙΚΗ ΔΙΑΤΑΞΗ ΚΑΘΑΡΙΣΜΟΥ ΔΕΡΜΑΤΟΣ.	1259210 - 06/07/2005	3054748
<i>KRAUSS-MAFFEI WEGMANN GMBH & CO. KG</i>	ΕΞΟΜΟΙΩΤΗΣ ΟΠΛΩΝ ΔΙΑ ΕΝΑ ΠΟΛΕΜΙΚΟ ΟΧΗΜΑ ΚΑΙ ΕΙΔΙΚΟΤΕΡΑ ΕΝΑ ΠΟΛΕΜΙΚΟ TANK.	1043561 - 03/08/2005	3054880

ΔΙΚΑΙΟΥΧΟΣ (73)	ΤΙΤΛΟΣ ΕΦΕΥΡΕΣΗΣ (54)	ΑΡ./ΗΜ.ΛΗΜ.Ε.Δ. (87)	ΑΡ.ΕΥΡ.Α.Ε. (11)
KURANOV, ALEXANDR VASILIEVICH	ΣΥΣΤΗΜΑ ΠΟΥ ΕΧΕΙ ΣΧΕΔΙΑΣΘΕΙ ΓΙΑ ΤΗΝ ΠΑΡΟΥΣΙΑΣΗ ΜΙΑΣ ΣΚΗΝΙΚΗΣ ΠΑΡΑΣΤΑΣΕΩΣ.	1201282 - 15/06/2005	3054703
KURARAY CO., LTD.	ΜΕΜΒΡΑΝΗ ΚΟΙΛΗΣ ΙΝΑΣ ΚΑΙ ΜΕΘΟΔΟΣ ΠΑΡΑΣΚΕΥΗΣ ΑΥΤΗΣ.	1134019 - 06/07/2005	3054897
L. MOLteni & C. DEI FRATELLI ALITTI SOCIETA' DI ESERCIZIO SOCIETA' PER AZIONI	ΑΝΑΛΟΓΑ ΜΕΤΑΛΛΟ ΥΠΟΚΑΤΕΣΤΗΜΕΝΗΣ, ΜΗ ΚΕΝΤΡΟ-ΣΥΜΜΕΤΡΙΚΗΣ ΦΘΑΛΟΚΥΑΝΙΝΗΣ, Η ΠΑΡΑΣΚΕΥΗ ΚΑΙ Η ΧΡΗΣΗ ΤΟΥΣ ΣΤΗ ΦΩΤΙΔΥΒΑΜΙΚΗ ΘΕΡΑΠΕΙΑ ΚΑΙ ΤΗΝ IN VIVO ΔΙΑΓΝΩΣΤΙΚΗ.	1381611 - 22/06/2005	3054827
LABORATORI DERIVATI ORGANICI S.P.A.	ΔΙΕΡΓΑΣΙΑ ΓΙΑ ΤΟΝ ΦΥΣΙΚΟ ΑΠΟΠΟΛΥΜΕΡΙΣΜΟ ΤΩΝ ΓΛΥΚΟΖΑΜΙΝΟΓΛΥΚΑΝΩΝ ΚΑΙ ΤΩΝ ΠΡΟΙΟΝΤΩΝ ΠΟΥ ΛΑΜΒΑΝΟΝΤΑΙ ΕΚ' ΤΟΥΤΩΝ.	1404720 - 22/06/2005	3054848
LABORATORIOS FARMACEUTICOS ROVI, S.A.	ΣΥΝΘΕΣΕΙΣ ΠΟΥ ΠΕΡΙΛΑΜΒΑΝΟΥΝ ΗΠΑΡΙΝΗ ΜΕ ΧΑΜΗΛΟ ΜΟΡΙΑΚΟ ΒΑΡΟΣ.	1070503 - 15/06/2005	3054802
LACT INNOVATION APS	ΜΕΘΟΔΟΣ ΠΑΡΑΣΚΕΥΗΣ ΤΥΡΙΟΥ ΜΕ ΤΗΝ ΠΡΟΣΘΗΚΗ ΟΞΥΓΑΛΑΚΤΙΚΗΣ ΚΕΛΛΙΕΡΓΕΙΑΣ ΕΚΚΙΝΗΣΗΣ ΣΤΟ ΤΥΡΟΠΗΓΜΑ.	1278426 - 22/06/2005	3054724
LAFARGE ALUMINATES	ΤΣΙΜΕΝΤΕΝΙΑ ΣΩΜΑΤΑ ΜΗ ΥΠΟΚΕΙΜΕΝΑ ΣΕ ΕΞΑΝΘΗΣΗ.	1274664 - 13/07/2005	3054966
LEE COUNTY MOSQUITO CONTROL DISTRICT	ΣΥΝΘΕΣΕΙΣ ΕΛΕΓΧΟΜΕΝΗΣ ΧΟΡΗΓΗΣΕΩΣ ΚΑΙ ΔΙΕΡΓΑΣΙΕΣ ΓΙΑ ΤΗΝ ΑΓΩΓΗ ΟΡΓΑΝΙΣΜΩΝ ΣΤΟ ΠΕΡΙΒΑΛΛΟΝ.	0814659 - 10/08/2005	3054860
LEHMANN, MARTIN	ΜΕΘΟΔΟΣ ΔΙΑ ΤΗΝ ΕΞΕΤΑΣΗ ΚΛΕΙΣΤΩΝ ΔΟΧΕΙΩΝ.	1310777 - 03/08/2005	3054964
LEONARDO S.R.L.	ΚΑΘ'ΥΨΟΣ ΡΥΘΜΙΖΟΜΕΝΟ ΠΟΔΙ ΓΙΑ ΕΠΙΦΑΝΕΙΑ ΣΤΗΡΙΞΗΣ.	1302133 - 08/06/2005	3054738
LES LABORATOIRES SERVIER	ΘΕΡΜΟΔΙΑΜΟΡΦΩΣΙΜΗ ΣΤΕΡΕΑ ΦΑΡΜΑΚΕΥΤΙΚΗ ΣΥΝΘΕΣΗ ΓΙΑ ΤΗΝ ΕΛΕΓΧΟΜΕΝΗ ΑΠΕΛΕΥΘΕΡΩΣΗ ΤΗΣ ΠΕΡΙΝΔΟΠΡΙΛΗΣ.	1345605 - 20/07/2005	3054857
LG ELECTRONICS INC.	ΜΕΘΟΔΟΣ ΕΠΙΚΟΙΝΩΝΙΑΣ ΜΕΤΑΞΥ ΚΙΝΗΤΟΥ ΣΤΑΘΜΟΥ ΚΑΙ ΣΤΑΘΜΟΥ ΒΑΣΕΩΣ ΣΕ ΣΥΣΤΗΜΑ ΚΙΝΗΤΗΣ ΕΠΙΚΟΙΝΩΝΙΑΣ.	0948149 - 10/08/2005	3054969
LG ELECTRONICS INC.	ΣΥΣΚΕΥΗ ΚΑΙ ΜΕΘΟΔΟΣ ΔΙΑ ΤΗΝ ΠΡΟΛΗΨΗ ΕΓΚΛΕΙΣΜΟΥ LCD ΣΕ ΕΝΑ ΚΙΝΗΤΟ ΤΕΡΜΑΤΙΚΟ.	1302926 - 17/08/2005	3054970
LINDE AG	ΣΥΣΤΗΜΑ ΑΝΤΑΞΗΣ ΓΙΑ ΤΗΝ ΠΡΟΩΘΗΣΗ ΚΡΥΟΓΕΝΩΝ ΥΓΡΩΝ.	1171710 - 15/06/2005	3054821
LOCKIA SAKERHETSTEKNIK AB	ΜΙΑ ΣΥΣΚΕΥΗ ΓΙΑ ΝΑ ΑΣΦΑΛΙΖΕΙ ΕΝΑ ΣΤΟΙΧΕΙΟ ΘΥΡΑΣ ΣΕ ΕΝΑ ΑΝΟΙΓΜΑ ΣΕ ΕΝΑΝ ΧΩΡΟ	1222348 - 29/06/2005	3054910
LODDO, FRANCESCO	ΠΡΟΦΥΛΑΚΤΗΡΑΣ ΓΙΑ ΜΗΧΑΝΟΚΙΝΗΤΑ ΟΧΗΜΑΤΑ ΚΑΙ ΠΑΡΟΜΟΙΑ ΟΧΗΜΑΤΑ ΓΙΑ ΤΗΝ ΑΠΟΒΟΛΗ ΝΕΡΟΥ.	1355819 - 22/06/2005	3054894
LTS LOHMANN THERAPIE-SYSTEME AG	ΔΙΑΔΕΡΜΙΚΟ ΘΕΡΑΠΕΥΤΙΚΟ ΣΥΣΤΗΜΑ ΜΕ ΠΕΡΙΕΚΤΙΚΟΤΗΤΑ ΣΕ ΥΔΡΟΧΛΩΡΙΔΙΟ ΤΥΛΟΒΟΥΤΕΡΟΛΗΣ ΓΙΑ ΤΗ ΧΟΡΗΓΗΣΗ ΤΗΣ ΤΥΛΟΒΟΥΤΕΡΟΛΗΣ ΒΡΟΓΧΟΔΙΑΣΤΟΛΕΑ ΜΕΣΩ ΤΟΥ ΔΕΡΜΑΤΟΣ.	1220662 - 06/07/2005	3054957
MEKIBEL, IGOR YAKOVLEVICH	ΣΥΣΤΗΜΑ ΠΟΥ ΕΧΕΙ ΣΧΕΔΙΑΣΘΕΙ ΓΙΑ ΤΗΝ ΠΑΡΟΥΣΙΑΣΗ ΜΙΑΣ ΣΚΗΝΙΚΗΣ ΠΑΡΑΣΤΑΣΕΩΣ.	1201282 - 15/06/2005	3054703
MERCK PATENT GMBH	ΜΕΘΟΔΟΣ ΓΙΑ ΤΗΝ ΠΑΡΑΓΩΓΗ 5-(1-ΠΗΠΕΡΑΖΙΝΥΛΟ)-ΒΕΝΖΟΦΟΥΡΑΝΟ-2-ΚΑΡΒΟΞΑΜΙΔΙΟΥ ΜΕΣΩ ΑΜΙΝΙΩΣΗΣ ΚΑΤΑΛΥΩΜΕΝΗΣ ΑΠΟ ΜΕΤΑΛΛΟ ΜΕΤΑΠΤΩΣΗΣ.	1233961 - 06/07/2005	3054958
METABASIS THERAPEUTICS, INC.	ΣΥΝΔΥΑΣΜΟΣ ΑΝΑΣΤΟΛΕΩΝ ΦΒΡΑΣΗΣ ΚΑΙ ΕΥΑΙΣΘΗΤΟΠΟΙΗΤΩΝ ΙΝΟΣΟΥΛΙΝΗΣ ΓΙΑ ΤΗΝ ΑΓΩΓΗ ΤΟΥ ΔΙΑΒΗΤΗ.	1143955 - 27/07/2005	3054705
MEYER, JORG	IN VIVO ΑΠΟΔΟΜΗΣΙΜΟ ΜΕΤΑΛΛΙΚΟ ΥΠΟΣΤΗΡΙΓΜΑ ΑΓΓΕΙΟΥ.	1270023 - 15/06/2005	3054752

ΔΙΚΑΙΟΥΧΟΣ (73)	ΤΙΤΛΟΣ ΕΦΕΥΡΕΣΗΣ (54)	ΑΡ./ΗΜ.ΔΗΜ.Ε.Δ. (87)	ΑΡ.ΕΥΡ.Δ.Ε. (11)
<i>M-I L.L.C.</i>	ΔΕΞΑΜΕΝΗ ΚΕΝΟΥ ΓΙΑ ΤΗ ΔΙΑΧΕΙΡΙΣΗ ΤΩΝ ΥΛΙΚΩΝ ΠΟΥ ΠΑΡΑΓΟΝΤΑΙ ΚΑΤΑ ΤΗ ΓΕΩΤΡΗΣΗ ΤΩΝ ΦΡΕΑΤΩΝ ΠΕΤΡΕΛΑΙΟΥ ΚΑΙ ΑΕΡΙΟΥ ΤΩΝ ΠΕΤΡΕΛΑΙΟΠΗΓΩΝ.	0997607 - 20/07/2005	3054921
<i>MONSANTO COMPANY</i>	ΠΑΡΕΜΠΟΔΙΣΤΕΣ ΠΡΩΤΕΑΣΗΣ ΡΕΤΡΟΙΩΝ.	0815856 - 01/06/2005	3054745
<i>MONSANTO COMPANY</i>	ΠΑΡΕΜΠΟΔΙΣΤΕΣ ΠΡΩΤΕΑΣΗΣ ΡΕΤΡΟΙΩΝ.	0813867 - 01/06/2005	3054747
<i>MONSANTO COMPANY</i>	ΠΑΡΕΜΠΟΔΙΣΤΕΣ ΡΕΤΡΟΙΚΗΣ ΠΡΩΤΕΑΣΗΣ.	0813868 - 01/06/2005	3054749
<i>MOTOROLA, INC.</i>	ΣΥΣΤΗΜΑ ΕΠΙΚΟΙΝΩΝΙΑΣ, ΜΟΝΑΔΑ ΕΠΙΚΟΙΝΩΝΙΑΣ ΚΑΙ ΜΕΘΟΔΟΣ ΓΙΑ ΤΗ ΔΥΝΑΜΙΚΗ ΜΕΤΑΒΟΛΗ ΕΝΟΣ ΚΛΕΙΔΙΟΥ ΚΡΥΠΤΟΓΡΑΦΗΣΗΣ.	1253797 - 15/06/2005	3054706
<i>MOUNTAIN VIEW PHARMACEUTICALS, INC.</i>	ΣΥΖΕΥΓΜΑΤΑ ΡΕΓ-ΟΥΡΙΚΗΣ ΟΞΕΙΔΑΣΗΣ ΚΑΙ ΧΡΗΣΗ ΑΥΤΩΝ	1100542 - 22/06/2005	3054892
<i>MULTIMEDIA GAMES INC.</i>	ΣΥΣΤΗΜΑ ΔΙΑ ΤΗΝ ΔΙΕΥΚΟΛΥΝΣΗ ΤΟΥ ΠΑΙΞΙΜΑΤΟΣ ΠΑΙΧΝΙΔΙΟΥ ΕΙΣ ΕΝΑ ΔΙΚΤΥΟ ΠΑΙΧΝΙΔΙΟΥ ΗΛΕΚΤΡΟΝΙΚΗΣ ΛΟΤΑΡΙΑΣ	1265679 - 29/06/2005	3054963
<i>NAESSENS, GASTON</i>	ΥΔΑΤΙΚΟ ΔΙΑΛΥΜΑ ΚΑΜΦΟΡΑΣ ΓΙΑ ΤΗ ΘΕΡΑΠΕΙΑ ΕΚΦΥΛΙΣΤΙΚΩΝ Η ΑΥΤΟΑΝΟΣΩΝ ΑΣΘΕΝΕΙΩΝ ΚΑΙ ΣΑΝ ΑΝΟΣΟΥΡΥΘΜΙΣΤΙΚΟΣ ΠΑΡΑΓΟΝΤΑΣ.	1251841 - 15/06/2005	3054700
<i>NEKTAR THERAPEUTICS</i>	ΔΙΑΝΟΜΗ ΑΕΡΟΖΟΛΟΠΟΙΗΜΕΝΟΥ ΔΡΑΣΤΙΚΟΥ ΜΕΣΟΥ ΥΠΟ ΤΡΟΠΟΠΟΙΗΜΕΝΗ ΑΝΤΙΣΤΑΣΗ ΡΟΗΣ.	1119384 - 15/06/2005	3054725
<i>NESTEC S.A.</i>	ΜΙΑ ΣΥΣΚΕΥΗ ΓΙΑ ΤΟ ΒΡΑΣΙΜΟ ΚΑΦΕ ΕΣΠΡΕΣΣΟ.	1379154 - 07/09/2005	3054761
<i>NOKIA CORPORATION</i>	ΠΡΟΣΔΙΟΡΙΣΜΟΣ ΤΗΣ ΚΑΤΗΓΟΡΙΑΣ ΕΞΥΠΗΡΕΤΗΣΗΣ ΚΑΙ ΣΥΣΤΗΜΑ ΚΙΝΗΤΗΣ ΤΗΛΕΦΩΝΙΑΣ.	0976266 - 27/07/2005	3054968
<i>NOVARTIS AG</i>	ΦΑΡΜΑΚΕΥΤΙΚΕΣ ΣΥΝΘΕΣΕΙΣ.	1147766 - 06/07/2005	3054768
<i>NOVARTIS AG</i>	ΔΕΚΑΥΔΡΟ-ΙΣΟΚΙΝΟΛΙΝΕΣ	1268466 - 22/06/2005	3054796
<i>NOVARTIS AG</i>	ΥΔΡΟΞΥΠΥΡΙΔΙΝΟΝΕΣ.	0768302 - 06/07/2005	3054951
<i>NOVELIS INC.</i>	ΜΕΘΟΔΟΣ ΜΟΡΦΟΠΟΙΗΣΗΣ ΜΕΤΑΛΛΙΚΩΝ ΔΟΧΕΙΩΝ ΚΑΙ ΑΛΛΩΝ ΠΑΡΟΜΟΙΩΝ ΑΝΤΙΚΕΙΜΕΝΩΝ ΜΕ ΕΦΑΡΜΟΓΗ ΤΗΣ ΠΙΕΣΗΣ ΕΝΟΣ ΡΕΥΣΤΟΥ ΚΑΙ ΜΕ ΤΗ ΧΡΗΣΗ ΕΝΟΣ ΕΜΒΟΛΟΥ.	1383618 - 27/07/2005	3054773
<i>NUMALLIANCE</i>	ΣΥΣΚΕΥΗ ΤΑΧΕΙΑΣ ΑΥΤΟΜΑΤΗΣ ΑΛΛΑΓΗΣ ΕΡΓΑΛΕΙΟΥ ΜΕ ΚΩΔΙΚΟ, ΠΡΟΤΥΠΟ ΣΤΗΡΙΓΜΑ ΕΡΓΑΛΕΙΟΥ ΓΙΑ ΜΗΧΑΝΗ ΚΥΡΤΩΣΗΣ ΨΗΦΙΑΚΟΥ ΕΛΕΓΧΟΥ.	1333944 - 15/06/2005	3054835
<i>NUOVA FARMEC S.R.L.</i>	ΜΕΘΟΔΟΣ ΓΙΑ ΤΗΝ ΑΜΕΣΗ ΚΑΙ ΧΩΡΙΣ ΚΑΘΥΣΤΕΡΗΣΗ ΠΑΡΑΓΩΓΗ ΕΝΟΣ ΑΠΟΛΥΜΑΝΤΙΚΟΥ ΣΥΣΤΗΜΑΤΟΣ ΥΠΕΡΟΞΙΚΟΥ ΟΞΕΩΣ.	0953283 - 06/07/2005	3054924
<i>OBTECH MEDICAL GMBH</i>	ΠΕΡΙΟΡΙΣΤΙΚΗ ΣΥΣΚΕΥΗ ΠΡΟΣΛΗΨΗΣ ΤΡΟΦΗΣ.	1105074 - 13/07/2005	3054905
<i>OKT KUNSTSTOFFTECHNIK GMBH</i>	ΜΕΘΟΔΟΣ ΓΙΑ ΒΕΛΤΙΩΣΗ ΤΩΝ ΜΕΤΑΛΛΙΚΩΝ ΕΦΕ ΚΑΙ ΤΩΝ ΚΡΙΤΗΡΙΩΝ ΚΑΤΕΡΓΑΣΙΑΣ ΚΑΘΩΣ ΕΠΙΣΗΣ ΤΗΣ ΕΥΛΥΓΙΣΙΑΣ ΔΙΑΚΟΣΜΗΤΙΚΟΥ ΧΑΡΤΙΟΥ ΠΟΥ ΕΙΝΑΙ ΕΠΙΚΑΛΥΜΜΕΝΟ ΜΕ ΡΗΤΙΝΗ.	1361074 - 29/06/2005	3054945
<i>ONO PHARMACEUTICAL CO., LTD.</i>	ΑΝΘΡΩΠΙΝΟΣ ΣΤΡΩΜΑΤΙΚΟΣ ΠΑΡΑΓΟΝΤΑΣ.	0657468 - 20/07/2005	3054903
<i>ONYX PHARMACEUTICALS, INC.</i>	ΜΕΘΟΔΟΣ ΓΙΑ ΤΗ ΘΑΝΑΤΩΣΗ ΟΓΚΟΥ ΚΑΙ ΜΕ ΤΟΝ ΟΓΚΟ ΣΥΝΔΕΟΜΕΝΩΝ ΕΝΔΟΘΗΛΙΑΚΩΝ ΚΥΤΤΑΡΩΝ ΧΡΗΣΙΜΟΠΟΙΩΝΤΑΣ ΜΕΤΑΛΛΑΓΜΕΝΟΥΣ ΑΔΕΝΟΙΟΥΣ.	1121137 - 20/07/2005	3054711
<i>ORAS OY</i>	ΜΑΓΝΗΤΙΚΗ ΒΑΛΒΙΔΑ.	1375990 - 20/07/2005	3054801
<i>ORBITAL TRACTION LIMITED</i>	ΜΙΑ ΒΕΛΤΙΩΜΕΝΗ ΣΥΣΚΕΥΗ ΜΕΤΑΔΟΣΗΣ ΣΥΝΕΧΟΥΣ ΜΕΤΑΒΟΛΗΣ.	1436529 - 15/06/2005	3054786
<i>ORION CORPORATION</i>	ΝΕΕΣ ΠΟΛΥΚΥΚΛΙΚΕΣ ΙΝΔΑΝΥΛΙΜΙΔΑΖΟΛΕΣ ΜΕ ΑΛΦΑ 2 ΑΔΡΕΝΕΡΓΙΚΗ.	1280779 - 24/08/2005	3054965

ΔΙΚΑΙΟΥΧΟΣ (73)	ΤΙΤΛΟΣ ΕΦΕΥΡΕΣΗΣ (54)	ΑΡ./ΗΜ.ΛΗΜ.Ε.Δ. (87)	ΑΡ.ΕΥΡ.Δ.Ε. (11)
ORTHO-MCNEIL PHARMACEUTICAL, INC.	ΑΝΤΙΣΠΑΣΜΩΔΙΚΑ ΠΑΡΑΓΩΓΑ ΧΡΗΣΙΜΑ ΣΤΗΝ ΘΕΡΑΠΕΥΤΙΚΗ ΑΝΤΙΜΕΤΩΠΙΣΗ ΑΥΤΙΣΜΟΥ.	1152756 - 13/07/2005	3054708
OSTROVSKY, NIKOLAI ANATOLIEVICH	ΣΥΣΤΗΜΑ ΠΟΥ ΕΧΕΙ ΣΧΕΔΙΑΣΘΕΙ ΓΙΑ ΤΗΝ ΠΑΡΟΥΣΙΑΣΗ ΜΙΑΣ ΣΚΗΝΙΚΗΣ ΠΑΡΑΣΤΑΣΕΩΣ.	1201282 - 15/06/2005	3054703
OWENS-BROCKWAY GLASS CONTAINER INC.	ΥΓΡΗ ΨΥΞΗ ΜΗΤΡΩΝ ΥΑΛΙΝΩΝ ΑΝΤΙΚΕΙΜΕΝΩΝ.	1127856 - 15/06/2005	3054766
OY VEIKKAUS AB	ΜΕΘΟΔΟΙ ΚΑΙ ΔΙΑΤΑΞΕΙΣ ΓΙΑ ΤΗΝ ΠΡΑΓΜΑΤΟΠΟΙΗΣΗ ΣΤΟΙΧΗΜΑΤΩΝ ΜΕ ΤΕΡΜΑΤΙΚΑ ΕΚΤΟΣ ΓΡΑΜΜΗΣ.	1330795 - 15/06/2005	3054831
PANTHERIX LIMITED	ΠΑΡΑΓΩΓΑ 3-(ΕΤΕΡΟΑΡΥΛΑΚΕΤΑΜΙΔΟ)-2-ΟΞΟ-ΑΖΕΤΙΔΙΝΟ-1-ΣΟΥΛΦΟΝΙΚΩΝ ΟΞΕΩΝ ΩΣ ΑΝΤΙΒΑΚΤΗΡΙΑΚΟΙ ΠΑΡΑΓΟΝΤΕΣ.	1322648 - 29/06/2005	3054846
PARK, SANG-KYOO	ΑΥΤΟΜΑΤΗ ΘΕΡΜΙΚΗ ΘΕΡΑΠΕΥΤΙΚΗ ΣΥΣΚΕΥΗ.	1220703 - 13/07/2005	3054803
PFIZER INC.	ΦΑΡΜΑΚΕΥΤΙΚΕΣ ΣΥΝΘΕΣΕΙΣ ΓΙΑ ΤΗΝ ΕΛΕΓΧΟΜΕΝΗ ΑΠΕΛΕΥΘΕΡΩΣΗ 4-ΑΜΙΝΟ-6,7-ΔΙΜΕΘΟΞΥ-2-(5-ΜΕΘΑΝΟΣΟΥΛΦΟΝ ΑΜΙΔΟ)-1,2,3,4-ΤΕΤΡΑΥΔΡΟΙΣΟΚΙΝΟΛ-2-ΥΛΟ)-5-(2-ΠΥΡΙΔΥΛΟ) ΚΙΝΑΖΟΛΙΝΗ.	1434570 - 31/08/2005	3054716
PFIZER INC.	ΑΝΘΡΩΠΙΝΟΣ ΥΠΟΔΟΧΕΑΣ ΚΥΣΤΕΙΝΥΛ ΛΕΥΚΟΤΡΙΕΝΙΩΝ (CYSLT2).	1158050 - 31/08/2005	3054982
PFIZER PRODUCTS INC.	ΕΤΕΡΟΑΡΥΛ -ΥΠΟΚΑΤΕΣΤΗΜΕΝΑ ΠΑΡΑΓΩΓΑ ΤΗΣ ΚΙΝΟΛΙΝ -2-ΟΝΗΣ ΩΣ ΑΝΤΙΚΑΡΚΙΝΙΚΑ ΜΕΣΑ.	1150973 - 15/06/2005	3054830
PFIZER PRODUCTS INC.	ΤΡΥΓΙΚΑ ΑΛΑΤΑ ΤΟΥ 5,8,14-ΤΡΙΑΖΑΤΕΤΡΑΚΥΚΛΟ[10.3.1.0 2,11.0 4,9]-ΔΕΚΑΕΞΑ-2(11),3,5,7,9-ΠΕΝΤΕΝΙΟΥ ΚΑΙ ΦΑΡΜΑΚΕΥΤΙΚΕΣ ΣΥΝΘΕΣΕΙΣ ΑΥΤΩΝ.	1392307 - 24/08/2005	3054840
PFIZER PRODUCTS INC.	ΔΙΕΡΓΑΣΙΑ ΓΙΑ ΤΗΝ ΠΑΡΑΣΚΕΥΗ ΜΗ-ΣΤΕΡΟΕΙΔΩΝ ΔΙΑΜΟΡΦΩΤΩΝ ΓΛΥΚΟΚΟΡΤΙΚΟΕΙΔΟΥΣ ΥΠΟΔΟΧΕΑ.	1201655 - 07/09/2005	3054849
PHARMA MAR, S.A.	ΠΑΡΑΓΩΓΑ ΕΚΤΕΙΝΑΣΚΙΔΙΝΗΣ ΚΑΤΑ ΤΟΥ ΟΓΚΟΥ.	1280809 - 06/07/2005	3054902
PHARMA MAR, S.A.	ΣΥΝΘΕΤΙΚΗ ΔΙΕΡΓΑΣΙΑ ΓΙΑ ΤΗΝ ΚΑΤΑΣΚΕΥΗ ΜΙΑΣ ΕΝΩΣΗΣ ΕΚΤΕΙΝΑΣΚΙΔΙΝΗΣ.	1287004 - 27/07/2005	3054914
PHARMACIA & UPJOHN COMPANY LLC	(S,S)-ΡΕΒΟΞΕΤΙΝΗ ΣΤΗΝ ΑΓΩΓΗ ΗΜΙΚΡΑΝΙΩΝ.	1459751 - 14/09/2005	3054733
PHARMACIA & UPJOHN COMPANY LLC	ΡΕΒΟΞΕΤΙΝΗ ΣΤΗΝ ΑΓΩΓΗ ΤΩΝ ΚΕΦΑΛΟΠΟΝΩΝ ΗΜΙΚΡΑΝΙΑΣ.	1500396 - 28/09/2005	3054824
PHARMACIA & UPJOHN COMPANY LLC	ΟΞΑΖΟΛΙΔΙΝΟΝΕΣ ΠΡΟΣ ΝΟΣΗΛΕΙΑΝ ΟΦΘΑΛΜΙΚΩΝ ΛΟΙΜΟΞΕΩΝ (ΜΟΛΥΝΣΕΩΝ).	1096934 - 21/09/2005	3054922
PHARMACIA & UPJOHN COMPANY LLC	ΡΕΒΟΞΕΤΙΝΗ ΣΤΗΝ ΑΓΩΓΗ ΤΗΣ ΠΕΡΙΦΕΡΕΙΑΚΗΣ ΝΕΥΡΟΠΑΘΕΙΑΣ.	1493442 - 28/09/2005	3054940
PHARMING INTELLECTUAL PROPERTY BV	ΠΑΡΑΓΩΓΗ ΙΝΩΔΟΓΟΝΟΥ ΣΕ ΔΙΑΓΟΝΙΔΙΑΚΑ ΖΩΑ.	0748386 - 29/06/2005	3054961
PHILADELPHIA MIXING SOLUTIONS	ΒΕΛΤΙΩΜΕΝΟΣ ΑΕΡΙΣΤΗΡΑΣ ΚΑΙ ΑΝΑΔΕΥΤΗΡΑΣ.	1337477 - 15/06/2005	3054784
PHILIP MORRIS PRODUCTS S.A.	ΠΕΡΙΤΥΛΙΓΜΑ ΕΦΟΔΙΑΣΜΕΝΟ ΜΕ ΕΝΑ ΕΣΩΤΕΡΙΚΟ ΑΠΟΚΟΜΜΑ.	1446337 - 13/07/2005	3054974
PHOENIX LAMPS INDIA LIMITED	ΕΝΑ ΣΥΓΚΡΟΤΗΜΑ ΣΥΓΚΡΑΤΗΣΗΣ ΓΙΑ ΗΛΕΚΤΡΙΚΕΣ ΛΥΧΝΙΕΣ ΠΥΡΑΚΤΩΣΕΩΣ.	1410470 - 29/06/2005	3054975
PLATT, DAVID	ΦΑΡΜΑΚΕΥΤΙΚΗ ΣΥΝΘΕΣΗ ΚΑΙ ΜΕΘΟΔΟΣ ΓΙΑ ΤΗ ΘΕΡΑΠΕΙΑ ΜΥΚΗΤΙΚΗΣ ΑΣΘΕΝΕΙΑΣ ΖΩΩΝ.	0964685 - 08/06/2005	3054722
POLARTECHNICS LTD	ΣΥΣΤΗΜΑ ΚΑΙ ΜΕΘΟΔΟΣ ΓΙΑ ΤΗΝ ΕΞΕΤΑΣΗ ΚΑΤΑΓΡΑΦΗ ΚΑΙ ΑΝΑΛΥΣΗ ΔΕΡΜΑΤΟΛΟΓΙΚΩΝ ΚΑΤΑΣΤΑΣΕΩΝ.	1229835 - 14/09/2005	3054901
PRAECIS PHARMACEUTICALS INCORPORATED	ΡΥΘΜΙΣΤΕΣ ΤΗΣ ΣΥΣΣΩΡΕΥΣΕΩΣ ΤΟΥ Β-ΑΜΥΛΟΕΙΔΟΥΣ ΠΕΠΤΙΔΙΟΥ ΠΕΡΙΛΑΜΒΑΝΟΝΤΕΣ D- ΑΜΙΝΟΞΕΑ.	0929574 - 29/06/2005	3054889

ΔΙΚΑΙΟΥΧΟΣ (73)	ΤΙΤΛΟΣ ΕΦΕΥΡΕΣΗΣ (54)	ΑΡ./ΗΜ.ΔΗΜ.Ε.Δ. (87)	ΑΡ.ΕΥΡ.Δ.Ε. (11)
<i>PRINT INFORM GMBH & CO. KG</i>	ΥΠΟΣΤΡΩΜΑ ΜΕ ΠΡΟΣΚΟΛΛΗΤΙΚΗ ΣΤΡΩΣΗ.	1400370 - 27/07/2005	3054919
<i>PROSPECTIVE CONCEPTS AG</i>	ΣΤΟΙΧΕΙΟ ΚΑΤΑΣΚΕΥΗΣ ΠΕΠΙΕΣΜΕΝΟΥ ΑΕΡΑ.	1210489 - 13/07/2005	3054962
<i>QUALCOMM INCORPORATED</i>	ΜΕΘΟΔΟΣ ΚΑΙ ΣΥΣΚΕΥΗ ΓΙΑ ΤΗΝ ΑΥΤΟΜΑΤΗ ΑΝΙΧΝΕΥΣΗ ΓΕΓΟΝΟΤΩΝ ΣΕ ΕΝΑ ΑΣΥΡΜΑΤΟ ΣΥΣΤΗΜΑ ΕΠΙΚΟΙΝΩΝΙΩΝ.	1031123 - 06/07/2005	3054913
<i>RHEINMETALL DEFENCE ELECTRONICS GMBH</i>	ΜΕΘΟΔΟΣ ΕΞΑΣΦΑΛΙΣΗΣ ΤΗΣ ΑΣΦΑΛΕΙΑΣ ΚΑΤΑ ΤΗ ΒΟΛΗ ΜΕ ΠΡΑΓΜΑΤΙΚΑ ΠΥΡΑ.	1454111 - 27/07/2005	3054993
<i>RHEINMETALL LANDSYSTEME GMBH</i>	ΜΕΤΑΒΛΗΤΟ ΣΤΗΡΙΓΜΑ ΚΕΦΑΛΗΣ ΓΙΑ ΚΑΘΙΣΜΑ ΕΝΣΩΜΑΤΩΜΕΝΟ ΕΓΚΑΡΣΙΑ ΠΡΟΣ ΤΗΝ ΚΑΤΕΥΘΥΝΣΗ ΚΙΝΗΣΗΣ	1356987 - 13/07/2005	3054917
<i>RHEINMETALL WAFFE MUNITION GMBH</i>	ΟΠΛΟ ΓΙΑ ΒΟΛΕΣ ΗΛΕΚΤΡΙΚΑ ΑΝΑΦΛΕΓΟΜΕΝΩΝ ΦΥΣΙΓΓΙΩΝ, ΤΑ ΟΠΟΙΑ ΦΕΡΟΥΝ ΗΛΕΚΤΡΟΝΙΚΑ ΕΞΑΡΤΗΜΑΤΑ.	1199537 - 13/07/2005	3054883
<i>RHEINMETALL WAFFE MUNITION GMBH</i>	ΜΕΘΟΔΟΣ ΓΙΑ ΤΗΝ ΠΑΡΑΓΩΓΗ ΕΚΡΗΚΤΙΚΟΥ ΒΛΗΜΑΤΟΣ ΜΕΓΑΛΟΥ ΔΙΑΜΕΤΡΗΜΑΤΟΣ ΚΑΙ ΕΚΡΗΚΤΙΚΟ ΒΛΗΜΑ, ΠΑΡΑΓΟΜΕΝΟ ΣΥΜΦΩΝΑ ΜΕ ΑΥΤΗ ΤΗ ΜΕΘΟΔΟ.	1338860 - 24/08/2005	3054991
<i>RHEON AUTOMATIC MACHINERY CO., LTD.</i>	ΣΥΣΚΕΥΗ ΤΡΟΦΟΔΟΣΙΑΣ ΤΡΟΦΙΜΗΣ ΖΥΜΗΣ.	1082903 - 29/06/2005	3054759
<i>RICHTER GEDEON VEGYESZETI GYAR R.T.</i>	ΦΑΡΜΑΚΕΥΤΙΚΕΣ ΣΥΝΘΕΣΕΙΣ ΓΙΑ ΤΗ ΘΕΡΑΠΕΙΑ ΚΑΤΑΘΛΙΨΗΣ ΠΟΥ ΠΕΡΙΕΧΟΥΝ ΦΑΜΟΤΙΝΤΙΝΗ.	1289520 - 17/08/2005	3054990
<i>RUDOLF WILD GMBH & CO. KG</i>	ΘΕΡΜΑΝΤΗΡΑΣ ΤΩΝ ΣΕ ΡΟΗ ΠΡΟΙΟΝΤΩΝ.	1487240 - 31/08/2005	3054707
<i>SAINT-GOBAIN PAM</i>	ΦΡΕΑΤΙΟ ΜΕ ΑΡΘΡΩΤΟ ΚΑΛΥΜΜΑ ΜΕ ΑΝΤΙΚΛΕΙΠΤΙΚΟ ΟΡΓΑΝΟ ΓΙΑ ΕΚΣΚΑΦΗ ΕΔΑΦΟΥΣ.	1160382 - 07/09/2005	3054720
<i>SANGAMO BIOSCIENCES, INC.</i>	ΡΥΘΜΙΣΗ ΕΝΔΟΓΕΝΟΥΣ ΕΚΦΡΑΣΗΣ ΓΟΝΙΔΙΟΥ ΣΕ ΚΥΤΤΑΡΑ ΧΡΗΣΙΜΟΠΟΙΩΝΤΑΣ ΠΡΩΤΕΙΝΕΣ ΔΑΚΤΥΛΟΥ ΨΕΥΔΑΡΓΥΡΟΥ.	1061805 - 21/09/2005	3054996
<i>SANKYO COMPANY, LIMITED</i>	ΑΝΤΙΒΑΚΤΗΡΙΑΚΕΣ ΕΝΩΣΕΙΣ	1319666 - 14/09/2005	3054911
<i>SANOFI-AVENTIS</i>	ΧΡΗΣΗ ΜΙΑΣ ΟΥΣΙΑΣ ΠΟΥ ΣΥΝΔΕΕΤΑΙ ΣΤΟΝ ΠΕΡΙΦΕΡΕΙΑΚΟ ΥΠΟΔΟΧΕΑ ΤΩΝ ΒΕΝΖΟΔΙΑΖΕΠΙΝΩΝ ΣΤΗ ΘΕΡΑΠΕΙΑ ΤΟΥ ΔΕΡΜΑΤΙΚΟΥ ΣΤΡΕΣ.	1131039 - 22/06/2005	3054782
<i>SARA LEE/DE N.V.</i>	ΦΙΑΤΡΟ ΠΟΥ ΔΙΑΤΗΡΕΙ ΤΟ ΣΧΗΜΑ ΤΟΥ ΓΙΑ ΤΗΝ ΠΡΟΕΤΟΙΜΑΣΙΑ ΠΟΤΟΥ ΚΑΤΑΛΛΗΛΟΥ ΠΡΟΣ ΚΑΤΑΝΑΛΩΣΗ	1398279 - 29/06/2005	3054943
<i>SCHEBO BIOTECH AG</i>	ΑΝΙΧΝΕΥΣΗ ΤΟΥ ΙΣΟΕΝΖΥΜΟΥ ΠΥΡΟΣΤΑΦΥΛΙΚΗΣ ΚΙΝΑΣΗΣ ΣΤΑ ΚΟΙΠΡΑΝΑ.	1214447 - 14/09/2005	3054882
<i>SCHERING CORPORATION</i>	ΠΑΡΑΓΩΓΑ ΠΙΠΕΡΑΖΙΝΗΣ ΧΡΗΣΙΜΑ ΩΣ ΑΝΤΑΓΩΝΙΣΤΕΣ CCR5.	1175401 - 20/07/2005	3054853
<i>SCHERING CORPORATION</i>	ΠΑΡΑΓΩΓΑ ΠΙΠΕΡΙΔΙΝΗΣ ΧΡΗΣΙΜΑ ΣΑΝ ΑΝΤΑΓΩΝΙΣΤΕΣ CCR5.	1175402 - 20/07/2005	3054854
<i>SCHERING CORPORATION</i>	CCR5 ΑΝΤΑΓΩΝΙΣΤΕΣ ΧΡΗΣΙΜΟΙ ΓΙΑ ΘΕΡΑΠΕΙΑ AIDS.	1373256 - 06/07/2005	3054859
<i>SCHLUTTIG, ALEXANDER</i>	ΜΙΑ ΟΣΜΟΠΑΓΙΔΑ ΠΟΥ ΑΠΟΛΥΜΑΙΝΕΤΑΙ ΑΥΤΟΜΑΤΑ ΚΑΙ ΧΡΗΣΙΜΟΠΟΙΕΙΤΑΙ ΣΕ ΛΓΩΓΟΥΣ ΑΚΑΘΑΡΤΩΝ ΥΔΑΤΩΝ.	1159493 - 06/07/2005	3054936
<i>SCHUCO INTERNATIONAL KG</i>	ΠΡΟΣΟΨΗ ΚΑΙ/Η ΣΤΕΓΗ ΚΑΙ ΣΤΕΓΑΝΩΣΗ ΥΑΛΟΣΤΑΣΙΟΥ.	1215345 - 27/07/2005	3054856
<i>SEB S.A.</i>	ΣΥΣΚΕΥΗ ΨΗΣΙΜΑΤΩΝ ΠΟΛΛΑΠΛΗΣ ΛΕΙΤΟΥΡΓΙΑΣ ΑΡΘΡΩΤΟΥ ΤΥΠΟΥ ΜΕ ΑΥΤΟΜΑΤΟ ΑΝΟΙΓΜΑ.	1318742 - 06/07/2005	3054714
<i>SENSAR, INC.</i>	ΜΕΘΟΔΟΣ ΦΩΤΙΣΜΟΥ ΚΑΙ ΛΗΨΗΣ ΕΙΚΟΝΩΝ ΟΦΘΑΛΜΩΝ ΜΕΣΑ ΑΠΟ ΓΥΑΛΙΑ ΟΡΑΣΕΩΣ ΧΡΗΣΙΜΟΠΟΙΩΝΤΑΣ ΠΟΛΛΕΣ ΦΩΤΕΙΝΕΣ ΠΗΓΕΣ.	1037552 - 15/06/2005	3054843

ΔΙΚΑΙΟΥΧΟΣ (73)	ΤΙΤΛΟΣ ΕΦΕΥΡΕΣΗΣ (54)	ΑΡ./ΗΜ.ΛΗΜ.Ε.Δ. (87)	ΑΡ.ΕΥΡ.Δ.Ε. (11)
<i>SES ASTRA S.A.</i>	ΣΥΣΤΗΜΑ ΓΙΑ ΤΗΝ ΕΚΠΟΜΠΗ ΔΕΔΟΜΕΝΩΝ ΣΕ ΑΡΙΘΜΟ ΔΕΚΤΩΝ ΜΕΣΩ ΑΠΕΥΘΕΙΑΣ ΔΟΥΦΟΡΙΚΗΣ ΜΕΤΑΔΟΣΗΣ ΣΕ ΣΠΙΤΙ.	1195929 - 08/06/2005	3054726
<i>SHERWOOD SERVICES AG</i>	ΣΥΣΚΕΥΗ ΕΙΣΑΓΩΓΗΣ Η ΑΦΑΙΡΕΣΗΣ ΣΩΛΗΝΩΝ ΓΑΣΤΡΟ-ΕΝΤΕΡΙΚΟΥ ΤΥΠΟΥ.	0900069 - 20/07/2005	3054930
<i>SHINSEIKAN CO., LTD.</i>	ΜΕΘΟΔΟΣ ΓΙΑ ΠΟΛΥΣΤΡΩΜΑΤΟΠΟΙΗΜΕΝΗ ΕΠΙΚΟΛΛΗΣΗ ΙΝΟΣΑΝΙΔΩΝ ΚΑΛΑΣΚΕΥΑΣΜΕΝΩΝ ΑΠΟ ΠΡΙΟΝΙΔΙΑ ΕΥΛΟΥ.	1060852 - 29/06/2005	3054825
<i>SHL MEDICAL AB</i>	ΜΙΑ ΣΥΣΚΕΥΗ ΕΙΣΠΝΟΗΣ.	1204438 - 08/06/2005	3054755
<i>SIEMENS AKTIENGESELLSCHAFT</i>	ΣΥΣΤΗΜΑ ΓΙΑ ΤΗΝ ΕΡΕΥΝΑ ΤΩΝ ΠΛΗΡΟΦΟΡΙΩΝ ΚΥΚΛΟΦΟΡΙΑΣ.	0915445 - 29/06/2005	3054946
<i>SIEMENS AKTIENGESELLSCHAFT</i>	ΠΡΟΣΤΑΤΕΥΜΕΝΑ ΦΩΤΑ ΕΔΑΦΟΥΣ ΓΙΑ ΚΥΚΛΟΦΟΡΙΑΚΕΣ ΕΠΙΦΑΝΕΙΕΣ ΟΠΩΣ ΤΡΟΧΟΔΡΟΜΟΙ ΑΕΡΟΔΡΟΜΙΩΝ Η ΟΔΟΙ.	1241405 - 13/07/2005	3054950
<i>SIG COMBIBLOC SYSTEMS GMBH</i>	ΜΕΘΟΔΟΣ ΚΑΙ ΔΙΑΤΑΞΗ ΔΙΑ ΤΗ ΣΥΝΕΧΗ ΓΕΜΙΣΗ ΕΝΟΣ ΠΡΟΙΟΝΤΟΣ ΣΕ ΣΥΣΚΕΥΑΣΙΕΣ.	1373073 - 08/06/2005	3054701
<i>SILU VERVALTUNG AG</i>	ΑΥΤΟΚΟΛΛΗΤΗ ΜΕΜΒΡΑΝΗ.	1313819 - 08/06/2005	3054769
<i>SIMPLY D'NA INTERNATIONAL LIMITED</i>	ΜΕΘΟΔΟΣ ΔΗΜΙΟΥΡΓΙΑΣ ΕΝΟΣ ΟΠΤΙΚΟΥ ΣΧΕΔΙΟΥ.	0632408 - 15/06/2005	3054842
<i>SMITH & NEPHEW, INC.</i>	ΟΡΓΑΝΑ ΑΚΤΙΝΙΚΗΣ ΕΝΣΦΗΝΩΣΗΣ ΟΣΤΟΥ	1137371 - 29/06/2005	3054787
<i>SMITHKLINE BEECHAM CORPORATION</i>	ΠΑΡΑΓΩΓΑ ΘΕΙΑΖΟΛΙΟΥ ΚΑΙ ΘΕΑΖΟΛΙΟΥ ΚΑΙ ΦΑΡΜΑΚΕΥΤΙΚΗ ΧΡΗΣΗ ΑΥΤΩΝ.	1189895 - 08/06/2005	3054754
<i>SMITHKLINE BEECHAM PLC</i>	ΠΑΡΑΓΩΓΑ ΙΜΙΔΑΖΟΛΙΟΥ ΣΑΝ ΑΝΑΣΤΟΛΕΙΣ ΚΙΝΑΣΗΣ RAF.	1318992 - 27/07/2005	3054710
<i>SMITHKLINE BEECHAM PLC</i>	ΤΟ ΥΔΡΟΧΛΩΡΙΚΟ ΑΛΑΣ ΤΗΣ 5-[4-[2-(N-ΜΕΘΥΛΟ-N-(2-ΠΥΡΙΔΙΛΟ)ΑΜΙΝΟ)-ΑΙΘΟΞΥ]ΒΕΝΖΥΛΟ]ΘΕΙΑΖΟΛΙΔΙΝΟ-2,4-ΔΙΟΝΗΣ.	1315723 - 27/07/2005	3054805
<i>SMITHKLINE BEECHAM PLC</i>	ΥΔΡΟΧΛΩΡΙΚΑ ΑΛΑΤΑ ΤΗΣ 5-[4-[2-(N-ΜΕΘΥΛΟ-N-(2-ΠΥΡΙΔΙΛΟ)ΑΜΙΝΟ)ΑΙΘΟΞΥ]ΒΕΝΖΥΛΟ]ΘΕΙΑΖΟΛΙΔΙΝΟ-2,4-ΔΙΟΝΗΣ.	1265893 - 17/08/2005	3054865
<i>SMS MEER GMBH</i>	ΔΙΑΤΑΞΗ ΓΙΑ ΤΗΝ ΚΑΤΑΣΚΕΥΗ ΕΝΟΣ ΣΩΛΗΝΑ	1448323 - 06/07/2005	3054920
<i>SOCIETE DES PRODUITS NESTLE S.A.</i>	ΣΥΣΚΕΥΗ ΚΑΙ ΜΕΘΟΔΟΣ ΓΙΑ ΤΟΝ ΚΑΘΑΡΙΣΜΟ ΚΑΙ ΑΠΟΛΥΜΑΝΣΗ ΔΕΞΑΜΕΝΗΣ ΤΡΟΦΙΜΩΝ.	1303364 - 27/07/2005	3054808
<i>SOCIETE DES PRODUITS NESTLE S.A.</i>	ΔΙΑΤΑΞΗ (ΣΥΣΚΕΥΗ) ΓΙΑ ΤΗΝ ΕΚΧΥΛΙΣΗ (ΕΞΑΓΩΓΗ) ΜΙΑΣ ΟΥΣΙΑΣ.	1153561 - 27/07/2005	3054852
<i>SOPLAR SA</i>	ΔΙΑΤΑΞΗ ΠΑΡΑΓΩΓΗΣ ΚΟΙΛΩΝ ΠΛΑΣΤΙΚΩΝ ΣΩΜΑΤΩΝ ΜΕ ΜΕΘΟΔΟ ΕΞΩΘΗΣΗΣ-ΦΥΣΗΜΑΤΟΣ.	1377430 - 10/08/2005	3054717
<i>ST. LOUIS UNIVERSITY</i>	ΕΜΒΟΛΙΑ ΧΙΜΑΙΡΙΚΩΝ ΦΛΑΒΟΙΩΝ.	0977587 - 15/06/2005	3054770
<i>STOLLER ENTERPRISES, INC.</i>	ΔΙΦΟΡΜΥΛΟΥΡΙΑ ΚΑΙ ΠΡΟΙΟΝΤΑ ΑΝΤΙΔΡΑΣΗΣ ΟΥΡΙΑΣ ΚΑΙ ΚΑΡΒΟΞΥΛΙΚΩΝ ΟΞΕΩΝ.	0955797 - 22/06/2005	3054900
<i>SUMITOMO PHARMACEUTICALS COMPANY, LIMITED</i>	ΠΑΡΑΓΩΓΑ ΚΙΝΑΖΟΛΙΝΟΝΗΣ.	1122253 - 17/08/2005	3054967
<i>SURGILANCE PTE LTD</i>	ΔΙΑΤΑΞΗ ΝΥΣΤΕΡΙΟΥ.	1204372 - 27/07/2005	3054925
<i>SYNGENTA MOGEN B.V.</i>	ΡΥΘΜΙΣΗ ΤΟΥ ΜΕΤΑΒΟΛΙΣΜΟΥ ΜΕ ΤΡΟΠΟΠΟΙΗΣΗ ΤΟΥ ΕΠΙΠΕΔΟΥ ΤΗΣ 6-ΦΩΣΦΟΡΙΚΗΣ ΤΡΕΑΛΟΖΗΣ.	0901527 - 10/08/2005	3054953
<i>SYNTHESE AG CHUR</i>	ΒΙΔΑ ΟΣΤΟΥ.	1133263 - 20/07/2005	3054699
<i>TANAKA, NORIAKI</i>	ΜΕΘΟΔΟΣ ΑΝΑΓΕΝΝΗΣΗΣ ΣΥΣΚΕΥΗΣ ΔΙΑΛΥΣΗΣ ΚΑΙ ΣΥΣΚΕΥΗ ΑΝΑΓΕΝΝΗΣΗΣ.	0864334 - 03/08/2005	3054976

ΔΙΚΑΙΟΥΧΟΣ (73)	ΤΙΤΛΟΣ ΕΦΕΥΡΕΣΗΣ (54)	ΑΡ./ΗΜ.ΔΗΜ.Ε.Δ. (87)	ΑΡ.ΕΥΡ.Δ.Ε. (11)
<i>TARO PHARMACEUTICAL INDUSTRIES LIMITED</i>	N-ΑΛΚΥΛΙΩΜΕΝΕΣ ΟΥΡΕΙΔΕΣ.	1342718 - 13/07/2005	3054807
<i>TAS, SINAN</i>	ΧΡΗΣΗ ΤΗΣ ΚΥΚΛΟΠΑΜΙΝΗΣ ΓΙΑ ΤΗΝ ΠΑΡΑΣΚΕΥΗ ΕΝΟΣ ΦΑΡΜΑΚΟΥ ΓΙΑ ΤΗΝ ΑΓΩΓΗ ΤΗΣ ΨΩΡΙΑΣΗΣ.	1411938 - 06/07/2005	3054935
<i>TESI AMBIENTE S.R.L.</i>	ΜΕΘΟΔΟΣ ΚΑΙ ΕΓΚΑΤΑΣΤΑΣΗ ΓΙΑ ΤΗΝ ΕΠΕΞΕΡΓΑΣΙΑ ΥΛΙΚΩΝ ΠΟΥ ΠΕΡΙΕΧΟΥΝ ΑΛΥΣΙΔΕΣ ΠΟΛΥΜΕΡΟΥΣ CH.	1255801 - 08/06/2005	3054760
<i>THE PROCTER & GAMBLE COMPANY</i>	ΣΤΑΔΙΟ ΜΕΘΟΔΟΥ ΚΥΚΛΟΠΟΙΗΣΗΣ ΣΤΗΝ ΠΑΡΑΓΩΓΗ ΚΙΝΟΛΟΝΩΝ ΚΑΙ ΝΑΦΟΥΡΙΔΙΝΩΝ.	1343766 - 27/07/2005	3054721
<i>THE REGENTS OF THE UNIVERSITY OF MICHIGAN</i>	ΘΕΡΑΠΕΙΑ ΜΥΚΗΤΙΑΚΩΝ ΜΟΛΥΝΣΕΩΝ ΧΡΗΣΙΜΟΠΟΙΩΝΤΑΣ ΕΝΑ ΜΕΣΟ ΜΥΚΗΤΙΑΚΗΣ ΑΥΞΗΣΗΣ.	1207861 - 03/08/2005	3054937
<i>THE SARNOFF CORPORATION</i>	ΜΕΘΟΔΟΣ ΦΩΤΙΣΜΟΥ ΚΑΙ ΛΗΨΗΣ ΕΙΚΟΝΩΝ ΟΦΘΑΛΜΩΝ ΜΕΣΑ ΑΠΟ ΓΥΑΛΙΑ ΟΡΑΣΕΩΣ ΧΡΗΣΙΜΟΠΟΙΩΝΤΑΣ ΠΟΛΛΕΣ ΦΩΤΕΙΝΕΣ ΠΗΓΕΣ.	1037552 - 15/06/2005	3054843
<i>THE SECRETARY OF STATE FOR DEFENCE</i>	ΣΥΣΤΗΜΑ ΑΝΙΧΝΕΥΣΗΣ.	1390542 - 29/06/2005	3054944
<i>THE UNIVERSITY OF FLORIDA</i>	ΑΝΤΙΝΕΟΠΛΑΣΤΙΚΑ ΑΝΤΙ-ΠΙΚΑ Η ΑΝΤΙ-ΡΕΤΡΟΠΙΚΑ ΠΑΡΑΓΩΓΑ ΣΠΕΡΜΙΝΗΣ.	0349224 - 17/08/2005	3054862
<i>THERAVANCE, INC.</i>	ΠΑΡΑΓΩΓΑ ΙΝΔΟΛΙΝΟΝΗΣ ΧΡΗΣΙΜΑ ΩΣ ΑΝΑΣΤΟΛΕΙΣ ΠΡΩΤΕΪΝΙΚΗΣ ΚΙΝΑΣΗΣ.	1458713 - 24/08/2005	3054742
<i>THINK GLOBAL B.V.</i>	ΕΙΣΠΝΕΥΣΤΗΡΑΣ.	1511399 - 29/06/2005	3054983
<i>THOMA, ERWIN</i>	ΕΝΑ ΠΡΟΚΑΤΑΣΚΕΥΑΣΜΕΝΟ ΠΟΛΥΣΤΡΩΜΑΤΚΟ ΞΥΛΙΝΟ ΣΤΟΙΧΕΙΟ.	1381740 - 13/07/2005	3054836
<i>THYSSENKRUPP AUTOMOTIVE AG</i>	ΦΟΡΕΥΣ ΕΛΑΤΗΡΙΟΥ.	1353813 - 27/07/2005	3054753
<i>TMD FRICTION ESCO GMBH</i>	ΜΕΘΟΔΟΣ ΚΑΙ ΔΙΑΤΑΞΗ ΓΙΑ ΤΗΝ ΠΑΡΑΣΚΕΥΗ ΕΠΙΕΝΔΥΣΕΩΝ ΦΡΕΝΩΝ.	1098104 - 29/06/2005	3054785
<i>TORRENT PHARMACEUTICALS LTD</i>	ΕΝΩΣΕΙΣ ΠΥΡΙΔΙΝΙΟΥ ΧΡΗΣΙΜΕΣ ΓΙΑ ΤΗΝ ΘΕΡΑΠΕΙΑ ΤΩΝ ΑΣΘΕΝΕΙΩΝ ΤΩΝ ΣΧΕΤΙΚΩΝ ΜΕ ΤΑ AGE.	1243581 - 13/07/2005	3054956
<i>UNEX APARELLAJE ELECTRICO S.L.</i>	ΜΙΑ ΔΙΑΤΑΞΗ ΓΙΑ ΣΥΝΔΕΣΗ ΔΥΟ ΤΜΗΜΑΤΩΝ ΚΑΝΑΛΙΟΥ ΔΙΕΛΕΥΣΗΣ ΓΙΑ ΣΥΣΤΗΜΑΤΑ ΗΛΕΚΤΡΙΚΩΝ ΚΑΛΩΔΙΩΝ.	0933851 - 27/07/2005	3054988
<i>UNEX APARELLAJE ELECTRICO S.L.</i>	ΓΩΝΙΑΚΟΣ ΣΥΝΔΕΣΜΟΣ ΓΙΑ ΤΗ ΓΩΝΙΑΚΗ ΣΥΝΔΕΣΗ ΔΥΟ ΤΜΗΜΑΤΩΝ ΚΑΝΑΛΙΟΥ ΔΙΕΛΕΥΣΗΣ ΣΥΣΤΗΜΑΤΩΝ ΗΛΕΚΤΡΙΚΩΝ ΚΑΛΩΔΙΩΝ.	0933852 - 24/08/2005	3054989
<i>UNIGLASS ENGINEERING OY</i>	ΜΕΘΟΔΟΣ ΚΑΙ ΣΥΣΚΕΥΗ ΓΙΑ ΤΗΝ ΚΑΜΨΗ ΥΑΛΟΥ	1240112 - 27/07/2005	3054850
<i>UNILEVER N.V.</i>	ΣΥΝΘΕΣΕΙΣ ΠΗΚΤΩΜΑΤΩΝ ΔΙΑΧΩΡΙΣΜΟΥ.	1330228 - 07/09/2005	3054995
<i>UNIVERSITE D'AUVERGNE</i>	ΕΞΟΠΛΙΣΜΟΙ ΠΟΥ ΠΡΟΟΡΙΖΟΝΤΑΙ ΓΙΑ ΤΗΝ ΑΝΑΛΥΣΗ ΒΙΟΛΟΓΙΚΩΝ ΣΗΜΑΤΩΝ ΠΟΥ ΑΝΤΙΠΡΟΣΩΠΕΥΟΥΝ ΜΕΤΑΒΟΛΕΣ ΤΗΣ ΕΝΔΟΚΡΑΝΙΑΚΗΣ ΠΙΕΣΕΩΣ ΚΑΙ ΤΗΣ ΠΙΕΣΕΩΣ ΤΟΥ ΑΙΜΑΤΟΣ.	1415214 - 22/06/2005	3054909
<i>UNIVERSITY OF BRITISH COLUMBIA</i>	ΣΥΝΘΕΣΕΙΣ ΚΑΙ ΜΕΘΟΔΟΙ ΓΙΑ ΤΗ ΒΕΛΤΙΩΣΗ ΤΗΣ ΑΚΕΡΑΙΟΤΗΤΑΣ ΠΡΟΣΒΕΒΑΗΜΕΝΩΝ ΔΙΟΔΩΝ ΚΑΙ ΚΟΙΛΟΤΗΤΩΝ ΤΟΥ ΣΩΜΑΤΟΣ.	1162956 - 08/06/2005	3054765
<i>UNIVERSITY OF UTAH RESEARCH FOUNDATION</i>	ΒΙΟΣΥΖΕΥΚΤΕΣ ΚΑΙ ΜΕΤΑΦΟΡΑ ΒΙΟΔΡΑΣΤΙΚΩΝ ΠΑΡΑΓΟΝΤΩΝ	1007533 - 22/06/2005	3054912
<i>UNIVERSITY OF WASHINGTON</i>	Η ΕΝΔΟΚΥΤΤΑΡΙΑ ΕΠΙΚΡΑΤΕΙΑ ΤΗΣ HER-2/NEU ΠΡΩΤΕΪΝΗΣ ΓΙΑ ΤΗ ΠΡΟΛΗΨΗ Η ΤΗ ΘΕΡΑΠΕΙΑ ΚΑΚΟΗΘΕΙΩΝ.	0817846 - 06/07/2005	3054844
<i>UNLIMITED SNOW INDOOR B.V.</i>	ΕΓΚΑΤΑΣΤΑΣΗ ΓΙΑ ΤΗΝ ΕΞΑΣΚΗΣΗ ΕΝΟΣ ΑΘΛΗΜΑΤΟΣ ΣΤΟ ΧΙΟΝΙ.	1196223 - 22/06/2005	3054855

ΔΙΚΑΙΟΥΧΟΣ (73)	ΤΙΤΛΟΣ ΕΦΕΥΡΕΣΗΣ (54)	ΑΡ./ΗΜ.ΛΗΜ.Ε.Δ. (87)	ΑΡ.ΕΥΡ.Α.Ε. (11)
VALINGE INNOVATION AB	ΕΝΑ ΣΥΣΤΗΜΑ ΔΙΑΣΤΡΩΣΗΣ ΔΑΠΕΔΩΝ (ΣΑΝΙΔΩΜΑΤΟΣ) ΑΠΟΤΕΛΟΥΜΕΝΟ ΑΠΟ ΠΛΗΘΟΣ ΣΑΝΙΔΩΝ ΠΟΥ ΜΠΟΡΟΥΝ ΝΑ ΕΝΩΝΟΝΤΑΙ ΜΕ ΜΗΧΑΝΙΚΟ ΤΡΟΠΟ ΜΕΤΑΞΥ ΤΟΥΣ ΚΑΘΩΣ ΚΑΙ ΜΙΑ ΜΕΘΟΔΟΣ ΓΙΑ ΤΗΝ ΚΑΤΑΣΚΕΥΗ ΑΥΤΩΝ ΤΩΝ ΣΑΝΙΔΩΝ ΔΑΠΕΔΟΥ.	1250503 - 13/07/2005	3054809
VANDAMME, MARC	ΣΥΣΚΕΥΗ ΓΙΑ ΤΗΝ ΠΑΡΟΧΗ ΑΕΡΑ ΣΕ ΑΕΡΟΣΚΑΦΟΣ.	1184279 - 06/07/2005	3054887
VELZEN HOLDINGS LIMITED	ΥΓΡΟΙ ΨΕΚΑΣΤΗΡΕΣ	1370367 - 29/06/2005	3054948
VERIDICOM, INC.	ΒΙΟΜΕΤΡΙΚΗ ΕΠΑΛΗΘΕΥΣΗ ΤΑΥΤΟΤΗΤΑΣ ΥΨΗΛΗΣ ΑΣΦΑΛΕΙΑΣ ΜΕ ΧΡΗΣΗ ΖΕΥΓΩΝ ΚΡΥΠΤΟΓΡΑΦΗΣΕΩΣ ΔΗΜΟΣΙΟΥ ΚΛΕΙΔΙΟΥ/ΙΔΙΩΤΙΚΟΥ ΚΛΕΙΔΙΟΥ.	1175749 - 06/07/2005	3054890
VERIZON CORPORATE SERVICES GROUP INC.	ΚΑΤΑΝΕΜΗΜΕΝΟ ΥΠΟΛΟΓΙΣΤΙΚΟ ΣΥΣΤΗΜΑ ΚΑΙ ΜΕΘΟΔΟΣ ΓΙΑ ΝΑ ΚΑΤΑΝΕΜΕΙ ΑΙΤΗΣΕΙΣ ΧΡΗΣΤΩΝ ΣΕ ΕΠΑΝΑΛΑΜΒΑΝΟΜΕΝΟΥΣ ΔΙΑΚΟΜΙΣΤΕΣ ΔΙΚΤΥΟΥ.	1016253 - 08/06/2005	3054756
VERMOP SALMON GMBH	ΕΡΓΑΛΕΙΟ ΣΤΕΡΕΩΣΕΩΣ ΛΕΠΙΔΑΣ.	1437201 - 10/08/2005	3054777
VIATRIS GMBH & CO. KG	ΧΡΗΣΙΜΟΠΟΙΗΣΗ R,S-(+/-)-ΑΛΦΑ-ΛΙΠΟΝΙΚΟΥ ΟΞΕΟΣ, R-(+)-ΑΛΦΑ-ΛΙΠΟΝΙΚΟΥ ΟΞΕΟΣ Η S-(-)-ΑΛΦΑ-ΛΙΠΟΝΙΚΟΥ ΟΞΕΟΣ ΥΠΟ ΑΝΑΧΘΕΙΣΑ Η ΥΠΟ ΟΞΕΙΔΩΘΕΙΣΑ ΜΟΡΦΗ ΓΙΑ ΤΗΝ ΑΝΤΙΜΕΤΩΠΙΣΗ ΔΙΑΤΑΡΑΧΩΝ ΑΚΟΗΣ.	1374865 - 08/06/2005	3054695
VINCI CONSTRUCTION GRANDS PROJETS	ΜΕΘΟΔΟΣ ΚΑΙ ΣΥΣΚΕΥΗ ΓΙΑ ΤΟ ΤΕΝΤΩΜΑ ΕΝΟΣ ΚΑΛΩΔΙΟΥ ΜΕ ΠΟΛΛΑΠΛΟΥΣ ΚΛΩΝΟΥΣ ΑΝΑΜΕΣΑ ΣΕ ΔΥΟ ΣΗΜΕΙΑ ΣΤΕΡΕΩΣΗΣ.	1061204 - 06/07/2005	3054907
VISION ENGINEERING LIMITED	ΟΠΤΙΚΟ ΟΡΓΑΝΟ ΚΑΙ ΟΠΤΙΚΟ ΣΤΟΙΧΕΙΟ ΤΑ ΟΠΟΙΑ ΠΑΡΕΧΟΥΝ ΔΙΑΣΤΑΛΜΕΝΗ ΚΟΡΗ ΕΞΟΔΟΥ.	1266257 - 01/06/2005	3054739
W.R. GRACE & CO.-CONN.	ΕΛΑΤΤΩΣΗ ΤΟΥ ΘΕΙΟΥ ΤΩΝ ΒΕΝΖΙΝΩΝ ΣΕ ΡΕΥΣΤΗ ΚΑΤΑΛΥΤΙΚΗ ΠΥΡΟΥΛΥΣΗ.	1220881 - 27/07/2005	3054981
WAGNER, HERRMANN	ΣΥΣΚΕΥΗ ΑΘΛΗΤΙΚΗΣ ΠΡΟΠΟΝΗΣΗΣ ΚΑΙ ΣΥΣΤΗΜΑ ΑΘΛΗΤΙΚΗΣ ΠΡΟΠΟΝΗΣΗΣ.	1210150 - 22/06/2005	3054868
WEASY PACK INTERNATIONAL LTD.	ΑΠΕΛΕΥΘΕΡΩΣΗ ΚΑΤΩ ΚΟΜΜΕΝΩΝ ΧΥΤΕΥΟΜΕΝΩΝ ΔΟΧΕΙΩΝ ΜΕΤΑ ΑΠΟ ΜΙΑ ΔΙΑΔΙΚΑΣΙΑ ΘΕΡΜΙΚΟΥ ΣΧΗΜΑΤΙΣΜΟΥ.	1218167 - 22/06/2005	3054813
WIESNER, HUBERT	ΥΦΑΝΤΟΥΡΓΙΚΗ ΔΙΑΤΑΞΗ ΚΑΘΑΡΙΣΜΟΥ ΔΕΡΜΑΤΟΣ.	1259210 - 06/07/2005	3054748
WILLIAMS POWER COMPANY, INC.	ΔΟΜΗ ΥΠΟΔΟΧΕΑ ΚΑΙ ΜΕΘΟΔΟΣ ΚΑΤΑΣΚΕΥΗΣ ΤΟΥ.	1373063 - 06/07/2005	3054704
WOBLEN, ALOYS	ΑΙΟΛΙΚΟ ΠΑΡΚΟ ΓΥΡΩ ΑΠΟ ΕΝΑ ΚΤΙΡΙΟ ΓΙΑ ΠΡΟΣΤΑΣΙΑ ΤΟΥ.	1448891 - 24/08/2005	3054869
WOBLEN, ALOYS	ΔΙΑΤΑΞΗ ΑΙΟΛΙΚΗΣ ΕΝΕΡΓΕΙΑΣ ΜΕ ΚΥΛΙΝΔΡΙΚΗ ΓΕΝΝΗΤΡΙΑ.	1419315 - 07/09/2005	3054906
WYETH HOLDINGS CORPORATION	ΔΙΑΔΙΚΑΣΙΑ ΓΙΑ ΤΗΝ ΠΑΡΑΣΚΕΥΗ ΚΑΡΒΟΝΙΤΡΙΑΔΙΩΝ 7-ΥΠΟΚΑΤΕΣΤΗΜΕΝΗΣ-3-ΚΙΝΟΛΙΝΗΣ ΚΑΙ 2-ΚΙΝΟΛ-4-ΟΝΗΣ.	1499594 - 17/08/2005	3054744
YEDA RESEARCH AND DEVELOPMENT CO. LTD.	ΧΡΗΣΗ ΣΥΜΠΟΛΥΜΕΡΟΥΣ (COPOLYMER) 1 ΚΑΙ ΣΥΝΑΦΩΝ ΠΕΠΤΙΔΙΩΝ ΚΑΙ ΠΟΛΥΠΕΠΤΙΔΙΩΝ ΚΑΙ Τ-ΛΕΜΦΟΚΥΤΤΑΡΩΝ ΠΟΥ ΕΧΟΥΝ ΥΠΟΒΛΗΘΕΙ ΣΕ ΑΓΩΓΗ ΜΕ ΑΥΤΑ ΓΙΑ ΝΕΥΡΟΠΡΟΣΤΑΤΕΥΤΙΚΗ ΘΕΡΑΠΕΙΑ.	1248643 - 17/08/2005	3054740
ZAMBON GROUP S.P.A.	ΧΡΗΣΗ ΘΕΙΑΜΦΑΙΝΙΚΟΛΗΣ ΓΙΑ ΤΗ ΘΕΡΑΠΕΙΑ ΠΝΕΥΜΟΝΙΚΩΝ ΛΟΙΜΟΞΕΩΝ ΑΠΟ ΧΛΑΜΥΔΙΑ.	1212049 - 06/07/2005	3054942
ZEPTEK, PHILIP	ΚΑΤΑΣΚΕΥΑΣΜΑ ΚΥΠΕΛΛΟΥ ΜΕΓΑΛΗΣ ΛΕΙΤΟΥΡΓΙΚΟΤΗΤΑΣ.	1348362 - 06/07/2005	3054929

3.1 ΑΝΑΚΟΙΝΩΣΗ ΓΙΑ ΚΑΤΑΘΕΣΗ ΜΕΤΑΦΡΑΣΗΣ ΤΡΟΠΟΠΟΙΗΜΕΝΩΝ ΕΥΡΩΠΑΪΚΩΝ Δ.Ε.

ΑΡΙΘΜΟΣ ΕΥΡ. Δ.Ε. (11):3025937.B2
ΑΡΙΘ. ΕΛΛ. ΚΑΤΑΘΕΣΗΣ (21):20050402736
ΗΜΕΡ. ΕΛΛ. ΚΑΤΑΘΕΣΗΣ (11):08/09/2005
ΑΡΙΘ./ΗΜΕΡ. ΔΗΜΟΣΙΕΥΣΗΣ
ΕΥΡΩΠΑΪΚΟΥ ΔΙΠΛΩΜΑΤΟΣ(87):0597852 - 10/08/2005
ΑΡΙΘ./ΗΜΕΡ. ΔΗΜΟΣΙΕΥΣΗΣ
ΕΥΡΩΠΑΪΚΗΣ ΑΙΤΗΣΗΣ (86):91911598.0--24/05/1991
ΔΙΚΑΙΟΥΧΟΣ (73):1)Wyeth Holdings Corporation
 Five Giralda Farms, Madison, NJ 07940,
 ΗΝΩΜΕΝΕΣ ΠΟΛΙΤΕΙΕΣ ΤΗΣ ΑΜΕΡΙΚΗΣ
ΣΥΜΒ. ΠΡΟΤΕΡΑΙΟΤΗΤΕΣ (30):530669-29/05/1990-US
 575921-31/08/1990-US
 634237-26/12/1990-US
ΕΦΕΥΡΕΤΗΣ (72):1)KEMMY, Richard, J.
 2)SWEARINGIN, Leroy, A.
 3)ROBERTS, David, S.
 4)FRANTZ, Joseph, C.
 5)DAYALU, Krishnaswamy, I.
 6)PEETZ, Richard, H.
ΕΙΔΙΚΟΣ ΠΛΗΡΕΞΟΥΣΙΟΣ (74):ΔΗΜΟΥ ΧΡΙΣΤΙΝΑ
 Κουμπάρη 2, 10674 ΑΘΗΝΑ
ΑΝΤΙΚΛΗΤΟΣ (74):ΠΑΠΑΚΩΝΣΤΑΝΤΙΝΟΥ ΕΛΕΝΗ
 Κουμπάρη 2,10674 ΑΘΗΝΑ
ΤΙΤΛΟΣ ΕΦΕΥΡΕΣΗΣ (54):ΕΜΒΟΛΙΟ ΚΑΤΑ ΤΗΣ ΠΝΕΥΜΟΝΙΑΣ
 ΤΩΝ ΧΟΙΡΩΝ ΚΑΙ ΜΕΘΟΔΟΣ
 ΠΑΡΑΣΚΕΥΗΣ ΤΟΥ.

ΠΕΡΙΛΗΨΗ(57)

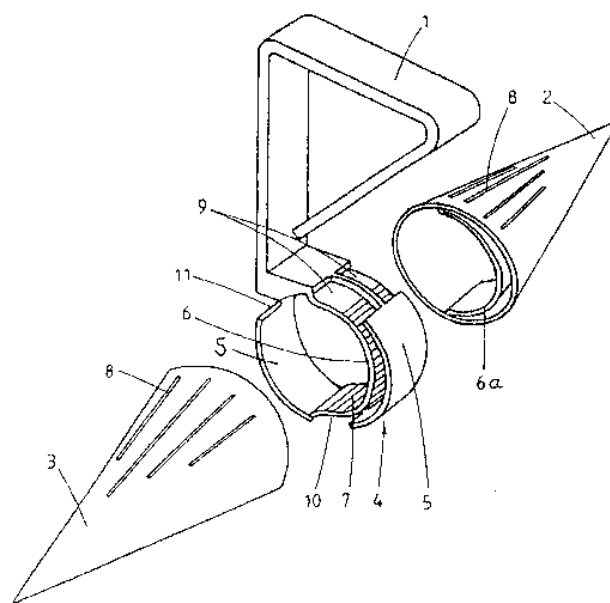
Η εφεύρεση παρέχει συστατικά εμβολίου και συνθέσεις χρήσιμες για τον εμβολιασμό χοίρων έναντι του Mycoplasma Hyorhneumoniae και δευτερογενών παθογενών λοιμώξεων.

ΑΡΙΘΜΟΣ ΕΥΡ. Δ.Ε. (11):3030400.B2
ΑΡΙΘ. ΕΛΛ. ΚΑΤΑΘΕΣΗΣ (21):20050402733
ΗΜΕΡ. ΕΛΛ. ΚΑΤΑΘΕΣΗΣ (11):13/09/2005
ΑΡΙΘ./ΗΜΕΡ. ΔΗΜΟΣΙΕΥΣΗΣ
ΕΥΡΩΠΑΪΚΟΥ ΔΙΠΛΩΜΑΤΟΣ(87):0828902 - 22/06/2005
ΑΡΙΘ./ΗΜΕΡ. ΔΗΜΟΣΙΕΥΣΗΣ
ΕΥΡΩΠΑΪΚΗΣ ΑΙΤΗΣΗΣ (86):96916154.6--23/05/1996
ΔΙΚΑΙΟΥΧΟΣ (73):1)Henkel Kommanditgesellschaft auf Aktien
 40191 Dusseldorf, ΓΕΡΜΑΝΙΑ
ΣΥΜΒ. ΠΡΟΤΕΡΑΙΟΤΗΤΕΣ (30):19520145-01/06/1995-DE
ΕΦΕΥΡΕΤΗΣ (72):1)PESEL, Frank
 2)MENKE, Ronald
 3)MUEHLHAUSEN, Georg
 4)TURK, Erich
ΕΙΔΙΚΟΣ ΠΛΗΡΕΞΟΥΣΙΟΣ (74):ΤΣΙΜΙΚΑΛΗΣ ΑΘΑΝΑΣΙΟΣ
 Ν. Βάμβα 1, 10674 ΑΘΗΝΑ
ΑΝΤΙΚΛΗΤΟΣ (74):ΤΣΙΜΙΚΑΛΗΣ ΑΘΑΝΑΣΙΟΣ
 Ν. Βάμβα 1,10674 ΑΘΗΝΑ
ΤΙΤΛΟΣ ΕΦΕΥΡΕΣΗΣ (54):ΚΑΛΑΘΑΚΙ WC ΓΙΑ ΥΓΡΑ Η ΠΟΛΥΩΔΗ
 ΠΑΡΑΣΚΕΥΑΣΜΑΤΑ ΔΡΑΣΤΙΚΗΣ ΟΥ-
 ΣΙΑΣ.

ΠΕΡΙΛΗΨΗ(57)

Το καλαθάκι WC αποτελείται από ένα δοχείο που τοποθετείται στη λεκάνη της τουαλέτας κάτω από το χείλος της, περιρρέεται κατά την έκπλυση της λεκάνης και υποδέχεται ένα παρασκεύασμα δραστικής ουσίας, με τουλάχιστον ένα άνοιγμα εισόδου και εξόδου για το νερό εκπλύσεως και ένα στήριγμα (1) για τη στερέωση στο χείλος της λεκάνης. Τουλάχιστον ένα τμήμα της κάτω περιοχής, στη θέση χρησιμοποίησης, του τοιχώματος (6) που περιορίζει το χώρο πλήρωσεως για το παρασκεύασμα δραστικής ουσίας είναι διαπερατό για τα υδατώδη υγρά με ιξώδη μέχρι 3.000 mPas, όχι όμως για πολτούς που περιέχουν ουσίες επιφανειακής δράσεως με ιξώδη πέραν των 3.000 mPas,. Τα ανοίγματα εισόδου και εξόδου (8) για το νερό εκπλύσεως είναι τοποθετημένα στην κείμενη αποκάτω περιοχή. Το καλαθάκι WC διαθέτει σε κάθε διεργασία εκπλύσεως την ίδια ποσότητα σε

δραστική ουσία η οποία κατανέμεται ομοιόμορφα στη λεκάνη της τουαλέτας. Αποφεύγεται ένας σχηματισμού βάλτου.



ΑΡΙΘΜΟΣ ΕΥΡ. Δ.Ε. (11):3035561.B2
ΑΡΙΘ. ΕΛΛ. ΚΑΤΑΘΕΣΗΣ (21):20050402691
ΗΜΕΡ. ΕΛΛ. ΚΑΤΑΘΕΣΗΣ (11):07/09/2005
ΑΡΙΘ./ΗΜΕΡ. ΔΗΜΟΣΙΕΥΣΗΣ
ΕΥΡΩΠΑΪΚΟΥ ΔΙΠΛΩΜΑΤΟΣ(87):0828446 - 08/06/2005
ΑΡΙΘ./ΗΜΕΡ. ΔΗΜΟΣΙΕΥΣΗΣ
ΕΥΡΩΠΑΪΚΗΣ ΑΙΤΗΣΗΣ (86):96917538.9--23/05/1996
ΔΙΚΑΙΟΥΧΟΣ (73):1)Charrin, Andre
 Les Chirouzes, 26600 Beaumont Monteux,
 ΓΑΛΛΙΑ
 2)Charrin, Philippe
 Les Chirouzes, 26600 Beaumont Monteux,
 ΓΑΛΛΙΑ

ΣΥΜΒ. ΠΡΟΤΕΡΑΙΟΤΗΤΕΣ (30):9506402-24/05/1995-FR
ΕΦΕΥΡΕΤΗΣ (72):1)Charrin, Philippe
 2)Charrin, Andre

ΕΙΛΙΚΟΣ ΠΛΗΡΕΞΟΥΣΙΟΣ (74):ΚΙΛΙΜΙΡΗΣ ΚΩΝΣΤΑΝΤΙΝΟΣ
 Χατζηγιάννη Μέξη 7, 11528 ΑΘΗΝΑ

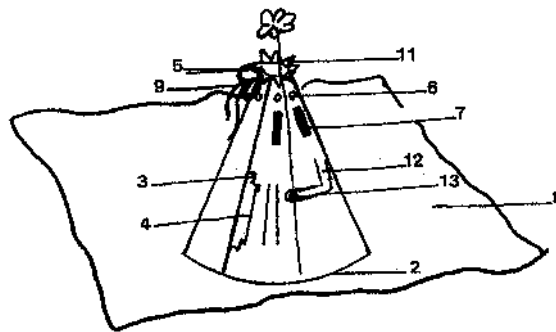
ΑΝΤΙΚΛΗΤΟΣ (74):ΚΙΛΙΜΙΡΗΣ ΑΝΑΣΤΑΣΙΟΣ
 Χατζηγιάννη Μέξη 7,11528 ΑΘΗΝΑ

ΤΙΤΛΟΣ ΕΦΕΥΡΕΣΗΣ (54):ΔΙΑΤΑΞΗ ΠΑΡΟΥΣΙΑΣΗΣ ΑΝΘΟΔΕΣΜΗΣ.

ΠΕΡΙΛΗΨΗ(57)

Η εφεύρεση παρέχει μια διάταξη μεταβλητού σχήματος, με ή χωρίς βάση, για την παρουσίαση όλων των τύπων ανθοδεσμών ξεχωριστά, κατακόρυφα και χωρίς νερό. Η διάταξη (1) είναι κατασκευασμένη από αδιάβροχα και ανθεκτικά στην παραμόρφωση υλικά, μ' ένα ρυθμιζόμενο μέσο σύνδεσης που έχει ένα αρσενικό (3) και ένα θηλυκό (4) μέρος. Η συναρμολογημένη διάταξη έχει ένα λεπτόνυμο μέρος (5) με γλωττίδες (11), το οποίο προσαρμόζεται σε κάθε τύπο ανθοδέσμης, και μια σταθερή βάση (2). Τα ανοίγματα (6) επιτρέπουν στην ανθοδέσμη να συγκρατηθεί αρχικά μέσα στη διάταξη, για ξεχωριστή παρουσίαση, από ένα

οποιοδήποτε μέσο στερέωσης που έχει εισαχθεί στα ανοίγματα. Ένα στεγανό διακοσμημένο φύλλο χαρτιού (8), που εκτείνεται προς την κορυφή (5) των εξωτερικών τοιχωμάτων (1) και επικολλάται στα μέλη (7), συγκρατείται από μια κορδέλλα (21) πάνω σε ελασματοειδή μέλη η οποία κρατάει το φύλλο χαρτιού, τη διάταξη και την ανθοδέσμη μαζί, το δε φύλλο χαρτιού παρέχει στεγανότητα στη διάταξη (8). Νερό (10) που εισάγεται στη διάταξη συγκεντρώνεται στη βάση της (2), παρέχοντας έτσι σταθερότητα στην ανθοδέσμη και μετατρέποντας τη διάταξη σε αναλώσιμη γλάστρα. Με τον ίδιο τρόπο, ένα κυλινδρικό σωληνοειδές περίβλημα (20) εξασφαλίζει τη μεταφορά, από αέρα ή ξηρά, με πολύ λίγο νερό, μιας δέσμης 40 λουλουδιών από τη χώρα παραγωγής στη χώρα αγοράς.



ΑΡΙΘΜΟΣ ΕΥΡ. Δ.Ε. (11):3042497.B2
ΑΡΙΘ. ΕΛΛ. ΚΑΤΑΘΕΣΗΣ (21):20050402783
ΗΜΕΡ. ΕΛΛ. ΚΑΤΑΘΕΣΗΣ (11):12/09/2005
ΑΡΙΘ./ΗΜΕΡ. ΔΗΜΟΣΙΕΥΣΗΣ
ΕΥΡΩΠΑΪΚΟΥ ΔΙΠΛΩΜΑΤΟΣ(87):0980931 - 27/07/2005
ΑΡΙΘ./ΗΜΕΡ. ΔΗΜΟΣΙΕΥΣΗΣ
ΕΥΡΩΠΑΪΚΗΣ ΑΙΤΗΣΗΣ (86):99114454.4--23/07/1999
ΔΙΚΑΙΟΥΧΟΣ (73):1)Pfleiderer Infrastrukturtechnik GmbH & Co. KG
 Ingolstadter Strasse 51, 92318 Neumarkt,
 ΓΕΡΜΑΝΙΑ

ΣΥΜΒ. ΠΡΟΤΕΡΑΙΟΤΗΤΕΣ (30):19837360-18/08/1998-DE
ΕΦΕΥΡΕΤΗΣ (72):1)Bachmann, Hans, Dipl.-Ing.
 2)Mohr, Winfried, Dipl.-Ing.

ΕΙΛΙΚΟΣ ΠΛΗΡΕΞΟΥΣΙΟΣ (74):ΔΗΜΟΥ ΧΡΙΣΤΙΝΑ
 Κουμπάρη 2, 10674 ΑΘΗΝΑ

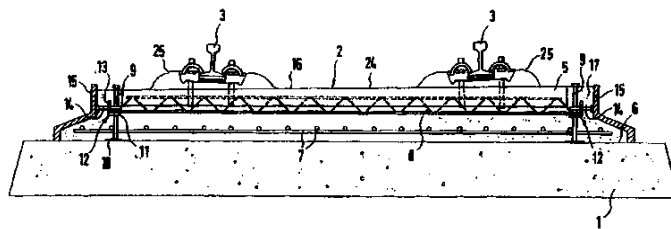
ΑΝΤΙΚΛΗΤΟΣ (74):ΠΑΠΑΚΩΝΣΤΑΝΤΙΝΟΥ ΕΛΕΝΗ
 Κουμπάρη 2,10674 ΑΘΗΝΑ

ΤΙΤΛΟΣ ΕΦΕΥΡΕΣΗΣ (54):ΜΕΘΟΔΟΣ ΣΥΝΑΡΜΟΛΟΓΗΣΗΣ ΓΙΑ ΜΙΑ ΣΤΑΘΕΡΗ ΑΜΑΞΙΤΗ ΣΙΔΗΡΟΤΡΟΧΙΑ.

ΠΕΡΙΛΗΨΗ(57)

Μέθοδος συναρμολόγησης για μια σταθερή αμαξιτή σιδηροτροχιά, κατά την οποία οι στρωτήρες οπλισμένου σκυροδέματος (2), που φέρουν τις σιδηροδρομικές γραμμές (3) ή τις βοηθητικές σιδηροδρομικές γραμμές, των οποίων ο διατρέχων οπλισμός προεξέχει προς τα κάτω έξω από το περίβλημα του σκυροδέματος 5, το οποίο εκτελείται μόνο εν μέρει, κατ' αρχάς συναρμολογούνται σε μια εσχάρα σιδηροδρομικών γραμμών και στη συνέχεια ρυθμίζονται υπεράνω μιας στρώσης υποστρώματος (1) ως προς τη θέση και ενστρώνονται σε μια μάζα χύτευσης, όπου η εσχάρα σιδηροδρομικών γραμμών με ενδιάμεση διάταξη ενός φέροντος οπλισμού (7), που συνδέεται ενδεχομένως στην κατώτερη πλευρά του οπλισμού

των στρωτήρων (2), διευθετείται απευθείας υπεράνω μιας υδραυλικά συνδεδεμένης φέρουσας στρώσης (1) και η μάζα χύτευσης, κατά προτίμηση με τη χρησιμοποίηση κινητών δυνάμεων να αφαιρούνται πλευρικών κελύφων (15) φέρεται επί της υδραυλικά συνδεδεμένης φέρουσας στρώσης (1).



3.2 ΕΥΡΕΤΗΡΙΟ ΤΡΟΠΟΠΟΙΗΜΕΝΩΝ ΕΥΡΩΠΑΪΚΩΝ Δ.Ε. ΣΥΜΦΩΝΑ ΜΕ ΤΟΝ ΑΡΙΘΜΟ ΔΗΜΟΣΙΕΥΣΗΣ

ΑΡ./ΗΜ.ΔΗΜ.Ε.Δ. (87)	ΔΙΚΑΙΟΥΧΟΣ (73)	ΤΙΤΛΟΣ ΕΦΕΥΡΕΣΗΣ (54)	ΑΡ.ΕΥΡ.Δ.Ε. (11)
<i>0597852 - 10/08/2005</i>	WYETH HOLDINGS CORPORATION	ΕΜΒΟΛΙΟ ΚΑΤΑ ΤΗΣ ΠΝΕΥΜΟΝΙΑΣ ΤΩΝ ΧΟΙΡΩΝ ΚΑΙ ΜΕΘΟΔΟΣ ΠΑΡΑΣΚΕΥΗΣ ΤΟΥ.	3025937.B2
<i>0828446 - 08/06/2005</i>	CHARRIN, ANDRE CHARRIN, PHILIPPE	ΔΙΑΤΑΞΗ ΠΑΡΟΥΣΙΑΣΗΣ ΑΝΘΟΔΕΣΜΗΣ.	3035561.B2
<i>0828902 - 22/06/2005</i>	HENKEL KOMMANDITGESELLSCHAFT AUF AKTIEN	ΚΑΛΑΘΑΚΙ WC ΓΙΑ ΥΓΡΑ Η ΠΟΛΥΩΔΗ ΠΑΡΑΣΚΕΥΑΣΜΑΤΑ ΔΡΑΣΤΙΚΗΣ ΟΥΣΙΑΣ.	3030400.B2
<i>0980931 - 27/07/2005</i>	PFLEIDERER INFRASTRUKTURTECHNIK GMBH & CO. KG	ΜΕΘΟΔΟΣ ΣΥΝΑΡΜΟΛΟΓΗΣΗΣ ΓΙΑ ΜΙΑ ΣΤΑΘΕΡΗ ΑΜΑΞΙΤΗ ΣΙΔΗΡΟΤΡΟΧΙΑ.	3042497.B2

**3.3 ΕΥΡΕΤΗΡΙΟ ΤΡΟΠΟΠΟΙΗΜΕΝΩΝ ΕΥΡΩΠΑΪΚΩΝ Δ.Ε. ΣΥΜΦΩΝΑ ΜΕ ΤΗΝ
ΑΛΦΑΒΗΤΙΚΗ ΣΕΙΡΑ ΤΩΝ ΔΙΚΑΙΟΥΧΩΝ**

ΔΙΚΑΙΟΥΧΟΣ (73)	ΤΙΤΛΟΣ ΕΦΕΥΡΕΣΗΣ (54)	ΑΡ./ΗΜ.ΔΗΜ.Ε.Δ. (87)	ΑΡ.ΕΥΡ.Δ.Ε. (11)
<i>CHARRIN, ANDRE</i>	ΔΙΑΤΑΞΗ ΠΑΡΟΥΣΙΑΣΗΣ ΑΝΘΟΔΕΣΜΗΣ.	0828446 - 08/06/2005	3035561.B2
<i>CHARRIN, PHILIPPE</i>	ΔΙΑΤΑΞΗ ΠΑΡΟΥΣΙΑΣΗΣ ΑΝΘΟΔΕΣΜΗΣ.	0828446 - 08/06/2005	3035561.B2
<i>HENKEL KOMMANDITGESELLSCHAFT AUF AKTIEN</i>	ΚΑΛΑΘΑΚΙ WC ΓΙΑ ΥΓΡΑ Η ΠΟΛΤΩΔΗ ΠΑΡΑΣΚΕΥΑΣΜΑΤΑ ΔΡΑΣΤΙΚΗΣ ΟΥΣΙΑΣ.	0828902 - 22/06/2005	3030400.B2
<i>PFLEIDERER INFRASTRUKTURTECH- NIK GMBH & CO. KG</i>	ΜΕΘΟΔΟΣ ΣΥΝΑΡΜΟΛΟΓΗΣΗΣ ΓΙΑ ΜΙΑ ΣΤΑΘΕΡΗ ΑΜΑΞΙΤΗ ΣΙΔΗΡΟΤΡΟΧΙΑ.	0980931 - 27/07/2005	3042497.B2
<i>WYETH HOLDINGS CORPORATION</i>	ΕΜΒΟΛΙΟ ΚΑΤΑ ΤΗΣ ΠΝΕΥΜΟΝΙΑΣ ΤΩΝ ΧΟΙΡΩΝ ΚΑΙ ΜΕΘΟΔΟΣ ΠΑΡΑΣΚΕΥΗΣ ΤΟΥ.	0597852 - 10/08/2005	3025937.B2

Κ Ε Φ Α Λ Α Ι Ο 4

ΑΝΑΚΛΗΣΕΙΣ ΑΠΟ ΕΓΛΕ ΧΟΡΗΓΗΘΕΝΤΩΝ ΕΥΡΩΠΑΪΚΩΝ ΔΙΠΛΩΜΑΤΩΝ ΕΥΡΕΣΙΤΕΧΝΙΑΣ (ΚΑΤΑΤΕΘΕΙΣΕΣ ΜΕΤΑΦΡΑΣΕΙΣ ΣΤΟΝ ΟΒΙ)

(11) ΑΡΙΘΜΟΣ ΕΥΡ. Δ.Ε.: 3023138 (21) ΑΡΙΘ. ΕΛΛ. ΚΑΤΑΘΕΣΗΣ: 970400800 ΗΜΕΡ. ΑΠΟΦΑΣΗΣ ΕΓΛΕ: 13/07/2005	(11) ΑΡΙΘΜΟΣ ΕΥΡ. Δ.Ε.: 3032544 (21) ΑΡΙΘ. ΕΛΛ. ΚΑΤΑΘΕΣΗΣ: 20000400240 ΗΜΕΡ. ΑΠΟΦΑΣΗΣ ΕΓΛΕ: 31/05/2005
(11) ΑΡΙΘΜΟΣ ΕΥΡ. Δ.Ε.: 3042276 (21) ΑΡΙΘ. ΕΛΛ. ΚΑΤΑΘΕΣΗΣ: 20030400011 ΗΜΕΡ. ΑΠΟΦΑΣΗΣ ΕΓΛΕ: 10/05/2005	(11) ΑΡΙΘΜΟΣ ΕΥΡ. Δ.Ε.: 3043274 (21) ΑΡΙΘ. ΕΛΛ. ΚΑΤΑΘΕΣΗΣ: 20030401030 ΗΜΕΡ. ΑΠΟΦΑΣΗΣ ΕΓΛΕ: 06/05/2005
(11) ΑΡΙΘΜΟΣ ΕΥΡ. Δ.Ε.: 3044171 (21) ΑΡΙΘ. ΕΛΛ. ΚΑΤΑΘΕΣΗΣ: 20030401930 ΗΜΕΡ. ΑΠΟΦΑΣΗΣ ΕΓΛΕ: 08/03/2005	

ΜΕΡΟΣ Γ΄

**ΜΕΤΑΒΟΛΕΣ - ΕΚΠΤΩΣΕΙΣ
ΑΝΑΚΛΗΣΕΙΣ ΕΚΠΤΩΣΕΩΝ**

Κ Ε Φ Α Λ Α Ι Ο 1

ΜΕΤΑΒΟΛΕΣ

ΔΙΠΛΩΜΑΤΑ ΕΥΡΕΣΙΤΕΧΝΙΑΣ

<i>ΑΡ. Δ.Ε.</i>	<i>ΜΕΤΑΒΙΒΑΣΕΙΣ</i>
86.1997	Η εταιρεία “The Procter & Gamble Company” μεταβίβασε όλα τα δικαιώματά της που απορρέουν από το υπ’ αριθμ. 86.1997 δίπλωμα ευρεσιτεχνίας στην εταιρεία “Sunny Delight Beverages Europe SARL” που εδρεύει εις 122 Rue Adolphe Fischer, Luxembourg L-1521, Luxembourg.
86.2304	Η εταιρεία “The Procter & Gamble Company” μεταβίβασε όλα τα δικαιώματά της που απορρέουν από το υπ’ αριθμ. 86.2304 δίπλωμα ευρεσιτεχνίας στην εταιρεία “Sunny Delight Beverages Europe SARL” που εδρεύει εις 122 Rue Adolphe Fischer, Luxembourg L-1521, Luxembourg.
1004362	Ο συνδικαιούχοι κ.κ. Λιάμης Δημοσθένης, Σαρρής Νικόλαος μεταβίβασαν τα εξ’αδιαίρετου δικαιώματά τους που απορρέουν από το υπ’ αριθμ. 1004362 δίπλωμα ευρεσιτεχνίας στην εταιρεία «Linax Holdings Ltd.» που εδρεύει στην οδό Μπουμπουλίας 11, Λευκωσία, Κύπρος, η οποία αποτελεί την μοναδική δικαιούχο.
<i>ΑΡ. Δ.Ε.</i>	<i>ΠΑΡΑΙΤΗΣΕΙΣ</i>
1001684	Ο δικαιούχος κ. Πετρίδης Πέτρος παραιτείται από όλα τα δικαιώματά του που απορρέουν από το υπ’ αριθμ. 1001684 δίπλωμα ευρεσιτεχνίας.
1004607	Ο δικαιούχος κ. Δάιος Αστέριος παραιτείται από όλα τα δικαιώματά του που απορρέουν από το υπ’ αριθμ. 1004607 δίπλωμα ευρεσιτεχνίας.
<i>ΑΡ. Δ.Ε.</i>	<i>ΑΛΛΑΓΗ ΕΔΡΑΣ</i>
1000918	Η εταιρεία “Viatris GmbH & Co. Kg” του υπ’ αριθμ. 1000918 διπλώματος ευρεσιτεχνίας άλλαξε την έδρά της από : Weismöllerstrasse 45, 60314 Frankfurt/Main, Germany σε : Benzstrasse 1, D-61352 Bad Homburg, Germany.
1001503	Η εταιρεία “Viatris GmbH & Co. Kg” του υπ’ αριθμ. 1001503 διπλώματος ευρεσιτεχνίας άλλαξε την έδρά της από : Weismöllerstrasse 45, 60314 Frankfurt/Main, Germany σε : Benzstrasse 1, D-61352 Bad Homburg, Germany.
<i>ΑΡ.Δ.Ε.</i>	<i>ΔΗΛΩΣΗ ΣΥΝΑΙΝΕΣΗΣ ΓΙΑ ΠΑΡΑΧΩΡΗΣΗ ΑΔΕΙΑΣ ΕΚΜΕΤΑΛΛΕΥΣΗΣ</i>
1004013	Οι κ.κ. Βάλβης Κωνσταντίνος και Βάλβης Μιχαήλ συνδικαιούχοι του υπ’ αριθμ. 1004013 διπλώματος ευρεσιτεχνίας δήλωσαν ότι, με βάση το άρθρο 12 παρ. 5, 6 του Ν. 1733/1987 συναινούν στην παραχώρηση άδειας εκμετάλλευσης με ή χωρίς αποκλειστικότητα έναντι αποζημίωσης.
1004690	Οι κ.κ. Βάλβης Κωνσταντίνος και Βάλβης Μιχαήλ συνδικαιούχοι του υπ’ αριθμ. 1004690 διπλώματος ευρεσιτεχνίας δήλωσαν ότι, με βάση το άρθρο 12 παρ. 5, 6 του Ν. 1733/1987 συναινούν στην παραχώρηση άδειας εκμετάλλευσης με ή χωρίς αποκλειστικότητα έναντι αποζημίωσης.

ΕΥΡΩΠΑΪΚΑ ΔΙΠΛΩΜΑΤΑ ΕΥΡΕΣΙΤΕΧΝΙΑΣ

<i>ΑΡ. Ε.Δ.Ε.</i>	<i>ΜΕΤΑΒΙΒΑΣΕΙΣ</i>
3007926	Η εταιρεία “The Procter & Gamble Company” μεταβίβασε όλα τα δικαιώματά της που απορρέουν από το υπ’ αριθμ. 3007926 πιστοποιητικό κατάθεσης μετάφρασης Ευρωπαϊκού Δ.Ε. στην εταιρεία “Sunny Delight Beverages Europe SARL” που εδρεύει εις 122 Rue Adolphe Fischer, Luxembourg L-1521, Luxembourg.

- 3011452 Η εταιρεία “The Procter & Gamble Company” μεταβίβασε όλα τα δικαιώματά της που απορρέουν από το υπ’ αριθμ. 3011452 πιστοποιητικό κατάθεσης μετάφρασης Ευρωπαϊκού Δ.Ε. στην εταιρεία “Sunny Delight Beverages Europe SARL” που εδρεύει εις 122 Rue Adolphe Fischer, Luxembourg L-1521, Luxembourg.
- 3024215 Η εταιρεία “The Dow Chemical Company” μεταβίβασε όλα τα δικαιώματά της που απορρέουν από το υπ’ αριθμ. 3024215 πιστοποιητικό κατάθεσης μετάφρασης Ευρωπαϊκού Δ.Ε. στην εταιρεία “AVC Holdings Inc.” εταιρεία οργανωμένη σύμφωνα με τους νόμους της Πολιτείας του Delaware, που εδρεύει εις 2030 Dow Center, Midland, Michigan 48674, U.S.A.
- 3024215 Η εταιρεία “AVC Holdings Inc.” (μετά από μεταβίβαση της εταιρείας The Dow Chemical Company) μεταβίβασε όλα τα δικαιώματά της που απορρέουν από το υπ’ αριθμ. 3024215 πιστοποιητικό κατάθεσης μετάφρασης Ευρωπαϊκού Δ.Ε. στην εταιρεία “Dendritic Nanotechnologies, Inc.” εταιρεία οργανωμένη σύμφωνα με τους νόμους της Πολιτείας του Delaware, που εδρεύει εις 2625 Denison Drive-Suite B, Mt. Pleasant, Michigan 48858, U.S.A.
- 3025381 Η εταιρεία “Fustiplast S.p.A.” μεταβίβασε όλα τα δικαιώματά της που απορρέουν από το υπ’ αριθμ. 3025381 πιστοποιητικό κατάθεσης μετάφρασης Ευρωπαϊκού Δ.Ε. στην εταιρεία “Daviplast-Servicos De Consultoria, Sociedade Unipessoal LDA” που εδρεύει εις Avenida Do Infante 50, Funchal, Madeira, Portugal.
- 3025623 Η εταιρεία “The Dow Chemical Company” μεταβίβασε όλα τα δικαιώματά της που απορρέουν από το υπ’ αριθμ. 3025623 πιστοποιητικό κατάθεσης μετάφρασης Ευρωπαϊκού Δ.Ε. στην εταιρεία “AVC Holdings Inc.” εταιρεία οργανωμένη σύμφωνα με τους νόμους της Πολιτείας του Delaware, που εδρεύει εις 2030 Dow Center, Midland, Michigan 48674, U.S.A.
- 3025623 Η εταιρεία “AVC Holdings Inc.” (μετά από μεταβίβαση της εταιρείας The Dow Chemical Company) μεταβίβασε όλα τα δικαιώματά της που απορρέουν από το υπ’ αριθμ. 3025623 πιστοποιητικό κατάθεσης μετάφρασης Ευρωπαϊκού Δ.Ε. στην εταιρεία “Dendritic Nanotechnologies, Inc.” εταιρεία οργανωμένη σύμφωνα με τους νόμους της Πολιτείας του Delaware, που εδρεύει εις 2625 Denison Drive-Suite B, Mt. Pleasant, Michigan 48858, U.S.A.
- 3031575 Η εταιρεία “Mantegazza Antonio Arti Grafiche S.r.L.” μεταβίβασε όλα τα δικαιώματά της που απορρέουν από το υπ’ αριθμ. 3031575 πιστοποιητικό κατάθεσης μετάφρασης Ευρωπαϊκού Δ.Ε. στην εταιρεία “Fabriano Securities S.r.L.” που εδρεύει εις Via del Linfano 16, 38062 Arco (Trento), Italy.
- 3031656 Η εταιρεία “International Paper Company” μεταβίβασε όλα τα δικαιώματά της που απορρέουν από το υπ’ αριθμ. 3031656 πιστοποιητικό κατάθεσης μετάφρασης Ευρωπαϊκού Δ.Ε. στην εταιρεία “Thilmany, Llc” (εταιρεία οργανωμένη σύμφωνα με τους νόμους της πολιτείας του Delaware) που εδρεύει εις 600 Thilmany Road, Kaukauna, WI 54130, U.S.A.
- 3032115 Η εταιρεία “Maxxim Medical, Inc.” μεταβίβασε όλα τα δικαιώματά της που απορρέουν από το υπ’ αριθμ. 3032115 πιστοποιητικό κατάθεσης μετάφρασης Ευρωπαϊκού Δ.Ε. στην εταιρεία “Pro-Med, Medizinische Produktion-und Handelsgesellschaft Ag” που εδρεύει εις Wiener Strasse 131, AT-4020 Linz, Αυστρία.
- 3032152 Η εταιρεία “Mantegazza Antonio Arti Grafiche S.r.L.” μεταβίβασε όλα τα δικαιώματά της που απορρέουν από το υπ’ αριθμ. 3032152 πιστοποιητικό κατάθεσης μετάφρασης Ευρωπαϊκού Δ.Ε. στην εταιρεία “Fabriano Securities S.r.L.” που εδρεύει εις Via del Linfano 16, 38062 Arco (Trento), Italy.
- 3032760 Η εταιρεία “Maxxim Medical, Inc.” μεταβίβασε όλα τα δικαιώματά της που απορρέουν από το υπ’ αριθμ. 3032760 πιστοποιητικό κατάθεσης μετάφρασης Ευρωπαϊκού Δ.Ε. στην εταιρεία “Pro-Med, Medizinische Produktion-und Handelsgesellschaft Ag” που εδρεύει εις Wiener Strasse 131, AT-4020 Linz, Αυστρία.
- 3033780 Η εταιρεία “Mantegazza Antonio Arti Grafiche S.r.L.” μεταβίβασε όλα τα δικαιώματά της που απορρέουν από το υπ’ αριθμ. 3033780 πιστοποιητικό κατάθεσης μετάφρασης Ευρωπαϊκού Δ.Ε. στην εταιρεία “Fabriano Securities S.r.L.” που εδρεύει εις Via del Linfano 16, 38062 Arco (Trento), Italy.
- 3036283 Η εταιρεία “The Procter & Gamble Company” μεταβίβασε όλα τα δικαιώματά της που απορρέουν από το υπ’ αριθμ. 3036283 πιστοποιητικό κατάθεσης μετάφρασης Ευρωπαϊκού Δ.Ε. στην εταιρεία “Sunny Delight Beverages Europe SARL” που εδρεύει εις 122 Rue Adolphe Fischer, Luxembourg L-1521, Luxembourg.
- 3038684 Η εταιρεία “Maxxim Medical, Inc.” μεταβίβασε όλα τα δικαιώματά της που απορρέουν από το υπ’ αριθμ. 3038684 πιστοποιητικό κατάθεσης μετάφρασης Ευρωπαϊκού Δ.Ε. στην εταιρεία “Pro-Med, Medizinische Produktion-Und Handelsgesellschaft Ag” που εδρεύει εις Wiener Strasse 131, AT-4020 Linz, Αυστρία.
- 3039847 Η εταιρεία “The Procter & Gamble Company” μεταβίβασε όλα τα δικαιώματά της που απορρέουν από το υπ’ αριθμ. 3039847 πιστοποιητικό κατάθεσης μετάφρασης Ευρωπαϊκού Δ.Ε. στην εταιρεία “Sunny Delight Beverages Europe SARL” που εδρεύει εις 122 Rue Adolphe Fischer, Luxembourg L-1521, Luxembourg.
- 3040363 Η εταιρεία “Warner Bros. Entertainment Inc.” μεταβίβασε όλα τα δικαιώματά της που απορρέουν από το υπ’ αριθμ. 3040363 πιστοποιητικό κατάθεσης μετάφρασης Ευρωπαϊκού Δ.Ε. στην εταιρεία “Warner Home Video Inc.” που εδρεύει εις 4000 Warner Boulevard, Burbank, CA 91522, U.S.A.

- 3040709 Η εταιρεία “Warner Bros. Entertainment Inc.” μεταβίβασε όλα τα δικαιώματά της που απορρέουν από το υπ’ αριθμ. 3040709 πιστοποιητικό κατάθεσης μετάφρασης Ευρωπαϊκού Δ.Ε. στην εταιρεία “Warner Home Video Inc.” που εδρεύει εις 4000 Warner Boulevard, Burbank, CA 91522, U.S.A.
- 3041079 Η εταιρεία “Warner Bros. Entertainment Inc.” μεταβίβασε όλα τα δικαιώματά της που απορρέουν από το υπ’ αριθμ. 3041079 πιστοποιητικό κατάθεσης μετάφρασης Ευρωπαϊκού Δ.Ε. στην εταιρεία “Warner Home Video Inc.” που εδρεύει εις 4000 Warner Boulevard, Burbank, CA 91522, U.S.A.
- 3041088 Η εταιρεία “Warner Bros. Entertainment Inc.” μεταβίβασε όλα τα δικαιώματά της που απορρέουν από το υπ’ αριθμ. 3041088 πιστοποιητικό κατάθεσης μετάφρασης Ευρωπαϊκού Δ.Ε. στην εταιρεία “Warner Home Video Inc.” που εδρεύει εις 4000 Warner Boulevard, Burbank, CA 91522, U.S.A.
- 3041825 Η εταιρεία “The Procter & Gamble Company” μεταβίβασε όλα τα δικαιώματά της που απορρέουν από το υπ’ αριθμ. 3041825 πιστοποιητικό κατάθεσης μετάφρασης Ευρωπαϊκού Δ.Ε. στην εταιρεία “Sunny Delight Beverages Europe SARL” που εδρεύει εις 122 Rue Adolphe Fischer, Luxembourg L-1521, Luxembourg.
- 3043623 Η εταιρεία “Warner Bros. Entertainment Inc.” μεταβίβασε όλα τα δικαιώματά της που απορρέουν από το υπ’ αριθμ. 3043623 πιστοποιητικό κατάθεσης μετάφρασης Ευρωπαϊκού Δ.Ε. στην εταιρεία “Warner Home Video Inc.” που εδρεύει εις 4000 Warner Boulevard, Burbank, CA 91522, U.S.A.
- 3043707 Η εταιρεία “Warner Bros. Entertainment Inc.” μεταβίβασε όλα τα δικαιώματά της που απορρέουν από το υπ’ αριθμ. 3043707 πιστοποιητικό κατάθεσης μετάφρασης Ευρωπαϊκού Δ.Ε. στην εταιρεία “Warner Home Video Inc.” που εδρεύει εις 4000 Warner Boulevard, Burbank, CA 91522, U.S.A.
- 3043984 Η εταιρεία “The Procter & Gamble Company” μεταβίβασε όλα τα δικαιώματά της που απορρέουν από το υπ’ αριθμ. 3043984 πιστοποιητικό κατάθεσης μετάφρασης Ευρωπαϊκού Δ.Ε. στην εταιρεία “Sunny Delight Beverages Europe SARL” που εδρεύει εις 122 Rue Adolphe Fischer, Luxembourg L-1521, Luxembourg.
- 3044178 Η εταιρεία “The Procter & Gamble Company” μεταβίβασε όλα τα δικαιώματά της που απορρέουν από το υπ’ αριθμ. 3044178 πιστοποιητικό κατάθεσης μετάφρασης Ευρωπαϊκού Δ.Ε. στην εταιρεία “Sunny Delight Beverages Europe SARL” που εδρεύει εις 122 Rue Adolphe Fischer, Luxembourg L-1521, Luxembourg.
- 3044346 Η εταιρεία “Warner Bros. Entertainment Inc.” μεταβίβασε όλα τα δικαιώματά της που απορρέουν από το υπ’ αριθμ. 3044346 πιστοποιητικό κατάθεσης μετάφρασης Ευρωπαϊκού Δ.Ε. στην εταιρεία “Warner Home Video Inc.” που εδρεύει εις 4000 Warner Boulevard, Burbank, CA 91522, U.S.A.
- 3045404 Η εταιρεία “Honeywell International Inc.” μεταβίβασε όλα τα δικαιώματά της που απορρέουν από το υπ’ αριθμ. 3045404 πιστοποιητικό κατάθεσης μετάφρασης Ευρωπαϊκού Δ.Ε. στην εταιρεία “Performance Fibers, Inc.” εταιρεία οργανωμένη σύμφωνα με τους νόμους της Πολιτείας του Delaware, που εδρεύει εις 338 Pea Ridge Road, Moncure, NC 2759, U.S.A.
- 3045635 Η εταιρεία “Warner Bros. Entertainment Inc.” μεταβίβασε όλα τα δικαιώματά της που απορρέουν από το υπ’ αριθμ. 3045635 πιστοποιητικό κατάθεσης μετάφρασης Ευρωπαϊκού Δ.Ε. στην εταιρεία “Warner Home Video Inc.” που εδρεύει εις 4000 Warner Boulevard, Burbank, CA 91522, U.S.A.
- 3047258 Η εταιρεία “Klasamed S.A.” μεταβίβασε όλα τα δικαιώματά της που απορρέουν από το υπ’ αριθμ. 3047258 πιστοποιητικό κατάθεσης μετάφρασης Ευρωπαϊκού Δ.Ε. στην εταιρεία “Obtech Medical GmbH” που εδρεύει εις Dammstrasse 19, CH-6300 Zug, Switzerland.
- 3048092 Η εταιρεία “C-Chem Ag” μεταβίβασε όλα τα δικαιώματά της που απορρέουν από το υπ’ αριθμ. 3048092 πιστοποιητικό κατάθεσης μετάφρασης Ευρωπαϊκού Δ.Ε. στην εταιρεία “Scynexis Inc.” που εδρεύει εις 3501 C Tricenter Boulevard, Durham, North Carolina, 27713, U.S.A.
- 3048778 Η εταιρεία “Tritech Technology Pty Ltd.” μεταβίβασε όλα τα δικαιώματά της που απορρέουν από το υπ’ αριθμ. 3048778 πιστοποιητικό κατάθεσης μετάφρασης Ευρωπαϊκού Δ.Ε. στην εταιρεία “Oceanic Technologies Pty Ltd” που εδρεύει εις c/ο Kahns Lawyers, Level 9, 341 Queen Street, Melbourne, Victoria 3000, Australia.
- 3049657 Η εταιρεία “Bayer Cropscience S.A.” μεταβίβασε όλα τα δικαιώματά της που απορρέουν από το υπ’ αριθμ. 3049657 πιστοποιητικό κατάθεσης μετάφρασης Ευρωπαϊκού Δ.Ε. στην εταιρεία “BASF Agro B.V., Arnhem (NL), Wddenswil-Branch” που εδρεύει εις CH-8820 Wddenswil/Au, Switzerland.
- 3053661 Η εταιρεία “Akzo Nobel N.V.” (συνδικαιούχος με την εταιρεία Albemarle Netherlands B.V.) μεταβίβασε τα εξ’ αδιαίρετου δικαιώματά της που απορρέουν από το υπ’ αριθμ. 3053661 πιστοποιητικό κατάθεσης μετάφρασης Ευρωπαϊκού Δ.Ε. στην εταιρεία “Albemarle Netherlands B.V.” που εδρεύει εις Stationsplein 4, 3818 LE Amersfoort, The Netherlands και αποτελεί την μοναδική δικαιούχο.

<i>ΑΡ. Ε.Δ.Ε.</i>	<i>ΑΛΛΑΓΗ ΕΠΩΝΥΜΙΑΣ</i>
3015812	Η εταιρεία “Lederle (Japan) Ltd.” (συνδικαιούχος με την εταιρεία Teikoku Seiyaku Co., Ltd.) του υπ’ αριθμ. 3015812 πιστοποιητικού κατάθεσης μετάφρασης Ευρωπαϊκού Δ.Ε. μετέβαλε την επωνυμία της σε: “Wyeth Lederle Japan, Ltd.”
3015812	Η εταιρεία “Wyeth Lederle Japan, Ltd. ” (μετά από αλλαγή επωνυμίας της εταιρείας Lederle (Japan) Ltd.) (συνδικαιούχος με την εταιρεία Teikoku Seiyaku Co., Ltd.) του υπ’ αριθμ. 3015812 πιστοποιητικού κατάθεσης μετάφρασης Ευρωπαϊκού Δ.Ε. μετέβαλε την επωνυμία της σε: “Wyeth K.K.”
3021807	Η εταιρεία “Lederle (Japan) Ltd.” του υπ’ αριθμ. 3021807 πιστοποιητικού κατάθεσης μετάφρασης Ευρωπαϊκού Δ.Ε. μετέβαλε την επωνυμία της σε: “Wyeth Lederle Japan, Ltd.”
3021807	Η εταιρεία “Wyeth Lederle Japan, Ltd. ” (μετά από αλλαγή επωνυμίας της εταιρείας Lederle (Japan) Ltd.) του υπ’ αριθμ. 3021807 πιστοποιητικού κατάθεσης μετάφρασης Ευρωπαϊκού Δ.Ε. μετέβαλε την επωνυμία της σε: “Wyeth K.K.”
3033784	Η εταιρεία “Cancer Research Campaign Technology Limited” του υπ’ αριθμ. 3033784 πιστοποιητικού κατάθεσης μετάφρασης Ευρωπαϊκού Δ.Ε. μετέβαλε την επωνυμία της σε: “Cancer Research Technology Limited”
3036479	Η εταιρεία “Quadra Logic Technologies Inc.” του υπ’ αριθμ. 3036479 πιστοποιητικού κατάθεσης μετάφρασης Ευρωπαϊκού Δ.Ε. μετέβαλε την επωνυμία της σε: “QLT Phototherapeutics Inc.”
3036479	Η εταιρεία “QLT Phototherapeutics Inc.” (μετά από αλλαγή επωνυμίας της εταιρείας Quadra Logic Technologies Inc.) του υπ’ αριθμ. 3036479 πιστοποιητικού κατάθεσης μετάφρασης Ευρωπαϊκού Δ.Ε. μετέβαλε την επωνυμία της σε: “QLT Inc.”
3039604	Η εταιρεία “Rimowa Kofferfabrik GmbH” του υπ’ αριθμ. 3039604 πιστοποιητικού κατάθεσης μετάφρασης Ευρωπαϊκού Δ.Ε. μετέβαλε την επωνυμία της σε: “Rimowa GmbH”
3046140	Η εταιρεία “ZLB Bioplasma Ag” του υπ’ αριθμ. 3046140 πιστοποιητικού κατάθεσης μετάφρασης Ευρωπαϊκού Δ.Ε. μετέβαλε την επωνυμία της σε: “ZLB Behring Ag”
3047487	Η εταιρεία “Surgidev Corporation” του υπ’ αριθμ. 3047487 πιστοποιητικού κατάθεσης μετάφρασης Ευρωπαϊκού Δ.Ε. μετέβαλε την επωνυμία της σε: “Advanced Vision Science, Inc.”
3054158	Η εταιρεία “O & D Trading Limited” του υπ’ αριθμ. 3054158 πιστοποιητικού κατάθεσης μετάφρασης Ευρωπαϊκού Δ.Ε. μετέβαλε την επωνυμία της σε: “Innovene Europe Limited”
<i>ΑΡ. Ε.Δ.Ε.</i>	<i>ΑΛΛΑΓΗ ΕΔΡΑΣ</i>
3003517	Η εταιρεία “Viatriis GmbH & Co. Kg” του υπ’ αριθμ. 3003517 πιστοποιητικού κατάθεσης μετάφρασης Ευρωπαϊκού Δ.Ε. άλλαξε την έδρά της από : Weismöllerstrasse 45, 60314 Frankfurt/Main, Germany σε : Benzstrasse 1, D-61352 Bad Homburg, Germany.
3009804	Η εταιρεία “Viatriis GmbH & Co. Kg” του υπ’ αριθμ. 3009804 πιστοποιητικού κατάθεσης μετάφρασης Ευρωπαϊκού Δ.Ε. άλλαξε την έδρά της από : Weismöllerstrasse 45, 60314 Frankfurt/Main, Germany σε : Benzstrasse 1, D-61352 Bad Homburg, Germany.
3010246	Η εταιρεία “Viatriis GmbH & Co. Kg” του υπ’ αριθμ. 3010246 πιστοποιητικού κατάθεσης μετάφρασης Ευρωπαϊκού Δ.Ε. άλλαξε την έδρά της από : Weismöllerstrasse 45, 60314 Frankfurt/Main, Germany σε : Benzstrasse 1, D-61352 Bad Homburg, Germany.
3012879	Η εταιρεία “Viatriis GmbH & Co. Kg” του υπ’ αριθμ. 3012879 πιστοποιητικού κατάθεσης μετάφρασης Ευρωπαϊκού Δ.Ε. άλλαξε την έδρά της από : Weismöllerstrasse 45, 60314 Frankfurt/Main, Germany σε : Benzstrasse 1, D-61352 Bad Homburg, Germany.
3012900	Η εταιρεία “Viatriis GmbH & Co. Kg” του υπ’ αριθμ. 3012900 πιστοποιητικού κατάθεσης μετάφρασης Ευρωπαϊκού Δ.Ε. άλλαξε την έδρά της από : Weismöllerstrasse 45, 60314 Frankfurt/Main, Germany σε : Benzstrasse 1, D-61352 Bad Homburg, Germany.
3014107	Η εταιρεία “Viatriis GmbH & Co. Kg” του υπ’ αριθμ. 3014107 πιστοποιητικού κατάθεσης μετάφρασης Ευρωπαϊκού Δ.Ε. άλλαξε την έδρά της από : Weismöllerstrasse 45, 60314 Frankfurt/Main, Germany σε : Benzstrasse 1, D-61352 Bad Homburg, Germany.
3014305	Η εταιρεία “Viatriis GmbH & Co. Kg” του υπ’ αριθμ. 3014305 πιστοποιητικού κατάθεσης μετάφρασης Ευρωπαϊκού Δ.Ε. άλλαξε την έδρά της από : Weismöllerstrasse 45, 60314 Frankfurt/Main, Germany σε : Benzstrasse 1, D-61352 Bad Homburg, Germany.

3048737	Η εταιρεία “Viatris GmbH & Co. Kg” του υπ’ αριθμ. 3048737 πιστοποιητικού κατάθεσης μετάφρασης Ευρωπαϊκού Δ.Ε. άλλαξε την έδρά της από : Weismöllerstrasse 45, 60314 Frankfurt/Main, Germany σε : Benzstrasse 1, D-61352 Bad Homburg, Germany.
3053058	Η εταιρεία “Viatris GmbH & Co. Kg” του υπ’ αριθμ. 3053058 πιστοποιητικού κατάθεσης μετάφρασης Ευρωπαϊκού Δ.Ε. άλλαξε την έδρά της από : Weismöllerstrasse 45, 60314 Frankfurt/Main, Germany σε : Benzstrasse 1, D-61352 Bad Homburg, Germany.
ΑΡ. Ε.Δ.Ε.	ΑΛΛΑΓΗ ΔΙΕΥΘΥΝΣΗΣ
3032115	Η εταιρεία “Maxxim Medical, Inc.” του υπ’ αριθμ. 3032115 πιστοποιητικού κατάθεσης μετάφρασης Ευρωπαϊκού Δ.Ε. άλλαξε την διεύθυνσή της από : 10300 49 th Street North Clearwater, FL 33762, U.S.A. σε : 4750 118 th Avenue, Clearwater, FL 33762, U.S.A.
3032760	Η εταιρεία “Maxxim Medical, Inc.” του υπ’ αριθμ. 3032760 πιστοποιητικού κατάθεσης μετάφρασης Ευρωπαϊκού Δ.Ε. άλλαξε την διεύθυνσή της από : 10300 49 th Street North Clearwater, FL 33762, U.S.A. σε : 4750 118 th Avenue, Clearwater, FL 33762, U.S.A.
3033784	Η εταιρεία “Cancer Research Technology Limited” (μετά από αλλαγή επωνυμίας της εταιρείας Cancer Research Campaign Technology Limited) του υπ’ αριθμ. 3033784 πιστοποιητικού κατάθεσης μετάφρασης Ευρωπαϊκού Δ.Ε. άλλαξε την διεύθυνσή της από : Cambridge House 6-10, Cambridge Terrace Regent’s Park, London NW1 4JL, United Kingdom σε : Sardinia House, Sardinia Street, London WC2A 3NL, United Kingdom.
3042487	Η εταιρεία “Esinplast S.r.L.” του υπ’ αριθμ. 3042487 πιστοποιητικού κατάθεσης μετάφρασης Ευρωπαϊκού Δ.Ε. άλλαξε την διεύθυνσή της από : Viale del Lavoro, 3, 60030 San Marcello (AN), Italy σε : Via Sant’Ubaldo, 31/C-D-E Cap 60030, Monsano (AN), Italy.
3054479	Η εταιρεία “Rumpler-Technologies” του υπ’ αριθμ. 3054479 πιστοποιητικού κατάθεσης μετάφρασης Ευρωπαϊκού Δ.Ε. άλλαξε την διεύθυνσή της από : 121-123, avenue Jean Mermoz, 93120 La Courneuve, France σε : 22 Avenue Des Nations Le Raspail Paris Nord 2, 93420 Villepinte, France.

ΚΟΙΝΟΠΟΙΗΣΕΙΣ

Επίσης κοινοποιήθηκαν στον Ο.Β.Ι. οι παρακάτω μεταβολές που συντελέστηκαν κατά την Ευρωπαϊκή φάση ενώπιον του ΕΓΔΕ :

ΑΡ. Ε.Δ.Ε.	ΜΕΤΑΒΙΒΑΣΕΙΣ
3052290	Ο κ. Burger, Michael, Albertus μεταβίβασε όλα τα δικαιώματά του που απορρέουν από το υπ’ αριθμ. 3052290 πιστοποιητικό κατάθεσης μετάφρασης Ευρωπαϊκού Δ.Ε. στην εταιρεία “Bumergit B.V.” που εδρεύει εις Pasqualinistraat 8, 5622 AW Eindhoven, Netherlands.
3052648	Η εταιρεία “CIS BIO Internationalrn” μεταβίβασε όλα τα δικαιώματά της που απορρέουν από το υπ’ αριθμ. 3052648 πιστοποιητικό κατάθεσης μετάφρασης Ευρωπαϊκού Δ.Ε. στην εταιρεία “Schering Aktiengesellschaft” που εδρεύει εις 13342 Berlin, Germany.
ΑΡ. Ε.Δ.Ε.	ΑΛΛΑΓΗ ΔΙΕΥΘΥΝΣΗΣ
3051982	Η εταιρεία “Sumitomo Chemical Company Limited” δικαιούχος του υπ’ αριθμ. 3051982 πιστοποιητικού κατάθεσης μετάφρασης Ευρωπαϊκού Δ.Ε. άλλαξε την διεύθυνσή της από : 5-33, Kitahama 4-chome, Chuo-ku, Osaka-shi, Osaka 541-0041, Japan σε : 27-1, Shinkawa 2-chome, Chuo-ku, Tokyo 104-8260, Japan.
3053055	Η εταιρεία “Optinose AS” δικαιούχος του υπ’ αριθμ. 3053055 πιστοποιητικού κατάθεσης μετάφρασης Ευρωπαϊκού Δ.Ε. άλλαξε την διεύθυνσή της από : Løkkaskogen 18c, 0773 Oslo, Norway σε : Oslo Innovation Center, Gaustadalleen 21, 0349 Oslo, Norway.

<i>ΑΡ. Ε.Δ.Ε.</i>	<i>ΑΛΛΑΓΗ ΕΠΩΝΥΜΙΑΣ</i>
3054120	Η εταιρεία “Matsushita Electric Works (Europe) Aktiengesellschaft” του υπ’ αριθμ. 3054120 πιστοποιητικού κατάθεσης μετάφρασης Ευρωπαϊκού Δ.Ε. μετέβαλε την επωνυμία της σε: “Panasonic Electric Works Europe Ag”

ΔΙΟΡΘΩΣΕΙΣ

Στο ΕΔΒΙ 12/2004 με ημερομηνία έκδοσης 25 Ιανουαρίου 2004, στην σελίδα 53, στην ανακοίνωση για κατάθεση μετάφρασης αξιώσεων της Ευρωπαϊκής αίτησης Δ.Ε. με αριθμό 20040300037 η σωστή διεύθυνση της δικαιούχου εταιρείας είναι : 9300, St. Veit, Αυστρία και ο σωστός τίτλος του διπλώματος είναι : ΗΛΙΑΚΟΙ ΣΥΛΛΕΚΤΕΣ ΜΕ ΣΩΛΗΝΕΣ ΑΠΟΡΡΟΦΗΣΗΣ.

Στο ΕΔΒΙ 02/2005 με ημερομηνία έκδοσης 28 Μαρτίου 2005, στην σελίδα 95, στο Ε.Δ.Ε. 3052406 η σωστή διεύθυνση της δικαιούχου εταιρείας είναι : 88 Sidney Street, Cambridge, MA 02139-4136, Η.Π.Α.

Στο ΕΔΒΙ 02/2005 με ημερομηνία έκδοσης 28 Μαρτίου 2005, στην σελίδα 224, στο Ε.Δ.Ε. 3052665 η σωστή διεύθυνση της δικαιούχου εταιρείας είναι : AMC/IP Group, 500 Queen Street South, L7E 5S5, Bolton, Ontario, ΚΑΝΑΔΑΣ.

Στο ΕΔΒΙ 02/2005 με ημερομηνία έκδοσης 28 Μαρτίου 2005, στην σελίδα 256, στο Ε.Δ.Ε. 3052729 η σωστή επωνυμία της δικαιούχου εταιρείας είναι : SCA VERPACKUNG + DISPLAY VERTRIEBSGESELLSCHAFT MBH & CO. KG.

Στο ΕΔΒΙ 03/2005 με ημερομηνία έκδοσης 20 Απριλίου 2005, στην σελίδα 81, στο Ε.Δ.Ε. 3052860 η σωστή διεύθυνση της δικαιούχου εταιρείας είναι : Ottiliavej 9, DK-2500, Copenhagen, Valby, ΔΑΝΙΑ.

Στο ΕΔΒΙ 03/2005 με ημερομηνία έκδοσης 20 Απριλίου 2005, στην σελίδα 83, στο Ε.Δ.Ε. 3052863 η σωστή διεύθυνση της δικαιούχου εταιρείας είναι : 3165 Porter Dr., Palo Alto, CA 94304, Η.Π.Α.

Στο ΕΔΒΙ 03/2005 με ημερομηνία έκδοσης 20 Απριλίου 2005, στην σελίδα 161, στο Ε.Δ.Ε. 3053020 η σωστή επωνυμία της δικαιούχου εταιρείας είναι : LANDIS + GYR LIMITED

Στο ΕΔΒΙ 03/2005 με ημερομηνία έκδοσης 20 Απριλίου 2005, στην σελίδα 189, στο Ε.Δ.Ε. 3053075 εκ παραδρομής δεν αναφέρθηκαν τα ονόματα των παρακάτω εφευρετών : 1) Hermey Dietmar 2) Fuchs Dieter

Στο ΕΔΒΙ 03/2005 με ημερομηνία έκδοσης 20 Απριλίου 2005, στην σελίδα 190, στο Ε.Δ.Ε. 3053077 εκ παραδρομής δεν αναφέρθηκαν τα ονόματα των παρακάτω εφευρετών : 1) Harke Stefan 2) Geier Josef 3) Hock Klaus

Στο ΕΔΒΙ 03/2005 με ημερομηνία έκδοσης 20 Απριλίου 2005, στην σελίδα 214, στο Ε.Δ.Ε. 3053125 εκ παραδρομής δεν αναφέρθηκε το όνομα του παρακάτω εφευρέτη : 1) Derek Boaler

Στο ΕΔΒΙ 05/2005 με ημερομηνία έκδοσης 15 Ιουνίου 2005, στην σελίδα 170, στο Ε.Δ.Ε. 3053694 ο σωστός τίτλος του διπλώματος είναι : ΠΡΘΜΙΣΗ ΠΡΩΤΕΪΝΩΝ ΚΙΝΑΣΗΣ ΠΟΛΛΑΠΛΗΣ ΓΡΑΜΜΩΣΗΣ.

Στο ΕΔΒΙ 07/2005 με ημερομηνία έκδοσης 31 Αυγούστου 2005, στην σελίδα 106, στο Ε.Δ.Ε. 3054179 η σωστή επωνυμία της δικαιούχου εταιρείας είναι : Les Laboratoires Servier

Στο ΕΔΒΙ 08/2005 με ημερομηνία έκδοσης 27 Σεπτεμβρίου 2005, στην σελίδα 111, στο Ε.Δ.Ε. 3054489 ο σωστός τίτλος του διπλώματος είναι : ΠΑΡΑΓΩΓΑ 6-ΑΖΑΟΥΡΑΚΙΛΗΣ ΩΣ ΣΥΝΔΕΤΕΣ ΤΟΥ ΘΥΡΟΕΙΔΟΥΣ ΥΠΟΔΟΧΕΑ.

Κ Ε Φ Α Λ Α Ι Ο 2

ΕΚΠΤΩΣΕΙΣ - ΑΝΑΚΛΗΣΕΙΣ ΕΚΠΤΩΣΕΩΝ

ΕΠΑΝΑΛΗΨΗ ΔΗΜΟΣΙΕΥΣΗΣ

Κατ' εφαρμογή των άρθρων 16 § 1,2 και 24 του Ν. 1733/1987 "Μεταφορά τεχνολογίας, εφευρέσεις και τεχνολογική καινοτομία" (ΦΕΚ 171, Α), οι κάτωθι πράξεις εκπτώσεων και ανακλήσεων δημοσιεύτηκαν και γνωστοποιήθηκαν στο κοινό με το Ε.Δ.Β.Ι. "Τεύχος ΕΚΠΤΩΣΕΩΝ ΚΑΙ ΑΝΑΚΛΗΣΕΩΝ" στις 4 Οκτωβρίου 2005.

Η παρούσα δημοσίευση είναι επανάληψη της προαναφερόμενης δημοσίευσης προς διευκόλυνση του κοινού.

Ε Κ Π Τ Ω Σ Ε Ι Σ

Α.Π. : 5/558

ΗΜΕΡΟΜΗΝΙΑ : 04/10/2005

Έχοντας υπόψη τις διατάξεις :

α. των άρθρων 16 παρ. 1, 2 και 24 του Ν.1733/1987 " Μεταφορά τεχνολογίας, εφευρέσεις και τεχνολογική καινοτομία " (ΦΕΚ 171, Α' της 22.09.1987) και

β. του άρθρου 17 του Π.Δ. 77/1988 "Διατάξεις εφαρμογής της σύμβασης για την χορήγηση ευρωπαϊκών διπλωμάτων ευρεσιτεχνίας που κυρώθηκε με τον νόμο 1607/1986" (ΦΕΚ 33, Α' της 25.02.1988 και

γ. τη διαπίστωση μη καταβολής των ετησίων τελών εντός των νομίμων προθεσμιών

Α Π Ο Φ Α Σ Ι Ζ Ο Υ Μ Ε

Εκπίπτουν από τα δικαιώματα που απορρέουν α) από τις αιτήσεις για χορήγηση Διπλωμάτων Ευρεσιτεχνίας και Πιστοποιητικών Υποδείγματος Χρησιμότητας, β) από τα χορηγηθέντα Διπλώματα Ευρεσιτεχνίας και Πιστοποιητικά Υποδείγματος Χρησιμότητας καθώς και γ) από τα Πιστοποιητικά Κατάθεσης Μετάφρασης Ευρωπαϊκού Διπλώματος Ευρεσιτεχνίας για την Ελλάδα, οι παρακάτω δικαιούχοι:

ΔΙΠΛΩΜΑΤΑ ΕΥΡΕΣΙΤΕΧΝΙΑΣ

ΑΡ. ΔΕ	ΔΙΚΑΙΟΥΧΟΙ
860592	THE TRUSTEES OF PRINCETON UNIVERSITY
860756	IZUMI SEIMITSU KOGYO KABUSHIKI KAISHA
870447	ΑΡΓΥΡΙΑΔΗΣ ΝΙΚΟΣ
1000394	SOCIETE DE CONSEILS DE RECHERCHES ET D' APPLICATIONS SCIENTIFIQUE
1000420	SOCIETE DE CONSEILS DE RECHERCHES ET D' APPLICATIONS SCIENTIFIQUE
1001186	COLGATE-PALMOLIVE COMPANY
1001510	ΠΑΠΑΔΕΛΛΗΣ ΧΡΙΣΤΟΔΟΥΛΟΣ
1001571	ΚΟΤΣΙΩΡΗΣ ΠΑΝΑΓΙΩΤΗΣ
1001583	VANCE PRODUCTS INCORPORATED
1001877	COLGATE-PALMOLIVE COMPANY
1001997	ΠΑΓΑΝΗΣ ΚΥΡΙΑΚΟΥΛΗΣ
1002146	APPLIED MEDICAL RESEARCH LTD.

1002189	ΣΑΦΑΡΙΚΑΣ ΑΓΓΕΛΟΣ
1002254	JOHNSON & JOHNSON ORTHOPAEDICS INC.
1002305	ΒΑΓΟΥΡΔΗΣ ΔΗΜΗΤΡΙΟΣ
1002381	ΧΑΤΖΗΔΑΚΗΣ ΙΩΑΝΝΗΣ
1002439	ΟΡΓΑΝΙΣΜΟΣ ΤΗΛΕΠΙΚΟΙΝΩΝΙΩΝ ΤΗΣ ΕΛΛΑΔΟΣ Α.Ε.
1002783	ΖΑΧΑΡΕΓΚΑΣ ΣΤΑΜΑΤΗΣ
1002850	ΤΣΕΛΙΟΣ Κ. ΔΗΜΗΤΡΙΟΣ
1003014	ΣΤΡΑΤΗΓΑΚΗΣ ΓΕΩΡΓΙΟΥ ΑΝΔΡΕΑΣ
1003281	ΚΥΡΙΑΚΙΔΗΣ ΧΡΙΣΤΟΦΟΡΟΥ ΚΩΝΣΤΑΝΤΙΝΟΣ ΣΤΕΦΑΝΑΤΟΣ ΓΕΡΑΣΙΜΟΥ ΔΙΟΝΥΣΙΟΣ
1003334	ΡΕΤΙΝΙΩΤΗΣ ΑΝΔΡΕΑ ΙΩΑΝΝΗΣ
1003365	ΤΣΙΤΚΑΝΟΣ ΑΘΑΝΑΣΙΟΣ
1003588	ΤΣΙΤΟΥΡΑΣ ΑΝΔΡΕΟΥ ΝΙΚΟΛΑΟΣ ΤΣΙΤΟΥΡΑΣ ΝΙΚΟΛΑΟΥ ΑΝΔΡΕΑΣ
1003795	H.LUNDBECK A/S
1004072	H.LUNDBECK A/S

ΑΙΤΗΣΕΙΣ ΠΙΣΤΟΠΟΙΗΤΙΚΩΝ ΥΠΟΔΕΙΓΜΑΤΟΣ ΧΡΗΣΙΜΟΤΗΤΑΣ

<i>ΑΡ. ΑΙΤ. ΠΥΧ</i>	<i>ΔΙΚΑΙΟΥΧΟΙ</i>
20000200040	ΝΙΚΟΛΑΟΥ ΙΕΡΟΥΣΑΛΗΜ
20020200163	ΑΝΑΤΟΜΙΚ ΧΕΛΠ Α.Ε.
20020200172	ΧΑΤΖΗΣΙΜΟΣ ΔΗΜΗΤΡΙΟΥ ΙΩΑΝΝΗΣ ΠΑΠΑΣΤΑΜΟΣ ΑΛΕΞΑΝΔΡΟΥ ΕΥΑΓΓΕΛΟΣ
20030200099	ΚΑΡΑΓΙΩΡΓΗΣ ΠΑΝ. ΔΗΜΗΤΡΙΟΣ
20030200102	Γ. ΡΕΠΠΙΑΣ ΚΑΙ ΣΙΑ Ο.Ε. - DUROPLAST
20030200114	ΠΟΛΙΤΗΣ ΑΛΕΞΑΝΔΡΟΥ ΑΝΤΩΝΗΣ
20030200115	ΚΕΦΑΛΑΣ ΜΑΤΘΑΙΟΣ
20030200117	ΔΙΤΣΟΛΑΣ ΓΕΩΡΓΙΟΣ ΔΙΤΣΟΛΑΣ ΓΕΩΡΓΙΟΥ ΔΗΜΗΤΡΙΟΣ
20030200125	ΚΟΝΤΟΓΙΑΝΝΗΣ ΜΙΧΑΗΛ

ΠΙΣΤΟΠΟΙΗΤΙΚΑ ΥΠΟΔΕΙΓΜΑΤΟΣ ΧΡΗΣΙΜΟΤΗΤΑΣ

<i>ΑΡ. ΠΥΧ</i>	<i>ΔΙΚΑΙΟΥΧΟΙ</i>
2002276	ΑΦΟΙ ΜΠΑΔΑΡΛΗ Ο.Ε.

2002312	ΜΟΥΛΑΣ ΣΠΥΡΙΔΩΝΑ ΧΡΗΣΤΟΣ
2002348	ΧΡΙΣΤΟΔΟΥΛΟΥ ΒΑΣΙΛΕΙΟΥ ΕΥΑΓΓΕΛΟΣ
2002425	ΣΜΥΡΝΑΙΟΣ ΚΩΝ/ΝΟΥ ΑΝΑΣΤΑΣΙΟΣ
2002514	ΚΑΖΑΝΑΣ ΔΗΜΗΤΡΙΟΣ

ΕΥΡΩΠΑΪΚΑ ΔΙΠΛΩΜΑΤΑ ΕΥΡΕΣΙΤΕΧΝΙΑΣ

<i>ΑΡ. ΕΛΕ</i>	<i>ΔΙΚΑΙΟΥΧΟΙ</i>
3000678	ERREBI S.R.L.
3000792	VAN WEEZENBEEK REIJER NICOLAAS
3001206	KELLER ERNST
3001616	BASF AG.
3001683	REYNOLDS CONSUMER PRODUCTS INC.
3002150	SHELL INT'L RESEARCH MAATCHAPPIJ B.V.
3002289	ACTAGRO INC.
3002809	TEISSIER ETIENNE MAURICE MARIE BRUNO ALEXIS EUGENE
3003145	SANOFI-SYNTHELABO
3003556	ALLERGAN INC.
3003887	LABORATOIRES FOURNIER SA
3003901	BURTON'S GOLD MEDAL BISCUITS LTD
3004132	DIAMANT BOARD S.A.
3004231	BASF AG
3004640	ZEHNDER VERKAUFS-UND VERWALTUNGS AG
3004945	FRIEDRICH ISCHEBECK GMBH
3004996	BECTON DICKINSON & COMPANY
3005732	W.R.GRACE & CO. -CONN.
3007311	NISSAN CHEMICAL INDUSTRIES LTD
3007724	MATSUO HISAYUKI
3007926	THE PROCTER & GAMBLE COMPANY
3007950	PFIZER INC.
3008940.B2	TANABE SEIYAKU CO., LTD.
3009005	THOMSON CONSUMER ELECTRONICS SALES GMBH
3009076	ABBOTT LABORATORIES
3009355	ABBOTT LABORATORIES
3009630	ZWECKFORM ETIKETTIERTECHNIK GMBH

3009747	FRANCE GRIGNOTAGE
3010084	ELF ATOCHEM S.A.
3011108	SREDNI BENJAMIN ALBECK MICHAEL
3012318	APRIMATIC S.P.A.
3012375	ABBOTT LABORATORIES
3012478	PFIZER INC
3013227	UNITED UTILITIES PLC
3013830	ABBOTT LABORATORIES
3014271	FOGARTY THOMAS J.
3014540	HEINKEL INDUSTRIEZENTRIFUGEN GMBH & CO
3014770	ONO PHARMACEUTICAL CO., LTD.
3015127	LEO PHARMACEUTICAL PRODUCTS LTD. A/S (LOVENS KEMISKE FABRIK PRODUKTIONSAKTIES- ELSKAB)
3015128	SANKYO COMPANY LIMITED
3015484	HEINKEL INDUSTRIEZENTRIFUGEN GMBH & CO.
3015558	F. HOFFMANN-LA ROCHE AG
3015825	COMMUNAUTE ECONOMIQUE EUROPEENNE (CEE)
3015899	BIOSEARCH ITALIA S.P.A.
3015989	SANKYO COMPANY LIMITED
3016302	TENNECO PACKAGING INC.
3016307	TENNECO PACKAGING INC.
3016933	THE IMMUNE RESPONSE CORPORATION
3016989	PHILLIPS PETROLEUM COMPANY
3017040	BRISTOL-MYERS SQUIBB COMPANY
3017350	TARO PHARMACEUTICAL INDUSTRIES LTD.
3017790	CEDARDELL LIMITED
3017992	JANSSEN PHARMACEUTICA N.V.
3018420	CCA INC.
3018611	AERMEC S.P.A.
3019014	F. HOFFMANN - LA ROCHE AG
3019069	ABIOGEN PHARMA S.R.L.
3019226	WARNER-LAMBERT COMPANY
3019272	WARNER-LAMBERT COMPANY
3019335	CAROLFI GIANNI
3019388	BRISTOL-MYERS SQUIBB COMPANY
3019867	THE PROCTER & GAMBLE COMPANY

3020159	TETRA LAVAL HOLDINGS & FINANCE SA
3020424	ROTO FRANK EISENWARENFABRIK AKTIENGESELLSCHAFT
3020723	AKZO NOBEL N.V.
3020998	TENNECO PLASTICS COMPANY
3021252	NEUROMEDICAL SYSTEMS, INC.
3021258	NEURIM PHARMACEUTICALS (1991) LIMITED
3021294	ONO PHARMACEUTICAL CO. LTD.
3021350	KAYSERSBERG
3021373	EDER MICHAEL
3021429	TENNECO PLASTICS COMPANY
3021827	SOCIETE DES PRODUITS NESTLE S.A.
3021994	TENNECO PLASTICS COMPANY
3022437	NADAL ALOY JORGE
3022962	ASOCIACION DE INVESTIGACION PARA LA INDUSTRIA DEL CALZADO Y CONEXAS (INESCOP)
3023530	DSM IP ASSETS B.V.
3023750	BAYER CORPORATION
3023899	TENNECO PLASTICS COMPANY
3024153	THE PROCTER & GAMBLE COMPANY
3024266	HERAEUS KULZER GMBH & CO. KG
3024270	NORSK HYDRO A/S
3024296	BIOVITRUM AB
3024297	PFIZER INC.
3024299	SMITHKLINE BEECHAM CONSUMER HEALTHCARE GMBH
3024561	BIRKMAYER PHARMACEUTICALS, INC.
3024688	PHILIP MORRIS PRODUCTS INC.
3024890	BASF AG
3025000	ROYAL FREE HOSPITAL SCHOOL OF MEDICINE
3025052	AUTOCYTE NOTRH CAROLINA, L.L.C.
3025483.B2	SMITHKLINE BEECHAM BIOLOGICALS S.A.
3025575	GEC ALSTHOM LIMITED
3025677	YATES IVAN WILLIAM
3025693	E.R. SQUIBB & SONS, INC.
3025776	FERRARA CARLO
3025786	MARTINSWERK G.M.B.H., FUR CHEMISCHE UND METALLURGISCHE PRODUKTION
3026757	BONNARD CHRISTIAN BRAUNSTEIN JEAN-PIERRE
3026970	REGENESYS TECHNOLOGIES LIMITED

3027186	AVERY INTERNATIONAL CORPORATION
3027208	M & T CHEMICALS, INC.
3027527	GLAXO GROUP LIMITED
3027593	AMGEN INC.
3027644	KEELE UNIVERSITY
3027671	HOECHST MARION ROUSSEL LTD
3027751	ASTRAZENECA AB
3027837	SYNTEX (U.S.A.) INC.
3027923	THE KITASATO INSTITUTE
3027928	DUNLOP-ENERKA B.V.
3028043	PFIZER INC.
3028345	L'OREAL
3028526	THE BOOTS COMPANY PLC
3029054	PALMERSTON EXTENSION LADDER COMPANY LIMITED
3029098	DUNLOP AEROSPACE LIMITED
3029270	MERCK & CO., INC.
3029513	SOCIETE DE CONSEILS DE RECHERCHES ET D'APPLICATIONS SCIENTIFIQUES INSTITUT NATIONAL DE LA SANTE ET DE LA RECHERCHE MEDICALE (INSERM)
3029765	BLOCKEN WILFRIED
3029879	WYETH
3030099	A & W COMFORT PARKSYSTEME GMBH
3030634	PHILIP MORRIS PRODUCTS INC.
3030916	HAMPSHIRE ADVISORY AND TECHNICAL SERVICES LIMITED
3031016	UNILEVER N.V. UNILEVER PLC
3031048	ANTON MUSING GMBH & CO. KG
3031184	THE PROCTER & GAMBLE COMPANY
3031213	PFIZER INC.
3031312	FJELLESTAD-PAULSEN ANNE
3031567	AKZO NOBEL N.V.
3031633	DEEAY TECHNOLOGIES LTD.
3031858	PRAXAIR S.T. TECHNOLOGY, INC.
3031969	ZTEK CORPORATION
3032060	SEGHERS KEPPEL TECHNOLOGY GROUP
3032147	B.C. SEKHAR SDN BHD
3032281	ROQUETTE FRERES
3032288	RHONE-POULENC AGRO

3032443	BRISTOL-MYERS SQUIBB COMPANY
3032534	SOUTH AFRICAN MICRO-ELECTRONIC SYSTEMS (PROPRIETARY)
3032567	ZTEK CORPORATION
3032599	F.HOFFMANN-LA ROCHE AG
3032753	STEVENS SMITH & BARTLETT PTY. LTD
3032882	CIPAN- COMPANHIA INDUSTRIAL PRODUCTORA DE ANTIBIOTICOS, S.A.
3033593	TANABE SEIYAKU CO., LTD.
3034005	PFIZER INC.
3034185	BAYER AG
3034330	GASTEC N.V. JACOBS NEDERLAND B.V.
3034440	FERRING B.V.
3034546	BAYER AG
3034612	VOLPAK S.A.
3034858	ALCOA PACKAGING MACHINERY INC.
3035015	EFFORD CLIVE WILLIAM
3035191	DAI-ICHI CERAMO LTD. T.S. PLANT SCIENCE INSTITUTE CO., LTD. TAKII SHUBYO KABUSHIKI KAISHA
3035221	NOVAMONT S.P.A.
3035286	TRAMUTOLO SABINO CORDINI BRUNO
3035888	ROCKWELL AUTOMATION AG
3035970	CHEN CHUNG CHIN HUANG ING-CHUNG
3036029	SANKYO COMPANY LIMITED
3036062	BASF AKTIENGESELLSCHAFT
3036423	SCHWARZ PHARMA AG
3036458	MERRELL PHARMACEUTICALS INC.
3036518	LOOSEN HEINZ
3036552	COLGATE-PALMOLIVE COMPANY
3036593	EUROPAISCHE ATOMGEMEINSCHAFT (EURATOM)
3036640	ASTRAZENECA AB
3036687	BLANCO GMBH + CO KG SCHOCK & CO. GMBH
3036800	COGNOVISION RESEARCH, SL
3036951	DIACRIN, INC.
3037025	PFIZER INC.
3037654	BELLSOUTH INTELLECTUAL PROPERTY CORPORATION

3037807	BAYER CORPORATION
3038395	WEST PHARMACEUTICAL SERVICES DRUG DELIVERY & CLINICAL RESEARCH CENTRE LIMITED
3038465	WIEMERS, KARL-HEINZ
3038746	DIATIDE, INC.
3038765	RHODIA CHIMIE
3038859	ESCO-EUROPEAN SALT COMPANY GMBH & CO. KG
3039005	IER
3039066	FERCO INTERNATIONAL FERRURES ET SERRURES DE BATIMENT
3039144	AKZO NOBEL N.V.
3039270	MEDEVA EUROPE LIMITED
3039352	RHODIA INC.
3039390	MEDEVA EUROPE LIMITED
3039560	SIEMENS AKTIENGESELLSCHAFT
3039686	THE PROCTER & GAMBLE COMPANY
3040362	SOCIETE DES PRODUITS NESTLE S.A.
3040389	VENETEC INTERNATIONAL, INC.
3040462	ESSELTE N.V.
3040500	ALLERGY CONTROL PRODUCTS, INC.
3040502	STANFORD ROOK LIMITED
3040529	FERCO INTERNATIONAL FERRURES ET SERRURES DE BATIMENT
3040647	SUNDHAGEN, LENA
3041076	STATE OF OREGON, ACTING BY AND THROUGH THE OREGON STATE BOARD OF HIGHER EDUCATION, ACTING FOR AND ON BEHALF OF THE OREGON HEALTH SCIENCES UNIVERSITY
3041233	VALIO OY
3041346	HENKEL KOMMANDITGESELLSCHAFT AUF AKTIEN
3041373	GOTTLIEB BINDER GMBH & CO.
3041419	G.D. SEARLE & CO.
3041556	ORGANON TEKNIKA B.V.
3041573	CPS COLOR GROUP OY
3041580	ABBOTT LABORATORIES
3041662	SCHERING AKTIENGESELLSCHAFT
3041667	BASF AKTIENGESELLSCHAFT
3042005	JOHN WYETH & BROTHER LIMITED
3042035	ABBOTT LABORATORIES
3042142	BAXTER AKTIENGESELLSCHAFT
3042224	SGL ACOTEC GMBH
3042301	UNIVATION TECHNOLOGIES LLC

3042341	BASF AKTIENGESELLSCHAFT
3042539	BASF AKTIENGESELLSCHAFT
3042556	BASF AKTIENGESELLSCHAFT
3042587	COLGATE-PALMOLIVE COMPANY
3042641	THE REGENTS OF THE UNIVERSITY OF CALIFORNIA
3042682	KLOCKER-ENTWICKLUNGS-GMBH
3042823	SYNGENIX LIMITED
3043009	THE PROCTER & GAMBLE COMPANY
3043076	LIPOCORE HOLDING AB
3043160	TAISHO PHARMACEUTICAL CO., LTD
3043527	GRUNENTHAL GMBH
3043746	FERCO INTERNATIONAL FERRURES ET SERRURES DE BATIMENT
3043755	CRYOLIFE, INC.
3043924	AIK FLAMMADUR BRANDSCHUTZ GMBH
3044033	ELYSEE BEAUTY PRODUCTS, LTD.
3044642	SGL CARBON AG
3044772	FMC CORPORATION
3044860	DIATIDE, INC.
3044934	THE PROCTER & GAMBLE COMPANY
3044986	WAVA OOSTERHOUT
3045164	NICHOLSON, JOSEPHINE ANNE
3045255	ANTISOMA RESEARCH LIMITED
3045290	JCDECAUX S.A.
3045385	BASF AKTIENGESELLSCHAFT
3045455	FERCO INTERNATIONAL FERRURES ET SERRURES DE BATIMENT
3045490	FERCO INTERNATIONAL FERRURES ET SERRURES DE BATIMENT
3045506	F. HOFFMANN-LA ROCHE AG
3045518	ROCKLAND INDUSTRIES, INC.
3045547	NOVARTIS AG COMMONWEALTH SCIENTIFIC AND INDUSTRIAL RESEARCH ORGANISATION
3045611	TAISHO PHARMACEUTICAL CO., LTD NIHON NOHYAKU CO., LTD.
3045751	THE PROCTER & GAMBLE COMPANY
3045773	NITTETSU MINING CO., LTD. NAKATSUKA, KATSUTO
3045783	SYSTEMIX, INC.
3045807	SUD CHEMIE MT S.R.L.
3045809	FERCO INTERNATIONAL FERRURES ET SERRURES DE BATIMENT

3045870	OLIVEIRA & IRMAO S.A.
3045912	PFIZER PRODUCTS INC.
3046198	RANBAXY LABORATORIES, LTD.
3046250	PFIZER INC.
3046281	ELI LILLY AND COMPANY
3046337	THOMAS & BETTS INTERNATIONAL, INC.
3046569	SALBERT CO LTD.
3046607	SCHNEIDER (USA) INC.
3047052	SCHERING AKTIENGESELLSCHAFT
3047110	MARS UK LIMITED
3047216	RECHERCHE ET DEVELOPPEMENT DU GROUPE COCKERILL SAMBRE, EN ABREGE: RD-CS
3047225	BAXTER INTERNATIONAL INC.
3047245	HUMAN GENOME SCIENCES, INC.
3047268	FERCO INTERNATIONAL FERRURES ET SERRURES DE BATIMENT
3047305	RECHERCHE ET DEVELOPPEMENT GROUPE COCKERILL SAMBRE
3047462	ABBOTT LABORATORIES
3047474	THE PROCTER & GAMBLE COMPANY
3047501	SHIRE LABORATORIES INC.
3047509	BERLEX LABORATORIES, INC.
3047632	MDC INVESTMENT HOLDING, INC.
3047634	LIPOCORE HOLDING AB
3047639	LPE SPA
3047665	SAIPEM S.P.A.
3047684	NOVARTIS AG COMMONWEALTH SCIENTIFIC AND INDUSTRIAL RESEARCH ORGANISATION
3047892	NOVARTIS AG
3048001	SOLVAY POLYOLEFINS EUROPE - BELGIUM (SOCIETE ANONYME)
3048272	S. C. JOHNSON & SON, INC.
3048505	BAXTER INTERNATIONAL INC. BAXTER HEALTHCARE SA
3048512	H. LUNDBECK A/S
3049088	PFIZER PRODUCTS INC.
3049456	CALLICRATE, MICHAEL P.
3049674	PFIZER PRODUCTS INC.
3049812	KOLESOVA, OLGA EVGENIEVNA VERTELETSKY, PAVEL VASILIEVICH UKHANOVA, TATIYANA JURIEVNA POMYTKIN, IGOR ANATOLIEVICH

3050285	NIHON NOHYAKU CO., LTD. TAISHO PHARMACEUTICAL CO. LTD
3050821	GENENTECH, INC.
3051181	SMITH & NEPHEW, INC.
3051640	ELYSEE BEAUTY PRODUCTS, LTD.
3051890	SANKYO COMPANY, LIMITED SANKYO LIFETECH COMPANY LIMITED
3051911	MCNEIL-PPC, INC.
3052888	ALSTOM POWER BOILER SERVICE GMBH

Η απόφαση αυτή να δημοσιευτεί στο Ειδικό Δελτίο Βιομηχανικής Ιδιοκτησίας (Ε.Δ.Β.Ι.)

Μαρούσι, 4 Οκτωβρίου 2005
Ο ΓΕΝΙΚΟΣ ΔΙΕΥΘΥΝΤΗΣ
ΣΕΡΑΦΕΙΜ ΣΤΑΣΙΝΟΣ

Α.Π. : 5/559
ΗΜΕΡΟΜΗΝΙΑ : 04/10/2005

Έχοντας υπόψη τις διατάξεις :

α. των άρθρων 16 παρ. 1, 2 και 24 του Ν.1733/1987 “ Μεταφορά τεχνολογίας, εφευρέσεις και τεχνολογική καινοτομία “ (ΦΕΚ 171, Α΄ της 22.09.1987) και

β. του άρθρου 17 του Π.Δ. 77/1988 “Διατάξεις εφαρμογής της σύμβασης για την χορήγηση ευρωπαϊκών διπλωμάτων ευρεσιτεχνίας που κυρώθηκε με τον νόμο 1607/1986” (ΦΕΚ 33, Α΄ της 25.02.1988 και

γ. τη διαπίστωση μη καταβολής των ετησίων τελών εντός των νομίμων προθεσμιών

Α Π Ο Φ Α Σ Ι Ζ Ο Υ Μ Ε

Εκπίπτουν από τα δικαιώματα που απορρέουν α) από τις αιτήσεις για χορήγηση Διπλωμάτων Ευρεσιτεχνίας και Πιστοποιητικών Υποδείγματος Χρησιμότητας, β) από τα χορηγηθέντα Διπλώματα Ευρεσιτεχνίας και Πιστοποιητικά Υποδείγματος Χρησιμότητας καθώς και γ) από τα Πιστοποιητικά Κατάθεσης Μετάφρασης Ευρωπαϊκού Διπλώματος Ευρεσιτεχνίας για την Ελλάδα, οι παρακάτω δικαιούχοι:

ΔΙΠΛΩΜΑΤΑ ΕΥΡΕΣΙΤΕΧΝΙΑΣ

<i>ΑΡ. ΔΕ</i>	<i>ΔΙΚΑΙΟΥΧΟΙ</i>
1002687	NOVARTIS AG (NOVARTIS SA) (NOVARTIS INC.)

ΕΥΡΩΠΑΪΚΑ ΔΙΠΛΩΜΑΤΑ ΕΥΡΕΣΙΤΕΧΝΙΑΣ

<i>ΑΡ. ΕΔΕ</i>	<i>ΔΙΚΑΙΟΥΧΟΙ</i>
3004713	NYCOMED AS
3014698	EFISOL
3015007	MECATHEM S.A.
3017482	DR. WILLMAR SCHWABE GMBH & CO
3018467	MANOIR INDUSTRIES
3019316	ROBERT F. BRANTMAN INC.
3019948	SCHOELLER-PLAST S.A.
3020282	HENKEL CORPORATION
3021519	EFISOL
3022110	FRIATEC AG KERAMIK- UND KUNSTSTOFFWERKE
3022204	FIBRASA HOLDING AG
3023891	AMPER DATOS, S.A.
3025150	SCHULZE AUTOMATION TECHNOLOGY GESELLSCHAFT M.B.H.

3026084	STEELCASE STRAFOR S.A.
3026759	N.V. MEDIBEG S.A., NAAMLOZE VENNOOTSCHAP.
3028413	SCA HYGIENE PAPER AB
3028655	THERMOLASE CORPORATION
3032554	HAMPSHIRE CHEMICAL CORPORATION
3035252	SOCIETE DES PRODUITS NESTLE S.A.
3036061	STOCKHAUSEN GMBH & CO. KG
3038376	HAILO-WERK RUDOLF LOH GMBH & CO. KG
3038424	S.E.I.B. S.A.R.L.
3038432	RECOT, INC.
3038447	ABBOTT LABORATORIES
3038448	LABORATOIRES D'HYGIENE ET DE DIETETIQUE
3038494	SOCIETE NATIONALE D'ETUDE ET DE CONSTRUCTION DE MOTEURS D'AVIATION, "S.N.E.C.M.A."
3038541	CERTIS USA, LLC
3038559	LTS LOHMANN THERAPIE-SYSTEME AG
3038564	BESTFOODS
3038565	BIO-TECHNOLOGY GENERAL CORPORATION
3038598	UNILEVER N.V.
3038606	SCHILLER, HELMUT
3038645	DEGUSSA HEALTH & NUTRITION HOLDING FRANCE SAS
3038656	HOECHST AKTIENGESELLSCHAFT
3038666	SECOND OPINION SOLUTIONS A.S.
3038668	MICROSOFT CORPORATION
3038696	KRUSS, HEINRICH
3038758	INSTITUT NATIONAL DE LA RECHERCHE AGRONOMIQUE
3038759	ABBOTT LABORATORIES
3038803	NANOGEN, INC.
3045231	CARRIER KHEOPS BAC
3045577	INSTITUTO BIOMAR S.A.
3045727	SIEMENS AKTIENGESELLSCHAFT
3045827	CELANESE INTERNATIONAL CORPORATION
3046031	DEGUSSA AG
3046045	NEUMEIR, ANTON EFFENBERGER, REINHARD
3046064	RANBAXY LABORATORIES, LTD.
3046142	SIEMENS AKTIENGESELLSCHAFT
3046178	CLABER S.P.A.

Η απόφαση αυτή να δημοσιευτεί στο Ειδικό Δελτίο Βιομηχανικής Ιδιοκτησίας (Ε.Δ.Β.Ι.)

Μαρούσι, 4 Οκτωβρίου 2005
Ο ΓΕΝΙΚΟΣ ΔΙΕΥΘΥΝΤΗΣ
ΣΕΡΑΦΕΙΜ ΣΤΑΣΙΝΟΣ



ΜΕΡΟΣ Δ΄

ΕΚΤΑΚΤΕΣ ΑΝΑΚΟΙΝΩΣΕΙΣ



OYΔEMIA

ΣΥΝΔΡΟΜΕΣ ΓΙΑ ΤΟ ΕΔΒΙ

α) Σε έντυπη μορφή, ως εξής:		
Τεύχος Α' "Ευρεσιτεχνίες" ανά αντίτυπο	EYPΩ	4,00
Τεύχος Β' "Σχέδια και υποδείγματα" ανά αντίτυπο	EYPΩ	4,00
Ετήσια συνδρομή Εσωτερικού ανά Τεύχος Α' ή Β'.....	EYPΩ	44,00
Ετήσια συνδρομή Εσωτερικού για τα Τεύχη Α' και Β' μαζί.....	EYPΩ	66,00
Ετήσια συνδρομή Εξωτερικού ανά Τεύχος Α' ή Β'.....	EYPΩ	88,00
Ετήσια συνδρομή Εξωτερικού για τα Τεύχη Α' και Β' μαζί.....	EYPΩ	132,00
β) Σε οπτικό δίσκο (CD), ως εξής:		
Τεύχη Α' και Β' μαζί ανά δίσκο	EYPΩ	2,00
Ετήσια συνδρομή Εσωτερικού για τα Τεύχη Α' και Β' μαζί.....	EYPΩ	22,00
Ετήσια συνδρομή Εξωτερικού για τα Τεύχη Α' και Β' μαζί.....	EYPΩ	44,00
γ) Ετήσια συνδρομή για τα Τεύχη Α' και Β' μαζί σε έντυπη μορφή και σε οπτικό δίσκο (CD) ταυτόχρονα.....		
Ετήσια συνδρομή Εσωτερικού	EYPΩ	77,00
Ετήσια συνδρομή Εξωτερικού	EYPΩ	154,00
δ) Ετήσια συνδρομή για την πρόσβαση και στα δύο Τεύχη του ΕΔΒΙ στις ιστοσελίδες του ΟΒΙ.....	EYPΩ	0,00

Κάθε ενδιαφερόμενος μπορεί να προμηθευτεί το ΕΔΒΙ ή να ζητήσει να γίνει συνδρομητής από τον:

Οργανισμό Βιομηχανικής Ιδιοκτησίας (ΟΒΙ)
 Παντανάσσης 5
 151 25 Παράδεισος Αμαρουσίου
 τηλ.: 2106828231

SUBSCRIPTIONS FOR THE INDUSTRIAL PROPERTY BULLETIN

a) In printed form:		
Volume A': "Patents", price per issue	EURO	4,00
Volume B': "Designs and Industrial Models", price per issue.....	EURO	4,00
Annual domestic subscription price per Volume A' or B'	EURO	44,00
Annual domestic subscription for both Volumes (A' and B')	EURO	66,00
Annual foreign subscription, price per Volume A' or B'	EURO	88,00
Annual foreign subscription for both Volumes (A' and B')	EURO	132,00
b) On compact disc (CD):		
Volume A' and B', price per disc	EURO	2,00
Annual domestic subscription for both Volumes (A' and B')	EURO	22,00
Annual foreign subscription for both Volumes (A' and B').....	EURO	44,00
c) Annual subscription for both Volumes (A' and B') in printed form and on compact disc (CD) simultaneously		
Annual domestic subscription	EURO	77,00
Annual foreign subscription	EURO	154,00
d) Annual subscription for access to both Volumes (A' and B') displayed on the OBI's website pages.....	EURO	0,00

For bulletin purchasing or subscription information, please contact:

5 Pandanassis Str.
 151 25 Paradissos Amarousiou
 Athens - Greece
 tel.: (0030210) 6828231