



ΟΡΓΑΝΙΣΜΟΣ
ΒΙΟΜΗΧΑΝΙΚΗΣ
ΙΔΙΟΚΤΗΣΙΑΣ

ΕΙΔΙΚΟ ΔΕΛΤΙΟ
ΒΙΟΜΗΧΑΝΙΚΗΣ
ΙΔΙΟΚΤΗΣΙΑΣ
(ΕΔΒΙ)

ΤΕΥΧΟΣ Α΄
ΕΥΡΕΣΙΤΕΧΝΙΕΣ

ΙΟΥΛΙΟΣ 2008



ΟΡΓΑΝΙΣΜΟΣ
ΒΙΟΜΗΧΑΝΙΚΗΣ
ΙΔΙΟΚΤΗΣΙΑΣ

Παντανάσσης 5
151 25 Παράδεισος Αμαρουσίου

ΤΕΛΕΦΑΞ: 210 6819231

ΤΗΛΕΦΩΝΑ:

ΓΕΝΙΚΕΣ ΠΛΗΡΟΦΟΡΙΕΣ: 210 6183500
ΚΑΤΑΘΕΣΕΙΣ: 210 6183593
ΤΕΛΗ: 210 6183594
ΕΞΕΤΑΣΤΕΣ: 210 6183595
ΛΟΓΙΣΤΗΡΙΟ: 210 6183596
ΝΟΜΙΚΑ ΘΕΜΑΤΑ: 210 6183597
ΤΕΧΝΙΚΗ ΠΛΗΡΟΦΟΡΗΣΗ: 210 6183598
ΔΗΜΟΣΙΕΣ ΣΧΕΣΕΙΣ: 210 6183599

Επιμέλεια - Έκδοση:
Βασιλείου Χρήστος
Οργανισμός Βιομηχανικής Ιδιοκτησίας (OBI)

© Οργανισμός Βιομηχανικής Ιδιοκτησίας (OBI)
4 Σεπτεμβρίου 2008



ΟΡΓΑΝΙΣΜΟΣ
ΒΙΟΜΗΧΑΝΙΚΗΣ
ΙΔΙΟΚΤΗΣΙΑΣ

5 Pandanassis Str.
GR 151 25 Paradissos Amaroussiou Athens, Greece

TELEFAX: 210 6819231

TELEPHONS:

GENERAL INFORMATION: 003 210 6183500
RECEIVING OFFICE: 003 210 6183593
FEES: 003 210 6183594
EXAMINERS: 003 210 6183595
ACCOUNTS OFFICE: 003 210 6183596
LEGAL METTERS: 003 210 6183597
TECHNICAL INFORMATION: 003 210 6183598
PUBLIC RELATIONS: 003 210 6183599

Editor - Publisher:
Vassiliou Christos
Industrial Property Organisation (OBI)

© Industrial Property Organisation (OBI)
September 4, 2008

ΕΙΣΑΓΩΓΙΚΟ ΣΗΜΕΙΩΜΑ

Το Ειδικό Δελτίο Βιομηχανικής Ιδιοκτησίας τηρείται από τον Οργανισμό Βιομηχανικής Ιδιοκτησίας (Ο.Β.Ι.) κατ' εφαρμογή του άρθρου 4 του νόμου 1733/1987 (ΦΕΚ 171,Α') και αποτελείται δύο τεύχη:

Στο **ΤΕΥΧΟΣ Α'** δημοσιεύονται σε μηνιαία βάση τα εξής :

- Αιτήσεις και χορηγήσεις Διπλωμάτων Ευρεσιτεχνίας (Δ.Ε.)
- Αιτήσεις και χορηγήσεις Πιστοποιητικών Υποδείγματος Χρησιμότητας (Π.Υ.Χ.)
- Αιτήσεις και χορηγήσεις Συμπληρωματικών Πιστοποιητικών Προστασίας για Φυτοπροστατευτικά προϊόντα (Σ.Π.Π.Φ.Π.)
- Αιτήσεις και χορηγήσεις Συμπληρωματικών Πιστοποιητικών Προστασίας για Φάρμακα (Σ.Π.Π.Φ.)
- Αιτήσεις Μετάφρασης Αξιώσεων Ευρωπαϊκών Διπλωμάτων Ευρεσιτεχνίας
- Βεβαιώσεις Μεταφράσεων Ευρωπαϊκών Διπλωμάτων Ευρεσιτεχνίας
- Μεταβολές - Διορθώσεις αιτήσεων και χορηγήσεων τίτλων βιομηχανικής ιδιοκτησίας
- Εκπτώσεις - Ανακλήσεις Εκπτώσεων αιτήσεων και χορηγήσεων τίτλων βιομηχανικής ιδιοκτησίας

Στο **ΤΕΥΧΟΣ Β'** δημοσιεύονται σε μηνιαία βάση οι αιτήσεις και τα καταχωρημένα Σχέδια ή Υποδείγματα.

Τα παραπάνω τεύχη διατίθενται ξεχωριστά.

ΠΕΡΙΕΧΟΜΕΝΑ

	Σελ.
Ανάλυση κωδικών αρθμών.....	5
Συντμήσεις	5

ΜΕΡΟΣ Α΄

ΕΘΝΙΚΟΙ ΤΙΤΛΟΙ ΠΡΟΣΤΑΣΙΑΣ

ΚΕΦΑΛΑΙΟ 1

ΑΙΤΗΣΕΙΣ :

— ΔΙΠΛΩΜΑΤΩΝ ΕΥΡΕΣΙΤΕΧΝΙΑΣ	
— ΠΙΣΤΟΠΟΙΗΤΙΚΩΝ ΥΠΟΔΕΙΓΜΑΤΟΣ ΧΡΗΣΙΜΟΤΗΤΑΣ	
— ΣΥΜΠΛΗΡΩΜΑΤΙΚΩΝ ΠΙΣΤΟΠΟΙΗΤΙΚΩΝ ΠΡΟΣΤΑΣΙΑΣ	
1.1 Αιτήσεις Διπλωμάτων Ευρεσιτεχνίας	9
1.2 Ευρετήριο αιτήσεων Δ.Ε. σύμφωνα με την ημερομηνία κατάθεσης	20
1.3 Ευρετήριο αιτήσεων Δ.Ε. σύμφωνα με την αλφαβητική σειρά των καταθετών	21
1.4 Αιτήσεις Πιστοποιητικών Υποδείγματος Χρησιμότητας	22
1.5 Ευρετήριο αιτήσεων Π.Υ.Χ. σύμφωνα με την ημερομηνία κατάθεσης	25
1.6 Ευρετήριο αιτήσεων Π.Υ.Χ. σύμφωνα με την αλφαβητική σειρά των καταθετών	26
1.7 Αιτήσεις για Συμπληρωματικά Πιστοποιητικά Προστασίας για Φάρμακα.....	27
1.8 Ευρετήριο αιτήσεων για Συμπληρωματικά Πιστοποιητικά Προστασίας για Φάρμακα σύμφωνα με την ημερομηνία κατάθεσης	28
1.9 Ευρετήριο αιτήσεων για Συμπληρωματικά Πιστοποιητικά Προστασίας για Φάρμακα σύμφωνα με αλφαβητική σειρά των αιτούντων	29
1.10 Αιτήσεις για Συμπληρωματικά Πιστοποιητικά Προστασίας για Φυτοπροστατευτικά Προϊόντα	30
1.11 Ευρετήριο αιτήσεων για Συμπληρωματικά Πιστοποιητικά Προστασίας για Φυτοπροστατευτικά Προϊόντα σύμφωνα με την ημερομηνία κατάθεσης.....	31
1.12 Ευρετήριο αιτήσεων για Συμπληρωματικά Πιστοποιητικά Προστασίας για Φυτοπροστατευτικά Προϊόντα σύμφωνα με αλφαβητική σειρά των αιτούντων.....	32

ΚΕΦΑΛΑΙΟ 2

ΔΙΠΛΩΜΑΤΑ ΕΥΡΕΣΙΤΕΧΝΙΑΣ ΚΑΙ ΠΙΣΤΟΠΟΙΗΤΙΚΑ ΥΠΟΔΕΙΓΜΑΤΟΣ ΧΡΗΣΙΜΟΤΗΤΑΣ

2.1 Διπλώματα Ευρεσιτεχνίας.....	33
2.2 Ευρετήριο Δ.Ε. σύμφωνα με την ημερομηνία κατάθεσης	60
2.3 Ευρετήριο Δ.Ε. σύμφωνα με την αλφαβητική σειρά των δικαιούχων	63
2.4 Πιστοποιητικά Υποδείγματος Χρησιμότητας	67
2.5 Ευρετήριο Π.Υ.Χ. σύμφωνα με την ημερομηνία κατάθεσης	70
2.6 Ευρετήριο Π.Υ.Χ. σύμφωνα με την αλφαβητική σειρά των δικαιούχων	71
2.7 Συμπληρωματικά Πιστοποιητικά Προστασίας για Φάρμακα	72

CONTENTS

	Page
INID Codes.....	5
Abbreviations	5

PART A΄

NATIONAL PROTECTION TITLES

CHAPTER 1

APPLICATIONS:

— PATENT	
— UTILITY MODEL APPLICATIONS	
— SUPPLEMENTARY PROTECTION CERTIFICATES	
1.1 Patent Applications.....	9
1.2 Patent Application Index by filing date	20
1.3 Patent Application Index in alphabetical order of the patentee	21
1.4 Utility Model Applications	22
1.5 Utility Model Application Index by filing date	25
1.6 Utility Model Application Index in alphabetical order of the applicants	26
1.7 Applications for Supplementary Protection Certificates for plant protection medicines	27
1.8 Applications Index for Supplementary Protection Certificates for plant protection medicines by filing date	28
1.9 Applications Index for Supplementary Protection Certificates for plant protection medicines in alphabetical order of the applicants	29
1.10 Applications for Supplementary Protection Certificates for plant protection products.....	30
1.11 Applications Index for Supplementary Protection Certificates for plant protection products by filing date.....	31
1.12 Applications Index for Supplementary Protection Certificates for plant protection products in alphabetical order of the applicants	32

CHAPTER 2

PATENTS AND UTILITY MODELS

2.1 Patents	33
2.2 Patent Index by filing date	60
2.3 Patent Index in alphabetical order of the patentee	63
2.4 Utility Models	67
2.5 Utility Model Index by filing date	70
2.6 Utility Model Index in alphabetical order of the patentee	71
2.7 Supplementary Protection Certificates for medicines products	72

2.8	Ευρετήριο Συμπληρωματικών Πιστοποιητικών Προστασίας για Φάρμακα σύμφωνα με την ημερομηνία κατάθεσης.....	74
2.9	Ευρετήριο Συμπληρωματικών Πιστοποιητικών Προστασίας για Φάρμακα σύμφωνα με την αλφαβητική σειρά των δικαιούχων.....	75
2.10	Συμπληρωματικά Πιστοποιητικά Προστασίας για Φυτοπροστατευτικά Προϊόντα	76
2.11	Ευρετήριο Συμπληρωματικών Πιστοποιητικών Προστασίας για Φυτοπροστατευτικά Προϊόντα σύμφωνα με την ημερομηνία κατάθεσης	77
2.12	Ευρετήριο Συμπληρωματικών Πιστοποιητικών Προστασίας για Φυτοπροστατευτικά Προϊόντα σύμφωνα με αλφαβητική σειρά των δικαιούχων	78

ΜΕΡΟΣ Β΄ ΕΥΡΩΠΑΪΚΟΙ ΤΙΤΛΟΙ ΠΡΟΣΤΑΣΙΑΣ

ΚΕΦΑΛΑΙΟ 1 ΜΕΤΑΦΡΑΣΕΙΣ ΕΥΡΩΠΑΪΚΩΝ ΑΙΤΗΣΕΩΝ

1.1	Ανακοίνωση για κατάθεση μετάφρασης των αξιώσεων Ευρωπαϊκών αιτήσεων Δ.Ε.	81
1.2	Ευρετήριο Ευρωπαϊκών αιτήσεων σύμφωνα με τον αριθμό δημοσίευσης	82
1.3	Ευρετήριο Ευρωπαϊκών αιτήσεων σύμφωνα με την αλφαβητική σειρά των καταθετών	83

ΚΕΦΑΛΑΙΟ 2 ΕΥΡΩΠΑΪΚΑ ΔΙΠΛΩΜΑΤΑ ΕΥΡΕΣΙΤΕΧΝΙΑΣ

2.1	Ανακοίνωση για κατάθεση μετάφρασης στα Ελληνικά Ευρωπαϊκών Δ.Ε.	84
2.2	Ευρετήριο σύμφωνα με τον αριθμό δημοσίευσης μεταφρασμένων στα Ελληνικά Ευρωπαϊκών Δ.Ε.	244
2.3	Ευρετήριο σύμφωνα με την αλφαβητική σειρά των δικαιούχων μεταφρασμένων στα Ελληνικά Ευρωπαϊκών Δ.Ε.	258

ΚΕΦΑΛΑΙΟ 3 ΤΡΟΠΟΠΟΙΗΜΕΝΑ ΕΥΡΩΠΑΪΚΑ ΔΙΠΛΩΜΑΤΑ ΕΥΡΕΣΙΤΕΧΝΙΑΣ

3.1	Ανακοίνωση για κατάθεση μετάφρασης στα Ελληνικά Τροποποιημένων Ευρωπαϊκών Δ.Ε.	274
3.2	Ευρετήριο σύμφωνα με τον αριθμό δημοσίευσης μεταφρασμένων στα Ελληνικά Τροποποιημένων Ευρωπαϊκών Δ.Ε.	276
3.3	Ευρετήριο σύμφωνα με την αλφαβητική σειρά των δικαιούχων μεταφρασμένων στα Ελληνικά Τροποποιημένων Ευρωπαϊκών Δ.Ε.	277

ΚΕΦΑΛΑΙΟ 4 ΓΝΩΣΤΟΠΟΙΗΣΕΙΣ ΑΠΟ ΕΓΔΕ

4.1	Ανακλήσεις του ΕΓΔΕ για Ευρ. αιτήσεις Δ.Ε.	278
4.2	Ανακλήσεις από ΕΓΔΕ χορηγηθέντων ΕΔΕ.....	279

ΜΕΡΟΣ Γ΄ ΜΕΤΑΒΟΛΕΣ - ΕΚΠΤΩΣΕΙΣ	
ΜΕΤΑΒΟΛΕΣ - ΔΙΟΡΘΩΣΕΙΣ	283
ΕΚΠΤΩΣΕΙΣ -ΑΝΑΚΛΗΣΕΙΣ ΕΚΠΤΩΣΕΩΝ.....	291

2.8	Index to Supplementary Protection Certificates for medicines products by filing date	74
2.9	Index to Supplementary Protection Certificates for medicines products in alphabetical order of the owner	75
2.10	Supplementary Protection Certificates for plant protection products	76
2.11	Index to Supplementary Protection Certificates for plant protection products by filing date.....	77
2.12	Index to Supplementary Protection Certificates for plant protection product in alphabetical order of the owner	78

PART B΄ EUROPEAN PROTECTION TITLES

CHAPTER 1 TRANSLATIONS OF EUROPEAN PATENT APPLICATIONS

1.1	Notification concerning the translation of the European patents applications claims.....	81
1.2	Index by publication number of the European applications patents	82
1.3	Index in alphabetical order of the patentee	83

CHAPTER 2 EUROPEAN PATENTS

2.1	Notification concerning the translation into Greek of the European patents	84
2.2	Index by publication number of the European patents translated into Greek	244
2.3	Index in alphabetical order of the patentee of the European patents translated into Greek.....	258

CHAPTER 3 AMENDED EUROPEAN PATENTS

3.1	Notification concerning the translation into Greek of the Amended European patents.....	274
3.2	Index by publication number of the Amended European patents translated into Greek.....	276
3.3	Index in alphabetical order of the patentee of the Amended European patents translated into Greek	277

CHAPTER 4 REVOCATION FROM EPO

4.1	Revocations from EPO of European applications	278
4.2	Revocations from EPO of European patents.....	279

PART C΄ MODIFICATIONS - ANNULMENTS	
MODIFICATIONS - CORRECTIONS	283
ANNULMENTS-REVOCATIONS OF ANNULMENTS	291

ΜΕΡΟΣ Δ΄	
ΕΚΤΑΚΤΕΣ ΑΝΑΚΟΙΝΩΣΕΙΣ	301
Συνδρομές για το ΕΔΒΙ	302

PART D΄	
SPECIAL COMMUNICATIONS	301
Subscription of the Industrial Property Bulletin	302

ΚΩΔΙΚΟΙ ΑΡΙΘΜΟΙ
ΤΕΥΧΟΣ Α'
ΕΘΝΙΚΟ

- (11) Αριθμός Δ.Ε.
- (11) Αριθμός Π.Υ.Χ.
- (21) Αριθμός Αίτησης Δ.Ε.
- (21) Αριθμός Αίτησης Π.Υ.Χ.
- (22) Ημερομηνία κατάθεσης
- (30) Συμβατικές Προτεραιότητες
- (47) Ημερομηνία απονομής
- (51) Διεθνής ταξινόμηση
- (54) Τίτλος εφεύρεσης
- (57) Περίληψη
- (61) Τροποποίηση στο κύριο Δ.Ε.
- (71) Καταθέτης
- (72) Εφευρέτης
- (73) Δικαιούχος
- (74) Ειδικός Πληρεξούσιος
- (74) Αντίκλητος

ΤΕΥΧΟΣ Β'
ΕΥΡΩΠΑΪΚΟ

- (11) Αριθμός Ευρωπαϊκού Δ.Ε.
- (21) Αριθμός Ελληνικής κατάθεσης
- (22) Ημερομηνία Ελληνικής κατάθεσης
- (30) Προτεραιότητα
- (54) Τίτλος εφεύρεσης
- (57) Περίληψη
- (71) Καταθέτης
- (72) Εφευρέτης
- (73) Δικαιούχος
- (74) Ειδικός Πληρεξούσιος
- (74) Αντίκλητος
- (86) Αριθμ./ημερ. κατάθεσης Ευρωπαϊκής αίτησης
- (87) Αριθμ./ημερ. δημοσίευσης Ευρωπαϊκής αίτησης
- (68) Αριθμ./ημερ. κυρίου Δ.Ε.
- (92) Αριθμ./ημερ. ισχύουσας άδειας κυκλοφορίας στην Ελλάδα
- (93) Αριθμ./ημερ. 1ης άδειας κυκλοφορίας στην Ε.Κ.
- (95) Προσδιορισμός προϊόντος

INID CODES
PART A'
NATIONAL PROTECTION TITLES

- (11) Patent No
- (11) Utility Model No
- (21) Patent application No
- (21) Utility Model application No
- (22) Filing date
- (30) Priority
- (47) Date of grant
- (51) International Patent Classification
- (54) Invention title
- (57) Abstract
- (61) Addition to the patent
- (71) Applicant
- (72) Inventor
- (73) Patentee
- (74) Attorney
- (74) Representative

PART B'
EUROPEAN PATENTS

- (11) European Patent No
- (21) Greek application No
- (22) Greek application filing date
- (30) Priority
- (54) Invention title
- (57) Abstract
- (71) Applicant
- (72) Inventor
- (73) Patentee
- (74) Attorney
- (74) Representative
- (86) European application No/European application filing date
- (87) EP Publication No/Date
- (68) Number/publication number of the basic patent
- (92) Number/date of the first marketing authorization in Greece
- (93) Number/date of the first marketing authorization in the EU
- (95) Name of the product

ΣΥΝΤΜΗΣΕΙΣ

OBI: Οργανισμός Βιομηχανικής Ιδιοκτησίας

ΕΔΒΙ: Ειδικό Δελτίο Βιομηχανικής Ιδιοκτησίας

ΔΕΒΙ: Δελτίο Εμπορικής και Βιομηχανικής Ιδιοκτησίας

Δ.Ε.: Δίπλωμα Ευρεσιτεχνίας

ΠΥΧ: Πιστοποιητικό Υποδείγματος Χρησιμότητας

Δ.Σ.: Διοικητικό Συμβούλιο

ΑΠ./ΗΜ.ΔΗΜ.Ε.Α. (87): Αριθμός/ημερομηνία δημοσίευσης ευρωπαϊκής αίτησης

ΑΡ.ΕΛΛ.ΚΑΤ. (21): Αριθμός Ελληνικής Κατάθεσης

ΑΡ.ΑΙΤ.ΠΥΧ.: Αριθμός αίτησης πιστοποιητικού υποδείγματος χρησιμότητας

ΕΓΔΕ: Ευρωπαϊκό Γραφείο Διπλωμάτων Ευρεσιτεχνίας

ΕΡΟ: European Patent Office

ΣΠΠΦΠ: Συμπληρωματικό Πιστοποιητικό Προστασίας για Φυτοπροστατευτικά Προϊόντα

ΣΠΠΦ: Συμπληρωματικό Πιστοποιητικό Προστασίας για Φάρμακα



ΜΕΡΟΣ Α΄
ΕΘΝΙΚΟΙ ΤΙΤΛΟΙ ΠΡΟΣΤΑΣΙΑΣ



Κ Ε Φ Α Λ Α Ι Ο 1

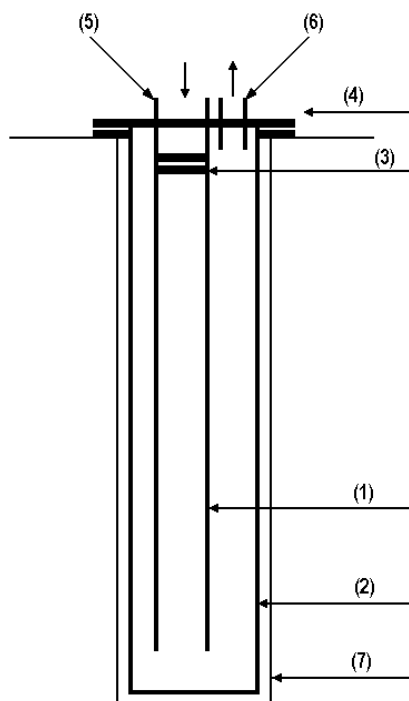
ΑΙΤΗΣΕΙΣ ΔΙΠΛΩΜΑΤΩΝ ΕΥΡΕΣΙΤΕΧΝΙΑΣ, ΠΙΣΤΟΠΟΙΗΤΙΚΩΝ ΥΠΟΔΕΙΓΜΑΤΟΣ ΧΡΗΣΙΜΟΤΗΤΑΣ ΚΑΙ ΣΥΜΠΛΗΡΩΜΑΤΙΚΩΝ ΠΙΣΤΟΠΟΙΗΤΙΚΩΝ ΠΡΟΣΤΑΣΙΑΣ

1.1 ΑΙΤΗΣΕΙΣ ΔΙΠΛΩΜΑΤΩΝ ΕΥΡΕΣΙΤΕΧΝΙΑΣ

ΑΡΙΘΜΟΣ ΑΙΤΗΣΗΣ Δ.Ε. (21):20070100008
ΔΙΕΘΝΗΣ ΤΑΞΙΝΟΜΗΣΗ (51): IPC8: F24J 3/08
IPC8: F24F 1/00
IPC8: F28F 21/00
ΚΑΤΑΘΕΤΗΣ (71):1)ΜΠΑΪΡΑΚΛΙΔΗΣ ΑΡΓΥΡΙΟΣ
Φλέμινγκ 30, 54642 ΘΕΣΣΑΛΟΝΙΚΗ
(ΘΕΣΣΑΛΟΝΙΚΗΣ), ΕΛΛΑΔΑ
ΗΜΕΡΟΜ. ΚΑΤΑΘΕΣΗΣ (22):08/01/2007
ΣΥΜΒ. ΠΡΟΤΕΡΑΙΟΤΗΤΕΣ (30):
ΤΡΟΠΟΠ. ΚΥΡΙΟΥ Δ.Ε. (61):
ΕΦΕΥΡΕΤΗΣ (72):1)ΜΠΑΪΡΑΚΛΙΔΗΣ ΑΡΓΥΡΙΟΣ
ΕΙΔΙΚΟΣ ΠΑΗΡΕΞΟΥΣΙΟΣ (74):
ΑΝΤΙΚΛΗΤΟΣ (74):
ΤΙΤΛΟΣ ΕΦΕΥΡΕΣΗΣ (54):**ΟΜΟΑΞΟΝΙΚΟΣ ΚΑΘΕΤΟΣ ΓΕΩ-ΝΑΛΛΑΚΤΗΣ**

ΠΕΡΙΛΗΨΗ(57)

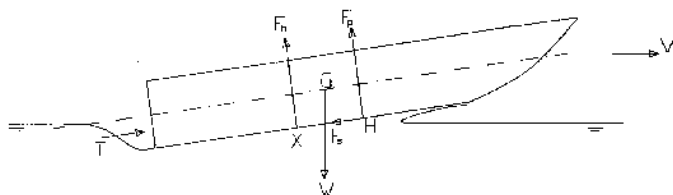
Ομοαξονικός κάθετος γεωναλλάκτης για εφαρμογές θέρμανσης ψύξης με γεωθερμική αντλία θερμότητας αποτελούμενος από δύο σωλήνες πολυαιθυλενίου διαφορετικής διατομής, η μία εισέρχεται στην άλλη. Το κάτω άκρο της εξωτερικής σωλήνας είναι ταπωμένο, ενώ το πάνω άκρο υπάρχει μεταλλική φλάντζα (4) η οποία βιδώνεται στο λαμίο φλάντζας της εξωτερικής σωλήνας (1). Η μεταλλική φλάντζα φέρει δύο μεταλλικούς μαστούς, στους οποίους ο ένας χρησιμοποιείται για την είσοδο του νερού (5) και συνδέεται με την εσωτερική σωλήνα (1) μικρότερης διαμέτρου και ο άλλος χρησιμοποιείται για την έξοδο του νερού (6) από την εξωτερική σωλήνα (2). Ο ομοαξονικός γεωναλλάκτης χρησιμοποιείται σε συστήματα θέρμανσης-ψύξης με γεωθερμική αντλία θερμότητας και έχει σαν σκοπό να απάγει τη θερμότητα που περικλείει το έδαφος στη διάρκεια της θέρμανσης ή να προσδώσει θερμότητα στο έδαφος κατά τη λειτουργία της ψύξης. Η απαγωγή ή η προσαγωγή θερμότητας γίνεται διαμέσου του κυκλοφορούντος νερού μέσα σε αυτόν και την αντλία θερμότητας.



ΑΡΙΘΜΟΣ ΑΙΤΗΣΗΣ Δ.Ε. (21):20070100010
ΔΙΕΘΝΗΣ ΤΑΞΙΝΟΜΗΣΗ (51):IPC8: B63B 17/00
IPC8: B63J 5/00
IPC8: F03B 13/14
ΚΑΤΑΘΕΤΗΣ (71):1)ΧΑΤΖΗΔΟΥΡΟΣ ΗΛΙΑΣ
Μητρώου 38, 18537 ΠΕΙΡΑΙΑΣ (ΑΤΤΙΚΗΣ),
ΕΛΛΑΔΑ
ΗΜΕΡΟΜ. ΚΑΤΑΘΕΣΗΣ (22):09/01/2007
ΣΥΜΒ. ΠΡΟΤΕΡΑΙΟΤΗΤΕΣ (30):
ΤΡΟΠΟΠ. ΚΥΡΙΟΥ Δ.Ε. (61):
ΕΦΕΥΡΕΤΗΣ (72):1)ΧΑΤΖΗΔΟΥΡΟΣ ΗΛΙΑΣ
ΕΙΔΙΚΟΣ ΠΑΗΡΕΞΟΥΣΙΟΣ (74):
ΑΝΤΙΚΛΗΤΟΣ (74):(74):ΚΟΥΚΟΥΛΗ ΑΙΚΑΤΕΡΙΝΗ
Μητρώου 38,18537 ΠΕΙΡΑΙΑΣ (ΑΤΤΙΚΗΣ)
ΤΙΤΛΟΣ ΕΦΕΥΡΕΣΗΣ (54):**ΠΙΕΖΟΗΛΕΚΤΡΙΚΑ ΣΤΟΙΧΕΙΑ ΕΝΣΩΜΑΤΩΜΕΝΑ ΣΕ ΚΑΤΑΣΚΕΥΑΣΤΙΚΑ ΣΤΟΙΧΕΙΑ ΘΑΛΑΣΣΙΩΝ ΣΚΑΦΩΝ**

ΠΕΡΙΛΗΨΗ(57)

Σύμφωνα με την εφεύρεση προτείνεται η ενσωμάτωση πιεζοηλεκτρικών στοιχείων σε κατασκευαστικά στοιχεία θαλάσσιων σκαφών, κατά προτίμηση στο σώμα της γάστρας και σε σημεία όπου αναπτύσσονται σημαντικές τάσεις από τις υδροδυναμικές πιέσεις και τα κρουστικά φορτία, για την παραγωγή ηλεκτρικής ενέργειας για τις ανάγκες του σκάφους. Τα πιεζοηλεκτρικά στοιχεία μπορεί να είναι πιεζοηλεκτρικές πλάκες ή πιεζοηλεκτρικές ίνες. Τα πιεζοηλεκτρικά στοιχεία είναι ενσωματωμένα σε μεταλλικά κατασκευαστικά στοιχεία ή στην ακολουθία στρώσεων κατασκευαστικού στοιχείου του σκάφους το οποίο είναι κατασκευασμένο από σύνθετα υλικά. Τα πιεζοηλεκτρικά στοιχεία θα υπόκεινται στο ίδιο μηχανικό τασικό πεδίο στο οποίο υπόκεινται και τα κατασκευαστικά στοιχεία του θαλάσσιου σκάφους.

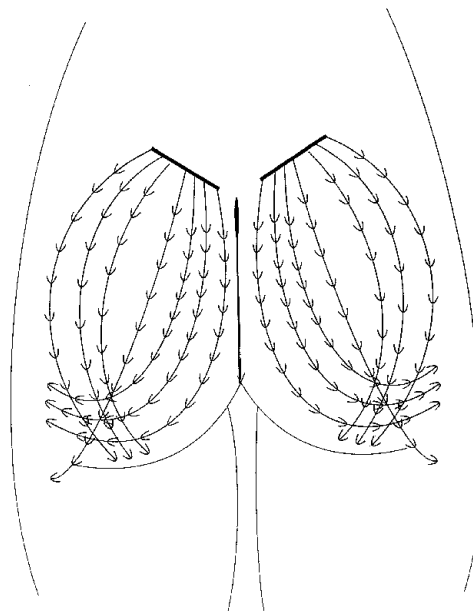


ΑΡΙΘΜΟΣ ΑΙΤΗΣΗΣ Δ.Ε. (21):20070100014
ΔΙΕΘΝΗΣ ΤΑΞΙΝΟΜΗΣΗ (51):IPC8: A61F 2/02
 IPC8: A61B 17/06
ΚΑΤΑΘΕΤΗΣ (71):1)ΓΑΒΡΙΗΛ ΕΥΣΤΡΑΤΙΟΣ
 Ζαλοκώστα 4, 10671 ΑΘΗΝΑ, ΕΛΛΑΔΑ
ΗΜΕΡΟΜ. ΚΑΤΑΘΕΣΗΣ (22):11/01/2007
ΣΥΜΒ. ΠΡΟΤΕΡΑΙΟΤΗΤΕΣ (30):
ΤΡΟΠΟΠ. ΚΥΡΙΟΥ Δ.Ε. (61):
ΕΦΕΥΡΕΤΗΣ (72):1)ΓΑΒΡΙΗΛ ΕΥΣΤΡΑΤΙΟΣ
ΕΙΔΙΚΟΣ ΠΛΗΡΕΞΟΥΣΙΟΣ (74):
ΑΝΤΙΚΛΗΤΟΣ (74):
ΤΙΤΛΟΣ ΕΦΕΥΡΕΣΗΣ (54):**ΕΜΦΥΤΕΥΣΙΜΟ ΣΙΑΙΚΟΝΟΥΧΟ ΣΥΣΤΗΜΑ ΑΝΟΡΘΩΣΗΣ ΓΛΟΥΤΩΝ**

ΠΕΡΙΛΗΨΗ(57)

Η επινόηση αποτελείται από την κεφαλή (1), τα σκέλη (2), που ξεκινούν από τη κεφαλή, τα άγκιστρα (3) τα οποία εκφύονται εκατέρωθεν των σκελών υπό γωνία και σε απόσταση το ένα από το άλλο μικρότερη των δύο εκατοστών. Στη περιοχή έκφυσης των άγκιστρων υπάρχει οβάλ οπή (4). Η κεφαλή σταθεροποιείται στο ιερό οστό, τα δε σκέλη διαπερνούν τον υποδόριο ιστό κάτωθεν και παράλληλως του δέρματος, σε ικανό βάθος ώστε να μη γίνονται ψηλαφητά. Η τοποθέτησή τους γίνεται κατά τέτοιο τρόπο ώστε να δημιουργούνται βρόγχοι, που αγκαλιάζουν τη περιοχή και καθώς αφήνονται να οπισθοχωρήσουν τα άγκιστρα τους συμπαρασύρουν τον υποδόριο ιστό και το υπερκείμενο δέρμα (Σχέδιο Β). Το άμεσο αποτέλεσμα σταθεροποιείται στη συνέχεια με τη δημιουργία ινώδους ιστού δια μέσου των οπών καθώς και με την επούλωση του κρημνού σε ανορθωμένη θέση. Το πλεονέκτημα της εφεύρεσης ότι λύνει το πρόβλημα της πτώσης με απλό, σύντομο χειρουργικό τρόπο. Το αποτέλεσμα είναι σταθερό και παρατεταμένο. Η ελαστικότητα του υλικού επιτρέπει το σύστημα να ακολουθεί τις κινήσεις του σώματος χωρίς να τις παρεμποδίζει αλλά και χωρίς να γίνεται αντιληπτό. Η είσοδος του εμφυτεύσιμου υλικού γίνεται με ειδικό εργαλείο (Σχέδιο Γ) που αποτελείται από τρία μέρη, ένα σωλήνα ανοιχτό κατά μήκος του ώστε το τρίτο μέρος - εργαλείο να συρθεί εντός της κοίτης του για να οδηγήσει κάθε σκέλος στη

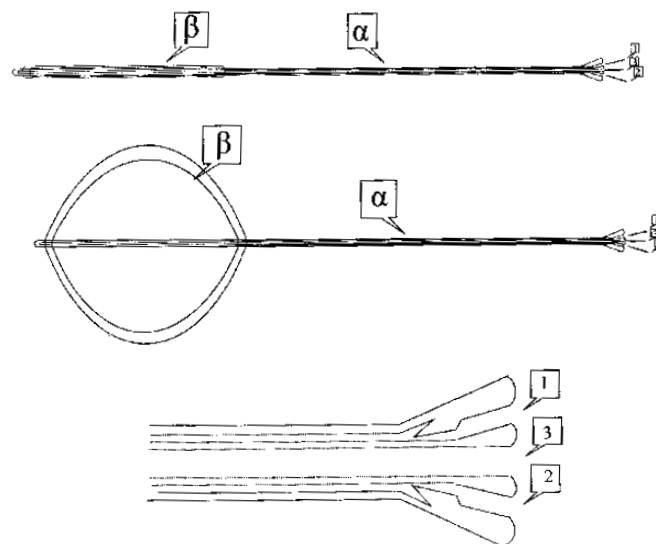
θέση του, και ένα στελεό σουβλερό και αμβλύ. Ο στελεός εισέρχεται εντός του σωλήνα και τον διευκολύνει να διαπεράσει χωρίς τραυματισμό διαμέσου του λιπώδους ιστού. Ο σωλήνας φέρει μόνωση εξωτερικά πλην του ακροτελευτίου χιλιοστού του ώστε σε δεδομένη στιγμή να μπορεί να χρησιμοποιηθεί με τη διαθερμία για την αφαίρεση του συστήματος.



ΑΡΙΘΜΟΣ ΑΙΤΗΣΗΣ Δ.Ε. (21):20070100015
ΔΙΕΘΝΗΣ ΤΑΞΙΝΟΜΗΣΗ (51):IPC8: A61F 5/00
ΚΑΤΑΘΕΤΗΣ (71):1)ΓΑΒΡΙΗΛ ΕΥΣΤΡΑΤΙΟΣ
 Ζαλοκώστα 4, 10671 ΑΘΗΝΑ, ΕΛΛΑΔΑ
ΗΜΕΡΟΜ. ΚΑΤΑΘΕΣΗΣ (22):11/01/2007
ΣΥΜΒ. ΠΡΟΤΕΡΑΙΟΤΗΤΕΣ (30):
ΤΡΟΠΟΠ. ΚΥΡΙΟΥ Δ.Ε. (61):
ΕΦΕΥΡΕΤΗΣ (72):1)ΓΑΒΡΙΗΛ ΕΥΣΤΡΑΤΙΟΣ
ΕΙΔΙΚΟΣ ΠΛΗΡΕΞΟΥΣΙΟΣ (74):
ΑΝΤΙΚΛΗΤΟΣ (74):
ΤΙΤΛΟΣ ΕΦΕΥΡΕΣΗΣ (54):**ΔΙΧΩΡΟ ΕΝΔΟΓΑΣΤΡΙΚΟ ΜΠΑΛΟΝΙ ΠΑΧΥΣΑΡΚΙΑΣ**

ΠΕΡΙΛΗΨΗ(57)

Το δίχωρο ενδογαστρικό μπαλόνι παχυσαρκίας θα αποτελείται από ένα μίσχο 60 cm και από δύο ομόκεντρα διαμερίσματα που θα έχουν τη δυνατότητα να διαταθούν από το τέλος του μίσχου. Ο μίσχος θα έχει ενσωματωμένους τους αυλούς των αντίστοιχων διαμερισμάτων οι οποίοι θα φέρουν βαλβίδες ασφαλείας και ένα κεντρικό τυφλό με μεγαλύτερη διάμετρο που θα δέχεται σκληρότερο οδηγό ο οποίος θα αφαιρείται μετά την είσοδο του μπαλονιού στο στομάχι. Το εσωτερικό διαμέρισμα θα γεμίζει με αέρα και το εξωτερικό με υγρό, ένα μίγμα γαστρογραφίνης και κυανού του μεθυλενίου. Ο μίσχος θα είναι το κεντρικό μέρος ολόκληρου του μπαλονιού και τα διαμερίσματα θα είναι μέρος αυτού, όπως στον ουροκαθετήρα (folley) και θα διαπερνά ολόκληρη τη διάμετρο των μπαλονιών. Αυτό θα δίνει τη δυνατότητα μετά το ξεφούσκωμα των διαμερισμάτων το μπαλόνι να έλκεται από το μίσχο και να αφαιρείται ακέραιο από το στομάχι. Ο μίσχος θα αφήνεται ελεύθερος στο στομάχι σ' όλη τη διάρκεια της θεραπείας.



ΑΡΙΘΜΟΣ ΑΙΤΗΣΗΣ Δ.Ε. (21):20070100022
ΔΙΕΘΝΗΣ ΤΑΞΙΝΟΜΗΣΗ (51):IPC8: C02F 11/12
IPC8: F26B 3/347
IPC8: H05B 6/00
IPC8: H05B 6/64

ΚΑΤΑΘΕΤΗΣ (71):1)ΠΡΟΗΓΜΕΝΕΣ ΒΙΟΜΗΧΑΝΙΚΕΣ
ΤΕΧΝΟΛΟΓΙΕΣ ΑΕΒΕ Δ.Τ. Α.Ι.Τ. ΑΕΒΕ
Γ10, κτίριο Θέρμη 2, 9ο χλμ Θεσσαλονίκης-
Θέρμης, 57001 ΘΕΡΜΗ (ΘΕΣΣΑΛΟΝΙΚΗΣ),
ΕΛΛΑΔΑ

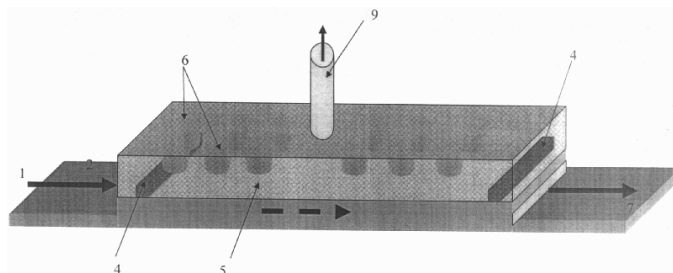
ΗΜΕΡΟΜ. ΚΑΤΑΘΕΣΗΣ (22):17/01/2007
ΣΥΜΒ. ΠΡΟΤΕΡΑΙΟΤΗΤΕΣ (30):
ΤΡΟΠΟΠ. ΚΥΡΙΟΥ Δ.Ε. (61):
ΕΦΕΥΡΕΤΗΣ (72):1)ΒΕΚΙΝΗΣ ΓΕΩΡΓΙΟΣ
ΕΙΔΙΚΟΣ ΠΛΗΡΕΞΟΥΣΙΟΣ (74):
ΑΝΤΙΚΛΗΤΟΣ (74):ΒΕΚΙΝΗΣ ΓΕΩΡΓΙΟΣ
Ερατούς 21,15561 ΧΟΛΑΡΓΟΣ (ΑΤΤΙΚΗΣ)

ΤΙΤΛΟΣ ΕΦΕΥΡΕΣΗΣ (54):**ΞΗΡΑΝΣΗ ΚΑΙ ΑΠΟΛΥΜΑΝΣΗ ΛΥΜΑ-
ΤΟΛΑΣΠΗΣ ΑΠΟ ΟΙΚΙΑΚΑ ΛΥΜΑΤΑ
ΜΕ ΗΛΕΚΤΡΟΜΑΓΝΗΤΙΚΗ ΑΚΤΙΝΟ-
ΒΟΛΗΣΗ**

ΠΕΡΙΛΗΨΗ(57)

Τα προβλήματα που σχετίζονται με τις συνήθειες μεθόδους απολύμανσης και ξήρανσης της λυματολάσπης (αναποτελεσματική θέρμανση με θερμό αέρα, ανάγκη κονιορτοποίησης, χρονοβόρα διαδικασία, μεγάλες εγκαταστάσεις, επιπλέον χημική ρύπανση, κίνδυνοι αναφλέξεων ή εκρήξεων υπέρθερμης ξηραμένης σκόνης λυματολάσπης κλπ) είναι γνωστά και η επίλυσή τους αυξάνει σημαντικά την πολυπλοκότητα και το κόστος της επεξεργασίας. Η κύρια βασική αιτία για τα προβλήματα αυτά είναι η δυσκολία θέρμανσης της υγρής, παχύρρευστης λυματολάσπης με θερμό αέρα. Για την επίτευξη ομοιόμορφης

θέρμανσης και ξήρανσης με θερμό αέρα, το υλικό πρώτα διασπάται και κονιορτοποιείται και μετά ξηραίνεται μέσα σε θαλάμους ή κυκλώνες μέσα σε θερμές προστατευτικές ατμόσφαιρες. Απολύμανση δεν είναι πάντα ικανοποιητική λόγω του ανεπαρκούς χρόνου παραμονής του υλικού σε υψηλές θερμοκρασίες.



ΑΡΙΘΜΟΣ ΑΙΤΗΣΗΣ Δ.Ε. (21):20070100023
ΔΙΕΘΝΗΣ ΤΑΞΙΝΟΜΗΣΗ (51):IPC8: C10L 9/08
IPC8: C10F 5/00
IPC8: F26B 3/347
IPC8: H05B 6/64
IPC8: H05B 6/00

ΚΑΤΑΘΕΤΗΣ (71):1)ΠΡΟΗΓΜΕΝΕΣ ΒΙΟΜΗΧΑΝΙΚΕΣ
ΤΕΧΝΟΛΟΓΙΕΣ ΑΕΒΕ Δ.Τ. Α.Ι.Τ. ΑΕΒΕ
Γ10, κτίριο Θέρμη 2, 9ο χλμ Θεσσαλονίκης-
Θέρμης, 57001 ΘΕΡΜΗ (ΘΕΣΣΑΛΟΝΙΚΗΣ),
ΕΛΛΑΔΑ

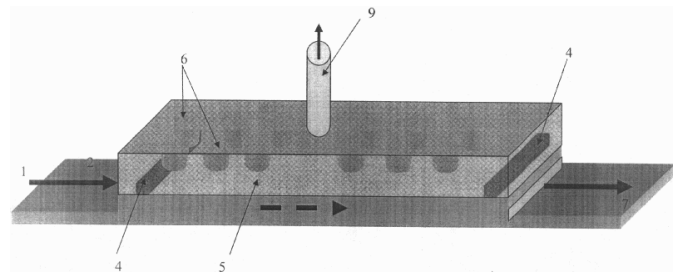
ΗΜΕΡΟΜ. ΚΑΤΑΘΕΣΗΣ (22):17/01/2007
ΣΥΜΒ. ΠΡΟΤΕΡΑΙΟΤΗΤΕΣ (30):
ΤΡΟΠΟΠ. ΚΥΡΙΟΥ Δ.Ε. (61):
ΕΦΕΥΡΕΤΗΣ (72):1)ΒΕΚΙΝΗΣ ΓΕΩΡΓΙΟΣ
ΕΙΔΙΚΟΣ ΠΛΗΡΕΞΟΥΣΙΟΣ (74):
ΑΝΤΙΚΛΗΤΟΣ (74):ΒΕΚΙΝΗΣ ΓΕΩΡΓΙΟΣ
Ερατούς 21,15561 ΧΟΛΑΡΓΟΣ (ΑΤΤΙΚΗΣ)

ΤΙΤΛΟΣ ΕΦΕΥΡΕΣΗΣ (54):**ΞΗΡΑΝΣΗ ΛΙΓΝΗΤΗ ΚΑΙ ΑΛΛΩΝ ΜΕ-
ΤΑΛΛΕΥΜΑΤΩΝ ΜΕ ΗΛΕΚΤΡΟΜΑ-
ΓΝΗΤΙΚΗ ΑΚΤΙΝΟΒΟΛΗΣΗ**

ΠΕΡΙΛΗΨΗ(57)

Κατά την εξόρυξή τους, ο λιγνίτης και άλλα παρόμοια μεταλλεύματα περιέχουν σημαντικές ποσότητες νερού, πολλές φορές ακόμα και πάνω από 50 τις εκατό κατά βάρος. Για τη μείωση ή απομάκρυνση του περιεχόμενου νερού, χρειάζεται πολύπλοκη και χρονοβόρα διαδικασία όπου συνήθως χρησιμοποιείται θερμός αέρας. Η θερμότητα διαχέεται σταδιακά προς το εσωτερικό του υλικού. Η αποτελεσματικότητα της μεθόδου αυτής είναι πολύ χαμηλή έκτης εάν ο λιγνίτης κονιορτοποιηθεί πρώτα για βελτίωση της διάχυσης της θερμότητας. Η κονιορτοποίηση όμως δημιουργεί σημαντικούς κινδύνους ανάφλεξης και έκρηξης των λεπτών ανθρακούχων κόκκων σε ατμόσφαιρα οξυγόνου. Όλα αυτά τα προβλήματα καθιστούν την επεξεργασία αυτή εξαιρετικά ενεργοβόρα, χρονοβόρα

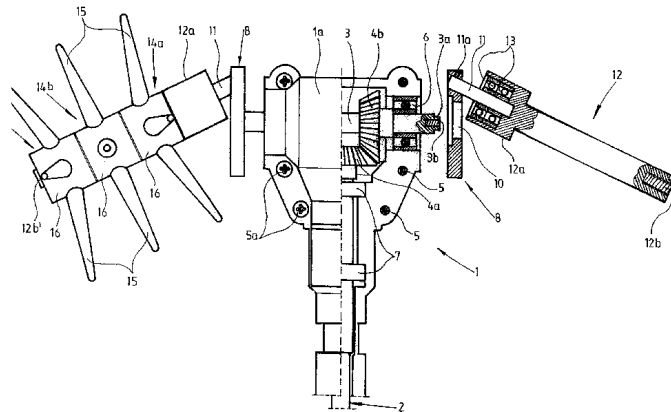
και ακριβή και ως εκ τούτου όχι εύκολα αποδεκτή στη βιομηχανία. Η προτεινόμενη εφεύρεση αντιμετωπίζει όλα τα προβλήματα αυτά με ηλεκτρομαγνητική ακτινοβολία και ιδίως Ακτινοβολία Συντονισμένη Συχνότητας ή Ακτινοβολία με Μικροκύματα του λιγνίτη και άλλων παρόμοιων μεταλλευμάτων, με την άμεση θέρμανση του περιεχόμενου νερού με συνεχή ή ημισυνεχή επεξεργασία χωρίς την ανάγκη κονιορτοποίησης. Η μέθοδος είναι πολύ αποτελεσματική και γρήγορη λόγω της άμεσης και υψηλής διεισδυτικότητας της ακτινοβολίας στα υλικά αυτά, της άμεσης σύζευξης της ακτινοβολίας αυτής με τα μόρια του νερού και της άμεσης θέρμανσης του νερού μέσα στο υλικό. Το θερμό νερό διαχέεται εύκολα προς την επιφάνεια όπου και απομακρύνεται.



ΑΡΙΘΜΟΣ ΑΙΤΗΣΗΣ Δ.Ε. (21):20070100024
ΔΙΕΘΝΗΣ ΤΑΞΙΝΟΜΗΣΗ (51):IPC8: A01D 46/26
 IPC8: A01D 46/24
ΚΑΤΑΘΕΤΗΣ (71):1)ΑΓΓΕΛΗΣ ΕΜΜΑΝΟΥΗΛ
 Ματρώζου 87, 18452 ΝΙΚΑΙΑ (ΑΤΤΙΚΗΣ),
 ΕΛΛΑΔΑ
ΗΜΕΡΟΜ. ΚΑΤΑΘΕΣΗΣ (22):18/01/2007
ΣΥΜΒ. ΠΡΟΤΕΡΑΙΟΤΗΤΕΣ (30):
ΤΡΟΠΟΠ. ΚΥΡΙΟΥ Δ.Ε. (61):
ΕΦΕΥΡΕΤΗΣ (72):1)ΑΓΓΕΛΗΣ ΕΜΜΑΝΟΥΗΛ
ΕΙΔΙΚΟΣ ΠΛΗΡΕΞΟΥΣΙΟΣ (74):
ΑΝΤΙΚΛΗΤΟΣ (74):
ΤΙΤΛΟΣ ΕΦΕΥΡΕΣΗΣ (54):ΣΥΣΚΕΥΗ ΕΛΑΙΟΡΑΒΔΙΣΜΟΥ ΠΑΛ-
 ΛΟΜΕΝΗΣ ΚΕΦΑΛΗΣ

ΠΕΡΙΛΗΨΗ(57)

Συσκευή ελαιοραβδισμού παλλόμενης κεφαλής στην οποία οι εκατέρωθεν άξονες (12) στους οποίους προσαρμόζονται τα στελέχη (14) φορείς των κρουστήρων ραβδισμού (15) είναι διατομής τέτοιας ώστε να αποτρέπουν την περιστροφή των στελεχών (14) τα οποία εφαρμόζουν σε βαθμίδες σε αυτόν έτσι ώστε τυχόν αστοχία σε κάποιο κρουστήρα να θεραπεύεται με αντικατάσταση μόνο του στελέχους στο οποίο εντοπίζεται η αστοχία. Επιπλέον οι άξονες (12) συνδέονται στον κινητήριο άξονα (3) του σώματος (1) της συσκευής μέσω σφηνοδρόμου αυλακών (9, 10) συνδετικού δίσκου (8) επιτυγχάνοντας έτσι σύνδεση μεταβλητής εκκεντρότητας και συνεπαγόμενα μεταβλητών χαρακτηριστικών του παλμού.

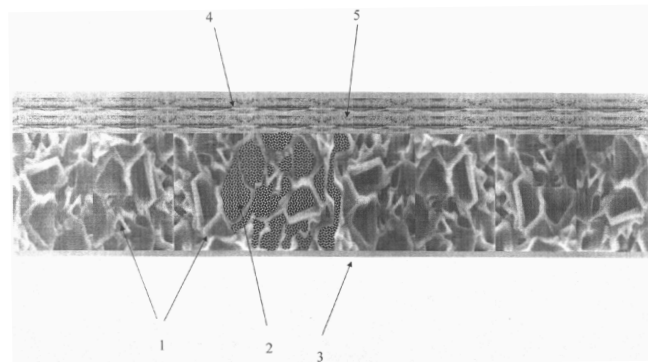


ΑΡΙΘΜΟΣ ΑΙΤΗΣΗΣ Δ.Ε. (21):20070100026
ΔΙΕΘΝΗΣ ΤΑΞΙΝΟΜΗΣΗ (51):IPC8: B64G 1/58
 IPC8: C04B 41/52
 IPC8: C04B 41/48
 IPC8: C04B 41/50
ΚΑΤΑΘΕΤΗΣ (71):1)ΒΕΚΙΝΗΣ ΓΕΩΡΓΙΟΣ
 Ερατούς 21, 15561 ΧΟΛΑΡΓΟΣ (ΑΤΤΙΚΗΣ),
 ΕΛΛΑΔΑ
ΗΜΕΡΟΜ. ΚΑΤΑΘΕΣΗΣ (22):18/01/2007
ΣΥΜΒ. ΠΡΟΤΕΡΑΙΟΤΗΤΕΣ (30):
ΤΡΟΠΟΠ. ΚΥΡΙΟΥ Δ.Ε. (61):
ΕΦΕΥΡΕΤΗΣ (72):1)ΒΕΚΙΝΗΣ ΓΕΩΡΓΙΟΣ
ΕΙΔΙΚΟΣ ΠΛΗΡΕΞΟΥΣΙΟΣ (74):
ΑΝΤΙΚΛΗΤΟΣ (74):ΒΕΚΙΝΗΣ ΑΝΔΡΕΑΣ ΑΛΕΞΑΝΔΡΟΣ
 Βορρά 13,15342 ΑΓΙΑ ΠΑΡΑΣΚΕΥΗ
 (ΑΤΤΙΚΗΣ)
ΤΙΤΛΟΣ ΕΦΕΥΡΕΣΗΣ (54):ΥΒΡΙΔΙΚΟ ΣΥΣΤΗΜΑ ΘΕΡΜΟΜΗΧΑ-
 ΝΙΚΗΣ ΠΡΟΣΤΑΣΙΑΣ ΔΙΑΣΤΗΜΟ-
 ΠΛΟΙΩΝ ΚΑΙ ΕΞΕΡΕΥΝΗΤΙΚΩΝ
 ΡΟΜΠΟΤΙΚΩΝ ΣΚΑΦΩΝ

ΠΕΡΙΛΗΨΗ(57)

Διαστημόπλοια και ρομποτικά σκάφη που διεισδύουν πλανητικές ατμόσφαιρες με μεγάλη ταχύτητα, προστατεύονται από θερμικές και μηχανικές καταπονήσεις με τη χρήση διαφόρων υλικών, συνήθως προηγμένα κεραμικά και σύνθετα κεραμικά υλικά. Εδώ παρουσιάζεται ένα νέο σύνθετο υβριδικό θερμομηχανικό προστατευτικό σύστημα που αποτελείται από στρώματα πυρίμαχων κεραμικών και εμπεριέχει ένα υλικό που απορροφά τη θερμότητα μετασχηματιζόμενο αλλάζοντας φάση. Η χρήση του επιτρέπει πολλαπλές ατμοσφαιρικές διεισδύσεις με υψηλότερες ταχύτητες από ότι είναι δυνατό με τα συνήθη συστήματα, χωρίς θραύση ή σημαντική μείωση της θερμομηχανικής προστατευτικής του λειτουργικότητας. Η κυριότερη καινοτομία του είναι σημαντική συνεργία που υπάρχει μεταξύ του εσωτερικού μετασχηματιζόμενου υλικού, που απορροφά τη θερμότητα από τα κεραμικά μέρη, και των κεραμικών στρωμάτων του συστήματος

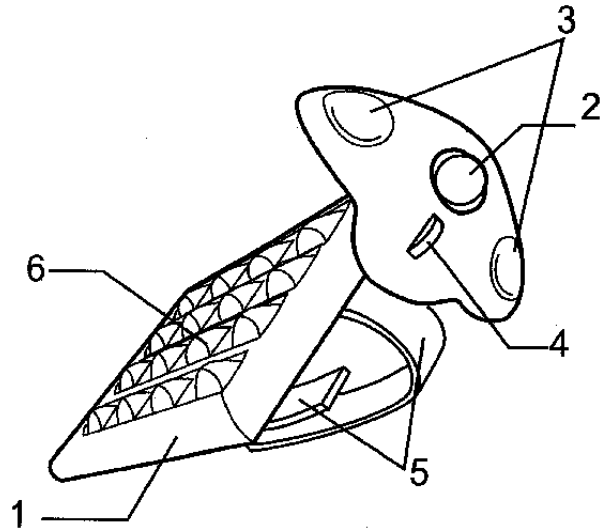
που προστατεύουν το μετασχηματιζόμενο υλικό, ελέγχουν την ταχύτητα μετασχηματισμού του και το προστατεύουν από θραύση, που συμβαίνει συνήθως σε πολυμερικά συστήματα καύσης που χρησιμοποιούνται σήμερα σε εξερευνητικά σκάφη. Με τη χρήση ενός υλικού που δεν καίγεται μπορεί να επαναχρησιμοποιηθεί αμέσως χωρίς μείωση της αποτελεσματικότητας του όπως π.χ. σε αποστολές δειγματοληψίας από άλλους πλανήτες.



ΑΡΙΘΜΟΣ ΑΙΤΗΣΗΣ Δ.Ε. (21):20070100027
ΔΙΕΘΝΗΣ ΤΑΞΙΝΟΜΗΣΗ (51):IPC8: G06F 3/033
ΚΑΤΑΘΕΤΗΣ (71):1)ΠΕΛΕΚΗΣ ΑΝΤΩΝΙΟΥ ΘΕΟΔΩΡΟΣ
Αγ. Σοφίας 19, 10444 ΑΘΗΝΑ, ΕΛΛΑΔΑ
ΗΜΕΡΟΜ. ΚΑΤΑΘΕΣΗΣ (22):18/01/2007
ΣΥΜΒ. ΠΡΟΤΕΡΑΙΟΤΗΤΕΣ (30):
ΤΡΟΠΟΠ. ΚΥΡΙΟΥ Δ.Ε. (61):
ΕΦΕΥΡΕΤΗΣ (72):1)ΠΕΛΕΚΗΣ ΑΝΤΩΝΙΟΥ ΘΕΟΔΩΡΟΣ
ΕΙΔΙΚΟΣ ΠΑΗΡΕΞΟΥΣΙΟΣ (74):
ΑΝΤΙΚΛΗΤΟΣ (74):
ΤΙΤΛΟΣ ΕΦΕΥΡΕΣΗΣ (54):**ΕΠΙΠΑΛΑΜΙΟ ΠΟΝΤΙΚΙ-ΠΛΗΚΤΡΟ-
ΛΟΓΙΟ ΣΥΝΤΟΜΕΥΣΕΩΝ**

ΠΕΡΙΛΗΨΗ(57)

Το επιπαλάμιο ποντίκι-πλήκτρο συντομεύσεων αποτελείται από το κύριο σώμα (1), το οποίο φέρει όλα τα ηλεκτρονικά μέρη που χρειάζεται για να λειτουργήσει η συσκευή, τους μιάντες στήριξης (5), το σύστημα ανίχνευσης κίνησης (2), τα πλήκτρα του ποντικιού (3), την ροδέλα (4) και τα πλήκτρα του πληκτρολογίου (6). Με την εφεύρεση αυτή ο χειριστής γίνεται πιο παραγωγικός και ευέλικτος. Οι μιάντες στήριξης συγκρατούν την εφεύρεση στην παλάμη και ο χειριστής έχει στο χέρι του το ποντίκι και το πληκτρολόγιο ταυτόχρονα.

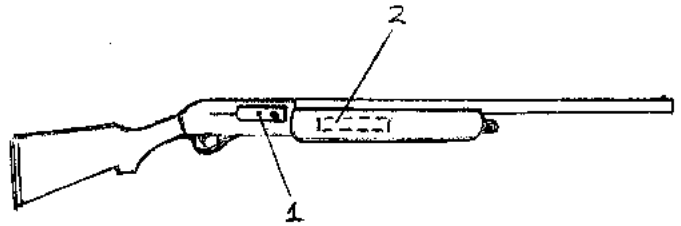


ΑΡΙΘΜΟΣ ΑΙΤΗΣΗΣ Δ.Ε. (21):20070100036
ΔΙΕΘΝΗΣ ΤΑΞΙΝΟΜΗΣΗ (51):IPC8: F41A 7/08
IPC8: F41A 7/06
ΚΑΤΑΘΕΤΗΣ (71):1)ΣΩΤΗΡΟΠΟΥΛΟΣ ΝΙΚΟΛΑΟΥ
ΧΡΗΣΤΟΣ
Ιθώμης 37α, 15231 ΧΑΛΑΝΔΡΙ (ΑΤΤΙΚΗΣ),
ΕΛΛΑΔΑ
ΗΜΕΡΟΜ. ΚΑΤΑΘΕΣΗΣ (22):23/01/2007
ΣΥΜΒ. ΠΡΟΤΕΡΑΙΟΤΗΤΕΣ (30):
ΤΡΟΠΟΠ. ΚΥΡΙΟΥ Δ.Ε. (61):
ΕΦΕΥΡΕΤΗΣ (72):1)ΣΩΤΗΡΟΠΟΥΛΟΣ ΝΙΚΟΛΑΟΥ
ΧΡΗΣΤΟΣ
ΕΙΔΙΚΟΣ ΠΑΗΡΕΞΟΥΣΙΟΣ (74):
ΑΝΤΙΚΛΗΤΟΣ (74):ΔΗΜΗΤΡΙΑΔΟΥ ΕΥΓΕΝΙΑ
Ιθώμης 37α,15231 ΧΑΛΑΝΔΡΙ (ΑΤΤΙΚΗΣ)
ΤΙΤΛΟΣ ΕΦΕΥΡΕΣΗΣ (54):**ΦΟΡΗΤΟ ΑΥΤΟΜΑΤΟ ΚΑΙ ΗΜΙΑΥΤΟ-
ΜΑΤΟ ΠΥΡΟΒΟΛΟ ΟΠΛΟ ΜΕ ΗΛΕΚ-
ΤΡΟΝΙΚΟ ΚΛΕΙΣΤΡΟ**

ΠΕΡΙΛΗΨΗ(57)

Φορητό αυτόματο και ημιαυτόματο πυροβόλο όπλο με ηλεκτροκίνητο κλείστρο (1) το οποίο χαρακτηρίζεται από το ότι το κλείστρο (1) του όπλου είναι ηλεκτροκίνητο και η λειτουργία του βασίζεται στην κίνηση του κλείστρου (1) με ώθηση από ηλεκτρικό μηχανισμό (2) σχετισμένον με το κλείστρο (1), ο οποίος αντλεί την ενέργεια του από συσσωρευτή που του παρέχει την αναγκαία ηλεκτρική ενέργεια, με έναρξη λειτουργίας που υπαγορεύεται από εντολέα έτσι ώστε η λειτουργία του να αρχίζει μετά την κρούση του επικρουστήρα. Ο ηλεκτρικός μηχανισμός (2) και ο συσσωρευτής αποτελούν τμήματα του φορητού όπλου και όχι εξωτερικά ευρισκόμενα συνοδευτικά του. Πλεονέκτημα της παρούσας εφεύρεσης είναι ότι ανεξαρτητοποιεί την καλή λειτουργία του όπλου από τους περιορισμούς των άλλων γνωστών έως σήμερα 3 συστημάτων (ελατηρίου, αδρανείας και αερίων) ως προς τις αναγκαίες προδιαγραφές των χρησιμοποιούμενων με το καθένα φυσιγγίων (ελάχιστη μέγιστη αναγκαία πίεση

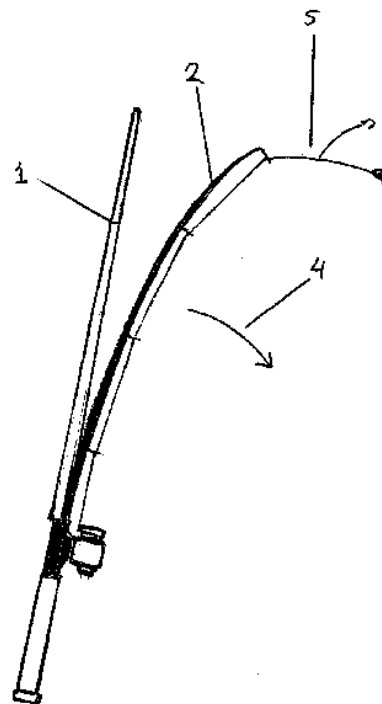
παραγομένων αερίων ή ελάχιστη μέγιστη κινητική ενέργεια),εξαλείφοντας παράλληλα το φαινόμενο της διακοπής λειτουργίας σε περίπτωση αφολογιστίας κάποιου φυσιγγίου.



ΑΡΙΘΜΟΣ ΑΙΤΗΣΗΣ Δ.Ε. (21):20070100037
ΔΙΕΘΝΗΣ ΤΑΞΙΝΟΜΗΣΗ (51):IPC8: A01K 87/00
ΚΑΤΑΘΕΤΗΣ (71):1)ΣΩΤΗΡΟΠΟΥΛΟΣ ΝΙΚΟΛΑΟΥ
ΧΡΗΣΤΟΣ
1θώμης 37α, 15231 ΧΑΛΑΝΔΡΙ (ΑΤΤΙΚΗΣ),
ΕΛΛΑΔΑ
ΗΜΕΡΟΜ. ΚΑΤΑΘΕΣΗΣ (22):23/01/2007
ΣΥΜΒ. ΠΡΟΤΕΡΑΙΟΤΗΤΕΣ (30):
ΤΡΟΠΟΠ. ΚΥΡΙΟΥ Δ.Ε. (61):
ΕΦΕΥΡΕΤΗΣ (72):1)ΣΩΤΗΡΟΠΟΥΛΟΣ ΝΙΚΟΛΑΟΥ
ΧΡΗΣΤΟΣ
ΕΙΔΙΚΟΣ ΠΑΗΡΕΞΟΥΣΙΟΣ (74):
ΑΝΤΙΚΛΗΤΟΣ (74):ΔΗΜΗΤΡΙΑΔΟΥ ΕΥΓΕΝΙΑ
1θώμης 37α,15231 ΧΑΛΑΝΔΡΙ (ΑΤΤΙΚΗΣ)
ΤΙΤΛΟΣ ΕΦΕΥΡΕΣΗΣ (54):ΕΝΙΣΧΥΤΗΣ ΟΠΙΣΘΙΑΣ ΑΚΑΜΨΙΑΣ
ΚΑΛΑΜΙΩΝ ΨΑΡΕΜΑΤΟΣ

ΠΕΡΙΛΗΨΗ(57)

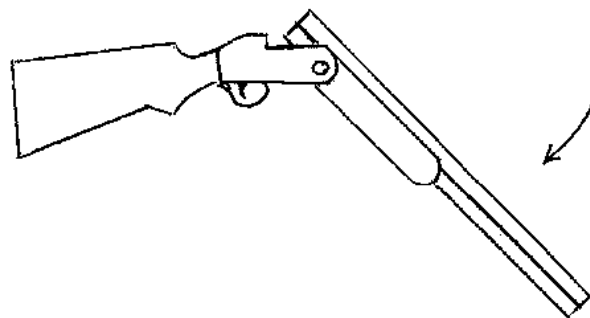
Ο ενισχυτής οπίσθιας ακαμψίας καλαμιών ψαρέματος (1) είναι ένας υποστηρικτής του καλάμιου (2) ο οποίος δεν επιτρέπει στο καλάμι (2) να λυγίζει προς τα πίσω κατά τη ρίψη της αρματωσιάς (5), ενώ δεν μειώνει καθόλου την ευκαμψία του καλάμιου προς τα εμπρός. Ο ενισχυτής οπίσθιας ακαμψίας καλαμιών ψαρέματος (1) είτε προσαρμόζεται προσωρινά μόνον για τη φάση της ρίψης της αρματωσιάς (5) και αφαιρείται μετά από αυτήν είτε είναι μόνιμα ενσωματωμένος στο καλάμι (2) είτε αποτελείται από δομικά στοιχεία του ίδιου του καλάμιου (2). Το πλεονέκτημα του ενισχυτή οπίσθιας ακαμψίας καλαμιών ψαρέματος (1) είναι το ότι με αυτόν επιτυγχάνεται η ρίψη της αρματωσιάς σε μεγαλύτερη απόσταση από ότι χωρίς αυτόν.



ΑΡΙΘΜΟΣ ΑΙΤΗΣΗΣ Δ.Ε. (21):20070100038
ΔΙΕΘΝΗΣ ΤΑΞΙΝΟΜΗΣΗ (51):IPC8: F41C 7/11
IPC8: F41A 17/00
ΚΑΤΑΘΕΤΗΣ (71):1)ΣΩΤΗΡΟΠΟΥΛΟΣ ΝΙΚΟΛΑΟΥ
ΧΡΗΣΤΟΣ
1θώμης 37α, 15231 ΧΑΛΑΝΔΡΙ (ΑΤΤΙΚΗΣ),
ΕΛΛΑΔΑ
ΗΜΕΡΟΜ. ΚΑΤΑΘΕΣΗΣ (22):23/01/2007
ΣΥΜΒ. ΠΡΟΤΕΡΑΙΟΤΗΤΕΣ (30):
ΤΡΟΠΟΠ. ΚΥΡΙΟΥ Δ.Ε. (61):
ΕΦΕΥΡΕΤΗΣ (72):1)ΣΩΤΗΡΟΠΟΥΛΟΣ ΝΙΚΟΛΑΟΥ
ΧΡΗΣΤΟΣ
ΕΙΔΙΚΟΣ ΠΑΗΡΕΞΟΥΣΙΟΣ (74):
ΑΝΤΙΚΛΗΤΟΣ (74):ΔΗΜΗΤΡΙΑΔΟΥ ΕΥΓΕΝΙΑ
1θώμης 37α,15231 ΧΑΛΑΝΔΡΙ (ΑΤΤΙΚΗΣ)
ΤΙΤΛΟΣ ΕΦΕΥΡΕΣΗΣ (54):ΗΛΕΚΤΡΟΚΙΝΗΤΟ ΑΝΟΙΓΜΑ ΑΡΘΡΩ-
ΤΩΝ ΟΠΛΩΝ (ΑΛΛΗΛΕΠΙΘΕΤΟΥ Ή
ΠΛΑΓΙΟΚΑΝΟΥ Ή ΜΟΝΟΚΑΝΟΥ)

ΠΕΡΙΛΗΨΗ(57)

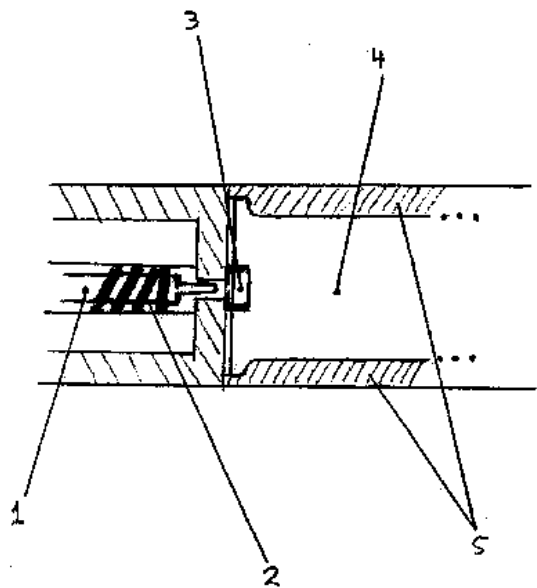
Το ηλεκτροκίνητο άνοιγμα αρθρωτών όπλων βασίζεται στην χρήση ηλεκτρικού μηχανισμού, ο οποίος τροφοδοτείται από συσσωρευτή και κινεί τα εξαρτήματα κλειδώματος (το ή τα κλειδί ή κλειδιά) στη θέση απαγκίστρωσης μέσω πατήματος ενός διακόπτη ο οποίος βρίσκεται επάνω στο όπλο. Ο ηλεκτρικός αυτός μηχανισμός είτε απλώς "ξεκλειδώνει" το όπλο είτε και μέσω άλλου άξονα ωθεί και τις κάνες μετά το "ξεκλειδώμα" τους προς την ανοικτή θέση πετυχαίνοντας έτσι το λεγόμενο "αυτοάνοιγμα" με ηλεκτροκίνητο τρόπο και όχι μηχανικό.



ΑΡΙΘΜΟΣ ΑΙΤΗΣΗΣ Δ.Ε. (21):20070100039
ΔΙΕΘΝΗΣ ΤΑΞΙΝΟΜΗΣΗ (51):IPC8: F41A 19/59
ΚΑΤΑΘΕΤΗΣ (71):1)ΣΩΤΗΡΟΠΟΥΛΟΣ ΝΙΚΟΛΑΟΥ
 ΧΡΗΣΤΟΣ
 Ιθώμης 37α, 15231 ΧΑΛΑΝΔΡΙ (ΑΤΤΙΚΗΣ),
 ΕΛΛΑΔΑ
ΗΜΕΡΟΜ. ΚΑΤΑΘΕΣΗΣ (22):23/01/2007
ΣΥΜΒ. ΠΡΟΤΕΡΑΙΟΤΗΤΕΣ (30):
ΤΡΟΠΟΠ. ΚΥΡΙΟΥ Δ.Ε. (61):
ΕΦΕΥΡΕΤΗΣ (72):1)ΣΩΤΗΡΟΠΟΥΛΟΣ ΝΙΚΟΛΑΟΥ
 ΧΡΗΣΤΟΣ
ΕΙΔΙΚΟΣ ΠΛΗΡΕΞΟΥΣΙΟΣ (74):
ΑΝΤΙΚΛΗΤΟΣ (74):ΔΗΜΗΤΡΙΑΔΟΥ ΕΥΓΕΝΙΑ
 Ιθώμης 37α,15231 ΧΑΛΑΝΔΡΙ (ΑΤΤΙΚΗΣ)
ΤΙΤΛΟΣ ΕΦΕΥΡΕΣΗΣ (54):**ΗΛΕΚΤΡΟΚΙΝΗΤΟΣ ΕΠΙΚΡΟΥΣΤΗ-
 ΡΑΣ ΦΟΡΗΤΩΝ ΠΥΡΟΒΟΛΩΝ ΟΠΛΩΝ**

ΠΕΡΙΛΗΨΗ(57)

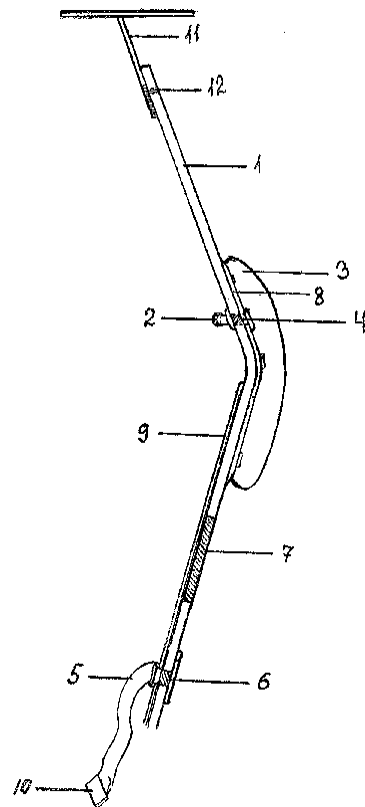
Ο ηλεκτροκίνητος επικρουστήρας φορητών πυροβόλων όπλων (1) της παρούσας εφεύρεσης βασίζει την λειτουργία του σε ηλεκτροκίνητο μηχανισμό - έμβολο, ο οποίος ενεργοποιείται με το πάτημα της σκανδάλης και αντλεί την ενέργεια του από κατάλληλο συσσωρευτή. Κατάλληλα ηλεκτρικά κυκλώματα ρυθμίζουν και τον χρόνο αντίδρασης στο πάτημα της σκανδάλης (χρόνος σκανδάλης) και την διαδρομή που θα πρέπει να κάνει η σκανδάλη μέχρι την ενεργοποίηση του αλλά και το ποια θα είναι η απαραίτητη πίεση της σκανδάλης για την ενεργοποίηση του ηλεκτροκίνητου μηχανισμού.



ΑΡΙΘΜΟΣ ΑΙΤΗΣΗΣ Δ.Ε. (21):20070100043
ΔΙΕΘΝΗΣ ΤΑΞΙΝΟΜΗΣΗ (51):IPC8: B60R 21/12
 IPC8: B60R 27/00
ΚΑΤΑΘΕΤΗΣ (71):1)SIDOROV NIKOLAY
 Παλαιολόγου 36, 14563 ΚΗΦΙΣΙΑ
 (ΑΤΤΙΚΗΣ), ΕΛΛΑΔΑ
ΗΜΕΡΟΜ. ΚΑΤΑΘΕΣΗΣ (22):25/01/2007
ΣΥΜΒ. ΠΡΟΤΕΡΑΙΟΤΗΤΕΣ (30):
ΤΡΟΠΟΠ. ΚΥΡΙΟΥ Δ.Ε. (61):
ΕΦΕΥΡΕΤΗΣ (72):1)SIDOROV NIKOLAY
ΕΙΔΙΚΟΣ ΠΛΗΡΕΞΟΥΣΙΟΣ (74):
ΑΝΤΙΚΛΗΤΟΣ (74):
ΤΙΤΛΟΣ ΕΦΕΥΡΕΣΗΣ (54):**ΔΙΑΧΩΡΙΣΤΙΚΟ ΚΑΜΠΙΝΑΣ ΑΥΤΟΚΙ-
 ΝΗΤΟΥ**

ΠΕΡΙΛΗΨΗ(57)

Η εφεύρεση αναφέρεται σε Διαχωριστικό καμπίνας αυτοκινήτου, το οποίο τοποθετείται στα εμπρόσθια καθίσματα οχήματος, επιτρέποντας την επιθυμητή μετακίνησή τους κατά τον άξονα κίνησης του οχήματος καιπαράλληλα με τον δρόμο και αποτελείται στα δύο άκρατου από πτυσσόμενη προέκταση (11) και σύνδεση προέκτασης (12) στην οροφή του οχήματος, στην κάτω πλευρά από βάση ασφαλείας της ζώνης (6), στην εν λόγω βάση περνιέται ο μάντας (5) σταθερότητας του διαχωριστικού, καμπυλωτή ασπίδα (1) του διαχωριστικού, σύνδεσμο στήριξης των διαχωριστικών (2) επί του προσκέφαλου του καθίσματος, βάση ασφαλείας του λουκέτου (4), μαξιλάρι ασφαλείας (3) για τους πίσω επιβάτες του οχήματος, προστιθέμενο μέταλλο (8) για σταθεροποίηση, ενίσχυση ασπίδας (9) και σύστημα επικοινωνίας μεταξύ επιβατών και οδηγού - συνοδηγού του οχήματος. Το διαχωριστικό καμπίνας αυτοκινήτου κατασκευάζεται από οποιοδήποτε διαθέσιμο υλικό, π.χ μέταλλο, πλαστικό, κράμα, συνθετικό κλπ.



ΑΡΙΘΜΟΣ ΑΙΤΗΣΗΣ Δ.Ε. (21):20070100045
ΔΙΕΘΝΗΣ ΤΑΞΙΝΟΜΗΣΗ ΚΑΤΑΘΕΤΗΣ (51):IPC8: B42F 7/06
(71):1)ΝΑΣΕΛΟΣ ΧΡΥΣΟΣΤΟΜΟΣ
Αραχώβης 15, 10680 ΑΘΗΝΑ, ΕΛΛΑΔΑ
ΗΜΕΡΟΜ. ΚΑΤΑΘΕΣΗΣ (22):25/01/2007
ΣΥΜΒ. ΠΡΟΤΕΡΑΙΟΤΗΤΕΣ (30):
ΤΡΟΠΟΠ. ΚΥΡΙΟΥ Δ.Ε. (61):
ΕΦΕΥΡΕΤΗΣ (72):1)ΝΑΣΕΛΟΣ ΧΡΥΣΟΣΤΟΜΟΣ
ΕΙΔΙΚΟΣ ΠΛΗΡΕΞΟΥΣΙΟΣ (74):ΚΟΥΤΡΟΥΜΠΙΑ ΜΑΡΙΑ
Φθιώτιδος 26, 15122 ΜΑΡΟΥΣΙ (ΑΤΤΙΚΗΣ)
ΑΝΤΙΚΛΗΤΟΣ (74):ΓΕΩΡΓΙΟΥ ΜΙΧΑΛΗΣ
Αραχώβης 15,10680 ΑΘΗΝΑ
ΤΙΤΛΟΣ ΕΦΕΥΡΕΣΗΣ (54):ΧΑΡΤΙΝΟ ΣΗΜΕΙΩΜΑΤΑΡΙΟ -ΠΟΛΥ-
ΦΑΚΕΛΟΣ

ΠΕΡΙΛΗΨΗ(57)

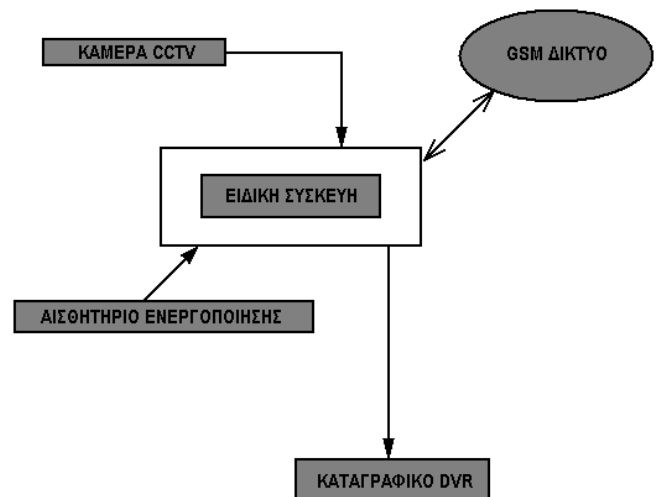
Χάρτινο σημειωματάριο - πολυφάκελος που αποτελείται από ένα σύνολο χάρτινων κενών φακέλων βιβλιοδεμένων και χαρακτηρίζεται από το ότι οι φάκελοι περιβάλλονται από ένα προστατευτικό εξώφυλλο και είναι διαφορετικοί μεταξύ τους ως προς το σχέδιο, τα χρώματα και τις γραφικές παραστάσεις, τον τρόπο και το σημείο από το οποίο ανοίγουν. Το χάρτινο υλικό από το οποίο αποτελούνται οι φάκελοι παρέχει τη δυνατότητα καταγραφής σημειώσεων και καταχώρησης πληροφοριών ενώ η αποθηκευτική ιδιότητα των κενών φακέλων παρέχει τη δυνατότητα αποθήκευσης σημειωμάτων, εγγράφων και εντύπων, επαγγελματικών καρτών κ.α. Οι φάκελοι που έχουν χρησιμοποιηθεί για τη δημιουργία της εν λόγω εφεύρεσης είναι καινούριοι ή - και χρησιμοποιημένοι και ποικίλουν ως προς τα σχέδια, χρώματα και τις γραφικές παραστάσεις διατηρώντας έτσι τη μοναδικότητά τους καθώς κανένα χάρτινο σημειωματάριο - πολυφάκελος δεν είναι όμοιο με το άλλο ως προς τα χαρακτηριστικά αυτά. Οι φάκελοι χαρακτηρίζονται από το ότι ανοίγουν με δύο τρόπους, είτε από την πλαϊνή τους πλευρά ή εκ του μέσου της πίσω ή της εμπροσθεν όψης τους πράγμα το οποίο αυξάνει τη λειτουργικότητα του

χάρτινου σημειωματάρου - πολυφακέλου στην αποθήκευση σημειωμάτων, εγγράφων και εντύπων, επαγγελματικών καρτών κ.α. Πλεονέκτημα της παρούσας εφεύρεσης είναι η πολλαπλή χρήση της. Η παρούσα εφεύρεση αποτελείται από ένα σύνολο χάρτινων βιβλιοδεμένων φακέλων αντί απλών φύλλων χαρτιού συνδυάζει τη χρήση ενός σημειωματάρου και ενός πολυφακέλου σε κάθε σελίδα του καθώς κάθε σελίδα του αποτελείται από έναν χάρτινο φάκελο. Επιτυγχάνεται έτσι η μείωση του κόστους με την αγορά ενός προϊόντος που συνδυάζει τις δύο ιδιότητες (σημειωματάριο - πολυφάκελος), η λειτουργικότητα του, η εξοικονόμηση χρόνου και η αποφυγή διατήρησης δύο ξεχωριστών ειδών δηλαδή ενός σημειωματάρου και ενός πολυφακέλου όπως γίνεται μέχρι σήμερα.

ΑΡΙΘΜΟΣ ΑΙΤΗΣΗΣ Δ.Ε. (21):20070100047
ΔΙΕΘΝΗΣ ΤΑΞΙΝΟΜΗΣΗ (51):IPC8: H04N 7/18
IPC8: G08B 25/10
IPC8: G08B 13/196
ΚΑΤΑΘΕΤΗΣ (71):1)ΚΩΣΤΑΡΙΔΑΚΗΣ ΜΙΧΑΗΛ
Μάρκου Μπότσαρη 85, ΠΑΧΙΑΝΑ, 73136
ΧΑΝΙΑ (ΧΑΝΙΩΝ), ΕΛΛΑΔΑ
2)ΧΑΤΖΗΠΑΝΤΕΛΗΣ ΘΕΟΔΩΡΟΣ
Αν.Μάντακα 75, ΠΑΧΙΑΝΑ, 73136 ΧΑΝΙΑ
(ΧΑΝΙΩΝ), ΕΛΛΑΔΑ
ΗΜΕΡΟΜ. ΚΑΤΑΘΕΣΗΣ (22):26/01/2007
ΣΥΜΒ. ΠΡΟΤΕΡΑΙΟΤΗΤΕΣ (30):
ΤΡΟΠΟΠ. ΚΥΡΙΟΥ Δ.Ε. (61):
ΕΦΕΥΡΕΤΗΣ (72):1)ΚΩΣΤΑΡΙΔΑΚΗΣ ΜΙΧΑΗΛ
2)ΧΑΤΖΗΠΑΝΤΕΛΗΣ ΘΕΟΔΩΡΟΣ
ΕΙΔΙΚΟΣ ΠΛΗΡΕΞΟΥΣΙΟΣ (74):
ΑΝΤΙΚΛΗΤΟΣ (74):
ΤΙΤΛΟΣ ΕΦΕΥΡΕΣΗΣ (54):ΣΥΣΚΕΥΗ ΕΙΔΟΠΟΙΗΣΗΣ ΜΕ MMS - I
MODE

ΠΕΡΙΛΗΨΗ(57)

Ειδική μονάδα με είσοδο έξοδο σήματος βίντεο για την ανάλογη προσαρμογή του τοποθέτηση του σε οποιαδήποτε κάμερα καταγραφής κλειστού κυκλώματος τηλεόρασης με είσοδο για την ενεργοποίηση της από τους γνωστούς αισθητήρες συναργισμού με σκοπό όταν θα έχουμε ενεργοποίησης του κάθε εγκαταστημένου αισθητήρα το σήμα βίντεο που παράγει η κάμερα καταγραφής του κλειστού κυκλώματος να γίνεται με την χρήση της εγκαταστημένης συσκευής εικονομύνημα MMS ή i-mode και να αποστέλλεται στους καταχωρημένους σε αυτό χρήστες κινητών. Επίσης υπάρχει ενσωματωμένη κάρτα μνήμης για την επιπλέον αποθήκευση των εικονομυνημάτων σε αυτήν και δυνατότητα ανάγνωσης από έναν κοινό ηλεκτρονικό υπολογιστή. Με την ενσωματωμένη μπαταρία υπάρχει η δυνατότητα της αυτονομίας της λειτουργίας του συστήματος σε περίπτωση που έχουμε διακοπή της τροφοδοσίας.

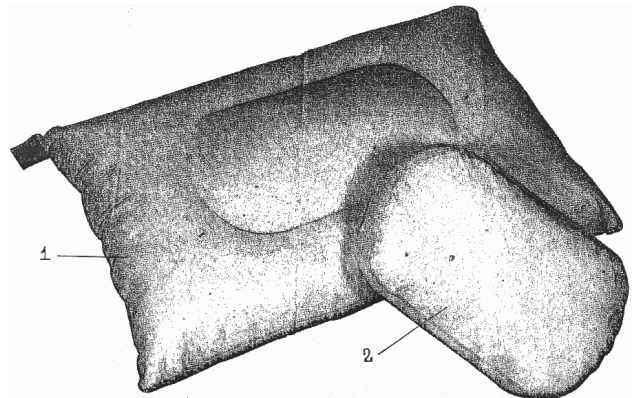


ΑΡΙΘΜΟΣ ΑΙΤΗΣΗΣ Δ.Ε. (21):20070100048
ΔΙΕΘΝΗΣ ΤΑΞΙΝΟΜΗΣΗ (51):IPC8: A47G 9/10
ΚΑΤΑΘΕΤΗΣ (71):1)ΣΤΕΡΓΙΟΥ ΙΩΑΝΝΗ ΚΩΝΣΤΑΝΤΙΝΟΣ
 Θέση Μαγνησίας και Πηνειού, 13341 ΑΝΩ
 ΛΙΟΣΙΑ (ΑΤΤΙΚΗΣ), ΕΛΛΑΔΑ
ΗΜΕΡΟΜ. ΚΑΤΑΘΕΣΗΣ (22):29/01/2007
ΣΥΜΒ. ΠΡΟΤΕΡΑΙΟΤΗΤΕΣ (30):
ΤΡΟΠΟΠ. ΚΥΡΙΟΥ Δ.Ε. (61):
ΕΦΕΥΡΕΤΗΣ (72):1)ΣΤΕΡΓΙΟΥ ΙΩΑΝΝΗ ΚΩΝΣΤΑΝΤΙΝΟΣ
ΕΙΔΙΚΟΣ ΠΑΗΡΕΞΟΥΣΙΟΣ (74):ΣΑΚΑΡΕΛΛΟΥ ΔΗΜΗΤΡΑ
 Λ.Αλεξάνδρας 6, 10682 ΑΘΗΝΑ
ΑΝΤΙΚΛΗΤΟΣ (74):ΣΑΚΑΡΕΛΛΟΥ ΔΗΜΗΤΡΑ
 Λ.Αλεξάνδρας 6,10682 ΑΘΗΝΑ
ΤΙΤΛΟΣ ΕΦΕΥΡΕΣΗΣ (54):**ΜΑΞΙΛΑΡΙ ΥΠΝΟΥ ΜΕ ΕΜΒΟΛΙΜΟ**
ΤΜΗΜΑ ΓΙΑ ΤΗΝ ΚΑΛΥΤΕΡΗ ΣΤΗ-
ΡΙΞΗ ΤΟΥ ΑΥΧΕΝΑ

ΠΕΡΙΛΗΨΗ(57)

Η εφεύρεση αναφέρεται σε μαξιλάρι ύπνου σχήματος ορθογώνιου παραλληλόγραμμου, που αποτελείται από δύο ξεχωριστά μαξιλάρια διαφορετικών διαστάσεων (ένα μικρότερο και ένα μεγαλύτερο), ραμμένα έτσι ώστε το μικρότερο να περιβάλλεται από το μεγαλύτερο, τα οποία αποτελούν ένα ενιαίο σύνολο. Το μαξιλάρι κατασκευάζεται ως ακολούθως: αρχικά κατασκευάζεται το εξωτερικό μαξιλάρι από βαμβακερό ύφασμα. Στη συνέχεια το κέντρο του μαξιλαριού αυτού σημαδεύεται με πατρόν, σχήματος ανάλογο με αυτό το οποίο ο κατασκευαστής επιθυμεί να φέρει το εσωτερικό μαξιλάρι, και με βάση το πατρόν αυτό, το εσωτερικό μαξιλάρι ράβεται (αφού πρώτα γεμιστεί με υλικό) με τέτοιο τρόπο ώστε να διαχωριστεί απολύτως από το εξωτερικό μαξιλάρι, το οποίο ακολούθως γεμίζεται επίσης,αφού πρώτα ραφτεί σε αυτό φερμουάρ ούτως ώστε να είναι δυνατή η πρόσθεση ή αφαίρεση υλικού κατά περίπτωση όπως πιο πάνω αναφέρεται. Η γέμιση των μαξιλαριών αποτελείται από πολυεστερική ύλη ή

βαμβάκι και παράγωγα αυτού. Έτσι τελικά, το μαξιλάρι έχει εξωτερικό σχήμα ορθογώνιο παραλληλόγραμμο, φέρει στη μία του παράλληλη πλευρά (μία από τις μικρές κάθετες πλευρές) φερμουάρ, στο κέντρο του έχει κατασκευαστεί μικρότερο μαξιλάρι (εσωτερικό) το οποίο οριοθετείται απολύτως με ραφές, και τα δύο τμήματα τουμαξιλαριού έχουν διαφορετική σκληρότητα μεταξύ τους καθώς κατά περίπτωση δύνανται είτε να έχουν διαφορετικής πυκνότητας γέμιση (περισσότερη ή λιγότερη) είτε να έχουν γέμιση από διαφορετικό υλικό.

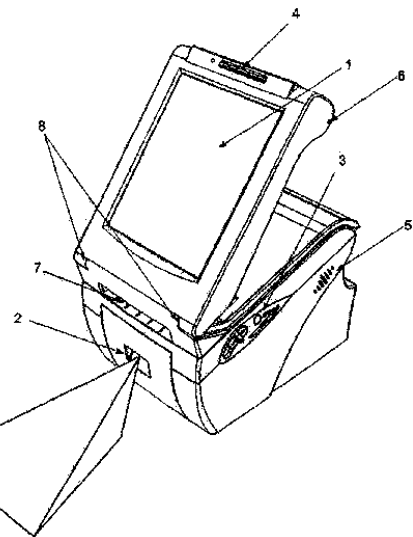


ΑΡΙΘΜΟΣ ΑΙΤΗΣΗΣ Δ.Ε. (21):20070100053
ΔΙΕΘΝΗΣ ΤΑΞΙΝΟΜΗΣΗ (51):IPC8: G07C 15/00
 IPC8: G07G 1/14
 IPC8: G07G 1/00
ΚΑΤΑΘΕΤΗΣ (71):1)ΙΝΤΡΑΛΟΤ ΑΝΩΝΥΜΗ ΕΤΑΙΡΕΙΑ
 ΟΛΟΚΛΗΡΩΜΕΝΑ ΠΛΗΡΟΦΟΡΙΑΚΑ
 ΣΥΣΤΗΜΑΤΑ ΚΑΙ ΥΠΗΡΕΣΙΕΣ ΤΥΧΕΡΩΝ
 ΠΑΙΧΝΙΔΙΩΝ
 Λ. Κηφισίας 64 και Πρεμετής 3, 151 25
 ΑΤΤΙΚΗ, ΕΛΛΑΔΑ
ΗΜΕΡΟΜ. ΚΑΤΑΘΕΣΗΣ (22):30/01/2007
ΣΥΜΒ. ΠΡΟΤΕΡΑΙΟΤΗΤΕΣ (30):
ΤΡΟΠΟΠ. ΚΥΡΙΟΥ Δ.Ε. (61):
ΕΦΕΥΡΕΤΗΣ (72):1)ΒΡΑΧΑΤΗΣ ΚΩΝΣΤΑΝΤΙΝΟΣ
 2)ΔΙΑΠΗΣ ΣΤΑΥΡΟΣ
 3)ΚΟΛΙΟΣ ΓΕΩΡΓΙΟΣ
 4)ΠΛΑΚΑΣ ΓΕΩΡΓΙΟΣ
 5)ΑΝΤΩΝΟΠΟΥΛΟΣ ΚΩΝΣΤΑΝΤΙΝΟΣ
ΕΙΔΙΚΟΣ ΠΑΗΡΕΞΟΥΣΙΟΣ (74):ΣΜΥΡΛΗ ΑΝΑΣΤΑΣΙΑ
 Λ.Κηφισίας 64 και Πρεμετής 3, 15125
 ΜΑΡΟΥΣΙ (ΑΤΤΙΚΗΣ)
ΑΝΤΙΚΛΗΤΟΣ (74):ΣΜΥΡΛΗ ΑΝΑΣΤΑΣΙΑ
 Λ.Κηφισίας 64 και Πρεμετής 3,15125
 ΜΑΡΟΥΣΙ (ΑΤΤΙΚΗΣ)
ΤΙΤΛΟΣ ΕΦΕΥΡΕΣΗΣ (54):**ΤΕΡΜΑΤΙΚΗ ΜΗΧΑΝΗ ΜΙΚΡΟΥ ΜΕ-**
ΓΕΘΟΥΣ

ΠΕΡΙΛΗΨΗ(57)

Η τερματική μηχανή μικρού μεγέθους αποτελείται από μια μητρική κάρτα (30), η οποία φέρει έναν θερμικό εκτυπωτή (10), μια οθόνη αφής (1) μεταβλητής κλίσης που φέρει πάνω της έναν αναγνώστη έξυπνων καρτών (4) και μία γραφίδα (6). Παράλληλα, στο εμπρόσθιο μέρος του εκτυπωτή υπάρχει ένας αναγνώστης γραμμωτού κώδικα (2), ενώ πλευρικά του εκτυπωτή υπάρχουν ηχεία (5) και ένας

πίνακας ελέγχου (3) ο οποίος φέρει φωτεινές ενδείξεις (14,15,16,17), κουμπιά ελέγχου (12,13) και μοχλό χειρισμού (9) τόσο για τον ίδιο τον εκτυπωτή και την οθόνη όσο και για το υπόλοιπο τερματικό. Ο εργονομικός σχεδιασμός του τερματικού προσφέρει την άνετη χρήση και λειτουργία του ενώ παράλληλα καταλαμβάνει ιδιαίτερα μικρό όγκο στον πάγκο εργασίας. Επίσης ο εσωτερικός και εξωτερικός σχεδιασμός του συνδυάζει τον φυσικό αερισμό του τερματικού με την αθόρυβη λειτουργία του ενώ εξασφαλίζει την δυνατότητα λειτουργίας του τερματικού και ως ταμειακή μηχανή ασφαλίζοντας μέρη του τερματικού από μη εξουσιοδοτημένα άτομα.



ΑΡΙΘΜΟΣ ΑΙΤΗΣΗΣ Δ.Ε. (21):20070100055
ΔΙΕΘΝΗΣ ΤΑΞΙΝΟΜΗΣΗ (51):IPC8: F42B 33/06
ΚΑΤΑΘΕΤΗΣ (71):1)ΣΟΥΚΟΣ ΚΩΝΣΤΑΝΤΙΝΟΣ
9ο χλμ Ε.Ο. Λάρισας-Θεσσαλονίκης, ΤΘ
1228, 41110 ΛΑΡΙΣΑ, ΕΛΛΑΔΑ

ΗΜΕΡΟΜ. ΚΑΤΑΘΕΣΗΣ (22):30/01/2007
ΣΥΜΒ. ΠΡΟΤΕΡΑΙΟΤΗΤΕΣ (30):
ΤΡΟΠΟΠ. ΚΥΡΙΟΥ Δ.Ε. (61):
ΕΦΕΥΡΕΤΗΣ (72):1)ΣΟΥΚΟΣ ΚΩΝΣΤΑΝΤΙΝΟΣ
ΕΙΔΙΚΟΣ ΠΛΗΡΕΞΟΥΣΙΟΣ (74):
ΑΝΤΙΚΛΗΤΟΣ (74):ΣΟΥΚΟΣ ΒΑΣΙΛΕΙΟΣ
9ο χλμ Ε.Ο.Λάρισας-Θεσσαλονίκης, Τ.Θ
1228,41110 ΛΑΡΙΣΑ

ΤΙΤΛΟΣ ΕΦΕΥΡΕΣΗΣ (54):**ΜΗΧΑΝΗΜΑ ΑΠΟΣΤΡΑΤΙΩΤΙΚΟΠΟΙ-
ΗΣΗΣ ΠΥΡΟΜΑΧΙΚΩΝ ΔΙΑΜΕΤΡΗ-
ΜΑΤΟΣ ΕΩΣ ΚΑΙ 40mm**

μηχάνημα. Το μηχάνημα αποστρατιωτικοποίησης έχει την δυνατότητα του διαχωρισμού της μεταλλικής απορρέουσας μάζας από την εκρηκτική ύλη που περιέχει κάθε πυρομαχικό, αφού τα πυρομαχικά έχουν πρώτα αποστρατιωτικοποιηθεί.

ΠΕΡΙΛΗΨΗ(57)

Το μηχάνημα αποστρατιωτικοποίησης περιλαμβάνει μια διάταξη συντονισμού των πυρομαχικών στην οποία επιτυγχάνεται η αποστρατιωτικοποίηση των πυρομαχικών, μία διάταξη διαχωρισμού της απορρέουσας μεταλλικής μάζας των πυρομαχικών από το γαλάκτωμα, μία διάταξη συλλογής της απορρέουσας μεταλλικής μάζας, μια διάταξη πλύσης της απορρέουσας μάζας, ένα κλειστό κύκλωμα παροχής γαλακτώματος και μια δεξαμενή συλλογής της αδρανοποιημένης εκρηκτικής ύλης. Ειδικότερα, η διάταξη συντονισμού φέρει στο εσωτερικό της ένα διπλό τύμπανο που αποτελείται από δύο δονούμενα στελέχη, τα οποία στελέχη κατά μήκος τους φέρουν αρθρωτά στοιχεία συντονισμού. Τα στοιχεία συντονισμού προκαλούνε δια της ταλάντωσης τους τον θρυμματισμό των μεταλλικών μερών των πυρομαχικών. Χρησιμοποιείται για την γρήγορη και ασφαλή αποστρατιωτικοποίηση πυρομαχικών με κάλυκα από ορείχαλκο, χωρίς να είναι απαραίτητη η οποιαδήποτε επεξεργασία τους πριν την είσοδο τους στο

ΑΡΙΘΜΟΣ ΑΙΤΗΣΗΣ Δ.Ε. (21):20070100787
ΔΙΕΘΝΗΣ ΤΑΞΙΝΟΜΗΣΗ (51):IPC8: A23L 1/237
ΚΑΤΑΘΕΤΗΣ (71):1)WOLF FREDERIC
9 Boucle Jules Verne, 57100 thionville,
ΓΑΛΛΙΑ

ΗΜΕΡΟΜ. ΚΑΤΑΘΕΣΗΣ (22):31/12/2007
ΣΥΜΒ. ΠΡΟΤΕΡΑΙΟΤΗΤΕΣ (30):0752565-08/01/2007-FR
ΤΡΟΠΟΠ. ΚΥΡΙΟΥ Δ.Ε. (61):
ΕΦΕΥΡΕΤΗΣ (72):1)WOLF FREDERIC
ΕΙΔΙΚΟΣ ΠΛΗΡΕΞΟΥΣΙΟΣ (74):ΔΗΜΟΥ ΧΡΙΣΤΙΝΑ
Κουμπάρη 2, 10674 ΑΘΗΝΑ

ΑΝΤΙΚΛΗΤΟΣ (74):ΠΑΠΑΚΩΝΣΤΑΝΤΙΝΟΥ ΕΛΕΝΗ
Κουμπάρη 2,10674 ΑΘΗΝΑ

ΤΙΤΛΟΣ ΕΦΕΥΡΕΣΗΣ (54):**ΥΓΡΟ ΜΑΓΕΙΡΙΚΟ ΑΛΑΤΙ**

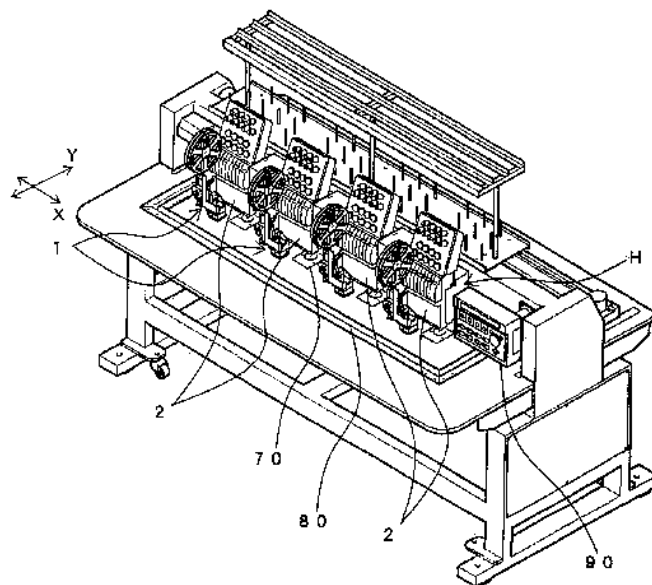
ΠΕΡΙΛΗΨΗ(57)

Υγρό μαγειρικό αλάτι του οποίου η συγκέντρωση σε ιόντα χλωρίου περιλαμβάνεται μεταξύ 50 και 85 g/l και η συγκέντρωση σε ιόντα νατρίου περιλαμβάνεται μεταξύ 25 και 45 g/l, μέθοδος παρασκευής και χρήση στο διατροφικό τομέα.

ΑΡΙΘΜΟΣ ΑΙΤΗΣΗΣ Δ.Ε. (21):20080100114
ΔΙΕΘΝΗΣ ΤΑΞΙΝΟΜΗΣΗ (51):IPC8: D05B 3/22
ΚΑΤΑΘΕΤΗΣ (71):1)ΤΟΚΑΙ ΚΟΓΥΟ MISHIN KABUSHIKI
KAISHA
1800 Ushiyama Cho, 99999 KASUGAI-SHI,
AICHI-KEN, ΙΑΠΩΝΙΑ
ΗΜΕΡΟΜ. ΚΑΤΑΘΕΣΗΣ (22):22/02/2008
ΣΥΜΒ. ΠΡΟΤΕΡΑΙΟΤΗΤΕΣ (30):2006-280396-13/10/2006-JP
2007-244083-20/09/2007-JP
ΤΡΟΠΟΠ. ΚΥΡΙΟΥ Δ.Ε. (61):
ΕΦΕΥΡΕΤΗΣ (72):1)MURASE AISUKE
ΕΙΔΙΚΟΣ ΠΛΗΡΕΞΟΥΣΙΟΣ (74):ΒΟΖΕΜΠΕΡΓΚ-ΒΡΕΤΟΣ ΝΙΚΟΛΑΟΣ
Αιγαλείας 30,, 151 25 ΠΑΡΑΔΕΙΣΟΣ
ΑΜΑΡΟΥΣΙΟΥ
ΑΝΤΙΚΛΗΤΟΣ (74):ΒΟΖΕΜΠΕΡΓΚ-ΒΡΕΤΟΣ ΝΙΚΟΛΑΟΣ
Αιγαλείας 30,151 25 ΠΑΡΑΔΕΙΣΟΣ
ΑΜΑΡΟΥΣΙΟΥ
ΤΙΤΛΟΣ ΕΦΕΥΡΕΣΗΣ (54):ΔΙΑΤΑΞΗ ΤΟΠΟΘΕΤΗΣΗΣ ΓΙΑ
ΠΟΥΛΙΕΣ ΚΑΙ ΡΑΠΤΙΚΗ ΜΗΧΑΝΗ ΜΕ
ΤΗΝ ΟΠΟΙΑ ΜΠΟΡΟΥΝ ΝΑ ΡΑΒΟΝΤΑΙ
ΟΙ ΠΟΥΛΙΕΣ

ΠΕΡΙΛΗΨΗ(57)

Παρουσιάζεται συσκευή τροφοδοσίας για πούλιες (παγιέτες) που περιλαμβάνει τουλάχιστον δύο μονάδες τροφοδοσίας παγιετών (20, 21) που η κάθε μία περιλαμβάνει μηχανισμό τροφοδοσίας παγιετών (19) για την τροφοδοσία ταινίας συνεχών παγιετών (13) προς το μέρος προκαθορισμένης θέσης κοπής και τμήμα κόφτη παγιετών (36, 23b) που βρίσκεται στην προκαθορισμένη θέση κοπής. Μια από τις μονάδες τροφοδοσίας παγιετών (20, 21) επιλέγεται και τοποθετείται σε προκαθορισμένη θέση λειτουργίας ραφής και μια δύναμη κίνησης μηχανισμού κίνησης (51 - 59) μεταδίδεται στον μηχανισμό τροφοδοσίας παγιετών για την τροφοδοσία παγιέτας. Οι αντίστοιχες θέσεις κοπής των τμημάτων κόφτη (36, 23b) των μονάδων τροφοδοσίας μπορούν να ρυθμιστούν ανεξάρτητα μεταξύ τους.



1.2 ΕΥΡΕΤΗΡΙΟ ΑΙΤΗΣΕΩΝ Δ.Ε. ΣΥΜΦΩΝΑ ΜΕ ΤΗΝ ΗΜΕΡΟΜΗΝΙΑ ΚΑΤΑΘΕΣΗΣ

ΚΑΤΑΘΕΣΗ (22)	ΚΑΤΑΘΕΤΗΣ (71)	ΤΙΤΛΟΣ ΕΦΕΥΡΕΣΗΣ (54)	ΑΡ. ΑΙΤ. (21)
08/01/2007	ΜΠΑΪΡΑΚΛΙΔΗΣ ΑΡΓΥΡΙΟΣ	ΟΜΟΑΞΟΝΙΚΟΣ ΚΑΘΕΤΟΣ ΓΕΩΕΝΑΛΛΑΚΤΗΣ	20070100008
09/01/2007	ΧΑΤΖΗΔΟΥΡΟΣ ΗΛΙΑΣ	ΠΙΕΖΟΗΛΕΚΤΡΙΚΑ ΣΤΟΙΧΕΙΑ ΕΝΣΩΜΑΤΩΜΕΝΑ ΣΕ ΚΑΤΑΣΚΕΥΑΣΤΙΚΑ ΣΤΟΙΧΕΙΑ ΘΑΛΑΣΣΙΩΝ ΣΚΑΦΩΝ	20070100010
11/01/2007	ΓΑΒΡΙΗΛ ΕΥΣΤΡΑΤΙΟΣ	ΔΙΧΩΡΟ ΕΝΔΟΓΑΣΤΡΙΚΟ ΜΠΑΛΟΝΙ ΠΑΧΥΣΑΡΚΙΑΣ	20070100015
11/01/2007	ΓΑΒΡΙΗΛ ΕΥΣΤΡΑΤΙΟΣ	ΕΜΦΥΤΕΥΣΙΜΟ ΣΙΛΙΚΟΝΟΥΧΟ ΣΥΣΤΗΜΑ ΑΝΟΡΘΩΣΗΣ ΓΛΟΥΤΩΝ	20070100014
17/01/2007	ΠΡΟΗΓΜΕΝΕΣ ΒΙΟΜΗΧΑΝΙΚΕΣ ΤΕΧΝΟΛΟΓΙΕΣ ΑΕΒΕ Δ.Τ. Α.Ι.Τ. ΑΕΒΕ	ΞΗΡΑΝΣΗ ΚΑΙ ΑΠΟΛΥΜΑΝΣΗ ΛΥΜΑΤΟΛΑΣΠΗΣ ΑΠΟ ΟΙΚΙΑΚΑ ΛΥΜΑΤΑ ΜΕ ΗΛΕΚΤΡΟΜΑΓΝΗΤΙΚΗ ΑΚΤΙΝΟΒΟΛΗΣΗ	20070100022
17/01/2007	ΠΡΟΗΓΜΕΝΕΣ ΒΙΟΜΗΧΑΝΙΚΕΣ ΤΕΧΝΟΛΟΓΙΕΣ ΑΕΒΕ Δ.Τ. Α.Ι.Τ. ΑΕΒΕ	ΞΗΡΑΝΣΗ ΛΙΓΝΗΤΗ ΚΑΙ ΑΛΛΩΝ ΜΕΤΑΛΛΕΥΜΑΤΩΝ ΜΕ ΗΛΕΚΤΡΟΜΑΓΝΗΤΙΚΗ ΑΚΤΙΝΟΒΟΛΗΣΗ	20070100023
18/01/2007	ΑΓΓΕΛΗΣ ΕΜΜΑΝΟΥΗΛ	ΣΥΣΚΕΥΗ ΕΛΑΣΙΟΡΑΒΔΙΣΜΟΥ ΠΑΛΛΟΜΕΝΗΣ ΚΕΦΑΛΗΣ	20070100024
18/01/2007	ΠΕΛΕΚΗΣ ΘΕΟΔΩΡΟΣ	ΕΠΙΠΑΛΑΜΙΟ ΠΟΝΤΙΚΙ-ΠΛΗΚΤΡΟΛΟΓΙΟ ΣΥΝΤΟΜΕΥΣΕΩΝ	20070100027
18/01/2007	ΒΕΚΙΝΗΣ ΓΕΩΡΓΙΟΣ	ΥΒΡΙΔΙΚΟ ΣΥΣΤΗΜΑ ΘΕΡΜΟΜΗΧΑΝΙΚΗΣ ΠΡΟΣΤΑΣΙΑΣ ΔΙΑΣΤΗΜΟΠΛΟΙΩΝ ΚΑΙ ΕΞΕΡΕΥΝΗΤΙΚΩΝ ΡΟΜΠΟΤΙΚΩΝ ΣΚΑΦΩΝ	20070100026
23/01/2007	ΣΩΤΗΡΟΠΟΥΛΟΣ ΧΡΗΣΤΟΣ	ΦΟΡΗΤΟ ΑΥΤΟΜΑΤΟ ΚΑΙ ΗΜΙΑΥΤΟΜΑΤΟ ΠΥΡΟΒΟΛΟ ΟΠΛΟ ΜΕ ΗΛΕΚΤΡΟΝΙΚΟ ΚΛΕΙΣΤΡΟ	20070100036
23/01/2007	ΣΩΤΗΡΟΠΟΥΛΟΣ ΧΡΗΣΤΟΣ	ΗΛΕΚΤΡΟΚΙΝΗΤΟ ΑΝΟΙΓΜΑ ΑΡΘΡΩΤΩΝ ΟΠΛΩΝ (ΑΛΛΗΛΕΠΙΘΕΤΟΥ Ή ΠΛΑΓΙΟΚΑΝΟΥ Ή ΜΟΝΟΚΑΝΟΥ)	20070100038
23/01/2007	ΣΩΤΗΡΟΠΟΥΛΟΣ ΧΡΗΣΤΟΣ	ΗΛΕΚΤΡΟΚΙΝΗΤΟΣ ΕΠΙΚΡΟΥΣΤΗΡΑΣ ΦΟΡΗΤΩΝ ΠΥΡΟΒΟΛΩΝ ΟΠΛΩΝ	20070100039
23/01/2007	ΣΩΤΗΡΟΠΟΥΛΟΣ ΧΡΗΣΤΟΣ	ΕΝΙΣΧΥΤΗΣ ΟΠΙΣΘΙΑΣ ΑΚΑΜΨΙΑΣ ΚΑΛΑΜΙΩΝ ΨΑΡΕΜΑΤΟΣ	20070100037
25/01/2007	ΝΑΣΕΛΟΣ ΧΡΥΣΟΣΤΟΜΟΣ	ΧΑΡΤΙΝΟ ΣΗΜΕΙΩΜΑΤΑΡΙΟ -ΠΟΛΥΦΑΚΕΛΟΣ	20070100045
25/01/2007	SIDOROV NIKOLAY	ΔΙΑΧΩΡΙΣΤΙΚΟ ΚΑΜΠΙΝΑΣ ΑΥΤΟΚΙΝΗΤΟΥ	20070100043
26/01/2007	ΧΑΤΖΗΠΑΝΤΕΛΗΣ ΘΕΟΔΩΡΟΣ ΚΩΣΤΑΡΙΔΑΚΗΣ ΜΙΧΑΗΛ	ΣΥΣΚΕΥΗ ΕΙΔΟΠΟΙΗΣΗΣ ΜΕ MMS - I MODE	20070100047
29/01/2007	ΣΤΕΡΓΙΟΥ ΚΩΝΣΤΑΝΤΙΝΟΣ	ΜΑΞΙΛΑΡΙ ΥΠΙΝΟΥ ΜΕ ΕΜΒΟΛΙΜΟ ΤΜΗΜΑ ΓΙΑ ΤΗΝ ΚΑΛΥΤΕΡΗ ΣΤΗΡΙΞΗ ΤΟΥ ΑΥΧΕΝΑ	20070100048
30/01/2007	ΙΝΤΡΑΛΟΤ ΑΝΩΝΥΜΗ ΕΤΑΙΡΕΙΑ ΟΛΟΚΛΗΡΩΜΕΝΑ ΠΛΗΡΟΦΟΡΙΑΚΑ ΣΥΣΤΗΜΑΤΑ ΚΑΙ ΥΠΗΡΕΣΙΕΣ ΤΥΧΕΡΩΝ ΠΑΙΧΝΙΔΙΩΝ	ΤΕΡΜΑΤΙΚΗ ΜΗΧΑΝΗ ΜΙΚΡΟΥ ΜΕΓΕΘΟΥΣ	20070100053
30/01/2007	ΣΟΥΚΟΣ ΚΩΝΣΤΑΝΤΙΝΟΣ	ΜΗΧΑΝΗΜΑ ΑΠΟΣΤΡΑΤΙΩΤΙΚΟΠΟΙΗΣΗΣ ΠΥΡΟΜΑΧΙΚΩΝ ΔΙΑΜΕΤΡΗΜΑΤΟΣ ΕΩΣ ΚΑΙ 40mm	20070100055
31/12/2007	WOLF FREDERIC	ΥΓΡΟ ΜΑΓΕΙΡΙΚΟ ΑΛΑΤΙ	20070100787
22/02/2008	ΤΟΚΑΙ ΚΟΓΥΟ MISHIN KABUSHIKI KAI-SHA	ΔΙΑΤΑΞΗ ΤΟΠΟΘΕΤΗΣΗΣ ΓΙΑ ΠΟΥΛΙΕΣ ΚΑΙ ΡΑΠΤΙΚΗ ΜΗΧΑΝΗ ΜΕ ΤΗΝ ΟΠΟΙΑ ΜΠΟΡΟΥΝ ΝΑ ΡΑΒΟΝΤΑΙ ΟΙ ΠΟΥΛΙΕΣ	20080100114

1.3 ΕΥΡΕΤΗΡΙΟ ΑΙΤΗΣΕΩΝ Δ.Ε. ΣΥΜΦΩΝΑ ΜΕ ΤΗΝ ΑΛΦΑΒΗΤΙΚΗ ΣΕΙΡΑ ΤΩΝ ΚΑΤΑΘΕΤΩΝ

ΚΑΤΑΘΕΤΗΣ (71)	ΤΙΤΛΟΣ ΕΦΕΥΡΕΣΗΣ (54)	ΚΑΤΑΘΕΣΗ (22)	ΑΡ. ΑΙΤ. (21)
<i>SIDOROV NIKOLAY</i>	ΔΙΑΧΩΡΙΣΤΙΚΟ ΚΑΜΠΙΝΑΣ ΑΥΤΟΚΙΝΗΤΟΥ	25/01/2007	20070100043
<i>ΤΟΚΑΙ ΚΟΓΥΟ ΜΙΣΗΝ ΚΑΒΟΥΣΗΚΙ ΚΑΙ- ΣΗΑ</i>	ΔΙΑΤΑΞΗ ΤΟΠΟΘΕΤΗΣΗΣ ΓΙΑ ΠΟΥΛΙΕΣ ΚΑΙ ΡΑΠΤΙΚΗ ΜΗ- ΧΑΝΗ ΜΕ ΤΗΝ ΟΠΟΙΑ ΜΠΟΡΟΥΝ ΝΑ ΡΑΒΟΝΤΑΙ ΟΙ ΠΟΥΛΙΕΣ	22/02/2008	20080100114
<i>WOLF FREDERIC</i>	ΥΓΡΟ ΜΑΓΕΙΡΙΚΟ ΑΛΑΤΙ	31/12/2007	20070100787
<i>ΑΓΓΕΛΗΣ ΕΜΜΑΝΟΥΗΛ</i>	ΣΥΣΚΕΥΗ ΕΛΑΙΟΡΑΒΔΙΣΜΟΥ ΠΑΛΛΟΜΕΝΗΣ ΚΕΦΑΛΗΣ	18/01/2007	20070100024
<i>ΒΕΚΙΝΗΣ ΓΕΩΡΓΙΟΣ</i>	ΥΒΡΙΔΙΚΟ ΣΥΣΤΗΜΑ ΘΕΡΜΟΜΗΧΑΝΙΚΗΣ ΠΡΟΣΤΑΣΙΑΣ ΔΙΑ- ΣΤΗΜΟΠΛΟΙΩΝ ΚΑΙ ΕΞΕΡΕΥΝΗΤΙΚΩΝ ΡΟΜΠΟΤΙΚΩΝ ΣΚΑ- ΦΩΝ	18/01/2007	20070100026
<i>ΓΑΒΡΙΗΛ ΕΥΣΤΡΑΤΙΟΣ</i>	ΕΜΦΥΤΕΥΣΙΜΟ ΣΙΛΙΚΟΝΟΥΧΟ ΣΥΣΤΗΜΑ ΑΝΟΡΘΩΣΗΣ ΓΛΟΥ- ΤΩΝ	11/01/2007	20070100014
<i>ΓΑΒΡΙΗΛ ΕΥΣΤΡΑΤΙΟΣ</i>	ΔΙΧΩΡΟ ΕΝΔΟΓΑΣΤΡΙΚΟ ΜΠΑΛΟΝΙ ΠΑΧΥΣΑΡΚΙΑΣ	11/01/2007	20070100015
<i>ΙΝΤΡΑΛΟΤ ΑΝΩΝΥΜΗ ΕΤΑΙΡΕΙΑ ΟΛΟΚΛΗΡΩΜΕΝΑ ΠΛΗΡΟΦΟΡΙΑΚΑ ΣΥΣΤΗΜΑΤΑ ΚΑΙ ΥΠΗΡΕΣΙΕΣ ΤΥΧΕΡΩΝ ΠΑΙΧΝΙΔΙΩΝ</i>	ΤΕΡΜΑΤΙΚΗ ΜΗΧΑΝΗ ΜΙΚΡΟΥ ΜΕΓΕΘΟΥΣ	30/01/2007	20070100053
<i>ΚΩΣΤΑΡΙΑΔΑΚΗΣ ΜΙΧΑΗΛ</i>	ΣΥΣΚΕΥΗ ΕΙΔΟΠΟΙΗΣΗΣ ΜΕ MMS - I MODE	26/01/2007	20070100047
<i>ΜΠΑΪΡΑΚΙΑΔΗΣ ΑΡΓΥΡΙΟΣ</i>	ΟΜΟΑΞΟΝΙΚΟΣ ΚΑΘΕΤΟΣ ΓΕΩΝΑΛΛΑΚΤΗΣ	08/01/2007	20070100008
<i>ΝΑΣΕΛΟΣ ΧΡΥΣΟΣΤΟΜΟΣ</i>	ΧΑΡΤΙΝΟ ΣΗΜΕΙΩΜΑΤΑΡΙΟ -ΠΟΛΥΦΑΚΕΛΟΣ	25/01/2007	20070100045
<i>ΠΕΛΕΚΗΣ ΘΕΟΔΩΡΟΣ</i>	ΕΠΙΠΑΛΑΜΙΟ ΠΟΝΤΙΚΙ-ΠΑΛΗΚΤΡΟΛΟΓΙΟ ΣΥΝΤΟΜΕΥΣΕΩΝ	18/01/2007	20070100027
<i>ΠΡΟΗΓΜΕΝΕΣ ΒΙΟΜΗΧΑΝΙΚΕΣ ΤΕΧΝΟΛΟΓΙΕΣ ΑΕΒΕ Δ.Τ. Α.Ι.Τ. ΑΕΒΕ</i>	ΞΗΡΑΝΣΗ ΚΑΙ ΑΠΟΛΥΜΑΝΣΗ ΛΥΜΑΤΟΛΑΣΠΗΣ ΑΠΟ ΟΙΚΙΑ- ΚΑ ΛΥΜΑΤΑ ΜΕ ΗΛΕΚΤΡΟΜΑΓΝΗΤΙΚΗ ΑΚΤΙΝΟΒΟΛΗΣΗ	17/01/2007	20070100022
<i>ΠΡΟΗΓΜΕΝΕΣ ΒΙΟΜΗΧΑΝΙΚΕΣ ΤΕΧΝΟΛΟΓΙΕΣ ΑΕΒΕ Δ.Τ. Α.Ι.Τ. ΑΕΒΕ</i>	ΞΗΡΑΝΣΗ ΛΙΓΝΗΤΗ ΚΑΙ ΑΛΛΩΝ ΜΕΤΑΛΛΕΥΜΑΤΩΝ ΜΕ ΗΛΕΚΤΡΟΜΑΓΝΗΤΙΚΗ ΑΚΤΙΝΟΒΟΛΗΣΗ	17/01/2007	20070100023
<i>ΣΟΥΚΟΣ ΚΩΝΣΤΑΝΤΙΝΟΣ</i>	ΜΗΧΑΝΗΜΑ ΑΠΟΣΤΡΑΤΙΩΤΙΚΟΠΟΙΗΣΗΣ ΠΥΡΟΜΑΧΙΚΩΝ ΔΙΑΜΕΤΡΗΜΑΤΟΣ ΕΩΣ ΚΑΙ 40ΜΜ	30/01/2007	20070100055
<i>ΣΤΕΡΓΙΟΥ ΚΩΝΣΤΑΝΤΙΝΟΣ</i>	ΜΑΞΙΛΑΡΙ ΥΠΝΟΥ ΜΕ ΕΜΒΟΛΙΜΟ ΤΜΗΜΑ ΓΙΑ ΤΗΝ ΚΑΛΥ- ΤΕΡΗ ΣΤΗΡΙΞΗ ΤΟΥ ΑΥΧΕΝΑ	29/01/2007	20070100048
<i>ΣΩΤΗΡΟΠΟΥΛΟΣ ΧΡΗΣΤΟΣ</i>	ΦΟΡΗΤΟ ΑΥΤΟΜΑΤΟ ΚΑΙ ΗΜΙΑΥΤΟΜΑΤΟ ΠΥΡΟΒΟΛΟ ΟΠΛΟ ΜΕ ΗΛΕΚΤΡΟΝΙΚΟ ΚΛΕΙΣΤΡΟ	23/01/2007	20070100036
<i>ΣΩΤΗΡΟΠΟΥΛΟΣ ΧΡΗΣΤΟΣ</i>	ΕΝΙΣΧΥΤΗΣ ΟΠΙΣΘΙΑΣ ΑΚΑΜΨΙΑΣ ΚΑΛΑΜΙΩΝ ΨΑΡΕΜΑΤΟΣ	23/01/2007	20070100037
<i>ΣΩΤΗΡΟΠΟΥΛΟΣ ΧΡΗΣΤΟΣ</i>	ΗΛΕΚΤΡΟΚΙΝΗΤΟ ΑΝΟΙΓΜΑ ΑΡΘΡΩΤΩΝ ΟΠΛΩΝ (ΑΛΛΗΛΕ- ΠΙΘΕΤΟΥ Ή ΠΛΑΓΙΟΚΑΝΟΥ Ή ΜΟΝΟΚΑΝΟΥ)	23/01/2007	20070100038
<i>ΣΩΤΗΡΟΠΟΥΛΟΣ ΧΡΗΣΤΟΣ</i>	ΗΛΕΚΤΡΟΚΙΝΗΤΟΣ ΕΠΙΚΡΟΥΣΤΗΡΑΣ ΦΟΡΗΤΩΝ ΠΥΡΟΒΟΛΩΝ ΟΠΛΩΝ	23/01/2007	20070100039
<i>ΧΑΤΖΗΔΟΥΡΟΣ ΗΛΙΑΣ</i>	ΠΙΕΖΟΗΛΕΚΤΡΙΚΑ ΣΤΟΙΧΕΙΑ ΕΝΣΩΜΑΤΩΜΕΝΑ ΣΕ ΚΑΤΑ- ΣΚΕΥΑΣΤΙΚΑ ΣΤΟΙΧΕΙΑ ΘΑΛΑΣΣΙΩΝ ΣΚΑΦΩΝ	09/01/2007	20070100010
<i>ΧΑΤΖΗΠΑΝΤΕΛΗΣ ΘΕΟΔΩΡΟΣ</i>	ΣΥΣΚΕΥΗ ΕΙΔΟΠΟΙΗΣΗΣ ΜΕ MMS - I MODE	26/01/2007	20070100047

1.4 ΑΙΤΗΣΕΙΣ ΠΙΣΤΟΠΟΙΗΤΙΚΩΝ ΥΠΟΔΕΙΓΜΑΤΟΣ ΧΡΗΣΙΜΟΤΗΤΑΣ

ΑΡΙΘΜΟΣ ΑΙΤΗΣΗΣ Π.Υ.Χ.(21):20070200003

ΚΑΤΑΘΕΤΗΣ

(71):1)ΧΑΛΙΑΖΗΣ ΑΘΑΝΑΣΙΟΣ

15ο χλμ Θεσσαλονίκης-Περαίας, 57001
ΘΕΡΜΗ (ΘΕΣΣΑΛΟΝΙΚΗΣ), ΕΛΛΑΔΑ

ΗΜΕΡΟΜ. ΚΑΤΑΘΕΣΗΣ (22):12/01/2007

ΣΥΜΒ. ΠΡΟΤΕΡΑΙΟΤΗΤΕΣ (30):

ΕΦΕΥΡΕΤΗΣ

(72):1)ΧΑΛΙΑΖΗΣ ΑΘΑΝΑΣΙΟΣ

ΕΙΔΙΚΟΣ ΠΑΗΡΕΞΟΥΣΙΟΣ (74):

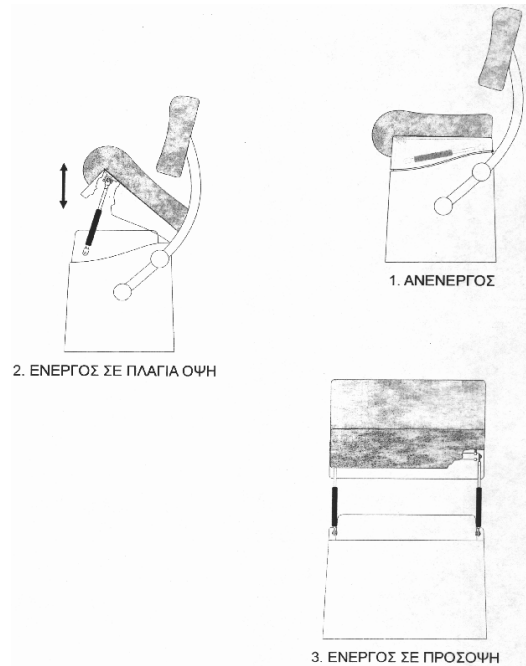
ΑΝΤΙΚΛΗΤΟΣ (74):

ΤΙΤΛΟΣ ΕΦΕΥΡΕΣΗΣ

(54):**ΜΗΧΑΝΙΣΜΟΣ ΣΤΗΡΙΞΗΣ ΚΑΘΙΣΜΑΤΟΣ ΣΚΑΦΟΥΣ ΓΙΑ ΗΜΙΟΡΘΙΑ ΘΕΣΗ ΟΔΗΓΗΣΗΣ**

ΠΕΡΙΛΗΨΗ(57)

Ο μηχανισμός στήριξης καθίσματος σκάφους είναι σχήματος Π και αποτελείται από μεταλλική ράβδο στην οποία τα άκρα είναι στερεωμένα αμορτισέρ. Στηρίγματα καθισμάτων παρόμοιοι σχήματος υπάρχουν, με τη διαφορά ότι το σχήμα Π είναι διαμορφωμένο από ενιαίο σωλήνα. Το αποτέλεσμα των στηριγμάτων αυτών, είναι μια σταθερή και άκαμπτη θέση του καθίσματος. Πλεονέκτημα του μηχανισμού στήριξης καθίσματος σκάφους είναι η δυνατότητα παλινδρομικής κίνησης του καθίσματος, με αποτέλεσμα την απόσβεση κραδασμών κατά την εφαρμογή του σε ταχύπλοο σκάφος. Οι διαστάσεις του μηχανισμού καθώς και η δύναμη των αμορτισέρ καθορίζονται ανάλογα με το πλάτος του καθίσματος και το βάρος του καθήμενου. Η ένωση του αμορτισέρ με τη ράβδο επιτυγχάνεται με δύο τρόπους: 1. Με κοχλία και περικόχλιο για σταθερή ένωση. 2. Με σύστημα μπίλιας για αρθρωτή ένωση. Το φύλλο 1 των σχεδίων, δείχνει σε εμπρόσθια και πλάγια όψη τον μηχανισμό. Στο φύλλο 2 των σχεδίων, το σχήμα 2 δείχνει σε πλάγια όψη την εφαρμογή του μηχανισμού σε κάθισμα οδηγού ταχύπλοου σκάφους για ημιόρθια στάση οδήγησης και το σχήμα 3 δείχνει την ίδια εφαρμογή από την εμπρόσθια όψη.



ΑΡΙΘΜΟΣ ΑΙΤΗΣΗΣ Π.Υ.Χ.(21):20070200060

ΚΑΤΑΘΕΤΗΣ

(71):1)ΤΣΟΛΑΚΙΔΗΣ ΔΗΜΟΥ ΒΑΣΙΛΕΙΟΣ
Μονής Κύκκου 6, 15236 ΝΕΑ ΠΕΝΤΕΛΗ
(ΑΤΤΙΚΗΣ), ΕΛΛΑΔΑ

2)ΤΣΟΛΑΚΙΔΗΣ ΒΑΣΙΛΕΙΟΥ ΔΗΜΟΣ-
ΓΙΑΝΝ.

Μονής Κύκκου 6, 15236 ΝΕΑ ΠΕΝΤΕΛΗ
(ΑΤΤΙΚΗΣ), ΕΛΛΑΔΑ

ΗΜΕΡΟΜ. ΚΑΤΑΘΕΣΗΣ (22):10/01/2007

ΣΥΜΒ. ΠΡΟΤΕΡΑΙΟΤΗΤΕΣ (30):

ΕΦΕΥΡΕΤΗΣ

(72):1)ΤΣΟΛΑΚΙΔΗΣ ΔΗΜΟΥ ΒΑΣΙΛΕΙΟΣ
2)ΤΣΟΛΑΚΙΔΗΣ ΒΑΣΙΛΕΙΟΥ ΔΗΜΟΣ-
ΓΙΑΝΝ.

ΕΙΔΙΚΟΣ ΠΑΗΡΕΞΟΥΣΙΟΣ (74):

ΑΝΤΙΚΛΗΤΟΣ

(74):ΤΣΟΛΑΚΙΔΟΥ ΣΥΡΜΩ-ΕΛΕΝΑ
Κυκλάδων 3,15354 ΓΛΥΚΑ ΝΕΡΑ
(ΑΤΤΙΚΗΣ)

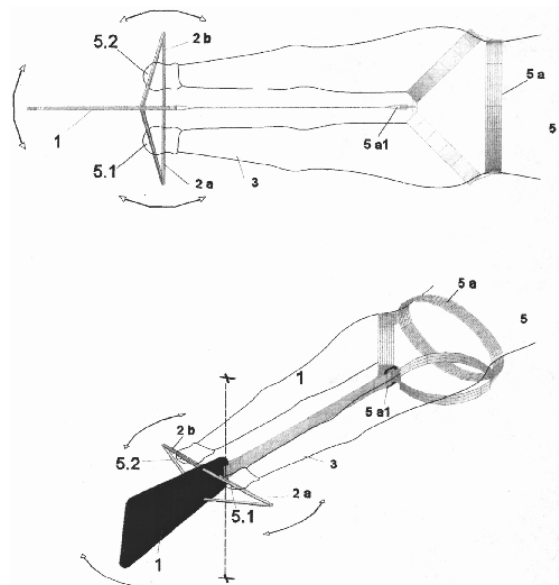
ΤΙΤΛΟΣ ΕΦΕΥΡΕΣΗΣ

(54):**ΚΟΛΥΜΒΗΤΙΚΟΣ ΠΡΟΩΘΗΤΙΚΟΣ ΜΗΧΑΝΙΣΜΟΣ ΜΕ ΜΟΧΛΟΒΡΑΧΙΟΝΕΣ ΕΠΙ ΠΤΕΡΥΓΙΟΥ ΤΥΠΟΥ ΠΤΕΡΥΓΙΟΥ ΟΥΡΑΣ ΨΑΡΙΩΝ**

ΠΕΡΙΛΗΨΗ(57)

Ο κολυμβητικός προωθητικός μηχανισμός, με μοχλοβραχίονες επί πτερυγίου, τύπου ουραίου πτερυγίου ψαριών, αποτελείται από ένα δίπολο ζυγό που συνίστανται, από δύο άκαμπτους μοχλοβραχίονες (2α, 2β), επί των οποίων τοποθετούνται τα πέλματα (5.1, 5.2) των ποδιών του κολυμβητή (5) και ένα επίπεδο πτερύγιο (1), το οποίο είναι στερεωμένο στο υπομόχλιο (3) του ζυγού, έτσι ώστε το επίπεδο του πτερυγίου (1) να είναι παράλληλο με τον άξονα στρέψης (χ) του ζυγού και κάθετο ως προς τους μοχλοβραχίονες (2α, 2β) και φέρει έναν ιμάντα (4) κρέμασης του ζυγού, ο οποίος συνδέει το υπομόχλιο (3) με το σταθερό σημείο (5α) που συνιστά το σώμα του κολυμβητή (5), και ο οποίος μηχανισμός χαρακτηρίζεται από το ότι, επιτρέπει στον κολυμβητή (5) ανοιγοκλείνοντας τα πόδια του, να χρησιμοποιήσει την μέγιστη μυϊκή δύναμη που διαθέτει στα πόδια

του, και ασκώντας αυτήν με τα πέλματα των ποδιών του (5.1, 5.2) στους μοχλοβραχίονες (2α, 2β) του ζυγού εναλλάξ, να θέτει τον ζυγό σε παλινδρομική στρέψη, γύρω από τον άξονά του (χ), παράγοντας ροπή που προκαλεί την παλινδρομική ταλάντωση του πτερυγίου (1), μέσω της οποίας ταλάντωσης μετατρέπεται, η ασκηθείσα από τον κολυμβητή μυϊκή δύναμη, σε κινητική δύναμη προώθησης αυτού εντός του νερού, όπως συμβαίνει με τα ψάρια.



ΑΡΙΘΜΟΣ ΑΙΤΗΣΗΣ Π.Υ.Χ.(21):20070200061

ΚΑΤΑΘΕΤΗΣ (71):1)ΛΙΝΑΡΔΑΚΗ ΑΙΚΑΤΕΡΙΝΗ
Μελίνας Μερκούρη 16, 71305 ΗΡΑΚΛΕΙΟ
(ΗΡΑΚΛΕΙΟΥ), ΕΛΛΑΔΑ

ΗΜΕΡΟΜ. ΚΑΤΑΘΕΣΗΣ (22):22/01/2007

ΣΥΜΒ. ΠΡΟΤΕΡΑΙΟΤΗΤΕΣ (30):

ΕΦΕΥΡΕΤΗΣ (72):1)ΛΙΝΑΡΔΑΚΗ ΑΙΚΑΤΕΡΙΝΗ

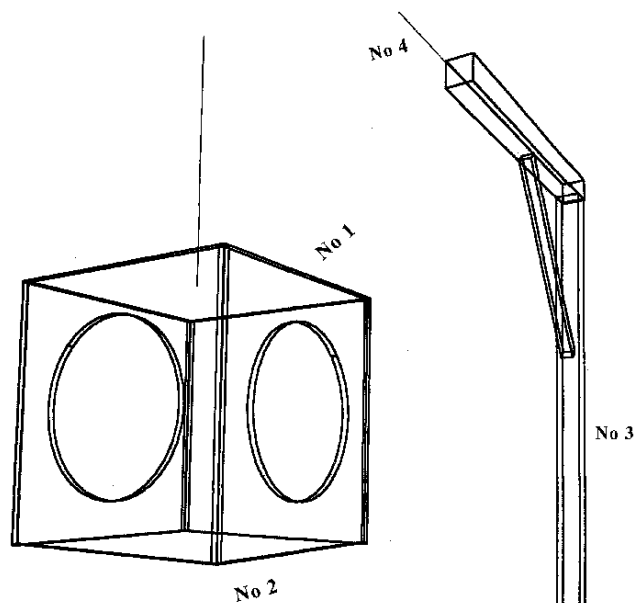
ΕΙΔΙΚΟΣ ΠΛΗΡΕΞΟΥΣΙΟΣ (74):

ΑΝΤΙΚΛΗΤΟΣ (74):ΛΙΝΑΡΔΑΚΗΣ ΖΑΧΑΡΙΑΣ
Μελίνας Μερκούρη 16,71305 ΗΡΑΚΛΕΙΟ
(ΗΡΑΚΛΕΙΟΥ)

ΤΙΤΛΟΣ ΕΦΕΥΡΕΣΗΣ (54):ΝΕΟ ΜΠΑΣΚΕΤ ΠΙΣΙΝΑΣ

ΠΕΡΙΛΗΨΗ(57)

Το Μπάσκετ πισίνας αποτελείται από τα παρακάτω μέρη : Νο 1. Από το τετράγωνο καλάθι με τις δύο τρύπες στα πλάγια στο μέγεθος μιας μπάλας του πόλο. Νο 2. Από το δίκτυ ενσωματωμένο στον πάτο του καλάθιού Νο 2. Νο 3. Από 2 ή 1 κολώνες βραχίονες από μέταλλο σε ύψος 3-4 μέτρα και μήκος του βραχίονα αντίστοιχου για να φτάνει στο μέσον της πισίνας. Νο 4. Από το συρματόσχοινο ή άλλο είδος σχοινού που συνδέει τις δυο κολώνες Νο 4 όταν είναι 2. Νο 5. Από τις δύο διαφορετικού χρώματος μπάλες Νο 5 που πρέπει να περνούν μέσα από τις τρύπες του καλάθιού για να καταλήγουν στο δίκτυ.

**ΑΡΙΘΜΟΣ ΑΙΤΗΣΗΣ Π.Υ.Χ.(21):20070200080**

ΚΑΤΑΘΕΤΗΣ (71):1)ΑΡΚΟΥΔΑΚΟΣ ΠΕΤΡΟΣ
Γυθείου 45, 18544 ΠΕΙΡΑΙΑΣ (ΑΤΤΙΚΗΣ),
ΕΛΛΑΔΑ

ΗΜΕΡΟΜ. ΚΑΤΑΘΕΣΗΣ (22):26/01/2007

ΣΥΜΒ. ΠΡΟΤΕΡΑΙΟΤΗΤΕΣ (30):

ΕΦΕΥΡΕΤΗΣ (72):1)ΑΡΚΟΥΔΑΚΟΣ ΠΕΤΡΟΣ

ΕΙΔΙΚΟΣ ΠΛΗΡΕΞΟΥΣΙΟΣ (74):

ΑΝΤΙΚΛΗΤΟΣ (74):

ΤΙΤΛΟΣ ΕΦΕΥΡΕΣΗΣ (54):ΣΥΣΤΗΜΑ ΕΝΤΟΠΙΣΜΟΥ ΤΟΥ
ΚΛΕΦΤΗ

ΠΕΡΙΛΗΨΗ(57)

Το σύστημα εντοπισμού του κλέφτη αποτελείται από ένα κινητό τηλέφωνο με λειτουργικό σύστημα που να επιδέχεται προγραμματισμό και ένα πρόγραμμα στην μνήμη του τηλεφώνου που ενεργοποιείται μόλις αλλάξει η κάρτα sim του νόμιμου ιδιοκτήτη.

ΑΡΙΘΜΟΣ ΑΙΤΗΣΗΣ Π.Υ.Χ.(21):20070200097

ΚΑΤΑΘΕΤΗΣ (71):1)ΣΚΛΑΒΟΥΝΟΣ ΛΕΩΝΙΔΑ
ΑΝΑΣΤΑΣΙΟΣ
Σοφοκλή Βενιζέλου 17, 15232 ΧΑΛΑΝΔΡΙ
(ΑΤΤΙΚΗΣ), ΕΛΛΑΔΑ

ΗΜΕΡΟΜ. ΚΑΤΑΘΕΣΗΣ (22):30/01/2007

ΣΥΜΒ. ΠΡΟΤΕΡΑΙΟΤΗΤΕΣ (30):

ΕΦΕΥΡΕΤΗΣ (72):1)ΣΚΛΑΒΟΥΝΟΣ ΛΕΩΝΙΔΑ
ΑΝΑΣΤΑΣΙΟΣ

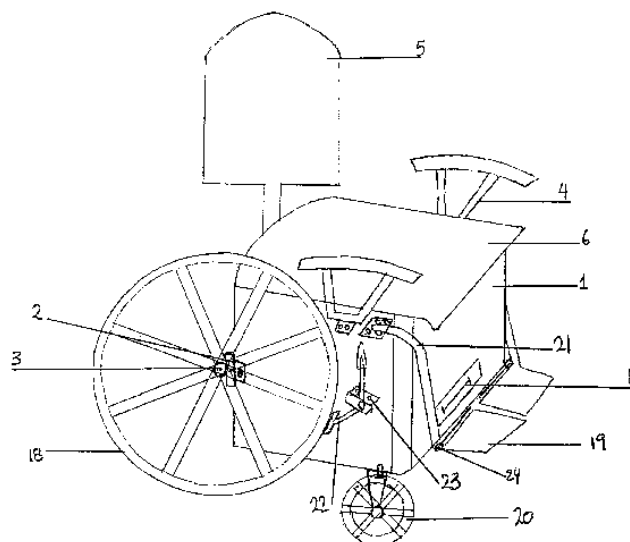
ΕΙΔΙΚΟΣ ΠΑΗΡΕΞΟΥΣΙΟΣ (74):

ΑΝΤΙΚΛΗΤΟΣ (74):

ΤΙΤΛΟΣ ΕΦΕΥΡΕΣΗΣ (54):**ΑΜΑΞΙΔΙΟ ΜΕ ΕΝΣΩΜΑΤΩΜΕΝΗ ΧΗ-
ΜΙΚΗ ΤΟΥΑΛΕΤΑ**

ΠΕΡΙΛΗΨΗ(57)

Το αμαξίδιο με ενσωματωμένη χημική τουαλέτα αποτελείται από ένα κουτί (1) πλαστικό (ρνε) ακρυλικό με ανοιγοκλεινόμενο καπάκι (7), στο πάνω μέρος του. Το κουτί (1) περιέχει στο εσωτερικό του μια χημική τουαλέτα (9). Το καπάκι (7) έχει μια οπή (16) για την χρήση της χημικής τουαλέτας, το οποίο στηρίζεται στο κουτί (1) με μεντεσέ (13). Το καπάκι (7) έχει στις άκρες του οπές (11) στις οποίες προσαρμόζεται το κάθισμα (6) με πίσους (10) όπως στο Δ.Ε. 20020100086. Στο εξωτερικό μέρος του κουτιού (1) στηρίχθηκαν όλα τα λειτουργικά μέρη του αμαξιδίου όπως οι πίσω ρόδες (18), οι εμπρός ρόδες (20), τα φρένα (22) για την ακινητοποίηση του αμαξιδίου, τα χερούλια στήριξης των χεριών (4), οι μεταλλικοί βραχίονες στήριξης των ποδιών (21) και η πλάτη στήριξης (5). Με την εφεύρεση αυτή μπορούσαμε και λύσαμε το μεγάλο πρόβλημα της τουαλέτας, στα άτομα με κινητικά προβλήματα, για να μπορούν να έχουν και αυτοί, την προσωπική τους τουαλέτα και να αισθάνονται ψυχολογικά καλά με τον εαυτό τους όπως όλοι μας.

**ΑΡΙΘΜΟΣ ΑΙΤΗΣΗΣ Π.Υ.Χ.(21):20070200139**

ΚΑΤΑΘΕΤΗΣ (71):1)ΙΝΟSTRANNOYE CHASTNOYE PROIZ-
VODSTVENNOYE UNITARNOYE PRED-
PRIYATIYE "BELKERS"
ul. Khutoryanskogo, 35a Gomel, 246028 BE-
LARUS, ΛΕΥΚΟΡΩΣΙΑ

ΗΜΕΡΟΜ. ΚΑΤΑΘΕΣΗΣ (22):18/12/2007

ΣΥΜΒ. ΠΡΟΤΕΡΑΙΟΤΗΤΕΣ (30):u2007/00150-11/01/2007-BY

ΕΦΕΥΡΕΤΗΣ (72):1)ΙΒΑΝΟVICH PAKHOMOV DMITRIY

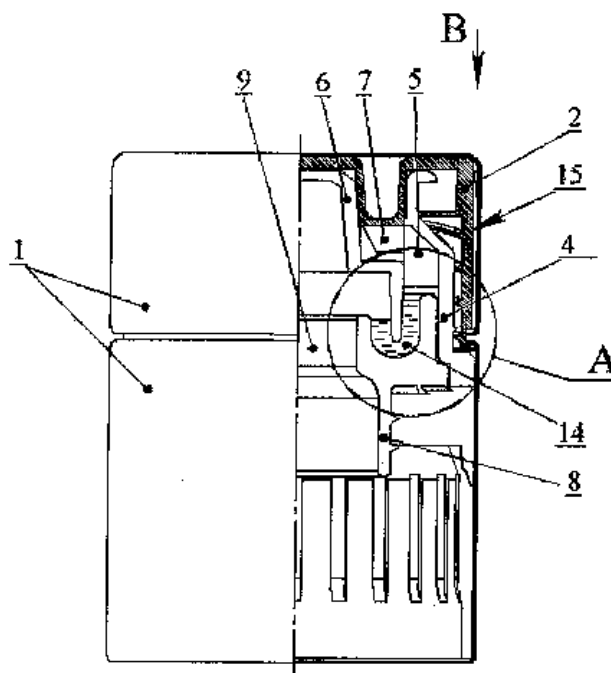
ΕΙΔΙΚΟΣ ΠΑΗΡΕΞΟΥΣΙΟΣ (74):ΚΙΛΙΜΙΡΗΣ ΚΩΝΣΤΑΝΤΙΝΟΣ
Χατζηγιάννη Μέξη 7, 11528 ΑΘΗΝΑ
(ΑΤΤΙΚΗΣ)

ΑΝΤΙΚΛΗΤΟΣ (74):ΚΙΛΙΜΙΡΗΣ ΚΩΝΣΤΑΝΤΙΝΟΣ
Χατζηγιάννη Μέξη 7,115 28 ΑΘΗΝΑ

ΤΙΤΛΟΣ ΕΦΕΥΡΕΣΗΣ (54):**ΠΩΜΑ ΑΣΦΑΛΕΙΑΣ ΦΙΑΛΗΣ**

ΠΕΡΙΛΗΨΗ(57)

Το υπόδειγμα χρησιμότητας αναφέρεται σε συσκευές πωμάτωσης για δοχεία υγρών μικρού ιξώδους που αποτρέπουν την επαναπλήρωση αυτών κατά την αποθήκευση και τη μεταφορά. Η προτιμώμενη μηχανολογική λύση αποσκοπεί στην ενίσχυση της αξιοπιστίας της συσκευής με χρήση πρόσθετου επιπέδου προστασίας. Αυτός ο στόχος επιτυγχάνεται χάρη στο γεγονός ότι το πώμα ασφαλείας φιάλης περιέχει βιδωτό πώμα που βιδώνει σε εξωτερικό χιτώνιο και συνδέεται μέσω νευρώσεων προς εσωτερικό χιτώνιο, ώστε να σχηματίζονται διαμερή κανάλια, ελαστικό στοιχείο με διαμερή οπή, εσωτερικές και εξωτερικές προεξοχές, όπου το βιδωτό πώμα εφοδιάζεται με μεταλλική θήκη και περιβάλλει το περίγραμμα του κολάρου ενδείξεων ελέγχου, όπου η αναφερθείσα μεταλλική θήκη αποτελείται από δύο γειτονικά μέρη, οι ακμές των οποίων τυλίγονται εντός του κολάρου ενδείξεων ελέγχου, κατά τρόπον ώστε μια από τις αναφερθείσες ακμές να μπορεί να ελευθερώνεται, όταν ξεβιδώνεται το πώμα.



1.5 ΕΥΡΕΤΗΡΙΟ ΑΙΤΗΣΕΩΝ Π.Υ.Χ. ΣΥΜΦΩΝΑ ΜΕ ΤΗΝ ΗΜΕΡΟΜΗΝΙΑ ΚΑΤΑΘΕΣΗΣ

ΚΑΤΑΘΕΣΗ (22)	ΚΑΤΑΘΕΤΗΣ (71)	ΤΙΤΛΟΣ ΕΦΕΥΡΕΣΗΣ (54)	ΑΡ. ΑΙΤ. (21)
10/01/2007	ΤΣΟΛΑΚΙΔΗΣ ΔΗΜΟΣ-ΓΙΑΝΝ ΤΣΟΛΑΚΙΔΗΣ ΒΑΣΙΛΕΙΟΣ	ΚΟΛΥΜΒΗΤΙΚΟΣ ΠΡΟΩΘΗΤΙΚΟΣ ΜΗΧΑΝΙΣΜΟΣ ΜΕ ΜΟΧΛΟ- ΒΡΑΧΙΟΝΕΣ ΕΠΙ ΠΤΕΡΥΓΙΟΥ ΤΥΠΟΥ ΠΤΕΡΥΓΙΟΥ ΟΥΡΑΣ ΨΑΡΙΩΝ	20070200060
12/01/2007	ΧΑΛΙΑΖΗΣ ΑΘΑΝΑΣΙΟΣ	ΜΗΧΑΝΙΣΜΟΣ ΣΤΗΡΙΞΗΣ ΚΑΘΙΣΜΑΤΟΣ ΣΚΑΦΟΥΣ ΓΙΑ ΗΜΙΟΡ- ΘΙΑ ΘΕΣΗ ΟΔΗΓΗΣΗΣ	20070200003
22/01/2007	ΛΙΝΑΡΔΑΚΗ ΑΙΚΑΤΕΡΙΝΗ	ΝΕΟ ΜΠΑΣΚΕΤ ΠΙΣΙΝΑΣ	20070200061
26/01/2007	ΑΡΚΟΥΔΑΚΟΣ ΠΕΤΡΟΣ	ΣΥΣΤΗΜΑ ΕΝΤΟΠΙΣΜΟΥ ΤΟΥ ΚΛΕΦΤΗ	20070200080
30/01/2007	ΣΚΛΑΒΟΥΝΟΣ ΑΝΑΣΤΑΣΙΟΣ	ΑΜΑΞΙΔΙΟ ΜΕ ΕΝΣΩΜΑΤΩΜΕΝΗ ΧΗΜΙΚΗ ΤΟΥΑΛΕΤΑ	20070200097
18/12/2007	INOSTRANNOYE CHASTNOYE PROIZVOD- STVENNOYE UNITARNOYE PREDPRIYAT- IYE "BELKERS"	ΠΩΜΑ ΑΣΦΑΛΕΙΑΣ ΦΙΑΛΗΣ	20070200139

1.6 ΕΥΡΕΤΗΡΙΟ ΑΙΤΗΣΕΩΝ Π.Υ.Χ. ΣΥΜΦΩΝΑ ΜΕ ΤΗΝ ΑΛΦΑΒΗΤΙΚΗ ΣΕΙΡΑ ΤΩΝ ΚΑΤΑΘΕΤΩΝ

ΚΑΤΑΘΕΤΗΣ (71)	ΤΙΤΛΟΣ ΕΦΕΥΡΕΣΗΣ (54)	ΚΑΤΑΘΕΣΗ (22)	ΑΡ. ΑΙΤ. (21)
<i>INOSTRANNOYE CHASTNOYE PROIZVOD-STVENNOYE UNITARNOYE PREDPRIYATIYE "BELKEPS"</i>	ΠΩΜΑ ΑΣΦΑΛΕΙΑΣ ΦΙΑΛΗΣ	18/12/2007	20070200139
<i>ΑΡΚΟΥΔΑΚΟΣ ΠΕΤΡΟΣ</i>	ΣΥΣΤΗΜΑ ΕΝΤΟΠΙΣΜΟΥ ΤΟΥ ΚΛΕΦΤΗ	26/01/2007	20070200080
<i>ΑΙΝΑΡΔΑΚΗ ΑΙΚΑΤΕΡΙΝΗ</i>	ΝΕΟ ΜΠΑΣΚΕΤ ΠΙΣΙΝΑΣ	22/01/2007	20070200061
<i>ΣΚΛΑΒΟΥΝΟΣ ΑΝΑΣΤΑΣΙΟΣ</i>	ΑΜΑΞΙΔΙΟ ΜΕ ΕΝΣΩΜΑΤΩΜΕΝΗ ΧΗΜΙΚΗ ΤΟΥΑΛΕΤΑ	30/01/2007	20070200097
<i>ΤΣΟΛΑΚΙΔΗΣ ΒΑΣΙΛΕΙΟΣ</i>	ΚΟΛΥΜΒΗΤΙΚΟΣ ΠΡΟΩΘΗΤΙΚΟΣ ΜΗΧΑΝΙΣΜΟΣ ΜΕ ΜΟΧΛΟ-ΒΡΑΧΙΟΝΕΣ ΕΠΙ ΠΤΕΡΥΓΙΟΥ ΤΥΠΟΥ ΠΤΕΡΥΓΙΟΥ ΟΥΡΑΣ ΨΑΡΙΩΝ	10/01/2007	20070200060
<i>ΤΣΟΛΑΚΙΔΗΣ ΔΗΜΟΣ-ΓΙΑΝΝ</i>	ΚΟΛΥΜΒΗΤΙΚΟΣ ΠΡΟΩΘΗΤΙΚΟΣ ΜΗΧΑΝΙΣΜΟΣ ΜΕ ΜΟΧΛΟ-ΒΡΑΧΙΟΝΕΣ ΕΠΙ ΠΤΕΡΥΓΙΟΥ ΤΥΠΟΥ ΠΤΕΡΥΓΙΟΥ ΟΥΡΑΣ ΨΑΡΙΩΝ	10/01/2007	20070200060
<i>ΧΑΛΙΑΖΗΣ ΑΘΑΝΑΣΙΟΣ</i>	ΜΗΧΑΝΙΣΜΟΣ ΣΤΗΡΙΞΗΣ ΚΑΘΙΣΜΑΤΟΣ ΣΚΑΦΟΥΣ ΓΙΑ ΗΜΙ-ΟΡΘΙΑ ΘΕΣΗ ΟΔΗΓΗΣΗΣ	12/01/2007	20070200003

1.7 ΑΙΤΗΣΕΙΣ ΣΥΜΠΛΗΡΩΜΑΤΙΚΩΝ ΠΙΣΤΟΠΟΙΗΤΙΚΩΝ ΠΡΟΣΤΑΣΙΑΣ ΓΙΑ ΦΑΡΜΑΚΑ

ΑΡΙΘΜΟΣ ΑΙΤΗΣΗΣ ΣΠΠΦ	(21):20020800028
ΗΜΕΡΟΜ. ΚΑΤΑΘΕΣΗΣ	(22):18/10/2002
ΑΙΤΩΝ	(71):1)VERNALIS LIMITED Oakdene Court, 613 Reading Road Winnersh, Wokingham,, RG41 5UA BERKSHIRE, ΜΕΓΑΛΗ ΒΡΕΤΑΝΝΙΑ
ΤΙΤΛΟΣ ΕΦΕΥΡΕΣΗΣ	(54):ΠΑΡΑΓΩΓΑ ΤΕΤΡΑΥΔΡΟΚΑΡΒΑΖΟΛΙΟΥ ΓΙΑ ΤΗΝ ΠΑΡΑΣΚΕΥΗ ΕΝΟΣ ΦΑΡΜΑΚΟΥ ΓΙΑ ΤΗΝ ΘΕΡΑΠΕΙΑ ΑΣΘΕΝΕΙΑΣ ΟΠΟΥ ΕΝΔΕΙΚΝΥΤΑΙ ΕΝΑΣ ΑΓΩΝΙΣΤΗΣ ΤΥΠΟΥ 5-HT1
ΑΡΙΘΜΟΣ ΚΥΡΙΟΥ Δ.Ε./Ε.Δ.Ε.	(68):3029056
ΠΡΟΣΔΙΟΡΙΣΜΟΣ ΠΡΟΪΟΝΤΟΣ	(95):FROVATRIPTAN Ή ΑΛΑΤΑ Ή ΕΠΙΔΙΑΛΥΤΩΜΕΝΕΣ Ή ΕΝΥΔΑΤΩΜΕΝΕΣ ΜΟΡΦΕΣ ΤΟΥ
ΑΡΙΘ./ΗΜΕΡ. ΙΣΧΥΟΥΣΑΣ ΑΔΕΙΑΣ ΚΥΚΛΟΦΟΡΙΑΣ ΣΤΗΝ ΕΛΛΑΔΑ	(92):ΑΠΟΦ. ΕΟΦ 15932/26-04-2002
ΑΡΙΘ./ΗΜΕΡ. ΠΡΩΤΗΣ ΑΔΕΙΑΣ ΚΥΚΛΟΦΟΡΙΑΣ ΣΤΗΝ ΑΓΟΡΑ ΤΗΣ ΕΥΡΩΠΑΪΚΗΣ ΚΟΙΝΟΤΗΤΑΣ	(93):NL24548/09-07-2001/FR
ΕΙΔΙΚΟΣ ΠΛΗΡΕΞΟΥΣΙΟΣ	(74):ΤΣΙΜΙΚΑΛΗΣ ΑΘΑΝΑΣΙΟΣ Ν. Βάμβα 1, 10674 ΑΘΗΝΑ
ΑΝΤΙΚΛΗΤΟΣ	(74):ΤΣΙΜΙΚΑΛΗΣ ΑΘΑΝΑΣΙΟΣ, ΔΙΚΗΓΟΡΟΣ Ν.Βάμβα 1,106 74 ΑΘΗΝΑ

ΑΡΙΘΜΟΣ ΑΙΤΗΣΗΣ ΣΠΠΦ	(21):20080800008
ΗΜΕΡΟΜ. ΚΑΤΑΘΕΣΗΣ	(22):27/02/2008
ΑΙΤΩΝ	(71):1)PFIZER INC. 235 East 42nd Street, New York, N.Y. 10017, ΗΝΩΜΕΝΕΣ ΠΟΛΙΤΕΙΕΣ ΤΗΣ ΑΜΕΡΙΚΗΣ
ΤΙΤΛΟΣ ΕΦΕΥΡΕΣΗΣ	(54):ΠΑΡΑΓΩΓΑ ΤΡΟΠΑΝΙΟΥ ΧΡΗΣΙΜΑ ΣΤΗ ΘΕΡΑΠΕΥΤΙΚΗ.
ΑΡΙΘΜΟΣ ΚΥΡΙΟΥ Δ.Ε./Ε.Δ.Ε.	(68):3048216
ΠΡΟΣΔΙΟΡΙΣΜΟΣ ΠΡΟΪΟΝΤΟΣ	(95):MARAVIROC, προαιρετικά στη μορφή φαρμακευτικής αποδεκτού άλατος.
ΑΡΙΘ./ΗΜΕΡ. ΙΣΧΥΟΥΣΑΣ ΑΔΕΙΑΣ ΚΥΚΛΟΦΟΡΙΑΣ ΣΤΗΝ ΕΛΛΑΔΑ	(92):Ε.Ε.(C)(2007)4383/18-09-2007
ΑΡΙΘ./ΗΜΕΡ. ΠΡΩΤΗΣ ΑΔΕΙΑΣ ΚΥΚΛΟΦΟΡΙΑΣ ΣΤΗΝ ΑΓΟΡΑ ΤΗΣ ΕΥΡΩΠΑΪΚΗΣ ΚΟΙΝΟΤΗΤΑΣ	(93):—
ΕΙΔΙΚΟΣ ΠΛΗΡΕΞΟΥΣΙΟΣ	(74):ΚΙΛΙΜΙΡΗΣ ΚΩΝΣΤΑΝΤΙΝΟΣ Χατζηγιάννη Μέξη 7, 11528 ΑΘΗΝΑ
ΑΝΤΙΚΛΗΤΟΣ	(74):ΚΙΛΙΜΙΡΗΣ ΚΩΝΣΤΑΝΤΙΝΟΣ Χατζηγιάννη Μέξη 7,115 28 ΑΘΗΝΑ

ΑΡΙΘΜΟΣ ΑΙΤΗΣΗΣ ΣΠΠΦ	(21):990800022
ΗΜΕΡΟΜ. ΚΑΤΑΘΕΣΗΣ	(22):31/08/1999
ΑΙΤΩΝ	(71):1)THE WELLCOME FOUNDATION LIMITED Glaxo Wellcome House, Berkeley Avenue, UB6 ONN GREENFORD, MIDDLESEX, ΜΕΓΑΛΗ ΒΡΕΤΑΝΝΙΑ
ΤΙΤΛΟΣ ΕΦΕΥΡΕΣΗΣ	(54):ΘΕΡΑΠΕΥΤΙΚΕΣ ΝΟΥΚΛΕΟΣΙΔΕΣ
ΑΡΙΘΜΟΣ ΚΥΡΙΟΥ Δ.Ε./Ε.Δ.Ε.	(68):3031100
ΠΡΟΣΔΙΟΡΙΣΜΟΣ ΠΡΟΪΟΝΤΟΣ	(95):Abacavir, και υπό τη μορφή ενός φαρμακευτικά αποδεκτού άλατος ή παραγώγου, περιλαμβανομένου abacavir sulphate
ΑΡΙΘ./ΗΜΕΡ. ΙΣΧΥΟΥΣΑΣ ΑΔΕΙΑΣ ΚΥΚΛΟΦΟΡΙΑΣ ΣΤΗΝ ΕΛΛΑΔΑ	(92):Ε.Ε.(C)(1999)1908/08-07-1999
ΑΡΙΘ./ΗΜΕΡ. ΠΡΩΤΗΣ ΑΔΕΙΑΣ ΚΥΚΛΟΦΟΡΙΑΣ ΣΤΗΝ ΑΓΟΡΑ ΤΗΣ ΕΥΡΩΠΑΪΚΗΣ ΚΟΙΝΟΤΗΤΑΣ	(93):1) 55048 001/28-06-1999/CH, 2) 55049 002/28-06-1999/CH
ΕΙΔΙΚΟΣ ΠΛΗΡΕΞΟΥΣΙΟΣ	(74):ΤΣΙΜΙΚΑΛΗΣ ΑΘΑΝΑΣΙΟΣ Ν. Βάμβα 1, 10674 ΑΘΗΝΑ
ΑΝΤΙΚΛΗΤΟΣ	(74):ΤΣΙΜΙΚΑΛΗΣ ΑΘΑΝΑΣΙΟΣ Ν. Βάμβα 1,10674 ΑΘΗΝΑ

1.8 ΕΥΡΕΤΗΡΙΟ ΑΙΤΗΣΕΩΝ Σ.Π.Π.Φ. ΣΥΜΦΩΝΑ ΜΕ ΤΗΝ ΗΜΕΡΟΜΗΝΙΑ ΚΑΤΑΘΕΣΗΣ

ΚΑΤΑΘΕΣΗ (22)	ΚΑΤΑΘΕΤΗΣ (71)	ΤΙΤΛΟΣ ΕΦΕΥΡΕΣΗΣ (54)	ΑΡ. ΑΙΤ. (21)
<i>31/08/1999</i>	THE WELLCOME FOUNDATION LIMITED	ΘΕΡΑΠΕΥΤΙΚΕΣ ΝΟΥΚΛΕΟΣΙΔΕΣ	990800022
<i>18/10/2002</i>	VERNALIS LIMITED	ΠΑΡΑΓΩΓΑ ΤΕΤΡΑΥΔΡΟΚΑΡΒΑΖΟΛΙΟΥ ΓΙΑ ΤΗΝ ΠΑΡΑΣΚΕΥΗ ΕΝΟΣ ΦΑΡΜΑΚΟΥ ΓΙΑ ΤΗΝ ΘΕΡΑΠΕΙΑ ΑΣΘΕΝΕΙΑΣ ΟΠΟΥ ΕΝΔΕΙΚΝΥΤΑΙ ΕΝΑΣ ΑΓΩΝΙΣΤΗΣ ΤΥΠΟΥ 5-ΗΤ1	20020800028
<i>27/02/2008</i>	PFIZER INC.	ΠΑΡΑΓΩΓΑ ΤΡΟΠΑΝΙΟΥ ΧΡΗΣΙΜΑ ΣΤΗ ΘΕΡΑΠΕΥΤΙΚΗ.	20080800008

1.9 ΕΥΡΕΤΗΡΙΟ ΑΙΤΗΣΕΩΝ Σ.Π.Π.Φ. ΣΥΜΦΩΝΑ ΜΕ ΤΗΝ ΑΛΦΑΒΗΤΙΚΗ ΣΕΙΡΑ ΤΩΝ ΑΙΤΟΥΝΤΩΝ

ΚΑΤΑΘΕΤΗΣ (71)	ΤΙΤΛΟΣ ΕΦΕΥΡΕΣΗΣ (54)	ΚΑΤΑΘΕΣΗ (22)	ΑΡ. ΑΙΤ. (21)
<i>PFIZER INC.</i>	ΠΑΡΑΓΩΓΑ ΤΡΟΠΑΝΙΟΥ ΧΡΗΣΙΜΑ ΣΤΗ ΘΕΡΑΠΕΥΤΙΚΗ.	27/02/2008	20080800008
<i>THE WELLCOME FOUNDATION LIMITED</i>	ΘΕΡΑΠΕΥΤΙΚΕΣ ΝΟΥΚΛΕΟΣΙΔΕΣ	31/08/1999	990800022
<i>VERNALIS LIMITED</i>	ΠΑΡΑΓΩΓΑ ΤΕΤΡΑΥΔΡΟΚΑΡΒΑΖΟΛΙΟΥ ΓΙΑ ΤΗΝ ΠΑΡΑΣΚΕΥΗ ΕΝΟΣ ΦΑΡΜΑΚΟΥ ΓΙΑ ΤΗΝ ΘΕΡΑΠΕΙΑ ΑΣΘΕΝΕΙΑΣ ΟΠΟΥ ΕΝΔΕΙΚΝΥΤΑΙ ΕΝΑΣ ΑΓΩΝΙΣΤΗΣ ΤΥΠΟΥ 5-ΗΤ1	18/10/2002	20020800028

**1.10 ΑΙΤΗΣΕΙΣ ΣΥΜΠΛΗΡΩΜΑΤΙΚΩΝ ΠΙΣΤΟΠΟΙΗΤΙΚΩΝ ΠΡΟΣΤΑΣΙΑΣ ΓΙΑ
ΦΥΤΟΠΡΟΣΤΑΤΕΥΤΙΚΑ ΠΡΟΪΟΝΤΑ**

ΟΥΔΕΜΙΑ

ΔΕΝ ΥΠΑΡΧΕΙ ΔΗΜΟΣΙΕΥΣΗ

ΔΕΝ ΥΠΑΡΧΕΙ ΔΗΜΟΣΙΕΥΣΗ

Κ Ε Φ Α Λ Α Ι Ο 2

ΔΙΠΛΩΜΑΤΑ ΕΥΡΕΣΙΤΕΧΝΙΑΣ, ΠΙΣΤΟΠΟΙΗΤΙΚΑ ΥΠΟΔΕΙΓΜΑΤΟΣ ΧΡΗΣΙΜΟΤΗΤΑΣ ΚΑΙ ΣΥΜΠΛΗΡΩΜΑΤΙΚΑ ΠΙΣΤΟΠΟΙΗΤΙΚΑ ΠΡΟΣΤΑΣΙΑΣ

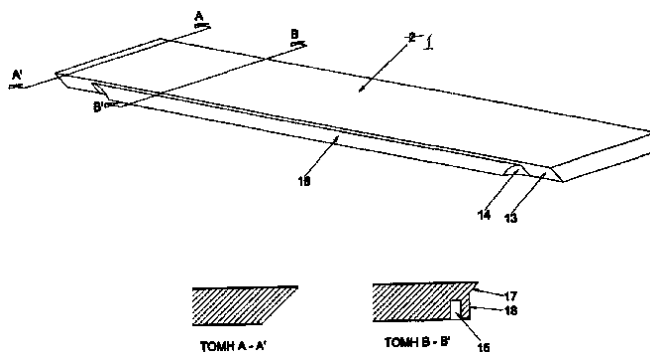
2.1 ΔΙΠΛΩΜΑΤΑ ΕΥΡΕΣΙΤΕΧΝΙΑΣ

ΑΡΙΘΜΟΣ Δ.Ε.	(11):1005962
ΑΡΙΘΜΟΣ ΑΙΤΗΣΗΣ Δ.Ε.	(21):20070100217
ΔΙΕΘΝΗΣ ΤΑΞΙΝΟΜΗΣΗ	(51):IPC8: A47B 47/04 IPC8: F16B 12/24
ΔΙΚΑΙΟΥΧΟΣ	(73):1)ΠΑΠΑΠΑΝΑΓΙΩΤΟΥ ΚΩΝΣΤΑΝΤΙΝΟΥ ΑΘΑΝΑΣΙΟΣ ΛΕΥΚΩΝΑΣ,62121 ΣΕΡΡΕΣ (ΣΕΡΡΩΝ), ΕΛΛΑΔΑ 2)ΠΑΠΑΠΑΝΑΓΙΩΤΟΥ ΚΩΝΣΤΑΝΤΙΝΟΥ ΙΩΑΝΝΗΣ Λευκώνας Σερρών,62121 ΣΕΡΡΕΣ, ΕΛΛΑΔΑ
ΗΜΕΡΟΜ. ΚΑΤΑΘΕΣΗΣ	(22):11/04/2007
ΗΜΕΡΟΜ. ΑΠΟΝΟΜΗΣ	(47):04/07/2008
ΣΥΜΒ. ΠΡΟΤΕΡΑΙΟΤΗΤΕΣ	(30):
ΤΡΟΠΟΠ. ΚΥΡΙΟΥ Δ.Ε.	(61):
ΕΦΕΥΡΕΤΗΣ	(72):1)ΠΑΠΑΠΑΝΑΓΙΩΤΟΥ ΚΩΝΣΤΑΝΤΙΝΟΥ ΙΩΑΝΝΗΣ 2)ΠΑΠΑΠΑΝΑΓΙΩΤΟΥ ΚΩΝΣΤΑΝΤΙΝΟΥ ΑΘΑΝΑΣΙΟΣ
ΕΙΔΙΚΟΣ ΠΛΗΡΕΞΟΥΣΙΟΣ ΑΝΤΙΚΛΗΤΟΣ	(74):
ΤΙΤΛΟΣ ΕΦΕΥΡΕΣΗΣ	(54):ΤΕΧΝΟΛΟΓΙΑ ΔΗΜΙΟΥΡΓΙΑΣ ΓΩΝΙΑΚΗΣ ΣΥΝΔΕΣΗΣ ΔΥΟ ΕΠΙΦΑΝΕΙΩΝ ΑΠΟ ΜΟΡΙΟΣΑΝΙΔΑ ΜΕ ΣΥΝΘΕΤΟ ΠΡΟΦΙΛ Γ

ΠΕΡΙΛΗΨΗ(57)

Η τεχνολογία δημιουργίας γωνιακής σύνδεσης δύο επιφανειών από μοριοσανίδα, με σύνθετο προφίλ Γ, αναφέρεται σε τεχνολογία σύνδεσης δύο επιφανειών από μοριοσανίδα, προκειμένου αυτές να δημιουργήσουν μια γωνιακή ένωση, η οποία να έχει μόνο μία ορατή ακμή. Για να επιτευχτεί αυτός ο τρόπος σύνδεσης οι δύο επιφάνειες πρέπει να διαμορφωθούν κατάλληλα. Η μια επιφάνεια, κόβεται κατά

μήκος της επιφάνειας επαφής σε κλίση σαράντα πέντε μοιρών ως προς τον άξονα της. Στο κεκλιμένο επίπεδο που δημιουργείται, σχηματίζεται με αφαίρεση υλικού μία ορθογωνική εσοχή. Η εσοχή αυτή δεν εκτείνεται σε όλο το μήκος της επιφάνειας επαφής αλλά αφήνει δεξιά και αριστερά δύο κεκλιμένες επιφάνειες, αποτέλεσμα της προηγούμενης καταργασίας. Η δεύτερη επιφάνεια καταργάζεται με αφαίρεση υλικού, ώστε να δημιουργηθεί σε αυτή ένα προφίλ μορφής Γ. Το προφίλ αυτό επιτρέπει στην επιφάνεια αυτή να εδραστεί σταθερά στην επιφάνεια που φέρει την εσοχή. Με τον τρόπο αυτό, δεν επιτρέπεται η ολίσθηση των επιπέδων στην επιφάνεια επαφής και επιτυγχάνεται μια στιβαρή σύνδεση. Επιπρόσθετα, με εφαρμογή ταινίας περιθωρίου στις δύο επιφάνειες πριν την έναρξη της καταργασίας, επιτυγχάνεται η δημιουργία μίας προστατευτικής ακμής που την στεγανοποιεί και αποκρύπτει το εσωτερικό των μοριοσανίδων.

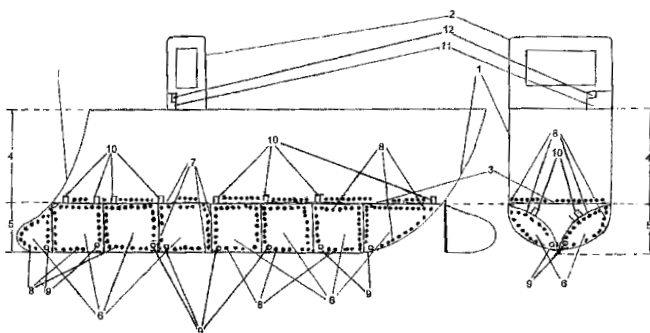


ΑΡΙΘΜΟΣ Δ.Ε.	(11):1005963
ΑΡΙΘΜΟΣ ΑΙΤΗΣΗΣ Δ.Ε.	(21):20070100288
ΔΙΕΘΝΗΣ ΤΑΞΙΝΟΜΗΣΗ	(51):IPC8: B63B 43/12 IPC8: B63B 43/14
ΔΙΚΑΙΟΥΧΟΣ	(73):1)ΚΟΝΤΟΣ ΑΛΕΞΑΝΔΡΟΣ Αιάντος 10,15235 ΒΡΙΛΗΣΙΑ (ΑΤΤΙΚΗΣ), ΕΛΛΑΔΑ
ΗΜΕΡΟΜ. ΚΑΤΑΘΕΣΗΣ	(22):11/05/2007
ΗΜΕΡΟΜ. ΑΠΟΝΟΜΗΣ	(47):04/07/2008
ΣΥΜΒ. ΠΡΟΤΕΡΑΙΟΤΗΤΕΣ	(30):
ΤΡΟΠΟΠ. ΚΥΡΙΟΥ Δ.Ε.	(61):
ΕΦΕΥΡΕΤΗΣ	(72):1)ΚΟΝΤΟΣ ΑΛΕΞΑΝΔΡΟΣ
ΕΙΔΙΚΟΣ ΠΛΗΡΕΞΟΥΣΙΟΣ ΑΝΤΙΚΛΗΤΟΣ	(74):
ΤΙΤΛΟΣ ΕΦΕΥΡΕΣΗΣ	(54):ΜΕΘΟΔΟΣ ΓΙΑ ΝΑ ΜΗ ΒΥΘΙΖΟΝΤΑΙ ΤΑ ΠΛΟΙΑ

ΠΕΡΙΛΗΨΗ(57)

Η Μέθοδος για να μη βυθίζονται τα πλοία αποτελείται από πληθώρα αερόσακων (8) σαν αυτούς, που, τοποθετημένοι στα αυτοκίνητα, περιορίζουν τους τραυματισμούς κατά ενδεχόμενη σύγκρουση. Οι αερόσακοι (8) είναι τοποθετημένοι στα στεγανά (6) του πλοίου και στην ίσαλη γραμμή (3). Σε περίπτωση εισροής άφθονου θαλασσινού νερού ενεργοποιούνται, φουσκώνουν, και εκδιώκουν το νερό από τον κατακλυσμένο χώρο. Έτσι η άνοση καθώς και η πλοιομότητα δεν επηρεάζονται. Η ενεργοποίηση γίνεται μέσα στα στεγανά (6) από ενεργοποιητές με αισθητήρα θαλασσινού νερού (9) ή και με χειροκίνητο ενεργοποιητή (10) απ' έξω από τον κατακλυσμένο χώρο ή και από τη γέφυρα (2) του πλοίου με ηλεκτρονικό πίνακα (11) γενικού ελέγχου, εφοδιασμένο με

ηλεκτρονικό ενεργοποιητή (12). Το πλεονέκτημα της εφεύρεσης είναι πως το πλοίο δε βυθίζεται με ό, τι αυτό συνεπάγεται. Ουσιαστικά αγχρηστεύεται ο ναυαγιστικός εξοπλισμός και μειώνεται η αναγκαιότητα του. Διπλό οικονομικό όφελος: α) αύξηση ωφέλιμου χώρου, β) μείωση ναυαγιστικού εξοπλισμού.

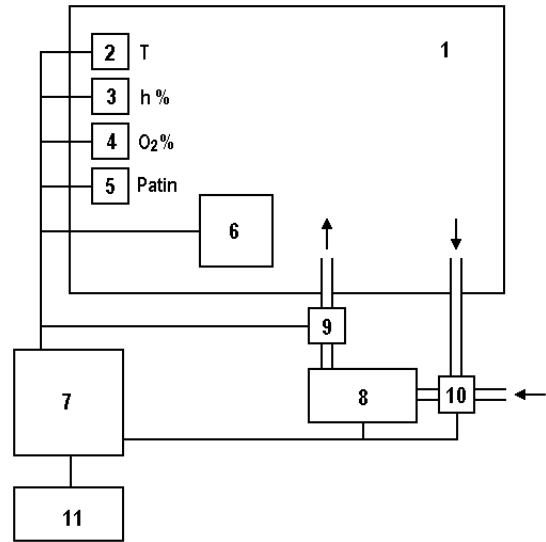


ΑΡΙΘΜΟΣ Δ.Ε. (11):1005964
ΑΡΙΘΜΟΣ ΑΙΤΗΣΗΣ Δ.Ε. (21):20070100069
ΔΙΕΘΝΗΣ ΤΑΞΙΝΟΜΗΣΗ (51):IPC8: A01M 17/00
 IPC8: A01M 13/00
ΔΙΚΑΙΟΥΧΟΣ (73):1)ΜΙΧΑΗΛΙΔΗΣ ΓΕΩΡΓΙΟΣ
 Υψηλάντου 1,65403 ΚΑΒΑΛΑ
 (ΚΑΒΑΛΑΣ), ΕΛΛΑΔΑ
ΗΜΕΡΟΜ. ΚΑΤΑΘΕΣΗΣ (22):05/02/2007
ΗΜΕΡΟΜ. ΑΠΟΝΟΜΗΣ (47):04/07/2008
ΣΥΜΒ. ΠΡΟΤΕΡΑΙΟΤΗΤΕΣ (30):
ΤΡΟΠΟΠ. ΚΥΡΙΟΥ Δ.Ε. (61):
ΕΦΕΥΡΕΤΗΣ (72):1)ΜΙΧΑΗΛΙΔΗΣ ΓΕΩΡΓΙΟΣ
ΕΙΔΙΚΟΣ ΠΛΗΡΕΞΟΥΣΙΟΣ (74):
ΑΝΤΙΚΛΗΤΟΣ (74):ΜΙΧΑΗΛΙΔΗΣ ΣΙΜΟΣ
 Τραπεζούντος 2,65404 ΚΑΒΑΛΑ
 (ΚΑΒΑΛΑΣ)
ΤΙΤΛΟΣ ΕΦΕΥΡΕΣΗΣ (54):**ΜΕΘΟΔΟΣ ΚΑΙ ΔΙΑΤΑΞΗ ΓΙΑ ΤΗΝ ΜΗ
 ΤΟΞΙΚΗ ΑΠΕΝΤΟΜΩΣΗ ΚΑΙ ΜΑ-
 ΚΡΟΧΡΟΝΙΑ ΔΙΑΤΗΡΗΣΗ ΕΥΠΑΘΩΝ
 ΑΝΤΙΚΕΙΜΕΝΩΝ ΥΠΟ ΕΛΛΕΙΨΗ ΟΞΥ-
 ΓΟΝΟΥ**

ΠΕΡΙΛΗΨΗ(57)

Εφεύρεση που αφορά την μέθοδο και διάταξη μη τοξικής απεντόμωσης ευπαθών αντικειμένων, που βασίζεται στην δημιουργία συνθηκών με χαμηλότατα επίπεδα συγκέντρωσης οξυγόνου, υψηλά επίπεδα θερμοκρασίας, και χαμηλά επίπεδα σχετικής υγρασίας στο εσωτερικό φορητών ή σταθερών, εύκαμπτων ή άκαμπτων αεροστεγών θαλάμων, και ενδεχομένως στην ταυτόχρονη χρήση αυτών για την μακροχρόνια διατήρηση των αντικειμένων στις επιθυμητές συνθήκες. Η δημιουργία και διατήρηση των επιθυμητών συνθηκών μέσα στον εν λόγω θάλαμο (1) ελέγχεται αυτόματα από μία προγραμματιζόμενη μονάδα αυτοματοποίησης (7)

που δέχεται στοιχεία από αισθητήρες (2,3,4,5) των συνθηκών στο εσωτερικό του θαλάμου (1), και διαχειρίζεται ανάλογα μία πηγή ξηρού αερίου (8) κατάλληλου για να αντικαταστήσει το οξυγόνο στο εσωτερικό του θαλάμου (1), μία μονάδα εφύγρανσης του αερίου (9), μία ή παραπάνω θερμαντικές μονάδες (6) στο εσωτερικό του θαλάμου (1), και μία ηλεκτρομαγνητική βαλβίδα (10) για την διατήρηση σταθερής πίεσης στο εσωτερικό του θαλάμου.

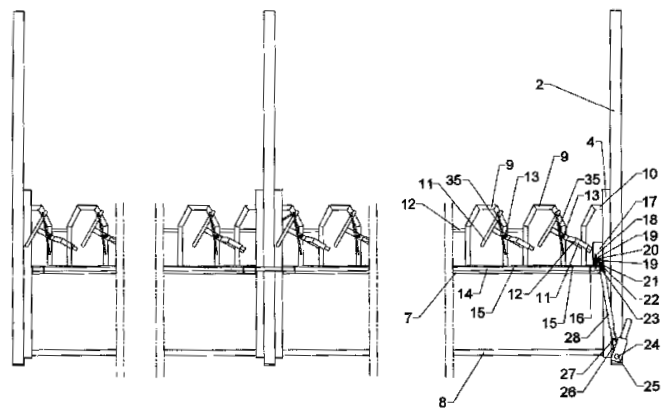


ΑΡΙΘΜΟΣ Δ.Ε. (11):1005965
ΑΡΙΘΜΟΣ ΑΙΤΗΣΗΣ Δ.Ε. (21):20070100181
ΔΙΕΘΝΗΣ ΤΑΞΙΝΟΜΗΣΗ (51):IPC8: A01K 1/06
 IPC8: A01K 1/12
 IPC8: A01K 5/00
 IPC8: A01K 15/00
ΔΙΚΑΙΟΥΧΟΣ (73):1)ΤΡΙΑΝΤΑΦΥΛΛΟΣ ΗΜΕΡΙΔΗΣ-
 ΒΑΣΙΛΕΙΟΣ ΜΑΚΡΟΠΟΥΛΟΣ Ο.Ε.
 3ο Χλμ. Λαγκαδά -Κολχικού, Τ.θ. 212,57200
 ΛΑΓΚΑΔΑΣ (ΘΕΣΣΑΛΟΝΙΚΗΣ),
 ΕΛΛΑΔΑ
ΗΜΕΡΟΜ. ΚΑΤΑΘΕΣΗΣ (22):20/03/2007
ΗΜΕΡΟΜ. ΑΠΟΝΟΜΗΣ (47):04/07/2008
ΣΥΜΒ. ΠΡΟΤΕΡΑΙΟΤΗΤΕΣ (30):
ΤΡΟΠΟΠ. ΚΥΡΙΟΥ Δ.Ε. (61):
ΕΦΕΥΡΕΤΗΣ (72):1)ΜΑΚΡΟΠΟΥΛΟΣ ΒΑΣΙΛΕΙΟΣ
ΕΙΔΙΚΟΣ ΠΛΗΡΕΞΟΥΣΙΟΣ (74):
ΑΝΤΙΚΛΗΤΟΣ (74):ΡΟΤΣΚΟΣ ΑΘΑΝΑΣΙΟΣ
 Αλεξ.Παπαναστασίου 179,54250
 ΘΕΣΣΑΛΟΝΙΚΗ (ΘΕΣΣΑΛΟΝΙΚΗΣ)
ΤΙΤΛΟΣ ΕΦΕΥΡΕΣΗΣ (54):**ΣΥΓΚΡΟΤΗΜΑ ΤΑΪΣΜΑΤΟΣ ΑΙΓΟ-
 ΠΡΟΒΑΤΩΝ ΜΕ ΜΗΧΑΝΙΣΜΟ ΠΑΓΙ-
 ΔΕΥΣΗΣ ΑΥΤΩΝ ΣΕ ΚΑΘΕ ΘΕΣΗ
 ΤΑΪΣΜΑΤΟΣ ΓΙΑ ΑΡΜΕΓΜΑ**

ΠΕΡΙΛΗΨΗ(57)

Συγκρότημα ταΐσματος αιγοπροβάτων με μηχανισμό παγίδευσης αυτών σε κάθε θέση ταΐσματος για άρμεγμα που αποτελείται από σκελετό δομημένο από τις κοιλοδοκούς (1), (2), (3), (4), (5), (7), (8) και τη λάμα (6) πάνω στον οποίο υπάρχουν τα πλάγια (9) και (10) που ανάμεσα τους δημιουργούνται οι θέσεις ταΐσματος, στις οποίες μπορεί να επιτρέπεται ή όχι η πρόσβαση μέσω των κλειδιών (11), (12), τα οποία περιστρέφονται αριστερόστροφα ή δεξιόστροφα εντός μιας γωνίας η οποία οριοθετείται από τα εξαρτήματα (35) και (37) για το εμπρός (11) και πίσω (12) κλειδί αντίστοιχα. Τα κλειδιά (11), (12) με δεξιόστροφη περιστροφή ταυτόχρονα λόγω της πίεσής τους προς τα κάτω από το ζώο κλειδώνουν

παγιδεύοντας το κεφάλι του ζώου, ενώ το ξεκλείδωμα γίνεται μέσω μηχανισμού σε δύο φάσεις. Δεδομένου της τοποθέτησης των δύο κλειδιών σε κάθε θέση ταΐσματος, με το μπροστά να καλύπτει την θέση ταΐσματος και το πίσω την θέση ταΐσματος και την επόμενη προς τα αριστερά θέσεις, διαδοχικά μετά την πρώτη. Επίσης με την παγίδευση των ζώων από τους μηχανισμούς παγίδευσης επιτυγχάνεται η σχετική ακινητοποίησή τους ώστε να είναι δυνατές οι επεμβάσεις σε αυτά.

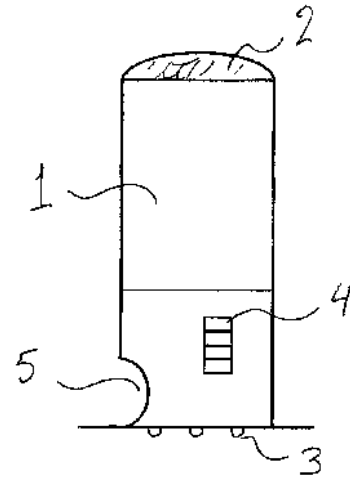


ΑΡΙΘΜΟΣ Δ.Ε. (11):1005966
ΑΡΙΘΜΟΣ ΑΙΤΗΣΗΣ Δ.Ε. (21):20060100701
ΔΙΕΘΝΗΣ ΤΑΞΙΝΟΜΗΣΗ (51):IPC8: A61B 5/00
ΔΙΚΑΙΟΥΧΟΣ (73):1)ΜΠΡΑΟΥΔΑΚΗΣ ΠΑΥΛΟΣ
 Ορφέως 9,15561 ΧΟΛΑΡΓΟΣ (ΑΤΤΙΚΗΣ),
 ΕΛΛΑΔΑ
ΗΜΕΡΟΜ. ΚΑΤΑΘΕΣΗΣ (22):28/12/2006
ΗΜΕΡΟΜ. ΑΠΟΝΟΜΗΣ (47):04/07/2008
ΣΥΜΒ. ΠΡΟΤΕΡΑΙΟΤΗΤΕΣ (30):
ΤΡΟΠΟΠ. ΚΥΡΙΟΥ Δ.Ε. (61):
ΕΦΕΥΡΕΤΗΣ (72):1)ΜΠΡΑΟΥΔΑΚΗΣ ΠΑΥΛΟΣ
ΕΙΔΙΚΟΣ ΠΛΗΡΕΞΟΥΣΙΟΣ (74):ΝΟΥΣΙΑΣ ΑΛΕΞΑΝΔΡΟΣ
 Αττικής 3, 15344 ΓΕΡΑΚΑΣ (ΑΤΤΙΚΗΣ)
ΑΝΤΙΚΛΗΤΟΣ (74):ΝΟΥΣΙΑΣ ΑΛΕΞΑΝΔΡΟΣ
 Αττικής 3,15344 ΓΕΡΑΚΑΣ (ΑΤΤΙΚΗΣ)
ΤΙΤΛΟΣ ΕΦΕΥΡΕΣΗΣ (54):ΑΣΥΡΜΑΤΟΣ ΕΝΤΟΠΙΣΤΗΣ ΕΠΙΔΕΡΜΙΚΩΝ ΦΛΕΒΩΝ ΚΑΙ ΞΕΝΩΝ ΣΩΜΑΤΩΝ

ΠΕΡΙΛΗΨΗ(57)

Ο Ασύρματος Εντοπιστής Επιδερμικών Φλεβών και Ξένων Σωμάτων αποτελείται από ένα κυλινδρικό σωλήνα (1) που στη κορυφή έχει ένα μεγεθυντικό φακό (2) τις έξι διόδους παραγωγής λευκού φωτός στη βάση, που είναι τοποθετημένες ανα τρεις σε δύο στήλες (3), τον αυξομειωτή έντασης του φωτός (4) τοποθετημένο πλαγίως του σωλήνα, και τη σχισμή εισχωρήσεως βελόνας ή λαβίδας (5). Η συσκευή αυτή εκπέμπει και με τη βοήθεια του αντίστοιχου αυξομειωτή έντασης (ρότορα) φως στο δέρμα από δεξιά και αριστερά και όχι περιμετρικά με αποτέλεσμα το ίχνος της φλέβας και των ξένων σωμάτων να αποτυπώνεται πιο πιστά, ενώ η σχισμή εισχωρήσεως βελόνας ή λαβίδας επιτρέπει την ταυτόχρονη αιμοληψία ή αφαίρεση ξένου σώματος από το δέρμα, καθώς αμέσως μετά την επαφή του αντίστοιχου οργάνου με το επίμαχο σημείο, ο χρήστης δύναται λόγω

ακριβώς της σχισμής να απομακρύνει τη συσκευή και να προβεί ανεμπόδιστα και γρήγορα στην επιθυμητή ενέργεια, χωρίς προηγουμένως να σημαδέψει ή να επιβαρύνει με οποιονδήποτε τρόπο το επίμαχο σημείο. Το πλεονέκτημα αυτής της εφεύρεσης είναι ότι είναι ασύρματη, ότι επιτρέπει την πιστή αποτύπωση του ίχνους της φλέβας ή των ξένων σωμάτων και ότι επιτρέπει την ταυτόχρονη αιμοληψία ή απομάκρυνση του ξένου σώματος παρέχοντας μια πιο πρακτική και εύχρηστη λειτουργία από τις αντίστοιχες εφευρέσεις και μια εναλλακτική μέθοδο από τον παραδοσιακό τρόπο πρηξίματος της φλέβας με το λάστιχο.

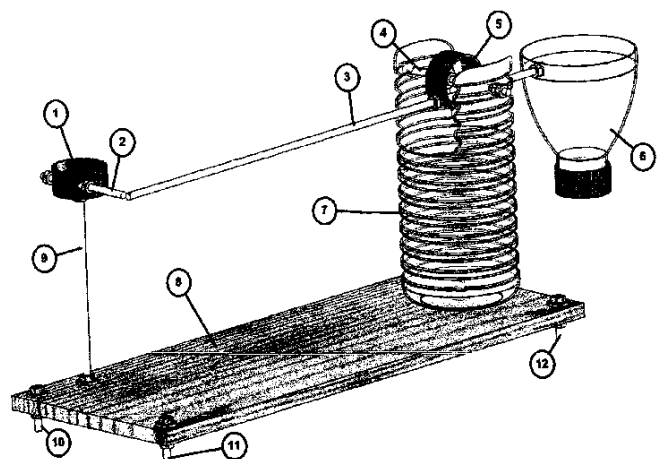


ΑΡΙΘΜΟΣ Δ.Ε. (11):1005967
ΑΡΙΘΜΟΣ ΑΙΤΗΣΗΣ Δ.Ε. (21):20070100583
ΔΙΕΘΝΗΣ ΤΑΞΙΝΟΜΗΣΗ (51):IPC8: G01G 1/18
 IPC8: G09B 23/00
 IPC8: A63H 33/30
 IPC8: B09B 3/00
ΔΙΚΑΙΟΥΧΟΣ (73):1)ΜΠΑΛΑΝΤΟΥΚΑΣ ΑΝΤΩΝΗΣ
 Ιθάκης 6,16673 ΒΟΥΛΑ (ΑΤΤΙΚΗΣ),
 ΕΛΛΑΔΑ
ΗΜΕΡΟΜ. ΚΑΤΑΘΕΣΗΣ (22):24/09/2007
ΗΜΕΡΟΜ. ΑΠΟΝΟΜΗΣ (47):04/07/2008
ΣΥΜΒ. ΠΡΟΤΕΡΑΙΟΤΗΤΕΣ (30):
ΤΡΟΠΟΠ. ΚΥΡΙΟΥ Δ.Ε. (61):
ΕΦΕΥΡΕΤΗΣ (72):1)ΜΠΑΛΑΝΤΟΥΚΑΣ ΑΝΤΩΝΗΣ
ΕΙΔΙΚΟΣ ΠΛΗΡΕΞΟΥΣΙΟΣ (74):
ΑΝΤΙΚΛΗΤΟΣ (74):ΜΟΡΦΙΑΔΟΥ ΕΥΑΓΓΕΛΙΑ
 Κανάρη 20,15121 ΠΕΥΚΗ (ΑΤΤΙΚΗΣ)
ΤΙΤΛΟΣ ΕΦΕΥΡΕΣΗΣ (54):ΚΑΤΑΣΚΕΥΗ ΚΑΙ ΒΑΘΜΟΝΟΜΗΣΗ ΠΕΙΡΑΜΑΤΙΚΟΥ ΖΥΓΟΥ, ΑΠΟ ΑΠΑΞΙΩΜΕΝΑ ΚΑΙ ΑΝΑΚΥΚΛΩΣΙΜΑ ΥΛΙΚΑ, ΜΕ ΣΚΟΠΟ ΤΗ ΧΡΗΣΗ ΓΙΑ ΤΗ ΔΙΕΞΑΓΩΓΗ ΕΚΠΑΙΔΕΥΤΙΚΗΣ ΕΡΕΥΝΑΣ

ΠΕΡΙΛΗΨΗ(57)

Η κατασκευή πειραματικών συσκευών από απαξιωμένα και ανακυκλώσιμα υλικά, που θα χρησιμοποιηθούν για τη διέξαγωγή εκπαιδευτικής έρευνας έχει πολλαπλούς εκπαιδευτικούς στόχους, μεταξύ των οποίων είναι η απομυθοποίηση της τεχνολογίας και ο επαγγελματικός προσανατολισμός των μαθητών προς τις εφαρμοσμένες επιστήμες, με ευκαταίριω αποτέλεσμα την τεχνολογική ανάπτυξη της χώρας. Η συσκευή που παρουσιάζεται εδώ είναι ένας απλός πειραματικός ζυγός. Η εν λόγω συσκευή μπορεί να συναρμολογηθεί από απαξιωμένα και ανακυκλώσιμα υλικά και να αποτελέσει πειραματική συσκευή για την εισαγωγή μαθητών, οι οποίοι εργάζονται σε ομάδα, στις βασικές αρχές της εφαρμοσμένης έρευνας. Για τη συναρμολόγηση του πειραματικού ζυγού, απαιτούνται ένα

πλαστικό μπουκάλι συσκευασίας υγρών, για την κατασκευή της βάσης του μοχλού (7) και του κάδου ζύγισης (6), δύο πλαστικά πόματα από μπουκάλια συσκευασίας υγρών (1) και (5), κοχλίες διαφόρων μηκών (2), (3), (4), (9), (10), (11), (12) και μία ξύλινη σανίδα (8) ως βάση στήριξης όλων των ανωτέρω εξαρτημάτων, καθώς και περικόχλια συναρμολόγησής τους.



ΑΡΙΘΜΟΣ Δ.Ε. (11):1005968
ΑΡΙΘΜΟΣ ΑΙΤΗΣΗΣ Δ.Ε. (21):20060100529
ΔΙΕΘΝΗΣ ΤΑΞΙΝΟΜΗΣΗ (51):IPC8: G06F 9/38
ΔΙΚΑΙΟΥΧΟΣ (73):1)ΔΟΣΗΣ ΦΩΤΙΟΥ ΜΙΧΑΗΛ
ΛΕΩΦΟΡΟΣ ΚΥΚΝΩΝ 14,52100
ΚΑΣΤΟΡΙΑ (ΚΑΣΤΟΡΙΑΣ), ΕΛΛΑΔΑ

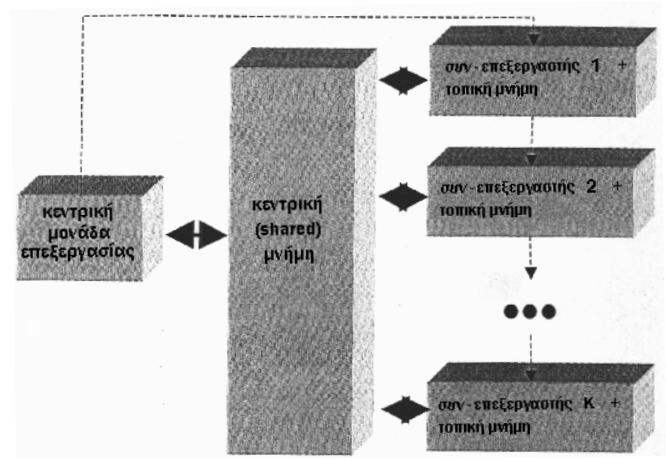
ΗΜΕΡΟΜ. ΚΑΤΑΘΕΣΗΣ (22):21/09/2006
ΗΜΕΡΟΜ. ΑΠΟΝΟΜΗΣ (47):04/07/2008
ΣΥΜΒ. ΠΡΟΤΕΡΑΙΟΤΗΤΕΣ (30):
ΤΡΟΠΟΠ. ΚΥΡΙΟΥ Δ.Ε. (61):
ΕΦΕΥΡΕΤΗΣ (72):1)ΔΟΣΗΣ ΦΩΤΙΟΥ ΜΙΧΑΗΛ
ΕΙΔΙΚΟΣ ΠΛΗΡΕΞΟΥΣΙΟΣ (74):
ΑΝΤΙΚΛΗΤΟΣ (74):ΔΟΣΗΣ ΙΩΑΝΝΗΣ
Χαλκίδος 45β,14123 ΛΥΚΟΒΡΥΣΗ
(ΑΤΤΙΚΗΣ)

ΤΙΤΛΟΣ ΕΦΕΥΡΕΣΗΣ (54):ΓΕΝΙΚΕΥΜΕΝΗ ΜΕΘΟΔΟΣ ΕΠΙΚΟΙΝΩΝΙΑΣ ΜΕΤΑΞΥ ΚΥΚΛΩΜΑΤΩΝ ΙΕΡΑΡΧΙΚΩΝ ΣΥΝ-ΕΠΕΞΕΡΓΑΣΤΩΝ ΕΙΔΙΚΟΥ ΣΚΟΠΟΥ

ΠΕΡΙΛΗΨΗ(57)

Η γενικευμένη μέθοδος επικοινωνίας μεταξύ κυκλωμάτων ιεραρχικών συν-επεξεργαστών ειδικού σκοπού αποτελείται από την ιεράρχηση ενός συνόλου συν-επεξεργαστών που υλοποιούν μία συγκεκριμένη εφαρμογή, του τρόπου λειτουργίας τους και συγχρονισμού με το υπολογιστικό περιβάλλον και ενός γενικευμένου πρωτοκόλλου σύγχρονης χειραγίας μεταξύ του αφέντη επεξεργαστή και του σκλάβου συν-επεξεργαστή. Η διαφοροποίηση μεταξύ του αφέντη και του σκλάβου, όσον αφορά την προτεινόμενη μεθοδολογία επικοινωνίας, εστιάζεται στο ότι ο αφέντης ελέγχει την έναρξη της εκτέλεσης του σκλάβου και ο σκλάβος αποκρίνεται στην εντολή επεξεργασίας από τον αφέντη. Ο σκλάβος εκτελεί την επεξεργασία, σύμφωνα με τον αλγόριθμο τον οποίο υλοποιεί, και ειδοποιεί τον

αφέντη για την παράταση της εκτέλεσης του αλγορίθμου του. Ο αφέντης στη συνέχεια διαβάζει τα αποτελέσματα της επεξεργασίας και ειδοποιεί για αυτό τον σκλάβο. Μετά από αυτό ο σκλάβος συν-επεξεργαστής «απελευθερώνεται» από τον έλεγχο του αφέντη, μέχρις ότου οι υπηρεσίες του ζητηθούν και πάλι από τον ελέγχον περιβάλλον (π.χ. από τον ίδιο αφέντη).



ΑΡΙΘΜΟΣ Δ.Ε. (11):1005969
ΑΡΙΘΜΟΣ ΑΙΤΗΣΗΣ Δ.Ε. (21):20070100009
ΔΙΕΘΝΗΣ ΤΑΞΙΝΟΜΗΣΗ (51):IPC8: G06G 7/48
IPC8: G09B 19/00
ΔΙΚΑΙΟΥΧΟΣ (73):1)ΚΑΤΣΑΝΕΒΑΣ ΘΕΟΔΩΡΟΣ
Βερανζέρου 31,10432 ΑΘΗΝΑ, ΕΛΛΑΔΑ

ΗΜΕΡΟΜ. ΚΑΤΑΘΕΣΗΣ (22):08/01/2007
ΗΜΕΡΟΜ. ΑΠΟΝΟΜΗΣ (47):04/07/2008
ΣΥΜΒ. ΠΡΟΤΕΡΑΙΟΤΗΤΕΣ (30):
ΤΡΟΠΟΠ. ΚΥΡΙΟΥ Δ.Ε. (61):
ΕΦΕΥΡΕΤΗΣ (72):1)ΚΑΤΣΑΝΕΒΑΣ ΘΕΟΔΩΡΟΣ
ΕΙΔΙΚΟΣ ΠΛΗΡΕΞΟΥΣΙΟΣ (74):
ΑΝΤΙΚΛΗΤΟΣ (74):ΚΑΒΡΟΥΛΑΚΗ ΤΑΝΙΑ
Βερανζέρου 31,10432 ΑΘΗΝΑ

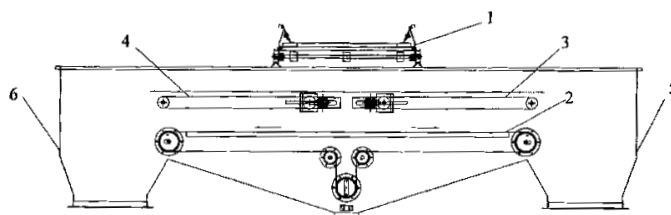
ΤΙΤΛΟΣ ΕΦΕΥΡΕΣΗΣ (54):ΔΙΑΔΡΑΣΤΙΚΗ ΜΕΘΟΔΟΣ ΓΝΩΣΗΣ ΕΠΑΓΓΕΛΜΑΤΙΚΟΥ ΠΡΟΣΑΝΑΤΟΛΙΣΜΟΥ, ΜΕΣΩ ΠΡΟΣΟΜΟΙΩΣΗΣ ΕΙΚΟΝΙΚΗΣ ΠΡΑΓΜΑΤΙΚΟΤΗΤΑΣ

ΠΕΡΙΛΗΨΗ(57)

Διαδραστική μέθοδος γνώσης επαγγελματικού προσανατολισμού μέσω εικονικής πραγματικότητας. Βασίζεται σε συγκεκριμένη επιστημονική μεθοδολογία και ομαδοποίηση-ταξινόμηση επαγγελμάτων, την ταξινόμηση Κ.17 ή παραλλαγές της και υποστηρίζεται από λογισμικό που ακολουθεί τις κατευθύνσεις του δημιουργού και αξιοποιεί τεχνικές εικονικής πραγματικότητας σύγχρονων υπολογιστικών συστημάτων. Ο χρήστης δημιουργεί εικονικά ένα άτομο που του ταυριάζει στην εμφάνιση και στο χαρακτήρα και ακολουθεί μια διαδρομή, ένα ταξίδι επαγγελματικής ζωής, μέσα από κόμβους-πύλες της ταξινόμησης Κ.17, όπου καλείται να επιλέξει ανάμεσα σε διάφορα επαγγέλματα. Ύστερα από την επιλογή αυτή, σε δεύτερο επίπεδο, καλείται να ασκήσει όποια από τα ήδη επιλεγμένα επαγγέλματα, έτσι ώστε να δοκιμαστούν οι δεξιότητες-ικανότητες που διαθέτει για να ανταπεξέλθει στις απαιτήσεις τους. Η εφεύρεση συνδυάζει την ελκυστικότητα ενός σύγχρονου και διαδεδωμένου συστήματος εικονικής πραγματικότητας μέσω υπολογιστή, με τη σημαντική χρηστικότητα και αποταλεσματικότητα ενός επίσης

σύγχρονου και αξιόπιστου αυτοματοποιημένου τεστ επαγγελματικού προσανατολισμού, επαγγελματικών επιλογών, ικανοτήτων και δεξιοτήτων,

ΑΡΙΘΜΟΣ Δ.Ε. (11):1005970
ΑΡΙΘΜΟΣ ΑΙΤΗΣΗΣ Δ.Ε. (21):20070100147
ΔΙΕΘΝΗΣ ΤΑΞΙΝΟΜΗΣΗ (51):IPC8: A24B 1/10
IPC8: B30B 15/30
IPC8: B65G 47/19
IPC8: B65G 47/72
ΔΙΚΑΙΟΥΧΟΣ (73):1)V.I.T. Α.Ε.
Ο.Τ. 21 ΒΙ.ΠΕ. Σίνδου Θεσσαλονίκης,57022
ΒΙ.ΠΕ.Θ. (ΘΕΣΣΑΛΟΝΙΚΗΣ), ΕΛΛΑΔΑ
ΗΜΕΡΟΜ. ΚΑΤΑΘΕΣΗΣ (22):02/03/2007
ΗΜΕΡΟΜ. ΑΠΟΝΟΜΗΣ (47):04/07/2008
ΣΥΜΒ. ΠΡΟΤΕΡΑΙΟΤΗΤΕΣ (30):
ΤΡΟΠΟΠ. ΚΥΡΙΟΥ Δ.Ε. (61):
ΕΦΕΥΡΕΤΗΣ (72):1)ΓΙΣΙΚΗΣ ΣΤΕΦΑΝΟΣ
ΕΙΔΙΚΟΣ ΠΛΗΡΕΞΟΥΣΙΟΣ (74):
ΑΝΤΙΚΛΗΤΟΣ (74):ΡΟΤΣΚΟΣ ΑΘΑΝΑΣΙΟΣ
Βούλγαρη 40,,54249 ΘΕΣΣΑΛΟΝΙΚΗ
(ΘΕΣΣΑΛΟΝΙΚΗΣ)
ΤΙΤΛΟΣ ΕΦΕΥΡΕΣΗΣ (54):ΣΥΣΤΗΜΑ ΤΡΟΦΟΔΟΣΙΑΣ ΠΡΕΣΑΣ
ΦΥΛΛΩΝ ΚΑΠΝΟΥ

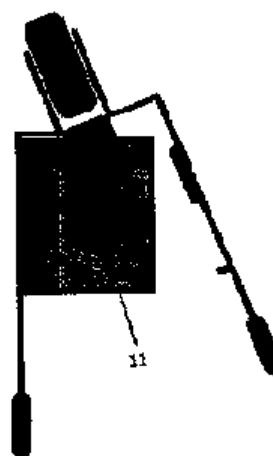


ΠΕΡΙΛΗΨΗ(57)

Σύστημα τροφοδοσίας πρέσας φύλλων καπνού που αποτελείται από βαγονέτο τροφοδοσίας (1) το οποίο κατά τη διάρκεια της λειτουργίας μπορεί και κινείται παλινδρομικά με σκοπό την ομοιόμορφη κατανομή των φύλλων καπνού τόσο στη μεγάλη ταινία τροφοδοσίας (2), όσο και στις δύο μικρότερες (3,4). Μέσω των μεταφορικών ταινιών (2,3,4) οι οποίες βρίσκονται στο εσωτερικό μιας λεκάνης, τροφοδοτούνται οι κάδοι τροφοδοσίας (5,6) των πρεσών φύλλων καπνού με την ακριβώς επιθυμητή ποσότητα καπνού.

ΑΡΙΘΜΟΣ Δ.Ε. (11):1005971
ΑΡΙΘΜΟΣ ΑΙΤΗΣΗΣ Δ.Ε. (21):20070100299
ΔΙΕΘΝΗΣ ΤΑΞΙΝΟΜΗΣΗ (51):IPC8: B62B 1/22
IPC8: B62B 1/18
IPC8: B62B 1/14
IPC8: B62B 1/24
ΔΙΚΑΙΟΥΧΟΣ (73):1)ΓΙΖΙΤΖΙΟΣ ΓΕΩΡΓΙΟΣ
Πλουτάρχου 37,55134 ΚΑΛΑΜΑΡΙΑ
(ΘΕΣΣΑΛΟΝΙΚΗΣ), ΕΛΛΑΔΑ
ΗΜΕΡΟΜ. ΚΑΤΑΘΕΣΗΣ (22):18/05/2007
ΗΜΕΡΟΜ. ΑΠΟΝΟΜΗΣ (47):07/07/2008
ΣΥΜΒ. ΠΡΟΤΕΡΑΙΟΤΗΤΕΣ (30):
ΤΡΟΠΟΠ. ΚΥΡΙΟΥ Δ.Ε. (61):
ΕΦΕΥΡΕΤΗΣ (72):1)ΓΙΖΙΤΖΙΟΣ ΓΕΩΡΓΙΟΣ
ΕΙΔΙΚΟΣ ΠΛΗΡΕΞΟΥΣΙΟΣ (74):ΚΥΡΑΛΙΔΗΣ ΧΡΗΣΤΟΣ
Φράγκων 24, 54625 ΘΕΣΣΑΛΟΝΙΚΗ
(ΘΕΣΣΑΛΟΝΙΚΗΣ)
ΑΝΤΙΚΛΗΤΟΣ (74):ΚΥΡΑΛΙΔΗΣ ΧΡΗΣΤΟΣ
Φράγκων 24,54625 ΘΕΣΣΑΛΟΝΙΚΗ
(ΘΕΣΣΑΛΟΝΙΚΗΣ)
ΤΙΤΛΟΣ ΕΦΕΥΡΕΣΗΣ (54):ΜΕΛΙΣΣΟΚΟΜΙΚΟ ΚΑΡΟΤΣΙ
ΠΕΡΙΛΗΨΗ(57)

χρήσεις του καροτσίου μπορεί να έχει για μετακίνηση των ΤΕΛΑΡΩΝ (Των πλαστικού τύπου για συλλογή φρούτων, ελαίων. . .) καθώς επίσης και κάθε κιβωτίου που μπορεί να προσαρμοστεί στο κούμπωμα (ή κούμπωμα να προσαρμοστεί σε κιβώτιο).



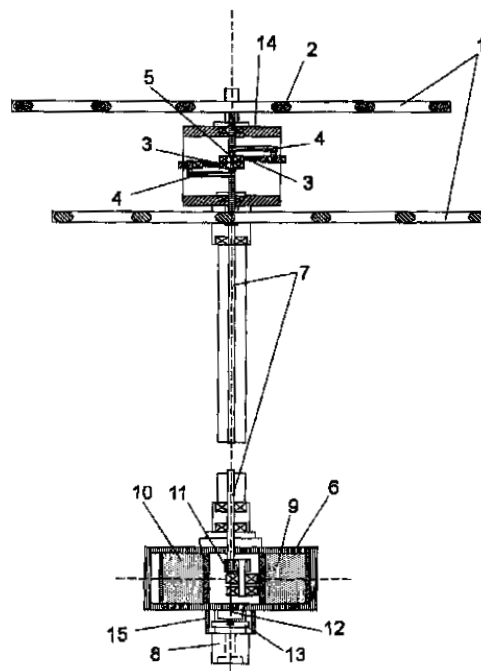
Το καρότσι μεταφοράς κυρίως μελισσοκομικών κυψελών αποτελείται από μια ρόδα (1), ένα σκελετό καροτσίου (5) με 2 βραχίονες χειρολαβές (7, 8), με τρεις κάθετους βραχίονες (12, 13, 14) στήριξης με ανάλογες βάσεις-στηρίγματα (3, 4, 6), έναν σταθεροποιητή βραχιόνων (15), και έναν μεντεσέ(2). Το καρότσι μεταφοράς κυψελών επιτρέπει οριζόντιο άνοιγμα των δυο βραχιόνων (7, 8) σαν μισή τσιμπίδα. Με ανάλογη οπισθοδρόμηση του καροτσίου τοποθετηθείτε το καρότσι όπου στο κέντρο να έχει την κυψέλη (10). Κλείνοντας τους βραχίονες(7, 8) όπου έχουν κατάλληλα στηρίγματα (3, 4, 6) για την κυψέλη(10) πετυχαίνεται η κυψέλη κουμπωμένη στο σκελετό (5) του καροτσίου προς μεταφορά. Για την απελευθέρωση της κυψέλης κάνουμε ακριβώς την αντίστροφη κίνηση. Άλλες

ΑΡΙΘΜΟΣ Δ.Ε. (11):1005972
ΑΡΙΘΜΟΣ ΑΙΤΗΣΗΣ Δ.Ε. (21):20070100195
ΔΙΕΘΝΗΣ ΤΑΞΙΝΟΜΗΣΗ (51):IPC8: A01D 46/26
 IPC8: A01D 46/24
ΔΙΚΑΙΟΥΧΟΣ (73):1)ΜΠΕΡΔΟΣ ΚΩΝΣΤΑΝΤΙΝΟΥ
 ΝΙΚΟΛΑΟΣ
 Ψαρρών και Έλλης 21,18546 ΠΕΙΡΑΙΑΣ
 (ΑΤΤΙΚΗΣ), ΕΛΛΑΔΑ
ΗΜΕΡΟΜ. ΚΑΤΑΘΕΣΗΣ (22):02/04/2007
ΗΜΕΡΟΜ. ΑΠΟΝΟΜΗΣ (47):07/07/2008
ΣΥΜΒ. ΠΡΟΤΕΡΑΙΟΤΗΤΕΣ (30):
ΤΡΟΠΟΠ. ΚΥΡΙΟΥ Δ.Ε. (61):
ΕΦΕΥΡΕΤΗΣ (72):1)ΜΠΕΡΔΟΣ ΚΩΝΣΤΑΝΤΙΝΟΥ
 ΝΙΚΟΛΑΟΣ
ΕΙΔΙΚΟΣ ΠΛΗΡΕΞΟΥΣΙΟΣ (74):
ΑΝΤΙΚΛΗΤΟΣ (74):ΜΠΕΡΔΟΥ ΜΑΡΙΑ
 Ψαρρών & Έλλης 21,18546 ΠΕΙΡΑΙΑΣ
 (ΑΤΤΙΚΗΣ)
ΤΙΤΛΟΣ ΕΦΕΥΡΕΣΗΣ (54):ΕΛΑΙΟΡΑΒΔΙΣΤΙΚΟ ΤΥΠΟΥ ΟΡΙΖΟΝ-
 ΤΙΩΝ ΡΑΒΔΩΝ ΚΙΝΟΥΜΕΝΩΝ ΑΠΟ
 ΕΜΒΟΛΟΦΟΡΟ ΣΥΣΤΗΜΑ ΑΕΡΑ.

ΠΕΡΙΛΗΨΗ(57)

Το ελαιοραβδιστικό παλμικής κίνησης φέρει δύο παράλληλες κεφαλές (1) ράβδων (2), οι οποίες παλινδρομούν δεξιά και αριστερά με αντίθετη φορά μεταξύ τους κατά την οριζόντια κατεύθυνση. Η παλινδρόμηση των δύο κεφαλών (1) επιτυγχάνεται από κατάλληλο σύστημα αξόνων-διωστήρα (4, 3), το οποίο εδράζεται σε έκκεντρο άξονα (5), ο οποίος κινείται δεξιά-αριστερά με τη συνδρομή εμβολοφόρου συστήματος αέρα (6), το οποίο ευρίσκεται στο κάτω τμήμα του ελαιοραβδιστικού. Το πλεονέκτημα αυτής της εφεύρεσης είναι ότι η παλινδρομική κίνηση αντίθετης φοράς των κεφαλών (1) του ελαιοραβδιστικού αυξάνει την παραγωγή ρήξης του ελαιοκάρπου και ελαχιστοποιεί τη φθορά των φυλλωμάτων του δέντρου. Επίσης, ένα ακόμη πλεονέκτημα αυτής της εφεύρεσης

είναι ότι η απόδοση της διαδικασίας ρήξης του ελαιοκάρπου δύναται να ελεγχθεί με τη μεταβολή της πίεσης του αέρα κίνησης του εμβολοφόρου συστήματος (6).



ΑΡΙΘΜΟΣ Δ.Ε. (11):1005973
ΑΡΙΘΜΟΣ ΑΙΤΗΣΗΣ Δ.Ε. (21):20060100635
ΔΙΕΘΝΗΣ ΤΑΞΙΝΟΜΗΣΗ (51):IPC8: B66B 3/00
 IPC8: G09F 19/00
ΔΙΚΑΙΟΥΧΟΣ (73):1)ALTA MARE LIMITED
 Πικιώνη 4,. ΛΕΜΕΣΟΣ, ΚΥΠΡΟΣ
ΗΜΕΡΟΜ. ΚΑΤΑΘΕΣΗΣ (22):23/11/2006
ΗΜΕΡΟΜ. ΑΠΟΝΟΜΗΣ (47):07/07/2008
ΣΥΜΒ. ΠΡΟΤΕΡΑΙΟΤΗΤΕΣ (30):
ΤΡΟΠΟΠ. ΚΥΡΙΟΥ Δ.Ε. (61):
ΕΦΕΥΡΕΤΗΣ (72):1)ΜΑΡΟΥΛΑΚΟΣ ΚΥΡΙΑΚΟΣ
ΕΙΔΙΚΟΣ ΠΛΗΡΕΞΟΥΣΙΟΣ (74):ΔΑΝΙΗΛ ΔΗΜΗΤΡΙΟΣ
 Χένυδεν 2, 10434 ΑΘΗΝΑ
ΑΝΤΙΚΛΗΤΟΣ (74):ΔΑΝΙΗΛ ΔΗΜΗΤΡΙΟΣ
 Χένυδεν 2,10434 ΑΘΗΝΑ
ΤΙΤΛΟΣ ΕΦΕΥΡΕΣΗΣ (54):ΣΥΣΤΗΜΑ-ΜΕΘΟΔΟΣ ΠΡΟΒΟΛΗΣ
 ΔΙΑΦΗΜΙΣΤΙΚΩΝ ΜΗΝΥΜΑΤΩΝ
 ΕΝΤΟΣ ΚΑΙ ΕΚΤΟΣ ΘΑΛΑΜΩΝ ΑΝΕΛ-
 ΚΥΣΤΗΡΟΣ

ΠΕΡΙΛΗΨΗ(57)

Το Σύστημα-Μέθοδος προβολής -παρουσίασης διαφημιστικών, ενημερωτικών,πολιτιστικών και ψυχαγωγικών θεμάτων, εντός και εκτός του θαλάμου κάθε τύπου ανελκυστήρα, καθώς και στα εξωτερικά μέρη αυτού και συγκεκριμένα στη θύρα και δίπλα στα κουμπιά κλήσεως, αποτελεί ουσιαστικό και άμεσο τρόπο επικοινωνίας μεταξύ των διαφημιζομένων και των αποδεκτών.Το επικοινωνιακό μέσο προβολής, TV Οθόνες, θα τίθεται σε λειτουργία κατά την είσοδο των επιβατών στον ανελκυστήρα και θα τερματίζει κατά την έξοδο τους απ'αυτόν και την απενεργοποίησή του ανελκυστήρα.Με τον ίδιο τρόπο θα προβάλλονται και στο κοινό που αναμένει την άφιξη του ανελκυστήρα έξω από αυτόν.Βασικό πλεονέκτημα της εφεύρεσης είναι η ουσιαστική και άμεση επαφή και επικοινωνία μεταξύ διαφημιζομένων και αποδεκτών.Η καθαριότητα και η

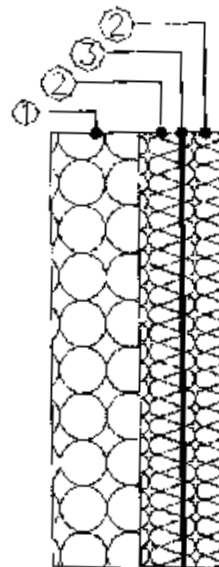
συντήρηση του χώρου, που θα επιβαρύνει σε κόστος τους διαφημιζόμενους, αποτελεί ένα εξίσου σημαντικό πλεονέκτημα αφού οι κοινόχρηστοι χώροι απαιτούν συνεχή περιποίηση και δεν θα επιβαρύνονται οι χρήστες-ένοικοι.

ΑΡΙΘΜΟΣ Δ.Ε. (11):1005974
ΑΡΙΘΜΟΣ ΑΙΤΗΣΗΣ Δ.Ε. (21):20050100492
ΔΙΕΘΝΗΣ ΤΑΞΙΝΟΜΗΣΗ (51):IPC8: E04B 1/78
IPC8: E04B 1/80
ΔΙΚΑΙΟΥΧΟΣ (73):1)ΒΡΑΧΟΠΟΥΛΟΣ ΜΙΧΑΛΗΣ
Νιρβάνα 29-31,11145 ΑΘΗΝΑ, ΕΛΛΑΔΑ
2)ΣΤΑΜΑΤΗΣ ΒΑΣΙΛΕΙΟΥ ΓΕΩΡΓΙΟΣ
Ζωγράφου 26,21200 ΑΡΓΟΣ (ΑΡΓΟΛΙΔΑΣ),
ΕΛΛΑΔΑ
3)ΚΩΝΣΤΑΝΤΑΡΟΠΟΥΛΟΥ ΚΑΝΕΛΛΑ
Ζωγράφου 26,21200 ΑΡΓΟΣ (ΑΡΓΟΛΙΔΑΣ),
ΕΛΛΑΔΑ
ΗΜΕΡΟΜ. ΚΑΤΑΘΕΣΗΣ (22):26/09/2005
ΗΜΕΡΟΜ. ΑΠΟΝΟΜΗΣ (47):07/07/2008
ΣΥΜΒ. ΠΡΟΤΕΡΑΙΟΤΗΤΕΣ (30):
ΤΡΟΠΟΠ. ΚΥΡΙΟΥ Δ.Ε. (61):
ΕΦΕΥΡΕΤΗΣ (72):1)ΒΡΑΧΟΠΟΥΛΟΣ ΜΙΧΑΛΗΣ
2)ΣΤΑΜΑΤΗΣ ΒΑΣΙΛΕΙΟΥ ΓΕΩΡΓΙΟΣ
3)ΚΩΝΣΤΑΝΤΑΡΟΠΟΥΛΟΥ ΚΑΝΕΛΛΑ
ΕΙΔΙΚΟΣ ΠΛΗΡΕΞΟΥΣΙΟΣ (74):
ΑΝΤΙΚΛΗΤΟΣ (74):
ΤΙΤΛΟΣ ΕΦΕΥΡΕΣΗΣ (54):ΕΝΣΩΜΑΤΩΜΕΝΑ ΣΤΟΙΧΕΙΑ ΑΝΑ-
ΚΛΑΣΤΙΚΗΣ ΜΟΝΩΣΗΣ ΣΕ ΕΝΤΟΙ-
ΧΙΣΜΕΝΑ ΜΟΝΩΤΙΚΑ ΥΛΙΚΑ.

ΠΕΡΙΛΗΨΗ(57)

Τα ενσωματωμένα στοιχεία ανακλαστικής μόνωσης σε εντοιχισμένα μονωτικά υλικά που είναι αποτέλεσμα συνδυασμού κοινών μονωτικών υλικών και ανακλαστικής μόνωσης αποτελούνται από διαστρωμάτωση υλικών με τρόπο ώστε να επιφέρουν τη βέλτιστη μονωτική συμπεριφορά σε τοιχοποιίες ανάλογα με τη χρήση του κτιρίου και την εποχή. Το κάθε επιμέρους σύνολο επιφέρει βέλτιστη συμπεριφορά ανάλογα με την εποχή χρήσης του, το γεωγραφικό πλάτος και τη χρήση του κτιρίου. Τα στοιχεία που συμπληρώνουν τα ενσωματωμένα στοιχεία κοινής και ανακλαστικής μόνωσης είναι 1) το κοινό μονωτικό υλικό, διογκωμένη ή εξηλασμένη πολυστερίνη ή υλικό από κίσηρη ή άλλα χόρτα ή ίνες πολυεστέρα

ή πετροβάμβακας όλων των πυκνοτήτων, 2) κυμेलίδες αέρα και 3) φύλλο αλουμινίου πάχους 0,1 - 1mm, 4) Εσωτερική ή εξωτερική επικάλυψη τοιχοποιίας από αδρανές υλικό, (4) Τσιμεντοσανίδα ή γυψοσανίδα ή ξύλινη επένδυση ή φύλλο διαφανούς ή αδιαφανούς πλεξιγκλάς. Η σειρά των υλικών από μέσα προς τα έξω παρουσιάζεται στα σχήματα 1 έως και 10 και καλύπτουν όλη την αναμενόμενη ομάδα υλικών παραγωγής μας τόσο σε μονωτικό υλικό εσωτερικό σε τοιχοποιία (σχήματα 1 έως 7α), όσο και σε υλικό για επικάλυψη σε υφιστάμενη τοιχοποιία (σχήματα 9 και 10α έως η) ή και σε υλικό για ανεξάρτητη τοιχοποιία (σχήματα 8 α έως η).

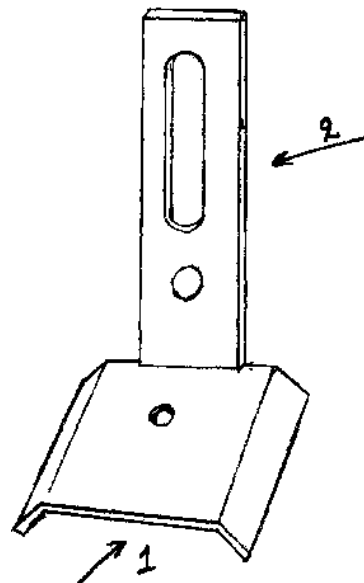


ΑΡΙΘΜΟΣ Δ.Ε. (11):1005975
ΑΡΙΘΜΟΣ ΑΙΤΗΣΗΣ Δ.Ε. (21):20040100472
ΔΙΕΘΝΗΣ ΤΑΞΙΝΟΜΗΣΗ (51):IPC8: F15D 1/00
IPC8: F24F 13/08
IPC8: F28C 1/00
ΔΙΚΑΙΟΥΧΟΣ (73):1)ΛΟΒΕΡΔΟΣ-ΣΤΕΛΑΚΑΤΟΣ
ΚΩΝΣΤΑΝΤΙΝΟΣ
Δ. Βασιλείου 5,15451 ΝΕΟ ΨΥΧΙΚΟ
(ΑΤΤΙΚΗΣ), ΕΛΛΑΔΑ
ΗΜΕΡΟΜ. ΚΑΤΑΘΕΣΗΣ (22):07/12/2004
ΗΜΕΡΟΜ. ΑΠΟΝΟΜΗΣ (47):07/07/2008
ΣΥΜΒ. ΠΡΟΤΕΡΑΙΟΤΗΤΕΣ (30):
ΤΡΟΠΟΠ. ΚΥΡΙΟΥ Δ.Ε. (61):
ΕΦΕΥΡΕΤΗΣ (72):1)ΛΟΒΕΡΔΟΣ-ΣΤΕΛΑΚΑΤΟΣ
ΚΩΝΣΤΑΝΤΙΝΟΣ
ΕΙΔΙΚΟΣ ΠΛΗΡΕΞΟΥΣΙΟΣ (74):
ΑΝΤΙΚΛΗΤΟΣ (74):
ΤΙΤΛΟΣ ΕΦΕΥΡΕΣΗΣ (54):ΤΕΧΝΗΤΟΣ ΑΝΕΜΟΣΤΡΟΒΙΛΙΟΣ
ΠΕΡΙΛΗΨΗ(57)

Η παρούσα εφεύρεση στοχεύει στην εκμετάλλευση της λανθάνουσας θερμότητας του αέρα για την παραγωγή ωφέλιμης ενέργειας με την κατασκευή ενός τεχνητού ανεμοστρόβιλου. Νέα θεωρία για τους ανεμοστρόβιλους στην οποία βασίζονται οι υπολογισμοί για την κατασκευή του ανεμοστρόβιλου εκτίθεται επίσης. Σύμφωνα με την παρούσα εφεύρεση σχηματίζεται ένας τεχνητός ανεμοστρόβιλος σε ένα κλειστό χώρο. Ο αέρας μετά την εκτόνωσή του πλησίον του ασυμπτωτικού κέντρου Κ, συμπιέζεται με την βοήθεια αεραντλίας προς το περιβάλλον. Αποτελείται από έναν κυκλικό τοίχο (11), ο οποίος έχει ανοίγματα (12) και θύρες (13) από τα οποία εισέρχεται ο αέρας. Η κάτω (15) και η άνω επιφάνεια (16) αυτού του κυκλικού χώρου (14) είναι επίπεδες επιφάνειες, αλλά η οροφή του χώρου (14)

έχει οπήν (17) απ όπου ο αέρας επιστρέφει στην ατμόσφαιρα. Εάν η υγρασία ή/ και η θερμοκρασία του αέρος είναι χαμηλή, τότε ο τεχνητός ανεμοστρόβιλος περιβάλλεται είτε από ηλιακή λίμνη (25) είτε από ηλιακό συλλέκτη. Ο τεχνητός ανεμοστρόβιλος μπορεί επίσης να τοποθετηθεί επάνω σε πύργο ψύξεως ή σε καπνοδόχο. Εκτός από την μεγάλη παραγωγή ενέργειας έχει και άλλα πλεονεκτήματα όπως ο καθαρισμός και αφύγρανση της ατμόσφαιρας, η παραγωγή άλατος και ποσίμου νερού.

ΑΡΙΘΜΟΣ Δ.Ε. (11):1005976
ΑΡΙΘΜΟΣ ΑΙΤΗΣΗΣ Δ.Ε. (21):20070100196
ΔΙΕΘΝΗΣ ΤΑΞΙΝΟΜΗΣΗ (51):IPC8: F24J 2/52
IPC8: E04D 13/00
ΔΙΚΑΙΟΥΧΟΣ (73):1)ΓΕΩΡΓΑΚΟΠΟΥΛΟΣ ΝΙΚΟΛΑΟΥ
ΒΑΣΙΛΕΙΟΣ
Μεταξά 49,16673 ΒΟΥΛΑ (ΑΤΤΙΚΗΣ),
ΕΛΛΑΔΑ
ΗΜΕΡΟΜ. ΚΑΤΑΘΕΣΗΣ (22):02/04/2007
ΗΜΕΡΟΜ. ΑΠΟΝΟΜΗΣ (47):07/07/2008
ΣΥΜΒ. ΠΡΟΤΕΡΑΙΟΤΗΤΕΣ (30):
ΤΡΟΠΟΠ. ΚΥΡΙΟΥ Δ.Ε. (61):
ΕΦΕΥΡΕΤΗΣ (72):1)ΓΕΩΡΓΑΚΟΠΟΥΛΟΣ ΝΙΚΟΛΑΟΥ
ΒΑΣΙΛΕΙΟΣ
ΕΙΔΙΚΟΣ ΠΛΗΡΕΞΟΥΣΙΟΣ (74):
ΑΝΤΙΚΛΗΤΟΣ (74):
ΤΙΤΛΟΣ ΕΦΕΥΡΕΣΗΣ (54):ΚΑΛΥΜΠΡΑ ΣΤΕΡΕΩΣΗΣ ΠΑΝΕΛ ΚΑΙ
ΣΥΝΑΡΜΟΓΗΣ ΗΛΙΑΚΩΝ ΣΥΣΤΗΜΑ-
ΤΩΝ

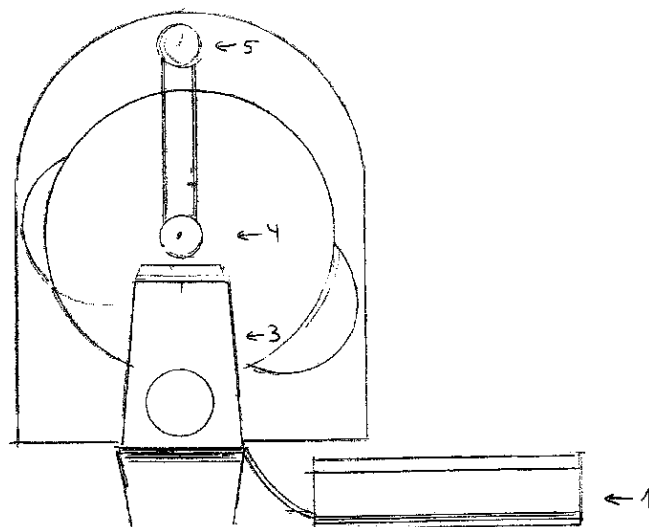


ΠΕΡΙΛΗΨΗ(57)

Καλύμπρα στερέωσης πάνελ και συναρμογής ηλιακών συστημάτων φέρει πέλμα πάκτωσης (1) που μπορεί να έχει οποιοδήποτε γεωμετρικό σχήμα ανάλογα με τη μορφή του πάνελ, καθώς επίσης και λαμάκι (2) που εκεί πάνω συναρμολογούμε τα ηλιακά συστήματα, ή οποία άλλη ανάγκη έχουμε, ή άλλη δραστηριότητα. Το πλεονέκτημα αυτής της εφεύρεσης είναι ότι με ένα εξάρτημα μπορούμε να στερεώσουμε τα πάνελ σε σκεπές καθώς επίσης να κάνουμε και συναρμογή σε άλλες δραστηριότητες, όπως τα ηλιακά συστήματα, χωρίς να επιβαρύνουμε την σκεπή και να κατασκευάζουμε επιπρόσθετες μεταλλικές κατασκευές.

ΑΡΙΘΜΟΣ Δ.Ε. (11):1005977
ΑΡΙΘΜΟΣ ΑΙΤΗΣΗΣ Δ.Ε. (21):20060100533
ΔΙΕΘΝΗΣ ΤΑΞΙΝΟΜΗΣΗ (51):IPC8: F21S 10/00
IPC8: G09F 19/20
IPC8: G09F 13/36
ΔΙΚΑΙΟΥΧΟΣ (73):1)ΠΑΡΛΑΒΑΝΤΖΑΣ ΒΑΣΙΛΕΙΟΥ
ΠΑΝΑΓΙΩΤΗΣ
Βυζαντίου 120,16562 ΓΛΥΦΑΔΑ
(ΑΤΤΙΚΗΣ), ΕΛΛΑΔΑ
ΗΜΕΡΟΜ. ΚΑΤΑΘΕΣΗΣ (22):26/09/2006
ΗΜΕΡΟΜ. ΑΠΟΝΟΜΗΣ (47):07/07/2008
ΣΥΜΒ. ΠΡΟΤΕΡΑΙΟΤΗΤΕΣ (30):
ΤΡΟΠΟΠ. ΚΥΡΙΟΥ Δ.Ε. (61):
ΕΦΕΥΡΕΤΗΣ (72):1)ΠΑΡΛΑΒΑΝΤΖΑΣ ΒΑΣΙΛΕΙΟΥ
ΠΑΝΑΓΙΩΤΗΣ
ΕΙΔΙΚΟΣ ΠΛΗΡΕΞΟΥΣΙΟΣ (74):ΚΟΣΜΑΣ ΓΕΩΡΓΙΟΣ
Ζωοδόχου Πηγής 16, 10681 ΑΘΗΝΑ
ΑΝΤΙΚΛΗΤΟΣ (74):ΚΟΣΜΑΣ ΓΕΩΡΓΙΟΣ
Ζωοδόχου Πηγής 16,10681 ΑΘΗΝΑ
ΤΙΤΛΟΣ ΕΦΕΥΡΕΣΗΣ (54):ΜΗΧΑΝΗΜΑ ΠΑΡΑΓΩΓΗΣ ΑΝΕΙ-
ΚΟΚΩΝ ΕΙΚΟΝΩΝ ΣΕ ΡΟΗ

προτοποριακή εφεύρεση καθότι η τέχνη της ζωγραφικής εμπλουτίζεται με νέα στοιχεία, αφού δεν είναι πια στατική, αλλά κινούμενη, κάτι που σίγουρα προκαλεί το ενδιαφέρον του κοινού. Τέτοια έργα μπορούν να υποκαταστήσουν τους ζωγραφικούς πίνακες, να προβληθούν σε συναυλίες, σε θέατρα ή για σκοπούς διαφημιστικούς στην τηλεόραση. Σημείωση: Δεν υπάρχει δυνατότητα ταξινόμησης του μηχανήματος αυτού, διότι είναι εντελώς καινούριο και πρωτοποριακό.



ΠΕΡΙΛΗΨΗ(57)

Μηχάνημα παραγωγής ανεικονικών εικόνων σε ροή με μια κατασκευή που κατά βάση μοιάζει με προτζέκτορα διαφανειών στον οποίο προστίθενται τρεις δίσκοι (σχήμα 1, 3-4-5) από πλέξιγκλας διαφορετικής διαμέτρου, επιζωγραφισμένοι με διαφανή χρώματα και κινούνται με τη βοήθεια πολύ μικρών ηλεκτρικών κινητήρων (σχήμα 3, 4). Οι δίσκοι διαθέτουν ψυχρά, θερμά, θερμά και ψυχρά χρώματα, αντίστοιχα (σχήμα 1, 3-4-5). Το μηχάνημα παραγωγής ανεικονικών εικόνων σε ροή συνδέεται με χειριστήριο (σχήματα 1, 1 και 3, 1). Οι εικόνες προβάλλονται σε οθόνη και εν συνεχεία βιντεοσκοπούνται. Μουσικοσυνθέτης γράφει τη μουσική και το έργο υπάρχει πλέον σε βιντεοκασέτα ή μεταγράφεται σε DVD. Η διάρκεια είναι των 10, 15 ή 30 λεπτών. Πλεονέκτημα αυτής της εφεύρεσης είναι ότι προσδίδονται δύο ακόμα διαστάσεις στη ζωγραφική (κίνηση και χρόνος), αλλά και μια πέμπτη διάσταση, της μουσικής. Πρόκειται για

ΑΡΙΘΜΟΣ Δ.Ε. (11):1005978
ΑΡΙΘΜΟΣ ΑΙΤΗΣΗΣ Δ.Ε. (21):20060100075
ΔΙΕΘΝΗΣ ΤΑΞΙΝΟΜΗΣΗ (51):IPC8: C02F 11/12
 IPC8: C05F 7/00
 IPC8: F26B 17/00
 IPC8: C02F 103/20
 IPC8: C02F 3/00
ΔΙΚΑΙΟΥΧΟΣ (73):1)SOUKOS ROBOTS ABEE
 9ο χλμ Ε.Ο.Λάρισας-Θεσσαλονίκης, Τ.Θ.
 1228,41110 ΛΑΡΙΣΑ, ΕΛΛΑΔΑ

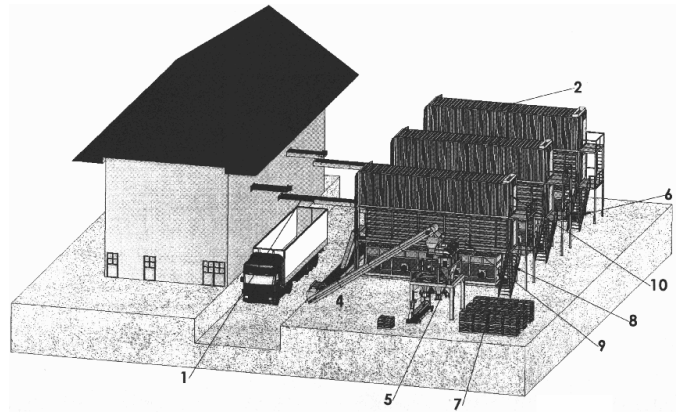
ΗΜΕΡΟΜ. ΚΑΤΑΘΕΣΗΣ (22):08/02/2006
ΗΜΕΡΟΜ. ΑΠΟΝΟΜΗΣ (47):07/07/2008
ΣΥΜΒ. ΠΡΟΤΕΡΑΙΟΤΗΤΕΣ (30):
ΤΡΟΠΟΠ. ΚΥΡΙΟΥ Δ.Ε. (61):
ΕΦΕΥΡΕΤΗΣ (72):1)ΣΟΥΚΟΣ ΚΩΝΣΤΑΝΤΙΝΟΣ
ΕΙΔΙΚΟΣ ΠΛΗΡΕΞΟΥΣΙΟΣ (74):
ΑΝΤΙΚΛΗΤΟΣ (74):ΣΟΥΚΟΣ ΒΑΣΙΛΕΙΟΣ
 9ο χλμ Ε.Ο.Λάρισας-Θεσσαλονίκης, Τ.Θ.
 1228,41110 ΛΑΡΙΣΑ

ΤΙΤΛΟΣ ΕΦΕΥΡΕΣΗΣ (54):**ΜΕΘΟΔΟΣ ΚΑΙ ΣΥΓΚΡΟΤΗΜΑ ΕΠΕΞΕΡΓΑΣΙΑΣ ΚΑΙ ΛΕΙΟΠΟΙΗΣΗΣ ΤΗΣ ΛΥΜΑΤΟΛΑΣΠΗΣ ΣΥΝΕΧΟΥΣ ΡΟΗΣ**

ΠΕΡΙΛΗΨΗ(57)

Η παρούσα εφεύρεση αναφέρεται σε μια μέθοδο και ένα συγκρότημα επεξεργασίας και αξιοποίησης της λυματολάσπης, η οποία εξέρχεται απ ευθείας από τους βιολογικούς καθαρισμούς, ώστε να εξαλειφθεί το ποσοστό της τελικής διάθεσης. Η λυματολάσπη εξέρχεται από το συγκρότημα με ποσοστό υγρασίας που μπορεί να ποικίλει, και είναι κατάλληλη για την παρασκευή λιπασμάτων, φυτοχωμάτων, καύσιμης ύλης σε υψικαμίνους, κλπ. καθώς και για την χρήση στην παραγωγή ρεύματος. Το συγκρότημα είναι συνεχόμενης λειτουργίας και

αποτελείται από ταινιόδρομους εισαγωγής (1),ταινιόδρομους συλλογής (3) λυματολάσπης, από έναν τουλάχιστον πύργο επεξεργασίας (2), ο οποίος αποτελείται από τρία τουλάχιστον κοντέινερ, τα οποία τοποθετούνται το ένα πάνω στο άλλο, όπου το κατώτερο κοντέινερ περιλαμβάνει μια διάταξη θερμογόνων πηγών (8),το μεσαίο κοντέινερ έναν θάλαμο επεξεργασίας και ξήρανσης (9) λυματολάσπης και το ανώτερο κοντέινερ μια διάταξη (10) φιλτραρίσματος των αέριων ρύπων. Η επεξεργασμένη λυματολάσπη οδηγείται είτε σε σημεία μαζικής συλλογής (φορτηγά), είτε σε κατάλληλη μονάδα ενθυλάκωσης προς ασφαλή συσκευασία αυτής.



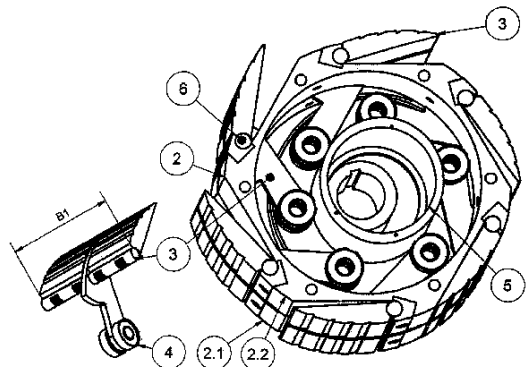
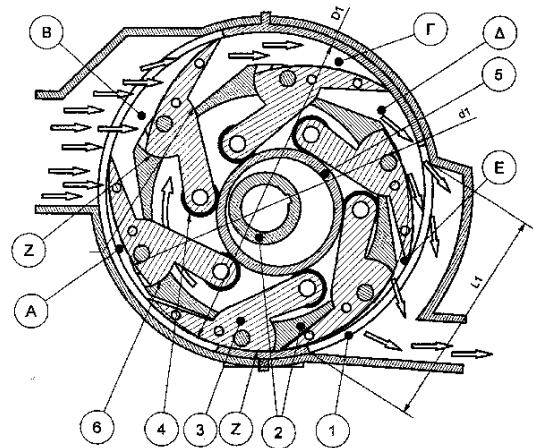
ΑΡΙΘΜΟΣ Δ.Ε. (11):1005979
ΑΡΙΘΜΟΣ ΑΙΤΗΣΗΣ Δ.Ε. (21):20060100570
ΔΙΕΘΝΗΣ ΤΑΞΙΝΟΜΗΣΗ (51):IPC8: F01C 1/44
ΔΙΚΑΙΟΥΧΟΣ (73):1)ΡΩΦΑΛΙΚΟΣ ΠΑΣΧΑΛΗ ΧΡΗΣΤΟΣ
 17ο χιλ. Θεσ/νίκης - Κιλκίς (περιοχή Δρυμός),54100 ΘΕΣΣΑΛΟΝΙΚΗ, ΕΛΛΑΔΑ

ΗΜΕΡΟΜ. ΚΑΤΑΘΕΣΗΣ (22):22/06/2006
ΗΜΕΡΟΜ. ΑΠΟΝΟΜΗΣ (47):07/07/2008
ΣΥΜΒ. ΠΡΟΤΕΡΑΙΟΤΗΤΕΣ (30):
ΤΡΟΠΟΠ. ΚΥΡΙΟΥ Δ.Ε. (61):
ΕΦΕΥΡΕΤΗΣ (72):1)ΡΩΦΑΛΙΚΟΣ ΠΑΣΧΑΛΗ ΧΡΗΣΤΟΣ
ΕΙΔΙΚΟΣ ΠΛΗΡΕΞΟΥΣΙΟΣ (74):
ΑΝΤΙΚΛΗΤΟΣ (74):ΡΩΦΑΛΙΚΟΥ ΠΑΝΑΓΙΩΤΑ
 17ο χιλ. Θεσ/νίκης-Κιλκίς (περιοχή Δρυμός),54500 ΘΕΣΣΑΛΟΝΙΚΗ (ΘΕΣΣΑΛΟΝΙΚΗΣ)

ΤΙΤΛΟΣ ΕΦΕΥΡΕΣΗΣ (54):**ΠΕΡΙΣΤΡΟΦΙΚΟΣ ΑΕΡΟΣΥΜΠΙΕΣΤΗΣ ΚΙΝΟΥΜΕΝΩΝ ΚΑΜΠΥΛΩΤΩΝ ΑΚΤΙΝΩΝ**

ΠΕΡΙΛΗΨΗ(57)

Ο περιστροφικός αεροσυμπιεστής κινούμενων καμπυλωτών ακτινών (σχήμα 1) που αποτελείται κυρίως από το κέλυφος (1) το στροφέιο (2) τις καμπυλωτές ακτίνες (3) και τον έκκεντρα τοποθετημένο ελλειψοειδούς εξωτερικού σχήματος κύλινδρο (5). Μπορεί να χρησιμοποιηθεί α) σε μεγάλα μεγέθη στους ανεμοκινητήρες για την εφαρμογή της μεθόδου αξιοποίησης της αιολικής ενέργειας μέσω συστήματος συμπίεσης και αποθήκευσης ατμοσφαιρικού αέρα, β) σε μικρότερα μεγέθη ως αεροσυμπιεστής ή αντλία κενού και γ) ως αντλία ή κινητήρας ρευστών για βιομηχανική χρήση ή σε οχήματα.



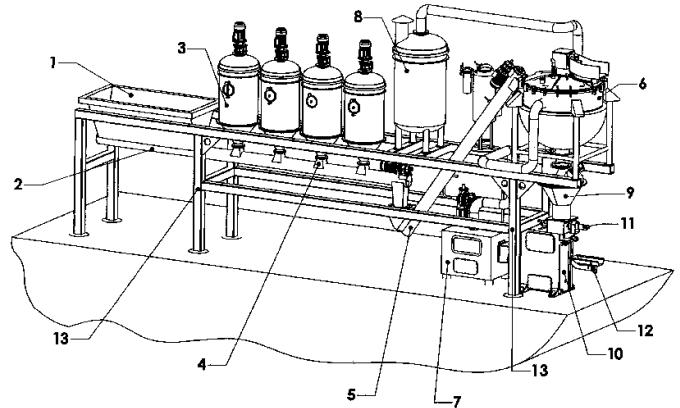
ΑΡΙΘΜΟΣ Δ.Ε. (11):1005980
ΑΡΙΘΜΟΣ ΑΙΤΗΣΗΣ Δ.Ε. (21):20050100594
ΔΙΕΘΝΗΣ ΤΑΞΙΝΟΜΗΣΗ (51):IPC8: B65D 77/00
IPC8: C02F 11/14
IPC8: C05F 7/00
ΔΙΚΑΙΟΥΧΟΣ (73):1)SOUKOS ROBOTS ABEE
9ο χλμ Ε.Ο.Λάρισας-Θεσσαλονίκης, Τ.Θ.
1228,41110 ΛΑΡΙΣΑ, ΕΛΛΑΔΑ
ΗΜΕΡΟΜ. ΚΑΤΑΘΕΣΗΣ (22):02/12/2005
ΗΜΕΡΟΜ. ΑΠΟΝΟΜΗΣ (47):07/07/2008
ΣΥΜΒ. ΠΡΟΤΕΡΑΙΟΤΗΤΕΣ (30):
ΤΡΟΠΟΠ. ΚΥΡΙΟΥ Δ.Ε. (61):
ΕΦΕΥΡΕΤΗΣ (72):1)ΣΟΥΚΟΣ ΚΩΝΣΤΑΝΤΙΝΟΣ
ΕΙΔΙΚΟΣ ΠΛΗΡΕΞΟΥΣΙΟΣ (74):
ΑΝΤΙΚΛΗΤΟΣ (74):ΣΟΥΚΟΣ ΒΑΣΙΛΕΙΟΣ
9ο χλμ Ε.Ο.Λάρισας-Θεσσαλονίκης, Τ.Θ.
1228,41110 ΛΑΡΙΣΑ

ΤΙΤΛΟΣ ΕΦΕΥΡΕΣΗΣ (54):**ΜΕΘΟΔΟΣ ΚΑΙ ΣΥΣΤΗΜΑ ΟΙΚΟΛΟΓΙΚΗΣ ΕΠΕΞΕΡΓΑΣΙΑΣ ΚΑΙ ΣΥΣΚΕΥΑΣΙΑΣ ΛΥΜΑΤΟΛΑΣΠΗΣ**

ΠΕΡΙΛΗΨΗ(57)

Η παρούσα εφεύρεση αναφέρεται σε μια μέθοδο και ένα σύστημα οικολογικής επεξεργασίας και συσκευασίας της λυματολάσπης το οποίο χρησιμοποιείται για την παραγωγή οργανοχημικών λιπασμάτων, εδαφοβελτιωτικών, καύσιμης ύλης και άλλα ποικίλα χρήσιμα προϊόντα, με την χρήση λυματολάσπης ως πρώτη ύλη και την ανάμιξη αυτής με διάφορες συμπληρωματικές χημικές ή, και μη χημικές ουσίες. Τα προϊόντα λυματολάσπης συσκευάζονται κατάλληλα σε ειδικούς θύλακες συσκευασίας. Η συσκευασία είναι κατάλληλη για την εύκολη μεταφορά αλλά και μακροχρόνια αποθήκευση του προϊόντος λυματολάσπης, χωρίς τον κίνδυνο διαρροής προϊόντος αλλά και χωρίς τον κίνδυνο έκλυσης δυσάρεστων

οσμών - αερίων στο περιβάλλον, ώστε να διαφυλάσσεται η δημόσια υγεία στο μέγιστο βαθμό. Το σύστημα αποτελείται από μία τουλάχιστον διάταξη παραλαβής (1) της λυματολάσπης, μια τουλάχιστον διάταξη αποθήκευσης συμπληρωματικών ουσιών (3), μια τουλάχιστον διάταξη επεξεργασίας (6) της λυματολάσπης, μια τουλάχιστον διάταξη φιλτραρίσματος και απόσπησης υδρατμών, αερίων ή, και δυσοσμίων (8), μια τουλάχιστον διάταξη συσκευασίας (10) τελικού προϊόντος λυματολάσπης και μια τουλάχιστον διάταξη παραγωγής θερμότητας (7).

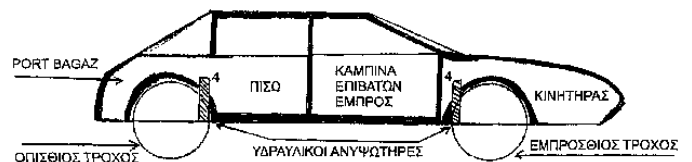


ΑΡΙΘΜΟΣ Δ.Ε. (11):1005981
ΑΡΙΘΜΟΣ ΑΙΤΗΣΗΣ Δ.Ε. (21):20070100309
ΔΙΕΘΝΗΣ ΤΑΞΙΝΟΜΗΣΗ (51):IPC8: B60S 9/10
ΔΙΚΑΙΟΥΧΟΣ (73):1)ΚΑΡΑΠΟΥΪΚΙΔΗΣ ΘΕΟΔΩΡΟΣ
Σοφ.Βενιζέλου 1,56728 ΝΕΑΠΟΛΗ
(ΘΕΣΣΑΛΟΝΙΚΗΣ), ΕΛΛΑΔΑ
ΗΜΕΡΟΜ. ΚΑΤΑΘΕΣΗΣ (22):23/05/2007
ΗΜΕΡΟΜ. ΑΠΟΝΟΜΗΣ (47):07/07/2008
ΣΥΜΒ. ΠΡΟΤΕΡΑΙΟΤΗΤΕΣ (30):
ΤΡΟΠΟΠ. ΚΥΡΙΟΥ Δ.Ε. (61):
ΕΦΕΥΡΕΤΗΣ (72):1)ΚΑΡΑΠΟΥΪΚΙΔΗΣ ΘΕΟΔΩΡΟΣ
ΕΙΔΙΚΟΣ ΠΛΗΡΕΞΟΥΣΙΟΣ (74):ΚΟΝΤΟΓΙΑΝΝΗ ΣΟΦΙΑ
Μαυροκορδάτου 12Α, 42100 ΤΡΙΚΑΛΑ
(ΤΡΙΚΑΛΩΝ)
ΑΝΤΙΚΛΗΤΟΣ (74):

ΤΙΤΛΟΣ ΕΦΕΥΡΕΣΗΣ (54):**ΥΔΡΑΥΛΙΚΟΣ ΓΡΥΛΟΣ ΑΝΥΨΩΣΗΣ ΟΧΗΜΑΤΟΣ**

ΠΕΡΙΛΗΨΗ(57)

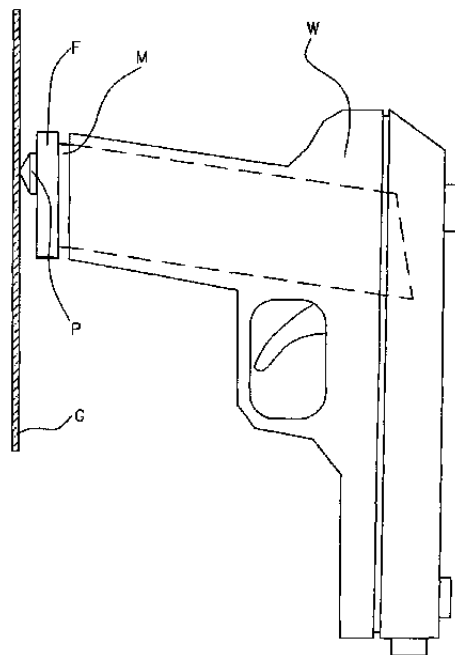
Το υδραυλικό σύστημα αυτό παρέχει στους χρήστες του, την δυνατότητα της εύκολης ανύψωσης του οχήματος για αλλαγή ελαστικού επιλεκτικά για κάθε τροχό χωριστά. Ακόμα δε και για την εκτέλεση άλλων τεχνικών εργασιών - επισκευών στο κάτω τμήμα του οχήματος σε συνεργείο. Όπως για παράδειγμα η αντικατάσταση ενός ακρόμπαρου, αλλαγή ελαίου κινητήρα κλπ.



ΑΡΙΘΜΟΣ Δ.Ε. (11):1005982
ΑΡΙΘΜΟΣ ΑΙΤΗΣΗΣ Δ.Ε. (21):20070100295
ΔΙΕΘΝΗΣ ΤΑΞΙΝΟΜΗΣΗ ΔΙΚΑΙΟΥΧΟΣ (51):IPC8: F41A 9/65
(73):1)ΜΑΝΤΑΣ ΠΑΝΑΓΙΩΤΗ ΔΗΜΗΤΡΙΟΣ
Μικράς Ασίας 37,16452 ΑΡΓΥΡΟΥΠΟΛΗ
(ΑΤΤΙΚΗΣ), ΕΛΛΑΔΑ
ΗΜΕΡΟΜ. ΚΑΤΑΘΕΣΗΣ (22):16/05/2007
ΗΜΕΡΟΜ. ΑΠΟΝΟΜΗΣ (47):10/07/2008
ΣΥΜΒ. ΠΡΟΤΕΡΑΙΟΤΗΤΕΣ (30):
ΤΡΟΠΟΠ. ΚΥΡΙΟΥ Δ.Ε. (61):
ΕΦΕΥΡΕΤΗΣ (72):1)ΜΑΝΤΑΣ ΠΑΝΑΓΙΩΤΗ ΔΗΜΗΤΡΙΟΣ
ΕΙΔΙΚΟΣ ΠΛΗΡΕΞΟΥΣΙΟΣ (74):
ΑΝΤΙΚΛΗΤΟΣ (74):
ΤΙΤΛΟΣ ΕΦΕΥΡΕΣΗΣ (54):ΠΩΜΑ ΓΕΜΙΣΤΗΡΩΝ ΠΥΡΟΒΟΛΩΝ
ΟΠΛΩΝ ΓΙΑ ΤΗΝ ΘΡΑΥΣΗ ΥΑΛΟΠΙΝΑΚΩΝ

ΠΕΡΙΛΗΨΗ(57)

Η εφεύρεση αυτή αναφέρεται στην δημιουργία πώματος (F) γεμιστήρων (M) πυροβόλων όπλων (W) για την θραύση υαλοπινάκων (G) το οποίο πώμα (F) κατασκευάζεται κατά περίπτωση έτσι ώστε να προσαρμόζεται σε όλους τους τύπους γεμιστήρων πυροβόλων όπλων, χωρίς να διαταράσσεται η εν γένη λειτουργικότητα του γεμιστήρα (M) ή του πυροβόλου όπλου (W). Το πώμα (F) διαθέτει οπή (H) στην οποία οπή (H) ενσωματώνεται ο πείρος (P). Το πώμα (F) τοποθετημένο σε γεμιστήρα (M) πυροβόλου όπλου (W) επιτρέπει στον γεμιστήρα (M) να χρησιμοποιηθεί και σαν εργαλείο που δια της κρούσης θρυμματίζει υαλοπίνακα (G). Επιπροσθέτως όταν ο γεμιστήρας (M) με φερόμενο το πώμα (F) και ενσωματωμένο τον πείρο (P) τοποθετηθεί εντός πυροβόλου όπλου (W) επιτρέπει στο πυροβόλο όπλο (W) να χρησιμοποιηθεί και σαν εργαλείο με σφυροειδή μορφή για τη θραύση υαλοπινάκα (G).

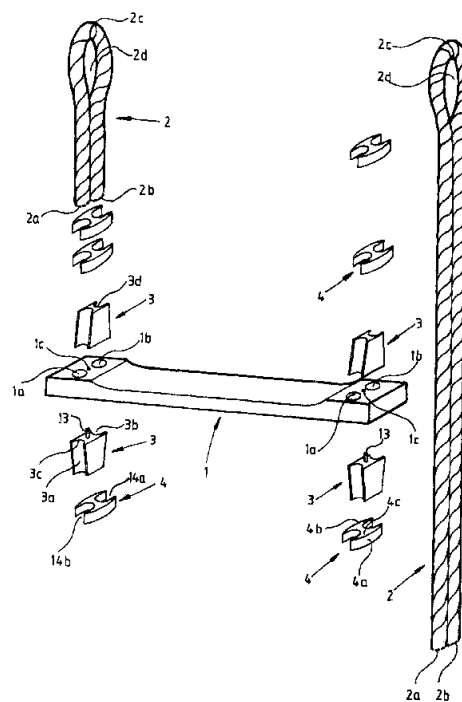


ΑΡΙΘΜΟΣ Δ.Ε. (11):1005983
ΑΡΙΘΜΟΣ ΑΙΤΗΣΗΣ Δ.Ε. (21):20070100134
ΔΙΕΘΝΗΣ ΤΑΞΙΝΟΜΗΣΗ ΔΙΚΑΙΟΥΧΟΣ (51):IPC8: E06C 1/56
(73):1)ΠΑΝΟΥΤΣΟΠΟΥΛΟΣ ΔΗΜΗΤΡΙΟΥ
ΜΕΡΚΟΥΡΗΣ
Βασιλαδίου 7,18540 ΠΕΙΡΑΙΑΣ (ΑΤΤΙΚΗΣ),
ΕΛΛΑΔΑ
2)ΘΕΟΔΟΣΗΣ ΓΕΩΡΓΙΟΥ ΑΝΔΡΕΑΣ
Βασιλαδίου 7,18540 ΠΕΙΡΑΙΑΣ (ΑΤΤΙΚΗΣ),
ΕΛΛΑΔΑ
ΗΜΕΡΟΜ. ΚΑΤΑΘΕΣΗΣ (22):28/02/2007
ΗΜΕΡΟΜ. ΑΠΟΝΟΜΗΣ (47):10/07/2008
ΣΥΜΒ. ΠΡΟΤΕΡΑΙΟΤΗΤΕΣ (30):
ΤΡΟΠΟΠ. ΚΥΡΙΟΥ Δ.Ε. (61):
ΕΦΕΥΡΕΤΗΣ (72):1)ΠΑΝΟΥΤΣΟΠΟΥΛΟΣ ΔΗΜΗΤΡΙΟΥ
ΜΕΡΚΟΥΡΗΣ
2)ΘΕΟΔΟΣΗΣ ΓΕΩΡΓΙΟΥ ΑΝΔΡΕΑΣ
ΕΙΔΙΚΟΣ ΠΛΗΡΕΞΟΥΣΙΟΣ (74):
ΑΝΤΙΚΛΗΤΟΣ (74):
ΤΙΤΛΟΣ ΕΦΕΥΡΕΣΗΣ (54):ΜΕΘΟΔΟΣ ΚΑΙ ΜΗΧΑΝΗΜΑ ΠΑΡΑΓΩΓΗΣ
ΑΝΕΜΟΣΚΑΛΑΣ ΚΑΙ ΑΝΕΜΟΣΚΑΛΑ ΠΑΡΑΓΟΜΕΝΗ ΜΕ ΑΥΤΗ ΤΗ ΜΕΘΟΔΟ

ΠΕΡΙΛΗΨΗ(57)

Περιγράφεται μέθοδος και μηχανήμα παραγωγής ανεμόσκαλας (Σχήμα 1) που περιλαμβάνει τη χρήση μεταλλικών συνδέσμων (4) με τους οποίους προσδένονται σε ένα ενιαίο σώμα τα διερχόμενα δια μέσω οπών (1a, 1b) δύο παράλληλα τρέχοντα μήκη σχοινιού (2a, 2b) σε κάθε πλευρά στα άκρα έκαστου των σκαλοπατιών (1), οι οποίοι μεταλλικοί σύνδεσμοι (4) έχουν διατομή Η που ορίζει ζεύγος φωλεών (14a, 14b) ένθα εισάγονται τα δύο παράλληλα τρέχοντα μήκη σχοινιού (2a, 2b) προκειμένου να συμπιεσθεί ο σύνδεσμος (4), με διάταξη πρέσας (17) που φέρει κλειστική διάταξη δύο έναντι σιαγόνων (18, 19), και να λάβει μορφή κλειστής έλλειψης εγκλωβίζοντας τα δύο παράλληλα τρέχοντα μήκη

σχοινιού (2a, 2b) και παρέχοντας σχετικά άκαμπτο στέλεχος κατά μήκος της ανεμόσκαλας. Η διάταξη πρέσας (17) έχει τη δυνατότητα ρύθμισης θέσης σε δύο άξονες, οριζόντια και κατακόρυφα, ώστε να προσεγγίζει διαδοχικά στη θέση των συνδέσμων (4) επί του πάγκου εργασίας και να πρεσάρει αυτούς σε κλειστή θέση.



ΑΡΙΘΜΟΣ Δ.Ε. (11):1005984
ΑΡΙΘΜΟΣ ΑΙΤΗΣΗΣ Δ.Ε. (21):20070100165
ΔΙΕΘΝΗΣ ΤΑΞΙΝΟΜΗΣΗ (51):IPC8: E04H 17/14
IPC8: E04B 2/08
IPC8: E04C 1/39

ΔΙΚΑΙΟΥΧΟΣ (73):1)ΜΙΑΡΗΣ ΜΙΧΑΗΛ ΑΝΤΩΝΙΟΣ
Λέχαιο Κορινθίας,20011 ΠΕΡΙΓΙΑΛΙ
(ΚΟΡΙΝΘΙΑΣ), ΕΛΛΑΔΑ
2)ΜΗΤΣΟΠΟΥΛΟΣ ΠΑΝΑΓΙΩΤΗΣ
ΓΕΩΡΓΙΟΣ
Μάρνη 43,10438 ΑΘΗΝΑ, ΕΛΛΑΔΑ

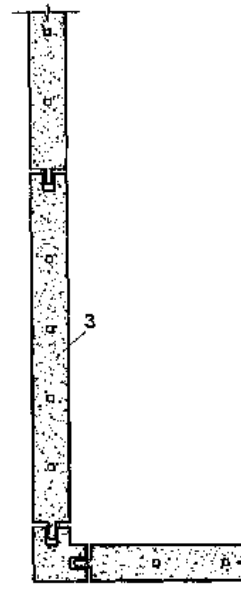
ΗΜΕΡΟΜ. ΚΑΤΑΘΕΣΗΣ (22):14/03/2007
ΗΜΕΡΟΜ. ΑΠΟΝΟΜΗΣ (47):10/07/2008
ΣΥΜΒ. ΠΡΟΤΕΡΑΙΟΤΗΤΕΣ (30):
ΤΡΟΠΟΠ. ΚΥΡΙΟΥ Δ.Ε. (61):
ΕΦΕΥΡΕΤΗΣ (72):1)ΜΗΤΣΟΠΟΥΛΟΣ ΠΑΝΑΓΙΩΤΗΣ
ΓΕΩΡΓΙΟΣ
2)ΜΙΑΡΗΣ ΜΙΧΑΗΛ ΑΝΤΩΝΙΟΣ

ΕΙΔΙΚΟΣ ΠΛΗΡΕΞΟΥΣΙΟΣ (74):
ΑΝΤΙΚΛΗΤΟΣ (74):
ΤΙΤΛΟΣ ΕΦΕΥΡΕΣΗΣ (54):ΣΥΝΑΡΜΟΛΟΓΟΥΜΕΝΑ ΔΟΜΙΚΑ
ΤΟΙΧΙΑ ΠΕΡΙΜΑΝΔΡΩΣΕΩΝ-ΠΕΡΙ-
ΦΡΑΞΕΩΝ

ΠΕΡΙΛΗΨΗ(57)

Τα συναρμολογούμενα Δομικά Τοιχία, που αποτελούνται : α) από βάση θεμελιώσεως, β) από υποστήλωμα με σημεία εκατέρωθεν πακτώσεως των τοιχίων, γ) οπλισμένα εκ μπετόν τοιχία, δ) υποστήλωμα με σημείο πακτώσεως στη μία πλευρά, ε) σημεία ανά διαστήματα υποδοχής μεταλλικών κιγκλιδωμάτων. Τα πλεονεκτήματα αυτής της εφεύρεσης είναι ότι, με αυτά τα συναρμολογούμενα δομικά τοιχία περιμανδρώσεων (περιφράξεων), μπορεί κανείς να περιμανδρώσει

την ιδιοκτησία του σταθερά, μόνιμα οικονομικότερα και δίδει τη δυνατότητα να έχει, όχι μόνον απλή περιμάνδρωση αλλά με την ίδια εργασία, τον ίδιο χρόνο αποπεράτωσης του έργου και επένδυση με πέτρα, παντός σχεδίου, τύπου και χρώματος.



ΑΡΙΘΜΟΣ Δ.Ε. (11):1005985
ΑΡΙΘΜΟΣ ΑΙΤΗΣΗΣ Δ.Ε. (21):20070100247
ΔΙΕΘΝΗΣ ΤΑΞΙΝΟΜΗΣΗ (51):IPC8: B21D 39/10
IPC8: B21D 39/04
IPC8: F16L 13/04
IPC8: E21B 43/10
IPC8: F16L 13/16

ΔΙΚΑΙΟΥΧΟΣ (73):1)ΜΟΣΧΑΛΗΣ Α.Β.Ε.Τ.Ε.
Α'ΒΙ.ΠΕ. Βόλου,38500 ΒΟΛΟΣ
(ΜΑΓΝΗΣΙΑΣ), ΕΛΛΑΔΑ

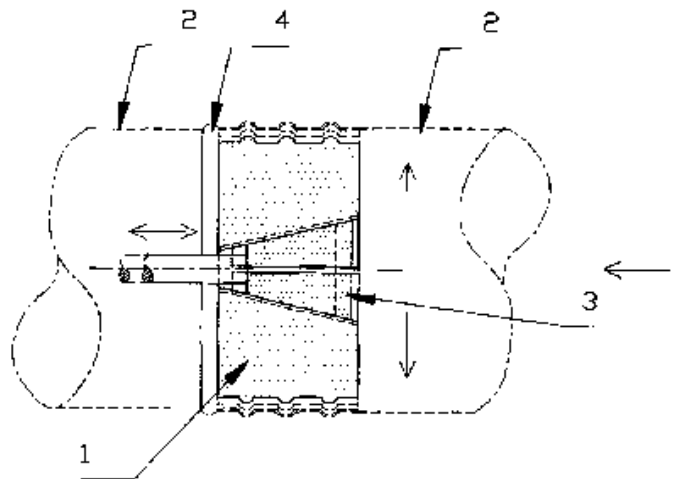
ΗΜΕΡΟΜ. ΚΑΤΑΘΕΣΗΣ (22):26/04/2007
ΗΜΕΡΟΜ. ΑΠΟΝΟΜΗΣ (47):10/07/2008
ΣΥΜΒ. ΠΡΟΤΕΡΑΙΟΤΗΤΕΣ (30):
ΤΡΟΠΟΠ. ΚΥΡΙΟΥ Δ.Ε. (61):
ΕΦΕΥΡΕΤΗΣ (72):1)ΜΟΣΧΑΛΗΣ ΙΩΑΝΝΗΣ
ΕΙΔΙΚΟΣ ΠΛΗΡΕΞΟΥΣΙΟΣ (74):
ΑΝΤΙΚΛΗΤΟΣ (74):ΜΟΣΧΑΛΗΣ ΒΑΣΙΛΕΙΟΣ
Α'ΒΙΠΕ ΒΟΛΟΥ,38500 ΒΟΛΟΣ
(ΜΑΓΝΗΣΙΑΣ)

ΤΙΤΛΟΣ ΕΦΕΥΡΕΣΗΣ (54):ΣΥΝΔΕΣΗ ΤΜΗΜΑΤΩΝ ΜΕΤΑΛΛΙΚΩΝ
ΑΓΩΓΩΝ ΣΕ ΜΕΓΑΛΥΤΕΡΑ ΜΗ-
ΚΗ ΜΕ ΤΗ ΜΕΘΟΔΟ ΤΗΣ ΕΚΤΟ-
ΝΩΣΗΣ

ΠΕΡΙΛΗΨΗ(57)

Για τη Σύνδεση τμημάτων μεταλλικών αγωγών σε μεγαλύτερα μήκη με τη μέθοδο της εκτόνωσης παίρνουμε δύο μεταλλικούς αγωγούς (2) όμοιας διαμέτρου και προσαρμόζουμε το ένα άκρο στο άλλο, με την προϋπόθεση ότι κατά την διαμόρφωση έχει προβλεφθεί η διάμετρος του θηλυκού να είναι μεγαλύτερη του αρσενικού. Το πόσο εισέρχεται ο ένας αγωγός στον άλλο, καθορίζεται από ένα περιμετρικό κορδόνι (4). Μετά την προσαρμογή των δύο αγωγών περνά το μπράτσο του μηχανισμού εκτόνωσης με τα μάγουλα (1), ο οποίος τοποθετείται ακριβώς στο σημείο σύνδεσης των δύο αγωγών. Δίνεται εντολή για έναρξη της διαδικασίας εκτόνωσης και τα μάγουλα του μηχανισμού (1) ανοίγουν πιέζοντας

την περίμετρο των αγωγών προς τα έξω. Αποτέλεσμα είναι να δημιουργείται απόλυτη επαφή μεταξύ των αγωγών, στεγανότητα και σταθερότητα. Ανάλογα με το είδος των περιμετρικών σχημάτων που έχουν τα μάγουλα (1) αυτά δημιουργούνται και περιμετρικά των συνδεδεμένων αγωγών.

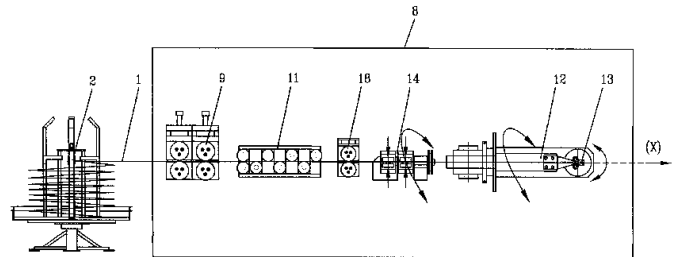


ΑΡΙΘΜΟΣ Δ.Ε. (11):1005986
ΑΡΙΘΜΟΣ ΑΙΤΗΣΗΣ Δ.Ε. (21):20060100545
ΔΙΕΘΝΗΣ ΤΑΞΙΝΟΜΗΣΗ (51):IPC8: B21D 11/12
IPC8: B21F 1/00
ΔΙΚΑΙΟΥΧΟΣ (73):1)ΑΝΑΓΝΩΣΤΟΠΟΥΛΟΣ ΠΑΝΑΓΙΩΤΗ
ΑΝΤΩΝΙΟΣ
Βιτσίου 1 και Ελευθερώτριας,,14562
ΚΗΦΙΣΙΑ (ΑΤΤΙΚΗΣ), ΕΛΛΑΔΑ
ΗΜΕΡΟΜ. ΚΑΤΑΘΕΣΗΣ (22):03/10/2006
ΗΜΕΡΟΜ. ΑΠΟΝΟΜΗΣ (47):10/07/2008
ΣΥΜΒ. ΠΡΟΤΕΡΑΙΟΤΗΤΕΣ (30):
ΤΡΟΠΟΠ. ΚΥΡΙΟΥ Δ.Ε. (61):
ΕΦΕΥΡΕΤΗΣ (72):1)ΑΝΑΓΝΩΣΤΟΠΟΥΛΟΣ ΠΑΝΑΓΙΩΤΗ
ΑΝΤΩΝΙΟΣ
ΕΙΔΙΚΟΣ ΠΛΗΡΕΞΟΥΣΙΟΣ (74):
ΑΝΤΙΚΛΗΤΟΣ (74):
ΤΙΤΛΟΣ ΕΦΕΥΡΕΣΗΣ (54):**ΜΕΘΟΔΟΣ ΚΑΙ ΣΥΣΤΗΜΑ ΠΑΡΑΓΩ-
ΓΗΣ ΤΡΙΣΔΙΑΣΤΑΤΩΝ ΠΡΟΪΟΝΤΩΝ
ΑΠΟ ΣΥΡΜΑ**

ΠΕΡΙΛΗΨΗ(57)

Μέθοδος παραγωγής τρισδιάστατων προϊόντων από σύρμα (1) ή άλλο κατάλληλο υλικό, η οποία υλοποιείται σε σύστημα (8) αποτελούμενο από μηχανισμό προώθησης (9), από ευθυγραμμιστικό μηχανισμό (11), από διάταξη μέτρησης (18) του μήκους κατά το οποίο προωθείται το υλικό, από διάταξη (14), ικανή να συγκρατήσει το υλικό με σταθερές σιαγόνες (15) και ταυτόχρονα με άλλες σιαγόνες (16) να το συστρέφει υπό επιθυμητή γωνία γύρω από τον διαμήκη άξονά του (χ) και από καμπτικό μηχανισμό (12) που μπορεί να κάμψει το υλικό πλαστικά σε ένα επίπεδο και ταυτόχρονα μπορεί να περιστρέφεται κατά επιθυμητή γωνία γύρω από τον διαμήκη άξονα (χ) του σύρματος (1) ώστε να δημιουργεί κάμψεις σε διάφορα επίπεδα και ο οποίος φέρει διάταξη κοπής (13) που μας παρέχει την

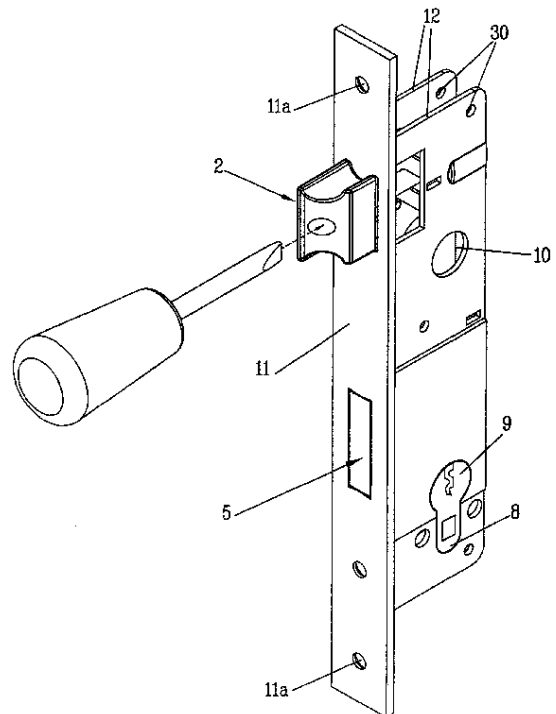
δυνατότητα επιλογής και ενεργοποίησης μέσα στο ίδιο σχήμα είτε της διάταξης (14) είτε του καμπτικού μηχανισμού (12) προσφέροντας έτσι την ευελιξία της βελτιστοποίησης των χρόνων παραγωγής των διαφόρων τρισδιάστατων σχημάτων.



ΑΡΙΘΜΟΣ Δ.Ε. (11):1005987
ΑΡΙΘΜΟΣ ΑΙΤΗΣΗΣ Δ.Ε. (21):20050100250
ΔΙΕΘΝΗΣ ΤΑΞΙΝΟΜΗΣΗ (51):IPC8: E05B 63/06
IPC8: E05B 59/00
IPC8: E05B 63/04
IPC8: E05B 63/08
ΔΙΚΑΙΟΥΧΟΣ (73):1)ΚΛΕΙΘΡΟΠΟΙΪΑ DOMUS AEBE
Λ. Θηβών 208,18233 ΑΓΙΟΣ ΙΩΑΝΝΗΣ
ΡΕΝΤΗΣ (ΑΤΤΙΚΗΣ), ΕΛΛΑΔΑ
ΗΜΕΡΟΜ. ΚΑΤΑΘΕΣΗΣ (22):20/05/2005
ΗΜΕΡΟΜ. ΑΠΟΝΟΜΗΣ (47):10/07/2008
ΣΥΜΒ. ΠΡΟΤΕΡΑΙΟΤΗΤΕΣ (30):
ΤΡΟΠΟΠ. ΚΥΡΙΟΥ Δ.Ε. (61):
ΕΦΕΥΡΕΤΗΣ (72):1)ΚΟΥΝΕΛΗΣ ΙΩΑΝΝΗΣ
ΕΙΔΙΚΟΣ ΠΛΗΡΕΞΟΥΣΙΟΣ (74):
ΑΝΤΙΚΛΗΤΟΣ (74):
ΤΙΤΛΟΣ ΕΦΕΥΡΕΣΗΣ (54):**ΚΛΕΙΔΑΡΙΑ ΑΣΦΑΛΕΙΑΣ ΑΝΟΙΓΟΜΕ-
ΝΩΝ ΘΥΡΩΝ ΑΛΟΥΜΙΝΙΟΥ**

ΠΕΡΙΛΗΨΗ(57)

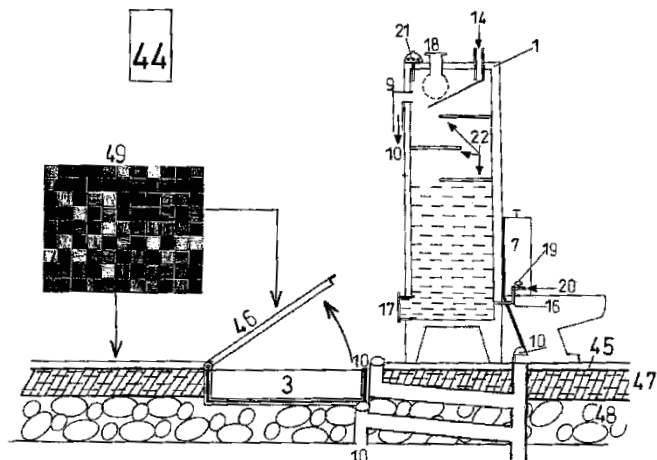
Περιγράφεται κλειδαριά ανοιγομένων θυρών αλουμινίου με γλώσσα μανδαλώσεως (2) (σχήμα 1) ρυθμιζομένου, ανάλογα με την σειρά προφίλ, μήκους προς επίτευξη του μέγιστου βάθους εισχωρήσεως στο κούφωμα. Η γλώσσα μανδαλώσεως (2) περιλαμβάνει διαμετρική οπή (3) κατά τη διεύθυνση παλινδρομικής κίνησής της με ένα πρόσθιο προβάλλον τμήμα (3a) και ένα οπίσθιο τμήμα (3b) μικρότερης διαμέτρου με σπείρωμα και εγκάρσια, κάθετη στην διαμετρική οπή (3), ορθογωνική οπή (13). Κατά μήκος της διαμετρικής οπής (3) εισάγεται πείρος (7) με πεπλατυσμένη κεφαλή (7a) που ωθείται διαρκώς από ελατήριο (4) και πρόσθιο τμήμα σπείρωμα (7β) και εγκοπή (7c) κοχλίωσης εντός του τμήματος (3b) της διαμετρικής οπής (3) για την αύξηση ή μείωση του προβάλλοντος μήκους της γλώσσας με κατσαβίδι που εισάγεται από το πρόσθιο τμήμα (3a) της οπής (3). Στην ορθογωνική οπή (13) εισάγεται πλαστικό εξάρτημα αποστάτη (14) σταθεροποίησης του πείρου (7) που φέρει κεντρική οπή (14b) της οπής (3).



ΑΡΙΘΜΟΣ Δ.Ε. (11):1005988
ΑΡΙΘΜΟΣ ΑΙΤΗΣΗΣ Δ.Ε. (21):20070100161
ΔΙΕΘΝΗΣ ΤΑΞΙΝΟΜΗΣΗ (51):IPC8: E03D 5/00
IPC8: E03C 1/00
IPC8: E03B 1/04
IPC8: G05D 9/12
IPC8: H01H 35/18
ΔΙΚΑΙΟΥΧΟΣ (73):1)ΓΡΗΓΟΡΙΑΔΗΣ ΠΑΝΑΓΙΩΤΗΣ
Αλδου Μανουτίου 10,11521 ΑΘΗΝΑ,
ΕΛΛΑΔΑ
ΗΜΕΡΟΜ. ΚΑΤΑΘΕΣΗΣ (22):13/03/2007
ΗΜΕΡΟΜ. ΑΠΟΝΟΜΗΣ (47):10/07/2008
ΣΥΜΒ. ΠΡΟΤΕΡΑΙΟΤΗΤΕΣ (30):
ΤΡΟΠΟΠ. ΚΥΡΙΟΥ Δ.Ε. (61):
ΕΦΕΥΡΕΤΗΣ (72):1)ΓΡΗΓΟΡΙΑΔΗΣ ΠΑΝΑΓΙΩΤΗΣ
ΕΙΔΙΚΟΣ ΠΛΗΡΕΞΟΥΣΙΟΣ (74):
ΑΝΤΙΚΛΗΤΟΣ (74):
ΤΙΤΛΟΣ ΕΦΕΥΡΕΣΗΣ (54):ΔΙΑΤΑΞΗ ΕΞΟΙΚΟΝΟΜΗΣΕΩΣ ΠΟΣΙ-
ΜΟΥ ΥΔΑΤΟΣ

ΠΕΡΙΛΗΨΗ(57)

Διάταξη εξοικονομήσεως ποσίμου ύδατος σε οικίες, χώρους εργασίας και ξενοδοχεία από την κατανάλωση και χρήση με την επαναχρησιμοποίηση των ήδη χρησιμοποιηθέντων υδάτων από πλύσιμο ή καθαρισμό ειδών και ατόμων, μόνον στα αποχωρητήρια όπου φαίνεται καθημερινώς υπερκατανάλωση. Αποτελείται από δοχείον αποθηκεύσεως των χρησιμοποιηθέντων υδάτων (1) και έτερο δοχείο (3) στο οποίο προσαρμίζονται οι ήδη υπάρχουσες αποχετεύσεις του λουτήρος, του νιτήρος, των πλυντηρίων και του νεροχύτη της κουζίνας, απότο οποίον (3) εν συνεχεία οδηγούνται στο δοχείον αποθηκεύσεως (1) και εξ'αυτού γίνεται χρήση τους στις λεκάνες των αποχωρητηρίων. Με την εν λόγω διάταξη είναι δυνατή σε παραλιακές πόλεις και η χρήση θαλασσινού νερού στη λεκάνη της τουαλέτας.



ΑΡΙΘΜΟΣ Δ.Ε. (11):1005989
ΑΡΙΘΜΟΣ ΑΙΤΗΣΗΣ Δ.Ε. (21):20070100479
ΔΙΕΘΝΗΣ ΤΑΞΙΝΟΜΗΣΗ (51):IPC8: C12Q 1/00
ΔΙΚΑΙΟΥΧΟΣ (73):1)ΔΗΜΟΦΙΛΟΣ ΧΡΗΣΤΟΥ ΝΙΚΟΛΑΟΣ
Ελάτη,42032 ΠΥΛΗ (ΤΡΙΚΑΛΩΝ),
ΕΛΛΑΔΑ
ΗΜΕΡΟΜ. ΚΑΤΑΘΕΣΗΣ (22):25/07/2007
ΗΜΕΡΟΜ. ΑΠΟΝΟΜΗΣ (47):11/07/2008
ΣΥΜΒ. ΠΡΟΤΕΡΑΙΟΤΗΤΕΣ (30):
ΤΡΟΠΟΠ. ΚΥΡΙΟΥ Δ.Ε. (61):
ΕΦΕΥΡΕΤΗΣ (72):1)ΔΗΜΟΦΙΛΟΣ ΧΡΗΣΤΟΥ ΝΙΚΟΛΑΟΣ
ΕΙΔΙΚΟΣ ΠΛΗΡΕΞΟΥΣΙΟΣ (74):
ΑΝΤΙΚΛΗΤΟΣ (74):
ΤΙΤΛΟΣ ΕΦΕΥΡΕΣΗΣ (54):ΣΥΣΤΗΜΑ ΔΙΑΓΝΩΣΗΣ ΟΥΡΟΠΙ-
ΘΗΛΙΑΚΟΥ ΚΑΡΚΙΝΟΥ, (ΚΥΣΤΗΣ),
ΚΑΙ ΚΑΡΚΙΝΟΥ ΝΕΦΡΟΥ

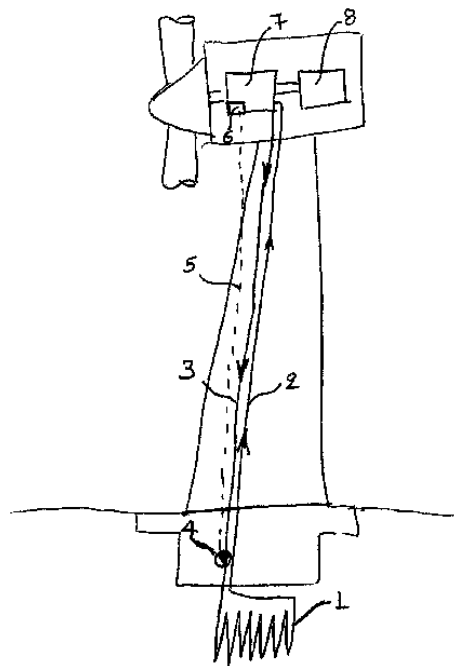
ΠΕΡΙΛΗΨΗ(57)

Χρήση Εμβίου χρώσης[κvanouίν της Τολουιδίνης], -ενστάλλαξη επί κυτταρικού υλικού, [κατόπιν φυγοκεντρήσεως,]ούρων, για διάκριση καρκινικών ουρο[επι]θηλιακών κυττάρων, η, καρκινικών ομοίως, προερχόμενων εκ τών Νεφρών, με επιβοήθηση υπολογιστικής ανάλυσης εικόνων, κατόπιν σύρωσης μικροσκοπησης και σύνδεσης προς σύγκριση, με Άτλαντα δεδομένων[Ιστοπαθολογοανατομικό κυτταρολογικό]. Χρήση(κατόπιν κατασκευής), ενιαίου διαγνωστικού μηχανήματος, en block, [νέας κατασκευής τύπου lap top=ο σαρωτής ενσωματωμένος δίπλα στο λογισμικό χώρο,]είτε, με την παγώνιως γνωστή ούσης της επί μέρους τεχνολογίας της comput. image analysis , οπλισμένης με το λογισμικό του Άτλαντα δεδομένων[εικόνες-αποτυπώσεις μορφών κυττάρων, φυσιολογικών και καρκινικών,]προς αυτόματη σύγκριση.

ΑΡΙΘΜΟΣ Δ.Ε. (11):1005990
ΑΡΙΘΜΟΣ ΑΙΤΗΣΗΣ Δ.Ε. (21):20070100097
ΔΙΕΘΝΗΣ ΤΑΞΙΝΟΜΗΣΗ (51):IPC8: F03D 11/00
ΔΙΚΑΙΟΥΧΟΣ (73):1)ΠΕΧΛΙΒΑΝΟΓΛΟΥ ΓΕΩΡΓΙΟΣ
 Ερυθρών 35,14671 ΝΕΑ ΕΡΥΘΡΑΙΑ
 (ΑΤΤΙΚΗΣ), ΕΛΛΑΔΑ
ΗΜΕΡΟΜ. ΚΑΤΑΘΕΣΗΣ (22):16/02/2007
ΗΜΕΡΟΜ. ΑΠΟΝΟΜΗΣ (47):22/07/2008
ΣΥΜΒ. ΠΡΟΤΕΡΑΙΟΤΗΤΕΣ (30):
ΤΡΟΠΟΠ. ΚΥΡΙΟΥ Δ.Ε. (61):
ΕΦΕΥΡΕΤΗΣ (72):1)ΠΕΧΛΙΒΑΝΟΓΛΟΥ ΓΕΩΡΓΙΟΣ
ΕΙΔΙΚΟΣ ΠΛΗΡΕΞΟΥΣΙΟΣ (74):
ΑΝΤΙΚΛΗΤΟΣ (74):
ΤΙΤΛΟΣ ΕΦΕΥΡΕΣΗΣ (54):**ΣΥΣΤΗΜΑ ΨΥΞΗΣ ΑΝΕΜΟΓΕΝΝΗΤΡΙΑΣ**

ΠΕΡΙΛΗΨΗ(57)

Σύστημα ψύξης μειωτήρα ανεμογεννήτριας το οποίο χαρακτηρίζεται από το ότι τα υγρά της πυξίδας λίπανσης μεταφέρονται σε έναν τουλάχιστον θερμικό εναλλάκτη στον οποίον απάγουν τα θερμικά τους φορτία. Ο θερμικός αυτός εναλλάκτης αποδίδει τα θερμικά του φορτία στο έδαφος είτε επειδή ο ίδιος είναι θαμμένος κάτω από την επιφάνεια του εδάφους είτε επειδή συνδέεται θερμικώς μέσω κυκλοφορόντος ψυκτικού μέσου με εναλλάκτη ο οποίος βρίσκεται θαμμένος στο έδαφος και κατά προτίμηση στα θεμέλια του πυλώνα.



ΑΡΙΘΜΟΣ Δ.Ε. (11):1005991
ΑΡΙΘΜΟΣ ΑΙΤΗΣΗΣ Δ.Ε. (21):20070100205
ΔΙΕΘΝΗΣ ΤΑΞΙΝΟΜΗΣΗ (51):IPC8: C09K 3/18
 IPC8: C04B 41/45
ΔΙΚΑΙΟΥΧΟΣ (73):1)ΜΑΝΟΥΔΗΣ ΠΑΝΑΓΙΩΤΗΣ (1/6 ΕΞ
 ΑΔΙΑΙΡΕΤΟΥ)
 Σάντας 7,54453 ΘΕΣΣΑΛΟΝΙΚΗ
 (ΘΕΣΣΑΛΟΝΙΚΗΣ), ΕΛΛΑΔΑ
 2)ΙΔΡΥΜΑ ΟΡΜΥΛΙΑ ΔΙΑΓΝΩΣΤΙΚΟ
 ΚΕΝΤΡΟ ΕΡΓΩΝ ΤΕΧΝΗΣ (40% ΤΟΥ 1/6
 ΕΞ ΑΔΙΑΙΡΕΤΟΥ)
 ,63071 ΟΡΜΥΛΙΑ (ΧΑΛΚΙΔΙΚΗΣ),
 ΕΛΛΑΔΑ
 3)ΠΑΝΑΓΙΩΤΟΥ ΚΩΝΣΤΑΝΤΙΝΟΣ (1/6
 ΕΞ ΑΔΙΑΙΡΕΤΟΥ)
 Τμήμα Χημικών Μηχανικών Α.Π.Θ,54124
 ΘΕΣΣΑΛΟΝΙΚΗ, ΕΛΛΑΔΑ
 4)ΤΣΑΚΑΛΩΦ ΑΝΔΡΕΑΣ (1/6 ΕΞ
 ΑΔΙΑΙΡΕΤΟΥ)
 Τμήμα Ιατρικής, Πανεπιστήμιο Θεσσαλίας,
 ΛΑΡΙΣΑ, ΕΛΛΑΔΑ
 5)ΚΑΡΑΠΑΝΑΓΙΩΤΗΣ ΙΩΑΝΝΗΣ (1/6 ΕΞ
 ΑΔΙΑΙΡΕΤΟΥ)
 Διαγνωστικό Κέντρο Έργων Τέχνης
 "Ορμύλια",63071 ΟΡΜΥΛΙΑ
 (ΧΑΛΚΙΔΙΚΗΣ), ΕΛΛΑΔΑ
 6)ΖΟΥΜΠΟΥΡΤΙΚΟΥΔΗΣ ΙΩΑΝΝΗΣ (1/6
 ΕΞ ΑΔΙΑΙΡΕΤΟΥ)
 Τμήμα Βιομηχανικού Σχεδιασμού ΑΤΕΙ Δ.
 Μακεδονίας,50100 ΚΟΖΑΝΗ (ΚΟΖΑΝΗΣ),
 ΕΛΛΑΔΑ

7)ΜΑΤΖΙΑΡΗ ΚΑΤΙΑ (1/6 ΕΞ
 ΑΔΙΑΙΡΕΤΟΥ)
 14ο χλμ. ΠΕΟ Θεσ/νίκης - Βέροιας,57011
 ΓΕΦΥΡΑ (ΘΕΣΣΑΛΟΝΙΚΗΣ), ΕΛΛΑΔΑ

ΗΜΕΡΟΜ. ΚΑΤΑΘΕΣΗΣ (22):04/04/2007
ΗΜΕΡΟΜ. ΑΠΟΝΟΜΗΣ (47):22/07/2008
ΣΥΜΒ. ΠΡΟΤΕΡΑΙΟΤΗΤΕΣ (30):
ΤΡΟΠΟΠ. ΚΥΡΙΟΥ Δ.Ε. (61):
ΕΦΕΥΡΕΤΗΣ (72):1)ΜΑΝΟΥΔΗΣ ΠΑΝΑΓΙΩΤΗΣ
 2)ΠΑΝΑΓΙΩΤΟΥ ΚΩΝΣΤΑΝΤΙΝΟΣ
 3)ΤΣΑΚΑΛΩΦ ΑΝΔΡΕΑΣ
 4)ΚΑΡΑΠΑΝΑΓΙΩΤΗΣ ΙΩΑΝΝΗΣ
 5)ΖΟΥΜΠΟΥΡΤΙΚΟΥΔΗΣ ΙΩΑΝΝΗΣ
 6)ΜΑΤΖΙΑΡΗ ΚΑΤΙΑ

ΕΙΔΙΚΟΣ ΠΛΗΡΕΞΟΥΣΙΟΣ (74):
ΑΝΤΙΚΛΗΤΟΣ (74):

ΤΙΤΛΟΣ ΕΦΕΥΡΕΣΗΣ (54):**ΣΚΕΥΑΣΜΑ ΥΑΡΟ-ΕΛΑΙΟΦΟΒΟΠΟΙΗΣΗΣ ΤΩΝ ΥΛΙΚΩΝ ΜΕ ΝΑΝΟΣΩΜΑΤΙΔΙΑ**

ΠΕΡΙΛΗΨΗ(57)

Μία μέθοδος παρασκευής σκευάσματος πολυμερούς με στερεά σωματίδια μέσου μεγέθους μικρότερου του 1µm (νανοσωματίδια) το οποίο προκαλεί υδροφοβοποίηση και ταυτόχρονα ελαιοφοβοποίηση των υλικών. Η υδροφοβοποίηση που προσφέρουν τα πολυμερή δεν είναι τόσο ικανοποιητική ενώ δεν είναι ταυτόχρονα και ελαιοφόβα. Η αδιαβροχοποίηση των υλικών βρίσκεται εφαρμογή στην προστασία μεταλλικών τμημάτων, στην προστασία των δομικών υλικών των κτιρίων, καθώς και στην προστασία μνημείων της πολιτιστικής κληρονομιάς. Η ελαιοφοβοποίηση βρίσκεται εφαρμογή στην προστασία δομικών υλικών κτιρίων από λιπαρούς ρύπους. Το πλεονέκτημα της μεθόδου παρασκευής του σκευάσματος είναι ότι είναι απλό, εφαρμόζεται με ευκολία και είναι χαμηλό κόστους.

ΑΡΙΘΜΟΣ Δ.Ε. (11):1005992
ΑΡΙΘΜΟΣ ΑΙΤΗΣΗΣ Δ.Ε. (21):20070100323
ΔΙΕΘΝΗΣ ΤΑΞΙΝΟΜΗΣΗ (51):IPC8: G06Q 10/00
ΔΙΚΑΙΟΥΧΟΣ (73):1)ΡΙΣΒΑΣ ΓΕΩΡΓΙΟΣ
Μεσολογίου 17,16231 ΒΥΡΩΝΑΣ
(ΑΤΤΙΚΗΣ), ΕΛΛΑΔΑ
ΗΜΕΡΟΜ. ΚΑΤΑΘΕΣΗΣ (22):29/05/2007
ΗΜΕΡΟΜ. ΑΠΟΝΟΜΗΣ (47):22/07/2008
ΣΥΜΒ. ΠΡΟΤΕΡΑΙΟΤΗΤΕΣ (30):
ΤΡΟΠΟΠ. ΚΥΡΙΟΥ Δ.Ε. (61):
ΕΦΕΥΡΕΤΗΣ (72):1)ΡΙΣΒΑΣ ΓΕΩΡΓΙΟΣ
ΕΙΔΙΚΟΣ ΠΛΗΡΕΞΟΥΣΙΟΣ (74):
ΑΝΤΙΚΛΗΤΟΣ (74):ΡΙΣΒΑΣ ΠΑΝΑΓΙΩΤΗΣ
Λεωφ. Ηλιουπόλεως 32,17237 ΥΜΗΤΤΟΣ
(ΑΤΤΙΚΗΣ)
ΤΙΤΛΟΣ ΕΦΕΥΡΕΣΗΣ (54):ΣΥΣΤΗΜΑ ΗΛΕΚΤΡΟΝΙΚΗΣ ΚΑΤΑ-
ΓΡΑΦΗΣ ΚΑΙ ΕΚΔΟΣΗΣ ΒΕΒΑΙΩΣΕΩΝ
ΠΑΡΑΒΑΣΕΩΝ ΤΟΥ ΚΩΔΙΚΑ ΟΔΙΚΗΣ
ΚΥΚΛΟΦΟΡΙΑΣ

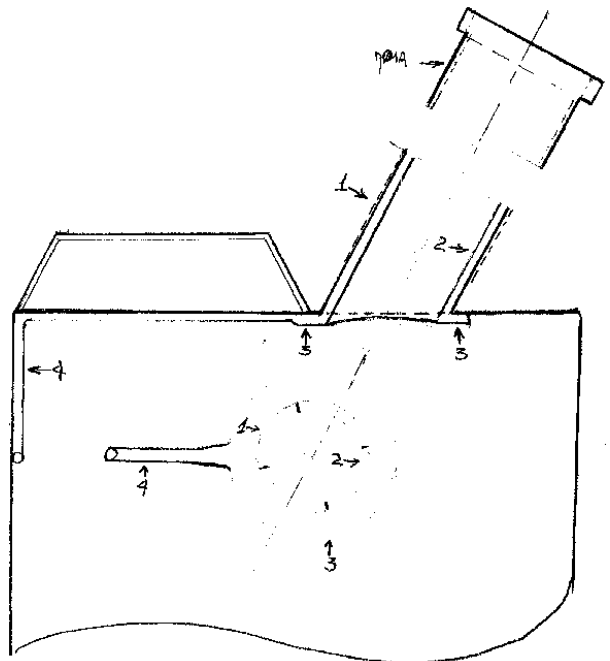
ΠΕΡΙΛΗΨΗ(57)

Σύστημα Ηλεκτρονικής Καταγραφής και έκδοσης παραβάσεων Κ.Ο.Κ. με ηλεκτρονικό τρόπο με χρήση ειδικής φορητής συσκευής κατάλληλη για ανάπτυξη λογισμικού χρησιμοποιώντας κατάλληλο λειτουργικό σύστημα. Τα απαιτούμενα στοιχεία του παραβάτη και το είδος της παράβασης καταχωρούνται ηλεκτρονικά στην φορητή συσκευή με αποτέλεσμα να έχουμε πληροφόρηση του προστίμου και των ίσως βαθμών παράβασης καθώς επίσης και το ότι η βεβαίωση παράβασης δίδεται σε μηχανογραφημένη μορφή εκείνη την ώρα. Τα πλεονεκτήματα αυτής της εφεύρεσης είναι ότι με το σύστημα ηλεκτρονικής καταγραφής παραβάσεων ΚΟΚ διευκολύνεται σημαντικά η δουλειά της αρμόδιας αρχής και των αρμόδιων οργάνων, γνωρίζοντάς τους, την τιμή του προστίμου, τους βαθμούς αν υπάρχει

στο ΣΕΣΟ η παράβαση και επιπλέον την εμφάνιση ιστορικού παραβάσεων, συγκεκριμένης περιόδου για τον παραβάτη. Επιπλέον η καταγεγραμμένη βεβαίωση παραδίδεται στον παραβάτη μηχανογραφημένη. Οι καταχωρημένες βεβαιωμένες παραβάσεις μπορούν και αποστέλλονται ασύρματα ή ενσύρματα σε ένα Κεντρικό Υπολογιστή (Server) χωρίς την ενδιάμεση παρέμβαση ανθρώπου, με αφάλα και ταχύτητα.

ΑΡΙΘΜΟΣ Δ.Ε. (11):1005993
ΑΡΙΘΜΟΣ ΑΙΤΗΣΗΣ Δ.Ε. (21):20070100350
ΔΙΕΘΝΗΣ ΤΑΞΙΝΟΜΗΣΗ (51):IPC8: B65D 1/20
IPC8: B65D 25/42
IPC8: B65D 47/06
ΔΙΚΑΙΟΥΧΟΣ (73):1)ΔΑΜΑΛΛΑΣ ΣΤΑΜΑΤΙΟΥ ΓΕΩΡΓΙΟΣ
Καλαμοτή Χίου,82102 ΚΑΛΑΜΟΤΗ
(ΧΙΟΥ), ΕΛΛΑΔΑ
ΗΜΕΡΟΜ. ΚΑΤΑΘΕΣΗΣ (22):07/06/2007
ΗΜΕΡΟΜ. ΑΠΟΝΟΜΗΣ (47):22/07/2008
ΣΥΜΒ. ΠΡΟΤΕΡΑΙΟΤΗΤΕΣ (30):
ΤΡΟΠΟΠ. ΚΥΡΙΟΥ Δ.Ε. (61):
ΕΦΕΥΡΕΤΗΣ (72):1)ΔΑΜΑΛΛΑΣ ΣΤΑΜΑΤΙΟΥ ΓΕΩΡΓΙΟΣ
ΕΙΔΙΚΟΣ ΠΛΗΡΕΞΟΥΣΙΟΣ (74):
ΑΝΤΙΚΛΗΤΟΣ (74):
ΤΙΤΛΟΣ ΕΦΕΥΡΕΣΗΣ (54):ΣΤΑΘΕΡΟΠΟΙΗΤΗΣ ΕΚΡΟΣΗΣ ΥΓΡΩΝ
ΠΕΡΙΛΗΨΗ(57)

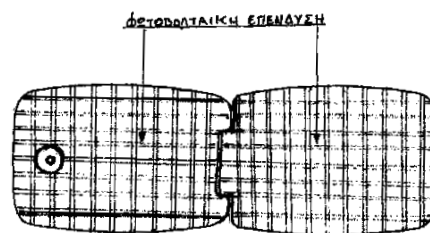
Η εφεύρεση αυτή αναφέρεται σε ειδική κατασκευή του στομίου οποιοδήποτε δοχείου υγρών, σε μια ομοιογενή κατασκευή, προκειμένου να επιτυγχάνεται η ομαλή ροή κατά την εκροή του. Η κατασκευή αυτή συνίσταται από ένα διπλό στόμιο, δηλαδή 2 ομόκεντρους κυλίνδρους, μήκους όσο και το στόμιο του δοχείου, με διαφορετικές διαμέτρους D , d όπου D μεγαλύτερος ούτως ώστε να δημιουργείται χώρος μεταξύ των 2 κυλίνδρων. Ο χώρος αυτός καταλήγει στο κάτω μέρος του στομίου σε στεγανό χώρο που συγκοινωνεί με αγωγό διόδου του αέρα, ο οποίος καταλήγει στο σημείο του δοχείου, όπου πρωτοδημιουργείται άδειος χώρος, ή στον πυθμένα του δοχείου ή και στο 2. Το δοχείο κλείνει με ένα πώμα που βιδώνει στο στόμιο.



ΑΡΙΘΜΟΣ Δ.Ε. (11):1005994
ΑΡΙΘΜΟΣ ΑΙΤΗΣΗΣ Δ.Ε. (21):20070100327
ΔΙΕΘΝΗΣ ΤΑΞΙΝΟΜΗΣΗ (51):IPC8: H01L 31/058
IPC8: H02J 7/35
IPC8: H01G 9/20
ΔΙΚΑΙΟΥΧΟΣ (73):1)ΚΟΧΙΛΑΣ ΙΩΑΝΝΟΥ ΓΕΩΡΓΙΟΣ
Ρήγα Φεραίου 27,,17671 ΚΑΛΛΙΘΕΑ
(ΑΤΤΙΚΗΣ), ΕΛΛΑΔΑ
ΗΜΕΡΟΜ. ΚΑΤΑΘΕΣΗΣ (22):30/05/2007
ΗΜΕΡΟΜ. ΑΠΟΝΟΜΗΣ (47):22/07/2008
ΣΥΜΒ. ΠΡΟΤΕΡΑΙΟΤΗΤΕΣ (30):
ΤΡΟΠΟΠ. ΚΥΡΙΟΥ Δ.Ε. (61):
ΕΦΕΥΡΕΤΗΣ (72):1)ΚΟΧΙΛΑΣ ΙΩΑΝΝΟΥ ΓΕΩΡΓΙΟΣ
ΕΙΔΙΚΟΣ ΠΛΗΡΕΞΟΥΣΙΟΣ (74):
ΑΝΤΙΚΛΗΤΟΣ (74):
ΤΙΤΛΟΣ ΕΦΕΥΡΕΣΗΣ (54):**ΚΙΝΗΤΟ ΝΕΟΥ ΤΥΠΟΥ ΜΕ ΕΝΣΩ-
ΜΑΤΩΜΕΝΟ ΦΩΤΟΒΟΛΤΑΪΚΟ ΣΥΛΛΕ-
ΚΤΗ**

ΠΕΡΙΛΗΨΗ(57)

Αποτελείται από φωτοβολταϊκό συλλέκτη ο οποίος αντικαθιστά το υπάρχον πλαστικό κάλυμμα του κινητού τηλεφώνου. Ο συλλέκτης με τη βοήθεια του φωτός φορτίζει αυτόματα τη μπαταρία του κινητού τηλεφώνου. Κατ'αυτόν τον τρόπο μεγαλώνει η αυτονομία και ο χρόνος ομιλίας και μειώνεται η εξάρτησή από εξωτερικές πηγές ενέργειας



ΑΡΙΘΜΟΣ Δ.Ε. (11):1005995
ΑΡΙΘΜΟΣ ΑΙΤΗΣΗΣ Δ.Ε. (21):20070100498
ΔΙΕΘΝΗΣ ΤΑΞΙΝΟΜΗΣΗ (51):IPC8: C12N 5/00
ΔΙΚΑΙΟΥΧΟΣ (73):1)ΔΗΜΟΦΙΛΟΣ ΧΡΗΣΤΟΥ ΝΙΚΟΛΑΟΣ
Ελάτη,42032 ΠΥΛΗ (ΤΡΙΚΑΛΩΝ),
ΕΛΛΑΔΑ
ΗΜΕΡΟΜ. ΚΑΤΑΘΕΣΗΣ (22):02/08/2007
ΗΜΕΡΟΜ. ΑΠΟΝΟΜΗΣ (47):22/07/2008
ΣΥΜΒ. ΠΡΟΤΕΡΑΙΟΤΗΤΕΣ (30):
ΤΡΟΠΟΠ. ΚΥΡΙΟΥ Δ.Ε. (61):
ΕΦΕΥΡΕΤΗΣ (72):1)ΔΗΜΟΦΙΛΟΣ ΧΡΗΣΤΟΥ ΝΙΚΟΛΑΟΣ
ΕΙΔΙΚΟΣ ΠΛΗΡΕΞΟΥΣΙΟΣ (74):
ΑΝΤΙΚΛΗΤΟΣ (74):
ΤΙΤΛΟΣ ΕΦΕΥΡΕΣΗΣ (54):**ΤΕΧΝΙΚΗ ΔΙΑΦΟΡΟΠΟΙΗΣΗΣ ΑΩΡΩΝ
ΚΥΤΤΑΡΩΝ ΣΕ ΟΦΘΑΛΜΙΚΑ ΚΥΤΤ-
ΑΡΑ ΜΕ ΑΥΤΟΒΙΟΠΤΙΚΟ ΥΛΙΚΟ, ΓΙΑ
ΑΥΤΟΜΕΤΑΜΟΣΧΕΥΣΗ ΚΑΙ ΠΑΡΑΓΩ-
ΓΗ ΠΡΟΤΥΠΟΠΟΙΗΜΕΝΩΝ ΣΕΙΡΩΝ
[ΥΠΟΤΥΠΟΙ ΗΛΑ Β-27] ΓΙΑ ΑΛΛΟΓΕ-
ΝΗ ΜΕΤΑΜΟΣΧΕΥΣΗ**

ΠΕΡΙΛΗΨΗ(57)

Εκφυλισμός Ωγκρας Κηλίδας: Με εμφαιτισμό αυτογενούς [αυτοβιοπτικού]υλικού σε βιοκαλλιέργεια άωρων ιστικά ανειδίκευτων και ανοσολογικά παρθένων αρχέγονων κυττάρων Ομφαλοπλακουντιακού αίματος, με προσθήκη πολλαπλασιαστικών παραγόντων [κυτταροβρίθειας] αλλά και μεταστροφής ιστικής εξειδίκευσης ωρίμανσης, επίσης πρωτεϊνών μικροπεριβάλλοντος του δέκτη οργάνου, όπως και Μικροπεριβάλλοντος Σχεδιαστού[designer microenvironment] , χρήσης ανασυσταμένης βασικής μεμβράνης[3D], ΔΗΜΙΟΥΡΓΕΙΤΑΙ τελικό προϊόν μάθησης βιοκαλλιέργειας, [training ex vivo-in vitro], απόλυτης μορφολογικής λειτουργικής καθαρότητας ιστικής εξειδίκευσης, πανέτοιμο ν' αναπληρώσει πλήρως λειτουργικά, το έλλειμμα στον πάσχοντα, χωρίς αντίδραση Craft vs Donor disease Με την ίδια τεχνική, είναι πρόδηλο, πως μπορούν να παραχθούν προτυποποιημένες σειρές απόλυτης καθαρότητας τελικού προϊόντος,

για κάθε ανοσολογικό τύπο, που θ' αποτελέσουν Τράπεζα Ωριμων Οφθαλμικών Κυττάρων, λύνοντας εύλογα πλειάδα προβλημάτων, μη προσκρούοντας σε καμμία, έστω απόστροφο, βιοηθικών. . επιφυλάξεων. . .

ΑΡΙΘΜΟΣ Δ.Ε. (11):1005996
ΑΡΙΘΜΟΣ ΑΙΤΗΣΗΣ Δ.Ε. (21):20070100265
ΔΙΕΘΝΗΣ ΤΑΞΙΝΟΜΗΣΗ (51):IPC8: E04D 3/18
IPC8: E04H 15/00
IPC8: E04F 13/00
IPC8: B32B 9/02
IPC8: B32B 17/02
IPC8: B32B 27/36
ΔΙΚΑΙΟΥΧΟΣ (73):1)ΜΑΡΙΝΗΣ ΠΑΝΑΓΙΩΤΗΣ
Κυψέλη,18010 ΑΙΓΙΝΑ (ΑΤΤΙΚΗΣ),
ΕΛΛΑΔΑ
ΗΜΕΡΟΜ. ΚΑΤΑΘΕΣΗΣ (22):03/05/2007
ΗΜΕΡΟΜ. ΑΠΟΝΟΜΗΣ (47):22/07/2008
ΣΥΜΒ. ΠΡΟΤΕΡΑΙΟΤΗΤΕΣ (30):
ΤΡΟΠΟΠ. ΚΥΡΙΟΥ Δ.Ε. (61):
ΕΦΕΥΡΕΤΗΣ (72):1)ΜΑΡΙΝΗΣ ΠΑΝΑΓΙΩΤΗΣ
ΕΙΔΙΚΟΣ ΠΛΗΡΕΞΟΥΣΙΟΣ (74):
ΑΝΤΙΚΛΗΤΟΣ (74):
ΤΙΤΛΟΣ ΕΦΕΥΡΕΣΗΣ (54):ΠΡΟΪΟΝ ΣΚΙΑΣΗΣ ΚΑΙ ΚΑΛΥΨΗΣ
ΒΡΟΧΗΣ

ΠΕΡΙΛΗΨΗ(57)

Το προϊόν σκίασης και κάλυψης βροχής που αποτελείται από πολυεστέρα (1), υαλοβάμβακα (2) και καλάμι (3) είναι τοποθετημένα ως εξής: από πάνω ο πολυεστέρας(1) για στεγανοποίηση και αντοχή. Στη μέση είναι ο υαλοβάμβακας (2) για την ένωση των υλικών μεταξύ τους. Και το καλάμι (3) στην κάτω πλευρά του προϊόντος, το οποίο μπορεί να αντικατασταθεί από τα παρακάτω υλικά: μπαμπού, πλέγμα, συρματόπλεγμα,ύφασμα, δίχτυ, σύρμα, μπετόβεργα, σίτα, τζίβα, λινάτσα, λιγαριά, δέρμα, φλοιός δέντρου, το κάθε ένα χωριστά ή σε συνδυασμό μεταξύ τους. Ο υαλοβάμβακας (2) μπορεί να είναι οποιασδήποτε

μορφής και πλέξης. Το πλεονέκτημα αυτής της εφεύρεσης είναι η άριστη αισθητική και τέλεια μόνωση από τον ήλιο και τη βροχή.

1. _____
2. _____
3.

ΑΡΙΘΜΟΣ Δ.Ε. (11):1005997
ΑΡΙΘΜΟΣ ΑΙΤΗΣΗΣ Δ.Ε. (21):20070100131
ΔΙΕΘΝΗΣ ΤΑΞΙΝΟΜΗΣΗ (51):IPC8: C02F 11/12
IPC8: C05F 7/00
IPC8: C05F 17/00
ΔΙΚΑΙΟΥΧΟΣ (73):1)ΣΤΑΜΠΟΛΙΑΔΗΣ ΗΛΙΑΣ
Ασκληπιού 37,16673 ΒΟΥΛΑ (ΑΤΤΙΚΗΣ),
ΕΛΛΑΔΑ
2)ΣΤΑΜΠΟΛΙΑΔΗΣ ΔΗΜΗΤΡΙΟΣ
Ασκληπιού 37,16673 ΒΟΥΛΑ (ΑΤΤΙΚΗΣ),
ΕΛΛΑΔΑ
ΗΜΕΡΟΜ. ΚΑΤΑΘΕΣΗΣ (22):23/02/2007
ΗΜΕΡΟΜ. ΑΠΟΝΟΜΗΣ (47):22/07/2008
ΣΥΜΒ. ΠΡΟΤΕΡΑΙΟΤΗΤΕΣ (30):
ΤΡΟΠΟΠ. ΚΥΡΙΟΥ Δ.Ε. (61):
ΕΦΕΥΡΕΤΗΣ (72):1)ΣΤΑΜΠΟΛΙΑΔΗΣ ΗΛΙΑΣ
2)ΣΤΑΜΠΟΛΙΑΔΗΣ ΔΗΜΗΤΡΙΟΣ
ΕΙΔΙΚΟΣ ΠΛΗΡΕΞΟΥΣΙΟΣ (74):
ΑΝΤΙΚΛΗΤΟΣ (74):
ΤΙΤΛΟΣ ΕΦΕΥΡΕΣΗΣ (54):ΜΕΘΟΔΟΣ ΚΟΜΠΟΣΤΟΠΟΙΗΣΗΣ ΛΥ-
ΜΑΤΟΛΑΣΠΗΣ ΚΑΙ ΑΛΛΩΝ ΑΜΟΡ-
ΦΩΝ ΥΛΙΚΩΝ ΣΕ ΜΕΓΑΛΟΥΣ ΔΙΑΠΕ-
ΡΑΤΟΥΣ ΣΩΡΟΥΣ Ή ΣΤΗΛΕΣ ΜΕ ΤΗ
ΧΡΗΣΗ ΔΑΚΤΥΛΙΩΝ Ή ΑΔΡΑΝΩΝ
ΧΑΛΙΚΩΝ

ΠΕΡΙΛΗΨΗ(57)

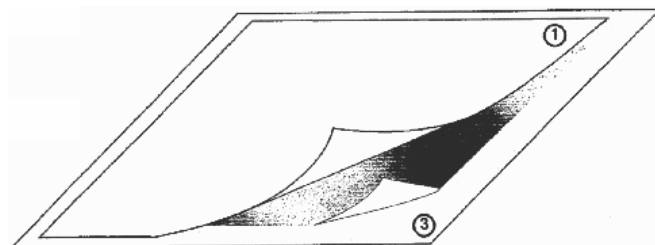
Πολλά άμορφα απόβλητα βιολογικών, αγροτικών και χημικών διεργασιών περιέχουν οργανικά συστατικά που μπορούν να υποστούν περαιτέρω βιολογική διάσπαση γνωστή ως κομποστοποίηση ώστε να μετατραπούν σε χουμικά συστατικά. Η κομποστοποίηση γίνεται με τη συμμετοχή μικροοργανισμών που χρειάζονται το οξυγόνο της ατμόσφαιρας που πρέπει να φθάνει σε όλη τη μάζα. Κατά κανόνα τα απόβλητα, όπως η λυματολάσπη, είναι άμορφες μαλακές μάζες με μεγάλη υγρασία και μικρή διαπερατότητα που εμποδίζει την διασπορά του αέρα στην μάζα τους με αποτέλεσμα την καθυστέρηση της κομποστοποίησης και τη

δυσκολία δημιουργίας μεγάλων σωρών. Η παρούσα εφεύρεση έρχεται να επιλύσει τα προβλήματα της δημιουργίας μεγάλων σωρών και εμφύσησης αέρα σε μεγάλα στρώματα άμορφων μαζών. Αυτό επιτυγχάνεται με τη δημιουργία διαπερατού φορέα στήριξης εντός του οποίου διασπείρεται το απόβλητο. Ο φορέας στήριξης είναι ένας σωρός από δακτυλίους κατάλληλης διαμέτρου. Εναλλακτικά ο φορέας στήριξης είναι ένας σωρός από χαλίκια. Με τον τρόπο αυτό είναι δυνατή η δημιουργία μεγάλων και κυρίως διαπερατών σωρών εντός των οποίων είναι δυνατή η εμφύσηση αέρα και η επιτάχυνση της κομποστοποίησης. Με το πέρασ της αντίδρασης το παραγόμενο προϊόν διαχωρίζεται τελικά από τους δακτυλίους ή τα χαλίκια που ανακυκλώνονται στο σύστημα.

ΑΡΙΘΜΟΣ Δ.Ε. (11):1005998
ΑΡΙΘΜΟΣ ΑΙΤΗΣΗΣ Δ.Ε. (21):20070100187
ΔΙΕΘΝΗΣ ΤΑΞΙΝΟΜΗΣΗ (51):IPC8: G09F 3/02
IPC8: B65B 61/20
ΔΙΚΑΙΟΥΧΟΣ (73):1)ΓΚΙΚΑΣ ΚΩΝΣΤΑΝΤΙΝΟΣ
Αντωνίου Φίξ 5,15121 ΠΕΥΚΗ (ΑΤΤΙΚΗΣ),
ΕΛΛΑΔΑ
ΗΜΕΡΟΜ. ΚΑΤΑΘΕΣΗΣ (22):27/03/2007
ΗΜΕΡΟΜ. ΑΠΟΝΟΜΗΣ (47):22/07/2008
ΣΥΜΒ. ΠΡΟΤΕΡΑΙΟΤΗΤΕΣ (30):
ΤΡΟΠΟΠ. ΚΥΡΙΟΥ Δ.Ε. (61):
ΕΦΕΥΡΕΤΗΣ (72):1)ΓΚΙΚΑΣ ΚΩΝΣΤΑΝΤΙΝΟΣ
ΕΙΔΙΚΟΣ ΠΛΗΡΕΞΟΥΣΙΟΣ (74):
ΑΝΤΙΚΛΗΤΟΣ (74):
ΤΙΤΛΟΣ ΕΦΕΥΡΕΣΗΣ (54):**ΑΥΤΟΚΟΛΛΗΤΗ ΕΤΙΚΕΤΑ-ΦΑΚΕΛΟΣ**
(ΣΦΡΑΓΙΣΜΕΝΟΣ ΣΕ ΡΟΛΟ)

ΠΕΡΙΛΗΨΗ(57)

Η Αυτοκόλλητη Ετικέτα - Φάκελος (σφραγισμένος σε ρολό) είναι αυτοκόλλητο φακελάκι σε ρολό που εμπεριέχει άλλο αυτοκόλλητο ή μη αυτοκόλλητο (καρτελάκι) πλήρως εγκλωβισμένο, που δεν έχει καμιά επαφή με το εξωτερικό περιβάλλον του αυτοκόλλητου φακέλου. Η παραγωγή της Αυτοκόλλητης Ετικέτας - Φάκελος (σφραγισμένος σε ρολό) γίνεται με ένα πέρασμα σε εκτυπωτική μηχανή ετικετών ρολού η οποία διαθέτει εκτός από τους σταθμούς εκτύπωσης τη δυνατότητα ανοίγματος του αυτοκόλλητου δύο φορές -μια για εκτύπωση και καταστροφή στην κολλά και μια για την αναστροφή και εσωτερική κοπή, δύο τουλάχιστον κυλινδρικούς σταθμούς κοπής (ορθής και αναστροφής κοπής) και σταθμό ψυχρής πλαστικοποίησης. Η διάταξη παραγωγής αποτυπώνεται στο Σχέδιο 4.



ΑΡΙΘΜΟΣ Δ.Ε. (11):1005999
ΑΡΙΘΜΟΣ ΑΙΤΗΣΗΣ Δ.Ε. (21):20070100312
ΔΙΕΘΝΗΣ ΤΑΞΙΝΟΜΗΣΗ (51):IPC8: C07D 403/10
IPC8: C07D 403/14
IPC8: C07D 233/60
IPC8: C07D 233/61
IPC8: C07D 233/64
IPC8: C07D 233/66
ΔΙΚΑΙΟΥΧΟΣ (73):1)ΕΛΛΗΝΙΚΑ ΦΑΡΜΑΚΑ ΕΡΕΥΝΑ ΚΑΙ
ΑΝΑΠΤΥΞΗ ELDRUG A.E
Οδός Σταδίου, Πλατάνι, Ρίο,26504 ΠΑΤΡΑ
(ΑΧΑΪΑΣ), ΕΛΛΑΔΑ
ΗΜΕΡΟΜ. ΚΑΤΑΘΕΣΗΣ (22):24/05/2007
ΗΜΕΡΟΜ. ΑΠΟΝΟΜΗΣ (47):22/07/2008
ΣΥΜΒ. ΠΡΟΤΕΡΑΙΟΤΗΤΕΣ (30):
ΤΡΟΠΟΠ. ΚΥΡΙΟΥ Δ.Ε. (61):
ΕΦΕΥΡΕΤΗΣ (72):1)ΜΑΤΣΟΥΚΑΣ ΙΩΑΝΝΗΣ
2)ΜΑΡΑΓΚΟΥΔΑΚΗΣ ΜΙΧΑΗΛ
3)ΒΛΑΧΑΚΟΣ ΔΗΜΗΤΡΙΟΣ
ΕΙΔΙΚΟΣ ΠΛΗΡΕΞΟΥΣΙΟΣ (74):
ΑΝΤΙΚΛΗΤΟΣ (74):ΜΑΤΣΟΥΚΑΣ ΙΩΑΝΝΗΣ
Οδός Σταδίου, Πλατάνι, Ρίο,26504 ΠΑΤΡΑ
(ΑΧΑΪΑΣ)
ΤΙΤΛΟΣ ΕΦΕΥΡΕΣΗΣ (54):**ΑΝΤΑΓΩΝΙΣΤΕΣ ΤΟΥ ΥΠΟΔΟΧΕΑ**
ΤΗΣ ΑΓΓΕΙΟΤΕΝΣΙΝΗΣ ΜΕ ΒΑΣΗ 4(5)
ΥΠΟΚΑΤΕΣΤΗΜΕΝΑ ΙΜΙΔΑΖΟΛΙΑ,
ΣΥΝΘΕΤΙΚΕΣ ΜΕΘΟΔΟΙ ΚΑΙ ΔΙΑΔΕΡ-
ΜΙΚΗ ΧΟΡΗΓΗΣΗ ΣΤΗΝ ΘΕΡΑΠΕΙΑ
ΤΗΣ ΥΠΕΡΤΑΣΗΣ ΚΑΙ ΚΑΡΔΙΟ-
ΑΓΓΕΙΑΚΩΝ ΑΣΘΕΝΕΙΩΝ

ΠΕΡΙΛΗΨΗ(57)

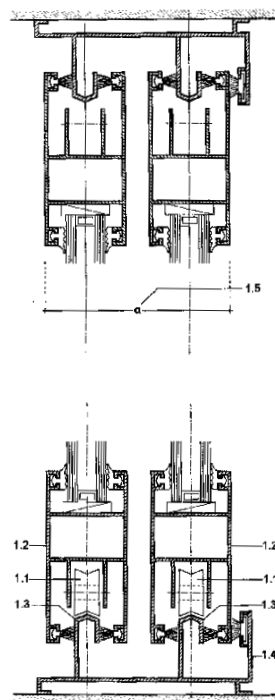
Αυτή η εφεύρεση παρέχει καινοτομικά 1, 5 και 1, 3, 5 υποκατεστημένα ανάλογα του ιμιδαζολίου ως υδρόφιλους ή λιπόφιλους ανταγωνιστές το Υποδοχέα της AN-GII για διαδερμική χρήση. Η καινοτομία αυτή προσφέρει φαρμακευτικές συνθέσεις που περιλαμβάνουν κατάλληλες ενώσεις, διαδικασίες και ενδιάμεσα για την παρασκευή ενώσεων για την θεραπεία της Υπέρτασης.

ΑΡΙΘΜΟΣ Δ.Ε. (11):1006000
ΑΡΙΘΜΟΣ ΑΙΤΗΣΗΣ Δ.Ε. (21):20070100230
ΔΙΕΘΝΗΣ ΤΑΞΙΝΟΜΗΣΗ (51):IPC8: E05D 15/06
 IPC8: E06B 3/46
ΔΙΚΑΙΟΥΧΟΣ (73):1)ΤΑΜΠΑΚΑΚΗΣ ΓΕΩΡΓΙΟΥ
 ΣΤΕΦΑΝΟΣ
 Επιδαύρου 59,15233 ΧΑΛΑΝΔΡΙ
 (ΑΤΤΙΚΗΣ), ΕΛΛΑΔΑ
ΗΜΕΡΟΜ. ΚΑΤΑΘΕΣΗΣ (22):17/04/2007
ΗΜΕΡΟΜ. ΑΠΟΝΟΜΗΣ (47):22/07/2008
ΣΥΜΒ. ΠΡΟΤΕΡΑΙΟΤΗΤΕΣ (30):
ΤΡΟΠΟΠ. ΚΥΡΙΟΥ Δ.Ε. (61):
ΕΦΕΥΡΕΤΗΣ (72):1)ΤΑΜΠΑΚΑΚΗΣ ΓΕΩΡΓΙΟΥ
 ΣΤΕΦΑΝΟΣ
ΕΙΔΙΚΟΣ ΠΛΗΡΕΞΟΥΣΙΟΣ (74):
ΑΝΤΙΚΛΗΤΟΣ (74):
ΤΙΤΛΟΣ ΕΦΕΥΡΕΣΗΣ (54):ΣΥΡΟΜΕΝΕΣ ΠΟΡΤΕΣ ΚΑΙ ΠΑΡΑΘΥΡΑ
 ΜΕΓΑΛΩΝ ΔΙΑΣΤΑΣΕΩΝ ΜΕ ΑΝΑΡ-
 ΤΗΣΗ ΤΩΝ ΥΑΛΟΣΤΑΣΙΩΝ ΜΕΣΩ
 ΑΓΚΙΣΤΡΩΝ ΚΑΙ ΟΛΙΣΘΗΣΗ ΜΕΣΩ
 ΣΦΑΙΡΙΔΙΩΝ Η ΡΑΒΔΩΝ ΑΠΟ ΤΕΦΛΟΝ
 ΚΑΙ ΜΕ ΣΚΕΛΕΤΟ ΑΛΟΥΜΙΝΙΟΥ
 ΜΟΡΦΗΣ ΖΗΤΑ,Ζ

ΠΕΡΙΛΗΨΗ(57)

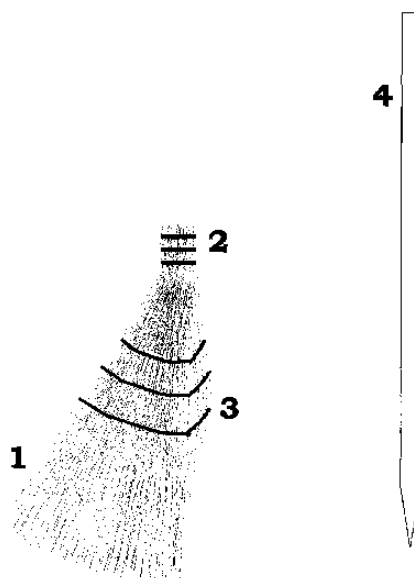
Οι συρόμενες πόρτες και παράθυρα που υπάρχουν σήμερα στη αγορά, σχήματα 1Α, και 1Β, μετακινούνται παράλληλα μεταξύ τους με ράουλα (1.1) και κυλιούνται επάνω σε τροχιές (1.3), στο κάτω προφίλ της κάσας τους (1.4). Λόγω της επαλληλίας των φύλλων απαιτείται χώρος κίνησης, ο οποίος επηρεάζει το πλάτος των προφίλ, και την αντοχή τους, ενώ η κίνηση με ράουλα δημιουργεί συγκέντρωση φορτίων στα σημεία κύλισης και καταπόνηση των προφίλ πλαισίου και κάσας, με αποτέλεσμα την αδυναμία χρήσης τους σε υψηλά κτίρια. Τα παραπάνω μειονεκτήματα αίρονται με την μεταβολή της κίνησης των φύλλων, σχήματα 2Α και 2Β, από κύλισης σε ανάρτηση και ολίσθηση μέσω αμοιβών αγκίστρων μεταξύ των οποίων παρεμβάλλονται σφαιρίδια ή ράβδος από τεφλόν (2.4) καθώς και προσθήκη πολυαμιδίου στην επιφάνεια ολίσθησης (2.9). Επί πλέον, γίνεται ενίσχυση μόνο των κατακόρυφων προφίλ των πλαισίων των

φύλλων των κουφωμάτων, σχήμα 3, τα οποία δέχονται τις ανεμοπιέσεις, με την αύξηση του πλάτους τους, και τη τοποθέτηση τους αντικριστά (3.1), (3.2), ώστε να παρουσιάζουν, σε οριζόντια τομή, τη μορφή Ζήτα, Ζ ενώ τα οριζόντια παραμένουν αμετάβλητα.



ΑΡΙΘΜΟΣ Δ.Ε. (11):1006001
ΑΡΙΘΜΟΣ ΑΙΤΗΣΗΣ Δ.Ε. (21):20070100139
ΔΙΕΘΝΗΣ ΤΑΞΙΝΟΜΗΣΗ (51):IPC8: A46B 3/08
 IPC8: A47L 13/00
ΔΙΚΑΙΟΥΧΟΣ (73):1)ΠΑΡΑΣΙΔΗΣ ΧΡΗΣΤΟΣ
 Δίου 8, ΠΕΥΚΑ,57010 ΑΣΒΕΣΤΟΧΩΡΙ
 (ΘΕΣΣΑΛΟΝΙΚΗΣ), ΕΛΛΑΔΑ
ΗΜΕΡΟΜ. ΚΑΤΑΘΕΣΗΣ (22):28/02/2007
ΗΜΕΡΟΜ. ΑΠΟΝΟΜΗΣ (47):22/07/2008
ΣΥΜΒ. ΠΡΟΤΕΡΑΙΟΤΗΤΕΣ (30):
ΤΡΟΠΟΠ. ΚΥΡΙΟΥ Δ.Ε. (61):
ΕΦΕΥΡΕΤΗΣ (72):1)ΠΑΡΑΣΙΔΗΣ ΧΡΗΣΤΟΣ
ΕΙΔΙΚΟΣ ΠΛΗΡΕΞΟΥΣΙΟΣ (74):
ΑΝΤΙΚΛΗΤΟΣ (74):
ΤΙΤΛΟΣ ΕΦΕΥΡΕΣΗΣ (54):ΣΚΟΥΠΑ ΧΟΡΤΟΥ
ΠΕΡΙΛΗΨΗ(57)

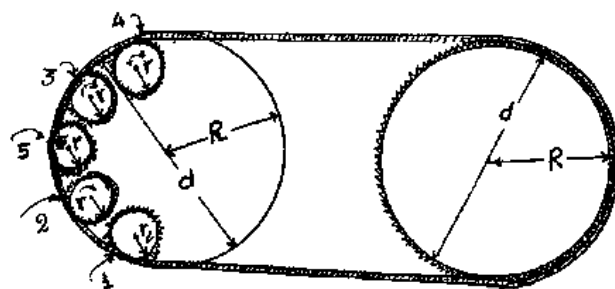
Σκούπα από χόρτα (1) τοποθετημένα σε διαφορετικά στρώματα το ένα πάνω στο άλλο, με δεσμάτα (2) από σύρμα, και γαζιά (3) από νήμα και προαιρετικά από ξύλινο κοντάρι (4). Το πλεονέκτημα αυτής της εφεύρεσης είναι, ότι τα διαφορετικά στρώματα και μήκη του χόρτου δημιουργούν μία μεγάλη επιφάνεια που σαρώνει αποτελεσματικά με μία εφαρμογή ενώ το χόρτο διατηρεί τη ποιότητα του για πολύ καιρό χωρίς να φθείρεται.



ΑΡΙΘΜΟΣ Δ.Ε. (11):1006002
ΑΡΙΘΜΟΣ ΑΙΤΗΣΗΣ Δ.Ε. (21):20070100337
ΔΙΕΘΝΗΣ ΤΑΞΙΝΟΜΗΣΗ (51):IPC8: B62M 11/00
ΔΙΚΑΙΟΥΧΟΣ (73):1)ΠΑΝΤΑΖΟΠΟΥΛΟΣ ΑΝΔΡΕΑ
 ΒΑΣΙΛΕΙΟΣ
 Δεληγιώργη 12,10437 ΑΘΗΝΑ, ΕΛΛΑΔΑ
ΗΜΕΡΟΜ. ΚΑΤΑΘΕΣΗΣ (22):04/06/2007
ΗΜΕΡΟΜ. ΑΠΟΝΟΜΗΣ (47):22/07/2008
ΣΥΜΒ. ΠΡΟΤΕΡΑΙΟΤΗΤΕΣ (30):
ΤΡΟΠΟΠ. ΚΥΡΙΟΥ Δ.Ε. (61):
ΕΦΕΥΡΕΤΗΣ (72):1)ΠΑΝΤΑΖΟΠΟΥΛΟΣ ΑΝΔΡΕΑ
 ΒΑΣΙΛΕΙΟΣ
ΕΙΔΙΚΟΣ ΠΛΗΡΕΞΟΥΣΙΟΣ (74):
ΑΝΤΙΚΛΗΤΟΣ (74):
ΤΙΤΛΟΣ ΕΦΕΥΡΕΣΗΣ (54):**ΝΕΑ ΠΟΔΗΛΑΤΑ**
ΠΕΡΙΛΗΨΗ(57)

Τα ΝΕΑ ΠΟΔΗΛΑΤΑ με νέα πρόσθετα γρανάζια εις το οπίσθιον γρανάζι, οδηγούν την αλυσίδα εις το να διαγράφει ημικύκλιο ακτίνας ίσης προς -R-τήν ακτίνα του εμπρόσθιου γραναζιού. Τα 4 βοηθητικά γρανάζια είναι ίδια με το οπίσθιο γρανάζι του ποδηλάτου και ευρίσκονται(μέ τους άξονες περιστροφής των)έπί μιας ομοκέντρου περιφερείας ακτίνας R-γ μιας κυκλικής μεταλλικής πλακέτας(όπου Β ή ακτίνα της μεταλλικής πλακέτας και ή ακτίνα ενός βοηθητικού γραναζιού• Γενικά εις όλα τα ποδήλατα ή αναπτυσσόμενη τριβή είναι:α)ανάλογος του βάρους του αναβάτη, β)αντιστρόφως ανάλογος της ακτίνας του οπισθίου γραναζιού και γ)αντιστρόφως ανάλογος της ακτίνας του ημικυκλίου, το οποίον διαγράφει η αλυσίδα εις το οπίσθιον γρανάζι, αυτό αποτελεί και την αποκάλυψιν της εφευρέσεως• Η αναφερθείσα τριβή αναπτύσσεται μεταξύ του οπισθίου γραναζιού και του αξονός του, διότι όταν η αλυσίδα περιστρέφει το οπίσθιο γρανάζι, τότε το οπίσθιον γρανάζι, με μετατόπησιν 1 χιλ. , (σπρώχνει)ασκεί πίεσιν επί του άξονος του, αυτή η δύναμις πίεσεως δημιουργεί την τριβήν. Η αναφερθείσα τριβή

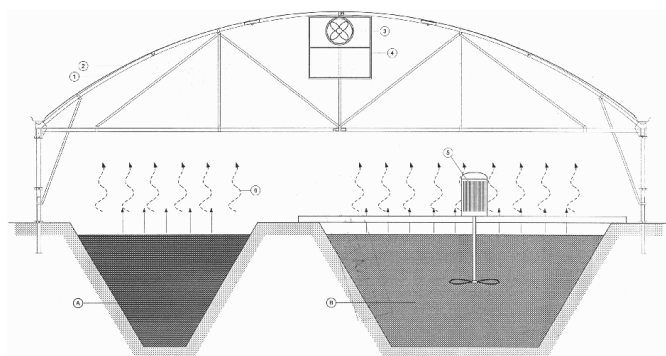
εξαρτάται από την διεύθυνση της δυνάμεως, με την οποίαν η αλυσίδα τραβά, ενεργοποιεί και περιστρέφει το οπίσθιο γρανάζι, αυτή η διεύθυνση της δυνάμεως μεταβάλλεται όταν αντικαταστήσουμε το οπίσθιο γρανάζι με ένα άλλο μεγαλύτερας ή μικροτέρας ακτίνας, διότι μεταβάλλεται η ακτίνα του διαγραφομένου ημικυκλίου της αλυσίδας εις το οπίσθιο γρανάζι• Ηδιαδοχική σειρά των γραναζιών, ΣΧ•I, είναι (12534)1-2-5-3-4 ο αριθμός 5 δηλώνει την θέσιν και τον χώρον, τον οποίον καταλαμβάνει το αρχικόν οπίσθιο γρανάζι του ποδηλάτου. Η αλυσίδα του Ποδηλάτου διατρέχοντας την διαδρομή της περιστρέφει και τα 5 οπίσθια γρανάζια, τα οποία δεν εμπλέκονται μεταξύ των, την δε κίνησιν του Ποδηλάτου την δίνει μόνον το μεσαίο αρχικό οπίσθιο γρανάζι.



ΑΡΙΘΜΟΣ Δ.Ε. (11):1006003
ΑΡΙΘΜΟΣ ΑΙΤΗΣΗΣ Δ.Ε. (21):20070100328
ΔΙΕΘΝΗΣ ΤΑΞΙΝΟΜΗΣΗ (51):IPC8: E04B 7/08
 IPC8: C02F 3/00
ΔΙΚΑΙΟΥΧΟΣ (73):1)ΣΑΜΑΝΤΟΥΡΟΣ ΚΩΝΣΤΑΝΤΙΝΟΣ
 Κασσάνδρας 22,34100 ΧΑΛΚΙΔΑ
 (ΕΥΒΟΙΑΣ), ΕΛΛΑΔΑ
ΗΜΕΡΟΜ. ΚΑΤΑΘΕΣΗΣ (22):30/05/2007
ΗΜΕΡΟΜ. ΑΠΟΝΟΜΗΣ (47):22/07/2008
ΣΥΜΒ. ΠΡΟΤΕΡΑΙΟΤΗΤΕΣ (30):
ΤΡΟΠΟΠ. ΚΥΡΙΟΥ Δ.Ε. (61):
ΕΦΕΥΡΕΤΗΣ (72):1)ΣΑΜΑΝΤΟΥΡΟΣ ΚΩΝΣΤΑΝΤΙΝΟΣ
ΕΙΔΙΚΟΣ ΠΛΗΡΕΞΟΥΣΙΟΣ (74):
ΑΝΤΙΚΛΗΤΟΣ (74):
ΤΙΤΛΟΣ ΕΦΕΥΡΕΣΗΣ (54):**ΠΛΑΣΤΙΚΑΛΥΨΗ ΕΓΚΑΤΑΣΤΑΣΕΩΝ**
ΔΙΑΧΕΙΡΙΣΗΣ ΑΠΟΒΑΗΤΩΝ

ΠΕΡΙΛΗΨΗ(57)

Στέγαστρο από μαλακό, συμπαγή ή διάτρητα (δίχτυα), πλαστικά φύλλα κάλυψης (2) στηριγμένα σε σταθερό μεταλλικό ή πλαστικά φύλλα κάλυψης (2) στηριγμένα σε σταθερό μεταλλικό ή πλαστικό σκελετό ή συνδυασμό τους (1) τοποθετούμενο πάνω από μεμονωμένες ή σειρά πολλαπλών εγκαταστάσεων διαχείρισης υγρών ή στερεών αποβλήτων και λασπών για ελεγχόμενη εξάτμιση (6) και έλεγχο των ενοχλήσεων και της ρύπανσης του αέρα από τα εκλυόμενα οσμοαέρια. Το στέγαστρο εφοδιάζεται με ηλεκτρικούς ανεμιστήρες (3), παράθυρα εισόδου και εξόδου αέρα (4), με σύστημα μηχανικής ανάδευσης υγρών, τύπου προπέλας (5) ή κάθε άλλου κατάλληλου (π.χ. με αέρα διάχυσης κλπ.) ή/και σύστημα φιλτραρίσματος / πλύσης του εξερχόμενου αέρα με αλκαλικό ή όξινο διάλυμα. Η εγκατάσταση συμπληρώνεται με πίνακα αυτοματισμού και ελέγχου λειτουργίας.



ΑΡΙΘΜΟΣ Δ.Ε. (11):1006004
ΑΡΙΘΜΟΣ ΑΙΤΗΣΗΣ Δ.Ε. (21):20070100307
ΔΙΕΘΝΗΣ ΤΑΞΙΝΟΜΗΣΗ (51):IPC8: B65D 75/02
IPC8: B65D 85/20
IPC8: A47G 21/00

ΔΙΚΑΙΟΥΧΟΣ (73):1)ΚΑΡΑΚΑΝΑΣ ΜΙΧΑΛΗΣ
Αλαμάνας 33,,38334 ΒΟΛΟΣ
(ΜΑΓΝΗΣΙΑΣ), ΕΛΛΑΔΑ

ΗΜΕΡΟΜ. ΚΑΤΑΘΕΣΗΣ (22):22/05/2007
ΗΜΕΡΟΜ. ΑΠΟΝΟΜΗΣ (47):22/07/2008

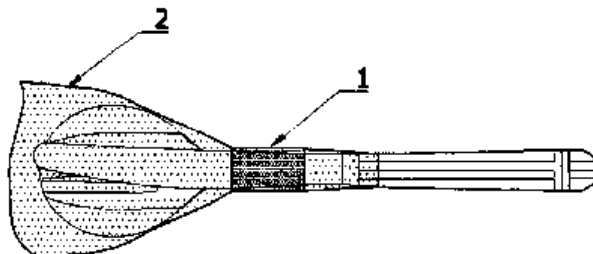
ΣΥΜΒ. ΠΡΟΤΕΡΑΙΟΤΗΤΕΣ (30):
ΤΡΟΠΟΠ. ΚΥΡΙΟΥ Δ.Ε. (61):
ΕΦΕΥΡΕΤΗΣ (72):1)ΚΑΡΑΚΑΝΑΣ ΜΙΧΑΛΗΣ
ΕΙΔΙΚΟΣ ΠΛΗΡΕΞΟΥΣΙΟΣ (74):
ΑΝΤΙΚΛΗΤΟΣ (74):ΝΤΕΜΠΕΛΙ ΟΖΛΕΜ
Αλαμάνας 33,,38334 ΒΟΛΟΣ
(ΜΑΓΝΗΣΙΑΣ)

ΤΙΤΛΟΣ ΕΦΕΥΡΕΣΗΣ (54):**ΑΥΤΟΚΟΛΛΗΤΟ ΧΑΡΤΙ ΣΤΑΘΕΡΟΠΟΙΗΣΗΣ ΠΕΡΙΤΥΛΙΓΜΑΤΟΣ ΤΩΝ ΣΚΕΥΩΝ ΣΕΡΒΙΡΙΣΜΑΤΟΣ**

ΠΕΡΙΛΗΨΗ(57)

Το Αυτοκόλλητο χαρτί σταθεροποίησης περιτυλίγματος των σκευών σεβριρίσματος κατασκευάστηκε με σκοπό να διευκολύνει τις διαδικασίες σεβριρίσματος και να διασφαλίσει ταυτόχρονα την υγιεινή των σκευών ως απαραίτητη προϋπόθεση στον τομέα της σίτισης. Το Αυτοκόλλητο χαρτί (1) μπορεί να έχει διάφορα σχήματα και μεγέθη. Κατασκευάζεται από υλικά συμβατά με τους κανόνες υγιεινής των τροφίμων. Είναι ενιαίο και αποτελείται από, την επιφάνεια (Α) σχήμα 5, όπου σ' αυτή μπορούν να τοποθετηθούν ένας ενιαίος ή διάφοροι χρωματισμοί, διαφήμιση, μήνυμα, σχέδιο, σκίτσο ή φωτογραφία. Η επιφάνεια (Β) σχήμα 5, αποτελεί ένα μικρό τμήμα το οποίο δεν φέρει χρώμα ή σχηματική

παράσταση και είναι το σημείο που θα συγκλληθεί το άλλο άκρο του χαρτιού σταθεροποίησης (φύλλο 2-σχήμα 6). Η επιφάνεια (C) σχήμα 5, είναι η επιφάνεια που φέρει την κόλλα που ενεργοποιείται με λίγο νερό ή μπορεί και να φέρει πρόσθετη μεμβράνη η οποία αφαιρούμενη δίνει τη δυνατότητα συγκόλλησης μεταξύ των δύο επιφανειών.



ΑΡΙΘΜΟΣ Δ.Ε. (11):1006005
ΑΡΙΘΜΟΣ ΑΙΤΗΣΗΣ Δ.Ε. (21):20070100380
ΔΙΕΘΝΗΣ ΤΑΞΙΝΟΜΗΣΗ (51):IPC8: A47F 11/02
IPC8: A47F 11/10
IPC8: E04B 2/74
IPC8: E04B 2/76
IPC8: E04B 2/78
IPC8: E04C 3/02
IPC8: E04H 1/00
IPC8: F21V 27/00

ΔΙΚΑΙΟΥΧΟΣ (73):1)OCTANORM-VERTRIEBS-GMBH FUR
BAUELEMENTE
Raiffeisenstr. 39,70794 FILDERSTADT,
GERMANIA

ΗΜΕΡΟΜ. ΚΑΤΑΘΕΣΗΣ (22):20/03/2007
ΗΜΕΡΟΜ. ΑΠΟΝΟΜΗΣ (47):23/07/2008

ΣΥΜΒ. ΠΡΟΤΕΡΑΙΟΤΗΤΕΣ (30):202006005039.6-22/03/2006-DE
ΤΡΟΠΟΠ. ΚΥΡΙΟΥ Δ.Ε. (61):
ΕΦΕΥΡΕΤΗΣ (72):1)BRUDER HANS
ΕΙΔΙΚΟΣ ΠΛΗΡΕΞΟΥΣΙΟΣ (74):ΣΑΚΕΛΛΑΡΙΔΗ ΒΑΛΗ-ΒΑΣΙΛΙΚΗ
Αδριανού 70, 10556 ΑΘΗΝΑ

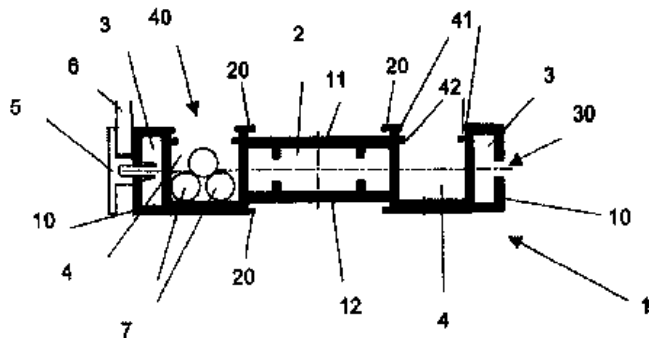
ΑΝΤΙΚΛΗΤΟΣ (74):ΣΑΚΕΛΛΑΡΙΔΗ ΒΑΛΗ-ΒΑΣΙΛΙΚΗ
Αδριανού 70,10556 ΑΘΗΝΑ

ΤΙΤΛΟΣ ΕΦΕΥΡΕΣΗΣ (54):**ΠΡΟΦΙΛ ΓΙΑ ΕΝΑ ΦΩΤΙΣΤΙΚΟ ΤΟΙΧΩΜΑ ΚΑΙ ΕΝΑ ΣΥΣΤΗΜΑ ΠΡΟΦΙΛ ΦΩΤΙΣΤΙΚΟΥ ΤΟΙΧΩΜΑΤΟΣ**

ΠΕΡΙΛΗΨΗ(57)

Προφίλ για ένα φωτιστικό τοίχωμα, που περιλαμβάνει τουλάχιστον ένα πρώτο, ουσιαστικά κλειστό κοίλο θάλαμο (2), στον οποίο ένα συνδετικό στοιχείο εισάγεται τουλάχιστον σε μια μετωπική πλευρά του προφίλ, και τουλάχιστον ένα δεύτερο κοίλο θάλαμο (3) με ένα αulάκι συστήματος που εκτείνεται ουσιαστικά παράλληλο στον διαμήκη άξονα σε μια πλευρική εξωτερική επιφάνεια (10), στο οποίο μπορεί να τοποθετείται ένας συγκρατητήρας για ένα στοιχείο τοίχου που

μπορεί να διατάσσεται ουσιαστικά παράλληλο στην πλευρική εξωτερική επιφάνεια, όπου το προφίλ (1, 1, 1) περιλαμβάνει τουλάχιστον έναν τρίτο κοίλο θάλαμο (4) με τουλάχιστον ένα κανάλι καλωδίων (40) που εκτείνεται ουσιαστικά παράλληλα στον διαμήκη άξονα και ξεκινά από μια επικαλυπτική επιφάνεια (11) και, ή μια επιφάνεια βάσης (12).

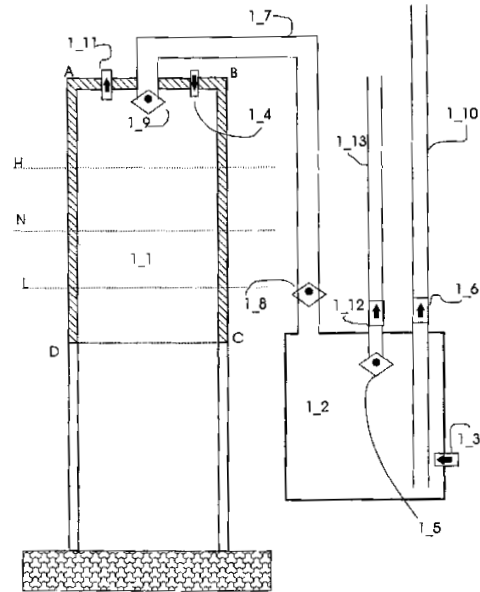


ΑΡΙΘΜΟΣ Δ.Ε. (11):1006006
ΑΡΙΘΜΟΣ ΑΙΤΗΣΗΣ Δ.Ε. (21):20070100385
ΔΙΕΘΝΗΣ ΤΑΞΙΝΟΜΗΣΗ ΔΙΚΑΙΟΥΧΟΣ (51):IPC8: F03B 13/14
 (73):1)ΠΕΧΛΙΒΑΝΙΔΗΣ ΠΑΝΤΕΛΗΣ
 Πατησίων 166,11257 ΑΘΗΝΑ, ΕΛΛΑΔΑ
ΗΜΕΡΟΜ. ΚΑΤΑΘΕΣΗΣ (22):19/06/2007
ΗΜΕΡΟΜ. ΑΠΟΝΟΜΗΣ (47):23/07/2008
ΣΥΜΒ. ΠΡΟΤΕΡΑΙΟΤΗΤΕΣ (30):
ΤΡΟΠΟΠ. ΚΥΡΙΟΥ Δ.Ε. (61):
ΕΦΕΥΡΕΤΗΣ (72):1)ΠΕΧΛΙΒΑΝΙΔΗΣ ΠΑΝΤΕΛΗΣ
ΕΙΔΙΚΟΣ ΠΛΗΡΕΞΟΥΣΙΟΣ (74):
ΑΝΤΙΚΛΗΤΟΣ (74):
ΤΙΤΛΟΣ ΕΦΕΥΡΕΣΗΣ (54):ΑΝΤΛΙΑ ΓΙΑ ΥΓΡΑ Η ΟΠΟΙΑ ΧΡΗΣΙΜΟΠΟΙΕΙ ΚΥΜΑΤΑ

ΠΕΡΙΛΗΨΗ(57)

Μια μέθοδος και συσκευή για την άντληση των υγρών που χρησιμοποιεί την κίνηση των κυμάτων. Αυτή η εφεύρεση σχετίζεται με την ενέργεια των κυμάτων. Η άντληση επιτυγχάνεται με τη χρήση ενός κοιλώματος(1-1, 2-1, 3-1, 4-1, 5-1, 6-1, 7-1, 8-1, 9-1, 10-1,11-1) και ενός θαλάμου συμπίεσως (1-2, 2-2, 3-2, 4-2, 5-2, 6-2, 7-2, 8-2, 9-2, 10-2, 11-2). Η πίεση του αέρα που δημιουργείται μέσα στο κοιλώμα μέσω της ανόδου των κυμάτων πιέζει το υγρό μέσα στον θάλαμο συμπίεσως να ρεύσει ανοδικά με την κατάλληλη χρήση βαλβίδων. Η διαδικασία αυτή επαναλαμβάνεται με κάθε κύμα. Η μέθοδος και η συσκευή μπορούν ενδεικτικά να χρησιμοποιηθούν σαν ένας τρόπος που βοηθά στην προώθηση των πλωτών, για την ανέλκυση και αποθήκευση νερού ή άλλου υγρού σε μια δεξαμενή ή για την συμπίεση ενός υγρού ή ενός υδραυλικού υγρού για να κινήσουν τουρμπίνες και να παράγουν π. χ. ηλεκτρισμό ή να πιέσουν ένα υγρό ή αέριο μέσω φίλτρων ή μεμβρανών για να διαχωρίσουν τα υλικά του και ειδικότερα να

συμπιέσουν το νερό μέσω φίλτρωνκαι μεμβρανών για να το αφαιρώσουν. Παράλληλα μπορεί επίσης να χρησιμοποιηθεί σαν κυματοθραύστης ή προβλήτα.

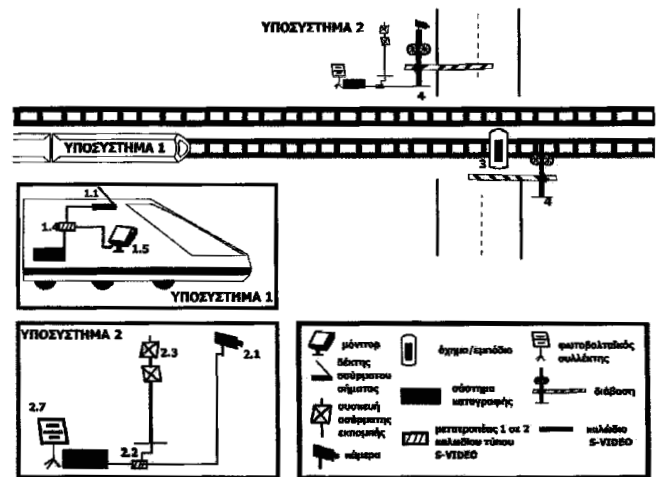


ΑΡΙΘΜΟΣ Δ.Ε. (11):1006007
ΑΡΙΘΜΟΣ ΑΙΤΗΣΗΣ Δ.Ε. (21):20070100016
ΔΙΕΘΝΗΣ ΤΑΞΙΝΟΜΗΣΗ ΔΙΚΑΙΟΥΧΟΣ (51):IPC8: B61L 23/00
 IPC8: G08B 25/10
 IPC8: G07C 5/00
 IPC8: G07C 5/08
 (73):1)ΖΑΧΑΡΗΣ ΑΛΕΞΑΝΔΡΟΣ
 Μαϊάνδρου 47,38446 ΝΕΑ ΙΩΝΙΑ ΒΟΛΟΣ (ΜΑΓΝΗΣΙΑΣ), ΕΛΛΑΔΑ
 2)ΧΡΥΣΟΜΑΛΛΟΣ ΓΙΩΡΓΟΣ
 Κωνσταντά 180,38221 ΒΟΛΟΣ (ΜΑΓΝΗΣΙΑΣ), ΕΛΛΑΔΑ
 3)ΔΡΑΣΙΔΗΣ ΓΙΩΡΓΟΣ
 Μωραϊτίνη 9,38221 ΒΟΛΟΣ (ΜΑΓΝΗΣΙΑΣ), ΕΛΛΑΔΑ
 4)ΚΟΥΚΑΣ ΙΑΣΟΝΑΣ
 Μακρυνίτσας 100,38333 ΒΟΛΟΣ (ΜΑΓΝΗΣΙΑΣ), ΕΛΛΑΔΑ
 5)ΜΑΡΤΙΝΗ ΑΔΑΜΑΝΤΙΝΗ-ΕΙΡΗΝΗ
 Παξινού 30,26335 ΠΑΤΡΑ (ΑΧΑΪΑΣ), ΕΛΛΑΔΑ
ΗΜΕΡΟΜ. ΚΑΤΑΘΕΣΗΣ (22):11/01/2007
ΗΜΕΡΟΜ. ΑΠΟΝΟΜΗΣ (47):23/07/2008
ΣΥΜΒ. ΠΡΟΤΕΡΑΙΟΤΗΤΕΣ (30):
ΤΡΟΠΟΠ. ΚΥΡΙΟΥ Δ.Ε. (61):
ΕΦΕΥΡΕΤΗΣ (72):1)ΖΑΧΑΡΗΣ ΑΛΕΞΑΝΔΡΟΣ
 2)ΧΡΥΣΟΜΑΛΛΟΣ ΓΙΩΡΓΟΣ
 3)ΔΡΑΣΙΔΗΣ ΓΙΩΡΓΟΣ
 4)ΚΟΥΚΑΣ ΙΑΣΟΝΑΣ
 5)ΜΑΡΤΙΝΗ ΑΔΑΜΑΝΤΙΝΗ-ΕΙΡΗΝΗ
ΕΙΔΙΚΟΣ ΠΛΗΡΕΞΟΥΣΙΟΣ (74):ΚΟΣΥΒΑΚΗΣ ΔΗΜΗΤΡΙΟΣ
 Κανάρη 46, 26222 ΠΑΤΡΑ (ΑΧΑΪΑΣ)
ΑΝΤΙΚΛΗΤΟΣ (74):ΚΟΣΥΒΑΚΗΣ ΔΗΜΗΤΡΙΟΣ
 Κανάρη 46,26222 ΠΑΤΡΑ (ΑΧΑΪΑΣ)
ΤΙΤΛΟΣ ΕΦΕΥΡΕΣΗΣ (54):ΣΥΣΤΗΜΑ ΠΡΟΛΗΨΗΣ ΣΙΔΗΡΟΔΡΟΜΙΚΩΝ ΑΤΥΧΗΜΑΤΩΝ ΜΕΣΩ ΑΣΥΡ-

ΜΑΤΗΣ ΜΕΤΑΛΟΣΗΣ ΚΑΙ ΚΑΤΑΓΡΑΦΗΣ ΕΙΚΟΝΑΣ ΚΑΙ ΗΧΟΥ

ΠΕΡΙΛΗΨΗ(57)

Σύστημα πρόληψης σιδηροδρομικών ατυχημάτων μέσω ασύρματης μετάδοσης και καταγραφής εικόνας και ήχου που αποτελείτε από δύο υποσυστήματα, το πρώτο θα τοποθετείτε στο τρένο και το άλλο στο σημείο ενδιαφέροντος (π.χ διαβάσεις). Το πρώτο σύστημα αποτελείτε από μία οθόνη παρακολούθησης, ένα δέκτη ασύρματου σήματος, και έναν καταγραφέα των όσων λαμβάνονται. Το δεύτερο αποτελείται από μια συσκευή καταγραφής ήχου και εικόνας, μια συσκευή ασύρματης εκπομπής και έναν καταγραφέα των όσων διαδραματίζονται στο σημείο ενδιαφέροντος. Το σύστημα δίνει την δυνατότητα στον οδηγό το τρένου μέσω της οθόνης του πρώτου υποσυστήματος να παρακολουθεί την δραστηριότητα στο σημείο ενδιαφέροντος από ικανή απόσταση έτσι ώστε να μπορεί να ακινητοποιήσει την αμαξοστοιχία εγκαίρως.



ΑΡΙΘΜΟΣ Δ.Ε. (11):1006008
ΑΡΙΘΜΟΣ ΑΙΤΗΣΗΣ Δ.Ε. (21):20070100397
ΔΙΕΘΝΗΣ ΤΑΞΙΝΟΜΗΣΗ (51):IPC8: F03G 7/10
ΔΙΚΑΙΟΥΧΟΣ (73):1)ΑΔΑΜΟΠΟΥΛΟΣ ΒΑΣΙΛΕΙΟΥ

ΑΝΑΣΤΑΣΙΟΣ
ΜΟΛΥΚΡΕΙΟ ΑΝΤΙΠΡΙΟΥ,30020
ΑΝΤΙΠΡΙΟ (ΑΙΤΩΛΟΑΚΑΡΝΑΝΙΑΣ),
ΕΛΛΑΔΑ

ΗΜΕΡΟΜ. ΚΑΤΑΘΕΣΗΣ (22):22/06/2007

ΗΜΕΡΟΜ. ΑΠΟΝΟΜΗΣ (47):23/07/2008

ΣΥΜΒ. ΠΡΟΤΕΡΑΙΟΤΗΤΕΣ (30):

ΤΡΟΠΟΠ. ΚΥΡΙΟΥ Δ.Ε. (61):

ΕΦΕΥΡΕΤΗΣ (72):1)ΑΔΑΜΟΠΟΥΛΟΣ ΒΑΣΙΛΕΙΟΥ
ΑΝΑΣΤΑΣΙΟΣ

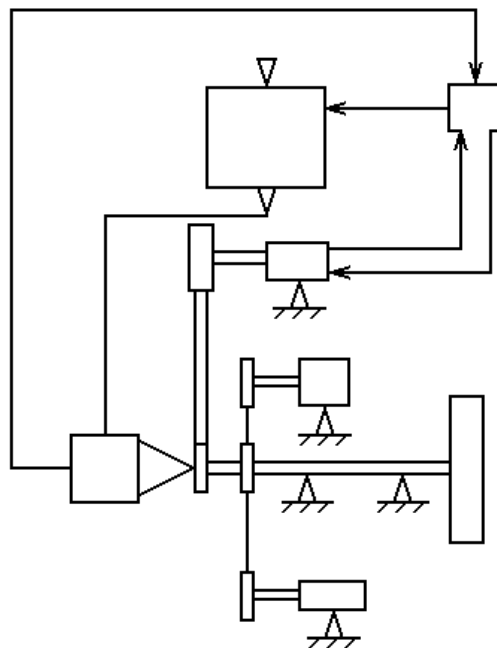
ΕΙΔΙΚΟΣ ΠΛΗΡΕΞΟΥΣΙΟΣ (74):

ΑΝΤΙΚΛΗΤΟΣ (74):

ΤΙΤΛΟΣ ΕΦΕΥΡΕΣΗΣ (54):ΚΙΝΗΤΗΡΑΣ ΝΕΟΥ ΤΥΠΟΥ

ΠΕΡΙΛΗΨΗ(57)

Κινητήρας νέου τύπου σύμφωνα με τα Σχέδια Νο 1 περιστροφικής, κινητικής ενέργειας, ο οποίος δεν χρησιμοποιεί υγρά καύσιμα και ατμοσφαιρικό οξυγόνο, κινητήρας Υδραυλική - φυγοκεντρική - ηλεκτρική ανακύκλωση. Ο οποίος αποτελείται από το Βολάν (1), τωνηχανών εσωτερικής καύσεως βιδωμένο σε άξονα (2) στηριζόμενα σε ρουλεμάν καβαλέτα (3) χρησιμοποιώντας το πλήρες σύστημα υδραυλικής ανακύκλωσης νεπόζιτο υδραυλικού (4), εμβολοφόρα τρόμπτα υδραυλικού (5), στηριζόμενη με κόμπλερ κατευθείαν στον άξονα του βολάν 6, χειριστήριο υδραυλικό - ηλεκτρικό (7), υδραυλικό μοτέρ σε σύνδεση ανακύκλωσης (8), τροχαλία του μοτέρ με καστάνια η δε τροχαλία του βολάν σταθερή, μετάδοση κίνησης με γραναζωτό μίαντα - καδένα, μίζα - μίζοϋδραυλική για εκκίνηση (9), δυναμό (10), μπαταρία, παροχή περιστροφικής κινητικής ενέργειας (11), Ψυγείο λαδιού απαραίτητο μόνο σε λειτουργία με μεγάλες καταπονήσεις. Αναρίθμητες τροποποιήσεις. Αρχές λειτουργίας πάντα ίδιες.



ΑΡΙΘΜΟΣ Δ.Ε. (11):1006009
ΑΡΙΘΜΟΣ ΑΙΤΗΣΗΣ Δ.Ε. (21):20060100421
ΔΙΕΘΝΗΣ ΤΑΞΙΝΟΜΗΣΗ (51):IPC8: C11B 3/00

IPC8: C11B 3/06

IPC8: C10L 1/02

IPC8: C10L 1/14

IPC8: C10L 1/16

ΔΙΚΑΙΟΥΧΟΣ (73):1)ΧΑΤΖΗΜΜΑΝΟΥΗΛ ΕΥΣΤΡΑΤΙΟΣ
Ανοιξέως 52,55236 ΠΑΝΟΡΑΜΑ
(ΘΕΣΣΑΛΟΝΙΚΗΣ), ΕΛΛΑΔΑ
2)ΣΑΜΑΡΑΣ ΖΗΣΗΣ
Πυθαγόρα 23,55236 ΠΑΝΟΡΑΜΑ
(ΘΕΣΣΑΛΟΝΙΚΗΣ), ΕΛΛΑΔΑ

ΗΜΕΡΟΜ. ΚΑΤΑΘΕΣΗΣ (22):18/07/2006

ΗΜΕΡΟΜ. ΑΠΟΝΟΜΗΣ (47):29/07/2008

ΣΥΜΒ. ΠΡΟΤΕΡΑΙΟΤΗΤΕΣ (30):

ΤΡΟΠΟΠ. ΚΥΡΙΟΥ Δ.Ε. (61):

ΕΦΕΥΡΕΤΗΣ (72):1)ΧΑΤΖΗΜΜΑΝΟΥΗΛ ΕΥΣΤΡΑΤΙΟΣ

ΕΙΔΙΚΟΣ ΠΛΗΡΕΞΟΥΣΙΟΣ (74):ΠΙΕΤΣΗΣ ΧΡΗΣΤΟΣ
Κυπαρισσίας 4-6, 54249 ΘΕΣΣΑΛΟΝΙΚΗ
(ΘΕΣΣΑΛΟΝΙΚΗΣ)

ΑΝΤΙΚΛΗΤΟΣ (74):ΠΙΕΤΣΗΣ ΧΡΗΣΤΟΣ
Κυπαρισσίας 4-6,54249 ΘΕΣΣΑΛΟΝΙΚΗ
(ΘΕΣΣΑΛΟΝΙΚΗΣ)

ΤΙΤΛΟΣ ΕΦΕΥΡΕΣΗΣ (54):ΜΕΘΟΔΟΣ ΕΞΕΥΓΕΝΙΣΜΟΥ ΦΥΤΙΚΟΥ ΕΛΑΙΟΥ ΚΑΙ ΠΡΟΣΘΕΤΟ ΓΙΑ ΤΟ ΣΚΟΠΟ ΑΥΤΟ, ΟΠΩΣ ΕΠΙΣΗΣ ΚΑΙ Η ΧΡΗΣΙΜΟΠΟΙΗΣΗ ΤΟΥΣ

ΠΕΡΙΛΗΨΗ(57)

Η εφεύρεση αυτή αφορά μία μέθοδο εξευγενισμού φυτικού ελαίου, ειδικότερα βαμβακελαίου ή μίγματος αυτού, στην οποία προβλέπεται μια σειρά σταδίων επεξεργασίας του ανωτέρω ακατέργαστου ελαίου περιλαμβάνοντας απομάκρυνση

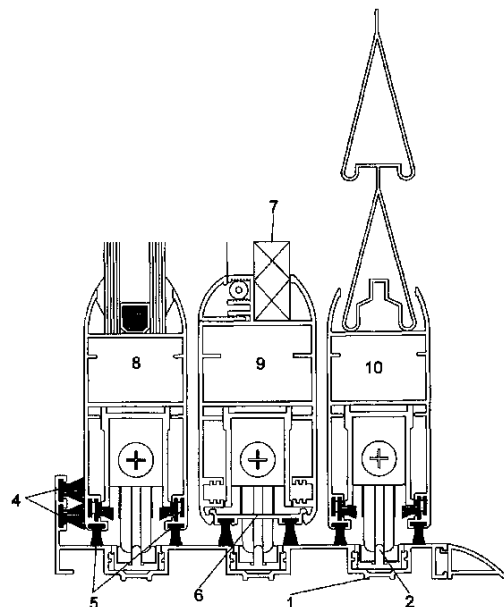
των αδιάλυτων σωματιδίων από το έλαιο αυτό, απομάκρυνση των διαλυτών ουσιών-σωματιδίων από το έλαιο αυτό, εξουδετέρωση των ελεύθερων οξέων από αυτό, ξήρανση, αποχρωματισμό και φιλτράρισμα αυτού καθώς και απομάκρυνση στεαρινών και απόσπηση. Επίσης, η εφεύρεση αυτή αφορά ένα πρόσθετο οργανικής βάσης το οποίο περιέχει αιθέρα, κετόνη, τολουόλιο, εξάνιο, τερφινθέλιο, αλκοόλες σε ορισμένες αναλογίες και το οποίο προστίθεται στο εξευγενισμένο έλαιο όπως έχει παρασκευαστεί σύμφωνα με την ανωτέρω μέθοδο. Τέλος, αυτό το εξευγενισμένοέλαιο χρησιμοποιείται ως κατάλληλο υποκατάστατο του πετρελαίου diesel τουλάχιστον μερικώς.

ΑΡΙΘΜΟΣ Δ.Ε. (11):1006010
ΑΡΙΘΜΟΣ ΑΙΤΗΣΗΣ Δ.Ε. (21):20070100255
ΔΙΕΘΝΗΣ ΤΑΞΙΝΟΜΗΣΗ (51):IPC8: E06B 3/263
 IPC8: E06B 3/46
ΔΙΚΑΙΟΥΧΟΣ (73):1)ΜΙΧΑΣ ΚΩΝΣΤΑΝΤΙΝΟΥ ΠΑΥΛΟΣ
 Βορ. Ηπείρου και Τέρμα Μύλου,13671
 ΑΧΑΡΝΕΣ (ΑΤΤΙΚΗΣ), ΕΛΛΑΔΑ
 2)ΜΙΧΑ ΠΑΥΛΟΥ ΑΝΘΟΥΛΑ
 Βορ. Ηπείρου και Τέρμα Μύλου,13671
 ΑΧΑΡΝΕΣ (ΑΤΤΙΚΗΣ), ΕΛΛΑΔΑ
ΗΜΕΡΟΜ. ΚΑΤΑΘΕΣΗΣ (22):02/05/2007
ΗΜΕΡΟΜ. ΑΠΟΝΟΜΗΣ (47):29/07/2008
ΣΥΜΒ. ΠΡΟΤΕΡΑΙΟΤΗΤΕΣ (30):
ΤΡΟΠΟΠ. ΚΥΡΙΟΥ Δ.Ε. (61):
ΕΦΕΥΡΕΤΗΣ (72):1)ΜΙΧΑΣ ΚΩΝΣΤΑΝΤΙΝΟΥ ΠΑΥΛΟΣ
 2)ΜΙΧΑ ΠΑΥΛΟΥ ΑΝΘΟΥΛΑ
ΕΙΔΙΚΟΣ ΠΛΗΡΕΞΟΥΣΙΟΣ (74):
ΑΝΤΙΚΛΗΤΟΣ (74):
ΤΙΤΛΟΣ ΕΦΕΥΡΕΣΗΣ (54):**ΝΕΟ ΕΠΙΠΕΔΟ ΣΥΡΟΜΕΝΟ ΣΥΣΤΗΜΑ ΑΛΟΥΜΙΝΙΟΥ ΜΕ ΕΝΘΕΤΟΥΣ ΟΔΗΓΟΥΣ ΚΥΛΗΣΗΣ ΑΠΟ ΑΛΟΥΜΙΝΙΟ Ή ΙΝΟΧ ΚΑΙ ΦΥΛΛΟ ΣΙΤΑΣ ΜΕ ΚΙΓΚΛΙΔΩΜΑ ΑΣΦΑΛΕΙΑΣ**

ΠΕΡΙΛΗΨΗ(57)

Νέο επίπεδο συρόμενο σύστημα αλουμινίου με ένθετους οδηγούς κύλησης από αλουμίνιο ή inox και φύλλο σίτας με κιγκλιδωμά ασφαλείας αποτελείται από ποικίλα προφίλ έτσι ώστε να συνδέονται και να συναρμολογούνται μεταξύ τους με την καλύτερη δυνατή κατασκευαστική ευκολία για τις απαιτήσεις του εκάστοτε πελάτη. Το σύστημα αυτό έχει δυνατότητα πολλών εφαρμογών με τα προφίλ που αποτελείται, όπως μονό φυλλοχωνευτό συρόμενο τζάμι-σίτα-πατζούρι (σχήμα 2), δίφυλλο επάλληλο κούφωμα (σχήμα 1), δίφυλλο επάλληλο με σίτα (σχήμα 3) και τρίφυλλο επάλληλο κούφωμα (σχήμα 4). Ευκολία στην χρήση και στο καθαρίσμα

λόγω των επίπεδων οδηγών (1), εύκολη κύληση λόγω των ένθετων οδηγών (2 και 3) από υλικά υψηλών προδιαγραφών - αλουμίνιο ή inox - που το καθιστούν το πλέον άφθαρτο σύστημα, απόλυτη στεγάνωση από νερά και αέρα χάρη στη διπλή περιμετρικά ενσωμάτωση (4) ή ένθετη υποδοχή για τα βουρτσάκια (6) και το πρωτοποριακό σύστημα συρόμενης σίτας (σχήμα 2) με προστατευτικό κιγκλιδωμά (9) για ταυτόχρονη προστασία από διαρρήκτες και έντομα.



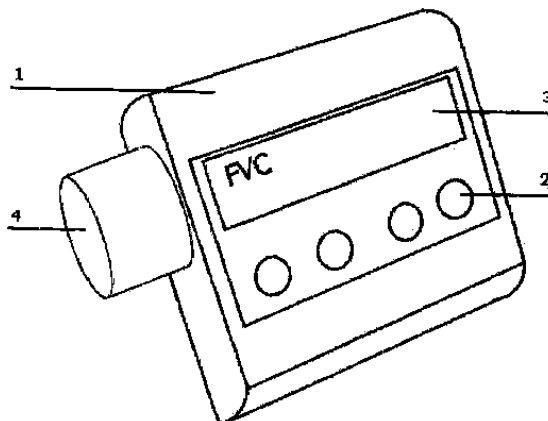
ΑΡΙΘΜΟΣ Δ.Ε. (11):1006011
ΑΡΙΘΜΟΣ ΑΙΤΗΣΗΣ Δ.Ε. (21):20060100160
ΔΙΕΘΝΗΣ ΤΑΞΙΝΟΜΗΣΗ (51):IPC8: G08B 29/04
 IPC8: G08B 29/08
 IPC8: G08B 25/08
 IPC8: H04N 7/18
ΔΙΚΑΙΟΥΧΟΣ (73):1)ΚΩΣΤΑΡΙΔΑΚΗΣ ΜΙΧΑΗΛ
 Μάρκου Μπότσαρη 85, ΠΑΧΙΑΝΑ,73136
 ΧΑΝΙΑ (ΧΑΝΙΩΝ), ΕΛΛΑΔΑ
 2)ΧΑΤΖΗΠΑΝΤΕΛΗΣ ΘΕΟΔΩΡΟΣ
 Αν.Μάντακα 75, ΠΑΧΙΑΝΑ,73136 ΧΑΝΙΑ
 (ΧΑΝΙΩΝ), ΕΛΛΑΔΑ
ΗΜΕΡΟΜ. ΚΑΤΑΘΕΣΗΣ (22):13/03/2006
ΗΜΕΡΟΜ. ΑΠΟΝΟΜΗΣ (47):31/07/2008
ΣΥΜΒ. ΠΡΟΤΕΡΑΙΟΤΗΤΕΣ (30):
ΤΡΟΠΟΠ. ΚΥΡΙΟΥ Δ.Ε. (61):
ΕΦΕΥΡΕΤΗΣ (72):1)ΚΩΣΤΑΡΙΔΑΚΗΣ ΜΙΧΑΗΛ
 2)ΧΑΤΖΗΠΑΝΤΕΛΗΣ ΘΕΟΔΩΡΟΣ
ΕΙΔΙΚΟΣ ΠΛΗΡΕΞΟΥΣΙΟΣ (74):
ΑΝΤΙΚΛΗΤΟΣ (74):
ΤΙΤΛΟΣ ΕΦΕΥΡΕΣΗΣ (54):**ΣΥΣΤΗΜΑ ΑΜΕΣΗΣ ΤΗΛΕΦΩΝΙΚΗΣ ΕΙΔΟΠΟΙΗΣΗΣ ΠΡΟΒΛΗΜΑΤΩΝ-ΔΟΛΙΟΦΘΟΡΑΣ ΣΥΣΤΗΜΑΤΩΝ ΨΗΦΙΑΚΗΣ ΚΑΤΑΓΡΑΦΗΣ ΚΑΜΕΡΩΝ**

ΠΕΡΙΛΗΨΗ(57)

Σύστημα ψηφιακής καταγραφής καμερών παρακολούθησης με τηλεφωνητή και με την απαραίτητη διάταξη ενεργοποίησης του σε περίπτωση που έχουμε απώλεια του σήματος βίντεο που παράγουν οι κάμερες που είναι συνδεδεμένες σε αυτό για την άμεση ενημέρωση του κατόχου τους. Ο τηλεφωνητής ενεργοποιείται από την έξοδο του συστήματος της ψηφιακής καταγραφής σε περίπτωση που έχουμε απώλεια του σήματος βίντεο με την χρήση ενός ρελέ που ενεργοποιείται από την

έξοδο αυτή και ενισχύεται κατάλληλα για να μπορεί να οδηγηθεί το ρελέ που ενεργοποιεί τον τηλεφωνητή για να γίνει η κλήση των τηλεφώνων για να μας ειδοποιήσει άμεσα. Σε περίπτωση που έχουμε κάλυψη της κάμερας ή βάνιμο του φακού της τότε και σε αυτή την περίπτωση έχουμε ενεργοποίηση του τηλεφωνητή με το αντίστοιχο κύκλωμα με ρελέ για την ενεργοποίηση του τηλεφωνητή.

ΑΡΙΘΜΟΣ Δ.Ε. (11):1006013
ΑΡΙΘΜΟΣ ΑΙΤΗΣΗΣ Δ.Ε. (21):20070100065
ΔΙΕΘΝΗΣ ΤΑΞΙΝΟΜΗΣΗ (51):IPC8: A61B 5/08
ΔΙΚΑΙΟΥΧΟΣ (73):1)ΑΓΓΕΛΙΔΗΣ ΠΑΝΤΕΛΗΣ
 Στ. Νούκα 20,54250 ΘΕΣΣΑΛΟΝΙΚΗ
 (ΘΕΣΣΑΛΟΝΙΚΗΣ), ΕΛΛΑΔΑ
 2)ΨΥΜΑΡΝΟΥ ΜΑΡΚΕΛΑ
 Δημ. Μιχαήλ Παπαδοπούλου 24,54250
 ΘΕΣΣΑΛΟΝΙΚΗ (ΘΕΣΣΑΛΟΝΙΚΗΣ),
 ΕΛΛΑΔΑ
ΗΜΕΡΟΜ. ΚΑΤΑΘΕΣΗΣ (22):02/02/2007
ΗΜΕΡΟΜ. ΑΠΟΝΟΜΗΣ (47):31/07/2008
ΣΥΜΒ. ΠΡΟΤΕΡΑΙΟΤΗΤΕΣ (30):
ΤΡΟΠΟΠ. ΚΥΡΙΟΥ Δ.Ε. (61):
ΕΦΕΥΡΕΤΗΣ (72):1)ΑΓΓΕΛΙΔΗΣ ΠΑΝΤΕΛΗΣ
ΕΙΔΙΚΟΣ ΠΛΗΡΕΞΟΥΣΙΟΣ (74):
ΑΝΤΙΚΛΗΤΟΣ (74):
ΤΙΤΛΟΣ ΕΦΕΥΡΕΣΗΣ (54):**ΦΟΡΗΤΟ ΣΠΙΡΟΜΕΤΡΟ ΑΣΥΡΜΑΤΗΣ**
ΜΕΤΑΛΟΣΗΣ ΔΕΔΟΜΕΝΩΝ

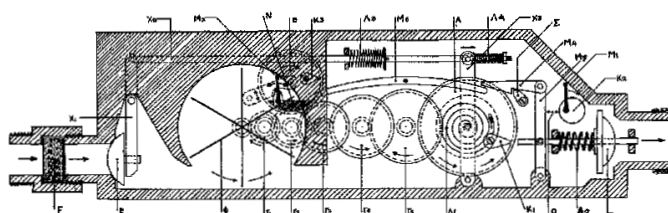


ΠΕΡΙΛΗΨΗ(57)

Φορητό σπιρόμετρο ασύρματης μετάδοσης δεδομένων το οποίο αποτελείται από τη βασική μονάδα σπιρομέτρησης (μετατροπέας και μικρο-επεξεργαστής) με οθόνη υγρών κρυστάλλων (LCD) και είναι εξοπλισμένο με πρόσθετες μονάδες IP ready module και Wifi module και GSM module με κάρτα SIM που δίνουν τη δυνατότητα ενσύρματης αποστολής των στοιχείων μέσω θύρας τοπικού δικτύου Η/Υ και ασύρματης επικοινωνίας μέσω δικτύων IEEE 802.11 και GSM αντίστοιχα.

ΑΡΙΘΜΟΣ Δ.Ε. (11):1006014
ΑΡΙΘΜΟΣ ΑΙΤΗΣΗΣ Δ.Ε. (21):20070100155
ΔΙΕΘΝΗΣ ΤΑΞΙΝΟΜΗΣΗ (51):IPC8: F16K 31/53
 IPC8: F16L 55/10
ΔΙΚΑΙΟΥΧΟΣ (73):1)ΣΤΑΜΑΤΕΛΟΣ ΓΕΡΑΣΙΜΟΥ ΑΝΔΡΕΑΣ
 Οδός Φιλοσόφων,31100 ΛΕΥΚΑΔΑ
 (ΛΕΥΚΑΔΑΣ), ΕΛΛΑΔΑ
ΗΜΕΡΟΜ. ΚΑΤΑΘΕΣΗΣ (22):12/03/2007
ΗΜΕΡΟΜ. ΑΠΟΝΟΜΗΣ (47):31/07/2008
ΣΥΜΒ. ΠΡΟΤΕΡΑΙΟΤΗΤΕΣ (30):
ΤΡΟΠΟΠ. ΚΥΡΙΟΥ Δ.Ε. (61):
ΕΦΕΥΡΕΤΗΣ (72):1)ΣΤΑΜΑΤΕΛΟΣ ΓΕΡΑΣΙΜΟΥ ΑΝΔΡΕΑΣ
ΕΙΔΙΚΟΣ ΠΛΗΡΕΞΟΥΣΙΟΣ (74):
ΑΝΤΙΚΛΗΤΟΣ (74):
ΤΙΤΛΟΣ ΕΦΕΥΡΕΣΗΣ (54):**ΣΥΣΚΕΥΗ ΟΙΚΟΝΟΜΙΑΣ ΝΕΡΟΥ**
ΠΕΡΙΛΗΨΗ(57)

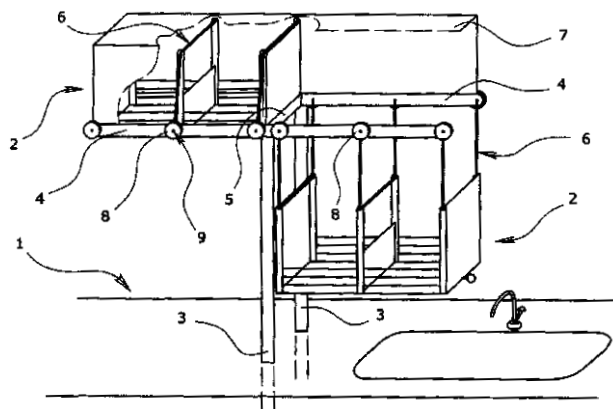
Συσκευή οικονομίας νερού η οποία αποτελείται από βαλβίδα εισαγωγής (Ε), μια φτερωτή (Φ) η οποία περιστρέφεται με την ροή του νερού και η οποία περιστρέφεται τα γρανάζια του μειωτήρα (Γ1, Γ2, Γ3, Γ4, Γ5), ένα γρανάζι διακόπτης (Α), ένα γρανάζι άμεσης διακοπής (Β), βαλβίδα εξαγωγής (Ξ), δύο χειριστήριους μοχλούς (Μ1, Μ2). Η συσκευή τοποθετείται μετά το υδρόμετρο και πριν την εγκατάσταση πραγματοποιώντας διακοπή νερού σε περίπτωση αλόγιστης κατανάλωσης. Επίσης η συσκευή μπορεί να χρησιμοποιηθεί σε μεγαλύτερες εγκαταστάσεις (ανάλογο μέγεθος), π.χ. φράγματα ή αρδευτικά έργα. Πρέπει να μην έχουμε συνέχεια την βρύση ανοιχτή, αλλά κατά διαστήματα να την κλείνουμε. Όταν ξεχάσουμε ανοιχτή την βρύση ή υπάρξει βλάβη στην εγκατάσταση, τότε η συσκευή διακόπτει την παροχή νερού. Επαναφέρουμε το νερό με το χειριστήριο μοχλό (Μ1). Όταν απουσιάζουμε από το σπίτι ενεργοποιούμε το γρανάζι άμεσης διακοπής ούτως ώστε να πραγματοποιηθεί διακοπή μόλις περάσει ελάχιστη ποσότητα νερού.



ΑΡΙΘΜΟΣ Δ.Ε. (11):1006015
ΑΡΙΘΜΟΣ ΑΙΤΗΣΗΣ Δ.Ε. (21):20070100272
ΔΙΕΘΝΗΣ ΤΑΞΙΝΟΜΗΣΗ (51):IPC8: A47B 43/00
IPC8: A47B 46/00
IPC8: A47B 51/00
ΔΙΚΑΙΟΥΧΟΣ (73):1)ΠΟΖΙΔΗΣ ΘΕΟΧΑΡΗ ΠΑΥΛΟΣ
Φίλυρο,57010 ΑΣΒΕΣΤΟΧΩΡΙ
(ΘΕΣΣΑΛΟΝΙΚΗΣ), ΕΛΛΑΔΑ
ΗΜΕΡΟΜ. ΚΑΤΑΘΕΣΗΣ (22):07/05/2007
ΗΜΕΡΟΜ. ΑΠΟΝΟΜΗΣ (47):31/07/2008
ΣΥΜΒ. ΠΡΟΤΕΡΑΙΟΤΗΤΕΣ (30):
ΤΡΟΠΟΠ. ΚΥΡΙΟΥ Δ.Ε. (61):
ΕΦΕΥΡΕΤΗΣ (72):1)ΠΟΖΙΔΗΣ ΘΕΟΧΑΡΗ ΠΑΥΛΟΣ
ΕΙΔΙΚΟΣ ΠΛΗΡΕΞΟΥΣΙΟΣ (74):
ΑΝΤΙΚΛΗΤΟΣ (74):
ΤΙΤΛΟΣ ΕΦΕΥΡΕΣΗΣ (54):ΠΑΡΑΛΛΗΛΑ - ΠΕΡΙΣΤΡΕΦΟΜΕΝΟΣ
ΧΡΗΣΙΜΟΣ ΟΓΚΟΣ

ΠΕΡΙΛΗΨΗ(57)

Ο παράλληλα-περιστρεφόμενος χρήσιμος όγκος για διάφορα είδη, εφαρμόζεται ως επίπλο ή εξοπλισμός τον επίπλων. Ένας χρήσιμος όγκος (2) που περιέχει διάφορα είδη και είναι τοποθετημένος σχετικά ψηλά, έχει δυνατότητα μετάθεσης όλων των σημείων του με παράλληλες κυκλικές μεταθέσεις ίδιας ακτίνας, χάρη σε τρία παράλληλα στηρίγματα (6) σχήματος «Π» που κρατάνε τον χρήσιμο όγκο (2) από το άνω μέρος του και στηρίζονται με τις άκρες τους (9) σε δύο παράλληλες βάσεις (4), έτσι ώστε επιτρέπουν στο χρήσιμοόγκο (2) την επαναφορά του στο ύψος εύκολης πρόσβασης.

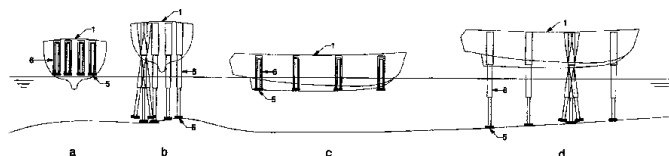


ΑΡΙΘΜΟΣ Δ.Ε. (11):1006016
ΑΡΙΘΜΟΣ ΑΙΤΗΣΗΣ Δ.Ε. (21):20070100450
ΔΙΕΘΝΗΣ ΤΑΞΙΝΟΜΗΣΗ (51):IPC8: E02B 17/00
IPC8: E02B 17/04
IPC8: E02B 17/08
IPC8: E02B 17/02
ΔΙΚΑΙΟΥΧΟΣ (73):1)ΜΑΪΛΗΣ ΑΝΑΣΤΑΣΙΟΣ
Λυκαβηττού 12,10673 ΑΘΗΝΑ, ΕΛΛΑΔΑ
ΗΜΕΡΟΜ. ΚΑΤΑΘΕΣΗΣ (22):13/07/2007
ΗΜΕΡΟΜ. ΑΠΟΝΟΜΗΣ (47):31/07/2008
ΣΥΜΒ. ΠΡΟΤΕΡΑΙΟΤΗΤΕΣ (30):
ΤΡΟΠΟΠ. ΚΥΡΙΟΥ Δ.Ε. (61):
ΕΦΕΥΡΕΤΗΣ (72):1)ΜΑΪΛΗΣ ΑΝΑΣΤΑΣΙΟΣ
ΕΙΔΙΚΟΣ ΠΛΗΡΕΞΟΥΣΙΟΣ (74):
ΑΝΤΙΚΛΗΤΟΣ (74):
ΤΙΤΛΟΣ ΕΦΕΥΡΕΣΗΣ (54):ΣΥΣΤΗΜΑ ΑΝΥΨΩΣΗΣ ΚΑΙ ΜΕΤΑ-
ΚΙΝΗΣΗΣ ΣΚΑΦΩΝ ΚΑΙ ΣΥΝΑΦΩΝ
ΠΛΩΤΩΝ ΝΑΥΠΗΓΗΜΑΤΩΝ

ΠΕΡΙΛΗΨΗ(57)

Σύστημα ανύψωσης μονόγαστρων σκαφών (1), πολύγαστρων σκαφών (2), πλωτών ναυπηγημάτων (3) και πλωτών κτισμάτων (4) ώστε το κυρίως κτόος αυτών να ευρίσκεται υπεράνω της επιφανείας της θάλασσας (ή λίμνης, ποταμού κτλ) (Σχήματα 1-4 b,d), (Σχήμα 5 b). Στην υπερυψωμένη θέση το σύστημα θα μπορεί να μετακινεί τα εν λόγω ανυψωτικά συστήματα και κατά μήκος αυτών ή και εγκαρσίως (Σχήματα 1-4 b,d). Η παρούσα εφεύρεση αναφέρεται σε σύστημα τηλεσκοπικών ή άλλως επιμηκόμενων ποδών (6) που θα είναι ενσωματωμένα εσωτερικά (Σχήματα 1-4) ή εξωτερικά (Σχήματα 5,7) σε μονόγαστρα σκάφη (1), πολύγαστρα σκάφη (2), σε πλωτά ναυπηγήματα (3) και πλωτά κτίσματα (4) ώστε σε δεδομένη στιγμή να είναι δυνατή η ανύψωση του αντικειμένου από την επιφάνεια του ύδατος και η σταθεροποίηση και η κίνησή τους δια βηματισμού του σε δεδομένο ύψος υπεράνω αυτής (Σχήματα 1-4 b,d). Το σύστημα των ποδών (6)

περιλαμβάνει σταθερή (Σχήμα 6 α) ή αρθρωτή κατασκευή (8) που με κατάλληλη αλληλουχία κινήσεων (γραμμικών, περιστροφικών) δίνει τη δυνατότητα στην όλη φερόμενη κατασκευή να κινείται δια «βηματισμών» προς τα εμπρός, πίσω ή πλαγίως (Σχήματα 1-4 b,d). Οι χρήσεις της ανωτέρω εφεύρεσης είναι σε οποιοδήποτε πλωτό μέσο ή ναυπήγημα, όπως σκάφος, εξέδρα, πλωτό κτίσμα, κλπ.



2.2 ΕΥΡΕΤΗΡΙΟ Δ.Ε. ΣΥΜΦΩΝΑ ΜΕ ΤΗΝ ΗΜΕΡΟΜΗΝΙΑ ΚΑΤΑΘΕΣΗΣ

ΚΑΤΑΘΕΣΗ (22)	ΔΙΚΑΙΟΥΧΟΣ (73)	ΤΙΤΛΟΣ ΕΦΕΥΡΕΣΗΣ (54)	ΑΡ. Δ.Ε. (11)
07/12/2004	ΛΟΒΕΡΑΟΣ-ΣΤΕΛΛΑΚΑΤΟΣ ΚΩΝΣΤΑΝΤΙΝΟΣ	ΤΕΧΝΗΤΟΣ ΑΝΕΜΟΣΤΡΟΒΙΛΟΣ	1005975
20/05/2005	ΚΛΕΙΘΡΟΠΟΙΪΑ DOMUS AEBE	ΚΛΕΙΔΑΡΙΑ ΑΣΦΑΛΕΙΑΣ ΑΝΟΙΓΟΜΕΝΩΝ ΘΥΡΩΝ ΑΛΟΥΜΙΝΙΟΥ	1005987
26/09/2005	ΒΡΑΧΟΠΟΥΛΟΣ ΜΙΧΑΗΛΣ ΣΤΑΜΑΤΗΣ ΓΕΩΡΓΙΟΣ ΚΩΝΣΤΑΝΤΑΡΟΠΟΥΛΟΥ ΚΑΝΕΛΛΑ	ΕΝΣΩΜΑΤΩΜΕΝΑ ΣΤΟΙΧΕΙΑ ΑΝΑΚΛΑΣΤΙΚΗΣ ΜΟΝΩΣΗΣ ΣΕ ΕΝΤΟΙΧΙΣΜΕΝΑ ΜΟΝΩΤΙΚΑ ΥΛΙΚΑ.	1005974
02/12/2005	SOUKOS ROBOTS ABEE	ΜΕΘΟΔΟΣ ΚΑΙ ΣΥΣΤΗΜΑ ΟΙΚΟΛΟΓΙΚΗΣ ΕΠΕΞΕΡΓΑΣΙΑΣ ΚΑΙ ΣΥΣΚΕΥΑΣΙΑΣ ΛΥΜΑΤΟΛΑΣΠΗΣ	1005980
08/02/2006	SOUKOS ROBOTS ABEE	ΜΕΘΟΔΟΣ ΚΑΙ ΣΥΓΚΡΟΤΗΜΑ ΕΠΕΞΕΡΓΑΣΙΑΣ ΚΑΙ ΑΞΙΟ- ΠΟΙΗΣΗΣ ΤΗΣ ΛΥΜΑΤΟΛΑΣΠΗΣ ΣΥΝΕΧΟΥΣ ΡΟΗΣ	1005978
13/03/2006	ΚΩΣΤΑΡΙΔΑΚΗΣ ΜΙΧΑΗΛ ΧΑΤΖΗΠΑΝΤΕΛΗΣ ΘΕΟΔΩΡΟΣ	ΣΥΣΤΗΜΑ ΑΜΕΣΗΣ ΤΗΛΕΦΩΝΙΚΗΣ ΕΙΔΟΠΟΙΗΣΗΣ ΠΡΟΒΛΗ- ΜΑΤΩΝ-ΔΟΛΙΟΦΘΟΡΑΣ ΣΥΣΤΗΜΑΤΩΝ ΨΗΦΙΑΚΗΣ ΚΑΤΑΓΡΑ- ΦΗΣ ΚΑΜΕΡΩΝ	1006011
22/06/2006	ΡΩΦΑΛΙΚΟΣ ΧΡΗΣΤΟΣ	ΠΕΡΙΣΤΡΟΦΙΚΟΣ ΑΕΡΟΣΥΜΠΙΕΣΤΗΣ ΚΙΝΟΥΜΕΝΩΝ ΚΑΜΠΥ- ΛΩΤΩΝ ΑΚΤΙΝΩΝ	1005979
18/07/2006	ΧΑΤΖΗΜΜΑΝΟΥΗΛ ΕΥΣΤΡΑΤΙΟΣ ΣΑΜΑΡΑΣ ΖΗΣΗΣ	ΜΕΘΟΔΟΣ ΕΞΕΥΓΕΝΙΣΜΟΥ ΦΥΤΙΚΟΥ ΕΛΑΙΟΥ ΚΑΙ ΠΡΟΣΘΕΤΟ ΓΙΑ ΤΟ ΣΚΟΠΟ ΑΥΤΟ, ΟΠΩΣ ΕΠΙΣΗΣ ΚΑΙ Η ΧΡΗΣΙΜΟΠΟΙΗΣΗ ΤΟΥΣ	1006009
21/09/2006	ΔΟΣΗΣ ΜΙΧΑΗΛ	ΓΕΝΙΚΕΥΜΕΝΗ ΜΕΘΟΔΟΣ ΕΠΙΚΟΙΝΩΝΙΑΣ ΜΕΤΑΞΥ ΚΥΚΛΩ- ΜΑΤΩΝ ΙΕΡΑΡΧΙΚΩΝ ΣΥΝ-ΕΠΕΞΕΡΓΑΣΤΩΝ ΕΙΔΙΚΟΥ ΣΚΟΠΟΥ	1005968
26/09/2006	ΠΑΡΛΑΒΑΝΤΖΑΣ ΠΑΝΑΓΙΩΤΗΣ	ΜΗΧΑΝΗΜΑ ΠΑΡΑΓΩΓΗΣ ΑΝΕΙΚΟΝΙΚΩΝ ΕΙΚΟΝΩΝ ΣΕ ΡΟΗ	1005977
03/10/2006	ΑΝΑΓΝΩΣΤΟΠΟΥΛΟΣ ΑΝΤΩΝΙΟΣ	ΜΕΘΟΔΟΣ ΚΑΙ ΣΥΣΤΗΜΑ ΠΑΡΑΓΩΓΗΣ ΤΡΙΣΔΙΑΣΤΑΤΩΝ ΠΡΟΪ- ΟΝΤΩΝ ΑΠΟ ΣΥΡΜΑ	1005986
23/11/2006	ALTA MARE LIMITED	ΣΥΣΤΗΜΑ-ΜΕΘΟΔΟΣ ΠΡΟΒΟΛΗΣ ΔΙΑΦΗΜΙΣΤΙΚΩΝ ΜΗΝΥΜΑ- ΤΩΝ ΕΝΤΟΣ ΚΑΙ ΕΚΤΟΣ ΘΑΛΑΜΩΝ ΑΝΕΛΚΥΣΤΗΡΟΣ	1005973
28/12/2006	ΜΠΡΑΟΥΔΑΚΗΣ ΠΑΥΛΟΣ	ΑΣΥΡΜΑΤΟΣ ΕΝΤΟΠΙΣΤΗΣ ΕΠΙΔΕΡΜΙΚΩΝ ΦΛΕΒΩΝ ΚΑΙ ΞΕΝΩΝ ΣΩΜΑΤΩΝ	1005966
08/01/2007	ΚΑΤΣΑΝΕΒΑΣ ΘΕΟΔΩΡΟΣ	ΔΙΑΔΡΑΣΤΙΚΗ ΜΕΘΟΔΟΣ ΓΝΩΣΗΣ ΕΠΑΓΓΕΛΜΑΤΙΚΟΥ ΠΡΟΣΑ- ΝΑΤΟΛΙΣΜΟΥ, ΜΕΣΩ ΠΡΟΣΟΜΟΙΩΣΗΣ ΕΙΚΟΝΙΚΗΣ ΠΡΑΓΜΑ- ΤΙΚΟΤΗΤΑΣ	1005969
11/01/2007	ΖΑΧΑΡΗΣ ΑΛΕΞΑΝΔΡΟΣ ΧΡΥΣΟΜΑΛΛΟΣ ΓΙΩΡΓΟΣ ΔΡΑΣΙΔΗΣ ΓΙΩΡΓΟΣ ΚΟΥΚΑΣ ΙΑΣΟΝΑΣ ΜΑΡΤΙΝΗ ΑΔΑΜΑΝΤΙΝΗ-ΕΙΡΗΝΗ	ΣΥΣΤΗΜΑ ΠΡΟΛΗΨΗΣ ΣΙΔΗΡΟΔΡΟΜΙΚΩΝ ΑΤΥΧΗΜΑΤΩΝ ΜΕ- ΣΩ ΑΣΥΡΜΑΤΗΣ ΜΕΤΑΔΟΣΗΣ ΚΑΙ ΚΑΤΑΓΡΑΦΗΣ ΕΙΚΟΝΑΣ ΚΑΙ ΗΧΟΥ	1006007
02/02/2007	ΑΓΓΕΛΙΔΗΣ ΠΑΝΤΕΛΗΣ ΨΥΜΑΡΝΟΥ ΜΑΡΚΕΛΑ	ΦΟΡΗΤΟ ΣΠΙΡΟΜΕΤΡΟ ΑΣΥΡΜΑΤΗΣ ΜΕΤΑΔΟΣΗΣ ΔΕΔΟΜΕΝΩΝ	1006013
05/02/2007	ΜΙΧΑΗΛΙΔΗΣ ΓΕΩΡΓΙΟΣ	ΜΕΘΟΔΟΣ ΚΑΙ ΔΙΑΤΑΞΗ ΓΙΑ ΤΗΝ ΜΗ ΤΟΞΙΚΗ ΑΠΕΝΤΟΜΩΣΗ ΚΑΙ ΜΑΚΡΟΧΡΟΝΙΑ ΔΙΑΤΗΡΗΣΗ ΕΥΠΑΘΩΝ ΑΝΤΙΚΕΙΜΕΝΩΝ ΥΠΟ ΕΛΛΕΙΨΗ ΟΞΥΓΟΝΟΥ	1005964
16/02/2007	ΠΕΧΛΙΒΑΝΟΓΛΟΥ ΓΕΩΡΓΙΟΣ	ΣΥΣΤΗΜΑ ΨΥΞΗΣ ΑΝΕΜΟΓΕΝΝΗΤΡΙΑΣ	1005990
23/02/2007	ΣΤΑΜΠΟΛΙΑΔΗΣ ΗΛΙΑΣ ΣΤΑΜΠΟΛΙΑΔΗΣ ΔΗΜΗΤΡΙΟΣ	ΜΕΘΟΔΟΣ ΚΟΜΠΟΣΤΟΠΟΙΗΣΗΣ ΛΥΜΑΤΟΛΑΣΠΗΣ ΚΑΙ ΑΛΛΩΝ ΑΜΟΡΦΩΝ ΥΛΙΚΩΝ ΣΕ ΜΕΓΑΛΟΥΣ ΔΙΑΠΕΡΑΤΟΥΣ ΣΩΡΟΥΣ Ή ΣΤΗΛΕΣ ΜΕ ΤΗ ΧΡΗΣΗ ΔΑΚΤΥΛΙΩΝ Ή ΑΔΡΑΝΩΝ ΧΑΛΙΚΩΝ	1005997
28/02/2007	ΠΑΝΟΥΤΣΟΠΟΥΛΟΣ ΜΕΡΚΟΥΡΗΣ ΘΕΟΔΟΣΗΣ ΑΝΔΡΕΑΣ	ΜΕΘΟΔΟΣ ΚΑΙ ΜΗΧΑΝΗΜΑ ΠΑΡΑΓΩΓΗΣ ΑΝΕΜΟΣΚΑΛΑΣ ΚΑΙ ΑΝΕΜΟΣΚΑΛΑ ΠΑΡΑΓΟΜΕΝΗ ΜΕ ΑΥΤΗ ΤΗ ΜΕΘΟΔΟ	1005983
28/02/2007	ΠΑΡΑΣΙΔΗΣ ΧΡΗΣΤΟΣ	ΣΚΟΥΠΙΑ ΧΟΡΤΟΥ	1006001
02/03/2007	V.I.T. A.E.	ΣΥΣΤΗΜΑ ΤΡΟΦΟΔΟΣΙΑΣ ΠΡΕΣΑΣ ΦΥΛΛΩΝ ΚΑΠΝΟΥ	1005970

ΚΑΤΑΘΕΣΗ (22)	ΔΙΚΑΙΟΥΧΟΣ (73)	ΤΙΤΛΟΣ ΕΦΕΥΡΕΣΗΣ (54)	ΑΡ. Δ.Ε. (11)
12/03/2007	ΣΤΑΜΑΤΕΛΟΣ ΑΝΔΡΕΑΣ	ΣΥΣΚΕΥΗ ΟΙΚΟΝΟΜΙΑΣ ΝΕΡΟΥ	1006014
13/03/2007	ΓΡΗΓΟΡΙΑΔΗΣ ΠΑΝΑΓΙΩΤΗΣ	ΔΙΑΤΑΞΗ ΕΞΟΙΚΟΝΟΜΗΣΕΩΣ ΠΟΣΙΜΟΥ ΥΔΑΤΟΣ	1005988
14/03/2007	ΜΙΑΡΗΣ ΑΝΤΩΝΙΟΣ ΜΗΤΣΟΠΟΥΛΟΣ ΓΕΩΡΓΙΟΣ	ΣΥΝΑΡΜΟΛΟΓΟΥΜΕΝΑ ΔΟΜΙΚΑ ΤΟΙΧΙΑ ΠΕΡΙΜΑΝΔΡΩΣΕΩΝ-ΠΕΡΙΦΡΑΞΕΩΝ	1005984
20/03/2007	ΤΡΙΑΝΤΑΦΥΛΛΟΣ ΗΜΕΡΙΑΔΗΣ-ΒΑΣΙΛΕΙΟΣ ΜΑΚΡΟΠΟΥΛΟΣ Ο.Ε.	ΣΥΓΚΡΟΤΗΜΑ ΤΑΪΣΜΑΤΟΣ ΑΙΓΟΠΡΟΒΑΤΩΝ ΜΕ ΜΗΧΑΝΙΣΜΟ ΠΑΓΙΔΕΥΣΗΣ ΑΥΤΩΝ ΣΕ ΚΑΘΕ ΘΕΣΗ ΤΑΪΣΜΑΤΟΣ ΓΙΑ ΑΡΜΕΓΜΑ	1005965
20/03/2007	OCTANORM-VERTRIEBS-GMBH FUR BAU-ELEMENTE	ΠΡΟΦΙΛ ΓΙΑ ΕΝΑ ΦΩΤΙΣΤΙΚΟ ΤΟΙΧΩΜΑ ΚΑΙ ΕΝΑ ΣΥΣΤΗΜΑ ΠΡΟΦΙΛ ΦΩΤΙΣΤΙΚΟΥ ΤΟΙΧΩΜΑΤΟΣ	1006005
27/03/2007	ΓΚΙΚΑΣ ΚΩΝΣΤΑΝΤΙΝΟΣ	ΑΥΤΟΚΟΛΛΗΤΗ ΕΤΙΚΕΤΑ-ΦΑΚΕΛΟΣ (ΣΦΡΑΓΙΣΜΕΝΟΣ ΣΕ ΡΟΛΟ)	1005998
02/04/2007	ΜΠΕΡΔΟΣ ΝΙΚΟΛΑΟΣ	ΕΛΑΙΟΡΑΒΔΙΣΤΙΚΟ ΤΥΠΟΥ ΟΡΙΖΟΝΤΙΩΝ ΡΑΒΔΩΝ ΚΙΝΟΥΜΕΝΩΝ ΑΠΟ ΕΜΒΟΛΟΦΟΡΟ ΣΥΣΤΗΜΑ ΑΕΡΑ.	1005972
02/04/2007	ΓΕΩΡΓΑΚΟΠΟΥΛΟΣ ΒΑΣΙΛΕΙΟΣ	ΚΑΛΥΜΠΡΑ ΣΤΕΡΕΩΣΗΣ ΠΑΝΕΛ ΚΑΙ ΣΥΝΑΡΜΟΓΗΣ ΗΛΙΑΚΩΝ ΣΥΣΤΗΜΑΤΩΝ	1005976
04/04/2007	ΜΑΝΟΥΔΗΣ ΠΑΝΑΓΙΩΤΗΣ ΙΔΡΥΜΑ ΟΡΜΥΛΙΑ ΔΙΑΓΝΩΣΤΙΚΟ ΚΕΝΤΡΟ ΕΡΓΩΝ ΤΕΧΝΗΣ ΠΑΝΑΓΙΩΤΟΥ ΚΩΝΣΤΑΝΤΙΝΟΣ ΤΣΑΚΑΛΩΦ ΑΝΔΡΕΑΣ ΚΑΡΑΠΑΝΑΓΙΩΤΗΣ ΙΩΑΝΝΗΣ ΖΟΥΜΠΟΥΡΤΙΚΟΥΔΗΣ ΙΩΑΝΝΗΣ ΜΑΤΖΙΑΡΗ ΚΑΤΙΑ	ΣΚΕΥΑΣΜΑ ΥΔΡΟ-ΕΛΑΙΟΦΟΒΟΠΟΙΗΣΗΣ ΤΩΝ ΥΛΙΚΩΝ ΜΕ ΝΑΝΟΣΩΜΑΤΙΔΙΑ	1005991
11/04/2007	ΠΑΠΑΠΑΝΑΓΙΩΤΟΥ ΙΩΑΝΝΗΣ ΠΑΠΑΠΑΝΑΓΙΩΤΟΥ ΑΘΑΝΑΣΙΟΣ	ΤΕΧΝΟΛΟΓΙΑ ΔΗΜΙΟΥΡΓΙΑΣ ΓΩΝΙΑΚΗΣ ΣΥΝΔΕΣΗΣ ΔΥΟ ΕΠΙΦΑΝΕΙΩΝ ΑΠΟ ΜΟΡΙΟΣΑΝΙΔΑ ΜΕ ΣΥΝΘΕΤΟ ΠΡΟΦΙΛ Γ	1005962
17/04/2007	ΤΑΜΠΑΚΑΚΗΣ ΣΤΕΦΑΝΟΣ	ΣΥΡΟΜΕΝΕΣ ΠΟΡΤΕΣ ΚΑΙ ΠΑΡΑΘΥΡΑ ΜΕΓΑΛΩΝ ΔΙΑΣΤΑΣΕΩΝ ΜΕ ΑΝΑΡΤΗΣΗ ΤΩΝ ΥΑΛΟΣΤΑΣΙΩΝ ΜΕΣΩ ΑΓΚΙΣΤΡΩΝ ΚΑΙ ΟΛΙΣΘΗΣΗ ΜΕΣΩ ΣΦΑΙΡΙΔΙΩΝ Η ΡΑΒΔΩΝ ΑΠΟ ΤΕΦΛΟΝ ΚΑΙ ΜΕ ΣΚΕΛΕΤΟ ΑΛΟΥΜΙΝΙΟΥ ΜΟΡΦΗΣ ΖΗΤΑ,Z	1006000
26/04/2007	ΜΟΣΧΑΛΗΣ Α.Β.Ε.Τ.Ε.	ΣΥΝΔΕΣΗ ΤΜΗΜΑΤΩΝ ΜΕΤΑΛΛΙΚΩΝ ΑΓΩΓΩΝ ΣΕ ΜΕΓΑΛΥΤΕΡΑ ΜΗΚΗ ΜΕ ΤΗ ΜΕΘΟΔΟ ΤΗΣ ΕΚΤΟΝΩΣΗΣ	1005985
02/05/2007	ΜΙΧΑΣ ΠΑΥΛΟΣ ΜΙΧΑ ΑΝΘΟΥΛΑ	ΝΕΟ ΕΠΙΠΕΔΟ ΣΥΡΟΜΕΝΟ ΣΥΣΤΗΜΑ ΑΛΟΥΜΙΝΙΟΥ ΜΕ ΕΝΘΕΤΟΥΣ ΟΔΗΓΟΥΣ ΚΥΛΗΣΗΣ ΑΠΟ ΑΛΟΥΜΙΝΙΟ Ή ΙΝΟΧ ΚΑΙ ΦΥΛΛΟ ΣΙΤΑΣ ΜΕ ΚΙΓΚΛΙΔΩΜΑ ΑΣΦΑΛΕΙΑΣ	1006010
03/05/2007	ΜΑΡΙΝΗΣ ΠΑΝΑΓΙΩΤΗΣ	ΠΡΟΪΟΝ ΣΚΙΑΣΗΣ ΚΑΙ ΚΑΛΥΨΗΣ ΒΡΟΧΗΣ	1005996
07/05/2007	ΠΟΖΙΔΗΣ ΠΑΥΛΟΣ	ΠΑΡΑΛΛΗΛΑ - ΠΕΡΙΣΤΡΕΦΟΜΕΝΟΣ ΧΡΗΣΙΜΟΣ ΟΓΚΟΣ	1006015
11/05/2007	ΚΟΝΤΟΣ ΑΛΕΞΑΝΔΡΟΣ	ΜΕΘΟΔΟΣ ΓΙΑ ΝΑ ΜΗ ΒΥΘΙΖΟΝΤΑΙ ΤΑ ΠΛΟΙΑ	1005963
16/05/2007	ΜΑΝΤΑΣ ΔΗΜΗΤΡΙΟΣ	ΠΩΜΑ ΓΕΜΙΣΤΗΡΩΝ ΠΥΡΟΒΟΛΩΝ ΟΠΛΩΝ ΓΙΑ ΤΗΝ ΘΡΑΥΣΗ ΥΑΛΟΠΙΝΑΚΩΝ	1005982
18/05/2007	ΤΖΙΤΖΙΟΣ ΓΕΩΡΓΙΟΣ	ΜΕΛΙΣΣΟΚΟΜΙΚΟ ΚΑΡΟΤΣΙ	1005971
22/05/2007	ΚΑΡΑΚΑΝΑΣ ΜΙΧΑΛΗΣ	ΑΥΤΟΚΟΛΛΗΤΟ ΧΑΡΤΙ ΣΤΑΘΕΡΟΠΟΙΗΣΗΣ ΠΕΡΙΓΥΛΙΓΜΑΤΟΣ ΤΩΝ ΣΚΕΥΩΝ ΣΕΡΒΙΡΙΣΜΑΤΟΣ	1006004
23/05/2007	ΚΑΡΑΠΟΥΪΚΙΔΗΣ ΘΕΟΔΩΡΟΣ	ΥΔΡΑΥΛΙΚΟΣ ΓΡΥΛΟΣ ΑΝΥΨΩΣΗΣ ΟΧΗΜΑΤΟΣ	1005981
24/05/2007	ΕΛΛΗΝΙΚΑ ΦΑΡΜΑΚΑ ΕΡΕΥΝΑ ΚΑΙ ΑΝΑΠΤΥΞΗ ELDRUG A.E	ΑΝΤΑΓΩΝΙΣΤΕΣ ΤΟΥ ΥΠΟΔΟΧΕΑ ΤΗΣ ΑΓΓΕΙΟΤΕΝΣΙΝΗΣ ΜΕ ΒΑΣΗ 4(5) ΥΠΟΚΑΤΕΣΤΗΜΕΝΑ ΙΜΙΔΑΖΟΛΙΑ, ΣΥΝΘΕΤΙΚΕΣ ΜΕΘΟΔΟΙ ΚΑΙ ΔΙΑΔΕΡΜΙΚΗ ΧΟΡΗΓΗΣΗ ΣΤΗΝ ΘΕΡΑΠΕΙΑ ΤΗΣ ΥΠΕΡΤΑΣΗΣ ΚΑΙ ΚΑΡΔΕΙΟΑΓΓΕΙΑΚΩΝ ΑΣΘΕΝΕΙΩΝ	1005999
29/05/2007	ΡΙΣΒΑΣ ΓΕΩΡΓΙΟΣ	ΣΥΣΤΗΜΑ ΗΛΕΚΤΡΟΝΙΚΗΣ ΚΑΤΑΓΡΑΦΗΣ ΚΑΙ ΕΚΔΟΣΗΣ ΒΕΒΑΙΩΣΕΩΝ ΠΑΡΑΒΑΣΕΩΝ ΤΟΥ ΚΩΔΙΚΑ ΟΔΙΚΗΣ ΚΥΚΛΟΦΟΡΙΑΣ	1005992

ΚΑΤΑΘΕΣΗ (22)	ΔΙΚΑΙΟΥΧΟΣ (73)	ΤΙΤΛΟΣ ΕΦΕΥΡΕΣΗΣ (54)	ΑΡ. Δ.Ε. (11)
30/05/2007	ΚΟΧΙΛΑΣ ΓΕΩΡΓΙΟΣ	ΚΙΝΗΤΟ ΝΕΟΥ ΤΥΠΟΥ ΜΕ ΕΝΣΩΜΑΤΩΜΕΝΟ ΦΩΤΟΒΟΛΤΑΪΚΟ ΣΥΛΛΕΚΤΗ	1005994
30/05/2007	ΣΑΜΑΝΤΟΥΡΟΣ ΚΩΝΣΤΑΝΤΙΝΟΣ	ΠΛΑΣΤΙΚΑΛΥΨΗ ΕΓΚΑΤΑΣΤΑΣΕΩΝ ΔΙΑΧΕΙΡΙΣΗΣ ΑΠΟΒΛΗΤΩΝ	1006003
04/06/2007	ΠΑΝΤΑΖΟΠΟΥΛΟΣ ΒΑΣΙΛΕΙΟΣ	ΝΕΑ ΠΟΔΗΛΑΤΑ	1006002
07/06/2007	ΔΑΜΑΛΛΑΣ ΓΕΩΡΓΙΟΣ	ΣΤΑΘΕΡΟΠΟΙΗΤΗΣ ΕΚΡΟΗΣ ΥΓΡΩΝ	1005993
19/06/2007	ΠΕΧΛΙΒΑΝΙΔΗΣ ΠΑΝΤΕΛΗΣ	ΑΝΤΛΙΑ ΓΙΑ ΥΓΡΑ Η ΟΠΟΙΑ ΧΡΗΣΙΜΟΠΟΙΕΙ ΚΥΜΑΤΑ	1006006
22/06/2007	ΑΔΑΜΟΠΟΥΛΟΣ ΑΝΑΣΤΑΣΙΟΣ	ΚΙΝΗΤΗΡΑΣ ΝΕΟΥ ΤΥΠΟΥ	1006008
13/07/2007	ΜΑΪΛΗΣ ΑΝΑΣΤΑΣΙΟΣ	ΣΥΣΤΗΜΑ ΑΝΥΨΩΣΗΣ ΚΑΙ ΜΕΤΑΚΙΝΗΣΗΣ ΣΚΑΦΩΝ ΚΑΙ ΣΥΝΑΦΩΝ ΠΛΩΤΩΝ ΝΑΥΠΗΓΗΜΑΤΩΝ	1006016
25/07/2007	ΔΗΜΟΦΙΛΟΣ ΝΙΚΟΛΑΟΣ	ΣΥΣΤΗΜΑ ΔΙΑΓΝΩΣΗΣ ΟΥΡΟΕΠΙΘΗΛΙΑΚΟΥ ΚΑΡΚΙΝΟΥ, (ΚΥΣΤΗΣ), ΚΑΙ ΚΑΡΚΙΝΟΥ ΝΕΦΡΟΥ	1005989
02/08/2007	ΔΗΜΟΦΙΛΟΣ ΝΙΚΟΛΑΟΣ	ΤΕΧΝΙΚΗ ΔΙΑΦΟΡΟΠΟΙΗΣΗΣ ΛΩΡΩΝ ΚΥΤΤΑΡΩΝ ΣΕ ΟΦΘΑΛΜΙΚΑ ΚΥΤΤΑΡΑ ΜΕ ΑΥΤΟΒΙΟΠΤΙΚΟ ΥΛΙΚΟ, ΓΙΑ ΑΥΤΟΜΕΤΑΜΟΣΧΕΥΣΗ ΚΑΙ ΠΑΡΑΓΩΓΗ ΠΡΟΤΥΠΟΠΟΙΗΜΕΝΩΝ ΣΕΙΡΩΝ [ΥΠΟΤΥΠΟΙ ΗΛΑ Β-27] ΓΙΑ ΑΛΛΟΓΕΝΗ ΜΕΤΑΜΟΣΧΕΥΣΗ	1005995
24/09/2007	ΜΠΑΛΑΝΤΟΥΚΑΣ ΑΝΤΩΝΗΣ	ΚΑΤΑΣΚΕΥΗ ΚΑΙ ΒΑΘΜΟΝΟΜΗΣΗ ΠΕΙΡΑΜΑΤΙΚΟΥ ΖΥΓΟΥ, ΑΠΟ ΑΠΛΕΙΩΜΕΝΑ ΚΑΙ ΑΝΑΚΥΚΛΩΣΙΜΑ ΥΛΙΚΑ, ΜΕ ΣΚΟΠΟ ΤΗ ΧΡΗΣΗ ΓΙΑ ΤΗ ΔΙΕΞΑΓΩΓΗ ΕΚΠΑΙΔΕΥΤΙΚΗΣ ΕΡΕΥΝΑΣ	1005967

2.3 ΕΥΡΕΤΗΡΙΟ Δ.Ε. ΣΥΜΦΩΝΑ ΜΕ ΤΗΝ ΑΛΦΑΒΗΤΙΚΗ ΣΕΙΡΑ ΤΩΝ ΔΙΚΑΙΟΥΧΩΝ

ΔΙΚΑΙΟΥΧΟΣ (73)	ΤΙΤΛΟΣ ΕΦΕΥΡΕΣΗΣ (54)	ΚΑΤΑΘΕΣΗ (22)	ΑΡ. Δ.Ε. (21)
<i>ALTA MARE LIMITED</i>	ΣΥΣΤΗΜΑ-ΜΕΘΟΔΟΣ ΠΡΟΒΟΛΗΣ ΔΙΑΦΗΜΙΣΤΙΚΩΝ ΜΗΝΥΜΑΤΩΝ ΕΝΤΟΣ ΚΑΙ ΕΚΤΟΣ ΘΑΛΑΜΩΝ ΑΝΕΛΚΥΣΤΗΡΟΣ	23/11/2006	1005973
<i>OCTANORM-VERTRIEBS-GMBH FUR BAUELEMENTE</i>	ΠΡΟΦΙΛ ΓΙΑ ΕΝΑ ΦΩΤΙΣΤΙΚΟ ΤΟΙΧΩΜΑ ΚΑΙ ΕΝΑ ΣΥΣΤΗΜΑ ΠΡΟΦΙΛ ΦΩΤΙΣΤΙΚΟΥ ΤΟΙΧΩΜΑΤΟΣ	20/03/2007	1006005
<i>SOUKOS ROBOTS ABEE</i>	ΜΕΘΟΔΟΣ ΚΑΙ ΣΥΓΚΡΟΤΗΜΑ ΕΠΕΞΕΡΓΑΣΙΑΣ ΚΑΙ ΑΞΙΟΠΟΙΗΣΗΣ ΤΗΣ ΛΥΜΑΤΟΛΑΣΠΗΣ ΣΥΝΕΧΟΥΣ ΡΟΗΣ	08/02/2006	1005978
<i>SOUKOS ROBOTS ABEE</i>	ΜΕΘΟΔΟΣ ΚΑΙ ΣΥΣΤΗΜΑ ΟΙΚΟΛΟΓΙΚΗΣ ΕΠΕΞΕΡΓΑΣΙΑΣ ΚΑΙ ΣΥΣΚΕΥΑΣΙΑΣ ΛΥΜΑΤΟΛΑΣΠΗΣ	02/12/2005	1005980
<i>V.I.T. A.E.</i>	ΣΥΣΤΗΜΑ ΤΡΟΦΟΔΟΣΙΑΣ ΠΡΕΣΣΑΣ ΦΥΛΛΩΝ ΚΑΠΝΟΥ	02/03/2007	1005970
<i>ΑΓΓΕΛΙΑΗΣ ΠΑΝΤΕΛΗΣ</i>	ΦΟΡΗΤΟ ΣΠΙΡΟΜΕΤΡΟ ΑΣΥΡΜΑΤΗΣ ΜΕΤΑΔΟΣΗΣ ΔΕΔΟΜΕΝΩΝ	02/02/2007	1006013
<i>ΑΔΑΜΟΠΟΥΛΟΣ ΑΝΑΣΤΑΣΙΟΣ</i>	ΚΙΝΗΤΗΡΑΣ ΝΕΟΥ ΤΥΠΟΥ	22/06/2007	1006008
<i>ΑΝΑΓΝΩΣΤΟΠΟΥΛΟΣ ΑΝΤΩΝΙΟΣ</i>	ΜΕΘΟΔΟΣ ΚΑΙ ΣΥΣΤΗΜΑ ΠΑΡΑΓΩΓΗΣ ΤΡΙΣΔΙΑΣΤΑΤΩΝ ΠΡΟΪΟΝΤΩΝ ΑΠΟ ΣΥΡΜΑ	03/10/2006	1005986
<i>ΒΡΑΧΟΠΟΥΛΟΣ ΜΙΧΑΗΛΣ</i>	ΕΝΣΩΜΑΤΩΜΕΝΑ ΣΤΟΙΧΕΙΑ ΑΝΑΚΛΑΣΤΙΚΗΣ ΜΟΝΩΣΗΣ ΣΕ ΕΝΤΟΙΧΙΣΜΕΝΑ ΜΟΝΩΤΙΚΑ ΥΛΙΚΑ	26/09/2005	1005974
<i>ΓΕΩΡΓΑΚΟΠΟΥΛΟΣ ΒΑΣΙΛΕΙΟΣ</i>	ΚΑΛΥΜΠΡΑ ΣΤΕΡΕΩΣΗΣ ΠΑΝΕΛ ΚΑΙ ΣΥΝΑΡΜΟΓΗΣ ΗΛΙΑΚΩΝ ΣΥΣΤΗΜΑΤΩΝ	02/04/2007	1005976
<i>ΓΚΙΚΑΣ ΚΩΝΣΤΑΝΤΙΝΟΣ</i>	ΑΥΤΟΚΟΛΛΗΤΗ ΕΤΙΚΕΤΑ-ΦΑΚΕΛΟΣ (ΣΦΡΑΓΙΣΜΕΝΟΣ ΣΕ ΡΟΛΟ)	27/03/2007	1005998
<i>ΓΡΗΓΟΡΙΑΔΗΣ ΠΑΝΑΓΙΩΤΗΣ</i>	ΔΙΑΤΑΞΗ ΕΞΟΙΚΟΝΟΜΗΣΕΩΣ ΠΟΣΙΜΟΥ ΥΔΑΤΟΣ	13/03/2007	1005988
<i>ΔΑΜΑΛΑΣ ΓΕΩΡΓΙΟΣ</i>	ΣΤΑΘΕΡΟΠΟΙΗΤΗΣ ΕΚΡΟΗΣ ΥΓΡΩΝ	07/06/2007	1005993
<i>ΔΗΜΟΦΙΛΟΣ ΝΙΚΟΛΑΟΣ</i>	ΣΥΣΤΗΜΑ ΔΙΑΓΝΩΣΗΣ ΟΥΡΟΕΠΙΘΗΛΙΑΚΟΥ ΚΑΡΚΙΝΟΥ, (ΚΥΣΤΗΣ), ΚΑΙ ΚΑΡΚΙΝΟΥ ΝΕΦΡΟΥ	25/07/2007	1005989
<i>ΔΗΜΟΦΙΛΟΣ ΝΙΚΟΛΑΟΣ</i>	ΤΕΧΝΙΚΗ ΔΙΑΦΟΡΟΠΟΙΗΣΗΣ ΑΩΡΩΝ ΚΥΤΤΑΡΩΝ ΣΕ ΟΦΘΑΛΜΙΚΑ ΚΥΤΤΑΡΑ ΜΕ ΑΥΤΟΒΙΟΠΤΙΚΟ ΥΛΙΚΟ, ΓΙΑ ΑΥΤΟΜΕΤΑΜΟΣΧΕΥΣΗ ΚΑΙ ΠΑΡΑΓΩΓΗ ΠΡΟΤΥΠΟΠΟΙΗΜΕΝΩΝ ΣΕΙΡΩΝ [ΥΠΟΤΥΠΟΙ ΗΛΑ Β-27] ΓΙΑ ΑΛΛΟΓΕΝΗ ΜΕΤΑΜΟΣΧΕΥΣΗ	02/08/2007	1005995
<i>ΔΟΣΗΣ ΜΙΧΑΗΛ</i>	ΓΕΝΙΚΕΥΜΕΝΗ ΜΕΘΟΔΟΣ ΕΠΙΚΟΙΝΩΝΙΑΣ ΜΕΤΑΞΥ ΚΥΚΛΩΜΑΤΩΝ ΙΕΡΑΡΧΙΚΩΝ ΣΥΝ-ΕΠΕΞΕΡΓΑΣΤΩΝ ΕΙΔΙΚΟΥ ΣΚΟΠΟΥ	21/09/2006	1005968
<i>ΔΡΑΣΙΑΔΗΣ ΓΙΩΡΓΟΣ</i>	ΣΥΣΤΗΜΑ ΠΡΟΛΗΨΗΣ ΣΙΔΗΡΟΔΡΟΜΙΚΩΝ ΑΤΥΧΗΜΑΤΩΝ ΜΕΣΩ ΑΣΥΡΜΑΤΗΣ ΜΕΤΑΔΟΣΗΣ ΚΑΙ ΚΑΤΑΓΡΑΦΗΣ ΕΙΚΟΝΑΣ ΚΑΙ ΗΧΟΥ	11/01/2007	1006007
<i>ΕΛΛΗΝΙΚΑ ΦΑΡΜΑΚΑ ΕΡΕΥΝΑ ΚΑΙ ΑΝΑΠΤΥΞΗ ELDRUG A.E</i>	ΑΝΤΑΓΩΝΙΣΤΕΣ ΤΟΥ ΥΠΟΔΟΧΕΑ ΤΗΣ ΑΓΓΕΙΟΤΕΝΣΙΝΗΣ ΜΕ ΒΑΣΗ 4(5) ΥΠΟΚΑΤΕΣΤΗΜΕΝΑ ΙΜΙΔΑΖΟΛΙΑ, ΣΥΝΘΕΤΙΚΕΣ ΜΕΘΟΔΟΙ ΚΑΙ ΔΙΑΔΕΡΜΙΚΗ ΧΟΡΗΓΗΣΗ ΣΤΗΝ ΘΕΡΑΠΕΙΑ ΤΗΣ ΥΠΕΡΤΑΣΗΣ ΚΑΙ ΚΑΡΔΕΙΟΑΓΓΕΙΑΚΩΝ ΑΣΘΕΝΕΙΩΝ	24/05/2007	1005999
<i>ΖΑΧΑΡΗΣ ΑΛΕΞΑΝΔΡΟΣ</i>	ΣΥΣΤΗΜΑ ΠΡΟΛΗΨΗΣ ΣΙΔΗΡΟΔΡΟΜΙΚΩΝ ΑΤΥΧΗΜΑΤΩΝ ΜΕΣΩ ΑΣΥΡΜΑΤΗΣ ΜΕΤΑΔΟΣΗΣ ΚΑΙ ΚΑΤΑΓΡΑΦΗΣ ΕΙΚΟΝΑΣ ΚΑΙ ΗΧΟΥ	11/01/2007	1006007
<i>ΖΟΥΜΠΟΥΡΤΙΚΟΥΔΗΣ ΙΩΑΝΝΗΣ</i>	ΣΚΕΥΑΣΜΑ ΥΔΡΟ-ΕΛΛΑΙΟΦΟΒΟΠΟΙΗΣΗΣ ΤΩΝ ΥΛΙΚΩΝ ΜΕ ΝΑΝΟΣΩΜΑΤΙΔΙΑ	04/04/2007	1005991
<i>ΘΕΟΔΟΣΗΣ ΑΝΔΡΕΑΣ</i>	ΜΕΘΟΔΟΣ ΚΑΙ ΜΗΧΑΝΗΜΑ ΠΑΡΑΓΩΓΗΣ ΑΝΕΜΟΣΚΑΛΑΣ ΚΑΙ ΑΝΕΜΟΣΚΑΛΑ ΠΑΡΑΓΟΜΕΝΗ ΜΕ ΑΥΤΗ ΤΗ ΜΕΘΟΔΟ	28/02/2007	1005983
<i>ΙΔΡΥΜΑ ΟΡΜΥΛΙΑ ΔΙΑΓΝΩΣΤΙΚΟ ΚΕΝΤΡΟ ΕΡΓΩΝ ΤΕΧΝΗΣ</i>	ΣΚΕΥΑΣΜΑ ΥΔΡΟ-ΕΛΛΑΙΟΦΟΒΟΠΟΙΗΣΗΣ ΤΩΝ ΥΛΙΚΩΝ ΜΕ ΝΑΝΟΣΩΜΑΤΙΔΙΑ	04/04/2007	1005991
<i>ΚΑΡΑΚΑΝΑΣ ΜΙΧΑΗΛΣ</i>	ΑΥΤΟΚΟΛΛΗΤΟ ΧΑΡΤΙ ΣΤΑΘΕΡΟΠΟΙΗΣΗΣ ΠΕΡΙΤΥΛΙΓΜΑΤΟΣ ΤΩΝ ΣΚΕΥΩΝ ΣΕΡΒΙΡΙΣΜΑΤΟΣ	22/05/2007	1006004

ΔΙΚΑΙΟΥΧΟΣ (73)	ΤΙΤΛΟΣ ΕΦΕΥΡΕΣΗΣ (54)	ΚΑΤΑΘΕΣΗ (22)	ΑΡ. Δ.Ε. (21)
ΚΑΡΑΠΑΝΑΓΙΩΤΗΣ ΙΩΑΝΝΗΣ	ΣΚΕΥΑΣΜΑ ΥΔΡΟ-ΕΛΛΙΟΦΟΒΟΠΟΙΗΣΗΣ ΤΩΝ ΥΛΙΚΩΝ ΜΕ ΝΑΝΟΣΩΜΑΤΙΔΙΑ	04/04/2007	1005991
ΚΑΡΑΠΟΥΪΚΙΑΔΗΣ ΘΕΟΔΩΡΟΣ	ΥΔΡΑΥΛΙΚΟΣ ΓΡΥΛΟΣ ΑΝΥΨΩΣΗΣ ΟΧΗΜΑΤΟΣ	23/05/2007	1005981
ΚΑΤΣΑΝΕΒΑΣ ΘΕΟΔΩΡΟΣ	ΔΙΑΔΡΑΣΤΙΚΗ ΜΕΘΟΔΟΣ ΓΝΩΣΗΣ ΕΠΑΓΓΕΛΜΑΤΙΚΟΥ ΠΡΟΣΑΝΑΤΟΛΙΣΜΟΥ, ΜΕΣΩ ΠΡΟΣΟΜΟΙΩΣΗΣ ΕΙΚΟΝΙΚΗΣ ΠΡΑΓΜΑΤΙΚΟΤΗΤΑΣ	08/01/2007	1005969
ΚΛΕΙΘΡΟΠΟΙΪΑ DOMUS AEBE	ΚΛΕΙΔΑΡΙΑ ΑΣΦΑΛΕΙΑΣ ΑΝΟΙΓΟΜΕΝΩΝ ΘΥΡΩΝ ΑΛΟΥΜΙΝΙΟΥ	20/05/2005	1005987
ΚΟΝΤΟΣ ΑΛΕΞΑΝΔΡΟΣ	ΜΕΘΟΔΟΣ ΓΙΑ ΝΑ ΜΗ ΒΥΘΙΖΟΝΤΑΙ ΤΑ ΠΛΟΙΑ	11/05/2007	1005963
ΚΟΥΚΑΣ ΙΑΣΟΝΑΣ	ΣΥΣΤΗΜΑ ΠΡΟΛΗΨΗΣ ΣΙΔΗΡΟΔΡΟΜΙΚΩΝ ΑΤΥΧΗΜΑΤΩΝ ΜΕΣΩ ΑΣΥΡΜΑΤΗΣ ΜΕΤΑΔΟΣΗΣ ΚΑΙ ΚΑΤΑΓΡΑΦΗΣ ΕΙΚΟΝΑΣ ΚΑΙ ΗΧΟΥ	11/01/2007	1006007
ΚΟΧΙΑΛΑΣ ΓΕΩΡΓΙΟΣ	ΚΙΝΗΤΟ ΝΕΟΥ ΤΥΠΟΥ ΜΕ ΕΝΣΩΜΑΤΩΜΕΝΟ ΦΩΤΟΒΟΛΤΑΪΚΟ ΣΥΛΛΕΚΤΗ	30/05/2007	1005994
ΚΩΝΣΤΑΝΤΑΡΟΠΟΥΛΟΥ ΚΑΝΕΛΛΑ	ΕΝΣΩΜΑΤΩΜΕΝΑ ΣΤΟΙΧΕΙΑ ΑΝΑΚΛΑΣΤΙΚΗΣ ΜΟΝΩΣΗΣ ΣΕ ΕΝΤΟΙΧΙΣΜΕΝΑ ΜΟΝΩΤΙΚΑ ΥΛΙΚΑ	26/09/2005	1005974
ΚΩΣΤΑΡΙΑΔΑΚΗΣ ΜΙΧΑΗΛ	ΣΥΣΤΗΜΑ ΑΜΕΣΗΣ ΤΗΛΕΦΩΝΙΚΗΣ ΕΙΔΟΠΟΙΗΣΗΣ ΠΡΟΒΛΗΜΑΤΩΝ-ΔΟΛΙΟΦΘΟΡΑΣ ΣΥΣΤΗΜΑΤΩΝ ΨΗΦΙΑΚΗΣ ΚΑΤΑΓΡΑΦΗΣ ΚΑΜΕΡΩΝ	13/03/2006	1006011
ΛΟΒΕΡΔΟΣ-ΣΤΕΛΛΑΚΑΤΟΣ ΚΩΝΣΤΑΝΤΙΝΟΣ	ΤΕΧΝΗΤΟΣ ΑΝΕΜΟΣΤΡΟΒΙΛΟΣ	07/12/2004	1005975
ΜΑΪΛΗΣ ΑΝΑΣΤΑΣΙΟΣ	ΣΥΣΤΗΜΑ ΑΝΥΨΩΣΗΣ ΚΑΙ ΜΕΤΑΚΙΝΗΣΗΣ ΣΚΑΦΩΝ ΚΑΙ ΣΥΝΑΦΩΝ ΠΛΩΤΩΝ ΝΑΥΠΗΓΗΜΑΤΩΝ	13/07/2007	1006016
ΜΑΝΟΥΔΗΣ ΠΑΝΑΓΙΩΤΗΣ	ΣΚΕΥΑΣΜΑ ΥΔΡΟ-ΕΛΛΙΟΦΟΒΟΠΟΙΗΣΗΣ ΤΩΝ ΥΛΙΚΩΝ ΜΕ ΝΑΝΟΣΩΜΑΤΙΔΙΑ	04/04/2007	1005991
ΜΑΝΤΑΣ ΔΗΜΗΤΡΙΟΣ	ΠΩΜΑ ΓΕΜΙΣΤΗΡΩΝ ΠΥΡΟΒΟΛΩΝ ΟΠΛΩΝ ΓΙΑ ΤΗΝ ΘΡΑΥΣΗ ΥΑΛΟΠΙΝΑΚΩΝ	16/05/2007	1005982
ΜΑΡΙΝΗΣ ΠΑΝΑΓΙΩΤΗΣ	ΠΡΟΪΟΝ ΣΚΙΑΣΗΣ ΚΑΙ ΚΑΛΥΨΗΣ ΒΡΟΧΗΣ	03/05/2007	1005996
ΜΑΡΤΙΝΗ ΑΔΑΜΑΝΤΙΝΗ-ΕΙΡΗΝΗ	ΣΥΣΤΗΜΑ ΠΡΟΛΗΨΗΣ ΣΙΔΗΡΟΔΡΟΜΙΚΩΝ ΑΤΥΧΗΜΑΤΩΝ ΜΕΣΩ ΑΣΥΡΜΑΤΗΣ ΜΕΤΑΔΟΣΗΣ ΚΑΙ ΚΑΤΑΓΡΑΦΗΣ ΕΙΚΟΝΑΣ ΚΑΙ ΗΧΟΥ	11/01/2007	1006007
ΜΑΤΖΙΑΡΗ ΚΑΤΙΑ	ΣΚΕΥΑΣΜΑ ΥΔΡΟ-ΕΛΛΙΟΦΟΒΟΠΟΙΗΣΗΣ ΤΩΝ ΥΛΙΚΩΝ ΜΕ ΝΑΝΟΣΩΜΑΤΙΔΙΑ	04/04/2007	1005991
ΜΗΤΣΟΠΟΥΛΟΣ ΓΕΩΡΓΙΟΣ	ΣΥΝΑΡΜΟΛΟΓΟΥΜΕΝΑ ΔΟΜΙΚΑ ΤΟΙΧΙΑ ΠΕΡΙΜΑΝΔΡΩΣΕΩΝ-ΠΕΡΙΦΡΑΞΕΩΝ	14/03/2007	1005984
ΜΙΑΡΗΣ ΑΝΤΩΝΙΟΣ	ΣΥΝΑΡΜΟΛΟΓΟΥΜΕΝΑ ΔΟΜΙΚΑ ΤΟΙΧΙΑ ΠΕΡΙΜΑΝΔΡΩΣΕΩΝ-ΠΕΡΙΦΡΑΞΕΩΝ	14/03/2007	1005984
ΜΙΧΑ ΑΝΘΟΥΛΑ	ΝΕΟ ΕΠΙΠΕΔΟ ΣΥΡΟΜΕΝΟ ΣΥΣΤΗΜΑ ΑΛΟΥΜΙΝΙΟΥ ΜΕ ΕΝΘΕΤΟΥΣ ΟΔΗΓΟΥΣ ΚΥΛΗΣΗΣ ΑΠΟ ΑΛΟΥΜΙΝΙΟ Ή ΙΝΟΧ ΚΑΙ ΦΥΛΛΟ ΣΙΤΑΣ ΜΕ ΚΙΓΚΛΙΔΩΜΑ ΑΣΦΑΛΕΙΑΣ	02/05/2007	1006010
ΜΙΧΑΗΛΙΔΗΣ ΓΕΩΡΓΙΟΣ	ΜΕΘΟΔΟΣ ΚΑΙ ΔΙΑΤΑΞΗ ΓΙΑ ΤΗΝ ΜΗ ΤΟΞΙΚΗ ΑΠΕΝΤΟΜΩΣΗ ΚΑΙ ΜΑΚΡΟΧΡΟΝΙΑ ΔΙΑΤΗΡΗΣΗ ΕΥΠΑΘΩΝ ΑΝΤΙΚΕΙΜΕΝΩΝ ΥΠΟ ΕΛΛΕΙΨΗ ΟΞΥΓΟΝΟΥ	05/02/2007	1005964
ΜΙΧΑΣ ΠΑΥΛΟΣ	ΝΕΟ ΕΠΙΠΕΔΟ ΣΥΡΟΜΕΝΟ ΣΥΣΤΗΜΑ ΑΛΟΥΜΙΝΙΟΥ ΜΕ ΕΝΘΕΤΟΥΣ ΟΔΗΓΟΥΣ ΚΥΛΗΣΗΣ ΑΠΟ ΑΛΟΥΜΙΝΙΟ Ή ΙΝΟΧ ΚΑΙ ΦΥΛΛΟ ΣΙΤΑΣ ΜΕ ΚΙΓΚΛΙΔΩΜΑ ΑΣΦΑΛΕΙΑΣ	02/05/2007	1006010
ΜΟΣΧΑΛΗΣ Α.Β.Ε.Τ.Ε.	ΣΥΝΔΕΣΗ ΤΜΗΜΑΤΩΝ ΜΕΤΑΛΛΙΚΩΝ ΑΓΩΓΩΝ ΣΕ ΜΕΓΑΛΥΤΕΡΑ ΜΗΚΗ ΜΕ ΤΗ ΜΕΘΟΔΟ ΤΗΣ ΕΚΤΟΝΩΣΗΣ	26/04/2007	1005985

ΔΙΚΑΙΟΥΧΟΣ (73)	ΤΙΤΛΟΣ ΕΦΕΥΡΕΣΗΣ (54)	ΚΑΤΑΘΕΣΗ (22)	ΑΡ. Δ.Ε. (21)
ΜΠΑΛΑΝΤΟΥΚΑΣ ΑΝΤΩΝΗΣ	ΚΑΤΑΣΚΕΥΗ ΚΑΙ ΒΑΘΜΟΝΟΜΗΣΗ ΠΕΙΡΑΜΑΤΙΚΟΥ ΖΥΓΟΥ, ΑΠΟ ΑΠΑΞΙΩΜΕΝΑ ΚΑΙ ΑΝΑΚΥΚΛΩΣΙΜΑ ΥΛΙΚΑ, ΜΕ ΣΚΟΠΟ ΤΗ ΧΡΗΣΗ ΓΙΑ ΤΗ ΔΙΕΞΑΓΩΓΗ ΕΚΠΑΙΔΕΥΤΙΚΗΣ ΕΡΕΥΝΑΣ	24/09/2007	1005967
ΜΠΕΡΑΟΣ ΝΙΚΟΛΑΟΣ	ΕΛΛΙΟΡΑΒΔΙΣΤΙΚΟ ΤΥΠΟΥ ΟΡΙΖΟΝΤΙΩΝ ΡΑΒΔΩΝ ΚΙΝΟΥΜΕΝΩΝ ΑΠΟ ΕΜΒΟΛΟΦΟΡΟ ΣΥΣΤΗΜΑ ΑΕΡΑ.	02/04/2007	1005972
ΜΠΡΑΟΥΔΑΚΗΣ ΠΑΥΛΟΣ	ΑΣΥΡΜΑΤΟΣ ΕΝΤΟΠΙΣΤΗΣ ΕΠΙΔΕΡΜΙΚΩΝ ΦΛΕΒΩΝ ΚΑΙ ΞΕΝΩΝ ΣΩΜΑΤΩΝ	28/12/2006	1005966
ΠΑΝΑΓΙΩΤΟΥ ΚΩΝΣΤΑΝΤΙΝΟΣ	ΣΚΕΥΑΣΜΑ ΥΔΡΟ-ΕΛΛΙΟΦΟΒΟΠΟΙΗΣΗΣ ΤΩΝ ΥΛΙΚΩΝ ΜΕ ΝΑΝΟΣΩΜΑΤΙΔΙΑ	04/04/2007	1005991
ΠΑΝΟΥΤΣΟΠΟΥΛΟΣ ΜΕΡΚΟΥΡΗΣ	ΜΕΘΟΔΟΣ ΚΑΙ ΜΗΧΑΝΗΜΑ ΠΑΡΑΓΩΓΗΣ ΑΝΕΜΟΣΚΑΛΑΣ ΚΑΙ ΑΝΕΜΟΣΚΑΛΑ ΠΑΡΑΓΟΜΕΝΗ ΜΕ ΑΥΤΗ ΤΗ ΜΕΘΟΔΟ	28/02/2007	1005983
ΠΑΝΤΑΖΟΠΟΥΛΟΣ ΒΑΣΙΛΕΙΟΣ	ΝΕΑ ΠΟΔΗΛΑΤΑ	04/06/2007	1006002
ΠΑΠΑΠΑΝΑΓΙΩΤΟΥ ΑΘΑΝΑΣΙΟΣ	ΤΕΧΝΟΛΟΓΙΑ ΔΗΜΙΟΥΡΓΙΑΣ ΓΩΝΙΑΚΗΣ ΣΥΝΔΕΣΗΣ ΔΥΟ ΕΠΙΦΑΝΕΙΩΝ ΑΠΟ ΜΟΡΙΟΣΑΝΙΔΑ ΜΕ ΣΥΝΘΕΤΟ ΠΡΟΦΙΛ Γ	11/04/2007	1005962
ΠΑΠΑΠΑΝΑΓΙΩΤΟΥ ΙΩΑΝΝΗΣ	ΤΕΧΝΟΛΟΓΙΑ ΔΗΜΙΟΥΡΓΙΑΣ ΓΩΝΙΑΚΗΣ ΣΥΝΔΕΣΗΣ ΔΥΟ ΕΠΙΦΑΝΕΙΩΝ ΑΠΟ ΜΟΡΙΟΣΑΝΙΔΑ ΜΕ ΣΥΝΘΕΤΟ ΠΡΟΦΙΛ Γ	11/04/2007	1005962
ΠΑΡΑΣΙΔΗΣ ΧΡΗΣΤΟΣ	ΣΚΟΥΠΙΑ ΧΟΡΤΟΥ	28/02/2007	1006001
ΠΑΡΑΒΑΝΤΖΑΣ ΠΑΝΑΓΙΩΤΗΣ	ΜΗΧΑΝΗΜΑ ΠΑΡΑΓΩΓΗΣ ΑΝΕΙΚΟΝΙΚΩΝ ΕΙΚΟΝΩΝ ΣΕ ΡΟΗ	26/09/2006	1005977
ΠΕΧΛΙΒΑΝΙΔΗΣ ΠΑΝΤΕΛΗΣ	ΑΝΤΛΙΑ ΓΙΑ ΥΓΡΑ Η ΟΠΟΙΑ ΧΡΗΣΙΜΟΠΟΙΕΙ ΚΥΜΑΤΑ	19/06/2007	1006006
ΠΕΧΛΙΒΑΝΟΓΛΟΥ ΓΕΩΡΓΙΟΣ	ΣΥΣΤΗΜΑ ΨΥΞΗΣ ΑΝΕΜΟΓΕΝΝΗΤΡΙΑΣ	16/02/2007	1005990
ΠΟΖΙΔΗΣ ΠΑΥΛΟΣ	ΠΑΡΑΛΛΗΛΑ - ΠΕΡΙΣΤΡΕΦΟΜΕΝΟΣ ΧΡΗΣΙΜΟΣ ΟΓΚΟΣ	07/05/2007	1006015
ΡΙΣΒΑΣ ΓΕΩΡΓΙΟΣ	ΣΥΣΤΗΜΑ ΗΛΕΚΤΡΟΝΙΚΗΣ ΚΑΤΑΓΡΑΦΗΣ ΚΑΙ ΕΚΔΟΣΗΣ ΒΕΒΑΙΩΣΕΩΝ ΠΑΡΑΒΑΣΕΩΝ ΤΟΥ ΚΩΔΙΚΑ ΟΔΙΚΗΣ ΚΥΚΛΟΦΟΡΙΑΣ	29/05/2007	1005992
ΡΩΦΑΛΙΚΟΣ ΧΡΗΣΤΟΣ	ΠΕΡΙΣΤΡΟΦΙΚΟΣ ΑΕΡΟΣΥΜΠΙΕΣΤΗΣ ΚΙΝΟΥΜΕΝΩΝ ΚΑΜΠΥΛΩΤΩΝ ΑΚΤΙΝΩΝ	22/06/2006	1005979
ΣΑΜΑΝΤΟΥΡΟΣ ΚΩΝΣΤΑΝΤΙΝΟΣ	ΠΛΑΣΤΙΚΑΛΥΨΗ ΕΓΚΑΤΑΣΤΑΣΕΩΝ ΔΙΑΧΕΙΡΙΣΗΣ ΑΠΟΒΛΗΤΩΝ	30/05/2007	1006003
ΣΑΜΑΡΑΣ ΖΗΣΗΣ	ΜΕΘΟΔΟΣ ΕΞΕΥΓΕΝΙΣΜΟΥ ΦΥΤΙΚΟΥ ΕΛΑΙΟΥ ΚΑΙ ΠΡΟΣΘΕΤΟ ΓΙΑ ΤΟ ΣΚΟΠΟ ΑΥΤΟ, ΟΠΩΣ ΕΠΙΣΗΣ ΚΑΙ Η ΧΡΗΣΙΜΟΠΟΙΗΣΗ ΤΟΥΣ	18/07/2006	1006009
ΣΤΑΜΑΤΕΛΟΣ ΑΝΔΡΕΑΣ	ΣΥΣΚΕΥΗ ΟΙΚΟΝΟΜΙΑΣ ΝΕΡΟΥ	12/03/2007	1006014
ΣΤΑΜΑΤΗΣ ΓΕΩΡΓΙΟΣ	ΕΝΣΩΜΑΤΩΜΕΝΑ ΣΤΟΙΧΕΙΑ ΑΝΑΚΛΑΣΤΙΚΗΣ ΜΟΝΩΣΗΣ ΣΕ ΕΝΤΟΙΧΙΣΜΕΝΑ ΜΟΝΩΤΙΚΑ ΥΛΙΚΑ	26/09/2005	1005974
ΣΤΑΜΠΟΛΙΑΔΗΣ ΔΗΜΗΤΡΙΟΣ	ΜΕΘΟΔΟΣ ΚΟΜΠΟΣΤΟΠΟΙΗΣΗΣ ΛΥΜΑΤΟΛΑΣΠΗΣ ΚΑΙ ΑΛΛΩΝ ΑΜΟΡΦΩΝ ΥΛΙΚΩΝ ΣΕ ΜΕΓΑΛΟΥΣ ΔΙΑΠΕΡΑΤΟΥΣ ΣΩΡΟΥΣ Ή ΣΤΗΛΕΣ ΜΕ ΤΗ ΧΡΗΣΗ ΔΑΚΤΥΛΙΩΝ Ή ΑΔΡΑΝΩΝ ΧΑΛΙΚΩΝ	23/02/2007	1005997
ΣΤΑΜΠΟΛΙΑΔΗΣ ΗΛΙΑΣ	ΜΕΘΟΔΟΣ ΚΟΜΠΟΣΤΟΠΟΙΗΣΗΣ ΛΥΜΑΤΟΛΑΣΠΗΣ ΚΑΙ ΑΛΛΩΝ ΑΜΟΡΦΩΝ ΥΛΙΚΩΝ ΣΕ ΜΕΓΑΛΟΥΣ ΔΙΑΠΕΡΑΤΟΥΣ ΣΩΡΟΥΣ Ή ΣΤΗΛΕΣ ΜΕ ΤΗ ΧΡΗΣΗ ΔΑΚΤΥΛΙΩΝ Ή ΑΔΡΑΝΩΝ ΧΑΛΙΚΩΝ	23/02/2007	1005997
ΤΑΜΠΑΚΑΚΗΣ ΣΤΕΦΑΝΟΣ	ΣΥΡΟΜΕΝΕΣ ΠΟΡΤΕΣ ΚΑΙ ΠΑΡΑΘΥΡΑ ΜΕΓΑΛΩΝ ΔΙΑΣΤΑΣΕΩΝ ΜΕ ΑΝΑΡΤΗΣΗ ΤΩΝ ΥΑΛΟΣΤΑΣΙΩΝ ΜΕΣΩ ΑΓΚΙΣΤΡΩΝ ΚΑΙ ΟΛΙΣΘΗΣΗ ΜΕΣΩ ΣΦΑΙΡΙΔΙΩΝ Η ΡΑΒΔΩΝ ΑΠΟ ΤΕΦΛΟΝ ΚΑΙ ΜΕ ΣΚΕΛΕΤΟ ΑΛΟΥΜΙΝΙΟΥ ΜΟΡΦΗΣ ΖΗΤΑ,Ζ	17/04/2007	1006000
ΤΖΙΤΖΙΟΣ ΓΕΩΡΓΙΟΣ	ΜΕΛΙΣΣΟΚΟΜΙΚΟ ΚΑΡΟΤΣΙ	18/05/2007	1005971

ΔΙΚΑΙΟΥΧΟΣ (73)	ΤΙΤΛΟΣ ΕΦΕΥΡΕΣΗΣ (54)	ΚΑΤΑΘΕΣΗ (22)	ΑΡ. Δ.Ε. (21)
ΤΡΙΑΝΤΑΦΥΛΛΟΣ ΗΜΕΡΙΔΗΣ-ΒΑΣΙΛΕΙΟΣ ΜΑΚΡΟΠΟΥΛΟΣ Ο.Ε.	ΣΥΓΚΡΟΤΗΜΑ ΤΑΪΣΜΑΤΟΣ ΑΙΓΟΠΡΟΒΑΤΩΝ ΜΕ ΜΗΧΑΝΙΣΜΟ ΠΑΓΙΔΕΥΣΗΣ ΑΥΤΩΝ ΣΕ ΚΑΘΕ ΘΕΣΗ ΤΑΪΣΜΑΤΟΣ ΓΙΑ ΑΡΜΕΓΜΑ	20/03/2007	1005965
ΤΣΑΚΑΛΩΦ ΑΝΔΡΕΑΣ	ΣΚΕΥΑΣΜΑ ΥΔΡΟ-ΕΛΛΑΙΟΦΟΒΟΠΟΙΗΣΗΣ ΤΩΝ ΥΛΙΚΩΝ ΜΕ ΝΑΝΟΣΩΜΑΤΙΔΙΑ	04/04/2007	1005991
ΧΑΤΖΗΜΜΑΝΟΥΗΛ ΕΥΣΤΡΑΤΙΟΣ	ΜΕΘΟΔΟΣ ΕΞΕΥΓΕΝΙΣΜΟΥ ΦΥΤΙΚΟΥ ΕΛΑΙΟΥ ΚΑΙ ΠΡΟΣΘΕΤΟ ΓΙΑ ΤΟ ΣΚΟΠΟ ΑΥΤΟ, ΟΠΩΣ ΕΠΙΣΗΣ ΚΑΙ Η ΧΡΗΣΙΜΟΠΟΙΗΣΗ ΤΟΥΣ	18/07/2006	1006009
ΧΑΤΖΗΠΑΝΤΕΛΗΣ ΘΕΟΔΩΡΟΣ	ΣΥΣΤΗΜΑ ΑΜΕΣΗΣ ΤΗΛΕΦΩΝΙΚΗΣ ΕΙΔΟΠΟΙΗΣΗΣ ΠΡΟΒΛΗΜΑΤΩΝ-ΔΟΛΙΟΦΘΟΡΑΣ ΣΥΣΤΗΜΑΤΩΝ ΨΗΦΙΑΚΗΣ ΚΑΤΑΓΡΑΦΗΣ ΚΑΜΕΡΩΝ	13/03/2006	1006011
ΧΡΥΣΟΜΑΛΛΟΣ ΓΙΩΡΓΟΣ	ΣΥΣΤΗΜΑ ΠΡΟΛΗΨΗΣ ΣΙΔΗΡΟΔΡΟΜΙΚΩΝ ΑΤΥΧΗΜΑΤΩΝ ΜΕΣΩ ΑΣΥΡΜΑΤΗΣ ΜΕΤΑΔΟΣΗΣ ΚΑΙ ΚΑΤΑΓΡΑΦΗΣ ΕΙΚΟΝΑΣ ΚΑΙ ΗΧΟΥ	11/01/2007	1006007
ΨΥΜΑΡΝΟΥ ΜΑΡΚΕΛΑ	ΦΟΡΗΤΟ ΣΠΙΡΟΜΕΤΡΟ ΑΣΥΡΜΑΤΗΣ ΜΕΤΑΔΟΣΗΣ ΔΕΔΟΜΕΝΩΝ	02/02/2007	1006013

2.4 ΠΙΣΤΟΠΟΙΗΤΙΚΑ ΥΠΟΔΕΙΓΜΑΤΟΣ ΧΡΗΣΙΜΟΤΗΤΑΣ

ΑΡΙΘΜΟΣ Π.Υ.Χ. (11):2002754
ΑΡΙΘΜΟΣ ΑΙΤΗΣΗΣ Π.Υ.Χ. (21):20080200023
ΔΙΚΑΙΟΥΧΟΣ (73):1)ΡΩΦΑΛΙΚΟΣ ΠΑΣΧΑΛΗ ΧΡΗΣΤΟΣ
17ο χλμ. Θεσσαλονίκης-Κιλκίς (περιοχή
Δρυμός),54500 ΘΕΣΣΑΛΟΝΙΚΗ
(ΘΕΣΣΑΛΟΝΙΚΗΣ), ΕΛΛΑΔΑ

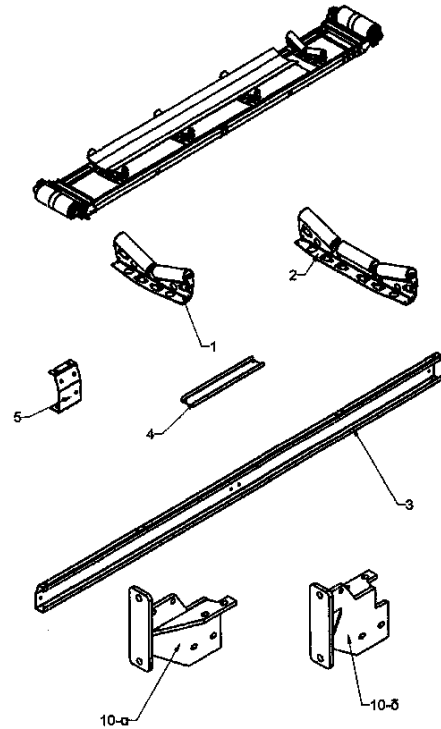
ΗΜΕΡΟΜ. ΚΑΤΑΘΕΣΗΣ (22):04/02/2008
ΗΜΕΡΟΜ. ΑΠΟΝΟΜΗΣ (47):04/07/2008
ΣΥΜΒ. ΠΡΟΤΕΡΑΙΟΤΗΤΕΣ (30):
ΕΦΕΥΡΕΤΗΣ (72):1)ΡΩΦΑΛΙΚΟΣ ΠΑΣΧΑΛΗ ΧΡΗΣΤΟΣ
ΕΙΔΙΚΟΣ ΠΑΗΡΕΞΟΥΣΙΟΣ (74):
ΑΝΤΙΚΛΗΤΟΣ (74):ΡΩΦΑΛΙΚΟΥ ΠΑΝΑΓΙΩΤΑ

17ο χιλ. Θεσ/νίκης-Κιλκίς (περιοχή
Δρυμός),54500 ΘΕΣΣΑΛΟΝΙΚΗ
(ΘΕΣΣΑΛΟΝΙΚΗΣ)

ΤΙΤΛΟΣ ΕΦΕΥΡΕΣΗΣ (54):**ΒΑΣΙΚΑ ΜΗΧΑΝΟΛΟΓΙΚΑ ΤΕΜΑΧΙΑ ΚΑΤΑΣΚΕΥΗΣ ΚΑΙ ΣΥΝΑΡΜΟΛΟΓΗΣΗΣ ΜΕΤΑΦΟΡΙΚΩΝ ΤΑΙΝΙΩΝ**

ΠΕΡΙΛΗΨΗ(57)

Τα βασικά μηχανολογικά τεμάχια (1), (2), (3), (4), (5), (6), (7), (8) και (9) των Σελίδων 2, 3, 4, 5 για την κατασκευή και συναρμολόγηση μεταφορικών ταινιών είναι έτσι σχεδιασμένα ώστε η κατασκευή των μεταφορικών ταινιών να είναι εργασία συναρμολόγησης και όχι μηχανουργικής κατασκευής. Τα αντιστοιχα αναπτύγματα των παραπάνω τεμαχίων είναι (1-α), (2-α), (3-α), (4-α), (5-α), (6), (7), (8) και (9) στις σελίδες 2, 3, 4, και 5. Οι διαστάσεις των παραπάνω μηχανολογικών τεμαχίων εξαρτάται από το μέγεθος της μεταφορικής ταινίας και προσαρμόζονται στις διεθνείς προδιαγραφές ISO 1537 / DIN 15207-22107-17100. Το υλικό κατασκευής των παραπάνω μηχανολογικών τεμαχίων μπορεί να είναι απλός ή ανοξείδωτος χάλυβας ή και από άλλα μέταλλα.



ΑΡΙΘΜΟΣ Π.Υ.Χ. (11):2002755
ΑΡΙΘΜΟΣ ΑΙΤΗΣΗΣ Π.Υ.Χ. (21):20080200009
ΔΙΚΑΙΟΥΧΟΣ (73):1)ΡΩΦΑΛΙΚΟΣ ΠΑΣΧΑΛΗ ΧΡΗΣΤΟΣ
17ο χλμ. Θεσσαλονίκης-Κιλκίς (περιοχή
Δρυμός),54500 ΘΕΣΣΑΛΟΝΙΚΗ
(ΘΕΣΣΑΛΟΝΙΚΗΣ), ΕΛΛΑΔΑ

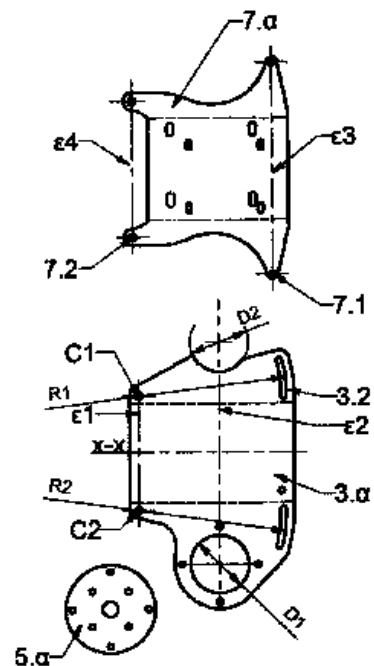
ΗΜΕΡΟΜ. ΚΑΤΑΘΕΣΗΣ (22):21/01/2008
ΗΜΕΡΟΜ. ΑΠΟΝΟΜΗΣ (47):07/07/2008
ΣΥΜΒ. ΠΡΟΤΕΡΑΙΟΤΗΤΕΣ (30):
ΕΦΕΥΡΕΤΗΣ (72):1)ΡΩΦΑΛΙΚΟΣ ΠΑΣΧΑΛΗ ΧΡΗΣΤΟΣ
ΕΙΔΙΚΟΣ ΠΑΗΡΕΞΟΥΣΙΟΣ (74):
ΑΝΤΙΚΛΗΤΟΣ (74):ΡΩΦΑΛΙΚΟΥ ΠΑΝΑΓΙΩΤΑ

17ο χιλ. Θεσ/νίκης-Κιλκίς (περιοχή
Δρυμός),54500 ΘΕΣΣΑΛΟΝΙΚΗ
(ΘΕΣΣΑΛΟΝΙΚΗΣ)

ΤΙΤΛΟΣ ΕΦΕΥΡΕΣΗΣ (54):**ΒΑΣΗ ΣΤΗΡΙΞΗΣ ΗΛΕΚΤΡΟΚΙΝΗΤΗΡΩΝ ΣΕ ΚΕΦΑΛΕΣ ΚΟΧΛΙΟΜΕΤΑΦΟΡΕΩΝ**

ΠΕΡΙΛΗΨΗ(57)

Η βάση στήριξης ηλεκτροκινητήρων σε κεφαλές κοχλιομεταφορέων σχέδιο 1 (σχήμα 1) που αποτελείται από την έδρα (7) στήριξης του ηλεκτροκινητήρα (1), το τεμάχιο (3) στήριξης της έδρας (7) και από το τεμάχιο (5) στήριξης των περιστροφικών εξαρτημάτων (13) συνδεδεμένα μεταξύ των με κοχλίες (βίδες), αποτελούν ένα πρωτότυπο σύστημα μετάδοσης κίνησης των κοχλιομεταφορέων με μικρό κόστος κατασκευής. Τα αναπτύγματά τους είναι τα (7.α), (3.α), (5.α) (σχήμα 4) και χαρακτηρίζονται από τις αξιώσεις 2 και 3. Το υλικό κατασκευής είναι απλός ή ανοξείδωτος χάλυβας, το πάχος και οι διαστάσεις εξαρτούνται από την διάμετρο του κοχλιομεταφορέα. Πλεονέκτημα γρήγορη κατασκευή, συναρμολόγηση και συντήρηση.



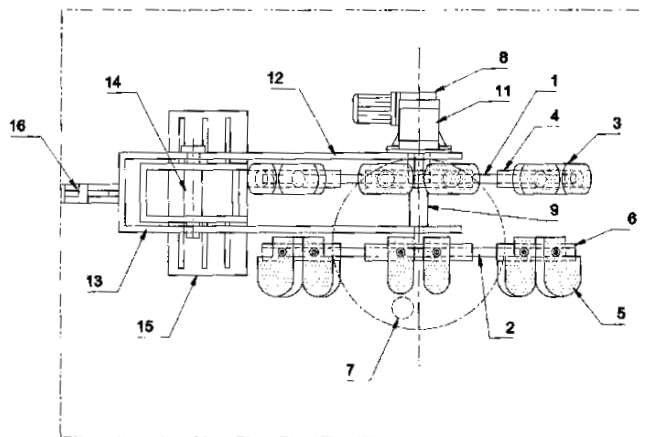
ΑΡΙΘΜΟΣ Π.Υ.Χ. (11):2002756
ΑΡΙΘΜΟΣ ΑΙΤΗΣΗΣ Π.Υ.Χ. (21):20080200052
ΔΙΚΑΙΟΥΧΟΣ (73):1)ΓΑΛΑΝΟΣ ΑΕ
Α' ΒΙ.ΠΕ. ΒΟΛΟΥ,38500 ΒΟΛΟΣ
(ΜΑΓΝΗΣΙΑΣ), ΕΛΛΑΔΑ

ΗΜΕΡΟΜ. ΚΑΤΑΘΕΣΗΣ (22):19/11/2007
ΗΜΕΡΟΜ. ΑΠΟΝΟΜΗΣ (47):11/07/2008
ΣΥΜΒ. ΠΡΟΤΕΡΑΙΟΤΗΤΕΣ (30):
ΕΦΕΥΡΕΤΗΣ (72):1)ΓΑΛΑΝΟΣ ΑΝΔΡΕΑΣ
ΕΙΔΙΚΟΣ ΠΑΗΡΕΞΟΥΣΙΟΣ (74):
ΑΝΤΙΚΛΗΤΟΣ (74):

ΤΙΤΛΟΣ ΕΦΕΥΡΕΣΗΣ (54):**ΜΗΧΑΝΙΣΜΟΣ ΑΥΤΟΜΑΤΗΣ ΕΝΑΛΛΑΓΗΣ ΕΞΑΡΤΗΜΑΤΩΝ ΚΑΜΨΗΣ ΒΕΡΓΩΝ ΣΙΔΗΡΟΥ**

ΠΕΡΙΛΗΨΗ(57)

Ο Μηχανισμός αυτόματης εναλλαγής εξαρτημάτων κάμψης βεργών σιδήρου αποτελείται από δύο πλάκες που στην περιμέτρώ τους έχουν πολύπλευρο σχήμα όπως εξάγωνο, οκτάγωνο κ.λ.π.. Σε κάθε πλευρά της πλάκας (1), σταθεροποιείται η βάση (4) με τα ζεύγη εξαρτημάτων εισαγωγής - οδηγού σιδήρου (3). Σε κάθε ευθύγραμμη πλευρά της πλάκας (2), σταθεροποιείται η βάση (6) με τα ζεύγη σταθερών εξαρτημάτων κάμψης (μάγουλα) (5), που φέρουν την ακτίνα καμπυλότητας για την διαμόρφωση του σπλισμού. Οι πλάκες (1) και (2) μπορούν να έχουν ταυτόχρονη περιστροφή, κινούμενες με ένα κινητήρα (8) ή να έχουν ανεξάρτητη περιστροφή, κινούμενες με κινητήρες (8) και (10). Η μη περιστροφή των πλακών (1) και (2) εξασφαλίζεται με μηχανισμό (11). Οι πλάκες (1) και (2), οι κινητήρες (8) και (10) και ο μηχανισμός (11) προσαρμόζονται πάνω στις πλάκες (12) και (13) και συνδέονται με άρθρωση (14) και σταθερή βάση (15). Μέσω της άρθρωσης (14) και εμβόλου (16) όλος ο μηχανισμός ανασηκώνεται.



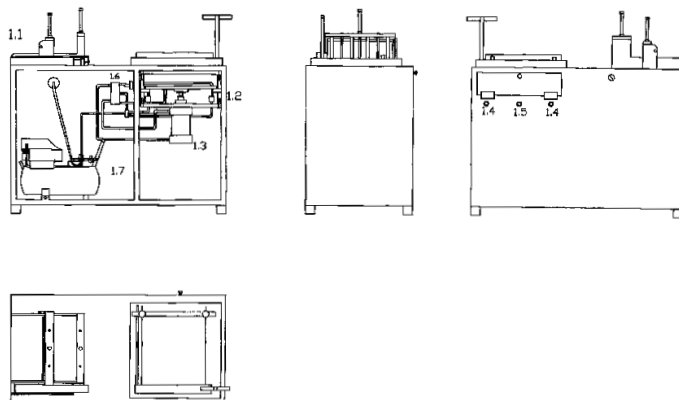
ΑΡΙΘΜΟΣ Π.Υ.Χ. (11):2002757
ΑΡΙΘΜΟΣ ΑΙΤΗΣΗΣ Π.Υ.Χ. (21):20080200029
ΔΙΚΑΙΟΥΧΟΣ (73):1)ΜΑΧΑΛΙΩΤΗΣ ΚΩΝΣΤΑΝΤΙΝΟΣ
Ψαρών 37B,15562 ΧΟΛΑΡΓΟΣ
(ΑΤΤΙΚΗΣ), ΕΛΛΑΔΑ

ΗΜΕΡΟΜ. ΚΑΤΑΘΕΣΗΣ (22):15/02/2008
ΗΜΕΡΟΜ. ΑΠΟΝΟΜΗΣ (47):11/07/2008
ΣΥΜΒ. ΠΡΟΤΕΡΑΙΟΤΗΤΕΣ (30):
ΕΦΕΥΡΕΤΗΣ (72):1)ΜΑΧΑΛΙΩΤΗΣ ΚΩΝΣΤΑΝΤΙΝΟΣ
ΕΙΔΙΚΟΣ ΠΑΗΡΕΞΟΥΣΙΟΣ (74):
ΑΝΤΙΚΛΗΤΟΣ (74):

ΤΙΤΛΟΣ ΕΦΕΥΡΕΣΗΣ (54):**ΜΗΧΑΝΗΜΑ ΒΙΒΛΙΟΔΕΣΙΑΣ ΦΩΤΟ-ΓΡΑΦΙΚΩΝ ΑΛΜΠΟΥΜ**

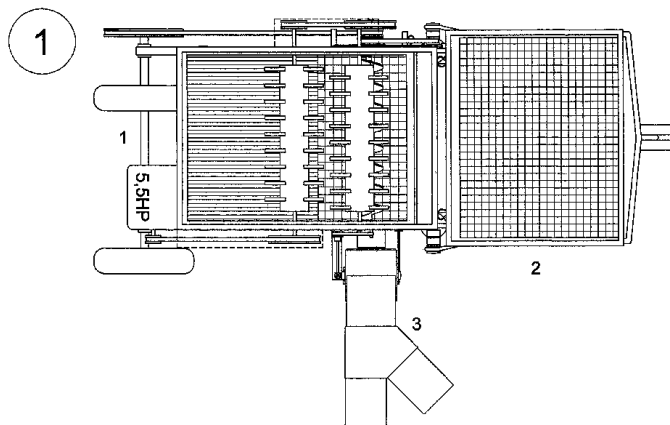
ΠΕΡΙΛΗΨΗ(57)

Μηχάνημα που ενσωματώνει διάταξη πίκμανσης, ψυχρή κόλληση φωτογραφιών με τη χρήση κασέτας ψυχρής κόλλησης με τον υπ' αριθμό κατάθεσης αίτησης πατέντας 20070100659 σε ενδόφυλλα από PVC και τελική βιβλιοδέτηση με τη χρήση πρέσας που ασκεί πίεση 8 bar επιτυγχάνοντας έτσι τη βιβλιοδέτηση σε χρόνο που δεν ξεπερνά τα 30 λεπτά (δεν υπολογίζεται ο χρόνος επεξεργασίας και εκτύπωσης των φωτογραφιών)



ΑΡΙΘΜΟΣ Π.Υ.Χ. (11):2002758
ΑΡΙΘΜΟΣ ΑΙΤΗΣΗΣ Π.Υ.Χ. (21):20080200038
ΔΙΚΑΙΟΥΧΟΣ (73):1)ΚΑΛΟΓΕΡΟΠΟΥΛΟΣ ΒΑΣΙΛΕΙΟΣ
 ΗΛΙΑΣ
 Αρκαδίου 5,13561 ΑΓΙΟΙ ΑΝΑΡΓΥΡΟΙ
 (ΑΤΤΙΚΗΣ), ΕΛΛΑΔΑ
ΗΜΕΡΟΜ. ΚΑΤΑΘΕΣΗΣ (22):03/03/2008
ΗΜΕΡΟΜ. ΑΠΟΝΟΜΗΣ (47):29/07/2008
ΣΥΜΒ. ΠΡΟΤΕΡΑΙΟΤΗΤΕΣ (30):
ΕΦΕΥΡΕΤΗΣ (72):1)ΚΑΛΟΓΕΡΟΠΟΥΛΟΣ ΒΑΣΙΛΕΙΟΣ
 ΗΛΙΑΣ
ΕΙΔΙΚΟΣ ΠΛΗΡΕΞΟΥΣΙΟΣ (74):ΖΑΒΟΥ ΑΛΕΞΑΝΔΡΑ
 Φειδίου 6, 10678 ΑΘΗΝΑ
ΑΝΤΙΚΛΗΤΟΣ (74):ΖΑΒΟΥ ΑΛΕΞΑΝΔΡΑ
 Φειδίου 6,10678 ΑΘΗΝΑ
ΤΙΤΛΟΣ ΕΦΕΥΡΕΣΗΣ (54):ΣΥΛΛΕΚΤΗΣ ΕΛΑΙΟΚΑΡΠΩΝ
ΠΕΡΙΛΗΨΗ(57)

Συλλέκτης ελαιοκάρπων, που αποτελείται από δύο καρότσια - αναδευτήρες διαφορετικών μεγεθών (1,2), εκ των οποίων, το μικρότερο στο μέγεθος (2), χρησιμοποιείται για συλλογή των ελαιοκάρπων, από τα μικρότερα κλαδιά. Ο συλλέκτης ελαιοκάρπων λειτουργεί μηχανικά, με έναν βενζινοκινητήρα (6), ο οποίος με την βοήθεια πέντε διαφορετικών αξόνων, τροχαλιών και αλυσίδων (7, 8, 9, 10, 11, 15) και ανάλογα με την βούληση του χειριστή, μέσω χειροκίνητων μοχλών - τεντωτήρων (13, 16) μεταφέρει την κίνηση, τόσο στους τροχούς κίνησης του συλλέκτη (12), όσο και στους δύο αναδευτήρες και στην ταινία μεταφοράς των καρπών (3, 4, 5). Το πλεονέκτημα της εφεύρεσης αυτής, είναι ότι με την χρήση ενός και μόνο μηχανήματος, το οποίο λειτουργεί, με έναν βενζινοκινητήρα (6) ο οποίος θέτει σε κίνηση δύο διαφορετικούς αναδευτήρες (1, 2), καθίσταται δυνατή η συλλογή των ελαιοκάρπων, τόσο από τα μεγάλα κλαδιά (με την χρήση του μεγάλου αναδευτήρα), όσο και από τα μικρά κλαδιά (με την χρήση του δεύτερου μικρότερου αναδευτήρα) και η ταυτόχρονη μηχανική μεταφορά τους, σε σάκου αποθήσεως (4, 5, 21), με την μέγιστη εξοικονόμηση χρόνου και εργατικού δυναμικού.



2.5 ΕΥΡΕΤΗΡΙΟ Π.Υ.Χ. ΣΥΜΦΩΝΑ ΜΕ ΤΗΝ ΗΜΕΡΟΜΗΝΙΑ ΚΑΤΑΘΕΣΗΣ

ΚΑΤΑΘΕΣΗ (22)	ΔΙΚΑΙΟΥΧΟΣ (73)	ΤΙΤΛΟΣ ΕΦΕΥΡΕΣΗΣ (54)	ΑΡ. Π.Υ.Χ. (11)
<i>19/11/2007</i>	ΓΑΛΑΝΟΣ ΑΕ	ΜΗΧΑΝΙΣΜΟΣ ΑΥΤΟΜΑΤΗΣ ΕΝΑΛΛΑΓΗΣ ΕΞΑΡΤΗΜΑΤΩΝ ΚΑΜΨΗΣ ΒΕΡΓΩΝ ΣΙΔΗΡΟΥ	2002756
<i>21/01/2008</i>	ΡΩΦΑΛΙΚΟΣ ΧΡΗΣΤΟΣ	ΒΑΣΗ ΣΤΗΡΙΞΗΣ ΗΛΕΚΤΡΟΚΙΝΗΤΗΡΩΝ ΣΕ ΚΕΦΑΛΕΣ ΚΟΧΛΙΟ-ΜΕΤΑΦΟΡΕΩΝ	2002755
<i>04/02/2008</i>	ΡΩΦΑΛΙΚΟΣ ΧΡΗΣΤΟΣ	ΒΑΣΙΚΑ ΜΗΧΑΝΟΛΟΓΙΚΑ ΤΕΜΑΧΙΑ ΚΑΤΑΣΚΕΥΗΣ ΚΑΙ ΣΥΝΑΡΜΟΛΟΓΗΣΗΣ ΜΕΤΑΦΟΡΙΚΩΝ ΤΑΙΝΙΩΝ	2002754
<i>15/02/2008</i>	ΜΑΧΑΛΙΩΤΗΣ ΚΩΝΣΤΑΝΤΙΝΟΣ	ΜΗΧΑΝΗΜΑ ΒΙΒΛΙΟΔΕΣΙΑΣ ΦΩΤΟΓΡΑΦΙΚΩΝ ΑΛΜΠΟΥΜ	2002757
<i>03/03/2008</i>	ΚΑΛΟΓΕΡΟΠΟΥΛΟΣ ΗΛΙΑΣ	ΣΥΛΛΕΚΤΗΣ ΕΛΑΙΟΚΑΡΠΩΝ	2002758

2.6 ΕΥΡΕΤΗΡΙΟ Π.Υ.Χ. ΣΥΜΦΩΝΑ ΜΕ ΤΗΝ ΑΛΦΑΒΗΤΙΚΗ ΣΕΙΡΑ ΤΩΝ ΔΙΚΑΙΟΥΧΩΝ

ΔΙΚΑΙΟΥΧΟΣ (73)	ΤΙΤΛΟΣ ΕΦΕΥΡΕΣΗΣ (54)	ΚΑΤΑΘΕΣΗ (22)	ΑΡ. Π.Υ.Χ. (21)
<i>ΓΑΛΑΝΟΣ ΑΕ</i>	ΜΗΧΑΝΙΣΜΟΣ ΑΥΤΟΜΑΤΗΣ ΕΝΑΛΛΑΓΗΣ ΕΞΑΡΤΗΜΑΤΩΝ ΚΑΜΨΗΣ ΒΕΡΓΩΝ ΣΙΔΗΡΟΥ	19/11/2007	2002756
<i>ΚΑΛΟΓΕΡΟΠΟΥΛΟΣ ΗΛΙΑΣ</i>	ΣΥΛΛΕΚΤΗΣ ΕΛΑΙΟΚΑΡΠΙΩΝ	03/03/2008	2002758
<i>ΜΑΧΑΛΙΩΤΗΣ ΚΩΝΣΤΑΝΤΙΝΟΣ</i>	ΜΗΧΑΝΗΜΑ ΒΙΒΛΙΟΔΕΣΙΑΣ ΦΩΤΟΓΡΑΦΙΚΩΝ ΑΛΜΠΟΥΜ	15/02/2008	2002757
<i>ΡΩΦΑΛΙΚΟΣ ΧΡΗΣΤΟΣ</i>	ΒΑΣΙΚΑ ΜΗΧΑΝΟΛΟΓΙΚΑ ΤΕΜΑΧΙΑ ΚΑΤΑΣΚΕΥΗΣ ΚΑΙ ΣΥΝΑΡΜΟΛΟΓΗΣΗΣ ΜΕΤΑΦΟΡΙΚΩΝ ΤΑΙΝΙΩΝ	04/02/2008	2002754
<i>ΡΩΦΑΛΙΚΟΣ ΧΡΗΣΤΟΣ</i>	ΒΑΣΗ ΣΤΗΡΙΞΗΣ ΗΛΕΚΤΡΟΚΙΝΗΤΗΡΩΝ ΣΕ ΚΕΦΑΛΕΣ ΚΟΧΛΙΟΜΕΤΑΦΟΡΕΩΝ	21/01/2008	2002755

2.7 ΣΥΜΠΛΗΡΩΜΑΤΙΚΑ ΠΙΣΤΟΠΟΙΗΤΙΚΑ ΠΡΟΣΤΑΣΙΑΣ ΓΙΑ ΦΑΡΜΑΚΑ

ΑΡΙΘΜΟΣ ΣΠΠΦ	(11):	8000267
ΑΡΙΘΜΟΣ ΑΙΤΗΣΗΣ ΣΠΠΦ	(21):	990800022
ΗΜΕΡΟΜ. ΚΑΤΑΘΕΣΗΣ	(22):	31/08/1999
ΗΜΕΡ/ΝΙΑ ΧΟΡΗΓΗΣΗΣ	(47):	24/07/2008
ΔΙΚΑΙΟΥΧΟΣ	(71):	1)THE WELLCOME FOUNDATION LIMITED Glaxo Wellcome House, Berkeley Avenue,UB6 ONN GREENFORD, MIDDLESEX, ΜΕΓΑΛΗ ΒΡΕΤΑΝΝΙΑ
ΤΙΤΛΟΣ ΕΦΕΥΡΕΣΗΣ	(54):	ΘΕΡΑΠΕΥΤΙΚΕΣ ΝΟΥΚΛΕΟΣΙΔΕΣ
ΑΡΙΘ./ΗΜΕΡ. ΚΥΡΙΟΥ Ε.Δ.Ε.	(68):	3031100
ΠΡΟΣΔΙΟΡΙΣΜΟΣ ΠΡΟΪΟΝΤΟΣ	(95):	Abacavir, και υπό τη μορφή ενός φαρμακευτικά αποδεκτού άλατος ή παραγώγου, περιλαμβανομένου abacavir sulphate
ΑΡΙΘ./ΗΜΕΡ. ΙΣΧΥΟΥΣΑΣ ΑΔΕΙΑΣ	(92):	E.E.(C)(1999)1908/08-07-1999
ΚΥΚΛΟΦΟΡΙΑΣ ΣΤΗΝ ΕΛΛΑΔΑ		
ΑΡΙΘ./ΗΜΕΡ. ΠΡΩΤΗΣ ΑΔΕΙΑΣ		
ΚΥΚΛΟΦΟΡΙΑΣ ΣΤΗΝ ΑΓΟΡΑ ΤΗΣ		
ΕΥΡΩΠΑΪΚΗΣ ΚΟΙΝΟΤΗΤΑΣ	(93):	1) 55048 001/28-06-1999/CH, 2) 55049 002/28-06-1999/CH
ΙΣΧΥΕΙ ΜΕΧΡΙ	(94):	29-6-2014
ΕΙΔΙΚΟΣ ΠΛΗΡΕΞΟΥΣΙΟΣ	(74):	ΤΣΙΜΙΚΑΛΗΣ ΑΘΑΝΑΣΙΟΣ Ν. Βάμβρα 1, 10674 ΑΘΗΝΑ
ΑΝΤΙΚΛΗΤΟΣ	(74):	ΤΣΙΜΙΚΑΛΗΣ ΑΘΑΝΑΣΙΟΣ Ν. Βάμβρα 1,10674 ΑΘΗΝΑ

ΑΡΙΘΜΟΣ ΣΠΠΦ	(11):	8000268
ΑΡΙΘΜΟΣ ΑΙΤΗΣΗΣ ΣΠΠΦ	(21):	20010800014
ΗΜΕΡΟΜ. ΚΑΤΑΘΕΣΗΣ	(22):	11/07/2001
ΗΜΕΡ/ΝΙΑ ΧΟΡΗΓΗΣΗΣ	(47):	24/07/2008
ΔΙΚΑΙΟΥΧΟΣ	(71):	1)WYETH Five Giralda Farms, Madison, New Jersey 07940-0874, ΗΝΩΜΕΝΕΣ ΠΟΛΙΤΕΙΕΣ ΤΗΣ ΑΜΕΡΙΚΗΣ
ΤΙΤΛΟΣ ΕΦΕΥΡΕΣΗΣ	(54):	ΣΥΝΔΥΑΣΜΟΣ ΔΟΣΟΛΟΓΙΚΗΣ ΜΟΡΦΗΣ ΓΙΑ ΠΡΟ-ΕΜΜΗΝΟΠΑΥΣΙΑΚΕΣ ΓΥΝΑΙΚΕΣ
ΑΡΙΘ./ΗΜΕΡ. ΚΥΡΙΟΥ Ε.Δ.Ε.	(68):	3004472.B2
ΠΡΟΣΔΙΟΡΙΣΜΟΣ ΠΡΟΪΟΝΤΟΣ	(95):	GESTODENE ΚΑΙ ETHINYLESTRADIOL
ΑΡΙΘ./ΗΜΕΡ. ΙΣΧΥΟΥΣΑΣ ΑΔΕΙΑΣ	(92):	ΑΠΟΦ. ΕΟΦ 38182/03-07-2000
ΚΥΚΛΟΦΟΡΙΑΣ ΣΤΗΝ ΕΛΛΑΔΑ		
ΑΡΙΘ./ΗΜΕΡ. ΠΡΩΤΗΣ ΑΔΕΙΑΣ		
ΚΥΚΛΟΦΟΡΙΑΣ ΣΤΗΝ ΑΓΟΡΑ ΤΗΣ		
ΕΥΡΩΠΑΪΚΗΣ ΚΟΙΝΟΤΗΤΑΣ	(93):	1) 351575-6/14-06-1999/FR 2) 351576-2/14-06-1999/FR
ΙΣΧΥΕΙ ΜΕΧΡΙ	(94):	14-7-2012
ΕΙΔΙΚΟΣ ΠΛΗΡΕΞΟΥΣΙΟΣ	(74):	ΤΣΙΜΙΚΑΛΗΣ ΑΘΑΝΑΣΙΟΣ Ν. Βάμβρα 1, 10674 ΑΘΗΝΑ
ΑΝΤΙΚΛΗΤΟΣ	(74):	ΤΣΙΜΙΚΑΛΗΣ ΑΘΑΝΑΣΙΟΣ Ν. Βάμβρα 1,10674 ΑΘΗΝΑ

ΑΡΙΘΜΟΣ ΣΠΠΦ	(11):	8000269
ΑΡΙΘΜΟΣ ΑΙΤΗΣΗΣ ΣΠΠΦ	(21):	20020800028
ΗΜΕΡΟΜ. ΚΑΤΑΘΕΣΗΣ	(22):	18/10/2002
ΗΜΕΡ/ΝΙΑ ΧΟΡΗΓΗΣΗΣ	(47):	24/07/2008
ΔΙΚΑΙΟΥΧΟΣ	(71):	1)VERNALIS LIMITED Oakdene Court, 613 Reading Road Winnersh,Wokingham,,RG41 5UA BERKSHIRE, ΜΕΓΑΛΗ ΒΡΕΤΑΝΝΙΑ
ΤΙΤΛΟΣ ΕΦΕΥΡΕΣΗΣ	(54):	ΠΑΡΑΓΩΓΑ ΤΕΤΡΑΥΔΡΟΚΑΡΒΑΖΟΛΙΟΥ ΓΙΑ ΤΗΝ ΠΑΡΑΣΚΕΥΗ ΕΝΟΣ ΦΑΡΜΑΚΟΥ ΓΙΑ ΤΗΝ ΘΕΡΑΠΕΙΑ ΑΣΘΕΝΕΙΑΣ ΟΠΟΥ ΕΝΔΕΙΚΝΥΤΑΙ ΕΝΑΣ ΑΓΩΝΙΣΤΗΣ ΤΥΠΟΥ 5-HT1
ΑΡΙΘ./ΗΜΕΡ. ΚΥΡΙΟΥ Ε.Δ.Ε.	(68):	3029056
ΠΡΟΣΔΙΟΡΙΣΜΟΣ ΠΡΟΪΟΝΤΟΣ	(95):	FROVATRIPTAN Ή ΑΛΑΤΑ Ή ΕΠΙΔΙΑΛΥΤΩΜΕΝΕΣ Ή ΕΝΥΔΑΤΩΜΕΝΕΣ ΜΟΡΦΕΣ ΤΟΥ
ΑΡΙΘ./ΗΜΕΡ. ΙΣΧΥΟΥΣΑΣ ΑΔΕΙΑΣ	(92):	ΑΠΟΦ. ΕΟΦ 15932/26-04-2002
ΚΥΚΛΟΦΟΡΙΑΣ ΣΤΗΝ ΕΛΛΑΔΑ		
ΑΡΙΘ./ΗΜΕΡ. ΠΡΩΤΗΣ ΑΔΕΙΑΣ		
ΚΥΚΛΟΦΟΡΙΑΣ ΣΤΗΝ ΑΓΟΡΑ ΤΗΣ		
ΕΥΡΩΠΑΪΚΗΣ ΚΟΙΝΟΤΗΤΑΣ	(93):	NL24548/09-07-2001/FR
ΙΣΧΥΕΙ ΜΕΧΡΙ	(94):	10-7-2016
ΕΙΔΙΚΟΣ ΠΛΗΡΕΞΟΥΣΙΟΣ	(74):	ΤΣΙΜΙΚΑΛΗΣ ΑΘΑΝΑΣΙΟΣ Ν. Βάμβρα 1, 10674 ΑΘΗΝΑ
ΑΝΤΙΚΛΗΤΟΣ	(74):	ΤΣΙΜΙΚΑΛΗΣ ΑΘΑΝΑΣΙΟΣ, ΔΙΚΗΓΟΡΟΣ Ν.Βάμβρα 1,106 74 ΑΘΗΝΑ

ΑΡΙΘΜΟΣ ΣΠΠΦ	(11):	8000270
ΑΡΙΘΜΟΣ ΑΙΤΗΣΗΣ ΣΠΠΦ	(21):	20080800003
ΗΜΕΡΟΜ. ΚΑΤΑΘΕΣΗΣ	(22):	11/01/2008
ΗΜΕΡ/ΝΙΑ ΧΟΡΗΓΗΣΗΣ	(47):	29/07/2008
ΔΙΚΑΙΟΥΧΟΣ	(71):	1)ELI LILLY AND COMPANY Lilly Corporate Center,46285 INDIANAPOLIS, INDIANA, ΗΝΩΜΕΝΕΣ ΠΟΛΙΤΕΙΕΣ ΤΗΣ ΑΜΕΡΙΚΗΣ
ΤΙΤΛΟΣ ΕΦΕΥΡΕΣΗΣ	(54):	ΑΝΤΙΜΥΚΗΤΩΔΕΙΣ ΠΑΡΑΓΟΝΤΕΣ ΚΥΚΛΙΚΟΥ ΠΕΠΤΙΔΙΟΥ ΚΑΙ ΜΕΘΟΔΟΣ ΔΙΑ ΠΑΡΑΣΚΕΥΗ ΑΥΤΩΝ
ΑΡΙΘ./ΗΜΕΡ. ΚΥΡΙΟΥ Ε.Δ.Ε.	(68):	3040379
ΠΡΟΣΔΙΟΡΙΣΜΟΣ ΠΡΟΪΟΝΤΟΣ	(95):	ECALTA-anidulafungin, προαιρετικά με τη μορφή ενός φαρμακευτικά αποδεκτού άλατος.
ΑΡΙΘ./ΗΜΕΡ. ΙΣΧΥΟΥΣΑΣ ΑΔΕΙΑΣ	(92):	E.E.(C)(2007)4439/20-09-2007
ΚΥΚΛΟΦΟΡΙΑΣ ΣΤΗΝ ΕΛΛΑΔΑ		
ΑΡΙΘ./ΗΜΕΡ. ΠΡΩΤΗΣ ΑΔΕΙΑΣ		
ΚΥΚΛΟΦΟΡΙΑΣ ΣΤΗΝ ΑΓΟΡΑ ΤΗΣ		
ΕΥΡΩΠΑΪΚΗΣ ΚΟΙΝΟΤΗΤΑΣ	(93):	—
ΙΣΧΥΕΙ ΜΕΧΡΙ	(94):	19-3-2018
ΕΙΔΙΚΟΣ ΠΛΗΡΕΞΟΥΣΙΟΣ	(74):	ΔΗΜΟΥ ΧΡΙΣΤΙΝΑ Κουμπάρη 2, 10674 ΑΘΗΝΑ
ΑΝΤΙΚΛΗΤΟΣ	(74):	ΠΑΠΑΚΩΝΣΤΑΝΤΙΝΟΥ ΕΛΕΝΗ Κουμπάρη 2,10674 ΑΘΗΝΑ

2.8 ΕΥΡΕΤΗΡΙΟ Σ.Π.Π.Φ. ΣΥΜΦΩΝΑ ΜΕ ΤΗΝ ΗΜΕΡΟΜΗΝΙΑ ΚΑΤΑΘΕΣΗΣ

ΚΑΤΑΘΕΣΗ (22)	ΔΙΚΑΙΟΥΧΟΣ (73)	ΤΙΤΛΟΣ ΕΦΕΥΡΕΣΗΣ (54)	ΑΡ. Σ.Π.Π.Φ. (11)
<i>31/08/1999</i>	THE WELLCOME FOUNDATION LIMITED	ΘΕΡΑΠΕΥΤΙΚΕΣ ΝΟΥΚΛΕΟΣΙΔΕΣ	8000267
<i>11/07/2001</i>	WYETH	ΣΥΝΔΥΑΣΜΟΣ ΔΟΣΟΛΟΓΙΚΗΣ ΜΟΡΦΗΣ ΓΙΑ ΠΡΟ-ΕΜΜΗΝΟ-ΠΑΥΣΙΑΚΕΣ ΓΥΝΑΙΚΕΣ	8000268
<i>18/10/2002</i>	VERNALIS LIMITED	ΠΑΡΑΓΩΓΑ ΤΕΤΡΑΥΔΡΟΚΑΡΒΑΖΟΛΙΟΥ ΓΙΑ ΤΗΝ ΠΑΡΑΣΚΕΥΗ ΕΝΟΣ ΦΑΡΜΑΚΟΥ ΓΙΑ ΤΗΝ ΘΕΡΑΠΕΙΑ ΑΣΘΕΝΕΙΑΣ ΟΠΟΥ ΕΝΔΕΙΚΝΥΤΑΙ ΕΝΑΣ ΑΓΩΝΙΣΤΗΣ ΤΥΠΟΥ 5-HT1	8000269
<i>11/01/2008</i>	ELI LILLY AND COMPANY	ΑΝΤΙΜΥΚΗΤΩΔΕΙΣ ΠΑΡΑΓΟΝΤΕΣ ΚΥΚΛΙΚΟΥ ΠΕΠΤΙΔΙΟΥ ΚΑΙ ΜΕΘΟΔΟΣ ΔΙΑ ΠΑΡΑΣΚΕΥΗ ΑΥΤΩΝ	8000270

2.9 ΕΥΡΕΤΗΡΙΟ Σ.Π.Π.Φ. ΣΥΜΦΩΝΑ ΜΕ ΤΗΝ ΑΛΦΑΒΗΤΙΚΗ ΣΕΙΡΑ ΤΩΝ ΔΙΚΑΙΟΥΧΩΝ

ΔΙΚΑΙΟΥΧΟΣ (73)	ΤΙΤΛΟΣ ΕΦΕΥΡΕΣΗΣ (54)	ΚΑΤΑΘΕΣΗ (22)	ΑΡ. Σ.Π.Π.Φ. (11)
<i>ELI LILLY AND COMPANY</i>	ΑΝΤΙΜΥΚΗΤΩΔΕΙΣ ΠΑΡΑΓΟΝΤΕΣ ΚΥΚΛΙΚΟΥ ΠΕΠΤΙΔΙΟΥ ΚΑΙ ΜΕΘΟΔΟΣ ΔΙΑ ΠΑΡΑΣΚΕΥΗ ΑΥΤΩΝ	11/01/2008	8000270
<i>THE WELLCOME FOUNDATION LIMITED</i>	ΘΕΡΑΠΕΥΤΙΚΕΣ ΝΟΥΚΛΕΟΣΙΔΕΣ	31/08/1999	8000267
<i>VERNALIS LIMITED</i>	ΠΑΡΑΓΩΓΑ ΤΕΤΡΑΥΔΡΟΚΑΡΒΑΖΟΛΙΟΥ ΓΙΑ ΤΗΝ ΠΑΡΑΣΚΕΥΗ ΕΝΟΣ ΦΑΡΜΑΚΟΥ ΓΙΑ ΤΗΝ ΘΕΡΑΠΕΙΑ ΑΣΘΕΝΕΙΑΣ ΟΠΟΥ ΕΝΔΕΙΚΝΥΤΑΙ ΕΝΑΣ ΑΓΩΝΙΣΤΗΣ ΤΥΠΟΥ 5-HT1	18/10/2002	8000269
<i>WYETH</i>	ΣΥΝΔΥΑΣΜΟΣ ΔΟΣΟΛΟΓΙΚΗΣ ΜΟΡΦΗΣ ΓΙΑ ΠΡΟ-ΕΜΜΗΝΟ-ΠΑΥΣΙΑΚΕΣ ΓΥΝΑΙΚΕΣ	11/07/2001	8000268

**2.10 ΣΥΜΠΛΗΡΩΜΑΤΙΚΑ ΠΙΣΤΟΠΟΙΗΤΙΚΑ ΠΡΟΣΤΑΣΙΑΣ ΓΙΑ
ΦΥΤΟΠΡΟΣΤΑΤΕΥΤΙΚΑ ΠΡΟΪΟΝΤΑ**

ΟΥΔΕΝ

ΔΕΝ ΥΠΑΡΧΕΙ ΔΗΜΟΣΙΕΥΣΗ

ΔΕΝ ΥΠΑΡΧΕΙ ΔΗΜΟΣΙΕΥΣΗ



ΜΕΡΟΣ Β΄
ΕΥΡΩΠΑΪΚΟΙ ΤΙΤΛΟΙ ΠΡΟΣΤΑΣΙΑΣ



Κ Ε Φ Α Λ Α Ι Ο 1
ΜΕΤΑΦΡΑΣΕΙΣ ΕΥΡΩΠΑΪΚΩΝ ΑΙΤΗΣΕΩΝ

1.1 ΑΝΑΚΟΙΝΩΣΗ ΓΙΑ ΚΑΤΑΘΕΣΗ ΜΕΤΑΦΡΑΣΗΣ ΤΩΝ ΑΞΙΩΣΕΩΝ ΕΥΡΩΠΑΪΚΩΝ ΑΙΤΗΣΕΩΝ Δ.Ε.

ΑΡΙΘ. ΕΛΛ. ΚΑΤΑΘΕΣΗΣ (21):20080300012
ΗΜΕΡ. ΕΛΛ. ΚΑΤΑΘΕΣΗΣ (22):04/09/2008
ΑΡΙΘ./ΗΜΕΡ. ΔΗΜΟΣΙΕΥΣΗΣ
ΕΥΡΩΠΑΪΚΗΣ ΑΙΤΗΣΗΣ (87):1455781 - 03/07/2003
ΑΡΙΘ./ΗΜΕΡ. ΚΑΤΑΘΕΣΗΣ
ΕΥΡΩΠΑΪΚΗΣ ΑΙΤΗΣΗΣ (86):02783305.2--06/12/2002
ΚΑΤΑΘΕΤΗΣ (71):1)Astrazeneca AB
Sodertalje, 15185 SODERTALJE, ΣΟΥΗΔΙΑ
ΣΥΜΒ. ΠΡΟΤΕΡΑΙΟΤΗΤΕΣ (30):20010029457-10/12/2001-GB
ΕΙΔΙΚΟΣ ΠΛΗΡΕΞΟΥΣΙΟΣ (74):ΣΙΩΤΟΥ ΑΙΚΑΤΕΡΙΝΗ
Πατησίων 122, 11257 ΑΘΗΝΑ
ΑΝΤΙΚΛΗΤΟΣ (74):ΣΙΩΤΟΥ ΑΙΚΑΤΕΡΙΝΗ
Πατησίων 122,11257 ΑΘΗΝΑ
ΤΙΤΛΟΣ ΕΦΕΥΡΕΣΗΣ (54):ΧΡΗΣΗ ΤΗΣ ΑΝΑΣΤΡΟΦΟΛΗΣ ΓΙΑ ΤΗ
ΘΕΡΑΠΕΥΤΙΚΗ ΑΝΤΙΜΕΤΩΠΙΣΗ ΜΕ-
ΤΕΜΜΗΝΟΠΑΥΣΙΑΚΩΝ ΓΥΝΑΙΚΩΝ
ΜΕ ΚΑΡΚΙΝΟ ΤΟΥ ΜΑΣΤΟΥ ΣΕ ΠΡΩΪ-
ΜΟ ΣΤΑΔΙΟ.

ΑΡΙΘ. ΕΛΛ. ΚΑΤΑΘΕΣΗΣ (21):20080300013
ΗΜΕΡ. ΕΛΛ. ΚΑΤΑΘΕΣΗΣ (22):04/09/2008
ΑΡΙΘ./ΗΜΕΡ. ΔΗΜΟΣΙΕΥΣΗΣ
ΕΥΡΩΠΑΪΚΗΣ ΑΙΤΗΣΗΣ (87):1925817 - 28/05/2008
ΑΡΙΘ./ΗΜΕΡ. ΚΑΤΑΘΕΣΗΣ
ΕΥΡΩΠΑΪΚΗΣ ΑΙΤΗΣΗΣ (86):07386026.4--20/11/2007
ΚΑΤΑΘΕΤΗΣ (71):1)ΓΚΑΜΑΝΗΣ ΑΧΙΛΛΕΑ ΓΕΩΡΓΙΟΣ
Χίου 7, 55236 ΠΑΝΟΡΑΜΑ (ΘΕΣΣΑΛΟΝΙ-
ΚΗΣ), ΕΛΛΑΔΑ
ΣΥΜΒ. ΠΡΟΤΕΡΑΙΟΤΗΤΕΣ (30):GR20060100633-21/11/2006-GR
ΕΙΔΙΚΟΣ ΠΛΗΡΕΞΟΥΣΙΟΣ (74):
ΑΝΤΙΚΛΗΤΟΣ (74):
ΤΙΤΛΟΣ ΕΦΕΥΡΕΣΗΣ (54):ΣΥΣΤΗΜΑ ΠΑΡΑΓΩΓΗΣ ΗΛΕΚΤΡΙ-
ΚΗΣ ΕΝΕΡΓΕΙΑΣ ΑΠΟ ΑΝΑΝΕΩΣΙΜΕΣ
ΠΗΓΕΣ ΕΝΕΡΓΕΙΑΣ.

ΑΡΙΘ. ΕΛΛ. ΚΑΤΑΘΕΣΗΣ (21):20080300014
ΗΜΕΡ. ΕΛΛ. ΚΑΤΑΘΕΣΗΣ (22):04/09/2008
ΑΡΙΘ./ΗΜΕΡ. ΔΗΜΟΣΙΕΥΣΗΣ
ΕΥΡΩΠΑΪΚΗΣ ΑΙΤΗΣΗΣ (87):1925891 - 28/05/2008
ΑΡΙΘ./ΗΜΕΡ. ΚΑΤΑΘΕΣΗΣ
ΕΥΡΩΠΑΪΚΗΣ ΑΙΤΗΣΗΣ (86):07386027.2--20/11/2007
ΚΑΤΑΘΕΤΗΣ (71):1)ΓΚΑΜΑΝΗΣ ΑΧΙΛΛΕΑ ΓΕΩΡΓΙΟΣ
Χίου 7, 55236 ΠΑΝΟΡΑΜΑ (ΘΕΣΣΑΛΟΝΙ-
ΚΗΣ), ΕΛΛΑΔΑ
ΣΥΜΒ. ΠΡΟΤΕΡΑΙΟΤΗΤΕΣ (30):GR20060100634-21/11/2006-GR
ΕΙΔΙΚΟΣ ΠΛΗΡΕΞΟΥΣΙΟΣ (74):
ΑΝΤΙΚΛΗΤΟΣ (74):
ΤΙΤΛΟΣ ΕΦΕΥΡΕΣΗΣ (54):ΦΩΤΟΒΟΛΤΑΪΚΟΣ ΣΤΑΘΜΟΣ.

ΑΡΙΘ. ΕΛΛ. ΚΑΤΑΘΕΣΗΣ (21):20080300015
ΗΜΕΡ. ΕΛΛ. ΚΑΤΑΘΕΣΗΣ (22):04/09/2008
ΑΡΙΘ./ΗΜΕΡ. ΔΗΜΟΣΙΕΥΣΗΣ
ΕΥΡΩΠΑΪΚΗΣ ΑΙΤΗΣΗΣ (87):1931413 - 12/04/2007
ΑΡΙΘ./ΗΜΕΡ. ΚΑΤΑΘΕΣΗΣ
ΕΥΡΩΠΑΪΚΗΣ ΑΙΤΗΣΗΣ (86):06816259.3--03/10/2006
ΚΑΤΑΘΕΤΗΣ (71):1)KCI Licensing, Inc.
P.O. Box 659508, San Antonio, TX 78265-
9508, ΗΝΩΜΕΝΕΣ ΠΟΛΙΤΕΙΕΣ ΤΗΣ
ΑΜΕΡΙΚΗΣ
ΣΥΜΒ. ΠΡΟΤΕΡΑΙΟΤΗΤΕΣ (30):20050242508-03/10/2005-US
ΕΙΔΙΚΟΣ ΠΛΗΡΕΞΟΥΣΙΟΣ (74):ΡΟΥΣΣΟΥ ANNA
Κουμπάρη 2, 10674 ΑΘΗΝΑ
ΑΝΤΙΚΛΗΤΟΣ (74):ΠΑΠΑΚΩΝΣΤΑΝΤΙΝΟΥ ΕΛΕΝΗ
Κουμπάρη 2,10674 ΑΘΗΝΑ
ΤΙΤΛΟΣ ΕΦΕΥΡΕΣΗΣ (54):ΕΞΩΤΕΡΙΚΑ ΕΦΑΡΜΟΖΟΜΕΝΟ ΣΥ-
ΣΤΗΜΑ ΔΙΕΠΙΦΗΣ ΑΣΘΕΝΟΥΣ ΚΑΙ
ΜΕΘΟΔΟΣ.

ΑΡΙΘ. ΕΛΛ. ΚΑΤΑΘΕΣΗΣ (21):20080300016
ΗΜΕΡ. ΕΛΛ. ΚΑΤΑΘΕΣΗΣ (22):04/09/2008
ΑΡΙΘ./ΗΜΕΡ. ΔΗΜΟΣΙΕΥΣΗΣ
ΕΥΡΩΠΑΪΚΗΣ ΑΙΤΗΣΗΣ (87):1931648 - 18/06/2008
ΑΡΙΘ./ΗΜΕΡ. ΚΑΤΑΘΕΣΗΣ
ΕΥΡΩΠΑΪΚΗΣ ΑΙΤΗΣΗΣ (86):07837444.4--28/08/2007
ΚΑΤΑΘΕΤΗΣ (71):1)Teva Pharmaceutical Industries Limited
5 Basel Street, Box 3190, Petah Tikva 49131,
ΙΣΡΑΗΛ
ΣΥΜΒ. ΠΡΟΤΕΡΑΙΟΤΗΤΕΣ (30):20060841163P-29/08/2006-US
20070902079P-20/02/2007-US
ΕΙΔΙΚΟΣ ΠΛΗΡΕΞΟΥΣΙΟΣ (74):ΑΘΑΝΑΣΙΑΔΟΥ ΜΑΡΙΑ
Κουμπάρη 2, 10674 ΑΘΗΝΑ
ΑΝΤΙΚΛΗΤΟΣ (74):ΠΑΠΑΚΩΝΣΤΑΝΤΙΝΟΥ ΕΛΕΝΗ
Κουμπάρη 2,10674 ΑΘΗΝΑ
ΤΙΤΛΟΣ ΕΦΕΥΡΕΣΗΣ (54):ΔΙΑΔΙΚΑΣΙΕΣ ΓΙΑ ΤΗ ΣΥΝΘΕΣΗ 5-
ΦΑΙΝΥΛΟ-1-ΤΡΙΤΥΛΟ-1Η-
ΤΕΤΡΑΖΟΛΙΟΥ

**1.2 ΕΥΡΕΤΗΡΙΟ ΕΥΡΩΠΑΪΚΩΝ ΑΙΤΗΣΕΩΝ ΣΥΜΦΩΝΑ ΜΕ ΤΟΝ ΑΡΙΘΜΟ ΔΗΜΟΣΙΕΥΣΗΣ
ΤΗΣ ΕΥΡΩΠΑΪΚΗΣ ΑΙΤΗΣΗΣ**

ΑΡ./ΗΜ.ΔΗΜ.Ε.Α. (87)	ΚΑΤΑΘΕΤΗΣ (71)	ΤΙΤΛΟΣ ΕΦΕΥΡΕΣΗΣ (54)	ΑΡ.ΕΛ.ΚΑΤ. (21)
1455781 - 03/07/2003	ASTRAZENECA AB	ΧΡΗΣΗ ΤΗΣ ΑΝΑΣΤΡΟΖΟΛΗΣ ΓΙΑ ΤΗ ΘΕΡΑΠΕΥΤΙΚΗ ΑΝΤΙΜΕΤΩΠΙΣΗ ΜΕΤΕΜΜΗΝΟΠΑΥΣΙΑΚΩΝ ΓΥΝΑΙΚΩΝ ΜΕ ΚΑΡΚΙΝΟ ΤΟΥ ΜΑΣΤΟΥ ΣΕ ΠΡΩΪΜΟ ΣΤΑΔΙΟ.	20080300012
1925817 - 28/05/2008	ΓΚΑΜΑΝΗΣ ΓΕΩΡΓΙΟΣ	ΣΥΣΤΗΜΑ ΠΑΡΑΓΩΓΗΣ ΗΛΕΚΤΡΙΚΗΣ ΕΝΕΡΓΕΙΑΣ ΑΠΟ ΑΝΑΝΕΩΣΙΜΕΣ ΠΗΓΕΣ ΕΝΕΡΓΕΙΑΣ.	20080300013
1925891 - 28/05/2008	ΓΚΑΜΑΝΗΣ ΓΕΩΡΓΙΟΣ	ΦΩΤΟΒΟΛΤΑΪΚΟΣ ΣΤΑΘΜΟΣ.	20080300014
1931413 - 12/04/2007	KCI LICENSING, INC.	ΕΞΩΤΕΡΙΚΑ ΕΦΑΡΜΟΖΟΜΕΝΟ ΣΥΣΤΗΜΑ ΔΙΕΠΑΦΗΣ ΑΣΘΕΝΟΥΣ ΚΑΙ ΜΕΘΟΔΟΣ.	20080300015
1931648 - 18/06/2008	TEVA PHARMACEUTICAL INDUSTRIES LIMITED	ΔΙΑΔΙΚΑΣΙΕΣ ΓΙΑ ΤΗ ΣΥΝΘΕΣΗ 5-ΦΑΙΝΥΛΟ-1-ΤΡΙΤΥΛΟ-1Η-ΤΕΤΡΑΖΟΛΙΟΥ	20080300016

1.3 ΕΥΡΕΤΗΡΙΟ ΕΥΡΩΠΑΪΚΩΝ ΑΙΤΗΣΕΩΝ ΣΥΜΦΩΝΑ ΜΕ ΤΗΝ ΑΛΦΑΒΗΤΙΚΗ ΣΕΙΡΑ ΤΩΝ ΚΑΤΑΘΕΤΩΝ

ΚΑΤΑΘΕΤΗΣ (71)	ΤΙΤΛΟΣ ΕΦΕΥΡΕΣΗΣ (54)	ΑΡ./ΗΜ.ΔΗΜ.Ε.Α. (87)	ΑΡ.ΕΛΛ.ΚΑΤ. (21)
<i>ASTRAZENECA AB</i>	ΧΡΗΣΗ ΤΗΣ ΑΝΑΣΤΡΟΖΟΛΗΣ ΓΙΑ ΤΗ ΘΕΡΑΠΕΥΤΙΚΗ ΑΝΤΙΜΕΤΩΠΙΣΗ ΜΕΤΕΜΜΗΝΟΠΑΥΣΙΑΚΩΝ ΓΥΝΑΙΚΩΝ ΜΕ ΚΑΡΚΙΝΟ ΤΟΥ ΜΑΣΤΟΥ ΣΕ ΠΡΩΪΜΟ ΣΤΑΔΙΟ.	1455781 - 03/07/2003	20080300012
<i>KCI LICENSING, INC.</i>	ΕΞΩΤΕΡΙΚΑ ΕΦΑΡΜΟΖΟΜΕΝΟ ΣΥΣΤΗΜΑ ΔΙΕΠΑΦΗΣ ΑΣΘΕΝΟΥΣ ΚΑΙ ΜΕΘΟΔΟΣ.	1931413 - 12/04/2007	20080300015
<i>TEVA PHARMACEUTICAL INDUSTRIES LIMITED</i>	ΔΙΑΔΙΚΑΣΙΕΣ ΓΙΑ ΤΗ ΣΥΝΘΕΣΗ 5-ΦΑΙΝΥΛΟ-1-ΤΡΙΤΥΛΟ-1Η-ΤΕΤΡΑΖΟΛΙΟΥ	1931648 - 18/06/2008	20080300016
<i>ΓΚΑΜΑΝΗΣ ΓΕΩΡΓΙΟΣ</i>	ΣΥΣΤΗΜΑ ΠΑΡΑΓΩΓΗΣ ΗΛΕΚΤΡΙΚΗΣ ΕΝΕΡΓΕΙΑΣ ΑΠΟ ΑΝΑΝΕΩΣΙΜΕΣ ΠΗΓΕΣ ΕΝΕΡΓΕΙΑΣ.	1925817 - 28/05/2008	20080300013
<i>ΓΚΑΜΑΝΗΣ ΓΕΩΡΓΙΟΣ</i>	ΦΩΤΟΒΟΛΤΑΪΚΟΣ ΣΤΑΘΜΟΣ.	1925891 - 28/05/2008	20080300014

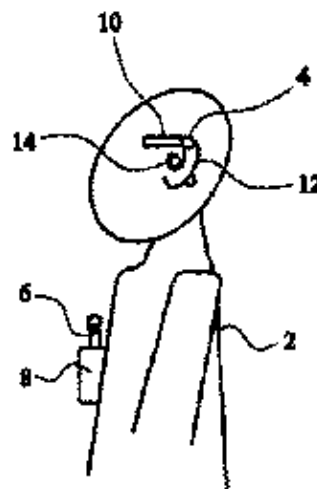
2.1 ΑΝΑΚΟΙΝΩΣΗ ΓΙΑ ΚΑΤΑΘΕΣΗ ΜΕΤΑΦΡΑΣΗΣ ΕΥΡΩΠΑΪΚΩΝ Δ.Ε.

ΑΡΙΘΜΟΣ ΕΥΡ. Δ.Ε. (11):3065847
ΑΡΙΘ. ΕΛΛ. ΚΑΤΑΘΕΣΗΣ (21):20080401691
ΗΜΕΡ. ΕΛΛ. ΚΑΤΑΘΕΣΗΣ (22):03/07/2008
ΑΡΙΘ./ΗΜΕΡ. ΔΗΜΟΣΙΕΥΣΗΣ
ΕΥΡΩΠΑΪΚΟΥ ΔΙΠΛΩΜΑΤΟΣ(87):1314302 - 21/05/2008
ΑΡΙΘ./ΗΜΕΡ. ΔΗΜΟΣΙΕΥΣΗΣ
ΕΥΡΩΠΑΪΚΗΣ ΑΙΤΗΣΗΣ (86):01963196.9--31/08/2001
ΔΙΚΑΙΟΥΧΟΣ (73):1)We Thought of it 1st Limited
 14-18 City Road, Cardiff CF24 3DL,
 ΜΕΓΑΛΗ ΒΡΕΤΑΝΝΙΑ
ΣΥΜΒ. ΠΡΟΤΕΡΑΙΟΤΗΤΕΣ (30):0021238-31/08/2000-GB
 0103359-12/02/2001-GB
ΕΦΕΥΡΕΤΗΣ (72):1)LEWIS, Marcus
ΕΙΔΙΚΟΣ ΠΛΗΡΕΞΟΥΣΙΟΣ (74):ΚΟΝΙΔΑΡΗ ΚΩΝΣΤΑΝΤΙΝΑ
 Δημ. Μαλαγάρδη 16, 18120 ΚΟΡΥΔΑΛΛΟΣ
 (ΑΤΤΙΚΗΣ)
ΑΝΤΙΚΛΗΤΟΣ (74):ΜΑΛΛΑΜΗ ΑΛΚΗΣΤΙΣ-ΕΙΡΗΝΗ
 Σκουφά 52,10672 ΑΘΗΝΑ
ΤΙΤΛΟΣ ΕΦΕΥΡΕΣΗΣ (54):ΛΥΣΙΧΕΡΕΣ ΣΥΝΟΛΟ ΓΙΑ ΦΟΡΗΤΗ
 ΡΑΔΙΟΤΗΛΕΦΩΝΙΚΗ ΣΥΣΚΕΥΗ.

ΠΕΡΙΛΗΨΗ(57)

Λυσιχέρές σύνολο εξαρτημάτων για κινητή ραδιοτηλεφωνική χειροσυσκευή με το σύνολο εξαρτημάτων να περιλαμβάνει ακουστικό (4) καθώς και πομπό υπερύθρων (6). Ο πομπός (6) είναι διευθετημένος ώστε να μεταδίδει ακουστικά σήματα από την χειροσυσκευή προς το ακουστικό (4). Το ακουστικό (4) περιλαμβάνει δέκτη υπερύθρων για την λήψη ακουστικών σημάτων από τον πομπό (6). Έτσι, τοποθετώντας τον πομπό (6) στην ευθεία οπτικής επαφής του δέκτη του

ακουστικού, τα ακουστικά σήματα είναι δυνατόν να μεταδίδονται από την χειροσυσκευή στο ακουστικό (4) με την μειωμένη πιθανότητα το ακουστικό (4) να αποσπασθεί καθώς ο χρήστης κινεί το κεφάλι του.

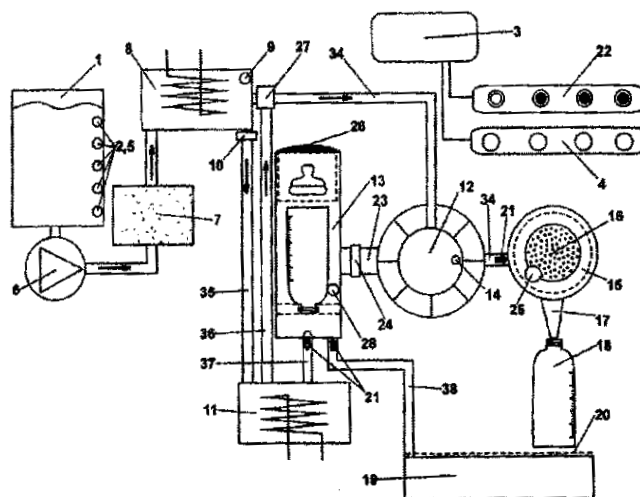


ΑΡΙΘΜΟΣ ΕΥΡ. Δ.Ε. (11):3065848
ΑΡΙΘ. ΕΛΛ. ΚΑΤΑΘΕΣΗΣ (21):20080401692
ΗΜΕΡ. ΕΛΛ. ΚΑΤΑΘΕΣΗΣ (22):02/07/2008
ΑΡΙΘ./ΗΜΕΡ. ΔΗΜΟΣΙΕΥΣΗΣ
ΕΥΡΩΠΑΪΚΟΥ ΔΙΠΛΩΜΑΤΟΣ(87):1763312 - 02/04/2008
ΑΡΙΘ./ΗΜΕΡ. ΔΗΜΟΣΙΕΥΣΗΣ
ΕΥΡΩΠΑΪΚΗΣ ΑΙΤΗΣΗΣ (86):05700353.5--03/02/2005
ΔΙΚΑΙΟΥΧΟΣ (73):1)Och, Mathias
 Rue de la Rouvenettaz 5 bis, 1820 Montreux,
 ΕΛΒΕΤΙΑ
 2)Rofeh, David
 Chemin Vert 45, 1800 Vevey, ΕΛΒΕΤΙΑ
 3)Veenhuys, David
 Route des Joncs 131, 1619 Les Paccots,
 ΕΛΒΕΤΙΑ
ΣΥΜΒ. ΠΡΟΤΕΡΑΙΟΤΗΤΕΣ (30):999042004-14/06/2004-CH
ΕΦΕΥΡΕΤΗΣ (72):1)OCH, Mathias
 2)VEENHUYS, David
ΕΙΔΙΚΟΣ ΠΛΗΡΕΞΟΥΣΙΟΣ (74):ΚΟΝΙΔΑΡΗ ΚΩΝΣΤΑΝΤΙΝΑ
 Δημ. Μαλαγάρδη 16, 18120 ΚΟΡΥΔΑΛΛΟΣ
 (ΑΤΤΙΚΗΣ)
ΑΝΤΙΚΛΗΤΟΣ (74):ΜΑΛΛΑΜΗ ΑΛΚΗΣΤΙΣ-ΕΙΡΗΝΗ
 Σκουφά 52,10672 ΑΘΗΝΑ
ΤΙΤΛΟΣ ΕΦΕΥΡΕΣΗΣ (54):ΔΙΑΤΑΞΗ ΔΙΑ ΤΗΝ ΠΑΡΑΣΚΕΥΗ ΤΡΟ-
 ΦΗΣ ΔΙΑ ΜΙΚΡΑ ΠΑΙΔΙΑ.

ΠΕΡΙΛΗΨΗ(57)

Η εφεύρεση αφορά συσκευή δια την παρασκευή τροφής δια μικρά παιδιά από σκόνη. Μπιμπερό και πιπίλα ή επίσης άλλα όργανα μπορούν να αποστειρωθούν σε θάλαμο ατμού (13). Δεύτερον μπορούν τα όργανα αυτά εις τον θάλαμο ατμού (13) στη συνέχεια, μετά την αποστείρωση, να ψυγούν. Τρίτον, ρέει δια την καθεωτή παρασκευή ποτού καυτό νερό εις μονάδα ψύξεως (12), ψύχεται εκεί εις την επιθυμητή θερμοκρασία ποτού, ρέει ακολούθως εις μονάδα δοσιμετρήσεως (15) όπου διαλύεται η σκόνη δια την τροφή δια μικρά παιδιά. Τέταρτον, είναι δυνατόν

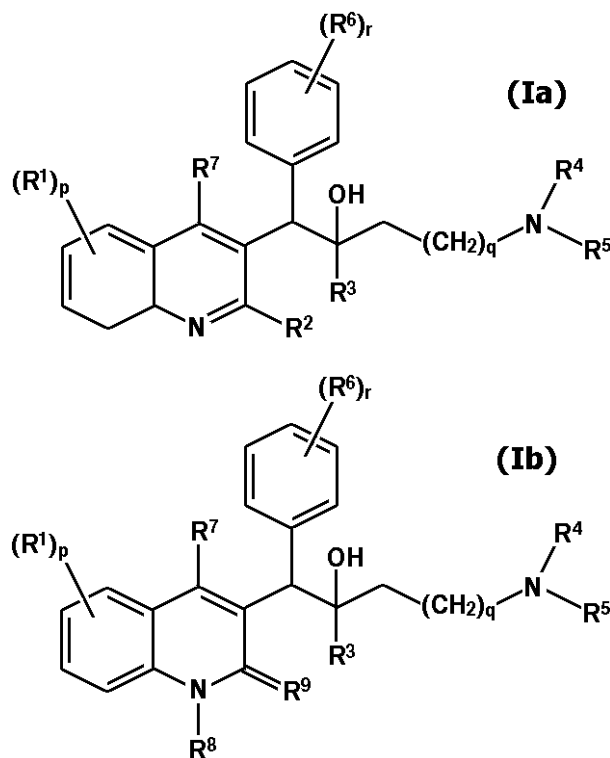
μετά την παρασκευή του ποτού να πλυθούν ο αγωγός (34), η μονάς ψύξεως (12), η μονάς δοσιμετρήσεως (15) και η εξαγωγή (17) με καυτό ή επίσης ψυχρό νερό. Το ύδωρ πλυσέως φθάνει μέσω της εξαγωγής (17) εις υποδοχέα συγκρατήσεως (19). Πέμπτον είναι δυνατόν μετά την πλύση της διατάξεως να αποστειρωθούν ο αγωγός (34) και η μονάς ψύξεως (12) με ατμό. Έκτον, είναι δυνατόν να θερμανθεί στερεά ή πολτώδης τροφή εις τον θάλαμο ατμού (13).



ΑΡΙΘΜΟΣ ΕΥΡ. Δ.Ε. (11):3065849
ΑΡΙΘ. ΕΛΛ. ΚΑΤΑΘΕΣΗΣ (21):20080401693
ΗΜΕΡ. ΕΛΛ. ΚΑΤΑΘΕΣΗΣ (22):02/07/2008
ΑΡΙΘ./ΗΜΕΡ. ΔΗΜΟΣΙΕΥΣΗΣ
ΕΥΡΩΠΑΪΚΟΥ ΔΙΠΛΩΜΑΤΟΣ(87):1753427 - 02/04/2008
ΑΡΙΘ./ΗΜΕΡ. ΔΗΜΟΣΙΕΥΣΗΣ
ΕΥΡΩΠΑΪΚΗΣ ΑΙΤΗΣΗΣ (86):05743054.8--24/05/2005
ΔΙΚΑΙΟΥΧΟΣ (73):1)Janssen Pharmaceutica NV
Turnhoutseweg 30, 2340 Beerse, ΒΕΛΓΙΟ
ΣΥΜΒ. ΠΡΟΤΕΡΑΙΟΤΗΤΕΣ (30):04102402-28/05/2004-EP
ΕΦΕΥΡΕΤΗΣ (72):1)ANDRIES, Koenraad, Jozef, Lodewijk,
Marcel
2)VAN GESTEL, Jozef, Frans, Elisabetha
ΕΙΔΙΚΟΣ ΠΑΗΡΕΞΟΥΣΙΟΣ (74):ΣΙΩΤΟΥ ΑΙΚΑΤΕΡΙΝΗ
Πατησίων 122, 11257 ΑΘΗΝΑ
ΑΝΤΙΚΑΗΤΟΣ (74):ΣΙΩΤΟΥ ΑΙΚΑΤΕΡΙΝΗ
Πατησίων 122,11257 ΑΘΗΝΑ
ΤΙΤΛΟΣ ΕΦΕΥΡΕΣΗΣ (54):ΧΡΗΣΗ ΥΠΟΚΑΤΕΣΤΗΜΕΝΩΝ ΠΑΡΑ-
ΓΩΓΩΝ ΚΟΥΙΝΟΛΙΝΗΣ ΓΙΑ ΤΗ ΘΕΡΑ-
ΠΕΥΤΙΚΗ ΑΝΤΙΜΕΤΩΠΙΣΗ ΜΥΚΟΒΑ-
ΚΤΗΡΙΑΚΩΝ ΑΣΘΕΝΕΙΩΝ ΑΝΘΕΚΤΙ-
ΚΩΝ ΣΕ ΦΑΡΜΑΚΑ.

ΠΕΡΙΛΗΨΗ(57)

Η παρούσα εφεύρεση αναφέρεται στη χρήση ενός υποκατεστημένου παραγώγου κουνολίνης για την παρασκευή ενός φαρμάκου για τη θεραπευτική αντιμετώπιση μίας μόλυνσης μ' ένα ανθεκτικό σε φάρμακα στέλεχος *Mycobacterium* όπου το υποκατεστημένο παράγωγο κουνολίνης είναι μία ένωση σύμφωνα με τον Τύπο (Ia) ή τον Τύπο (Ib) στα φαρμακευτικά ανεκτά άλατα πρόσθεσης οξέος ή βάσης αυτών, στις στερεοχημικά ισομερείς μορφές αυτών, στις ταυτομερείς μορφές αυτών και στις μορφές N-οξειδίου αυτών. Επίσης αξιόνεται μία σύνθεση που περιλαμβάνει ένα φαρμακευτικό ανεκτό φορέα και, ως ενεργό συστατικό, μία θεραπευτικώς δραστηκή ποσότητα των παραπάνω ενώσεων κι έναν ή περισσότερους άλλους αντιμυκοβακτηριακούς παράγοντες.

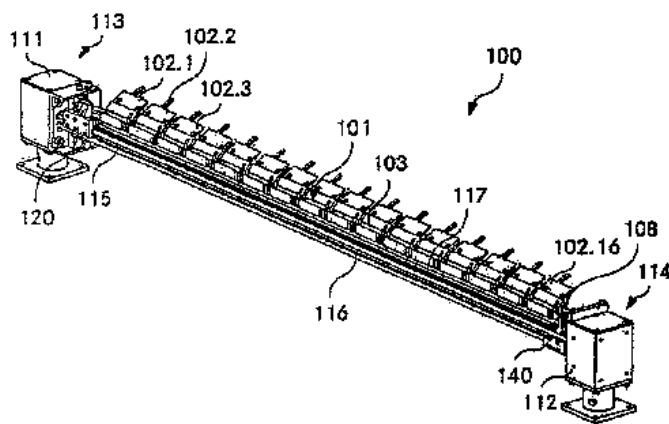


ΑΡΙΘΜΟΣ ΕΥΡ. Δ.Ε. (11):3065850
ΑΡΙΘ. ΕΛΛ. ΚΑΤΑΘΕΣΗΣ (21):20080401694
ΗΜΕΡ. ΕΛΛ. ΚΑΤΑΘΕΣΗΣ (22):02/07/2008
ΑΡΙΘ./ΗΜΕΡ. ΔΗΜΟΣΙΕΥΣΗΣ
ΕΥΡΩΠΑΪΚΟΥ ΔΙΠΛΩΜΑΤΟΣ(87):1704941 - 02/04/2008
ΑΡΙΘ./ΗΜΕΡ. ΔΗΜΟΣΙΕΥΣΗΣ
ΕΥΡΩΠΑΪΚΗΣ ΑΙΤΗΣΗΣ (86):06405111.3--13/03/2006
ΔΙΚΑΙΟΥΧΟΣ (73):1)H.A. SCHLATTER AG
Brandstrasse 24, 8952 Schlieren, ΕΛΒΕΤΙΑ
ΣΥΜΒ. ΠΡΟΤΕΡΑΙΟΤΗΤΕΣ (30):05405255-21/03/2005-EP
ΕΦΕΥΡΕΤΗΣ (72):1)Muller, Hansjorg
ΕΙΔΙΚΟΣ ΠΑΗΡΕΞΟΥΣΙΟΣ (74):ΣΙΩΤΟΥ ΑΙΚΑΤΕΡΙΝΗ
Πατησίων 122, 11257 ΑΘΗΝΑ
ΑΝΤΙΚΑΗΤΟΣ (74):ΣΙΩΤΟΥ ΑΙΚΑΤΕΡΙΝΗ
Πατησίων 122,11257 ΑΘΗΝΑ
ΤΙΤΛΟΣ ΕΦΕΥΡΕΣΗΣ (54):ΜΗΧΑΝΙΣΜΟΣ ΤΟΠΟΘΕΤΗΣΗΣ ΓΙΑ
ΤΗΝ ΤΟΠΟΘΕΤΗΣΗ ΕΓΚΑΡΣΙΩΝ ΣΥΡ-
ΜΑΤΩΝ ΓΙΑ ΜΗΧΑΝΗ ΣΥΓΚΟΛΛΗΣΗΣ
ΠΛΕΓΜΑΤΟΣ ΚΑΙ ΜΕΘΟΔΟΣ ΓΙΑ ΤΗΝ
ΕΙΣΑΓΩΓΗ ΕΓΚΑΡΣΙΩΝ ΣΥΡΜΑΤΩΝ
ΣΕ ΜΗΧΑΝΗ ΣΥΓΚΟΛΛΗΣΗΣ ΠΛΕΓ-
ΜΑΤΟΣ.

ΠΕΡΙΛΗΨΗ(57)

Μηχανισμός τοποθέτησης για την τοποθέτηση εγκάρσιων συρμάτων για μηχανή συγκόλλησης πλέγματος περιλαμβάνει οδηγό (101) για την υποδοχή ενός των εγκάρσιων συρμάτων και δύο ελεύθερα κινούμενους σύρτες (120, 140) για την επαφή με το εγκάρσιο σύρμα που βρίσκεται στον οδηγό (101) σε δύο αντίθετες μετωπικές πλευρές. Οι σύρτες (120, 140) είναι έτσι σχεδιασμένοι, ώστε το εγκάρσιο σύρμα που έχει αποτεθεί σε οποιαδήποτε θέση λήψης στον οδηγό (101) να μπορεί να κινηθεί μέσω των συρτών (120, 140) κατά μήκος του οδηγού (101)

σε οποιαδήποτε, προκαθορισμένη θέση παροχής. Μέσω των δύο ελεύθερα κινούμενων συρτών (120, 140), μεταξύ των οποίων συγκρατείται το εγκάρσιο σύρμα, είναι εφικτή η ακριβής και ταχεία μετατόπιση του εγκάρσιου σύρματος στις δύο εγκάρσιες κατευθύνσεις. Μέσω δύο ξεχωριστά ελεγχόμενων συρτών (120, 140) καθίσταται δυνατή και η μεγάλη ευελιξία κατά την τοποθέτηση του εγκάρσιου σύρματος, με τοποθέτηση εγκάρσιων συρμάτων διαφορετικού μήκους σε οποιαδήποτε θέση λήψης εντός του οδηγού και με κίνηση σε οποιαδήποτε θέση παροχής. Με αυτόν τον τρόπο μπορούν να δημιουργηθούν και πολύπλοκα πλέγματα. Η εφεύρεση αναφέρεται και σε μέθοδο για την εισαγωγή εγκάρσιων συρμάτων σε μηχανή συγκόλλησης πλέγματος.

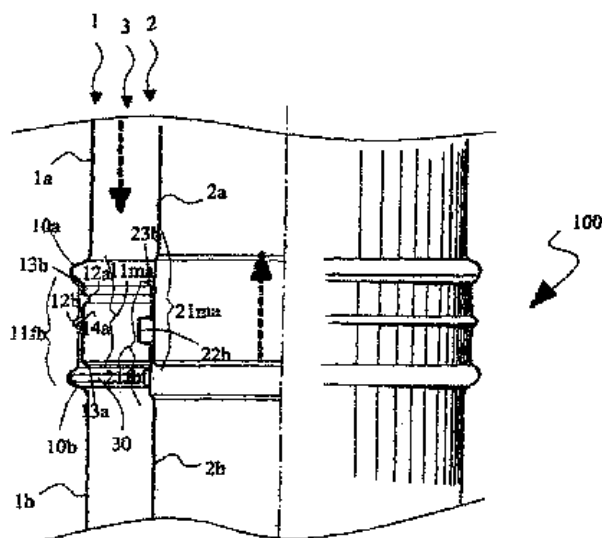


ΑΡΙΘΜΟΣ ΕΥΡ. Δ.Ε. (11):3065851
ΑΡΙΘ. ΕΛΛ. ΚΑΤΑΘΕΣΗΣ (21):20080401695
ΗΜΕΡ. ΕΛΛ. ΚΑΤΑΘΕΣΗΣ (22):02/07/2008
ΑΡΙΘ./ΗΜΕΡ. ΔΗΜΟΣΙΕΥΣΗΣ
ΕΥΡΩΠΑΪΚΟΥ ΔΙΠΛΩΜΑΤΟΣ(87):1607673 - 02/04/2008
ΑΡΙΘ./ΗΜΕΡ. ΔΗΜΟΣΙΕΥΣΗΣ
ΕΥΡΩΠΑΪΚΗΣ ΑΙΤΗΣΗΣ (86):05291084.1--19/05/2005
ΔΙΚΑΙΟΥΧΟΣ (73):1)Participation Gestion Developpement Industriel - P.G.D.I.-S.A.
 2, rue de la Cerisaie, Z.I. Rennes Nord, 35760 Saint-Gregoire, ΓΑΛΛΙΑ
ΣΥΜΒ. ΠΡΟΤΕΡΑΙΟΤΗΤΕΣ (30):0406606-17/06/2004-FR
ΕΦΕΥΡΕΤΗΣ (72):1)Joncoux, Jacques-Olivier
ΕΙΔΙΚΟΣ ΠΛΗΡΕΞΟΥΣΙΟΣ (74):ΣΙΩΤΟΥ ΑΙΚΑΤΕΡΙΝΗ
 Πατησίων 122, 11257 ΑΘΗΝΑ
ΑΝΤΙΚΑΛΤΟΣ (74):ΣΙΩΤΟΥ ΑΙΚΑΤΕΡΙΝΗ
 Πατησίων 122,11257 ΑΘΗΝΑ
ΤΙΤΛΟΣ ΕΦΕΥΡΕΣΗΣ (54):ΔΙΑΔΙΚΑΣΙΑ ΚΑΤΑΣΚΕΥΗΣ ΕΝΟΣ ΣΤΟΙΧΕΙΟΥ ΟΔΗΓΗΣΗΣ ΠΟΛΛΑΠΛΩΝ ΤΟΙΧΩΜΑΤΩΝ ΜΕ ΚΥΚΛΙΚΗ ΔΙΑΤΟΜΗ ΓΙΑ ΣΥΣΚΕΥΗ ΘΕΡΜΑΝΣΗΣ.

ΠΕΡΙΛΗΨΗ(57)

Η παρούσα εφεύρεση αναφέρεται σε μία διαδικασία κατασκευής ενός στοιχείου οδήγησης κυκλικής διατομής, κυρίως για μία συσκευή θέρμανσης με ανάφλεξη, το δε εν λόγω στοιχείο οδήγησης περιλαμβάνει τουλάχιστον έναν εξωτερικό σωλήνα (1) εφοδιασμένο με ένα αρσενικό άκρο (11m) και ένα θηλυκό άκρο (11f) και τουλάχιστον έναν εσωτερικό σωλήνα (2) εφοδιασμένο με ένα αρσενικό άκρο (21m) και ένα θηλυκό άκρο (21f). Η διαδικασία σύμφωνα με την εφεύρεση χαρακτηρίζεται από το ότι αποτελείται, από τη μία πλευρά, από την τοποθέτηση του εσωτερικού σωλήνα (2) μέσα στον εξωτερικό σωλήνα (1), το δε αρσενικό άκρο

του εξωτερικού σωλήνα (11m) βρίσκεται, σύμφωνα με την προβλεπόμενη χρήση του στοιχείου οδήγησης, είτε σε μία πρώτη θέση κοντά στο αρσενικό άκρο του εσωτερικού σωλήνα (21m), ή σε μία δεύτερη θέση κοντά στο θηλυκό άκρο του εσωτερικού σωλήνα (21f) και από την άλλη πλευρά, από την στερέωση του εξωτερικού και εσωτερικού σωλήνα που έχουν τοποθετηθεί έτσι.

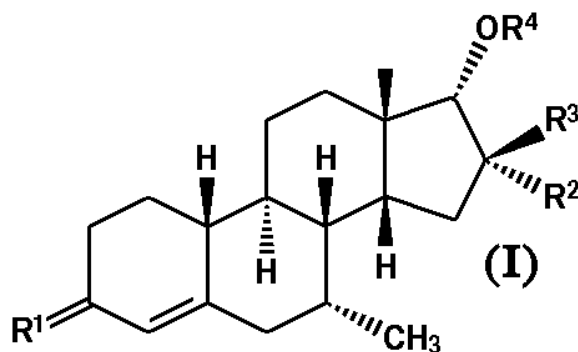


ΑΡΙΘΜΟΣ ΕΥΡ. Δ.Ε. (11):3065852
ΑΡΙΘ. ΕΛΛ. ΚΑΤΑΘΕΣΗΣ (21):20080401696
ΗΜΕΡ. ΕΛΛ. ΚΑΤΑΘΕΣΗΣ (22):01/07/2008
ΑΡΙΘ./ΗΜΕΡ. ΔΗΜΟΣΙΕΥΣΗΣ
ΕΥΡΩΠΑΪΚΟΥ ΔΙΠΛΩΜΑΤΟΣ(87):1343806 - 28/05/2008
ΑΡΙΘ./ΗΜΕΡ. ΔΗΜΟΣΙΕΥΣΗΣ
ΕΥΡΩΠΑΪΚΗΣ ΑΙΤΗΣΗΣ (86):01994774.6--05/12/2001
ΔΙΚΑΙΟΥΧΟΣ (73):1)N.V. Organon
 Kloosterstraat 6, 5349 AB Oss, ΟΛΛΑΝΔΙΑ
ΣΥΜΒ. ΠΡΟΤΕΡΑΙΟΤΗΤΕΣ (30):00204459-11/12/2000-EP
ΕΦΕΥΡΕΤΗΣ (72):1)VAN DER LOUW, J.
 2)LEYSSEN, D.
 3)DE GOOIJER, M., E.
ΕΙΔΙΚΟΣ ΠΛΗΡΕΞΟΥΣΙΟΣ (74):ΜΑΣΟΥΛΑ-ΔΗΜΗΤΡΑΚΟΠΟΥΛΟΥ
 ΑΘΗΝΑ
 Σίνα 11, 10680 ΑΘΗΝΑ
ΑΝΤΙΚΑΛΤΟΣ (74):ΜΑΣΟΥΛΑΣ ΑΘΑΝΑΣΙΟΣ
 Σίνα 11,10680 ΑΘΗΝΑ
ΤΙΤΛΟΣ ΕΦΕΥΡΕΣΗΣ (54):ΣΤΕΡΟΕΙΔΗ ΜΕΘΥΛΕΝΙΟΥ ΩΣ ΚΑΙ ΝΟΦΑΝΗ ΑΝΔΡΟΓΟΝΑ.

ΠΕΡΙΛΗΨΗ(57)

Περίληψη: Περιγράφονται ανδρογονικά στεροειδή του τύπου (14-β, 17α)-17-(υδροξυμεθυλίου). Η εφεύρεση αναφέρεται σε βελτίωσή του, η οποία βασίζεται στην παρουσία β-προσανατολισμένης, δακτυλιοειδούς (annellated) ομάδας κυκλοπροπυλίου, η οποία περιλαμβάνει τα άτομα άνθρακα 16 και 17 του στεροειδούς σκελετού, δηλαδή το τμήμα 16, 17 β-μεθυλενίου. Αυτά τα στεροειδή παρουσιάζουν υψηλή ανδρογονική ισχύ.

ΑΡΙΘΜΟΣ ΕΥΡ. Δ.Ε. (11):3065853
ΑΡΙΘ. ΕΛΛ. ΚΑΤΑΘΕΣΗΣ (21):20080401697
ΗΜΕΡ. ΕΛΛ. ΚΑΤΑΘΕΣΗΣ (22):01/07/2008
ΑΡΙΘ./ΗΜΕΡ. ΔΗΜΟΣΙΕΥΣΗΣ
ΕΥΡΩΠΑΪΚΟΥ ΔΙΠΛΩΜΑΤΟΣ(87):1427748 - 14/05/2008
ΑΡΙΘ./ΗΜΕΡ. ΔΗΜΟΣΙΕΥΣΗΣ
ΕΥΡΩΠΑΪΚΗΣ ΑΙΤΗΣΗΣ (86):02777036.1--06/09/2002
ΔΙΚΑΙΟΥΧΟΣ (73):1)N.V. Organon
 Kloosterstraat 6, 5349 AB Oss, ΟΛΛΑΝΔΙΑ
ΣΥΜΒ. ΠΡΟΤΕΡΑΙΟΤΗΤΕΣ (30):01203455-12/09/2001-EP
ΕΦΕΥΡΕΤΗΣ (72):1)VAN DER LOUW, Jaap, NV Organon
 2)LEYSEN, Dirk, NV Organon
 3)DE GOOIJER, Marcel Evert, NV Organon
ΕΙΔΙΚΟΣ ΠΑΡΗΡΕΞΟΥΣΙΟΣ (74):ΜΑΣΟΥΛΑ-ΔΗΜΗΤΡΑΚΟΠΟΥΛΟΥ
 ΑΘΗΝΑ
 Σίνα 11, 10680 ΑΘΗΝΑ
ΑΝΤΙΚΑΛΗΤΟΣ (74):ΜΑΣΟΥΛΑΣ ΑΘΑΝΑΣΙΟΣ
 Σίνα 11,10680 ΑΘΗΝΑ
ΤΙΤΛΟΣ ΕΦΕΥΡΕΣΗΣ (54):17α-ΥΑΡΟΞΥ-14β-ΣΤΕΡΕΟΕΙΔΗ ΜΕ ΟΡ-
 ΜΟΝΙΚΗ ΔΡΑΣΗ.



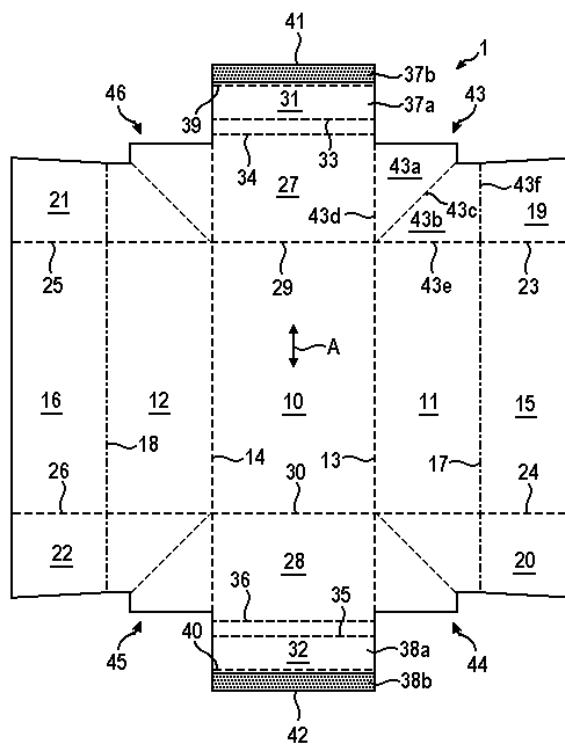
ΠΕΡΙΛΗΨΗ(57)

Η παρούσα εφεύρεση αναφέρεται σε στεροειδείς ενώσεις του τύπου I, όπου R1 είναι 0, (H, H), (H, OH), NOH, όπου OH είναι κατά περίπτωση αιθεροποιημένο ή εστεροποιημένο R2 και R3 είναι το καθένα ανεξάρτητα υδρογόνο ή C1-4 αλκύλιο και τουλάχιστον ένα εκ των R2 και R3 είναι (C1-4) αλκύλιο R4 είναι υδρογόνο ή (C1-15) ακύλιο προς χρήση σε θεραπείες σχετιζόμενες με το ανδρογόνο, όπως ανεπάρκεια ανδρογόνου και αρσενική και θηλυκή αντισύλληψη.

ΑΡΙΘΜΟΣ ΕΥΡ. Δ.Ε. (11):3065854
ΑΡΙΘ. ΕΛΛ. ΚΑΤΑΘΕΣΗΣ (21):20080401698
ΗΜΕΡ. ΕΛΛ. ΚΑΤΑΘΕΣΗΣ (22):01/07/2008
ΑΡΙΘ./ΗΜΕΡ. ΔΗΜΟΣΙΕΥΣΗΣ
ΕΥΡΩΠΑΪΚΟΥ ΔΙΠΛΩΜΑΤΟΣ(87):1578672 - 02/04/2008
ΑΡΙΘ./ΗΜΕΡ. ΔΗΜΟΣΙΕΥΣΗΣ
ΕΥΡΩΠΑΪΚΗΣ ΑΙΤΗΣΗΣ (86):03775590.7--19/11/2003
ΔΙΚΑΙΟΥΧΟΣ (73):1)DS Smith (UK) Limited
 DS Smith Speciality Packaging Hurdon Road,
 Launceston Cornwall PL15 9HN, ΜΕΓΑΛΗ
 ΒΡΕΤΑΝΝΙΑ
ΣΥΜΒ. ΠΡΟΤΕΡΑΙΟΤΗΤΕΣ (30):0227120-20/11/2002-GB
 0301951-28/01/2003-GB
 0309768-29/04/2003-GB
 0312438-30/05/2003-GB
ΕΦΕΥΡΕΤΗΣ (72):1)WONNACOTT, Roger, Joseph
ΕΙΔΙΚΟΣ ΠΑΡΗΡΕΞΟΥΣΙΟΣ (74):ΛΥΜΠΕΡΗΣ ΝΙΚΟΛΑΟΣ
 Στουρνάρη 37, 10682 ΑΘΗΝΑ
ΑΝΤΙΚΑΛΗΤΟΣ (74):ΛΥΜΠΕΡΗΣ ΝΙΚΟΛΑΟΣ
 Στουρνάρη 37,10682 ΑΘΗΝΑ
ΤΙΤΛΟΣ ΕΦΕΥΡΕΣΗΣ (54):ΚΙΒΩΤΙΟ.
ΠΕΡΙΛΗΨΗ(57)

Ένα μη έτοιμο τμήμα (1) από δύσκαμπτο, αλλά με δυνατότητα αναδίπλωσης φύλλο υλικού που μπορεί να μετασηματιστεί σε μια βάση κιβωτίου (3), που περιλαμβάνει ένα ορθογώνιο κάτω πλαίσιο (10), ένα ζευγάρι πλαισίων πλευρικού τοιχώματος που συνδέονται μέσω αναδίπλωσης στις πλευρές του κάτω πλαισίου και διαθέτει ακραία καλύμματα (19,20; 21,22), ένα ζευγάρι πλαισίων ακραίου τοιχώματος όπου το καθένα περιλαμβάνει ένα πρώτο πλαίσιο ακραίου τοιχώματος (27, 28) που συνδέεται μέσω αναδίπλωσης με ένα σχετιζόμενο άκρο του κάτω πλευρικού πλαισίου (1) έτσι ώστε να μπορεί να αναδιπλωθεί προς τα επάνω από εκεί και ένα δεύτερο πλαίσιο ακραίου τοιχώματος (31, 32) που συνδέεται μέσω αναδίπλωσης με το πρώτο πλαίσιο ακραίου τοιχώματος, και αναδιπλούμενους ενισχυτικούς συνδέσμους (43-46) σε κάθε γωνία του κάτω πλαισίου που συνδέει τα άκρα κάθε πλαισίου πλευρικού τοιχώματος με τα απέναντι άκρα του εν λόγω πλαισίου ακραίου τοιχώματος. Στη βάση του κιβωτίου που δημιουργείται, τα δύο

ακραία καλύμματα (19,20; 21,22) αναδιπλώνονται προς το σχετιζόμενο πρώτο πλαίσιο ακραίου τοιχώματος (27, 28) και το δεύτερο πλαίσιο ακραίου τοιχώματος (31,32) κάθε πλαισίου ακραίου τοιχώματος αναδιπλώνεται επάνω από τα ακραία καλύμματα που βρίσκονται κάτω από αυτό.



ΑΡΙΘΜΟΣ ΕΥΡ. Δ.Ε. (11):3065855
ΑΡΙΘ. ΕΛΛ. ΚΑΤΑΘΕΣΗΣ (21):20080401699
ΗΜΕΡ. ΕΛΛ. ΚΑΤΑΘΕΣΗΣ (22):01/07/2008
ΑΡΙΘ./ΗΜΕΡ. ΔΗΜΟΣΙΕΥΣΗΣ
ΕΥΡΩΠΑΪΚΟΥ ΔΙΠΛΩΜΑΤΟΣ(87):1691805 - 28/05/2008
ΑΡΙΘ./ΗΜΕΡ. ΔΗΜΟΣΙΕΥΣΗΣ
ΕΥΡΩΠΑΪΚΗΣ ΑΙΤΗΣΗΣ (86):04798326.7--26/11/2004
ΔΙΚΑΙΟΥΧΟΣ (73):1)Biocis Pharma Oy
Itainen Pitkakatu 4, 20520 Turku,
ΦΙΝΛΑΝΔΙΑ
ΣΥΜΒ. ΠΡΟΤΕΡΑΙΟΤΗΤΕΣ (30):20031793-09/12/2003-FI
ΕΦΕΥΡΕΤΗΣ (72):1)LEINO, Lasse
2)LAIHIA, Jarmo
ΕΙΔΙΚΟΣ ΠΛΗΡΕΞΟΥΣΙΟΣ (74):ΛΥΜΠΕΡΗΣ ΝΙΚΟΛΑΟΣ
Στουρνάρη 37, 10682 ΑΘΗΝΑ
ΑΝΤΙΚΛΗΤΟΣ (74):ΛΥΜΠΕΡΗΣ ΝΙΚΟΛΑΟΣ
Στουρνάρη 37,10682 ΑΘΗΝΑ
ΤΙΤΛΟΣ ΕΦΕΥΡΕΣΗΣ (54):**Η ΧΡΗΣΗ ΟΥΡΟΚΑΝΙΚΟΥ ΟΞΕΟΣ ΩΣ ΠΑΡΑΓΟΝΤΑΣ ΟΞΙΝΙΣΗΣ ΤΟΥ ΚΥΤΟΠΛΑΣΜΑΤΟΣ ΚΥΤΤΑΡΟΥ ΚΑΙ ΓΙΑ ΤΗΝ ΑΠΟΤΡΟΠΗ Η ΣΥΓΚΡΑΤΗΣΗ ΤΟΥ ΚΥΤΤΑΡΙΚΟΥ ΠΟΛΛΑΠΛΑΣΙΑΣΜΟΥ ΣΕ ΑΝΘΡΩΠΟ.**

ΠΕΡΙΛΗΨΗ(57)

Η παρούσα εφεύρεση σχετίζεται με τη χρήση ουροκανικού οξέος ή άλλου φαρμακευτικά αποδεκτού μέσου ικανού να οξινίσει το κυτταρικό κυτόπλασμα, για την παραγωγή φαρμακευτικής σύνθεσης χρήσιμης για την αναστολή ή συγκράτηση του πολλαπλασιασμού μετασχηματισμένων ή μη μετασχηματισμένων κυττάρων σε άνθρωπο ή ζώο, όπου στον άνθρωπο ή ζώο γίνεται χορήγηση αποτελεσματικής ποσότητας του εν λόγω μέσου σε ουσιαστικά

αδιάστατη μορφή. Η παρούσα εφεύρεση επίσης αναφέρεται στη χρήση του εν λόγω μέσου ως ενισχυτή για άλλα μέσα με θεραπευτική δράση. Η εφεύρεση επίσης αναφέρεται σε φαρμακευτική σύνθεση

ΑΡΙΘΜΟΣ ΕΥΡ. Δ.Ε. (11):3065856
ΑΡΙΘ. ΕΛΛ. ΚΑΤΑΘΕΣΗΣ (21):20080401700
ΗΜΕΡ. ΕΛΛ. ΚΑΤΑΘΕΣΗΣ (22):01/07/2008
ΑΡΙΘ./ΗΜΕΡ. ΔΗΜΟΣΙΕΥΣΗΣ
ΕΥΡΩΠΑΪΚΟΥ ΔΙΠΛΩΜΑΤΟΣ(87):1569650 - 28/05/2008
ΑΡΙΘ./ΗΜΕΡ. ΔΗΜΟΣΙΕΥΣΗΣ
ΕΥΡΩΠΑΪΚΗΣ ΑΙΤΗΣΗΣ (86):03732466.2--26/05/2003
ΔΙΚΑΙΟΥΧΟΣ (73):1)UCB FARCHIM S.A.
Z.I. Planchy Chemin de la Croix Blanche, 10
C.P. 411, 1630 Bulle, ΕΛΒΕΤΙΑ
ΣΥΜΒ. ΠΡΟΤΕΡΑΙΟΤΗΤΕΣ (30):02080064-03/12/2002-EP
ΕΦΕΥΡΕΤΗΣ (72):1)REVIRRON, Christophe
ΕΙΔΙΚΟΣ ΠΛΗΡΕΞΟΥΣΙΟΣ (74):ΛΥΜΠΕΡΗΣ ΝΙΚΟΛΑΟΣ
Στουρνάρη 37, 10682 ΑΘΗΝΑ
ΑΝΤΙΚΛΗΤΟΣ (74):ΛΥΜΠΕΡΗΣ ΝΙΚΟΛΑΟΣ
Στουρνάρη 37,10682 ΑΘΗΝΑ
ΤΙΤΛΟΣ ΕΦΕΥΡΕΣΗΣ (54):**ΧΡΗΣΗ ΛΕΒΟΚΕΤΙΡΙΣΙΝΗΣ ΓΙΑ ΤΗΝ ΘΕΡΑΠΕΙΑ ΕΠΙΜΟΝΗΣ ΑΛΛΕΡΓΙΚΗΣ ΡΙΝΙΤΙΔΑΣ.**

ΠΕΡΙΛΗΨΗ(57)

Η παρούσα εφεύρεση αφορά τη φαρμακευτική χρήση λεβοκετιρισίνης για τη θεραπεία της επίμονης αλλεργικής ρινίτιδας.

ΑΡΙΘΜΟΣ ΕΥΡ. Δ.Ε. (11):3065857
ΑΡΙΘ. ΕΛΛ. ΚΑΤΑΘΕΣΗΣ (21):20080401701
ΗΜΕΡ. ΕΛΛ. ΚΑΤΑΘΕΣΗΣ (22):01/07/2008
ΑΡΙΘ./ΗΜΕΡ. ΔΗΜΟΣΙΕΥΣΗΣ
ΕΥΡΩΠΑΪΚΟΥ ΔΙΠΛΩΜΑΤΟΣ(87):1738778 - 14/05/2008
ΑΡΙΘ./ΗΜΕΡ. ΔΗΜΟΣΙΕΥΣΗΣ
ΕΥΡΩΠΑΪΚΗΣ ΑΙΤΗΣΗΣ (86):06020462.5--11/01/2002
ΔΙΚΑΙΟΥΧΟΣ (73):1)Novartis AG
Lichtstrasse 35, 4056 Basel, ΕΛΒΕΤΙΑ
ΣΥΜΒ. ΠΡΟΤΕΡΑΙΟΤΗΤΕΣ (30):01100764-12/01/2001-EP
10352001-07/06/2001-CH
ΕΦΕΥΡΕΤΗΣ (72):1)Schwind, Peter
2)Scherer, Anton
ΕΙΔΙΚΟΣ ΠΑΗΡΕΞΟΥΣΙΟΣ (74):ΛΥΜΠΕΡΗΣ ΝΙΚΟΛΑΟΣ
Στουρνάρη 37, 10682 ΑΘΗΝΑ
ΑΝΤΙΚΑΗΤΟΣ (74):ΛΥΜΠΕΡΗΣ ΝΙΚΟΛΑΟΣ
Στουρνάρη 37,10682 ΑΘΗΝΑ
ΤΙΤΛΟΣ ΕΦΕΥΡΕΣΗΣ (54):**ΠΡΟΙΟΝ ΦΡΟΝΤΙΔΑΣ ΦΑΚΩΝ ΠΟΥ ΠΕΡΙΕΧΕΙ ΔΕΞΠΑΝΘΕΝΟΛΗ.**

ΠΕΡΙΛΗΨΗ(57)

Η παρούσα εφεύρεση αφορά προϊόν φροντίδας φακών επαφής που περιλαμβάνει δεξπανθενόλη και D- σορβίτη. Η εφεύρεση παρομοίως αφορά τη χρήση συνθέσεων για φροντίδα φακών επαφής αυτού του είδους για καθαρισμό και προαιρετικά απολύμανση φακών επαφής.

ΑΡΙΘΜΟΣ ΕΥΡ. Δ.Ε. (11):3065858
ΑΡΙΘ. ΕΛΛ. ΚΑΤΑΘΕΣΗΣ (21):20080401702
ΗΜΕΡ. ΕΛΛ. ΚΑΤΑΘΕΣΗΣ (22):01/07/2008
ΑΡΙΘ./ΗΜΕΡ. ΔΗΜΟΣΙΕΥΣΗΣ
ΕΥΡΩΠΑΪΚΟΥ ΔΙΠΛΩΜΑΤΟΣ(87):1370821 - 28/05/2008
ΑΡΙΘ./ΗΜΕΡ. ΔΗΜΟΣΙΕΥΣΗΣ
ΕΥΡΩΠΑΪΚΗΣ ΑΙΤΗΣΗΣ (86):02735119.6--08/03/2002
ΔΙΚΑΙΟΥΧΟΣ (73):1)Teijin Aramid GmbH
Kasinostrasse 19-21, 42103 Wuppertal,
GERMANIA
ΣΥΜΒ. ΠΡΟΤΕΡΑΙΟΤΗΤΕΣ (30):01200979-15/03/2001-EP
ΕΦΕΥΡΕΤΗΣ (72):1)BOTTGER, Christian
2)FELS, Achim
ΕΙΔΙΚΟΣ ΠΑΗΡΕΞΟΥΣΙΟΣ (74):ΛΥΜΠΕΡΗΣ ΝΙΚΟΛΑΟΣ
Στουρνάρη 37, 10682 ΑΘΗΝΑ
ΑΝΤΙΚΑΗΤΟΣ (74):ΛΥΜΠΕΡΗΣ ΝΙΚΟΛΑΟΣ
Στουρνάρη 37,10682 ΑΘΗΝΑ
ΤΙΤΛΟΣ ΕΦΕΥΡΕΣΗΣ (54):**ΥΛΙΚΟ ΠΟΥ ΑΝΑΚΟΗΤΕΙ ΤΗΝ ΔΙΕΙΣΔΥΣΗ.**

ΠΕΡΙΛΗΨΗ(57)

Παρουσιάζεται ένα υλικό που ανακόπτει την διείδυση. Περιλαμβάνει τουλάχιστον μία στρώση πάχους D, όπου η στρώση περιλαμβάνει ένα πρώτο και ένα δεύτερο φύλλο υφάσματος, όπου το πρώτο και το δεύτερο φύλλο υφάσματος είναι ενωμένα με ένα συνδετικό μέσο, όπου το πρώτο φύλλο υφάσματος περιέχει ένα πρώτο σύνολο κλωστών, το οποίο συνιστά τουλάχιστον το 65 τοις εκατό του βάρους του υφάσματος και το οποίο περιλαμβάνει μία πυκνότητα κλωστής των 3,5 έως 20 κλωστών /εκατοστό και έναν τίτλο κλωστής των τουλάχιστον 210 dtex, και νήματα που σχηματίζουν κλωστές με μία διάμετρο νήματος F1, και ένα δεύτερο σύνολο κλωστών, το οποίο περιλαμβάνει μία πυκνότητα κλωστής των 0,5 έως 16 κλωστών /εκατοστό και έναν τίτλο κλωστής των τουλάχιστον 50 dtex, όπου το δεύτερο σύνολο κλωστών διέρχεται σε μία γωνία μεταξύ 0 και 90 μοιρών προς το πρώτο σύνολο κλωστών και η αναλογία της πυκνότητας κλωστής του πρώτου συνόλου κλωστών προς την πυκνότητα κλωστής του δεύτερου συνόλου κλωστών

είναι μεγαλύτερη του 1, όπου το δεύτερο φύλλο υφάσματος περιέχει ένα πρώτο σύνολο κλωστών, το οποίο περιλαμβάνει μία πυκνότητα κλωστής των 0,5 έως 16 κλωστών /εκατοστό και έναν τίτλο κλωστής των τουλάχιστον 50 dtex, και ένα δεύτερο σύνολο κλωστών, το οποίο συνιστά τουλάχιστον το 65 τοις εκατό του βάρους του υφάσματος και το οποίο περιλαμβάνει μία πυκνότητα κλωστής των 3,5 έως 20 κλωστών /εκατοστό και έναν τίτλο κλωστής των τουλάχιστον 210 dtex και νήματα που σχηματίζουν κλωστές με μία διάμετρο νήματος F2, όπου το δεύτερο σύνολο κλωστών διέρχεται σε μία γωνία μεταξύ 0 και 90 μοιρών προς το πρώτο σύνολο κλωστών και η αναλογία της πυκνότητας κλωστής του δεύτερου συνόλου κλωστών προς την πυκνότητα κλωστής του πρώτου συνόλου κλωστών είναι μεγαλύτερη του 1, και όπου το πρώτο και το δεύτερο σύνολο κλωστών του πρώτου φύλλου υφάσματος διέρχεται παράλληλα προς το πρώτο ή αντίστοιχα το δεύτερο σύνολο κλωστών του δεύτερου φύλλου υφάσματος, υλικό που χαρακτηρίζεται από το γεγονός ότι η αναλογία D/F1 και D/F2 ανέρχεται σε 14,5 έως 4

ΑΡΙΘΜΟΣ ΕΥΡ. Δ.Ε. (11):3065859
ΑΡΙΘ. ΕΛΛ. ΚΑΤΑΘΕΣΗΣ (21):20080401703
ΗΜΕΡ. ΕΛΛ. ΚΑΤΑΘΕΣΗΣ (22):01/07/2008
ΑΡΙΘ./ΗΜΕΡ. ΔΗΜΟΣΙΕΥΣΗΣ
ΕΥΡΩΠΑΪΚΟΥ ΔΙΠΛΩΜΑΤΟΣ(87):1828228 - 07/05/2008
ΑΡΙΘ./ΗΜΕΡ. ΔΗΜΟΣΙΕΥΣΗΣ
ΕΥΡΩΠΑΪΚΗΣ ΑΙΤΗΣΗΣ (86):05819403.6--13/12/2005
ΔΙΚΑΙΟΥΧΟΣ (73):1)Sanofi-Aventis Deutschland GmbH
Bruningstrasse 50, 65929 Frankfurt am Main,
ΓΕΡΜΑΝΙΑ
ΣΥΜΒ. ΠΡΟΤΕΡΑΙΟΤΗΤΕΣ (30):102004060750-15/12/2004-DE
ΕΦΕΥΡΕΤΗΣ (72):1)EHLERS, Eberhard
2)DECKER, Heinrich
3)RISSOM, Sebastian
4)SEIDEL, Guido
5)OLLIGER, Reiner
ΕΙΔΙΚΟΣ ΠΑΡΕΞΟΥΣΙΟΣ (74):ΛΥΜΠΕΡΗΣ ΝΙΚΟΛΑΟΣ
Στουρνάρη 37, 10682 ΑΘΗΝΑ
ΑΝΤΙΚΛΗΤΟΣ (74):ΛΥΜΠΕΡΗΣ ΝΙΚΟΛΑΟΣ
Στουρνάρη 37,10682 ΑΘΗΝΑ
ΤΙΤΛΟΣ ΕΦΕΥΡΕΣΗΣ (54):**ΜΕΘΟΔΟΣ ΓΙΑ ΑΠΟΑΚΥΑΙΩΣΗ**
ΑΠΟΠΕΠΤΙΔΙΩΝ.

ΠΕΡΙΛΗΨΗ(57)

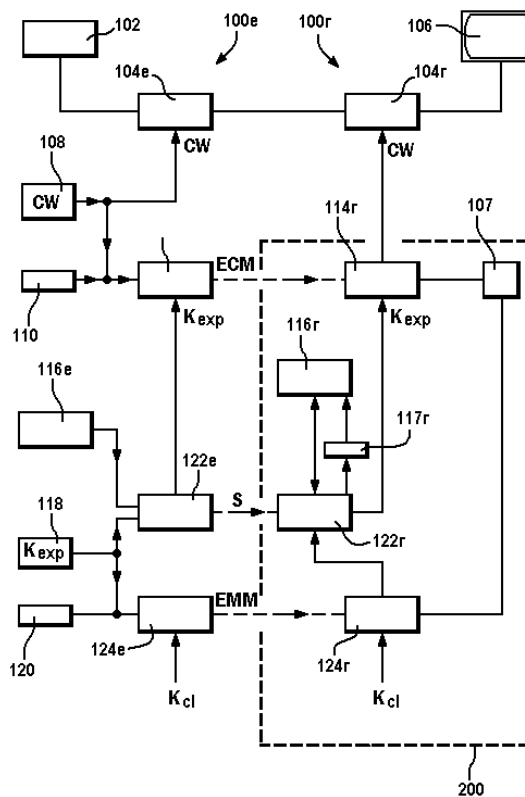
Η εφεύρεση αφορά σε μία βελτιωμένη μέθοδο για την ενζυματική αποακυλίωση λιποπεπτιδίων προς τον αντίστοιχο πυρήνα υπό απόσπαση της πλευρικής αλύσου λιπαρού οξέος του λιποπεπτιδίου.

ΑΡΙΘΜΟΣ ΕΥΡ. Δ.Ε. (11):3065860
ΑΡΙΘ. ΕΛΛ. ΚΑΤΑΘΕΣΗΣ (21):20080401704
ΗΜΕΡ. ΕΛΛ. ΚΑΤΑΘΕΣΗΣ (22):01/07/2008
ΑΡΙΘ./ΗΜΕΡ. ΔΗΜΟΣΙΕΥΣΗΣ
ΕΥΡΩΠΑΪΚΟΥ ΔΙΠΛΩΜΑΤΟΣ(87):1374586 - 07/05/2008
ΑΡΙΘ./ΗΜΕΡ. ΔΗΜΟΣΙΕΥΣΗΣ
ΕΥΡΩΠΑΪΚΗΣ ΑΙΤΗΣΗΣ (86):02722363.5--22/03/2002
ΔΙΚΑΙΟΥΧΟΣ (73):1)Nagravision SA
22, route de Geneve, 1033 Cheseaux-sur-
Lausanne, ΕΛΒΕΤΙΑ
ΣΥΜΒ. ΠΡΟΤΕΡΑΙΟΤΗΤΕΣ (30):0104342-30/03/2001-FR
ΕΦΕΥΡΕΤΗΣ (72):1)DAUVOIS, Jean-Luc
2)MAILLARD, Michel
ΕΙΔΙΚΟΣ ΠΑΡΕΞΟΥΣΙΟΣ (74):ΚΟΜΝΑ ΣΟΦΙΑ
Σίνα 9, 10680 ΑΘΗΝΑ
ΑΝΤΙΚΛΗΤΟΣ (74):ΚΟΜΝΑ ΣΟΦΙΑ
Θερεϊανού 9,11473 ΑΘΗΝΑ
ΤΙΤΛΟΣ ΕΦΕΥΡΕΣΗΣ (54):**ΣΥΣΤΗΜΑ ΚΑΙ ΔΙΑΔΙΚΑΣΙΑ ΓΙΑ ΤΗ**
ΜΕΤΑΔΟΣΗ ΚΩΔΙΚΟΠΟΙΗΜΕΝΩΝ
ΠΛΗΡΟΦΟΡΙΩΝ ΜΕ ΚΛΕΙΔΙ ΚΩΔΙΚΟ-
ΠΟΙΗΣΗΣ.

ΠΕΡΙΛΗΨΗ(57)

Περιγράφεται ένα ψηφιακό σύστημα τηλεοπτικής λήψης, το οποίο έχει ένα μηχανισμό ασφαλείας, ο οποίος χειρίζεται ταυτόχρονα δύο ή περισσότερα τηλεοπτικά σήματα. Το σύστημα περιλαμβάνει μια πληθώρα ψηφιακών μηχανισμών τηλεοπτικής λήψης προκειμένου να λαμβάνει πολλές ξεχωριστές ροές σημάτων τηλεοπτικών προγραμμάτων. Επίσης, το σύστημα περιλαμβάνει ένα μηχανισμό πολυπλεξίας συνδεδεμένο με τους ψηφιακούς μηχανισμούς τηλεοπτικής λήψης προκειμένου να ενώνει και να πολυπλέκει τις εισερχόμενες ροές τηλεοπτικών σημάτων σε μια ενιαία συνδυασμένη ροή σήματος. Η συνδυασμένη ροή σήματος παρέχεται σε ένα μηχανισμό ασφαλείας, ο οποίος περιορίζει την χρησιμοποιήσιμη πρόσβαση στη συνδυασμένη ροή σήματος στους εξουσιοδοτημένους χρήστες. Το σύστημα λήψης περιλαμβάνει επιπλέον ένα μηχανισμό αποπολυπλέκτη για να λαμβάνει από τον μηχανισμό ασφαλείας μια συνδυασμένη ροή σήματος με εξουσιοδότηση πρόσβασης και να αποπολυπλέκει την συνδυασμένη ροή σήματος στη συνέχεια σε ξεχωριστές ροές τηλεοπτικών σημάτων που αντιστοιχούν στις ξεχωριστές ροές τηλεοπτικών σημάτων που

λαμβάνονται από τους μηχανισμούς λήψης. Το σύστημα περιλαμβάνει επίσης κύκλωμα, το οποίο ανταποκρίνεται σε μία τουλάχιστον από τις αποπολυπλεγμένες ροές τηλεοπτικών σημάτων για την παροχή σημάτων εικόνας σε ένα μηχανισμό τηλεοπτικής προβολής για τη δημιουργία τηλεοπτικών εικόνων



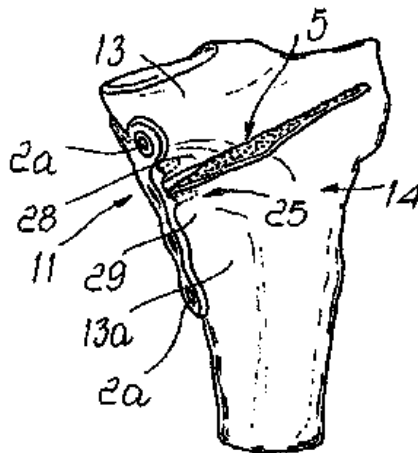
ΑΡΙΘΜΟΣ ΕΥΡ. Δ.Ε. (11):3065861
ΑΡΙΘ. ΕΛΛ. ΚΑΤΑΘΕΣΗΣ (21):20080401706
ΗΜΕΡ. ΕΛΛ. ΚΑΤΑΘΕΣΗΣ (22):02/07/2008
ΑΡΙΘ./ΗΜΕΡ. ΔΗΜΟΣΙΕΥΣΗΣ
ΕΥΡΩΠΑΪΚΟΥ ΔΙΠΛΩΜΑΤΟΣ(87):1372712 - 23/04/2008
ΑΡΙΘ./ΗΜΕΡ. ΔΗΜΟΣΙΕΥΣΗΣ
ΕΥΡΩΠΑΪΚΗΣ ΑΙΤΗΣΗΣ (86):02713437.8--23/01/2002
ΔΙΚΑΙΟΥΧΟΣ (73):1)BOEHRINGER INGELHEIM VETMEDICA, INC.
2621 North Belt Highway, St. Joseph, MO
64506-2002, ΗΝΩΜΕΝΕΣ ΠΟΛΙΤΕΙΕΣ ΤΗΣ ΑΜΕΡΙΚΗΣ
ΣΥΜΒ. ΠΡΟΤΕΡΑΙΟΤΗΤΕΣ (30):812720-20/03/2001-US
ΕΦΕΥΡΕΤΗΣ (72):1)MELLENCAMP, Mark, W.
ΕΙΔΙΚΟΣ ΠΛΗΡΕΞΟΥΣΙΟΣ (74):ΑΘΑΝΑΣΙΑΔΟΥ ΜΑΡΙΑ
Κουμπάρη 2, 10674 ΑΘΗΝΑ
ΑΝΤΙΚΛΗΤΟΣ (74):ΠΑΠΑΚΩΝΣΤΑΝΤΙΝΟΥ ΕΛΕΝΗ
Κουμπάρη 2,10674 ΑΘΗΝΑ
ΤΙΤΛΟΣ ΕΦΕΥΡΕΣΗΣ (54):**ΙΠΠΕΙΟ ΕΜΒΟΛΙΟ ΙΟΥ ΤΟΥ ΕΡΠΗΤΑ. ΠΕΡΙΛΗΨΗ(57)**

Ένα εμβόλιο για προστασία ενός αλόγου έναντι νόσων οι οποίες συνδέονται με ΕΗV-1 και/ή ΕΗV-4 παρέχεται. Το εμβόλιο κοινά περιλαμβάνει αδρανοποιημένο ΕΗV-1 (π.χ. χημικά αδρανοποιημένο ΕΗV-1 KyA ιό) και ένα ανοσοενισχυτικό. Το ανοσοενισχυτικό μπορεί να περιλαμβάνει ένα διασταυρούμενης-σύνδεσης πολυμερές ολεφινικά ακόρεστου καρβοξυλικού οξέος το οποίο μπορεί να έχει βιοπροσκολλητικές ιδιότητες. Το εμβόλιο μπορεί επίσης να περιλαμβάνει αντιγόνα έναντι άλλων ίππειων παθογόνων όπως αδρανοποιημένου ΕΗV-4 και αδρανοποιημένων Α1 και/ή Α2 στελεχών του ίππειου ιού της γρίπης. Μέθοδοι για προστασία αλόγων έναντι νόσων οι οποίες συνδέονται με ΕΗV-1 και/ή ΕΗV-4 και μέθοδοι παραγωγής του ίππειου εμβολίου ιού του έρπητα παρέχονται επίσης.

ΑΡΙΘΜΟΣ ΕΥΡ. Δ.Ε. (11):3065862
ΑΡΙΘ. ΕΛΛ. ΚΑΤΑΘΕΣΗΣ (21):20080401707
ΗΜΕΡ. ΕΛΛ. ΚΑΤΑΘΕΣΗΣ (22):02/07/2008
ΑΡΙΘ./ΗΜΕΡ. ΔΗΜΟΣΙΕΥΣΗΣ
ΕΥΡΩΠΑΪΚΟΥ ΔΙΠΛΩΜΑΤΟΣ(87):1356778 - 30/04/2008
ΑΡΙΘ./ΗΜΕΡ. ΔΗΜΟΣΙΕΥΣΗΣ
ΕΥΡΩΠΑΪΚΗΣ ΑΙΤΗΣΗΣ (86):03004989.4--11/03/2003
ΔΙΚΑΙΟΥΧΟΣ (73):1)CITIEFFE S.r.l.
Via Armaroli, 21, 40012 Calderara di Reno
(Bologna), ΙΤΑΛΙΑ
ΣΥΜΒ. ΠΡΟΤΕΡΑΙΟΤΗΤΕΣ (30):BP20020224-23/04/2002-IT
ΕΦΕΥΡΕΤΗΣ (72):1)Mingozzi, Franco
2)Dovesi, Alan
ΕΙΔΙΚΟΣ ΠΛΗΡΕΞΟΥΣΙΟΣ (74):ΔΗΜΟΥ ΧΡΙΣΤΙΝΑ
Κουμπάρη 2, 10674 ΑΘΗΝΑ
ΑΝΤΙΚΛΗΤΟΣ (74):ΠΑΠΑΚΩΝΣΤΑΝΤΙΝΟΥ ΕΛΕΝΗ
Κουμπάρη 2,10674 ΑΘΗΝΑ
ΤΙΤΛΟΣ ΕΦΕΥΡΕΣΗΣ (54):**ΣΤΑΘΕΡΟΠΟΙΗΤΙΚΟ ΣΤΗΡΙΓΜΑ ΓΙΑ ΑΝΟΙΓΜΑ ΚΑΙ ΚΛΕΙΣΙΜΟ ΣΦΗΝΟΕΙΔΩΝ ΟΣΤΕΟΤΟΜΩΝ.**

ΠΕΡΙΛΗΨΗ(57)

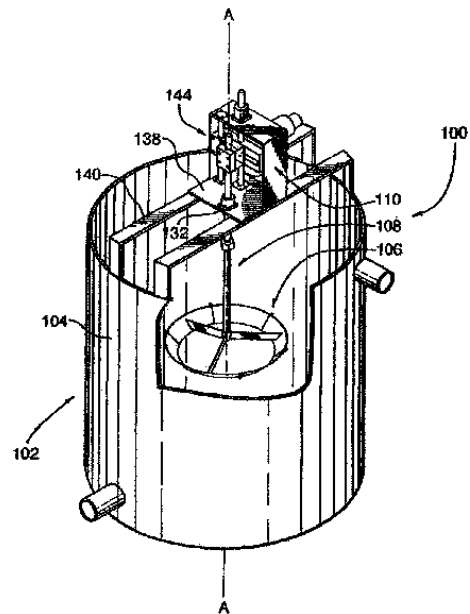
Ένα σταθεροποιητικό στήριγμα για άνοιγμα και κλείσιμο σφηνοειδών οστεοτομών, που αποτελείται από μία πλάκα (12) για σύνδεση, μέσω κοχλιών (2a), δύο μερών οστών (13, 13a) που σχηματίζονται από μία σχισμή οστεοτομίας η πλάκα (12) περιλαμβάνει μέσω στερέωσης (25) που είναι ρυθμισμένο για να εισάγεται και να στερεώνεται μέσα σε κάθε ένα από τα μέρη (13, 13a) για ασφάλιση των μερών σε μία προκαθορισμένη διάταξη, έτσι ώστε να στηρίζεται ένα αξονικό φορτίο που φέρεται επάνω στο οστό (14).



ΑΡΙΘΜΟΣ ΕΥΡ. Δ.Ε. (11):3065863
ΑΡΙΘ. ΕΛΛ. ΚΑΤΑΘΕΣΗΣ (21):20080401708
ΗΜΕΡ. ΕΛΛ. ΚΑΤΑΘΕΣΗΣ (22):02/07/2008
ΑΡΙΘ./ΗΜΕΡ. ΔΗΜΟΣΙΕΥΣΗΣ
ΕΥΡΩΠΑΪΚΟΥ ΔΙΠΛΩΜΑΤΟΣ(87):1572337 - 30/04/2008
ΑΡΙΘ./ΗΜΕΡ. ΔΗΜΟΣΙΕΥΣΗΣ
ΕΥΡΩΠΑΪΚΗΣ ΑΙΤΗΣΗΣ (86):03811311.4--24/10/2003
ΔΙΚΑΙΟΥΧΟΣ (73):1)Enersave Fluid Mixers Inc.
99 Bronte Road, Suite 601, Oakville, Ontario,
Canada L6L 3B7, ΚΑΝΑΔΑΣ
ΣΥΜΒ. ΠΡΟΤΕΡΑΙΟΤΗΤΕΣ (30):294563-15/11/2002-US
ΕΦΕΥΡΕΤΗΣ (72):1)HAUGHTON, Gary
2)GRIS, Alexander
ΕΙΔΙΚΟΣ ΠΛΗΡΕΞΟΥΣΙΟΣ (74):ΔΗΜΟΥ ΧΡΙΣΤΙΝΑ
Κουμπάρη 2, 10674 ΑΘΗΝΑ
ΑΝΤΙΚΑΗΤΟΣ (74):ΠΑΠΑΚΩΝΣΤΑΝΤΙΝΟΥ ΕΛΕΝΗ
Κουμπάρη 2,10674 ΑΘΗΝΑ
ΤΙΤΛΟΣ ΕΦΕΥΡΕΣΗΣ (54):ΣΥΣΚΕΥΗ ΑΝΑΜΕΙΞΗΣ ΡΕΥΣΤΩΝ.
ΠΕΡΙΛΗΨΗ(57)

Μία συσκευή ανάμειξης για χρήση με ένα δοχείο κεντραρισμένο γύρω από έναν διαμήκη άξονα αποκαλύπτεται. Ο αναμεικτήρας έχει ένα σώμα πτερυγίου διαμορφωμένο κατά μήκος ενός κεντρικού άξονα κεφαλής. Το σώμα πτερυγίου έχει ένα πρώτο άκρο, ένα δεύτερο άκρο σε απόσταση από το πρώτο άκρο κατά μήκος του άξονα της κεφαλής, και μία διόδος η οποία εκτείνεται μεταξύ του πρώτου και του δεύτερου άκρου. Η διόδος σμικρύνεται από το πρώτο άκρο προς το δεύτερο άκρο. Η εξωτερική επιφάνεια του σώματος πτερυγίου ορίζει μία εσωτερική διάμετρο πτερυγίου "ID" στο δεύτερο άκρο και μία εξωτερική διάμετρο πτερυγίου "OD" στο πρώτο άκρο. Το σώμα πτερυγίου είναι τοποθετημένο μέσα στο δοχείο και ομοαξονικό με αυτό. Ένας ζυγός με εγκοπή, που είναι συνδεδεμένος λειτουργικά με το σώμα πτερυγίου μέσω μίας ατράκτου, πραγματοποιεί παλινδρομική διαμήκη κίνηση του σώματος πτερυγίου μέσω μίας διαδρομής "S",

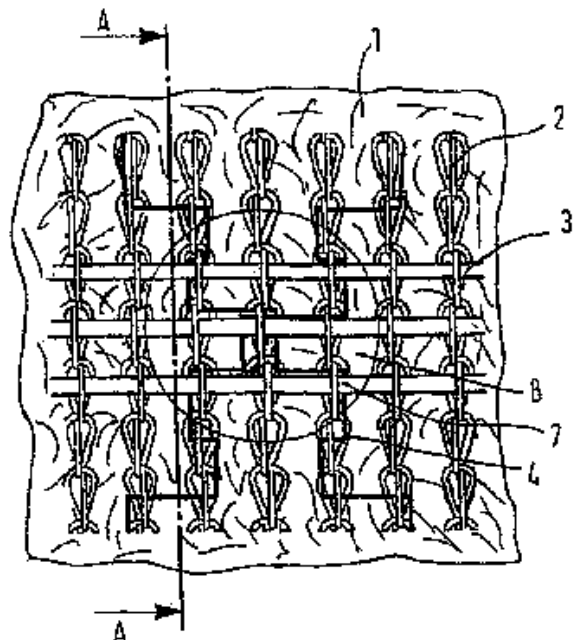
με μία διάρκεια "T" για κάθε διαδρομή. Βελτιωμένες αποδόσεις ανάμειξης επιτυγχάνονται όταν ο αναμεικτήρας λειτουργεί εντός ενός συνόλου παραμέτρων λειτουργίας που ορίζονται από την εξίσωση: $80 < \frac{S}{T} < 550$, όταν τα OD, ID και S εκφράζονται σε ίντσες, και το T εκφράζεται σε λεπτά.



ΑΡΙΘΜΟΣ ΕΥΡ. Δ.Ε. (11):3065864
ΑΡΙΘ. ΕΛΛ. ΚΑΤΑΘΕΣΗΣ (21):20080401709
ΗΜΕΡ. ΕΛΛ. ΚΑΤΑΘΕΣΗΣ (22):02/07/2008
ΑΡΙΘ./ΗΜΕΡ. ΔΗΜΟΣΙΕΥΣΗΣ
ΕΥΡΩΠΑΪΚΟΥ ΔΙΠΛΩΜΑΤΟΣ(87):1815717 - 28/05/2008
ΑΡΙΘ./ΗΜΕΡ. ΔΗΜΟΣΙΕΥΣΗΣ
ΕΥΡΩΠΑΪΚΗΣ ΑΙΤΗΣΗΣ (86):05825172.9--23/11/2005
ΔΙΚΑΙΟΥΧΟΣ (73):1)Kufner Textil GmbH
Irschenhauser Strasse 10, 81379 Munchen,
GERMANIA
ΣΥΜΒ. ΠΡΟΤΕΡΑΙΟΤΗΤΕΣ (30):102004056737-24/11/2004-DE
ΕΦΕΥΡΕΤΗΣ (72):1)VOIGT, Andreas
2)KLEMM, Brigitte
ΕΙΔΙΚΟΣ ΠΛΗΡΕΞΟΥΣΙΟΣ (74):ΡΟΥΣΣΟΥ ΑΝΝΑ
Κουμπάρη 2, 10674 ΑΘΗΝΑ
ΑΝΤΙΚΑΗΤΟΣ (74):ΠΑΠΑΚΩΝΣΤΑΝΤΙΝΟΥ ΕΛΕΝΗ
Κουμπάρη 2,10674 ΑΘΗΝΑ
ΤΙΤΛΟΣ ΕΦΕΥΡΕΣΗΣ (54):ΕΝΑ ΥΦΑΝΤΟΥΡΓΙΚΟ ΣΤΟΙΧΕΙΟ ΕΠΙΦΑΝΕΙΑΚΗΣ ΘΕΡΜΑΝΣΗΣ ΚΑΙ ΜΙΑ ΜΕΘΟΔΟΣ ΓΙΑ ΤΗΝ ΠΑΡΑΓΩΓΗ ΑΥΤΟΥ.

ΠΕΡΙΛΗΨΗ(57)

Η εφεύρεση αναφέρεται σε ένα υφαντουργικό στοιχείο επιφανειακής θέρμανσης, ιδιαίτερα για τα συστήματα θέρμανσης καθισμάτων στον τομέα των αυτοκινήτων, με ένα υφαντουργικό υλικό βάσης (1), και ηλεκτρικούς αγωγούς επαφής (3) και θερμαντικούς αγωγούς (4), οι οποίοι ακουμπάνε μεταξύ τους διατεταγμένοι ο ένας κάτω από τον άλλο, όπου από την άποψη της τεχνικής της παραγωγής του υλικού βάσης, οι θερμαντικοί αγωγοί (4) και οι αγωγοί επαφής (3) αποτελούν ενσωματωμένη συνιστώσα του υλικού βάσης, όπου το υλικό βάσης μπορεί να είναι ένα μη υφαντό υλικό, ένας ιστός ή ένα πλεκτό ύφασμα. Αυτό απλοποιεί σημαντικά τη διαδικασία παραγωγής και βελτιώνει το προϊόν, όσον αφορά την συνάφεια.

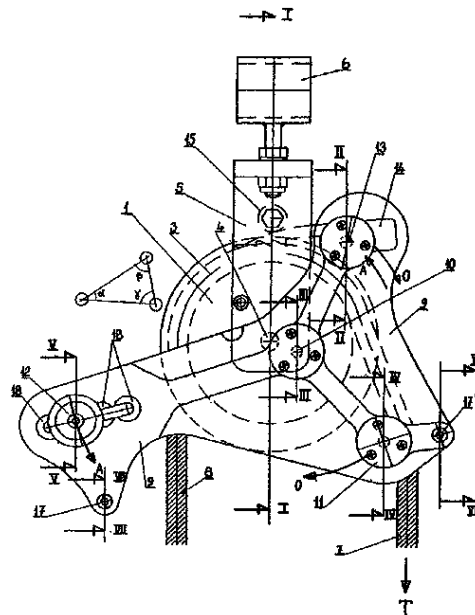


ΑΡΙΘΜΟΣ ΕΥΡ. Δ.Ε. (11):3065865
ΑΡΙΘ. ΕΛΛ. ΚΑΤΑΘΕΣΗΣ (21):20080401710
ΗΜΕΡ. ΕΛΛ. ΚΑΤΑΘΕΣΗΣ (22):02/07/2008
ΑΡΙΘ./ΗΜΕΡ. ΔΗΜΟΣΙΕΥΣΗΣ
ΕΥΡΩΠΑΪΚΟΥ ΔΙΠΛΩΜΑΤΟΣ(87):0968737 - 23/04/2008
ΑΡΙΘ./ΗΜΕΡ. ΔΗΜΟΣΙΕΥΣΗΣ
ΕΥΡΩΠΑΪΚΗΣ ΑΙΤΗΣΗΣ (86):99112036.1--22/06/1999
ΔΙΚΑΙΟΥΧΟΣ (73):1)TORNOMECCANICA S.r.l.
Via Renata Bianchi n. 67 N, 16152 Genova,
ΙΤΑΛΙΑ
ΣΥΜΒ. ΠΡΟΤΕΡΑΙΟΤΗΤΕΣ (30):GE980022 U-02/07/1998-IT
GE990057-28/05/1999-IT
ΕΦΕΥΡΕΤΗΣ (72):1)Ravaglia, Giovanni
2)Olani, Angelo
ΕΙΔΙΚΟΣ ΠΛΗΡΕΞΟΥΣΙΟΣ (74):ΡΟΥΣΣΟΥ ANNA
Κουμπάρη 2, 10674 ΑΘΗΝΑ
ΑΝΤΙΚΛΗΤΟΣ (74):ΠΑΠΑΚΩΝΣΤΑΝΤΙΝΟΥ ΕΛΕΝΗ
Κουμπάρη 2,10674 ΑΘΗΝΑ
ΤΙΤΛΟΣ ΕΦΕΥΡΕΣΗΣ (54):**ΤΡΟΧΑΛΙΑ ΜΕ ΑΥΤΟΜΑΤΟ ΦΡΕΝΟ**
ΕΚΤΑΚΤΗΣ ΑΝΑΓΚΗΣ.

ΠΕΡΙΛΗΨΗ(57)

Τροχαλία με αυτόματο φρένο έκτακτης ανάγκης, η οποία αποτελείται από έναν δίσκο (1) που οδηγεί το σχοινί (3) το οποίο διαθέτει ένα σκέλος έλξης (7) και ένα σκέλος φόρτισης (8), ο οποίος δίσκος περιστρέφεται υποστηριζόμενος από έναν κατάλληλο ζυγό (5), όπου η τροχαλία αυτή διαθέτει ένα ζύγωθρο (9) με διπλό τοίχωμα, τα εξωτερικά τοιχώματα του οποίου τοποθετούνται πάνω στο ζυγό (5) με τη βοήθεια εγκάρσιων πείρων περιστροφής (10) μετατοπισμένων πλάγια σε σχέση με τον άξονα (4) του παραπάνω δίσκου (1), προς την κατεύθυνση του σκέλους έλξης (7) του σχοινιού. Το παραπάνω ζύγωθρο (9) έχει σχήμα ορθογώνιου τριγώνου, όπου η υποτείνουσα του κείται λοξά στο πάνω μέρος αυτού, η μικρότερη οξεία γωνία του (α) βρίσκεται στη βάση προς το σκέλος φόρτισης (8) του σχοινιού και εκεί υπάρχει ένα ρυθμιζόμενο αντίβαρο (12), ενώ η μεγαλύτερη οξεία γωνία (β) βρίσκεται στο άνω άκρο του σκέλους έλξης (7) του σχοινιού και

εκεί υπάρχει ένας εγκάρσιος πείρος (13) με μια σφήνα σύσφιξης (14) που απελευθερώνει ή μπλοκάρει το σχοινί (3) στο δακτύλιο (2) του δίσκου (1) της τροχαλίας και, τέλος, στην ορθή γωνία (γ) στη βάση προς το σκέλος έλξης (7) του σχοινιού υπάρχει μια σπαστή τροχαλία (11) στην οποία κυλάει το σχοινί έλξης (7) προκαλώντας την απελευθέρωση του σχοινιού (3) όταν κάποιος το τραβάει, ενώ όταν το σκέλος έλξης (7) του σχοινιού δεν υφίσταται έλξη, το αντίβαρο (12) θα μπλοκάρει το σχοινί (3).

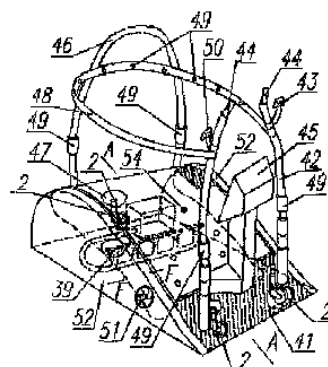


ΑΡΙΘΜΟΣ ΕΥΡ. Δ.Ε. (11):3065866
ΑΡΙΘ. ΕΛΛ. ΚΑΤΑΘΕΣΗΣ (21):20080401711
ΗΜΕΡ. ΕΛΛ. ΚΑΤΑΘΕΣΗΣ (22):02/07/2008
ΑΡΙΘ./ΗΜΕΡ. ΔΗΜΟΣΙΕΥΣΗΣ
ΕΥΡΩΠΑΪΚΟΥ ΔΙΠΛΩΜΑΤΟΣ(87):1395344 - 23/04/2008
ΑΡΙΘ./ΗΜΕΡ. ΔΗΜΟΣΙΕΥΣΗΣ
ΕΥΡΩΠΑΪΚΗΣ ΑΙΤΗΣΗΣ (86):02741553.8--10/06/2002
ΔΙΚΑΙΟΥΧΟΣ (73):1)Stafiej, Andrzej
ul. Kosciuszki 70, 38-500 Sanok, ΠΟΛΩΝΙΑ
2)Rabczak, Ireneusz
ul. Zacisze 3, 38-500 Sanok, ΠΟΛΩΝΙΑ
3)Kozdras, Jan
ul. Orkana 2, 38-540 Zagorz, ΠΟΛΩΝΙΑ
ΣΥΜΒ. ΠΡΟΤΕΡΑΙΟΤΗΤΕΣ (30):34808401-12/06/2001-PL
35264002-06/03/2002-PL
ΕΦΕΥΡΕΤΗΣ (72):1)Stafiej, Andrzej
2)Rabczak, Ireneusz
3)Szostak, Jan
4)Kozdras, Jan
ΕΙΔΙΚΟΣ ΠΛΗΡΕΞΟΥΣΙΟΣ (74):ΡΟΥΣΣΟΥ ANNA
Κουμπάρη 2, 10674 ΑΘΗΝΑ
ΑΝΤΙΚΛΗΤΟΣ (74):ΠΑΠΑΚΩΝΣΤΑΝΤΙΝΟΥ ΕΛΕΝΗ
Κουμπάρη 2,10674 ΑΘΗΝΑ
ΤΙΤΛΟΣ ΕΦΕΥΡΕΣΗΣ (54):**ΣΥΣΚΕΥΗ ΓΙΑ ΕΞΑΣΚΗΣΗ ΣΤΟ ΣΚΙ**
ΚΑΙ ΚΙΝΗΣΙΟΘΕΡΑΠΕΙΑ.

ΠΕΡΙΛΗΨΗ(57)

Μία συσκευή για εξάσκηση στο σκι και κινησιοθεραπεία της εφευρέσεως όπου η μονάδα κατηφορικής διαδρομής (22), έχει ένα σύστημα στρεφόμενων κυλίνδρων (25) που έχουν συναρμολογηθεί με δβρανα σε εξωτερικές δοκούς σύσφιξης (20) και (21) και στην κεντρική δοκό (26) έτσι ώστε οι άξονες περιστροφής τους να κείται επί ενός τοξοειδούς επιπέδου, ενώ η εν λόγω κεντρική δοκός (26)

υποστηρίζεται στα άκρα της από αμορτισέρ (27), όπου τα άκρα των εξωτερικών δοκών σύσφιξης (20 και 21) συνδέονται στο ένα άκρο με τις βραχύτερες αρθρωμένες συνδετήριες ράβδους (18 και 19) μεταβλητών μηκών και στο άλλο άκρο με τις μακρύτερες αρθρωμένες συνδετήριες ράβδους (23 και 24) μεταβλητών μηκών, τα άλλα άκρα των οποίων συνδέονται στρεφόμενα με αντίστοιχους δίσκους των οδοντωτών τροχών (13, 14, 15 και 16) συναρμολογημένων επί της πρόσθιας κινητήριας ατράκτου (11) και της οπίσθιας κινητήριας ατράκτου (12), ενώ οι εν λόγω εξωτερικές δοκοί σύσφιξης (20 και 21) συνδέονται επίσης σε ταλαντούμενους μοχλούς (34 και 35) οι οποίοι συνδέονται σε ενεργοποιητές (36) συναρμολογημένους στη βάση πλαισίου (1) της συσκευής, όπου φωτεινά σημεία (54), τα οποία μιμούνται τις θέσεις των πασσάλων του σλάλομ, τοποθετούνται επί του διαδρόμου πορείας (30) της εν λόγω μονάδος (22)κατηφορικής διαδρομής υπό τη μορφή ενός διαδρόμου πορείας με τρίχες που συνδέει τοξοειδώς τον ανώτερο κινητήριο κύλινδρο (32) και τον κατώτερο κινητήριο κύλινδρο (31).

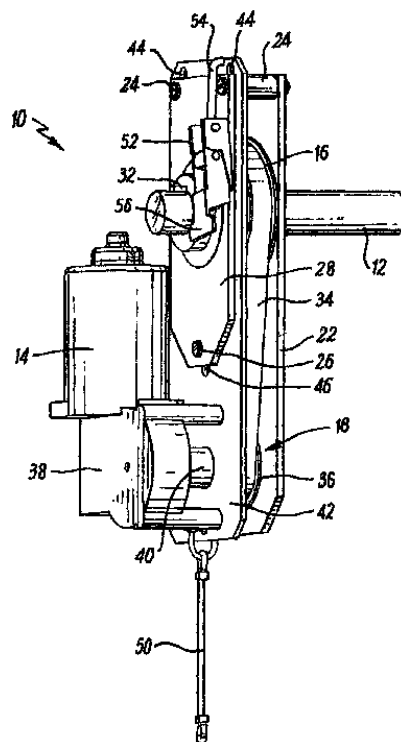


ΑΡΙΘΜΟΣ ΕΥΡ. Δ.Ε. (11):3065867
ΑΡΙΘ. ΕΛΛ. ΚΑΤΑΘΕΣΗΣ (21):20080401712
ΗΜΕΡ. ΕΛΛ. ΚΑΤΑΘΕΣΗΣ (22):02/07/2008
ΑΡΙΘ./ΗΜΕΡ. ΔΗΜΟΣΙΕΥΣΗΣ
ΕΥΡΩΠΑΪΚΟΥ ΔΙΠΛΩΜΑΤΟΣ(87):1386052 - 23/04/2008
ΑΡΙΘ./ΗΜΕΡ. ΔΗΜΟΣΙΕΥΣΗΣ
ΕΥΡΩΠΑΪΚΗΣ ΑΙΤΗΣΗΣ (86):02724456.5--07/05/2002
ΔΙΚΑΙΟΥΧΟΣ (73):1)GUNTON, Bruce Stanley
3 Gisborne Close, Yoxall, Staffordshire DE13
8NU, ΜΕΓΑΛΗ ΒΡΕΤΑΝΝΙΑ

ΣΥΜΒ. ΠΡΟΤΕΡΑΙΟΤΗΤΕΣ (30):0111252-09/05/2001-GB
ΕΦΕΥΡΕΤΗΣ (72):1)GUNTON, Bruce Stanley
ΕΙΔΙΚΟΣ ΠΛΗΡΕΞΟΥΣΙΟΣ (74):ΑΘΑΝΑΣΙΑΔΟΥ ΜΑΡΙΑ
Κουμπάρη 2, 10674 ΑΘΗΝΑ
ΑΝΤΙΚΛΗΤΟΣ (74):ΠΑΠΑΚΩΝΣΤΑΝΤΙΝΟΥ ΕΛΕΝΗ
Κουμπάρη 2,10674 ΑΘΗΝΑ

ΤΙΤΛΟΣ ΕΦΕΥΡΕΣΗΣ (54):ΔΙΑΤΑΞΗ ΜΕΤΑΔΟΣΗΣ ΚΙΝΗΣΗΣ.
ΠΕΡΙΛΗΨΗ(57)

Μία διάταξη μετάδοσης κίνησης (10) για μία άτρακτο (12), όπως μία άτρακτο για να μεταδίδει κίνηση σε μία σπαστή θύρα οροφής, ένα ρολό ή τα όμοιά τους, είναι στη μορφή μίας δομικής μονάδας, την οποία φέρει, στη χρήση, η άτρακτος (12) και περιλαμβάνει ένα κινητήρα (14), ένα κινούμενο τροχό (16) ο οποίος είναι στερεωμένος για περιστροφή με την άτρακτο (12) και μπορεί να κινείται, στη χρήση, μέσω του κινητήρα (14), και μέσω συμπλέκτη (18) και μπορεί να λειτουργεί μεταξύ του κινητήρα (14) και του τροχού (16). Η δομική μονάδα περαιτέρω περιλαμβάνει μέσο σύσφιξης (20) με τη μορφή ενός σκέλους που μπορεί να συνδέεται με ένα εξάρτημα το οποίο είναι σταθερά στερεωμένο σε σχέση με τον άξονα της άτρακτος (12), ώστε να συσφίγγει τη δομική μονάδα για να μην στρέφεται καθώς η άτρακτος (12) κινείται.



ΑΡΙΘΜΟΣ ΕΥΡ. Δ.Ε. (11):3065868
ΑΡΙΘ. ΕΛΛ. ΚΑΤΑΘΕΣΗΣ (21):20080401713
ΗΜΕΡ. ΕΛΛ. ΚΑΤΑΘΕΣΗΣ (22):02/07/2008
ΑΡΙΘ./ΗΜΕΡ. ΔΗΜΟΣΙΕΥΣΗΣ
ΕΥΡΩΠΑΪΚΟΥ ΔΙΠΛΩΜΑΤΟΣ(87):1829532 - 07/05/2008
ΑΡΙΘ./ΗΜΕΡ. ΔΗΜΟΣΙΕΥΣΗΣ
ΕΥΡΩΠΑΪΚΗΣ ΑΙΤΗΣΗΣ (86):06005326.1--15/03/2006
ΔΙΚΑΙΟΥΧΟΣ (73):1)Ferring International Center S.A.
Chemin de la Vergognausaz 50, 1162 Saint-
Prex, ΕΛΒΕΤΙΑ

ΣΥΜΒ. ΠΡΟΤΕΡΑΙΟΤΗΤΕΣ (30):0600482-02/03/2006-SE
ΕΦΕΥΡΕΤΗΣ (72):1)Aston, Christina Ulrika Jonius
2)Olsson, Lars-Erik
3)Nilsson, Lars Anders Ragnar

ΕΙΔΙΚΟΣ ΠΛΗΡΕΞΟΥΣΙΟΣ (74):ΑΘΑΝΑΣΙΑΔΟΥ ΜΑΡΙΑ
Κουμπάρη 2, 10674 ΑΘΗΝΑ
ΑΝΤΙΚΛΗΤΟΣ (74):ΠΑΠΑΚΩΝΣΤΑΝΤΙΝΟΥ ΕΛΕΝΗ
Κουμπάρη 2,10674 ΑΘΗΝΑ

ΤΙΤΛΟΣ ΕΦΕΥΡΕΣΗΣ (54):ΣΤΑΘΕΡΗ ΣΤΕΡΕΑ ΔΟΣΟΛΟΓΙΚΗ
ΜΟΡΦΗ ΠΕΡΙΛΑΜΒΑΝΟΥΣΑ ΔΕΣΜΟ-
ΠΡΕΣΣΙΝΗ.

ΠΕΡΙΛΗΨΗ(57)

Η παρούσα εφεύρεσις αναφέρεται εις νέαν φαρμακευτικήν σύνθεσιν ως στερεά δοσολογική μορφή, η οποία περιλαμβάνει δεσμοπρεσσίνη ως θεραπευτικώς δραστικόν συστατικό. Προορίζεται να απευθυνθή δια να προσφέρει ηυξημένην διάρκειαν (χρόνον) εναποθηκεύσεως δια το ρηθέν δραστικόν συστατικόν εις την ρηθείσα δοσολογική μορφή.

ΑΡΙΘΜΟΣ ΕΥΡ. Δ.Ε. (11):3065869
ΑΡΙΘ. ΕΛΛ. ΚΑΤΑΘΕΣΗΣ (21):20080401714
ΗΜΕΡ. ΕΛΛ. ΚΑΤΑΘΕΣΗΣ (22):02/07/2008
ΑΡΙΘ./ΗΜΕΡ. ΔΗΜΟΣΙΕΥΣΗΣ
ΕΥΡΩΠΑΪΚΟΥ ΔΙΠΛΩΜΑΤΟΣ(87):1651265 - 23/04/2008
ΑΡΙΘ./ΗΜΕΡ. ΔΗΜΟΣΙΕΥΣΗΣ
ΕΥΡΩΠΑΪΚΗΣ ΑΙΤΗΣΗΣ (86):04779201.5--26/07/2004
ΔΙΚΑΙΟΥΧΟΣ (73):1)Merial Limited
3239 Satellite Blvd., Duluth, GA 30096,
ΗΝΩΜΕΝΕΣ ΠΟΛΙΤΕΙΕΣ ΤΗΣ ΑΜΕΡΙΚΗΣ

ΣΥΜΒ. ΠΡΟΤΕΡΑΙΟΤΗΤΕΣ (30):490345 P-24/07/2003-US
ΕΦΕΥΡΕΤΗΣ (72):1)PARISOT, Alexis Guy Andre
2)DES GOUILLES-BLECHET, Stephanie
Marie-Catherine
3)NORDGREN, Robert M.
4)CHARREYRE, Catherine

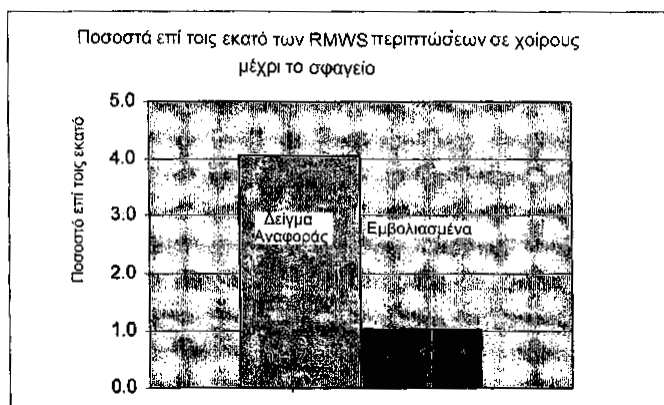
ΕΙΔΙΚΟΣ ΠΛΗΡΕΞΟΥΣΙΟΣ (74):ΔΗΜΟΥ ΧΡΙΣΤΙΝΑ
Κουμπάρη 2, 10674 ΑΘΗΝΑ
ΑΝΤΙΚΛΗΤΟΣ (74):ΠΑΠΑΚΩΝΣΤΑΝΤΙΝΟΥ ΕΛΕΝΗ
Κουμπάρη 2,10674 ΑΘΗΝΑ

ΤΙΤΛΟΣ ΕΦΕΥΡΕΣΗΣ (54):**ΣΥΝΤΑΓΟΠΟΙΗΣΕΙΣ ΕΜΒΟΛΙΟΥ
ΠΕΡΙΛΑΜΒΑΝΟΥΣΕΣ ΓΑΛΑΚΤΩΜΑ
ΕΛΑΙΟΥ-ΣΕ-ΥΑΩΡ.**

ΠΕΡΙΛΗΨΗ(57)

Η παρούσα εφεύρεση παρέχει ένα νέο γαλάκτωμα ελαίου-σε-ύδωρ (O/W), με αυξημένη σταθερότητα παρουσία βακτηριακών ή ιικών εναιωρημάτων, ειδικά αυτών που είναι συμπυκνωμένα και μη καθαρισμένα ή ασθενώς καθαρισμένα. Το γαλάκτωμα της παρούσας εφεύρεσης μπορεί να δρα σαν έκδοχο για την απελευθέρωση μιας φαρμακευτικής σύνθεσης που περιλαμβάνει τουλάχιστον ένα ανοσογόνο και συγκεκριμένα, ένα ανοσογόνο που επιλέγεται από την ομάδα που

περιλαμβάνει απενεργοποιημένο παθογόνο, εξασθενημένο παθογόνο, υπομονάδα, ανασυνδυασμένο φορέα έκφρασης και πλασμίδιο ή συνδυασμούς αυτών. Σε μία πραγματοποίηση, η παρούσα εφεύρεση παρέχει ενέσιμο γαλάκτωμα ελαίου-σε-ύδωρ (O/W) που περιλαμβάνει: (1) υδατικό διάλυμα που περιέχει ένα ανοσογόνο, το εν λόγω δε ανοσογόνο επιλέγεται από την ομάδα που περιλαμβάνει απενεργοποιημένο βακτηρίδιο Mycoplasma hyorhneumoniae, απενεργοποιημένο ιό τύπου 2 d χοίρειου κίρκου (PCV-2) ή συνδυασμούς αυτών, (2) ένα ορυκτέλαιο, (3) μη ιονικό λιπόφιλο επιφανειοδραστικό και (4) μη ιονικόδρόφιλο επιφανειοδραστικό που έχει χαμηλή HLB τιμή που περιλαμβάνει διεστέρες σορβιτάνης αιθοξυλιωμένου λιπαρού οξέος (που γενικώς έχουν HLB τιμή μεταξύ 11 και 13).



ΑΡΙΘΜΟΣ ΕΥΡ. Δ.Ε. (11):3065870
ΑΡΙΘ. ΕΛΛ. ΚΑΤΑΘΕΣΗΣ (21):20080401715
ΗΜΕΡ. ΕΛΛ. ΚΑΤΑΘΕΣΗΣ (22):02/07/2008
ΑΡΙΘ./ΗΜΕΡ. ΔΗΜΟΣΙΕΥΣΗΣ
ΕΥΡΩΠΑΪΚΟΥ ΔΙΠΛΩΜΑΤΟΣ(87):1690536 - 14/05/2008
ΑΡΙΘ./ΗΜΕΡ. ΔΗΜΟΣΙΕΥΣΗΣ
ΕΥΡΩΠΑΪΚΗΣ ΑΙΤΗΣΗΣ (86):06011207.5--15/11/2000
ΔΙΚΑΙΟΥΧΟΣ (73):1)SCHWARZ PHARMA AG
Alfred-Nobel-Strasse 10, 40789 Monheim,
GERMANY

ΣΥΜΒ. ΠΡΟΤΕΡΑΙΟΤΗΤΕΣ (30):19955190-16/11/1999-DE
ΕΦΕΥΡΕΤΗΣ (72):1)Meese, Claus
ΕΙΔΙΚΟΣ ΠΛΗΡΕΞΟΥΣΙΟΣ (74):ΡΟΥΣΣΟΥ ANNA
Κουμπάρη 2, 10674 ΑΘΗΝΑ

ΑΝΤΙΚΛΗΤΟΣ (74):ΠΑΠΑΚΩΝΣΤΑΝΤΙΝΟΥ ΕΛΕΝΗ
Κουμπάρη 2,10674 ΑΘΗΝΑ

ΤΙΤΛΟΣ ΕΦΕΥΡΕΣΗΣ (54):**ΧΡΗΣΗ ΤΟΥ ΟΞΙΝΟΥ ΦΟΥΜΑΡΙΚΟΥ
R-(+)-2-(3-ΔΙΣΟΠΡΟΠΥΛΑΜΙΝΟ-1-
ΦΑΙΝΥΛΟΠΡΟΠΥΛΟ)-4-ΥΔΡΟΞΥ-
ΜΕΘΥΛΟ-ΦΑΙΝΥΛΙΣΟΒΟΥΤΥΡΙΚΟΥ
ΕΣΤΕΡΑ ΓΙΑ ΤΗ ΘΕΡΑΠΕΙΑ ΤΗΣ ΕΠΙ-
ΤΑΚΤΙΚΗΣ ΑΚΡΑΤΕΙΑΣ ΟΥΡΩΝ ΚΑΙ
ΑΛΛΩΝ ΣΠΑΣΜΟΓΕΝΩΝ ΠΑΘΗΣΕΩΝ.**

ΠΕΡΙΛΗΨΗ(57)

Χρήση του όξινο φουμαρικού R-(συν)-2-(3-δισοπροπυλαμινο-1-φαινυλοπροπυλο)-4-υδροξυ-μεθυλο-φαινυλισοβουτυρικού εστέρα για τη θεραπεία της επιτακτικής ακράτειας ούρων και άλλων σπασμογενών παθήσεων.

ΑΡΙΘΜΟΣ ΕΥΡ. Δ.Ε. (11):3065871
ΑΡΙΘ. ΕΛΛ. ΚΑΤΑΘΕΣΗΣ (21):20080401716
ΗΜΕΡ. ΕΛΛ. ΚΑΤΑΘΕΣΗΣ (22):02/07/2008
ΑΡΙΘ./ΗΜΕΡ. ΔΗΜΟΣΙΕΥΣΗΣ
ΕΥΡΩΠΑΪΚΟΥ ΔΙΠΛΩΜΑΤΟΣ(87):0917874 - 09/04/2008
ΑΡΙΘ./ΗΜΕΡ. ΔΗΜΟΣΙΕΥΣΗΣ
ΕΥΡΩΠΑΪΚΗΣ ΑΙΤΗΣΗΣ (86):98110831.9--07/01/1991
ΔΙΚΑΙΟΥΧΟΣ (73):1)LOUISIANA STATE UNIVERSITY AGRICULTURAL AND MECHANICAL COLLEGE
Systems Building, Room 107, University Station, Baton Rouge, Louisiana 70803,
ΗΝΩΜΕΝΕΣ ΠΟΛΙΤΕΙΕΣ ΤΗΣ ΑΜΕΡΙΚΗΣ

ΣΥΜΒ. ΠΡΟΤΕΡΑΙΟΤΗΤΕΣ (30):463327-10/01/1990-US
ΕΦΕΥΡΕΤΗΣ (72):1)Cincotta, Anthony
2)Meier, Albert

ΕΙΔΙΚΟΣ ΠΛΗΡΕΞΟΥΣΙΟΣ (74):ΡΟΥΣΣΟΥ ANNA
Κουμπάρη 2, 10674 ΑΘΗΝΑ

ΑΝΤΙΚΛΗΤΟΣ (74):ΠΑΠΑΚΩΝΣΤΑΝΤΙΝΟΥ ΕΛΕΝΗ
Κουμπάρη 2,10674 ΑΘΗΝΑ

ΤΙΤΛΟΣ ΕΦΕΥΡΕΣΗΣ (54):ΔΙΑΔΙΚΑΣΙΑ ΓΙΑ ΤΗ ΜΑΚΡΟΠΡΟΘΕΣΜΗ ΜΕΙΩΣΗ ΤΩΝ ΑΠΟΘΗΚΩΝ ΣΩΜΑΤΙΚΟΥ ΛΙΠΟΥΣ, ΤΗΣ ΑΝΤΙΣΤΑΣΗΣ ΙΝΣΟΥΛΙΝΗΣ, ΤΗΣ ΥΠΕΡΙΝΣΟΥΛΙΝΑΙΜΙΑΣ ΚΑΙ ΤΗΣ ΥΠΟΓΛΥΚΑΙΜΙΑΣ ΣΤΑ ΣΠΟΝΔΥΛΩΤΑ.

ΠΕΡΙΛΗΨΗ(57)

Μία διεργασία για την μακροχρόνια τροποποίηση και ρύθμιση μεταβολισμού λιπιδίου - γενικά για μείωση παχυσαρκίας, αντίστασης ινσουλίνης, και υπερινσουλιναϊμίας ή υπεργλυκαιμίας, ή αμφοτέρων (αυτά είναι οι στάμπες του

όχι εξαρτώμενου από ινσουλίνη ή Τύπου II διαβήτη) - με χορήγηση (δηλ. μέσω τροφής ή ένεσης μέσα στο ρεύμα αίματος) σε ένα σπονδυλωτό, ζώο ή άνθρωπο, ενός αγωνιστή ντοπαμίνης, π. χ. βρωμοκρυπτίνης. Χορήγηση της βρωμοκρυπτίνης γίνεται επί μιας περιορισμένης περιόδου σε ένα χρόνο της ημέρας εξαρτώμενο από τον κανονικό νυχθημερήσιο ρυθμό παχέων και λεπτών μελών ενός όμοιου είδους. Μειώσεις στις εναποθέσεις λίπους σώματος προκύπτουν από την θεραπεία ενός παχύσαρκου είδους επί μιας καθημερινής χρονισμένης σειράς βασιζόμενης επί νυχθημερήσιων ρυθμών της κορυφαίας προλακτίνης, ή κορυφαίας προλακτίνης και κορυφαίου γλυκοκορτικοστεροειδούς, στάθμης αίματος παγιομένης για λεπτά μέλη ενός όμοιου είδους. Αντίσταση ινσουλίνης, και υπερινσουλιναϊμία και υπεργλυκαιμία, ή αμφοτέρα, μπορούν επίσης να ελέγχονται σε ανθρώπους επί μιας μακροχρόνιας βάσης με θεραπεία αντιστοιχούσα σε εκείνη της θεραπείας για παχυσαρκία. Οι βραχυπρόθεσμες καθημερινές ενέσεις επαναφέρουν ορμονικό χρονισμό στα νευρικά κέντρα του εγκεφάλου για παραγωγή μακροχρόνιων αποτελεσμάτων.

ΑΡΙΘΜΟΣ ΕΥΡ. Δ.Ε. (11):3065872
ΑΡΙΘ. ΕΛΛ. ΚΑΤΑΘΕΣΗΣ (21):20080401717
ΗΜΕΡ. ΕΛΛ. ΚΑΤΑΘΕΣΗΣ (22):02/07/2008
ΑΡΙΘ./ΗΜΕΡ. ΔΗΜΟΣΙΕΥΣΗΣ
ΕΥΡΩΠΑΪΚΟΥ ΔΙΠΛΩΜΑΤΟΣ(87):1559238 - 02/04/2008
ΑΡΙΘ./ΗΜΕΡ. ΔΗΜΟΣΙΕΥΣΗΣ
ΕΥΡΩΠΑΪΚΗΣ ΑΙΤΗΣΗΣ (86):03788767.6--27/10/2003
ΔΙΚΑΙΟΥΧΟΣ (73):1)T-Mobile Deutschland GmbH
Landgrabenweg 151, 53227 Bonn,
ΓΕΡΜΑΝΙΑ

ΣΥΜΒ. ΠΡΟΤΕΡΑΙΟΤΗΤΕΣ (30):10250769-30/10/2002-DE
ΕΦΕΥΡΕΤΗΣ (72):1)STAHL, Hans-Joachim

ΕΙΔΙΚΟΣ ΠΛΗΡΕΞΟΥΣΙΟΣ (74):ΒΟΖΕΜΠΕΡΓΚ-ΒΡΕΤΟΣ ΝΙΚΟΛΑΟΣ
Αγιαλείας 30,, 151 25 ΠΑΡΑΔΕΙΣΟΣ
ΑΜΑΡΟΥΣΙΟΥ

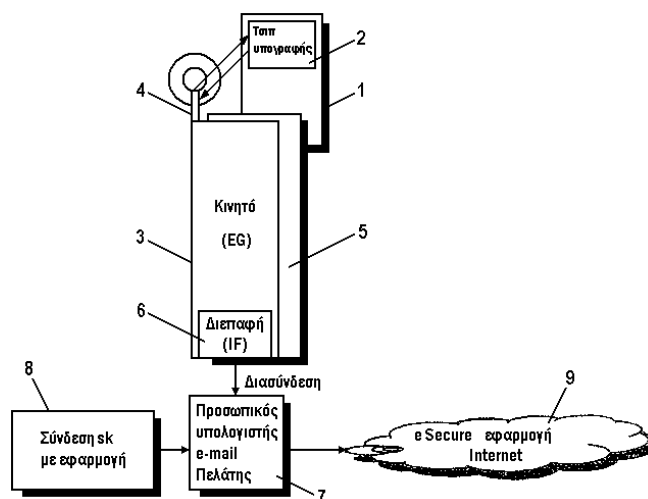
ΑΝΤΙΚΛΗΤΟΣ (74):ΒΟΖΕΜΠΕΡΓΚ-ΒΡΕΤΟΣ ΝΙΚΟΛΑΟΣ
Αγιαλείας 30,151 25 ΠΑΡΑΔΕΙΣΟΣ
ΑΜΑΡΟΥΣΙΟΥ

ΤΙΤΛΟΣ ΕΦΕΥΡΕΣΗΣ (54):ΜΕΘΟΔΟΣ ΚΑΙ ΔΙΑΤΑΞΗ ΓΙΑ ΥΛΟΠΟΙΗΣΗ ΜΙΑΣ ΠΡΟΚΡΙΜΕΝΗΣ ΗΛΕΚΤΡΟΝΙΚΗΣ ΥΠΟΓΡΑΦΗΣ (QES) ΜΕ ΤΗ ΒΟΗΘΕΙΑ ΕΝΟΣ ΚΙΝΗΤΟΥ ΤΕΡΜΑΤΙΚΟΥ ΕΠΙΚΟΙΝΩΝΙΑΣ.

ΠΕΡΙΛΗΨΗ(57)

Η εφεύρεση αναφέρεται σε μέθοδο και διάταξη για υλοποίηση μιας προκρίμενης ηλεκτρονικής υπογραφής QES με τη βοήθεια ενός κινητού τερματικού επικοινωνίας, όπου σε ένα δομοστοιχείο υπογραφής είναι καταχωρημένες πληροφορίες ειδικές για τον χρήστη για υλοποίηση της QES, οι οποίες μπορούν να διαβάζονται με τη βοήθεια ενός τερματικού ανάγνωσης με χρήση ενός προσωπικού χαρακτηριστικού ταυτοποίησης του χρήστη, όπου οι πληροφορίες που διαβάζονται από το τερματικό ανάγνωσης διαβιβάζονται σε μια διάταξη επεξεργασίας δεδομένων, όπου διεξάγεται μια μέθοδος QES με τη βοήθεια των διαβαζόμενων πληροφοριών. Η εφεύρεση χαρακτηρίζεται από το ότι το τερματικό

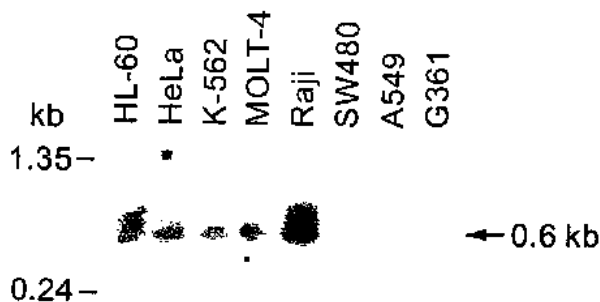
κινητής επικοινωνίας χρησιμοποιείται ως τερματικό ανάγνωσης, όπου το δομοστοιχείο υπογραφής είναι έναδομοστοιχείο ανεξάρτητο από το τερματικό κινητής επικοινωνίας, το οποίο δεν είναι απαραίτητο για τη λειτουργία του τερματικού. Το πλεονέκτημα της εφεύρεσης είναι ότι τα δεδομένα για την υλοποίηση μιας QES διαβάζονται με τη βοήθεια ενός οποιουδήποτε τερματικού κινητής επικοινωνίας και μπορούν να προωθηθούν για αντίστοιχες εφαρμογές



ΑΡΙΘΜΟΣ ΕΥΡ. Δ.Ε. (11):3065873
ΑΡΙΘ. ΕΛΛ. ΚΑΤΑΘΕΣΗΣ (21):20080401718
ΗΜΕΡ. ΕΛΛ. ΚΑΤΑΘΕΣΗΣ (22):02/07/2008
ΑΡΙΘ./ΗΜΕΡ. ΔΗΜΟΣΙΕΥΣΗΣ
ΕΥΡΩΠΑΪΚΟΥ ΔΙΠΛΩΜΑΤΟΣ(87):1417308 - 07/05/2008
ΑΡΙΘ./ΗΜΕΡ. ΔΗΜΟΣΙΕΥΣΗΣ
ΕΥΡΩΠΑΪΚΗΣ ΑΙΤΗΣΗΣ (86):02755978.0--10/08/2002
ΔΙΚΑΙΟΥΧΟΣ (73):1)Kim, Jin Woo
Hyundai Apt., 118-804, Apkujung-dong,
Kangnam-ku, Seoul 135-110, ΔΗΜΟΚΡΑΤΙΑ
ΤΗΣ ΚΟΡΕΑΣ (ΝΟΤΙΑ ΚΟΡΕΑ)
ΣΥΜΒ. ΠΡΟΤΕΡΑΙΟΤΗΤΕΣ (30):2001048733-13/08/2001-KR
ΕΦΕΥΡΕΤΗΣ (72):1)Kim, Jin Woo
ΕΙΔΙΚΟΣ ΠΑΗΡΕΞΟΥΣΙΟΣ (74):ΚΟΝΙΔΑΡΗ ΚΩΝΣΤΑΝΤΙΝΑ
Δημ. Μαλαγάδη 16, 18120 ΚΟΡΥΔΑΛΛΟΣ
(ΑΤΤΙΚΗΣ)
ΑΝΤΙΚΛΗΤΟΣ (74):ΜΑΛΑΜΗ ΑΛΚΗΣΤΙΣ-ΕΙΡΗΝΗ
Σκουφά 52,10672 ΑΘΗΝΑ
ΤΙΤΛΟΣ ΕΦΕΥΡΕΣΗΣ (54):**ΑΝΘΡΩΠΙΝΟ ΠΡΩΤΟΟΓΚΟΓΟΝΙΔΙΟ
ΚG-20 ΚΑΙ Η ΚΩΔΙΚΟΠΟΙΟΥΜΕΝΗ
ΑΠΟ ΑΥΤΟ ΠΡΩΤΕΙΝΗ.**

ΠΕΡΙΛΗΨΗ(57)

Ανθρώπινο πρωτοογκογονίδιο με την αλληλουχία βάσεων Νο ΑΛΛ: 1, ή τμήμα αυτού υπερεκφράζεται σε διάφορους καρκινικούς ιστούς και μπορεί να χρησιμοποιηθεί στη διάγνωση διαφόρων καρκίνων, και αντινοσηματικό γονίδιο συμπληρωματικό ως προς το πρώτο μπορεί να χρησιμοποιηθεί στην αντιμετώπιση καρκίνων.

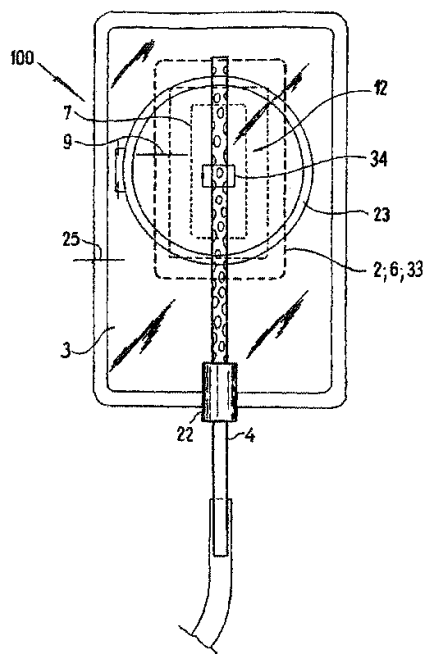


ΑΡΙΘΜΟΣ ΕΥΡ. Δ.Ε. (11):3065874
ΑΡΙΘ. ΕΛΛ. ΚΑΤΑΘΕΣΗΣ (21):20080401719
ΗΜΕΡ. ΕΛΛ. ΚΑΤΑΘΕΣΗΣ (22):02/07/2008
ΑΡΙΘ./ΗΜΕΡ. ΔΗΜΟΣΙΕΥΣΗΣ
ΕΥΡΩΠΑΪΚΟΥ ΔΙΠΛΩΜΑΤΟΣ(87):1814609 - 02/04/2008
ΑΡΙΘ./ΗΜΕΡ. ΔΗΜΟΣΙΕΥΣΗΣ
ΕΥΡΩΠΑΪΚΗΣ ΑΙΤΗΣΗΣ (86):05806372.8--02/11/2005
ΔΙΚΑΙΟΥΧΟΣ (73):1)Riesinger, Birgit
Zum Holtkamp 8, 48348 Ostbevern,
GERMANIA
ΣΥΜΒ. ΠΡΟΤΕΡΑΙΟΤΗΤΕΣ (30):202004018245 U-24/11/2004-DE
ΕΦΕΥΡΕΤΗΣ (72):1)Riesinger, Birgit
ΕΙΔΙΚΟΣ ΠΑΗΡΕΞΟΥΣΙΟΣ (74):ΚΟΝΙΔΑΡΗ ΚΩΝΣΤΑΝΤΙΝΑ
Δημ. Μαλαγάδη 16, 18120 ΚΟΡΥΔΑΛΛΟΣ
(ΑΤΤΙΚΗΣ)
ΑΝΤΙΚΛΗΤΟΣ (74):ΜΑΛΑΜΗ ΑΛΚΗΣΤΙΣ-ΕΙΡΗΝΗ
Σκουφά 52,10672 ΑΘΗΝΑ
ΤΙΤΛΟΣ ΕΦΕΥΡΕΣΗΣ (54):**ΔΙΑΤΑΞΗ ΠΑΡΟΧΕΤΕΥΣΕΩΣ ΔΙΑ ΤΗΝ
ΑΓΩΓΗ ΠΛΗΓΗΣ ΔΙ' ΕΦΑΡΜΟΓΗΣ
ΥΠΟΠΙΕΣΕΩΣ.**

ΠΕΡΙΛΗΨΗ(57)

Η εφεύρεση αφορά διάταξη αποχετεύσεως (100) δια την αγωγή πληγής δι εφαρμογής υποπίεσεως, η οποία παρουσιάζει: αεροστεγές στοιχείο επικάλυψης πληγής (3), το οποίον εις κατάσταση τοποθετημένη επί του σώματος του ασθενούς επί της επιφανείας του δέρματος στερεούται γύρω από την περιοχή της πληγής δια προσφύσεως και σχηματίζει μεταξύ της εκάστοτε πληγής και του στοιχείου επικάλυψης πληγής (3) εναπομείναντα αεροστεγή χώρο πληγής, τουλάχιστον έναν, με το μέσον το οποίον δημιουργεί την υποπίεση, συνδεδεμένο σωλήνα αποχετεύσεως (4), ο οποίος χρησιμοποιείται ευρισκόμενος εντός του χώρου της πληγής περίπου παράλληλα προς το στοιχείο επικάλυψης πληγής (3) και τουλάχιστον ένα σώμα απορροφήσεως (2) υπό τη μορφή μιας εντός περιβλήματος ευρισκόμενης στρώσεως (7) τεμαχίου υφάσματος (33), το οποίον διαπερνάται από υπεραπορροφητικά τεμαχίδια. Τα απορροφώμενα εκκρίματα της πληγής - εξαιτίας

του μεγέθους πόρων του περιβλήματος παραμένουν εντός του σώματος απορροφήσεως και έτσι κάτω από το στοιχείο επικάλυψης της πληγής (3) έως την απομάκρυνση του σώματος απορροφήσεως από τον χώρο της πληγής. Δια το στοιχείο επικάλυψης πληγής (3) προβλέπεται δίοδος αέρος(34).



ΑΡΙΘΜΟΣ ΕΥΡ. Δ.Ε. (11):3065875
ΑΡΙΘ. ΕΛΛ. ΚΑΤΑΘΕΣΗΣ (21):20080401720
ΗΜΕΡ. ΕΛΛ. ΚΑΤΑΘΕΣΗΣ (22):02/07/2008
ΑΡΙΘ./ΗΜΕΡ. ΔΗΜΟΣΙΕΥΣΗΣ
ΕΥΡΩΠΑΪΚΟΥ ΔΙΠΛΩΜΑΤΟΣ(87):0935961 - 02/04/2008
ΑΡΙΘ./ΗΜΕΡ. ΔΗΜΟΣΙΕΥΣΗΣ
ΕΥΡΩΠΑΪΚΗΣ ΑΙΤΗΣΗΣ (86):99101322.8--25/01/1999
ΔΙΚΑΙΟΥΧΟΣ (73):1)DOMPE` pha.r.ma S.p.A.
Via Campo di Pile, 67100 L`Aquila, ΙΤΑΛΙΑ
ΣΥΜΒ. ΠΡΟΤΕΡΑΙΟΤΗΤΕΣ (30):MI980146-28/01/1998-IT
ΕΦΕΥΡΕΤΗΣ (72):1)Bertini, Riccardo
2)Bizzarri, Cinzia
3)Brandolini, Laura
4)Melillo, Gabriella
5)Caselli, Gianfranco
6)Clavenna, Gaetano
ΕΙΔΙΚΟΣ ΠΛΗΡΕΞΟΥΣΙΟΣ (74):ΠΑΠΑΧΑΡΑΛΑΜΠΟΥΣ ΑΙΚΑΤΕΡΙΝΗ
Αναλήψεως 23, 15235 ΒΡΙΑΛΗΣΙΑ
(ΑΤΤΙΚΗΣ)
ΑΝΤΙΚΛΗΤΟΣ (74):ΠΑΠΑΧΑΡΑΛΑΜΠΟΥΣ ΠΑΝΑΓΙΩΤΗΣ
Αναλήψεως 23,15235 ΒΡΙΑΛΗΣΙΑ
(ΑΤΤΙΚΗΣ)
ΤΙΤΛΟΣ ΕΦΕΥΡΕΣΗΣ (54):**ΑΛΑΤΑ (R)-2- (3-BENZOYL-ΦΕΝΥΛΟ) ΠΡΟΠΙΟΝΙΚΟΥ ΟΞΕΟΣ ΚΑΙ ΦΑΡΜΑΚΕΥΤΙΚΑ ΠΑΡΑΣΚΕΥΑΣΜΑΤΑ ΠΟΥ ΤΑ ΠΕΡΙΕΧΟΥΝ.**

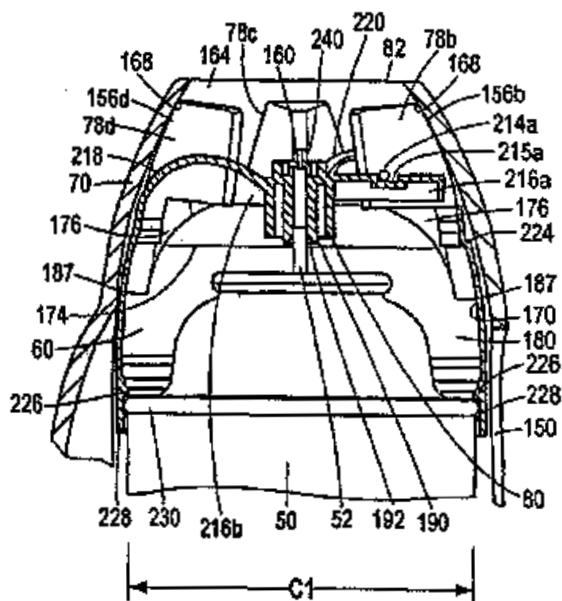
καθώς και φαρμακευτικά παρασκευάσματα που περιέχουν τέτοιες συνθέσεις και που είναι χρήσιμα για τοπική, παρεντερική ή στοματική χορήγηση

ΠΕΡΙΛΗΨΗ(57)

Περιγράφεται ένα νέο εναντιομερές (enantiomer) (R)-ketorprofen και τα άλατά του με κατάλληλες οργανικές και ανόργανες βάσεις για την θεραπεία των ασθενειών και φλογιστικών διαδικασιών που εξαρτώνται από τα ουδετερόφιλα (neutrophil),

ΑΡΙΘΜΟΣ ΕΥΡ. Δ.Ε. (11):3065876
ΑΡΙΘ. ΕΛΛ. ΚΑΤΑΘΕΣΗΣ (21):20080401721
ΗΜΕΡ. ΕΛΛ. ΚΑΤΑΘΕΣΗΣ (22):02/07/2008
ΑΡΙΘ./ΗΜΕΡ. ΔΗΜΟΣΙΕΥΣΗΣ
ΕΥΡΩΠΑΪΚΟΥ ΔΙΠΛΩΜΑΤΟΣ(87):1789346 - 30/04/2008
ΑΡΙΘ./ΗΜΕΡ. ΔΗΜΟΣΙΕΥΣΗΣ
ΕΥΡΩΠΑΪΚΗΣ ΑΙΤΗΣΗΣ (86):05796523.8--15/09/2005
ΔΙΚΑΙΟΥΧΟΣ (73):1)S.C. Johnson & Son, Inc.
1525 Howe Street, Racine, WI 53403,
ΗΝΩΜΕΝΕΣ ΠΟΛΙΤΕΙΕΣ ΤΗΣ ΑΜΕΡΙΚΗΣ
ΣΥΜΒ. ΠΡΟΤΕΡΑΙΟΤΗΤΕΣ (30):941791-15/09/2004-US
6930-08/12/2004-US
7070-08/12/2004-US
127492-12/05/2005-US
ΕΦΕΥΡΕΤΗΣ (72):1)MINEAU, Steven, B.
2)YEE, Timothy, S.
3)HOUSER, David, J.
4)MCCRACKEN, William, E.
ΕΙΔΙΚΟΣ ΠΛΗΡΕΞΟΥΣΙΟΣ (74):ΒΟΖΕΜΠΕΡΓΚ-ΒΡΕΤΟΣ ΝΙΚΟΛΑΟΣ
Αγιαλείας 30,, 151 25 ΠΑΡΑΔΕΙΣΟΣ
ΑΜΑΡΟΥΣΙΟΥ
ΑΝΤΙΚΛΗΤΟΣ (74):ΒΟΖΕΜΠΕΡΓΚ-ΒΡΕΤΟΣ ΝΙΚΟΛΑΟΣ
Αγιαλείας 30,151 25 ΠΑΡΑΔΕΙΣΟΣ
ΑΜΑΡΟΥΣΙΟΥ
ΤΙΤΛΟΣ ΕΦΕΥΡΕΣΗΣ (54):**ΚΑΠΑΚΙ ΕΝΕΡΓΟΠΟΙΗΣΗΣ.**

στύλου μεταδίδεται στο κεντρικό στέλεχος παροχής για τη μετατόπιση αυτού όταν εκτρέπεται ο στύλος (78).



ΠΕΡΙΛΗΨΗ(57)
Παρουσιάζεται καπάκι ενεργοποίησης (60) για περιέκτη προϊόντος το οποίο καπάκι περιλαμβάνει ένα κύριο περιφερειακό τοίχωμα και ένα κεντρικό στέλεχος παροχής με δυνατότητα αξονικής κίνησης σε σχέση με το κύριο περιφερειακό τοίχωμα (170). Το κεντρικό στέλεχος παροχής είναι προσανατολισμένο για την παροχή προϊόντος ουσιαστικά αξονικά. Ένας στύλος (78) περιφερειακή επιφάνεια και μπορεί να εκτραπεί σε σχέση με το κύριο περιφερειακό τοίχωμα (170) σε κατεύθυνση προς το μέρος του κεντρικού στελέχους παροχής. Η κίνηση του

ΑΡΙΘΜΟΣ ΕΥΡ. Δ.Ε. (11):3065877
ΑΡΙΘ. ΕΛΛ. ΚΑΤΑΘΕΣΗΣ (21):20080401722
ΗΜΕΡ. ΕΛΛ. ΚΑΤΑΘΕΣΗΣ (22):02/07/2008
ΑΡΙΘ./ΗΜΕΡ. ΔΗΜΟΣΙΕΥΣΗΣ
ΕΥΡΩΠΑΪΚΟΥ ΔΙΠΛΩΜΑΤΟΣ(87):1362600 - 02/04/2008
ΑΡΙΘ./ΗΜΕΡ. ΔΗΜΟΣΙΕΥΣΗΣ
ΕΥΡΩΠΑΪΚΗΣ ΑΙΤΗΣΗΣ (86):02711351.3--06/02/2002
ΔΙΚΑΙΟΥΧΟΣ (73):1)AnGes MG, Inc.
7-7-15, Saito-Asagi,, Ibaraki Osaka 567-0085,
ΙΑΠΩΝΙΑ
ΣΥΜΒ. ΠΡΟΤΕΡΑΙΟΤΗΤΕΣ (30):2001044350-20/02/2001-JP
ΕΦΕΥΡΕΤΗΣ (72):1)MORISHITA, Ryuichi,
2)AOKI, Motokuni,
3)OGIHARA, Toshio,
4)KANEDA, Yasufumi,
5)NAKAMURA, Hiroshige
ΕΙΔΙΚΟΣ ΠΛΗΡΕΞΟΥΣΙΟΣ (74):ΑΡΓΥΡΙΑΔΟΥ ΚΟΡΙΝΝΑ
Σίνα 14, 10672 ΑΘΗΝΑ
ΑΝΤΙΚΛΗΤΟΣ (74):ΑΡΓΥΡΙΑΔΟΥ ΙΡΙΣ
Σίνα 14,10672 ΑΘΗΝΑ
ΤΙΤΛΟΣ ΕΦΕΥΡΕΣΗΣ (54):**ΤΟΠΙΚΗ ΧΡΗΣΗ ΔΟΛΩΜΑΤΟΣ NF-κΒ
ΓΙΑ ΤΗΝ ΘΕΡΑΠΕΥΤΙΚΗ ΑΓΩΓΗ ΤΗΣ
ΑΤΟΠΙΚΗΣ ΔΕΡΜΑΤΙΤΙΔΑΣ.**

ΠΕΡΙΛΗΨΗ(57)

Μία φαρμακευτική σύνθεση για την διεξαγωγή θεραπευτικής αγωγής έναντι δερματοπάθειων, όπου η φαρμακευτική σύνθεση περιλαμβάνει τουλάχιστον ένα δόλωμα και έναν φαρμακευτικά παραδεκτό φορέα. Το τουλάχιστον ένα δόλωμα μπορεί να επιλεγεί από την ομάδα που αποτελείται από ένα δόλωμα NF-κΒ, ένα δόλωμα STAT-1, ένα δόλωμα GATA-3, ένα δόλωμα STAT-6, ένα δόλωμα AP-1 και ένα δόλωμα Ets. Το τουλάχιστον ένα δόλωμα μπορεί να είναι ένα

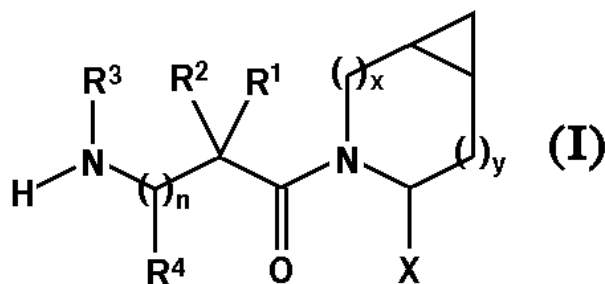
ολιγονουκλεοτίδιο που περιλαμβάνει τουλάχιστον δύο δολώματα συνδεδεμένα προς αλλήλους, ενώ τα τουλάχιστον δύο δολώματα επιλέγονται από την ομάδα που αποτελείται από ένα δόλωμα NF-κΒ, ένα δόλωμα STAT-1, ένα δόλωμα GATA-3, ένα δόλωμα STAT-6, ένα δόλωμα AP-1 και ένα δόλωμα Ets. Η δερματοπάθεια μπορεί να είναι η ατοπική δερματίτιδα, κοινή ψωρίαση, δερματίτιδα εξ επαφής, χηλοειδής ακμή (keloid), έλκωση λόγω κατάκλισης, ελκώδης κολίτιδα ή η ασθένεια του Crohn.

ΑΡΙΘΜΟΣ ΕΥΡ. Δ.Ε. (11):3065878
ΑΡΙΘ. ΕΛΛ. ΚΑΤΑΘΕΣΗΣ (21):20080401723
ΗΜΕΡ. ΕΛΛ. ΚΑΤΑΘΕΣΗΣ (22):02/07/2008
ΑΡΙΘ./ΗΜΕΡ. ΔΗΜΟΣΙΕΥΣΗΣ
ΕΥΡΩΠΑΪΚΟΥ ΔΙΠΛΩΜΑΤΟΣ(87):1261586 - 21/05/2008
ΑΡΙΘ./ΗΜΕΡ. ΔΗΜΟΣΙΕΥΣΗΣ
ΕΥΡΩΠΑΪΚΗΣ ΑΙΤΗΣΗΣ (86):01918383.9--05/03/2001
ΔΙΚΑΙΟΥΧΟΣ (73):1)Bristol-Myers Squibb Company
P.O. Box 4000, Lawrenceville-Princeton
Road, Princeton, NJ 08543-4000,
ΗΝΩΜΕΝΕΣ ΠΟΛΙΤΕΙΕΣ ΤΗΣ ΑΜΕΡΙΚΗΣ
ΣΥΜΒ. ΠΡΟΤΕΡΑΙΟΤΗΤΕΣ (30):188555 P-10/03/2000-US
ΕΦΕΥΡΕΤΗΣ (72):1)ROBL, Jeffrey, A.
2)SULSKY, Richard, B.
3)AUGERI, David, J.
4)MAGNIN, David, R.
5)HAMANN, Lawrence, G.
6)BETEBENNER, David, A.
ΕΙΔΙΚΟΣ ΠΛΗΡΕΞΟΥΣΙΟΣ (74):ΑΡΓΥΡΙΑΔΟΥ ΚΟΡΙΝΝΑ
Σίνα 14, 10672 ΑΘΗΝΑ
ΑΝΤΙΚΛΗΤΟΣ (74):ΑΡΓΥΡΙΑΔΟΥ ΙΡΙΣ
Σίνα 14,10672 ΑΘΗΝΑ
ΤΙΤΛΟΣ ΕΦΕΥΡΕΣΗΣ (54):**ΑΝΑΣΤΟΛΕΙΣ ΤΗΣ ΚΥΚΛΟΠΡΟΠΥΛ-
ΣΥΝΤΗΚΩΜΕΝΗΣ ΔΙΠΕΠΤΥΛΟ-ΠΕ-
ΠΤΙΔΑΣΗΣ 4, ΒΑΣΙΣΜΕΝΟΙ ΣΕ ΠΥΡ-
ΡΟΛΙΔΙΝΗ ΚΑΙ ΜΕΘΟΔΟΙ ΓΙΑ ΤΗΝ
ΠΑΡΑΣΚΕΥΗ ΤΩΝ ΚΑΙ ΤΗΝ ΧΡΗΣΗ
ΤΩΝ.**

ΠΕΡΙΛΗΨΗ(57)

Παρέχονται ενώσεις που αναστέλλουν διπεπτιδυλ-πεπτιδάση-IV (DP-4) και έχουν τον τύπο (I) στον οποίο χ είναι 0 ή 1 και y είναι 0 ή 1 (με την προϋπόθεση ότι χ ίσον 1 όταν y ίσον 0 και χ ίσον 0 όταν y ίσον 1), n είναι 0 ή 1, X είναι H ή CN και στον οποίο R1, R2, R3 και R4 είναι όπως περιγράφεται στο παρόν. Παρέχεται

επίσης μία μέθοδος για την θεραπευτική αγωγή του διαβήτη και σχετικών ασθενειών, ειδικά του διαβήτη τύπου II και άλλων ασθενειών, όπως αναφέρονται στο παρόν, χρησιμοποιώντας έναν τέτοιο αναστολέα DP-4 ή έναν συνδυασμό τέτοιου αναστολέα DP-4 και ενός ή περισσότερων από ένα άλλο αντιδιαβητικό μέσον όπως μετφορμίνη, glyburide, troglitazone, pioglitazone, rosiglitazone και ή ινσουλίνη και ή ένα ή περισσότερα από ένα υπολιπιδαιμικό μέσον και ή μέσον κατά της παχυσαρκίας και ή άλλο θεραπευτικό μέσον.



ΑΡΙΘΜΟΣ ΕΥΡ. Δ.Ε. (11):3065879
ΑΡΙΘ. ΕΛΛ. ΚΑΤΑΘΕΣΗΣ (21):20080401724
ΗΜΕΡ. ΕΛΛ. ΚΑΤΑΘΕΣΗΣ (22):02/07/2008
ΑΡΙΘ./ΗΜΕΡ. ΔΗΜΟΣΙΕΥΣΗΣ
ΕΥΡΩΠΑΪΚΟΥ ΔΙΠΛΩΜΑΤΟΣ(87):1680096 - 16/04/2008
ΑΡΙΘ./ΗΜΕΡ. ΔΗΜΟΣΙΕΥΣΗΣ
ΕΥΡΩΠΑΪΚΗΣ ΑΙΤΗΣΗΣ (86):04790978.3--28/10/2004
ΔΙΚΑΙΟΥΧΟΣ (73):1)Basilea Pharmaceutica AG
Grenzacherstrasse 487, 4005 Basel, ΕΛΒΕΤΙΑ
ΣΥΜΒ. ΠΡΟΤΕΡΑΙΟΤΗΤΕΣ (30):03405788-03/11/2003-EP
ΕΦΕΥΡΕΤΗΣ (72):1)DITZINGER, Gunter
2)GABRIEL, Bernhard
3)SCHMITT-HOFFMANN, Anne-Hortense
4)WEVELSIEP, Lutz
ΕΙΔΙΚΟΣ ΠΛΗΡΕΞΟΥΣΙΟΣ (74):ΑΡΓΥΡΙΑΔΟΥ ΚΟΡΙΝΝΑ
Σίνα 14, 10672 ΑΘΗΝΑ
ΑΝΤΙΚΛΗΤΟΣ (74):ΑΡΓΥΡΙΑΔΟΥ ΙΡΙΣ
Σίνα 14,10672 ΑΘΗΝΑ
ΤΙΤΛΟΣ ΕΦΕΥΡΕΣΗΣ (54):**ΝΕΟ ΣΚΕΥΑΣΜΑ ΓΙΑ ΚΑΨΟΥΛΕΣ ΜΑ-
ΛΑΚΗΣ ΖΕΛΑΤΙΝΗΣ ΠΟΥ ΠΕΡΙΕΧΟΥΝ
ΕΝΑ ΡΕΤΙΝΟΕΙΔΕΣ.**

ΠΕΡΙΛΗΨΗ(57)

Αποκαλύπτεται ένα νέο φαρμακευτικό σκεύασμα για κάψουλες μαλακής ζελατινής που περιέχουν ένα ρετινοειδές. Το νέο σκεύασμα περιλαμβάνει μία κάψουλα μαλακής ζελατινής γεμισμένη με μία μάζα πλήρωσης που περιλαμβάνει ένα ρετινοειδές ως δραστικό συστατικό, ένα φυσικό φυτικό έλαιο, ένα μερικό υδρογονωμένο φυσικό φυτικό έλαιο και τριγλυκερίδια μεσαίας αλυσίδας. Το νέο σκεύασμα περιλαμβάνει προαιρετικά επίσης έναν φυσικό κηρό. Σε μία ιδιαίτερα προτιμώμενη μορφή πραγματοποίησης, η κάψουλα μαλακής ζελατινής περιλαμβάνει ζελατίνη χοίρου στο περίβλημα της κάψουλας σε συνδυασμό με την άνω μάζα πλήρωσης.

ΑΡΙΘΜΟΣ ΕΥΡ. Δ.Ε. (11):3065880
ΑΡΙΘ. ΕΛΛ. ΚΑΤΑΘΕΣΗΣ (21):20080401725
ΗΜΕΡ. ΕΛΛ. ΚΑΤΑΘΕΣΗΣ (22):02/07/2008
ΑΡΙΘ./ΗΜΕΡ. ΔΗΜΟΣΙΕΥΣΗΣ
ΕΥΡΩΠΑΪΚΟΥ ΔΙΠΛΩΜΑΤΟΣ(87):1366121 - 14/05/2008
ΑΡΙΘ./ΗΜΕΡ. ΔΗΜΟΣΙΕΥΣΗΣ
ΕΥΡΩΠΑΪΚΗΣ ΑΙΤΗΣΗΣ (86):02718102.3--06/02/2002
ΔΙΚΑΙΟΥΧΟΣ (73):1)SHELL INTERNATIONALE RESEARCH
MAATSCHAPPIJ B.V.
Carel van Bylandtlaan 30, 2596 HR Den Haag,
ΟΛΛΑΝΔΙΑ
ΣΥΜΒ. ΠΡΟΤΕΡΑΙΟΤΗΤΕΣ (30):01301113-08/02/2001-EP
ΕΦΕΥΡΕΤΗΣ (72):1)HOVENKAMP, Robert, Christiaan
2)MAJLOOR, Joannes, Cornelis, Jozef, Emmanuel
3)VERBIST, Guy, Lode, Magda, Maria
ΕΙΔΙΚΟΣ ΠΛΗΡΕΞΟΥΣΙΟΣ (74):ΔΗΜΟΥ ΧΡΙΣΤΙΝΑ
Κουμπάρη 2, 10674 ΑΘΗΝΑ
ΑΝΤΙΚΛΗΤΟΣ (74):ΠΑΠΑΚΩΝΣΤΑΝΤΙΝΟΥ ΕΛΕΝΗ
Κουμπάρη 2,10674 ΑΘΗΝΑ
ΤΙΤΛΟΣ ΕΦΕΥΡΕΣΗΣ (54):**ΜΕΘΟΔΟΣ ΣΥΝΕΝΩΣΗΣ ΣΥΝΘΕΣΕΩΝ
ΣΕ ΣΤΕΡΕΑ ΚΑΤΑΣΤΑΣΗ.**

ΠΕΡΙΛΗΨΗ(57)

Η ευρεσιτεχνία παρέχει μέθοδο συνένωσης συνθέσεων σε στερεά κατάσταση περιλαμβάνουσα την συγκόλληση μαζί δύο ή περισσότερων συνθέσεων, ευρισκόμενων σε στερεά κατάσταση, με συγκολλητικό περιέχον ασφαλτένια και το οποίο περιλαμβάνει από 100 τοις εκατό έως 10 τοις εκατό κατά βάρος συνδετικό περιέχον ασφαλτένια και έχουν διεύθυνση μικρότερη των 15 dmm, και από 0 τοις εκατό έως 90 τοις εκατό κατά βάρος στερεά σωματίδια, ως προς το ολικό βάρος του περιέχοντος ασφαλτένια συγκολλητικού, υπό την προϋπόθεση ότι τα στερεά σωματίδια δεν είναι μόνον σωματίδια κωκ πετρελαίου συγκολλητικό περιέχον ασφαλτένια μέθοδο ανακύκλωσης συνθέσεων σε στερεά κατάσταση και μέθοδο επισκευής ρωγμών.

ΑΡΙΘΜΟΣ ΕΥΡ. Δ.Ε. (11):3065881
ΑΡΙΘ. ΕΛΛ. ΚΑΤΑΘΕΣΗΣ (21):20080401726
ΗΜΕΡ. ΕΛΛ. ΚΑΤΑΘΕΣΗΣ (22):02/07/2008
ΑΡΙΘ./ΗΜΕΡ. ΔΗΜΟΣΙΕΥΣΗΣ
ΕΥΡΩΠΑΪΚΟΥ ΔΙΠΛΩΜΑΤΟΣ(87):1007688 - 21/05/2008
ΑΡΙΘ./ΗΜΕΡ. ΔΗΜΟΣΙΕΥΣΗΣ
ΕΥΡΩΠΑΪΚΗΣ ΑΙΤΗΣΗΣ (86):97930698.2--25/07/1997
ΔΙΚΑΙΟΥΧΟΣ (73):1)INSTITUT PASTEUR
25/28, rue du Docteur Roux, 75015 Paris,
ΓΑΛΛΙΑ
ΣΥΜΒ. ΠΡΟΤΕΡΑΙΟΤΗΤΕΣ (30):22713 P-26/07/1996-US
ΕΦΕΥΡΕΤΗΣ (72):1)JACKSON, Mary
2)GICQUEL, Brigitte
ΕΙΔΙΚΟΣ ΠΛΗΡΕΞΟΥΣΙΟΣ (74):ΡΟΥΣΣΟΥ ANNA
Κουμπάρη 2, 10674 ΑΘΗΝΑ
ΑΝΤΙΚΛΗΤΟΣ (74):ΠΑΠΑΚΩΝΣΤΑΝΤΙΝΟΥ ΕΛΕΝΗ
Κουμπάρη 2,10674 ΑΘΗΝΑ
ΤΙΤΛΟΣ ΕΦΕΥΡΕΣΗΣ (54):**ΑΝΤΙΓΟΝΟ ΔΕΣΑΤΟΥΡΑΣΗΣ ΑΠΟ ΜΥΚΟΒΑΚΤΗΡΙΔΙΟ ΦΥΜΑΤΙΩΣΗΣ.**

ΠΕΡΙΛΗΨΗ(57)

Η χρήση γενετικής μεθοδολογίας βασισμένης στη σύντηξη των πρωτεϊνών με την αλκαλική φωσφατάση (Lim et al., 1995) έχει καταστήσει δυνατή την απομόνωση μιας νέας εκκρινόμενης πρωτεΐνης *M.tuberculosis*. Στο παρόν άρθρο, πρώτα απ όλα η απομόνωση ενός γονιδίου το οποίο κωδικοποιεί αυτή την εκκρινόμενη πρωτεΐνη καλούμενη DES περιγράφεται καθώς επίσης και ο χαρακτηρισμός του και η κατανομή του μεταξύ των διαφορετικών μυκοβακτηριδιακών ειδών. Δείχνεται αξιοσημείωτα ότι η πρωτεΐνη έχει στην πρωτοταγή της αλληλουχία αμινοξέα τα οποία βρίσκονται μόνο στο επίπεδο δραστικών θέσεων ενζύμων της οικογένειας των κατηγορίας II δισιδηρο-οξο πρωτεϊνών. Μεταξύ των πρωτεϊνών της οικογένειας αυτής, η DES πρωτεΐνη του *M.tuberculosis* δεν παρουσιάζει

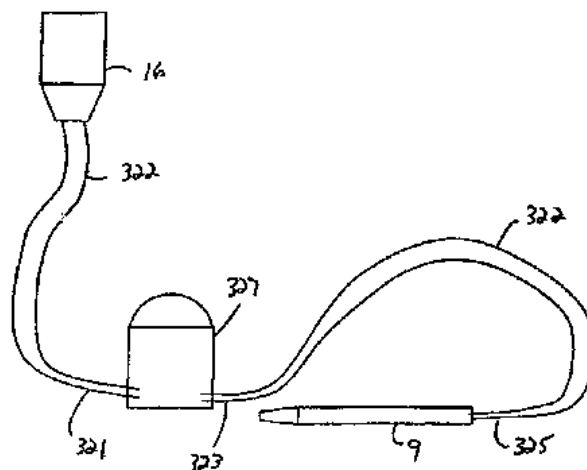
σημαντικές ομοιότητες με στεαρούλο ACP δεσατουράσες. Δεύτερον, το αντιγονικό γνώρισμα της πρωτεΐνης αυτής μελετήθηκε. Για αυτό, η DES πρωτεΐνη του *M.tuberculosis* υπερεκφράστηκε σε *E.coli* υπό ανασυνδυασμένη και καθαρισμένη πρωτεϊνική μορφή από αυτό το βακτήριο. Η αντιδραστικότητα ορών από φυματικούς ασθενείς μολυσμένους με *M.tuberculosis* ή *M.bovis* έναντι της DES πρωτεΐνης σε πειράματα Western αποτύπωσης ελέγχθηκε. 100 τοις εκατό των ασθενών που ελέγχθηκαν δεν αναγνώρισαν την πρωτεΐνη. Η ένταση της απόκρισης αντισωμάτων έναντι DES πρωτεΐνης μετρούμενη μέσω ELISA ορών από φυματικούς ασθενείς συγκρινόμενη με αυτή που σχετίζεται με ορούς ασθενών που πάσχουν από άλλες παθολογίες δείχνει ότι υπάρχει μια σημαντική διαφορά μεταξύ της έντασης των αποκρίσεων αντισωμάτων από αυτές τις δύο κατηγορίες ασθενών. Επομένως, η DES πρωτεΐνη είναι ένα δυνητικά ενδιαφέρον εργαλείο για την οροδιάγνωση της φυματίωσης.

ΑΡΙΘΜΟΣ ΕΥΡ. Δ.Ε. (11):3065882
ΑΡΙΘ. ΕΛΛ. ΚΑΤΑΘΕΣΗΣ (21):20080401727
ΗΜΕΡ. ΕΛΛ. ΚΑΤΑΘΕΣΗΣ (22):02/07/2008
ΑΡΙΘ./ΗΜΕΡ. ΔΗΜΟΣΙΕΥΣΗΣ
ΕΥΡΩΠΑΪΚΟΥ ΔΙΠΛΩΜΑΤΟΣ(87):1536764 - 09/04/2008
ΑΡΙΘ./ΗΜΕΡ. ΔΗΜΟΣΙΕΥΣΗΣ
ΕΥΡΩΠΑΪΚΗΣ ΑΙΤΗΣΗΣ (86):03762747.8--08/07/2003
ΔΙΚΑΙΟΥΧΟΣ (73):1)Laboratoires Clarins
4, rue Berteaux-Dumas, 92200 Neuilly sur
Seine, ΓΑΛΛΙΑ
ΣΥΜΒ. ΠΡΟΤΕΡΑΙΟΤΗΤΕΣ (30):0208564-08/07/2002-FR
ΕΦΕΥΡΕΤΗΣ (72):1)COURTIN, Olivier
ΕΙΔΙΚΟΣ ΠΛΗΡΕΞΟΥΣΙΟΣ (74):ΡΟΥΣΣΟΥ ANNA
Κουμπάρη 2, 10674 ΑΘΗΝΑ
ΑΝΤΙΚΛΗΤΟΣ (74):ΠΑΠΑΚΩΝΣΤΑΝΤΙΝΟΥ ΕΛΕΝΗ
Κουμπάρη 2,10674 ΑΘΗΝΑ
ΤΙΤΛΟΣ ΕΦΕΥΡΕΣΗΣ (54):**ΚΑΛΛΥΝΤΙΚΗ ΣΥΝΘΕΣΗ ΙΚΑΝΗ ΝΑ ΚΑΤΑΠΟΛΕΜΗΣΕΙ ΤΗ ΓΗΡΑΝΣΗ ΤΟΥ ΔΕΡΜΑΤΟΣ.**

ΠΕΡΙΛΗΨΗ(57)

Η παρούσα εφεύρεση αφορά σε μία καλλυντική σύνθεση η οποία περιέχει ένα εκχύλισμα του φυτού διόσπυρος ο κακί (*Diospyros kaki*) και ένα εκχύλισμα του φυτού πουεραρία η θουμβέργιος (*pueraria lobata*). Η παρούσα εφεύρεση αφορά επίσης στη χρήση της εν λόγω σύνθεσης για τη πρόληψη της γήρανσης του δέρματος και/ή τη καταπολέμηση αυτής της τελευταίας.

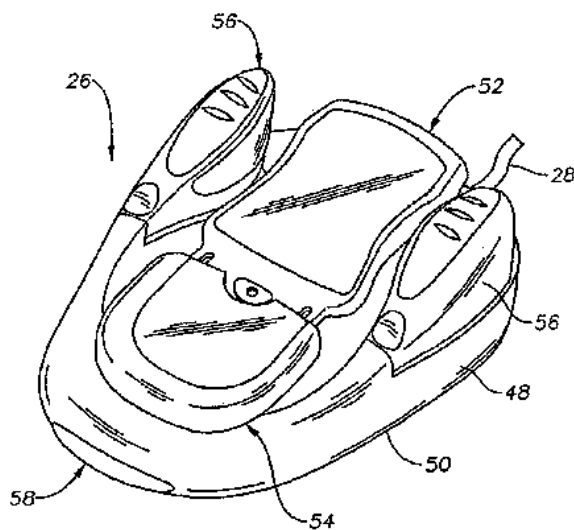
ΑΡΙΘΜΟΣ ΕΥΡ. Δ.Ε. (11):3065883
ΑΡΙΘ. ΕΛΛ. ΚΑΤΑΘΕΣΗΣ (21):20080401728
ΗΜΕΡ. ΕΛΛ. ΚΑΤΑΘΕΣΗΣ (22):03/07/2008
ΑΡΙΘ./ΗΜΕΡ. ΔΗΜΟΣΙΕΥΣΗΣ
ΕΥΡΩΠΑΪΚΟΥ ΔΙΠΛΩΜΑΤΟΣ(87):1716828 - 21/05/2008
ΑΡΙΘ./ΗΜΕΡ. ΔΗΜΟΣΙΕΥΣΗΣ
ΕΥΡΩΠΑΪΚΗΣ ΑΙΤΗΣΗΣ (86):06111987.1--30/03/2006
ΔΙΚΑΙΟΥΧΟΣ (73):1)Alcon, Inc.
 Bosch 69, 6331 Hunenberg, ΕΛΒΕΤΙΑ
ΣΥΜΒ. ΠΡΟΤΕΡΑΙΟΤΗΤΕΣ (30):114514-26/04/2005-US
ΕΦΕΥΡΕΤΗΣ (72):1)Liao, Grace
 2)Brody, George
 3)Oliveira, Mel M.
ΕΙΔΙΚΟΣ ΠΛΗΡΕΞΟΥΣΙΟΣ (74):ΔΕΛΗΚΩΣΤΟΠΟΥΛΟΥ ΑΓΓΕΛΙΚΗ
 Σαρανταπόρου 6, 11144 ΑΘΗΝΑ
ΑΝΤΙΚΛΗΤΟΣ (74):ΔΕΛΗΚΩΣΤΟΠΟΥΛΟΥ ΑΓΓΕΛΙΚΗ
 Σαρανταπόρου 6,11144 ΑΘΗΝΑ
ΤΙΤΛΟΣ ΕΦΕΥΡΕΣΗΣ (54):**ΣΥΣΤΗΜΑ ΚΑΤΑΙΟΝΙΣΜΟΥ ΧΑΜΗΛΗΣ ΑΝΤΙΣΤΑΣΕΩΣ ΚΑΙ ΣΥΣΚΕΥΗ.**



ΠΕΡΙΛΗΨΗ(57)

Παρέχεται ένα χειρουργικό σύστημα καταίονισμού το οποίο έχει μία μειωμένη αντιστάσεως ροή καταίονισμού. Η μείωση της αντιστάσεως ροής καταίονισμού επιτυγχάνεται δια της αυξήσεως της διαμέτρου των σωληνώσεων του υγρού καταίονισμού (322). Βραχέα τμήματα (321,323,325) πλησίον των άκρων των σωληνώσεων έχουν μία μειωμένη διάμετρο και λεπτόνεται στο άκρο για τη μείωση της ακαμψίας των σωληνώσεων και για να επιτρέπουν στις σωληνώσεις να συνδέονται με καθιερωμένες χειρουργικές συσκευές συμπεριλαμβανομένης μίας κασέτας (327) και μίας συσκευής χειρός (9).

ΑΡΙΘΜΟΣ ΕΥΡ. Δ.Ε. (11):3065884
ΑΡΙΘ. ΕΛΛ. ΚΑΤΑΘΕΣΗΣ (21):20080401729
ΗΜΕΡ. ΕΛΛ. ΚΑΤΑΘΕΣΗΣ (22):03/07/2008
ΑΡΙΘ./ΗΜΕΡ. ΔΗΜΟΣΙΕΥΣΗΣ
ΕΥΡΩΠΑΪΚΟΥ ΔΙΠΛΩΜΑΤΟΣ(87):1567063 - 07/05/2008
ΑΡΙΘ./ΗΜΕΡ. ΔΗΜΟΣΙΕΥΣΗΣ
ΕΥΡΩΠΑΪΚΗΣ ΑΙΤΗΣΗΣ (86):03812426.9--09/10/2003
ΔΙΚΑΙΟΥΧΟΣ (73):1)Alcon, Inc.
 Bosch 69, 6331 Hunenberg, ΕΛΒΕΤΙΑ
ΣΥΜΒ. ΠΡΟΤΕΡΑΙΟΤΗΤΕΣ (30):308498-03/12/2002-US
ΕΦΕΥΡΕΤΗΣ (72):1)THOE, David A.,
ΕΙΔΙΚΟΣ ΠΛΗΡΕΞΟΥΣΙΟΣ (74):ΔΕΛΗΚΩΣΤΟΠΟΥΛΟΥ ΑΓΓΕΛΙΚΗ
 Σαρανταπόρου 6, 11144 ΑΘΗΝΑ
ΑΝΤΙΚΛΗΤΟΣ (74):ΔΕΛΗΚΩΣΤΟΠΟΥΛΟΥ ΑΓΓΕΛΙΚΗ
 Σαρανταπόρου 6,11144 ΑΘΗΝΑ
ΤΙΤΛΟΣ ΕΦΕΥΡΕΣΗΣ (54):**ΧΕΙΡΙΣΤΗΡΙΟ ΠΟΔΟΣ ΓΙΑ ΜΙΚΡΟΧΕΙΡΟΥΡΓΙΚΟ ΣΥΣΤΗΜΑ.**



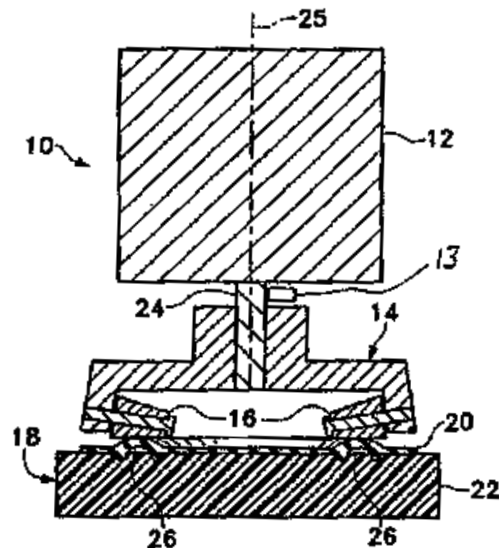
ΠΕΡΙΛΗΨΗ(57)

Αποκαλύπτεται ένα βελτιωμένο χειριστήριο ποδός για ένα μικροχειρουργικό σύστημα και μία μέθοδος χειρισμού του χειριστηρίου ποδός. Η μέθοδος συμπεριλαμβάνει τη χρήση ενός ηλεκτρονικού υπολογιστή για τη ρύθμιση μίας ανασχετικής συσκευής (ενός συγκρατητήρα) του χειριστηρίου ποδός από την αρχή της ανασχετικής συσκευής μέχρι του τέλους της ανασχετικής συσκευής.

ΑΡΙΘΜΟΣ ΕΥΡ. Δ.Ε. (11):3065885
ΑΡΙΘ. ΕΛΛ. ΚΑΤΑΘΕΣΗΣ (21):20080401730
ΗΜΕΡ. ΕΛΛ. ΚΑΤΑΘΕΣΗΣ (22):03/07/2008
ΑΡΙΘ./ΗΜΕΡ. ΔΗΜΟΣΙΕΥΣΗΣ
ΕΥΡΩΠΑΪΚΟΥ ΔΙΠΛΩΜΑΤΟΣ(87):1829568 - 04/06/2008
ΑΡΙΘ./ΗΜΕΡ. ΔΗΜΟΣΙΕΥΣΗΣ
ΕΥΡΩΠΑΪΚΗΣ ΑΙΤΗΣΗΣ (86):07102888.0--22/02/2007
ΔΙΚΑΙΟΥΧΟΣ (73):1)Alcon, Inc.
 Bosch 69, 6331 Hunenberg, ΕΛΒΕΤΙΑ
ΣΥΜΒ. ΠΡΟΤΕΡΑΙΟΤΗΤΕΣ (30):365228-01/03/2006-US
ΕΦΕΥΡΕΤΗΣ (72):1)Gao, Shawn X.
 2)Williams, David L.
ΕΙΛΙΚΟΣ ΠΑΗΡΕΞΟΥΣΙΟΣ (74):ΔΕΛΗΚΩΣΤΟΠΟΥΛΟΥ ΑΓΓΕΛΙΚΗ
 Σαρανταπόρου 6, 11144 ΑΘΗΝΑ
ΑΝΤΙΚΑΗΤΟΣ (74):ΔΕΛΗΚΩΣΤΟΠΟΥΛΟΥ ΑΓΓΕΛΙΚΗ
 Σαρανταπόρου 6,11144 ΑΘΗΝΑ
ΤΙΤΛΟΣ ΕΦΕΥΡΕΣΗΣ (54):**ΜΕΘΟΔΟΣ ΧΕΙΡΙΣΜΟΥ ΠΕΡΙΣΤΑΛΤΙΚΗΣ ΑΝΤΛΙΑΣ.**

ΠΕΡΙΛΗΨΗ(57)

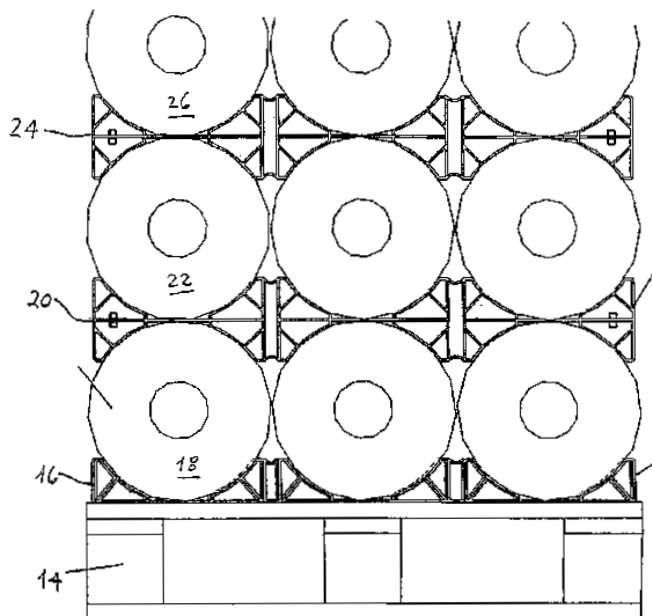
Παρέχεται μία μέθοδος χειρισμού περισταλτικής αντλίας (10). Η περισταλτική αντλία αποτελείται από ένα διαμορφωμένο σωλήνα ροής (26) που περιέχεται σε ένα ελαστομερές φύλλο (20) που είναι συνδεδεμένο ή μηχανικά προσαρτημένο σε ένα άκαμπτο υπόστρωμα(22). Οι κύλινδροι της κεφαλής της αντλίας (16) είναι μονταρισμένοι ακτινωτά από τον άξονα περιστροφής (24) του κινητήρα της αντλίας (12) και πιέζουν τους ελαστομερείς σωλήνες ροής ενάντια στο άκαμπτο υπόστρωμα. Κατά τη διάρκεια του παλινδρόμου ρεύματος η κεφαλή της αντλίας είναι έτσι τοποθετημένη ώστε τουλάχιστον ένας από τους κυλίνδρους έχει σταθμεύσει σε μία θέση ώστε να συμπιέζει τον ελαστομερή σωλήνα ροής στο άκρο εισροής της περισταλτικής αντλίας. Ένας τέτοιος χειρισμός ελαχιστοποιεί την ποσότητα του ελαστομερούς φύλλου που είναι εκτεθειμένη σε υψηλές παροδικές πιέσεις.



ΑΡΙΘΜΟΣ ΕΥΡ. Δ.Ε. (11):3065886
ΑΡΙΘ. ΕΛΛ. ΚΑΤΑΘΕΣΗΣ (21):20080401731
ΗΜΕΡ. ΕΛΛ. ΚΑΤΑΘΕΣΗΣ (22):03/07/2008
ΑΡΙΘ./ΗΜΕΡ. ΔΗΜΟΣΙΕΥΣΗΣ
ΕΥΡΩΠΑΪΚΟΥ ΔΙΠΛΩΜΑΤΟΣ(87):1551721 - 09/04/2008
ΑΡΙΘ./ΗΜΕΡ. ΔΗΜΟΣΙΕΥΣΗΣ
ΕΥΡΩΠΑΪΚΗΣ ΑΙΤΗΣΗΣ (86):03794039.2--04/09/2003
ΔΙΚΑΙΟΥΧΟΣ (73):1)Tama Plastic Industry
 Kibbutz Mishmar-Ha' Emek, 19236 Mishmar
 Ha' Emek, ΙΣΡΑΗΛ
ΣΥΜΒ. ΠΡΟΤΕΡΑΙΟΤΗΤΕΣ (30):15159902-04/09/2002-IL
ΕΦΕΥΡΕΤΗΣ (72):1)TZUR, Gil
 2)AGAYOF, Jacob
 3)LIN, Ronen
ΕΙΛΙΚΟΣ ΠΑΗΡΕΞΟΥΣΙΟΣ (74):ΔΟΝΤΑΣ ΝΙΚΟΛΑΟΣ
 Βουλής 14, 10563 ΑΘΗΝΑ
ΑΝΤΙΚΑΗΤΟΣ (74):ΔΟΝΤΑΣ ΝΙΚΟΛΑΟΣ
 Βουλής 14,105 63 ΑΘΗΝΑ
ΤΙΤΛΟΣ ΕΦΕΥΡΕΣΗΣ (54):**ΚΑΤΑΣΚΕΥΗ ΒΑΣΗΣ ΥΠΟΔΟΧΗΣ ΚΥΛΙΝΔΡΙΚΩΝ ΕΜΠΟΡΕΥΜΑΤΩΝ.**

ΠΕΡΙΛΗΨΗ(57)

Φέρουσα κατασκευή βάσης υποδοχής εμπορευμάτων σε ρολά (16, 20, 24, 28) για την υποδοχή και την υποστήριξη ενός ή περισσότερων τεμαχίων εμπορευμάτων σε ρολά, που περιλαμβάνει: Μια επίπεδη λωρίδα βάσης (32) από άκαμπτο ή ημιάκαμπτο πλαστικό υλικό που διαθέτει μια άνω και μια κάτω επιφάνεια, ένα τουλάχιστον σετ από αντιμέτωπα τμήματα της βάσης υποδοχής (34, 36, 38, 39) προεπιλεγμένων διαστάσεων, τα οποία είναι ενσωματωμένα στην επιφάνεια της λωρίδας βάσης, σχηματίζοντας μια φέρουσα βάση υποδοχής εμπορευμάτων σε ρολά, όπου τα ρηθέντα τμήματα της βάσης υποδοχής περιλαμβάνουν ένα ουσιαστικά κατακόρυφο ακραίο τοίχωμα (41) και ένα τμήμα καμπυλωτής διαμόρφωσης (40, 42, 44, 46) από άκαμπτο ή ημιάκαμπτο πλαστικό υλικό, όπου το ρηθέν τμήμα είναι ενισχυμένο από μέλη (48, 50, 52) που συνδέουν τα τμήματα καμπύλης διαμόρφωσης με το ακραίο τοίχωμα ή τη λωρίδα βάσης.

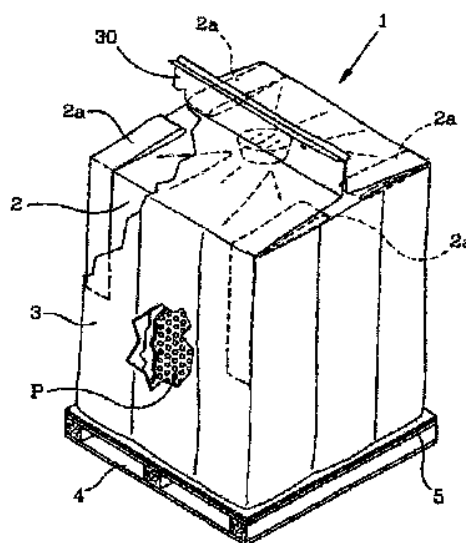


ΑΡΙΘΜΟΣ ΕΥΡ. Δ.Ε. (11):3065887
ΑΡΙΘ. ΕΛΛ. ΚΑΤΑΘΕΣΗΣ (21):20080401732
ΗΜΕΡ. ΕΛΛ. ΚΑΤΑΘΕΣΗΣ (22):02/07/2008
ΑΡΙΘ./ΗΜΕΡ. ΔΗΜΟΣΙΕΥΣΗΣ
ΕΥΡΩΠΑΪΚΟΥ ΔΙΠΛΩΜΑΤΟΣ(87):1802540 - 02/04/2008
ΑΡΙΘ./ΗΜΕΡ. ΔΗΜΟΣΙΕΥΣΗΣ
ΕΥΡΩΠΑΪΚΗΣ ΑΙΤΗΣΗΣ (86):05703274.0--20/01/2005
ΔΙΚΑΙΟΥΧΟΣ (73):1)Stelliferi & Itavex S.p.A.
 Zona Industriale snc, 01032 Caprarola (VT),
 ΙΤΑΛΙΑ
ΣΥΜΒ. ΠΡΟΤΕΡΑΙΟΤΗΤΕΣ (30):RM20040472-01/10/2004-IT
ΕΦΕΥΡΕΤΗΣ (72):1)STELLIFERI, Carlo
 2)ESPOSITO, Giuseppe
ΕΙΔΙΚΟΣ ΠΛΗΡΕΞΟΥΣΙΟΣ (74):ΔΑΛΑΜΑΓΚΑ-ΚΑΛΟΓΗΡΟΥ
 ΜΑΡΓΑΡΙΤΑ
 Σίνα 14, 10672 ΑΘΗΝΑ
ΑΝΤΙΚΛΗΤΟΣ (74):ΔΑΛΑΜΑΓΚΑ-ΚΑΛΟΓΗΡΟΥ
 ΜΑΡΓΑΡΙΤΑ
 Σίνα 14,10672 ΑΘΗΝΑ
ΤΙΤΛΟΣ ΕΦΕΥΡΕΣΗΣ (54):ΔΙΕΡΓΑΣΙΑ ΓΙΑ ΤΗ ΣΥΣΚΕΥΑΣΙΑ ΑΓΑ-
 ΘΩΝ, ΣΥΓΚΕΚΡΙΜΕΝΑ ΤΡΟΦΙΜΩΝ,
 ΣΥΣΚΕΥΑΣΙΕΣ ΚΑΙ ΚΙΤ ΓΙΑ ΤΗΝ
 ΥΛΟΠΟΙΗΣΗ ΑΥΤΩΝ.

ΠΕΡΙΛΗΨΗ(57)

Διεργασία για την πραγματοποίηση συσκευασίας για τρόφιμα, όπως φουντούκια, ξηρά φρούτα, ή γάλα σε σκόνη, συσκευασμένα χύδην, περιλαμβάνει: - εξασφάλιση περιέκτη μεγάλης σακούλας (2), - πλήρωση του παραπάνω εν λόγω προϊόντος (P) στον περιέκτη μεγάλης σακούλας (2), - εξασφάλιση στεγανού περιβλήματος (3), που θα περιέχει τον περιέκτη μεγάλης σακούλας (2) με την παραπάνω

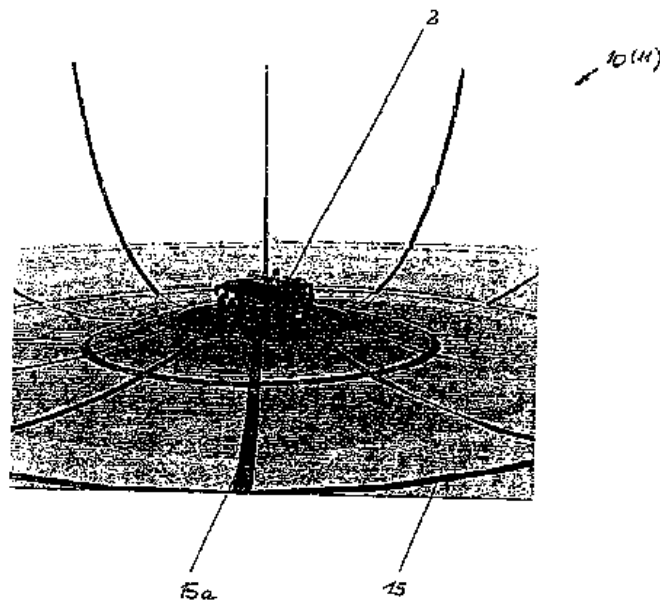
αναφερθείσα πλήρωση προϊόντος (P) εντός αυτού, και - σφράγιση του περιβλήματος (3) που περιέχει τον περιέκτη μεγάλης σακούλας (2), με την παραπάνω αναφερθείσα πλήρωση προϊόντος (P) εντός αυτού, σε επίπεδο υποατμοσφαιρικής πίεσης. Κατά προτίμηση, προστατευτικό αδρανές αέριο, όπως άζωτο, εισάγεται στο περίβλημα (3) που περιέχει τον περιέκτη μεγάλης σακούλας (2).



ΑΡΙΘΜΟΣ ΕΥΡ. Δ.Ε. (11):3065888
ΑΡΙΘ. ΕΛΛ. ΚΑΤΑΘΕΣΗΣ (21):20080401734
ΗΜΕΡ. ΕΛΛ. ΚΑΤΑΘΕΣΗΣ (22):07/07/2008
ΑΡΙΘ./ΗΜΕΡ. ΔΗΜΟΣΙΕΥΣΗΣ
ΕΥΡΩΠΑΪΚΟΥ ΔΙΠΛΩΜΑΤΟΣ(87):1343119 - 09/04/2008
ΑΡΙΘ./ΗΜΕΡ. ΔΗΜΟΣΙΕΥΣΗΣ
ΕΥΡΩΠΑΪΚΗΣ ΑΙΤΗΣΗΣ (86):02027163.1--05/12/2002
ΔΙΚΑΙΟΥΧΟΣ (73):1)Rheinmetall Landsysteme GmbH
 Dr.-Hell-Strasse, 24107 Kiel, ΓΕΡΜΑΝΙΑ
ΣΥΜΒ. ΠΡΟΤΕΡΑΙΟΤΗΤΕΣ (30):10209962-06/03/2002-DE
ΕΦΕΥΡΕΤΗΣ (72):1)Hass, Frank
ΕΙΔΙΚΟΣ ΠΛΗΡΕΞΟΥΣΙΟΣ (74):ΤΣΙΜΙΚΑΛΗΣ ΑΘΑΝΑΣΙΟΣ
 Ν. Βάμβα 1, 10674 ΑΘΗΝΑ
ΑΝΤΙΚΛΗΤΟΣ (74):ΤΣΙΜΙΚΑΛΗΣ ΑΘΑΝΑΣΙΟΣ
 Ν. Βάμβα 1,10674 ΑΘΗΝΑ
ΤΙΤΛΟΣ ΕΦΕΥΡΕΣΗΣ (54):ΜΕΘΟΔΟΣ ΚΑΙ ΔΙΑΤΑΞΗ ΓΙΑ ΤΟΝ
 ΠΡΟΣΔΙΟΡΙΣΜΟ ΠΕΔΙΩΝ ΠΑΡΑΤΗΡ-
 ΗΣΗΣ.

ΠΕΡΙΛΗΨΗ(57)

Προτείνεται μία βελτιωμένη και διευρυμένη μέθοδος και διάταξη για τον προσδιορισμό διαγραμμάτων παρατήρησης εδάφους με χρήση ψηφιακών δεδομένων κατασκευής και οχήματος και προσωπικών υπολογιστών, λαμβάνοντας επίσης υπόψη τις κατακόρυφες γωνίες παρατήρησης για πολικό διάγραμμα, όπου γίνεται εισαγωγή ενός εικονικού χώρου μέτρησης (10) ως βοηθητικής διάταξης, ο οποίος διευκολύνει την προβολή των κατακόρυφων γωνιών παρατήρησης. Συγκεκριμένα εισάγονται γνωστά δεδομένα ενός οχήματος (2) σε διαμόρφωση 3D σε προσομοιωμένο χώρο μέτρησης (10) και σε αυτήν την απεικόνιση 3D εισάγεται ένα προσομοιωμένο σημείο φωτός (πηγή φωτός) (3), στη θέση ενός σημείου οφθαλμού. Από τη σκοπιά αυτού του σημείου (3) γίνεται προσομοίωση των επιθυμητών πεδίων παρατήρησης ή πεδίων όρασης στην οριζόντια και/ή κατακόρυφη κατεύθυνση, ως έχουν, και αυτά απεικονίζονται γραφικά πάνω σε διάταξη παρατήρησης.

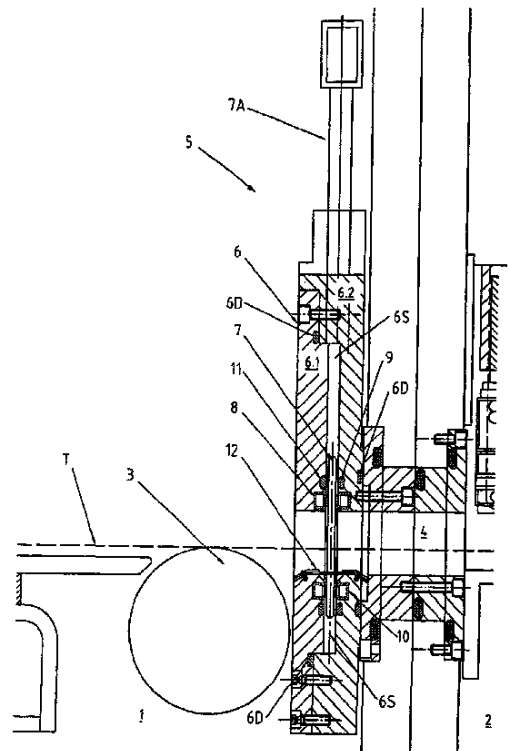


ΑΡΙΘΜΟΣ ΕΥΡ. Δ.Ε. (11):3065889
ΑΡΙΘ. ΕΛΛ. ΚΑΤΑΘΕΣΗΣ (21):20080401735
ΗΜΕΡ. ΕΛΛ. ΚΑΤΑΘΕΣΗΣ (22):07/07/2008
ΑΡΙΘ./ΗΜΕΡ. ΔΗΜΟΣΙΕΥΣΗΣ
ΕΥΡΩΠΑΪΚΟΥ ΔΙΠΛΩΜΑΤΟΣ(87):1577592 - 09/04/2008
ΑΡΙΘ./ΗΜΕΡ. ΔΗΜΟΣΙΕΥΣΗΣ
ΕΥΡΩΠΑΪΚΗΣ ΑΙΤΗΣΗΣ (86):04006114.5--15/03/2004
ΔΙΚΑΙΟΥΧΟΣ (73):1)Applied Materials GmbH & Co. KG
Siemensstrasse 100, 63755 Alzenau,
GERMANIA

ΣΥΜΒ. ΠΡΟΤΕΡΑΙΟΤΗΤΕΣ (30):
ΕΦΕΥΡΕΤΗΣ (72):1)Sauer, Andreas
ΕΙΔΙΚΟΣ ΠΛΗΡΕΞΟΥΣΙΟΣ (74):ΤΣΙΜΙΚΑΛΗΣ ΑΘΑΝΑΣΙΟΣ
Ν. Βάμβα 1, 10674 ΑΘΗΝΑ
ΑΝΤΙΚΛΗΤΟΣ (74):ΤΣΙΜΙΚΑΛΗΣ ΑΘΑΝΑΣΙΟΣ
Ν. Βάμβα 1,10674 ΑΘΗΝΑ

ΤΙΤΛΟΣ ΕΦΕΥΡΕΣΗΣ (54):ΣΥΡΟΜΕΝΗ ΒΑΛΒΙΔΑ.
ΠΕΡΙΛΗΨΗ(57)

Σε μια συρόμενη βαλβίδα (5), κυρίως για εγκαταστάσεις επικάλυψης, για τον ρευστικό διαχωρισμό δύο συνδεόμενων μεταξύ τους μέσω ενός ανοίγματος βαθμίδων (1, 2) ή θαλάμων, η οποία έχει μια τουλάχιστο συρόμενη βαλβίδα (7), η οποία οδηγείται σε μια θήκη(6) που διαπερνάται από το άνοιγμα (4) και μπορεί να κινείται παλινδρομικά μεταξύ μιας θέσης ηρεμίας που αφήνει ελεύθερο το άνοιγμα (4) και μιας θέσης λειτουργίας που σκεπάζει πλήρως το άνοιγμα (4) και ένα τουλάχιστο μηχανισμό κλεισίματος (8, 10), ο οποίος μπορεί να ενεργοποιείται για την επίδραση επί της συρόμενης πλάκας (7) στη θέση λειτουργίας της και για τη στεγανοποιούσα επαφή της σε μια κλειστή θέση ενάντια σε μια επιφάνεια στεγανότητας (9, 11) που περιβάλλει το άνοιγμα (4) που διαπερνά τη θήκη (6), είναι σύμφωνα με την εφεύρεση ο ένας τουλάχιστον μηχανισμός κλεισίματος (8, 10) αναφορικά με τη σερβοκίνηση της συρόμενης πλάκας (7) στερεωμένος σταθερά στη θήκη (6).



ΑΡΙΘΜΟΣ ΕΥΡ. Δ.Ε. (11):3065890
ΑΡΙΘ. ΕΛΛ. ΚΑΤΑΘΕΣΗΣ (21):20080401736
ΗΜΕΡ. ΕΛΛ. ΚΑΤΑΘΕΣΗΣ (22):07/07/2008
ΑΡΙΘ./ΗΜΕΡ. ΔΗΜΟΣΙΕΥΣΗΣ
ΕΥΡΩΠΑΪΚΟΥ ΔΙΠΛΩΜΑΤΟΣ(87):1696738 - 14/05/2008
ΑΡΙΘ./ΗΜΕΡ. ΔΗΜΟΣΙΕΥΣΗΣ
ΕΥΡΩΠΑΪΚΗΣ ΑΙΤΗΣΗΣ (86):04803656.0--09/12/2004
ΔΙΚΑΙΟΥΧΟΣ (73):1)BASF SE
67056 Ludwigshafen, GERMANIA

ΣΥΜΒ. ΠΡΟΤΕΡΑΙΟΤΗΤΕΣ (30):530409 P-18/12/2003-US
ΕΦΕΥΡΕΤΗΣ (72):1)KRAMER, Klaus
2)KOLTER, Karl
3)WOOLF, Herbert, Dennis
ΕΙΔΙΚΟΣ ΠΛΗΡΕΞΟΥΣΙΟΣ (74):ΤΣΙΜΙΚΑΛΗΣ ΑΘΑΝΑΣΙΟΣ
Ν. Βάμβα 1, 10674 ΑΘΗΝΑ
ΑΝΤΙΚΛΗΤΟΣ (74):ΤΣΙΜΙΚΑΛΗΣ ΑΘΑΝΑΣΙΟΣ
Ν. Βάμβα 1,10674 ΑΘΗΝΑ

ΤΙΤΛΟΣ ΕΦΕΥΡΕΣΗΣ (54):ΜΕΘΟΔΟΣ ΚΑΙ ΜΕΣΑ ΓΙΑ ΤΗΝ
ΕΠΙΦΑΝΕΙΑΚΗ ΕΠΕΞΕΡΓΑΣΙΑ ΤΡΟΦΙ-
ΜΩΝ.
ΠΕΡΙΛΗΨΗ(57)

Μέθοδος για την επιφανειακή επεξεργασία τροφίμων με την παροχή μιας μεμβράνης πολυμερών, όπου σαν μεμβρανοποιητικό πολυμερές παρέχεται ένα "εμποδισμένο" πολυμερές πολυβινυλαλκοόλης - πολυαιθέρα στη μορφή μιας υδατικής διασποράς πάνω στο τρόφιμο.

ΑΡΙΘΜΟΣ ΕΥΡ. Δ.Ε. (11):3065891
ΑΡΙΘ. ΕΛΛ. ΚΑΤΑΘΕΣΗΣ (21):20080401737
ΗΜΕΡ. ΕΛΛ. ΚΑΤΑΘΕΣΗΣ (22):07/07/2008
ΑΡΙΘ./ΗΜΕΡ. ΔΗΜΟΣΙΕΥΣΗΣ
ΕΥΡΩΠΑΪΚΟΥ ΔΙΠΛΩΜΑΤΟΣ(87):1768948 - 21/05/2008
ΑΡΙΘ./ΗΜΕΡ. ΔΗΜΟΣΙΕΥΣΗΣ
ΕΥΡΩΠΑΪΚΗΣ ΑΙΤΗΣΗΣ (86):05758901.2--12/07/2005
ΔΙΚΑΙΟΥΧΟΣ (73):1)Grunenthal GmbH
Zieglerstrasse 6, 52078 Aachen, ΓΕΡΜΑΝΙΑ
ΣΥΜΒ. ΠΡΟΤΕΡΑΙΟΤΗΤΕΣ (30):102004034619-16/07/2004-DE
ΕΦΕΥΡΕΤΗΣ (72):1)BLOMS-FUNKE, Petra
2)FRIDERICHS, Elmar
3)GRAUDUMS, Ivars
4)HENNIES, Hagen-Heinrich
5)KLESS, Achim
6)SCHIENE, Klaus
7)ZIMMER, Oswald
ΕΙΔΙΚΟΣ ΠΛΗΡΕΞΟΥΣΙΟΣ (74):ΤΣΙΜΙΚΑΛΗΣ ΑΘΑΝΑΣΙΟΣ
N. Βάμβα 1, 10674 ΑΘΗΝΑ
ΑΝΤΙΚΛΗΤΟΣ (74):ΤΣΙΜΙΚΑΛΗΣ ΑΘΑΝΑΣΙΟΣ
N. Βάμβα 1,10674 ΑΘΗΝΑ
ΤΙΤΛΟΣ ΕΦΕΥΡΕΣΗΣ (54):ΥΠΟΚΑΤΕΣΤΗΜΕΝΕΣ
ΑΜΙΝΟΕΝΩΣΕΙΣ ΣΑΝ ΑΝΑΣΤΟΛΕΙΣ
ΕΠΑΝΑΔΕΣΜΕΥΣΗΣ 5-ΗΤ/ΝΑ.

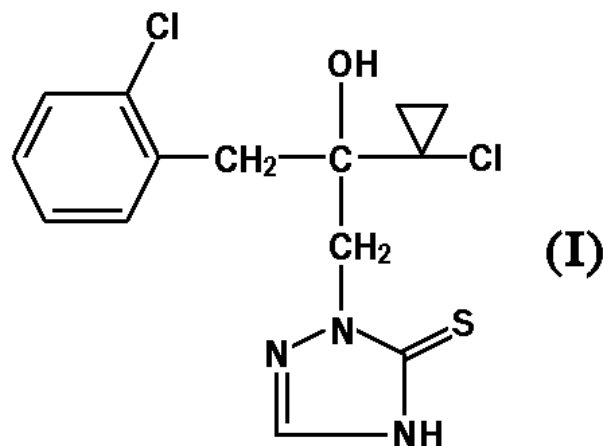
ΠΕΡΙΛΗΨΗ(57)

Η παρούσα εφεύρεση αφορά υποκατεστημένες αμινοενώσεις, μεθόδους για την παρασκευή τους, φάρμακα που περιέχουν τις ενώσεις αυτές καθώς και τη χρησιμοποίηση των ουσιών αυτών για την παρασκευή φαρμάκων, κατά προτίμηση για τη θεραπεία καταθλίψεων, καταστάσεων φόβου, πόνων και ακράτειας ούρων, και μεθόδους για τη θεραπεία των ασθενειών αυτών

ΑΡΙΘΜΟΣ ΕΥΡ. Δ.Ε. (11):3065892
ΑΡΙΘ. ΕΛΛ. ΚΑΤΑΘΕΣΗΣ (21):20080401738
ΗΜΕΡ. ΕΛΛ. ΚΑΤΑΘΕΣΗΣ (22):07/07/2008
ΑΡΙΘ./ΗΜΕΡ. ΔΗΜΟΣΙΕΥΣΗΣ
ΕΥΡΩΠΑΪΚΟΥ ΔΙΠΛΩΜΑΤΟΣ(87):1642499 - 11/06/2008
ΑΡΙΘ./ΗΜΕΡ. ΔΗΜΟΣΙΕΥΣΗΣ
ΕΥΡΩΠΑΪΚΗΣ ΑΙΤΗΣΗΣ (86):05026582.6--26/02/2003
ΔΙΚΑΙΟΥΧΟΣ (73):1)BASF SE
67056 Ludwigshafen, ΓΕΡΜΑΝΙΑ
ΣΥΜΒ. ΠΡΟΤΕΡΑΙΟΤΗΤΕΣ (30):10208838-01/03/2002-DE
ΕΦΕΥΡΕΤΗΣ (72):1)Ammermann, Eberhard, Dr.
2)Stierl, Reinhard, Dr.
3)Lorenz, Gisela, Dr.
4)Strathmann, Siegfried, Dr.
5)Schelberger, Klaus
6)Spadafora, James V., Dr.
7)Christen, Thomas, Dr.
ΕΙΔΙΚΟΣ ΠΛΗΡΕΞΟΥΣΙΟΣ (74):ΤΣΙΜΙΚΑΛΗΣ ΑΘΑΝΑΣΙΟΣ
N. Βάμβα 1, 10674 ΑΘΗΝΑ
ΑΝΤΙΚΛΗΤΟΣ (74):ΤΣΙΜΙΚΑΛΗΣ ΑΘΑΝΑΣΙΟΣ
N. Βάμβα 1,10674 ΑΘΗΝΑ
ΤΙΤΛΟΣ ΕΦΕΥΡΕΣΗΣ (54):ΜΥΚΗΤΟΚΤΟΝΑ ΜΕΙΓΜΑΤΑ ΣΤΗ
ΒΑΣΗ PROTHIOCONAZOLE ΚΑΙ ΕΝΟΣ
ΠΑΡΑΓΩΓΟΥ ΣΤΡΟΒΙΛΟΥΡΙΝΗΣ.

ΠΕΡΙΛΗΨΗ(57)

Μυκητοκτόνο μείγμα που περιέχει 2-[2-(1-χλωροκυκλοπροπυλο)-3-(2-χλωροφαινυλο)-2-υδροξυπροπυλο]-2,4-διυδρο-[1,2,4]-τριαζολο-3-θειόνη του τύπου (I) ή τα άλατά ή τα προϊόντα προσθήκης της και τουλάχιστον μία άλλη μυκητοκτόνα ένωση ή τα άλατά ή τα προϊόντα προσθήκης της, επιλεγμένη από 4 παράγωγα στροβιλουρίνης σε μία συνεργιστικά δραστική ποσότητα.

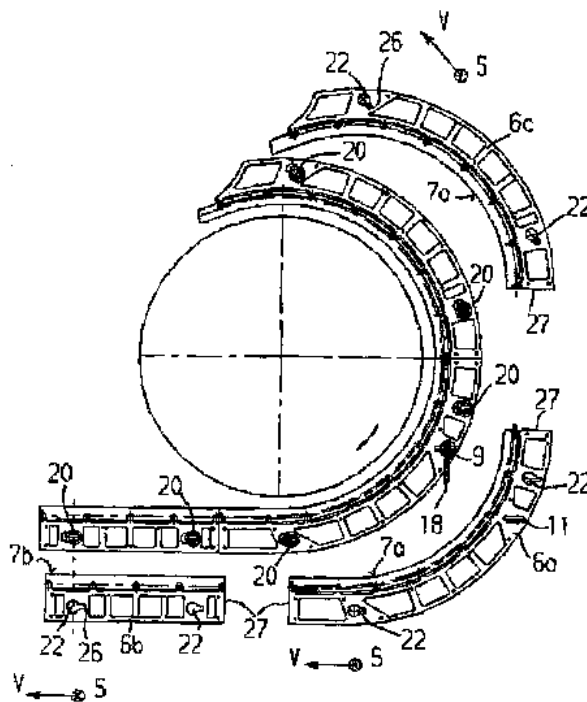


ΑΡΙΘΜΟΣ ΕΥΡ. Δ.Ε. (11):3065893
ΑΡΙΘ. ΕΛΛ. ΚΑΤΑΘΕΣΗΣ (21):20080401739
ΗΜΕΡ. ΕΛΛ. ΚΑΤΑΘΕΣΗΣ (22):07/07/2008
ΑΡΙΘ./ΗΜΕΡ. ΔΗΜΟΣΙΕΥΣΗΣ
ΕΥΡΩΠΑΪΚΟΥ ΔΙΠΛΩΜΑΤΟΣ(87):1824763 - 07/05/2008
ΑΡΙΘ./ΗΜΕΡ. ΔΗΜΟΣΙΕΥΣΗΣ
ΕΥΡΩΠΑΪΚΗΣ ΑΙΤΗΣΗΣ (86):05823996.3--19/11/2005
ΔΙΚΑΙΟΥΧΟΣ (73):1)KRONES AG
 Bohmerwaldstrasse 5, 93073 Neutraubling,
 ΓΕΡΜΑΝΙΑ

ΣΥΜΒ. ΠΡΟΤΕΡΑΙΟΤΗΤΕΣ (30):102004056858-25/11/2004-DE
ΕΦΕΥΡΕΤΗΣ (72):1)GLOTZL, Reiner
ΕΙΛΙΚΟΣ ΠΛΗΡΕΞΟΥΣΙΟΣ (74):ΤΣΙΜΙΚΑΛΗΣ ΑΘΑΝΑΣΙΟΣ
 Ν. Βάμβα 1, 10674 ΑΘΗΝΑ
ΑΝΤΙΚΛΗΤΟΣ (74):ΤΣΙΜΙΚΑΛΗΣ ΑΘΑΝΑΣΙΟΣ
 Ν. Βάμβα 1,10674 ΑΘΗΝΑ

ΤΙΤΛΟΣ ΕΦΕΥΡΕΣΗΣ (54):**ΜΕΤΑΦΟΡΙΚΟΣ ΕΞΟΠΛΙΣΜΟΣ ΠΕΡΙΛΗΨΗ(57)**

Περιγράφεται ένας μεταφορικός εξοπλισμός (1), ειδικότερα δια φιάλες, ο οποίος παρουσιάζει ένα πλαίσιο (8) και έναν οδηγό (6) ο οποίος δύναται να αντικαθίσταται και να στερεοῦται επί του πλαισίου δια ένα μεταφερόμενο αγαθό (2). Προκειμένου να καθίσταται ένας τέτοιος οδηγός ευκολότερος εις την χρήση, να αποθηκεύεται ευκολότερα και να συναρμολογείται ευκολότερα προτείνεται να διαμορφωῖται ο οδηγός από περισσότερα τεμάχια, όπου ένα πρώτο τεμάχιο οδηγού (6a) είναι εξοπλισμένο με έναν κεντρικό εξοπλισμό στερέωσης (9) και είναι διαμορφωμένο ως μέσο στερέωσης δια ένα δεύτερο τεμάχιο οδηγού (6b, 6c) το οποίο είναι εξοπλισμένο με ένα τεμάχιο επαφής συνδέσεως (26).



ΑΡΙΘΜΟΣ ΕΥΡ. Δ.Ε. (11):3065894
ΑΡΙΘ. ΕΛΛ. ΚΑΤΑΘΕΣΗΣ (21):20080401740
ΗΜΕΡ. ΕΛΛ. ΚΑΤΑΘΕΣΗΣ (22):07/07/2008
ΑΡΙΘ./ΗΜΕΡ. ΔΗΜΟΣΙΕΥΣΗΣ
ΕΥΡΩΠΑΪΚΟΥ ΔΙΠΛΩΜΑΤΟΣ(87):1452652 - 21/05/2008
ΑΡΙΘ./ΗΜΕΡ. ΔΗΜΟΣΙΕΥΣΗΣ
ΕΥΡΩΠΑΪΚΗΣ ΑΙΤΗΣΗΣ (86):04003460.5--17/02/2004
ΔΙΚΑΙΟΥΧΟΣ (73):1)HANS SASSERATH & CO KG
 Muhlenstrasse 62, 41352 Korschenbroich,
 ΓΕΡΜΑΝΙΑ

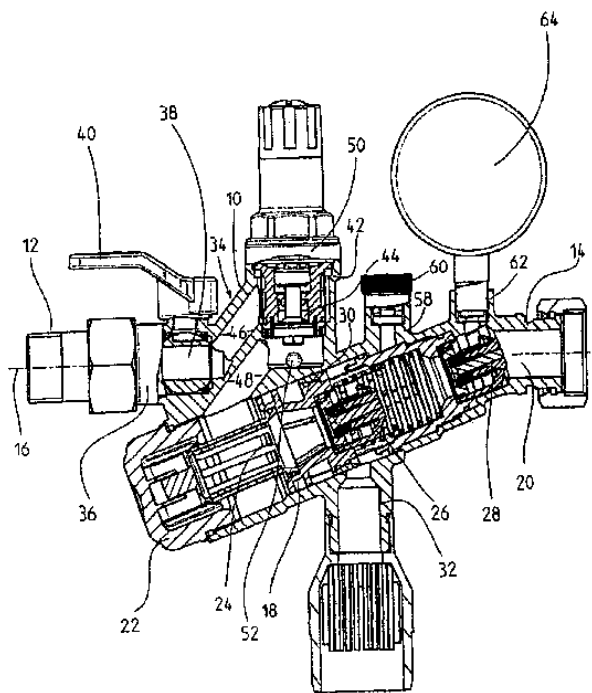
ΣΥΜΒ. ΠΡΟΤΕΡΑΙΟΤΗΤΕΣ (30):10308838-27/02/2003-DE
ΕΦΕΥΡΕΤΗΣ (72):1)Hecking, Willi
ΕΙΛΙΚΟΣ ΠΛΗΡΕΞΟΥΣΙΟΣ (74):ΤΣΙΜΙΚΑΛΗΣ ΑΘΑΝΑΣΙΟΣ
 Ν. Βάμβα 1, 10674 ΑΘΗΝΑ
ΑΝΤΙΚΛΗΤΟΣ (74):ΤΣΙΜΙΚΑΛΗΣ ΑΘΑΝΑΣΙΟΣ
 Ν. Βάμβα 1,10674 ΑΘΗΝΑ

ΤΙΤΛΟΣ ΕΦΕΥΡΕΣΗΣ (54):**ΔΙΑΤΑΞΗ ΒΑΛΒΙΔΑΣ ΓΙΑ ΕΝΑ ΔΙΑΧΩΡΙΣΤΗ ΣΩΛΗΝΩΝ.**

ΠΕΡΙΛΗΨΗ(57)

Η εφεύρεση αναφέρεται σε μια διάταξη διαχωρισμού σωλήνων για τον διαχωρισμό ενός συστήματος νερού διεργασίας, το οποίο γεμίζεται ή συμπληρώνεται από ένα σύστημα πόσιμου νερού, από το σύστημα πόσιμου νερού αυτό, με ένα προηγούμενο και ένα επόμενο κατά τη φορά της ροής όργανο παρεμπόδισης ροής επιστροφής (26, 28) που και τα δύο κλείνουν κατά τη φορά από το σύστημα νερού διεργασίας προς το σύστημα πόσιμου νερού και μια βαλβίδα ανακούφισης (30), η οποία πιέζεται από την πίεση του συστήματος πόσιμου νερού κατά τη φορά κλεισίματος και μέσω της οποίας μπορεί να συνδέεται ο χώρος μεταξύ των οργάνων παρεμπόδισης της ροής επιστροφής (26, 28) σε περίπτωση εξάλειψης αυτής της πίεσης με μια απαγωγή (32). Για να απλοποιηθεί και να διευκολυνθεί η διεργασία πλήρωσης σε μια τέτοια διάταξη αυτή περιλαμβάνει μια θήκη διαχωρισμού σωλήνων (10), που εγκαθίσταται με μια σύνδεση εισόδου (12) και με μια σύνδεση εξόδου (14) σταθερά μεταξύ ενός συστήματος πόσιμου νερού και ενός συστήματος νερού διεργασίας και περιλαμβάνει τα όργανα παρεμπόδισης

ροής επιστροφής (26, 28) και τη βαλβίδα ανακούφισης (30) ενσωματωμένα στη διαδρομή της ροής πριν από το προηγούμενο κατά τη φορά της ροής όργανο παρεμπόδισης της ροής επιστροφής (26) μια βαλβίδα διακοπής (38) και ένα μειωτή πίεσης (50).

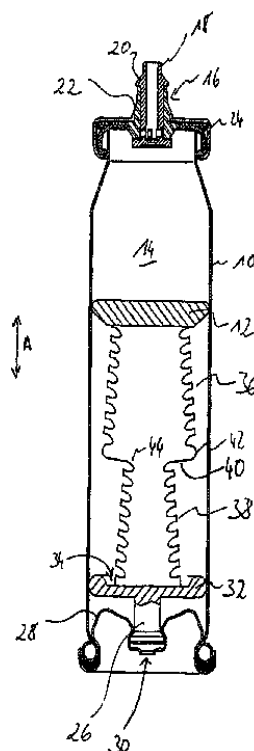


ΑΡΙΘΜΟΣ ΕΥΡ. Δ.Ε. (11):3065895
ΑΡΙΘ. ΕΛΛ. ΚΑΤΑΘΕΣΗΣ (21):20080401741
ΗΜΕΡ. ΕΛΛ. ΚΑΤΑΘΕΣΗΣ (22):07/07/2008
ΑΡΙΘ./ΗΜΕΡ. ΔΗΜΟΣΙΕΥΣΗΣ
ΕΥΡΩΠΑΪΚΟΥ ΔΙΠΛΩΜΑΤΟΣ(87):1792847 - 21/05/2008
ΑΡΙΘ./ΗΜΕΡ. ΔΗΜΟΣΙΕΥΣΗΣ
ΕΥΡΩΠΑΪΚΗΣ ΑΙΤΗΣΗΣ (86):06022690.9--31/10/2006
ΔΙΚΑΙΟΥΧΟΣ (73):1)Lindal Ventil GmbH
 Industriestrasse 13, 23843 Bad Oldesloe,
 ΓΕΡΜΑΝΙΑ

ΣΥΜΒ. ΠΡΟΤΕΡΑΙΟΤΗΤΕΣ (30):102005057287-01/12/2005-DE
ΕΦΕΥΡΕΤΗΣ (72):1)Horn, Michael
ΕΙΔΙΚΟΣ ΠΛΗΡΕΞΟΥΣΙΟΣ (74):ΤΣΙΜΙΚΑΛΗΣ ΑΘΑΝΑΣΙΟΣ
 Ν. Βάμβα 1, 10674 ΑΘΗΝΑ
ΑΝΤΙΚΛΗΤΟΣ (74):ΤΣΙΜΙΚΑΛΗΣ ΑΘΑΝΑΣΙΟΣ
 Ν. Βάμβα 1,10674 ΑΘΗΝΑ

ΤΙΤΛΟΣ ΕΦΕΥΡΕΣΗΣ (54):ΔΙΑΤΑΞΗ ΧΟΡΗΓΗΣΗΣ.
ΠΕΡΙΛΗΨΗ(57)

Διάταξη χορήγησης για την εκκένωση ενός μέσου, με -ένα δοχείο, - μια βαλβίδα εκκένωσης σε ένα άκρο κορυφής του δοχείου και - μια βαλβίδα εκκένωσης σε ένα άκρο πάτου του δοχείου, -όπου η βαλβίδα πλήρωσης συνδέεται με ένα όργανο προώθησης, το οποίο έχει μια σακούλα μορφής εύκαμπτου σωλήνα με ένα πτυχωτά συμπτυσσόμενο τοίχωμα, όπου το τοίχωμα έχει δύο τουλάχιστο τμήματα, τα οποία στη συμπτυγμένη κατάσταση της σακούλας τοποθετούνται ως κείμενα το ένα μέσα στο άλλο δακτυλιοειδές στοιχείο.



ΑΡΙΘΜΟΣ ΕΥΡ. Δ.Ε. (11):3065896
ΑΡΙΘ. ΕΛΛ. ΚΑΤΑΘΕΣΗΣ (21):20080401742
ΗΜΕΡ. ΕΛΛ. ΚΑΤΑΘΕΣΗΣ (22):07/07/2008
ΑΡΙΘ./ΗΜΕΡ. ΔΗΜΟΣΙΕΥΣΗΣ
ΕΥΡΩΠΑΪΚΟΥ ΔΙΠΛΩΜΑΤΟΣ(87):1482797 - 14/05/2008
ΑΡΙΘ./ΗΜΕΡ. ΔΗΜΟΣΙΕΥΣΗΣ
ΕΥΡΩΠΑΪΚΗΣ ΑΙΤΗΣΗΣ (86):03743329.9--26/02/2003
ΔΙΚΑΙΟΥΧΟΣ (73):1)BASF SE
 67056 Ludwigshafen, ΓΕΡΜΑΝΙΑ

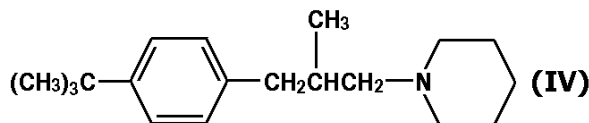
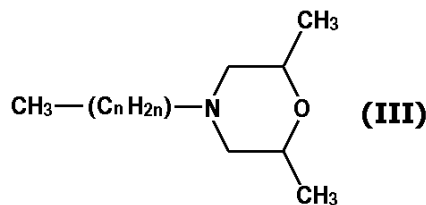
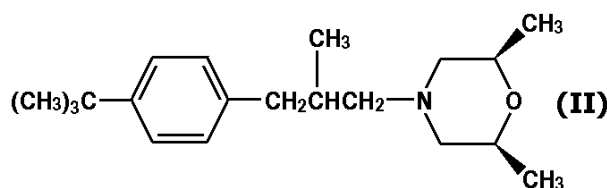
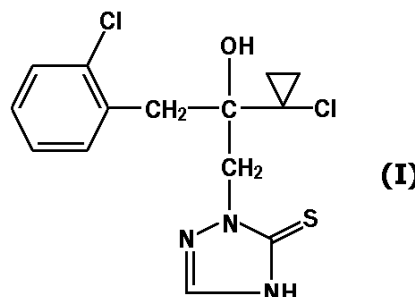
ΣΥΜΒ. ΠΡΟΤΕΡΑΙΟΤΗΤΕΣ (30):10208841-01/03/2002-DE
ΕΦΕΥΡΕΤΗΣ (72):1)AMMERMANN, Eberhard
 2)STIERL, Reinhard
 3)LORENZ, Gisela
 4)STRATHMANN, Siegfried
 5)SCHELBERGER, Klaus
 6)SPADAFORA, V., James
 7)CHRISTEN, Thomas

ΕΙΔΙΚΟΣ ΠΛΗΡΕΞΟΥΣΙΟΣ (74):ΤΣΙΜΙΚΑΛΗΣ ΑΘΑΝΑΣΙΟΣ
 Ν. Βάμβα 1, 10674 ΑΘΗΝΑ
ΑΝΤΙΚΛΗΤΟΣ (74):ΤΣΙΜΙΚΑΛΗΣ ΑΘΑΝΑΣΙΟΣ
 Ν. Βάμβα 1,10674 ΑΘΗΝΑ

ΤΙΤΛΟΣ ΕΦΕΥΡΕΣΗΣ (54):ΜΥΚΗΤΟΚΤΟΝΑ ΜΕΙΓΜΑΤΑ ΣΤΗ
ΒΑΣΗ PROTHIOCONAZOL.

ΠΕΡΙΛΗΨΗ(57)

Μυκητοκτόνα μείγματα, τα οποία περιέχουν (1) 2-[2-(1-χλωροκυκλοπροπυλο)-3-(2-γλωφοραινυλο)-2-υδροξυπροπυλο]-2,4-διυδρο-[1,2,4]-τριαζολο-3-θειόνη (Prothioconazol) του τύπου I ή τα άλατά της ή προϊόντα προσθήκης της και τουλάχιστον ένα άλλο μυκητοκτόνο ή άλατά του ή προϊόντα προσθήκης του, επιλεγμένο από (2) Fenpropiomorph του τύπου II και (3) Tridemorph του τύπου III $n = 10, 11, 12$, (60-70 τοις εκατό και (4) Fenpropidin του τύπου IV σε μία συνεργιστικά δραστική ποσότητα.



ΑΡΙΘΜΟΣ ΕΥΡ. Δ.Ε. (11):3065897
ΑΡΙΘ. ΕΛΛ. ΚΑΤΑΘΕΣΗΣ (21):20080401743
ΗΜΕΡ. ΕΛΛ. ΚΑΤΑΘΕΣΗΣ (22):07/07/2008
ΑΡΙΘ./ΗΜΕΡ. ΔΗΜΟΣΙΕΥΣΗΣ
ΕΥΡΩΠΑΪΚΟΥ ΔΙΠΛΩΜΑΤΟΣ(87):1738753 - 23/04/2008
ΑΡΙΘ./ΗΜΕΡ. ΔΗΜΟΣΙΕΥΣΗΣ
ΕΥΡΩΠΑΪΚΗΣ ΑΙΤΗΣΗΣ (86):06017469.5--13/06/1994
ΔΙΚΑΙΟΥΧΟΣ (73):1)Wyeth
Five Giralda Farms, Madison, NJ 07940-0874,
ΗΝΩΜΕΝΕΣ ΠΟΛΙΤΕΙΕΣ ΤΗΣ ΑΜΕΡΙΚΗΣ

ΣΥΜΒ. ΠΡΟΤΕΡΑΙΟΤΗΤΕΣ (30):83848-28/06/1993-US
ΕΦΕΥΡΕΤΗΣ (72):1)Rudolph, Richard Leslie
2)Derivan, Albert Thomas
3)Muth, Eric Anthony
4)Upton, Gertrude Virginia

ΕΙΔΙΚΟΣ ΠΛΗΡΕΞΟΥΣΙΟΣ (74):ΤΣΙΜΙΚΑΛΗΣ ΑΘΑΝΑΣΙΟΣ
Ν. Βάμβα 1, 10674 ΑΘΗΝΑ

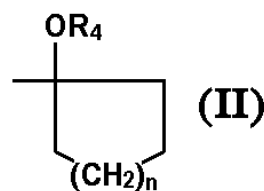
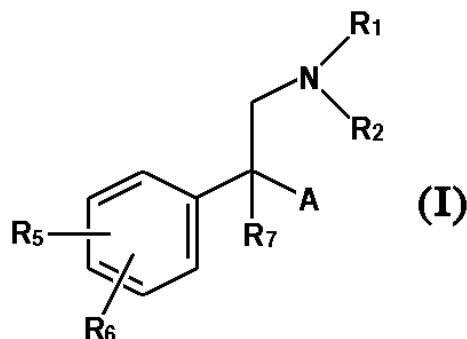
ΑΝΤΙΚΑΛΗΤΟΣ (74):ΤΣΙΜΙΚΑΛΗΣ ΑΘΑΝΑΣΙΟΣ
Ν. Βάμβα 1,10674 ΑΘΗΝΑ

ΤΙΤΛΟΣ ΕΦΕΥΡΕΣΗΣ (54):**ΝΕΕΣ ΘΕΡΑΠΕΙΕΣ ΜΕ ΤΗ ΧΡΗΣΗ ΠΑΡΑΓΩΓΩΝ ΤΗΣ ΦΑΙΝΑΙΟΥΛΑΜΙΝΗΣ.**

ΠΕΡΙΛΗΨΗ(57)

Η παρούσα εφεύρεση παρουσιάζει τη χρήση της επόμενης ένωσης (συγκεκριμένα της βενλαφαζίνης) για την παρασκευή ενός φαρμάκου για την αντιμετώπιση της παχυσαρκίας, της διαταραχής της μετατραυματικής καταπόνησης, της διαταραχής ύστερης δυσφορίας ωχρινικής φάσης (προεμνηγορρυσιακό σύνδρομο), της διαταραχής ελλειματικής προσοχής, με και χωρίς υπερκινητικότητα, του συνδρόμου Gilles de la Tourette, της νευρικής βουλημίας ή του Συνδρόμου Shy Drager. Η ένωση είναι μια υδροξυκυκλοαλκανοφαινηθιλική αμίνη του επόμενου τύπου: όπου το Α είναι μια ομάδα του τύπου όπου η διακεκομμένη γραμμή αναπαριστά μια προαιρετική ακορεστότητα το R1 είναι ένα υδρογόνο ή αλκύλιο

το R2 είναι αλκύλιο το R4 είναι υδρογόνο, αλκύλιο, φορμύλιο ή αλκανούλιο τα R5 και R6 είναι, ανεξάρτητα, υδρογόνο, υδροξύλιο, αλκύλιο, αλκοξύλιο, αλκανοϋλοξύλιο, κυάνιο, νιτρικό, αλκυλομεραπτικό, αμίνη, αλκυλαμίνη, διαλκυλαμίνη, αλκαναμίδιο, αλογόνο, τριφθορομεθύλιο ή μαζί είναι διοξειδίο μεθυλενίου το R7 είναι υδρογόνο ή αλκύλιο και το n είναι 0, 1, 2, 3 ή 4 ή ένα φαρμακευτικά αποδεκτό άλας αυτής.



ΑΡΙΘΜΟΣ ΕΥΡ. Δ.Ε. (11):3065898
ΑΡΙΘ. ΕΛΛ. ΚΑΤΑΘΕΣΗΣ (21):20080401744
ΗΜΕΡ. ΕΛΛ. ΚΑΤΑΘΕΣΗΣ (22):07/07/2008
ΑΡΙΘ./ΗΜΕΡ. ΔΗΜΟΣΙΕΥΣΗΣ
ΕΥΡΩΠΑΪΚΟΥ ΔΙΠΛΩΜΑΤΟΣ(87):1562750 - 04/06/2008
ΑΡΙΘ./ΗΜΕΡ. ΔΗΜΟΣΙΕΥΣΗΣ
ΕΥΡΩΠΑΪΚΗΣ ΑΙΤΗΣΗΣ (86):03732548.7--06/06/2003
ΔΙΚΑΙΟΥΧΟΣ (73):1)KUHNE ANLAGENBAU GmbH
Einsteinstrasse 20, D-53757 Sankt Augustin,
ΓΕΡΜΑΝΙΑ

ΣΥΜΒ. ΠΡΟΤΕΡΑΙΟΤΗΤΕΣ (30):10254172-20/11/2002-DE
ΕΦΕΥΡΕΤΗΣ (72):1)SCHIFFMANN, Jurgen

ΕΙΔΙΚΟΣ ΠΛΗΡΕΞΟΥΣΙΟΣ (74):ΤΣΙΜΙΚΑΛΗΣ ΑΘΑΝΑΣΙΟΣ
Ν. Βάμβα 1, 10674 ΑΘΗΝΑ

ΑΝΤΙΚΑΛΗΤΟΣ (74):ΤΣΙΜΙΚΑΛΗΣ ΑΘΑΝΑΣΙΟΣ
Ν. Βάμβα 1,10674 ΑΘΗΝΑ

ΤΙΤΛΟΣ ΕΦΕΥΡΕΣΗΣ (54):**ΕΠΙΦΑΝΕΙΑΚΟ Ή ΕΛΑΣΤΙΚΟ ΣΩΛΗΝΟΕΙΔΕΣ ΠΕΡΙΒΛΗΜΑ Ή ΦΥΛΛΟ ΤΡΟΦΙΜΩΝ ΠΟΛΛΩΝ ΣΤΡΩΣΕΩΝ.**

ΠΕΡΙΛΗΨΗ(57)

Η παρούσα εφεύρεση δημιουργεί για πρώτη φορά ένα επιφανειακό ή ελαστικό σωληνοειδές περίβλημα ή φύλλο τροφίμων πολλών στρώσεων για συσκευασίες τροφίμων, όπως για παράδειγμα περιβλήματα αλλαντικών, συρρικνούμενες σακούλες ή παρόμοια, το οποίο παρουσιάζει μια στρωματική δομή με τουλάχιστον πέντε, κατά προτίμηση τουλάχιστον επτά στρώσεις, όπου μία από τις τουλάχιστον πέντε στρώσεις περιέχει σαν συστατικό στρώσης ΡVΑ.

ΑΡΙΘΜΟΣ ΕΥΡ. Δ.Ε. (11):3065899
ΑΡΙΘ. ΕΛΛ. ΚΑΤΑΘΕΣΗΣ (21):20080401745
ΗΜΕΡ. ΕΛΛ. ΚΑΤΑΘΕΣΗΣ (22):07/07/2008
ΑΡΙΘ./ΗΜΕΡ. ΔΗΜΟΣΙΕΥΣΗΣ
ΕΥΡΩΠΑΪΚΟΥ ΔΙΠΛΩΜΑΤΟΣ(87):1527115 - 23/04/2008
ΑΡΙΘ./ΗΜΕΡ. ΔΗΜΟΣΙΕΥΣΗΣ
ΕΥΡΩΠΑΪΚΗΣ ΑΙΤΗΣΗΣ (86):03766269.9--23/07/2003
ΔΙΚΑΙΟΥΧΟΣ (73):1)Sika Technology AG
Zugerstrasse 50, 6340 Baar, ΕΛΒΕΤΙΑ
ΣΥΜΒ. ΠΡΟΤΕΡΑΙΟΤΗΤΕΣ (30):02016755-26/07/2002-EP
ΕΦΕΥΡΕΤΗΣ (72):1)BURCKHARDT, Urs
ΕΙΔΙΚΟΣ ΠΛΗΡΕΞΟΥΣΙΟΣ (74):ΤΣΙΜΙΚΑΛΗΣ ΑΘΑΝΑΣΙΟΣ
Ν. Βάμβα 1, 10674 ΑΘΗΝΑ
ΑΝΤΙΚΛΗΤΟΣ (74):ΤΣΙΜΙΚΑΛΗΣ ΑΘΑΝΑΣΙΟΣ
Ν. Βάμβα 1,10674 ΑΘΗΝΑ
ΤΙΤΛΟΣ ΕΦΕΥΡΕΣΗΣ (54):**ΣΥΝΘΕΣΗ ΠΟΛΥΟΥΡΕΘΑΝΗΣ ΠΟΥ ΠΕΡΙΕΧΕΙ ΠΟΛΥΑΛΔΙΜΙΝΗ.**

ΠΕΡΙΛΗΨΗ(57)

Η παρούσα εφεύρεση αφορά συνθέσεις που περιλαμβάνουν τουλάχιστον ένα προπολυμερές πολυουρεθάνης Α με ισοκυανικές ακροτελικές ομάδες, το οποίο παρασκευάζεται από τουλάχιστον ένα πολυισοκυανικό και τουλάχιστον μία πολυόλη, και τουλάχιστον μια πολυαλδιμίνη Β, η οποία λαμβάνεται από τουλάχιστον μία πολυαμίνη C με αλειφατικές πρωτοταγείς αμινοομάδες και τουλάχιστον μία αλδεύδη D. Ακόμη δημοσιεύεται η παρασκευή των συνθέσεων αυτών, καθώς και η παρασκευή της πολυαλδιμίνης. Επιπρόσθετα περιγράφεται η χρησιμοποίηση των συνθέσεων αυτών σαν κολλητική ουσία, μονωτική ουσία, επίστρωση ή επίχρση. Ακόμη διατίθενται μέθοδοι για τη συγκόλληση,μόνωση ή επίστρωση. Τέλος περιγράφονται προϊόντα, των οποίων η επιφάνεια τουλάχιστον μερικώς έχει έρθει σε επαφή με μια τέτοια σύνθεση. Σημαντικότερο πλεονέκτημα των συνθέσεων αυτών είναι η οσμή των συνθέσεων που απουσιάζει πριν, κατά τη διάρκεια και μετά την σκλήρυνσή τους.

ΑΡΙΘΜΟΣ ΕΥΡ. Δ.Ε. (11):3065900
ΑΡΙΘ. ΕΛΛ. ΚΑΤΑΘΕΣΗΣ (21):20080401746
ΗΜΕΡ. ΕΛΛ. ΚΑΤΑΘΕΣΗΣ (22):07/07/2008
ΑΡΙΘ./ΗΜΕΡ. ΔΗΜΟΣΙΕΥΣΗΣ
ΕΥΡΩΠΑΪΚΟΥ ΔΙΠΛΩΜΑΤΟΣ(87):1645196 - 09/04/2008
ΑΡΙΘ./ΗΜΕΡ. ΔΗΜΟΣΙΕΥΣΗΣ
ΕΥΡΩΠΑΪΚΗΣ ΑΙΤΗΣΗΣ (86):05291991.7--26/09/2005
ΔΙΚΑΙΟΥΧΟΣ (73):1)Roquette Freres
62136 Lestrem, ΓΑΛΛΙΑ
ΣΥΜΒ. ΠΡΟΤΕΡΑΙΟΤΗΤΕΣ (30):0410488-05/10/2004-FR
ΕΦΕΥΡΕΤΗΣ (72):1)Boursier, Bernard
2)Quettier, Claude
3)Lesage, Daniel
ΕΙΔΙΚΟΣ ΠΛΗΡΕΞΟΥΣΙΟΣ (74):ΚΙΛΙΜΙΡΗΣ ΚΩΝΣΤΑΝΤΙΝΟΣ
Χατζηγιάννη Μέξη 7, 11528 ΑΘΗΝΑ
ΑΝΤΙΚΛΗΤΟΣ (74):ΚΙΛΙΜΙΡΗΣ ΚΩΝΣΤΑΝΤΙΝΟΣ
Χατζηγιάννη Μέξη 7,115 28 ΑΘΗΝΑ
ΤΙΤΛΟΣ ΕΦΕΥΡΕΣΗΣ (54):**ΠΗΓΜΑΤΟΠΟΙΗΜΕΝΟ ΠΡΟΪΟΝ ΖΑΧΑΡΟΠΛΑΣΤΙΚΗΣ ΜΕ ΒΑΣΗ ΤΟ ΑΜΥΛΟ ΚΑΙ ΜΕΘΟΔΟΣ ΠΑΡΑΣΚΕΥΗΣ ΕΝΟΣ ΤΕΤΟΙΟΥ ΠΡΟΪΟΝΤΟΣ ΖΑΧΑΡΟΠΛΑΣΤΙΚΗΣ.**

ΠΕΡΙΛΗΨΗ(57)

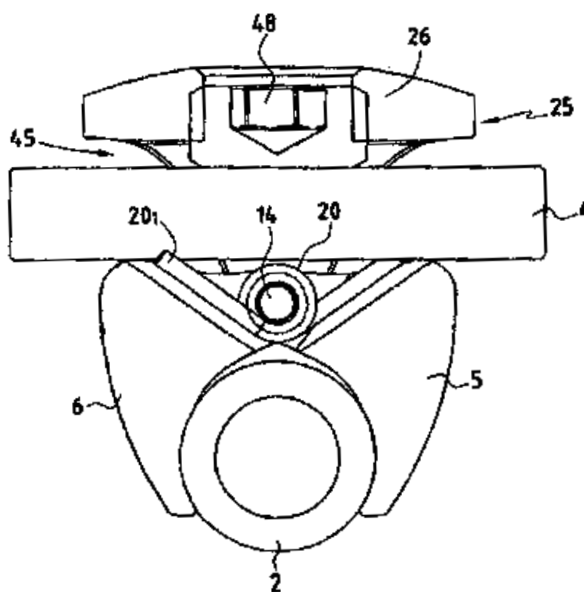
Η παρούσα εφεύρεση έχει ως αντικείμενο ένα πηγματοποιημένο προϊόν ζαχαροπλαστικής με βάση το άμυλο, το οποίο χαρακτηρίζεται από το ότι περιέχει ένα άμυλο οσπριοειδούς ρευστοποιημένο και σταθεροποιημένο που εμφανίζει μια περκεκτικότητα σε αμυλόζη κυμαινόμενη μεταξύ 25 και 40 τοις εκατό, κατά προτίμηση κυμαινόμενη μεταξύ 30 και 40 τοις εκατό, καθώς και τη μέθοδο παρασκευής του χωρίς βαθμίδα θέρμανσης σε κλειστό δοχείο.

ΑΡΙΘΜΟΣ ΕΥΡ. Δ.Ε. (11):3065901
ΑΡΙΘ. ΕΛΛ. ΚΑΤΑΘΕΣΗΣ (21):20080401747
ΗΜΕΡ. ΕΛΛ. ΚΑΤΑΘΕΣΗΣ (22):07/07/2008
ΑΡΙΘ./ΗΜΕΡ. ΔΗΜΟΣΙΕΥΣΗΣ
ΕΥΡΩΠΑΪΚΟΥ ΔΙΠΛΩΜΑΤΟΣ(87):1480569 - 09/04/2008
ΑΡΙΘ./ΗΜΕΡ. ΔΗΜΟΣΙΕΥΣΗΣ
ΕΥΡΩΠΑΪΚΗΣ ΑΙΤΗΣΗΣ (86):03739521.7--11/02/2003
ΔΙΚΑΙΟΥΧΟΣ (73):1)SCIENT'X
Batiment Calypso, 18 Parc Ariane, 78284
Guyancourt, ΓΑΛΛΙΑ
ΣΥΜΒ. ΠΡΟΤΕΡΑΙΟΤΗΤΕΣ (30):0201626-11/02/2002-FR
ΕΦΕΥΡΕΤΗΣ (72):1)FRANCK, Bruno,
2)BEN MOKHTAR, Mourad
3)RYAN, David
ΕΙΔΙΚΟΣ ΠΛΗΡΕΞΟΥΣΙΟΣ (74):ΚΙΛΙΜΙΡΗΣ ΚΩΝΣΤΑΝΤΙΝΟΣ
Χατζηγιάννη Μέξη 7, 11528 ΑΘΗΝΑ
ΑΝΤΙΚΛΗΤΟΣ (74):ΚΙΛΙΜΙΡΗΣ ΚΩΝΣΤΑΝΤΙΝΟΣ
Χατζηγιάννη Μέξη 7,115 28 ΑΘΗΝΑ
ΤΙΤΛΟΣ ΕΦΕΥΡΕΣΗΣ (54):**ΣΥΝΔΕΤΙΚΟ ΣΥΣΤΗΜΑ ΜΕΤΑΞΥ ΡΑΧΙΑΙΑΣ ΡΑΒΔΟΥ ΚΑΙ ΕΓΚΑΡΣΙΑΣ ΔΟΚΟΥ.**

ΠΕΡΙΛΗΨΗ(57)

Η εφεύρεση αναφέρεται σε συνδετικό σύστημα που τοποθετείται μεταξύ μιας ραχιαίας ράβδου οστεοσύνθεσης (2) και εγκάρσιας δοκού (4). Το σύστημα της εφεύρεσης σχεδιάζεται κατά τρόπον ώστε να παρουσιάζει πέρασμα (45) για την εγκάρσια δοκό (4), η οποία ασκεί δύναμη σε δύο αρθρωτές σιαγόνες (5, 6), οι οποίες αρθρώνονται κατά τρόπον ώστε να προσεγγίζουν μεταξύ των κατά το σφίξιμο του οργάνου ακινητοποίησης (48). Το αναφερθέν σύστημα περιέχει ελατήριο επαναφοράς (20) που επενεργεί στις δύο σιαγόνες (5,6), προκειμένου αυτές να εξαναγκάζονται σε αμοιβαία προσέγγιση ανεξάρτητα από την εγκάρσια

δοκό. Έτσι οι σιαγόνες (5, 6) σφίγγουν τη ράβδο οστεοσύνθεσης και εξασφαλίζουν τη σταθερή προσαρμογή του συνδετικού συστήματος επί της ράβδου.

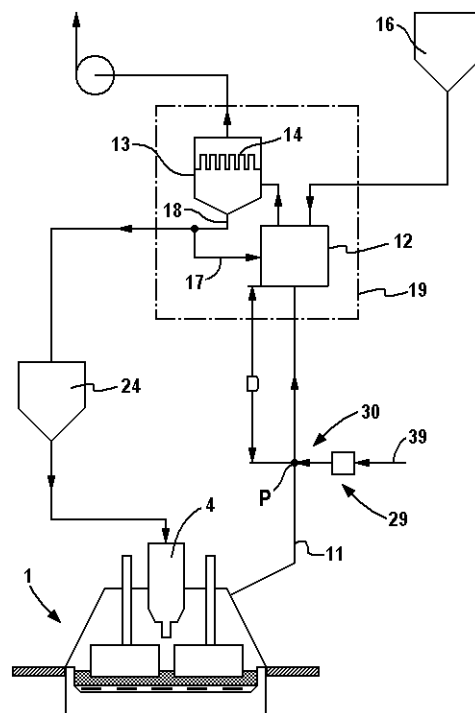


ΑΡΙΘΜΟΣ ΕΥΡ. Δ.Ε. (11):3065902
ΑΡΙΘ. ΕΛΛ. ΚΑΤΑΘΕΣΗΣ (21):20080401748
ΗΜΕΡ. ΕΛΛ. ΚΑΤΑΘΕΣΗΣ (22):07/07/2008
ΑΡΙΘ./ΗΜΕΡ. ΔΗΜΟΣΙΕΥΣΗΣ
ΕΥΡΩΠΑΪΚΟΥ ΔΙΠΛΩΜΑΤΟΣ(87):1572326 - 09/04/2008
ΑΡΙΘ./ΗΜΕΡ. ΔΗΜΟΣΙΕΥΣΗΣ
ΕΥΡΩΠΑΪΚΗΣ ΑΙΤΗΣΗΣ (86):03815403.5--15/12/2003
ΔΙΚΑΙΟΥΧΟΣ (73):1)ALUMINIUM PECHINEY
725, Rue Aristide Berges, 38340 Voreppe,
ΓΑΛΛΙΑ
ΣΥΜΒ. ΠΡΟΤΕΡΑΙΟΤΗΤΕΣ (30):0216073-18/12/2002-FR
ΕΦΕΥΡΕΤΗΣ (72):1)GIRAULT, Guillaume
2)COUZINIE, Elisabeth
3)VANVOREN, Claude
ΕΙΔΙΚΟΣ ΠΛΗΡΕΞΟΥΣΙΟΣ (74):ΚΙΛΙΜΙΡΗΣ ΚΩΝΣΤΑΝΤΙΝΟΣ
Χατζηγιάννη Μέξη 7, 11528 ΑΘΗΝΑ
ΑΝΤΙΚΛΗΤΟΣ (74):ΚΙΛΙΜΙΡΗΣ ΚΩΝΣΤΑΝΤΙΝΟΣ
Χατζηγιάννη Μέξη 7,115 28 ΑΘΗΝΑ
ΤΙΤΛΟΣ ΕΦΕΥΡΕΣΗΣ (54):**ΔΙΕΡΓΑΣΙΑ ΚΑΙ ΣΥΣΚΕΥΗ ΕΠΕΞΕΡΓΑΣΙΑΣ ΑΠΟΒΛΗΤΩΝ ΚΥΨΕΛΗΣ ΗΛΕΚΤΡΟΛΥΣΗΣ ΓΙΑ ΤΗΝ ΠΑΡΑΓΩΓΗ ΑΛΟΥΜΙΝΙΟΥ.**

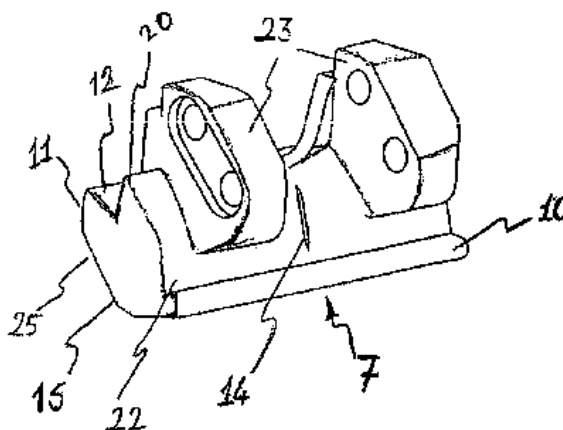
ΠΕΡΙΛΗΨΗ(57)

Η εφεύρεση αφορά διεργασία και εγκατάσταση επεξεργασίας των αερίων αποβλήτων που παράγονται από μια τουλάχιστον κυψέλη ηλεκτρόλυσης (1), στις οποίες τα απόβλητα διοχετεύονται μέσω ενός τουλάχιστον αγωγού (11) προς μέσα επεξεργασίας (12) ικανά να εξαγάγουν τα φθοριούχα προϊόντα που περιέχονται εντός των αποβλήτων κατόπιν αντίδρασης με την κωνιοποιημένη αλουμίνα (16) και συσκευή διαχωρισμού (13) ικανή να διαχωρίζει την αλουμίνα που προέρχεται από τον αντιδραστήρα (12) και το απομένον αέριο κλάσμα και η οποία περιέχει μέσα διήθησης (14). Σύμφωνα με την εφεύρεση ψύχονται τα απόβλητα πριν από την επεξεργασία τους κατόπιν έγχυσης σταγονιδίων ψυκτικού ρευστού εντός του ή των αγωγών διοχέτευσης (11) σε τουλάχιστον ένα σημείο (P) που ευρίσκεται

άναντι του αντιδραστήρα (12) και κατόπιν εξάτμισης του αναφερθέντος ρευστού. Η εφεύρεση επιτρέπει την αποτελεσματική ψύξη των αποβλήτων των κυψελών ηλεκτρόλυσης χωρίς να επηρεάζεται η λειτουργία τους.



ΑΡΙΘΜΟΣ ΕΥΡ. Δ.Ε. (11):3065903
ΑΡΙΘ. ΕΛΛ. ΚΑΤΑΘΕΣΗΣ (21):20080401749
ΗΜΕΡ. ΕΛΛ. ΚΑΤΑΘΕΣΗΣ (22):08/07/2008
ΑΡΙΘ./ΗΜΕΡ. ΔΗΜΟΣΙΕΥΣΗΣ
ΕΥΡΩΠΑΪΚΟΥ ΔΙΠΛΩΜΑΤΟΣ(87):1532338 - 09/04/2008
ΑΡΙΘ./ΗΜΕΡ. ΔΗΜΟΣΙΕΥΣΗΣ
ΕΥΡΩΠΑΪΚΗΣ ΑΙΤΗΣΗΣ (86):03743093.1--06/02/2003
ΔΙΚΑΙΟΥΧΟΣ (73):1)Samet Kalip Ve Maden Esya San. Ve Tic.
A.S.
Kirac Beldesi. Huseyin Bingol Sok. No:68
B.Cekmece, 34900 Istanbul, ΤΟΥΡΚΙΑ
ΣΥΜΒ. ΠΡΟΤΕΡΑΙΟΤΗΤΕΣ (30):200200499-26/02/2002-TR
ΕΦΕΥΡΕΤΗΣ (72):1)ATLA, Arif
ΕΙΔΙΚΟΣ ΠΑΡΗΡΕΞΟΥΣΙΟΣ (74):ΒΟΖΕΜΠΕΡΓΚ-ΒΡΕΤΟΣ ΝΙΚΟΛΑΟΣ
Αιγαλείας 30,, 151 25 ΠΑΡΑΔΕΙΣΟΣ
ΑΜΑΡΟΥΣΙΟΥ
ΑΝΤΙΚΑΗΤΟΣ (74):ΒΟΖΕΜΠΕΡΓΚ-ΒΡΕΤΟΣ ΝΙΚΟΛΑΟΣ
Αιγαλείας 30,151 25 ΠΑΡΑΔΕΙΣΟΣ
ΑΜΑΡΟΥΣΙΟΥ
ΤΙΤΛΟΣ ΕΦΕΥΡΕΣΗΣ (54):**ΤΜΗΜΑ ΠΡΟΦΙΛ ΜΕ ΜΕΝΤΕΣΣΕ ΜΕ ΔΥΝΑΤΟΤΗΤΑ ΣΥΝΑΡΜΟΛΟΓΗΣΗΣ ΓΙΑ ΠΟΡΤΕΣ ΕΠΙΠΛΩΝ.**



ΠΕΡΙΛΗΨΗ(57)

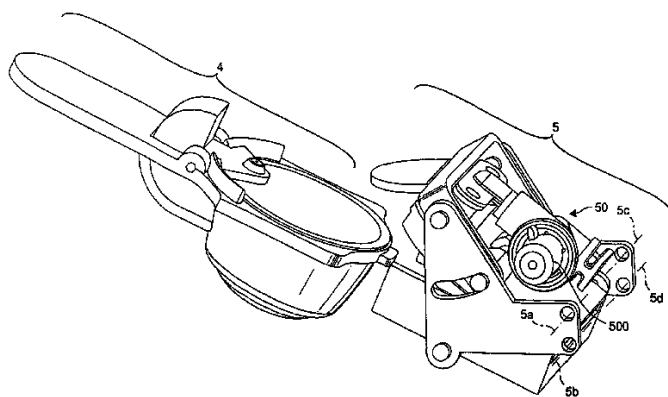
Η παρούσα εφεύρεση αναφέρεται σε μεντεσέδες επίπλων, όπως ντουλάπια, ντουλάπες, εταζέρες, στα οποία οι πόρτες και τα σταθερά τοιχώματα των επίπλων συνδέονται μεταξύ τους με τέτοιους μεντεσέδες και όπου μεγαλύτερη βαρύτητα δίνεται σε μεντεσέ ο οποίος- χωρίς τη χρήση συνδετικών μέσων- μπορεί να συνδεθεί από το προφίλ που είναι ενσωματωμένο ιδίως στην επιφάνεια παρόμοιων πορτών.

ΑΡΙΘΜΟΣ ΕΥΡ. Δ.Ε. (11):3065904
ΑΡΙΘ. ΕΛΛ. ΚΑΤΑΘΕΣΗΣ (21):20080401750
ΗΜΕΡ. ΕΛΛ. ΚΑΤΑΘΕΣΗΣ (22):08/07/2008
ΑΡΙΘ./ΗΜΕΡ. ΔΗΜΟΣΙΕΥΣΗΣ
ΕΥΡΩΠΑΪΚΟΥ ΔΙΠΛΩΜΑΤΟΣ(87):1325060 - 09/04/2008
ΑΡΙΘ./ΗΜΕΡ. ΔΗΜΟΣΙΕΥΣΗΣ
ΕΥΡΩΠΑΪΚΗΣ ΑΙΤΗΣΗΣ (86):01956655.3--01/08/2001
ΔΙΚΑΙΟΥΧΟΣ (73):1)University of Brighton
Mithras House, Lewes Road, Brighton, East
Sussex BN2 4AT, ΜΕΓΑΛΗ ΒΡΕΤΑΝΝΙΑ
ΣΥΜΒ. ΠΡΟΤΕΡΑΙΟΤΗΤΕΣ (30):0018953-02/08/2000-GB
ΕΦΕΥΡΕΤΗΣ (72):1)SANTIN, Matteo,
2)NICOLAIS, Luigi,
3)AMBROSIO, Luigi
ΕΙΔΙΚΟΣ ΠΑΡΗΡΕΞΟΥΣΙΟΣ (74):ΣΑΚΕΛΛΑΡΙΔΗ ΒΑΛΗ-ΒΑΣΙΛΙΚΗ
Αδριανού 70, 10556 ΑΘΗΝΑ
ΑΝΤΙΚΑΗΤΟΣ (74):ΣΑΚΕΛΛΑΡΙΔΗ ΒΑΛΗ-ΒΑΣΙΛΙΚΗ
Αδριανού 70,10556 ΑΘΗΝΑ
ΤΙΤΛΟΣ ΕΦΕΥΡΕΣΗΣ (54):**ΘΕΡΜΟΠΛΑΣΤΙΚΑ ΠΟΥ ΒΑΣΙΖΟΝΤΑΙ ΣΕ ΣΟΓΙΑ ΩΣ ΒΙΟ-ΥΛΙΚΑ.**

ΠΕΡΙΛΗΨΗ(57)

Η εφεύρεση παρέχει θερμοπλαστικά υλικά για βιοϊατρικές εφαρμογές δια μέσου της επεξεργασίας τυριού Tofu (φαγητό με σόγια) σόγιας από όπου έχει αφαιρεθεί το λίπος. Τα λεπτά στρώματα υλικού εμφανίζουν ένα σχετικά υψηλό βαθμό πρόσληψης νερού από την ξηρή κατάσταση καθώς επίσης και καλή αντοχή σε εφελκυσμό και ελαστικό συντελεστή όταν δοκιμάζονται σε υγρές συνθήκες. Τα υλικά ελαχιστοποιούν in vitro την χημική και φλεγμονώδη απόκριση όπου μεσολαβούν κύτταρα, προάγουν τη διαμόρφωση κρυστάλλων φωσφορικού ασβεστίου και υποβάλλονται σε αργή διάσπαση σε συστήματα ρυθμιστικών διαλυμάτων. Η προσκόλληση και ο πολλαπλασιασμός των κυττάρων των ιστών ευνοούνται επίσης από αυτό το φυσικό σύνθετο υλικό.

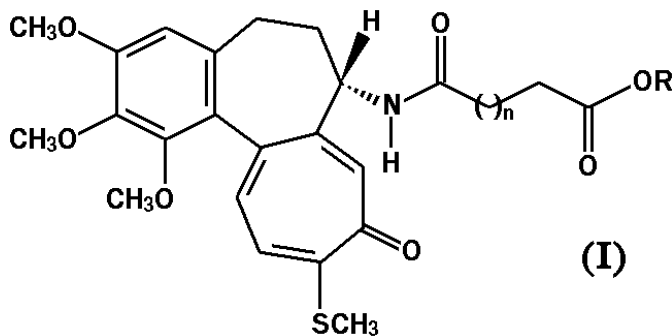
ΑΡΙΘΜΟΣ ΕΥΡ. Δ.Ε. (11):3065905
ΑΡΙΘ. ΕΛΛ. ΚΑΤΑΘΕΣΗΣ (21):20080401751
ΗΜΕΡ. ΕΛΛ. ΚΑΤΑΘΕΣΗΣ (22):08/07/2008
ΑΡΙΘ./ΗΜΕΡ. ΔΗΜΟΣΙΕΥΣΗΣ
ΕΥΡΩΠΑΪΚΟΥ ΔΙΠΛΩΜΑΤΟΣ(87):1688072 - 09/04/2008
ΑΡΙΘ./ΗΜΕΡ. ΔΗΜΟΣΙΕΥΣΗΣ
ΕΥΡΩΠΑΪΚΗΣ ΑΙΤΗΣΗΣ (86):05100839.9--07/02/2005
ΔΙΚΑΙΟΥΧΟΣ (73):1)Nestec S.A.
 Avenue Nestle 55, 1800 Vevey, ΕΛΒΕΤΙΑ
ΣΥΜΒ. ΠΡΟΤΕΡΑΙΟΤΗΤΕΣ (30):
ΕΦΕΥΡΕΤΗΣ (72):1)Mandralis, Zenon Ioannis
 2)Yoakim, Alfred
 3)Denisart, Jean-Paul
 4)Denisart, Jean-Luc
ΕΙΔΙΚΟΣ ΠΛΗΡΕΞΟΥΣΙΟΣ (74):ΧΡΥΣΑΝΘΗΣ ΧΡΗΣΤΟΣ
 Μαυρομιχάλη 1, 10679 ΑΘΗΝΑ
ΑΝΤΙΚΛΗΤΟΣ (74):ΧΡΥΣΑΝΘΗΣ ΧΡΗΣΤΟΣ
 Μαυρομιχάλη 1, 10679 ΑΘΗΝΑ
ΤΙΤΛΟΣ ΕΦΕΥΡΕΣΗΣ (54):**ΣΥΣΚΕΥΗ ΓΙΑ ΤΗΝ ΠΑΡΑΣΚΕΥΗ ΡΟΦΗΜΑΤΟΣ ΑΠΟ ΚΑΨΟΥΛΑ (6) ΜΕ ΕΓΧΥΣΗ ΥΓΡΟΥ ΥΠΟ ΠΙΕΣΗ.**



ΠΕΡΙΛΗΨΗ(57)

Συσκευή για την παρασκευή ροφήματος από κάψουλα (6) με έγχυση υγρού υπό πίεση στην κάψουλα, η οποία περιλαμβάνει μια μονάδα τροφοδοσίας υγρού (5) και έναν εγχυτήρα (70) του υγρού στην κάψουλα. Η συσκευή περιλαμβάνει ένα φορέα κάψουλας (4), ο οποίος είναι διαμορφωμένος έτσι, ώστε να εισάγεται σε αυτόν μια κάψουλα (6), ο οποίος είναι αποσπώμενος από τη μονάδα τροφοδοσίας (5). Υπάρχει ένας εγχυτήρας (70), ο οποίος διαχωρίζεται από τη μονάδα τροφοδοσίας υγρού (5). Ο εγχυτήρας είναι κατά προτίμηση προσαρμοσμένος στο φορέα της κάψουλας ή ενσωματωμένος σε αυτόν.

ΑΡΙΘΜΟΣ ΕΥΡ. Δ.Ε. (11):3065906
ΑΡΙΘ. ΕΛΛ. ΚΑΤΑΘΕΣΗΣ (21):20080401752
ΗΜΕΡ. ΕΛΛ. ΚΑΤΑΘΕΣΗΣ (22):08/07/2008
ΑΡΙΘ./ΗΜΕΡ. ΔΗΜΟΣΙΕΥΣΗΣ
ΕΥΡΩΠΑΪΚΟΥ ΔΙΠΛΩΜΑΤΟΣ(87):1263431 - 28/05/2008
ΑΡΙΘ./ΗΜΕΡ. ΔΗΜΟΣΙΕΥΣΗΣ
ΕΥΡΩΠΑΪΚΗΣ ΑΙΤΗΣΗΣ (86):01923660.3--12/03/2001
ΔΙΚΑΙΟΥΧΟΣ (73):1)INDENA S.p.A.
 Viale Ortles, 12, 20139 Milano, ΙΤΑΛΙΑ
ΣΥΜΒ. ΠΡΟΤΕΡΑΙΟΤΗΤΕΣ (30):MI200553-17/03/2000-IT
ΕΦΕΥΡΕΤΗΣ (72):1)BOMBARDELLI, Ezio
 2)PONTIROLI, Alessandro
ΕΙΔΙΚΟΣ ΠΛΗΡΕΞΟΥΣΙΟΣ (74):ΣΤΑΘΑΚΗ-ΧΑΤΖΗΒΑΣΙΛΕΙΟΥ
 ΣΤΑΜΑΤΙΝΑ
 Πανεπιστημίου 44, 10679 ΑΘΗΝΑ
ΑΝΤΙΚΛΗΤΟΣ (74):ΣΤΑΘΑΚΗ-ΧΑΤΖΗΒΑΣΙΛΕΙΟΥ
 ΣΤΑΜΑΤΙΝΑ
 Πανεπιστημίου 44, 10679 ΑΘΗΝΑ
ΤΙΤΛΟΣ ΕΦΕΥΡΕΣΗΣ (54):**ΠΑΡΑΓΩΓΑ ΣΥΜΠΥΚΝΩΣΣΕΩΣ ΘΕΙΟΚΟΛΧΙΚΙΝΗΣ ΚΑΙ ΒΑΚΚΑΤΙΝΗΣ ΩΣ ΑΝΤΙΚΑΡΚΙΝΙΚΟΙ ΠΑΡΑΓΟΝΤΕΣ.**



ΠΕΡΙΛΗΨΗ(57)

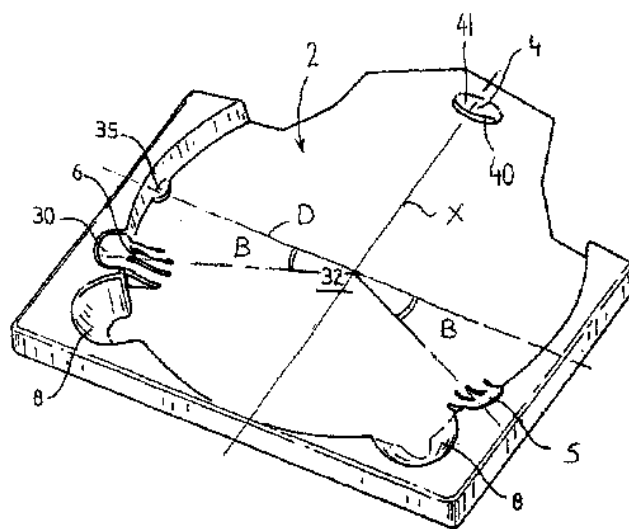
Τα παράγωγα Ν-δεακετυλο-θειοκολχικίνης και 10-δεακετυλο-βακκατίνης III του τύπου (I) εις τον οποίον τα R και n έχουν τις σημασίες που ορίζονται εις την ανακοίνωση, είναι πολύτιμα αντικαρκινικά φάρμακα.

ΑΡΙΘΜΟΣ ΕΥΡ. Δ.Ε. (11):3065907
ΑΡΙΘ. ΕΛΛ. ΚΑΤΑΘΕΣΗΣ (21):20080401753
ΗΜΕΡ. ΕΛΛ. ΚΑΤΑΘΕΣΗΣ (22):09/07/2008
ΑΡΙΘ./ΗΜΕΡ. ΔΗΜΟΣΙΕΥΣΗΣ
ΕΥΡΩΠΑΪΚΟΥ ΔΙΠΛΩΜΑΤΟΣ(87):1769504 - 09/04/2008
ΑΡΙΘ./ΗΜΕΡ. ΔΗΜΟΣΙΕΥΣΗΣ
ΕΥΡΩΠΑΪΚΗΣ ΑΙΤΗΣΗΣ (86):05791956.5--15/07/2005
ΔΙΚΑΙΟΥΧΟΣ (73):1)Mip Packaging - Moulage Industriel de Perseigne
 Le Parc Paumier, 72600 LA FRESNAYE-SUR-CHEDOUET, ΓΑΛΛΙΑ
ΣΥΜΒ. ΠΡΟΤΕΡΑΙΟΤΗΤΕΣ (30):0451537-15/07/2004-FR
ΕΦΕΥΡΕΤΗΣ (72):1)CROUAN, Alain
ΕΙΔΙΚΟΣ ΠΛΗΡΕΞΟΥΣΙΟΣ (74):ΔΗΜΟΥ ΧΡΙΣΤΙΝΑ
 Κουμπάρη 2, 10674 ΑΘΗΝΑ
ΑΝΤΙΚΛΗΤΟΣ (74):ΠΑΠΑΚΩΝΣΤΑΝΤΙΝΟΥ ΕΛΕΝΗ
 Κουμπάρη 2,10674 ΑΘΗΝΑ
ΤΙΤΛΟΣ ΕΦΕΥΡΕΣΗΣ (54):ΣΥΣΚΕΥΑΣΙΑ ΓΙΑ ΕΝΑ ΜΕΣΟ ΨΗΦΙΑΚΗΣ ΕΓΓΡΑΦΗΣ ΜΟΡΦΗΣ ΔΙΣΚΟΥ.

ΠΕΡΙΛΗΨΗ(57)

Η παρούσα εφεύρεση αφορά μία συσκευασία για μέσο ψηφιακής εγγραφής μορφής δίσκου (3), σχηματιζόμενη από μία πλάκα (1) παρουσιάζουσα μέσα συγκρατήσεως του εν λόγω δίσκου (3) σχηματιζόμενα από τουλάχιστον δύο ακτινικά ερείσματα (4 έως 6) οριζόμενα ώστε να καλύπτουν κατά την ηρεμία μία οριακή ζώνη του δίσκου (3), εκ των οποίων ακτινικών ερεισμάτων το ένα τουλάχιστον είναι κινητό μεταξύ μίας θέσεως ηρεμίας όπου καλύπτει την οριακή ζώνη του δίσκου και μίας θέσεως απελευθέρωσης όπου το εν λόγω έρεισμα απελευθερώνει την εν λόγω οριακή ζώνη χαρακτηριζόμενη από το ότι το εν λόγω κινητό έρεισμα ασφαλίσεως (5, 6) περιλαμβάνει ένα πλήκτρο εκβολής (30) φερόμενο από δύο πλευρικά ελάσματα (31) εξασφαλίζοντα τη σύνδεση με την

πλάκα (1) και ένα κεντρικό έλασμα (33) σε ελαστική στήριξη επί της κατώτερης όψεως του δίσκου (3) και εκτεινόμενο πάνω από τα εν λόγω ελάσματα συνδέσεως (31).



ΑΡΙΘΜΟΣ ΕΥΡ. Δ.Ε. (11):3065908
ΑΡΙΘ. ΕΛΛ. ΚΑΤΑΘΕΣΗΣ (21):20080401754
ΗΜΕΡ. ΕΛΛ. ΚΑΤΑΘΕΣΗΣ (22):09/07/2008
ΑΡΙΘ./ΗΜΕΡ. ΔΗΜΟΣΙΕΥΣΗΣ
ΕΥΡΩΠΑΪΚΟΥ ΔΙΠΛΩΜΑΤΟΣ(87):1299348 - 09/04/2008
ΑΡΙΘ./ΗΜΕΡ. ΔΗΜΟΣΙΕΥΣΗΣ
ΕΥΡΩΠΑΪΚΗΣ ΑΙΤΗΣΗΣ (86):01952394.3--29/06/2001
ΔΙΚΑΙΟΥΧΟΣ (73):1)Emisphere Technologies, Inc.
 765 Old Saw Mill River Road, Tarrytown,
 New York 10591, ΗΝΩΜΕΝΕΣ ΠΟΛΙΤΕΙΕΣ
 ΤΗΣ ΑΜΕΡΙΚΗΣ
ΣΥΜΒ. ΠΡΟΤΕΡΑΙΟΤΗΤΕΣ (30):214893 P-29/06/2000-US
ΕΦΕΥΡΕΤΗΣ (72):1)WEIDNER, John, J.
 2)VARIANO, Bruce, F.
 3)MAJURU, Shingai
 4)BHANKARKAR, Satej
 5)BAY, William, E.
 6)SHIELDS, Lynn
ΕΙΔΙΚΟΣ ΠΛΗΡΕΞΟΥΣΙΟΣ (74):ΑΘΑΝΑΣΙΑΔΟΥ ΜΑΡΙΑ
 Κουμπάρη 2, 10674 ΑΘΗΝΑ
ΑΝΤΙΚΛΗΤΟΣ (74):ΠΑΠΑΚΩΝΣΤΑΝΤΙΝΟΥ ΕΛΕΝΗ
 Κουμπάρη 2,10674 ΑΘΗΝΑ
ΤΙΤΛΟΣ ΕΦΕΥΡΕΣΗΣ (54):ΕΝΩΣΕΙΣ ΚΑΙ ΣΥΝΘΕΣΕΙΣ ΓΙΑ ΤΗΝ ΠΑΡΟΧΗ ΔΡΑΣΤΙΚΩΝ ΠΑΡΑΓΟΝΤΩΝ.

ΠΕΡΙΛΗΨΗ(57)

Παρέχονται ενώσεις και συνθέσεις για την παροχή δραστικών παραγόντων. Επίσης, παρέχονται μέθοδοι χορήγησης και παρασκευής.

ΑΡΙΘΜΟΣ ΕΥΡ. Δ.Ε. (11):3065909
ΑΡΙΘ. ΕΛΛ. ΚΑΤΑΘΕΣΗΣ (21):20080401755
ΗΜΕΡ. ΕΛΛ. ΚΑΤΑΘΕΣΗΣ (22):09/07/2008
ΑΡΙΘ./ΗΜΕΡ. ΔΗΜΟΣΙΕΥΣΗΣ
ΕΥΡΩΠΑΪΚΟΥ ΔΙΠΛΩΜΑΤΟΣ(87):1360208 - 07/05/2008
ΑΡΙΘ./ΗΜΕΡ. ΔΗΜΟΣΙΕΥΣΗΣ
ΕΥΡΩΠΑΪΚΗΣ ΑΙΤΗΣΗΣ (86):00990113.3--08/11/2000
ΔΙΚΑΙΟΥΧΟΣ (73):1)Arius Research, Inc.
55 York Street, 16th floor, Toronto, Ontario
M5J 1R7, ΚΑΝΑΔΑΣ

ΣΥΜΒ. ΠΡΟΤΕΡΑΙΟΤΗΤΕΣ (30):
ΕΦΕΥΡΕΤΗΣ (72):1)YOUNG, David, S., F.
2)ΤΑΚΑΗΑΗΑΗ, Miyoko

ΕΙΔΙΚΟΣ ΠΛΗΡΕΞΟΥΣΙΟΣ (74):ΑΘΑΝΑΣΙΑΔΟΥ ΜΑΡΙΑ
Κουμπάρη 2, 10674 ΑΘΗΝΑ

ΑΝΤΙΚΛΗΤΟΣ (74):ΠΑΠΑΚΩΝΣΤΑΝΤΙΝΟΥ ΕΛΕΝΗ
Κουμπάρη 2,10674 ΑΘΗΝΑ

ΤΙΤΛΟΣ ΕΦΕΥΡΕΣΗΣ (54):**ΜΕΘΟΔΟΣ ΠΑΡΑΓΩΓΗΣ ΚΥΤΤΑΡΟΤΟ-
ΞΙΚΩΝ ΑΝΤΙΚΑΡΚΙΝΙΚΩΝ ΑΝΤΙΣΩ-
ΜΑΤΩΝ.**

ΠΕΡΙΛΗΨΗ(57)

Η παρούσα εφεύρεση αναφέρεται σε μία μέθοδο παραγωγής εξειδικευμένων για έναν ασθενή αντικαρκινικών αντισωμάτων με τη χρήση ενός νέου υποδείγματος διαλογής. Δια διαχωρισμού των αντικαρκινικών αντισωμάτων με τη χρήση της κυτταροτοξικότητας των καρκινικών κυττάρων ως τελικού σημείου, η μέθοδος καθιστά δυνατή την παραγωγή αντικαρκινικών αντισωμάτων εξατομικευμένων για το συγκεκριμένο ασθενή τα οποία μπορούν να χρησιμοποιηθούν για θεραπευτικούς και διαγνωστικούς σκοπούς. Η εφεύρεση αναφέρεται περαιτέρω στη μέθοδο δια της οποίας παρασκευάζονται τα αντισώματα και στις μεθόδους χρήσεώς τους. Τα αντισώματα μπορούν να παρασκευασθούν ειδικά για έναν όγκο

προερχόμενο από ένα συγκεκριμένο ασθενή και επιλέγονται με βάση την κυτταροτοξικότητά τους κατά καρκινικών κυττάρων και την ταυτόχρονη έλλειψη τοξικότητας προς τα μη καρκινικά κύτταρα. Τα αντισώματα μπορούν να χρησιμοποιηθούν για την υποβοήθηση της ταξινόμησης και της διάγνωσης ενός καρκίνου και μπορούν να χρησιμοποιηθούν για την αγωγή μεταστάσεων όγκου. Τα αντικαρκινικά αντισώματα μπορούν να συζευγνούνται με ερυθρά αιμοσφαίρια λαμβανόμενα από τον ασθενή και να επανεγχύονται για την αγωγή μεταστάσεων βασίζομενη στην αναγνώριση ότι οι μεταστατικοί καρκίνοι παρουσιάζουν συνήθως καλή αγγείωση και η διανομή αντικαρκινικών αντισωμάτων από ερυθρά αιμοσφαίρια μπορεί να έχει ως αποτέλεσμα τη συγκέντρωση των αντισωμάτων στη θέση του όγκου.

ΑΡΙΘΜΟΣ ΕΥΡ. Δ.Ε. (11):3065910
ΑΡΙΘ. ΕΛΛ. ΚΑΤΑΘΕΣΗΣ (21):20080401756
ΗΜΕΡ. ΕΛΛ. ΚΑΤΑΘΕΣΗΣ (22):09/07/2008
ΑΡΙΘ./ΗΜΕΡ. ΔΗΜΟΣΙΕΥΣΗΣ
ΕΥΡΩΠΑΪΚΟΥ ΔΙΠΛΩΜΑΤΟΣ(87):1604211 - 30/04/2008
ΑΡΙΘ./ΗΜΕΡ. ΔΗΜΟΣΙΕΥΣΗΣ
ΕΥΡΩΠΑΪΚΗΣ ΑΙΤΗΣΗΣ (86):04717679.7--05/03/2004
ΔΙΚΑΙΟΥΧΟΣ (73):1)Cambridge Biotechnology Ltd
P O Box 230, Cambridge CB2 1XJ, ΜΕΓΑΛΗ
ΒΡΕΤΑΝΝΙΑ

ΣΥΜΒ. ΠΡΟΤΕΡΑΙΟΤΗΤΕΣ (30):0305153-07/03/2003-GB
ΕΦΕΥΡΕΤΗΣ (72):1)RICHARDSON, Peter

ΕΙΔΙΚΟΣ ΠΛΗΡΕΞΟΥΣΙΟΣ (74):ΡΟΥΣΣΟΥ ΑΝΝΑ
Κουμπάρη 2, 10674 ΑΘΗΝΑ

ΑΝΤΙΚΛΗΤΟΣ (74):ΠΑΠΑΚΩΝΣΤΑΝΤΙΝΟΥ ΕΛΕΝΗ
Κουμπάρη 2,10674 ΑΘΗΝΑ

ΤΙΤΛΟΣ ΕΦΕΥΡΕΣΗΣ (54):**ΤΑΥΤΟΠΟΙΗΣΗ ΘΕΡΑΠΕΥΤΙΚΩΝ
ΕΝΩΣΕΩΝ.**

ΠΕΡΙΛΗΨΗ(57)

Μέθοδοι ταυτοποίησης πιθανών θεραπευτικών μέσων περιλαμβάνουν προσδιορισμό της συγγένειας και/ή αποτελεσματικότητας μιας εξεταζόμενης ένωσης για έναν υποδοχέα αδενοσίνης σε σχετικά υψηλό pH και σε σχετικά χαμηλό pH. Οι ενώσεις με μεγαλύτερη συγγένεια και/ή αποτελεσματικότητα στο χαμηλό pH ταυτοποιούνται ως πιθανά θεραπευτικά μέσα, και ιδιαίτερα για τη θεραπεία του πόνου ή της φλεγμονής.

ΑΡΙΘΜΟΣ ΕΥΡ. Δ.Ε. (11):3065911
ΑΡΙΘ. ΕΛΛ. ΚΑΤΑΘΕΣΗΣ (21):20080401757
ΗΜΕΡ. ΕΛΛ. ΚΑΤΑΘΕΣΗΣ (22):09/07/2008
ΑΡΙΘ./ΗΜΕΡ. ΔΗΜΟΣΙΕΥΣΗΣ
ΕΥΡΩΠΑΪΚΟΥ ΔΙΠΛΩΜΑΤΟΣ(87):1645517 - 07/05/2008
ΑΡΙΘ./ΗΜΕΡ. ΔΗΜΟΣΙΕΥΣΗΣ
ΕΥΡΩΠΑΪΚΗΣ ΑΙΤΗΣΗΣ (86):04077796.3--11/10/2004
ΔΙΚΑΙΟΥΧΟΣ (73):1)Impress Group B.V.
 Zutphenseweg 51051, 7418 AH Deventer,
 ΟΛΛΑΝΔΙΑ

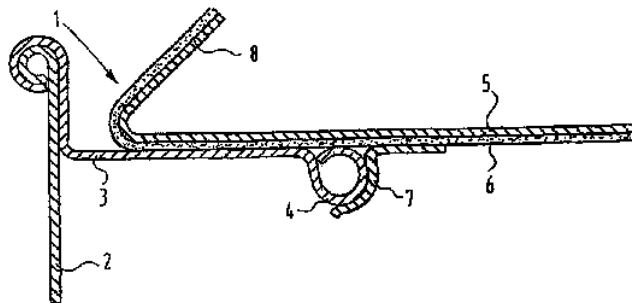
ΣΥΜΒ. ΠΡΟΤΕΡΑΙΟΤΗΤΕΣ (30):
ΕΦΕΥΡΕΤΗΣ (72):1)Jouillat, Jean-Francois Rene
 2)Savrij Droste, Fred Willem

ΕΙΔΙΚΟΣ ΠΛΗΡΕΞΟΥΣΙΟΣ (74):ΔΗΜΟΥ ΧΡΙΣΤΙΝΑ
 Κουμπάρη 2, 10674 ΑΘΗΝΑ

ΑΝΤΙΚΛΗΤΟΣ (74):ΠΑΠΑΚΩΝΣΤΑΝΤΙΝΟΥ ΕΛΕΝΗ
 Κουμπάρη 2,10674 ΑΘΗΝΑ

ΤΙΤΛΟΣ ΕΦΕΥΡΕΣΗΣ (54):**ΕΛΑΣΜΑΤΟΕΙΔΗΣ ΔΙΚΛΕΙΔΑ ΜΕ ΔΥΝΑΤΟΤΗΤΑ ΕΠΑΝΑΚΛΙΣΗΣ.**

του περιφερειακού τοιχώματος (2) προσδιορίζει ένα άνοιγμα στομίου και όπου η ελασματοειδής δικλείδα με δυνατότητα επανάκλισης (5,6) είναι προσαρτημένη στο άκρο (4) του ανοίγματος του στομίου.



ΠΕΡΙΛΗΨΗ(57)

Η εφεύρεση σχετίζεται με μια ελασματοειδή δικλείδα η οποία έχει δυνατότητα επανάκλισης (5,6) για την φραγή του ανοίγματος του στομίου ενός εμπορευματοκιβωτίου, η εν λόγω δικλείδα (5,6) περιλαμβάνει : ένα φύλλο ελάσματος (5,6) προσαρμοσμένο στο άνοιγμα του στομίου του εμπορευματοκιβωτίου και μέσο προσάρτησης (7) διατεταγμένο στο φύλλο ελάσματος (5,6) για την με δυνατότητα επανάκλισης προσάρτηση στο άκρο (4) του ανοίγματος του στομίου. Η εφεύρεση περαιτέρω σχετίζεται με τη σύνδεση (1) ενός εμπορευματοκιβωτίου και με μια ελασματοειδή δικλείδα με δυνατότητα επανάκλισης (5,6), όπου το εμπορευματοκιβώτιο περιλαμβάνει έναν πυθμένα, ένα περιφερειακό τοίχωμα (2) εκτεινόμενο από τον πυθμένα, όπου το ανώτερο τμήμα

ΑΡΙΘΜΟΣ ΕΥΡ. Δ.Ε. (11):3065912
ΑΡΙΘ. ΕΛΛ. ΚΑΤΑΘΕΣΗΣ (21):20080401758
ΗΜΕΡ. ΕΛΛ. ΚΑΤΑΘΕΣΗΣ (22):09/07/2008
ΑΡΙΘ./ΗΜΕΡ. ΔΗΜΟΣΙΕΥΣΗΣ
ΕΥΡΩΠΑΪΚΟΥ ΔΙΠΛΩΜΑΤΟΣ(87):1518641 - 07/05/2008
ΑΡΙΘ./ΗΜΕΡ. ΔΗΜΟΣΙΕΥΣΗΣ
ΕΥΡΩΠΑΪΚΗΣ ΑΙΤΗΣΗΣ (86):04022153.3--17/09/2004
ΔΙΚΑΙΟΥΧΟΣ (73):1)MONTRESOR & C. S.r.l.
 Via Francia, 13, 37069 Villafranca (Verona),
 ΙΤΑΛΙΑ

ΣΥΜΒ. ΠΡΟΤΕΡΑΙΟΤΗΤΕΣ (30):VR20030113-29/09/2003-IT
ΕΦΕΥΡΕΤΗΣ (72):1)Montresor, Nicola

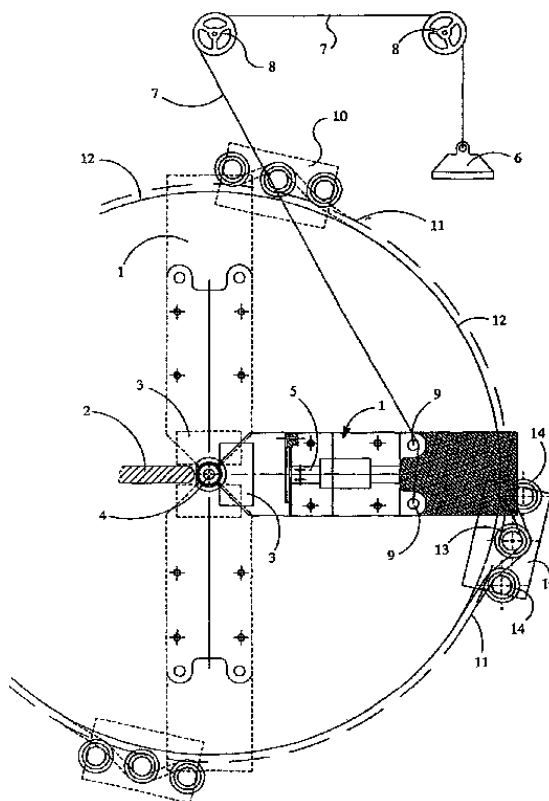
ΕΙΔΙΚΟΣ ΠΛΗΡΕΞΟΥΣΙΟΣ (74):ΡΟΥΣΣΟΥ ANNA
 Κουμπάρη 2, 10674 ΑΘΗΝΑ

ΑΝΤΙΚΛΗΤΟΣ (74):ΠΑΠΑΚΩΝΣΤΑΝΤΙΝΟΥ ΕΛΕΝΗ
 Κουμπάρη 2,10674 ΑΘΗΝΑ

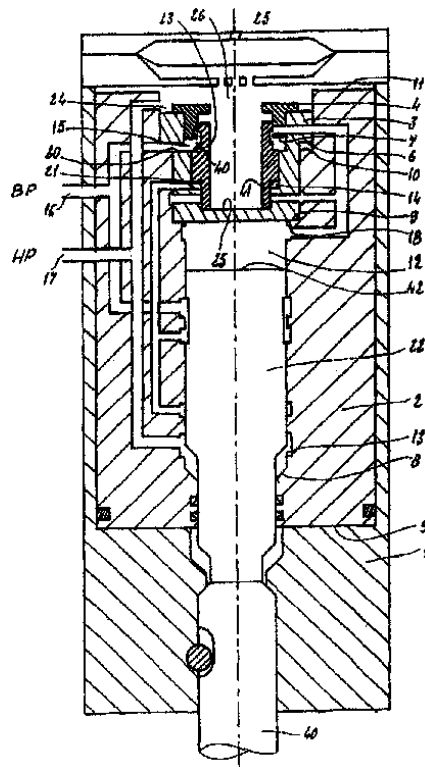
ΤΙΤΛΟΣ ΕΦΕΥΡΕΣΗΣ (54):**ΜΗΧΑΝΗ ΛΕΙΑΝΣΗΣ ΠΛΑΚΙΔΙΩΝ ΜΑΡΜΑΡΟΥ ΕΙΤΕ ΠΕΤΡΑΣ ΕΞΟΠΛΙΣΜΕΝΗ ΜΕ ΜΙΑ ΠΕΡΙΣΤΡΕΦΟΜΕΝΗ ΚΕΦΑΛΗ ΤΟΠΟΘΕΤΗΜΕΝΗ ΣΕ ΕΝΑ ΥΠΟΜΟΧΛΙΟ.**

ΠΕΡΙΛΗΨΗ(57)

Ένας οριζόντιος μοχλός στήριξης (1) περιλαμβάνει ένα πλήθος μηχανοκίνητων ατράκτων εξοπλισμένων με αντίστοιχα εργαλεία λείανσης είτε λειαντήρες (3) και είναι τοποθετημένοι στα δυο του άκρα πάνω σε στηρίγματα τύπου υπομοχλίου (4). Στην παρούσα περίπτωση, τα στηρίγματα (4) είναι οριζόντιοι άξονες διατεταγμένοι πάνω σε ένσφαιρους τριβείς.



ΑΡΙΘΜΟΣ ΕΥΡ. Δ.Ε. (11):3065913
ΑΡΙΘ. ΕΛΛ. ΚΑΤΑΘΕΣΗΣ (21):20080401759
ΗΜΕΡ. ΕΛΛ. ΚΑΤΑΘΕΣΗΣ (22):09/07/2008
ΑΡΙΘ./ΗΜΕΡ. ΔΗΜΟΣΙΕΥΣΗΣ
ΕΥΡΩΠΑΪΚΟΥ ΔΙΠΛΩΜΑΤΟΣ(87):1299212 - 23/04/2008
ΑΡΙΘ./ΗΜΕΡ. ΔΗΜΟΣΙΕΥΣΗΣ
ΕΥΡΩΠΑΪΚΗΣ ΑΙΤΗΣΗΣ (86):01954068.1--10/07/2001
ΔΙΚΑΙΟΥΧΟΣ (73):1)Montabert S.A.
203 route de Grenoble, 69800 Saint Priest,
ΓΑΛΛΙΑ
ΣΥΜΒ. ΠΡΟΤΕΡΑΙΟΤΗΤΕΣ (30):0009260-13/07/2000-FR
ΕΦΕΥΡΕΤΗΣ (72):1)PIRAS, Bernard
ΕΙΔΙΚΟΣ ΠΑΗΡΕΞΟΥΣΙΟΣ (74):ΡΟΥΣΣΟΥ ANNA
Κουμπάρη 2, 10674 ΑΘΗΝΑ
ΑΝΤΙΚΑΛΗΤΟΣ (74):ΠΑΠΑΚΩΝΣΤΑΝΤΙΝΟΥ ΕΛΕΝΗ
Κουμπάρη 2,10674 ΑΘΗΝΑ
ΤΙΤΛΟΣ ΕΦΕΥΡΕΣΗΣ (54):ΥΔΡΑΥΛΙΚΟ ΚΡΟΥΣΤΙΚΟ ΜΗΧΑΝΗ-
ΜΑ.



ΠΕΡΙΛΗΨΗ(57)

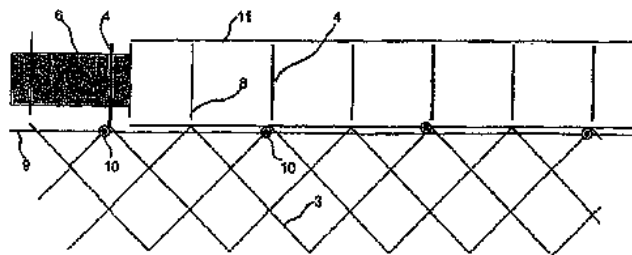
Μηχάνημα περιλαμβάνον ένα σώμα (1), στο εσωτερικό του οποίου προσαρμόζεται ένας κύλινδρος (2) εντός του οποίου μετατοπίζεται ένα κρουστικό έμβολο (22) εξασφαλιζοντας η διατομή του ρευστού την μετατόπιση του εμβόλου (22), κατασκευασμένο με έναν διανομέα (25), εισαγόμενο εντός ενός κτιρίου διανομής (3), εγκατεστημένου εντός του σώματος. Ο κύλινδρος (2) και το κτίριο διανομής (3) περιέχονται εξ' ολοκλήρου εντός του κλειστού χώρου που ορίζεται από το σώμα (1), ο κύλινδρος (2) στηρίζεται μηχανικά με το ένα εκ των άκρων του επί του σώματος (1), το κτίριο διανομής (3) προσαρμόζεται ομοαξονικά στον κύλινδρο και στηρίζεται μηχανικά επ' αυτού, και οι κάθετες στον άξονα του μηχανήματος επιφάνειες, υποκείμενες στην πίεση, διευθετούνται και λαμβάνουν διαστάσεις τέτοιες που οι συνισταμένες των υδραυλικών δυνάμεων, εφαρμοζόμενων επί των εξαρτημάτων, κυλίνδρου (2) και κτιρίου διανομής (3), να κατευθύνονται στην ίδια διεύθυνση προς ένα στήριγμα, ευρισκόμενο εντός του σώματος του μηχανήματος, κατά τη διάρκεια όλων των φάσεων του κύκλου λειτουργίας αυτού.

ΑΡΙΘΜΟΣ ΕΥΡ. Δ.Ε. (11):3065914
ΑΡΙΘ. ΕΛΛ. ΚΑΤΑΘΕΣΗΣ (21):20080401760
ΗΜΕΡ. ΕΛΛ. ΚΑΤΑΘΕΣΗΣ (22):09/07/2008
ΑΡΙΘ./ΗΜΕΡ. ΔΗΜΟΣΙΕΥΣΗΣ
ΕΥΡΩΠΑΪΚΟΥ ΔΙΠΛΩΜΑΤΟΣ(87):1137666 - 07/05/2008
ΑΡΙΘ./ΗΜΕΡ. ΔΗΜΟΣΙΕΥΣΗΣ
ΕΥΡΩΠΑΪΚΗΣ ΑΙΤΗΣΗΣ (86):99960657.7--07/12/1999
ΔΙΚΑΙΟΥΧΟΣ (73):1)SOCIETE DE CONSEILS DE RECHER-
CHES ET D'APPLICATIONS SCIENTI-
FIQUES S.A.S.
51-53 rue du Docteur Blanche, 75016 Paris,
ΓΑΛΛΙΑ
2)The Administrators of The Tulane Educa-
tional Fund
1430 Tulane Avenue, New Orleans Louisiana
70112, ΗΝΩΜΕΝΕΣ ΠΟΛΙΤΕΙΕΣ ΤΗΣ
ΑΜΕΡΙΚΗΣ
ΣΥΜΒ. ΠΡΟΤΕΡΑΙΟΤΗΤΕΣ (30):206833-07/12/1998-US
111186 P-07/12/1998-US
ΕΦΕΥΡΕΤΗΣ (72):1)DONG, Zheng, Xin
2)COY, David, H.
ΕΙΔΙΚΟΣ ΠΑΗΡΕΞΟΥΣΙΟΣ (74):ΡΟΥΣΣΟΥ ANNA
Κουμπάρη 2, 10674 ΑΘΗΝΑ
ΑΝΤΙΚΑΛΗΤΟΣ (74):ΠΑΠΑΚΩΝΣΤΑΝΤΙΝΟΥ ΕΛΕΝΗ
Κουμπάρη 2,10674 ΑΘΗΝΑ
ΤΙΤΛΟΣ ΕΦΕΥΡΕΣΗΣ (54):ΑΝΑΛΟΓΑ ΤΗΣ GLP-1.

ΠΕΡΙΛΗΨΗ(57)

Η παρούσα εφεύρεση αναφέρεται σε πεπτιδικά ανάλογα του παρόμοιου προς τη γλυκαγόνη πεπτιδίου-1, τα φαρμακευτικά αποδεκτά άλατά τους, σε μεθόδους χρήσεως αυτών των αναλόγων για την αγωγή θηλαστικών και σε φαρμακευτικές συνθέσεις χρήσιμες γι' αυτή περιλαμβάνουσες τα εν λόγω ανάλογα.

ΑΡΙΘΜΟΣ ΕΥΡ. Δ.Ε. (11):3065915
ΑΡΙΘ. ΕΛΛ. ΚΑΤΑΘΕΣΗΣ (21):20080401761
ΗΜΕΡ. ΕΛΛ. ΚΑΤΑΘΕΣΗΣ (22):09/07/2008
ΑΡΙΘ./ΗΜΕΡ. ΔΗΜΟΣΙΕΥΣΗΣ
ΕΥΡΩΠΑΪΚΟΥ ΔΙΠΛΩΜΑΤΟΣ(87):1469722 - 09/04/2008
ΑΡΙΘ./ΗΜΕΡ. ΔΗΜΟΣΙΕΥΣΗΣ
ΕΥΡΩΠΑΪΚΗΣ ΑΙΤΗΣΗΣ (86):03703007.9--24/01/2003
ΔΙΚΑΙΟΥΧΟΣ (73):1)Halldorsson, Bjorn
Dalsbyggd 10, 210 Gardabaer, ΙΣΛΑΝΔΙΑ
ΣΥΜΒ. ΠΡΟΤΕΡΑΙΟΤΗΤΕΣ (30):625202-25/01/2002-IS
ΕΦΕΥΡΕΤΗΣ (72):1)Halldorsson, Bjorn
ΕΙΔΙΚΟΣ ΠΑΗΡΕΞΟΥΣΙΟΣ (74):ΡΟΥΣΣΟΥ ANNA
Κουμπάρη 2, 10674 ΑΘΗΝΑ
ΑΝΤΙΚΛΗΤΟΣ (74):ΠΑΠΑΚΩΝΣΤΑΝΤΙΝΟΥ ΕΛΕΝΗ
Κουμπάρη 2,10674 ΑΘΗΝΑ
ΤΙΤΛΟΣ ΕΦΕΥΡΕΣΗΣ (54):**ΠΡΟΑΝΑΡΤΗΜΕΝΑ ΔΙΧΤΥΑ ΣΕ ΣΥΣΚΕΥΕΣ ΕΚΦΟΡΤΩΣΗΣ ΚΑΙ ΜΙΑ ΜΕΘΟΔΟΣ ΚΑΤΑΣΚΕΥΗΣ.**



ΠΕΡΙΛΗΨΗ(57)

Η παρούσα εφεύρεση αναφέρεται σε δίχτυα, προτιμότερα για ψάρεμα, που είναι συνδυασμένα πάνω σε μία συσκευή εκφόρτωσης, σε ένα σύστημα εκφόρτωσης και σε μια μέθοδο για την κατασκευή τέτοιων δίχτυων και συστημάτων εκφόρτωσης. Το δίχτυ, το σύστημα και η μέθοδος δίνουν την δυνατότητα να καθορίζεται το άνοιγμα των βρόχων του δίχτυου μέσω ενός σπάγκου ανάρτησης και μίας συσκευής δίχτυωσης, η οποία είναι συζευγμένη με τον σπάγκο ανάρτησης και η οποία επιτρέπει την ανάρτηση δίχτυων μεγαλύτερου μήκους πάνω σε κοντύτερα συρματόσχοινα δίχτυων. Ο σπάγκος ανάρτησης είναι προσαρτημένος στην κυψέλη βρόχων ή στην κυψέλη βρόχων ανάρτησης του δίχτυου, ώστε να διατηρεί σταθερό μέγεθος ανοίγματος των βρόχων κατά τη διάρκεια της εκφόρτωσης και της λειτουργίας του δίχτυου.

ΑΡΙΘΜΟΣ ΕΥΡ. Δ.Ε. (11):3065916
ΑΡΙΘ. ΕΛΛ. ΚΑΤΑΘΕΣΗΣ (21):20080401762
ΗΜΕΡ. ΕΛΛ. ΚΑΤΑΘΕΣΗΣ (22):09/07/2008
ΑΡΙΘ./ΗΜΕΡ. ΔΗΜΟΣΙΕΥΣΗΣ
ΕΥΡΩΠΑΪΚΟΥ ΔΙΠΛΩΜΑΤΟΣ(87):0831938 - 21/05/2008
ΑΡΙΘ./ΗΜΕΡ. ΔΗΜΟΣΙΕΥΣΗΣ
ΕΥΡΩΠΑΪΚΗΣ ΑΙΤΗΣΗΣ (86):96922403.9--06/06/1996
ΔΙΚΑΙΟΥΧΟΣ (73):1)MALLINCKRODT INC.
675 McDonnell Boulevard, P.O.Box 5840, St.
Louis, Missouri 63134, ΗΝΩΜΕΝΕΣ
ΠΟΛΙΤΕΙΕΣ ΤΗΣ ΑΜΕΡΙΚΗΣ
ΣΥΜΒ. ΠΡΟΤΕΡΑΙΟΤΗΤΕΣ (30):480373-07/06/1995-US
ΕΦΕΥΡΕΤΗΣ (72):1)SRINIVASAN, Ananthachari
2)DYSZLEWSKI, Mary, Marmion
3)BUGAJ, Joseph, E.
4)ERION, Jack L.
ΕΙΔΙΚΟΣ ΠΑΗΡΕΞΟΥΣΙΟΣ (74):ΡΟΥΣΣΟΥ ANNA
Κουμπάρη 2, 10674 ΑΘΗΝΑ
ΑΝΤΙΚΛΗΤΟΣ (74):ΠΑΠΑΚΩΝΣΤΑΝΤΙΝΟΥ ΕΛΕΝΗ
Κουμπάρη 2,10674 ΑΘΗΝΑ
ΤΙΤΛΟΣ ΕΦΕΥΡΕΣΗΣ (54):**ΣΥΝΘΕΣΕΙΣ
ΡΑΔΙΟΕΠΙΣΗΜΑΝΘΕΝΤΟΣ
ΠΕΠΤΙΔΙΟΥ ΓΙΑ ΘΕΣΕΩΣ-ΕΙΔΙΚΗ
ΣΤΟΧΟΘΕΤΗΣΗ.**

ΠΕΡΙΛΗΨΗ(57)

Η εφεύρεση αυτή αφορά συνθέσεις ραδιοεπισημανθέντος πεπτιδίου για ραδιοφαρμακευτική χρήση και ειδικότερα, ραδιοεπισημανθέντα πεπτιδία για διαγνωστική ή θεραπευτική χρήση που έχουν μη τροποποιημένο καρβοξυτερματικό αμινοξύ. Η ραδιοφαρμακευτική σύνθεση μπορεί να χρησιμοποιηθεί για στοχοθέτηση μιας επιλεγείσας βιολογικής θέσης. Το ραδιοεπισημανθέν πεπτιδίο χαρακτηρίζεται από το ότι έχει το καρβοξυτερματικό αμινοξύ του στη μορφή καρβοξυλικού οξέος αυτού και το πεπτιδίο συζευγνύεται προς ένα διαγνωστικό ή θεραπευτικό ραδιονουκλίδιο με έναν παράγοντα χηλικής σύμπλεξης. Η

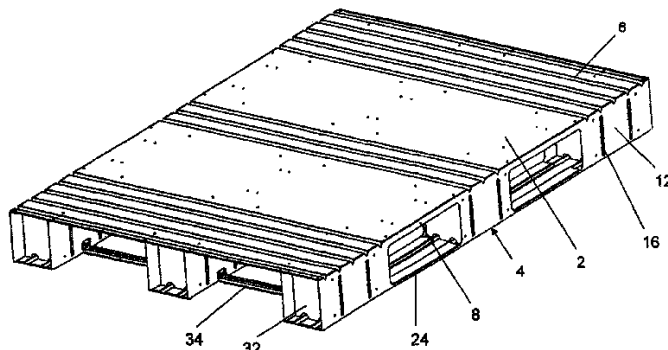
ραδιοφαρμακευτική σύνθεση κατά προτίμηση περιλαμβάνει ραδιοεπισημανθέν πεπτιδίο που επιλέγεται από την ομάδα που αποτελείται από σωματοστατίνη, ανάλογο σωματοστατίνης, παράγωγο σωματοστατίνης και πεπτιδία ικανά σύνδεσης προς τον υποδοχέα σωματοστατίνης, όπου το πεπτιδίο συζευγνύεται προς ένα διαγνωστικό ή θεραπευτικό ραδιονουκλίδιο με έναν παράγοντα χηλικής σύμπλεξης, έχει δε το καρβοξυτερματικό αμινοξύ αυτού στη μορφή καρβοξυλικού οξέος αυτού.

ΑΡΙΘΜΟΣ ΕΥΡ. Δ.Ε. (11):3065917
ΑΡΙΘ. ΕΛΛ. ΚΑΤΑΘΕΣΗΣ (21):20080401763
ΗΜΕΡ. ΕΛΛ. ΚΑΤΑΘΕΣΗΣ (22):09/07/2008
ΑΡΙΘ./ΗΜΕΡ. ΔΗΜΟΣΙΕΥΣΗΣ
ΕΥΡΩΠΑΪΚΟΥ ΔΙΠΛΩΜΑΤΟΣ(87):1819599 - 16/04/2008
ΑΡΙΘ./ΗΜΕΡ. ΔΗΜΟΣΙΕΥΣΗΣ
ΕΥΡΩΠΑΪΚΗΣ ΑΙΤΗΣΗΣ (86):05819366.5--06/12/2005
ΔΙΚΑΙΟΥΧΟΣ (73):1)Comparf S.r.l.
Via Leonardo da Vinci, 12, 31044 Montebelluna, ΙΤΑΛΙΑ
ΣΥΜΒ. ΠΡΟΤΕΡΑΙΟΤΗΤΕΣ (30):TV20040064 U-06/12/2004-IT
ΕΦΕΥΡΕΤΗΣ (72):1)PISANO, Roberto
ΕΙΔΙΚΟΣ ΠΛΗΡΕΞΟΥΣΙΟΣ (74):ΡΟΥΣΣΟΥ ANNA
Κουμπάρη 2, 10674 ΑΘΗΝΑ
ΑΝΤΙΚΛΗΤΟΣ (74):ΠΑΠΑΚΩΝΣΤΑΝΤΙΝΟΥ ΕΛΕΝΗ
Κουμπάρη 2,10674 ΑΘΗΝΑ
ΤΙΤΛΟΣ ΕΦΕΥΡΕΣΗΣ (54):ΠΑΛΕΤΑ ΓΙΑ ΑΠΟΘΗΚΕΥΣΗ ΚΑΙ ΜΕΤΑΦΟΡΑ ΑΓΑΘΩΝ.

ΠΕΡΙΛΗΨΗ(57)

Παλέτα για αποθήκευση και μεταφορά αγαθών από μια πλατφόρμα φόρτωσης (2) που υποστηρίζεται από παράλληλα υποστηρίγματα (4), που χαρακτηρίζεται από το ότι: η πλατφόρμα φόρτωσης (2) περιλαμβάνει ένα πλήθος από συνεχόμενους παράλληλους αύλακες (6), τα υποστηρίγματα (4) είναι σωληνωτά και περιλαμβάνουν παράλληλους συνεχόμενους αύλακες (16, 18) στα πλευρικά τοιχώματα και στη βάση τους (14), στην άνω άκρη των πλευρικών τοιχωμάτων (16) περιλαμβάνουν εσοχές (20) που λειτουργούν συμπληρωματικά ως προς τους αύλακες (6) της πλατφόρμας (2), όπου ο άξονας των εν λόγω υποστηριγμάτων (4) είναι κάθετος προς τους αύλακες (6) της πλατφόρμας φόρτωσης (2), τα υποστηρίγματα (4) διαθέτουν ένα πλήθος εσωτερικών χωρισμάτων (26, 32), στα πλευρικά τοιχώματα (12) των σωληνωτών υποστηριγμάτων (4) παρέχονται οπές αποκοπής (22) για τη διέλευση μιας περόνης ανυψωτικού μέσου, όπου κάθε οπή

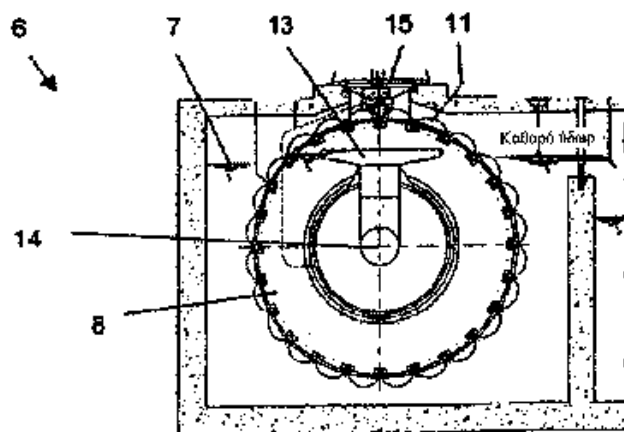
αποκοπής περιβάλλεται από την κάτω και την άνω πλευρά από λωρίδες του πλευρικού τοιχώματος (12) του υποστηρίγματος, η κατώτερη επιφάνεια της πλατφόρμας (2) διαθέτει ενισχυτικά στοιχεία τοποθετημένα μεταξύ των εν λόγω υποστηριγμάτων (4) και της εν λόγω πλατφόρμας (2) στις εν λόγω οπές αποκοπής (22).



ΑΡΙΘΜΟΣ ΕΥΡ. Δ.Ε. (11):3065918
ΑΡΙΘ. ΕΛΛ. ΚΑΤΑΘΕΣΗΣ (21):20080401764
ΗΜΕΡ. ΕΛΛ. ΚΑΤΑΘΕΣΗΣ (22):09/07/2008
ΑΡΙΘ./ΗΜΕΡ. ΔΗΜΟΣΙΕΥΣΗΣ
ΕΥΡΩΠΑΪΚΟΥ ΔΙΠΛΩΜΑΤΟΣ(87):1568662 - 09/04/2008
ΑΡΙΘ./ΗΜΕΡ. ΔΗΜΟΣΙΕΥΣΗΣ
ΕΥΡΩΠΑΪΚΗΣ ΑΙΤΗΣΗΣ (86):05003755.5--22/02/2005
ΔΙΚΑΙΟΥΧΟΣ (73):1)Billfinger Berger Umwelttechnik GmbH
Passavant-Roediger-Strasse 1, 65326 Aarbergen, ΓΕΡΜΑΝΙΑ
2)VA TECH WABAG GmbH
Siemensstrasse 89, 1210 Wien, ΑΥΣΤΡΙΑ
ΣΥΜΒ. ΠΡΟΤΕΡΑΙΟΤΗΤΕΣ (30):102004009559-25/02/2004-DE
ΕΦΕΥΡΕΤΗΣ (72):1)Karl Seel
ΕΙΔΙΚΟΣ ΠΛΗΡΕΞΟΥΣΙΟΣ (74):ΡΟΥΣΣΟΥ ANNA
Κουμπάρη 2, 10674 ΑΘΗΝΑ
ΑΝΤΙΚΛΗΤΟΣ (74):ΠΑΠΑΚΩΝΣΤΑΝΤΙΝΟΥ ΕΛΕΝΗ
Κουμπάρη 2,10674 ΑΘΗΝΑ
ΤΙΤΛΟΣ ΕΦΕΥΡΕΣΗΣ (54):ΒΙΟΑΝΤΙΔΡΑΣΤΗΡΑΣ ΜΕΜΒΡΑΝΗΣ ΚΑΙ ΜΕΘΟΔΟΣ ΓΙΑ ΤΟΝ ΚΑΘΑΡΙΣΜΟ ΑΠΟΒΛΗΤΩΝ ΥΔΑΤΩΝ.

ΠΕΡΙΛΗΨΗ(57)

Η εφεύρεση αναφέρεται σε βιοαντιδραστήρα μεμβράνης για τον καθαρισμό αστικών κυρίως αποβλήτων με λεκάνη ενεργοποίησης (1), εντός της οποίας μπορεί να πραγματοποιηθεί η αποδόμηση των ρυπαντών από μικροοργανισμούς μέσω αερόβιας διεργασίας μεταβολισμού, και τουλάχιστον μία διάταξη διήθησης (6) διαταγμένη στην τροφοδοσία της λεκάνης ενεργοποίησης (1). Εντός της λεκάνης ενεργοποίησης (1) έχει προβλεφθεί μία τουλάχιστον μεμβράνη (2) για την κατακράτηση των μικροοργανισμών εντός της λεκάνης ενεργοποίησης (1). Η διάταξη διήθησης περιλαμβάνει λεπτό κόσκινο (6) με πλάτος ανοίγματος τουλάχιστον 1 mm.



ΑΡΙΘΜΟΣ ΕΥΡ. Δ.Ε. (11):3065919
ΑΡΙΘ. ΕΛΛ. ΚΑΤΑΘΕΣΗΣ (21):20080401766
ΗΜΕΡ. ΕΛΛ. ΚΑΤΑΘΕΣΗΣ (22):09/07/2008
ΑΡΙΘ./ΗΜΕΡ. ΔΗΜΟΣΙΕΥΣΗΣ
ΕΥΡΩΠΑΪΚΟΥ ΔΙΠΛΩΜΑΤΟΣ(87):1096952 - 21/05/2008
ΑΡΙΘ./ΗΜΕΡ. ΔΗΜΟΣΙΕΥΣΗΣ
ΕΥΡΩΠΑΪΚΗΣ ΑΙΤΗΣΗΣ (86):99934091.2--15/07/1999
ΔΙΚΑΙΟΥΧΟΣ (73):1)THE BRIGHAM AND WOMEN'S HOSPITAL, INC.
 75 Francis Street, Boston, MA 02115,
 ΗΝΩΜΕΝΕΣ ΠΟΛΙΤΕΙΕΣ ΤΗΣ ΑΜΕΡΙΚΗΣ

ΣΥΜΒ. ΠΡΟΤΕΡΑΙΟΤΗΤΕΣ (30):93117 P-15/07/1998-US
ΕΦΕΥΡΕΤΗΣ (72):1)PIER, Gerald, B.
 2)MCKENNEY, David
 3)WANG, Ying

ΕΙΔΙΚΟΣ ΠΛΗΡΕΞΟΥΣΙΟΣ (74):ΡΟΥΣΣΟΥ ANNA
 Κουμπάρη 2, 10674 ΑΘΗΝΑ

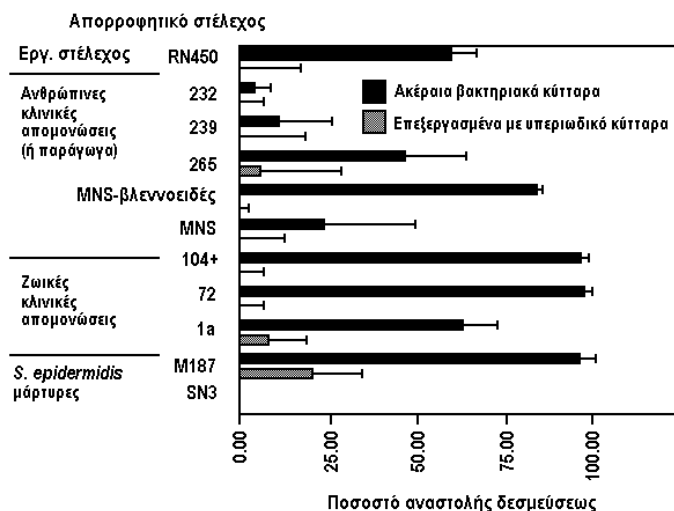
ΑΝΤΙΚΛΗΤΟΣ (74):ΠΑΠΑΚΩΝΣΤΑΝΤΙΝΟΥ ΕΛΕΝΗ
 Κουμπάρη 2,10674 ΑΘΗΝΑ

ΤΙΤΛΟΣ ΕΦΕΥΡΕΣΗΣ (54):ΕΜΒΟΛΙΟ ΠΟΛΥΣΑΚΧΑΡΙΤΗ ΓΙΑ ΜΟΛΥΝΣΕΙΣ ΑΠΟ ΣΤΑΦΥΛΟΚΟΚΚΟ.

ΠΕΡΙΛΗΨΗ(57)

Η εφεύρεση αναφέρεται σε συνθέσεις του καινικού πολυσακχαρίτη/συγκολλητίνης (PS/A) των σταφυλοκόκκων. Το PS/A μπορεί να απομονωθεί ή να συντεθεί και περιλαμβάνει διάφορες τροποποιήσεις της δομής του αυτοφυσικού PS/A της βασιζόμενης στο χημικό χαρακτηρισμό του PS/A. Η εφεύρεση αναφέρεται επίσης στη χρήση του PS/A ως εμβολίου για την επαγωγή ενεργητικής ανοσίας σε μολύνσεις προκαλούμενες από τους *Staphylococcus aureus*, *S. epidermidis*, άλλους συγγενείς αρνητικούς ως προς πηκτάση σταφυλοκόκκους και οργανισμούς φέροντες τον τόπο 1ca (ενδοκυτταρικής συγκολλητίνης) και στη χρήση

αντισωμάτων κατευθυνόμενων κατά του PS/A για την επαγωγή παθητικής ανοσίας στην ίδια κατηγορία μολύνσεων.



ΑΡΙΘΜΟΣ ΕΥΡ. Δ.Ε. (11):3065920
ΑΡΙΘ. ΕΛΛ. ΚΑΤΑΘΕΣΗΣ (21):20080401767
ΗΜΕΡ. ΕΛΛ. ΚΑΤΑΘΕΣΗΣ (22):09/07/2008
ΑΡΙΘ./ΗΜΕΡ. ΔΗΜΟΣΙΕΥΣΗΣ
ΕΥΡΩΠΑΪΚΟΥ ΔΙΠΛΩΜΑΤΟΣ(87):1476141 - 23/04/2008
ΑΡΙΘ./ΗΜΕΡ. ΔΗΜΟΣΙΕΥΣΗΣ
ΕΥΡΩΠΑΪΚΗΣ ΑΙΤΗΣΗΣ (86):03742830.7--19/02/2003
ΔΙΚΑΙΟΥΧΟΣ (73):1)EURO-CELTIQUE S.A.
 2, avenue Charles de Gaulle, 1653 Luxembourg, ΛΟΥΞΕΜΒΟΥΡΓΟ

ΣΥΜΒ. ΠΡΟΤΕΡΑΙΟΤΗΤΕΣ (30):357139 P-19/02/2002-US
 357141 P-19/02/2002-US

ΕΦΕΥΡΕΤΗΣ (72):1)SHEVCHUK, Ihor
 2)CASSIDY, James, P.
 3)REIDENBERG, Bruce
 4)SHARP, Dale, E.
 5)KUPPER, Robert, J.

ΕΙΔΙΚΟΣ ΠΛΗΡΕΞΟΥΣΙΟΣ (74):ΡΟΥΣΣΟΥ ANNA
 Κουμπάρη 2, 10674 ΑΘΗΝΑ

ΑΝΤΙΚΛΗΤΟΣ (74):ΠΑΠΑΚΩΝΣΤΑΝΤΙΝΟΥ ΕΛΕΝΗ
 Κουμπάρη 2,10674 ΑΘΗΝΑ

ΤΙΤΛΟΣ ΕΦΕΥΡΕΣΗΣ (54):ΣΥΣΚΕΥΕΣ ΔΙΑΔΕΡΜΑΤΙΚΗΣ ΑΠΕΛΕΥΘΕΡΩΣΗΣ ΟΠΙΟΕΙΔΟΥΣ ΠΟΥ ΕΙΝΑΙ ΑΝΘΕΚΤΙΚΕΣ ΣΤΗΝ ΠΑΡΑΒΙΑΣΗ.

ΠΕΡΙΛΗΨΗ(57)

Αυτή η εφεύρεση αφορά μία συσκευή διαδερματικής απελευθέρωσης ανθεκτική στην παραβίαση, που περιέχει ένα οπιοειδές ή ένα φαρμακευτικώς αποδεκτό άλας αυτού και έναν ανταγωνιστή ακυλ οπιοειδούς ή ενός φαρμακευτικώς αποδεκτού άλατος αυτού. Η συσκευή διαδερματικής απελευθέρωσης επιτρέπει μία αναλγητικώς αποτελεσματική ποσότητα του οπιοειδούς ή φαρμακευτικώς αποδεκτού άλατος αυτού, να χορηγηθεί διαδερματικώς στον ασθενή. Η εφεύρεση περαιτέρω αφορά τις μεθόδους για τη θεραπεία ή πρόληψη του πόνου σε έναν

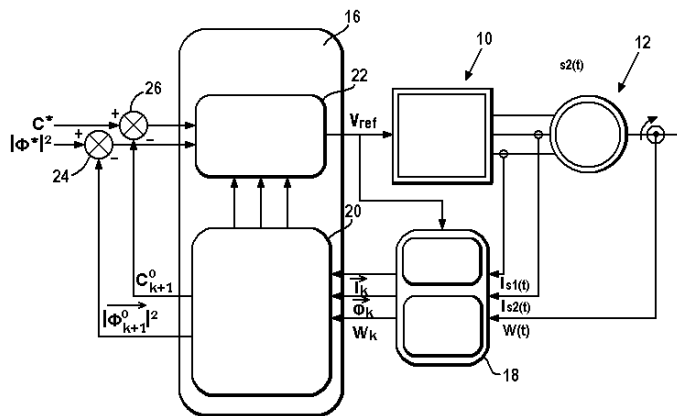
ασθενή περιλαμβάνοντας την επαφή του δέρματος του ασθενούς που έχει ανάγκη αυτής με μια συσκευή διαδερματικής απελευθέρωσης της εφεύρεσης για ένα χρονικό διάστημα ικανοποιητικό να θεραπεύσει ή να εμποδίσει τον πόνο. Η εφεύρεση περαιτέρω αφορά τους ανταγωνιστές ακυλ οπιοειδούς.

ΑΡΙΘΜΟΣ ΕΥΡ. Δ.Ε. (11):3065921
ΑΡΙΘ. ΕΛΛ. ΚΑΤΑΘΕΣΗΣ (21):20080401768
ΗΜΕΡ. ΕΛΛ. ΚΑΤΑΘΕΣΗΣ (22):09/07/2008
ΑΡΙΘ./ΗΜΕΡ. ΔΗΜΟΣΙΕΥΣΗΣ
ΕΥΡΩΠΑΪΚΟΥ ΔΙΠΛΩΜΑΤΟΣ(87):1045514 - 23/04/2008
ΑΡΙΘ./ΗΜΕΡ. ΔΗΜΟΣΙΕΥΣΗΣ
ΕΥΡΩΠΑΪΚΗΣ ΑΙΤΗΣΗΣ (86):00400886.8--30/03/2000
ΔΙΚΑΙΟΥΧΟΣ (73):1)Alstom
3 Avenue Andre Malraux, 92300 Levallois-Perret, ΓΑΛΛΙΑ
ΣΥΜΒ. ΠΡΟΤΕΡΑΙΟΤΗΤΕΣ (30):9904602-13/04/1999-FR
ΕΦΕΥΡΕΤΗΣ (72):1)Poullain, Serge
2)Thomas, Jean-Luc
ΕΙΔΙΚΟΣ ΠΛΗΡΕΞΟΥΣΙΟΣ (74):ΡΟΥΣΣΟΥ ANNA
Κουμπάρη 2, 10674 ΑΘΗΝΑ
ΑΝΤΙΚΛΗΤΟΣ (74):ΠΑΠΑΚΩΝΣΤΑΝΤΙΝΟΥ ΕΛΕΝΗ
Κουμπάρη 2, 10674 ΑΘΗΝΑ
ΤΙΤΛΟΣ ΕΦΕΥΡΕΣΗΣ (54):**ΜΕΘΟΔΟΣ ΡΥΘΜΙΣΗΣ ΜΙΑΣ ΠΕΡΙΣΤΡΕΦΟΜΕΝΗΣ ΜΗΧΑΝΗΣ ΚΑΙ ΔΙΑΤΑΞΗ ΤΡΟΦΟΔΟΤΗΣΗΣ ΜΙΑΣ ΤΕΤΟΙΑΣ ΜΗΧΑΝΗΣ.**

ΠΕΡΙΛΗΨΗ(57)

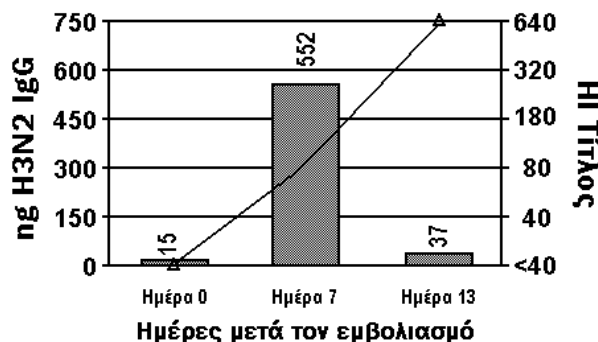
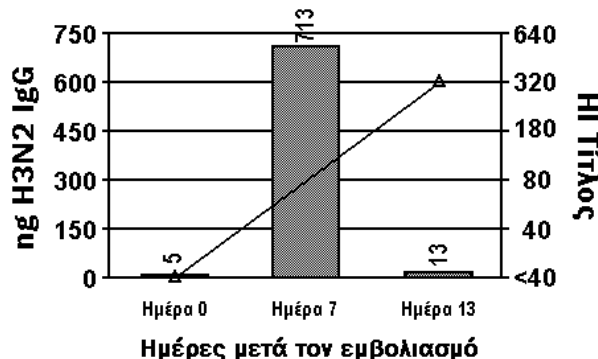
Σε αυτή τη μέθοδο ρύθμισης μίας περιστρεφόμενης μηχανής (12) η οποία τροφοδοτείται από έναν αναστροφέα τάσης (14) που λαμβάνει, στην είσοδο, μία τάση ελέγχου (Vref) η οποία παρέχεται από έναν ρυθμιστή (16) που υποβάλλει την ηλεκτρομαγνητική ροπή σε μία προκαθορισμένη τιμή (C*), ο ρυθμιστής (16) λαμβάνει στην είσοδο τη προκαθορισμένη τιμή και τουλάχιστον ένα δειγματοληπτούμενο σήμα αντιπροσωπευτικό της ροπής της μηχανής και προβαίνει, κάθε στιγμή της δειγματοληψίας, σε μία πρόβλεψη της τιμής της ροπής μία επόμενη στιγμή της δειγματοληψίας και σε μία διαδοχική τροποποίηση της

τάσης ελέγχου (Vref). Ο έλεγχος της ροπής περιλαμβάνει τα στάδια του προγενέστερου υπολογισμού ενός διακριτού μοντέλου της μηχανής (12) και του αναστροφέα (14) που καθορίζει τη μεταβολή της ροπής μεταξύ δύο στιγμών της δειγματοληψίας, με τη μορφή ενός πρώτου όρου που αντιστοιχεί στην ελεύθερη εξέλιξη του συστήματος κατά την απουσία της τάσης ελέγχου και ενός όρου που αντιστοιχεί στην εξέλιξη του συστήματος υπό τη δράση του σήματος ελέγχου και της τροποποίησης της τάσης ελέγχου (Vref) έτσι ώστε να μεταβάλλεται η ηλεκτρομαγνητική ροπή από μία τιμή που αντιστοιχεί στην ελεύθερη εξέλιξη της ροπής στη προκαθορισμένη τιμή (C*).



ΑΡΙΘΜΟΣ ΕΥΡ. Δ.Ε. (11):3065922
ΑΡΙΘ. ΕΛΛ. ΚΑΤΑΘΕΣΗΣ (21):20080401769
ΗΜΕΡ. ΕΛΛ. ΚΑΤΑΘΕΣΗΣ (22):09/07/2008
ΑΡΙΘ./ΗΜΕΡ. ΔΗΜΟΣΙΕΥΣΗΣ
ΕΥΡΩΠΑΪΚΟΥ ΔΙΠΛΩΜΑΤΟΣ(87):1192469 - 09/04/2008
ΑΡΙΘ./ΗΜΕΡ. ΔΗΜΟΣΙΕΥΣΗΣ
ΕΥΡΩΠΑΪΚΗΣ ΑΙΤΗΣΗΣ (86):00942182.7--14/06/2000
ΔΙΚΑΙΟΥΧΟΣ (73):1)Plasmacut AS
Thormohlensgt., 5008 Bergen, NORBΗΓΙΑ
ΣΥΜΒ. ΠΡΟΤΕΡΑΙΟΤΗΤΕΣ (30):9913819-14/06/1999-GB
ΕΦΕΥΡΕΤΗΣ (72):1)HAAHEIM, Lars
ΕΙΔΙΚΟΣ ΠΛΗΡΕΞΟΥΣΙΟΣ (74):ΔΗΜΟΥ ΧΡΙΣΤΙΝΑ
Κουμπάρη 2, 10674 ΑΘΗΝΑ
ΑΝΤΙΚΛΗΤΟΣ (74):ΠΑΠΑΚΩΝΣΤΑΝΤΙΝΟΥ ΕΛΕΝΗ
Κουμπάρη 2, 10674 ΑΘΗΝΑ
ΤΙΤΛΟΣ ΕΦΕΥΡΕΣΗΣ (54):**ΠΡΟΣΔΙΟΡΙΣΜΟΣ.**
ΠΕΡΙΛΗΨΗ(57)

Η παρούσα εφεύρεση παρέχει μια μέθοδο προσδιορισμού της παρουσίας ή της ποσότητας προσφάτως παρασκευασμένου αντισώματος σε ένα δείγμα σε απόκριση έναντι ενός ανοσογόνου μέσω ανίχνευσης των αποδεσμευμένων αντισωμάτων ή τμημάτων αυτών σε ένα δείγμα το οποίο περιέχει λεμφοκύτταρα τα οποία έχουν διασπαστεί έτσι ώστε να αποδεσμεύουν τα παρασκευασμένα αντισώματα ή τμήματα αυτών συνδεδεμένα με τα εν λόγω λεμφοκύτταρα έτσι ώστε να προσδιοριστεί η παρουσία ή η ποσότητα προσφάτως παρασκευασμένου αντισώματος στο εν λόγω δείγμα, μεθόδους διάγνωσης οι οποίες χρησιμοποιούν την εν λόγω μέθοδο και κυττάρια για πραγματοποίηση της μεθόδου. Η μέθοδος μπορεί επίσης να τροποποιηθεί έτσι ώστε να καθιστά δυνατή την ανίχνευση μη-ειδικών δεικτών μόλυνσης.



ΑΡΙΘΜΟΣ ΕΥΡ. Δ.Ε. (11):3065923
ΑΡΙΘ. ΕΛΛ. ΚΑΤΑΘΕΣΗΣ (21):20080401770
ΗΜΕΡ. ΕΛΛ. ΚΑΤΑΘΕΣΗΣ (22):09/07/2008
ΑΡΙΘ./ΗΜΕΡ. ΔΗΜΟΣΙΕΥΣΗΣ
ΕΥΡΩΠΑΪΚΟΥ ΔΙΠΛΩΜΑΤΟΣ(87):1748770 - 09/04/2008
ΑΡΙΘ./ΗΜΕΡ. ΔΗΜΟΣΙΕΥΣΗΣ
ΕΥΡΩΠΑΪΚΗΣ ΑΙΤΗΣΗΣ (86):05716433.7--10/03/2005
ΔΙΚΑΙΟΥΧΟΣ (73):1)LABORATOIRES BESINS INTERNA-
TIONAL
3, rue du Bourg l' Abbe, 75003 Paris, ΓΑΛΛΙΑ
ΣΥΜΒ. ΠΡΟΤΕΡΑΙΟΤΗΤΕΣ (30):04290761-22/03/2004-EP
805528-22/03/2004-US
ΕΦΕΥΡΕΤΗΣ (72):1)LE NESTOUR, Elisabeth
ΕΙΔΙΚΟΣ ΠΛΗΡΕΞΟΥΣΙΟΣ (74):ΚΟΝΙΔΑΡΗ ΚΩΝΣΤΑΝΤΙΝΑ
Δημ. Μαλαγάρδη 16, 18120 ΚΟΡΥΔΑΛΛΟΣ
(ΑΤΤΙΚΗΣ)
ΑΝΤΙΚΛΗΤΟΣ (74):ΜΑΛΑΜΗ ΑΛΚΗΣΤΙΣ-ΕΙΡΗΝΗ
Σκουφά 52,10672 ΑΘΗΝΑ
ΤΙΤΛΟΣ ΕΦΕΥΡΕΣΗΣ (54):**ΘΕΡΑΠΕΥΤΙΚΗ ΑΓΩΓΗ ΚΑΙ ΠΡΟΛΗ-**
ΨΗ ΤΗΣ ΚΑΛΟΗΘΟΥΣ ΑΣΘΕΝΕΙΑΣ
ΜΑΣΤΟΥ ΜΕ 4-ΥΔΡΟΞΥ ΤΑΜΟΞΙ-
ΦΕΝΗ.

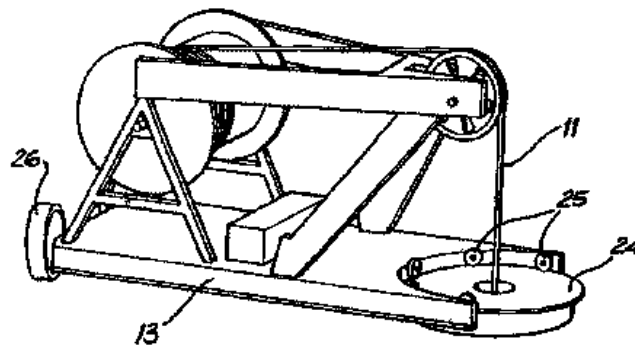
ΠΕΡΙΛΗΨΗ(57)

Η παρούσα εφεύρεση δίδει μεθόδους δια την θεραπευτική αγωγή και την πρόληψη της καλοήθους ασθένειας του μαστού δια χορηγήσεως 4-υδρόξυ ταμοξιφένης εις ασθενή. Όταν χορηγείται μέσω του δέρματος στους μαστούς ασθενή, η 4-υδρόξυ ταμοξιφένη συγκεντρώνεται τοπικά, και ασκεί αντι-οιστρογονική δράση. Σε ασθενείς με καλοήθης ασθένεια του μαστού, η δράση αυτή προκαλεί υποχώρηση της ασθένειας. Εις ασθενείς οι οποίοι κινδυνεύουν να αναπτύξουν καρκίνο του μαστού, η αντι-οιστρογονική δράση εμποδίζει τη δημιουργία συνθηκών καλοήθους εις τον μαστό που μπορούν να οδηγήσουν σε καρκίνο.

ΑΡΙΘΜΟΣ ΕΥΡ. Δ.Ε. (11):3065924
ΑΡΙΘ. ΕΛΛ. ΚΑΤΑΘΕΣΗΣ (21):20080401771
ΗΜΕΡ. ΕΛΛ. ΚΑΤΑΘΕΣΗΣ (22):09/07/2008
ΑΡΙΘ./ΗΜΕΡ. ΔΗΜΟΣΙΕΥΣΗΣ
ΕΥΡΩΠΑΪΚΟΥ ΔΙΠΛΩΜΑΤΟΣ(87):1552103 - 09/04/2008
ΑΡΙΘ./ΗΜΕΡ. ΔΗΜΟΣΙΕΥΣΗΣ
ΕΥΡΩΠΑΪΚΗΣ ΑΙΤΗΣΗΣ (86):03753138.1--20/10/2003
ΔΙΚΑΙΟΥΧΟΣ (73):1)CMTE Development Limited
Building 101, UQ Pinjarra Hills Campus, 2436
Moggill Road, Pinjarra Hills, QLD 4069,
ΑΥΣΤΡΑΛΙΑ
ΣΥΜΒ. ΠΡΟΤΕΡΑΙΟΤΗΤΕΣ (30):2002952176-18/10/2002-AU
ΕΦΕΥΡΕΤΗΣ (72):1)ADAM, Scott,C.,
2)MEYER, Timothy, Gregory, Hamilton
ΕΙΔΙΚΟΣ ΠΛΗΡΕΞΟΥΣΙΟΣ (74):ΚΟΝΙΔΑΡΗ ΚΩΝΣΤΑΝΤΙΝΑ
Δημ. Μαλαγάρδη 16, 18120 ΚΟΡΥΔΑΛΛΟΣ
(ΑΤΤΙΚΗΣ)
ΑΝΤΙΚΛΗΤΟΣ (74):ΜΑΛΑΜΗ ΑΛΚΗΣΤΙΣ-ΕΙΡΗΝΗ
Σκουφά 52,10672 ΑΘΗΝΑ
ΤΙΤΛΟΣ ΕΦΕΥΡΕΣΗΣ (54):**ΟΔΗΓΗΣΗ ΚΕΦΑΛΗΣ ΔΙΑΤΡΗΣΗΣ.**

ΠΕΡΙΛΗΨΗ(57)

Παρέχεται μέθοδος οδήγησης κεφαλής υγρής διάτρησης σε περίπτωση υπόγειας διάνοιξης γεώτρησης μέσω περιστροφής του εύκαμπτου σωλήνα διάμεσου του οποίου παρέχεται υψηλή πίεση στην κεφαλή διάτρησης και παρέχοντας δύναμη απόκλισης στην κεφαλή διάτρησης.Ο σωλήνας μπορεί να περιστραφεί από κατάσταση τοποθέτησης σε απομακρυσμένη επιφάνεια μέσω περιστροφής ολόκληρης της πλατφόρμας επιφάνειας (13) σε οριζόντιο επίπεδο γύρω από περιστροφική τράπεζα (24) αναγκάζοντας το κάθετα προσανατολισμένο τμήμα του σωλήνα (11) να περιστρέφεται γύρω από τον επιμήκη άξονά του. Η δύναμη απόκλισης μπορεί να παρασχεθεί με διαφορετικούς τρόπους αλλά τυπικά προκύπτει από τη χρήση ασύμμετρου δακτυλίου μέτρησης παροχής πάνω στην κεφαλή υγρής διάτρησης.



ΑΡΙΘΜΟΣ ΕΥΡ. Δ.Ε. (11):3065925
ΑΡΙΘ. ΕΛΛ. ΚΑΤΑΘΕΣΗΣ (21):20080401772
ΗΜΕΡ. ΕΛΛ. ΚΑΤΑΘΕΣΗΣ (22):09/07/2008
ΑΡΙΘ./ΗΜΕΡ. ΔΗΜΟΣΙΕΥΣΗΣ
ΕΥΡΩΠΑΪΚΟΥ ΔΙΠΛΩΜΑΤΟΣ(87):1339409 - 07/05/2008
ΑΡΙΘ./ΗΜΕΡ. ΔΗΜΟΣΙΕΥΣΗΣ
ΕΥΡΩΠΑΪΚΗΣ ΑΙΤΗΣΗΣ (86):01982623.9--16/11/2001
ΔΙΚΑΙΟΥΧΟΣ (73):1)AstraZeneca AB
151 85 Sodertalje, ΣΟΥΗΔΙΑ
ΣΥΜΒ. ΠΡΟΤΕΡΑΙΟΤΗΤΕΣ (30):0028429-22/11/2000-GB
ΕΦΕΥΡΕΤΗΣ (72):1)RAZA, Ali
2)HUTCHINSON, Howard Gerard
ΕΙΔΙΚΟΣ ΠΛΗΡΕΞΟΥΣΙΟΣ (74):ΣΙΩΤΟΥ ΑΙΚΑΤΕΡΙΝΗ
Πατησίων 122, 11257 ΑΘΗΝΑ
ΑΝΤΙΚΑΗΤΟΣ (74):ΣΙΩΤΟΥ ΑΙΚΑΤΕΡΙΝΗ
Πατησίων 122,11257 ΑΘΗΝΑ
ΤΙΤΛΟΣ ΕΦΕΥΡΕΣΗΣ (54):ΧΡΗΣΗ ΤΗΣ ROSUVASTATIN (ZD-4522)
ΣΤΗ ΘΕΡΑΠΕΥΤΙΚΗ ΑΝΤΙΜΕΤΩΠΙΣΗ
ΤΗΣ ΕΤΕΡΟΖΥΓΩΤΙΚΗΣ ΟΙΚΟΓΕ-
ΝΟΥΣ ΥΠΕΡΧΟΛΗΣΤΕΡΟΛΑΙΜΙΑΣ.

ΠΕΡΙΛΗΨΗ(57)

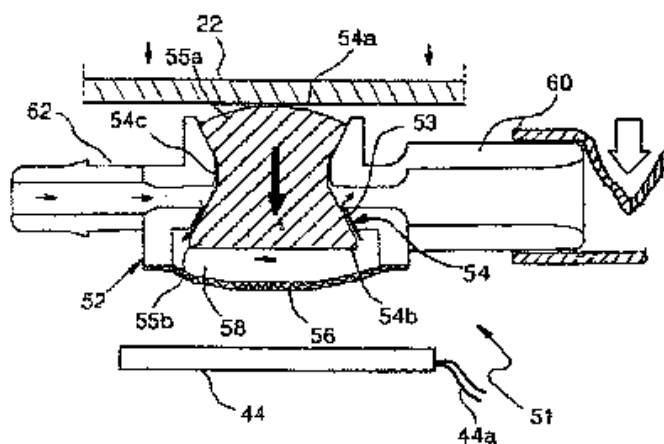
Η εφεύρεση δίδει μία μέθοδο για τη θεραπευτική αντιμετώπιση ετεροζυγωτικής οικογενούς υπερχοληστερολαιμίας με χορήγηση της ένωσης (E)-7-[4-(4-φθοροφαινυλ)-6-ισοπροπυλ-2-[μεθυλ(μεθυλσουλφονυλ)αμινο]πυριμιδιν-5-υλ](3R, 5S)-3, 5-διυδροξυεπτ-6-ενοϊκό οξύ ή ενός φαρμακευτικώς ανεκτού άλατος αυτής.

ΑΡΙΘΜΟΣ ΕΥΡ. Δ.Ε. (11):3065926
ΑΡΙΘ. ΕΛΛ. ΚΑΤΑΘΕΣΗΣ (21):20080401773
ΗΜΕΡ. ΕΛΛ. ΚΑΤΑΘΕΣΗΣ (22):09/07/2008
ΑΡΙΘ./ΗΜΕΡ. ΔΗΜΟΣΙΕΥΣΗΣ
ΕΥΡΩΠΑΪΚΟΥ ΔΙΠΛΩΜΑΤΟΣ(87):1618916 - 09/04/2008
ΑΡΙΘ./ΗΜΕΡ. ΔΗΜΟΣΙΕΥΣΗΣ
ΕΥΡΩΠΑΪΚΗΣ ΑΙΤΗΣΗΣ (86):04103515.5--22/07/2004
ΔΙΚΑΙΟΥΧΟΣ (73):1)Woo Young Medical Co., Ltd.
343, Dongpae-Ri, Gyoha-Myun, Paju-City,
Kyunggi-Do, ΔΗΜΟΚΡΑΤΙΑ ΤΗΣ ΚΟΡΕΑΣ
(ΝΟΤΙΑ ΚΟΡΕΑ)
ΣΥΜΒ. ΠΡΟΤΕΡΑΙΟΤΗΤΕΣ (30):
ΕΦΕΥΡΕΤΗΣ (72):1)Lee, Young Gyu
2)Kim, Ki Woon
ΕΙΔΙΚΟΣ ΠΛΗΡΕΞΟΥΣΙΟΣ (74):ΣΙΩΤΟΥ ΑΙΚΑΤΕΡΙΝΗ
Πατησίων 122, 11257 ΑΘΗΝΑ
ΑΝΤΙΚΑΗΤΟΣ (74):ΣΙΩΤΟΥ ΑΙΚΑΤΕΡΙΝΗ
Πατησίων 122,11257 ΑΘΗΝΑ
ΤΙΤΛΟΣ ΕΦΕΥΡΕΣΗΣ (54):ΒΑΛΒΙΔΑ ΑΥΤΟΜΑΤΗΣ ΑΣΦΑΛΙΣΗΣ
ΓΙΑ ΕΝΕΣΗ ΦΑΡΜΑΚΕΥΤΙΚΗΣ ΟΥ-
ΣΙΑΣ.

ΠΕΡΙΛΗΨΗ(57)

Στην παρούσα αποκαλύπτεται μία βαλβίδα αυτόματης ασφάλισης για την ασφαλή χορήγηση μίας δόσης φαρμακευτικής ουσίας σε έναν ασθενή. Η βαλβίδα αυτόματης ασφάλισης αποτελείται από ένα περίβλημα βαλβίδας για τον καθορισμό ενός χώρου μέσα σε αυτό, με το περίβλημα της βαλβίδας να έχει θύρες εισόδου και εξόδου ώστε να επιτρέπεται στη φαρμακευτική ουσία να ρέει προς τα μέσα και προς τα έξω, ένα μέλος on off σχήματος κουβαρίστρας, με το μέλος on off να έχει μικρότερη διάμετρο στο κέντρο του και να είναι αυτεπνυόμενο ώστε να αυξάνεται γραμμικά προς τα άνω και κάτω μέρη του μέλους on off έτσι ώστε η βαλβίδα on off να κινείται προς τα πάνω και προς τα κάτω, ανάλογα με την κλειστή κατάσταση της πόρτας, και μία μεμβράνη προσκολλημένη στον χώρο του περιβλήματος βαλβίδας έτσι ώστε η μεμβράνη να εκτείνεται προς ένα κάτω μέρος του χώρου εξαιτίας της ελαστικότητας της μεμβράνης όταν ο σωλήνας είναι

φραγμένος. Με την βαλβίδα αυτόματης ασφάλισης, η δόση της φαρμακευτικής ουσίας μπορεί να χορηγείται υπό μία κατάσταση ολοκληρωμένης εγκατάστασης με την πόρτα να είναι κλειστή πάνω από το σωλήνα που είναι στερεωμένος στην βαλβίδα αυτόματης ασφάλισης, παρέχοντας έτσι ασφάλεια και ακρίβεια κατά τη χορήγηση της δόσης σε έναν ασθενή.

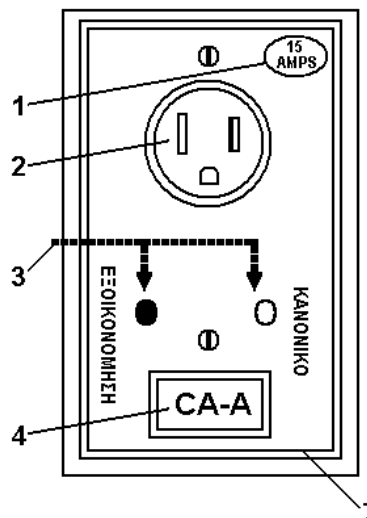


ΑΡΙΘΜΟΣ ΕΥΡ. Δ.Ε. (11):3065927
ΑΡΙΘ. ΕΛΛ. ΚΑΤΑΘΕΣΗΣ (21):20080401774
ΗΜΕΡ. ΕΛΛ. ΚΑΤΑΘΕΣΗΣ (22):09/07/2008
ΑΡΙΘ./ΗΜΕΡ. ΔΗΜΟΣΙΕΥΣΗΣ
ΕΥΡΩΠΑΪΚΟΥ ΔΙΠΛΩΜΑΤΟΣ(87):1358494 - 09/04/2008
ΑΡΙΘ./ΗΜΕΡ. ΔΗΜΟΣΙΕΥΣΗΣ
ΕΥΡΩΠΑΪΚΗΣ ΑΙΤΗΣΗΣ (86):01948120.9--21/06/2001
ΔΙΚΑΙΟΥΧΟΣ (73):1)Ortega Murguia, Jose Tomas
Centro Comercial La Mision, Local 10, Avenida Camaron Sabalo No. 306, Mazatlan, Sinaloa 82110, ΜΕΞΙΚΟ
ΣΥΜΒ. ΠΡΟΤΕΡΑΙΟΤΗΤΕΣ (30):0000550-16/01/2001-MX
ΕΦΕΥΡΕΤΗΣ (72):1)Ortega Murguia, Jose Tomas
ΕΙΔΙΚΟΣ ΠΑΡΕΞΟΥΣΙΟΣ (74):ΣΑΚΕΛΛΑΡΙΔΗ ΒΑΛΗ-ΒΑΣΙΛΙΚΗ
Αδριανού 70, 10556 ΑΘΗΝΑ
ΑΝΤΙΚΑΛΗΤΟΣ (74):ΣΑΚΕΛΛΑΡΙΔΗ ΒΑΛΗ-ΒΑΣΙΛΙΚΗ
Αδριανού 70,10556 ΑΘΗΝΑ
ΤΙΤΛΟΣ ΕΦΕΥΡΕΣΗΣ (54):**ΜΕΘΟΔΟΣ ΕΞΟΙΚΟΝΟΜΗΣΗΣ ΗΛΕΚΤΡΙΚΗΣ ΕΝΕΡΓΕΙΑΣ.**

ΠΕΡΙΛΗΨΗ(57)

Η εφεύρεση αναφέρεται σε ένα σύστημα εξοικονόμησης ηλεκτρικής ενέργειας. Το αναφερθέν σύστημα συνίσταται στον εντοπισμό των χρονικών περιόδων κατά τη διάρκεια των οποίων υπάρχει μια υπερφόρτωση ζήτησης ενέργειας σε μια περιοχή, την εγκατάσταση ενός ελεγκτή σε έναν ορισμένο αριθμό συσκευών και τμημάτων εξοπλισμού που είναι συνδεδεμένα με το σύστημα παροχής ενέργειας σε μια περιοχή ανάλογα με την υπερφόρτωση που καταγράφεται στην αναφερθείσα περιοχή, τον προγραμματισμό των ελεγκτών να διακόπτουν τη λειτουργία των συσκευών και του εξοπλισμού κατά έναν αναλλασσόμενο τρόπο για διαφορετικά μικρά χρονικά διαστήματα κατά την αναφερθείσα περίοδο όπου υπάρχει μια υπερφόρτωση ζήτησης στην περιοχή, κατά τέτοιο τρόπο ώστε μια ομάδα

εξοπλισμού να παραμένει εκτός λειτουργίας για ένα χρονικό διάστημα, στο τέλος του οποίου η άλλη ομάδα εξοπλισμού θα τίθεται εκτός λειτουργίας, και ούτω καθεξής.



ΑΡΙΘΜΟΣ ΕΥΡ. Δ.Ε. (11):3065928
ΑΡΙΘ. ΕΛΛ. ΚΑΤΑΘΕΣΗΣ (21):20080401775
ΗΜΕΡ. ΕΛΛ. ΚΑΤΑΘΕΣΗΣ (22):09/07/2008
ΑΡΙΘ./ΗΜΕΡ. ΔΗΜΟΣΙΕΥΣΗΣ
ΕΥΡΩΠΑΪΚΟΥ ΔΙΠΛΩΜΑΤΟΣ(87):1664123 - 09/04/2008
ΑΡΙΘ./ΗΜΕΡ. ΔΗΜΟΣΙΕΥΣΗΣ
ΕΥΡΩΠΑΪΚΗΣ ΑΙΤΗΣΗΣ (86):04770552.0--22/09/2004
ΔΙΚΑΙΟΥΧΟΣ (73):1)Kamada Ltd.
Science Park, Kiryat Weizmann, 76327 Rehovot, ΙΣΡΑΗΛ
ΣΥΜΒ. ΠΡΟΤΕΡΑΙΟΤΗΤΕΣ (30):15805303-22/09/2003-IL
503902 P-22/09/2003-US
ΕΦΕΥΡΕΤΗΣ (72):1)BAUER, Shabtai
ΕΙΔΙΚΟΣ ΠΑΡΕΞΟΥΣΙΟΣ (74):ΡΟΥΣΣΟΥ ANNA
Κουμπάρη 2, 10674 ΑΘΗΝΑ
ΑΝΤΙΚΑΛΗΤΟΣ (74):ΠΑΠΑΚΩΝΣΤΑΝΤΙΝΟΥ ΕΛΕΝΗ
Κουμπάρη 2,10674 ΑΘΗΝΑ
ΤΙΤΛΟΣ ΕΦΕΥΡΕΣΗΣ (54):**ΠΑΡΑΣΚΕΥΗ ΜΕΓΑΛΗΣ-ΚΛΙΜΑΚΑΣ ΑΝΑΣΤΟΛΕΑ ΑΛΦΑ-1 ΠΡΩΤΕΪΝΑΣΗΣ ΚΑΙ ΧΡΗΣΗ ΑΥΤΟΥ.**

ΠΕΡΙΛΗΨΗ(57)

Η παρούσα εφεύρεση παρέχει μέθοδο κατάλληλη για επεξεργασία κλιμακούμενων ποσοτήτων αρχικού υλικού στην περιοχή των δεκάδων χιλιογράμμων για τον καθαρισμό αναστολέα άλφα-1 πρωτεΐνης (API) από ένα μείγμα μη καθαρισμένων πρωτεϊνών. Ειδικότερα, η παρούσα εφεύρεση αφορά μέθοδο για τον καθαρισμό του API από πλάσμα αίματος ή από κλάσματα πλάσματος για να ληφθεί φαρμακευτικής ποιότητας API σε εμπορική κλίμακα. Ο API που παράγεται με την μέθοδο της παρούσας εφεύρεσης είναι εντόνως καθαρός (τουλάχιστον 90 τοις εκατό API από την ολική πρωτεΐνη) και εντόνως δραστικός (τουλάχιστον 90 τοις εκατό δραστικός API). Η παρούσα εφεύρεση επίσης αφορά φαρμακευτικές συνθέσεις που περιλαμβάνουν τον καθαρισμένο API και μεθόδους χρήσης αυτού.

ΑΡΙΘΜΟΣ ΕΥΡ. Δ.Ε. (11):3065929
ΑΡΙΘ. ΕΛΛ. ΚΑΤΑΘΕΣΗΣ (21):20080401776
ΗΜΕΡ. ΕΛΛ. ΚΑΤΑΘΕΣΗΣ (22):09/07/2008
ΑΡΙΘ./ΗΜΕΡ. ΔΗΜΟΣΙΕΥΣΗΣ
ΕΥΡΩΠΑΪΚΟΥ ΔΙΠΛΩΜΑΤΟΣ(87):1330656 - 16/04/2008
ΑΡΙΘ./ΗΜΕΡ. ΔΗΜΟΣΙΕΥΣΗΣ
ΕΥΡΩΠΑΪΚΗΣ ΑΙΤΗΣΗΣ (86):01992896.9--05/11/2001
ΔΙΚΑΙΟΥΧΟΣ (73):1)INSTITUT NATIONAL DE LA SANTE
 ET DE LA RECHERCHE MEDICALE (IN-
 SERM)
 101, rue de Tolbiac, 75654 Paris Cedex 13,
 ΓΑΛΛΙΑ

ΣΥΜΒ. ΠΡΟΤΕΡΑΙΟΤΗΤΕΣ (30):0014143-03/11/2000-FR
ΕΦΕΥΡΕΤΗΣ (72):1)DELACOURTE, Andre
 2)SERGEANT, Nicolas

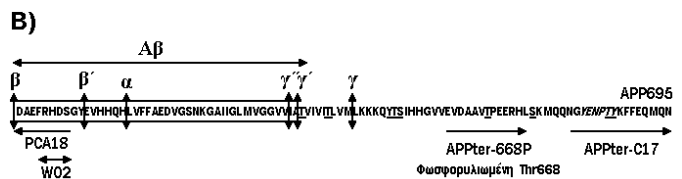
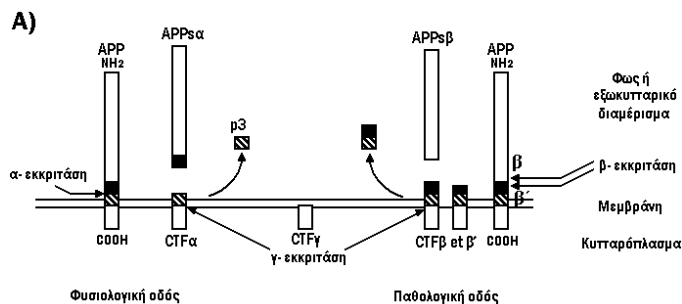
ΕΙΔΙΚΟΣ ΠΛΗΡΕΞΟΥΣΙΟΣ (74):ΑΘΑΝΑΣΙΑΔΟΥ ΜΑΡΙΑ
 Κουμπάρη 2, 10674 ΑΘΗΝΑ

ΑΝΤΙΚΛΗΤΟΣ (74):ΠΑΠΑΚΩΝΣΤΑΝΤΙΝΟΥ ΕΛΕΝΗ
 Κουμπάρη 2,10674 ΑΘΗΝΑ

ΤΙΤΛΟΣ ΕΦΕΥΡΕΣΗΣ (54):ΜΕΣΑ ΕΝΤΟΠΙΣΜΟΥ ΤΟΥ ΠΑΘΟΛΟ-
 ΓΙΚΟΥ ΜΕΤΑΣΧΗΜΑΤΙΣΜΟΥ ΤΗΣ
 ΠΡΩΤΕΪΝΗΣ APP ΚΑΙ ΕΦΑΡΜΟΓΕΣ
 ΤΟΥΣ.

ΠΕΡΙΛΗΨΗ(57)

Η εφεύρεση αναφέρεται σε μία μέθοδο εντοπισμού, σε ένα προς ανάλυση δείγμα, παθολογικών τροποποιήσεων της πρωτεΐνης APP, χαρακτηριζόμενη από το ότι χρησιμοποιούνται σημειωτές αποτελούμενοι από καταβολικά και/ή μεταβολικά θραύσματα του καρβοξυτερματικού τμήματος της APP, θραύσματα APP-Cter, επιλεκτικά τροποποιημένα σε νευροεκφυλιστικές καταστάσεις όπου η APP συμμετέχει στην αιτιολογία. Διαγνωστικές και θεραπευτικές εφαρμογές εκφυλιστικών παθήσεων τύπου Alzheimer.



ΑΡΙΘΜΟΣ ΕΥΡ. Δ.Ε. (11):3065930
ΑΡΙΘ. ΕΛΛ. ΚΑΤΑΘΕΣΗΣ (21):20080401777
ΗΜΕΡ. ΕΛΛ. ΚΑΤΑΘΕΣΗΣ (22):09/07/2008
ΑΡΙΘ./ΗΜΕΡ. ΔΗΜΟΣΙΕΥΣΗΣ
ΕΥΡΩΠΑΪΚΟΥ ΔΙΠΛΩΜΑΤΟΣ(87):1284140 - 23/04/2008
ΑΡΙΘ./ΗΜΕΡ. ΔΗΜΟΣΙΕΥΣΗΣ
ΕΥΡΩΠΑΪΚΗΣ ΑΙΤΗΣΗΣ (86):02079003.6--28/06/1996
ΔΙΚΑΙΟΥΧΟΣ (73):1)ABBOTT LABORATORIES
 Chad 0377/AP6D-2, 100 Abbott Park Road,
 Abbott Park, Illinois 60064-3500,
 ΗΝΩΜΕΝΕΣ ΠΟΛΙΤΕΙΕΣ ΤΗΣ ΑΜΕΡΙΚΗΣ

ΣΥΜΒ. ΠΡΟΤΕΡΑΙΟΤΗΤΕΣ (30):654-29/06/1995-US
 3849-15/09/1995-US

ΕΦΕΥΡΕΤΗΣ (72):1)Norbeck, Daniel W.
 2)Kempf, Dales J.
 3)Leonard, John M.
 4)Bertz, Richard J.

ΕΙΔΙΚΟΣ ΠΛΗΡΕΞΟΥΣΙΟΣ (74):ΑΘΑΝΑΣΙΑΔΟΥ ΜΑΡΙΑ
 Κουμπάρη 2, 10674 ΑΘΗΝΑ

ΑΝΤΙΚΛΗΤΟΣ (74):ΠΑΠΑΚΩΝΣΤΑΝΤΙΝΟΥ ΕΛΕΝΗ
 Κουμπάρη 2,10674 ΑΘΗΝΑ

ΤΙΤΛΟΣ ΕΦΕΥΡΕΣΗΣ (54):ΧΡΗΣΗ ΡΙΤΟΝΑΒΙΡΗΣ (ΑΒΤ-538) ΓΙΑ
 ΤΗ ΒΕΛΤΙΩΣΗ ΤΗΣ ΦΑΡΜΑΚΟΚΙΝΗ-
 ΤΙΚΗΣ ΤΩΝ ΦΑΡΜΑΚΩΝ ΠΟΥ ΜΕΤΑ-
 ΒΟΛΙΖΟΝΤΑΙ ΑΠΟ ΤΟ ΚΥΤΟΧΡΩΜΑ
 P450 ΣΕ ΜΙΑ ΜΕΘΟΔΟ ΘΕΡΑΠΕΥΤΙ-
 ΚΗΣ ΑΓΩΓΗΣ ΤΟΥ AIDS.

ΠΕΡΙΛΗΨΗ(57)

Αποκαλύπτεται μία μέθοδος δια την βελτίωση της φαρμακοκινητικής ενός φαρμάκου το οποίο μεταβολίζεται από το κυτόχρωμα P450 μονοοξυγενάση.

ΑΡΙΘΜΟΣ ΕΥΡ. Δ.Ε. (11):3065931
ΑΡΙΘ. ΕΛΛ. ΚΑΤΑΘΕΣΗΣ (21):20080401778
ΗΜΕΡ. ΕΛΛ. ΚΑΤΑΘΕΣΗΣ (22):09/07/2008
ΑΡΙΘ./ΗΜΕΡ. ΔΗΜΟΣΙΕΥΣΗΣ
ΕΥΡΩΠΑΪΚΟΥ ΔΙΠΛΩΜΑΤΟΣ(87):1282404 - 02/07/2008
ΑΡΙΘ./ΗΜΕΡ. ΔΗΜΟΣΙΕΥΣΗΣ
ΕΥΡΩΠΑΪΚΗΣ ΑΙΤΗΣΗΣ (86):01928630.1--19/04/2001
ΔΙΚΑΙΟΥΧΟΣ (73):1)Alkermes, Inc.
88 Sidney Street, Cambridge MA 02139,
ΗΝΩΜΕΝΕΣ ΠΟΛΙΤΕΙΕΣ ΤΗΣ ΑΜΕΡΙΚΗΣ

ΣΥΜΒ. ΠΡΟΤΕΡΑΙΟΤΗΤΕΣ (30):575075-19/05/2000-US
ΕΦΕΥΡΕΤΗΣ (72):1)WRIGHT, Steven, G.
2)RICKEY, Michael, E.
3)RAMSTACK, J., Michael
4)LYONS, Shawn, L.
5)HOTZ, Joyce, M.

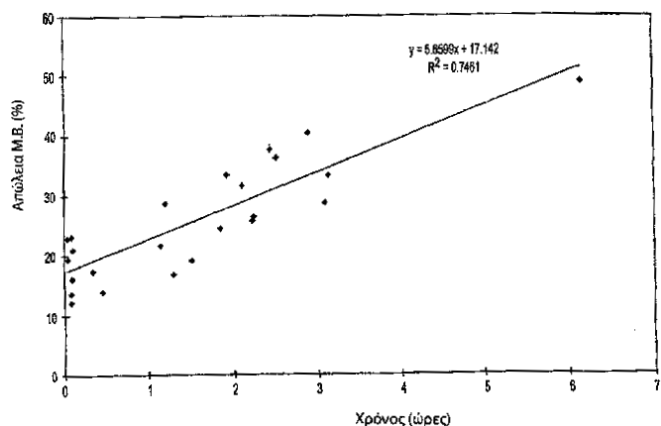
ΕΙΔΙΚΟΣ ΠΑΗΡΕΞΟΥΣΙΟΣ (74):ΑΘΑΝΑΣΙΑΔΟΥ ΜΑΡΙΑ
Κουμπάρη 2, 10674 ΑΘΗΝΑ

ΑΝΤΙΚΑΗΤΟΣ (74):ΠΑΠΑΚΩΝΣΤΑΝΤΙΝΟΥ ΕΛΕΝΗ
Κουμπάρη 2,10674 ΑΘΗΝΑ

ΤΙΤΛΟΣ ΕΦΕΥΡΕΣΗΣ (54):**ΜΕΘΟΔΟΣ ΠΑΡΑΣΚΕΥΗΣ ΜΙΚΡΟΣΩ-
ΜΑΤΙΑΙΩΝ ΠΟΥ ΕΧΟΥΝ ΕΠΙΛΕΓΜΕΝΟ
ΜΟΡΙΑΚΟ ΒΑΡΟΣ ΠΟΛΥΜΕΡΟΥΣ.**

ΠΕΡΙΛΗΨΗ(57)

Μέθοδος παρασκευής μικροσωματιδίων που έχουν επιλεγμένο μοριακό βάρος πολυμερούς. Ο χρόνος παραμονής και η θερμοκρασία διαλύματος περιέχοντος νουκλεόφιλη ένωση και πολυμερές με ένα αρχικό μοριακό βάρος ελέγχονται έτσι ώστε να ελέγχεται το μοριακό βάρος του πολυμερούς στο τελειωμένο προϊόν μικροσωματιδίων. Με τον τρόπο αυτόν, μπορεί να επιτευχθεί ένα επιλεγμένο μοριακό βάρος του πολυμερούς στο τελειωμένο μικροσωματιδιακό προϊόν από μία ποικιλία μοριακών βαρών του αρχικού υλικού.



ΑΡΙΘΜΟΣ ΕΥΡ. Δ.Ε. (11):3065932
ΑΡΙΘ. ΕΛΛ. ΚΑΤΑΘΕΣΗΣ (21):20080401779
ΗΜΕΡ. ΕΛΛ. ΚΑΤΑΘΕΣΗΣ (22):09/07/2008
ΑΡΙΘ./ΗΜΕΡ. ΔΗΜΟΣΙΕΥΣΗΣ
ΕΥΡΩΠΑΪΚΟΥ ΔΙΠΛΩΜΑΤΟΣ(87):1017996 - 28/05/2008
ΑΡΙΘ./ΗΜΕΡ. ΔΗΜΟΣΙΕΥΣΗΣ
ΕΥΡΩΠΑΪΚΗΣ ΑΙΤΗΣΗΣ (86):98947203.0--22/09/1998
ΔΙΚΑΙΟΥΧΟΣ (73):1)Little, Jack, R., Jr.
8867 Highland Road,, Baton Rouge, LA
70808, ΗΝΩΜΕΝΕΣ ΠΟΛΙΤΕΙΕΣ ΤΗΣ
ΑΜΕΡΙΚΗΣ

ΣΥΜΒ. ΠΡΟΤΕΡΑΙΟΤΗΤΕΣ (30):935074-25/09/1997-US
ΕΦΕΥΡΕΤΗΣ (72):1)Little, Jack, R., Jr.
ΕΙΔΙΚΟΣ ΠΑΗΡΕΞΟΥΣΙΟΣ (74):ΑΘΑΝΑΣΙΑΔΟΥ ΜΑΡΙΑ
Κουμπάρη 2, 10674 ΑΘΗΝΑ

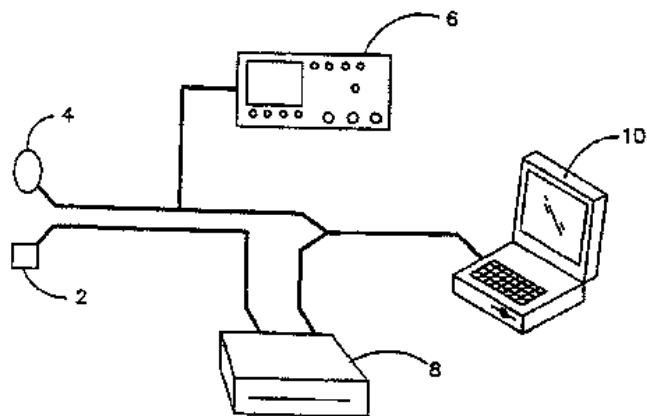
ΑΝΤΙΚΑΗΤΟΣ (74):ΠΑΠΑΚΩΝΣΤΑΝΤΙΝΟΥ ΕΛΕΝΗ
Κουμπάρη 2,10674 ΑΘΗΝΑ

ΤΙΤΛΟΣ ΕΦΕΥΡΕΣΗΣ (54):**ΜΗ ΚΑΤΑΣΤΡΕΠΤΙΚΗ ΔΟΚΙΜΗ ΔΙΗ-
ΛΕΚΤΡΙΚΩΝ ΥΛΙΚΩΝ.**

ΠΕΡΙΛΗΨΗ(57)

Αποκαλύπτονται μία συσκευή και μέθοδος για τον μη καταστρεπτικό έλεγχο διηλεκτρικών υλικών. Μονοχρωματική, συμφασική ηλεκτρομαγνητική ακτινοβολία (6), κατά προτίμηση στο εύρος συχνοτήτων των 5-50 gigahertz (δηλ. μικροκυμάτων) προσκρούει στο δείγμα. Σύμφωνα με τον Νόμο του Snell, τα μικροκύματα μεταδίδονται μερικώς και ανακλώνται μερικώς σε έκαστη διεπαφή όπου η διηλεκτρική σταθερά αλλάζει λόγω των ανωμαλιών. Ένα μέρος της ανακλώμενης δέσμης συγχωνεύεται με το σήμα ανακλώμενο από το δοκίμιο υπό έλεγχο. Αυτά τα δύο σήματα έχουν την ίδια συχνότητα, αλλά δύνανται να διαφέρουν σε πλάτος και φάση. Τα σήματα συγχωνεύονται για να παράγουν μίαν παρεμβατική σχηματομορφή, μίαν σχηματομορφή που αλλάζει καθώς το δοκίμιο αλλάζει, ή καθώς η θέση του δοκίμιου αλλάζει σε σχέση με έναν ανιχνευτή (2, 4). Ένας ηλεκτρονικός υπολογιστής (10) είναι προγραμματισμένος να διακρίνει τα

χαρακτηριστικά γνωρίσματα στην παρεμβατική σχηματομορφή αποδοτέα σε ανωμαλίες στο υλικό από τα χαρακτηριστικά γνωρίσματα στην παρεμβατική σχηματομορφή αποδοτέα σε πηγές θορύβου.



ΑΡΙΘΜΟΣ ΕΥΡ. Δ.Ε. (11):3065933
ΑΡΙΘ. ΕΛΛ. ΚΑΤΑΘΕΣΗΣ (21):20080401780
ΗΜΕΡ. ΕΛΛ. ΚΑΤΑΘΕΣΗΣ (22):09/07/2008
ΑΡΙΘ./ΗΜΕΡ. ΔΗΜΟΣΙΕΥΣΗΣ
ΕΥΡΩΠΑΪΚΟΥ ΔΙΠΛΩΜΑΤΟΣ(87):1418890 - 14/05/2008
ΑΡΙΘ./ΗΜΕΡ. ΔΗΜΟΣΙΕΥΣΗΣ
ΕΥΡΩΠΑΪΚΗΣ ΑΙΤΗΣΗΣ (86):02761411.4--16/08/2002
ΔΙΚΑΙΟΥΧΟΣ (73):1)Baxter International Inc.
One Baxter Parkway, Deerfield, IL 60015,
ΗΝΩΜΕΝΕΣ ΠΟΛΙΤΕΙΕΣ ΤΗΣ ΑΜΕΡΙΚΗΣ
2)Baxter Healthcare S.A.
Hertistrasse 2, 8304 Wallisellen, ΕΛΒΕΤΙΑ

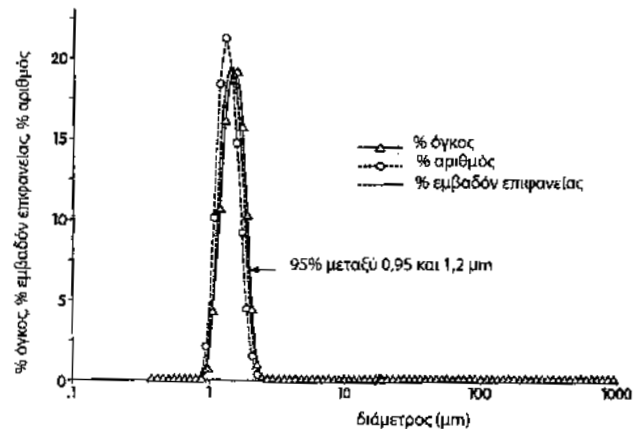
ΣΥΜΒ. ΠΡΟΤΕΡΑΙΟΤΗΤΕΣ (30):312894 P-16/08/2001-US
ΕΦΕΥΡΕΤΗΣ (72):1)BROWN, Larry, R.
2)SCOTT, Terrence, L.
3)RASHBA-STEP, Julia
4)MCGEEHAN, John, K.

ΕΙΔΙΚΟΣ ΠΛΗΡΕΞΟΥΣΙΟΣ (74):ΡΟΥΣΣΟΥ ANNA
Κουμπάρη 2, 10674 ΑΘΗΝΑ
ΑΝΤΙΚΛΗΤΟΣ (74):ΠΑΠΑΚΩΝΣΤΑΝΤΙΝΟΥ ΕΛΕΝΗ
Κουμπάρη 2,10674 ΑΘΗΝΑ

ΤΙΤΛΟΣ ΕΦΕΥΡΕΣΗΣ (54):**ΦΟΡΜΟΥΛΕΣ ΜΙΚΡΟ-ΣΩΜΑΤΙΔΙΩΝ ΒΑΣΕΩΣ ΠΡΟΩΘΗΤΙΚΟΥ.**

ΠΕΡΙΛΗΨΗ(57)

Παρέχονται πνευμονικές φόρμουλες περιέχουσες μικροσωματίδια και προωθητικό. Τα μικροσωματίδια, κατά προτίμηση μικροσφαιρίδια, περιέχουν πρωτεΐνη και έχουν ένα κλάσμα λεπτών σωματιδίων από 25 τοις εκατό έως 100 τοις εκατό



ΑΡΙΘΜΟΣ ΕΥΡ. Δ.Ε. (11):3065934
ΑΡΙΘ. ΕΛΛ. ΚΑΤΑΘΕΣΗΣ (21):20080401781
ΗΜΕΡ. ΕΛΛ. ΚΑΤΑΘΕΣΗΣ (22):09/07/2008
ΑΡΙΘ./ΗΜΕΡ. ΔΗΜΟΣΙΕΥΣΗΣ
ΕΥΡΩΠΑΪΚΟΥ ΔΙΠΛΩΜΑΤΟΣ(87):1150714 - 21/05/2008
ΑΡΙΘ./ΗΜΕΡ. ΔΗΜΟΣΙΕΥΣΗΣ
ΕΥΡΩΠΑΪΚΗΣ ΑΙΤΗΣΗΣ (86):00905742.3--26/01/2000
ΔΙΚΑΙΟΥΧΟΣ (73):1)CHILDRENS HOSPITAL LOS ANGELES
4650 Sunset Boulevard, Los Angeles, CA
90027, ΗΝΩΜΕΝΕΣ ΠΟΛΙΤΕΙΕΣ ΤΗΣ
ΑΜΕΡΙΚΗΣ

ΣΥΜΒ. ΠΡΟΤΕΡΑΙΟΤΗΤΕΣ (30):118126 P-01/02/1999-US
489391-21/01/2000-US
ΕΦΕΥΡΕΤΗΣ (72):1)LAUG, Walter, E.
ΕΙΔΙΚΟΣ ΠΛΗΡΕΞΟΥΣΙΟΣ (74):ΡΟΥΣΣΟΥ ANNA
Κουμπάρη 2, 10674 ΑΘΗΝΑ
ΑΝΤΙΚΛΗΤΟΣ (74):ΠΑΠΑΚΩΝΣΤΑΝΤΙΝΟΥ ΕΛΕΝΗ
Κουμπάρη 2,10674 ΑΘΗΝΑ

ΤΙΤΛΟΣ ΕΦΕΥΡΕΣΗΣ (54):**ΜΕΘΟΔΟΙ ΑΝΑΣΤΟΛΗΣ ΤΗΣ ΑΝΑ-ΠΤΥΞΕΩΣ ΤΩΝ ΟΓΚΩΝ ΕΓΚΕΦΑΛΟΥ.**

ΠΕΡΙΛΗΨΗ(57)

Η παρούσα εφεύρεση περιγράφει μεθόδους για την αναστολή της αναπτύξεως όγκων στον εγκέφαλο, με τη χρήση ανταγωνιστών ιντεγρινών όπως της ανβ3 και της ανβ5. Οι ανταγωνιστές της παρούσης εφευρέσεως μπορούν να αναστέλλουν την αγγειογένεση στον ιστό όγκου του εγκεφάλου. Μπορούν επίσης να αναστέλλουν τη με τη μεσολάβηση υαλονηκτίνης και τεναςκίνης κυτταρική πρόσφυση και μετανάστευση σε κύτταρα όγκου εγκεφάλου. Μπορούν περαιτέρω να επάγουν τον απ' ευθείας θάνατο κυττάρων όγκου του εγκεφάλου.

ΑΡΙΘΜΟΣ ΕΥΡ. Δ.Ε. (11):3065935
ΑΡΙΘ. ΕΛΛ. ΚΑΤΑΘΕΣΗΣ (21):20080401782
ΗΜΕΡ. ΕΛΛ. ΚΑΤΑΘΕΣΗΣ (22):09/07/2008
ΑΡΙΘ./ΗΜΕΡ. ΔΗΜΟΣΙΕΥΣΗΣ
ΕΥΡΩΠΑΪΚΟΥ ΔΙΠΛΩΜΑΤΟΣ(87):1488389 - 21/05/2008
ΑΡΙΘ./ΗΜΕΡ. ΔΗΜΟΣΙΕΥΣΗΣ
ΕΥΡΩΠΑΪΚΗΣ ΑΙΤΗΣΗΣ (86):02725356.6--28/03/2002
ΔΙΚΑΙΟΥΧΟΣ (73):1)IGT
9295 Prototype Drive, Reno, Nevada 89511,
ΗΝΩΜΕΝΕΣ ΠΟΛΙΤΕΙΕΣ ΤΗΣ ΑΜΕΡΙΚΗΣ

ΣΥΜΒ. ΠΡΟΤΕΡΑΙΟΤΗΤΕΣ (30):
ΕΦΕΥΡΕΤΗΣ (72):1)WELLS, William
ΕΙΔΙΚΟΣ ΠΑΗΡΕΞΟΥΣΙΟΣ (74):ΡΟΥΣΣΟΥ ANNA
Κουμπάρη 2, 10674 ΑΘΗΝΑ
ΑΝΤΙΚΛΗΤΟΣ (74):ΠΑΠΑΚΩΝΣΤΑΝΤΙΝΟΥ ΕΛΕΝΗ
Κουμπάρη 2,10674 ΑΘΗΝΑ

ΤΙΤΛΟΣ ΕΦΕΥΡΕΣΗΣ (54):**ΣΥΣΤΗΜΑ ΑΛΛΗΛΕΠΙΔΡΑΣΗΣ ΧΡΗΣΤΗ ΚΑΙ ΜΗΧΑΝΗΣ ΠΑΙΧΝΙΔΙΟΥ ΣΕ ΚΑΖΙΝΟ.**

ΠΕΡΙΛΗΨΗ(57)

Παρουσιάζονται μέθοδοι και μια διάταξη για την αλληλεπίδραση χρήστη και μηχανής παιχνιδιού σε καζίνο. Παρέχεται ένας πίνακας ελέγχου εισαγωγής δεδομένων με πλήθος δυναμικών κουμπιών. Τα δυναμικά κουμπιά δύναται να ενεργοποιούνται από έναν παίκτη για να επιλέγει παιχνίδια, να ποντάρει, να πραγματοποιεί ρυθμίσεις σχετικές με τα παιχνίδια κλπ. Κάθε δυναμικό κουμπί μπορεί να περιλαμβάνει μια περιοχή απεικόνισης (π.χ. μια οθόνη υγρών κρυστάλλων LCD), ένα διαφανές τμήμα απτικής ανάδρασης (π.χ. μια εύκαμπτη μεμβράνη πολυουρεθάνης) και ένα τμήμα επισήμανσης εισαγωγής δεδομένων (π.χ. μια διαφανή οθόνη αφής). Η εισαγωγή μιας επιλογής είναι δυνατή με το πάτημα ενός δυναμικού κουμπιού, το οποίο μπορεί να περιλαμβάνει μια περιοχή απεικόνισης που είναι ορατή διαμέσου του κουμπιού. Κατά τη λειτουργία ενός

δυναμικού κουμπιού, ο ελεγκτής δύναται να στέλνει δεδομένα εικόνας για απεικόνιση πάνω στο κουμπί και να λαμβάνει σήματα εισαγωγής δεδομένων από το τμήμα επισήμανσης εισαγωγής δεδομένων του κουμπιού, όταν ο χρήστης πατάει το κουμπί.



ΑΡΙΘΜΟΣ ΕΥΡ. Δ.Ε. (11):3065936
ΑΡΙΘ. ΕΛΛ. ΚΑΤΑΘΕΣΗΣ (21):20080401783
ΗΜΕΡ. ΕΛΛ. ΚΑΤΑΘΕΣΗΣ (22):09/07/2008
ΑΡΙΘ./ΗΜΕΡ. ΔΗΜΟΣΙΕΥΣΗΣ
ΕΥΡΩΠΑΪΚΟΥ ΔΙΠΛΩΜΑΤΟΣ(87):1648566 - 14/05/2008
ΑΡΙΘ./ΗΜΕΡ. ΔΗΜΟΣΙΕΥΣΗΣ
ΕΥΡΩΠΑΪΚΗΣ ΑΙΤΗΣΗΣ (86):04712497.9--19/02/2004
ΔΙΚΑΙΟΥΧΟΣ (73):1)Universitätsklinikum Freiburg
Hugstetter Strasse 49, 79106 Freiburg,
ΓΕΡΜΑΝΙΑ
2)NIG Nahrungs-Ingenieurtechnik GmbH
Wasserkunststrasse 26, 39124 Magdeburg,
ΓΕΡΜΑΝΙΑ

ΣΥΜΒ. ΠΡΟΤΕΡΑΙΟΤΗΤΕΣ (30):10308162-26/02/2003-DE
ΕΦΕΥΡΕΤΗΣ (72):1)SCHEMPF, Christoph, Mathis
2)WAHLING, Axel
3)LANG, Elfriede

ΕΙΔΙΚΟΣ ΠΑΗΡΕΞΟΥΣΙΟΣ (74):ΡΟΥΣΣΟΥ ANNA
Κουμπάρη 2, 10674 ΑΘΗΝΑ
ΑΝΤΙΚΛΗΤΟΣ (74):ΠΑΠΑΚΩΝΣΤΑΝΤΙΝΟΥ ΕΛΕΝΗ
Κουμπάρη 2,10674 ΑΘΗΝΑ

ΤΙΤΛΟΣ ΕΦΕΥΡΕΣΗΣ (54):**ΜΕΘΟΔΟΣ ΓΙΑ ΤΗΝ ΠΑΡΑΓΩΓΗ ΣΥΝΘΕΣΕΩΝ ΠΟΥ ΠΕΡΙΕΧΟΥΝ ΦΛΑΒΟΝΟΕΙΔΗ ΚΑΙ ΧΡΗΣΗ ΑΥΤΩΝ.**

ΠΕΡΙΛΗΨΗ(57)

Η παρούσα εφεύρεση αφορά μια μέθοδο για την παραγωγή φυτικών εκχυλισμάτων με τυποποιημένη περιεκτικότητα σε φλαβονοειδή, ιδιαιτέρως με τυποποιημένη περιεκτικότητα σε λουτεολίνη. Το φυτικό υλικό από φυτά ρεζεντά, το οποίο έχει προεκχυλιστεί με νερό, εκχυλίζεται με ένα διαλύτη και στη συνέχεια συμπυκνώνεται. Οι λαμβανόμενες με τον τρόπο αυτό συνθέσεις είναι κατάλληλες ως φαρμακευτικά ή καλλυντικά προϊόντα, καθώς και ως χρωστικές ύλες. Η εφεύρεση αφορά επίσης τη χρήση των εκχυλισμάτων ρεζεντά για τη θεραπεία δερματικών νόσων.

ΑΡΙΘΜΟΣ ΕΥΡ. Δ.Ε. (11):3065937
ΑΡΙΘ. ΕΛΛ. ΚΑΤΑΘΕΣΗΣ (21):20080401784
ΗΜΕΡ. ΕΛΛ. ΚΑΤΑΘΕΣΗΣ (22):09/07/2008
ΑΡΙΘ./ΗΜΕΡ. ΔΗΜΟΣΙΕΥΣΗΣ
ΕΥΡΩΠΑΪΚΟΥ ΔΙΠΛΩΜΑΤΟΣ(87):1612321 - 30/04/2008
ΑΡΙΘ./ΗΜΕΡ. ΔΗΜΟΣΙΕΥΣΗΣ
ΕΥΡΩΠΑΪΚΗΣ ΑΙΤΗΣΗΣ (86):05356090.0--20/05/2005
ΔΙΚΑΙΟΥΧΟΣ (73):1)SEB S.A.

Les 4 M, Chemin du Petit Bois, 69130 Ecully,
ΓΑΛΛΙΑ

ΣΥΜΒ. ΠΡΟΤΕΡΑΙΟΤΗΤΕΣ (30):0407353-02/07/2004-FR
ΕΦΕΥΡΕΤΗΣ (72):1)Renault, Fabrice

2)Maitre, Pascal
3)D'Oliviera, Laurent

ΕΙΔΙΚΟΣ ΠΑΗΡΕΞΟΥΣΙΟΣ (74):ΡΟΥΣΣΟΥ ANNA

Κουμπάρη 2, 10674 ΑΘΗΝΑ

ΑΝΤΙΚΑΛΗΤΟΣ (74):ΠΑΠΑΚΩΝΣΤΑΝΤΙΝΟΥ ΕΛΕΝΗ

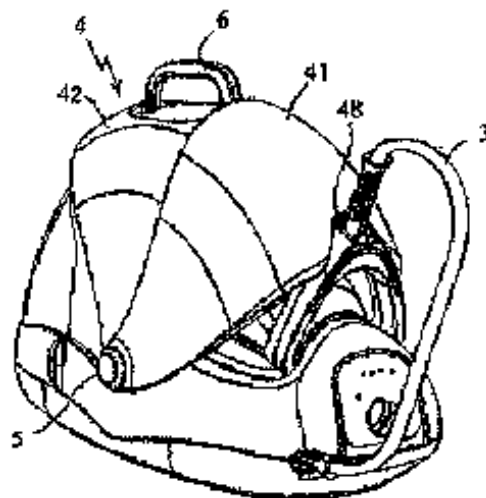
Κουμπάρη 2,10674 ΑΘΗΝΑ

ΤΙΤΛΟΣ ΕΦΕΥΡΕΣΗΣ (54):ΣΥΣΚΕΥΗ ΣΙΔΕΡΩΜΑΤΟΣ ΠΟΥ ΠΕΡΙΛΑΜΒΑΝΕΙ ΕΝΑ ΣΙΔΕΡΟ ΣΙΔΕΡΩΜΑΤΟΣ ΚΑΙ ΜΙΑ ΦΟΡΗΤΗ ΒΑΣΗ ΕΦΟΔΙΑΣΜΕΝΗ ΜΕ ΠΡΟΣΤΑΤΕΥΤΙΚΟ ΠΤΕΡΥΓΙΟ.

ΠΕΡΙΛΗΨΗ(57)

Συσκευή σιδερώματος που περιλαμβάνει ένα σίδερο σιδερώματος (1) και μία φορητή βάση (2) η οποία διαθέτει ένα χώρο (21) για να τοποθετείται το σίδερο σιδερώματος (1), χαρακτηριζόμενη από το ότι η εν λόγω βάση (2) περιλαμβάνει ένα προστατευτικό πτερύγιο (4) το οποίο διαθέτει αρκετά πτυσσόμενα στοιχεία πτερυγίου (41, 42), όπου το εν λόγω πτερύγιο (4) μπορεί να καταλαμβάνει μία ανοικτή θέση στην οποία τα διάφορα στοιχεία πτερυγίου (41, 42) έχουν συμπτυχθεί τα μεν επί των δε και τοποθετηθεί πλευρικά προς την εν λόγω θέση (21)

έτσι ώστε να επιτρέπουν την πρόσβαση σ' αυτή την τελευταία και μία κλειστή θέση στην οποία τα στοιχεία πτερυγίου (41, 42) έχουν αναπτυχθεί τα μεν ως προς τα δε έτσι ώστε να επικαλύπτουν τουλάχιστον εν μέρει το σίδερο (1) όταν αυτό το τελευταίο αποτίθεται επί της εν λόγω θέσεως (21).



ΑΡΙΘΜΟΣ ΕΥΡ. Δ.Ε. (11):3065938
ΑΡΙΘ. ΕΛΛ. ΚΑΤΑΘΕΣΗΣ (21):20080401785
ΗΜΕΡ. ΕΛΛ. ΚΑΤΑΘΕΣΗΣ (22):09/07/2008

ΑΡΙΘ./ΗΜΕΡ. ΔΗΜΟΣΙΕΥΣΗΣ
ΕΥΡΩΠΑΪΚΟΥ ΔΙΠΛΩΜΑΤΟΣ(87):1789348 - 09/04/2008

ΑΡΙΘ./ΗΜΕΡ. ΔΗΜΟΣΙΕΥΣΗΣ
ΕΥΡΩΠΑΪΚΗΣ ΑΙΤΗΣΗΣ (86):05762466.0--14/07/2005

ΔΙΚΑΙΟΥΧΟΣ (73):1)Mazur, Wojciech
Ul. Romanowskiego 29, 51122 Wroclaw,
ΠΟΛΩΝΙΑ

ΣΥΜΒ. ΠΡΟΤΕΡΑΙΟΤΗΤΕΣ (30):37015204-17/09/2004-PL

ΕΦΕΥΡΕΤΗΣ (72):1)Mazur, Wojciech

ΕΙΔΙΚΟΣ ΠΑΗΡΕΞΟΥΣΙΟΣ (74):ΒΑΡΔΙΚΟΣ ΧΡΗΣΤΟΣ

Μαυρομιχάλη 3, 10679 ΑΘΗΝΑ

ΑΝΤΙΚΑΛΗΤΟΣ (74):ΒΑΡΔΙΚΟΣ ΧΡΗΣΤΟΣ

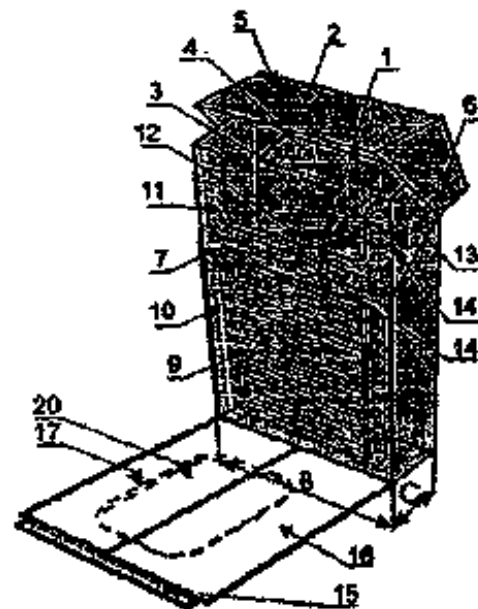
Μαυρομιχάλη 3,10679 ΑΘΗΝΑ

ΤΙΤΛΟΣ ΕΦΕΥΡΕΣΗΣ (54):ΚΟΥΤΙ ΤΣΙΓΑΡΩΝ ΚΑΙ Ο ΚΕΝΟΣ ΧΩΡΟΣ ΑΥΤΟΥ.

ΠΕΡΙΛΗΨΗ(57)

(57) Περιλήψη: Κουτί τσιγάρων, ορθογώνιου πρισματικού σχήματος, σχηματισμένο από ένα τμήμα φύλαξης προσαρμοσμένο ώστε να φυλάσσει τσιγάρα στο εσωτερικό του και ένα αρθρωτό κάλυμμα συνδεδεμένο με το αναφερθέν τμήμα φύλαξης μέσω αρθρωτής σύνδεσης, το οποίο είναι τοποθετημένο επί του οπίσθιου τοιχώματος. Το εμπρόσθιο τοίχωμα του καλύμματος είναι μακρύτερο από το οπίσθιο τοίχωμα, και τα πλευρικά τοιχώματα είναι λοξά. Το τμήμα φύλαξης είναι εφοδιασμένο με ένα επιπλέον εσωτερικό εμπρόσθιο τοίχωμα (7) και το εξωτερικό εμπρόσθιο τοίχωμα (8) του τμήματος φύλαξης είναι αρθρωτό. Μεταξύ του αρθρωτού εμπρόσθιου τοιχώματος (8) και του εσωτερικού εμπρόσθιου τοιχώματος (7) υπάρχει ένα επιπλέον διαμέρισμα χρήσιμο για σπύρια (9), αναπτήρες ή άλλα αντικείμενα. Το εσωτερικό εμπρόσθιο τοίχωμα (7) έχει δυο κορυφογραμμές εξώθησης (10, 11) προσανατολισμένες προς το εσωτερικό του κουτιού, όπου η κατώτερη κορυφογραμμή εξώθησης σχηματίζει

τον χώρο φύλαξης. Το εξωτερικό εμπρόσθιο τοίχωμα είναι φτιαγμένο από την ίδια ουσία όπως το κουτί και μπορεί να διαθέτει μια κορυφογραμμή εξώθησης (17) προσανατολισμένη προς το εξωτερικό που θα σχημάτιζε έναν επιπλέον χώρο φύλαξης.



ΑΡΙΘΜΟΣ ΕΥΡ. Δ.Ε. (11):3065939
ΑΡΙΘ. ΕΛΛ. ΚΑΤΑΘΕΣΗΣ (21):20080401786
ΗΜΕΡ. ΕΛΛ. ΚΑΤΑΘΕΣΗΣ (22):11/07/2008
ΑΡΙΘ./ΗΜΕΡ. ΔΗΜΟΣΙΕΥΣΗΣ
ΕΥΡΩΠΑΪΚΟΥ ΔΙΠΛΩΜΑΤΟΣ(87):1413297 - 23/04/2008
ΑΡΙΘ./ΗΜΕΡ. ΔΗΜΟΣΙΕΥΣΗΣ
ΕΥΡΩΠΑΪΚΗΣ ΑΙΤΗΣΗΣ (86):03029109.0--19/06/1997
ΔΙΚΑΙΟΥΧΟΣ (73):1)Novartis AG
Lichtstrasse 35, 4056 Basel, ΕΛΒΕΤΙΑ
2)Novartis Pharma GmbH
Brunner Strasse 59, 1230 Wien, ΑΥΣΤΡΙΑ
ΣΥΜΒ. ΠΡΟΤΕΡΑΙΟΤΗΤΕΣ (30):9622417-19/06/1996-KR
9708750-14/03/1997-KR
ΕΦΕΥΡΕΤΗΣ (72):1)Woo, Jong Soo
ΕΙΔΙΚΟΣ ΠΑΡΕΞΟΥΣΙΟΣ (74):ΛΥΜΠΕΡΗΣ ΝΙΚΟΛΑΟΣ
Στουρνάρη 37, 10682 ΑΘΗΝΑ
ΑΝΤΙΚΛΗΤΟΣ (74):ΛΥΜΠΕΡΗΣ ΝΙΚΟΛΑΟΣ
Στουρνάρη 37,10682 ΑΘΗΝΑ
ΤΙΤΛΟΣ ΕΦΕΥΡΕΣΗΣ (54):ΠΑΡΑΣΚΕΥΑΣΜΑΤΑ ΠΕΡΙΕΧΟΝΤΑ ΚΥ-
ΚΛΟΣΠΟΡΙΝΗ.

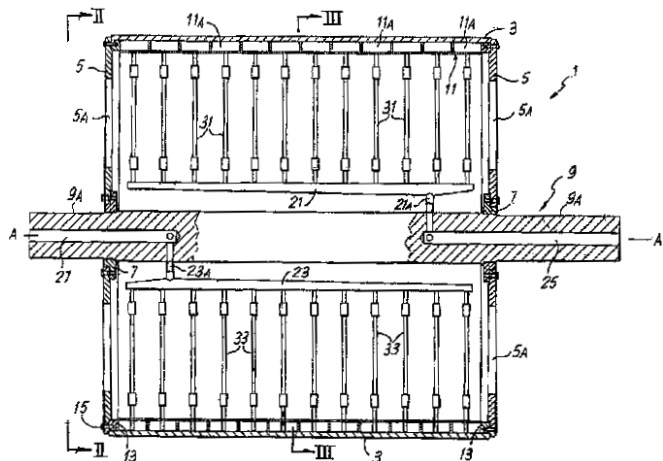
ΠΕΡΙΛΗΨΗ(57)

Η παρούσα εφεύρεση αφορά σε ένα περιέχον κυκλοσπορίνη παρασκεύασμα μαλακής κάψας το οποίο περιλαμβάνει μια σύνθεση που περιέχει κυκλοσπορίνη ως δραστική ουσία ένα υδρόφιλο συστατικό στοιχείο πολυαιθυλενικής γλυκόλης ή ένα μη-υδρόφιλο συστατικό στοιχείο ανθρακικού άλατος προπυλενίου ή μίγμα αυτών, ένα μίγμα μιας εστεροποιημένης ένωσης λιπαρού οξέως και πρωτοταγούς αλκοόλης, τριγλυκερίδιου λιπαρού οξέως μεσαίας αλυσίδας και μονογλυκερίδιου λιπαρού οξέως ως ελαϊκό συστατικό στοιχείο- και έναν επιφανειοδραστικό παράγοντα ο οποίος διαθέτει τιμή HLB (Υδρόφιλη-Υδρόφοβη εξισορρόπηση) που κυμαίνεται από 8 έως 17, σε ένα περιβλημά ζελατινής που περιέχει πολυαιθυλενική γλυκόλη και προπυλενική γλυκόλη ως πλαστικοποιητή.

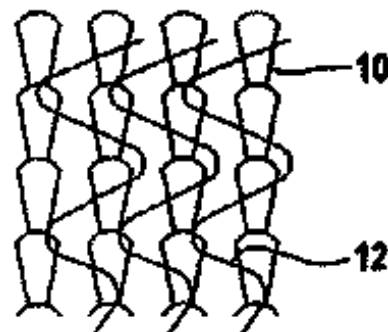
ΑΡΙΘΜΟΣ ΕΥΡ. Δ.Ε. (11):3065940
ΑΡΙΘ. ΕΛΛ. ΚΑΤΑΘΕΣΗΣ (21):20080401787
ΗΜΕΡ. ΕΛΛ. ΚΑΤΑΘΕΣΗΣ (22):11/07/2008
ΑΡΙΘ./ΗΜΕΡ. ΔΗΜΟΣΙΕΥΣΗΣ
ΕΥΡΩΠΑΪΚΟΥ ΔΙΠΛΩΜΑΤΟΣ(87):1838922 - 07/05/2008
ΑΡΙΘ./ΗΜΕΡ. ΔΗΜΟΣΙΕΥΣΗΣ
ΕΥΡΩΠΑΪΚΗΣ ΑΙΤΗΣΗΣ (86):05813169.9--23/11/2005
ΔΙΚΑΙΟΥΧΟΣ (73):1)A. Celli Paper S.P.A.
Via del Rogio, 17, 55012 Tassignano, Capan-
nori, ΙΤΑΛΙΑ
ΣΥΜΒ. ΠΡΟΤΕΡΑΙΟΤΗΤΕΣ (30):FI20040245-26/11/2004-IT
ΕΦΕΥΡΕΤΗΣ (72):1)CELLI, Marco
ΕΙΔΙΚΟΣ ΠΑΡΕΞΟΥΣΙΟΣ (74):ΛΥΜΠΕΡΗΣ ΝΙΚΟΛΑΟΣ
Στουρνάρη 37, 10682 ΑΘΗΝΑ
ΑΝΤΙΚΛΗΤΟΣ (74):ΛΥΜΠΕΡΗΣ ΝΙΚΟΛΑΟΣ
Στουρνάρη 37,10682 ΑΘΗΝΑ
ΤΙΤΛΟΣ ΕΦΕΥΡΕΣΗΣ (54):ΚΥΛΙΝΔΡΟΣ ΥΑΝΚΕΕ ΓΙΑ ΤΗΝ ΒΙΟ-
ΜΗΧΑΝΙΑ ΠΑΡΑΓΩΓΗΣ ΧΑΡΤΟΥ ΜΕ
ΠΕΡΙΦΕΡΕΙΑΚΗ ΚΥΚΛΟΦΟΡΙΑ ΤΟΥ
ΡΕΥΣΤΟΥ ΜΕΤΑΦΟΡΑΣ ΘΕΡΜΟΤΗ-
ΤΑΣ.

ΠΕΡΙΛΗΨΗ(57)

Ο κύλινδρος Yankee περιλαμβάνει: ένα κυλινδρικό τοίχωμα (3) που καθορίζει μια εξωτερική κυλινδρική επιφάνεια, κατά μήκος του εν λόγω κυλινδρικού τοιχώματος και μέσα σε αυτό, έναν θάλαμο (11) που διαιρείται σε δακτυλιοειδή διαμερίσματα (11Α) για την κυκλοφορία ενός ρευστού μεταφοράς θερμότητας, μια άτρακτο ομοαξονική με το κυλινδρικό τοίχωμα και με τον εν λόγω θάλαμο, και μια πλειάδα αγωγών παροχής (31) ρευστού μεταφοράς θερμότητας προς τα δακτυλιοειδή διαμερίσματα και μια πλειάδα αγωγών απομάκρυνσης (33) του ρευστού μεταφοράς θερμότητας που αναλώθηκε από τα δακτυλιοειδή διαμερίσματα (11Α).



ΑΡΙΘΜΟΣ ΕΥΡ. Δ.Ε. (11):3065941
ΑΡΙΘ. ΕΛΛ. ΚΑΤΑΘΕΣΗΣ (21):20080401788
ΗΜΕΡ. ΕΛΛ. ΚΑΤΑΘΕΣΗΣ (22):11/07/2008
ΑΡΙΘ./ΗΜΕΡ. ΔΗΜΟΣΙΕΥΣΗΣ
ΕΥΡΩΠΑΪΚΟΥ ΔΙΠΛΩΜΑΤΟΣ(87):1658398 - 23/04/2008
ΑΡΙΘ./ΗΜΕΡ. ΔΗΜΟΣΙΕΥΣΗΣ
ΕΥΡΩΠΑΪΚΗΣ ΑΙΤΗΣΗΣ (86):03818385.1--29/08/2003
ΔΙΚΑΙΟΥΧΟΣ (73):1)Penn Elastic GmbH
An der Talle 20, 33102 Paderborn,
ΓΕΡΜΑΝΙΑ
ΣΥΜΒ. ΠΡΟΤΕΡΑΙΟΤΗΤΕΣ (30):
ΕΦΕΥΡΕΤΗΣ (72):1)REGENSTEIN, Markus
2)PAGE, Nigel
ΕΙΛΙΚΟΣ ΠΑΗΡΕΞΟΥΣΙΟΣ (74):ΛΥΜΠΕΡΗΣ ΝΙΚΟΛΑΟΣ
Στουρνάρη 37, 10682 ΑΘΗΝΑ
ΑΝΤΙΚΑΗΤΟΣ (74):ΛΥΜΠΕΡΗΣ ΝΙΚΟΛΑΟΣ
Στουρνάρη 37,10682 ΑΘΗΝΑ
ΤΙΤΛΟΣ ΕΦΕΥΡΕΣΗΣ (54):**ΚΕΝΟ ΥΦΑΣΜΑ, ΜΙΑ ΜΕΘΟΔΟΣ ΚΑΤΑΣΚΕΥΗΣ ΤΟΥ ΕΝ ΛΟΓΩ ΥΦΑΣΜΑΤΟΣ ΚΑΙ ΕΝΔΥΜΑ ΠΟΥ ΑΠΟΤΕΛΕΙΤΑΙ ΑΠΟ ΤΟ ΚΕΝΟ ΥΦΑΣΜΑ.**



ΠΕΡΙΛΗΨΗ(57)

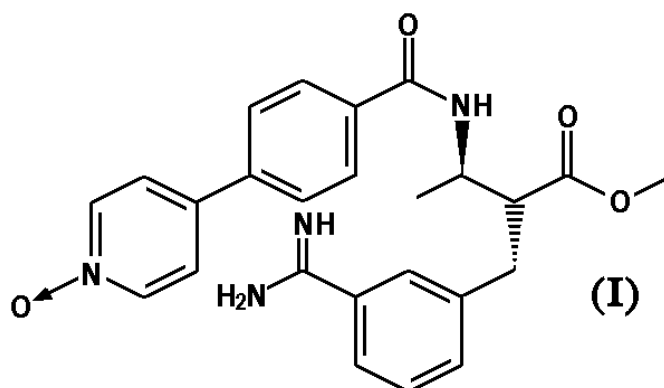
Ένα κενό ύφασμα, το οποίο αποτελείται από ένα πρώτο νήμα (10) που συνίσταται σε πολυαμίδιο ή πολυεστέρα ή μείγματα αυτών των υλικών με βαμβάκι, χαρακτηρίζεται από το ότι ένα δεύτερο νήμα (12) περιλαμβάνεται σε τουλάχιστον ένα μέρος του εν λόγω κενού ύφασματος, με το εν λόγω δεύτερο νήμα να έχει τη βάση του στον πολυεστέρα και να συνενώνεται θερμικά με το εν λόγω πρώτο νήμα.

ΑΡΙΘΜΟΣ ΕΥΡ. Δ.Ε. (11):3065942
ΑΡΙΘ. ΕΛΛ. ΚΑΤΑΘΕΣΗΣ (21):20080401789
ΗΜΕΡ. ΕΛΛ. ΚΑΤΑΘΕΣΗΣ (22):11/07/2008
ΑΡΙΘ./ΗΜΕΡ. ΔΗΜΟΣΙΕΥΣΗΣ
ΕΥΡΩΠΑΪΚΟΥ ΔΙΠΛΩΜΑΤΟΣ(87):1278540 - 14/05/2008
ΑΡΙΘ./ΗΜΕΡ. ΔΗΜΟΣΙΕΥΣΗΣ
ΕΥΡΩΠΑΪΚΗΣ ΑΙΤΗΣΗΣ (86):01945064.2--30/04/2001
ΔΙΚΑΙΟΥΧΟΣ (73):1)Laboratoires Serono SA
Centre Industriel, 1267 Coinsins, Vaud,
ΕΛΒΕΤΙΑ
2)INSTITUT NATIONAL DE LA SANTE ET
DE LA RECHERCHE MEDICALE (IN-
SERM)
101, rue de Tolbiac, 75654 Paris Cedex 13,
ΓΑΛΛΙΑ
ΣΥΜΒ. ΠΡΟΤΕΡΑΙΟΤΗΤΕΣ (30):00109606-05/05/2000-EP
ΕΦΕΥΡΕΤΗΣ (72):1)CHVATCHKO, Yolande
2)TEDGUI, Alain
3)MALLAT, Ziad
ΕΙΛΙΚΟΣ ΠΑΗΡΕΞΟΥΣΙΟΣ (74):ΛΥΜΠΕΡΗΣ ΝΙΚΟΛΑΟΣ
Στουρνάρη 37, 10682 ΑΘΗΝΑ
ΑΝΤΙΚΑΗΤΟΣ (74):ΛΥΜΠΕΡΗΣ ΝΙΚΟΛΑΟΣ
Στουρνάρη 37,10682 ΑΘΗΝΑ
ΤΙΤΛΟΣ ΕΦΕΥΡΕΣΗΣ (54):**ΧΡΗΣΗ ΑΝΑΣΤΟΛΕΩΝ ΤΗΣ IL-18 ΓΙΑ ΤΗΝ ΘΕΡΑΠΕΥΤΙΚΗ ΑΝΤΙΜΕΤΩΠΙΣΗ ΚΑΙ/Η ΠΡΟΛΗΨΗ ΤΗΣ ΑΘΗΡΟΣΚΛΗΡΩΣΗΣ.**

ΠΕΡΙΛΗΨΗ(57)

Η εφεύρεση αφορά στη χρήση ενός αναστολέα της IL-18 για την παρασκευή ενός φαρμακευτικού προϊόντος για την θεραπευτική αντιμετώπιση και ή πρόληψη της αθηροσκλήρωσης.

ΑΡΙΘΜΟΣ ΕΥΡ. Δ.Ε. (11):3065943
ΑΡΙΘ. ΕΛΛ. ΚΑΤΑΘΕΣΗΣ (21):20080401790
ΗΜΕΡ. ΕΛΛ. ΚΑΤΑΘΕΣΗΣ (22):11/07/2008
ΑΡΙΘ./ΗΜΕΡ. ΔΗΜΟΣΙΕΥΣΗΣ
ΕΥΡΩΠΑΪΚΟΥ ΔΙΠΛΩΜΑΤΟΣ(87):1326838 - 21/05/2008
ΑΡΙΘ./ΗΜΕΡ. ΔΗΜΟΣΙΕΥΣΗΣ
ΕΥΡΩΠΑΪΚΗΣ ΑΙΤΗΣΗΣ (86):01979459.3--04/10/2001
ΔΙΚΑΙΟΥΧΟΣ (73):1)Aventis Pharmaceuticals Inc.
300 Somerset Corporate Boulevard, Bridge-
water, New Jersey 08807, ΗΝΩΜΕΝΕΣ
ΠΟΛΙΤΕΙΕΣ ΤΗΣ ΑΜΕΡΙΚΗΣ
ΣΥΜΒ. ΠΡΟΤΕΡΑΙΟΤΗΤΕΣ (30):238316 P-05/10/2000-US
0108903-10/04/2001-GB
ΕΦΕΥΡΕΤΗΣ (72):1)WOODWARD, Rick, G.
2)TEAGER, David, S.
ΕΙΔΙΚΟΣ ΠΛΗΡΕΞΟΥΣΙΟΣ (74):ΛΥΜΠΕΡΗΣ ΝΙΚΟΛΑΟΣ
Στουρνάρη 37, 10682 ΑΘΗΝΑ
ΑΝΤΙΚΛΗΤΟΣ (74):ΛΥΜΠΕΡΗΣ ΝΙΚΟΛΑΟΣ
Στουρνάρη 37,10682 ΑΘΗΝΑ
ΤΙΤΛΟΣ ΕΦΕΥΡΕΣΗΣ (54):**ΚΑΙΝΟΤΟΜΕΣ ΚΡΥΣΤΑΛΛΙΚΕΣ ΜΟΡΦΕΣ ΕΝΟΣ ΑΝΑΣΤΟΛΕΑ ΤΟΥ ΠΑΡΑΓΟΝΤΑ ΧΑ.**



ΠΕΡΙΛΗΨΗ(57)

Καινοτόμοι κρύσταλλοι ενός αναστολέα του Παράγοντα Χα του χημικού τύπου (I), διαδικασίες για την παρασκευή του, συνθέσεις που τον περιέχουν και η θεραπευτική του χρήση.

ΑΡΙΘΜΟΣ ΕΥΡ. Δ.Ε. (11):3065944
ΑΡΙΘ. ΕΛΛ. ΚΑΤΑΘΕΣΗΣ (21):20080401791
ΗΜΕΡ. ΕΛΛ. ΚΑΤΑΘΕΣΗΣ (22):11/07/2008
ΑΡΙΘ./ΗΜΕΡ. ΔΗΜΟΣΙΕΥΣΗΣ
ΕΥΡΩΠΑΪΚΟΥ ΔΙΠΛΩΜΑΤΟΣ(87):1755385 - 14/05/2008
ΑΡΙΘ./ΗΜΕΡ. ΔΗΜΟΣΙΕΥΣΗΣ
ΕΥΡΩΠΑΪΚΗΣ ΑΙΤΗΣΗΣ (86):05749309.0--21/05/2005
ΔΙΚΑΙΟΥΧΟΣ (73):1)Bayer CropScience AG
Alfred-Nobel-Strasse 50, 40789 Monheim,
GERMANY
ΣΥΜΒ. ΠΡΟΤΕΡΑΙΟΤΗΤΕΣ (30):102004026937-01/06/2004-DE
ΕΦΕΥΡΕΤΗΣ (72):1)FRISCH, Gerhard
2)SCHNABEL, Gerhard
3)RUDE, Janine
ΕΙΔΙΚΟΣ ΠΛΗΡΕΞΟΥΣΙΟΣ (74):ΛΥΜΠΕΡΗΣ ΝΙΚΟΛΑΟΣ
Στουρνάρη 37, 10682 ΑΘΗΝΑ
ΑΝΤΙΚΛΗΤΟΣ (74):ΛΥΜΠΕΡΗΣ ΝΙΚΟΛΑΟΣ
Στουρνάρη 37,10682 ΑΘΗΝΑ
ΤΙΤΛΟΣ ΕΦΕΥΡΕΣΗΣ (54):**ΣΥΜΠΥΚΝΩΜΕΝΕΣ ΥΔΑΤΙΚΕΣ ΣΥΝΘΕΣΕΙΣ ΓΙΑ ΦΥΤΟΠΡΟΣΤΑΣΙΑ.**

ΠΕΡΙΛΗΨΗ(57)

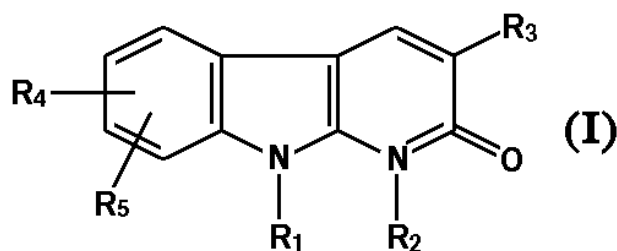
Ρευστές υδατικές συνθέσεις υδατοδιαλυτών φυτοπροστατευτικών δραστικών ουσιών, οι οποίες (α) περιέχουν μία ή περισσότερες διαλυτές σε νερό φυτοπροστατευτικές δραστικές ουσίες (δραστικές ουσίες του τύπου (α)), (β) ενδεχομένως μία ή περισσότερες μη διαλυτές σε νερό φυτοπροστατευτικές δραστικές ουσίες (δραστική ουσία τύπου (β)), (γ) ενδεχομένως οργανικούς διαλύτες, (δ) μη ιονογενείς, κατιονεργές, ανιονεργές ή και αμφοτερεργές τασιενεργές ουσίες, (ε) μη ιονογενείς τασιενεργές ουσίες από την ομάδα των αλκυλοπολυγλυκοσιδών, (στ) ανόργανα άλατα από την ομάδα των αλάτων αμμωνίου, (ζ) ενδεχομένως άλλες μη ιονογενείς, ανιονεργές, κατιονεργές ή και αμφοτερεργές τασιενεργές ουσίες, (η) ενδεχομένως άλλες συνήθεις βοηθητικές ουσίες συνθέσεων και (θ) νερό, που είναι κατάλληλες ως συμπυκνωμένες συνθέσεις για εφαρμογή κατά τη φυτοπροστασία.

ΑΡΙΘΜΟΣ ΕΥΡ. Δ.Ε. (11):3065945
ΑΡΙΘ. ΕΛΛ. ΚΑΤΑΘΕΣΗΣ (21):20080401792
ΗΜΕΡ. ΕΛΛ. ΚΑΤΑΘΕΣΗΣ (22):11/07/2008
ΑΡΙΘ./ΗΜΕΡ. ΔΗΜΟΣΙΕΥΣΗΣ
ΕΥΡΩΠΑΪΚΟΥ ΔΙΠΛΩΜΑΤΟΣ(87):1556382 - 28/05/2008
ΑΡΙΘ./ΗΜΕΡ. ΔΗΜΟΣΙΕΥΣΗΣ
ΕΥΡΩΠΑΪΚΗΣ ΑΙΤΗΣΗΣ (86):03810495.6--21/10/2003
ΔΙΚΑΙΟΥΧΟΣ (73):1)Sanofi-Aventis
174, Avenue de France, 75013 Paris, ΓΑΛΛΙΑ
ΣΥΜΒ. ΠΡΟΤΕΡΑΙΟΤΗΤΕΣ (30):0213264-23/10/2002-FR
ΕΦΕΥΡΕΤΗΣ (72):1)BOURRIE, Bernard
2)CASELLAS, Pierre
3)CIAPETTI, Paola
4)DEROCQ, Jean-Marie
5)JEGHAM, Samir
6)MUNEAUX, Yvette
7)WERMUTH, Camille-Georges
ΕΙΔΙΚΟΣ ΠΑΗΡΕΞΟΥΣΙΟΣ (74):ΛΥΜΠΕΡΗΣ ΝΙΚΟΛΑΟΣ
Στουρνάρη 37, 10682 ΑΘΗΝΑ
ΑΝΤΙΚΛΗΤΟΣ (74):ΛΥΜΠΕΡΗΣ ΝΙΚΟΛΑΟΣ
Στουρνάρη 37,10682 ΑΘΗΝΑ
ΤΙΤΛΟΣ ΕΦΕΥΡΕΣΗΣ (54):ΠΑΡΑΓΩΓΑ ΠΥΡΙΔΟΙΝΔΟΛΟΝΗΣ ΠΟΥ ΦΕΡΕΙ ΥΠΟΚΑΤΑΣΤΑΤΗ ΣΤΟ -3 ΛΙΠΟ ΕΝΑ ΦΑΙΝΥΛΙΟ, Η ΠΑΡΑΣΚΕΥΗ ΤΟΥΣ ΚΑΙ Η ΕΦΑΡΜΟΓΗ ΤΟΥΣ ΣΤΗ ΘΕΡΑΠΕΥΤΙΚΗ.

ΠΕΡΙΛΗΨΗ(57)

Η παρούσα εφεύρεση έχει ως αντικείμενο τις ενώσεις που έχει μια αντικαρκινική δράση, και ανταποκρίνονται στον τύπο: (I) όπου : Το R1 δηλώνει ένα άτομο υδρογόνου, μια ομάδα (C1-C4) αλκυλίου ή μια ομάδα (CH₂)nOH, (CH₂)nO-τετραϋδροπυρανό -2-ύλιο, (CH₂)nNR'6R'7, (CH₂)nCN, (CH₂)nC02(C1-C4) Αλκ ή (CH₂)nCONTR6R7, το R2 δηλώνει ένα άτομο υδρογόνου ή μια ομάδα (C1-C4)

αλκυλίου, ή το R1 και το R2 από κοινού σχηματίζουν μια ομάδα (CH)₃, το R3 δηλώνει ένα φαινύλιο μονοϋποκαθιστούμενο από μια ομάδα υδροξυλίου, υδροξυμεθυλίου, κάρβου, (C1-C4) αλκανοϋλίου, άζιδο, (C1-C4) αλκοξυκαρβονυλίου, υδροξυμινομεθυλίου, (C1-C4) αλκυλοσουλφονυλίου, τριφλουορομεθυλίου, θειλίου, (C1-C4) αλκυλθείου, κυανό ή από μια ομάδα (CH₂)n, NR'7R10, CONR6R8 ή 0(CH₂)nR9, ένα φαινύλιο υποκαθιστούμενο από 2 έως 5 πανομοιότυπα ή διαφορετικά υποκατάστατα επιλεγμένα ανάμεσα από ένα άτομο αλογόνου, μια ομάδα (C1-C4) αλκυλίου, τριφλουορομεθυλίου, υδροξυλίου, υδροξυμεθυλίου, (C1-C4)αλκοξέος, καρβοξέος, (C1-C4) αλκανοϋλίου, άζιδο, (C1-C4) αλκοξυκαρβονυλίου, υδροξυμινομεθυλίου, θειόλης, (C1-C4) αλκυθείου, (C1. C4) αλκυλοσουλφονυλίου, ένα φαινύλιο, κυανό ή μια ομάδα (CH₂)mNR'7R10, CONR6R8 ή 0(CH₂)nR9, ή το R5 δηλώνει μια ομάδα βενζοδιοξοξυλίου μη υποκαθιστούμενου ή υποκαθιστούμενου σε ένα φαινύλιο από ένα άτομο αλογόνου, το R4 και το R5 είναι πανομοιότυπα ή διαφορετικά και δηλώνουν το κάθε ένα ανεξάρτητα ένα άτομο υδρογόνου ή αλογόνου ή μια ομάδα υδροξυλίου, (C1-C4) αλκυλίου, τριφλουορομεθυλίου, φαινυλίου, κυανό, (C1-C4) άλκοξυ, (C1-C4) αλκοξυκαρβονυλίου, (C1-C4) αλκυλοσουλφονυλίου ή μιας ομάδας 0-(CH₂)nNR6R7 ή (CH₂)nNR6R7.



ΑΡΙΘΜΟΣ ΕΥΡ. Δ.Ε. (11):3065946
ΑΡΙΘ. ΕΛΛ. ΚΑΤΑΘΕΣΗΣ (21):20080401793
ΗΜΕΡ. ΕΛΛ. ΚΑΤΑΘΕΣΗΣ (22):11/07/2008
ΑΡΙΘ./ΗΜΕΡ. ΔΗΜΟΣΙΕΥΣΗΣ
ΕΥΡΩΠΑΪΚΟΥ ΔΙΠΛΩΜΑΤΟΣ(87):1307486 - 30/04/2008
ΑΡΙΘ./ΗΜΕΡ. ΔΗΜΟΣΙΕΥΣΗΣ
ΕΥΡΩΠΑΪΚΗΣ ΑΙΤΗΣΗΣ (86):01969555.0--30/07/2001
ΔΙΚΑΙΟΥΧΟΣ (73):1)Novartis AG
Lichtstrasse 35, 4002 Basel, ΕΛΒΕΤΙΑ
2)Novartis Pharma GmbH
Brunner Strasse 59, 1230 Wien, ΑΥΣΤΡΙΑ
ΣΥΜΒ. ΠΡΟΤΕΡΑΙΟΤΗΤΕΣ (30):0018891-01/08/2000-GB
ΕΦΕΥΡΕΤΗΣ (72):1)ALBERT, Rainer
2)BAUER, Wilfried
3)BODMER, David
4)BRUNS, Christian
5)FELNER, Ivo
6)HELLSTERN, Heribert
7)LEWIS, Ian
8)MEISENBACH, Mark
9)WECKBECKER, Gisbert
10)WIETFELD, Bernhard
ΕΙΔΙΚΟΣ ΠΑΗΡΕΞΟΥΣΙΟΣ (74):ΛΥΜΠΕΡΗΣ ΝΙΚΟΛΑΟΣ
Στουρνάρη 37, 10682 ΑΘΗΝΑ
ΑΝΤΙΚΛΗΤΟΣ (74):ΛΥΜΠΕΡΗΣ ΝΙΚΟΛΑΟΣ
Στουρνάρη 37,10682 ΑΘΗΝΑ
ΤΙΤΛΟΣ ΕΦΕΥΡΕΣΗΣ (54):ΑΝΑΛΟΓΑ ΣΩΜΑΤΟΣΤΑΤΙΝΗΣ.

ΠΕΡΙΛΗΨΗ(57)

Η εφεύρεση παρέχει κυκλο [(4-(NH₂-C₂H₄-NH-CO-O) Pro) -Phg-DTrp-Lys-Tyr (4-Βενζύλο)-Phe], προαιρετικά σε προστατευμένη μορφή, ή ένα φαρμακευτικό αποδεκτό άλας ή σύνθεση αυτού, που έχει ενδιαφέρουσες φαρμακευτικές ιδιότητες.

ΑΡΙΘΜΟΣ ΕΥΡ. Δ.Ε. (11):3065947
ΑΡΙΘ. ΕΛΛ. ΚΑΤΑΘΕΣΗΣ (21):20080401794
ΗΜΕΡ. ΕΛΛ. ΚΑΤΑΘΕΣΗΣ (22):11/07/2008
ΑΡΙΘ./ΗΜΕΡ. ΔΗΜΟΣΙΕΥΣΗΣ
ΕΥΡΩΠΑΪΚΟΥ ΔΙΠΛΩΜΑΤΟΣ(87):1725553 - 07/05/2008
ΑΡΙΘ./ΗΜΕΡ. ΔΗΜΟΣΙΕΥΣΗΣ
ΕΥΡΩΠΑΪΚΗΣ ΑΙΤΗΣΗΣ (86):05715779.4--07/03/2005
ΔΙΚΑΙΟΥΧΟΣ (73):1)Actelion Pharmaceuticals Ltd.
Gewerbestrasse 16, 4123 Allschwil,
ΕΛΒΕΤΙΑ
ΣΥΜΒ. ΠΡΟΤΕΡΑΙΟΤΗΤΕΣ (30):PCT/EP2004/0024-11/03/2004-WO
ΕΦΕΥΡΕΤΗΣ (72):1)FRETZ, Heinz
2)FECHER, Anja
3)HILPERT, Kurt
4)RIEDERER, Markus
ΕΙΔΙΚΟΣ ΠΛΗΡΕΞΟΥΣΙΟΣ (74):ΛΥΜΠΕΡΗΣ ΝΙΚΟΛΑΟΣ
Στουρνάρη 37, 10682 ΑΘΗΝΑ
ΑΝΤΙΚΛΗΤΟΣ (74):ΛΥΜΠΕΡΗΣ ΝΙΚΟΛΑΟΣ
Στουρνάρη 37,10682 ΑΘΗΝΑ
ΤΙΤΛΟΣ ΕΦΕΥΡΕΣΗΣ (54):**ΠΑΡΑΓΩΓΑ ΤΕΤΡΑΥΔΡΟΠΥΡΙΔΟΙΝΔΟ-ΛΙΟΥ.**

ΠΕΡΙΛΗΨΗ(57)

Η εφεύρεση αναφέρεται σε παράγωγα τετραϋδροπυριδοϊνδολίου και στη χρήση αυτών ως δραστικά συστατικά στην παρασκευή φαρμακευτικών συνθέσεων. Η εφεύρεση επίσης αναφέρεται σε σχετικές πλευρές που περιλαμβάνουν διεργασίες για την παραγωγή των ενώσεων, φαρμακευτικές συνθέσεις που περιλαμβάνουν μία ή περισσότερες αυτών των ενώσεων και μεθόδους αντιμετώπισης που περιλαμβάνουν τη χορήγηση των εν λόγω ενώσεων.

ΑΡΙΘΜΟΣ ΕΥΡ. Δ.Ε. (11):3065948
ΑΡΙΘ. ΕΛΛ. ΚΑΤΑΘΕΣΗΣ (21):20080401795
ΗΜΕΡ. ΕΛΛ. ΚΑΤΑΘΕΣΗΣ (22):11/07/2008
ΑΡΙΘ./ΗΜΕΡ. ΔΗΜΟΣΙΕΥΣΗΣ
ΕΥΡΩΠΑΪΚΟΥ ΔΙΠΛΩΜΑΤΟΣ(87):1603611 - 07/05/2008
ΑΡΙΘ./ΗΜΕΡ. ΔΗΜΟΣΙΕΥΣΗΣ
ΕΥΡΩΠΑΪΚΗΣ ΑΙΤΗΣΗΣ (86):04716584.0--03/03/2004
ΔΙΚΑΙΟΥΧΟΣ (73):1)Sanofi-Aventis Deutschland GmbH
Bruningstrasse 50, 65929 Frankfurt am Main,
ΓΕΡΜΑΝΙΑ
ΣΥΜΒ. ΠΡΟΤΕΡΑΙΟΤΗΤΕΣ (30):0304822-03/03/2003-GB
ΕΦΕΥΡΕΤΗΣ (72):1)VEASEY, Robert, Frederick
2)PERKINS, Robert
3)PLUMPTRE, David, Aubey
ΕΙΔΙΚΟΣ ΠΛΗΡΕΞΟΥΣΙΟΣ (74):ΛΥΜΠΕΡΗΣ ΝΙΚΟΛΑΟΣ
Στουρνάρη 37, 10682 ΑΘΗΝΑ
ΑΝΤΙΚΛΗΤΟΣ (74):ΛΥΜΠΕΡΗΣ ΝΙΚΟΛΑΟΣ
Στουρνάρη 37,10682 ΑΘΗΝΑ
ΤΙΤΛΟΣ ΕΦΕΥΡΕΣΗΣ (54):**ΚΙΝΗΤΗΡΙΟΣ ΜΗΧΑΝΙΣΜΟΣ ΓΙΑ ΜΙΑ ΣΥΣΚΕΥΗ ΧΟΡΗΓΗΣΗΣ ΦΑΡΜΑΚΩΝ.**

ΠΕΡΙΛΗΨΗ(57)

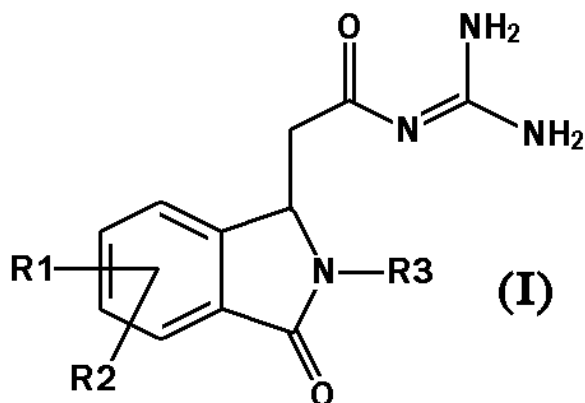
Η εφεύρεση αναφέρεται σε έναν μηχανισμό έγχυσης σχήματος πέννας ο οποίος περιλαμβάνει ένα περιβλήμα μία εμβολοφόρο ράβδο (20) προσαρμοσμένη για να λειτουργεί διά μέσω του περιβλήματος έναν σωλήνα επιλογής δόσεων (70) τοποθετημένο μεταξύ του περιβλήματος και της εμβολοφόρου ράβδου (20), όπου ο σωλήνας επιλογής δόσεων (70) έχει ένα ελικοειδές σπείρωμα με ένα πρώτο βήμα ελίκωσης ένα κινητήριο χιτώνιο (30) το οποίο είναι τοποθετημένο μεταξύ του σωλήνα επιλογής δόσεων (70) και της εμβολοφόρου ράβδου (20) όπου το κινητήριο χιτώνιο (30) έχει μία ελικοειδή αλάκωση (38) με ένα δεύτερο βήμα ελίκωσης. Το πρώτο βήμα ελίκωσης του ελικοειδούς σπειρώματος και το δεύτερο βήμα ελίκωσης της ελικοειδούς αλάκωσης (38) είναι ίδια.

ΑΡΙΘΜΟΣ ΕΥΡ. Δ.Ε. (11):3065949
ΑΡΙΘ. ΕΛΛ. ΚΑΤΑΘΕΣΗΣ (21):20080401796
ΗΜΕΡ. ΕΛΛ. ΚΑΤΑΘΕΣΗΣ (22):11/07/2008
ΑΡΙΘ./ΗΜΕΡ. ΔΗΜΟΣΙΕΥΣΗΣ
ΕΥΡΩΠΑΪΚΟΥ ΔΙΠΛΩΜΑΤΟΣ(87):1692105 - 14/05/2008
ΑΡΙΘ./ΗΜΕΡ. ΔΗΜΟΣΙΕΥΣΗΣ
ΕΥΡΩΠΑΪΚΗΣ ΑΙΤΗΣΗΣ (86):04803188.4--19/11/2004
ΔΙΚΑΙΟΥΧΟΣ (73):1)Sanofi-Aventis Deutschland GmbH
 Bruningstrasse 50, 65929 Frankfurt am Main,
 ΓΕΡΜΑΝΙΑ
ΣΥΜΒ. ΠΡΟΤΕΡΑΙΟΤΗΤΕΣ (30):10356717-02/12/2003-DE
ΕΦΕΥΡΕΤΗΣ (72):1)SCHUBERT, Gerrit
 2)RIEKE-ZAPP, Joerg
 3)KEIL, Johannes
 4)KLEEMANN, Heinz-Werner
 5)HANNA, Reda
 6)HUANG, Bao-Guo
 7)WU, Xiao-Dong
 8)GOURAUD, Yves
ΕΙΛΙΚΟΣ ΠΛΗΡΕΞΟΥΣΙΟΣ (74):ΛΥΜΠΕΡΗΣ ΝΙΚΟΛΑΟΣ
 Στουρνάρη 37, 10682 ΑΘΗΝΑ
ΑΝΤΙΚΛΗΤΟΣ (74):ΛΥΜΠΕΡΗΣ ΝΙΚΟΛΑΟΣ
 Στουρνάρη 37,10682 ΑΘΗΝΑ
ΤΙΤΛΟΣ ΕΦΕΥΡΕΣΗΣ (54):ΜΕΘΟΔΟΣ ΓΙΑ ΤΗΝ ΠΑΡΑΣΚΕΥΗ
ΠΑΡΑΓΩΓΩΝ ΤΗΣ (3-ΟΞΟ-2,3-ΔΙΥΔΡΟ-
1Η-ΙΣΟΙΝΔΟΛΟ-1- ΥΛΟ)-ΑΚΕΤΥΛΟ-
ΓΟΥΑΝΙΔΙΝΗΣ.

ΠΕΡΙΛΗΨΗ(57)

Η παρούσα εφεύρεση αφορά μία μέθοδο για την παρασκευή παραγώγων της (3-οξο -2, 3-διυδρο -1Η-ισοίνδολ -1-υλο)-ακετυλογουανιδίνης του τύπου (I) μέσω

παραγώγων της 3-υδροξυ -2, 3-διυδρο -1Η-ισοίνδολ -1-όνης ή παραγώγων εστέρων του 3-(2-καρβαμυόλο -φαινυλο) -ακρυλικού οξέος ως ενδιάμεσων βαθμίδων, σε μια μέθοδο για τον διαχωρισμό των ρακεμικών μειγμάτων, καθώς και σε ενδιάμεσα προϊόντα της σύμφωνα με την εφεύρεση μεθόδου.

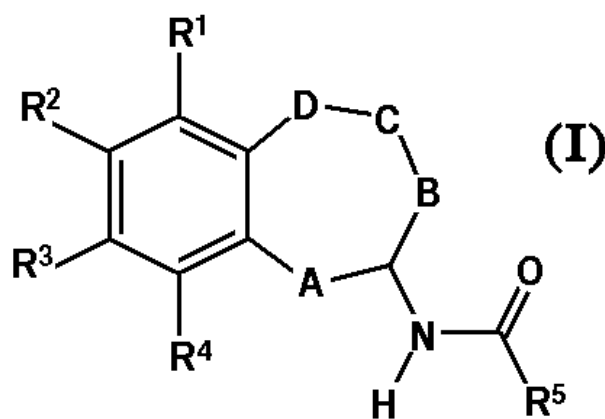


ΑΡΙΘΜΟΣ ΕΥΡ. Δ.Ε. (11):3065950
ΑΡΙΘ. ΕΛΛ. ΚΑΤΑΘΕΣΗΣ (21):20080401797
ΗΜΕΡ. ΕΛΛ. ΚΑΤΑΘΕΣΗΣ (22):11/07/2008
ΑΡΙΘ./ΗΜΕΡ. ΔΗΜΟΣΙΕΥΣΗΣ
ΕΥΡΩΠΑΪΚΟΥ ΔΙΠΛΩΜΑΤΟΣ(87):1362027 - 21/05/2008
ΑΡΙΘ./ΗΜΕΡ. ΔΗΜΟΣΙΕΥΣΗΣ
ΕΥΡΩΠΑΪΚΗΣ ΑΙΤΗΣΗΣ (86):02722069.8--12/02/2002
ΔΙΚΑΙΟΥΧΟΣ (73):1)Sanofi-Aventis Deutschland GmbH
 Bruningstrasse 50, 65929 Frankfurt am Main,
 ΓΕΡΜΑΝΙΑ
ΣΥΜΒ. ΠΡΟΤΕΡΑΙΟΤΗΤΕΣ (30):01102853-13/02/2001-EP
ΕΦΕΥΡΕΤΗΣ (72):1)STROBEL, Hartmut
 2)WOHLFART, Paulus
ΕΙΛΙΚΟΣ ΠΛΗΡΕΞΟΥΣΙΟΣ (74):ΛΥΜΠΕΡΗΣ ΝΙΚΟΛΑΟΣ
 Στουρνάρη 37, 10682 ΑΘΗΝΑ
ΑΝΤΙΚΛΗΤΟΣ (74):ΛΥΜΠΕΡΗΣ ΝΙΚΟΛΑΟΣ
 Στουρνάρη 37,10682 ΑΘΗΝΑ
ΤΙΤΛΟΣ ΕΦΕΥΡΕΣΗΣ (54):ΑΚΥΛΟΠΟΙΗΜΕΝΕΣ 6,7,8,9-ΤΕΤΡΑΥ-
ΔΡΟ-5Η-BENZOKΥΚΛΟΕΠΤΕΝΥΛΟ
ΑΜΙΝΕΣ ΚΑΙ Η ΧΡΗΣΗ ΤΟΥΣ ΩΣ
ΦΑΡΜΑΚΕΥΤΙΚΕΣ ΟΥΣΙΕΣ.

ΠΕΡΙΛΗΨΗ(57)

Η παρούσα εφεύρεση αναφέρεται στις ενώσεις σύμφωνα με τον γενικό τύπο (I), στον οποίο οι R1-R4 έχουν οριστεί στην περιγραφή, Α είναι CH2, CHOH ή CH(C1C3-αλκύλιο) Β, C και D είναι ανεξάρτητα CH2 ή CH-(C1-C3-αλκύλιο), και R5 είναι μια αρυλική ή ετεροαρυλική ομάδα, πιθανά υποκατεστημένη από χους υποκατάστατες, οι οποίοι παρατίθενται στην περιγραφή. Αυτές οι ενώσεις είναι χρήσιμες για την παραγωγή φαρμάκων για την θεραπεία καρδιαγγειακών παθήσεων, σταθερών ή ασταθών στηθάγγων, στεφανιαίων καρδιακών παθήσεων, στηθάγγων Prinzmetal, σοβαρών στεφανιαίων συνδρόμων, καρδιακής ανεπάρκειας, εμφραγμάτων του μυοκαρδίου, εγκεφαλικών, θρομβώσεων, παθήσεων περιφερικών αποφρακτικών αρτηριών, ενδοθηλιακών δυσλειτουργιών, αρτηριοσκληρώσεως, επαναστενώσεων, ενδοθηλιακών βλαβών μετά από PTCA, υπέρτασης, ιδιοπαθούς υπέρτασης, πνευμονικής υπέρτασης, δευτερεύουσας

υπέρτασης, υπέρτασης νεφρικών αγγείων, χρόνιας σπειραματονεφρίτιδας, στυτικής δυσλειτουργίας, κοιλιακών αρρυθμιών, διαβήτη, επιπλοκών διαβήτη, νεφροπαθειών, αμφιβληστροειδοπάθειας, αγγειογενέσεων, βρογχικού άσθματος, χρόνιας νεφρικής ανεπάρκειας, κύρωσης του ήπατος, οστεοπόρωσης, ή μειωμένης απόδοσης της μνήμης, ή μειωμένης απόδοσης εκμάθησης, ή μείωσης του καρδιαγγειακού κινδύνου στις μετακλιμακτηριακές γυναίκες ή μετά την πρόσληψη αντισυλληπτικών.



ΑΡΙΘΜΟΣ ΕΥΡ. Δ.Ε. (11):3065951
ΑΡΙΘ. ΕΛΛ. ΚΑΤΑΘΕΣΗΣ (21):20080401798
ΗΜΕΡ. ΕΛΛ. ΚΑΤΑΘΕΣΗΣ (22):11/07/2008
ΑΡΙΘ./ΗΜΕΡ. ΔΗΜΟΣΙΕΥΣΗΣ
ΕΥΡΩΠΑΪΚΟΥ ΔΙΠΛΩΜΑΤΟΣ(87):1401404 - 16/04/2008
ΑΡΙΘ./ΗΜΕΡ. ΔΗΜΟΣΙΕΥΣΗΣ
ΕΥΡΩΠΑΪΚΗΣ ΑΙΤΗΣΗΣ (86):02735680.7--28/05/2002
ΔΙΚΑΙΟΥΧΟΣ (73):1)CSIR
Corporate Building, Scientia, Pretoria 0002,
ΝΟΤΙΑ ΑΦΡΙΚΗ
ΣΥΜΒ. ΠΡΟΤΕΡΑΙΟΤΗΤΕΣ (30):200104451-30/05/2001-ZA
ΕΦΕΥΡΕΤΗΣ (72):1)MOOLMAN, Francis, Sean
2)ROLFES, Heidi
3)VAN DER MERWE, Thilo, Lothar
ΕΙΔΙΚΟΣ ΠΛΗΡΕΞΟΥΣΙΟΣ (74):ΠΑΠΑΧΑΡΑΛΑΜΠΟΥΣ ΑΙΚΑΤΕΡΙΝΗ
Αναλήψεως 23, 15235 ΒΡΙΑΝΣΙΑ
(ΑΤΤΙΚΗΣ)
ΑΝΤΙΚΛΗΤΟΣ (74):ΠΑΠΑΧΑΡΑΛΑΜΠΟΥΣ ΠΑΝΑΓΙΩΤΗΣ
Αναλήψεως 23,15235 ΒΡΙΑΝΣΙΑ
(ΑΤΤΙΚΗΣ)
ΤΙΤΛΟΣ ΕΦΕΥΡΕΣΗΣ (54):**ΜΕΘΟΔΟΣ ΕΓΚΛΕΙΣΜΟΥ ΣΕ ΚΑΨΟΥ-
ΛΑ ΕΝΟΣ ΔΡΑΣΤΙΚΟΥ ΣΥΣΤΑΤΙΚΟΥ.**

ΠΕΡΙΛΗΨΗ(57)

Η εφεύρεση παρέχει μία μέθοδο εγκλεισμού σε κάψουλα ενός δραστικού συστατικού σε μία σύνθεση δια-πολυμερές (interpolymer) ώστε να παρασκευαστεί ένα προϊόν σε κάψουλα σε μία συγκεκριμένη μορφή. Η μέθοδος περιλαμβάνει σχηματισμό ενός μίγματος από ένα υπέρ-κρίσιμο υγρό, μία σύνθεση δια-πολυμερούς (interpolymer) και ένα δραστικό συστατικό και μετά προκαλεί ή επιτρέπει στην σύνθεση δια-πολυμερούς (interpolymer) να περικλείσει σε κάψουλα το δραστικό συστατικό. Το προϊόν σε κάψουλα μετά διαχωρίζεται από το

υπέρ-κρίσιμο υγρό και, αν είναι αναγκαίο, το προϊόν υπόκειται σε μείωση μεγέθους ώστε να ληφθούν σωματίδια στα οποία το δραστικό συστατικό περικλείεται σε κάψουλα από την σύνθεση του δια-πολυμερούς (interpolymer).

ΑΡΙΘΜΟΣ ΕΥΡ. Δ.Ε. (11):3065952
ΑΡΙΘ. ΕΛΛ. ΚΑΤΑΘΕΣΗΣ (21):20080401799
ΗΜΕΡ. ΕΛΛ. ΚΑΤΑΘΕΣΗΣ (22):14/07/2008
ΑΡΙΘ./ΗΜΕΡ. ΔΗΜΟΣΙΕΥΣΗΣ
ΕΥΡΩΠΑΪΚΟΥ ΔΙΠΛΩΜΑΤΟΣ(87):1667662 - 23/04/2008
ΑΡΙΘ./ΗΜΕΡ. ΔΗΜΟΣΙΕΥΣΗΣ
ΕΥΡΩΠΑΪΚΗΣ ΑΙΤΗΣΗΣ (86):04768358.6--06/09/2004
ΔΙΚΑΙΟΥΧΟΣ (73):1)Arrow No. 7 Ltd.
7 Cavendish Square, 4th Floor, London W1G
0PE, ΜΕΓΑΛΗ ΒΡΕΤΑΝΝΙΑ
ΣΥΜΒ. ΠΡΟΤΕΡΑΙΟΤΗΤΕΣ (30):0320854-05/09/2003-GB
0403373-16/02/2004-GB
ΕΦΕΥΡΕΤΗΣ (72):1)DAM, Anders,
2)MAJOR, Janos,
3)TASKO, Peter
ΕΙΔΙΚΟΣ ΠΛΗΡΕΞΟΥΣΙΟΣ (74):ΣΑΚΕΛΛΑΡΙΔΗ ΒΑΛΗ-ΒΑΣΙΛΙΚΗ
Αδριανού 70, 10556 ΑΘΗΝΑ
ΑΝΤΙΚΛΗΤΟΣ (74):ΣΑΚΕΛΛΑΡΙΔΗ ΒΑΛΗ-ΒΑΣΙΛΙΚΗ
Αδριανού 70,10556 ΑΘΗΝΑ
ΤΙΤΛΟΣ ΕΦΕΥΡΕΣΗΣ (54):**ΣΤΟΜΑΤΙΚΗ ΠΑΡΟΧΗ ΦΑΡΜΑΚΩΝ.**

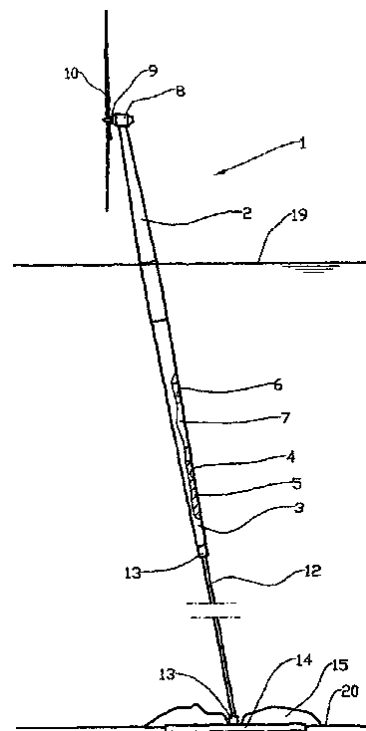
ΠΕΡΙΛΗΨΗ(57)

Παρέχεται μια παστίλια η οποία έχει ένα σταθερό pH και σταθερά επίπεδα δραστικού συστατικού κατά τη διάρκεια του χρόνου. Αυτή περιλαμβάνει ένα συνδυασμό από (i) τουλάχιστον ένα κόμμα και (ii) τουλάχιστον ένα σάκχαρο που δεν κρυσταλλώνεται ή μια αλκοόλη σακχάρου που δεν κρυσταλλώνεται σε μια μήτρα που προορίζεται για ελεγχόμενη στοματική παροχή ενός φαρμάκου. Η παστίλια περιέχει επίσης νερό και προαιρετικά συστατικά που επιλέγονται από αρωματικές ουσίες, παράγοντες που συγκαλύπτουν τη γεύση, χρωστικές ουσίες, συστατικά ρυθμιστικού διαλύματος, παράγοντες προσαρμογής pH, έκδοχα, σταθεροποιητές και γλυκαντικές ουσίες. Παρέχονται επίσης μέθοδοι για την παρασκευή της παστίλιας.

ΑΡΙΘΜΟΣ ΕΥΡ. Δ.Ε. (11):3065953
ΑΡΙΘ. ΕΛΛ. ΚΑΤΑΘΕΣΗΣ (21):20080401800
ΗΜΕΡ. ΕΛΛ. ΚΑΤΑΘΕΣΗΣ (22):16/07/2008
ΑΡΙΘ./ΗΜΕΡ. ΔΗΜΟΣΙΕΥΣΗΣ
ΕΥΡΩΠΑΪΚΟΥ ΔΙΠΛΩΜΑΤΟΣ(87):1509696 - 16/04/2008
ΑΡΙΘ./ΗΜΕΡ. ΔΗΜΟΣΙΕΥΣΗΣ
ΕΥΡΩΠΑΪΚΗΣ ΑΙΤΗΣΗΣ (86):03730930.9--16/05/2003
ΔΙΚΑΙΟΥΧΟΣ (73):1)Sway AS
Ostervag 25, 4006 Stavanger, NORBHΓIA
ΣΥΜΒ. ΠΡΟΤΕΡΑΙΟΤΗΤΕΣ (30):20022426-22/05/2002-NO
ΕΦΕΥΡΕΤΗΣ (72):1)BORGEN, Eystein
ΕΙΔΙΚΟΣ ΠΛΗΡΕΞΟΥΣΙΟΣ (74):ΜΑΛΑΜΗ ΑΛΚΗΣΤΙΣ-ΕΙΡΗΝΗ
Σκουφά 52, 10672 ΑΘΗΝΑ
ΑΝΤΙΚΛΗΤΟΣ (74):ΜΑΛΑΜΗ ΑΛΚΗΣΤΙΣ-ΕΙΡΗΝΗ
Σκουφά 52,10672 ΑΘΗΝΑ
ΤΙΤΛΟΣ ΕΦΕΥΡΕΣΗΣ (54):**ΣΥΣΚΕΥΗ ΓΙΑ ΣΤΑΘΜΟ ΑΙΟΛΙΚΗΣ ΕΝΕΡΓΕΙΑΣ ΤΟΠΟΘΕΤΗΜΕΝΟ ΣΕ ΒΑΘΕΑ ΥΔΑΤΑ.**

ΠΕΡΙΛΗΨΗ(57)

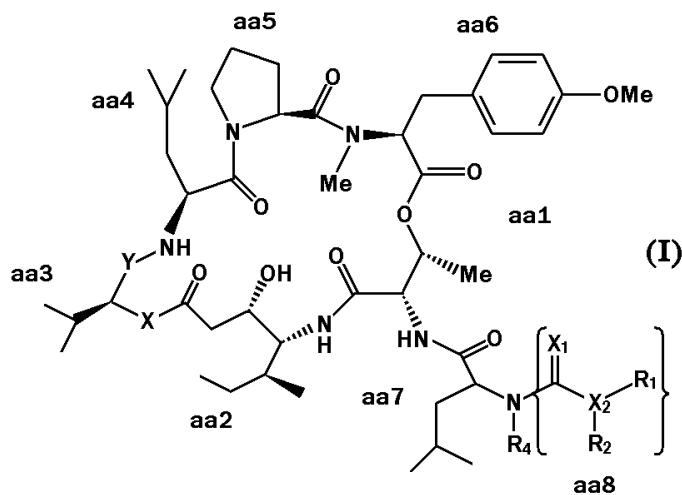
Αιολικά κινούμενος σταθμός παραγωγής ηλεκτρικής ενέργειας τοποθετημένος να πλέει σε βαθέα ύδατα, που περιλαμβάνει μηχανοστάσιο (8) συμπεριλαμβανομένης γεννήτριας (δεν απεικονίζεται), ρυθμιστικών συσκευών (δεν απεικονίζονται), άξονα ρότορα (9) και πτερύγιο ρότορα (10), στον οποίο το μηχανοστάσιο (8) τοποθετείται σε πύργο (2) ο οποίος πλέει κυρίως σε όρθια θέση, και όπου η σταθερότητα του πύργου (2) παρέχεται μέσω έρματος (5,6) που τοποθετείται στο κατώτερο τμήμα του πύργου (2). Ο σταθμός παραγωγής ηλεκτρικής ενέργειας διατηρείται στη θέση του και σταθεροποιείται μέσω συστημάτων άγκυρας (12, 13, 14, 15, εναλλακτικά 16, 17, 18).



ΑΡΙΘΜΟΣ ΕΥΡ. Δ.Ε. (11):3065954
ΑΡΙΘ. ΕΛΛ. ΚΑΤΑΘΕΣΗΣ (21):20080401801
ΗΜΕΡ. ΕΛΛ. ΚΑΤΑΘΕΣΗΣ (22):16/07/2008
ΑΡΙΘ./ΗΜΕΡ. ΔΗΜΟΣΙΕΥΣΗΣ
ΕΥΡΩΠΑΪΚΟΥ ΔΙΠΛΩΜΑΤΟΣ(87):1294747 - 30/04/2008
ΑΡΙΘ./ΗΜΕΡ. ΔΗΜΟΣΙΕΥΣΗΣ
ΕΥΡΩΠΑΪΚΗΣ ΑΙΤΗΣΗΣ (86):01945484.2--02/07/2001
ΔΙΚΑΙΟΥΧΟΣ (73):1)PHARMA MAR, S.A.
Calle de la Calera 3, Poligono Industrial de Tres Cantos, 28760 Tres Cantos, Madrid, ΙΣΠΑΝΙΑ
ΣΥΜΒ. ΠΡΟΤΕΡΑΙΟΤΗΤΕΣ (30):0016148-30/06/2000-GB
0103750-15/02/2001-GB
ΕΦΕΥΡΕΤΗΣ (72):1)RODRIGUEZ, Ignacio
2)POLANCO, Concepci n
3)CUEVAS, Felix
4)MeNDEZ, Paloma
5)CUEVAS, Carmen
6)GALLEGO, Pilar
7)MUNT, Simon
8)MANZANARES, Ignacio
9)GARCIA LOPEZ, Maria Teresa
10)GUTIERREZ RODRIGUEZ, Marta
11)HERRANZ HERRANZ, Rosario
ΕΙΔΙΚΟΣ ΠΛΗΡΕΞΟΥΣΙΟΣ (74):ΜΑΛΑΜΗ ΑΛΚΗΣΤΙΣ-ΕΙΡΗΝΗ
Σκουφά 52, 10672 ΑΘΗΝΑ
ΑΝΤΙΚΛΗΤΟΣ (74):ΜΑΛΑΜΗ ΑΛΚΗΣΤΙΣ-ΕΙΡΗΝΗ
Σκουφά 52,10672 ΑΘΗΝΑ
ΤΙΤΛΟΣ ΕΦΕΥΡΕΣΗΣ (54):**ΣΥΝΘΕΤΙΚΕΣ ΜΕΘΟΔΟΙ ΓΙΑ ΑΠΛΙΔΙΝΗ ΚΑΙ ΝΕΑ ΚΑΤΑ ΤΟΥ ΟΓΚΟΥ ΠΑΡΑΓΩΓΑ, ΜΕΘΟΔΟΙ ΚΑΤΑΣΚΕΥΗΣ ΚΑΙ ΧΡΗΣΗ ΑΥΤΩΝ.**

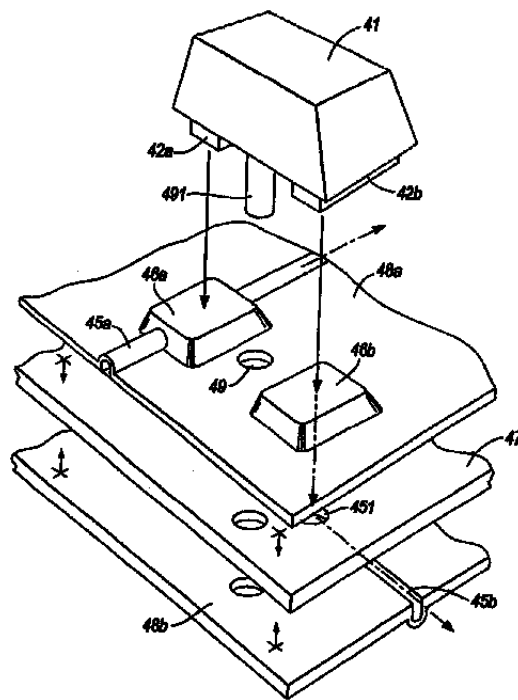
ΠΕΡΙΛΗΨΗ(57)

Η εφεύρεση αφορά παράγωγα απλιδίνης και συνθετικές μεθόδους. Αυτά αντιπροσωπεύονται από τον τύπο: όπου τα διαφορετικά σύμβολα έχουν την έννοια που δεικνύεται στην περιγραφή.



ΑΡΙΘΜΟΣ ΕΥΡ. Δ.Ε. (11):3065955
ΑΡΙΘ. ΕΛΛ. ΚΑΤΑΘΕΣΗΣ (21):20080401802
ΗΜΕΡ. ΕΛΛ. ΚΑΤΑΘΕΣΗΣ (22):16/07/2008
ΑΡΙΘ./ΗΜΕΡ. ΔΗΜΟΣΙΕΥΣΗΣ
ΕΥΡΩΠΑΪΚΟΥ ΔΙΠΛΩΜΑΤΟΣ(87):1766500 - 23/04/2008
ΑΡΙΘ./ΗΜΕΡ. ΔΗΜΟΣΙΕΥΣΗΣ
ΕΥΡΩΠΑΪΚΗΣ ΑΙΤΗΣΗΣ (86):05750327.8--10/06/2005
ΔΙΚΑΙΟΥΧΟΣ (73):1)Holland, John Peter
7 Crondace Road, London SW6 4BA,
ΜΕΓΑΛΗ ΒΡΕΤΑΝΝΙΑ
ΣΥΜΒ. ΠΡΟΤΕΡΑΙΟΤΗΤΕΣ (30):0414437-28/06/2004-GB
0504329-02/03/2005-GB
ΕΦΕΥΡΕΤΗΣ (72):1)Holland, John Peter
ΕΙΔΙΚΟΣ ΠΛΗΡΕΞΟΥΣΙΟΣ (74):ΜΑΛΑΜΗ ΑΛΚΗΣΤΙΣ-ΕΙΡΗΝΗ
Σκουφά 52, 10672 ΑΘΗΝΑ
ΑΝΤΙΚΛΗΤΟΣ (74):ΜΑΛΑΜΗ ΑΛΚΗΣΤΙΣ-ΕΙΡΗΝΗ
Σκουφά 52,10672 ΑΘΗΝΑ
ΤΙΤΛΟΣ ΕΦΕΥΡΕΣΗΣ (54):ΣΥΣΚΕΥΗ ΕΝΕΡΓΟΠΟΙΗΣΗΣ.
ΠΕΡΙΛΗΨΗ(57)

Η συσκευή για την ενεργοποίηση μίας ή περισσότερων λειτουργιών σε εξ αποστάσεως ηλεκτρονική συσκευή αποτελείται από ένα ή περισσότερα πλήκτρα στοιχεία (41) το οποία παρέχονται μέσα σε περιβλήμα χωρίς κανένα ηλεκτρονικό στοιχείο, κάθε πλήκτρο στοιχείο (41) συνδέεται με τουλάχιστον ένα κανάλι υγρού (45α, 45β). Παρέχεται, επίσης, εξ αποστάσεως μέσο μετατροπής το οποίο συνδέεται με ή κάθε κανάλι υγρού (45α, 45 β). Το ή κάθε πλήκτρο στοιχείο (41) μπορεί να κινηθεί σε σχέση με το τουλάχιστον ένα κανάλι υγρού που αντιστοιχεί σε αυτό (45α, 45β) με σκοπό να αλλάξει την εσωτερική πίεση στο κανάλι υγρού (45α, 45β). Το εξ αποστάσεως μέσο μετατροπής μπορεί να ανιχνεύσει οποιαδήποτε αλλαγή πίεσης στα κανάλια υγρού και μπορεί κατά τον τρόπο αυτό να παράγει ένα ηλεκτρικό σήμα για την ενεργοποίηση της κατάλληλης λειτουργίας μίας εξ αποστάσεως ηλεκτρονικής συσκευής.

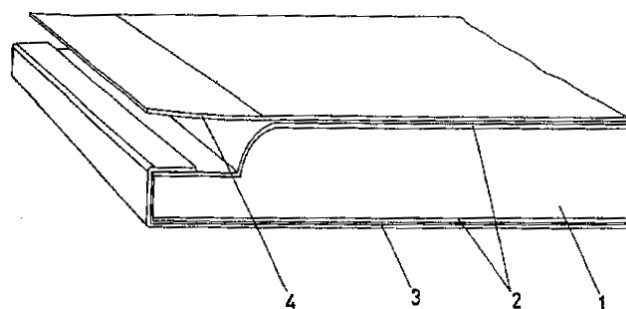


ΑΡΙΘΜΟΣ ΕΥΡ. Δ.Ε. (11):3065956
ΑΡΙΘ. ΕΛΛ. ΚΑΤΑΘΕΣΗΣ (21):20080401803
ΗΜΕΡ. ΕΛΛ. ΚΑΤΑΘΕΣΗΣ (22):16/07/2008
ΑΡΙΘ./ΗΜΕΡ. ΔΗΜΟΣΙΕΥΣΗΣ
ΕΥΡΩΠΑΪΚΟΥ ΔΙΠΛΩΜΑΤΟΣ(87):1592853 - 23/04/2008
ΑΡΙΘ./ΗΜΕΡ. ΔΗΜΟΣΙΕΥΣΗΣ
ΕΥΡΩΠΑΪΚΗΣ ΑΙΤΗΣΗΣ (86):04707958.7--04/02/2004
ΔΙΚΑΙΟΥΧΟΣ (73):1)SAINT-GOBAIN ISOVER
Les Miroirs, 18, rue d' Alsace, 92400 Courbevo-
oie, ΓΑΛΛΙΑ
ΣΥΜΒ. ΠΡΟΤΕΡΑΙΟΤΗΤΕΣ (30):200300264 U-04/02/2003-ES
ΕΦΕΥΡΕΤΗΣ (72):1)SORIANO, Hoyuelos, Esther
2)NAVARRO NIEDERCORN, Gabriel
3)COLOMA, Alberto
ΕΙΔΙΚΟΣ ΠΛΗΡΕΞΟΥΣΙΟΣ (74):ΕΥΑΓΓΕΛΟΥ ΒΑΣΩ
Λ.Συγγρού 45, 11743 ΑΘΗΝΑ
ΑΝΤΙΚΛΗΤΟΣ (74):ΕΥΑΓΓΕΛΟΥ ΒΑΣΩ
Λ.Συγγρού 45,11743 ΑΘΗΝΑ
ΤΙΤΛΟΣ ΕΦΕΥΡΕΣΗΣ (54):ΠΛΑΙΣΙΟ ΟΡΥΚΤΟΒΑΜΒΑΚΑ ΠΟΥ
ΠΕΡΙΛΑΜΒΑΝΕΙ ΔΙΚΤΥΟ ΤΟ ΟΠΟΙΟ
ΚΑΛΥΠΤΕΙ ΑΜΦΟΤΕΡΕΣ ΤΙΣ ΟΨΕΙΣ
ΑΥΤΟΥ.

ΠΕΡΙΛΗΨΗ(57)

Η εφεύρεση αφορά ένα πλαίσιο ορυκτοβάμβακα με αυξημένη δομική δυσκαμψία του τύπου που χρησιμοποιείται στην παρασκευή αεραγωγών, ιδιαίτερος για αέρα κλιματισμού που περιλαμβάνει ένα κεντρικό πυρήνα από ορυκτοβάμβακα κυρίως υαλοβάμβακα, επικαλύψεις είναι διευθετημένες επί αμφοτέρων των πλευρών, ο αναφερθείς πυρήνας περιλαμβάνει ένα δίκτυο το οποίο είναι τοποθετημένο επί της εσωτερικής όψης του αγωγού που λαμβάνεται, το πλαίσιο της εφεύρεσης χαρακτηρίζεται από το ότι οι δύο όψεις της επιφανείας δηλαδή η εσωτερική όψη και η εξωτερική όψη του πυρήνα (1) κάθε μία περιλαμβάνει ένα αντίστοιχο δίκτυο (2) το οποίο εκτείνεται επί της πλήρους επιφανείας, τα εν λόγω δε δύο δίκτυα (2)

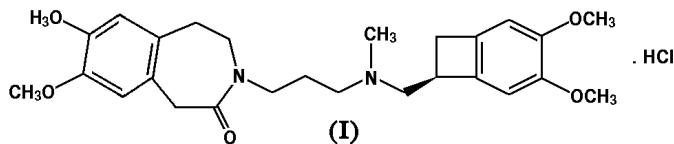
συνδέονται προς τις επιφάνειες του πυρήνα (1) με τη βοήθεια θερμο-πολυμεριζόμενων συνδετικών.



ΑΡΙΘΜΟΣ ΕΥΡ. Δ.Ε. (11):3065957
ΑΡΙΘ. ΕΛΛ. ΚΑΤΑΘΕΣΗΣ (21):20080401804
ΗΜΕΡ. ΕΛΛ. ΚΑΤΑΘΕΣΗΣ (22):16/07/2008
ΑΡΙΘ./ΗΜΕΡ. ΔΗΜΟΣΙΕΥΣΗΣ
ΕΥΡΩΠΑΪΚΟΥ ΔΙΠΛΩΜΑΤΟΣ(87):1707562 - 28/05/2008
ΑΡΙΘ./ΗΜΕΡ. ΔΗΜΟΣΙΕΥΣΗΣ
ΕΥΡΩΠΑΪΚΗΣ ΑΙΤΗΣΗΣ (86):06290328.1--28/02/2006
ΔΙΚΑΙΟΥΧΟΣ (73):1)Les Laboratoires Servier
12, Place de La Defense, 92415 Courbevoie
Cedex, ΓΑΛΛΙΑ
ΣΥΜΒ. ΠΡΟΤΕΡΑΙΟΤΗΤΕΣ (30):0501989-28/02/2005-FR
ΕΦΕΥΡΕΤΗΣ (72):1)Horvath, Stephane
2)Auguste, Marie-Noelle
3)Damien, Gerard
ΕΙΔΙΚΟΣ ΠΑΗΡΕΞΟΥΣΙΟΣ (74):ΕΥΑΓΓΕΛΟΥ ΔΕΣΠΟΙΝΑ
Λεωφ. Συγγρού 45, 11743 ΑΘΗΝΑ
ΑΝΤΙΚΑΗΤΟΣ (74):ΕΥΑΓΓΕΛΟΥ ΔΕΣΠΟΙΝΑ
Λεωφ. Συγγρού 45,11743 ΑΘΗΝΑ
ΤΙΤΛΟΣ ΕΦΕΥΡΕΣΗΣ (54):Γ-ΚΡΥΣΤΑΛΛΙΚΗ ΜΟΡΦΗ ΤΗΣ ΥΔΡΟ-
ΧΛΩΡΙΚΗΣ ΙΒΑΒΡΑΔΙΝΗΣ, ΜΕΘΟΛΟΣ
ΠΑΡΑΣΚΕΥΗΣ ΤΗΣ ΚΑΙ ΦΑΡΜΑ-
ΚΕΥΤΙΚΕΣ ΣΥΝΘΕΣΕΙΣ ΠΟΥ ΤΗΝ
ΠΕΡΙΕΧΟΥΝ.

ΠΕΡΙΛΗΨΗ(57)

γ-κρυσταλλική μορφή της υδροχλωρικής ιβαβραδίνης του τύπου (I): η οποία χαρακτηρίζεται από το διάγραμμα της περίθλασης X επί σκόνης. Φάρμακα.



ΑΡΙΘΜΟΣ ΕΥΡ. Δ.Ε. (11):3065958
ΑΡΙΘ. ΕΛΛ. ΚΑΤΑΘΕΣΗΣ (21):20080401805
ΗΜΕΡ. ΕΛΛ. ΚΑΤΑΘΕΣΗΣ (22):16/07/2008
ΑΡΙΘ./ΗΜΕΡ. ΔΗΜΟΣΙΕΥΣΗΣ
ΕΥΡΩΠΑΪΚΟΥ ΔΙΠΛΩΜΑΤΟΣ(87):1115746 - 18/06/2008
ΑΡΙΘ./ΗΜΕΡ. ΔΗΜΟΣΙΕΥΣΗΣ
ΕΥΡΩΠΑΪΚΗΣ ΑΙΤΗΣΗΣ (86):99951597.6--23/09/1999
ΔΙΚΑΙΟΥΧΟΣ (73):1)Schering Corporation
2000 Galloping Hill Road, Kenilworth, NJ
07033-0530, ΗΝΩΜΕΝΕΣ ΠΟΛΙΤΕΙΕΣ ΤΗΣ
ΑΜΕΡΙΚΗΣ
ΣΥΜΒ. ΠΡΟΤΕΡΑΙΟΤΗΤΕΣ (30):98402374-25/09/1998-EP
99400394-18/02/1999-EP
ΕΦΕΥΡΕΤΗΣ (72):1)DUVERT-FRANCES, Valerie
2)PIN, Jean-Jacques
3)VALLADEAU, Jenny
4)CLAIR, Valerie
5)SEALAND, Sem
6)LEBECQUE, Serge, J., E.
ΕΙΔΙΚΟΣ ΠΑΗΡΕΞΟΥΣΙΟΣ (74):ΕΥΑΓΓΕΛΟΥ ΒΑΣΩ
Λ. Συγγρού 45, 11743 ΑΘΗΝΑ
ΑΝΤΙΚΑΗΤΟΣ (74):ΕΥΑΓΓΕΛΟΥ ΒΑΣΩ
Λ. Συγγρού 45,11743 ΑΘΗΝΑ
ΤΙΤΛΟΣ ΕΦΕΥΡΕΣΗΣ (54):ΑΝΤΙΣΩΜΑΤΑ ΓΙΑ ΤΟΝ ΑΝΤΙΓΟΝΟ
ΚΥΤΤΑΡΩΝ LANGERHANS ΘΗΛΑΣΤΙ-
ΚΩΝ ΚΑΙ ΧΡΗΣΕΙΣ ΤΟΥΣ.

ΠΕΡΙΛΗΨΗ(57)

Καθαρισμένη επιφανειακή πρωτεΐνη κυττάρων DC θηλαστικών, χαρακτηριζόμενη λαγκκερίνη, νουκλεϊκά οξέα που κωδικοποιούν την λαγκκερίνη και αντισώματα τα οποία συνδέουν ειδικώς την λαγκκερίνη.

ΑΡΙΘΜΟΣ ΕΥΡ. Δ.Ε. (11):3065959
ΑΡΙΘ. ΕΛΛ. ΚΑΤΑΘΕΣΗΣ (21):20080401806
ΗΜΕΡ. ΕΛΛ. ΚΑΤΑΘΕΣΗΣ (22):16/07/2008
ΑΡΙΘ./ΗΜΕΡ. ΔΗΜΟΣΙΕΥΣΗΣ
ΕΥΡΩΠΑΪΚΟΥ ΔΙΠΛΩΜΑΤΟΣ(87):0920505 - 04/06/2008
ΑΡΙΘ./ΗΜΕΡ. ΔΗΜΟΣΙΕΥΣΗΣ
ΕΥΡΩΠΑΪΚΗΣ ΑΙΤΗΣΗΣ (86):97938165.4--14/08/1997
ΔΙΚΑΙΟΥΧΟΣ (73):1)Schering Corporation
2000 Galloping Hill Road, Kenilworth, NJ
07033-0530, ΗΝΩΜΕΝΕΣ ΠΟΛΙΤΕΙΕΣ ΤΗΣ
ΑΜΕΡΙΚΗΣ
ΣΥΜΒ. ΠΡΟΤΕΡΑΙΟΤΗΤΕΣ (30):689943-16/08/1996-US
27901 P-07/10/1996-US
ΕΦΕΥΡΕΤΗΣ (72):1)GORMAN, Daniel, M.
2)RANDALL, Troy, D.
3)ZLOTNIK, Albert
ΕΙΔΙΚΟΣ ΠΑΡΕΞΟΥΣΙΟΣ (74):ΕΥΑΓΓΕΛΟΥ ΒΑΣΩ
Λ.Συγγρού 45, 11743 ΑΘΗΝΑ
ΑΝΤΙΚΛΗΤΟΣ (74):ΕΥΑΓΓΕΛΟΥ ΒΑΣΩ
Λ.Συγγρού 45,11743 ΑΘΗΝΑ
ΤΙΤΛΟΣ ΕΦΕΥΡΕΣΗΣ (54):**ΑΝΤΙΓΟΝΑ ΕΠΙΦΑΝΕΙΑΣ ΚΥΤΤΑΡΟΥ
ΘΗΛΑΣΤΙΚΟΥ, ΣΧΕΤΙΚΑ ΑΝΤΙΔΡΑ-
ΣΤΗΡΙΑ.**

ΠΕΡΙΛΗΨΗ(57)

Παρέχονται καθαρισμένα γονίδια που κωδικοποιούν ένα αντιγόνο επιφάνειας Τ κυττάρου από ένα θηλαστικό, αντιδραστήρια σχετικά με αυτό, συμπεριλαμβανομένων των καθαρισμένων πρωτεϊνών, ειδικών αντισωμάτων και νουκλεϊνικών οξέων που κωδικοποιούν αυτό το αντιγόνο. Επίσης παρέχονται μέθοδοι χρήσης των εν λόγω αντιδραστηρίων και διαγνωστικών κит.

ΑΡΙΘΜΟΣ ΕΥΡ. Δ.Ε. (11):3065960
ΑΡΙΘ. ΕΛΛ. ΚΑΤΑΘΕΣΗΣ (21):20080401807
ΗΜΕΡ. ΕΛΛ. ΚΑΤΑΘΕΣΗΣ (22):16/07/2008
ΑΡΙΘ./ΗΜΕΡ. ΔΗΜΟΣΙΕΥΣΗΣ
ΕΥΡΩΠΑΪΚΟΥ ΔΙΠΛΩΜΑΤΟΣ(87):1073696 - 11/06/2008
ΑΡΙΘ./ΗΜΕΡ. ΔΗΜΟΣΙΕΥΣΗΣ
ΕΥΡΩΠΑΪΚΗΣ ΑΙΤΗΣΗΣ (86):99913261.6--17/03/1999
ΔΙΚΑΙΟΥΧΟΣ (73):1)Henkel AG & Co. KGaA
Henkelstrasse 67, 40589 Dusseldorf,
GERMANIA
ΣΥΜΒ. ΠΡΟΤΕΡΑΙΟΤΗΤΕΣ (30):19813392-26/03/1998-DE
ΕΦΕΥΡΕΤΗΣ (72):1)MAIER, Wolfgang
2)KLAUCK, Wolfgang
ΕΙΔΙΚΟΣ ΠΑΡΕΞΟΥΣΙΟΣ (74):ΤΣΙΜΙΚΑΛΗΣ ΑΘΑΝΑΣΙΟΣ
Ν. Βάμβα 1, 10674 ΑΘΗΝΑ
ΑΝΤΙΚΛΗΤΟΣ (74):ΤΣΙΜΙΚΑΛΗΣ ΑΘΑΝΑΣΙΟΣ
Ν. Βάμβα 1,10674 ΑΘΗΝΑ
ΤΙΤΛΟΣ ΕΦΕΥΡΕΣΗΣ (54):**ΚΟΛΛΗΤΙΚΟ ΜΟΛΥΒΙ ΣΤΗ ΒΑΣΗ
ΕΝΟΣ ΠΗΓΜΑΤΟΣ ΣΑΠΩΝΑ.**

ΠΕΡΙΛΗΨΗ(57)

Περιγράφεται ένα σταθερής μορφής, απαλά αποτριβόμενο κολλητικό μολύβι, το οποίο αποτελείται από ένα υδατικό παρασκεύασμα συνθετικών πολυμερών με χαρακτήρα κολλητικής ουσίας και ένα πήγμα σάπωνα σαν μορφοποιητική ουσία καθώς και κατ'επιθυμία άλλες βοηθητικές ουσίες, του οποίου το υδατικό διάλυμα από συνθετικά πολυμερή περιέχει πολυουρεθάνη και πολυβινυλοπυρρολιδόνη. Ο συνδυασμός αυτός πολυμερών δίνει μία καλύτερη κολλητικότητα και μία καλύτερη αποκόλληση με υψηλότερες εφελκυστικές αντοχές και ανθεκτικότητες σε θερμότητα από ότι τα μεμονωμένα πολυμερή από μόνα τους. Λόγω των ιδιοτήτων αυτών το κολλητικό μολύβι είναι κατάλληλο όχι μόνο για την συγκόλληση χαρτιού, αλλά σαν κόλλα γενικής χρήσης.

ΑΡΙΘΜΟΣ ΕΥΡ. Δ.Ε. (11):3065961
ΑΡΙΘ. ΕΛΛ. ΚΑΤΑΘΕΣΗΣ (21):20080401808
ΗΜΕΡ. ΕΛΛ. ΚΑΤΑΘΕΣΗΣ (22):16/07/2008
ΑΡΙΘ./ΗΜΕΡ. ΔΗΜΟΣΙΕΥΣΗΣ
ΕΥΡΩΠΑΪΚΟΥ ΔΙΠΛΩΜΑΤΟΣ(87):1753993 - 30/04/2008
ΑΡΙΘ./ΗΜΕΡ. ΔΗΜΟΣΙΕΥΣΗΣ
ΕΥΡΩΠΑΪΚΗΣ ΑΙΤΗΣΗΣ (86):05747558.4--07/06/2005
ΔΙΚΑΙΟΥΧΟΣ (73):1)Mertik Maxitrol GmbH & Co. KG
Warnstedter Strasse 3, 06502 Thale,
ΓΕΡΜΑΝΙΑ

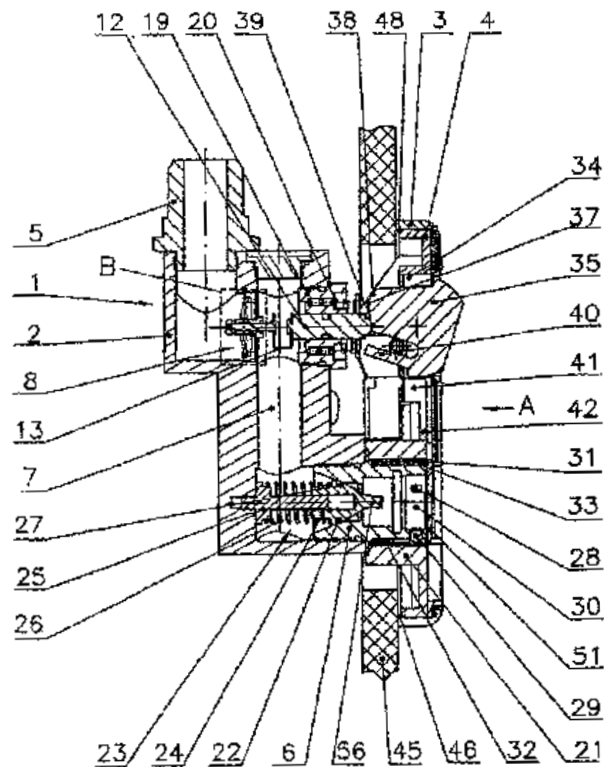
ΣΥΜΒ. ΠΡΟΤΕΡΑΙΟΤΗΤΕΣ (30):102004028039-09/06/2004-DE
ΕΦΕΥΡΕΤΗΣ (72):1)ALBRECHT, Gunter
2)VOGT, Thomas
3)BAYER, Detlef

ΕΙΔΙΚΟΣ ΠΛΗΡΕΞΟΥΣΙΟΣ (74):ΤΣΙΜΙΚΑΛΗΣ ΑΘΑΝΑΣΙΟΣ
Ν. Βάμβα 1, 10674 ΑΘΗΝΑ

ΑΝΤΙΚΛΗΤΟΣ (74):ΤΣΙΜΙΚΑΛΗΣ ΑΘΑΝΑΣΙΟΣ
Ν. Βάμβα 1,10674 ΑΘΗΝΑ

ΤΙΤΛΟΣ ΕΦΕΥΡΕΣΗΣ (54):ΥΠΟΔΟΧΗ ΒΥΣΜΑΤΟΣ ΑΕΡΙΟΥ.
ΠΕΡΙΛΗΨΗ(57)

Δημιουργείται μία υποδοχή βύσματος αερίου, η οποία καθιστά δυνατή τη σύνδεση ή αντιστοίχως την αποσύνδεση ενός βύσματος συνδέσεως αερίου, όταν κλείσει μία πρόσθετη βαλβίδα φραγής με το χέρι. Προς το σκοπό αυτό παρουσιάζει το περιβλήμα (1) της υποδοχής βύσματος αερίου ένα σημείο εδράσεως (36) για ένα στοιχείο συνδέσεως (35), το οποίο αφενός είναι εξοπλισμένο με ένα περιγράμμα συνδέσεως (37) επί του οποίου στηρίζεται ένα εμβολίδιο (11, 12), το οποίο εδράζεται εντός του βασικού σώματος (2) του περιβλήματος (1), με το ένα άκρο αυτού, ενώ το άλλο άκρο του εμβολιδίου (11, 12) συνδέεται με ένα πινάκιο βαλβίδας (15) μιας βαλβίδας φραγής (8), η οποία είναι διατεταγμένη στο χώρο (7), ο οποίος οδηγεί το αέριο. Αφετέρου το στοιχείο συνδέσεως (35) συνδέεται με μία φραγή αερίου, μέσω της οποίας δύναται να παρεμποδίζεται μία κίνηση εισχωρήσεως του βύσματος συνδέσεως αερίου (57) εις εξάρτησιν από τη θέση του στοιχείου συνδέσεως (35).



ΑΡΙΘΜΟΣ ΕΥΡ. Δ.Ε. (11):3065962
ΑΡΙΘ. ΕΛΛ. ΚΑΤΑΘΕΣΗΣ (21):20080401809
ΗΜΕΡ. ΕΛΛ. ΚΑΤΑΘΕΣΗΣ (22):16/07/2008
ΑΡΙΘ./ΗΜΕΡ. ΔΗΜΟΣΙΕΥΣΗΣ
ΕΥΡΩΠΑΪΚΟΥ ΔΙΠΛΩΜΑΤΟΣ(87):1703914 - 16/04/2008
ΑΡΙΘ./ΗΜΕΡ. ΔΗΜΟΣΙΕΥΣΗΣ
ΕΥΡΩΠΑΪΚΗΣ ΑΙΤΗΣΗΣ (86):05717409.6--13/01/2005
ΔΙΚΑΙΟΥΧΟΣ (73):1)INSTITUT NATIONAL DE LA RECHER-
CHE AGRONOMIQUE
147, rue de l'Universite, 75007 Paris,
ΓΑΛΛΙΑ
2)CENTRE NATIONAL DE LA RECHER-
CHE SCIENTIFIQUE
3, rue Michel Ange, 75016 Paris Cedex,
ΓΑΛΛΙΑ
3)Universite Francois Rabelais
3, rue des Tanneurs, 37041 Tours Cedex 1,
ΓΑΛΛΙΑ

ΣΥΜΒ. ΠΡΟΤΕΡΑΙΟΤΗΤΕΣ (30):0400260-13/01/2004-FR
ΕΦΕΥΡΕΤΗΣ (72):1)DUBREMETZ, Jean-Francois
2)BOUT, Daniel
3)LEBRUN, Maryse
4)SOETE, Martine
5)CEREDE, Odile

ΕΙΔΙΚΟΣ ΠΛΗΡΕΞΟΥΣΙΟΣ (74):ΤΣΙΜΙΚΑΛΗΣ ΑΘΑΝΑΣΙΟΣ
Ν. Βάμβα 1, 10674 ΑΘΗΝΑ

ΑΝΤΙΚΛΗΤΟΣ (74):ΤΣΙΜΙΚΑΛΗΣ ΑΘΑΝΑΣΙΟΣ
Ν. Βάμβα 1,10674 ΑΘΗΝΑ

ΤΙΤΛΟΣ ΕΦΕΥΡΕΣΗΣ (54):ΣΤΕΛΕΧΗ ΕΜΒΟΛΙΩΝ APICOMPLEX-
ES ΤΗΣ ΟΙΚΟΓΕΝΕΙΑΣ ΤΩΝ SARCO-
CYSTIDAE.

ΠΕΡΙΛΗΨΗ(57)

Η παρούσα εφεύρεση αφορά μεταλλαγμένα εξασθενημένα στελέχη Apicomplexes της οικογενείας των Sarcocystidae, όπως το Toxoplasma και η Neospora, και τη χρησιμοποίησή των δια εμβόλια.

ΑΡΙΘΜΟΣ ΕΥΡ. Δ.Ε. (11):3065963
ΑΡΙΘ. ΕΛΛ. ΚΑΤΑΘΕΣΗΣ (21):20080401810
ΗΜΕΡ. ΕΛΛ. ΚΑΤΑΘΕΣΗΣ (22):16/07/2008
ΑΡΙΘ./ΗΜΕΡ. ΔΗΜΟΣΙΕΥΣΗΣ
ΕΥΡΩΠΑΪΚΟΥ ΔΙΠΛΩΜΑΤΟΣ(87):1727433 - 23/04/2008
ΑΡΙΘ./ΗΜΕΡ. ΔΗΜΟΣΙΕΥΣΗΣ
ΕΥΡΩΠΑΪΚΗΣ ΑΙΤΗΣΗΣ (86):05701325.2--01/02/2005
ΔΙΚΑΙΟΥΧΟΣ (73):1)UNILEVER N.V.
Weena 455, 3013 AL Rotterdam, ΟΛΛΑΝΔΙΑ
2)UNILEVER PLC
Unilever House, Blackfriars, London EC4P
4BQ, ΜΕΓΑΛΗ ΒΡΕΤΑΝΝΙΑ
ΣΥΜΒ. ΠΡΟΤΕΡΑΙΟΤΗΤΕΣ (30):04075617-27/02/2004-EP
ΕΦΕΥΡΕΤΗΣ (72):1)VELDHUIZEN, Yvonne S.J
2)WEEGELS, Peter L.
ΕΙΔΙΚΟΣ ΠΛΗΡΕΞΟΥΣΙΟΣ (74):ΤΣΙΜΙΚΑΛΗΣ ΑΘΑΝΑΣΙΟΣ
Ν. Βάμβα 1, 10674 ΑΘΗΝΑ
ΑΝΤΙΚΛΗΤΟΣ (74):ΤΣΙΜΙΚΑΛΗΣ ΑΘΑΝΑΣΙΟΣ
Ν. Βάμβα 1,10674 ΑΘΗΝΑ
ΤΙΤΛΟΣ ΕΦΕΥΡΕΣΗΣ (54):**ΣΥΝΘΕΣΗ ΠΟΥ ΒΟΗΘΑ ΣΤΗΝ**
ΑΥΞΗΣΗ ΤΗΣ ΔΙΑΤΗΡΗΣΗΣ ΤΟΥ
ΑΡΤΟΥ ΚΑΙ ΠΡΟΪΟΝΤΑ ΑΡΤΟΠΟΪΑΣ
ΠΟΥ ΠΕΡΙΕΧΟΥΝ ΑΥΤΗ ΤΗ ΣΥΝΘΕΣΗ.

ΠΕΡΙΛΗΨΗ(57)

Τα προϊόντα αρτοποιίας που περιέχουν έναν στερολικό και/ ή στανολικό εστέρα λιπαρού οξέος και έναν ειδικό γαλακτωματοποιητή είναι πιο μαλακά και λιγότερο επιρρεπή στο μπαγιάτεμα.

ΑΡΙΘΜΟΣ ΕΥΡ. Δ.Ε. (11):3065964
ΑΡΙΘ. ΕΛΛ. ΚΑΤΑΘΕΣΗΣ (21):20080401811
ΗΜΕΡ. ΕΛΛ. ΚΑΤΑΘΕΣΗΣ (22):16/07/2008
ΑΡΙΘ./ΗΜΕΡ. ΔΗΜΟΣΙΕΥΣΗΣ
ΕΥΡΩΠΑΪΚΟΥ ΔΙΠΛΩΜΑΤΟΣ(87):1287130 - 21/05/2008
ΑΡΙΘ./ΗΜΕΡ. ΔΗΜΟΣΙΕΥΣΗΣ
ΕΥΡΩΠΑΪΚΗΣ ΑΙΤΗΣΗΣ (86):01935242.6--10/05/2001
ΔΙΚΑΙΟΥΧΟΣ (73):1)Schering Corporation
2000 Galloping Hill Road, Kenilworth, NJ
07033-0530, ΗΝΩΜΕΝΕΣ ΠΟΛΙΤΕΙΕΣ ΤΗΣ
ΑΜΕΡΙΚΗΣ
ΣΥΜΒ. ΠΡΟΤΕΡΑΙΟΤΗΤΕΣ (30):203426 P-10/05/2000-US
ΕΦΕΥΡΕΤΗΣ (72):1)CHIRICA, Madaline
2)KASTELEIN, Robert, A.
3)MOORE, Kevin, W.
4)PARHAM, Christi, L.
ΕΙΔΙΚΟΣ ΠΛΗΡΕΞΟΥΣΙΟΣ (74):ΕΥΑΓΓΕΛΟΥ ΒΑΣΩ
Λ.Συγγρού 45, 11743 ΑΘΗΝΑ
ΑΝΤΙΚΛΗΤΟΣ (74):ΕΥΑΓΓΕΛΟΥ ΒΑΣΩ
Λ.Συγγρού 45,11743 ΑΘΗΝΑ
ΤΙΤΛΟΣ ΕΦΕΥΡΕΣΗΣ (54):**ΠΡΩΤΕΙΝΕΣ ΥΠΟΜΟΝΑΔΑΣ ΥΠΟΛΟ-**
ΧΕΑ ΚΥΤΟΚΙΝΗΣ ΘΗΛΑΣΤΙΚΟΥ, ΣΧΕ-
ΤΙΚΑ ΑΝΤΙΑΡΑΣΤΗΡΙΑ ΚΑΙ ΜΕΘΟΔΟΙ.

ΠΕΡΙΛΗΨΗ(57)

Νουκλεϊνικά οξέα που κωδικοποιούν θηλαστικού, π.χ. πρωτεΐντος, υποδοχείς, καθαρισμένες πρωτεΐνες υποδοχέα και θραύσματα αυτών. Παρέχονται επίσης αντισώματα, τόσο πολυκλωνικά όσο και μονοκλωνικά. Περιγράφονται μέθοδοι χρήσης των συνθέσεων τόσο για διαγνωστικές όσο και για θεραπευτικές χρησιμότητες.

ΑΡΙΘΜΟΣ ΕΥΡ. Δ.Ε. (11):3065965
ΑΡΙΘ. ΕΛΛ. ΚΑΤΑΘΕΣΗΣ (21):20080401812
ΗΜΕΡ. ΕΛΛ. ΚΑΤΑΘΕΣΗΣ (22):16/07/2008
ΑΡΙΘ./ΗΜΕΡ. ΔΗΜΟΣΙΕΥΣΗΣ
ΕΥΡΩΠΑΪΚΟΥ ΔΙΠΛΩΜΑΤΟΣ(87):1722041 - 16/04/2008
ΑΡΙΘ./ΗΜΕΡ. ΔΗΜΟΣΙΕΥΣΗΣ
ΕΥΡΩΠΑΪΚΗΣ ΑΙΤΗΣΗΣ (86):06113502.6--04/05/2006
ΔΙΚΑΙΟΥΧΟΣ (73):1)SCHUCO International KG
Karolinenstrasse 1-15, 33609 Bielefeld,
GERMANIA

ΣΥΜΒ. ΠΡΟΤΕΡΑΙΟΤΗΤΕΣ (30):202005007587 U-13/05/2005-DE
ΕΦΕΥΡΕΤΗΣ (72):1)Diekmann, Bernd
2)Niemeier, Oliver
3)Schewemann, Heide

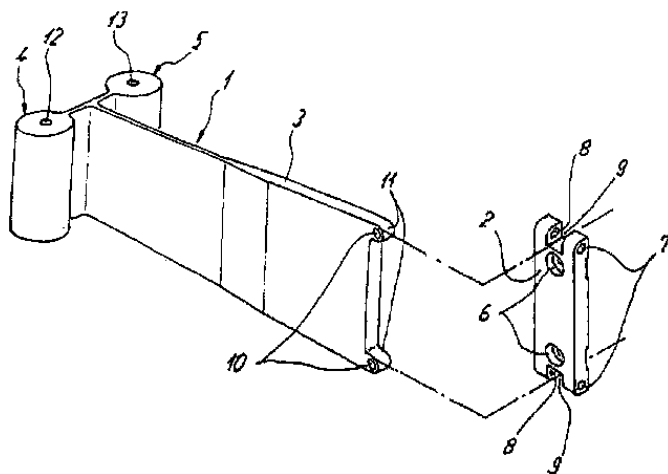
ΕΙΔΙΚΟΣ ΠΛΗΡΕΞΟΥΣΙΟΣ (74):ΕΥΑΓΓΕΛΟΥ ΔΕΣΠΟΙΝΑ
Λεωφ. Συγγρού 45, 11743 ΑΘΗΝΑ
ΑΝΤΙΚΑΛΗΤΟΣ (74):ΕΥΑΓΓΕΛΟΥ ΔΕΣΠΟΙΝΑ
Λεωφ. Συγγρού 45,11743 ΑΘΗΝΑ

ΤΙΤΛΟΣ ΕΦΕΥΡΕΣΗΣ (54):ΔΙΑΤΑΞΗ ΣΤΗΡΙΞΕΩΣ ΔΙΑ ΤΗΝ ΣΤΕΡΕΩΣΗ ΤΟΥΛΑΧΙΣΤΟΝ ΕΝΟΣ ΟΔΗΓΗΤΗΡΙΟΥ ΣΚΟΙΝΙΟΥ ΜΙΑΣ ΕΓΚΑΤΑΣΤΑΣΕΩΣ ΣΚΙΑΣΕΩΣ Ή ΔΙΕΥΘΥΝΣΕΩΣ ΤΟΥ ΦΩΤΟΣ.

ΠΕΡΙΛΗΨΗ(57)

Διάταξη στηρίξεως (1) δια την στερέωση τουλάχιστον ενός οδηγητηρίου σκοινιού (16) μιας εγκαταστάσεως σκιάσεως ή διευθύνσεως του φωτός περιλαμβάνει μια φλάντζα στερέωσεως (2), η οποία τοποθετείται επί ενός στοιχείου κτιρίου και ένα σκέλος στηρίγματος (3), το οποίο επί της εξωτερικής ακραίας περιοχής αυτού, η οποία είναι εις την αντίθετη πλευρά ως προς τη φλάντζα στερέωσεως (2), είναι εξοπλισμένο με έναν αριθμό υποδοχών σκοινιού (4, 5), ο οποίος αντιστοιχεί προς

τον αριθμό των οδηγητηρίων σκοινιών (16). Το σκέλος στηρίγματος (3) και η φλάντζα στερέωσεως (2) συνδέονται μεταξύ τους μέσω ενός στροφέως (7, 8, 9, 10, 11), όπου μέσω μιας διατάξεως ακινητοποιήσεως (7, 8, 9, 10, 11) καθορίζεται η ακραία θέση του σκέλους στηρίγματος (3).



ΑΡΙΘΜΟΣ ΕΥΡ. Δ.Ε. (11):3065966
ΑΡΙΘ. ΕΛΛ. ΚΑΤΑΘΕΣΗΣ (21):20080401813
ΗΜΕΡ. ΕΛΛ. ΚΑΤΑΘΕΣΗΣ (22):16/07/2008
ΑΡΙΘ./ΗΜΕΡ. ΔΗΜΟΣΙΕΥΣΗΣ
ΕΥΡΩΠΑΪΚΟΥ ΔΙΠΛΩΜΑΤΟΣ(87):1313453 - 21/05/2008
ΑΡΙΘ./ΗΜΕΡ. ΔΗΜΟΣΙΕΥΣΗΣ
ΕΥΡΩΠΑΪΚΗΣ ΑΙΤΗΣΗΣ (86):01984141.0--05/07/2001
ΔΙΚΑΙΟΥΧΟΣ (73):1)LABORATORIOS FARMACEUTICOS
ROVI, S.A.
35, calle Julian Camarillo, 28037 Madrid,
ISPIANIA

ΣΥΜΒ. ΠΡΟΤΕΡΑΙΟΤΗΤΕΣ (30):0008902-07/07/2000-FR
ΕΦΕΥΡΕΤΗΣ (72):1)Maincent, Philippe
2)Ubrich, Nathalie
3)Vigneron, Claude

ΕΙΔΙΚΟΣ ΠΛΗΡΕΞΟΥΣΙΟΣ (74):ΚΟΝΙΔΑΡΗ ΚΩΝΣΤΑΝΤΙΝΑ
Δημ. Μαλαγάρδη 16, 18120 ΚΟΡΥΔΑΛΛΟΣ
(ΑΤΤΙΚΗΣ)

ΑΝΤΙΚΑΛΗΤΟΣ (74):ΜΑΛΑΜΗ ΑΛΚΗΣΤΙΣ-ΕΙΡΗΝΗ
Σκουφά 52,10672 ΑΘΗΝΑ

ΤΙΤΛΟΣ ΕΦΕΥΡΕΣΗΣ (54):ΣΩΜΑΤΙΔΙΑΚΟΙ ΦΟΡΕΙΣ ΠΡΟΟΡΙΖΟΜΕΝΟΙ ΓΙΑ ΤΗΝ ΒΕΛΤΙΩΣΗ ΤΗΣ ΑΠΟ ΤΟΥ ΣΤΟΜΑΤΟΣ ΑΠΟΡΡΟΦΗΣΕΩΣ ΔΡΑΣΤΙΚΩΝ ΟΥΣΙΩΝ.

ΠΕΡΙΛΗΨΗ(57)

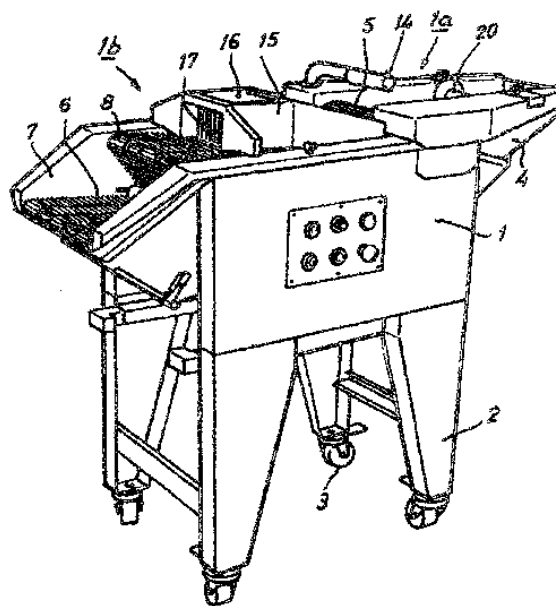
Σωματιδιακοί φορείς που προορίζονται να βελτιώσουν την απορρόφηση από του στόματος δραστικών ουσιών, χαρακτηρίζονται εκ του ότι παρασκευάζονται από πολυμερή μήτρα η οποία περιλαμβάνει τουλάχιστον ένα βιοσπαιοδομημένο πολυμερές συνδυασμένο με τουλάχιστον ένα πολυκατιονικό πολυμερές.

ΑΡΙΘΜΟΣ ΕΥΡ. Δ.Ε. (11):3065967
ΑΡΙΘ. ΕΛΛ. ΚΑΤΑΘΕΣΗΣ (21):20080401814
ΗΜΕΡ. ΕΛΛ. ΚΑΤΑΘΕΣΗΣ (22):16/07/2008
ΑΡΙΘ./ΗΜΕΡ. ΔΗΜΟΣΙΕΥΣΗΣ
ΕΥΡΩΠΑΪΚΟΥ ΔΙΠΛΩΜΑΤΟΣ(87):1316261 - 16/04/2008
ΑΡΙΘ./ΗΜΕΡ. ΔΗΜΟΣΙΕΥΣΗΣ
ΕΥΡΩΠΑΪΚΗΣ ΑΙΤΗΣΗΣ (86):02380238.2--21/11/2002
ΔΙΚΑΙΟΥΧΟΣ (73):1)INDUSTRIAS GASER, S.L.
 Ctra. Bescano 15, Pol. Torre Mirona, 17190
 Salt (Girona), ΙΣΠΑΝΙΑ
ΣΥΜΒ. ΠΡΟΤΕΡΑΙΟΤΗΤΕΣ (30):200102890-28/11/2001-ES
ΕΦΕΥΡΕΤΗΣ (72):1)Garganta Riubrugent, Narcis
ΕΙΔΙΚΟΣ ΠΛΗΡΕΞΟΥΣΙΟΣ (74):ΚΩΣΤΟΠΟΥΛΟΥ ΓΕΩΡΓΙΑ
 Δήλου 12, 14562 ΚΗΦΙΣΙΑ (ΑΤΤΙΚΗΣ)
ΑΝΤΙΚΛΗΤΟΣ (74):ΚΥΠΡΗΣ ΦΕΙΔΙΑΣ
 Δήλου 12,14562 ΚΗΦΙΣΙΑ (ΑΤΤΙΚΗΣ)
ΤΙΤΛΟΣ ΕΦΕΥΡΕΣΗΣ (54):**ΒΕΛΤΙΩΜΕΝΗ ΜΗΧΑΝΗ ΕΠΑΛΕΙΨΗΣ ΚΑΙ ΠΑΝΑΡΙΣΜΑΤΟΣ.**

ΠΕΡΙΛΗΨΗ(57)

Αποτελείται από μια πλάκα έδρασης (1) στο επάνω μέρος της οποίας διακρίνονται δύο περιοχές (1α και 1β), η πρώτη από τις οποίες (1α) με μια δεξαμενή (4) για τη συγκόλληση τροφίμων, ενώ στη δεύτερη περιοχή (1β) υπάρχει ένας στραγγαλισμός για την ρίψη του συστατικού επάλειψης ή παναρίσματος του προϊόντος, οι οποίες περιοχές διαθέτουν η καθεμία τους ατέρμονους ιμάντες (5 και 6), που οδηγούνται από ένα πλήθος κυλίνδρων, για την εμφύσηση του προϊόντος μέσα στη δεξαμενή (4) και για τη μεταφορά του προϊόντος με συγκόλληση κάτω από τον αναφερθέντα στραγγαλισμό παναρίσματος αντίστοιχα, οι οποίοι ατέρμονοι ιμάντες (5, 6) οδηγούνται από έναν κινητήρα με έναν ρυθμιστή ταχύτητας, και ο καθένας έχει από πάνω του όργανα που απομακρύνουν, αντίστοιχα, την περίσσεια του επαλειμμένου και παναρισμένου μέσου

συγκόλλησης, και ο δεύτερος ατέρμονος ιμάντας (6) στερεώνεται σε ένα αποκλειστικό αμάξωμα (7) το οποίο, ταυτόχρονα, περιλαμβάνεται στο αμάξωμα της πλάκας έδρασης (1).



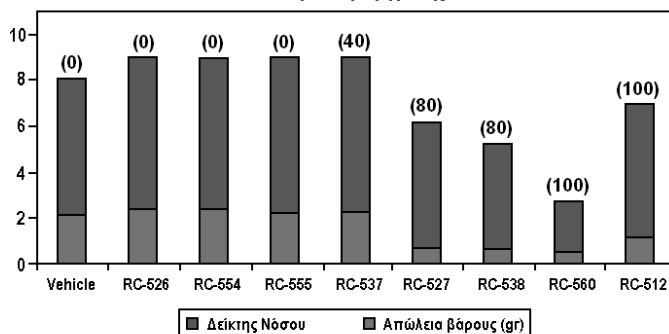
ΑΡΙΘΜΟΣ ΕΥΡ. Δ.Ε. (11):3065968
ΑΡΙΘ. ΕΛΛ. ΚΑΤΑΘΕΣΗΣ (21):20080401815
ΗΜΕΡ. ΕΛΛ. ΚΑΤΑΘΕΣΗΣ (22):16/07/2008
ΑΡΙΘ./ΗΜΕΡ. ΔΗΜΟΣΙΕΥΣΗΣ
ΕΥΡΩΠΑΪΚΟΥ ΔΙΠΛΩΜΑΤΟΣ(87):1284740 - 21/05/2008
ΑΡΙΘ./ΗΜΕΡ. ΔΗΜΟΣΙΕΥΣΗΣ
ΕΥΡΩΠΑΪΚΗΣ ΑΙΤΗΣΗΣ (86):01948222.3--18/05/2001
ΔΙΚΑΙΟΥΧΟΣ (73):1)CORIXA CORPORATION
 Suite 200, 1124 Columbia Street, Seattle, WA
 98104, ΗΝΩΜΕΝΕΣ ΠΟΛΙΤΕΙΕΣ ΤΗΣ
 ΑΜΕΡΙΚΗΣ
ΣΥΜΒ. ΠΡΟΤΕΡΑΙΟΤΗΤΕΣ (30):205820 P-19/05/2000-US
 281567 P-04/04/2001-US
ΕΦΕΥΡΕΤΗΣ (72):1)PERSING, David, H.
 2)CRANE, Richard, Thomas
 3)ELLIOT, Gary, T.
 4)ULRICH, J., Terry
 5)LACY, Michael, J.
 6)JOHNSON, David, A.
 7)BALDRIDGE, Jory, R.
 8)WANG, Rong
ΕΙΔΙΚΟΣ ΠΛΗΡΕΞΟΥΣΙΟΣ (74):ΚΩΣΤΟΠΟΥΛΟΥ ΓΕΩΡΓΙΑ
 Δήλου 12, 14562 ΚΗΦΙΣΙΑ (ΑΤΤΙΚΗΣ)
ΑΝΤΙΚΛΗΤΟΣ (74):ΚΥΠΡΗΣ ΦΕΙΔΙΑΣ
 Δήλου 12,14562 ΚΗΦΙΣΙΑ (ΑΤΤΙΚΗΣ)
ΤΙΤΛΟΣ ΕΦΕΥΡΕΣΗΣ (54):**ΠΡΟΦΥΛΑΚΤΙΚΗ ΚΑΙ ΘΕΡΑΠΕΥΤΙΚΗ ΑΓΩΓΗ ΤΩΝ ΜΟΛΥΣΜΑΤΙΚΩΝ, ΑΥΤΟΑΝΟΣΩΝ ΚΑΙ ΑΛΛΕΡΓΙΚΩΝ ΝΟΣΩΝ ΜΕ ΕΝΩΣΕΙΣ ΒΑΣΗΣ ΜΟΝΟΣΑΚΧΑΡΙΤΗ.**

ΠΕΡΙΛΗΨΗ(57)

Παρουσιάζονται μέθοδοι και συνθέσεις για την αντιμετώπιση ή τη βελτίωση νόσων και άλλων καταστάσεων, όπως μολυσματικές νόσοι, αυτοάνοσες ασθένειες

και αλλεργίες. Οι μέθοδοι χρησιμοποιούν ενώσεις με βάση μόνο- και δισακχαρίτη για την επιλεκτική διέγερση των ανοσοαποκρίσεων σε ζώα και φυτά.

Κλινικά Συμπτώματα μετά από Μονοθεραπεία L- Σερικικών AGP και πρόκληση γρίπης



Οι αριθμοί σε παρένθεση αναπαράσταν την εκατοστιαία προστασία μετά από θανατηφόρο πρόκληση

ΑΡΙΘΜΟΣ ΕΥΡ. Δ.Ε. (11):3065969
ΑΡΙΘ. ΕΛΛ. ΚΑΤΑΘΕΣΗΣ (21):20080401816
ΗΜΕΡ. ΕΛΛ. ΚΑΤΑΘΕΣΗΣ (22):16/07/2008
ΑΡΙΘ./ΗΜΕΡ. ΔΗΜΟΣΙΕΥΣΗΣ
ΕΥΡΩΠΑΪΚΟΥ ΔΙΠΛΩΜΑΤΟΣ(87):1749782 - 07/05/2008
ΑΡΙΘ./ΗΜΕΡ. ΔΗΜΟΣΙΕΥΣΗΣ
ΕΥΡΩΠΑΪΚΗΣ ΑΙΤΗΣΗΣ (86):04742048.4--05/07/2004
ΔΙΚΑΙΟΥΧΟΣ (73):1)ORONA, S. COOP.

Poligono Lastaola, s/n, 20120 Hernani (Guipuzcoa), ΙΣΠΑΝΙΑ

ΣΥΜΒ. ΠΡΟΤΕΡΑΙΟΤΗΤΕΣ (30):20040001068-04/05/2004-ES
ΕΦΕΥΡΕΤΗΣ (72):1)MADOZ MICHAUS, Miguel, Angel
 2)LIZARAZU IZTUETA, Oier
 3)OZERINJAUREGI ETXEZARRAGA EUSEBIO

ΕΙΔΙΚΟΣ ΠΛΗΡΕΞΟΥΣΙΟΣ (74):ΚΩΣΤΟΠΟΥΛΟΥ ΓΕΩΡΓΙΑ
 Δήλου 12, 14562 ΚΗΦΙΣΙΑ (ΑΤΤΙΚΗΣ)

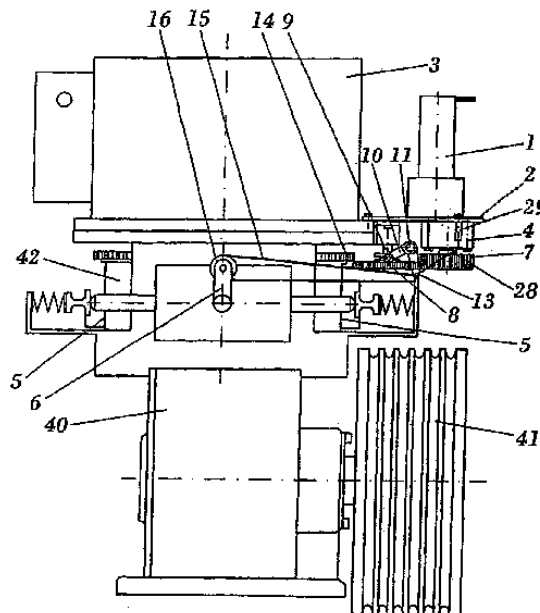
ΑΝΤΙΚΛΗΤΟΣ (74):ΚΥΠΡΗΣ ΦΕΙΔΙΑΣ
 Δήλου 12, 14562 ΚΗΦΙΣΙΑ (ΑΤΤΙΚΗΣ)

ΤΙΤΛΟΣ ΕΦΕΥΡΕΣΗΣ (54):ΜΗΧΑΝΗΜΑ ΕΚΤΑΚΤΗΣ ΑΝΑΓΚΗΣ ΓΙΑ ΤΟ ΑΝΕΒΑΣΜΑ Ή ΤΟ ΚΑΤΕΒΑΣΜΑ ΑΝΕΛΚΥΣΤΗΡΩΝ ΠΟΥ ΕΧΟΥΝ ΠΑΓΙΔΕΥΤΕΙ ΜΕΤΑΞΥ ΟΡΟΦΩΝ.

ΠΕΡΙΛΗΨΗ(57)

Η εφεύρεση αφορά ένα μηχανήμα έκτακτης ανάγκης για το ανέβασμα ή το κατέβασμα ανελκυστήρων που έχουν παγιδευτεί μεταξύ ορόφων και αποτελείται από έναν πρώτο κινητήρα ταχυτήτων (1) ο οποίος προκαλεί μια περιστροφική κίνηση στον εξωτερικό άξονα της μηχανής έλξης (3) του θαλάμου του ανελκυστήρα σε μια κατάσταση έκτακτης ανάγκης κατά την οποία ο ανελκυστήρας βρίσκεται παγιδευμένος μεταξύ ορόφων. Αυτός ο πρώτος κινητήρας ταχυτήτων (1) συνδέεται μέσω ενός καλωδίου (33) με έναν δεύτερο κινητήρα ταχυτήτων με άμεση παροχή ρεύματος (8) ο οποίος βρίσκεται τοποθετημένος σε ένα κουβούκλιο ελέγχου (44) ο οποίος κατά την περιστροφή,

συμπεριφέρεται ως γεννήτρια τροφοδοτώντας με ηλεκτρικό ρεύμα τον πρώτο κινητήρα ταχυτήτων (1), έναν χειροκίνητο στρόφαλο κίνησης (43) που καθορίζει το πώς η προαναφερθείσα περιστροφική κίνηση θα συνδεθεί με το δεύτερο κινητήρα ταχυτήτων (8). Προς αποφυγή αντιστροφής της ροής ενέργειας, υπάρχει ένας μοχλός διπλής κατεύθυνσης (4) ή διασπαστές μικρο-κυκλώματος (35, 36) που φρενάρουν τον πρώτο κινητήρα ταχυτήτων (1) όταν ο στρόφαλος κίνησης (43) ξεκινά την περιστροφή εξαιτίας της αντιστροφής της ροής.



ΑΡΙΘΜΟΣ ΕΥΡ. Δ.Ε. (11):3065970
ΑΡΙΘ. ΕΛΛ. ΚΑΤΑΘΕΣΗΣ (21):20080401817
ΗΜΕΡ. ΕΛΛ. ΚΑΤΑΘΕΣΗΣ (22):16/07/2008
ΑΡΙΘ./ΗΜΕΡ. ΔΗΜΟΣΙΕΥΣΗΣ
ΕΥΡΩΠΑΪΚΟΥ ΔΙΠΛΩΜΑΤΟΣ(87):1298627 - 30/04/2008
ΑΡΙΘ./ΗΜΕΡ. ΔΗΜΟΣΙΕΥΣΗΣ

ΕΥΡΩΠΑΪΚΗΣ ΑΙΤΗΣΗΣ (86):02021649.5--27/09/2002
ΔΙΚΑΙΟΥΧΟΣ (73):1)Nordenia Deutschland Gronau GmbH
 Jobkesweg 11, 48599 Gronau, GERMANIA

ΣΥΜΒ. ΠΡΟΤΕΡΑΙΟΤΗΤΕΣ (30):10147836-27/09/2001-DE

ΕΦΕΥΡΕΤΗΣ (72):1)Niepelt, Ralf

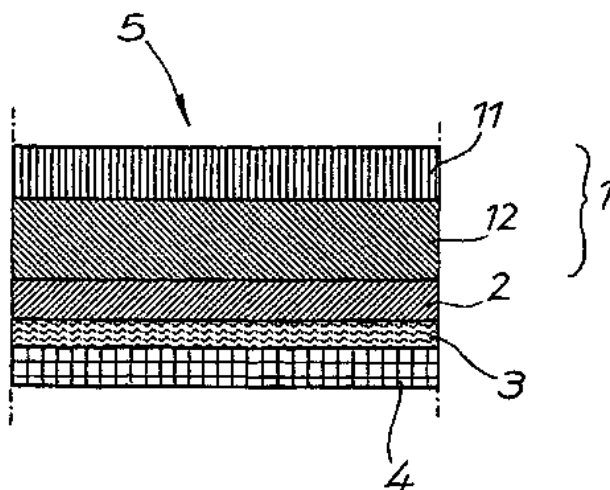
ΕΙΔΙΚΟΣ ΠΛΗΡΕΞΟΥΣΙΟΣ (74):ΤΣΙΜΙΚΑΛΗΣ ΑΘΑΝΑΣΙΟΣ
 Ν. Βάμβα 1, 10674 ΑΘΗΝΑ

ΑΝΤΙΚΛΗΤΟΣ (74):ΤΣΙΜΙΚΑΛΗΣ ΑΘΑΝΑΣΙΟΣ
 Ν. Βάμβα 1, 10674 ΑΘΗΝΑ

ΤΙΤΛΟΣ ΕΦΕΥΡΕΣΗΣ (54):ΦΥΛΛΟ ΕΤΙΚΕΤΑΣ.

ΠΕΡΙΛΗΨΗ(57)

Η εφεύρεση αφορά ένα φύλλο ετικέτας το οποίο αποτελείται από μια συνεξωθημένη μεμβράνη ετικέτας από περισσότερες στρώσεις, μια στρώση συγκολλητικής ουσίας καθώς επίσης ένα φέρον υλικό το οποίο ακολουθεί τη στρώση συγκολλητικής ουσίας. Το φύλλο ετικέτας συντίθεται συμφώνως προς την εφεύρεση από μία δυναμένη να εκτυπώνεται εξωτερική στρώση, η οποία έχει πάχος 60 έως 80 μm και αποτελείται από 60 έως 80 τοις εκατό κατά βάρος LDPE καθώς επίσης 40 έως 20 τοις εκατό κατά βάρος HDPE και από μια επί της εξωτερικής στρώσεως γειτονική κατώτερη στρώση πάχους 10 έως 20 μm, η οποία αποτελείται από 100 τοις εκατό LDPE. Η στρώση συγκολλητικής ουσίας είναι διατεταγμένη επί της απηλλαγμένης HDPE πλευράς της κατώτερης στρώσεως.



ΑΡΙΘΜΟΣ ΕΥΡ. Δ.Ε. (11):3065971
ΑΡΙΘ. ΕΛΛ. ΚΑΤΑΘΕΣΗΣ (21):20080401818
ΗΜΕΡ. ΕΛΛ. ΚΑΤΑΘΕΣΗΣ (22):16/07/2008
ΑΡΙΘ./ΗΜΕΡ. ΔΗΜΟΣΙΕΥΣΗΣ
ΕΥΡΩΠΑΪΚΟΥ ΔΙΠΛΩΜΑΤΟΣ(87):1274429 - 14/05/2008
ΑΡΙΘ./ΗΜΕΡ. ΔΗΜΟΣΙΕΥΣΗΣ
ΕΥΡΩΠΑΪΚΗΣ ΑΙΤΗΣΗΣ (86):01930535.8--16/04/2001
ΔΙΚΑΙΟΥΧΟΣ (73):1)Niadyne Corporation
2509 N. Campbell Avenue, Tucson, AZ
85719, ΗΝΩΜΕΝΕΣ ΠΟΛΙΤΕΙΕΣ ΤΗΣ
ΑΜΕΡΙΚΗΣ
2)UNIVERSITY OF KENTUCKY RE-
SEARCH FOUNDATION
207 Administration Building, University of
Kentucky, Lexington, KY 40506,
ΗΝΩΜΕΝΕΣ ΠΟΛΙΤΕΙΕΣ ΤΗΣ ΑΜΕΡΙΚΗΣ

ΣΥΜΒ. ΠΡΟΤΕΡΑΙΟΤΗΤΕΣ (30):197621 P-14/04/2000-US
ΕΦΕΥΡΕΤΗΣ (72):1)JACOBSON, Myron, K.
2)KIM, Hyuntae
3)KIM, Moonsun
4)JACOBSON, Elaine, L.
5)QASEM, Jaber, G.

ΕΙΔΙΚΟΣ ΠΛΗΡΕΞΟΥΣΙΟΣ (74):ΤΣΙΜΙΚΑΛΗΣ ΑΘΑΝΑΣΙΟΣ
Ν. Βάμβα 1, 10674 ΑΘΗΝΑ

ΑΝΤΙΚΛΗΤΟΣ (74):ΤΣΙΜΙΚΑΛΗΣ ΑΘΑΝΑΣΙΟΣ
Ν. Βάμβα 1,10674 ΑΘΗΝΑ

ΤΙΤΛΟΣ ΕΦΕΥΡΕΣΗΣ (54):**ΤΟΠΙΚΑ ΣΚΕΥΑΣΜΑΤΑ ΓΙΑ ΤΗ ΔΙΑ-
ΔΕΡΜΙΚΗ ΜΕΤΑΦΟΡΑ ΠΡΟΦΑΡΜΑ-
ΚΩΝ ΝΙΑΣΙΝΗΣ ΚΑΙ ΜΕΘΟΔΟΙ ΘΕΡΑ-
ΠΕΙΑΣ ΥΠΕΡΑΙΠΗΛΑΙΜΙΑΣ.**

ΠΕΡΙΛΗΨΗ(57)

Νιασίνη και προφάρμακα νιασίνης χορηγούνται τοπικώς ως κατάλληλα σκευάσματα ή διατάξεις για βελτίωση των λιπιδικών προφίλ ατόμων, κατά προτίμηση ανθρώπων.

ΑΡΙΘΜΟΣ ΕΥΡ. Δ.Ε. (11):3065972
ΑΡΙΘ. ΕΛΛ. ΚΑΤΑΘΕΣΗΣ (21):20080401819
ΗΜΕΡ. ΕΛΛ. ΚΑΤΑΘΕΣΗΣ (22):16/07/2008
ΑΡΙΘ./ΗΜΕΡ. ΔΗΜΟΣΙΕΥΣΗΣ
ΕΥΡΩΠΑΪΚΟΥ ΔΙΠΛΩΜΑΤΟΣ(87):1764317 - 16/04/2008
ΑΡΙΘ./ΗΜΕΡ. ΔΗΜΟΣΙΕΥΣΗΣ
ΕΥΡΩΠΑΪΚΗΣ ΑΙΤΗΣΗΣ (86):06122986.0--26/10/2006
ΔΙΚΑΙΟΥΧΟΣ (73):1)RGS Automazioni Srl
Via Lazio, 21/A, 31045 Motta di Livenza,
ΙΤΑΛΙΑ

ΣΥΜΒ. ΠΡΟΤΕΡΑΙΟΤΗΤΕΣ (30):UD20050199-24/11/2005-IT
ΕΦΕΥΡΕΤΗΣ (72):1)Ragessi, Giovanni

ΕΙΔΙΚΟΣ ΠΛΗΡΕΞΟΥΣΙΟΣ (74):ΤΣΙΜΙΚΑΛΗΣ ΑΘΑΝΑΣΙΟΣ
Ν. Βάμβα 1, 10674 ΑΘΗΝΑ

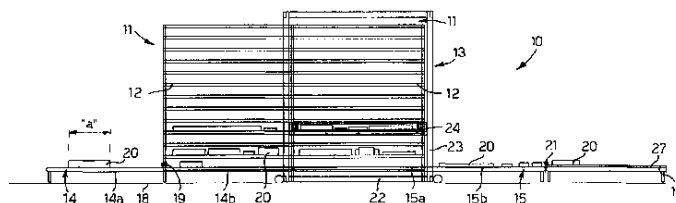
ΑΝΤΙΚΛΗΤΟΣ (74):ΤΣΙΜΙΚΑΛΗΣ ΑΘΑΝΑΣΙΟΣ
Ν. Βάμβα 1,10674 ΑΘΗΝΑ

ΤΙΤΛΟΣ ΕΦΕΥΡΕΣΗΣ (54):**ΑΥΤΟΜΑΤΟΠΟΙΗΜΕΝΗ ΔΙΑΤΑΞΗ
ΑΠΟΘΗΚΕΥΣΕΩΣ ΚΑΙ ΑΝΤΙΣΤΟΙΧΗ
ΜΕΘΟΔΟΣ ΓΙΑ ΝΑ ΑΠΟΘΗΚΕΥΟΝΤΑΙ
ΑΝΤΙΚΕΙΜΕΝΑ.**

ΠΕΡΙΛΗΨΗ(57)

Αυτοματοποιημένη διάταξη αποθηκείσεως 10, η οποία περιλαμβάνει τουλάχιστον ένα πλήθος ραφιών 12 επί των οποίων είναι δυνατόν να τοποθετούνται αντικείμενα 20 και μία μεταφορική διάταξη 13 ικανή να κινεί έκαστο των αναφερθέντων αντικειμένων 20 προς ένα συγκεκριμένο ράφι 12, η μεταφορική διάταξη 13 περιλαμβάνει ένα βασικό φορέα 24 ικανό να τοποθετείται εις ευθυγραμμίαν και επί του ιδίου επιπέδου με έκαστο εκ των αναφερθέντων ραφιών 12, επί του οποίου έκαστο αντικείμενο 20 είναι δυνατόν να τοποθετείται προσωρινά, η αυτοματοποιημένη διάταξη αποθηκείσεως 10 περιλαμβάνει επίσης μέσα μεταθέσεως 26, 30 ικανά ώστε να ωθούν τουλάχιστον ένα αντικείμενο 20 την φορά από τον αναφερθέντα βασικό φορέα 24 προς το συγκεκριμένο σταθερό ράφι 12 και αντιστρόφως, και ηλεκτρονικά μέσα εντολής και αυτοματισμού ικανά να ορίζουν μία θέση προσωρινής συμπαραμονής δια τα αντικείμενα 20 επί του βασικού φορέα

24 συμφώνως προς τον προορισμό αυτών προς το ειδικό σταθερό ράφι 12 προκειμένου να επιτρέψουν εις το μέσο μεταθέσεως 26, 30 να ωθήσει τα αντικείμενα 20 εις μίαν αντίστοιχη θέση αποθηκείσεως επί του ειδικού σταθερού ραφιού 12 εις ευθυγραμμίαν με την αναφερθείσα θέση προσωρινής συμπαραμονής.

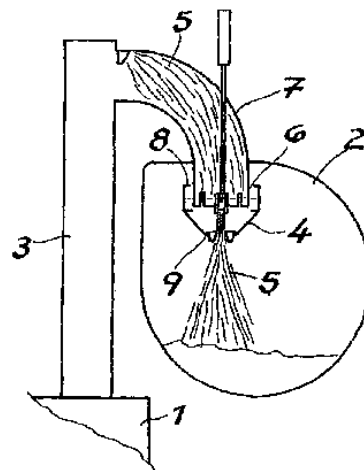


ΑΡΙΘΜΟΣ ΕΥΡ. Δ.Ε. (11):3065973
ΑΡΙΘ. ΕΛΛ. ΚΑΤΑΘΕΣΗΣ (21):20080401820
ΗΜΕΡ. ΕΛΛ. ΚΑΤΑΘΕΣΗΣ (22):16/07/2008
ΑΡΙΘ./ΗΜΕΡ. ΔΗΜΟΣΙΕΥΣΗΣ
ΕΥΡΩΠΑΪΚΟΥ ΔΙΠΛΩΜΑΤΟΣ(87):1419214 - 23/04/2008
ΑΡΙΘ./ΗΜΕΡ. ΔΗΜΟΣΙΕΥΣΗΣ
ΕΥΡΩΠΑΪΚΗΣ ΑΙΤΗΣΗΣ (86):02730053.2--23/03/2002
ΔΙΚΑΙΟΥΧΟΣ (73):1)Uhde GmbH
Friedrich-Uhde-Strasse 15, 44141 Dortmund,
GERMANIA
ΣΥΜΒ. ΠΡΟΤΕΡΑΙΟΤΗΤΕΣ (30):10124700-18/05/2001-DE
10128992-15/06/2001-DE
ΕΦΕΥΡΕΤΗΣ (72):1)KREBBER, Frank
2)DOBERT, Helmut
3)SCHUMACHER, Ralf
4)KOCHANSKI, Ulrich
ΕΙΔΙΚΟΣ ΠΑΡΗΡΕΞΟΥΣΙΟΣ (74):ΤΣΙΜΙΚΑΛΗΣ ΑΘΑΝΑΣΙΟΣ
Ν. Βάμβα 1, 10674 ΑΘΗΝΑ
ΑΝΤΙΚΑΗΤΟΣ (74):ΤΣΙΜΙΚΑΛΗΣ ΑΘΑΝΑΣΙΟΣ
Ν. Βάμβα 1,10674 ΑΘΗΝΑ
ΤΙΤΛΟΣ ΕΦΕΥΡΕΣΗΣ (54):**ΜΕΘΟΔΟΣ ΔΙΑ ΤΗΝ ΛΕΙΤΟΥΡΓΙΑΝ ΜΙΑΣ ΣΥΣΤΟΙΧΙΑΣ ΚΛΙΒΑΝΩΝ ΠΑΡΑΓΩΓΗΣ ΚΟΚ.**

ΠΕΡΙΛΗΨΗ(57)

Η εφεύρεση αφορά μία μέθοδο, η οποία παρουσιάζει δια την λειτουργία μιας συστοιχίας κλιβάνων κοκ με ένα πλήθος ιδίων θαλάμων παραγωγής κοκ, μια τροφοδοσία ακατεργάστου αερίου, και εις την τροφοδοσία ακατεργάστου αερίου τοποθετημένες διατάξεις στραγγαλισμού δια την επί μέρους ρύθμιση της πίεσεως του αερίου εις τους θαλάμους παραγωγής κοκ. Οι διατάξεις στραγγαλισμού παρουσιάζουν εκάστη έναν με ύδωρ γεμιζόμενο κάδο εμβαπτίσεως. Οι θάλαμοι παραγωγής κοκ συνδέονται με την τροφοδοσία ακατεργάστου αερίου δια σωληνώσεων αερίου οι οποίες καταλήγουν ως εμβαπτιζόμενοι σωλήνες εις κάδους

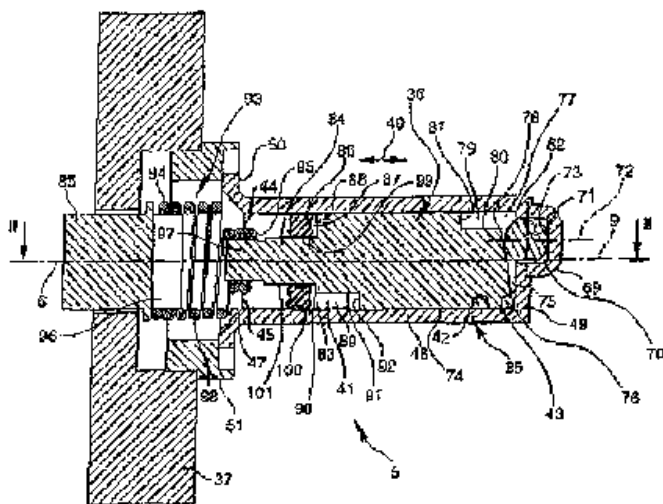
εμβαπτίσεως των εγκαταστάσεων στραγγαλισμού. Συμφώνως προς την εφεύρεση χρησιμοποιούνται διατάξεις στραγγαλισμού, οι οποίες παρουσιάζουν μία υπερχειλίση η οποία μπορεί να μετατίθεται κατακορύφως από ένα μηχανισμό ρυθμίσεως θέσεως για τη ρύθμιση της στάθμης του ύδατος εις τον κάδο εμβαπτίσεως. Για έναν θάλαμο παραγωγής κοκ ,εις τον οποίον αντιστοιχεί μία διάταξη ρυθμίσεως πίεσεως καταγράφονται τα σήματα ρυθμίσεως, που αντιστοιχούν εις την κατά το χρόνο μεταβολή της πίεσεως κατά την παραγωγή κοκ από άνθρακα, για το μηχανισμό ρυθμίσεως θέσεως υπό μορφήν μίας καμπύλης θέσεως χρόνου. Οι μηχανισμοί ρυθμίσεως θέσεως των διατάξεων στραγγαλισμού, οι οποίοι είναι προσαρτημένοι εις τους θαλάμους οπτήσεως άνθρακος χωρίς μηχανισμούς ρυθμίσεως πίεσεως καθοδηγούνται συμφώνως προς την καμπύλη θέσεως-χρόνου



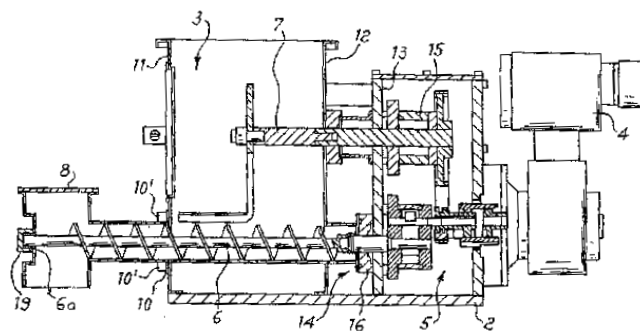
ΑΡΙΘΜΟΣ ΕΥΡ. Δ.Ε. (11):3065974
ΑΡΙΘ. ΕΛΛ. ΚΑΤΑΘΕΣΗΣ (21):20080401821
ΗΜΕΡ. ΕΛΛ. ΚΑΤΑΘΕΣΗΣ (22):16/07/2008
ΑΡΙΘ./ΗΜΕΡ. ΔΗΜΟΣΙΕΥΣΗΣ
ΕΥΡΩΠΑΪΚΟΥ ΔΙΠΛΩΜΑΤΟΣ(87):1701035 - 21/05/2008
ΑΡΙΘ./ΗΜΕΡ. ΔΗΜΟΣΙΕΥΣΗΣ
ΕΥΡΩΠΑΪΚΗΣ ΑΙΤΗΣΗΣ (86):06290346.3--01/03/2006
ΔΙΚΑΙΟΥΧΟΣ (73):1)Baxi S.A.
157 Avenue Charles Floquet, 93150 Le Blanc
Mesnil, ΓΑΛΛΙΑ
ΣΥΜΒ. ΠΡΟΤΕΡΑΙΟΤΗΤΕΣ (30):0502047-01/03/2005-FR
ΕΦΕΥΡΕΤΗΣ (72):1)Lecerf, Philippe
ΕΙΔΙΚΟΣ ΠΑΡΗΡΕΞΟΥΣΙΟΣ (74):ΡΟΥΣΣΟΥ ANNA
Κουμπάρη 2, 10674 ΑΘΗΝΑ
ΑΝΤΙΚΑΗΤΟΣ (74):ΠΑΠΑΚΩΝΣΤΑΝΤΙΝΟΥ ΕΛΕΝΗ
Κουμπάρη 2,10674 ΑΘΗΝΑ
ΤΙΤΛΟΣ ΕΦΕΥΡΕΣΗΣ (54):**ΑΝΤΛΙΑ ΚΑΙ ΕΓΚΑΤΑΣΤΑΣΗ ΤΡΟΦΟΔΟΣΙΑΣ.**

ΠΕΡΙΛΗΨΗ(57)

Η εφεύρεση αφορά μία αντλία που προορίζεται ειδικότερα για την άντληση ενός υγρού το οποίο μπορεί να περιέχει ένα αέριο. Η αντλία περιλαμβάνει ένα έμβολο (36) το οποίο οδηγείται σε μία κίνηση περιστροφής και αξονικής παλινδρομήσεως στο εσωτερικό ενός κυλίνδρου (35) και το οποίο οριοθετεί με αυτόν δύο στεγανούς θαλάμους (82, 89) που παρουσιάζουν όγκους οι οποίοι μεταβάλλονται σε αντίθεση φάσεως όσο προχωρεί η περιστροφή, η οποία οδηγεί τον έναν από αυτούς εναλλάξ σε θέσεις αναρροφήσεως διαμέσου μίας εισόδου υγρού και καταθλίψεως αυτού του υγρού διαμέσου μίας εξόδου, και τον άλλο εναλλάξ σε θέσεις αναρροφήσεως από μία εισοδο αερίου, υγρού, μείγματος των δύο, και καταθλίψεως από μία εξοδο αερίου, υγρού ή ενός μείγματος των δύο. Εφαρμογή ειδικότερα στην τροφοδοσία ενός καυστήρα με υγρό καύσιμο από μία δεξαμενή, διαμέσου ενός απαεριωτή.



ΑΡΙΘΜΟΣ ΕΥΡ. Δ.Ε. (11):3065975
ΑΡΙΘ. ΕΛΛ. ΚΑΤΑΘΕΣΗΣ (21):20080401822
ΗΜΕΡ. ΕΛΛ. ΚΑΤΑΘΕΣΗΣ (22):16/07/2008
ΑΡΙΘ./ΗΜΕΡ. ΔΗΜΟΣΙΕΥΣΗΣ
ΕΥΡΩΠΑΪΚΟΥ ΔΙΠΛΩΜΑΤΟΣ(87):1544138 - 07/05/2008
ΑΡΙΘ./ΗΜΕΡ. ΔΗΜΟΣΙΕΥΣΗΣ
ΕΥΡΩΠΑΪΚΗΣ ΑΙΤΗΣΗΣ (86):04029967.9--17/12/2004
ΔΙΚΑΙΟΥΧΟΣ (73):1)Thermo Ramsey Italia S.r.l.
Strada Provinciale Rivoltana -Km. 6/7, 20090
Rodano (MI), ΙΤΑΛΙΑ
ΣΥΜΒ. ΠΡΟΤΕΡΑΙΟΤΗΤΕΣ (30):03425814-19/12/2003-ΕΡ
ΕΦΕΥΡΕΤΗΣ (72):1)Palma, Giuseppe
2)Riva, Gianluigi
ΕΙΔΙΚΟΣ ΠΑΗΡΕΞΟΥΣΙΟΣ (74):ΡΟΥΣΣΟΥ ANNA
Κουμπάρη 2, 10674 ΑΘΗΝΑ
ΑΝΤΙΚΛΗΤΟΣ (74):ΠΑΠΑΚΩΝΣΤΑΝΤΙΝΟΥ ΕΛΕΝΗ
Κουμπάρη 2,10674 ΑΘΗΝΑ
ΤΙΤΛΟΣ ΕΦΕΥΡΕΣΗΣ (54):**ΤΡΟΦΟΔΟΤΗΣ ΤΥΠΟΥ ΑΠΩΛΕΙΑΣ ΒΑΡΟΥΣ ΓΙΑ ΣΚΟΝΕΣ ΚΑΙ ΞΗΡΑ ΕΙΔΗ ΛΓΑΘΩΝ.**



ΠΕΡΙΛΗΨΗ(57)

Σε έναν τροφοδότη τύπου απόλειας βάρους αποτελούμενο από μίαν χοάνη διάθεσης προϊόντος (3) και ένα κιβώτιο (5) περιέχον ένα συγκρότημα γραναζιών (15) για τη κίνηση ενός κοιλία διάθεσης (6) δια μέσου ενός κινητήρα (4), το κιβώτιο (5) και η χοάνη (3) είναι σε απόσταση κατά ένα επαρκές μήκος για τη τοποθέτηση ενός ωθητικού εδράνου (16) για τον κοιλία (6) εκεί ενδιάμεσα σε μίαν επαρκή απόσταση από τη χοάνη (3) για παρεμπόδιση του προϊόντος να έρχεται σε επαφή με αυτό.

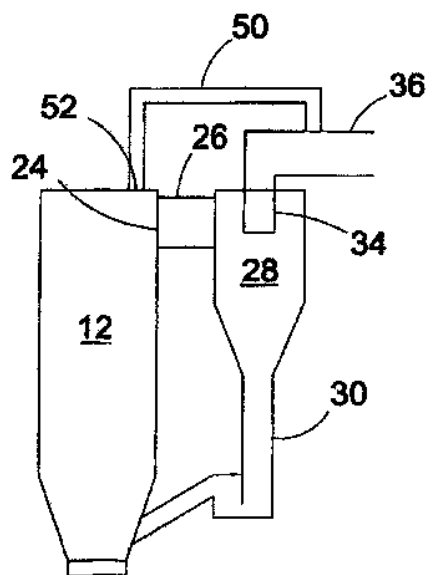
ΑΡΙΘΜΟΣ ΕΥΡ. Δ.Ε. (11):3065976
ΑΡΙΘ. ΕΛΛ. ΚΑΤΑΘΕΣΗΣ (21):20080401823
ΗΜΕΡ. ΕΛΛ. ΚΑΤΑΘΕΣΗΣ (22):16/07/2008
ΑΡΙΘ./ΗΜΕΡ. ΔΗΜΟΣΙΕΥΣΗΣ
ΕΥΡΩΠΑΪΚΟΥ ΔΙΠΛΩΜΑΤΟΣ(87):1562921 - 21/05/2008
ΑΡΙΘ./ΗΜΕΡ. ΔΗΜΟΣΙΕΥΣΗΣ
ΕΥΡΩΠΑΪΚΗΣ ΑΙΤΗΣΗΣ (86):03769701.8--03/11/2003
ΔΙΚΑΙΟΥΧΟΣ (73):1)Cipla Ltd.
289, Belasis Road, Mumbai Central, Mumbai
400 008, ΙΝΔΙΑ
ΣΥΜΒ. ΠΡΟΤΕΡΑΙΟΤΗΤΕΣ (30):0225701-04/11/2002-GB
ΕΦΕΥΡΕΤΗΣ (72):1)RAO, Dharmaraj, Ramachandra
2)KANKAN, Rajendra Narayanrao
ΕΙΔΙΚΟΣ ΠΑΗΡΕΞΟΥΣΙΟΣ (74):ΔΗΜΟΥ ΧΡΙΣΤΙΝΑ
Κουμπάρη 2, 10674 ΑΘΗΝΑ
ΑΝΤΙΚΛΗΤΟΣ (74):ΠΑΠΑΚΩΝΣΤΑΝΤΙΝΟΥ ΕΛΕΝΗ
Κουμπάρη 2,10674 ΑΘΗΝΑ
ΤΙΤΛΟΣ ΕΦΕΥΡΕΣΗΣ (54):**ΜΕΘΟΔΟΣ ΠΑΡΑΣΚΕΥΗΣ 2,6-ΔΙΑ-ΜΙΝΟ-4,5,6,7-ΤΕΤΡΑΥΔΡΟ-BENZOΘΕΙ-ΑΖΟΛΙΟΥ.**

ΠΕΡΙΛΗΨΗ(57)

Το 2,6-διαμινο-4,5,6,7-τετραυδρο-βενζοθειαζόλιο, το οποίο είναι χρήσιμο για κατασκευή πραιμπεξόλης, γίνεται με: (i) αντίδραση βρωμίου με διάλυμα 4-ακεταμιδο-κυκλοεξανόνης σε νερό για να παραχθεί 2-βρωμο-4-ακεταμιδο-κυκλοεξανόνη, (ii) μετά το στάδιο (i), προσθήκη θειουρίας για να παραχθεί 6-ακετυλ αμινο-2-αμινο-4,5,6,7-τετραυδρο-βενζοθειαζόλιο, (iii) μετά το στάδιο (ii), προσθήκη υδατικού διαλύματος υδροβρωμικού οξέος για να παραχθεί 2,6-διαμινο-4,5,6,7-τετραυδρο-βενζοθειαζόλιο διυδροβρωμικό και(iv) μετά το στάδιο (iii), απομόνωση 2,6-διαμινο-4,5,6,7-τετραυδρο-βενζοθειαζολίου.

ΑΡΙΘΜΟΣ ΕΥΡ. Δ.Ε. (11):3065977
ΑΡΙΘ. ΕΛΛ. ΚΑΤΑΘΕΣΗΣ (21):20080401824
ΗΜΕΡ. ΕΛΛ. ΚΑΤΑΘΕΣΗΣ (22):16/07/2008
ΑΡΙΘ./ΗΜΕΡ. ΔΗΜΟΣΙΕΥΣΗΣ
ΕΥΡΩΠΑΪΚΟΥ ΔΙΠΛΩΜΑΤΟΣ(87):1807657 - 30/04/2008
ΑΡΙΘ./ΗΜΕΡ. ΔΗΜΟΣΙΕΥΣΗΣ
ΕΥΡΩΠΑΪΚΗΣ ΑΙΤΗΣΗΣ (86):05792262.7--10/10/2005
ΔΙΚΑΙΟΥΧΟΣ (73):1)Foster Wheeler Energy Corporation
Perryville Corporate Park, Clinton, New Jersey
08809-4000, ΗΝΩΜΕΝΕΣ ΠΟΛΙΤΕΙΕΣ ΤΗΣ
ΑΜΕΡΙΚΗΣ
ΣΥΜΒ. ΠΡΟΤΕΡΑΙΟΤΗΤΕΣ (30):962590-13/10/2004-US
ΕΦΕΥΡΕΤΗΣ (72):1)GOUNDER, Ponnusami K.
ΕΙΔΙΚΟΣ ΠΛΗΡΕΞΟΥΣΙΟΣ (74):ΔΗΜΟΥ ΧΡΙΣΤΙΝΑ
Κουμπάρη 2, 10674 ΑΘΗΝΑ
ΑΝΤΙΚΛΗΤΟΣ (74):ΠΑΠΑΚΩΝΣΤΑΝΤΙΝΟΥ ΕΛΕΝΗ
Κουμπάρη 2,10674 ΑΘΗΝΑ
ΤΙΤΛΟΣ ΕΦΕΥΡΕΣΗΣ (54):ΠΑΡΑΚΑΜΨΗ ΚΥΚΛΩΝΑ ΓΙΑ ΕΝΑΝ
ΑΝΤΙΔΡΑΣΤΗΡΑ ΚΥΚΛΟΦΟΡΟΥΣΑΣ
ΡΕΥΣΤΟΠΟΙΗΜΕΝΗΣ ΚΑΙΝΗΣ.

παρέχεται επωφελώς με μέσο για τον έλεγχο της ροής καυσαερίων στον αγωγό παράκαμψης.



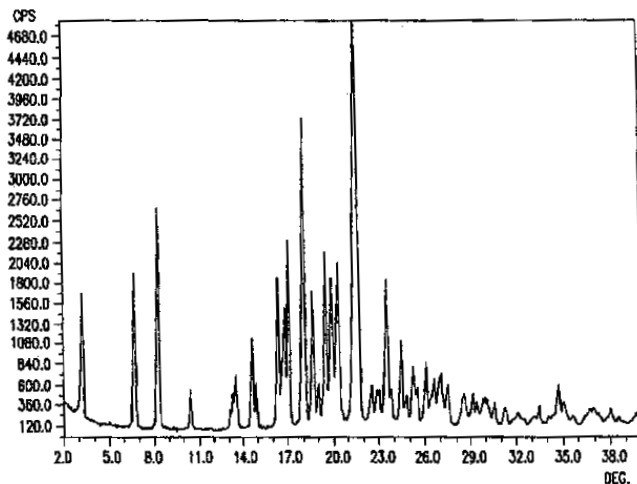
ΠΕΡΙΛΗΨΗ(57)

Μία μέθοδος και μία συσκευή για τη λειτουργία ενός αντιδραστήρα κυκλοφορούσας ρευστοποιημένης κλίνης που έχει ένα κλίβανο με μία θύρα εκκένωσης για το καυσάριο, και ένα διαχωριστή σωματιδίων που έχει μία είσοδο συνδεδεμένη με τη θύρα εκκένωσης καυσαερίων και έναν αγωγό εξόδου για το καυσάριο και έναν αγωγό επιστροφής για τα διαχωρισμένα στερεά σωματίδια. Η μέθοδος περιλαμβάνει τα εξής βήματα : διάταξη ενός αγωγού παράκαμψης που παρακάμπτει το διαχωριστή σωματιδίων, και οδήγηση μίας μερικής ροής καυσαερίων κατά μήκος του αγωγού για αύξηση της περιεκτικότητας της υπτάμενης τέφρας στα καυσάρια μετά το διαχωριστή. Ο αγωγός παράκαμψης

ΑΡΙΘΜΟΣ ΕΥΡ. Δ.Ε. (11):3065978
ΑΡΙΘ. ΕΛΛ. ΚΑΤΑΘΕΣΗΣ (21):20080401825
ΗΜΕΡ. ΕΛΛ. ΚΑΤΑΘΕΣΗΣ (22):16/07/2008
ΑΡΙΘ./ΗΜΕΡ. ΔΗΜΟΣΙΕΥΣΗΣ
ΕΥΡΩΠΑΪΚΟΥ ΔΙΠΛΩΜΑΤΟΣ(87):1248600 - 14/05/2008
ΑΡΙΘ./ΗΜΕΡ. ΔΗΜΟΣΙΕΥΣΗΣ
ΕΥΡΩΠΑΪΚΗΣ ΑΙΤΗΣΗΣ (86):00982360.0--01/12/2000
ΔΙΚΑΙΟΥΧΟΣ (73):1)ABBOTT LABORATORIES
Dept. 377 Bldg. AP6D-2 100 Abbott Park
Road, Abbott Park, IL 60064-6050,
ΗΝΩΜΕΝΕΣ ΠΟΛΙΤΕΙΕΣ ΤΗΣ ΑΜΕΡΙΚΗΣ
ΣΥΜΒ. ΠΡΟΤΕΡΑΙΟΤΗΤΕΣ (30):487739-19/01/2000-US
ΕΦΕΥΡΕΤΗΣ (72):1)ALANI, Laman
2)GHOSH, Soumojeet
ΕΙΔΙΚΟΣ ΠΛΗΡΕΞΟΥΣΙΟΣ (74):ΔΗΜΟΥ ΧΡΙΣΤΙΝΑ
Κουμπάρη 2, 10674 ΑΘΗΝΑ
ΑΝΤΙΚΛΗΤΟΣ (74):ΠΑΠΑΚΩΝΣΤΑΝΤΙΝΟΥ ΕΛΕΝΗ
Κουμπάρη 2,10674 ΑΘΗΝΑ
ΤΙΤΛΟΣ ΕΦΕΥΡΕΣΗΣ (54):ΒΕΛΤΙΩΜΕΝΕΣ ΦΑΡΜΑΚΕΥΤΙΚΕΣ
ΣΥΝΤΑΓΟΝΟΠΟΙΗΣΕΙΣ ΑΝΑΣΤΟΛΕ-
ΩΝ ΠΡΩΤΕΑΣΗΣ ΗΙΥ.

ΠΕΡΙΛΗΨΗ(57)

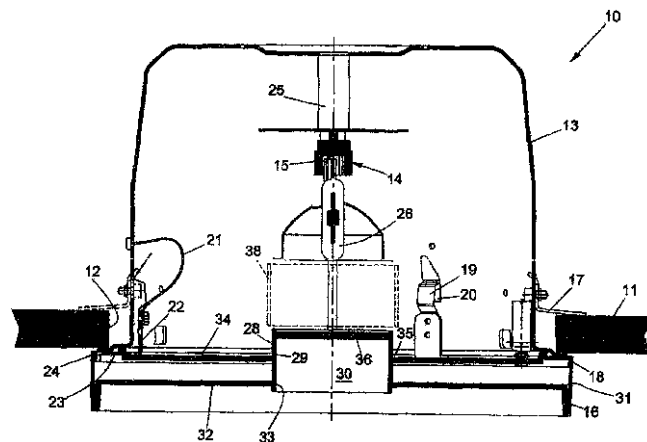
Παρέχονται βελτιωμένες φαρμακευτικές συνθέσεις που περιλαμβάνουν μια ή περισσότερες διαλυτοποιημένες ενώσεις αναστολής πρωτεάσης HIV που έχουν βελτιωμένες ιδιότητες διαλυτότητας σε ένα μέσο ή/και μακράς αλύσου λιπαρό οξύ ή μείγματα αυτών, φαρμακευτικός αποδεκτής αλκοόλη και νερό.



ΑΡΙΘΜΟΣ ΕΥΡ. Δ.Ε. (11):3065979
ΑΡΙΘ. ΕΛΛ. ΚΑΤΑΘΕΣΗΣ (21):20080401826
ΗΜΕΡ. ΕΛΛ. ΚΑΤΑΘΕΣΗΣ (22):16/07/2008
ΑΡΙΘ./ΗΜΕΡ. ΔΗΜΟΣΙΕΥΣΗΣ
ΕΥΡΩΠΑΪΚΟΥ ΔΙΠΛΩΜΑΤΟΣ(87):1591716 - 23/04/2008
ΑΡΙΘ./ΗΜΕΡ. ΔΗΜΟΣΙΕΥΣΗΣ
ΕΥΡΩΠΑΪΚΗΣ ΑΙΤΗΣΗΣ (86):05103358.7--26/04/2005
ΔΙΚΑΙΟΥΧΟΣ (73):1)GUZZINI ILLUMINAZIONE S.p.A.
Via Mariano Guzzini 37, 62019 Recanati-
Macerata, ΙΤΑΛΙΑ
ΣΥΜΒ. ΠΡΟΤΕΡΑΙΟΤΗΤΕΣ (30):MI20040201 U-30/04/2004-IT
ΕΦΕΥΡΕΤΗΣ (72):1)Guzzini, Giannunzio
ΕΙΔΙΚΟΣ ΠΛΗΡΕΞΟΥΣΙΟΣ (74):ΔΗΜΟΥ ΧΡΙΣΤΙΝΑ
Κουμπάρη 2, 10674 ΑΘΗΝΑ
ΑΝΤΙΚΛΗΤΟΣ (74):ΠΑΠΑΚΩΝΣΤΑΝΤΙΝΟΥ ΕΛΕΝΗ
Κουμπάρη 2, 10674 ΑΘΗΝΑ
ΤΙΤΛΟΣ ΕΦΕΥΡΕΣΗΣ (54):**ΗΜΙ-ΕΝΣΩΜΑΤΩΜΕΝΗ ΣΥΣΚΕΥΗ ΦΩΤΙΣΜΟΥ ΜΕ ΣΥΓΚΕΝΤΡΩΜΕΝΗ ΔΕΣΜΗ.**

ΠΕΡΙΛΗΨΗ(57)

Μία ημι-ενσωματωμένη συσκευή φωτισμού με συγκεντρωμένη δέσμη (10) η οποία περιλαμβάνει ένα σώμα περίκλεισης ή εξωτερικό περίβλημα (13), το οποίο εγκλείεται εντός ενός ανοίγματος (12) μίας ψευδοροφής (11), μία μονάδα βάσης λυχνίας (14), με αντίστοιχο ανακλαστήρα (27), και έναν εξωτερικό δακτύλιο σφράγισης (16), στην οποία συσκευή ο εξωτερικός δακτύλιος σφράγισης (16) προβλέπει μία εσωτερική έδρα (31) για να υποδέχεται τουλάχιστον ένα υάλινο ένθεμα (32) και ελεύθερα αφαιρούμενα μέσα στερέωσης (19, 20) στο σώμα περίκλεισης ή εξωτερικό περίβλημα (13), ένα κεντρικό κυλινδρικό στοιχείο (28, 29) με μία περιορισμένη διάμετρο που φέρει τουλάχιστον ένα διαφανές τεμάχιο ύαλου (36, 37) και είναι στερεωμένο σε μία κεντρική οπή (33) του εν λόγω τουλάχιστον ενός υάλινου ενθέματος (32).



ΑΡΙΘΜΟΣ ΕΥΡ. Δ.Ε. (11):3065980
ΑΡΙΘ. ΕΛΛ. ΚΑΤΑΘΕΣΗΣ (21):20080401827
ΗΜΕΡ. ΕΛΛ. ΚΑΤΑΘΕΣΗΣ (22):16/07/2008
ΑΡΙΘ./ΗΜΕΡ. ΔΗΜΟΣΙΕΥΣΗΣ
ΕΥΡΩΠΑΪΚΟΥ ΔΙΠΛΩΜΑΤΟΣ(87):1651274 - 14/05/2008
ΑΡΙΘ./ΗΜΕΡ. ΔΗΜΟΣΙΕΥΣΗΣ
ΕΥΡΩΠΑΪΚΗΣ ΑΙΤΗΣΗΣ (86):04763658.4--30/07/2004
ΔΙΚΑΙΟΥΧΟΣ (73):1)MITECH-IDEA S.R.L.
Via C. Pisacane 14, 20129 MILANO, ΙΤΑΛΙΑ
ΣΥΜΒ. ΠΡΟΤΕΡΑΙΟΤΗΤΕΣ (30):MI20031640-08/08/2003-IT
ΕΦΕΥΡΕΤΗΣ (72):1)PRINI, Massimo
ΕΙΔΙΚΟΣ ΠΛΗΡΕΞΟΥΣΙΟΣ (74):ΔΗΜΟΥ ΧΡΙΣΤΙΝΑ
Κουμπάρη 2, 10674 ΑΘΗΝΑ
ΑΝΤΙΚΛΗΤΟΣ (74):ΠΑΠΑΚΩΝΣΤΑΝΤΙΝΟΥ ΕΛΕΝΗ
Κουμπάρη 2, 10674 ΑΘΗΝΑ
ΤΙΤΛΟΣ ΕΦΕΥΡΕΣΗΣ (54):**ΒΙΟΠΡΟΣΚΟΛΛΗΤΙΚΗ ΓΕΛΗ ΒΑΣΙΣΜΕΝΗ ΣΕ ΥΔΡΟΞΥΑΙΘΥΛΟΚΥΤΤΑΡΙΝΗ.**

ΠΕΡΙΛΗΨΗ(57)

Γνωστοποιούνται συνθέσεις στη μορφή μιας βιοπροσκολλητικής γέλης η οποία προσκολλάται στις βλεννώδεις μεμβράνες, συγκεκριμένα στο κοιλικό βλεννογόνο, για την εφαρμογή δραστικών συστατικών και/ή στοιχείων, περιλαμβάνοντας υδροξυαιθυλοκυτταρίνη ως τονμόνο παράγοντα ζελατινοποίησης.

ΑΡΙΘΜΟΣ ΕΥΡ. Δ.Ε. (11):3065981
ΑΡΙΘ. ΕΛΛ. ΚΑΤΑΘΕΣΗΣ (21):20080401828
ΗΜΕΡ. ΕΛΛ. ΚΑΤΑΘΕΣΗΣ (22):16/07/2008
ΑΡΙΘ./ΗΜΕΡ. ΔΗΜΟΣΙΕΥΣΗΣ
ΕΥΡΩΠΑΪΚΟΥ ΔΙΠΛΩΜΑΤΟΣ(87):1658056 - 07/05/2008
ΑΡΙΘ./ΗΜΕΡ. ΔΗΜΟΣΙΕΥΣΗΣ
ΕΥΡΩΠΑΪΚΗΣ ΑΙΤΗΣΗΣ (86):04763952.1--10/08/2004
ΔΙΚΑΙΟΥΧΟΣ (73):1)Boehringer Ingelheim International GmbH
Binger Strasse 173, 55216 Ingelheim,
GERMANIA
2)Boehringer Ingelheim Pharma GmbH & Co.
KG
Binger Strasse 173, 55216 Ingelheim,
GERMANIA
ΣΥΜΒ. ΠΡΟΤΕΡΑΙΟΤΗΤΕΣ (30):10337697-16/08/2003-DE
ΕΦΕΥΡΕΤΗΣ (72):1)KOHLRAUSCH, Anja
ΕΙΛΙΚΟΣ ΠΑΗΡΕΞΟΥΣΙΟΣ (74):ΡΟΥΣΣΟΥ ANNA
Κουμπάρη 2, 10674 ΑΘΗΝΑ
ΑΝΤΙΚΛΗΤΟΣ (74):ΠΑΠΑΚΩΝΣΤΑΝΤΙΝΟΥ ΕΛΕΝΗ
Κουμπάρη 2,10674 ΑΘΗΝΑ
ΤΙΤΛΟΣ ΕΦΕΥΡΕΣΗΣ (54):ΔΙΣΚΙΟ ΠΟΥ ΠΕΡΙΕΧΕΙ 3-((2-((4-
(ΕΞΥΛΟΞΥΚΑΡΒΟΝΥΛΑΜΙΝΟ-ΙΜΙΝΟ-
ΜΕΘΥΛΟ)-ΦΑΙΝΥΛΑΜΙΝΟ)-ΜΕΘΥΛΟ)-
1-ΜΕΘΥΛΟ-1Η-BENZΙΜΙΔΑΖΟΛΟ-5-
ΚΑΡΒΟΝΥΛΟ)-ΠΥΡΙΔΙΝ-2-ΥΛ-ΑΜΙΝΟ)-
ΠΡΟΠΙΟΝΙΚΟ ΑΙΘΥΛΕΣΤΕΡΑ.

ΠΕΡΙΛΗΨΗ(57)

Η εφεύρεση αφορά ένα νέο δισκίο για τη δραστική ουσία 3-[(2-[[4-(εξυλοξυκαρβονυλαμινο-ιμινο-μεθυλο)-φαινυλαμινο]-μεθυλο]-1-μεθυλο-1Η-

βενζιμιδαζο-λο-5-καρβονυλο)-πυριδιν-2-υλ-αμινο]προπιονικό αιθυλεστέρα και τα φαρμακολογικά αποδεκτά άλατά της.

ΑΡΙΘΜΟΣ ΕΥΡ. Δ.Ε. (11):3065982
ΑΡΙΘ. ΕΛΛ. ΚΑΤΑΘΕΣΗΣ (21):20080401829
ΗΜΕΡ. ΕΛΛ. ΚΑΤΑΘΕΣΗΣ (22):16/07/2008
ΑΡΙΘ./ΗΜΕΡ. ΔΗΜΟΣΙΕΥΣΗΣ
ΕΥΡΩΠΑΪΚΟΥ ΔΙΠΛΩΜΑΤΟΣ(87):1165751 - 21/05/2008
ΑΡΙΘ./ΗΜΕΡ. ΔΗΜΟΣΙΕΥΣΗΣ
ΕΥΡΩΠΑΪΚΗΣ ΑΙΤΗΣΗΣ (86):00916569.7--21/03/2000
ΔΙΚΑΙΟΥΧΟΣ (73):1)Agraquest, Inc.
1530 Drew Avenue, Davis, CA 95616,
ΗΝΩΜΕΝΕΣ ΠΟΛΙΤΕΙΕΣ ΤΗΣ ΑΜΕΡΙΚΗΣ
ΣΥΜΒ. ΠΡΟΤΕΡΑΙΟΤΗΤΕΣ (30):281360-30/03/1999-US
461700-14/12/1999-US
ΕΦΕΥΡΕΤΗΣ (72):1)LEHMAN, Lori, Jo
2)MCCOY, Randy, Jay
3)MESSENGER, Belinda, Jane
4)MANKER, Denise, Carol
5)ORJALA, Jimmy, Ensio
6)LINDHARD, Dorte
7)MARRONE, Pamela, Gail
8)JIMENEZ, Desmond, Rito
ΕΙΛΙΚΟΣ ΠΑΗΡΕΞΟΥΣΙΟΣ (74):ΡΟΥΣΣΟΥ ANNA
Κουμπάρη 2, 10674 ΑΘΗΝΑ
ΑΝΤΙΚΛΗΤΟΣ (74):ΠΑΠΑΚΩΝΣΤΑΝΤΙΝΟΥ ΕΛΕΝΗ
Κουμπάρη 2,10674 ΑΘΗΝΑ
ΤΙΤΛΟΣ ΕΦΕΥΡΕΣΗΣ (54):ΣΤΕΛΕΧΟΣ ΤΟΥ BACILLUS PUMILUS
ΓΙΑ ΤΟΝ ΕΛΕΓΧΟ ΑΣΘΕΝΕΙΩΝ ΤΩΝ
ΦΥΤΩΝ.

ΠΕΡΙΛΗΨΗ(57)

Παρέχεται από την παρούσα εφεύρεση ένας νέος παράγων αντιβιοτικά Bacillus sp. ο οποίος παρουσιάζει αντιμυκητική δράση μόνο κατά ορισμένων συγκεκριμένων παθογόνων φυτών και καμία αντιβακτηριακή δράση, καθώς και μία βιολογικά καθαρή καλλιέργεια ενός στελέχους έχοντας όλα τα χαρακτηριστικά ταυτοποιήσεως αυτού του στελέχους. Παρέχεται επίσης μία μέθοδος αγωγής ή προστασίας φυτών, καρπών και ριζών από μυκητικές μολύνσεις δι' εφαρμογής

μίας αποτελεσματικής ποσότητας αυτών των στελεχών, υπερκειμένων παραγόμενων από αυτά τα στελέχη ή ενός μεταβολίτη απομονωθέντος από αυτά τα στελέχη. Η εφεύρεση καλύπτει επίσης τη συνεργική μυκητοκτόνο δράση της χρήσεως ενός στελέχους NRRL αρ. προσβάσεως B-30087 μαζί με το B-21661 (AQ 713).

ΑΡΙΘΜΟΣ ΕΥΡ. Δ.Ε. (11):3065983
ΑΡΙΘ. ΕΛΛ. ΚΑΤΑΘΕΣΗΣ (21):20080401830
ΗΜΕΡ. ΕΛΛ. ΚΑΤΑΘΕΣΗΣ (22):16/07/2008
ΑΡΙΘ./ΗΜΕΡ. ΔΗΜΟΣΙΕΥΣΗΣ
ΕΥΡΩΠΑΪΚΟΥ ΔΙΠΛΩΜΑΤΟΣ(87):0909815 - 21/05/2008
ΑΡΙΘ./ΗΜΕΡ. ΔΗΜΟΣΙΕΥΣΗΣ
ΕΥΡΩΠΑΪΚΗΣ ΑΙΤΗΣΗΣ (86):98120228.6--20/09/1991
ΔΙΚΑΙΟΥΧΟΣ (73):1)INSTITUT NATIONAL DE LA RECHER-
CHE AGRONOMIQUE
147, rue de l'Universite, 75007 Paris,
ΓΑΛΛΙΑ
ΣΥΜΒ. ΠΡΟΤΕΡΑΙΟΤΗΤΕΣ (30):9011670-21/09/1990-FR
ΕΦΕΥΡΕΤΗΣ (72):1)Bonhomme, Sandrine
2)Budar, Françoise
3)Lancelin, Dominique
4)Pelletier, Georges
ΕΙΔΙΚΟΣ ΠΛΗΡΕΞΟΥΣΙΟΣ (74):ΡΟΥΣΣΟΥ ANNA
Κουμπάρη 2, 10674 ΑΘΗΝΑ
ΑΝΤΙΚΛΗΤΟΣ (74):ΠΑΠΑΚΩΝΣΤΑΝΤΙΝΟΥ ΕΛΕΝΗ
Κουμπάρη 2,10674 ΑΘΗΝΑ
ΤΙΤΛΟΣ ΕΦΕΥΡΕΣΗΣ (54):ΑΛΛΗΛΟΥΧΙΑ DNA Η ΟΠΟΙΑ ΠΡΟΣ-
ΔΙΔΕΙ ΚΥΤΤΑΡΟΠΛΑΣΜΑΤΙΚΗ ΑΡΣΕ-
ΝΙΚΗ ΣΤΕΙΡΟΤΗΤΑ, ΜΙΤΟΧΟΝΔΡΙΑ-
ΚΟ ΓΟΝΙΔΙΩΜΑ, ΠΥΡΗΝΙΚΟ ΓΟΝΙ-
ΔΙΩΜΑ, ΜΙΤΟΧΟΝΔΡΙΟ ΚΑΙ ΦΥΤΟ
ΠΟΥ ΠΕΡΙΕΧΟΥΝ ΑΥΤΗ ΤΗΝ ΑΛΛΗ-
ΛΟΥΧΙΑ ΚΑΙ ΜΕΘΟΔΟΣ ΠΑΡΑΣΚΕΥΗΣ
ΥΒΡΙΔΙΩΝ.

ΠΕΡΙΛΗΨΗ(57)

Η παρούσα εφεύρεση αφορά ένα φυτό ανήκον στο γένος Κράμβη (Brassica) το οποίο διαθέτει ένα γονιδίωμα το οποίο προσδίδει στο εν λόγω φυτό μία

κυτταροπλασματική αρσενική στειρότητα. Αφορά επίσης μία μέθοδο παρασκευής υβριδικών φυτών η οποία χρησιμοποιεί ένα τέτοιο φυτό, καθώς και ένα έτσι λαμβανόμενο υβρίδιο.

ΑΡΙΘΜΟΣ ΕΥΡ. Δ.Ε. (11):3065984
ΑΡΙΘ. ΕΛΛ. ΚΑΤΑΘΕΣΗΣ (21):20080401831
ΗΜΕΡ. ΕΛΛ. ΚΑΤΑΘΕΣΗΣ (22):16/07/2008
ΑΡΙΘ./ΗΜΕΡ. ΔΗΜΟΣΙΕΥΣΗΣ
ΕΥΡΩΠΑΪΚΟΥ ΔΙΠΛΩΜΑΤΟΣ(87):1675462 - 14/05/2008
ΑΡΙΘ./ΗΜΕΡ. ΔΗΜΟΣΙΕΥΣΗΣ
ΕΥΡΩΠΑΪΚΗΣ ΑΙΤΗΣΗΣ (86):04765702.8--30/09/2004
ΔΙΚΑΙΟΥΧΟΣ (73):1)Bayer CropScience AG
Alfred-Nobel-Strasse 50, 40789 Monheim,
ΓΕΡΜΑΝΙΑ
ΣΥΜΒ. ΠΡΟΤΕΡΑΙΟΤΗΤΕΣ (30):10347440-13/10/2003-DE
ΕΦΕΥΡΕΤΗΣ (72):1)ANDERSCH, Wolfram
2)JESCHKE, Peter
3)THIELERT, Wolfgang
ΕΙΔΙΚΟΣ ΠΛΗΡΕΞΟΥΣΙΟΣ (74):ΡΟΥΣΣΟΥ ANNA
Κουμπάρη 2, 10674 ΑΘΗΝΑ
ΑΝΤΙΚΛΗΤΟΣ (74):ΠΑΠΑΚΩΝΣΤΑΝΤΙΝΟΥ ΕΛΕΝΗ
Κουμπάρη 2,10674 ΑΘΗΝΑ
ΤΙΤΛΟΣ ΕΦΕΥΡΕΣΗΣ (54):ΣΥΝΕΡΓΙΣΤΙΚΑ ΕΝΤΟΜΟΚΤΟΝΑ
ΜΕΙΓΜΑΤΑ.

ΠΕΡΙΛΗΨΗ(57)

Η εφεύρεση αναφέρεται σε εντομοκτόνα μείγματα, που περιέχουν ως δραστικές ουσίες κάθε φορά δύο ενώσεις από τη σειρά των χλωρονικοτινυλεντομοκτόνων καθώς και στη χρήση αυτών των μειγμάτων για την καταπολέμηση ζωικών βλαβερών οργανισμών.

ΑΡΙΘΜΟΣ ΕΥΡ. Δ.Ε. (11):3065985
ΑΡΙΘ. ΕΛΛ. ΚΑΤΑΘΕΣΗΣ (21):20080401832
ΗΜΕΡ. ΕΛΛ. ΚΑΤΑΘΕΣΗΣ (22):16/07/2008
ΑΡΙΘ./ΗΜΕΡ. ΔΗΜΟΣΙΕΥΣΗΣ
ΕΥΡΩΠΑΪΚΟΥ ΔΙΠΛΩΜΑΤΟΣ(87):1773944 - 23/04/2008
ΑΡΙΘ./ΗΜΕΡ. ΔΗΜΟΣΙΕΥΣΗΣ
ΕΥΡΩΠΑΪΚΗΣ ΑΙΤΗΣΗΣ (86):05765942.7--16/06/2005
ΔΙΚΑΙΟΥΧΟΣ (73):1)ICL Performance Products LP
622 Emerson Road, St. Louis MO 63141,
ΗΝΩΜΕΝΕΣ ΠΟΛΙΤΕΙΕΣ ΤΗΣ ΑΜΕΡΙΚΗΣ
ΣΥΜΒ. ΠΡΟΤΕΡΑΙΟΤΗΤΕΣ (30):582118 P-23/06/2004-US
ΕΦΕΥΡΕΤΗΣ (72):1)FALKIEWICZ, Michael
ΕΙΔΙΚΟΣ ΠΛΗΡΕΞΟΥΣΙΟΣ (74):ΔΗΜΟΥ ΧΡΙΣΤΙΝΑ
Κουμπάρη 2, 10674 ΑΘΗΝΑ
ΑΝΤΙΚΛΗΤΟΣ (74):ΠΑΠΑΚΩΝΣΤΑΝΤΙΝΟΥ ΕΛΕΝΗ
Κουμπάρη 2,10674 ΑΘΗΝΑ
ΤΙΤΛΟΣ ΕΦΕΥΡΕΣΗΣ (54):**ΑΝΘΕΚΤΙΚΗ ΣΤΗΝ ΑΠΟΜΑΚΡΥΝΣΗ**
ΣΥΝΘΕΣΗ ΕΠΙΣΤΡΩΣΗΣ ΑΣΦΑΛΤΟΥ
ΚΑΙ ΜΕΘΟΔΟΣ.

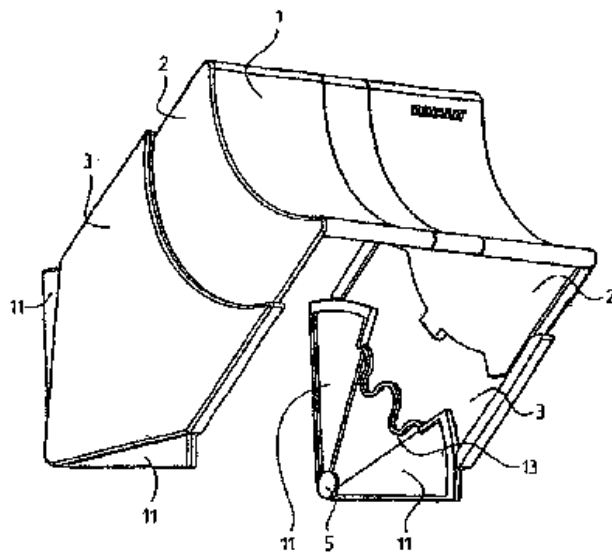
ΠΕΡΙΛΗΨΗ(57)

Η παρούσα εφεύρεση απευθύνεται σε μια ανθεκτική στην απομάκρυνση σύνθεση επίστρωσης ασφάλτου που περιέχει άσφαλτο, αδρανές υλικό, πολυφωσφορικό οξύ, και ένα αλκαλικό πρόσθετο κατά της απομάκρυνσης.

ΑΡΙΘΜΟΣ ΕΥΡ. Δ.Ε. (11):3065986
ΑΡΙΘ. ΕΛΛ. ΚΑΤΑΘΕΣΗΣ (21):20080401833
ΗΜΕΡ. ΕΛΛ. ΚΑΤΑΘΕΣΗΣ (22):16/07/2008
ΑΡΙΘ./ΗΜΕΡ. ΔΗΜΟΣΙΕΥΣΗΣ
ΕΥΡΩΠΑΪΚΟΥ ΔΙΠΛΩΜΑΤΟΣ(87):1641095 - 07/05/2008
ΑΡΙΘ./ΗΜΕΡ. ΔΗΜΟΣΙΕΥΣΗΣ
ΕΥΡΩΠΑΪΚΗΣ ΑΙΤΗΣΗΣ (86):05014505.1--05/07/2005
ΔΙΚΑΙΟΥΧΟΣ (73):1)Tehalit GmbH
Seebergstrasse 37, 67716 Heltersberg,
GERMANIA
ΣΥΜΒ. ΠΡΟΤΕΡΑΙΟΤΗΤΕΣ (30):202004011188 U-16/07/2004-DE
ΕΦΕΥΡΕΤΗΣ (72):1)Eberle, Patrick
ΕΙΔΙΚΟΣ ΠΛΗΡΕΞΟΥΣΙΟΣ (74):ΡΟΥΣΣΟΥ ANNA
Κουμπάρη 2, 10674 ΑΘΗΝΑ
ΑΝΤΙΚΛΗΤΟΣ (74):ΠΑΠΑΚΩΝΣΤΑΝΤΙΝΟΥ ΕΛΕΝΗ
Κουμπάρη 2,10674 ΑΘΗΝΑ
ΤΙΤΛΟΣ ΕΦΕΥΡΕΣΗΣ (54):**ΜΙΑ ΕΣΩΤΕΡΙΚΗ ΓΩΝΙΑ ΓΙΑ ΚΑΝΑ-**
ΛΙΑ ΚΑΛΩΔΙΩΝ.

ΠΕΡΙΛΗΨΗ(57)

Αντικείμενο της εφεύρεσης είναι οι εσωτερικές γωνίες για την επένδυση του διακένου μεταξύ δύο καναλιών καλωδίων, τα οποία ενώνονται με αρμοκάλυψη περίπου υπό ορθή γωνία. Κάθε εσωτερική γωνία περιλαμβάνει ένα στοιχείο κάλυψης σχήματος U με μια αναβαθμίδα (1) και δύο σκέλη (2,3), των οποίων τα ελεύθερα άκρα είναι διαμορφωμένα ως τρίγωνο. Η γωνία της κορυφής του τριγώνου είναι μικρότερη από 90 μοίρες. Στην εσωτερική πλευρά της κορυφής των σκελών έχει ενσωματωθεί ένας άξονας περιστροφής (5), στον οποίο εδράζεται ένα στοιχείο αντιστάθμισης με δύο πτερώγια (11), τα οποία ανοίγουν αμοιβαίως με ελατήριο και μπορούν να σχηματίζουν γωνία μεγαλύτερη από 90 μοίρες. Τα σκέλη μπορούν να αποτελούνται από δύο τμήματα (2,3), τα οποία μπορούν να μετατοπίζονται αμοιβαία με τηλεσκοπικό τρόπο.



ΑΡΙΘΜΟΣ ΕΥΡ. Δ.Ε. (11):3065987
ΑΡΙΘ. ΕΛΛ. ΚΑΤΑΘΕΣΗΣ (21):20080401834
ΗΜΕΡ. ΕΛΛ. ΚΑΤΑΘΕΣΗΣ (22):16/07/2008
ΑΡΙΘ./ΗΜΕΡ. ΔΗΜΟΣΙΕΥΣΗΣ
ΕΥΡΩΠΑΪΚΟΥ ΔΙΠΛΩΜΑΤΟΣ(87):1466889 - 04/06/2008
ΑΡΙΘ./ΗΜΕΡ. ΔΗΜΟΣΙΕΥΣΗΣ
ΕΥΡΩΠΑΪΚΗΣ ΑΙΤΗΣΗΣ (86):04010248.5--31/03/2000
ΔΙΚΑΙΟΥΧΟΣ (73):1)Sepracor Inc.
84 Waterford Drive, Marlborough, Massachusetts 01752, ΗΝΩΜΕΝΕΣ ΠΟΛΙΤΕΙΕΣ ΤΗΣ ΑΜΕΡΙΚΗΣ
ΣΥΜΒ. ΠΡΟΤΕΡΑΙΟΤΗΤΕΣ (30):127938 P-06/04/1999-US
167906 P-30/11/1999-US
ΕΦΕΥΡΕΤΗΣ (72):1)Jerussi, Thomas, P.
2)Senanayake, Chrisantha H.
ΕΙΔΙΚΟΣ ΠΑΗΡΕΞΟΥΣΙΟΣ (74):ΡΟΥΣΣΟΥ ANNA
Κουμπάρη 2, 10674 ΑΘΗΝΑ
ΑΝΤΙΚΛΗΤΟΣ (74):ΠΑΠΑΚΩΝΣΤΑΝΤΙΝΟΥ ΕΛΕΝΗ
Κουμπάρη 2,10674 ΑΘΗΝΑ
ΤΙΤΛΟΣ ΕΦΕΥΡΕΣΗΣ (54):**ΗΛΕΚΤΡΙΚΗ Ο-ΑΠΟΜΕΘΥΛΒΕΝΛΑ-ΦΑΞΙΝΗ.**

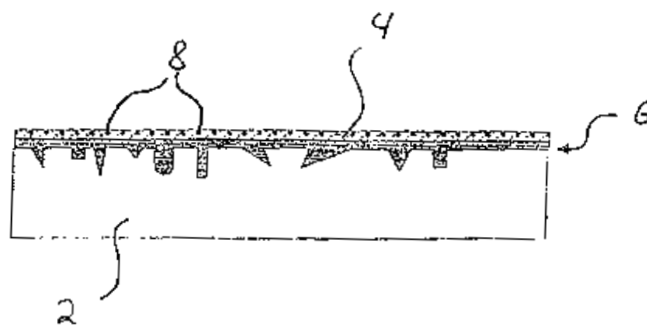
ΠΕΡΙΛΗΨΗ(57)

Αποκαλύπτονται μέθοδοι παρασκευής και συνθέσεις που περιλαμβάνουν παράγωγα βενλαφαξίνης. Επίσης αποκαλύπτονται μέθοδοι θεραπείας και αποτροπής ασθενειών και διαταραχών που συμπεριλαμβάνουν συναισθηματικές διαταραχές, όπως κατάθλιψη, διπολικές και μανιακές διαταραχές, διαταραχή έλλειψης προσοχής, διαταραχή έλλειψης προσοχής με υπερδραστικότητα, ασθένεια Parkinson, επιληψία, διαταραχές εγκεφαλικής λειτουργίας, παχυσαρκία και κέρδος βάρους, ακράτεια, άνοια και συναφείς διαταραχές.

ΑΡΙΘΜΟΣ ΕΥΡ. Δ.Ε. (11):3065988
ΑΡΙΘ. ΕΛΛ. ΚΑΤΑΘΕΣΗΣ (21):20080401835
ΗΜΕΡ. ΕΛΛ. ΚΑΤΑΘΕΣΗΣ (22):23/07/2008
ΑΡΙΘ./ΗΜΕΡ. ΔΗΜΟΣΙΕΥΣΗΣ
ΕΥΡΩΠΑΪΚΟΥ ΔΙΠΛΩΜΑΤΟΣ(87):1651510 - 23/04/2008
ΑΡΙΘ./ΗΜΕΡ. ΔΗΜΟΣΙΕΥΣΗΣ
ΕΥΡΩΠΑΪΚΗΣ ΑΙΤΗΣΗΣ (86):04763635.2--29/07/2004
ΔΙΚΑΙΟΥΧΟΣ (73):1)Brauers, Sven
Velberstrasse 7a, 30451 Hannover,
GERMANY
2)Brauers, Rouven
Keplerstraat 304, 2562 VX Den Haag,
ΟΛΛΑΝΔΙΑ
ΣΥΜΒ. ΠΡΟΤΕΡΑΙΟΤΗΤΕΣ (30):10335198-30/07/2003-DE
ΕΦΕΥΡΕΤΗΣ (72):1)Brauers, Sven
2)Brauers, Rouven
ΕΙΔΙΚΟΣ ΠΑΗΡΕΞΟΥΣΙΟΣ (74):ΚΩΣΤΟΠΟΥΛΟΥ ΓΕΩΡΓΙΑ
Δήλου 12, 14562 ΚΗΦΙΣΙΑ (ΑΤΤΙΚΗΣ)
ΑΝΤΙΚΛΗΤΟΣ (74):ΚΥΠΡΗΣ ΦΕΙΔΙΑΣ
Δήλου 12,14562 ΚΗΦΙΣΙΑ (ΑΤΤΙΚΗΣ)
ΤΙΤΛΟΣ ΕΦΕΥΡΕΣΗΣ (54):**ΕΞΟΠΛΙΣΜΟΣ, ΙΔΙΑΙΤΕΡΑ ΑΘΛΗΤΙΚΟΣ ΕΞΟΠΛΙΣΜΟΣ ΓΙΑ ΣΕΡΦΙΝ Ή ΠΑΡΟΜΟΙΑ ΑΘΛΗΜΑΤΑ, ΚΑΙ ΜΕΘΟΔΟΣ ΓΙΑ ΤΗΝ ΠΑΡΑΣΚΕΥΗ ΣΥΝΘΕΤΩΝ ΥΛΙΚΩΝ ΑΠΟ ΙΝΕΣ.**

ΠΕΡΙΛΗΨΗ(57)

Η εφεύρεση αφορά έναν εξοπλισμό, ιδιαίτερα έναν εξοπλισμό για αθλήματα όπως σέρφιν ή παρόμοια, ο οποίος περιλαμβάνει ένα βασικό σώμα (2), που είναι κατασκευασμένο από ένα αφρώδες υλικό και περιέχει τουλάχιστον μια ελασματοειδή επένδυση (4), κατασκευασμένη από ένα υφαντό έλασμα και μια μάζα έρματος. Ο εξοπλισμός της εφεύρεσης χαρακτηρίζεται από μια ενδιάμεση στοιβάδα (6), διατεταγμένη μεταξύ του βασικού σώματος (2) και της ελασματοειδούς επένδυσης (4). Η εφεύρεση επίσης αφορά μεθόδους για την κατασκευή σύνθετων υλικών από ίνες, που συνδέονται με αφρώδη υλικά.



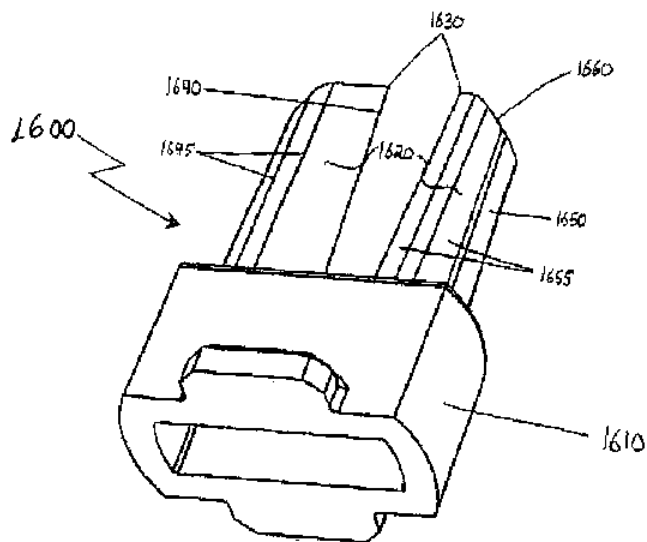
ΑΡΙΘΜΟΣ ΕΥΡ. Δ.Ε. (11):3065989
ΑΡΙΘ. ΕΛΛ. ΚΑΤΑΘΕΣΗΣ (21):20080401836
ΗΜΕΡ. ΕΛΛ. ΚΑΤΑΘΕΣΗΣ (22):16/07/2008
ΑΡΙΘ./ΗΜΕΡ. ΔΗΜΟΣΙΕΥΣΗΣ
ΕΥΡΩΠΑΪΚΟΥ ΔΙΠΛΩΜΑΤΟΣ(87):1746881 - 21/05/2008
ΑΡΙΘ./ΗΜΕΡ. ΔΗΜΟΣΙΕΥΣΗΣ
ΕΥΡΩΠΑΪΚΗΣ ΑΙΤΗΣΗΣ (86):05746964.5--09/05/2005
ΔΙΚΑΙΟΥΧΟΣ (73):1)Bayer Cropscience LP
2 TW Alexander Drive, Research Triangle
Park, NC 27709, ΗΝΩΜΕΝΕΣ ΠΟΛΙΤΕΙΕΣ
ΤΗΣ ΑΜΕΡΙΚΗΣ
ΣΥΜΒ. ΠΡΟΤΕΡΑΙΟΤΗΤΕΣ (30):569989 P-11/05/2004-US
ΕΦΕΥΡΕΤΗΣ (72):1)BAKER, Robert, Britt
2)JAMES, Brian, Ray
3)PRICE, David, Adamson
ΕΙΔΙΚΟΣ ΠΛΗΡΕΞΟΥΣΙΟΣ (74):ΔΗΜΟΥ ΧΡΙΣΤΙΝΑ
Κουμπάρη 2, 10674 ΑΘΗΝΑ
ΑΝΤΙΚΛΗΤΟΣ (74):ΠΑΠΑΚΩΝΣΤΑΝΤΙΝΟΥ ΕΛΕΝΗ
Κουμπάρη 2,10674 ΑΘΗΝΑ
ΤΙΤΛΟΣ ΕΦΕΥΡΕΣΗΣ (54):**ΜΕΘΟΔΟΣ ΕΛΕΓΧΟΥ ΤΕΡΜΙΤΩΝ.**
ΠΕΡΙΛΗΨΗ(57)

Η παρούσα εφεύρεση παρέχει μέθοδο ελέγχου τερμιτών και άλλων κοινωνικών εντόμων διά κατεργασίας ενός τόπου ο οποίος τόπος περιλαμβάνει μία τοποθεσία που κατεργάζεται από τερμιτοκτόνο και μία τοποθεσία που κατεργάζεται από μία προσελκυστική του τερμίτη σύνθεση.

ΑΡΙΘΜΟΣ ΕΥΡ. Δ.Ε. (11):3065990
ΑΡΙΘ. ΕΛΛ. ΚΑΤΑΘΕΣΗΣ (21):20080401837
ΗΜΕΡ. ΕΛΛ. ΚΑΤΑΘΕΣΗΣ (22):16/07/2008
ΑΡΙΘ./ΗΜΕΡ. ΔΗΜΟΣΙΕΥΣΗΣ
ΕΥΡΩΠΑΪΚΟΥ ΔΙΠΛΩΜΑΤΟΣ(87):1485154 - 07/05/2008
ΑΡΙΘ./ΗΜΕΡ. ΔΗΜΟΣΙΕΥΣΗΣ
ΕΥΡΩΠΑΪΚΗΣ ΑΙΤΗΣΗΣ (86):02807120.7--10/10/2002
ΔΙΚΑΙΟΥΧΟΣ (73):1)Alkermes, Inc.
88 Sidney Street, Cambridge MA 02139,
ΗΝΩΜΕΝΕΣ ΠΟΛΙΤΕΙΕΣ ΤΗΣ ΑΜΕΡΙΚΗΣ
ΣΥΜΒ. ΠΡΟΤΕΡΑΙΟΤΗΤΕΣ (30):PCT/US02/08298-20/03/2002-WO
ΕΦΕΥΡΕΤΗΣ (72):1)EDWARDS, David
2)ELLWANGER, Colleen
3)FOSHEE, David, L.
4)DURKIN, Jason, R.
5)COKER, Timothy, B.
6)STAPLETON, Kevin
7)DREESEN, Sarah
8)DELONG, Mark
9)JONES, Andrew
10)MCMANUS, Ryan
11)SAUNDERS, Margaret, Millar
12)SPALLER, Robert, W.
13)ZIEGLER, Andrew
ΕΙΔΙΚΟΣ ΠΛΗΡΕΞΟΥΣΙΟΣ (74):ΡΟΥΣΣΟΥ ANNA
Κουμπάρη 2, 10674 ΑΘΗΝΑ
ΑΝΤΙΚΛΗΤΟΣ (74):ΠΑΠΑΚΩΝΣΤΑΝΤΙΝΟΥ ΕΛΕΝΗ
Κουμπάρη 2,10674 ΑΘΗΝΑ
ΤΙΤΛΟΣ ΕΦΕΥΡΕΣΗΣ (54):**ΔΙΑΤΑΞΗ ΕΙΣΠΝΟΩΝ ΚΟΝΕΩΣ.**
ΠΕΡΙΛΗΨΗ(57)

Μία διάταξη διατήρησης (1600) για τη διατήρηση ενός τοιχώματος, ειδικότερα του τοιχώματος μίας κάψουλας που περιέχει φάρμακο για εισπνοή. Η διάταξη ή συγκρότημα διατήρησης περιλαμβάνει μία ή περισσότερες ουσιαστικά επιμήκεις περόνες (1620), που έχουν ένασχημα μία επιφάνεια διατήρησης (1630) στο απότατο

άκρο της όπως επίσης και ένα πρωτεύον άκρο κοπής (1640) τοποθετημένο επί της περιφέρειας της περόνης και τερματιζόμενο στην επιφάνεια διατήρησης (1630). Μία ουσιαστικά επίπεδη επιφάνεια (1650) τίθεται επί της περιφέρειας έκαστης περόνης (1620) αντίθετα του πρωτεύοντος άκρου κοπής (1640).



ΑΡΙΘΜΟΣ ΕΥΡ. Δ.Ε. (11):3065991
ΑΡΙΘ. ΕΛΛ. ΚΑΤΑΘΕΣΗΣ (21):20080401838
ΗΜΕΡ. ΕΛΛ. ΚΑΤΑΘΕΣΗΣ (22):01/07/2008
ΑΡΙΘ./ΗΜΕΡ. ΔΗΜΟΣΙΕΥΣΗΣ
ΕΥΡΩΠΑΪΚΟΥ ΔΙΠΛΩΜΑΤΟΣ(87):1340368 - 02/04/2008
ΑΡΙΘ./ΗΜΕΡ. ΔΗΜΟΣΙΕΥΣΗΣ
ΕΥΡΩΠΑΪΚΗΣ ΑΙΤΗΣΗΣ (86):00985062.9--17/11/2000
ΔΙΚΑΙΟΥΧΟΣ (73):1)SmarDTV S.A.
 Route de Geneve 22, 1033 Cheseaux-sur-
 Lausanne, ΕΛΒΕΤΙΑ

ΣΥΜΒ. ΠΡΟΤΕΡΑΙΟΤΗΤΕΣ (30):
ΕΦΕΥΡΕΤΗΣ (72):1)VANTALON, Luc
 2)BOURSIER, Arnaud
 3)GAUTIER, Gilles

ΕΙΔΙΚΟΣ ΠΑΡΗΓΓΕΥΣΙΟΣ (74):ΚΟΜΝΑ ΣΟΦΙΑ
 Σίνα 9, 10680 ΑΘΗΝΑ

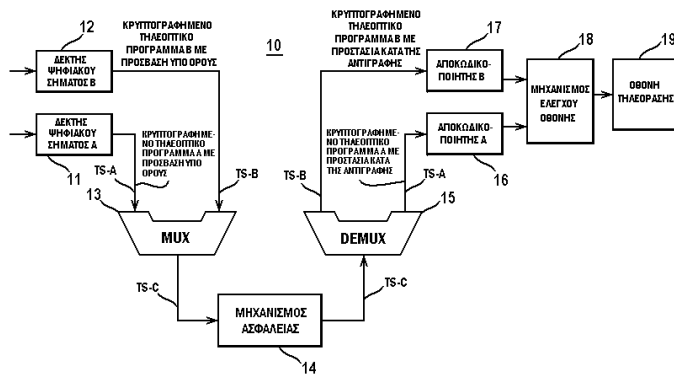
ΑΝΤΙΚΑΛΗΤΟΣ (74):ΚΟΜΝΑ ΣΟΦΙΑ
 Θερεσιανού 9,1473 ΑΘΗΝΑ

ΤΙΤΛΟΣ ΕΦΕΥΡΕΣΗΣ (54):**ΜΕΘΟΔΟΣ ΠΡΟΣΒΑΣΗΣ ΥΠΟ ΟΡΟΥΣ ΣΕ ΨΗΦΙΑΚΗ ΤΗΛΕΟΡΑΣΗ ΚΑΙ ΣΥΣΚΕΥΗ ΓΙΑ ΤΑΥΤΟΧΡΟΝΗ ΔΙΑΧΕΙΡΙΣΗ ΠΟΛΛΑΠΛΩΝ ΤΗΛΕΟΠΤΙΚΩΝ ΠΡΟΓΡΑΜΜΑΤΩΝ.**

ΠΕΡΙΛΗΨΗ(57)

Η εφεύρεση αφορά μια διαδικασία μετάδοσης πληροφοριών ανάμεσα σε ένα σταθμό εκπομπής (100e) και πολλούς σταθμούς λήψης (100r). Η διαδικασία συνίσταται στην μετάδοση από το σταθμό εκπομπής στους σταθμούς λήψης πληροφοριών κωδικοποιημένων με μία πρώτη κλειδί, και τουλάχιστον ενός μηνύματος ελέγχου, το οποίο φέρει μία δεύτερη κλειδί. Η εφεύρεση χαρακτηρίζεται από το ότι η πρώτη κλειδί, χρησιμοποιούμενη για την

αποκωδικοποίηση σχηματίζεται σε κάθε σταθμό λήψης από την δεύτερη κλειδί και από ένα τουλάχιστον δεδομένο, το οποίο επιλέγεται από μία σειρά δεδομένων διαθέσιμων στους σταθμούς λήψης, σε συνάρτηση με μία εντολή επιλογής, η οποία μεταδίδεται περιοδικά ανάμεσα στο σταθμό εκπομπής και στο σταθμό λήψης. Η εφεύρεση μπορεί να βρει εφαρμογής στην συνδρομητική τηλεόραση. Εικ.: 2: 104e, 114e, 116e, 122e, 124e μονάδες κωδικοποίησης 104r, 114r, 116r, 122r, 124r μονάδες αποκωδικοποίησης Α πρώτη κλειδί κωδικοποίησης Β μήνυμα ελέγχου C μήνυμα διαχείρισης D κλειδί λειτουργίας E κλειδί πελάτη S μήνυμα εντολής.



ΑΡΙΘΜΟΣ ΕΥΡ. Δ.Ε. (11):3065992
ΑΡΙΘ. ΕΛΛ. ΚΑΤΑΘΕΣΗΣ (21):20080401839
ΗΜΕΡ. ΕΛΛ. ΚΑΤΑΘΕΣΗΣ (22):16/07/2008
ΑΡΙΘ./ΗΜΕΡ. ΔΗΜΟΣΙΕΥΣΗΣ
ΕΥΡΩΠΑΪΚΟΥ ΔΙΠΛΩΜΑΤΟΣ(87):1368082 - 04/06/2008
ΑΡΙΘ./ΗΜΕΡ. ΔΗΜΟΣΙΕΥΣΗΣ
ΕΥΡΩΠΑΪΚΗΣ ΑΙΤΗΣΗΣ (86):02750573.4--06/03/2002
ΔΙΚΑΙΟΥΧΟΣ (73):1)Tyco Healthcare Group LP
 15 Hampshire Street, Mansfield, MA 02048,
 ΗΝΩΜΕΝΕΣ ΠΟΛΙΤΕΙΕΣ ΤΗΣ ΑΜΕΡΙΚΗΣ

ΣΥΜΒ. ΠΡΟΤΕΡΑΙΟΤΗΤΕΣ (30):275886 P-14/03/2001-US
 275810 P-14/03/2001-US
 296968 P-08/06/2001-US
 892593-27/06/2001-US

ΕΦΕΥΡΕΤΗΣ (72):1)FERGUSON, F., Mark
 2)FISER, Richard
 3)CURTIS, James, R.
 4)OWEN, Charles, V.
 5)THORNE, David, L.
 6)NELSON, Mark, A.
 7)BARRUS, Roy, L.
 8)THORNE, Gale, H., Jr.
 9)WEILBACHER, Eugene, E.
 10)THORNE, Michael
 11)BROWN, Steven
 12)SOLOMON, Donald

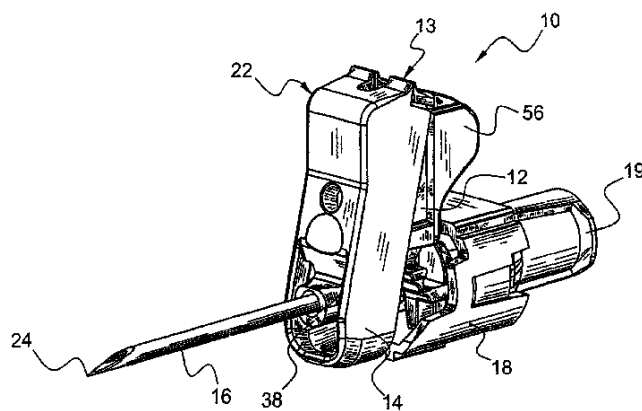
ΕΙΔΙΚΟΣ ΠΑΡΗΓΓΕΥΣΙΟΣ (74):ΡΟΥΣΣΟΥ ANNA
 Κουμπάρη 2, 10674 ΑΘΗΝΑ

ΑΝΤΙΚΑΛΗΤΟΣ (74):ΠΑΠΑΚΩΝΣΤΑΝΤΙΝΟΥ ΕΛΕΝΗ
 Κουμπάρη 2,10674 ΑΘΗΝΑ

ΤΙΤΛΟΣ ΕΦΕΥΡΕΣΗΣ (54):**ΠΡΟΣΤΑΤΕΥΤΙΚΟ ΑΣΦΑΛΕΙΑΣ ΓΙΑ ΙΑΤΡΙΚΕΣ ΒΕΛΟΝΕΣ.**

ΠΕΡΙΛΗΨΗ(57)

Συσκευή προστατευτικού ιατρικής βελόνας (10) για κάλυψη μίας βελόνας μετά τη χρήση. Ένα προστατευτικό (22) με δύο ή περισσότερα τμήματα (12 και 14) συνδεδεμένα μεταξύ τους μέσω άρθρωσης είναι επιδεικτικό κίνησης από μία θέση σύμπτυξης όπου η βελόνα (16) είναι εκτεθειμένη, σε μία θέση έκτασης όπου το προστατευτικό εκτείνεται πέρα από το άκρο της βελόνας. Η βελόνα είναι προσαρτημένη σε μία πλήμνη (18) μίας συσκευής ιατρικής βελόνας, και το προστατευτικό είναι αρθρωτό στην πλήμνη. Τουλάχιστον ένα από τα δύο ή τα περισσότερα τμήματα έχει μία ανοιχτή οπή διαμέσου της οποίας περνάει η βελόνα για σχηματισμό ενός διχοτόμου άξονα γύρω από τη βελόνα. Ο αριθμός των συνδεδεμένων τμημάτων μέσω άρθρωσης εξαρτάται από το μήκος της βελόνας και το μήκος της συσκευής που απαιτείται για έκτασης του προστατευτικού πέρα από το περιφερικό άκρο της βελόνας.



ΑΡΙΘΜΟΣ ΕΥΡ. Δ.Ε. (11):3065993
ΑΡΙΘ. ΕΛΛ. ΚΑΤΑΘΕΣΗΣ (21):20080401840
ΗΜΕΡ. ΕΛΛ. ΚΑΤΑΘΕΣΗΣ (22):16/07/2008
ΑΡΙΘ./ΗΜΕΡ. ΔΗΜΟΣΙΕΥΣΗΣ
ΕΥΡΩΠΑΪΚΟΥ ΔΙΠΛΩΜΑΤΟΣ(87):1212417 - 30/04/2008
ΑΡΙΘ./ΗΜΕΡ. ΔΗΜΟΣΙΕΥΣΗΣ
ΕΥΡΩΠΑΪΚΗΣ ΑΙΤΗΣΗΣ (86):00939307.5--17/05/2000
ΔΙΚΑΙΟΥΧΟΣ (73):1)Genentech Inc.
 1 DNA Way, South San Francisco, CA 94080-4990, ΗΝΩΜΕΝΕΣ ΠΟΛΙΤΕΙΕΣ ΤΗΣ ΑΜΕΡΙΚΗΣ

ΣΥΜΒ. ΠΡΟΤΕΡΑΙΟΤΗΤΕΣ (30):PCT/US99/12252-02/06/1999-WO
 141037 P-23/06/1999-US PCT/US00/00376-06/01/2000-WO
 144758 P-20/07/1999-US PCT/US00/03565-11/02/2000-WO
 145698 P-26/07/1999-US PCT/US00/04341-18/02/2000-WO
 146222 P-28/07/1999-US PCT/US00/04342-18/02/2000-WO
 PCT/US99/20111-01/09/1999-WO PCT/US00/05004-24/02/2000-WO
 PCT/US99/28313-30/11/1999-WO PCT/US00/05841-02/03/2000-WO
 PCT/US99/28409-30/11/1999-WO PCT/US00/06319-10/03/2000-WO
 PCT/US99/28565-02/12/1999-WO PCT/US00/06884-15/03/2000-WO
 PCT/US99/30095-16/12/1999-WO PCT/US00/07532-21/03/2000-WO
 PCT/US00/00219-05/01/2000-WO PCT/US00/08439-30/03/2000-WO

ΕΦΕΥΡΕΤΗΣ (72):
 1)ASKENAZI, Avi J.
 2)BAKER, Kevin, P.
 3)FERRARA, Napoleone
 4)GERBER, Hanspeter
 5)GERRITSEN, Mary, E.
 6)GODDARD, Audrey
 7)GODOWSKI, Paul, J.
 8)GURNEY, Austin, L.
 9)KUO, Sophia, S.
 10)MARK, Malanie, R.
 11)MARSTERS, Scot, A.
 12)PAONI, Nicholas, F.
 13)PITTI, Robert, M.
 14)WATANABE, Colin, K.
 15)WILLIAMS, P., Mickey
 16)WOOD, William, I.

ΕΙΔΙΚΟΣ ΠΛΗΡΕΞΟΥΣΙΟΣ (74):ΡΟΥΣΣΟΥ ANNA
 Κουμπάρη 2, 10674 ΑΘΗΝΑ
ΑΝΤΙΚΑΛΗΤΟΣ (74):ΠΑΠΑΚΩΝΣΤΑΝΤΙΝΟΥ ΕΛΕΝΗ
 Κουμπάρη 2,10674 ΑΘΗΝΑ
ΤΙΤΛΟΣ ΕΦΕΥΡΕΣΗΣ (54):**ΠΡΟΑΓΩΓΗ Η ΑΝΑΣΤΟΛΗ ΑΓΓΕΙΟΓΕΝΕΣΗΣ ΚΑΙ ΚΑΡΔΙΟΑΓΓΕΙΩΣΗΣ.**

ΠΕΡΙΛΗΨΗ(57)

Αποκαλύπτονται συνθέσεις και μέθοδοι για διέγερση ή αναστολή αγγειογένεσης και/ή καρδιοαγγείωσης σε θηλαστικά, που περιλαμβάνουν ανθρώπους. Οι φαρμακευτικές συνθέσεις βασίζονται σε πολυπεπτίδια ή σε ανταγωνιστές αυτών που έχουν ταυτοποιηθεί για μία ή περισσότερες από αυτές τις χρήσεις. Οι ανωμαλίες που μπορούν να διαγνωστούν, να αποτραπούν, ή να θεραπευτούν με τις συνθέσεις του παρόντος περιλαμβάνουν τραύμα όπως πληγές, διάφορους καρκίνους, και ανωμαλίες των αγγείων που περιλαμβάνουν αθηροσκλήρωση και καρδιακή υπερτροφία. Επιπροσθέτως, η παρούσα εφεύρεση αφορά πρωτότυπα πολυπεπτίδια και μόρια νουκλεϊκών οξέων που κωδικοποιούν αυτά τα πολυπεπτίδια. Επίσης στο παρόν παρέχονται φορείς και κύτταρα-ξενιστές που περιλαμβάνουν αυτές τις αλληλουχίες νουκλεϊκών οξέων, χιμαρικά πολυπεπτιδικά μόρια που περιλαμβάνουν τα πολυπεπτίδια της παρούσας εφεύρεσης συντηγμένα με ετερόλογες πολυπεπτιδικές αλληλουχίες, αντισώματα που δεσμεύονται με τα πολυπεπτίδια της παρούσας εφεύρεσης και μέθοδοι παραγωγής των πολυπεπτιδίων της παρούσας εφεύρεσης.

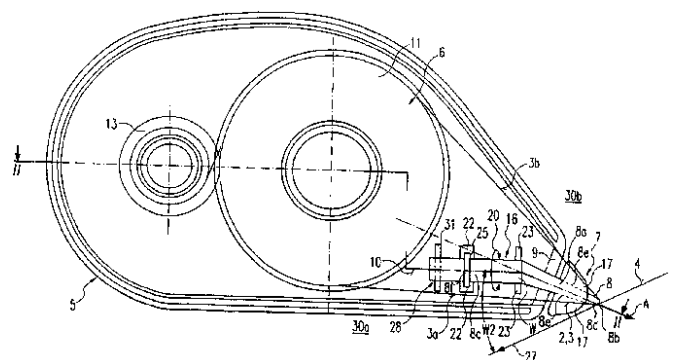
ΑΡΙΘΜΟΣ ΕΥΡ. Δ.Ε. (11):3065994
ΑΡΙΘ. ΕΛΛ. ΚΑΤΑΘΕΣΗΣ (21):20080401841
ΗΜΕΡ. ΕΛΛ. ΚΑΤΑΘΕΣΗΣ (22):16/07/2008
ΑΡΙΘ./ΗΜΕΡ. ΔΗΜΟΣΙΕΥΣΗΣ
ΕΥΡΩΠΑΪΚΟΥ ΔΙΠΛΩΜΑΤΟΣ(87):1257492 - 28/05/2008
ΑΡΙΘ./ΗΜΕΡ. ΔΗΜΟΣΙΕΥΣΗΣ
ΕΥΡΩΠΑΪΚΗΣ ΑΙΤΗΣΗΣ (86):01903768.8--14/02/2001
ΔΙΚΑΙΟΥΧΟΣ (73):1)Societe BIC
 14, rue Jeanne d'Asnieres, 92110 Clichy, ΓΑΛΛΙΑ

ΣΥΜΒ. ΠΡΟΤΕΡΑΙΟΤΗΤΕΣ (30):00103985-25/02/2000-EP
ΕΦΕΥΡΕΤΗΣ (72):1)HUTHMACHER, Winfried
ΕΙΔΙΚΟΣ ΠΛΗΡΕΞΟΥΣΙΟΣ (74):ΡΟΥΣΣΟΥ ANNA
 Κουμπάρη 2, 10674 ΑΘΗΝΑ
ΑΝΤΙΚΑΛΗΤΟΣ (74):ΠΑΠΑΚΩΝΣΤΑΝΤΙΝΟΥ ΕΛΕΝΗ
 Κουμπάρη 2,10674 ΑΘΗΝΑ
ΤΙΤΛΟΣ ΕΦΕΥΡΕΣΗΣ (54):**ΣΥΣΚΕΥΗ ΧΕΙΡΟΣ Η ΟΠΟΙΑ ΔΙΑΘΕΤΕΙ ΕΝΑ ΓΩΝΙΩΔΕΣ ΕΞΑΡΤΗΜΑ ΓΙΑ ΤΗ ΜΕΤΑΦΟΡΑ ΜΙΑΣ ΜΕΜΒΡΑΝΗΣ ΣΕ ΜΙΑ ΕΠΙΦΑΝΕΙΑ.**

ΠΕΡΙΛΗΨΗ(57)

Η εφεύρεση αναφέρεται σε μία συσκευή χειρός (1) η οποία χρησιμοποιείται για τη μεταφορά μιας μεμβράνης (2), για παράδειγμα, μιας μεμβράνης συγκολλητικού υλικού, μιας επικαλυπτικής μεμβράνης ή μιας έγχρωμης μεμβράνης, πάνω σε ένα υπόστρωμα (4), όπου η προαναφερθείσα συσκευή διαθέτει ένα περιβλήμα (5) εντός του οποίου προβλέπεται μία διάταξη τροφοδοσίας (προώθησης) της μεμβράνης καθώς και ένα εξάρτημα επίστρωσης (8) το οποίο ξεκινά από το εσωτερικό και καταλήγει στο εξωτερικό μέρος της συσκευής διερχόμενο διαμέσου ενός ανοίγματος (9) του περιβλήματος (5) και το οποίο αποτελείται από ένα τμήμα στήριξης (8c) που έχει δυνατότητα ταλάντευσης γύρω από έναν άξονα περιστροφής εντός του περιβλήματος (5) και από ένα πέρασ επίστρωσης (8a), με

τη μεμβράνη (2) να ξεκινά από το καρούλι τροφοδοσίας (6) κατευθυνόμενη προς το εξάρτημα επίστρωσης (8). Προκειμένου η συσκευή να αποκτίσει μικρότερες διαστάσεις, το πέρασ επίστρωσης (8a) εκτείνεται ξεκινώντας από το τμήμα στήριξης (8c) ενώ το πέρασ επίστρωσης (8a) και το τμήμα στήριξης (8c) σχηματίζουν μεταξύ τους μία αμβλεία γωνία (W) η οποία περιέχει (είναι ανοικτή προς) την πλευρά (30a) που η μεμβράνη προσεγγίζει στο εξάρτημα επίστρωσης (8).

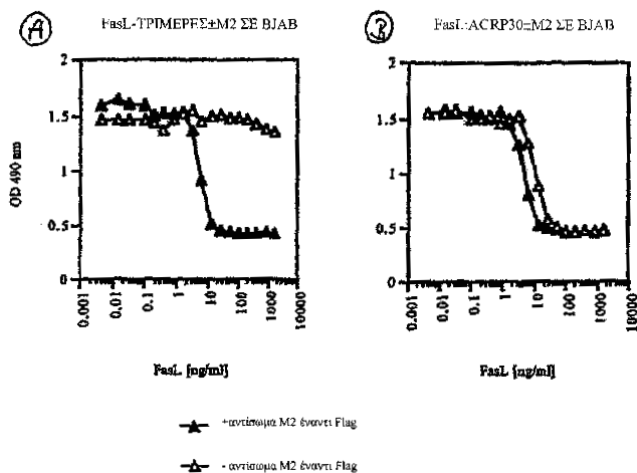


ΑΡΙΘΜΟΣ ΕΥΡ. Δ.Ε. (11):3065995
ΑΡΙΘ. ΕΛΛ. ΚΑΤΑΘΕΣΗΣ (21):20080401842
ΗΜΕΡ. ΕΛΛ. ΚΑΤΑΘΕΣΗΣ (22):16/07/2008
ΑΡΙΘ./ΗΜΕΡ. ΔΗΜΟΣΙΕΥΣΗΣ
ΕΥΡΩΠΑΪΚΟΥ ΔΙΠΛΩΜΑΤΟΣ(87):1246925 - 28/05/2008
ΑΡΙΘ./ΗΜΕΡ. ΔΗΜΟΣΙΕΥΣΗΣ
ΕΥΡΩΠΑΪΚΗΣ ΑΙΤΗΣΗΣ (86):00987425.6--20/12/2000
ΔΙΚΑΙΟΥΧΟΣ (73):1)Topotarget Switzerland SA
 Avenue de Sevelin 18-20, 1004 Lausanne,
 ΕΛΒΕΤΙΑ
ΣΥΜΒ. ΠΡΟΤΕΡΑΙΟΤΗΤΕΣ (30):19963859-30/12/1999-DE
ΕΦΕΥΡΕΤΗΣ (72):1)TSCHOFF, Jurg
 2)SCHNEIDER, Pascal
 3)HOLLER, Nils
ΕΙΔΙΚΟΣ ΠΑΗΡΕΞΟΥΣΙΟΣ (74):ΡΟΥΣΣΟΥ ANNA
 Κουμπάρη 2, 10674 ΑΘΗΝΑ
ΑΝΤΙΚΑΗΤΟΣ (74):ΠΑΠΑΚΩΝΣΤΑΝΤΙΝΟΥ ΕΛΕΝΗ
 Κουμπάρη 2,10674 ΑΘΗΝΑ
ΤΙΤΛΟΣ ΕΦΕΥΡΕΣΗΣ (54):ΔΙ-Η ΟΛΙΓΟΜΕΡΕΣ ΕΝΟΣ ΔΙ-, ΤΡΙ-,
 ΤΕΤΡΑ- Η ΠΕΝΤΑΜΕΡΟΥΣ ΑΝΑΣΥΝ-
 ΔΑΣΜΕΝΩΝ ΠΡΩΤΕΙΝΩΝ ΣΥΝΤΗ-
 ΞΗΣ.

ΠΕΡΙΛΗΨΗ(57)

Η παρούσα εφεύρεση αναφέρεται σε δι-, τρι-, τετρα- ή πενταμερή ανασυνδυασμένων πρωτεϊνών σύντηξης σε μορφή ολιγομερών, τα οποία χαρακτηρίζονται από το ότι οι ανασυνδυασμένες πρωτεΐνες σύντηξης περιλαμβάνουν τουλάχιστον ένα συστατικό Α και τουλάχιστον ένα συστατικό Β, όπου το συστατικό Α περιλαμβάνει πρωτεΐνη ή τμήμα πρωτεΐνη με βιολογική λειτουργία, ιδίως με λειτουργία συνδέτη για αντίσωμα, για διαλυτά ή μεμβρανικά μόρια-σηματοδοτές ή για υποδοχείς, ή περιλαμβάνει αντίσωμα ή τμήμα

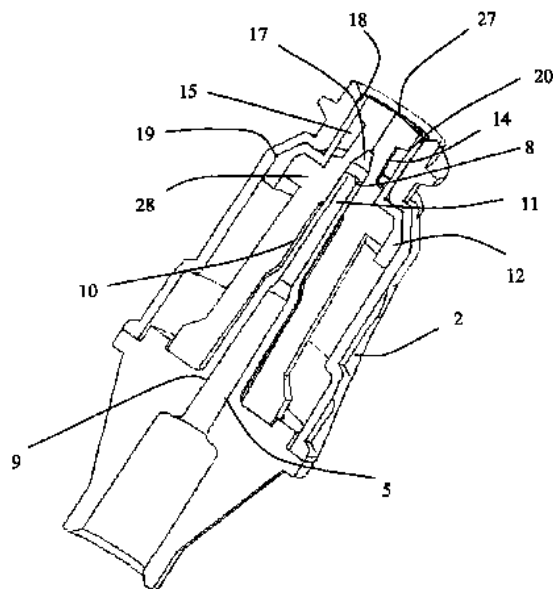
αντισώματος, και το συστατικό Β περιλαμβάνει πρωτεΐνη ή τμήμα πρωτεΐνης, η(το) οποία(ο) δι- ή ολιγομερίζει το δι-, τρι-, τετρα- ή πενταμερές της ανασυνδυασμένης πρωτεΐνης σύντηξης χωρίς δράση τρίτων μορίων. Η εφεύρεση αναφέρεται επίσης στη χρήση τέτοιων δι- ή ολιγομερών για την παραγωγή φαρμακευτικού μέσου καθώς και σε πρωτεΐνες σύντηξης οι οποίες συναρμολογούνται προς σχηματισμό δι- ή ολιγομερών, στη DNA-αλληλουχία αυτών και σε φορείς έκφρασης ή κύτταρα ξενιστές με αυτήν την DNA-αλληλουχία.



ΑΡΙΘΜΟΣ ΕΥΡ. Δ.Ε. (11):3065996
ΑΡΙΘ. ΕΛΛ. ΚΑΤΑΘΕΣΗΣ (21):20080401843
ΗΜΕΡ. ΕΛΛ. ΚΑΤΑΘΕΣΗΣ (22):16/07/2008
ΑΡΙΘ./ΗΜΕΡ. ΔΗΜΟΣΙΕΥΣΗΣ
ΕΥΡΩΠΑΪΚΟΥ ΔΙΠΛΩΜΑΤΟΣ(87):1890760 - 11/06/2008
ΑΡΙΘ./ΗΜΕΡ. ΔΗΜΟΣΙΕΥΣΗΣ
ΕΥΡΩΠΑΪΚΗΣ ΑΙΤΗΣΗΣ (86):06842085.0--04/12/2006
ΔΙΚΑΙΟΥΧΟΣ (73):1)CAIR LGL
 Z.I. Le Pontet, 69380 Civrieux d' Azergues,
 ΓΑΛΛΙΑ
ΣΥΜΒ. ΠΡΟΤΕΡΑΙΟΤΗΤΕΣ (30):0553720-05/12/2005-FR
ΕΦΕΥΡΕΤΗΣ (72):1)LOPEZ, Georges-Antoine
 2)DELORME, Patrick
 3)ALLARD, Ludovic
ΕΙΔΙΚΟΣ ΠΑΗΡΕΞΟΥΣΙΟΣ (74):ΡΟΥΣΣΟΥ ANNA
 Κουμπάρη 2, 10674 ΑΘΗΝΑ
ΑΝΤΙΚΑΗΤΟΣ (74):ΠΑΠΑΚΩΝΣΤΑΝΤΙΝΟΥ ΕΛΕΝΗ
 Κουμπάρη 2,10674 ΑΘΗΝΑ
ΤΙΤΛΟΣ ΕΦΕΥΡΕΣΗΣ (54):ΣΥΝΔΕΤΗΡΑΣ ΓΙΑ ΙΑΤΡΙΚΗ ΧΡΗΣΗ.
ΠΕΡΙΛΗΨΗ(57)

Συνδετήρας για ιατρική χρήση ο οποίος περιλαμβάνει ένα σύνδεσμο (1) εφοδιασμένο στο κέντρο του με μία βελόνα (5) που εκτείνεται μέσα σε ένα θάλαμο (2) και απολήγει τελικά σε ένα μέρος του τερματικού άκρου του εν λόγω θαλάμου, όπου το εν λόγω τερματικό άκρο παρουσιάζει μία διατομή που μπορεί να δέχεται, με τριβή, ένα συνδετήρα τύπου αρσενικού Luer, ενώ η βελόνα (5) είναι επικαλυμμένη τουλάχιστον στο τερματικό της τμήμα που περιλαμβάνει το στόμιο ή τα στόμια (8) μέσα στο αποτύπωμα (17) με ένα ελαστικό επιλαίμιο (13) το οποίο παρουσιάζει, μέσα στο πάχος του ελεύθερου άκρου του, μία σχισμή (27) ή ισοδύναμο στοιχείο, ενώ το ελαστικό επιλαίμιο (13) έχει ένα ελεύθερο άκρο εφραπτόμενο προς εκείνο του θαλάμου (2) και έχει εφοδιασθεί με ένα δακτύλιο (12) που κυκλώνει το τερματικό του τμήμα τουλάχιστον έως τη ζώνη έναντι του στομίου ή των στομίων (8) της βελόνας, χαρακτηριζόμενος από το ότι επί ενός μέρους του μήκους του τερματικού άκρου του θαλάμου (2), η εξωτερική επιφάνεια

του ελαστικού επιλαΐμιου (13) και/ή η εσωτερική επιφάνεια ή το πάχος του δακτυλίου (12) παρουσιάζει τουλάχιστον μία εσοχή που προορίζεται για να ευνοεί την υποχώρηση του συστατικού υλικού του επιλαΐμιου (13), κατά τη στιγμή της διόδου της βελόνας (5).



ΑΡΙΘΜΟΣ ΕΥΡ. Δ.Ε. (11):3065997
ΑΡΙΘ. ΕΛΛ. ΚΑΤΑΘΕΣΗΣ (21):20080401844
ΗΜΕΡ. ΕΛΛ. ΚΑΤΑΘΕΣΗΣ (22):16/07/2008
ΑΡΙΘ./ΗΜΕΡ. ΔΗΜΟΣΙΕΥΣΗΣ
ΕΥΡΩΠΑΪΚΟΥ ΔΙΠΛΩΜΑΤΟΣ(87):1485051 - 07/05/2008
ΑΡΙΘ./ΗΜΕΡ. ΔΗΜΟΣΙΕΥΣΗΣ
ΕΥΡΩΠΑΪΚΗΣ ΑΙΤΗΣΗΣ (86):03721427.7--20/03/2003
ΔΙΚΑΙΟΥΧΟΣ (73):1)EURO-CELTIQUE S.A.
2, avenue Charles de Gaulle, 1653 Luxembourg, ΛΟΥΞΕΜΒΟΥΡΓΟ
ΣΥΜΒ. ΠΡΟΤΕΡΑΙΟΤΗΤΕΣ (30):366358 P-20/03/2002-US
ΕΦΕΥΡΕΤΗΣ (72):1)ΚΑΙΚΟ, Robert, F.
2)SANCHEZ, Ramiro
ΕΙΔΙΚΟΣ ΠΛΗΡΕΞΟΥΣΙΟΣ (74):ΡΟΥΣΣΟΥ ANNA
Κουμπάρη 2, 10674 ΑΘΗΝΑ
ΑΝΤΙΚΑΗΤΟΣ (74):ΠΑΠΑΚΩΝΣΤΑΝΤΙΝΟΥ ΕΛΕΝΗ
Κουμπάρη 2,10674 ΑΘΗΝΑ
ΤΙΤΛΟΣ ΕΦΕΥΡΕΣΗΣ (54):**ΜΕΘΟΔΟΣ ΧΟΡΗΓΗΣΗΣ ΒΟΥΠΡΕ-
ΝΟΡΦΙΝΗΣ ΓΙΑ ΤΗ ΘΕΡΑΠΕΙΑ ΤΗΣ
ΚΑΤΑΘΛΙΨΗΣ.**

ΠΕΡΙΛΗΨΗ(57)

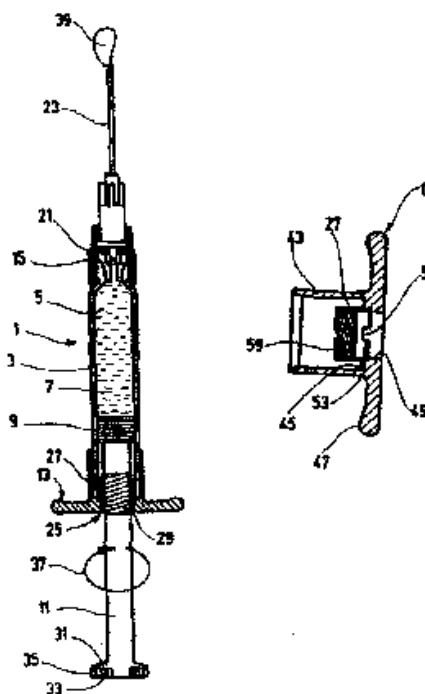
Εδώ περιγράφεται μια μέθοδος για τη θεραπεία της κατάθλιψης με τη χρησιμοποίηση διαδερμικής χορήγησης βουπρενορφίνης. Σε μια ενσωμάτωση, η μέθοδος χρησιμοποιεί διαδερμικά επιθέματα περιέχοντα βουπρενορφίνη, που κατά προτίμηση κλιμακώνουν επαυξητικά τη δόση της βουπρενορφίνης σε ένα επίπεδο όπου ανακουφίζονται ένα ή περισσότερα συμπτώματα της κατάθλιψης. Η μέθοδος είναι ιδιαίτερα κατάλληλη για ασθενείς που πάσχουν από ανθεκτική κατάθλιψη, ή για ασθενείς που πάσχουν από αμφοτέρω κατάθλιψη και πόνο.

ΑΡΙΘΜΟΣ ΕΥΡ. Δ.Ε. (11):3065998
ΑΡΙΘ. ΕΛΛ. ΚΑΤΑΘΕΣΗΣ (21):20080401845
ΗΜΕΡ. ΕΛΛ. ΚΑΤΑΘΕΣΗΣ (22):16/07/2008
ΑΡΙΘ./ΗΜΕΡ. ΔΗΜΟΣΙΕΥΣΗΣ
ΕΥΡΩΠΑΪΚΟΥ ΔΙΠΛΩΜΑΤΟΣ(87):1565222 - 30/04/2008
ΑΡΙΘ./ΗΜΕΡ. ΔΗΜΟΣΙΕΥΣΗΣ
ΕΥΡΩΠΑΪΚΗΣ ΑΙΤΗΣΗΣ (86):03767571.7--19/11/2003
ΔΙΚΑΙΟΥΧΟΣ (73):1)Arzneimittel GmbH Apotheker Vetter &
Co. Ravensburg
Marienplatz 79, 88212 Ravensburg,
GERMANIA
ΣΥΜΒ. ΠΡΟΤΕΡΑΙΟΤΗΤΕΣ (30):10254321-21/11/2002-DE
ΕΦΕΥΡΕΤΗΣ (72):1)VETTER, Udo, J.
2)GLOCKER, Joachim
3)ALBERSTETTER, Jochen
ΕΙΔΙΚΟΣ ΠΛΗΡΕΞΟΥΣΙΟΣ (74):ΡΟΥΣΣΟΥ ANNA
Κουμπάρη 2, 10674 ΑΘΗΝΑ
ΑΝΤΙΚΑΗΤΟΣ (74):ΠΑΠΑΚΩΝΣΤΑΝΤΙΝΟΥ ΕΛΕΝΗ
Κουμπάρη 2,10674 ΑΘΗΝΑ
ΤΙΤΛΟΣ ΕΦΕΥΡΕΣΗΣ (54):**ΜΙΑ ΣΥΡΙΓΓΑ ΠΟΥ ΕΙΝΑΙ ΓΕΜΑΤΗ ΕΚ
ΤΩΝ ΠΡΟΤΕΡΩΝ.**

ΠΕΡΙΛΗΨΗ(57)

Προτείνεται μια σύριγγα για ιατρικούς σκοπούς, η οποία είναι γεμάτη εκ των προτέρω και η οποία περιλαμβάνει ένα κύλινδρο σύριγγας (3), ένα έμβολο σύριγγας (9), το οποίο είναι διατεταγμένο εντός αυτού και μπορεί να μετατοπίζεται μέσω ενός διωστήρα εμβόλου (11), ένα παρέμβυσμα στεγανότητας (15), το οποίο στεγανοποιεί το άκρο του κυλίνδρου σύριγγας (3), που βρίσκεται στην πλευρά της βελόνας, και το οποίο έχει ένα κανάλι διέλευσης (17), που μπορεί να στεγανοποιείται μέσω μιας μεμβράνης (19), ένα στήριγμα δακτύλου (13), το οποίο είναι διατεταγμένο στο άκρο του κυλίνδρου σύριγγας (3), που είναι αντίθετο από το παρέμβυσμα στεγανότητας (15), και το οποίο έχει ένα άνοιγμα διέλευσης (49) για τον διωστήρα εμβόλου (11), και ένα σπειροτομημένο σύστημα (25), το οποίο συνεργάζεται με τον διωστήρα εμβόλου (11) και με το στήριγμα δακτύλου (13). Η σύριγγα (1) έχει το χαρακτηριστικό, ότι το σπειροτομημένο σύστημα (25)

περιλαμβάνει ένα σπειροτομημένο συνδετικό περίβλημα (27), το οποίο είναι συνδεδεμένο με το στήριγμα δακτύλου (13) μέσω λυομένης συνδέσεως και το οποίο έχει ένα εσωτερικό σπείρωμα (59), το οποίο συνεργάζεται με ένα εξωτερικό σπείρωμα (29) επί του διωστήρος εμβόλου (11).



ΑΡΙΘΜΟΣ ΕΥΡ. Δ.Ε. (11):3065999
ΑΡΙΘ. ΕΛΛ. ΚΑΤΑΘΕΣΗΣ (21):20080401846
ΗΜΕΡ. ΕΛΛ. ΚΑΤΑΘΕΣΗΣ (22):16/07/2008
ΑΡΙΘ./ΗΜΕΡ. ΔΗΜΟΣΙΕΥΣΗΣ
ΕΥΡΩΠΑΪΚΟΥ ΔΙΠΛΩΜΑΤΟΣ(87):1603573 - 21/05/2008
ΑΡΙΘ./ΗΜΕΡ. ΔΗΜΟΣΙΕΥΣΗΣ
ΕΥΡΩΠΑΪΚΗΣ ΑΙΤΗΣΗΣ (86):04709596.3--10/02/2004
ΔΙΚΑΙΟΥΧΟΣ (73):1)Boehringer Ingelheim International GmbH
 Binger Strasse 173, 55216 Ingelheim am
 Rhein, ΓΕΡΜΑΝΙΑ
 2)Boehringer Ingelheim Pharma GmbH &
 Co.KG
 Binger Strasse 173, 55216 Ingelheim am
 Rhein, ΓΕΡΜΑΝΙΑ

ΣΥΜΒ. ΠΡΟΤΕΡΑΙΟΤΗΤΕΣ (30):10306179-13/02/2003-DE
 03018212-08/08/2003-EP

ΕΦΕΥΡΕΤΗΣ (72):1)HILBRICH, Lutz
 2)GILBERT, James C.
 3)HUMPHREYS,David, Michael
 4)RIEDEL, Axel

ΕΙΛΙΚΟΣ ΠΛΗΡΕΞΟΥΣΙΟΣ (74):ΡΟΥΣΣΟΥ ANNA
 Κουμπάρη 2, 10674 ΑΘΗΝΑ

ΑΝΤΙΚΛΗΤΟΣ (74):ΠΑΠΑΚΩΝΣΤΑΝΤΙΝΟΥ ΕΛΕΝΗ
 Κουμπάρη 2,10674 ΑΘΗΝΑ

ΤΙΤΛΟΣ ΕΦΕΥΡΕΣΗΣ (54):**ΧΡΗΣΗ ΤΗΣ ΔΙΠΥΡΙΔΑΜΟΛΗΣ ΣΕ ΣΥΝΔΥΑΣΜΟ ΜΕ ΑΚΕΤΥΛΟΣΑΛΙΚΥΛΙΚΟ ΟΞΥ ΚΑΙ ΕΝΑΝ ΑΝΤΑΓΩΝΙΣΤΗ ΤΗΣ ΑΓΓΕΙΟΤΑΣΙΝΗΣ II ΓΙΑ ΤΗ ΠΡΟΛΗΨΗ ΤΟΥ ΕΓΚΕΦΑΛΙΚΟΥ.**

ΠΕΡΙΛΗΨΗ(57)

Η παρούσα εφεύρεση αναφέρεται σε μία μέθοδο πρόληψης του εγκεφαλικού ή μειώσεως του κινδύνου του εγκεφαλικού σε έναν ασθενή ο οποίος την έχει ανάγκη, ιδιαίτερα σε έναν ασθενή ο οποίος κινδυνεύει από εγκεφαλικό ή δευτεροπαθές εγκεφαλικό, με τη χρήση διπυριδαμόλης σε συνδυασμό με ακετυλοσαλικυλικό οξύ (ASA) και έναν ανταγωνιστή της αγγειοτασίνης II, σε αντίστοιχες φαρμακευτικές συνθέσεις και στη χρήση διπυριδαμόλης για την παρασκευή μίας αντίστοιχης φαρμακευτικής συνθέσεως η οποία περιλαμβάνει ένα συνδυασμό διπυριδαμόλης, ακετυλοσαλικυλικού οξέως και ενός ανταγωνιστή της αγγειοτασίνης II.

ΑΡΙΘΜΟΣ ΕΥΡ. Δ.Ε. (11):3066000
ΑΡΙΘ. ΕΛΛ. ΚΑΤΑΘΕΣΗΣ (21):20080401847
ΗΜΕΡ. ΕΛΛ. ΚΑΤΑΘΕΣΗΣ (22):16/07/2008
ΑΡΙΘ./ΗΜΕΡ. ΔΗΜΟΣΙΕΥΣΗΣ
ΕΥΡΩΠΑΪΚΟΥ ΔΙΠΛΩΜΑΤΟΣ(87):1725105 - 14/05/2008
ΑΡΙΘ./ΗΜΕΡ. ΔΗΜΟΣΙΕΥΣΗΣ
ΕΥΡΩΠΑΪΚΗΣ ΑΙΤΗΣΗΣ (86):05731791.9--04/03/2005
ΔΙΚΑΙΟΥΧΟΣ (73):1)Bayer CropScience AG
 Alfred-Nobel-Strasse 50, 40789 Monheim,
 ΓΕΡΜΑΝΙΑ

ΣΥΜΒ. ΠΡΟΤΕΡΑΙΟΤΗΤΕΣ (30):102004011006-06/03/2004-DE

ΕΦΕΥΡΕΤΗΣ (72):1)FISCHER, Reiner
 2)RECKMANN, Udo
 3)VERMEER, Ronald

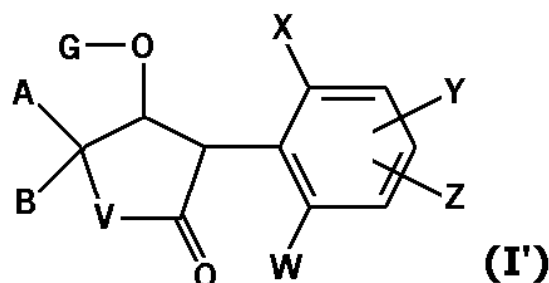
ΕΙΛΙΚΟΣ ΠΛΗΡΕΞΟΥΣΙΟΣ (74):ΡΟΥΣΣΟΥ ANNA
 Κουμπάρη 2, 10674 ΑΘΗΝΑ

ΑΝΤΙΚΛΗΤΟΣ (74):ΠΑΠΑΚΩΝΣΤΑΝΤΙΝΟΥ ΕΛΕΝΗ
 Κουμπάρη 2,10674 ΑΘΗΝΑ

ΤΙΤΛΟΣ ΕΦΕΥΡΕΣΗΣ (54):**ΣΥΜΠΥΚΝΩΜΑΤΑ ΑΙΩΡΗΜΑΤΟΣ ΜΕ ΕΛΑΙΩΔΗ ΒΑΣΗ.**

ΠΕΡΙΛΗΨΗ(57)

Νέα συμπυκνώματα αιωρήματος με ελαιώδη βάση, τα οποία αποτελούνται από τουλάχιστον μία στερεή σε θερμοκρασία περιβάλλοντος ένωση του τύπου (I'), τουλάχιστον έναν ενισχυτή διαπερατότητας, τουλάχιστον ένα φυτικό έλαιο, τουλάχιστον μία μη ιονική επιφανειοδραστική ουσία και/ή τουλάχιστον μία ανιονική επιφανειοδραστική ουσία και ενδεχομένως ένα ή περισσότερα πρόσθετα από την ομάδα των γαλακτοματοποιητών, των αντιαφριστικών παραγόντων, των συντηρητικών, των αντιοξειδωτικών, των χρωστικών υλών και/ή των αδρανών πληρωτικών υλικών, μέθοδος για την παραγωγή αυτών των συμπυκνωμάτων αιωρήματος και χρήση τους για την εφαρμογή της περιεχόμενης δραστικής ουσίας.

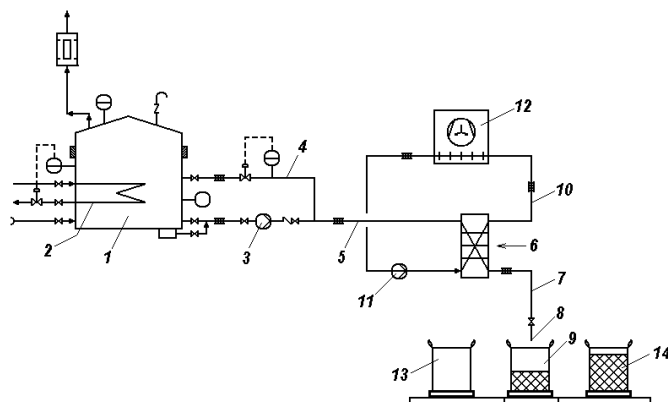


ΑΡΙΘΜΟΣ ΕΥΡ. Δ.Ε. (11):3066001
ΑΡΙΘ. ΕΛΛ. ΚΑΤΑΘΕΣΗΣ (21):20080401848
ΗΜΕΡ. ΕΛΛ. ΚΑΤΑΘΕΣΗΣ (22):16/07/2008
ΑΡΙΘ./ΗΜΕΡ. ΔΗΜΟΣΙΕΥΣΗΣ
ΕΥΡΩΠΑΪΚΟΥ ΔΙΠΛΩΜΑΤΟΣ(87):1611016 - 14/05/2008
ΑΡΙΘ./ΗΜΕΡ. ΔΗΜΟΣΙΕΥΣΗΣ
ΕΥΡΩΠΑΪΚΗΣ ΑΙΤΗΣΗΣ (86):03776638.3--19/11/2003
ΔΙΚΑΙΟΥΧΟΣ (73):1)Bitumen Complete Solutions AG
Wehrgasse 28, 1050 Wien, ΑΥΣΤΡΙΑ
ΣΥΜΒ. ΠΡΟΤΕΡΑΙΟΤΗΤΕΣ (30):17572002-22/11/2002-AT
ΕΦΕΥΡΕΤΗΣ (72):1)PORNER, Andreas
ΕΙΔΙΚΟΣ ΠΑΗΡΕΞΟΥΣΙΟΣ (74):ΡΟΥΣΣΟΥ ANNA
Κουμπάρη 2, 10674 ΑΘΗΝΑ
ΑΝΤΙΚΛΗΤΟΣ (74):ΠΑΠΑΚΩΝΣΤΑΝΤΙΝΟΥ ΕΛΕΝΗ
Κουμπάρη 2,10674 ΑΘΗΝΑ
ΤΙΤΛΟΣ ΕΦΕΥΡΕΣΗΣ (54):**ΜΙΑ ΕΓΚΑΤΑΣΤΑΣΗ ΓΙΑ ΤΗ ΣΥΣΚΕΥ-
ΑΣΙΑ ΠΙΣΣΑΣ.**

ΠΕΡΙΛΗΨΗ(57)

Πρόκειται για μία μέθοδο για την συσκευασία πίσσας, ιδιαίτερα δε πίσσας οδοποιίας, σε μονόδρομες μονάδες μεταφοράς μεγάλου όγκου για τη μεταφορά της πίσσας σε ψυχρή κατάσταση. Για να μπορούν να γεμίζουν και να ανακυκλώνονται, σύμφωνα με την εφεύρεση, τέτοιες μονόδρομες μονάδες μεταφοράς (13), κατασκευάζονται οι προαναφερόμενες μονόδρομες μονάδες συσκευασίας από εύκαμπτο πλαστικό με σημείο τήξης, το οποίο κυμαίνεται μεταξύ 20 βαθμών Κελσίου και 50 βαθμών Κελσίου πάνω από το σημείο μαλακτοποίησης της πίσσας, όπου η πίσσα πριν την πλήρωση των μονάδων ψύχεται σχεδόν μέχρι το σημείο μαλακτοποίησης της εκάστοτε πίσσας που υφίσταται επεξεργασία. Μία εγκατάσταση για την υλοποίηση αυτής της μεθόδου έχει ένα πλακοειδή εναλλάκτη θερμότητας (6) για την ψύξη της πίσσας, στον οποίο διατηρείται διαφορά θερμοκρασίας από 10 βαθμούς Κελσίου έως 25 βαθμούς

Κελσίου μεταξύ του ψυκτικού μέσου και της πίσσας στην έξοδο του εναλλάκτη θερμότητας.



ΑΡΙΘΜΟΣ ΕΥΡ. Δ.Ε. (11):3066002
ΑΡΙΘ. ΕΛΛ. ΚΑΤΑΘΕΣΗΣ (21):20080401849
ΗΜΕΡ. ΕΛΛ. ΚΑΤΑΘΕΣΗΣ (22):16/07/2008
ΑΡΙΘ./ΗΜΕΡ. ΔΗΜΟΣΙΕΥΣΗΣ
ΕΥΡΩΠΑΪΚΟΥ ΔΙΠΛΩΜΑΤΟΣ(87):1038033 - 16/04/2008
ΑΡΙΘ./ΗΜΕΡ. ΔΗΜΟΣΙΕΥΣΗΣ
ΕΥΡΩΠΑΪΚΗΣ ΑΙΤΗΣΗΣ (86):98964187.3--21/12/1998
ΔΙΚΑΙΟΥΧΟΣ (73):1)Felder, Stephen
7064 North Cathedral Rock Place, Tucson, AZ
85718, ΗΝΩΜΕΝΕΣ ΠΟΛΙΤΕΙΕΣ ΤΗΣ
ΑΜΕΡΙΚΗΣ
2)Kris, Richard
2602 E. Avenida de Posada, Tucson, AZ
85718, ΗΝΩΜΕΝΕΣ ΠΟΛΙΤΕΙΕΣ ΤΗΣ
ΑΜΕΡΙΚΗΣ
ΣΥΜΒ. ΠΡΟΤΕΡΑΙΟΤΗΤΕΣ (30):68291 P-19/12/1997-US
109076-02/07/1998-US
ΕΦΕΥΡΕΤΗΣ (72):1)Felder, Stephen
2)Kris, Richard
ΕΙΔΙΚΟΣ ΠΑΗΡΕΞΟΥΣΙΟΣ (74):ΤΣΙΜΙΚΑΛΗΣ ΑΘΑΝΑΣΙΟΣ
Ν. Βάμβα 1, 10674 ΑΘΗΝΑ
ΑΝΤΙΚΛΗΤΟΣ (74):ΤΣΙΜΙΚΑΛΗΣ ΑΘΑΝΑΣΙΟΣ
Ν. Βάμβα 1,10674 ΑΘΗΝΑ
ΤΙΤΛΟΣ ΕΦΕΥΡΕΣΗΣ (54):**ΥΨΗΛΗΣ ΑΠΟΔΟΣΗΣ ΔΟΚΙΜΑΣΙΑ
ΚΑΙ ΚΙΤ ΠΟΥ ΒΑΣΙΖΟΝΤΑΙ ΣΤΗ
ΧΡΗΣΗ ΘΡΑΥΣΜΑΤΩΝ ΠΡΟΣΤΑΣΙΑΣ
ΝΟΥΚΛΕΑΣΗΣ.**

ΠΕΡΙΛΗΨΗ(57)

Η παρούσα εφεύρεση αφορά συνθέσεις, συσκευή και μεθόδους χρήσιμες για ταυτόχρονη διεξαγωγή πολλαπλών, υψηλής απόδοσης, βιολογικών ή χημικών δοκιμασιών, χρησιμοποιώντας επαναλαμβανόμενες δέσμες διερευνητών. Συνδυασμός της εφεύρεσης περιλαμβάνει μία επιφάνεια, η οποία περιλαμβάνει μία πλειονότητα υπό εξέταση περιοχών, τουλάχιστον δύο των οποίων και σε μία

προτιμώμενη πραγματοποίηση τουλάχιστον είκοσι των οποίων, ουσιαστικά είναι ταυτόσημες, όπου κάθε μία από τις υπό εξέταση περιοχές περιλαμβάνει μία δέσμη μορίων αγκυρών γενικής χρήσης. Οι άγκυρες συνδυάζονται με διλιειτουργικού συνδετήρα μόρια, που το καθένα περιέχει ένα τμήμα το οποίο είναι ειδικό για τουλάχιστον μία από τις άγκυρες και ένα τμήμα το οποίο είναι ένας διερευνητής ειδικός για έναν στόχο που ενδιαφέρει. Η προκύπτουσα δέσμη διερευνητών χρησιμοποιείται για να αναλυθεί η παρουσία ή για να εξεταστεί η δραστηριότητα ενός ή περισσοτέρων μορίων στόχων, που ειδικώς αλληλεπιδρούν με τους διερευνητές. Σε μία πραγματοποίηση της εφεύρεσης, οι υπό εξέταση περιοχές (οι οποίες μπορεί να είναι φρεάτια) περαιτέρω υποδιαιρούνται σε μικρότερες υπο-περιοχές (αυλακώσεις ή μικρές κοιλότητες). Σε μία πραγματοποίηση της εφεύρεσης, χαρτογραφούνται οι EST. Σε άλλη πραγματοποίηση, παρουσία ενόζυγκλεινικού οξέος στόχου ανιχνεύεται με προστασία του στόχου έναντι πέψης νουκλεάσης με ένα θραύσμα πολυνουκλεοτιδίου και ανάλυση του προστατευμένου πολυνουκλεοτιδίου με φασματοσκοπία μάζας.

ΑΡΙΘΜΟΣ ΕΥΡ. Δ.Ε. (11):3066003
ΑΡΙΘ. ΕΛΛ. ΚΑΤΑΘΕΣΗΣ (21):20080401850
ΗΜΕΡ. ΕΛΛ. ΚΑΤΑΘΕΣΗΣ (22):17/07/2008
ΑΡΙΘ./ΗΜΕΡ. ΔΗΜΟΣΙΕΥΣΗΣ
ΕΥΡΩΠΑΪΚΟΥ ΔΙΠΛΩΜΑΤΟΣ(87):1687152 - 23/04/2008
ΑΡΙΘ./ΗΜΕΡ. ΔΗΜΟΣΙΕΥΣΗΣ
ΕΥΡΩΠΑΪΚΗΣ ΑΙΤΗΣΗΣ (86):04797592.5--04/11/2004
ΔΙΚΑΙΟΥΧΟΣ (73):1)SICPA HOLDING S.A.
 Avenue de Florissant 41, 1008 Prilly,
 ΕΛΒΕΤΙΑ

ΣΥΜΒ. ΠΡΟΤΕΡΑΙΟΤΗΤΕΣ (30):03025531-07/11/2003-EP
ΕΦΕΥΡΕΤΗΣ (72):1)BLEIKOLM, Anton
 2)DEGOTT, Pierre
 3)DESPLAND, Claude-Alain
 4)MULLER, Edgar

ΕΙΔΙΚΟΣ ΠΛΗΡΕΞΟΥΣΙΟΣ (74):ΠΑΠΑ ΕΥΑΓΓΕΛΙΑ
 Πανεπιστημίου 64, 10677 ΑΘΗΝΑ

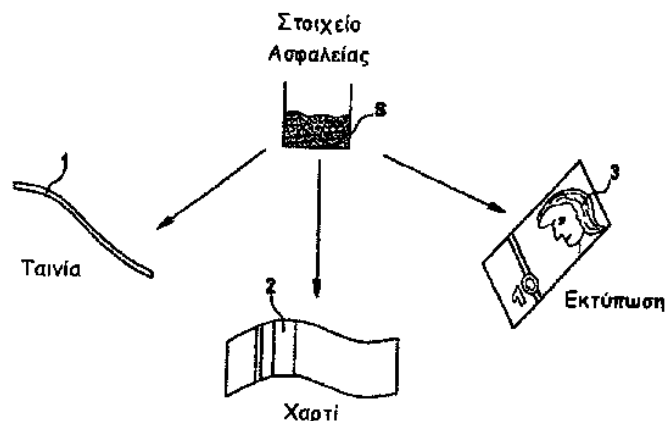
ΑΝΤΙΚΛΗΤΟΣ (74):ΠΑΠΑ ΕΥΑΓΓΕΛΙΑ
 Πανεπιστημίου 64,10677 ΑΘΗΝΑ

ΤΙΤΛΟΣ ΕΦΕΥΡΕΣΗΣ (54):ΕΓΓΡΑΦΟ ΑΣΦΑΛΕΙΑΣ, ΜΕΘΟΔΟΣ ΠΑΡΑΓΩΓΗΣ ΕΓΓΡΑΦΟΥ ΑΣΦΑΛΕΙΑΣ ΚΑΙ ΧΡΗΣΗ ΕΝΟΣ ΣΤΟΙΧΕΙΟΥ ΑΣΦΑΛΕΙΑΣ.

ΠΕΡΙΛΗΨΗ(57)

Έγγραφο ασφαλείας, όπως ένα χαρτονόμισμα, ένα αξιόγραφο, ένα έγγραφο ταυτότητας, μια κάρτα πρόσβασης, μια ετικέτα ή συσκευασία ασφαλείας το οποίο περιλαμβάνει υπόστρωμα αποτύπωσης, το οποίο επιλέγεται από την ομάδα την αποτελούμενη από χαρτιά, χαρτόνια, υφάσματα και φύλλα πολυμερούς ως πρώτο συστατικό μέρος και τουλάχιστον ένα δεύτερο συστατικό μέρος, το οποίο επιλέγεται από την ομάδα την αποτελούμενη από μελάνες εκτύπωσης, ταινίες

ασφαλείας, παράθυρα, ίνες, δισκία, μεμβράνες και χαλκομανίες, όπου το ίδιο στοιχείο ασφαλείας περιέχεται τουλάχιστον μια πρώτη φορά μέσα ή επάνω σε ένα από τα συστατικά μέρη αυτού και τουλάχιστον μία δεύτερη φορά μέσα ή επάνω σε ένα άλλο συστατικό μέρος αυτού. Μέθοδος παραγωγής εγγράφου ασφαλείας, χαρακτηριζόμενη από το ότι ένα ίδιο στοιχείο ασφαλείας εφαρμόζεται τουλάχιστον μια πρώτη φορά, σε ένα πρώτο στάδιο, σε ένα από τα συστατικά μέρη του εν λόγω εγγράφου και τουλάχιστον μια δεύτερη φορά σε ένα δεύτερο στάδιο σε ένα άλλο συστατικό μέρος του εν λόγω εγγράφου.



ΑΡΙΘΜΟΣ ΕΥΡ. Δ.Ε. (11):3066004
ΑΡΙΘ. ΕΛΛ. ΚΑΤΑΘΕΣΗΣ (21):20080401851
ΗΜΕΡ. ΕΛΛ. ΚΑΤΑΘΕΣΗΣ (22):17/07/2008
ΑΡΙΘ./ΗΜΕΡ. ΔΗΜΟΣΙΕΥΣΗΣ
ΕΥΡΩΠΑΪΚΟΥ ΔΙΠΛΩΜΑΤΟΣ(87):1761519 - 07/05/2008
ΑΡΙΘ./ΗΜΕΡ. ΔΗΜΟΣΙΕΥΣΗΣ
ΕΥΡΩΠΑΪΚΗΣ ΑΙΤΗΣΗΣ (86):05756581.4--13/06/2005
ΔΙΚΑΙΟΥΧΟΣ (73):1)F.HOFFMANN-LA ROCHE AG
 Grenzachstrasse 124, 4070 Basel, ΕΛΒΕΤΙΑ

ΣΥΜΒ. ΠΡΟΤΕΡΑΙΟΤΗΤΕΣ (30):04102839-21/06/2004-EP
ΕΦΕΥΡΕΤΗΣ (72):1)GATTI MCARTHUR, Silvia
 2)HERTEL, Cornelia
 3)NETTEKOVEN, Matthias, Heinrich
 4)RAAB, Susanne
 5)ROCHE, Olivier
 6)RODRIGUEZ-SARMIENTO, Rosa, Maria
 7)SCHULER, Franz
 8)PLANCHER, Jean-Marc

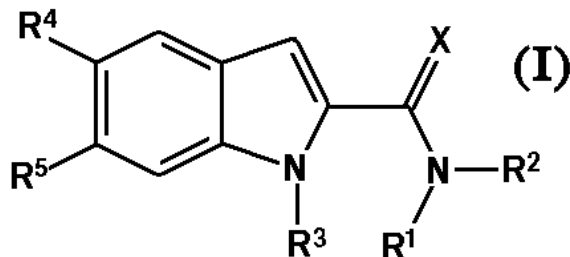
ΕΙΔΙΚΟΣ ΠΛΗΡΕΞΟΥΣΙΟΣ (74):ΠΑΠΑ ΕΥΑΓΓΕΛΙΑ
 Πανεπιστημίου 64, 10677 ΑΘΗΝΑ

ΑΝΤΙΚΛΗΤΟΣ (74):ΠΑΠΑ ΕΥΑΓΓΕΛΙΑ
 Πανεπιστημίου 64,10677 ΑΘΗΝΑ

ΤΙΤΛΟΣ ΕΦΕΥΡΕΣΗΣ (54):ΠΑΡΑΓΩΓΑ ΙΝΔΟΛΙΟΥ ΩΣ ΑΝΤΑΓΩΝΙΣΤΕΣ ΥΠΟΔΟΧΕΑ ΙΣΤΑΜΙΝΗΣ.

ΠΕΡΙΛΗΨΗ(57)

Η παρούσα εφεύρεση σχετίζεται με ενώσεις του τύπου (I) στις οποίες τα X, R1, R2, R3, R4 και R5 είναι όπως έχουν οριστεί στην περιγραφή και στις αξιώσεις, και με τα φαρμακευτικά αποδεκτά άλατα αυτών, με την παρασκευή τέτοιων ενώσεων και των φαρμακευτικών συνθέσεων που τις περιέχουν. Οι ενώσεις είναι χρήσιμες για τη θεραπευτική αντιμετώπιση ή και πρόληψη παθήσεων που σχετίζονται με τη ρύθμιση των υποδοχέων H3.

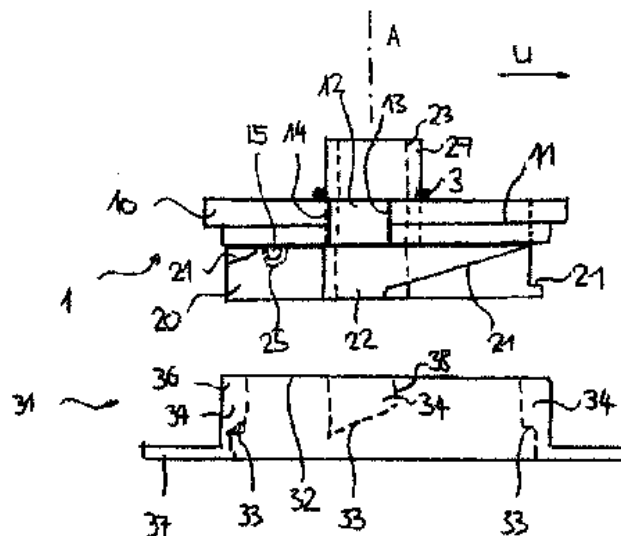


ΑΡΙΘΜΟΣ ΕΥΡ. Δ.Ε. (11):3066005
ΑΡΙΘ. ΕΛΛ. ΚΑΤΑΘΕΣΗΣ (21):20080401852
ΗΜΕΡ. ΕΛΛ. ΚΑΤΑΘΕΣΗΣ (22):17/07/2008
ΑΡΙΘ./ΗΜΕΡ. ΔΗΜΟΣΙΕΥΣΗΣ
ΕΥΡΩΠΑΪΚΟΥ ΔΙΠΛΩΜΑΤΟΣ(87):1782918 - 11/06/2008
ΑΡΙΘ./ΗΜΕΡ. ΔΗΜΟΣΙΕΥΣΗΣ
ΕΥΡΩΠΑΪΚΗΣ ΑΙΤΗΣΗΣ (86):06112817.9--20/04/2006
ΔΙΚΑΙΟΥΧΟΣ (73):1)sia Abrasives Industries AG
Muhlewiesenstrasse 20, 8501 Frauenfeld,
ΕΛΒΕΤΙΑ
ΣΥΜΒ. ΠΡΟΤΕΡΑΙΟΤΗΤΕΣ (30):05110452-08/11/2005-EP
ΕΦΕΥΡΕΤΗΣ (72):1)Mueller, Patrick
2)Braasch, Gerd
ΕΙΔΙΚΟΣ ΠΛΗΡΕΞΟΥΣΙΟΣ (74):ΠΑΠΑ ΕΥΑΓΓΕΛΙΑ
Πανεπιστημίου 64, 10677 ΑΘΗΝΑ
ΑΝΤΙΚΛΗΤΟΣ (74):ΠΑΠΑ ΕΥΑΓΓΕΛΙΑ
Πανεπιστημίου 64,10677 ΑΘΗΝΑ
ΤΙΤΛΟΣ ΕΦΕΥΡΕΣΗΣ (54):ΥΠΟΔΟΧΗ ΓΙΑ ΕΝΑ ΕΡΓΑΛΕΙΟ ΑΚΟΝΙΣΜΑΤΟΣ, ΕΡΓΑΛΕΙΟ ΑΚΟΝΙΣΜΑΤΟΣ ΚΑΙ ΦΕΡΟΝ ΣΩΜΑ ΓΙΑ ΕΝΑ ΕΡΓΑΛΕΙΟ ΑΚΟΝΙΣΜΑΤΟΣ.

ΠΕΡΙΛΗΨΗ(57)

Μία υποδοχή (1) για ένα εργαλείο ακονίσματος (30) αποτελείται ουσιαστικά από ένα πρώτο δίσκο τανύσεως (10) και από ένα δεύτερο δίσκο τανύσεως (20). Ο πρώτος δίσκος τανύσεως (10) είναι στρεπτός σε σχέση με τον δεύτερο δίσκο τανύσεως (20) γύρω από ένα άξονα (Α). Ο πρώτος δίσκος τανύσεως (10) έχει μια πρώτη επιφάνεια τοποθέτησης (11) και ο δεύτερος δίσκος τανύσεως (20) έχει μια δεύτερη επιφάνεια τοποθέτησης (21). Ένα φέρον σώμα (31) μπορεί να συσφιγγεται σταθερά με μια πρώτη και με μια δεύτερη επιφάνεια επαφής (32, 33) μεταξύ των επιφανειών τοποθέτησης (11, 21). Μεταξύ της πρώτης και της

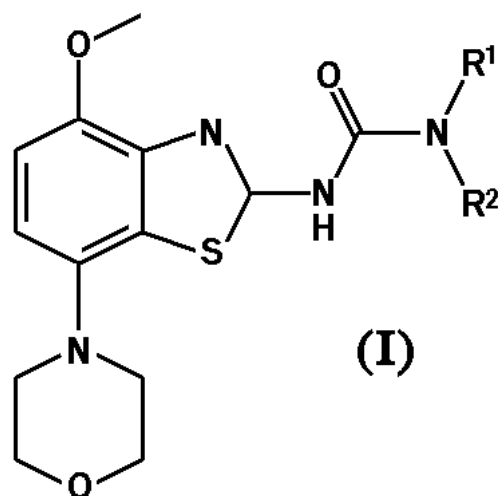
δεύτερης επιφανείας τοποθέτησης (11, 21) της υποδοχής (1) και/ή μεταξύ της πρώτης και της δεύτερης επιφανείας επαφής (32, 33) του φέροντος σώματος (31) σχηματίζεται μια γωνία (α, β).



ΑΡΙΘΜΟΣ ΕΥΡ. Δ.Ε. (11):3066006
ΑΡΙΘ. ΕΛΛ. ΚΑΤΑΘΕΣΗΣ (21):20080401853
ΗΜΕΡ. ΕΛΛ. ΚΑΤΑΘΕΣΗΣ (22):17/07/2008
ΑΡΙΘ./ΗΜΕΡ. ΔΗΜΟΣΙΕΥΣΗΣ
ΕΥΡΩΠΑΪΚΟΥ ΔΙΠΛΩΜΑΤΟΣ(87):1633355 - 28/05/2008
ΑΡΙΘ./ΗΜΕΡ. ΔΗΜΟΣΙΕΥΣΗΣ
ΕΥΡΩΠΑΪΚΗΣ ΑΙΤΗΣΗΣ (86):04734217.5--21/05/2004
ΔΙΚΑΙΟΥΧΟΣ (73):1)F. Hoffmann-La Roche AG
Grenzacherstrasse 124, 4002 Basel, ΕΛΒΕΤΙΑ
ΣΥΜΒ. ΠΡΟΤΕΡΑΙΟΤΗΤΕΣ (30):03012118-30/05/2003-EP
ΕΦΕΥΡΕΤΗΣ (72):1)FLOHR, Alexander
2)JAKOB-ROETNE, Roland
3)NORCROSS, Roger, David
4)RIEMER, Claus
ΕΙΔΙΚΟΣ ΠΛΗΡΕΞΟΥΣΙΟΣ (74):ΠΑΠΑ ΕΥΑΓΓΕΛΙΑ
Πανεπιστημίου 64, 10677 ΑΘΗΝΑ
ΑΝΤΙΚΛΗΤΟΣ (74):ΠΑΠΑ ΕΥΑΓΓΕΛΙΑ
Πανεπιστημίου 64,10677 ΑΘΗΝΑ
ΤΙΤΛΟΣ ΕΦΕΥΡΕΣΗΣ (54):ΠΑΡΑΓΩΓΑ ΒΕΝΖΟΘΕΙΑΖΟΛΙΟΥ ΚΑΙ ΧΡΗΣΗ ΑΥΤΩΝ ΣΤΗ ΘΕΡΑΠΕΙΑ ΝΟΣΩΝ ΠΟΥ ΣΧΕΤΙΖΟΝΤΑΙ ΜΕ ΤΟΝ ΥΠΟΔΟΧΕΑ ΑΔΕΝΟΣΙΝΗΣ Α2Α.

ΠΕΡΙΛΗΨΗ(57)

Ενώσεις του γενικού τύπου (I) και φαρμακευτικός παραδεκτά άλατα αυτών δια προσθήκης οξέος, για τη θεραπεία νόσων που σχετίζονται με τον υποδοχέα Α2Α.



ΑΡΙΘΜΟΣ ΕΥΡ. Δ.Ε. (11):3066007
ΑΡΙΘ. ΕΛΛ. ΚΑΤΑΘΕΣΗΣ (21):20080401854
ΗΜΕΡ. ΕΛΛ. ΚΑΤΑΘΕΣΗΣ (22):17/07/2008
ΑΡΙΘ./ΗΜΕΡ. ΔΗΜΟΣΙΕΥΣΗΣ
ΕΥΡΩΠΑΪΚΟΥ ΔΙΠΛΩΜΑΤΟΣ(87):1408056 - 23/04/2008
ΑΡΙΘ./ΗΜΕΡ. ΔΗΜΟΣΙΕΥΣΗΣ
ΕΥΡΩΠΑΪΚΗΣ ΑΙΤΗΣΗΣ (86):03291287.5--28/05/2003
ΔΙΚΑΙΟΥΧΟΣ (73):1)Arkema Inc.
2000 Market Street, Philadelphia, PA 19103-
3222, ΗΝΩΜΕΝΕΣ ΠΟΛΙΤΕΙΕΣ ΤΗΣ
ΑΜΕΡΙΚΗΣ
ΣΥΜΒ. ΠΡΟΤΕΡΑΙΟΤΗΤΕΣ (30):265822-08/10/2002-US
ΕΦΕΥΡΕΤΗΣ (72):1)Wicher, Jerome
ΕΙΔΙΚΟΣ ΠΛΗΡΕΞΟΥΣΙΟΣ (74):ΣΙΩΤΟΥ ΑΙΚΑΤΕΡΙΝΗ
Πατησίων 122, 11257 ΑΘΗΝΑ
ΑΝΤΙΚΛΗΤΟΣ (74):ΣΙΩΤΟΥ ΑΙΚΑΤΕΡΙΝΗ
Πατησίων 122,11257 ΑΘΗΝΑ
ΤΙΤΛΟΣ ΕΦΕΥΡΕΣΗΣ (54):ΠΑΡΑΣΚΕΥΗ ΔΙΟΓΚΟΥΜΕΝΩΝ ΠΟΛΥ-
ΜΕΡΩΝ ΣΤΥΡΟΛΙΟΥ.

ΠΕΡΙΛΗΨΗ(57)

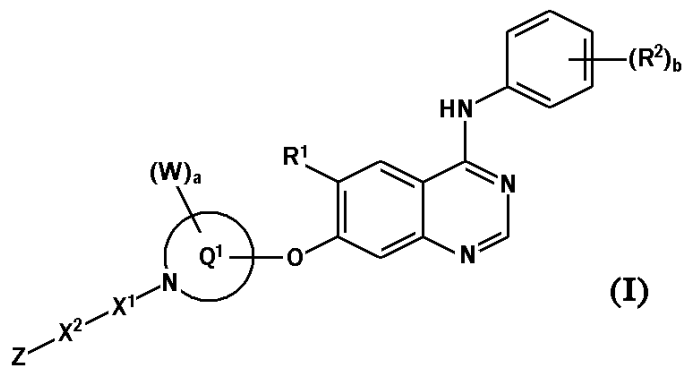
Αποκαλύπτονται ενισχυμένοι ρυθμοί μετατροπής πραγματοποιούνται σε μία διαδικασία πολυμερισμού αιωρήματος για το στυρόλιο μέσω της χρήσης εκκινητών υπεροξειδίου που έχουν θερμοκρασίες ημιζωής μίας ώρας από 101 βαθμούς Κελσίου έως 111 βαθμούς Κελσίου.Επίσης αποκαλύπτονται κατάλληλοι συνδυασμοί εκκινητή που δίδουν πολυμερικά προϊόντα με χαμηλή περιεκτικότητα υπολειμματικού μονομερούς σε μειωμένες θερμοκρασίες διαδικασίας, πολυμεριζόμενες συνθέσεις που περιέχουν αυτούς τους εκκινητές και προϊόντα που παράγονται μ' αυτές τις διαδικασίες και συνθέσεις.

ΑΡΙΘΜΟΣ ΕΥΡ. Δ.Ε. (11):3066008
ΑΡΙΘ. ΕΛΛ. ΚΑΤΑΘΕΣΗΣ (21):20080401855
ΗΜΕΡ. ΕΛΛ. ΚΑΤΑΘΕΣΗΣ (22):17/07/2008
ΑΡΙΘ./ΗΜΕΡ. ΔΗΜΟΣΙΕΥΣΗΣ
ΕΥΡΩΠΑΪΚΟΥ ΔΙΠΛΩΜΑΤΟΣ(87):1434858 - 23/04/2008
ΑΡΙΘ./ΗΜΕΡ. ΔΗΜΟΣΙΕΥΣΗΣ
ΕΥΡΩΠΑΪΚΗΣ ΑΙΤΗΣΗΣ (86):03766057.8--01/09/2003
ΔΙΚΑΙΟΥΧΟΣ (73):1)Bavarian Nordic A/S
Boegskovvej 9, 3490 Kvistgaard, ΔΑΝΙΑ
ΣΥΜΒ. ΠΡΟΤΕΡΑΙΟΤΗΤΕΣ (30):200201302-05/09/2002-DK
ΕΦΕΥΡΕΤΗΣ (72):1)RATHE, INGMAR
2)Felder, Eva
3)HELLER, Karl
ΕΙΔΙΚΟΣ ΠΛΗΡΕΞΟΥΣΙΟΣ (74):ΣΙΩΤΟΥ ΑΙΚΑΤΕΡΙΝΗ
Πατησίων 122, 11257 ΑΘΗΝΑ
ΑΝΤΙΚΛΗΤΟΣ (74):ΣΙΩΤΟΥ ΑΙΚΑΤΕΡΙΝΗ
Πατησίων 122,11257 ΑΘΗΝΑ
ΤΙΤΛΟΣ ΕΦΕΥΡΕΣΗΣ (54):ΜΕΘΟΔΟΣ ΓΙΑ ΤΗΝ ΕΝΙΣΧΥΣΗ ΕΝΟΣ
ΙΟΥ ΦΥΣΑΛΙΔΩΔΟΥΣ ΝΟΣΟΥ ΥΠΟ
ΣΥΝΘΗΚΕΣ ΕΛΕΥΘΕΡΕΣ ΟΡΟΥ.

ΠΕΡΙΛΗΨΗ(57)

Η παρούσα εφεύρεση αναφέρεται σε μία μέθοδο για την καλλιέργεια πρωτογενών κυττάρων. Τα πρωτογενή κύτταρα καλλιεργούνται σε μέσο ελεύθερο ορού αποτελούμενο από έναν παράγοντα επιλεγμένο από την ομάδα που αποτελείται από αυξητικούς παράγοντες και παράγοντες προσκόλλησης. Η μέθοδος για την καλλιέργεια πρωτογενών κυττάρων μπορεί να είναι ένα βήμα σε μία μέθοδο για την ενίσχυση ιών, όπως ιών φυσαλιδωδών νόσων. Σύμφωνα με αυτήν την τελευταία μέθοδο τα πρωτογενή κύτταρα καλλιεργούνται σε ένα μέσο ελεύθερο ορού αποτελούμενο από ένα παράγοντα επιλεγμένο από την ομάδα που αποτελείται από αυξητικούς παράγοντες και παράγοντες προσκόλλησης. Τα κύτταρα μολύνονται τότε με τον ιό και τα μολυσμένα κύτταρα καλλιεργούνται σε μέσο ελεύθερο ορού μέχρι να παραχθούν απόγονοι ιοί.

ΑΡΙΘΜΟΣ ΕΥΡ. Δ.Ε. (11):3066009
ΑΡΙΘ. ΕΛΛ. ΚΑΤΑΘΕΣΗΣ (21):20080401856
ΗΜΕΡ. ΕΛΛ. ΚΑΤΑΘΕΣΗΣ (22):17/07/2008
ΑΡΙΘ./ΗΜΕΡ. ΔΗΜΟΣΙΕΥΣΗΣ
ΕΥΡΩΠΑΪΚΟΥ ΔΙΠΛΩΜΑΤΟΣ(87):1667991 - 14/05/2008
ΑΡΙΘ./ΗΜΕΡ. ΔΗΜΟΣΙΕΥΣΗΣ
ΕΥΡΩΠΑΪΚΗΣ ΑΙΤΗΣΗΣ (86):04768469.1--13/09/2004
ΔΙΚΑΙΟΥΧΟΣ (73):1)AstraZeneca AB
151 85 Sodertalje, ΣΟΥΗΔΙΑ
ΣΥΜΒ. ΠΡΟΤΕΡΑΙΟΤΗΤΕΣ (30):0321620-16/09/2003-GB
0406163-19/03/2004-GB
ΕΦΕΥΡΕΤΗΣ (72):1)HENNEQUIN, Laurent Francois Andre
2)HALSALL, Christopher Thomas
ΕΙΔΙΚΟΣ ΠΛΗΡΕΞΟΥΣΙΟΣ (74):ΣΙΩΤΟΥ ΑΙΚΑΤΕΡΙΝΗ
Πατησίων 122, 11257 ΑΘΗΝΑ
ΑΝΤΙΚΛΗΤΟΣ (74):ΣΙΩΤΟΥ ΑΙΚΑΤΕΡΙΝΗ
Πατησίων 122,11257 ΑΘΗΝΑ
ΤΙΤΛΟΣ ΕΦΕΥΡΕΣΗΣ (54):ΠΑΡΑΓΩΓΑ ΚΟΥΙΝΑΖΟΛΙΝΗΣ ΩΣ
ΑΝΑΣΤΟΛΕΙΣ ΤΗΣ ΚΙΝΑΣΗΣ ΤΥΡΟΣΙ-
ΝΗΣ.

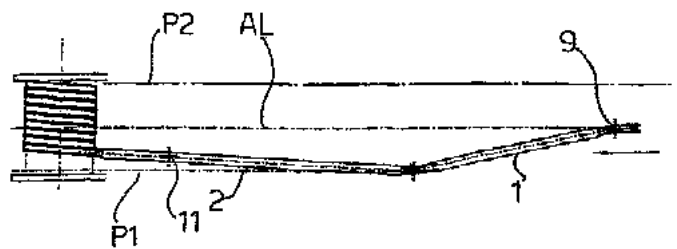


ΠΕΡΙΛΗΨΗ(57)

Η εφεύρεση αναφέρεται σε παράγωγα κουιναζολίνης του Τύπου (I) όπου καθένα από τα R_1 , R_2 , W , X_1 , X_2 , Z , a και b είναι όπως ορίζονται στην περιγραφή στις διαδικασίες για την παρασκευή τους στις φαρμακευτικές συνθέσεις που τις περιέχουν και στη χρήση τους στην παρασκευή ενός φαρμάκου που προσδίδει αντιπολλαπλασιαστική δράση. Τα παράγωγα κουιναζολίνης του Τύπου (I) προσδοκείται ότι θα είναι χρήσιμα στη θεραπευτική αντιμετώπιση ασθενειών όπως κάποιοι καρκίνοι που προκαλούνται από τις κινάσες τυροσίνης υποδοχέα $erbB$, ιδιαίτερα την κινάση τυροσίνης EGFR.

ΑΡΙΘΜΟΣ ΕΥΡ. Δ.Ε. (11):3066010
ΑΡΙΘ. ΕΛΛ. ΚΑΤΑΘΕΣΗΣ (21):20080401857
ΗΜΕΡ. ΕΛΛ. ΚΑΤΑΘΕΣΗΣ (22):17/07/2008
ΑΡΙΘ./ΗΜΕΡ. ΔΗΜΟΣΙΕΥΣΗΣ
ΕΥΡΩΠΑΪΚΟΥ ΔΙΠΛΩΜΑΤΟΣ(87):1660251 - 16/04/2008
ΑΡΙΘ./ΗΜΕΡ. ΔΗΜΟΣΙΕΥΣΗΣ
ΕΥΡΩΠΑΪΚΗΣ ΑΙΤΗΣΗΣ (86):04817557.4--06/08/2004
ΔΙΚΑΙΟΥΧΟΣ (73):1)DANIELI & C. OFFICINE MECCAN-
ICHE S.p.A.
Via Nazionale, 41, 35042 Buttrio (UD),
ΙΤΑΛΙΑ
ΣΥΜΒ. ΠΡΟΤΕΡΑΙΟΤΗΤΕΣ (30):MI20031637-08/08/2003-IT
ΕΦΕΥΡΕΤΗΣ (72):1)BORDIGNON, Giuseppe
2)DE LUCA, Andrea
3)POLONI, Alfredo
ΕΙΔΙΚΟΣ ΠΛΗΡΕΞΟΥΣΙΟΣ (74):ΣΙΩΤΟΥ ΑΙΚΑΤΕΡΙΝΗ
Πατησίων 122, 11257 ΑΘΗΝΑ
ΑΝΤΙΚΛΗΤΟΣ (74):ΣΙΩΤΟΥ ΑΙΚΑΤΕΡΙΝΗ
Πατησίων 122,11257 ΑΘΗΝΑ
ΤΙΤΛΟΣ ΕΦΕΥΡΕΣΗΣ (54):ΜΙΑ ΣΥΣΚΕΥΗ ΠΕΡΙΕΛΙΞΗΣ ΓΙΑ
ΗΜΙΤΕΛΙΚΗ ΕΞΕΛΑΣΜΕΝΑ ΠΡΟΙ-
ΟΝΤΑ.

περιγράφεται μία συσκευή (12) για την οδήγηση του προϊόντος ελάσεως (BL) που φτάνει στον κύλινδρο με μεγαλύτερη ακρίβεια.



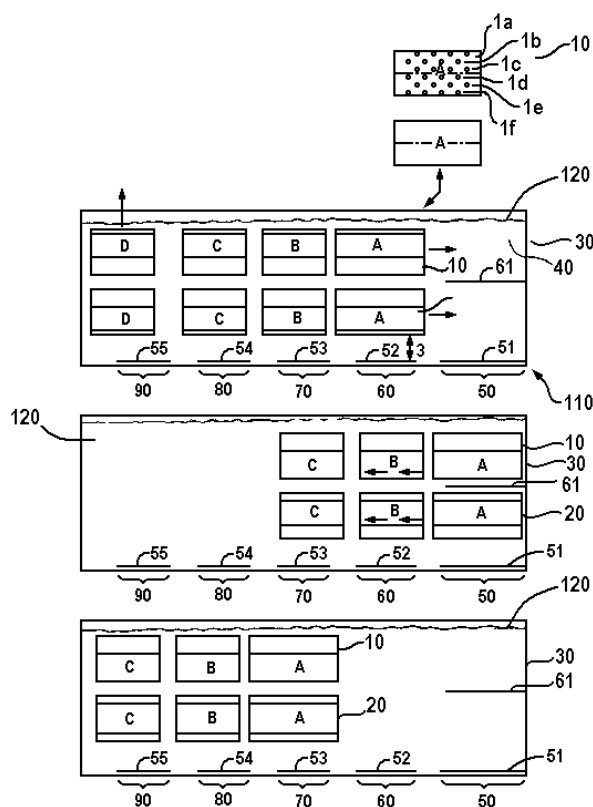
ΠΕΡΙΛΗΨΗ(57)

Μία συσκευή περιέλιξης ημιτελών προϊόντων ελάσεως αποτελείται από δύο τομείς (1, 2) συνδεδεμένους μεταξύ τους ώστε να σχηματίζεται ένας αρθρωτός βραχίονας που οδηγεί το προϊόν (BL) που εξέρχεται από ένα έλαστρο στον κύλινδρο που τυλίγεται. Ο δεύτερος τομέας (2), που βρίσκεται κοντύτερα στον κύλινδρο, κατά τη διάρκεια της περιέλιξης, διατηρεί την κλίση του συνεχώς ίση με την κλίση των στροφών του κυλίνδρου. Αυτό επιτρέπει μία σημαντική μείωση του διάκενου μεταξύ των γειτονικών στροφών και την αποφυγή επικάλυψης (δηλ., να ανεβαίνει η μία πάνω στην άλλη) μεταξύ των ήδη τυλιγμένων στροφών και των στροφών που διανέμονται στο ίδιο στρώμα. Προσλαμβάνονται με αυτόν τον τρόπο κύλινδροι που είναι πιο συμπαγείς και που έχουν μια πιο ακριβή γεωμετρία. Επίσης

ΑΡΙΘΜΟΣ ΕΥΡ. Δ.Ε. (11):3066011
ΑΡΙΘ. ΕΛΛ. ΚΑΤΑΘΕΣΗΣ (21):20080401858
ΗΜΕΡ. ΕΛΛ. ΚΑΤΑΘΕΣΗΣ (22):17/07/2008
ΑΡΙΘ./ΗΜΕΡ. ΔΗΜΟΣΙΕΥΣΗΣ
ΕΥΡΩΠΑΪΚΟΥ ΔΙΠΛΩΜΑΤΟΣ(87):1056360 - 16/04/2008
ΑΡΙΘ./ΗΜΕΡ. ΔΗΜΟΣΙΕΥΣΗΣ
ΕΥΡΩΠΑΪΚΗΣ ΑΙΤΗΣΗΣ (86):98966048.5--23/12/1998
ΔΙΚΑΙΟΥΧΟΣ (73):1)Polster, Louis S.

2205 Marthas Road, Alexandria, VA 22307,
 ΗΝΩΜΕΝΕΣ ΠΟΛΙΤΕΙΕΣ ΤΗΣ ΑΜΕΡΙΚΗΣ
ΣΥΜΒ. ΠΡΟΤΕΡΑΙΟΤΗΤΕΣ (30):2244-31/12/1997-US
ΕΦΕΥΡΕΤΗΣ (72):1)Polster, Louis S.
ΕΙΔΙΚΟΣ ΠΛΗΡΕΞΟΥΣΙΟΣ (74):ΣΙΩΤΟΥ ΑΙΚΑΤΕΡΙΝΗ
 Πατησίων 122, 11257 ΑΘΗΝΑ
ΑΝΤΙΚΛΗΤΟΣ (74):ΣΙΩΤΟΥ ΑΙΚΑΤΕΡΙΝΗ
 Πατησίων 122,11257 ΑΘΗΝΑ
ΤΙΤΛΟΣ ΕΦΕΥΡΕΣΗΣ (54):ΔΙΑΤΑΞΗ ΚΑΙ ΜΕΘΟΔΟΙ ΓΙΑ ΤΗΝ
 ΠΑΣΤΕΡΙΩΣΗ ΩΩΝ ΜΕ ΚΕΛΥΦΟΣ.

ΠΕΡΙΛΗΨΗ(57)
 Διάταξη, μέθοδος και συσκευή (π. χ. 2α) για την παστερίωση πλήθους στρώσεων ωών με κέλυφος, ουσιαστικά χωρίς μείωση της λειτουργικότητας των ωών με κέλυφος. Η διάταξη περιλαμβάνει λουτρό ρευστού (120), εναλλάκτες θερμότητας (52, 53, 54, 55a και 55), μέσο για την κατακόρυφη διατάραξη ολόκληρης της επιφάνειας των ωών με κέλυφος που συκρατούνται χαλαρά εντός πλήθους αεροθκών (21b και 29a) που σχηματίζουν τουλάχιστον μία επαλληλία αυτών (10, 20).



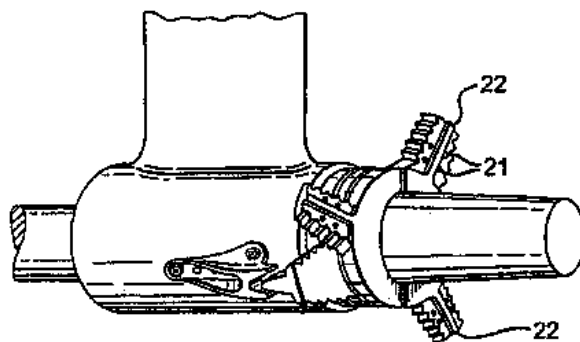
ΑΡΙΘΜΟΣ ΕΥΡ. Δ.Ε. (11):3066012
ΑΡΙΘ. ΕΛΛ. ΚΑΤΑΘΕΣΗΣ (21):20080401859
ΗΜΕΡ. ΕΛΛ. ΚΑΤΑΘΕΣΗΣ (22):17/07/2008
ΑΡΙΘ./ΗΜΕΡ. ΔΗΜΟΣΙΕΥΣΗΣ
ΕΥΡΩΠΑΪΚΟΥ ΔΙΠΛΩΜΑΤΟΣ(87):1414698 - 07/05/2008
ΑΡΙΘ./ΗΜΕΡ. ΔΗΜΟΣΙΕΥΣΗΣ
ΕΥΡΩΠΑΪΚΗΣ ΑΙΤΗΣΗΣ (86):02751383.7--06/08/2002
ΔΙΚΑΙΟΥΧΟΣ (73):1)SHAW, Robin D.

Anmery Lodge, 252 Hursley Winchester,
 Hampshire SO21 2JJ, ΜΕΓΑΛΗ
 ΒΡΕΤΑΝΝΙΑ
ΣΥΜΒ. ΠΡΟΤΕΡΑΙΟΤΗΤΕΣ (30):0119332-08/08/2001-GB
 315739 P-29/08/2001-US
 0130665-21/12/2001-GB
 344227 P-26/12/2001-US
ΕΦΕΥΡΕΤΗΣ (72):1)SHAW, Robin D.
ΕΙΔΙΚΟΣ ΠΛΗΡΕΞΟΥΣΙΟΣ (74):ΚΑΙΣΙΔΟΥ ΑΓΓΕΛΙΚΗ
 Λυκοβρύσεως &Καραγιάννη 15, 14123
 ΛΥΚΟΒΡΥΣΗ (ΑΤΤΙΚΗΣ)

ΑΝΤΙΚΛΗΤΟΣ (74):ΚΑΙΣΙΔΟΥ ΑΓΓΕΛΙΚΗ
 Λέλας Καραγιάννη 15 και
 Λυκοβρύσεως,14123 ΛΥΚΟΒΡΥΣΗ
 (ΑΤΤΙΚΗΣ)
ΤΙΤΛΟΣ ΕΦΕΥΡΕΣΗΣ (54):ΚΑΤΕΥΝΑΣΜΟΣ ΤΗΣ ΔΗΜΙΟΥΡΓΙΑΣ
 ΦΥΣΑΛΙΔΩΝ ΛΟΓΩ ΠΕΡΙΣΤΡΟΦΗΣ
 ΕΛΙΚΑ ΣΕ ΝΕΡΟ ΚΑΙ ΜΗΧΑΝΙΣΜΟΣ
 ΚΟΠΗΣ ΣΧΟΙΝΙΩΝ.

ΠΕΡΙΛΗΨΗ(57)
 Ένας μηχανισμός κοπής σχοινίων για χρήση με μια υδροδυναμική προπέλα έχει μια λεπίδα (5) στερεωμένη σε ένα σκάφος που έχει την προπέλα. Τρεις περιστρεφόμενες λεπίδες (22) εκτείνονται από μια πλήμνη στερεωμένη γύρω από τον άξονα της προπέλας. Η σταθερή και οι περιστρεφόμενες λεπίδες διευθετούνται

για δράση κοπής σχοινίων. Κάθε μια από τις περιστρεφόμενες λεπίδες έχει τέσσερις σπές (21) που εκτείνονται από μπροστά προς τα πίσω μέσα από τη λεπίδα για δίοδο του νερού από και μέσα προς μια αντίστοιχη λεπίδα της προπέλας. Οι σπές διευθετούνται έτσι ώστε να κατευνάζεται το φαινόμενο δημιουργίας φυσαλίδων λόγω της περιστροφής έλικα μέσα στο νερό πάνω στις λεπίδες της προπέλας.

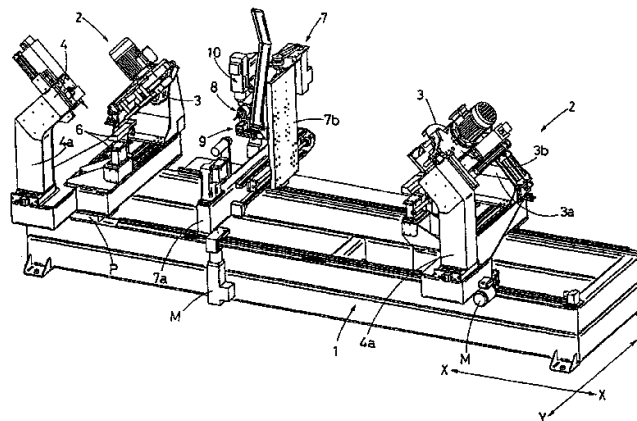


ΑΡΙΘΜΟΣ ΕΥΡ. Δ.Ε. (11):3066013
ΑΡΙΘ. ΕΛΛ. ΚΑΤΑΘΕΣΗΣ (21):20080401860
ΗΜΕΡ. ΕΛΛ. ΚΑΤΑΘΕΣΗΣ (22):17/07/2008
ΑΡΙΘ./ΗΜΕΡ. ΔΗΜΟΣΙΕΥΣΗΣ
ΕΥΡΩΠΑΪΚΟΥ ΔΙΠΛΩΜΑΤΟΣ(87):1792697 - 23/04/2008
ΑΡΙΘ./ΗΜΕΡ. ΔΗΜΟΣΙΕΥΣΗΣ
ΕΥΡΩΠΑΪΚΗΣ ΑΙΤΗΣΗΣ (86):06425702.5--12/10/2006
ΔΙΚΑΙΟΥΧΟΣ (73):1)Essepigi S.r.l.
 Via del Progresso, 61038 Orciano di Pesaro,
 (PS), ΙΤΑΛΙΑ
ΣΥΜΒ. ΠΡΟΤΕΡΑΙΟΤΗΤΕΣ (30):MC20050128-01/12/2005-IT
ΕΦΕΥΡΕΤΗΣ (72):1)Patregnani, Luigi
ΕΙΔΙΚΟΣ ΠΛΗΡΕΞΟΥΣΙΟΣ (74):ΚΑΙΣΙΔΟΥ ΑΓΓΕΛΙΚΗ
 Λυκοβρύσεως &Καραγιάννη 15, 14123
 ΛΥΚΟΒΡΥΣΗ (ΑΤΤΙΚΗΣ)
ΑΝΤΙΚΛΗΤΟΣ (74):ΚΑΙΣΙΔΟΥ ΑΓΓΕΛΙΚΗ
 Λέλας Καραγιάννη 15 και
 Λυκοβρύσεως,14123 ΛΥΚΟΒΡΥΣΗ
 (ΑΤΤΙΚΗΣ)
ΤΙΤΛΟΣ ΕΦΕΥΡΕΣΗΣ (54):ΜΗΧΑΝΗ ΓΙΑ ΚΑΤΑΣΚΕΥΗ ΠΛΑΙΣΙ-
 ΩΝ ΠΟΡΤΑΣ.

ΠΕΡΙΛΗΨΗ(57)

Η παρούσα εφεύρεση αναφέρεται σε μια μηχανή που χρησιμοποιείται για την κατασκευή πλαίσιων πόρτας, η οποία περιλαμβάνει δύο ταυτόσημες λειτουργικές ομάδες (2) που χρησιμοποιούνται για το κόψιμο και το τρύπημα των κομμένων σε 45 μοίρες άκρων του κομματιού που υποβάλλεται σε μηχανουργική επεξεργασία, με μια τρίτη κεντρική μονάδα (3) σε ενδιάμεση θέση ανάμεσα στις δύο λειτουργικές ομάδες (2), η οποία ενσωματώνει τρεις διαφορετικές λειτουργικές ομάδες (8, 9 και 10), η πρώτη (8) από τις οποίες είναι σχεδιασμένη για να ανοίγει τρύπες για μεντεσέδες anuba, η δεύτερη (9) από αυτές είναι σχεδιασμένη για να

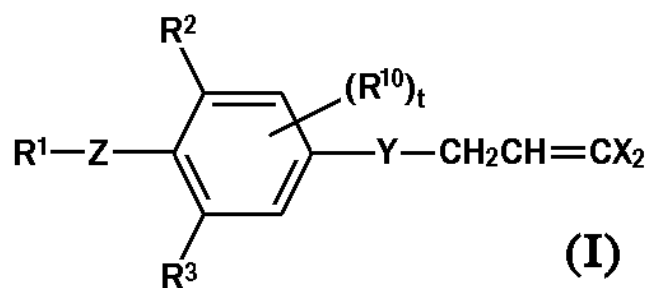
βιδώνει τους μεντεσέδες anuba στην αντίστοιχη τρύπα και η τρίτη (10) από αυτές είναι σχεδιασμένη για να διεξάγει μια λειτουργία τριψίματος.



ΑΡΙΘΜΟΣ ΕΥΡ. Δ.Ε. (11):3066014
ΑΡΙΘ. ΕΛΛ. ΚΑΤΑΘΕΣΗΣ (21):20080401861
ΗΜΕΡ. ΕΛΛ. ΚΑΤΑΘΕΣΗΣ (22):18/07/2008
ΑΡΙΘ./ΗΜΕΡ. ΔΗΜΟΣΙΕΥΣΗΣ
ΕΥΡΩΠΑΪΚΟΥ ΔΙΠΛΩΜΑΤΟΣ(87):1283009 - 02/07/2008
ΑΡΙΘ./ΗΜΕΡ. ΔΗΜΟΣΙΕΥΣΗΣ
ΕΥΡΩΠΑΪΚΗΣ ΑΙΤΗΣΗΣ (86):01922027.6--23/04/2001
ΔΙΚΑΙΟΥΧΟΣ (73):1)Sumitomo Chemical Company, Limited
 27-1, Shinkawa 2-chome, Chuo-ku, Tokyo
 104-8260, ΙΑΠΩΝΙΑ
ΣΥΜΒ. ΠΡΟΤΕΡΑΙΟΤΗΤΕΣ (30):2000130345-28/04/2000-JP
ΕΦΕΥΡΕΤΗΣ (72):1)UEDA, Nobuhito
ΕΙΔΙΚΟΣ ΠΛΗΡΕΞΟΥΣΙΟΣ (74):ΚΙΛΙΜΙΡΗΣ ΚΩΝΣΤΑΝΤΙΝΟΣ
 Χατζηγιάννη Μέξη 7, 11528 ΑΘΗΝΑ
ΑΝΤΙΚΛΗΤΟΣ (74):ΚΙΛΙΜΙΡΗΣ ΚΩΝΣΤΑΝΤΙΝΟΣ
 Χατζηγιάννη Μέξη 7,115 28 ΑΘΗΝΑ
ΤΙΤΛΟΣ ΕΦΕΥΡΕΣΗΣ (54):ΣΥΝΘΕΣΗ ΕΝΤΟΜΟΚΤΟΝΟΥ ΚΑΙ
 ΑΚΑΡΕΟΚΤΟΝΟΥ.

ΠΕΡΙΛΗΨΗ(57)

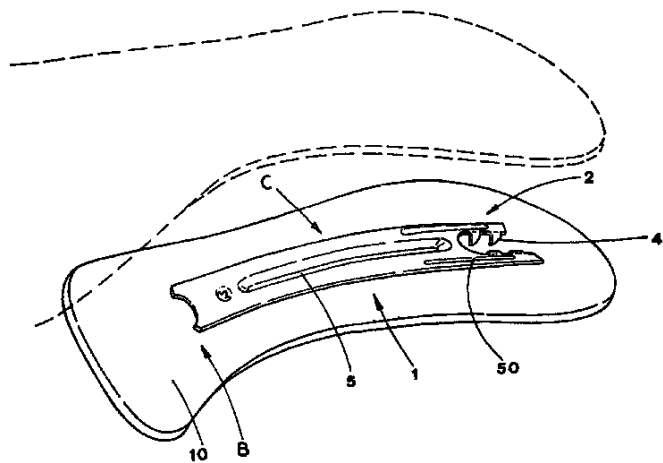
Σύνθεση εντομοκτόνου και ακαρεοκτόνου η οποία περιλαμβάνει α) μια ένωση διαλογονοπρενίου που αντιπροσωπεύεται από τον τύπο (I), (β) έναν παράγοντα διασποράς που έχει επιφανειακή τάση σε υδατικό διάλυμα 1 τοις εκατό, 40 δύνες/εκ. ή μεγαλύτερη, γ) μια οργανική ένωση η οποία είναι ένα υγρό σε συνήθη θερμοκρασία και έχει διαλυτότητα σε 100 γραμ. ύδατος στους 20 βαθμούς Κελσίου 1 γραμ. ή λιγότερο και δ) ύδωρ. Η σύνθεση έχει εξαιρετικές εντομοκτονικές και ακαρεοκτονικές δράσεις.



ΑΡΙΘΜΟΣ ΕΥΡ. Δ.Ε. (11):3066015
ΑΡΙΘ. ΕΛΛ. ΚΑΤΑΘΕΣΗΣ (21):20080401862
ΗΜΕΡ. ΕΛΛ. ΚΑΤΑΘΕΣΗΣ (22):18/07/2008
ΑΡΙΘ./ΗΜΕΡ. ΔΗΜΟΣΙΕΥΣΗΣ
ΕΥΡΩΠΑΪΚΟΥ ΔΙΠΛΩΜΑΤΟΣ(87):1346656 - 14/05/2008
ΑΡΙΘ./ΗΜΕΡ. ΔΗΜΟΣΙΕΥΣΗΣ
ΕΥΡΩΠΑΪΚΗΣ ΑΙΤΗΣΗΣ (86):03005464.7--17/03/2003
ΔΙΚΑΙΟΥΧΟΣ (73):1)ΜΙ.ΤΕ.Α. S.p.A.
C.da S. Eufemia Snc, 66010 Fara Filiorum
Petri (Chieti), ΙΤΑΛΙΑ
ΣΥΜΒ. ΠΡΟΤΕΡΑΙΟΤΗΤΕΣ (30):BO20020136-20/03/2002-IT
ΕΦΕΥΡΕΤΗΣ (72):1)Scioli, Mauro
ΕΙΛΙΚΟΣ ΠΑΗΡΕΞΟΥΣΙΟΣ (74):ΚΙΛΙΜΙΡΗΣ ΚΩΝΣΤΑΝΤΙΝΟΣ
Χατζηγιάννη Μέξη 7, 11528 ΑΘΗΝΑ
ΑΝΤΙΚΛΗΤΟΣ (74):ΚΙΛΙΜΙΡΗΣ ΚΩΝΣΤΑΝΤΙΝΟΣ
Χατζηγιάννη Μέξη 7,115 28 ΑΘΗΝΑ
ΤΙΤΛΟΣ ΕΦΕΥΡΕΣΗΣ (54):ΕΝΙΣΧΥΤΙΚΟ ΕΛΑΣΜΑ ΓΙΑ ΥΠΟΔΗ-
ΜΑΤΑ.

ΠΕΡΙΛΗΨΗ(57)

Το προτεινόμενο ενισχυτικό έλασμα (1) για υποδήματα περιλαμβάνει ένα τμήμα σαν πιρούνα (2), σχηματισμένο στην περιοχή ενός άκρου (Α). Μέσα (3) για σύζευξη του ενισχυτικού ελάσματος (1) με ένα σχετικό εσωτερικό πέλημα φτέρνας (10) βρίσκονται τουλάχιστον στην περιοχή του άλλου άκρου (Β). Ένα πλήθος μικρών οδοντώσεων (4), σχηματισμένες από την πιρούνα (2) πρόκειται να προσαρμοστούν στο εσωτερικό πέλημα φτέρνας (10) με σκοπό να αποκτηθεί μία αμοιβαία σύζευξη ανάμεσα στο τελευταίο και το ενισχυτικό έλασμα (1).

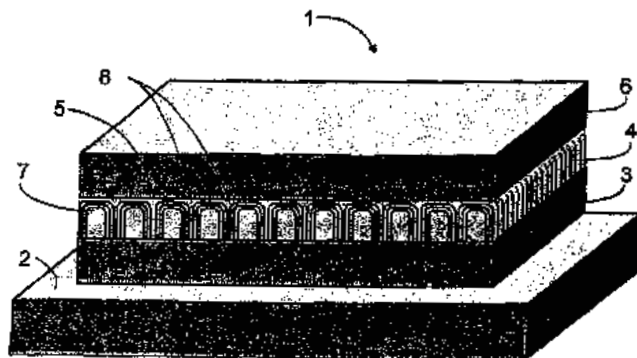


ΑΡΙΘΜΟΣ ΕΥΡ. Δ.Ε. (11):3066016
ΑΡΙΘ. ΕΛΛ. ΚΑΤΑΘΕΣΗΣ (21):20080401863
ΗΜΕΡ. ΕΛΛ. ΚΑΤΑΘΕΣΗΣ (22):18/07/2008
ΑΡΙΘ./ΗΜΕΡ. ΔΗΜΟΣΙΕΥΣΗΣ
ΕΥΡΩΠΑΪΚΟΥ ΔΙΠΛΩΜΑΤΟΣ(87):1556901 - 28/05/2008
ΑΡΙΘ./ΗΜΕΡ. ΔΗΜΟΣΙΕΥΣΗΣ
ΕΥΡΩΠΑΪΚΗΣ ΑΙΤΗΣΗΣ (86):03775056.9--09/10/2003
ΔΙΚΑΙΟΥΧΟΣ (73):1)HELMHOLTZ-ZENTRUM BERLIN FUR
MATERIALIEN UND ENERGIE GMBH
GLIENICKER STRASSE 100,14109 BER-
LIN, ΓΕΡΜΑΝΙΑ
ΣΥΜΒ. ΠΡΟΤΕΡΑΙΟΤΗΤΕΣ (30):10247735-09/10/2002-DE
ΕΦΕΥΡΕΤΗΣ (72):1)FUERTES MARRON, David
2)MEEDER, Alexander
3)WURZ, Roland
4)SCHEDEL-NIEDRIG, Thomas
5)LUX-STEINER, Martha, Christina
ΕΙΛΙΚΟΣ ΠΑΗΡΕΞΟΥΣΙΟΣ (74):ΚΙΛΙΜΙΡΗΣ ΚΩΝΣΤΑΝΤΙΝΟΣ
Χατζηγιάννη Μέξη 7, 11528 ΑΘΗΝΑ
ΑΝΤΙΚΛΗΤΟΣ (74):ΚΙΛΙΜΙΡΗΣ ΚΩΝΣΤΑΝΤΙΝΟΣ
Χατζηγιάννη Μέξη 7,115 28 ΑΘΗΝΑ
ΤΙΤΛΟΣ ΕΦΕΥΡΕΣΗΣ (54):ΣΤΡΩΜΑΤΙΚΗ ΔΙΑΤΑΞΗ ΑΠΟ ΕΤΕΡΟ-
ΣΥΝΔΕΔΕΜΕΝΕΣ ΣΤΡΩΣΕΙΣ ΗΜΙΑΓΩ-
ΓΩΝ ΜΕ ΤΟΥΛΑΧΙΣΤΟΝ ΜΙΑ ΕΝΔΙΑ-
ΜΕΣΑ ΑΠΟΘΗΚΕΥΜΕΝΗ ΔΙΑΧΩΡΙ-
ΣΤΙΚΗ ΣΤΡΩΣΗ ΚΑΙ ΜΕΘΟΔΟΣ ΓΙΑ
ΤΗΝ ΠΑΡΑΣΚΕΥΗ ΤΗΣ.

ΠΕΡΙΛΗΨΗ(57)

Οι γνωστές στρωματικές διατάξεις παρουσιάζουν μηχανικά καταλυόμενες διαχωριστικές στρώσεις, στις οποίες όμως δεν μπορεί να εξασφαλιστεί μια ελεύθερη από υπολείμματα αφαίρεση της στρώσης ημιαγωγού που πρέπει να αφαιρεθεί από τη διαχωριστική στρώση. Η στρωματική διάταξη (1) σύμφωνα με την εφεύρεση προβλέπει για τον λόγο αυτό μια διαχωριστική στρώση (4) στη μορφή μιας μεταλλικής στρώσης διχάλκογονιδίου που παρουσιάζει στρώματα κρυσταλλικού πλέγματος, η δομή της οποίας προσδιορίζεται επακριβώς με τις

παραμέτρους διαδικασίας και τα συμμετέχοντα υλικά με μια συνεχή, καμπυλωμένη δομή τύπου βάζων (5). Εδώ τα στρώματα κρυσταλλικού πλέγματος (7) είναι προσανατολισμένα κάθετα προς το υπόστρωμα (2) (τύπος I), προς τη στρώση ημιαγωγού (6) παράλληλα προσανατολισμένα (τύπος II). Με την κάμψη των αναπτυσσόμενων παράλληλα κοντά στην επιφάνεια στρωμάτων κρυσταλλικού πλέγματος (7) σε μία κάθετη προς τον όγκο της διαχωριστικής στρώσης (7) ανάπτυξη των μεμονωμένων στρωμάτων κρυσταλλικού πλέγματος (7) εκμεταλλεύονται επίσης στην γειτονική προς τη στρώση ημιαγωγού (6) περιοχή της διαχωριστικής στρώσης (4) οι ατομικοί δεσμοί μεταξύ των ατόμων εντός των στρωμάτων κρυσταλλικού πλέγματος (7). Έτσι σχηματίζεται μια διαχωριστική επιφάνεια για την ελεύθερη από υπολείμματα αφαίρεση της στρώσης ημιαγωγού (6) από την διαχωριστική στρώση (4). Η στρωματική διάταξη (1) σύμφωνα με την εφεύρεση παρασκευάζεται κατά προτίμηση με την φθηνή μέθοδο CVD σε ένα ανοικτό σύστημα και ειδικότερα χρησιμοποιείται στην τεχνολογία φωτοβολταϊκών κυττάρων για την κατασκευή εύκαμπτων φωτοβολταϊκών κυττάρων λεπτής στρώσης ή δίδυμων φωτοβολταϊκών κυττάρων.



ΑΡΙΘΜΟΣ ΕΥΡ. Δ.Ε. (11):3066017
ΑΡΙΘ. ΕΛΛ. ΚΑΤΑΘΕΣΗΣ (21):20080401864
ΗΜΕΡ. ΕΛΛ. ΚΑΤΑΘΕΣΗΣ (22):18/07/2008
ΑΡΙΘ./ΗΜΕΡ. ΔΗΜΟΣΙΕΥΣΗΣ
ΕΥΡΩΠΑΪΚΟΥ ΔΙΠΛΩΜΑΤΟΣ(87):1638933 - 11/06/2008
ΑΡΙΘ./ΗΜΕΡ. ΔΗΜΟΣΙΕΥΣΗΣ
ΕΥΡΩΠΑΪΚΗΣ ΑΙΤΗΣΗΣ (86):04736241.3--07/06/2004
ΔΙΚΑΙΟΥΧΟΣ (73):1)Pfizer Limited
 Ramsgate Road, Sandwich, Kent CT13 9NJ,
 ΜΕΓΑΛΗ ΒΡΕΤΑΝΝΙΑ
 2)Pfizer Inc.
 235 East 42nd Street, New York NY 10017,
 ΗΝΩΜΕΝΕΣ ΠΟΛΙΤΕΙΕΣ ΤΗΣ ΑΜΕΡΙΚΗΣ

ΣΥΜΒ. ΠΡΟΤΕΡΑΙΟΤΗΤΕΣ (30):0314048-17/06/2003-GB
 493126 P-06/08/2003-US

ΕΦΕΥΡΕΤΗΣ (72):1)FISH, Paul Vincent
 2)FRAY, Michael Jonathan
 3)STOBIE, Alan
 4)WAKENHUT, Florian
 5)WHITLOCK, Gavin Alistair
 6)BROWN, Alan Daniel
 7)ANDREWS; Mark, David
 8)LANSEDELL, Mark, Ian

ΕΙΔΙΚΟΣ ΠΑΡΕΞΟΥΣΙΟΣ (74):ΚΙΛΙΜΙΡΗΣ ΚΩΝΣΤΑΝΤΙΝΟΣ
 Χατζηγιάννη Μέξη 7, 11528 ΑΘΗΝΑ

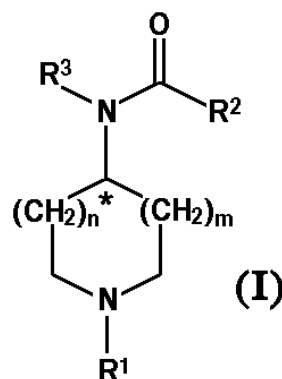
ΑΝΤΙΚΛΗΤΟΣ (74):ΚΙΛΙΜΙΡΗΣ ΚΩΝΣΤΑΝΤΙΝΟΣ
 Χατζηγιάννη Μέξη 7,115 28 ΑΘΗΝΑ

ΤΙΤΛΟΣ ΕΦΕΥΡΕΣΗΣ (54):ΠΑΡΑΓΩΓΑ Ν-ΠΥΡΡΟΛΙΔΙΝ-3-ΥΔΡΟΞΥ ΩΣ ΑΝΑΣΤΟΛΕΙΣ ΕΠΙΔΕΙΞΗΣ ΠΡΟΣΛΗΨΕΩΣ ΣΕΡΟΤΟΝΙΝΗΣ ΚΑΙ ΝΟΡΑΔΡΕΝΑΛΙΝΗΣ.

ΠΕΡΙΛΗΨΗ(57)

Μία ένωση του Τύπου (I) και φαρμακευτικά και/ή κτηνιατρικά αποδεκτά παράγωγα της, όπου το R1 είναι H, C1-6 αλκύλιο, -C(X)Y, C3-8κυκλοαλκύλιο, αρύλιο, ετεροκυκλική ομάδα, άρυλο-C1-4αλκύλιο ή ετερόκυκλο-C1-4 αλκύλιο, όπου οι κυκλο-αλκυλικές, αρυλικές ή ετεροκυκλικές ομάδες είναι προαιρετικά υποκαταστημένες με τουλάχιστον έναν υποκαταστάτη που επιλέγεται ανεξάρτητα

από τους C1-8 αλκύλιο, C1-8 αλκοξύλιο, OH, αλογο-ομάδα, CF3, OCF3, SCF3, υδρόξυ-C1-6 αλκύλιο, C1-4 αλκοξυ-C1-6 αλκύλιο και C1-4 αλκύλιο-S-C1-4 αλκύλιο. Το R2 είναι αρύλιο ή ετεροαρύλιο το καθένα από τα οποία είναι προαιρετικά υποκαταστημένο με τουλάχιστον έναν υπο-καταστάτη που επιλέγεται ανεξάρτητα από τους C1-8 αλκύλιο, C1-8 αλκοξύλιο, OH, αλογο-ομάδα, CF3, OCF3, SCF3, υδρόξυ-C1-6αλκύλιο, C1-4 αλκοξυ-C1-6 αλκύλιο και C1-4 αλκύλιο-S-C1-4 αλκύλιο. Το R3 είναι C1-6 αλκύλιο, C3-8 κύκλοαλκύλιο, C3-8 κύκλοαλκύλιο-C1-6 αλκύλιο, αρύλιο, ετεροκυκλική ομάδα, άρυλο-C1-4 αλκύλιο ή ετερόκυκλο-C1-4 αλκύλιο, όπου οι κυκλοαλκυλικές, αρυλικές ή ετεροκυκλικές ομάδες είναι προαιρετικά υποκαταστημένες με τουλάχιστον έναν υποκαταστάτη που επιλέγεται ανεξάρτητα από τους C1-6 αλκύλιο, C1-6 αλκοξύλιο, OH, αλογο-ομάδα, CF3, OCF3, SCF3, υδρόξυ-C1-6 αλκύλιο, C1-4 αλκοξυ-C1-6 αλκύλιο και C1-4 αλκύλιο-S-C1-4 αλκύλιο. Το X είναι S ή O. Το Y είναι H, C1-6αλκύλιο, αρύλιο, ετεροκυκλική ομάδα, άρυλο-C1-4 αλκύλιο ή ετερόκυκλο -C1-4αλκύλιο. Και το n είναι 1 ή 2, υπό την προϋπόθεση ότι όταν το n είναι 1, το m είναι 0 ή 1, και όταν το n είναι 2, το m είναι 0, όπου όταν το m είναι 0 τότε το * απεικονίζει ένα χειρόμορφο κέντρο. Οι ενώσεις της εφευρέσεως επιδεικνύουν δραστηριότητα ως αναστολείς επαναπροσλήψεως τόσο της σεροτονίνης όσο και της νοραδρεναλίνης και επομένως έχουν χρησιμότητα σε μίαποικιλία θεραπευτικών πεδίων, όπως για παράδειγμα η ακράτεια ούρων.



ΑΡΙΘΜΟΣ ΕΥΡ. Δ.Ε. (11):3066018
ΑΡΙΘ. ΕΛΛ. ΚΑΤΑΘΕΣΗΣ (21):20080401865
ΗΜΕΡ. ΕΛΛ. ΚΑΤΑΘΕΣΗΣ (22):18/07/2008
ΑΡΙΘ./ΗΜΕΡ. ΔΗΜΟΣΙΕΥΣΗΣ
ΕΥΡΩΠΑΪΚΟΥ ΔΙΠΛΩΜΑΤΟΣ(87):1531805 - 30/04/2008
ΑΡΙΘ./ΗΜΕΡ. ΔΗΜΟΣΙΕΥΣΗΣ
ΕΥΡΩΠΑΪΚΗΣ ΑΙΤΗΣΗΣ (86):03771709.7--22/07/2003
ΔΙΚΑΙΟΥΧΟΣ (73):1)Merck Sharp & Dohme Limited
 Hertford Road, Hoddesdon, Hertfordshire
 EN11 9BU, ΜΕΓΑΛΗ ΒΡΕΤΑΝΝΙΑ
 2)Schering Corporation
 2000 Galloping Hill Road, Kenilworth, NJ
 07033-0530, ΗΝΩΜΕΝΕΣ ΠΟΛΙΤΕΙΕΣ ΤΗΣ
 ΑΜΕΡΙΚΗΣ

ΣΥΜΒ. ΠΡΟΤΕΡΑΙΟΤΗΤΕΣ (30):398691 P-26/07/2002-US

ΕΦΕΥΡΕΤΗΣ (72):1)MOORE, William, D.
 2)FITZPATRICK, Shaun
 3)SEILER, Christian
 4)SAKLATVALA, Robert
 5)PETTS, Catherine, R.
 6)CHO, Wing-Kee, Philip

ΕΙΔΙΚΟΣ ΠΑΡΕΞΟΥΣΙΟΣ (74):ΚΙΛΙΜΙΡΗΣ ΚΩΝΣΤΑΝΤΙΝΟΣ
 Χατζηγιάννη Μέξη 7, 11528 ΑΘΗΝΑ

ΑΝΤΙΚΛΗΤΟΣ (74):ΚΙΛΙΜΙΡΗΣ ΚΩΝΣΤΑΝΤΙΝΟΣ
 Χατζηγιάννη Μέξη 7,115 28 ΑΘΗΝΑ

ΤΙΤΛΟΣ ΕΦΕΥΡΕΣΗΣ (54):ΣΥΝΘΕΣΗ ΑΠΑΛΛΑΓΜΕΝΗ ΑΣΚΟΡΒΙΚΟΥ ΟΞΕΟΣ ΠΕΡΙΛΑΜΒΑΝΟΥΣΑ ΑΝΑΣΤΟΛΕΑ ΑΠΟΡΡΟΦΗΣΗΣ ΧΟΛΗΣΤΕΡΟΛΗΣ, ΑΝΑΣΤΟΛΕΑ ΗΜG-COΑ ΑΝΑΓΩΓΑΣΗΣ ΚΑΙ ΣΤΑΘΕΡΟΠΟΙΗΤΙΚΟ ΠΑΡΑΓΟΝΤΑ.

ΠΕΡΙΛΗΨΗ(57)

Η παρούσα εφεύρεση παρέχει φαρμακευτική σύνθεση αποτελούμενη από έναν αναστολέα απορρόφησης χοληστερόλης, αναστολέα ΗΜG-CoA αναγωγής, ένα ή περισσότερα αντι-οξειδωτικά, μικροκρυσταλλική κυτταρίνη, υδροξυπροπίλ μεθυλοκυτταρίνη, στεατικό μαγνήσιο και λακτόζη. Η σύνθεση δεν χρειάζεται να περιέχει ασκορβικό οξύ για να λαμβάνεται επιθυμητή σταθερότητα.

ΑΡΙΘΜΟΣ ΕΥΡ. Δ.Ε. (11):3066019
ΑΡΙΘ. ΕΛΛ. ΚΑΤΑΘΕΣΗΣ (21):20080401866
ΗΜΕΡ. ΕΛΛ. ΚΑΤΑΘΕΣΗΣ (22):18/07/2008
ΑΡΙΘ./ΗΜΕΡ. ΔΗΜΟΣΙΕΥΣΗΣ
ΕΥΡΩΠΑΪΚΟΥ ΔΙΠΛΩΜΑΤΟΣ(87):1539888 - 09/07/2008
ΑΡΙΘ./ΗΜΕΡ. ΔΗΜΟΣΙΕΥΣΗΣ
ΕΥΡΩΠΑΪΚΗΣ ΑΙΤΗΣΗΣ (86):03795050.8--20/08/2003
ΔΙΚΑΙΟΥΧΟΣ (73):1)INEOS Silicas Limited
Bank Quay, Warrington, Cheshire, WA5 1AB,
ΜΕΓΑΛΗ ΒΡΕΤΑΝΝΙΑ
ΣΥΜΒ. ΠΡΟΤΕΡΑΙΟΤΗΤΕΣ (30):0221430-16/09/2002-GB
ΕΦΕΥΡΕΤΗΣ (72):1)GIBSON, Robin Riyadh
2)TOFT, Alexis John
ΕΙΔΙΚΟΣ ΠΛΗΡΕΞΟΥΣΙΟΣ (74):ΚΙΛΙΜΙΡΗΣ ΚΩΝΣΤΑΝΤΙΝΟΣ
Χατζηγιάννη Μέξη 7, 11528 ΑΘΗΝΑ
ΑΝΤΙΚΛΗΤΟΣ (74):ΚΙΛΙΜΙΡΗΣ ΚΩΝΣΤΑΝΤΙΝΟΣ
Χατζηγιάννη Μέξη 7,115 28 ΑΘΗΝΑ
ΤΙΤΛΟΣ ΕΦΕΥΡΕΣΗΣ (54):**ΣΥΝΘΕΣΕΙΣ ΕΠΙΣΤΡΩΣΗΣ ΣΚΟΝΗΣ.**
ΠΕΡΙΛΗΨΗ(57)

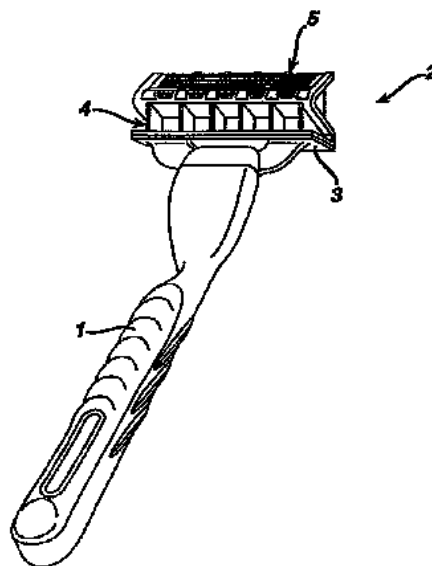
Σύνθεση επίστρωσης σκόνης, η οποία περιέχει ένα μίγμα, υπό σωματιδιακή μορφή, όπου ο εν λόγω ζεόλιθος περιέχει λιγότερο από 9 τοις εκατό κατά βάρος νερό όπως υπολογίζεται με θέρμανση στους 800 βαθμούς Κελσίου επί 1 ώρα. Ο ζεόλιθος μπορεί να δρα ως αρωματικό για το διοξείδιο του τιτανίου σε συστήματα που περιέχουν το τελευταίο.

ΑΡΙΘΜΟΣ ΕΥΡ. Δ.Ε. (11):3066020
ΑΡΙΘ. ΕΛΛ. ΚΑΤΑΘΕΣΗΣ (21):20080401867
ΗΜΕΡ. ΕΛΛ. ΚΑΤΑΘΕΣΗΣ (22):18/07/2008
ΑΡΙΘ./ΗΜΕΡ. ΔΗΜΟΣΙΕΥΣΗΣ
ΕΥΡΩΠΑΪΚΟΥ ΔΙΠΛΩΜΑΤΟΣ(87):1332025 - 16/07/2008
ΑΡΙΘ./ΗΜΕΡ. ΔΗΜΟΣΙΕΥΣΗΣ
ΕΥΡΩΠΑΪΚΗΣ ΑΙΤΗΣΗΣ (86):01979642.4--11/10/2001
ΔΙΚΑΙΟΥΧΟΣ (73):1)The Gillette Company
38th Floor, Prudential Tower Building, Boston, MA 02199, ΗΝΩΜΕΝΕΣ ΠΟΛΙΤΕΙΕΣ ΤΗΣ ΑΜΕΡΙΚΗΣ
ΣΥΜΒ. ΠΡΟΤΕΡΑΙΟΤΗΤΕΣ (30):0025336-16/10/2000-GB
ΕΦΕΥΡΕΤΗΣ (72):1)WAIN, Kevin, J.
ΕΙΔΙΚΟΣ ΠΛΗΡΕΞΟΥΣΙΟΣ (74):ΚΙΛΙΜΙΡΗΣ ΚΩΝΣΤΑΝΤΙΝΟΣ
Χατζηγιάννη Μέξη 7, 11528 ΑΘΗΝΑ
ΑΝΤΙΚΛΗΤΟΣ (74):ΚΙΛΙΜΙΡΗΣ ΚΩΝΣΤΑΝΤΙΝΟΣ
Χατζηγιάννη Μέξη 7,115 28 ΑΘΗΝΑ
ΤΙΤΛΟΣ ΕΦΕΥΡΕΣΗΣ (54):**ΜΟΝΑΔΑ ΛΕΠΙΔΑΣ ΞΥΡΑΦΙΟΥ ΑΣΦΑΛΕΙΑΣ.**

ΠΕΡΙΛΗΨΗ(57)

Μια μονάδα λεπίδας (2) ενός ξυραφιού ασφαλείας διαθέτει μια διάταξη εύκαμπτης λεπίδας (5) η οποία αποτελείται από ποικίλες λεπίδες (16) με παράλληλες ακμές κοπής (17), στερεωμένες πάνω σε μια ελαστικά προσαρμόσιμη δομή στήριξης (4), η οποία περιλαμβάνει διάφορα στοιχεία ελατηρίου (12), τα οποία διατίθενται σε όλο το μήκος της μονάδας λεπίδας (2) για να ανθίστανται στην τοπική παραμόρφωση της μονάδας λεπίδας (2) υπό τις δυνάμεις ξυρίσματος που ασκούνται στις περιοχές στις οποίες δρουν τα στοιχεία ελατηρίου (12). Η μονάδα λεπίδας είναι σε θέση να προσαρμόζεται στις διακυμάνσεις της επιδερμίδας λόγω της επιτρεπόμενης διαφοροποιούμενης παραμόρφωσης της δομής στήριξης (4) κατά μήκος της μονάδας λεπίδας. Σε μια εφαρμογή η δομή στήριξης (4) είναι ένα ενιαίο προϊόν χύτευσης ενός ελαστικού εύκαμπτου υλικού και περιλαμβάνει ένα πάνω πλαίσιο (6) πάνω στο οποίο είναι στερεωμένη η διάταξη λεπίδας (5), ένα υπο-πλαίσιο (7) και μια βάση (8), με το άνω πλαίσιο (6) και το υπο-πλαίσιο (7) να είναι συνδεδεμένα μέσω μιας ενεργούς άρθρωσης (living hinge) (9) και το υπο-

πλαίσιο (7) και τη βάση (8) να είναι συνδεδεμένες μέσω μιας άλλης ενεργούς άρθρωσης (living hinge) (10), έτσι ώστε η δομή στήριξης να έχει στη διατομή της σχήμα Z. Η δομή στήριξης (4) περιλαμβάνει δύο σειρές από παράλληλα ελάσματα (12, 14), τα οποία είναι τοποθετημένα σε ομοιόμορφη απόσταση σε όλο το μήκος της μονάδας λεπίδας, με τα ελάσματα (12) της μιας σειράς να χρησιμεύουν ως ελατήρια που δρουν μεταξύ του άνω πλαισίου (6) και του υπο-πλαισίου (7) και τα ελάσματα (14) της άλλης σειράς να δρουν ως ελατήρια μεταξύ του υπο-πλαισίου και της βάσης, και όπου τα ελάσματα (12, 14) ανθίσταται στην παραμόρφωση της δομής στήριξης υπό τις δυνάμεις ξυρίσματος.

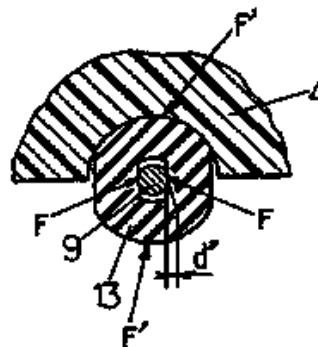


ΑΡΙΘΜΟΣ ΕΥΡ. Δ.Ε. (11):3066021
ΑΡΙΘ. ΕΛΛ. ΚΑΤΑΘΕΣΗΣ (21):20080401868
ΗΜΕΡ. ΕΛΛ. ΚΑΤΑΘΕΣΗΣ (22):18/07/2008
ΑΡΙΘ./ΗΜΕΡ. ΔΗΜΟΣΙΕΥΣΗΣ
ΕΥΡΩΠΑΪΚΟΥ ΔΙΠΛΩΜΑΤΟΣ(87):1718478 - 30/04/2008
ΑΡΙΘ./ΗΜΕΡ. ΔΗΜΟΣΙΕΥΣΗΣ
ΕΥΡΩΠΑΪΚΗΣ ΑΙΤΗΣΗΣ (86):05730734.0--22/02/2005
ΔΙΚΑΙΟΥΧΟΣ (73):1)Societe BIC S.A.
14, rue Jeanne d'Asnieres, 92611 Clichy,
ΓΑΛΛΙΑ
ΣΥΜΒ. ΠΡΟΤΕΡΑΙΟΤΗΤΕΣ (30):0401844-24/02/2004-FR
ΕΦΕΥΡΕΤΗΣ (72):1)ROLION, Franck
2)DUCHESNE, Frederic
3)BOUVERESSE, Jeanne-Antide
ΕΙΔΙΚΟΣ ΠΛΗΡΕΞΟΥΣΙΟΣ (74):ΚΙΛΙΜΙΡΗΣ ΚΩΝΣΤΑΝΤΙΝΟΣ
Χατζηγιάννη Μέξη 7, 11528 ΑΘΗΝΑ
ΑΝΤΙΚΛΗΤΟΣ (74):ΚΙΛΙΜΙΡΗΣ ΚΩΝΣΤΑΝΤΙΝΟΣ
Χατζηγιάννη Μέξη 7,115 28 ΑΘΗΝΑ
ΤΙΤΛΟΣ ΕΦΕΥΡΕΣΗΣ (54):**ΜΗΧΑΝΙΚΟ ΜΟΛΥΒΙ ΜΕ ΑΝΑΣΥΡΟ-
ΜΕΝΟ ΟΔΗΓΟ ΤΗΣ ΜΥΤΗΣ.**

ΠΕΡΙΛΗΨΗ(57)

Πρόκειται για μηχανικό μολύβι που περιέχει στόμιο (5). Ένας οδηγός της μύτης (5) μπορεί να ανασύρεται εντός του στομίου (4). Αυτός ο οδηγός της μύτης περιλαμβάνει αγωγό (6) για τη διέλευση μιας μύτης (9) και την καθοδήγησή της μετακίνησης αυτής. Μια πέδη της μύτης (13) από ελαστικά παραμορφούμενο υλικό περιέχει τουλάχιστον μια ζώνη τριβής μύτης - πέδης της μύτης, η οποία περιορίζει τη μετατόπιση της μύτης (9) εντός του οδηγού της μύτης (5) και τουλάχιστον μια ζώνη τριβής στομίου - πέδης της μύτης, η οποία περιορίζει τη μετατόπιση του οδηγού της μύτης (5) εντός του στομίου (4). Κάθε ζώνη τριβής της μύτης - πέδης

της μύτης (F) είναι μετατοπισμένη γωνιακά περίξυ άξονα (X) εν σχέσει προς κάθε ζώνη τριβής του στομίου - πέδης της μύτης.



ΑΡΙΘΜΟΣ ΕΥΡ. Δ.Ε. (11):3066022
ΑΡΙΘ. ΕΛΛ. ΚΑΤΑΘΕΣΗΣ (21):20080401869
ΗΜΕΡ. ΕΛΛ. ΚΑΤΑΘΕΣΗΣ (22):18/07/2008
ΑΡΙΘ./ΗΜΕΡ. ΔΗΜΟΣΙΕΥΣΗΣ
ΕΥΡΩΠΑΪΚΟΥ ΔΙΠΛΩΜΑΤΟΣ(87):1284993 - 23/04/2008
ΑΡΙΘ./ΗΜΕΡ. ΔΗΜΟΣΙΕΥΣΗΣ
ΕΥΡΩΠΑΪΚΗΣ ΑΙΤΗΣΗΣ (86):01945261.4--23/05/2001
ΔΙΚΑΙΟΥΧΟΣ (73):1)INSTITUT PASTEUR
25/28, rue du Docteur Roux, 75015 Paris,
ΓΑΛΛΙΑ
ΣΥΜΒ. ΠΡΟΤΕΡΑΙΟΤΗΤΕΣ (30):206969 P-25/05/2000-US
ΕΦΕΥΡΕΤΗΣ (72):1)GUIISO-MACLOUF, Nicole
2)BOURSAUX-EUDE, Caroline
ΕΙΔΙΚΟΣ ΠΛΗΡΕΞΟΥΣΙΟΣ (74):ΚΙΛΙΜΙΡΗΣ ΚΩΝΣΤΑΝΤΙΝΟΣ
Χατζηγιάννη Μέξη 7, 11528 ΑΘΗΝΑ
ΑΝΤΙΚΛΗΤΟΣ (74):ΚΙΛΙΜΙΡΗΣ ΚΩΝΣΤΑΝΤΙΝΟΣ
Χατζηγιάννη Μέξη 7,115 28 ΑΘΗΝΑ
ΤΙΤΛΟΣ ΕΦΕΥΡΕΣΗΣ (54):**ΠΟΛΥΠΕΠΤΙΔΙΑ ΠΕΡΙΕΧΟΝΤΑ ΠΟΛΥ-
ΜΟΡΦΙΣΜΟΥΣ ΤΩΝ ΕΠΑΝΑΛΑΜΒΑ-
ΝΟΜΕΝΩΝ ΠΕΡΙΟΧΩΝ ΤΗΣ ΠΕΡΤΑ-
ΚΤΙΝΗΣ ΣΕ BORDETELLA PERTUS-
SIS, BORDETELLA PARAPERUSSIS
ΚΑΙ BORDETELLA BRONCHISEPTICA.
ΧΡΗΣΗ ΑΥΤΩΝ ΣΕ ΔΙΑΓΝΩΣΤΙΚΕΣ
ΚΑΙ ΑΝΟΓΟΝΕΣ ΣΥΝΘΕΣΕΙΣ.**

ΠΕΡΙΛΗΨΗ(57)

Η περτακτίνη (PNP) είναι μία πρωτεΐνη εξωτερικής μεμβράνης που εκφράζεται από Bordetella pertussis Bordetella parapertussis και Bordetella bronchiseptica, η οποία επάγει ανοσία σε μολύνσεις από Bordetella. Οι ανοσοεπικρατείς και ανοσοπροστατευτικοί επιτόποι της περτακτίνης περιλαμβάνουν δύο επαναλαμβανόμενες περιοχές I και II. Σύγκριση αυτών των δύο επαναλαμβανόμενων περιοχών έδειξε ότι περτακτίνη του B. parapertussis δεν έχει παραλλαγή, ενώ η περτακτίνη του B. pertussis ποικίλει κυρίως στην περιοχή I. Η B. bronchiseptica ποικίλει και στις δύο επαναλαμβανόμενες περιοχές I και II.

Συνθέσεις που περιέχουν περτακτίνες και θραύσματα περτακτίνης που περιέχουν ποικίλουςες αλληλουχίες σε αυτές τις περιοχές είναι χρήσιμες σε ανοσογόνες συνθέσεις.

ΑΡΙΘΜΟΣ ΕΥΡ. Δ.Ε. (11):3066023
ΑΡΙΘ. ΕΛΛ. ΚΑΤΑΘΕΣΗΣ (21):20080401870
ΗΜΕΡ. ΕΛΛ. ΚΑΤΑΘΕΣΗΣ (22):18/07/2008
ΑΡΙΘ./ΗΜΕΡ. ΔΗΜΟΣΙΕΥΣΗΣ
ΕΥΡΩΠΑΪΚΟΥ ΔΙΠΛΩΜΑΤΟΣ(87):1528001 - 28/05/2008
ΑΡΙΘ./ΗΜΕΡ. ΔΗΜΟΣΙΕΥΣΗΣ
ΕΥΡΩΠΑΪΚΗΣ ΑΙΤΗΣΗΣ (86):03425711.3--31/10/2003
ΔΙΚΑΙΟΥΧΟΣ (73):1)Barilla G. e R. Fratelli S.p.A.
 Viale Riccardo e Pietro Barilla, 3/A, 43100
 Parma, ΙΤΑΛΙΑ

ΣΥΜΒ. ΠΡΟΤΕΡΑΙΟΤΗΤΕΣ (30):
ΕΦΕΥΡΕΤΗΣ (72):1)Concari, Giuseppe
 2)Moglia, Roberto

ΕΙΔΙΚΟΣ ΠΛΗΡΕΞΟΥΣΙΟΣ (74):ΚΙΛΙΜΙΡΗΣ ΚΩΝΣΤΑΝΤΙΝΟΣ
 Χατζηγιάννη Μέξη 7, 11528 ΑΘΗΝΑ

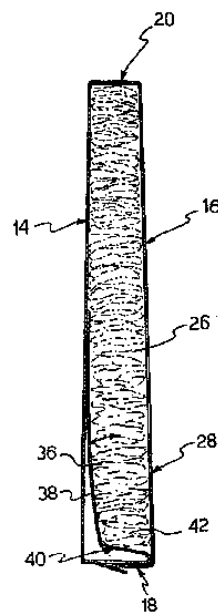
ΑΝΤΙΚΑΗΤΟΣ (74):ΚΙΛΙΜΙΡΗΣ ΚΩΝΣΤΑΝΤΙΝΟΣ
 Χατζηγιάννη Μέξη 7,115 28 ΑΘΗΝΑ

ΤΙΤΛΟΣ ΕΦΕΥΡΕΣΗΣ (54):**ΜΙΑ ΣΥΣΚΕΥΑΣΙΑ ΓΙΑ ΞΗΡΑ ΖΥΜΑ-
 ΡΙΚΑ.**

ΠΕΡΙΛΗΨΗ(57)

Η παρούσα εφεύρεση αφορά σε μια συσκευασία (10) για ξηρά ζυμαρικά σε φολιές ή σε δέσμες (12), που τακτοποιούνται σε ένα ενιαίο στρώμα και περιλαμβάνει ένα πεπλατυσμένο κουτί εμπορεύματος σχήματος παραλληλεπίπεδου (10α), όπου τα πρώτα (14) και τα δεύτερα (16) αντιταγμένα μεγάλα τετράπλευρα κύρια τοιχώματα, είναι τοποθετημένα μακριά το ένα από το άλλο, συνδέονται και ενισχύονται στις άκρες τους από μια πολλαπλότητα μικρών πλευρικών τοιχωμάτων (18,20,22,24), με μειωμένο πλάτος, ένα πρώτο πλευρικότοιχώμα (18) που έχει ένα ύψος μεγαλύτερο από το πλευρικό τοίχωμα (20) που αντιτάσσεται προς αυτό, με το οποίο το κουτί εμπορεύματος (10α) έχει μια ουσιαστικά τραπεζοειδή διατομή και όπου, μέσα στο κουτί εμπορεύματος (10α), βρίσκεται ένα

διάφραγμα (36) ουσιαστικά παράλληλο προς το δεύτερο κύριο τοίχωμα (16) τοποθετημένο ξεχωριστά από το τελευταίο κατά ένα μήκος ουσιαστικά ίσο με το ύψος του στρώματος των ξηρών ζυμαρικών.



ΑΡΙΘΜΟΣ ΕΥΡ. Δ.Ε. (11):3066024
ΑΡΙΘ. ΕΛΛ. ΚΑΤΑΘΕΣΗΣ (21):20080401871
ΗΜΕΡ. ΕΛΛ. ΚΑΤΑΘΕΣΗΣ (22):18/07/2008
ΑΡΙΘ./ΗΜΕΡ. ΔΗΜΟΣΙΕΥΣΗΣ
ΕΥΡΩΠΑΪΚΟΥ ΔΙΠΛΩΜΑΤΟΣ(87):1583617 - 30/04/2008
ΑΡΙΘ./ΗΜΕΡ. ΔΗΜΟΣΙΕΥΣΗΣ
ΕΥΡΩΠΑΪΚΗΣ ΑΙΤΗΣΗΣ (86):03815706.1--29/12/2003
ΔΙΚΑΙΟΥΧΟΣ (73):1)Calibrex
 Route d' Avignon, 84300 Cavaillon, ΓΑΛΛΙΑ

ΣΥΜΒ. ΠΡΟΤΕΡΑΙΟΤΗΤΕΣ (30):0300173-09/01/2003-FR
ΕΦΕΥΡΕΤΗΣ (72):1)DURAND, Michel

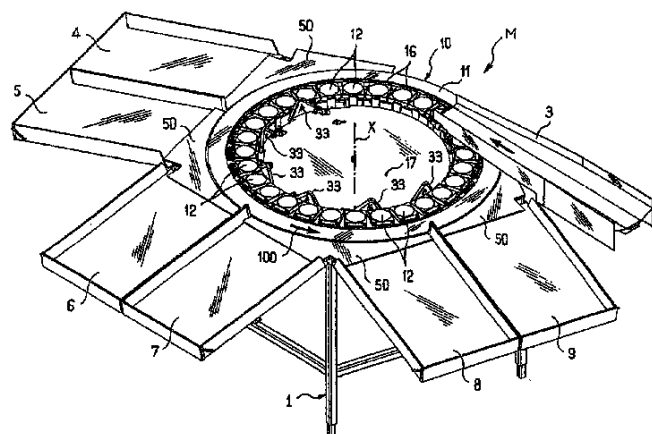
ΕΙΔΙΚΟΣ ΠΛΗΡΕΞΟΥΣΙΟΣ (74):ΚΙΛΙΜΙΡΗΣ ΚΩΝΣΤΑΝΤΙΝΟΣ
 Χατζηγιάννη Μέξη 7, 11528 ΑΘΗΝΑ

ΑΝΤΙΚΑΗΤΟΣ (74):ΚΙΛΙΜΙΡΗΣ ΚΩΝΣΤΑΝΤΙΝΟΣ
 Χατζηγιάννη Μέξη 7,115 28 ΑΘΗΝΑ

ΤΙΤΛΟΣ ΕΦΕΥΡΕΣΗΣ (54):**ΔΙΑΤΑΞΗ ΜΕΤΑΦΟΡΑΣ ΠΡΟΪΟΝΤΩΝ,
 ΚΥΡΙΩΣ ΦΡΟΥΤΩΝ Ή ΛΑΧΑΝΙΚΩΝ,
 ΚΑΤΑΛΛΗΛΗ ΓΙΑ ΤΗ ΔΙΕΝΕΡΓΕΙΑ ΔΙΑ-
 ΛΟΓΗΣ ΤΩΝ ΠΡΟΪΟΝΤΩΝ, ΤΟΥΛΑΧΙ-
 ΣΤΟΝ ΣΥΝΑΡΤΗΣΗ ΤΟΥ ΒΑΡΟΥΣ
 ΤΩΝ.**

ΠΕΡΙΛΗΨΗ(57)

Παρέχεται μέθοδος οδήγησης κεφαλής υγρής διάτρησης σε περίπτωση υπόγειας διάνοιξης γεώτρησης μέσω περιστροφής του εύκαμπτου σωλήνα διάμεσου του οποίου παρέχεται υψηλή πίεση στην κεφαλή διάτρησης και παρέχοντας δύναμη απόκλισης στην κεφαλή διάτρησης.Ο σωλήνας μπορεί να περιστραφεί από κατάσταση τοποθέτησης σε απομακρυσμένη επιφάνεια μέσω περιστροφής ολόκληρης της πλατφόρμας επιφάνειας (13) σε οριζόντιο επίπεδο γύρω από περιστροφική τράπεζα (24) αναγκάζοντας το κάθετα προσανατολισμένο τμήμα του σωλήνα (11) να περιστρέφεται γύρω από τον επιμήκη άξονά του. Η δύναμη απόκλισης μπορεί να παρασχεθεί με διαφορετικούς τρόπους αλλά τυπικά προκύπτει από τη χρήση ασύμμετρου δακτυλίου μέτρησης παροχής πάνω στην κεφαλή υγρής διάτρησης.

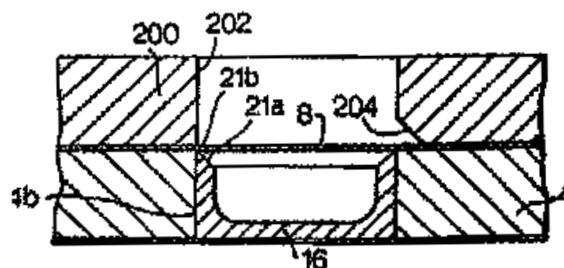


ΑΡΙΘΜΟΣ ΕΥΡ. Δ.Ε. (11):3066025
ΑΡΙΘ. ΕΛΛ. ΚΑΤΑΘΕΣΗΣ (21):20080401872
ΗΜΕΡ. ΕΛΛ. ΚΑΤΑΘΕΣΗΣ (22):18/07/2008
ΑΡΙΘ./ΗΜΕΡ. ΔΗΜΟΣΙΕΥΣΗΣ
ΕΥΡΩΠΑΪΚΟΥ ΔΙΠΛΩΜΑΤΟΣ(87):1441790 - 04/06/2008
ΑΡΙΘ./ΗΜΕΡ. ΔΗΜΟΣΙΕΥΣΗΣ
ΕΥΡΩΠΑΪΚΗΣ ΑΙΤΗΣΗΣ (86):02755195.1--16/08/2002
ΔΙΚΑΙΟΥΧΟΣ (73):1)Pfizer Limited
Ramsgate Road, Sandwich, Kent CT13 9NJ,
ΜΕΓΑΛΗ ΒΡΕΤΑΝΝΙΑ
ΣΥΜΒ. ΠΡΟΤΕΡΑΙΟΤΗΤΕΣ (30):0120018-16/08/2001-GB
ΕΦΕΥΡΕΤΗΣ (72):1)EDE, Andrew, John
2)JENNINGS, Douglas Ivan
ΕΙΔΙΚΟΣ ΠΛΗΡΕΞΟΥΣΙΟΣ (74):ΚΙΛΙΜΙΡΗΣ ΚΩΝΣΤΑΝΤΙΝΟΣ
Χατζηγιάννη Μέξη 7, 11528 ΑΘΗΝΑ
ΑΝΤΙΚΛΗΤΟΣ (74):ΚΙΛΙΜΙΡΗΣ ΚΩΝΣΤΑΝΤΙΝΟΣ
Χατζηγιάννη Μέξη 7,115 28 ΑΘΗΝΑ
ΤΙΤΛΟΣ ΕΦΕΥΡΕΣΗΣ (54):ΣΥΣΚΕΥΑΣΙΑ Η ΟΠΟΙΑ ΠΕΡΙΕΧΕΙ
ΦΑΡΜΑΚΟ ΚΑΙ ΔΙΑΤΑΞΗ ΔΙΑΝΟΜΗΣ.

ΠΕΡΙΛΗΨΗ(57)

Μια συσκευασία η οποία περιέχει φάρμακο, με τη συσκευασία να περιλαμβάνει μια βάση η οποία διαθέτει μια πρώτη και μια δεύτερη απέναντι όψη, με τουλάχιστον μία εσοχή να διαμορφώνεται στην πρώτη όψη, ένα φύλλο στερεωμένο στην πρώτη όψη, έτσι ώστε να σχηματίζει μαζί με την τουλάχιστον μία εσοχή έναν κλειστό θάλαμο για να περιλαμβάνει το φάρμακο και ένα ουσιαστικά άκαμπτο μέλος, το οποίο περικλείεται μέσα στο θάλαμο και εκτείνεται γενικά από τη δεύτερη όψη προς την πρώτη όψη, με τέτοιο τρόπο ώστε το μέλος να μπορεί να εξωθηθεί από τη δεύτερη όψη για να προκαλέσει ρήξη στο φύλλο, εξωτερικά του θαλάμου, στην πρώτη όψη, χωρίς να συμπιέσει το φάρμακο, και μια διάταξη διανομής για χρήση μαζί με τη συσκευασία ή, η οποία περιλαμβάνει μια

τέτοια συσκευασία, που διαθέτει έναν ενεργοποιητή για την εξώθηση του μέλους από τη δεύτερη όψη προκειμένου να προκαλέσει ρήξη στο φύλλο εξωτερικά του θαλάμου.

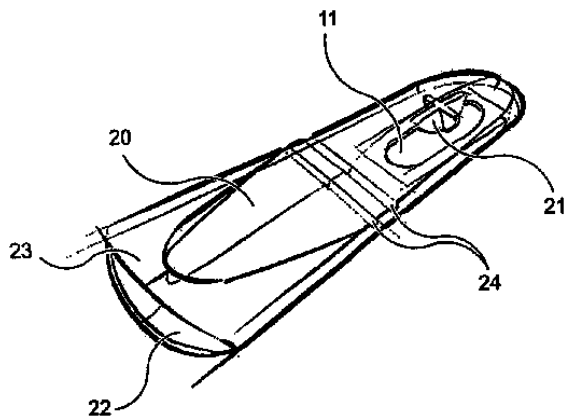


ΑΡΙΘΜΟΣ ΕΥΡ. Δ.Ε. (11):3066026
ΑΡΙΘ. ΕΛΛ. ΚΑΤΑΘΕΣΗΣ (21):20080401873
ΗΜΕΡ. ΕΛΛ. ΚΑΤΑΘΕΣΗΣ (22):18/07/2008
ΑΡΙΘ./ΗΜΕΡ. ΔΗΜΟΣΙΕΥΣΗΣ
ΕΥΡΩΠΑΪΚΟΥ ΔΙΠΛΩΜΑΤΟΣ(87):1528106 - 23/04/2008
ΑΡΙΘ./ΗΜΕΡ. ΔΗΜΟΣΙΕΥΣΗΣ
ΕΥΡΩΠΑΪΚΗΣ ΑΙΤΗΣΗΣ (86):05000414.2--27/10/1995
ΔΙΚΑΙΟΥΧΟΣ (73):1)IDEXX LABORATORIES, INC.
One IDEXX Drive, Westbrook, Maine 04092,
ΗΝΩΜΕΝΕΣ ΠΟΛΙΤΕΙΕΣ ΤΗΣ ΑΜΕΡΙΚΗΣ
ΣΥΜΒ. ΠΡΟΤΕΡΑΙΟΤΗΤΕΣ (30):334788-04/11/1994-US
423134-08/04/1995-US
ΕΦΕΥΡΕΤΗΣ (72):1)Ehrenfeld, Elizabeth
2)Fricker, Colin
3)Townsend, David E.
ΕΙΔΙΚΟΣ ΠΛΗΡΕΞΟΥΣΙΟΣ (74):ΜΠΑΝΤΕΚΑ ΙΩΑΝΝΑ
Ασκληπιού 6-8, 10680 ΑΘΗΝΑ
ΑΝΤΙΚΛΗΤΟΣ (74):ΜΑΡΟΥΛΗΣ ΠΡΑΞΙΤΕΛΗΣ
Εφέσσου 15,17121 ΝΕΑ ΣΜΥΡΝΗ
(ΑΤΤΙΚΗΣ)
ΤΙΤΛΟΣ ΕΦΕΥΡΕΣΗΣ (54):ΜΕΣΟ ΓΙΑ ΤΗΝ ΑΝΙΧΝΕΥΣΗ ΜΙΚΡΟ-
ΒΙΩΝ-ΣΤΟΧΩΝ ΣΕ ΔΕΙΓΜΑ.

ΠΕΡΙΛΗΨΗ(57)

Η εφεύρεση αναφέρεται σε μέσο για την ανίχνευση μικροβίων-στόχων σε περιβαλλοντικό ή βιολογικό υγρό δείγμα.

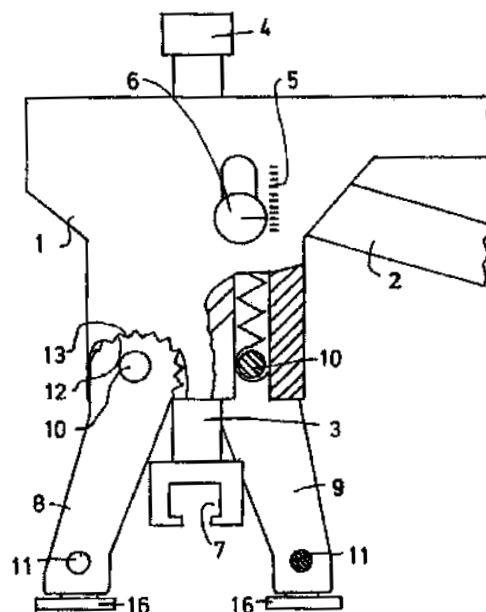
ΑΡΙΘΜΟΣ ΕΥΡ. Δ.Ε. (11):3066027
ΑΡΙΘ. ΕΛΛ. ΚΑΤΑΘΕΣΗΣ (21):20080401874
ΗΜΕΡ. ΕΛΛ. ΚΑΤΑΘΕΣΗΣ (22):18/07/2008
ΑΡΙΘ./ΗΜΕΡ. ΔΗΜΟΣΙΕΥΣΗΣ
ΕΥΡΩΠΑΪΚΟΥ ΔΙΠΛΩΜΑΤΟΣ(87):1786687 - 30/04/2008
ΑΡΙΘ./ΗΜΕΡ. ΔΗΜΟΣΙΕΥΣΗΣ
ΕΥΡΩΠΑΪΚΗΣ ΑΙΤΗΣΗΣ (86):05759835.1--14/07/2005
ΔΙΚΑΙΟΥΧΟΣ (73):1)Weasy Pack International Ltd.
 Brumbay House, 1st Floor, Jalan Bahasa,
 Labuan, ΜΑΛΑΙΣΙΑ
ΣΥΜΒ. ΠΡΟΤΕΡΑΙΟΤΗΤΕΣ (30):1026794-05/08/2004-NL
ΕΦΕΥΡΕΤΗΣ (72):1)PAULEN, Thomas Gijbert
ΕΙΔΙΚΟΣ ΠΛΗΡΕΞΟΥΣΙΟΣ (74):ΜΑΣΟΥΛΑ-ΔΗΜΗΤΡΑΚΟΠΟΥΛΟΥ
 ΑΘΗΝΑ
 Σίνα 11, 10680 ΑΘΗΝΑ
ΑΝΤΙΚΑΛΗΤΟΣ (74):ΜΑΣΟΥΛΑΣ ΑΘΑΝΑΣΙΟΣ
 Σίνα 11,10680 ΑΘΗΝΑ
ΤΙΤΛΟΣ ΕΦΕΥΡΕΣΗΣ (54):**ΣΥΣΚΕΥΑΣΙΑ ΕΚΧΥΣΕΩΣ ΚΑΙ ΜΕΛΟΣ**
ΕΚΧΥΣΕΩΣ.



ΠΕΡΙΛΗΨΗ(57)

Μία συσκευασία εκχύσεως για ένα ρευστό (υγρό) περιλαμβάνει ένα υποδοχέα (10) ο οποίος είναι ουσιαστικά αδιαπέραστος για το ρευστό και έχει ένα άνοιγμα εκχύσεως (11). Το άνοιγμα εκχύσεως σφραγίζεται ερμητικά δια μέσου μιας θραύσιμης σφραγίσεως (30) στην τουλάχιστον μη ανοιγμένη κατάσταση του υποδοχέα. Ο υποδοχέας εφοδιάζεται με ένα μέλος εκχύσεως (20) στη θέση του ανοίγματος εκχύσεως. Μεταξύ ενός τοιχώματος του μέλους εκχύσεως και της σφραγίσεως τοποθετείται ένα μέλος θραύσεως (21) που είναι κατασκευασμένο και κατάλληλο ώστε να δρα και να θραύει τη σφράγιση όταν εφαρμόζεται επί του τοιχώματος μία εξωτερική πίεση.

ΑΡΙΘΜΟΣ ΕΥΡ. Δ.Ε. (11):3066028
ΑΡΙΘ. ΕΛΛ. ΚΑΤΑΘΕΣΗΣ (21):20080401875
ΗΜΕΡ. ΕΛΛ. ΚΑΤΑΘΕΣΗΣ (22):18/07/2008
ΑΡΙΘ./ΗΜΕΡ. ΔΗΜΟΣΙΕΥΣΗΣ
ΕΥΡΩΠΑΪΚΟΥ ΔΙΠΛΩΜΑΤΟΣ(87):1644139 - 21/05/2008
ΑΡΙΘ./ΗΜΕΡ. ΔΗΜΟΣΙΕΥΣΗΣ
ΕΥΡΩΠΑΪΚΗΣ ΑΙΤΗΣΗΣ (86):04740915.6--12/07/2004
ΔΙΚΑΙΟΥΧΟΣ (73):1)Adolf Wurth GmbH & Co. KG
 Reinhold-Wurth-Strasse 12-16, 74653 Kunzelsau, ΓΕΡΜΑΝΙΑ
ΣΥΜΒ. ΠΡΟΤΕΡΑΙΟΤΗΤΕΣ (30):10332182-11/07/2003-DE
ΕΦΕΥΡΕΤΗΣ (72):1)RITTER, Olaf
ΕΙΔΙΚΟΣ ΠΛΗΡΕΞΟΥΣΙΟΣ (74):ΜΑΣΟΥΛΑ-ΔΗΜΗΤΡΑΚΟΠΟΥΛΟΥ
 ΑΘΗΝΑ
 Σίνα 11, 10680 ΑΘΗΝΑ
ΑΝΤΙΚΑΛΗΤΟΣ (74):ΜΑΣΟΥΛΑΣ ΑΘΑΝΑΣΙΟΣ
 Σίνα 11,10680 ΑΘΗΝΑ
ΤΙΤΛΟΣ ΕΦΕΥΡΕΣΗΣ (54):**ΔΙΑΤΑΞΗ ΕΞΑΓΩΓΗΣ ΚΟΙΛΩΜΑΤΩΝ.**
ΠΕΡΙΛΗΨΗ(57)



Μια διάταξη τραβήγματος προς τα έξω κοιλωμάτων από ελάσματα έχει ένα στοιχείο συγκρατήσεως (1), το οποίο στηρίζεται με πόδες (8, 9) στο έλασμα έξω από το κοίλωμα. Έναντι του στοιχείου συγκρατήσεως μπορεί να μετατοπίζεται ένα στοιχείο εφελκυσμού (έλξεως) (3) το οποίο μπορεί να σύρει το κοίλωμα προς τα έξω. Για να μπορεί να οδηγείται η θέση στηρίξεως κατά το δυνατόν πλησίον του κοιλώματος, είναι δυνατόν οι πόδες να μετατίθενται γύρω από ένα άξονα ο οποίος διατρέχει εγκάρσια προς τη διεύθυνση του εφελκυσμού.

ΑΡΙΘΜΟΣ ΕΥΡ. Δ.Ε. (11):3066029
ΑΡΙΘ. ΕΛΛ. ΚΑΤΑΘΕΣΗΣ (21):20080401876
ΗΜΕΡ. ΕΛΛ. ΚΑΤΑΘΕΣΗΣ (22):18/07/2008
ΑΡΙΘ./ΗΜΕΡ. ΔΗΜΟΣΙΕΥΣΗΣ
ΕΥΡΩΠΑΪΚΟΥ ΔΙΠΛΩΜΑΤΟΣ(87):1697133 - 23/04/2008
ΑΡΙΘ./ΗΜΕΡ. ΔΗΜΟΣΙΕΥΣΗΣ
ΕΥΡΩΠΑΪΚΗΣ ΑΙΤΗΣΗΣ (86):04800384.2--24/11/2004
ΔΙΚΑΙΟΥΧΟΣ (73):1)Pergo (Europe) AB
Strandridaregatan 8, 231 25 Trelleborg,
ΣΟΥΗΔΙΑ
ΣΥΜΒ. ΠΡΟΤΕΡΑΙΟΤΗΤΕΣ (30):0303148-25/11/2003-SE
ΕΦΕΥΡΕΤΗΣ (72):1)HANSSON, Krister
2)LINDGREN, Kent
ΕΙΛΙΚΟΣ ΠΑΗΡΕΞΟΥΣΙΟΣ (74):ΜΠΑΝΤΕΚΑ ΙΩΑΝΝΑ
Ασκληπιού 6-8, 10680 ΑΘΗΝΑ
ΑΝΤΙΚΑΗΤΟΣ (74):ΜΑΡΟΥΛΗΣ ΠΡΑΞΙΤΕΛΗΣ
Εφέσσου 15,17121 ΝΕΑ ΣΜΥΡΝΗ
(ΑΤΤΙΚΗΣ)
ΤΙΤΛΟΣ ΕΦΕΥΡΕΣΗΣ (54):ΔΙΕΡΓΑΣΙΑ ΓΙΑ ΤΗΝ ΠΑΡΑΓΩΓΗ ΔΙΑ-
ΚΟΣΜΗΤΙΚΟΥ ΠΡΟΪΟΝΤΟΣ ΣΤΙΒΑ-
ΔΟΕΝΩΣΗΣ.

ΠΕΡΙΛΗΨΗ(57)

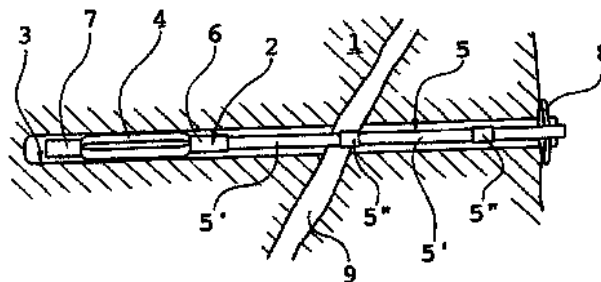
Διεργασία για την παραγωγή διακοσμητικού προϊόντος στιβαδοένωσης που φέρει στιβάδα βάσης, διακοσμητική στιβάδα και στιβάδα φθοράς, όπου η διακόσμηση τυπώνεται πάνω στη στιβάδα βάσης. Η διακόσμηση που τυπώνεται περιλαμβάνει μελάνι τύπωσης και η στιβάδα φθοράς περιλαμβάνει θερμοσκληρυνόμενη ρητίνη επιλεγόμενη από την ομάδα που αποτελείται από: ρητίνη μελαμίνης-φορμαλδεϋδης, ρητίνη φαινόλης-φορμαλδεϋδης, ρητίνη ουρίας-φορμαλδεϋδης και μείγματα αυτών. Στο μελάνι τύπωσης αναμειγνύεται ποσότητα αμινορητίνης για την ενίσχυση του δεσμού μεταξύ της διακοσμητικής στιβάδας και της στιβάδας

φθοράς. Οι στιβάδες ενώνονται μαζί σε πρέσα προϊόντος στιβαδοένωσης υπό αυξημένη πίεση και θερμοκρασία.

ΑΡΙΘΜΟΣ ΕΥΡ. Δ.Ε. (11):3066030
ΑΡΙΘ. ΕΛΛ. ΚΑΤΑΘΕΣΗΣ (21):20080401877
ΗΜΕΡ. ΕΛΛ. ΚΑΤΑΘΕΣΗΣ (22):18/07/2008
ΑΡΙΘ./ΗΜΕΡ. ΔΗΜΟΣΙΕΥΣΗΣ
ΕΥΡΩΠΑΪΚΟΥ ΔΙΠΛΩΜΑΤΟΣ(87):1749144 - 14/05/2008
ΑΡΙΘ./ΗΜΕΡ. ΔΗΜΟΣΙΕΥΣΗΣ
ΕΥΡΩΠΑΪΚΗΣ ΑΙΤΗΣΗΣ (86):05732230.7--18/04/2005
ΔΙΚΑΙΟΥΧΟΣ (73):1)Atlas Copco Rock Drills AB
701 91 Orebro, ΣΟΥΗΔΙΑ
ΣΥΜΒ. ΠΡΟΤΕΡΑΙΟΤΗΤΕΣ (30):0401317-24/05/2004-SE
ΕΦΕΥΡΕΤΗΣ (72):1)OBERG, Fredrik
2)BUREAU, Mario
3)CHARETTE, Francois
ΕΙΛΙΚΟΣ ΠΑΗΡΕΞΟΥΣΙΟΣ (74):ΚΑΡΑΒΑ ΧΡΙΣΤΙΝΑ
Θεμιστοκλέους 4, 10678 ΑΘΗΝΑ
ΑΝΤΙΚΑΗΤΟΣ (74):ΜΠΑΛΛΑΣ ΓΕΩΡΓΙΟΣ
Σόλωνος 10 & Ηρακλείτου,10673 ΑΘΗΝΑ
ΤΙΤΛΟΣ ΕΦΕΥΡΕΣΗΣ (54):ΜΕΘΟΔΟΣ ΚΟΧΛΙΩΣΗΣ ΒΡΑΧΩΝ ΚΑΙ
ΚΟΧΛΙΑΣ ΒΡΑΧΟΥ.

ΠΕΡΙΛΗΨΗ(57)

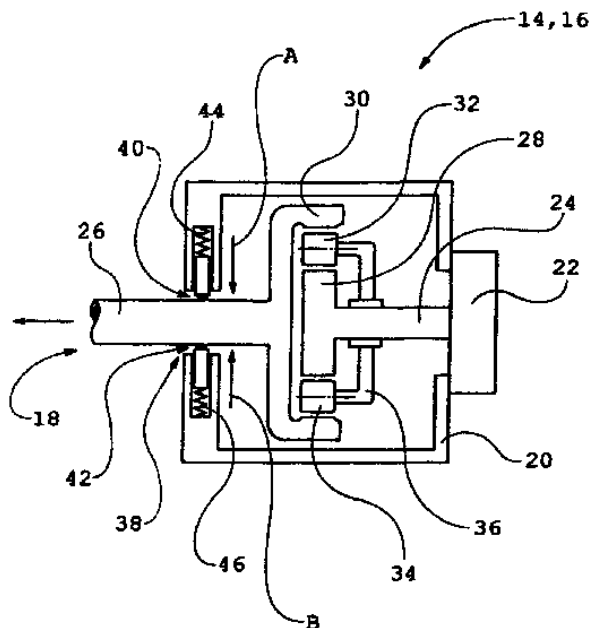
Μέθοδος για την παροχή ενός κοχλία βράχου (2) για κοχλίωση βράχων, στην οποία ένας κοχλίας βράχου (2) που έχει ένα σωληνοειδές τμήμα κοχλία (4) με κλειστή διατομή εισάγεται και διευρύνεται για να προσφέρει επαφή εντός οπής διάτρησης (3) μέσα σε βραχώδη δομή (1). Το μήκος του σωληνοειδούς τμήματος κοχλία (4) καθορίζεται έτσι ώστε η μέγιστη δύναμη τριβής κατά την έλξη εντός μιας οπής διάτρησης (3) ενός κοχλία βράχου με ένα σωληνοειδές τμήμα κοχλία με το μήκος του να είναι κάτω από μια προκαθορισμένη μέγιστη τιμή. Η εφεύρεση αναφέρεται επίσης σε ένα κοχλία βράχου.



ΑΡΙΘΜΟΣ ΕΥΡ. Δ.Ε. (11):3066031
ΑΡΙΘ. ΕΛΛ. ΚΑΤΑΘΕΣΗΣ (21):20080401878
ΗΜΕΡ. ΕΛΛ. ΚΑΤΑΘΕΣΗΣ (22):18/07/2008
ΑΡΙΘ./ΗΜΕΡ. ΔΗΜΟΣΙΕΥΣΗΣ
ΕΥΡΩΠΑΪΚΟΥ ΔΙΠΛΩΜΑΤΟΣ(87):1856369 - 25/06/2008
ΑΡΙΘ./ΗΜΕΡ. ΔΗΜΟΣΙΕΥΣΗΣ
ΕΥΡΩΠΑΪΚΗΣ ΑΙΤΗΣΗΣ (86):06710449.7--27/02/2006
ΔΙΚΑΙΟΥΧΟΣ (73):1)Atlas Copco Rock Drills AB
SE-701 91 Orebro, ΣΟΥΗΔΙΑ
ΣΥΜΒ. ΠΡΟΤΕΡΑΙΟΤΗΤΕΣ (30):0500558-11/03/2005-SE
ΕΦΕΥΡΕΤΗΣ (72):1)SAF, Fredrik
ΕΙΛΙΚΟΣ ΠΑΗΡΕΞΟΥΣΙΟΣ (74):ΚΑΡΑΒΑ ΧΡΙΣΤΙΝΑ
Θεμιστοκλέους 4, 10678 ΑΘΗΝΑ
ΑΝΤΙΚΛΗΤΟΣ (74):ΜΠΑΛΛΑΣ ΓΕΩΡΓΙΟΣ
Σόλωνος 10 & Ηρακλείτου,10673 ΑΘΗΝΑ
ΤΙΤΛΟΣ ΕΦΕΥΡΕΣΗΣ (54):ΣΥΣΚΕΥΗ ΑΠΟΣΒΕΣΗΣ ΓΙΑ ΕΝΑΝ ΑΞΟΝΑ ΕΞΟΔΟΥ ΣΕ ΚΙΒΩΤΙΟ ΤΑΧΥΤΗΤΩΝ.

ΠΕΡΙΛΗΨΗ(57)

Η εφεύρεση σχετίζεται με μία συσκευή απόσβεσης για έναν άξονα εξόδου (26) σε ένα κιβώτιο ταχυτήτων (14, 16), όπου το κιβώτιο ταχυτήτων (14, 16) είναι διατεταγμένο για περιστροφή ενός περιστροφικού βαθμού ελευθερίας (Z4, Z5) σε ένα γεωτρήσιμο διάτρησης βράχου (2), και συνεπώς για την τοποθέτηση του ίδιου, και όπου η συσκευή απόσβεσης (18) περιλαμβάνει ένα φρένο (38) που δρα πάνω στον άξονα εξόδου (26) του κιβωτίου ταχυτήτων (14, 16), το οποίο φρένο (38) δρα ως ένας αποσβεστήρας ταλαντώσεων για την κίνηση του άξονα εξόδου (26), όπου ένα κιβώτιο ταχυτήτων (14, 16) με διάκενο μπορεί να χρησιμοποιηθεί για εφαρμογές που απαιτούν έναν υψηλό βαθμό ακρίβειας όπως η τοποθέτηση, π. χ. μέτρηση μίας θέσης για μία οπή διάτρησης. Η εφεύρεση επίσης σχετίζεται με ένα κιβώτιο ταχυτήτων (14, 16) και ένα γεωτρήσιμο διάτρησης βράχου (2) με συσκευή απόσβεσης (18), αντίστοιχα.



ΑΡΙΘΜΟΣ ΕΥΡ. Δ.Ε. (11):3066032
ΑΡΙΘ. ΕΛΛ. ΚΑΤΑΘΕΣΗΣ (21):20080401879
ΗΜΕΡ. ΕΛΛ. ΚΑΤΑΘΕΣΗΣ (22):21/07/2008
ΑΡΙΘ./ΗΜΕΡ. ΔΗΜΟΣΙΕΥΣΗΣ
ΕΥΡΩΠΑΪΚΟΥ ΔΙΠΛΩΜΑΤΟΣ(87):1617814 - 28/05/2008
ΑΡΙΘ./ΗΜΕΡ. ΔΗΜΟΣΙΕΥΣΗΣ
ΕΥΡΩΠΑΪΚΗΣ ΑΙΤΗΣΗΣ (86):04742567.3--23/04/2004
ΔΙΚΑΙΟΥΧΟΣ (73):1)ETHYPHARM
21, rue Saint-Mathieu, 78550 Houdan,
ΓΑΛΛΙΑ
2)CENTRE NATIONAL DE LA RECHER-
CHE SCIENTIFIQUE (CNRS)
3, rue Michel Ange, 75016 Paris, ΓΑΛΛΙΑ
ΣΥΜΒ. ΠΡΟΤΕΡΑΙΟΤΗΤΕΣ (30):0305108-25/04/2003-FR
ΕΦΕΥΡΕΤΗΣ (72):1)RICHARD, Joel
2)DESCHAMPS, Frantz
3)LACROIX-DESMAZES, Patrick
4)BOUTEVIN, Bernard
ΕΙΛΙΚΟΣ ΠΑΗΡΕΞΟΥΣΙΟΣ (74):ΡΟΥΣΣΟΥ ANNA
Κουμπάρη 2, 10674 ΑΘΗΝΑ
ΑΝΤΙΚΛΗΤΟΣ (74):ΠΑΠΑΚΩΝΣΤΑΝΤΙΝΟΥ ΕΛΕΝΗ
Κουμπάρη 2,10674 ΑΘΗΝΑ
ΤΙΤΛΟΣ ΕΦΕΥΡΕΣΗΣ (54):ΜΕΘΟΔΟΣ ΔΙΑΣΚΟΡΠΙΣΜΟΥ ΥΔΑΤΟΔΙΑΛΥΤΩΝ Ή ΥΔΡΟΦΙΛΩΝ ΟΥΣΙΩΝ ΕΝΤΟΣ ΡΕΥΣΤΟΥ ΥΠΟ ΥΠΕΡΚΡΙΣΙΜΗ ΠΙΕΣΗ.

ΠΕΡΙΛΗΨΗ(57)

Μέθοδος διασκορπισμού υδατοδιαλυτών ή υδρόφιλων ουσιών εντός ρευστού υπό υπερκρίσιμη πίεση διά της προσθήκης τασιενεργού, και όπου το εν λόγω τασιενεργό είναι ένα συμπολυμερές κατά συστάδες το οποίο περιλαμβάνει μία τουλάχιστον CO₂-φιλή συστάδα και μία τουλάχιστον μη-ιονική υδρόφιλη συστάδα.

ΑΡΙΘΜΟΣ ΕΥΡ. Δ.Ε. (11):3066033
ΑΡΙΘ. ΕΛΛ. ΚΑΤΑΘΕΣΗΣ (21):20080401880
ΗΜΕΡ. ΕΛΛ. ΚΑΤΑΘΕΣΗΣ (22):21/07/2008
ΑΡΙΘ./ΗΜΕΡ. ΔΗΜΟΣΙΕΥΣΗΣ
ΕΥΡΩΠΑΪΚΟΥ ΔΙΠΛΩΜΑΤΟΣ(87):1301637 - 11/06/2008
ΑΡΙΘ./ΗΜΕΡ. ΔΗΜΟΣΙΕΥΣΗΣ
ΕΥΡΩΠΑΪΚΗΣ ΑΙΤΗΣΗΣ (86):01962300.8--12/07/2001
ΔΙΚΑΙΟΥΧΟΣ (73):1)THE TRUSTEES OF THE UNIVERSITY OF PENNSYLVANIA
3160 Chestnut Street, Suite 200, Philadelphia, Pennsylvania 19104-6283, ΗΝΩΜΕΝΕΣ ΠΟΛΙΤΕΙΕΣ ΤΗΣ ΑΜΕΡΙΚΗΣ
ΣΥΜΒ. ΠΡΟΤΕΡΑΙΟΤΗΤΕΣ (30):218192 P-14/07/2000-US
ΕΦΕΥΡΕΤΗΣ (72):1)WEINER, David, B.
2)ΑΥΥΑΥΟΟ, Velpandi
ΕΙΔΙΚΟΣ ΠΛΗΡΕΞΟΥΣΙΟΣ (74):ΡΟΥΣΣΟΥ ANNA
Κουμπάρη 2, 10674 ΑΘΗΝΑ
ΑΝΤΙΚΛΗΤΟΣ (74):ΠΑΠΑΚΩΝΣΤΑΝΤΙΝΟΥ ΕΛΕΝΗ
Κουμπάρη 2,10674 ΑΘΗΝΑ
ΤΙΤΛΟΣ ΕΦΕΥΡΕΣΗΣ (54):ΕΜΒΟΛΙΑ DNA ΠΟΥ ΚΩΔΙΚΟΠΟΙΟΥΝ ΒΟΗΘΗΤΙΚΕΣ ΠΡΩΤΕΪΝΕΣ ΤΟΥ ΗΙV.

ΠΕΡΙΛΗΨΗ(57)

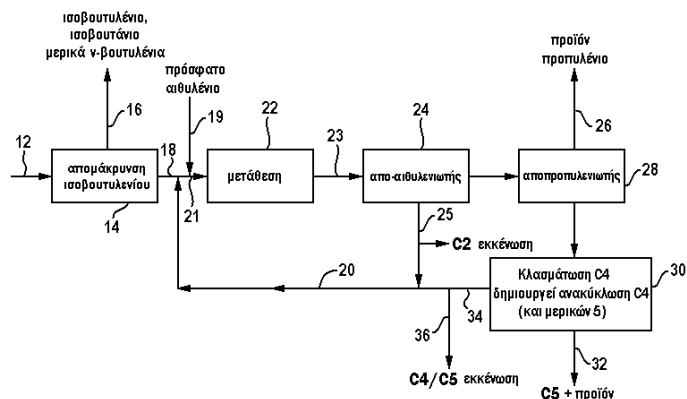
Αποκαλύπτονται βελτιωμένα εμβόλια και μέθοδοι χρήσεώς τους. Αποκαλύπτονται ανοσοκατασταλτικές συνθέσεις για την αγωγή ατόμων που έχουν αυτοάνοσες νόσους ή μεταμοσχεύσεις και μέθοδοι χρήσεώς τους.

ΑΡΙΘΜΟΣ ΕΥΡ. Δ.Ε. (11):3066034
ΑΡΙΘ. ΕΛΛ. ΚΑΤΑΘΕΣΗΣ (21):20080401881
ΗΜΕΡ. ΕΛΛ. ΚΑΤΑΘΕΣΗΣ (22):21/07/2008
ΑΡΙΘ./ΗΜΕΡ. ΔΗΜΟΣΙΕΥΣΗΣ
ΕΥΡΩΠΑΪΚΟΥ ΔΙΠΛΩΜΑΤΟΣ(87):1646598 - 21/05/2008
ΑΡΙΘ./ΗΜΕΡ. ΔΗΜΟΣΙΕΥΣΗΣ
ΕΥΡΩΠΑΪΚΗΣ ΑΙΤΗΣΗΣ (86):04777909.5--12/07/2004
ΔΙΚΑΙΟΥΧΟΣ (73):1)Lummus Technology Inc.
1515 Broad Street, Bloomfield NJ 07003-3096, ΗΝΩΜΕΝΕΣ ΠΟΛΙΤΕΙΕΣ ΤΗΣ ΑΜΕΡΙΚΗΣ
ΣΥΜΒ. ΠΡΟΤΕΡΑΙΟΤΗΤΕΣ (30):620186-15/07/2003-US
ΕΦΕΥΡΕΤΗΣ (72):1)GARTSIDE, Robert, J.
2)GREENE, Marvin, I.
ΕΙΔΙΚΟΣ ΠΛΗΡΕΞΟΥΣΙΟΣ (74):ΔΗΜΟΥ ΧΡΙΣΤΙΝΑ
Κουμπάρη 2, 10674 ΑΘΗΝΑ
ΑΝΤΙΚΛΗΤΟΣ (74):ΠΑΠΑΚΩΝΣΤΑΝΤΙΝΟΥ ΕΛΕΝΗ
Κουμπάρη 2,10674 ΑΘΗΝΑ
ΤΙΤΛΟΣ ΕΦΕΥΡΕΣΗΣ (54):ΚΑΤΕΡΓΑΣΙΑ ΡΕΥΜΑΤΩΝ C4-ΟΛΕΦΙΝΩΝ ΓΙΑ ΜΕΓΙΣΤΗ ΠΑΡΑΓΩΓΗ ΠΡΟΠΥΛΕΝΙΟΥ.

ΠΕΡΙΛΗΨΗ(57)

Για την μεγιστοποίηση της παραγωγής προπυλενίου όταν η εξωτερική πηγή αιθυλενίου είναι περιορισμένη, το κλάσμα C4 που προέρχεται από διαδικασία πυρόλυσης υδρογονανθράκων, υποβάλλεται αρχικώς σε αυτομετάθεση πριν από οποιαδήποτε απομάκρυνση ισοβουτυλενίου και χωρίς καμία προσθήκη αιθυλενίου. Αυτό ευνοεί τις αντιδράσεις οι οποίες παράγουν προπυλένιο και πεντένια. Τα παραγόμενα αιθυλένιο και προπυλένιο απομακρύνονται τότε αφήνοντας ένα ρεύμα των C4 και βαρύτερων συστατικών. Τα C5 και βαρύτερα συστατικά απομακρύνονται στην συνέχεια αφήνοντας ένα μείγμα από 1-βουτένιο, 2-βουτένιο, ισοβουτυλένιο, και ισο- και ν-βουτάνιο. Στη συνέχεια, το ισοβουτυλένιο απομακρύνεται, κατά προτίμηση με καταλυτική υδρογονο-ισομερίωση και απόσταξη σε από-ισοβουτυλενιωτή. Το απαλλαγμένο ισοβουτυλενίου ρεύμα C4 αναμειγνύεται με το προϊόν αιθυλένιο το λαμβανόμενο

από το προϊόν της αυτομετάθεσης μαζί με οποιοδήποτε πρόσφατο εξωτερικό αιθυλένιο που χρειάζεται, και υποβάλλεται σε συμβατική μετάθεση παράγουσα επιπρόσθετο προπυλένιο.



ΑΡΙΘΜΟΣ ΕΥΡ. Δ.Ε. (11):3066035
ΑΡΙΘ. ΕΛΛ. ΚΑΤΑΘΕΣΗΣ (21):20080401882
ΗΜΕΡ. ΕΛΛ. ΚΑΤΑΘΕΣΗΣ (22):21/07/2008
ΑΡΙΘ./ΗΜΕΡ. ΔΗΜΟΣΙΕΥΣΗΣ
ΕΥΡΩΠΑΪΚΟΥ ΔΙΠΛΩΜΑΤΟΣ(87):1500687 - 14/05/2008
ΑΡΙΘ./ΗΜΕΡ. ΔΗΜΟΣΙΕΥΣΗΣ
ΕΥΡΩΠΑΪΚΗΣ ΑΙΤΗΣΗΣ (86):04014329.9--18/06/2004
ΔΙΚΑΙΟΥΧΟΣ (73):1)Candis S.r.l.
P.zza Carlo Emanuele II, 13, 10123 Torino,
ΙΤΑΛΙΑ
ΣΥΜΒ. ΠΡΟΤΕΡΑΙΟΤΗΤΕΣ (30):ΤΟ20030572-25/07/2003-ΙΤ
ΕΦΕΥΡΕΤΗΣ (72):1)Gilli, Alberto
ΕΙΔΙΚΟΣ ΠΛΗΡΕΞΟΥΣΙΟΣ (74):ΔΗΜΟΥ ΧΡΙΣΤΙΝΑ
Κουμπάρη 2, 10674 ΑΘΗΝΑ
ΑΝΤΙΚΛΗΤΟΣ (74):ΠΑΠΑΚΩΝΣΤΑΝΤΙΝΟΥ ΕΛΕΝΗ
Κουμπάρη 2,10674 ΑΘΗΝΑ
ΤΙΤΛΟΣ ΕΦΕΥΡΕΣΗΣ (54):**ΜΕΛΑΝΙ ΓΙΑ ΜΕΤΑΞΟΤΥΠΙΑ ΚΑΙ
ΑΝΤΙΣΤΟΙΧΗ ΤΕΧΝΙΚΗ ΕΚΤΥΠΩΣΗΣ.**

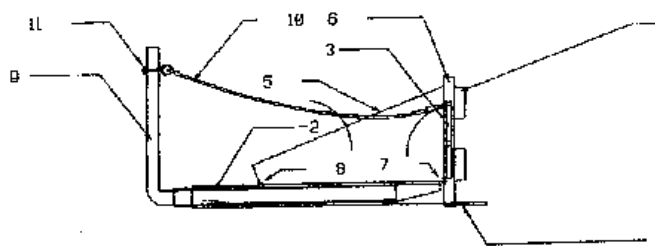
ΠΕΡΙΛΗΨΗ(57)

Η παρούσα εφεύρεση σχετίζεται με μελάνια για τεχνική μεταξοτυπία, όπως επίσης και την αντίστοιχη τεχνική εκτύπωσης, που είναι σχεδιασμένη ώστε να προσδίδει στην αναπαραγωγή που λαμβάνεται μέσω της χρήσης των προαναφερθέντων μελανιών πάνω σε ένα κατάλληλο υπόστρωμα, κατά προτίμηση τύπου χαρτιού, μία συγκεκριμένη υφή, κατά προτίμηση μία συγκεκριμένη αγκυρά ή τραχύτητα. Ιδιαίτερα, η παρούσα εφεύρεση σχετίζεται με ένα μελάνι για μεταξοτυπία καταλόγων ή διαφημιστικών φυλλαδίων για προϊόντα που σχεδιάζονται για διακοσμητικές επικαλύψεις τοίχων που θα αναπαράγουν επίσης την υφή της τελικής διακόσμησης που εφαρμόζεται στο υπόστρωμα του τοίχου.

ΑΡΙΘΜΟΣ ΕΥΡ. Δ.Ε. (11):3066036
ΑΡΙΘ. ΕΛΛ. ΚΑΤΑΘΕΣΗΣ (21):20080401883
ΗΜΕΡ. ΕΛΛ. ΚΑΤΑΘΕΣΗΣ (22):21/07/2008
ΑΡΙΘ./ΗΜΕΡ. ΔΗΜΟΣΙΕΥΣΗΣ
ΕΥΡΩΠΑΪΚΟΥ ΔΙΠΛΩΜΑΤΟΣ(87):1654188 - 23/04/2008
ΑΡΙΘ./ΗΜΕΡ. ΔΗΜΟΣΙΕΥΣΗΣ
ΕΥΡΩΠΑΪΚΗΣ ΑΙΤΗΣΗΣ (86):04748772.3--29/06/2004
ΔΙΚΑΙΟΥΧΟΣ (73):1)Ugland & Lauvdal AS
Heddeland, 4534 Marnardal, ΝΟΡΒΗΓΙΑ
ΣΥΜΒ. ΠΡΟΤΕΡΑΙΟΤΗΤΕΣ (30):20033009-30/06/2003-ΝΟ
20033598-13/08/2003-ΝΟ
ΕΦΕΥΡΕΤΗΣ (72):1)LAUVDAL, Olav
ΕΙΔΙΚΟΣ ΠΛΗΡΕΞΟΥΣΙΟΣ (74):ΔΗΜΟΥ ΧΡΙΣΤΙΝΑ
Κουμπάρη 2, 10674 ΑΘΗΝΑ
ΑΝΤΙΚΛΗΤΟΣ (74):ΠΑΠΑΚΩΝΣΤΑΝΤΙΝΟΥ ΕΛΕΝΗ
Κουμπάρη 2,10674 ΑΘΗΝΑ
ΤΙΤΛΟΣ ΕΦΕΥΡΕΣΗΣ (54):**ΔΙΑΤΑΞΗ ΑΝΥΨΩΣΗΣ ΓΙΑ ΜΕΤΑΤΟ-
ΠΙΣΗ ΑΝΤΙΚΕΙΜΕΝΟΥ.**

ΠΕΡΙΛΗΨΗ(57)

Διάταξη που τοποθετείται πάνω σε έναν μεταφορέα εξοπλισμού, όπως περνοφόρο ανυψωτή, γερανό ανύψωσης ή κάτι παρόμοιο, προκειμένου να μετακινεί, συγκρατεί ή ανυψώνει ένα αντικείμενο. Η διάταξη περιλαμβάνει - ένα τμήμα μεταφοράς το οποίο τοποθετείται πάνω στο μεταφορέα εξοπλισμού, όπου το τμήμα μεταφοράς έχει κατά προτίμηση τη μορφή περιβλήματος το οποίο προσαρμόζεται στην περόνη του μεταφορέα εξοπλισμού, και ένα τμήμα συγκράτησης το οποίο συνδέεται με το τμήμα μεταφοράς, όπου το τμήμα συγκράτησης διαθέτει τουλάχιστον μία διάταξη στερέωσης με χαρακτηριστικά που της παρέχουν τη δυνατότητα να στερεώνει ένα αντικείμενο κατόπιν επαφής μεταξύ τουλάχιστον μίας εκ των επιφανειών του αντικειμένου και της διάταξης στερέωσης έναν αποξέυκτη που εξασφαλίζει ότι οι δυνάμεις που ενεργούν μεταξύ της επιφάνειας του αντικειμένου και της διάταξης στερέωσης παύουν να υφίστανται ή διακόπτονται, αποδεσμεύοντας έτσι το αντικείμενο.

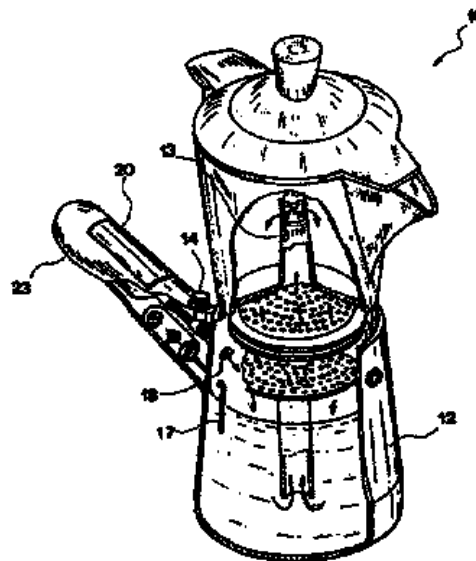


ΑΡΙΘΜΟΣ ΕΥΡ. Δ.Ε. (11):3066037
ΑΡΙΘ. ΕΛΛ. ΚΑΤΑΘΕΣΗΣ (21):20080401884
ΗΜΕΡ. ΕΛΛ. ΚΑΤΑΘΕΣΗΣ (22):21/07/2008
ΑΡΙΘ./ΗΜΕΡ. ΔΗΜΟΣΙΕΥΣΗΣ
ΕΥΡΩΠΑΪΚΟΥ ΔΙΠΛΩΜΑΤΟΣ(87):1827181 - 23/04/2008
ΑΡΙΘ./ΗΜΕΡ. ΔΗΜΟΣΙΕΥΣΗΣ
ΕΥΡΩΠΑΪΚΗΣ ΑΙΤΗΣΗΣ (86):05769499.4--08/06/2005
ΔΙΚΑΙΟΥΧΟΣ (73):1)Crescenzi, Massimo
Via Cavoni snc, 03100 Frosinone, ΙΤΑΛΙΑ

ΣΥΜΒ. ΠΡΟΤΕΡΑΙΟΤΗΤΕΣ (30):
ΕΦΕΥΡΕΤΗΣ (72):1)Crescenzi, Massimo
ΕΙΛΙΚΟΣ ΠΛΗΡΕΞΟΥΣΙΟΣ (74):ΡΟΥΣΣΟΥ ΑΝΝΑ
Κουμπάρη 2, 10674 ΑΘΗΝΑ

ΑΝΤΙΚΛΗΤΟΣ (74):ΠΑΠΑΚΩΝΣΤΑΝΤΙΝΟΥ ΕΛΕΝΗ
Κουμπάρη 2,10674 ΑΘΗΝΑ

ΤΙΤΛΟΣ ΕΦΕΥΡΕΣΗΣ (54):ΜΗΧΑΝΗ ΓΙΑ ΚΑΦΕ ΜΟΚΑ ΚΑΙ ΜΕΘΟΔΟΣ ΠΑΡΑΣΚΕΥΗΣ ΡΟΦΗΜΑΤΟΣ ΜΕ ΓΕΥΣΗ ΚΑΦΕ.



ΠΕΡΙΛΗΨΗ(57)

Η εφεύρεση αφορά σε μια παραδοσιακή κατά βάση μηχανή για καφέ μόκα, τροποποιημένη προκειμένου να φτιάχνει καφέ εσπρέσσο χωρίς να μεταβάλλει τις οργανοληπτικές ιδιότητες αυτού. Η μηχανή σύμφωνα με την εφεύρεση επιτρέπει τον έλεγχο της θερμοκρασίας του νερού μέσα στο βραστήρα (2, 12, 102) και την παρασκευή του ροφήματος χωρίς να πρέπει το νερό να φθάνει σε υπερβολικά υψηλές πιέσεις.

ΑΡΙΘΜΟΣ ΕΥΡ. Δ.Ε. (11):3066038
ΑΡΙΘ. ΕΛΛ. ΚΑΤΑΘΕΣΗΣ (21):20080401885
ΗΜΕΡ. ΕΛΛ. ΚΑΤΑΘΕΣΗΣ (22):21/07/2008
ΑΡΙΘ./ΗΜΕΡ. ΔΗΜΟΣΙΕΥΣΗΣ
ΕΥΡΩΠΑΪΚΟΥ ΔΙΠΛΩΜΑΤΟΣ(87):1004315 - 21/05/2008
ΑΡΙΘ./ΗΜΕΡ. ΔΗΜΟΣΙΕΥΣΗΣ
ΕΥΡΩΠΑΪΚΗΣ ΑΙΤΗΣΗΣ (86):98937834.4--14/08/1998
ΔΙΚΑΙΟΥΧΟΣ (73):1)CHUGAI SEIYAKU KABUSHIKI KAI-SHA
5-1, Ukima 5-chome, Kita-ku, Tokyo, 115-8543, ΙΑΠΩΝΙΑ

ΣΥΜΒ. ΠΡΟΤΕΡΑΙΟΤΗΤΕΣ (30):22040097-15/08/1997-JP
ΕΦΕΥΡΕΤΗΣ (72):1)ΜΙΗΑΡΑ, Masahiko,
2)ΟΗΣΥΓΙ, Yoshiyuki

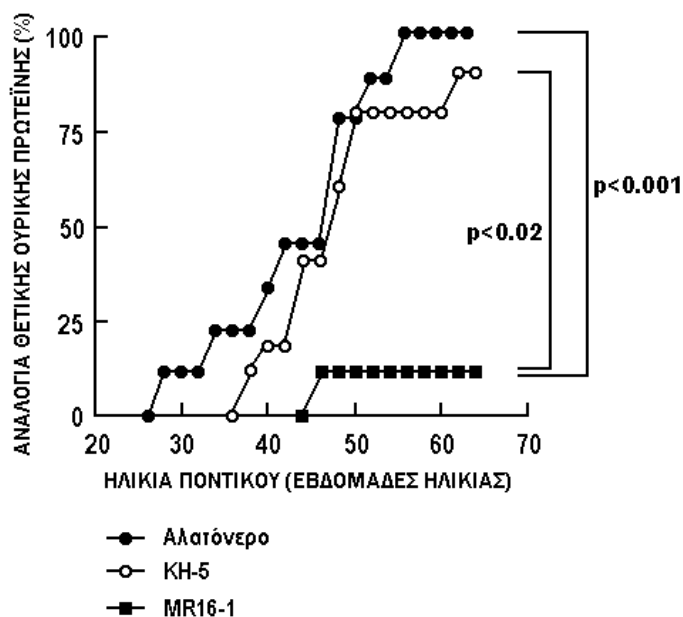
ΕΙΛΙΚΟΣ ΠΛΗΡΕΞΟΥΣΙΟΣ (74):ΛΥΜΠΕΡΗΣ ΝΙΚΟΛΑΟΣ
Στουρνάρη 37, 10682 ΑΘΗΝΑ

ΑΝΤΙΚΛΗΤΟΣ (74):ΠΑΠΑΚΩΝΣΤΑΝΤΙΝΟΥ ΕΛΕΝΗ
Κουμπάρη 2,10674 ΑΘΗΝΑ

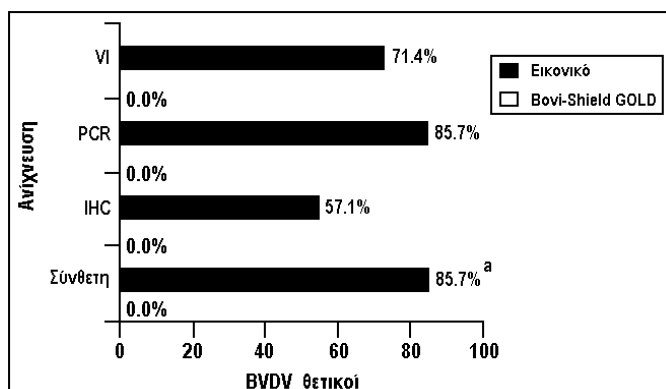
ΤΙΤΛΟΣ ΕΦΕΥΡΕΣΗΣ (54):ΠΡΟΛΗΠΤΙΚΑ Η/ΚΑΙ ΘΕΡΑΠΕΥΤΙΚΑ ΓΙΑ ΣΥΣΤΗΜΙΚΟ ΕΡΥΘΗΜΑΤΩΔΗ ΛΥΚΟ ΠΟΥ ΠΕΡΙΕΧΟΥΝ ΑΝΤΙΣΩΜΑ ΑΝΤΙ-IL-6 ΥΠΟΔΟΧΕΑ ΩΣ ΤΟ ΔΡΑΣΤΙΚΟ ΣΥΣΤΑΤΙΚΟ.

ΠΕΡΙΛΗΨΗ(57)

Προληπτικά ή/και θεραπευτικά για ερυθματώδη συστηματικό λύκο τα οποία περιέχουν αντίσωμα υποδοχέα αντι-ιντερλευκίνης-6 (IL-6) ως το δραστικό συστατικό.



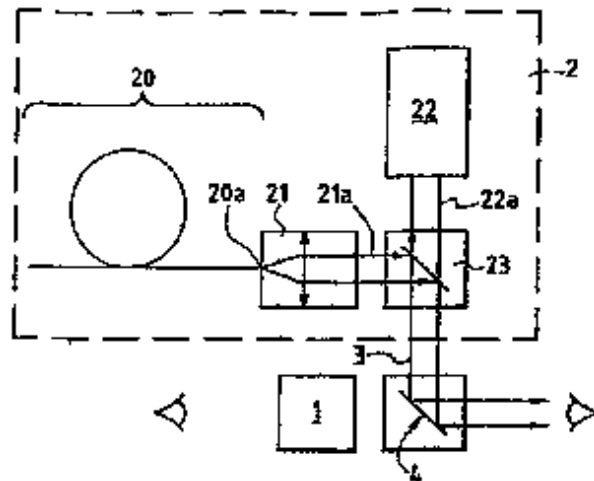
ΑΡΙΘΜΟΣ ΕΥΡ. Δ.Ε. (11):3066039
ΑΡΙΘ. ΕΛΛ. ΚΑΤΑΘΕΣΗΣ (21):20080401886
ΗΜΕΡ. ΕΛΛ. ΚΑΤΑΘΕΣΗΣ (22):21/07/2008
ΑΡΙΘ./ΗΜΕΡ. ΔΗΜΟΣΙΕΥΣΗΣ
ΕΥΡΩΠΑΪΚΟΥ ΔΙΠΛΩΜΑΤΟΣ(87):1727562 - 18/06/2008
ΑΡΙΘ./ΗΜΕΡ. ΔΗΜΟΣΙΕΥΣΗΣ
ΕΥΡΩΠΑΪΚΗΣ ΑΙΤΗΣΗΣ (86):05708706.6--04/03/2005
ΔΙΚΑΙΟΥΧΟΣ (73):1)Pharmacia & Upjohn Company LLC
7000 Portage Road, Kalamazoo, MI 49001,
ΗΝΩΜΕΝΕΣ ΠΟΛΙΤΕΙΕΣ ΤΗΣ ΑΜΕΡΙΚΗΣ
ΣΥΜΒ. ΠΡΟΤΕΡΑΙΟΤΗΤΕΣ (30):553867 P-17/03/2004-US
ΕΦΕΥΡΕΤΗΣ (72):1)ELLSWORTH, Michael, Aaron
2)TUCKER, Cassius, McAllister
ΕΙΛΙΚΟΣ ΠΛΗΡΕΞΟΥΣΙΟΣ (74):ΡΟΥΣΣΟΥ ANNA
Κουμπάρη 2, 10674 ΑΘΗΝΑ
ΑΝΤΙΚΛΗΤΟΣ (74):ΠΑΠΑΚΩΝΣΤΑΝΤΙΝΟΥ ΕΛΕΝΗ
Κουμπάρη 2,10674 ΑΘΗΝΑ
ΤΙΤΛΟΣ ΕΦΕΥΡΕΣΗΣ (54):**ΜΕΘΟΔΟΣ ΕΜΒΟΛΙΑΣΜΟΥ ΚΑΤΑ ΤΗΣ ΜΟΛΥΝΣΕΩΣ ΤΩΝ ΟΡΧΕΩΝ ΑΠΟ ΤΟ BVDV.**



ΠΕΡΙΛΗΨΗ(57)

Οι μέθοδοι της εφευρέσεως αναφέρονται σε μεθόδους για την πρόληψη της μόλυνσης των όρχεων από τον ιό της ιογενούς διάρροιας των βοοειδών δι' ανοσοποίησης ευπαθών αρσενικών ζώων έναντι της μόλυνσης.

ΑΡΙΘΜΟΣ ΕΥΡ. Δ.Ε. (11):3066040
ΑΡΙΘ. ΕΛΛ. ΚΑΤΑΘΕΣΗΣ (21):20080401887
ΗΜΕΡ. ΕΛΛ. ΚΑΤΑΘΕΣΗΣ (22):21/07/2008
ΑΡΙΘ./ΗΜΕΡ. ΔΗΜΟΣΙΕΥΣΗΣ
ΕΥΡΩΠΑΪΚΟΥ ΔΙΠΛΩΜΑΤΟΣ(87):1523294 - 23/04/2008
ΑΡΙΘ./ΗΜΕΡ. ΔΗΜΟΣΙΕΥΣΗΣ
ΕΥΡΩΠΑΪΚΗΣ ΑΙΤΗΣΗΣ (86):03753650.5--17/07/2003
ΔΙΚΑΙΟΥΧΟΣ (73):1)UNIVERSITE DES SCIENCES ET TECHNOLOGIES DE LILLE
Cite Scientifique, 59655 Villeneuve-d' Ascq
Cedex, ΓΑΛΛΙΑ
ΣΥΜΒ. ΠΡΟΤΕΡΑΙΟΤΗΤΕΣ (30):0209132-18/07/2002-FR
ΕΦΕΥΡΕΤΗΣ (72):1)ZEMMOURI, Jaouad
2)RAZDOBREEV, Igor
3)KURKOV, Andrey
ΕΙΛΙΚΟΣ ΠΛΗΡΕΞΟΥΣΙΟΣ (74):ΡΟΥΣΣΟΥ ANNA
Κουμπάρη 2, 10674 ΑΘΗΝΑ
ΑΝΤΙΚΛΗΤΟΣ (74):ΠΑΠΑΚΩΝΣΤΑΝΤΙΝΟΥ ΕΛΕΝΗ
Κουμπάρη 2,10674 ΑΘΗΝΑ
ΤΙΤΛΟΣ ΕΦΕΥΡΕΣΗΣ (54):**ΣΥΣΚΕΥΗ ΓΙΑ ΤΗ ΘΕΡΑΠΕΙΑ ΤΗΣ ΣΧΕΤΙΖΟΜΕΝΗΣ ΜΕ ΤΗΝ ΗΛΙΚΙΑ ΕΚΦΥΛΙΣΗΣ ΤΗΣ ΩΧΡΑΣ ΚΗΛΙΔΑΣ (ARM).**



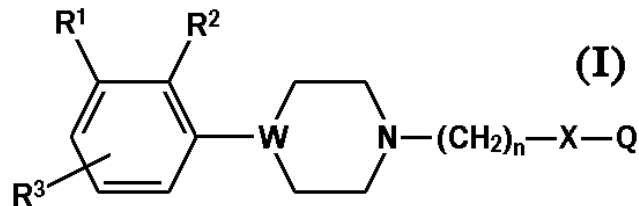
ΠΕΡΙΛΗΨΗ(57)

Η συσκευή για τη θεραπεία της σχετιζόμενης με την ηλικία εκφύλισης της ωχράς κηλίδας, περιλαμβάνει μία πηγή φωτός (20) η οποία στη λειτουργία επιτρέπει την εκπομπή μίας θεραπευτικής δέσμης φωτός (20α), που παρουσιάζει ένα μήκος κύματος εκπομπής μεταξύ 1,2 μm και 1,3 μm, και κατά προτίμηση ίσο με 1,26 μm-1,27 μm. Κατά προτίμηση, η πηγή λέιζερ (20) περιλαμβάνει ένα λέιζερ Raman με ίνα.

ΑΡΙΘΜΟΣ ΕΥΡ. Δ.Ε. (11):3066041
ΑΡΙΘ. ΕΛΛ. ΚΑΤΑΘΕΣΗΣ (21):20080401888
ΗΜΕΡ. ΕΛΛ. ΚΑΤΑΘΕΣΗΣ (22):21/07/2008
ΑΡΙΘ./ΗΜΕΡ. ΔΗΜΟΣΙΕΥΣΗΣ
ΕΥΡΩΠΑΪΚΟΥ ΔΙΠΛΩΜΑΤΟΣ(87):1464641 - 14/05/2008
ΑΡΙΘ./ΗΜΕΡ. ΔΗΜΟΣΙΕΥΣΗΣ
ΕΥΡΩΠΑΪΚΗΣ ΑΙΤΗΣΗΣ (86):04007739.8--22/12/2000
ΔΙΚΑΙΟΥΧΟΣ (73):1)H. LUNDBECK A/S
Otiliavej 9, 2500 Valby-Copenhagen, ΔΑΝΙΑ
ΣΥΜΒ. ΠΡΟΤΕΡΑΙΟΤΗΤΕΣ (30):188799-30/12/1999-DK
ΕΦΕΥΡΕΤΗΣ (72):1)Bang-Andersen, Benny
2)Kehler, Jan
3)Felding, Jakob
ΕΙΔΙΚΟΣ ΠΛΗΡΕΞΟΥΣΙΟΣ (74):ΡΟΥΣΣΟΥ ANNA
Κουμπάρη 2, 10674 ΑΘΗΝΑ
ΑΝΤΙΚΛΗΤΟΣ (74):ΠΑΠΑΚΩΝΣΤΑΝΤΙΝΟΥ ΕΛΕΝΗ
Κουμπάρη 2,10674 ΑΘΗΝΑ
ΤΙΤΛΟΣ ΕΦΕΥΡΕΣΗΣ (54):ΠΑΡΑΓΩΓΑ 4-ΦΑΙΝΥΛ-1-ΠΙΠΕΡΑΖΙΝΥ-
ΛΙΟΥ, -ΠΙΠΕΡΙΔΙΝΥΛΙΟΥ ΚΑΙ ΤΕΤΡΑΪ-
ΔΡΟΠΥΡΙΔΥΛΙΟΥ ΩΣ ΑΝΤΑΓΩΝΙΣΤΕΣ
ΝΤΟΠΑΜΙΝΗΣ D4.

ΠΕΡΙΛΗΨΗ(57)

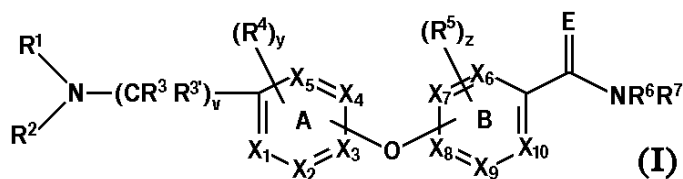
Η παρούσα εφεύρεση αναφέρεται σε υποκατασταθέντα παράγωγα του 4-φαινυλ-1-πιπεραζινιού έχοντα τον τύπο (I) Αυτές οι ενώσεις έχουν υψηλή συνάφεια προς τους υποδοχείς D4.



ΑΡΙΘΜΟΣ ΕΥΡ. Δ.Ε. (11):3066042
ΑΡΙΘ. ΕΛΛ. ΚΑΤΑΘΕΣΗΣ (21):20080401889
ΗΜΕΡ. ΕΛΛ. ΚΑΤΑΘΕΣΗΣ (22):21/07/2008
ΑΡΙΘ./ΗΜΕΡ. ΔΗΜΟΣΙΕΥΣΗΣ
ΕΥΡΩΠΑΪΚΟΥ ΔΙΠΛΩΜΑΤΟΣ(87):1562595 - 21/05/2008
ΑΡΙΘ./ΗΜΕΡ. ΔΗΜΟΣΙΕΥΣΗΣ
ΕΥΡΩΠΑΪΚΗΣ ΑΙΤΗΣΗΣ (86):03751877.6--17/09/2003
ΔΙΚΑΙΟΥΧΟΣ (73):1)ELI LILLY AND COMPANY
Lilly Corporate Center, Indianapolis, Indiana
46285, ΗΝΩΜΕΝΕΣ ΠΟΛΙΤΕΙΕΣ ΤΗΣ
ΑΜΕΡΙΚΗΣ
ΣΥΜΒ. ΠΡΟΤΕΡΑΙΟΤΗΤΕΣ (30):412158 P-19/09/2002-US
ΕΦΕΥΡΕΤΗΣ (72):1)BLANCO-PILLADO, Maria-Jesus
2)CHAPPELL, Mark, Donald
3)DE LA TORRE, Marta, Garcia
4)DIAZ BUEZO, Nuria
5)FRITZ, James, Erwin
6)HOLLOWAY, William, Glen
7)MATT, James, Edward, Junior
8)MITCH, Charles, Howard
9)PEDREGAL-TERCERO,
10)QUIMBY, Steven, James
11)SIEGEL, Miles, Goodman
12)SMITH, Dana, Rae
13)STUCKY, Russell, Dean
14)TAKEUCHI, Kumiko
15)THOMAS, Elizabeth, Marie
16)WOLFE, Chad, Nolan
ΕΙΔΙΚΟΣ ΠΛΗΡΕΞΟΥΣΙΟΣ (74):ΡΟΥΣΣΟΥ ANNA
Κουμπάρη 2, 10674 ΑΘΗΝΑ
ΑΝΤΙΚΛΗΤΟΣ (74):ΠΑΠΑΚΩΝΣΤΑΝΤΙΝΟΥ ΕΛΕΝΗ
Κουμπάρη 2,10674 ΑΘΗΝΑ
ΤΙΤΛΟΣ ΕΦΕΥΡΕΣΗΣ (54):ΔΙΑΡΥΛ-ΑΙΘΕΡΕΣ, ΩΣ ΑΝΤΑΓΩΝΙ-
ΣΤΕΣ ΟΠΙΟΕΙΔΟΥΣ ΥΠΟΔΟΧΕΩΣ.

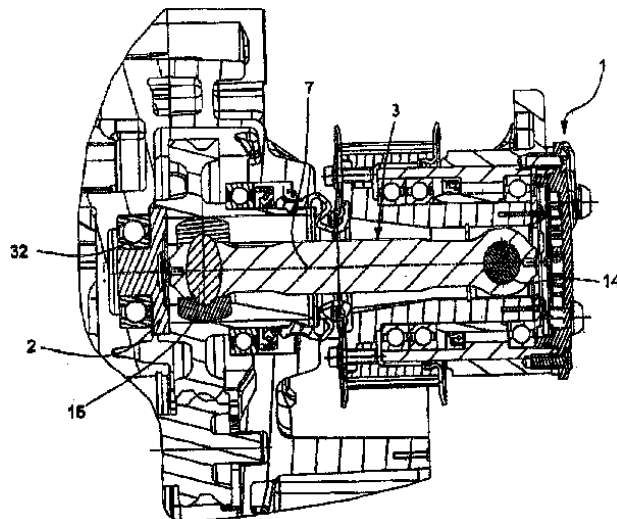
ΠΕΡΙΛΗΨΗ(57)

Αποκαλύπτεται ένωση του τύπου (I), εις τον οποίον οι μεταβλητές X1 έως X10, X3, R1 έως R7, συμπεριλαμβανομένων R3, E, v, y, z, A και B είναι ως περιγράφονται, ή φαρμακευτικός αποδεκτόν άλας, συνένωση μετά διαλύτου, εναντιομερές, ρακεμική ένωση, διαστερομερές ή μίγματα αυτών, χρήσιμη δια την θεραπείαν, πρόληψιν ή βελτίωσιν παχυσαρκίας και Συγγενών Νόσων.



ΑΡΙΘΜΟΣ ΕΥΡ. Δ.Ε. (11):3066043
ΑΡΙΘ. ΕΛΛ. ΚΑΤΑΘΕΣΗΣ (21):20080401890
ΗΜΕΡ. ΕΛΛ. ΚΑΤΑΘΕΣΗΣ (22):22/07/2008
ΑΡΙΘ./ΗΜΕΡ. ΔΗΜΟΣΙΕΥΣΗΣ
ΕΥΡΩΠΑΪΚΟΥ ΔΙΠΛΩΜΑΤΟΣ(87):1693293 - 23/04/2008
ΑΡΙΘ./ΗΜΕΡ. ΔΗΜΟΣΙΕΥΣΗΣ
ΕΥΡΩΠΑΪΚΗΣ ΑΙΤΗΣΗΣ (86):06101180.5--02/02/2006
ΔΙΚΑΙΟΥΧΟΣ (73):1)PIAGGIO & C. S.p.A.
 Viale Rinaldo Piaggio 25, 56025 Pontedera
 (Pisa), ΙΤΑΛΙΑ
ΣΥΜΒ. ΠΡΟΤΕΡΑΙΟΤΗΤΕΣ (30):MI20050248-18/02/2005-IT
ΕΦΕΥΡΕΤΗΣ (72):1)MARCACCI, Maurizio
ΕΙΔΙΚΟΣ ΠΛΗΡΕΞΟΥΣΙΟΣ (74):ΚΙΟΡΤΣΗ ΧΡΙΣΤΙΝΑ
 Σόλωνος 136, 10677 ΑΘΗΝΑ
ΑΝΤΙΚΛΗΤΟΣ (74):ΚΙΟΡΤΣΗ ΧΡΙΣΤΙΝΑ
 Σόλωνος 136,10677 ΑΘΗΝΑ
ΤΙΤΛΟΣ ΕΦΕΥΡΕΣΗΣ (54):ΣΥΣΤΗΜΑ ΜΕΤΑΔΟΣΕΩΣ ΚΙΝΗΣΕΩΣ.
ΠΕΡΙΛΗΨΗ(57)

Η παρούσα εφεύρεση αφορά ένα σύστημα μεταδόσεως κινήσεως (11) δια ένα όχημα του τύπου, ο οποίος είναι εξοπλισμένος με ένα σύνολο μηχανής (1), το οποίο στερεούται δια μέσων στερεώσεως επί του σκελετού (σασί) (5) του οχήματος, μια διάταξη μεταδόσεως κινήσεως ζεύγους κωνικών γρναζιών (2), το οποίο μεταδίδει την κίνηση προς έναν οπίσθιο τροχό (27) και ένα διαφορικό μεταδόσεως (κινήσεως) της ροπής του κινητήρος, μεταξύ του συνόλου κινητήρος (1) και της διατάξεως μεταδόσεως κινήσεως ζεύγους κωνικών γρναζιών (2). Η διάταξη μεταδόσεως κινήσεως (3) περιλαμβάνει δυο αρθρώσεις (14, 15) εκ των οποίων η πρώτη συνδέεται λειτουργικά με το κινητήριο σύνολο (1) και η δεύτερα συνδέεται λειτουργικά με το ζεύγος κωνικών γρναζιών μεταδόσεως κινήσεως (2).



ΑΡΙΘΜΟΣ ΕΥΡ. Δ.Ε. (11):3066044
ΑΡΙΘ. ΕΛΛ. ΚΑΤΑΘΕΣΗΣ (21):20080401891
ΗΜΕΡ. ΕΛΛ. ΚΑΤΑΘΕΣΗΣ (22):21/07/2008
ΑΡΙΘ./ΗΜΕΡ. ΔΗΜΟΣΙΕΥΣΗΣ
ΕΥΡΩΠΑΪΚΟΥ ΔΙΠΛΩΜΑΤΟΣ(87):1230528 - 07/05/2008
ΑΡΙΘ./ΗΜΕΡ. ΔΗΜΟΣΙΕΥΣΗΣ
ΕΥΡΩΠΑΪΚΗΣ ΑΙΤΗΣΗΣ (86):00975070.4--18/10/2000
ΔΙΚΑΙΟΥΧΟΣ (73):1)BAE Systems Bofors AB
 691 80 Karlskoga, ΣΟΥΗΔΙΑ
ΣΥΜΒ. ΠΡΟΤΕΡΑΙΟΤΗΤΕΣ (30):9904053-10/11/1999-SE
ΕΦΕΥΡΕΤΗΣ (72):1)OLSSON, Torbjorn
ΕΙΔΙΚΟΣ ΠΛΗΡΕΞΟΥΣΙΟΣ (74):ΡΟΥΣΣΟΥ ΑΝΝΑ
 Κουμπάρη 2, 10674 ΑΘΗΝΑ
ΑΝΤΙΚΛΗΤΟΣ (74):ΠΑΠΑΚΩΝΣΤΑΝΤΙΝΟΥ ΕΛΕΝΗ
 Κουμπάρη 2,10674 ΑΘΗΝΑ
ΤΙΤΛΟΣ ΕΦΕΥΡΕΣΗΣ (54):ΜΕΘΟΔΟΣ ΚΑΙ ΣΧΕΔΙΟ ΓΙΑ ΤΗΝ ΑΥΞΗΣΗ ΤΗΣ ΕΜΒΕΛΕΙΑΣ ΒΟΛΗΣ ΤΩΝ ΟΒΙΩΝ ΠΥΡΟΒΟΛΙΚΟΥ.
ΠΕΡΙΛΗΨΗ(57)

Η παρούσα εφεύρεση σχετίζεται με μια μέθοδο αύξησης της εμβέλειας των οβιδών της αεράμυνας και του πυροβολικού του τύπου του οποίου για λόγους της τεχνολογίας της πυροδότησης έχει μια πίσω επιφάνεια, η οποία βρίσκεται σε ορθή γωνία με τον άξονα οβίδας, για παράδειγμα στις περισσότερο συμβατές οβίδες του πυροβολικού και της αεράμυνας. Η εφεύρεση επίσης περιλαμβάνει ένα σχέδιο οβιδών πυροβολικού και αεράμυνας, το οποίο αντιστοιχεί στην εν λόγω μέθοδο. Η εφεύρεση χαρακτηρίζεται για την πίσω επιφάνεια της οβίδας, η οποία κατά το χρόνο της εκτυροσκορότησης βρίσκεται σε ορθή γωνία ως προς τον άξονα της οβίδας, η οποία είναι ανασχηματισμένη σε μια αεροδυναμική με περισσότερα πλεονεκτήματα μορφή (5, 9), όταν έχει ήδη εγκαταλείψει το κυλινδρικό τμήμα του πυροβόλου και βρίσκεται στο δρόμο προς το στόχο.



ΑΡΙΘΜΟΣ ΕΥΡ. Δ.Ε. (11):3066045
ΑΡΙΘ. ΕΛΛ. ΚΑΤΑΘΕΣΗΣ (21):20080401892
ΗΜΕΡ. ΕΛΛ. ΚΑΤΑΘΕΣΗΣ (22):23/07/2008
ΑΡΙΘ./ΗΜΕΡ. ΔΗΜΟΣΙΕΥΣΗΣ
ΕΥΡΩΠΑΪΚΟΥ ΔΙΠΛΩΜΑΤΟΣ(87):1756064 - 14/05/2008
ΑΡΙΘ./ΗΜΕΡ. ΔΗΜΟΣΙΕΥΣΗΣ
ΕΥΡΩΠΑΪΚΗΣ ΑΙΤΗΣΗΣ (86):05754758.0--31/05/2005
ΔΙΚΑΙΟΥΧΟΣ (73):1)Merck & Co., Inc.
126 East Lincoln Avenue, Rahway, NJ 07065-0907, ΗΝΩΜΕΝΕΣ ΠΟΛΙΤΕΙΕΣ ΤΗΣ ΑΜΕΡΙΚΗΣ
ΣΥΜΒ. ΠΡΟΤΕΡΑΙΟΤΗΤΕΣ (30):577116 P-04/06/2004-US
ΕΦΕΥΡΕΤΗΣ (72):1)PARMEE, Emma, R.
2)XIONG, Yusheng
3)GUO, Jian
4)LIANG, Rui
5)BROCKUNIER, Linda
ΕΙΔΙΚΟΣ ΠΑΡΕΞΟΥΣΙΟΣ (74):ΜΑΛΑΜΗ ΑΛΚΗΣΤΙΣ-ΕΙΡΗΝΗ
Σκουφά 52, 10672 ΑΘΗΝΑ
ΑΝΤΙΚΛΗΤΟΣ (74):ΜΑΛΑΜΗ ΑΛΚΗΣΤΙΣ-ΕΙΡΗΝΗ
Σκουφά 52,10672 ΑΘΗΝΑ
ΤΙΤΛΟΣ ΕΦΕΥΡΕΣΗΣ (54):ΠΑΡΑΓΩΓΑ ΠΥΡΑΖΟΛΙΟΥ, ΣΥΝΘΕΣΕΙΣ ΠΟΥ ΠΕΡΙΕΧΟΥΝ ΤΕΤΟΙΕΣ ΕΝΩΣΕΙΣ ΚΑΙ ΜΕΘΟΔΟΙ ΧΡΗΣΗΣ.

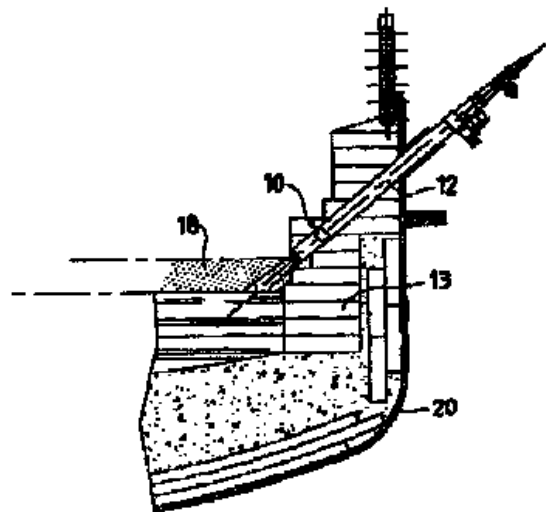
ΠΕΡΙΛΗΨΗ(57)

Περιγράφονται πυραζόλια που φέρουν προσδεμένη ναφθυλο ομάδα. Οι ενώσεις είναι χρήσιμες για την αντιμετώπιση του διαβήτη τύπου 2 και συναφών καταστάσεων. Περιλαμβάνονται επίσης και φαρμακευτικές συνθέσεις και μέθοδοι θεραπείας.

ΑΡΙΘΜΟΣ ΕΥΡ. Δ.Ε. (11):3066046
ΑΡΙΘ. ΕΛΛ. ΚΑΤΑΘΕΣΗΣ (21):20080401893
ΗΜΕΡ. ΕΛΛ. ΚΑΤΑΘΕΣΗΣ (22):22/07/2008
ΑΡΙΘ./ΗΜΕΡ. ΔΗΜΟΣΙΕΥΣΗΣ
ΕΥΡΩΠΑΪΚΟΥ ΔΙΠΛΩΜΑΤΟΣ(87):1440298 - 23/04/2008
ΑΡΙΘ./ΗΜΕΡ. ΔΗΜΟΣΙΕΥΣΗΣ
ΕΥΡΩΠΑΪΚΗΣ ΑΙΤΗΣΗΣ (86):02787525.1--29/10/2002
ΔΙΚΑΙΟΥΧΟΣ (73):1)TENOVA S.P.A.
VIA MONTE ROSA 93,20149 MILANO, ΙΤΑΛΙΑ
ΣΥΜΒ. ΠΡΟΤΕΡΑΙΟΤΗΤΕΣ (30):MI20012278-30/10/2001-IT
ΕΦΕΥΡΕΤΗΣ (72):1)MEMOLI, Francesco
2)KOSTER, Volkwin, Werner
ΕΙΔΙΚΟΣ ΠΑΡΕΞΟΥΣΙΟΣ (74):ΚΙΟΡΤΣΗ ΧΡΙΣΤΙΝΑ
Σόλωνος 136, 10677 ΑΘΗΝΑ
ΑΝΤΙΚΛΗΤΟΣ (74):ΚΙΟΡΤΣΗ ΧΡΙΣΤΙΝΑ
Σόλωνος 136,10677 ΑΘΗΝΑ
ΤΙΤΛΟΣ ΕΦΕΥΡΕΣΗΣ (54):ΔΙΑΤΑΞΗ ΚΑΙ ΜΕΘΟΔΟΣ ΔΙΑ ΔΙΑΚΕΚΡΙΜΕΝΗ ΚΑΙ ΣΥΝΕΧΗ ΜΕΤΡΗΣΗ ΤΗΣ ΘΕΡΜΟΚΡΑΣΙΑΣ ΤΕΤΗΓΜΕΝΟΥ ΜΕΤΑΛΛΟΥ ΕΙΣ ΕΝΑ ΚΛΙΒΑΝΟ Ή ΕΝΑΝ ΥΠΟΔΟΧΕΑ ΔΙΑ ΤΗΝ ΠΑΡΑΓΩΓΗ Ή ΤΗΝ ΚΑΤΕΡΓΑΣΙΑΝ ΑΥΤΟΥ.

ΠΕΡΙΛΗΨΗ(57)

Μία διάταξις (10) δια τη συνεχή μέτρηση της θερμοκρασίας τετηγμένου μετάλλου εις έναν κλιβανο ή έναν υποδοχέα δια την παραγωγή και την κατεργασία αυτού περιλαμβάνει ένα όργανο θερμικής αναλύσεως (14) τοποθετημένο εις ένα ακροφύσιο (αυλό) (12) το οποίον φουσά αδρανές αέριο και/ή μεγάλης πίεσεως πεπιεσμένο αέρα προς μία επιφάνεια σκωρίας μετάλλου (18) ενός κλιβάνου ή ενός υποδοχέως (20).



ΑΡΙΘΜΟΣ ΕΥΡ. Δ.Ε. (11):3066047
ΑΡΙΘ. ΕΛΛ. ΚΑΤΑΘΕΣΗΣ (21):20080401894
ΗΜΕΡ. ΕΛΛ. ΚΑΤΑΘΕΣΗΣ (22):22/07/2008
ΑΡΙΘ./ΗΜΕΡ. ΔΗΜΟΣΙΕΥΣΗΣ
ΕΥΡΩΠΑΪΚΟΥ ΔΙΠΛΩΜΑΤΟΣ(87):1666074 - 28/05/2008
ΑΡΙΘ./ΗΜΕΡ. ΔΗΜΟΣΙΕΥΣΗΣ
ΕΥΡΩΠΑΪΚΗΣ ΑΙΤΗΣΗΣ (86):04028174.3--26/11/2004
ΔΙΚΑΙΟΥΧΟΣ (73):1)BA*RO GmbH & Co. KG
 Wolfstall 54-56, 42799 Leichlingen,
 ΓΕΡΜΑΝΙΑ

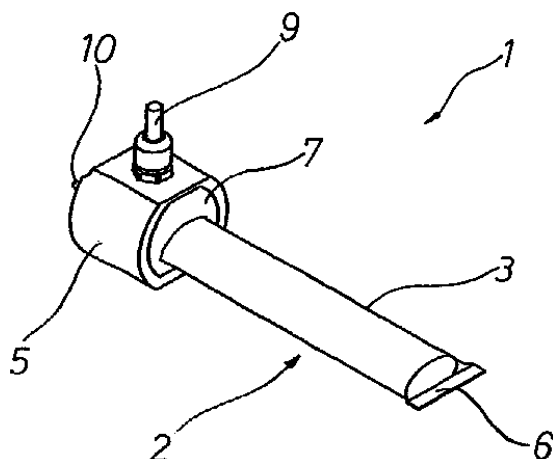
ΣΥΜΒ. ΠΡΟΤΕΡΑΙΟΤΗΤΕΣ (30):
ΕΦΕΥΡΕΤΗΣ (72):1)Ferres, Martin
 2)Kirsten, Martin Dr.
 3)Becker, Siegfried

ΕΙΔΙΚΟΣ ΠΑΡΕΞΟΥΣΙΟΣ (74):ΚΙΟΡΤΣΗ ΧΡΙΣΤΙΝΑ
 Σόλωνος 136, 10677 ΑΘΗΝΑ

ΑΝΤΙΚΛΗΤΟΣ (74):ΚΙΟΡΤΣΗ ΧΡΙΣΤΙΝΑ
 Σόλωνος 136,10677 ΑΘΗΝΑ

ΤΙΤΛΟΣ ΕΦΕΥΡΕΣΗΣ (54):ΛΑΜΠΑ ΑΠΟΣΤΕΙΡΩΣΕΩΣ.
ΠΕΡΙΛΗΨΗ(57)

Η εφεύρεση αφορά μια λάμπα αποστείρωσης UV-C (1) δια την κατεργασία ενός μέσου με ακτινοβολία UV-C δια να φονευθούν οι περιεχόμενοι μικροοργανισμοί με έναν τουλάχιστον ακτινοβολητή UV-C (2), η οποία παρουσιάζει ένα επίμηκες βασικό σώμα ακτινοβολητού (3) και τουλάχιστον μια ηλεκτρική σύνδεση (4) και μια βάση (5) που υποδέχεται τον ακτινοβολητή UV-C (2), η οποία χαρακτηρίζεται εκ του ότι τουλάχιστον το βασικό σώμα ακτινοβολητού (3) του ακτινοβολητού UV-C (2) περιβάλλεται από ένα ευλύγιστο προστατευτικό περίβλημα (6) διαπερατό από την UV-C ακτινοβολία. Η εφεύρεση αφορά περαιτέρω μια εγκατάσταση αποστείρωσης με τουλάχιστον μια συμφώνως προς την εφεύρεση λάμπα αποστείρωσης UV-C .



ΑΡΙΘΜΟΣ ΕΥΡ. Δ.Ε. (11):3066048
ΑΡΙΘ. ΕΛΛ. ΚΑΤΑΘΕΣΗΣ (21):20080401895
ΗΜΕΡ. ΕΛΛ. ΚΑΤΑΘΕΣΗΣ (22):21/07/2008
ΑΡΙΘ./ΗΜΕΡ. ΔΗΜΟΣΙΕΥΣΗΣ
ΕΥΡΩΠΑΪΚΟΥ ΔΙΠΛΩΜΑΤΟΣ(87):1315866 - 21/05/2008
ΑΡΙΘ./ΗΜΕΡ. ΔΗΜΟΣΙΕΥΣΗΣ
ΕΥΡΩΠΑΪΚΗΣ ΑΙΤΗΣΗΣ (86):01973869.9--05/09/2001
ΔΙΚΑΙΟΥΧΟΣ (73):1)Fieldturf Tarkett Inc.
 8088 Montview Road, TMR.Montreal QC
 H4P 2L7, ΚΑΝΑΔΑΣ

ΣΥΜΒ. ΠΡΟΤΕΡΑΙΟΤΗΤΕΣ (30):229601 P-05/09/2000-US
 277274 P-21/03/2001-US

ΕΦΕΥΡΕΤΗΣ (72):1)PREVOST, Jean
ΕΙΔΙΚΟΣ ΠΑΡΕΞΟΥΣΙΟΣ (74):ΛΥΜΠΕΡΗΣ ΝΙΚΟΛΑΟΣ
 Στουρνάρη 37, 10682 ΑΘΗΝΑ

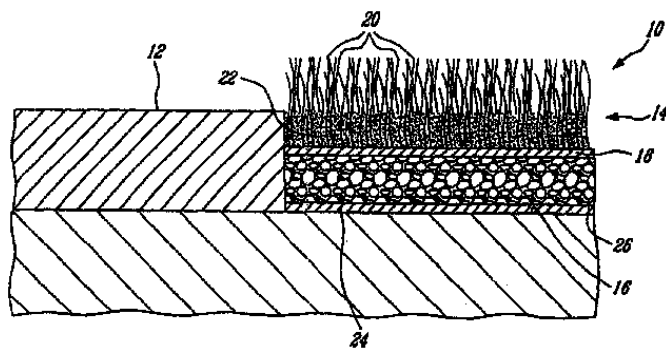
ΑΝΤΙΚΛΗΤΟΣ (74):ΛΥΜΠΕΡΗΣ ΝΙΚΟΛΑΟΣ
 Στουρνάρη 37,10682 ΑΘΗΝΑ

ΤΙΤΛΟΣ ΕΦΕΥΡΕΣΗΣ (54):ΔΙΑΡΡΥΘΜΙΣΗ ΤΗΣ ΕΠΙΦΑΝΕΙΑΣ
 ΠΟΥ ΠΕΡΙΒΑΛΛΕΙ ΤΟ ΔΙΑΔΡΟΜΟ
 ΠΡΟΣΓΕΙΩΣΗΣ-ΑΠΟΓΕΙΩΣΗΣ ΑΕΡΟ-
 ΛΙΜΕΝΑ.

ΠΕΡΙΛΗΨΗ(57)

Μια επιφάνεια τεχνητού γρασιδιού (10) κατάλληλη για την οριοθέτηση ενός διαδρόμου (12) ενός αεροδρομίου προκειμένου να μειωθεί η παρουσία πουλιών στο αεροδρόμιο. Η επιφάνεια του τεχνητού γρασιδιού (10) περιλαμβάνει μια ύφανση ινών (14) που διαθέτει μια πλειάδα ινών (20) που εκτείνεται από ένα υπόστρωμα στήριξης (18) και προσομοιάζει το γρασίδι. Ένα φράγμα νερού (24) παρέχεται για την παρεμπόδιση της διήθησης του νερού προς τη συμπίεσμένη επιφάνεια του εδάφους. Σωματίδια υλικού πλήρωσης (22) διασκορπίζεται μεταξύ των ινών (20). Ένας σταθεροποιητής παρέχεται για αντίσταση στην αποσταθεροποίηση των σωματιδίων του υλικού πλήρωσης (22) στις άκρες των διαδρόμων προσγείωσης - απογείωσης από την ώθηση των κινητήρων των αεροσκαφών και για διατήρηση των σωματιδίων υλικού (22) στις ίνες (20) όταν οι

άκρες των διαδρόμων προσγείωσης - απογείωσης καθαρίζονται για να αφαιρεθεί η λάσπη.



ΑΡΙΘΜΟΣ ΕΥΡ. Δ.Ε. (11):3066049
ΑΡΙΘ. ΕΛΛ. ΚΑΤΑΘΕΣΗΣ (21):20080401896
ΗΜΕΡ. ΕΛΛ. ΚΑΤΑΘΕΣΗΣ (22):21/07/2008
ΑΡΙΘ./ΗΜΕΡ. ΔΗΜΟΣΙΕΥΣΗΣ
ΕΥΡΩΠΑΪΚΟΥ ΔΙΠΛΩΜΑΤΟΣ(87):1007033 - 23/04/2008
ΑΡΙΘ./ΗΜΕΡ. ΔΗΜΟΣΙΕΥΣΗΣ
ΕΥΡΩΠΑΪΚΗΣ ΑΙΤΗΣΗΣ (86):98951317.1--26/08/1998
ΔΙΚΑΙΟΥΧΟΣ (73):1)Novartis AG
Lichtstrasse 35, 4056 Basel, ΕΛΒΕΤΙΑ
2)Novartis Pharma GmbH
Brunner Strasse 59, 1230 Wien, ΑΥΣΤΡΙΑ
ΣΥΜΒ. ΠΡΟΤΕΡΑΙΟΤΗΤΕΣ (30):9718157-28/08/1997-GB
9806413-25/03/1998-GB
ΕΦΕΥΡΕΤΗΣ (72):1)BAUER, Wilfried
2)COTTENS, Sylvain
3)GEYL, Dieter
4)WEITZ-SCHMIDT, Gabriele
5)KALLEN, Jorg
6)HOMMEL, Ulrich
ΕΙΔΙΚΟΣ ΠΑΗΡΕΞΟΥΣΙΟΣ (74):ΛΥΜΠΕΡΗΣ ΝΙΚΟΛΑΟΣ
Στουρνάρη 37, 10682 ΑΘΗΝΑ
ΑΝΤΙΚΑΗΤΟΣ (74):ΛΥΜΠΕΡΗΣ ΝΙΚΟΛΑΟΣ
Στουρνάρη 37,10682 ΑΘΗΝΑ
ΤΙΤΛΟΣ ΕΦΕΥΡΕΣΗΣ (54):ΑΝΤΑΓΩΝΙΣΤΕΣ ΛΕΜΦΟΚΥΤΤΑΡΙ-
ΚΗΣ ΛΕΙΤΟΥΡΓΙΑΣ ΑΝΤΙΓΟΝΟΥ-1.

ΠΕΡΙΛΗΨΗ(57)

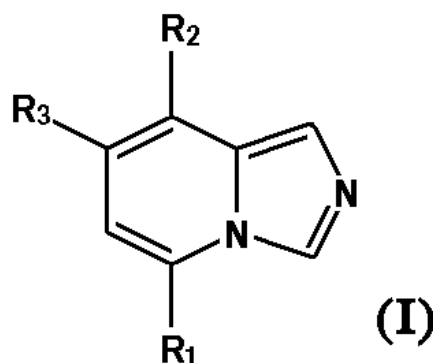
Η παρούσα εφεύρεση αναφέρεται σε ενώσεις οι οποίες προσδένονται σε ολόκληρη ή σε μέρος της ενεργής πρόσδεσης «τσέπης νότιου πόλου» του πεδίου-I του LFA-1 και στις χρήσεις τους ως ανταγωνιστές του LFA-1

ΑΡΙΘΜΟΣ ΕΥΡ. Δ.Ε. (11):3066050
ΑΡΙΘ. ΕΛΛ. ΚΑΤΑΘΕΣΗΣ (21):20080401897
ΗΜΕΡ. ΕΛΛ. ΚΑΤΑΘΕΣΗΣ (22):21/07/2008
ΑΡΙΘ./ΗΜΕΡ. ΔΗΜΟΣΙΕΥΣΗΣ
ΕΥΡΩΠΑΪΚΟΥ ΔΙΠΛΩΜΑΤΟΣ(87):1565463 - 11/06/2008
ΑΡΙΘ./ΗΜΕΡ. ΔΗΜΟΣΙΕΥΣΗΣ
ΕΥΡΩΠΑΪΚΗΣ ΑΙΤΗΣΗΣ (86):03767563.4--17/11/2003
ΔΙΚΑΙΟΥΧΟΣ (73):1)Novartis AG
Lichtstrasse 35, 4056 Basel, ΕΛΒΕΤΙΑ
2)Novartis Pharma GmbH
Brunner Strasse 59, 1230 Vienna, ΑΥΣΤΡΙΑ
ΣΥΜΒ. ΠΡΟΤΕΡΑΙΟΤΗΤΕΣ (30):427325 P-18/11/2002-US
ΕΦΕΥΡΕΤΗΣ (72):1)FIROOZNIYA, Fariborz
ΕΙΔΙΚΟΣ ΠΑΗΡΕΞΟΥΣΙΟΣ (74):ΛΥΜΠΕΡΗΣ ΝΙΚΟΛΑΟΣ
Στουρνάρη 37, 10682 ΑΘΗΝΑ
ΑΝΤΙΚΑΗΤΟΣ (74):ΛΥΜΠΕΡΗΣ ΝΙΚΟΛΑΟΣ
Στουρνάρη 37,10682 ΑΘΗΝΑ
ΤΙΤΛΟΣ ΕΦΕΥΡΕΣΗΣ (54):ΠΑΡΑΓΩΓΑ ΙΜΙΔΑΖΟ{1,5Α} ΠΥΡΙΔΙ-
ΝΗΣ ΚΑΙ ΜΕΘΟΔΟΙ ΓΙΑ ΤΗΝ ΑΝΤΙ-
ΜΕΤΩΠΙΣΗ ΑΣΘΕΝΕΙΩΝ ΜΕΣΟΑ-
ΒΟΥΜΕΝΕΣ ΑΠΟ ΑΛΔΟΣΤΕΡΟΝΗ.

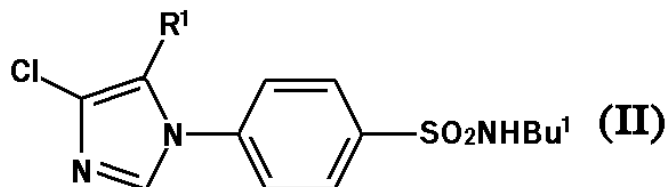
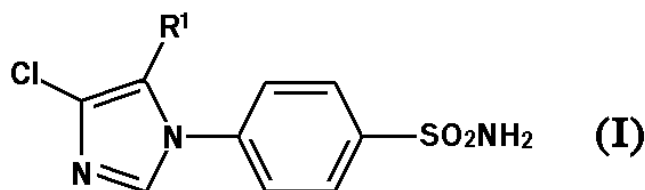
ΠΕΡΙΛΗΨΗ(57)

Ενώσεις του χημικού τύπου (I) παρέχουν φαρμακολογικούς παράγοντες οι οποίοι είναι αναστολείς του ενζύμου P450, της συνθάσης ης αλδοστερόνης, και ως εκ τούτου μπορούν να χρησιμοποιηθούν για την αντιμετώπιση των καταστάσεων που μεσολαβούνται από την αλδοστερόνη. Ανάλογα, οι ενώσεις του χημικού τύπου (I) μπορούν να χρησιμοποιηθούν για την πρόληψη, την καθυστέρηση της εξέλιξης, ή την θεραπεία της υποκαλιαιμίας, της υπέρτασης, της συμφορητικής καρδιακής ανεπάρκειας, της νεφρικής ανεπάρκειας, συγκεκριμένα, της χρόνιας νεφρικής ανεπάρκειας, της επαναστένωσης, της αθηροσκληρόνωσης, του συνδρόμου X, της παχυσαρκίας, της νεφροπάθειας, του μετά- μυοκαρδιακού εμφράγματος, των στεφανιαίων καρδιακών ασθενειών, της αυξημένης σύνθεσης κολλαγόνου, της ίνωσης και της αναδιαμόρφωσης που ακολουθεί την υπέρταση και την

ενδοθηλιακή δυσλειτουργία. Προτιμώνται οι ενώσεις του χημικού τύπου (I) οι οποίες είναι εκλεκτικοί αναστολείς της συνθάσης της αλδοστερόνης και που δεν έχουν ανεπιθύμητες παρενέργειες λόγω της γενικής αναστολής των ενζύμων του κυτοχρώματος P450.



ΑΡΙΘΜΟΣ ΕΥΡ. Δ.Ε. (11):3066051
ΑΡΙΘ. ΕΛΛ. ΚΑΤΑΘΕΣΗΣ (21):20080401898
ΗΜΕΡ. ΕΛΛ. ΚΑΤΑΘΕΣΗΣ (22):21/07/2008
ΑΡΙΘ./ΗΜΕΡ. ΔΗΜΟΣΙΕΥΣΗΣ
ΕΥΡΩΠΑΪΚΟΥ ΔΙΠΛΩΜΑΤΟΣ(87):1424329 - 28/05/2008
ΑΡΙΘ./ΗΜΕΡ. ΔΗΜΟΣΙΕΥΣΗΣ
ΕΥΡΩΠΑΪΚΗΣ ΑΙΤΗΣΗΣ (86):02794802.5--01/08/2002
ΔΙΚΑΙΟΥΧΟΣ (73):1)Palau Pharma, S.A.
 Av. Cami Reial 51-57, 08184 Palau-solita i
 Plegamans, ΙΣΠΑΝΙΑ
ΣΥΜΒ. ΠΡΟΤΕΡΑΙΟΤΗΤΕΣ (30):200101853-07/08/2001-ES
ΕΦΕΥΡΕΤΗΣ (72):1)ALMANSA ROSALES, Carmen
 2)GONZALEZ GONZALEZ, Concepcion
ΕΙΛΙΚΟΣ ΠΛΗΡΕΞΟΥΣΙΟΣ (74):ΠΑΠΑΔΟΠΟΥΛΟΥ ΣΤΑΜΑΤΙΝΑ
 Καλλιρρόης 13, 11743 ΑΘΗΝΑ
ΑΝΤΙΚΛΗΤΟΣ (74):ΓΕΩΡΓΑΚΑΚΗ ΚΑΡΑΜΗΤΣΑΝΗ
 ΑΦΡΟΔΙΤΗ
 Καλλιρρόης 13,11743 ΑΘΗΝΑ
ΤΙΤΛΟΣ ΕΦΕΥΡΕΣΗΣ (54):**ΜΕΘΟΔΟΣ ΔΙΑ ΤΗΝ ΠΑΡΑΣΚΕΥΗ ΠΑ-
 ΡΑΓΩΓΩΝ 4-(ΙΜΙΔΑΖΟΛ-1-ΥΛ)-ΒΕΝΖΟ-
 ΛΟΣΟΥΑΦΟΝΑΜΙΔΗΣ.**



ΠΕΡΙΛΗΨΗ(57)

Μέθοδος δια την παρασκευή παραγώγων 4- (ιμιδαζολ -1 - υλ)βενζολοσουλφοναμίδης του τύπου I, όπου το R1 παριστά ενδεχομένως υποκατεστημένο αρύλ ή ετεροαρύλ, το οποίον περιλαμβάνει κατεργασία μιας ενώσεως του τύπου II, όπου το R1 έχει την ίδια σημασία που ορίσθη εις τον τύπο I και το But παριστά τριτ-βουτύλ, με ένα οξύ. Τα παράγωγα 4- (ιμιδαζόλ-1- υλ) βενζολοσουλφοναμίδης του τύπου I είναι χρήσιμα ως αντιφλογιστικοί παράγοντες.

ΑΡΙΘΜΟΣ ΕΥΡ. Δ.Ε. (11):3066052
ΑΡΙΘ. ΕΛΛ. ΚΑΤΑΘΕΣΗΣ (21):20080401899
ΗΜΕΡ. ΕΛΛ. ΚΑΤΑΘΕΣΗΣ (22):21/07/2008
ΑΡΙΘ./ΗΜΕΡ. ΔΗΜΟΣΙΕΥΣΗΣ
ΕΥΡΩΠΑΪΚΟΥ ΔΙΠΛΩΜΑΤΟΣ(87):1406927 - 30/04/2008
ΑΡΙΘ./ΗΜΕΡ. ΔΗΜΟΣΙΕΥΣΗΣ
ΕΥΡΩΠΑΪΚΗΣ ΑΙΤΗΣΗΣ (86):02745396.8--19/06/2002
ΔΙΚΑΙΟΥΧΟΣ (73):1)Universita` Degli Studi di Firenze
 Piazza San Marco, 4, 50121 Firenze, ΙΤΑΛΙΑ
ΣΥΜΒ. ΠΡΟΤΕΡΑΙΟΤΗΤΕΣ (30):FI20010114-22/06/2001-IT
ΕΦΕΥΡΕΤΗΣ (72):1)PAPINI, Anna, Maria
 2)CHELLI, Mario
 3)ROVERO, Paolo
 4)LOLLI, Francesco
ΕΙΛΙΚΟΣ ΠΛΗΡΕΞΟΥΣΙΟΣ (74):ΛΥΜΠΕΡΗΣ ΝΙΚΟΛΑΟΣ
 Στουρνάρη 37, 10682 ΑΘΗΝΑ
ΑΝΤΙΚΛΗΤΟΣ (74):ΛΥΜΠΕΡΗΣ ΝΙΚΟΛΑΟΣ
 Στουρνάρη 37,10682 ΑΘΗΝΑ
ΤΙΤΛΟΣ ΕΦΕΥΡΕΣΗΣ (54):**ΓΛΥΚΟΠΕΠΤΙΔΙΑ, Η ΠΑΡΑΣΚΕΥΗ ΚΑΙ
 Η ΧΡΗΣΗ ΤΟΥΣ ΓΙΑ ΤΗ ΔΙΑΓΝΩΣΗ Ή
 ΤΗ ΘΕΡΑΠΕΥΤΙΚΗ ΑΝΤΙΜΕΤΩΠΙΣΗ
 ΤΗΣ ΣΚΛΗΡΥΝΣΗΣ.**

ΠΕΡΙΛΗΨΗ(57)

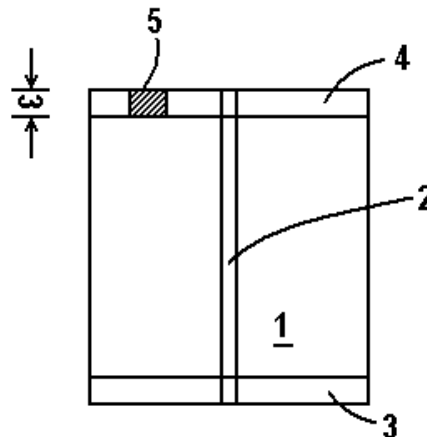
Περιγράφονται γλυκοπεπτίδια τα οποία διαθέτουν την ικανότητα να ταυτοποιούν αντισώματα της σκλήρυνσης κατά πλάκας και επομένως χρήσιμα ως διαγνωστικά εργαλεία ή για τη θεραπευτική αντιμετώπιση της εν λόγω παθολογίας.

ΑΡΙΘΜΟΣ ΕΥΡ. Δ.Ε. (11):3066053
ΑΡΙΘ. ΕΛΛ. ΚΑΤΑΘΕΣΗΣ (21):20080401900
ΗΜΕΡ. ΕΛΛ. ΚΑΤΑΘΕΣΗΣ (22):21/07/2008
ΑΡΙΘ./ΗΜΕΡ. ΔΗΜΟΣΙΕΥΣΗΣ
ΕΥΡΩΠΑΪΚΟΥ ΔΙΠΛΩΜΑΤΟΣ(87):1659070 - 14/05/2008
ΑΡΙΘ./ΗΜΕΡ. ΔΗΜΟΣΙΕΥΣΗΣ
ΕΥΡΩΠΑΪΚΗΣ ΑΙΤΗΣΗΣ (86):04257147.1--18/11/2004
ΔΙΚΑΙΟΥΧΟΣ (73):1)Amcor Flexibles Europe A/S
10 Hattingvej, 8700 Horsens, ΔΑΝΙΑ
ΣΥΜΒ. ΠΡΟΤΕΡΑΙΟΤΗΤΕΣ (30):
ΕΦΕΥΡΕΤΗΣ (72):1)Jones, Beth
2)Burke, Andrew
ΕΙΔΙΚΟΣ ΠΑΗΡΕΞΟΥΣΙΟΣ (74):ΛΥΜΠΕΡΗΣ ΝΙΚΟΛΑΟΣ
Στουρνάρη 37, 10682 ΑΘΗΝΑ
ΑΝΤΙΚΑΛΗΤΟΣ (74):ΛΥΜΠΕΡΗΣ ΝΙΚΟΛΑΟΣ
Στουρνάρη 37,10682 ΑΘΗΝΑ
ΤΙΤΛΟΣ ΕΦΕΥΡΕΣΗΣ (54):**ΣΥΣΚΕΥΑΣΙΑ ΜΕ ΠΕΡΙΟΧΗ ΑΝΟΙΓΜΑΤΟΣ.**

ΠΕΡΙΛΗΨΗ(57)

Η συσκευασία αποτελείται από μια ταινία από πολυμερές (1) με μέρη της ταινίας (1) να είναι σφραγισμένα μεταξύ τους ώστε να σχηματίζεται ένα περίβλημα για τα τρόφιμα, με τα εν λόγω τμήματα να σφραγίζονται από ένα σφράγισμα από ταινία σε ταινία εκτός από μια περιοχή αερισμού (5) όπου μια στρώση από λούστρο (6) συνδέεται με κάθε μέρος της ταινίας πριν τα εν λόγω τμήματα σφραγιστούν μαζί με τις στρώσεις λούστρου συνιστώντας ενιαία μάζα, με την ισχύ σφραγίσματος της διεπαφής λούστρου σε λούστρο (6) να είναι παρόμοια με αυτή της διεπαφής ταινία σε ταινία υπό προκαθορισμένες συνθήκες αποθήκευσης, και η ισχύς του σφραγίσματος της εν λόγω διεπαφής λούστρου σε λούστρο (6) να μειώνεται σε σύγκριση με αυτή της διεπαφής ταινίας σε ταινία σε θερμοκρασίες που είναι πάνω από τις αναμενόμενες υπό τις καθορισμένες συνθήκες φύλαξης

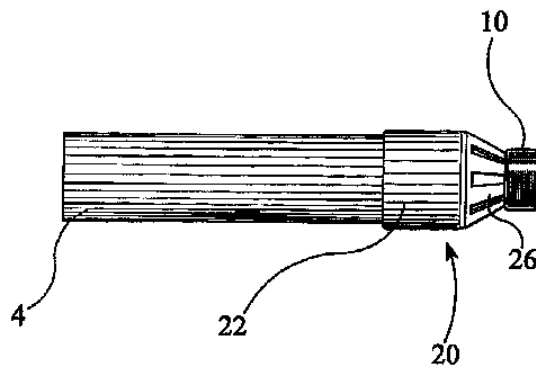
έτσι ώστε το περίβλημα να εξαερίζεται στην ατμόσφαιρα με μια δράση φλοιού συγκόλλησης στην περιοχή του εξαερισμού (5) ανάμεσα στις εν λόγω στρώσεις λούστρου (6).



ΑΡΙΘΜΟΣ ΕΥΡ. Δ.Ε. (11):3066054
ΑΡΙΘ. ΕΛΛ. ΚΑΤΑΘΕΣΗΣ (21):20080401901
ΗΜΕΡ. ΕΛΛ. ΚΑΤΑΘΕΣΗΣ (22):21/07/2008
ΑΡΙΘ./ΗΜΕΡ. ΔΗΜΟΣΙΕΥΣΗΣ
ΕΥΡΩΠΑΪΚΟΥ ΔΙΠΛΩΜΑΤΟΣ(87):1455867 - 07/05/2008
ΑΡΙΘ./ΗΜΕΡ. ΔΗΜΟΣΙΕΥΣΗΣ
ΕΥΡΩΠΑΪΚΗΣ ΑΙΤΗΣΗΣ (86):02783262.5--05/12/2002
ΔΙΚΑΙΟΥΧΟΣ (73):1)DCA Design International Limited
19 Church Street, Warwick CV34 4AB,
ΜΕΓΑΛΗ ΒΡΕΤΑΝΝΙΑ
ΣΥΜΒ. ΠΡΟΤΕΡΑΙΟΤΗΤΕΣ (30):0129184-06/12/2001-GB
ΕΦΕΥΡΕΤΗΣ (72):1)LANGLEY, Christopher Nigel
2)WOOLSTON, Robert
ΕΙΔΙΚΟΣ ΠΑΗΡΕΞΟΥΣΙΟΣ (74):ΛΥΜΠΕΡΗΣ ΝΙΚΟΛΑΟΣ
Στουρνάρη 37, 10682 ΑΘΗΝΑ
ΑΝΤΙΚΑΛΗΤΟΣ (74):ΛΥΜΠΕΡΗΣ ΝΙΚΟΛΑΟΣ
Στουρνάρη 37,10682 ΑΘΗΝΑ
ΤΙΤΛΟΣ ΕΦΕΥΡΕΣΗΣ (54):**ΦΥΣΙΓΓΙΟ ΦΑΡΜΑΚΟΥ ΚΑΙ ΔΙΑΤΑΞΗ ΚΕΦΑΛΗΣ ΠΡΟΣΑΡΜΟΓΗΣ.**

ΠΕΡΙΛΗΨΗ(57)

Ένα άτομο που πάσχει από διαβήτη πρέπει συχνά να λαμβάνει μορφές ινσουλίνης βραδείας αλλά και ταχείας δράσης. Είναι σημαντικό να μπορεί να διακρίνει άμεσα μεταξύ φυσιγγίων φαρμάκων που περιέχουν διαφορετικά φάρμακα. Η παρούσα εφεύρεση επιτρέπει στο χρήστη να διακρίνει άμεσα μεταξύ φυσιγγίων φαρμάκων που περιέχουν διαφορετικά φάρμακα. Παρέχεται ένα φυσίγγιο φαρμάκου και μια διάταξη κεφαλής προσαρμογής, όπου το φυσίγγιο φαρμάκου περιλαμβάνει έναν κύλινδρο (4) που εμφανίζει στόμιο το οποίο διαθέτει περιανυχένιο (6) στο πρώτο άκρο, μια μη διαπερατή από υγρά μεμβράνη (8) που καλύπτει το πρώτο άκρο, ένα καπάκι (10) με στρογγυλεμένο άκρο κάτω από το περιανυχένιο (6) για να διατηρηθεί στη θέση της η μη διαπερατή από υγρά μεμβράνη (8), καθώς και ένα έμβολο (12) με δυνατότητα μετατόπισης μέσα στο δεύτερο άκρο του κυλίνδρου (4) και η κεφαλή προσαρμογής (20) περιλαμβάνει ένα μανδύα με σώμα (22) και ένα κωνικό τμήμα (24), όπου το κωνικό τμήμα (24) διαθέτει άκρο μικρότερης διαμέτρου και το άκρο μικρότερης διαμέτρου εντοπίζεται κάτω από το καπάκι (10)

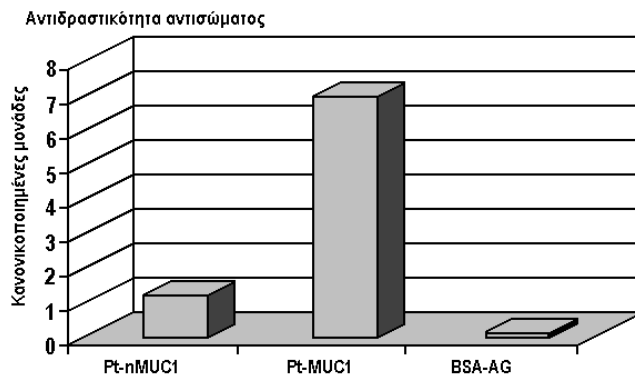


ΑΡΙΘΜΟΣ ΕΥΡ. Δ.Ε. (11):3066055
ΑΡΙΘ. ΕΛΛ. ΚΑΤΑΘΕΣΗΣ (21):20080401902
ΗΜΕΡ. ΕΛΛ. ΚΑΤΑΘΕΣΗΣ (22):21/07/2008
ΑΡΙΘ./ΗΜΕΡ. ΔΗΜΟΣΙΕΥΣΗΣ
ΕΥΡΩΠΑΪΚΟΥ ΔΙΠΛΩΜΑΤΟΣ(87):1563307 - 28/05/2008
ΑΡΙΘ./ΗΜΕΡ. ΔΗΜΟΣΙΕΥΣΗΣ
ΕΥΡΩΠΑΪΚΗΣ ΑΙΤΗΣΗΣ (86):03773863.0--13/11/2003
ΔΙΚΑΙΟΥΧΟΣ (73):1)OncImmune Limited
Clinical Sciences Building City Hospital,
Hucknall Road Nottingham NG5 1PB,
ΜΕΓΑΛΗ ΒΡΕΤΑΝΝΙΑ
ΣΥΜΒ. ΠΡΟΤΕΡΑΙΟΤΗΤΕΣ (30):0226622-14/11/2002-GB
ΕΦΕΥΡΕΤΗΣ (72):1)ROBERTSON, John, Forsyth, Russell
2)GRAVES, Catherine, Rosamund, Louise
ΕΙΔΙΚΟΣ ΠΛΗΡΕΞΟΥΣΙΟΣ (74):ΛΥΜΠΕΡΗΣ ΝΙΚΟΛΑΟΣ
Στουρνάρη 37, 10682 ΑΘΗΝΑ
ΑΝΤΙΚΛΗΤΟΣ (74):ΛΥΜΠΕΡΗΣ ΝΙΚΟΛΑΟΣ
Στουρνάρη 37,10682 ΑΘΗΝΑ
ΤΙΤΛΟΣ ΕΦΕΥΡΕΣΗΣ (54):**ΠΡΩΤΕΪΝΕΣ ΚΑΡΚΙΝΙΚΩΝ ΔΕΙΚΤΩΝ ΚΑΙ ΟΙ ΧΡΗΣΕΙΣ ΤΟΥΣ.**

ΠΕΡΙΛΗΨΗ(57)

Η εφεύρεση αναφέρεται στις πρωτεΐνες των καρκινικών δεικτών και στην παρασκευή τους από υγρά ενός ή περισσότερων ασθενών με καρκίνο, όπου τα υγρά που αναφέρθηκαν είναι εκείνα τα οποία συλλέγονται σε μια σωματική κοιλότητα ή χώρο, ο οποίος υπάρχει φυσιολογικά ή είναι αποτέλεσμα της ύπαρξης καρκίνου ή κάποιας ιατρικής παρέμβασης στον καρκίνο. Η εφεύρεση αναφέρεται επίσης στην παρασκευή πρωτεϊνών καρκινικών δεικτών από τις εκκρίσεις των ασθενών με καρκίνο. Οι πρωτεΐνες των καρκινικών δεικτών μπορούν να χρησιμοποιηθούν ως αντιδραστήρια ανοσολογικών προσδιορισμών αναφορικά με την ανίχνευση των δεικτών των αυτοαντισωμάτων που σχετίζονται με την ύπαρξη καρκίνου.

Αντιδραστικότητα των ανθρώπινων αντι-MUC1 αντισωμάτων, καθαρισμένων έναντι των σχετικών με τον καρκίνο MUC1 από το περιαρτηριακό υγρώμα

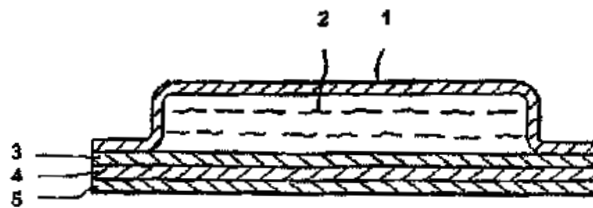


Pt-nMUC1 - ουρικό MUC1 από τον ασθενή Μ, 2 χρόνια πριν τη διάγνωση καρκίνου
Pt-MUC1 - προερχόμενο από το περιαρτηριακό υγρώμα του ασθενή Μ, μετά τη διάγνωση του καρκίνου
BSA-AG - αλβουμίνη βόειου ορού συζευγμένη στο πυρηνικό πεπτιδίο της πρωτεΐνης του MUC1

ΑΡΙΘΜΟΣ ΕΥΡ. Δ.Ε. (11):3066056
ΑΡΙΘ. ΕΛΛ. ΚΑΤΑΘΕΣΗΣ (21):20080401903
ΗΜΕΡ. ΕΛΛ. ΚΑΤΑΘΕΣΗΣ (22):21/07/2008
ΑΡΙΘ./ΗΜΕΡ. ΔΗΜΟΣΙΕΥΣΗΣ
ΕΥΡΩΠΑΪΚΟΥ ΔΙΠΛΩΜΑΤΟΣ(87):1450773 - 28/05/2008
ΑΡΙΘ./ΗΜΕΡ. ΔΗΜΟΣΙΕΥΣΗΣ
ΕΥΡΩΠΑΪΚΗΣ ΑΙΤΗΣΗΣ (86):02804178.8--16/11/2002
ΔΙΚΑΙΟΥΧΟΣ (73):1)LTS LOHMANN Therapie-Systeme AG
Lohmannstrasse 2, 56626 Andernach,
ΓΕΡΜΑΝΙΑ
ΣΥΜΒ. ΠΡΟΤΕΡΑΙΟΤΗΤΕΣ (30):10159745-05/12/2001-DE
ΕΦΕΥΡΕΤΗΣ (72):1)HILLE, Thomas
2)DEURER, Lothar
ΕΙΔΙΚΟΣ ΠΛΗΡΕΞΟΥΣΙΟΣ (74):ΛΥΜΠΕΡΗΣ ΝΙΚΟΛΑΟΣ
Στουρνάρη 37, 10682 ΑΘΗΝΑ
ΑΝΤΙΚΛΗΤΟΣ (74):ΛΥΜΠΕΡΗΣ ΝΙΚΟΛΑΟΣ
Στουρνάρη 37,10682 ΑΘΗΝΑ
ΤΙΤΛΟΣ ΕΦΕΥΡΕΣΗΣ (54):**ΔΙΑΔΕΡΜΙΚΟ ΘΕΡΑΠΕΥΤΙΚΟ ΣΥΣΤΗΜΑ ΜΕ ΒΕΛΤΙΩΜΕΝΗ ΑΝΕΣΗ ΕΦΑΡΜΟΓΗΣ ΜΑΚΡΑΣ ΔΙΑΡΚΕΙΑΣ.**

ΠΕΡΙΛΗΨΗ(57)

Παρουσιάζονται Διαδερμικά Θεραπευτικά Συστήματα (TTS), που αποτελούνται από μια οπίσθια επίστρωση, μια επίστρωση αποθέματος που περιέχει τουλάχιστον μια φαρμακευτική δραστική ουσία και προϊόντα κόλλας. Τα Διαδερμικά Θεραπευτικά Συστήματα χαρακτηρίζονται από το ότι μπορούν να προσκολληθούν για ένα μεγαλύτερο χρονικό διάστημα συνεχώς στην επιφάνεια του δέρματος, όπου κατά τη διάρκεια αυτού του χρονικού διαστήματος α) εμφανίζεται τουλάχιστον ένα χρονικό διάστημα, το οποίο συνδέεται με την εντατική έκθεση του Διαδερμικού Θεραπευτικού Συστήματος που προσκολλάται στην επιφάνεια του δέρματος με το νερό και β) απελευθερώνεται η δραστική ουσία διαδερμικά. Επίσης παρουσιάζεται μια διαδικασία για τη συνεχή και διαδερμική απελευθέρωση τουλάχιστον της φαρμακευτικής δραστικής ουσίας για ένα μεγαλύτερο χρονικό διάστημα.

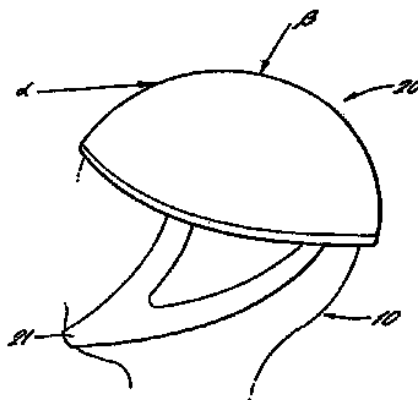


ΑΡΙΘΜΟΣ ΕΥΡ. Δ.Ε. (11):3066057
ΑΡΙΘ. ΕΛΛ. ΚΑΤΑΘΕΣΗΣ (21):20080401904
ΗΜΕΡ. ΕΛΛ. ΚΑΤΑΘΕΣΗΣ (22):21/07/2008
ΑΡΙΘ./ΗΜΕΡ. ΔΗΜΟΣΙΕΥΣΗΣ
ΕΥΡΩΠΑΪΚΟΥ ΔΙΠΛΩΜΑΤΟΣ(87):1404189 - 23/04/2008
ΑΡΙΘ./ΗΜΕΡ. ΔΗΜΟΣΙΕΥΣΗΣ
ΕΥΡΩΠΑΪΚΗΣ ΑΙΤΗΣΗΣ (86):02745594.8--09/07/2002
ΔΙΚΑΙΟΥΧΟΣ (73):1)PHILLIPS HELMETS LIMITED
 47, Azalea Walk, Eastcote, Pinner, Middlesex
 HA5 2EH, ΜΕΓΑΛΗ ΒΡΕΤΑΝΝΙΑ
ΣΥΜΒ. ΠΡΟΤΕΡΑΙΟΤΗΤΕΣ (30):0116738-09/07/2001-GB
ΕΦΕΥΡΕΤΗΣ (72):1)PHILLIPS, Kenneth, David
ΕΙΔΙΚΟΣ ΠΛΗΡΕΞΟΥΣΙΟΣ (74):ΛΥΜΠΕΡΗΣ ΝΙΚΟΛΑΟΣ
 Στουρνάρη 37, 10682 ΑΘΗΝΑ
ΑΝΤΙΚΛΗΤΟΣ (74):ΛΥΜΠΕΡΗΣ ΝΙΚΟΛΑΟΣ
 Στουρνάρη 37,10682 ΑΘΗΝΑ
ΤΙΤΛΟΣ ΕΦΕΥΡΕΣΗΣ (54):ΠΡΟΣΤΑΤΕΥΤΙΚΟ ΚΑΛΥΜΜΑ ΚΕΦΑΛΗΣ ΚΑΙ ΠΡΟΣΤΑΤΕΥΤΙΚΟΣ ΘΩΡΑΚΑΣ ΚΑΙ ΜΙΑ ΜΕΘΟΔΟΣ ΓΙΑ ΤΗΝ ΤΡΟΠΟΠΟΙΗΣΗ ΤΟΥ ΚΑΛΥΜΜΑΤΟΣ ΚΕΦΑΛΗΣ ΚΑΙ ΤΟΥ ΠΡΟΣΤΑΤΕΥΤΙΚΟΥ ΘΩΡΑΚΑ.

ΠΕΡΙΛΗΨΗ(57)

Η παρούσα εφεύρεση παρέχει προστατευτικό κάλυμμα κεφαλής που περιλαμβάνει ένα κέλυφος (26) που διαθέτει μια επιφάνεια που βλέπει προς τα μέσα και που η οποία κατά τη χρήση βλέπει προς το κεφάλι (10) του χρήστη του καλύμματος κεφαλής και μια επιφάνεια που βλέπει προς τα έξω και που η οποία κατά τη χρήση βλέπει προς την αντίθετη κατεύθυνση, μακριά από το κεφάλι (10) του χρήστη. Ένα εξωτερικό στρώμα (28) τοποθετείται επάνω από ένα τουλάχιστον τμήμα της επιφάνειας του κελύφους (26) που βλέπει προς τα έξω και παρέχονται διαρρηγνύμενα μέσα (30) για τη στερέωση του εξωτερικού στρώματος (28) στο

υπόλοιπο προστατευτικό κάλυμμα κεφαλής σε μία ή περισσότερες θέσεις. Τα διαρρηγνύμενα μέσα (30) διαμορφώνονται έτσι ώστε να θραύονται κατά την υποδοχή μιας δύναμης μεγαλύτερης από ένα επιλεγμένο όριο σε μια εξωτερική επιφάνεια (28) του προστατευτικού καλύμματος κεφαλής η οποία ενεργεί σε μια τουλάχιστον μερικώς εφραπτόμενη κατεύθυνση για να περιστραφεί το κάλυμμα της κεφαλής και το κεφάλι (10) του χρήστη. Με τη θραύση των διαρρηγνύμενων μέσων (30) σε ένα ή περισσότερα σημεία, η δύναμη που προσλαμβάνεται αναγκάζει, τουλάχιστον ένα μέρος του εξωτερικού στρώματος (28) που δέχεται τη δύναμη, να μετακινηθεί σε σχέση με το κέλυφος (26) με τρόπο παρόμοιο με την προστατευτική κίνηση του τριχωτού μέρους του κεφαλιού (18) σε σχέση με το κρανίο (16). Η παρούσα εφεύρεση αφορά επίσης έναν προστατευτικό θώρακα (100) και μια μέθοδο τροποποίησης του προστατευτικού καλύμματος κεφαλής και του προστατευτικού θώρακα.

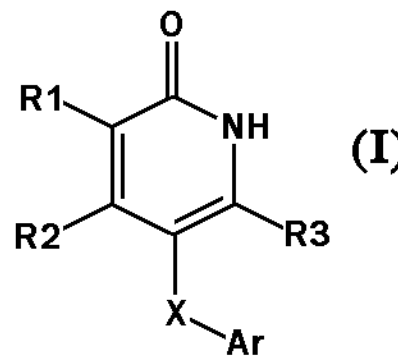


ΑΡΙΘΜΟΣ ΕΥΡ. Δ.Ε. (11):3066058
ΑΡΙΘ. ΕΛΛ. ΚΑΤΑΘΕΣΗΣ (21):20080401905
ΗΜΕΡ. ΕΛΛ. ΚΑΤΑΘΕΣΗΣ (22):21/07/2008
ΑΡΙΘ./ΗΜΕΡ. ΔΗΜΟΣΙΕΥΣΗΣ
ΕΥΡΩΠΑΪΚΟΥ ΔΙΠΛΩΜΑΤΟΣ(87):1802578 - 23/04/2008
ΑΡΙΘ./ΗΜΕΡ. ΔΗΜΟΣΙΕΥΣΗΣ
ΕΥΡΩΠΑΪΚΗΣ ΑΙΤΗΣΗΣ (86):05788702.8--05/10/2005
ΔΙΚΑΙΟΥΧΟΣ (73):1)Sanofi-Aventis Deutschland GmbH
 Bruningstrasse 50, 65929 Frankfurt am Main,
 GERMANIA
ΣΥΜΒ. ΠΡΟΤΕΡΑΙΟΤΗΤΕΣ (30):102004050196-15/10/2004-DE
ΕΦΕΥΡΕΤΗΣ (72):1)PEUKERT, Stefan
 2)GUESSREGEN, Stefan
 3)HOFMEISTER, Armin
 4)SCHREUDER, Hermann
 5)SCHWAHN, Uwe
ΕΙΔΙΚΟΣ ΠΛΗΡΕΞΟΥΣΙΟΣ (74):ΛΥΜΠΕΡΗΣ ΝΙΚΟΛΑΟΣ
 Στουρνάρη 37, 10682 ΑΘΗΝΑ
ΑΝΤΙΚΛΗΤΟΣ (74):ΛΥΜΠΕΡΗΣ ΝΙΚΟΛΑΟΣ
 Στουρνάρη 37,10682 ΑΘΗΝΑ
ΤΙΤΛΟΣ ΕΦΕΥΡΕΣΗΣ (54):3,6-ΥΠΟΚΑΤΕΣΤΗΜΕΝΑ ΠΑΡΑΓΩΓΗ 5-ΑΡΥΛΑΜΙΝΟ-1Η-ΠΥΡΙΔ-2-ΟΝΗΣ ΚΑΙ ΣΥΓΓΕΝΕΙΣ ΕΝΩΣΕΙΣ ΩΣ ΑΝΑΣΤΟΛΕΙΣ ΠΟΛΥ (ADP-ΡΙΒΟΖΗ) ΠΟΛΥΜΕΡΑΣΗΣ (PARP) ΓΙΑ ΤΗΝ ΑΝΤΙΜΕΤΩΠΙΣΗ ΤΩΝ ΒΛΑΒΩΝ ΣΤΟΥΣ ΙΣΤΟΥΣ Ή ΤΩΝ ΑΣΘΕΝΕΙΩΝ ΠΟΥ ΠΡΟΚΑΛΟΥΝΤΑΙ ΑΠΟ ΝΕΚΡΩΣΗ Ή ΑΠΟΠΤΩΣΗ.

ΠΕΡΙΛΗΨΗ(57)

Η εφεύρεση αφορά σε ενώσεις του τύπου (I) στις οποίες δηλώνουν: Τα R1 και R3 ανεξάρτητα το ένα από το άλλο φθόριο, μεθοξύ, -OCF3, C2-C3- αλκενύλιο ή C1-C4- αλκύλιο, που υποκαθίσταται αναλόγως με χλώριο, μεθοξύ ή με ένα, δύο ή τρία άτομα φθορίου το R2 υδρογόνο, φθόριο, μεθοξύ, -OCF3, C2-C3- αλκενύλιο ή C1-

C4- αλκύλιο, το οποίο υποκαθίσταται επίσης με χλώριο, μεθοξύ ή με ένα, δύο ή τρία άτομα φθορίου το X O, S, NH ή N (C1-C3- αλκύλιο)το Ar μη υποκατεστημένο ή τουλάχιστον απλά υποκατεστημένο αρύλιο ή ετεροαρύλιο. Οι εν λόγω ενώσεις είναι αναστολείς της πολυ (ADP-ριβόζη) πολυμεράσης(PAR. P) για χρήση σε φαρμακευτικά παρασκευάσματα για την αντιμετώπιση μιας ασθένειας, που επιλέγεται από την ομάδα που περιλαμβάνει: βλάβες στους ιστούς που προκύπτουν από βλάβες στα κύτταρα ή θάνατο των κυττάρων από νέκρωση ή απόπτωση, νευρωνικές βλάβες στους ιστούς ή ασθένειες, εγκεφαλική ισχαιμία, κρανιακά τραύματα, αποπληξία, βλάβες επαναιμάτωσης, νευρολογικές διαταραχές και νευροεγκεφαλίστικες ασθένειες, αγγειακά εγκεφαλικά επεισόδια, διαταραχές καρδιαγγειακού, έμφραγμα του μυοκαρδίου, ισχαιμία του μυοκαρδίου, εμπειρική αλλεργική εγκεφαλομυελίτιδα (EAE), πολλαπλή σκλήρωση (MS), ισχαιμία σε σχέση με εγχείριση καρδιάς, εκφυλισμός της ωχράς κηλίδας λόγω γήρατος, αρθρίτιδα, αρτηριοσκλήρωση, καρκίνος, εκφυλιστικές ασθένειες του σκελετομυϊκού συστήματος με αναγραφόμενο γήρας, διαβήτης και διαβητικές ασθένειες του καρδιαγγειακομυοσκελετικού συστήματος.

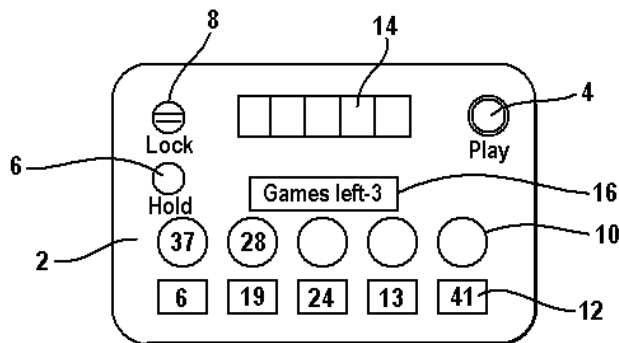


ΑΡΙΘΜΟΣ ΕΥΡ. Δ.Ε. (11):3066059
ΑΡΙΘ. ΕΛΛ. ΚΑΤΑΘΕΣΗΣ (21):20080401907
ΗΜΕΡ. ΕΛΛ. ΚΑΤΑΘΕΣΗΣ (22):23/07/2008
ΑΡΙΘ./ΗΜΕΡ. ΔΗΜΟΣΙΕΥΣΗΣ
ΕΥΡΩΠΑΪΚΟΥ ΔΙΠΛΩΜΑΤΟΣ(87):1409094 - 23/04/2008
ΑΡΙΘ./ΗΜΕΡ. ΔΗΜΟΣΙΕΥΣΗΣ
ΕΥΡΩΠΑΪΚΗΣ ΑΙΤΗΣΗΣ (86):02745568.2--03/07/2002
ΔΙΚΑΙΟΥΧΟΣ (73):1)Electronic Game Card, Inc.

712 Fifth Avenue, 19th Floor, New York, NY
 10019-4108, ΗΝΩΜΕΝΕΣ ΠΟΛΙΤΕΙΕΣ ΤΗΣ
 ΑΜΕΡΙΚΗΣ
ΣΥΜΒ. ΠΡΟΤΕΡΑΙΟΤΗΤΕΣ (30):0117756-20/07/2001-GB
ΕΦΕΥΡΕΤΗΣ (72):1)MCNALLY, Gordon
 2)BENTLEY, John, Ransome
ΕΙΔΙΚΟΣ ΠΑΗΡΕΞΟΥΣΙΟΣ (74):ΒΟΖΕΜΠΕΡΓΚ-ΒΡΕΤΟΣ ΝΙΚΟΛΑΟΣ
 Αιγαλείας 30,, 151 25 ΠΑΡΑΔΕΙΣΟΣ
 ΑΜΑΡΟΥΣΙΟΥ
ΑΝΤΙΚΛΗΤΟΣ (74):ΒΟΖΕΜΠΕΡΓΚ-ΒΡΕΤΟΣ ΝΙΚΟΛΑΟΣ
 Αιγαλείας 30,151 25 ΠΑΡΑΔΕΙΣΟΣ
 ΑΜΑΡΟΥΣΙΟΥ

ΤΙΤΛΟΣ ΕΦΕΥΡΕΣΗΣ (54):ΣΥΣΚΕΥΗ ΠΑΙΧΝΙΔΙΟΥ.
ΠΕΡΙΛΗΨΗ(57)
 Παίγνιομηχανή 2 σχήματος κάρτας, η οποία περιλαμβάνει ένα πιεζόμενο πλήκτρο 4 για το παιχνίδι, ένα πιεζόμενο πλήκτρο αναμονής 6 και ένα πιεζόμενο πλήκτρο κλειδώματος 8. Σε δύο παράλληλες ευθείες γραμμές κατά μήκος της συσκευής είναι τοποθετημένα πέντε παράθυρα απεικόνισης 10 και πέντε αντίστοιχα παράθυρα απεικόνισης 12. Η συσκευή τροφοδοτείται από μπαταρίες ή ηλιακές κυψέλες 14, και το παράθυρο 16 απεικονίζει σχετικές πληροφορίες. Προκειμένου να παίξει το παιχνίδι ο παίκτης επιλέγει 5 αριθμούς οι οποίοι εμφανίζονται στα

παράθυρα 12. Η συσκευή ξεκλειδώνεται με πίεση του πλήκτρου κλειδώματος 8 και το πλήκτρο παιχνιδιού 4 πιέζεται στη συνέχεια για να εκκινήσει το παιχνίδι. Αριθμοί μετακινούνται στα παράθυρα απεικόνισης 10 μέχρις ότου οι αριθμοί να έλθουν να καθίσουν στη σειρά σε όλα τα παράθυρα 10. Αν οποιοσδήποτε από τους αριθμούς στα παράθυρα απεικόνισης 10 ταιριάζει με αριθμό στο αντίστοιχο παράθυρο των παραθύρων απεικόνισης 12, αυτό χαρακτηρίζεται νίκη. Οποσδήποτε κερδίζων αριθμός στα παράθυρα 10 μπορεί να κρατηθεί και να μεταφερθεί στο επόμενο παιχνίδι πιέζοντας το κουμπί αναμονής 6. Εναλλακτικά, μπορεί να πιεστεί το κουμπί κλειδώματος 8 ώστε να κρατηθεί οιοδήποτε κερδίζοντα αριθμό στα παράθυρα 10 και να εμποδίσει να παχθούν άλλα παιχνίδια.



ΑΡΙΘΜΟΣ ΕΥΡ. Δ.Ε. (11):3066060
ΑΡΙΘ. ΕΛΛ. ΚΑΤΑΘΕΣΗΣ (21):20080401908
ΗΜΕΡ. ΕΛΛ. ΚΑΤΑΘΕΣΗΣ (22):23/07/2008
ΑΡΙΘ./ΗΜΕΡ. ΔΗΜΟΣΙΕΥΣΗΣ
ΕΥΡΩΠΑΪΚΟΥ ΔΙΠΛΩΜΑΤΟΣ(87):1165436 - 30/04/2008
ΑΡΙΘ./ΗΜΕΡ. ΔΗΜΟΣΙΕΥΣΗΣ
ΕΥΡΩΠΑΪΚΗΣ ΑΙΤΗΣΗΣ (86):00914320.7--20/03/2000
ΔΙΚΑΙΟΥΧΟΣ (73):1)Rosseter Holdings Limited
 4 Nikiforou Lytra P.O.Box 57220, 3313
 Limassol, ΚΥΠΡΟΣ
ΣΥΜΒ. ΠΡΟΤΕΡΑΙΟΤΗΤΕΣ (30):PCT/IB99/00481-23/03/1999-WO
ΕΦΕΥΡΕΤΗΣ (72):1)RYZHKOV, Vladislav Andreevitch
ΕΙΔΙΚΟΣ ΠΑΗΡΕΞΟΥΣΙΟΣ (74):ΚΟΝΙΔΑΡΗ ΚΩΝΣΤΑΝΤΙΝΑ
 Δημ. Μαλαγάρδη 16, 18120 ΚΟΡΥΔΑΛΛΟΣ
 (ΑΤΤΙΚΗΣ)
ΑΝΤΙΚΛΗΤΟΣ (74):ΜΑΛΑΜΗ ΑΛΚΗΣΤΙΣ-ΕΙΡΗΝΗ
 Σκουφά 52,10672 ΑΘΗΝΑ
ΤΙΤΛΟΣ ΕΦΕΥΡΕΣΗΣ (54):**Η ΜΕΘΟΔΟΣ ΚΑΙ Η ΣΥΣΚΕΥΗ ΓΙΑ ΠΑΡΑΓΩΓΗ ΑΝΩΤΕΡΩΝ ΦΟΥΛΕΡΕΝΙΩΝ ΚΑΙ ΝΑΝΟΣΩΛΗΝΙΣΚΩΝ.**

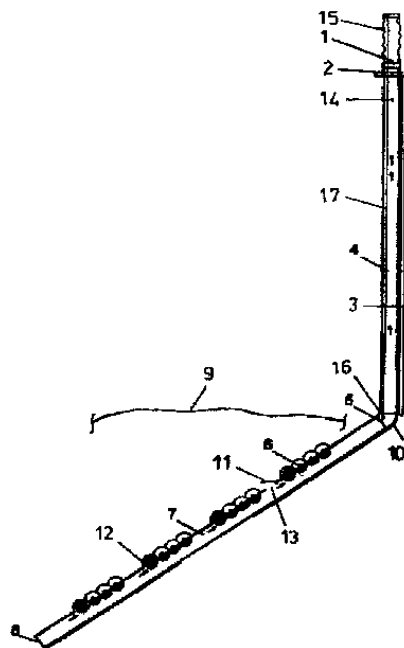
ΠΕΡΙΛΗΨΗ(57)
 Μείγμα ανώτερων φουλερενίων/νανοσωληνίσκων παράγεται κατά την διάρκεια της δράσης εκκένωσης τόξου ηλεκτρικού ρεύματος σε υγρό αρωματικών υδρογονανθράκων πολλαπλών συστατικών παρουσία αργού. Με χρήση της πρώτης παραλλαγής. Το μείγμα παράγεται στο υγρό που διαλύει τα απαιτητά ανώτερα φουλερένια καλύτερα από άλλα φουλερένια συμπεριλαμβανόμενου του C60 και η δράση συνεχίζεται έως ότου το υγρό διαλύει τα ανώτερα φουλερένια. Μετά από αυτό το κατεργασμένο υγρό διηθείται και εξατμίζεται σε κενό, σχηματίζοντας κρυσταλλική σκόνη των ανώτερων φουλερενίων. Το υπόλοιπο μείγμα φουλερενίων εκχυλίζεται από το καθαρισμένο ίζημα από κάποιο διαλυτικό και εξατμίζεται σε κενό, σχηματίζοντας μία κρυσταλλική σκόνη του υπόλοιπου μείγματος φουλερενίων. Οι νανοσωληνίσκοι (εν συντομία σχοινιά SWNT) διαχωρίζονται από την υπόλοιπη αιθάλη με κάποια διεργασία οξειδωσης σε πυκνό ζέον νιτρικό οξύ. Με χρήση της δεύτερης παραλλαγής, το μείγμα φουλερενίων

παράγεται στο υγρό που διαλύει τα απαιτητά ανώτερα φουλερένια λιγότερο από άλλα φουλερένια συμπεριλαμβανόμενου του C60.

ΑΡΙΘΜΟΣ ΕΥΡ. Δ.Ε. (11):3066061
ΑΡΙΘ. ΕΛΛ. ΚΑΤΑΘΕΣΗΣ (21):20080401909
ΗΜΕΡ. ΕΛΛ. ΚΑΤΑΘΕΣΗΣ (22):23/07/2008
ΑΡΙΘ./ΗΜΕΡ. ΔΗΜΟΣΙΕΥΣΗΣ
ΕΥΡΩΠΑΪΚΟΥ ΔΙΠΛΩΜΑΤΟΣ(87):1726825 - 23/04/2008
ΑΡΙΘ./ΗΜΕΡ. ΔΗΜΟΣΙΕΥΣΗΣ
ΕΥΡΩΠΑΪΚΗΣ ΑΙΤΗΣΗΣ (86):05011075.8--23/05/2005
ΔΙΚΑΙΟΥΧΟΣ (73):1)Uslu, Mehmet
 Fabrikstrasse 6, 4050 Traun, ΑΥΣΤΡΙΑ
ΣΥΜΒ. ΠΡΟΤΕΡΑΙΟΤΗΤΕΣ (30):
ΕΦΕΥΡΕΤΗΣ (72):1)Uslu, Mehmet
ΕΙΛΙΚΟΣ ΠΛΗΡΕΞΟΥΣΙΟΣ (74):ΚΟΝΙΔΑΡΗ ΚΩΝΣΤΑΝΤΙΝΑ
 Δημ. Μαλαγάρδη 16, 18120 ΚΟΡΥΔΑΛΛΟΣ
 (ΑΤΤΙΚΗΣ)
ΑΝΤΙΚΛΗΤΟΣ (74):ΜΑΛΑΜΗ ΑΛΚΗΣΤΙΣ-ΕΙΡΗΝΗ
 Σκουφά 52,10672 ΑΘΗΝΑ
ΤΙΤΛΟΣ ΕΦΕΥΡΕΣΗΣ (54):ΔΙΑΤΑΞΗ ΔΙΑ ΤΗΝ ΠΑΡΑΓΩΓΗ ΕΝΕΡΓΕΙΑΣ ΑΠΟ ΡΕΥΜΑ ΑΕΡΟΣ.

ΠΕΡΙΛΗΨΗ(57)

Η παρούσα εφεύρεση ανήκει στο πεδίο της παραγωγής ενέργειας από την αιολική ενέργεια, ειδικότερα από ρεύμα αέρος εντός αγωγού με τουρμπίνες διατεταγμένες την μία όπισθεν της άλλης, όπου οι τουρμπίνες είναι διατεταγμένες σε ομάδες επί της ορεινής διαδρομής προσαγομένου αέρος (8) έως το τμήμα μεταβάσεως (10) και συνδέονται περισσότερες τέτοιες ομάδες η μία όπισθεν της άλλης. Οι τροχοί με τα πτερύγια (12) προεξέχουν εδώ έως περίπου το μέσον της σήραγγας αέρος (7). Δια τουλάχιστον μιας επιπλέον εισαγωγής αέρος (13) με ένα κλαπέ αέρος (11) διεγείρεται η ροή αέρος εντός της καπνοδόχου (4) και τοιουτοτρόπως επίσης εντός της σήραγγας αέρος (7).

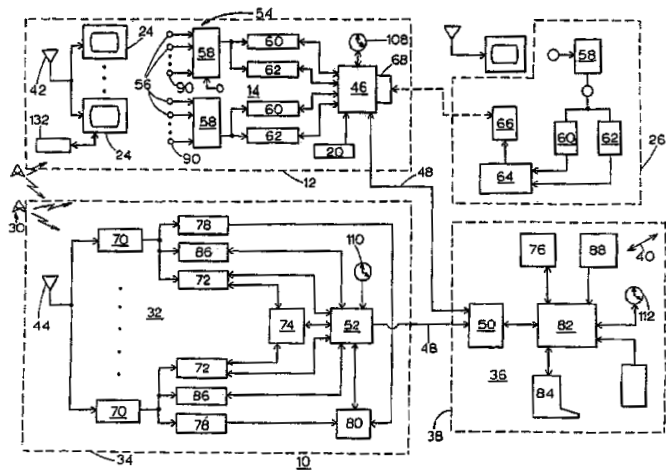


ΑΡΙΘΜΟΣ ΕΥΡ. Δ.Ε. (11):3066062
ΑΡΙΘ. ΕΛΛ. ΚΑΤΑΘΕΣΗΣ (21):20080401910
ΗΜΕΡ. ΕΛΛ. ΚΑΤΑΘΕΣΗΣ (22):23/07/2008
ΑΡΙΘ./ΗΜΕΡ. ΔΗΜΟΣΙΕΥΣΗΣ
ΕΥΡΩΠΑΪΚΟΥ ΔΙΠΛΩΜΑΤΟΣ(87):1213860 - 23/04/2008
ΑΡΙΘ./ΗΜΕΡ. ΔΗΜΟΣΙΕΥΣΗΣ
ΕΥΡΩΠΑΪΚΗΣ ΑΙΤΗΣΗΣ (86):01126148.4--17/10/1994
ΔΙΚΑΙΟΥΧΟΣ (73):1)Nielsen Media Research, Inc.
 299 Park Avenue, New York, New York
 10171-0074, ΗΝΩΜΕΝΕΣ ΠΟΛΙΤΕΙΕΣ ΤΗΣ
 ΑΜΕΡΙΚΗΣ
ΣΥΜΒ. ΠΡΟΤΕΡΑΙΟΤΗΤΕΣ (30):144289-27/10/1993-US
ΕΦΕΥΡΕΤΗΣ (72):1)Thomas, William L.
 2)Lu, Daozheng
ΕΙΛΙΚΟΣ ΠΛΗΡΕΞΟΥΣΙΟΣ (74):ΣΑΚΕΛΛΑΡΙΔΗ ΒΑΛΗ-ΒΑΣΙΛΙΚΗ
 Αδριανού 70, 10556 ΑΘΗΝΑ
ΑΝΤΙΚΛΗΤΟΣ (74):ΣΑΚΕΛΛΑΡΙΔΗ ΒΑΛΗ-ΒΑΣΙΛΙΚΗ
 Αδριανού 70,10556 ΑΘΗΝΑ
ΤΙΤΛΟΣ ΕΦΕΥΡΕΣΗΣ (54):ΣΥΣΤΗΜΑ ΜΕΤΡΗΣΗΣ ΑΚΡΟΑΜΑΤΙΚΟΤΗΤΑΣ.

ΠΕΡΙΛΗΨΗ(57)

Ένα σύστημα μέτρησης ακροαματικότητας (10) συλλέγει δεδομένα αντιπροσωπευτικά συντονισμένων προγραμμάτων αντί για συντονισμένα κανάλια, και περιλαμβάνει (i) μία οικιακή συσκευή μέτρησης (14) η οποία καταγράφει βοηθητικούς κώδικες ή αποσπά χαρακτηριστικά σήματα εκπομπής προγραμμάτων από τα προγράμματα εάν δεν βρεθούν βοηθητικοί κώδικες εκεί, (ii) μία συσκευή αναφοράς (32) η οποία παρακολουθεί προγράμματα εκπομπών που προορίζονται να παρακολουθηθούν, η οποία αποσπά χαρακτηριστικά σήματα εκπομπής αναφοράς από εκεί, η οποία καταγράφει οποιουσδήποτε βοηθητικούς κώδικες που μπορεί να σχετίζονται με αυτά τα προγράμματα εκπομπών και, εάν δεν υπάρχουν βοηθητικοί κώδικες, η οποία συμπίεζει και αποθηκεύει ένα ψηφιακό αντίγραφο αντιπροσωπευτικό των προγραμμάτων εκπομπής που πρόκειται να παρακολουθηθούν, (iii) μία συσκευή συλλογής δεδομένων (36) η οποία συγκρίνει τα οικιακά δεδομένα και δεδομένα αναφοράς για να προσδιορίζεται (α) ποια από

τα προγράμματα εκπομπής που προορίζονται να παρακολουθηθούν επιλέχθηκαν για θέαση και/ή ακρόαση, (β) ποια από τα μετρηθέντα νοικοκυριά επέλεξαν τα προγράμματα εκπομπών που προορίζονται να παρακολουθηθούν για θέαση και/ή ακρόαση, και (γ) σε ποια χρονικά διαστήματα επιλέχθηκαν τα προγράμματα εκπομπών που προορίζονται να παρακολουθηθούν για θέαση ή/και ακρόαση.



ΑΡΙΘΜΟΣ ΕΥΡ. Δ.Ε. (11):3066063
ΑΡΙΘ. ΕΛΛ. ΚΑΤΑΘΕΣΗΣ (21):20080401911
ΗΜΕΡ. ΕΛΛ. ΚΑΤΑΘΕΣΗΣ (22):23/07/2008
ΑΡΙΘ./ΗΜΕΡ. ΔΗΜΟΣΙΕΥΣΗΣ
ΕΥΡΩΠΑΪΚΟΥ ΔΙΠΛΩΜΑΤΟΣ(87):1664093 - 30/04/2008
ΑΡΙΘ./ΗΜΕΡ. ΔΗΜΟΣΙΕΥΣΗΣ
ΕΥΡΩΠΑΪΚΗΣ ΑΙΤΗΣΗΣ (86):04768394.1--09/09/2004
ΔΙΚΑΙΟΥΧΟΣ (73):1)Pharma Mar, S.A.U.
 Poligono Industrial La Mina Avda. de los Reyes, 1 Colmenar Viejo, 28770 Madrid, ΙΣΠΑΝΙΑ

ΣΥΜΒ. ΠΡΟΤΕΡΑΙΟΤΗΤΕΣ (30):0321066-09/09/2003-GB
ΕΦΕΥΡΕΤΗΣ (72):1)ALBERICIO PALOMERA, Fernando,
 2)FERNANDEZ DONIS, Ariadna,
 3)GIRALT LLEDO, Ernest,
 4)GRACIA CANTADOR, Carolina,
 5)LOPEZ RODRIGUEZ, Pilar
 6)VARON COLOMER, Sonia
 7)CUEVAS MARCHANTE, Carmen
 8)LOPEZ MACIA, Angel
 9)FRANCESCH SOLLOSO, Andres
 10)JIMINEZ GARCIA, Jose-Carlos
 11)ROYO EXPOSITO, Miriam

ΕΙΔΙΚΟΣ ΠΛΗΡΕΞΟΥΣΙΟΣ (74):ΚΟΝΙΔΑΡΗ ΚΩΝΣΤΑΝΤΙΝΑ
 Δημ. Μαλαγάρδη 16, 18120 ΚΟΡΥΔΑΛΛΟΣ (ΑΤΤΙΚΗΣ)

ΑΝΤΙΚΛΗΤΟΣ (74):ΜΑΛΑΜΗ ΑΛΚΗΣΤΙΣ-ΕΙΡΗΝΗ
 Σκουφά 52,10672 ΑΘΗΝΑ

ΤΙΤΛΟΣ ΕΦΕΥΡΕΣΗΣ (54):ΑΝΤΙΚΑΡΚΙΝΙΚΕΣ ΕΝΩΣΕΙΣ ΒΑΣΙ-
 ΣΜΕΝΕΣ ΣΕ ΚΑΧΑΛΑΛΙΔΗΣ F.

ΠΕΡΙΛΗΨΗ(57)

Προσφέρονται νέα ανάλογα της καχαλαλίδης F.

ΑΡΙΘΜΟΣ ΕΥΡ. Δ.Ε. (11):3066064
ΑΡΙΘ. ΕΛΛ. ΚΑΤΑΘΕΣΗΣ (21):20080401912
ΗΜΕΡ. ΕΛΛ. ΚΑΤΑΘΕΣΗΣ (22):23/07/2008
ΑΡΙΘ./ΗΜΕΡ. ΔΗΜΟΣΙΕΥΣΗΣ
ΕΥΡΩΠΑΪΚΟΥ ΔΙΠΛΩΜΑΤΟΣ(87):1553159 - 23/04/2008
ΑΡΙΘ./ΗΜΕΡ. ΔΗΜΟΣΙΕΥΣΗΣ
ΕΥΡΩΠΑΪΚΗΣ ΑΙΤΗΣΗΣ (86):04425005.8--08/01/2004
ΔΙΚΑΙΟΥΧΟΣ (73):1)Tenuta la Novella S.r.l.
 Via Musignana 11, Localita San Polo in Chianti, 50022 Greve in Chianti (Florence), ΙΤΑΛΙΑ

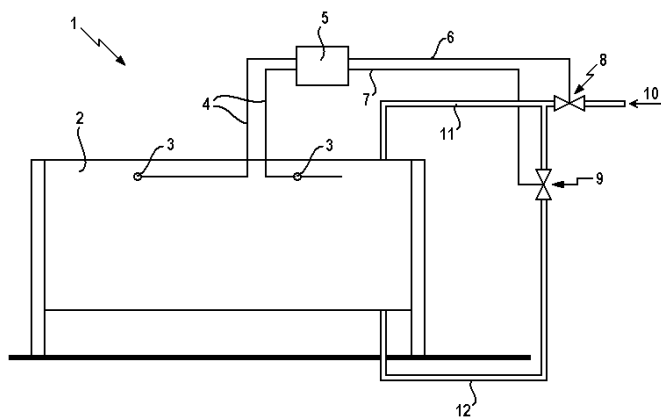
ΣΥΜΒ. ΠΡΟΤΕΡΑΙΟΤΗΤΕΣ (30):
ΕΦΕΥΡΕΤΗΣ (72):1)Picci, David
ΕΙΔΙΚΟΣ ΠΛΗΡΕΞΟΥΣΙΟΣ (74):ΣΙΩΤΟΥ ΑΙΚΑΤΕΡΙΝΗ
 Πατησίων 122, 11257 ΑΘΗΝΑ

ΑΝΤΙΚΛΗΤΟΣ (74):ΣΙΩΤΟΥ ΑΙΚΑΤΕΡΙΝΗ
 Πατησίων 122,11257 ΑΘΗΝΑ

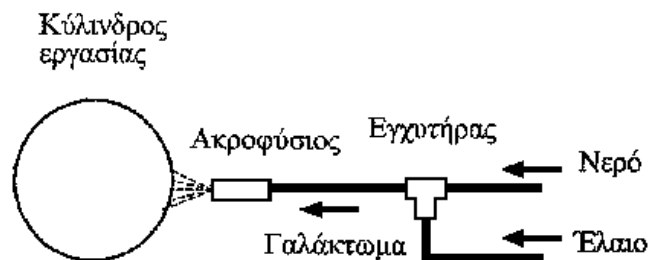
ΤΙΤΛΟΣ ΕΦΕΥΡΕΣΗΣ (54):ΔΙΑΔΙΚΑΣΙΑ ΜΑΛΑΞΗΣ ΜΙΑΣ ΠΑ-
 ΣΤΑΣ ΕΛΙΑΣ.

ΠΕΡΙΛΗΨΗ(57)

Η εφεύρεση αναφέρεται σε μία διαδικασία μάλαξης μίας πάστας ελιάς μέσα σε έναν κάδο (2) που περιέχει την πάστα ελιάς και μία αεριώδη φάση, η δε διαδικασία περιλαμβάνει: -ένα στάδιο γέμισης του κάδου (2) με την πάστα ελιάς -ένα στάδιο μάλαξης της πάστας μέσα στον κάδο (2) η δε διαδικασία χαρακτηρίζεται από το ότι περιλαμβάνει ένα στάδιο διατήρησης του ποσοστού οξυγόνου της αεριώδους φάσης σε μία προκαθορισμένη τιμή. Η εφεύρεση αναφέρεται εξίσου σε μία διάταξη για την προσαρμογή της διαδικασίας.



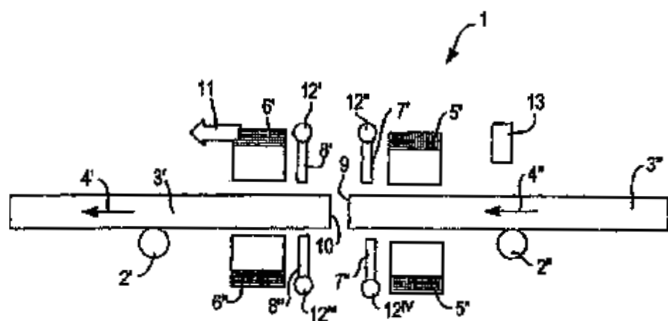
ΑΡΙΘΜΟΣ ΕΥΡ. Δ.Ε. (11):3066065
ΑΡΙΘ. ΕΛΛ. ΚΑΤΑΘΕΣΗΣ (21):20080401913
ΗΜΕΡ. ΕΛΛ. ΚΑΤΑΘΕΣΗΣ (22):23/07/2008
ΑΡΙΘ./ΗΜΕΡ. ΔΗΜΟΣΙΕΥΣΗΣ
ΕΥΡΩΠΑΪΚΟΥ ΔΙΠΛΩΜΑΤΟΣ(87):1827721 - 23/04/2008
ΑΡΙΘ./ΗΜΕΡ. ΔΗΜΟΣΙΕΥΣΗΣ
ΕΥΡΩΠΑΪΚΗΣ ΑΙΤΗΣΗΣ (86):05818097.7--21/11/2005
ΔΙΚΑΙΟΥΧΟΣ (73):1)ArcelorMittal France
1- 5, rue Luigi Cherubini, 93200 Saint Denis,
ΓΑΛΛΙΑ
ΣΥΜΒ. ΠΡΟΤΕΡΑΙΟΤΗΤΕΣ (30):2004336514-19/11/2004-JP
ΕΦΕΥΡΕΤΗΣ (72):1)INOUE, Tsuyoshi
2)HAURET, Guy
ΕΙΔΙΚΟΣ ΠΛΗΡΕΞΟΥΣΙΟΣ (74):ΣΙΩΤΟΥ ΑΙΚΑΤΕΡΙΝΗ
Πατησίων 122, 11257 ΑΘΗΝΑ
ΑΝΤΙΚΛΗΤΟΣ (74):ΣΙΩΤΟΥ ΑΙΚΑΤΕΡΙΝΗ
Πατησίων 122,11257 ΑΘΗΝΑ
ΤΙΤΛΟΣ ΕΦΕΥΡΕΣΗΣ (54):ΔΙΑΔΙΚΑΣΙΑ ΤΡΟΦΟΔΟΣΙΑΣ ΜΕ
ΛΙΠΑΝΤΙΚΟ ΚΑΤΑ ΤΗΝ ΕΛΑΣΗ ΕΝ
ΘΕΡΜΩ.



ΠΕΡΙΛΗΨΗ(57)

Η εφεύρεση αναφέρεται σε μία διαδικασία τροφοδοσίας με λιπαντικό κατά την έλαση εν θερμώ, στην οποία οι επιφάνειες κυλίνδρων έλασης τροφοδοτούνται με ένα λιπαντικό γαλάκτωμα, που χαρακτηρίζεται από το ότι το εν λόγω λιπαντικό γαλάκτωμα, που αποτελείται από ένα λιπαντικό έλαιο που έχει ένα ιξώδες που περιλαμβάνεται μεταξύ 10 cSt και 400 cSt στους 40 βαθμούς Κελσίου αναμεμιγμένο με το νερό, αποστέλλεται προς τις επιφάνειες των κυλίνδρων έλασης διαμέσου τουλάχιστον ενός ακροφυσίου τροφοδοσίας μελιπαντικό, σε μία θερμοκρασία μεγαλύτερη από 0 βαθμούς Κελσίου και μικρότερη από 25 βαθμούς Κελσίου .

ΑΡΙΘΜΟΣ ΕΥΡ. Δ.Ε. (11):3066066
ΑΡΙΘ. ΕΛΛ. ΚΑΤΑΘΕΣΗΣ (21):20080401914
ΗΜΕΡ. ΕΛΛ. ΚΑΤΑΘΕΣΗΣ (22):23/07/2008
ΑΡΙΘ./ΗΜΕΡ. ΔΗΜΟΣΙΕΥΣΗΣ
ΕΥΡΩΠΑΪΚΟΥ ΔΙΠΛΩΜΑΤΟΣ(87):1147845 - 23/04/2008
ΑΡΙΘ./ΗΜΕΡ. ΔΗΜΟΣΙΕΥΣΗΣ
ΕΥΡΩΠΑΪΚΗΣ ΑΙΤΗΣΗΣ (86):01104179.5--21/02/2001
ΔΙΚΑΙΟΥΧΟΣ (73):1)DANIELI & C. OFFICINE MECCAN-
ICHE S.p.A.
Via Nazionale, 41, 35042 Buttrio (UD),
ΙΤΑΛΙΑ
ΣΥΜΒ. ΠΡΟΤΕΡΑΙΟΤΗΤΕΣ (30):MI000340-24/02/2000-IT
ΕΦΕΥΡΕΤΗΣ (72):1)Sanz Lara, Alejandro
2)Poloni, Alfredo
ΕΙΔΙΚΟΣ ΠΛΗΡΕΞΟΥΣΙΟΣ (74):ΣΙΩΤΟΥ ΑΙΚΑΤΕΡΙΝΗ
Πατησίων 122, 11257 ΑΘΗΝΑ
ΑΝΤΙΚΛΗΤΟΣ (74):ΣΙΩΤΟΥ ΑΙΚΑΤΕΡΙΝΗ
Πατησίων 122,11257 ΑΘΗΝΑ
ΤΙΤΛΟΣ ΕΦΕΥΡΕΣΗΣ (54):ΜΕΘΟΔΟΣ ΚΑΙ ΣΥΣΚΕΥΗ ΓΙΑ
ΣΥΓΚΟΛΛΗΣΗ.

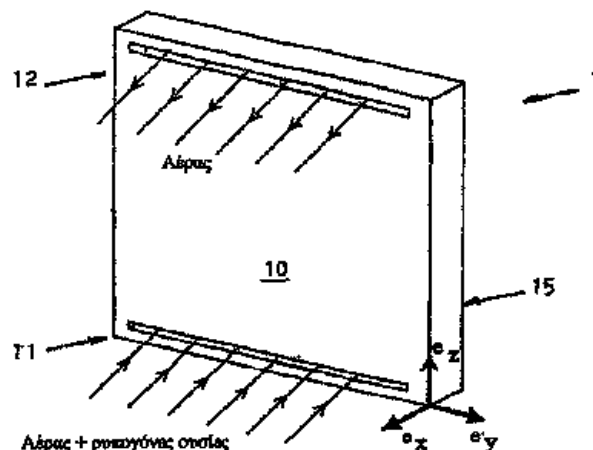


ΠΕΡΙΛΗΨΗ(57)

Μία συσκευή για συγκόλληση κατ άκρον ράβδων, θολωμάτων, πλακών, ή πρισμάτων παραγμένων με χύτευση σε σειρά αποτελείται από μία επιφάνεια μεταφοράς (2', 2'') για την ταυτόχρονη μεταφορά τουλάχιστον δύο ράβδων (3', 3'') κατά μήκος μίας γραμμής έλασης, σιαγόνες (5', 5'', 6', 6'') για τη σύσφιξη των ράβδων, παροχές ηλεκτρικής ισχύος (7', 7'', 8', 8'') που βρίσκονται σε επαφή με τις επιφάνειες των δύο ράβδων, για την πραγματοποίηση μίας λειτουργίας συγκόλλησης. Οι παροχές ηλεκτρικής ισχύος (7', 7'', 8', 8'') είναι εξοπλισμένες με αντίστοιχα μέσα τοποθέτησης και ενεργοποίησης, ελεγχόμενα από μία συσκευή ενεργοποίησης που τα ενεργοποιεί ανεξάρτητα το ένα από το άλλο κατά τη διάρκεια της τοποθέτησης σε επαφή και της αποκόλλησης των ράβδων (3', 3'').

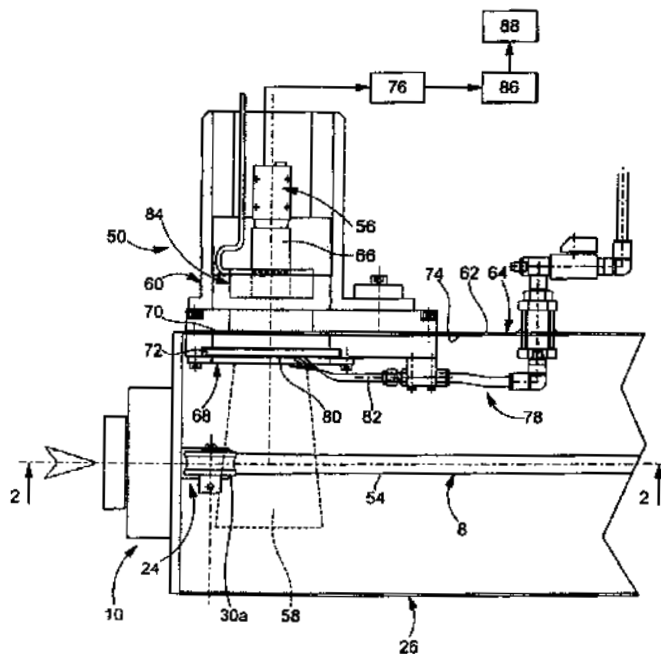
ΑΡΙΘΜΟΣ ΕΥΡ. Δ.Ε. (11):3066067
ΑΡΙΘ. ΕΛΛ. ΚΑΤΑΘΕΣΗΣ (21):20080401915
ΗΜΕΡ. ΕΛΛ. ΚΑΤΑΘΕΣΗΣ (22):23/07/2008
ΑΡΙΘ./ΗΜΕΡ. ΔΗΜΟΣΙΕΥΣΗΣ
ΕΥΡΩΠΑΪΚΟΥ ΔΙΠΛΩΜΑΤΟΣ(87):1667785 - 23/04/2008
ΑΡΙΘ./ΗΜΕΡ. ΔΗΜΟΣΙΕΥΣΗΣ
ΕΥΡΩΠΑΪΚΗΣ ΑΙΤΗΣΗΣ (86):04761499.5--30/09/2004
ΔΙΚΑΙΟΥΧΟΣ (73):1)ArcelorMittal France
 1- 5, rue Luigi Cherubini, 93200 Saint Denis,
 ΓΑΛΛΙΑ
ΣΥΜΒ. ΠΡΟΤΕΡΑΙΟΤΗΤΕΣ (30):03447240-01/10/2003-EP
ΕΦΕΥΡΕΤΗΣ (72):1)WINAND, Rene
 2)DEHBI, Leila
ΕΙΔΙΚΟΣ ΠΛΗΡΕΞΟΥΣΙΟΣ (74):ΣΙΩΤΟΥ ΑΙΚΑΤΕΡΙΝΗ
 Πατησίων 122, 11257 ΑΘΗΝΑ
ΑΝΤΙΚΛΗΤΟΣ (74):ΣΙΩΤΟΥ ΑΙΚΑΤΕΡΙΝΗ
 Πατησίων 122,11257 ΑΘΗΝΑ
ΤΙΤΛΟΣ ΕΦΕΥΡΕΣΗΣ (54):**ΤΟΙΧΩΜΑ ΚΑΘΑΡΙΣΜΟΥ ΑΕΡΑ.**
ΠΕΡΙΛΗΨΗ(57)

Η παρούσα εφεύρεση αναφέρεται σε μία συσκευή συνεχούς φωτοκαταλυτικού καθαρισμού του αέρα σε έναν χώρο κατοικίας, που εμφανίζεται κατά προτίμηση υπό μορφή τοιχώματος (1), που περιλαμβάνει μία εξωτερική δομή από χάλυβα, ένα άνοιγμα (11) για την είσοδο του αέρα που πρόκειται να υποβληθεί σε επεξεργασία, έναν εσωτερικό μεταλλικό σκελετό (4) πάνω στον οποίο είναι στερεωμένο ένα πλήθος λαμπών UVA (3), ένα φωτοκαταλυτικό φίλτρο (2) και ένα άνοιγμα (12) για την έξοδο του καθαρισμένου αέρα, που χαρακτηρίζεται από το ότι, το φωτοκαταλυτικό φίλτρο περιλαμβάνει τουλάχιστον ένα πλέγμα (2) από διασταλμένο μέταλλο επικαλυμμένο με ένα φιλμ που περιλαμβάνει διοξείδιο του τιτανίου (TiO₂), κυρίως σε φάση ανατάξης για τη μεγιστοποίηση της επιφάνειας του φωτοκαταλύτη που φωτίζεται από το φως UVA.



ΑΡΙΘΜΟΣ ΕΥΡ. Δ.Ε. (11):3066068
ΑΡΙΘ. ΕΛΛ. ΚΑΤΑΘΕΣΗΣ (21):20080401916
ΗΜΕΡ. ΕΛΛ. ΚΑΤΑΘΕΣΗΣ (22):23/07/2008
ΑΡΙΘ./ΗΜΕΡ. ΔΗΜΟΣΙΕΥΣΗΣ
ΕΥΡΩΠΑΪΚΟΥ ΔΙΠΛΩΜΑΤΟΣ(87):1701147 - 23/04/2008
ΑΡΙΘ./ΗΜΕΡ. ΔΗΜΟΣΙΕΥΣΗΣ
ΕΥΡΩΠΑΪΚΗΣ ΑΙΤΗΣΗΣ (86):05005241.4--10/03/2005
ΔΙΚΑΙΟΥΧΟΣ (73):1)The Thomas Machines SA
 Rue de la gare 2b, 2108 Couvet, ΕΛΒΕΤΙΑ
ΣΥΜΒ. ΠΡΟΤΕΡΑΙΟΤΗΤΕΣ (30):
ΕΦΕΥΡΕΤΗΣ (72):1)Bach, Christian
 2)Kertscher, Eberhard
ΕΙΔΙΚΟΣ ΠΛΗΡΕΞΟΥΣΙΟΣ (74):ΣΑΚΕΛΛΑΡΙΔΗ ΒΑΛΗ-ΒΑΣΙΛΙΚΗ
 Αδριανού 70, 10556 ΑΘΗΝΑ
ΑΝΤΙΚΛΗΤΟΣ (74):ΣΑΚΕΛΛΑΡΙΔΗ ΒΑΛΗ-ΒΑΣΙΛΙΚΗ
 Αδριανού 70,10556 ΑΘΗΝΑ
ΤΙΤΛΟΣ ΕΦΕΥΡΕΣΗΣ (54):**ΕΓΚΑΤΑΣΤΑΣΗ ΚΑΤΑΣΚΕΥΗΣ ΣΩΛΗΝΩΝ ΚΑΙ ΣΧΕΤΙΚΗ ΜΕΘΟΔΟΣ ΑΝΙΧΝΕΥΣΗΣ ΕΛΑΤΤΩΜΑΤΩΝ.**

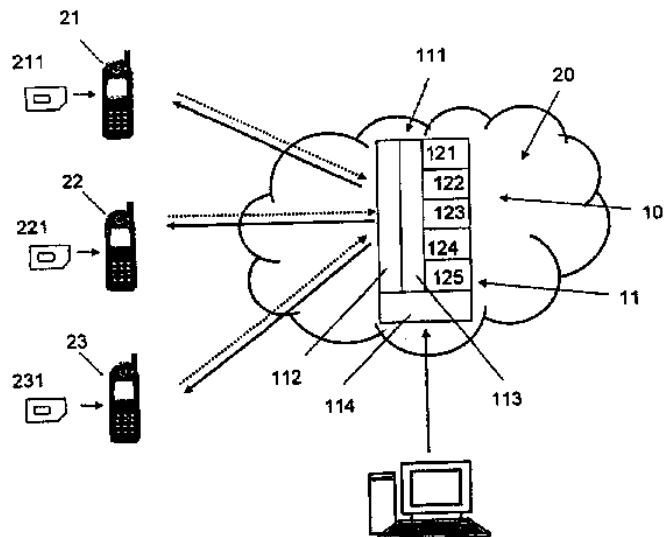
ΠΕΡΙΛΗΨΗ(57)
 Η εφεύρεση αφορά σε μια εγκατάσταση για την κατασκευή ενός σωλήνα άρδευσης (8) σταγόνες προς σταγόνα, που περιλαμβάνει ένα σταθμό τροφοδοσίας με υδρορροές, ακολουθούμενη από ένα σταθμό εξώθησης (10), που περιλαμβάνει μέσα εξώθησης, μέσα διαμέτρησης (24) του σωλήνα (8) και μέσα (30, 30a) για τη συγκόλληση των υδρορροών στο εσωτερικό τοίχωμα του σωλήνα (8), και ακολουθούμενη από ένα σταθμό ψύξης του σωλήνα (8), του τύπου στον οποίο ο σταθμός ψύξης περιλαμβάνει μια θήκη ψύξης, που περιέχει ένα υγρό ψύξης μέσα στο οποίο είναι βυθισμένος ο σωλήνας (8), κάτι που χαρακτηρίζεται από ένα μηχανισμό ανίχνευσης (50) ο οποίος εντοπίζει, μέσα στο υγρό ψύξης, την έκκριση φυσαλίδων αερίου διαμέσου του τοιχώματος (54) του σωλήνα (8), με τρόπο που να συμπεραίνει σε αυτό την παρουσία διατρήσεων και/ή ρωγμών. Η εφεύρεση αφορά επίσης σε μια μέθοδο ανίχνευσης των διατρήσεων και/ή των ρωγμών.



ΑΡΙΘΜΟΣ ΕΥΡ. Δ.Ε. (11):3066069
ΑΡΙΘ. ΕΛΛ. ΚΑΤΑΘΕΣΗΣ (21):20080401917
ΗΜΕΡ. ΕΛΛ. ΚΑΤΑΘΕΣΗΣ (22):23/07/2008
ΑΡΙΘ./ΗΜΕΡ. ΔΗΜΟΣΙΕΥΣΗΣ
ΕΥΡΩΠΑΪΚΟΥ ΔΙΠΛΩΜΑΤΟΣ(87):1626602 - 23/04/2008
ΑΡΙΘ./ΗΜΕΡ. ΔΗΜΟΣΙΕΥΣΗΣ
ΕΥΡΩΠΑΪΚΗΣ ΑΙΤΗΣΗΣ (86):05017067.9--05/08/2005
ΔΙΚΑΙΟΥΧΟΣ (73):1)Vodafone Holding GmbH
Mannesmannufer 2, 40213 Dusseldorf,
ΓΕΡΜΑΝΙΑ
ΣΥΜΒ. ΠΡΟΤΕΡΑΙΟΤΗΤΕΣ (30):102004038833-10/08/2004-DE
ΕΦΕΥΡΕΤΗΣ (72):1)Dietz, Ulrich, Dipl.-Ing.
2)Schuster, Wolfgang, Dipl.-Wi-Ing. (FH)
ΕΙΔΙΚΟΣ ΠΑΗΡΕΞΟΥΣΙΟΣ (74):ΣΑΚΕΛΛΑΡΙΔΗ ΒΑΛΗ-ΒΑΣΙΛΙΚΗ
Αδριανού 70, 10556 ΑΘΗΝΑ
ΑΝΤΙΚΛΗΤΟΣ (74):ΣΑΚΕΛΛΑΡΙΔΗ ΒΑΛΗ-ΒΑΣΙΛΙΚΗ
Αδριανού 70,10556 ΑΘΗΝΑ
ΤΙΤΛΟΣ ΕΦΕΥΡΕΣΗΣ (54):ΔΙΑΧΕΙΡΙΣΗ ΣΥΝΔΕΣΕΩΝ ΕΠΙΚΟΙΝΩ-
ΝΙΑΣ ΣΕ ΕΝΑ ΣΥΣΤΗΜΑ ΡΑΔΙΟΕΠΙ-
ΚΟΙΝΩΝΙΑΣ ΠΟΥ ΧΡΗΣΙΜΟΠΟΙΕΙ ΠΕ-
ΡΙΣΣΟΤΕΡΑ ΠΡΟΦΙΛ ΣΥΝΔΡΟΜΗΤΩΝ.

ΠΕΡΙΛΗΨΗ(57)

Ένα σύστημα διαχείρισης (10) του δικτύου κινητών τηλεπικοινωνιών UMTS (Διεθνές Σύστημα Κινητών Τηλεπικοινωνιών) (20) έχει μια μονάδα διαχείρισης (11) στην πλευρά του δικτύου με μονάδες αναγνώρισης (121-5) που ανταλλάσσει πληροφορίες με τερματικά (21-3) που έχουν κάρτες SIM (Δομοστοιχείο Ταυτότητας Συνδρομητή) (211, 221, 231) που περιέχουν έναν πίνακα αναγνώρισης οργανωμένο σε προφίλ λογαριασμών. Περιλαμβάνονται ανεξάρτητες αξιώσεις για διαδικασίες που χρησιμοποιούνται από το σύστημα.

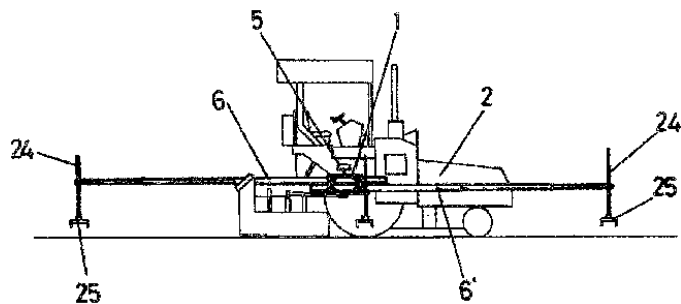


ΑΡΙΘΜΟΣ ΕΥΡ. Δ.Ε. (11):3066070
ΑΡΙΘ. ΕΛΛ. ΚΑΤΑΘΕΣΗΣ (21):20080401918
ΗΜΕΡ. ΕΛΛ. ΚΑΤΑΘΕΣΗΣ (22):23/07/2008
ΑΡΙΘ./ΗΜΕΡ. ΔΗΜΟΣΙΕΥΣΗΣ
ΕΥΡΩΠΑΪΚΟΥ ΔΙΠΛΩΜΑΤΟΣ(87):1403434 - 23/04/2008
ΑΡΙΘ./ΗΜΕΡ. ΔΗΜΟΣΙΕΥΣΗΣ
ΕΥΡΩΠΑΪΚΗΣ ΑΙΤΗΣΗΣ (86):02380201.0--25/09/2002
ΔΙΚΑΙΟΥΧΟΣ (73):1)Tecnologia, Maquinaria y Componentes,
S.L.
C/ Francia 30A, 08700 Igualada, Barcelona,
ΙΣΠΑΝΙΑ
ΣΥΜΒ. ΠΡΟΤΕΡΑΙΟΤΗΤΕΣ (30):
ΕΦΕΥΡΕΤΗΣ (72):1)Fumado Gilabert, Juan Luis
ΕΙΔΙΚΟΣ ΠΑΗΡΕΞΟΥΣΙΟΣ (74):ΒΡΕΤΤΟΥ ΒΑΣΙΛΙΚΗ
Σόλωνος 68, 10680 ΑΘΗΝΑ
ΑΝΤΙΚΛΗΤΟΣ (74):ΚΥΠΡΗΣ ΦΕΙΔΙΑΣ
Δήλου 12,14562 ΚΗΦΙΣΙΑ (ΑΤΤΙΚΗΣ)
ΤΙΤΛΟΣ ΕΦΕΥΡΕΣΗΣ (54):ΔΟΜΗ ΓΙΑ ΤΗ ΣΤΗΡΙΞΗ ΚΑΙ ΤΗΝ
ΡΥΘΜΙΣΗ ΤΗΣ ΘΕΣΗΣ ΑΥΤΟΜΑ-
ΤΟΠΟΙΗΜΕΝΩΝ ΣΥΣΤΗΜΑΤΩΝ ΕΞΟ-
ΜΑΛΥΝΣΗΣ.

ΠΕΡΙΛΗΨΗ(57)

Περιλαμβάνει έναν κεντρικό κορμό (1), που συνδέεται με το μηχάνημα (2), στο οποίο στερεώνεται κινητά και ερμητικά, με τη βοήθεια εδράνων, ένα ζεύγος τηλεσκοπικών υπερτιθέμενων βραχιόνων (6-8'), τα τμήματα των οποίων διαθέτουν μέσα για την ασφάλιση (9) σε οποιαδήποτε σχετική θέση, όπου τα τμήματα καταλήγουν σε συνδέσμους (19) για την προσάρτηση των κάθετων σωλήνων (24), οι οποίοι με τη σειρά τους ενσωματώνουν στο κατώτερο τμήμα τους μέσα σύνδεσης (25) για τους αντίστοιχους αισθητήρες, με έναν άλλο σύνδεσμο (26) που παρέχεται στον κεντρικό κορμό (1) για την προσάρτηση ενός άλλου αισθητήρα σε αυτή την ενδιάμεση θέση. Οι αισθητήρες είναι έτσι σε θέση να υιοθετήσουν οποιοδήποτε σχετικό διαχωρισμό με λειτουργίες προσαρμογής, που είναι εξαιρετικά γρήγορες και απλές, απλώς απελευθερώνοντας και ασφαλίζοντας και πάλι τις αγκυρώσεις (9), ενώ το ύψος των αναφερθέντων

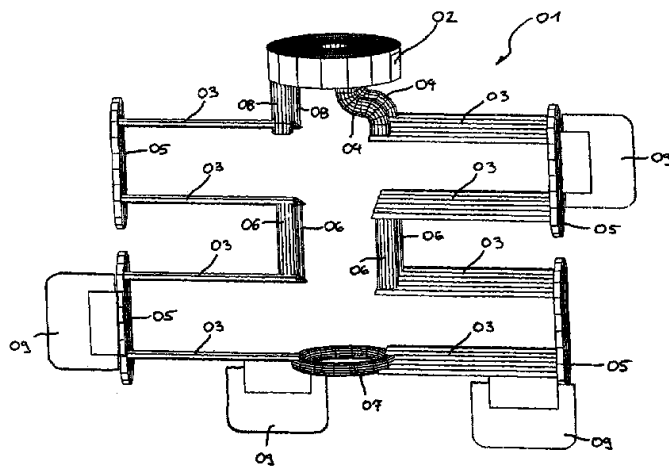
αισθητήρων μπορεί επίσης να προσαρμοστεί με χαλάρωση και σφίξιμο των συνδέσμων (19).



ΑΡΙΘΜΟΣ ΕΥΡ. Δ.Ε. (11):3066071
ΑΡΙΘ. ΕΛΛ. ΚΑΤΑΘΕΣΗΣ (21):20080401919
ΗΜΕΡ. ΕΛΛ. ΚΑΤΑΘΕΣΗΣ (22):23/07/2008
ΑΡΙΘ./ΗΜΕΡ. ΔΗΜΟΣΙΕΥΣΗΣ
ΕΥΡΩΠΑΪΚΟΥ ΔΙΠΛΩΜΑΤΟΣ(87):1475001 - 23/04/2008
ΑΡΙΘ./ΗΜΕΡ. ΔΗΜΟΣΙΕΥΣΗΣ
ΕΥΡΩΠΑΪΚΗΣ ΑΙΤΗΣΗΣ (86):04013214.4--04/02/2002
ΔΙΚΑΙΟΥΧΟΣ (73):1)Metos Oy Ab
 Ahjonkaarre 1, 04220 Kerava, ΦΙΝΛΑΝΔΙΑ
ΣΥΜΒ. ΠΡΟΤΕΡΑΙΟΤΗΤΕΣ (30):10106087-08/02/2001-DE
ΕΦΕΥΡΕΤΗΣ (72):1)Goseling, Hubert
 2)Kienzle, Paul
ΕΙΔΙΚΟΣ ΠΛΗΡΕΞΟΥΣΙΟΣ (74):ΤΣΙΜΙΚΑΛΗΣ ΑΘΑΝΑΣΙΟΣ
 Ν. Βάμβα 1, 10674 ΑΘΗΝΑ
ΑΝΤΙΚΛΗΤΟΣ (74):ΤΣΙΜΙΚΑΛΗΣ ΑΘΑΝΑΣΙΟΣ
 Ν. Βάμβα 1,10674 ΑΘΗΝΑ
ΤΙΤΛΟΣ ΕΦΕΥΡΕΣΗΣ (54):**ΜΕΘΟΔΟΣ ΠΑΡΑΣΚΕΥΗΣ ΕΝΟΣ ΠΛΗΘΟΥΣ ΜΕΡΙΔΩΝ ΕΝΟΣ ΠΡΟΜΑΓΕΙΡΕΜΕΝΟΥ ΦΑΓΗΤΟΥ.**

ΠΕΡΙΛΗΨΗ(57)

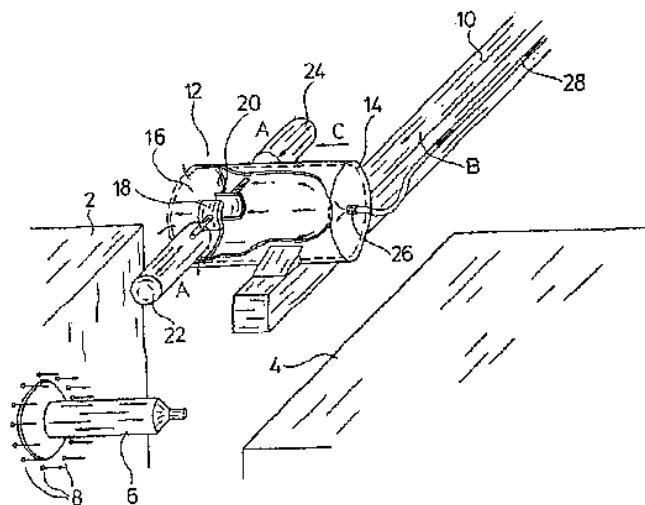
Η εφεύρεση αναφέρεται σε μια μέθοδο παρασκευής ενός πλήθους μερίδων ενός προμαγειρεμένου φαγητού, στην οποία το φαγητό πρώτα μαγειρεύεται και παρασκευάζεται σε θερμοκρασίες πάνω από 80 βαθμούς Κελσίου, εν συνεχεία το φαγητό σε μια φάση ψύξης ψύχεται εντός ενός χρόνου το πολύ 120 λεπτών διατρέχοντας τη ζώνη θερμοκρασιών από 55 βαθμούς Κελσίου μέχρι 8 βαθμούς Κελσίου σε μια τελική θερμοκρασία στη ζώνη από 8 βαθμούς Κελσίου μέχρι 0 βαθμούς Κελσίου και αποθηκεύεται στην τελική θερμοκρασία για μερικές ημέρες. Το φαγητό εισάγεται κατά τη φάση ψύξης σε ένα καζάνι ανάδευσης (22), όπου κατά τη φάση ψύξης αναμιγνύεται και ψύχεται ταυτόχρονα από ένα διαμορφωμένο σύμφωνα με την εφεύρεση ως εναλλάκτης θερμότητας αναδευτήρα (01, 26).



ΑΡΙΘΜΟΣ ΕΥΡ. Δ.Ε. (11):3066072
ΑΡΙΘ. ΕΛΛ. ΚΑΤΑΘΕΣΗΣ (21):20080401920
ΗΜΕΡ. ΕΛΛ. ΚΑΤΑΘΕΣΗΣ (22):23/07/2008
ΑΡΙΘ./ΗΜΕΡ. ΔΗΜΟΣΙΕΥΣΗΣ
ΕΥΡΩΠΑΪΚΟΥ ΔΙΠΛΩΜΑΤΟΣ(87):1575833 - 07/05/2008
ΑΡΙΘ./ΗΜΕΡ. ΔΗΜΟΣΙΕΥΣΗΣ
ΕΥΡΩΠΑΪΚΗΣ ΑΙΤΗΣΗΣ (86):03788803.9--21/11/2003
ΔΙΚΑΙΟΥΧΟΣ (73):1)Transcoject GmbH & Co. KG
 Rugenstrasse 8, 24539 Neumunster, ΓΕΡΜΑΝΙΑ
ΣΥΜΒ. ΠΡΟΤΕΡΑΙΟΤΗΤΕΣ (30):10254762-22/11/2002-DE
ΕΦΕΥΡΕΤΗΣ (72):1)HEINZ, Jochen
ΕΙΔΙΚΟΣ ΠΛΗΡΕΞΟΥΣΙΟΣ (74):ΤΣΙΜΙΚΑΛΗΣ ΑΘΑΝΑΣΙΟΣ
 Ν. Βάμβα 1, 10674 ΑΘΗΝΑ
ΑΝΤΙΚΛΗΤΟΣ (74):ΤΣΙΜΙΚΑΛΗΣ ΑΘΑΝΑΣΙΟΣ
 Ν. Βάμβα 1,10674 ΑΘΗΝΑ
ΤΙΤΛΟΣ ΕΦΕΥΡΕΣΗΣ (54):**ΜΕΘΟΔΟΣ ΓΙΑ ΤΗΝ ΚΑΤΑΣΚΕΥΗ ΚΑΙ/Ή ΤΗΝ ΕΦΑΡΜΟΓΗ ΕΝΟΣ ΠΟΛΥ ΚΑΘΑΡΟΥ ΑΝΤΙΚΕΙΜΕΝΟΥ.**

ΠΕΡΙΛΗΨΗ(57)

Η εφεύρεση αφορά μια μέθοδο για την κατασκευή ενός ιατρικού δοχείου, όπου τουλάχιστον ένα τμήμα του δοχείου διαμορφώνεται από ένα συνθετικό σε ένα καλούπι. Το τμήμα του δοχείου ξεπλένεται κατά τη διάρκεια της συνολικής διαδικασίας απόληξης από το καλούπι με ένα αέριο.

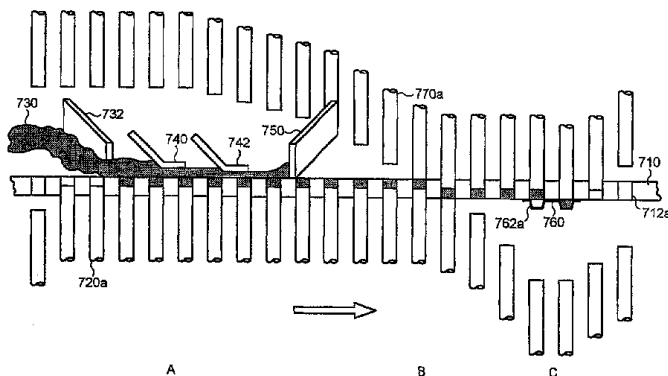


ΑΡΙΘΜΟΣ ΕΥΡ. Δ.Ε. (11):3066073
ΑΡΙΘ. ΕΛΛ. ΚΑΤΑΘΕΣΗΣ (21):20080401921
ΗΜΕΡ. ΕΛΛ. ΚΑΤΑΘΕΣΗΣ (22):23/07/2008
ΑΡΙΘ./ΗΜΕΡ. ΔΗΜΟΣΙΕΥΣΗΣ
ΕΥΡΩΠΑΪΚΟΥ ΔΙΠΛΩΜΑΤΟΣ(87):1490263 - 28/05/2008
ΑΡΙΘ./ΗΜΕΡ. ΔΗΜΟΣΙΕΥΣΗΣ
ΕΥΡΩΠΑΪΚΗΣ ΑΙΤΗΣΗΣ (86):03712446.8--03/04/2003
ΔΙΚΑΙΟΥΧΟΣ (73):1)GLAXO GROUP LIMITED
 Glaxo Wellcome House Berkeley Avenue,
 Brentford, Middlesex UB6 0NN, ΜΕΓΑΛΗ
 ΒΡΕΤΑΝΝΙΑ
ΣΥΜΒ. ΠΡΟΤΕΡΑΙΟΤΗΤΕΣ (30):0207769-04/04/2002-GB
ΕΦΕΥΡΕΤΗΣ (72):1)Bailey, Thomas W. Molins
 2)Baker, Jeremy K. Molins
 3)Scherzer, Raymond H.
 4)Self, Roger Don
ΕΙΔΙΚΟΣ ΠΛΗΡΕΞΟΥΣΙΟΣ (74):ΤΣΙΜΙΚΑΛΗΣ ΑΘΑΝΑΣΙΟΣ
 Ν. Βάμβα 1, 10674 ΑΘΗΝΑ
ΑΝΤΙΚΛΗΤΟΣ (74):ΤΣΙΜΙΚΑΛΗΣ ΑΘΑΝΑΣΙΟΣ
 Ν. Βάμβα 1,10674 ΑΘΗΝΑ
ΤΙΤΛΟΣ ΕΦΕΥΡΕΣΗΣ (54):**ΜΕΘΟΔΟΣ ΚΑΙ ΣΥΣΚΕΥΗ ΓΙΑ ΤΗΝ ΠΛΗΡΩΣΗ ΕΝΟΣ ΔΟΧΕΙΟΥ ΜΕ ΕΝΑ ΠΡΟΪΟΝ.**

ΠΕΡΙΛΗΨΗ(57)

Παρουσιάζεται μια μέθοδος πλήρωσης ενός δοχείου με μια ορισμένη ποσότητα προϊόντος (30). Η μέθοδος περιλαμβάνει το κλείσιμο μιας τρύπας (12a, 12b) σε μια πλάκα με τρύπες (10), την οδήγηση πούδρας (30) εντός της κλεισμένης αυτής τρύπας με τη σαρωτική δράση μιας πρώτης οδηγού λεπίδας (40) που βρίσκεται σε απόσταση από την προαναφερθείσα πλάκα με τρύπες και τη μεταφορά του περιεχομένου της τρύπας στο προαναφερθέν δοχείο. Η μέθοδος χαρακτηρίζεται

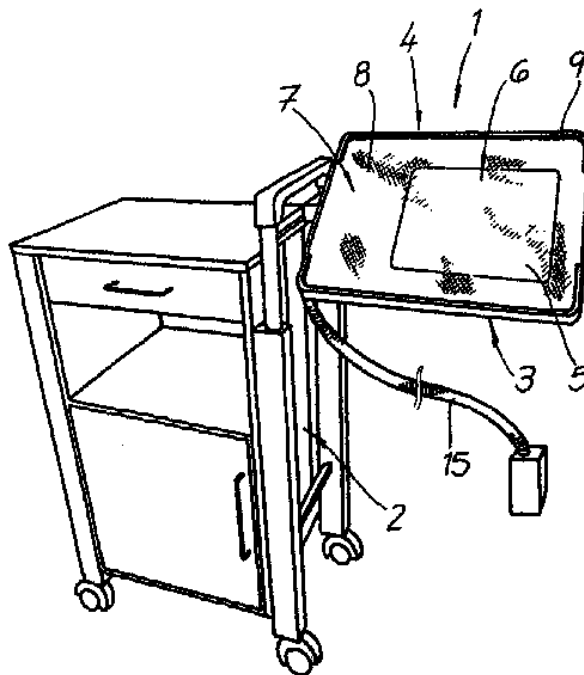
από σχετική περιστροφική κίνηση της πλάκας με τρύπες(10) και της προαναφερθείσας πρώτης οδηγού λεπίδας (40). Παρουσιάζεται επίσης κατάλληλη συσκευή.



ΑΡΙΘΜΟΣ ΕΥΡ. Δ.Ε. (11):3066074
ΑΡΙΘ. ΕΛΛ. ΚΑΤΑΘΕΣΗΣ (21):20080401922
ΗΜΕΡ. ΕΛΛ. ΚΑΤΑΘΕΣΗΣ (22):23/07/2008
ΑΡΙΘ./ΗΜΕΡ. ΔΗΜΟΣΙΕΥΣΗΣ
ΕΥΡΩΠΑΪΚΟΥ ΔΙΠΛΩΜΑΤΟΣ(87):1658784 - 23/04/2008
ΑΡΙΘ./ΗΜΕΡ. ΔΗΜΟΣΙΕΥΣΗΣ
ΕΥΡΩΠΑΪΚΗΣ ΑΙΤΗΣΗΣ (86):05022544.0--15/10/2005
ΔΙΚΑΙΟΥΧΟΣ (73):1)Inter BBCK Invest S.L.
 C/Arrecife 1, 03180 Torreveija, ΙΣΠΑΝΙΑ
ΣΥΜΒ. ΠΡΟΤΕΡΑΙΟΤΗΤΕΣ (30):202004018045 U-19/11/2004-DE
ΕΦΕΥΡΕΤΗΣ (72):1)Bennecke, Hans Gunter
ΕΙΔΙΚΟΣ ΠΛΗΡΕΞΟΥΣΙΟΣ (74):ΤΣΙΜΙΚΑΛΗΣ ΑΘΑΝΑΣΙΟΣ
 Ν. Βάμβα 1, 10674 ΑΘΗΝΑ
ΑΝΤΙΚΛΗΤΟΣ (74):ΤΣΙΜΙΚΑΛΗΣ ΑΘΑΝΑΣΙΟΣ
 Ν. Βάμβα 1,10674 ΑΘΗΝΑ
ΤΙΤΛΟΣ ΕΦΕΥΡΕΣΗΣ (54):**ΚΟΜΟΔΙΝΟ ΜΕ ΔΙΣΚΟ.**

ΠΕΡΙΛΗΨΗ(57)

Κομοδίνο, προοριζόμενο κυρίως για κρεβάτια ασθενών, με ένα δίσκο, όπου ο δίσκος περιλαμβάνει μια σκάφη υποδοχής και μια τοποθετημένη επί της σκάφης υποδοχής πλάκα τραπέζιου. Στην πλευρά της σκάφης υποδοχής κάτω από την πλάκα τραπέζιου είναι τοποθετημένη μια οθόνη. Η πλάκα τραπέζιου περιλαμβάνει μια διαφανή θυρίδα παρατήρησης για την οθόνη. Η πλάκα τραπέζιου περιλαμβάνει επιπλέον μια συνεχή, χωρίς αρμούς επιφάνεια απόθεσης και στην περιοχή της θυρίδας παρατήρησης

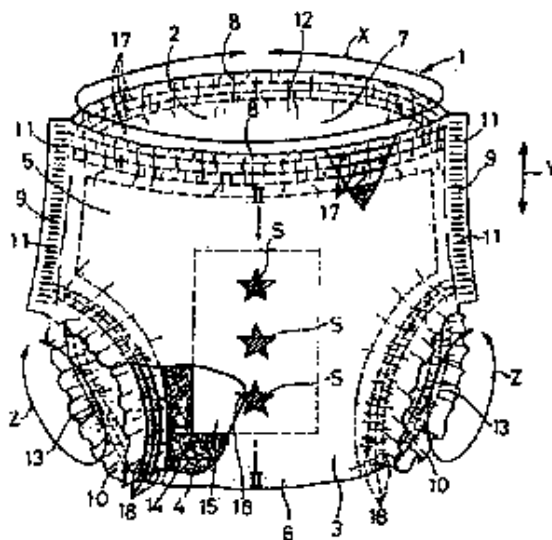


ΑΡΙΘΜΟΣ ΕΥΡ. Δ.Ε. (11):3066075
ΑΡΙΘ. ΕΛΛ. ΚΑΤΑΘΕΣΗΣ (21):20080401923
ΗΜΕΡ. ΕΛΛ. ΚΑΤΑΘΕΣΗΣ (22):23/07/2008
ΑΡΙΘ./ΗΜΕΡ. ΔΗΜΟΣΙΕΥΣΗΣ
ΕΥΡΩΠΑΪΚΟΥ ΔΙΠΛΩΜΑΤΟΣ(87):1287799 - 04/06/2008
ΑΡΙΘ./ΗΜΕΡ. ΔΗΜΟΣΙΕΥΣΗΣ
ΕΥΡΩΠΑΪΚΗΣ ΑΙΤΗΣΗΣ (86):02255952.0--28/08/2002
ΔΙΚΑΙΟΥΧΟΣ (73):1)UNI-CHARM CORPORATION
 182 Shimobun, Kinsei-cho, Shikokuchuo-shi,
 Ehime-ken, ΙΑΠΩΝΙΑ

ΣΥΜΒ. ΠΡΟΤΕΡΑΙΟΤΗΤΕΣ (30):2001263070-31/08/2001-JP
ΕΦΕΥΡΕΤΗΣ (72):1)Yoshioka, Toshiyasu
ΕΙΔΙΚΟΣ ΠΛΗΡΕΞΟΥΣΙΟΣ (74):ΔΗΜΟΥ ΧΡΙΣΤΙΝΑ
 Κουμπάρη 2, 10674 ΑΘΗΝΑ
ΑΝΤΙΚΛΗΤΟΣ (74):ΠΑΠΑΚΩΝΣΤΑΝΤΙΝΟΥ ΕΛΕΝΗ
 Κουμπάρη 2,10674 ΑΘΗΝΑ
ΤΙΤΛΟΣ ΕΦΕΥΡΕΣΗΣ (54):ΠΑΝΑ ΜΙΑΣ ΧΡΗΣΗΣ.

ΠΕΡΙΛΗΨΗ(57)

Μία πάνα μίας χρήσης 1 περιλαμβάνει ένα υδατοδιαπερατό άνω στρώμα 2, ένα αδιάβροχο πίσω στρώμα 3, έναν απορροφητικό πυρήνα 4 ο οποίος παρεμβάλλεται μεταξύ των άνω και πίσω στρώσεων 2,3, και έναν δείκτη 14 με τον οποίο γίνεται αντιληπτό στο πίσω στρώμα 3 εάν έχει πραγματοποιηθεί η διούρηση ή όχι. Ο δείκτης 14 περιλαμβάνει ένα υδατοδιαπερατό ενδιάμεσο στρώμα 15 που τροποποιείται υδροφιλικά με την επίστροφή ενός υδροφοβικού ινώδους μη υφανθέντος υφάσματος με το μέσο επιτολής και έναν υδροδιαλυτό χρωματικό παράγοντα 16 που απεικονίζει μία δεδομένη φιγούρα η οποία είναι αντιληπτή από την εξωτερική πλευρά του πίσω στρώματος 3. Το ενδιάμεσο στρώμα 15 βρίσκεται τοποθετημένο μεταξύ του πίσω στρώματος 3 και του πυρήνα 4 και ο χρωματικός παράγοντας 16 εφαρμόζονται στην επιφάνεια του ενδιάμεσου στρώματος 15 που αντιτάσσεται στο πίσω στρώμα 3

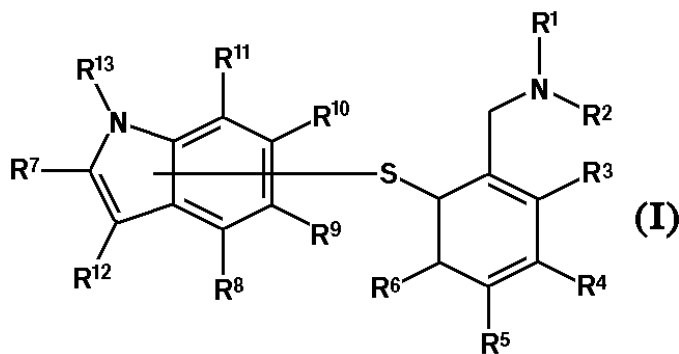


ΑΡΙΘΜΟΣ ΕΥΡ. Δ.Ε. (11):3066076
ΑΡΙΘ. ΕΛΛ. ΚΑΤΑΘΕΣΗΣ (21):20080401924
ΗΜΕΡ. ΕΛΛ. ΚΑΤΑΘΕΣΗΣ (22):23/07/2008
ΑΡΙΘ./ΗΜΕΡ. ΔΗΜΟΣΙΕΥΣΗΣ
ΕΥΡΩΠΑΪΚΟΥ ΔΙΠΛΩΜΑΤΟΣ(87):1701940 - 28/05/2008
ΑΡΙΘ./ΗΜΕΡ. ΔΗΜΟΣΙΕΥΣΗΣ
ΕΥΡΩΠΑΪΚΗΣ ΑΙΤΗΣΗΣ (86):04803045.6--21/12/2004
ΔΙΚΑΙΟΥΧΟΣ (73):1)H.Lundbeck A/S
 Ottiliavej 9, 2500 Valby-Copenhagen, ΔΑΝΙΑ

ΣΥΜΒ. ΠΡΟΤΕΡΑΙΟΤΗΤΕΣ (30):532593 P-23/12/2003-US
 200301923-23/12/2003-DK
ΕΦΕΥΡΕΤΗΣ (72):1)KEHLER, Jan
 2)JUHL, Karsten
 3)SEJBERG, Jimmy
 4)NORGAARD, Morten, Bang
ΕΙΔΙΚΟΣ ΠΛΗΡΕΞΟΥΣΙΟΣ (74):ΡΟΥΣΣΟΥ ΑΝΝΑ
 Κουμπάρη 2, 10674 ΑΘΗΝΑ
ΑΝΤΙΚΛΗΤΟΣ (74):ΠΑΠΑΚΩΝΣΤΑΝΤΙΝΟΥ ΕΛΕΝΗ
 Κουμπάρη 2,10674 ΑΘΗΝΑ
ΤΙΤΛΟΣ ΕΦΕΥΡΕΣΗΣ (54):ΠΑΡΑΓΩΓΑ 2-(1Η-ΙΝΔΟΛΥΛΟΣΟΥΦΑ-
 ΝΥΛ)-ΒΕΝΖΥΛΑΜΙΝΗΣ ΩΣ SSRI.

ΠΕΡΙΛΗΨΗ(57)

Αυτή η εφεύρεση περιγράφει μια πρώτη αναφορά για τη σύνθεση ορισμένων σεσημασμένων με 124I φωτοευαίσθητοποιητών συγγενών με τις χλωρίνες και τις βακτηριοχλωρίνες με απορρόφηση μεγάλου μήκους κύματος στη κλίμακα 660-800 nm. Σε προκαταρκτικές μελέτες, αυτές οι ενώσεις παρουσιάζουν ένα μεγάλο δυναμικό για την ανίχνευση όγκων με τομογραφία εκπομπής ποζιτρονίων (PET) και θεραπευτική αντιμετώπιση μέσω φωτοδυναμικής θεραπείας (PDT). Η ίδια η ανάπτυξη παράγοντα(ων) απεικόνισης όγκων ή βελτιωμένης φωτοδυναμικής θεραπείας αντιπροσωπεύει ένα σημαντικό βήμα, αλλά ένας παράγοντας διπλής λειτουργίας (απεικόνισης PET και PDT) παρέχει τη δυνατότητα για τη διαγνωστική σύρωση του σώματος που ακολουθείται από τη στοχοθετημένη θεραπεία.



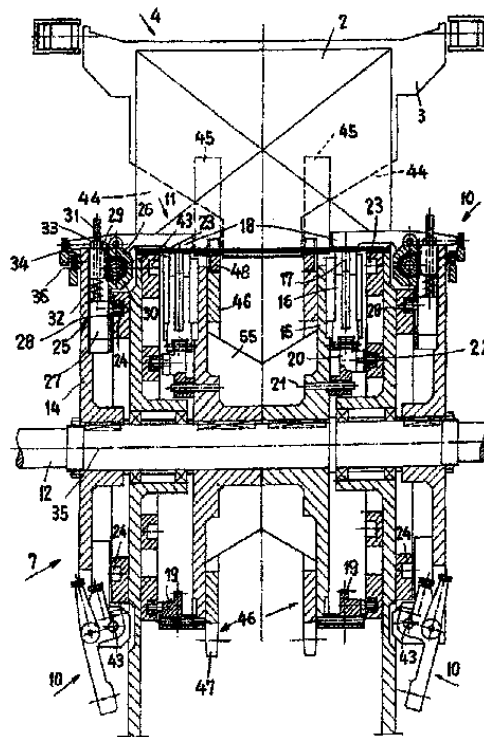
ΑΡΙΘΜΟΣ ΕΥΡ. Δ.Ε. (11):3066077
ΑΡΙΘ. ΕΛΛ. ΚΑΤΑΘΕΣΗΣ (21):20080401925
ΗΜΕΡ. ΕΛΛ. ΚΑΤΑΘΕΣΗΣ (22):23/07/2008
ΑΡΙΘ./ΗΜΕΡ. ΔΗΜΟΣΙΕΥΣΗΣ
ΕΥΡΩΠΑΪΚΟΥ ΔΙΠΛΩΜΑΤΟΣ(87):1245406 - 14/05/2008
ΑΡΙΘ./ΗΜΕΡ. ΔΗΜΟΣΙΕΥΣΗΣ
ΕΥΡΩΠΑΪΚΗΣ ΑΙΤΗΣΗΣ (86):01810321.8--29/03/2001
ΔΙΚΑΙΟΥΧΟΣ (73):1)GRAPHA-HOLDING AG
 Sonnenbergstrasse 13 Postfach, 6052 Hergiswil, ΕΛΒΕΤΙΑ

ΣΥΜΒ. ΠΡΟΤΕΡΑΙΟΤΗΤΕΣ (30):
ΕΦΕΥΡΕΤΗΣ (72):1)Muller, Hans
ΕΙΔΙΚΟΣ ΠΛΗΡΕΞΟΥΣΙΟΣ (74):ΔΗΜΟΥ ΧΡΙΣΤΙΝΑ
 Κουμπάρη 2, 10674 ΑΘΗΝΑ
ΑΝΤΙΚΛΗΤΟΣ (74):ΠΑΠΑΚΩΝΣΤΑΝΤΙΝΟΥ ΕΛΕΝΗ
 Κουμπάρη 2,10674 ΑΘΗΝΑ

ΤΙΤΛΟΣ ΕΦΕΥΡΕΣΗΣ (54):**ΜΗΧΑΝΙΣΜΟΣ ΓΙΑ ΤΗ ΣΥΡΡΑΦΗ ΜΕ ΣΥΝΔΕΤΗΡΕΣ ΤΗΣ ΣΧΗΜΑΤΙΖΟΜΕΝΗΣ ΡΑΧΗΣ ΔΙΠΛΩΜΕΝΩΝ ΤΥΠΩΜΕΝΩΝ ΦΥΛΛΩΝ ΠΡΟΪΟΝΤΩΝ ΤΥΠΟΓΡΑΦΕΙΟΥ.**

ΠΕΡΙΛΗΨΗ(57)

Σε έναν μηχανισμό (1) για την συρραφή με συνδετήρες της ράχης των διπλωμένων φύλλων εκτύπωσης που σχηματίζεται από τα προϊόντα τυπογραφείου (2), προσάγονται αυτά τα προϊόντα εκτύπωσης (2) μέσω της διάταξης μεταφοράς (4) με την πλάτη εγκάρσια προς την κατεύθυνση μεταφοράς (F) και σε αποστάσεις η μία πίσω από την άλλη σε μία διάταξη συρραφής (11), αποτελούμενη από μία διάταξη κεφαλής συρραφής / διάταξη καμπτικής διαμόρφωσης (8), όπου η διάταξη κεφαλής συρραφής / καμπτικής διαμόρφωσης (8) στερεώνεται σε έναν φορέα συρραφής (7), ο οποίος κατά τη διάρκεια του κύκλου διεργασίας της συρραφής κινείται περίπου με την ίδια φορά και τουλάχιστον περίπου με την ίδια ταχύτητα με εκείνη της διάταξης μεταφοράς (4).



ΑΡΙΘΜΟΣ ΕΥΡ. Δ.Ε. (11):3066078
ΑΡΙΘ. ΕΛΛ. ΚΑΤΑΘΕΣΗΣ (21):20080401926
ΗΜΕΡ. ΕΛΛ. ΚΑΤΑΘΕΣΗΣ (22):23/07/2008
ΑΡΙΘ./ΗΜΕΡ. ΔΗΜΟΣΙΕΥΣΗΣ
ΕΥΡΩΠΑΪΚΟΥ ΔΙΠΛΩΜΑΤΟΣ(87):1528349 - 14/05/2008
ΑΡΙΘ./ΗΜΕΡ. ΔΗΜΟΣΙΕΥΣΗΣ
ΕΥΡΩΠΑΪΚΗΣ ΑΙΤΗΣΗΣ (86):04025179.5--22/10/2004
ΔΙΚΑΙΟΥΧΟΣ (73):1)Advanced Thermal Device Inc.
 B2F, No. 3, Wanning St., Wunshan District,
 Taipei City, ΤΑΪΒΑΝ

ΣΥΜΒ. ΠΡΟΤΕΡΑΙΟΤΗΤΕΣ (30):200310102364-27/10/2003-CN
ΕΦΕΥΡΕΤΗΣ (72):1)Huang, Bin-Juine
 2)Lam, Chern-Shi
 3)Wang, Chih-Hung
 4)Huang, Huan-Hsiang
 5)Yen, Yu-Yuan

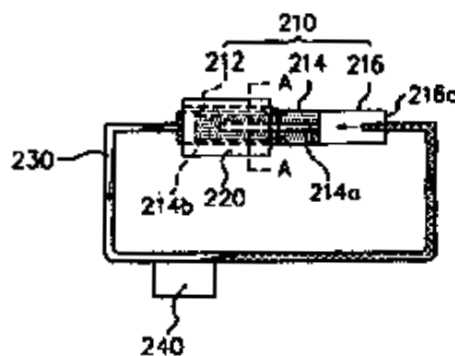
ΕΙΔΙΚΟΣ ΠΛΗΡΕΞΟΥΣΙΟΣ (74):ΑΘΑΝΑΣΙΑΔΟΥ ΜΑΡΙΑ
 Κουμπάρη 2, 10674 ΑΘΗΝΑ
ΑΝΤΙΚΛΗΤΟΣ (74):ΠΑΠΑΚΩΝΣΤΑΝΤΙΝΟΥ ΕΛΕΝΗ
 Κουμπάρη 2,10674 ΑΘΗΝΑ

ΤΙΤΛΟΣ ΕΦΕΥΡΕΣΗΣ (54):**ΜΕΘΟΔΟΣ ΓΙΑ ΤΗΝ ΚΑΤΑΣΚΕΥΗ ΜΙΑΣ ΣΥΣΚΕΥΗΣ ΜΕΤΑΦΟΡΑΣ ΘΕΡΜΟΤΗΤΑΣ.**

ΠΕΡΙΛΗΨΗ(57)

Η συσκευή μεταφοράς θερμότητας (200) τουλάχιστον περιλαμβάνει : έναν εξατμιστήρα (210), έναν αγωγό θερμότητας (220) και έναν αγωγό σύνδεσης (230). Ο εξατμιστήρας (210) περιλαμβάνει: έναν πρώτο κοίλο σωλήνα, έναν πορώδη πυρήνα (214) που συνδέονται με εντορμιά στο εσωτερικό του πρώτου κοίλου σωλήνα (212), και έναν δεύτερο κοίλο σωλήνα (216) που ενώνεται με εντορμιά στον πρώτο κοίλο σωλήνα (212). Ο αγωγός θερμότητας (220) καλύπτει τον εξατμιστήρα (210). Ο αγωγός θερμότητας (220) βρίσκεται στη συσκευή

θέρμανσης. Ο αγωγός σύνδεσης (230) συνδέεται με τον πρώτο και δεύτερο κοίλο σωλήνα (212, 216). Ο αγωγός σύνδεσης (230) χρησιμοποιείται για να συγκρατεί ένα υγρό λειτουργίας. Ο συμπυκνωτής βρίσκεται πάνω στον αγωγό σύνδεσης. Ο πορώδης πυρήνας (214), ο πρώτος και δεύτερος κοίλοι σωλήνας (212, 216), και ο αγωγός θερμότητας (220) ενώνονται με εντορμιά μαζί ώστε να απλοποιήσουν τη διαδικασία κατασκευής, και να μειώσουν το κόστος. Περαιτέρω, ο εξατμιστήρας (210) καλύπτεται στενά και σταθεροποιείται από τον αγωγό θερμότητας (220) έτσι ώστε η θερμότητα που παράγεται από τη συσκευή θέρμανσης (20) να μπορεί να διανέμεται ομοιόμορφα στον εξατμιστήρα (210).



ΑΡΙΘΜΟΣ ΕΥΡ. Δ.Ε. (11):3066079
ΑΡΙΘ. ΕΛΛ. ΚΑΤΑΘΕΣΗΣ (21):20080401927
ΗΜΕΡ. ΕΛΛ. ΚΑΤΑΘΕΣΗΣ (22):23/07/2008
ΑΡΙΘ./ΗΜΕΡ. ΔΗΜΟΣΙΕΥΣΗΣ
ΕΥΡΩΠΑΪΚΟΥ ΔΙΠΛΩΜΑΤΟΣ(87):1765077 - 21/05/2008
ΑΡΙΘ./ΗΜΕΡ. ΔΗΜΟΣΙΕΥΣΗΣ
ΕΥΡΩΠΑΪΚΗΣ ΑΙΤΗΣΗΣ (86):05755961.9--23/06/2005
ΔΙΚΑΙΟΥΧΟΣ (73):1)Bayer CropScience AG
Alfred-Nobel-Strasse 50, 40789 Monheim,
ΓΕΡΜΑΝΙΑ
ΣΥΜΒ. ΠΡΟΤΕΡΑΙΟΤΗΤΕΣ (30):102004032420-05/07/2004-DE
ΕΦΕΥΡΕΤΗΣ (72):1)BRETSCHNEIDER, Thomas
2)FISCHER, Reiner
3)BRUCK, Ernst
ΕΙΔΙΚΟΣ ΠΛΗΡΕΞΟΥΣΙΟΣ (74):ΔΗΜΟΥ ΧΡΙΣΤΙΝΑ
Κουμπάρη 2, 10674 ΑΘΗΝΑ
ΑΝΤΙΚΛΗΤΟΣ (74):ΠΑΠΑΚΩΝΣΤΑΝΤΙΝΟΥ ΕΛΕΝΗ
Κουμπάρη 2,10674 ΑΘΗΝΑ
ΤΙΤΛΟΣ ΕΦΕΥΡΕΣΗΣ (54):**ΧΡΗΣΗ ΤΗΣ 3-(2,4,6-ΤΡΙΜΕΘΥΛΟΦΑΙ-
ΝΥΛΟ)-4-ΝΕΟΠΕΝΤΥΛΟΚΑΡΒΟΝΥΛΟ-
ΞΥ-5,5-ΤΕΤΡΑΜΕΘΥΛΕΝΟ-Δ3-ΔΙΥΔΡΟ-
ΦΟΥΡΑΝ-2-ΟΝΗΣ ΓΙΑ ΤΗΝ ΚΑΤΑΠΟ-
ΛΕΜΗΣΗ ΤΩΝ ΨΥΛΛΙΑΩΝ.**

ΠΕΡΙΛΗΨΗ(57)

Η παρούσα αίτηση αφορά τη χρήση της 3-(2,4,6-τριμεθυλοφαινυλο)-4-νεοπεντυλοκαρβονυλοξυ-5,5-τετραμεθυλενο-Δ3-διυδροφουραν-2-ονης για την καταπολέμηση εντόμων της οικογένειας Psyllidae (ψύλλα των φύλλων).

ΑΡΙΘΜΟΣ ΕΥΡ. Δ.Ε. (11):3066080
ΑΡΙΘ. ΕΛΛ. ΚΑΤΑΘΕΣΗΣ (21):20080401928
ΗΜΕΡ. ΕΛΛ. ΚΑΤΑΘΕΣΗΣ (22):23/07/2008
ΑΡΙΘ./ΗΜΕΡ. ΔΗΜΟΣΙΕΥΣΗΣ
ΕΥΡΩΠΑΪΚΟΥ ΔΙΠΛΩΜΑΤΟΣ(87):1264046 - 23/04/2008
ΑΡΙΘ./ΗΜΕΡ. ΔΗΜΟΣΙΕΥΣΗΣ
ΕΥΡΩΠΑΪΚΗΣ ΑΙΤΗΣΗΣ (86):01905212.5--30/01/2001
ΔΙΚΑΙΟΥΧΟΣ (73):1)LONZA INC.
90 Boroline Road, Allendale NJ 07401-1613,
ΗΝΩΜΕΝΕΣ ΠΟΛΙΤΕΙΕΣ ΤΗΣ ΑΜΕΡΙΚΗΣ
ΣΥΜΒ. ΠΡΟΤΕΡΑΙΟΤΗΤΕΣ (30):179056 P-31/01/2000-US
ΕΦΕΥΡΕΤΗΣ (72):1)SWEENY, Philip, Gerdon
2)LEMKE, Daniel, Wayne
3)LUDENSKY, Michael, Leonid
ΕΙΔΙΚΟΣ ΠΛΗΡΕΞΟΥΣΙΟΣ (74):ΑΘΑΝΑΣΙΑΔΟΥ ΜΑΡΙΑ
Κουμπάρη 2, 10674 ΑΘΗΝΑ
ΑΝΤΙΚΛΗΤΟΣ (74):ΠΑΠΑΚΩΝΣΤΑΝΤΙΝΟΥ ΕΛΕΝΗ
Κουμπάρη 2,10674 ΑΘΗΝΑ
ΤΙΤΛΟΣ ΕΦΕΥΡΕΣΗΣ (54):**ΜΕΡΙΚΩΣ ΑΛΟΓΟΝΩΜΕΝΕΣ ΥΔΑΤΟΪ-
ΝΕΣ ΣΤΟΝ ΕΛΕΓΧΟ ΤΗΣ ΙΑΥΣΟΣ.**

ΠΕΡΙΛΗΨΗ(57)

Οι εφευρέτες έχουν ανακαλύψει ότι μερικώς αλογονωμένες υδαντοΐνες δεικνύουν ανώτερη αντιμικροβιακή αποτελεσματικότητα και μειωμένη συμπεριφορά ρυθμών αποσύνθεσης προσθέτου από ότι οι πλήρως αλογονωμένες υδαντοΐνες, όπως η διχλωροδιμεθυλ υδαντοΐνη (DCDMH). Μερικώς αλογονωμένες υδαντοΐνες είναι διαλύματα που περιέχουν μονοχλωροϋδαντοΐνη και προαιρετικά, διαλογονωμένη υδαντοΐνη ή μη-αλογονωμένη υδαντοΐνη. Η παρούσα εφεύρεση είναι μία μέθοδος μείωσης της υλός σε κυκλοφορούν υδατικό εναώρημα που περιλαμβάνει οργανική ύλη και ένα ή περισσότερα πρόσθετα απόδοσης όπως, οπτικά λαμπρυντικά, ενώ ελαχιστοποιείται η αποσύνθεση των προσθέτων απόδοσης. Η μέθοδος περιλαμβάνει προσθήκη μιας ή περισσότερων μερικώς αλογονωμένων υδαντοΐνων, όπως C11,1-χλωροδιμεθυλ υδαντοΐνης, στο εναώρημα. Η συγκέντρωση της μερικώς αλογονωμένης υδαντοΐνης που

διατηρείται στο εναώρημα γενικά κυμαίνεται από περίπου 0,01 έως περίπου 50 ppm (που εκφράζεται ως Cl2). Η μέθοδος αυτή είναι ιδιαίτερα χρήσιμη για κυκλοφορούντα υδατικά εναωρήματα στην επεξεργασία χάρτου.

ΑΡΙΘΜΟΣ ΕΥΡ. Δ.Ε. (11):3066081
ΑΡΙΘ. ΕΛΛ. ΚΑΤΑΘΕΣΗΣ (21):20080401929
ΗΜΕΡ. ΕΛΛ. ΚΑΤΑΘΕΣΗΣ (22):23/07/2008
ΑΡΙΘ./ΗΜΕΡ. ΔΗΜΟΣΙΕΥΣΗΣ
ΕΥΡΩΠΑΪΚΟΥ ΔΙΠΛΩΜΑΤΟΣ(87):1524250 - 07/05/2008
ΑΡΙΘ./ΗΜΕΡ. ΔΗΜΟΣΙΕΥΣΗΣ
ΕΥΡΩΠΑΪΚΗΣ ΑΙΤΗΣΗΣ (86):04292318.5--29/09/2004
ΔΙΚΑΙΟΥΧΟΣ (73):1)Laboratoire d'Etudes et de Recherches sur les Materiaux L.E.R.M.
23 rue de la Madeleine, 13200 Arles, ΓΑΛΛΙΑ
ΣΥΜΒ. ΠΡΟΤΕΡΑΙΟΤΗΤΕΣ (30):0312011-13/10/2003-FR
ΕΦΕΥΡΕΤΗΣ (72):1)Houdusse, Olivier
2)Zoubir, Ahmed
ΕΙΔΙΚΟΣ ΠΑΡΗΡΕΞΟΥΣΙΟΣ (74):ΔΗΜΟΥ ΧΡΙΣΤΙΝΑ
Κουμπάρη 2, 10674 ΑΘΗΝΑ
ΑΝΤΙΚΑΛΗΤΟΣ (74):ΠΑΠΑΚΩΝΣΤΑΝΤΙΝΟΥ ΕΛΕΝΗ
Κουμπάρη 2,10674 ΑΘΗΝΑ
ΤΙΤΛΟΣ ΕΦΕΥΡΕΣΗΣ (54):ΧΡΗΣΗ ΜΙΑΣ ΣΥΝΘΕΣΕΩΣ ΜΕ ΒΑΣΗ ΣΥΝΑΕΤΙΚΑ ΣΚΛΗΡΥΝΟΜΕΝΑ ΣΤΟ ΝΕΡΟ Ή ΣΤΟΝ ΑΕΡΑ ΓΙΑ ΤΗ ΛΗΨΗ ΕΝΟΣ ΠΡΟΪΟΝΤΟΣ ΕΧΟΝΤΟΣ ΤΗΝ ΟΨΗ ΚΑΙ ΤΙΣ ΙΔΙΟΤΗΤΕΣ ΤΗΣ ΦΥΣΙΚΗΣ ΠΕΤΡΑΣ.

ΠΕΡΙΛΗΨΗ(57)

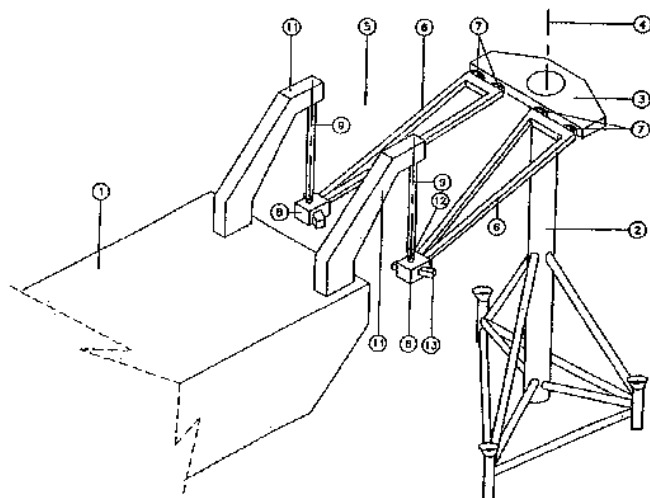
Σύνθεση περιλαμβάνουσα συνδεδετικά σκληρυνόμενα στο νερό και στον αέρα, παρουσιάζουσα μετά τη σκλήρυνση ιδιότητες τουλάχιστον συγκρίσιμες με εκείνες μίας φυσικής πέτρας ή ενός σκυροδέματος, χαρακτηριζόμενη από το ότι περιέχει, υπό τύπο συνδεδετικών : -φυσικό υδραυλικό ασβέστη, και -στόκο.

ΑΡΙΘΜΟΣ ΕΥΡ. Δ.Ε. (11):3066082
ΑΡΙΘ. ΕΛΛ. ΚΑΤΑΘΕΣΗΣ (21):20080401930
ΗΜΕΡ. ΕΛΛ. ΚΑΤΑΘΕΣΗΣ (22):23/07/2008
ΑΡΙΘ./ΗΜΕΡ. ΔΗΜΟΣΙΕΥΣΗΣ
ΕΥΡΩΠΑΪΚΟΥ ΔΙΠΛΩΜΑΤΟΣ(87):1826116 - 14/05/2008
ΑΡΙΘ./ΗΜΕΡ. ΔΗΜΟΣΙΕΥΣΗΣ
ΕΥΡΩΠΑΪΚΗΣ ΑΙΤΗΣΗΣ (86):06122163.6--12/10/2006
ΔΙΚΑΙΟΥΧΟΣ (73):1)Bluewater Energy Services B.V.
Marsstraat 33,, 2132 HR Hoofddorp,
ΟΛΛΑΝΔΙΑ
ΣΥΜΒ. ΠΡΟΤΕΡΑΙΟΤΗΤΕΣ (30):06110343-23/02/2006-EP
ΕΦΕΥΡΕΤΗΣ (72):1)Van der Nat, Clemens Gerardus Johannes Maria
2)Kymmell, Jelte Anne Willem
ΕΙΔΙΚΟΣ ΠΑΡΗΡΕΞΟΥΣΙΟΣ (74):ΔΗΜΟΥ ΧΡΙΣΤΙΝΑ
Κουμπάρη 2, 10674 ΑΘΗΝΑ
ΑΝΤΙΚΑΛΗΤΟΣ (74):ΠΑΠΑΚΩΝΣΤΑΝΤΙΝΟΥ ΕΛΕΝΗ
Κουμπάρη 2,10674 ΑΘΗΝΑ
ΤΙΤΛΟΣ ΕΦΕΥΡΕΣΗΣ (54):ΕΝΑ ΣΥΣΤΗΜΑ ΑΓΚΥΡΟΒΟΛΗΣΗΣ ΓΙΑ ΜΙΑ ΠΛΩΤΗ ΔΟΜΗ.

ΠΕΡΙΛΗΨΗ(57)

Περιγράφεται ένα σύστημα αγκυροβόλησης για μία πλωτή δομή, π.χ. για ένα σκάφος, το οποίο αποτελείται από μία δομή αγκυροβόλησης, π.χ. ένα πλωτήρα, και από μία περαιτέρω πλωτή δομή ή ένα σταθερό πύργο. Η δομή αγκυροβόλησης έχει μία περιστροφική πλάκα, η οποία μπορεί να περιστρέφεται γύρω από ένα κατακόρυφο άξονα, και μία συνδεδετική δομή, η οποία είναι προσαρμοσμένη έτσι, ώστε να παρέχει σύνδεση μεταξύ της πλωτής δομής και της δομής αγκυροβόλησης. Η συνδεδετική δομή αποτελείται από ένα συγκρότημα άκαμπτων βραχιόνων και από εκκρεμή, όπου το συγκρότημα βραχιόνων και τα εκκρεμή διασυνδέονται αρθρωτά μεταξύ τους στο ένα άκρο και στα άλλα άκρα τους έχουν προσαρμοσθεί με τρόπο τέτοιο, ώστε να συνδέονται με την πλωτή δομή και με τη δομή αγκυροβόλησης, αντίστοιχα. Στα διασυνδεδεμένα άκρα διατίθενται βάρη έρματος. Διατίθεται ένα σύστημα απόσβεσης που αποσβένει την ταλάντωση των εκκρεμών. Το σύστημα απόσβεσης περιλαμβάνει τουλάχιστον μία δεξαμενή

υγρού, η οποία περιέχει υγρό και είναι τοποθετημένη στο σύστημα αγκυροβόλησης σε απόσταση από τον κατακόρυφο άξονα. Η δεξαμενή υγρού έχει διαστάσεις τέτοιες, ώστε κατά την ταλάντωση των εκκρεμών, το υγρό είναι προσαρμοσμένο, ώστε να κινείται μέσα στη δεξαμενή υγρού με τρόπο τέτοιο, ώστε να παρέχει δυνάμεις απόσβεσης, οι οποίες αντενεργούν στην ταλάντωση των εκκρεμών.

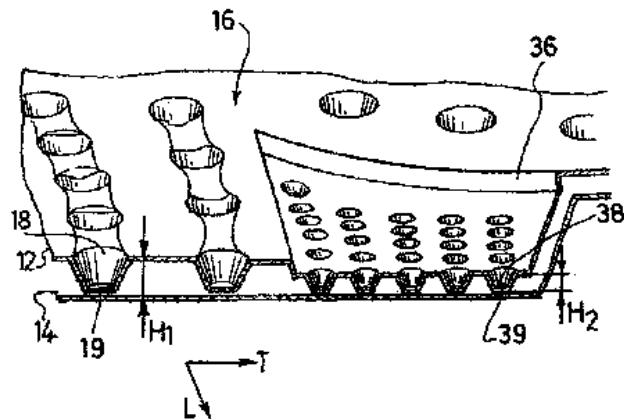


ΑΡΙΘΜΟΣ ΕΥΡ. Δ.Ε. (11):3066083
ΑΡΙΘ. ΕΛΛ. ΚΑΤΑΘΕΣΗΣ (21):20080401931
ΗΜΕΡ. ΕΛΛ. ΚΑΤΑΘΕΣΗΣ (22):23/07/2008
ΑΡΙΘ./ΗΜΕΡ. ΔΗΜΟΣΙΕΥΣΗΣ
ΕΥΡΩΠΑΪΚΟΥ ΔΙΠΛΩΜΑΤΟΣ(87):1319748 - 30/04/2008
ΑΡΙΘ./ΗΜΕΡ. ΔΗΜΟΣΙΕΥΣΗΣ
ΕΥΡΩΠΑΪΚΗΣ ΑΙΤΗΣΗΣ (86):01403221.3--12/12/2001
ΔΙΚΑΙΟΥΧΟΣ (73):1)Georgia-Pacific France
11, route Industrielle, 68320 Kunheim,
ΓΑΛΛΙΑ
ΣΥΜΒ. ΠΡΟΤΕΡΑΙΟΤΗΤΕΣ (30):
ΕΦΕΥΡΕΤΗΣ (72):1)Graff, Pierre
2)Hoeft, Benoit
ΕΙΔΙΚΟΣ ΠΛΗΡΕΞΟΥΣΙΟΣ (74):ΑΘΑΝΑΣΙΑΔΟΥ ΜΑΡΙΑ
Κουμπάρη 2, 10674 ΑΘΗΝΑ
ΑΝΤΙΚΑΛΗΤΟΣ (74):ΠΑΠΑΚΩΝΣΤΑΝΤΙΝΟΥ ΕΛΕΝΗ
Κουμπάρη 2,10674 ΑΘΗΝΑ
ΤΙΤΛΟΣ ΕΦΕΥΡΕΣΗΣ (54):ΠΟΛΛΑΠΛΟ ΦΥΛΛΟ ΑΠΟΡΡΟΦΗΤΙΚΟΥ ΧΑΡΤΙΟΥ.

ΠΕΡΙΛΗΨΗ(57)

Η παρούσα εφεύρεση αφορά ένα πολλαπλό φύλλο περιλαμβάνον μία πρώτη πτυχή (12) και μία δεύτερη πτυχή (14) από χαρτοβάμβακα, εκάστη βάρους περιλαμβανόμενου μεταξύ 12 και 35 g/m², όπου η πρώτη πτυχή φέρει μία πρώτη μορφή σχηματοτυπώσεως επί των πρώτων ζωνών (16) αποτελούμενη από πρώτες προεξοχές (18) προεξέχουσες στην εσωτερική όψη της πρώτης πτυχής που αντιστοιχούν σε κυψελίδες επί της εξωτερικής όψεως οι οποίες σχηματίζουν ειδικότερα πρώτες ευθυγραμμίσεις και των οποίων τουλάχιστον ένα τμήμα των κορυφών (19) συνδέεται με την εσωτερική όψη της δεύτερης έναντι πτυχής (14). Αυτό το φύλλο χαρακτηρίζεται από το γεγονός ότι η εν λόγω πρώτη πτυχή (12) περιλαμβάνει μία δεύτερη μορφή σχηματοτυπώσεως αποτελούμενη από

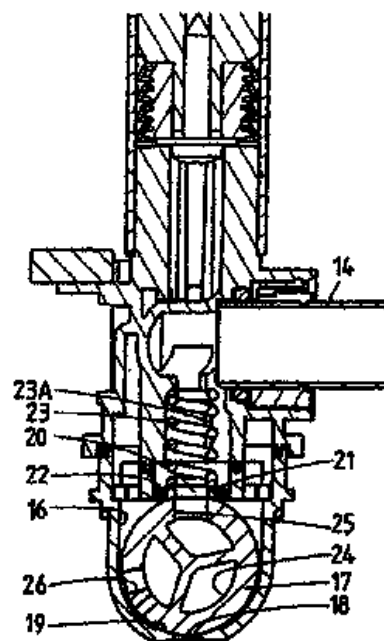
δεύτερες προεξοχές (38) προεξέχουσες στην εσωτερική όψη της πρώτης πτυχής των οποίων το ύψος σε σύγκριση με τις πρώτες προεξοχές είναι μικρότερο, των οποίων η πυκνότητα είναι μεγαλύτερη και των οποίων τουλάχιστον ένα μέρος των κορυφών είναι στο ίδιο επίπεδο με τις κορυφές των πρώτων προεξοχών και συνδέεται με την εσωτερική όψη της δεύτερης πτυχής.



ΑΡΙΘΜΟΣ ΕΥΡ. Δ.Ε. (11):3066084
ΑΡΙΘ. ΕΛΛ. ΚΑΤΑΘΕΣΗΣ (21):20080401932
ΗΜΕΡ. ΕΛΛ. ΚΑΤΑΘΕΣΗΣ (22):23/07/2008
ΑΡΙΘ./ΗΜΕΡ. ΔΗΜΟΣΙΕΥΣΗΣ
ΕΥΡΩΠΑΪΚΟΥ ΔΙΠΛΩΜΑΤΟΣ(87):1688652 - 23/04/2008
ΑΡΙΘ./ΗΜΕΡ. ΔΗΜΟΣΙΕΥΣΗΣ
ΕΥΡΩΠΑΪΚΗΣ ΑΙΤΗΣΗΣ (86):06101296.9--03/02/2006
ΔΙΚΑΙΟΥΧΟΣ (73):1)Fluid Management Operations LLC
1023 Wheeling Road, Wheeling IL 60090-
5776, ΗΝΩΜΕΝΕΣ ΠΟΛΙΤΕΙΕΣ ΤΗΣ
ΑΜΕΡΙΚΗΣ
ΣΥΜΒ. ΠΡΟΤΕΡΑΙΟΤΗΤΕΣ (30):51709-04/02/2005-US
98935-05/04/2005-US
ΕΦΕΥΡΕΤΗΣ (72):1)Held, Micha Alexander
2)Van der Knaap, Arthur Frans
3)Voskuil, Marcus Johannes
ΕΙΔΙΚΟΣ ΠΛΗΡΕΞΟΥΣΙΟΣ (74):ΑΘΑΝΑΣΙΑΔΟΥ ΜΑΡΙΑ
Κουμπάρη 2, 10674 ΑΘΗΝΑ
ΑΝΤΙΚΑΛΗΤΟΣ (74):ΠΑΠΑΚΩΝΣΤΑΝΤΙΝΟΥ ΕΛΕΝΗ
Κουμπάρη 2,10674 ΑΘΗΝΑ
ΤΙΤΛΟΣ ΕΦΕΥΡΕΣΗΣ (54):ΔΙΑΤΑΞΗ ΒΑΛΒΙΔΑΣ.

ΠΕΡΙΛΗΨΗ(57)

Διάταξη βαλβίδας που περιλαμβάνει ένα περίβλημα (12) και ένα στέλεχος βαλβίδας (17) τοποθετημένο μέσα στο περίβλημα με δυνατότητα περιστροφής γύρω από έναν άξονα και μεταξύ τουλάχιστον μιας θέσης χορήγησης και μιας επιπλέον θέσης, για παράδειγμα μιας θέσης επιλογής ποσότητας στην οποία μπορεί να πραγματοποιείται αναρρόφηση ενός υλικού από έναν περιέκτη, και, κατά προτίμηση, μια έδρα (21) για την τοποθέτηση και οδήγηση του στελέχους βαλβίδας μέσα στο περίβλημα, όπου τουλάχιστον ένα από τα εν λόγω περίβλημα, στέλεχος βαλβίδας και έδρα είναι φτιαγμένο από συνθετικό υλικό και η διάταξη περαιτέρω περιλαμβάνει ένα ελατήριο (23), το οποίο ωθεί τουλάχιστον δύο από τα εν λόγω περίβλημα, στέλεχος βαλβίδας και έδρα σε επαφή μεταξύ τους.



ΑΡΙΘΜΟΣ ΕΥΡ. Δ.Ε. (11):3066085
ΑΡΙΘ. ΕΛΛ. ΚΑΤΑΘΕΣΗΣ (21):20080401933
ΗΜΕΡ. ΕΛΛ. ΚΑΤΑΘΕΣΗΣ (22):23/07/2008
ΑΡΙΘ./ΗΜΕΡ. ΔΗΜΟΣΙΕΥΣΗΣ
ΕΥΡΩΠΑΪΚΟΥ ΔΙΠΛΩΜΑΤΟΣ(87):1518287 - 21/05/2008
ΑΡΙΘ./ΗΜΕΡ. ΔΗΜΟΣΙΕΥΣΗΣ
ΕΥΡΩΠΑΪΚΗΣ ΑΙΤΗΣΗΣ (86):03757346.6--05/06/2003
ΔΙΚΑΙΟΥΧΟΣ (73):1)EVEREADY BATTERY COMPANY,
INC.
25225 Detroit Road, P O Box 450777, West-
lake, Ohio 44145, ΗΝΩΜΕΝΕΣ ΠΟΛΙΤΕΙΕΣ
ΤΗΣ ΑΜΕΡΙΚΗΣ
ΣΥΜΒ. ΠΡΟΤΕΡΑΙΟΤΗΤΕΣ (30):164239-05/06/2002-US
ΕΦΕΥΡΕΤΗΣ (72):1)MARPLE, Jack, W.
ΕΙΔΙΚΟΣ ΠΛΗΡΕΞΟΥΣΙΟΣ (74):ΑΘΑΝΑΣΙΑΔΟΥ ΜΑΡΙΑ
Κουμπάρη 2, 10674 ΑΘΗΝΑ
ΑΝΤΙΚΛΗΤΟΣ (74):ΠΑΠΑΚΩΝΣΤΑΝΤΙΝΟΥ ΕΛΕΝΗ
Κουμπάρη 2,10674 ΑΘΗΝΑ
ΤΙΤΛΟΣ ΕΦΕΥΡΕΣΗΣ (54):ΜΗ ΥΔΑΤΙΚΗ ΗΛΕΚΤΡΟΧΗΜΙΚΗ ΚΥ-
ΨΕΛΗ ΜΕ ΒΕΛΤΙΩΜΕΝΗ ΠΥΚΝΟΤΗΤΑ
ΕΝΕΡΓΕΙΑΣ.

ΠΕΡΙΛΗΨΗ(57)

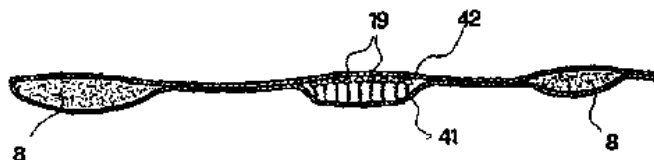
Αυτή η εφεύρεση αφορά σε μία μη υδατική κυψέλη η οποία περιλαμβάνει μία άνοδο από μεταλλικό έλασμα λιθίου και μία επικάλυψη της καθόδου η οποία περιλαμβάνει διθειούχο σίδηρο ως το ενεργό υλικό όπου η επικάλυψη εφαρμόζεται σε τουλάχιστον μία επιφάνεια ενός μεταλλικού υποστρώματος που λειτουργεί ως συλλέκτης ρεύματος καθόδου. Συγκεκριμένα, η κυψέλη της εφεύρεσης έχει βελτιωμένη απόδοση κατά την εκφόρτιση υψηλού ρυθμού και επιτυγχάνεται, παραδόξως, με μία ανατροπή της ισορροπίας εις βάρος της ανόδου. Η κυψέλη της εφεύρεσης έχει ένα λόγο εισόδου ανόδου προς κάθοδο ο οποίος είναι μικρότερος

από ή ίσο με 1.0. Έχουμε ανακαλύψει, απροσδόκητα, ότι η πυκνότητα ενέργειας για τη κυψέλη και ογκομετρικά και βαρυμετρικά μπορεί να βελτιώνεται περίπου κατά 20 έως 25 τοις εκατό ενώ αυξάνεται μόνο ο όγκος των στερεών υλών της επικάλυψης της καθόδου περίπου κατά 10 τοις εκατό μέσω ενός μοναδικού και καινοτόμου σκευάσματος για την επικάλυψη της καθόδου που χρησιμοποιείται σε συνδυασμό με ένα έλασμα κραματομένου λιθίου.

ΑΡΙΘΜΟΣ ΕΥΡ. Δ.Ε. (11):3066086
ΑΡΙΘ. ΕΛΛ. ΚΑΤΑΘΕΣΗΣ (21):20080401934
ΗΜΕΡ. ΕΛΛ. ΚΑΤΑΘΕΣΗΣ (22):23/07/2008
ΑΡΙΘ./ΗΜΕΡ. ΔΗΜΟΣΙΕΥΣΗΣ
ΕΥΡΩΠΑΪΚΟΥ ΔΙΠΛΩΜΑΤΟΣ(87):1833434 - 23/04/2008
ΑΡΙΘ./ΗΜΕΡ. ΔΗΜΟΣΙΕΥΣΗΣ
ΕΥΡΩΠΑΪΚΗΣ ΑΙΤΗΣΗΣ (86):05807180.4--21/11/2005
ΔΙΚΑΙΟΥΧΟΣ (73):1)Neuroreflex Ltd.
Ulysses House 4th Floor Foley Street, Dublin
1, ΙΡΑΝΔΙΑ
ΣΥΜΒ. ΠΡΟΤΕΡΑΙΟΤΗΤΕΣ (30):RM20040573-23/11/2004-IT
ΕΦΕΥΡΕΤΗΣ (72):1)FUSCO, Maria Antonietta
ΕΙΔΙΚΟΣ ΠΛΗΡΕΞΟΥΣΙΟΣ (74):ΑΘΑΝΑΣΙΑΔΟΥ ΜΑΡΙΑ
Κουμπάρη 2, 10674 ΑΘΗΝΑ
ΑΝΤΙΚΛΗΤΟΣ (74):ΠΑΠΑΚΩΝΣΤΑΝΤΙΝΟΥ ΕΛΕΝΗ
Κουμπάρη 2,10674 ΑΘΗΝΑ
ΤΙΤΛΟΣ ΕΦΕΥΡΕΣΗΣ (54):ΠΕΛΑΜΑ ΓΙΑ ΚΑΤΑΚΟΡΥΦΗ ΙΔΙΟΔΕ-
ΚΤΙΚΗ, ΕΞΩΔΕΚΤΙΚΗ, ΤΑΣΕΟΔΕΚΤΙ-
ΚΗ Ή/ΚΑΙ ΑΝΤΑΚΛΑΣΤΙΚΗ ΔΙΕΓΕΡ-
ΣΗ.

ΠΕΡΙΛΗΨΗ(57)

Πέλμα (1) κατάλληλο για ιδιοδεκτική, εξωδεκτική, τασεοδεκτική ή/και αντανάκλαστική διέγερση προς αποκατάσταση μυοσκελετικών, μυοπροσωπικών ή/και αγγειακών προβλημάτων του πέλματος του ποδιού, το οποίο (πέλμα) περιλαμβάνει πλήθος στελεχών διέγερσης (11-13, 16-17, 18) διατεταγμένων σε επιλεγμένες περιοχές του πέλματος του ποδιού για να προκαλούν διέγερση με την ελαστική παραμόρφωσή τους κατά τη βάρδιση του ατόμου, όπου τα στελέχη διέγερσης συνίστανται από πλήθος ελαστικά παραμορφώσιμων εξογκωμάτων(11-13, 16-17) και πλήθος σπειροειδών ελατηρίων συμπίεσης (18) που εκτείνονται προς κατεύθυνση ουσιαστικά κάθετη ως προς το πέλμα του ποδιού (σχήμα 2).



ΑΡΙΘΜΟΣ ΕΥΡ. Δ.Ε. (11):3066087
ΑΡΙΘ. ΕΛΛ. ΚΑΤΑΘΕΣΗΣ (21):20080401935
ΗΜΕΡ. ΕΛΛ. ΚΑΤΑΘΕΣΗΣ (22):28/07/2008
ΑΡΙΘ./ΗΜΕΡ. ΔΗΜΟΣΙΕΥΣΗΣ
ΕΥΡΩΠΑΪΚΟΥ ΔΙΠΛΩΜΑΤΟΣ(87):1559322 - 23/07/2008
ΑΡΙΘ./ΗΜΕΡ. ΔΗΜΟΣΙΕΥΣΗΣ
ΕΥΡΩΠΑΪΚΗΣ ΑΙΤΗΣΗΣ (86):04002032.3--30/01/2004
ΔΙΚΑΙΟΥΧΟΣ (73):1)Lesaffre et Compagnie
41, rue Etienne Marcel, 75001 Paris, ΓΑΛΛΙΑ
ΣΥΜΒ. ΠΡΟΤΕΡΑΙΟΤΗΤΕΣ (30):
ΕΦΕΥΡΕΤΗΣ (72):1)Colavizza, Didier
2)Loiez, Annie
3)Bartolucci, Jean-Charles
4)Quipourt-Isnard, Anne-Dominique
ΕΙΔΙΚΟΣ ΠΛΗΡΕΞΟΥΣΙΟΣ (74):ΚΙΛΙΜΙΡΗΣ ΚΩΝΣΤΑΝΤΙΝΟΣ
Χατζηγιάννη Μέξη 7, 11528 ΑΘΗΝΑ
ΑΝΤΙΚΛΗΤΟΣ (74):ΚΙΛΙΜΙΡΗΣ ΚΩΝΣΤΑΝΤΙΝΟΣ
Χατζηγιάννη Μέξη 7,115 28 ΑΘΗΝΑ
ΤΙΤΛΟΣ ΕΦΕΥΡΕΣΗΣ (54):**ΖΥΜΗ ΑΡΤΟΠΟΙΑΣ ΑΝΘΕΚΤΙΚΗ ΣΕ ΥΨΗΛΗ ΣΥΓΚΕΝΤΡΩΣΗ ΣΑΚΧΑΡΟΥ ΣΤΟ ΖΥΜΑΡΙ ΚΑΙ ΣΤΗΝ ΠΑΡΟΥΣΙΑ ΑΣΘΕΝΩΝ ΟΡΓΑΝΙΚΩΝ ΟΞΕΩΝ.**

ΠΕΡΙΛΗΨΗ(57)

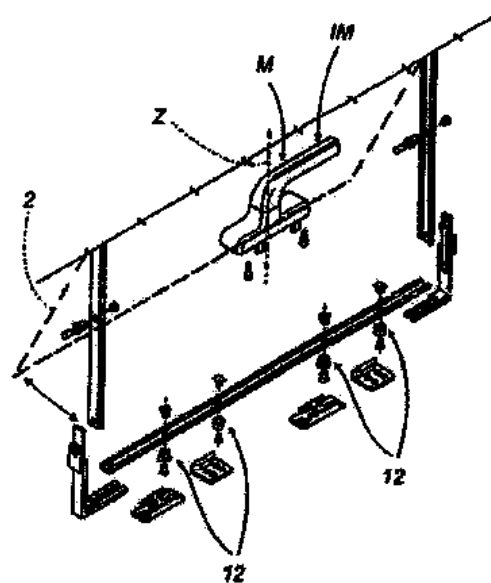
Η εφεύρεση αφορά στελέχη ζύμης αρτοποιίας που είναι αποτελεσματικά στο ζυμάρι με υψηλή συγκέντρωση σακχάρου, προαιρετικά παρουσία αναστολέων μύκητα, φρέσκια ή ξηρή ζύμη αρτοποιίας που λαμβάνεται από τα αναφερθέντα στελέχη και την χρήση αυτών στην κατασκευή άρτου.

ΑΡΙΘΜΟΣ ΕΥΡ. Δ.Ε. (11):3066088
ΑΡΙΘ. ΕΛΛ. ΚΑΤΑΘΕΣΗΣ (21):20080401936
ΗΜΕΡ. ΕΛΛ. ΚΑΤΑΘΕΣΗΣ (22):28/07/2008
ΑΡΙΘ./ΗΜΕΡ. ΔΗΜΟΣΙΕΥΣΗΣ
ΕΥΡΩΠΑΪΚΟΥ ΔΙΠΛΩΜΑΤΟΣ(87):1574639 - 14/05/2008
ΑΡΙΘ./ΗΜΕΡ. ΔΗΜΟΣΙΕΥΣΗΣ
ΕΥΡΩΠΑΪΚΗΣ ΑΙΤΗΣΗΣ (86):05425130.1--08/03/2005
ΔΙΚΑΙΟΥΧΟΣ (73):1)GSG INTERNATIONAL S.p.A.
Via Tubertini, 1, 40054 Budrio (Bologna),
ΙΤΑΛΙΑ
ΣΥΜΒ. ΠΡΟΤΕΡΑΙΟΤΗΤΕΣ (30):BO20040150-12/03/2004-IT
ΕΦΕΥΡΕΤΗΣ (72):1)Lambertini, Marco
ΕΙΔΙΚΟΣ ΠΛΗΡΕΞΟΥΣΙΟΣ (74):ΚΙΛΙΜΙΡΗΣ ΚΩΝΣΤΑΝΤΙΝΟΣ
Χατζηγιάννη Μέξη 7, 11528 ΑΘΗΝΑ
ΑΝΤΙΚΛΗΤΟΣ (74):ΚΙΛΙΜΙΡΗΣ ΚΩΝΣΤΑΝΤΙΝΟΣ
Χατζηγιάννη Μέξη 7,115 28 ΑΘΗΝΑ
ΤΙΤΛΟΣ ΕΦΕΥΡΕΣΗΣ (54):**ΧΕΡΟΥΛΙ ΣΠΑΝΙΟΛΕΤΑΣ ΓΙΑ ΜΟΝΑΔΕΣ ΠΑΡΑΘΥΡΟΥ ΚΑΙ ΣΥΓΚΕΚΡΙΜΕΝΑ ΓΙΑ ΜΟΝΑΔΕΣ ΠΑΡΑΘΥΡΟΥ ΠΟΥ ΑΝΟΙΓΟΥΝ ΠΡΟΣ ΤΑ ΕΞΩ.**

ΠΕΡΙΛΗΨΗ(57)

Περιγράφεται ένα χερούλι σπανιολέτας για μονάδες παραθύρων που ανοίγουν προς τα έξω, αποτελούμενο από ένα σταθερό πλαίσιο (1) και ένα κινητό φύλλο (2) στερεωμένο σε ένα σταθερό πλαίσιο (1), με το κάτω οριζόντιο μέλος (5) του φύλλου (2) να διαθέτει μια μονάδα χερουλιού (8) προσαρμοσμένη για το άνοιγμα και κλείσιμο του φύλλου (2), και με τη μονάδα χερουλιού (8) να αποτελείται από: ένα σώμα χερουλιού (9) το οποίο μπορεί να προσαρμοστεί στο κάτω οριζόντιο μέλος (5) του φύλλου (2), μια λαβή κίνησης (10) η οποία προεξέχει από τη μία πλευρά του σώματος χερουλιού (9) και είναι ικανή να περιστρέφεται γύρω από έναν άξονα κίνησης (Z), εξαρτήματα ελέγχου (11), τα οποία προεξέχουν από την αντίθετη πλευρά του σώματος χερουλιού (9) και είναι σε θέση να συνδέονται σε διατάξεις κίνησης (12) για τη διαμόρφωση των διατάξεων ανοίγματος και κλεισίματος του φύλλου (2). Η μονάδα χερουλιού (8) αποτελείται επίσης από ένα

στοιχείο σύνδεσης υπό γωνία (13), το οποίο εισάγεται μεταξύ του σώματος χερουλιού (9) και της λαβής (10), και το οποίο μπορεί να συνδέεται στη μία πλευρά με τα εξαρτήματα ελέγχου (11) μέσω του σώματος χερουλιού (9), και στην άλλη πλευρά διαθέτει μέσα (14) για την αποσπώμενη σύνδεση με τη λαβή (10), η οποία μπορεί να εφαρμόζεται με αντιστρέψιμο τρόπο, δηλαδή, στα δεξιά ή αριστερά του σώματος χερουλιού (9), στο στοιχείο σύνδεσης (13) και είναι σε θέση να περιστρέφεται με το προαναφερθέν στοιχείο (13) γύρω από τον άξονα κίνησης (Z).



ΑΡΙΘΜΟΣ ΕΥΡ. Δ.Ε. (11):3066089
ΑΡΙΘ. ΕΛΛ. ΚΑΤΑΘΕΣΗΣ (21):20080401937
ΗΜΕΡ. ΕΛΛ. ΚΑΤΑΘΕΣΗΣ (22):28/07/2008
ΑΡΙΘ./ΗΜΕΡ. ΔΗΜΟΣΙΕΥΣΗΣ
ΕΥΡΩΠΑΪΚΟΥ ΔΙΠΛΩΜΑΤΟΣ(87):1639953 - 21/05/2008
ΑΡΙΘ./ΗΜΕΡ. ΔΗΜΟΣΙΕΥΣΗΣ
ΕΥΡΩΠΑΪΚΗΣ ΑΙΤΗΣΗΣ (86):04425717.8--27/09/2004
ΔΙΚΑΙΟΥΧΟΣ (73):1)ORTHOFIX S.r.l.
 Via delle Nazioni 9,, 37012 Bussolengo VR,
 ΙΤΑΛΙΑ

ΣΥΜΒ. ΠΡΟΤΕΡΑΙΟΤΗΤΕΣ (30):
ΕΦΕΥΡΕΤΗΣ (72):1)Renzi Brivio, Lodovico

- 2)Lavini, Franco
- 3)Coati, Michele
- 4)Marini, Graziano
- 5)Rossi, Luigi

ΕΙΔΙΚΟΣ ΠΑΡΗΡΕΞΟΥΣΙΟΣ (74):ΚΙΑΙΜΙΡΗΣ ΚΩΝΣΤΑΝΤΙΝΟΣ
 Χατζηγιάννη Μέξη 7, 11528 ΑΘΗΝΑ

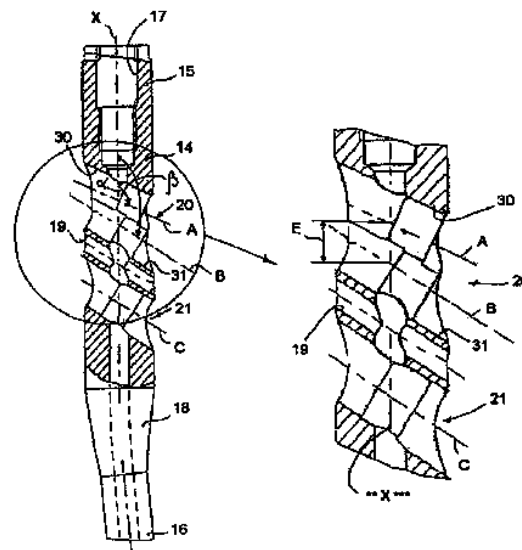
ΑΝΤΙΚΑΗΤΟΣ (74):ΚΙΑΙΜΙΡΗΣ ΚΩΝΣΤΑΝΤΙΝΟΣ
 Χατζηγιάννη Μέξη 7,115 28 ΑΘΗΝΑ

ΤΙΤΛΟΣ ΕΦΕΥΡΕΣΗΣ (54):**ΕΝΔΟΜΥΕΛΙΚΟ ΚΑΡΦΙ ΓΙΑ ΤΗ ΘΕΡΑΠΕΙΑ ΕΓΓΕΙΩΝ ΚΑΤΑΓΜΑΤΩΝ ΤΟΥ ΜΗΡΙΑΙΟΥ ΟΣΤΟΥ.**

ΠΕΡΙΛΗΨΗ(57)

Ένα ενδομυελικό καρφί για τη θεραπεία εγγείων καταγμάτων του μηριαίου οστού, το οποίο περιλαμβάνει ένα επίμηκες σώμα (12) με ένα εγγύς τμήμα (14) και ένα άπω τμήμα (16). Το εγγύς τμήμα (14) έχει μια πρώτη και μια δεύτερη οπή (20, 21) για έναν αντίστοιχο κεφαλικό κοχλία (22, 23, 24, 25), με κάθε ένα να έχει έναν εγκάρσιο άξονα ως προς τον άξονα του εγγύς τμήματος (14). Η πρώτη οπή (20) διαιρείται σε δύο διελεύσεις κάθε μια με έναν αντίστοιχο άξονα (Α, Β) με μια

προκαθορισμένη γωνιακή σχέση σε σχέση με τον άξονα (C) της δεύτερης οπής (21). Οι διελεύσεις (30, 31) είναι διαταγμένες για επιλεκτική κατάληψη από έναν αντίστοιχο κεφαλικό κοχλία (22, 24).



ΑΡΙΘΜΟΣ ΕΥΡ. Δ.Ε. (11):3066090
ΑΡΙΘ. ΕΛΛ. ΚΑΤΑΘΕΣΗΣ (21):20080401938
ΗΜΕΡ. ΕΛΛ. ΚΑΤΑΘΕΣΗΣ (22):28/07/2008
ΑΡΙΘ./ΗΜΕΡ. ΔΗΜΟΣΙΕΥΣΗΣ
ΕΥΡΩΠΑΪΚΟΥ ΔΙΠΛΩΜΑΤΟΣ(87):1601820 - 21/05/2008
ΑΡΙΘ./ΗΜΕΡ. ΔΗΜΟΣΙΕΥΣΗΣ
ΕΥΡΩΠΑΪΚΗΣ ΑΙΤΗΣΗΣ (86):04718991.5--10/03/2004
ΔΙΚΑΙΟΥΧΟΣ (73):1)ALUMINIUM PECHINEY
 725, Rue Aristide Berges, 38340 Voreppe,
 ΓΑΛΛΙΑ

ΣΥΜΒ. ΠΡΟΤΕΡΑΙΟΤΗΤΕΣ (30):0303045-12/03/2003-FR
ΕΦΕΥΡΕΤΗΣ (72):1)LAURENT, Veronique

- 2)GABRIEL, Armand

ΕΙΔΙΚΟΣ ΠΑΡΗΡΕΞΟΥΣΙΟΣ (74):ΚΙΑΙΜΙΡΗΣ ΚΩΝΣΤΑΝΤΙΝΟΣ
 Χατζηγιάννη Μέξη 7, 11528 ΑΘΗΝΑ

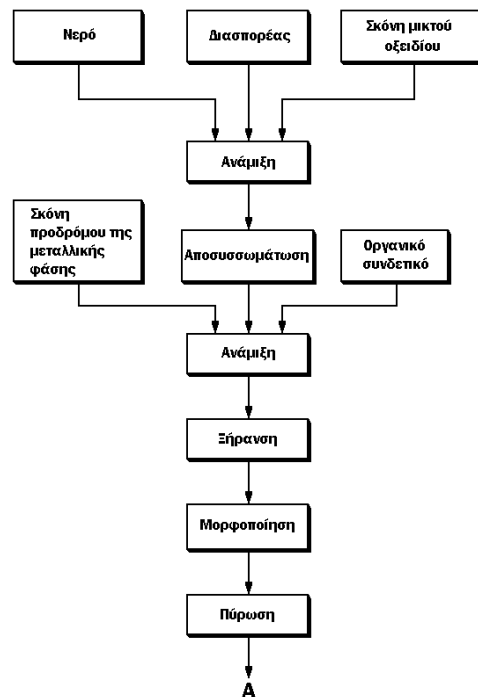
ΑΝΤΙΚΑΗΤΟΣ (74):ΚΙΑΙΜΙΡΗΣ ΚΩΝΣΤΑΝΤΙΝΟΣ
 Χατζηγιάννη Μέξη 7,115 28 ΑΘΗΝΑ

ΤΙΤΛΟΣ ΕΦΕΥΡΕΣΗΣ (54):**ΜΕΘΟΔΟΣ ΚΑΤΑΣΚΕΥΗΣ ΔΑΡΑΝΟΥΣ ΑΝΟΔΟΥ ΓΙΑ ΤΗΝ ΠΑΡΑΓΩΓΗ ΑΛΟΥΜΙΝΙΟΥ ΜΕ ΗΛΕΚΤΡΟΛΥΣΗ ΣΥΝΤΗΞΗΣ.**

ΠΕΡΙΛΗΨΗ(57)

Η εφεύρεση έχει ως αντικείμενο μια μέθοδο παραγωγής μιας αδρανούς ανόδου εκ κεραμομεταλλικού υλικού NiO-NiFe2O4-M η οποία περιλαμβάνει την παρασκευή ενός αρχικού μίγματος που περιέχει τους προδρόμους της μικτής κεραμικής φάσης και της μεταλλικής φάσης και ένα οργανικό συνδετικό μέσον, μια μορφοποίηση του μίγματος κατά τρόπον ώστε να σχηματίζεται ένα ακατέργαστο τεμάχιο καθορισμένης μορφής και μια εργασία πύρωσης του ακατέργαστου τεμαχίου σε θερμοκρασία τυπικώς μεγαλύτερη των 900 βαθμών Κελσίου εντός ελεγχόμενης ατμόσφαιρας. Η αναλογία οργανικού συνδετικού μέσου εντός του αρχικού μίγματος είναι μικρότερη από 2,0 τοις εκατό κατά βάρος και ο πρόδρομος της μεταλλικής φάσης περιέχει μια μεταλλική σκόνη που περιέχει χαλκό και νικέλιο. Η μέθοδος αυτή επιτρέπει την ελάττωση των εκπομπών τοξικών πτητικών υλικών

υπό χαμηλή προσαγωγή οξυγόνου, την ελάττωση της διάρκειας αποσύνδεσης και τον περιορισμό των κινδύνων σχηματισμού σχισμών και δημιουργίας πορώδους χαρακτήρα που συνδέονται με την απομάκρυνση του συνδετικού μέσου σε αέρια φάση εντός των ανόδων μεγάλων διαστάσεων.



ΑΡΙΘΜΟΣ ΕΥΡ. Δ.Ε. (11):3066091
ΑΡΙΘ. ΕΛΛ. ΚΑΤΑΘΕΣΗΣ (21):20080401939
ΗΜΕΡ. ΕΛΛ. ΚΑΤΑΘΕΣΗΣ (22):28/07/2008
ΑΡΙΘ./ΗΜΕΡ. ΔΗΜΟΣΙΕΥΣΗΣ
ΕΥΡΩΠΑΪΚΟΥ ΔΙΠΛΩΜΑΤΟΣ(87):1290262 - 09/07/2008
ΑΡΙΘ./ΗΜΕΡ. ΔΗΜΟΣΙΕΥΣΗΣ
ΕΥΡΩΠΑΪΚΗΣ ΑΙΤΗΣΗΣ (86):01944296.1--05/06/2001
ΔΙΚΑΙΟΥΧΟΣ (73):1)THE PROCTER & GAMBLE COMPANY
One Procter & Gamble Plaza, Cincinnati, Ohio
45202, ΗΝΩΜΕΝΕΣ ΠΟΛΙΤΕΙΕΣ ΤΗΣ
ΑΜΕΡΙΚΗΣ
ΣΥΜΒ. ΠΡΟΤΕΡΑΙΟΤΗΤΕΣ (30):209443 P-05/06/2000-US
849842-04/05/2001-US
ΕΦΕΥΡΕΤΗΣ (72):1)NOYES, Anna, Vadimovna
2)DEAK, John, Christopher
3)SCHEIBEL, Jeffrey, John
4)VINSON, Phillip, Kyle
5)HARTMAN, Frederick, Anthony
6)BURKETTE-ST.LAURENT, James,
Charles, Theo
7)SEVERNS, John, Cort
8)RADOMYSELSKI, Arseni, V.
9)FRANCE, Paul, Amaat, Raymond
10)COLLINS, Jerome, Howard
11)THOEN, Christiaan, Arthur,
12)SAKKAB, Nabil, Yaqub
ΕΙΔΙΚΟΣ ΠΛΗΡΕΞΟΥΣΙΟΣ (74):ΚΙΛΙΜΙΡΗΣ ΚΩΝΣΤΑΝΤΙΝΟΣ
Χατζηγιάννη Μέξη 7, 11528 ΑΘΗΝΑ
ΑΝΤΙΚΛΗΤΟΣ (74):ΚΙΛΙΜΙΡΗΣ ΚΩΝΣΤΑΝΤΙΝΟΣ
Χατζηγιάννη Μέξη 7,115 28 ΑΘΗΝΑ
ΤΙΤΛΟΣ ΕΦΕΥΡΕΣΗΣ (54):**ΦΡΕΣΚΑΡΙΣΜΑ ΟΙΚΙΑΚΩΝ ΥΦΑΣΜΑ-
ΤΙΝΩΝ ΕΙΔΩΝ ΣΕ ΟΛΟΚΛΗΡΩΜΕΝΕΣ
ΜΕΘΟΔΟΥΣ ΚΑΘΑΡΙΣΜΟΥ ΚΑΙ ΕΠΕ-
ΞΕΡΓΑΣΙΑΣ.**

ΠΕΡΙΛΗΨΗ(57)

Επεξεργασία υφασμάτων ειδών μέσα σε μια οικιακή συσκευή που περιλαμβάνει τουλάχιστον ένα στάδιο καθαρισμού, προϊόντα γι' αυτό, και κι τα οποία συνδυάζουν προϊόντα επεξεργασίας για πιο αποδοτικά αποτελέσματα

ΑΡΙΘΜΟΣ ΕΥΡ. Δ.Ε. (11):3066092
ΑΡΙΘ. ΕΛΛ. ΚΑΤΑΘΕΣΗΣ (21):20080401940
ΗΜΕΡ. ΕΛΛ. ΚΑΤΑΘΕΣΗΣ (22):28/07/2008
ΑΡΙΘ./ΗΜΕΡ. ΔΗΜΟΣΙΕΥΣΗΣ
ΕΥΡΩΠΑΪΚΟΥ ΔΙΠΛΩΜΑΤΟΣ(87):1506009 - 14/05/2008
ΑΡΙΘ./ΗΜΕΡ. ΔΗΜΟΣΙΕΥΣΗΣ
ΕΥΡΩΠΑΪΚΗΣ ΑΙΤΗΣΗΣ (86):03730424.3--15/05/2003
ΔΙΚΑΙΟΥΧΟΣ (73):1)Polonelli, Luciano
Viale Campanini 17/1, 43100 Parma, ΙΤΑΛΙΑ
2)Cassone, Antonio
Via Meropia 112, 00147 Roma, ΙΤΑΛΙΑ
ΣΥΜΒ. ΠΡΟΤΕΡΑΙΟΤΗΤΕΣ (30):0211118-15/05/2002-GB
ΕΦΕΥΡΕΤΗΣ (72):1)Polonelli, Luciano
2)Cassone, Antonio
ΕΙΔΙΚΟΣ ΠΛΗΡΕΞΟΥΣΙΟΣ (74):ΚΙΛΙΜΙΡΗΣ ΚΩΝΣΤΑΝΤΙΝΟΣ
Χατζηγιάννη Μέξη 7, 11528 ΑΘΗΝΑ
ΑΝΤΙΚΛΗΤΟΣ (74):ΚΙΛΙΜΙΡΗΣ ΚΩΝΣΤΑΝΤΙΝΟΣ
Χατζηγιάννη Μέξη 7,115 28 ΑΘΗΝΑ
ΤΙΤΛΟΣ ΕΦΕΥΡΕΣΗΣ (54):**ΑΝΤΙ-ΜΥΚΗΤΙΚΑ ΕΜΒΟΛΙΑ ΒΑΣΙΖΟ-
ΜΕΝΑ ΣΕ ΒΗΤΑ-ΓΛΥΚΑΝΗ.**

ΠΕΡΙΛΗΨΗ(57)

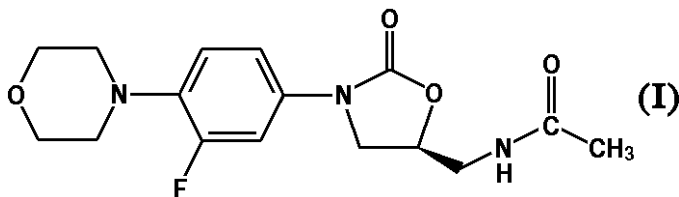
Αντισώματα αντι-γλυκάνης έχουν βρεθεί ότι είναι προστατευτικά έναντι συστημικής μυκητικής μόλυνσης με *C albicans*, αλλά η προστατευτική αποτελεσματικότητα μπορεί να ανασταλλεί από παρακαλυτικά αντισώματα. Η εφεύρεση παρέχει μία ανοσογόνο σύνθεση η οποία περιλαμβάνει μία γλυκάνη και έναν φαρμακευτικά αποδεκτό φορέα και χαρακτηρίζεται από το ότι, όταν χορηγείται σε έναν αποδέκτη θηλαστικό η σύνθεση προκαλεί προστατευτικά αντισώματα αντι-γλυκάνης αλλά δεν προκαλεί αντισώματα τα οποία αναστέλλουν την προστατευτική δράση των αντισωμάτων αντι-γλυκάνης. Η γλυκάνη μπορεί να

παρουσιάζεται στην επιφάνεια μικροβιακού κυττάρου κατεργασμένου με πρωτεάση ή μπορεί να παρουσιάζεται σαν ένα σύζευγμα πρωτεΐνης-γλυκάνης. Η γλυκάνη μπορεί να αντικατασταθεί από έναν μιμότοπο γλυκάνης, ένα πεπτιδομιμητικό μιμότοπο γλυκάνης, η νουκλεϊνικό οξύ που κωδικεύει έναν μιμότοπο. Τα αντισώματα αντιγλυκάνης δείχνουν μικροβιοκτόνο ενεργότητα ευρέους φάσματος. Προτιμούνται οι β-γλυκάνες, ιδιαίτερα αυτές που περιέχουν μία ή περισσότερες β-1,6 συνδέσεις.

ΑΡΙΘΜΟΣ ΕΥΡ. Δ.Ε. (11):3066093
ΑΡΙΘ. ΕΛΛ. ΚΑΤΑΘΕΣΗΣ (21):20080401941
ΗΜΕΡ. ΕΛΛ. ΚΑΤΑΘΕΣΗΣ (22):28/07/2008
ΑΡΙΘ./ΗΜΕΡ. ΔΗΜΟΣΙΕΥΣΗΣ
ΕΥΡΩΠΑΪΚΟΥ ΔΙΠΛΩΜΑΤΟΣ(87):1265579 - 02/07/2008
ΑΡΙΘ./ΗΜΕΡ. ΔΗΜΟΣΙΕΥΣΗΣ
ΕΥΡΩΠΑΪΚΗΣ ΑΙΤΗΣΗΣ (86):01916185.0--15/03/2001
ΔΙΚΑΙΟΥΧΟΣ (73):1)Pharmacia & Upjohn Company LLC
7000 Portage Road, Kalamazoo, MI 49001,
ΗΝΩΜΕΝΕΣ ΠΟΛΙΤΕΙΕΣ ΤΗΣ ΑΜΕΡΙΚΗΣ
ΣΥΜΒ. ΠΡΟΤΕΡΑΙΟΤΗΤΕΣ (30):191383 P-22/03/2000-US
ΕΦΕΥΡΕΤΗΣ (72):1)SIMS, Sandra, M.
2)WADE, Daniel, C.
3)VALVANI, Shri, C.
4)BOWMAN, Phil, B.
ΕΙΔΙΚΟΣ ΠΛΗΡΕΞΟΥΣΙΟΣ (74):ΚΙΛΙΜΙΡΗΣ ΚΩΝΣΤΑΝΤΙΝΟΣ
Χατζηγιάννη Μέξη 7, 11528 ΑΘΗΝΑ
ΑΝΤΙΚΛΗΤΟΣ (74):ΚΙΛΙΜΙΡΗΣ ΚΩΝΣΤΑΝΤΙΝΟΣ
Χατζηγιάννη Μέξη 7,115 28 ΑΘΗΝΑ
ΤΙΤΛΟΣ ΕΦΕΥΡΕΣΗΣ (54):ΥΠΟΔΟΧΕΑΣ ΓΙΑ ΕΝΔΟΦΛΕΒΙΟ ΔΙΑ-
ΛΥΜΑ ΛΙΝΕΖΟΛΙΔΗΣ.

ΠΕΡΙΛΗΨΗ(57)

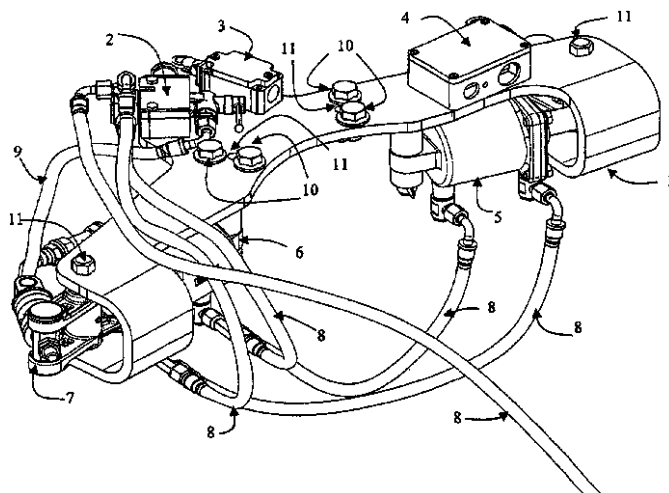
Η παρούσα εφεύρεση είναι ένας υποδοχέας για ενδοφλέβιο υδατικό διάλυμα ενός Gram θετικού μέσου οξαζολιδινονης, όπως η λινεζολίδη ως η ένωση του τύπου (I) ο οποίος συνίσταται από υλικό επιφάνειας επαφής υποδοχέα-διαλύματος που είναι μια πολυολεφίνη.



ΑΡΙΘΜΟΣ ΕΥΡ. Δ.Ε. (11):3066094
ΑΡΙΘ. ΕΛΛ. ΚΑΤΑΘΕΣΗΣ (21):20080401942
ΗΜΕΡ. ΕΛΛ. ΚΑΤΑΘΕΣΗΣ (22):28/07/2008
ΑΡΙΘ./ΗΜΕΡ. ΔΗΜΟΣΙΕΥΣΗΣ
ΕΥΡΩΠΑΪΚΟΥ ΔΙΠΛΩΜΑΤΟΣ(87):1719685 - 07/05/2008
ΑΡΙΘ./ΗΜΕΡ. ΔΗΜΟΣΙΕΥΣΗΣ
ΕΥΡΩΠΑΪΚΗΣ ΑΙΤΗΣΗΣ (86):05009843.3--04/05/2005
ΔΙΚΑΙΟΥΧΟΣ (73):1)Voith Turbo Scharfenberg GmbH & Co. KG
Gottfried-Linke-Strasse 205, 38239 Salzgitter-
Watenstedt, GERMANIA
ΣΥΜΒ. ΠΡΟΤΕΡΑΙΟΤΗΤΕΣ (30):
ΕΦΕΥΡΕΤΗΣ (72):1)Kontetzki, Arthur
ΕΙΔΙΚΟΣ ΠΛΗΡΕΞΟΥΣΙΟΣ (74):ΣΑΚΕΛΛΑΡΙΔΗ ΒΑΛΗ-ΒΑΣΙΛΙΚΗ
Αδριανού 70, 10556 ΑΘΗΝΑ
ΑΝΤΙΚΛΗΤΟΣ (74):ΣΑΚΕΛΛΑΡΙΔΗ ΒΑΛΗ-ΒΑΣΙΛΙΚΗ
Αδριανού 70,10556 ΑΘΗΝΑ
ΤΙΤΛΟΣ ΕΦΕΥΡΕΣΗΣ (54):ΑΠΟΣΥΝΔΕΟΜΕΝΟΣ ΦΟΡΕΑΣ ΣΥ-
ΣΚΕΥΗΣ ΓΙΑ ΤΑ ΕΞΑΡΤΗΜΑΤΑ ΕΝΕΡ-
ΓΟΠΟΙΗΣΗΣ ΜΙΑΣ ΣΥΝΔΕΣΗΣ ΤΥ-
ΠΟΥ Ε.

ΠΕΡΙΛΗΨΗ(57)

Δίδεται μια κεφαλή σύνδεσης για την αυτόματη σύνδεση σιδηροδρομικών οχημάτων με έναν φορέα συσκευής (1), όπου ο φορέας συσκευής εμφανίζει μια πλειονότητα αναγκαίων εξαρτημάτων (2, 3, 4, 5, 6, 7) για την πραγματοποίηση της αυτόματης σύνδεσης και/ή αποσύνδεσης. Προκειμένου να καθίσταται δυνατή μια όσο το δυνατόν πιο απλή συναρμογή/αποσυναρμολόγηση αυτών των εξαρτημάτων στην κεφαλή σύνδεσης, ο φορέας συσκευής (1) τοποθετείται στην κεφαλή σύνδεσης (20) με δυνατότητα αποσύνδεσης, έτσι ώστε τουλάχιστον ένα από τα εξαρτήματα (2, 3, 4, 5, 6, 7) να ενεργοποιείται και/ή να απενεργοποιείται κατά την σύνδεση και/ή αποσύνδεση. Επιπλέον δίδεται μια μέθοδος για την συναρμογή μιας κεφαλής σύνδεσης (20) με ένα φορέα συσκευής (1), που περιέχει περισσότερα αναγκαία εξαρτήματα (2, 3, 4, 5, 6, 7) για την πραγματοποίηση της αυτόματης σύνδεσης και/ή αποσύνδεσης.

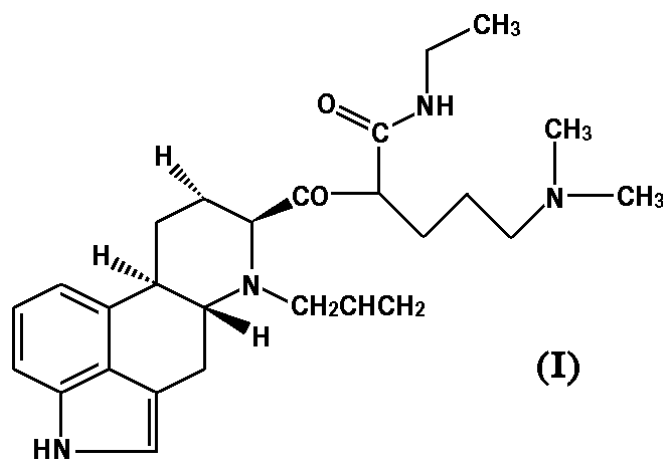


ΑΡΙΘΜΟΣ ΕΥΡ. Δ.Ε. (11):3066095
ΑΡΙΘ. ΕΛΛ. ΚΑΤΑΘΕΣΗΣ (21):20080401943
ΗΜΕΡ. ΕΛΛ. ΚΑΤΑΘΕΣΗΣ (22):28/07/2008
ΑΡΙΘ./ΗΜΕΡ. ΔΗΜΟΣΙΕΥΣΗΣ
ΕΥΡΩΠΑΪΚΟΥ ΔΙΠΛΩΜΑΤΟΣ(87):1591445 - 07/05/2008
ΑΡΙΘ./ΗΜΕΡ. ΔΗΜΟΣΙΕΥΣΗΣ
ΕΥΡΩΠΑΪΚΗΣ ΑΙΤΗΣΗΣ (86):05252709.0--29/04/2005
ΔΙΚΑΙΟΥΧΟΣ (73):1)Resolution Chemicals Limited
 Wedgwood Way, Stevenage, Hertfordshire
 SG1 4QT, ΜΕΓΑΛΗ ΒΡΕΤΑΝΝΙΑ
ΣΥΜΒ. ΠΡΟΤΕΡΑΙΟΤΗΤΕΣ (30):0409785-30/04/2004-GB
ΕΦΕΥΡΕΤΗΣ (72):1)Greenwood, Alan
 2)McHattie, Derek
 3)Bhatarah, Parveen
 4)Gamble, Mark
ΕΙΔΙΚΟΣ ΠΛΗΡΕΞΟΥΣΙΟΣ (74):ΣΑΚΕΛΛΑΡΙΔΗ ΒΑΛΗ-ΒΑΣΙΛΙΚΗ
 Αδριανού 70, 10556 ΑΘΗΝΑ
ΑΝΤΙΚΛΗΤΟΣ (74):ΣΑΚΕΛΛΑΡΙΔΗ ΒΑΛΗ-ΒΑΣΙΛΙΚΗ
 Αδριανού 70,10556 ΑΘΗΝΑ
ΤΙΤΛΟΣ ΕΦΕΥΡΕΣΗΣ (54):ΠΑΡΑΣΚΕΥΗ ΜΟΡΦΗΣ Ι ΚΑΒΕΡΓΟΛΙΝΗΣ ΚΑΙ ΕΠΙΔΙΑΛΥΤΩΜΕΝΟΥ ΣΥΜΠΛΟΚΟΥ ΑΥΤΗΣ.

ΠΕΡΙΛΗΨΗ(57)

Η παρούσα εφεύρεση αποκαλύπτει μια μέθοδο για την παρασκευή μορφής Ι καβεργολίνης με το συνδυασμό καβεργολίνης και ενός διαλύτη που περιλαμβάνει αιθυλοβενζόλιο για να διαμορφωθεί ένα επιδιαλυτώμενο σύμπλοκο και με τη λήψη μορφής Ι από το επιδιαλυτώμενο σύμπλοκο. Αποκαλύπτεται επίσης μια μέθοδος για την παρασκευή μορφής Ι καβεργολίνης με το συνδυασμό καβεργολίνης και ενός πρώτου διαλύτη για να διαμορφωθεί ένα διάλυμα και με το να περιλαμβάνεται επιπροσθέτως ένας δεύτερος διαλύτης στο διάλυμα, και να ακολουθεί

κρυστάλλωση για να διαμορφωθεί μορφή Ι καβεργολίνης. Αποκαλύπτεται περαιτέρω μια μορφή επιδιαλυτώμενου συμπλόκου της καβεργολίνης που περιλαμβάνει καβεργολίνη και αιθυλοβενζόλιο και, προαιρετικά, n-επτάνιο.

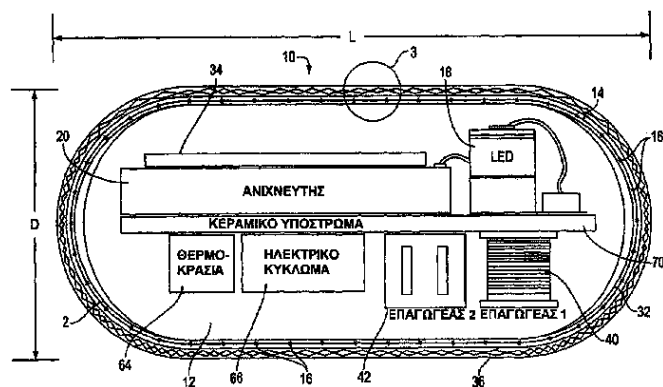


ΑΡΙΘΜΟΣ ΕΥΡ. Δ.Ε. (11):3066096
ΑΡΙΘ. ΕΛΛ. ΚΑΤΑΘΕΣΗΣ (21):20080401944
ΗΜΕΡ. ΕΛΛ. ΚΑΤΑΘΕΣΗΣ (22):28/07/2008
ΑΡΙΘ./ΗΜΕΡ. ΔΗΜΟΣΙΕΥΣΗΣ
ΕΥΡΩΠΑΪΚΟΥ ΔΙΠΛΩΜΑΤΟΣ(87):1108207 - 07/05/2008
ΑΡΙΘ./ΗΜΕΡ. ΔΗΜΟΣΙΕΥΣΗΣ
ΕΥΡΩΠΑΪΚΗΣ ΑΙΤΗΣΗΣ (86):99945215.4--26/08/1999
ΔΙΚΑΙΟΥΧΟΣ (73):1)Sensors for Medicine and Science, Inc.
 Suite 210, 12321 Middlebrook Road, Germantown, MD 20874, ΗΝΩΜΕΝΕΣ ΠΟΛΙΤΕΙΕΣ ΤΗΣ ΑΜΕΡΙΚΗΣ
ΣΥΜΒ. ΠΡΟΤΕΡΑΙΟΤΗΤΕΣ (30):140747-26/08/1998-US
 304831-05/05/1999-US
ΕΦΕΥΡΕΤΗΣ (72):1)COLVIN, Arthur, E.
 2)DALE, Gregory, A.
 3)ZERWEKH, Paul, Samuel
 4)LESHO, Jeffrey, C.
 5)LYNN, Robert, W.
ΕΙΔΙΚΟΣ ΠΛΗΡΕΞΟΥΣΙΟΣ (74):ΚΙΑΙΜΙΡΗΣ ΚΩΝΣΤΑΝΤΙΝΟΣ
 Χατζηγιάννη Μέξη 7, 11528 ΑΘΗΝΑ
ΑΝΤΙΚΛΗΤΟΣ (74):ΚΙΑΙΜΙΡΗΣ ΚΩΝΣΤΑΝΤΙΝΟΣ
 Χατζηγιάννη Μέξη 7,115 28 ΑΘΗΝΑ
ΤΙΤΛΟΣ ΕΦΕΥΡΕΣΗΣ (54):ΣΥΣΚΕΥΕΣ ΑΙΣΘΗΤΗΡΑ ΜΕ ΒΑΣΗ ΟΠΤΙΚΑ.

ΠΕΡΙΛΗΨΗ(57)

Ένας αισθητήρας με βάση οπτικά (10) για ανίχνευση της παρουσίας ή της ποσότητας μιας αναλυόμενης ουσίας χρησιμοποιώντας τόσο διαλύους δείκτη όσο και αναφοράς. Ο αισθητήρας έχει ένα σώμα αισθητήρα (12) με μια πηγή ακτινοβολίας εμπεδωμένη σε αυτή (18). Ακτινοβολία που εκπέμπεται από την πηγή αλληλεπιδρά με τη μεμβράνη δείκτη (3) των μορίων δείκτη (16) πλησίον της επιφάνειας του σώματος. Τουλάχιστον ένα οπτικό χαρακτηριστικό αυτών των μορίων δείκτη μεταβάλλεται με τη συγκέντρωση της αναλυόμενης ουσίας. Για παράδειγμα, το επίπεδο φθορισμού μορίων φθορίζοντος δείκτη ή η ποσότητα

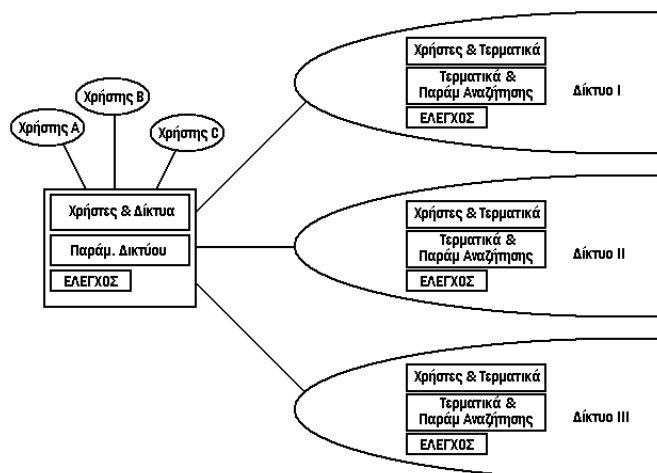
φωτός που απορροφάται από μόρια δείκτη που απορροφούν φως μπορεί να μεταβάλλεται σαν μια συνάρτηση συγκέντρωσης αναλυόμενης ουσίας. Επιπλέον, ακτινοβολία που εκπέμπεται από την πηγή επίσης αλληλεπιδρά με μόρια δείκτη μεμβράνης αναφοράς πλησίον της επιφάνειας του σώματος. Ακτινοβολία (π.χ. φως) που εκπέμπεται ή αντανακλάται από αυτά τα μόρια δείκτη εισέρχεται και ανακλάται εσωτερικώς στο σώμα του αισθητήρα. Φωτοευαίσθητα στοιχεία εντός του σώματος αισθητήρα δημιουργούν τόσο σήματα διαλύου δείκτη όσο και διαλύου αναφοράς για να παρέχουν μια επακριβή ένδειξη της συγκέντρωσης της αναλυόμενης ουσίας. Προτιμώμενες πραγματοποιήσεις είναι ολικώς αυτοπεριεχόμενες και είναι ταξινομημένες κατά μέγεθος και σχηματοποιημένες για χρήσεις in vivo σε έναν άνθρωπο. Τέτοιες πραγματοποιήσεις κατά προτίμηση περιλαμβάνουν μια πηγή ισχύος, π.χ. έναν επαγωγέα, για να μεταφέρει προς εξωτερικά μέσα παραλαβής το σήμα που αντιπροσωπεύει το επίπεδο της αναλυόμενης ουσίας.



ΑΡΙΘΜΟΣ ΕΥΡ. Δ.Ε. (11):3066097
ΑΡΙΘ. ΕΛΛ. ΚΑΤΑΘΕΣΗΣ (21):20080401945
ΗΜΕΡ. ΕΛΛ. ΚΑΤΑΘΕΣΗΣ (22):23/07/2008
ΑΡΙΘ./ΗΜΕΡ. ΔΗΜΟΣΙΕΥΣΗΣ
ΕΥΡΩΠΑΪΚΟΥ ΔΙΠΛΩΜΑΤΟΣ(87):0785692 - 23/04/2008
ΑΡΙΘ./ΗΜΕΡ. ΔΗΜΟΣΙΕΥΣΗΣ
ΕΥΡΩΠΑΪΚΗΣ ΑΙΤΗΣΗΣ (86):96203014.4--29/10/1996
ΔΙΚΑΙΟΥΧΟΣ (73):1)Koninklijke KPN N.V.
 Stationsplein 7, 9726 AE Groningen,
 ΟΛΛΑΝΔΙΑ
ΣΥΜΒ. ΠΡΟΤΕΡΑΙΟΤΗΤΕΣ (30):1001561-02/11/1995-NL
ΕΦΕΥΡΕΤΗΣ (72):1)Levelt, Willem Gerard,
 2)Lensink, Andre
ΕΙΔΙΚΟΣ ΠΛΗΡΕΞΟΥΣΙΟΣ (74):ΣΙΩΤΟΥ ΑΙΚΑΤΕΡΙΝΗ
 Πατησίων 122, 11257 ΑΘΗΝΑ
ΑΝΤΙΚΛΗΤΟΣ (74):ΣΙΩΤΟΥ ΑΙΚΑΤΕΡΙΝΗ
 Πατησίων 122,11257 ΑΘΗΝΑ
ΤΙΤΛΟΣ ΕΦΕΥΡΕΣΗΣ (54):ΣΥΣΤΗΜΑ ΑΝΑΖΗΤΗΣΗΣ ΓΙΑ ΤΕΡΜΑΤΙΚΑ ΠΟΛΛΑΠΛΟΥ ΔΙΚΤΥΟΥ.

ΠΕΡΙΛΗΨΗ(57)

Τερματικά τα οποία μπορούν να επικοινωνούν με περισσότερα από ένα δίκτυα με μοίρασμα χρόνου πρέπει, μόλις κληθούν από ένα τέτοιο δίκτυο, ν' αναζητηθούν από το εν λόγω δίκτυο. Υπάρχει περίπτωση, ωστόσο, ένα τερματικό να μην λάβει ένα μήνυμα αναζήτησης που προορίζεται γι' αυτό επειδή ήταν απασχολημένο μ' ένα άλλο δίκτυο κατά τον ίδιο ακριβώς χρόνο. Αφήνοντας κάθε τερματικό να περάσει προς το δίκτυο με το οποίο διατηρεί μία σειρά επικοινωνίας τα χρονικά σημεία κατά τα οποία το τερματικό μπορεί επιτυχώς να λάβει και να επεξεργαστεί το τερματικό τα μηνύματα αναζήτησης, το πρόβλημα επιλύεται. Το τερματικό έτσι λειτουργεί ως "κύριος" και τα δίκτυα λειτουργούν ως "υποτελής".



ΑΡΙΘΜΟΣ ΕΥΡ. Δ.Ε. (11):3066098
ΑΡΙΘ. ΕΛΛ. ΚΑΤΑΘΕΣΗΣ (21):20080401946
ΗΜΕΡ. ΕΛΛ. ΚΑΤΑΘΕΣΗΣ (22):23/07/2008
ΑΡΙΘ./ΗΜΕΡ. ΔΗΜΟΣΙΕΥΣΗΣ
ΕΥΡΩΠΑΪΚΟΥ ΔΙΠΛΩΜΑΤΟΣ(87):1594801 - 23/04/2008
ΑΡΙΘ./ΗΜΕΡ. ΔΗΜΟΣΙΕΥΣΗΣ
ΕΥΡΩΠΑΪΚΗΣ ΑΙΤΗΣΗΣ (86):04712028.2--18/02/2004
ΔΙΚΑΙΟΥΧΟΣ (73):1)FuMA-Tech Gesellschaft fur funktionelle
 Membranen- und Anlagentechnologie mbH
 Am Grubenstollen 11, 66386 St. Ingbert/Saar,
 ΓΕΡΜΑΝΙΑ
ΣΥΜΒ. ΠΡΟΤΕΡΑΙΟΤΗΤΕΣ (30):PG20030005-19/02/2003-IT
ΕΦΕΥΡΕΤΗΣ (72):1)ALBERTI, Giulio
 2)VIVANI, Riccardo
 3)MASCI, Silvia
ΕΙΔΙΚΟΣ ΠΛΗΡΕΞΟΥΣΙΟΣ (74):ΣΑΚΕΛΛΑΡΙΔΗ ΒΑΛΗ-ΒΑΣΙΛΙΚΗ
 Αδριανού 70, 10556 ΑΘΗΝΑ
ΑΝΤΙΚΛΗΤΟΣ (74):ΣΑΚΕΛΛΑΡΙΔΗ ΒΑΛΗ-ΒΑΣΙΛΙΚΗ
 Αδριανού 70,10556 ΑΘΗΝΑ
ΤΙΤΛΟΣ ΕΦΕΥΡΕΣΗΣ (54):ΤΕΤΡΑΣΘΕΝΗ ΟΞΙΝΑ ΤΡΙΦΩΣΦΟΡΙΚΑ ΜΕΤΑΛΛΑ.

ΠΕΡΙΛΗΨΗ(57)

Η παρούσα εφεύρεση βασίζεται στην παρασκευή νέων στερεών όξινων τριφωσφορικών αλάτων με συνθέσεις του γενικού τύπου $M(IV)(HPO_4)(H_2PO_4)_2$, όπου $M(IV)$ είναι ένα τετρασθενές μέταλλο ή ένα μίγμα τετρασθενών μετάλλων. Οι ενώσεις αυτές είναι αδιάλυτες σε νερό στο μεγαλύτερο μέρος των περισσότερων οργανικών διαλυτών. Αυτές εμφανίζουν μια υψηλή αγωγιμότητα πρωτονίων όπου δεν συμβάλλει το νερό (περίπου 0.01 - 0.04 S/cm σε 100 DEG C και μια σχετική υγρασία μικρότερη από 1 τοις εκατό). Οι ενώσεις αυτές μπορούν να χρησιμοποιηθούν ως διαχωριστές αγωγιμότητας πρωτονίων σε ηλεκτροχημικές διατάξεις, για να λειτουργούν σε χαμηλές τιμές σχετικής υγρασίας, όπως για παράδειγμα σε διαφορετικά στοιχεία καυσίμων, αντλίες πρωτονίων για ηλεκτροχημική υδρογόνωση και από-υδρογόνωση οργανικών ενώσεων, ή για

παραγωγή υδρογόνου από υδρογονωμένες οργανικές ενώσεις με ηλεκτρο-αναμόρφωση, ή επίσης για απομάκρυνση υδρογόνου από αντιδράσεις ισορροπίας. Οι ενώσεις αυτές μπορούν να χρησιμοποιηθούν επίσης σε ηλεκτροχημικούς αισθητήρες, σε υπερσυμπυκνωτές και ως όξινοι καταλύτες σε μη-υδατικές ή άνυδρες αερίωδες φάσεις.

ΑΡΙΘΜΟΣ ΕΥΡ. Δ.Ε. (11):3066099
ΑΡΙΘ. ΕΛΛ. ΚΑΤΑΘΕΣΗΣ (21):20080401948
ΗΜΕΡ. ΕΛΛ. ΚΑΤΑΘΕΣΗΣ (22):28/07/2008
ΑΡΙΘ./ΗΜΕΡ. ΔΗΜΟΣΙΕΥΣΗΣ
ΕΥΡΩΠΑΪΚΟΥ ΔΙΠΛΩΜΑΤΟΣ(87):1778709 - 28/05/2008
ΑΡΙΘ./ΗΜΕΡ. ΔΗΜΟΣΙΕΥΣΗΣ
ΕΥΡΩΠΑΪΚΗΣ ΑΙΤΗΣΗΣ (86):05783149.7--05/08/2005
ΔΙΚΑΙΟΥΧΟΣ (73):1)IVAX Drug Research Institute Ltd
Berlini utca 47-49, 1045 Budapest,
ΟΥΓΓΑΡΙΑ
ΣΥΜΒ. ΠΡΟΤΕΡΑΙΟΤΗΤΕΣ (30):599148 P-05/08/2004-US
ΕΦΕΥΡΕΤΗΣ (72):1)KUSZMANN, Janos
2)KURUCZ, Istvan
3)MEDGYES, Gabor
4)BODOR, Nicholas
ΕΙΔΙΚΟΣ ΠΛΗΡΕΞΟΥΣΙΟΣ (74):ΡΟΥΣΣΟΥ ANNA
Κουμπάρη 2, 10674 ΑΘΗΝΑ
ΑΝΤΙΚΛΗΤΟΣ (74):ΠΑΠΑΚΩΝΣΤΑΝΤΙΝΟΥ ΕΛΕΝΗ
Κουμπάρη 2,10674 ΑΘΗΝΑ
ΤΙΤΛΟΣ ΕΦΕΥΡΕΣΗΣ (54):**ΠΟΛΥΘΕΙΩΜΕΝΑ ΓΛΥΚΟΖΙΔΙΑ ΚΑΙ
ΑΛΑΤΑ ΑΥΤΩΝ.**

ΠΕΡΙΛΗΨΗ(57)

Η εφεύρεση αφορά πολυθειωμένα γλυκοζίδια του τύπου (I), τα φαρμακευτικά αποδεκτά άλατα αυτών, καθώς επίσης τις φαρμακευτικές συνθέσεις που περιέχουν αυτές τις ενώσεις ως δραστικά συστατικά. Περαιτέρω η εφεύρεση παρέχει μέθοδο αποτροπής, θεραπείας ή ανακούφισης των συμπτωμάτων οξειών και χρόνιων φλεγμονωδών διαταραχών των αεροδών θηλαστικών, συμπεριλαμβανομένου άσθματος και σχετικών με άσθμα παθολογιών.

ΑΡΙΘΜΟΣ ΕΥΡ. Δ.Ε. (11):3066100
ΑΡΙΘ. ΕΛΛ. ΚΑΤΑΘΕΣΗΣ (21):20080401949
ΗΜΕΡ. ΕΛΛ. ΚΑΤΑΘΕΣΗΣ (22):21/07/2008
ΑΡΙΘ./ΗΜΕΡ. ΔΗΜΟΣΙΕΥΣΗΣ
ΕΥΡΩΠΑΪΚΟΥ ΔΙΠΛΩΜΑΤΟΣ(87):1372956 - 23/04/2008
ΑΡΙΘ./ΗΜΕΡ. ΔΗΜΟΣΙΕΥΣΗΣ
ΕΥΡΩΠΑΪΚΗΣ ΑΙΤΗΣΗΣ (86):02716825.1--06/03/2002
ΔΙΚΑΙΟΥΧΟΣ (73):1)Biologische Insel Lothar Moll GmbH & Co.
KG
Rheintalstrasse 35-43, 68723 Schwetzingen,
ΓΕΡΜΑΝΙΑ
ΣΥΜΒ. ΠΡΟΤΕΡΑΙΟΤΗΤΕΣ (30):10111319-08/03/2001-DE
10136089-26/07/2001-DE
ΕΦΕΥΡΕΤΗΣ (72):1)MOLL, Lothar
ΕΙΔΙΚΟΣ ΠΛΗΡΕΞΟΥΣΙΟΣ (74):ΧΡΥΣΟΣΠΑΘΗΣ ΙΩΑΝΝΗΣ
Ζωοδόχου Πηγής 3, 10678 ΑΘΗΝΑ
ΑΝΤΙΚΛΗΤΟΣ (74):ΧΡΥΣΟΣΠΑΘΗΣ ΙΩΑΝΝΗΣ
Ζωοδόχου Πηγής 3,10678 ΑΘΗΝΑ
ΤΙΤΛΟΣ ΕΦΕΥΡΕΣΗΣ (54):**ΧΡΗΣΗ ΙΟΝΤΟΜΕΡΩΝ ΓΙΑ ΤΗΝ ΣΤΕ-
ΓΑΝΟΠΟΙΗΣΗ ΜΟΝΩΤΙΚΩΝ ΥΛΙΚΩΝ.**

ΠΕΡΙΛΗΨΗ(57)

Η εφευρετική σχετίζεται με την χρήση ιοντόμετρων για την στεγανοποίηση μονωτικών υλικών

ΑΡΙΘΜΟΣ ΕΥΡ. Δ.Ε. (11):3066101
ΑΡΙΘ. ΕΛΛ. ΚΑΤΑΘΕΣΗΣ (21):20080401950
ΗΜΕΡ. ΕΛΛ. ΚΑΤΑΘΕΣΗΣ (22):17/07/2008
ΑΡΙΘ./ΗΜΕΡ. ΔΗΜΟΣΙΕΥΣΗΣ
ΕΥΡΩΠΑΪΚΟΥ ΔΙΠΛΩΜΑΤΟΣ(87):0998459 - 23/04/2008
ΑΡΙΘ./ΗΜΕΡ. ΔΗΜΟΣΙΕΥΣΗΣ
ΕΥΡΩΠΑΪΚΗΣ ΑΙΤΗΣΗΣ (86):98941308.3--09/07/1998
ΔΙΚΑΙΟΥΧΟΣ (73):1)Novartis AG
Lichtstrasse 35, 4056 Basel, ΕΛΒΕΤΙΑ
2)Novartis Pharma GmbH
Brunner Strasse 59, 1230 Wien, ΑΥΣΤΡΙΑ
3)Sibia Neurosciences, Inc.
Suite 300, 505 Coast Boulevard South, La Jolla, CA 92037-4641, ΗΝΩΜΕΝΕΣ ΠΟΛΙΤΕΙΕΣ ΤΗΣ ΑΜΕΡΙΚΗΣ

ΣΥΜΒ. ΠΡΟΤΕΡΑΙΟΤΗΤΕΣ (30):891691-11/07/1997-US
890689-11/07/1997-US

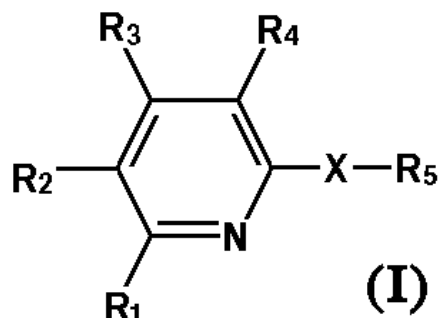
ΕΦΕΥΡΕΤΗΣ (72):1)ALLGEIER, Hans
2)AUBERSON, Yves
3)BIOLLAZ, Michel
4)COSFORD, Nicholas, David
5)GASPARINI, Fabrizio
6)HECKENDORN, Roland
7)JOHNSON, Edwin, Carl
8)KUHN, Rainer
9)VARNEY, Mark, Andrew
10)VELICELEBI, Gonul

ΕΙΔΙΚΟΣ ΠΛΗΡΕΞΟΥΣΙΟΣ (74):ΛΥΜΠΙΕΡΗΣ ΝΙΚΟΛΑΟΣ
Στουρνάρη 37, 10682 ΑΘΗΝΑ

ΑΝΤΙΚΛΗΤΟΣ (74):ΛΥΜΠΙΕΡΗΣ ΝΙΚΟΛΑΟΣ
Στουρνάρη 37,10682 ΑΘΗΝΑ

ΤΙΤΛΟΣ ΕΦΕΥΡΕΣΗΣ (54):ΠΑΡΑΓΩΓΑ ΠΥΡΙΑΙΝΗΣ.
ΠΕΡΙΛΗΨΗ(57)

Οι ενώσεις του χημικού τύπου (I), στις οποίες το X και οι R1 έως R5 είναι όπως ορίστηκαν στην περιγραφή, μπορούν να χρησιμοποιηθούν στη θεραπεία των διαταραχών που μεσολαβούνται πλήρως ή εν μέρει από το mGluR5.



ΑΡΙΘΜΟΣ ΕΥΡ. Δ.Ε. (11):3066102
ΑΡΙΘ. ΕΛΛ. ΚΑΤΑΘΕΣΗΣ (21):20080401951
ΗΜΕΡ. ΕΛΛ. ΚΑΤΑΘΕΣΗΣ (22):28/07/2008
ΑΡΙΘ./ΗΜΕΡ. ΔΗΜΟΣΙΕΥΣΗΣ
ΕΥΡΩΠΑΪΚΟΥ ΔΙΠΛΩΜΑΤΟΣ(87):1390760 - 18/06/2008
ΑΡΙΘ./ΗΜΕΡ. ΔΗΜΟΣΙΕΥΣΗΣ
ΕΥΡΩΠΑΪΚΗΣ ΑΙΤΗΣΗΣ (86):02722509.3--09/05/2002
ΔΙΚΑΙΟΥΧΟΣ (73):1)AXIS-SHIELD ASA
Ulvenveien 87, 0510 Oslo, ΝΟΡΒΗΓΙΑ

ΣΥΜΒ. ΠΡΟΤΕΡΑΙΟΤΗΤΕΣ (30):0111360-09/05/2001-GB
0130359-19/12/2001-GB

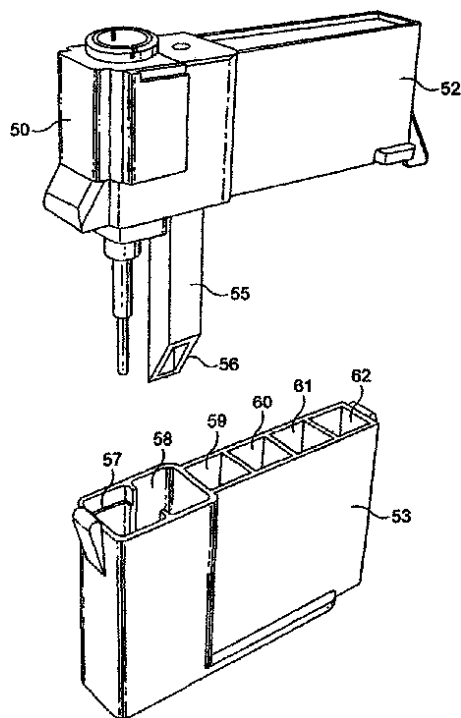
ΕΦΕΥΡΕΤΗΣ (72):1)HOLTLUND, Jostein
2)BORCH, Stig Morten
3)SEIM, Thorstein
4)JANSON, Tore
5)TON, Hege
6)KARLSON, Jan Roger
7)LAUVSTAD, Inger Lise

ΕΙΔΙΚΟΣ ΠΛΗΡΕΞΟΥΣΙΟΣ (74):ΑΘΑΝΑΣΙΑΔΟΥ ΜΑΡΙΑ
Κουμπάρη 2, 10674 ΑΘΗΝΑ

ΑΝΤΙΚΛΗΤΟΣ (74):ΠΑΠΑΚΩΝΣΤΑΝΤΙΝΟΥ ΕΛΕΝΗ
Κουμπάρη 2,10674 ΑΘΗΝΑ

ΤΙΤΛΟΣ ΕΦΕΥΡΕΣΗΣ (54):ΣΥΣΤΗΜΑ ΑΝΑΛΥΣΗΣ.
ΠΕΡΙΛΗΨΗ(57)

χρησιμοποιείται για να ανιχνεύει ακτινοβολία από μια μικροκυψελίδα της εν λόγω φύσιγγας ή από την εν λόγω πιπέτα.



Διάταξη ανάλυσης που περιλαμβάνει: i) μια φύσιγγα ανάλυσης (52, 53) που περιλαμβάνει τουλάχιστον μία μικροκυψελίδα (57-62) και μια πιπέτα (50) που μπορεί να τοποθετείται στην τουλάχιστον μία εν λόγω μικροκυψελίδα ii) μια υποδοχή προσαρμοσμένη να λαμβάνει την εν λόγω φύσιγγα iii) μέσο μετάδοσης κίνησης που χρησιμοποιείται για να τοποθετεί την εν λόγω πιπέτα σε επιλεγμένες μικροκυψελίδες της εν λόγω φύσιγγας iv) ένα εξάρτημα εφαρμογής αερίου υπό πίεση με δυνατότητα σύνδεσης με την εν λόγω πιπέτα για να προκαλεί ροή υγρού διαμέσου της εν λόγω μεμβράνης και v) έναν ανιχνευτή ακτινοβολίας που

ΑΡΙΘΜΟΣ ΕΥΡ. Δ.Ε. (11):3066103
ΑΡΙΘ. ΕΛΛ. ΚΑΤΑΘΕΣΗΣ (21):20080401952
ΗΜΕΡ. ΕΛΛ. ΚΑΤΑΘΕΣΗΣ (22):28/07/2008
ΑΡΙΘ./ΗΜΕΡ. ΔΗΜΟΣΙΕΥΣΗΣ
ΕΥΡΩΠΑΪΚΟΥ ΔΙΠΛΩΜΑΤΟΣ(87):1249510 - 07/05/2008
ΑΡΙΘ./ΗΜΕΡ. ΔΗΜΟΣΙΕΥΣΗΣ
ΕΥΡΩΠΑΪΚΗΣ ΑΙΤΗΣΗΣ (86):01890158.7--25/05/2001
ΔΙΚΑΙΟΥΧΟΣ (73):1)BOHLER Edelstahl GmbH
Mariazellerstrasse 25, A-8605 Kapfenberg,
ΑΥΣΤΡΙΑ
ΣΥΜΒ. ΠΡΟΤΕΡΑΙΟΤΗΤΕΣ (30):5852001-11/04/2001-ΑΤ
ΕΦΕΥΡΕΤΗΣ (72):1)Tornberg, Claes, Dipl.-Ing.
ΕΙΔΙΚΟΣ ΠΛΗΡΕΞΟΥΣΙΟΣ (74):ΔΗΜΟΥ ΧΡΙΣΤΙΝΑ
Κουμπάρη 2, 10674 ΑΘΗΝΑ
ΑΝΤΙΚΛΗΤΟΣ (74):ΠΑΠΑΚΩΝΣΤΑΝΤΙΝΟΥ ΕΛΕΝΗ
Κουμπάρη 2,10674 ΑΘΗΝΑ
ΤΙΤΛΟΣ ΕΦΕΥΡΕΣΗΣ (54):**ΜΕΘΟΔΟΣ ΓΙΑ ΤΗΝ ΚΟΝΙΟΜΕΤΑΛ-
ΛΟΥΡΓΙΚΗ ΠΑΡΑΓΩΓΗ ΑΝΤΙΚΕΙΜΕ-
ΝΩΝ ΑΠΟ ΕΡΓΑΛΕΙΟΧΑΛΥΒΑ.**

ΠΕΡΙΛΗΨΗ(57)

Η εφεύρεση αναφέρεται σε μέθοδο για την κονιομεταλλουργική παραγωγή αντικειμένων από εργαλειοχάλυβα καθώς και σε αντικείμενα τέτοιου είδους. Τα ποιοτικά χαρακτηριστικά του τεχνικού υλικού, ειδικότερα η ομοιογένεια, ο βαθμός καθαρότητας και οι ιδιότητες του ίδιου αυξάνονται με χρήση της σύμφωνης με την εφεύρεση μεθόδου, κατά την οποία γίνεται εισαγωγή τήγματος εντός μεταλλουργικού δοχείου και εγκλιματισμός του τήγματος εντός του δοχείου, και στη συνέχεια με διατήρηση της θερμοκρασίας ουσιαστικά σταθερής, από αυτό το τήγμα μέσω εξάτμισης με άζωτο παράγεται μία κόνις με μέσο μέγεθος σωματιδίων 50 έως 70 μm, αυτή αποσυντίθεται εντός ρεύματος αζώτου και υπό διατήρηση της ατμόσφαιρας αζώτου η κόνις με μέγιστη διάμετρο σωματιδίων 500 μm

διαχωρίζεται, συλλέγεται, αναμειγνύεται, εισάγεται εντός περιέκτη με διάμετρο ή πάχος μεγαλύτερη(ο) από 300 mm και μήκος μεγαλύτερο από 1000 mm, εντός αυτού συμπιέζεται και ο περιέκτης σφραγίζεται αεροστεγανά, οπότε σε θερμοϊσοστατικό κύκλο πίεσης γι' αυτόν οι παράμετροι ρυθμίζονται έτσι ώστε στην πορεία θέρμανσης η θερμοκρασία και η πίεση να αυξάνονται και στη συνέχεια να πραγματοποιείται ισοστατική διεργασία πίεσης και ακολούθως το ΗΙΡ-σώμα πίεσης ψύχεται και ενίοτε αυτό το σώμα πίεσης στη συνέχεια να μετασηματίζεται εν θερμώ και έτσι να παραχθεί ένα πολύ καθαρό τεχνικό υλικό με τιμή K0 κατά DIN 50 602 ουσιαστικά το πολύ έως 3.

ΑΡΙΘΜΟΣ ΕΥΡ. Δ.Ε. (11):3066104
ΑΡΙΘ. ΕΛΛ. ΚΑΤΑΘΕΣΗΣ (21):20080401953
ΗΜΕΡ. ΕΛΛ. ΚΑΤΑΘΕΣΗΣ (22):28/07/2008
ΑΡΙΘ./ΗΜΕΡ. ΔΗΜΟΣΙΕΥΣΗΣ
ΕΥΡΩΠΑΪΚΟΥ ΔΙΠΛΩΜΑΤΟΣ(87):1384717 - 14/05/2008
ΑΡΙΘ./ΗΜΕΡ. ΔΗΜΟΣΙΕΥΣΗΣ
ΕΥΡΩΠΑΪΚΗΣ ΑΙΤΗΣΗΣ (86):03018662.1--18/11/1992
ΔΙΚΑΙΟΥΧΟΣ (73):1)E. I. DU PONT DE NEMOURS AND
COMPANY
1007 Market Street, Wilmington, Delaware
19898, ΗΝΩΜΕΝΕΣ ΠΟΛΙΤΕΙΕΣ ΤΗΣ
ΑΜΕΡΙΚΗΣ
2)Merck & Co., Inc.
126, East Lincoln Avenue P.O. Box 2000,
Rahway New Jersey 07065-0900,
ΗΝΩΜΕΝΕΣ ΠΟΛΙΤΕΙΕΣ ΤΗΣ ΑΜΕΡΙΚΗΣ
ΣΥΜΒ. ΠΡΟΤΕΡΑΙΟΤΗΤΕΣ (30):793514-18/11/1991-US
911812-10/07/1992-US
911813-10/07/1992-US
ΕΦΕΥΡΕΤΗΣ (72):1)Lo, Young Sek
2)Rossano, Lucius Thomas
3)Larsen, Robert D.
4)King, Anthony O.
ΕΙΔΙΚΟΣ ΠΛΗΡΕΞΟΥΣΙΟΣ (74):ΡΟΥΣΣΟΥ ANNA
Κουμπάρη 2, 10674 ΑΘΗΝΑ
ΑΝΤΙΚΛΗΤΟΣ (74):ΠΑΠΑΚΩΝΣΤΑΝΤΙΝΟΥ ΕΛΕΝΗ
Κουμπάρη 2,10674 ΑΘΗΝΑ
ΤΙΤΛΟΣ ΕΦΕΥΡΕΣΗΣ (54):**ΕΝΔΙΑΜΕΣΑ 2-(2'-ΤΡΙΦΑΙΝΥΛΟΜΕ-
ΘΥΛΟ-2' Η-ΤΕΤΡΑΖΟΛ-5'-ΥΛΟ) ΦΑΙΝΥ-
ΛΟΒΟΡΟΝΙΚΟΥ ΟΞΕΩΣ ΓΙΑ ΤΗ ΣΥΝ-
ΘΕΣΗ ΑΝΤΑΓΩΝΙΣΤΩΝ ΥΠΟΔΟΧΕΑ
ΑΠ.**

ΠΕΡΙΛΗΨΗ(57)

Νέα τετραζολυλοφαινυλοβορονικά οξέα, μέθοδοι για παρασκευή τους και μέθοδοι για παρασκευή ενώσεων διφαινυλοτετραζόλης οι οποίες είναι ανταγωνιστές του υποδοχέα αγγειοτενσίνης II ή οι οποίες είναι χρήσιμα ενδιάμεσα για την παρασκευή ανταγωνιστών του υποδοχέα αγγειοτενσίνης II. Μία διευκρινιστική ένωση διφαινυλο τετραζόλης είναι το άλας καλίου της 2-η-βουτυλο-4-χλωρο-1-[(2'-(τετραζολ-5-υλο)-1, 1'-διφαινυλο-4-υλο)μεθυλο]-1 Η-ιμιδαζολο-5-μεθανόλης.

ΑΡΙΘΜΟΣ ΕΥΡ. Δ.Ε. (11):3066105
ΑΡΙΘ. ΕΛΛ. ΚΑΤΑΘΕΣΗΣ (21):20080401954
ΗΜΕΡ. ΕΛΛ. ΚΑΤΑΘΕΣΗΣ (22):28/07/2008
ΑΡΙΘ./ΗΜΕΡ. ΔΗΜΟΣΙΕΥΣΗΣ
ΕΥΡΩΠΑΪΚΟΥ ΔΙΠΛΩΜΑΤΟΣ(87):1029059 - 28/05/2008
ΑΡΙΘ./ΗΜΕΡ. ΔΗΜΟΣΙΕΥΣΗΣ
ΕΥΡΩΠΑΪΚΗΣ ΑΙΤΗΣΗΣ (86):98954530.6--06/11/1998
ΔΙΚΑΙΟΥΧΟΣ (73):1)Bayer CropScience SA
16 rue Jean-Marie Leclair, 69009 Lyon,
ΓΑΛΛΙΑ

ΣΥΜΒ. ΠΡΟΤΕΡΑΙΟΤΗΤΕΣ (30):9714264-07/11/1997-FR
ΕΦΕΥΡΕΤΗΣ (72):1)BOUDEC, Philippe
2)BOURDON, Helene
3)DUMAS, Florence
4)RODGERS, Matthew
5)SAILLAND, Alain

ΕΙΛΙΚΟΣ ΠΛΗΡΕΞΟΥΣΙΟΣ (74):ΑΘΑΝΑΣΙΑΔΟΥ ΜΑΡΙΑ
Κουμπάρη 2, 10674 ΑΘΗΝΑ

ΑΝΤΙΚΛΗΤΟΣ (74):ΠΑΠΑΚΩΝΣΤΑΝΤΙΝΟΥ ΕΛΕΝΗ
Κουμπάρη 2,10674 ΑΘΗΝΑ

ΤΙΤΛΟΣ ΕΦΕΥΡΕΣΗΣ (54):**ΜΕΤΑΛΛΑΓΜΕΝΗ ΥΔΡΟΣΥΦΑΙΝΥΛ
ΠΥΡΟΣΤΑΦΥΛΙΚΗ ΔΙΟΞΥΓΟΝΑΣΗ,
ΑΛΛΗΛΟΥΧΙΑ DNA ΚΑΙ ΛΗΨΗ ΦΥΤΩΝ
ΠΕΡΙΕΧΟΝΤΩΝ ΕΝΑ ΤΕΤΟΙΟ ΓΟΝΙ-
ΔΙΟ, ΑΝΘΕΚΤΙΚΩΝ ΣΤΑ ΖΙΖΑΝΙΟ-
ΚΤΟΝΑ.**

ΠΕΡΙΛΗΨΗ(57)

Η παρούσα εφεύρεση αφορά μία αλληλουχία νουκλεϊνικού οξέως η οποία κωδικοποιεί μία μεταλλαγμένη υδροξυφαινυλ πυροσταφυλική διοξυγονάση (HPPD) η οποία παρουσιάζει αυξημένη αντοχή στους αναστολείς της HPPD, ένα

χημαϊκό γονίδιο περιέχον αυτή την αλληλουχία ως κωδικοποιητική αλληλουχία και τη χρήση του για τη λήψη φυτών ανθεκτικών σε ορισμένα ζιζανιοκτόνα.

ΑΡΙΘΜΟΣ ΕΥΡ. Δ.Ε. (11):3066106
ΑΡΙΘ. ΕΛΛ. ΚΑΤΑΘΕΣΗΣ (21):20080401955
ΗΜΕΡ. ΕΛΛ. ΚΑΤΑΘΕΣΗΣ (22):28/07/2008
ΑΡΙΘ./ΗΜΕΡ. ΔΗΜΟΣΙΕΥΣΗΣ
ΕΥΡΩΠΑΪΚΟΥ ΔΙΠΛΩΜΑΤΟΣ(87):1370209 - 28/05/2008
ΑΡΙΘ./ΗΜΕΡ. ΔΗΜΟΣΙΕΥΣΗΣ
ΕΥΡΩΠΑΪΚΗΣ ΑΙΤΗΣΗΣ (86):02720998.0--14/02/2002
ΔΙΚΑΙΟΥΧΟΣ (73):1)Baxter International Inc.
One Baxter Parkway, Deerfield, Illinois
60015, ΗΝΩΜΕΝΕΣ ΠΟΛΙΤΕΙΕΣ ΤΗΣ
ΑΜΕΡΙΚΗΣ

ΣΥΜΒ. ΠΡΟΤΕΡΑΙΟΤΗΤΕΣ (30):812239-19/03/2001-US
ΕΦΕΥΡΕΤΗΣ (72):1)SMITH, Sidney, T.
2)TIMMINS, William, D.
3)ULM, Michele, M.

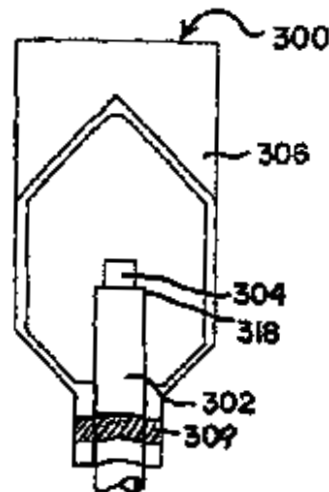
ΕΙΛΙΚΟΣ ΠΛΗΡΕΞΟΥΣΙΟΣ (74):ΔΗΜΟΥ ΧΡΙΣΤΙΝΑ
Κουμπάρη 2, 10674 ΑΘΗΝΑ

ΑΝΤΙΚΛΗΤΟΣ (74):ΠΑΠΑΚΩΝΣΤΑΝΤΙΝΟΥ ΕΛΕΝΗ
Κουμπάρη 2,10674 ΑΘΗΝΑ

ΤΙΤΛΟΣ ΕΦΕΥΡΕΣΗΣ (54):**ΑΠΟΣΤΕΙΡΩΜΕΝΟ ΚΛΕΙΣΙΜΟ ΔΙΑ-
ΠΕΡΑΤΟ ΣΕ ΑΕΡΙΑ.**

ΠΕΡΙΛΗΨΗ(57)

Ένα δοχείο (10) που έχει μία πλειάδα πλαίσιον (12-18) συνδεδεμένα μαζί ώστε να σχηματίζουν ένα χιτώνιο (64). Καθένα από τα πλαίσια (12-18) έχει μία ακμή άκρου που συνεργάζεται ώστε να ορίσει ένα φανταστικό επίπεδο (P) σε ένα άκρο του χιτωνίου (64). Το δοχείο (10) έχει επιπλέον ένα άκρο πλαίσιο (20, 22) συνδεδεμένο με τα πλαίσια (12 - 18) στο ένα άκρο του χιτωνίου (64). Το άκρο πλαίσιο (20, 22) έχει τουλάχιστον ένα τμήμα που εκτείνεται πέραν του φανταστικού επιπέδου (P). Το κιβώτιο (100) υποστηρίζει προσφέρεται για να υποστηρίξει το δοχείο (10). Προσφέρεται ένα σύστημα (150) αναρτητήρα και είναι προσαρτημένο στο κιβώτιο (100). Το σύστημα (150) αναρτητήρα υποστηρίζει ένα άνω τμήμα του δοχείου (10) εντός του κιβωτίου (100). Το δοχείο (10) είναι επίσης εφοδιασμένο με ένα κλείσιμο (300) διόδου το οποίο παρέχει ένα αποστειρωμένο όπως και διαπερατό σε αέρια φράγμα.



ΑΡΙΘΜΟΣ ΕΥΡ. Δ.Ε. (11):3066107
ΑΡΙΘ. ΕΛΛ. ΚΑΤΑΘΕΣΗΣ (21):20080401956
ΗΜΕΡ. ΕΛΛ. ΚΑΤΑΘΕΣΗΣ (22):28/07/2008
ΑΡΙΘ./ΗΜΕΡ. ΔΗΜΟΣΙΕΥΣΗΣ
ΕΥΡΩΠΑΪΚΟΥ ΔΙΠΛΩΜΑΤΟΣ(87):1820258 - 07/05/2008
ΑΡΙΘ./ΗΜΕΡ. ΔΗΜΟΣΙΕΥΣΗΣ
ΕΥΡΩΠΑΪΚΗΣ ΑΙΤΗΣΗΣ (86):05812272.2--06/12/2005
ΔΙΚΑΙΟΥΧΟΣ (73):1)Somfy SAS
50, Avenue du Nouveau Monde, 74300 Cluses,
ΓΑΛΛΙΑ

ΣΥΜΒ. ΠΡΟΤΕΡΑΙΟΤΗΤΕΣ (30):0413016-07/12/2004-FR
ΕΦΕΥΡΕΤΗΣ (72):1)BRUNO, Serge
ΕΙΔΙΚΟΣ ΠΑΗΡΕΞΟΥΣΙΟΣ (74):ΡΟΥΣΣΟΥ ANNA

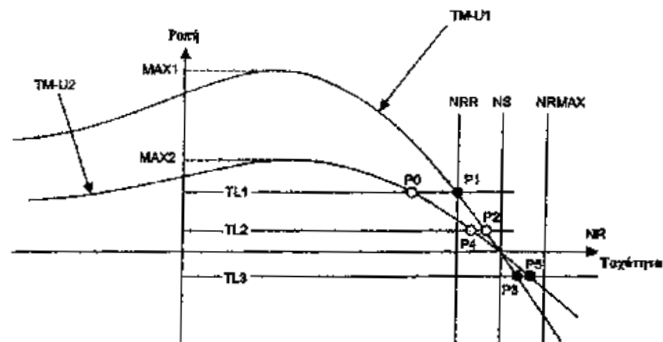
ΑΝΤΙΚΛΗΤΟΣ (74):ΠΑΠΑΚΩΝΣΤΑΝΤΙΝΟΥ ΕΛΕΝΗ
Κουμπάρη 2,10674 ΑΘΗΝΑ

ΤΙΤΛΟΣ ΕΦΕΥΡΕΣΗΣ (54):**ΜΕΘΟΔΟΣ ΤΡΟΦΟΔΟΤΗΣΗΣ ΕΝΟΣ ΚΙΝΗΤΗΡΑ ΓΙΑ ΤΟ ΧΕΙΡΙΣΜΟ ΕΝΟΣ ΠΑΡΑΘΥΡΟΦΥΛΛΟΥ ΤΥΠΟΥ ΡΟΛΛΟΥ ΚΑΙ ΔΙΑΤΑΞΗ ΜΗΧΑΝΟΚΙΝΗΤΟΥ ΠΑΡΑΘΥΡΟΦΥΛΛΟΥ ΤΥΠΟΥ ΡΟΛΛΟΥ.**

ΠΕΡΙΛΗΨΗ(57)

Η μέθοδος επιτρέπει τη τροφοδότηση ενός ηλεκτρικού κινητήρα εναλλασσόμενου ρεύματος που χρησιμοποιείται για το χειρισμό ενός παραθυρόφυλλου τύπου ρολλού μέσα σε ένα κτίριο, μέσω ενός μειωτήρα που παρουσιάζει μία ουσιαστικά διαφορετική απόδοση ανάλογα με το εάν το κινητό στοιχείο οδηγεί ή οδηγείται από το παραθυρόφυλλο τύπου ρολλού. Ο ηλεκτρικός κινητήρας τροφοδοτείται, σε ορισμένες φάσεις, υπό μία μειωμένη τάση, όπου η ολίσθηση του κινητήρα, που μετράει την σχετική απόκλιση της ταχύτητας σε σχέση με τη ταχύτητα μηδενικής ροπής, παραμένει μικρότερη από την ολίσθηση του κινητήρα όταν ο δρομέας του

περιστρέφεται με ονομαστική ταχύτητα, τουλάχιστον όσο το παραθυρόφυλλο τύπου ρολλού δεν συναντά εμπόδια. Η εφεύρεση αφορά επιπλέον σε έναν ενεργοποιητή παραθυρόφυλλου τύπου ρολλού που επιτρέπει την εφαρμογή μίας τέτοιας μεθόδου.



ΑΡΙΘΜΟΣ ΕΥΡ. Δ.Ε. (11):3066108
ΑΡΙΘ. ΕΛΛ. ΚΑΤΑΘΕΣΗΣ (21):20080401957
ΗΜΕΡ. ΕΛΛ. ΚΑΤΑΘΕΣΗΣ (22):28/07/2008
ΑΡΙΘ./ΗΜΕΡ. ΔΗΜΟΣΙΕΥΣΗΣ
ΕΥΡΩΠΑΪΚΟΥ ΔΙΠΛΩΜΑΤΟΣ(87):1101866 - 07/05/2008
ΑΡΙΘ./ΗΜΕΡ. ΔΗΜΟΣΙΕΥΣΗΣ
ΕΥΡΩΠΑΪΚΗΣ ΑΙΤΗΣΗΣ (86):00403240.5--21/11/2000
ΔΙΚΑΙΟΥΧΟΣ (73):1)Georgia-Pacific France
11, route Industrielle, 68320 Kunheim,
ΓΑΛΛΙΑ

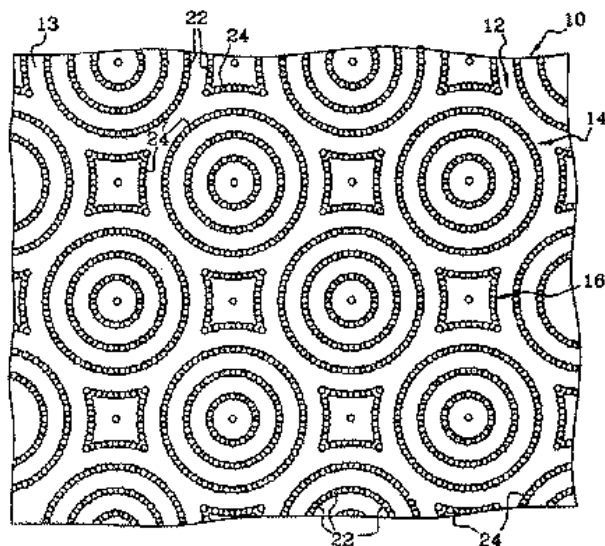
ΣΥΜΒ. ΠΡΟΤΕΡΑΙΟΤΗΤΕΣ (30):99402896-22/11/1999-EP
ΕΦΕΥΡΕΤΗΣ (72):1)Graff, Pierre
ΕΙΔΙΚΟΣ ΠΑΗΡΕΞΟΥΣΙΟΣ (74):ΑΘΑΝΑΣΙΑΔΟΥ ΜΑΡΙΑ

ΑΝΤΙΚΛΗΤΟΣ (74):ΠΑΠΑΚΩΝΣΤΑΝΤΙΝΟΥ ΕΛΕΝΗ
Κουμπάρη 2,10674 ΑΘΗΝΑ

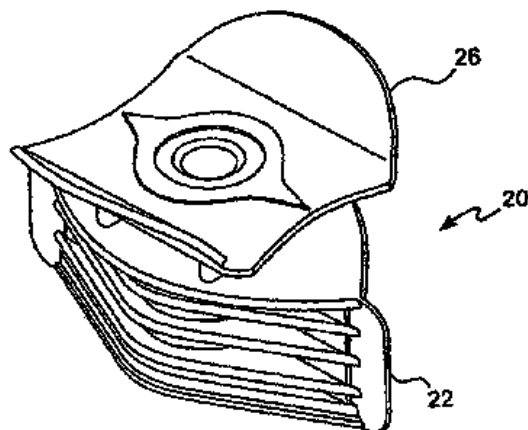
ΤΙΤΛΟΣ ΕΦΕΥΡΕΣΗΣ (54):**ΦΥΛΛΟ ΑΠΟΡΡΟΦΗΤΙΚΟΥ ΧΑΡΤΙΟΥ ΡΥΤΙΔΩΜΕΝΟ ΚΑΙ ΣΧΗΜΑΤΟΤΥΠΩΜΕΝΟ, ΚΥΛΙΝΔΡΟΣ ΣΧΗΜΑΤΟΤΥΠΩΣΕΩΣ ΚΑΙ ΜΕΘΟΔΟΣ ΣΧΗΜΑΤΟΤΥΠΩΣΕΩΣ.**

ΠΕΡΙΛΗΨΗ(57)

Η εφεύρεση αφορά ένα φύλλο χαρτιού του τύπου που περιλαμβάνει τουλάχιστον μία διακοσμητική μορφή (14, 16) η οποία προβάλλει οπτικά από τον πυθμένα (12) του φύλλου και το οποίο αποτελείται από μία πρώτη σειρά προεξοχών (22), γενικά κολουροκωνικής μορφής, οι οποίες διαμορφώνονται σε προεξοχή επί μίας όψεως (13) του φύλλου και οι οποίες είναι ευθυγραμμισμένες σύμφωνα με ένα σχέδιο. Σύμφωνα με την εφεύρεση, το φύλλο (10) περιλαμβάνει μία δεύτερη σειρά προεξοχών, συνδυαζόμενη με την πρώτη σειρά (22), εκάστη των οποίων έχει γενική μορφή τοιχίου (24), οι οποίες διαμορφώνονται σε προεξοχή επί της εν λόγω μίας όψεως (13) του φύλλου, των οποίων το ύψος είναι μικρότερο από το ύψος των προεξοχών (22) της πρώτης σειράς και εκάστη των οποίων (24) συνδέει μεταξύ τους δύο γειτονικές προεξοχές (22) της πρώτης σειράς για να τονώσει την οπτική εντύπωση της διακοσμητικής οντότητας (14, 16).



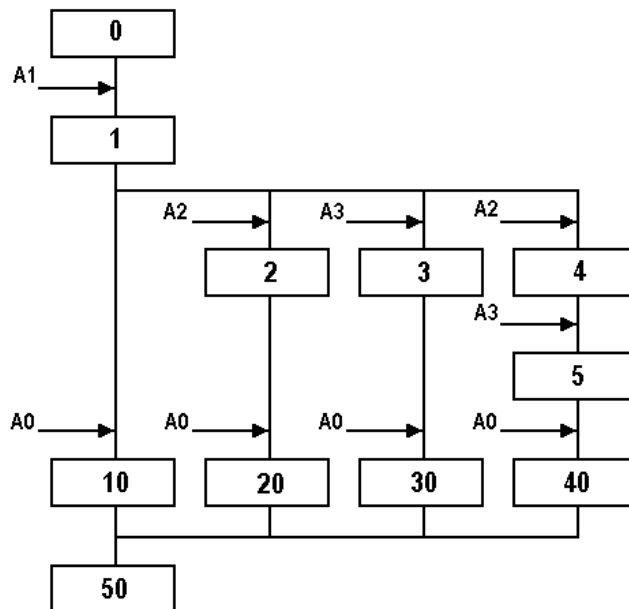
ΑΡΙΘΜΟΣ ΕΥΡ. Δ.Ε. (11):3066109
ΑΡΙΘ. ΕΛΛ. ΚΑΤΑΘΕΣΗΣ (21):20080401958
ΗΜΕΡ. ΕΛΛ. ΚΑΤΑΘΕΣΗΣ (22):28/07/2008
ΑΡΙΘ./ΗΜΕΡ. ΔΗΜΟΣΙΕΥΣΗΣ
ΕΥΡΩΠΑΪΚΟΥ ΔΙΠΛΩΜΑΤΟΣ(87):1407750 - 30/04/2008
ΑΡΙΘ./ΗΜΕΡ. ΔΗΜΟΣΙΕΥΣΗΣ
ΕΥΡΩΠΑΪΚΗΣ ΑΙΤΗΣΗΣ (86):03023154.2--10/10/2003
ΔΙΚΑΙΟΥΧΟΣ (73):1)Nestec S.A.
 Avenue Nestle 55, 1800 Vevey, ΕΛΒΕΤΙΑ
ΣΥΜΒ. ΠΡΟΤΕΡΑΙΟΤΗΤΕΣ (30):417917 P-11/10/2002-US
ΕΦΕΥΡΕΤΗΣ (72):1)Rani, Robert G.
ΕΙΔΙΚΟΣ ΠΛΗΡΕΞΟΥΣΙΟΣ (74):ΧΡΥΣΑΝΘΗΣ ΧΡΗΣΤΟΣ
 Μαυρομυγάλη 1, 10679 ΑΘΗΝΑ
ΑΝΤΙΚΛΗΤΟΣ (74):ΧΡΥΣΑΝΘΗΣ ΧΡΗΣΤΟΣ
 Μαυρομυγάλη 1,10679 ΑΘΗΝΑ
ΤΙΤΛΟΣ ΕΦΕΥΡΕΣΗΣ (54):**ΚΛΕΙΣΘΡΟ ΓΙΑ ΕΥΚΑΜΠΤΟΥΣ ΣΑΚΟΥΣ.**



ΠΕΡΙΛΗΨΗ(57)

Η παρούσα εφεύρεση αφορά σε άσηπτο κλείσθρο, η οποία ενδείκνυται για εύκαμπτα δοχεία ή σάκους που περιέχουν υγρά ιατρικής χρήσης. Το άσηπτο κλείσθρο παρέχει μια θυρίδα, την οποία διατρύπα ένα συμβατικό σετ ακίδων, προκειμένου να συνδεθεί καθετήρας σίτισης ασθενούς. Το άσηπτο κλείσθρο διαθέτει τουλάχιστον δύο προστατευτικούς μηχανισμούς που βελτιώνουν την ασηψία. Ανάμεσα στους δύο προστατευτικούς μηχανισμούς υπάρχει ένας άσηπτος θάλαμος που ελαχιστοποιεί τη διαρροή του υγρού ιατρικής χρήσης από τον εύκαμπτο περιέκτη, όταν οι προστατευτικοί μηχανισμοί παραβιάζονται από το σετ των ακίδων. Το άσηπτο κλείσθρο διαθέτει επίσης μία βάση στήριξης για δάκτυλα, προκειμένου ο χρήστης να μπορεί να πιάνει και να διατρύπα πιο εύκολα το άσηπτο κλείσθρο.

ΑΡΙΘΜΟΣ ΕΥΡ. Δ.Ε. (11):3066110
ΑΡΙΘ. ΕΛΛ. ΚΑΤΑΘΕΣΗΣ (21):20080401959
ΗΜΕΡ. ΕΛΛ. ΚΑΤΑΘΕΣΗΣ (22):28/07/2008
ΑΡΙΘ./ΗΜΕΡ. ΔΗΜΟΣΙΕΥΣΗΣ
ΕΥΡΩΠΑΪΚΟΥ ΔΙΠΛΩΜΑΤΟΣ(87):1367471 - 07/05/2008
ΑΡΙΘ./ΗΜΕΡ. ΔΗΜΟΣΙΕΥΣΗΣ
ΕΥΡΩΠΑΪΚΗΣ ΑΙΤΗΣΗΣ (86):03009726.5--02/05/2003
ΔΙΚΑΙΟΥΧΟΣ (73):1)Somfy SAS
 50, Avenue du Nouveau Monde, 74300 Cluses, ΓΑΛΛΙΑ
ΣΥΜΒ. ΠΡΟΤΕΡΑΙΟΤΗΤΕΣ (30):0205860-13/05/2002-FR
ΕΦΕΥΡΕΤΗΣ (72):1)Maistre, Valerie
 2)Cathala, Jean-Pierre
ΕΙΔΙΚΟΣ ΠΛΗΡΕΞΟΥΣΙΟΣ (74):ΑΘΑΝΑΣΙΑΔΟΥ ΜΑΡΙΑ
 Κουμπάρη 2, 10674 ΑΘΗΝΑ
ΑΝΤΙΚΛΗΤΟΣ (74):ΠΑΠΑΚΩΝΣΤΑΝΤΙΝΟΥ ΕΛΕΝΗ
 Κουμπάρη 2,10674 ΑΘΗΝΑ
ΤΙΤΛΟΣ ΕΦΕΥΡΕΣΗΣ (54):**ΜΕΘΟΔΟΣ ΕΚΜΑΘΗΣΕΩΣ ΤΩΝ ΠΕΡΑΤΩΝ ΔΙΑΔΡΟΜΗΣ ΕΝΟΣ ΕΝΕΡΓΟΠΟΙΗΤΗ ΚΥΛΙΟΜΕΝΟΥ ΦΥΛΛΟΥ.**



ΠΕΡΙΛΗΨΗ(57)

Η μέθοδος περιλαμβάνει τα ακόλουθα στάδια: - είσοδος σε μία κατάσταση εκμαθήσεως, - ορισμός και καταγραφή μηδέν, μίας ή δύο θέσεων περάτος διαδρομής, - έξοδος από την κατάσταση εκμαθήσεως, - προσδιορισμός του αριθμού και του τύπου των περάτων διαδρομής που υλοποιούνται από γνήσιους αναστολείς, - αν υπάρχει τουλάχιστον ένα πέρας διαδρομής υλοποιούμενο χάρη σε ένα γνήσιο αναστολέα, ανίχνευση και καταγραφή της θέσεως των γνήσιων αναστολέων.

ΑΡΙΘΜΟΣ ΕΥΡ. Δ.Ε. (11):3066111
ΑΡΙΘ. ΕΛΛ. ΚΑΤΑΘΕΣΗΣ (21):2008040196
ΗΜΕΡ. ΕΛΛ. ΚΑΤΑΘΕΣΗΣ (22):28/07/2008
ΑΡΙΘ./ΗΜΕΡ. ΔΗΜΟΣΙΕΥΣΗΣ
ΕΥΡΩΠΑΪΚΟΥ ΔΙΠΛΩΜΑΤΟΣ(87):1430913 - 14/05/2008
ΑΡΙΘ./ΗΜΕΡ. ΔΗΜΟΣΙΕΥΣΗΣ
ΕΥΡΩΠΑΪΚΗΣ ΑΙΤΗΣΗΣ (86):03023419.9--17/10/2003
ΔΙΚΑΙΟΥΧΟΣ (73):1)Biomet Deutschland GmbH
Gustav-Krone-Strasse 2, 14167 Berlin,
ΓΕΡΜΑΝΙΑ
ΣΥΜΒ. ΠΡΟΤΕΡΑΙΟΤΗΤΕΣ (30):10260918-20/12/2002-DE
ΕΦΕΥΡΕΤΗΣ (72):1)Schilke, Frank, Dipl.-Chem.
2)Nies, Berthold, Dr.
3)Jeschke, Brigitte, Dr.
4)Koch, Matthias, Dr.
5)Kubelbeck, Armin, Dipl.-Ing.
ΕΙΔΙΚΟΣ ΠΑΡΕΞΟΥΣΙΟΣ (74):ΑΘΑΝΑΣΙΑΔΟΥ ΜΑΡΙΑ
Κουμπάρη 2, 10674 ΑΘΗΝΑ
ΑΝΤΙΚΛΗΤΟΣ (74):ΠΑΠΑΚΩΝΣΤΑΝΤΙΝΟΥ ΕΛΕΝΗ
Κουμπάρη 2,10674 ΑΘΗΝΑ
ΤΙΤΛΟΣ ΕΦΕΥΡΕΣΗΣ (54):**ΟΣΤΙΚΟ ΤΣΙΜΕΝΤΟ ΜΕ ΒΕΛΤΙΩ-
ΜΕΝΕΣ ΜΗΧΑΝΙΚΕΣ ΙΔΙΟΤΗΤΕΣ ΚΑΙ
ΜΕΘΟΔΟΣ ΓΙΑ ΤΗΝ ΠΑΡΑΣΚΕΥΗ ΤΟΥ.**

ΠΕΡΙΛΗΨΗ(57)

Η εφεύρεση περιγράφει μια μέθοδο για την παρασκευή οστικών τσιμέντων από πολυακρυλικά ή πολυμεθακρυλικά με χρήση ενός σκιαγραφικού μέσου ακτίνων Χ, όπου το σκιαγραφικό μέσο ακτίνων Χ έχει καταστεί λειτουργικό με (μεθ-)ακρυλικές ομάδες με προηγούμενη επικάλυψη με ρητίνη μελαμίνης - φορμαλδεϋδης. Αντικείμενο της εφεύρεσης είναι περαιτέρω ένα οστικό τσιμέντο

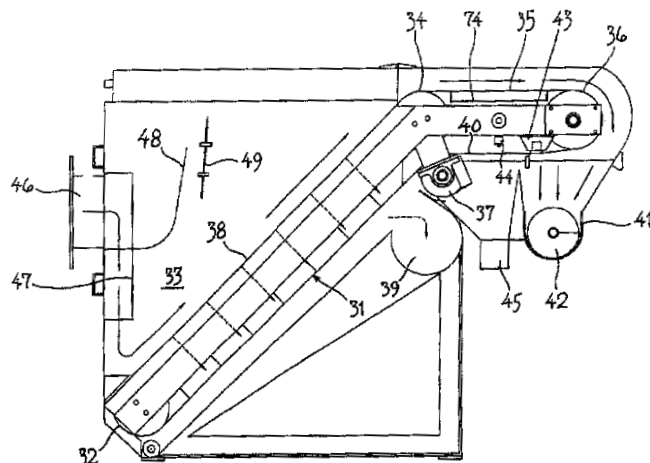
καθώς και η χρήση του για την αγκύρωση στοιχείων προθέσεων στα οστά, για την ενίσχυση των οστών, ως σύνδεσμος για κοχλίες οστών ή ως εμφύτευμα για την αγκύρωση κοχλίων.

ΑΡΙΘΜΟΣ ΕΥΡ. Δ.Ε. (11):3066112
ΑΡΙΘ. ΕΛΛ. ΚΑΤΑΘΕΣΗΣ (21):20080401961
ΗΜΕΡ. ΕΛΛ. ΚΑΤΑΘΕΣΗΣ (22):28/07/2008
ΑΡΙΘ./ΗΜΕΡ. ΔΗΜΟΣΙΕΥΣΗΣ
ΕΥΡΩΠΑΪΚΟΥ ΔΙΠΛΩΜΑΤΟΣ(87):1251929 - 30/04/2008
ΑΡΙΘ./ΗΜΕΡ. ΔΗΜΟΣΙΕΥΣΗΣ
ΕΥΡΩΠΑΪΚΗΣ ΑΙΤΗΣΗΣ (86):00904145.0--03/02/2000
ΔΙΚΑΙΟΥΧΟΣ (73):1)SALSNES FILTER AS
No-7817 Salsnes, NORBHΓΙΑ
ΣΥΜΒ. ΠΡΟΤΕΡΑΙΟΤΗΤΕΣ (30):
ΕΦΕΥΡΕΤΗΣ (72):1)FOSSENG, Audun
ΕΙΔΙΚΟΣ ΠΑΡΕΞΟΥΣΙΟΣ (74):ΣΑΚΕΛΛΑΡΙΔΗ ΒΑΛΗ-ΒΑΣΙΛΙΚΗ
Αδριανού 70, 10556 ΑΘΗΝΑ
ΑΝΤΙΚΛΗΤΟΣ (74):ΣΑΚΕΛΛΑΡΙΔΗ ΒΑΛΗ-ΒΑΣΙΛΙΚΗ
Αδριανού 70,10556 ΑΘΗΝΑ
ΤΙΤΛΟΣ ΕΦΕΥΡΕΣΗΣ (54):**ΔΙΑΤΑΞΗ ΚΑΘΑΡΙΣΜΟΥ ΓΙΑ ΥΓΡΑ
ΑΠΟΒΛΗΤΑ.**

ΠΕΡΙΛΗΨΗ(57)

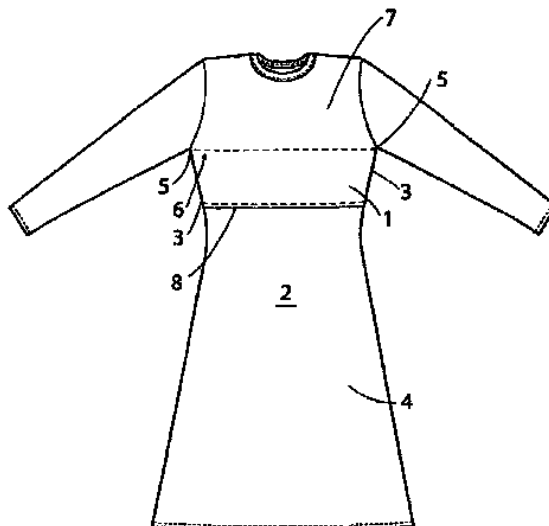
Διάταξη καθαρισμού που έχει έναν ατέρμονα μίαντα διήθησης (31) που καθοδηγείται δια μέσου ενός δοχείου υγρών αποβλήτων (33) για τη διήθηση υγρών αποβλήτων. Ο μίαντας διήθησης καθοδηγείται σε μια σειρά κυλίνδρων στροφής (32, 34, 36, 37) έτσι ώστε ο μίαντας σε μια ορισμένη περιοχή να κινείται ουσιαστικά οριζόντια με το προϊόν της διήθησης να αντικρίζεται προς τα κάτω. Μέσα στην περιοχή αυτή υπάρχει μια διάταξη εκτόνωσης με σχήμα ράβδου (43) για τη δημιουργία ρευμάτων αέρα προς τον μίαντα διήθησης. Κάτω από τη διάταξη εκτόνωσης (44) είναι διευθετημένος ένας μεταφορέας με ατέρμονα κοχλία (42) για την απομάκρυνση των υπολειμμάτων που απομακρύνονται από το πλέγμα φίλτρου. Ο μίαντας διήθησης (31) βρίσκεται παρακείμενα σε έναν μίαντα μετάδοσης κίνησης (51) και συμπιέζεται έναντι αυτού με μια σιδηροτροχιά στερέωσης (58) μέσα στο τμήμα που ανυψώνεται (38) του μίαντα διήθησης. Η διάταξη είναι εφοδιασμένη με μια διάταξη ελέγχου (4) που υιοθετεί την κίνηση του μίαντα διήθησης με την παροχή υγρών αποβλήτων, οπότε διατηρείται η επιφάνεια των υγρών αποβλήτων κάτω από ένα ορισμένο επίπεδο για να παρέχεται ένας υψηλότερος βαθμός αποστράγγισης μέσα στο τμήμα που ανυψώνεται προς τα άνω

του μίαντα διήθησης (31). Η διάταξη εκτόνωσης (43) είναι σχηματισμένη έτσι ώστε να παράγει μια δέσμη αέρα με σχήμα μαχαριού που κατευθύνεται προς τον μίαντα διήθησης από μια αρκετά μικρή απόσταση για να προκαλείται ουσιαστικά πλήρης διείσδυση δια μέσου των ανοιγμάτων του μίαντα διήθησης. Τα πλευρικά άκρα του μίαντα διήθησης καλύπτονται με μια εφαρμοστή ταινία κάλυψης (66) που συμπιέζεται προς τα κάτω με ένα μαλακό ελαστικό χείλος πίεσης (64).



ΑΡΙΘΜΟΣ ΕΥΡ. Δ.Ε. (11):3066113
ΑΡΙΘ. ΕΛΛ. ΚΑΤΑΘΕΣΗΣ (21):20080401962
ΗΜΕΡ. ΕΛΛ. ΚΑΤΑΘΕΣΗΣ (22):28/07/2008
ΑΡΙΘ./ΗΜΕΡ. ΔΗΜΟΣΙΕΥΣΗΣ
ΕΥΡΩΠΑΪΚΟΥ ΔΙΠΛΩΜΑΤΟΣ(87):1127499 - 07/05/2008
ΑΡΙΘ./ΗΜΕΡ. ΔΗΜΟΣΙΕΥΣΗΣ
ΕΥΡΩΠΑΪΚΗΣ ΑΙΤΗΣΗΣ (86):01850036.3--19/02/2001
ΔΙΚΑΙΟΥΧΟΣ (73):1)Boob AB
 Bastugatan 6, 118 20 Stockholm, ΣΟΥΗΔΙΑ
ΣΥΜΒ. ΠΡΟΤΕΡΑΙΟΤΗΤΕΣ (30):0000589-23/02/2000-SE
ΕΦΕΥΡΕΤΗΣ (72):1)Seipel, Mía
ΕΙΔΙΚΟΣ ΠΛΗΡΕΞΟΥΣΙΟΣ (74):ΣΑΚΕΛΛΑΡΙΔΗ ΒΑΛΗ-ΒΑΣΙΛΙΚΗ
 Αδριανού 70, 10556 ΑΘΗΝΑ
ΑΝΤΙΚΛΗΤΟΣ (74):ΣΑΚΕΛΛΑΡΙΔΗ ΒΑΛΗ-ΒΑΣΙΛΙΚΗ
 Αδριανού 70,10556 ΑΘΗΝΑ
ΤΙΤΛΟΣ ΕΦΕΥΡΕΣΗΣ (54):ΕΝΔΥΜΑ.
ΠΕΡΙΛΗΨΗ(57)

Ένδυμα, τέτοιο όπως ένα πουλόβερ ή φόρεμα, για την διευκόλυνση του θηλασμού, που περιλαμβάνει ένα επικαλυπτόμενο άνοιγμα (1), το οποίο είναι διατεταγμένο οριζόντια στο επίπεδο του στήθους στο μπροστινό μέρος (2) του ενδύματος, το οποίο επικαλυπτόμενο άνοιγμα (1) καθορίζεται στις πλευρές (3) από κάθετες ραφές, χαρακτηριζόμενο από το ότι το ένδυμα ή τουλάχιστον τα δύο τμήματα που σχηματίζουν το επικαλυπτόμενο άνοιγμα (1) είναι στενής εφαρμογής και κατασκευασμένα από ένα ελαστικό υλικό για την διευκόλυνση του θηλασμού ενώ το εν λόγω στήθος καλύπτεται και για να διατηρείται το στήθος ζεστό.

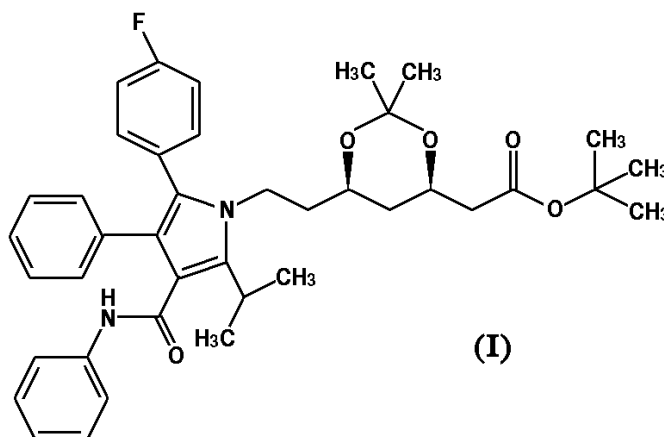


ΑΡΙΘΜΟΣ ΕΥΡ. Δ.Ε. (11):3066114
ΑΡΙΘ. ΕΛΛ. ΚΑΤΑΘΕΣΗΣ (21):20080401963
ΗΜΕΡ. ΕΛΛ. ΚΑΤΑΘΕΣΗΣ (22):28/07/2008
ΑΡΙΘ./ΗΜΕΡ. ΔΗΜΟΣΙΕΥΣΗΣ
ΕΥΡΩΠΑΪΚΟΥ ΔΙΠΛΩΜΑΤΟΣ(87):1430049 - 07/05/2008
ΑΡΙΘ./ΗΜΕΡ. ΔΗΜΟΣΙΕΥΣΗΣ
ΕΥΡΩΠΑΪΚΗΣ ΑΙΤΗΣΗΣ (86):02758667.6--13/09/2002
ΔΙΚΑΙΟΥΧΟΣ (73):1)EGIS Gyogyszergyar Nyrt
 Kereszturi ut 30-38, 1106 Budapest,
 ΟΥΓΓΑΡΙΑ
ΣΥΜΒ. ΠΡΟΤΕΡΑΙΟΤΗΤΕΣ (30):0103702-14/09/2001-HU
ΕΦΕΥΡΕΤΗΣ (72):1)BARKOCZY, Juzsef
 2)SIMIG, Gyula
 3)GREFF, Zoltan
 4)KOTAY NAGY, Peter
 5)SZENT KIRALLYI, Zsuzsa
 6)BARTHA, Ferenc
 7)VERECZKEYNE DONATH, Gyorgyi
 8)NAGY, Kalman
ΕΙΔΙΚΟΣ ΠΛΗΡΕΞΟΥΣΙΟΣ (74):ΑΘΑΝΑΣΙΑΔΟΥ ΜΑΡΙΑ
 Κουμπάρη 2, 10674 ΑΘΗΝΑ
ΑΝΤΙΚΛΗΤΟΣ (74):ΠΑΠΑΚΩΝΣΤΑΝΤΙΝΟΥ ΕΛΕΝΗ
 Κουμπάρη 2,10674 ΑΘΗΝΑ
ΤΙΤΛΟΣ ΕΦΕΥΡΕΣΗΣ (54):ΠΟΛΥΜΟΡΦΑ ΕΝΟΣ ΠΑΡΑΓΩΓΟΥ 1-
 ΠΥΡΡΟΛΙΟΥ ΕΝΔΙΑΜΕΣΟΥ ΓΙΑ ΤΗΝ
 ΠΑΡΑΣΚΕΥΗ ΑΤΟΡΒΑΣΤΑΤΙΝΗΣ.

ΠΕΡΙΛΗΨΗ(57)

Η εφεύρεση αφορά νέες κρυσταλλικές μορφές I και II του τριτοταγούς βουτύλ εστέρα (4R-cis)-6-[2-[3-φαινυλ-(φαινυλ-καρβαμοϋλ)-2-(4-φθορο-φαινυλ)-5-(1-μεθυλ-αιθυλ)-πυρρολ-1-υλ]-αιθυλ]-2, 2-διμεθυλ-[1, 3]διοξανο-4-υλ-οξείκου οξέος του Τύπου (I) και μέθοδο για τη παρασκευή αυτών. Τα νέα πολύμορφα της παρούσας εφεύρεσης είναι χρήσιμα φαρμακευτικά ενδιάμεσα, τα οποία μπορεί να χρησιμοποιηθούν στη παρασκευή του αναστολέα αναγωγικού ενζύμου

υδροξυμεθυλ-γλουταρύλ συνενζύμου (HMG-COA) που έχει την INN (Διεθνής Μη κυριότητα Ονομασία) ατορβαστατίνη.



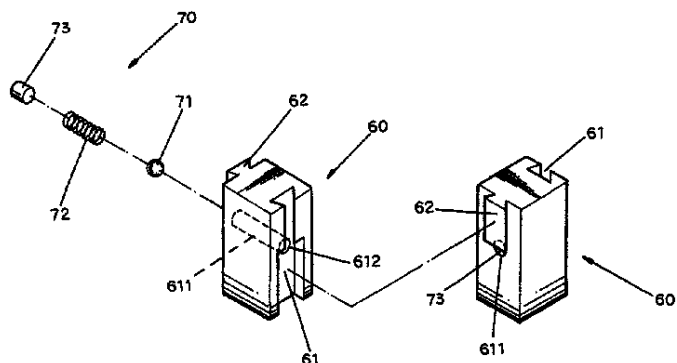
ΑΡΙΘΜΟΣ ΕΥΡ. Δ.Ε. (11):3066115
ΑΡΙΘ. ΕΛΛ. ΚΑΤΑΘΕΣΗΣ (21):20080401964
ΗΜΕΡ. ΕΛΛ. ΚΑΤΑΘΕΣΗΣ (22):28/07/2008
ΑΡΙΘ./ΗΜΕΡ. ΔΗΜΟΣΙΕΥΣΗΣ
ΕΥΡΩΠΑΪΚΟΥ ΔΙΠΛΩΜΑΤΟΣ(87):1806211 - 30/04/2008
ΑΡΙΘ./ΗΜΕΡ. ΔΗΜΟΣΙΕΥΣΗΣ
ΕΥΡΩΠΑΪΚΗΣ ΑΙΤΗΣΗΣ (86):06360002.7--06/01/2006
ΔΙΚΑΙΟΥΧΟΣ (73):1)Yeh, Wen-Ya
15F-2, No. 18 Chong Shyue Road, Tainan
City, ΤΑΪΒΑΝ

ΣΥΜΒ. ΠΡΟΤΕΡΑΙΟΤΗΤΕΣ (30):
ΕΦΕΥΡΕΤΗΣ (72):1)Yeh, Wen-Ya
ΕΙΔΙΚΟΣ ΠΛΗΡΕΞΟΥΣΙΟΣ (74):ΑΘΑΝΑΣΙΑΔΟΥ ΜΑΡΙΑ
Κουμπάρη 2, 10674 ΑΘΗΝΑ
ΑΝΤΙΚΛΗΤΟΣ (74):ΠΑΠΑΚΩΝΣΤΑΝΤΙΝΟΥ ΕΛΕΝΗ
Κουμπάρη 2,10674 ΑΘΗΝΑ
ΤΙΤΛΟΣ ΕΦΕΥΡΕΣΗΣ (54):ΨΑΛΙΔΙ ΚΟΜΜΩΤΙΚΗΣ ΚΑΙ ΔΙΑΤΑΞΗ
ΤΟΠΟΘΕΤΗΣΗΣ ΑΥΤΟΥ.

ΠΕΡΙΛΗΨΗ(57)

Ψαλίδι κομμοτικής (2) και μια διάταξη τοποθέτησης (70) αυτού, το ψαλίδι κομμοτικής (2) διαθέτει τουλάχιστον μια κατασκευή σύνδεσης (60), στην κατασκευή σύνδεσης (60) διαμορφώνεται μια εσοχή (61), μια προεξοχή (62) και μια διαμετρική οπή (611). Μια διάταξη τοποθέτησης (70) τοποθετείται μέσα στη διαμετρική οπή (611) και περιλαμβάνει ένα στέλεχος συγκράτησης (71), ένα ελαστικό στέλεχος (72) και ένα στέλεχος στερέωσης (73). Κατά τη σύνδεση ενός πλήθους ψαλιδιών κομμοτικής (2) μεταξύ τους, η προεξοχή (62) ενός ψαλιδιού κομμοτικής (2Α) συμπλέκεται με την εσοχή (61) ενός άλλου ψαλιδιού κομμοτικής (2Β). Η προεξοχή (62) κινείται προς τα εμπρός και ωθεί το στέλεχος συγκράτησης (71), έτσι ώστε το στέλεχος συγκράτησης (71) να υπερνικά την ελαστική δύναμη του ελαστικού στελέχους (72) και να αποσύρεται μέσα στη διαμετρική οπή

(611). Όταν η προεξοχή (62) διατρέξει πλήρως το στέλεχος συγκράτησης (71) και το άνω άκρο της προεξοχής (62) ακινητοποιηθεί έναντι του τοιχώματος συγκράτησης (311 ή 411) που ορίζεται μεταξύ του ψαλιδιού κομμοτικής (2) και της εσοχής (61), το στέλεχος συγκράτησης (71), υπό την επίδραση της δύναμης επαναφοράς του ελαστικού στελέχους (72), θα κινηθεί εν μέρει έξω από τη διαμετρική οπή (611) και θα ακινητοποιηθεί έναντι του κάτω άκρου της προεξοχής (62).



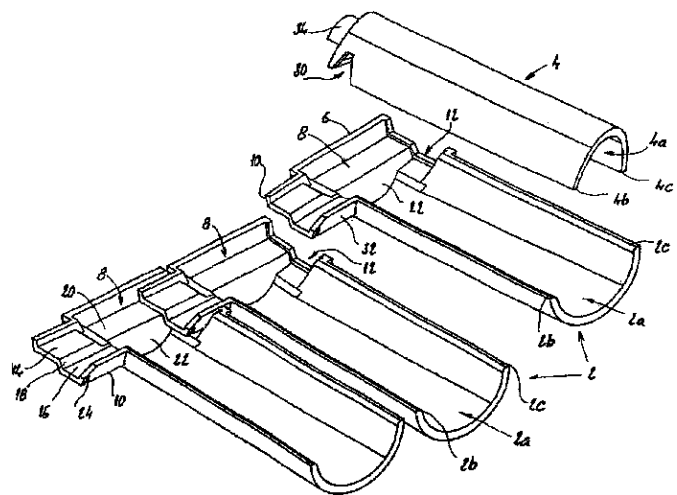
ΑΡΙΘΜΟΣ ΕΥΡ. Δ.Ε. (11):3066116
ΑΡΙΘ. ΕΛΛ. ΚΑΤΑΘΕΣΗΣ (21):20080401965
ΗΜΕΡ. ΕΛΛ. ΚΑΤΑΘΕΣΗΣ (22):28/07/2008
ΑΡΙΘ./ΗΜΕΡ. ΔΗΜΟΣΙΕΥΣΗΣ
ΕΥΡΩΠΑΪΚΟΥ ΔΙΠΛΩΜΑΤΟΣ(87):1277893 - 30/04/2008
ΑΡΙΘ./ΗΜΕΡ. ΔΗΜΟΣΙΕΥΣΗΣ
ΕΥΡΩΠΑΪΚΗΣ ΑΙΤΗΣΗΣ (86):02356142.6--11/07/2002
ΔΙΚΑΙΟΥΧΟΣ (73):1)IMERYS TOITURE
Parc d'Activites de Limonest, 1 rue des Ver-
gers, Silic 3, 69760 Limonest, ΓΑΛΛΙΑ

ΣΥΜΒ. ΠΡΟΤΕΡΑΙΟΤΗΤΕΣ (30):0109546-17/07/2001-FR
ΕΦΕΥΡΕΤΗΣ (72):1)Tavernier,Luc
ΕΙΔΙΚΟΣ ΠΛΗΡΕΞΟΥΣΙΟΣ (74):ΑΘΑΝΑΣΙΑΔΟΥ ΜΑΡΙΑ
Κουμπάρη 2, 10674 ΑΘΗΝΑ
ΑΝΤΙΚΛΗΤΟΣ (74):ΠΑΠΑΚΩΝΣΤΑΝΤΙΝΟΥ ΕΛΕΝΗ
Κουμπάρη 2,10674 ΑΘΗΝΑ
ΤΙΤΛΟΣ ΕΦΕΥΡΕΣΗΣ (54):ΚΕΡΑΜΙΔΙΑ ΠΡΟΒΟΛΟΥ ΓΙΑ ΚΑΤΩ
ΑΚΡΟ ΣΤΕΓΗΣ.

ΠΕΡΙΛΗΨΗ(57)

Κεραμίδια προβόλου για κάτω άκρο στέγης (2, 4) περιλαμβάνοντας: - μια πρώτη σειρά κεραμιδιών (2) σχήματος διαμήκους κυλίνδρου (2 α) κυλινδρικής επιφάνειας ανοικτή προς τα άνω, και της οποίας το τμήμα κυλινδρικής επιφάνειας διατάσσεται απέναντι ενός επιπέδου τμήματος (38) ενός κάτω κεραμιδιού (40) μιας στέγης, - και μια δεύτερη σειρά κεραμιδιών επικάλυψης (4), έκαστο σχήματος διαμήκους κυλίνδρου (4α) κυλινδρικής επιφάνειας ανοικτής προς τα κάτω, εξασφαλίζοντας την επικάλυψη δύο προσκείμενων άκρων (2b, 2c) δύο κεραμιδιών (2) της πρώτης σειράς, και της οποίας το τμήμα κυλινδρικής επιφάνειας διατάσσεται στην προέκταση ενός κώνου (36) ενός κάτω κεραμιδιού (40) της στέγης. Κάθε κεραμίδι (2) της πρώτης σειράς περιλαμβάνει στο άκρο του (6) ευρισκόμενο στην πλευρά της στέγης, ένα εγκάρσιο διάλυο (8), ανοικτό προς τα άνω και επικοινωνώντας με το αντίστοιχο διαμήκες κυλινδρικό τμήμα (20), υπερβαίνοντας ο εν λόγω διάλυος (8) μια τουλάχιστον πλευρά του κεραμιδιού (2) με ένα προεξέχον τμήμα (10) ώστε να συναρμολογείται εντός του εγκάρσιου διαλύου

(8) ενός προσκείμενου κεραμιδιού (2), με δυνατότητες εγκάρσιας ρύθμισης της απόστασης των δύο προσκείμενων και συναρμολοζόμενων κεραμιδιών (2).

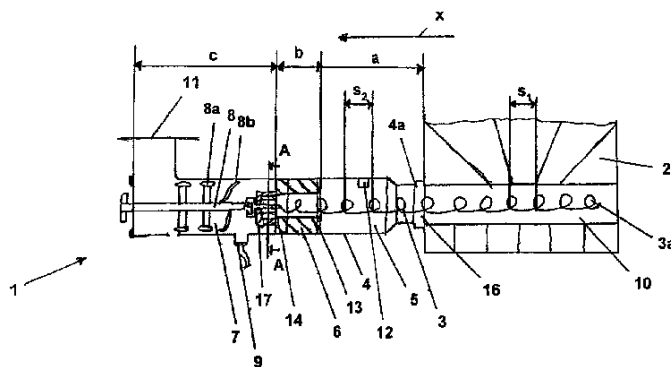


ΑΡΙΘΜΟΣ ΕΥΡ. Δ.Ε. (11):3066117
ΑΡΙΘ. ΕΛΛ. ΚΑΤΑΘΕΣΗΣ (21):20080401966
ΗΜΕΡ. ΕΛΛ. ΚΑΤΑΘΕΣΗΣ (22):28/07/2008
ΑΡΙΘ./ΗΜΕΡ. ΔΗΜΟΣΙΕΥΣΗΣ
ΕΥΡΩΠΑΪΚΟΥ ΔΙΠΛΩΜΑΤΟΣ(87):1688176 - 07/05/2008
ΑΡΙΘ./ΗΜΕΡ. ΔΗΜΟΣΙΕΥΣΗΣ
ΕΥΡΩΠΑΪΚΗΣ ΑΙΤΗΣΗΣ (86):06090022.2--03/02/2006
ΔΙΚΑΙΟΥΧΟΣ (73):1)ALSECCO GmbH & Co. KG
 Kupferstrasse 50, 36208 Wildeck-Richelsdorf,
 ΓΕΡΜΑΝΙΑ
ΣΥΜΒ. ΠΡΟΤΕΡΑΙΟΤΗΤΕΣ (30):102005005394-03/02/2005-DE
ΕΦΕΥΡΕΤΗΣ (72):1)ΟΙ ΕΦΕΥΡΕΤΕΣ ΠΑΡΑΙΤΗΘΗΚΑΝ ΑΠΟ
 ΤΟ ΔΙΚΑΙΩΜΑ ΤΗΣ ΑΝΑΦΟΡΑΣ ΤΟΥ
 ΟΝΟΜΑΤΟΣ ΤΟΥΣ.
ΕΙΔΙΚΟΣ ΠΛΗΡΕΞΟΥΣΙΟΣ (74):ΑΘΑΝΑΣΙΑΔΟΥ ΜΑΡΙΑ
 Κουμπάρη 2, 10674 ΑΘΗΝΑ
ΑΝΤΙΚΛΗΤΟΣ (74):ΠΑΠΑΚΩΝΣΤΑΝΤΙΝΟΥ ΕΛΕΝΗ
 Κουμπάρη 2,10674 ΑΘΗΝΑ
ΤΙΤΛΟΣ ΕΦΕΥΡΕΣΗΣ (54):ΕΝΑΣ ΜΗΧΑΝΙΣΜΟΣ ΑΝΤΛΗΣΗΣ ΚΑΙ
 ΑΝΑΜΕΙΞΗΣ ΓΙΑ ΜΕΣΑ ΥΠΟ ΜΟΡΦΗ
 ΣΚΟΝΗΣ Ή ΓΙΑ ΜΕΣΑ ΠΟΥ ΡΕΟΥΝ
 ΑΡΓΑ ΚΑΘΩΣ ΚΑΙ ΕΝΑ ΣΥΣΤΗΜΑ ΓΙΑ
 ΤΗ ΔΙΑΘΕΣΗ ΠΗΚΤΩΔΩΝ ΜΕΣΩΝ ΓΙΑ
 ΟΙΚΟΔΟΜΙΚΟΥΣ ΣΚΟΠΟΥΣ.

ΠΕΡΙΛΗΨΗ(57)

Η προκείμενη εφεύρεση παρουσιάζει ένα μηχανισμό άντλησης και ανάμειξης για μέσα υπό μορφή σκόνης ή για μέσα που ρέουν αργά, ιδιαίτερα για πρόσδεση με ένα αποθηκευτικό δοχείο όπως είναι ένα μονόδρομο δοχείο (2). Εξάλλου αποκαλύπτεται ένα σύστημα για την διάθεση πηκτώδων μέσων για οικοδομικούς σκοπούς. Ο μηχανισμός άντλησης και ανάμειξης σύμφωνα με την εφεύρεση

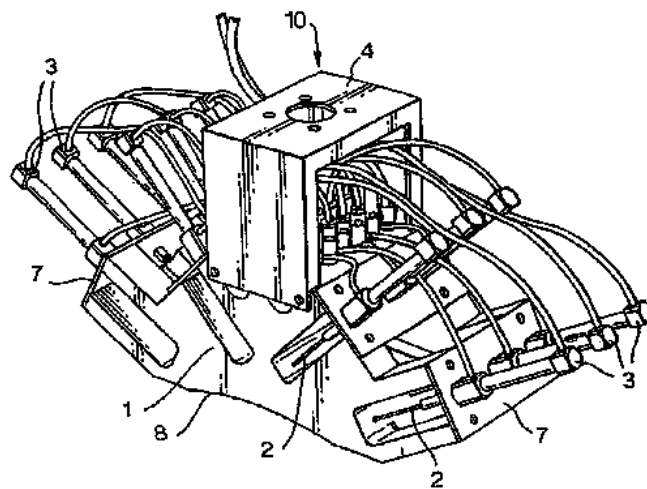
περιέχει: Μία άτρακτο μεταφοράς (3) η οποία εισάγεται στο αποθηκευτικό δοχείο, ένα περίβλημα (4), το οποίο περιβάλλει τουλάχιστον ένα τμήμα της άτρακτο μεταφοράς και το οποίο έχει ένα προθάλαμο και ένα θάλαμο δοσομετρικής τροφοδοσίας (6), ο οποίος είναι διατεταγμένος μετά τον προθάλαμο (5) και ο οποίος έχει, τουλάχιστον κατά περιοχές, μειωμένη εγκάρσια τομή σε σχέση με τον προθάλαμο (5), και ένα θάλαμο ανάμειξης (7), ο οποίος είναι διατεταγμένος μετά τον θάλαμο δοσομετρικής τροφοδοσίας και ο οποίος στεγάζει μία άτρακτο ανάμειξης (8), η οποία είναι συνδεδεμένη με την άτρακτο μεταφοράς (3) με τρόπο τέτοιο, ώστε να μεταδίδεται δύναμη, και επίσης περιέχει μία σύνδεση νερού (9), ώστε το μέσο να αναμειγνύεται με νερό προς σχηματισμό μιας πηκτώδους μάζας, και ακολούθως μία έξοδο (11), η οποία συνδέεται με μία συσκευή μεταφοράς για την περαιτέρω μεταφορά της πηκτώδους μάζας ή για την αφαίρεση της σε ένα κάδο.



ΑΡΙΘΜΟΣ ΕΥΡ. Δ.Ε. (11):3066118
ΑΡΙΘ. ΕΛΛ. ΚΑΤΑΘΕΣΗΣ (21):20080401967
ΗΜΕΡ. ΕΛΛ. ΚΑΤΑΘΕΣΗΣ (22):28/07/2008
ΑΡΙΘ./ΗΜΕΡ. ΔΗΜΟΣΙΕΥΣΗΣ
ΕΥΡΩΠΑΪΚΟΥ ΔΙΠΛΩΜΑΤΟΣ(87):1750910 - 28/05/2008
ΑΡΙΘ./ΗΜΕΡ. ΔΗΜΟΣΙΕΥΣΗΣ
ΕΥΡΩΠΑΪΚΗΣ ΑΙΤΗΣΗΣ (86):05734916.9--20/04/2005
ΔΙΚΑΙΟΥΧΟΣ (73):1)Sinvent AS
 S.P. Andersensvei 5, 7465 Trondheim,
 ΝΟΡΒΗΓΙΑ
ΣΥΜΒ. ΠΡΟΤΕΡΑΙΟΤΗΤΕΣ (30):20041636-21/04/2004-NO
ΕΦΕΥΡΕΤΗΣ (72):1)BULLJO, Jan, O.
ΕΙΔΙΚΟΣ ΠΛΗΡΕΞΟΥΣΙΟΣ (74):ΔΗΜΟΥ ΧΡΙΣΤΙΝΑ
 Κουμπάρη 2, 10674 ΑΘΗΝΑ
ΑΝΤΙΚΛΗΤΟΣ (74):ΠΑΠΑΚΩΝΣΤΑΝΤΙΝΟΥ ΕΛΕΝΗ
 Κουμπάρη 2,10674 ΑΘΗΝΑ
ΤΙΤΛΟΣ ΕΦΕΥΡΕΣΗΣ (54):ΣΥΣΚΕΥΗ ΚΑΙ ΜΕΘΟΔΟΣ ΓΙΑ ΤΗ
 ΣΥΛΛΗΨΗ ΑΝΤΙΚΕΙΜΕΝΩΝ ΠΟΥ
 ΜΠΟΡΟΥΝ ΝΑ ΔΙΑΤΡΗΘΟΥΝ.

ΠΕΡΙΛΗΨΗ(57)

Η παρούσα εφεύρεση αφορά σε μία συσκευή (10) για σύλληψη αντικειμένων που μπορούν να διατρηθούν. Η συσκευή περιλαμβάνει τουλάχιστον δύο βελόνες (2) τοποθετημένες κατά μία γωνία μεταξύ τους και μία μονάδα (3) δραστηριοποίησης συνδεδεμένη με τις βελόνες (2) ώστε να θωθεί αυτές κατά την διεύθυνση του μήκους μεταξύ μίας θέσης έκτασης και μίας θέσης απόσυρσης. Ένα στοιχείο (1) εργαλείου για ασφάλιση των μονάδων (3) δραστηριοποίησης περιλαμβάνει μία σταθερή επιφάνεια (8) επαφής προς το αντικείμενο που πρόκειται να αρθεί, έτσι ώστε οι βελόνες (2) να μπορούν να οδηγηθούν εντός ή εκτός του στοιχείου (1) εργαλείου μεταξύ της θέσης έκτασης και της θέσης απόσυρσης. Οι οδηγοί (2a) για τις βελόνες (2) είναι τοποθετημένοι στο στοιχείο (1) εργαλείου έτσι ώστε οι βελόνες να δημιουργούν έναν σταυρό (9) όταν αυτές είναι στην θέση έκτασης. Επίσης περιγράφεται μία μέθοδος για σύλληψη αντικειμένων που μπορούν να διατρηθούν.



ΑΡΙΘΜΟΣ ΕΥΡ. Δ.Ε. (11):3066119
ΑΡΙΘ. ΕΛΛ. ΚΑΤΑΘΕΣΗΣ (21):20080401968
ΗΜΕΡ. ΕΛΛ. ΚΑΤΑΘΕΣΗΣ (22):28/07/2008
ΑΡΙΘ./ΗΜΕΡ. ΔΗΜΟΣΙΕΥΣΗΣ
ΕΥΡΩΠΑΪΚΟΥ ΔΙΠΛΩΜΑΤΟΣ(87):1399088 - 28/05/2008
ΑΡΙΘ./ΗΜΕΡ. ΔΗΜΟΣΙΕΥΣΗΣ
ΕΥΡΩΠΑΪΚΗΣ ΑΙΤΗΣΗΣ (86):02776559.3--10/05/2002
ΔΙΚΑΙΟΥΧΟΣ (73):1)ETHICON, INC.
 U.S. Route 22, Somerville, NJ 08876,
 ΗΝΩΜΕΝΕΣ ΠΟΛΙΤΕΙΕΣ ΤΗΣ ΑΜΕΡΙΚΗΣ
 2)Ethicon GmbH
 Robert-Koch-Strasse 1, 22851 Norderstedt,
 ΓΕΡΜΑΝΙΑ

ΣΥΜΒ. ΠΡΟΤΕΡΑΙΟΤΗΤΕΣ (30):873571-04/06/2001-US
ΕΦΕΥΡΕΤΗΣ (72):1)KAMMERER, Gene, W.,
 2)HOEPFFNER, Hans-Jochen
 3)LANDGREBE, Susanne
 4)LUSCOMBE, Brian

ΕΙΔΙΚΟΣ ΠΑΗΡΕΞΟΥΣΙΟΣ (74):ΔΗΜΟΥ ΧΡΙΣΤΙΝΑ
 Κουμπάρη 2, 10674 ΑΘΗΝΑ

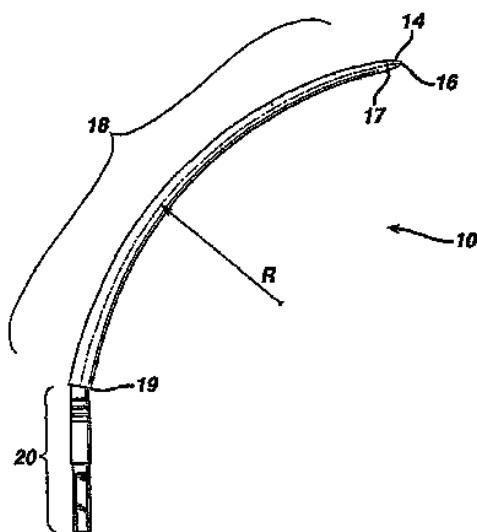
ΑΝΤΙΚΛΗΤΟΣ (74):ΠΑΠΑΚΩΝΣΤΑΝΤΙΝΟΥ ΕΛΕΝΗ
 Κουμπάρη 2,10674 ΑΘΗΝΑ

ΤΙΤΛΟΣ ΕΦΕΥΡΕΣΗΣ (54):ΣΕΤ ΧΕΙΡΟΥΡΓΙΚΩΝ ΕΡΓΑΛΕΙΩΝ ΓΙΑ
ΤΗ ΘΕΡΑΠΕΙΑ ΤΗΣ ΓΥΝΑΙΚΕΙΑΣ
ΑΚΡΑΤΕΙΑΣ ΟΥΡΩΝ.

ΠΕΡΙΛΗΨΗ(57)

Περιγραφόμενο είναι ένα χειρουργικό εργαλείο για τη θεραπεία της γυναικείας ακράτειας ούρων από υπερένταση. Το εργαλείο περιλαμβάνει ένα πρώτο καμπύλο στοιχείο βελόνας (10) ορίζον εν μέρει έναν καμπύλο άξονα έχων ένα άμεσο άκρο

και ένα περιφερικό, ένα πλέγμα (12) για εμφύτευση μέσα στη κάτω κοιλιακή χώρα μίας γυναίκας για να παρέχει στήριξη στην ουρήθρα ένα δεύτερο καμπύλο στοιχείο βελόνας (110) έχον ένα άμεσο άκρο και ένα περιφερικό άκρο, και έναν ζεύκτη (112) για ταυτόχρονη προσάρτηση στο περιφερικό άκρο της πρώτης βελόνας (10) και το περιφερικό άκρο της δεύτερης βελόνας (110).



ΑΡΙΘΜΟΣ ΕΥΡ. Δ.Ε. (11):3066120
ΑΡΙΘ. ΕΛΛ. ΚΑΤΑΘΕΣΗΣ (21):20080401969
ΗΜΕΡ. ΕΛΛ. ΚΑΤΑΘΕΣΗΣ (22):28/07/2008
ΑΡΙΘ./ΗΜΕΡ. ΔΗΜΟΣΙΕΥΣΗΣ
ΕΥΡΩΠΑΪΚΟΥ ΔΙΠΛΩΜΑΤΟΣ(87):1456218 - 28/05/2008
ΑΡΙΘ./ΗΜΕΡ. ΔΗΜΟΣΙΕΥΣΗΣ
ΕΥΡΩΠΑΪΚΗΣ ΑΙΤΗΣΗΣ (86):02796710.8--20/12/2002
ΔΙΚΑΙΟΥΧΟΣ (73):1)Merial Limited
 P.O.Box 327 Sandringham House Sandring-
 ham Avenue Harlow Business Park, Harlow,
 Essex CM19 5TG, ΜΕΓΑΛΗ ΒΡΕΤΑΝΝΙΑ

ΣΥΜΒ. ΠΡΟΤΕΡΑΙΟΤΗΤΕΣ (30):236301-21/12/2001-CH
 119002-05/07/2002-CH

ΕΦΕΥΡΕΤΗΣ (72):1)CASSAYRE, Jerome

ΕΙΔΙΚΟΣ ΠΑΗΡΕΞΟΥΣΙΟΣ (74):ΔΗΜΟΥ ΧΡΙΣΤΙΝΑ
 Κουμπάρη 2, 10674 ΑΘΗΝΑ

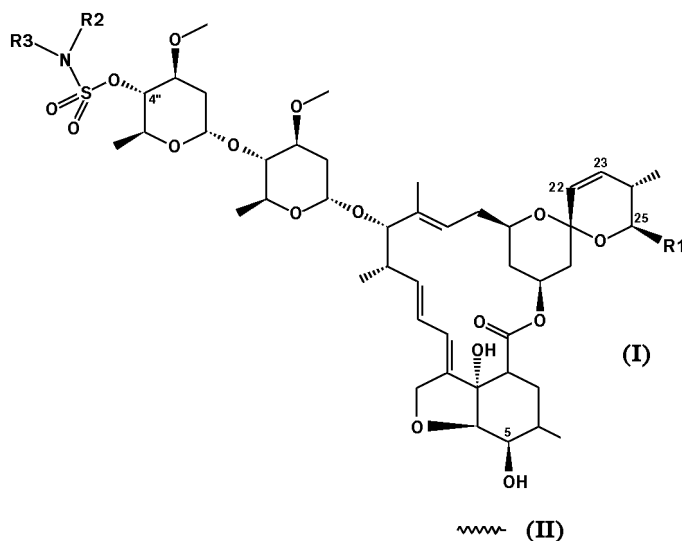
ΑΝΤΙΚΛΗΤΟΣ (74):ΠΑΠΑΚΩΝΣΤΑΝΤΙΝΟΥ ΕΛΕΝΗ
 Κουμπάρη 2,10674 ΑΘΗΝΑ

ΤΙΤΛΟΣ ΕΦΕΥΡΕΣΗΣ (54):ΠΑΡΑΓΩΓΑ ΤΗΣ ΑΒΕΡΜΕΚΤΙΝΗΣ ΒΙ
ΠΟΥ ΕΧΟΥΝ ΕΝΑΝ ΑΜΙΝΟΣΟΥΛ-
ΦΟΝΥΛΟΞΥ ΥΠΟΚΑΤΑΣΤΑΤΗ ΣΤΗ
ΘΕΣΗ 4'.

ΠΕΡΙΛΗΨΗ(57)

Περιγράφεται μια χημική ένωση με χημικό τύπο (I) στον οποίο ο δεσμός που σημειώνεται με τον τύπο (II) δείχνει είτε το S ή το R ισομερές στη θέση 4'' και στην οποία το R1 είναι C1-C12αλκύλιο, C3-C8κυκλοαλκύλιο ή C2-C12 αλκενύλιο το R2 είναι, παραδείγματος χάριν, υδρογόνο, μη υποκατεστημένο ή μονο- έως πεντα-υποκατεστημένο C1-C12αλκύλιο ή μη υποκατεστημένο ή μονο- έως πεντα-υποκατεστημένο C2-C12 αλκενύλιο το R3 είναι παραδείγματος χάριν υδρογόνο, C1-C12αλκύλιο, μονο- έως πεντα-υποκατεστημένο C1-C12αλκύλιο, μη υποκατεστημένο ή μονο- έως πεντα-υποκατεστημένο C3-C12κυκλοαλκύλιο ή μη υποκατεστημένο ή μονο- έως πεντα-υποκατεστημένο C2-C12αλκενύλιο και στην οποία οι υποκατάστατες των αλκυλο, αλκενυλο, αλκινυλο, αλκυλενο, αλκενυλενο και κυκλοαλκυλοριζών που περιγράφονται με τα R2 και R3 επιλέγονται, παραδείγματος χάριν, από την ομάδα που αποτελείται από OH, αλογόνο, αλογονο-

C1-C2αλκύλιο, CN, NO2 και C2-C6 αλκινύλιο και όπου μπορεί να εφαρμοσθεί, E Z ισομερή, μίγματα E Z ισομερών και ή ταυτομερών, σε κάθε περίπτωση σε ελεύθερη μορφή ή σε μορφή άλατος μια μέθοδος για την παρασκευή και τη χρήση αυτών των χημικών ενώσεων, των ισομερών και ταυτομερών αυτών πρώτες ύλες για την παρασκευή των χημικών ενώσεων με χημικό τύπο (I) συνθέσεις με παρασιτοκτόνο δράση στις οποίες το δραστικό συστατικό έχει επιλεγεί από αυτές τις χημικές ενώσεις και τις ταυτομερείς μορφές τους και μια μέθοδος για την καταπολέμηση, παρασίτων χρησιμοποιώντας αυτές τις συνθέσεις.



ΑΡΙΘΜΟΣ ΕΥΡ. Δ.Ε. (11):3066121
ΑΡΙΘ. ΕΛΛ. ΚΑΤΑΘΕΣΗΣ (21):20080401970
ΗΜΕΡ. ΕΛΛ. ΚΑΤΑΘΕΣΗΣ (22):28/07/2008
ΑΡΙΘ./ΗΜΕΡ. ΔΗΜΟΣΙΕΥΣΗΣ
ΕΥΡΩΠΑΪΚΟΥ ΔΙΠΛΩΜΑΤΟΣ(87):1140088 - 21/05/2008
ΑΡΙΘ./ΗΜΕΡ. ΔΗΜΟΣΙΕΥΣΗΣ
ΕΥΡΩΠΑΪΚΗΣ ΑΙΤΗΣΗΣ (86):99967438.5--17/12/1999
ΔΙΚΑΙΟΥΧΟΣ (73):1)EURO-CELTIQUE S.A
2, AVENUE CHARLES DE GAULLE,1653
LUXEMBOURG, ΛΟΥΞΕΜΒΟΥΡΓΟ

ΣΥΜΒ. ΠΡΟΤΕΡΑΙΟΤΗΤΕΣ (30):112667 P-17/12/1998-US
ΕΦΕΥΡΕΤΗΣ (72):1)GOLDENHEIM, Paul, D.
2)SACKLER, Richard, S.
3)KRISHNAMURTHY, Thinnayam, N.
4)DARKE, Andrew
5)OSHLACK, Benjamin

ΕΙΔΙΚΟΣ ΠΑΗΡΕΞΟΥΣΙΟΣ (74):ΑΘΑΝΑΣΙΑΔΟΥ ΜΑΡΙΑ
Κουμπάρη 2, 10674 ΑΘΗΝΑ

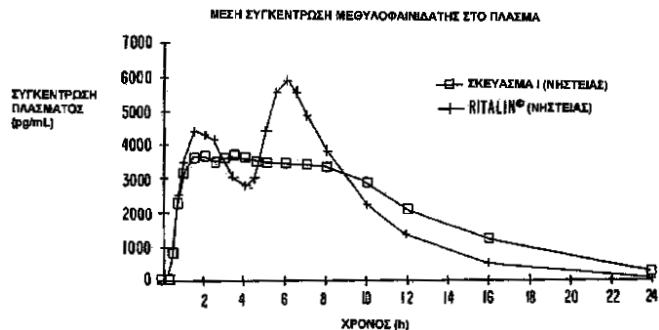
ΑΝΤΙΚΛΗΤΟΣ (74):ΠΑΠΑΚΩΝΣΤΑΝΤΙΝΟΥ ΕΛΕΝΗ
Κουμπάρη 2,10674 ΑΘΗΝΑ

ΤΙΤΛΟΣ ΕΦΕΥΡΕΣΗΣ (54):ΕΛΕΓΧΟΜΕΝΗΣ/ΤΡΟΠΟΠΟΗΜΕΝΗΣ
ΑΠΟΔΕΣΜΕΥΣΗΣ ΣΤΟΜΑΤΙΚΑ
ΣΚΕΥΑΣΜΑΤΑ ΜΕΘΥΛΟΦΑΙΝΙΔΑΤΗΣ.

ΠΕΡΙΛΗΨΗ(57)

Η εφεύρεση εστιάζεται σε στοματικά τροποποιημένης ελεγχόμενης αποδέσμευσης σκευάσματα μεθυλοφαινιδάτης τα οποία παρέχουν μια ταχεία αρχική έναρξη επίδρασης και μια παρατεταμένη διάρκεια της επίδρασης. Κατά προτίμηση, η συγκέντρωση κορυφής είναι χαμηλότερη από αυτή η οποία παρέχεται από το πρότυπο αναφοράς για άμεσης αποδέσμευσης σκευάσματα μεθυλοφαινιδάτης, και η διάρκεια της επίδρασης πέφτει ταχέως στο τέλος του διαστήματος χορήγησης

έτσι ώστε να μην επηρεάζει την όρεξη του ασθενούς στο κύριο γεύμα ούτε τον ύπνο του ασθενούς στη συνέχεια.



ΑΡΙΘΜΟΣ ΕΥΡ. Δ.Ε. (11):3066122
ΑΡΙΘ. ΕΛΛ. ΚΑΤΑΘΕΣΗΣ (21):20080401971
ΗΜΕΡ. ΕΛΛ. ΚΑΤΑΘΕΣΗΣ (22):28/07/2008
ΑΡΙΘ./ΗΜΕΡ. ΔΗΜΟΣΙΕΥΣΗΣ
ΕΥΡΩΠΑΪΚΟΥ ΔΙΠΛΩΜΑΤΟΣ(87):1309355 - 14/05/2008
ΑΡΙΘ./ΗΜΕΡ. ΔΗΜΟΣΙΕΥΣΗΣ
ΕΥΡΩΠΑΪΚΗΣ ΑΙΤΗΣΗΣ (86):01960612.8--02/08/2001
ΔΙΚΑΙΟΥΧΟΣ (73):1)Biomet Deutschland GmbH
Gustav-Krone-Strasse 2, 14167 Berlin,
GERMANIA

ΣΥΜΒ. ΠΡΟΤΕΡΑΙΟΤΗΤΕΣ (30):10040105-17/08/2000-DE
ΕΦΕΥΡΕΤΗΣ (72):1)MEYER, Jorg
2)NIES, Berthold
3)DARD, Michel
4)HOLZEMANN, Gunter
5)KESSLER, Horst
6)KANTLEHNER, Martin
7)HERSEL, Ulrich
8)GIBSON, Christoph
9)SULYOK, Gabor

ΕΙΔΙΚΟΣ ΠΑΗΡΕΞΟΥΣΙΟΣ (74):ΑΘΑΝΑΣΙΑΔΟΥ ΜΑΡΙΑ
Κουμπάρη 2, 10674 ΑΘΗΝΑ

ΑΝΤΙΚΛΗΤΟΣ (74):ΠΑΠΑΚΩΝΣΤΑΝΤΙΝΟΥ ΕΛΕΝΗ
Κουμπάρη 2,10674 ΑΘΗΝΑ

ΤΙΤΛΟΣ ΕΦΕΥΡΕΣΗΣ (54):ΠΡΟΪΟΝΤΑ ΣΥΖΕΥΞΗΣ ΠΕΠΤΙΔΙΩΝ
ΚΑΙ ΠΕΠΤΙΔΟΜΙΜΗΤΙΚΩΝ ΕΝΩΣΕΩΝ
ΜΕ ΙΔΙΟΤΗΤΕΣ ΑΝΑΣΤΟΛΕΑ ΕΝΣΩ-
ΜΑΤΙΝΗΣ.

ΠΕΡΙΛΗΨΗ(57)

Ενώσεις του τύπου: (1) B-Q-X1, όπου B είναι βιοενεργό μόριο που προκαλεί κυτταρική προσκόλληση, Q είναι απούσα ή είναι οργανικό διαχωριστικό μόριο και X1 είναι μόριο - άγκιστρο, επιλεγόμενο από την ομάδα -Lys(CO-CH₂-(CH₂)n-PO₃H₂)₂ (i), - Lys-[Lys-(CO-CH₂-(CH₂)n-PO₃H₂)₂] (ii), ή -Lys-(Lys[-Lys-

(CO-CH₂-(CH₂)n-PO₃H₂)₂] (iii), και n σε κάθε περίπτωση σημαίνει ανεξαρτήτως μεταξύ των 0, 1, 2 ή 3, και όπου η ελεύθερη αμινο ομάδα της ομάδας B είναι συζευγμένη εν είδει πεπτιδίου με ελεύθερη καρβοξυλομάδα του διαχωριστικού μορίου Q ή του μορίου-άγκιστρου X1, ή αντίστοιχα η ελεύθερη αμινο ομάδα της ρίζας Q είναι συζευγμένη εν είδει πεπτιδίου με ελεύθερη καρβοξυλο ομάδα της ρίζας X), καθώς και τα άλατα αυτών, μπορούν να χρησιμοποιηθούν ως αναστολείς ενσωματικής στην αντιμετώπιση παθήσεων, ατελειών, φλεγμονών προκαλούμενων από εμφυτεύματα και στην αντιμετώπιση οστεολυτικών παθήσεων όπως της οστεοπόρωσης, θρόμβωσης, καρδιακού εμφράγματος και αρτηριοσκλήρυνσης, καθώς και στην επιτάχυνση και ενίσχυση της διεργασίας ολοκλήρωσης του εμφυτεύματος ή της βιοσυμβατής επιφάνειας στον ιστό.

ΑΡΙΘΜΟΣ ΕΥΡ. Δ.Ε. (11):3066123
ΑΡΙΘ. ΕΛΛ. ΚΑΤΑΘΕΣΗΣ (21):20080401972
ΗΜΕΡ. ΕΛΛ. ΚΑΤΑΘΕΣΗΣ (22):28/07/2008
ΑΡΙΘ./ΗΜΕΡ. ΔΗΜΟΣΙΕΥΣΗΣ
ΕΥΡΩΠΑΪΚΟΥ ΔΙΠΛΩΜΑΤΟΣ(87):0990703 - 04/06/2008
ΑΡΙΘ./ΗΜΕΡ. ΔΗΜΟΣΙΕΥΣΗΣ
ΕΥΡΩΠΑΪΚΗΣ ΑΙΤΗΣΗΣ (86):98905674.2--26/02/1998
ΔΙΚΑΙΟΥΧΟΣ (73):1)ONO PHARMACEUTICAL CO., LTD.
1-5, Doshomachi 2-chome, Chuo-ku Osaka
541-0045, ΙΑΠΩΝΙΑ
ΣΥΜΒ. ΠΡΟΤΕΡΑΙΟΤΗΤΕΣ (30):4314397-27/02/1997-JP
ΕΦΕΥΡΕΤΗΣ (72):1)TADA, Hideaki,
2)KONISHI, Mikio,
3)FUKUSHIMA, Daikichi
ΕΙΔΙΚΟΣ ΠΛΗΡΕΞΟΥΣΙΟΣ (74):ΡΟΥΣΣΟΥ ANNA
Κουμπάρη 2, 10674 ΑΘΗΝΑ
ΑΝΤΙΚΛΗΤΟΣ (74):ΠΑΠΑΚΩΝΣΤΑΝΤΙΝΟΥ ΕΛΕΝΗ
Κουμπάρη 2,10674 ΑΘΗΝΑ
ΤΙΤΛΟΣ ΕΦΕΥΡΕΣΗΣ (54):**ΝΕΟ ΠΟΛΥΠΕΠΤΙΔΙΟ, DNA ΠΟΥ ΚΩ-
ΔΙΚΟΠΟΙΕΙ ΑΥΤΟ ΚΑΙ ΧΡΗΣΗ ΑΥΤΟΥ.**

ΠΕΡΙΛΗΨΗ(57)

Πολυπεπίδιο που παράγεται από ανθρώπινη στρωματική κυτταρική γραμμή, η μέθοδος για την παρασκευή του πολυπεπτιδίου, DNA που κωδικοποιεί το πολυπεπίδιο, φορέας που φέρει το DNA, κύτταρο ξενιστής που μετασχηματίζεται από τον φορέα, αντίσωμα του πολυπεπτιδίου και φαρμακευτική σύνθεση περιέχουσα το πολυπεπίδιο ή το αντίσωμα.

ΑΡΙΘΜΟΣ ΕΥΡ. Δ.Ε. (11):3066124
ΑΡΙΘ. ΕΛΛ. ΚΑΤΑΘΕΣΗΣ (21):20080401973
ΗΜΕΡ. ΕΛΛ. ΚΑΤΑΘΕΣΗΣ (22):28/07/2008
ΑΡΙΘ./ΗΜΕΡ. ΔΗΜΟΣΙΕΥΣΗΣ
ΕΥΡΩΠΑΪΚΟΥ ΔΙΠΛΩΜΑΤΟΣ(87):0854927 - 28/05/2008
ΑΡΙΘ./ΗΜΕΡ. ΔΗΜΟΣΙΕΥΣΗΣ
ΕΥΡΩΠΑΪΚΗΣ ΑΙΤΗΣΗΣ (86):96907094.5--21/02/1996
ΔΙΚΑΙΟΥΧΟΣ (73):1)GENENTECH, INC.
1 DNA Way, South San Francisco, CA 94080-
4990, ΗΝΩΜΕΝΕΣ ΠΟΛΙΤΕΙΕΣ ΤΗΣ
ΑΜΕΡΙΚΗΣ
ΣΥΜΒ. ΠΡΟΤΕΡΑΙΟΤΗΤΕΣ (30):PCT/US95/02366-24/02/1995-WO
540527-10/10/1995-US
ΕΦΕΥΡΕΤΗΣ (72):1)LAZARUS, Robert, A.
2)SHAK, Steven
3)ULMER, Jana, S.
ΕΙΔΙΚΟΣ ΠΛΗΡΕΞΟΥΣΙΟΣ (74):ΡΟΥΣΣΟΥ ANNA
Κουμπάρη 2, 10674 ΑΘΗΝΑ
ΑΝΤΙΚΛΗΤΟΣ (74):ΠΑΠΑΚΩΝΣΤΑΝΤΙΝΟΥ ΕΛΕΝΗ
Κουμπάρη 2,10674 ΑΘΗΝΑ
ΤΙΤΛΟΣ ΕΦΕΥΡΕΣΗΣ (54):**ΠΑΡΑΛΛΑΓΕΣ ΑΝΘΡΩΠΙΝΗΣ ΔΕΟΞΥ-
ΡΙΒΟΝΟΥΚΛΕΑΣΗΣ I.**

ΠΕΡΙΛΗΨΗ(57)

Η παρούσα εφεύρεση σχετίζεται με παραλλαγές αλληλουχίας αμινοξέων ανθρώπινης δεοξυριβονουκλεάσης I που έχουν μειωμένη συγγένεια δέσμευσης για ακτίνη. Η εφεύρεση παρέχει αλληλουχίες νουκλεϊκών οξέων που κωδικοποιούν αυτές τις παραλλαγές με ανθεκτικότητα σε ακτίνη, καθιστώντας δυνατή κατ' αυτόν τον τρόπο την παραγωγή αυτών των παραλλαγών σε ποσότητες επαρκείς για κλινική χρήση. Η εφεύρεση σχετίζεται επίσης με φαρμακευτικές συνθέσεις και θεραπευτικές χρήσεις παραλλαγών ανθρώπινης δεοξυριβονουκλεάσης I με ανθεκτικότητα σε ακτίνη.

ΑΡΙΘΜΟΣ ΕΥΡ. Δ.Ε. (11):3066125
ΑΡΙΘ. ΕΛΛ. ΚΑΤΑΘΕΣΗΣ (21):20080401974
ΗΜΕΡ. ΕΛΛ. ΚΑΤΑΘΕΣΗΣ (22):28/07/2008
ΑΡΙΘ./ΗΜΕΡ. ΔΗΜΟΣΙΕΥΣΗΣ
ΕΥΡΩΠΑΪΚΟΥ ΔΙΠΛΩΜΑΤΟΣ(87):1078002 - 21/05/2008
ΑΡΙΘ./ΗΜΕΡ. ΔΗΜΟΣΙΕΥΣΗΣ
ΕΥΡΩΠΑΪΚΗΣ ΑΙΤΗΣΗΣ (86):99927091.1--21/05/1999
ΔΙΚΑΙΟΥΧΟΣ (73):1)ABBOTT LABORATORIES
 CHAD 0377/AP6D-2, 100 Abbott Park Road,
 Abbott Park, IL 60064-6050, ΗΝΩΜΕΝΕΣ
 ΠΟΛΙΤΕΙΕΣ ΤΗΣ ΑΜΕΡΙΚΗΣ
ΣΥΜΒ. ΠΡΟΤΕΡΑΙΟΤΗΤΕΣ (30):83745-22/05/1998-US
 250574-16/02/1999-US
 277466-26/03/1999-US
ΕΦΕΥΡΕΤΗΣ (72):1)HENKIN, Jack
 2)HAVIV, Fortuna
 3)BRADLEY, Michael, F.
 4)KALVIN, Douglas, M.
 5)SCHNEIDER, Andrew, J.
ΕΙΔΙΚΟΣ ΠΛΗΡΕΞΟΥΣΙΟΣ (74):ΡΟΥΣΣΟΥ ANNA
 Κουμπάρη 2, 10674 ΑΘΗΝΑ
ΑΝΤΙΚΛΗΤΟΣ (74):ΠΑΠΑΚΩΝΣΤΑΝΤΙΝΟΥ ΕΛΕΝΗ
 Κουμπάρη 2,10674 ΑΘΗΝΑ
ΤΙΤΛΟΣ ΕΦΕΥΡΕΣΗΣ (54):ΑΝΤΙ-ΑΙΓΓΕΙΟΓΟΝΑ ΦΑΡΜΑΚΑ ΠΕ-
 ΠΤΙΔΙΩΝ.

ΠΕΡΙΛΗΨΗ(57)

Πεπτιδα που έχουν τον χημικό τύπο: A0-A1-A2-A3-A4-A5-A6-A7-A8-A9-A10 στον οποίον το A0 επιλέγεται από υδρογόνο ή μια ομάδα ακυλίου το A10 είναι μια υδροξυομάδα ή ένα αμιδίο αμινοξέως και τα: A1, A2, A3, A4, A5, A6, A7, A8 και A9 είναι κατάλοιπα αμινοακυλίου ως ορίζεται σύμφωνα με το παρόν.

ΑΡΙΘΜΟΣ ΕΥΡ. Δ.Ε. (11):3066126
ΑΡΙΘ. ΕΛΛ. ΚΑΤΑΘΕΣΗΣ (21):20080401975
ΗΜΕΡ. ΕΛΛ. ΚΑΤΑΘΕΣΗΣ (22):29/07/2008
ΑΡΙΘ./ΗΜΕΡ. ΔΗΜΟΣΙΕΥΣΗΣ
ΕΥΡΩΠΑΪΚΟΥ ΔΙΠΛΩΜΑΤΟΣ(87):1481989 - 30/04/2008
ΑΡΙΘ./ΗΜΕΡ. ΔΗΜΟΣΙΕΥΣΗΣ
ΕΥΡΩΠΑΪΚΗΣ ΑΙΤΗΣΗΣ (86):04010432.5--20/11/1998
ΔΙΚΑΙΟΥΧΟΣ (73):1)GENENTECH, INC.
 1 DNA Way, South San Francisco, CA 94080-
 4990, ΗΝΩΜΕΝΕΣ ΠΟΛΙΤΕΙΕΣ ΤΗΣ
 ΑΜΕΡΙΚΗΣ
ΣΥΜΒ. ΠΡΟΤΕΡΑΙΟΤΗΤΕΣ (30):66364 P-21/11/1997-US
 78936 P-20/03/1998-US
 PCT/US98/19437-17/09/1998-WO
ΕΦΕΥΡΕΤΗΣ (72):1)Ashkenazi, Avi
 2)Fong, Sherman
 3)Goddard, Audrey
 4)Gurney, Austin L.
 5)Napier, Mary A.
 6)Tumas, Daniel
 7)Wood, William I.
ΕΙΔΙΚΟΣ ΠΛΗΡΕΞΟΥΣΙΟΣ (74):ΛΥΜΠΕΡΗΣ ΝΙΚΟΛΑΟΣ
 Στουρνάρη 37, 10682 ΑΘΗΝΑ
ΑΝΤΙΚΛΗΤΟΣ (74):ΛΥΜΠΕΡΗΣ ΝΙΚΟΛΑΟΣ
 Στουρνάρη 37,10682 ΑΘΗΝΑ
ΤΙΤΛΟΣ ΕΦΕΥΡΕΣΗΣ (54):ΑΝΤΙΓΟΝΑ ΣΥΓΓΕΝΗ ΜΕ ΤΟ A-33 ΚΑΙ
 ΟΙ ΦΑΡΜΑΚΟΛΟΓΙΚΕΣ ΤΟΥΣ ΧΡΗΣΕΙΣ.

ΠΕΡΙΛΗΨΗ(57)

Η παρούσα εφεύρεση αφορά σε συνθέσεις και μεθόδους για την θεραπευτική αντιμετώπιση και διάγνωση διαταραχών οι οποίες χαρακτηρίζονται από την παρουσία αντιγόνων που σχετίζονται με φλεγμονώδεις νόσους και ή τον καρκίνο, και σε αλληλουχίες νουκλεοτιδίων, συμπεριλαμβανομένων εκφράσεων αλληλουχίας TAG (EST), ολιγονουκλεοτιδικών ανιχνευτών, πολυπεπτιδίων, φορέων και κυττάρων ξενιστών που εκφράζουν τα εν λόγω αντιγόνα PRO301, PRO362 ή PRO245.

```

SEQ ID NO: 6 A33 1 YGKMWVYKWTICAVRYTVDAIVFETPQOVLRASSGKSVTLACTYMTST
SEQ ID NO: 1 40626 1 MDTKAQVEKLCIFLAIICGLALGSVYVHSE.....FENRIF
SEQ ID NO: 2 45416 1 --MQLGCLLLGLNITVDTYGRFLEVPEVTPGWGGVHLFCTYDPL
SEQ ID NO: 9 35638 1 AARSRKRLLLLRVYVYDYGKAYGFSAPD.....GVYTVYK
SEQ ID NO: 10 JAM 1 -MTEGKKGRKLFLLFTSMILGVLVGGKGVYTA.....SIVYVYV
A33 51 SREGLIQWKLILLTHTERYVIVPFSKRYTINGELTKRNVYSIMHAEOSD
40626 45 NHPVKEIATSGFSSPRVEMKFDQDITRILICMHNKHTASTYEQHYTELEPT
45416 47 QGYVQVLYKWLVRGSDPVTILRDSGDRIQOAKYQGRLVSHKVPQGV
35638 43 YQEAIAIKTKPKKTVSSRLKWKIIRNSVEFYVQOTLGGDFKRLAEM:DF
JAM 42 RESIKLITVSGFSSPRVEMKFDQDITRILICMHNKHTASTYEQHYTELEPT
A33 101 SIIIGQLPMAADITVDSVSL-M.....EDLEGHTKSNRILVLPFSSK
40626 98 GEFKRYMHSYTYTCMVSE.....DQNSTGKPKKSLVLPFSSK
45416 97 SLQLTLEWDRSHYTCVITPOTPGQGVVDRISTELVYGRKSLVLPFSSK
15620 95 NIKKPTASDIAKIVICVYVAPS.....EQDQNLQEDITVLPFSSK
JAM 92 GTFSSYTRKIVDEETCMVSE.....EQDQNLQEDITVLPFSSK
A33 144 ECGIEGETIDGRKIQLTCSKEGSPTRFOSMERYMILNCGE.....
40626 136 VPHIFSAITGKRAYLTCSEODGSPFIEVIMFQDIPMPINPKSTRAF
45416 147 TCGYGFYFQCWISLQDAR-GSPFISIMFQDITNNGEP.....
35638 137 SCYVSSALSIVYELICDREGMRAPEVMPFQDITVLPFSSK
JAM 134 TISVSSYITGRAYLTCSEODGSPFIEVIMFQDITVLPFSSK

```

```

SEQ ID NO: 6 A20 189 --FLADPASGQPSLKHITDTEVYVIFSSVSEF.....TFQCHTV
SEQ ID NO: 1 40626 184 SSSYLNPTICELVYDPLSASDITGEYSCEARHGYD.....TPMYSNAV
SEQ ID NO: 2 45416 188 --TKYATLSTLFLKAYIADSGSIFCTAKQOVCSQNSDVKFYVVKR
SEQ ID NO: 9 35638 186 TMSYTMHTTGLTIFQNTYKLDITGEYSCEARHYSVQ.....YRCPGKR
SEQ ID NO: 10 JAM 184 MHSSTIDPFSEIIPVNTAFDGEYTCIDQDQYD.....TKMRSEAA

```

```

A33 227 AVRSPSWVLYLGIAYGVYAAIIGIITCCGCRKEDKHEDKEDA--
40626 228 RMEAYERNVGVYAAVLYLILGLVDFMFTVSRGHEIDRHKKQTS...
45416 230 SSKLKTTEAPTHTYPLKATSTYKOSWDTIDMDQTLQELISADPGKSL
35638 230 -WVYDQLISGHLAAVYVALVSVCGGLVYVIRKGTFSKETSFQKS..
JAM 228 MDAVELHVGIVAAVLYLILGLLIFGDFVTSRGTETCKEITAP..

```

```

A33 275 -RPHREAYEPPPEQLRELSREEEIDYRDEQRSTGRESFMDLQ
40626 275 -.....SKKVIYSQARSSEDFKQITSEFLV.....
45416 283 PYFAIILISLCCMVFYFTMAYINLCRKTSDQENHYEAAR.....
35638 277 -HSSKATTN-SENVQNLTPVIPALWKAAGGAGQEF.....
JAM 276 -.....GKKVIYSQSTRSEDFKQITSEFLV.....

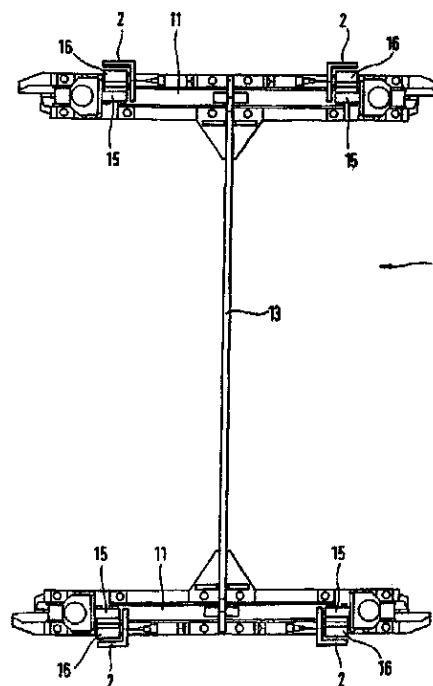
```

ΑΡΙΘΜΟΣ ΕΥΡ. Δ.Ε. (11):3066127
ΑΡΙΘ. ΕΛΛ. ΚΑΤΑΘΕΣΗΣ (21):20080401976
ΗΜΕΡ. ΕΛΛ. ΚΑΤΑΘΕΣΗΣ (22):29/07/2008
ΑΡΙΘ./ΗΜΕΡ. ΔΗΜΟΣΙΕΥΣΗΣ
ΕΥΡΩΠΑΪΚΟΥ ΔΙΠΛΩΜΑΤΟΣ(87):1272382 - 04/06/2008
ΑΡΙΘ./ΗΜΕΡ. ΔΗΜΟΣΙΕΥΣΗΣ
ΕΥΡΩΠΑΪΚΗΣ ΑΙΤΗΣΗΣ (86):01923612.4--28/02/2001
ΔΙΚΑΙΟΥΧΟΣ (73):1)KNORR-BREMSE Systeme fur Schienenfahrzeuge GmbH
Moosacher Strasse 80, 80809 Munchen,
ΓΕΡΜΑΝΙΑ
ΣΥΜΒ. ΠΡΟΤΕΡΑΙΟΤΗΤΕΣ (30):10092705-28/02/2000-DE
ΕΦΕΥΡΕΤΗΣ (72):1)SCHMIED, Lothar
2)KASTNER, Matthias
ΕΙΔΙΚΟΣ ΠΛΗΡΕΞΟΥΣΙΟΣ (74):ΛΥΜΠΕΡΗΣ ΝΙΚΟΛΑΟΣ
Στουρνάρη 37, 10682 ΑΘΗΝΑ
ΑΝΤΙΚΛΗΤΟΣ (74):ΛΥΜΠΕΡΗΣ ΝΙΚΟΛΑΟΣ
Στουρνάρη 37,10682 ΑΘΗΝΑ
ΤΙΤΛΟΣ ΕΦΕΥΡΕΣΗΣ (54):**ΑΝΑΡΤΗΣΗ ΓΙΑ ΦΡΕΝΟ ΣΙΔΗΡΟΓΡΑΜΜΗΣ.**

ΠΕΡΙΛΗΨΗ(57)

Η εφεύρεση δημιουργεί μια ανάρτηση για ένα φρένο σιδηρογραμμής (1) σε ένα φορείο ενός σιδηροδρομικού οχήματος, όπου προβλέπεται μια παθητική διάταξη ανύψωσης (14), η οποία επιδρά στο φρένο σιδηρογραμμής (1) σε σχέση με την κατάσταση ενεργοποίησης της έτσι ώστε να μπορεί να μετατοπιστεί ανάμεσα σε μια βυθισμένη ανάστροφη θέση και μια ανυψωμένη θέση χαλάρωσης. Εδώ επιδρούν στη θέση χαλάρωσης τα στοιχεία απόσβεσης (16) ανάμεσα στους αναστολείς (15) του φρένου σιδηρογραμμής και τους υποδοχείς (2) του φορείου με τέτοιο τρόπο ώστε οι εγκάρσιες δυνάμεις για παράδειγμα εξαιτίας των ταλαντώσεων ή των επιβαρύνσεων κρούσεων να απορροφούνται αξιόπιστα. Στην ανάστροφη θέση είναι αντιθέτως περαιτέρω δυνατό το απαιτούμενο εγκάρσιο

διάκενο. Οι ελατηριωτές ιδιότητες των στοιχείων απόσβεσης (16) είναι έτσι διαμορφωμένες εδώ ώστε να πληρούνται και οι δύο απαιτήσεις.

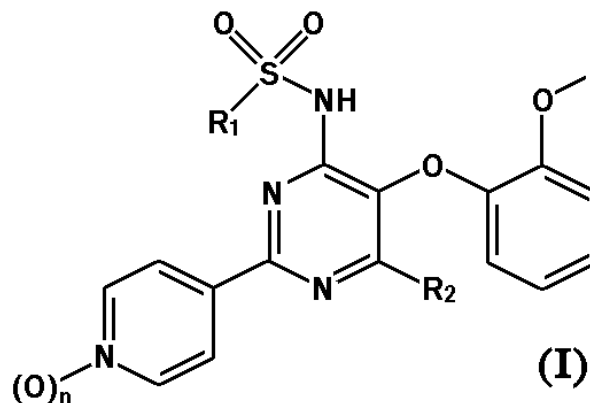


ΑΡΙΘΜΟΣ ΕΥΡ. Δ.Ε. (11):3066128
ΑΡΙΘ. ΕΛΛ. ΚΑΤΑΘΕΣΗΣ (21):20080401977
ΗΜΕΡ. ΕΛΛ. ΚΑΤΑΘΕΣΗΣ (22):29/07/2008
ΑΡΙΘ./ΗΜΕΡ. ΔΗΜΟΣΙΕΥΣΗΣ
ΕΥΡΩΠΑΪΚΟΥ ΔΙΠΛΩΜΑΤΟΣ(87):1811864 - 14/05/2008
ΑΡΙΘ./ΗΜΕΡ. ΔΗΜΟΣΙΕΥΣΗΣ
ΕΥΡΩΠΑΪΚΗΣ ΑΙΤΗΣΗΣ (86):04808713.4--12/11/2004
ΔΙΚΑΙΟΥΧΟΣ (73):1)N.V. Nutricia
Eerste Stationsstraat 186, 2712 HM Zoetermeer, ΟΛΛΑΝΔΙΑ
ΣΥΜΒ. ΠΡΟΤΕΡΑΙΟΤΗΤΕΣ (30):
ΕΦΕΥΡΕΤΗΣ (72):1)SLIWINSKI, Edward, Lucian
2)VENEMAN, Jan, Michel
3)VREUGDENHIL, Susan
ΕΙΔΙΚΟΣ ΠΛΗΡΕΞΟΥΣΙΟΣ (74):ΛΥΜΠΕΡΗΣ ΝΙΚΟΛΑΟΣ
Στουρνάρη 37, 10682 ΑΘΗΝΑ
ΑΝΤΙΚΛΗΤΟΣ (74):ΛΥΜΠΕΡΗΣ ΝΙΚΟΛΑΟΣ
Στουρνάρη 37,10682 ΑΘΗΝΑ
ΤΙΤΛΟΣ ΕΦΕΥΡΕΣΗΣ (54):**ΥΓΡΗ ΜΕΤΑΒΑΤΙΚΗ ΤΡΟΦΗ ΓΙΑ ΒΡΕΦΗ.**

ΠΕΡΙΛΗΨΗ(57)

Υγρή σύνθεση, κατάλληλη για την περίοδο μεταβατικής τροφής κατά την οποία το βρέφος περνά από μια διατροφή που αποτελείται από μητρικό γάλα ή υγρά βρεφικά σκευάσματα σε στερεές τροφές με ιξώδες 20-150 mPas, η οποία περιέχει ένα τμήμα εύπεπτου υδατάνθρακα και ένα τμήμα δύσπεπτου υδατάνθρακα με τουλάχιστον 50 wt. τοις εκατό διαλυτού δύσπεπτου ολιγοσακχαρίτη με βαθμό πολυμερισμού (DP) ο οποίος κυμαίνεται μεταξύ 2 και 100.

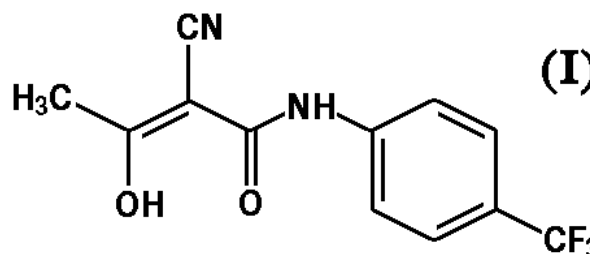
ΑΡΙΘΜΟΣ ΕΥΡ. Δ.Ε. (11):3066129
ΑΡΙΘ. ΕΛΛ. ΚΑΤΑΘΕΣΗΣ (21):20080401978
ΗΜΕΡ. ΕΛΛ. ΚΑΤΑΘΕΣΗΣ (22):29/07/2008
ΑΡΙΘ./ΗΜΕΡ. ΔΗΜΟΣΙΕΥΣΗΣ
ΕΥΡΩΠΑΪΚΟΥ ΔΙΠΛΩΜΑΤΟΣ(87):1601361 - 14/05/2008
ΑΡΙΘ./ΗΜΕΡ. ΔΗΜΟΣΙΕΥΣΗΣ
ΕΥΡΩΠΑΪΚΗΣ ΑΙΤΗΣΗΣ (86):04716605.3--03/03/2004
ΔΙΚΑΙΟΥΧΟΣ (73):1)Speedel Pharma AG
Hirschgasslein 11, 4051 Basel, ΕΛΒΕΤΙΑ
ΣΥΜΒ. ΠΡΟΤΕΡΑΙΟΤΗΤΕΣ (30):03100549-06/03/2003-EP
ΕΦΕΥΡΕΤΗΣ (72):1)MANN, Jessica
ΕΙΔΙΚΟΣ ΠΑΡΕΞΟΥΣΙΟΣ (74):ΛΥΜΠΕΡΗΣ ΝΙΚΟΛΑΟΣ
Στουρνάρη 37, 10682 ΑΘΗΝΑ
ΑΝΤΙΚΛΗΤΟΣ (74):ΛΥΜΠΕΡΗΣ ΝΙΚΟΛΑΟΣ
Στουρνάρη 37,10682 ΑΘΗΝΑ
ΤΙΤΛΟΣ ΕΦΕΥΡΕΣΗΣ (54):ΠΥΡΙΔΥΛΣΟΥΛΦΟΝΑΜΙΔΟ
ΠΥΡΙΜΙΔΙΝΕΣ ΓΙΑ ΤΗΝ ΘΕΡΑΠΕΙΑ
ΤΗΣ ΔΙΑΒΗΤΙΚΗΣ ΝΕΦΡΟΠΑΘΕΙΑΣ.



ΠΕΡΙΛΗΨΗ(57)

Η παρούσα εφεύρεση σχετίζεται με την χρήση μιας ένωσης του χημικού τύπου (I) όπου το R1 είναι πυριδύλ ή θειαζολύλ, καθένα από τα οποία μπορεί επιλεκτικά να υποκατασταθεί από C1-8 αλκυλ ή C2-8 αλκενυλ και α) το R2 είναι μεθοξύ και το n είναι μηδέν ή ένα ή β) το R2 είναι χλώριο και το n είναι μηδέν και φαρμακευτικώς αποδεκτά άλατα αυτού για την μείωση ή τον έλεγχο της πρωτεϊνουρίας, και συγκεκριμένα για την θεραπεία της διαβητικής νεφροπάθειας.

ΑΡΙΘΜΟΣ ΕΥΡ. Δ.Ε. (11):3066130
ΑΡΙΘ. ΕΛΛ. ΚΑΤΑΘΕΣΗΣ (21):20080401979
ΗΜΕΡ. ΕΛΛ. ΚΑΤΑΘΕΣΗΣ (22):29/07/2008
ΑΡΙΘ./ΗΜΕΡ. ΔΗΜΟΣΙΕΥΣΗΣ
ΕΥΡΩΠΑΪΚΟΥ ΔΙΠΛΩΜΑΤΟΣ(87):1381356 - 28/05/2008
ΑΡΙΘ./ΗΜΕΡ. ΔΗΜΟΣΙΕΥΣΗΣ
ΕΥΡΩΠΑΪΚΗΣ ΑΙΤΗΣΗΣ (86):02763962.4--04/04/2002
ΔΙΚΑΙΟΥΧΟΣ (73):1)Aventis Pharmaceuticals Inc.
55 Corporate Drive, Bridgewater, NJ 08807,
ΗΝΩΜΕΝΕΣ ΠΟΛΙΤΕΙΕΣ ΤΗΣ ΑΜΕΡΙΚΗΣ
ΣΥΜΒ. ΠΡΟΤΕΡΑΙΟΤΗΤΕΣ (30):281685 P-05/04/2001-US
0123571-02/10/2001-GB
ΕΦΕΥΡΕΤΗΣ (72):1)WETTSTEIN, Joseph
ΕΙΔΙΚΟΣ ΠΑΡΕΞΟΥΣΙΟΣ (74):ΛΥΜΠΕΡΗΣ ΝΙΚΟΛΑΟΣ
Στουρνάρη 37, 10682 ΑΘΗΝΑ
ΑΝΤΙΚΛΗΤΟΣ (74):ΛΥΜΠΕΡΗΣ ΝΙΚΟΛΑΟΣ
Στουρνάρη 37,10682 ΑΘΗΝΑ
ΤΙΤΛΟΣ ΕΦΕΥΡΕΣΗΣ (54):ΧΡΗΣΗ (Z)-2-ΚΥΑΝΟ-3-ΥΔΡΟΞΥ-ΒΟΥΤ-
2-ΕΝΟΪΚΟΥ ΟΞΕΟΣ-(4'-ΤΡΙΦΘΟΡΟΜΕ-
ΘΥΛΟΦΑΙΝΥΛΟ)-ΑΜΙΔΗΣ ΓΙΑ ΤΗ ΘΕ-
ΡΑΠΕΙΑ ΠΟΛΛΑΠΛΗΣ ΣΚΛΗΡΩΣΗΣ.



ΠΕΡΙΛΗΨΗ(57)

Η εφεύρεση αφορά τη χρήση μιας ένωσης του τύπου I για τη θεραπεία ασθενών που εκδηλώνουν τα συμπτώματα της πολλαπλής σκλήρωσης.

ΑΡΙΘΜΟΣ ΕΥΡ. Δ.Ε. (11):3066131
ΑΡΙΘ. ΕΛΛ. ΚΑΤΑΘΕΣΗΣ (21):20080401980
ΗΜΕΡ. ΕΛΛ. ΚΑΤΑΘΕΣΗΣ (22):29/07/2008
ΑΡΙΘ./ΗΜΕΡ. ΔΗΜΟΣΙΕΥΣΗΣ
ΕΥΡΩΠΑΪΚΟΥ ΔΙΠΛΩΜΑΤΟΣ(87):0920495 - 07/05/2008
ΑΡΙΘ./ΗΜΕΡ. ΔΗΜΟΣΙΕΥΣΗΣ
ΕΥΡΩΠΑΪΚΗΣ ΑΙΤΗΣΗΣ (86):97934526.1--23/07/1997
ΔΙΚΑΙΟΥΧΟΣ (73):1)Novartis AG
 Lichtstrasse 35, 4056 Basel, ΕΛΒΕΤΙΑ
 2)Novartis Pharma GmbH
 Brunner Strasse 59, 1230 Wien, ΑΥΣΤΡΙΑ

ΣΥΜΒ. ΠΡΟΤΕΡΑΙΟΤΗΤΕΣ (30):9615569-24/07/1996-GB
 9711262-02/06/1997-GB

ΕΦΕΥΡΕΤΗΣ (72):1)SOMMER, Bernd
 2)STAUFENBIEL, Matthias

ΕΙΔΙΚΟΣ ΠΛΗΡΕΞΟΥΣΙΟΣ (74):ΛΥΜΠΕΡΗΣ ΝΙΚΟΛΑΟΣ
 Στουρνάρη 37, 10682 ΑΘΗΝΑ

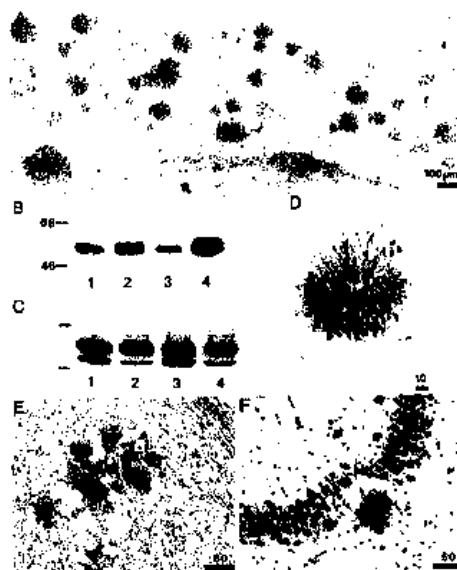
ΑΝΤΙΚΛΗΤΟΣ (74):ΛΥΜΠΕΡΗΣ ΝΙΚΟΛΑΟΣ
 Στουρνάρη 37,10682 ΑΘΗΝΑ

ΤΙΤΛΟΣ ΕΦΕΥΡΕΣΗΣ (54):**ΔΙΑΓΟΝΙΑΙΑΚΟ ΖΩΪΚΟ ΜΟΝΤΕΛΟ ΓΙΑ ΤΗ ΝΟΣΟ ΤΟΥ ALZHEIMER.**

ΠΕΡΙΛΗΨΗ(57)

Η εφεύρεση παρέχει διαγονιδιακά μη ανθρώπινα ζώα που εκφράζουν APP και tau συνδεδεμένα χαρακτηριστικά, π. χ. ιστολογικά χαρακτηριστικά παθολογίας της AD και προτιμητέα αλλαγές συμπεριφοράς χαρακτηριστικές της AD. Κατάλληλα τα διαγονιδιακά μη ανθρώπινα ζώα εκφράζουν και ανθρώπινη APP που περιλαμβάνει την μετάλλαξη Swedish σε συνδυασμό με μία ή περισσότερες επιπλέον μεταλλάξεις, ιδιαίτερα την μετάλλαξη London, φαίνεται ότι το επίπεδο στο οποίο το διαγονίδιο εκφράζεται στο διαγονιδιακά ζώο π. χ. το επίπεδο του mRNA διαγονιδίου, είναι ένας σημαντικός παράγοντας για την αποκόμιση της παθολογίας AD στο ζώο. Τα διαγονιδιακά ποντίκια που εκφράζουν την εν λόγω

μεταλλαγμένη ανθρώπινη APP υπό έλεγχο του Thy-1 στοιχείου προαγωγού έχουν βρεθεί να αναπτύσσουν έναν παθολογικό φαινότυπο που πηγαίνει πέρα από τα όσα περιγράφει προηγουμένα ο Games et al. [Nature 373, 523-527 (1995)], με συνδυασμό APP και tau συνδεδεμένων χαρακτηριστικών της παθολογίας της AD. Επιπλέον, τα ποντίκια έχουν βρεθεί να παρουσιάζουν αλλαγές συμπεριφοράς χαρακτηριστικές της AD, κάτι το οποίο επίσης δεν είχε παρατηρηθεί προηγουμένα σε διαγονιδιακά ζώα.



ΑΡΙΘΜΟΣ ΕΥΡ. Δ.Ε. (11):3066132
ΑΡΙΘ. ΕΛΛ. ΚΑΤΑΘΕΣΗΣ (21):20080401981
ΗΜΕΡ. ΕΛΛ. ΚΑΤΑΘΕΣΗΣ (22):29/07/2008
ΑΡΙΘ./ΗΜΕΡ. ΔΗΜΟΣΙΕΥΣΗΣ
ΕΥΡΩΠΑΪΚΟΥ ΔΙΠΛΩΜΑΤΟΣ(87):1590871 - 14/05/2008
ΑΡΙΘ./ΗΜΕΡ. ΔΗΜΟΣΙΕΥΣΗΣ
ΕΥΡΩΠΑΪΚΗΣ ΑΙΤΗΣΗΣ (86):04708681.4--05/02/2004
ΔΙΚΑΙΟΥΧΟΣ (73):1)Core Motion Incorporated
 210 North Higgins Avenue Suite 222, Missoula MT 59802-4443, ΗΝΩΜΕΝΕΣ ΠΟΛΙΤΕΙΕΣ ΤΗΣ ΑΜΕΡΙΚΗΣ

ΣΥΜΒ. ΠΡΟΤΕΡΑΙΟΤΗΤΕΣ (30):445884 P-07/02/2003-US

ΕΦΕΥΡΕΤΗΣ (72):1)JORE, Matthew, B.
 2)JORE, Lincoln, M.

ΕΙΔΙΚΟΣ ΠΛΗΡΕΞΟΥΣΙΟΣ (74):ΛΥΜΠΕΡΗΣ ΝΙΚΟΛΑΟΣ
 Στουρνάρη 37, 10682 ΑΘΗΝΑ

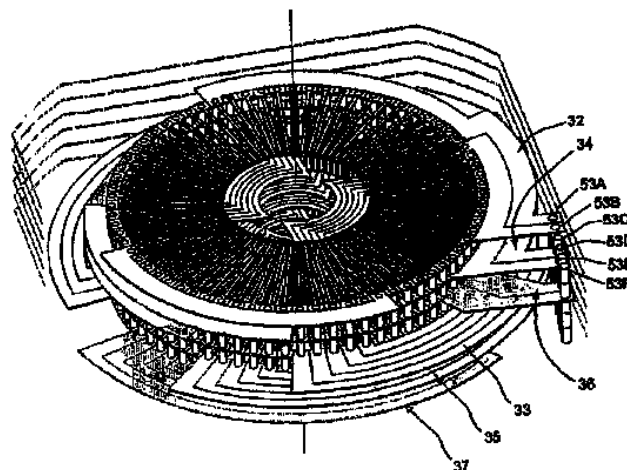
ΑΝΤΙΚΛΗΤΟΣ (74):ΛΥΜΠΕΡΗΣ ΝΙΚΟΛΑΟΣ
 Στουρνάρη 37,10682 ΑΘΗΝΑ

ΤΙΤΛΟΣ ΕΦΕΥΡΕΣΗΣ (54):**ΕΝΕΡΓΕΙΑΚΗ ΠΕΡΙΣΤΡΟΦΙΚΗ ΣΥΣΚΕΥΗ ΑΞΟΝΙΚΟΥ ΠΕΔΙΟΥ ΜΕ ΒΕΛΤΙΣΤΟΠΟΙΗΣΗ ΑΓΩΓΟΥ.**

ΠΕΡΙΛΗΨΗ(57)

Η παρούσα εφεύρεση παρουσιάζει μια αξονική περιστροφική ενεργειακή συσκευή η οποία είναι διευθετημένη σε μια διάταξη ηλεκτρικού ρεύματος πολλαπλών φάσεων. Η συσκευή περιλαμβάνει έναν ρότορα που έχει έναν αριθμό από μόνιμους μαγνητικούς πόλους που διασφαλίζονται σε αυτόν και περαιτέρω περιλαμβάνει έναν στάτορα που σχηματίζεται με τη συσσώρευση ενός αριθμού από στρώσεις αγωγού λειτουργίας κάρτας τυπωμένου κυκλώματος μαζί με έναν αριθμό από στρώσεις σύνδεσης κάρτας τυπωμένου κυκλώματος. Ο στάτορας έχει τουλάχιστον μία στρώση αγωγού λειτουργίας για κάθε φάση του ηλεκτρικού ρεύματος και τουλάχιστον μία στρώση αγωγού σύνδεσης που συνδέεται με μία στρώση αγωγού λειτουργίας. Η στρώση αγωγού λειτουργίας και η στρώση αγωγού

σύνδεσης έχουν η κάθε μία αξονικούς αγωγούς που εκτείνονται από μια εσωτερική διαμετρική οπή διαμέτρου σε μια εξωτερική διαμετρική οπή διαμέτρου. Ένας αριθμός από αγωγούς οπών διασύνδεσης προβλέπεται για την ηλεκτρική σύνδεση των επιλεγμένων αξονικών συνδετήρων της στρώσης αγωγού σύνδεσης με τους επιλεγμένους αξονικούς συνδετήρες των στρώσεων αγωγού λειτουργίας μέσω διαμετρικών οπών.



ΑΡΙΘΜΟΣ ΕΥΡ. Δ.Ε. (11):3066133
ΑΡΙΘ. ΕΛΛ. ΚΑΤΑΘΕΣΗΣ (21):20080401982
ΗΜΕΡ. ΕΛΛ. ΚΑΤΑΘΕΣΗΣ (22):29/07/2008
ΑΡΙΘ./ΗΜΕΡ. ΔΗΜΟΣΙΕΥΣΗΣ
ΕΥΡΩΠΑΪΚΟΥ ΔΙΠΛΩΜΑΤΟΣ(87):1654280 - 07/05/2008
ΑΡΙΘ./ΗΜΕΡ. ΔΗΜΟΣΙΕΥΣΗΣ
ΕΥΡΩΠΑΪΚΗΣ ΑΙΤΗΣΗΣ (86):04763881.2--06/08/2004
ΔΙΚΑΙΟΥΧΟΣ (73):1)Novartis AG
Lichtstrasse 35, 4056 Basel, ΕΛΒΕΤΙΑ
2)Novartis Pharma GmbH
Brunner Strasse 59, 1230 Wien, ΑΥΣΤΡΙΑ
ΣΥΜΒ. ΠΡΟΤΕΡΑΙΟΤΗΤΕΣ (30):0318682-08/08/2003-GB
ΕΦΕΥΡΕΤΗΣ (72):1)HELLSTERN, Heribert
2)PACHINGER, Werner
3)PRIKOSZOVICH, Walter
4)WIETFELD, Bernhard
ΕΙΔΙΚΟΣ ΠΛΗΡΕΞΟΥΣΙΟΣ (74):ΛΥΜΠΕΡΗΣ ΝΙΚΟΛΑΟΣ
Στουρνάρη 37, 10682 ΑΘΗΝΑ
ΑΝΤΙΚΛΗΤΟΣ (74):ΛΥΜΠΕΡΗΣ ΝΙΚΟΛΑΟΣ
Στουρνάρη 37,10682 ΑΘΗΝΑ
ΤΙΤΛΟΣ ΕΦΕΥΡΕΣΗΣ (54):ΠΑΡΑΣΚΕΥΗ ΠΕΠΤΙΔΙΩΝ ΣΩΜΑΤΟΣΤΑΤΙΝΗΣ.

ΠΕΡΙΛΗΨΗ(57)

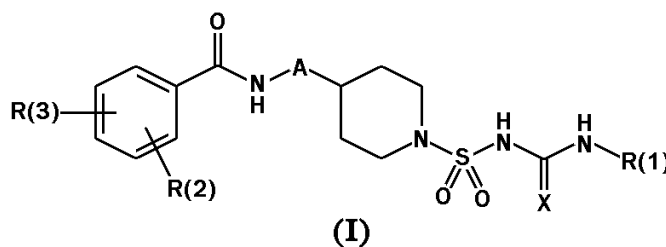
Παρέχεται μια διαδικασία για την παρασκευή κυκλικών αναλόγων σωματοστατίνης και των γραμμικών τους ενδιάμεσων που χρησιμοποιούνται στην διαδικασία.

ΑΡΙΘΜΟΣ ΕΥΡ. Δ.Ε. (11):3066134
ΑΡΙΘ. ΕΛΛ. ΚΑΤΑΘΕΣΗΣ (21):20080401983
ΗΜΕΡ. ΕΛΛ. ΚΑΤΑΘΕΣΗΣ (22):29/07/2008
ΑΡΙΘ./ΗΜΕΡ. ΔΗΜΟΣΙΕΥΣΗΣ
ΕΥΡΩΠΑΪΚΟΥ ΔΙΠΛΩΜΑΤΟΣ(87):1828131 - 04/06/2008
ΑΡΙΘ./ΗΜΕΡ. ΔΗΜΟΣΙΕΥΣΗΣ
ΕΥΡΩΠΑΪΚΗΣ ΑΙΤΗΣΗΣ (86):05811326.7--07/12/2005
ΔΙΚΑΙΟΥΧΟΣ (73):1)Sanofi-Aventis Deutschland GmbH
Bruningstrasse 50, 65929 Frankfurt am Main, ΓΕΡΜΑΝΙΑ
ΣΥΜΒ. ΠΡΟΤΕΡΑΙΟΤΗΤΕΣ (30):102004061017-18/12/2004-DE
ΕΦΕΥΡΕΤΗΣ (72):1)HACHTEL, Stephanie
2)ENGLERT, Heinrich, Christian
3)GERLACH, Uwe
4)GOEGELEIN, Heinz
5)HEITSCH, Holger
6)LEHR, Karl-Heinz
7)PFEIFFER-MAREK, Stefania
ΕΙΔΙΚΟΣ ΠΛΗΡΕΞΟΥΣΙΟΣ (74):ΛΥΜΠΕΡΗΣ ΝΙΚΟΛΑΟΣ
Στουρνάρη 37, 10682 ΑΘΗΝΑ
ΑΝΤΙΚΛΗΤΟΣ (74):ΛΥΜΠΕΡΗΣ ΝΙΚΟΛΑΟΣ
Στουρνάρη 37,10682 ΑΘΗΝΑ
ΤΙΤΛΟΣ ΕΦΕΥΡΕΣΗΣ (54):ΠΙΠΕΡΙΔΙΝΟΣΟΥΛΦΟΝΥΛΟΥΡΙΕΣ ΚΑΙ -ΘΕΙΟΥΡΙΕΣ, Η ΠΑΡΑΣΚΕΥΗ ΤΟΥΣ, Η ΧΡΗΣΗ ΤΟΥΣ ΚΑΙ ΦΑΡΜΑΚΕΥΤΙΚΕΣ ΣΥΝΘΕΣΕΙΣ ΠΟΥ ΤΙΣ ΠΕΡΙΛΑΜΒΑΝΟΥΝ.

ΠΕΡΙΛΗΨΗ(57)

Η παρούσα εφεύρεση αναφέρεται σε πιπεριδινοςουλφονυλουρίες και πιπεριδινοςουλφονυλθειουρίες του χημικού τύπου (I), στον οποίο τα A, X, R(1), R(2) και R(3) έχουν τις σημασίες που υποδείχθηκαν στις αξιώσεις. Οι ενώσεις του χημικού τύπου (I) είναι πολύτιμα δραστικά φαρμακευτικά συστατικά τα οποία επιδεικνύουν συγκεκριμένα μια ανασταλτική δράση στους ATP-ευαίσθητους

διαύλους καλίου του καρδιακού μυός και είναι κατάλληλες, για παράδειγμα, για την αντιμετώπιση διαταραχών του καρδιαγγειακού συστήματος.οπως είναι η στεφανιαία καρδιακή νόσος, οι αρρυθμίες, η καρδιακή ανεπάρκεια, οι καρδιομυοπάθειες ή η ελαττωμένη συσταλτικότητα της καρδιάς ή για την πρόληψη του αιφνίδιου καρδιακού θανάτου. Η εφεύρεση περαιτέρω αναφέρεται σε διαδικασίες για την παρασκευή ενώσεων του χημικού τύπου (I), την χρήση τους και φαρμακευτικές συνθέσεις που τις περιλαμβάνουν.



ΑΡΙΘΜΟΣ ΕΥΡ. Δ.Ε. (11):3066135
ΑΡΙΘ. ΕΛΛ. ΚΑΤΑΘΕΣΗΣ (21):20080401984
ΗΜΕΡ. ΕΛΛ. ΚΑΤΑΘΕΣΗΣ (22):29/07/2008
ΑΡΙΘ./ΗΜΕΡ. ΔΗΜΟΣΙΕΥΣΗΣ
ΕΥΡΩΠΑΪΚΟΥ ΔΙΠΛΩΜΑΤΟΣ(87):1483390 - 07/05/2008
ΑΡΙΘ./ΗΜΕΡ. ΔΗΜΟΣΙΕΥΣΗΣ
ΕΥΡΩΠΑΪΚΗΣ ΑΙΤΗΣΗΣ (86):02745368.7--07/06/2002
ΔΙΚΑΙΟΥΧΟΣ (73):1)Bayer CropScience AG
Alfred-Nobel-Strasse 50, 40789 Monheim,
ΓΕΡΜΑΝΙΑ
ΣΥΜΒ. ΠΡΟΤΕΡΑΙΟΤΗΤΕΣ (30):10128363-12/06/2001-DE
ΕΦΕΥΡΕΤΗΣ (72):1)UWER, Ursula
2)FROHBERG, Claus
3)PILLING, Jens
4)LANDSCHUTZE, Volker
ΕΙΔΙΚΟΣ ΠΛΗΡΕΞΟΥΣΙΟΣ (74):ΛΥΜΠΙΕΡΗΣ ΝΙΚΟΛΑΟΣ
Στουρνάρη 37, 10682 ΑΘΗΝΑ
ΑΝΤΙΚΛΗΤΟΣ (74):ΛΥΜΠΙΕΡΗΣ ΝΙΚΟΛΑΟΣ
Στουρνάρη 37,10682 ΑΘΗΝΑ
ΤΙΤΛΟΣ ΕΦΕΥΡΕΣΗΣ (54):ΔΙΑΓΟΝΙΔΙΑΚΑ ΦΥΤΑ ΠΟΥ ΣΥΝΘΕ-
ΤΟΥΝ ΥΨΗΛΟ ΑΜΥΛΟ ΑΜΥΛΟΖΗΣ.

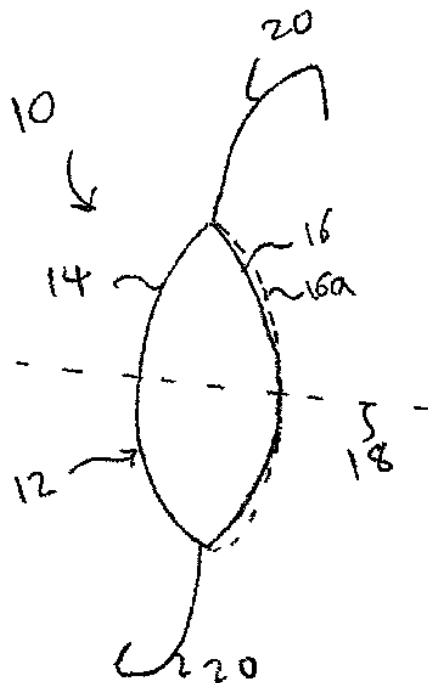
ΠΕΡΙΛΗΨΗ(57)

Περιγράφονται διαγονιδιακά φυτικά κύτταρα και φυτά τα οποία συνθέτουν ένα άμυλο που τροποποιείται σε σύγκριση με τα αντίστοιχα φυτικά κύτταρα και φυτά άγριου τύπου. Τα φυτικά κύτταρα και τα φυτά που περιγράφονται εμφανίζουν μια μειωμένη δραστηριότητα των πρωτεϊνών R1, BEI και BEII. Περαιτέρω, περιγράφονται τα τροποποιημένα άμυλα καθώς και οι μέθοδοι για την παραγωγή τους.

ΑΡΙΘΜΟΣ ΕΥΡ. Δ.Ε. (11):3066136
ΑΡΙΘ. ΕΛΛ. ΚΑΤΑΘΕΣΗΣ (21):20080401985
ΗΜΕΡ. ΕΛΛ. ΚΑΤΑΘΕΣΗΣ (22):30/07/2008
ΑΡΙΘ./ΗΜΕΡ. ΔΗΜΟΣΙΕΥΣΗΣ
ΕΥΡΩΠΑΪΚΟΥ ΔΙΠΛΩΜΑΤΟΣ(87):1753373 - 21/05/2008
ΑΡΙΘ./ΗΜΕΡ. ΔΗΜΟΣΙΕΥΣΗΣ
ΕΥΡΩΠΑΪΚΗΣ ΑΙΤΗΣΗΣ (86):06749286.8--04/04/2006
ΔΙΚΑΙΟΥΧΟΣ (73):1)ALCON INC.
Bosch 69 P.O.Box 62, CH-6331 Hunenberg,
ΕΛΒΕΤΙΑ
ΣΥΜΒ. ΠΡΟΤΕΡΑΙΟΤΗΤΕΣ (30):668520 P-05/04/2005-US
ΕΦΕΥΡΕΤΗΣ (72):1)HONG, Xin
2)XIE, Jihong
3)VAN, Stephen J.,Noy
4)STANLEY, Dan
5)KARAKELLE, Mutlu
6)SIMPSON, Michael
7)ZHANG, Xiaoxiao
ΕΙΔΙΚΟΣ ΠΛΗΡΕΞΟΥΣΙΟΣ (74):ΔΕΛΗΚΩΣΤΟΠΟΥΛΟΥ ΑΓΓΕΛΙΚΗ
Σαρανταπόρου 6, 11144 ΑΘΗΝΑ
ΑΝΤΙΚΛΗΤΟΣ (74):ΔΕΛΗΚΩΣΤΟΠΟΥΛΟΥ ΑΓΓΕΛΙΚΗ
Σαρανταπόρου 6,11144 ΑΘΗΝΑ
ΤΙΤΛΟΣ ΕΦΕΥΡΕΣΗΣ (54):ΕΝΔΟΟΦΘΑΛΜΙΚΟΣ ΦΑΚΟΣ.

ΠΕΡΙΛΗΨΗ(57)

Κατά μία άποψη, η παρούσα εφεύρεση παρέχει οφθαλμικό φακό (π. χ. IOL) ο οποίος περιλαμβάνει οπτικό στοιχείο που εμφανίζει πρόσθια οπτική επιφάνεια και οπίσθια οπτική επιφάνεια, όπου το οπτικό στοιχείο παρέχει οπτική ισχύ στο εύρος περίπου 16 D έως περίπου 25 D, όπως μετριέται εντός μέσου που έχει δείκτη διάθλασης ουσιαστικά όμοιο με εκείνον του υδατικού χυμού του οφθαλμού (π. χ. περίπου 1, 336). Τουλάχιστον η μία από τις οπτικές επιφάνειες χαρακτηρίζεται από σφαιρικό βασικό περίγραμμα τέτοιο ώστε το οπτικό στοιχείο να εμφανίζει αρνητική σφαιρική εκτροπή στο εύρος περίπου -0, 202 μικρομέτρων έως περίπου -0, 190 μικρομέτρων σε όλο το εύρος ισχύος.

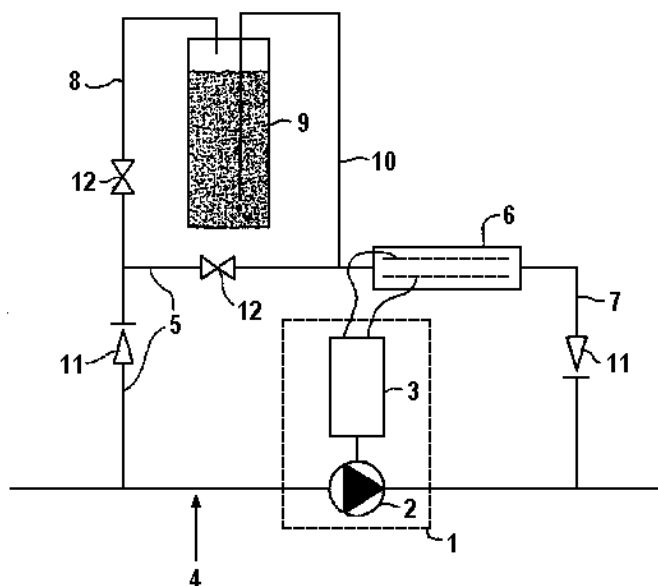


ΑΡΙΘΜΟΣ ΕΥΡ. Δ.Ε. (11):3066137
ΑΡΙΘ. ΕΛΛ. ΚΑΤΑΘΕΣΗΣ (21):20080401986
ΗΜΕΡ. ΕΛΛ. ΚΑΤΑΘΕΣΗΣ (22):30/07/2008
ΑΡΙΘ./ΗΜΕΡ. ΔΗΜΟΣΙΕΥΣΗΣ
ΕΥΡΩΠΑΪΚΟΥ ΔΙΠΛΩΜΑΤΟΣ(87):1461291 - 07/05/2008
ΑΡΙΘ./ΗΜΕΡ. ΔΗΜΟΣΙΕΥΣΗΣ
ΕΥΡΩΠΑΪΚΗΣ ΑΙΤΗΣΗΣ (86):02792114.7--31/12/2002
ΔΙΚΑΙΟΥΧΟΣ (73):1)Tholen, Johannes, Petrus, Paulus
Graaf Wichmanlaan 19, 1405 GX Bussum,
ΟΛΛΑΝΔΙΑ
ΣΥΜΒ. ΠΡΟΤΕΡΑΙΟΤΗΤΕΣ (30):1019698-04/01/2002-NL
ΕΦΕΥΡΕΤΗΣ (72):1)Tholen, Johannes, Petrus, Paulus
ΕΙΔΙΚΟΣ ΠΛΗΡΕΞΟΥΣΙΟΣ (74):ΠΑΠΑΧΑΡΑΛΑΜΠΟΥΣ ΑΙΚΑΤΕΡΙΝΗ
Αναλήψεως 23, 15235 ΒΡΙΑΛΗΣΙΑ
(ΑΤΤΙΚΗΣ)
ΑΝΤΙΚΛΗΤΟΣ (74):ΠΑΠΑΧΑΡΑΛΑΜΠΟΥΣ ΠΑΝΑΓΙΩΤΗΣ
Αναλήψεως 23,15235 ΒΡΙΑΛΗΣΙΑ
(ΑΤΤΙΚΗΣ)
ΤΙΤΛΟΣ ΕΦΕΥΡΕΣΗΣ (54):**ΗΛΕΚΤΡΟΛΥΤΙΚΗ ΣΥΣΚΕΥΗ ΚΑΙ ΜΕΘΟΔΟΣ ΑΠΟΛΥΜΑΝΣΗΣ ΝΕΡΟΥ ΣΕ ΕΝΑ ΣΥΣΤΗΜΑ ΠΑΡΟΧΗΣ ΝΕΡΟΥ ΜΕΣΩ ΔΗΜΙΟΥΡΓΙΑΣ ΕΝΕΡΓΟΥ ΧΛΩΡΙΟΥ.**

ΠΕΡΙΛΗΨΗ(57)

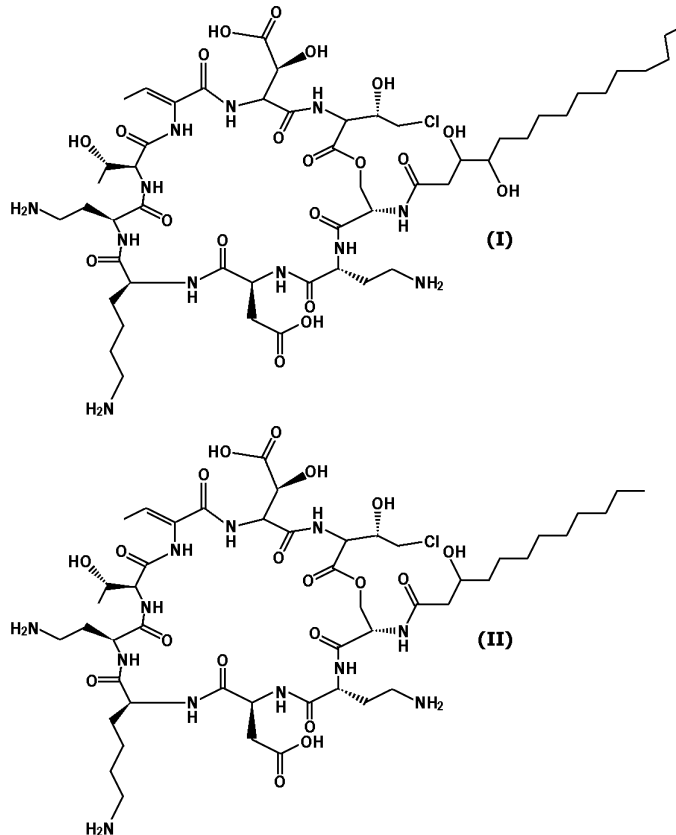
Η παρούσα εφεύρεση σχετίζεται με μία ηλεκτρολυτική συσκευή για την απολύμανση νερού σε ένα σύστημα παροχής νερού που χρησιμοποιεί το ενεργό χλώριο, που περιλαμβάνει ένα ηλεκτρολυτικό στοιχείο που έχει ηλεκτρόδια και μία γεννήτρια που κινείται από τον νερό, όπου ένα μέρος του νερού οδηγείται διαμέσου του ηλεκτρολυτικού στοιχείου και τουλάχιστον ένα μέρος της τροφοδοσίας του ηλεκτρολυτικού στοιχείου οδηγείται διαμέσου μιας συσκευής

δοσολογίας αλατιού που περιέχει μία ένωση ικανή να παρέχει χλωριούχα ιόντα στο νερό.



ΑΡΙΘΜΟΣ ΕΥΡ. Δ.Ε. (11):3066138
ΑΡΙΘ. ΕΛΛ. ΚΑΤΑΘΕΣΗΣ (21):20080401987
ΗΜΕΡ. ΕΛΛ. ΚΑΤΑΘΕΣΗΣ (22):30/07/2008
ΑΡΙΘ./ΗΜΕΡ. ΔΗΜΟΣΙΕΥΣΗΣ
ΕΥΡΩΠΑΪΚΟΥ ΔΙΠΛΩΜΑΤΟΣ(87):1173471 - 30/04/2008
ΑΡΙΘ./ΗΜΕΡ. ΔΗΜΟΣΙΕΥΣΗΣ
ΕΥΡΩΠΑΪΚΗΣ ΑΙΤΗΣΗΣ (86):00921593.0--14/04/2000
ΔΙΚΑΙΟΥΧΟΣ (73):1)ELI LILLY AND COMPANY
Lilly Corporate Center, Indianapolis, Indiana
46285, ΗΝΩΜΕΝΕΣ ΠΟΛΙΤΕΙΕΣ ΤΗΣ
ΑΜΕΡΙΚΗΣ
ΣΥΜΒ. ΠΡΟΤΕΡΑΙΟΤΗΤΕΣ (30):129447 P-15/04/1999-US
ΕΦΕΥΡΕΤΗΣ (72):1)KULANTHAIVEL, Palaniappan
2)BELVO, Matthew, David
3)MARTIN, James, William
4)PERUN, Thomas, John, Jr.
5)ZECKNER, Douglas, Joseph
ΕΙΔΙΚΟΣ ΠΛΗΡΕΞΟΥΣΙΟΣ (74):ΣΙΩΤΟΥ ΑΙΚΑΤΕΡΙΝΗ
Πατησίων 122, 11257 ΑΘΗΝΑ
ΑΝΤΙΚΛΗΤΟΣ (74):ΣΙΩΤΟΥ ΑΙΚΑΤΕΡΙΝΗ
Πατησίων 122,11257 ΑΘΗΝΑ
ΤΙΤΛΟΣ ΕΦΕΥΡΕΣΗΣ (54):**ΑΝΑΛΟΓΑ ΨΕΥΔΟΜΥΚΙΝΗΣ.**
ΠΕΡΙΛΗΨΗ(57)

Η εφεύρεση αναφέρεται σε φυσικά προϊόντα ψευδομυκίνων, συμπεριλαμβανομένων των ψευδομυκίνων Α' και Β', μεθόδους για την παρασκευή αυτών των ψευδομυκίνων, και μεθόδους που χρησιμοποιούν την αντιμυκητιακή δράση αυτών των ψευδομυκίνων. Η NMR και η φασματομετρία μαζών υποδηλώνουν τον τύπο (IA) για τη ψευδομυκίνη Α'. Η NMR και η φασματομετρία μαζών υποδηλώνουν τον τύπο (IB) για τη ψευδομυκίνη Β'.



ΑΡΙΘΜΟΣ ΕΥΡ. Δ.Ε. (11):3066139
ΑΡΙΘ. ΕΛΛ. ΚΑΤΑΘΕΣΗΣ (21):20080401988
ΗΜΕΡ. ΕΛΛ. ΚΑΤΑΘΕΣΗΣ (22):30/07/2008
ΑΡΙΘ./ΗΜΕΡ. ΔΗΜΟΣΙΕΥΣΗΣ
ΕΥΡΩΠΑΪΚΟΥ ΔΙΠΛΩΜΑΤΟΣ(87):1700858 - 28/05/2008
ΑΡΙΘ./ΗΜΕΡ. ΔΗΜΟΣΙΕΥΣΗΣ
ΕΥΡΩΠΑΪΚΗΣ ΑΙΤΗΣΗΣ (86):05252102.8--04/04/2005
ΔΙΚΑΙΟΥΧΟΣ (73):1)Astellas Pharma Inc.
3-11, Nihonbashi-Honcho 2-chome, Chuo-ku,
Tokyo 103-8411, ΙΑΠΩΝΙΑ

ΣΥΜΒ. ΠΡΟΤΕΡΑΙΟΤΗΤΕΣ (30):2005063405-08/03/2005-JP
2005088872-25/03/2005-JP

ΕΦΕΥΡΕΤΗΣ (72):1)Hayakawa, Masahiko
2)Samizu, Kiyohiro
3)Uebayashi, Hiroshi
4)Ikeda, Ken.
5)Takeuchi, Makoto

ΕΙΔΙΚΟΣ ΠΛΗΡΕΞΟΥΣΙΟΣ (74):ΑΘΑΝΑΣΙΑΔΟΥ ΜΑΡΙΑ
Κουμπάρη 2, 10674 ΑΘΗΝΑ

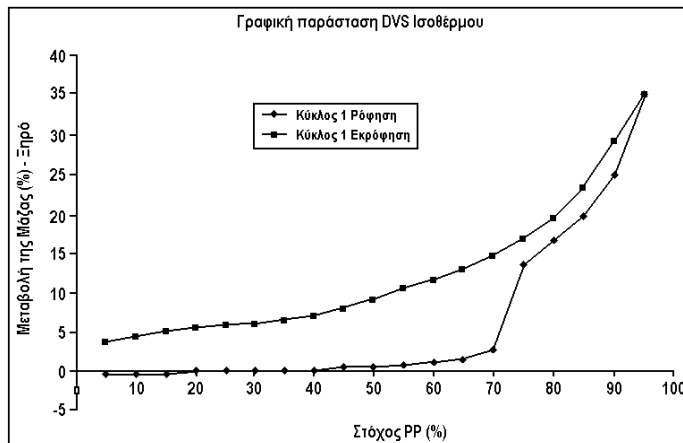
ΑΝΤΙΚΛΗΤΟΣ (74):ΠΑΠΑΚΩΝΣΤΑΝΤΙΝΟΥ ΕΛΕΝΗ
Κουμπάρη 2,10674 ΑΘΗΝΑ

ΤΙΤΛΟΣ ΕΦΕΥΡΕΣΗΣ (54):ΑΛΑΤΑ ΠΑΡΑΓΩΓΟΥ ΚΟΥΙΝΟΥΚΛΙΔΙ-
ΝΗΣ ΩΣ ΑΝΤΑΓΩΝΙΣΤΕΣ ΜΟΥ-
ΣΚΑΡΙΝΙΚΟΥ Μ3 ΥΠΟΔΟΧΕΑ.

ΠΕΡΙΛΗΨΗ(57)

Παρέχεται ένα άλας προσθήκης οξέος του (-)-(3R)-κουινουκλιδιν-3-υλ (1) R)-1-φαινυλ-1, 2, 3, 4-τετραυδροοϊσοκινολινο-2-καρβοξυλικού με ένα οξύ που επιλέγεται από την ομάδα που αποτελείται από (-)-(2S, 3S)-τρυγικό οξύ, (+)-(2S, 3S)-δι-Ο-βενζοϋλτρυγικόοξύ, (+)-(2S, 3S)-δι-0-(4-μεθυλβενζοϋλ(τρυγικό οξύ), (-

)-L-φαινυλαλανίνη, βενζολοσουλφονικό οξύ, κυκλοεξανοσουλφονικό οξύ, υδροβρωμικό οξύ, ναφθαλινο-2-σουλφονικό οξύ, σεμπακτικό οξύ, (+)-καμφορ-10-σουλφονικό οξύ, π-τολουολοσουλφονικό οξύ, αιθανοσουλφονικό οξύ, μεθανοσουλφονικό οξύ και μεθύλ φωσφορικό, που έχει μικρή υγροσκοπικότητα, που επηρεάζει τη χρήση ως φάρμακο ή φαρμακευτική ουσία αυτού και είναι πολύ χρήσιμο ως ένα φάρμακο ή φαρμακευτική ουσία αυτού.



ΑΡΙΘΜΟΣ ΕΥΡ. Δ.Ε. (11):3066140
ΑΡΙΘ. ΕΛΛ. ΚΑΤΑΘΕΣΗΣ (21):20080401989
ΗΜΕΡ. ΕΛΛ. ΚΑΤΑΘΕΣΗΣ (22):30/07/2008
ΑΡΙΘ./ΗΜΕΡ. ΔΗΜΟΣΙΕΥΣΗΣ
ΕΥΡΩΠΑΪΚΟΥ ΔΙΠΛΩΜΑΤΟΣ(87):1238588 - 11/06/2008
ΑΡΙΘ./ΗΜΕΡ. ΔΗΜΟΣΙΕΥΣΗΣ
ΕΥΡΩΠΑΪΚΗΣ ΑΙΤΗΣΗΣ (86):01308494.2--04/10/2001
ΔΙΚΑΙΟΥΧΟΣ (73):1)KRAFT FOODS HOLDINGS, INC.
Three Lakes Drive, Northfield, Illinois 60093,
ΗΝΩΜΕΝΕΣ ΠΟΛΙΤΕΙΕΣ ΤΗΣ ΑΜΕΡΙΚΗΣ

ΣΥΜΒ. ΠΡΟΤΕΡΑΙΟΤΗΤΕΣ (30):679484-04/10/2000-US

ΕΦΕΥΡΕΤΗΣ (72):1)Mcpherson, Andrew E.
2)Chen, Weizhi
3)Akashe, Ahmad
4)Miller, Miranda

ΕΙΔΙΚΟΣ ΠΛΗΡΕΞΟΥΣΙΟΣ (74):ΔΗΜΟΥ ΧΡΙΣΤΙΝΑ
Κουμπάρη 2, 10674 ΑΘΗΝΑ

ΑΝΤΙΚΛΗΤΟΣ (74):ΠΑΠΑΚΩΝΣΤΑΝΤΙΝΟΥ ΕΛΕΝΗ
Κουμπάρη 2,10674 ΑΘΗΝΑ

ΤΙΤΛΟΣ ΕΦΕΥΡΕΣΗΣ (54):ΚΡΟΥΣΤΑ ΠΙΤΣΑΣ ΓΙΑ ΦΟΥΡΝΟ ΜΙ-
ΚΡΟΚΥΜΑΤΩΝ.

ΠΕΡΙΛΗΨΗ(57)

Η παρούσα εφεύρεση αφορά σε κρούστες πίτσας για φούρνο μικροκυμάτων, οι οποίες, όταν θερμαίνονται σε φούρνο μικροκυμάτων, φουσκώνουν κατά τρόπο παρόμοιο με τις συμβατικά ψημένες κρούστες πίτσας. Αυτές οι κρούστες πίτσας περιέχουν πήκτωμα μεσόφασης. Επιπλέον, αυτές οι κρούστες πίτσας με μεσόφαση, όταν ψήνονται σε φούρνο μικροκυμάτων, όχι μόνο φουσκώνουν όπως παρατηρείται με τις συμβατικές κρούστες πίτσας, αλλά το ψήσιμο στο φούρνο μικροκυμάτων παράγει επίσης πολύ εύγευστες και τραγανές κρούστες πίτσας, παρόμοιες με αυτές που παρασκευάζονται με συμβατικό τρόπο. Τα ηηκτώματα μεσόφασης που σχηματίζονται στο παρόν για χρήση σε κρούστα πίτσας είναι εξαιρετικά υδαρή, ακόμα και υπό την απουσία παραγόντων πήξης ή διόγκωσης πολυμερικής πρωτεΐνης ή πολυσακχαριδίου. Το πήκτωμα μεσόφασης σχηματίζεται με χρήση τουλάχιστον δύο γαλακτοματοποιητών και μιας υδαρούς

φάσης. Η προσθήκη του ηηκτώματος μεσόφασης στα άλλα συστατικά της κρούστας πίτσας έχει διογκωτική δράση και κάνει την κρούστα της πίτσας εύγευστη και σφιχτή.

ΑΡΙΘΜΟΣ ΕΥΡ. Δ.Ε. (11):3066141
ΑΡΙΘ. ΕΛΛ. ΚΑΤΑΘΕΣΗΣ (21):20080401990
ΗΜΕΡ. ΕΛΛ. ΚΑΤΑΘΕΣΗΣ (22):30/07/2008
ΑΡΙΘ./ΗΜΕΡ. ΔΗΜΟΣΙΕΥΣΗΣ
ΕΥΡΩΠΑΪΚΟΥ ΔΙΠΛΩΜΑΤΟΣ(87):1490103 - 11/06/2008
ΑΡΙΘ./ΗΜΕΡ. ΔΗΜΟΣΙΕΥΣΗΣ
ΕΥΡΩΠΑΪΚΗΣ ΑΙΤΗΣΗΣ (86):03706802.0--11/03/2003
ΔΙΚΑΙΟΥΧΟΣ (73):1)Cadila Pharmaceuticals Limited
Cadila Corporate Campus Sarkhej-Dholka
Road, Bhat, Ahmedabad 382 210, ΙΝΔΙΑ
ΣΥΜΒ. ΠΡΟΤΕΡΑΙΟΤΗΤΕΣ (30):MU02472002-13/03/2002-IN
ΕΦΕΥΡΕΤΗΣ (72):1)KHAMAR, Bakulesh Mafatlal
2)MODI, Rajiv, Indravadan
ΕΙΔΙΚΟΣ ΠΛΗΡΕΞΟΥΣΙΟΣ (74):ΠΑΠΑΚΩΝΣΤΑΝΤΙΝΟΥ ΕΛΕΝΗ
Κουμπάρη 2, 10674 ΑΘΗΝΑ
ΑΝΤΙΚΛΗΤΟΣ (74):ΠΑΠΑΚΩΝΣΤΑΝΤΙΝΟΥ ΕΛΕΝΗ
Κουμπάρη 2,10674 ΑΘΗΝΑ
ΤΙΤΛΟΣ ΕΦΕΥΡΕΣΗΣ (54):ΔΙΑΔΙΚΑΣΙΑ ΚΑΤΑΣΚΕΥΗΣ ΦΑΡΜΑ-
ΚΕΥΤΙΚΗΣ ΣΥΝΘΕΣΕΩΣ ΠΟΥ ΠΕΡΙ-
ΕΧΕΙ ΜΥΚΟΒΑΚΤΗΡΙΔΙΟ W ΣΤΗΝ
ΔΙΩΓΗ ΤΟΥ ΑΣΘΜΑΤΟΣ (ΑΠΟΦΡΑ-
ΚΤΙΚΗ ΠΝΕΥΜΟΝΙΚΗ ΝΟΣΟΣ).

ΠΕΡΙΛΗΨΗ(57)

Η εφεύρεση αναφέρεται σε μία διαδικασία για την παρασκευή συστάσεων που περιέχουν το μικροοργανισμό Μυκοβακτηρίδιο w για την αντιμετώπιση του βρογχικού Ασθματος (αποφρακτική πνευμονική νόσος).

ΑΡΙΘΜΟΣ ΕΥΡ. Δ.Ε. (11):3066142
ΑΡΙΘ. ΕΛΛ. ΚΑΤΑΘΕΣΗΣ (21):20080401991
ΗΜΕΡ. ΕΛΛ. ΚΑΤΑΘΕΣΗΣ (22):30/07/2008
ΑΡΙΘ./ΗΜΕΡ. ΔΗΜΟΣΙΕΥΣΗΣ
ΕΥΡΩΠΑΪΚΟΥ ΔΙΠΛΩΜΑΤΟΣ(87):0732929 - 14/05/2008
ΑΡΙΘ./ΗΜΕΡ. ΔΗΜΟΣΙΕΥΣΗΣ
ΕΥΡΩΠΑΪΚΗΣ ΑΙΤΗΣΗΣ (86):95900450.8--28/10/1994
ΔΙΚΑΙΟΥΧΟΣ (73):1)THE BRIGHAM AND WOMEN'S HOS-
PITAL, INC.
75 Francis Street, Boston, MA 02115,
ΗΝΩΜΕΝΕΣ ΠΟΛΙΤΕΙΕΣ ΤΗΣ ΑΜΕΡΙΚΗΣ
ΣΥΜΒ. ΠΡΟΤΕΡΑΙΟΤΗΤΕΣ (30):144717-29/10/1993-US
ΕΦΕΥΡΕΤΗΣ (72):1)DZAU, Victor J.
2)GIBBONS, Gary H.
3)MORISHITA, Ryuichi
ΕΙΔΙΚΟΣ ΠΛΗΡΕΞΟΥΣΙΟΣ (74):ΔΗΜΟΥ ΧΡΙΣΤΙΝΑ
Κουμπάρη 2, 10674 ΑΘΗΝΑ
ΑΝΤΙΚΛΗΤΟΣ (74):ΠΑΠΑΚΩΝΣΤΑΝΤΙΝΟΥ ΕΛΕΝΗ
Κουμπάρη 2,10674 ΑΘΗΝΑ
ΤΙΤΛΟΣ ΕΦΕΥΡΕΣΗΣ (54):ΘΕΡΑΠΕΥΤΙΚΗ ΧΡΗΣΗ ΔΟΛΩΜΑΤΩΝ
CIS-ΣΤΟΙΧΕΙΩΝ ΣΕ ΖΩΝΤΑΝΟ ΟΡΓΑ-
ΝΙΣΜΟ.

ΠΕΡΙΛΗΨΗ(57)

Η εφεύρεση παρέχει τη χρήση δολωμάτων ολιγοδεσοξυνουκλεοτιδίων για την προφυλακτική ή θεραπευτική αγωγή νόσων σχετιζόμενων με τη σύνδεση ενδογενών παραγόντων μεταγραφής με γονίδια εμπλεκόμενα στην κυτταρική ανάπτυξη, διαφοροποίηση και σηματοδότηση ήμε γονίδια ιών. Δια παρεμποδίσεως της συνδέσεως των ενδογενών trans-ενεργών παραγόντων με ρυθμιστικές περιοχές μεταγραφής, τα δολώματα ρυθμίζουν την έκφραση γονιδίων και έτσι ρυθμίζουν παθολογικές διεργασίες περιλαμβάνουσες τη φλεγμονή, την υπερπλασία του έσω υμένα, την αγγειογένεση, τη νεοπλασία, τις ανοσολογικές αντιδράσεις και την ιογενή λοίμωξη. Τα δολώματα χορηγούνται σε ποσότητες και υπό συνθήκες με τις οποίες η σύνδεση του ενδογενούς παράγοντα μεταγραφής με

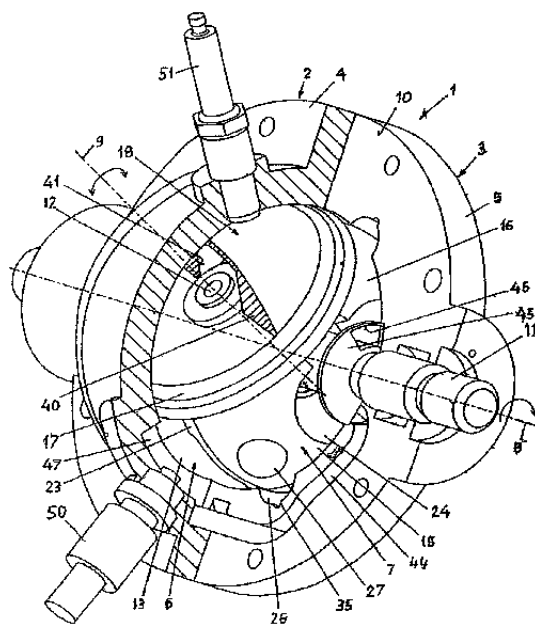
το ενδογενές γονίδιο αναστέλλεται αποτελεσματικά ανταγωνιστικά χωρίς σημαντική τοξικότητα για το δέκτη. Οι υπ' όψη συνθέσεις περιλαμβάνουν τα μόρια δολώματος σε ένα περιβάλλον το οποίο παρέχει επαρκή φαρμακοκινητική για αποτελεσματική θεραπευτική χρήση.

ΑΡΙΘΜΟΣ ΕΥΡ. Δ.Ε. (11):3066143
ΑΡΙΘ. ΕΛΛ. ΚΑΤΑΘΕΣΗΣ (21):20080401992
ΗΜΕΡ. ΕΛΛ. ΚΑΤΑΘΕΣΗΣ (22):30/07/2008
ΑΡΙΘ./ΗΜΕΡ. ΔΗΜΟΣΙΕΥΣΗΣ
ΕΥΡΩΠΑΪΚΟΥ ΔΙΠΛΩΜΑΤΟΣ(87):1733122 - 07/05/2008
ΑΡΙΘ./ΗΜΕΡ. ΔΗΜΟΣΙΕΥΣΗΣ
ΕΥΡΩΠΑΪΚΗΣ ΑΙΤΗΣΗΣ (86):05714740.7-06/04/2005
ΔΙΚΑΙΟΥΧΟΣ (73):1)PERAVES AKTIENGESELLSCHAFT
Zurcherstrasse 93A, CH-8406 Winterthur,
ΕΛΒΕΤΙΑ
ΣΥΜΒ. ΠΡΟΤΕΡΑΙΟΤΗΤΕΣ (30):5952004-06/04/2004-CH
ΕΦΕΥΡΕΤΗΣ (72):1)WAGNER, Arnold
ΕΙΔΙΚΟΣ ΠΛΗΡΕΞΟΥΣΙΟΣ (74):ΑΘΑΝΑΣΙΑΔΟΥ ΜΑΡΙΑ
Κουμπάρη 2, 10674 ΑΘΗΝΑ
ΑΝΤΙΚΛΗΤΟΣ (74):ΠΑΠΑΚΩΝΣΤΑΝΤΙΝΟΥ ΕΛΕΝΗ
Κουμπάρη 2,10674 ΑΘΗΝΑ
ΤΙΤΛΟΣ ΕΦΕΥΡΕΣΗΣ (54):**ΜΙΑ ΜΗΧΑΝΗ ΠΕΡΙΣΤΡΟΦΙΚΩΝ ΕΜΒΟΛΩΝ ΚΑΙ ΕΝΑ ΟΧΗΜΑ ΜΕ ΜΙΑ ΤΕΤΟΙΑ ΜΗΧΑΝΗ ΠΕΡΙΣΤΡΟΦΙΚΩΝ ΕΜΒΟΛΩΝ.**

ΠΕΡΙΛΗΨΗ(57)

Μια μηχανή περιστροφικών εμβόλων περιέχει τουλάχιστον δύο περιστροφικά έμβολα (6, 7), τα οποία είναι διατεταγμένα μέσα σε ένα ουσιαστικά σφαιρικό πρόβλημα (1) και τα οποία περιστρέφονται από κοινού γύρω από έναν άξονα περιστροφής (8), ο οποίος είναι διατεταγμένος στο κέντρο του περιβλήματος, όπου κάθε ένα από τα προαναφερθέντα περιστροφικά έμβολα έχει δύο έμβολα (13-16), τα οποία είναι ουσιαστικά αντιδιαμετρικά σε σχέση με το κέντρο του περιβλήματος, συνδέονται σταθερά μεταξύ τους και κατά την περιστροφή τους εκτελούν περιστροφικές μετατοπίσεις πίσω-εμπρός σε αντίθετες διευθύνσεις γύρω από έναν περιστροφικό άξονα (9), ο οποίος εκτείνεται κάθετα στον άξονα περιστροφής (8). Για να ελέγχονται οι περιστροφικές μετατοπίσεις, προβλέπονται τα χαλαρά, σφαιρικά ή ελλειπτικά σώματα περιστροφής (27), τα οποία εδράζονται

με δυνατότητα να περιστρέφονται στις ολισθαίνουσες επιφάνειες (20) των εμβόλων (13-16), που κάθε μια βρίσκεται σε μια ουσιαστικά ημισφαιρική ή ελλειπτική κατευθυντήρια κοιλότητα(25), και τα οποία εμπλέκονται μέσα σε τουλάχιστον ένα κατευθυντήριο αυλάκι (26), το οποίο είναι διαμορφωμένο εντός του περιβλήματος (1) και το οποίο είναι σχεδιασμένο με μια ουσιαστικά ημισφαιρική ή ελλειπτική κατατομή.



ΑΡΙΘΜΟΣ ΕΥΡ. Δ.Ε. (11):3066144
ΑΡΙΘ. ΕΛΛ. ΚΑΤΑΘΕΣΗΣ (21):20080401993
ΗΜΕΡ. ΕΛΛ. ΚΑΤΑΘΕΣΗΣ (22):30/07/2008
ΑΡΙΘ./ΗΜΕΡ. ΔΗΜΟΣΙΕΥΣΗΣ
ΕΥΡΩΠΑΪΚΟΥ ΔΙΠΛΩΜΑΤΟΣ(87):1569518 - 11/06/2008
ΑΡΙΘ./ΗΜΕΡ. ΔΗΜΟΣΙΕΥΣΗΣ
ΕΥΡΩΠΑΪΚΗΣ ΑΙΤΗΣΗΣ (86):03812880.7-05/12/2003
ΔΙΚΑΙΟΥΧΟΣ (73):1)Dow AgroSciences LLC
9330 Zionsville Road, Indianapolis, Indiana
46268-1054, ΗΝΩΜΕΝΕΣ ΠΟΛΙΤΕΙΕΣ ΤΗΣ
ΑΜΕΡΙΚΗΣ
ΣΥΜΒ. ΠΡΟΤΕΡΑΙΟΤΗΤΕΣ (30):431397 P-06/12/2002-US
443747 P-30/01/2003-US
452205 P-05/03/2003-US
456296 P-20/03/2003-US
464230 P-21/04/2003-US
474004 P-29/05/2003-US
ΕΦΕΥΡΕΤΗΣ (72):1)OWEN, William, John
2)HUANG, Zhengyu
ΕΙΔΙΚΟΣ ΠΛΗΡΕΞΟΥΣΙΟΣ (74):ΡΟΥΣΣΟΥ ΑΝΝΑ
Κουμπάρη 2, 10674 ΑΘΗΝΑ
ΑΝΤΙΚΛΗΤΟΣ (74):ΠΑΠΑΚΩΝΣΤΑΝΤΙΝΟΥ ΕΛΕΝΗ
Κουμπάρη 2,10674 ΑΘΗΝΑ
ΤΙΤΛΟΣ ΕΦΕΥΡΕΣΗΣ (54):**ΣΥΝΘΕΣΕΙΣ ΜΕ ΣΥΝΕΡΓΙΚΗ ΔΡΑΣΗ. ΠΕΡΙΛΗΨΗ(57)**

Προσφέρονται συνθέσεις με συνεργική δράση που είναι χρήσιμες σε μυκητοκτόνα, οι οποίες περιλαμβάνουν αμινοσουλφόνες και τουλάχιστον ένα άλλο μυκητοκτόνο.

ΑΡΙΘΜΟΣ ΕΥΡ. Δ.Ε. (11):3066145
ΑΡΙΘ. ΕΛΛ. ΚΑΤΑΘΕΣΗΣ (21):20080401994
ΗΜΕΡ. ΕΛΛ. ΚΑΤΑΘΕΣΗΣ (22):30/07/2008
ΑΡΙΘ./ΗΜΕΡ. ΔΗΜΟΣΙΕΥΣΗΣ
ΕΥΡΩΠΑΪΚΟΥ ΔΙΠΛΩΜΑΤΟΣ(87):1528931 - 07/05/2008
ΑΡΙΘ./ΗΜΕΡ. ΔΗΜΟΣΙΕΥΣΗΣ
ΕΥΡΩΠΑΪΚΗΣ ΑΙΤΗΣΗΣ (86):02767358.1--09/08/2002
ΔΙΚΑΙΟΥΧΟΣ (73):1)Prosidion Ltd.
 Watlington Road, Oxford OX4 6LT,
 ΜΕΓΑΛΗ ΒΡΕΤΑΝΝΙΑ

ΣΥΜΒ. ΠΡΟΤΕΡΑΙΟΤΗΤΕΣ (30):
ΕΦΕΥΡΕΤΗΣ (72):1)DEMUTH, Hans-Ulrich
 2)GLUND, Konrad
 3)POSPISILIK, Andrew J.
 4)KUHN-WACHE, Kerstin

ΕΙΔΙΚΟΣ ΠΛΗΡΕΞΟΥΣΙΟΣ (74):ΡΟΥΣΣΟΥ ANNA
 Κουμπάρη 2, 10674 ΑΘΗΝΑ

ΑΝΤΙΚΛΗΤΟΣ (74):ΠΑΠΑΚΩΝΣΤΑΝΤΙΝΟΥ ΕΛΕΝΗ
 Κουμπάρη 2, 10674 ΑΘΗΝΑ

ΤΙΤΛΟΣ ΕΦΕΥΡΕΣΗΣ (54):**ΑΝΑΣΤΟΛΕΙΣ ΤΗΣ ΔΙΠΕΠΤΙΔΥΛΙΚΗΣ ΠΕΠΤΙΔΑΣΗΣ IV ΓΙΑ ΜΕΙΩΣΗ ΤΟΥ ΡΥΘΜΟΥ ΤΗΣ ΧΡΟΝΙΑΣ ΑΥΞΗΣΗΣ ΒΑΡΟΥΣ.**

ΠΕΡΙΛΗΨΗ(57)

Η παρούσα εφεύρεση γνωστοποιεί μεθόδους για την θεραπευτική αγωγή θηλαστικών, περιλαμβάνοντας χωρίς όμως να περιορίζεται σε ανθρώπους, για αύξηση της σχετικής απόδοσης παραγωγής ινσουλίνης των ενδογενών παγκρεατικών β-κυττάρων, για πρόκληση διαφοροποίησης παγκρεατικών επιθηλιακών κυττάρων προς β-κύτταρα που παράγουν ινσουλίνη, για βελτίωση της μυϊκής ευαισθησίας έναντι ινσουλίνης και άλλων προσπαθειών ελέγχου του

βάρους μέσω της χρόνιας στοματικής χορήγησης ενός DP N-αναστολέα. Η χορήγηση επιτρέπει στην δραστική μορφή του GLP-1 και άλλων μη-διεγερόμενων από θρεπτικές ουσίες αυξητικών ορμονών να παραμείνουν βιολογικά δραστικές για περισσότερο χρόνο υπό φυσιολογικές συνθήκες. Η εκτεταμένη παρουσία τέτοιων ορμονών, ειδικότερα στον παγκρεατικό ιστό μπορεί επίσης να διευκολύνει τη διαφοροποίηση και την αναγέννηση των J3-κυττάρων που υπάρχουν ήδη και τα οποία έχουν ανάγκη επιδιόρθωσης.

ΑΡΙΘΜΟΣ ΕΥΡ. Δ.Ε. (11):3066146
ΑΡΙΘ. ΕΛΛ. ΚΑΤΑΘΕΣΗΣ (21):20080401995
ΗΜΕΡ. ΕΛΛ. ΚΑΤΑΘΕΣΗΣ (22):30/07/2008
ΑΡΙΘ./ΗΜΕΡ. ΔΗΜΟΣΙΕΥΣΗΣ
ΕΥΡΩΠΑΪΚΟΥ ΔΙΠΛΩΜΑΤΟΣ(87):1451265 - 21/05/2008
ΑΡΙΘ./ΗΜΕΡ. ΔΗΜΟΣΙΕΥΣΗΣ
ΕΥΡΩΠΑΪΚΗΣ ΑΙΤΗΣΗΣ (86):02789237.1--06/11/2002
ΔΙΚΑΙΟΥΧΟΣ (73):1)FOSTER WHEELER USA CORPORATION
 Perryville Corporate Park, Clinton New Jersey
 08809-4000, ΗΝΩΜΕΝΕΣ ΠΟΛΙΤΕΙΕΣ ΤΗΣ ΑΜΕΡΙΚΗΣ

ΣΥΜΒ. ΠΡΟΤΕΡΑΙΟΤΗΤΕΣ (30):331156 P-09/11/2001-US
 160523-31/05/2002-US

ΕΦΕΥΡΕΤΗΣ (72):1)MALS BURY, Allen, S.

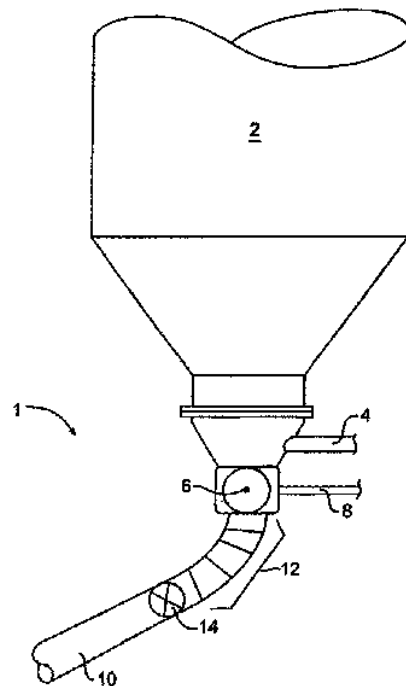
ΕΙΔΙΚΟΣ ΠΛΗΡΕΞΟΥΣΙΟΣ (74):ΡΟΥΣΣΟΥ ANNA
 Κουμπάρη 2, 10674 ΑΘΗΝΑ

ΑΝΤΙΚΛΗΤΟΣ (74):ΠΑΠΑΚΩΝΣΤΑΝΤΙΝΟΥ ΕΛΕΝΗ
 Κουμπάρη 2, 10674 ΑΘΗΝΑ

ΤΙΤΛΟΣ ΕΦΕΥΡΕΣΗΣ (54):**ΣΥΣΤΗΜΑ ΕΚΚΕΝΩΣΕΩΣ ΤΥΜΠΑΝΟΥ ΟΠΤΑΝΘΡΑΚΑ.**

ΠΕΡΙΛΗΨΗ(57)

Μία συσκευή περιλαμβάνουσα ένα τύμπανο οπτάνθρακα για τη μετατροπή σε οπτάνθρακα υδρογονανθρακικών ουσιών, μία βαλβίδα διατεταγμένη πλησίον του πυθμένα του τύμπανου οπτάνθρακα και έναν αγωγό εκκενώσεως για την απομάκρυνση του οπτάνθρακα από το τύμπανο οπτάνθρακα, όπου ο αγωγός εκκενώσεως συνδέεται με τη βαλβίδα έτσι ώστε όταν η βαλβίδα είναι ανοικτή, ο οπτάνθρακας να μπορεί να απομακρυνθεί μέσω του αγωγού εκκενώσεως.

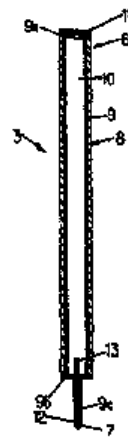


ΑΡΙΘΜΟΣ ΕΥΡ. Δ.Ε. (11):3066147
ΑΡΙΘ. ΕΛΛ. ΚΑΤΑΘΕΣΗΣ (21):20080401996
ΗΜΕΡ. ΕΛΛ. ΚΑΤΑΘΕΣΗΣ (22):30/07/2008
ΑΡΙΘ./ΗΜΕΡ. ΔΗΜΟΣΙΕΥΣΗΣ
ΕΥΡΩΠΑΪΚΟΥ ΔΙΠΛΩΜΑΤΟΣ(87):1768858 - 14/05/2008
ΑΡΙΘ./ΗΜΕΡ. ΔΗΜΟΣΙΕΥΣΗΣ
ΕΥΡΩΠΑΪΚΗΣ ΑΙΤΗΣΗΣ (86):05773656.3--05/07/2005
ΔΙΚΑΙΟΥΧΟΣ (73):1)Societe BIC
14, rue Jeanne d'Asnieres, 92611 Clichy Ce-
dex, ΓΑΛΛΙΑ
ΣΥΜΒ. ΠΡΟΤΕΡΑΙΟΤΗΤΕΣ (30):0408138-22/07/2004-FR
ΕΦΕΥΡΕΤΗΣ (72):1)BICH, Xavier
2)ROSENZWEIG, Alain
3)RATH, Kurt
ΕΙΔΙΚΟΣ ΠΛΗΡΕΞΟΥΣΙΟΣ (74):ΚΙΛΙΜΙΡΗΣ ΚΩΝΣΤΑΝΤΙΝΟΣ
Χατζηγιάννη Μέξη 7, 11528 ΑΘΗΝΑ
ΑΝΤΙΚΑΛΗΤΟΣ (74):ΚΙΛΙΜΙΡΗΣ ΚΩΝΣΤΑΝΤΙΝΟΣ
Χατζηγιάννη Μέξη 7,115 28 ΑΘΗΝΑ
ΤΙΤΛΟΣ ΕΦΕΥΡΕΣΗΣ (54):**ΜΟΝΑΔΑ ΤΡΟΦΟΔΟΣΙΑΣ ΥΓΡΟΥ ΓΙΑ**
ΕΝΑ ΟΡΓΑΝΟ ΨΕΚΑΣΜΟΥ ΥΓΡΟΥ ΚΑΙ
ΟΡΓΑΝΟ ΨΕΚΑΣΜΟΥ ΥΓΡΟΥ ΠΟΥ
ΕΜΠΕΡΙΕΧΕΙ ΤΕΤΟΙΑ ΤΡΟΦΟΔΟΣΙΑ
ΥΓΡΟΥ.

ΠΕΡΙΛΗΨΗ(57)

Μονάδα τροφοδοσίας υγρού (3) που πρόκειται να στηθεί μέσα σε ένα όργανο ψεκασμού υγρού, η εν λόγω μονάδα εμπεριέχει: έναν περιέκτη υγρού (6), μία

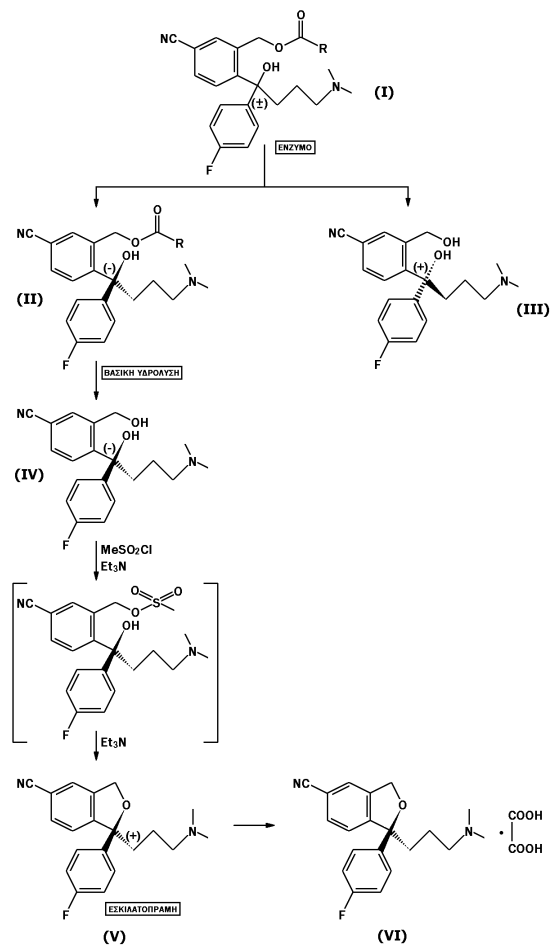
κεφαλή ψεκασμού υγρού (7) συνδεδεμένη με τον περιέκτη υγρού (6). Η μονάδα τροφοδοσίας υγρού (3) εμπεριέχει επίσης μία πηγή παροχής ενέργειας (8) προσκολλημένη στον περιέκτη υγρού (6) έτσι ώστε να σχηματίζει μία μονάδα τροφοδοσίας που έχει ήδη συναρμολογηθεί (3) που πρόκειται να στηθεί απευθείας μέσα στο όργανο ψεκασμού υγρού.



ΑΡΙΘΜΟΣ ΕΥΡ. Δ.Ε. (11):3066148
ΑΡΙΘ. ΕΛΛ. ΚΑΤΑΘΕΣΗΣ (21):20080401997
ΗΜΕΡ. ΕΛΛ. ΚΑΤΑΘΕΣΗΣ (22):30/07/2008
ΑΡΙΘ./ΗΜΕΡ. ΔΗΜΟΣΙΕΥΣΗΣ
ΕΥΡΩΠΑΪΚΟΥ ΔΙΠΛΩΜΑΤΟΣ(87):1733042 - 14/05/2008
ΑΡΙΘ./ΗΜΕΡ. ΔΗΜΟΣΙΕΥΣΗΣ
ΕΥΡΩΠΑΪΚΗΣ ΑΙΤΗΣΗΣ (86):05718505.0--07/04/2005
ΔΙΚΑΙΟΥΧΟΣ (73):1)Adorkem Technology SpA
Via L. Da Vinci, 28, 24062 Costa Volpino
(Bergamo), ΙΤΑΛΙΑ
ΣΥΜΒ. ΠΡΟΤΕΡΑΙΟΤΗΤΕΣ (30):MI20040717-09/04/2004-IT
ΕΦΕΥΡΕΤΗΣ (72):1)COTTICELLI, Giovanni
2)ROCCHIETTI, Silvia
3)TERRENI, Marco
4)PREGNOLATO, Massimo
5)SALVETTI, Raul
ΕΙΔΙΚΟΣ ΠΛΗΡΕΞΟΥΣΙΟΣ (74):ΚΙΛΙΜΙΡΗΣ ΚΩΝΣΤΑΝΤΙΝΟΣ
Χατζηγιάννη Μέξη 7, 11528 ΑΘΗΝΑ
ΑΝΤΙΚΑΛΗΤΟΣ (74):ΚΙΛΙΜΙΡΗΣ ΚΩΝΣΤΑΝΤΙΝΟΣ
Χατζηγιάννη Μέξη 7,115 28 ΑΘΗΝΑ
ΤΙΤΛΟΣ ΕΦΕΥΡΕΣΗΣ (54):**ΧΗΜΙΚΟΕΝΖΥΜΑΤΙΚΗ ΜΕΘΟΔΟΣ**
ΓΙΑ ΤΗΝ ΠΑΡΑΣΚΕΥΗ ΕΣΚΙΛΑΤΟΠΡΑ-
ΜΗΣ.

ΠΕΡΙΛΗΨΗ(57)

Περιγράφεται μέθοδος για την παρασκευή του ενδιάμεσου για τη σύνθεση εσκιλατοπράμης και τα φαρμακευτικά αποδεκτά άλατα της από 4-(4-διμεθυλαμινο)-1-(4'-φθοροφαινυλ)-1-(υδροξυλοβουτυλ)-3- (ακυλοξυμεθυλο) βενζονιτρίλιο, το οποίο με τη βοήθεια ενζυματικού διαχωρισμού εναντιομερών, παρασκευάζεται στη μορφή ενός εκ των εναντιομερών του.

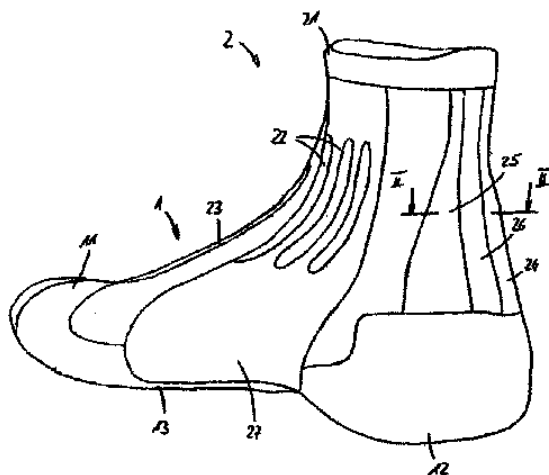


ΑΡΙΘΜΟΣ ΕΥΡ. Δ.Ε. (11):3066149
ΑΡΙΘ. ΕΛΛ. ΚΑΤΑΘΕΣΗΣ (21):20080401998
ΗΜΕΡ. ΕΛΛ. ΚΑΤΑΘΕΣΗΣ (22):30/07/2008
ΑΡΙΘ./ΗΜΕΡ. ΔΗΜΟΣΙΕΥΣΗΣ
ΕΥΡΩΠΑΪΚΟΥ ΔΙΠΛΩΜΑΤΟΣ(87):1562681 - 07/05/2008
ΑΡΙΘ./ΗΜΕΡ. ΔΗΜΟΣΙΕΥΣΗΣ
ΕΥΡΩΠΑΪΚΗΣ ΑΙΤΗΣΗΣ (86):03788793.2--11/11/2003
ΔΙΚΑΙΟΥΧΟΣ (73):1)X-Technology Swiss GmbH
Samstagernstrasse 45, 8832 Wollerau,
ΕΛΒΕΤΙΑ

ΣΥΜΒ. ΠΡΟΤΕΡΑΙΟΤΗΤΕΣ (30):20217332 U-11/11/2002-DE
ΕΦΕΥΡΕΤΗΣ (72):1)LAMBERTZ, Bodo, W.
ΕΙΛΙΚΟΣ ΠΛΗΡΕΞΟΥΣΙΟΣ (74):ΤΣΙΜΙΚΑΛΗΣ ΑΘΑΝΑΣΙΟΣ
Ν. Βάμβα 1, 10674 ΑΘΗΝΑ
ΑΝΤΙΚΑΗΤΟΣ (74):ΤΣΙΜΙΚΑΛΗΣ ΑΘΑΝΑΣΙΟΣ
Ν. Βάμβα 1,10674 ΑΘΗΝΑ

ΤΙΤΛΟΣ ΕΦΕΥΡΕΣΗΣ (54):ΚΑΛΤΣΑ.
ΠΕΡΙΛΗΨΗ(57)

Η εφεύρεση αφορά μια κάλτσα, με σκοπό συγκεκριμένα τη χρήση της σε αθλητικές δραστηριότητες, η οποία έχει ένα παραγέμισμα κοντά στον Αχίλλειο τένοντα. Το αναφερθέν παραγέμισμα αποτελείται από τουλάχιστον δύο ξεχωριστά μαξιλαράκια παραγέμισματος (24, 25), που τοποθετούνται σε κάθε πλευρά του Αχίλλειου τένοντα και προχωρούν κατά μήκος αυτού.



ΑΡΙΘΜΟΣ ΕΥΡ. Δ.Ε. (11):3066150
ΑΡΙΘ. ΕΛΛ. ΚΑΤΑΘΕΣΗΣ (21):20080401999
ΗΜΕΡ. ΕΛΛ. ΚΑΤΑΘΕΣΗΣ (22):30/07/2008
ΑΡΙΘ./ΗΜΕΡ. ΔΗΜΟΣΙΕΥΣΗΣ
ΕΥΡΩΠΑΪΚΟΥ ΔΙΠΛΩΜΑΤΟΣ(87):1097173 - 21/05/2008
ΑΡΙΘ./ΗΜΕΡ. ΔΗΜΟΣΙΕΥΣΗΣ
ΕΥΡΩΠΑΪΚΗΣ ΑΙΤΗΣΗΣ (86):99936898.8--16/07/1999
ΔΙΚΑΙΟΥΧΟΣ (73):1)INSTITUT PASTEUR
25-28, rue du Docteur Roux, 75724 Paris Ce-
dex 15, ΓΑΛΛΙΑ

ΣΥΜΒ. ΠΡΟΤΕΡΑΙΟΤΗΤΕΣ (30):116594-16/07/1998-US
ΕΦΕΥΡΕΤΗΣ (72):1)THEZE, Jacques
2)ECKENBERG, Ralph
3)MOREAU, Jean-Louis
4)GOLDBERG, Michel
5)ROSE, Thierry
6)ALZARI, Pedro
7)MAZIE, Jean-Claude

ΕΙΛΙΚΟΣ ΠΛΗΡΕΞΟΥΣΙΟΣ (74):ΤΣΙΜΙΚΑΛΗΣ ΑΘΑΝΑΣΙΟΣ
Ν. Βάμβα 1, 10674 ΑΘΗΝΑ
ΑΝΤΙΚΑΗΤΟΣ (74):ΤΣΙΜΙΚΑΛΗΣ ΑΘΑΝΑΣΙΟΣ
Ν. Βάμβα 1,10674 ΑΘΗΝΑ

ΤΙΤΛΟΣ ΕΦΕΥΡΕΣΗΣ (54):ΧΡΗΣΗ ΠΕΠΤΙΔΙΩΝ ΤΗΣ IL-2 ΚΑΙ ΠΑ-
ΡΑΓΩΓΩΝ ΑΥΤΩΝ ΩΣ ΘΕΡΑΠΕΥΤΙΚΩΝ
ΠΑΡΑΓΟΝΤΩΝ.

ΠΕΡΙΛΗΨΗ(57)

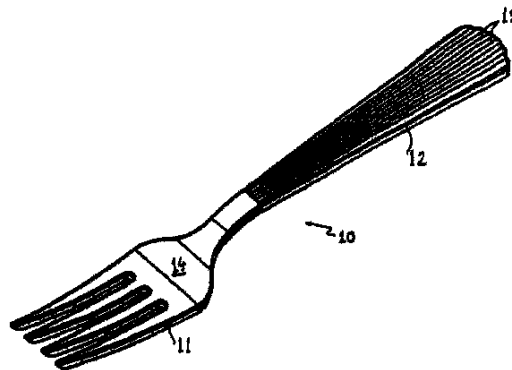
Συνθέσεις που έχουν δραστηριότητα ομοιάζουσα με IL-2 και χρήση αυτών στη θεραπεία ή πρόληψη ανεπιθύμητων ανοσοαντιδράσεων, όπως απόρριψη μοσχεύματος ή αυτοάνοσων διαταραχών, για παράδειγμα ρευματοειδούς αρθρίτιδας. Αυτές οι συνθέσεις ορίζονται ως α)πεπτίδια από N-άκρο από IL-2 που αναστέλλουν ή μιμούνται τη σύνδεση έλικας A της IL-2 προς μια υπομονάδα ενός IL-2R, διεγείροντας φωσφορύλιωση της υπομονάδας του IL-2R ή β) αντισώματα τα οποία αναγνωρίζουν το πεπτίδιο της εφεύρεσης και η θεραπευτική χρήση αυτών των αντισωμάτων.

ΑΡΙΘΜΟΣ ΕΥΡ. Δ.Ε. (11):3066151
ΑΡΙΘ. ΕΛΛ. ΚΑΤΑΘΕΣΗΣ (21):20080402000
ΗΜΕΡ. ΕΛΛ. ΚΑΤΑΘΕΣΗΣ (22):30/07/2008
ΑΡΙΘ./ΗΜΕΡ. ΔΗΜΟΣΙΕΥΣΗΣ
ΕΥΡΩΠΑΪΚΟΥ ΔΙΠΛΩΜΑΤΟΣ(87):1427573 - 30/04/2008
ΑΡΙΘ./ΗΜΕΡ. ΔΗΜΟΣΙΕΥΣΗΣ
ΕΥΡΩΠΑΪΚΗΣ ΑΙΤΗΣΗΣ (86):02763539.0--26/08/2002
ΔΙΚΑΙΟΥΧΟΣ (73):1)Waddington North America, Inc.
Six Stuart Road, Chelmsford Massachusetts
01824, ΗΝΩΜΕΝΕΣ ΠΟΛΙΤΕΙΕΣ ΤΗΣ
ΑΜΕΡΙΚΗΣ
ΣΥΜΒ. ΠΡΟΤΕΡΑΙΟΤΗΤΕΣ (30):314677 P-24/08/2001-US
ΕΦΕΥΡΕΤΗΣ (72):1)ΜΙΤΗΛ, Ashish, K.
2)GORDON, David
3)CHAN, Raymond
4)ELLSWORTH, Thomas, E.
5)GALLOP, William, A.
ΕΙΔΙΚΟΣ ΠΛΗΡΕΞΟΥΣΙΟΣ (74):ΚΙΛΙΜΙΡΗΣ ΚΩΝΣΤΑΝΤΙΝΟΣ
Χατζηγιάννη Μέξη 7, 11528 ΑΘΗΝΑ
ΑΝΤΙΚΛΗΤΟΣ (74):ΚΙΛΙΜΙΡΗΣ ΚΩΝΣΤΑΝΤΙΝΟΣ
Χατζηγιάννη Μέξη 7,115 28 ΑΘΗΝΑ
ΤΙΤΛΟΣ ΕΦΕΥΡΕΣΗΣ (54):**ΕΠΙΜΕΤΑΛΛΩΜΕΝΑ ΜΑΧΑΙΡΟΠΗ-
ΡΟΥΝΑ.**

ΠΕΡΙΛΗΨΗ(57)

Ένα τεμάχιο πλαστικού μαχαιροπίρουνου (10, 20, 30), κατασκευασμένο κυρίως από ένα πλαστικό υλικό, όπως για παράδειγμα πολυστυρένιο, το οποίο διαθέτει μια μεταλλική επικάλυψη (14, 24, 34) η οποία προσδίδει στο τεμάχιο μαχαιροπίρουνου την εμφάνιση μεταλλικών ή ασημένιων μαχαιροπήρουνων. Τα πλαστικά μαχαιροπήρουνα ή πιατικά διαμορφώνονται χρησιμοποιώντας παραδοσιακές τεχνικές χύτευσης με έγχυση, και υποβάλλονται σε μια διαδικασία επιμετάλλωσης

σε κενό κατά έναν μεμονωμένο και μη-συνεχή τρόπο, κατά τη διάρκεια της οποίας μια λεπτή μεταλλική στρώση εναποτίθεται σε τουλάχιστον μία από τις επιφάνειες τους. Στην προτιμώμενη εφαρμογή της εφεύρεσης τα πλαστικά μαχαιροπήρουνα ή είδη χυτεύονται από έναν διαπερατό από το φως είδος ρητίνης πολυστυρενίου και επικαλύπτονται με μια λεπτή στρώση από ανοξείδωτο ατσάλι μέσω εναπόθεσης διασποράς σε κενό σε μόνο μία από τις επιφάνειές του.

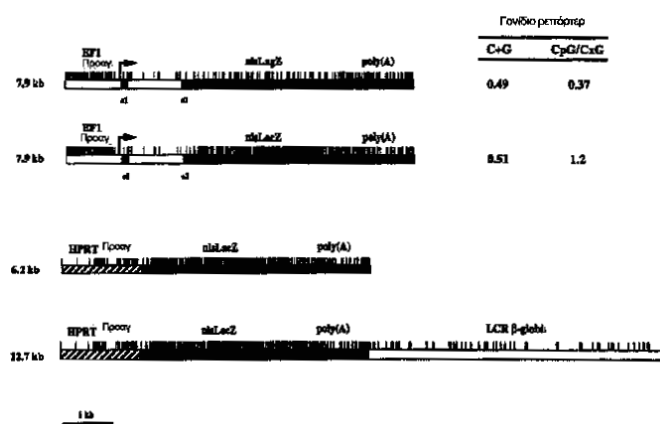


ΑΡΙΘΜΟΣ ΕΥΡ. Δ.Ε. (11):3066152
ΑΡΙΘ. ΕΛΛ. ΚΑΤΑΘΕΣΗΣ (21):20080402001
ΗΜΕΡ. ΕΛΛ. ΚΑΤΑΘΕΣΗΣ (22):30/07/2008
ΑΡΙΘ./ΗΜΕΡ. ΔΗΜΟΣΙΕΥΣΗΣ
ΕΥΡΩΠΑΪΚΟΥ ΔΙΠΛΩΜΑΤΟΣ(87):1235916 - 07/05/2008
ΑΡΙΘ./ΗΜΕΡ. ΔΗΜΟΣΙΕΥΣΗΣ
ΕΥΡΩΠΑΪΚΗΣ ΑΙΤΗΣΗΣ (86):00991199.1--06/12/2000
ΔΙΚΑΙΟΥΧΟΣ (73):1)INSTITUT PASTEUR
28, rue du Docteur Roux, 75724 Paris Cedex
15, ΓΑΛΛΙΑ
2)CENTRE NATIONAL DE LA RECHER-
CHE SCIENTIFIQUE (CNRS)
3, rue Michel-Ange, 75794 Paris Cedex 16,
ΓΑΛΛΙΑ
ΣΥΜΒ. ΠΡΟΤΕΡΑΙΟΤΗΤΕΣ (30):2291367-06/12/1999-CA
ΕΦΕΥΡΕΤΗΣ (72):1)NICOLAS, Jean-Francois
2)HENRY, Isabelle
3)CHOULIKA, Andre
ΕΙΔΙΚΟΣ ΠΛΗΡΕΞΟΥΣΙΟΣ (74):ΡΟΥΣΣΟΥ ANNA
Κουμπάρη 2, 10674 ΑΘΗΝΑ
ΑΝΤΙΚΛΗΤΟΣ (74):ΠΑΠΑΚΩΝΣΤΑΝΤΙΝΟΥ ΕΛΕΝΗ
Κουμπάρη 2,10674 ΑΘΗΝΑ
ΤΙΤΛΟΣ ΕΦΕΥΡΕΣΗΣ (54):**ΑΠΟΜΟΝΩΜΕΝΑ
ΠΟΛΥΝΟΥΚΛΕΟΤΙΔΙΑ ΤΑ ΟΠΟΙΑ
ΕΧΟΥΝ ΕΝΑ ΜΕΙΩΜΕΝΟ ΠΕΡΙΕΧΟ-
ΜΕΝΟ ΜΟΤΙΒΩΝ 5" CpG3" ΕΠΙΓΕΝΕ-
ΤΙΚΟΥ ΕΛΕΓΧΟΥ ΚΑΙ ΟΙ ΧΡΗΣΕΙΣ
ΤΟΥΣ.**

ΠΕΡΙΛΗΨΗ(57)

Η παρούσα εφεύρεση ασχολείται με τα τροποποιημένα πολυνουκλεοτίδια που προέρχονται από ένα γηγενές γονίδιο και τα οποία έχουν ένα μειωμένο αριθμό μοτίβων επιγενετικού ελέγχου, στο επίπεδο νουκλεοτιδίων, σε σύγκριση με το γηγενές γονίδιο. Αυτά τα πολυνουκλεοτίδια είναι χρήσιμα για μελέτη, αύξηση ή

και μείωση της έκφρασης γονιδίων, και για βελτίωση των μεθόδων εμβολιασμού DNA. Η παρούσα εφεύρεση αναφέρεται επίσης σε μεθόδους χρήσης αυτών των τροποποιημένων πολυνουκλεοτιδίων σε συστήματα έκφρασης in vitro και in vivo.



ΑΡΙΘΜΟΣ ΕΥΡ. Δ.Ε. (11):3066153
ΑΡΙΘ. ΕΛΛ. ΚΑΤΑΘΕΣΗΣ (21):20080402002
ΗΜΕΡ. ΕΛΛ. ΚΑΤΑΘΕΣΗΣ (22):30/07/2008
ΑΡΙΘ./ΗΜΕΡ. ΔΗΜΟΣΙΕΥΣΗΣ
ΕΥΡΩΠΑΪΚΟΥ ΔΙΠΛΩΜΑΤΟΣ(87):1537226 - 28/05/2008
ΑΡΙΘ./ΗΜΕΡ. ΔΗΜΟΣΙΕΥΣΗΣ
ΕΥΡΩΠΑΪΚΗΣ ΑΙΤΗΣΗΣ (86):03784267.1--07/08/2003
ΔΙΚΑΙΟΥΧΟΣ (73):1)GLAXO GROUP LIMITED
Glaxo Wellcome House, Berkeley Avenue,
Greenford, Middlesex UB6 0NN, ΜΕΓΑΛΗ
ΒΡΕΤΑΝΝΙΑ
ΣΥΜΒ. ΠΡΟΤΕΡΑΙΟΤΗΤΕΣ (30):0218578-09/08/2002-GB
ΕΦΕΥΡΕΤΗΣ (72):1)REES, Michael John,
2)ROBINS, Keith Graham,
3)STEFANSKA, Anna Louisa,
4)THIRKETTLE, Jan Edward,
5)VERRALL, Michael Sidney,
6)YEANDLE, David Alan
ΕΙΔΙΚΟΣ ΠΛΗΡΕΞΟΥΣΙΟΣ (74):ΤΣΙΜΙΚΑΛΗΣ ΑΘΑΝΑΣΙΟΣ
Ν. Βάμβα 1, 10674 ΑΘΗΝΑ
ΑΝΤΙΚΛΗΤΟΣ (74):ΤΣΙΜΙΚΑΛΗΣ ΑΘΑΝΑΣΙΟΣ
Ν. Βάμβα 1,10674 ΑΘΗΝΑ
ΤΙΤΛΟΣ ΕΦΕΥΡΕΣΗΣ (54):**ΜΕΘΟΔΟΣ ΓΙΑ ΤΗΝ ΑΝΑΠΑΡΑΓΩΓΗ
ΠΛΕΥΡΟΜΟΥΤΙΛΙΝΩΝ.**

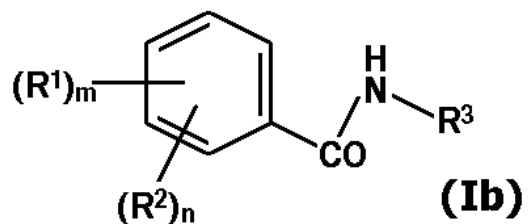
ΠΕΡΙΛΗΨΗ(57)

Η παρούσα εφεύρεση παρέχει μια μέθοδο παρασκευής μιας ή περισσότερων πλευρομουτιλινών η οποία περιλαμβάνει τις βαθμίδες: α) καλλιέργειας ενός μικροοργανισμού που παράγει πλευρομουτιλίνες εντός υγρού μέσου καλλιέργειας, και β) εκχύλισης των πλευρομουτιλινών από το μη διηθημένο καλλιεργητικό μέσον με ένα οργανικό διαλύτη μη αναμίξιμο με νερό.

ΑΡΙΘΜΟΣ ΕΥΡ. Δ.Ε. (11):3066154
ΑΡΙΘ. ΕΛΛ. ΚΑΤΑΘΕΣΗΣ (21):20080402003
ΗΜΕΡ. ΕΛΛ. ΚΑΤΑΘΕΣΗΣ (22):30/07/2008
ΑΡΙΘ./ΗΜΕΡ. ΔΗΜΟΣΙΕΥΣΗΣ
ΕΥΡΩΠΑΪΚΟΥ ΔΙΠΛΩΜΑΤΟΣ(87):1661563 - 28/05/2008
ΑΡΙΘ./ΗΜΕΡ. ΔΗΜΟΣΙΕΥΣΗΣ
ΕΥΡΩΠΑΪΚΗΣ ΑΙΤΗΣΗΣ (86):06001808.2--15/08/2002
ΔΙΚΑΙΟΥΧΟΣ (73):1)AstraZeneca AB
151 85 Sodertalje, ΣΟΥΗΔΙΑ
ΣΥΜΒ. ΠΡΟΤΕΡΑΙΟΤΗΤΕΣ (30):0102764-17/08/2001-SE
ΕΦΕΥΡΕΤΗΣ (72):1)Johnstone, Craig,
2)James, Roger,
3)Mckerrecher, Darren,
4)Boyd, Scott,
5)Caulkett, Peter,
6)Hargreaves, Roney ,
7)Jones, Clifford David,
8)Bowker, Suzanne,
9)Block, Michael Howard,
ΕΙΔΙΚΟΣ ΠΛΗΡΕΞΟΥΣΙΟΣ (74):ΣΙΩΤΟΥ ΑΙΚΑΤΕΡΙΝΗ
Πατησίων 122, 11257 ΑΘΗΝΑ
ΑΝΤΙΚΛΗΤΟΣ (74):ΣΙΩΤΟΥ ΑΙΚΑΤΕΡΙΝΗ
Πατησίων 122,11257 ΑΘΗΝΑ
ΤΙΤΛΟΣ ΕΦΕΥΡΕΣΗΣ (54):**ΕΝΩΣΕΙΣ ΠΟΥ ΕΠΗΡΕΑΖΟΥΝ ΤΗ
ΓΛΥΚΟΚΙΝΑΣΗ.**

ΠΕΡΙΛΗΨΗ(57)

Η εφεύρεση αναφέρεται σε ενώσεις του Τύπου (Ib) ή σ' ένα άλας, επιδιαλυτόμενο σύμπλοκο ή προφάρμακο αυτών, όπου τα R₁, R₂, R₃, n και m είναι όπως περιγράφονται στην περιγραφή, σε μεθόδους παρασκευής αυτών και στη χρήση τους ως ενεργοποιητές της γλυκοκινάσης.



ΑΡΙΘΜΟΣ ΕΥΡ. Δ.Ε. (11):3066155
ΑΡΙΘ. ΕΛΛ. ΚΑΤΑΘΕΣΗΣ (21):20080402004
ΗΜΕΡ. ΕΛΛ. ΚΑΤΑΘΕΣΗΣ (22):30/07/2008
ΑΡΙΘ./ΗΜΕΡ. ΔΗΜΟΣΙΕΥΣΗΣ
ΕΥΡΩΠΑΪΚΟΥ ΔΙΠΛΩΜΑΤΟΣ(87):1141306 - 07/05/2008
ΑΡΙΘ./ΗΜΕΡ. ΔΗΜΟΣΙΕΥΣΗΣ
ΕΥΡΩΠΑΪΚΗΣ ΑΙΤΗΣΗΣ (86):99960748.4--20/12/1999
ΔΙΚΑΙΟΥΧΟΣ (73):1)ID Biomedical Corporation
525 Cartier Boulevard West, Laval, QC H7V
3S8, ΚΑΝΑΔΑΣ
ΣΥΜΒ. ΠΡΟΤΕΡΑΙΟΤΗΤΕΣ (30):113800 P-23/12/1998-US
ΕΦΕΥΡΕΤΗΣ (72):1)HAMEL, Josee
2)BRODEUR, Bernard, R.
3)PINEAU, Isabelle
4)MARTIN, Denis
5)RIOUX, Clement
6)CHARLAND, Nathalie
ΕΙΔΙΚΟΣ ΠΛΗΡΕΞΟΥΣΙΟΣ (74):ΤΣΙΜΙΚΑΛΗΣ ΑΘΑΝΑΣΙΟΣ
Ν. Βάμβα 1, 10674 ΑΘΗΝΑ
ΑΝΤΙΚΛΗΤΟΣ (74):ΤΣΙΜΙΚΑΛΗΣ ΑΘΑΝΑΣΙΟΣ
Ν. Βάμβα 1,10674 ΑΘΗΝΑ
ΤΙΤΛΟΣ ΕΦΕΥΡΕΣΗΣ (54):ΑΝΤΙΓΩΝΑ ΣΤΡΕΠΤΟΚΟΚΚΟΥ.
ΠΕΡΙΛΗΨΗ(57)

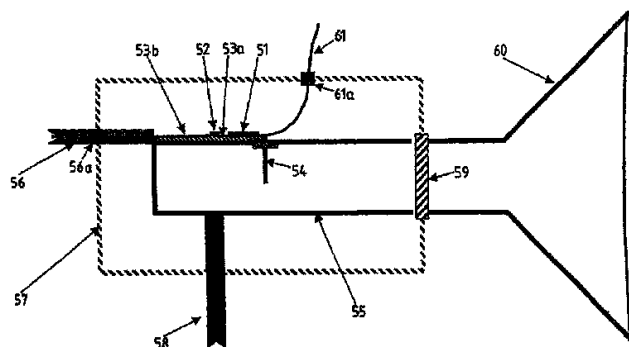
Αποκαλύπτονται πρωτεΐνες στρεπτόκοκκου και πολυνουκλεοτίδια που κωδικοποιούν αυτές. Οι εν λόγω πρωτεΐνες είναι αντιγονικές και συνεπώς χρήσιμα συστατικά εμβολίου για την προφύλαξη ή τη θεραπεία λοίμωξης στρεπτόκοκκου σε ζώα. Αποκαλύπτονται επίσης ανασυνδυαστικές μέθοδοι παρασκευής της πρωτεΐνης αντιγόνων, καθώς επίσης διαγνωστικές δοκιμασίες για ανίχνευση βακτηριακής μόλυνσης στρεπτόκοκκου.

BVH11-2 SP64	BVH11 SP63	BVH11 JNR.7/87	BVH11-2 JNR.7/87	BVH11 WU2	BVH11-2 WU2	BVH11 A66	BVH11-2 A66	BVH11 P421	BVH11-2 P421	BVH11 Rz-1	BVH11-2 Rz-1
I 81%	I 86%	I 88%	I 82%	I 80%	I 80%	I 80%	I 80%	I 80%	I 80%	I 88%	I 81%
S 86%	S 90%	S 91%	S 87%	S 85%	S 85%	S 85%	S 85%	S 85%	S 85%	S 91%	S 85%
	I 87%	I 87%	I 98%	I 95%	I 96%	I 96%	I 96%	I 96%	I 96%	I 87%	I 94%
	S 90%	S 90%	S 98%	S 96%	S 97%	S 96%	S 97%	S 96%	S 97%	S 90%	S 95%
		I 96%	I 88%	I 88%	I 87%	I 88%	I 88%	I 87%	I 87%	I 87%	I 89%
		S 96%	S 91%	S 91%	S 90%	S 91%	S 90%	S 91%	S 90%	S 91%	S 91%
			I 87%	I 87%	I 88%	I 87%	I 86%	I 87%	I 86%	I 96%	I 88%
			S 90%	S 91%	S 90%	S 91%	S 90%	S 91%	S 90%	S 96%	S 90%
			I 96%	I 96%	I 97%	I 97%	I 96%	I 97%	I 97%	I 87%	I 94%
			S 97%	S 98%	S 97%	S 98%	S 97%	S 98%	S 98%	S 90%	S 95%
				I 98%	I 92%	I 98%	I 99%	I 98%	I 98%	I 87%	I 92%
				S 98%	S 94%	S 98%	S 99%	S 98%	S 98%	S 91%	S 94%
				I 87%	I 97%	I 98%	I 99%	I 98%	I 99%	I 99%	I 93%
				S 97%	S 98%	S 98%	S 99%	S 98%	S 99%	S 90%	S 95%
					I 99%	I 100%	I 99%	I 99%	I 99%	I 87%	I 92%
					S 99%	S 99%	S 99%	S 99%	S 99%	S 91%	S 94%
						I 99%	I 99%	I 99%	I 99%	I 93%	I 93%
						S 99%	S 99%	S 99%	S 99%	S 90%	S 95%
										I 91%	I 93%
										S 92%	S 92%

ΑΡΙΘΜΟΣ ΕΥΡ. Δ.Ε. (11):3066156
ΑΡΙΘ. ΕΛΛ. ΚΑΤΑΘΕΣΗΣ (21):20080402005
ΗΜΕΡ. ΕΛΛ. ΚΑΤΑΘΕΣΗΣ (22):30/07/2008
ΑΡΙΘ./ΗΜΕΡ. ΔΗΜΟΣΙΕΥΣΗΣ
ΕΥΡΩΠΑΪΚΟΥ ΔΙΠΛΩΜΑΤΟΣ(87):1634351 - 30/04/2008
ΑΡΙΘ./ΗΜΕΡ. ΔΗΜΟΣΙΕΥΣΗΣ
ΕΥΡΩΠΑΪΚΗΣ ΑΙΤΗΣΗΣ (86):04738661.0--14/06/2004
ΔΙΚΑΙΟΥΧΟΣ (73):1)QEST Quantenelektronische Systeme
GmbH
Steigackerstrasse 13, 72768 Reutlingen,
GERMANIA
ΣΥΜΒ. ΠΡΟΤΕΡΑΙΟΤΗΤΕΣ (30):10327061-13/06/2003-DE
ΕΦΕΥΡΕΤΗΣ (72):1)OPPENLANDER, Jorg
2)HAUSSLER, Christoph
3)SCHOPHOL, Nils
4)FRIESCH, Alexander
5)TOMES, Jorg
ΕΙΔΙΚΟΣ ΠΛΗΡΕΞΟΥΣΙΟΣ (74):ΤΣΙΜΙΚΑΛΗΣ ΑΘΑΝΑΣΙΟΣ
Ν. Βάμβα 1, 10674 ΑΘΗΝΑ
ΑΝΤΙΚΛΗΤΟΣ (74):ΤΣΙΜΙΚΑΛΗΣ ΑΘΑΝΑΣΙΟΣ
Ν. Βάμβα 1,10674 ΑΘΗΝΑ
ΤΙΤΛΟΣ ΕΦΕΥΡΕΣΗΣ (54):ΥΠΕΡΑΓΩΓΙΜΗ ΚΒΑΝΤΙΚΗ ΚΕΡΑΙΑ.
ΠΕΡΙΛΗΨΗ(57)

Προτείνεται μία κεραία δια ηλεκτρομαγνητικά κύματα, η οποία περιλαμβάνει ένα φίλτρο κβαντικής επαλληλίας (51), τουλάχιστον ένα τρανζίστορ κατάλληλο δια χαμηλές θερμοκρασίες (52) και πρωτογενείς δομές κεραίας (54, 55, 59, 60), μέσα (51, 52, 53a, 53b) δια την απαγωγή ενός ηλεκτρομαγνητικού κύματος από την διάταξη κυκλώματος, στοιχεία ψύξεως και μέσα μόνωσης, όπου το υπεραγωγίσιμο φίλτρο κβαντικής επαλληλίας (51) και το τρανζίστορ (52) δρούν ως ενεργά δομικά στοιχεία, η πρωτογενής δομή κεραίας συνδέεται κατά τέτοιο τρόπο με τουλάχιστον ένα εκ των ενεργών δομικών στοιχείων (51, 52) ώστε κατά την πρόσπτωση ενός ηλεκτρομαγνητικού κύματος επί της πρωτογενούς δομής κεραίας (54, 55, 59, 60), να υφίσταται εις την έξοδο του τουλάχιστον ενός δομικού στοιχείου (51, 52) ένα συνδεδεμένο με τον αγωγό ηλεκτρομαγνητικό κύμα και όπου τουλάχιστον ένα

μήμα της διάταξης κυκλώματος και τουλάχιστον ένα μήμα της πρωτογενούς δομής κεραίας (54, 55, 59, 60) είναι θερμικά μονωμένα και η θερμική μόνωση είναι διαπερατή από συχνότητες ηλεκτρομαγνητικού κύματος και τα στοιχεία ψύξεως έχουν υπολογιστεί ώστε τουλάχιστον ένα μήμα της διάταξης κυκλώματος να ψύχεται κάτω από την θερμοκρασία δημιουργίας ρογμής τουλάχιστον ενός εκ των υπεραγωγίμων υλικών.



ΑΡΙΘΜΟΣ ΕΥΡ. Δ.Ε. (11):3066157
ΑΡΙΘ. ΕΛΛ. ΚΑΤΑΘΕΣΗΣ (21):20080402006
ΗΜΕΡ. ΕΛΛ. ΚΑΤΑΘΕΣΗΣ (22):30/07/2008
ΑΡΙΘ./ΗΜΕΡ. ΔΗΜΟΣΙΕΥΣΗΣ
ΕΥΡΩΠΑΪΚΟΥ ΔΙΠΛΩΜΑΤΟΣ(87):1635791 - 02/07/2008
ΑΡΙΘ./ΗΜΕΡ. ΔΗΜΟΣΙΕΥΣΗΣ
ΕΥΡΩΠΑΪΚΗΣ ΑΙΤΗΣΗΣ (86):04735619.1--01/06/2004
ΔΙΚΑΙΟΥΧΟΣ (73):1)Warner-Lambert Company LLC
235 East 42nd Street, New York, NY 10017,
ΗΝΩΜΕΝΕΣ ΠΟΛΙΤΕΙΕΣ ΤΗΣ ΑΜΕΡΙΚΗΣ
ΣΥΜΒ. ΠΡΟΤΕΡΑΙΟΤΗΤΕΣ (30):477918 P-12/06/2003-US
ΕΦΕΥΡΕΤΗΣ (72):1)BERCHIELLI, Alfred
2)WATERMAN, Kenneth Craig
3)DAUGHERITY, Patrick David
ΕΙΔΙΚΟΣ ΠΛΗΡΕΞΟΥΣΙΟΣ (74):ΚΙΛΙΜΙΡΗΣ ΚΩΝΣΤΑΝΤΙΝΟΣ
Χατζηγιάννη Μέξη 7, 11528 ΑΘΗΝΑ
ΑΝΤΙΚΛΗΤΟΣ (74):ΚΙΛΙΜΙΡΗΣ ΚΩΝΣΤΑΝΤΙΝΟΣ
Χατζηγιάννη Μέξη 7,115 28 ΑΘΗΝΑ
ΤΙΤΛΟΣ ΕΦΕΥΡΕΣΗΣ (54):**ΦΑΡΜΑΚΕΥΤΙΚΕΣ ΣΥΝΘΕΣΕΙΣ ΠΟΥ ΠΕΡΙΕΧΟΥΝ ΑΤΟΡΒΑΣΤΑΤΙΝΗ ΠΟΥ ΠΑΡΑΓΟΝΤΑΙ ΧΩΡΙΣ ΚΟΚΚΟΠΟΙΗΣΗ.**

ΠΕΡΙΛΗΨΗ(57)

Μία μορφή μοναδιαίας δόσεως που περιλαμβάνει ατορβαστατίνη ή ένα φαρμακευτικά αποδεκτό άλας της, που παρασκευάζεται χωρίς στάδιο κοκκοποίησης, όπου η μετρούμενη ισχύς της ατορβαστατίνης αυτής της μορφής δόσεως παρουσιάζει μία σχετική τυπική απόκλιση (RSD) για την ισχύ της ατορβαστατίνης, ανά μοναδιαία μορφή δόσεως, όχι μεγαλύτερη από 7. 8 τοις εκατό, όταν η παραπάνω μοναδιαία μορφή δόσεως παρασκευάζεται με μία ταχύτητα μεγαλύτερη των 10. 000 μοναδιαίων μορφών δόσεως, ανά ώρα, ανά μόνη μοναδιαία μορφή δόσεως, ανά μηχανή, καθώς και η μοναδιαία μορφή

δόσεως σε συνδυασμό με τουλάχιστον ένα δραστικό φάρμακο, μέθοδοι παρασκευής της μοναδιαίας μορφής δόσεως, `συσκευασίες` (kits) που περιέχουν τέτοιες συνθέσεις, καθώς και η χρήση τέτοιων συνθέσεων για την παραγωγή ενός φαρμάκου για την αγωγή της υπερχοληστεριναιμίας και ή της υπερλιπιδαιμίας, της οστεοπορώσεως, της καλοήθους υπερπλασίας του προστάτη (BPH), και της νόσου του Alzheimer, χρησιμοποιώντας μία θεραπευτικά αποτελεσματική ποσότητα της μοναδιαίας μορφής δόσεως.

ΑΡΙΘΜΟΣ ΕΥΡ. Δ.Ε. (11):3066158
ΑΡΙΘ. ΕΛΛ. ΚΑΤΑΘΕΣΗΣ (21):20080402007
ΗΜΕΡ. ΕΛΛ. ΚΑΤΑΘΕΣΗΣ (22):31/07/2008
ΑΡΙΘ./ΗΜΕΡ. ΔΗΜΟΣΙΕΥΣΗΣ
ΕΥΡΩΠΑΪΚΟΥ ΔΙΠΛΩΜΑΤΟΣ(87):1845949 - 21/05/2008
ΑΡΙΘ./ΗΜΕΡ. ΔΗΜΟΣΙΕΥΣΗΣ
ΕΥΡΩΠΑΪΚΗΣ ΑΙΤΗΣΗΣ (86):06710305.1--02/02/2006
ΔΙΚΑΙΟΥΧΟΣ (73):1)Nycomed Pharma AS
Drammensveien 852, 1385 Asker,
NORBHΓIA
ΣΥΜΒ. ΠΡΟΤΕΡΑΙΟΤΗΤΕΣ (30):200500167-03/02/2005-DK
ΕΦΕΥΡΕΤΗΣ (72):1)BERTELSEN, Poul Egon
2)OLSEN, Peder, Mohr
3)NIELSEN, Carsten, Martini
4)TOLLESHAUG, Magnus, Wilhelm
ΕΙΔΙΚΟΣ ΠΛΗΡΕΞΟΥΣΙΟΣ (74):ΒΟΥΡΟΥ ΤΡΙΑΝΤΑΦΥΛΛΙΑ
Ξενοκράτους 38 & Μαρασλή, 10676 ΑΘΗΝΑ
ΑΝΤΙΚΛΗΤΟΣ (74):ΒΟΥΡΟΥ ΤΡΙΑΝΤΑΦΥΛΛΙΑ
Ξενοκράτους 38,10676 ΑΘΗΝΑ
ΤΙΤΛΟΣ ΕΦΕΥΡΕΣΗΣ (54):**ΚΟΚΚΟΠΟΙΗΣΗ ΤΗΓΜΑΤΟΣ ΣΕ ΣΥΝΘΕΣΗ ΠΟΥ ΠΕΡΙΕΧΕΙ ΑΣΒΕΣΤΙΟΥΧΟ ΕΝΩΣΗ.**

ΠΕΡΙΛΗΨΗ(57)

Πρωτότυπη μέθοδος για την παρασκευή δισκίου που περιλαμβάνει ασβεστιούχο ένωση, η μέθοδος περιλαμβάνει διεργασία κοκκοποίησης τήγματος, μέσω της οποίας γίνεται τήξη σακχαροαλκοόλης και ενσωμάτωση της ασβεστιούχου ένωσης εντός αυτής έτσι ώστε κατουσίαν να καλύπτεται επαρκώς η αμμώδης γεύση και κατουσίαν να αποφεύγεται η δυσάρεστη αίσθηση της ασβεστιούχου ένωσης στο στόμα, με παράλληλη επίτευξη μικρού όγκου δισκίου. Η μέθοδος της εφεύρεσης είναι ειδικώς κατάλληλη για την παραγωγή δισκίων με υψηλό φορτίο ασβεστιούχου ένωσης.

ΑΡΙΘΜΟΣ ΕΥΡ. Δ.Ε. (11):3066159
ΑΡΙΘ. ΕΛΛ. ΚΑΤΑΘΕΣΗΣ (21):20080402008
ΗΜΕΡ. ΕΛΛ. ΚΑΤΑΘΕΣΗΣ (22):31/07/2008
ΑΡΙΘ./ΗΜΕΡ. ΔΗΜΟΣΙΕΥΣΗΣ
ΕΥΡΩΠΑΪΚΟΥ ΔΙΠΛΩΜΑΤΟΣ(87):1606277 - 14/05/2008
ΑΡΙΘ./ΗΜΕΡ. ΔΗΜΟΣΙΕΥΣΗΣ
ΕΥΡΩΠΑΪΚΗΣ ΑΙΤΗΣΗΣ (86):04717578.1--05/03/2004
ΔΙΚΑΙΟΥΧΟΣ (73):1)F. Hoffmann-La Roche AG
Grenzacherstrasse 124, 4070 Basel, ΕΛΒΕΤΙΑ
ΣΥΜΒ. ΠΡΟΤΕΡΑΙΟΤΗΤΕΣ (30):03004952-10/03/2003-EP
ΕΦΕΥΡΕΤΗΣ (72):1)BUETTELMANN, Bernd
2)CECCARELLI, Simona, Maria
3)JAESCHKE, Georg
4)KOLCZEWSKI, Sabine
5)PORTER, Richard, Hugh, Phillip
6)VIEIRA, Eric
ΕΙΛΙΚΟΣ ΠΛΗΡΕΞΟΥΣΙΟΣ (74):ΠΑΠΑ ΕΥΑΓΓΕΛΙΑ
Πανεπιστημίου 64, 10677 ΑΘΗΝΑ
ΑΝΤΙΚΛΗΤΟΣ (74):ΠΑΠΑ ΕΥΑΓΓΕΛΙΑ
Πανεπιστημίου 64,10677 ΑΘΗΝΑ
ΤΙΤΛΟΣ ΕΦΕΥΡΕΣΗΣ (54):**ΠΑΡΑΓΩΓΑ ΙΜΙΔΑΖΟΛ-4-ΥΛΟ-ΑΙΘΥΝΥΛΟ-ΠΥΡΙΔΙΝΗΣ.**

ΠΕΡΙΛΗΨΗ(57)

Τα παράγωγα της 4-[1-αρυλο-ιμιδαζολ-4-υλοαιθυνο]-2-αλκυλο-πυριδίνης και της [1-ετεροαρυλο-ιμιδαζολ-4-υλοαιθυνο]-2-αλκυλο-πυριδίνης και τα φαρμακευτικά αποδεκτά άλατα αυτών για την θεραπευτική αντιμετώπιση ή την πρόληψη διαταραχών στις οποίες μεσολαβεί εξ ολοκλήρου ή εν μέρει ο μεταβιοτροπικός υποδοχέας 5 γλουταμικού, για παράδειγμα οξειών, τραυματικών και χρόνιων εκφυλιστικών διαδικασιών του νευρικού συστήματος, όπως η νόσος Αλτσχάιμερ, η γεροντική άνοια, η νόσος Πάρκινσον, η χορεία Χάντιγκτον, η

πλάγια μυατροφική σκλήρυνση και η σκλήρυνση κατά πλάκας, ψυχιατρικών παθήσεων όπως η σχιζοφρένεια και το άγχος, η κατάθλιψη, ο πόνος και η εξάρτηση από ουσίες.

ΑΡΙΘΜΟΣ ΕΥΡ. Δ.Ε. (11):3066160
ΑΡΙΘ. ΕΛΛ. ΚΑΤΑΘΕΣΗΣ (21):20080402009
ΗΜΕΡ. ΕΛΛ. ΚΑΤΑΘΕΣΗΣ (22):31/07/2008
ΑΡΙΘ./ΗΜΕΡ. ΔΗΜΟΣΙΕΥΣΗΣ
ΕΥΡΩΠΑΪΚΟΥ ΔΙΠΛΩΜΑΤΟΣ(87):1778623 - 02/07/2008
ΑΡΙΘ./ΗΜΕΡ. ΔΗΜΟΣΙΕΥΣΗΣ
ΕΥΡΩΠΑΪΚΗΣ ΑΙΤΗΣΗΣ (86):05767873.2--26/07/2005
ΔΙΚΑΙΟΥΧΟΣ (73):1)CHIESI FARMACEUTICI S.p.A.
Via Palermo, 26/A, I-43100 Parma, ΙΤΑΛΙΑ
ΣΥΜΒ. ΠΡΟΤΕΡΑΙΟΤΗΤΕΣ (30):04425604-03/08/2004-EP
ΕΦΕΥΡΕΤΗΣ (72):1)RAVEGLIA, Luca
2)PERETTO, Ilaria
3)RADAELLI, Stefano
4)IMBIMBO, Bruno, Pietro
5)RIZZI, Andrea
6)VILLETTI, Gino
ΕΙΛΙΚΟΣ ΠΛΗΡΕΞΟΥΣΙΟΣ (74):ΒΡΕΤΤΟΥ ΒΑΣΙΛΙΚΗ
Σόλωνος 68, 10680 ΑΘΗΝΑ
ΑΝΤΙΚΛΗΤΟΣ (74):ΚΥΠΡΗΣ ΦΕΙΔΙΑΣ
Δήλου 12,14562 ΚΗΦΙΣΙΑ (ΑΤΤΙΚΗΣ)
ΤΙΤΛΟΣ ΕΦΕΥΡΕΣΗΣ (54):**ΠΑΡΑΓΩΓΑ ΤΩΝ 1-ΦΑΙΝΥΛΑΛΚΑΝΟ-ΚΑΡΒΟΞΥΛΙΚΩΝ ΟΞΕΩΝ ΓΙΑ ΤΗΝ ΑΝΤΙΜΕΤΩΠΙΣΗ ΤΩΝ ΝΕΥΡΟΕΚΦΥΛΙΣΤΙΚΩΝ ΝΟΣΩΝ.**

ΠΕΡΙΛΗΨΗ(57)

Η παρούσα εφεύρεση αφορά νέα παράγωγα των 1-φαινυλαλκανοκαρβοξυλικών οξέων, τις φαρμακευτικές συνθέσεις αυτών, μια διαδικασία για την παρασκευή τους και τη χρήση τους για την αντιμετώπιση και ή την πρόληψη των νευροεκφυλιστικών νόσων, όπως η νόσος Αλτσχάιμερ.

ΑΡΙΘΜΟΣ ΕΥΡ. Δ.Ε. (11):3066161
ΑΡΙΘ. ΕΛΛ. ΚΑΤΑΘΕΣΗΣ (21):20080402010
ΗΜΕΡ. ΕΛΛ. ΚΑΤΑΘΕΣΗΣ (22):31/07/2008
ΑΡΙΘ./ΗΜΕΡ. ΔΗΜΟΣΙΕΥΣΗΣ
ΕΥΡΩΠΑΪΚΟΥ ΔΙΠΛΩΜΑΤΟΣ(87):1493435 - 14/05/2008
ΑΡΙΘ./ΗΜΕΡ. ΔΗΜΟΣΙΕΥΣΗΣ
ΕΥΡΩΠΑΪΚΗΣ ΑΙΤΗΣΗΣ (86):03015172.4--04/07/2003
ΔΙΚΑΙΟΥΧΟΣ (73):1)FARMACEUTICI FORMENTI S.p.A.
Via Correggio, 43, I-20149 Milano, ΙΤΑΛΙΑ
ΣΥΜΒ. ΠΡΟΤΕΡΑΙΟΤΗΤΕΣ (30):
ΕΦΕΥΡΕΤΗΣ (72):1)Fossati, Flavio
2)Perachiotti, Anna
3)Carnaghi, Marco
4)Marcelloni, Luciano
ΕΙΔΙΚΟΣ ΠΛΗΡΕΞΟΥΣΙΟΣ (74):ΒΡΕΤΤΟΥ ΒΑΣΙΛΙΚΗ
Σόλωνος 68, 10680 ΑΘΗΝΑ
ΑΝΤΙΚΛΗΤΟΣ (74):ΚΥΠΡΗΣ ΦΕΙΔΙΑΣ
Δήλου 12,14562 ΚΗΦΙΣΙΑ (ΑΤΤΙΚΗΣ)
ΤΙΤΛΟΣ ΕΦΕΥΡΕΣΗΣ (54):**ΕΛΕΓΧΟΜΕΝΗΣ ΑΠΕΛΕΥΘΕΡΩΣΗΣ**
ΣΥΝΘΕΣΕΙΣ ΤΗΣ ΒΕΤΑΪΣΤΙΝΗΣ.

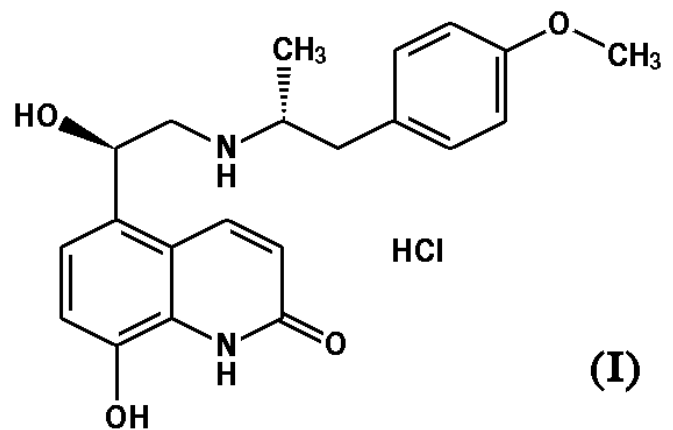
ΠΕΡΙΛΗΨΗ(57)

Η εφεύρεση αφορά ένα ελεγχόμενης απελευθέρωσης σκεύασμα της βηταϊστίνης ή των φαρμακευτικά αποδεκτών αλάτων αυτής, το οποίο περιλαμβάνει: α) έναν πυρήνα, ο οποίος περιέχει κόκκους βηταϊστίνης, ένα οργανικό ή ανόργανο οξύ και ένα υδρόφιλο πολυμερές ή μίγματα υδρόφιλων πολυμερών β) προαιρετικά, ένα πρώτο στρώμα επίχρισής, το οποίο περιέχει ένα υδρόφιλο πολυμερές και ένα αδιάλυτο στο νερό έκδοχο γ) προαιρετικά, ένα δεύτερο στρώμα επίχρισής, που περιέχει υδρόφιλα πολυμερή και χρωστικές ουσίες.

ΑΡΙΘΜΟΣ ΕΥΡ. Δ.Ε. (11):3066162
ΑΡΙΘ. ΕΛΛ. ΚΑΤΑΘΕΣΗΣ (21):20080402011
ΗΜΕΡ. ΕΛΛ. ΚΑΤΑΘΕΣΗΣ (22):31/07/2008
ΑΡΙΘ./ΗΜΕΡ. ΔΗΜΟΣΙΕΥΣΗΣ
ΕΥΡΩΠΑΪΚΟΥ ΔΙΠΛΩΜΑΤΟΣ(87):1729773 - 02/07/2008
ΑΡΙΘ./ΗΜΕΡ. ΔΗΜΟΣΙΕΥΣΗΣ
ΕΥΡΩΠΑΪΚΗΣ ΑΙΤΗΣΗΣ (86):05730069.1--24/03/2005
ΔΙΚΑΙΟΥΧΟΣ (73):1)CHIESI FARMACEUTICI S.p.A.
Via Palermo, 26/A, I-43100 Parma, ΙΤΑΛΙΑ
ΣΥΜΒ. ΠΡΟΤΕΡΑΙΟΤΗΤΕΣ (30):04007045-24/03/2004-EP
ΕΦΕΥΡΕΤΗΣ (72):1)PIVETTI, Fausto
2)PIGHI, Roberto
ΕΙΔΙΚΟΣ ΠΛΗΡΕΞΟΥΣΙΟΣ (74):ΒΡΕΤΤΟΥ ΒΑΣΙΛΙΚΗ
Σόλωνος 68, 10680 ΑΘΗΝΑ
ΑΝΤΙΚΛΗΤΟΣ (74):ΚΥΠΡΗΣ ΦΕΙΔΙΑΣ
Δήλου 12,14562 ΚΗΦΙΣΙΑ (ΑΤΤΙΚΗΣ)
ΤΙΤΛΟΣ ΕΦΕΥΡΕΣΗΣ (54):**8-ΥΔΡΟΞΥ-5-[(1R)-1 ΥΔΡΟΞΥ-2-[(1R)-2-(4-ΜΕΘΟΞΥΦΑΙΝΥΛ)-1-ΜΕΘΥΛΑΙΘΥΛ] ΑΜΙΝΟ] ΑΙΘΥΛ]-2(1H)-ΚΙΝΟΛΙΝΟΝΗ ΜΟΝΟΥΔΡΟΧΛΩΡΙΔΙΟ ΣΕ ΚΡΥΣΤΑΛΛΙΚΗ ΜΟΡΦΗ ΚΑΙ Η ΔΙΑΔΙΚΑΣΙΑ ΓΙΑ ΤΗΝ ΠΡΟΕΤΟΙΜΑΣΙΑ ΤΟΥ.**

ΠΕΡΙΛΗΨΗ(57)

Η παρούσα εφεύρεση αφορά τον τύπο 8-υδροξυ-5-[(1R)-1 υδροξυ-2-[(1R)-2-(4-μεθοξυφαινυλ)-1-μεθυλαιθυλ] αμινο] αιθύλ]-2(1H)-κινολινονη μονοϋδροχλωρίδιο (I) του τύπου στην κρυσταλλική του μορφή και παρέχεται με τα κατάλληλα χαρακτηριστικά προκειμένου να χρησιμοποιηθεί για την παρασκευή φαρμακευτικών σκευασμάτων προς εισπνοή σε συνδυασμό με κατάλληλους φορείς ή έκδοχα και τη διαδικασία γι' αυτήν την προετοιμασία.



ΑΡΙΘΜΟΣ ΕΥΡ. Δ.Ε. (11):3066163
ΑΡΙΘ. ΕΛΛ. ΚΑΤΑΘΕΣΗΣ (21):20080402012
ΗΜΕΡ. ΕΛΛ. ΚΑΤΑΘΕΣΗΣ (22):31/07/2008
ΑΡΙΘ./ΗΜΕΡ. ΔΗΜΟΣΙΕΥΣΗΣ
ΕΥΡΩΠΑΪΚΟΥ ΔΙΠΛΩΜΑΤΟΣ(87):1546272 - 28/05/2008
ΑΡΙΘ./ΗΜΕΡ. ΔΗΜΟΣΙΕΥΣΗΣ
ΕΥΡΩΠΑΪΚΗΣ ΑΙΤΗΣΗΣ (86):03775147.6--05/09/2003
ΔΙΚΑΙΟΥΧΟΣ (73):1)SICPA HOLDING S.A.
Avenue de Florissant 41, 1008 Prilly,
ΕΛΒΕΤΙΑ
ΣΥΜΒ. ΠΡΟΤΕΡΑΙΟΤΗΤΕΣ (30):02021179-24/09/2002-EP
ΕΦΕΥΡΕΤΗΣ (72):1)DEGOTT, Pierre
2)DESPLAND, Claude-Alain
3)MULLER, Edgar
ΕΙΔΙΚΟΣ ΠΛΗΡΕΞΟΥΣΙΟΣ (74):ΠΑΠΑ ΕΥΑΓΓΕΛΙΑ
Πανεπιστημίου 64, 10677 ΑΘΗΝΑ
ΑΝΤΙΚΑΛΗΤΟΣ (74):ΠΑΠΑ ΕΥΑΓΓΕΛΙΑ
Πανεπιστημίου 64,10677 ΑΘΗΝΑ
ΤΙΤΛΟΣ ΕΦΕΥΡΕΣΗΣ (54):**ΜΕΘΟΔΟΣ ΚΑΙ ΟΜΑΔΕΣ ΜΕΛΑΝΙΩΝ
ΓΙΑ ΣΗΜΑΝΣΗ ΚΑΙ ΤΑΥΤΟΠΟΙΗΣΗ
ΓΝΗΣΙΟΤΗΤΑΣ ΑΝΤΙΚΕΙΜΕΝΩΝ.**

ΠΕΡΙΛΗΨΗ(57)

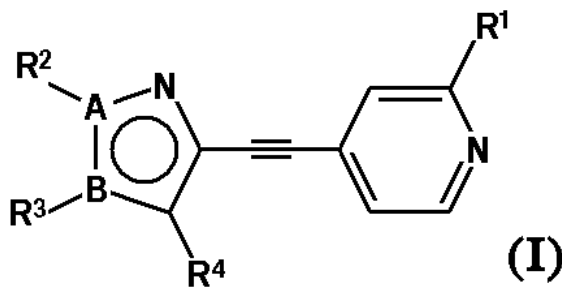
Η εφεύρεση γνωστοποιεί μέθοδο για τη σήμανση και ταυτοποίηση γνησιότητας ενός αντικειμένου ασφαλείας, όπως τραπεζογραμματίου, εγγράφου, εισιτηρίου, λεπτού φύλλου, νήματος, ετικέτας, κάρτας, ή εμπορικού προϊόντος, για την εξασφάλιση της εύκολης ταυτοποίησης γνησιότητας του εν λόγω αντικειμένου μέσω μηχανής, όπως αποδέκτη χρημάτων, ακυρωτικού μηχανήματος εισιτηρίων, ή διάταξη χειρός για την ταυτοποίηση γνησιότητας. Σύμφωνα με την γνωστοποιούμενη μέθοδο, το αντικείμενο ασφαλείας φέρει σήμανση με τη μορφή σχεδίου καθοριζόμενου από το χρήστη, όπου η εν λόγω σήμανση περιλαμβάνει

βαφές ή σωματιδιακές χρωστικές που ανήκουν σε επεκταθέντα, ή υπερχρωμικό χόρο χρωμάτων ο οποίος δεν μπορεί να αναπαραχθεί μέσω των εμπορικών διαθέσιμων επιτραπέζιων μηχανημάτων αναπαραγωγής 4 χρωμάτων. Η ταυτοποίηση της γνησιότητας της εν λόγω σήμανσης περιλαμβάνει το μαθηματικό μετασχηματισμό των πρωτογενών φασματικών πληροφοριών σε στατιστικούς ανεξάρτητες συντεταγμένες υπερχρώματος, και τη σύγκριση των επιλεγμένων συντεταγμένων υπερχρώματος με αντίστοιχες τιμές αναφοράς.

ΑΡΙΘΜΟΣ ΕΥΡ. Δ.Ε. (11):3066164
ΑΡΙΘ. ΕΛΛ. ΚΑΤΑΘΕΣΗΣ (21):20080402013
ΗΜΕΡ. ΕΛΛ. ΚΑΤΑΘΕΣΗΣ (22):31/07/2008
ΑΡΙΘ./ΗΜΕΡ. ΔΗΜΟΣΙΕΥΣΗΣ
ΕΥΡΩΠΑΪΚΟΥ ΔΙΠΛΩΜΑΤΟΣ(87):1756086 - 04/06/2008
ΑΡΙΘ./ΗΜΕΡ. ΔΗΜΟΣΙΕΥΣΗΣ
ΕΥΡΩΠΑΪΚΗΣ ΑΙΤΗΣΗΣ (86):05744719.5--23/05/2005
ΔΙΚΑΙΟΥΧΟΣ (73):1)F.HOFFMANN-LA ROCHE AG
Grenzacherstrasse 124, 4070 Basel, ΕΛΒΕΤΙΑ
ΣΥΜΒ. ΠΡΟΤΕΡΑΙΟΤΗΤΕΣ (30):EP2004/005881-01/06/2004-WO
04021216-07/09/2004-EP
ΕΦΕΥΡΕΤΗΣ (72):1)BUETTELMANN, Bernd
2)CECCARELLI, Simona, Maria
3)JAESCHKE, Georg
4)KOLCZEWSKI, Sabine
5)PORTER, Richard, Hugh, Philip
6)VIEIRA, Eric
7)SPURR, Paul
ΕΙΔΙΚΟΣ ΠΛΗΡΕΞΟΥΣΙΟΣ (74):ΠΑΠΑ ΕΥΑΓΓΕΛΙΑ
Πανεπιστημίου 64, 10677 ΑΘΗΝΑ
ΑΝΤΙΚΑΛΗΤΟΣ (74):ΠΑΠΑ ΕΥΑΓΓΕΛΙΑ
Πανεπιστημίου 64,10677 ΑΘΗΝΑ
ΤΙΤΛΟΣ ΕΦΕΥΡΕΣΗΣ (54):**ΠΥΡΙΔΙΝ-4-ΥΛ-ΑΙΘΥΝΥΛΟ-ΙΜΙΔΑΖΟ-
ΛΙΑ ΚΑΙ ΠΥΡΑΖΟΛΙΑ ΩΣ ΑΝΤΑΓΩ-
ΝΙΣΤΕΣ ΥΠΟΔΟΧΕΑ MGLU5.**

ΠΕΡΙΛΗΨΗ(57)

Η παρούσα εφεύρεση σχετίζεται με παράγωγα διαζολίου του γενικού τύπου (I), όπου τα A, E, R1, W και R3 είναι όπως ορίζονται στις αξιώσεις και την περιγραφή, τη χρήση τους για την παρασκευή φαρμάκων για τη θεραπευτική αντιμετώπιση νόσων και διαδικασίες για την παρασκευή τους.



ΑΡΙΘΜΟΣ ΕΥΡ. Δ.Ε. (11):3066165
ΑΡΙΘ. ΕΛΛ. ΚΑΤΑΘΕΣΗΣ (21):20080402014
ΗΜΕΡ. ΕΛΛ. ΚΑΤΑΘΕΣΗΣ (22):30/07/2008
ΑΡΙΘ./ΗΜΕΡ. ΔΗΜΟΣΙΕΥΣΗΣ
ΕΥΡΩΠΑΪΚΟΥ ΔΙΠΛΩΜΑΤΟΣ(87):1399559 - 30/04/2008
ΑΡΙΘ./ΗΜΕΡ. ΔΗΜΟΣΙΕΥΣΗΣ
ΕΥΡΩΠΑΪΚΗΣ ΑΙΤΗΣΗΣ (86):02732970.5--21/06/2002
ΔΙΚΑΙΟΥΧΟΣ (73):1)THE BABRAHAM INSTITUTE
Babraham Hall, Babraham, Cambridge CB2
4AT, ΜΕΓΑΛΗ ΒΡΕΤΑΝΝΙΑ
ΣΥΜΒ. ΠΡΟΤΕΡΑΙΟΤΗΤΕΣ (30):0115256-21/06/2001-GB
ΕΦΕΥΡΕΤΗΣ (72):1)BRUGGEMANN, Marianne
2)ZOU, Xiangang
ΕΙΔΙΚΟΣ ΠΛΗΡΕΞΟΥΣΙΟΣ (74):ΣΙΩΤΟΥ ΑΙΚΑΤΕΡΙΝΗ
Πατησίων 122, 11257 ΑΘΗΝΑ
ΑΝΤΙΚΛΗΤΟΣ (74):ΣΙΩΤΟΥ ΑΙΚΑΤΕΡΙΝΗ
Πατησίων 122,11257 ΑΘΗΝΑ
ΤΙΤΛΟΣ ΕΦΕΥΡΕΣΗΣ (54):**ΤΟΠΟΣ ΕΛΑΦΡΑΣ ΑΛΥΣΙΔΑΣ Λ ΣΕ ΠΟΝΤΙΚΙ.**

ΠΕΡΙΛΗΨΗ(57)

Η παρούσα εφεύρεση δίδει από μία πρώτη άποψη ένα ποντίκι στο οποίο ο τόπος της ελαφράς αλυσίδας λ (λάμδα) έχει σιγαστεί λειτουργικά. Σε μία εφαρμογή, ο τόπος ελαφράς αλυσίδας λ ποντικίου σιγάστηκε λειτουργικά με τη διαγραφή τμημάτων γονιδίων που κωδικοποιούν τον τόπο ελαφράς αλυσίδας λ. Σε μία περαιτέρω άποψη, παρήχθη ένα ποντίκι που περιέχει λειτουργικά σιγασμένους τόπους L αλυσίδας λ και κ (κάππα). Η εφεύρεση είναι χρήσιμη για την παραγωγή αντισωμάτων, για παράδειγμα ετερόλογων αντισωμάτων, συμπεριλαμβανομένων μόνο των αντισωμάτων βαρείας αλυσίδας.

2.2 ΕΥΡΕΤΗΡΙΟ ΕΥΡΩΠΑΪΚΩΝ Δ.Ε. ΣΥΜΦΩΝΑ ΜΕ ΤΟΝ ΑΡΙΘΜΟ ΔΗΜΟΣΙΕΥΣΗΣ

ΑΡ./ΗΜ.ΔΗΜ.Ε.Δ. (87)	ΔΙΚΑΙΟΥΧΟΣ (73)	ΤΙΤΛΟΣ ΕΦΕΥΡΕΣΗΣ (54)	ΑΡ.ΕΥΡ.Δ.Ε. (11)
0732929 - 14/05/2008	THE BRIGHAM AND WOMEN'S HOSPITAL, INC.	ΘΕΡΑΠΕΥΤΙΚΗ ΧΡΗΣΗ ΔΟΛΩΜΑΤΩΝ CIS-ΣΤΟΙΧΕΙΩΝ ΣΕ ΖΩΝΤΑΝΟ ΟΡΓΑΝΙΣΜΟ.	3066142
0785692 - 23/04/2008	KONINKLIJKE KPN N.V.	ΣΥΣΤΗΜΑ ΑΝΑΖΗΤΗΣΗΣ ΓΙΑ ΤΕΡΜΑΤΙΚΑ ΠΟΛΛΑΠΛΟΥ ΔΙΚΤΥΟΥ.	3066097
0831938 - 21/05/2008	MALLINCKRODT INC.	ΣΥΝΘΕΣΕΙΣ ΡΑΔΙΟΕΠΙΣΗΜΑΝΘΕΝΤΟΣ ΠΕΠΤΙΔΙΟΥ ΓΙΑ ΘΕΣΕΩΣ-ΕΙΔΙΚΗ ΣΤΟΧΟΘΕΤΗΣΗ.	3065916
0854927 - 28/05/2008	GENENTECH, INC.	ΠΑΡΑΛΛΑΓΕΣ ΑΝΘΡΩΠΙΝΗΣ ΔΕΟΞΥΡΙΒΟΝΟΥΚΛΕΑΣΗΣ Ι.	3066124
0909815 - 21/05/2008	INSTITUT NATIONAL DE LA RECHERCHE AGRONOMIQUE	ΑΛΛΗΛΟΥΧΙΑ DNA Η ΟΠΟΙΑ ΠΡΟΣΔΙΔΕΙ ΚΥΤΤΑΡΟΠΛΑΣΜΑΤΙΚΗ ΑΡΣΕΝΙΚΗ ΣΤΕΙΡΟΤΗΤΑ, ΜΙΤΟΧΟΝΔΡΙΑΚΟ ΓΟΝΙΔΙΩΜΑ, ΠΥΡΗΝΙΚΟ ΓΟΝΙΔΙΩΜΑ, ΜΙΤΟΧΟΝΔΡΙΟ ΚΑΙ ΦΥΤΟ ΠΟΥ ΠΕΡΙΕΧΟΥΝ ΑΥΤΗ ΤΗΝ ΑΛΛΗΛΟΥΧΙΑ ΚΑΙ ΜΕΘΟΔΟΣ ΠΑΡΑΣΚΕΥΗΣ ΥΒΡΙΔΙΩΝ.	3065983
0917874 - 09/04/2008	LOUISIANA STATE UNIVERSITY AGRICULTURAL AND MECHANICAL COLLEGE	ΔΙΑΔΙΚΑΣΙΑ ΓΙΑ ΤΗ ΜΑΚΡΟΠΡΟΘΕΣΜΗ ΜΕΙΩΣΗ ΤΩΝ ΑΠΟΘΗΚΩΝ ΣΩΜΑΤΙΚΟΥ ΛΙΠΟΥΣ, ΤΗΣ ΑΝΤΙΣΤΑΣΗΣ ΙΝΣΟΥΛΙΝΗΣ, ΤΗΣ ΥΠΕΡΙΝΣΟΥΛΙΝΑΙΜΙΑΣ ΚΑΙ ΤΗΣ ΥΠΟΓΛΥΚΑΙΜΙΑΣ ΣΤΑ ΣΠΟΝΔΥΛΩΤΑ.	3065871
0920495 - 07/05/2008	NOVARTIS AG NOVARTIS PHARMA GMBH	ΔΙΑΓΟΝΙΔΙΑΚΟ ΖΩΪΚΟ ΜΟΝΤΕΛΟ ΓΙΑ ΤΗ ΝΟΣΟ ΤΟΥ ALZHEIMER.	3066131
0920505 - 04/06/2008	SCHERING CORPORATION	ΑΝΤΙΓΟΝΑ ΕΠΙΦΑΝΕΙΑΣ ΚΥΤΤΑΡΟΥ ΘΗΛΑΣΤΙΚΟΥ, ΣΧΕΤΙΚΑ ΑΝΤΙΔΡΑΣΤΗΡΙΑ.	3065959
0935961 - 02/04/2008	DOMPE` PHA.R.MA S.P.A.	ΑΛΑΤΑ (R)-2- (3-BENZOYL-ΦΕΝΥΛΟ) ΠΡΟΠΙΟΝΙΚΟΥ ΟΞΕΟΣ ΚΑΙ ΦΑΡΜΑΚΕΥΤΙΚΑ ΠΑΡΑΣΚΕΥΑΣΜΑΤΑ ΠΟΥ ΤΑ ΠΕΡΙΕΧΟΥΝ.	3065875
0968737 - 23/04/2008	TORNOMECCANICA S.R.L.	ΤΡΟΧΑΛΙΑ ΜΕ ΑΥΤΟΜΑΤΟ ΦΡΕΝΟ ΕΚΤΑΚΤΗΣ ΑΝΑΓΚΗΣ.	3065865
0990703 - 04/06/2008	ONO PHARMACEUTICAL CO., LTD.	ΝΕΟ ΠΟΛΥΠΕΠΤΙΔΙΟ, DNA ΠΟΥ ΚΩΔΙΚΟΠΟΙΕΙ ΑΥΤΟ ΚΑΙ ΧΡΗΣΗ ΑΥΤΟΥ.	3066123
0998459 - 23/04/2008	NOVARTIS AG NOVARTIS PHARMA GMBH SIBIA NEUROSCIENCES, INC.	ΠΑΡΑΓΩΓΑ ΠΥΡΙΔΙΝΗΣ.	3066101
1004315 - 21/05/2008	CHUGAI SEIYAKU KABUSHIKI KAISHA	ΠΡΟΛΗΠΤΙΚΑ Η/ΚΑΙ ΘΕΡΑΠΕΥΤΙΚΑ ΓΙΑ ΣΥΣΤΗΜΙΚΟ ΕΡΥΘΗΜΑΤΩΔΗ ΛΥΚΟ ΠΟΥ ΠΕΡΙΕΧΟΥΝ ΑΝΤΙΣΩΜΑ ΑΝΤΙ-IL-6 ΥΠΟΔΟΧΕΑ ΩΣ ΤΟ ΔΡΑΣΤΙΚΟ ΣΥΣΤΑΤΙΚΟ.	3066038
1007033 - 23/04/2008	NOVARTIS AG NOVARTIS PHARMA GMBH	ΑΝΤΑΓΩΝΙΣΤΕΣ ΔΕΜΦΟΚΥΤΤΑΡΙΚΗΣ ΛΕΙΤΟΥΡΓΙΑΣ ΑΝΤΙΓΟΝΟΥ-1.	3066049
1007688 - 21/05/2008	INSTITUT PASTEUR	ΑΝΤΙΓΟΝΟ ΔΕΣΑΤΟΥΡΑΣΗΣ ΑΠΟ ΜΥΚΟΒΑΚΤΗΡΙΔΙΟ ΦΥΜΑΤΙΩΣΗΣ.	3065881
1017996 - 28/05/2008	LITTLE, JACK, R., JR.	ΜΗ ΚΑΤΑΣΤΡΕΠΤΙΚΗ ΔΟΚΙΜΗ ΔΙΗΛΕΚΤΡΙΚΩΝ ΥΛΙΚΩΝ.	3065932
1029059 - 28/05/2008	BAYER CROPSCIENCE SA	ΜΕΤΑΛΛΑΓΜΕΝΗ ΥΔΡΟΞΥΦΑΙΝΥΛ ΠΥΡΟΣΤΑΦΥΛΙΚΗ ΔΙΟΞΥΓΟΝΑΣΗ, ΑΛΛΗΛΟΥΧΙΑ DNA ΚΑΙ ΛΗΨΗ ΦΥΤΩΝ ΠΕΡΙΕΧΟΝΤΩΝ ΕΝΑ ΤΕΤΟΙΟ ΓΟΝΙΔΙΟ, ΑΝΘΕΚΤΙΚΩΝ ΣΤΑ ΖΙΖΑΝΙΟΚΤΟΝΑ.	3066105
1038033 - 16/04/2008	FELDER, STEPHEN KRIS, RICHARD	ΥΨΗΛΗΣ ΑΠΟΔΟΣΗΣ ΔΟΚΙΜΑΣΙΑ ΚΑΙ ΚΙΤ ΠΟΥ ΒΑΣΙΖΟΝΤΑΙ ΣΤΗ ΧΡΗΣΗ ΘΡΑΥΣΜΑΤΩΝ ΠΡΟΣΤΑΣΙΑΣ ΝΟΥΚΛΕΑΣΗΣ.	3066002
1045514 - 23/04/2008	ALSTOM	ΜΕΘΟΔΟΣ ΡΥΘΜΙΣΗΣ ΜΙΑΣ ΠΕΡΙΣΤΡΕΦΟΜΕΝΗΣ ΜΗΧΑΝΗΣ ΚΑΙ ΔΙΑΤΑΞΗ ΤΡΟΦΟΔΟΤΗΣΗΣ ΜΙΑΣ ΤΕΤΟΙΑΣ ΜΗΧΑΝΗΣ.	3065921
1056360 - 16/04/2008	POLSTER, LOUIS S.	ΔΙΑΤΑΞΗ ΚΑΙ ΜΕΘΟΔΟΙ ΓΙΑ ΤΗΝ ΠΑΣΤΕΡΙΩΣΗ ΩΩΝ ΜΕ ΚΕΛΥΦΟΣ.	3066011

ΑΡ./ΗΜ.ΔΗΜ.Ε.Δ. (87)	ΔΙΚΑΙΟΥΧΟΣ (73)	ΤΙΤΛΟΣ ΕΦΕΥΡΕΣΗΣ (54)	ΑΡ.ΕΥΡ.Δ.Ε. (11)
1073696 - 11/06/2008	HENKEL AG & CO. KGAA	ΚΟΛΛΗΤΙΚΟ ΜΟΛΥΒΙ ΣΤΗ ΒΑΣΗ ΕΝΟΣ ΠΗΓΜΑΤΟΣ ΣΑΠΩΝΑ.	3065960
1078002 - 21/05/2008	ABBOTT LABORATORIES	ΑΝΤΙ-ΑΓΓΕΙΟΓΟΝΑ ΦΑΡΜΑΚΑ ΠΕΠΤΙΔΙΩΝ.	3066125
1096952 - 21/05/2008	THE BRIGHAM AND WOMEN'S HOSPITAL, INC.	ΕΜΒΟΛΙΟ ΠΟΛΥΣΑΚΧΑΡΙΤΗ ΓΙΑ ΜΟΛΥΝΣΕΙΣ ΑΠΟ ΣΤΑ-ΦΥΛΟΚΟΚΚΟ.	3065919
1097173 - 21/05/2008	INSTITUT PASTEUR	ΧΡΗΣΗ ΠΕΠΤΙΔΙΩΝ ΤΗΣ IL-2 ΚΑΙ ΠΑΡΑΓΩΓΩΝ ΑΥΤΩΝ ΩΣ ΘΕΡΑΠΕΥΤΙΚΩΝ ΠΑΡΑΓΟΝΤΩΝ.	3066150
1101866 - 07/05/2008	GEORGIA-PACIFIC FRANCE	ΦΥΛΛΟ ΑΠΟΡΡΟΦΗΤΙΚΟΥ ΧΑΡΤΙΟΥ ΡΥΤΙΔΩΜΕΝΟ ΚΑΙ ΣΧΗΜΑΤΟΤΥΠΩΜΕΝΟ, ΚΥΛΙΝΔΡΟΣ ΣΧΗΜΑΤΟΤΥΠΩ-ΣΕΩΣ ΚΑΙ ΜΕΘΟΔΟΣ ΣΧΗΜΑΤΟΤΥΠΩΣΕΩΣ.	3066108
1108207 - 07/05/2008	SENSORS FOR MEDICINE AND SCIENCE, INC.	ΣΥΣΚΕΥΕΣ ΑΙΣΘΗΤΗΡΑ ΜΕ ΒΑΣΗ ΟΠΤΙΚΑ.	3066096
1115746 - 18/06/2008	SCHERING CORPORATION	ΑΝΤΙΣΩΜΑΤΑ ΓΙΑ ΤΟΝ ΑΝΤΙΓΟΝΟ ΚΥΤΤΑΡΩΝ LANGER-HANS ΘΗΛΑΣΤΙΚΩΝ ΚΑΙ ΧΡΗΣΕΙΣ ΤΟΥΣ.	3065958
1127499 - 07/05/2008	BOOB AB	ΕΝΔΥΜΑ.	3066113
1137666 - 07/05/2008	SOCIETE DE CONSEILS DE RECHERCHES ET D'APPLICATIONS SCIENTIFIQUES S.A.S. THE ADMINISTRATORS OF THE TULANE EDUCATIONAL FUND	ΑΝΑΛΟΓΑ ΤΗΣ GLP-1.	3065914
1140088 - 21/05/2008	EURO-CELTIQUE S.A	ΕΛΕΓΧΟΜΕΝΗΣ/ΤΡΟΠΟΠΟΙΗΜΕΝΗΣ ΑΠΟΔΕΣΜΕΥΣΗΣ ΣΤΟΜΑΤΙΚΑ ΣΚΕΥΑΣΜΑΤΑ ΜΕΘΥΛΟΦΑΙΝΙΔΑΤΗΣ.	3066121
1141306 - 07/05/2008	ID BIOMEDICAL CORPORATION	ΑΝΤΙΓΟΝΑ ΣΤΡΕΠΤΟΚΟΚΚΟΥ.	3066155
1147845 - 23/04/2008	DANIELI & C. OFFICINE MECCANICHE S.P.A.	ΜΕΘΟΔΟΣ ΚΑΙ ΣΥΣΚΕΥΗ ΓΙΑ ΣΥΓΚΟΛΛΗΣΗ.	3066066
1150714 - 21/05/2008	CHILDRENS HOSPITAL LOS ANGELES	ΜΕΘΟΔΟΙ ΑΝΑΣΤΟΛΗΣ ΤΗΣ ΑΝΑΠΤΥΞΕΩΣ ΤΩΝ ΟΓΚΩΝ ΕΓΚΕΦΑΛΟΥ.	3065934
1165436 - 30/04/2008	ROSSETER HOLDINGS LIMITED	Η ΜΕΘΟΔΟΣ ΚΑΙ Η ΣΥΣΚΕΥΗ ΓΙΑ ΠΑΡΑΓΩΓΗ ΑΝΩΤΕΡΩΝ ΦΟΥΛΕΡΕΝΙΩΝ ΚΑΙ ΝΑΝΟΣΩΛΗΝΙΣΚΩΝ.	3066060
1165751 - 21/05/2008	AGRAQUEST, INC.	ΣΤΕΛΕΧΟΣ ΤΟΥ BACILLUS PUMILUS ΓΙΑ ΤΟΝ ΕΛΕΓΧΟ ΑΣΘΕΝΕΙΩΝ ΤΩΝ ΦΥΤΩΝ.	3065982
1173471 - 30/04/2008	ELI LILLY AND COMPANY	ΑΝΑΛΟΓΑ ΨΕΥΔΟΜΥΚΙΝΗΣ.	3066138
1192469 - 09/04/2008	PLASMACUTE AS	ΠΡΟΣΔΙΟΡΙΣΜΟΣ.	3065922
1212417 - 30/04/2008	GENENTECH INC.	ΠΡΟΑΓΩΓΗ Η ΑΝΑΣΤΟΛΗ ΑΓΓΕΙΟΓΕΝΕΣΗΣ ΚΑΙ ΚΑΡ-ΔΙΟΑΓΓΕΙΩΣΗΣ.	3065993
1213860 - 23/04/2008	NIELSEN MEDIA RESEARCH, INC.	ΣΥΣΤΗΜΑ ΜΕΤΡΗΣΗΣ ΑΚΡΟΑΜΑΤΙΚΟΤΗΤΑΣ.	3066062
1230528 - 07/05/2008	BAE SYSTEMS BOFORS AB	ΜΕΘΟΔΟΣ ΚΑΙ ΣΧΕΔΙΟ ΓΙΑ ΤΗΝ ΑΥΞΗΣΗ ΤΗΣ ΕΜΒΕΛΕΙΑΣ ΒΟΛΗΣ ΤΩΝ ΟΒΙΔΩΝ ΠΥΡΟΒΟΛΙΚΟΥ.	3066044
1235916 - 07/05/2008	INSTITUT PASTEUR CENTRE NATIONAL DE LA RECHERCHE SCIENTIFIQUE (CNRS)	ΑΠΟΜΟΝΩΜΕΝΑ ΠΟΛΥΝΟΥΚΛΕΟΤΙΔΙΑ ΤΑ ΟΠΟΙΑ ΕΧΟΥΝ ΕΝΑ ΜΕΙΩΜΕΝΟ ΠΕΡΙΕΧΟΜΕΝΟ ΜΟΤΙΒΩΝ 5" CpG3" ΕΠΙΓΕΝΕΤΙΚΟΥ ΕΛΕΓΧΟΥ ΚΑΙ ΟΙ ΧΡΗΣΕΙΣ ΤΟΥΣ.	3066152
1238588 - 11/06/2008	KRAFT FOODS HOLDINGS, INC.	ΚΡΟΥΣΤΑ ΠΙΤΣΑΣ ΓΙΑ ΦΟΥΡΝΟ ΜΙΚΡΟΚΥΜΑΤΩΝ.	3066140
1245406 - 14/05/2008	GRAPHA-HOLDING AG	ΜΗΧΑΝΙΣΜΟΣ ΓΙΑ ΤΗ ΣΥΡΡΑΦΗ ΜΕ ΣΥΝΔΕΤΗΡΕΣ ΤΗΣ ΣΧΗΜΑΤΙΖΟΜΕΝΗΣ ΡΑΧΗΣ ΔΙΠΛΩΜΕΝΩΝ ΤΥΠΩΜΕΝΩΝ ΦΥΛΛΩΝ ΠΡΟΪΟΝΤΩΝ ΤΥΠΟΓΡΑΦΕΙΟΥ.	3066077
1246925 - 28/05/2008	TOPOTARGET SWITZERLAND SA	ΔΙ-Η ΟΛΙΓΟΜΕΡΕΣ ΕΝΟΣ ΔΙ-, ΤΡΙ-, ΤΕΤΡΑ- Η ΠΕΝΤΑΜΕ-ΡΟΥΣ ΑΝΑΣΥΝΔΥΑΣΜΕΝΩΝ ΠΡΩΤΕΪΝΩΝ ΣΥΝΤΗΞΗΣ.	3065995
1248600 - 14/05/2008	ABBOTT LABORATORIES	ΒΕΛΤΙΩΜΕΝΕΣ ΦΑΡΜΑΚΕΥΤΙΚΕΣ ΣΥΝΤΑΓΟΝΟΠΟΙΗΣΕΙΣ ΑΝΑΣΤΟΛΕΩΝ ΠΡΩΤΕΑΣΗΣ HIV.	3065978

ΑΡ./ΗΜ.ΔΗΜ.Ε.Α. (87)	ΔΙΚΑΙΟΥΧΟΣ (73)	ΤΙΤΛΟΣ ΕΦΕΥΡΕΣΗΣ (54)	ΑΡ.ΕΥΡ.Δ.Ε. (11)
1249510 - 07/05/2008	BOHLER EDELSTAHL GMBH	ΜΕΘΟΔΟΣ ΓΙΑ ΤΗΝ ΚΟΝΙΟΜΕΤΑΛΛΟΥΡΓΙΚΗ ΠΑΡΑΓΩΓΗ ΑΝΤΙΚΕΙΜΕΝΩΝ ΑΠΟ ΕΡΓΑΛΕΙΟΧΑΛΥΒΑ.	3066103
1251929 - 30/04/2008	SALSNES FILTER AS	ΔΙΑΤΑΞΗ ΚΑΘΑΡΙΣΜΟΥ ΓΙΑ ΥΓΡΑ ΑΠΟΒΛΗΤΑ.	3066112
1257492 - 28/05/2008	SOCIETE BIC	ΣΥΣΚΕΥΗ ΧΕΙΡΟΣ Η ΟΠΟΙΑ ΔΙΑΘΕΤΕΙ ΕΝΑ ΓΩΝΙΩΔΕΣ ΕΞΑΡΤΗΜΑ ΓΙΑ ΤΗ ΜΕΤΑΦΟΡΑ ΜΙΑΣ ΜΕΜΒΡΑΝΗΣ ΣΕ ΜΙΑ ΕΠΙΦΑΝΕΙΑ.	3065994
1261586 - 21/05/2008	BRISTOL-MYERS SQUIBB COMPANY	ΑΝΑΣΤΟΛΕΙΣ ΤΗΣ ΚΥΚΛΟΠΡΟΠΥΛ-ΣΥΝΤΗΚΩΜΕΝΗΣ ΔΙΠΕΠΤΥΛΟ-ΠΕΠΤΙΔΑΣΗΣ 4, ΒΑΣΙΣΜΕΝΟΙ ΣΕ ΠΥΡΡΟ-ΛΙΔΙΝΗ ΚΑΙ ΜΕΘΟΔΟΙ ΓΙΑ ΤΗΝ ΠΑΡΑΣΚΕΥΗ ΤΩΝ ΚΑΙ ΤΗΝ ΧΡΗΣΗ ΤΩΝ.	3065878
1263431 - 28/05/2008	INDENA S.P.A.	ΠΑΡΑΓΩΓΑ ΣΥΜΠΥΚΝΩΣΣΕΩΣ ΘΕΙΟΚΟΛΧΙΚΙΝΗΣ ΚΑΙ ΒΑΚΚΑΤΙΝΗΣ ΩΣ ΑΝΤΙΚΑΡΚΙΝΙΚΟΙ ΠΑΡΑΓΟΝΤΕΣ.	3065906
1264046 - 23/04/2008	LONZA INC.	ΜΕΡΙΚΩΣ ΑΛΟΓΟΝΩΜΕΝΕΣ ΥΔΑΤΟΪΝΕΣ ΣΤΟΝ ΕΛΕΓΧΟ ΤΗΣ ΙΛΥΟΣ.	3066080
1265579 - 02/07/2008	PHARMACIA & UPJOHN COMPANY LLC	ΥΠΟΔΟΧΕΑΣ ΓΙΑ ΕΝΔΟΦΛΕΒΙΟ ΔΙΑΛΥΜΑ ΛΙΝΕΖΟΛΙΔΗΣ.	3066093
1272382 - 04/06/2008	KNORR-BREMSE SYSTEME FUR SCHIENENFAHRZEUGE GMBH	ΑΝΑΡΤΗΣΗ ΓΙΑ ΦΡΕΝΟ ΣΙΔΗΡΟΓΡΑΜΜΗΣ.	3066127
1274429 - 14/05/2008	NIADYNE CORPORATION UNIVERSITY OF KENTUCKY RESEARCH FOUNDATION	ΤΟΠΙΚΑ ΣΚΕΥΑΣΜΑΤΑ ΓΙΑ ΤΗ ΔΙΑΔΕΡΜΙΚΗ ΜΕΤΑΦΟΡΑ ΠΡΟΦΑΡΜΑΚΩΝ ΝΙΑΣΙΝΗΣ ΚΑΙ ΜΕΘΟΔΟΙ ΘΕΡΑΠΕΙΑΣ ΥΠΕΡΛΙΠΙΔΑΙΜΙΑΣ.	3065971
1277893 - 30/04/2008	IMERYS TOITURE	ΚΕΡΑΜΙΔΙΑ ΠΡΟΒΟΛΟΥ ΓΙΑ ΚΑΤΩ ΑΚΡΟ ΣΤΕΓΗΣ.	3066116
1278540 - 14/05/2008	LABORATOIRES SERONO SA INSTITUT NATIONAL DE LA SANTE ET DE LA RECHERCHE MEDICALE (INSERM)	ΧΡΗΣΗ ΑΝΑΣΤΟΛΕΩΝ ΤΗΣ IL-18 ΓΙΑ ΤΗΝ ΘΕΡΑΠΕΥΤΙΚΗ ΑΝΤΙΜΕΤΩΠΙΣΗ ΚΑΙ/Η ΠΡΟΛΗΨΗ ΤΗΣ ΑΘΗΡΟΣΚΛΗΡΩΣΗΣ.	3065942
1282404 - 02/07/2008	ALKERMES, INC.	ΜΕΘΟΔΟΣ ΠΑΡΑΣΚΕΥΗΣ ΜΙΚΡΟΣΩΜΑΤΙΔΙΩΝ ΠΟΥ ΕΧΟΥΝ ΕΠΙΛΕΓΜΕΝΟ ΜΟΡΙΑΚΟ ΒΑΡΟΣ ΠΟΛΥΜΕΡΟΥΣ.	3065931
1283009 - 02/07/2008	SUMITOMO CHEMICAL COMPANY, LIMITED	ΣΥΝΘΕΣΗ ΕΝΤΟΜΟΚΤΟΝΟΥ ΚΑΙ ΑΚΑΡΕΟΚΤΟΝΟΥ.	3066014
1284140 - 23/04/2008	ABBOTT LABORATORIES	ΧΡΗΣΗ ΡΙΤΟΝΑΒΙΡΗΣ (ABT-538) ΓΙΑ ΤΗ ΒΕΛΤΙΩΣΗ ΤΗΣ ΦΑΡΜΑΚΟΚΙΝΗΤΙΚΗΣ ΤΩΝ ΦΑΡΜΑΚΩΝ ΠΟΥ ΜΕΤΑΒΟΛΙΖΟΝΤΑΙ ΑΠΟ ΤΟ ΚΥΤΟΧΡΩΜΑ P450 ΣΕ ΜΙΑ ΜΕΘΟΔΟ ΘΕΡΑΠΕΥΤΙΚΗΣ ΑΓΩΓΗΣ ΤΟΥ AIDS.	3065930
1284740 - 21/05/2008	CORIXA CORPORATION	ΠΡΟΦΥΛΑΚΤΙΚΗ ΚΑΙ ΘΕΡΑΠΕΥΤΙΚΗ ΑΓΩΓΗ ΤΩΝ ΜΟΛΥΣΜΑΤΙΚΩΝ, ΑΥΤΟΑΝΟΣΩΝ ΚΑΙ ΑΛΛΕΡΓΙΚΩΝ ΝΟΣΩΝ ΜΕ ΕΝΩΣΕΙΣ ΒΑΣΗΣ ΜΟΝΟΣΑΚΧΑΡΙΤΗ.	3065968
1284993 - 23/04/2008	INSTITUT PASTEUR	ΠΟΛΥΠΕΠΤΙΔΙΑ ΠΕΡΙΕΧΟΝΤΑ ΠΟΛΥΜΟΡΦΙΣΜΟΥΣ ΤΩΝ ΕΠΑΝΑΛΑΜΒΑΝΟΜΕΝΩΝ ΠΕΡΙΟΧΩΝ ΤΗΣ ΠΕΡΤΑΚΤΙΝΗΣ ΣΕ BORDERTELLA PERTUSSIS, BORDETELLA PARAPERUSSIS ΚΑΙ BORDETELLA BRONCHISEPTICA. ΧΡΗΣΗ ΑΥΤΩΝ ΣΕ ΔΙΑΓΝΩΣΤΙΚΕΣ ΚΑΙ ΑΝΟΓΟΝΕΣ ΣΥΝΘΕΣΕΙΣ.	3066022
1287130 - 21/05/2008	SCHERING CORPORATION	ΠΡΩΤΕΙΝΕΣ ΥΠΟΜΟΝΑΔΑΣ ΥΠΟΔΟΧΕΑ ΚΥΤΟΚΙΝΗΣ ΘΗΛΑΣΤΙΚΟΥ, ΣΧΕΤΙΚΑ ΑΝΤΙΔΡΑΣΤΗΡΙΑ ΚΑΙ ΜΕΘΟΔΟΙ.	3065964
1287799 - 04/06/2008	UNI-CHARM CORPORATION	ΠΑΝΑ ΜΙΑΣ ΧΡΗΣΗΣ.	3066075
1290262 - 09/07/2008	THE PROCTER & GAMBLE COMPANY	ΦΡΕΣΚΑΡΙΣΜΑ ΟΙΚΙΑΚΩΝ ΥΦΑΣΜΑΤΙΝΩΝ ΕΙΔΩΝ ΣΕ ΟΛΟΚΛΗΡΩΜΕΝΕΣ ΜΕΘΟΔΟΥΣ ΚΑΘΑΡΙΣΜΟΥ ΚΑΙ ΕΠΕΞΕΡΓΑΣΙΑΣ.	3066091
1294747 - 30/04/2008	PHARMA MAR, S.A.	ΣΥΝΘΕΤΙΚΕΣ ΜΕΘΟΔΟΙ ΓΙΑ ΑΠΛΙΔΙΝΗ ΚΑΙ ΝΕΑ ΚΑΤΑ ΤΟΥ ΟΓΚΟΥ ΠΑΡΑΓΩΓΑ, ΜΕΘΟΔΟΙ ΚΑΤΑΣΚΕΥΗΣ ΚΑΙ ΧΡΗΣΗ ΑΥΤΩΝ.	3065954
1298627 - 30/04/2008	NORDENIA DEUTSCHLAND GRONAU GMBH	ΦΥΛΛΟ ΕΤΙΚΕΤΑΣ.	3065970

ΑΡ./ΗΜ.ΔΗΜ.Ε.Δ. (87)	ΔΙΚΑΙΟΥΧΟΣ (73)	ΤΙΤΛΟΣ ΕΦΕΥΡΕΣΗΣ (54)	ΑΡ.ΕΥΡ.Δ.Ε. (11)
1299212 - 23/04/2008	MONTABERT S.A.	ΥΔΡΑΥΛΙΚΟ ΚΡΟΥΣΤΙΚΟ ΜΗΧΑΝΗΜΑ.	3065913
1299348 - 09/04/2008	EMISPHERE TECHNOLOGIES, INC.	ΕΝΩΣΕΙΣ ΚΑΙ ΣΥΝΘΕΣΕΙΣ ΓΙΑ ΤΗΝ ΠΑΡΟΧΗ ΔΡΑΣΤΙΚΩΝ ΠΑΡΑΓΟΝΤΩΝ.	3065908
1301637 - 11/06/2008	THE TRUSTEES OF THE UNIVERSITY OF PENNSYLVANIA	ΕΜΒΟΛΙΑ DNA ΠΟΥ ΚΩΔΙΚΟΠΟΙΟΥΝ ΒΟΗΘΗΤΙΚΕΣ ΠΡΩΤΕΪΝΕΣ ΤΟΥ HIV.	3066033
1307486 - 30/04/2008	NOVARTIS AG NOVARTIS PHARMA GMBH	ΑΝΑΛΟΓΑ ΣΩΜΑΤΟΣΤΑΤΙΝΗΣ.	3065946
1309355 - 14/05/2008	BIOMET DEUTSCHLAND GMBH	ΠΡΟΪΟΝΤΑ ΣΥΖΕΥΞΗΣ ΠΕΠΤΙΔΙΩΝ ΚΑΙ ΠΕΠΤΙΔΟΜΙΜΗΤΙΚΩΝ ΕΝΩΣΕΩΝ ΜΕ ΙΔΙΟΤΗΤΕΣ ΑΝΑΣΤΟΛΕΑ ΕΝΣΩΜΑΤΙΝΗΣ.	3066122
1313453 - 21/05/2008	LABORATORIOS FARMACEUTICOS ROVI, S.A.	ΣΩΜΑΤΙΔΙΑΚΟΙ ΦΟΡΕΙΣ ΠΡΟΟΡΙΖΟΜΕΝΟΙ ΓΙΑ ΤΗΝ ΒΕΛΤΙΩΣΗ ΤΗΣ ΑΠΟ ΤΟΥ ΣΤΟΜΑΤΟΣ ΑΠΟΡΡΟΦΗΣΕΩΣ ΔΡΑΣΤΙΚΩΝ ΟΥΣΙΩΝ.	3065966
1314302 - 21/05/2008	WE THOUGHT OF IT 1ST LIMITED	ΛΥΣΙΧΕΡΕΣ ΣΥΝΟΛΟ ΓΙΑ ΦΟΡΗΤΗ ΡΑΔΙΟΤΗΛΕΦΩΝΙΚΗ ΣΥΣΚΕΥΗ.	3065847
1315866 - 21/05/2008	FIELDTURF TARKETT INC.	ΔΙΑΡΡΥΘΜΙΣΗ ΤΗΣ ΕΠΙΦΑΝΕΙΑΣ ΠΟΥ ΠΕΡΙΒΑΛΛΕΙ ΤΟ ΔΙΑΔΡΟΜΟ ΠΡΟΣΓΕΙΩΣΗΣ-ΑΠΟΓΕΙΩΣΗΣ ΑΕΡΟΛΙΜΕΝΑ.	3066048
1316261 - 16/04/2008	INDUSTRIAS GASER, S.L.	ΒΕΛΤΙΩΜΕΝΗ ΜΗΧΑΝΗ ΕΠΑΛΕΙΨΗΣ ΚΑΙ ΠΑΝΑΡΙΣΜΑΤΟΣ.	3065967
1319748 - 30/04/2008	GEORGIA-PACIFIC FRANCE	ΠΟΛΛΑΠΛΟ ΦΥΛΛΟ ΑΠΟΡΡΟΦΗΤΙΚΟΥ ΧΑΡΤΙΟΥ.	3066083
1325060 - 09/04/2008	UNIVERSITY OF BRIGHTON	ΘΕΡΜΟΠΛΑΣΤΙΚΑ ΠΟΥ ΒΑΣΙΖΟΝΤΑΙ ΣΕ ΣΟΓΙΑ ΩΣ ΒΙΟ-ΥΛΙΚΑ.	3065904
1326838 - 21/05/2008	AVENTIS PHARMACEUTICALS INC.	ΚΑΙΝΟΤΟΜΕΣ ΚΡΥΣΤΑΛΛΙΚΕΣ ΜΟΡΦΕΣ ΕΝΟΣ ΑΝΑΣΤΟΛΕΑ ΤΟΥ ΠΑΡΑΓΟΝΤΑ ΧΑ.	3065943
1330656 - 16/04/2008	INSTITUT NATIONAL DE LA SANTE ET DE LA RECHERCHE MEDICALE (INSERM)	ΜΕΣΑ ΕΝΤΟΠΙΣΜΟΥ ΤΟΥ ΠΑΘΟΛΟΓΙΚΟΥ ΜΕΤΑΣΧΗΜΑΤΙΣΜΟΥ ΤΗΣ ΠΡΩΤΕΪΝΗΣ APP ΚΑΙ ΕΦΑΡΜΟΓΕΣ ΤΟΥΣ.	3065929
1332025 - 16/07/2008	THE GILLETTE COMPANY	ΜΟΝΑΔΑ ΛΕΠΙΔΑΣ ΞΥΡΑΦΙΟΥ ΑΣΦΑΛΕΙΑΣ.	3066020
1339409 - 07/05/2008	ASTRAZENECA AB	ΧΡΗΣΗ ΤΗΣ ROSUVASTATIN (ZD-4522) ΣΤΗ ΘΕΡΑΠΕΥΤΙΚΗ ΑΝΤΙΜΕΤΩΠΙΣΗ ΤΗΣ ΕΤΕΡΟΖΥΓΩΤΙΚΗΣ ΟΙΚΟΓΕΝΟΥΣ ΥΠΕΡΧΟΛΗΣΤΕΡΟΛΑΙΜΙΑΣ.	3065925
1340368 - 02/04/2008	SMARTV S.A.	ΜΕΘΟΔΟΣ ΠΡΟΣΒΑΣΗΣ ΥΠΟ ΟΡΟΥΣ ΣΕ ΨΗΦΙΑΚΗ ΤΗΛΕΟΡΑΣΗ ΚΑΙ ΣΥΣΚΕΥΗ ΓΙΑ ΤΑΥΤΟΧΡΟΝΗ ΔΙΑΧΕΙΡΙΣΗ ΠΟΛΛΑΠΛΩΝ ΤΗΛΕΟΠΤΙΚΩΝ ΠΡΟΓΡΑΜΜΑΤΩΝ.	3065991
1343119 - 09/04/2008	RHEINMETALL LANDSYSTEME GMBH	ΜΕΘΟΔΟΣ ΚΑΙ ΔΙΑΤΑΞΗ ΓΙΑ ΤΟΝ ΠΡΟΣΔΙΟΡΙΣΜΟ ΠΕΔΙΩΝ ΠΑΡΑΤΗΡΗΣΗΣ.	3065888
1343806 - 28/05/2008	N.V. ORGANON	ΣΤΕΡΟΕΙΔΗ ΜΕΘΥΛΕΝΙΟΥ ΩΣ ΚΑΙΝΟΦΑΝΗ ΑΝΔΡΟΓΟΝΑ.	3065852
1346656 - 14/05/2008	MI.TE.A. S.P.A.	ΕΝΙΣΧΥΤΙΚΟ ΕΛΑΣΜΑ ΓΙΑ ΥΠΟΔΗΜΑΤΑ.	3066015
1356778 - 30/04/2008	CITIEFFE S.R.L.	ΣΤΑΘΕΡΟΠΟΙΗΤΙΚΟ ΣΤΗΡΙΓΜΑ ΓΙΑ ΑΝΟΙΓΜΑ ΚΑΙ ΚΛΕΙΣΙΜΟ ΣΦΗΝΟΕΙΔΩΝ ΟΣΤΕΟΤΟΜΩΝ.	3065862
1358494 - 09/04/2008	ORTEGA MURGUIA, JOSE TOMAS	ΜΕΘΟΔΟΣ ΕΞΟΙΚΟΝΟΜΗΣΗΣ ΗΛΕΚΤΡΙΚΗΣ ΕΝΕΡΓΕΙΑΣ.	3065927
1360208 - 07/05/2008	ARIUS RESEARCH, INC.	ΜΕΘΟΔΟΣ ΠΑΡΑΓΩΓΗΣ ΚΥΤΤΑΡΟΤΟΞΙΚΩΝ ΑΝΤΙΚΑΡΚΙΝΙΚΩΝ ΑΝΤΙΣΩΜΑΤΩΝ.	3065909
1362027 - 21/05/2008	SANOFI-AVENTIS DEUTSCHLAND GMBH	ΑΚΥΛΟΠΟΙΗΜΕΝΕΣ 6,7,8,9-ΤΕΤΡΑΥΔΡΟ-5Η-BENZOKΥΚΛΟΕΠΤΕΝΥΛΟ ΑΜΙΝΕΣ ΚΑΙ Η ΧΡΗΣΗ ΤΟΥΣ ΩΣ ΦΑΡΜΑΚΕΥΤΙΚΕΣ ΟΥΣΙΕΣ.	3065950
1362600 - 02/04/2008	ANGES MG, INC.	ΤΟΠΙΚΗ ΧΡΗΣΗ ΔΟΛΩΜΑΤΟΣ NF-κΒ ΓΙΑ ΤΗΝ ΘΕΡΑΠΕΥΤΙΚΗ ΑΓΩΓΗ ΤΗΣ ΑΤΟΠΙΚΗΣ ΔΕΡΜΑΤΙΤΙΔΑΣ.	3065877
1366121 - 14/05/2008	SHELL INTERNATIONALE RESEARCH MAATSCHAPPIJ B.V.	ΜΕΘΟΔΟΣ ΣΥΝΕΝΩΣΗΣ ΣΥΝΘΕΣΕΩΝ ΣΕ ΣΤΕΡΕΑ ΚΑΤΑΣΤΑΣΗ.	3065880

ΑΡ./ΗΜ.ΔΗΜ.Ε.Α. (87)	ΔΙΚΑΙΟΥΧΟΣ (73)	ΤΙΤΛΟΣ ΕΦΕΥΡΕΣΗΣ (54)	ΑΡ.ΕΥΡ.Δ.Ε. (11)
1367471 - 07/05/2008	SOMFY SAS	ΜΕΘΟΔΟΣ ΕΚΜΑΘΗΣΕΩΣ ΤΩΝ ΠΕΡΑΤΩΝ ΔΙΑΔΡΟΜΗΣ ΕΝΟΣ ΕΝΕΡΓΟΠΟΙΗΤΗ ΚΥΛΙΟΜΕΝΟΥ ΦΥΛΛΟΥ.	3066110
1368082 - 04/06/2008	TYCO HEALTHCARE GROUP LP	ΠΡΟΣΤΑΤΕΥΤΙΚΟ ΑΣΦΑΛΕΙΑΣ ΓΙΑ ΙΑΤΡΙΚΕΣ ΒΕΛΟΝΕΣ.	3065992
1370209 - 28/05/2008	BAXTER INTERNATIONAL INC.	ΑΠΟΣΤΕΙΡΩΜΕΝΟ ΚΛΕΙΣΙΜΟ ΔΙΑΠΕΡΑΤΟ ΣΕ ΑΕΡΙΑ.	3066106
1370821 - 28/05/2008	TEIJIN ARAMID GMBH	ΥΛΙΚΟ ΠΟΥ ΑΝΑΚΟΙΠΤΕΙ ΤΗΝ ΔΙΕΙΣΔΥΣΗ.	3065858
1372712 - 23/04/2008	BOEHRINGER INGELHEIM VETMEDICA, INC.	ΙΠΠΕΙΟ ΕΜΒΟΛΙΟ ΙΟΥ ΤΟΥ ΕΡΙΠΗΤΑ.	3065861
1372956 - 23/04/2008	BIOLOGISCHE INSEL LOTHAR MOLL GMBH & CO. KG	ΧΡΗΣΗ ΙΟΝΤΟΜΕΡΩΝ ΓΙΑ ΤΗΝ ΣΤΕΓΑΝΟΠΟΙΗΣΗ ΜΟΝΩΤΙΚΩΝ ΥΛΙΚΩΝ.	3066100
1374586 - 07/05/2008	NAGRAVISION SA	ΣΥΣΤΗΜΑ ΚΑΙ ΔΙΑΔΙΚΑΣΙΑ ΓΙΑ ΤΗ ΜΕΤΑΔΟΣΗ ΚΩΔΙΚΟΠΟΙΗΜΕΝΩΝ ΠΛΗΡΟΦΟΡΙΩΝ ΜΕ ΚΛΕΙΔΙ ΚΩΔΙΚΟΠΟΙΗΣΗΣ.	3065860
1381356 - 28/05/2008	AVENTIS PHARMACEUTICALS INC.	ΧΡΗΣΗ (Ζ)-2-ΚΥΑΝΟ-3-ΥΔΡΟΞΥ-ΒΟΥΤ-2-ΕΝΟΪΚΟΥ ΟΞΕΟΣ-(4'-ΤΡΙΦΘΟΡΟΜΕΘΥΛΟΦΑΙΝΥΛΟ)-ΑΜΙΔΗΣ ΓΙΑ ΤΗ ΘΕΡΑΠΕΙΑ ΠΟΛΛΑΠΛΗΣ ΣΚΛΗΡΩΣΗΣ.	3066130
1384717 - 14/05/2008	E. I. DU PONT DE NEMOURS AND COMPANY MERCK & CO., INC.	ΕΝΔΙΑΜΕΣΑ 2-(2'-ΤΡΙΦΑΙΝΥΛΟΜΕΘΥΛΟ-2' Η-ΤΕΤΡΑΖΟΛ-5'-ΥΛΟ) ΦΑΙΝΥΛΟΒΟΡΟΝΙΚΟΥ ΟΞΕΟΣ ΓΙΑ ΤΗ ΣΥΝΘΕΣΗ ΑΝΤΑΓΩΝΙΣΤΩΝ ΥΠΟΔΟΧΕΑ ΑΙΙ.	3066104
1386052 - 23/04/2008	GUNTON, BRUCE STANLEY	ΔΙΑΤΑΞΗ ΜΕΤΑΔΟΣΗΣ ΚΙΝΗΣΗΣ.	3065867
1390760 - 18/06/2008	AXIS-SHIELD ASA	ΣΥΣΤΗΜΑ ΑΝΑΛΥΣΗΣ.	3066102
1395344 - 23/04/2008	STAFIEJ, ANDRZEJ RABCZAK, IRENEUSZ KOZDRAS, JAN	ΣΥΣΚΕΥΗ ΓΙΑ ΕΞΑΣΚΗΣΗ ΣΤΟ ΣΚΙ ΚΑΙ ΚΙΝΗΣΙΟΘΕΡΑΠΕΙΑ.	3065866
1399088 - 28/05/2008	ETHICON, INC. ETHICON GMBH	ΣΕΤ ΧΕΙΡΟΥΡΓΙΚΩΝ ΕΡΓΑΛΕΙΩΝ ΓΙΑ ΤΗ ΘΕΡΑΠΕΙΑ ΤΗΣ ΓΥΝΑΙΚΕΙΑΣ ΑΚΡΑΤΕΙΑΣ ΟΥΡΩΝ.	3066119
1399559 - 30/04/2008	THE BABRAHAM INSTITUTE	ΤΟΠΟΣ ΕΛΛΑΦΡΑΣ ΑΛΥΣΙΔΑΣ Λ ΣΕ ΠΟΝΤΙΚΙ.	3066165
1401404 - 16/04/2008	CSIR	ΜΕΘΟΔΟΣ ΕΓΚΛΕΙΣΜΟΥ ΣΕ ΚΑΨΟΥΛΑ ΕΝΟΣ ΔΡΑΣΤΙΚΟΥ ΣΥΣΤΑΤΙΚΟΥ.	3065951
1403434 - 23/04/2008	TECNOLOGIA, MAQUINARIA Y COMPONENTES, S.L.	ΔΟΜΗ ΓΙΑ ΤΗ ΣΤΗΡΙΞΗ ΚΑΙ ΤΗΝ ΡΥΘΜΙΣΗ ΤΗΣ ΘΕΣΗΣ ΑΥΤΟΜΑΤΟΠΟΙΗΜΕΝΩΝ ΣΥΣΤΗΜΑΤΩΝ ΕΞΟΜΑΛΥΝΣΗΣ.	3066070
1404189 - 23/04/2008	PHILLIPS HELMETS LIMITED	ΠΡΟΣΤΑΤΕΥΤΙΚΟ ΚΑΛΥΜΜΑ ΚΕΦΑΛΗΣ ΚΑΙ ΠΡΟΣΤΑΤΕΥΤΙΚΟΣ ΘΩΡΑΚΑΣ ΚΑΙ ΜΙΑ ΜΕΘΟΔΟΣ ΓΙΑ ΤΗΝ ΤΡΟΠΟΠΟΙΗΣΗ ΤΟΥ ΚΑΛΥΜΜΑΤΟΣ ΚΕΦΑΛΗΣ ΚΑΙ ΤΟΥ ΠΡΟΣΤΑΤΕΥΤΙΚΟΥ ΘΩΡΑΚΑ.	3066057
1406927 - 30/04/2008	UNIVERSITA' DEGLI STUDI DI FIRENZE	ΓΛΥΚΟΠΕΠΤΙΔΙΑ, Η ΠΑΡΑΣΚΕΥΗ ΚΑΙ Η ΧΡΗΣΗ ΤΟΥΣ ΓΙΑ ΤΗ ΔΙΑΓΝΩΣΗ Ή ΤΗ ΘΕΡΑΠΕΥΤΙΚΗ ΑΝΤΙΜΕΤΩΠΙΣΗ ΤΗΣ ΣΚΛΗΡΥΝΣΗΣ.	3066052
1407750 - 30/04/2008	NESTEC S.A.	ΚΛΕΙΣΘΡΟ ΓΙΑ ΕΥΚΑΜΠΤΟΥΣ ΣΑΚΟΥΣ.	3066109
1408056 - 23/04/2008	ARKEMA INC.	ΠΑΡΑΣΚΕΥΗ ΔΙΟΓΚΟΥΜΕΝΩΝ ΠΟΛΥΜΕΡΩΝ ΣΤΥΡΟΛΙΟΥ.	3066007
1409094 - 23/04/2008	ELECTRONIC GAME CARD, INC.	ΣΥΣΚΕΥΗ ΠΑΙΧΝΙΔΙΟΥ.	3066059
1413297 - 23/04/2008	NOVARTIS AG NOVARTIS PHARMA GMBH	ΠΑΡΑΣΚΕΥΑΣΜΑΤΑ ΠΕΡΙΕΧΟΝΤΑ ΚΥΚΛΟΣΠΟΡΙΝΗ.	3065939
1414698 - 07/05/2008	SHAW, ROBIN D.	ΚΑΤΕΥΝΑΣΜΟΣ ΤΗΣ ΔΗΜΙΟΥΡΓΙΑΣ ΦΥΣΑΛΙΔΩΝ ΛΟΓΩ ΠΕΡΙΣΤΡΟΦΗΣ ΕΛΙΚΑ ΣΕ ΝΕΡΟ ΚΑΙ ΜΗΧΑΝΙΣΜΟΣ ΚΟΠΗΣ ΣΧΟΙΝΙΩΝ.	3066012
1417308 - 07/05/2008	KIM, JIN WOO	ΑΝΘΡΩΠΙΝΟ ΠΡΩΤΟΟΓΚΟΓΟΝΙΔΙΟ KG-20 ΚΑΙ Η ΚΩΔΙΚΟΠΟΙΟΥΜΕΝΗ ΑΠΟ ΑΥΤΟ ΠΡΩΤΕΪΝΗ.	3065873

ΑΡ./ΗΜ.ΔΗΜ.Ε.Δ. (87)	ΔΙΚΑΙΟΥΧΟΣ (73)	ΤΙΤΛΟΣ ΕΦΕΥΡΕΣΗΣ (54)	ΑΡ.ΕΥΡ.Δ.Ε. (11)
1418890 - 14/05/2008	BAXTER INTERNATIONAL INC. BAXTER HEALTHCARE S.A.	ΦΟΡΜΟΥΛΕΣ ΜΙΚΡΟ-ΣΩΜΑΤΙΔΙΩΝ ΒΑΣΕΩΣ ΠΡΟΩΘΗ- ΤΙΚΟΥ.	3065933
1419214 - 23/04/2008	UHDE GMBH	ΜΕΘΟΔΟΣ ΔΙΑ ΤΗΝ ΛΕΙΤΟΥΡΓΙΑΝ ΜΙΑΣ ΣΥΣΤΟΙΧΙΑΣ ΚΑΙΒΑΝΩΝ ΠΑΡΑΓΩΓΗΣ ΚΟΚ.	3065973
1424329 - 28/05/2008	PALAU PHARMA, S.A.	ΜΕΘΟΔΟΣ ΔΙΑ ΤΗΝ ΠΑΡΑΣΚΕΥΗ ΠΑΡΑΓΩΓΩΝ 4- (ΙΜΙΔΑΖΟΛ-1-ΥΛ)-ΒΕΝΖΟΛΟΣΟΥΛΦΟΝΑΜΙΔΗΣ.	3066051
1427573 - 30/04/2008	WADDINGTON NORTH AMERICA, INC.	ΕΠΙΜΕΤΑΛΛΩΜΕΝΑ ΜΑΧΑΙΡΟΠΗΡΟΥΝΑ.	3066151
1427748 - 14/05/2008	N.V. ORGANON	17α-ΥΔΡΟΞΥ-14β-ΣΤΕΡΕΟΕΙΔΗ ΜΕ ΟΡΜΟΝΙΚΗ ΔΡΑΣΗ.	3065853
1430049 - 07/05/2008	EGIS GYOGYSZERGYAR NYRT	ΠΟΛΥΜΟΡΦΑ ΕΝΟΣ ΠΑΡΑΓΩΓΟΥ 1-ΠΥΡΡΟΛΙΟΥ ΕΝΔΙΑ- ΜΕΣΟΥ ΓΙΑ ΤΗΝ ΠΑΡΑΣΚΕΥΗ ΑΤΟΡΒΑΣΤΑΤΙΝΗΣ.	3066114
1430913 - 14/05/2008	BIOMET DEUTSCHLAND GMBH	ΟΣΤΙΚΟ ΤΣΙΜΕΝΤΟ ΜΕ ΒΕΛΤΙΩΜΕΝΕΣ ΜΗΧΑΝΙΚΕΣ ΙΔΙΟΤΗΤΕΣ ΚΑΙ ΜΕΘΟΔΟΣ ΓΙΑ ΤΗΝ ΠΑΡΑΣΚΕΥΗ ΤΟΥ.	3066111
1434858 - 23/04/2008	BAVARIAN NORDIC A/S	ΜΕΘΟΔΟΣ ΓΙΑ ΤΗΝ ΕΝΙΣΧΥΣΗ ΕΝΟΣ ΙΟΥ ΦΥΣΑΛΙΔΩ- ΔΟΥΣ ΝΟΣΟΥ ΥΠΟ ΣΥΝΘΗΚΕΣ ΕΛΕΥΘΕΡΕΣ ΟΡΟΥ.	3066008
1440298 - 23/04/2008	TENOVA S.P.A.	ΔΙΑΤΑΞΗ ΚΑΙ ΜΕΘΟΔΟΣ ΔΙΑ ΔΙΑΚΕΚΡΙΜΕΝΗ ΚΑΙ ΣΥΝΕΧΗ ΜΕΤΡΗΣΗ ΤΗΣ ΘΕΡΜΟΚΡΑΣΙΑΣ ΤΕΤΗΓΜΕΝΟΥ ΜΕΤΑΛΛΟΥ ΕΙΣ ΕΝΑ ΚΑΙΒΑΝΟ Ή ΕΝΑΝ ΥΠΟΔΟΧΕΑ ΔΙΑ ΤΗΝ ΠΑΡΑΓΩΓΗ Ή ΤΗΝ ΚΑΤΕΡΓΑΣΙΑΝ ΑΥΤΟΥ.	3066046
1441790 - 04/06/2008	PFIZER LIMITED	ΣΥΣΚΕΥΑΣΙΑ Η ΟΠΟΙΑ ΠΕΡΙΕΧΕΙ ΦΑΡΜΑΚΟ ΚΑΙ ΔΙΑΤΑΞΗ ΔΙΑΝΟΜΗΣ.	3066025
1450773 - 28/05/2008	LTS LOHMANN THERAPIE-SYSTEME AG	ΔΙΑΔΕΡΜΙΚΟ ΘΕΡΑΠΕΥΤΙΚΟ ΣΥΣΤΗΜΑ ΜΕ ΒΕΛΤΙΩΜΕΝΗ ΑΝΕΣΗ ΕΦΑΡΜΟΓΗΣ ΜΑΚΡΑΣ ΔΙΑΡΚΕΙΑΣ.	3066056
1451265 - 21/05/2008	FOSTER WHEELER USA CORPORATION	ΣΥΣΤΗΜΑ ΕΚΚΕΝΩΣΕΩΣ ΤΥΜΠΙΑΝΟΥ ΟΠΤΑΝΘΡΑΚΑ.	3066146
1452652 - 21/05/2008	HANS SASSERATH & CO KG	ΔΙΑΤΑΞΗ ΒΑΛΒΙΔΑΣ ΓΙΑ ΕΝΑ ΔΙΑΧΩΡΙΣΤΗ ΣΩΛΗΝΩΝ.	3065894
1455867 - 07/05/2008	DCA DESIGN INTERNATIONAL LIMITED	ΦΥΣΙΓΓΙΟ ΦΑΡΜΑΚΟΥ ΚΑΙ ΔΙΑΤΑΞΗ ΚΕΦΑΛΗΣ ΠΡΟΣΑΡ- ΜΟΓΗΣ.	3066054
1456218 - 28/05/2008	MERIAL LIMITED	ΠΑΡΑΓΩΓΑ ΤΗΣ ΑΒΕΡΜΕΚΤΙΝΗΣ Β1 ΠΟΥ ΕΧΟΥΝ ΕΝΑΝ ΑΜΙΝΟΣΟΥΛΦΟΝΥΛΟΞΥ ΥΠΟΚΑΤΑΣΤΑΤΗ ΣΤΗ ΘΕΣΗ 4'.	3066120
1461291 - 07/05/2008	THOLEN, JOHANNES, PETRUS, PAULUS	ΗΛΕΚΤΡΟΛΥΤΙΚΗ ΣΥΣΚΕΥΗ ΚΑΙ ΜΕΘΟΔΟΣ ΑΠΟΛΥΜΑΝ- ΣΗΣ ΝΕΡΟΥ ΣΕ ΕΝΑ ΣΥΣΤΗΜΑ ΠΑΡΟΧΗΣ ΝΕΡΟΥ ΜΕΣΩ ΔΗΜΙΟΥΡΓΙΑΣ ΕΝΕΡΓΟΥ ΧΛΩΡΙΟΥ.	3066137
1464641 - 14/05/2008	H. LUNDBECK A/S	ΠΑΡΑΓΩΓΑ 4-ΦΑΙΝΥΛ-1-ΠΙΠΕΡΑΖΙΝΥΛΙΟΥ, -ΠΙΠΕΡΙΔΙΝΥ- ΛΙΟΥ ΚΑΙ ΤΕΤΡΑΪΔΡΟΠΥΡΙΔΥΛΙΟΥ ΩΣ ΑΝΤΑΓΩΝΙΣΤΕΣ ΝΤΟΠΑΜΙΝΗΣ D4.	3066041
1466889 - 04/06/2008	SEPRACOR INC.	ΗΛΕΚΤΡΙΚΗ Ο-ΑΠΟΜΕΘΥΛΒΕΝΛΑΦΑΞΙΝΗ.	3065987
1469722 - 09/04/2008	HALLDORSSON, BJORN	ΠΡΟΑΝΑΡΤΗΜΕΝΑ ΔΙΧΤΥΑ ΣΕ ΣΥΣΚΕΥΕΣ ΕΚΦΟΡΤΩΣΗΣ ΚΑΙ ΜΙΑ ΜΕΘΟΔΟΣ ΚΑΤΑΣΚΕΥΗΣ.	3065915
1475001 - 23/04/2008	METOS OY AB	ΜΕΘΟΔΟΣ ΠΑΡΑΣΚΕΥΗΣ ΕΝΟΣ ΠΛΗΘΟΥΣ ΜΕΡΙΔΩΝ ΕΝΟΣ ΠΡΟΜΑΓΕΙΡΕΜΕΝΟΥ ΦΑΓΗΤΟΥ.	3066071
1476141 - 23/04/2008	EURO-CELTIQUE S.A.	ΣΥΣΚΕΥΕΣ ΔΙΑΔΕΡΜΑΤΙΚΗΣ ΑΠΕΛΕΥΘΕΡΩΣΗΣ ΟΠΙΟΕΙ- ΔΟΥΣ ΠΟΥ ΕΙΝΑΙ ΑΝΘΕΚΤΙΚΕΣ ΣΤΗΝ ΠΑΡΑΒΙΑΣΗ.	3065920
1480569 - 09/04/2008	SCIENT`X	ΣΥΝΔΕΤΙΚΟ ΣΥΣΤΗΜΑ ΜΕΤΑΞΥ ΡΑΧΙΑΙΑΣ ΡΑΒΔΟΥ ΚΑΙ ΕΓΚΑΡΣΙΑΣ ΔΟΚΟΥ.	3065901
1481989 - 30/04/2008	GENENTECH, INC.	ΑΝΤΙΓΟΝΑ ΣΥΓΓΕΝΗ ΜΕ ΤΟ Α-33 ΚΑΙ ΟΙ ΦΑΡΜΑΚΟΛΟΓΙ- ΚΕΣ ΤΟΥΣ ΧΡΗΣΕΙΣ.	3066126
1482797 - 14/05/2008	BASF SE	ΜΥΚΗΤΟΚΤΟΝΑ ΜΕΙΓΜΑΤΑ ΣΤΗ ΒΑΣΗ PROTHIOCONA- ZOL.	3065896
1483390 - 07/05/2008	BAYER CROPSCIENCE AG	ΔΙΑΓΟΝΙΔΙΑΚΑ ΦΥΤΑ ΠΟΥ ΣΥΝΘΕΤΟΥΝ ΥΨΗΛΟ ΑΜΥΛΟ ΑΜΥΛΟΖΗΣ.	3066135

ΑΡ./ΗΜ.ΔΗΜ.Ε.Α. (87)	ΔΙΚΑΙΟΥΧΟΣ (73)	ΤΙΤΛΟΣ ΕΦΕΥΡΕΣΗΣ (54)	ΑΡ.ΕΥΡ.Α.Ε. (11)
1485051 - 07/05/2008	EURO-CELTIQUE S.A.	ΜΕΘΟΔΟΣ ΧΟΡΗΓΗΣΗΣ ΒΟΥΠΡΕΝΟΡΦΙΝΗΣ ΓΙΑ ΤΗ ΘΕΡΑΠΕΙΑ ΤΗΣ ΚΑΤΑΘΛΙΨΗΣ.	3065997
1485154 - 07/05/2008	ALKERMES, INC.	ΔΙΑΤΑΞΗ ΕΙΣΠΝΟΩΝ ΚΟΝΕΩΣ.	3065990
1488389 - 21/05/2008	IGT	ΣΥΣΤΗΜΑ ΑΛΛΗΛΕΠΙΔΡΑΣΗΣ ΧΡΗΣΤΗ ΚΑΙ ΜΗΧΑΝΗΣ ΠΑΙΧΝΙΔΙΟΥ ΣΕ ΚΑΖΙΝΟ.	3065935
1490103 - 11/06/2008	CADILA PHARMACEUTICALS LIMITED	ΔΙΑΔΙΚΑΣΙΑ ΚΑΤΑΣΚΕΥΗΣ ΦΑΡΜΑΚΕΥΤΙΚΗΣ ΣΥΝΘΕΣΕΩΣ ΠΟΥ ΠΕΡΙΕΧΕΙ ΜΥΚΟΒΑΚΤΗΡΙΔΙΟ W ΣΤΗΝ ΔΙΩΓΗ ΤΟΥ ΑΣΘΜΑΤΟΣ (ΑΠΟΦΡΑΚΤΙΚΗ ΠΝΕΥΜΟΝΙΚΗ ΝΟΣΟΣ).	3066141
1490263 - 28/05/2008	GLAXO GROUP LIMITED	ΜΕΘΟΔΟΣ ΚΑΙ ΣΥΣΚΕΥΗ ΓΙΑ ΤΗΝ ΠΛΗΡΩΣΗ ΕΝΟΣ ΔΟΧΕΙΟΥ ΜΕ ΕΝΑ ΠΡΟΪΟΝ.	3066073
1493435 - 14/05/2008	FARMACEUTICI FORMENTI S.P.A.	ΕΛΕΓΧΟΜΕΝΗΣ ΑΠΕΛΕΥΘΕΡΩΣΗΣ ΣΥΝΘΕΣΕΙΣ ΤΗΣ ΒΕΤΑΪΣΤΙΝΗΣ.	3066161
1500687 - 14/05/2008	CANDIS S.R.L.	ΜΕΛΑΝΙ ΓΙΑ ΜΕΤΑΞΟΥΤΥΠΙΑ ΚΑΙ ΑΝΤΙΣΤΟΙΧΗ ΤΕΧΝΙΚΗ ΕΚΤΥΠΩΣΗΣ.	3066035
1506009 - 14/05/2008	POLONELLI, LUCIANO CASSONE, ANTONIO	ΑΝΤΙ-ΜΥΚΗΤΙΚΑ ΕΜΒΟΛΙΑ ΒΑΣΙΖΟΜΕΝΑ ΣΕ ΒΗΤΑ-ΓΛΥΚΑΝΗ.	3066092
1509696 - 16/04/2008	SWAY AS	ΣΥΣΚΕΥΗ ΓΙΑ ΣΤΑΘΜΟ ΑΙΟΛΙΚΗΣ ΕΝΕΡΓΕΙΑΣ ΤΟΠΟΘΕΤΗΜΕΝΟ ΣΕ ΒΑΘΕΑ ΥΔΑΤΑ.	3065953
1518287 - 21/05/2008	EVEREADY BATTERY COMPANY, INC.	ΜΗ ΥΔΑΤΙΚΗ ΗΛΕΚΤΡΟΧΗΜΙΚΗ ΚΥΨΕΛΗ ΜΕ ΒΕΛΤΙΩΜΕΝΗ ΠΥΚΝΟΤΗΤΑ ΕΝΕΡΓΕΙΑΣ.	3066085
1518641 - 07/05/2008	MONTRESOR & C. S.R.L.	ΜΗΧΑΝΗ ΛΕΙΑΝΣΗΣ ΠΛΑΚΙΔΙΩΝ ΜΑΡΜΑΡΟΥ ΕΙΤΕ ΠΕΤΡΑΣ ΕΞΟΠΛΙΣΜΕΝΗ ΜΕ ΜΙΑ ΠΕΡΙΣΤΡΕΦΟΜΕΝΗ ΚΕΦΑΛΗ ΤΟΠΟΘΕΤΗΜΕΝΗ ΣΕ ΕΝΑ ΥΠΟΜΟΧΛΙΟ.	3065912
1523294 - 23/04/2008	UNIVERSITE DES SCIENCES ET TECHNOLOGIES DE LILLE	ΣΥΣΚΕΥΗ ΓΙΑ ΤΗ ΘΕΡΑΠΕΙΑ ΤΗΣ ΣΧΕΤΙΖΟΜΕΝΗΣ ΜΕ ΤΗΝ ΗΛΙΚΙΑ ΕΚΦΥΛΙΣΗΣ ΤΗΣ ΩΧΡΑΣ ΚΗΛΙΔΑΣ (ARM).	3066040
1524250 - 07/05/2008	LABORATOIRE D'ETUDES ET DE RECHERCHES SUR LES MATERIAUX L.E.R.M.	ΧΡΗΣΗ ΜΙΑΣ ΣΥΝΘΕΣΕΩΣ ΜΕ ΒΑΣΗ ΣΥΝΔΕΤΙΚΑ ΣΚΛΗΡΥΝΟΜΕΝΑ ΣΤΟ ΝΕΡΟ Ή ΣΤΟΝ ΑΕΡΑ ΓΙΑ ΤΗ ΛΗΨΗ ΕΝΟΣ ΠΡΟΪΟΝΤΟΣ ΕΧΟΝΤΟΣ ΤΗΝ ΟΨΗ ΚΑΙ ΤΙΣ ΙΔΙΟΤΗΤΕΣ ΤΗΣ ΦΥΣΙΚΗΣ ΠΕΤΡΑΣ.	3066081
1527115 - 23/04/2008	SIKA TECHNOLOGY AG	ΣΥΝΘΕΣΗ ΠΟΛΥΟΥΡΕΘΑΝΗΣ ΠΟΥ ΠΕΡΙΕΧΕΙ ΠΟΛΥΑΛΛΗΜΙΝΗ.	3065899
1528001 - 28/05/2008	BARILLA G. E R. FRATELLI S.P.A.	ΜΙΑ ΣΥΣΚΕΥΑΣΙΑ ΓΙΑ ΞΗΡΑ ΖΥΜΑΡΙΚΑ.	3066023
1528106 - 23/04/2008	IDEXX LABORATORIES, INC.	ΜΕΣΟ ΓΙΑ ΤΗΝ ΑΝΙΧΝΕΥΣΗ ΜΙΚΡΟΒΙΩΝ-ΣΤΟΧΩΝ ΣΕ ΔΕΙΓΜΑ.	3066026
1528349 - 14/05/2008	ADVANCED THERMAL DEVICE INC.	ΜΕΘΟΔΟΣ ΓΙΑ ΤΗΝ ΚΑΤΑΣΚΕΥΗ ΜΙΑΣ ΣΥΣΚΕΥΗΣ ΜΕΤΑΦΟΡΑΣ ΘΕΡΜΟΤΗΤΑΣ.	3066078
1528931 - 07/05/2008	PROSIDION LTD.	ΑΝΑΣΤΟΛΕΙΣ ΤΗΣ ΔΙΠΕΠΤΙΔΥΛΙΚΗΣ ΠΕΠΤΙΔΑΣΗΣ IV ΓΙΑ ΜΕΙΩΣΗ ΤΟΥ ΡΥΘΜΟΥ ΤΗΣ ΧΡΟΝΙΑΣ ΑΥΞΗΣΗΣ ΒΑΡΟΥΣ.	3066145
1531805 - 30/04/2008	MERCK SHARP & DOHME LIMITED SCHERING CORPORATION	ΣΥΝΘΕΣΗ ΑΠΑΛΛΑΓΜΕΝΗ ΑΣΚΟΡΒΙΚΟΥ ΟΞΕΟΣ ΠΕΡΙΛΑΜΒΑΝΟΥΣΑ ΑΝΑΣΤΟΛΕΑ ΑΠΟΡΡΟΦΗΣΗΣ ΧΟΛΗΣΤΕΡΟΛΗΣ, ΑΝΑΣΤΟΛΕΑ ΗΜG-COA ΑΝΑΓΩΓΑΣΗΣ ΚΑΙ ΣΤΑΘΕΡΟΠΟΙΗΤΙΚΟ ΠΑΡΑΓΟΝΤΑ.	3066018
1532338 - 09/04/2008	SAMET KALIP VE MADEN ESYA SAN. VE TIC. A.S.	ΤΜΗΜΑ ΠΡΟΦΙΑ ΜΕ ΜΕΝΤΕΣΕ ΜΕ ΔΥΝΑΤΟΤΗΤΑ ΣΥΝΑΡΜΟΛΟΓΗΣΗΣ ΓΙΑ ΠΟΡΤΕΣ ΕΠΙΠΛΩΝ.	3065903
1536764 - 09/04/2008	LABORATOIRES CLARINS	ΚΑΛΛΥΝΤΙΚΗ ΣΥΝΘΕΣΗ ΙΚΑΝΗ ΝΑ ΚΑΤΑΠΟΛΕΜΗΣΕΙ ΤΗ ΓΗΡΑΝΣΗ ΤΟΥ ΔΕΡΜΑΤΟΣ.	3065882
1537226 - 28/05/2008	GLAXO GROUP LIMITED	ΜΕΘΟΔΟΣ ΓΙΑ ΤΗΝ ΑΝΑΠΑΡΑΓΩΓΗ ΠΛΕΥΡΟΜΟΥΤΙΛΙΝΩΝ.	3066153
1539888 - 09/07/2008	INEOS SILICAS LIMITED	ΣΥΝΘΕΣΕΙΣ ΕΠΙΣΤΡΩΣΗΣ ΣΚΟΝΗΣ.	3066019

ΑΡ./ΗΜ.ΔΗΜ.Ε.Δ. (87)	ΔΙΚΑΙΟΥΧΟΣ (73)	ΤΙΤΛΟΣ ΕΦΕΥΡΕΣΗΣ (54)	ΑΡ.ΕΥΡ.Δ.Ε. (11)
1544138 - 07/05/2008	THERMO RAMSEY ITALIA S.R.L.	ΤΡΟΦΟΔΟΤΗΣ ΤΥΠΟΥ ΑΠΩΛΕΙΑΣ ΒΑΡΟΥΣ ΓΙΑ ΣΚΟΝΕΣ ΚΑΙ ΞΗΡΑ ΕΙΔΗ ΑΓΑΘΩΝ.	3065975
1546272 - 28/05/2008	SICPA HOLDING S.A.	ΜΕΘΟΔΟΣ ΚΑΙ ΟΜΑΔΕΣ ΜΕΛΑΝΙΩΝ ΓΙΑ ΣΗΜΑΝΣΗ ΚΑΙ ΤΑΥΤΟΠΟΙΗΣΗ ΓΝΗΣΙΟΤΗΤΑΣ ΑΝΤΙΚΕΙΜΕΝΩΝ.	3066163
1551721 - 09/04/2008	TAMA PLASTIC INDUSTRY	ΚΑΤΑΣΚΕΥΗ ΒΑΣΗΣ ΥΠΟΔΟΧΗΣ ΚΥΛΙΝΔΡΙΚΩΝ ΕΜΠΟΡΕΥΜΑΤΩΝ.	3065886
1552103 - 09/04/2008	CMTE DEVELOPMENT LIMITED	ΟΔΗΓΗΣΗ ΚΕΦΑΛΗΣ ΔΙΑΤΡΗΣΗΣ.	3065924
1553159 - 23/04/2008	TENUTA LA NOVELLA S.R.L.	ΔΙΑΔΙΚΑΣΙΑ ΜΑΛΑΞΗΣ ΜΙΑΣ ΠΑΣΤΑΣ ΕΛΙΑΣ.	3066064
1556382 - 28/05/2008	SANOFI-AVENTIS	ΠΑΡΑΓΩΓΑ ΠΥΡΙΔΟΙΝΔΟΛΟΝΗΣ ΠΟΥ ΦΕΡΕΙ ΥΠΟΚΑΤΑΣΤΑΤΗ ΣΤΟ -3 ΑΠΟ ΕΝΑ ΦΑΙΝΥΛΙΟ, Η ΠΑΡΑΣΚΕΥΗ ΤΟΥΣ ΚΑΙ Η ΕΦΑΡΜΟΓΗ ΤΟΥΣ ΣΤΗ ΘΕΡΑΠΕΥΤΙΚΗ.	3065945
1556901 - 28/05/2008	HELMHOLTZ-ZENTRUM BERLIN FÜR MATERIALIEN UND ENERGIE GMBH	ΣΤΡΩΜΑΤΙΚΗ ΔΙΑΤΑΞΗ ΑΠΟ ΕΤΕΡΟΣΥΝΔΕΔΕΜΕΝΕΣ ΣΤΡΩΣΕΙΣ ΗΜΙΑΓΩΓΩΝ ΜΕ ΤΟΥΛΑΧΙΣΤΟΝ ΜΙΑ ΕΝΔΙΑΜΕΣΑ ΑΠΟΘΗΚΕΥΜΕΝΗ ΔΙΑΧΩΡΙΣΤΙΚΗ ΣΤΡΩΣΗ ΚΑΙ ΜΕΘΟΔΟΣ ΓΙΑ ΤΗΝ ΠΑΡΑΣΚΕΥΗ ΤΗΣ.	3066016
1559238 - 02/04/2008	T-MOBILE DEUTSCHLAND GMBH	ΜΕΘΟΔΟΣ ΚΑΙ ΔΙΑΤΑΞΗ ΓΙΑ ΥΛΟΠΟΙΗΣΗ ΜΙΑΣ ΠΡΟΚΡΙΜΕΝΗΣ ΗΛΕΚΤΡΟΝΙΚΗΣ ΥΠΟΓΡΑΦΗΣ (QES) ΜΕ ΤΗ ΒΟΗΘΕΙΑ ΕΝΟΣ ΚΙΝΗΤΟΥ ΤΕΡΜΑΤΙΚΟΥ ΕΠΙΚΟΙΝΩΝΙΑΣ.	3065872
1559322 - 23/07/2008	LESAFFRE ET COMPAGNIE	ΖΥΜΗ ΑΡΤΟΠΟΙΑΣ ΑΝΘΕΚΤΙΚΗ ΣΕ ΥΨΗΛΗ ΣΥΓΚΕΝΤΡΩΣΗ ΣΑΚΧΑΡΟΥ ΣΤΟ ΖΥΜΑΡΙ ΚΑΙ ΣΤΗΝ ΠΑΡΟΥΣΙΑ ΑΣΘΕΝΩΝ ΟΡΓΑΝΙΚΩΝ ΟΞΕΩΝ.	3066087
1562595 - 21/05/2008	ELI LILLY AND COMPANY	ΔΙΑΡΥΛ-ΑΙΘΕΡΕΣ, ΩΣ ΑΝΤΑΓΩΝΙΣΤΕΣ ΟΠΙΟΕΙΔΟΥΣ ΥΠΟΔΟΧΕΩΣ.	3066042
1562681 - 07/05/2008	X-TECHNOLOGY SWISS GMBH	ΚΑΛΤΣΑ.	3066149
1562750 - 04/06/2008	KUHNE ANLAGENBAU GMBH	ΕΠΙΦΑΝΕΙΑΚΟ Ή ΕΛΑΣΤΙΚΟ ΣΩΛΗΝΟΕΙΔΕΣ ΠΕΡΙΒΛΗΜΑ Ή ΦΥΛΛΟ ΤΡΟΦΙΜΩΝ ΠΟΛΛΩΝ ΣΤΡΩΣΕΩΝ.	3065898
1562921 - 21/05/2008	CIPLA LTD.	ΜΕΘΟΔΟΣ ΠΑΡΑΣΚΕΥΗΣ 2,6-ΔΙΑΜΙΝΟ-4,5,6,7-ΤΕΤΡΑΥΔΡΟ-BENZOΘΕΙΑΖΟΛΙΟΥ.	3065976
1563307 - 28/05/2008	ONCIMMUNE LIMITED	ΠΡΩΤΕΪΝΕΣ ΚΑΡΚΙΝΙΚΩΝ ΔΕΙΚΤΩΝ ΚΑΙ ΟΙ ΧΡΗΣΕΙΣ ΤΟΥΣ.	3066055
1565222 - 30/04/2008	ARZNEIMITTEL GMBH APOTHEKER VETTER & CO. RAVENSBURG	ΜΙΑ ΣΥΡΙΓΓΑ ΠΟΥ ΕΙΝΑΙ ΓΕΜΑΤΗ ΕΚ ΤΩΝ ΠΡΟΤΕΡΩΝ.	3065998
1565463 - 11/06/2008	NOVARTIS AG NOVARTIS PHARMA GMBH	ΠΑΡΑΓΩΓΑ ΙΜΙΔΑΖΟ{1,5Α} ΠΥΡΙΔΙΝΗΣ ΚΑΙ ΜΕΘΟΔΟΙ ΓΙΑ ΤΗΝ ΑΝΤΙΜΕΤΩΠΙΣΗ ΑΣΘΕΝΕΙΩΝ ΜΕΣΟΛΑΒΟΥΜΕΝΕΣ ΑΠΟ ΑΛΔΟΣΤΕΡΟΝΗ.	3066050
1567063 - 07/05/2008	ALCON, INC.	ΧΕΙΡΙΣΤΗΡΙΟ ΠΟΔΟΣ ΓΙΑ ΜΙΚΡΟΧΕΙΡΟΥΓΙΚΟ ΣΥΣΤΗΜΑ.	3065884
1568662 - 09/04/2008	VA TECH WABAG GMBH BILFINGER BERGER UMWELTECHNIK GMBH	ΒΙΟΑΝΤΙΔΡΑΣΤΗΡΑΣ ΜΕΜΒΡΑΝΗΣ ΚΑΙ ΜΕΘΟΔΟΣ ΓΙΑ ΤΟΝ ΚΑΘΑΡΙΣΜΟ ΑΠΟΒΛΗΤΩΝ ΥΔΑΤΩΝ.	3065918
1569518 - 11/06/2008	DOW AGROSCIENCES LLC	ΣΥΝΘΕΣΕΙΣ ΜΕ ΣΥΝΕΡΓΙΚΗ ΔΡΑΣΗ.	3066144
1569650 - 28/05/2008	UCB FARCHIM S.A.	ΧΡΗΣΗ ΛΕΒΟΚΕΤΙΡΙΣΙΝΗΣ ΓΙΑ ΤΗΝ ΘΕΡΑΠΕΙΑ ΕΠΙΜΟΝΗΣ ΑΛΛΕΡΓΙΚΗΣ ΡΙΝΙΤΙΔΑΣ.	3065856
1572326 - 09/04/2008	ALUMINIUM PECHINEY	ΔΙΕΡΓΑΣΙΑ ΚΑΙ ΣΥΣΚΕΥΗ ΕΠΕΞΕΡΓΑΣΙΑΣ ΑΠΟΒΛΗΤΩΝ ΚΥΨΕΛΗΣ ΗΛΕΚΤΡΟΛΥΣΗΣ ΓΙΑ ΤΗΝ ΠΑΡΑΓΩΓΗ ΑΛΟΥΜΙΝΙΟΥ.	3065902
1572337 - 30/04/2008	ENERSAVE FLUID MIXERS INC.	ΣΥΣΚΕΥΗ ΑΝΑΜΕΙΞΗΣ ΡΕΥΣΤΩΝ.	3065863
1574639 - 14/05/2008	GSG INTERNATIONAL S.P.A.	ΧΕΡΟΥΛΙ ΣΠΑΝΙΟΛΕΤΑΣ ΓΙΑ ΜΟΝΑΔΕΣ ΠΑΡΑΘΥΡΟΥ ΚΑΙ ΣΥΓΚΕΚΡΙΜΕΝΑ ΓΙΑ ΜΟΝΑΔΕΣ ΠΑΡΑΘΥΡΟΥ ΠΟΥ ΑΝΟΙΓΟΥΝ ΠΡΟΣ ΤΑ ΕΞΩ.	3066088

ΑΡ./ΗΜ.ΔΗΜ.Ε.Δ. (87)	ΔΙΚΑΙΟΥΧΟΣ (73)	ΤΙΤΛΟΣ ΕΦΕΥΡΕΣΗΣ (54)	ΑΡ.ΕΥΡ.Δ.Ε. (11)
1575833 - 07/05/2008	TRANSCOJECT GMBH & CO. KG	ΜΕΘΟΔΟΣ ΓΙΑ ΤΗΝ ΚΑΤΑΣΚΕΥΗ ΚΑΙ/Η ΤΗΝ ΕΦΑΡΜΟΓΗ ΕΝΟΣ ΠΟΛΥ ΚΑΘΑΡΟΥ ΑΝΤΙΚΕΙΜΕΝΟΥ.	3066072
1577592 - 09/04/2008	APPLIED MATERIALS GMBH & CO. KG	ΣΥΡΟΜΕΝΗ ΒΑΛΒΙΔΑ.	3065889
1578672 - 02/04/2008	DS SMITH (UK) LIMITED	ΚΙΒΩΤΙΟ.	3065854
1583617 - 30/04/2008	CALIBREX	ΔΙΑΤΑΞΗ ΜΕΤΑΦΟΡΑΣ ΠΡΟΪΟΝΤΩΝ, ΚΥΡΙΩΣ ΦΡΟΥΤΩΝ Ή ΛΑΧΑΝΙΚΩΝ, ΚΑΤΑΛΛΗΛΗ ΓΙΑ ΤΗ ΔΙΕΝΕΡΓΕΙΑ ΔΙΑΛΟΓΗΣ ΤΩΝ ΠΡΟΪΟΝΤΩΝ, ΤΟΥΛΑΧΙΣΤΟΝ ΣΥΝΑΡΤΗΣΕΙ ΤΟΥ ΒΑΡΟΥΣ ΤΩΝ.	3066024
1590871 - 14/05/2008	CORE MOTION INCORPORATED	ΕΝΕΡΓΕΙΑΚΗ ΠΕΡΙΣΤΡΟΦΙΚΗ ΣΥΣΚΕΥΗ ΑΞΟΝΙΚΟΥ ΠΕΔΙΟΥ ΜΕ ΒΕΛΤΙΣΤΟΠΟΙΗΣΗ ΑΓΩΓΟΥ.	3066132
1591445 - 07/05/2008	RESOLUTION CHEMICALS LIMITED	ΠΑΡΑΣΚΕΥΗ ΜΟΡΦΗΣ Ι ΚΑΒΕΡΓΟΛΙΝΗΣ ΚΑΙ ΕΠΙΔΙΑΛΥΤΩΜΕΝΟΥ ΣΥΜΠΛΟΚΟΥ ΑΥΤΗΣ.	3066095
1591716 - 23/04/2008	IGUZZINI ILLUMINAZIONE S.P.A.	ΗΜΙ-ΕΝΣΩΜΑΤΩΜΕΝΗ ΣΥΣΚΕΥΗ ΦΩΤΙΣΜΟΥ ΜΕ ΣΥΓΚΕΝΤΡΩΜΕΝΗ ΔΕΣΜΗ.	3065979
1592853 - 23/04/2008	SAINT-GOBAIN ISOVER	ΠΛΑΙΣΙΟ ΟΡΥΚΤΟΒΑΜΒΑΚΑ ΠΟΥ ΠΕΡΙΛΑΜΒΑΝΕΙ ΔΙΚΤΥΟ ΤΟ ΟΠΟΙΟ ΚΑΛΥΠΤΕΙ ΑΜΦΟΤΕΡΕΣ ΤΙΣ ΘΥΕΙΣ ΑΥΤΟΥ.	3065956
1594801 - 23/04/2008	FUMA-TECH GESELLSCHAFT FUR FUNKTIONELLE MEMBRANEN- UND ANLAGEN-TECHNOLOGIE MBH	ΤΕΤΡΑΣΘΕΝΗ ΟΞΙΝΑ ΤΡΙΦΩΣΦΟΡΙΚΑ ΜΕΤΑΛΛΑ.	3066098
1601361 - 14/05/2008	SPEEDEL PHARMA AG	ΠΥΡΙΔΥΛΟΣΟΥΛΦΟΝΑΜΙΔΟ ΠΥΡΙΜΙΔΙΝΕΣ ΓΙΑ ΤΗΝ ΘΕΡΑΠΕΙΑ ΤΗΣ ΔΙΑΒΗΤΙΚΗΣ ΝΕΦΡΟΠΑΘΕΙΑΣ.	3066129
1601820 - 21/05/2008	ALUMINIUM PECHINEY	ΜΕΘΟΔΟΣ ΚΑΤΑΣΚΕΥΗΣ ΑΔΡΑΝΟΥΣ ΑΝΟΔΟΥ ΓΙΑ ΤΗΝ ΠΑΡΑΓΩΓΗ ΑΛΟΥΜΙΝΙΟΥ ΜΕ ΗΛΕΚΤΡΟΛΥΣΗ ΣΥΝΤΗΞΗΣ.	3066090
1603573 - 21/05/2008	BOEHRINGER INGELHEIM INTERNATIONAL GMBH BOEHRINGER INGELHEIM PHARMA GMBH & CO.KG	ΧΡΗΣΗ ΤΗΣ ΔΙΠΥΡΙΔΑΜΟΛΗΣ ΣΕ ΣΥΝΔΥΑΣΜΟ ΜΕ ΑΚΕΤΥΛΟΣΑΛΙΚΥΛΙΚΟ ΟΞΥ ΚΑΙ ΕΝΑΝ ΑΝΤΑΓΩΝΙΣΤΗ ΤΗΣ ΑΓΤΕΙΟΤΑΣΙΝΗΣ II ΓΙΑ ΤΗ ΠΡΟΛΗΨΗ ΤΟΥ ΕΓΚΕΦΑΛΙΚΟΥ.	3065999
1603611 - 07/05/2008	SANOFI-AVENTIS DEUTSCHLAND GMBH	ΚΙΝΗΤΗΡΙΟΣ ΜΗΧΑΝΙΣΜΟΣ ΓΙΑ ΜΙΑ ΣΥΣΚΕΥΗ ΧΟΡΗΓΗΣΗΣ ΦΑΡΜΑΚΩΝ.	3065948
1604211 - 30/04/2008	CAMBRIDGE BIOTECHNOLOGY LTD	ΤΑΥΤΟΠΟΙΗΣΗ ΘΕΡΑΠΕΥΤΙΚΩΝ ΕΝΩΣΕΩΝ.	3065910
1606277 - 14/05/2008	F. HOFFMANN-LA ROCHE AG	ΠΑΡΑΓΩΓΑ ΙΜΙΔΑΖΟΛ-4-ΥΛΟ-ΑΙΘΥΝΥΛΟ-ΠΥΡΙΔΙΝΗΣ.	3066159
1607673 - 02/04/2008	PARTICIPATION GESTION DEVELOPEMENT INDUSTRIEL - P.G.D.I.-S.A.	ΔΙΑΔΙΚΑΣΙΑ ΚΑΤΑΣΚΕΥΗΣ ΕΝΟΣ ΣΤΟΙΧΕΙΟΥ ΟΔΗΓΗΣΗΣ ΠΟΛΛΑΠΛΩΝ ΤΟΙΧΩΜΑΤΩΝ ΜΕ ΚΥΚΛΙΚΗ ΔΙΑΤΟΜΗ ΓΙΑ ΣΥΣΚΕΥΗ ΘΕΡΜΑΝΣΗΣ.	3065851
1611016 - 14/05/2008	BITUMEN COMPLETE SOLUTIONS AG	ΜΙΑ ΕΓΚΑΤΑΣΤΑΣΗ ΓΙΑ ΤΗ ΣΥΣΚΕΥΑΣΙΑ ΠΙΣΣΑΣ.	3066001
1612321 - 30/04/2008	SEB S.A.	ΣΥΣΚΕΥΗ ΣΙΔΕΡΩΜΑΤΟΣ ΠΟΥ ΠΕΡΙΛΑΜΒΑΝΕΙ ΕΝΑ ΣΙΔΕΡΟ ΣΙΔΕΡΩΜΑΤΟΣ ΚΑΙ ΜΙΑ ΦΟΡΗΤΗ ΒΑΣΗ ΕΦΟΔΙΑΣΜΕΝΗ ΜΕ ΠΡΟΣΤΑΤΕΥΤΙΚΟ ΠΤΕΡΥΓΙΟ.	3065937
1617814 - 28/05/2008	ETHYPHARM CENTRE NATIONAL DE LA RECHERCHE SCIENTIFIQUE (CNRS)	ΜΕΘΟΔΟΣ ΔΙΑΣΚΟΡΠΙΣΜΟΥ ΥΔΑΤΟΔΙΑΛΥΤΩΝ Ή ΥΔΡΟΦΙΛΩΝ ΟΥΣΙΩΝ ΕΝΤΟΣ ΡΕΥΣΤΟΥ ΥΠΟ ΥΠΕΡΚΡΙΣΙΜΗ ΠΙΕΣΗ.	3066032
1618916 - 09/04/2008	WOO YOUNG MEDICAL CO., LTD.	ΒΑΛΒΙΔΑ ΑΥΤΟΜΑΤΗΣ ΑΣΦΑΛΙΣΗΣ ΓΙΑ ΕΝΕΣΗ ΦΑΡΜΑΚΕΥΤΙΚΗΣ ΟΥΣΙΑΣ.	3065926
1626602 - 23/04/2008	VODAFONE HOLDING GMBH	ΔΙΑΧΕΙΡΙΣΗ ΣΥΝΔΕΣΕΩΝ ΕΠΙΚΟΙΝΩΝΙΑΣ ΣΕ ΕΝΑ ΣΥΣΤΗΜΑ ΡΑΔΙΟΕΠΙΚΟΙΝΩΝΙΑΣ ΠΟΥ ΧΡΗΣΙΜΟΠΟΙΕΙ ΠΕΡΙΣΣΟΤΕΡΑ ΠΡΟΦΙΛ ΣΥΝΔΡΟΜΗΤΩΝ.	3066069
1633355 - 28/05/2008	F. HOFFMANN-LA ROCHE AG	ΠΑΡΑΓΩΓΑ ΒΕΝΖΟΘΕΙΑΖΟΛΙΟΥ ΚΑΙ ΧΡΗΣΗ ΑΥΤΩΝ ΣΤΗ ΘΕΡΑΠΕΙΑ ΝΟΣΩΝ ΠΟΥ ΣΧΕΤΙΖΟΝΤΑΙ ΜΕ ΤΟΝ ΥΠΟΔΟΧΕΑ ΑΔΕΝΟΣΙΝΗΣ Α2Α.	3066006

ΑΡ./ΗΜ.ΔΗΜ.Ε.Δ. (87)	ΔΙΚΑΙΟΥΧΟΣ (73)	ΤΙΤΛΟΣ ΕΦΕΥΡΕΣΗΣ (54)	ΑΡ.ΕΥΡ.Δ.Ε. (11)
1634351 - 30/04/2008	QEST QUANTENELEKTRONISCHE SYSTEME GMBH	ΥΠΕΡΑΓΩΓΙΜΗ ΚΒΑΝΤΙΚΗ ΚΕΡΑΙΑ.	3066156
1635791 - 02/07/2008	WARNER-LAMBERT COMPANY LLC	ΦΑΡΜΑΚΕΥΤΙΚΕΣ ΣΥΝΘΕΣΕΙΣ ΠΟΥ ΠΕΡΙΕΧΟΥΝ ΑΤΟΡΒΑΣΤΑΤΙΝΗ ΠΟΥ ΠΑΡΑΓΟΝΤΑΙ ΧΩΡΙΣ ΚΟΚΚΟΠΟΙΗΣΗ.	3066157
1638933 - 11/06/2008	PFIZER LIMITED PFIZER INC.	ΠΑΡΑΓΩΓΑ Ν-ΠΥΡΡΟΛΙΔΙΝ-3-ΥΛ-ΑΜΔΙΟΥ ΩΣ ΑΝΑΣΤΟΛΕΙΣ ΕΠΑΝΑΠΡΟΣΛΗΨΕΩΣ ΣΕΡΟΤΟΝΙΝΗΣ ΚΑΙ ΝΟΡΑΔΡΕΝΑΛΙΝΗΣ.	3066017
1639953 - 21/05/2008	ORTHOFIX S.R.L.	ΕΝΔΟΜΥΕΛΙΚΟ ΚΑΡΦΙ ΓΙΑ ΤΗ ΘΕΡΑΠΕΙΑ ΕΓΓΕΙΩΝ ΚΑΤΑΓΜΑΤΩΝ ΤΟΥ ΜΗΡΙΑΙΟΥ ΟΣΤΟΥ.	3066089
1641095 - 07/05/2008	TEHALIT GMBH	ΜΙΑ ΕΣΩΤΕΡΙΚΗ ΓΩΝΙΑ ΓΙΑ ΚΑΝΑΛΙΑ ΚΑΛΩΔΙΩΝ.	3065986
1642499 - 11/06/2008	BASF SE	ΜΥΚΗΤΟΚΤΟΝΑ ΜΕΙΓΜΑΤΑ ΣΤΗ ΒΑΣΗ ΠΡΟΘΙΟΚΟΝΑΖΟΛΕ ΚΑΙ ΕΝΟΣ ΠΑΡΑΓΩΓΟΥ ΣΤΡΟΒΙΛΟΥΡΙΝΗΣ.	3065892
1644139 - 21/05/2008	ADOLF WURTH GMBH & CO. KG	ΔΙΑΤΑΞΗ ΕΞΑΓΩΓΗΣ ΚΟΙΛΩΜΑΤΩΝ.	3066028
1645196 - 09/04/2008	ROQUETTE FRERES	ΠΗΓΜΑΤΟΠΟΙΗΜΕΝΟ ΠΡΟΪΟΝ ΖΑΧΑΡΟΠΛΑΣΤΙΚΗΣ ΜΕ ΒΑΣΗ ΤΟ ΑΜΥΛΟ ΚΑΙ ΜΕΘΟΔΟΣ ΠΑΡΑΣΚΕΥΗΣ ΕΝΟΣ ΤΕΤΟΙΟΥ ΠΡΟΪΟΝΤΟΣ ΖΑΧΑΡΟΠΛΑΣΤΙΚΗΣ.	3065900
1645517 - 07/05/2008	IMPRESS GROUP B.V.	ΕΛΑΣΜΑΤΟΕΙΔΗΣ ΔΙΚΛΕΙΔΑ ΜΕ ΔΥΝΑΤΟΤΗΤΑ ΕΠΑΝΑΚΛΙΣΗΣ.	3065911
1646598 - 21/05/2008	LUMMUS TECHNOLOGY INC.	ΚΑΤΕΡΓΑΣΙΑ ΡΕΥΜΑΤΩΝ C4-ΟΛΕΦΙΝΩΝ ΓΙΑ ΜΕΓΙΣΤΗ ΠΑΡΑΓΩΓΗ ΠΡΟΠΥΛΕΝΙΟΥ.	3066034
1648566 - 14/05/2008	UNIVERSITÄTSKLINIKUM FREIBURG NIG NAHRUNGS-INGENIEURTECHNIK GMBH	ΜΕΘΟΔΟΣ ΓΙΑ ΤΗΝ ΠΑΡΑΓΩΓΗ ΣΥΝΘΕΣΕΩΝ ΠΟΥ ΠΕΡΙΕΧΟΥΝ ΦΛΑΒΟΝΟΕΙΔΗ ΚΑΙ ΧΡΗΣΗ ΑΥΤΩΝ.	3065936
1651265 - 23/04/2008	MERIAL LIMITED	ΣΥΝΤΑΓΟΠΟΙΗΣΕΙΣ ΕΜΒΟΛΙΟΥ ΠΕΡΙΛΑΜΒΑΝΟΥΣΕΣ ΓΑΛΑΚΤΩΜΑ ΕΛΑΙΟΥ-ΣΕ-ΥΔΩΡ.	3065869
1651274 - 14/05/2008	MITECH-IDEA S.R.L.	ΒΙΟΠΡΟΣΚΟΛΛΗΤΙΚΗ ΓΕΛΗ ΒΑΣΙΣΜΕΝΗ ΣΕ ΥΔΡΟΞΥΛΙΘΥΛΟΚΥΤΤΑΡΙΝΗ.	3065980
1651510 - 23/04/2008	BRAUERS, SVEN BRAUERS, ROUVEN	ΕΞΟΠΛΙΣΜΟΣ, ΙΔΙΑΙΤΕΡΑ ΑΘΛΗΤΙΚΟΣ ΕΞΟΠΛΙΣΜΟΣ ΓΙΑ ΣΕΡΦΙΝ Ή ΠΑΡΟΜΟΙΑ ΑΘΛΗΜΑΤΑ, ΚΑΙ ΜΕΘΟΔΟΣ ΓΙΑ ΤΗΝ ΠΑΡΑΣΚΕΥΗ ΣΥΝΘΕΤΩΝ ΥΛΙΚΩΝ ΑΠΟ ΙΝΕΣ.	3065988
1654188 - 23/04/2008	UGLAND & LAUVDAL AS	ΔΙΑΤΑΞΗ ΑΝΥΨΩΣΗΣ ΓΙΑ ΜΕΤΑΤΟΠΙΣΗ ΑΝΤΙΚΕΙΜΕΝΟΥ.	3066036
1654280 - 07/05/2008	NOVARTIS AG NOVARTIS PHARMA GMBH	ΠΑΡΑΣΚΕΥΗ ΠΕΠΤΙΔΙΩΝ ΣΩΜΑΤΟΣΤΑΤΙΝΗΣ.	3066133
1658056 - 07/05/2008	BOEHRINGER INGELHEIM INTERNATIONAL GMBH BOEHRINGER INGELHEIM PHARMA GMBH & CO. KG	ΔΙΣΚΙΟ ΠΟΥ ΠΕΡΙΕΧΕΙ 3-((2-((4-(ΕΞΥΛΟΞΥΚΑΡΒΟΝΥΛΑΜΙΝΟ-ΙΜΙΝΟ-ΜΕΘΥΛΟ)-ΦΑΙΝΥΛΑΜΙΝΟ)-ΜΕΘΥΛΟ)-1-ΜΕΘΥΛΟ-1Η-BENZIMIDAZOLO-5-ΚΑΡΒΟΝΥΛΟ)-ΠΥΡΙΔΙΝ-2-ΥΛ-ΑΜΙΝΟ)-ΠΡΟΠΙΟΝΙΚΟ ΑΙΘΥΛΕΣΤΕΡΑ.	3065981
1658398 - 23/04/2008	PENN ELASTIC GMBH	ΚΕΝΟ ΥΦΑΣΜΑ, ΜΙΑ ΜΕΘΟΔΟΣ ΚΑΤΑΣΚΕΥΗΣ ΤΟΥ ΕΝ ΛΟΓΩ ΥΦΑΣΜΑΤΟΣ ΚΑΙ ΕΝΔΥΜΑ ΠΟΥ ΑΠΟΤΕΛΕΙΤΑΙ ΑΠΟ ΤΟ ΚΕΝΟ ΥΦΑΣΜΑ.	3065941
1658784 - 23/04/2008	INTER BBCK INVEST S.L.	ΚΟΜΟΔΙΝΟ ΜΕ ΔΙΣΚΟ.	3066074
1659070 - 14/05/2008	AMCOR FLEXIBLES EUROPE A/S	ΣΥΣΚΕΥΑΣΙΑ ΜΕ ΠΕΡΙΟΧΗ ΑΝΟΙΓΜΑΤΟΣ.	3066053
1660251 - 16/04/2008	DANIELI & C. OFFICINE MECCANICHE S.P.A.	ΜΙΑ ΣΥΣΚΕΥΗ ΠΕΡΙΕΛΙΞΗΣ ΓΙΑ ΗΜΙΤΕΛΙΚΗ ΕΞΕΛΑΣΜΕΝΑ ΠΡΟΙΟΝΤΑ.	3066010
1661563 - 28/05/2008	ASTRAZENECA AB	ΕΝΩΣΕΙΣ ΠΟΥ ΕΠΗΡΕΑΖΟΥΝ ΤΗ ΓΛΥΚΟΚΙΝΑΣΗ.	3066154
1664093 - 30/04/2008	PHARMA MAR, S.A.U.	ΑΝΤΙΚΑΡΚΙΝΙΚΕΣ ΕΝΩΣΕΙΣ ΒΑΣΙΣΜΕΝΕΣ ΣΕ ΚΑΧΑΛΑΛΙΔΗ F.	3066063
1664123 - 09/04/2008	KAMADA LTD.	ΠΑΡΑΣΚΕΥΗ ΜΕΓΑΛΗΣ-ΚΛΙΜΑΚΑΣ ΑΝΑΣΤΟΛΕΑ ΑΛΦΑ-1 ΠΡΩΤΕΪΝΑΣΗΣ ΚΑΙ ΧΡΗΣΗ ΑΥΤΟΥ.	3065928

ΑΡ./ΗΜ.ΔΗΜ.Ε.Α. (87)	ΔΙΚΑΙΟΥΧΟΣ (73)	ΤΙΤΛΟΣ ΕΦΕΥΡΕΣΗΣ (54)	ΑΡ.ΕΥΡ.Δ.Ε. (11)
1666074 - 28/05/2008	BA*RO GMBH & CO. KG	ΛΑΜΠΑ ΑΠΟΣΤΕΙΡΩΣΕΩΣ.	3066047
1667662 - 23/04/2008	ARROW NO. 7 LTD.	ΣΤΟΜΑΤΙΚΗ ΠΑΡΟΧΗ ΦΑΡΜΑΚΩΝ.	3065952
1667785 - 23/04/2008	ARCELORMITTAL FRANCE	ΤΟΙΧΩΜΑ ΚΑΘΑΡΙΣΜΟΥ ΑΕΡΑ.	3066067
1667991 - 14/05/2008	ASTRAZENECA AB	ΠΑΡΑΓΩΓΑ ΚΟΥΙΝΑΖΟΛΙΝΗΣ ΩΣ ΑΝΑΣΤΟΛΕΙΣ ΤΗΣ ΚΙΝΑΣΗΣ ΤΥΡΟΣΙΝΗΣ.	3066009
1675462 - 14/05/2008	BAYER CROPSCIENCE AG	ΣΥΝΕΡΓΙΣΤΙΚΑ ΕΝΤΟΜΟΚΤΟΝΑ ΜΕΙΓΜΑΤΑ.	3065984
1680096 - 16/04/2008	BASILEA PHARMACEUTICA AG	ΝΕΟ ΣΚΕΥΑΣΜΑ ΓΙΑ ΚΑΨΟΥΛΕΣ ΜΑΛΑΚΗΣ ΖΕΛΑΤΙΝΗΣ ΠΟΥ ΠΕΡΙΕΧΟΥΝ ΕΝΑ ΡΕΤΙΝΟΕΙΔΕΣ.	3065879
1687152 - 23/04/2008	SICPA HOLDING S.A.	ΕΓΓΡΑΦΟ ΑΣΦΑΛΕΙΑΣ, ΜΕΘΟΔΟΣ ΠΑΡΑΓΩΓΗΣ ΕΓΓΡΑΦΟΥ ΑΣΦΑΛΕΙΑΣ ΚΑΙ ΧΡΗΣΗ ΕΝΟΣ ΣΤΟΙΧΕΙΟΥ ΑΣΦΑΛΕΙΑΣ.	3066003
1688072 - 09/04/2008	NESTEC S.A.	ΣΥΣΚΕΥΗ ΓΙΑ ΤΗΝ ΠΑΡΑΣΚΕΥΗ ΡΟΦΗΜΑΤΟΣ ΑΠΟ ΚΑΨΟΥΛΑ (6) ΜΕ ΕΓΧΥΣΗ ΥΓΡΟΥ ΥΠΟ ΠΙΕΣΗ.	3065905
1688176 - 07/05/2008	ALSECCO GMBH & CO. KG	ΕΝΑΣ ΜΗΧΑΝΙΣΜΟΣ ΑΝΤΛΗΣΗΣ ΚΑΙ ΑΝΑΜΕΙΞΗΣ ΓΙΑ ΜΕΣΑ ΥΠΟ ΜΟΡΦΗ ΣΚΟΝΗΣ Ή ΓΙΑ ΜΕΣΑ ΠΟΥ ΡΕΟΥΝ ΑΡΓΑ ΚΑΘΩΣ ΚΑΙ ΕΝΑ ΣΥΣΤΗΜΑ ΓΙΑ ΤΗ ΔΙΑΘΕΣΗ ΠΗΚΤΩΔΩΝ ΜΕΣΩΝ ΓΙΑ ΟΙΚΟΔΟΜΙΚΟΥΣ ΣΚΟΠΟΥΣ.	3066117
1688652 - 23/04/2008	FLUID MANAGEMENT OPERATIONS LLC	ΔΙΑΤΑΞΗ ΒΑΛΒΙΔΑΣ.	3066084
1690536 - 14/05/2008	SCHWARZ PHARMA AG	ΧΡΗΣΗ ΤΟΥ ΟΞΙΝΟΥ ΦΟΥΜΑΡΙΚΟΥ R-(+)-2-(3-ΔΙΣΟΠΡΟΠΥΛΑΜΙΝΟ-1-ΦΑΙΝΥΛΟΠΡΟΠΥΛΟ)-4-ΥΔΡΟΞΥ-ΜΕΘΥΛΟ-ΦΑΙΝΥΛΙΣΟΒΟΥΤΥΡΙΚΟΥ ΕΣΤΕΡΑ ΓΙΑ ΤΗ ΘΕΡΑΠΕΙΑ ΤΗΣ ΕΠΙΤΑΚΤΙΚΗΣ ΑΚΡΑΤΕΙΑΣ ΟΥΡΩΝ ΚΑΙ ΑΛΛΩΝ ΣΠΑΣΜΟΓΕΝΩΝ ΠΑΘΗΣΕΩΝ.	3065870
1691805 - 28/05/2008	BIOCIS PHARMA OY	Η ΧΡΗΣΗ ΟΥΡΟΚΑΝΙΚΟΥ ΟΞΕΟΣ ΩΣ ΠΑΡΑΓΟΝΤΑΣ ΟΞΙΝΙΣΗΣ ΤΟΥ ΚΥΤΟΠΛΑΣΜΑΤΟΣ ΚΥΤΤΑΡΟΥ ΚΑΙ ΓΙΑ ΤΗΝ ΑΠΟΤΡΟΠΗ Η ΣΥΓΚΡΑΤΗΣΗ ΤΟΥ ΚΥΤΤΑΡΙΚΟΥ ΠΟΛΛΑΠΛΑΣΙΑΣΜΟΥ ΣΕ ΑΝΘΡΩΠΟ.	3065855
1692105 - 14/05/2008	SANOFI-AVENTIS DEUTSCHLAND GMBH	ΜΕΘΟΔΟΣ ΓΙΑ ΤΗΝ ΠΑΡΑΣΚΕΥΗ ΠΑΡΑΓΩΓΩΝ ΤΗΣ (3-ΟΞΟ-2,3-ΔΙΥΔΡΟ-1Η-ΙΣΟΙΝΔΟΛΟ-1-ΥΛΟ)-ΑΚΕΤΥΛΟΓΟΥΑΝΙΔΙΝΗΣ.	3065949
1693293 - 23/04/2008	PIAGGIO & C. S.P.A.	ΣΥΣΤΗΜΑ ΜΕΤΑΔΟΣΕΩΣ ΚΙΝΗΣΕΩΣ.	3066043
1696738 - 14/05/2008	BASF SE	ΜΕΘΟΔΟΣ ΚΑΙ ΜΕΣΑ ΓΙΑ ΤΗΝ ΕΠΙΦΑΝΕΙΑΚΗ ΕΠΕΞΕΡΓΑΣΙΑ ΤΡΟΦΙΜΩΝ.	3065890
1697133 - 23/04/2008	PERGO (EUROPE) AB	ΔΙΕΡΓΑΣΙΑ ΓΙΑ ΤΗΝ ΠΑΡΑΓΩΓΗ ΔΙΑΚΟΣΜΗΤΙΚΟΥ ΠΡΟΪΟΝΤΟΣ ΣΤΙΒΑΔΟΕΝΩΣΗΣ.	3066029
1700858 - 28/05/2008	ASTELLAS PHARMA INC.	ΑΛΑΤΑ ΠΑΡΑΓΩΓΟΥ ΚΟΥΙΝΟΥΚΛΙΔΙΝΗΣ ΩΣ ΑΝΤΑΓΩΝΙΣΤΕΣ ΜΟΥΣΚΑΡΙΝΙΚΟΥ Μ3 ΥΠΟΔΟΧΕΑ.	3066139
1701035 - 21/05/2008	BAXI S.A.	ΑΝΤΛΙΑ ΚΑΙ ΕΓΚΑΤΑΣΤΑΣΗ ΤΡΟΦΟΔΟΣΙΑΣ.	3065974
1701147 - 23/04/2008	THE THOMAS MACHINES SA	ΕΓΚΑΤΑΣΤΑΣΗ ΚΑΤΑΣΚΕΥΗΣ ΣΩΛΗΝΩΝ ΚΑΙ ΣΧΕΤΙΚΗ ΜΕΘΟΔΟΣ ΑΝΙΧΝΕΥΣΗΣ ΕΛΑΤΤΩΜΑΤΩΝ.	3066068
1701940 - 28/05/2008	H.LUNDBECK A/S	ΠΑΡΑΓΩΓΑ 2-(1Η-ΙΝΔΟΛΥΛΟΣΟΥΛΦΑΝΥΛ)-ΒΕΝΖΥΛΑΜΙΝΗΣ ΩΣ SSR1.	3066076
1703914 - 16/04/2008	INSTITUT NATIONAL DE LA RECHERCHE AGRONOMIQUE CENTRE NATIONAL DE LA RECHERCHE SCIENTIFIQUE UNIVERSITE FRANCOIS RABELAIS	ΣΤΕΛΕΧΗ ΕΜΒΟΛΙΩΝ ΑΡΙCOMPLEXES ΤΗΣ ΟΙΚΟΓΕΝΕΙΑΣ ΤΩΝ SARCOCYSTIDAE.	3065962
1704941 - 02/04/2008	H.A. SCHLATTER AG	ΜΗΧΑΝΙΣΜΟΣ ΤΟΠΟΘΕΤΗΣΗΣ ΓΙΑ ΤΗΝ ΤΟΠΟΘΕΤΗΣΗ ΕΓΚΑΡΣΙΩΝ ΣΥΡΜΑΤΩΝ ΓΙΑ ΜΗΧΑΝΗ ΣΥΓΚΟΛΛΗΣΗΣ ΠΛΕΓΜΑΤΟΣ ΚΑΙ ΜΕΘΟΔΟΣ ΓΙΑ ΤΗΝ ΕΙΣΑΓΩΓΗ ΕΓΚΑΡΣΙΩΝ ΣΥΡΜΑΤΩΝ ΣΕ ΜΗΧΑΝΗ ΣΥΓΚΟΛΛΗΣΗΣ ΠΛΕΓΜΑΤΟΣ.	3065850

ΑΡ./ΗΜ.ΔΗΜ.Ε.Δ. (87)	ΔΙΚΑΙΟΥΧΟΣ (73)	ΤΙΤΛΟΣ ΕΦΕΥΡΕΣΗΣ (54)	ΑΡ.ΕΥΡ.Δ.Ε. (11)
1707562 - 28/05/2008	LES LABORATOIRES SERVIER	Γ-ΚΡΥΣΤΑΛΛΙΚΗ ΜΟΡΦΗ ΤΗΣ ΥΔΡΟΧΛΩΡΙΚΗΣ ΙΒΑΒΡΑΔΙΝΗΣ, ΜΕΘΟΔΟΣ ΠΑΡΑΣΚΕΥΗΣ ΤΗΣ ΚΑΙ ΦΑΡΜΑΚΕΥΤΙΚΕΣ ΣΥΝΘΕΣΕΙΣ ΠΟΥ ΤΗΝ ΠΕΡΙΕΧΟΥΝ.	3065957
1716828 - 21/05/2008	ALCON, INC.	ΣΥΣΤΗΜΑ ΚΑΤΑΙΟΝΙΣΜΟΥ ΧΑΜΗΛΗΣ ΑΝΤΙΣΤΑΣΕΩΣ ΚΑΙ ΣΥΣΚΕΥΗ.	3065883
1718478 - 30/04/2008	SOCIETE BIC S.A.	ΜΗΧΑΝΙΚΟ ΜΟΛΥΒΙ ΜΕ ΑΝΑΣΥΡΟΜΕΝΟ ΟΔΗΓΟ ΤΗΣ ΜΥΤΗΣ.	3066021
1719685 - 07/05/2008	VOITH TURBO SCHARFENBERG GMBH & CO. KG	ΑΠΟΣΥΝΔΕΟΜΕΝΟΣ ΦΟΡΕΑΣ ΣΥΣΚΕΥΗΣ ΓΙΑ ΤΑ ΕΞΑΡΤΗΜΑΤΑ ΕΝΕΡΓΟΠΟΙΗΣΗΣ ΜΙΑΣ ΣΥΝΔΕΣΗΣ ΤΥΠΟΥ Ε.	3066094
1722041 - 16/04/2008	SCHUCO INTERNATIONAL KG	ΔΙΑΤΑΞΗ ΣΤΗΡΙΞΕΩΣ ΔΙΑ ΤΗΝ ΣΤΕΡΕΩΣΗ ΤΟΥΛΑΧΙΣΤΟΝ ΕΝΟΣ ΟΔΗΓΗΤΗΡΙΟΥ ΣΚΟΙΝΙΟΥ ΜΙΑΣ ΕΓΚΑΤΑΣΤΑΣΕΩΣ ΣΚΙΑΣΕΩΣ Ή ΔΙΕΥΘΥΝΣΕΩΣ ΤΟΥ ΦΩΤΟΣ.	3065965
1725105 - 14/05/2008	BAYER CROPSCIENCE AG	ΣΥΜΠΥΚΝΩΜΑΤΑ ΑΙΩΡΗΜΑΤΟΣ ΜΕ ΕΛΑΙΩΔΗ ΒΑΣΗ.	3066000
1725553 - 07/05/2008	ACTELION PHARMACEUTICALS LTD.	ΠΑΡΑΓΩΓΑ ΤΕΤΡΑΥΔΡΟΠΥΡΙΔΙΝΔΟΛΙΟΥ.	3065947
1726825 - 23/04/2008	USLU, MEHMET	ΔΙΑΤΑΞΗ ΔΙΑ ΤΗΝ ΠΑΡΑΓΩΓΗ ΕΝΕΡΓΕΙΑΣ ΑΠΟ ΡΕΥΜΑ ΑΕΡΟΣ.	3066061
1727433 - 23/04/2008	UNILEVER N.V. UNILEVER PLC	ΣΥΝΘΕΣΗ ΠΟΥ ΒΟΗΘΑ ΣΤΗΝ ΑΥΞΗΣΗ ΤΗΣ ΔΙΑΤΗΡΗΣΗΣ ΤΟΥ ΑΡΤΟΥ ΚΑΙ ΠΡΟΪΟΝΤΑ ΑΡΤΟΠΟΪΙΑΣ ΠΟΥ ΠΕΡΙΕΧΟΥΝ ΑΥΤΗ ΤΗ ΣΥΝΘΕΣΗ.	3065963
1727562 - 18/06/2008	PHARMACIA & UPJOHN COMPANY LLC	ΜΕΘΟΔΟΣ ΕΜΒΟΛΙΑΣΜΟΥ ΚΑΤΑ ΤΗΣ ΜΟΛΥΝΣΕΩΣ ΤΩΝ ΟΡΧΕΩΝ ΑΠΟ ΤΟ BVDV.	3066039
1729773 - 02/07/2008	CHIESI FARMACEUTICI S.P.A.	8-ΥΔΡΟΞΥ-5-[(1R)-1 ΥΔΡΟΞΥ-2[[[(1R)-2-(4-ΜΕΘΟΞΥΦΑΙΝΥΛ)-1-ΜΕΘΥΛΛΙΘΥΛ] ΑΜΙΝΟ] ΑΙΘΥΛ]-2(1H)-ΚΙΝΟΛΙΝΟΝΗ ΜΟΝΟΎΔΡΟΧΛΩΡΙΔΙΟ ΣΕ ΚΡΥΣΤΑΛΛΙΚΗ ΜΟΡΦΗ ΚΑΙ Η ΔΙΑΔΙΚΑΣΙΑ ΓΙΑ ΤΗΝ ΠΡΟΕΤΟΙΜΑΣΙΑ ΤΟΥ.	3066162
1733042 - 14/05/2008	ADORKEM TECHNOLOGY SPA	ΧΗΜΙΚΟΕΝΖΥΜΑΤΙΚΗ ΜΕΘΟΔΟΣ ΓΙΑ ΤΗΝ ΠΑΡΑΣΚΕΥΗ ΕΣΚΙΑΛΑΤΟΠΡΑΜΗΣ.	3066148
1733122 - 07/05/2008	PERAVES AKTIENGESELLSCHAFT	ΜΙΑ ΜΗΧΑΝΗ ΠΕΡΙΣΤΡΟΦΙΚΩΝ ΕΜΒΟΛΩΝ ΚΑΙ ΕΝΑ ΟΧΗΜΑ ΜΕ ΜΙΑ ΤΕΤΟΙΑ ΜΗΧΑΝΗ ΠΕΡΙΣΤΡΟΦΙΚΩΝ ΕΜΒΟΛΩΝ.	3066143
1738753 - 23/04/2008	WYETH	ΝΕΕΣ ΘΕΡΑΠΕΙΕΣ ΜΕ ΤΗ ΧΡΗΣΗ ΠΑΡΑΓΩΓΩΝ ΤΗΣ ΦΑΙΝΑΙΘΥΛΑΜΙΝΗΣ.	3065897
1738778 - 14/05/2008	NOVARTIS AG	ΠΡΟΙΟΝ ΦΡΟΝΤΙΔΑΣ ΦΑΚΩΝ ΠΟΥ ΠΕΡΙΕΧΕΙ ΔΕΞΠΑΝΘΕΝΟΛΗ.	3065857
1746881 - 21/05/2008	BAYER CROPSCIENCE LP	ΜΕΘΟΔΟΣ ΕΛΕΓΧΟΥ ΤΕΡΜΙΤΩΝ.	3065989
1748770 - 09/04/2008	LABORATOIRES BESINS INTERNATIONAL	ΘΕΡΑΠΕΥΤΙΚΗ ΑΓΩΓΗ ΚΑΙ ΠΡΟΛΗΨΗ ΤΗΣ ΚΑΛΟΗΘΟΥΣ ΑΣΘΕΝΕΙΑΣ ΜΑΣΤΟΥ ΜΕ 4-ΥΔΡΟΞΥ ΤΑΜΟΞΙΦΕΝΗ.	3065923
1749144 - 14/05/2008	ATLAS COPCO ROCK DRILLS AB	ΜΕΘΟΔΟΣ ΚΟΧΛΙΩΣΗΣ ΒΡΑΧΩΝ ΚΑΙ ΚΟΧΛΙΑΣ ΒΡΑΧΟΥ.	3066030
1749782 - 07/05/2008	ORONA, S. COOP.	ΜΗΧΑΝΗΜΑ ΕΚΤΑΚΤΗΣ ΑΝΑΓΚΗΣ ΓΙΑ ΤΟ ΑΝΕΒΑΣΜΑ Ή ΤΟ ΚΑΤΕΒΑΣΜΑ ΑΝΕΛΥΣΤΗΡΩΝ ΠΟΥ ΕΧΟΥΝ ΠΑΓΙΔΕΥΤΕΙ ΜΕΤΑΞΥ ΟΡΟΦΩΝ.	3065969
1750910 - 28/05/2008	SINVENT AS	ΣΥΣΚΕΥΗ ΚΑΙ ΜΕΘΟΔΟΣ ΓΙΑ ΤΗ ΣΥΛΛΗΨΗ ΑΝΤΙΚΕΙΜΕΝΩΝ ΠΟΥ ΜΠΟΡΟΥΝ ΝΑ ΔΙΑΤΡΗΘΟΥΝ.	3066118
1753373 - 21/05/2008	ALCON INC.	ΕΝΔΟΟΦΘΑΛΜΙΚΟΣ ΦΑΚΟΣ.	3066136
1753427 - 02/04/2008	JANSSEN PHARMACEUTICA NV	ΧΡΗΣΗ ΥΠΟΚΑΤΕΣΤΗΜΕΝΩΝ ΠΑΡΑΓΩΓΩΝ ΚΟΥΙΝΟΛΙΝΗΣ ΓΙΑ ΤΗ ΘΕΡΑΠΕΥΤΙΚΗ ΑΝΤΙΜΕΤΩΠΙΣΗ ΜΥΚΟΒΑΚΤΗΡΙΑΚΩΝ ΑΣΘΕΝΕΙΩΝ ΑΝΘΕΚΤΙΚΩΝ ΣΕ ΦΑΡΜΑΚΑ.	3065849
1753993 - 30/04/2008	MERTIK MAXITROL GMBH & CO. KG	ΥΠΟΔΟΧΗ ΒΥΣΜΑΤΟΣ ΑΕΡΙΟΥ.	3065961

ΑΡ./ΗΜ.ΔΗΜ.Ε.Δ. (87)	ΔΙΚΑΙΟΥΧΟΣ (73)	ΤΙΤΛΟΣ ΕΦΕΥΡΕΣΗΣ (54)	ΑΡ.ΕΥΡ.Δ.Ε. (11)
1755385 - 14/05/2008	BAYER CROPSCIENCE AG	ΣΥΜΠΥΚΝΩΜΕΝΕΣ ΥΔΑΤΙΚΕΣ ΣΥΝΘΕΣΕΙΣ ΓΙΑ ΦΥΤΟ-ΠΡΟΣΤΑΣΙΑ.	3065944
1756064 - 14/05/2008	MERCK & CO., INC.	ΠΑΡΑΓΩΓΑ ΠΥΡΑΖΟΛΙΟΥ, ΣΥΝΘΕΣΕΙΣ ΠΟΥ ΠΕΡΙΕΧΟΥΝ ΤΕΤΟΙΕΣ ΕΝΩΣΕΙΣ ΚΑΙ ΜΕΘΟΔΟΙ ΧΡΗΣΗΣ.	3066045
1756086 - 04/06/2008	F.HOFFMANN-LA ROCHE AG	ΠΥΡΙΔΙΝ-4-ΥΛ-ΑΙΘΥΝΥΛΟ-ΙΜΙΔΑΖΟΛΙΑ ΚΑΙ ΠΥΡΑΖΟΛΙΑ ΩΣ ΑΝΤΑΓΩΝΙΣΤΕΣ ΥΠΟΔΟΧΕΑ MGLU5.	3066164
1761519 - 07/05/2008	F.HOFFMANN-LA ROCHE AG	ΠΑΡΑΓΩΓΑ ΙΝΔΟΛΙΟΥ ΩΣ ΑΝΤΑΓΩΝΙΣΤΕΣ ΥΠΟΔΟΧΕΑ ΙΣΤΑΜΙΝΗΣ.	3066004
1763312 - 02/04/2008	OCH, MATHIAS ROFEH, DAVID VEENHUYS, DAVID	ΔΙΑΤΑΞΗ ΔΙΑ ΤΗΝ ΠΑΡΑΣΚΕΥΗ ΤΡΟΦΗΣ ΔΙΑ ΜΙΚΡΑ ΠΑΙΔΙΑ.	3065848
1764317 - 16/04/2008	RGS AUTOMAZIONI SRL	ΑΥΤΟΜΑΤΟΠΟΙΗΜΕΝΗ ΔΙΑΤΑΞΗ ΑΠΟΘΗΚΕΥΣΕΩΣ ΚΑΙ ΑΝΤΙΣΤΟΙΧΗ ΜΕΘΟΔΟΣ ΓΙΑ ΝΑ ΑΠΟΘΗΚΕΥΟΝΤΑΙ ΑΝΤΙΚΕΙΜΕΝΑ.	3065972
1765077 - 21/05/2008	BAYER CROPSCIENCE AG	ΧΡΗΣΗ ΤΗΣ 3-(2,4,6-ΤΡΙΜΕΘΥΛΟΦΑΙΝΥΛΟ)-4-ΝΕΟΠΕΝΤΥΛΟΚΑΡΒΟΝΥΛΟΞΥ-5,5-ΤΕΤΡΑΜΕΘΥΛΕΝΟ-Δ3-ΔΙΥΔΡΟ-ΦΟΥΡΑΝ-2-ΟΝΗΣ ΓΙΑ ΤΗΝ ΚΑΤΑΠΟΛΕΜΗΣΗ ΤΩΝ ΨΥΛΛΙΔΩΝ.	3066079
1766500 - 23/04/2008	HOLLAND, JOHN PETER	ΣΥΣΚΕΥΗ ΕΝΕΡΓΟΠΟΙΗΣΗΣ.	3065955
1768858 - 14/05/2008	SOCIETE BIC	ΜΟΝΑΔΑ ΤΡΟΦΟΔΟΣΙΑΣ ΥΓΡΟΥ ΓΙΑ ΕΝΑ ΟΡΓΑΝΟ ΨΕΚΑΣΜΟΥ ΥΓΡΟΥ ΚΑΙ ΟΡΓΑΝΟ ΨΕΚΑΣΜΟΥ ΥΓΡΟΥ ΠΟΥ ΕΜΠΕΡΙΕΧΕΙ ΤΕΤΟΙΑ ΤΡΟΦΟΔΟΣΙΑ ΥΓΡΟΥ.	3066147
1768948 - 21/05/2008	GRUNENTHAL GMBH	ΥΠΟΚΑΤΕΣΤΗΜΕΝΕΣ ΑΜΙΝΟΕΝΩΣΕΙΣ ΣΑΝ ΑΝΑΣΤΟΛΕΙΣ ΕΠΑΝΑΔΕΣΜΕΥΣΗΣ 5-ΗΤ/ΝΑ.	3065891
1769504 - 09/04/2008	MIP PACKAGING - MOULAGE INDUSTRIEL DE PERSEIGNE	ΣΥΣΚΕΥΑΣΙΑ ΓΙΑ ΕΝΑ ΜΕΣΟ ΨΗΦΙΑΚΗΣ ΕΓΓΡΑΦΗΣ ΜΟΡΦΗΣ ΔΙΣΚΟΥ.	3065907
1773944 - 23/04/2008	ICL PERFORMANCE PRODUCTS LP	ΑΝΘΕΚΤΙΚΗ ΣΤΗΝ ΑΠΟΜΑΚΡΥΝΣΗ ΣΥΝΘΕΣΗ ΕΠΙΣΤΡΩΣΗΣ ΑΣΦΑΛΤΟΥ ΚΑΙ ΜΕΘΟΔΟΣ.	3065985
1778623 - 02/07/2008	CHIESI FARMACEUTICI S.P.A.	ΠΑΡΑΓΩΓΑ ΤΩΝ 1-ΦΑΙΝΥΛΑΛΚΑΝΟΚΑΡΒΟΞΥΛΙΚΩΝ ΟΞΕΩΝ ΓΙΑ ΤΗΝ ΑΝΤΙΜΕΤΩΠΙΣΗ ΤΩΝ ΝΕΥΡΟΕΚΦΥΛΙΣΤΙΚΩΝ ΝΟΣΩΝ.	3066160
1778709 - 28/05/2008	IVAX DRUG RESEARCH INSTITUTE LTD	ΠΟΛΥΘΕΙΩΜΕΝΑ ΓΛΥΚΟΖΙΔΙΑ ΚΑΙ ΑΛΑΤΑ ΑΥΤΩΝ.	3066099
1782918 - 11/06/2008	SIA ABRASIVES INDUSTRIES AG	ΥΠΟΔΟΧΗ ΓΙΑ ΕΝΑ ΕΡΓΑΛΕΙΟ ΑΚΟΝΙΣΜΑΤΟΣ, ΕΡΓΑΛΕΙΟ ΑΚΟΝΙΣΜΑΤΟΣ ΚΑΙ ΦΕΡΟΝ ΣΩΜΑ ΓΙΑ ΕΝΑ ΕΡΓΑΛΕΙΟ ΑΚΟΝΙΣΜΑΤΟΣ.	3066005
1786687 - 30/04/2008	WEASY PACK INTERNATIONAL LTD.	ΣΥΣΚΕΥΑΣΙΑ ΕΚΧΥΣΕΩΣ ΚΑΙ ΜΕΛΟΣ ΕΚΧΥΣΕΩΣ.	3066027
1789346 - 30/04/2008	S.C. JOHNSON & SON, INC.	ΚΑΠΑΚΙ ΕΝΕΡΓΟΠΟΙΗΣΗΣ.	3065876
1789348 - 09/04/2008	MAZUR, WOJCIECH	ΚΟΥΤΙ ΤΣΙΓΑΡΩΝ ΚΑΙ Ο ΚΕΝΟΣ ΧΩΡΟΣ ΑΥΤΟΥ.	3065938
1792697 - 23/04/2008	ESSEPIGI S.R.L.	ΜΗΧΑΝΗ ΓΙΑ ΚΑΤΑΣΚΕΥΗ ΠΛΑΙΣΙΩΝ ΠΟΡΤΑΣ.	3066013
1792847 - 21/05/2008	LINDAL VENTIL GMBH	ΔΙΑΤΑΞΗ ΧΟΡΗΓΗΣΗΣ.	3065895
1802540 - 02/04/2008	STELLIFERI & ITAVEX S.P.A.	ΔΙΕΡΓΑΣΙΑ ΓΙΑ ΤΗ ΣΥΣΚΕΥΑΣΙΑ ΑΓΑΘΩΝ, ΣΥΓΚΕΚΡΙΜΕΝΑ ΤΡΟΦΙΜΩΝ, ΣΥΣΚΕΥΑΣΙΕΣ ΚΑΙ ΚΙΤ ΓΙΑ ΤΗΝ ΥΛΟΠΟΙΗΣΗ ΑΥΤΩΝ.	3065887
1802578 - 23/04/2008	SANOFI-AVENTIS DEUTSCHLAND GMBH	3,6-ΥΠΟΚΑΤΕΣΤΗΜΕΝΑ ΠΑΡΑΓΩΓΗΝΑ 5-ΑΡΥΛΑΜΙΝΟ-1Η-ΠΥΡΙΔ-2-ΟΝΗΣ ΚΑΙ ΣΥΓΓΕΝΕΙΣ ΕΝΩΣΕΙΣ ΩΣ ΑΝΑΣΤΟΛΕΙΣ ΠΟΛΥ (ΑΔΡ-ΡΙΒΟΖΗ) ΠΟΛΥΜΕΡΑΣΗΣ (PARP) ΓΙΑ ΤΗΝ ΑΝΤΙΜΕΤΩΠΙΣΗ ΤΩΝ ΒΛΑΒΩΝ ΣΤΟΥΣ ΙΣΤΟΥΣ Ή ΤΩΝ ΑΣΘΕΝΕΙΩΝ ΠΟΥ ΠΡΟΚΑΛΟΥΝΤΑΙ ΑΠΟ ΝΕΚΡΩΣΗ Ή ΑΠΟΠΤΩΣΗ.	3066058

ΑΡ./ΗΜ.ΔΗΜ.Ε.Δ. (87)	ΔΙΚΑΙΟΥΧΟΣ (73)	ΤΙΤΛΟΣ ΕΦΕΥΡΕΣΗΣ (54)	ΑΡ.ΕΥΡ.Δ.Ε. (11)
1806211 - 30/04/2008	YEH, WEN-YA	ΨΑΛΙΔΙ ΚΟΜΜΩΤΙΚΗΣ ΚΑΙ ΔΙΑΤΑΞΗ ΤΟΠΟΘΕΤΗΣΗΣ ΑΥΤΟΥ.	3066115
1807657 - 30/04/2008	FOSTER WHEELER ENERGY CORPORATION	ΠΑΡΑΚΑΜΨΗ ΚΥΚΛΩΝΑ ΓΙΑ ΕΝΑΝ ΑΝΤΙΔΡΑΣΤΗΡΑ ΚΥΚΛΟΦΟΡΟΥΣΑΣ ΡΕΥΣΤΟΠΟΙΗΜΕΝΗΣ ΚΛΙΝΗΣ.	3065977
1811864 - 14/05/2008	N.V. NUTRICIA	ΥΓΡΗ ΜΕΤΑΒΑΤΙΚΗ ΤΡΟΦΗ ΓΙΑ ΒΡΕΦΗ.	3066128
1814609 - 02/04/2008	RIESINGER, BIRGIT	ΔΙΑΤΑΞΗ ΠΑΡΟΧΕΤΕΥΣΕΩΣ ΔΙΑ ΤΗΝ ΑΓΩΓΗ ΠΛΗΓΗΣ ΔΙ' ΕΦΑΡΜΟΓΗΣ ΥΠΟΠΗΞΕΩΣ.	3065874
1815717 - 28/05/2008	KUFNER TEXTIL GMBH	ΕΝΑ ΥΦΑΝΤΟΥΡΓΙΚΟ ΣΤΟΙΧΕΙΟ ΕΠΙΦΑΝΕΙΑΚΗΣ ΘΕΡΜΑΝΣΗΣ ΚΑΙ ΜΙΑ ΜΕΘΟΔΟΣ ΓΙΑ ΤΗΝ ΠΑΡΑΓΩΓΗ ΑΥΤΟΥ.	3065864
1819599 - 16/04/2008	COMPARF S.R.L.	ΠΑΛΕΤΑ ΓΙΑ ΑΠΟΘΗΚΕΥΣΗ ΚΑΙ ΜΕΤΑΦΟΡΑ ΑΓΑΘΩΝ.	3065917
1820258 - 07/05/2008	SOMFY SAS	ΜΕΘΟΔΟΣ ΤΡΟΦΟΔΟΤΗΣΗΣ ΕΝΟΣ ΚΙΝΗΤΗΡΑ ΓΙΑ ΤΟ ΧΕΙΡΙΣΜΟ ΕΝΟΣ ΠΑΡΑΘΥΡΟΦΥΛΛΟΥ ΤΥΠΟΥ ΡΟΛΛΟΥ ΚΑΙ ΔΙΑΤΑΞΗ ΜΗΧΑΝΟΚΙΝΗΤΟΥ ΠΑΡΑΘΥΡΟΦΥΛΛΟΥ ΤΥΠΟΥ ΡΟΛΛΟΥ.	3066107
1824763 - 07/05/2008	KRONES AG	ΜΕΤΑΦΟΡΙΚΟΣ ΕΞΟΠΛΙΣΜΟΣ.	3065893
1826116 - 14/05/2008	BLUEWATER ENERGY SERVICES B.V.	ΕΝΑ ΣΥΣΤΗΜΑ ΑΓΚΥΡΟΒΟΛΗΣΗΣ ΓΙΑ ΜΙΑ ΠΛΩΤΗ ΔΟΜΗ.	3066082
1827181 - 23/04/2008	CRESCENZI, MASSIMO	ΜΗΧΑΝΗ ΓΙΑ ΚΑΦΕ ΜΟΚΑ ΚΑΙ ΜΕΘΟΔΟΣ ΠΑΡΑΣΚΕΥΗΣ ΡΟΦΗΜΑΤΟΣ ΜΕ ΓΕΥΣΗ ΚΑΦΕ.	3066037
1827721 - 23/04/2008	ARCELORMITTAL FRANCE	ΔΙΑΔΙΚΑΣΙΑ ΤΡΟΦΟΔΟΣΙΑΣ ΜΕ ΛΙΠΑΝΤΙΚΟ ΚΑΤΑ ΤΗΝ ΕΛΑΣΗ ΕΝ ΘΕΡΜΩ.	3066065
1828131 - 04/06/2008	SANOFI-AVENTIS DEUTSCHLAND GMBH	ΠΙΠΕΡΙΔΙΝΟΣΟΛΥΦΟΝΥΛΟΥΡΙΕΣ ΚΑΙ -ΘΕΙΟΥΡΙΕΣ, Η ΠΑΡΑΣΚΕΥΗ ΤΟΥΣ, Η ΧΡΗΣΗ ΤΟΥΣ ΚΑΙ ΦΑΡΜΑΚΕΥΤΙΚΕΣ ΣΥΝΘΕΣΕΙΣ ΠΟΥ ΤΙΣ ΠΕΡΙΛΑΜΒΑΝΟΥΝ.	3066134
1828228 - 07/05/2008	SANOFI-AVENTIS DEUTSCHLAND GMBH	ΜΕΘΟΔΟΣ ΓΙΑ ΑΠΟΑΚΥΛΙΩΣΗ ΛΙΠΟΠΕΠΤΙΔΙΩΝ.	3065859
1829532 - 07/05/2008	FERRING INTERNATIONAL CENTER S.A.	ΣΤΑΘΕΡΗ ΣΤΕΡΕΑ ΔΟΣΟΛΟΓΙΚΗ ΜΟΡΦΗ ΠΕΡΙΛΑΜΒΑΝΟΥΣΑ ΔΕΣΜΟΠΡΕΣΣΙΝΗ.	3065868
1829568 - 04/06/2008	ALCON, INC.	ΜΕΘΟΔΟΣ ΧΕΙΡΙΣΜΟΥ ΠΕΡΙΣΤΑΛΤΙΚΗΣ ΑΝΤΛΙΑΣ.	3065885
1833434 - 23/04/2008	NEUROREFLEX LTD.	ΠΕΛΑΜΑ ΓΙΑ ΚΑΤΑΚΟΡΥΦΗ ΙΔΙΟΔΕΚΤΙΚΗ, ΕΞΩΔΕΚΤΙΚΗ, ΤΑΣΕΟΔΕΚΤΙΚΗ Ή/ΚΑΙ ΑΝΤΑΚΛΑΣΤΙΚΗ ΔΙΕΓΕΡΣΗ.	3066086
1838922 - 07/05/2008	A. CELLI PAPER S.P.A.	ΚΥΛΙΝΔΡΟΣ ΥΑΝΚΕΕ ΓΙΑ ΤΗΝ ΒΙΟΜΗΧΑΝΙΑ ΠΑΡΑΓΩΓΗΣ ΧΑΡΤΟΥ ΜΕ ΠΕΡΙΦΕΡΕΙΑΚΗ ΚΥΚΛΟΦΟΡΙΑ ΤΟΥ ΡΕΥΣΤΟΥ ΜΕΤΑΦΟΡΑΣ ΘΕΡΜΟΤΗΤΑΣ.	3065940
1845949 - 21/05/2008	NYCOMED PHARMA AS	ΚΟΚΚΟΠΟΙΗΣΗ ΤΗΓΜΑΤΟΣ ΣΕ ΣΥΝΘΕΣΗ ΠΟΥ ΠΕΡΙΕΧΕΙ ΑΣΒΕΣΤΙΟΥΧΟ ΕΝΩΣΗ.	3066158
1856369 - 25/06/2008	ATLAS COPCO ROCK DRILLS AB	ΣΥΣΚΕΥΗ ΑΠΟΣΒΕΣΗΣ ΓΙΑ ΕΝΑΝ ΑΞΟΝΑ ΕΞΟΔΟΥ ΣΕ ΚΙΒΩΤΙΟ ΤΑΧΥΤΗΤΩΝ.	3066031
1890760 - 11/06/2008	CAIR LGL	ΣΥΝΔΕΤΗΡΑΣ ΓΙΑ ΙΑΤΡΙΚΗ ΧΡΗΣΗ.	3065996

2.3 ΕΥΡΕΤΗΡΙΟ ΕΥΡΩΠΑΪΚΩΝ Δ.Ε. ΣΥΜΦΩΝΑ ΜΕ ΤΗΝ ΑΛΦΑΒΗΤΙΚΗ ΣΕΙΡΑ ΤΩΝ ΔΙΚΑΙΟΥΧΩΝ

ΔΙΚΑΙΟΥΧΟΣ (73)	ΤΙΤΛΟΣ ΕΦΕΥΡΕΣΗΣ (54)	ΑΡ./ΗΜ.ΔΗΜ.Ε.Δ. (87)	ΑΡ.ΕΥΡ.Δ.Ε. (11)
<i>A. CELLI PAPER S.P.A.</i>	ΚΥΛΙΝΔΡΟΣ ΥΑΝΚΕΕ ΓΙΑ ΤΗΝ ΒΙΟΜΗΧΑΝΙΑ ΠΑΡΑΓΩΓΗΣ ΧΑΡΤΟΥ ΜΕ ΠΕΡΙΦΕΡΕΙΑΚΗ ΚΥΚΛΟΦΟΡΙΑ ΤΟΥ ΡΕΥΣΤΟΥ ΜΕΤΑΦΟΡΑΣ ΘΕΡΜΟΤΗΤΑΣ.	1838922 - 07/05/2008	3065940
<i>ABBOTT LABORATORIES</i>	ΧΡΗΣΗ ΡΙΤΟΝΑΒΙΡΗΣ (ΑΒΤ-538) ΓΙΑ ΤΗ ΒΕΛΤΙΩΣΗ ΤΗΣ ΦΑΡΜΑΚΟΚΙΝΗΤΙΚΗΣ ΤΩΝ ΦΑΡΜΑΚΩΝ ΠΟΥ ΜΕΤΑΒΟΛΙΖΟΝΤΑΙ ΑΠΟ ΤΟ ΚΥΤΟΧΡΩΜΑ Ρ450 ΣΕ ΜΙΑ ΜΕΘΟΔΟ ΘΕΡΑΠΕΥΤΙΚΗΣ ΑΓΩΓΗΣ ΤΟΥ AIDS.	1284140 - 23/04/2008	3065930
<i>ABBOTT LABORATORIES</i>	ΒΕΛΤΙΩΜΕΝΕΣ ΦΑΡΜΑΚΕΥΤΙΚΕΣ ΣΥΝΤΑΓΟΝΟΠΟΙΗΣΕΙΣ ΑΝΑΣΤΟΛΕΩΝ ΠΡΩΤΕΑΣΗΣ HIV.	1248600 - 14/05/2008	3065978
<i>ABBOTT LABORATORIES</i>	ΑΝΤΙ-ΑΓΓΕΙΟΓΟΝΑ ΦΑΡΜΑΚΑ ΠΕΠΤΙΔΙΩΝ.	1078002 - 21/05/2008	3066125
<i>ACTELION PHARMACEUTICALS LTD.</i>	ΠΑΡΑΓΩΓΑ ΤΕΤΡΑΥΔΡΟΠΥΡΙΔΙΝΟΙΔΟΛΙΟΥ.	1725553 - 07/05/2008	3065947
<i>ADOLF WURTH GMBH & CO. KG</i>	ΔΙΑΤΑΞΗ ΕΞΑΓΩΓΗΣ ΚΟΙΛΩΜΑΤΩΝ.	1644139 - 21/05/2008	3066028
<i>ADORKEM TECHNOLOGY SPA</i>	ΧΗΜΙΚΟΕΝΖΥΜΑΤΙΚΗ ΜΕΘΟΔΟΣ ΓΙΑ ΤΗΝ ΠΑΡΑΣΚΕΥΗ ΕΣΚΙΛΑΤΟΠΡΑΜΗΣ.	1733042 - 14/05/2008	3066148
<i>ADVANCED THERMAL DEVICE INC.</i>	ΜΕΘΟΔΟΣ ΓΙΑ ΤΗΝ ΚΑΤΑΣΚΕΥΗ ΜΙΑΣ ΣΥΣΚΕΥΗΣ ΜΕΤΑΦΟΡΑΣ ΘΕΡΜΟΤΗΤΑΣ.	1528349 - 14/05/2008	3066078
<i>AGRAQUEST, INC.</i>	ΣΤΕΛΕΧΟΣ ΤΟΥ BACILLUS PUMILUS ΓΙΑ ΤΟΝ ΕΛΕΓΧΟ ΑΣΘΕΝΕΙΩΝ ΤΩΝ ΦΥΤΩΝ.	1165751 - 21/05/2008	3065982
<i>ALCON INC.</i>	ΕΝΔΟΟΦΘΑΛΜΙΚΟΣ ΦΑΚΟΣ.	1753373 - 21/05/2008	3066136
<i>ALCON, INC.</i>	ΣΥΣΤΗΜΑ ΚΑΤΑΙΟΝΣΜΟΥ ΧΑΜΗΛΗΣ ΑΝΤΙΣΤΑΣΕΩΣ ΚΑΙ ΣΥΣΚΕΥΗ.	1716828 - 21/05/2008	3065883
<i>ALCON, INC.</i>	ΧΕΙΡΙΣΤΗΡΙΟ ΠΟΔΟΣ ΓΙΑ ΜΙΚΡΟΧΕΙΡΟΥΓΙΚΟ ΣΥΣΤΗΜΑ.	1567063 - 07/05/2008	3065884
<i>ALCON, INC.</i>	ΜΕΘΟΔΟΣ ΧΕΙΡΙΣΜΟΥ ΠΕΡΙΣΤΑΛΤΙΚΗΣ ΑΝΤΛΙΑΣ.	1829568 - 04/06/2008	3065885
<i>ALKERMES, INC.</i>	ΜΕΘΟΔΟΣ ΠΑΡΑΣΚΕΥΗΣ ΜΙΚΡΟΣΩΜΑΤΙΔΙΩΝ ΠΟΥ ΕΧΟΥΝ ΕΠΙΛΕΓΜΕΝΟ ΜΟΡΙΑΚΟ ΒΑΡΟΣ ΠΟΛΥΜΕΡΟΥΣ.	1282404 - 02/07/2008	3065931
<i>ALKERMES, INC.</i>	ΔΙΑΤΑΞΗ ΕΙΣΠΝΟΩΝ ΚΟΝΕΩΣ.	1485154 - 07/05/2008	3065990
<i>ALSECCO GMBH & CO. KG</i>	ΕΝΑΣ ΜΗΧΑΝΙΣΜΟΣ ΑΝΤΛΗΣΗΣ ΚΑΙ ΑΝΑΜΕΙΞΗΣ ΓΙΑ ΜΕΣΑ ΥΠΟ ΜΟΡΦΗ ΣΚΟΝΗΣ Η ΓΙΑ ΜΕΣΑ ΠΟΥ ΡΕΟΥΝ ΑΡΓΑ ΚΑΘΩΣ ΚΑΙ ΕΝΑ ΣΥΣΤΗΜΑ ΓΙΑ ΤΗ ΔΙΑΘΕΣΗ ΠΗΚΤΩΔΩΝ ΜΕΣΩΝ ΓΙΑ ΟΙΚΟΔΟΜΙΚΟΥΣ ΣΚΟΠΟΥΣ.	1688176 - 07/05/2008	3066117
<i>ALSTOM</i>	ΜΕΘΟΔΟΣ ΡΥΘΜΙΣΗΣ ΜΙΑΣ ΠΕΡΙΣΤΡΕΦΟΜΕΝΗΣ ΜΗΧΑΝΗΣ ΚΑΙ ΔΙΑΤΑΞΗ ΤΡΟΦΟΔΟΤΗΣΗΣ ΜΙΑΣ ΤΕΤΟΙΑΣ ΜΗΧΑΝΗΣ.	1045514 - 23/04/2008	3065921
<i>ALUMINIUM PECHINEY</i>	ΔΙΕΡΓΑΣΙΑ ΚΑΙ ΣΥΣΚΕΥΗ ΕΠΕΞΕΡΓΑΣΙΑΣ ΑΠΟΒΑΗΤΩΝ ΚΥΨΕΛΗΣ ΗΛΕΚΤΡΟΛΥΣΗΣ ΓΙΑ ΤΗΝ ΠΑΡΑΓΩΓΗ ΑΛΟΥΜΙΝΙΟΥ.	1572326 - 09/04/2008	3065902
<i>ALUMINIUM PECHINEY</i>	ΜΕΘΟΔΟΣ ΚΑΤΑΣΚΕΥΗΣ ΑΔΡΑΝΟΥΣ ΑΝΟΔΟΥ ΓΙΑ ΤΗΝ ΠΑΡΑΓΩΓΗ ΑΛΟΥΜΙΝΙΟΥ ΜΕ ΗΛΕΚΤΡΟΛΥΣΗ ΣΥΝΤΗΞΗΣ.	1601820 - 21/05/2008	3066090
<i>AMCOR FLEXIBLES EUROPE A/S</i>	ΣΥΣΚΕΥΑΣΙΑ ΜΕ ΠΕΡΙΟΧΗ ΑΝΟΙΓΜΑΤΟΣ.	1659070 - 14/05/2008	3066053
<i>ANGES MG, INC.</i>	ΤΟΠΙΚΗ ΧΡΗΣΗ ΔΟΛΩΜΑΤΟΣ NF-KB ΓΙΑ ΤΗΝ ΘΕΡΑΠΕΥΤΙΚΗ ΑΓΩΓΗ ΤΗΣ ΑΤΟΠΙΚΗΣ ΔΕΡΜΑΤΙΤΙΔΑΣ.	1362600 - 02/04/2008	3065877
<i>APPLIED MATERIALS GMBH & CO. KG</i>	ΣΥΡΟΜΕΝΗ ΒΑΛΒΙΔΑ.	1577592 - 09/04/2008	3065889
<i>ARCELORMITTAL FRANCE</i>	ΔΙΑΔΙΚΑΣΙΑ ΤΡΟΦΟΔΟΣΙΑΣ ΜΕ ΛΙΠΙΑΝΤΙΚΟ ΚΑΤΑ ΤΗΝ ΕΛΑΣΗ ΕΝ ΘΕΡΜΩ.	1827721 - 23/04/2008	3066065
<i>ARCELORMITTAL FRANCE</i>	ΤΟΙΧΩΜΑ ΚΑΘΑΡΙΣΜΟΥ ΑΕΡΑ.	1667785 - 23/04/2008	3066067

ΔΙΚΑΙΟΥΧΟΣ (73)	ΤΙΤΛΟΣ ΕΦΕΥΡΕΣΗΣ (54)	ΑΡ./ΗΜ.ΔΗΜ.Ε.Δ. (87)	ΑΡ.ΕΥΡ.Δ.Ε. (11)
<i>ARIUS RESEARCH, INC.</i>	ΜΕΘΟΔΟΣ ΠΑΡΑΓΩΓΗΣ ΚΥΤΤΑΡΟΤΟΞΙΚΩΝ ΑΝΤΙΚΑΡΚΙΝΙΚΩΝ ΑΝΤΙΣΩΜΑΤΩΝ.	1360208 - 07/05/2008	3065909
<i>ARKEMA INC.</i>	ΠΑΡΑΣΚΕΥΗ ΔΙΟΓΚΟΥΜΕΝΩΝ ΠΟΛΥΜΕΡΩΝ ΣΤΥΡΟΛΙΟΥ.	1408056 - 23/04/2008	3066007
<i>ARROW NO. 7 LTD.</i>	ΣΤΟΜΑΤΙΚΗ ΠΑΡΟΧΗ ΦΑΡΜΑΚΩΝ.	1667662 - 23/04/2008	3065952
<i>ARZNEIMITTEL GMBH APOTHEKER VETTER & CO. RAVENSBURG</i>	ΜΙΑ ΣΥΡΙΓΓΑ ΠΟΥ ΕΙΝΑΙ ΓΕΜΑΤΗ ΕΚ ΤΩΝ ΠΡΟΤΕΡΩΝ.	1565222 - 30/04/2008	3065998
<i>ASTELLAS PHARMA INC.</i>	ΑΛΑΤΑ ΠΑΡΑΓΩΓΟΥ ΚΟΥΙΝΟΥΚΛΙΔΙΝΗΣ ΩΣ ΑΝΤΑΓΩΝΙΣΤΕΣ ΜΟΥΣΚΑΡΙΝΙΚΟΥ Μ3 ΥΠΟΔΟΧΕΑ.	1700858 - 28/05/2008	3066139
<i>ASTRAZENECA AB</i>	ΧΡΗΣΗ ΤΗΣ ROSUVASTATIN (ZD-4522) ΣΤΗ ΘΕΡΑΠΕΥΤΙΚΗ ΑΝΤΙΜΕΤΩΠΙΣΗ ΤΗΣ ΕΤΕΡΟΖΥΓΩΤΙΚΗΣ ΟΙΚΟΓΕΝΟΥΣ ΥΠΕΡΧΟΛΗΣΤΕΡΟΛΑΙΜΙΑΣ.	1339409 - 07/05/2008	3065925
<i>ASTRAZENECA AB</i>	ΠΑΡΑΓΩΓΑ ΚΟΥΙΝΑΖΟΛΙΝΗΣ ΩΣ ΑΝΑΣΤΟΛΕΙΣ ΤΗΣ ΚΙΝΑΣΗΣ ΤΥΡΟΣΙΝΗΣ.	1667991 - 14/05/2008	3066009
<i>ASTRAZENECA AB</i>	ΕΝΩΣΕΙΣ ΠΟΥ ΕΠΗΡΕΑΖΟΥΝ ΤΗ ΓΛΥΚΟΚΙΝΑΣΗ.	1661563 - 28/05/2008	3066154
<i>ATLAS COPCO ROCK DRILLS AB</i>	ΜΕΘΟΔΟΣ ΚΟΧΛΙΩΣΗΣ ΒΡΑΧΩΝ ΚΑΙ ΚΟΧΛΙΑΣ ΒΡΑΧΟΥ.	1749144 - 14/05/2008	3066030
<i>ATLAS COPCO ROCK DRILLS AB</i>	ΣΥΣΚΕΥΗ ΑΠΟΣΒΕΣΗΣ ΓΙΑ ΕΝΑΝ ΑΞΟΝΑ ΕΞΟΔΟΥ ΣΕ ΚΙΒΩΤΙΟ ΤΑΧΥΤΗΤΩΝ.	1856369 - 25/06/2008	3066031
<i>AVENTIS PHARMACEUTICALS INC.</i>	ΚΑΙΝΟΤΟΜΕΣ ΚΡΥΣΤΑΛΛΙΚΕΣ ΜΟΡΦΕΣ ΕΝΟΣ ΑΝΑΣΤΟΛΕΑ ΤΟΥ ΠΑΡΑΓΟΝΤΑ ΧΑ.	1326838 - 21/05/2008	3065943
<i>AVENTIS PHARMACEUTICALS INC.</i>	ΧΡΗΣΗ (Ζ)-2-ΚΥΑΝΟ-3-ΥΔΡΟΞΥ-ΒΟΥΤ-2-ΕΝΟΪΚΟΥ ΟΞΕΟΣ-(4'-ΤΡΙΦΘΟΡΟΜΕΘΥΛΟΦΑΙΝΥΛΟ)-ΑΜΙΔΗΣ ΓΙΑ ΤΗ ΘΕΡΑΠΕΙΑ ΠΟΛΛΑΠΛΗΣ ΣΚΛΗΡΩΣΗΣ.	1381356 - 28/05/2008	3066130
<i>AXIS-SHIELD ASA</i>	ΣΥΣΤΗΜΑ ΑΝΑΛΥΣΗΣ.	1390760 - 18/06/2008	3066102
<i>BA*RO GMBH & CO. KG</i>	ΛΑΜΠΑ ΑΠΟΣΤΕΙΡΩΣΕΩΣ.	1666074 - 28/05/2008	3066047
<i>BAE SYSTEMS BOFORS AB</i>	ΜΕΘΟΔΟΣ ΚΑΙ ΣΧΕΔΙΟ ΓΙΑ ΤΗΝ ΑΥΞΗΣΗ ΤΗΣ ΕΜΒΕΛΕΙΑΣ ΒΟΛΗΣ ΤΩΝ ΟΒΙΔΩΝ ΠΥΡΟΒΟΛΙΚΟΥ.	1230528 - 07/05/2008	3066044
<i>BARILLA G. E. R. FRATELLI S.P.A.</i>	ΜΙΑ ΣΥΣΚΕΥΑΣΙΑ ΓΙΑ ΞΗΡΑ ΖΥΜΑΡΙΚΑ.	1528001 - 28/05/2008	3066023
<i>BASF SE</i>	ΜΕΘΟΔΟΣ ΚΑΙ ΜΕΣΑ ΓΙΑ ΤΗΝ ΕΠΙΦΑΝΕΙΑΚΗ ΕΠΕΞΕΡΓΑΣΙΑ ΤΡΟΦΙΜΩΝ.	1696738 - 14/05/2008	3065890
<i>BASF SE</i>	ΜΥΚΗΤΟΚΤΟΝΑ ΜΕΙΓΜΑΤΑ ΣΤΗ ΒΑΣΗ PROTHIOCONAZOLE ΚΑΙ ΕΝΟΣ ΠΑΡΑΓΩΓΟΥ ΣΤΡΟΒΙΛΟΥΡΙΝΗΣ.	1642499 - 11/06/2008	3065892
<i>BASF SE</i>	ΜΥΚΗΤΟΚΤΟΝΑ ΜΕΙΓΜΑΤΑ ΣΤΗ ΒΑΣΗ PROTHIOCONAZOL.	1482797 - 14/05/2008	3065896
<i>BASILEA PHARMACEUTICA AG</i>	ΝΕΟ ΣΚΕΥΑΣΜΑ ΓΙΑ ΚΑΨΟΥΛΕΣ ΜΑΛΑΚΗΣ ΖΕΛΑΤΙΝΗΣ ΠΟΥ ΠΕΡΙΕΧΟΥΝ ΕΝΑ ΡΕΤΙΝΟΕΙΔΕΣ.	1680096 - 16/04/2008	3065879
<i>BAVARIAN NORDIC A/S</i>	ΜΕΘΟΔΟΣ ΓΙΑ ΤΗΝ ΕΝΙΣΧΥΣΗ ΕΝΟΣ ΙΟΥ ΦΥΣΑΛΙΔΩΔΟΥΣ ΝΟΣΟΥ ΥΠΟ ΣΥΝΘΗΚΕΣ ΕΛΕΥΘΕΡΕΣ ΟΡΟΥ.	1434858 - 23/04/2008	3066008
<i>BAXI S.A.</i>	ΑΝΤΛΙΑ ΚΑΙ ΕΓΚΑΤΑΣΤΑΣΗ ΤΡΟΦΟΔΟΣΙΑΣ.	1701035 - 21/05/2008	3065974
<i>BAXTER HEALTHCARE S.A.</i>	ΦΟΡΜΟΥΛΕΣ ΜΙΚΡΟ-ΣΩΜΑΤΙΔΙΩΝ ΒΑΣΕΩΣ ΠΡΟΩΘΗΤΙΚΟΥ.	1418890 - 14/05/2008	3065933
<i>BAXTER INTERNATIONAL INC.</i>	ΦΟΡΜΟΥΛΕΣ ΜΙΚΡΟ-ΣΩΜΑΤΙΔΙΩΝ ΒΑΣΕΩΣ ΠΡΟΩΘΗΤΙΚΟΥ.	1418890 - 14/05/2008	3065933
<i>BAXTER INTERNATIONAL INC.</i>	ΑΠΟΣΤΕΙΡΩΜΕΝΟ ΚΛΕΙΣΙΜΟ ΔΙΑΠΕΡΑΤΟ ΣΕ ΑΕΡΙΑ.	1370209 - 28/05/2008	3066106
<i>BAYER CROPSCIENCE AG</i>	ΣΥΜΠΥΚΝΩΜΕΝΕΣ ΥΔΑΤΙΚΕΣ ΣΥΝΘΕΣΕΙΣ ΓΙΑ ΦΥΤΟΠΡΟΣΤΑΣΙΑ.	1755385 - 14/05/2008	3065944
<i>BAYER CROPSCIENCE AG</i>	ΣΥΝΕΡΓΙΣΤΙΚΑ ΕΝΤΟΜΟΚΤΟΝΑ ΜΕΙΓΜΑΤΑ.	1675462 - 14/05/2008	3065984

ΔΙΚΑΙΟΥΧΟΣ (73)	ΤΙΤΛΟΣ ΕΦΕΥΡΕΣΗΣ (54)	ΑΡ./ΗΜ.ΔΗΜ.Ε.Δ. (87)	ΑΡ.ΕΥΡ.Δ.Ε. (11)
BAYER CROPSCIENCE AG	ΣΥΜΠΥΚΝΩΜΑΤΑ ΑΙΩΡΗΜΑΤΟΣ ΜΕ ΕΛΑΙΩΔΗ ΒΑΣΗ.	1725105 - 14/05/2008	3066000
BAYER CROPSCIENCE AG	ΧΡΗΣΗ ΤΗΣ 3-(2,4,6-ΤΡΙΜΕΘΥΛΟΦΑΙΝΥΛΟ)-4-ΝΕΟΠΕΝΤΥ-ΛΟΚΑΡΒΟΝΥΛΟΞΥ-5,5-ΤΕΤΡΑΜΕΘΥΛΕΝΟ-Δ3-ΔΙΥΔΡΟΦΟΥΡΑΝ-2-ΟΝΗΣ ΓΙΑ ΤΗΝ ΚΑΤΑΠΟΛΕΜΗΣΗ ΤΩΝ ΨΥΛΛΙΔΩΝ.	1765077 - 21/05/2008	3066079
BAYER CROPSCIENCE AG	ΔΙΑΓΟΝΙΔΙΑΚΑ ΦΥΤΑ ΠΟΥ ΣΥΝΘΕΤΟΥΝ ΥΨΗΛΟ ΑΜΥΛΟ ΑΜΥΛΟΖΗΣ.	1483390 - 07/05/2008	3066135
BAYER CROPSCIENCE LP	ΜΕΘΟΔΟΣ ΕΛΕΓΧΟΥ ΤΕΡΜΙΤΩΝ.	1746881 - 21/05/2008	3065989
BAYER CROPSCIENCE SA	ΜΕΤΑΛΛΑΓΜΕΝΗ ΥΔΡΟΞΥΦΑΙΝΥΛ ΠΥΡΟΣΤΑΦΥΛΙΚΗ ΔΙΟΞΥΓΟΝΑΣΗ, ΑΛΛΗΛΟΥΧΙΑ DNA ΚΑΙ ΛΗΨΗ ΦΥΤΩΝ ΠΕΡΙΕΧΟΝΤΩΝ ΕΝΑ ΤΕΤΟΙΟ ΓΟΝΙΔΙΟ, ΑΝΘΕΚΤΙΚΩΝ ΣΤΑ ΖΙΖΑΝΙΟΚΤΟΝΑ.	1029059 - 28/05/2008	3066105
BILFINGER BERGER UMWELTECH- NIK GMBH	ΒΙΟΑΝΤΙΔΡΑΣΤΗΡΑΣ ΜΕΜΒΡΑΝΗΣ ΚΑΙ ΜΕΘΟΔΟΣ ΓΙΑ ΤΟΝ ΚΑΘΑΡΙΣΜΟ ΑΠΟΒΛΗΤΩΝ ΥΔΑΤΩΝ.	1568662 - 09/04/2008	3065918
BIOCIS PHARMA OY	Η ΧΡΗΣΗ ΟΥΡΟΚΑΝΙΚΟΥ ΟΞΕΟΣ ΩΣ ΠΑΡΑΓΟΝΤΑΣ ΟΞΙΝΙΣΗΣ ΤΟΥ ΚΥΤΟΠΛΑΣΜΑΤΟΣ ΚΥΤΤΑΡΟΥ ΚΑΙ ΓΙΑ ΤΗΝ ΑΠΟΤΡΟΠΗ Η ΣΥΓΚΡΑΤΗΣΗ ΤΟΥ ΚΥΤΤΑΡΙΚΟΥ ΠΟΛΛΑΠΛΑΣΙΑΣΜΟΥ ΣΕ ΑΝΘΡΩΠΟ.	1691805 - 28/05/2008	3065855
BIOLOGISCHE INSEL LOTHAR MOLL GMBH & CO. KG	ΧΡΗΣΗ ΙΟΝΤΟΜΕΡΩΝ ΓΙΑ ΤΗΝ ΣΤΕΓΑΝΟΠΟΙΗΣΗ ΜΟΝΩΤΙΚΩΝ ΥΛΙΚΩΝ.	1372956 - 23/04/2008	3066100
BIOMET DEUTSCHLAND GMBH	ΟΣΤΙΚΟ ΤΣΙΜΕΝΤΟ ΜΕ ΒΕΛΤΙΩΜΕΝΕΣ ΜΗΧΑΝΙΚΕΣ ΙΔΙΟΤΗΤΕΣ ΚΑΙ ΜΕΘΟΔΟΣ ΓΙΑ ΤΗΝ ΠΑΡΑΣΚΕΥΗ ΤΟΥ.	1430913 - 14/05/2008	3066111
BIOMET DEUTSCHLAND GMBH	ΠΡΟΪΟΝΤΑ ΣΥΖΕΥΞΗΣ ΠΕΠΤΙΔΙΩΝ ΚΑΙ ΠΕΠΤΙΔΟΜΙΜΗΤΙΚΩΝ ΕΝΩΣΕΩΝ ΜΕ ΙΔΙΟΤΗΤΕΣ ΑΝΑΣΤΟΛΕΑ ΕΝΣΩΜΑΤΙΝΗΣ.	1309355 - 14/05/2008	3066122
BITUMEN COMPLETE SOLUTIONS AG	ΜΙΑ ΕΓΚΑΤΑΣΤΑΣΗ ΓΙΑ ΤΗ ΣΥΣΚΕΥΑΣΙΑ ΠΙΣΣΑΣ.	1611016 - 14/05/2008	3066001
BLUEWATER ENERGY SERVICES B.V.	ΕΝΑ ΣΥΣΤΗΜΑ ΑΓΚΥΡΟΒΟΛΗΣΗΣ ΓΙΑ ΜΙΑ ΠΛΩΤΗ ΔΟΜΗ.	1826116 - 14/05/2008	3066082
BOEHRINGER INGELHEIM INTERNA- TIONAL GMBH	ΔΙΣΚΙΟ ΠΟΥ ΠΕΡΙΕΧΕΙ 3-((2-((4-(ΕΞΥΛΟΞΥΚΑΡΒΟΝΥΛΑΜΙΝΟ-ΙΜΙΝΟ-ΜΕΘΥΛΟ)-ΦΑΙΝΥΛΑΜΙΝΟ)-ΜΕΘΥΛΟ)-1-ΜΕΘΥΛΟ-1Η-BENZΙΜΙΔΑΖΟΛΟ-5-ΚΑΡΒΟΝΥΛΟ)-ΠΥΡΙΔΙΝ-2-ΥΛ-ΑΜΙΝΟ)-ΠΡΟΠΙΟΝΙΚΟ ΔΙΘΥΛΕΣΤΕΡΑ.	1658056 - 07/05/2008	3065981
BOEHRINGER INGELHEIM INTERNA- TIONAL GMBH	ΧΡΗΣΗ ΤΗΣ ΔΙΠΥΡΙΔΑΜΟΛΗΣ ΣΕ ΣΥΝΔΥΑΣΜΟ ΜΕ ΑΚΕΤΥΛΟΣΑΛΙΚΥΛΙΚΟ ΟΞΥ ΚΑΙ ΕΝΑΝ ΑΝΤΑΓΩΝΙΣΤΗ ΤΗΣ ΑΓΓΕΙΟΤΑΣΙΝΗΣ II ΓΙΑ ΤΗ ΠΡΟΛΗΨΗ ΤΟΥ ΕΓΚΕΦΑΛΙΚΟΥ.	1603573 - 21/05/2008	3065999
BOEHRINGER INGELHEIM PHARMA GMBH & CO. KG	ΔΙΣΚΙΟ ΠΟΥ ΠΕΡΙΕΧΕΙ 3-((2-((4-(ΕΞΥΛΟΞΥΚΑΡΒΟΝΥΛΑΜΙΝΟ-ΙΜΙΝΟ-ΜΕΘΥΛΟ)-ΦΑΙΝΥΛΑΜΙΝΟ)-ΜΕΘΥΛΟ)-1-ΜΕΘΥΛΟ-1Η-BENZΙΜΙΔΑΖΟΛΟ-5-ΚΑΡΒΟΝΥΛΟ)-ΠΥΡΙΔΙΝ-2-ΥΛ-ΑΜΙΝΟ)-ΠΡΟΠΙΟΝΙΚΟ ΔΙΘΥΛΕΣΤΕΡΑ.	1658056 - 07/05/2008	3065981
BOEHRINGER INGELHEIM PHARMA GMBH & CO. KG	ΧΡΗΣΗ ΤΗΣ ΔΙΠΥΡΙΔΑΜΟΛΗΣ ΣΕ ΣΥΝΔΥΑΣΜΟ ΜΕ ΑΚΕΤΥΛΟΣΑΛΙΚΥΛΙΚΟ ΟΞΥ ΚΑΙ ΕΝΑΝ ΑΝΤΑΓΩΝΙΣΤΗ ΤΗΣ ΑΓΓΕΙΟΤΑΣΙΝΗΣ II ΓΙΑ ΤΗ ΠΡΟΛΗΨΗ ΤΟΥ ΕΓΚΕΦΑΛΙΚΟΥ.	1603573 - 21/05/2008	3065999
BOEHRINGER INGELHEIM VETMEDI- CA, INC.	ΙΠΠΕΙΟ ΕΜΒΟΛΙΟ ΙΟΥ ΤΟΥ ΕΡΙΠΤΑ.	1372712 - 23/04/2008	3065861
BOHLER EDELSTAHL GMBH	ΜΕΘΟΔΟΣ ΓΙΑ ΤΗΝ ΚΟΝΙΟΜΕΤΑΛΛΟΥΡΓΙΚΗ ΠΑΡΑΓΩΓΗ ΑΝΤΙΚΕΙΜΕΝΩΝ ΑΠΟ ΕΡΓΑΛΕΙΟΧΑΛΥΒΑ.	1249510 - 07/05/2008	3066103
BOOB AB	ΕΝΔΥΜΑ.	1127499 - 07/05/2008	3066113
BRAUERS, ROUVEN	ΕΞΟΠΛΙΣΜΟΣ, ΙΔΙΑΙΤΕΡΑ ΑΘΛΗΤΙΚΟΣ ΕΞΟΠΛΙΣΜΟΣ ΓΙΑ ΣΕΡΦΙΝ Η ΠΑΡΟΜΟΙΑ ΑΘΛΗΜΑΤΑ, ΚΑΙ ΜΕΘΟΔΟΣ ΓΙΑ ΤΗΝ ΠΑΡΑΣΚΕΥΗ ΣΥΝΘΕΤΩΝ ΥΛΙΚΩΝ ΑΠΟ ΙΝΕΣ.	1651510 - 23/04/2008	3065988
BRAUERS, SVEN	ΕΞΟΠΛΙΣΜΟΣ, ΙΔΙΑΙΤΕΡΑ ΑΘΛΗΤΙΚΟΣ ΕΞΟΠΛΙΣΜΟΣ ΓΙΑ ΣΕΡΦΙΝ Η ΠΑΡΟΜΟΙΑ ΑΘΛΗΜΑΤΑ, ΚΑΙ ΜΕΘΟΔΟΣ ΓΙΑ ΤΗΝ ΠΑΡΑΣΚΕΥΗ ΣΥΝΘΕΤΩΝ ΥΛΙΚΩΝ ΑΠΟ ΙΝΕΣ.	1651510 - 23/04/2008	3065988

ΔΙΚΑΙΟΥΧΟΣ (73)	ΤΙΤΛΟΣ ΕΦΕΥΡΕΣΗΣ (54)	ΑΡ./ΗΜ.ΔΗΜ.Ε.Δ. (87)	ΑΡ.ΕΥΡ.Δ.Ε. (11)
BRISTOL-MYERS SQUIBB COMPANY	ΑΝΑΣΤΟΛΕΙΣ ΤΗΣ ΚΥΚΛΟΠΡΟΠΥΛ-ΣΥΝΤΗΚΩΜΕΝΗΣ ΔΙΠΕΠΤΥΛΟ-ΠΕΠΤΙΔΑΣΗΣ 4, ΒΑΣΙΣΜΕΝΟΙ ΣΕ ΠΥΡΡΟΛΙΔΙΝΗ ΚΑΙ ΜΕΘΟΔΟΙ ΓΙΑ ΤΗΝ ΠΑΡΑΣΚΕΥΗ ΤΩΝ ΚΑΙ ΤΗΝ ΧΡΗΣΗ ΤΩΝ.	1261586 - 21/05/2008	3065878
CADILA PHARMACEUTICALS LIMITED	ΔΙΑΔΙΚΑΣΙΑ ΚΑΤΑΣΚΕΥΗΣ ΦΑΡΜΑΚΕΥΤΙΚΗΣ ΣΥΝΘΕΣΕΩΣ ΠΟΥ ΠΕΡΙΕΧΕΙ ΜΥΚΟΒΑΚΤΗΡΙΔΙΟ W ΣΤΗΝ ΑΓΩΓΗ ΤΟΥ ΑΣΘΜΑΤΟΣ (ΑΠΟΦΡΑΚΤΙΚΗ ΠΝΕΥΜΟΝΙΚΗ ΝΟΣΟΣ).	1490103 - 11/06/2008	3066141
CAIR LGL	ΣΥΝΔΕΤΗΡΑΣ ΓΙΑ ΙΑΤΡΙΚΗ ΧΡΗΣΗ.	1890760 - 11/06/2008	3065996
CALIBREX	ΔΙΑΤΑΞΗ ΜΕΤΑΦΟΡΑΣ ΠΡΟΪΟΝΤΩΝ, ΚΥΡΙΩΣ ΦΡΟΥΤΩΝ Η ΛΑΧΑΝΙΚΩΝ, ΚΑΤΑΛΛΗΛΗ ΓΙΑ ΤΗ ΔΙΕΝΕΡΓΕΙΑ ΔΙΑΛΟΓΗΣ ΤΩΝ ΠΡΟΪΟΝΤΩΝ, ΤΟΥΛΑΧΙΣΤΟΝ ΣΥΝΑΡΤΗΣΕΙ ΤΟΥ ΒΑΡΟΥΣ ΤΩΝ.	1583617 - 30/04/2008	3066024
CAMBRIDGE BIOTECHNOLOGY LTD	ΤΑΥΤΟΠΟΙΗΣΗ ΘΕΡΑΠΕΥΤΙΚΩΝ ΕΝΩΣΕΩΝ.	1604211 - 30/04/2008	3065910
CANDIS S.R.L.	ΜΕΛΑΝΙ ΓΙΑ ΜΕΤΑΞΟΤΥΠΙΑ ΚΑΙ ΑΝΤΙΣΤΟΙΧΗ ΤΕΧΝΙΚΗ ΕΚΤΥΠΩΣΗΣ.	1500687 - 14/05/2008	3066035
CASSONE, ANTONIO	ΑΝΤΙ-ΜΥΚΗΤΙΚΑ ΕΜΒΟΛΙΑ ΒΑΣΙΖΟΜΕΝΑ ΣΕ ΒΗΤΑ-ΓΛΥΚΑΝΗ.	1506009 - 14/05/2008	3066092
CENTRE NATIONAL DE LA RECHERCHE SCIENTIFIQUE	ΣΤΕΛΕΧΗ ΕΜΒΟΛΙΩΝ ΑΡΙCOMPLEXES ΤΗΣ ΟΙΚΟΓΕΝΕΙΑΣ ΤΩΝ SARCOCYSTIDAE.	1703914 - 16/04/2008	3065962
CENTRE NATIONAL DE LA RECHERCHE SCIENTIFIQUE (CNRS)	ΜΕΘΟΔΟΣ ΔΙΑΣΚΟΡΠΙΣΜΟΥ ΥΔΑΤΟΔΙΑΛΥΤΩΝ Η ΥΔΡΟΦΙΛΩΝ ΟΥΣΙΩΝ ΕΝΤΟΣ ΡΕΥΣΤΟΥ ΥΠΟ ΥΠΕΡΚΡΙΣΙΜΗ ΠΙΕΣΗ.	1617814 - 28/05/2008	3066032
CENTRE NATIONAL DE LA RECHERCHE SCIENTIFIQUE (CNRS)	ΑΠΟΜΟΝΩΜΕΝΑ ΠΟΛΥΝΟΥΚΛΕΟΤΙΔΙΑ ΤΑ ΟΠΟΙΑ ΕΧΟΥΝ ΕΝΑ ΜΕΙΩΜΕΝΟ ΠΕΡΙΕΧΟΜΕΝΟ ΜΟΤΙΒΩΝ 5"CPG3" ΕΠΙΓΕΝΕΤΙΚΟΥ ΕΛΕΓΧΟΥ ΚΑΙ ΟΙ ΧΡΗΣΕΙΣ ΤΟΥΣ.	1235916 - 07/05/2008	3066152
CHIESI FARMACEUTICI S.P.A.	ΠΑΡΑΓΩΓΑ ΤΩΝ 1-ΦΑΙΝΥΛΑΛΚΑΝΟΚΑΡΒΟΞΥΛΙΚΩΝ ΟΞΕΩΝ ΓΙΑ ΤΗΝ ΑΝΤΙΜΕΤΩΠΙΣΗ ΤΩΝ ΝΕΥΡΟΕΚΦΥΛΙΣΤΙΚΩΝ ΝΟΣΩΝ.	1778623 - 02/07/2008	3066160
CHIESI FARMACEUTICI S.P.A.	8-ΥΔΡΟΞΥ-5-[(1R)-1 ΥΔΡΟΞΥ-2[[[(1R)-2-(4-ΜΕΘΟΞΥΦΑΙΝΥΛ)-1-ΜΕΘΥΛΑΙΘΥΛ] ΑΜΙΝΟ] ΑΙΘΥΛ]-2(1H)-ΚΙΝΟΛΙΝΟΝΗ ΜΟΝΟΪΔΡΟΧΛΩΡΙΔΙΟ ΣΕ ΚΡΥΣΤΑΛΛΙΚΗ ΜΟΡΦΗ ΚΑΙ Η ΔΙΑΔΙΚΑΣΙΑ ΓΙΑ ΤΗΝ ΠΡΟΕΤΟΙΜΑΣΙΑ ΤΟΥ.	1729773 - 02/07/2008	3066162
CHILDRENS HOSPITAL LOS ANGELES	ΜΕΘΟΔΟΙ ΑΝΑΣΤΟΛΗΣ ΤΗΣ ΑΝΑΠΤΥΞΕΩΣ ΤΩΝ ΟΓΚΩΝ ΕΓΚΕΦΑΛΟΥ.	1150714 - 21/05/2008	3065934
CHUGAI SEIYAKU KABUSHIKI KAISHA	ΠΡΟΛΗΠΤΙΚΑ Η/ΚΑΙ ΘΕΡΑΠΕΥΤΙΚΑ ΓΙΑ ΣΥΣΤΗΜΙΚΟ ΕΡΥΘΗΜΑΤΩΔΗ ΛΥΚΟ ΠΟΥ ΠΕΡΙΕΧΟΥΝ ΑΝΤΙΣΩΜΑ ΑΝΤΙ-IL-6 ΥΠΟΔΟΧΕΑ ΩΣ ΤΟ ΔΡΑΣΤΙΚΟ ΣΥΣΤΑΤΙΚΟ.	1004315 - 21/05/2008	3066038
CIPLA LTD.	ΜΕΘΟΔΟΣ ΠΑΡΑΣΚΕΥΗΣ 2,6-ΔΙΑΜΙΝΟ-4,5,6,7-ΤΕΤΡΑΥΔΡΟ-ΒΕΝΖΟΘΕΙΑΖΟΛΙΟΥ.	1562921 - 21/05/2008	3065976
CITIEFFE S.R.L.	ΣΤΑΘΕΡΟΠΟΙΗΤΙΚΟ ΣΤΗΡΙΓΜΑ ΓΙΑ ΑΝΟΙΓΜΑ ΚΑΙ ΚΛΕΙΣΙΜΟ ΣΦΗΝΟΕΙΔΩΝ ΟΣΤΕΟΤΟΜΩΝ.	1356778 - 30/04/2008	3065862
CMTE DEVELOPMENT LIMITED	ΟΔΗΓΗΣΗ ΚΕΦΑΛΗΣ ΔΙΑΤΡΗΣΗΣ.	1552103 - 09/04/2008	3065924
COMPARF S.R.L.	ΠΑΛΕΤΑ ΓΙΑ ΑΠΟΘΗΚΕΥΣΗ ΚΑΙ ΜΕΤΑΦΟΡΑ ΑΓΑΘΩΝ.	1819599 - 16/04/2008	3065917
CORE MOTION INCORPORATED	ΕΝΕΡΓΕΙΑΚΗ ΠΕΡΙΣΤΡΟΦΙΚΗ ΣΥΣΚΕΥΗ ΑΞΟΝΙΚΟΥ ΠΕΔΙΟΥ ΜΕ ΒΕΛΤΙΣΤΟΠΟΙΗΣΗ ΑΓΩΓΟΥ.	1590871 - 14/05/2008	3066132
CORIXA CORPORATION	ΠΡΟΦΥΛΑΚΤΙΚΗ ΚΑΙ ΘΕΡΑΠΕΥΤΙΚΗ ΑΓΩΓΗ ΤΩΝ ΜΟΛΥΣΜΑΤΙΚΩΝ, ΑΥΤΟΑΝΟΣΩΝ ΚΑΙ ΑΛΛΕΡΓΙΚΩΝ ΝΟΣΩΝ ΜΕ ΕΝΩΣΕΙΣ ΒΑΣΗΣ ΜΟΝΟΣΑΚΧΑΡΙΤΗ.	1284740 - 21/05/2008	3065968
CRESCENZI, MASSIMO	ΜΗΧΑΝΗ ΓΙΑ ΚΑΦΕ ΜΟΚΑ ΚΑΙ ΜΕΘΟΔΟΣ ΠΑΡΑΣΚΕΥΗΣ ΡΟΦΗΜΑΤΟΣ ΜΕ ΓΕΥΣΗ ΚΑΦΕ.	1827181 - 23/04/2008	3066037

ΔΙΚΑΙΟΥΧΟΣ (73)	ΤΙΤΛΟΣ ΕΦΕΥΡΕΣΗΣ (54)	ΑΡ./ΗΜ.ΔΗΜ.Ε.Δ. (87)	ΑΡ.ΕΥΡ.Δ.Ε. (11)
<i>CSIR</i>	ΜΕΘΟΔΟΣ ΕΓΚΛΕΙΣΜΟΥ ΣΕ ΚΑΨΟΥΛΑ ΕΝΟΣ ΔΡΑΣΤΙΚΟΥ ΣΥΣΤΑΤΙΚΟΥ.	1401404 - 16/04/2008	3065951
<i>DANIELI & C. OFFICINE MECCANICHE S.P.A.</i>	ΜΙΑ ΣΥΣΚΕΥΗ ΠΕΡΙΕΛΙΞΗΣ ΓΙΑ ΗΜΙΤΕΛΙΚΗ ΕΞΕΛΑΣΜΕΝΑ ΠΡΟΙΟΝΤΑ.	1660251 - 16/04/2008	3066010
<i>DANIELI & C. OFFICINE MECCANICHE S.P.A.</i>	ΜΕΘΟΔΟΣ ΚΑΙ ΣΥΣΚΕΥΗ ΓΙΑ ΣΥΓΚΟΛΛΗΣΗ.	1147845 - 23/04/2008	3066066
<i>DCA DESIGN INTERNATIONAL LIMITED</i>	ΦΥΣΙΓΓΙΟ ΦΑΡΜΑΚΟΥ ΚΑΙ ΔΙΑΤΑΞΗ ΚΕΦΑΛΗΣ ΠΡΟΣΑΡΜΟΓΗΣ.	1455867 - 07/05/2008	3066054
<i>DOMPE` PHA.R.MA S.P.A.</i>	ΑΛΑΤΑ (R)-2- (3-BENZOYL-ΦΕΝΥΛΟ) ΠΡΟΠΙΟΝΙΚΟΥ ΟΞΕΟΣ ΚΑΙ ΦΑΡΜΑΚΕΥΤΙΚΑ ΠΑΡΑΣΚΕΥΑΣΜΑΤΑ ΠΟΥ ΤΑ ΠΕΡΙΕΧΟΥΝ.	0935961 - 02/04/2008	3065875
<i>DOW AGROSCIENCES LLC</i>	ΣΥΝΘΕΣΕΙΣ ΜΕ ΣΥΝΕΡΓΙΚΗ ΔΡΑΣΗ.	1569518 - 11/06/2008	3066144
<i>DS SMITH (UK) LIMITED</i>	ΚΙΒΩΤΙΟ.	1578672 - 02/04/2008	3065854
<i>E. I. DU PONT DE NEMOURS AND COMPANY</i>	ΕΝΔΙΑΜΕΣΑ 2-(2'-ΤΡΙΦΑΙΝΥΛΟΜΕΘΥΛΟ-2' Η-ΤΕΤΡΑΖΟΛ-5'-ΥΛΟ) ΦΑΙΝΥΛΟΒΟΡΟΝΙΚΟΥ ΟΞΕΟΣ ΓΙΑ ΤΗ ΣΥΝΘΕΣΗ ΑΝΤΑΓΩΝΙΣΤΩΝ ΥΠΟΔΟΧΕΑ ΑΙΙ.	1384717 - 14/05/2008	3066104
<i>EGIS GYOGYSZERGYAR NYRT</i>	ΠΟΛΥΜΟΡΦΑ ΕΝΟΣ ΠΑΡΑΓΩΓΟΥ 1-ΠΥΡΡΟΛΙΟΥ ΕΝΔΙΑΜΕΣΟΥ ΓΙΑ ΤΗΝ ΠΑΡΑΣΚΕΥΗ ΑΤΟΡΒΑΣΤΑΤΙΝΗΣ.	1430049 - 07/05/2008	3066114
<i>ELECTRONIC GAME CARD, INC.</i>	ΣΥΣΚΕΥΗ ΠΑΙΧΝΙΔΙΟΥ.	1409094 - 23/04/2008	3066059
<i>ELI LILLY AND COMPANY</i>	ΔΙΑΡΥΛ-ΑΙΘΕΡΕΣ, ΩΣ ΑΝΤΑΓΩΝΙΣΤΕΣ ΟΠΙΟΕΙΔΟΥΣ ΥΠΟΔΟΧΕΩΣ.	1562595 - 21/05/2008	3066042
<i>ELI LILLY AND COMPANY</i>	ΑΝΑΛΟΓΑ ΨΕΥΔΟΜΥΚΙΝΗΣ.	1173471 - 30/04/2008	3066138
<i>EMISPHERE TECHNOLOGIES, INC.</i>	ΕΝΩΣΕΙΣ ΚΑΙ ΣΥΝΘΕΣΕΙΣ ΓΙΑ ΤΗΝ ΠΑΡΟΧΗ ΔΡΑΣΤΙΚΩΝ ΠΑΡΑΓΟΝΤΩΝ.	1299348 - 09/04/2008	3065908
<i>ENERSAVE FLUID MIXERS INC.</i>	ΣΥΣΚΕΥΗ ΑΝΑΜΕΙΞΗΣ ΡΕΥΣΤΩΝ.	1572337 - 30/04/2008	3065863
<i>ESSEPIGI S.R.L.</i>	ΜΗΧΑΝΗ ΓΙΑ ΚΑΤΑΣΚΕΥΗ ΠΛΑΙΣΙΩΝ ΠΟΡΤΑΣ.	1792697 - 23/04/2008	3066013
<i>ETHICON GMBH</i>	ΣΕΤ ΧΕΙΡΟΥΡΓΙΚΩΝ ΕΡΓΑΛΕΙΩΝ ΓΙΑ ΤΗ ΘΕΡΑΠΕΙΑ ΤΗΣ ΓΥΝΑΙΚΕΙΑΣ ΑΚΡΑΤΕΙΑΣ ΟΥΡΩΝ.	1399088 - 28/05/2008	3066119
<i>ETHICON, INC.</i>	ΣΕΤ ΧΕΙΡΟΥΡΓΙΚΩΝ ΕΡΓΑΛΕΙΩΝ ΓΙΑ ΤΗ ΘΕΡΑΠΕΙΑ ΤΗΣ ΓΥΝΑΙΚΕΙΑΣ ΑΚΡΑΤΕΙΑΣ ΟΥΡΩΝ.	1399088 - 28/05/2008	3066119
<i>ETHYPHARM</i>	ΜΕΘΟΔΟΣ ΔΙΑΣΚΟΡΠΙΣΜΟΥ ΥΔΑΤΟΔΙΑΛΥΤΩΝ Η ΥΔΡΟΦΙΛΩΝ ΟΥΣΙΩΝ ΕΝΤΟΣ ΡΕΥΣΤΟΥ ΥΠΟ ΥΠΕΡΚΡΙΣΙΜΗ ΠΙΕΣΗ.	1617814 - 28/05/2008	3066032
<i>EURO-CELTIQUE S.A</i>	ΕΛΕΓΧΟΜΕΝΗΣ/ΤΡΟΠΟΠΟΗΜΕΝΗΣ ΑΠΟΔΕΣΜΕΥΣΗΣ ΣΤΟΜΑΤΙΚΑ ΣΚΕΥΑΣΜΑΤΑ ΜΕΘΥΛΟΦΑΙΝΙΔΑΤΗΣ.	1140088 - 21/05/2008	3066121
<i>EURO-CELTIQUE S.A.</i>	ΣΥΣΚΕΥΕΣ ΔΙΑΔΕΡΜΑΤΙΚΗΣ ΑΠΕΛΕΥΘΕΡΩΣΗΣ ΟΠΙΟΕΙΔΟΥΣ ΠΟΥ ΕΙΝΑΙ ΑΝΘΕΚΤΙΚΕΣ ΣΤΗΝ ΠΑΡΑΒΙΑΣΗ.	1476141 - 23/04/2008	3065920
<i>EURO-CELTIQUE S.A.</i>	ΜΕΘΟΔΟΣ ΧΟΡΗΓΗΣΗΣ ΒΟΥΠΡΕΝΟΡΦΙΝΗΣ ΓΙΑ ΤΗ ΘΕΡΑΠΕΙΑ ΤΗΣ ΚΑΤΑΘΛΙΨΗΣ.	1485051 - 07/05/2008	3065997
<i>EVEREADY BATTERY COMPANY, INC.</i>	ΜΗ ΥΔΑΤΙΚΗ ΗΛΕΚΤΡΟΧΗΜΙΚΗ ΚΥΨΕΛΗ ΜΕ ΒΕΛΤΙΩΜΕΝΗ ΠΥΚΝΟΤΗΤΑ ΕΝΕΡΓΕΙΑΣ.	1518287 - 21/05/2008	3066085
<i>F. HOFFMANN-LA ROCHE AG</i>	ΠΑΡΑΓΩΓΑ ΒΕΝΖΟΘΕΙΑΖΟΛΙΟΥ ΚΑΙ ΧΡΗΣΗ ΑΥΤΩΝ ΣΤΗ ΘΕΡΑΠΕΙΑ ΝΟΣΩΝ ΠΟΥ ΣΧΕΤΙΖΟΝΤΑΙ ΜΕ ΤΟΝ ΥΠΟΔΟΧΕΑ ΑΔΕΝΟΣΙΝΗΣ Α2Α.	1633355 - 28/05/2008	3066006
<i>F. HOFFMANN-LA ROCHE AG</i>	ΠΑΡΑΓΩΓΑ ΙΜΙΔΑΖΟΛ-4-ΥΛΟ-ΑΙΘΥΝΥΛΟ-ΠΥΡΙΔΙΝΗΣ.	1606277 - 14/05/2008	3066159
<i>F. HOFFMANN-LA ROCHE AG</i>	ΠΑΡΑΓΩΓΑ ΙΝΔΟΛΙΟΥ ΩΣ ΑΝΤΑΓΩΝΙΣΤΕΣ ΥΠΟΔΟΧΕΑ ΙΣΤΑΜΙΝΗΣ.	1761519 - 07/05/2008	3066004

ΔΙΚΑΙΟΥΧΟΣ (73)	ΤΙΤΛΟΣ ΕΦΕΥΡΕΣΗΣ (54)	ΑΡ./ΗΜ.ΔΗΜ.Ε.Δ. (87)	ΑΡ.ΕΥΡ.Δ.Ε. (11)
F.HOFFMANN-LA ROCHE AG	ΠΥΡΙΔΙΝ-4-ΥΛ-ΑΙΘΥΝΥΛΟ-ΙΜΙΔΑΖΟΛΙΑ ΚΑΙ ΠΥΡΑΖΟΛΙΑ ΩΣ ΑΝΤΑΓΩΝΙΣΤΕΣ ΥΠΟΔΟΧΕΑ MGLU5.	1756086 - 04/06/2008	3066164
FARMACEUTICI FORMENTI S.P.A.	ΕΛΕΓΧΟΜΕΝΗΣ ΑΠΕΛΕΥΘΕΡΩΣΗΣ ΣΥΝΘΕΣΕΙΣ ΤΗΣ ΒΕΤΑΪΣΤΙΝΗΣ.	1493435 - 14/05/2008	3066161
FELDER, STEPHEN	ΥΨΗΛΗΣ ΑΠΟΔΟΣΗΣ ΔΟΚΙΜΑΣΙΑ ΚΑΙ ΚΙΤ ΠΟΥ ΒΑΣΙΖΟΝΤΑΙ ΣΤΗ ΧΡΗΣΗ ΘΡΑΥΣΜΑΤΩΝ ΠΡΟΣΤΑΣΙΑΣ ΝΟΥΚΛΕΑΣΗΣ.	1038033 - 16/04/2008	3066002
FERRING INTERNATIONAL CENTER S.A.	ΣΤΑΘΕΡΗ ΣΤΕΡΕΑ ΔΟΣΟΛΟΓΙΚΗ ΜΟΡΦΗ ΠΕΡΙΛΑΜΒΑΝΟΥΣΑ ΔΕΣΜΟΠΡΕΣΣΙΝΗ.	1829532 - 07/05/2008	3065868
FIELDTURF TARKETT INC.	ΔΙΑΡΡΥΘΜΙΣΗ ΤΗΣ ΕΠΙΦΑΝΕΙΑΣ ΠΟΥ ΠΕΡΙΒΑΛΛΕΙ ΤΟ ΔΙΑΔΡΟΜΟ ΠΡΟΣΓΕΙΩΣΗΣ-ΑΠΟΓΕΙΩΣΗΣ ΑΕΡΟΛΙΜΕΝΑ.	1315866 - 21/05/2008	3066048
FLUID MANAGEMENT OPERATIONS LLC	ΔΙΑΤΑΞΗ ΒΑΛΒΙΔΑΣ.	1688652 - 23/04/2008	3066084
FOSTER WHEELER ENERGY CORPORATION	ΠΑΡΑΚΑΜΨΗ ΚΥΚΛΩΝΑ ΓΙΑ ΕΝΑΝ ΑΝΤΙΔΡΑΣΤΗΡΑ ΚΥΚΛΟΦΟΡΟΥΣΑΣ ΡΕΥΣΤΟΠΟΙΗΜΕΝΗΣ ΚΛΙΝΗΣ.	1807657 - 30/04/2008	3065977
FOSTER WHEELER USA CORPORATION	ΣΥΣΤΗΜΑ ΕΚΚΕΝΩΣΕΩΣ ΤΥΜΠΑΝΟΥ ΟΠΤΑΝΘΡΑΚΑ.	1451265 - 21/05/2008	3066146
FUMA-TECH GESELLSCHAFT FUR FUNKTIONELLE MEMBRANEN- UND ANLAGENTECHNOLOGIE MBH	ΤΕΤΡΑΣΘΕΝΗ ΟΞΙΝΑ ΤΡΙΦΩΣΦΟΡΙΚΑ ΜΕΤΑΛΛΑ.	1594801 - 23/04/2008	3066098
GENENTECH INC.	ΠΡΟΑΓΩΓΗ Η ΑΝΑΣΤΟΛΗ ΑΓΓΕΙΟΓΕΝΕΣΗΣ ΚΑΙ ΚΑΡΔΙΟΑΓΓΕΙΩΣΗΣ.	1212417 - 30/04/2008	3065993
GENENTECH, INC.	ΠΑΡΑΛΛΑΓΕΣ ΑΝΘΡΩΠΙΝΗΣ ΔΕΟΞΥΡΙΒΟΝΟΥΚΛΕΑΣΗΣ I.	0854927 - 28/05/2008	3066124
GENENTECH, INC.	ΑΝΤΙΓΟΝΑ ΣΥΓΓΕΝΗ ΜΕ ΤΟ Α-33 ΚΑΙ ΟΙ ΦΑΡΜΑΚΟΛΟΓΙΚΕΣ ΤΟΥΣ ΧΡΗΣΕΙΣ.	1481989 - 30/04/2008	3066126
GEORGIA-PACIFIC FRANCE	ΠΟΛΛΑΠΛΟ ΦΥΛΛΟ ΑΠΟΡΡΟΦΗΤΙΚΟΥ ΧΑΡΤΙΟΥ.	1319748 - 30/04/2008	3066083
GEORGIA-PACIFIC FRANCE	ΦΥΛΛΟ ΑΠΟΡΡΟΦΗΤΙΚΟΥ ΧΑΡΤΙΟΥ ΡΥΤΙΔΩΜΕΝΟ ΚΑΙ ΣΧΗΜΑΤΟΤΥΠΩΜΕΝΟ, ΚΥΛΙΝΔΡΟΣ ΣΧΗΜΑΤΟΤΥΠΩΣΕΩΣ ΚΑΙ ΜΕΘΟΔΟΣ ΣΧΗΜΑΤΟΤΥΠΩΣΕΩΣ.	1101866 - 07/05/2008	3066108
GLAXO GROUP LIMITED	ΜΕΘΟΔΟΣ ΚΑΙ ΣΥΣΚΕΥΗ ΓΙΑ ΤΗΝ ΠΛΗΡΩΣΗ ΕΝΟΣ ΔΟΧΕΙΟΥ ΜΕ ΕΝΑ ΠΡΟΪΟΝ.	1490263 - 28/05/2008	3066073
GLAXO GROUP LIMITED	ΜΕΘΟΔΟΣ ΓΙΑ ΤΗΝ ΑΝΑΠΑΡΑΓΩΓΗ ΠΛΕΥΡΟΜΟΥΤΙΛΙΝΩΝ.	1537226 - 28/05/2008	3066153
GRAPHA-HOLDING AG	ΜΗΧΑΝΙΣΜΟΣ ΓΙΑ ΤΗ ΣΥΡΡΑΦΗ ΜΕ ΣΥΝΔΕΤΗΡΕΣ ΤΗΣ ΣΧΗΜΑΤΙΖΟΜΕΝΗΣ ΡΑΧΗΣ ΔΙΠΛΩΜΕΝΩΝ ΤΥΠΩΜΕΝΩΝ ΦΥΛΛΩΝ ΠΡΟΪΟΝΤΩΝ ΤΥΠΟΓΡΑΦΕΙΟΥ.	1245406 - 14/05/2008	3066077
GRUNENTHAL GMBH	ΥΠΟΚΑΤΕΣΤΗΜΕΝΕΣ ΑΜΙΝΟΕΝΩΣΕΙΣ ΣΑΝ ΑΝΑΣΤΟΛΕΙΣ ΕΠΑΝΑΔΕΣΜΕΥΣΗΣ 5-ΗΤ/ΝΑ.	1768948 - 21/05/2008	3065891
GSG INTERNATIONAL S.P.A.	ΧΕΡΟΥΛΙ ΣΠΑΝΙΟΛΕΤΑΣ ΓΙΑ ΜΟΝΑΔΕΣ ΠΑΡΑΘΥΡΟΥ ΚΑΙ ΣΥΓΚΕΚΡΙΜΕΝΑ ΓΙΑ ΜΟΝΑΔΕΣ ΠΑΡΑΘΥΡΟΥ ΠΟΥ ΑΝΟΙΓΟΥΝ ΠΡΟΣ ΤΑ ΕΞΩ.	1574639 - 14/05/2008	3066088
GUNTON, BRUCE STANLEY	ΔΙΑΤΑΞΗ ΜΕΤΑΔΟΣΗΣ ΚΙΝΗΣΗΣ.	1386052 - 23/04/2008	3065867
H. LUNDBECK A/S	ΠΑΡΑΓΩΓΑ 4-ΦΑΙΝΥΛ-1-ΠΗΠΕΡΑΖΙΝΥΛΙΟΥ, -ΠΗΠΕΡΙΔΙΝΥΛΙΟΥ ΚΑΙ ΤΕΤΡΑΪΔΡΟΠΥΡΙΔΥΛΙΟΥ ΩΣ ΑΝΤΑΓΩΝΙΣΤΕΣ ΝΤΟΠΑΜΙΝΗΣ D4.	1464641 - 14/05/2008	3066041
H.A. SCHLATTER AG	ΜΗΧΑΝΙΣΜΟΣ ΤΟΠΟΘΕΤΗΣΗΣ ΓΙΑ ΤΗΝ ΤΟΠΟΘΕΤΗΣΗ ΕΓΚΑΡΣΙΩΝ ΣΥΡΜΑΤΩΝ ΓΙΑ ΜΗΧΑΝΗ ΣΥΓΚΟΛΛΗΣΗΣ ΠΛΕΓΜΑΤΟΣ ΚΑΙ ΜΕΘΟΔΟΣ ΓΙΑ ΤΗΝ ΕΙΣΑΓΩΓΗ ΕΓΚΑΡΣΙΩΝ ΣΥΡΜΑΤΩΝ ΣΕ ΜΗΧΑΝΗ ΣΥΓΚΟΛΛΗΣΗΣ ΠΛΕΓΜΑΤΟΣ.	1704941 - 02/04/2008	3065850

ΔΙΚΑΙΟΥΧΟΣ (73)	ΤΙΤΛΟΣ ΕΦΕΥΡΕΣΗΣ (54)	ΑΡ./ΗΜ.ΔΗΜ.Ε.Δ. (87)	ΑΡ.ΕΥΡ.Δ.Ε. (11)
<i>H.LUNDBECK A/S</i>	ΠΑΡΑΓΩΓΑ 2-(1Η-ΙΝΔΟΛΥΛΟΣΟΥΛΦΑΝΥΛ)-ΒΕΝΖΥΛΑΜΙΝΗΣ ΩΣ SSR1.	1701940 - 28/05/2008	3066076
<i>HALLDORSSON, BJORN</i>	ΠΡΟΑΝΑΡΤΗΜΕΝΑ ΔΙΧΤΥΑ ΣΕ ΣΥΣΚΕΥΕΣ ΕΚΦΟΡΤΩΣΗΣ ΚΑΙ ΜΙΑ ΜΕΘΟΔΟΣ ΚΑΤΑΣΚΕΥΗΣ.	1469722 - 09/04/2008	3065915
<i>HANS SASSERATH & CO KG</i>	ΔΙΑΤΑΞΗ ΒΑΛΒΙΔΑΣ ΓΙΑ ΕΝΑ ΔΙΑΧΩΡΙΣΤΗ ΣΩΛΗΝΩΝ.	1452652 - 21/05/2008	3065894
<i>HELMHOLTZ-ZENTRUM BERLIN FUR MATERIALIEN UND ENERGIE GMBH</i>	ΣΤΡΩΜΑΤΙΚΗ ΔΙΑΤΑΞΗ ΑΠΟ ΕΤΕΡΟΣΥΝΔΕΔΕΜΕΝΕΣ ΣΤΡΩΣΕΙΣ ΗΜΙΑΓΩΓΩΝ ΜΕ ΤΟΥΛΑΧΙΣΤΟΝ ΜΙΑ ΕΝΔΙΑΜΕΣΑ ΑΠΟΘΗΚΕΥΜΕΝΗ ΔΙΑΧΩΡΙΣΤΙΚΗ ΣΤΡΩΣΗ ΚΑΙ ΜΕΘΟΔΟΣ ΓΙΑ ΤΗΝ ΠΑΡΑΣΚΕΥΗ ΤΗΣ.	1556901 - 28/05/2008	3066016
<i>HENKEL AG & CO. KGAA</i>	ΚΟΛΛΗΤΙΚΟ ΜΟΛΥΒΙ ΣΤΗ ΒΑΣΗ ΕΝΟΣ ΠΗΓΜΑΤΟΣ ΣΑΠΩΝΑ.	1073696 - 11/06/2008	3065960
<i>HOLLAND, JOHN PETER</i>	ΣΥΣΚΕΥΗ ΕΝΕΡΓΟΠΟΙΗΣΗΣ.	1766500 - 23/04/2008	3065955
<i>ICL PERFORMANCE PRODUCTS LP</i>	ΑΝΘΕΚΤΙΚΗ ΣΤΗΝ ΑΠΟΜΑΚΡΥΝΣΗ ΣΥΝΘΕΣΗ ΕΠΙΣΤΡΩΣΗΣ ΑΣΦΑΛΤΟΥ ΚΑΙ ΜΕΘΟΔΟΣ.	1773944 - 23/04/2008	3065985
<i>ID BIOMEDICAL CORPORATION</i>	ΑΝΤΙΓΟΝΑ ΣΤΡΕΠΤΟΚΟΚΚΟΥ.	1141306 - 07/05/2008	3066155
<i>IDEXX LABORATORIES, INC.</i>	ΜΕΣΟ ΓΙΑ ΤΗΝ ΑΝΙΧΝΕΥΣΗ ΜΙΚΡΟΒΙΩΝ-ΣΤΟΧΩΝ ΣΕ ΔΕΙΓΜΑ.	1528106 - 23/04/2008	3066026
<i>IGT</i>	ΣΥΣΤΗΜΑ ΑΛΛΗΛΕΠΙΔΡΑΣΗΣ ΧΡΗΣΤΗ ΚΑΙ ΜΗΧΑΝΗΣ ΠΑΙΧΝΙΔΙΟΥ ΣΕ ΚΑΖΙΝΟ.	1488389 - 21/05/2008	3065935
<i>IGUZZINI ILLUMINAZIONE S.P.A.</i>	ΗΜΙ-ΕΝΣΩΜΑΤΩΜΕΝΗ ΣΥΣΚΕΥΗ ΦΩΤΙΣΜΟΥ ΜΕ ΣΥΓΚΕΝΤΡΩΜΕΝΗ ΔΕΣΜΗ.	1591716 - 23/04/2008	3065979
<i>IMERYS TOITURE</i>	ΚΕΡΑΜΙΔΙΑ ΠΡΟΒΟΛΟΥ ΓΙΑ ΚΑΤΩ ΑΚΡΟ ΣΤΕΓΗΣ.	1277893 - 30/04/2008	3066116
<i>IMPRESS GROUP B.V.</i>	ΕΛΑΣΜΑΤΟΕΙΔΗΣ ΔΙΚΛΕΙΔΑ ΜΕ ΔΥΝΑΤΟΤΗΤΑ ΕΠΑΝΑΚΛΙΣΗΣ.	1645517 - 07/05/2008	3065911
<i>INDENA S.P.A.</i>	ΠΑΡΑΓΩΓΑ ΣΥΜΠΥΚΝΩΣΣΕΩΣ ΘΕΙΟΚΟΛΧΙΚΙΝΗΣ ΚΑΙ ΒΑΚΚΑΤΙΝΗΣ ΩΣ ΑΝΤΙΚΑΡΚΙΝΙΚΟΙ ΠΑΡΑΓΟΝΤΕΣ.	1263431 - 28/05/2008	3065906
<i>INDUSTRIAS GASER, S.L.</i>	ΒΕΛΤΙΩΜΕΝΗ ΜΗΧΑΝΗ ΕΠΑΛΕΙΨΗΣ ΚΑΙ ΠΑΝΑΡΙΣΜΑΤΟΣ.	1316261 - 16/04/2008	3065967
<i>INEOS SILICAS LIMITED</i>	ΣΥΝΘΕΣΕΙΣ ΕΠΙΣΤΡΩΣΗΣ ΣΚΟΝΗΣ.	1539888 - 09/07/2008	3066019
<i>INSTITUT NATIONAL DE LA RECHERCHE AGRONOMIQUE</i>	ΣΤΕΛΕΧΗ ΕΜΒΟΛΙΩΝ ΑΡΙCOMPLEXES ΤΗΣ ΟΙΚΟΓΕΝΕΙΑΣ ΤΩΝ SARCOCYSTIDAE.	1703914 - 16/04/2008	3065962
<i>INSTITUT NATIONAL DE LA RECHERCHE AGRONOMIQUE</i>	ΑΛΛΗΛΟΥΧΙΑ DNA Η ΟΠΟΙΑ ΠΡΟΣΔΙΔΕΙ ΚΥΤΤΑΡΟΠΛΑΣΜΑΤΙΚΗ ΑΡΣΕΝΙΚΗ ΣΤΕΙΡΟΤΗΤΑ, ΜΙΤΟΧΟΝΔΡΙΑΚΟ ΓΟΝΙΔΙΩΜΑ, ΠΥΡΗΝΙΚΟ ΓΟΝΙΔΙΩΜΑ, ΜΙΤΟΧΟΝΔΡΙΟ ΚΑΙ ΦΥΤΟ ΠΟΥ ΠΕΡΙΕΧΟΥΝ ΑΥΤΗ ΤΗΝ ΑΛΛΗΛΟΥΧΙΑ ΚΑΙ ΜΕΘΟΔΟΣ ΠΑΡΑΣΚΕΥΗΣ ΥΒΡΙΔΙΩΝ.	0909815 - 21/05/2008	3065983
<i>INSTITUT NATIONAL DE LA SANTE ET DE LA RECHERCHE MEDICALE (INSERM)</i>	ΜΕΣΑ ΕΝΤΟΠΙΣΜΟΥ ΤΟΥ ΠΑΘΟΛΟΓΙΚΟΥ ΜΕΤΑΣΧΗΜΑΤΙΣΜΟΥ ΤΗΣ ΠΡΩΤΕΪΝΗΣ APP ΚΑΙ ΕΦΑΡΜΟΓΕΣ ΤΟΥΣ.	1330656 - 16/04/2008	3065929
<i>INSTITUT NATIONAL DE LA SANTE ET DE LA RECHERCHE MEDICALE (INSERM)</i>	ΧΡΗΣΗ ΑΝΑΣΤΟΛΕΩΝ ΤΗΣ IL-18 ΓΙΑ ΤΗΝ ΘΕΡΑΠΕΥΤΙΚΗ ΑΝΤΙΜΕΤΩΠΙΣΗ ΚΑΙ/Η ΠΡΟΛΗΨΗ ΤΗΣ ΑΘΗΡΟΣΚΛΗΡΩΣΗΣ.	1278540 - 14/05/2008	3065942
<i>INSTITUT PASTEUR</i>	ΑΝΤΙΓΟΝΟ ΔΕΣΑΤΟΥΡΑΣΗΣ ΑΠΟ ΜΥΚΟΒΑΚΤΗΡΙΔΙΟ ΦΥΜΑΤΙΩΣΗΣ.	1007688 - 21/05/2008	3065881
<i>INSTITUT PASTEUR</i>	ΠΟΛΥΠΕΠΤΙΔΙΑ ΠΕΡΙΕΧΟΝΤΑ ΠΟΛΥΜΟΡΦΙΣΜΟΥΣ ΤΩΝ ΕΠΑΝΑΛΑΜΒΑΝΟΜΕΝΩΝ ΠΕΡΙΟΧΩΝ ΤΗΣ ΠΕΡΤΑΚΤΙΝΗΣ ΣΕ BORDERTELLA PERTUSSIS, BORDERTELLA PARAPERUSSIS ΚΑΙ BORDERTELLA BRONCHISEPTICA. ΧΡΗΣΗ ΑΥΤΩΝ ΣΕ ΔΙΑΓΝΩΣΤΙΚΕΣ ΚΑΙ ΑΝΟΙΓΟΝΕΣ ΣΥΝΘΕΣΕΙΣ.	1284993 - 23/04/2008	3066022

ΔΙΚΑΙΟΥΧΟΣ (73)	ΤΙΤΛΟΣ ΕΦΕΥΡΕΣΗΣ (54)	ΑΡ./ΗΜ.ΛΗΜ.Ε.Δ. (87)	ΑΡ.ΕΥΡ.Δ.Ε. (11)
<i>INSTITUT PASTEUR</i>	ΧΡΗΣΗ ΠΕΠΤΙΔΙΩΝ ΤΗΣ IL-2 ΚΑΙ ΠΑΡΑΓΩΓΩΝ ΑΥΤΩΝ ΩΣ ΘΕΡΑΠΕΥΤΙΚΩΝ ΠΑΡΑΓΟΝΤΩΝ.	1097173 - 21/05/2008	3066150
<i>INSTITUT PASTEUR</i>	ΑΠΟΜΟΝΩΜΕΝΑ ΠΟΛΥΝΟΥΚΛΕΟΤΙΔΙΑ ΤΑ ΟΠΟΙΑ ΕΧΟΥΝ ΕΝΑ ΜΕΙΩΜΕΝΟ ΠΕΡΙΕΧΟΜΕΝΟ ΜΟΤΙΒΩΝ 5'CPG3" ΕΠΙΓΕΝΕΤΙΚΟΥ ΕΛΕΓΧΟΥ ΚΑΙ ΟΙ ΧΡΗΣΕΙΣ ΤΟΥΣ.	1235916 - 07/05/2008	3066152
<i>INTER BBCK INVEST S.L.</i>	ΚΟΜΟΔΙΝΟ ΜΕ ΔΙΣΚΟ.	1658784 - 23/04/2008	3066074
<i>IVAX DRUG RESEARCH INSTITUTE LTD</i>	ΠΟΛΥΘΕΙΩΜΕΝΑ ΓΛΥΚΟΖΙΔΙΑ ΚΑΙ ΑΛΑΤΑ ΑΥΤΩΝ.	1778709 - 28/05/2008	3066099
<i>JANSSEN PHARMACEUTICA NV</i>	ΧΡΗΣΗ ΥΠΟΚΑΤΕΣΤΗΜΕΝΩΝ ΠΑΡΑΓΩΓΩΝ ΚΟΥΙΝΟΛΙΝΗΣ ΓΙΑ ΤΗ ΘΕΡΑΠΕΥΤΙΚΗ ΑΝΤΙΜΕΤΩΠΙΣΗ ΜΥΚΟΒΑΚΤΗΡΙΑΚΩΝ ΑΣΘΕΝΕΙΩΝ ΑΝΘΕΚΤΙΚΩΝ ΣΕ ΦΑΡΜΑΚΑ.	1753427 - 02/04/2008	3065849
<i>KAMADA LTD.</i>	ΠΑΡΑΣΚΕΥΗ ΜΕΓΑΛΗΣ-ΚΛΙΜΑΚΑΣ ΑΝΑΣΤΟΛΕΑ ΑΛΦΑ-1 ΠΡΩΤΕΪΝΑΣΗΣ ΚΑΙ ΧΡΗΣΗ ΑΥΤΟΥ.	1664123 - 09/04/2008	3065928
<i>KIM, JIN WOO</i>	ΑΝΘΡΩΠΙΝΟ ΠΡΩΤΟΟΓΚΟΓΟΝΙΔΙΟ KG-20 ΚΑΙ Η ΚΩΔΙΚΟΠΟΙΟΥΜΕΝΗ ΑΠΟ ΑΥΤΟ ΠΡΩΤΕΪΝΗ.	1417308 - 07/05/2008	3065873
<i>KNORR-BREMSE SYSTEME FUR SCHIENENFAHRZEUGE GMBH</i>	ΑΝΑΡΤΗΣΗ ΓΙΑ ΦΡΕΝΟ ΣΙΔΗΡΟΓΡΑΜΜΗΣ.	1272382 - 04/06/2008	3066127
<i>KONINKLIJKE KPN N.V.</i>	ΣΥΣΤΗΜΑ ΑΝΑΖΗΤΗΣΗΣ ΓΙΑ ΤΕΡΜΑΤΙΚΑ ΠΟΛΛΑΠΛΟΥ ΔΙΚΤΥΟΥ.	0785692 - 23/04/2008	3066097
<i>KOZDRAS, JAN</i>	ΣΥΣΚΕΥΗ ΓΙΑ ΕΞΑΣΚΗΣΗ ΣΤΟ ΣΚΙ ΚΑΙ ΚΙΝΗΣΙΟΘΕΡΑΠΕΙΑ.	1395344 - 23/04/2008	3065866
<i>KRAFT FOODS HOLDINGS, INC.</i>	ΚΡΟΥΣΤΑ ΠΙΤΣΑΣ ΓΙΑ ΦΟΥΡΝΟ ΜΙΚΡΟΚΥΜΑΤΩΝ.	1238588 - 11/06/2008	3066140
<i>KRIS, RICHARD</i>	ΥΨΗΛΗΣ ΑΠΟΔΟΣΗΣ ΔΟΚΙΜΑΣΙΑ ΚΑΙ ΚΙΤ ΠΟΥ ΒΑΣΙΖΟΝΤΑΙ ΣΤΗ ΧΡΗΣΗ ΘΡΑΥΣΜΑΤΩΝ ΠΡΟΣΤΑΣΙΑΣ ΝΟΥΚΛΕΑΣΗΣ.	1038033 - 16/04/2008	3066002
<i>KRONES AG</i>	ΜΕΤΑΦΟΡΙΚΟΣ ΕΞΟΠΛΙΣΜΟΣ.	1824763 - 07/05/2008	3065893
<i>KUFNER TEXTIL GMBH</i>	ΕΝΑ ΥΦΑΝΤΟΥΡΓΙΚΟ ΣΤΟΙΧΕΙΟ ΕΠΙΦΑΝΕΙΑΚΗΣ ΘΕΡΜΑΝΣΗΣ ΚΑΙ ΜΙΑ ΜΕΘΟΔΟΣ ΓΙΑ ΤΗΝ ΠΑΡΑΓΩΓΗ ΑΥΤΟΥ.	1815717 - 28/05/2008	3065864
<i>KUHNE ANLAGENBAU GMBH</i>	ΕΠΙΦΑΝΕΙΑΚΟ Η ΕΛΑΣΤΙΚΟ ΣΩΛΗΝΟΕΙΔΕΣ ΠΕΡΙΒΛΗΜΑ Η ΦΥΛΛΟ ΤΡΟΦΙΜΩΝ ΠΟΛΛΩΝ ΣΤΡΩΣΕΩΝ.	1562750 - 04/06/2008	3065898
<i>LABORATOIRE D'ETUDES ET DE RECHERCHES SUR LES MATERIAUX L.E.R.M.</i>	ΧΡΗΣΗ ΜΙΑΣ ΣΥΝΘΕΣΕΩΣ ΜΕ ΒΑΣΗ ΣΥΝΔΕΤΙΚΑ ΣΚΛΗΡΥΝΟΜΕΝΑ ΣΤΟ ΝΕΡΟ Η ΣΤΟΝ ΑΕΡΑ ΓΙΑ ΤΗ ΛΗΨΗ ΕΝΟΣ ΠΡΟΪΟΝΤΟΣ ΕΧΟΝΤΟΣ ΤΗΝ ΟΨΗ ΚΑΙ ΤΙΣ ΙΔΙΟΤΗΤΕΣ ΤΗΣ ΦΥΣΙΚΗΣ ΠΕΤΡΑΣ.	1524250 - 07/05/2008	3066081
<i>LABORATOIRES BESINS INTERNATIONAL</i>	ΘΕΡΑΠΕΥΤΙΚΗ ΑΓΩΓΗ ΚΑΙ ΠΡΟΛΗΨΗ ΤΗΣ ΚΑΛΟΗΘΟΥΣ ΑΣΘΕΝΕΙΑΣ ΜΑΣΤΟΥ ΜΕ 4-ΥΔΡΟΞΥ ΤΑΜΟΞΙΦΕΝΗ.	1748770 - 09/04/2008	3065923
<i>LABORATOIRES CLARINS</i>	ΚΑΛΛΥΝΤΙΚΗ ΣΥΝΘΕΣΗ ΙΚΑΝΗ ΝΑ ΚΑΤΑΠΟΛΕΜΗΣΕΙ ΤΗ ΓΗΡΑΝΣΗ ΤΟΥ ΔΕΡΜΑΤΟΣ.	1536764 - 09/04/2008	3065882
<i>LABORATOIRES SERONO SA</i>	ΧΡΗΣΗ ΑΝΑΣΤΟΛΕΩΝ ΤΗΣ IL-18 ΓΙΑ ΤΗΝ ΘΕΡΑΠΕΥΤΙΚΗ ΑΝΤΙΜΕΤΩΠΙΣΗ ΚΑΙ/Η ΠΡΟΛΗΨΗ ΤΗΣ ΑΘΗΡΟΣΚΛΗΡΩΣΗΣ.	1278540 - 14/05/2008	3065942
<i>LABORATORIOS FARMACEUTICOS ROVI, S.A.</i>	ΣΩΜΑΤΙΔΙΑΚΟΙ ΦΟΡΕΙΣ ΠΡΟΟΡΙΖΟΜΕΝΟΙ ΓΙΑ ΤΗΝ ΒΕΛΤΙΩΣΗ ΤΗΣ ΑΠΟ ΤΟΥ ΣΤΟΜΑΤΟΣ ΑΠΟΡΡΟΦΗΣΕΩΣ ΔΡΑΣΤΙΚΩΝ ΟΥΣΙΩΝ.	1313453 - 21/05/2008	3065966
<i>LES LABORATOIRES SERVIER</i>	Γ-ΚΡΥΣΤΑΛΛΙΚΗ ΜΟΡΦΗ ΤΗΣ ΥΔΡΟΧΛΩΡΙΚΗΣ ΙΒΑΒΡΑΔΙΝΗΣ, ΜΕΘΟΔΟΣ ΠΑΡΑΣΚΕΥΗΣ ΤΗΣ ΚΑΙ ΦΑΡΜΑΚΕΥΤΙΚΕΣ ΣΥΝΘΕΣΕΙΣ ΠΟΥ ΤΗΝ ΠΕΡΙΕΧΟΥΝ.	1707562 - 28/05/2008	3065957
<i>LESAFFRE ET COMPAGNIE</i>	ΖΥΜΗ ΑΡΤΟΠΟΙΑΣ ΑΝΘΕΚΤΙΚΗ ΣΕ ΥΨΗΛΗ ΣΥΓΚΕΝΤΡΩΣΗ ΣΑΚΧΑΡΟΥ ΣΤΟ ΖΥΜΑΡΙ ΚΑΙ ΣΤΗΝ ΠΑΡΟΥΣΙΑ ΑΣΘΕΝΩΝ ΟΡΓΑΝΙΚΩΝ ΟΞΕΩΝ.	1559322 - 23/07/2008	3066087

ΔΙΚΑΙΟΥΧΟΣ (73)	ΤΙΤΛΟΣ ΕΦΕΥΡΕΣΗΣ (54)	ΑΡ./ΗΜ.ΔΗΜ.Ε.Δ. (87)	ΑΡ.ΕΥΡ.Δ.Ε. (11)
<i>LINDAL VENTIL GMBH</i>	ΔΙΑΤΑΞΗ ΧΟΡΗΓΗΣΗΣ.	1792847 - 21/05/2008	3065895
<i>LITTLE, JACK, R., JR.</i>	ΜΗ ΚΑΤΑΣΤΡΕΠΤΙΚΗ ΔΟΚΙΜΗ ΔΙΗΛΕΚΤΡΙΚΩΝ ΥΛΙΚΩΝ.	1017996 - 28/05/2008	3065932
<i>LONZA INC.</i>	ΜΕΡΙΚΩΣ ΑΛΟΓΟΝΩΜΕΝΕΣ ΥΔΑΤΟΪΝΕΣ ΣΤΟΝ ΕΛΕΓΧΟ ΤΗΣ ΙΑΥΟΣ.	1264046 - 23/04/2008	3066080
<i>LOUISIANA STATE UNIVERSITY AGRICULTURAL AND MECHANICAL COLLEGE</i>	ΔΙΑΔΙΚΑΣΙΑ ΓΙΑ ΤΗ ΜΑΚΡΟΠΡΟΘΕΣΜΗ ΜΕΙΩΣΗ ΤΩΝ ΑΠΟΘΗΚΩΝ ΣΩΜΑΤΙΚΟΥ ΛΙΠΟΥΣ, ΤΗΣ ΑΝΤΙΣΤΑΣΗΣ ΙΝΣΟΥΛΙΝΗΣ, ΤΗΣ ΥΠΕΡΙΝΣΟΥΛΙΝΑΙΜΙΑΣ ΚΑΙ ΤΗΣ ΥΠΟΓΛΥΚΑΙΜΙΑΣ ΣΤΑ ΣΠΟΝΔΥΛΩΤΑ.	0917874 - 09/04/2008	3065871
<i>LTS LOHMANN THERAPIE-SYSTEME AG</i>	ΔΙΑΔΕΡΜΙΚΟ ΘΕΡΑΠΕΥΤΙΚΟ ΣΥΣΤΗΜΑ ΜΕ ΒΕΛΤΙΩΜΕΝΗ ΑΝΕΣΗ ΕΦΑΡΜΟΓΗΣ ΜΑΚΡΑΣ ΔΙΑΡΚΕΙΑΣ.	1450773 - 28/05/2008	3066056
<i>LUMMUS TECHNOLOGY INC.</i>	ΚΑΤΕΡΓΑΣΙΑ ΡΕΥΜΑΤΩΝ C4-ΟΛΕΦΙΝΩΝ ΓΙΑ ΜΕΓΙΣΤΗ ΠΑΡΑΓΩΓΗ ΠΡΟΠΥΛΕΝΙΟΥ.	1646598 - 21/05/2008	3066034
<i>MALLINCKRODT INC.</i>	ΣΥΝΘΕΣΕΙΣ ΡΑΔΙΟΕΠΙΣΗΜΑΝΘΕΤΟΣ ΠΕΠΤΙΔΙΟΥ ΓΙΑ ΘΕΣΕΩΣ-ΕΙΔΙΚΗ ΣΤΟΧΟΘΕΤΗΣΗ.	0831938 - 21/05/2008	3065916
<i>MAZUR, WOJCIECH</i>	ΚΟΥΤΙ ΤΣΙΓΑΡΩΝ ΚΑΙ Ο ΚΕΝΟΣ ΧΩΡΟΣ ΑΥΤΟΥ.	1789348 - 09/04/2008	3065938
<i>MERCK & CO., INC.</i>	ΠΑΡΑΓΩΓΑ ΠΥΡΑΖΟΛΙΟΥ, ΣΥΝΘΕΣΕΙΣ ΠΟΥ ΠΕΡΙΕΧΟΥΝ ΤΕΤΟΙΕΣ ΕΝΩΣΕΙΣ ΚΑΙ ΜΕΘΟΔΟΙ ΧΡΗΣΗΣ.	1756064 - 14/05/2008	3066045
<i>MERCK & CO., INC.</i>	ΕΝΔΙΑΜΕΣΑ 2-(2'-ΤΡΙΦΑΙΝΥΛΟΜΕΘΥΛΟ-2' Η-ΤΕΤΡΑΖΟΛ-5'-ΥΛΟ) ΦΑΙΝΥΛΟΒΟΡΟΝΙΚΟΥ ΟΞΕΩΣ ΓΙΑ ΤΗ ΣΥΝΘΕΣΗ ΑΝΤΑΓΩΝΙΣΤΩΝ ΥΠΟΔΟΧΕΑ ΑΠ.	1384717 - 14/05/2008	3066104
<i>MERCK SHARP & DOHME LIMITED</i>	ΣΥΝΘΕΣΗ ΑΠΑΛΛΑΓΜΕΝΗ ΑΣΚΟΡΒΙΚΟΥ ΟΞΕΟΣ ΠΕΡΙΛΑΜΒΑΝΟΥΣΑ ΑΝΑΣΤΟΛΕΑ ΑΠΟΡΡΟΦΗΣΗΣ ΧΟΛΗΣΤΕΡΟΛΗΣ, ΑΝΑΣΤΟΛΕΑ ΗΜG-COA ΑΝΑΓΩΓΑΣΗΣ ΚΑΙ ΣΤΑΘΕΡΟΠΟΙΗΤΙΚΟ ΠΑΡΑΓΟΝΤΑ.	1531805 - 30/04/2008	3066018
<i>MERIAL LIMITED</i>	ΣΥΝΤΑΓΟΠΟΙΗΣΕΙΣ ΕΜΒΟΛΙΟΥ ΠΕΡΙΛΑΜΒΑΝΟΥΣΕΣ ΓΑΛΑΚΤΩΜΑ ΕΛΑΙΟΥ-ΣΕ-ΥΔΩΡ.	1651265 - 23/04/2008	3065869
<i>MERIAL LIMITED</i>	ΠΑΡΑΓΩΓΑ ΤΗΣ ΑΒΕΡΜΕΚΤΙΝΗΣ Β1 ΠΟΥ ΕΧΟΥΝ ΕΝΑΝ ΑΜΙΝΟΣΟΥΛΦΟΝΥΛΟΞΥ ΥΠΟΚΑΤΑΣΤΑΤΗ ΣΤΗ ΘΕΣΗ 4'.	1456218 - 28/05/2008	3066120
<i>MERTIK MAXITROL GMBH & CO. KG</i>	ΥΠΟΔΟΧΗ ΒΥΣΜΑΤΟΣ ΑΕΡΙΟΥ.	1753993 - 30/04/2008	3065961
<i>METOS OY AB</i>	ΜΕΘΟΔΟΣ ΠΑΡΑΣΚΕΥΗΣ ΕΝΟΣ ΠΛΗΘΟΥΣ ΜΕΡΙΔΩΝ ΕΝΟΣ ΠΡΟΜΑΓΕΙΡΕΜΕΝΟΥ ΦΑΓΗΤΟΥ.	1475001 - 23/04/2008	3066071
<i>MI.TE.A. S.P.A.</i>	ΕΝΙΣΧΥΤΙΚΟ ΕΛΑΣΜΑ ΓΙΑ ΥΠΟΔΗΜΑΤΑ.	1346656 - 14/05/2008	3066015
<i>MIP PACKAGING - MOULAGE INDUSTRIEL DE PERSEIGNE</i>	ΣΥΣΚΕΥΑΣΙΑ ΓΙΑ ΕΝΑ ΜΕΣΟ ΨΗΦΙΑΚΗΣ ΕΓΓΡΑΦΗΣ ΜΟΡΦΗΣ ΔΙΣΚΟΥ.	1769504 - 09/04/2008	3065907
<i>MITECH-IDEA S.R.L.</i>	ΒΙΟΠΡΟΣΚΟΛΛΗΤΙΚΗ ΓΕΛΗ ΒΑΣΙΣΜΕΝΗ ΣΕ ΥΔΡΟΞΥΛΙΘΥΛΟΚΥΤΤΑΡΙΝΗ.	1651274 - 14/05/2008	3065980
<i>MONTABERT S.A.</i>	ΥΔΡΑΥΛΙΚΟ ΚΡΟΥΣΤΙΚΟ ΜΗΧΑΝΗΜΑ.	1299212 - 23/04/2008	3065913
<i>MONTRESOR & C. S.R.L.</i>	ΜΗΧΑΝΗ ΛΕΙΑΝΣΗΣ ΠΛΑΚΙΔΙΩΝ ΜΑΡΜΑΡΟΥ ΕΙΤΕ ΠΕΤΡΑΣ ΕΞΟΠΛΙΣΜΕΝΗ ΜΕ ΜΙΑ ΠΕΡΙΣΤΡΕΦΟΜΕΝΗ ΚΕΦΑΛΗ ΤΟΠΟΘΕΤΗΜΕΝΗ ΣΕ ΕΝΑ ΥΠΟΜΟΧΛΙΟ.	1518641 - 07/05/2008	3065912
<i>N.V. NUTRICIA</i>	ΥΓΡΗ ΜΕΤΑΒΑΤΙΚΗ ΤΡΟΦΗ ΓΙΑ ΒΡΕΦΗ.	1811864 - 14/05/2008	3066128
<i>N.V. ORGANON</i>	ΣΤΕΡΟΕΙΔΗ ΜΕΘΥΛΕΝΙΟΥ ΩΣ ΚΑΙΝΟΦΑΝΗ ΑΝΔΡΟΓΟΝΑ.	1343806 - 28/05/2008	3065852
<i>N.V. ORGANON</i>	17Α-ΥΔΡΟΞΥ-14Β-ΣΤΕΡΕΟΕΙΔΗ ΜΕ ΟΡΜΟΝΙΚΗ ΔΡΑΣΗ.	1427748 - 14/05/2008	3065853
<i>NAGRAVISION SA</i>	ΣΥΣΤΗΜΑ ΚΑΙ ΔΙΑΔΙΚΑΣΙΑ ΓΙΑ ΤΗ ΜΕΤΑΔΟΣΗ ΚΩΔΙΚΟΠΟΙΗΜΕΝΩΝ ΠΛΗΡΟΦΟΡΙΩΝ ΜΕ ΚΛΕΙΔΙ ΚΩΔΙΚΟΠΟΙΗΣΗΣ.	1374586 - 07/05/2008	3065860
<i>NESTEC S.A.</i>	ΣΥΣΚΕΥΗ ΓΙΑ ΤΗΝ ΠΑΡΑΣΚΕΥΗ ΡΟΦΗΜΑΤΟΣ ΑΠΟ ΚΑΨΟΥΛΑ (6) ΜΕ ΕΓΧΥΣΗ ΥΓΡΟΥ ΥΠΟ ΠΙΕΣΗ.	1688072 - 09/04/2008	3065905

ΔΙΚΑΙΟΥΧΟΣ (73)	ΤΙΤΛΟΣ ΕΦΕΥΡΕΣΗΣ (54)	ΑΡ./ΗΜ.ΛΗΜ.Ε.Δ. (87)	ΑΡ.ΕΥΡ.Δ.Ε. (11)
<i>NESTEC S.A.</i>	ΚΛΕΙΣΘΡΟ ΓΙΑ ΕΥΚΑΜΠΤΟΥΣ ΣΑΚΟΥΣ.	1407750 - 30/04/2008	3066109
<i>NEUROREFLEX LTD.</i>	ΠΕΛΜΑ ΓΙΑ ΚΑΤΑΚΟΡΥΦΗ ΙΔΙΟΔΕΚΤΙΚΗ, ΕΞΩΔΕΚΤΙΚΗ, ΤΑΣΕΟΔΕΚΤΙΚΗ Η/ΚΑΙ ΑΝΤΑΚΛΑΣΤΙΚΗ ΔΙΕΓΕΡΣΗ.	1833434 - 23/04/2008	3066086
<i>NIADYNE CORPORATION</i>	ΤΟΠΙΚΑ ΣΚΕΥΑΣΜΑΤΑ ΓΙΑ ΤΗ ΔΙΑΔΕΡΜΙΚΗ ΜΕΤΑΦΟΡΑ ΠΡΟΦΑΡΜΑΚΩΝ ΝΙΑΣΙΝΗΣ ΚΑΙ ΜΕΘΟΔΟΙ ΘΕΡΑΠΕΙΑΣ ΥΠΕΡΑΠΙΔΑΙΜΙΑΣ.	1274429 - 14/05/2008	3065971
<i>NIELSEN MEDIA RESEARCH, INC.</i>	ΣΥΣΤΗΜΑ ΜΕΤΡΗΣΗΣ ΑΚΡΟΑΜΑΤΙΚΟΤΗΤΑΣ.	1213860 - 23/04/2008	3066062
<i>NIG NAHRUNGS-INGENIEURTECH- NIK GMBH</i>	ΜΕΘΟΔΟΣ ΓΙΑ ΤΗΝ ΠΑΡΑΓΩΓΗ ΣΥΝΘΕΣΕΩΝ ΠΟΥ ΠΕΡΙΕΧΟΥΝ ΦΛΑΒΟΝΟΕΙΔΗ ΚΑΙ ΧΡΗΣΗ ΑΥΤΩΝ.	1648566 - 14/05/2008	3065936
<i>NORDENIA DEUTSCHLAND GRONAU GMBH</i>	ΦΥΛΛΟ ΕΤΙΚΕΤΑΣ.	1298627 - 30/04/2008	3065970
<i>NOVARTIS AG</i>	ΠΡΟΙΟΝ ΦΡΟΝΤΙΔΑΣ ΦΑΚΩΝ ΠΟΥ ΠΕΡΙΕΧΕΙ ΔΕΞΠΑΝ-ΘΕΝΟΛΗ.	1738778 - 14/05/2008	3065857
<i>NOVARTIS AG</i>	ΠΑΡΑΣΚΕΥΑΣΜΑΤΑ ΠΕΡΙΕΧΟΝΤΑ ΚΥΚΛΟΣΠΟΡΙΝΗ.	1413297 - 23/04/2008	3065939
<i>NOVARTIS AG</i>	ΑΝΑΛΟΓΑ ΣΩΜΑΤΟΣΤΑΤΙΝΗΣ.	1307486 - 30/04/2008	3065946
<i>NOVARTIS AG</i>	ΑΝΤΑΓΩΝΙΣΤΕΣ ΛΕΜΦΟΚΥΤΤΑΡΙΚΗΣ ΛΕΙΤΟΥΡΓΙΑΣ ΑΝΤΙΓΟΝΟΥ-1.	1007033 - 23/04/2008	3066049
<i>NOVARTIS AG</i>	ΠΑΡΑΓΩΓΑ ΙΜΙΔΑΖΟ{1,5Α} ΠΥΡΙΔΙΝΗΣ ΚΑΙ ΜΕΘΟΔΟΙ ΓΙΑ ΤΗΝ ΑΝΤΙΜΕΤΩΠΙΣΗ ΑΣΘΕΝΕΙΩΝ ΜΕΣΟΛΑΒΟΥΜΕΝΕΣ ΑΠΟ ΑΛΔΟΣΤΕΡΟΝΗ.	1565463 - 11/06/2008	3066050
<i>NOVARTIS AG</i>	ΠΑΡΑΓΩΓΑ ΠΥΡΙΔΙΝΗΣ.	0998459 - 23/04/2008	3066101
<i>NOVARTIS AG</i>	ΔΙΑΓΟΝΙΔΙΑΚΟ ΖΩΪΚΟ ΜΟΝΤΕΛΟ ΓΙΑ ΤΗ ΝΟΣΟ ΤΟΥ ALZHEIMER.	0920495 - 07/05/2008	3066131
<i>NOVARTIS AG</i>	ΠΑΡΑΣΚΕΥΗ ΠΕΠΤΙΔΙΩΝ ΣΩΜΑΤΟΣΤΑΤΙΝΗΣ.	1654280 - 07/05/2008	3066133
<i>NOVARTIS PHARMA GMBH</i>	ΠΑΡΑΣΚΕΥΑΣΜΑΤΑ ΠΕΡΙΕΧΟΝΤΑ ΚΥΚΛΟΣΠΟΡΙΝΗ.	1413297 - 23/04/2008	3065939
<i>NOVARTIS PHARMA GMBH</i>	ΑΝΑΛΟΓΑ ΣΩΜΑΤΟΣΤΑΤΙΝΗΣ.	1307486 - 30/04/2008	3065946
<i>NOVARTIS PHARMA GMBH</i>	ΑΝΤΑΓΩΝΙΣΤΕΣ ΛΕΜΦΟΚΥΤΤΑΡΙΚΗΣ ΛΕΙΤΟΥΡΓΙΑΣ ΑΝΤΙΓΟΝΟΥ-1.	1007033 - 23/04/2008	3066049
<i>NOVARTIS PHARMA GMBH</i>	ΠΑΡΑΓΩΓΑ ΙΜΙΔΑΖΟ{1,5Α} ΠΥΡΙΔΙΝΗΣ ΚΑΙ ΜΕΘΟΔΟΙ ΓΙΑ ΤΗΝ ΑΝΤΙΜΕΤΩΠΙΣΗ ΑΣΘΕΝΕΙΩΝ ΜΕΣΟΛΑΒΟΥΜΕΝΕΣ ΑΠΟ ΑΛΔΟΣΤΕΡΟΝΗ.	1565463 - 11/06/2008	3066050
<i>NOVARTIS PHARMA GMBH</i>	ΠΑΡΑΓΩΓΑ ΠΥΡΙΔΙΝΗΣ.	0998459 - 23/04/2008	3066101
<i>NOVARTIS PHARMA GMBH</i>	ΔΙΑΓΟΝΙΔΙΑΚΟ ΖΩΪΚΟ ΜΟΝΤΕΛΟ ΓΙΑ ΤΗ ΝΟΣΟ ΤΟΥ ALZHEIMER.	0920495 - 07/05/2008	3066131
<i>NOVARTIS PHARMA GMBH</i>	ΠΑΡΑΣΚΕΥΗ ΠΕΠΤΙΔΙΩΝ ΣΩΜΑΤΟΣΤΑΤΙΝΗΣ.	1654280 - 07/05/2008	3066133
<i>NYCOMED PHARMA AS</i>	ΚΟΚΚΟΠΟΙΗΣΗ ΤΗΓΜΑΤΟΣ ΣΕ ΣΥΝΘΕΣΗ ΠΟΥ ΠΕΡΙΕΧΕΙ ΑΣΒΕΣΤΙΟΥΧΟ ΕΝΩΣΗ.	1845949 - 21/05/2008	3066158
<i>OCH, MATHIAS</i>	ΔΙΑΤΑΞΗ ΔΙΑ ΤΗΝ ΠΑΡΑΣΚΕΥΗ ΤΡΟΦΗΣ ΔΙΑ ΜΙΚΡΑ ΠΑΙΔΙΑ.	1763312 - 02/04/2008	3065848
<i>ONCIMMUNE LIMITED</i>	ΠΡΩΤΕΪΝΕΣ ΚΑΡΚΙΝΙΚΩΝ ΔΕΙΚΤΩΝ ΚΑΙ ΟΙ ΧΡΗΣΕΙΣ ΤΟΥΣ.	1563307 - 28/05/2008	3066055
<i>ONO PHARMACEUTICAL CO., LTD.</i>	ΝΕΟ ΠΟΛΥΠΕΠΤΙΔΙΟ, DNA ΠΟΥ ΚΩΔΙΚΟΠΟΙΕΙ ΑΥΤΟ ΚΑΙ ΧΡΗΣΗ ΑΥΤΟΥ.	0990703 - 04/06/2008	3066123
<i>ORONA, S. COOP.</i>	ΜΗΧΑΝΗΜΑ ΕΚΤΑΚΤΗΣ ΑΝΑΓΚΗΣ ΓΙΑ ΤΟ ΑΝΕΒΑΣΜΑ Η ΤΟ ΚΑΤΕΒΑΣΜΑ ΑΝΕΛΥΣΤΗΡΩΝ ΠΟΥ ΕΧΟΥΝ ΠΑΓΙΔΕΥ-ΤΕΙ ΜΕΤΑΞΥ ΟΡΟΦΩΝ.	1749782 - 07/05/2008	3065969
<i>ORTEGA MURGUIA, JOSE TOMAS</i>	ΜΕΘΟΔΟΣ ΕΞΟΙΚΟΝΟΜΗΣΗΣ ΗΛΕΚΤΡΙΚΗΣ ΕΝΕΡΓΕΙΑΣ.	1358494 - 09/04/2008	3065927

ΔΙΚΑΙΟΥΧΟΣ (73)	ΤΙΤΛΟΣ ΕΦΕΥΡΕΣΗΣ (54)	ΑΡ./ΗΜ.ΔΗΜ.Ε.Δ. (87)	ΑΡ.ΕΥΡ.Δ.Ε. (11)
ORTHOFIX S.R.L.	ΕΝΔΟΜΥΕΛΙΚΟ ΚΑΡΦΙ ΓΙΑ ΤΗ ΘΕΡΑΠΕΙΑ ΕΓΓΕΙΩΝ ΚΑΤΑΓΜΑΤΩΝ ΤΟΥ ΜΗΡΙΑΙΟΥ ΟΣΤΟΥ.	1639953 - 21/05/2008	3066089
PALAU PHARMA, S.A.	ΜΕΘΟΔΟΣ ΔΙΑ ΤΗΝ ΠΑΡΑΣΚΕΥΗ ΠΑΡΑΓΩΓΩΝ 4-(ΙΜΙΔΑΖΟΛ-1-ΥΛ)-ΒΕΝΖΟΛΟΣΟΥΛΦΟΝΑΜΙΔΗΣ.	1424329 - 28/05/2008	3066051
PARTICIPATION GESTION DEVELOPEMENT INDUSTRIEL - P.G.D.I.-S.A.	ΔΙΑΔΙΚΑΣΙΑ ΚΑΤΑΣΚΕΥΗΣ ΕΝΟΣ ΣΤΟΙΧΕΙΟΥ ΟΔΗΓΗΣΗΣ ΠΟΛΛΑΠΛΩΝ ΤΟΙΧΩΜΑΤΩΝ ΜΕ ΚΥΚΛΙΚΗ ΔΙΑΤΟΜΗ ΓΙΑ ΣΥΣΚΕΥΗ ΘΕΡΜΑΝΣΗΣ.	1607673 - 02/04/2008	3065851
PENN ELASTIC GMBH	ΚΕΝΟ ΥΦΑΣΜΑ, ΜΙΑ ΜΕΘΟΔΟΣ ΚΑΤΑΣΚΕΥΗΣ ΤΟΥ ΕΝ ΛΟΓΩ ΥΦΑΣΜΑΤΟΣ ΚΑΙ ΕΝΔΥΜΑ ΠΟΥ ΑΠΟΤΕΛΕΙΤΑΙ ΑΠΟ ΤΟ ΚΕΝΟ ΥΦΑΣΜΑ.	1658398 - 23/04/2008	3065941
PERAVES AKTIENGESELLSCHAFT	ΜΙΑ ΜΗΧΑΝΗ ΠΕΡΙΣΤΡΟΦΙΚΩΝ ΕΜΒΟΛΩΝ ΚΑΙ ΕΝΑ ΟΧΗΜΑ ΜΕ ΜΙΑ ΤΕΤΟΙΑ ΜΗΧΑΝΗ ΠΕΡΙΣΤΡΟΦΙΚΩΝ ΕΜΒΟΛΩΝ.	1733122 - 07/05/2008	3066143
PERGO (EUROPE) AB	ΔΙΕΡΓΑΣΙΑ ΓΙΑ ΤΗΝ ΠΑΡΑΓΩΓΗ ΔΙΑΚΟΣΜΗΤΙΚΟΥ ΠΡΟΪΟΝΤΟΣ ΣΤΙΒΑΔΟΕΝΩΣΗΣ.	1697133 - 23/04/2008	3066029
PFIZER INC.	ΠΑΡΑΓΩΓΑ Ν-ΠΥΡΡΟΛΙΔΙΝ-3-ΥΛ-ΑΜΔΙΟΥ ΩΣ ΑΝΑΣΤΟΛΕΙΣ ΕΠΑΝΑΠΡΟΣΛΗΨΕΩΣ ΣΕΡΟΤΟΝΙΝΗΣ ΚΑΙ ΝΟΡΑΔΡΕΝΑΛΙΝΗΣ.	1638933 - 11/06/2008	3066017
PFIZER LIMITED	ΠΑΡΑΓΩΓΑ Ν-ΠΥΡΡΟΛΙΔΙΝ-3-ΥΛ-ΑΜΔΙΟΥ ΩΣ ΑΝΑΣΤΟΛΕΙΣ ΕΠΑΝΑΠΡΟΣΛΗΨΕΩΣ ΣΕΡΟΤΟΝΙΝΗΣ ΚΑΙ ΝΟΡΑΔΡΕΝΑΛΙΝΗΣ.	1638933 - 11/06/2008	3066017
PFIZER LIMITED	ΣΥΣΚΕΥΑΣΙΑ Η ΟΠΟΙΑ ΠΕΡΙΕΧΕΙ ΦΑΡΜΑΚΟ ΚΑΙ ΔΙΑΤΑΞΗ ΔΙΑΝΟΜΗΣ.	1441790 - 04/06/2008	3066025
PHARMA MAR, S.A.	ΣΥΝΘΕΤΙΚΕΣ ΜΕΘΟΔΟΙ ΓΙΑ ΑΠΙΔΙΝΗ ΚΑΙ ΝΕΑ ΚΑΤΑ ΤΟΥ ΟΓΚΟΥ ΠΑΡΑΓΩΓΑ, ΜΕΘΟΔΟΙ ΚΑΤΑΣΚΕΥΗΣ ΚΑΙ ΧΡΗΣΗ ΑΥΤΩΝ.	1294747 - 30/04/2008	3065954
PHARMA MAR, S.A.U.	ΑΝΤΙΚΑΡΚΙΝΙΚΕΣ ΕΝΩΣΕΙΣ ΒΑΣΙΣΜΕΝΕΣ ΣΕ ΚΑΧΑΛΑΛΙΔΗ F.	1664093 - 30/04/2008	3066063
PHARMACIA & UPJOHN COMPANY LLC	ΜΕΘΟΔΟΣ ΕΜΒΟΛΙΑΣΜΟΥ ΚΑΤΑ ΤΗΣ ΜΟΛΥΝΣΕΩΣ ΤΩΝ ΟΡΧΕΩΝ ΑΠΟ ΤΟ BVDV.	1727562 - 18/06/2008	3066039
PHARMACIA & UPJOHN COMPANY LLC	ΥΠΟΔΟΧΕΑΣ ΓΙΑ ΕΝΔΟΦΛΕΒΙΟ ΔΙΑΛΥΜΑ ΛΙΝΕΖΟΛΙΔΗΣ.	1265579 - 02/07/2008	3066093
PHILLIPS HELMETS LIMITED	ΠΡΟΣΤΑΤΕΥΤΙΚΟ ΚΑΛΥΜΜΑ ΚΕΦΑΛΗΣ ΚΑΙ ΠΡΟΣΤΑΤΕΥΤΙΚΟΣ ΘΩΡΑΚΑΣ ΚΑΙ ΜΙΑ ΜΕΘΟΔΟΣ ΓΙΑ ΤΗΝ ΤΡΟΠΟΠΟΙΗΣΗ ΤΟΥ ΚΑΛΥΜΜΑΤΟΣ ΚΕΦΑΛΗΣ ΚΑΙ ΤΟΥ ΠΡΟΣΤΑΤΕΥΤΙΚΟΥ ΘΩΡΑΚΑ.	1404189 - 23/04/2008	3066057
PIAGGIO & C. S.P.A.	ΣΥΣΤΗΜΑ ΜΕΤΑΔΟΣΕΩΣ ΚΙΝΗΣΕΩΣ.	1693293 - 23/04/2008	3066043
PLASMACUTE AS	ΠΡΟΣΔΙΟΡΙΣΜΟΣ.	1192469 - 09/04/2008	3065922
POLONELLI, LUCIANO	ΑΝΤΙ-ΜΥΚΗΤΙΚΑ ΕΜΒΟΛΙΑ ΒΑΣΙΖΟΜΕΝΑ ΣΕ ΒΗΤΑ-ΓΛΥΚΑΝΗ.	1506009 - 14/05/2008	3066092
POLSTER, LOUIS S.	ΔΙΑΤΑΞΗ ΚΑΙ ΜΕΘΟΔΟΙ ΓΙΑ ΤΗΝ ΠΑΣΤΕΡΙΩΣΗ ΩΩΝ ΜΕ ΚΕΛΥΦΟΣ.	1056360 - 16/04/2008	3066011
QEST QUANTENELEKTRONISCHE SYSTEME GMBH	ΥΠΕΡΑΓΩΓΙΜΗ ΚΒΑΝΤΙΚΗ ΚΕΡΑΙΑ.	1634351 - 30/04/2008	3066156
RABCZAK, IRENEUSZ	ΣΥΣΚΕΥΗ ΓΙΑ ΕΞΑΣΚΗΣΗ ΣΤΟ ΣΚΙ ΚΑΙ ΚΙΝΗΣΙΟΘΕΡΑΠΕΙΑ.	1395344 - 23/04/2008	3065866
RESOLUTION CHEMICALS LIMITED	ΠΑΡΑΣΚΕΥΗ ΜΟΡΦΗΣ Ι ΚΑΒΕΡΓΟΛΙΝΗΣ ΚΑΙ ΕΠΙΔΙΑΛΥΤΩΜΕΝΟΥ ΣΥΜΠΛΟΚΟΥ ΑΥΤΗΣ.	1591445 - 07/05/2008	3066095
RGS AUTOMAZIONI SRL	ΑΥΤΟΜΑΤΟΠΟΙΗΜΕΝΗ ΔΙΑΤΑΞΗ ΑΠΟΘΗΚΕΥΣΕΩΣ ΚΑΙ ΑΝΤΙΣΤΟΙΧΗ ΜΕΘΟΔΟΣ ΓΙΑ ΝΑ ΑΠΟΘΗΚΕΥΟΝΤΑΙ ΑΝΤΙΚΕΙΜΕΝΑ.	1764317 - 16/04/2008	3065972

ΔΙΚΑΙΟΥΧΟΣ (73)	ΤΙΤΛΟΣ ΕΦΕΥΡΕΣΗΣ (54)	ΑΡ./ΗΜ.ΛΗΜ.Ε.Δ. (87)	ΑΡ.ΕΥΡ.Δ.Ε. (11)
RHEINMETALL LANDSYSTEME GMBH	ΜΕΘΟΔΟΣ ΚΑΙ ΔΙΑΤΑΞΗ ΓΙΑ ΤΟΝ ΠΡΟΣΔΙΟΡΙΣΜΟ ΠΕΔΙΩΝ ΠΑΡΑΤΗΡΗΣΗΣ.	1343119 - 09/04/2008	3065888
RIESINGER, BIRGIT	ΔΙΑΤΑΞΗ ΠΑΡΟΧΕΤΕΥΣΕΩΣ ΔΙΑ ΤΗΝ ΑΓΩΓΗ ΠΛΗΓΗΣ ΔΙ' ΕΦΑΡΜΟΓΗΣ ΥΠΟΠΙΕΣΕΩΣ.	1814609 - 02/04/2008	3065874
ROFEH, DAVID	ΔΙΑΤΑΞΗ ΔΙΑ ΤΗΝ ΠΑΡΑΣΚΕΥΗ ΤΡΟΦΗΣ ΔΙΑ ΜΙΚΡΑ ΠΑΙΔΙΑ.	1763312 - 02/04/2008	3065848
ROQUETTE FRERES	ΠΗΓΜΑΤΟΠΟΙΗΜΕΝΟ ΠΡΟΪΟΝ ΖΑΧΑΡΟΠΛΑΣΤΙΚΗΣ ΜΕ ΒΑΣΗ ΤΟ ΑΜΥΛΟ ΚΑΙ ΜΕΘΟΔΟΣ ΠΑΡΑΣΚΕΥΗΣ ΕΝΟΣ ΤΕΤΟΙΟΥ ΠΡΟΪΟΝΤΟΣ ΖΑΧΑΡΟΠΛΑΣΤΙΚΗΣ.	1645196 - 09/04/2008	3065900
ROSSETER HOLDINGS LIMITED	Η ΜΕΘΟΔΟΣ ΚΑΙ Η ΣΥΣΚΕΥΗ ΓΙΑ ΠΑΡΑΓΩΓΗ ΑΝΩΤΕΡΩΝ ΦΟΥΛΕΡΕΝΙΩΝ ΚΑΙ ΝΑΝΟΣΩΛΗΝΙΣΚΩΝ.	1165436 - 30/04/2008	3066060
S.C. JOHNSON & SON, INC.	ΚΑΠΑΚΙ ΕΝΕΡΓΟΠΟΙΗΣΗΣ.	1789346 - 30/04/2008	3065876
SAINT-GOBAIN ISOVER	ΠΛΑΙΣΙΟ ΟΡΥΚΤΟΒΑΜΒΑΚΑ ΠΟΥ ΠΕΡΙΛΑΜΒΑΝΕΙ ΔΙΚΤΥΟ ΤΟ ΟΠΟΙΟ ΚΑΛΥΠΤΕΙ ΑΜΦΟΤΕΡΕΣ ΤΙΣ ΟΥΡΕΙΣ ΑΥΤΟΥ.	1592853 - 23/04/2008	3065956
SALSNES FILTER AS	ΔΙΑΤΑΞΗ ΚΑΘΑΡΙΣΜΟΥ ΓΙΑ ΥΓΡΑ ΑΠΟΒΛΗΤΑ.	1251929 - 30/04/2008	3066112
SAMET KALIP VE MADEN ESYA SAN. VE TIC. A.S.	ΤΜΗΜΑ ΠΡΟΦΙΛ ΜΕ ΜΕΝΤΕΣΕ ΜΕ ΔΥΝΑΤΟΤΗΤΑ ΣΥΝΑΡΜΟΛΟΓΗΣΗΣ ΓΙΑ ΠΟΡΤΕΣ ΕΠΙΠΛΩΝ.	1532338 - 09/04/2008	3065903
SANOFI-AVENTIS	ΠΑΡΑΓΩΓΑ ΠΥΡΙΔΟΙΝΔΟΛΟΝΗΣ ΠΟΥ ΦΕΡΕΙ ΥΠΟΚΑΤΑΣΤΑΤΗ ΣΤΟ -3 ΑΠΟ ΕΝΑ ΦΑΙΝΥΛΙΟ, Η ΠΑΡΑΣΚΕΥΗ ΤΟΥΣ ΚΑΙ Η ΕΦΑΡΜΟΓΗ ΤΟΥΣ ΣΤΗ ΘΕΡΑΠΕΥΤΙΚΗ.	1556382 - 28/05/2008	3065945
SANOFI-AVENTIS DEUTSCHLAND GMBH	ΜΕΘΟΔΟΣ ΓΙΑ ΑΠΟΑΚΥΛΙΩΣΗ ΛΙΠΟΠΕΠΤΙΔΙΩΝ.	1828228 - 07/05/2008	3065859
SANOFI-AVENTIS DEUTSCHLAND GMBH	ΚΙΝΗΤΗΡΙΟΣ ΜΗΧΑΝΙΣΜΟΣ ΓΙΑ ΜΙΑ ΣΥΣΚΕΥΗ ΧΟΡΗΓΗΣΗΣ ΦΑΡΜΑΚΩΝ.	1603611 - 07/05/2008	3065948
SANOFI-AVENTIS DEUTSCHLAND GMBH	ΜΕΘΟΔΟΣ ΓΙΑ ΤΗΝ ΠΑΡΑΣΚΕΥΗ ΠΑΡΑΓΩΓΩΝ ΤΗΣ (3-ΟΞΟ-2,3-ΔΙΥΔΡΟ-1Η-ΙΣΟΙΝΔΟΛΟ-1- ΥΛΟ)-ΑΚΕΤΥΛΟΓΟΥΑΝΙΔΙΝΗΣ.	1692105 - 14/05/2008	3065949
SANOFI-AVENTIS DEUTSCHLAND GMBH	ΑΚΥΛΟΠΟΙΗΜΕΝΕΣ 6,7,8,9-ΤΕΤΡΑΥΔΡΟ-5Η-BENZOKΥΚΛΟΕΠΤΕΝΥΛΟ ΑΜΙΝΕΣ ΚΑΙ Η ΧΡΗΣΗ ΤΟΥΣ ΩΣ ΦΑΡΜΑΚΕΥΤΙΚΕΣ ΟΥΣΙΕΣ.	1362027 - 21/05/2008	3065950
SANOFI-AVENTIS DEUTSCHLAND GMBH	3,6-ΥΠΟΚΑΤΕΣΤΗΜΕΝΑ ΠΑΡΑΓΩΓΗ 5-ΑΡΥΛΑΜΙΝΟ-1Η-ΠΥΡΙΔ-2-ΟΝΗΣ ΚΑΙ ΣΥΓΓΕΝΕΙΣ ΕΝΩΣΕΙΣ ΩΣ ΑΝΑΣΤΟΛΕΙΣ ΠΟΛΥ (ΑΔΡ-ΡΙΒΟΖΗ) ΠΟΛΥΜΕΡΑΣΗΣ (ΡΑΡΡ) ΓΙΑ ΤΗΝ ΑΝΤΙΜΕΤΩΠΙΣΗ ΤΩΝ ΒΛΑΒΩΝ ΣΤΟΥΣ ΙΣΤΟΥΣ Η ΤΩΝ ΑΣΘΕΝΕΙΩΝ ΠΟΥ ΠΡΟΚΑΛΟΥΝΤΑΙ ΑΠΟ ΝΕΚΡΩΣΗ Ή ΑΠΟΠΤΩΣΗ.	1802578 - 23/04/2008	3066058
SANOFI-AVENTIS DEUTSCHLAND GMBH	ΠΗΠΕΡΙΔΙΝΟΣΟΥΛΦΟΝΥΛΟΥΡΙΕΣ ΚΑΙ -ΘΕΙΟΥΡΙΕΣ, Η ΠΑΡΑΣΚΕΥΗ ΤΟΥΣ, Η ΧΡΗΣΗ ΤΟΥΣ ΚΑΙ ΦΑΡΜΑΚΕΥΤΙΚΕΣ ΣΥΝΘΕΣΕΙΣ ΠΟΥ ΤΙΣ ΠΕΡΙΛΑΜΒΑΝΟΥΝ.	1828131 - 04/06/2008	3066134
SCHERING CORPORATION	ΑΝΤΙΣΩΜΑΤΑ ΓΙΑ ΤΟΝ ΑΝΤΙΓΟΝΟ ΚΥΤΤΑΡΩΝ LANGERHANS ΘΗΛΑΣΤΙΚΩΝ ΚΑΙ ΧΡΗΣΕΙΣ ΤΟΥΣ.	1115746 - 18/06/2008	3065958
SCHERING CORPORATION	ΑΝΤΙΓΟΝΑ ΕΠΙΦΑΝΕΙΑΣ ΚΥΤΤΑΡΟΥ ΘΗΛΑΣΤΙΚΟΥ, ΣΧΕΤΙΚΑ ΑΝΤΙΔΡΑΣΤΗΡΙΑ.	0920505 - 04/06/2008	3065959
SCHERING CORPORATION	ΠΡΩΤΕΙΝΕΣ ΥΠΟΜΟΝΑΔΑΣ ΥΠΟΔΟΧΕΑ ΚΥΤΟΚΙΝΗΣ ΘΗΛΑΣΤΙΚΟΥ, ΣΧΕΤΙΚΑ ΑΝΤΙΔΡΑΣΤΗΡΙΑ ΚΑΙ ΜΕΘΟΔΟΙ.	1287130 - 21/05/2008	3065964
SCHERING CORPORATION	ΣΥΝΘΕΣΗ ΑΠΑΛΛΑΓΜΕΝΗ ΑΣΚΟΡΒΙΚΟΥ ΟΞΕΟΣ ΠΕΡΙΛΑΜΒΑΝΟΥΣΑ ΑΝΑΣΤΟΛΕΑ ΑΠΟΡΡΟΦΗΣΗΣ ΧΟΛΗΣΤΕΡΟΛΗΣ, ΑΝΑΣΤΟΛΕΑ ΗΜG-COA ΑΝΑΓΩΓΑΣΗΣ ΚΑΙ ΣΤΑΘΕΡΟΠΟΙΗΤΙΚΟ ΠΑΡΑΓΟΝΤΑ.	1531805 - 30/04/2008	3066018

ΔΙΚΑΙΟΥΧΟΣ (73)	ΤΙΤΛΟΣ ΕΦΕΥΡΕΣΗΣ (54)	ΑΡ./ΗΜ.ΔΗΜ.Ε.Δ. (87)	ΑΡ.ΕΥΡ.Δ.Ε. (11)
<i>SCHUCO INTERNATIONAL KG</i>	ΔΙΑΤΑΞΗ ΣΤΗΡΙΞΕΩΣ ΔΙΑ ΤΗΝ ΣΤΕΡΕΩΣΗ ΤΟΥΛΑΧΙΣΤΟΝ ΕΝΟΣ ΟΔΗΓΗΤΗΡΙΟΥ ΣΚΟΙΝΙΟΥ ΜΙΑΣ ΕΓΚΑΤΑΣΤΑΣΕΩΣ ΣΚΙΑΣΕΩΣ Η ΔΙΕΥΘΥΝΣΕΩΣ ΤΟΥ ΦΩΤΟΣ.	1722041 - 16/04/2008	3065965
<i>SCHWARZ PHARMA AG</i>	ΧΡΗΣΗ ΤΟΥ ΟΞΙΝΟΥ ΦΟΥΜΑΡΙΚΟΥ R-(+)-2-(3-ΔΙΣΟΠΡΟΠΥΛΑΜΙΝΟ-1-ΦΑΙΝΥΛΟΠΡΟΠΥΛΟ)-4-ΥΔΡΟΞΥ-ΜΕΘΥΛΟ-ΦΑΙΝΥΛΙΣΟΒΟΥΤΥΡΙΚΟΥ ΕΣΤΕΡΑ ΓΙΑ ΤΗ ΘΕΡΑΠΕΙΑ ΤΗΣ ΕΠΙΤΑΚΤΙΚΗΣ ΑΚΡΑΤΕΙΑΣ ΟΥΡΩΝ ΚΑΙ ΑΛΛΩΝ ΣΠΑΣΜΟΓΕΝΩΝ ΠΑΘΗΣΕΩΝ.	1690536 - 14/05/2008	3065870
<i>SCIENT'X</i>	ΣΥΝΔΕΤΙΚΟ ΣΥΣΤΗΜΑ ΜΕΤΑΞΥ ΡΑΧΙΑΙΑΣ ΡΑΒΔΟΥ ΚΑΙ ΕΓΚΑΡΣΙΑΣ ΔΟΚΟΥ.	1480569 - 09/04/2008	3065901
<i>SEB S.A.</i>	ΣΥΣΚΕΥΗ ΣΙΔΕΡΩΜΑΤΟΣ ΠΟΥ ΠΕΡΙΛΑΜΒΑΝΕΙ ΕΝΑ ΣΙΔΕΡΟ ΣΙΔΕΡΩΜΑΤΟΣ ΚΑΙ ΜΙΑ ΦΟΡΗΤΗ ΒΑΣΗ ΕΦΟΔΙΑΣΜΕΝΗ ΜΕ ΠΡΟΣΤΑΤΕΥΤΙΚΟ ΠΤΕΡΥΓΙΟ.	1612321 - 30/04/2008	3065937
<i>SENSORS FOR MEDICINE AND SCIENCE, INC.</i>	ΣΥΣΚΕΥΕΣ ΑΙΣΘΗΤΗΡΑ ΜΕ ΒΑΣΗ ΟΠΤΙΚΑ.	1108207 - 07/05/2008	3066096
<i>SEPRACOR INC.</i>	ΗΛΕΚΤΡΙΚΗ Ο-ΑΠΟΜΕΘΥΛΒΕΝΛΑΦΑΞΙΝΗ.	1466889 - 04/06/2008	3065987
<i>SHAW, ROBIN D.</i>	ΚΑΤΕΥΝΑΣΜΟΣ ΤΗΣ ΔΗΜΙΟΥΡΓΙΑΣ ΦΥΣΑΛΙΔΩΝ ΛΟΓΩ ΠΕΡΙΣΤΡΟΦΗΣ ΕΛΙΚΑ ΣΕ ΝΕΡΟ ΚΑΙ ΜΗΧΑΝΙΣΜΟΣ ΚΟΠΗΣ ΣΧΟΙΝΙΩΝ.	1414698 - 07/05/2008	3066012
<i>SHELL INTERNATIONALE RESEARCH MAATSCHAPPIJ B.V.</i>	ΜΕΘΟΔΟΣ ΣΥΝΕΝΩΣΗΣ ΣΥΝΘΕΣΕΩΝ ΣΕ ΣΤΕΡΕΑ ΚΑΤΑΣΤΑΣΗ.	1366121 - 14/05/2008	3065880
<i>SIA ABRASIVES INDUSTRIES AG</i>	ΥΠΟΔΟΧΗ ΓΙΑ ΕΝΑ ΕΡΓΑΛΕΙΟ ΑΚΟΝΙΣΜΑΤΟΣ, ΕΡΓΑΛΕΙΟ ΑΚΟΝΙΣΜΑΤΟΣ ΚΑΙ ΦΕΡΟΝ ΣΩΜΑ ΓΙΑ ΕΝΑ ΕΡΓΑΛΕΙΟ ΑΚΟΝΙΣΜΑΤΟΣ.	1782918 - 11/06/2008	3066005
<i>SIBIA NEUROSCIENCES, INC.</i>	ΠΑΡΑΓΩΓΑ ΠΥΡΙΔΙΝΗΣ.	0998459 - 23/04/2008	3066101
<i>SICPA HOLDING S.A.</i>	ΕΓΓΡΑΦΟ ΑΣΦΑΛΕΙΑΣ, ΜΕΘΟΔΟΣ ΠΑΡΑΓΩΓΗΣ ΕΓΓΡΑΦΟΥ ΑΣΦΑΛΕΙΑΣ ΚΑΙ ΧΡΗΣΗ ΕΝΟΣ ΣΤΟΙΧΕΙΟΥ ΑΣΦΑΛΕΙΑΣ.	1687152 - 23/04/2008	3066003
<i>SICPA HOLDING S.A.</i>	ΜΕΘΟΔΟΣ ΚΑΙ ΟΜΑΔΕΣ ΜΕΛΑΝΙΩΝ ΓΙΑ ΣΗΜΑΝΣΗ ΚΑΙ ΤΑΥΤΟΠΟΙΗΣΗ ΓΝΗΣΙΟΤΗΤΑΣ ΑΝΤΙΚΕΙΜΕΝΩΝ.	1546272 - 28/05/2008	3066163
<i>SIKA TECHNOLOGY AG</i>	ΣΥΝΘΕΣΗ ΠΟΛΥΟΥΡΕΘΑΝΗΣ ΠΟΥ ΠΕΡΙΕΧΕΙ ΠΟΛΥΑΛΔΙΜΙΝΗ.	1527115 - 23/04/2008	3065899
<i>SINVENT AS</i>	ΣΥΣΚΕΥΗ ΚΑΙ ΜΕΘΟΔΟΣ ΓΙΑ ΤΗ ΣΥΛΛΗΨΗ ΑΝΤΙΚΕΙΜΕΝΩΝ ΠΟΥ ΜΠΟΡΟΥΝ ΝΑ ΔΙΑΤΡΗΘΟΥΝ.	1750910 - 28/05/2008	3066118
<i>SMARTV S.A.</i>	ΜΕΘΟΔΟΣ ΠΡΟΣΒΑΣΗΣ ΥΠΟ ΟΡΟΥΣ ΣΕ ΨΗΦΙΑΚΗ ΤΗΛΕΟΡΑΣΗ ΚΑΙ ΣΥΣΚΕΥΗ ΓΙΑ ΤΑΥΤΟΧΡΟΝΗ ΔΙΑΧΕΙΡΙΣΗ ΠΟΛΛΑΠΛΩΝ ΤΗΛΕΟΠΤΙΚΩΝ ΠΡΟΓΡΑΜΜΑΤΩΝ.	1340368 - 02/04/2008	3065991
<i>SOCIETE BIC</i>	ΣΥΣΚΕΥΗ ΧΕΙΡΟΣ Η ΟΠΟΙΑ ΔΙΑΘΕΤΕΙ ΕΝΑ ΓΩΝΙΩΔΕΣ ΕΞΑΡΤΗΜΑ ΓΙΑ ΤΗ ΜΕΤΑΦΟΡΑ ΜΙΑΣ ΜΕΜΒΡΑΝΗΣ ΣΕ ΜΙΑ ΕΠΙΦΑΝΕΙΑ.	1257492 - 28/05/2008	3065994
<i>SOCIETE BIC</i>	ΜΟΝΑΔΑ ΤΡΟΦΟΔΟΣΙΑΣ ΥΓΡΟΥ ΓΙΑ ΕΝΑ ΟΡΓΑΝΟ ΨΕΚΑΣΜΟΥ ΥΓΡΟΥ ΚΑΙ ΟΡΓΑΝΟ ΨΕΚΑΣΜΟΥ ΥΓΡΟΥ ΠΟΥ ΕΜΠΕΡΙΕΧΕΙ ΤΕΤΟΙΑ ΤΡΟΦΟΔΟΣΙΑ ΥΓΡΟΥ.	1768858 - 14/05/2008	3066147
<i>SOCIETE BIC S.A.</i>	ΜΗΧΑΝΙΚΟ ΜΟΛΥΒΙ ΜΕ ΑΝΑΣΥΡΟΜΕΝΟ ΟΔΗΓΟ ΤΗΣ ΜΥΤΗΣ.	1718478 - 30/04/2008	3066021
<i>SOCIETE DE CONSEILS DE RECHERCHES ET D'APPLICATIONS SCIENTIFIQUES S.A.S.</i>	ΑΝΑΛΟΓΑ ΤΗΣ GLP-1.	1137666 - 07/05/2008	3065914
<i>SOMFY SAS</i>	ΜΕΘΟΔΟΣ ΤΡΟΦΟΔΟΤΗΣΗΣ ΕΝΟΣ ΚΙΝΗΤΗΡΑ ΓΙΑ ΤΟ ΧΕΙΡΙΣΜΟ ΕΝΟΣ ΠΑΡΑΘΥΡΟΦΥΛΛΟΥ ΤΥΠΟΥ ΡΟΛΛΟΥ ΚΑΙ ΔΙΑΤΑΞΗ ΜΗΧΑΝΟΚΙΝΗΤΟΥ ΠΑΡΑΘΥΡΟΦΥΛΛΟΥ ΤΥΠΟΥ ΡΟΛΛΟΥ.	1820258 - 07/05/2008	3066107

ΔΙΚΑΙΟΥΧΟΣ (73)	ΤΙΤΛΟΣ ΕΦΕΥΡΕΣΗΣ (54)	ΑΡ./ΗΜ.ΔΗΜ.Ε.Δ. (87)	ΑΡ.ΕΥΡ.Δ.Ε. (11)
SOMFY SAS	ΜΕΘΟΔΟΣ ΕΚΜΑΘΗΣΕΩΣ ΤΩΝ ΠΕΡΑΤΩΝ ΔΙΑΔΡΟΜΗΣ ΕΝΟΣ ΕΝΕΡΓΟΠΟΙΗΤΗ ΚΥΛΙΟΜΕΝΟΥ ΦΥΛΛΟΥ.	1367471 - 07/05/2008	3066110
SPEEDEL PHARMA AG	ΠΥΡΙΔΥΛΣΟΥΛΦΟΝΑΜΙΔΟ ΠΥΡΙΜΙΔΙΝΕΣ ΓΙΑ ΤΗΝ ΘΕΡΑΠΕΙΑ ΤΗΣ ΔΙΑΒΗΤΙΚΗΣ ΝΕΦΡΟΠΑΘΕΙΑΣ.	1601361 - 14/05/2008	3066129
STAFIEJ, ANDRZEJ	ΣΥΣΚΕΥΗ ΓΙΑ ΕΞΑΣΚΗΣΗ ΣΤΟ ΣΚΙ ΚΑΙ ΚΙΝΗΣΙΟΘΕΡΑΠΕΙΑ.	1395344 - 23/04/2008	3065866
STELLIFERI & ITAVEX S.P.A.	ΔΙΕΡΓΑΣΙΑ ΓΙΑ ΤΗ ΣΥΣΚΕΥΑΣΙΑ ΑΓΑΘΩΝ, ΣΥΓΚΕΚΡΙΜΕΝΑ ΤΡΟΦΙΜΩΝ, ΣΥΣΚΕΥΑΣΙΕΣ ΚΑΙ ΚΙΤ ΓΙΑ ΤΗΝ ΥΛΟΠΟΙΗΣΗ ΑΥΤΩΝ.	1802540 - 02/04/2008	3065887
SUMITOMO CHEMICAL COMPANY, LIMITED	ΣΥΝΘΕΣΗ ΕΝΤΟΜΟΚΤΟΝΟΥ ΚΑΙ ΑΚΑΡΕΟΚΤΟΝΟΥ.	1283009 - 02/07/2008	3066014
SWAY AS	ΣΥΣΚΕΥΗ ΓΙΑ ΣΤΑΘΜΟ ΔΙΟΛΙΚΗΣ ΕΝΕΡΓΕΙΑΣ ΤΟΠΟΘΕΤΗΜΕΝΟ ΣΕ ΒΑΘΕΑ ΥΔΑΤΑ.	1509696 - 16/04/2008	3065953
TAMA PLASTIC INDUSTRY	ΚΑΤΑΣΚΕΥΗ ΒΑΣΗΣ ΥΠΟΔΟΧΗΣ ΚΥΛΙΝΔΡΙΚΩΝ ΕΜΠΟΡΕΥΜΑΤΩΝ.	1551721 - 09/04/2008	3065886
TECNOLOGIA, MAQUINARIA Y COMPONENTES, S.L.	ΔΟΜΗ ΓΙΑ ΤΗ ΣΤΗΡΙΞΗ ΚΑΙ ΤΗΝ ΡΥΘΜΙΣΗ ΤΗΣ ΘΕΣΗΣ ΑΥΤΟΜΑΤΟΠΟΙΗΜΕΝΩΝ ΣΥΣΤΗΜΑΤΩΝ ΕΞΟΜΑΛΥΝΣΗΣ.	1403434 - 23/04/2008	3066070
TEHALIT GMBH	ΜΙΑ ΕΣΩΤΕΡΙΚΗ ΓΩΝΙΑ ΓΙΑ ΚΑΝΑΛΙΑ ΚΑΛΩΔΙΩΝ.	1641095 - 07/05/2008	3065986
TEIJIN ARAMID GMBH	ΥΛΙΚΟ ΠΟΥ ΑΝΑΚΟΠΤΕΙ ΤΗΝ ΔΙΕΙΣΔΥΣΗ.	1370821 - 28/05/2008	3065858
TENOVA S.P.A.	ΔΙΑΤΑΞΗ ΚΑΙ ΜΕΘΟΔΟΣ ΔΙΑ ΔΙΑΚΕΚΡΙΜΕΝΗ ΚΑΙ ΣΥΝΕΧΗ ΜΕΤΡΗΣΗ ΤΗΣ ΘΕΡΜΟΚΡΑΣΙΑΣ ΤΕΤΗΓΜΕΝΟΥ ΜΕΤΑΛΛΟΥ ΕΙΣ ΕΝΑ ΚΑΙΒΑΝΟ Η ΕΝΑΝ ΥΠΟΔΟΧΕΑ ΔΙΑ ΤΗΝ ΠΑΡΑΓΩΓΗ Η ΤΗΝ ΚΑΤΕΡΓΑΣΙΑΝ ΑΥΤΟΥ.	1440298 - 23/04/2008	3066046
TENUTA LA NOVELLA S.R.L.	ΔΙΑΔΙΚΑΣΙΑ ΜΑΛΛΑΞΗΣ ΜΙΑΣ ΠΙΑΣΤΑΣ ΕΛΙΑΣ.	1553159 - 23/04/2008	3066064
THE ADMINISTRATORS OF THE TULLANE EDUCATIONAL FUND	ΑΝΑΛΟΓΑ ΤΗΣ GLP-1.	1137666 - 07/05/2008	3065914
THE BABRAHAM INSTITUTE	ΤΟΠΟΣ ΕΛΑΦΡΑΣ ΑΛΥΣΙΔΑΣ Λ ΣΕ ΠΟΝΤΙΚΙ.	1399559 - 30/04/2008	3066165
THE BRIGHAM AND WOMEN'S HOSPITAL, INC.	ΕΜΒΟΛΙΟ ΠΟΛΥΣΑΚΧΑΡΙΤΗ ΓΙΑ ΜΟΛΥΝΣΕΙΣ ΑΠΟ ΣΤΑΦΥΛΟΚΟΚΚΟ.	1096952 - 21/05/2008	3065919
THE BRIGHAM AND WOMEN'S HOSPITAL, INC.	ΘΕΡΑΠΕΥΤΙΚΗ ΧΡΗΣΗ ΔΟΛΩΜΑΤΩΝ CIS-ΣΤΟΙΧΕΙΩΝ ΣΕ ΖΩΝΤΑΝΟ ΟΡΓΑΝΙΣΜΟ.	0732929 - 14/05/2008	3066142
THE GILLETTE COMPANY	ΜΟΝΑΔΑ ΛΕΠΙΔΑΣ ΞΥΡΑΦΙΟΥ ΑΣΦΑΛΕΙΑΣ.	1332025 - 16/07/2008	3066020
THE PROCTER & GAMBLE COMPANY	ΦΡΕΣΚΑΡΙΣΜΑ ΟΙΚΙΑΚΩΝ ΥΦΑΣΜΑΤΙΝΩΝ ΕΙΔΩΝ ΣΕ ΟΛΟΚΛΗΡΩΜΕΝΕΣ ΜΕΘΟΔΟΥΣ ΚΑΘΑΡΙΣΜΟΥ ΚΑΙ ΕΠΕΞΕΡΓΑΣΙΑΣ.	1290262 - 09/07/2008	3066091
THE THOMAS MACHINES SA	ΕΓΚΑΤΑΣΤΑΣΗ ΚΑΤΑΣΚΕΥΗΣ ΣΩΛΗΝΩΝ ΚΑΙ ΣΧΕΤΙΚΗ ΜΕΘΟΔΟΣ ΑΝΙΧΝΕΥΣΗΣ ΕΛΑΤΤΩΜΑΤΩΝ.	1701147 - 23/04/2008	3066068
THE TRUSTEES OF THE UNIVERSITY OF PENNSYLVANIA	ΕΜΒΟΛΙΑ DNA ΠΟΥ ΚΩΔΙΚΟΠΟΙΟΥΝ ΒΟΗΘΗΤΙΚΕΣ ΠΡΩΤΕΪΝΕΣ ΤΟΥ HIV.	1301637 - 11/06/2008	3066033
THERMO RAMSEY ITALIA S.R.L.	ΤΡΟΦΟΔΟΤΗΣ ΤΥΠΟΥ ΑΠΩΛΕΙΑΣ ΒΑΡΟΥΣ ΓΙΑ ΣΚΟΝΕΣ ΚΑΙ ΞΗΡΑ ΕΙΔΗ ΑΓΑΘΩΝ.	1544138 - 07/05/2008	3065975
THOLEN, JOHANNES, PETRUS, PAULUS	ΗΛΕΚΤΡΟΛΥΤΙΚΗ ΣΥΣΚΕΥΗ ΚΑΙ ΜΕΘΟΔΟΣ ΑΠΟΛΥΜΑΝΣΗΣ ΝΕΡΟΥ ΣΕ ΕΝΑ ΣΥΣΤΗΜΑ ΠΑΡΟΧΗΣ ΝΕΡΟΥ ΜΕΣΩ ΔΗΜΙΟΥΡΓΙΑΣ ΕΝΕΡΓΟΥ ΧΛΩΡΙΟΥ.	1461291 - 07/05/2008	3066137
T-MOBILE DEUTSCHLAND GMBH	ΜΕΘΟΔΟΣ ΚΑΙ ΔΙΑΤΑΞΗ ΓΙΑ ΥΛΟΠΟΙΗΣΗ ΜΙΑΣ ΠΡΟΚΡΙΜΕΝΗΣ ΗΛΕΚΤΡΟΝΙΚΗΣ ΥΠΟΓΡΑΦΗΣ (QES) ΜΕ ΤΗ ΒΟΗΘΕΙΑ ΕΝΟΣ ΚΙΝΗΤΟΥ ΤΕΡΜΑΤΙΚΟΥ ΕΠΙΚΟΙΝΩΝΙΑΣ.	1559238 - 02/04/2008	3065872
TOPOTARGET SWITZERLAND SA	ΔΙ-Η ΟΛΙΓΟΜΕΡΕΣ ΕΝΟΣ ΔΙ-, ΤΡΙ-, ΤΕΤΡΑ- Η ΠΕΝΤΑΜΕΡΟΥΣ ΑΝΑΣΥΝΔΑΣΜΕΝΩΝ ΠΡΩΤΕΪΝΩΝ ΣΥΝΤΗΞΗΣ.	1246925 - 28/05/2008	3065995

ΔΙΚΑΙΟΥΧΟΣ (73)	ΤΙΤΛΟΣ ΕΦΕΥΡΕΣΗΣ (54)	ΑΡ./ΗΜ.ΔΗΜ.Ε.Δ. (87)	ΑΡ.ΕΥΡ.Δ.Ε. (11)
TORNOMECCANICA S.R.L.	ΤΡΟΧΑΛΙΑ ΜΕ ΑΥΤΟΜΑΤΟ ΦΡΕΝΟ ΕΚΤΑΚΤΗΣ ΑΝΑΓΚΗΣ.	0968737 - 23/04/2008	3065865
TRANSCOJECT GMBH & CO. KG	ΜΕΘΟΔΟΣ ΓΙΑ ΤΗΝ ΚΑΤΑΣΚΕΥΗ ΚΑΙ/Η ΤΗΝ ΕΦΑΡΜΟΓΗ ΕΝΟΣ ΠΟΛΥ ΚΑΘΑΡΟΥ ΑΝΤΙΚΕΙΜΕΝΟΥ.	1575833 - 07/05/2008	3066072
TYCO HEALTHCARE GROUP LP	ΠΡΟΣΤΑΤΕΥΤΙΚΟ ΑΣΦΑΛΕΙΑΣ ΓΙΑ ΙΑΤΡΙΚΕΣ ΒΕΛΟΝΕΣ.	1368082 - 04/06/2008	3065992
UCB FARCHIM S.A.	ΧΡΗΣΗ ΛΕΒΟΚΕΤΙΡΙΣΙΝΗΣ ΓΙΑ ΤΗΝ ΘΕΡΑΠΕΙΑ ΕΠΙΜΟΝΗΣ ΑΛΛΕΡΓΙΚΗΣ ΡΙΝΙΤΙΔΑΣ.	1569650 - 28/05/2008	3065856
UGLAND & LAUVDAL AS	ΔΙΑΤΑΞΗ ΑΝΥΨΩΣΗΣ ΓΙΑ ΜΕΤΑΤΟΠΙΣΗ ΑΝΤΙΚΕΙΜΕΝΟΥ.	1654188 - 23/04/2008	3066036
UHDE GMBH	ΜΕΘΟΔΟΣ ΔΙΑ ΤΗΝ ΛΕΙΤΟΥΡΓΙΑΝ ΜΙΑΣ ΣΥΣΤΟΙΧΙΑΣ ΚΛΙΒΑΝΩΝ ΠΑΡΑΓΩΓΗΣ ΚΟΚ.	1419214 - 23/04/2008	3065973
UNI-CHARM CORPORATION	ΠΑΝΑ ΜΙΑΣ ΧΡΗΣΗΣ.	1287799 - 04/06/2008	3066075
UNILEVER N.V.	ΣΥΝΘΕΣΗ ΠΟΥ ΒΟΗΘΑ ΣΤΗΝ ΑΥΞΗΣΗ ΤΗΣ ΔΙΑΤΗΡΗΣΗΣ ΤΟΥ ΑΡΤΟΥ ΚΑΙ ΠΡΟΪΟΝΤΑ ΑΡΤΟΠΟΪΑΣ ΠΟΥ ΠΕΡΙΕΧΟΥΝ ΑΥΤΗ ΤΗ ΣΥΝΘΕΣΗ.	1727433 - 23/04/2008	3065963
UNILEVER PLC	ΣΥΝΘΕΣΗ ΠΟΥ ΒΟΗΘΑ ΣΤΗΝ ΑΥΞΗΣΗ ΤΗΣ ΔΙΑΤΗΡΗΣΗΣ ΤΟΥ ΑΡΤΟΥ ΚΑΙ ΠΡΟΪΟΝΤΑ ΑΡΤΟΠΟΪΑΣ ΠΟΥ ΠΕΡΙΕΧΟΥΝ ΑΥΤΗ ΤΗ ΣΥΝΘΕΣΗ.	1727433 - 23/04/2008	3065963
UNIVERSITA' DEGLI STUDI DI FIRENZE	ΓΛΥΚΟΠΕΠΤΙΔΙΑ, Η ΠΑΡΑΣΚΕΥΗ ΚΑΙ Η ΧΡΗΣΗ ΤΟΥΣ ΓΙΑ ΤΗ ΔΙΑΓΝΩΣΗ Η ΤΗ ΘΕΡΑΠΕΥΤΙΚΗ ΑΝΤΙΜΕΤΩΠΙΣΗ ΤΗΣ ΣΚΛΗΡΥΝΣΗΣ.	1406927 - 30/04/2008	3066052
UNIVERSITÄTSKLINIKUM FREIBURG	ΜΕΘΟΔΟΣ ΓΙΑ ΤΗΝ ΠΑΡΑΓΩΓΗ ΣΥΝΘΕΣΕΩΝ ΠΟΥ ΠΕΡΙΕΧΟΥΝ ΦΛΑΒΟΝΟΕΙΔΗ ΚΑΙ ΧΡΗΣΗ ΑΥΤΩΝ.	1648566 - 14/05/2008	3065936
UNIVERSITE DES SCIENCES ET TECHNOLOGIES DE LILLE	ΣΥΣΚΕΥΗ ΓΙΑ ΤΗ ΘΕΡΑΠΕΙΑ ΤΗΣ ΣΧΕΤΙΖΟΜΕΝΗΣ ΜΕ ΤΗΝ ΗΛΙΚΙΑ ΕΚΦΥΛΙΣΗΣ ΤΗΣ ΩΧΡΑΣ ΚΗΛΙΔΑΣ (ARM).	1523294 - 23/04/2008	3066040
UNIVERSITE FRANCOIS RABELAIS	ΣΤΕΛΕΧΗ ΕΜΒΟΛΙΩΝ ΑΡΙCOMPLEXES ΤΗΣ ΟΙΚΟΓΕΝΕΙΑΣ ΤΩΝ SARCOCYSTIDAE.	1703914 - 16/04/2008	3065962
UNIVERSITY OF BRIGHTON	ΘΕΡΜΟΠΛΑΣΤΙΚΑ ΠΟΥ ΒΑΣΙΖΟΝΤΑΙ ΣΕ ΣΟΓΙΑ ΩΣ ΒΙΟΫΛΙΚΑ.	1325060 - 09/04/2008	3065904
UNIVERSITY OF KENTUCKY RESEARCH FOUNDATION	ΤΟΠΙΚΑ ΣΚΕΥΑΣΜΑΤΑ ΓΙΑ ΤΗ ΔΙΑΔΕΡΜΙΚΗ ΜΕΤΑΦΟΡΑ ΠΡΟΦΑΡΜΑΚΩΝ ΝΙΑΣΙΝΗΣ ΚΑΙ ΜΕΘΟΔΟΙ ΘΕΡΑΠΕΙΑΣ ΥΠΕΡΛΙΠΙΔΑΙΜΙΑΣ.	1274429 - 14/05/2008	3065971
USLU, MEHMET	ΔΙΑΤΑΞΗ ΔΙΑ ΤΗΝ ΠΑΡΑΓΩΓΗ ΕΝΕΡΓΕΙΑΣ ΑΠΟ ΡΕΥΜΑ ΑΕΡΟΣ.	1726825 - 23/04/2008	3066061
VA TECH WABAG GMBH	ΒΙΟΑΝΤΙΔΡΑΣΤΗΡΑΣ ΜΕΜΒΡΑΝΗΣ ΚΑΙ ΜΕΘΟΔΟΣ ΓΙΑ ΤΟΝ ΚΑΘΑΡΙΣΜΟ ΑΠΟΒΛΗΤΩΝ ΥΔΑΤΩΝ.	1568662 - 09/04/2008	3065918
VEENHUYS, DAVID	ΔΙΑΤΑΞΗ ΔΙΑ ΤΗΝ ΠΑΡΑΣΚΕΥΗ ΤΡΟΦΗΣ ΔΙΑ ΜΙΚΡΑ ΠΑΙΔΙΑ.	1763312 - 02/04/2008	3065848
VODAFONE HOLDING GMBH	ΔΙΑΧΕΙΡΙΣΗ ΣΥΝΔΕΣΕΩΝ ΕΠΙΚΟΙΝΩΝΙΑΣ ΣΕ ΕΝΑ ΣΥΣΤΗΜΑ ΡΑΔΙΟΕΠΙΚΟΙΝΩΝΙΑΣ ΠΟΥ ΧΡΗΣΙΜΟΠΟΙΕΙ ΠΕΡΙΣΣΟΤΕΡΑ ΠΡΟΦΙΛ ΣΥΝΔΡΟΜΗΤΩΝ.	1626602 - 23/04/2008	3066069
VOITH TURBO SCHARFENBERG GMBH & CO. KG	ΑΠΟΣΥΝΔΕΟΜΕΝΟΣ ΦΟΡΕΑΣ ΣΥΣΚΕΥΗΣ ΓΙΑ ΤΑ ΕΞΑΡΤΗΜΑΤΑ ΕΝΕΡΓΟΠΟΙΗΣΗΣ ΜΙΑΣ ΣΥΝΔΕΣΗΣ ΤΥΠΟΥ E.	1719685 - 07/05/2008	3066094
WADDINGTON NORTH AMERICA, INC.	ΕΠΙΜΕΤΑΛΛΩΜΕΝΑ ΜΑΧΑΙΡΟΠΡΟΥΝΑ.	1427573 - 30/04/2008	3066151
WARNER-LAMBERT COMPANY LLC	ΦΑΡΜΑΚΕΥΤΙΚΕΣ ΣΥΝΘΕΣΕΙΣ ΠΟΥ ΠΕΡΙΕΧΟΥΝ ΑΤΟΡΒΑΣΤΑΤΙΝΗ ΠΟΥ ΠΑΡΑΓΟΝΤΑΙ ΧΩΡΙΣ ΚΟΚΚΟΠΟΙΗΣΗ.	1635791 - 02/07/2008	3066157
WE THOUGHT OF IT IST LIMITED	ΛΥΣΙΧΕΡΕΣ ΣΥΝΟΛΟ ΓΙΑ ΦΟΡΗΤΗ ΡΑΔΙΟΤΗΛΕΦΩΝΙΚΗ ΣΥΣΚΕΥΗ.	1314302 - 21/05/2008	3065847
WEASY PACK INTERNATIONAL LTD.	ΣΥΣΚΕΥΑΣΙΑ ΕΚΧΥΣΕΩΣ ΚΑΙ ΜΕΛΟΣ ΕΚΧΥΣΕΩΣ.	1786687 - 30/04/2008	3066027

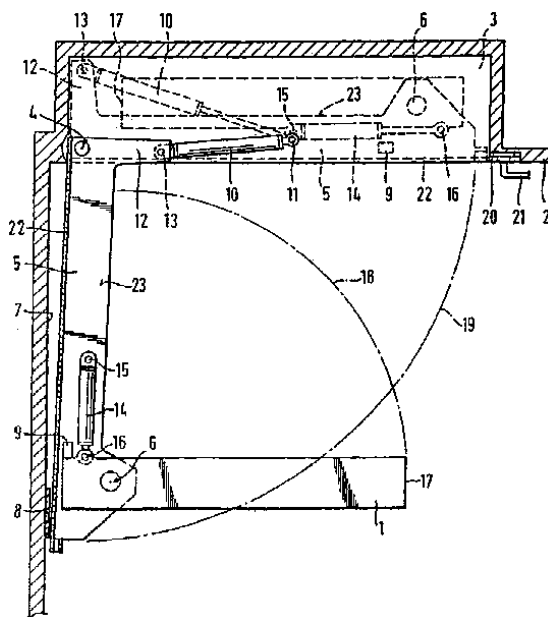
ΔΙΚΑΙΟΥΧΟΣ (73)	ΤΙΤΛΟΣ ΕΦΕΥΡΕΣΗΣ (54)	ΑΡ./ΗΜ.ΔΗΜ.Ε.Δ. (87)	ΑΡ.ΕΥΡ.Δ.Ε. (11)
<i>WOO YOUNG MEDICAL CO., LTD.</i>	ΒΑΛΒΙΔΑ ΑΥΤΟΜΑΤΗΣ ΑΣΦΑΛΙΣΗΣ ΓΙΑ ΕΝΕΣΗ ΦΑΡΜΑ- ΚΕΥΤΙΚΗΣ ΟΥΣΙΑΣ.	1618916 - 09/04/2008	3065926
<i>WYETH</i>	ΝΕΕΣ ΘΕΡΑΠΕΙΕΣ ΜΕ ΤΗ ΧΡΗΣΗ ΠΑΡΑΓΩΓΩΝ ΤΗΣ ΦΑΙΝΑΙΘΥΛΑΜΙΝΗΣ.	1738753 - 23/04/2008	3065897
<i>X-TECHNOLOGY SWISS GMBH</i>	ΚΑΛΤΣΑ.	1562681 - 07/05/2008	3066149
<i>YEH, WEN-YA</i>	ΨΑΛΙΔΙ ΚΟΜΜΩΤΙΚΗΣ ΚΑΙ ΔΙΑΤΑΞΗ ΤΟΠΟΘΕΤΗΣΗΣ ΑΥΤΟΥ.	1806211 - 30/04/2008	3066115

3.1 ΑΝΑΚΟΙΝΩΣΗ ΓΙΑ ΚΑΤΑΘΕΣΗ ΜΕΤΑΦΡΑΣΗΣ ΤΡΟΠΟΠΟΙΗΜΕΝΩΝ ΕΥΡΩΠΑΪΚΩΝ Δ.Ε.

ΑΡΙΘΜΟΣ ΕΥΡ. Δ.Ε. (11):3033425.B2
ΑΡΙΘ. ΕΛΛ. ΚΑΤΑΘΕΣΗΣ (21):20080401766
ΗΜΕΡ. ΕΛΛ. ΚΑΤΑΘΕΣΗΣ (22):21/07/2008
ΑΡΙΘ./ΗΜΕΡ. ΔΗΜΟΣΙΕΥΣΗΣ
ΕΥΡΩΠΑΪΚΟΥ ΔΙΠΛΩΜΑΤΟΣ(87):0744144 - 18/06/2008
ΑΡΙΘ./ΗΜΕΡ. ΔΗΜΟΣΙΕΥΣΗΣ
ΕΥΡΩΠΑΪΚΗΣ ΑΙΤΗΣΗΣ (86):96303696.7--23/05/1996
ΔΙΚΑΙΟΥΧΟΣ (73):1)KVAERNER MASA-YARDS OY
 Munkkisaarekatu 1, 00150 Helsinki,
 ΦΙΝΛΑΝΔΙΑ
ΣΥΜΒ. ΠΡΟΤΕΡΑΙΟΤΗΤΕΣ (30):952553-24/05/1995-FI
ΕΦΕΥΡΕΤΗΣ (72):1)Natri, Veikko
 2)Sarkka, Juhani
 3)Flythstrom, Per
ΕΙΔΙΚΟΣ ΠΛΗΡΕΞΟΥΣΙΟΣ (74):ΔΥΜΠΕΡΗΣ ΝΙΚΟΛΑΟΣ
 Στουρνάρη 37, 10682 ΑΘΗΝΑ
ΑΝΤΙΚΛΗΤΟΣ (74):ΔΥΜΠΕΡΗΣ ΝΙΚΟΛΑΟΣ
 Στουρνάρη 37,10682 ΑΘΗΝΑ
ΤΙΤΛΟΣ ΕΦΕΥΡΕΣΗΣ (54):ΔΙΑΤΑΞΗ ΚΟΥΚΕΤΑΣ.
ΠΕΡΙΛΗΨΗ(57)

Μια διάταξη κουκέτας η οποία περιλαμβάνει ένα στήριγμα (5), ανηρημένο για περιστροφική κίνηση γύρω από έναν πρώτο άξονα περιστροφής (4) μεταξύ μιας γενικώς οριζόντιας θέσης επανασυστολής και μιας γενικώς κάθετης θέσης χρήσης, όπου το στήριγμα στηρίζεται σε μια σταθερή διάταξη και μια κουκέτα (1) που αναρτάται περιστροφικά στο στήριγμα (5) για κίνηση περιστροφής, όταν το στήριγμα (5) βρίσκεται στη χαμηλότερη θέση του, περί ενός δεύτερου άξονα περιστροφής (6) μεταξύ μιας θέσης αναδίπλωσης κοντά στο στήριγμα και μιας οριζόντιας θέσης χρήσης. Παρέχονται πρώτο και δεύτερο μέσο ελατηρίου αερίου

(10, 14) για εφαρμογή βαρύτητας που εξισορροπεί τις ροπές στρέψης στην κουκέτα (1) και στο στήριγμα (5) αντίστοιχα.



ΑΡΙΘΜΟΣ ΕΥΡ. Δ.Ε. (11):3050532.B2
ΑΡΙΘ. ΕΛΛ. ΚΑΤΑΘΕΣΗΣ (21):20080401765
ΗΜΕΡ. ΕΛΛ. ΚΑΤΑΘΕΣΗΣ (22):09/07/2008
ΑΡΙΘ./ΗΜΕΡ. ΔΗΜΟΣΙΕΥΣΗΣ
ΕΥΡΩΠΑΪΚΟΥ ΔΙΠΛΩΜΑΤΟΣ(87):0957942 - 16/04/2008
ΑΡΙΘ./ΗΜΕΡ. ΔΗΜΟΣΙΕΥΣΗΣ
ΕΥΡΩΠΑΪΚΗΣ ΑΙΤΗΣΗΣ (86):97929669.6--27/02/1997
ΔΙΚΑΙΟΥΧΟΣ (73):1)Acusphere, Inc.
 500 Arsenal Street, Watertown, MA 02472,
 ΗΝΩΜΕΝΕΣ ΠΟΛΙΤΕΙΕΣ ΤΗΣ
 ΑΜΕΡΙΚΗΣ
ΣΥΜΒ. ΠΡΟΤΕΡΑΙΟΤΗΤΕΣ (30):681710-29/07/1996-US
ΕΦΕΥΡΕΤΗΣ (72):1)BERNSTEIN, Howard
 2)STRAUB, Julie, Ann
 3)BRUSH, Henry, T.
 4)CHURCH, Charles, C.
ΕΙΔΙΚΟΣ ΠΛΗΡΕΞΟΥΣΙΟΣ (74):ΡΟΥΣΣΟΥ ANNA
 Κουμπάρη 2, 10674 ΑΘΗΝΑ
ΑΝΤΙΚΛΗΤΟΣ (74):ΠΑΠΑΚΩΝΣΤΑΝΤΙΝΟΥ ΕΛΕΝΗ
 Κουμπάρη 2,10674 ΑΘΗΝΑ
ΤΙΤΛΟΣ ΕΦΕΥΡΕΣΗΣ (54):ΑΕΡΙΑ ΜΙΚΡΟ-ΕΝΘΥΛΑΚΩΜΕΝΑ ΣΕ
 ΕΝΑ ΠΟΛΥΜΕΡΕΣ-ΛΙΠΙΔΙΟ ΓΙΑ ΧΡΗΣΗ
 ΣΑΝ ΑΠΕΙΚΟΝΙΣΤΙΚΟΙ ΠΑΡΑΓΟΝΤΕΣ.
ΠΕΡΙΛΗΨΗ(57)

Έχει ανακαλυφθεί ότι η ενσωμάτωση αερίων, ειδικά των φθοριωμένων αερίων όπως οι υπερφθοροάνθρακες, εντός μικροσωματιδίων που σχηματίζονται από τον συνδυασμό ενός φυσικού ή συνθετικού πολυμερούς και ενός λιπιδίου έχουν ενισχύσει σημαντικά την ηχογονικότητα συγκριτικά με τα μικροσωματίδια που δεν περιέχουν το λιπίδιο. Άλλες, εκτός των λιπιδίων, ενώσεις που είναι υδρόφοβες και περιορίζουν την διείσδυση και/ή την προσρόφηση ύδατος στα μικροσωματίδια μπορούν να ενσωματωθούν επίσης εντός των μικροσωματιδίων για να ενισχύσουν την ηχογονικότητα. Στη προτιμητέα εφαρμογή, τα πολυμερή είναι συνθετικά βιοδιασπώμενα πολυμερή. Τα μικροσωματίδια κατασκευάζονται με μια

κατάλληλη διάμετρο αναφορικά με τον στοχευόμενο προς απεικόνιση ιστό, για παράδειγμα με μια διάμετρο μεταξύ 0.5 και 8 μικρών για ενδομυϊκή χορήγηση και με μια διάμετρο μεταξύ 0.5 και 5 mm για από στόματος χορήγηση για την απεικόνιση του γαστρεντερικού σωλήνα ή άλλων κοιλοτήτων. Τα προτιμώμενα πολυμερή είναι τα πολυδροξυλικά οξέα, όπως το πολυγαλακτικό οξύ-συν-γλυκολικό οξύ, που είναι προτιμητέο να είναι συζευγμένα με πολυαιθυλενική γλυκόλη ή άλλα υλικά που αναστέλλουν την προσρόφηση από το δικτυοενδοθηλιακό σύστημα (RES). Τα πλέον προτιμώμενα λιπίδια είναι τα φωσφολιπίδια, κατά προτίμηση η διπαιμιτοϋλοφωσφατιδυλοχολίνη (DPPC), η διστεαροϋλοφωσφατιδυλοχολίνη (DSPC), η διαραχιδοϋλοφωσφατιδυλοχολίνη (DAPC), η διβexenoϋλοφωσφατιδυλοχολίνη (DBPC), η διτρικοξανοϋλοφωσφατιδυλοχολίνη, η διλιγνοκεροϋλοφωσφατιδυλοχολίνη (DLPC), ενσωματωμένα σε μια αναλογία μεταξύ 0.01-30 (βάρος λιπιδίου /βάρος πολυμερούς), περισσότερο κατά προτίμηση μεταξύ 0.1-10 (βάρος λιπιδίου /βάρος πολυμερούς). Μπορούν να κατασκευαστούν ομοίως και μικροσωματίδια για απεικόνιση χρησιμοποιώντας άλλους ανιχνεύσιμους παράγοντες.

ΑΡΙΘΜΟΣ ΕΥΡ. Δ.Ε. (11):3053520.B2
ΑΡΙΘ. ΕΛΛ. ΚΑΤΑΘΕΣΗΣ (21):20080401705
ΗΜΕΡ. ΕΛΛ. ΚΑΤΑΘΕΣΗΣ (22):02/07/2008
ΑΡΙΘ./ΗΜΕΡ. ΔΗΜΟΣΙΕΥΣΗΣ
ΕΥΡΩΠΑΪΚΟΥ ΔΙΠΛΩΜΑΤΟΣ(87):1287048 - 30/04/2008
ΑΡΙΘ./ΗΜΕΡ. ΔΗΜΟΣΙΕΥΣΗΣ
ΕΥΡΩΠΑΪΚΗΣ ΑΙΤΗΣΗΣ (86):01960207.7--25/08/2001
ΔΙΚΑΙΟΥΧΟΣ (73):1)Contura S.A.
Grand`Rue 3, 1820 Montreux, ΕΛΒΕΤΙΑ
ΣΥΜΒ. ΠΡΟΤΕΡΑΙΟΤΗΤΕΣ (30):200001262-25/08/2000-DK
ΕΦΕΥΡΕΤΗΣ (72):1)PETERSEN, Jens
2)SCHMIDT, Richard
3)LESSEL, Robert
4)SORENSEN, Jens-Erik
ΕΙΛΙΚΟΣ ΠΑΗΡΕΞΟΥΣΙΟΣ (74):ΔΗΜΟΥ ΧΡΙΣΤΙΝΑ
Κουμπάρη 2, 10674 ΑΘΗΝΑ
ΑΝΤΙΚΛΗΤΟΣ (74):ΠΑΠΑΚΩΝΣΤΑΝΤΙΝΟΥ ΕΛΕΝΗ
Κουμπάρη 2,10674 ΑΘΗΝΑ
ΤΙΤΛΟΣ ΕΦΕΥΡΕΣΗΣ (54):**ΥΔΡΟΓΕΛΗ ΠΟΛΥ-ΑΚΡΥΛΑΜΙΔΗΣ ΚΑΙ Η ΧΡΗΣΗ ΤΗΣ ΩΣ ΜΙΑ ΕΝΔΟΠΡΟΣΘΕΤΙΚΗ ΣΦΕΣΗ.**

ΠΕΡΙΛΗΨΗ(57)

Υδρογέλες πολύ-ακρυλαμίδης οι οποίες περιλαμβάνουν λιγότερο από 3,5 τοις εκατό πολύ-ακρυλαμίδη, σταυρωτά συνδεδεμένη με μεθυλενο-δισ-ακρυλαμίδη, και τουλάχιστον 95 τοις εκατό νερό ή αλατούχο διάλυμα βρέθηκαν να είναι σταθερές. Αυτές οι υδρογέλες είναι χρήσιμες σαν εγχύσιμες ή εμφυτεύσιμες ενδοπροσθετικές συσκευές για χρήση σε πλαστική μαστού, πλήρωση μαλακού ιστού, πείκη επαύξηση, διόρθωση προσώπου, επαύξηση χειλιών, γλυπτική σώματος, αρθρίτιδα, ακράτεια, παλινδρομική οισοφαγίτιδα, και ουρητηροκυστική παλινδρόμηση. Υδρογέλες οι οποίες περιλαμβάνουν από 0,5 έως 25 τοις εκατό υδρογέλη πολύ-ακρυλαμίδης περιγράφονται επίσης για χρήση σαν προσθετικές συσκευές. Οι υδρογέλες ρυθμίζονται στις επιδιωκόμενες χρήσεις τους σαν προσθετικές συσκευές,όσον αφορά τις φυσικές και ρεολογικές τους ιδιότητες, όπως είναι το περιεχόμενο τους πολύ-ακρυλαμίδης, το ιξώδες και η ελαστικότητα.

3.2 ΕΥΡΕΤΗΡΙΟ ΤΡΟΠΟΠΟΙΗΜΕΝΩΝ ΕΥΡΩΠΑΪΚΩΝ Δ.Ε. ΣΥΜΦΩΝΑ ΜΕ ΤΟΝ ΑΡΙΘΜΟ ΔΗΜΟΣΙΕΥΣΗΣ

ΑΡ./ΗΜ.ΔΗΜ.Ε.Δ. (87)	ΔΙΚΑΙΟΥΧΟΣ (73)	ΤΙΤΛΟΣ ΕΦΕΥΡΕΣΗΣ (54)	ΑΡ.ΕΥΡ.Δ.Ε. (11)
<i>0744144 - 18/06/2008</i>	KVAERNER MASA-YARDS OY	ΔΙΑΤΑΞΗ ΚΟΥΚΕΤΑΣ.	3033425.B2
<i>0957942 - 16/04/2008</i>	ACUSPHERE, INC.	ΛΕΡΙΑ ΜΙΚΡΟ-ΕΝΘΥΛΑΚΩΜΕΝΑ ΣΕ ΕΝΑ ΠΟΛΥΜΕ- ΡΕΣ-ΛΙΠΙΔΙΟ ΓΙΑ ΧΡΗΣΗ ΣΑΝ ΑΠΕΙΚΟΝΙΣΤΙΚΟΙ ΠΑΡΑΓΟΝΤΕΣ.	3050532.B2
<i>1287048 - 30/04/2008</i>	CONTURA S.A.	ΥΔΡΟΓΕΛΗ ΠΟΛΥ-ΑΚΡΥΛΑΜΙΔΗΣ ΚΑΙ Η ΧΡΗΣΗ ΤΗΣ ΩΣ ΜΙΑ ΕΝΔΟΠΡΟΣΘΕΣΗ.	3053520.B2

**3.3 ΕΥΡΕΤΗΡΙΟ ΤΡΟΠΟΠΟΙΗΜΕΝΩΝ ΕΥΡΩΠΑΪΚΩΝ Δ.Ε. ΣΥΜΦΩΝΑ ΜΕ ΤΗΝ
ΑΛΦΑΒΗΤΙΚΗ ΣΕΙΡΑ ΤΩΝ ΔΙΚΑΙΟΥΧΩΝ**

ΔΙΚΑΙΟΥΧΟΣ (73)	ΤΙΤΛΟΣ ΕΦΕΥΡΕΣΗΣ (54)	ΑΡ./ΗΜ.ΔΗΜ.Ε.Δ. (87)	ΑΡ.ΕΥΡ.Δ.Ε. (11)
<i>ACUSPHERE, INC.</i>	ΛΕΡΙΑ ΜΙΚΡΟ-ΕΝΘΥΛΑΚΩΜΕΝΑ ΣΕ ΕΝΑ ΠΟΛΥΜΕΡΕΣ-ΛΙΠΙΔΙΟ ΓΙΑ ΧΡΗΣΗ ΣΑΝ ΑΠΕΙΚΟΝΙΣΤΙΚΟΙ ΠΑΡΑΓΟΝΤΕΣ.	0957942 - 16/04/2008	3050532.B2
<i>CONTURA S.A.</i>	ΥΔΡΟΓΕΛΗ ΠΟΛΥ-ΑΚΡΥΛΑΜΙΔΗΣ ΚΑΙ Η ΧΡΗΣΗ ΤΗΣ ΩΣ ΜΙΑ ΕΝΔΟΠΡΟΣΘΕΣΗ.	1287048 - 30/04/2008	3053520.B2
<i>KVAERNER MASA-YARDS OY</i>	ΔΙΑΤΑΞΗ ΚΟΥΚΕΤΑΣ.	0744144 - 18/06/2008	3033425.B2

Κ Ε Φ Α Λ Α Ι Ο 4

ΓΝΩΣΤΟΠΟΙΗΣΕΙΣ ΑΠΟ ΕΓΔΕ

4.1 ΑΝΑΚΛΗΣΕΙΣ ΑΠΟ ΕΓΔΕ ΑΙΤΗΣΕΩΝ ΓΙΑ ΚΑΤΑΘΕΣΗ ΜΕΤΑΦΡΑΣΗΣ ΕΥΡΩΠΑΪΚΩΝ ΑΞΙΩΣΕΩΝ

(21) ΑΡΙΘΜΟΣ ΕΛΛ. ΚΑΤΑΘΕΣΗΣ :	960300041
(86) ΑΡΙΘ./ΗΜΕΡ. ΚΑΤΑΘΕΣΗΣ	
ΕΥΡΩΠΑΪΚΗΣ ΑΙΤΗΣΗΣ :	94923693.9 - 28/06/1994
ΗΜΕΡ. ΑΠΟΦΑΣΗΣ ΕΓΔΕ :	09/06/2008

**4.2 ΑΝΑΚΛΗΣΕΙΣ ΑΠΟ ΕΓΔΕ ΧΟΡΗΓΗΘΕΝΤΩΝ ΕΥΡΩΠΑΪΚΩΝ
ΔΙΠΛΩΜΑΤΩΝ ΕΥΡΕΣΙΤΕΧΝΙΑΣ
(ΚΑΤΑΤΕΘΕΙΣΕΣ ΜΕΤΑΦΡΑΣΕΙΣ ΣΤΟΝ ΟΒΙ)**

(11) ΑΡΙΘΜΟΣ ΕΥΡ. Δ.Ε.:	3018966
(21) ΑΡΙΘ. ΕΛΛ. ΚΑΤΑΘΕΣΗΣ:	960400367
ΗΜΕΡ. ΑΠΟΦΑΣΗΣ ΕΓΛΕ:	18/07/2007
(11) ΑΡΙΘΜΟΣ ΕΥΡ. Δ.Ε.:	3023159
(21) ΑΡΙΘ. ΕΛΛ. ΚΑΤΑΘΕΣΗΣ:	970400821
ΗΜΕΡ. ΑΠΟΦΑΣΗΣ ΕΓΛΕ:	13/06/2008
(11) ΑΡΙΘΜΟΣ ΕΥΡ. Δ.Ε.:	3026860
(21) ΑΡΙΘ. ΕΛΛ. ΚΑΤΑΘΕΣΗΣ:	980401058
ΗΜΕΡ. ΑΠΟΦΑΣΗΣ ΕΓΛΕ:	17/04/2008
(11) ΑΡΙΘΜΟΣ ΕΥΡ. Δ.Ε.:	3032176
(21) ΑΡΙΘ. ΕΛΛ. ΚΑΤΑΘΕΣΗΣ:	990403262
ΗΜΕΡ. ΑΠΟΦΑΣΗΣ ΕΓΛΕ:	16/04/2008
(11) ΑΡΙΘΜΟΣ ΕΥΡ. Δ.Ε.:	3038674
(21) ΑΡΙΘ. ΕΛΛ. ΚΑΤΑΘΕΣΗΣ:	20020400903
ΗΜΕΡ. ΑΠΟΦΑΣΗΣ ΕΓΛΕ:	26/04/2007
(11) ΑΡΙΘΜΟΣ ΕΥΡ. Δ.Ε.:	3039596
(21) ΑΡΙΘ. ΕΛΛ. ΚΑΤΑΘΕΣΗΣ:	20020401836
ΗΜΕΡ. ΑΠΟΦΑΣΗΣ ΕΓΛΕ:	29/01/2008
(11) ΑΡΙΘΜΟΣ ΕΥΡ. Δ.Ε.:	3039734
(21) ΑΡΙΘ. ΕΛΛ. ΚΑΤΑΘΕΣΗΣ:	20020401979
ΗΜΕΡ. ΑΠΟΦΑΣΗΣ ΕΓΛΕ:	18/10/2007

(11) ΑΡΙΘΜΟΣ ΕΥΡ. Δ.Ε.:	3040631
(21) ΑΡΙΘ. ΕΛΛ. ΚΑΤΑΘΕΣΗΣ:	20020402861
ΗΜΕΡ. ΑΠΟΦΑΣΗΣ ΕΓΛΕ:	26/02/2008
(11) ΑΡΙΘΜΟΣ ΕΥΡ. Δ.Ε.:	3048554
(21) ΑΡΙΘ. ΕΛΛ. ΚΑΤΑΘΕΣΗΣ:	20040401035
ΗΜΕΡ. ΑΠΟΦΑΣΗΣ ΕΓΛΕ:	28/03/2008
(11) ΑΡΙΘΜΟΣ ΕΥΡ. Δ.Ε.:	3049465
(21) ΑΡΙΘ. ΕΛΛ. ΚΑΤΑΘΕΣΗΣ:	20040401939
ΗΜΕΡ. ΑΠΟΦΑΣΗΣ ΕΓΛΕ:	18/07/2008
(11) ΑΡΙΘΜΟΣ ΕΥΡ. Δ.Ε.:	3052014
(21) ΑΡΙΘ. ΕΛΛ. ΚΑΤΑΘΕΣΗΣ:	20040404542
ΗΜΕΡ. ΑΠΟΦΑΣΗΣ ΕΓΛΕ:	11/04/2008
(11) ΑΡΙΘΜΟΣ ΕΥΡ. Δ.Ε.:	3058925
(21) ΑΡΙΘ. ΕΛΛ. ΚΑΤΑΘΕΣΗΣ:	20060403004
ΗΜΕΡ. ΑΠΟΦΑΣΗΣ ΕΓΛΕ:	31/03/2008
(11) ΑΡΙΘΜΟΣ ΕΥΡ. Δ.Ε.:	3060368
(21) ΑΡΙΘ. ΕΛΛ. ΚΑΤΑΘΕΣΗΣ:	20060404468
ΗΜΕΡ. ΑΠΟΦΑΣΗΣ ΕΓΛΕ:	10/04/2008

ΜΕΡΟΣ Γ΄

**ΜΕΤΑΒΟΛΕΣ - ΕΚΠΤΩΣΕΙΣ
ΑΝΑΚΛΗΣΕΙΣ ΕΚΠΤΩΣΕΩΝ**

Κ Ε Φ Α Λ Α Ι Ο 1
ΜΕΤΑΒΟΛΕΣ

ΑΙΤΗΣΕΙΣ ΔΙΠΛΩΜΑΤΩΝ ΕΥΡΕΣΙΤΕΧΝΙΑΣ

<i>ΑΡ. ΑΙΤ. Δ.Ε.</i>	<i>ΑΛΛΑΓΗ ΔΙΕΥΘΥΝΣΗΣ</i>
20050100494	Ο κ. Μαστορόπουλος Βασίλειος δικαιούχος της υπ' αριθμ. 20050100494 αίτησης διπλώματος ευρεσιτεχνίας άλλαξε την διεύθυνσή του από : Καρπενησίου 11, 570 10 Ασβεστοχώρι, Θεσσαλονίκης σε : Τέρμα Καρπενησίου & Ελπίδος γωνία, Τ.Θ. 1101, 565 32 Μετέωρα Πολίχνης, Θεσσαλονίκη.
20050100537	Ο κ. Μπούρος Ευάγγελος (συνδικαιούχος με τον κ. Κατσαρέλη Κων/νο) της υπ' αριθμ. 20050100537 αίτησης διπλώματος ευρεσιτεχνίας άλλαξε την διεύθυνσή του από : Σταμνά Αιτωλικού, 304 00 Αιτωλικό σε : Μεθάνων 1Α, Ποταμός Γερμασογείας, 4042 Λεμεσός, Κύπρος.
20050100551	Ο κ. Μπούρος Ευάγγελος (συνδικαιούχος με τον κ. Κατσαρέλη Κων/νο) της υπ' αριθμ. 20050100551 αίτησης διπλώματος ευρεσιτεχνίας άλλαξε την διεύθυνσή του από : Σταμνά Αιτωλικού, 304 00 Αιτωλικό σε : Μεθάνων 1Α, Ποταμός Γερμασογείας, 4042 Λεμεσός, Κύπρος.
20050100606	Ο κ. Μπούρος Ευάγγελος (συνδικαιούχος με τον κ. Κατσαρέλη Κων/νο) της υπ' αριθμ. 20050100606 αίτησης διπλώματος ευρεσιτεχνίας άλλαξε την διεύθυνσή του από : Σταμνά Αιτωλικού, 304 00 Αιτωλικό σε : Μεθάνων 1Α, Ποταμός Γερμασογείας, 4042 Λεμεσός, Κύπρος.
20060100129	Ο κ. Μαστορόπουλος Βασίλειος δικαιούχος της υπ' αριθμ. 20060100129 αίτησης διπλώματος ευρεσιτεχνίας άλλαξε την διεύθυνσή του από : Καρπενησίου 11, 570 10 Ασβεστοχώρι, Θεσσαλονίκης σε : Τέρμα Καρπενησίου & Ελπίδος γωνία, Τ.Θ. 1101, 565 32 Μετέωρα Πολίχνης, Θεσσαλονίκη.

ΔΙΠΛΩΜΑΤΑ ΕΥΡΕΣΙΤΕΧΝΙΑΣ

<i>ΑΡ. Δ.Ε.</i>	<i>ΑΛΛΑΓΗ ΔΙΕΥΘΥΝΣΗΣ</i>
1004962	Ο κ. Νέζης Νικόλαος δικαιούχος του υπ' αριθμ. 1004962 διπλώματος ευρεσιτεχνίας άλλαξε την διεύθυνσή του από: Σανταρόζα 49, 241 00 Καλαμάτα σε : Φιλίππου 12, 241 00 Καλαμάτα.
1004963	Ο κ. Νέζης Νικόλαος δικαιούχος του υπ' αριθμ. 1004963 διπλώματος ευρεσιτεχνίας άλλαξε την διεύθυνσή του από: Σανταρόζα 49, 241 00 Καλαμάτα σε : Φιλίππου 12, 241 00 Καλαμάτα.
1005336	Η κ. Βαλλιανάτου Διονυσία (συνδικαιούχος με τον κ. Νέστορος Ιωάννη) του υπ' αριθμ. 1005336 διπλώματος ευρεσιτεχνίας άλλαξε την διεύθυνσή της από : Μεσογειών 2-4, Πύργος Αθηνών Β', γραφ. 602, 115 27 Αθήνα σε : Φιλοστράτου 38, 118 51 Άνω Πετράλωνα, Αθήνα.
1005397	Ο κ. Μπούρος Ευάγγελος (συνδικαιούχος με τον κ. Κατσαρέλη Κων/νο) του υπ' αριθμ. 1005397 διπλώματος ευρεσιτεχνίας άλλαξε την διεύθυνσή του από : Σταμνά Αιτωλικού, 304 00 Αιτωλικό σε : Μεθάνων 1Α, Ποταμός Γερμασογείας, 4042 Λεμεσός, Κύπρος.
1005529	Ο κ. Πογιαρίδης Ηλίας δικαιούχος του υπ' αριθμ. 1005529 διπλώματος ευρεσιτεχνίας άλλαξε την διεύθυνσή του από : Ζιάκα 3, 421 00 Τρίκαλα σε : Φιλώτα 5, 601 00 Κατερίνη.
1005933	Ο κ. Μαστορόπουλος Βασίλειος δικαιούχος του υπ' αριθμ. 1005933 διπλώματος ευρεσιτεχνίας άλλαξε την διεύθυνσή του από : Καρπενησίου 11, 570 10 Ασβεστοχώρι, Θεσσαλονίκης σε : Τέρμα Καρπενησίου & Ελπίδος γωνία, Τ.Θ. 1101, 565 32 Μετέωρα Πολίχνης, Θεσσαλονίκη.

<i>ΑΡ. Δ.Ε.</i>	<i>ΑΛΛΑΓΗ ΝΟΜΙΚΗΣ ΜΟΡΦΗΣ</i>
1005752	Η εταιρεία “ΑΦΟΙ Αποστολόπουλοι Ο.Ε.” του υπ’ αριθμ. 1005752 διπλώματος ευρεσιτεχνίας μετέβαλε την νομική της μορφή σε: “Ανώνυμη Βιοτεχνική Εμπορική Εταιρεία Κατασκευής και Εμπορίας Ειδών Σκίασης Αποστολόπουλος Α.Ε.”
<i>ΑΡ. Δ.Ε.</i>	<i>ΔΗΛΩΣΗ ΣΥΝΑΙΝΕΣΗΣ ΓΙΑ ΠΑΡΑΧΩΡΗΣΗ ΑΔΕΙΑ ΕΚΜΕΤΑΛΛΕΥΣΗΣ</i>
1003675	Η κ. Γαλήνη Σαββουλίδου νόμιμος εκπρόσωπος της δικαιούχου εταιρείας «Σαββουλίδου Γαλήνη & Σια Ο.Ε.» του υπ’ αριθμ. 1003675 διπλώματος ευρεσιτεχνίας δήλωσε ότι, με βάση το άρθρο 12 παρ.5,6 του Ν. 1733/1987 συναινεί στην παραχώρηση άδειας εκμετάλλευσης με ή χωρίς αποκλειστικότητα έναντι αποζημίωσης.
<i>ΑΡ. Δ.Ε.</i>	<i>ΑΔΕΙΑ ΕΚΜΕΤΑΛΛΕΥΣΗΣ</i>
1004970	Οι κ.κ. Αναστάσιος Γεωργίου και Σπυροπούλου-Κάτζου Παναγιώτα συνδικαιούχοι του υπ’ αριθμ. 1004970 διπλώματος ευρεσιτεχνίας παραχώρησαν αποκλειστική άδεια εκμετάλλευσης στην εταιρεία “Α. Γεωργίου – Π. Σπυροπούλου Ο.Ε.” που εδρεύει στην οδό Ιωάννου Νίκα 2 (Θέση Χαμόμηλος), Αχαρνές Αττικής.
1005752	Η εταιρεία «Ανώνυμη Βιοτεχνική Εμπορική Εταιρεία Κατασκευής και Εμπορίας Ειδών Σκίασης Αποστολόπουλος Α.Ε.» δικαιούχος του υπ’ αριθμ. 1005752 διπλώματος ευρεσιτεχνίας παραχώρησε άδεια εκμετάλλευσης στην εταιρεία “Μ. Λεβέντης – Κ. Λεβέντης και Σία Ο.Ε.” που εδρεύει στο 34ο χλμ. Λεωφόρου Αθηνών-Λαυρίου και ειδικότερα στην θέση «Πηγάδι Σαμάρθι – Τζέκο», Δήμος Καλυβίων Αττικής.

ΠΙΣΤΟΠΟΙΗΤΙΚΑ ΥΠΟΔΕΙΓΜΑΤΟΣ ΧΡΗΣΙΜΟΤΗΤΑΣ

<i>ΑΡ. Π.Υ.Χ.</i>	<i>ΑΛΛΑΓΗ ΔΙΕΥΘΥΝΣΗΣ</i>
2002595	Ο κ. Μπούρος Ευάγγελος δικαιούχος του υπ’ αριθμ. 2002595 πιστοποιητικού υποδείγματος χρησιμότητας άλλαξε την διεύθυνσή του από : Σταμνά Αιτωλικού, 304 00 Αιτωλικό σε : Μεθάνων 1Α, Ποταμός Γερμασογείας, 4042 Λεμεσός, Κύπρος.
2002736	Ο κ. Παπαδόπουλος Θεόδωρος δικαιούχος του υπ’ αριθμ. 2002736 πιστοποιητικού υποδείγματος χρησιμότητας άλλαξε την διεύθυνσή του από : Θέση Κορυτσά 222, 193 00 Ασπρόπυργος σε : Θέση Κορυτσά, Τ.Θ. 7145, 193 00 Ασπρόπυργος.

ΑΙΤΗΣΕΙΣ ΣΥΜΠΛΗΡΩΜΑΤΙΚΩΝ ΠΙΣΤΟΠΟΙΗΤΙΚΩΝ ΠΡΟΣΤΑΣΙΑΣ ΓΙΑ ΦΑΡΜΑΚΑ

<i>ΑΡ.ΑΙΤ.ΣΠΠΦ.</i>	<i>ΠΑΡΑΙΤΗΣΗ</i>
20060800003	Η δικαιούχος εταιρεία “Novo Nordisk A/S” παραιτήθηκε από όλα τα δικαιώματα της που απορρέουν από την υπ’ αριθμ. 20060800003 αίτηση συμπληρωματικού πιστοποιητικού προστασίας για φάρμακο.

ΣΥΜΠΛΗΡΩΜΑΤΙΚΑ ΠΙΣΤΟΠΟΙΗΤΙΚΑ ΠΡΟΣΤΑΣΙΑΣ ΓΙΑ ΦΑΡΜΑΚΑ

<i>ΑΡ. ΣΠΠΦ.</i>	<i>ΠΑΡΑΙΤΗΣΗ</i>
8000062	Η δικαιούχος εταιρεία “Glaxo Group Limited” παραιτήθηκε από όλα τα δικαιώματα της που απορρέουν από το υπ’ αριθμ. 8000062 συμπληρωματικό πιστοποιητικό προστασίας για φάρμακο.

ΕΥΡΩΠΑΪΚΑ ΔΙΠΛΩΜΑΤΑ ΕΥΡΕΣΙΤΕΧΝΙΑΣ

<i>ΑΡ. Ε.Δ.Ε.</i>	<i>ΜΕΤΑΒΙΒΑΣΕΙΣ</i>
3017903	Η εταιρεία “Bristol-Myers Squibb Company” μεταβίβασε όλα τα δικαιώματά της που απορρέουν από το υπ’ αριθμ. 3017903 πιστοποιητικό κατάθεσης μετάφρασης Ευρωπαϊκού Δ.Ε. στην εταιρεία “Vivolution A/S” που εδρεύει εις Blokken 45, 3460 Birkerød, Denmark, η οποία αποτελεί την νέα δικαιούχο.
3020068	Η εταιρεία “Elan Pharmaceuticals, Inc.” (μετά από μεταβίβαση λόγω συγχώνευσης της εταιρείας The Liposome Company, Inc.) μεταβίβασε όλα τα δικαιώματά της που απορρέουν από το υπ’ αριθμ. 3020068 πιστοποιητικό κατάθεσης μετάφρασης Ευρωπαϊκού Δ.Ε. στην εταιρεία “Cephalon Limited” που εδρεύει εις 1 Albany Place, Hyde Way, Welwyn Garden City, Hertfordshire, AL7 3BG, United Kingdom, η οποία αποτελεί την νέα δικαιούχο.
3020802	Η εταιρεία “Snap Edge Corporation” μεταβίβασε όλα τα δικαιώματά της που απορρέουν από το υπ’ αριθμ. 3020802 πιστοποιητικό κατάθεσης μετάφρασης Ευρωπαϊκού Δ.Ε. στην εταιρεία “Bravo Foxtrot Holdings, Inc.” που εδρεύει εις 3925 Stern Avenue, St. Charles, Illinois, 60174, U.S.A., η οποία αποτελεί την νέα δικαιούχο.
3027412	Η εταιρεία “Dextra Europe S.A.” μεταβίβασε όλα τα δικαιώματά της που απορρέουν από το υπ’ αριθμ. 3027412 πιστοποιητικό κατάθεσης μετάφρασης Ευρωπαϊκού Δ.Ε. στην εταιρεία “Dextra Holding” που εδρεύει εις 121 avenue de la Faocnerie, 1511 Luxembourg, Luxembourg, η οποία αποτελεί την νέα δικαιούχο.
3028283	Η εταιρεία “Elan Pharmaceuticals, Inc.” (μετά από μεταβίβαση λόγω συγχώνευσης της εταιρείας The Liposome Company, Inc.) (συνδικαιούχος με την εταιρεία B.Braun Medical Inc.) μεταβίβασε όλα τα δικαιώματά της που απορρέουν από το υπ’ αριθμ. 3028283 πιστοποιητικό κατάθεσης μετάφρασης Ευρωπαϊκού Δ.Ε. στην εταιρεία “Cephalon Limited” που εδρεύει εις 1 Albany Place, Hyde Way, Welwyn Garden City, Hertfordshire, AL7 3BG, United Kingdom, η οποία αποτελεί την νέα δικαιούχο.
3035895	Η εταιρεία “Bristol-Myers Squibb Company” μεταβίβασε όλα τα δικαιώματά της που απορρέουν από το υπ’ αριθμ. 3035895 πιστοποιητικό κατάθεσης μετάφρασης Ευρωπαϊκού Δ.Ε. στην εταιρεία “Vivolution A/S” που εδρεύει εις Blokken 45, 3460 Birkerød, Denmark, η οποία αποτελεί την νέα δικαιούχο.
3036002	Ο δικαιούχος κ. Amsellem Maurice μεταβίβασε όλα τα δικαιώματά του που απορρέουν από το υπ’ αριθμ. 3036002 πιστοποιητικό κατάθεσης μετάφρασης Ευρωπαϊκού Δ.Ε. στην εταιρεία “Aquasolo Systems” που εδρεύει εις 3, cours Albert Thomas, 69003 Lyon France, η οποία αποτελεί την νέα δικαιούχο.
3038112	Η εταιρεία “Elan Pharmaceuticals, Inc.” (μετά από μεταβίβαση λόγω συγχώνευσης της εταιρείας The Liposome Company, Inc.) μεταβίβασε όλα τα δικαιώματά της που απορρέουν από το υπ’ αριθμ. 3038112 πιστοποιητικό κατάθεσης μετάφρασης Ευρωπαϊκού Δ.Ε. στην εταιρεία “Cephalon Limited” που εδρεύει εις 1 Albany Place, Hyde Way, Welwyn Garden City, Hertfordshire, AL7 3BG, United Kingdom, η οποία αποτελεί την νέα δικαιούχο.
3039100	Ο δικαιούχος κ. Zimzik Henry μεταβίβασε όλα τα δικαιώματά του που απορρέουν από το υπ’ αριθμ. 3039100 πιστοποιητικό κατάθεσης μετάφρασης Ευρωπαϊκού Δ.Ε. στην εταιρεία “Biogon GmbH” που εδρεύει εις Neuenahrer Strasse 18, 53471 Bad Neuenahr-Ahrweiler, Germany, η οποία αποτελεί την νέα δικαιούχο.
3039511	Η εταιρεία “Elan Pharmaceuticals, Inc.” μεταβίβασε όλα τα δικαιώματά της που απορρέουν από το υπ’ αριθμ. 3039511 πιστοποιητικό κατάθεσης μετάφρασης Ευρωπαϊκού Δ.Ε. στην εταιρεία “Cephalon Limited” που εδρεύει εις 1 Albany Place, Hyde Way, Welwyn Garden City, Hertfordshire, AL7 3BG, United Kingdom, η οποία αποτελεί την νέα δικαιούχο.
3039860	Η εταιρεία “Bristol-Myers Squibb Company” μεταβίβασε όλα τα δικαιώματά της που απορρέουν από το υπ’ αριθμ. 3039860 πιστοποιητικό κατάθεσης μετάφρασης Ευρωπαϊκού Δ.Ε. στην εταιρεία “Vivolution A/S” που εδρεύει εις Blokken 45, 3460 Birkerød, Denmark, η οποία αποτελεί την νέα δικαιούχο.
3042237	Η εταιρεία “Road Building International (Barbados) Limited” μεταβίβασε όλα τα δικαιώματά της που απορρέουν από το υπ’ αριθμ. 3042237 πιστοποιητικό κατάθεσης μετάφρασης Ευρωπαϊκού Δ.Ε. στην εταιρεία “Fowlds Limited” που εδρεύει εις Equity Trust (Guemsey) Limited, P.O.Box 124, Mignot Plateau, St. Peter Port, Guemsey GY1 4EG, Channel Islands, η οποία αποτελεί την νέα δικαιούχο.
3042872	Η εταιρεία “Almirall Ag” μεταβίβασε όλα τα δικαιώματά της που απορρέουν από το υπ’ αριθμ. 3042872 πιστοποιητικό κατάθεσης μετάφρασης Ευρωπαϊκού Δ.Ε. στην εταιρεία “Laboratorios Almirall, S.A.” που εδρεύει εις Ronda del General Mitre, 151 08022 Barcelona, Spain, η οποία αποτελεί την νέα δικαιούχο.
3043660	Η εταιρεία “Almirall Ag” μεταβίβασε όλα τα δικαιώματά της που απορρέουν από το υπ’ αριθμ. 3043660 πιστοποιητικό κατάθεσης μετάφρασης Ευρωπαϊκού Δ.Ε. στην εταιρεία “Laboratorios Almirall, S.A.” που εδρεύει εις Ronda del General Mitre, 151 08022 Barcelona, Spain, η οποία αποτελεί την νέα δικαιούχο.

- 3043955 Η εταιρεία “Supreme Plastics Holdings” (μετά από αλλαγή επωνυμίας της εταιρείας Supreme Plastics Holdings Limited) μεταβίβασε όλα τα δικαιώματά της που απορρέουν από το υπ’ αριθμ. 3043955 πιστοποιητικό κατάθεσης μετάφρασης Ευρωπαϊκού Δ.Ε. στην εταιρεία “Illinois Tool Works Inc.” που εδρεύει εις 3600 West Lake Avenue, Glenview, Illinois 60026, U.S.A., η οποία αποτελεί την νέα δικαιούχο.
- 3044042 Οι συνδικαιούχοι κ.κ. Dr. Bertha Andras και Fulop Levente μεταβίβασαν όλα τα δικαιώματά τους που απορρέουν από το υπ’ αριθμ. 3044042 πιστοποιητικό κατάθεσης μετάφρασης Ευρωπαϊκού Δ.Ε. στην εταιρεία “MDS System Ag” που εδρεύει εις Zugerstrasse 15, CH 8810 Horgen, Switzerland, η οποία αποτελεί την νέα δικαιούχο.
- 3044550 Η εταιρεία “Elan Pharmaceuticals, Inc.” (μετά από μεταβίβαση λόγω συγχώνευσης της εταιρείας The Liposome Company, Inc.) μεταβίβασε όλα τα δικαιώματά της που απορρέουν από το υπ’ αριθμ. 3044550 πιστοποιητικό κατάθεσης μετάφρασης Ευρωπαϊκού Δ.Ε. στην εταιρεία “Cephalon Limited” που εδρεύει εις 1 Albany Place, Hyde Way, Welwyn Garden City, Hertfordshire, AL7 3BG, United Kingdom, η οποία αποτελεί την νέα δικαιούχο.
- 3048331 Η εταιρεία “Williams Power Company, Inc.” μεταβίβασε όλα τα δικαιώματά της που απορρέουν από το υπ’ αριθμ. 3048331 πιστοποιητικό κατάθεσης μετάφρασης Ευρωπαϊκού Δ.Ε. στην εταιρεία “Sea NG Management Corporation” που εδρεύει εις 750, 101-6th Avenue SW, Calgary, Alberta T2P 3P4, Canada, η οποία αποτελεί την νέα δικαιούχο.
- 3049655 Η εταιρεία “Eisai Co., Ltd.” μεταβίβασε όλα τα δικαιώματά της που απορρέουν από το υπ’ αριθμ. 3049655 πιστοποιητικό κατάθεσης μετάφρασης Ευρωπαϊκού Δ.Ε. στην εταιρεία “EISAI R&D Management Co., Ltd.” που εδρεύει εις 6-10 Koishikawa 4-chome, Bunkyo-ku, Tokyo 112-8088, Japan, η οποία αποτελεί την νέα δικαιούχο.
- 3051337 Η εταιρεία “Supreme Plastics Holdings” (μετά από αλλαγή επωνυμίας της εταιρείας Supreme Plastics Holdings Limited) μεταβίβασε όλα τα δικαιώματά της που απορρέουν από το υπ’ αριθμ. 3051337 πιστοποιητικό κατάθεσης μετάφρασης Ευρωπαϊκού Δ.Ε. στην εταιρεία “Illinois Tool Works Inc.” που εδρεύει εις 3600 West Lake Avenue, Glenview, Illinois 60026, U.S.A., η οποία αποτελεί την νέα δικαιούχο.
- 3052721 Η εταιρεία “Williams Power Company, Inc.” μεταβίβασε όλα τα δικαιώματά της που απορρέουν από το υπ’ αριθμ. 3052721 πιστοποιητικό κατάθεσης μετάφρασης Ευρωπαϊκού Δ.Ε. στην εταιρεία “Sea NG Management Corporation” που εδρεύει εις 750, 101-6th Avenue SW, Calgary, Alberta T2P 3P4, Canada, η οποία αποτελεί την νέα δικαιούχο.
- 3053895 Η εταιρεία “Monsanto Technology Llc.” μεταβίβασε τα εξ’αδιαίρετου δικαιώματά της που απορρέουν από το υπ’ αριθμ. 3053895 πιστοποιητικό κατάθεσης μετάφρασης Ευρωπαϊκού Δ.Ε. στην εταιρεία “Bayer Cropscience Ag” που εδρεύει εις Alfred-Nobel-Str. 50, 40789 Monheim am Rhein, Germany, η οποία αποτελεί την νέα συνδικαιούχο.
- 3055813 Η εταιρεία “Supreme Plastics Holdings” (μετά από αλλαγή επωνυμίας της εταιρείας Supreme Plastics Holdings Limited) μεταβίβασε όλα τα δικαιώματά της που απορρέουν από το υπ’ αριθμ. 3055813 πιστοποιητικό κατάθεσης μετάφρασης Ευρωπαϊκού Δ.Ε. στην εταιρεία “Illinois Tool Works Inc.” που εδρεύει εις 3600 West Lake Avenue, Glenview, Illinois 60026, U.S.A., η οποία αποτελεί την νέα δικαιούχο.
- 3056169 Η εταιρεία “Supreme Plastics Holdings” (μετά από αλλαγή επωνυμίας της εταιρείας Supreme Plastics Holdings Limited) μεταβίβασε όλα τα δικαιώματά της που απορρέουν από το υπ’ αριθμ. 3056169 πιστοποιητικό κατάθεσης μετάφρασης Ευρωπαϊκού Δ.Ε. στην εταιρεία “Illinois Tool Works Inc.” που εδρεύει εις 3600 West Lake Avenue, Glenview, Illinois 60026, U.S.A., η οποία αποτελεί την νέα δικαιούχο.
- 3056492 Η εταιρεία “General Electric Company” μεταβίβασε όλα τα δικαιώματά της που απορρέουν από το υπ’ αριθμ. 3056492 πιστοποιητικό κατάθεσης μετάφρασης Ευρωπαϊκού Δ.Ε. στην εταιρεία “Sabic Innovative Plastics IP B.V.” που εδρεύει εις Plasticslaan 1, 4612 PX Bergen op Zoom, The Netherlands, η οποία αποτελεί την νέα δικαιούχο.
- 3058606 Η εταιρεία “Eisai Co., Ltd.” μεταβίβασε όλα τα δικαιώματά της που απορρέουν από το υπ’ αριθμ. 3058606 πιστοποιητικό κατάθεσης μετάφρασης Ευρωπαϊκού Δ.Ε. στην εταιρεία “EISAI R&D Management Co., Ltd.” που εδρεύει εις 6-10 Koishikawa 4-chome, Bunkyo-ku, Tokyo 112-8088, Japan, η οποία αποτελεί την νέα δικαιούχο.
- 3061879 Η δικαιούχος κ. Paola Contessini μεταβίβασε όλα τα δικαιώματά της που απορρέουν από το υπ’ αριθμ. 3061879 πιστοποιητικό κατάθεσης μετάφρασης Ευρωπαϊκού Δ.Ε. στην εταιρεία “Priminelmondo Ltd.” που εδρεύει εις 5, Percy St. (Office 4), London, W1T 1DG, United Kingdom, η οποία αποτελεί την νέα δικαιούχο.
- 3062908 Η εταιρεία “General Electric Company” μεταβίβασε όλα τα δικαιώματά της που απορρέουν από το υπ’ αριθμ. 3062908 πιστοποιητικό κατάθεσης μετάφρασης Ευρωπαϊκού Δ.Ε. στην εταιρεία “Sabic Innovative Plastics IP B.V.” που εδρεύει εις Plasticslaan 1, 4612 PX Bergen op Zoom, The Netherlands, η οποία αποτελεί την νέα δικαιούχο.
- 3064484 Η εταιρεία “General Electric Company” μεταβίβασε όλα τα δικαιώματά της που απορρέουν από το υπ’ αριθμ. 3064484 πιστοποιητικό κατάθεσης μετάφρασης Ευρωπαϊκού Δ.Ε. στην εταιρεία “Sabic Innovative Plastics IP B.V.” που εδρεύει εις Plasticslaan 1, 4612 PX Bergen op Zoom, The Netherlands, η οποία αποτελεί την νέα δικαιούχο.

3065079	Η εταιρεία “General Electric Company” μεταβίβασε όλα τα δικαιώματά της που απορρέουν από το υπ’ αριθμ. 3065079 πιστοποιητικό κατάθεσης μετάφρασης Ευρωπαϊκού Δ.Ε. στην εταιρεία “Sabic Innovative Plastics IP B.V.” που εδρεύει εις Plasticlaan 1, 4612 PX Bergen op Zoom, The Netherlands, η οποία αποτελεί την νέα δικαιούχο.
ΑΡ. Ε.Α.Ε.	ΑΛΛΑΓΗ ΕΔΡΑΣ
3020802	Η εταιρεία “Snap Edge Corporation” του υπ’ αριθμ. 3020802 πιστοποιητικού κατάθεσης μετάφρασης Ευρωπαϊκού Δ.Ε. άλλαξε την έδρά της από : 2627 N. Kildare, Chicago, Illinois, 60639, U.S.A. σε : 3925 Stern Avenue, St. Charles, Illinois, 60174, U.S.A.
3028376	Η εταιρεία “Timal Agros Eparpa, S.A.” (μετά από αλλαγή επωνυμίας της εταιρείας Inabonos, S.A.) του υπ’ αριθμ. 3028376 πιστοποιητικού κατάθεσης μετάφρασης Ευρωπαϊκού Δ.Ε. άλλαξε την έδρά της από : Duque de Ahumada 1, E-31002 Pamplona, Spain σε : Poligono Industrial de Arazuri-Orcoyen, Calle C., No 32, 31160 Orcoyen, Navarra, Spain.
3041586	Η εταιρεία “Rexam Prescription Products Inc.” (μετά από αλλαγή επωνυμίας της εταιρείας Owens-Illinois Prescription Products Inc.) του υπ’ αριθμ. 3041586 πιστοποιητικού κατάθεσης μετάφρασης Ευρωπαϊκού Δ.Ε. άλλαξε την έδρά της από : One SeaGate, Toledo, Ohio 43666, U.S.A. σε : 160 Greentree Drive, Suite 101, City of Dover and county of Kent, 19904 Delaware, U.S.A.
3043955	Η εταιρεία “Supreme Plastics Holdings” (μετά από αλλαγή επωνυμίας της εταιρείας Supreme Plastics Holdings Limited) του υπ’ αριθμ. 3043955 πιστοποιητικού κατάθεσης μετάφρασης Ευρωπαϊκού Δ.Ε. άλλαξε την έδρά της από : Supreme House, 300 Regents Park Road Finchley, London NE3 2TL, United Kingdom σε : 99 Gresham Street, London EC2V 7 NG, United Kingdom.
3051337	Η εταιρεία “Supreme Plastics Holdings” (μετά από αλλαγή επωνυμίας της εταιρείας Supreme Plastics Holdings Limited) του υπ’ αριθμ. 3051337 πιστοποιητικού κατάθεσης μετάφρασης Ευρωπαϊκού Δ.Ε. άλλαξε την έδρά της από : Supreme House, 300 Regents Park Road Finchley, London NE3 2TL, United Kingdom σε : 99 Gresham Street, London EC2V 7 NG, United Kingdom.
3055813	Η εταιρεία “Supreme Plastics Holdings” (μετά από αλλαγή επωνυμίας της εταιρείας Supreme Plastics Holdings Limited) του υπ’ αριθμ. 3055813 πιστοποιητικού κατάθεσης μετάφρασης Ευρωπαϊκού Δ.Ε. άλλαξε την έδρά της από : Supreme House, 300 Regents Park Road Finchley, London NE3 2TL, United Kingdom σε : 99 Gresham Street, London EC2V 7 NG, United Kingdom.
3056016	Η εταιρεία “Cephalon Limited” (μετά από αλλαγή επωνυμίας της εταιρείας Zeneus Pharma Limited) του υπ’ αριθμ. 3056016 πιστοποιητικού κατάθεσης μετάφρασης Ευρωπαϊκού Δ.Ε. άλλαξε την έδρά της από : The Magdalen Centre Oxford Science Park, Oxford OX4 4GA, United Kingdom σε : 1 Albany Place, Hyde Way, Welwyn Garden City, Hertfordshire AL7 3BT, United Kingdom.
3056169	Η εταιρεία “Supreme Plastics Holdings” (μετά από αλλαγή επωνυμίας της εταιρείας Supreme Plastics Holdings Limited) του υπ’ αριθμ. 3056169 πιστοποιητικού κατάθεσης μετάφρασης Ευρωπαϊκού Δ.Ε. άλλαξε την έδρά της από : Supreme House, 300 Regents Park Road Finchley, London NE3 2TL, United Kingdom σε : 99 Gresham Street, London EC2V 7 NG, United Kingdom.
3057039	Η εταιρεία “Oncimmune Limited” του υπ’ αριθμ. 3057039 πιστοποιητικού κατάθεσης μετάφρασης Ευρωπαϊκού Δ.Ε. άλλαξε την έδρά της από : Biocity Nottingham, Pennyfoot Street, Nottingham NG1 1GF, United Kingdom σε : Clinical Sciences Building, City Hospital, Hucknall Road, Nottingham NG5 1PB, United Kingdom.
3059548	Η εταιρεία “Rexam Closure Systems Inc.” (μετά από αλλαγή επωνυμίας της εταιρείας Owens-Illinois Closure Inc.) (συνδικαιούχος με την εταιρεία Hewlett-Packard Company) του υπ’ αριθμ. 3059548 πιστοποιητικού κατάθεσης μετάφρασης Ευρωπαϊκού Δ.Ε. άλλαξε την έδρά της από : Three O-I Plaza One Michael Owens Way, Perrysburg, OH 43551-2999 U.S.A. σε : 160 Greentree Drive, Suite 101, City of Dover and county of Kent, 19904 Delaware, U.S.A.
3062865	Η εταιρεία “Rexam Closure Systems Inc.” (μετά από αλλαγή επωνυμίας της εταιρείας Owens-Illinois Closure Inc.) του υπ’ αριθμ. 3062865 πιστοποιητικού κατάθεσης μετάφρασης Ευρωπαϊκού Δ.Ε. άλλαξε την έδρά της από : Three O-I Plaza One Michael Owens Way, Perrysburg, OH 43551-2999 U.S.A. σε : 160 Greentree Drive, Suite 101, City of Dover and county of Kent, 19904 Delaware, U.S.A.
ΑΡ. Ε.Α.Ε.	ΣΥΓΧΩΝΕΥΣΕΙΣ
3020068	Η εταιρεία “The Liposome Company, Inc.” του υπ’ αριθμ. 3020068 πιστοποιητικού κατάθεσης μετάφρασης Ευρωπαϊκού Δ.Ε. συγχωνεύθηκε δι’ απορροφήσεως από την εταιρεία με την επωνυμία “Elan Pharmaceuticals, Inc.” που εδρεύει εις 800 Gateway Boulevard, South San Francisco, California, U.S.A., η οποία αποτελεί την νέα δικαιούχο.

3020216	Η εταιρεία “The Liposome Company, Inc.” του υπ’ αριθμ. 3020216 πιστοποιητικού κατάθεσης μετάφρασης Ευρωπαϊκού Δ.Ε. συγχωνεύθηκε δι’ απορροφήσεως από την εταιρεία με την επωνυμία “Elan Pharmaceuticals, Inc.” που εδρεύει εις 800 Gateway Boulevard, South San Francisco, California, U.S.A., η οποία αποτελεί την νέα δικαιούχο.
3022375	Η εταιρεία “The Liposome Company, Inc.” του υπ’ αριθμ. 3022375 πιστοποιητικού κατάθεσης μετάφρασης Ευρωπαϊκού Δ.Ε. συγχωνεύθηκε δι’ απορροφήσεως από την εταιρεία με την επωνυμία “Elan Pharmaceuticals, Inc.” που εδρεύει εις 800 Gateway Boulevard, South San Francisco, California, U.S.A., η οποία αποτελεί την νέα δικαιούχο.
3028283	Η εταιρεία “The Liposome Company, Inc.” (συνδικαιούχος με την εταιρεία B.Braun Medical Inc.) του υπ’ αριθμ. 3028283 πιστοποιητικού κατάθεσης μετάφρασης Ευρωπαϊκού Δ.Ε. συγχωνεύθηκε δι’ απορροφήσεως από την εταιρεία με την επωνυμία “Elan Pharmaceuticals, Inc.” που εδρεύει εις 800 Gateway Boulevard, South San Francisco, California, U.S.A., η οποία αποτελεί την νέα δικαιούχο.
3031059	Η εταιρεία “The Liposome Company, Inc.” του υπ’ αριθμ. 3031059 πιστοποιητικού κατάθεσης μετάφρασης Ευρωπαϊκού Δ.Ε. συγχωνεύθηκε δι’ απορροφήσεως από την εταιρεία με την επωνυμία “Elan Pharmaceuticals, Inc.” που εδρεύει εις 800 Gateway Boulevard, South San Francisco, California, U.S.A., η οποία αποτελεί την νέα δικαιούχο.
3038112	Η εταιρεία “The Liposome Company, Inc.” του υπ’ αριθμ. 3038112 πιστοποιητικού κατάθεσης μετάφρασης Ευρωπαϊκού Δ.Ε. συγχωνεύθηκε δι’ απορροφήσεως από την εταιρεία με την επωνυμία “Elan Pharmaceuticals, Inc.” που εδρεύει εις 800 Gateway Boulevard, South San Francisco, California, U.S.A., η οποία αποτελεί την νέα δικαιούχο.
3044550	Η εταιρεία “The Liposome Company, Inc.” του υπ’ αριθμ. 3044550 πιστοποιητικού κατάθεσης μετάφρασης Ευρωπαϊκού Δ.Ε. συγχωνεύθηκε δι’ απορροφήσεως από την εταιρεία με την επωνυμία “Elan Pharmaceuticals, Inc.” που εδρεύει εις 800 Gateway Boulevard, South San Francisco, California, U.S.A., η οποία αποτελεί την νέα δικαιούχο.
3051430	Η εταιρεία “Federal – Mogul Operations Italy S.r.L.” του υπ’ αριθμ. 3051430 πιστοποιητικού κατάθεσης μετάφρασης Ευρωπαϊκού Δ.Ε. συγχωνεύθηκε δι’ απορροφήσεως από την εταιρεία με την επωνυμία “Federal – Mogul Holding Italy S.r.L.” που εδρεύει εις Corso Inghilterra 2, Mondovì (CN), Italy, η οποία αποτελεί την νέα δικαιούχο.
3053298	Η εταιρεία “Alkermes Controlled Therapeutics Inc. II” (συνδικαιούχος με την εταιρεία Janssen Pharmaceutica N.V.) του υπ’ αριθμ. 3053298 πιστοποιητικού κατάθεσης μετάφρασης Ευρωπαϊκού Δ.Ε. συγχωνεύθηκε με την εταιρεία Alkermes, Inc. υπό την επωνυμία “Alkermes, Inc.” που εδρεύει εις 88 Sidney Street, Cambridge, MA 02139-4136 U.S.A. , η οποία αποτελεί την νέα συνδικαιούχο.
3055570	Η εταιρεία “Diversa Corporation” του υπ’ αριθμ. 3055570 πιστοποιητικού κατάθεσης μετάφρασης Ευρωπαϊκού Δ.Ε. συγχωνεύθηκε με την εταιρεία Subverday, Inc. υπό την επωνυμία “Verenium Corporation” που εδρεύει εις 4955 Directors Place, San Diego, CA 92121, U.S.A. , η οποία αποτελεί την νέα δικαιούχο.
3060663	Η εταιρεία “Diversa Corporation” του υπ’ αριθμ. 3060663 πιστοποιητικού κατάθεσης μετάφρασης Ευρωπαϊκού Δ.Ε. συγχωνεύθηκε με την εταιρεία Subverday, Inc. υπό την επωνυμία “Verenium Corporation” που εδρεύει εις 4955 Directors Place, San Diego, CA 92121, U.S.A. , η οποία αποτελεί την νέα δικαιούχο.
ΑΡ. Ε.Δ.Ε.	ΑΔΕΙΑ ΕΚΜΕΤΑΛΛΕΥΣΗΣ
3020216	Η εταιρεία “Elan Pharmaceuticals, Inc.” (μετά από μεταβίβαση λόγω συγχώνευσης της εταιρείας The Liposome Company, Inc.) του υπ’ αριθμ. 3020216 πιστοποιητικού κατάθεσης μετάφρασης Ευρωπαϊκού Δ.Ε. παραχώρησε αποκλειστική άδεια εκμετάλλευσης στην εταιρεία “Cephalon Limited” που εδρεύει εις 1 Albany Place, Hyde Way, Welwyn Garden City, Hertfordshire, AL7 3BG, United Kingdom.
3022375	Η εταιρεία “Elan Pharmaceuticals, Inc.” (μετά από μεταβίβαση λόγω συγχώνευσης της εταιρείας The Liposome Company, Inc.) του υπ’ αριθμ. 3022375 πιστοποιητικού κατάθεσης μετάφρασης Ευρωπαϊκού Δ.Ε. παραχώρησε αποκλειστική άδεια εκμετάλλευσης στην εταιρεία “Cephalon Limited” που εδρεύει εις 1 Albany Place, Hyde Way, Welwyn Garden City, Hertfordshire, AL7 3BG, United Kingdom.
3031059	Η εταιρεία “Elan Pharmaceuticals, Inc.” (μετά από μεταβίβαση λόγω συγχώνευσης της εταιρείας The Liposome Company, Inc.) του υπ’ αριθμ. 3031059 πιστοποιητικού κατάθεσης μετάφρασης Ευρωπαϊκού Δ.Ε. παραχώρησε αποκλειστική άδεια εκμετάλλευσης στην εταιρεία “Cephalon Limited” που εδρεύει εις 1 Albany Place, Hyde Way, Welwyn Garden City, Hertfordshire, AL7 3BG, United Kingdom.
ΑΡ. Ε.Δ.Ε.	ΑΛΛΑΓΗ ΝΟΜΙΚΗΣ ΜΟΡΦΗΣ
3036850	Η εταιρεία “BASF Ag” του υπ’ αριθμ. 3036850 πιστοποιητικού κατάθεσης μετάφρασης Ευρωπαϊκού Δ.Ε. μετέβαλε την νομική της μορφή σε: “BASF SE”

3059749	Η εταιρεία “BASF Ag” του υπ’ αριθμ. 3059749 πιστοποιητικού κατάθεσης μετάφρασης Ευρωπαϊκού Δ.Ε. μετέβαλε την νομική της μορφή σε: “BASF SE”
3061614	Η εταιρεία “Sulo Umwelttechnik GmbH & Co. Kg” του υπ’ αριθμ. 3061614 πιστοποιητικού κατάθεσης μετάφρασης Ευρωπαϊκού Δ.Ε. μετέβαλε την νομική της μορφή σε: “Sulo Umwelttechnik GmbH”
3062193	Η εταιρεία “H.C.Starck GmbH & Co. Kg” του υπ’ αριθμ. 3062193 πιστοποιητικού κατάθεσης μετάφρασης Ευρωπαϊκού Δ.Ε. μετέβαλε την νομική της μορφή σε: “H.C.Starck GmbH”
ΑΡ. Ε.Δ.Ε.	ΑΛΛΑΓΗ ΕΠΩΝΥΜΙΑΣ
3028376	Η εταιρεία “Inabonos, S.A.” του υπ’ αριθμ. 3028376 πιστοποιητικού κατάθεσης μετάφρασης Ευρωπαϊκού Δ.Ε. μετέβαλε την επωνυμία της σε: “Timac Agro Espara, S.A.”
3041586	Η εταιρεία “Owens-Illinois Prescription Products Inc.” του υπ’ αριθμ. 3041586 πιστοποιητικού κατάθεσης μετάφρασης Ευρωπαϊκού Δ.Ε. μετέβαλε την επωνυμία της σε: “Rexam Prescription Products Inc.”
3042872	Η εταιρεία “Almirall Prodesfarma Ag” του υπ’ αριθμ. 3042872 πιστοποιητικού κατάθεσης μετάφρασης Ευρωπαϊκού Δ.Ε. μετέβαλε την επωνυμία της σε: “Almirall Ag”
3043955	Η εταιρεία “Supreme Plastics Holdings Limited” του υπ’ αριθμ. 3043955 πιστοποιητικού κατάθεσης μετάφρασης Ευρωπαϊκού Δ.Ε. μετέβαλε την επωνυμία της σε: “Supreme Plastics Holdings”
3048331	Η εταιρεία “Sea NG Management Corporation” (μετά από μεταβίβαση της εταιρείας Williams Power Company, Inc.) του υπ’ αριθμ. 3048331 πιστοποιητικού κατάθεσης μετάφρασης Ευρωπαϊκού Δ.Ε. μετέβαλε την επωνυμία της σε: “Sea NG Corporation”
3051337	Η εταιρεία “Supreme Plastics Holdings Limited” του υπ’ αριθμ. 3051337 πιστοποιητικού κατάθεσης μετάφρασης Ευρωπαϊκού Δ.Ε. μετέβαλε την επωνυμία της σε: “Supreme Plastics Holdings”
3052721	Η εταιρεία “Sea NG Management Corporation” (μετά από μεταβίβαση της εταιρείας Williams Power Company, Inc.) του υπ’ αριθμ. 3052721 πιστοποιητικού κατάθεσης μετάφρασης Ευρωπαϊκού Δ.Ε. μετέβαλε την επωνυμία της σε: “Sea NG Corporation”
3052751	Η εταιρεία “Polyzenix GmbH” του υπ’ αριθμ. 3052751 πιστοποιητικού κατάθεσης μετάφρασης Ευρωπαϊκού Δ.Ε. μετέβαλε την επωνυμία της σε: “Celonova Biosciences Germany GmbH”
3054866	Η εταιρεία “Inabonos, S.A.” του υπ’ αριθμ. 3054866 πιστοποιητικού κατάθεσης μετάφρασης Ευρωπαϊκού Δ.Ε. μετέβαλε την επωνυμία της σε: “Timac Agro Espara, S.A.”
3055813	Η εταιρεία “Supreme Plastics Holdings Limited” του υπ’ αριθμ. 3055813 πιστοποιητικού κατάθεσης μετάφρασης Ευρωπαϊκού Δ.Ε. μετέβαλε την επωνυμία της σε: “Supreme Plastics Holdings”
3056016	Η εταιρεία “Zeneus Pharma Limited” του υπ’ αριθμ. 3056016 πιστοποιητικού κατάθεσης μετάφρασης Ευρωπαϊκού Δ.Ε. μετέβαλε την επωνυμία της σε: “Cephalon Limited”
3056169	Η εταιρεία “Supreme Plastics Holdings Limited” του υπ’ αριθμ. 3056169 πιστοποιητικού κατάθεσης μετάφρασης Ευρωπαϊκού Δ.Ε. μετέβαλε την επωνυμία της σε: “Supreme Plastics Holdings”
3057039	Η εταιρεία “Onc-Immune Limited” του υπ’ αριθμ. 3057039 πιστοποιητικού κατάθεσης μετάφρασης Ευρωπαϊκού Δ.Ε. μετέβαλε την επωνυμία της σε: “Oncimmune Limited”
3059548	Η εταιρεία “Owens-Illinois Closure Inc.” (συνδικαιούχος με την εταιρεία Hewlett-Packard Company) του υπ’ αριθμ. 3059548 πιστοποιητικού κατάθεσης μετάφρασης Ευρωπαϊκού Δ.Ε. μετέβαλε την επωνυμία της σε: “Rexam Closure Systems Inc.”
3060206	Η εταιρεία “Polyzenix GmbH” (συνδικαιούχος με την εταιρεία Celonova Biosciences) του υπ’ αριθμ. 3060206 πιστοποιητικού κατάθεσης μετάφρασης Ευρωπαϊκού Δ.Ε. μετέβαλε την επωνυμία της σε: “Celonova Biosciences Germany GmbH”
3061279	Η εταιρεία “Polyzenix GmbH” του υπ’ αριθμ. 3061279 πιστοποιητικού κατάθεσης μετάφρασης Ευρωπαϊκού Δ.Ε. μετέβαλε την επωνυμία της σε: “Celonova Biosciences Germany GmbH”
3062865	Η εταιρεία “Owens-Illinois Closure Inc.” του υπ’ αριθμ. 3062865 πιστοποιητικού κατάθεσης μετάφρασης Ευρωπαϊκού Δ.Ε. μετέβαλε την επωνυμία της σε: “Rexam Closure Systems Inc.”

ΚΟΙΝΟΠΟΙΗΣΕΙΣ

Επίσης κοινοποιήθηκαν στον Ο.Β.Ι. οι παρακάτω μεταβολές που συντελέστηκαν κατά την Ευρωπαϊκή φάση ενώπιον του ΕΓΔΕ :

<i>ΑΡ. Ε.Δ.Ε.</i>	<i>ΜΕΤΑΒΙΒΑΣΕΙΣ</i>
3057039	Το The University of Nottingham μεταβίβασε όλα τα δικαιώματά του που απορρέουν από το υπ' αριθμ. 3057039 πιστοποιητικό κατάθεσης μετάφρασης Ευρωπαϊκού Δ.Ε. στην εταιρεία "Onc-Immune Limited" που εδρεύει εις Biocity Nottingham, Pennyfoot Street, Nottingham NG1 1GF, United Kingdom, η οποία αποτελεί την νέα δικαιούχο.
<i>ΑΡ. Ε.Δ.Ε.</i>	<i>ΑΛΛΑΓΗ ΕΔΡΑΣ</i>
3064367	Η εταιρεία "The General Hospital Corporation" του υπ' αριθμ. 3064367 πιστοποιητικού κατάθεσης μετάφρασης Ευρωπαϊκού Δ.Ε. άλλαξε την έδρά της από : Office of Technology Affairs, Thirteenth Street, Building 149, Suite 1101, Charlestown, MA 02129 U.S.A. σε : 55 Fruit Street, Boston, MA, 02114 U.S.A.
3064971	Η εταιρεία "Euro-Celtique S.A." του υπ' αριθμ. 3064971 πιστοποιητικού κατάθεσης μετάφρασης Ευρωπαϊκού Δ.Ε. άλλαξε την έδρά της από : 122 Boulevard de la Petrusse, 2330 Luxembourg, Luxembourg σε : 2, avenue Charles de Gaulle, 1653 Luxembourg, Luxembourg.
3065241	Η εταιρεία "Pivot A.S." του υπ' αριθμ. 3065241 πιστοποιητικού κατάθεσης μετάφρασης Ευρωπαϊκού Δ.Ε. άλλαξε την έδρά της από : Novy Malin 266, 788 03 Novy Malin, Czech Republic σε : Prumyslova 3, 78701 Sumperk, Czech Republic.
<i>ΑΡ. Ε.Δ.Ε.</i>	<i>ΑΛΛΑΓΗ ΕΠΩΝΥΜΙΑΣ</i>
3064826	Η εταιρεία "Bayer Industry Services GmbH & Co. OHG" του υπ' αριθμ. 3064826 πιστοποιητικού κατάθεσης μετάφρασης Ευρωπαϊκού Δ.Ε. μετέβαλε την επωνυμία της σε: "Currenta GmbH & Co. OHG"
<i>ΑΡ. Ε.Δ.Ε.</i>	<i>ΣΥΜΠΛΗΡΩΣΗ ΕΦΕΥΡΕΤΩΝ</i>
3059701	Σύμφωνα με την από 02-01-2008 απόφαση διόρθωσης χορήγησης του υπ' αριθμ. ΕΡ 1150654 στο ΕΓΔΕ, προκύπτει ότι, στη δημοσίευση του, προστέθηκαν δύο επιπλέον συνεφευρέτες, οι οποίοι είναι οι εξής: 1) Constantine, Mark, 2) Constantine, Margaret οι οποίοι κατοικούν στην διεύθυνση 29 High Street, Polle, Dorset BH15 1AB, Great Britain. Οι ανωτέρω συνεφευρέτες μαζί με την κ. Ambrosen, Hellen αποτελούν στο υπ' αριθμ. 3059701 πιστοποιητικό κατάθεσης μετάφρασης Ευρωπαϊκού Δ.Ε. τους συνεφευρέτες της εταιρείας Lush Limited.

Κ Ε Φ Α Λ Α Ι Ο 2

ΕΚΠΤΩΣΕΙΣ - ΑΝΑΚΛΗΣΕΙΣ ΕΚΠΤΩΣΕΩΝ

ΕΠΑΝΑΛΗΨΗ ΔΗΜΟΣΙΕΥΣΗΣ

Κατ' εφαρμογή των άρθρων 16 § 1,2 και 24 του Ν. 1733/1987 "Μεταφορά τεχνολογίας, εφευρέσεις και τεχνολογική καινοτομία" (ΦΕΚ 171, Α), οι κάτωθι πράξεις εκπτώσεων και ανακλήσεων δημοσιεύτηκαν και γνωστοποιήθηκαν στο κοινό με το Ε.Δ.Β.Ι. "Τεύχος ΕΚΠΤΩΣΕΩΝ ΚΑΙ ΑΝΑΚΛΗΣΕΩΝ" στις 4 Αυγούστου 2008.

Η παρούσα δημοσίευση είναι επανάληψη της προαναφερόμενης δημοσίευσης προς διευκόλυνση του κοινού.

Ε Κ Π Τ Ω Σ Ε Ι Σ

Αρ. Πρωτ. Γ.Δ. : 458

ΗΜΕΡΟΜΗΝΙΑ : 04/08/2008

Έχοντας υπόψη τις διατάξεις :

α. των άρθρων 16 παρ. 1, 2 και 24 του Ν.1733/1987 " Μεταφορά τεχνολογίας, εφευρέσεις και τεχνολογική καινοτομία " (ΦΕΚ 171, Α' της 22.09.1987) και

β. του άρθρου 17 του Π.Δ. 77/1988 "Διατάξεις εφαρμογής της σύμβασης για την χορήγηση ευρωπαϊκών διπλωμάτων ευρεσιτεχνίας που κυρώθηκε με τον νόμο 1607/1986" (ΦΕΚ 33, Α' της 25.02.1988 και

γ. τη διαπίστωση μη καταβολής των ετησίων τελών εντός των νομίμων προθεσμιών

Α Π Ο Φ Α Σ Ι Ζ Ο Υ Μ Ε

Εκπίπτουν από τα δικαιώματα που απορρέουν α) από τις αιτήσεις για χορήγηση Διπλωμάτων Ευρεσιτεχνίας και Πιστοποιητικών Υποδείγματος Χρησιμότητας, β) από τα χορηγηθέντα Διπλώματα Ευρεσιτεχνίας και Πιστοποιητικά Υποδείγματος Χρησιμότητας καθώς και γ) από τα Πιστοποιητικά Κατάθεσης Μετάφρασης Ευρωπαϊκού Διπλώματος Ευρεσιτεχνίας για την Ελλάδα, οι παρακάτω δικαιούχοι:

ΑΙΤΗΣΕΙΣ ΔΙΠΛΩΜΑΤΩΝ ΕΥΡΕΣΙΤΕΧΝΙΑΣ

<i>ΑΡ. ΑΙΤ. ΔΕ</i>	<i>ΔΙΚΑΙΟΥΧΟΙ</i>
20010100031	ΠΑΠΑΔΗΜΗΤΡΙΟΥ ΣΤΑΥΡΟΥ ΣΩΤΗΡΗΣ
20020100048	ΠΑΠΑΔΗΜΗΤΡΙΟΥ ΣΤΑΥΡΟΥ ΣΩΤΗΡΗΣ
20030100015	ΒΑΣΙΛΕΙΟΥ Β. ΑΘΑΝΑΣΙΟΣ
20030100032	ΙΩΑΚΕΙΜ ΠΑΥΛΟΣ
20030100042	ΙΩΑΚΕΙΜ ΠΑΥΛΟΣ
20040100011	ΑΠΟΣΤΟΛΟΠΟΥΛΟΣ ΑΝΑΣΤΑΣΙΟΥ ΔΗΜΗΤΡΙΟΣ
20040100012	ΑΠΟΣΤΟΛΟΠΟΥΛΟΣ ΑΝΑΣΤΑΣΙΟΥ ΔΗΜΗΤΡΙΟΣ
20040100026	ΠΑΝΑΓΙΩΤΟΠΟΥΛΟΣ ΑΝΤΩΝΗΣ

ΔΙΠΛΩΜΑΤΑ ΕΥΡΕΣΙΤΕΧΝΙΑΣ

<i>ΑΡ. ΔΕ</i>	<i>ΔΙΚΑΙΟΥΧΟΙ</i>
1000897	ΤΣΑΜΠΑΡΛΗΣ ΜΙΧΑΛΗΣ

1002060	MCNEIL-PPC INC.
1002583	ΕΥΣΤΑΘΙΟΥ ΚΩΝΣΤΑΝΤΙΝΟΣ
1002591	ETHICON INC.
1002592	ETHICON INC.
1003313	ΕΜΜΑΝΟΥΗΛΙΔΗΣ ΓΕΩΡΓΙΟΣ
1004148	ΜΑΝΩΛΑΣ ΕΜΜ. ΔΗΜΗΤΡΙΟΣ
1004149	ΕΜΜΑΝΟΥΗΛΙΔΗΣ Ε. ΓΕΩΡΓΙΟΣ
1004280	ΒΟΥΚΟΤΑ SASHA - ΑΛΕΞΑΝΔΡΟΣ ΤΕΗΣ ΙΩΑΝΝΗΣ
1004552	ΠΑΠΑΔΗΜΗΤΡΑΚΟΠΟΥΛΟΣ ΔΗΜΗΤΡΙΟΣ
1004776	ΣΟΥΓΙΟΥΛΤΖΗΣ ΣΤΑΥΡΟΥ ΣΤΑΜΑΤΙΟΣ
1004804	ΣΤΑΜΕΛΑΚΟΣ ΠΕΤΡΟΥ ΔΗΜΗΤΡΙΟΣ
1004849	ΑΦΕΝΤΟΥΛΗΣ ΔΗΜΗΤΡΙΟΥ ΜΑΡΚΟΣ
1004882	ΜΠΙΤΣΙΚΑΣ ΕΥΑΓΓΕΛΟΥ ΠΑΝΑΓΙΩΤΗΣ
1005468	ΤΖΑΝΑΚΗΣ ΓΕΩΡΓΙΟΣ

ΑΙΤΗΣΕΙΣ ΠΙΣΤΟΠΟΙΗΤΙΚΩΝ ΥΠΟΔΕΙΓΜΑΤΟΣ ΧΡΗΣΙΜΟΤΗΤΑΣ

<i>ΑΡ. ΑΙΤ. ΠΥΧ</i>	<i>ΔΙΚΑΙΟΥΧΟΙ</i>
20040200006	ΠΑΝΑΓΙΩΤΟΥ ΠΑΝΑΓΙΩΤΗ ΔΗΜΗΤΡΙΟΣ
20040200007	ΜΗΤΡΑΚΟΣ ΕΥΑΓΓΕΛΟΣ

ΕΥΡΩΠΑΪΚΑ ΔΙΠΛΩΜΑΤΑ ΕΥΡΕΣΙΤΕΧΝΙΑΣ

<i>ΑΡ. ΕΛΕ</i>	<i>ΔΙΚΑΙΟΥΧΟΙ</i>
3004149	LTS LOHMANN THERAPIE-SYSTEME GMBH & Co. KG
3005881	ADISSEO IRELAND LTD.
3010003	LABORATOIRE ROGER BELLON
3010212	LABORATOIRE ROGER BELLON
3012254	LAINIERE DE PICARDIE BC S.A.S.
3012987	SIGMA-TAU INDUSTRIE FARMACEUTICHE RIUNITE S.P.A.
3013625	ATECA RDM
3014114	LTS LOHMANN THERAPIE-SYSTEME GMBH & CO.KG
3014189	MANNESMANN AKTIENGESELLSCHAFT
3014249	DEUTSCHE THOMSON-BRANDT GMBH

3014388	APHTON CORPORATION
3015331	COGNIS DEUTSCHLAND GMBH & CO. KG
3015431	SIGMA-TAU INDUSTRIE FARMACEUTICHE RIUNITE S.P.A.
3017285	BHP STEEL (JLA) PTY LTD COURTAULDS (AUSTRALIA) PTY. LTD
3018291	HUNTSMAN INTERNATIONAL LLC
3021226	K BIO-PACK-ENTWICKLUNGSGESELLSCHAFT FUR VERPACKUNGEN MBH
3021402	LAINIERE DE PICARDIE BC S.A.S.
3023318	GEC ALSTHOM-VELAN
3024218.B2	HUNTSMAN INTERNATIONAL LLC
3025083	ADS
3025429	JACOBUS PHARMACEUTICAL CO. INC.
3025439	PIRELLI COORDINAMENTO PNEUMATICI S.P.A.
3025625	DSM IP ASSETS B.V.
3025830	SUD CHEMIE MT S.R.L.
3026449	IMPERIAL CANCER RESEARCH TECHNOLOGY LIMITED
3026878	MCNEIL-PPC, INC.
3027134	MCNEIL-PPC, INC.
3027305	THE REGENTS OF THE UNIVERSITY OF CALIFORNIA
3027887	HENKEL KOMMANDITGESELLSCHAFT AUF AKTIEN
3028080	GIST-BROCADES N.V.
3029701	SOCIETE DES PRODUITS NESTLE S.A.
3029854	GOTTWALD PORT TECHNOLOGY GMBH
3029947	L'OREAL
3030519	TELEFONAKTIEBOLAGET LM ERICSSON
3031173	LABORATOIRE L. LAFON
3031764	AGRAR CHEMIE AG
3032360	MUSCO CORPORATION
3032473	NOVACEL
3032738	THE BOC GROUP PLC
3033010	ORION-YHTYMA OY
3033011	SIGNODE CORPORATION
3033455	BASF AG
3033835	SCIENTIFIC UTILIZATION, INC.
3033849	DORMA GMBH & CO. KG.
3034759	NANOSYSTEMS L.L.C.
3034942	E.R. SQUIBB & SONS INC.

3035257	IOWA STATE UNIVERSITY RESEARCH FOUNDATION, INC. BAYER CORPORATION
3035288	CANON KABUSHIKI KAISHA
3035690	CENTRO DE INGENIERIA GENETICA Y BIOTECNOLOGIA
3036193	ATOFINA
3036601	RAR CONSULTANTS LTD.
3036900	JANSSEN PHARMACEUTICA N.V.
3037411	DERVIEUX, DOMINIQUE
3037469	RICHTER, GUNTHER
3037725	NGUYEN VIET, THAI
3038169	NATTERMANN A. & CIE GMBH
3038262	STABILA-MESSGERATE GUSTAV ULLRICH GMBH & CO.KG
3038538	CHEKROUN ALAIN
3038576	ALPENSTOCK HOLDINGS LIMITED
3038617	VON NORDENSKJOLD, REINHART, DR.-ING.
3038651	FERX INCORPORATED
3038778.B2	ALCAN TECHNOLOGY & MANAGEMENT AG
3038843	REXAM SMT
3039070	MERCK & CO. INC
3039927	RIBAPHARM,INC.
3040069	WYETH
3040222	SCHERING AKTIENGESELLSCHAFT
3040397	PHARMACIA & UPJOHN COMPANY
3040710	MEADWESTVACO PACKAGING SYSTEMS, LLC.
3040875	ING. ERICH PFEIFFER GMBH
3041022	FLORIDA STATE UNIVERSITY
3041072	EPIMMUNE, INC.
3041617	CHEMFAB CORPORATION
3041927	HENKEL KOMMANDITGESELLSCHAFT AUF AKTIEN
3042177	WYETH
3042249	JARDINE, MARK HAMILTON
3042262	CORUS STAAL BV
3042356	PROFYLAKSE APS
3042375	DORMA GMBH + CO. KG
3042413	R. LISCIANI TRAFILERIE S.R.L.
3042779	UBE INDUSTRIES, LTD. SANKYO COMPANY LIMITED
3043227	SIEMENS AKTIENGESELLSCHAFT

3043493	BEG, MIRZA SHIRAZ WALL, ALAN DOYLE ROY
3043501	SIGMA-TAU INDUSTRIE FARMACEUTICHE RIUNITE S.P.A.
3043693	TRANSOCEAN OFFSHORE DEEPWATER DRILLING INC.
3044340	G.D. SEARLE & CO.
3045040	G.D. SEARLE & CO.
3045307	MERCK PATENT GMBH
3045833	ETABLISSEMENTS JOURDAIN SOCIETE ANONYME
3046284	JOHNSON & JOHNSON INC.
3046367	PFIZER PRODUCTS INC.
3046589.B2	SUDZUCKER AKTIENGESELLSCHAFT MANNHEIM/OCHSENFURT
3046620	ASSAL, MATHIEU
3047073	AHLSTROM RESEARCH AND SERVICES
3047139	HENKEL PRITT PRODUKTIONSGESELLSCHAFT MBH
3047149	GALLET S.A.
3047371	MITRA MEDICAL TECHNOLOGY AB
3047726	ANTHERA PHARMACEUTICALS, INC.
3047989	BUZLUHAN, HULYA
3048217	WARNER-LAMBERT COMPANY LLC
3048656	F.HOFFMANN-LA ROCHE AG
3048733	IVAX RESEARCH, INC.
3049519	KONINKLIJKE PHILIPS ELECTRONICS N.V.
3049570	INSTITUTO NACIONAL DE INVESTIGACION Y TECNOLOGIA, AGRARIA Y ALIMENTARIA
3049775	OWENS CORNING INTELLECTUAL CAPITAL, LLC
3049868	ASTRAZENECA AB RENOVIS
3049926	R.A.R. CONSULTANTS LTD.
3050416	DARGO HOLDING AG
3050448	RIVARD INSTRUMENTS INC.
3050516	JURIDICAL FOUNDATION THE CHEMO-SERO-THERAPEUTIC RESEARCH INSTITUTE
3050803	ZOUCAS KIRUR GKONSULT AB
3050902	ZENTARIS GMBH
3051171	SCHENK, JURGEN
3051206	ASTRAZENECA AB RENOVIS
3051465	BAIKOFF, GEORGES
3051815	PFIZER PRODUCTS INC.
3051988	EUROPAISCHES LABORATORIUM F&R MOLEKULARBIOLOGIE (EMBL)

3052316	E.R. SQUIBB & SONS, INC.
3052582	ORGANOGENESIS INC.
3052605	EURO STAR S.R.L.
3053741	RATH, MATTHIAS, DR. MED.
3053795	BANQUE DE FRANCE
3053876	WARNER-LAMBERT COMPANY LLC
3054493	PFIZER PRODUCTS INC.
3054557	FROMAGERIES BEL
3054571	GROSE, TRICIA
3054723	GENERAL MILLS, INC.
3055137	THE BOEING COMPANY
3055358	PHARMACIA ITALIA S.P.A.
3055460	GENZYME CORPORATION
3055517	MEAD WESTVACO CORPORATION
3055767	TEUCHERT, UWE
3056001	GRUNENTHAL GMBH
3056236	KLIEWE, GUNTER PRUESSE, ULRICH
3056473	ABB AB
3056619	GENERAL ELECTRIC COMPANY
3057117	FIBRALLICHT B.V.
3057570	SIEMENS AKTIENGESELLSCHAFT
3057803	PFIZER PRODUCTS INC.
3057830	FORBES MEDI-TECH INC.
3057877	BAKER HUGHES INCORPORATED
3057904	ARTIMPLANT AB
3057991	INDEVUS PHARMACEUTICALS, INC.
3058049	R.A.R. CONSULTANTS LTD.
3058088	KRAFT FOODS R & D, INC.
3058139	ACACIA MEDIA TECHNOLOGIES CORPORATION
3058275	3M INNOVATIVE PROPERTIES COMPANY
3058298	KRAFT FOODS R & D, INC.
3058432	FRANZ SCHNEIDER GMBH & CO. KG
3058486	SEA SNAKE LLC
3058689	KRAFT FOODS R & D, INC.
3058818	SEISMOGRAFICS JK GMBH
3058840	S.P. AIR KABUSIKI KAISHA

3058945	KRAFT FOODS R & D, INC.
3058954	STAGO INSTRUMENTS
3059679	NEWCASTLE UNIVERSITY VENTURES LIMITED
3059818	CHRISTIAN MAIER GMBH & CO. MASCHINENFABRIK
3059825	GIAT INDUSTRIES
3059936	JARVI, MICHAEL ANTHONY
3059972	STAGO INSTRUMENTS
3059992	EUGENE PERMA FRANCE
3060077	AMALRIC, BERNARD TAILLEFER, JEAN-PAUL MIGRENNE, CHRISTIAN
3060093	PHARMACIA & UPJOHN COMPANY LLC PFIZER ITALIA S.R.L.
3060237	PFIZER PRODUCTS INC.
3060263	ETHICON, INC.
3060272	KANSAS STATE UNIVERSITY RESEARCH FOUNDATION
3060408	FOOD TECHNOLOGY INNOVATIONS PTY. LIMITED
3060457	PHOQUS PHARMACEUTICALS LIMITED
3060503	G.D. SEARLE LLC
3060508	BERICAP HOLDING GMBH
3060633	PFIZER PRODUCTS INC.
3060657	AVENTIS PHARMA S.A.
3060929	CONSEJO SUPERIOR DE INVESTIGACIONES CIENTIFICAS UNIVERSIDAD POLITECNICA DE VALENCIA
3061069	KRAFT FOODS R, INC.
3062043	FLORETTE, SOCIETE PAR ACTIONS SIMPLIFIEE
3062278	CENTRE NATIONAL DE LA RECHERCHE SCIENTIFIQUE (CNRS)
3062782	RANBAXY LABORATORIES LIMITED
3062825	DSM IP ASSETS B.V.
3062830	DEEPBREEZE LTD.
3062926	GIESECKE & DEVRIENT GMBH
3064154	CYDEX, INC.

Η απόφαση αυτή να δημοσιευτεί στο Ειδικό Δελτίο Βιομηχανικής Ιδιοκτησίας (Ε.Δ.Β.Ι.)

Μαρούσι, 4 Αυγούστου 2008
Ο ΓΕΝΙΚΟΣ ΔΙΕΥΘΥΝΤΗΣ
ΣΕΡΑΦΕΙΜ ΣΤΑΣΙΝΟΣ



ΜΕΡΟΣ Δ΄

ΕΚΤΑΚΤΕΣ ΑΝΑΚΟΙΝΩΣΕΙΣ



OYΔEMIA

ΣΥΝΔΡΟΜΕΣ ΓΙΑ ΤΟ ΕΔΒΙ

α) Σε οπτικό δίσκο (CD), ως εξής:		
Τεύχη Α' και Β' μαζί ανά δίσκο	EYPΩ	2,00
Ετήσια συνδρομή Εσωτερικού για τα Τεύχη Α' και Β' μαζί.....	EYPΩ	22,00
Ετήσια συνδρομή Εξωτερικού για τα Τεύχη Α' και Β' μαζί.....	EYPΩ	44,00
β) Ετήσια συνδρομή για τα Τεύχη Α' και Β' μαζί σε έντυπη μορφή και σε οπτικό δίσκο (CD) ταυτόχρονα.....		
Ετήσια συνδρομή Εσωτερικού	EYPΩ	77,00
Ετήσια συνδρομή Εξωτερικού	EYPΩ	154,00
γ) Ετήσια συνδρομή για την πρόσβαση και στα δύο Τεύχη του ΕΔΒΙ στις ιστοσελίδες του ΟΒΙ.....	EYPΩ	0,00

Κάθε ενδιαφερόμενος μπορεί να προμηθεύεται το ΕΔΒΙ ή να ζητήσει να γίνει συνδρομητής από τον:

Οργανισμό Βιομηχανικής Ιδιοκτησίας (ΟΒΙ)
Παντανάσσης 5
151 25 Παράδεισος Αμαρουσίου
τηλ.: 2106828231

SUBSCRIPTIONS FOR THE INDUSTRIAL PROPERTY BULLETIN

a) On compact disc (CD):		
Volume A' and B', price per disc	EURO	2,00
Annual domestic subscription for both Volumes (A' and B')	EURO	22,00
Annual foreign subscription for both Volumes (A' and B')	EURO	44,00
b) Annual subscription for both Volumes (A' and B') in printed form and on compact disc (CD) simultaneously		
Annual domestic subscription	EURO	77,00
Annual foreign subscription	EURO	154,00
c) Annual subscription for access to both Volumes (A' and B') displayed on the OBI's website pages.....	EURO	0,00

For bulletin purchasing or subscription information, please contact:

5 Pandanassis Str.
151 25 Paradissos Amarousiou
Athens - Greece
tel.: (0030210) 6828231