



ΟΡΓΑΝΙΣΜΟΣ
ΒΙΟΜΗΧΑΝΙΚΗΣ
ΙΔΙΟΚΤΗΣΙΑΣ

ΕΙΔΙΚΟ ΔΕΛΤΙΟ
ΒΙΟΜΗΧΑΝΙΚΗΣ
ΙΔΙΟΚΤΗΣΙΑΣ
(ΕΔΒΙ)

ΤΕΥΧΟΣ Α΄
ΕΥΡΕΣΙΤΕΧΝΙΕΣ

ΣΕΠΤΕΜΒΡΙΟΣ 2008



ΟΡΓΑΝΙΣΜΟΣ
ΒΙΟΜΗΧΑΝΙΚΗΣ
ΙΔΙΟΚΤΗΣΙΑΣ

Παντανάσσης 5
151 25 Παράδεισος Αμαρουσίου

ΤΕΛΕΦΑΞ: 210 6819231

ΤΗΛΕΦΩΝΑ:

ΓΕΝΙΚΕΣ ΠΛΗΡΟΦΟΡΙΕΣ: 210 6183500
ΚΑΤΑΘΕΣΕΙΣ: 210 6183593
ΤΕΛΗ: 210 6183594
ΕΞΕΤΑΣΤΕΣ: 210 6183595
ΛΟΓΙΣΤΗΡΙΟ: 210 6183596
ΝΟΜΙΚΑ ΘΕΜΑΤΑ: 210 6183597
ΤΕΧΝΙΚΗ ΠΛΗΡΟΦΟΡΗΣΗ: 210 6183598
ΔΗΜΟΣΙΕΣ ΣΧΕΣΕΙΣ: 210 6183599

Επιμέλεια - Έκδοση:
Βασιλείου Χρήστος
Οργανισμός Βιομηχανικής Ιδιοκτησίας (OBI)

© Οργανισμός Βιομηχανικής Ιδιοκτησίας (OBI)
13 Οκτωβρίου 2008



ΟΡΓΑΝΙΣΜΟΣ
ΒΙΟΜΗΧΑΝΙΚΗΣ
ΙΔΙΟΚΤΗΣΙΑΣ

5 Pandanassis Str.
GR 151 25 Paradissos Amaroussiou Athens, Greece

TELEFAX: 210 6819231

TELEPHONS:

GENERAL INFORMATION: 003 210 6183500
RECEIVING OFFICE: 003 210 6183593
FEES: 003 210 6183594
EXAMINERS: 003 210 6183595
ACCOUNTS OFFICE: 003 210 6183596
LEGAL METTERS: 003 210 6183597
TECHNICAL INFORMATION: 003 210 6183598
PUBLIC RELATIONS: 003 210 6183599

Editor - Publisher:
Vassiliou Christos
Industrial Property Organisation (OBI)

© Industrial Property Organisation (OBI)
October 13, 2008

ΕΙΣΑΓΩΓΙΚΟ ΣΗΜΕΙΩΜΑ

Το Ειδικό Δελτίο Βιομηχανικής Ιδιοκτησίας τηρείται από τον Οργανισμό Βιομηχανικής Ιδιοκτησίας (Ο.Β.Ι.) κατ' εφαρμογή του άρθρου 4 του νόμου 1733/1987 (ΦΕΚ 171,Α') και αποτελείται δύο τεύχη:

Στο **ΤΕΥΧΟΣ Α'** δημοσιεύονται σε μηνιαία βάση τα εξής :

- Αιτήσεις και χορηγήσεις Διπλωμάτων Ευρεσιτεχνίας (Δ.Ε.)
- Αιτήσεις και χορηγήσεις Πιστοποιητικών Υποδείγματος Χρησιμότητας (Π.Υ.Χ.)
- Αιτήσεις και χορηγήσεις Συμπληρωματικών Πιστοποιητικών Προστασίας για Φυτοπροστατευτικά προϊόντα (Σ.Π.Π.Φ.Π.)
- Αιτήσεις και χορηγήσεις Συμπληρωματικών Πιστοποιητικών Προστασίας για Φάρμακα (Σ.Π.Π.Φ.)
- Αιτήσεις Μετάφρασης Αξιώσεων Ευρωπαϊκών Διπλωμάτων Ευρεσιτεχνίας
- Βεβαιώσεις Μεταφράσεων Ευρωπαϊκών Διπλωμάτων Ευρεσιτεχνίας
- Μεταβολές - Διορθώσεις αιτήσεων και χορηγήσεων τίτλων βιομηχανικής ιδιοκτησίας
- Εκπτώσεις - Ανακλήσεις Εκπτώσεων αιτήσεων και χορηγήσεων τίτλων βιομηχανικής ιδιοκτησίας

Στο **ΤΕΥΧΟΣ Β'** δημοσιεύονται σε μηνιαία βάση οι αιτήσεις και τα καταχωρημένα Σχέδια ή Υποδείγματα.

Τα παραπάνω τεύχη διατίθενται ξεχωριστά.

ΠΕΡΙΕΧΟΜΕΝΑ

	Σελ.
Ανάλυση κωδικών αρθμών.....	5
Συντμήσεις	5

ΜΕΡΟΣ Α΄
ΕΘΝΙΚΟΙ ΤΙΤΛΟΙ ΠΡΟΣΤΑΣΙΑΣ

ΚΕΦΑΛΑΙΟ 1

ΑΙΤΗΣΕΙΣ :

— ΔΙΠΛΩΜΑΤΩΝ ΕΥΡΕΣΙΤΕΧΝΙΑΣ	
— ΠΙΣΤΟΠΟΙΗΤΙΚΩΝ ΥΠΟΔΕΙΓΜΑΤΟΣ ΧΡΗΣΙΜΟΤΗΤΑΣ	
— ΣΥΜΠΛΗΡΩΜΑΤΙΚΩΝ ΠΙΣΤΟΠΟΙΗΤΙΚΩΝ ΠΡΟΣΤΑΣΙΑΣ	
1.1 Αιτήσεις Διπλωμάτων Ευρεσιτεχνίας	9
1.2 Ευρετήριο αιτήσεων Δ.Ε. σύμφωνα με την ημερομηνία κατάθεσης	13
1.3 Ευρετήριο αιτήσεων Δ.Ε. σύμφωνα με την αλφαβητική σειρά των καταθετών	14
1.4 Αιτήσεις Πιστοποιητικών Υποδείγματος Χρησιμότητας	15
1.5 Ευρετήριο αιτήσεων Π.Υ.Χ. σύμφωνα με την ημερομηνία κατάθεσης	17
1.6 Ευρετήριο αιτήσεων Π.Υ.Χ. σύμφωνα με την αλφαβητική σειρά των καταθετών	18
1.7 Αιτήσεις για Συμπληρωματικά Πιστοποιητικά Προστασίας για Φάρμακα.....	19
1.8 Ευρετήριο αιτήσεων για Συμπληρωματικά Πιστοποιητικά Προστασίας για Φάρμακα σύμφωνα με την ημερομηνία κατάθεσης	21
1.9 Ευρετήριο αιτήσεων για Συμπληρωματικά Πιστοποιητικά Προστασίας για Φάρμακα σύμφωνα με αλφαβητική σειρά των αιτούντων	22
1.10 Αιτήσεις για Συμπληρωματικά Πιστοποιητικά Προστασίας για Φυτοπροστατευτικά Προϊόντα	23
1.11 Ευρετήριο αιτήσεων για Συμπληρωματικά Πιστοποιητικά Προστασίας για Φυτοπροστατευτικά Προϊόντα σύμφωνα με την ημερομηνία κατάθεσης.....	24
1.12 Ευρετήριο αιτήσεων για Συμπληρωματικά Πιστοποιητικά Προστασίας για Φυτοπροστατευτικά Προϊόντα σύμφωνα με αλφαβητική σειρά των αιτούντων.....	25

ΚΕΦΑΛΑΙΟ 2

ΔΙΠΛΩΜΑΤΑ ΕΥΡΕΣΙΤΕΧΝΙΑΣ ΚΑΙ ΠΙΣΤΟΠΟΙΗΤΙΚΑ ΥΠΟΔΕΙΓΜΑΤΟΣ ΧΡΗΣΙΜΟΤΗΤΑΣ

2.1 Διπλώματα Ευρεσιτεχνίας.....	26
2.2 Ευρετήριο Δ.Ε. σύμφωνα με την ημερομηνία κατάθεσης	56
2.3 Ευρετήριο Δ.Ε. σύμφωνα με την αλφαβητική σειρά των δικαιούχων	59
2.4 Πιστοποιητικά Υποδείγματος Χρησιμότητας	62
2.5 Ευρετήριο Π.Υ.Χ. σύμφωνα με την ημερομηνία κατάθεσης	63
2.6 Ευρετήριο Π.Υ.Χ. σύμφωνα με την αλφαβητική σειρά των δικαιούχων	64
2.7 Συμπληρωματικά Πιστοποιητικά Προστασίας για Φάρμακα	65

CONTENTS

	Page
INID Codes.....	5
Abbreviations	5

PART A΄
NATIONAL PROTECTION TITLES

CHAPTER 1

APPLICATIONS:

— PATENT	
— UTILITY MODEL APPLICATIONS	
— SUPPLEMENTARY PROTECTION CERTIFICATES	
1.1 Patent Applications.....	9
1.2 Patent Application Index by filing date	13
1.3 Patent Application Index in alphabetical order of the patentee	14
1.4 Utility Model Applications	15
1.5 Utility Model Application Index by filing date	17
1.6 Utility Model Application Index in alphabetical order of the applicants	18
1.7 Applications for Supplementary Protection Certificates for plant protection medicines	19
1.8 Applications Index for Supplementary Protection Certificates for plant protection medicines by filing date	21
1.9 Applications Index for Supplementary Protection Certificates for plant protection medicines in alphabetical order of the applicants	22
1.10 Applications for Supplementary Protection Certificates for plant protection products.....	23
1.11 Applications Index for Supplementary Protection Certificates for plant protection products by filing date.....	24
1.12 Applications Index for Supplementary Protection Certificates for plant protection products in alphabetical order of the applicants	25

CHAPTER 2

PATENTS AND UTILITY MODELS

2.1 Patents	26
2.2 Patent Index by filing date	56
2.3 Patent Index in alphabetical order of the patentee	59
2.4 Utility Models	62
2.5 Utility Model Index by filing date	63
2.6 Utility Model Index in alphabetical order of the patentee	64
2.7 Supplementary Protection Certificates for medicines products	65

2.8	Ευρετήριο Συμπληρωματικών Πιστοποιητικών Προστασίας για Φάρμακα σύμφωνα με την ημερομηνία κατάθεσης.....	68
2.9	Ευρετήριο Συμπληρωματικών Πιστοποιητικών Προστασίας για Φάρμακα σύμφωνα με την αλφαβητική σειρά των δικαιούχων.....	69
2.10	Συμπληρωματικά Πιστοποιητικά Προστασίας για Φυτοπροστατευτικά Προϊόντα	70
2.11	Ευρετήριο Συμπληρωματικών Πιστοποιητικών Προστασίας για Φυτοπροστατευτικά Προϊόντα σύμφωνα με την ημερομηνία κατάθεσης	71
2.12	Ευρετήριο Συμπληρωματικών Πιστοποιητικών Προστασίας για Φυτοπροστατευτικά Προϊόντα σύμφωνα με αλφαβητική σειρά των δικαιούχων	72

ΜΕΡΟΣ Β΄ ΕΥΡΩΠΑΪΚΟΙ ΤΙΤΛΟΙ ΠΡΟΣΤΑΣΙΑΣ

ΚΕΦΑΛΑΙΟ 1 ΜΕΤΑΦΡΑΣΕΙΣ ΕΥΡΩΠΑΪΚΩΝ ΑΙΤΗΣΕΩΝ

1.1	Ανακοίνωση για κατάθεση μετάφρασης των αξιώσεων Ευρωπαϊκών αιτήσεων Δ.Ε.	75
1.2	Ευρετήριο Ευρωπαϊκών αιτήσεων σύμφωνα με τον αριθμό δημοσίευσης	76
1.3	Ευρετήριο Ευρωπαϊκών αιτήσεων σύμφωνα με την αλφαβητική σειρά των καταθετών	77

ΚΕΦΑΛΑΙΟ 2 ΕΥΡΩΠΑΪΚΑ ΔΙΠΛΩΜΑΤΑ ΕΥΡΕΣΙΤΕΧΝΙΑΣ

2.1	Ανακοίνωση για κατάθεση μετάφρασης στα Ελληνικά Ευρωπαϊκών Δ.Ε.	78
2.2	Ευρετήριο σύμφωνα με τον αριθμό δημοσίευσης μεταφρασμένων στα Ελληνικά Ευρωπαϊκών Δ.Ε.	228
2.3	Ευρετήριο σύμφωνα με την αλφαβητική σειρά των δικαιούχων μεταφρασμένων στα Ελληνικά Ευρωπαϊκών Δ.Ε.	241

ΚΕΦΑΛΑΙΟ 3 ΤΡΟΠΟΠΟΙΗΜΕΝΑ ΕΥΡΩΠΑΪΚΑ ΔΙΠΛΩΜΑΤΑ ΕΥΡΕΣΙΤΕΧΝΙΑΣ

3.1	Ανακοίνωση για κατάθεση μετάφρασης στα Ελληνικά Τροποποιημένων Ευρωπαϊκών Δ.Ε.	255
3.2	Ευρετήριο σύμφωνα με τον αριθμό δημοσίευσης μεταφρασμένων στα Ελληνικά Τροποποιημένων Ευρωπαϊκών Δ.Ε.	258
3.3	Ευρετήριο σύμφωνα με την αλφαβητική σειρά των δικαιούχων μεταφρασμένων στα Ελληνικά Τροποποιημένων Ευρωπαϊκών Δ.Ε.	260

ΚΕΦΑΛΑΙΟ 4 ΓΝΩΣΤΟΠΟΙΗΣΕΙΣ ΑΠΟ ΕΓΔΕ

4.2	Ανακλήσεις από ΕΓΔΕ χορηγηθέντων ΕΔΕ.....	261
-----	---	-----

ΜΕΡΟΣ Γ΄ ΜΕΤΑΒΟΛΕΣ - ΕΚΠΤΩΣΕΙΣ	
ΜΕΤΑΒΟΛΕΣ - ΔΙΟΡΘΩΣΕΙΣ	265
ΕΚΠΤΩΣΕΙΣ -ΑΝΑΚΛΗΣΕΙΣ ΕΚΠΤΩΣΕΩΝ.....	268

2.8	Intex to Supplementary Protection Certificates for medicines products by filing date	68
2.9	Intex to Supplementary Protection Certificates for medicines products in alphabetical order of the owner	69
2.10	Supplementary Protection Certificates for plant protection products	70
2.11	Intex to Supplementary Protection Certificates for plant protection products by filing date.....	71
2.12	Intex to Supplementary Protection Certificates for plant protection product in alphabetical order of the owner	72

PART B΄ EUROPEAN PROTECTION TITLES

CHAPTER 1 TRANSLATIONS OF EUROPEAN PATENT APPLICATIONS

1.1	Notification concerning the translation of the European patents applications claims.....	75
1.2	Index by publication number of the European applications patents	76
1.3	Index in alphabetical order of the patentee	77

CHAPTER 2 EUROPEAN PATENTS

2.1	Notification concerning the translation into Greek of the European patents	78
2.2	Index by publication number of the European patents translated into Greek	228
2.3	Index in alphabetical order of the patentee of the European patents translated into Greek.....	241

CHAPTER 3 AMENDED EUROPEAN PATENTS

3.1	Notification concerning the translation into Greek of the Amended European patents.....	255
3.2	Index by publication number of the Amended European patents translated into Greek.....	258
3.3	Index in alphabetical order of the patentee of the Amended European patents translated into Greek	260

CHAPTER 4 REVOCATION FROM EPO

4.2	Revocations from EPO of European patents.....	261
-----	---	-----

PART C΄ MODIFICATIONS - ANNULMENTS	
MODIFICATIONS - CORRECTIONS	265
ANNULMENTS-REVOCATIONS OF ANNULMENTS	268

ΜΕΡΟΣ Δ΄	
ΕΚΤΑΚΤΕΣ ΑΝΑΚΟΙΝΩΣΕΙΣ	281
Συνδρομές για το ΕΔΒΙ	282

PART D΄	
SPECIAL COMMUNICATIONS	281
Subscription of the Industrial Property Bulletin	282

ΚΩΔΙΚΟΙ ΑΡΙΘΜΟΙ
ΤΕΥΧΟΣ Α'
ΕΘΝΙΚΟ

- (11) Αριθμός Δ.Ε.
- (11) Αριθμός Π.Υ.Χ.
- (21) Αριθμός Αίτησης Δ.Ε.
- (21) Αριθμός Αίτησης Π.Υ.Χ.
- (22) Ημερομηνία κατάθεσης
- (30) Συμβατικές Προτεραιότητες
- (47) Ημερομηνία απονομής
- (51) Διεθνής ταξινόμηση
- (54) Τίτλος εφεύρεσης
- (57) Περίληψη
- (61) Τροποποίηση στο κύριο Δ.Ε.
- (71) Καταθέτης
- (72) Εφευρέτης
- (73) Δικαιούχος
- (74) Ειδικός Πληρεξούσιος
- (74) Αντίκλητος

ΤΕΥΧΟΣ Β'
ΕΥΡΩΠΑΪΚΟ

- (11) Αριθμός Ευρωπαϊκού Δ.Ε.
- (21) Αριθμός Ελληνικής κατάθεσης
- (22) Ημερομηνία Ελληνικής κατάθεσης
- (30) Προτεραιότητα
- (54) Τίτλος εφεύρεσης
- (57) Περίληψη
- (71) Καταθέτης
- (72) Εφευρέτης
- (73) Δικαιούχος
- (74) Ειδικός Πληρεξούσιος
- (74) Αντίκλητος
- (86) Αριθμ./ημερ. κατάθεσης Ευρωπαϊκής αίτησης
- (87) Αριθμ./ημερ. δημοσίευσης Ευρωπαϊκής αίτησης
- (68) Αριθμ./ημερ. κυρίου Δ.Ε.
- (92) Αριθμ./ημερ. ισχύουσας άδειας κυκλοφορίας στην Ελλάδα
- (93) Αριθμ./ημερ. 1ης άδειας κυκλοφορίας στην Ε.Κ.
- (95) Προσδιορισμός προϊόντος

INID CODES
PART A'
NATIONAL PROTECTION TITLES

- (11) Patent No
- (11) Utility Model No
- (21) Patent application No
- (21) Utility Model application No
- (22) Filing date
- (30) Priority
- (47) Date of grant
- (51) International Patent Classification
- (54) Invention title
- (57) Abstract
- (61) Addition to the patent
- (71) Applicant
- (72) Inventor
- (73) Patentee
- (74) Attorney
- (74) Representative

PART B'
EUROPEAN PATENTS

- (11) European Patent No
- (21) Greek application No
- (22) Greek application filing date
- (30) Priority
- (54) Invention title
- (57) Abstract
- (71) Applicant
- (72) Inventor
- (73) Patentee
- (74) Attorney
- (74) Representative
- (86) European application No/European application filing date
- (87) EP Publication No/Date
- (68) Number/publication number of the basic patent
- (92) Number/date of the first marketing authorization in Greece
- (93) Number/date of the first marketing authorization in the EU
- (95) Name of the product

ΣΥΝΤΜΗΣΕΙΣ

OBI: Οργανισμός Βιομηχανικής Ιδιοκτησίας

ΕΔΒΙ: Ειδικό Δελτίο Βιομηχανικής Ιδιοκτησίας

ΔΕΒΙ: Δελτίο Εμπορικής και Βιομηχανικής Ιδιοκτησίας

Δ.Ε.: Δίπλωμα Ευρεσιτεχνίας

ΠΥΧ: Πιστοποιητικό Υποδείγματος Χρησιμότητας

Δ.Σ.: Διοικητικό Συμβούλιο

ΑΠ./ΗΜ.ΔΗΜ.Ε.Α. (87): Αριθμός/ημερομηνία δημοσίευσης ευρωπαϊκής αίτησης

ΑΡ.ΕΛΛ.ΚΑΤ. (21): Αριθμός Ελληνικής Κατάθεσης

ΑΡ.ΑΙΤ.ΠΥΧ.: Αριθμός αίτησης πιστοποιητικού υποδείγματος χρησιμότητας

ΕΓΔΕ: Ευρωπαϊκό Γραφείο Διπλωμάτων Ευρεσιτεχνίας

ΕΡΟ: European Patent Office

ΣΠΠΦΠ: Συμπληρωματικό Πιστοποιητικό Προστασίας για Φυτοπροστατευτικά Προϊόντα

ΣΠΠΦ: Συμπληρωματικό Πιστοποιητικό Προστασίας για Φάρμακα



ΜΕΡΟΣ Α΄

ΕΘΝΙΚΟΙ ΤΙΤΛΟΙ ΠΡΟΣΤΑΣΙΑΣ



Κ Ε Φ Α Λ Α Ι Ο 1

ΑΙΤΗΣΕΙΣ ΔΙΠΛΩΜΑΤΩΝ ΕΥΡΕΣΙΤΕΧΝΙΑΣ, ΠΙΣΤΟΠΟΙΗΤΙΚΩΝ ΥΠΟΔΕΙΓΜΑΤΟΣ ΧΡΗΣΙΜΟΤΗΤΑΣ ΚΑΙ ΣΥΜΠΛΗΡΩΜΑΤΙΚΩΝ ΠΙΣΤΟΠΟΙΗΤΙΚΩΝ ΠΡΟΣΤΑΣΙΑΣ

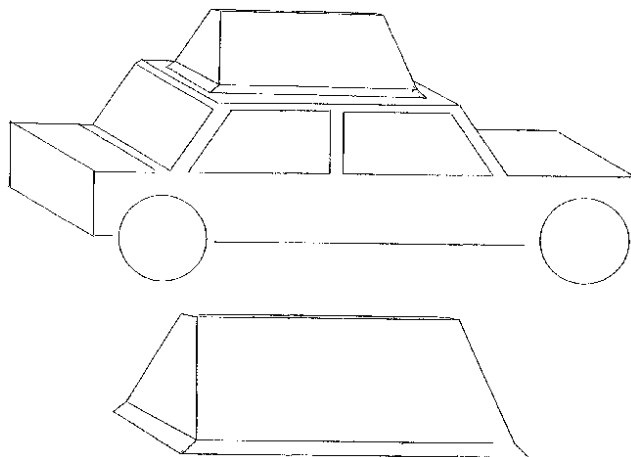
1.1 ΑΙΤΗΣΕΙΣ ΔΙΠΛΩΜΑΤΩΝ ΕΥΡΕΣΙΤΕΧΝΙΑΣ

ΑΡΙΘΜΟΣ ΑΙΤΗΣΗΣ Δ.Ε. (21):20070100153
ΔΙΕΘΝΗΣ ΤΑΞΙΝΟΜΗΣΗ (51):IPC8: G09F 21/04
IPC8: B60R 13/00
ΚΑΤΑΘΕΤΗΣ (71):1)ΛΑΜΠΡΙΝΑΚΟΣ ΗΛΙΑΣ
Ματάλα 55, 23100 ΣΠΑΡΤΗ (ΛΑΚΩΝΙΑΣ),
ΕΛΛΑΔΑ
2)ΘΕΙΑΚΟΣ ΑΝΑΣΤΑΣΙΟΣ
Ματάλα 55, 23100 ΣΠΑΡΤΗ (ΛΑΚΩΝΙΑΣ),
ΕΛΛΑΔΑ
ΗΜΕΡΟΜ. ΚΑΤΑΘΕΣΗΣ (22):06/03/2007
ΣΥΜΒ. ΠΡΟΤΕΡΑΙΟΤΗΤΕΣ (30):
ΤΡΟΠΟΠ. ΚΥΡΙΟΥ Δ.Ε. (61):
ΕΦΕΥΡΕΤΗΣ (72):1)ΘΕΙΑΚΟΣ ΑΝΑΣΤΑΣΙΟΣ
2)ΛΑΜΠΡΙΝΑΚΟΣ ΗΛΙΑΣ
ΕΙΔΙΚΟΣ ΠΛΗΡΕΞΟΥΣΙΟΣ (74):ΣΙΩΤΟΥ ΔΙΚΑΤΕΡΙΝΗ
Πατησίων 122, 11257 ΑΘΗΝΑ
ΑΝΤΙΚΛΗΤΟΣ (74):ΣΙΩΤΟΥ ΔΙΚΑΤΕΡΙΝΗ
Πατησίων 122,11257 ΑΘΗΝΑ
ΤΙΤΛΟΣ ΕΦΕΥΡΕΣΗΣ (54):ΜΕΘΟΔΟΣ ΔΙΑΦΗΜΙΣΤΙΚΗΣ ΠΡΟΒΟ-
ΛΗΣ ΕΠΙ ΟΧΗΜΑΤΩΝ

ΠΕΡΙΛΗΨΗ(57)

Η παρούσα εφεύρεση αναφέρεται σε μέθοδο υπαίθριας διαφήμισης μέσω φωτεινών επιγραφών και συγκεκριμένα με φωτεινές επιγραφές, οι οποίες τοποθετούνται στην οροφή οχημάτων, τα οποία κινούνται επί του δρόμου. Οι επιγραφές αυτές βρίσκονται επί της οροφής του οχήματος, αποτελούμενες από

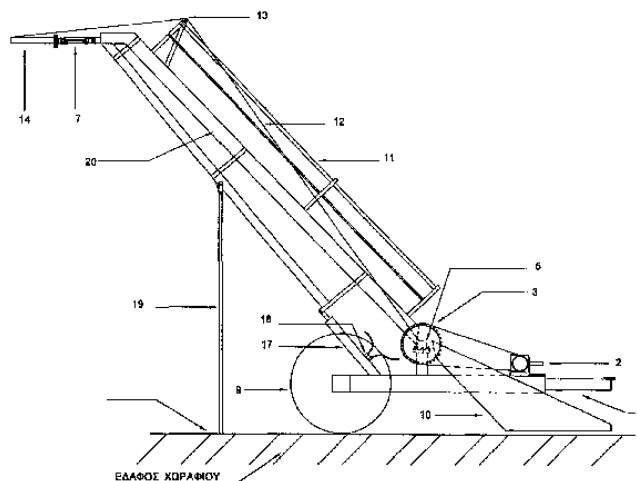
κουβούκλιο διαφόρων σχημάτων, από πλαστικό υλικό, φωτίζονται με ειδικό τρόπο και παρέχεται η δυνατότητα εναλλαγής του διαφημιστικού μηνύματος είτε με παρέμβαση από σύστημα επί του οχήματος είτε με τηλεχειρισμό, ήτοι εξ αποστάσεως.



ΑΡΙΘΜΟΣ ΑΙΤΗΣΗΣ Δ.Ε. (21):20070100154
ΔΙΕΘΝΗΣ ΤΑΞΙΝΟΜΗΣΗ (51):IPC8: A01D 87/12
ΚΑΤΑΘΕΤΗΣ (71):1)ΑΠΟΣΤΟΛΙΔΗΣ ΑΝΑΣΤΑΣΙΟΣ
Δ/Δ Αυλές, Δήμος Σερβίων, 50500 ΣΕΡΒΙΑ
(ΚΟΖΑΝΗΣ), ΕΛΛΑΔΑ
ΗΜΕΡΟΜ. ΚΑΤΑΘΕΣΗΣ (22):08/03/2007
ΣΥΜΒ. ΠΡΟΤΕΡΑΙΟΤΗΤΕΣ (30):
ΤΡΟΠΟΠ. ΚΥΡΙΟΥ Δ.Ε. (61):
ΕΦΕΥΡΕΤΗΣ (72):1)ΑΠΟΣΤΟΛΙΔΗΣ ΑΝΑΣΤΑΣΙΟΣ
ΕΙΔΙΚΟΣ ΠΛΗΡΕΞΟΥΣΙΟΣ (74):
ΑΝΤΙΚΛΗΤΟΣ (74):ΔΙΔΙΔΗΣ ΠΡΟΚΟΠΗΣ
11ης Οκτωβρίου 33,50100 ΚΟΖΑΝΗ
(ΚΟΖΑΝΗΣ)
ΤΙΤΛΟΣ ΕΦΕΥΡΕΣΗΣ (54):ΜΗΧΑΝΗΜΑ ΦΟΡΤΩΣΗΣ ΔΕΜΑΤΩΝ
ΤΡΙΦΥΛΛΙΟΥ ΚΑΙ ΑΧΥΡΟΥ

ΠΕΡΙΛΗΨΗ(57)

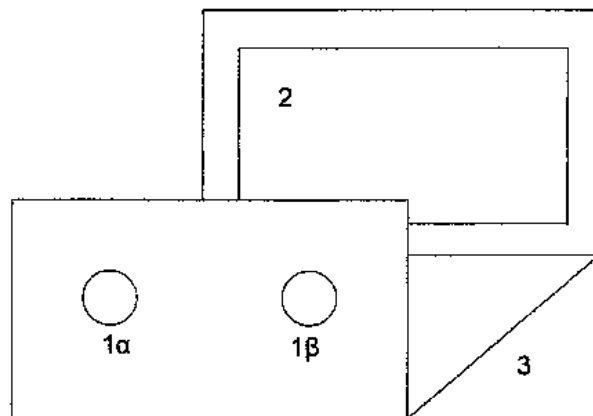
Το μηχάνημα φόρτωσης δεμάτων τριφυλλίου και άχυρου φορτώνει μόνο του από το έδαφος του χωραφιού. Αποτελείται από το πλαίσιο (20), τον άξονα ζεύξεως (1), το κόμπλερ (2), οδοντωτούς τροχούς (3), καδένες (4), κουζινέτα κύλισης και στήριξης (5), ράουλο (6), καρδανικό άξονα (7), άξονα (8) με τους δύο τροχούς (9), τα πλαινά φτερά (10), τα πλαινά κάγκελα (11), το συρματόσχοινο (12), την τροχαλία (13), την σχάρα (14), που συνδέεται με μεντεσέδες (15), με την σχάρα (16), υδραυλική μπουκάλα (17) με δύο βαλβίδες (18) και τον μοχλό (19). Το μηχάνημα φόρτωσης των δεμάτων τριφυλλίου και άχυρου, χρησιμοποιείται από γεωργικό εκυστήρα με την παρουσία και του φορτηγού, στην καρότσα του οποίου θα γίνει η εν λόγω φόρτωση. Ο γεωργικός εκλυστήρας, το φορτηγό και το μηχάνημα φόρτωσης δεμάτων τριφυλλίου και άχυρου πρέπει να κινούνται συγχρονισμένα και να έχουν την ίδια παράλληλη κατεύθυνση.



ΑΡΙΘΜΟΣ ΑΙΤΗΣΗΣ Δ.Ε. (21):20070100162
ΔΙΕΘΝΗΣ ΤΑΞΙΝΟΜΗΣΗ (51):IPC8: G02B 27/22
ΚΑΤΑΘΕΤΗΣ (71):1)ΑΘΑΝΑΣΙΑΔΗΣ ΙΩΑΝΝΗΣ
 Αριστοτέλους 35, 56431 ΣΤΑΥΡΟΥΠΟΛΗ
 (ΘΕΣΣΑΛΟΝΙΚΗΣ), ΕΛΛΑΔΑ

ΗΜΕΡΟΜ. ΚΑΤΑΘΕΣΗΣ (22):08/03/2007
ΣΥΜΒ. ΠΡΟΤΕΡΑΙΟΤΗΤΕΣ (30):
ΤΡΟΠΟΠ. ΚΥΡΙΟΥ Δ.Ε. (61):
ΕΦΕΥΡΕΤΗΣ (72):1)ΑΘΑΝΑΣΙΑΔΗΣ ΙΩΑΝΝΗΣ
ΕΙΔΙΚΟΣ ΠΛΗΡΕΞΟΥΣΙΟΣ (74):
ΑΝΤΙΚΛΗΤΟΣ (74):ΑΘΑΝΑΣΙΑΔΗΣ ΔΗΜΗΤΡΙΟΣ
 Αρίστου Καμπάνη 4,56430 ΣΤΑΥΡΟΥΠΟΛΗ
 (ΘΕΣΣΑΛΟΝΙΚΗΣ)

ΤΙΤΛΟΣ ΕΦΕΥΡΕΣΗΣ (54):ΠΙΤΥΣΣΟΜΕΝΗ ΣΥΣΚΕΥΗ ΠΡΟΒΟΛΗΣ ΣΤΕΡΕΟΣΚΟΠΙΚΩΝ ΕΙΚΟΝΩΝ ΚΑΙ ΦΩΤΟΓΡΑΦΙΩΝ



ΠΕΡΙΛΗΨΗ(57)

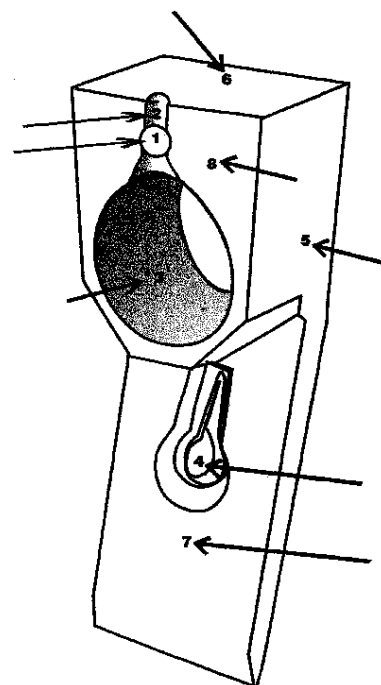
Συσκευή προβολής στερεοσκοπικών εικόνων και φωτογραφιών που αποτελείται από δύο φακούς (1α) και (1β), μια βάση (2) και μια στερεοσκοπική εικόνα ή φωτογραφία (3). Η μία κάθετη πλευρά της βάσης διπλώνει προς τα μέσα και εφάπτεται στην οριζόντια πλευρά της βάσης και έπειτα η άλλη κάθετη πλευρά διπλώνει και αυτή προς τα μέσα και εφάπτεται πάνω στην πρώτη. Το πλεονέκτημα της εφεύρεσης είναι ότι έχοντας τις πλευρές της διπλωμένες όταν δεν χρησιμοποιείται, η συσκευή προβολής στερεοσκοπικών εικόνων και φωτογραφιών καταλαμβάνει πολύ λιγότερο όγκο.

ΑΡΙΘΜΟΣ ΑΙΤΗΣΗΣ Δ.Ε. (21):20070100163
ΔΙΕΘΝΗΣ ΤΑΞΙΝΟΜΗΣΗ (51):IPC8: B25D 1/06
ΚΑΤΑΘΕΤΗΣ (71):1)ΤΑΧΤΣΙΔΗΣ ΘΕΟΔΩΡΟΥ ΓΕΩΡΓΙΟΣ
 Φιλελλήνων 5, 13671 ΑΧΑΡΝΕΣ
 (ΑΤΤΙΚΗΣ), ΕΛΛΑΔΑ

ΗΜΕΡΟΜ. ΚΑΤΑΘΕΣΗΣ (22):14/03/2007
ΣΥΜΒ. ΠΡΟΤΕΡΑΙΟΤΗΤΕΣ (30):
ΤΡΟΠΟΠ. ΚΥΡΙΟΥ Δ.Ε. (61):
ΕΦΕΥΡΕΤΗΣ (72):1)ΤΑΧΤΣΙΔΗΣ ΘΕΟΔΩΡΟΥ ΓΕΩΡΓΙΟΣ
ΕΙΔΙΚΟΣ ΠΛΗΡΕΞΟΥΣΙΟΣ (74):ΘΕΟΔΩΡΙΔΗΣ ΕΛΕΥΘΕΡΙΟΣ
 Χρ. Σμύρνης 41, 13231 ΠΕΤΡΟΥΠΟΛΗ
 (ΑΤΤΙΚΗΣ)

ΑΝΤΙΚΛΗΤΟΣ (74):ΤΖΙΦΑΣ ΙΩΑΝΝΗΣ
 Μαυρομματαίων 6,10682 ΑΘΗΝΑ

ΤΙΤΛΟΣ ΕΦΕΥΡΕΣΗΣ (54):ΑΥΤΟΜΑΤΟ ΜΑΓΝΗΤΙΚΟ ΣΚΕΠΑΡΝΙ ΠΕΡΙΛΗΨΗ(57)



Αυτόματο μαγνητικό σκεπαρνί, που αποτελείται από εσοχή με μαγνήτη (1) για τη συγκράτηση του καρφίου, την υποδοχή του καρφίου (2), την οπή τοποθέτησης της χερολαβής (3), την οπή εξαγωγής καρφίων (4), το πλάγιο τμήμα (5) της μεταλλικής σφύρας το επίπεδο τμήμα (6) της μεταλλικής σφύρας, το οποίο προκαλεί την εισχώρηση του καρφίου δια κρούσεων σε οιαδήποτε επιφάνεια και, τέλος από το οξύ (μυτερό) τμήμα (7) της μεταλλικής σφύρας. Η υφιασάμενη εσοχή καθώς και ο μαγνήτης δίνουν τη δυνατότητα επίτευξης του πρώτου καρφώματος με ακρίβεια και με τη χρήση ενός μόνον χεριού. Σύμφωνα με τα προρρηθέντα, έχουμε επιτυχή αποτελέσματα όχι μόνον σε χαμηλά και εύκολα σημεία, αλλά κυρίως σε ψηλά και κατά συνέπεια δύσκολα σημεία. Τέλος αξίζει να σημειωθεί ότι διά του αυτόματου μαγνητικού σκεπαριού θα αποφεύγονται οι όποιοι τραυματισμοί.

ΑΡΙΘΜΟΣ ΑΙΤΗΣΗΣ Δ.Ε. (21):20070100169
ΔΙΕΘΝΗΣ ΤΑΞΙΝΟΜΗΣΗ ΚΑΤΑΘΕΤΗΣ (51):IPC8: G10H 1/00
(71):1)ΝΙΚΑΣ ΓΕΩΡΓΙΟΣ
Εποντιών 23-25, 17455 ΑΛΙΜΟΣ
(ΑΤΤΙΚΗΣ), ΕΛΛΑΔΑ
ΗΜΕΡΟΜ. ΚΑΤΑΘΕΣΗΣ (22):15/03/2007
ΣΥΜΒ. ΠΡΟΤΕΡΑΙΟΤΗΤΕΣ (30):
ΤΡΟΠΟΠ. ΚΥΡΙΟΥ Δ.Ε. (61):
ΕΦΕΥΡΕΤΗΣ (72):1)ΝΙΚΑΣ ΓΕΩΡΓΙΟΣ
ΕΙΔΙΚΟΣ ΠΛΗΡΕΞΟΥΣΙΟΣ (74):ΝΙΚΑΣ ΔΗΜΗΤΡΙΟΣ
Εποντιών 23-25, 17455 ΑΛΙΜΟΣ
(ΑΤΤΙΚΗΣ)

ΑΝΤΙΚΛΗΤΟΣ (74):
ΤΙΤΛΟΣ ΕΦΕΥΡΕΣΗΣ (54):ΣΥΣΚΕΥΕΣ ΠΑΡΑΓΩΓΗΣ ΜΟΥΣΙΚΗΣ ΜΕΣΩ ΛΗΨΗΣ ΚΑΙ ΜΕΤΑΤΡΟΠΗΣ ΚΙΝΟΥΜΕΝΗΣ ΕΙΚΟΝΑΣ ΣΕ ΜΟΥΣΙΚΗ

ΠΕΡΙΛΗΨΗ(57)

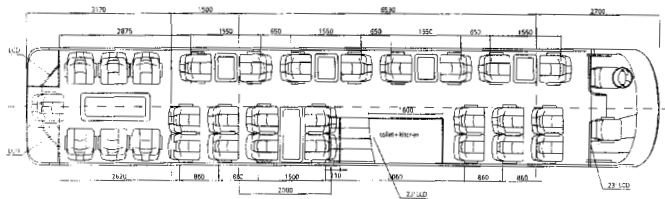
Οι συσκευές παραγωγής μουσικής μέσω λήψης και μετατροπής κινούμενης εικόνας παράγουν κινούμενη εικόνα και ταυτόχρονα μετατρέπουν το οπτικό αποτέλεσμα σε ακουστικό ενώ παράλληλα δίνεται η δυνατότητα αποθήκευσης των οπτικοακουστικών δεδομένων. Απαραίτητα στοιχεία για τη λειτουργία της συσκευής είναι μια πηγή ενέργειας, μια μηχανή λήψης κινούμενων εικόνων, μια ηλεκτρονική διάταξη μετατροπής των εικόνων σε μουσική, ένας τρόπος χειρισμού, μια πηγή ήχου και ένα σύστημα αποθήκευσης των παραγόμενων. Οι συσκευές παραγωγής μουσικής μέσω λήψης και μετατροπής κινούμενης εικόνας επιτρέπουν την αυτόματη, μοναδική δημιουργία μουσικής και παράλληλα την δημιουργία κινούμενης εικόνας και την αποθήκευση των δεδομένων μέσω της αντιοίχησης ψηφίων εικόνας και ηχητικών μορίων, με εύκολο τρόπο κατά τον οποίο δεν απαιτείται πλέον μακροχρόνια και επίπομη εκπαίδευση. Απόλυτα

συγχρονισμένα επίσης, επιτυγχάνεται η συνύπαρξη μουσικής και κινούμενης εικόνας.

ΑΡΙΘΜΟΣ ΑΙΤΗΣΗΣ Δ.Ε. (21):20070100178
ΔΙΕΘΝΗΣ ΤΑΞΙΝΟΜΗΣΗ ΚΑΤΑΘΕΤΗΣ (51):IPC8: B60P 3/14
(71):1)GREEK LIMO-BUS ΕΤΑΙΡΕΙΑ
ΜΕΤΑΦΟΡΩΝ ΕΠΕ
Κων.Παλαιολόγου 14, 17121 ΝΕΑ ΣΜΥΡΝΗ
(ΑΤΤΙΚΗΣ), ΕΛΛΑΔΑ
ΗΜΕΡΟΜ. ΚΑΤΑΘΕΣΗΣ (22):21/03/2007
ΣΥΜΒ. ΠΡΟΤΕΡΑΙΟΤΗΤΕΣ (30):
ΤΡΟΠΟΠ. ΚΥΡΙΟΥ Δ.Ε. (61):
ΕΦΕΥΡΕΤΗΣ (72):1)ΣΑΜΟΛΗΣ ΑΓΓΕΛΟΣ
ΕΙΔΙΚΟΣ ΠΛΗΡΕΞΟΥΣΙΟΣ (74):ΣΤΑΘΑΡΑΣ ΘΕΟΔΩΡΟΣ
Κολοκοτρώνη 11, 10562 ΑΘΗΝΑ
ΑΝΤΙΚΛΗΤΟΣ (74):ΣΤΑΘΑΡΑΣ ΘΕΟΔΩΡΟΣ
Κολοκοτρώνη 11,10562 ΑΘΗΝΑ
ΤΙΤΛΟΣ ΕΦΕΥΡΕΣΗΣ (54):ΠΟΥΛΜΑΝ-ΛΙΜΟΥΖΙΝΑ

ΠΕΡΙΛΗΨΗ(57)

Το πούλμαν λιμουζίνα είναι όχημα για την μεταφορά επιβατών που απευθύνεται ιδίως σε πρόσωπα κύρους, επιχειρηματίες, πολιτικά κόμματα, στελέχη εταιρειών, καλλιτέχνες, επιστήμονες, το οποίο λειτουργείως κινητό συνεδριακό κέντρο και διαθέτει ειδική εσωτερική διαμόρφωση με λιγότερες θέσεις από αυτές που προβλέπονται για τον όγκο του, έτσι ώστε ο κάθε επιβάτης να έχει περισσότερο χώρο και δυνατότητα πρόσβασης σε έναν αριθμό από προσφερόμενες υπηρεσίες, τραπέζι συνεδριάσεων, χημική τουαλέτα και κουζίνα, οθόνες προβολής σε διάφορα σημεία του, προηγμένη ηχητική κάλυψη, παροχή ρεύματος αλλά και δυνατότητα επιλογής εικόνας και ήχου σε όλες τις θέσεις, δυνατότητα σε κάθε επιβάτη για πρόσβαση στο ίντερνετ μέσω κεντρικού server, routers και καρτών data για ίντερνετ που καθιστούν δυνατή την πραγματοποίηση ακόμα και τηλεδιάσκεψης (teleconference), δορυφορική κεραία και ηχητική και οπτική μόνωση των επιβατών.



ΑΡΙΘΜΟΣ ΑΙΤΗΣΗΣ Δ.Ε. (21):20070100189
ΔΙΕΘΝΗΣ ΤΑΞΙΝΟΜΗΣΗ (51):IPC8: C02F 9/00
 IPC8: C02F 1/28
 IPC8: C02F 1/32
 IPC8: C02F 1/44
 IPC8: C02F 1/76
 IPC8: C02F 1/78

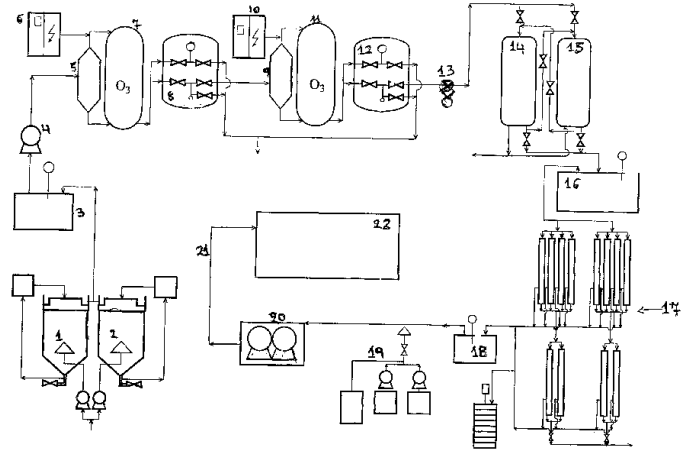
ΚΑΤΑΘΕΤΗΣ (71):1)ΠΗΤΤΑΣ ΝΙΚΟΛΑΟΣ
 Σώμερσετ 70, ΡΙΟ, 26222 ΠΑΤΡΑ (ΑΧΑΪΑΣ),
 ΕΛΛΑΔΑ

ΗΜΕΡΟΜ. ΚΑΤΑΘΕΣΗΣ (22):28/03/2007
ΣΥΜΒ. ΠΡΟΤΕΡΑΙΟΤΗΤΕΣ (30):
ΤΡΟΠΟΠ. ΚΥΡΙΟΥ Δ.Ε. (61):
ΕΦΕΥΡΕΤΗΣ (72):1)ΠΗΤΤΑΣ ΝΙΚΟΛΑΟΣ
ΕΙΔΙΚΟΣ ΠΛΗΡΕΞΟΥΣΙΟΣ (74):
ΑΝΤΙΚΛΗΤΟΣ (74):
ΤΙΤΛΟΣ ΕΦΕΥΡΕΣΗΣ (54):**ΑΥΤΟΜΑΤΗ ΔΙΑΤΑΞΗ ΕΠΕΞΕΡΓΑΣΙΑΣ**
ΕΚΡΟΩΝ ΒΙΟΛΟΓΙΚΩΝ ΣΤΑΘΜΩΝ
ΛΥΜΑΤΩΝ ΜΕ ΕΚΠΛΗΡΩΣΗ ΤΩΝ
ΠΡΟΔΙΑΓΡΑΦΩΝ ΤΟΥ ΠΟΣΙΜΟΥ
ΝΕΡΟΥ

ΠΕΡΙΛΗΨΗ(57)

Η αυτόματη διάταξη επεξεργασίας εκροών βιολογικών σταθμών λυμάτων με εκπλήρωση των προδιαγραφών του πόσιμου νερού, αποτελείται από δύο ταχυδιωλιστήρια σε παράλληλη γραμμή παραγωγής, όπου η εισερχόμενη εκροή από τις Μ.Ε.Λ. διωλίζεται, συλλέγεται στη δεξαμενή συγκέντρωσης κατόπιν των ταχυδιωλιστηρίων, με την αντλία ωθείται το επεξεργασμένο νερό να διέλθει στο χώρο ανάμιξης με το όζον που τροφοδοτεί η γεννήτρια όζοντος και κατόπιν να εισέλθει στη δεξαμενή αντίδρασης και έπειτα στους χώρους του ρυθμιστικού εξοπλισμού, στη συνέχεια να εισέλθει στο χώρο ανάμιξης με το όζον που παράγει η δεύτερη γεννήτρια όζοντος και έπειτα στη δεξαμενή αντίδρασης και κατόπιν στο

χώρο ρυθμιστικού εξοπλισμού, στη συνέχεια να υποστεί επίδραση της υπερϊόδους ακτινοβολίας UV, κατόπιν να διέλθει δια μέσου του φίλτρου με ενεργό άνθρακα, στη συνέχεια να περισυλλεχθεί σε προσωρινή δεξαμενή, έπειτα να υποστεί αφαλάτωση με τη μέθοδο της αντιστροφής οσμωσης σε διπλό στάδιο, να εισέλθει στη δεξαμενή περισυλλογής, και κατόπιν να του εκχυθεί διοξείδιο του χλωρίου από την μονάδα χλωρίωσης και με τη βοήθεια των αντλιών δια μέσου του αγωγού προσαγωγής να αποθηκευτεί στην τελική δεξαμενή αποθήκευσης προς χρήση. Με τη διαδικασία αυτή μπορούν να χρησιμοποιηθούν οι εκροές από τις μονάδες Μ.Ε.Λ., να επιτευχθεί η ανακύκλωση τεράστιων ποσοτήτων νερού αναγκαίων για όλες τις ανθρώπινες δραστηριότητες και επί πλέον να προστατευθεί το περιβάλλον από τη μόλυνση.



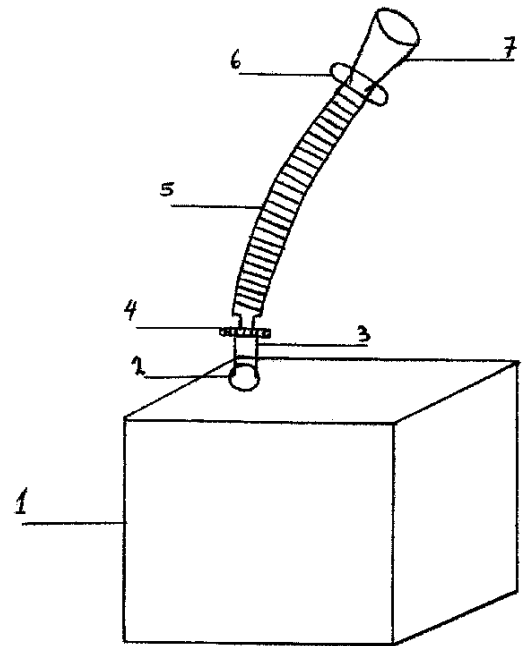
ΑΡΙΘΜΟΣ ΑΙΤΗΣΗΣ Δ.Ε. (21):20070100191
ΔΙΕΘΝΗΣ ΤΑΞΙΝΟΜΗΣΗ (51):IPC8: A47K 11/12
ΚΑΤΑΘΕΤΗΣ (71):1)ΣΚΛΑΒΟΥΝΟΣ ΛΕΩΝΙΔΑ
 ΑΝΑΣΤΑΣΙΟΣ
 Σοφοκλή Βενιζέλου 17, 15232 ΧΑΛΑΝΔΡΙ
 (ΑΤΤΙΚΗΣ), ΕΛΛΑΔΑ

ΗΜΕΡΟΜ. ΚΑΤΑΘΕΣΗΣ (22):30/03/2007
ΣΥΜΒ. ΠΡΟΤΕΡΑΙΟΤΗΤΕΣ (30):
ΤΡΟΠΟΠ. ΚΥΡΙΟΥ Δ.Ε. (61):
ΕΦΕΥΡΕΤΗΣ (72):1)ΣΚΛΑΒΟΥΝΟΣ ΛΕΩΝΙΔΑ
 ΑΝΑΣΤΑΣΙΟΣ

ΕΙΔΙΚΟΣ ΠΛΗΡΕΞΟΥΣΙΟΣ (74):
ΑΝΤΙΚΛΗΤΟΣ (74):
ΤΙΤΛΟΣ ΕΦΕΥΡΕΣΗΣ (54):**ΑΝΔΡΙΚΟΣ ΟΥΡΟΣΥΛΕΚΤΗΣ ΠΟΛΛΑ-**
ΠΛΩΝ ΧΡΗΣΕΩΝ

ΠΕΡΙΛΗΨΗ(57)

Ο ανδρικός ουροσυλλέκτης πολλαπλών χρήσεων αποτελείται από ένα πλαστικό δοχείο (1) που στο επάνω μέρος του φέρει οπή (2), από την οποία εξέρχει σωλήνας πλαστικός (3) ο οποίος στην άκρη του γέρει πλαστικό παξιμάδι (4) για να βιδώσει με την σειρά του οπαστικός σπείрал σωλήνας (5) ο οποίος στην άνω άκρη του φέρει λαστιγένιο δαχτυλίδι (6) σταθερό, στο οποίο εισχωρεί σφηνωτά ένα πλαστικό κωνικό χωνάκι (7) για την κάθε χρήση. Με την εφεύρεση τούτη μπορούσαμε και λύσαμε το μεγάλο πρόβλημα σε ανήμπορους ανθρώπους, σε ανάπηρους, χωρίς να χρειάζονται τη βοήθεια άλλου ατόμου για να αδειάσει το ουροδοχείο που υπάρχει μέχρι σήμερα. Μπορεί να χρησιμοποιηθεί και σε χώρους εργασίας που δεν υπάρχει τουαλέτα όπως περίπτερα κλπ. Έτσι κάνουν την φυσική ανάγκη τους άνετα χωρίς να υπάρχει περίπτωση μικροβίων και δυσοσμίας αφού στο δοχείο τοποθετούμε χημικό υγρό το οποίο μετατρέπει τα υγρά σε οικολογικό και άοσμο υγρό.



1.2 ΕΥΡΕΤΗΡΙΟ ΑΙΤΗΣΕΩΝ Δ.Ε. ΣΥΜΦΩΝΑ ΜΕ ΤΗΝ ΗΜΕΡΟΜΗΝΙΑ ΚΑΤΑΘΕΣΗΣ

ΚΑΤΑΘΕΣΗ (22)	ΚΑΤΑΘΕΤΗΣ (71)	ΤΙΤΛΟΣ ΕΦΕΥΡΕΣΗΣ (54)	ΑΡ. ΑΙΤ. (21)
06/03/2007	ΘΕΙΑΚΟΣ ΑΝΑΣΤΑΣΙΟΣ ΛΑΜΠΡΙΝΑΚΟΣ ΗΛΙΑΣ	ΜΕΘΟΔΟΣ ΔΙΑΦΗΜΙΣΤΙΚΗΣ ΠΡΟΒΟΛΗΣ ΕΠΙ ΟΧΗΜΑΤΩΝ	20070100153
08/03/2007	ΑΘΑΝΑΣΙΑΔΗΣ ΙΩΑΝΝΗΣ	ΠΤΥΣΣΟΜΕΝΗ ΣΥΣΚΕΥΗ ΠΡΟΒΟΛΗΣ ΣΤΕΡΕΟΣΚΟΠΙΚΩΝ ΕΙΚΟΝΩΝ ΚΑΙ ΦΩΤΟΓΡΑΦΙΩΝ	20070100162
08/03/2007	ΑΠΟΣΤΟΛΙΔΗΣ ΑΝΑΣΤΑΣΙΟΣ	ΜΗΧΑΝΗΜΑ ΦΟΡΤΩΣΗΣ ΔΕΜΑΤΩΝ ΤΡΙΦΥΛΛΙΟΥ ΚΑΙ ΑΧΥΡΟΥ	20070100154
14/03/2007	ΤΑΧΤΣΙΔΗΣ ΓΕΩΡΓΙΟΣ	ΑΥΤΟΜΑΤΟ ΜΑΓΝΗΤΙΚΟ ΣΚΕΠΑΡΝΙ	20070100163
15/03/2007	ΝΙΚΑΣ ΓΕΩΡΓΙΟΣ	ΣΥΣΚΕΥΕΣ ΠΑΡΑΓΩΓΗΣ ΜΟΥΣΙΚΗΣ ΜΕΣΩ ΛΗΨΗΣ ΚΑΙ ΜΕΤΑΤΡΟΠΗΣ ΚΙΝΟΥΜΕΝΗΣ ΕΙΚΟΝΑΣ ΣΕ ΜΟΥΣΙΚΗ	20070100169
21/03/2007	GREEK LIMO-BUS ΕΤΑΙΡΕΙΑ ΜΕΤΑΦΟΡΩΝ ΕΠΕ	ΠΟΥΑΜΑΝ-ΛΙΜΟΥΖΙΝΑ	20070100178
28/03/2007	ΠΗΤΤΑΣ ΝΙΚΟΛΑΟΣ	ΑΥΤΟΜΑΤΗ ΔΙΑΤΑΞΗ ΕΠΕΞΕΡΓΑΣΙΑΣ ΕΚΡΟΩΝ ΒΙΟΛΟΓΙΚΩΝ ΣΤΑΘΜΩΝ ΛΥΜΑΤΩΝ ΜΕ ΕΚΠΛΗΡΩΣΗ ΤΩΝ ΠΡΟΔΙΑΓΡΑΦΩΝ ΤΟΥ ΠΟΣΙΜΟΥ ΝΕΡΟΥ	20070100189
30/03/2007	ΣΚΛΑΒΟΥΝΟΣ ΑΝΑΣΤΑΣΙΟΣ	ΑΝΔΡΙΚΟΣ ΟΥΡΟΣΥΛΕΚΤΗΣ ΠΟΛΛΑΠΛΩΝ ΧΡΗΣΕΩΝ	20070100191

1.3 ΕΥΡΕΤΗΡΙΟ ΑΙΤΗΣΕΩΝ Δ.Ε. ΣΥΜΦΩΝΑ ΜΕ ΤΗΝ ΑΛΦΑΒΗΤΙΚΗ ΣΕΙΡΑ ΤΩΝ ΚΑΤΑΘΕΤΩΝ

ΚΑΤΑΘΕΤΗΣ (71)	ΤΙΤΛΟΣ ΕΦΕΥΡΕΣΗΣ (54)	ΚΑΤΑΘΕΣΗ (22)	ΑΡ. ΑΙΤ. (21)
<i>GREEK LIMO-BUS ΕΤΑΙΡΕΙΑ ΜΕΤΑΦΟΡΩΝ ΕΠΕ</i>	ΠΟΥΛΜΑΝ-ΛΙΜΟΥΖΙΝΑ	21/03/2007	20070100178
<i>ΑΘΑΝΑΣΙΑΔΗΣ ΙΩΑΝΝΗΣ</i>	ΠΤΥΣΣΟΜΕΝΗ ΣΥΣΚΕΥΗ ΠΡΟΒΟΛΗΣ ΣΤΕΡΕΟΣΚΟΠΙΚΩΝ ΕΙΚΟΝΩΝ ΚΑΙ ΦΩΤΟΓΡΑΦΙΩΝ	08/03/2007	20070100162
<i>ΑΠΟΣΤΟΛΙΔΗΣ ΑΝΑΣΤΑΣΙΟΣ</i>	ΜΗΧΑΝΗΜΑ ΦΟΡΤΩΣΗΣ ΔΕΜΑΤΩΝ ΤΡΙΦΥΛΛΙΟΥ ΚΑΙ ΑΧΥΡΟΥ	08/03/2007	20070100154
<i>ΘΕΙΑΚΟΣ ΑΝΑΣΤΑΣΙΟΣ</i>	ΜΕΘΟΔΟΣ ΔΙΑΦΗΜΙΣΤΙΚΗΣ ΠΡΟΒΟΛΗΣ ΕΠΙ ΟΧΗΜΑΤΩΝ	06/03/2007	20070100153
<i>ΛΑΜΠΡΙΝΑΚΟΣ ΗΛΙΑΣ</i>	ΜΕΘΟΔΟΣ ΔΙΑΦΗΜΙΣΤΙΚΗΣ ΠΡΟΒΟΛΗΣ ΕΠΙ ΟΧΗΜΑΤΩΝ	06/03/2007	20070100153
<i>ΝΙΚΑΣ ΓΕΩΡΓΙΟΣ</i>	ΣΥΣΚΕΥΕΣ ΠΑΡΑΓΩΓΗΣ ΜΟΥΣΙΚΗΣ ΜΕΣΩ ΛΗΨΗΣ ΚΑΙ ΜΕΤΑΤΡΟΠΗΣ ΚΙΝΟΥΜΕΝΗΣ ΕΙΚΟΝΑΣ ΣΕ ΜΟΥΣΙΚΗ	15/03/2007	20070100169
<i>ΠΗΤΤΑΣ ΝΙΚΟΛΑΟΣ</i>	ΑΥΤΟΜΑΤΗ ΔΙΑΤΑΞΗ ΕΠΕΞΕΡΓΑΣΙΑΣ ΕΚΡΟΩΝ ΒΙΟΛΟΓΙΚΩΝ ΣΤΑΘΜΩΝ ΛΥΜΑΤΩΝ ΜΕ ΕΚΠΛΗΡΩΣΗ ΤΩΝ ΠΡΟΔΙΑΓΡΑΦΩΝ ΤΟΥ ΠΟΣΙΜΟΥ ΝΕΡΟΥ	28/03/2007	20070100189
<i>ΣΚΛΑΒΟΥΝΟΣ ΑΝΑΣΤΑΣΙΟΣ</i>	ΑΝΔΡΙΚΟΣ ΟΥΡΟΣΥΛΕΚΤΗΣ ΠΟΛΛΑΠΛΩΝ ΧΡΗΣΕΩΝ	30/03/2007	20070100191
<i>ΤΑΧΤΣΙΔΗΣ ΓΕΩΡΓΙΟΣ</i>	ΑΥΤΟΜΑΤΟ ΜΑΓΝΗΤΙΚΟ ΣΚΕΠΑΡΝΙ	14/03/2007	20070100163

1.4 ΑΙΤΗΣΕΙΣ ΠΙΣΤΟΠΟΙΗΤΙΚΩΝ ΥΠΟΔΕΙΓΜΑΤΟΣ ΧΡΗΣΙΜΟΤΗΤΑΣ

ΑΡΙΘΜΟΣ ΑΙΤΗΣΗΣ Π.Υ.Χ.(21):20070200027

ΚΑΤΑΘΕΤΗΣ (71):1)ΦΙΛΟΤΥΠΙΟΝ ΑΝΩΝΥΜΗ ΕΚΔΟΤΙΚΗ
ΕΜΠΟΡΙΚΗ ΒΙΟΜΗΧΑΝΙΚΗ ΕΤΑΙΡΕΙΑ
Λεωφόρος Ηρακλείου 350, 14231 ΝΕΑ
ΙΩΝΙΑ (ΑΤΤΙΚΗΣ), ΕΛΛΑΔΑ

ΗΜΕΡΟΜ. ΚΑΤΑΘΕΣΗΣ (22):20/03/2007

ΣΥΜΒ. ΠΡΟΤΕΡΑΙΟΤΗΤΕΣ (30):

ΕΦΕΥΡΕΤΗΣ (72):1)ΣΙΜΑΤΟΣ ΚΩΝΣΤΑΝΤΙΝΟΥ

ΕΥΑΓΓΕΛΟΣ

2)ΤΣΙΡΟΠΟΥΛΟΣ ΓΕΩΡΓΙΟΥ ΙΩΑΝΝΗΣ

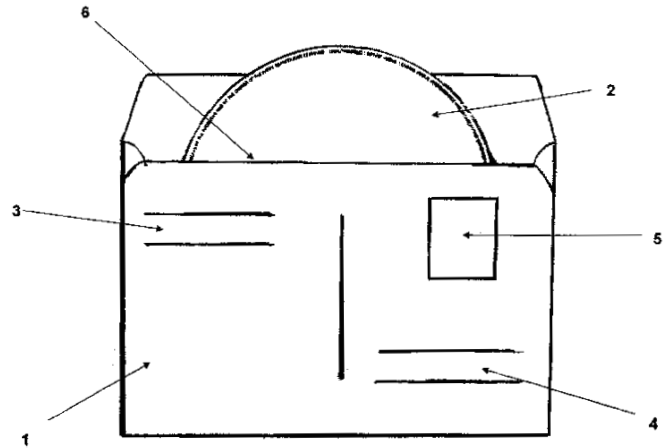
ΕΙΔΙΚΟΣ ΠΛΗΡΕΞΟΥΣΙΟΣ (74):

ΑΝΤΙΚΛΗΤΟΣ (74):

ΤΙΤΛΟΣ ΕΦΕΥΡΕΣΗΣ (54):**ΕΝΤΥΠΗ ΚΑΡΤΑ ΕΜΠΕΡΙΕΧΟΥΣΑ
DVD**

ΠΕΡΙΛΗΨΗ(57)

Περιγράφεται έντυπη κάρτα που έχει τη μορφή φακέλου (1) που χαρακτηρίζεται εκ του ότι είναι θεματική και φέρει φωτογραφική απεικόνιση χαρακτηριστική του θέματος σε μία τουλάχιστον όψη του φακέλου (1) και ταυτόχρονα εμπεριέχει DVD ή άλλο μέσο ψηφιακής εγγραφής βίντεο/ ήχου (2) όπου το εγγεγραμμένο στο εν λόγω DVD ή άλλο μέσο ψηφιακής εγγραφής βίντεο/ήχου (2) προϊόν είναι χαρακτηριστικό του ίδιου θέματος στο οποίο αναφέρεται η έντυπη κάρτα. Ο φάκελος (1) κλένιει κατά μήκος προκαθορισμένης γραμμής(6) και φέρει προσχεδιασμένες θέσεις εγγραφής των στοιχείων αποστολέα (3) και παραλήπτη (4) και χώρο επικόλλησης γραμματοσήμου (5) ώστε η έντυπη θεματική κάρτα να λειτουργεί ως ταχυδρομική κάρτα.



ΑΡΙΘΜΟΣ ΑΙΤΗΣΗΣ Π.Υ.Χ.(21):20070200092

ΚΑΤΑΘΕΤΗΣ (71):1)ΜΑΚΡΙΔΗΣ ΣΟΦΟΚΛΗΣ
ΕΚΕΦΕ "ΔΗΜΟΚΡΙΤΟΣ", 15341 ΑΓΙΑ
ΠΑΡΑΣΚΕΥΗ (ΑΤΤΙΚΗΣ), ΕΛΛΑΔΑ
2)ΣΤΟΥΜΠΙΟΣ ΑΘΑΝΑΣΙΟΣ
ΕΚΕΦΕ "ΔΗΜΟΚΡΙΤΟΣ", 15341 ΑΓΙΑ
ΠΑΡΑΣΚΕΥΗ (ΑΤΤΙΚΗΣ), ΕΛΛΑΔΑ
3)ΚΙΚΚΙΝΙΔΗΣ ΕΥΣΤΑΘΙΟΣ
Πανεπιστήμιο Δυτικής Μακεδονίας, 50100
ΚΟΖΑΝΗ (ΚΟΖΑΝΗΣ), ΕΛΛΑΔΑ
4)ΓΙΟΥΤΣΟΣ ΑΝΑΣΤΑΣΙΟΣ
ΕΚΕΦΕ "ΔΗΜΟΚΡΙΤΟΣ", 15310 ΑΓΙΑ
ΠΑΡΑΣΚΕΥΗ, ΕΛΛΑΔΑ

ΗΜΕΡΟΜ. ΚΑΤΑΘΕΣΗΣ (22):19/03/2007

ΣΥΜΒ. ΠΡΟΤΕΡΑΙΟΤΗΤΕΣ (30):

ΕΦΕΥΡΕΤΗΣ (72):1)ΜΑΚΡΙΔΗΣ ΣΟΦΟΚΛΗΣ

2)ΣΤΟΥΜΠΙΟΣ ΑΘΑΝΑΣΙΟΣ

3)ΓΙΟΥΤΣΟΣ ΑΝΑΣΤΑΣΙΟΣ

4)ΚΙΚΚΙΝΙΔΗΣ ΕΥΣΤΑΘΙΟΣ

ΕΙΔΙΚΟΣ ΠΛΗΡΕΞΟΥΣΙΟΣ (74):

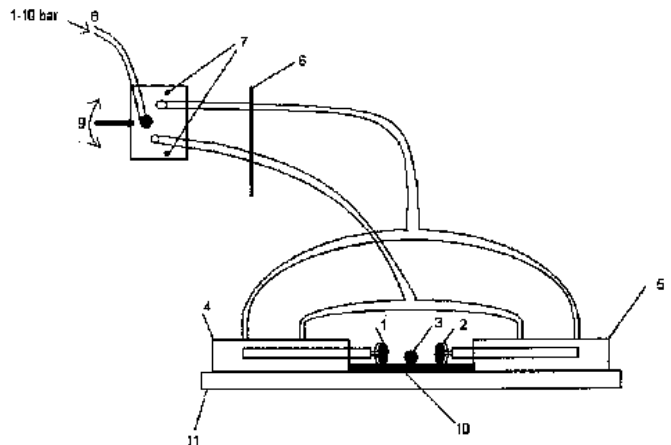
ΑΝΤΙΚΛΗΤΟΣ (74):

ΤΙΤΛΟΣ ΕΦΕΥΡΕΣΗΣ (54):**ΠΟΛΥΣΥΣΚΕΥΗ ΤΗΞΗΣ ΒΟΛΤΑΪΚΟΥ
ΤΟΞΟΥ ΓΙΑ ΑΠΟΤΟΜΗ ΣΤΕΡΕΟΠΟΙΗ-
ΣΗ ΛΙΩΜΕΝΟΥ ΚΡΑΜΑΤΟΣ**

ΠΕΡΙΛΗΨΗ(57)

Πρωτότυπη πολυσυσκευή τήξης βολταϊκού τόξου για απότομη στερεοποίηση λιωμένου κράματος χωρίς την χρήση ρευμάτων υψηλών συχνοτήτων. Η εφεύρεση αυτή αναφέρεται στην δυνατότητα προσαρμογής πολλών διατάξεων σε ένα βασικό κώδωνα (9) που αναπτύσσεται βολταϊκό τόξο για την σύνθεση συμπαγών, ταινιών, υμενίων μέσω απότομης στερεοποίησης του λιωμένου κράματος ή γενικότερα οποιουδήποτε συμπαγούς δείγματος. Το βασικό πλεονέκτημα της είναι ότι χρησιμοποιείται στην ουσία μία διάταξη που ούτως ή άλλως χρειάζεται για την παρασκευή συμπαγών δειγμάτων αλλά και την προσαρμογή πολλών ειδών γνωστών και νέων τεχνικών απότομης στερεοποίησης σε ένα ιδιαίτερα

σχεδιασμένο χώρο τήξης με βολταϊκό τόξο και ελεγχόμενη ατμόσφαιρα. Επίσης ιδανικό είναι ότι σε εργαστηριακή κλίμακα η ποσότητα του δείγματος που παράγεται είναι της τάξης των εκατοντάδων mg με παράλληλο κέρδος την καλύτερη ομοιογένεια στην μικροδομή του τελικού προϊόντος.



ΑΡΙΘΜΟΣ ΑΙΤΗΣΗΣ Π.Υ.Χ.(21):20070200093

ΚΑΤΑΘΕΤΗΣ

(71):1)ΛΟΗΣ ΕΥΡΙΠΙΔΗΣ

Ροδοδάφνης 61, 15125 ΜΑΡΟΥΣΙ
(ΑΤΤΙΚΗΣ), ΕΛΛΑΔΑ
2)ΓΑΡΔΙΚΩΤΗΣ ΔΗΜΗΤΡΙΟΣ
Στουρνάρη 4, 10683 ΑΘΗΝΑ (ΑΤΤΙΚΗΣ),
ΕΛΛΑΔΑ
3)ΔΑΝΙΟΛΟΣ ΚΩΝΣΤΑΝΤΙΝΟΣ
Πλαστήρα 44-46, 16673 ΒΟΥΛΑ (ΑΤΤΙΚΗΣ),
ΕΛΛΑΔΑ
4)ΖΑΝΝΙΚΟΣ ΦΑΝΟΥΡΙΟΣ
Αγίων Αναργύρων 61, 11364 ΑΘΗΝΑ
(ΑΤΤΙΚΗΣ), ΕΛΛΑΔΑ

ΗΜΕΡΟΜ. ΚΑΤΑΘΕΣΗΣ (22):26/03/2007

ΣΥΜΒ. ΠΡΟΤΕΡΑΙΟΤΗΤΕΣ (30):

ΕΦΕΥΡΕΤΗΣ

(72):1)ΛΟΗΣ ΕΥΡΙΠΙΔΗΣ

2)ΓΑΡΔΙΚΩΤΗΣ ΔΗΜΗΤΡΙΟΣ
3)ΔΑΝΙΟΛΟΣ ΚΩΝΣΤΑΝΤΙΝΟΣ
4)ΖΑΝΝΙΚΟΣ ΦΑΝΟΥΡΙΟΣ

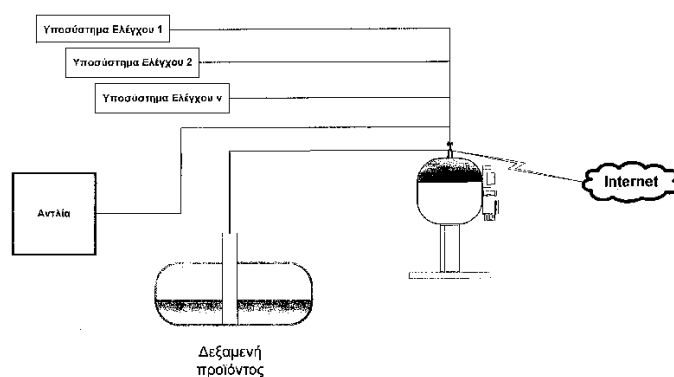
ΕΙΔΙΚΟΣ ΠΛΗΡΕΞΟΥΣΙΟΣ (74):

ΑΝΤΙΚΛΗΤΟΣ (74):

ΤΙΤΛΟΣ ΕΦΕΥΡΕΣΗΣ (54):ΣΥΣΤΗΜΑ ΑΜΦΙΔΡΟΜΗΣ ΠΛΗΡΟΦΟΡΗΣΗΣ ΠΡΑΓΜΑΤΙΚΟΥ ΧΡΟΝΟΥ.**ΠΕΡΙΛΗΨΗ(57)**

Το σύστημα Αμφίδρομης Πληροφόρησης Πραγματικού Χρόνου που περιγράφεται εδώ, λαμβάνει τις τιμές αλλά και λοιπή πληροφόρηση ως προς την ποιότητα (αποτελέσματα ελέγχων, προδιαγραφές και θεσμικό πλαίσιο) από αυτόματα ή χειροκίνητα υποσυστήματα λήψης και διαπίστευσης παραμέτρων. Τα πεδία εφαρμογής μπορούν να περιλαμβάνουν μεταξύ άλλων, παραμέτρους που αφορούν την ποιότητα των καυσίμων, την τιμολογία και ενημέρωση τιμών για ευαίσθητα (ευμετάβλητα ως προς) στην τιμή προϊόντα όπως τα υγρά καύσιμα, εποχικά

προϊόντα, τη διαρκή λήψη και ενημέρωση παραμέτρων ποιότητας για πρατήρια αγαθών όπως πρατήρια καυσίμων, τις υπεραγορές και λοιπά καταστήματα. Το σύστημα λαμβάνει την τιμή απ' ευθείας από την αντλία πώλησης του καυσίμου ή από την (επιβεβαιωμένη) ηλεκτρονική δήλωση του πρατηριούχου ή του αγορανομικά υπεύθυνου. Τα δεδομένα αυτά συγκεντρώνονται σε Βάση Δεδομένων στην οποία κατάλληλη εφαρμογή τα επεξεργάζεται και τροφοδοτούνται σε έναν εξυπηρετητή επικοινωνιών ο οποίος στεγάζει και υπηρετεί διαφορετικά πρωτόκολλα και μεθόδους επικοινωνίας και είναι επεκτάσιμος ώστε να στεγάσει και άλλα όταν αυτά μελλοντικά αναπτυχθούν. Πριν μεταδοθούν τα δεδομένα ελέγχονται ως προς την ορθότητα και την αλήθεια από αρμόδια ανεξάρτητη αρχή για να αποφευχθούν ζητήματα παραπλάνησης του καταναλωτικού κοινού. Το σύστημα διασφαλίζεται περιμετρικά αλλά και εσωτερικά με συστήματα διαφύλαξης και πιστοποίησης των δεδομένων και στοιχείων ώστε να αποφεύγονται αλλοιώσεις των δεδομένων.

**ΑΡΙΘΜΟΣ ΑΙΤΗΣΗΣ Π.Υ.Χ.(21):20070200106**

ΚΑΤΑΘΕΤΗΣ

(71):1)ΧΑΤΖΗΣ ΑΝΤΩΝΙΟΥ ΧΡΗΣΤΟΣ

Σαλαμίνας 27,, 13562 ΑΓΙΟΙ ΑΝΑΡΓΥΡΟΙ
(ΑΤΤΙΚΗΣ), ΕΛΛΑΔΑ

ΗΜΕΡΟΜ. ΚΑΤΑΘΕΣΗΣ (22):13/03/2007

ΣΥΜΒ. ΠΡΟΤΕΡΑΙΟΤΗΤΕΣ (30):

ΕΦΕΥΡΕΤΗΣ

(72):1)ΧΑΤΖΗΣ ΑΝΤΩΝΙΟΥ ΧΡΗΣΤΟΣ

ΕΙΔΙΚΟΣ ΠΛΗΡΕΞΟΥΣΙΟΣ (74):

ΑΝΤΙΚΛΗΤΟΣ (74):

ΤΙΤΛΟΣ ΕΦΕΥΡΕΣΗΣ (54):ΚΑΡΤΑ ΣΥΓΚΟΙΝΩΝΙΩΝ**ΠΕΡΙΛΗΨΗ(57)**

Πλαίσιο πολλαπλών θηκών τοποθέτησης γραμμάτων και αριθμών για την επισήμανση συγκεκριμένου λεωφορείου και τρόλεϊ για ανθρώπους που δεν βλέπουν. Η εφεύρεση αναφέρεται σε ένα πλαίσιο το οποίο αποτελείται από μία ή και περισσότερες διαφανείς θήκες χωρίσματα εντός των οποίων τοποθετούνται γράμματα ή και αριθμοί ανάλογα με τα στοιχεία του κάθε συγκεκριμένου μέσου της κάθε αναζητούμενης γραμμής και οι οποίες θήκες χωρίσματα είναι διατεταγμένες εν σειρά, έτσι ώστε κάθε φορά να επιδεικνύεται μόνο μία συγκεκριμένη πλευρά ώστε να καθίσταται εφικτή η οπτική επαφή από τον οδηγό του λεωφορείου ή τρόλεϊ. Για τη χρήση του πλαισίου κατά τις βράδυνες ώρες συνιστάται η χρήση φωσφορίζοντων γραμμάτων και αριθμών.

1.5 ΕΥΡΕΤΗΡΙΟ ΑΙΤΗΣΕΩΝ Π.Υ.Χ. ΣΥΜΦΩΝΑ ΜΕ ΤΗΝ ΗΜΕΡΟΜΗΝΙΑ ΚΑΤΑΘΕΣΗΣ

ΚΑΤΑΘΕΣΗ (22)	ΚΑΤΑΘΕΤΗΣ (71)	ΤΙΤΛΟΣ ΕΦΕΥΡΕΣΗΣ (54)	ΑΡ. ΑΙΤ. (21)
13/03/2007	ΧΑΤΖΗΣ ΧΡΗΣΤΟΣ	ΚΑΡΤΑ ΣΥΓΚΟΙΝΩΝΙΩΝ	20070200106
19/03/2007	ΣΤΟΥΜΠΙΟΣ ΑΘΑΝΑΣΙΟΣ ΜΑΚΡΙΔΗΣ ΣΟΦΟΚΛΗΣ ΓΙΟΥΤΣΟΣ ΑΝΑΣΤΑΣΙΟΣ ΚΙΚΚΙΝΙΔΗΣ ΕΥΣΤΑΘΙΟΣ	ΠΟΛΥΣΥΣΚΕΥΗ ΤΗΞΗΣ ΒΟΛΤΑΪΚΟΥ ΤΟΞΟΥ ΓΙΑ ΑΠΟΤΟΜΗ ΣΤΕΡΕΟΠΟΙΗΣΗ ΛΙΩΜΕΝΟΥ ΚΡΑΜΑΤΟΣ	20070200092
20/03/2007	ΦΙΛΟΤΥΠΟΝ ΑΝΩΝΥΜΗ ΕΚΔΟΤΙΚΗ ΕΜΠΟΡΙΚΗ ΒΙΟΜΗΧΑΝΙΚΗ ΕΤΑΙΡΕΙΑ	ΕΝΤΥΠΗ ΚΑΡΤΑ ΕΜΠΕΡΙΕΧΟΥΣΑ DVD	20070200027
26/03/2007	ΖΑΝΝΙΚΟΣ ΦΑΝΟΥΡΙΟΣ ΔΑΝΙΟΛΟΣ ΚΩΝΣΤΑΝΤΙΝΟΣ ΓΑΡΔΙΚΩΤΗΣ ΔΗΜΗΤΡΙΟΣ ΛΟΗΣ ΕΥΡΙΠΠΙΔΗΣ	ΣΥΣΤΗΜΑ ΑΜΦΙΔΡΟΜΗΣ ΠΛΗΡΟΦΟΡΗΣΗΣ ΠΡΑΓΜΑΤΙΚΟΥ ΧΡΟΝΟΥ.	20070200093

1.6 ΕΥΡΕΤΗΡΙΟ ΑΙΤΗΣΕΩΝ Π.Υ.Χ. ΣΥΜΦΩΝΑ ΜΕ ΤΗΝ ΑΛΦΑΒΗΤΙΚΗ ΣΕΙΡΑ ΤΩΝ ΚΑΤΑΘΕΤΩΝ

ΚΑΤΑΘΕΤΗΣ (71)	ΤΙΤΛΟΣ ΕΦΕΥΡΕΣΗΣ (54)	ΚΑΤΑΘΕΣΗ (22)	ΑΡ. ΑΙΤ. (21)
<i>ΓΑΡΔΙΚΩΤΗΣ ΔΗΜΗΤΡΙΟΣ</i>	ΣΥΣΤΗΜΑ ΑΜΦΙΔΡΟΜΗΣ ΠΛΗΡΟΦΟΡΗΣΗΣ ΠΡΑΓΜΑΤΙΚΟΥ ΧΡΟΝΟΥ.	26/03/2007	20070200093
<i>ΓΙΟΥΤΣΟΣ ΑΝΑΣΤΑΣΙΟΣ</i>	ΠΟΛΥΣΥΣΚΕΥΗ ΤΗΞΗΣ ΒΟΛΤΑΪΚΟΥ ΤΟΞΟΥ ΓΙΑ ΑΠΟΤΟΜΗ ΣΤΕΡΕΟΠΟΙΗΣΗ ΛΙΩΜΕΝΟΥ ΚΡΑΜΑΤΟΣ	19/03/2007	20070200092
<i>ΔΑΝΙΟΛΟΣ ΚΩΝΣΤΑΝΤΙΝΟΣ</i>	ΣΥΣΤΗΜΑ ΑΜΦΙΔΡΟΜΗΣ ΠΛΗΡΟΦΟΡΗΣΗΣ ΠΡΑΓΜΑΤΙΚΟΥ ΧΡΟΝΟΥ.	26/03/2007	20070200093
<i>ΖΑΝΝΙΚΟΣ ΦΑΝΟΥΡΙΟΣ</i>	ΣΥΣΤΗΜΑ ΑΜΦΙΔΡΟΜΗΣ ΠΛΗΡΟΦΟΡΗΣΗΣ ΠΡΑΓΜΑΤΙΚΟΥ ΧΡΟΝΟΥ.	26/03/2007	20070200093
<i>ΚΙΚΚΙΝΙΔΗΣ ΕΥΣΤΑΘΙΟΣ</i>	ΠΟΛΥΣΥΣΚΕΥΗ ΤΗΞΗΣ ΒΟΛΤΑΪΚΟΥ ΤΟΞΟΥ ΓΙΑ ΑΠΟΤΟΜΗ ΣΤΕΡΕΟΠΟΙΗΣΗ ΛΙΩΜΕΝΟΥ ΚΡΑΜΑΤΟΣ	19/03/2007	20070200092
<i>ΛΟΗΣ ΕΥΡΙΠΙΔΗΣ</i>	ΣΥΣΤΗΜΑ ΑΜΦΙΔΡΟΜΗΣ ΠΛΗΡΟΦΟΡΗΣΗΣ ΠΡΑΓΜΑΤΙΚΟΥ ΧΡΟΝΟΥ.	26/03/2007	20070200093
<i>ΜΑΚΡΙΑΔΗΣ ΣΟΦΟΚΛΗΣ</i>	ΠΟΛΥΣΥΣΚΕΥΗ ΤΗΞΗΣ ΒΟΛΤΑΪΚΟΥ ΤΟΞΟΥ ΓΙΑ ΑΠΟΤΟΜΗ ΣΤΕΡΕΟΠΟΙΗΣΗ ΛΙΩΜΕΝΟΥ ΚΡΑΜΑΤΟΣ	19/03/2007	20070200092
<i>ΣΤΟΥΜΠΟΣ ΑΘΑΝΑΣΙΟΣ</i>	ΠΟΛΥΣΥΣΚΕΥΗ ΤΗΞΗΣ ΒΟΛΤΑΪΚΟΥ ΤΟΞΟΥ ΓΙΑ ΑΠΟΤΟΜΗ ΣΤΕΡΕΟΠΟΙΗΣΗ ΛΙΩΜΕΝΟΥ ΚΡΑΜΑΤΟΣ	19/03/2007	20070200092
<i>ΦΙΛΟΤΥΠΟΝ ΑΝΩΝΥΜΗ ΕΚΔΟΤΙΚΗ ΕΜΠΟΡΙΚΗ ΒΙΟΜΗΧΑΝΙΚΗ ΕΤΑΙΡΕΙΑ</i>	ΕΝΤΥΠΗ ΚΑΡΤΑ ΕΜΠΕΡΙΕΧΟΥΣΑ DVD	20/03/2007	20070200027
<i>ΧΑΤΖΗΣ ΧΡΗΣΤΟΣ</i>	ΚΑΡΤΑ ΣΥΓΚΟΙΝΩΝΙΩΝ	13/03/2007	20070200106

1.7 ΑΙΤΗΣΕΙΣ ΣΥΜΠΛΗΡΩΜΑΤΙΚΩΝ ΠΙΣΤΟΠΟΙΗΤΙΚΩΝ ΠΡΟΣΤΑΣΙΑΣ ΓΙΑ ΦΑΡΜΑΚΑ

ΑΡΙΘΜΟΣ ΑΙΤΗΣΗΣ ΣΠΠΦ ΗΜΕΡΟΜ. ΚΑΤΑΘΕΣΗΣ ΑΙΤΩΝ	(21):20080800011 (22):04/04/2008 (71):1)Pharma Mar, S.A. Calle de la Calera, 3 Poligono Industrial de Tres Cantos, 28760 Madrid, ΙΣΠΑΝΙΑ
ΤΙΤΛΟΣ ΕΦΕΥΡΕΣΗΣ	(54):ΧΡΗΣΗ ΤΟΥ ΕΤ743 ΣΤΗΝ ΣΥΝΔΥΑΣΤΙΚΗ ΘΕΡΑΠΕΙΑ ΜΕ ΔΕΞΑΜΕΘΑΖΟΝΗ ΓΙΑ ΤΗΝ ΘΕΡΑΠΕΥΤΙΚΗ ΑΓΩΓΗ ΤΟΥ ΚΑΡΚΙΝΟΥ.
ΑΡΙΘΜΟΣ ΚΥΡΙΟΥ Δ.Ε./Ε.Δ.Ε. ΠΡΟΣΔΙΟΡΙΣΜΟΣ ΠΡΟΪΟΝΤΟΣ ΑΡΙΘ./ΗΜΕΡ. ΙΣΧΥΟΥΣΑΣ ΑΔΕΙΑΣ ΚΥΚΛΟΦΟΡΙΑΣ ΣΤΗΝ ΕΛΛΑΔΑ ΑΡΙΘ./ΗΜΕΡ. ΠΡΩΤΗΣ ΑΔΕΙΑΣ ΚΥΚΛΟΦΟΡΙΑΣ ΣΤΗΝ ΑΓΟΡΑ ΤΗΣ ΕΥΡΩΠΑΪΚΗΣ ΚΟΙΝΟΤΗΤΑΣ ΕΙΔΙΚΟΣ ΠΛΗΡΕΞΟΥΣΙΟΣ ΑΝΤΙΚΑΗΤΟΣ	(68):3063528 (95):YONDELIS-Τραβεκτεδίνη (92):Ε.Ε.(C)(2007)4374/17-09-2007 (93):— (74):ΔΗΜΟΥ ΧΡΙΣΤΙΝΑ Κουμπάρη 2, 10674 ΑΘΗΝΑ (74):ΠΑΠΑΚΩΝΣΤΑΝΤΙΝΟΥ ΕΛΕΝΗ Κουμπάρη 2,10674 ΑΘΗΝΑ

ΑΡΙΘΜΟΣ ΑΙΤΗΣΗΣ ΣΠΠΦ ΗΜΕΡΟΜ. ΚΑΤΑΘΕΣΗΣ ΑΙΤΩΝ	(21):20080800013 (22):16/04/2008 (71):1)GLAXO GROUP LIMITED Glaxo Wellcome House, Berkeley Avenue, Greenford, Middlesex UB6 0NN, ΜΕΓΑΛΗ ΒΡΕΤΑΝΝΙΑ
ΤΙΤΛΟΣ ΕΦΕΥΡΕΣΗΣ	(54):6.ΑΛΦΑ.,9ΑΛΦΑ.-ΔΙΦΘΟΡΟ-17.ΑΛΦΑ-[(2-ΦΟΥΡΑΝΥΛΚΑΡΒΟΞΥΛ) ΟΞΥ]-11.ΒΗΤΑ.-ΥΔΡΟΞΥ-16.ΑΛΦΑ.-ΜΕΘΥΛ-3-ΟΞΟ-ΑΝΑΡΟΣΤ-1,4,-ΔΙΕΝΟ-17-ΚΑΡΒΟΘΕΙΟΪΚΟΥ ΟΞΕΟΣ S-ΦΘΟΡΟΜΕΘΥΛΕΣΤΕΡΑΣ ΣΑΝ ΑΝΤΙΦΛΕΓΜΟΝΩΔΗΣ ΠΑΡΑΓΩΓΝ.
ΑΡΙΘΜΟΣ ΚΥΡΙΟΥ Δ.Ε./Ε.Δ.Ε. ΠΡΟΣΔΙΟΡΙΣΜΟΣ ΠΡΟΪΟΝΤΟΣ ΑΡΙΘ./ΗΜΕΡ. ΙΣΧΥΟΥΣΑΣ ΑΔΕΙΑΣ ΚΥΚΛΟΦΟΡΙΑΣ ΣΤΗΝ ΕΛΛΑΔΑ ΑΡΙΘ./ΗΜΕΡ. ΠΡΩΤΗΣ ΑΔΕΙΑΣ ΚΥΚΛΟΦΟΡΙΑΣ ΣΤΗΝ ΑΓΟΡΑ ΤΗΣ ΕΥΡΩΠΑΪΚΗΣ ΚΟΙΝΟΤΗΤΑΣ ΕΙΔΙΚΟΣ ΠΛΗΡΕΞΟΥΣΙΟΣ ΑΝΤΙΚΑΗΤΟΣ	(68):3064012 (95):ΦΟΥΡΟΪΚΟΥ ΦΛΟΥΤΙΚΑΖΟΝΗ ΚΑΙ ΔΙΑΛΥΤΩΜΑΤΑ ΑΥΤΗΣ (92):Ε.Ε.(C)(2008)153/11-01-2008 (93):12.02.03/19-12-2007/CH (74):ΤΣΙΜΙΚΑΛΗΣ ΑΘΑΝΑΣΙΟΣ Ν. Βάμβα 1, 10674 ΑΘΗΝΑ (74):ΤΣΙΜΙΚΑΛΗΣ ΑΘΑΝΑΣΙΟΣ Ν. Βάμβα 1,10674 ΑΘΗΝΑ

ΑΡΙΘΜΟΣ ΑΙΤΗΣΗΣ ΣΠΠΦ ΗΜΕΡΟΜ. ΚΑΤΑΘΕΣΗΣ ΑΙΤΩΝ	(21):20080800014 (22):30/04/2008 (71):1)SMITH KLINE & FRENCH LABORATORIES LTD MUNDELLS WELWYN GARDEN CITY, AL7 1EY HERTFORDSHIRE, ΜΕΓΑΛΗ ΒΡΕΤΑΝΝΙΑ
ΤΙΤΛΟΣ ΕΦΕΥΡΕΣΗΣ	(54):ΧΡΗΣΗ ΠΑΡΑΓΩΓΩΝ ΙΝΔΟΛΟΝΗΣ ΓΙΑ ΤΗ ΘΕΡΑΠΕΙΑ ΤΗΣ ΝΟΣΟΥ ΤΟΥ PARKISON.
ΑΡΙΘΜΟΣ ΚΥΡΙΟΥ Δ.Ε./Ε.Δ.Ε. ΠΡΟΣΔΙΟΡΙΣΜΟΣ ΠΡΟΪΟΝΤΟΣ ΑΡΙΘ./ΗΜΕΡ. ΙΣΧΥΟΥΣΑΣ ΑΔΕΙΑΣ ΚΥΚΛΟΦΟΡΙΑΣ ΣΤΗΝ ΕΛΛΑΔΑ ΑΡΙΘ./ΗΜΕΡ. ΠΡΩΤΗΣ ΑΔΕΙΑΣ ΚΥΚΛΟΦΟΡΙΑΣ ΣΤΗΝ ΑΓΟΡΑ ΤΗΣ ΕΥΡΩΠΑΪΚΗΣ ΚΟΙΝΟΤΗΤΑΣ ΕΙΔΙΚΟΣ ΠΛΗΡΕΞΟΥΣΙΟΣ ΑΝΤΙΚΑΗΤΟΣ	(68):3007251 (95):REQUIP-Ropinirole Hydrochloride (92):1)ΑΠ.ΕΟΦ. 27717/10-12-1996, 2)ΑΠ.ΕΟΦ 27716/10-12-1996, 3)ΑΠ.ΕΟΦ 27715/10-12-1996, 4)ΑΠ.ΕΟΦ 27714/10-12-1996, 5)ΑΠ.ΕΟΦ 27713/10-12-1996 (93):— (74):ΔΗΜΟΥ ΧΡΙΣΤΙΝΑ Κουμπάρη 2, 10674 ΑΘΗΝΑ (74):ΠΑΠΑΚΩΝΣΤΑΝΤΙΝΟΥ ΕΛΕΝΗ ΚΟΥΜΠΑΡΗ 2,106 74 ΑΘΗΝΑ

ΑΡΙΘΜΟΣ ΑΙΤΗΣΗΣ ΣΠΠΦ
ΗΜΕΡΟΜ. ΚΑΤΑΘΕΣΗΣ
ΑΙΤΩΝ

(21):20080800015
(22):16/04/2008

(71):1) VERTEX PHARMACEUTICALS INCORPORATED

130 Waverly Street, Cambridge, MA 02139-4242, ΗΝΩΜΕΝΕΣ ΠΟΛΙΤΕΙΕΣ ΤΗΣ ΑΜΕΡΙΚΗΣ

(54):ΠΑΡΑΓΩΓΑ ΣΟΥΛΦΟΝΑΜΙΔΙΟΥ ΩΣ ΠΡΟΦΑΡΜΑΚΑ ΑΝΑΣΤΟΛΕΩΝ ΑΣΠΑΡΤΥΛ ΠΡΩΤΕΑΣΗΣ.

ΤΙΤΛΟΣ ΕΦΕΥΡΕΣΗΣ

ΑΡΙΘΜΟΣ ΚΥΡΙΟΥ Δ.Ε./Ε.Δ.Ε.
ΠΡΟΣΔΙΟΡΙΣΜΟΣ ΠΡΟΪΟΝΤΟΣ

(68):3064686

(95):TELZIR-Fosamprenavir calcium

ΑΡΙΘ./ΗΜΕΡ. ΙΣΧΥΟΥΣΑΣ ΑΔΕΙΑΣ

(92):E.E.C.(2004)2786/12-07-2004

ΚΥΚΛΟΦΟΡΙΑΣ ΣΤΗΝ ΕΛΛΑΔΑ

ΑΡΙΘ./ΗΜΕΡ. ΠΡΩΤΗΣ ΑΔΕΙΑΣ

ΚΥΚΛΟΦΟΡΙΑΣ ΣΤΗΝ ΑΓΟΡΑ ΤΗΣ

ΕΥΡΩΠΑΪΚΗΣ ΚΟΙΝΟΤΗΤΑΣ

(93):—

ΕΙΔΙΚΟΣ ΠΛΗΡΕΞΟΥΣΙΟΣ

(74):ΔΗΜΟΥ ΧΡΙΣΤΙΝΑ

Κουμπάρη 2, 10674 ΑΘΗΝΑ

ΑΝΤΙΚΛΗΤΟΣ

(74):ΠΑΠΑΚΩΝΣΤΑΝΤΙΝΟΥ ΕΛΕΝΗ

Κουμπάρη 2,10674 ΑΘΗΝΑ

1.8 ΕΥΡΕΤΗΡΙΟ ΑΙΤΗΣΕΩΝ Σ.Π.Π.Φ. ΣΥΜΦΩΝΑ ΜΕ ΤΗΝ ΗΜΕΡΟΜΗΝΙΑ ΚΑΤΑΘΕΣΗΣ

ΚΑΤΑΘΕΣΗ (22)	ΚΑΤΑΘΕΤΗΣ (71)	ΤΙΤΛΟΣ ΕΦΕΥΡΕΣΗΣ (54)	ΑΡ. ΑΙΤ. (21)
<i>04/04/2008</i>	PHARMA MAR, S.A.	ΧΡΗΣΗ ΤΟΥ ΕΤ743 ΣΤΗΝ ΣΥΝΔΥΑΣΤΙΚΗ ΘΕΡΑΠΕΙΑ ΜΕ ΔΕΞΑ-ΜΕΘΑΖΟΝΗ ΓΙΑ ΤΗΝ ΘΕΡΑΠΕΥΤΙΚΗ ΑΓΩΓΗ ΤΟΥ ΚΑΡΚΙΝΟΥ.	20080800011
<i>16/04/2008</i>	VERTEX PHARMACEUTICALS INCORPORATED	ΠΑΡΑΓΩΓΑ ΣΟΥΛΦΟΝΑΜΙΔΙΟΥ ΩΣ ΠΡΟΦΑΡΜΑΚΑ ΑΝΑΣΤΟΛΕΩΝ ΑΣΠΑΡΤΥΛ ΠΡΩΤΕΑΣΗΣ.	20080800015
<i>16/04/2008</i>	GLAXO GROUP LIMITED	6.ΑΛΦΑ.,9ΑΛΦΑ.-ΔΙΦΘΟΡΟ-17.ΑΛΦΑ-[(2-ΦΟΥΡΑΝΥΛΚΑΡΒΟΞΥΛ) ΟΞΥ]-11.ΒΗΤΑ.-ΥΔΡΟΞΥ-16.ΑΛΦΑ.-ΜΕΘΥΛ-3-ΟΞΟ-ΑΝΔΡΟΣΤ-1,4,-ΔΙΕΝΟ-17-ΚΑΡΒΟΘΕΙΟΪΚΟΥ ΟΞΕΟΣ S-ΦΘΟΡΟΜΕΘΥΛΕΣΤΕΡΑΣ ΣΑΝ ΑΝΤΙΦΛΕΓΜΟΝΩΔΗΣ ΠΑΡΑΓΩΝ.	20080800013
<i>30/04/2008</i>	SMITH KLINE & FRENCH LABORATORIES LTD	ΧΡΗΣΗ ΠΑΡΑΓΩΓΩΝ ΙΝΔΟΛΟΝΗΣ ΓΙΑ ΤΗ ΘΕΡΑΠΕΙΑ ΤΗΣ ΝΟΣΟΥ ΤΟΥ PARKISON.	20080800014

1.9 ΕΥΡΕΤΗΡΙΟ ΑΙΤΗΣΕΩΝ Σ.Π.Π.Φ. ΣΥΜΦΩΝΑ ΜΕ ΤΗΝ ΑΛΦΑΒΗΤΙΚΗ ΣΕΙΡΑ ΤΩΝ ΑΙΤΟΥΝΤΩΝ

ΚΑΤΑΘΕΤΗΣ (71)	ΤΙΤΛΟΣ ΕΦΕΥΡΕΣΗΣ (54)	ΚΑΤΑΘΕΣΗ (22)	ΑΡ. ΑΙΤ. (21)
GLAXO GROUP LIMITED	6.ΑΛΦΑ.,9ΑΛΦΑ.-ΔΙΦΘΟΡΟ-17.ΑΛΦΑ-[(2-ΦΟΥΡΑΝΥΛΚΑΡΒΟΞΥΛ) ΟΞΥ]-11.ΒΗΤΑ.-ΥΔΡΟΞΥ-16.ΑΛΦΑ.-ΜΕΘΥΛ-3-ΟΞΟ-ΑΝΔΡΟΣΤ-1,4,-ΔΙΕΝΟ-17-ΚΑΡΒΟΘΕΙΟΪΚΟΥ ΟΞΕΟΣ S-ΦΘΟΡΟΜΕΘΥΛΕΣΤΕΡΑΣ ΣΑΝ ΑΝΤΙΦΛΕΓΜΟΝΩΔΗΣ ΠΑΡΑΓΩΝ.	16/04/2008	20080800013
SMITH KLINE & FRENCH LABORATORIES LTD	ΧΡΗΣΗ ΠΑΡΑΓΩΓΩΝ ΙΝΔΟΛΟΝΗΣ ΓΙΑ ΤΗ ΘΕΡΑΠΕΙΑ ΤΗΣ ΝΟΣΟΥ ΤΟΥ PARKISON.	30/04/2008	20080800014
VERTEX PHARMACEUTICALS INCORPORATED	ΠΑΡΑΓΩΓΑ ΣΟΥΛΦΟΝΑΜΙΔΙΟΥ ΩΣ ΠΡΟΦΑΡΜΑΚΑ ΑΝΑΣΤΟΛΕΩΝ ΑΣΠΑΡΤΥΛ ΠΡΩΤΕΑΣΗΣ.	16/04/2008	20080800015

1.10 ΑΙΤΗΣΕΙΣ ΣΥΜΠΛΗΡΩΜΑΤΙΚΩΝ ΠΙΣΤΟΠΟΙΗΤΙΚΩΝ ΠΡΟΣΤΑΣΙΑΣ ΓΙΑ ΦΥΤΟΠΡΟΣΤΑΤΕΥΤΙΚΑ ΠΡΟΪΟΝΤΑ

ΑΡΙΘΜΟΣ ΑΙΤΗΣΗΣ ΣΠΠΦΠ (21):20080700002
ΗΜΕΡΟΜ. ΚΑΤΑΘΕΣΗΣ (22):03/03/2008
ΑΙΤΩΝ (71):BASF SE
6700 LUDWIGSHAFEN, ΓΕΡΜΑΝΙΑ

ΤΙΤΛΟΣ ΕΦΕΥΡΕΣΗΣ (54):ΚΑΤΑΠΟΛΕΜΗΣΗ ΕΠΙΖΗΜΙΩΝ ΜΥΚΗΤΩΝ ΜΕ ΤΟΝ ΣΥΝΔΥΑΣΜΟ ΜΙΑΣ ΑΝΑΣΤΑΛΤΙΚΗΣ ΓΙΑ ΤΗΝ ΑΝΑΠΝΟΗ ΣΤΟ ΣΥΜΠΛΟΚΟ ΚΥΤΟΧΡΩΜΑΤΟΣ ΠΙ ΔΡΑΣΤΙΚΗΣ ΟΥΣΙΑΣ ΜΕ ΕΝΑ ΑΜΙΔΙΟ

ΑΡΙΘ./ΗΜΕΡ. ΚΥΡΙΟΥ Ε.Δ.Ε. (68):3036850
ΠΡΟΣΔΙΟΡΙΣΜΟΣ ΠΡΟΪΟΝΤΟΣ (95):Συνθέσεις που περιέχουν Kresoxim-methyl και Boscalid
ΑΡΙΘ./ΗΜΕΡ. ΙΣΧΥΟΥΣΑΣ ΑΔΕΙΑΣ (92):ΑΠ. ΥΠΟΥΡΓΕΙΟΥ ΓΕΩΡΓΙΑΣ 60136/23-01-2008
ΚΥΚΛΟΦΟΡΙΑΣ ΣΤΗΝ ΕΛΛΑΔΑ
ΑΡΙΘ./ΗΜΕΡ. ΠΡΩΤΗΣ ΑΔΕΙΑΣ
ΚΥΚΛΟΦΟΡΙΑΣ ΣΤΗΝ ΑΓΟΡΑ ΤΗΣ
ΕΥΡΩΠΑΪΚΗΣ ΚΟΙΝΟΤΗΤΑΣ (93):12504N/12-12-2003/NL
ΕΙΔΙΚΟΣ ΠΛΗΡΕΞΟΥΣΙΟΣ (74):ΤΣΙΜΙΚΑΛΗΣ ΑΘΑΝΑΣΙΟΣ
Ν. Βάμβα 1, 10674 ΑΘΗΝΑ

ΑΝΤΙΚΛΗΤΟΣ (74):ΤΣΙΜΙΚΑΛΗΣ ΑΘΑΝΑΣΙΟΣ, ΔΙΚΗΓΟΡΟΣ
Ν.Βάμβα 1,106 74 ΑΘΗΝΑ

ΑΡΙΘΜΟΣ ΑΙΤΗΣΗΣ ΣΠΠΦΠ (21):20080700003
ΗΜΕΡΟΜ. ΚΑΤΑΘΕΣΗΣ (22):09/05/2008
ΑΙΤΩΝ (71):1)DOW AGROSCIENCES LLC
9330 Zionsville Road, INDIANAPOLIS, 46268 INDIANA, ΗΝΩΜΕΝΕΣ ΠΟΛΙΤΕΙΕΣ ΤΗΣ ΑΜΕΡΙΚΗΣ

ΤΙΤΛΟΣ ΕΦΕΥΡΕΣΗΣ (54):N-([1,2,4]ΤΡΙΑΖΟΛΟΑΖΙΝΥΛ)ΒΕΝΖΟΛΟΣΟΥΛΦΟΝΑΜΙΔΙΚΕΣ ΚΑΙ ΠΥΡΙΔΙΝΟΣΟΥΛΦΟΝΑΜΙΔΙΚΕΣ ΕΝΩΣΕΙΣ ΚΑΙ ΧΡΗΣΕΙΣ ΤΟΥΣ ΩΣ ΖΙΖΑΝΙΟΚΤΟΝΩΝ

ΑΡΙΘ./ΗΜΕΡ. ΚΥΡΙΟΥ Ε.Δ.Ε. (68):3036961
ΠΡΟΣΔΙΟΡΙΣΜΟΣ ΠΡΟΪΟΝΤΟΣ (95):VIPER-Penoxsulam
ΑΡΙΘ./ΗΜΕΡ. ΙΣΧΥΟΥΣΑΣ ΑΔΕΙΑΣ (92):ΑΠ.ΥΠΟΥΡΓΕΙΟΥ ΓΕΩΡΓΙΑΣ 117547/07-04-2008
ΚΥΚΛΟΦΟΡΙΑΣ ΣΤΗΝ ΕΛΛΑΔΑ
ΑΡΙΘ./ΗΜΕΡ. ΠΡΩΤΗΣ ΑΔΕΙΑΣ
ΚΥΚΛΟΦΟΡΙΑΣ ΣΤΗΝ ΑΓΟΡΑ ΤΗΣ
ΕΥΡΩΠΑΪΚΗΣ ΚΟΙΝΟΤΗΤΑΣ (93):—
ΕΙΔΙΚΟΣ ΠΛΗΡΕΞΟΥΣΙΟΣ (74):ΔΗΜΟΥ ΧΡΙΣΤΙΝΑ
Κουμπάρη 2, 10674 ΑΘΗΝΑ

ΑΝΤΙΚΛΗΤΟΣ (74):ΠΑΠΑΚΩΝΣΤΑΝΤΙΝΟΥ ΕΛΕΝΗ
Κουμπάρη 2,10674 ΑΘΗΝΑ

1.11 ΕΥΡΕΤΗΡΙΟ ΑΙΤΗΣΕΩΝ Σ.Π.Π.Φ.Π. ΣΥΜΦΩΝΑ ΜΕ ΤΗΝ ΗΜΕΡΟΜΗΝΙΑ ΚΑΤΑΘΕΣΗΣ

ΚΑΤΑΘΕΣΗ (22)	ΚΑΤΑΘΕΤΗΣ (71)	ΤΙΤΛΟΣ ΕΦΕΥΡΕΣΗΣ (54)	ΑΡ. ΑΙΤ. (21)
<i>03/03/2008</i>	BASF SE	ΚΑΤΑΠΟΛΕΜΗΣΗ ΕΠΙΖΗΜΙΩΝ ΜΥΚΗΤΩΝ ΜΕ ΤΟΝ ΣΥΝΔΥΑΣΜΟ ΜΙΑΣ ΑΝΑΣΤΑΛΤΙΚΗΣ ΓΙΑ ΤΗΝ ΑΝΑΠΝΟΗ ΣΤΟ ΣΥΜΠΛΟΚΟ ΚΥΤΟΧΡΩΜΑΤΟΣ III ΔΡΑΣΤΙΚΗΣ ΟΥΣΙΑΣ ΜΕ ΕΝΑ ΑΜΙΔΙΟ	20080700002
<i>09/05/2008</i>	DOW AGROSCIENCES LLC	N-([1,2,4]ΤΡΙΑΖΟΛΟΑΖΙΝΥΛ)ΒΕΝΖΟΛΟΣΟΥΛΦΟΝΑΜΙΔΙΚΕΣ ΚΑΙ ΠΥΡΙΔΙΝΟΣΟΥΛΦΟΝΑΜΙΔΙΚΕΣ ΕΝΩΣΕΙΣ ΚΑΙ ΧΡΗΣΕΙΣ ΤΟΥΣ ΩΣ ΖΙΖΑΝΙΟΚΤΟΝΩΝ	20080700003

1.12 ΕΥΡΕΤΗΡΙΟ ΑΙΤΗΣΕΩΝ Σ.Π.Π.Φ.Π. ΣΥΜΦΩΝΑ ΜΕ ΤΗΝ ΑΛΦΑΒΗΤΙΚΗ ΣΕΙΡΑ ΤΩΝ ΑΙΤΟΥΝΤΩΝ

ΚΑΤΑΘΕΤΗΣ (71)	ΤΙΤΛΟΣ ΕΦΕΥΡΕΣΗΣ (54)	ΚΑΤΑΘΕΣΗ (22)	ΑΡ. ΑΙΤ. (21)
<i>BASF SE</i>	ΚΑΤΑΠΟΛΕΜΗΣΗ ΕΠΙΖΗΜΙΩΝ ΜΥΚΗΤΩΝ ΜΕ ΤΟΝ ΣΥΝΔΥΑΣΜΟ ΜΙΑΣ ΑΝΑΣΤΑΛΤΙΚΗΣ ΓΙΑ ΤΗΝ ΑΝΑΠΝΟΗ ΣΤΟ ΣΥΜΠΛΟΚΟ ΚΥΤΟΧΡΩΜΑΤΟΣ ΙΙΙ ΔΡΑΣΤΙΚΗΣ ΟΥΣΙΑΣ ΜΕ ΕΝΑ ΑΜΙΔΙΟ	03/03/2008	20080700002
<i>DOW AGROSCIENCES LLC</i>	N-([1,2,4]ΤΡΙΑΖΟΛΟΑΖΙΝΥΛ)ΒΕΝΖΟΛΟΣΟΥΛΦΟΝΑΜΙΔΙΚΕΣ ΚΑΙ ΠΥΡΙΔΙΝΟΣΟΥΛΦΟΝΑΜΙΔΙΚΕΣ ΕΝΩΣΕΙΣ ΚΑΙ ΧΡΗΣΕΙΣ ΤΟΥΣ ΩΣ ΖΙΖΑΝΙΟΚΤΟΝΩΝ	09/05/2008	20080700003

Κ Ε Φ Α Λ Α Ι Ο 2
ΔΙΠΛΩΜΑΤΑ ΕΥΡΕΣΙΤΕΧΝΙΑΣ , ΠΙΣΤΟΠΟΙΗΤΙΚΑ ΥΠΟΔΕΙΓΜΑΤΟΣ ΧΡΗΣΙΜΟΤΗΤΑΣ ΚΑΙ
ΣΥΜΠΛΗΡΩΜΑΤΙΚΑ ΠΙΣΤΟΠΟΙΗΤΙΚΑ ΠΡΟΣΤΑΣΙΑΣ

2.1 ΔΙΠΛΩΜΑΤΑ ΕΥΡΕΣΙΤΕΧΝΙΑΣ

ΑΡΙΘΜΟΣ Δ.Ε.	(11):1006021
ΑΡΙΘΜΟΣ ΑΙΤΗΣΗΣ Δ.Ε.	(21):20070100384
ΔΙΕΘΝΗΣ ΤΑΞΙΝΟΜΗΣΗ	(51):IPC8: A23L 2/38
ΔΙΚΑΙΟΥΧΟΣ	(73):1)ΚΕΡΑΜΑΡΗΣ ΠΑΥΛΟΣ ΔΕΛΑΣ ΚΑΡΑΓΙΑΝΝΗ 24 ΠΑΝΟΡΑΜΑ ΘΕΣΣΑΛΟΝΙΚΗΣ,55236 ΠΑΝΟΡΑΜΑ (ΘΕΣΣΑΛΟΝΙΚΗΣ), ΕΛΛΑΔΑ
ΗΜΕΡΟΜ. ΚΑΤΑΘΕΣΗΣ	(22):18/06/2007
ΗΜΕΡΟΜ. ΑΠΟΝΟΜΗΣ	(47):01/09/2008
ΣΥΜΒ. ΠΡΟΤΕΡΑΙΟΤΗΤΕΣ	(30):
ΤΡΟΠΟΠ. ΚΥΡΙΟΥ Δ.Ε.	(61):
ΕΦΕΥΡΕΤΗΣ	(72):1)ΚΕΡΑΜΑΡΗΣ ΠΑΥΛΟΣ
ΕΙΔΙΚΟΣ ΠΑΡΕΞΟΥΣΙΟΣ	(74):
ΑΝΤΙΚΛΗΤΟΣ	(74):
ΤΙΤΛΟΣ ΕΦΕΥΡΕΣΗΣ	(54):ΚΡΟΚΟΣ, ΑΝΑΨΥΚΤΙΚΟ ΦΥΣΙΚΟ ΧΩ- ΡΙΣ ΑΝΘΡΑΚΙΚΟ ΚΑΙ ΜΕ ΑΝΘΡΑΚΙΚΟ (ΑΕΡΙΟΥΧΟ)

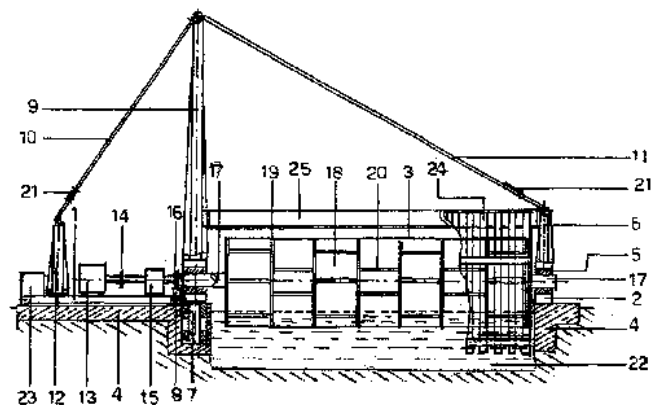
ΠΕΡΙΛΗΨΗ(57)

Αναψυκτικό με βάση τον κρόκο σε γυάλινες φιάλες μίας χρήσης.

ΑΡΙΘΜΟΣ Δ.Ε.	(11):1006022
ΑΡΙΘΜΟΣ ΑΙΤΗΣΗΣ Δ.Ε.	(21):20070100427
ΔΙΕΘΝΗΣ ΤΑΞΙΝΟΜΗΣΗ	(51):IPC8: F03B 17/06 IPC8: E02B 7/20
ΔΙΚΑΙΟΥΧΟΣ	(73):1)ΧΡΥΣΟΧΟΟΣ ΠΑΝΑΓΙΩΤΗΣ Μιαούλη 10,56626 ΣΥΚΙΕΣ (ΘΕΣΣΑΛΟΝΙΚΗΣ), ΕΛΛΑΔΑ
ΗΜΕΡΟΜ. ΚΑΤΑΘΕΣΗΣ	(22):03/07/2007
ΗΜΕΡΟΜ. ΑΠΟΝΟΜΗΣ	(47):01/09/2008
ΣΥΜΒ. ΠΡΟΤΕΡΑΙΟΤΗΤΕΣ	(30):
ΤΡΟΠΟΠ. ΚΥΡΙΟΥ Δ.Ε.	(61):
ΕΦΕΥΡΕΤΗΣ	(72):1)ΧΡΥΣΟΧΟΟΣ ΠΑΝΑΓΙΩΤΗΣ
ΕΙΔΙΚΟΣ ΠΑΡΕΞΟΥΣΙΟΣ	(74):
ΑΝΤΙΚΛΗΤΟΣ	(74):
ΤΙΤΛΟΣ ΕΦΕΥΡΕΣΗΣ	(54):ΥΔΡΟΚΙΝΗΤΗ ΑΝΕΜΗ ΚΙΝΗΣΗΣ ΓΕΝ- ΝΗΤΡΙΑΣ

ΠΕΡΙΛΗΨΗ(57)

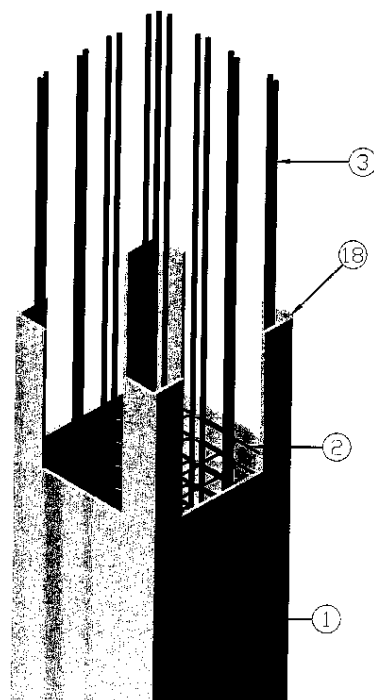
Η εφεύρεση αναφέρεται σε υδροκίνητη ανέμη κίνησης, γεννήτριας για την παραγωγή ηλεκτρικής ενέργειας που τοποθετείται πάνω από κανάλι, ποτάμι ή διώρυγα θαλάσσης με ροή νερού, εδραζόμενη στις δύο απέναντι όχθες του, με την ανέμη (3) βυθισμένη στο νερό(22) σε ορισμένο βάθος και με την πίεση της ροής του νερού (22) στις κυμέλες (18), περιστρέφει τον άξονα (17) της ανέμης (3), τους συμπλέκτες (14) και (16), το κιβώτιο μετάδοσης κίνησης (15) και την γεννήτρια (13), που μέσω αυτής παράγεται ηλεκτρική ενέργεια. Για την αποκατάσταση της διέλευσης των πλοίων και άλλων σκαφών Από το κανάλι, ποτάμι ή διώρυγα θαλάσσης και απελευθέρωση αυτών από την υδροκίνητη ανέμη κίνησης γεννήτριας επιτυγχάνεται μέσω των βάσεων (1) και (2), εδράνου περιστροφής (7), βάσεων στήριξης (4), κεντρικού πυλώνα (9), πυλώνων στήριξης (6) και (12), συρματοσχοινίων (10) και (11), της ανέμης (3), του μηχανισμού (8) οριζόντιας περιστροφής της κατά 90 μοίρες και του καγκελωτού καλύμματος προστασίας (24) και ασφαλείας για την μη διέλευση ξένων σωμάτων κάτω από την ανέμη (3) κατά την λειτουργία της περιστροφής. Ο τρόπος κίνησης της υδροκίνητης ανέμης κίνησης γεννήτριας είναι ο πλέον απλός, οικονομικός και ασφαλής τρόπος για την παραγωγή ηλεκτρικής ενέργειας .



ΑΡΙΘΜΟΣ Δ.Ε. (11):1006023
ΑΡΙΘΜΟΣ ΑΙΤΗΣΗΣ Δ.Ε. (21):20050100320
ΔΙΕΘΝΗΣ ΤΑΞΙΝΟΜΗΣΗ (51):IPC8: E04B 1/16
IPC8: E04B 2/86
IPC8: E04C 3/34
ΔΙΚΑΙΟΥΧΟΣ (73):1)ΖΑΒΛΙΑΡΗΣ ΔΗΜΗΤΡΙΟΥ
ΚΩΝΣΤΑΝΤΙΝΟΣ
Αυγής 53 και Ποταμού,145 64 ΚΗΦΙΣΙΑ,
ΕΛΛΑΔΑ
ΗΜΕΡΟΜ. ΚΑΤΑΘΕΣΗΣ (22):27/06/2005
ΗΜΕΡΟΜ. ΑΠΟΝΟΜΗΣ (47):01/09/2008
ΣΥΜΒ. ΠΡΟΤΕΡΑΙΟΤΗΤΕΣ (30):
ΤΡΟΠΟΠ. ΚΥΡΙΟΥ Δ.Ε. (61):
ΕΦΕΥΡΕΤΗΣ (72):1)ΖΑΒΛΙΑΡΗΣ ΔΗΜΗΤΡΙΟΥ
ΚΩΝΣΤΑΝΤΙΝΟΣ
ΕΙΔΙΚΟΣ ΠΛΗΡΕΞΟΥΣΙΟΣ (74):ΚΙΛΙΜΙΡΗΣ ΚΩΝΣΤΑΝΤΙΝΟΣ
Χατζηγιάννη Μέξη 7, 11528 ΑΘΗΝΑ
ΑΝΤΙΚΛΗΤΟΣ (74):ΚΙΛΙΜΙΡΗΣ ΑΝΑΣΤΑΣΙΟΣ
Χατζηγιάννη Μέξη 7,11528 ΑΘΗΝΑ
ΤΙΤΛΟΣ ΕΦΕΥΡΕΣΗΣ (54):ΣΥΣΤΗΜΑ ΔΟΜΗΣΗΣ ΚΤΙΡΙΩΝ ΜΕ
ΤΗΝ ΧΡΗΣΗ ΔΟΜΙΚΩΝ ΣΤΟΙΧΕΙΩΝ
ΑΠΟ ΠΑΡΑΜΕΝΟΝΤΑ ΤΥΠΟ.

ΠΕΡΙΛΗΨΗ(57)

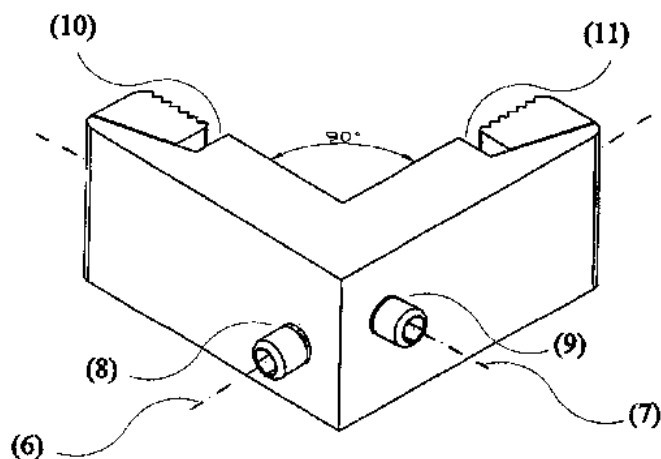
Σύστημα δόμησης κτιρίων με την χρήση δομικών στοιχείων από παραμένοντα τύπο (1) με λεπτό φλοιό (18) από ειδικό κονίαμα υψηλής αντοχής με ενσωματωμένο τον απαιτούμενο από την μελέτη οπλισμό (2). Τα δομικά στοιχεία μορφώνονται, προχυτεύονται και συντηρούνται σε εργοστασιακές συνθήκες, μεταφέρονται στο εργοτάξιο και συναρμολογούνται με ιδιαίτερη ευκολία και ταχύτητα σε τρισδιάστατους φορείς στους οποίους αφού προστεθούν οι οπλισμοί σύνδεσης χυτεύεται σκυρόδεμα για τη δημιουργία μια μονολιθικής κατασκευής.



ΑΡΙΘΜΟΣ Δ.Ε. (11):1006024
ΑΡΙΘΜΟΣ ΑΙΤΗΣΗΣ Δ.Ε. (21):20070100432
ΔΙΕΘΝΗΣ ΤΑΞΙΝΟΜΗΣΗ (51):IPC8: E06B 3/972
IPC8: E06B 3/96
ΔΙΚΑΙΟΥΧΟΣ (73):1)ΧΑΤΖΗΣΤΥΛΙΑΝΟΣ ΦΩΤΙΟΣ
Νήσου Ανδρου 9,15235 ΧΑΛΑΝΔΡΙ
(ΑΤΤΙΚΗΣ), ΕΛΛΑΔΑ
ΗΜΕΡΟΜ. ΚΑΤΑΘΕΣΗΣ (22):09/07/2007
ΗΜΕΡΟΜ. ΑΠΟΝΟΜΗΣ (47):01/09/2008
ΣΥΜΒ. ΠΡΟΤΕΡΑΙΟΤΗΤΕΣ (30):
ΤΡΟΠΟΠ. ΚΥΡΙΟΥ Δ.Ε. (61):
ΕΦΕΥΡΕΤΗΣ (72):1)ΧΑΤΖΗΣΤΥΛΙΑΝΟΣ ΦΩΤΙΟΣ
ΕΙΔΙΚΟΣ ΠΛΗΡΕΞΟΥΣΙΟΣ (74):
ΑΝΤΙΚΛΗΤΟΣ (74):
ΤΙΤΛΟΣ ΕΦΕΥΡΕΣΗΣ (54):ΓΩΝΙΑ ΣΥΝΔΕΣΗΣ ΠΡΟΦΙΛ ΑΛΟΥΜΙ-
ΝΙΟΥ ΣΦΗΝΟΕΙΛΟΥΣ ΚΙΝΗΣΗΣ

ΠΕΡΙΛΗΨΗ(57)

Δια της εφευρέσεως δύναται να συνδεθούν μεταξύ τους δύο όμοια προφίλ, που έχουν κοπεί σε γωνία 45 μοιρών έκαστο. Η μετατόπιση των κινητών στελεχών (σφήνων) (2) και (3) επί των κεκλιμένων επιπέδων που φέρει το κυρίως σώμα (1) της γωνίας σύνδεσης (σχήμα 1) επιτυγχάνεται, με την περιστροφή δεξιόστροφα (σύσφιξη), ή αριστερόστροφα (αποσυμπίεση) δύο κοχλιών τύπου ΑΛΕΝ (4) και (5), οι οποίοι έλκουν ή απωθούν αντίστοιχα τα κινητά στελέχη προς ή από το κυρίως σώμα της γωνίας σύνδεσης, καθώς τα δύο κινητά τμήματα της φέρουν όμοιο σπείρωμα. Σαν αποτέλεσμα αυτής της μετατόπισης, αυξάνεται ή μειώνεται αντίστοιχα, το συνολικό πάχος της γωνίας σύνδεσης και στους δύο βραχίονες της, που σχηματίζουν την απαιτούμενη γωνία 90 μοιρών (ορθή γωνία). Έτσι, με τη δεξιόστροφη κίνηση των κοχλιών δημιουργείται σφήνωση της γωνίας σύνδεσης εντός των θαλάμων που φέρουν τα προφίλ, και τελικά επιτυγχάνουμε την απαιτούμενη τέλεια σύσφιξη, ευθυγράμμιση και συγκράτηση μεταξύ των δύο προφίλ. Αντίθετως, με την αριστερόστροφη κίνηση των κοχλιών και με την άσκηση μικρής πίεσης επ αυτών, επιτυγχάνουμε την αποσυμπίεση και τελικά την απομάκρυνση της γωνίας σύνδεσης από τα προφίλ.



ΑΡΙΘΜΟΣ Δ.Ε. (11):1006025
ΑΡΙΘΜΟΣ ΑΙΤΗΣΗΣ Δ.Ε. (21):20070100284
ΔΙΕΘΝΗΣ ΤΑΞΙΝΟΜΗΣΗ (51):IPC8: B65D 5/00
 IPC8: B65D 5/02
 IPC8: B65D 5/10
 IPC8: B65D 5/50

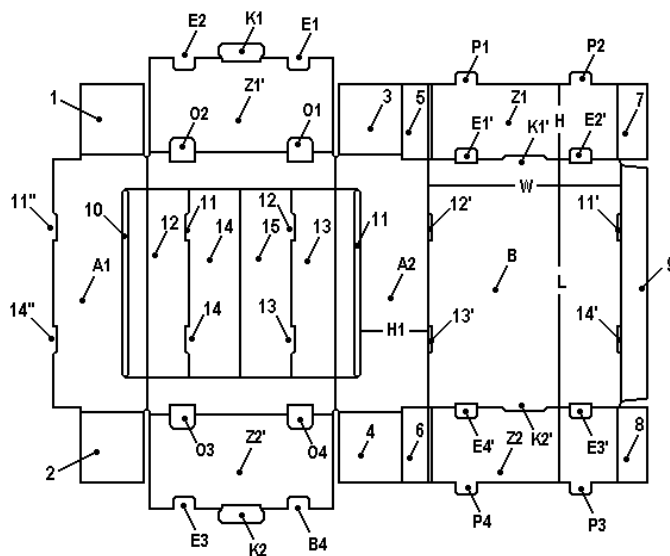
ΔΙΚΑΙΟΥΧΟΣ (73):1)ΓΣΑΜΟΥΡΓΚΕΛΗΣ ΗΛΙΑΣ
 Κομνηνού 1,21100 ΝΑΥΠΛΙΟ
 (ΑΡΓΟΛΙΔΑΣ), ΕΛΛΑΔΑ

ΗΜΕΡΟΜ. ΚΑΤΑΘΕΣΗΣ (22):10/05/2007
ΗΜΕΡΟΜ. ΑΠΟΝΟΜΗΣ (47):01/09/2008
ΣΥΜΒ. ΠΡΟΤΕΡΑΙΟΤΗΤΕΣ (30):
ΤΡΟΠΟΠ. ΚΥΡΙΟΥ Δ.Ε. (61):
ΕΦΕΥΡΕΤΗΣ (72):1)ΓΣΑΜΟΥΡΓΚΕΛΗΣ ΗΛΙΑΣ
ΕΙΔΙΚΟΣ ΠΛΗΡΕΞΟΥΣΙΟΣ (74):
ΑΝΤΙΚΛΗΤΟΣ (74):
ΤΙΤΛΟΣ ΕΦΕΥΡΕΣΗΣ (54):ΕΥΚΟΛΑ ΔΙΑΜΟΡΦΟΥΜΕΝΟ ΧΑΡΤΟ-ΚΙΒΩΤΙΟ

ΠΕΡΙΛΗΨΗ(57)

Η εφεύρεση αναφέρεται σε ένα εύκολα διαμορφούμενο χαρτοκιβώτιο που μεταφέρεται κολλημένο σε επίπεδη μορφή που όταν αναδιπλώνεται δημιουργείται καταρχάς ένα διαμπερές ορθογώνιο παραλληλεπίπεδο. Οι επιφάνειες 5, 6, 7, 8 περιστρέφονται εσωτερικά κατά 180 μοίρες οι Z1, Z2 κατά 90 μοίρες και στην συνέχεια οι επιφάνειες 5, 6, 7, 8 περιστρέφονται αντίθετα ώστε να γίνουν εφαπτόμενες στις πλευρές A1 και A2. Οι επιφάνειες 1, 2, 3, 4 περιστρέφονται εσωτερικά, το ίδιο και οι επιφάνειες Z1', Z2' όπου τα άγκιστρα K1, K2 περιστρεφόμενα διεισδύουν στις εγκοπές K1', K2' αντίστοιχα. Οι επιφάνειες 10, 12, 14 και 11, 13, 15 από κοινού, περιστρέφονται εσωτερικά κατά 90 μοίρες και οι 14, 15 κατά 90 μοίρες προς το εξωτερικό του, κάθετα στις 12, 13 αντίστοιχα. Οι επιφάνειες 12, 13 περιστρέφονται εσωτερικά κατά 90 μοίρες και εφάπτονται της

εσωτερικής επιφάνειας των πλευρών A1 και A2 του κιβωτίου, οι 14, 15 να γίνουν εφαπτόμενες της βάσης B, το άγκιστρο H, να διεισδύσει στις εγκοπές H' και H'', το I2 στην I2', το I3 στην I3' και το I4 στις I4' και I4''.



ΑΡΙΘΜΟΣ Δ.Ε. (11):1006026
ΑΡΙΘΜΟΣ ΑΙΤΗΣΗΣ Δ.Ε. (21):20060100654
ΔΙΕΘΝΗΣ ΤΑΞΙΝΟΜΗΣΗ (51):IPC8: B65D 3/04
 IPC8: B65D 3/22

ΔΙΚΑΙΟΥΧΟΣ (73):1)Ν. ΤΡΙΑΝΤΑΦΥΛΛΗΣ & ΣΙΑ ΟΕ
 Παπάζογλου 4,17778 ΤΑΥΡΟΣ (ΑΤΤΙΚΗΣ),
 ΕΛΛΑΔΑ

ΗΜΕΡΟΜ. ΚΑΤΑΘΕΣΗΣ (22):29/11/2006
ΗΜΕΡΟΜ. ΑΠΟΝΟΜΗΣ (47):01/09/2008
ΣΥΜΒ. ΠΡΟΤΕΡΑΙΟΤΗΤΕΣ (30):
ΤΡΟΠΟΠ. ΚΥΡΙΟΥ Δ.Ε. (61):
ΕΦΕΥΡΕΤΗΣ (72):1)ΤΡΙΑΝΤΑΦΥΛΛΗΣ ΧΡΗΣΤΟΥ
 ΝΙΚΟΛΑΟΣ

ΕΙΔΙΚΟΣ ΠΛΗΡΕΞΟΥΣΙΟΣ (74):
ΑΝΤΙΚΛΗΤΟΣ (74):
ΤΙΤΛΟΣ ΕΦΕΥΡΕΣΗΣ (54):ΥΒΡΙΔΙΚΟ ΧΑΡΤΙΝΟ ΚΟΥΤΙ ΣΥΣΚΕΥ-ΑΣΙΑΣ ΣΥΓΚΕΡΑΣΜΟΥ ΠΛΕΘΟΝΕΚΤΗ-ΜΑΤΩΝ ΔΙΠΛΩΤΟΥ ΚΟΥΤΙΟΥ ΤΡΙΓΩ-ΝΙΚΗΣ Ή ΠΑΡΑΛΛΗΛΟΓΡΑΜΜΗΣ ΔΙΑ-ΤΟΜΗΣ ΚΑΙ ΚΥΛΙΝΔΡΙΚΟΥ ΤΥΛΙΧΤΟΥ ΚΑΙ ΤΡΟΠΟΣ ΚΑΤΑΣΚΕΥΗΣ ΑΥΤΟΥ

ΠΕΡΙΛΗΨΗ(57)

Το υβριδικό κουτί συσκευασίας της εφεύρεσης με οβάλ πλευρές και στρογγυλοποιημένες γωνίες, αποτελείται από δύο ή και περισσότερα παραλληλόγραμμα φύλλα χαρτονιού (1), (2) ή και (3), εκ των οποίων το εσωτερικό-δηλαδή το φύλλο που φέρει την εσωτερική εκτύπωση-, έχει κομμένες εγκοπές (4), οβάλ τετράγωνου ή οποιουδήποτε άλλου σχήματος σε κατάλληλα υπολογισμένες θέσεις. Η μία εκ των δύο μη τυπωμένων πλευρών του ενός εκ των φύλλων, αλείφεται με κατάλληλη συγκολλητική ουσία και τα δύο φύλλα τοποθετούνται με την μη τυπωμένη πλευρά το ένα έκκεντρα επάνω στο άλλο, έτσι ώστε η άκρη του ενός να απέχει περίπου 25 χιλιοστά από την άκρη του άλλου, ως προς την περιφέρεια του τελικού προϊόντος, ενώ ως προς το ύψος τοποθετούνται εφαπτόμενες ακριβώς, τα εν λόγω φύλλα με χειροκίνητο ή μηχανικό τρόπο

μορφοποιούνται επάνω σ' ένα αρσενικό καλούπι (5) όπου και τα ελεύθερα άκρα τους εφαπτόμενα συγκολλούνται δημιουργώντας μια συνεχόμενη επιφάνεια χωρίς την δημιουργία σκαλοπατιού ή ακακίασθτων κενών στο σημείο ένωσης αυτών.

ΑΡΙΘΜΟΣ Δ.Ε.	(11):1006027
ΑΡΙΘΜΟΣ ΑΙΤΗΣΗΣ Δ.Ε.	(21):20070100408
ΔΙΕΘΝΗΣ ΤΑΞΙΝΟΜΗΣΗ	(51):IPC8: A01N 59/04 IPC8: A01N 59/02
ΔΙΚΑΙΟΥΧΟΣ	(73):1)ΓΕΩΤΕΧΝΙΚΟ ΕΡΓΑΣΤΗΡΙΟ Α.Ε. Δ.Δ. Παλαιοχωρίου, Δήμος Πλατέος,59032 Σ. Σ. ΠΛΑΤΕΟΣ (ΗΜΑΘΙΑΣ), ΕΛΛΑΔΑ
ΗΜΕΡΟΜ. ΚΑΤΑΘΕΣΗΣ	(22):26/06/2007
ΗΜΕΡΟΜ. ΑΠΟΝΟΜΗΣ	(47):01/09/2008
ΣΥΜΒ. ΠΡΟΤΕΡΑΙΟΤΗΤΕΣ	(30):
ΤΡΟΠΟΠ. ΚΥΡΙΟΥ Δ.Ε.	(61):
ΕΦΕΥΡΕΤΗΣ	(72):1)ΠΑΝΤΟΠΟΥΛΟΣ ΠΕΤΡΟΣ
ΕΙΔΙΚΟΣ ΠΛΗΡΕΞΟΥΣΙΟΣ	(74):
ΑΝΤΙΚΛΗΤΟΣ	(74):
ΤΙΤΛΟΣ ΕΦΕΥΡΕΣΗΣ	(54):ΔΟΣΟΛΟΓΙΑ ΚΑΙ ΜΕΘΟΔΟΣ ΕΦΑΡΜΟΓΗΣ ΠΑΡΑΣΚΕΥΑΣΜΑΤΟΣ ΘΕΙΑΣΒΕΣΤΙΟΥ ΣΕ ΟΠΩΡΩΝΕΣ ΓΙΑ ΤΗΝ ΠΡΟΣΤΑΣΙΑ ΑΠΟ ΑΣΘΕΝΕΙΕΣ ΚΑΙ ΤΗΝ ΚΑΤΑΠΟΛΕΜΗΣΗ ΑΣΘΕΝΕΙΩΝ ΟΠΩΡΩΦΟΡΩΝ ΔΕΝΔΡΩΝ

από τη Φαϊά σήψη (παθογόνο αίτιο Sclerotinia laxa συν. Monilia laxa) και τον εξώασκο (παθογόνο αίτιο Taphrina deformans) και την καταπολέμηση των ασθνεϊών αυτών σε προσβεβλημένα δένδρα ροδακινιάς.

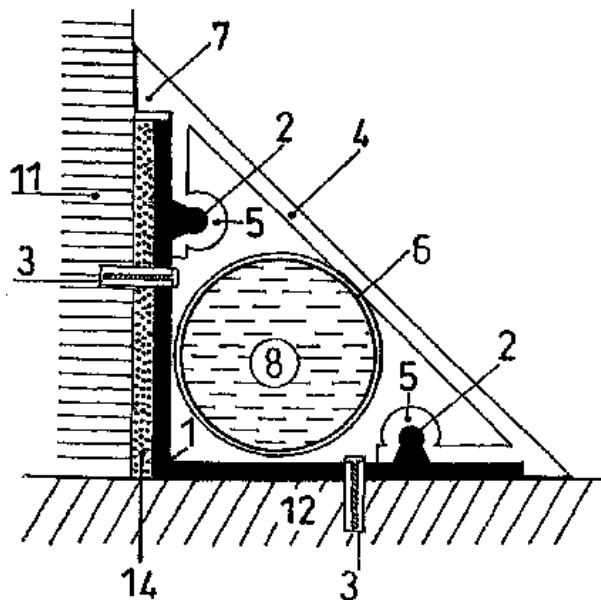
ΠΕΡΙΛΗΨΗ(57)

Η παρούσα εφεύρεση αφορά μία μέθοδο παρασκευής σκευάσματος θειασβεστίου με την ανάμιξη θείου (S) και οξειδίου του ασβεστίου (CaO) με θέρμανση, τα οποία αντιδρούν και σχηματίζουν πολυθειούχο ασβέστιο (CaSx) με τελική πυκνότητα 31 βαθμούς Baume και τηνμέθοδο εφαρμογής του παρασκευάσματος αυτού ως φυτοπροστατευτική ουσία σε οπωρώνες μηλιάς για την προστασία από από φουζικλάδιο (παθογόνο αίτιο Venturia inaequalis) και οΐδιο της Μηλιάς (παθογόνο αίτιο Podosphaera leucotricha) και την καταπολέμηση των ασθνεϊών αυτών σε προσβεβλημένα δένδρα μηλιάς και την μέθοδο εφαρμογής του παρασκευάσματος αυτού ως φυτοπροστατευτική ουσία σε οπωρώνες ροδακινιάς για την προστασία

ΑΡΙΘΜΟΣ Δ.Ε.	(11):1006028
ΑΡΙΘΜΟΣ ΑΙΤΗΣΗΣ Δ.Ε.	(21):20070100278
ΔΙΕΘΝΗΣ ΤΑΞΙΝΟΜΗΣΗ	(51):IPC8: E04F 19/04 IPC8: E04F 19/08
ΔΙΚΑΙΟΥΧΟΣ	(73):1)ΓΡΗΓΟΡΙΑΔΗΣ ΠΑΝΑΓΙΩΤΗΣ Αλδου Μανουτίου 10,11521 ΑΘΗΝΑ, ΕΛΛΑΔΑ
ΗΜΕΡΟΜ. ΚΑΤΑΘΕΣΗΣ	(22):09/05/2007
ΗΜΕΡΟΜ. ΑΠΟΝΟΜΗΣ	(47):01/09/2008
ΣΥΜΒ. ΠΡΟΤΕΡΑΙΟΤΗΤΕΣ	(30):
ΤΡΟΠΟΠ. ΚΥΡΙΟΥ Δ.Ε.	(61):
ΕΦΕΥΡΕΤΗΣ	(72):1)ΓΡΗΓΟΡΙΑΔΗΣ ΠΑΝΑΓΙΩΤΗΣ
ΕΙΔΙΚΟΣ ΠΛΗΡΕΞΟΥΣΙΟΣ	(74):
ΑΝΤΙΚΛΗΤΟΣ	(74):
ΤΙΤΛΟΣ ΕΦΕΥΡΕΣΗΣ	(54):ΠΡΟΣΤΑΤΕΥΤΙΚΟΣ ΟΔΗΓΟΣ ΣΩΛΗΝΩΣΕΩΝ ΓΙΑ ΠΡΟΣΘΕΤΗ Ή ΠΑΡΑΚΑΜΠΤΗΡΙΟ ΕΓΚΑΤΑΣΤΑΣΗ ΣΕ ΚΑΤΟΙΚΗΜΕΝΕΣ ΟΙΚΟΔΟΜΕΣ ΚΑΙ ΓΙΑ ΔΙΑΤΑΞΗ ΕΞΟΙΚΟΝΟΜΗΣΕΩΣ ΠΟΣΙΜΟΥ ΥΔΑΤΟΣ

ΠΕΡΙΛΗΨΗ(57)

Ο Προστατευτικός Οδηγός Σωληνώσεων είναι τριγωνικής ορθογωνίου ισοσκελούς διατομής (1, 4) «προφίλ» από πλαστικό, μέταλλο ή συνδυασμό τούτων, εντός του τριγωνικού σχηματιζόμενου διακένου του οποίου διέρχονται σωληνώσεις ή σωλήνωση (6) που αφορά πρόσθετη ή παρακαμπτήριο εγκατάσταση σε ήδη υπάρχουσες κατοικημένες οικοδομές με σκοπό όπως αφ' ενός μεν προστατεύσει τις εν λόγω σωληνώσεις από κακώσεις αφ' ετέρου απαλείφει την αντιαισθητική εντύπωση που προκαλείται από τις εξωτερικές επί των τοιχοποιιών σωληνώσεις προσθέτων ή παρακαμπτηρίων δικτύων παντός είδους.

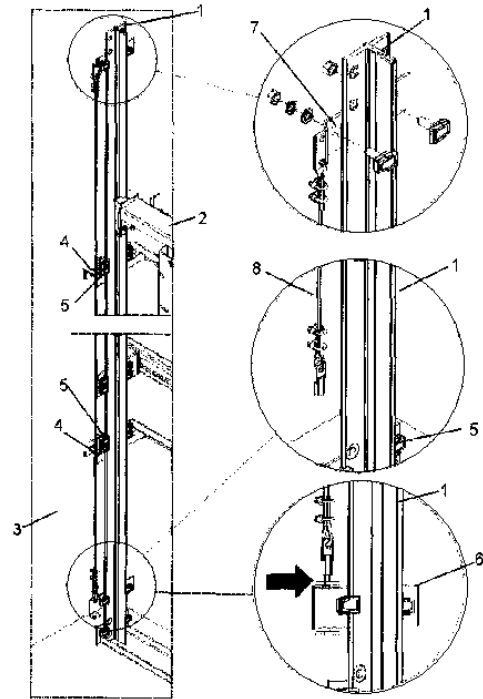


ΑΡΙΘΜΟΣ Δ.Ε. (11):1006029
ΑΡΙΘΜΟΣ ΑΙΤΗΣΗΣ Δ.Ε. (21):20070100190
ΔΙΕΘΝΗΣ ΤΑΞΙΝΟΜΗΣΗ (51):IPC8: B66B 7/06
 IPC8: B66B 5/02
ΔΙΚΑΙΟΥΧΟΣ (73):1)ΚΛΕΜΑΝ - ΕΛΛΑΣ
 ΒΙ.ΠΕ ΚΙΛΚΙΣ,61100 ΚΙΛΚΙΣ (ΚΙΛΚΙΣ),
 ΕΛΛΑΔΑ
ΗΜΕΡΟΜ. ΚΑΤΑΘΕΣΗΣ (22):29/03/2007
ΗΜΕΡΟΜ. ΑΠΟΝΟΜΗΣ (47):01/09/2008
ΣΥΜΒ. ΠΡΟΤΕΡΑΙΟΤΗΤΕΣ (30):
ΤΡΟΠΟΠ. ΚΥΡΙΟΥ Δ.Ε. (61):
ΕΦΕΥΡΕΤΗΣ (72):1)ΑΣΒΕΣΤΟΠΟΥΛΟΣ ΛΑΖΑΡΟΣ
ΕΙΔΙΚΟΣ ΠΛΗΡΕΞΟΥΣΙΟΣ (74):
ΑΝΤΙΚΛΗΤΟΣ (74):ΑΣΒΕΣΤΟΠΟΥΛΟΣ ΛΑΖΑΡΟΣ

ΤΙΤΛΟΣ ΕΦΕΥΡΕΣΗΣ (54):ΑΝΤΙΣΕΙΣΜΙΚΟΣ ΑΝΕΛΚΥΣΤΗΡΑΣ
ΠΕΡΙΛΗΨΗ(57)

Ανελκυστήρας με αντισεισμικές προδιαγραφές, ο οποίος διαθέτει οδηγούς θαλάμου (1) ή και αντιβάρου (1) οι οποίοι στηρίζονται μέσω των στηριγμάτων οδηγού (4) στον τοίχο του φρεατίου (3). Επί των οδηγών (1) κυλιέται αντίστοιχα το πλαίσιο του θαλάμου και του αντιβάρου (αν απαιτείται). Η ανάρτηση του θαλάμου και του αντιβάρου γίνεται με συρματόσχοινα ενώ το θάλαμο τον συνοδεύει στην κίνησή του το αιωρούμενο ηλεκτρικό καλώδιο. Για την προστασία των αιωρούμενων εξαρτημάτων από τυχόν αγκίστρωση σε προεξοχές του φρεατίου (3) οι οποίες δημιουργούνται από τα στηρίγματα (4) των οδηγών (1) και τα στοιχεία συγκράτησης αυτών (5), χρησιμοποιούμε ειδική διάταξη η οποία αποτελείται από συρματόσχοινο προστασίας (8) το οποίο εκτείνεται κατακόρυφα σε όλο το φρεάτιο παράλληλα με τους οδηγούς (4) και σε αριθμό όσα και οι οδηγοί (1), τα οποία στηρίζονται κατάλληλα μέσω ειδικών διατάξεων (6) και (7) στο άνω και κάτω μέρος του φρεατίου (3) και βρίσκονται σε κατάλληλη απόσταση από τις προεξοχές των στηριγμάτων (4) των οδηγών (1) και των στοιχείων συγκράτησης αυτών (5) έτσι ώστε, κατά την διάρκεια των σεισμικών δονήσεων τα αιωρούμενα

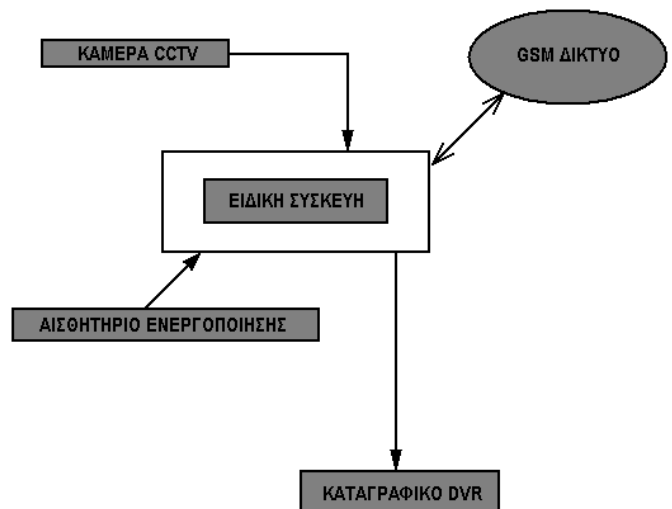
εξαρτήματα να χτυπήσουν επάνω στο συρματόσχοινο προστασίας (8) και έτσι να αποφύγουν την επαφή με προεξοχές του φρεατίου (3) και τυχόν αγκίστρωση σε αυτές.



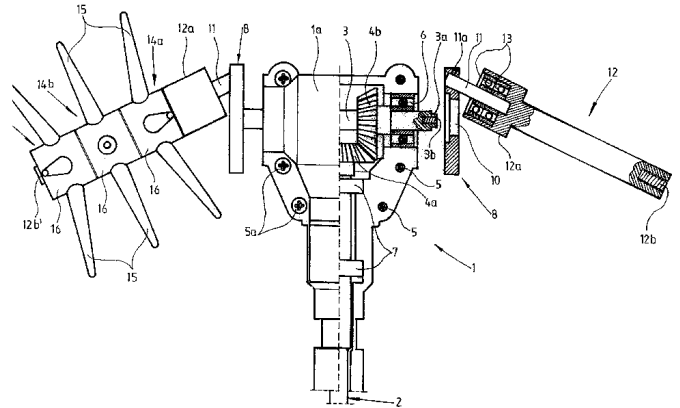
ΑΡΙΘΜΟΣ Δ.Ε. (11):1006030
ΑΡΙΘΜΟΣ ΑΙΤΗΣΗΣ Δ.Ε. (21):20070100047
ΔΙΕΘΝΗΣ ΤΑΞΙΝΟΜΗΣΗ (51):IPC8: H04N 7/18
 IPC8: G08B 25/10
 IPC8: G08B 13/196
ΔΙΚΑΙΟΥΧΟΣ (73):1)ΧΑΤΖΗΠΑΝΤΕΛΗΣ ΘΕΟΔΩΡΟΣ
 Αν. Μάντακα 75, ΠΑΧΙΑΝΑ, 73136 ΧΑΝΙΑ
 (ΧΑΝΙΩΝ), ΕΛΛΑΔΑ
ΗΜΕΡΟΜ. ΚΑΤΑΘΕΣΗΣ (22):26/01/2007
ΗΜΕΡΟΜ. ΑΠΟΝΟΜΗΣ (47):02/09/2008
ΣΥΜΒ. ΠΡΟΤΕΡΑΙΟΤΗΤΕΣ (30):
ΤΡΟΠΟΠ. ΚΥΡΙΟΥ Δ.Ε. (61):
ΕΦΕΥΡΕΤΗΣ (72):1)ΚΩΣΤΑΡΙΔΑΚΗΣ ΜΙΧΑΗΛ
 2)ΧΑΤΖΗΠΑΝΤΕΛΗΣ ΘΕΟΔΩΡΟΣ
ΕΙΔΙΚΟΣ ΠΛΗΡΕΞΟΥΣΙΟΣ (74):
ΑΝΤΙΚΛΗΤΟΣ (74):
ΤΙΤΛΟΣ ΕΦΕΥΡΕΣΗΣ (54):ΣΥΣΚΕΥΗ ΕΙΔΟΠΟΙΗΣΗΣ ΜΕ MMS - I
 MODE

ΠΕΡΙΛΗΨΗ(57)

Ειδική μονάδα με είσοδο έξοδο σήματος βίντεο για την ανάλογη προσαρμογή του τοποθέτηση του σε οποιαδήποτε κάμερα καταγραφής κλειστού κυκλώματος τηλεόρασης με είσοδο για την ενεργοποίηση της από τους γνωστούς αισθητήρες συναρμωμού με σκοπό όταν θα έχουμε ενεργοποίησης του κάθε εγκαταστημένου αισθητήρα το σήμα βίντεο που παράγει η κάμερα καταγραφής του κλειστού κυκλώματος να γίνεται με την χρήση της εγκαταστημένης συσκευής εικονομίνυμα MMS ή i-mode και να αποστέλλεται στους καταχωρημένους σε αυτό χρήστες κινητών. Επίσης υπάρχει ενσωματωμένη κάρτα μνήμης για την επιπλέον αποθήκευση των εικονομινυμάτων σε αυτήν και δυνατότητα ανάγνωσης από έναν κοινό ηλεκτρονικό υπολογιστή. Με την ενσωματωμένη μπαταρία υπάρχει η δυνατότητα της αυτονομίας της λειτουργίας του συστήματος σε περίπτωση που έχουμε διακοπή της τροφοδοσίας.



ΑΡΙΘΜΟΣ Δ.Ε. (11):1006031
ΑΡΙΘΜΟΣ ΑΙΤΗΣΗΣ Δ.Ε. (21):20070100024
ΔΙΕΘΝΗΣ ΤΑΞΙΝΟΜΗΣΗ (51):IPC8: A01D 46/26
 IPC8: A01D 46/24
ΔΙΚΑΙΟΥΧΟΣ (73):1)ΑΓΓΕΛΗΣ ΕΜΜΑΝΟΥΗΛ
 Ματρώζου 87,18452 ΝΙΚΑΙΑ (ΑΤΤΙΚΗΣ),
 ΕΛΛΑΔΑ
ΗΜΕΡΟΜ. ΚΑΤΑΘΕΣΗΣ (22):18/01/2007
ΗΜΕΡΟΜ. ΑΠΟΝΟΜΗΣ (47):02/09/2008
ΣΥΜΒ. ΠΡΟΤΕΡΑΙΟΤΗΤΕΣ (30):
ΤΡΟΠΟΠ. ΚΥΡΙΟΥ Δ.Ε. (61):
ΕΦΕΥΡΕΤΗΣ (72):1)ΑΓΓΕΛΗΣ ΕΜΜΑΝΟΥΗΛ
ΕΙΔΙΚΟΣ ΠΛΗΡΕΞΟΥΣΙΟΣ (74):
ΑΝΤΙΚΛΗΤΟΣ (74):
ΤΙΤΛΟΣ ΕΦΕΥΡΕΣΗΣ (54):ΣΥΣΚΕΥΗ ΕΛΑΙΟΡΑΒΔΙΣΜΟΥ ΠΑΛ-
 ΛΟΜΕΝΗΣ ΚΕΦΑΛΗΣ

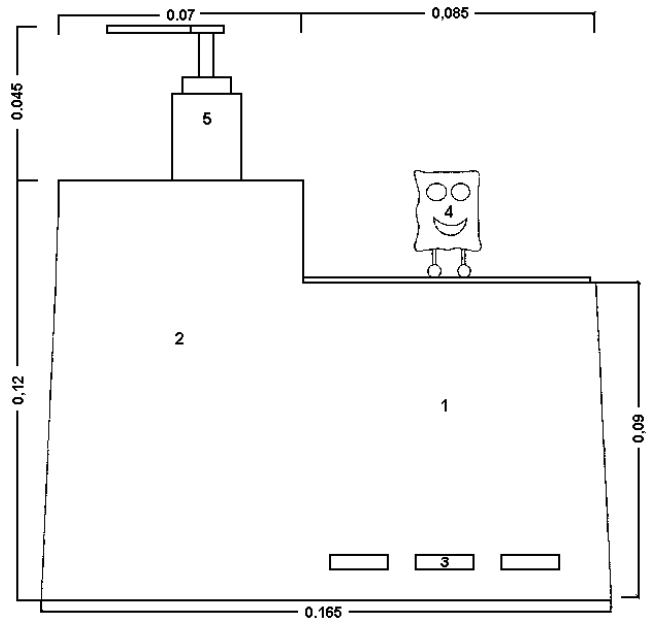


ΠΕΡΙΛΗΨΗ(57)

Συσκευή ελαιораβδισμού παλλόμενης κεφαλής στην οποία οι εκατέρωθεν άξονες (12) στους οποίους προσαρμόζονται τα στελέχη (14) φορείς των κρουστήρων ραβδισμού (15) είναι διατομής τέτοιας ώστε να αποτρέπουν την περιστροφή των στελεχών (14) τα οποία εφαρμόζουν σε βαθμίδες σε αυτόν έτσι ώστε τυχόν αστοχία σε κάποιο κρουστήρα να θεραπεύεται με αντικατάσταση μόνο του στελέχους στο οποίο εντοπίζεται η αστοχία. Επιπλέον οι άξονες (12) συνδέονται στον κινητήριο άξονα (3) του σώματος (1) της συσκευής μέσω σφηνοδρόμου αυλακών (9, 10) συνδετικού δίσκου (8) επιτυγχάνοντας έτσι σύνδεση μεταβλητής εκκεντρότητας και συνεπαγόμενα μεταβλητών χαρακτηριστικών του παλμού.

ΑΡΙΘΜΟΣ Δ.Ε. (11):1006032
ΑΡΙΘΜΟΣ ΑΙΤΗΣΗΣ Δ.Ε. (21):20070100276
ΔΙΕΘΝΗΣ ΤΑΞΙΝΟΜΗΣΗ (51):IPC8: A47L 17/00
ΔΙΚΑΙΟΥΧΟΣ (73):1)ΧΑΤΖΗΝΑΣΙΟΥ ΕΛΕΝΗ
 Καμπουρίδου 12,55236 ΠΑΝΟΡΑΜΑ
 (ΘΕΣΣΑΛΟΝΙΚΗΣ), ΕΛΛΑΔΑ
 2)ΓΛΩΣΣΟΠΟΥΛΟΥ ΕΥΘΥΜΙΑ
 Κορυφές Πανοράματος, ΤΘ 21553,55201
 ΘΕΣΣΑΛΟΝΙΚΗ, ΕΛΛΑΔΑ
ΗΜΕΡΟΜ. ΚΑΤΑΘΕΣΗΣ (22):09/05/2007
ΗΜΕΡΟΜ. ΑΠΟΝΟΜΗΣ (47):02/09/2008
ΣΥΜΒ. ΠΡΟΤΕΡΑΙΟΤΗΤΕΣ (30):
ΤΡΟΠΟΠ. ΚΥΡΙΟΥ Δ.Ε. (61):
ΕΦΕΥΡΕΤΗΣ (72):1)ΧΑΤΖΗΝΑΣΙΟΥ ΕΛΕΝΗ
 2)ΓΛΩΣΣΟΠΟΥΛΟΥ ΕΥΘΥΜΙΑ
ΕΙΔΙΚΟΣ ΠΛΗΡΕΞΟΥΣΙΟΣ (74):ΓΩΓΟΥΣΗ ΑΛΕΞΑΝΔΡΑ
 Αριστοτέλους 4, 54623 ΘΕΣΣΑΛΟΝΙΚΗ
 (ΘΕΣΣΑΛΟΝΙΚΗΣ)
ΑΝΤΙΚΛΗΤΟΣ (74):ΓΩΓΟΥΣΗ ΑΛΕΞΑΝΔΡΑ
 Αριστοτέλους 4,54623 ΘΕΣΣΑΛΟΝΙΚΗ
 (ΘΕΣΣΑΛΟΝΙΚΗΣ)
ΤΙΤΛΟΣ ΕΦΕΥΡΕΣΗΣ (54):ΔΟΧΕΙΟ ΤΑΚΤΟΠΟΙΗΣΗΣ
ΠΕΡΙΛΗΨΗ(57)

Δοχείο για την τακτοποίηση του νεροχύτη της κουζίνας, αποτελούμενο από δύο τμήματα, το πρώτο δοχείο (1) για την αποθήκευση (τακτοποίηση) του σπόγγου και του απορροφητικού πιάτων με αντλία (5). Το πρώτο τμήμα είναι επίσης εφοδιασμένο με σχάρα αποστράγγισης (8), καπάκι (7) με διακοσμημένο χερούλι, που έχει το σχήμα σπόγγου (4) και τρείς οπές εξαιρισμού(3). Το δοχείο στηρίζεται ολόκληρο στη βάση του. Το πλεονέκτημα αυτής της εφεύρεσης είναι ότι η νοικοκυρά έχει συγκεντρωμένα και τακτοποιημένα σε ένα σκευός όλα τα σύνεργα καθαριότητας του νεροχύτη, που μέχρι τώρα ήταν διασκορπισμένα και εκτεθειμένα στον πάγκο της κουζίνας, ενώ παράλληλα γίνεται οικονομία στο απορρυπαντικό.



ΑΡΙΘΜΟΣ Δ.Ε. (11):1006033
ΑΡΙΘΜΟΣ ΑΙΤΗΣΗΣ Δ.Ε. (21):20070100508
ΔΙΕΘΝΗΣ ΤΑΞΙΝΟΜΗΣΗ ΔΙΚΑΙΟΥΧΟΣ (51):IPC8: A61F 2/46
(73):1)ΓΡΙΒΑΣ ΒΑΣΙΛΕΙΟΥ ΘΕΟΔΩΡΟΣ

Δ.Βερνάρδου 31,15235 ΒΡΙΑΗΣΙΑ
(ΑΤΤΙΚΗΣ), ΕΛΛΑΔΑ

ΗΜΕΡΟΜ. ΚΑΤΑΘΕΣΗΣ (22):28/06/2007
ΗΜΕΡΟΜ. ΑΠΟΝΟΜΗΣ (47):02/09/2008
ΣΥΜΒ. ΠΡΟΤΕΡΑΙΟΤΗΤΕΣ (30):
ΤΡΟΠΟΠ. ΚΥΡΙΟΥ Δ.Ε. (61):
ΕΦΕΥΡΕΤΗΣ (72):1)ΓΡΙΒΑΣ ΒΑΣΙΛΕΙΟΥ ΘΕΟΔΩΡΟΣ
ΕΙΔΙΚΟΣ ΠΛΗΡΕΞΟΥΣΙΟΣ (74):
ΑΝΤΙΚΛΗΤΟΣ (74):ΕΛΠΙΝΙΚΗ ΓΡΙΒΑ

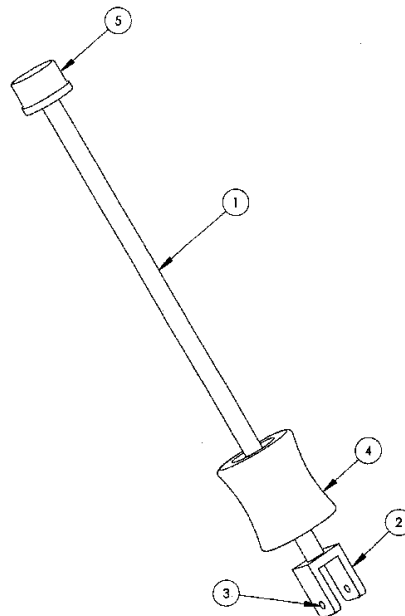
Δ.ΒΕΡΝΑΡΔΟΥ 31,15235 ΒΡΙΑΗΣΙΑ
(ΑΤΤΙΚΗΣ)

ΤΙΤΛΟΣ ΕΦΕΥΡΕΣΗΣ (54):ΧΕΙΡΟΥΡΓΙΚΟ ΕΡΓΑΛΕΙΟ ΓΙΑ ΤΗΝ ΑΦΑΙΡΕΣΗ ΣΤΗΛΕΩΝ ΑΡΘΡΟΠΛΑΣΤΙΚΗΣ ΙΣΧΙΟΥ ΜΕ ΣΠΑΣΜΕΝΟ ΑΥΧΕΝΑ

ΠΕΡΙΛΗΨΗ(57)

Παρουσιάζεται μεταλλικό αποστειρώσιμο χειρουργικό εργαλείο για την αφαίρεση στηλέων αρθροπλαστικής ισχίου οι οποίοι έχουν υποστεί θραύση στον αυχένα τους. Το εργαλείο αποτελείται από μακρύ άξονα (1), ο οποίος στο κάτω άκρο του φέρει προσαρμογέα σχήματος Π (2), τα σκέλη του οποίου διαθέτουν διαμπερείς ομοαξονικές οπές (3). Επάνω στον άξονα ολισθαίνει ελεύθερα μία σφύρα (4) την οποία ο χειρουργός μπορεί χειροκίνητα να κτυπά επί του αναστολέα (5) που βρίσκεται στο άνω άκρο του άξονα (1). Στην κλινική εφαρμογή του εργαλείου, ο χειρουργός προβαίνει σε τρυπανισμό του μηριαίου στηλεού κατά το πάχος του με σκοπό τη δημιουργία διαμπερούς οπής (6) με διάμετρο ελαφρώς μεγαλύτερη αυτής των οπών (3) του προσαρμογέα (2) και στη συνέχεια προσαρμόζει το

εργαλείο επί του σπασμένου στηλεού και τοποθετεί πείρο κοινής συγκράτησής τους. Με ελεγχόμενες διαδοχικές κρούσεις της σφύρας (4) επί του αναστολέα (5), ο χειρουργός διαταράσσει την ενδοαυλική συνοχή και αρχίζει την σταδιακή εξόγκευση του σπασμένου εμφυτεύματος.



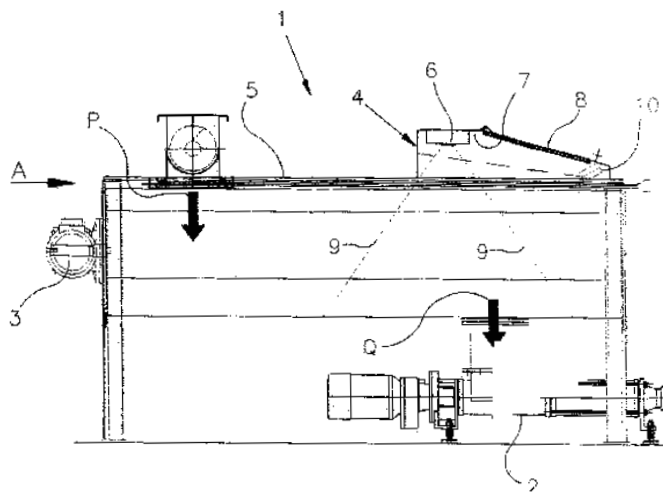
ΑΡΙΘΜΟΣ Δ.Ε. (11):1006034
ΑΡΙΘΜΟΣ ΑΙΤΗΣΗΣ Δ.Ε. (21):20070100177
ΔΙΕΘΝΗΣ ΤΑΞΙΝΟΜΗΣΗ ΔΙΚΑΙΟΥΧΟΣ (51):IPC8: G01N 33/03
IPC8: B01F 15/00
IPC8: A23N 1/02
(73):1)RAPANELLI FIORAVANTE S.P.A.
Viale Umbria 14,06034 FOLIGNO(PG),
ΙΤΑΛΙΑ

ΗΜΕΡΟΜ. ΚΑΤΑΘΕΣΗΣ (22):20/03/2007
ΗΜΕΡΟΜ. ΑΠΟΝΟΜΗΣ (47):02/09/2008
ΣΥΜΒ. ΠΡΟΤΕΡΑΙΟΤΗΤΕΣ (30):RM2006A000172-28/03/2006-IT
ΤΡΟΠΟΠ. ΚΥΡΙΟΥ Δ.Ε. (61):
ΕΦΕΥΡΕΤΗΣ (72):1)RAPANELLI PAOLO
ΕΙΔΙΚΟΣ ΠΛΗΡΕΞΟΥΣΙΟΣ (74):ΚΙΛΙΜΙΡΗΣ ΚΩΝΣΤΑΝΤΙΝΟΣ
Χατζηγιάννη Μέξη 7, 11528 ΑΘΗΝΑ
ΑΝΤΙΚΛΗΤΟΣ (74):ΚΙΛΙΜΙΡΗΣ ΚΩΝΣΤΑΝΤΙΝΟΣ
Χατζηγιάννη Μέξη 7,115 28 ΑΘΗΝΑ

ΤΙΤΛΟΣ ΕΦΕΥΡΕΣΗΣ (54):ΛΕΚΑΝΗ ΜΑΛΑΞΗΣ ΤΟ ΕΣΩΤΕΡΙΚΟ ΤΗΣ ΟΠΟΙΑΣ ΠΑΡΑΚΟΛΟΥΘΕΙΤΑΙ ΑΠΟ ΕΝΑ ΣΥΣΤΗΜΑ ΨΗΦΙΑΚΗΣ ΤΗΛΕΚΑΜΕΡΑΣ

ΠΕΡΙΛΗΨΗ(57)

Λεκάνη μάλαξης (1) η οποία περιλαμβάνει μέσα παρακολούθησης τα οποία αποτελούνται από ένα λαμπτήρα (6) συνδυσμένο με μια ψηφιακή τηλεκάμερα (10).

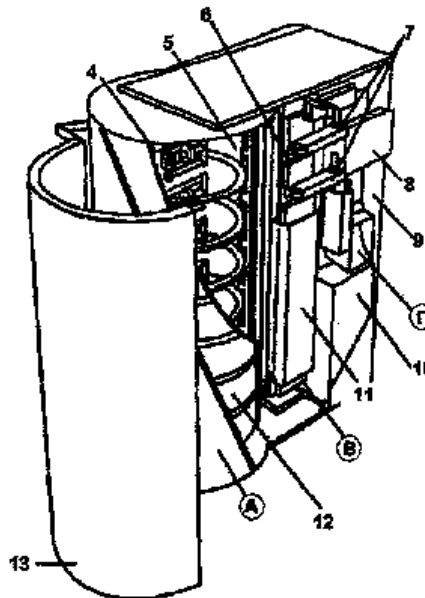


ΑΡΙΘΜΟΣ Δ.Ε. (11):1006035
ΑΡΙΘΜΟΣ ΑΙΤΗΣΗΣ Δ.Ε. (21):20070100283
ΔΙΕΘΝΗΣ ΤΑΞΙΝΟΜΗΣΗ (51):IPC8: G07F 11/00
ΔΙΚΑΙΟΥΧΟΣ (73):1)ΡΙΖΟΣ ΝΙΚΟΛΑΟΣ
 Ητα 1,16777 ΕΛΛΗΝΙΚΟ (ΑΤΤΙΚΗΣ),
 ΕΛΛΑΔΑ
 2)ΕΛΛΗΝΟΒΑΛΚΑΝΙΚΗ ΕΠΕΝΔΥΤΙΚΗ
 ΑΝΩΝΥΜΟΣ ΕΤΑΙΡΕΙΑ ΣΥΜΜΕΤΟΧΩΝ
 ΚΑΙ ΜΕ Δ.Τ. HELLENIC BALKANIAN
 HOLDINGS S.A.
 Ητα 1,16777 ΕΛΛΗΝΙΚΟ (ΑΤΤΙΚΗΣ),
 ΕΛΛΑΔΑ
ΗΜΕΡΟΜ. ΚΑΤΑΘΕΣΗΣ (22):09/05/2007
ΗΜΕΡΟΜ. ΑΠΟΝΟΜΗΣ (47):02/09/2008
ΣΥΜΒ. ΠΡΟΤΕΡΑΙΟΤΗΤΕΣ (30):
ΤΡΟΠΟΠ. ΚΥΡΙΟΥ Δ.Ε. (61):
ΕΦΕΥΡΕΤΗΣ (72):1)ΡΙΖΟΣ ΝΙΚΟΛΑΟΣ
ΕΙΔΙΚΟΣ ΠΛΗΡΕΞΟΥΣΙΟΣ (74):ΛΥΜΠΕΡΗΣ ΝΙΚΟΛΑΟΣ
 Στουρνάρη 37, 10682 ΑΘΗΝΑ
ΑΝΤΙΚΛΗΤΟΣ (74):ΛΥΜΠΕΡΗΣ ΝΙΚΟΛΑΟΣ
 Στουρνάρη 37,10682 ΑΘΗΝΑ
ΤΙΤΛΟΣ ΕΦΕΥΡΕΣΗΣ (54):**ΜΗΧΑΝΗ ΠΩΛΗΣΗΣ ΖΕΣΤΩΝ ΚΟΥ-
 ΛΟΥΡΙΩΝ**

ΠΕΡΙΛΗΨΗ(57)

Η αυτόματη μηχανή πώλησης κουλουριών είναι μία αυτόματη μηχανή για τη διανομή στον τελικό καταναλωτή φρέσκων και ζεστών κουλουριών. Τα κύρια μέρη της αυτόματης μηχανής πώλησης κουλουριών είναι η περιοχή ψύξης (Σχέδιο 1B - Α), η περιοχή ψησίματος (Σχέδιο 1B - Β) και η ζώνη παράδοσης (Σχέδιο 1Α - Γ). Όλες οι κινήσεις στο εσωτερικό της μηχανής τροφοδοτούνται ηλεκτρικά και ελέγχονται μέσω ενός υπολογιστή. Τα κουλούρια συντηρούνται στην περιοχή

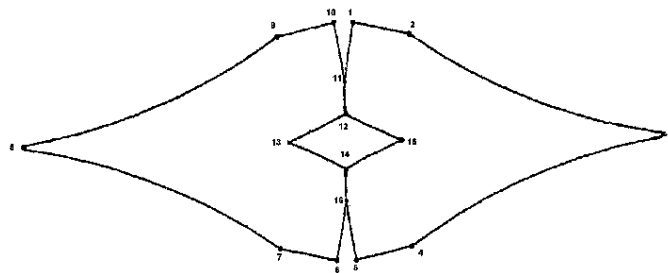
ψύξης της μηχανής σε μία θερμοκρασία 2 - 5 βαθμών C. Όταν ο πελάτης πραγματοποιήσει μία παραγγελία, τα κουλούρια μεταφέρονται από την περιοχή ψύξης στην περιοχή ψησίματος όπου ψήνονται και στη συνέχεια παραδίδονται φρέσκα και ζεστά στον πελάτη.



ΑΡΙΘΜΟΣ Δ.Ε. (11):1006036
ΑΡΙΘΜΟΣ ΑΙΤΗΣΗΣ Δ.Ε. (21):20070100344
ΔΙΕΘΝΗΣ ΤΑΞΙΝΟΜΗΣΗ (51):IPC8: A63F 9/12
 IPC8: A63H 33/08
ΔΙΚΑΙΟΥΧΟΣ (73):1)ΜΑΝΤΙΚΑΣ ΔΗΜΗΤΡΙΟΣ
 Αγ. Ευθυμίου 12,84600 ΜΥΚΟΝΟΣ
 (ΚΥΚΛΑΔΩΝ), ΕΛΛΑΔΑ
ΗΜΕΡΟΜ. ΚΑΤΑΘΕΣΗΣ (22):06/06/2007
ΗΜΕΡΟΜ. ΑΠΟΝΟΜΗΣ (47):02/09/2008
ΣΥΜΒ. ΠΡΟΤΕΡΑΙΟΤΗΤΕΣ (30):
ΤΡΟΠΟΠ. ΚΥΡΙΟΥ Δ.Ε. (61):
ΕΦΕΥΡΕΤΗΣ (72):1)ΜΑΝΤΙΚΑΣ ΔΗΜΗΤΡΙΟΣ
ΕΙΔΙΚΟΣ ΠΛΗΡΕΞΟΥΣΙΟΣ (74):ΜΑΚΕΔΟΝΑ ΑΦΡΟΔΙΤΗ
 Λυκαβήττου 19, 10672 ΑΘΗΝΑ
ΑΝΤΙΚΛΗΤΟΣ (74):ΜΑΚΕΔΟΝΑ ΑΦΡΟΔΙΤΗ
 Λυκαβηττού 19,10672 ΑΘΗΝΑ
ΤΙΤΛΟΣ ΕΦΕΥΡΕΣΗΣ (54):**ΠΑΙΧΝΙΔΙ ΤΡΙΣΔΙΑΣΤΑΤΗΣ ΚΑΤΑ-
 ΣΚΕΥΗΣ**

ΠΕΡΙΛΗΨΗ(57)

Παιχνίδι τριςδιάστατης κατασκευής- συναρμολόγησης αποτελούμενο από κομμάτια ισομεγέθους ρομβικού τύπου σχήματος, με μυτερές απολήξεις, πλαϊνές εγκοπές και κεντρική οπή, ως φαίνονται στο σχέδιο, δυνάμενα κατόπιν ελεύθερης και τυχαίας μεταξύ τους τοποθέτησης-κουμπώματος να δημιουργήσουν κατασκευή αναπτυσσόμενη κατά διαφορετικό κάθε φορά τρόπο στο χώρο με γνώμονα τη φαντασία και τις πρωτοβουλίες του παίκτη. Η αποφυγή της μονότονης επανάληψης, δεδομένου ότι είναι δυνατό το παιχνίδι να μην καταλήγει ούτε μία φορά στο ίδιο οπτικό - αισθητικό αποτέλεσμα, αποτελεί το βασικό πλεονέκτημα της εν λόγω εφεύρεσης, προσφέροντας σε παιδιά αλλά και ενήλικες την ευχαρίστηση της πρωτότυπης δημιουργίας, διατηρώντας αέναο το ενδιαφέρον σε να πρόκειται κάθε φορά για καινούριο παιχνίδι.



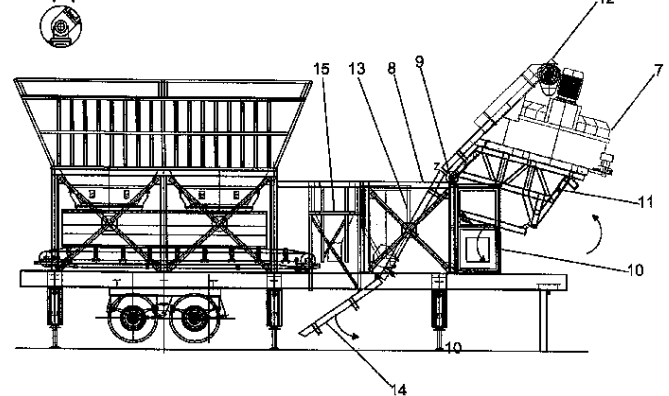
ΑΡΙΘΜΟΣ Δ.Ε. (11):1006037
ΑΡΙΘΜΟΣ ΑΙΤΗΣΗΣ Δ.Ε. (21):20060100625
ΔΙΕΘΝΗΣ ΤΑΞΙΝΟΜΗΣΗ ΔΙΚΑΙΟΥΧΟΣ (51):IPC8: B28C 9/04
(73):1)ΟΔΥΣΣΕΑΣ ΣΠΑΝΟΣ Α.Β.Ε.Τ.Ε.
Ο.Τ. 42 ΒΙ.ΠΕ. Σίνδου Θεσσαλονίκης, ΤΘ 63,57022 ΒΙ.ΠΕ.Θ. (ΘΕΣΣΑΛΟΝΙΚΗΣ), ΕΛΛΑΔΑ
ΗΜΕΡΟΜ. ΚΑΤΑΘΕΣΗΣ (22):16/11/2006
ΗΜΕΡΟΜ. ΑΠΟΝΟΜΗΣ (47):02/09/2008
ΣΥΜΒ. ΠΡΟΤΕΡΑΙΟΤΗΤΕΣ (30):
ΤΡΟΠΟΠ. ΚΥΡΙΟΥ Δ.Ε. (61):
ΕΦΕΥΡΕΤΗΣ (72):1)ΣΠΑΝΟΣ ΟΔΥΣΣΕΑΣ
2)ΧΑΡΑΛΑΜΠΟΓΛΟΥ ΠΑΝΑΓΙΩΤΗΣ
ΕΙΔΙΚΟΣ ΠΛΗΡΕΞΟΥΣΙΟΣ (74):
ΑΝΤΙΚΛΗΤΟΣ (74):ΡΟΤΣΚΟΣ ΑΘΑΝΑΣΙΟΣ
Βούλγαρη 40,54249 ΘΕΣΣΑΛΟΝΙΚΗ (ΘΕΣΣΑΛΟΝΙΚΗΣ)
ΤΙΤΛΟΣ ΕΦΕΥΡΕΣΗΣ (54):**ΜΕΤΑΦΕΡΟΜΕΝΗ ΓΡΑΜΜΗ ΠΑΡΑΓΩΓΗΣ ΣΚΥΡΟΔΕΜΑΤΟΣ**

ΠΕΡΙΛΗΨΗ(57)

Μεταφερόμενη γραμμή παραγωγής σκυροδέματος που αποτελείται από μια ρυμουλκούμενη πλατφόρμα η οποία περιλαμβάνει: υπερκατασκευή σιλό αδρανών υλικών, κάδο μεταφοράς αδρανών υλικών (13), ζυγιστικό τσιμέντου και νερού (15), αναμείκτη (7) και καμπίνα χειρισμού (10). Η μεταφερόμενη γραμμή παραγωγής αναδιπλώνεται σε μια ρυμουλκούμενη πλατφόρμα η οποία μεταφέρεται από ελκυστήρα (1) χωρίς να απαιτείται διαδικασία ειδικής μεταφοράς. Η μεταφερόμενη γραμμή παραγωγής σκυροδέματος αναπτύσσεται σε τέσσερις φάσεις οι οποίες με χρονική σειρά είναι: ανάπτυξη των ποδαρικών βαρέων τύπου (2) και ασφάλισης αυτών με τη βοήθεια κοχλίων (4) στο σκελετό (3) της πλατφόρμας. Στη δεύτερη φάση πραγματοποιείται η ανάπτυξη των

παραπέτον (5) των σιλό. Στην τρίτη φάση το συγκρότημα του αναμείκτη (7) ανασηκώνεται και ασφαλιζεται στη θέση λειτουργίας του, απελευθερώνοντας συγχρόνως και την καμπίνα χειρισμού (10) από το εσωτερικό της βάσης στήριξης του (11). Επίσης αναπτύσσονται πλήρως και οι ράγες οδήγησης (12) του κάδου μεταφοράς αδρανών υλικών (13). Στην τέταρτη φάση ο κάδος μεταφοράς (13) τοποθετείται στη αρχική θέση λειτουργίας του ενώ το ζυγιστικό συγκρότημα τσιμέντου (15) τοποθετείται στο πάνω μέρος του αναμείκτη(7). Τέλος, πραγματοποιούνται όλες οι συνδέσειςκαι η μεταφερόμενη γραμμή παραγωγής σκυροδέματος παίρνει την τελική της μορφή.

Λεπτομέρεια Ζ

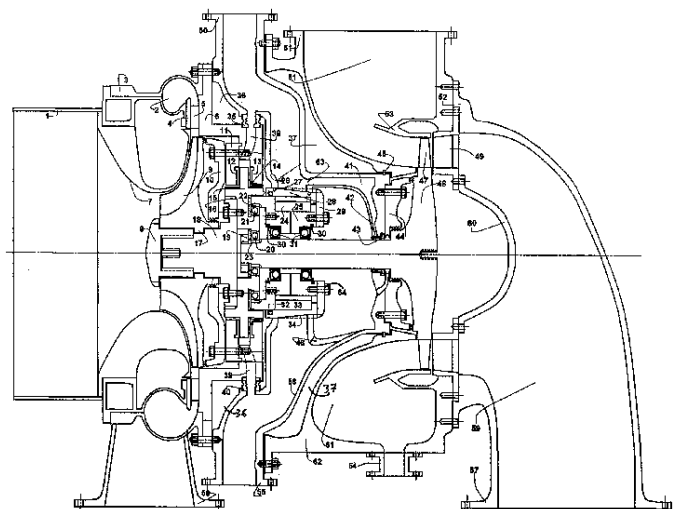


ΑΡΙΘΜΟΣ Δ.Ε. (11):1006038
ΑΡΙΘΜΟΣ ΑΙΤΗΣΗΣ Δ.Ε. (21):20060100639
ΔΙΕΘΝΗΣ ΤΑΞΙΝΟΜΗΣΗ ΔΙΚΑΙΟΥΧΟΣ (51):IPC8: F02B 37/10
IPC8: F02B 39/04
IPC8: F02B 39/08
(73):1)ΜΑΣΤΡΟΚΑΛΟΣ ΑΝΤΩΝΙΟΣ
Αρτεμώνας,84003 ΣΙΦΝΟΣ (ΚΥΚΛΑΔΩΝ), ΕΛΛΑΔΑ
ΗΜΕΡΟΜ. ΚΑΤΑΘΕΣΗΣ (22):27/11/2006
ΗΜΕΡΟΜ. ΑΠΟΝΟΜΗΣ (47):02/09/2008
ΣΥΜΒ. ΠΡΟΤΕΡΑΙΟΤΗΤΕΣ (30):
ΤΡΟΠΟΠ. ΚΥΡΙΟΥ Δ.Ε. (61):
ΕΦΕΥΡΕΤΗΣ (72):1)ΜΑΣΤΡΟΚΑΛΟΣ ΑΝΤΩΝΙΟΣ
ΕΙΔΙΚΟΣ ΠΛΗΡΕΞΟΥΣΙΟΣ (74):ΜΠΑΝΤΕΚΑ ΙΩΑΝΝΑ
Ασκληπιού 6-8, 10680 ΑΘΗΝΑ
ΑΝΤΙΚΛΗΤΟΣ (74):ΜΠΑΝΤΕΚΑ ΙΩΑΝΝΑ
Ασκληπιού 6-8,10680 ΑΘΗΝΑ
ΤΙΤΛΟΣ ΕΦΕΥΡΕΣΗΣ (54):**"ΕΠΙΤΑΧΥΝΤΕΣ ΑΕΡΟΣΥΜΠΙΕΣΤΩΝ, ΜΗΧΑΝΩΝ ΕΣΩΤΕΡΙΚΗΣ ΚΑΥΣΗΣ"**

ΠΕΡΙΛΗΨΗ(57)

Επιταχυντές αεροσυμπιεστών, μηχανών εσωτερικής καύσης οι οποίοι έχουν ως σκοπό την επίτευξη της σωστής αναλογίας περισσίας αέρος ή μείγματος καυσίμου με σκοπό την σωστή καύση αυτού. Οι συγκεκριμένες διατάξεις χωρίζονται σε δύο βασικές κατηγορίες. Η πρώτη διαθέτει σερβομηχανισμό επιτάχυνσης ολοκληρωμένο εντός του σώματος της μονάδας, ενώ η δεύτερη έχει τον μηχανισμό εκτός της μονάδας και τον ειδικόσυμπλέκτη (21) εντός αυτής. Ο σερβομηχανισμός της πρώτης κατηγορίας είναι στην ουσία ένας υδραυλικός κινητήρας, ελεγχόμενον στροφών ημιανεξάρτητο από τον άξονα του blower (9) και της turbine (48). Οι διατάξεις της δεύτερης κατηγορίας διαθέτουν μηχανισμό ελέγχου στροφών (73), εξωτερικά της μονάδας (92), ο οποίος ουσιαστικά είναι ένα σύστημα συνεχούς μετάδοσης κίνησης, απείρων θέσεων σχέσεως ταχύτητας, πλανητικό σύστημα με παραβολοειδή γρανάζια. Και οι δύο κατηγορίες διαθέτουν επίσης αντλία ελαίου και συσσωρευτή λαδιού (70), που σύμφωνα με μια άλλη τροποποίηση της

εφεύρεσης μπορεί να αντικατασταθεί από τη δεξαμενή βαρύτητας που έχουν ενσωματωμένη. Οι διατάξεις αυτές βρίσκουν εφαρμογή σε όλων των ειδών τους βενζινοκινητήρες και πετρελαιομηχανές.



ΑΡΙΘΜΟΣ Δ.Ε. (11):1006039
ΑΡΙΘΜΟΣ ΑΙΤΗΣΗΣ Δ.Ε. (21):20060100642
ΔΙΕΘΝΗΣ ΤΑΞΙΝΟΜΗΣΗ (51):IPC8: B62D 3/02
IPC8: B62D 5/00
IPC8: F16H 3/76

ΔΙΚΑΙΟΥΧΟΣ (73):1)ΜΑΣΤΡΟΚΑΛΟΣ ΑΝΤΩΝΙΟΣ
Αρτεμώνας,84003 ΣΙΦΝΟΣ (ΚΥΚΛΑΔΩΝ),
ΕΛΛΑΔΑ

ΗΜΕΡΟΜ. ΚΑΤΑΘΕΣΗΣ (22):27/11/2006
ΗΜΕΡΟΜ. ΑΠΟΝΟΜΗΣ (47):02/09/2008
ΣΥΜΒ. ΠΡΟΤΕΡΑΙΟΤΗΤΕΣ (30):
ΤΡΟΠΟΠ. ΚΥΡΙΟΥ Δ.Ε. (61):
ΕΦΕΥΡΕΤΗΣ (72):1)ΜΑΣΤΡΟΚΑΛΟΣ ΑΝΤΩΝΙΟΣ
ΕΙΔΙΚΟΣ ΠΛΗΡΕΞΟΥΣΙΟΣ (74):ΜΠΑΝΤΕΚΑ ΙΩΑΝΝΑ
Ασκληπιού 6-8, 10680 ΑΘΗΝΑ

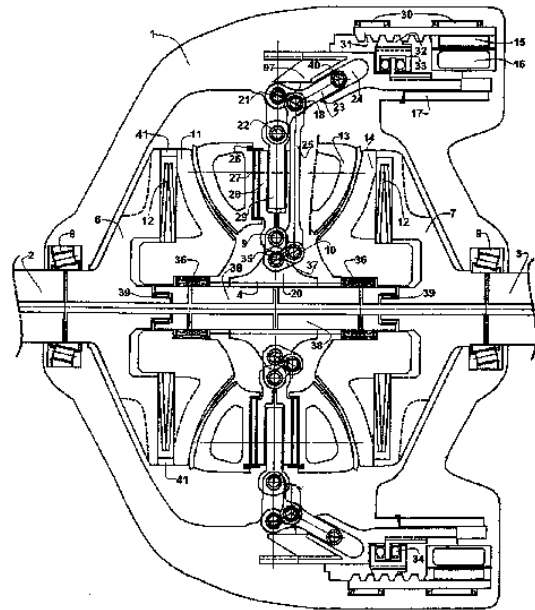
ΑΝΤΙΚΛΗΤΟΣ (74):ΜΠΑΝΤΕΚΑ ΙΩΑΝΝΑ
Ασκληπιού 6-8,10680 ΑΘΗΝΑ

ΤΙΤΛΟΣ ΕΦΕΥΡΕΣΗΣ (54):ΣΥΣΤΗΜΑ ΔΙΕΥΘΥΝΣΗΣ ΤΡΟΧΟΦΟΡΩΝ, ΜΕ ΠΛΑΝΗΤΙΚΟ ΣΥΣΤΗΜΑ, ΣΥΝΕΧΟΥΣ ΜΕΤΑΔΟΣΗΣ ΚΙΝΗΣΗΣ ΜΕΣΩ ΓΡΑΝΑΖΙΩΝ

ΠΕΡΙΛΗΨΗ(57)

Η παρούσα εφεύρεση αναφέρεται σε σύστημα διεύθυνσης τροχοφόρων που κάνει χρήση ενός συστήματος πλανητικών δίσκων (13) παραβολοειδούς μορφής που διαθέτει άπειρες θέσεις σχέσης, για την συνεχή μετάδοση της κίνησης μέσω γραναζιών. Η αλλαγή σχέσης ή ταχύτητας ανταπόκρισης του συστήματος διεύθυνσης, επιτελείται με την εκτροπή ή αλλαγή γωνίας περιστροφής των πλανητών από την μεσοκάθετο. Για την μετάδοσης κίνησης γίνεται χρήση είτε αναστρέψιμου ηλεκτροκινητήρα (15), είτε υδραυλικού ταλαντωτή, είτε υδραυλικών κυλίνδρων διπλής ενέργειας (9). Η εντολή της κινητήριας διάταξης

μεταφέρεται στον μοχλοβραχίονα ελέγχου σχέσης (23), που την μετατρέπει σε γραμμική κίνηση, και αντίστοιχα μέσω της γωνιακής μεταβολής του άξονα περιστροφής των πλανητών, προκαλεί την αλλαγή στροφών.



ΑΡΙΘΜΟΣ Δ.Ε. (11):1006040
ΑΡΙΘΜΟΣ ΑΙΤΗΣΗΣ Δ.Ε. (21):20070100166
ΔΙΕΘΝΗΣ ΤΑΞΙΝΟΜΗΣΗ (51):IPC8: A23N 1/02
IPC8: C11B 1/04
IPC8: C11B 1/00

ΔΙΚΑΙΟΥΧΟΣ (73):1)RAPANELLI FIORAVANTE S.p.A.
Viale Umbria 14,06034 FOLIGNO (PG),
ΙΤΑΛΙΑ

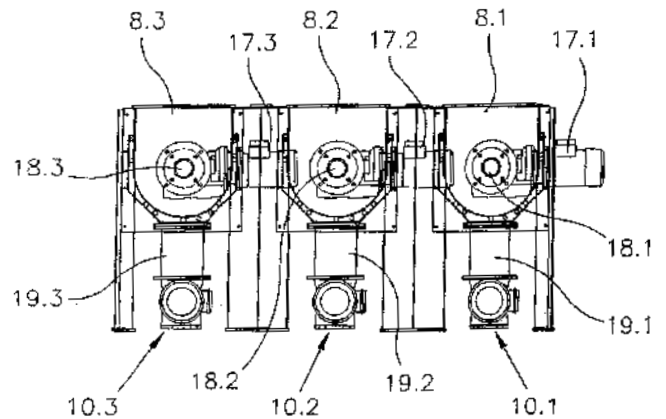
ΗΜΕΡΟΜ. ΚΑΤΑΘΕΣΗΣ (22):14/03/2007
ΗΜΕΡΟΜ. ΑΠΟΝΟΜΗΣ (47):03/09/2008
ΣΥΜΒ. ΠΡΟΤΕΡΑΙΟΤΗΤΕΣ (30):RM2006A00147-16/03/2006-IT
ΤΡΟΠΟΠ. ΚΥΡΙΟΥ Δ.Ε. (61):
ΕΦΕΥΡΕΤΗΣ (72):1)RAPANELLI PAOLO
ΕΙΔΙΚΟΣ ΠΛΗΡΕΞΟΥΣΙΟΣ (74):ΚΙΛΙΜΙΡΗΣ ΚΩΝΣΤΑΝΤΙΝΟΣ
Χατζηγιάννη Μέξη 7, 11528 ΑΘΗΝΑ

ΑΝΤΙΚΛΗΤΟΣ (74):ΚΙΛΙΜΙΡΗΣ ΚΩΝΣΤΑΝΤΙΝΟΣ
Χατζηγιάννη Μέξη 7,115 28 ΑΘΗΝΑ

ΤΙΤΛΟΣ ΕΦΕΥΡΕΣΗΣ (54):ΣΥΓΚΡΟΤΗΜΑ ΛΕΚΑΝΩΝ ΖΥΜΩΣΕΩΣ ΕΚΑΣΤΗΣ ΕΞΟΠΛΙΣΜΕΝΗΣ ΜΕ ΔΙΚΟ ΤΗΣ ΜΕΙΩΤΗΡΑ ΚΑΙ ΣΧΕΤΙΚΗ ΕΓΚΑΤΑΣΤΑΣΗ ΕΠΕΞΕΡΓΑΣΙΑΣ ΕΛΑΙΩΝ

ΠΕΡΙΛΗΨΗ(57)

Συγκρότημα λεκανών μάλαξης και σχετική εγκατάσταση επεξεργασίας ελαίων, όπου κάθε λεκάνη (8.1, 8.2, ...) είναι εξοπλισμένη με δικό της ηλεκτρικό μειωτήρα (17.1, 17.2, ...) και δική της αντλία εξαγωγής (10.1, 10.2, ...) της πάστας, η οποία συλλέγεται απευθείας, μέσω σηληνώσεων, στην οριζόντια φυγόκεντρο (11) εξαγωγής του ελαίου.

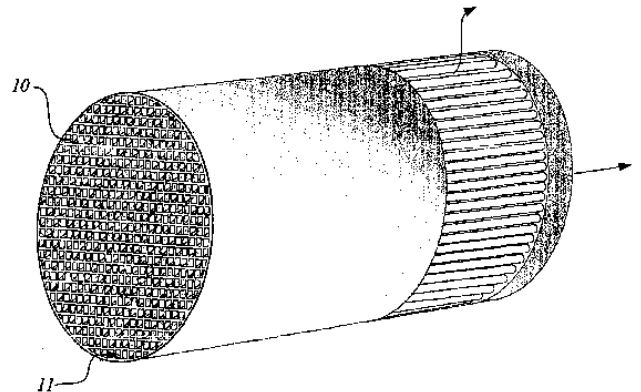


ΑΡΙΘΜΟΣ Δ.Ε. (11):1006041
ΑΡΙΘΜΟΣ ΑΙΤΗΣΗΣ Δ.Ε. (21):20070100244
ΔΙΕΘΝΗΣ ΤΑΞΙΝΟΜΗΣΗ (51):IPC8: C01B 3/50
IPC8: B01D 53/22
ΔΙΚΑΙΟΥΧΟΣ (73):1)ΕΛΒΙΟ ΑΕ ΣΥΣΤΥΜΑΤΩΝ
ΠΑΡΑΓΩΓΗΣ ΥΔΡΟΓΟΝΟΥ ΚΑΙ
ΕΝΕΡΓΕΙΑΣ ΕΛΒΙΟ ΑΕ
ΟΔΟΣ ΣΤΑΔΙΟΥ, ΠΛΑΤΑΝΙ ΑΧΑΪΑΣ
26504 ΠΑΤΡΑ (ΑΧΑΪΑΣ), ΕΛΛΑΔΑ
ΗΜΕΡΟΜ. ΚΑΤΑΘΕΣΗΣ (22):25/04/2007
ΗΜΕΡΟΜ. ΑΠΟΝΟΜΗΣ (47):03/09/2008
ΣΥΜΒ. ΠΡΟΤΕΡΑΙΟΤΗΤΕΣ (30):
ΤΡΟΠΟΠ. ΚΥΡΙΟΥ Δ.Ε. (61):
ΕΦΕΥΡΕΤΗΣ (72):1)ΒΕΡΥΚΙΟΣ ΞΕΝΟΦΩΝ
ΕΙΔΙΚΟΣ ΠΛΗΡΕΞΟΥΣΙΟΣ (74):ΑΡΓΥΡΙΑΔΟΥ ΚΟΡΙΝΝΑ
Σίνα 14, 10672 ΑΘΗΝΑ
ΑΝΤΙΚΛΗΤΟΣ (74):ΑΡΓΥΡΙΑΔΟΥ ΚΟΡΙΝΝΑ
Σίνα 14, 10672 ΑΘΗΝΑ
ΤΙΤΛΟΣ ΕΦΕΥΡΕΣΗΣ (54):ΣΥΣΚΕΥΗ ΓΙΑ ΤΟΝ ΔΙΑΧΩΡΙΣΜΟ ΚΑΙ
ΚΑΘΑΡΙΣΜΟ ΥΔΡΟΓΟΝΟΥ ΑΠΟ ΑΕΡΙΟ
ΜΙΓΜΑ ΑΝΑΜΟΡΦΩΣΗΣ ΚΑΙ ΜΕΘΟ-
ΛΟΣ ΚΑΤΑΣΚΕΥΗΣ ΤΗΣ

ΠΕΡΙΛΗΨΗ(57)

Η παρούσα εφεύρεση περιγράφει συσκευή η οποία μπορεί να χρησιμοποιηθεί για τον καθαρισμό και διαχωρισμό υδρογόνου παραγόμενου με αναμόρφωση υγρών ή αερίων καυσίμων. Η συσκευή αποτελείται από μία μονολιθική κατασκευή η οποία μέσα στους πόρους της, υποστηρίζει μεμβράνη διαπερατή στο υδρογόνο. Ο μονόλιθος κατασκευάζεται από πορώδες κεραμικό υλικό όπως αλούμινα ή κορδιερίτης, ενώ η μεμβράνη είναι υλικό μεγάλης πυκνότητας όπως αλούμινα, πυρίτια, ζεόλιθος, κλπ. Το μίγμα της αναμόρφωσης το οποίο περιέχει υδρογόνο και

άλλα αέρια καθοδηγείται σε εναλλάξ κελιά του μονόλιθου, ενώ τα υπόλοιπα κελιά συλλέγουν το υδρογόνο το οποίο διαχέεται μέσα σε αυτά μέσω της μεμβράνης. Κατάλληλος καταλύτης ο οποίος προωθεί την αντίδραση μετατόπισης του μονοξειδίου του άνθρακα εναποτίθεται στα εσωτερικά τοιχώματα των κελιών μέσα στα οποία ρέει το αέριο αναμόρφωσης. Κατάλληλος καταλύτης ο οποίος προωθεί την αντίδραση της μεθανοποίησης του μονοξειδίου του άνθρακα εναποτίθεται στα εσωτερικά τοιχώματα των κελιών τα οποία συλλέγουν το υδρογόνο έτσι ώστε να μετατρέψει το όποιο μονοξείδιο του άνθρακα το οποίο διαπερνά τη μεμβράνη σε μεθάνιο. Η συσκευή αυτή είναι ιδιαίτερα συμπαγής, προσφέρει πολύ μεγάλη επιφάνεια για την διάχυση του υδρογόνου και παράγει ουσιαστικά καθαρό υδρογόνο, ελεύθερο από μονοξείδιο του άνθρακα, το οποίο μπορεί να διοχετεύεται κατ' ευθείαν σε κελιά καυσίμου οποιουδήποτε τύπου.

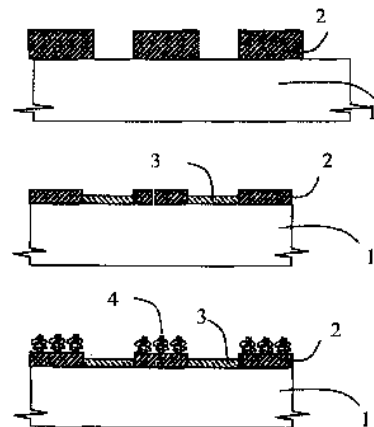


ΑΡΙΘΜΟΣ Δ.Ε. (11):1006042
ΑΡΙΘΜΟΣ ΑΙΤΗΣΗΣ Δ.Ε. (21):20070100394
ΔΙΕΘΝΗΣ ΤΑΞΙΝΟΜΗΣΗ (51):IPC8: B01J 19/00
IPC8: B01L 3/00
IPC8: C12M 1/20
ΔΙΚΑΙΟΥΧΟΣ (73):1)ΕΘΝΙΚΟ ΚΕΝΤΡΟ ΕΡΕΥΝΑΣ ΦΥΣΙΚΩΝ
ΕΠΙΣΤΗΜΩΝ (Ε.Κ.Ε.Φ.Ε.)-ΔΗΜΟΚΡΙΤΟΣ
Πατρ. Γρηγορίου Ε' & Νεαπόλεως,, 15310 ΑΓ.
ΠΑΡΑΣΚΕΥΗ, ΑΤΤΙΚΗ, ΕΛΛΑΔΑ
2)ΤΣΕΡΕΠΗ ΑΓΓΕΛΙΚΗ
Ινστ.Μικροηλ. ΕΚΕΦΕ "Δ", 15310 ΑΓΙΑ
ΠΑΡΑΣΚΕΥΗ, ΕΛΛΑΔΑ
3)ΓΟΓΓΟΛΙΔΗΣ ΕΥΑΓΓΕΛΟΣ
ΕΚΕΦΕ "ΔΗΜΟΚΡΙΤΟΣ" Ινστιτούτο
Μικροηλεκτρονικής Τέρμα Πατριάρχου
Γρηγορίου, 15310 ΑΓΙΑ ΠΑΡΑΣΚΕΥΗ,
ΕΛΛΑΔΑ
4)ΚΑΚΑΜΠΙΑΚΟΣ ΣΩΤΗΡΙΟΣ
ΕΚΕΦΕ "ΔΗΜΟΚΡΙΤΟΣ" Ινστιτούτο
Ραδιοϊσοτόπων - Ραδιοδιαγνώστικων
Προϊόντων, 15310 ΑΓΙΑ ΠΑΡΑΣΚΕΥΗ,
ΕΛΛΑΔΑ
5)ΠΕΤΡΟΥ ΠΑΝΑΓΙΩΤΑ
Ινστιτούτο Ραδιοϊσοτόπων και Ραδιενεργών
προϊόντων. ΕΚΕΦΕ Δημόκριτος, Τέρμα
Πατριάρχου Γρηγορίου, 15310 ΑΓΙΑ
ΠΑΡΑΣΚΕΥΗ, ΕΛΛΑΔΑ
ΗΜΕΡΟΜ. ΚΑΤΑΘΕΣΗΣ (22):20/06/2007
ΗΜΕΡΟΜ. ΑΠΟΝΟΜΗΣ (47):03/09/2008
ΣΥΜΒ. ΠΡΟΤΕΡΑΙΟΤΗΤΕΣ (30):
ΤΡΟΠΟΠ. ΚΥΡΙΟΥ Δ.Ε. (61):
ΕΦΕΥΡΕΤΗΣ (72):1)ΤΣΕΡΕΠΗ ΑΓΓΕΛΙΚΗ
2)ΓΟΓΓΟΛΙΔΗΣ ΕΥΑΓΓΕΛΟΣ

3)ΚΑΚΑΜΠΙΑΚΟΣ ΣΩΤΗΡΙΟΣ
4)ΠΕΤΡΟΥ ΠΑΝΑΓΙΩΤΑ
5)ΜΠΑΓΙΑΤΗ ΠΗΝΕΛΟΠΗ
6)ΜΑΤΡΩΖΟΣ ΕΥΡΥΜΑΧΟΣ
ΕΙΔΙΚΟΣ ΠΛΗΡΕΞΟΥΣΙΟΣ (74):ΜΑΛΑΜΗ ΑΛΚΗΣΤΙΣ-ΕΙΡΗΝΗ
Σκουφά 52, 10672 ΑΘΗΝΑ
ΑΝΤΙΚΛΗΤΟΣ (74):ΜΑΛΑΜΗ ΑΛΚΗΣΤΙΣ-ΕΙΡΗΝΗ
Σκουφά 52, 10672 ΑΘΗΝΑ
ΤΙΤΛΟΣ ΕΦΕΥΡΕΣΗΣ (54):ΜΕΘΟΛΟΣ ΓΙΑ ΤΗΝ ΚΑΤΑΣΚΕΥΗ ΜΙ-
ΚΡΟΣΥΣΤΟΙΧΙΑΣ

ΠΕΡΙΛΗΨΗ(57)

Αυτή η ευρεσιτεχνία παρέχει μια μέθοδο για σχηματοποίηση πρωτεϊνών και κατασκευή πρωτεϊνικών μικροσυστοιχιών, βασισμένη στην επιλεκτική πρωτεϊνική προσρόφηση σε υδρόφιλες έναντι υδρόφοβων δομών που δημιουργούνται με επιλεκτική εναπόθεση φθορανθρακικού υμενίου στο πλάσμα.

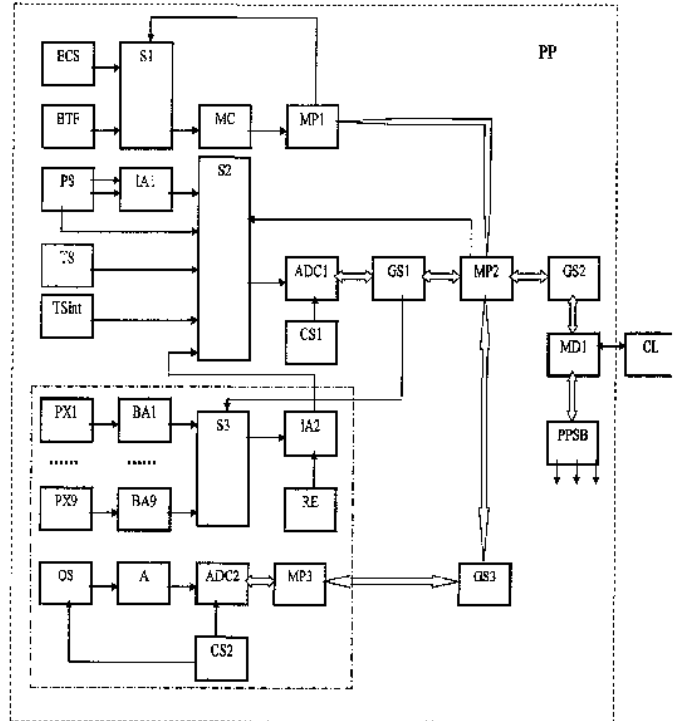


ΑΡΙΘΜΟΣ Δ.Ε. (11):1006043
ΑΡΙΘΜΟΣ ΑΙΤΗΣΗΣ Δ.Ε. (21):20060100037
ΔΙΕΘΝΗΣ ΤΑΞΙΝΟΜΗΣΗ (51):IPC8: G01N 33/18
 IPC8: G01N 27/06
ΔΙΚΑΙΟΥΧΟΣ (73):1)ΣΙΔΕΡΗΣ ΓΕΩΡΓΙΟΣ
 Στρατηγού Τόμπρα 9,15342 ΑΓΙΑ
 ΠΑΡΑΣΚΕΥΗ (ΑΤΤΙΚΗΣ), ΕΛΛΑΔΑ
 2)ΣΩΤΗΡΟΠΟΥΛΟΣ ΠΑΥΛΟΣ
 Σερίφου 23,15562 ΧΟΛΑΡΓΟΣ (ΑΤΤΙΚΗΣ),
 ΕΛΛΑΔΑ
ΗΜΕΡΟΜ. ΚΑΤΑΘΕΣΗΣ (22):19/01/2006
ΗΜΕΡΟΜ. ΑΠΟΝΟΜΗΣ (47):03/09/2008
ΣΥΜΒ. ΠΡΟΤΕΡΑΙΟΤΗΤΕΣ (30):
ΤΡΟΠΟΠ. ΚΥΡΙΟΥ Δ.Ε. (61):
ΕΦΕΥΡΕΤΗΣ (72):1)ΣΙΔΕΡΗΣ ΓΕΩΡΓΙΟΣ
ΕΙΔΙΚΟΣ ΠΛΗΡΕΞΟΥΣΙΟΣ (74):
ΑΝΤΙΚΛΗΤΟΣ (74):
ΤΙΤΛΟΣ ΕΦΕΥΡΕΣΗΣ (54):**ΠΟΛΥΠΑΡΑΜΕΤΡΙΚΟΣ ΑΙΣΘΗΤΗΡΑΣ - ΦΩΡΑΤΗΣ - ΠΟΙΟΤΙΚΗΣ ΚΑΙ ΠΟΣΟΤΙΚΗΣ ΠΑΡΑΚΟΛΟΥΘΗΣΗΣ ΤΗΣ ΡΥΠΑΝΣΗΣ ΣΕ ΥΔΑΤΙΚΑ ΣΥΣΤΗΜΑΤΑ**

ΠΕΡΙΛΗΨΗ(57)

Η εφεύρεση αναφέρεται σε καινοτόμο πολυ-κάναλο, πολυ-παραμετρικό αισθητήρα-φωρατή που παρέχει την δυνατότητα της συνεχούς καταγραφής φυσικοχημικών παραμέτρων που σχετίζονται με τον ποιοτικό και ποσοτικό χαρακτηρισμό των επιφανειακών και υπόγειων υδάτινων πόρων. Ο αισθητήρας αυτός δίνει τη δυνατότητα άμεσης καταγραφής σε πραγματικό χρόνο όλων των σημαντικών υδρογεωλογικών παραμέτρων έτσι ώστε να μπορεί να γίνει μια ορθολογική διαχείριση των υδάτινων πόρων. Η εφεύρεση μπορεί να χρησιμοποιηθεί για την παρακολούθηση της ποσότητας των διαθέσιμων ποσοτήτων νερού, για την παρακολούθηση της υφαλμύρινσης των υδροφόρων και για την παρακολούθηση της μόλυνσης των υδροφόρων από τοξικά στοιχεία, με προδιαγραφές όπως αυτές καθορίζονται από την Κοινοτική Οδηγία 2000/60, για την πολιτική των υδάτων και η οποία ισχύει από τις 22/12/2000. Τα πλεονεκτήματα σε σχέση με τα συμβατικά συστήματα και μεθόδους είναι: I. Ταυτόχρονη

Αυτόματη Καταγραφή 15 φυσικό-χημικών παραμέτρων II. Πόντιση μέχρι 250 μέτρα III. Μεταφορά δεδομένων σε πραγματικό χρόνο (Real-time data transfer) IV. Λογισμικό λειτουργίας, επεξεργασίας στοιχείων & βαθμονόμησης V. Ήμεση προειδοποίηση (Alarm system) για την υπέρβαση προκαθορισμένων τιμών (όρια Ευρ. Ενωσης) VI. Σύνδεση με Γεωγραφική Βάση Δεδομένων (GIS).

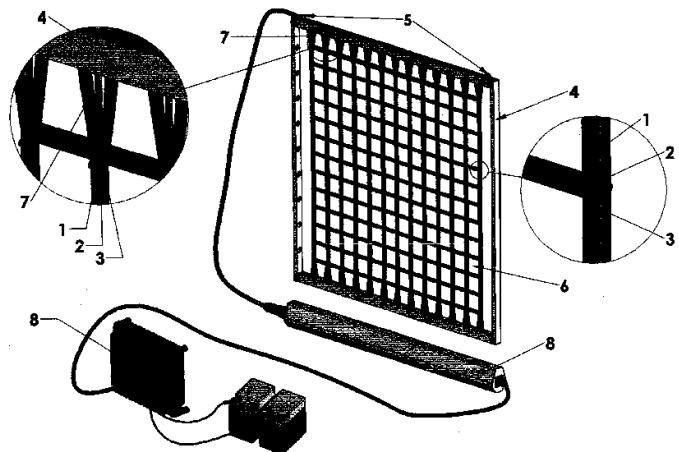


ΑΡΙΘΜΟΣ Δ.Ε. (11):1006044
ΑΡΙΘΜΟΣ ΑΙΤΗΣΗΣ Δ.Ε. (21):20070100114
ΔΙΕΘΝΗΣ ΤΑΞΙΝΟΜΗΣΗ (51):IPC8: F41H 11/02
 IPC8: F41H 5/007
ΔΙΚΑΙΟΥΧΟΣ (73):1)SOUKOS ROBOTS ABEE
 9ο χλμ. Π. Ε.Ο. Λάρισας -
 Θεσσαλονίκης,41110 ΛΑΡΙΣΑ, ΕΛΛΑΔΑ
ΗΜΕΡΟΜ. ΚΑΤΑΘΕΣΗΣ (22):22/02/2007
ΗΜΕΡΟΜ. ΑΠΟΝΟΜΗΣ (47):03/09/2008
ΣΥΜΒ. ΠΡΟΤΕΡΑΙΟΤΗΤΕΣ (30):
ΤΡΟΠΟΠ. ΚΥΡΙΟΥ Δ.Ε. (61):
ΕΦΕΥΡΕΤΗΣ (72):1)ΣΟΥΚΟΣ ΚΩΝΣΤΑΝΤΙΝΟΣ
ΕΙΔΙΚΟΣ ΠΛΗΡΕΞΟΥΣΙΟΣ (74):
ΑΝΤΙΚΛΗΤΟΣ (74):
ΤΙΤΛΟΣ ΕΦΕΥΡΕΣΗΣ (54):**ΕΛΑΦΡΟΥ ΒΑΡΟΥΣ ΗΛΕΚΤΡΟΝΙΚΟΣ ΘΩΡΑΚΑΣ ΠΡΟΣΤΑΣΙΑΣ ΑΠΟ ΡΟΥΚΕΤΟΦΟΡΕΣ ΒΟΜΒΙΔΕΣ ΜΕ ΠΡΟΩΘΗΤΗΡΑ**

ΠΕΡΙΛΗΨΗ(57)

Η εφεύρεση επιτυγχάνει την προστασία την προστασία οχημάτων, ελικοπτερόων και άλλων κατασκευών από χτυπήματα με ρουκετοφόρες βομβίδες τύπου RPG 7, εκτός από τις βομβίδες τύπου NADER ή παρόμοιες με αυτή. Αποτελείται από πολλαπλά πλέγματα ηλεκτροδίων (1,2,3) τα οποία τοποθετούνται το ένα πίσω από το άλλο, από ένα πλαίσιο στήριξης (4) όπου το κάθε πλέγμα ηλεκτροδίων (1,2,3) στερεώνεται από την μια μόνο πλευρά του, ενώ η απέναντι πλευρά από την πλευρά στήριξης του δένεται στο πλαίσιο (4) με ειδικούςελαστικούς αγωγούς (7), ενώ όλες

οι υπόλοιπες πλευρές του πλέγματος παραμένουν ελεύθερες. Το επόμενο πλέγμα στηρίζεται στο πλαίσιο (4) από την πλευρά που το προηγούμενο ήταν δεμένο με τους ειδικούς ελαστικούς αγωγούς (7), ενώ δένεται με τους ειδικούς ελαστικούς αγωγούς (7) από την πλευρά που το προηγούμενο στηρίζεται στο πλαίσιο (4). Διαθέτει πολύ χαμηλό βάρος. Κατά την πρόσκρουση των βομβιδίων πάνω στον θώρακα, μια ηλεκτρονική συσκευή (8) διοχετεύει στιγμιαία διαμορφωμένους ηλεκτρονικούς παλμούς με αποτέλεσμα την ακαριαία καταστροφή αυτών.



ΑΡΙΘΜΟΣ Δ.Ε. (11):1006045
ΑΡΙΘΜΟΣ ΑΙΤΗΣΗΣ Δ.Ε. (21):20050100269
ΔΙΕΘΝΗΣ ΤΑΞΙΝΟΜΗΣΗ (51):IPC8: A61K 31/137
IPC8: A61K 31/167
IPC8: A61K 31/573
IPC8: A61K 31/439
IPC8: A61K 31/58
IPC8: A61K 45/00
IPC8: A61K 31/46
IPC8: A61P 11/00
IPC8: A61P 11/06
IPC8: A61K

ΔΙΚΑΙΟΥΧΟΣ (73):1)LABORATORIOS ALMIRALL, S.A.
General Mitre 151,08022 BARCELONA,
ΙΣΠΑΝΙΑ

ΗΜΕΡΟΜ. ΚΑΤΑΘΕΣΗΣ (22):31/05/2005

ΗΜΕΡΟΜ. ΑΠΟΝΟΜΗΣ (47):08/09/2008

ΣΥΜΒ. ΠΡΟΤΕΡΑΙΟΤΗΤΕΣ (30):P200401312-31/05/2004-ES

ΤΡΟΠΟΠ. ΚΥΡΙΟΥ Δ.Ε. (61):

ΕΦΕΥΡΕΤΗΣ (72):1)GRAS ESCARDO JORDI

2)JLENAS CALVO JESUS

3)RYDER HAMISH

4)ORVIZ DIAZ PIO

ΕΙΔΙΚΟΣ ΠΛΗΡΕΞΟΥΣΙΟΣ (74):ΔΗΜΟΥ ΧΡΙΣΤΙΝΑ

Κουμπάρη 2, 10674 ΑΘΗΝΑ

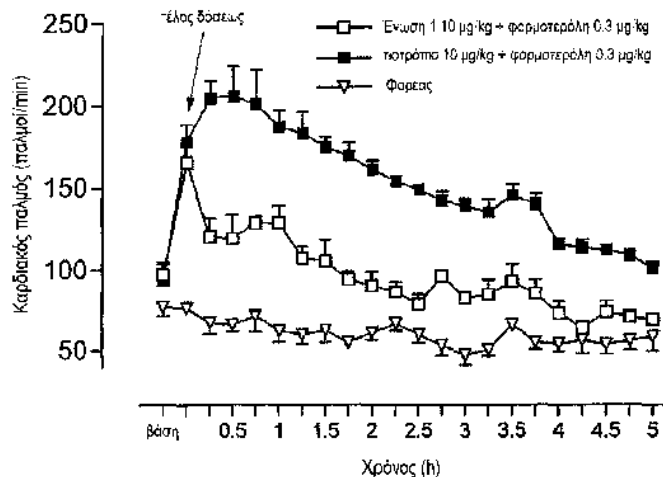
ΑΝΤΙΚΛΗΤΟΣ (74):ΠΑΠΑΚΩΝΣΤΑΝΤΙΝΟΥ ΕΛΕΝΗ

Κουμπάρη 2,10674 ΑΘΗΝΑ

ΤΙΤΛΟΣ ΕΦΕΥΡΕΣΗΣ (54):ΣΥΝΔΥΑΣΜΟΙ ΠΕΡΙΛΑΜΒΑΝΟΝΤΕΣ
ΑΝΤΙΜΟΥΣΚΑΡΙΝΙΚΟΥΣ ΠΑΡΑΓΟΝΤΕΣ
ΚΑΙ Β-ΑΔΡΕΝΕΡΓΙΚΟΥΣ ΣΥΝΑΓΩΝΙ-
ΣΤΕΣ

ΠΕΡΙΛΗΨΗ(57)

Συνδυσμός ο οποίος περιλαμβάνει (α) ένα συναγωνιστή β2 και (β) έναν ανταγωνιστή των μουκαρινικών υποδοχέων M3 ο οποίος είναι το 3(R)-(2-υδροξυ-2,2,-διθειεν-2,2-υλακετοξυ)-1-(3-φαινοξυπροπυλ)-1-αζωνιαδικυκλο(2.2.2)οκτάνιο, υπό τη μορφή ενός άλατος έχοντος ένα ανιόν X, το οποίο είναι ένα φαρμακευτικά αποδεκτό ανιόν ενός μονοσθενούς ή πολυσθενούς οξέως.



ΑΡΙΘΜΟΣ Δ.Ε. (11):1006046
ΑΡΙΘΜΟΣ ΑΙΤΗΣΗΣ Δ.Ε. (21):20060100173
ΔΙΕΘΝΗΣ ΤΑΞΙΝΟΜΗΣΗ (51):IPC8: G06F 19/00
ΔΙΚΑΙΟΥΧΟΣ (73):1)ΚΑΤΣΙΚΑΣ ΙΩΑΝΝΗ ΓΕΩΡΓΙΟΣ
Μιλτιάδου 4α,15122 ΜΑΡΟΥΣΙ (ΑΤΤΙΚΗΣ),
ΕΛΛΑΔΑ
ΗΜΕΡΟΜ. ΚΑΤΑΘΕΣΗΣ (22):21/03/2006
ΗΜΕΡΟΜ. ΑΠΟΝΟΜΗΣ (47):08/09/2008
ΣΥΜΒ. ΠΡΟΤΕΡΑΙΟΤΗΤΕΣ (30):
ΤΡΟΠΟΠ. ΚΥΡΙΟΥ Δ.Ε. (61):
ΕΦΕΥΡΕΤΗΣ (72):1)ΚΑΤΣΙΚΑΣ ΙΩΑΝΝΗ ΓΕΩΡΓΙΟΣ
ΕΙΔΙΚΟΣ ΠΛΗΡΕΞΟΥΣΙΟΣ (74):
ΑΝΤΙΚΛΗΤΟΣ (74):ΚΑΤΣΙΚΑ ΕΛΕΝΗ
Μιλτιάδου 4α,15122 ΜΑΡΟΥΣΙ (ΑΤΤΙΚΗΣ)
ΤΙΤΛΟΣ ΕΦΕΥΡΕΣΗΣ (54):ΑΥΤΟΜΑΤΟΠΟΙΗΜΕΝΗ ΤΗΛΕ-ΚΑΡ-
ΔΙΟΓΡΑΦΙΑ.

ΠΕΡΙΛΗΨΗ(57)

Τηλε-ιατρική. Η αυτοματοποιημένη τηλε-καρδιογραφία αναφέρεται στην αποστολή, μέσω του μικροφώνου της τηλεφωνικής συσκευής και του τηλεπικοινωνιακού δικτύου, των ηλεκτροκαρδιογραφημάτων (ΗΚΓ) ενός ασθενούς, από το χώρο του, απευθείας στο κινητό ή το FAX ή τη διεύθυνση e-mail του καρδιολόγου της επιλογής του ασθενούς ή του συνδρομητού της τηλε-καρδιογραφίας, μέσω μιας αυτοματοποιημένης διαδικασίας. Τα ΗΚΓ καταγράφονται και εισάγονται στο τηλεπικοινωνιακό δίκτυο από καρδιογράφους-πομπούς διαμορφωμένων ακουστικών σημάτων. Το μέσον της αυτοματοποίησης είναι η χρησιμοποίηση εξοπλισμού και λογισμικού συστήματος IVR (Interactive Voice Response). Δίνει τη δυνατότητα στους καρδιολόγους να παρακολουθούν και να συμβουλευθούν τους δικούς τους ασθενείς, από μακριά, βασιζόμενοι σε καρδιογράφημά τους, το οποίο θα έχει καταγραφεί πριν από λίγα λεπτά της ώρας.

ΑΡΙΘΜΟΣ Δ.Ε. (11):1006047
ΑΡΙΘΜΟΣ ΑΙΤΗΣΗΣ Δ.Ε. (21):20060100079
ΔΙΕΘΝΗΣ ΤΑΞΙΝΟΜΗΣΗ (51):IPC8: C02F 9/02
 IPC8: C02F 9/04
 IPC8: C02F 9/08

ΔΙΚΑΙΟΥΧΟΣ (73):1)ΕΛΛΗΝΙΚΗ ΒΙΟΜΗΧΑΝΙΑ ΧΡΩΜΑΤΩΝ & ΒΕΡΝΙΚΙΩΝ Β. ΝΙΚΟΛΟΓΙΑΝΝΗΣ & Γ. ΤΣΙΜΠΟΥΚΗΣ - ΧΡΩΤΕΧ Α.Ε
 Ακτή Μιαούλη 5,18539 ΠΕΙΡΑΙΑΣ (ΑΤΤΙΚΗΣ), ΕΛΛΑΔΑ

ΗΜΕΡΟΜ. ΚΑΤΑΘΕΣΗΣ (22):09/02/2006
ΗΜΕΡΟΜ. ΑΠΟΝΟΜΗΣ (47):08/09/2008
ΣΥΜΒ. ΠΡΟΤΕΡΑΙΟΤΗΤΕΣ (30):
ΤΡΟΠΟΠ. ΚΥΡΙΟΥ Δ.Ε. (61):
ΕΦΕΥΡΕΤΗΣ (72):1)ΧΑΝΤΖΑΡΑΣ ΔΗΜΗΤΡΗΣ
ΕΙΔΙΚΟΣ ΠΛΗΡΕΞΟΥΣΙΟΣ (74):ΜΑΥΡΟΜΙΧΑΛΑΚΗΣ ΕΥΑΓΓΕΛΟΣ
 Εμμανουήλ Μπενάκη 76, 10681 ΑΘΗΝΑ

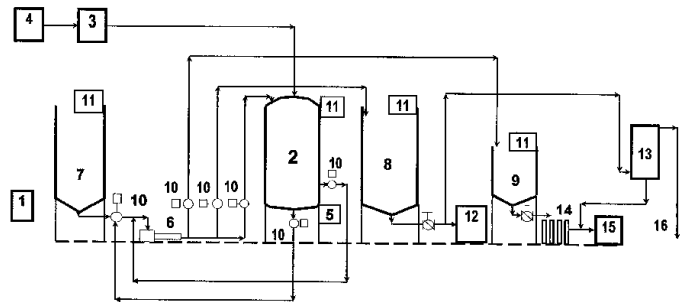
ΑΝΤΙΚΛΗΤΟΣ (74):ΜΑΥΡΟΜΙΧΑΛΑΚΗΣ ΕΥΑΓΓΕΛΟΣ
 Εμμανουήλ Μπενάκη 76, 10681 ΑΘΗΝΑ

ΤΙΤΛΟΣ ΕΦΕΥΡΕΣΗΣ (54):**ΜΕΘΟΔΟΣ ΚΑΙ ΕΞΟΠΛΙΣΜΟΣ ΕΠΕΞΕΡΓΑΣΙΑΣ ΑΠΟΒΛΗΤΩΝ ΝΕΡΩΝ ΒΙΟΜΗΧΑΝΙΑΣ ΠΑΡΑΓΩΓΗΣ ΟΙΚΟΔΟΜΙΚΩΝ ΕΠΙΧΡΗΣΜΑΤΩΝ (ΠΛΑΣΤΙΚΑ ΧΡΩΜΑΤΑ), ΜΕ ΣΚΟΠΟ ΤΗΝ ΑΝΑΚΥΚΛΩΣΗ ΤΟΥ ΕΠΕΞΕΡΓΑΣΜΕΝΟΥ ΝΕΡΟΥ**

ΠΕΡΙΛΗΨΗ(57)

Η εφεύρεση αναφέρεται σε μέθοδο και εξοπλισμό επεξεργασίας των αποβλήτων νερών που δημιουργούνται σε μία τυπική βιομηχανία παραγωγής οικοδομικών

επιχρισμάτων νερού (πλαστικά χρώματα), με αποτέλεσμα να είναι δυνατή η συνεχής επαναχρησιμοποίηση του νερού, μετά από Φυσικοχημική μόνον επεξεργασία. Ο πλεονάζων όγκος νερού δεν μπορεί να ανακυκλωθεί υφίσταται πρόσθετη,(δευτεροβάθμια) επεξεργασία σε μονάδα εξατμιστήρα και απορρίπτεται. Η δΟΣΟΛΟΓΙΑ χημικών προσθέτων εξασφαλίζει τη διαμόρφωση του κατάλληλου pH κατά την επεξεργασία και ουδέτερου pH στο επεξεργασμένο προς επαναχρησιμοποίηση νερό, χωρίς την ανάγκη ενδιάμεσης ρύθμισης. Οι εγκαταστάσεις Φ/Χ επεξεργασίας χαρακτηρίζονται από χρήση μόνον μιας αντλίας για άντληση αποβλήτου, επεξεργασμένου νερού και λάσπης, μέσω δικτύου σωληνώσεων με τηλεχειριζόμενους διακόπτες, ανάδευση με πεπιεσμένο αέρα και κλίση πρόσθετης αφύγρανσης της λάσπης με εκμετάλλευση βεβαιωμένης ροής αέρα. Η εφεύρεση εφαρμόζεται κυρίως σε βιομηχανίες παραγωγής πλαστικών χρωμάτων και σε κάθε άλλη περίπτωση αποβλήτων νερών με σημαντική φόρτιση ρύπων και ανάγκη εφαρμογής δευτεροβάθμιας επεξεργασίας με μεθόδους που απαιτούν σημαντικό κόστος εγκαταστάσεων ή/και λειτουργίας.



ΑΡΙΘΜΟΣ Δ.Ε. (11):1006048
ΑΡΙΘΜΟΣ ΑΙΤΗΣΗΣ Δ.Ε. (21):20060100408
ΔΙΕΘΝΗΣ ΤΑΞΙΝΟΜΗΣΗ (51):IPC8: C11C 3/00
 IPC8: C10L 1/02
 IPC8: C10L 1/18

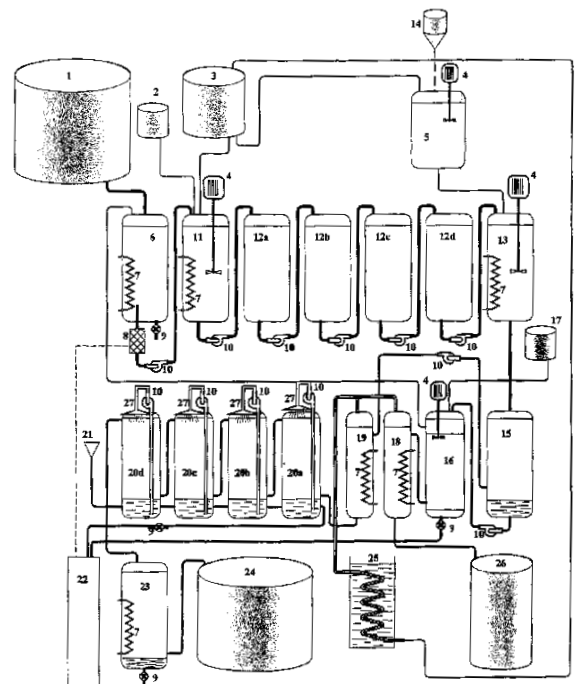
ΔΙΚΑΙΟΥΧΟΣ (73):1)ΙΕΡΟΜΝΗΜΩΝ ΦΡΑΓΚΙΣΚΟΣ
 Υψηλάντου 9,34100 ΧΑΛΚΙΔΑ (ΕΥΒΟΙΑΣ), ΕΛΛΑΔΑ

ΗΜΕΡΟΜ. ΚΑΤΑΘΕΣΗΣ (22):17/07/2006
ΗΜΕΡΟΜ. ΑΠΟΝΟΜΗΣ (47):08/09/2008
ΣΥΜΒ. ΠΡΟΤΕΡΑΙΟΤΗΤΕΣ (30):
ΤΡΟΠΟΠ. ΚΥΡΙΟΥ Δ.Ε. (61):
ΕΦΕΥΡΕΤΗΣ (72):1)ΙΕΡΟΜΝΗΜΩΝ ΦΡΑΓΚΙΣΚΟΣ
ΕΙΔΙΚΟΣ ΠΛΗΡΕΞΟΥΣΙΟΣ (74):
ΑΝΤΙΚΛΗΤΟΣ (74):
ΤΙΤΛΟΣ ΕΦΕΥΡΕΣΗΣ (54):**ΠΟΛΥΣΤΑΔΙΑΚΗ ΜΕΘΟΔΟΣ ΠΑΡΑΓΩΓΗΣ ΒΙΟΝΤΗΖΕΛ ΥΨΗΛΗΣ ΤΑΧΥΤΗΤΑΣ**

ΠΕΡΙΛΗΨΗ(57)

Περιγράφεται μια πολυσταδιακή μέθοδος παραγωγής βιοντήζελ υψηλής ταχύτητας. Η συγκεκριμένη εφεύρεση παρουσιάζει ένα υπόδειγμα εγκατάστασης παραγωγής βιοντήζελ με τη γνωστή μέθοδο της διπλής φάσης, η οποία εφεύρεση χαρακτηρίζεται από σύνδεση πολλών σταδίων επεξεργασίας σε σειρά, από υψηλή παραγωγική ικανότητα που δεν περιορίζεται από την συγκριτικά αργή πρώτη φάση λόγω της χρήσης ενδιάμεσων σταδίων αποθήκευσης του υλικού που βρίσκεται στην πρώτη φάση, με αποτέλεσμα την παρατεταμένη παραμονή στην πρώτη φάση χωρίς συνακόλουθο περιορισμό στην ταχύτητα επεξεργασίας, η οποία υπαγορεύεται από την συγκριτικά ταχύτερη δεύτερη φάση. Επίσης η παρούσα εφεύρεση έχει τη δυνατότητα χρησιμοποίησης πρώτων υλών οποιασδήποτε ποιότητας, από παρθένα έλαια ως χρησιμοποιημένα λίπη-έλαια με μεγάλα ποσοστά ελεύθερων λιπαρών οξέων χωρίς την ανάγκη ρύθμισης της παραγωγικής διαδικασίας, κλιμακούμενο μέγεθος ημερήσιας παραγωγής, χαμηλή κατανάλωση νερού έκπλυσης λόγω της εφαρμογής συστήματος αντιρρέυματος σε

αριθμό δοχείων έκπλυσης κατάλληλα συνδεδεμένων σε σειρά, αυτοματοποιημένη λειτουργία με χρήση ηλεκτρονικού αυτόματου συστήματος ελέγχου και ελάχιστη απαιτούμενη επιτήρηση από έναν χειριστή.



ΑΡΙΘΜΟΣ Δ.Ε.	(11):1006049
ΑΡΙΘΜΟΣ ΑΙΤΗΣΗΣ Δ.Ε.	(21):20070100316
ΔΙΕΘΝΗΣ ΤΑΞΙΝΟΜΗΣΗ	(51):IPC8: F03D 9/00 IPC8: H02J 3/36 IPC8: H02J 3/38
ΔΙΚΑΙΟΥΧΟΣ	(73):1)ΚΟΠΕΛΟΥΖΟΣ ΧΡΗΣΤΟΥ ΔΗΜΗΤΡΙΟΣ Λεωφ. Κηφισίας 209,15124 ΜΑΡΟΥΣΙ (ΑΤΤΙΚΗΣ), ΕΛΛΑΔΑ
ΗΜΕΡΟΜ. ΚΑΤΑΘΕΣΗΣ	(22):25/05/2007
ΗΜΕΡΟΜ. ΑΠΟΝΟΜΗΣ	(47):08/09/2008
ΣΥΜΒ. ΠΡΟΤΕΡΑΙΟΤΗΤΕΣ	(30):
ΤΡΟΠΟΠ. ΚΥΡΙΟΥ Δ.Ε.	(61):
ΕΦΕΥΡΕΤΗΣ	(72):1)ΚΟΠΕΛΟΥΖΟΣ ΧΡΗΣΤΟΥ ΔΗΜΗΤΡΙΟΣ
ΕΙΔΙΚΟΣ ΠΛΗΡΕΞΟΥΣΙΟΣ	(74):ΗΜΕΛΛΟΥ ΑΙΚΑΤΕΡΙΝΗ Βαλαωρίτου 9B, 10671 ΑΘΗΝΑ
ΑΝΤΙΚΛΗΤΟΣ	(74):ΗΜΕΛΛΟΥ ΑΙΚΑΤΕΡΙΝΗ Βαλαωρίτου 9B,10671 ΑΘΗΝΑ
ΤΙΤΛΟΣ ΕΦΕΥΡΕΣΗΣ	(54):ΑΙΟΛΙΚΑ ΠΑΡΚΑ ΚΑΙ ΔΙΑΣΥΝΔΕΣΗ ΜΕ ΥΠΟΒΡΥΧΙΟ ΚΑΛΩΔΙΟ ΣΤΟ ΔΙΑΣΥΝΔΕΔΕΜΕΝΟ ΣΥΣΤΗΜΑ

ΠΕΡΙΛΗΨΗ(57)

Αυτή η εφεύρεση αναφέρεται σε συστοιχίες αιολικών πάρκων, που θα λειτουργούν το καθένα ως ανεξάρτητη μονάδα ηλεκτροπαραγωγής και θα διασυνδεθούν με το δίκτυο της ΔΕΗ στο διασυνδεδεμένο σύστημα, μέσω υποβρυχίου καλωδίου, από υποσταθμούς ανύψωσης τάσης καθώς και από γραμμές μέσης τάσης. Η υπόψη εφεύρεση επιλύει το πρόβλημα της ανάπτυξης αιολικών πάρκων σε περιοχές όπου δεν υπάρχει δυνατότητα μεταφοράς της παραγόμενης ηλεκτρικής ενέργειας στο διασυνδεδεμένο ηλεκτρικό σύστημα, είτε

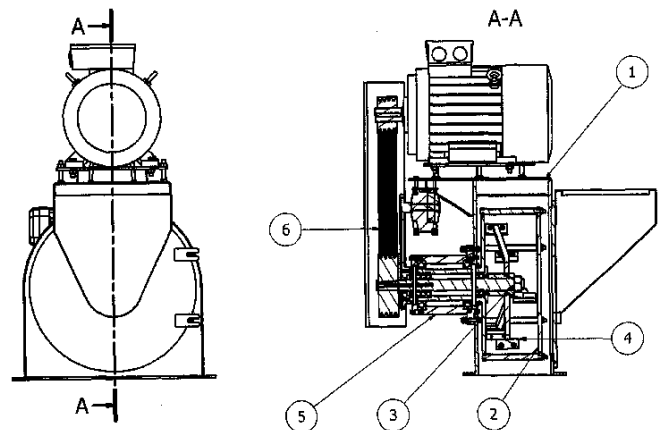
λόγω ανυπαρξίας δικτύου είτε λόγω κορεσμού του τυχόν υφισταμένου δικτύου. Το σύνολο των αιολικών πάρκων έχει εγκατεστημένη ισχύ εκατοντάδες MW, απαρτιζόμενο από ανεμογεννήτριες μεγάλης ισχύος εκάστη της τάξης των 2MW. Η παραγόμενη ισχύς των εκατοντάδων MW μπορεί να καταναλισκείται καταρχήν στον τόπο παραγωγής, η δε περίσσεια διαμετακομίζεται στο διασυνδεδεμένο ηλεκτρικό σύστημα μέσω συνδέσμου ρεύματος υπό τάση 150KV. Τα αιολικά πάρκα εγκαθίστανται σε περιοχές θαλάσσιες ή χερσαίες χωρίς να επηρεάζουν τις εν γένει δραστηριότητες των υπονηφίων περιοχών και για τη χωροθέτηση των ανεμογεννητριών λαμβάνονται υπόψη τόσο η τοπογραφία της περιοχής όσο και τα ανεμολογικά χαρακτηριστικά.

ΑΡΙΘΜΟΣ Δ.Ε.	(11):1006050
ΑΡΙΘΜΟΣ ΑΙΤΗΣΗΣ Δ.Ε.	(21):20070100541
ΔΙΕΘΝΗΣ ΤΑΞΙΝΟΜΗΣΗ	(51):IPC8: B02C 13/14 IPC8: B02C 13/30
ΔΙΚΑΙΟΥΧΟΣ	(73):1)ΜΙΝΩΙΚΗ CENTRIFUGHE Α.Κ.Ε.Β.Ε. ΒΙ.ΠΕ ΗΡΑΚΛΕΙΟΥ, ΚΤΙΡΙΟ 1.10 & 1.11,71601 Ν.ΑΛΙΚΑΡΝΑΣΣΟΣ (ΗΡΑΚΛΕΙΟΥ), ΕΛΛΑΔΑ
ΗΜΕΡΟΜ. ΚΑΤΑΘΕΣΗΣ	(22):23/08/2007
ΗΜΕΡΟΜ. ΑΠΟΝΟΜΗΣ	(47):08/09/2008
ΣΥΜΒ. ΠΡΟΤΕΡΑΙΟΤΗΤΕΣ	(30):
ΤΡΟΠΟΠ. ΚΥΡΙΟΥ Δ.Ε.	(61):
ΕΦΕΥΡΕΤΗΣ	(72):2)ΛΕΥΚΟΧΕΙΡ ΜΗΝΑΣ
ΕΙΔΙΚΟΣ ΠΛΗΡΕΞΟΥΣΙΟΣ	(74):
ΑΝΤΙΚΛΗΤΟΣ	(74):
ΤΙΤΛΟΣ ΕΦΕΥΡΕΣΗΣ	(54):ΔΙΑΤΑΞΗ ΠΕΡΙΣΤΡΟΦΙΚΟΥ ΣΦΥΡΟ- ΜΥΛΟΥ ΕΛΑΙΟΚΑΡΠΟΥ ΜΕ ΠΕΡΙ- ΣΤΡΕΦΟΜΕΝΟ ΚΟΣΚΙΝΟ

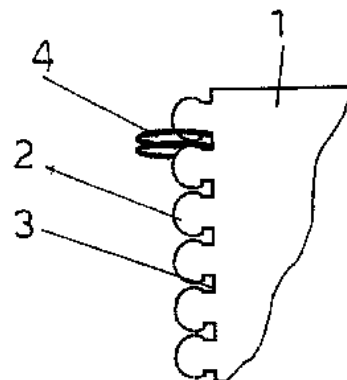
ΠΕΡΙΛΗΨΗ(57)

Διάταξη μηχανισμού περιστροφικού σφυρόμυλου ελαιοκάρπου (σπαστήρα) με περιστρεφόμενο κόσκινο με σκοπό την εξάλειψη του φαινόμενου επικάθησης της ελαιοζύμης περιμετρικά του κοσκίνου του μηχανήματος. Αποτελείται από το κυρίως σώμα του σφυρόμυλου (1), το περιστρεφόμενο κυλινδρικό τμήμα (κόσκινο) (2), το στροφείο (13) και τον άξονα του (12), τα τακάκια (σφυριά) (4) τα οποία τοποθετούνται στις άκρες του στροφείου, το σύστημα στήριξης των περιστρεφόμενων τμημάτων του μηχανήματος (5) καθώς και τα συστήματα μετάδοσης της κίνησης (6). Η διάταξη βασίζεται στην περιστροφή του κυλινδρικού τμήματος του μηχανήματος (2), το οποίο φέρει το κόσκινο διέλευσης του προϊόντος μέσω διάτρητου άξονα (9) ο οποίος στηρίζεται σε σταθερό ομφαλό (μούσα) (10). Διαμέσου του διάτρητου άξονα εδράζει ο κύριος άξονας (12) περιστροφής του στροφείου (13). Τα πλεονεκτήματα της παραπάνω διάταξης είναι η εξάλειψη του φαινομένου επικάθησης της ελαιοζύμης, η αύξηση της παραγωγικής ικανότητας του μηχανήματος, η μείωση των απαιτούμενων στροφών

περιστροφής του κυρίως άξονα και η βελτίωση της ποιότητας και βιομηχανικής αποδόσεως του παραγόμενου προϊόντος.



ΑΡΙΘΜΟΣ Δ.Ε. (11):1006051
ΑΡΙΘΜΟΣ ΑΙΤΗΣΗΣ Δ.Ε. (21):20070100603
ΔΙΕΘΝΗΣ ΤΑΞΙΝΟΜΗΣΗ (51):IPC8: B42F 3/00
IPC8: B42F 13/00
ΔΙΚΑΙΟΥΧΟΣ (73):1)ΤΡΙΚΑΛΛΙΑΡΗΣ ΙΩΑΚΕΙΜ
Χωριό Καρδιά, Δήμος Μίκρας,,57500
ΕΠΑΝΟΜΗ (ΘΕΣΣΑΛΟΝΙΚΗΣ), ΕΛΛΑΔΑ
ΗΜΕΡΟΜ. ΚΑΤΑΘΕΣΗΣ (22):04/10/2007
ΗΜΕΡΟΜ. ΑΠΟΝΟΜΗΣ (47):09/09/2008
ΣΥΜΒ. ΠΡΟΤΕΡΑΙΟΤΗΤΕΣ (30):
ΤΡΟΠΟΠ. ΚΥΡΙΟΥ Δ.Ε. (61):
ΕΦΕΥΡΕΤΗΣ (72):1)ΤΡΙΚΑΛΛΙΑΡΗΣ ΙΩΑΚΕΙΜ
ΕΙΔΙΚΟΣ ΠΛΗΡΕΞΟΥΣΙΟΣ (74):
ΑΝΤΙΚΛΗΤΟΣ (74):
ΤΙΤΛΟΣ ΕΦΕΥΡΕΣΗΣ (54):ΕΠΑΝΑΤΟΠΟΘΕΤΟΥΜΕΝΟ ΔΙΑΧΩ-
ΡΙΣΤΙΚΟ ΓΙΑ ΤΕΤΡΑΔΙΑ ΘΕΜΑΤΩΝ
ΔΙΠΛΟΥ ΣΠΙΡΑΛ



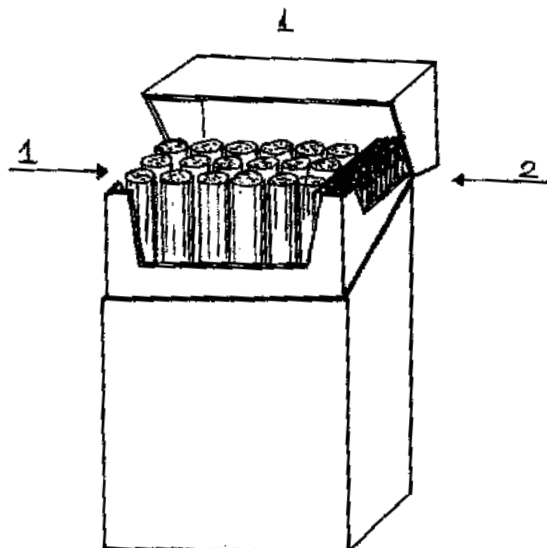
ΠΕΡΙΛΗΨΗ(57)

Είναι ένα επανατοποθετούμενο διαχωριστικό για χρήση σε τετράδια θεμάτων διπλού σπιδάλ (4) που διαθέτει στην μία πλευρά-ακμή μία συνέχεια εγχοπών(3) σε σταθερή απόσταση μεταξύ τους κατάλληλα διαμορφωμένων έτσι ώστε να προσαρμόζονται στις σπείρες του διπλού σπιδάλ. Οι εγχοπές δίνουν την δυνατότητα στο διαχωριστικό να τοποθετηθεί στο σώμα του τετραδίου σε οποιαδήποτε θέση επιθυμεί ο χρήστης ή να αφαιρεθεί για να επανατοποθετηθεί σε νέα θέση. Το πλεονέκτημα αυτής της εφεύρεσης είναι ότι ο χρήστης μπορεί να ρυθμίσει ο ίδιος το εύρος των θεμάτων που θα δημιουργήσει στο τετράδιο. Σημαντικό πλεονέκτημα επίσης αποτελεί η μείωση του κόστους παραγωγής ενός πολυθεματικού τετραδίου με επανατοποθετούμενα διαχωριστικά.

ΑΡΙΘΜΟΣ Δ.Ε. (11):1006052
ΑΡΙΘΜΟΣ ΑΙΤΗΣΗΣ Δ.Ε. (21):20070100612
ΔΙΕΘΝΗΣ ΤΑΞΙΝΟΜΗΣΗ (51):IPC8: B65D 85/10
IPC8: A24F 15/18
ΔΙΚΑΙΟΥΧΟΣ (73):1)ΣΤΑΣΙΝΟΠΟΥΛΟΣ ΑΝΔΡΕΑ
ΕΥΑΓΓΕΛΟΣ
Κηφισίας 154,15126 ΜΑΡΟΥΣΙ (ΑΤΤΙΚΗΣ),
ΕΛΛΑΔΑ
ΗΜΕΡΟΜ. ΚΑΤΑΘΕΣΗΣ (22):09/10/2007
ΗΜΕΡΟΜ. ΑΠΟΝΟΜΗΣ (47):09/09/2008
ΣΥΜΒ. ΠΡΟΤΕΡΑΙΟΤΗΤΕΣ (30):
ΤΡΟΠΟΠ. ΚΥΡΙΟΥ Δ.Ε. (61):
ΕΦΕΥΡΕΤΗΣ (72):1)ΣΤΑΣΙΝΟΠΟΥΛΟΣ ΑΝΔΡΕΑ
ΕΥΑΓΓΕΛΟΣ
ΕΙΔΙΚΟΣ ΠΛΗΡΕΞΟΥΣΙΟΣ (74):
ΑΝΤΙΚΛΗΤΟΣ (74):
ΤΙΤΛΟΣ ΕΦΕΥΡΕΣΗΣ (54):ΠΑΚΕΤΟ ΤΣΙΓΑΡΩΝ

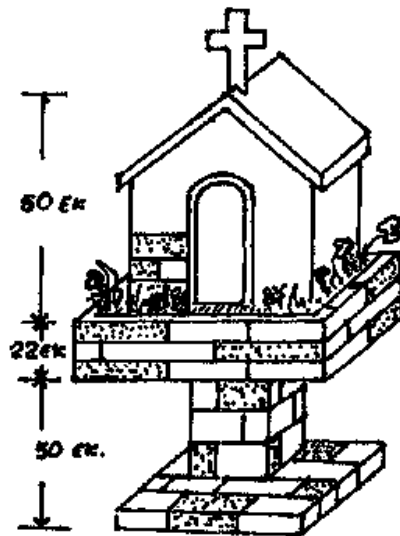
ΠΕΡΙΛΗΨΗ(57)

Πακέτο τσιγάρων το οποίο περιέχει τσιγάρα (σχήμα 1(1)) και σπέρτα (σχήμα 2 (2)) τα οποία είναι περισσότερα από τα τσιγάρα. Στο επάνω μέρος του πακέτου (σχήμα 2, πλευρά ε) βρίσκεται η ειδική επιφάνεια τριβής προκειμένου να ανάβει το σπέρτο. Τα σπέρτα είναι τοποθετημένα δίπλα στα τσιγάρα και σε ξεχωριστό κουτάκι. Έχοντας ένας καπνιστής το πακέτο αυτό δε χρειάζεται να έχει μαζί του σπέρτα ή αναπτήρα, ανάβοντας έτσι το τσιγάρο του όποτε επιθυμεί, καθώς επίσης κερδίζει και το κόστος αγοράς τους. Η εταιρία παραγωγής του πακέτου διαφημίζεται συνεχώς από την κυκλοφορία του, λόγω της ιδιαιτερότητάς του.



ΑΡΙΘΜΟΣ Δ.Ε. (11):1006053
ΑΡΙΘΜΟΣ ΑΙΤΗΣΗΣ Δ.Ε. (21):20070100240
ΔΙΕΘΝΗΣ ΤΑΞΙΝΟΜΗΣΗ (51):IPC8: E04H 13/00
 IPC8: A47G 33/02
ΔΙΚΑΙΟΥΧΟΣ (73):1)ΔΟΥΜΑΣ ΙΩΑΝΝΗ ΣΤΡΑΤΗΣ
 Σύβοτα,46100 ΗΓΟΥΜΕΝΙΤΣΑ
 (ΘΕΣΠΡΩΤΙΑΣ), ΕΛΛΑΔΑ
ΗΜΕΡΟΜ. ΚΑΤΑΘΕΣΗΣ (22):24/04/2007
ΗΜΕΡΟΜ. ΑΠΟΝΟΜΗΣ (47):12/09/2008
ΣΥΜΒ. ΠΡΟΤΕΡΑΙΟΤΗΤΕΣ (30):
ΤΡΟΠΟΠ. ΚΥΡΙΟΥ Δ.Ε. (61):
ΕΦΕΥΡΕΤΗΣ (72):1)ΔΟΥΜΑΣ ΙΩΑΝΝΗ ΣΤΡΑΤΗΣ
ΕΙΔΙΚΟΣ ΠΛΗΡΕΞΟΥΣΙΟΣ (74):
ΑΝΤΙΚΛΗΤΟΣ (74):
ΤΙΤΛΟΣ ΕΦΕΥΡΕΣΗΣ (54):ΖΑΡΝΤΙΝΙΕΡΑ-ΕΙΚΟΝΙΣΜΑ
ΠΕΡΙΛΗΨΗ(57)

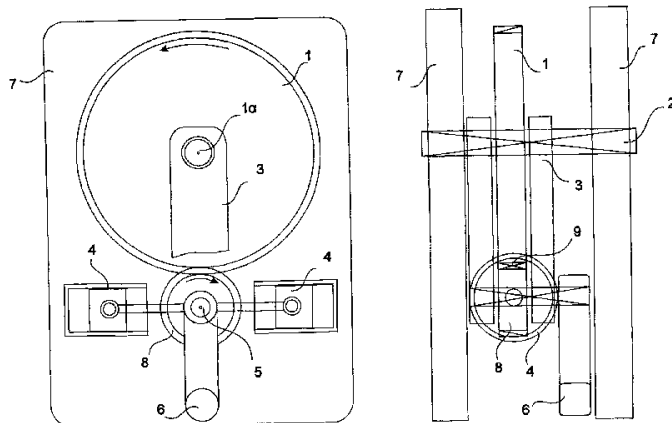
Η ζαρντινιέρα - εικόνισμα αποτελείται από την βάση σχ. 1 η οποία είναι κατασκευασμένη από οπλισμένο σκυρόδεμα (μπετόν), και επενδύεται στο κάτω μέρος και τον κορμό με πελεκητές πέτρες. Εις το άνω μέρος της βάσης σχ.2 χτίζεται περιμετρικά ζαρντινιέρακαι στο εσωτερικό χτίζεται εκκλησάκι - εικόνισμα αφήνοντας πεμετρικά διάκενο 5-10 εκ. με την ζαρντινιέρα μέσα στο οποίο διάκενο τοποθετείται χόμα και φυτεύονται λουλούδια. Τα λουλούδια μπορεί να είναι και τεχνητά σχ.2. Η κατασκευή της ζαρντινιέρας - εικονίσματος μπορεί να γίνει και από οποιοδήποτε στερεό υλικό, όπως, οπλισμένο σκυρόδεμα, σίδηρο,πλαστικό, ορείχαλκο, διακοσμητικά τούβλα, κ.λ.π. Επίσης μπορεί να γίνει μεγαλύτερη ή μικρότερη. Στην θέση του εικονίσματος σχ.2 μπορεί να τοποθετηθούν αντικείμενα λατρείας οποιασδήποτε θρησκείας ή δόγματος. Ενδεικτικά αναφέρουμε : Αγαλμα του Ιησού Χριστού σχ.3 Πλάκα με θεικά λόγια ή εντολές σχ.4 Ξόανο - ομοίωμα (δοξασίες Ινδιάνων) σχ.5 Αγαλματίδιο Ζωροαστριτών σχ. 6 κ.λ.π. Η διακόσμηση της ζαρντινιέρας και του κορμού είναι ανάλογη με το αντικείμενο λατρείας.



ΑΡΙΘΜΟΣ Δ.Ε. (11):1006054
ΑΡΙΘΜΟΣ ΑΙΤΗΣΗΣ Δ.Ε. (21):20070100343
ΔΙΕΘΝΗΣ ΤΑΞΙΝΟΜΗΣΗ (51):IPC8: F02B 75/32
 IPC8: F02B 75/40
 IPC8: F16H 33/02
ΔΙΚΑΙΟΥΧΟΣ (73):1)ΚΑΖΑΝΤΖΗΣ ΣΑΒΒΑ ΑΝΑΣΤΑΣΙΟΣ
 Ε. ΚΑΛΥΒΑ 4,55131 ΚΑΛΑΜΑΡΙΑ
 (ΘΕΣΣΑΛΟΝΙΚΗΣ), ΕΛΛΑΔΑ
ΗΜΕΡΟΜ. ΚΑΤΑΘΕΣΗΣ (22):05/06/2007
ΗΜΕΡΟΜ. ΑΠΟΝΟΜΗΣ (47):12/09/2008
ΣΥΜΒ. ΠΡΟΤΕΡΑΙΟΤΗΤΕΣ (30):
ΤΡΟΠΟΠ. ΚΥΡΙΟΥ Δ.Ε. (61):
ΕΦΕΥΡΕΤΗΣ (72):1)ΚΑΖΑΝΤΖΗΣ ΣΑΒΒΑ ΑΝΑΣΤΑΣΙΟΣ
ΕΙΔΙΚΟΣ ΠΛΗΡΕΞΟΥΣΙΟΣ (74):
ΑΝΤΙΚΛΗΤΟΣ (74):ΓΡΗΓΟΡΙΑΔΗΣ ΔΑΜΙΑΝΟΣ
 Κομνηνών 6,55131 ΚΑΛΑΜΑΡΙΑ
 (ΘΕΣΣΑΛΟΝΙΚΗΣ)
ΤΙΤΛΟΣ ΕΦΕΥΡΕΣΗΣ (54):ΦΥΓΟΚΕΝΤΡΙΚΟΣ ΤΑΛΑΝΤΟΥΜΕ-
 ΝΟΣ ΚΙΝΗΤΗΡΑΣ ΑΔΡΑΝΕΙΑΚΗΣ ΕΚ-
 ΜΕΤΑΛΛΕΥΣΗΣ

ΠΕΡΙΛΗΨΗ(57)

Φυγοκεντρικός ταλαντούμενος κινητήρας αδρανειακής εκμετάλλευσης είναι μία μορφή κινητήρα τύπου εσωτερικής καύσης, ο οποίος εκμεταλλεύομενος μια εξωτερική γραμμική κινητική ενέργεια (ζεύγος πιστόνια εσωτερικής καύσης) (4), αλλάζει μια δεδομένη περιστροφική κινητική κατάσταση ενός συγκεκριμένου μηχανικού συστήματος παραγωγής κίνησης (Σχ 1). Η εφαρμογή της δύναμης γίνεται απ' ευθείας στον άξονα περιστροφής του σφονδύλου (6) αλλάζοντας έτσι την αδρανειακή κατάσταση του εν κινήσει συστήματος είτε με επιβράδυνση είτε με επιτάχυνση.



ΑΡΙΘΜΟΣ Δ.Ε. (11):1006055
ΑΡΙΘΜΟΣ ΑΙΤΗΣΗΣ Δ.Ε. (21):20070100353
ΔΙΕΘΝΗΣ ΤΑΞΙΝΟΜΗΣΗ ΔΙΚΑΙΟΥΧΟΣ (51):IPC8: A61F 2/38
(73):1)ΤΣΑΚΩΝΑΣ ΑΘΑΝΑΣΙΟΣ
Αγίου Σεραφείμ 5,54643 ΘΕΣΣΑΛΟΝΙΚΗ
(ΘΕΣΣΑΛΟΝΙΚΗΣ), ΕΛΛΑΔΑ

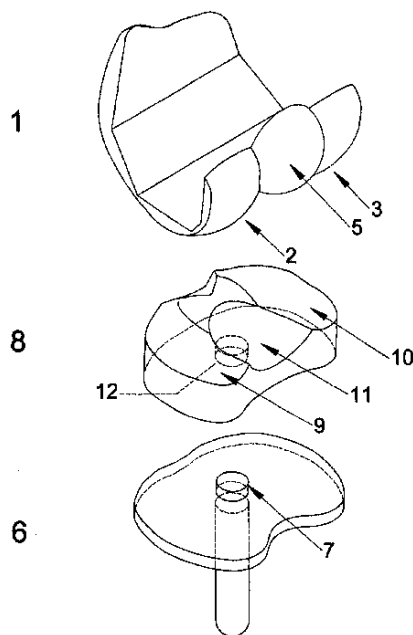
ΗΜΕΡΟΜ. ΚΑΤΑΘΕΣΗΣ (22):07/06/2007
ΗΜΕΡΟΜ. ΑΠΟΝΟΜΗΣ (47):12/09/2008
ΣΥΜΒ. ΠΡΟΤΕΡΑΙΟΤΗΤΕΣ (30):
ΤΡΟΠΟΠ. ΚΥΡΙΟΥ Δ.Ε. (61):1005477
ΕΦΕΥΡΕΤΗΣ (72):1)ΤΣΑΚΩΝΑΣ ΑΘΑΝΑΣΙΟΣ
ΕΙΔΙΚΟΣ ΠΛΗΡΕΞΟΥΣΙΟΣ (74):
ΑΝΤΙΚΛΗΤΟΣ (74):ΜΑΓΝΗΣΑΛΗΣ ΕΥΑΓΓΕΛΟΣ
Βάρνης 36,17124 ΝΕΑ ΣΜΥΡΝΗ
(ΑΤΤΙΚΗΣ)

ΤΙΤΛΟΣ ΕΦΕΥΡΕΣΗΣ (54):ΕΝΔΟΠΡΟΘΕΣΗ ΟΛΙΚΗΣ ΑΡΘΡΟΠΛΑΣΤΙΚΗΣ ΓΟΝΑΤΟΣ ΜΕ ΤΡΙΤΟ ΚΟΝΔΥΛΟ ΚΑΙ ΠΕΡΙΣΤΡΕΦΟΜΕΝΟ ΕΝΘΕΤΟ ΠΟΛΥΑΙΘΥΛΕΝΙΟΥ

ΠΕΡΙΛΗΨΗ(57)

Η εφεύρεση αναφέρεται σε ενδοπρόθεση ολικής αρθροπλαστικής γόνατος, η οποία αποτελείται από: α) το μηριαίο τμήμα (1) με μικρότερης ακτίνας έξω κόνδυλο (2), μεγαλύτερης ακτίνας έσω κόνδυλο (3) και ανάμεσά τους πρὸς τα πίσω, άνω και επί τα εντός τρίτοκόνδυλο (5), β) το κνημιαίο τμήμα (6) με κεντρικό προεξέχοντα άξονα (7) για την περιστροφή του επικαθήμενου ενθέτου πολυαιθυλενίου (8), γ) το περιστρεφόμενο ένθετο πολυαιθυλενίου (8), με τρεις κοιλότητες για την άρθρωση των κονδύλων. Σε αρχικό και μέσο στάδιο κάμψης η άρθρωση λειτουργεί με την έξω (9) και έσω (10) αρθρική επιφάνεια, ενώ σε προχωρημένο και τελικό στάδιο κάμψης η άρθρωση λειτουργεί με την τρίτη αρθρική επιφάνεια (11). Τα πλεονεκτήματα αυτής της ενδο-πρόθεσης είναι βελτιωμένο εύρος κάμψης, καλύτερη μίμηση του μηριαίου άξονα, σημαντική οπίσθια σταθεροποίηση,

ευνοϊκότερη διευθέτηση της κνημιαίας περιστροφής με συνεπαγόμενη ανακούφιση υλικών και στηρίξεων καθώς και συγκράτηση περισσότερο αρθρικού υγρού για λίπανση και μείωση της φθοράς του πολυαιθυλενίου.



ΑΡΙΘΜΟΣ Δ.Ε. (11):1006056
ΑΡΙΘΜΟΣ ΑΙΤΗΣΗΣ Δ.Ε. (21):20070100381
ΔΙΕΘΝΗΣ ΤΑΞΙΝΟΜΗΣΗ ΔΙΚΑΙΟΥΧΟΣ (51):IPC8: A47L 25/00
(73):1)ΙΣΕΡΗΣ ΣΠΥΡΙΔΩΝΑ ΚΩΝΣΤΑΝΤΙΝΟΣ
Λ.Καπανδριτίου 1,19014 ΚΑΠΑΝΔΡΙΤΙ
(ΑΤΤΙΚΗΣ), ΕΛΛΑΔΑ
2)ΓΕΩΡΓΙΟΥ ΜΑΡΙΝΑ
Λ.Καπανδριτίου 1,19014 ΚΑΠΑΝΔΡΙΤΙ
(ΑΤΤΙΚΗΣ), ΕΛΛΑΔΑ

ΗΜΕΡΟΜ. ΚΑΤΑΘΕΣΗΣ (22):14/06/2007
ΗΜΕΡΟΜ. ΑΠΟΝΟΜΗΣ (47):12/09/2008
ΣΥΜΒ. ΠΡΟΤΕΡΑΙΟΤΗΤΕΣ (30):
ΤΡΟΠΟΠ. ΚΥΡΙΟΥ Δ.Ε. (61):
ΕΦΕΥΡΕΤΗΣ (72):2)ΙΣΕΡΗΣ ΣΠΥΡΙΔΩΝΑ ΚΩΝΣΤΑΝΤΙΝΟΣ
3)ΓΕΩΡΓΙΟΥ ΜΑΡΙΝΑ

ΕΙΔΙΚΟΣ ΠΛΗΡΕΞΟΥΣΙΟΣ (74):
ΑΝΤΙΚΛΗΤΟΣ (74):
ΤΙΤΛΟΣ ΕΦΕΥΡΕΣΗΣ (54):ΝΕΑ ΜΕΘΟΔΟΣ ΚΑΘΑΡΙΣΜΟΥ ΚΑΙ ΑΠΟΜΑΚΡΥΝΣΗΣ ΤΡΙΧΩΝ ΚΑΤΟΙΚΙΔΙΩΝ ΖΩΩΝ

ΠΕΡΙΛΗΨΗ(57)

Η επινόηση αυτή δίνει λύση στο πρόβλημα που υπάρχει από τις τρίχες των κατοικίδιων, στο αυτοκίνητο, στο σπίτι, στα ρούχα. Με εύπλαστο υλικό που έχει την δυνατότητα σ' αυτό να κολλάνε οι τρίχες όσο βαθειά και να έχουν εισχωρήσει, στα υφάσματα, στις εσοχές, ανάμεσα από τα καθίσματα, σε ιδιαίτερα δύσκολα ή ακραία σημεία, απομακρύνουμε τις τρίχες κυλώντας, τρίβοντας ή ακουμπώντας το εύπλαστο υλικό πάνω σ' αυτές. Όταν η εξωτερική πλευρά «γεμίσει» με τρίχες τότε πλάθουμε -ζυμώνουμε το εύπλαστο υλικό και οι τρίχες γίνονται ένα με αυτό που είναι έτοιμο για νέα εφαρμογή που επαναλαμβάνεται για πάρα πολλές φορές χωρίς να χρειάζεται να αφαιρούμε ή να πλένουμε την εξωτερική του πλευρά. Έτσι καταφέρνουμε τέλειο καθαρισμό με φυσικά οικολογικά μέσα και τρόπο.

ΑΡΙΘΜΟΣ Δ.Ε.	(11):1006057
ΑΡΙΘΜΟΣ ΑΙΤΗΣΗΣ Δ.Ε.	(21):20070100461
ΔΙΕΘΝΗΣ ΤΑΞΙΝΟΜΗΣΗ	(51):IPC8: A01N 65/00
ΔΙΚΑΙΟΥΧΟΣ	(73):1)ΕΘΝΙΚΟ ΙΔΡΥΜΑ ΑΓΡΟΤΙΚΗΣ ΕΡΕΥΝΑΣ (ΕΘ.Ι.ΑΓ.Ε.) Αιγιάλειας 19 και Χαλεπά, 15125 ΜΑΡΟΥΣΙ (ΑΤΤΙΚΗΣ), ΕΛΛΑΔΑ 2)ΚΩΝΣΤΑΝΤΙΝΙΔΟΥ-ΔΟΛΤΣΙΝΗ ΣΤΑΥΡΟΥΛΑ Αμερικής 5,26442 ΠΑΤΡΑ (ΑΧΑΪΑΣ), ΕΛΛΑΔΑ
ΗΜΕΡΟΜ. ΚΑΤΑΘΕΣΗΣ	(22):18/07/2007
ΗΜΕΡΟΜ. ΑΠΟΝΟΜΗΣ	(47):12/09/2008
ΣΥΜΒ. ΠΡΟΤΕΡΑΙΟΤΗΤΕΣ	(30):
ΤΡΟΠΟΠ. ΚΥΡΙΟΥ Δ.Ε.	(61):
ΕΦΕΥΡΕΤΗΣ	(72):1)ΚΩΝΣΤΑΝΤΙΝΙΔΟΥ-ΔΟΛΤΣΙΝΗ ΣΤΑΥΡΟΥΛΑ
ΕΙΔΙΚΟΣ ΠΛΗΡΕΞΟΥΣΙΟΣ	(74):ΚΑΣΕΛΙΜΗ ΕΛΕΝΗ Αιγιάλειας 19 και Χαλεπά, 15125 ΜΑΡΟΥΣΙ (ΑΤΤΙΚΗΣ)
ΑΝΤΙΚΛΗΤΟΣ	(74):
ΤΙΤΛΟΣ ΕΦΕΥΡΕΣΗΣ	(54):ΧΡΗΣΗ ΕΚΧΥΛΙΣΜΑΤΟΣ ΤΟΥ ΦΥΤΟΥ GLYCYRRHIZA GLABRA ΣΤΗΝ ΑΝΤΙΜΕΤΩΠΙΣΗ ΤΩΝ ΠΕΡΟΝΟΣΠΟΡΩΝ ΤΩΝ ΦΥΤΩΝ

ΠΕΡΙΛΗΨΗ(57)

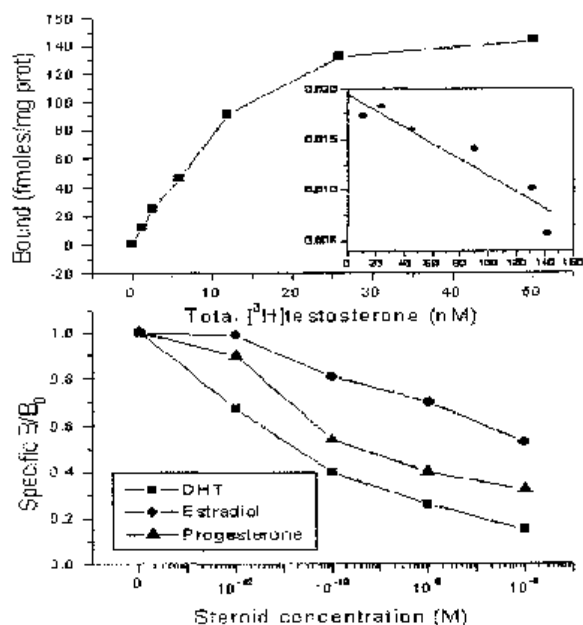
Χρήση εκχυλίσματος του φυτού Glycyrrhiza glabra στην αντιμετώπιση των περονόσπορων των φυτών. Ο έλεγχος και η αντιμετώπιση προσβολών από περονόσπορο, που συγκαταλέγονται στις ιδιαίτερα καταστροφικές μυκητολογικές ασθένειες των φυτών, αποτελούν σοβαρό πρόβλημα στην γεωργική παραγωγή.

Εφαρμογή αιθανολικού εκχυλίσματος αποξηραμένου υπέργειου μέρους του φυτού Glycyrrhiza glabra στα καλλιεργούμενα φυτά υπό μορφήν ψεκασμών ελέγχει και μειώνει την προσβολή σε υψηλό ποσοστό, λόγω των αντιπερονοσπορικών ιδιοτήτων του εκχυλίσματος του φυτού Glycyrrhiza glabra. Ο ψεκασμός με το εκχύλισμα αποτελεί νέο τρόπο ελέγχου των προσβολών από περονόσπορο. Από την εφεύρεση αναδεικνύονται νέες αντιπερονοσπορικές δραστικές ουσίες.

ΑΡΙΘΜΟΣ Δ.Ε.	(11):1006058
ΑΡΙΘΜΟΣ ΑΙΤΗΣΗΣ Δ.Ε.	(21):20060100207
ΔΙΕΘΝΗΣ ΤΑΞΙΝΟΜΗΣΗ	(51):IPC8: G01N 33/52 IPC8: G01N 33/68 IPC8: G01N 33/566 IPC8: G01N 33/74 IPC8: G01N 33/60
ΔΙΚΑΙΟΥΧΟΣ	(73):1)ΜΕΔΕΧΙΣ ΑΕΒΕ Ασκληπιάδου 4,14568 ΚΡΥΟΝΕΡΙ (ΑΤΤΙΚΗΣ), ΕΛΛΑΔΑ
ΗΜΕΡΟΜ. ΚΑΤΑΘΕΣΗΣ	(22):03/04/2006
ΗΜΕΡΟΜ. ΑΠΟΝΟΜΗΣ	(47):12/09/2008
ΣΥΜΒ. ΠΡΟΤΕΡΑΙΟΤΗΤΕΣ	(30):
ΤΡΟΠΟΠ. ΚΥΡΙΟΥ Δ.Ε.	(61):
ΕΦΕΥΡΕΤΗΣ	(72):1)ΜΠΑΚΟΠΟΥΛΟΣ ΝΙΚΟΛΑΟΣ 2)ΑΛΕΒΙΖΟΠΟΥΛΟΣ ΚΩΝΣΤΑΝΤΙΝΟΣ 3)BUCHANAN L. ROBERT 4)ΣΤΟΥΡΝΑΡΑΣ ΧΡΗΣΤΟΣ
ΕΙΔΙΚΟΣ ΠΛΗΡΕΞΟΥΣΙΟΣ	(74):ΔΗΜΟΥ ΧΡΙΣΤΙΝΑ Κουμπάρη 2, 10674 ΑΘΗΝΑ
ΑΝΤΙΚΛΗΤΟΣ	(74):ΠΑΠΑΚΩΝΣΤΑΝΤΙΝΟΥ ΕΛΕΝΗ Κουμπάρη 2,10674 ΑΘΗΝΑ
ΤΙΤΛΟΣ ΕΦΕΥΡΕΣΗΣ	(54):ΑΝΙΧΝΕΥΣΗ ΠΑΡΑΓΟΝΤΩΝ ΜΕΜΒΡΑΝΙΚΩΝ ΥΠΟΔΟΧΕΩΝ ΑΝΔΡΟΓΟΝΩΝ (mAR)

ΠΕΡΙΛΗΨΗ(57)

Περιγράφονται μέθοδοι ανίχνευσης παραγόντων που ρυθμίζουν ένα μεμβρανικό υποδοχέα ανδρογόνου (mAR). Σε μια υλοποίηση, η εφεύρεση παρέχει μια μέθοδο για την ανίχνευση και δυνατόν την ταυτοποίηση προσδετών στον mAR. Μια δοκιμασία σύμφωνα με την εφεύρεση ανιχνεύει παράγοντες που προσδένονται ειδικά στον mAR σε σχέση με την πρόσδεση στον κλασικό ενδοκυττάριο υποδοχέα ανδρογόνου (iAR ή AR). Η εφεύρεση καλύπτει ένα ευρύ φάσμα χρήσιμων εφαρμογών συμπεριλαμβανομένης της παροχής μεθόδου για τον έλεγχο χημικών βιβλιοθηκών για οντότητες που προσδένονται με ειδικό τρόπο τον mAR.

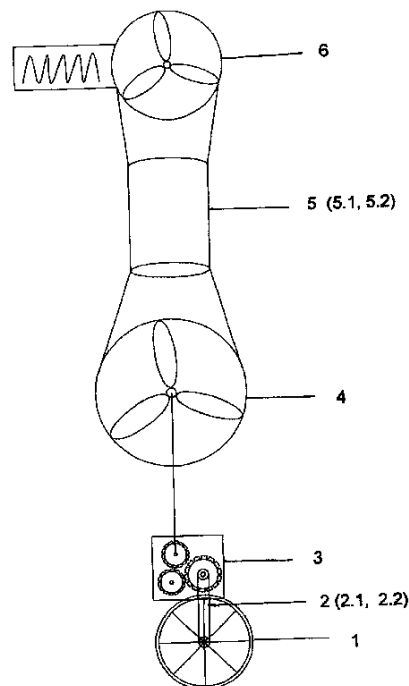


ΑΡΙΘΜΟΣ Δ.Ε. (11):1006059
ΑΡΙΘΜΟΣ ΑΙΤΗΣΗΣ Δ.Ε. (21):20070100292
ΔΙΕΘΝΗΣ ΤΑΞΙΝΟΜΗΣΗ (51):IPC8: F03B 17/06
 IPC8: F03D 9/00
ΔΙΚΑΙΟΥΧΟΣ (73):1)ΔΟΝΑΚΗΣ ΔΗΜΗΤΡΙΟΥ ΠΑΝΤΕΛΗΣ
 Μελίτη,53071 ΜΕΛΙΤΗ (ΦΛΩΡΙΝΑΣ),
 ΕΛΛΑΔΑ
ΗΜΕΡΟΜ. ΚΑΤΑΘΕΣΗΣ (22):14/05/2007
ΗΜΕΡΟΜ. ΑΠΟΝΟΜΗΣ (47):12/09/2008
ΣΥΜΒ. ΠΡΟΤΕΡΑΙΟΤΗΤΕΣ (30):
ΤΡΟΠΟΠ. ΚΥΡΙΟΥ Δ.Ε. (61):
ΕΦΕΥΡΕΤΗΣ (72):1)ΔΟΝΑΚΗΣ ΔΗΜΗΤΡΙΟΥ ΠΑΝΤΕΛΗΣ
ΕΙΔΙΚΟΣ ΠΛΗΡΕΞΟΥΣΙΟΣ (74):
ΑΝΤΙΚΛΗΤΟΣ (74):
ΤΙΤΛΟΣ ΕΦΕΥΡΕΣΗΣ (54):**ΣΥΣΤΗΜΑ ΚΑΙ ΜΕΘΟΔΟΣ ΠΑΡΑΓΩ-
 ΓΗΣ ΡΟΗΣ ΑΕΡΙΟΥ ΜΑΖΑΣ ΓΙΑ ΤΗ
 ΣΥΝΕΧΗ ΛΕΙΤΟΥΡΓΙΑ ΤΩΝ ΑΙΟΛΙΚΩΝ
 ΣΥΣΤΗΜΑΤΩΝ**

ΠΕΡΙΛΗΨΗ(57)

Με το σύστημα και τη μέθοδο παραγωγής - δημιουργίας συνεχούς ροής αερίου μάζας με ελεγχόμενη ένταση - ταχύτητα της εφεύρεσης, η κινητική δύναμη - ενέργεια της ροής του νερού ή άλλης φυσικής ή τεχνητής κινητικής δύναμης κινεί το στρόβιλο παραγωγής στροφών (1), το σύστημα μετάδοσης κίνησης (2, 2. 1, 2. 2) μεταφέρει αυτήν την κινητική ενέργεια από τον εν λόγω στρόβιλο παραγωγής στροφών (1) στον πολλαπλασιαστή ελεγκτή στροφών (3) ή στον στρόβιλο - έλικα (4), παραγωγής - δημιουργίας της ροής της αερίου μάζας. Στη συνέχεια η παραχθείσα - δημιουργηθείσα αέρια μάζα συγκεντρώνεται και διοχετεύεται στη χοάνη (5, 5. 1, 5. 2), όπου ωθεί -στροβιλίζει τον έλικα παραγωγής στροφών της γεννήτριας του αιολικού συστήματος (6) παραγωγής ηλεκτρικής ενέργειας. Έτσι με τον τρόπο αυτόν επιτυγχάνεται η συνεχής και αδιάλειπτος ροή αερίου μάζας με ελεγχόμενη ένταση - ταχύτητα, 24 ώρες το εικοσιτετράωρο, 365 ημέρες τον χρόνο. Επομένως το αιολικό σύστημα (6) παραγωγής ηλεκτρικής ενέργειας λειτουργεί

πλέον συνεχώς και με σταθερή απόδοση ποσότητας παραγωγής ηλεκτρικής ενέργειας και έτσι επιτυγχάνεται το βέλτιστο της παραγωγής ηλεκτρικής ενέργειας αυτού, σε χρόνο και ποσότητα.



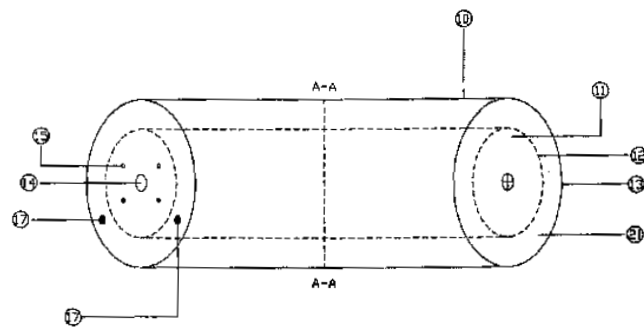
ΑΡΙΘΜΟΣ Δ.Ε. (11):1006060
ΑΡΙΘΜΟΣ ΑΙΤΗΣΗΣ Δ.Ε. (21):20070100281
ΔΙΕΘΝΗΣ ΤΑΞΙΝΟΜΗΣΗ (51):IPC8: A23L 1/318
ΔΙΚΑΙΟΥΧΟΣ (73):1)ΦΑΡΜΑ ΦΩΤΙΑΔΗΣ ΑΝΩΝΥΜΗ
 ΒΙΟΤΕΧΝΙΚΗ ΕΜΠΟΡΙΚΗ
 ΚΤΗΝΟΤΡΟΦΙΚΗ ΕΤΑΙΡΕΙΑ
 Εξοχή,60100 ΚΑΤΕΡΙΝΗ (ΠΕΡΙΑΣ),
 ΕΛΛΑΔΑ
ΗΜΕΡΟΜ. ΚΑΤΑΘΕΣΗΣ (22):09/05/2007
ΗΜΕΡΟΜ. ΑΠΟΝΟΜΗΣ (47):12/09/2008
ΣΥΜΒ. ΠΡΟΤΕΡΑΙΟΤΗΤΕΣ (30):
ΤΡΟΠΟΠ. ΚΥΡΙΟΥ Δ.Ε. (61):
ΕΦΕΥΡΕΤΗΣ (72):1)ΦΩΤΙΑΔΗΣ ΝΙΚΟΛΑΟΣ
ΕΙΔΙΚΟΣ ΠΛΗΡΕΞΟΥΣΙΟΣ (74):ΕΥΣΤΡΑΤΙΑΔΗΣ ΕΥΣΤΡΑΤΙΟΣ
 Κομνηνών 19, 54624 ΘΕΣΣΑΛΟΝΙΚΗ
 (ΘΕΣΣΑΛΟΝΙΚΗΣ)
ΑΝΤΙΚΛΗΤΟΣ (74):ΕΥΣΤΡΑΤΙΑΔΗΣ ΕΥΣΤΡΑΤΙΟΣ
 Κομνηνών 19,54624 ΘΕΣΣΑΛΟΝΙΚΗ
 (ΘΕΣΣΑΛΟΝΙΚΗΣ)
ΤΙΤΛΟΣ ΕΦΕΥΡΕΣΗΣ (54):**ΜΕΘΟΔΟΣ ΠΑΡΑΓΩΓΗΣ ΠΡΟΙΟΝΤΩΝ
 ΚΡΕΑΤΟΣ ΑΠΟ ΕΚΤΡΕΦΟΜΕΝΑ ΘΗ-
 ΡΑΜΑΤΑ ΚΑΙ ΣΤΡΟΥΘΟΚΑΜΗΛΟ ΜΕ
 "ΜΕΣΟΓΕΙΑΚΗ" ΜΑΡΙΝΑΤΑ ΕΙΔΙΚΗΣ
 ΣΥΝΘΕΣΗΣ**

ΠΕΡΙΛΗΨΗ(57)

Μέθοδος παραγωγής προϊόντων από μαριναρισμένα τεμάχια κρέατος θηραμάτων (αγριογούρουνο, ελάφι, ζαρκάδι) και στρουθοκαμήλου με μια ειδικής σύνθεσης «μεσογειακή» μαρινάτα, τα οποία συσκευάζονται υπό κενό και η οποία περιλαμβάνει τα παρακάτω στάδια: (α) Τεμαχισμός και τυποποίηση των νοπών κρεάτων και άμεση ψύξη τους στους -2 βαθμοί Κελσίου, (β) Παρασκευή της ειδικής «μεσογειακής μαρινάτας» με την χρήση κόκκινου κρασιού, ελαιολάδου,

αλατιού, καρυκευμάτων και κατά περίπτωση και προστατευτικών καλλιεργειών, (γ) Μάλαξη των τεμαχίων του κρέατος μαζί με την μαρινάτα για συγκεκριμένο χρόνο (2 ώρες) και κάτω από σταθερές και προκαθορισμένες συνθήκες ψύξης (0-2 βαθμοί Κελσίου) και κενού (950 mBAR), (δ) Ψύξη και συσκευασία των τεμαχίων του κρέατος υπό κενό. Τα προϊόντα νοπού κρέατος που παράγονται σύμφωνα με τη μέθοδο αυτή έχουν εξαιρετική σταθερότητα και συντηρούνται για τουλάχιστον 30 ημέρες υπό ψύξη και λόγω της χρήσης ελαιολάδου και της δημιουργίας συνθηκών χαμηλού pH, παρουσιάζουν εξαιρετική τρυφερότητα, πλούσιο χυμώδες και πολύ καλή γεύση.

ΑΡΙΘΜΟΣ Δ.Ε. (11):1006061
ΑΡΙΘΜΟΣ ΑΙΤΗΣΗΣ Δ.Ε. (21):20070100523
ΔΙΕΘΝΗΣ ΤΑΞΙΝΟΜΗΣΗ (51):IPC8: F24H 1/20
IPC8: F24H 9/18
ΔΙΚΑΙΟΥΧΟΣ (73):1)ΚΩΣΤΑΣ ΑΘΑΝΑΣΙΟΣ
Αγία Παρασκευή, Δήμος Βασιλικών, 57001
ΘΕΡΜΗ (ΘΕΣΣΑΛΟΝΙΚΗΣ), ΕΛΛΑΔΑ
ΗΜΕΡΟΜ. ΚΑΤΑΘΕΣΗΣ (22):09/08/2007
ΗΜΕΡΟΜ. ΑΠΟΝΟΜΗΣ (47):12/09/2008
ΣΥΜΒ. ΠΡΟΤΕΡΑΙΟΤΗΤΕΣ (30):
ΤΡΟΠΟΠ. ΚΥΡΙΟΥ Δ.Ε. (61):
ΕΦΕΥΡΕΤΗΣ (72):1)ΚΩΣΤΑΣ ΑΘΑΝΑΣΙΟΣ
ΕΙΔΙΚΟΣ ΠΛΗΡΕΞΟΥΣΙΟΣ (74):
ΑΝΤΙΚΛΗΤΟΣ (74):ΤΣΙΑΡΑΣ ΓΕΩΡΓΙΟΣ
ΔΕΛΦΩΝ 39,54641 ΘΕΣΣΑΛΟΝΙΚΗ
(ΘΕΣΣΑΛΟΝΙΚΗΣ)
ΤΙΤΛΟΣ ΕΦΕΥΡΕΣΗΣ (54):ΛΕΒΗΤΑΣ ΑΕΡΙΟΥ-ΠΕΤΡΕΛΑΙΟΥ-
ΗΛΕΚΤΡΙΚΗΣ ΕΝΕΡΓΕΙΑΣ

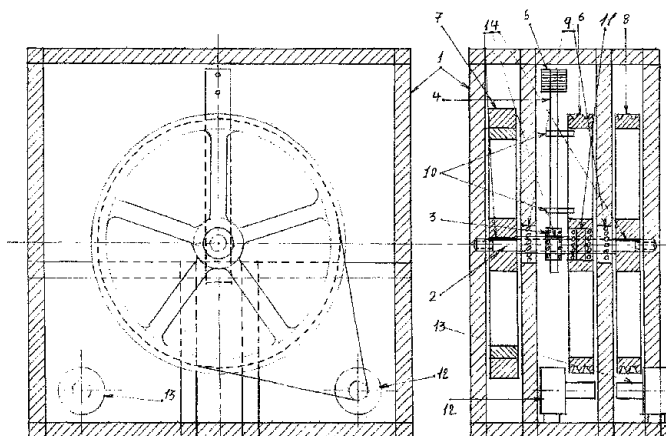


ΠΕΡΙΛΗΨΗ(57)

Λέβητας αερίου-πετρελαίου-ηλεκτρικής ενέργειας που αποτελείται από ένα λέβητα αερίου- πετρελαίου (10) με θάλαμο καύσης (11), θάλαμο νερού (21), οπή προσαρμογής καυστήρα (14), έξοδο καυσαερίων (16), σημείο εφαρμογής ηλεκτρικών αντιστάσεων (17), ηλεκτρικές αντιστάσεις (18) και οι ηλεκτρικές αντιστάσεις (18) έχουν εφαρμοστεί εμβαπτισμένες στο νερό που περιέχει ο θάλαμος νερού (21) και παράλληλα με τον εσωτερικό κύλινδρο (12) και τον εξωτερικό κύλινδρο (13) με τη χρήση των εσωτερικών σπειρωμάτων (17). Οι ηλεκτρικές αντιστάσεις (18) μπορούν να λειτουργήσουν πέρα από εναλλακτική πηγή ενέργειας κατ'επίσημο σύστημα αντιπαγωγικής προστασίας τόσο του λέβητα αερίου-πετρελαίου-ηλεκτρικής ενέργειας όσο και του συστήματος θέρμανσης.

ΑΡΙΘΜΟΣ Δ.Ε. (11):1006062
ΑΡΙΘΜΟΣ ΑΙΤΗΣΗΣ Δ.Ε. (21):20070100333
ΔΙΕΘΝΗΣ ΤΑΞΙΝΟΜΗΣΗ (51):IPC8: F03G 3/00
IPC8: F03G 7/10
IPC8: F03G 3/08
IPC8: H02K 53/00
ΔΙΚΑΙΟΥΧΟΣ (73):1)ΠΑΠΑΚΩΝΣΤΑΝΤΙΝΟΥ ΝΙΚΟΛΑΟΣ
Ν. Χριστιά 4,17342 ΑΓΙΟΣ ΔΗΜΗΤΡΙΟΣ
(ΑΤΤΙΚΗΣ), ΕΛΛΑΔΑ
ΗΜΕΡΟΜ. ΚΑΤΑΘΕΣΗΣ (22):01/06/2007
ΗΜΕΡΟΜ. ΑΠΟΝΟΜΗΣ (47):16/09/2008
ΣΥΜΒ. ΠΡΟΤΕΡΑΙΟΤΗΤΕΣ (30):
ΤΡΟΠΟΠ. ΚΥΡΙΟΥ Δ.Ε. (61):
ΕΦΕΥΡΕΤΗΣ (72):1)ΠΑΠΑΚΩΝΣΤΑΝΤΙΝΟΥ ΝΙΚΟΛΑΟΣ
ΕΙΔΙΚΟΣ ΠΛΗΡΕΞΟΥΣΙΟΣ (74):ΤΣΟΥΚΑΛΑ ΒΑΣΙΛΙΚΗ
Ιαλέμου 71, 11142 ΑΘΗΝΑ
ΑΝΤΙΚΛΗΤΟΣ (74):ΠΑΠΑΚΩΝΣΤΑΝΤΙΝΟΥ ΕΥΑΓΓΕΛΟΣ
Καραθεοδωρή 41,11525 ΑΘΗΝΑ
ΤΙΤΛΟΣ ΕΦΕΥΡΕΣΗΣ (54):ΜΗΧΑΝΗ ΠΑΡΑΓΩΓΗΣ ΗΛΕΚΤΡΙΚΟΥ
ΡΕΥΜΑΤΟΣ ΣΤΟΝ ΤΟΠΟ ΚΑΤΑΝΑ-
ΛΩΣΗΣ ΤΟΥ

ρεύμα μέσω συσκευής φόρτισης μπαταριών επαναφορτίζει την μπαταρία και με το επιπλέον παραγόμενο ρεύμα τροφοδοτείται το δίκτυο κατανάλωσης. II. Ο ηλεκτροκινητήρας AC κινείται παίρνοντας ρεύμα από το ηλεκτρικό δίκτυο πόλεων, κινεί την μηχανή και αυτή την ηλεκτρογεννήτρια AC. Με το παραγόμενο ρεύμα τροφοδοτείται το δίκτυο κατανάλωσης.



ΠΕΡΙΛΗΨΗ(57)

Μηχανή παραγωγής ηλεκτρικού ρεύματος που κινείται από τουλάχιστον έναν ηλεκτροκινητήρα AC ή DC (12), στη συνέχεια η μηχανή κατά την κίνηση της, χρησιμοποιώντας τα περιστρεφόμενα βάρη (5) του βραχίονα (4) και το περιστρεφόμενο βάρος του σφονδύλου (7), πολλαπλασιάζει την δύναμη που παίρνει από τον ηλεκτροκινητήρα AC ή DC (12) και με τη νέα δύναμη κινεί μία ηλεκτρογεννήτρια AC (13), έτσι με το παραγόμενο ρεύμα της ηλεκτρογεννήτριας AC (13) τροφοδοτείται το δίκτυο κατανάλωσης. Το ηλεκτρικό ρεύμα που παράγεται είναι κατάλληλο για οικιακή ή επαγγελματική χρήση. Η μηχανή κινείται με έναν από τους εξής τρόπους: I. Είναι αυτοεξυπηρετούμενη, δηλαδή ο ηλεκτροκινητήρας DC κινείται παίρνοντας ρεύμα από μπαταρία, κινεί την μηχανή και αυτή την ηλεκτρογεννήτρια AC. Η ηλεκτρογεννήτρια AC με το παραγόμενο

ΑΡΙΘΜΟΣ Δ.Ε. (11):1006063
ΑΡΙΘΜΟΣ ΑΙΤΗΣΗΣ Δ.Ε. (21):20070100452
ΔΙΕΘΝΗΣ ΤΑΞΙΝΟΜΗΣΗ ΔΙΚΑΙΟΥΧΟΣ (51):IPC8: A61G 5/10
 (73):1)ΠΟΥΠΑΛΟΣ ΔΗΜΗΤΡΙΟΥ ΜΑΡΚΕΛΛΟΣ
 Αγίου Μερκουρίου 21,19011 ΑΥΛΩΝΑ (ΑΤΤΙΚΗΣ), ΕΛΛΑΔΑ

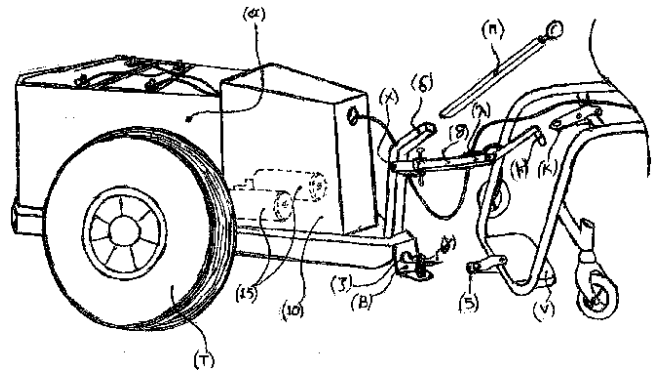
ΗΜΕΡΟΜ. ΚΑΤΑΘΕΣΗΣ (22):16/07/2007
ΗΜΕΡΟΜ. ΑΠΟΝΟΜΗΣ (47):16/09/2008
ΣΥΜΒ. ΠΡΟΤΕΡΑΙΟΤΗΤΕΣ (30):
ΤΡΟΠΟΠ. ΚΥΡΙΟΥ Δ.Ε. (61):
ΕΦΕΥΡΕΤΗΣ (72):1)ΠΟΥΠΑΛΟΣ ΔΗΜΗΤΡΙΟΥ ΜΑΡΚΕΛΛΟΣ

ΕΙΔΙΚΟΣ ΠΛΗΡΕΞΟΥΣΙΟΣ (74):
ΑΝΤΙΚΛΗΤΟΣ (74):
ΤΙΤΛΟΣ ΕΦΕΥΡΕΣΗΣ (54):**ΗΛΕΚΤΡΟΜΗΧΑΝΗ ΜΠΑΤΑΡΙΑΣ ΓΙΑ ΡΥΘΜΟΥΑΚΗΣΗ ΑΝΑΠΗΡΙΚΟΥ ΑΜΑΞΙΔΙΟΥ. ΜΕ ΑΝΕΒΑΤΟΡΕΙΟ ΜΕΤΑΦΟΡΑΣ ΤΗΣ ΠΟΥ ΜΠΑΙΝΕΙ ΣΕ ΚΟΤΣΑΔΟΡΟ ΑΥΤΟΚΙΝΗΤΟΥ.**

ΠΕΡΙΛΗΨΗ(57)

Η ηλεκτρομηχανή μπαταρίας για ρυθμύλκηση αναπηρικού αμαξιδίου με ανεβatóρειο μεταφοράς της που μπαίνει σε κοτσαδόρο αυτοκινήτου Σχήμα 1, 2 (α) Σχήμα 3, 4, 5 (φ) είναι δύο συσκευές που σκοπό τους έχουν πρώτον την ρυθμύλκηση του χειροκίνητου αναπηρικού αμαξιδίου Σχήμα 2 (12) με το Άτομο Με Ειδικές Ανάγκες επί αυτού μπορεί να εφαρμοστεί σε όλα τα χειροκίνητα αναπηρικά αμαξίδια. Συνδέεται και αποσυνδέεται με το αναπηρικό αμαξίδιο με πίσω που φέρει η ηλεκτρομηχανή μπαταρίας στο πίσω κάτω άκρο της ο πίσω αυτός Σχήμα 1 (γ) μπαίνει στην υποδοχή της βάσης Σχήμα 1 (ε) που έχουμε. προσθέσει στα υποπόδια Σχήμα 1 (ν) του χειροκίνητου αναπηρικού αμαξιδίου. περνώντας

από κάτω ή από πάνω ανάλογα πως περνάει ο πίσω και ασφαλίζει με μια φορκέτα Σχήμα 1 (5). Δεύτερον το ανεβatóρειο μεταφοράς Σχήμα 5 (φ) ηλεκτρομηχανής μπαταρίας μπαίνει σε κοτσαδόρο Σχήμα 3 (22) αυτοκινήτου είναι ένας μηχανισμός που προσαρμόζεται σε κάθε κοτσαδόρο αυτοκινήτου για να μεταφέρει την ηλεκτρομηχανή μπαταρίας Σχήμα 5 (α) το αυτοκίνητο, η οποία ηλεκτρομηχανή μπαταρίας ρυθμύλκεί χειροκίνητο αναπηρικό αμαξίδιο για μετακινήσεις του Ατόμου Με Ειδικές Ανάγκες εκτός οικίας. Η ηλεκτρομηχανή μπαταρίας μπορεί και φορτώνεται και ξεφορτώνεται από το Άτομο Με Ειδικές Ανάγκες στο ανεβatóρειο μεταφοράς της. Το ανεβatóρειο μεταφοράς μοντάρεται και ξεμοντάρεται και από το Άτομο Με Ειδικές Ανάγκες στο κοτσαδόρο Σχήμα 3 (22) του αυτοκινήτου.



ΑΡΙΘΜΟΣ Δ.Ε. (11):1006064
ΑΡΙΘΜΟΣ ΑΙΤΗΣΗΣ Δ.Ε. (21):20070100526
ΔΙΕΘΝΗΣ ΤΑΞΙΝΟΜΗΣΗ ΔΙΚΑΙΟΥΧΟΣ (51):IPC8: B60R 9/10
 IPC8: B60R 9/06
 (73):1)ΠΟΥΠΑΛΟΣ ΔΗΜΗΤΡΙΟΥ ΜΑΡΚΕΛΛΟΣ
 Αγίου Μερκουρίου 21,19011 ΑΥΛΩΝΑ (ΑΤΤΙΚΗΣ), ΕΛΛΑΔΑ

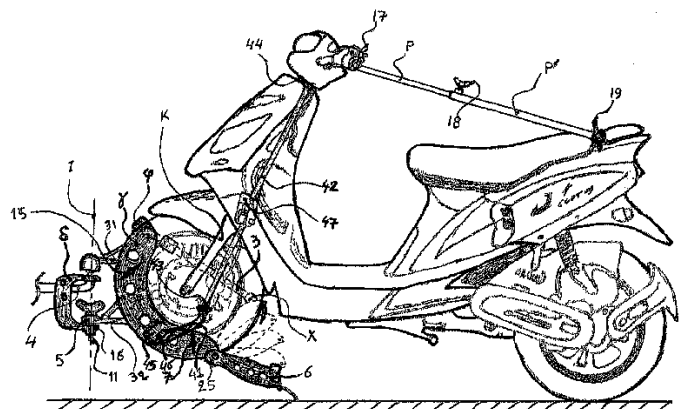
ΗΜΕΡΟΜ. ΚΑΤΑΘΕΣΗΣ (22):13/08/2007
ΗΜΕΡΟΜ. ΑΠΟΝΟΜΗΣ (47):16/09/2008
ΣΥΜΒ. ΠΡΟΤΕΡΑΙΟΤΗΤΕΣ (30):
ΤΡΟΠΟΠ. ΚΥΡΙΟΥ Δ.Ε. (61):
ΕΦΕΥΡΕΤΗΣ (72):1)ΠΟΥΠΑΛΟΣ ΔΗΜΗΤΡΙΟΥ ΜΑΡΚΕΛΛΟΣ

ΕΙΔΙΚΟΣ ΠΛΗΡΕΞΟΥΣΙΟΣ (74):
ΑΝΤΙΚΛΗΤΟΣ (74):
ΤΙΤΛΟΣ ΕΦΕΥΡΕΣΗΣ (54):**ΕΙΔΙΚΟ ΣΥΣΤΗΜΑ ΠΑΓΙΔΕΥΣΗΣ ΓΙΑ ΡΥΘΜΟΥΑΚΗΣΗ ΜΟΤΟΣΥΚΛΕΤΩΝ ΔΙΧΩΣ ΧΡΗΣΗ ΤΡΕΪΛΕΡ**

ΠΕΡΙΛΗΨΗ(57)

Αυτό το σύστημα παγίδευσης για ρυθμύλκηση μοτοσυκλετών αποτελείται από δύο μικρά μέρη σχήμα 1 (δ) (γ). Το πρώτο μέρος είναι ένα σύστημα σχήματος τόξου παγίδευσης του εμπρός τροχού της μοτοσυκλέτας, σχήμα 1 (γ). Ρόλο έχει να εισχωρεί και να παγιδεύει τον τον εμπρός τροχό της μοτοσυκλέτας. Το τόξο παγίδευσης συνεργάζεται με το δεύτερο μέρος σχήμα 1 (δ) που είναι ένα μικρό εξάρτημα το οποίο στερεώνεται επάνω στο μπράτσο του κοτσαδόρου σχήμα 1 (4) του αυτοκινήτου. Το πρώτο μέρος παγίδευσης συνεργάζεται με το δεύτερο μέρος και σχηματίζουν άρθρωση σχήμα 1 (1) (νοητό άξονα) για να στρίβει δεξιά - αριστερά. Ένα μέρος σχήμα 1 (6) του τόξου παγίδευσης κάνει και χρήση ράμπας για το ανέβασμα του εμπρός τροχού της μοτοσυκλέτας επάνω και εντός της φολιάς του τόξου παγίδευσης, και στη συνέχεια κλείνει αυτό που έκανε χρήση ράμπας, κλείνοντας παγιδεύει τον εμπρός τροχό σφίγγοντας με ιμάντα σχήμα 1 (3). Στη συνέχεια σφίγγουμε και τους πλαϊνούς κοιλίες σφικτήρες σχήμα 1 (7), (15) για να

μην έχει παλαντζάρισμα η μοτοσυκλέτα και για μεγάλο κυβισμού μοτοσυκλέτες δένετε και με τον ιμάντα σχήμα 1 (42) και είναι έτοιμη για ρυθμύλκηση. Το όλο ειδικό σύστημα μπορεί να μείνει μονταρισμένο στον κοτσαδόρο διπλώνοντας στο πλάι (το πρώτο μέρος (γ) παγίδευσης του τροχού) παράλληλα με τον προφυλακτήρα του αυτοκινήτου. Η βέργα σχήμα 1 (ρ, ρ') είναι που σταθεροποιεί το τιμόνι της μοτοσυκλέτας σε ευθεία θέση.

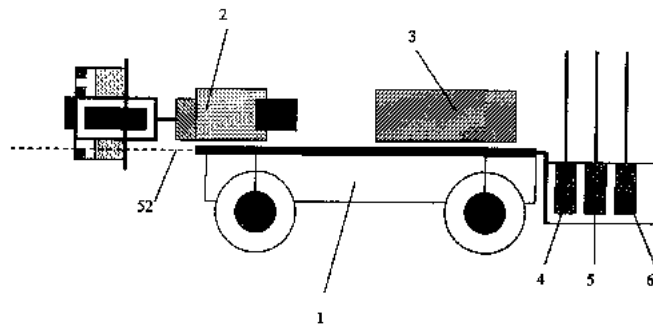


ΑΡΙΘΜΟΣ Δ.Ε. (11):1006065
ΑΡΙΘΜΟΣ ΑΙΤΗΣΗΣ Δ.Ε. (21):20070100119
ΔΙΕΘΝΗΣ ΤΑΞΙΝΟΜΗΣΗ (51):IPC8: F16L 55/32
 IPC8: F16L 55/48
ΔΙΚΑΙΟΥΧΟΣ (73):1)ΓΣΟΥΣΗΣ ΣΤΑΥΡΟΣ-ΕΛΕΥΘΕΡΙΟΣ
 Χρυσοστόμου Σμύρνης 17,15562
 ΧΟΛΑΡΓΟΣ (ΑΤΤΙΚΗΣ), ΕΛΛΑΔΑ
ΗΜΕΡΟΜ. ΚΑΤΑΘΕΣΗΣ (22):23/02/2007
ΗΜΕΡΟΜ. ΑΠΟΝΟΜΗΣ (47):25/09/2008
ΣΥΜΒ. ΠΡΟΤΕΡΑΙΟΤΗΤΕΣ (30):
ΤΡΟΠΟΠ. ΚΥΡΙΟΥ Δ.Ε. (61):
ΕΦΕΥΡΕΤΗΣ (72):1)ΓΣΟΥΣΗΣ ΣΤΑΥΡΟΣ-ΕΛΕΥΘΕΡΙΟΣ
ΕΙΔΙΚΟΣ ΠΛΗΡΕΞΟΥΣΙΟΣ (74):
ΑΝΤΙΚΛΗΤΟΣ (74):
ΤΙΤΛΟΣ ΕΦΕΥΡΕΣΗΣ (54):ΣΥΣΤΗΜΑ ΑΥΤΟΝΟΜΟΥ ΑΣΥΡΜΑΤΑ
 ΕΛΕΓΧΟΜΕΝΟΥ ΡΟΜΠΟΤΙΚΟΥ ΟΧΗΜΑΤΟΣ ΕΠΙΤΗΡΗΣΗΣ, ΟΠΤΙΚΟΥ
 ΕΛΕΓΧΟΥ, ΤΗΛΕΜΕΤΡΙΑΣ ΚΑΙ ΕΚΤΕ-
 ΛΕΣΗΣ ΕΡΓΑΣΙΩΝ

ΠΕΡΙΛΗΨΗ(57)

Προτείνεται σύστημα αυτόνομου αυτοκινούμενου ρομποτικού οχήματος, για χρήση οπτικής επιτήρησης και ελέγχου σε σημεία δυσπρόσιτα ή επικίνδυνα πρόσβασης από τον άνθρωπο, όπως στο εσωτερικό υπόγειων σωληνώσεων, εσωτερικό αεραγωγών, κάτω από οχήματα, κλπ. Το ρομποτικό όχημα περιλαμβάνει ασύρματη κάμερα περιστρεφόμενη και με δυνατότητα μεταβολής της κατακόρυφης γωνίας θέασης (PAN-TILT) και τηλεχειριζόμενη με άμεση κατάδειξη στο χειριστήριο της κατακόρυφης γωνίας θέασης και της περιστροφής της κάμερας. Επίσης, το ρομποτικό όχημα περιλαμβάνει σύστημα τηλεμετρίας και μεταδίδει ασύρματα δεδομένα για την κατάσταση του οχήματος, όπως και δεδομένα από αισθητήρες που μπορούν να τοποθετηθούν στο όχημα και

ενδιαφέρουν τον εκτελών τον έλεγχο. Το ρομποτικό όχημα ελέγχεται από ασύρματο φορητό τηλεχειριστήριο το οποίο έχει τη δυνατότητα μέτρησης της ισχύος του λαμβανόμενου σήματος τηλεμετρίας από το ρομποτικό όχημα, έτσι ώστε να είναι δυνατός ο προσδιορισμός της ακριβούς θέσης του οχήματος όταν αυτό βρίσκεται εντός κλειστού αγωγού.



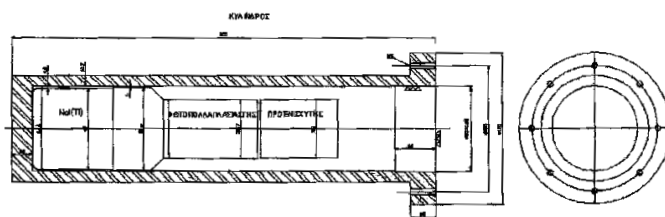
ΑΡΙΘΜΟΣ Δ.Ε. (11):1006066
ΑΡΙΘΜΟΣ ΑΙΤΗΣΗΣ Δ.Ε. (21):20070100282
ΔΙΕΘΝΗΣ ΤΑΞΙΝΟΜΗΣΗ (51):IPC8: G01T 7/00
ΔΙΚΑΙΟΥΧΟΣ (73):1)ΓΣΑΜΠΑΡΗΣ (30%) ΧΡΗΣΤΟΣ
 Πρωτεύως 1 και Τρίτωνος,19500 ΛΑΥΡΙΟ
 (ΑΤΤΙΚΗΣ), ΕΛΛΑΔΑ
 2)ΕΛΛΗΝΙΚΟ ΚΕΝΤΡΟ ΘΑΛΑΣΣΙΩΝ
 ΕΡΕΥΝΩΝ (40%)
 46,7 Αθηνών-Σουνίου,19013 ΑΝΑΒΥΣΣΟΣ
 (ΑΤΤΙΚΗΣ), ΕΛΛΑΔΑ
 3)ΔΑΚΛΑΔΑΣ ΘΕΟΔΩΡΟΣ
 Νικομηδείας 19,12461 ΧΑΙΔΑΡΙ
 (ΑΤΤΙΚΗΣ), ΕΛΛΑΔΑ

ΗΜΕΡΟΜ. ΚΑΤΑΘΕΣΗΣ (22):09/05/2007
ΗΜΕΡΟΜ. ΑΠΟΝΟΜΗΣ (47):25/09/2008
ΣΥΜΒ. ΠΡΟΤΕΡΑΙΟΤΗΤΕΣ (30):
ΤΡΟΠΟΠ. ΚΥΡΙΟΥ Δ.Ε. (61):
ΕΦΕΥΡΕΤΗΣ (72):1)ΓΣΑΜΠΑΡΗΣ ΧΡΗΣΤΟΣ
ΕΙΔΙΚΟΣ ΠΛΗΡΕΞΟΥΣΙΟΣ (74):
ΑΝΤΙΚΛΗΤΟΣ (74):
ΤΙΤΛΟΣ ΕΦΕΥΡΕΣΗΣ (54):ΑΥΤΟΝΟΜΟΣ ΥΠΟΘΑΛΑΣΣΙΟΣ ΑΝΙ-
 ΧΝΕΥΤΗΣ ΡΑΔΙΕΝΕΡΓΕΙΑΣ

ΠΕΡΙΛΗΨΗ(57)

Ο καταγραφικός ανιχνευτής μέτρησης ραδιενέργειας στο θαλάσσιο περιβάλλον αποτελείται από κρύσταλλο NaI (ΤΙ), φωτοπολλαπλασιαστή, προενισχυτή και ενισχυτή σήματος. Η αναλογική έξοδος ψηφοποιείται και η έξοδος του αποθηκεύεται σε εσωτερική μνήμη με χρήση μικροπεξεργαστή, για την αυτονομία του συστήματος, δηλαδή λειτουργία χωρίς υπολογιστή. Η ολική κατανάλωση μεταβάλλεται από 1.20 σε 1.44 W. Ο ενισχυτής σήματος έχει την επιλογή να μεταβάλλει την ελάχιστη και τη μέγιστη ενέργεια ανίχνευσης, το χρόνο σχηματισμού (shaping time), pole zero cancellation και το base line restoration. Οι επιλογές εφαρμόζονται στην περίπτωση ανίχνευσης του 208 Tl και στη βελτίωση της διακριτικής ικανότητας του συστήματος μέσω των ρυθμίσεων της

μέγιστης ενέργειας και του χρόνου σχηματισμού αντίστοιχα. Η επιλογή των ηλεκτρονικών μείωσε τις μετατοπίσεις τάσεων. Το σύστημα αυτό θα χρησιμοποιηθεί για μέτρηση ραδιονουκλιδίων που εκπέμπουν ακτίνες γάμμα στη μελέτη σεισμικότητας, στη μέτρηση παροχής νερού σε υπόγεια νερά που εκβάλλουν στην παράκτια ζώνη, στη συσχέτιση αύξησης 222 Rn με τη βροχόπτωση, στη μέτρηση αποβλήτων στο πυθμένα της θάλασσας και σε άμεση προειδοποίηση σε περίπτωση πυρηνικού ατυχήματος.



ΑΡΙΘΜΟΣ Δ.Ε. (11):1006067
ΑΡΙΘΜΟΣ ΑΙΤΗΣΗΣ Δ.Ε. (21):20070100294
ΔΙΕΘΝΗΣ ΤΑΞΙΝΟΜΗΣΗ (51):IPC8: A61K 31/19
IPC8: A61K 47/06
IPC8: A61K 47/44
ΔΙΚΑΙΟΥΧΟΣ (73):1)ΚΑΛΛΙΜΑΝΗΣ ΓΕΩΡΓΙΟΣ
Αγίας Ζώνης 32,11361 ΑΘΗΝΑ, ΕΛΛΑΔΑ
ΗΜΕΡΟΜ. ΚΑΤΑΘΕΣΗΣ (22):16/05/2007
ΗΜΕΡΟΜ. ΑΠΟΝΟΜΗΣ (47):25/09/2008
ΣΥΜΒ. ΠΡΟΤΕΡΑΙΟΤΗΤΕΣ (30):
ΤΡΟΠΟΠ. ΚΥΡΙΟΥ Δ.Ε. (61):
ΕΦΕΥΡΕΤΗΣ (72):1)ΚΑΛΛΙΜΑΝΗΣ ΓΕΩΡΓΙΟΣ
ΕΙΔΙΚΟΣ ΠΛΗΡΕΞΟΥΣΙΟΣ (74):
ΑΝΤΙΚΛΗΤΟΣ (74):
ΤΙΤΛΟΣ ΕΦΕΥΡΕΣΗΣ (54):**ΜΕΘΟΔΟΣ ΠΑΡΑΣΚΕΥΗΣ ΦΑΡΜΑΚΟΥ ΜΕ ΔΡΑΣΤΙΚΟ ΣΥΣΤΑΤΙΚΟ ΟΥΡΣΟΛΙΚΟ ΟΞΥ (URSOLIC ACID) ΓΙΑ ΧΡΗΣΗ ΣΤΗ ΘΕΡΑΠΕΙΑ ΤΟΥ ΕΡΠΗΤΑ ΖΩΣΤΗΡΑ**

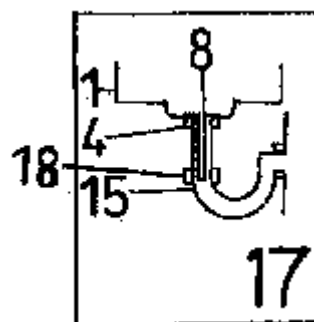
ΠΕΡΙΛΗΨΗ(57)

Μέθοδος παρασκευής φαρμάκου με δραστικό συστατικό ουρσολικό οξύ, εξ απομονώσεως από φυτά, σε μορφή κρέμας για χρήση στη θεραπεία του έρπητα ζωστήρα. Η τοπική εφαρμογή του σκευάσματος ουρσολικού οξέος επιφέρει την πλήρη ίαση του έρπητα ζωστήρα, χωρίς την παραμονή δυσπλασιών, σε σύντομο χρονικό διάστημα και χωρίς παρενέργειες. Επίσης δεν χρειάζεται ανάγκη συνχορήγηση άλλων φαρμάκων.

ΑΡΙΘΜΟΣ Δ.Ε. (11):1006068
ΑΡΙΘΜΟΣ ΑΙΤΗΣΗΣ Δ.Ε. (21):20070100301
ΔΙΕΘΝΗΣ ΤΑΞΙΝΟΜΗΣΗ (51):IPC8: E03C 1/264
ΔΙΚΑΙΟΥΧΟΣ (73):1)ΓΡΗΓΟΡΙΑΔΗΣ ΠΑΝΑΓΙΩΤΗΣ
Αλδου Μανουτίου 10,115 21 ΑΘΗΝΑ,
ΕΛΛΑΔΑ
ΗΜΕΡΟΜ. ΚΑΤΑΘΕΣΗΣ (22):21/05/2007
ΗΜΕΡΟΜ. ΑΠΟΝΟΜΗΣ (47):25/09/2008
ΣΥΜΒ. ΠΡΟΤΕΡΑΙΟΤΗΤΕΣ (30):
ΤΡΟΠΟΠ. ΚΥΡΙΟΥ Δ.Ε. (61):
ΕΦΕΥΡΕΤΗΣ (72):1)ΓΡΗΓΟΡΙΑΔΗΣ ΠΑΝΑΓΙΩΤΗΣ
ΕΙΔΙΚΟΣ ΠΛΗΡΕΞΟΥΣΙΟΣ (74):
ΑΝΤΙΚΛΗΤΟΣ (74):
ΤΙΤΛΟΣ ΕΦΕΥΡΕΣΗΣ (54):**ΦΙΛΤΡΟ ΚΑΙ ΒΑΛΒΙΔΑ ΝΕΡΟΧΥΤΟΥ ΓΙΑ ΚΑΤΑΚΡΑΤΗΣΗ ΣΤΕΡΕΩΝ ΟΥΣΙΩΝ ΣΕ ΔΙΑΤΑΞΗ ΕΞΟΙΚΟΝΟΜΗΣΕΩΣ ΠΟΣΙΜΟΥ ΥΔΑΤΟΣ**

ΠΕΡΙΛΗΨΗ(57)

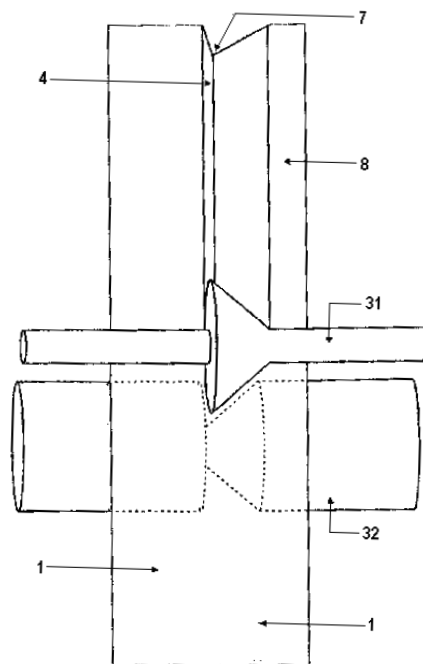
Βαλβίδα (2, 7, 3) νεροχύτου κουζίνας η οποία στερεούται περιμετρικά στο χείλος του ανοίγματος προσαρμογής που διαθέτει για τον σκοπόν αυτόν, κάθε νεροχύτης (1) στον πυθμένα του με προέκταση τμήματος αποχετευτικής σωληνώσεως (15) ενωποιημένης και σανπροέκταση του σώματος της βαλβίδας (2, 7, 3) επιτρέποντας τοιουτοτρόπως στο κυκλικό διάκενο διαμέτρου 4cm που έτσι δημιουργείται την τοποθέτηση συναρμολογούμενου εκ δύο κωνικών μερών ανοξειδώτου μεταλλικού ή πλαστικού ή εξ' αμφοτέρων των υλικών φίλτρου (9, 10, 11) συνολικού μήκους 28cm για την κατακράτηση ξένων σωματιδίων παρασυρομένων εντός του νερού κατά την καθημερινή χρήση του νεροχύτου για την πλύση μετά από κάθε γέυμα εξοπλισμού και ειδών διατροφής πριν το μαγείρεμα ή την κατανάλωση τους,προκειμένου να αποφεύγεται το βούλωμα των αποχετευτικών σωληνώσεων. Επίσης αποτελεί αναγκαίο τμήμα των διατάξεων εξοικονομήσεως ποσίμου ύδατος καθ' όσον προβαίνει σε μεγάλο μέρος στην απομάκρυνση ανεπιθύμητων υλών και ουσιών στα αποθηκευμένα για επαναχρησιμοποίηση σαπουνόνερα.



ΑΡΙΘΜΟΣ Δ.Ε. (11):1006069
ΑΡΙΘΜΟΣ ΑΙΤΗΣΗΣ Δ.Ε. (21):20070100338
ΔΙΕΘΝΗΣ ΤΑΞΙΝΟΜΗΣΗ (51):IPC8: E06B 1/02
 IPC8: E06B 1/20
ΔΙΚΑΙΟΥΧΟΣ (73):1)ΣΤΕΡΓΙΟΥ ΣΤ. - ΖΩΓΡΑΦΟΣ Α. ΟΕ
 Αθηνάς 10, ΤΘ 1074,57008 ΙΩΝΙΑ
 (ΘΕΣΣΑΛΟΝΙΚΗΣ), ΕΛΛΑΔΑ
ΗΜΕΡΟΜ. ΚΑΤΑΘΕΣΗΣ (22):01/06/2007
ΗΜΕΡΟΜ. ΑΠΟΝΟΜΗΣ (47):25/09/2008
ΣΥΜΒ. ΠΡΟΤΕΡΑΙΟΤΗΤΕΣ (30):
ΤΡΟΠΟΠ. ΚΥΡΙΟΥ Δ.Ε. (61):
ΕΦΕΥΡΕΤΗΣ (72):1)ΣΤΕΡΓΙΟΥ ΣΤΕΡΓΙΟΣ
 2)ΖΩΓΡΑΦΟΣ ΑΓΓΕΛΟΣ
ΕΙΔΙΚΟΣ ΠΛΗΡΕΞΟΥΣΙΟΣ (74):
ΑΝΤΙΚΛΗΤΟΣ (74):
ΤΙΤΛΟΣ ΕΦΕΥΡΕΣΗΣ (54):ΨΕΥΤΟΚΑΣΑ ΚΟΥΦΩΜΑΤΩΝ ΚΤΙΡΙ-
 ΩΝ

ΠΕΡΙΛΗΨΗ(57)

Η διάτρητη μεταλλική ψευτοκάσα κουφωμάτων (σχήμα 1) είναι κατασκευασμένη από ιδιαίτερα λεπτή (0, 30 mm - 0, 45 mm) και γαλβανισμένη λαμαρίνα. Χαρακτηρίζεται από τα δύο πλαίσια (1) που είναι όμοια μεταξύ τους και τοποθετούνται όρθια στα ανοίγματα τηςτοιχοποιίας της οικοδομής εκεί που θα εφαρμοστούν τα εξωτερικά κουφώματα, το ένα προς την εξωτερική επιφάνεια του κτιρίου και το άλλο εσωτερικά, προς τα δωμάτια.

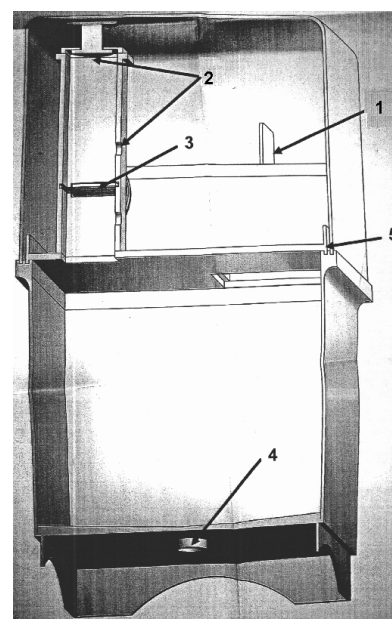


ΑΡΙΘΜΟΣ Δ.Ε. (11):1006070
ΑΡΙΘΜΟΣ ΑΙΤΗΣΗΣ Δ.Ε. (21):20070100235
ΔΙΕΘΝΗΣ ΤΑΞΙΝΟΜΗΣΗ (51):IPC8: A61L 11/00
 IPC8: B09B 3/00
ΔΙΚΑΙΟΥΧΟΣ (73):1)ΛΑΖΑΡΟΥ (ποσοστό 50 %) ΓΕΩΡΓΙΟΣ
 Σωκράτους 64,18648 ΔΡΑΠΕΤΣΩΝΑ
 (ΑΤΤΙΚΗΣ), ΕΛΛΑΔΑ
 2)ΦΙΛΛΗΠΑΚΗΣ ΚΩΝΣΤΑΝΤΙΝΟΣ
 (ποσοστό 50 %)
 Μοισιόδακος 26,115 24 Αθήνα ΑΤΤΙΚΗ,
 ΕΛΛΑΔΑ
ΗΜΕΡΟΜ. ΚΑΤΑΘΕΣΗΣ (22):20/04/2007
ΗΜΕΡΟΜ. ΑΠΟΝΟΜΗΣ (47):26/09/2008
ΣΥΜΒ. ΠΡΟΤΕΡΑΙΟΤΗΤΕΣ (30):
ΤΡΟΠΟΠ. ΚΥΡΙΟΥ Δ.Ε. (61):
ΕΦΕΥΡΕΤΗΣ (72):1)ΛΑΖΑΡΟΥ ΓΕΩΡΓΙΟΣ
 2)ΦΙΛΛΗΠΑΚΗΣ ΚΩΝΣΤΑΝΤΙΝΟΣ
ΕΙΔΙΚΟΣ ΠΛΗΡΕΞΟΥΣΙΟΣ (74):
ΑΝΤΙΚΛΗΤΟΣ (74):ΔΗΜΗΤΡΑΚΗ ΑΝΑΣΤΑΣΙΑ
 Σωκράτους 64,18648 ΔΡΑΠΕΤΣΩΝΑ
 (ΑΤΤΙΚΗΣ)
ΤΙΤΛΟΣ ΕΦΕΥΡΕΣΗΣ (54):ΦΟΡΗΤΟ ΔΟΧΕΙΟ ΑΠΟΣΤΕΙΡΩΣΗΣ
 ΜΟΛΥΣΜΑΤΙΚΩΝ ΙΑΤΡΙΚΩΝ ΑΠΟ-
 ΒΛΗΤΩΝ

ΠΕΡΙΛΗΨΗ(57)

Το φορητό δοχείο αποστείρωσης μολυσματικών ιατρικών αποβλήτων (π.χ σύριγγες), αποτελείται από ένα ειδικό φορητό δοχείο, το οποίο κλείνει υδατοστεγώς και έχει έναν μηχανισμό κοπής των μολυσματικών αποβλήτων (π.χ. σύριγγες), θυρίδα εισαγωγής των μεγάλου μεγέθους μολυσματικών αποβλήτων καθώς και το υλικό αδρανισμού των μολυσματικών παραγόντων. Το δε φορητό δοχείο με τα αποστειρωμένα πλέον απόβλητα, διακινείται για διάθεση όπως προβλέπει η κείμενη νομοθεσία ως οικιακό απόβλητο. Ειδικότερα και σύμφωνα με το επισυναπτόμενο Σχέδιο 1, το φορητό δοχείο αποστείρωσης μολυσματικών ιατρικών αποβλήτων περιλαμβάνει υδατοστεγές καπάκι απομόνωσης (5), επάνω

στο οποίο υπάρχει θυρίδα (1) για την εισαγωγή εντός του δοχείου των μεγάλου μεγέθους μολυσματικών αποβλήτων (π.χ. ελαστικά χειρόκτια). Ενσωματωμένη στο καπάκι απομόνωσης υπάρχει θυρίδα με μηχανισμό κοπής (3) των μικρού μεγέθους αποβλήτων (π.χ. σύριγγών), καθώς και ενσωματωμένο σύστημα ψεκασμού "fog jet" (2) για την αδρανοποίηση από μικρόβια της περιοχής κοπής. Τέλος στο κάτω μέρος της κατασκευής υπάρχει ενσωματωμένος κρουτός αδειάσματος (4), χωρίς καμιά επεξεργασία στο κοινό δίκτυο αποχέτευσης, των υγρών του διαλύματος, που βρίσκονται μέσα στο δοχείο.

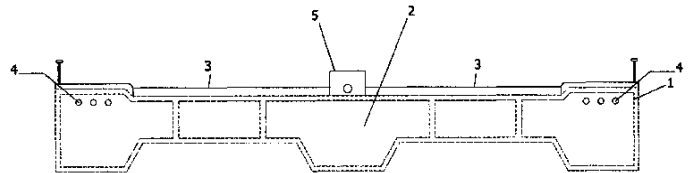


ΑΡΙΘΜΟΣ Δ.Ε. (11):1006071
ΑΡΙΘΜΟΣ ΑΙΤΗΣΗΣ Δ.Ε. (21):20070100271
ΔΙΕΘΝΗΣ ΤΑΞΙΝΟΜΗΣΗ (51):IPC8: E01D 15/14
IPC8: B63B 35/34
ΔΙΚΑΙΟΥΧΟΣ (73):1)ΕΤΑΙΡΙΑ ΠΕΡΙΟΡΙΣΜΕΝΗΣ ΕΥΘΥΝΗΣ
"ΑΡΓΟΝΑΥΤΗΣ ΕΠΕ"
Σοφούλη 76,54655 ΘΕΣΣΑΛΟΝΙΚΗ
(ΘΕΣΣΑΛΟΝΙΚΗΣ), ΕΛΛΑΔΑ
ΗΜΕΡΟΜ. ΚΑΤΑΘΕΣΗΣ (22):07/05/2007
ΗΜΕΡΟΜ. ΑΠΟΝΟΜΗΣ (47):26/09/2008
ΣΥΜΒ. ΠΡΟΤΕΡΑΙΟΤΗΤΕΣ (30):
ΤΡΟΠΟΠ. ΚΥΡΙΟΥ Δ.Ε. (61):
ΕΦΕΥΡΕΤΗΣ (72):1)ΣΑΛΠΙΣΤΗΣ ΜΙΧΑΗΛ
ΕΙΔΙΚΟΣ ΠΛΗΡΕΞΟΥΣΙΟΣ (74):ΚΟΦΤΗΣ ΓΕΩΡΓΙΟΣ
Λέοντος Σοφού 12, 54625 ΘΕΣΣΑΛΟΝΙΚΗ
(ΘΕΣΣΑΛΟΝΙΚΗΣ)
ΑΝΤΙΚΑΗΤΟΣ (74):ΚΕΦΑΛΑΣ ΚΩΣΤΑΣ
Γ.Γενναδίου 2,10678 ΑΘΗΝΑ
ΤΙΤΛΟΣ ΕΦΕΥΡΕΣΗΣ (54):ΠΛΩΤΟΣ ΑΥΤΟΚΙΝΗΤΟΔΡΟΜΟΣ-
ΠΛΩΤΗ ΛΕΩΦΟΡΟΣ

ΠΕΡΙΛΗΨΗ(57)

Με τον προτεινόμενο τρόπο επιτυγχάνεται η κατασκευή πλωτού αυτοκινητόδρομου- πλωτής λεωφόρου κατά τρόπο ασφαλής και οικονομικό, αντί για πολυδάπανες γέφυρες ή υποθαλάσσιες αρτηρίες. Ο πλωτός αυτοκινητόδρομος αποτελείται από επιπλέουσες μεμονωμένες προβλήτες (πλωτά στοιχεία) που κατασκευάζονται από οπλισμένο σκυρόδεμα, σε σχήμα ορθογώνιου παραλληλεπίπεδου ή άλλου τύπου (σχ. 1 και 2), όπου ενθυλακώνεται διογκωμένη πολυστερίνη (σχ. 2 αρ. 2). Οι επιπλέουσες προβλήτες συνδέονται με συνδέσμους (σχ. 4 και 5) και φέρουν δακτυλίους για την σταθεροποίησή τους με πασσαλόπηξη ή με αγκύρωση (σχ. 6), καθώς και κανάλια για την υποδοχή

συστημάτων φωτισμού (σχ. 2 αρ. 5). Κατά μήκος του πλωτού αυτοκινητόδρομου υπάρχουν σημεία, όπου ανοίγει και κλείνει η πλωτή γέφυρα με αρθρωτή αναδίπλωση ενός μέρους (σχ.7), ώστε να διέρχονται τυχόν πλεούμενα. Κατά μήκος του πλωτού αυτοκινητόδρομου υπάρχει προστατευτικό κιγκλίδωμα ασφαλείας (σχ. 3). Μπορεί επίσης εκτός από αυτοκινητόδρομος να κατασκευαστεί και πεζόδρομος ή ποδηλατοδρόμος, ανάλογα με τις απαιτήσεις της κατασκευής.

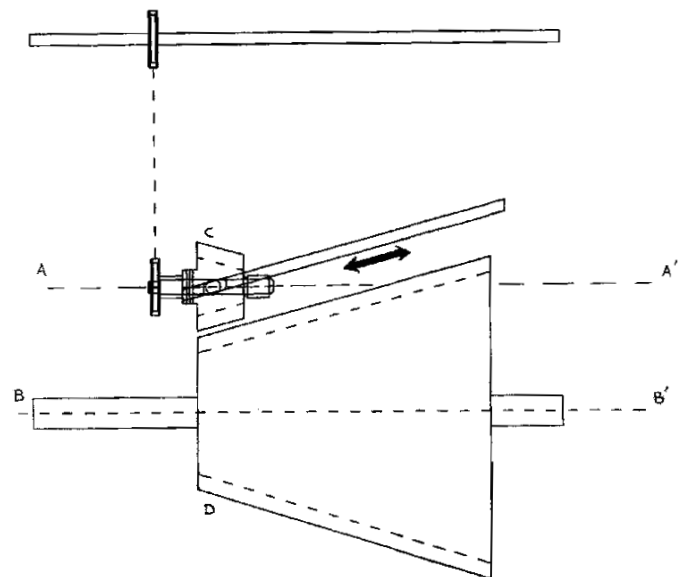


ΑΡΙΘΜΟΣ Δ.Ε. (11):1006072
ΑΡΙΘΜΟΣ ΑΙΤΗΣΗΣ Δ.Ε. (21):20070100388
ΔΙΕΘΝΗΣ ΤΑΞΙΝΟΜΗΣΗ (51):IPC8: F16H 3/42
IPC8: F16H 3/22
ΔΙΚΑΙΟΥΧΟΣ (73):1)ΦΟΥΡΑΚΗΣ ΙΩΑΝΝΗ ΤΑΛΩΣ
Ευκαλύπτων 25β,15342 ΑΓΙΑ ΠΑΡΑΣΚΕΥΗ
(ΑΤΤΙΚΗΣ), ΕΛΛΑΔΑ
ΗΜΕΡΟΜ. ΚΑΤΑΘΕΣΗΣ (22):19/06/2007
ΗΜΕΡΟΜ. ΑΠΟΝΟΜΗΣ (47):26/09/2008
ΣΥΜΒ. ΠΡΟΤΕΡΑΙΟΤΗΤΕΣ (30):
ΤΡΟΠΟΠ. ΚΥΡΙΟΥ Δ.Ε. (61):
ΕΦΕΥΡΕΤΗΣ (72):1)ΦΟΥΡΑΚΗΣ ΙΩΑΝΝΗ ΤΑΛΩΣ
ΕΙΔΙΚΟΣ ΠΛΗΡΕΞΟΥΣΙΟΣ (74):
ΑΝΤΙΚΑΗΤΟΣ (74):
ΤΙΤΛΟΣ ΕΦΕΥΡΕΣΗΣ (54):ΚΙΒΩΤΙΟ (ΜΕΙΩΤΗΡΑΣ) ΔΙΑΡΚΩΣ
ΜΕΤΑΒΑΛΛΟΜΕΝΩΝ ΣΧΕΣΕΩΝ ΜΕ-
ΤΑΔΟΣΗΣ (ΜΕ ΚΩΝΙΚΟ ΓΡΑΝΑΖΙ ΣΤΑ-
ΘΕΡΟΥ ΒΗΜΑΤΟΣ)

ΠΕΡΙΛΗΨΗ(57)

Η εφεύρεση είναι ένα κιβώτιο ταχυτήτων με συνεχώς μεταβαλλόμενες σχέσεις μετάδοσης. Η επίτευξη της δύναται να πραγματοποιηθεί με την βοήθεια των κωνικών γραναζιών, όπου η σύμπλεξη τους δημιουργεί έναν (μειωτήρα) - κιβώτιο ταχυτήτων διαρκώς μεταβαλλόμενων σχέσεων. Η σύμπλεξη τους δίνεται στα σχήματα 1, 2. (σχήμα 1) Πρώτος τρόπος. Έχει είσοδο στον άξονα (Α, Α) του κωνικού γραναζιού (C), ο άξονας με το γρανάτζι αυτό δύναται να ολισθαίνει και να περιστρέφει τα επικλινή αυλάκια του κωνικού γραναζιού (D). Η κίνηση μεταδίδεται από το κωνικό γρανάτζι (C) στο (D) το οποίο περιστρέφει τον άξονα (Β, Β) όπου παίρνουμε την έξοδο. (σχήμα 2) Δεύτερος τρόπος. Έχει είσοδο στον άξονα (Α, Α) του κωνικού γραναζιού (C), ο άξονας με το γρανάτζι αυτό δύναται να περιστρέφει το κωνικό γρανάτζι (D). Η κίνηση μεταδίδεται από το κωνικό γρανάτζι (C) στο (D). Το κωνικό γρανάτζι (D) περιστρέφεται και ολισθαίνει κατά τον άξονα (Β, Β) όπου παίρνουμε την έξοδο από τον άξονα (Β, Β). Για να ισχύουν τα παραπάνω πρέπει να εφαρμοστεί η αξίωση (4) δηλαδή, πρέπει όσο μεγαλώνει η

διάμετρος του μεγάλου κωνικού γραναζιού να προστεθούν αναλόγως ράβδοι (δόντια) έτσι ώστε να δημιουργηθούν νέοι αύλακες για να μπορεί να επικάθεται το μικρότερο κωνικό γρανάτζι.



ΑΡΙΘΜΟΣ Δ.Ε. (11):1006073
ΑΡΙΘΜΟΣ ΑΙΤΗΣΗΣ Δ.Ε. (21):20070100445
ΔΙΕΘΝΗΣ ΤΑΞΙΝΟΜΗΣΗ (51):IPC8: A01N 25/34
IPC8: D06M 15/00
IPC8: D06M 16/00
ΔΙΚΑΙΟΥΧΟΣ (73):1)ΔΗΜ. ΠΑΠΑΝΔΡΕΟΥ Α.Ε.
Νέο Μονομάτι,13671 ΑΧΑΡΝΕΣ
(ΑΤΤΙΚΗΣ), ΕΛΛΑΔΑ
ΗΜΕΡΟΜ. ΚΑΤΑΘΕΣΗΣ (22):10/07/2007
ΗΜΕΡΟΜ. ΑΠΟΝΟΜΗΣ (47):26/09/2008
ΣΥΜΒ. ΠΡΟΤΕΡΑΙΟΤΗΤΕΣ (30):
ΤΡΟΠΟΠ. ΚΥΡΙΟΥ Δ.Ε. (61):
ΕΦΕΥΡΕΤΗΣ (72):1)ΠΑΠΑΝΔΡΕΟΥ ΧΡΗΣΤΟΣ
ΕΙΔΙΚΟΣ ΠΛΗΡΕΞΟΥΣΙΟΣ (74):ΜΠΑΛΑΣΗΣ ΒΑΣΙΛΕΙΟΣ
Ελπίδος 4, 10434 ΑΘΗΝΑ
ΑΝΤΙΚΛΗΤΟΣ (74):ΜΠΑΛΑΣΗΣ ΒΑΣΙΛΕΙΟΣ
Ελπίδος 4,10434 ΑΘΗΝΑ
ΤΙΤΛΟΣ ΕΦΕΥΡΕΣΗΣ (54):**ΜΕΘΟΔΟΣ ΠΡΟΣΘΗΚΗΣ ΕΝΤΟΜΟ-
ΚΤΟΝΟΥ ΟΥΣΙΑΣ ΣΕ ΥΦΑΣΜΑ**

ΠΕΡΙΛΗΨΗ(57)

Κατά την παραγωγή υφασμάτων, αυτά εμβλαπίζονται σε εντομοαπωθητική ουσία (κρυστάλλους εντομοαπωθητικής ουσίας). Το πλεονέκτημα αυτής της εφεύρεσης είναι, ότι με την εν λόγω μέθοδο τα υφάσματα αποκτούν και μια επιπλέον ιδιότητα, την εντομοαπωθητική ιδιότητα.

ΑΡΙΘΜΟΣ Δ.Ε. (11):1006074
ΑΡΙΘΜΟΣ ΑΙΤΗΣΗΣ Δ.Ε. (21):20070100468
ΔΙΕΘΝΗΣ ΤΑΞΙΝΟΜΗΣΗ (51):IPC8: C10L 5/48
ΔΙΚΑΙΟΥΧΟΣ (73):1)ΑΣΤΕΡΙΟΥ ΗΛΙΑΣ
Άρεως 51,14561 ΚΗΦΙΣΙΑ (ΑΤΤΙΚΗΣ),
ΕΛΛΑΔΑ
ΗΜΕΡΟΜ. ΚΑΤΑΘΕΣΗΣ (22):23/07/2007
ΗΜΕΡΟΜ. ΑΠΟΝΟΜΗΣ (47):26/09/2008
ΣΥΜΒ. ΠΡΟΤΕΡΑΙΟΤΗΤΕΣ (30):
ΤΡΟΠΟΠ. ΚΥΡΙΟΥ Δ.Ε. (61):
ΕΦΕΥΡΕΤΗΣ (72):1)ΑΣΤΕΡΙΟΥ ΗΛΙΑΣ
ΕΙΔΙΚΟΣ ΠΛΗΡΕΞΟΥΣΙΟΣ (74):
ΑΝΤΙΚΛΗΤΟΣ (74):
ΤΙΤΛΟΣ ΕΦΕΥΡΕΣΗΣ (54):**ΤΕΧΝΗΤΑ ΚΑΥΣΟΞΥΛΑ**

ΠΕΡΙΛΗΨΗ(57)

Τεχνητά καυσόξυλα με ανάμειξη υποπροϊόντων εκκοκκίσεως συσπόρου βάμβακος και κονιορτοποιημένης παραφίνης συμπιεσμένα με ειδική πρέσσα εφοδιασμένη με ηλεκτρονικό σύστημα τροφοδοσίας των δυο υλικών και σύστημα ψύξεως του προϊόντος στην έξοδο. Πλεονεκτήματα :ένα προϊόν υψηλής θερμοαντικής ικανότητας με αξιοποίηση απορριπτόμενων γεωργικών προϊόντων, φιλικό προς το περιβάλλον, ασφαλές με καύση χωρίς διακοπές και ευχάριστη οσμή.

ΑΡΙΘΜΟΣ Δ.Ε. (11):1006075
ΑΡΙΘΜΟΣ ΑΙΤΗΣΗΣ Δ.Ε. (21):20070100414
ΔΙΕΘΝΗΣ ΤΑΞΙΝΟΜΗΣΗ (51):IPC8: B66B 13/30
IPC8: E05D 15/26
IPC8: E05F 15/12
IPC8: E06B 3/48
IPC8: B66B 13/04

ΔΙΚΑΙΟΥΧΟΣ (73):1)ΚΛΕΜΑΝ - ΕΛΛΑΣ
ΒΙΠΕ ΚΙΛΚΙΣ,61100 ΚΙΛΚΙΣ (ΚΙΛΚΙΣ),
ΕΛΛΑΔΑ

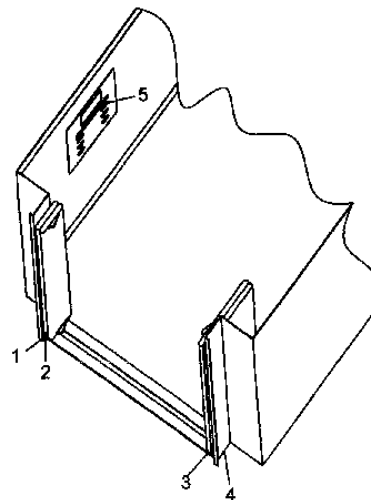
ΗΜΕΡΟΜ. ΚΑΤΑΘΕΣΗΣ (22):28/06/2007
ΗΜΕΡΟΜ. ΑΠΟΝΟΜΗΣ (47):29/09/2008
ΣΥΜΒ. ΠΡΟΤΕΡΑΙΟΤΗΤΕΣ (30):
ΤΡΟΠΟΠ. ΚΥΡΙΟΥ Δ.Ε. (61):
ΕΦΕΥΡΕΤΗΣ (72):1)ΑΣΒΕΣΤΟΠΟΥΛΟΣ ΛΑΖΑΡΟΣ
(74):
ΑΣΒΕΣΤΟΠΟΥΛΟΣ ΛΑΖΑΡΟΣ
ΒΙ.ΠΕ. Κιλκίς,61100 ΚΙΛΚΙΣ (ΚΙΛΚΙΣ)

ΤΙΤΛΟΣ ΕΦΕΥΡΕΣΗΣ (54):ΠΤΥΣΣΟΜΕΝΗ ΑΣΥΜΜΕΤΡΗ ΑΥΤΟ-
ΜΑΤΗ ΘΥΡΑ ΘΑΛΑΜΟΥ ΑΝΕΛΚΥ-
ΣΤΗΡΑ

ΠΕΡΙΛΗΨΗ(57)

Πτυσσόμενη ασύμμετρη αυτόματη θύρα θαλάμου ανελκυστήρα, αποτελείται από τον μηχανισμό και τέσσερα φύλλα (1), (2), (3) και (4) τα οποία ανά δύο μεταξύ τους αποτελούν ζεύγη και τα οποία ζεύγη κινούνται ταυτόχρονα και αντίθετα μεταξύ των καλύπτοντας και αποκαλύπτοντας το άνοιγμα της θύρας του θαλάμου. Το πρώτο ζεύγος φύλλων αποτελούμενο από τα φύλλα (1) και (2) έχει διαφορετικό συνολικό πλάτος από το δεύτερο που αποτελείται από τα φύλλα (3) και (4). Έτσι κατά την ανοικτή θέση της θύρας του θαλάμου, το μήκος της αναδίπλωσης του ενός ζεύγους είναι διαφορετικό ζπό το αντίστοιχο του άλλου ζεύγους. Τα μήκη των

φύλλων(1), (2), (3) και (4) καθορίζονται έτσι ώστε το μήκος αναδίπλωσης των φύλλων (1) και (2) προς την πλευρά του χειριστηρίου του θαλάμου να είναι τέτοιο ώστε να μην υπερκαλύπτει (κρύβει) το χειριστήριο και να επιτρέπει το χειρισμό του θαλάμου από τους επιβαίνοντες.



ΑΡΙΘΜΟΣ Δ.Ε. (11):1006076
ΑΡΙΘΜΟΣ ΑΙΤΗΣΗΣ Δ.Ε. (21):20070100335
ΔΙΕΘΝΗΣ ΤΑΞΙΝΟΜΗΣΗ (51):IPC8: A61K 9/20
IPC8: A61K 31/4025
IPC8: A61P 3/00

ΔΙΚΑΙΟΥΧΟΣ (73):1)GAP S.A.
Αγησιλάου 46,17341 ΑΓΙΟΣ ΔΗΜΗΤΡΙΟΣ
(ΑΤΤΙΚΗΣ), ΕΛΛΑΔΑ

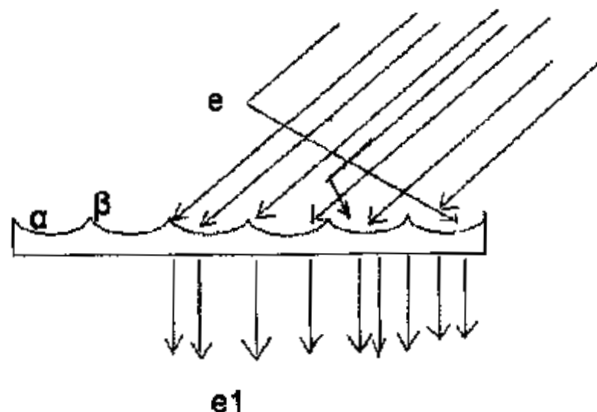
ΗΜΕΡΟΜ. ΚΑΤΑΘΕΣΗΣ (22):31/05/2007
ΗΜΕΡΟΜ. ΑΠΟΝΟΜΗΣ (47):29/09/2008
ΣΥΜΒ. ΠΡΟΤΕΡΑΙΟΤΗΤΕΣ (30):
ΤΡΟΠΟΠ. ΚΥΡΙΟΥ Δ.Ε. (61):
ΕΦΕΥΡΕΤΗΣ (72):1)ΠΠΤΣΙΚΑΣ ΓΕΩΡΓΙΟΣ-ΤΑΞΙΑΡΧΗΣ
2)ΧΑΤΖΗ ΑΓΓΕΛΙΚΗ
(74):
ΣΓΟΥΡΑ ΔΙΟΝΥΣΙΑ
Μενελάου 9,17343 ΑΓΙΟΣ ΔΗΜΗΤΡΙΟΣ
(ΑΤΤΙΚΗΣ)

ΤΙΤΛΟΣ ΕΦΕΥΡΕΣΗΣ (54):ΒΕΛΤΙΩΜΕΝΕΣ ΣΤΑΘΕΡΕΣ ΦΑΡΜΑ-
ΚΕΥΤΙΚΕΣ ΣΥΝΘΕΣΕΙΣ ΤΟΥ ΜΕΤ'
ΑΣΒΕΣΤΙΟΥ ΑΛΑΤΟΣ ΤΗΣ ΑΤΟΡΒΑ-
ΣΤΑΤΙΝΗΣ ΚΑΙ ΜΕΘΟΔΟΣ ΠΑΡΑ-
ΣΚΕΥΗΣ ΤΟΥΣ

ΠΕΡΙΛΗΨΗ(57)

Περιγράφεται η τυποποίηση βελτιωμένων σταθερών από του στόματος λαμβανομένων δοσολογικών μορφών που περιέχουν μία θεραπευτική της υπερχοληστεριναιμίας και ή της υπερλιπιδαιμίας δραστική ποσότητα του μετ' ασβεστίου άλατος της Ατορβαστατίνης, με μέθοδο οποία συνδυάζει την υγρή και την ξηρή κοκκοποίηση, καθώς και με σύνθεση και υπό συνθήκες που διασφαλίζουν αφενός μεν την ομοιόμορφη κατανομή του άλατος της Ατορβαστατίνης αφετέρου δε την σταθερότητα της μέσω της προστασίας της από την επίδραση των βλαπτικών γι αυτήν παραγόντων της θερμοκρασίας, της υγρασίας, το λευκό και υπεριώδες φώς, το ατμοσφαιρικό οξυγόνο και το περιβάλλον με χαμηλό pH.

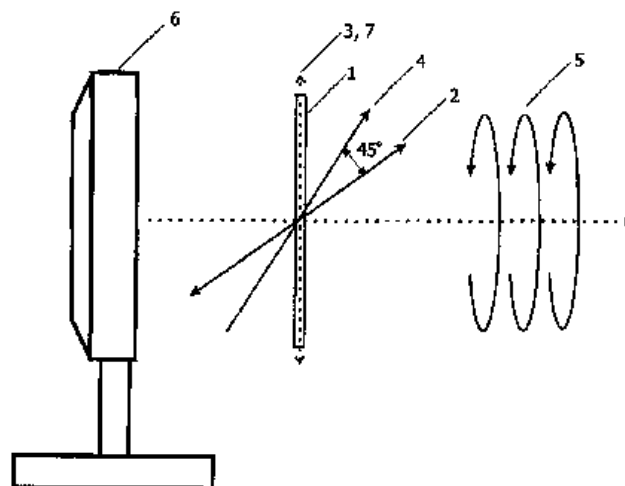
ΑΡΙΘΜΟΣ Δ.Ε. (11):1006077
ΑΡΙΘΜΟΣ ΑΙΤΗΣΗΣ Δ.Ε. (21):20070100170
ΔΙΕΘΝΗΣ ΤΑΞΙΝΟΜΗΣΗ (51):IPC8: F24J 2/08
 IPC8: H01L 31/0236
ΔΙΚΑΙΟΥΧΟΣ (73):1)ΕΛΕΤΤΡΟΔΙΝΑΜΙΚΑ Μ.Ε.Π.Ε.
 Δαναϊδών 7,54626 ΘΕΣΣΑΛΟΝΙΚΗ
 (ΘΕΣΣΑΛΟΝΙΚΗΣ), ΕΛΛΑΔΑ
ΗΜΕΡΟΜ. ΚΑΤΑΘΕΣΗΣ (22):15/03/2007
ΗΜΕΡΟΜ. ΑΠΟΝΟΜΗΣ (47):29/09/2008
ΣΥΜΒ. ΠΡΟΤΕΡΑΙΟΤΗΤΕΣ (30):
ΤΡΟΠΟΠ. ΚΥΡΙΟΥ Δ.Ε. (61):
ΕΦΕΥΡΕΤΗΣ (72):1)ΜΠΑΚΙΡΛΗΣ ΧΑΡΑΛΑΜΠΟΣ
ΕΙΔΙΚΟΣ ΠΛΗΡΕΞΟΥΣΙΟΣ (74):
ΑΝΤΙΚΛΗΤΟΣ (74):ΤΑΜΠΑΚΟΥΔΗ ΘΩΜΑΙΣ
 Μίλτου Κουντουρά 9,54624
 ΘΕΣΣΑΛΟΝΙΚΗ (ΘΕΣΣΑΛΟΝΙΚΗΣ)
ΤΙΤΛΟΣ ΕΦΕΥΡΕΣΗΣ (54):**ΣΧΗΜΑ ΔΙΑΦΑΝΟΥΣ ΣΩΜΑΤΟΣ ΓΙΑ ΤΗΝ ΜΕΤΑΦΟΡΑ ΑΚΤΙΝΟΒΟΛΙΑΣ ΚΙΝΗΤΗΣ ΠΗΓΗΣ**



ΠΕΡΙΛΗΨΗ(57)

Το σχήμα του διαφανούς καλύμματος για την ενδιαφέρουσα ακτινοβολία αυτής της εφεύρεσης, αποτελείται από διαμήκεις κοίλες επιφάνειες, που επιτρέπουν την κάθετη πρόσπτωση στο αντικείμενο προσβολής, ακτινοβολίας κινητής πηγής μιας διεύθυνσης. Οι κοίλες επιφάνειες της μπροστινής όψεως λειτουργούν σαν φακοί που αποδίδουν κάθετα την ακτινοβολία.

ΑΡΙΘΜΟΣ Δ.Ε. (11):1006078
ΑΡΙΘΜΟΣ ΑΙΤΗΣΗΣ Δ.Ε. (21):20070100465
ΔΙΕΘΝΗΣ ΤΑΞΙΝΟΜΗΣΗ (51):IPC8: G02F 1/13363
ΔΙΚΑΙΟΥΧΟΣ (73):1)ΠΑΛΛΗΚΑΡΑΚΗΣ (κατά ποσοστό 40%)
 ΝΙΚΟΛΑΟΣ
 Πάροδος Μακεδονίας, Κάτω
 Καστρίτσι,26504 ΠΑΤΡΑ (ΑΧΑΪΑΣ),
 ΕΛΛΑΔΑ
 2)VALCHINOV (κατά ποσοστό 60%) EMIL
 Αγ.Γεωργίου 63α,26500 ΠΑΤΡΑ (ΑΧΑΪΑΣ),
 ΕΛΛΑΔΑ
ΗΜΕΡΟΜ. ΚΑΤΑΘΕΣΗΣ (22):19/07/2007
ΗΜΕΡΟΜ. ΑΠΟΝΟΜΗΣ (47):29/09/2008
ΣΥΜΒ. ΠΡΟΤΕΡΑΙΟΤΗΤΕΣ (30):
ΤΡΟΠΟΠ. ΚΥΡΙΟΥ Δ.Ε. (61):
ΕΦΕΥΡΕΤΗΣ (72):1)ΠΑΛΛΗΚΑΡΑΚΗΣ ΝΙΚΟΛΑΟΣ
 2)VALCHINOV EMIL
ΕΙΔΙΚΟΣ ΠΛΗΡΕΞΟΥΣΙΟΣ (74):
ΑΝΤΙΚΛΗΤΟΣ (74):
ΤΙΤΛΟΣ ΕΦΕΥΡΕΣΗΣ (54):**ΦΙΛΤΡΟ ΚΥΚΛΙΚΗΣ ΠΟΛΩΣΗΣ ΓΙΑ ΟΘΟΝΕΣ ΜΕ ΓΡΑΜΜΙΚΗ ΠΟΛΩΣΗ ΕΞΟΔΟΥ**



ΠΕΡΙΛΗΨΗ(57)

Φίλτρο κυκλικής πόλωσης αποτελούμενο από ένα ευρέος φάσματος πλακίδιο καθυστέρησης ενός τετάρτου μήκους κύματος (1), όπου η γωνία ανάμεσα στο γρήγορο άξονα του πλακιδίου (2) και το διάνυσμα ηλεκτρικού πεδίου (4) του γραμμικά πολωμένου προσπίπτοντος φωτός της οθόνης TFT-LCD είναι 45 μοίρες, μετατρέποντας έτσι την έξοδο σε κυκλικά πολωμένο φως (5) με ίδιο εύρος δόνησης σε όλα τα αξιμύθια, κάτι που αποτελεί ικανοποιητική προσέγγιση του μη πολωμένου φωτός. Το πλεονέκτημα της εφεύρεσης είναι η απλότητα της, με ελάχιστη απώλεια φωτεινότητας. Επιπλέον, είναι κατάλληλη για παραγωγή σε βιομηχανική κλίμακα, ως ενσωματωμένο στοιχείο των οθονών TFT-LCD.

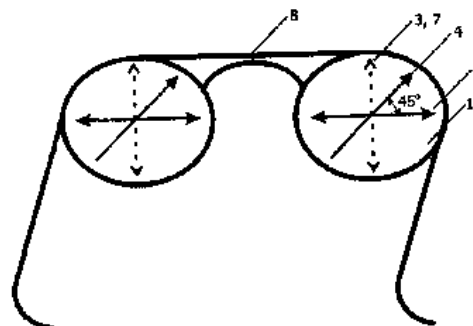
ΑΡΙΘΜΟΣ Δ.Ε. (11):1006079
ΑΡΙΘΜΟΣ ΑΙΤΗΣΗΣ Δ.Ε. (21):20070100466
ΔΙΕΘΝΗΣ ΤΑΞΙΝΟΜΗΣΗ (51):IPC8: G02C 7/12
IPC8: C03C 4/00
IPC8: G02B 1/08
IPC8: G02B 5/30
IPC8: G02C 9/04
IPC8: G02C 1/04

ΔΙΚΑΙΟΥΧΟΣ (73):1)ΠΑΛΛΗΚΑΡΑΚΗΣ (κατά ποσοστό 40%)
ΝΙΚΟΛΑΟΣ
Πάροδος Μακεδονίας, Κάτω
Καστρίτσι,26504 ΠΑΤΡΑ (ΑΧΑΪΑΣ),
ΕΛΛΑΔΑ
2)VALCHINOV (κατά ποσοστό 60%) EMIL
Αγ.Γεωργίου 63α,26500 ΠΑΤΡΑ (ΑΧΑΪΑΣ),
ΕΛΛΑΔΑ

ΗΜΕΡΟΜ. ΚΑΤΑΘΕΣΗΣ (22):19/07/2007
ΗΜΕΡΟΜ. ΑΠΟΝΟΜΗΣ (47):29/09/2008
ΣΥΜΒ. ΠΡΟΤΕΡΑΙΟΤΗΤΕΣ (30):
ΤΡΟΠΟΠ. ΚΥΡΙΟΥ Δ.Ε. (61):
ΕΦΕΥΡΕΤΗΣ (72):1)ΠΑΛΛΗΚΑΡΑΚΗΣ ΝΙΚΟΛΑΟΣ
2)VALCHINOV EMIL

ΕΙΔΙΚΟΣ ΠΛΗΡΕΞΟΥΣΙΟΣ (74):
ΑΝΤΙΚΛΗΤΟΣ (74):
ΤΙΤΛΟΣ ΕΦΕΥΡΕΣΗΣ (54):ΓΥΑΛΙΑ ΜΕ ΠΛΑΚΙΔΙΑ ΚΑΘΥΣΤΕΡΗΣΗΣ ΕΝΟΣ ΤΕΤΑΡΤΟΥ ΜΗΚΟΥΣ ΚΥΜΑΤΟΣ ΓΙΑ ΕΡΓΑΣΙΑ ΣΕ ΟΘΟΝΕΣ ΜΕ ΓΡΑΜΜΙΚΗ ΠΟΛΩΣΗ ΕΞΟΔΟΥ

προσπίπτοντος φωτός της οθόνης TFT-LCD είναι 45 μοίρες, μετατρέποντας έτσι την έξοδο σε κυκλικά πολωμένο φως (5) με ίδιο εύρος δόνησης σε όλα τα αξιμούθια, κάτι που αποτελεί ικανοποιητική προσέγγιση του μη πολωμένου φωτός. Το πλεονέκτημα της εφεύρεσης είναι η απλότητα της, μεελάχιστη απώλεια φωτεινότητας. Επιπλέον, είναι κατάλληλη για παραγωγή σε βιομηχανική κλίμακα.



ΠΕΡΙΛΗΨΗ(57)

Γυαλιά (8) που ενσωματώνουν ευρέος φάσματος πλακίδια καθυστέρησης ενός τετάρτου μήκους κύματος (1), όπου η γωνία ανάμεσα στον γρήγορο άξονα (2) των πλακιδίων (1) και το διάνυσμα ηλεκτρικού πεδίου (4) του γραμμικά πολωμένου

2.2 ΕΥΡΕΤΗΡΙΟ Δ.Ε. ΣΥΜΦΩΝΑ ΜΕ ΤΗΝ ΗΜΕΡΟΜΗΝΙΑ ΚΑΤΑΘΕΣΗΣ

ΚΑΤΑΘΕΣΗ (22)	ΔΙΚΑΙΟΥΧΟΣ (73)	ΤΙΤΛΟΣ ΕΦΕΥΡΕΣΗΣ (54)	ΑΡ. Δ.Ε. (11)
31/05/2005	LABORATORIOS ALMIRALL, S.A.	ΣΥΝΔΥΑΣΜΟΙ ΠΕΡΙΛΑΜΒΑΝΟΝΤΕΣ ΑΝΤΙΜΟΥΣΚΑΡΙΝΙΚΟΥΣ ΠΑΡΑΓΟΝΤΕΣ ΚΑΙ Β-ΑΔΡΕΝΕΡΓΙΚΟΥΣ ΣΥΝΑΓΩΝΙΣΤΕΣ	1006045
27/06/2005	ΖΑΒΛΙΑΡΗΣ ΚΩΝΣΤΑΝΤΙΝΟΣ	ΣΥΣΤΗΜΑ ΔΟΜΗΣΗΣ ΚΤΙΡΙΩΝ ΜΕ ΤΗΝ ΧΡΗΣΗ ΔΟΜΙΚΩΝ ΣΤΟΙΧΕΙΩΝ ΑΠΟ ΠΑΡΑΜΕΝΟΝΤΑ ΤΥΠΟ.	1006023
19/01/2006	ΣΩΤΗΡΟΠΟΥΛΟΣ ΠΑΥΛΟΣ ΣΙΔΕΡΗΣ ΓΕΩΡΓΙΟΣ	ΠΟΛΥΠΑΡΑΜΕΤΡΙΚΟΣ ΑΙΣΘΗΤΗΡΑΣ - ΦΩΡΑΤΗΣ - ΠΟΙΟΤΙΚΗΣ ΚΑΙ ΠΟΣΟΤΙΚΗΣ ΠΑΡΑΚΟΛΟΥΘΗΣΗΣ ΤΗΣ ΡΥΠΑΝΣΗΣ ΣΕ ΥΔΑΤΙΚΑ ΣΥΣΤΗΜΑΤΑ	1006043
09/02/2006	ΕΛΛΗΝΙΚΗ ΒΙΟΜΗΧΑΝΙΑ ΧΡΩΜΑΤΩΝ & ΒΕΡΝΙΚΙΩΝ Β. ΝΙΚΟΛΟΓΙΑΝΝΗΣ & Γ. ΤΣΙΜΠΟΥΚΗΣ -ΧΡΩΤΕΧ Α.Ε	ΜΕΘΟΔΟΣ ΚΑΙ ΕΞΟΠΛΙΣΜΟΣ ΕΠΕΞΕΡΓΑΣΙΑΣ ΑΠΟΒΛΗΤΩΝ ΝΕΡΩΝ ΒΙΟΜΗΧΑΝΙΑΣ ΠΑΡΑΓΩΓΗΣ ΟΙΚΟΔΟΜΙΚΩΝ ΕΠΙΧΡΙΣΜΑΤΩΝ (ΠΛΑΣΤΙΚΑ ΧΡΩΜΑΤΑ), ΜΕ ΣΚΟΠΟ ΤΗΝ ΑΝΑΚΥΚΛΩΣΗ ΤΟΥ ΕΠΕΞΕΡΓΑΣΜΕΝΟΥ ΝΕΡΟΥ	1006047
21/03/2006	ΚΑΤΣΙΚΑΣ ΓΕΩΡΓΙΟΣ	ΑΥΤΟΜΑΤΟΠΟΙΗΜΕΝΗ ΤΗΛΕ-ΚΑΡΔΙΟΓΡΑΦΙΑ.	1006046
03/04/2006	ΜΕΔΕΧΙΣ ΑΕΒΕ	ΑΝΙΧΝΕΥΣΗ ΠΑΡΑΓΟΝΤΩΝ ΜΕΜΒΡΑΝΙΚΩΝ ΥΠΟΔΟΧΕΩΝ ΑΝΔΡΟΓΟΝΩΝ (mAR)	1006058
17/07/2006	ΙΕΡΟΜΝΗΜΩΝ ΦΡΑΓΚΙΣΚΟΣ	ΠΟΛΥΣΤΑΔΙΑΚΗ ΜΕΘΟΔΟΣ ΠΑΡΑΓΩΓΗΣ ΒΙΟΝΤΗΖΕΛ ΥΨΗΛΗΣ ΤΑΧΥΤΗΤΑΣ	1006048
16/11/2006	ΟΔΥΣΣΕΑΣ ΣΠΑΝΟΣ Α.Β.Ε.Τ.Ε.	ΜΕΤΑΦΕΡΟΜΕΝΗ ΓΡΑΜΜΗ ΠΑΡΑΓΩΓΗΣ ΣΚΥΡΟΔΕΜΑΤΟΣ	1006037
27/11/2006	ΜΑΣΤΡΟΚΑΛΟΣ ΑΝΤΩΝΙΟΣ	"ΕΠΙΤΑΧΥΝΤΕΣ ΑΕΡΟΣΥΜΠΙΕΣΤΩΝ, ΜΗΧΑΝΩΝ ΕΣΩΤΕΡΙΚΗΣ ΚΑΥΣΗΣ"	1006038
27/11/2006	ΜΑΣΤΡΟΚΑΛΟΣ ΑΝΤΩΝΙΟΣ	ΣΥΣΤΗΜΑ ΔΙΕΥΘΥΝΣΗΣ ΤΡΟΧΟΦΟΡΩΝ, ΜΕ ΠΛΑΝΗΤΙΚΟ ΣΥΣΤΗΜΑ, ΣΥΝΕΧΟΥΣ ΜΕΤΑΔΟΣΗΣ ΚΙΝΗΣΗΣ ΜΕΣΩ ΓΡΑΝΑΖΙΩΝ	1006039
29/11/2006	Ν. ΤΡΙΑΝΤΑΦΥΛΛΗΣ & ΣΙΑ ΟΕ	ΥΒΡΙΔΙΚΟ ΧΑΡΤΙΝΟ ΚΟΥΤΙ ΣΥΣΚΕΥΑΣΙΑΣ ΣΥΓΚΕΡΑΣΜΟΥ ΠΛΕΟΝΕΚΤΗΜΑΤΩΝ ΔΙΠΛΩΤΟΥ ΚΟΥΤΙΟΥ ΤΡΙΓΩΝΙΚΗΣ Ή ΠΑΡΑΛΛΗΛΟΓΡΑΜΜΗΣ ΔΙΑΤΟΜΗΣ ΚΑΙ ΚΥΛΙΝΔΡΙΚΟΥ ΤΥΛΙΧΤΟΥ ΚΑΙ ΤΡΟΠΟΣ ΚΑΤΑΣΚΕΥΗΣ ΑΥΤΟΥ	1006026
18/01/2007	ΑΓΓΕΛΗΣ ΕΜΜΑΝΟΥΗΛ	ΣΥΣΚΕΥΗ ΕΛΛΙΟΡΑΒΔΙΣΜΟΥ ΠΑΛΛΟΜΕΝΗΣ ΚΕΦΑΛΗΣ	1006031
26/01/2007	ΧΑΤΖΗΠΑΝΤΕΛΗΣ ΘΕΟΔΩΡΟΣ	ΣΥΣΚΕΥΗ ΕΙΔΟΠΟΙΗΣΗΣ ΜΕ MMS - I MODE	1006030
22/02/2007	ΣΟΥΚΟΣ ROBOTS ΑΒΕΕ	ΕΛΑΦΡΟΥ ΒΑΡΟΥΣ ΗΛΕΚΤΡΟΝΙΚΟΣ ΘΩΡΑΚΑΣ ΠΡΟΣΤΑΣΙΑΣ ΑΠΟ ΡΟΥΚΕΤΟΦΟΡΕΣ ΒΟΜΒΙΔΕΣ ΜΕ ΠΡΟΩΘΗΤΗΡΑ	1006044
23/02/2007	ΤΣΟΥΣΗΣ ΣΤΑΥΡΟΣ-ΕΛΕΥΘΕΡΙΟΣ	ΣΥΣΤΗΜΑ ΑΥΤΟΝΟΜΟΥ ΑΣΥΡΜΑΤΑ ΕΛΕΓΧΟΜΕΝΟΥ ΡΟΜΠΟΤΙΚΟΥ ΟΧΗΜΑΤΟΣ ΕΠΙΤΗΡΗΣΗΣ, ΟΠΤΙΚΟΥ ΕΛΕΓΧΟΥ, ΤΗΛΕΜΕΤΡΙΑΣ ΚΑΙ ΕΚΤΕΛΕΣΗΣ ΕΡΓΑΣΙΩΝ	1006065
14/03/2007	RAPANELLI FIORAVANTE S.p.A.	ΣΥΓΚΡΟΤΗΜΑ ΛΕΚΑΝΩΝ ΖΥΜΩΣΕΩΣ ΕΚΑΣΤΗΣ ΕΞΟΠΛΙΣΜΕΝΗΣ ΜΕ ΔΙΚΟ ΤΗΣ ΜΕΙΩΤΗΡΑ ΚΑΙ ΣΧΕΤΙΚΗ ΕΓΚΑΤΑΣΤΑΣΗ ΕΠΕΞΕΡΓΑΣΙΑΣ ΕΛΑΙΩΝ	1006040
15/03/2007	ELETTRODINAMICA M.E.P.E.	ΣΧΗΜΑ ΔΙΑΦΑΝΟΥΣ ΣΩΜΑΤΟΣ ΓΙΑ ΤΗΝ ΜΕΤΑΦΟΡΑ ΑΚΤΙΝΟΒΟΛΙΑΣ ΚΙΝΗΤΗΣ ΠΗΓΗΣ	1006077
20/03/2007	RAPANELLI FIORAVANTE S.P.A.	ΛΕΚΑΝΗ ΜΑΛΑΞΗΣ ΤΟ ΕΣΩΤΕΡΙΚΟ ΤΗΣ ΟΠΟΙΑΣ ΠΑΡΑΚΟΛΟΥΘΕΙΤΑΙ ΑΠΟ ΕΝΑ ΣΥΣΤΗΜΑ ΨΗΦΙΑΚΗΣ ΤΗΛΕΚΑΜΕΡΑΣ	1006034
29/03/2007	ΚΛΕΜΑΝ - ΕΛΛΑΣ	ΑΝΤΙΣΕΙΣΜΙΚΟΣ ΑΝΕΛΚΥΣΤΗΡΑΣ	1006029
20/04/2007	ΛΑΖΑΡΟΥ ΓΕΩΡΓΙΟΣ ΦΙΛΙΠΠΑΚΗΣ ΚΩΝΣΤΑΝΤΙΝΟΣ	ΦΟΡΗΤΟ ΔΟΧΕΙΟ ΑΠΟΣΤΕΙΡΩΣΗΣ ΜΟΛΥΣΜΑΤΙΚΩΝ ΙΑΤΡΙΚΩΝ ΑΠΟΒΛΗΤΩΝ	1006070
24/04/2007	ΔΟΥΜΑΣ ΣΤΡΑΤΗΣ	ΖΑΡΝΤΙΝΙΕΡΑ-ΕΙΚΟΝΙΣΜΑ	1006053
25/04/2007	ΕΛΒΙΟ ΑΕ ΣΥΣΤΥΜΑΤΩΝ ΠΑΡΑΓΩΓΗΣ ΥΔΡΟΓΟΝΟΥ ΚΑΙ ΕΝΕΡΓΕΙΑΣ ΕΛΒΙΟ ΑΕ	ΣΥΣΚΕΥΗ ΓΙΑ ΤΟΝ ΔΙΑΧΩΡΙΣΜΟ ΚΑΙ ΚΑΘΑΡΙΣΜΟ ΥΔΡΟΓΟΝΟΥ ΑΠΟ ΑΕΡΙΟ ΜΙΓΜΑ ΑΝΑΜΟΡΦΩΣΗΣ ΚΑΙ ΜΕΘΟΔΟΣ ΚΑΤΑΣΚΕΥΗΣ ΤΗΣ	1006041

ΚΑΤΑΘΕΣΗ (22)	ΔΙΚΑΙΟΥΧΟΣ (73)	ΤΙΤΛΟΣ ΕΦΕΥΡΕΣΗΣ (54)	ΑΡ. Δ.Ε. (11)
07/05/2007	ΕΤΑΙΡΙΑ ΠΕΡΙΟΡΙΣΜΕΝΗΣ ΕΥΘΥΝΗΣ "ΑΡΓΟΝΑΥΤΗΣ ΕΠΕ"	ΠΛΩΤΟΣ ΑΥΤΟΚΙΝΗΤΟΔΡΟΜΟΣ-ΠΛΩΤΗ ΛΕΩΦΟΡΟΣ	1006071
09/05/2007	ΓΡΗΓΟΡΙΑΔΗΣ ΠΑΝΑΓΙΩΤΗΣ	ΠΡΟΣΤΑΤΕΥΤΙΚΟΣ ΟΔΗΓΟΣ ΣΩΛΗΝΩΣΕΩΝ ΓΙΑ ΠΡΟΣΘΕΤΗ Ή ΠΑΡΑΚΑΜΠΗΤΗΡΙΟ ΕΓΚΑΤΑΣΤΑΣΗ ΣΕ ΚΑΤΟΙΚΗΜΕΝΕΣ ΟΙΚΟΔΟΜΕΣ ΚΑΙ ΓΙΑ ΔΙΑΤΑΞΗ ΕΞΟΙΚΟΝΟΜΗΣΕΩΣ ΠΟΣΙΜΟΥ ΥΔΑΤΟΣ	1006028
09/05/2007	ΧΑΤΖΗΝΑΣΙΟΥ ΕΛΕΝΗ ΓΛΩΣΣΟΠΟΥΛΟΥ ΕΥΘΥΜΙΑ	ΔΟΧΕΙΟ ΤΑΚΤΟΠΟΙΗΣΗΣ	1006032
09/05/2007	ΡΙΖΟΣ ΝΙΚΟΛΑΟΣ ΕΛΛΗΝΟΒΑΛΚΑΝΙΚΗ ΕΠΕΝΔΥΤΙΚΗ ΑΝΩΝΥΜΟΣ ΕΤΑΙΡΕΙΑ ΣΥΜΜΕΤΟΧΩΝ ΚΑΙ ΜΕ Δ.Τ. HELLENIC BALKANIAN HOLDINGS S.A.	ΜΗΧΑΝΗ ΠΩΛΗΣΗΣ ΖΕΣΤΩΝ ΚΟΥΛΟΥΡΙΩΝ	1006035
09/05/2007	ΦΑΡΜΑ ΦΩΤΙΑΔΗ ΑΝΩΝΥΜΗ ΒΙΟΤΕΧΝΙΚΗ ΕΜΠΟΡΙΚΗ ΚΤΗΝΟΤΡΟΦΙΚΗ ΕΤΑΙΡΕΙΑ	ΜΕΘΟΔΟΣ ΠΑΡΑΓΩΓΗΣ ΠΡΟΙΟΝΤΩΝ ΚΡΕΑΤΟΣ ΑΠΟ ΕΚΤΡΕΦΟΜΕΝΑ ΘΗΡΑΜΑΤΑ ΚΑΙ ΣΤΡΟΥΘΟΚΑΜΗΛΟ ΜΕ "ΜΕΣΟΓΕΙΑΚΗ" ΜΑΡΙΝΑΤΑ ΕΙΔΙΚΗΣ ΣΥΝΘΕΣΗΣ	1006060
09/05/2007	ΤΣΑΜΠΑΡΗΣ ΧΡΗΣΤΟΣ ΕΛΛΗΝΙΚΟ ΚΕΝΤΡΟ ΘΑΛΑΣΣΙΩΝ ΕΡΕΥΝΩΝ ΔΑΚΛΑΔΑΣ ΘΕΟΔΩΡΟΣ	ΑΥΤΟΝΟΜΟΣ ΥΠΟΘΑΛΑΣΣΙΟΣ ΑΝΙΧΝΕΥΤΗΣ ΡΑΔΙΕΝΕΡΓΕΙΑΣ	1006066
10/05/2007	ΤΣΑΜΟΥΡΓΚΕΛΗΣ ΗΛΙΑΣ	ΕΥΚΟΛΑ ΔΙΑΜΟΡΦΟΥΜΕΝΟ ΧΑΡΤΟΚΙΒΩΤΙΟ	1006025
14/05/2007	ΔΟΝΑΚΗΣ ΠΑΝΤΕΛΗΣ	ΣΥΣΤΗΜΑ ΚΑΙ ΜΕΘΟΔΟΣ ΠΑΡΑΓΩΓΗΣ ΡΟΗΣ ΑΕΡΙΟΥ ΜΑΖΑΣ ΓΙΑ ΤΗ ΣΥΝΕΧΗ ΛΕΙΤΟΥΡΓΙΑ ΤΩΝ ΔΙΟΛΙΚΩΝ ΣΥΣΤΗΜΑΤΩΝ	1006059
16/05/2007	ΚΑΛΛΙΜΑΝΗΣ ΓΕΩΡΓΙΟΣ	ΜΕΘΟΔΟΣ ΠΑΡΑΣΚΕΥΗΣ ΦΑΡΜΑΚΟΥ ΜΕ ΔΡΑΣΤΙΚΟ ΣΥΣΤΑΤΙΚΟ ΟΥΡΣΟΛΙΚΟ ΟΞΥ (URSOLIC ACID) ΓΙΑ ΧΡΗΣΗ ΣΤΗ ΘΕΡΑΠΕΙΑ ΤΟΥ ΕΡΠΗΤΑ ΖΩΣΤΗΡΑ	1006067
21/05/2007	ΓΡΗΓΟΡΙΑΔΗΣ ΠΑΝΑΓΙΩΤΗΣ	ΦΙΛΤΡΟ ΚΑΙ ΒΑΛΒΙΔΑ ΝΕΡΟΧΥΤΟΥ ΓΙΑ ΚΑΤΑΚΡΑΤΗΣΗ ΣΤΕΡΕΩΝ ΟΥΣΙΩΝ ΣΕ ΔΙΑΤΑΞΗ ΕΞΟΙΚΟΝΟΜΗΣΕΩΣ ΠΟΣΙΜΟΥ ΥΔΑΤΟΣ	1006068
25/05/2007	ΚΟΠΕΛΟΥΖΟΣ ΔΗΜΗΤΡΙΟΣ	ΔΙΟΛΙΚΑ ΠΑΡΚΑ ΚΑΙ ΔΙΑΣΥΝΔΕΣΗ ΜΕ ΥΠΟΒΡΥΧΙΟ ΚΑΛΩΔΙΟ ΣΤΟ ΔΙΑΣΥΝΔΕΔΕΜΕΝΟ ΣΥΣΤΗΜΑ	1006049
31/05/2007	GAP S.A.	ΒΕΛΤΙΩΜΕΝΕΣ ΣΤΑΘΕΡΕΣ ΦΑΡΜΑΚΕΥΤΙΚΕΣ ΣΥΝΘΕΣΕΙΣ ΤΟΥ ΜΕΤ' ΑΣΒΕΣΤΙΟΥ ΑΛΑΤΟΣ ΤΗΣ ΑΤΟΡΒΑΣΤΑΤΙΝΗΣ ΚΑΙ ΜΕΘΟΔΟΣ ΠΑΡΑΣΚΕΥΗΣ ΤΟΥΣ	1006076
01/06/2007	ΠΑΠΑΚΩΝΣΤΑΝΤΙΝΟΥ ΝΙΚΟΛΑΟΣ	ΜΗΧΑΝΗ ΠΑΡΑΓΩΓΗΣ ΗΛΕΚΤΡΙΚΟΥ ΡΕΥΜΑΤΟΣ ΣΤΟΝ ΤΟΠΟ ΚΑΤΑΝΑΛΩΣΗΣ ΤΟΥ	1006062
01/06/2007	ΣΤΕΡΓΙΟΥ ΣΤ. - ΖΩΓΡΑΦΟΣ Α. ΟΕ	ΨΕΥΤΟΚΑΣΑ ΚΟΥΦΩΜΑΤΩΝ ΚΤΙΡΙΩΝ	1006069
05/06/2007	ΚΑΖΑΝΤΖΗΣ ΑΝΑΣΤΑΣΙΟΣ	ΦΥΓΟΚΕΝΤΡΙΚΟΣ ΤΑΛΑΝΤΟΥΜΕΝΟΣ ΚΙΝΗΤΗΡΑΣ ΑΔΡΑΝΕΙΑΚΗΣ ΕΚΜΕΤΑΛΛΕΥΣΗΣ	1006054
06/06/2007	ΜΑΝΤΙΚΑΣ ΔΗΜΗΤΡΙΟΣ	ΠΑΙΧΝΙΔΙ ΤΡΙΣΔΙΑΣΤΑΤΗΣ ΚΑΤΑΣΚΕΥΗΣ	1006036
07/06/2007	ΤΣΑΚΩΝΑΣ ΑΘΑΝΑΣΙΟΣ	ΕΝΔΟΠΡΟΘΕΣΗ ΟΛΙΚΗΣ ΑΡΘΡΟΠΛΑΣΤΙΚΗΣ ΓΟΝΑΤΟΣ ΜΕ ΤΡΙΤΟ ΚΟΝΔΥΛΟ ΚΑΙ ΠΕΡΙΣΤΡΕΦΟΜΕΝΟ ΕΝΘΕΤΟ ΠΟΛΥΑΙΘΥΛΕΝΙΟΥ	1006055
14/06/2007	ΙΣΕΡΗΣ ΚΩΝΣΤΑΝΤΙΝΟΣ ΓΕΩΡΓΙΟΥ ΜΑΡΙΝΑ	ΝΕΑ ΜΕΘΟΔΟΣ ΚΑΘΑΡΙΣΜΟΥ ΚΑΙ ΑΠΟΜΑΚΡΥΝΣΗΣ ΤΡΙΧΩΝ ΚΑΤΟΙΚΙΔΙΩΝ ΖΩΩΝ	1006056
18/06/2007	ΚΕΡΑΜΑΡΗΣ ΠΑΥΛΟΣ	ΚΡΟΚΟΣ, ΑΝΑΨΥΚΤΙΚΟ ΦΥΣΙΚΟ ΧΩΡΙΣ ΑΝΘΡΑΚΙΚΟ ΚΑΙ ΜΕ ΑΝΘΡΑΚΙΚΟ (ΑΕΡΙΟΥΧΟ)	1006021
19/06/2007	ΦΟΥΡΑΚΗΣ ΤΑΛΩΣ	ΚΙΒΩΤΙΟ (ΜΕΙΩΤΗΡΑΣ) ΔΙΑΡΚΩΣ ΜΕΤΑΒΑΛΛΟΜΕΝΩΝ ΣΧΕΣΕΩΝ ΜΕΤΑΔΟΣΗΣ (ΜΕ ΚΩΝΙΚΟ ΓΡΑΝΑΖΙ ΣΤΑΘΕΡΟΥ ΒΗΜΑΤΟΣ)	1006072

ΚΑΤΑΘΕΣΗ (22)	ΔΙΚΑΙΟΥΧΟΣ (73)	ΤΙΤΛΟΣ ΕΦΕΥΡΕΣΗΣ (54)	ΑΡ. Δ.Ε. (11)
20/06/2007	ΓΟΓΓΟΛΙΔΗΣ ΕΥΑΓΓΕΛΟΣ ΚΑΚΑΜΠΑΚΟΣ ΣΩΤΗΡΙΟΣ ΤΣΕΡΕΠΗ ΑΓΓΕΛΙΚΗ ΕΘΝΙΚΟ ΚΕΝΤΡΟ ΕΡΕΥΝΑΣ ΦΥΣΙΚΩΝ ΕΠΙ- ΣΤΗΜΩΝ (Ε.Κ.Ε.Φ.Ε.)-ΔΗΜΟΚΡΙΤΟΣ ΠΕΤΡΟΥ ΠΑΝΑΓΙΩΤΑ	ΜΕΘΟΔΟΣ ΓΙΑ ΤΗΝ ΚΑΤΑΣΚΕΥΗ ΜΙΚΡΟΣΥΣΤΟΙΧΙΑΣ	1006042
26/06/2007	ΓΕΩΤΕΧΝΙΚΟ ΕΡΓΑΣΤΗΡΙΟ Α.Ε.	ΔΟΣΟΛΟΓΙΑ ΚΑΙ ΜΕΘΟΔΟΣ ΕΦΑΡΜΟΓΗΣ ΠΑΡΑΣΚΕΥΑΣΜΑΤΟΣ ΘΕΙΑΣΒΕΣΤΙΟΥ ΣΕ ΟΠΩΡΩΝΕΣ ΓΙΑ ΤΗΝ ΠΡΟΣΤΑΣΙΑ ΑΠΟ ΑΣΘΕ- ΝΕΙΕΣ ΚΑΙ ΤΗΝ ΚΑΤΑΠΟΛΕΜΗΣΗ ΑΣΘΕΝΕΙΩΝ ΟΠΩΡΩΦΟΡΩΝ ΔΕΝΔΡΩΝ	1006027
28/06/2007	ΓΡΙΒΑΣ ΘΕΟΔΩΡΟΣ	ΧΕΙΡΟΥΡΓΙΚΟ ΕΡΓΑΛΕΙΟ ΓΙΑ ΤΗΝ ΑΦΑΙΡΕΣΗ ΣΤΗΛΕΩΝ ΑΡΘΡΟ- ΠΛΑΣΤΙΚΗΣ ΙΣΧΙΟΥ ΜΕ ΣΠΑΣΜΕΝΟ ΑΥΧΕΝΑ	1006033
28/06/2007	ΚΛΕΜΑΝ - ΕΛΛΑΣ	ΠΤΥΣΣΟΜΕΝΗ ΑΣΥΜΜΕΤΡΗ ΑΥΤΟΜΑΤΗ ΘΥΡΑ ΘΑΛΑΜΟΥ ΑΝΕΛΚΥΣΤΗΡΑ	1006075
03/07/2007	ΧΡΥΣΟΧΟΟΣ ΠΑΝΑΓΙΩΤΗΣ	ΥΔΡΟΚΙΝΗΤΗ ΑΝΕΜΗ ΚΙΝΗΣΗΣ ΓΕΝΝΗΤΡΙΑΣ	1006022
09/07/2007	ΧΑΤΖΗΣΤΥΛΙΑΝΟΣ ΦΩΤΙΟΣ	ΓΩΝΙΑ ΣΥΝΔΕΣΗΣ ΠΡΟΦΙΛ ΑΛΟΥΜΙΝΙΟΥ ΣΦΗΝΟΕΙΔΟΥΣ ΚΙΝΗ- ΣΗΣ	1006024
10/07/2007	ΔΗΜ. ΠΑΠΑΝΔΡΕΟΥ Α.Ε.	ΜΕΘΟΔΟΣ ΠΡΟΣΘΗΚΗΣ ΕΝΤΟΜΟΚΤΟΝΟΥ ΟΥΣΙΑΣ ΣΕ ΥΦΑΣΜΑ	1006073
16/07/2007	ΠΟΥΠΑΛΟΣ ΜΑΡΚΕΛΛΟΣ	ΗΛΕΚΤΡΟΜΗΧΑΝΗ ΜΠΑΤΑΡΙΑΣ ΓΙΑ ΡΥΜΟΥΛΚΗΣΗ ΑΝΑΠΗΡΙ- ΚΟΥ ΑΜΑΞΙΔΙΟΥ. ΜΕ ΑΝΕΒΑΤΟΡΕΙΟ ΜΕΤΑΦΟΡΑΣ ΤΗΣ ΠΟΥ ΜΠΑΙΝΕΙ ΣΕ ΚΟΤΣΑΔΟΡΟ ΑΥΤΟΚΙΝΗΤΟΥ.	1006063
18/07/2007	ΕΘΝΙΚΟ ΙΔΡΥΜΑ ΑΓΡΟΤΙΚΗΣ ΕΡΕΥΝΑΣ (ΕΘ.Ι.ΑΓ.Ε.) ΚΩΝΣΤΑΝΤΙΝΙΔΟΥ-ΔΟΛΤΣΙΝΗ ΣΤΑΥΡΟΥΛΑ	ΧΡΗΣΗ ΕΚΧΥΛΙΣΜΑΤΟΣ ΤΟΥ ΦΥΤΟΥ GLYCYRRHIZA GLABRA ΣΤΗΝ ΑΝΤΙΜΕΤΩΠΙΣΗ ΤΩΝ ΠΕΡΟΝΟΣΠΟΡΩΝ ΤΩΝ ΦΥΤΩΝ	1006057
19/07/2007	ΠΑΛΛΗΚΑΡΑΚΗΣ ΝΙΚΟΛΑΟΣ VALCHINOV EMIL	ΦΙΛΤΡΟ ΚΥΚΛΙΚΗΣ ΠΟΛΩΣΗΣ ΓΙΑ ΟΘΟΝΕΣ ΜΕ ΓΡΑΜΜΙΚΗ ΠΟΛΩΣΗ ΕΞΟΔΟΥ	1006078
19/07/2007	ΠΑΛΛΗΚΑΡΑΚΗΣ ΝΙΚΟΛΑΟΣ VALCHINOV EMIL	ΓΥΑΛΙΑ ΜΕ ΠΛΑΚΙΔΙΑ ΚΑΘΥΣΤΕΡΗΣΗΣ ΕΝΟΣ ΤΕΤΑΡΤΟΥ ΜΗΚΟΥΣ ΚΥΜΑΤΟΣ ΓΙΑ ΕΡΓΑΣΙΑ ΣΕ ΟΘΟΝΕΣ ΜΕ ΓΡΑΜΜΙΚΗ ΠΟΛΩΣΗ ΕΞΟΔΟΥ	1006079
23/07/2007	ΑΣΤΕΡΙΟΥ ΗΛΙΑΣ	ΤΕΧΝΗΤΑ ΚΑΥΣΟΞΥΛΑ	1006074
09/08/2007	ΚΩΣΤΑΣ ΑΘΑΝΑΣΙΟΣ	ΛΕΒΗΤΑΣ ΑΕΡΙΟΥ-ΠΕΤΡΕΛΑΙΟΥ-ΗΛΕΚΤΡΙΚΗΣ ΕΝΕΡΓΕΙΑΣ	1006061
13/08/2007	ΠΟΥΠΑΛΟΣ ΜΑΡΚΕΛΛΟΣ	ΕΙΔΙΚΟ ΣΥΣΤΗΜΑ ΠΑΓΙΔΕΥΣΗΣ ΓΙΑ ΡΥΜΟΥΛΚΗΣΗ ΜΟΤΟΣΥ- ΚΛΕΤΩΝ ΔΙΧΩΣ ΧΡΗΣΗ ΤΡΕΪΛΕΡ	1006064
23/08/2007	ΜΙΝΩΙΚΗ CENTRIFUGHE A.K.E.B.E.	ΔΙΑΤΑΞΗ ΠΕΡΙΣΤΡΟΦΙΚΟΥ ΣΦΥΡΟΜΥΛΟΥ ΕΛΑΙΟΚΑΡΠΟΥ ΜΕ ΠΕΡΙΣΤΡΕΦΟΜΕΝΟ ΚΟΣΚΙΝΟ	1006050
04/10/2007	ΤΡΙΚΑΛΙΑΡΗΣ ΙΩΑΚΕΙΜ	ΕΠΑΝΑΤΟΠΟΘΕΤΟΥΜΕΝΟ ΔΙΑΧΩΡΙΣΤΙΚΟ ΓΙΑ ΤΕΤΡΑΔΙΑ ΘΕΜΑΤΩΝ ΔΙΠΛΟΥ ΣΠΙΡΑΛ	1006051
09/10/2007	ΣΤΑΣΙΝΟΠΟΥΛΟΣ ΕΥΑΓΓΕΛΟΣ	ΠΑΚΕΤΟ ΤΣΙΓΑΡΩΝ	1006052

2.3 ΕΥΡΕΤΗΡΙΟ Δ.Ε. ΣΥΜΦΩΝΑ ΜΕ ΤΗΝ ΑΛΦΑΒΗΤΙΚΗ ΣΕΙΡΑ ΤΩΝ ΔΙΚΑΙΟΥΧΩΝ

ΔΙΚΑΙΟΥΧΟΣ (73)	ΤΙΤΛΟΣ ΕΦΕΥΡΕΣΗΣ (54)	ΚΑΤΑΘΕΣΗ (22)	ΑΡ. Δ.Ε. (21)
<i>ELETTRODINAMICA M.E.II.E.</i>	ΣΧΗΜΑ ΔΙΑΦΑΝΟΥΣ ΣΩΜΑΤΟΣ ΓΙΑ ΤΗΝ ΜΕΤΑΦΟΡΑ ΑΚΤΙΝΟΒΟΛΙΑΣ ΚΙΝΗΤΗΣ ΠΗΓΗΣ	15/03/2007	1006077
<i>GAP S.A.</i>	ΒΕΛΤΙΩΜΕΝΕΣ ΣΤΑΘΕΡΕΣ ΦΑΡΜΑΚΕΥΤΙΚΕΣ ΣΥΝΘΕΣΕΙΣ ΤΟΥ ΜΕΤ' ΑΣΒΕΣΤΙΟΥ ΑΛΑΤΟΣ ΤΗΣ ΑΤΟΡΒΑΣΤΑΤΙΝΗΣ ΚΑΙ ΜΕΘΟΔΟΣ ΠΑΡΑΣΚΕΥΗΣ ΤΟΥΣ	31/05/2007	1006076
<i>LABORATORIOS ALMIRALL, S.A.</i>	ΣΥΝΔΥΑΣΜΟΙ ΠΕΡΙΛΑΜΒΑΝΟΝΤΕΣ ΑΝΤΙΜΟΥΣΚΑΡΙΝΙΚΟΥΣ ΠΑΡΑΓΟΝΤΕΣ ΚΑΙ Β-ΑΔΡΕΝΕΡΓΙΚΟΥΣ ΣΥΝΑΓΩΝΙΣΤΕΣ	31/05/2005	1006045
<i>MEDEXIS AEBE</i>	ΑΝΙΧΝΕΥΣΗ ΠΑΡΑΓΟΝΤΩΝ ΜΕΜΒΡΑΝΙΚΩΝ ΥΠΟΔΟΧΕΩΝ ΑΝΔΡΟΓΟΝΩΝ (MAR)	03/04/2006	1006058
<i>RAPANELLI FIORAVANTE S.p.A.</i>	ΣΥΓΚΡΟΤΗΜΑ ΛΕΚΑΝΩΝ ΖΥΜΩΣΕΩΣ ΕΚΑΣΤΗΣ ΕΞΟΠΛΙΣΜΕΝΗΣ ΜΕ ΔΙΚΟ ΤΗΣ ΜΕΙΩΤΗΡΑ ΚΑΙ ΣΧΕΤΙΚΗ ΕΓΚΑΤΑΣΤΑΣΗ ΕΠΕΞΕΡΓΑΣΙΑΣ ΕΛΑΙΩΝ	14/03/2007	1006040
<i>RAPANELLI FIORAVANTE S.P.A.</i>	ΛΕΚΑΝΗ ΜΑΛΑΞΗΣ ΤΟ ΕΣΩΤΕΡΙΚΟ ΤΗΣ ΟΠΟΙΑΣ ΠΑΡΑΚΟΛΟΥΘΕΙΤΑΙ ΑΠΟ ΕΝΑ ΣΥΣΤΗΜΑ ΨΗΦΙΑΚΗΣ ΘΗΛΕΚΑΜΕΡΑΣ	20/03/2007	1006034
<i>SOUKOS ROBOTS ABBE</i>	ΕΛΑΦΡΟΥ ΒΑΡΟΥΣ ΗΛΕΚΤΡΟΝΙΚΟΣ ΘΩΡΑΚΑΣ ΠΡΟΣΤΑΣΙΑΣ ΑΠΟ ΡΟΥΚΕΤΟΦΟΡΕΣ ΒΟΜΒΙΔΕΣ ΜΕ ΠΡΟΩΗΤΗΡΑ	22/02/2007	1006044
<i>VALCHINOV EMIL</i>	ΦΙΛΤΡΟ ΚΥΚΛΙΚΗΣ ΠΟΛΩΣΗΣ ΓΙΑ ΘΘΟΝΕΣ ΜΕ ΓΡΑΜΜΙΚΗ ΠΟΛΩΣΗ ΕΞΟΔΟΥ	19/07/2007	1006078
<i>VALCHINOV EMIL</i>	ΓΥΑΛΙΑ ΜΕ ΠΛΑΚΙΔΙΑ ΚΑΘΥΣΤΕΡΗΣΗΣ ΕΝΟΣ ΤΕΤΑΡΤΟΥ ΜΗΚΟΥΣ ΚΥΜΑΤΟΣ ΓΙΑ ΕΡΓΑΣΙΑ ΣΕ ΘΘΟΝΕΣ ΜΕ ΓΡΑΜΜΙΚΗ ΠΟΛΩΣΗ ΕΞΟΔΟΥ	19/07/2007	1006079
<i>ΑΓΓΕΛΗΣ ΕΜΜΑΝΟΥΗΛ</i>	ΣΥΣΚΕΥΗ ΕΛΑΙΟΡΑΒΔΙΣΜΟΥ ΠΑΛΛΟΜΕΝΗΣ ΚΕΦΑΛΗΣ	18/01/2007	1006031
<i>ΑΣΤΕΡΙΟΥ ΗΛΙΑΣ</i>	ΤΕΧΝΗΤΑ ΚΑΥΣΘΕΥΛΑ	23/07/2007	1006074
<i>ΓΕΩΡΓΙΟΥ ΜΑΡΙΝΑ</i>	ΝΕΑ ΜΕΘΟΔΟΣ ΚΑΘΑΡΙΣΜΟΥ ΚΑΙ ΑΠΟΜΑΚΡΥΝΣΗΣ ΤΡΙΧΩΝ ΚΑΤΟΙΚΙΔΙΩΝ ΖΩΩΝ	14/06/2007	1006056
<i>ΓΕΩΤΕΧΝΙΚΟ ΕΡΓΑΣΤΗΡΙΟ Α.Ε.</i>	ΔΟΣΟΛΟΓΙΑ ΚΑΙ ΜΕΘΟΔΟΣ ΕΦΑΡΜΟΓΗΣ ΠΑΡΑΣΚΕΥΑΣΜΑΤΟΣ ΘΕΙΑΣΒΕΣΤΙΟΥ ΣΕ ΟΠΩΡΩΝΕΣ ΓΙΑ ΤΗΝ ΠΡΟΣΤΑΣΙΑ ΑΠΟ ΑΣΘΕΝΕΙΕΣ ΚΑΙ ΤΗΝ ΚΑΤΑΠΟΛΕΜΗΣΗ ΑΣΘΕΝΕΙΩΝ ΟΠΩΡΩΦΟΡΩΝ ΔΕΝΔΡΩΝ	26/06/2007	1006027
<i>ΓΛΩΣΣΟΠΟΥΛΟΥ ΕΥΘΥΜΙΑ</i>	ΔΟΧΕΙΟ ΤΑΚΤΟΠΟΙΗΣΗΣ	09/05/2007	1006032
<i>ΓΡΗΓΟΡΙΑΔΗΣ ΠΑΝΑΓΙΩΤΗΣ</i>	ΠΡΟΣΤΑΤΕΥΤΙΚΟΣ ΟΔΗΓΟΣ ΣΩΛΗΝΩΣΕΩΝ ΓΙΑ ΠΡΟΣΘΕΤΗ Ή ΠΑΡΑΚΑΜΠΗΤΗΡΙΟ ΕΓΚΑΤΑΣΤΑΣΗ ΣΕ ΚΑΤΟΙΚΗΜΕΝΕΣ ΟΙΚΟΔΟΜΕΣ ΚΑΙ ΓΙΑ ΔΙΑΤΑΞΗ ΕΞΟΙΚΟΝΟΜΗΣΕΩΣ ΠΟΣΙΜΟΥ ΥΔΑΤΟΣ	09/05/2007	1006028
<i>ΓΡΗΓΟΡΙΑΔΗΣ ΠΑΝΑΓΙΩΤΗΣ</i>	ΦΙΛΤΡΟ ΚΑΙ ΒΑΛΒΙΔΑ ΝΕΡΟΧΥΤΟΥ ΓΙΑ ΚΑΤΑΚΡΑΤΗΣΗ ΣΤΕΡΕΩΝ ΟΥΣΙΩΝ ΣΕ ΔΙΑΤΑΞΗ ΕΞΟΙΚΟΝΟΜΗΣΕΩΣ ΠΟΣΙΜΟΥ ΥΔΑΤΟΣ	21/05/2007	1006068
<i>ΓΡΙΒΑΣ ΘΕΟΔΩΡΟΣ</i>	ΧΕΙΡΟΥΡΓΙΚΟ ΕΡΓΑΛΕΙΟ ΓΙΑ ΤΗΝ ΑΦΑΙΡΕΣΗ ΣΤΗΛΕΩΝ ΑΡΘΡΟΠΛΑΣΤΙΚΗΣ ΙΣΧΙΟΥ ΜΕ ΣΠΑΣΜΕΝΟ ΑΥΧΕΝΑ	28/06/2007	1006033
<i>ΔΑΚΑΛΔΑΣ ΘΕΟΔΩΡΟΣ</i>	ΑΥΤΟΝΟΜΟΣ ΥΠΟΘΑΛΑΣΣΙΟΣ ΑΝΙΧΝΕΥΤΗΣ ΡΑΔΙΕΝΕΡΓΕΙΑΣ	09/05/2007	1006066
<i>ΔΗΜ. ΠΑΠΑΝΔΡΕΟΥ Α.Ε.</i>	ΜΕΘΟΔΟΣ ΠΡΟΣΘΗΚΗΣ ΕΝΤΟΜΟΚΤΟΝΟΥ ΟΥΣΙΑΣ ΣΕ ΥΦΑΣΜΑ	10/07/2007	1006073
<i>ΔΟΝΑΚΗΣ ΠΑΝΤΕΛΗΣ</i>	ΣΥΣΤΗΜΑ ΚΑΙ ΜΕΘΟΔΟΣ ΠΑΡΑΓΩΓΗΣ ΡΟΗΣ ΑΕΡΙΟΥ ΜΑΖΑΣ ΓΙΑ ΤΗ ΣΥΝΕΧΗ ΛΕΙΤΟΥΡΓΙΑ ΤΩΝ ΑΙΟΛΙΚΩΝ ΣΥΣΤΗΜΑΤΩΝ	14/05/2007	1006059
<i>ΔΟΥΜΑΣ ΣΤΡΑΤΗΣ</i>	ΖΑΡΝΤΙΝΙΕΡΑ-ΕΙΚΟΝΙΣΜΑ	24/04/2007	1006053
<i>ΕΘΝΙΚΟ ΙΔΡΥΜΑ ΑΓΡΟΤΙΚΗΣ ΕΡΕΥΝΑΣ (ΕΘ.Ι.ΑΓ.Ε.)</i>	ΧΡΗΣΗ ΕΚΧΥΛΙΣΜΑΤΟΣ ΤΟΥ ΦΥΤΟΥ GLYCYRRHIZA GLABRA ΣΤΗΝ ΑΝΤΙΜΕΤΩΠΙΣΗ ΤΩΝ ΠΕΡΟΝΟΣΠΟΡΩΝ ΤΩΝ ΦΥΤΩΝ	18/07/2007	1006057

ΔΙΚΑΙΟΥΧΟΣ (73)	ΤΙΤΛΟΣ ΕΦΕΥΡΕΣΗΣ (54)	ΚΑΤΑΘΕΣΗ (22)	ΑΡ. Δ.Ε. (21)
<i>ΕΛΒΙΟ ΑΕ ΣΥΣΤΥΜΑΤΩΝ ΠΑΡΑΓΩΓΗΣ ΥΔΡΟΓΟΝΟΥ ΚΑΙ ΕΝΕΡΓΕΙΑΣ ΕΛΒΙΟ ΑΕ</i>	ΣΥΣΚΕΥΗ ΓΙΑ ΤΟΝ ΔΙΑΧΩΡΙΣΜΟ ΚΑΙ ΚΑΘΑΡΙΣΜΟ ΥΔΡΟΓΟ- ΝΟΥ ΑΠΟ ΑΕΡΙΟ ΜΙΓΜΑ ΑΝΑΜΟΡΦΩΣΗΣ ΚΑΙ ΜΕΘΟΔΟΣ ΚΑΤΑΣΚΕΥΗΣ ΤΗΣ	25/04/2007	1006041
<i>ΕΛΛΗΝΙΚΗ ΒΙΟΜΗΧΑΝΙΑ ΧΡΩΜΑΤΩΝ & ΒΕΡΝΙΚΙΩΝ Β. ΝΙΚΟΛΟΓΙΑΝΝΗΣ & Γ. ΤΣΙΜΠΟΥΚΗΣ -ΧΡΩΤΕΧ Α.Ε</i>	ΜΕΘΟΔΟΣ ΚΑΙ ΕΞΟΠΛΙΣΜΟΣ ΕΠΕΞΕΡΓΑΣΙΑΣ ΑΠΟΒΛΗΤΩΝ ΝΕΡΩΝ ΒΙΟΜΗΧΑΝΙΑΣ ΠΑΡΑΓΩΓΗΣ ΟΙΚΟΔΟΜΙΚΩΝ ΕΠΙΧΡΙ- ΣΜΑΤΩΝ (ΠΛΑΣΤΙΚΑ ΧΡΩΜΑΤΑ), ΜΕ ΣΚΟΠΟ ΤΗΝ ΑΝΑΚΥ- ΚΛΩΣΗ ΤΟΥ ΕΠΕΞΕΡΓΑΣΜΕΝΟΥ ΝΕΡΟΥ	09/02/2006	1006047
<i>ΕΛΛΗΝΙΚΟ ΚΕΝΤΡΟ ΘΑΛΑΣΣΙΩΝ ΕΡΕΥΝΩΝ</i>	ΑΥΤΟΝΟΜΟΣ ΥΠΟΘΑΛΑΣΣΙΟΣ ΑΝΙΧΝΕΥΤΗΣ ΡΑΔΙΕΝΕΡΓΕΙΑΣ	09/05/2007	1006066
<i>ΕΛΛΗΝΟΒΑΛΚΑΝΙΚΗ ΕΠΕΝΔΥΤΙΚΗ ΑΝΩΝΥΜΟΣ ΕΤΑΙΡΕΙΑ ΣΥΜΜΕΤΟΧΩΝ ΚΑΙ ΜΕ Α.Τ. HELLENIC BALKANIAN HOLDINGS S.A.</i>	ΜΗΧΑΝΗ ΠΩΛΗΣΗΣ ΖΕΣΤΩΝ ΚΟΥΛΟΥΡΙΩΝ	09/05/2007	1006035
<i>ΕΤΑΙΡΙΑ ΠΕΡΙΟΡΙΣΜΕΝΗΣ ΕΥΘΥΝΗΣ "ΑΡΓΟΝΑΥΤΗΣ ΕΠΕ"</i>	ΠΛΩΤΟΣ ΑΥΤΟΚΙΝΗΤΟΔΡΟΜΟΣ-ΠΛΩΤΗ ΛΕΩΦΟΡΟΣ	07/05/2007	1006071
<i>ΖΑΒΑΙΑΡΗΣ ΚΩΝΣΤΑΝΤΙΝΟΣ</i>	ΣΥΣΤΗΜΑ ΔΟΜΗΣΗΣ ΚΤΙΡΙΩΝ ΜΕ ΤΗΝ ΧΡΗΣΗ ΔΟΜΙΚΩΝ ΣΤΟΙΧΕΙΩΝ ΑΠΟ ΠΑΡΑΜΕΝΟΝΤΑ ΤΥΠΟ.	27/06/2005	1006023
<i>ΙΕΡΟΜΝΗΜΩΝ ΦΡΑΓΚΙΣΚΟΣ</i>	ΠΟΛΥΣΤΑΔΙΑΚΗ ΜΕΘΟΔΟΣ ΠΑΡΑΓΩΓΗΣ ΒΙΟΝΤΗΖΕΛ ΥΨΗ- ΛΗΣ ΤΑΧΥΤΗΤΑΣ	17/07/2006	1006048
<i>ΙΣΕΡΗΣ ΚΩΝΣΤΑΝΤΙΝΟΣ</i>	ΝΕΑ ΜΕΘΟΔΟΣ ΚΑΘΑΡΙΣΜΟΥ ΚΑΙ ΑΠΟΜΑΚΡΥΝΣΗΣ ΤΡΙΧΩΝ ΚΑΤΟΙΚΙΔΙΩΝ ΖΩΩΝ	14/06/2007	1006056
<i>ΚΑΖΑΝΤΖΗΣ ΑΝΑΣΤΑΣΙΟΣ</i>	ΦΥΤΟΚΕΝΤΡΙΚΟΣ ΤΑΛΑΝΤΟΥΜΕΝΟΣ ΚΙΝΗΤΗΡΑΣ ΑΔΡΑΝΕΙΑ- ΚΗΣ ΕΚΜΕΤΑΛΛΕΥΣΗΣ	05/06/2007	1006054
<i>ΚΑΛΑΙΜΑΝΗΣ ΓΕΩΡΓΙΟΣ</i>	ΜΕΘΟΔΟΣ ΠΑΡΑΣΚΕΥΗΣ ΦΑΡΜΑΚΟΥ ΜΕ ΔΡΑΣΤΙΚΟ ΣΥΣΤΑ- ΤΙΚΟ ΟΥΡΣΟΛΙΚΟ ΟΞΥ (URSOLIC ACID) ΓΙΑ ΧΡΗΣΗ ΣΤΗ ΘΕΡΑ- ΠΕΙΑ ΤΟΥ ΕΡΙΠΗΤΑ ΖΩΣΤΗΡΑ	16/05/2007	1006067
<i>ΚΑΤΣΙΚΑΣ ΓΕΩΡΓΙΟΣ</i>	ΑΥΤΟΜΑΤΟΠΟΙΗΜΕΝΗ ΤΗΛΕ-ΚΑΡΔΙΟΓΡΑΦΙΑ.	21/03/2006	1006046
<i>ΚΕΡΑΜΑΡΗΣ ΠΑΥΛΟΣ</i>	ΚΡΟΚΟΣ, ΑΝΑΨΥΚΤΙΚΟ ΦΥΣΙΚΟ ΧΩΡΙΣ ΑΝΘΡΑΚΙΚΟ ΚΑΙ ΜΕ ΑΝΘΡΑΚΙΚΟ (ΑΕΡΙΟΥΧΟ)	18/06/2007	1006021
<i>ΚΛΕΜΑΝ - ΕΛΛΑΣ</i>	ΑΝΤΙΣΕΙΣΜΙΚΟΣ ΑΝΕΛΚΥΣΤΗΡΑΣ	29/03/2007	1006029
<i>ΚΛΕΜΑΝ - ΕΛΛΑΣ</i>	ΠΤΥΣΣΟΜΕΝΗ ΑΣΥΜΜΕΤΡΗ ΑΥΤΟΜΑΤΗ ΘΥΡΑ ΘΑΛΑΜΟΥ ΑΝΕΛΚΥΣΤΗΡΑ	28/06/2007	1006075
<i>ΚΟΠΕΛΟΥΖΟΣ ΔΗΜΗΤΡΙΟΣ</i>	ΑΙΟΛΙΚΑ ΠΑΡΚΑ ΚΑΙ ΔΙΑΣΥΝΔΕΣΗ ΜΕ ΥΠΟΒΡΥΧΙΟ ΚΑΛΩ- ΔΙΟ ΣΤΟ ΔΙΑΣΥΝΔΕΔΕΜΕΝΟ ΣΥΣΤΗΜΑ	25/05/2007	1006049
<i>ΚΩΝΣΤΑΝΤΙΝΙΔΟΥ-ΔΟΛΤΣΙΝΗ ΣΤΑΥΡΟΥΛΑ</i>	ΧΡΗΣΗ ΕΚΧΥΛΙΣΜΑΤΟΣ ΤΟΥ ΦΥΤΟΥ GLYCYRRHIZA GLABRA ΣΤΗΝ ΑΝΤΙΜΕΤΩΠΙΣΗ ΤΩΝ ΠΕΡΟΝΟΣΠΟΡΩΝ ΤΩΝ ΦΥΤΩΝ	18/07/2007	1006057
<i>ΚΩΣΤΑΣ ΑΘΑΝΑΣΙΟΣ</i>	ΛΕΒΗΤΑΣ ΑΕΡΙΟΥ-ΠΕΤΡΕΛΑΙΟΥ-ΗΛΕΚΤΡΙΚΗΣ ΕΝΕΡΓΕΙΑΣ	09/08/2007	1006061
<i>ΛΑΖΑΡΟΥ ΓΕΩΡΓΙΟΣ</i>	ΦΟΡΗΤΟ ΔΟΧΕΙΟ ΑΠΟΣΤΕΙΡΩΣΗΣ ΜΟΛΥΣΜΑΤΙΚΩΝ ΙΑΤΡΙΚΩΝ ΑΠΟΒΛΗΤΩΝ	20/04/2007	1006070
<i>ΜΑΝΤΙΚΑΣ ΔΗΜΗΤΡΙΟΣ</i>	ΠΑΙΧΝΙΔΙ ΤΡΙΣΔΙΑΣΤΑΤΗΣ ΚΑΤΑΣΚΕΥΗΣ	06/06/2007	1006036
<i>ΜΑΣΤΡΟΚΑΛΟΣ ΑΝΤΩΝΙΟΣ</i>	"ΕΠΙΤΑΧΥΝΤΕΣ ΑΕΡΟΣΥΜΠΙΕΣΤΩΝ, ΜΗΧΑΝΩΝ ΕΣΩΤΕΡΙΚΗΣ ΚΑΥΣΗΣ"	27/11/2006	1006038
<i>ΜΑΣΤΡΟΚΑΛΟΣ ΑΝΤΩΝΙΟΣ</i>	ΣΥΣΤΗΜΑ ΔΙΕΥΘΥΝΣΗΣ ΤΡΟΧΟΦΟΡΩΝ, ΜΕ ΠΛΑΝΗΤΙΚΟ ΣΥ- ΣΤΗΜΑ, ΣΥΝΕΧΟΥΣ ΜΕΤΑΔΟΣΗΣ ΚΙΝΗΣΗΣ ΜΕΣΩ ΓΡΑΝΑ- ΖΙΩΝ	27/11/2006	1006039
<i>ΜΙΝΩΙΚΗ CENTRIFUGHE Α.Κ.Ε.Β.Ε.</i>	ΔΙΑΤΑΞΗ ΠΕΡΙΣΤΡΟΦΙΚΟΥ ΣΦΥΡΟΜΥΛΟΥ ΕΛΑΙΟΚΑΡΠΙΟΥ ΜΕ ΠΕΡΙΣΤΡΕΦΟΜΕΝΟ ΚΟΣΚΙΝΟ	23/08/2007	1006050

ΔΙΚΑΙΟΥΧΟΣ (73)	ΤΙΤΛΟΣ ΕΦΕΥΡΕΣΗΣ (54)	ΚΑΤΑΘΕΣΗ (22)	ΑΡ. Δ.Ε. (21)
<i>N. ΤΡΙΑΝΤΑΦΥΛΛΗΣ & ΣΙΑ ΟΕ</i>	ΥΒΡΙΔΙΚΟ ΧΑΡΤΙΝΟ ΚΟΥΤΙ ΣΥΣΚΕΥΑΣΙΑΣ ΣΥΓΚΕΡΑΣΜΟΥ ΠΛΕΟΝΕΚΤΗΜΑΤΩΝ ΔΙΠΛΩΤΟΥ ΚΟΥΤΙΟΥ ΤΡΙΓΩΝΙΚΗΣ Ή ΠΑΡΑΛΛΗΛΟΓΡΑΜΜΗΣ ΔΙΑΤΟΜΗΣ ΚΑΙ ΚΥΛΙΝΔΡΙΚΟΥ ΤΥΛΙΧΤΟΥ ΚΑΙ ΤΡΟΠΟΣ ΚΑΤΑΣΚΕΥΗΣ ΑΥΤΟΥ	29/11/2006	1006026
<i>ΟΛΥΣΣΕΑΣ ΣΠΑΝΟΣ Α.Β.Ε.Τ.Ε.</i>	ΜΕΤΑΦΕΡΟΜΕΝΗ ΓΡΑΜΜΗ ΠΑΡΑΓΩΓΗΣ ΣΚΥΡΟΔΕΜΑΤΟΣ	16/11/2006	1006037
<i>ΠΑΛΛΗΚΑΡΑΚΗΣ ΝΙΚΟΛΑΟΣ</i>	ΦΙΛΤΡΟ ΚΥΚΛΙΚΗΣ ΠΟΛΩΣΗΣ ΓΙΑ ΘΘΟΝΕΣ ΜΕ ΓΡΑΜΜΙΚΗ ΠΟΛΩΣΗ ΕΞΟΔΟΥ	19/07/2007	1006078
<i>ΠΑΛΛΗΚΑΡΑΚΗΣ ΝΙΚΟΛΑΟΣ</i>	ΓΥΑΛΙΑ ΜΕ ΠΛΑΚΙΔΙΑ ΚΑΘΥΣΤΕΡΗΣΗΣ ΕΝΟΣ ΤΕΤΑΡΤΟΥ ΜΗΚΟΥΣ ΚΥΜΑΤΟΣ ΓΙΑ ΕΡΓΑΣΙΑ ΣΕ ΘΘΟΝΕΣ ΜΕ ΓΡΑΜΜΙΚΗ ΠΟΛΩΣΗ ΕΞΟΔΟΥ	19/07/2007	1006079
<i>ΠΑΠΑΚΩΝΣΤΑΝΤΙΝΟΥ ΝΙΚΟΛΑΟΣ</i>	ΜΗΧΑΝΗ ΠΑΡΑΓΩΓΗΣ ΗΛΕΚΤΡΙΚΟΥ ΡΕΥΜΑΤΟΣ ΣΤΟΝ ΤΟΠΟ ΚΑΤΑΝΑΛΩΣΗΣ ΤΟΥ	01/06/2007	1006062
<i>ΠΟΥΠΑΛΟΣ ΜΑΡΚΕΛΛΟΣ</i>	ΗΛΕΚΤΡΟΜΗΧΑΝΗ ΜΠΑΤΑΡΙΑΣ ΓΙΑ ΡΥΜΟΥΛΚΗΣΗ ΑΝΑΠΗΡΙΚΟΥ ΑΜΑΞΙΔΙΟΥ. ΜΕ ΑΝΕΒΑΤΟΡΕΙΟ ΜΕΤΑΦΟΡΑΣ ΤΗΣ ΠΟΥ ΜΠΑΙΝΕΙ ΣΕ ΚΟΤΣΑΔΟΡΟ ΑΥΤΟΚΙΝΗΤΟΥ.	16/07/2007	1006063
<i>ΠΟΥΠΑΛΟΣ ΜΑΡΚΕΛΛΟΣ</i>	ΕΙΔΙΚΟ ΣΥΣΤΗΜΑ ΠΑΓΙΔΕΥΣΗΣ ΓΙΑ ΡΥΜΟΥΛΚΗΣΗ ΜΟΤΟΣΥΚΛΕΤΩΝ ΔΙΧΩΣ ΧΡΗΣΗ ΤΡΕΪΛΕΡ	13/08/2007	1006064
<i>ΡΙΖΟΣ ΝΙΚΟΛΑΟΣ</i>	ΜΗΧΑΝΗ ΠΩΛΗΣΗΣ ΖΕΣΤΩΝ ΚΟΥΛΟΥΡΙΩΝ	09/05/2007	1006035
<i>ΣΙΔΕΡΗΣ ΓΕΩΡΓΙΟΣ</i>	ΠΟΛΥΠΑΡΑΜΕΤΡΙΚΟΣ ΑΙΣΘΗΤΗΡΑΣ - ΦΩΡΑΤΗΣ - ΠΟΙΟΤΙΚΗΣ ΚΑΙ ΠΟΣΟΤΙΚΗΣ ΠΑΡΑΚΟΛΟΥΘΗΣΗΣ ΤΗΣ ΡΥΠΑΝΣΗΣ ΣΕ ΥΔΑΤΙΚΑ ΣΥΣΤΗΜΑΤΑ	19/01/2006	1006043
<i>ΣΤΑΣΙΝΟΠΟΥΛΟΣ ΕΥΑΓΓΕΛΟΣ</i>	ΠΑΚΕΤΟ ΤΣΙΓΑΡΩΝ	09/10/2007	1006052
<i>ΣΤΕΡΓΙΟΥ ΣΤ. - ΖΩΓΡΑΦΟΣ Α. ΟΕ</i>	ΨΕΥΤΟΚΑΣΑ ΚΟΥΦΩΜΑΤΩΝ ΚΤΙΡΙΩΝ	01/06/2007	1006069
<i>ΣΩΤΗΡΟΠΟΥΛΟΣ ΠΑΥΛΟΣ</i>	ΠΟΛΥΠΑΡΑΜΕΤΡΙΚΟΣ ΑΙΣΘΗΤΗΡΑΣ - ΦΩΡΑΤΗΣ - ΠΟΙΟΤΙΚΗΣ ΚΑΙ ΠΟΣΟΤΙΚΗΣ ΠΑΡΑΚΟΛΟΥΘΗΣΗΣ ΤΗΣ ΡΥΠΑΝΣΗΣ ΣΕ ΥΔΑΤΙΚΑ ΣΥΣΤΗΜΑΤΑ	19/01/2006	1006043
<i>ΤΡΙΚΑΛΙΑΡΗΣ ΙΩΑΚΕΙΜ</i>	ΕΠΑΝΑΤΟΠΟΘΕΤΟΥΜΕΝΟ ΔΙΑΧΩΡΙΣΤΙΚΟ ΓΙΑ ΤΕΤΡΑΔΙΑ ΘΕΜΑΤΩΝ ΔΙΠΛΟΥ ΣΠΙΡΑΛ	04/10/2007	1006051
<i>ΤΣΑΚΩΝΑΣ ΑΘΑΝΑΣΙΟΣ</i>	ΕΝΔΟΠΡΟΘΕΣΗ ΟΛΙΚΗΣ ΑΡΘΡΟΠΛΑΣΤΙΚΗΣ ΓΟΝΑΤΟΣ ΜΕ ΤΡΙΤΟ ΚΟΝΔΥΛΟ ΚΑΙ ΠΕΡΙΣΤΡΕΦΟΜΕΝΟ ΕΝΘΕΤΟ ΠΟΛΥΑΙΘΥΛΕΝΙΟΥ	07/06/2007	1006055
<i>ΤΣΑΜΟΥΡΓΚΕΛΗΣ ΗΛΙΑΣ</i>	ΕΥΚΟΛΑ ΔΙΑΜΟΡΦΟΥΜΕΝΟ ΧΑΡΤΟΚΙΒΩΤΙΟ	10/05/2007	1006025
<i>ΤΣΑΜΠΑΡΗΣ ΧΡΗΣΤΟΣ</i>	ΑΥΤΟΝΟΜΟΣ ΥΠΟΘΑΛΑΣΣΙΟΣ ΑΝΙΧΝΕΥΤΗΣ ΡΑΔΙΕΝΕΡΓΕΙΑΣ	09/05/2007	1006066
<i>ΤΣΟΥΣΗΣ ΣΤΑΥΡΟΣ-ΕΛΕΥΘΕΡΙΟΣ</i>	ΣΥΣΤΗΜΑ ΑΥΤΟΝΟΜΟΥ ΑΣΥΡΜΑΤΑ ΕΛΕΓΧΟΜΕΝΟΥ ΡΟΜΠΟΤΙΚΟΥ ΟΧΗΜΑΤΟΣ ΕΠΙΤΗΡΗΣΗΣ, ΟΠΤΙΚΟΥ ΕΛΕΓΧΟΥ, ΤΗΛΕΜΕΤΡΙΑΣ ΚΑΙ ΕΚΤΕΛΕΣΗΣ ΕΡΓΑΣΙΩΝ	23/02/2007	1006065
<i>ΦΑΡΜΑ ΦΩΤΙΑΔΗ ΑΝΩΝΥΜΗ ΒΙΟΤΕΧΝΙΚΗ ΕΜΠΟΡΙΚΗ ΚΤΗΝΟΤΡΟΦΙΚΗ ΕΤΑΙΡΕΙΑ</i>	ΜΕΘΟΔΟΣ ΠΑΡΑΓΩΓΗΣ ΠΡΟΙΟΝΤΩΝ ΚΡΕΑΤΟΣ ΑΠΟ ΕΚΤΡΕΦΟΜΕΝΑ ΘΗΡΑΜΑΤΑ ΚΑΙ ΣΤΡΟΥΘΟΚΑΜΗΛΟ ΜΕ "ΜΕΣΟΓΕΙΑΚΗ" ΜΑΡΙΝΑΤΑ ΕΙΔΙΚΗΣ ΣΥΝΘΕΣΗΣ	09/05/2007	1006060
<i>ΦΙΛΙΠΠΑΚΗΣ ΚΩΝΣΤΑΝΤΙΝΟΣ</i>	ΦΟΡΗΤΟ ΔΟΧΕΙΟ ΑΠΟΣΤΕΙΡΩΣΗΣ ΜΟΛΥΣΜΑΤΙΚΩΝ ΙΑΤΡΙΚΩΝ ΑΠΟΒΑΝΤΩΝ	20/04/2007	1006070
<i>ΦΟΥΡΑΚΗΣ ΤΑΛΩΣ</i>	ΚΙΒΩΤΙΟ (ΜΕΙΩΤΗΡΑΣ) ΔΙΑΡΚΩΣ ΜΕΤΑΒΑΛΛΟΜΕΝΩΝ ΣΧΕΣΕΩΝ ΜΕΤΑΔΟΣΗΣ (ΜΕ ΚΩΝΙΚΟ ΓΡΑΝΑΖΙ ΣΤΑΘΕΡΟΥ ΒΗΜΑΤΟΣ)	19/06/2007	1006072
<i>ΧΑΤΖΗΝΑΣΙΟΥ ΕΛΕΝΗ</i>	ΔΟΧΕΙΟ ΤΑΚΤΟΠΟΙΗΣΗΣ	09/05/2007	1006032
<i>ΧΑΤΖΗΠΑΝΤΕΛΗΣ ΘΕΟΔΩΡΟΣ</i>	ΣΥΣΚΕΥΗ ΕΙΔΟΠΟΙΗΣΗΣ ΜΕ MMS - I MODE	26/01/2007	1006030
<i>ΧΑΤΖΗΣΤΥΛΙΑΝΟΣ ΦΩΤΙΟΣ</i>	ΓΩΝΙΑ ΣΥΝΔΕΣΗΣ ΠΡΟΦΙΛ ΑΛΟΥΜΙΝΙΟΥ ΣΦΗΝΟΕΙΔΟΥΣ ΚΙΝΗΣΗΣ	09/07/2007	1006024
<i>ΧΡΥΣΟΧΟΟΣ ΠΑΝΑΓΙΩΤΗΣ</i>	ΥΔΡΟΚΙΝΗΤΗ ΑΝΕΜΗ ΚΙΝΗΣΗΣ ΓΕΝΝΗΤΡΙΑΣ	03/07/2007	1006022

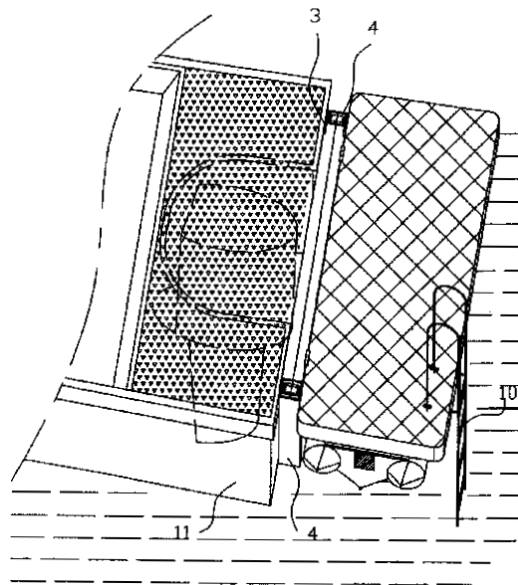
2.4 ΠΙΣΤΟΠΟΙΗΤΙΚΑ ΥΠΟΔΕΙΓΜΑΤΟΣ ΧΡΗΣΙΜΟΤΗΤΑΣ

ΑΡΙΘΜΟΣ Π.Υ.Χ.	(11):2002759
ΑΡΙΘΜΟΣ ΑΙΤΗΣΗΣ Π.Υ.Χ.	(21):20070200017
ΔΙΚΑΙΟΥΧΟΣ	(73):1)ΤΣΙΝΙΒΙΔΗΣ ΑΝΑΣΤΑΣΙΟΥ ΛΕΩΝΙΔΑΣ Νικηφόρου Θεοτόκη 1,11636 ΑΘΗΝΑ, ΕΛΛΑΔΑ
ΗΜΕΡΟΜ. ΚΑΤΑΘΕΣΗΣ	(22):10/08/2006
ΗΜΕΡΟΜ. ΑΠΟΝΟΜΗΣ	(47):09/09/2008
ΣΥΜΒ. ΠΡΟΤΕΡΑΙΟΤΗΤΕΣ	(30):
ΕΦΕΥΡΕΤΗΣ	(72):1)ΤΣΙΝΙΒΙΔΗΣ ΑΝΑΣΤΑΣΙΟΥ ΛΕΩΝΙΔΑΣ
ΕΙΔΙΚΟΣ ΠΛΗΡΕΞΟΥΣΙΟΣ	(74):ΣΑΚΕΛΛΑΡΙΔΗ ΒΑΛΗ-ΒΑΣΙΛΙΚΗ Αδριανού 70, 10556 ΑΘΗΝΑ
ΑΝΤΙΚΛΗΤΟΣ	(74):ΣΑΚΕΛΛΑΡΙΔΗ ΒΑΛΗ-ΒΑΣΙΛΙΚΗ Αδριανού 70,10556 ΑΘΗΝΑ
ΤΙΤΛΟΣ ΕΦΕΥΡΕΣΗΣ	(54):ΚΙΝΟΥΜΕΝΗ ΠΛΑΤΦΟΡΜΑ ΠΟΛΛΑ- ΠΛΩΝ ΛΕΙΤΟΥΡΓΙΩΝ ΠΡΥΜΝΗΣ ΣΚΑ- ΦΟΥΣ

ΠΕΡΙΛΗΨΗ(57)

Μια κινούμενη πλατφόρμα πολλαπλών λειτουργιών, η οποία προσαρμόζεται στην πρύμνη του σκάφους και διαθέτει κατά μήκος της κάτω επιφάνειάς της 1 δύο παράλληλες αντιρίδες 2, οι οποίες δημιουργούν ορθή γωνία με την πρύμνη 11 του σκάφους. Στο σημείο επαφής με την πρύμνη του σκάφους οι αντιρίδες 2 είναι συνδεδεμένες με βαγονέτα 3 τα οποία κινούνται κατακόρυφα μέσα σε δύο παράλληλες ράγες 4 οι οποίες είναι σταθερά ενσωματωμένες στην πρύμνη 11 του σκάφους. Κατ' αυτόν τον τρόπο η επινοηθείσα πλατφόρμα, δύναται να κινείται κατακόρυφα σαν ανελκυστήρας από την επιφάνεια της θάλασσας, έως το ύψος της πρύμνης ή και πάνω από αυτή, διευκολύνοντας τόσο την έξοδο από την θάλασσα, όσο και την είσοδο - έξοδο από το σκάφος στον προβλήτα, ή την ασφαλή πρυμνοδέτηση. Στην κάτω επιφάνεια 1 της επινοηθείσας πλατφόρμας

προσαρμόζεται φουσκωτό σκάφος 12 καθώς και σκάλα μπάνιου 11 η οποία μπορεί να χρησιμοποιηθεί και ως πασαρέλα.

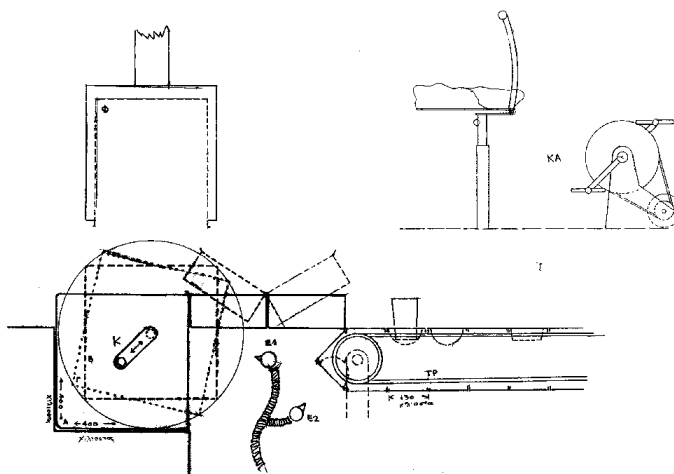


ΑΡΙΘΜΟΣ Π.Υ.Χ.	(11):2002760
ΑΡΙΘΜΟΣ ΑΙΤΗΣΗΣ Π.Υ.Χ.	(21):20080200068
ΔΙΚΑΙΟΥΧΟΣ	(73):1)ΡΑΥΤΟΠΟΥΛΟΣ ΑΘΑΝΑΣΙΟΥ ΕΛΕΥΘΕΡΙΟΣ Νίκης 36,17455 ΑΛΙΜΟΣ (ΑΤΤΙΚΗΣ), ΕΛΛΑΔΑ
ΗΜΕΡΟΜ. ΚΑΤΑΘΕΣΗΣ	(22):09/01/2008
ΗΜΕΡΟΜ. ΑΠΟΝΟΜΗΣ	(47):12/09/2008
ΣΥΜΒ. ΠΡΟΤΕΡΑΙΟΤΗΤΕΣ	(30):
ΕΦΕΥΡΕΤΗΣ	(72):1)ΡΑΥΤΟΠΟΥΛΟΣ ΑΘΑΝΑΣΙΟΥ ΕΛΕΥΘΕΡΙΟΣ
ΕΙΔΙΚΟΣ ΠΛΗΡΕΞΟΥΣΙΟΣ	(74):
ΑΝΤΙΚΛΗΤΟΣ	(74):
ΤΙΤΛΟΣ ΕΦΕΥΡΕΣΗΣ	(54):ΟΙΚΟΛΟΓΙΚΟ ΜΑΓΕΙΡΙΟ ΚΑΙ ΤΡΑΠΕ- ΖΙ ΕΣΤΙΑΣΗΣ

ΠΕΡΙΛΗΨΗ(57)

Η εφεύρεση αφορά τον συνδυασμό 4 νέων διατάξεων-συσκευών που θα αποτελέσουν νέο τρόπο εξυπηρέτησης των διαδικασιών προεργασίας, ψησίματος, επί τόπου σερβιρίσματος και ανάλωσης όλων εν γένει των φαγητών και γλυκισμάτων, με ταυτόχρονη αυτόματη σύντομη και αποτελεσματική καθαριότητα των διαφόρων χώρων και σκευών που χρησιμοποιήθηκαν. Αφορά την κατοικία και την εστίαση σε δημόσια καταστήματα. Παράλληλα δίνει την δυνατότητα στους χρήστες της να προσφέρουν γυμναζόμενοι μεγάλο μέρος της απαιτούμενης ηλεκτρικής ενέργειας για την λειτουργία της. Οι 4 διατάξεις είναι οι παρακάτω και η χρησιμοποίησή τους μεμονωμένα ή το καλύτερο σε συνδυασμό όλων, πλεονεκτούν από τις απόψεις μεγάλης οικονομίας νερού-ενέργειας-προσωπικής απασχόλησης. Αποκλείουν οριστικά τα ατυχήματα και τις πυρκαγιές στην κουζίνα. Δεν διαθέτουν απόβλητα που μολύνουν το περιβάλλον και δεν απαιτούν μεγάλους χώρους για εγκατάσταση και λειτουργία τους. α. Κυβοειδές περιστρεφόμενο περιέχον τα διάφορα μεγεθικά σκευή. β. Μετακινούμενος με

τηλεχειρισμό φούρνος σε σχήμα κώδονος. γ. Αυτοσυρόμενο επίπεδο τραπέζιού προεργασίας και ανάλωσης τροφών. δ. Καθίσματα με συνδυασμό τμημάτων από γυμνασθηρικά ποδήλατα και σύστημα ηλεκτρογεννήτριας και συσσωρευτών.



2.5 ΕΥΡΕΤΗΡΙΟ Π.Υ.Χ. ΣΥΜΦΩΝΑ ΜΕ ΤΗΝ ΗΜΕΡΟΜΗΝΙΑ ΚΑΤΑΘΕΣΗΣ

ΚΑΤΑΘΕΣΗ (22)	ΔΙΚΑΙΟΥΧΟΣ (73)	ΤΙΤΛΟΣ ΕΦΕΥΡΕΣΗΣ (54)	ΑΡ. Π.Υ.Χ. (11)
<i>10/08/2006</i>	ΤΣΙΝΙΒΙΔΗΣ ΛΕΩΝΙΔΑΣ	ΚΙΝΟΥΜΕΝΗ ΠΛΑΤΦΟΡΜΑ ΠΟΛΛΑΠΛΩΝ ΛΕΙΤΟΥΡΓΙΩΝ ΠΡΥ- ΜΝΗΣ ΣΚΑΦΟΥΣ	2002759
<i>09/01/2008</i>	ΡΑΥΤΟΠΟΥΛΟΣ ΕΛΕΥΘΕΡΙΟΣ	ΟΙΚΟΛΟΓΙΚΟ ΜΑΓΕΙΡΙΟ ΚΑΙ ΤΡΑΠΕΖΙ ΕΣΤΙΑΣΗΣ	2002760

2.6 ΕΥΡΕΤΗΡΙΟ Π.Υ.Χ. ΣΥΜΦΩΝΑ ΜΕ ΤΗΝ ΑΛΦΑΒΗΤΙΚΗ ΣΕΙΡΑ ΤΩΝ ΔΙΚΑΙΟΥΧΩΝ

ΔΙΚΑΙΟΥΧΟΣ (73)	ΤΙΤΛΟΣ ΕΦΕΥΡΕΣΗΣ (54)	ΚΑΤΑΘΕΣΗ (22)	ΑΡ. Π.Υ.Χ. (21)
<i>ΡΑΥΤΟΠΟΥΛΟΣ ΕΛΕΥΘΕΡΙΟΣ</i>	ΟΙΚΟΛΟΓΙΚΟ ΜΑΓΕΙΡΙΟ ΚΑΙ ΤΡΑΠΕΖΙ ΕΣΤΙΑΣΗΣ	09/01/2008	2002760
<i>ΤΣΙΝΙΒΙΔΗΣ ΛΕΩΝΙΔΑΣ</i>	ΚΙΝΟΥΜΕΝΗ ΠΛΑΤΦΟΡΜΑ ΠΟΛΛΑΠΛΩΝ ΛΕΙΤΟΥΡΓΙΩΝ ΠΡΥ- ΜΝΗΣ ΣΚΑΦΟΥΣ	10/08/2006	2002759

2.7 ΣΥΜΠΛΗΡΩΜΑΤΙΚΑ ΠΙΣΤΟΠΟΙΗΤΙΚΑ ΠΡΟΣΤΑΣΙΑΣ ΓΙΑ ΦΑΡΜΑΚΑ

ΑΡΙΘΜΟΣ ΣΠΠΦ	(11): 8000271
ΑΡΙΘΜΟΣ ΑΙΤΗΣΗΣ ΣΠΠΦ	(21): 20080800001
ΗΜΕΡΟΜ. ΚΑΤΑΘΕΣΗΣ	(22): 09/01/2008
ΗΜΕΡ/ΝΙΑ ΧΟΡΗΓΗΣΗΣ	(47): 26/09/2008
ΔΙΚΑΙΟΥΧΟΣ	(71): 1)Pharmacia & Upjohn Company LLC 7000 Portage Road, Kalamazoo, MI 49001, ΗΝΩΜΕΝΕΣ ΠΟΛΙΤΕΙΕΣ ΤΗΣ ΑΜΕΡΙΚΗΣ 2)Sugen, Inc. 235 East 42nd Street, NY 10017 NEW YORK, ΗΝΩΜΕΝΕΣ ΠΟΛΙΤΕΙΕΣ ΤΗΣ ΑΜΕΡΙΚΗΣ
ΤΙΤΛΟΣ ΕΦΕΥΡΕΣΗΣ	(54): ΠΥΡΡΟΛΟ ΥΠΟΚΑΤΕΣΤΗΜΕΝΗΣ 2-ΙΝΔΟΛΙΝΟΝΗΣ ΑΝΑΣΤΟΛΕΙΣ ΚΙΝΑΣΗΣ ΠΡΩΤΕΪΝΗΣ.
ΑΡΙΘ./ΗΜΕΡ. ΚΥΡΙΟΥ Ε.Δ.Ε.	(68): 3063250
ΠΡΟΣΔΙΟΡΙΣΜΟΣ ΠΡΟΪΟΝΤΟΣ	(95): SUNITINIB ΠΡΟΑΙΡΕΤΙΚΑ ΣΤΗ ΜΟΡΦΗ ΕΝΟΣ ΦΑΡΜΑΚΕΥΤΩΣ ΑΠΟΔΕΚΤΟΥ ΑΛΑΤΟΣ, ΠΕΡΙΛΑΜΒΑΝΟΜΕΝΟΥ ΤΟΥ L-ΜΗΛΙΚΟΥ ΑΛΑΤΟΣ
ΑΡΙΘ./ΗΜΕΡ. ΙΣΧΥΟΥΣΑΣ ΑΔΕΙΑΣ ΚΥΚΛΟΦΟΡΙΑΣ ΣΤΗΝ ΕΛΛΑΔΑ	(92): E.E.(C)(2006)3363/19-07-2006
ΑΡΙΘ./ΗΜΕΡ. ΠΡΩΤΗΣ ΑΔΕΙΑΣ ΚΥΚΛΟΦΟΡΙΑΣ ΣΤΗΝ ΑΓΟΡΑ ΤΗΣ ΕΥΡΩΠΑΪΚΗΣ ΚΟΙΝΟΤΗΤΑΣ	(93): —
ΙΣΧΥΕΙ ΜΕΧΡΙ	(94): 20-7-2021
ΕΙΔΙΚΟΣ ΠΛΗΡΕΞΟΥΣΙΟΣ	(74): ΚΙΛΙΜΙΡΗΣ ΚΩΝΣΤΑΝΤΙΝΟΣ Χατζηγιάννη Μέξη 7, 11528 ΑΘΗΝΑ
ΑΝΤΙΚΑΛΗΤΟΣ	(74): ΚΙΛΙΜΙΡΗΣ ΚΩΝΣΤΑΝΤΙΝΟΣ Χατζηγιάννη Μέξη 7,115 28 ΑΘΗΝΑ

ΑΡΙΘΜΟΣ ΣΠΠΦ	(11): 8000272
ΑΡΙΘΜΟΣ ΑΙΤΗΣΗΣ ΣΠΠΦ	(21): 20080800002
ΗΜΕΡΟΜ. ΚΑΤΑΘΕΣΗΣ	(22): 10/01/2008
ΗΜΕΡ/ΝΙΑ ΧΟΡΗΓΗΣΗΣ	(47): 26/09/2008
ΔΙΚΑΙΟΥΧΟΣ	(71): 1)PERTECH LIMITED 35-41 Waterloo Road, North Ryde, New South Wales 2113, ΑΥΣΤΡΑΛΙΑ
ΤΙΤΛΟΣ ΕΦΕΥΡΕΣΗΣ	(54): ΝΕΟ ΣΚΕΥΑΣΜΑ ΓΙΑ ΤΗΝ ΕΚΔΥΣΗΣ ΠΕΠΤΙΔΙΩΝ
ΑΡΙΘ./ΗΜΕΡ. ΚΥΡΙΟΥ Ε.Δ.Ε.	(68): 3042136
ΠΡΟΣΔΙΟΡΙΣΜΟΣ ΠΡΟΪΟΝΤΟΣ	(95): DESLORELIN
ΑΡΙΘ./ΗΜΕΡ. ΙΣΧΥΟΥΣΑΣ ΑΔΕΙΑΣ ΚΥΚΛΟΦΟΡΙΑΣ ΣΤΗΝ ΕΛΛΑΔΑ	(92): E.E.(C)(2007)3427/10-07-2007
ΑΡΙΘ./ΗΜΕΡ. ΠΡΩΤΗΣ ΑΔΕΙΑΣ ΚΥΚΛΟΦΟΡΙΑΣ ΣΤΗΝ ΑΓΟΡΑ ΤΗΣ ΕΥΡΩΠΑΪΚΗΣ ΚΟΙΝΟΤΗΤΑΣ	(93): —
ΙΣΧΥΕΙ ΜΕΧΡΙ	(94): 21-6-2021
ΕΙΔΙΚΟΣ ΠΛΗΡΕΞΟΥΣΙΟΣ	(74): ΒΑΡΔΙΚΟΣ ΧΡΗΣΤΟΣ Μαυρομυγιάλη 3, 10679 ΑΘΗΝΑ
ΑΝΤΙΚΑΛΗΤΟΣ	(74): ΒΑΡΔΙΚΟΣ ΧΡΗΣΤΟΣ Μαυρομυγιάλη 3,10679 ΑΘΗΝΑ

ΑΡΙΘΜΟΣ ΣΠΠΦ	(11): 8000273
ΑΡΙΘΜΟΣ ΑΙΤΗΣΗΣ ΣΠΠΦ	(21): 20080800005
ΗΜΕΡΟΜ. ΚΑΤΑΘΕΣΗΣ	(22): 18/01/2008
ΗΜΕΡ/ΝΙΑ ΧΟΡΗΓΗΣΗΣ	(47): 26/09/2008
ΔΙΚΑΙΟΥΧΟΣ	(71): 1)SCHERING CORPORATION 2000 Galloping Hill Road, Kenilworth, New Jersey 07033-0530, ΗΝΩΜΕΝΕΣ ΠΟΛΙΤΕΙΕΣ ΤΗΣ ΑΜΕΡΙΚΗΣ
ΤΙΤΛΟΣ ΕΦΕΥΡΕΣΗΣ	(54): ΣΥΝΘΕΣΗ ΣΤΟΜΑΤΙΚΗΣ ΔΟΣΟΛΟΓΙΑΣ ΠΑΡΑΤΕΤΑΜΕΝΗΣ ΑΠΕΛΕΥΘΕΡΩΣΗΣ.
ΑΡΙΘ./ΗΜΕΡ. ΚΥΡΙΟΥ Ε.Δ.Ε.	(68): 3058492
ΠΡΟΣΔΙΟΡΙΣΜΟΣ ΠΡΟΪΟΝΤΟΣ	(95): ΑΕΡΙΝΑΖΕ με δραστική ουσία Δεσλοραταδίνη / Ψευδοεφεδρίνη (θειική) (Desloratadine / Pseudoephedrine (sulfate))
ΑΡΙΘ./ΗΜΕΡ. ΙΣΧΥΟΥΣΑΣ ΑΔΕΙΑΣ ΚΥΚΛΟΦΟΡΙΑΣ ΣΤΗΝ ΕΛΛΑΔΑ	(92): E.E.(C)(2007)3763/30-07-2007
ΑΡΙΘ./ΗΜΕΡ. ΠΡΩΤΗΣ ΑΔΕΙΑΣ ΚΥΚΛΟΦΟΡΙΑΣ ΣΤΗΝ ΑΓΟΡΑ ΤΗΣ ΕΥΡΩΠΑΪΚΗΣ ΚΟΙΝΟΤΗΤΑΣ	(93): —
ΙΣΧΥΕΙ ΜΕΧΡΙ	(94): 31-7-2022
ΕΙΔΙΚΟΣ ΠΛΗΡΕΞΟΥΣΙΟΣ	(74): ΕΥΑΓΓΕΛΟΥ ΒΑΣΩ Λ.Συγγρού 45, 11743 ΑΘΗΝΑ
ΑΝΤΙΚΑΛΗΤΟΣ	(74): ΕΥΑΓΓΕΛΟΥ ΒΑΣΩ Λ.Συγγρού 45,11743 ΑΘΗΝΑ

ΑΡΙΘΜΟΣ ΣΠΠΦ (11): **8000274**
ΑΡΙΘΜΟΣ ΑΙΤΗΣΗΣ ΣΠΠΦ (21): 20080800006
ΗΜΕΡΟΜ. ΚΑΤΑΘΕΣΗΣ (22): 17/01/2007
ΗΜΕΡ/ΝΙΑ ΧΟΡΗΓΗΣΗΣ (47): 26/09/2008
ΔΙΚΑΙΟΥΧΟΣ (71): 1)NOVARTIS AG
Lichtstrasse 35,CH-4056 BASEL, SWITZERLAND, ΕΛΒΕΤΙΑ

ΤΙΤΛΟΣ ΕΦΕΥΡΕΣΗΣ (54): **Ν-ΥΠΟΚΑΤΕΣΤΗΜΕΝΕΣ 2-ΚΥΑΝΟΠΥΡΡΟΛΙΔΙΝΕΣ.**
ΑΡΙΘ./ΗΜΕΡ. ΚΥΡΙΟΥ Ε.Δ.Ε. (68): 3056173
ΠΡΟΣΔΙΟΡΙΣΜΟΣ ΠΡΟΪΟΝΤΟΣ (95): GALVUS με δραστική ουσία βιλνταγλιπτίνη (vildagliptin)
ΑΡΙΘ./ΗΜΕΡ. ΙΣΧΥΟΥΣΑΣ ΑΔΕΙΑΣ
ΚΥΚΛΟΦΟΡΙΑΣ ΣΤΗΝ ΕΛΛΑΔΑ (92): Ε.Ε.(C)(2007)4502/26-09-2007
ΑΡΙΘ./ΗΜΕΡ. ΠΡΩΤΗΣ ΑΔΕΙΑΣ
ΚΥΚΛΟΦΟΡΙΑΣ ΣΤΗΝ ΑΓΟΡΑ ΤΗΣ
ΕΥΡΩΠΑΪΚΗΣ ΚΟΙΝΟΤΗΤΑΣ (93): —
ΙΣΧΥΕΙ ΜΕΧΡΙ (94): 26-9-2022
ΕΙΔΙΚΟΣ ΠΛΗΡΕΞΟΥΣΙΟΣ (74): ΛΥΜΠΕΡΗΣ ΝΙΚΟΛΑΟΣ
Στουρνάρη 37, 10682 ΑΘΗΝΑ
ΑΝΤΙΚΛΗΤΟΣ (74): ΛΥΜΠΕΡΗΣ ΝΙΚΟΛΑΟΣ
Στουρνάρη 37,10682 ΑΘΗΝΑ

ΑΡΙΘΜΟΣ ΣΠΠΦ (11): **8000275**
ΑΡΙΘΜΟΣ ΑΙΤΗΣΗΣ ΣΠΠΦ (21): 20080800007
ΗΜΕΡΟΜ. ΚΑΤΑΘΕΣΗΣ (22): 30/01/2008
ΗΜΕΡ/ΝΙΑ ΧΟΡΗΓΗΣΗΣ (47): 26/09/2008
ΔΙΚΑΙΟΥΧΟΣ (71): 1)Amgen Fremont Inc.
6701 Kaiser Drive, Fremont, CA 94555, ΗΝΩΜΕΝΕΣ ΠΟΛΙΤΕΙΕΣ ΤΗΣ ΑΜΕΡΙΚΗΣ

ΤΙΤΛΟΣ ΕΦΕΥΡΕΣΗΣ (54): **ΑΝΘΡΩΠΙΝΑ ΜΟΝΟΚΛΩΝΙΚΑ ΑΝΤΙΣΩΜΑΤΑ ΓΙΑ ΥΠΟΔΟΧΕΑ ΠΑΡΑΓΟΝΤΑ ΕΠΙΔΕΡΜΙΚΗΣ ΑΝΑ-ΠΤΥΞΗΣ.**
ΑΡΙΘ./ΗΜΕΡ. ΚΥΡΙΟΥ Ε.Δ.Ε. (68): 3063395
ΠΡΟΣΔΙΟΡΙΣΜΟΣ ΠΡΟΪΟΝΤΟΣ (95): PANITUMUMAB
ΑΡΙΘ./ΗΜΕΡ. ΙΣΧΥΟΥΣΑΣ ΑΔΕΙΑΣ
ΚΥΚΛΟΦΟΡΙΑΣ ΣΤΗΝ ΕΛΛΑΔΑ (92): Ε.Ε.(C) (2007)6115/03-12-2007
ΑΡΙΘ./ΗΜΕΡ. ΠΡΩΤΗΣ ΑΔΕΙΑΣ
ΚΥΚΛΟΦΟΡΙΑΣ ΣΤΗΝ ΑΓΟΡΑ ΤΗΣ
ΕΥΡΩΠΑΪΚΗΣ ΚΟΙΝΟΤΗΤΑΣ (93): —
ΙΣΧΥΕΙ ΜΕΧΡΙ (94): 4-12-2022
ΕΙΔΙΚΟΣ ΠΛΗΡΕΞΟΥΣΙΟΣ (74): ΤΣΙΜΙΚΑΛΗΣ ΑΘΑΝΑΣΙΟΣ
Ν. Βάμβα 1, 10674 ΑΘΗΝΑ
ΑΝΤΙΚΛΗΤΟΣ (74): ΤΣΙΜΙΚΑΛΗΣ ΑΘΑΝΑΣΙΟΣ
Ν. Βάμβα 1,10674 ΑΘΗΝΑ

ΑΡΙΘΜΟΣ ΣΠΠΦ (11): **8000276**
ΑΡΙΘΜΟΣ ΑΙΤΗΣΗΣ ΣΠΠΦ (21): 20080800008
ΗΜΕΡΟΜ. ΚΑΤΑΘΕΣΗΣ (22): 27/02/2008
ΗΜΕΡ/ΝΙΑ ΧΟΡΗΓΗΣΗΣ (47): 26/09/2008
ΔΙΚΑΙΟΥΧΟΣ (71): 1)PFIZER INC.
235 East 42nd Street, New York, N.Y. 10017, ΗΝΩΜΕΝΕΣ ΠΟΛΙΤΕΙΕΣ ΤΗΣ ΑΜΕΡΙΚΗΣ

ΤΙΤΛΟΣ ΕΦΕΥΡΕΣΗΣ (54): **ΠΑΡΑΓΩΓΑ ΤΡΟΠΑΝΙΟΥ ΧΡΗΣΙΜΑ ΣΤΗ ΘΕΡΑΠΕΥΤΙΚΗ.**
ΑΡΙΘ./ΗΜΕΡ. ΚΥΡΙΟΥ Ε.Δ.Ε. (68): 3048216
ΠΡΟΣΔΙΟΡΙΣΜΟΣ ΠΡΟΪΟΝΤΟΣ (95): MARAVIROC, προαιρετικά στη μορφή φαρμακευτικός αποδεκτού άλατος.
ΑΡΙΘ./ΗΜΕΡ. ΙΣΧΥΟΥΣΑΣ ΑΔΕΙΑΣ
ΚΥΚΛΟΦΟΡΙΑΣ ΣΤΗΝ ΕΛΛΑΔΑ (92): Ε.Ε.(C)(2007)4383/18-09-2007
ΑΡΙΘ./ΗΜΕΡ. ΠΡΩΤΗΣ ΑΔΕΙΑΣ
ΚΥΚΛΟΦΟΡΙΑΣ ΣΤΗΝ ΑΓΟΡΑ ΤΗΣ
ΕΥΡΩΠΑΪΚΗΣ ΚΟΙΝΟΤΗΤΑΣ (93): —
ΙΣΧΥΕΙ ΜΕΧΡΙ (94): 19-9-2022
ΕΙΔΙΚΟΣ ΠΛΗΡΕΞΟΥΣΙΟΣ (74): ΚΙΛΙΜΙΡΗΣ ΚΩΝΣΤΑΝΤΙΝΟΣ
Χατζηγιάννη Μέξη 7, 11528 ΑΘΗΝΑ
ΑΝΤΙΚΛΗΤΟΣ (74): ΚΙΛΙΜΙΡΗΣ ΚΩΝΣΤΑΝΤΙΝΟΣ
Χατζηγιάννη Μέξη 7,115 28 ΑΘΗΝΑ

ΑΡΙΘΜΟΣ ΣΠΠΦ	(11):	8000277	
ΑΡΙΘΜΟΣ ΑΙΤΗΣΗΣ ΣΠΠΦ	(21):	20080800010	
ΗΜΕΡΟΜ. ΚΑΤΑΘΕΣΗΣ	(22):	26/03/2008	
ΗΜΕΡ/ΝΙΑ ΧΟΡΗΓΗΣΗΣ	(47):	26/09/2008	
ΔΙΚΑΙΟΥΧΟΣ	(71):	1)ISTITUTO DI RICERCHE DI BIOLOGIA MOLECOLARE P. ANGELETTI S.P.A. Via Pontina Km. 30.600, 00040 Pomezia, ΙΤΑΛΙΑ	
ΤΙΤΛΟΣ ΕΦΕΥΡΕΣΗΣ	(54):	N-ΥΠΟΚΑΤΕΣΤΗΜΕΝΟΙ ΥΔΡΟΞΥΠΥΡΙΜΙΔΙΝΟΝΟ-ΚΑΡΒΟΞΑΜΙΔΙΚΟΙ ΑΝΑΣΤΟΛΕΙΣ ΤΗΣ	
		ΙΝΤΕΓΡΑΣΗΣ ΗIV.	
ΑΡΙΘ./ΗΜΕΡ. ΚΥΡΙΟΥ Ε.Δ.Ε.	(68):	3057228	
ΠΡΟΣΔΙΟΡΙΣΜΟΣ ΠΡΟΪΟΝΤΟΣ	(95):	RALTEGRAVIR ή φαρμακευτικός αποδεκτό άλας αυτού, ιδίως το άλας καλίου.	
ΑΡΙΘ./ΗΜΕΡ. ΙΣΧΥΟΥΣΑΣ ΑΔΕΙΑΣ			
ΚΥΚΛΟΦΟΡΙΑΣ ΣΤΗΝ ΕΛΛΑΔΑ	(92):	E.E.(C)(2007)6801/20-12-2007	
ΑΡΙΘ./ΗΜΕΡ. ΠΡΩΤΗΣ ΑΔΕΙΑΣ			
ΚΥΚΛΟΦΟΡΙΑΣ ΣΤΗΝ ΑΓΟΡΑ ΤΗΣ			
ΕΥΡΩΠΑΪΚΗΣ ΚΟΙΝΟΤΗΤΑΣ	(93):	—	
ΙΣΧΥΕΙ ΜΕΧΡΙ	(94):	21-12-2022	
ΕΙΔΙΚΟΣ ΠΑΡΕΞΟΥΣΙΟΣ	(74):	ΚΙΛΙΜΙΡΗΣ ΚΩΝΣΤΑΝΤΙΝΟΣ Χατζηγιάννη Μέξη 7, 11528 ΑΘΗΝΑ	
ΑΝΤΙΚΑΛΗΤΟΣ	(74):	ΚΙΛΙΜΙΡΗΣ ΑΝΑΣΤΑΣΙΟΣ Χατζηγιάννη Μέξη 7,11528 ΑΘΗΝΑ	

2.8 ΕΥΡΕΤΗΡΙΟ Σ.Π.Π.Φ. ΣΥΜΦΩΝΑ ΜΕ ΤΗΝ ΗΜΕΡΟΜΗΝΙΑ ΚΑΤΑΘΕΣΗΣ

ΚΑΤΑΘΕΣΗ (22)	ΔΙΚΑΙΟΥΧΟΣ (73)	ΤΙΤΛΟΣ ΕΦΕΥΡΕΣΗΣ (54)	ΑΡ.Σ.Π.Π.Φ. (11)
<i>17/01/2007</i>	NOVARTIS AG	N-ΥΠΟΚΑΤΕΣΤΗΜΕΝΕΣ 2-ΚΥΑΝΟΠΥΡΡΟΛΙΔΙΝΕΣ.	8000274
<i>09/01/2008</i>	PHARMACIA & UPJOHN COMPANY LLC SUGEN, INC.	ΠΥΡΡΟΛΟ ΥΠΟΚΑΤΕΣΤΗΜΕΝΗΣ 2-ΙΝΔΟΛΙΝΟΝΗΣ ΑΝΑΣΤΟ- ΛΕΙΣ ΚΙΝΑΣΗΣ ΠΡΩΤΕΙΝΗΣ.	8000271
<i>10/01/2008</i>	PEPTECH LIMITED	ΝΕΟ ΣΚΕΥΑΣΜΑ ΓΙΑ ΤΗΝ ΕΚΛΥΣΗΣ ΠΕΠΤΙΔΙΩΝ	8000272
<i>18/01/2008</i>	SCHERING CORPORATION	ΣΥΝΘΕΣΗ ΣΤΟΜΑΤΙΚΗΣ ΔΟΣΟΛΟΓΙΑΣ ΠΑΡΑΤΕΤΑΜΕΝΗΣ ΑΠΕ- ΛΕΥΘΕΡΩΣΗΣ.	8000273
<i>30/01/2008</i>	AMGEN FREMONT INC.	ΑΝΘΡΩΠΙΝΑ ΜΟΝΟΚΛΩΝΙΚΑ ΑΝΤΙΣΩΜΑΤΑ ΓΙΑ ΥΠΟΔΟΧΕΑ ΠΑΡΑΓΟΝΤΑ ΕΠΙΔΕΡΜΙΚΗΣ ΑΝΑΠΤΥΞΗΣ.	8000275
<i>27/02/2008</i>	PFIZER INC.	ΠΑΡΑΓΩΓΑ ΤΡΟΠΑΝΙΟΥ ΧΡΗΣΙΜΑ ΣΤΗ ΘΕΡΑΠΕΥΤΙΚΗ.	8000276
<i>26/03/2008</i>	ISTITUTO DI RICERCHE DI BIOLOGIA MOLECOLARE P. ANGELETTI S.P.A.	N-ΥΠΟΚΑΤΕΣΤΗΜΕΝΟΙ ΥΔΡΟΞΥΠΥΡΙΜΙΔΙΝΟΝΟ-ΚΑΡΒΟΞΑ- ΜΙΔΙΚΟΙ ΑΝΑΣΤΟΛΕΙΣ ΤΗΣ ΙΝΤΕΓΡΑΣΗΣ HIV.	8000277

2.9 ΕΥΡΕΤΗΡΙΟ Σ.Π.Π.Φ. ΣΥΜΦΩΝΑ ΜΕ ΤΗΝ ΑΛΦΑΒΗΤΙΚΗ ΣΕΙΡΑ ΤΩΝ ΔΙΚΑΙΟΥΧΩΝ

ΔΙΚΑΙΟΥΧΟΣ (73)	ΤΙΤΛΟΣ ΕΦΕΥΡΕΣΗΣ (54)	ΚΑΤΑΘΕΣΗ (22)	ΑΡ. Σ.Π.Π.Φ. (11)
<i>AMGEN FREMONT INC.</i>	ΑΝΘΡΩΠΙΝΑ ΜΟΝΟΚΛΩΝΙΚΑ ΑΝΤΙΣΩΜΑΤΑ ΓΙΑ ΥΠΟΔΟΧΕΑ ΠΑΡΑΓΟΝΤΑ ΕΠΙΔΕΡΜΙΚΗΣ ΑΝΑΠΤΥΞΗΣ.	30/01/2008	8000275
<i>ISTITUTO DI RICERCHE DI BIOLOGIA MOLECOLARE P. ANGELETTI S.P.A.</i>	N-ΥΠΟΚΑΤΕΣΤΗΜΕΝΟΙ ΥΔΡΟΞΥΠΥΡΙΜΙΔΙΝΟΝΟ-ΚΑΡΒΟΞΑ-ΜΙΔΙΚΟΙ ΑΝΑΣΤΟΛΕΙΣ ΤΗΣ ΙΝΤΕΓΡΑΣΗΣ HIV.	26/03/2008	8000277
<i>NOVARTIS AG</i>	N-ΥΠΟΚΑΤΕΣΤΗΜΕΝΕΣ 2-ΚΥΑΝΟΠΥΡΡΟΛΙΔΙΝΕΣ.	17/01/2007	8000274
<i>PEPTECH LIMITED</i>	ΝΕΟ ΣΚΕΥΑΣΜΑ ΓΙΑ ΤΗΝ ΕΚΛΥΣΗΣ ΠΕΠΤΙΔΙΩΝ	10/01/2008	8000272
<i>PFIZER INC.</i>	ΠΑΡΑΓΩΓΑ ΤΡΟΠΑΝΙΟΥ ΧΡΗΣΙΜΑ ΣΤΗ ΘΕΡΑΠΕΥΤΙΚΗ.	27/02/2008	8000276
<i>PHARMACIA & UPJOHN COMPANY LLC</i>	ΠΥΡΡΟΛΟ ΥΠΟΚΑΤΕΣΤΗΜΕΝΗΣ 2-ΙΝΔΟΛΙΝΟΝΗΣ ΑΝΑΣΤΟΛΕΙΣ ΚΙΝΑΣΗΣ ΠΡΩΤΕΙΝΗΣ.	09/01/2008	8000271
<i>SCHERING CORPORATION</i>	ΣΥΝΘΕΣΗ ΣΤΟΜΑΤΙΚΗΣ ΔΟΣΟΛΟΓΙΑΣ ΠΑΡΑΤΕΤΑΜΕΝΗΣ ΑΠΕΛΕΥΘΕΡΩΣΗΣ.	18/01/2008	8000273
<i>SUGEN, INC.</i>	ΠΥΡΡΟΛΟ ΥΠΟΚΑΤΕΣΤΗΜΕΝΗΣ 2-ΙΝΔΟΛΙΝΟΝΗΣ ΑΝΑΣΤΟΛΕΙΣ ΚΙΝΑΣΗΣ ΠΡΩΤΕΙΝΗΣ.	09/01/2008	8000271

**2.10 ΣΥΜΠΛΗΡΩΜΑΤΙΚΑ ΠΙΣΤΟΠΟΙΗΤΙΚΑ ΠΡΟΣΤΑΣΙΑΣ ΓΙΑ
ΦΥΤΟΠΡΟΣΤΑΤΕΥΤΙΚΑ ΠΡΟΪΟΝΤΑ**

ΟΥΔΕΝ

ΔΕΝ ΥΠΑΡΧΕΙ ΔΗΜΟΣΙΕΥΣΗ

ΔΕΝ ΥΠΑΡΧΕΙ ΔΗΜΟΣΙΕΥΣΗ



ΜΕΡΟΣ Β΄
ΕΥΡΩΠΑΪΚΟΙ ΤΙΤΛΟΙ ΠΡΟΣΤΑΣΙΑΣ



Κ Ε Φ Α Λ Α Ι Ο 1
ΜΕΤΑΦΡΑΣΕΙΣ ΕΥΡΩΠΑΪΚΩΝ ΑΙΤΗΣΕΩΝ

1.1 ΑΝΑΚΟΙΝΩΣΗ ΓΙΑ ΚΑΤΑΘΕΣΗ ΜΕΤΑΦΡΑΣΗΣ ΤΩΝ ΑΞΙΩΣΕΩΝ ΕΥΡΩΠΑΪΚΩΝ ΑΙΤΗΣΕΩΝ Δ.Ε.

ΑΡΙΘ. ΕΛΛ. ΚΑΤΑΘΕΣΗΣ (21):20080300017
ΗΜΕΡ. ΕΛΛ. ΚΑΤΑΘΕΣΗΣ (22):13/10/2008
ΑΡΙΘ./ΗΜΕΡ. ΔΗΜΟΣΙΕΥΣΗΣ
ΕΥΡΩΠΑΪΚΗΣ ΑΙΤΗΣΗΣ (87):1799083 - 09/03/2006
ΑΡΙΘ./ΗΜΕΡ. ΚΑΤΑΘΕΣΗΣ
ΕΥΡΩΠΑΪΚΗΣ ΑΙΤΗΣΗΣ (86):05791034.1--21/07/2005
ΚΑΤΑΘΕΤΗΣ (71):1)GEORGIA-PACIFIC FRANCE
11, route Industrielle, 68320 KUNHEIM,
ΓΑΛΛΙΑ
ΣΥΜΒ. ΠΡΟΤΕΡΑΙΟΤΗΤΣ (30):20040051748-30/07/2004-FR
ΕΙΔΙΚΟΣ ΠΛΗΡΕΞΟΥΣΙΟΣ (74):ΡΟΥΣΣΟΥ ΑΝΝΑ
Κουμπάρη 2, 10674 ΑΘΗΝΑ
ΑΝΤΙΚΛΗΤΟΣ (74):ΠΑΠΑΚΩΝΣΤΑΝΤΙΝΟΥ ΕΛΕΝΗ
Κουμπάρη 2,10674 ΑΘΗΝΑ
ΤΙΤΛΟΣ ΕΦΕΥΡΕΣΗΣ (54):ΔΙΑΝΟΜΕΑΣ ΧΑΡΤΙΟΥ ΤΟΥΑΛΕΤΑΣ
ΣΤΟΝ ΟΠΟΙΟ ΕΙΝΑΙ ΤΟΠΟΘΕΤΗΜΕ-
ΝΟ ΕΝΑ ΡΟΛΟ, ΤΟ ΡΟΛΟ ΧΑΡΤΙΟΥ
ΤΟΥΑΛΕΤΑΣ ΚΑΙ Ο ΔΙΑΝΟΜΕΑΣ

ΑΡΙΘ. ΕΛΛ. ΚΑΤΑΘΕΣΗΣ (21):20080300018
ΗΜΕΡ. ΕΛΛ. ΚΑΤΑΘΕΣΗΣ (22):13/10/2008
ΑΡΙΘ./ΗΜΕΡ. ΔΗΜΟΣΙΕΥΣΗΣ
ΕΥΡΩΠΑΪΚΗΣ ΑΙΤΗΣΗΣ (87):1945984 - 10/05/2007
ΑΡΙΘ./ΗΜΕΡ. ΚΑΤΑΘΕΣΗΣ
ΕΥΡΩΠΑΪΚΗΣ ΑΙΤΗΣΗΣ (86):06806067.2--05/10/2006
ΚΑΤΑΘΕΤΗΣ (71):1)SCHWING GMBH
Heerstrasse 11, D-44 647 HERNE,
ΓΕΡΜΑΝΙΑ
ΣΥΜΒ. ΠΡΟΤΕΡΑΙΟΤΗΤΣ (30):200510052517-03/11/2005-DE
ΕΙΔΙΚΟΣ ΠΛΗΡΕΞΟΥΣΙΟΣ (74):ΤΣΙΜΙΚΑΛΗΣ ΑΘΑΝΑΣΙΟΣ
Ν. Βάμβα 1, 10674 ΑΘΗΝΑ
ΑΝΤΙΚΛΗΤΟΣ (74):ΤΣΙΜΙΚΑΛΗΣ ΑΘΑΝΑΣΙΟΣ
Ν. Βάμβα 1,10674 ΑΘΗΝΑ
ΤΙΤΛΟΣ ΕΦΕΥΡΕΣΗΣ (54):ΣΥΝΔΕΣΜΟΣ ΣΩΛΗΝΩΤΟΥ ΑΓΩΓΟΥ
ΜΕ ΕΝΑ ΔΑΚΤΥΛΙΟ ΣΤΕΓΑΝΟΤΗΤΑΣ
ΚΑΙ ΣΥΣΤΗΜΑ ΣΩΛΗΝΩΤΟΥ ΑΓΩΓΟΥ
ΓΙΑ ΤΗ ΜΕΤΑΦΟΡΑ ΠΑΧΥΡΕΥΣΤΩΝ
ΥΛΙΚΩΝ

1.2 ΕΥΡΕΤΗΡΙΟ ΕΥΡΩΠΑΪΚΩΝ ΑΙΤΗΣΕΩΝ ΣΥΜΦΩΝΑ ΜΕ ΤΟΝ ΑΡΙΘΜΟ ΔΗΜΟΣΙΕΥΣΗΣ ΤΗΣ ΕΥΡΩΠΑΪΚΗΣ ΑΙΤΗΣΗΣ

ΑΡ./ΗΜ.ΔΗΜ.Ε.Α. (87)	ΚΑΤΑΘΕΤΗΣ (71)	ΤΙΤΛΟΣ ΕΦΕΥΡΕΣΗΣ (54)	ΑΡ.ΕΛ.ΚΑΤ. (21)
1799083 - 09/03/2006	GEORGIA-PACIFIC FRANCE	ΔΙΑΝΟΜΕΑΣ ΧΑΡΤΙΟΥ ΤΟΥΑΛΕΤΑΣ ΣΤΟΝ ΟΠΟΙΟ ΕΙΝΑΙ ΤΟΠΟΘΕΤΗΜΕΝΟ ΕΝΑ ΡΟΛΟ, ΤΟ ΡΟΛΟ ΧΑΡΤΙΟΥ ΤΟΥΑΛΕΤΑΣ ΚΑΙ Ο ΔΙΑΝΟΜΕΑΣ	20080300017
1945984 - 10/05/2007	SCHWING GMBH	ΣΥΝΔΕΣΜΟΣ ΣΩΛΗΝΩΤΟΥ ΑΓΩΓΟΥ ΜΕ ΕΝΑ ΔΑΚΤΥΛΙΟ ΣΤΕΓΑΝΟΤΗΤΑΣ ΚΑΙ ΣΥΣΤΗΜΑ ΣΩΛΗΝΩΤΟΥ ΑΓΩΓΟΥ ΓΙΑ ΤΗ ΜΕΤΑΦΟΡΑ ΠΑΧΥΡΕΥΣΤΩΝ ΥΛΙΚΩΝ	20080300018

1.3 ΕΥΡΕΤΗΡΙΟ ΕΥΡΩΠΑΪΚΩΝ ΑΙΤΗΣΕΩΝ ΣΥΜΦΩΝΑ ΜΕ ΤΗΝ ΑΛΦΑΒΗΤΙΚΗ ΣΕΙΡΑ ΤΩΝ ΚΑΤΑΘΕΤΩΝ

ΚΑΤΑΘΕΤΗΣ (71)	ΤΙΤΛΟΣ ΕΦΕΥΡΕΣΗΣ (54)	ΑΡ./ΗΜ.ΔΗΜ.Ε.Α. (87)	ΑΡ.ΕΛΛ.ΚΑΤ. (21)
<i>GEORGIA-PACIFIC FRANCE</i>	ΔΙΑΝΟΜΕΑΣ ΧΑΡΤΙΟΥ ΤΟΥΑΛΕΤΑΣ ΣΤΟΝ ΟΠΟΙΟ ΕΙΝΑΙ ΤΟΠΟΘΕΤΗΜΕΝΟ ΕΝΑ ΡΟΛΟ, ΤΟ ΡΟΛΟ ΧΑΡΤΙΟΥ ΤΟΥΑΛΕΤΑΣ ΚΑΙ Ο ΔΙΑΝΟΜΕΑΣ	1799083 - 09/03/2006	20080300017
<i>SCHWING GMBH</i>	ΣΥΝΔΕΣΜΟΣ ΣΩΛΗΝΩΤΟΥ ΑΓΩΓΟΥ ΜΕ ΕΝΑ ΔΑΚΤΥΛΙΟ ΣΤΕΓΑΝΟΤΗΤΑΣ ΚΑΙ ΣΥΣΤΗΜΑ ΣΩΛΗΝΩΤΟΥ ΑΓΩΓΟΥ ΓΙΑ ΤΗ ΜΕΤΑΦΟΡΑ ΠΑΧΥΡΕΥΣΤΩΝ ΥΛΙΚΩΝ	1945984 - 10/05/2007	20080300018

2.1 ΑΝΑΚΟΙΝΩΣΗ ΓΙΑ ΚΑΤΑΘΕΣΗ ΜΕΤΑΦΡΑΣΗΣ ΕΥΡΩΠΑΪΚΩΝ Δ.Ε.

ΑΡΙΘΜΟΣ ΕΥΡ. Δ.Ε. (11):3066422
ΑΡΙΘ. ΕΛΛ. ΚΑΤΑΘΕΣΗΣ (21):20080402277
ΗΜΕΡ. ΕΛΛ. ΚΑΤΑΘΕΣΗΣ (22):03/09/2008
ΑΡΙΘ./ΗΜΕΡ. ΔΗΜΟΣΙΕΥΣΗΣ
ΕΥΡΩΠΑΪΚΟΥ ΔΙΠΛΩΜΑΤΟΣ(87):0986382 - 25/06/2008
ΑΡΙΘ./ΗΜΕΡ. ΔΗΜΟΣΙΕΥΣΗΣ
ΕΥΡΩΠΑΪΚΗΣ ΑΙΤΗΣΗΣ (86):98923601.3--21/05/1998
ΔΙΚΑΙΟΥΧΟΣ (73):1)Bayer Pharmaceuticals Corporation
 400 Morgan Lane, West Haven, CT 06516-4175, ΗΝΩΜΕΝΕΣ ΠΟΛΙΤΕΙΕΣ ΤΗΣ ΑΜΕΡΙΚΗΣ
 2)ONYX PHARMACEUTICALS, INC.
 Building A, 3031 Research Drive, Richmond, CA 94806, ΗΝΩΜΕΝΕΣ ΠΟΛΙΤΕΙΕΣ ΤΗΣ ΑΜΕΡΙΚΗΣ

ΣΥΜΒ. ΠΡΟΤΕΡΑΙΟΤΗΤΕΣ (30):863021-23/05/1997-US
ΕΦΕΥΡΕΤΗΣ (72):1)WOOD, Jill, E.
 2)WILD, Hanno
 3)ROGERS, Daniel, H.
 4)LYONS, John
 5)KATZ, Michael, E.
 6)CARINGAL, Yolanda, V.
 7)DALLY, Robert
 8)LEE, Wendy
 9)SMITH, Roger, A.
 10)BLUM, Cheri, L.

ΕΙΔΙΚΟΣ ΠΑΗΡΕΞΟΥΣΙΟΣ (74):ΤΣΙΜΙΚΑΛΗΣ ΑΘΑΝΑΣΙΟΣ
 Ν. Βάμβα 1, 10674 ΑΘΗΝΑ

ΑΝΤΙΚΛΗΤΟΣ (74):ΤΣΙΜΙΚΑΛΗΣ ΑΘΑΝΑΣΙΟΣ
 Ν. Βάμβα 1,10674 ΑΘΗΝΑ

ΤΙΤΛΟΣ ΕΦΕΥΡΕΣΗΣ (54):ΑΝΑΣΤΟΛΕΙΣ ΚΙΝΑΣΗΣ RAF

ΠΕΡΙΛΗΨΗ(57)

Μέθοδοι θεραπείας όγκων που προκαλούνται από raf κίνηση με ενόψεις υποκατεστημένης ουρίας και τέτοιες ενόψεις per se.

ΑΡΙΘΜΟΣ ΕΥΡ. Δ.Ε. (11):3066423
ΑΡΙΘ. ΕΛΛ. ΚΑΤΑΘΕΣΗΣ (21):20080402278
ΗΜΕΡ. ΕΛΛ. ΚΑΤΑΘΕΣΗΣ (22):03/09/2008
ΑΡΙΘ./ΗΜΕΡ. ΔΗΜΟΣΙΕΥΣΗΣ
ΕΥΡΩΠΑΪΚΟΥ ΔΙΠΛΩΜΑΤΟΣ(87):1749152 - 04/06/2008
ΑΡΙΘ./ΗΜΕΡ. ΔΗΜΟΣΙΕΥΣΗΣ
ΕΥΡΩΠΑΪΚΗΣ ΑΙΤΗΣΗΣ (86):05733928.5--18/04/2005
ΔΙΚΑΙΟΥΧΟΣ (73):1)Schwing GmbH
 Heerstrasse 11, 44647 Herne, ΓΕΡΜΑΝΙΑ

ΣΥΜΒ. ΠΡΟΤΕΡΑΙΟΤΗΤΕΣ (30):102004025910-27/05/2004-DE
ΕΦΕΥΡΕΤΗΣ (72):1)MULLER, Georg
 2)SCHNITTKER, Joseph-Friedrich
 3)SCHWARZ, Manfred

ΕΙΔΙΚΟΣ ΠΑΗΡΕΞΟΥΣΙΟΣ (74):ΤΣΙΜΙΚΑΛΗΣ ΑΘΑΝΑΣΙΟΣ
 Ν. Βάμβα 1, 10674 ΑΘΗΝΑ

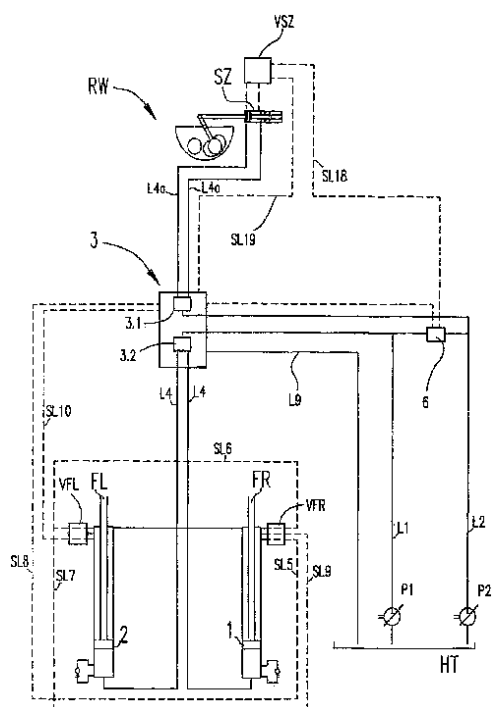
ΑΝΤΙΚΛΗΤΟΣ (74):ΤΣΙΜΙΚΑΛΗΣ ΑΘΑΝΑΣΙΟΣ
 Ν. Βάμβα 1,10674 ΑΘΗΝΑ

ΤΙΤΛΟΣ ΕΦΕΥΡΕΣΗΣ (54):ΚΙΝΗΤΗΡΙΟΣ ΜΗΧΑΝΙΣΜΟΣ ΓΙΑ ΜΙΑ ΑΝΤΛΙΑ ΚΟΝΙΑΜΑΤΟΣ ΔΥΟ ΚΥΛΙΝΔΡΩΝ ΚΑΙ ΜΕΘΟΔΟΣ ΛΕΙΤΟΥΡΓΙΑΣ ΤΗΣ

ΠΕΡΙΛΗΨΗ(57)

Η παρούσα εφεύρεση αναφέρεται σε μια μέθοδο λειτουργίας ενός κινητήριου μηχανισμού για μια αντλία κονιάματος δύο κυλίνδρων και σε ένα κινητήριο μηχανισμό για μια αντλία κονιάματος δύο κυλίνδρων που περιλαμβάνει δύο κινητήριους κυλίνδρους που λειτουργούν με ένα ρευστό (1, 2), οι οποίοι τροφοδοτούν με κονίαμα, κυρίως με μετόν, εναλλάξ ένα κοινό αγωγό προώθησης μέσω ενός σωληνωτού μεταγωγέα (RW), συγκεκριμένα έμμεσα μέσω κινούμενων κυλίνδρων προώθησης (FR, FL), όπου ο σωληνωτός μεταγωγέας ενεργοποιείται επίσης με ένα ρευστό μέσω ενός σερβοκυλίνδρου (SZ) και όπου ήδη κατά την τελική κίνηση του εμβόλου του κάθε κινητήριου κυλίνδρου στη διαδρομή του, πριν φτάσει το έμβολο αυτό την τελική του θέση, τουλάχιστο ένα μέρος του

ρεύματος του ρευστού που διατίθεται να ενεργοποιεί τον κινητήριο κύλινδρο χρησιμοποιείται να ενεργοποιεί τον σερβοκύλινδρο



ΑΡΙΘΜΟΣ ΕΥΡ. Δ.Ε. (11):3066424
ΑΡΙΘ. ΕΛΛ. ΚΑΤΑΘΕΣΗΣ (21):20080402279
ΗΜΕΡ. ΕΛΛ. ΚΑΤΑΘΕΣΗΣ (22):03/09/2008
ΑΡΙΘ./ΗΜΕΡ. ΔΗΜΟΣΙΕΥΣΗΣ
ΕΥΡΩΠΑΪΚΟΥ ΔΙΠΛΩΜΑΤΟΣ(87):1512937 - 18/06/2008
ΑΡΙΘ./ΗΜΕΡ. ΔΗΜΟΣΙΕΥΣΗΣ
ΕΥΡΩΠΑΪΚΗΣ ΑΙΤΗΣΗΣ (86):04021163.3--06/09/2004
ΔΙΚΑΙΟΥΧΟΣ (73):1)Casco Schoeller GmbH
Zuricher Strasse 3, 60437 Frankfurt am Main,
GERMANY

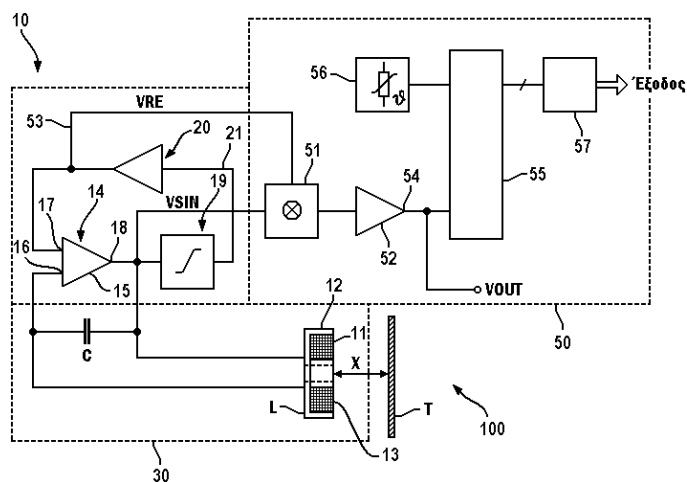
ΣΥΜΒ. ΠΡΟΤΕΡΑΙΟΤΗΤΕΣ (30):10341485-05/09/2003-DE
ΕΦΕΥΡΕΤΗΣ (72):1)Kuhnel, Wolfgang, Dr.-Ing.
ΕΙΔΙΚΟΣ ΠΛΗΡΕΞΟΥΣΙΟΣ (74):ΤΣΙΜΙΚΑΛΗΣ ΑΘΑΝΑΣΙΟΣ
Ν. Βάμβα 1, 10674 ΑΘΗΝΑ
ΑΝΤΙΚΛΗΤΟΣ (74):ΤΣΙΜΙΚΑΛΗΣ ΑΘΑΝΑΣΙΟΣ
Ν. Βάμβα 1,10674 ΑΘΗΝΑ

ΤΙΤΛΟΣ ΕΦΕΥΡΕΣΗΣ (54):ΔΙΑΤΑΞΗ ΔΙΑ ΤΗΝ ΚΑΤΑΓΡΑΦΗ ΤΗΣ ΘΕΣΕΩΣ ΕΝΟΣ ΠΡΩΤΟΥ ΤΜΗΜΑΤΟΣ ΟΧΗΜΑΤΟΣ ΣΕ ΣΧΕΣΗ ΠΡΟΣ ΕΝΑ ΔΕΥΤΕΡΟ ΤΜΗΜΑ ΟΧΗΜΑΤΟΣ, ΕΙΔΙΚΟΤΕΡΑ ΔΙΑ ΤΟΝ ΚΑΘΟΡΙΣΜΟ ΤΗΣ ΘΕΣΕΩΣ ΚΛΙΣΕΩΣ ΕΝΟΣ ΟΧΗΜΑΤΟΣ ΚΑΙ ΟΧΗΜΑ ΜΕ ΜΙΑ ΤΕΤΟΙΑ ΔΙΑΤΑΞΗ

ΠΕΡΙΛΗΨΗ(57)

Η εφεύρεση αφορά μια διάταξη δια την καταγραφή της θέσεως ενός πρώτου τμήματος οχήματος σε σχέση προς ένα δεύτερο τμήμα οχήματος, ειδικότερα δια τον καθορισμό της θέσεως κλίσεως ενός οχήματος δια την ρύθμιση του μήκους φωτισμού των προβολέων του οχήματος. Η διάταξη διαθέτει έναν εξοπλισμό 100 για την καταγραφή της θέσεως ενός ως προς το οριζόντιο επίπεδο σταθερού και

ενός κινητού τμήματος του οχήματος. Ο εξοπλισμός καταγραφής θέσεως παρουσιάζει ένα επαγωγικό σύστημα μετρήσεως δια τον άνευ επαφής καθορισμό της αποστάσεως μεταξύ των δυο τμημάτων του οχήματος, όπου το επαγωγικό σύστημα μετρήσεως παρουσιάζει ένα αυτεπαγωγό στοιχείο αισθητήρας, το οποίο τοποθετείται επί του ενός εκ των δυο τμημάτων του οχήματος. Επιπλέον αφορά η εφεύρεση ένα όχημα με έναν εξοπλισμό 300 δια την ρύθμιση του μήκους φωτισμού εις εξάρτηση από την θέση κλίσεως και την διάταξη 100 δια τον καθορισμό της θέσεως κλίσεως του οχήματος.



ΑΡΙΘΜΟΣ ΕΥΡ. Δ.Ε. (11):3066425
ΑΡΙΘ. ΕΛΛ. ΚΑΤΑΘΕΣΗΣ (21):20080402280
ΗΜΕΡ. ΕΛΛ. ΚΑΤΑΘΕΣΗΣ (22):03/09/2008
ΑΡΙΘ./ΗΜΕΡ. ΔΗΜΟΣΙΕΥΣΗΣ
ΕΥΡΩΠΑΪΚΟΥ ΔΙΠΛΩΜΑΤΟΣ(87):1438034 - 30/07/2008
ΑΡΙΘ./ΗΜΕΡ. ΔΗΜΟΣΙΕΥΣΗΣ
ΕΥΡΩΠΑΪΚΗΣ ΑΙΤΗΣΗΣ (86):01984781.3--28/11/2001
ΔΙΚΑΙΟΥΧΟΣ (73):1)Grunenthal GmbH
Zieglerstrasse 6, 52078 Aachen, GERMANY

ΣΥΜΒ. ΠΡΟΤΕΡΑΙΟΤΗΤΕΣ (30):10059412-30/11/2000-DE
ΕΦΕΥΡΕΤΗΣ (72):1)CHRISTOPH, Thomas
2)FRIDERICH, Elmar
ΕΙΔΙΚΟΣ ΠΛΗΡΕΞΟΥΣΙΟΣ (74):ΤΣΙΜΙΚΑΛΗΣ ΑΘΑΝΑΣΙΟΣ
Ν. Βάμβα 1, 10674 ΑΘΗΝΑ
ΑΝΤΙΚΛΗΤΟΣ (74):ΤΣΙΜΙΚΑΛΗΣ ΑΘΑΝΑΣΙΟΣ
Ν. Βάμβα 1,10674 ΑΘΗΝΑ

ΤΙΤΛΟΣ ΕΦΕΥΡΕΣΗΣ (54):ΧΡΗΣΗ ΕΝΩΣΕΩΝ 1-ΦΑΙΝΥΛΟ-3-ΔΙ-ΜΕΘΥΛΑΜΙΝΟ-ΠΡΟΠΑΝΙΟΥ ΓΙΑ ΤΗΝ ΘΕΡΑΠΕΙΑ ΤΗΣ ΑΚΡΑΤΕΙΑΣ ΟΥΡΩΝ

ΠΕΡΙΛΗΨΗ(57)

Η εφεύρεση αφορά την χρήση ενώσεων 1-φαινυλο-3-διμεθυλαμινο-προπανίου για την παρασκευή ενός φαρμάκου για την θεραπεία της συχνής στραγγουρίας ή της ακράτειας ούρων, καθώς και αντίστοιχα φάρμακα και μέθοδοι για την θεραπεία της συχνής στραγγουρίας ή της ακράτειας ούρων.

ΑΡΙΘΜΟΣ ΕΥΡ. Δ.Ε. (11):3066426
ΑΡΙΘ. ΕΛΛ. ΚΑΤΑΘΕΣΗΣ (21):20080402281
ΗΜΕΡ. ΕΛΛ. ΚΑΤΑΘΕΣΗΣ (22):03/09/2008
ΑΡΙΘ./ΗΜΕΡ. ΔΗΜΟΣΙΕΥΣΗΣ
ΕΥΡΩΠΑΪΚΟΥ ΔΙΠΛΩΜΑΤΟΣ(87):1327674 - 25/06/2008
ΑΡΙΘ./ΗΜΕΡ. ΔΗΜΟΣΙΕΥΣΗΣ
ΕΥΡΩΠΑΪΚΗΣ ΑΙΤΗΣΗΣ (86):02000728.2--11/01/2002
ΔΙΚΑΙΟΥΧΟΣ (73):1)Chemische Fabrik Dr. Weigert GmbH & Co. KG
Muhlenhagen 85, 20539 Hamburg,
GERMANIA
ΣΥΜΒ. ΠΡΟΤΕΡΑΙΟΤΗΤΕΣ (30):
ΕΦΕΥΡΕΤΗΣ (72):1)Tiarks, Petra
2)Staffeldt, Jurgen, Dr.
ΕΙΔΙΚΟΣ ΠΑΡΕΞΟΥΣΙΟΣ (74):ΤΣΙΜΙΚΑΛΗΣ ΑΘΑΝΑΣΙΟΣ
Ν. Βάμβα 1, 10674 ΑΘΗΝΑ
ΑΝΤΙΚΑΛΗΤΟΣ (74):ΤΣΙΜΙΚΑΛΗΣ ΑΘΑΝΑΣΙΟΣ
Ν. Βάμβα 1,10674 ΑΘΗΝΑ
ΤΙΤΛΟΣ ΕΦΕΥΡΕΣΗΣ (54):**ΣΥΜΠΥΚΝΩΜΑ ΑΠΟΡΡΥΠΑΝΤΙΚΟΥ ΜΕΣΟΥ ΚΑΙ ΜΕΘΟΔΟΣ ΓΙΑ ΤΟΝ ΚΑΘΑΡΙΣΜΟ ΧΕΙΡΟΥΡΓΙΚΩΝ ΕΡΓΑΛΕΙΩΝ**

ΠΕΡΙΛΗΨΗ(57)

Αντικείμενο της εφεύρεσης είναι ένα συμπύκνωμα απορρυπαντικού μέσου, το οποίο περιέχει: α) τουλάχιστον 10 τοις εκατό κ.β. τουλάχιστον μιας αλκανολαμίνης, β) τουλάχιστον 3 τοις εκατό κ.β. τουλάχιστον ενός συμπλοκοποιητή, γ) τουλάχιστον ένα ένζυμο. Το συμπύκνωμα καθιστά δυνατό έναν δραστικό καθαρισμό χειρουργικών εργαλείων και αποφεύγει την σύνθεση πρωτεΐνης και/ή επιστρώσεων ασβεστίου πάνω στην επιφάνεια των εργαλείων αυτών. Η εφεύρεση αφορά ακόμη τη χρησιμοποίηση του συμπυκνώματος αυτού

για τον καθαρισμό ιατρικών και χειρουργικών εργαλείων καθώς και μια αντίστοιχη μέθοδο καθαρισμού.

ΑΡΙΘΜΟΣ ΕΥΡ. Δ.Ε. (11):3066427
ΑΡΙΘ. ΕΛΛ. ΚΑΤΑΘΕΣΗΣ (21):20080402282
ΗΜΕΡ. ΕΛΛ. ΚΑΤΑΘΕΣΗΣ (22):03/09/2008
ΑΡΙΘ./ΗΜΕΡ. ΔΗΜΟΣΙΕΥΣΗΣ
ΕΥΡΩΠΑΪΚΟΥ ΔΙΠΛΩΜΑΤΟΣ(87):1567140 - 02/07/2008
ΑΡΙΘ./ΗΜΕΡ. ΔΗΜΟΣΙΕΥΣΗΣ
ΕΥΡΩΠΑΪΚΗΣ ΑΙΤΗΣΗΣ (86):03780056.2--26/11/2003
ΔΙΚΑΙΟΥΧΟΣ (73):1)Nycomed GmbH
Byk-Gulden-Strasse 2, 78467 Konstanz,
GERMANIA
ΣΥΜΒ. ΠΡΟΤΕΡΑΙΟΤΗΤΕΣ (30):02026504-27/11/2002-EP
ΕΦΕΥΡΕΤΗΣ (72):1)BEUME, Rolf
2)BUNDSCHUH, Daniela
3)MARX, Degenhard
4)WEIMAR, Christian
5)WOLLIN, Stefan-Lutz
ΕΙΔΙΚΟΣ ΠΑΡΕΞΟΥΣΙΟΣ (74):ΤΣΙΜΙΚΑΛΗΣ ΑΘΑΝΑΣΙΟΣ
Ν. Βάμβα 1, 10674 ΑΘΗΝΑ
ΑΝΤΙΚΑΛΗΤΟΣ (74):ΤΣΙΜΙΚΑΛΗΣ ΑΘΑΝΑΣΙΟΣ
Ν. Βάμβα 1,10674 ΑΘΗΝΑ
ΤΙΤΛΟΣ ΕΦΕΥΡΕΣΗΣ (54):**ΣΥΝΕΡΓΙΣΤΙΚΟΣ ΣΥΝΔΥΑΣΜΟΣ Ο ΟΠΟΙΟΣ ΠΕΡΙΛΑΜΒΑΝΕΙ ΡΟΦΛΟΥΜΙΛΑΣΤΗ ΚΑΙ (R,R)-ΦΟΡΜΟΤΕΡΟΛΗ**

ΠΕΡΙΛΗΨΗ(57)

Η εφεύρεση αφορά συνδυασμένη χορήγηση ροφλουμιλάστης και R,R-φορμοτερόλης δια την θεραπευτική αγωγή παθήσεων των αναπνευστικών οδών.

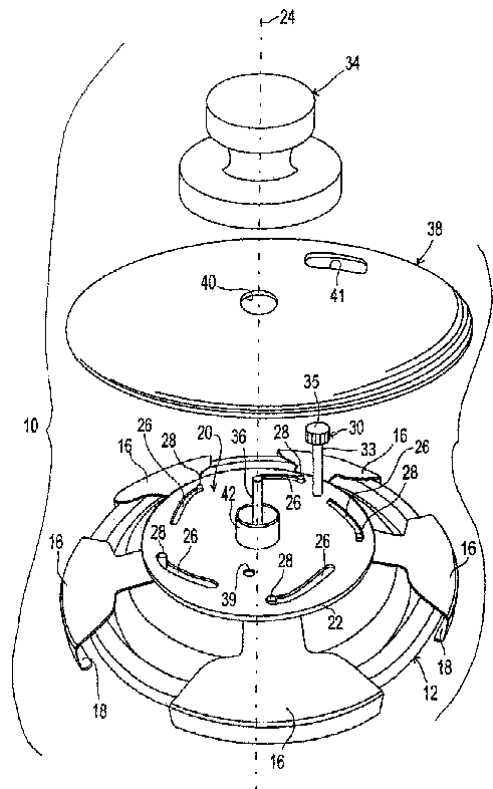
ΑΡΙΘΜΟΣ ΕΥΡ. Δ.Ε. (11):3066428
ΑΡΙΘ. ΕΛΛ. ΚΑΤΑΘΕΣΗΣ (21):20080402283
ΗΜΕΡ. ΕΛΛ. ΚΑΤΑΘΕΣΗΣ (22):03/09/2008
ΑΡΙΘ./ΗΜΕΡ. ΔΗΜΟΣΙΕΥΣΗΣ
ΕΥΡΩΠΑΪΚΟΥ ΔΙΠΛΩΜΑΤΟΣ(87):1567139 - 02/07/2008
ΑΡΙΘ./ΗΜΕΡ. ΔΗΜΟΣΙΕΥΣΗΣ
ΕΥΡΩΠΑΪΚΗΣ ΑΙΤΗΣΗΣ (86):03767663.2--26/11/2003
ΔΙΚΑΙΟΥΧΟΣ (73):1)Nycomed GmbH
Byk-Gulden-Strasse 2, 78467 Konstanz,
ΓΕΡΜΑΝΙΑ
ΣΥΜΒ. ΠΡΟΤΕΡΑΙΟΤΗΤΕΣ (30):02026505-27/11/2002-ΕΡ
ΕΦΕΥΡΕΤΗΣ (72):1)BEUME, Rolf
2)BUNDSCHUH, Daniela
3)KOLASSA, Norbert
4)MARX, Degenhard
5)WEIMAR, Christian
ΕΙΔΙΚΟΣ ΠΑΡΕΞΟΥΣΙΟΣ (74):ΤΣΙΜΙΚΑΛΗΣ ΑΘΑΝΑΣΙΟΣ
Ν. Βάμβα 1, 10674 ΑΘΗΝΑ
ΑΝΤΙΚΛΗΤΟΣ (74):ΤΣΙΜΙΚΑΛΗΣ ΑΘΑΝΑΣΙΟΣ
Ν. Βάμβα 1,10674 ΑΘΗΝΑ
ΤΙΤΛΟΣ ΕΦΕΥΡΕΣΗΣ (54):**ΝΕΟΣ ΣΥΝΕΡΓΙΣΤΙΚΟΣ ΣΥΝΔΥΑΣΜΟΣ Ο ΟΠΟΙΟΣ ΠΕΡΙΕΧΕΙ ΡΟΦΛΟΥΜΙΑΣΤΗ ΚΑΙ ΦΟΡΜΟΤΕΡΟΛΗ**

ΠΕΡΙΛΗΨΗ(57)

Η εφεύρεση αφορά συνδυασμένη χρήση ροφλουμιλάστης και φορμοτερόλης δια την θεραπευτική αγωγή παθήσεων του αναπνευστικού συστήματος.

ΑΡΙΘΜΟΣ ΕΥΡ. Δ.Ε. (11):3066429
ΑΡΙΘ. ΕΛΛ. ΚΑΤΑΘΕΣΗΣ (21):20080402284
ΗΜΕΡ. ΕΛΛ. ΚΑΤΑΘΕΣΗΣ (22):03/09/2008
ΑΡΙΘ./ΗΜΕΡ. ΔΗΜΟΣΙΕΥΣΗΣ
ΕΥΡΩΠΑΪΚΟΥ ΔΙΠΛΩΜΑΤΟΣ(87):1833333 - 25/06/2008
ΑΡΙΘ./ΗΜΕΡ. ΔΗΜΟΣΙΕΥΣΗΣ
ΕΥΡΩΠΑΪΚΗΣ ΑΙΤΗΣΗΣ (86):05815507.8--29/11/2005
ΔΙΚΑΙΟΥΧΟΣ (73):1)Inoxia S.R.L.
Corso Ferraris, 23, 28845 Domodossola VB,
ΙΤΑΛΙΑ
ΣΥΜΒ. ΠΡΟΤΕΡΑΙΟΤΗΤΕΣ (30):MI20042344-06/12/2004-IT
ΕΦΕΥΡΕΤΗΣ (72):1)CARTOSI, Andrea
ΕΙΔΙΚΟΣ ΠΑΡΕΞΟΥΣΙΟΣ (74):ΤΣΙΜΙΚΑΛΗΣ ΑΘΑΝΑΣΙΟΣ
Ν. Βάμβα 1, 10674 ΑΘΗΝΑ
ΑΝΤΙΚΛΗΤΟΣ (74):ΤΣΙΜΙΚΑΛΗΣ ΑΘΑΝΑΣΙΟΣ
Ν. Βάμβα 1,10674 ΑΘΗΝΑ
ΤΙΤΛΟΣ ΕΦΕΥΡΕΣΗΣ (54):**ΚΑΠΑΚΙ ΧΥΤΡΑΣ ΠΙΕΣΕΩΣ**
ΠΕΡΙΛΗΨΗ(57)

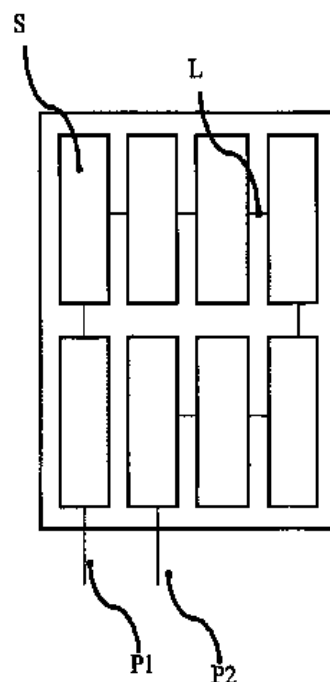
Καπάκι χύτρας πίεσεως (10 10Α) περιλαμβάνει: ένα στοιχείο υποβαστάξεως (12) το οποίον κατά τον τρόπο ενός καπακιού εφαρμόζει επί της εκτεινόμενης προς τα έξω ανωτέρας ακμής του υποδοχέως μαγειρέματος ένα πλήθος σιαγώνων (16) δια την δέσμευση του προς τα έξω εξέχοντος άκρου του υποδοχέως έναν μηχανισμό (20 20Α) που περιέχει ένα ομοαξονικά περιστρεφόμενο στοιχείο (22 22Α), το μηχανισμό που καθιστά δυνατόν εις τις σιαγώνες (16) να ελέγχονται δια περιστροφής του περιστρεφόμενου στοιχείου (22 22Α)μία χειρολαβή συνδεδεμένη απευθείας ή εμμέσως με το στοιχείο υποβαστάξεως (12) δια τον χειρισμό του καπακιού (10 10Α) μία διάταξη λειτουργίας (30 30Α) δια την περιστροφή του περιστρεφόμενου στοιχείου (22 22Α), που περιλαμβάνει ένα κομβίον (35 35Α)δια την λειτουργία από τον χρήστη. Η κίνηση του περιστρεφόμενου στοιχείου (22 22Α) δια της δράσεως της διάτάξεως χειρισμού (30 30Α) είναι ανεξάρτητη από τη χειρολαβή (34) ενώ το περιστρεφόμενο στοιχείο (22 22Α) είναι ελεύθερο να κινείται ως προς την χειρολαβή (34).



ΑΡΙΘΜΟΣ ΕΥΡ. Δ.Ε. (11):3066430
ΑΡΙΘ. ΕΛΛ. ΚΑΤΑΘΕΣΗΣ (21):20080402285
ΗΜΕΡ. ΕΛΛ. ΚΑΤΑΘΕΣΗΣ (22):03/09/2008
ΑΡΙΘ./ΗΜΕΡ. ΔΗΜΟΣΙΕΥΣΗΣ
ΕΥΡΩΠΑΪΚΟΥ ΔΙΠΛΩΜΑΤΟΣ(87):1617487 - 04/06/2008
ΑΡΙΘ./ΗΜΕΡ. ΔΗΜΟΣΙΕΥΣΗΣ
ΕΥΡΩΠΑΪΚΗΣ ΑΙΤΗΣΗΣ (86):05105204.1--14/06/2005
ΔΙΚΑΙΟΥΧΟΣ (73):1)Kuraray Europe GmbH
Bruningstrasse 50, 65926 Frankfurt am Main,
ΓΕΡΜΑΝΙΑ
ΣΥΜΒ. ΠΡΟΤΕΡΑΙΟΤΗΤΕΣ (30):102004030411-23/06/2004-DE
ΕΦΕΥΡΕΤΗΣ (72):1)Koll, Bernhard
ΕΙΔΙΚΟΣ ΠΛΗΡΕΞΟΥΣΙΟΣ (74):ΤΣΙΜΙΚΑΛΗΣ ΑΘΑΝΑΣΙΟΣ
Ν. Βάμβα 1, 10674 ΑΘΗΝΑ
ΑΝΤΙΚΛΗΤΟΣ (74):ΤΣΙΜΙΚΑΛΗΣ ΑΘΑΝΑΣΙΟΣ
Ν. Βάμβα 1,10674 ΑΘΗΝΑ
ΤΙΤΛΟΣ ΕΦΕΥΡΕΣΗΣ (54):**ΗΛΙΑΚΟ ΣΤΟΙΧΕΙΟ ΩΣ ΣΥΝΘΕΤΟ
ΓΥΑΛΙ ΑΣΦΑΛΕΙΑΣ**

ΠΕΡΙΛΗΨΗ(57)

Η εφεύρεση αναφέρεται σε ηλιακά στοιχεία με τις ιδιότητες σύνθετου γυαλιού ασφάλειας, όπου τα ηλιακά στοιχεία περιλαμβάνουν ένα φυλλωτό σώμα αποτελούμενο από: α) ένα υαλοπίνακα, β) τουλάχιστο μια μονάδα ηλιακών κυψελών, η οποία είναι τοποθετημένη μεταξύ δύο φύλλων που έχουν ως βάση το PVb και γ) ένα οπίσθιο κάλυμμα και ένα τουλάχιστο από τα φύλλα που έχουν ως βάση το PVb παρουσιάζει μια αντοχή σε σχίσσιμο τουλάχιστο 16 N/mm². Τα ηλιακά στοιχεία μπορούν να χρησιμοποιούνται ως δομικό στοιχείο πρόσοψης, επιφάνεια στέγης, κάλυμμα χειμερινού κήπου, τοίχωμα ηχοπροστασίας ή ως εξάρτημα παραθύρων.



ΑΡΙΘΜΟΣ ΕΥΡ. Δ.Ε. (11):3066431
ΑΡΙΘ. ΕΛΛ. ΚΑΤΑΘΕΣΗΣ (21):20080402286
ΗΜΕΡ. ΕΛΛ. ΚΑΤΑΘΕΣΗΣ (22):03/09/2008
ΑΡΙΘ./ΗΜΕΡ. ΔΗΜΟΣΙΕΥΣΗΣ
ΕΥΡΩΠΑΪΚΟΥ ΔΙΠΛΩΜΑΤΟΣ(87):1028749 - 04/06/2008
ΑΡΙΘ./ΗΜΕΡ. ΔΗΜΟΣΙΕΥΣΗΣ
ΕΥΡΩΠΑΪΚΗΣ ΑΙΤΗΣΗΣ (86):98951058.1--14/10/1998
ΔΙΚΑΙΟΥΧΟΣ (73):1)Nabi Biopharmaceuticals
12276 Wilkins Avenue, Rockville, MD 20852,
ΗΝΩΜΕΝΕΣ ΠΟΛΙΤΕΙΕΣ ΤΗΣ ΑΜΕΡΙΚΗΣ
ΣΥΜΒ. ΠΡΟΤΕΡΑΙΟΤΗΤΕΣ (30):949757-14/10/1997-US
ΕΦΕΥΡΕΤΗΣ (72):1)FATTOM, Ali, Ibrahim
2)SOOD, Ramesh, K.
3)STRADLEY, Sara, E.
ΕΙΔΙΚΟΣ ΠΛΗΡΕΞΟΥΣΙΟΣ (74):ΚΙΛΙΜΙΡΗΣ ΚΩΝΣΤΑΝΤΙΝΟΣ
Χατζηγιάννη Μέξη 7, 11528 ΑΘΗΝΑ
ΑΝΤΙΚΛΗΤΟΣ (74):ΚΙΛΙΜΙΡΗΣ ΚΩΝΣΤΑΝΤΙΝΟΣ
Χατζηγιάννη Μέξη 7,115 28 ΑΘΗΝΑ
ΤΙΤΛΟΣ ΕΦΕΥΡΕΣΗΣ (54):**ΑΝΤΙΓΟΝΑ ΚΑΙ ΕΜΒΟΛΙΑ ΕΝΤΕΡΟ-
ΚΟΚΚΟΥ**

ΠΕΡΙΛΗΨΗ(57)

Η πλειονότητα των *E. faecalis* και *E. faecium* απομονώσεων εμπίπτει σε δύο ομάδες και σε τρεις ομάδες αντιστοίχως. Διακριτά αντιγόνα συνδέονται με κάθε μία από τις πέντε ομάδες. Τα *Enterococcus* αντιγόνα λαμβάνονται εύκολα από στελέχη των *E. faecalis* και *E. faecium* και μπορούν να εκμειεύσουν παραγωγή προστατευτικών αντισωμάτων. Συνεπώς, τα αντιγόνα είναι χρήσιμα για εμβόλια τα οποία προστατεύουν από μόλυνση με κλινικά σημαντικές (παθογόνους) *Enterococcus* απομονώσεις. Τα αντιγόνα και τα αντισώματα που παράγονται κατά των αντιγόνων είναι επίσης χρήσιμα σε διαγνωστικές δοκιμασίες.

ΑΡΙΘΜΟΣ ΕΥΡ. Δ.Ε. (11):3066432
ΑΡΙΘ. ΕΛΛ. ΚΑΤΑΘΕΣΗΣ (21):20080402287
ΗΜΕΡ. ΕΛΛ. ΚΑΤΑΘΕΣΗΣ (22):03/09/2008
ΑΡΙΘ./ΗΜΕΡ. ΔΗΜΟΣΙΕΥΣΗΣ
ΕΥΡΩΠΑΪΚΟΥ ΔΙΠΛΩΜΑΤΟΣ(87):1768677 - 25/06/2008
ΑΡΙΘ./ΗΜΕΡ. ΔΗΜΟΣΙΕΥΣΗΣ
ΕΥΡΩΠΑΪΚΗΣ ΑΙΤΗΣΗΣ (86):05773148.1--04/07/2005
ΔΙΚΑΙΟΥΧΟΣ (73):1)Creabilis Therapeutics S.P.A.
 BioIndustry Park, Via Ribes, 5, 10010 Colletterto Giacosa, ΙΤΑΛΙΑ
ΣΥΜΒ. ΠΡΟΤΕΡΑΙΟΤΗΤΕΣ (30):584678 P-02/07/2004-US
 646586 P-26/01/2005-US
ΕΦΕΥΡΕΤΗΣ (72):1)BARONE, Domenico, G.
 2)BIANCHI, Marco, E.
 3)BUCCI, Enrico, M.
 4)FUMERO, Silvano
 5)VALENTE, Margherita
 6)SAPIO, Roberto
 7)MUSUMECI, Domenica
ΕΙΔΙΚΟΣ ΠΑΡΕΞΟΥΣΙΟΣ (74):ΤΣΙΜΙΚΑΛΗΣ ΑΘΑΝΑΣΙΟΣ
 Ν. Βάμβα 1, 10674 ΑΘΗΝΑ
ΑΝΤΙΚΛΗΤΟΣ (74):ΤΣΙΜΙΚΑΛΗΣ ΑΘΑΝΑΣΙΟΣ
 Ν. Βάμβα 1,10674 ΑΘΗΝΑ
ΤΙΤΛΟΣ ΕΦΕΥΡΕΣΗΣ (54):**ΝΟΥΚΛΕΪΚΑ ΟΞΕΑ ΓΙΑ ΤΗΝ ΑΝΤΙΜΕΤΩΠΙΣΗ ΤΩΝ ΠΑΘΟΛΟΓΙΚΩΝ ΚΑΤΑΣΤΑΣΕΩΝ ΠΟΥ ΣΧΕΤΙΖΟΝΤΑΙ ΜΕ ΤΗΝ ΗΜGB1**

πρόληψη και την αντιμετώπιση παθολογικών καταστάσεων που προκαλούνται άμεσα ή έμμεσα από την πρωτεΐνη ΗΜGB1.

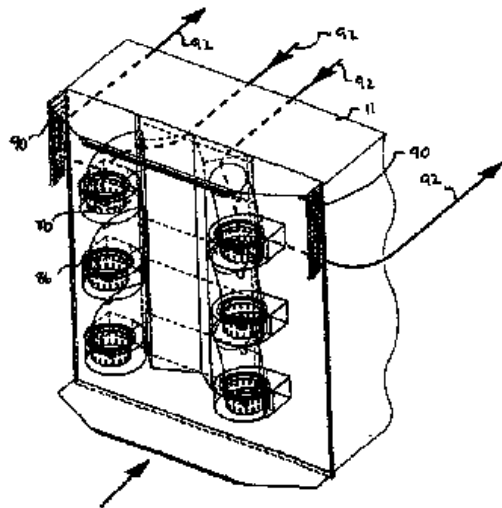
ΠΕΡΙΛΗΨΗ(57)

Η παρούσα εφεύρεση αφορά τη χρήση συνθετικών μορίων δικλωνου νουκλεϊκού οξέος ή αναλόγου νουκλεϊκού οξέος με μια δομή κεκαμμένου σχήματος για την

ΑΡΙΘΜΟΣ ΕΥΡ. Δ.Ε. (11):3066433
ΑΡΙΘ. ΕΛΛ. ΚΑΤΑΘΕΣΗΣ (21):20080402288
ΗΜΕΡ. ΕΛΛ. ΚΑΤΑΘΕΣΗΣ (22):03/09/2008
ΑΡΙΘ./ΗΜΕΡ. ΔΗΜΟΣΙΕΥΣΗΣ
ΕΥΡΩΠΑΪΚΟΥ ΔΙΠΛΩΜΑΤΟΣ(87):1309469 - 11/06/2008
ΑΡΙΘ./ΗΜΕΡ. ΔΗΜΟΣΙΕΥΣΗΣ
ΕΥΡΩΠΑΪΚΗΣ ΑΙΤΗΣΗΣ (86):01960891.8--17/08/2001
ΔΙΚΑΙΟΥΧΟΣ (73):1)Parkhouse Country Estates Limited
 Milnthorpe, Cumbria LA7 7RF, ΜΕΓΑΛΗ ΒΡΕΤΑΝΝΙΑ
ΣΥΜΒ. ΠΡΟΤΕΡΑΙΟΤΗΤΕΣ (30):0020492-18/08/2000-GB
ΕΦΕΥΡΕΤΗΣ (72):1)HOUGHTON, John, Michael
ΕΙΔΙΚΟΣ ΠΑΡΕΞΟΥΣΙΟΣ (74):ΚΙΛΙΜΙΡΗΣ ΚΩΝΣΤΑΝΤΙΝΟΣ
 Χατζηγιάννη Μέξη 7, 11528 ΑΘΗΝΑ
ΑΝΤΙΚΛΗΤΟΣ (74):ΚΙΛΙΜΙΡΗΣ ΚΩΝΣΤΑΝΤΙΝΟΣ
 Χατζηγιάννη Μέξη 7,115 28 ΑΘΗΝΑ
ΤΙΤΛΟΣ ΕΦΕΥΡΕΣΗΣ (54):**ΒΕΛΤΙΩΣΕΙΣ ΣΕ, ΚΑΙ ΣΧΕΤΙΚΑ ΜΕ ΜΕΤΑΦΟΡΕΙΣ ΖΩΩΝ**

ΠΕΡΙΛΗΨΗ(57)

Μέσα ροής αέρα με τη μορφή ανεμιστήρων (80) παρέχονται στο διάφραγμα (11) στην πρόσοψη ενός μεταφορέα. Αυτοί οι ανεμιστήρες (80) συμπληρώνουν τη φυσική ροή αέρα εφόσον κατευθύνουν τη ροή αέρα στο μεταφορέα προς την ίδια κατεύθυνση όπως αυτή που παράγεται φυσικά με την κίνηση του ρυμουλκούμενου οχήματος. Ο μεταφορέας μπορεί να έχει ένα πλήθος επιπέδων ώστε να υποστηρίζει ζώα σε διαφορετικά επίπεδα και να αυξάνει την αποτελεσματικότητα της μεταφοράς ζώων. Κάθε επίπεδο μπορεί να έχει ένα ζεύγος ανεμιστήρων (80) ώστε να παρέχει τη ροή αέρα κατά μήκος του επιπέδου. Η παρούσα εφεύρεση μπορεί να ενσωματώνεται σε ένα μεταφορέα ο οποίος περιλαμβάνει ένα ενοποιημένο ρυμουλκούμενο όχημα και ένα θάλαμο οδήγησης όπως και σε ένα ρυμουλκούμενο όχημα το οποίο μπορεί να διαχωρίζεται από και να ασφαλίζεται σε μια μονάδα θαλάμου οδήγησης. Τα μέσα ροής αέρα προσλαμβάνουν αέρα από το εσωτερικό του μεταφορέα και εξάγουν τον αέρα στην εξωτερική ατμόσφαιρα.



ΑΡΙΘΜΟΣ ΕΥΡ. Δ.Ε. (11):3066434
ΑΡΙΘ. ΕΛΛ. ΚΑΤΑΘΕΣΗΣ (21):20080402289
ΗΜΕΡ. ΕΛΛ. ΚΑΤΑΘΕΣΗΣ (22):03/09/2008
ΑΡΙΘ./ΗΜΕΡ. ΔΗΜΟΣΙΕΥΣΗΣ
ΕΥΡΩΠΑΪΚΟΥ ΔΙΠΛΩΜΑΤΟΣ(87):1426361 - 30/07/2008
ΑΡΙΘ./ΗΜΕΡ. ΔΗΜΟΣΙΕΥΣΗΣ
ΕΥΡΩΠΑΪΚΗΣ ΑΙΤΗΣΗΣ (86):04005836.4--13/10/2000
ΔΙΚΑΙΟΥΧΟΣ (73):1)Sucampo AG
 Graben 5, 6300 Zug, ΕΛΒΕΤΙΑ
ΣΥΜΒ. ΠΡΟΤΕΡΑΙΟΤΗΤΕΣ (30):159549 P-15/10/1999-US
ΕΦΕΥΡΕΤΗΣ (72):1)Ueno, Ryuji
 2)Habe, Tsuyoshi
ΕΙΔΙΚΟΣ ΠΛΗΡΕΞΟΥΣΙΟΣ (74):ΚΙΛΙΜΙΡΗΣ ΚΩΝΣΤΑΝΤΙΝΟΣ
 Χατζηγιάννη Μέξη 7, 11528 ΑΘΗΝΑ
ΑΝΤΙΚΛΗΤΟΣ (74):ΚΙΛΙΜΙΡΗΣ ΚΩΝΣΤΑΝΤΙΝΟΣ
 Χατζηγιάννη Μέξη 7,115 28 ΑΘΗΝΑ
ΤΙΤΛΟΣ ΕΦΕΥΡΕΣΗΣ (54):**ΝΕΑ ΣΥΝΘΕΣΗ Η ΟΠΟΙΑ ΠΕΡΙΕΧΕΙ ΜΙΑ ΔΙΚΥΚΛΙΚΗ ΕΝΩΣΗ ΚΑΙ ΕΝΑ ΓΛΥΚΕΡΙΔΙΟ**

ΠΕΡΙΛΗΨΗ(57)

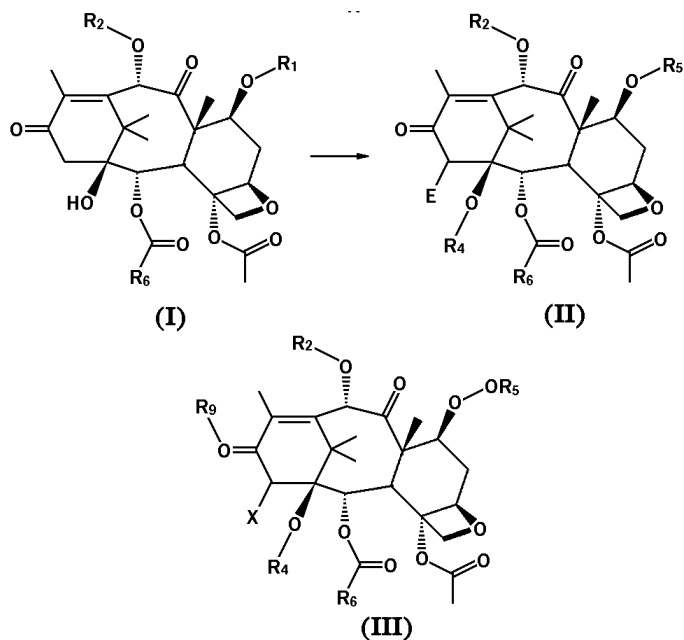
Περιγράφεται μία νέα σύνθεση μία νέα σύνθεση που περιέχει μία νέα δικυκλική ένωση, η οποία αναμένεται να είναι φαρμακευτικά δραστική, και ένα γλυκερίδιο. Η σταθερότητα της δικυκλικής ενώσεως μπορεί να βελτιωθεί σημαντικά με διάλυση της σε ένα γλυκερίδιο.

ΑΡΙΘΜΟΣ ΕΥΡ. Δ.Ε. (11):3066435
ΑΡΙΘ. ΕΛΛ. ΚΑΤΑΘΕΣΗΣ (21):20080402290
ΗΜΕΡ. ΕΛΛ. ΚΑΤΑΘΕΣΗΣ (22):03/09/2008
ΑΡΙΘ./ΗΜΕΡ. ΔΗΜΟΣΙΕΥΣΗΣ
ΕΥΡΩΠΑΪΚΟΥ ΔΙΠΛΩΜΑΤΟΣ(87):1537093 - 11/06/2008
ΑΡΙΘ./ΗΜΕΡ. ΔΗΜΟΣΙΕΥΣΗΣ
ΕΥΡΩΠΑΪΚΗΣ ΑΙΤΗΣΗΣ (86):03747971.4--05/09/2003
ΔΙΚΑΙΟΥΧΟΣ (73):1)INDENA S.p.A.
 Viale Ortles, 12, 20139 Milano, ΙΤΑΛΙΑ
ΣΥΜΒ. ΠΡΟΤΕΡΑΙΟΤΗΤΕΣ (30):MI20021921-10/09/2002-IT
ΕΦΕΥΡΕΤΗΣ (72):1)FONTANA, Gabriele
 2)BOMBARDELLI, Ezio
 3)BATTAGLIA, Arturo CNR-ISOF-Istit. per la Sintesi
 4)BALDELLI, Eleonora
 5)GUERRINI, Andrea CNR-ISOF- Istit. per la Sintesi
 6)GELMI, Maria Luisa
 7)CARENZI, Giacomo
 8)POCAR, Donato
ΕΙΔΙΚΟΣ ΠΛΗΡΕΞΟΥΣΙΟΣ (74):ΣΤΑΘΑΚΗ-ΧΑΤΖΗΒΑΣΙΛΕΙΟΥ ΣΤΑΜΑΤΙΝΑ
 Πανεπιστημίου 44, 10679 ΑΘΗΝΑ
ΑΝΤΙΚΛΗΤΟΣ (74):ΣΤΑΘΑΚΗ-ΧΑΤΖΗΒΑΣΙΛΕΙΟΥ ΣΤΑΜΑΤΙΝΑ
 Πανεπιστημίου 44,10679 ΑΘΗΝΑ
ΤΙΤΛΟΣ ΕΦΕΥΡΕΣΗΣ (54):**ΠΑΡΑΓΩΓΑ ΤΑΞΑΝΗΣ ΕΝΕΡΓΟΠΟΙΗΜΕΝΑ ΕΙΣ ΤΗΝ 14-ΘΕΣΗ ΚΑΙ ΜΙΑ ΜΕΘΟΔΟΣ ΔΙΑ ΤΗΝ ΠΑΡΑΣΚΕΥΗ ΑΥΤΩΝ**

ΠΕΡΙΛΗΨΗ(57)

Μια γενική μέθοδος δια την ενεργοποίηση εις την 14-θέση παραγώγων 13-κετοβακκατίνης του τύπου I δια να δώσουν παράγωγα του τύπου II εις τον οποίον οι υποκατάστατες είναι όπως ορίσθησαν εις την αποκάλυψη. Περιγράφεται επίσης

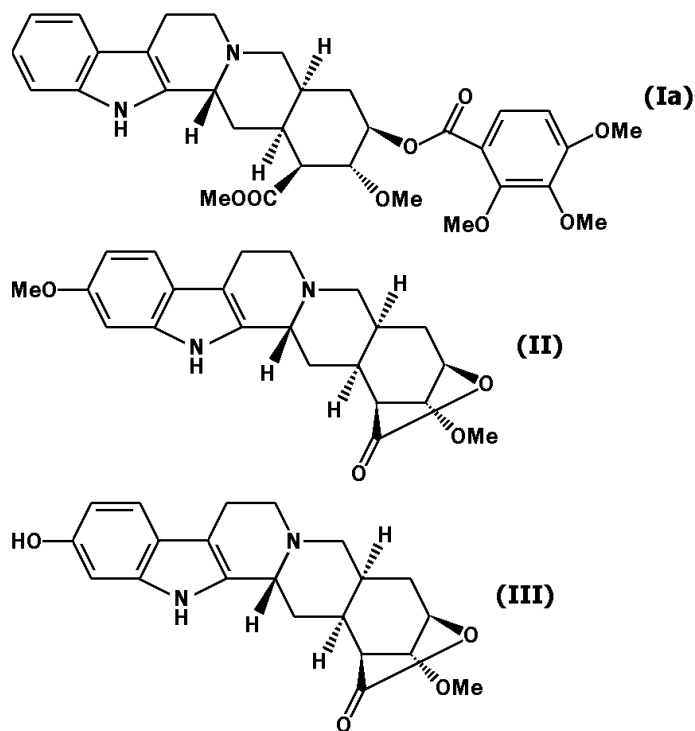
η μετατροπή ενώσεων του τύπου II προς ενώσεις του τύπου III, εις τον οποίον οι υποκατάστατες είναι όπως ορίζεται εις την αποκάλυψη.



ΑΡΙΘΜΟΣ ΕΥΡ. Δ.Ε. (11):3066436
ΑΡΙΘ. ΕΛΛ. ΚΑΤΑΘΕΣΗΣ (21):20080402291
ΗΜΕΡ. ΕΛΛ. ΚΑΤΑΘΕΣΗΣ (22):03/09/2008
ΑΡΙΘ./ΗΜΕΡ. ΔΗΜΟΣΙΕΥΣΗΣ
ΕΥΡΩΠΑΪΚΟΥ ΔΙΠΛΩΜΑΤΟΣ(87):1737855 - 25/06/2008
ΑΡΙΘ./ΗΜΕΡ. ΔΗΜΟΣΙΕΥΣΗΣ
ΕΥΡΩΠΑΪΚΗΣ ΑΙΤΗΣΗΣ (86):05715662.2--02/03/2005
ΔΙΚΑΙΟΥΧΟΣ (73):1)Indena S.P.A.
 Via Ortles, 12, 20139 Milano, ΙΤΑΛΙΑ
ΣΥΜΒ. ΠΡΟΤΕΡΑΙΟΤΗΤΕΣ (30):MI20040582-25/03/2004-IT
ΕΦΕΥΡΕΤΗΣ (72):1)FONTANA, Gabriele
 2)BOMBARDELLI, Ezio
 3)SAMORI, Cristian
 4)BALDELLI, Eleonora
 5)GUERRINI, Andrea
 6)BATTAGLIA, Arturo
 7)DANIELI, Bruno
ΕΙΛΙΚΟΣ ΠΑΗΡΕΞΟΥΣΙΟΣ (74):ΣΤΑΘΑΚΗ-ΧΑΤΖΗΒΑΣΙΛΕΙΟΥ
 ΣΤΑΜΑΤΙΝΑ
 Πανεπιστημίου 44, 10679 ΑΘΗΝΑ
ΑΝΤΙΚΛΗΤΟΣ (74):ΣΤΑΘΑΚΗ-ΧΑΤΖΗΒΑΣΙΛΕΙΟΥ
 ΣΤΑΜΑΤΙΝΑ
 Πανεπιστημίου 44,10679 ΑΘΗΝΑ
ΤΙΤΛΟΣ ΕΦΕΥΡΕΣΗΣ (54):ΜΙΑ ΜΕΘΟΔΟΣ ΔΙΑ ΤΗΝ ΗΜΙΣΥΝ-
 ΘΕΣΗ ΤΗΣ ΝΤΕΣΕΡΠΙΔΙΝΗΣ

ΠΕΡΙΛΗΨΗ(57)

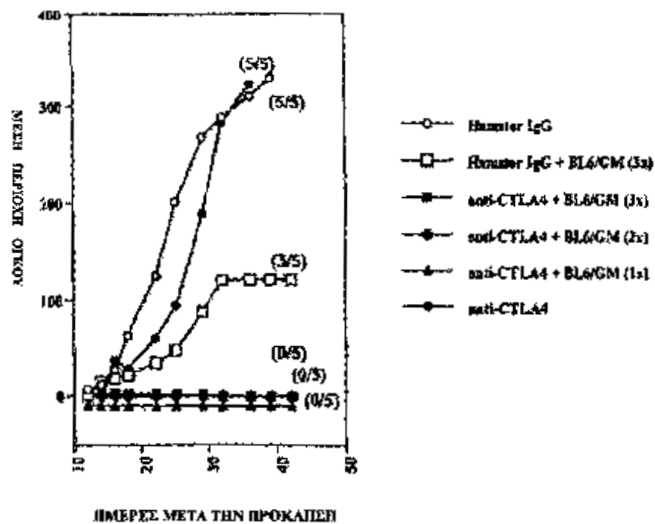
Η παρούσα εφεύρεση αφορά μία αποτελεσματική μέθοδο δια τη σύνθεση της ντεσερπιδίνης (Ia), δι εκκινήσεως από λακτόνη (II) ρεσερπικού οξέος μέσω της ενδιάμεσου ενώσεως λακτόνης (III) του 11-Ο-δεμεθυλ ρεσερπικού οξέος.



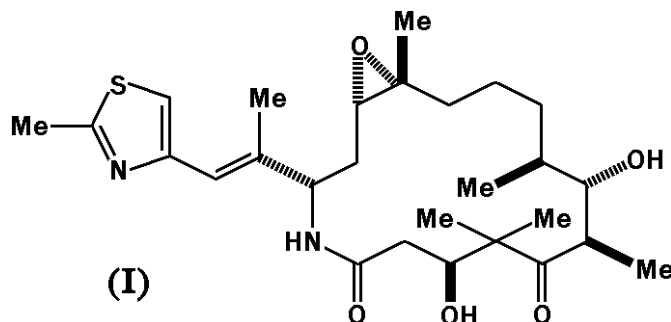
ΑΡΙΘΜΟΣ ΕΥΡ. Δ.Ε. (11):3066437
ΑΡΙΘ. ΕΛΛ. ΚΑΤΑΘΕΣΗΣ (21):20080402292
ΗΜΕΡ. ΕΛΛ. ΚΑΤΑΘΕΣΗΣ (22):03/09/2008
ΑΡΙΘ./ΗΜΕΡ. ΔΗΜΟΣΙΕΥΣΗΣ
ΕΥΡΩΠΑΪΚΟΥ ΔΙΠΛΩΜΑΤΟΣ(87):1137436 - 04/06/2008
ΑΡΙΘ./ΗΜΕΡ. ΔΗΜΟΣΙΕΥΣΗΣ
ΕΥΡΩΠΑΪΚΗΣ ΑΙΤΗΣΗΣ (86):99965991.5--03/12/1999
ΔΙΚΑΙΟΥΧΟΣ (73):1)The Regents of the University of California
 Office of Technology Licensing, Suite 510,
 2150 Shattuck Avenue, Berkeley, California
 94720-1620, ΗΝΩΜΕΝΕΣ ΠΟΛΙΤΕΙΕΣ ΤΗΣ
 ΑΜΕΡΙΚΗΣ
ΣΥΜΒ. ΠΡΟΤΕΡΑΙΟΤΗΤΕΣ (30):110761 P-03/12/1998-US
ΕΦΕΥΡΕΤΗΣ (72):1)ALLISON, James, P.
 2)HURWITZ, Arthur, A.
 3)VANELSAS, Andrea
ΕΙΛΙΚΟΣ ΠΑΗΡΕΞΟΥΣΙΟΣ (74):ΒΡΕΤΤΟΥ ΒΑΣΙΛΙΚΗ
 Σόλωνος 68, 10680 ΑΘΗΝΑ
ΑΝΤΙΚΛΗΤΟΣ (74):ΚΥΠΡΗΣ ΦΕΙΔΙΑΣ
 Δήλου 12,14562 ΚΗΦΙΣΙΑ (ΑΤΤΙΚΗΣ)
ΤΙΤΛΟΣ ΕΦΕΥΡΕΣΗΣ (54):ΔΙΕΓΕΡΣΗ ΤΩΝ ΚΥΤΤΑΡΩΝ Τ
 ΕΝΑΝΤΙΑ ΣΤΑ ΔΙΚΑ ΤΟΥΣ ΑΝΤΙΓΟΝΑ
 ΜΕ ΤΗ ΧΡΗΣΗ ΤΩΝ ΠΑΡΑΓΟΝΤΩΝ
 ΑΠΟΚΛΕΙΣΜΟΥ CTLA-4

ΠΕΡΙΛΗΨΗ(57)

Οι παράγοντες αποκλεισμού CTLA-4 συνδυάζονται με φαρμακευτικά μείγματα αντιγόνων είτε μόνοι τους, είτε με συμπληρωματικούς παράγοντες που διεγείρουν τις ανοσοποιητικές αντιδράσεις, σε στρατηγικές συν-διέγερσης με σκοπό την παραβίαση της αντοχής στη δημιουργία αντισωμάτων και τη διέγερση της βέλτιστης αντίδρασης των κυττάρων T ενάντια στα δικά τους αντιγόνα. Η βέλτιστη αυτή αντίδραση είναι χρήσιμη στη θεραπεία όγκων που δεν παράγουν αντισώματα ή που παράγουν μικρό αριθμό αντισωμάτων, όπως επίσης και άλλων ιατρικών περιπτώσεων οι οποίες απαιτούν επιλεκτική απομάκρυνση ιστών.



ΑΡΙΘΜΟΣ ΕΥΡ. Δ.Ε. (11):3066438
ΑΡΙΘ. ΕΛΛ. ΚΑΤΑΘΕΣΗΣ (21):20080402293
ΗΜΕΡ. ΕΛΛ. ΚΑΤΑΘΕΣΗΣ (22):03/09/2008
ΑΡΙΘ./ΗΜΕΡ. ΔΗΜΟΣΙΕΥΣΗΣ
ΕΥΡΩΠΑΪΚΟΥ ΔΙΠΛΩΜΑΤΟΣ(87):1817013 - 04/06/2008
ΑΡΙΘ./ΗΜΕΡ. ΔΗΜΟΣΙΕΥΣΗΣ
ΕΥΡΩΠΑΪΚΗΣ ΑΙΤΗΣΗΣ (86):05824194.4--17/11/2005
ΔΙΚΑΙΟΥΧΟΣ (73):1)Bristol-Myers Squibb Company
Route 206 and Province Line Road, Princeton,
NJ 08543-4000, ΗΝΩΜΕΝΕΣ ΠΟΛΙΤΕΙΕΣ
ΤΗΣ ΑΜΕΡΙΚΗΣ
ΣΥΜΒ. ΠΡΟΤΕΡΑΙΟΤΗΤΕΣ (30):628970 P-18/11/2004-US
ΕΦΕΥΡΕΤΗΣ (72):1)ULLAH, Ismat
2)WILEY, Gary, James
ΕΙΔΙΚΟΣ ΠΑΡΕΞΟΥΣΙΟΣ (74):ΑΡΓΥΡΙΑΔΟΥ ΙΡΙΣ
Σίνα 14, 10672 ΑΘΗΝΑ
ΑΝΤΙΚΑΗΤΟΣ (74):ΑΡΓΥΡΙΑΔΟΥ ΚΟΡΙΝΝΑ
Σίνα 14,10672 ΑΘΗΝΑ
ΤΙΤΛΟΣ ΕΦΕΥΡΕΣΗΣ (54):**ΣΦΑΙΡΙΔΙΑ ΜΕ ΕΝΤΕΡΙΚΗ ΕΠΙΣΤΡΩΣΗ ΠΟΥ ΠΕΡΙΕΧΟΥΝ ΙΞΑΒΕΠΙΛΟΝΗ**



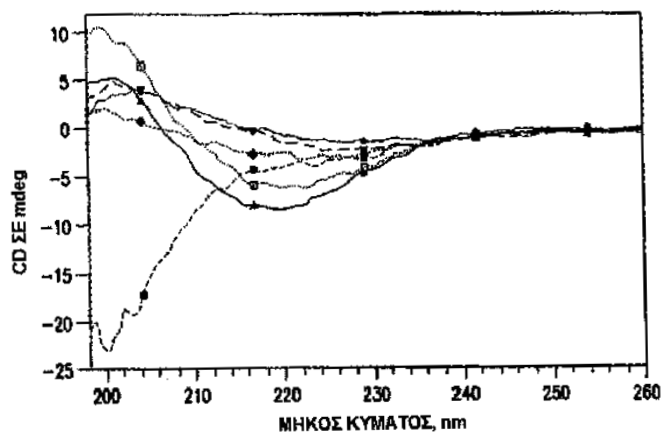
ΠΕΡΙΛΗΨΗ(57)

Αποκαλύπτεται ένα σφαιρίδιο με εντερική επίστρωση το οποίο περιλαμβάνει Ιξαβεπιλόνη, μια ένωση που έχει τον δομικό τύπο: (Α). Επίσης αποκαλύπτεται μία κάψουλα που περιέχει πλήθος σφαιριδίων με εντερική επίστρωση. Περαιτέρω, αποκαλύπτονται μια μέθοδος για την παρασκευή των σφαιριδίων με εντερική επίστρωση και μια μέθοδος για την θεραπευτική αγωγή του καρκίνου και άλλων πολλαπλασιαστικών ασθενειών με τη χρήση των σφαιριδίων με εντερική επίστρωση.

ΑΡΙΘΜΟΣ ΕΥΡ. Δ.Ε. (11):3066439
ΑΡΙΘ. ΕΛΛ. ΚΑΤΑΘΕΣΗΣ (21):20080402294
ΗΜΕΡ. ΕΛΛ. ΚΑΤΑΘΕΣΗΣ (22):03/09/2008
ΑΡΙΘ./ΗΜΕΡ. ΔΗΜΟΣΙΕΥΣΗΣ
ΕΥΡΩΠΑΪΚΟΥ ΔΙΠΛΩΜΑΤΟΣ(87):1242822 - 25/06/2008
ΑΡΙΘ./ΗΜΕΡ. ΔΗΜΟΣΙΕΥΣΗΣ
ΕΥΡΩΠΑΪΚΗΣ ΑΙΤΗΣΗΣ (86):00980905.4--01/12/2000
ΔΙΚΑΙΟΥΧΟΣ (73):1)Wyeth Holdings Corporation
Five Giralda Farms, Madison, NJ 07940,
ΗΝΩΜΕΝΕΣ ΠΟΛΙΤΕΙΕΣ ΤΗΣ ΑΜΕΡΙΚΗΣ
ΣΥΜΒ. ΠΡΟΤΕΡΑΙΟΤΗΤΕΣ (30):474970-29/12/1999-US
ΕΦΕΥΡΕΤΗΣ (72):1)KRISHNAMURTHY, Girija
ΕΙΔΙΚΟΣ ΠΑΡΕΞΟΥΣΙΟΣ (74):ΤΣΙΜΙΚΑΛΗΣ ΑΘΑΝΑΣΙΟΣ
Ν. Βάμβα 1, 10674 ΑΘΗΝΑ
ΑΝΤΙΚΑΗΤΟΣ (74):ΤΣΙΜΙΚΑΛΗΣ ΑΘΑΝΑΣΙΟΣ
Ν. Βάμβα 1,10674 ΑΘΗΝΑ
ΤΙΤΛΟΣ ΕΦΕΥΡΕΣΗΣ (54):**ΜΕΘΟΔΟΙ ΑΝΙΧΝΕΥΣΗΣ ΑΜΥΛΟΕΙ- ΔΟΓΟΝΙΚΩΝ ΠΡΩΤΕΪΝΩΝ**

ΠΕΡΙΛΗΨΗ(57)

Περιγράφεται μέθοδος/δοκιμασία για ανίχνευση διαφόρων συσσωματωμένων μορφών αμυλοειδούς πεπτιδίου χρησιμοποιώντας ειδικούς-αμυλοειδούς φασματοσκοπικούς διερευνητές, όπως ερυθρό του Κονγκό και σχετικά ανάλογα. Μια τέτοια δοκιμασία μπορεί να χρησιμοποιηθεί για να αξιολογηθεί η κατάσταση συσσωμάτωσης του πεπτιδίου παρουσία άλλων πιθανών αναστολέων ινιδιογένεσης, παρέχοντας ένα χρήσιμο μοντέλο με το οποίο εξετάζονται αναστολείς συσσωμάτωσης σε in vitro μοντέλα. Αποτελέσματα μίας τέτοιας δοκιμασίας μπορεί να είναι χρήσιμα στον προσδιορισμό της κατάστασης στην οποία η διεργασία συσσωμάτωσης μπορεί να παρεμβάλλεται για να μειωθεί τοξικότητα αμυλοειδούς πεπτιδίου σε νευρωνικά κύτταρα. Σε ειδικά παραδείγματα, κυκλικός διχρωϊσμός, απορρόφηση UV και φασματοσκοπία φθορισμού χρησιμοποιείται το καθένα για να αξιολογηθεί η μορφή συσσωμάτωσης του β-αμυλοειδούς πεπτιδίου.



ΑΡΙΘΜΟΣ ΕΥΡ. Δ.Ε. (11):3066440
ΑΡΙΘ. ΕΛΛ. ΚΑΤΑΘΕΣΗΣ (21):20080402295
ΗΜΕΡ. ΕΛΛ. ΚΑΤΑΘΕΣΗΣ (22):03/09/2008
ΑΡΙΘ./ΗΜΕΡ. ΔΗΜΟΣΙΕΥΣΗΣ
ΕΥΡΩΠΑΪΚΟΥ ΔΙΠΛΩΜΑΤΟΣ(87):1615723 - 25/06/2008
ΑΡΙΘ./ΗΜΕΡ. ΔΗΜΟΣΙΕΥΣΗΣ
ΕΥΡΩΠΑΪΚΗΣ ΑΙΤΗΣΗΣ (86):04719949.2--12/03/2004
ΔΙΚΑΙΟΥΧΟΣ (73):1)ThyssenKrupp Fordertechnik GmbH
Altendorfer Strasse 120, 45143 Essen,
ΓΕΡΜΑΝΙΑ

ΣΥΜΒ. ΠΡΟΤΕΡΑΙΟΤΗΤΕΣ (30):10314958-02/04/2003-DE
ΕΦΕΥΡΕΤΗΣ (72):1)JABS, Thomas

2)SEEHOFER, Frank
3)HYSEK, Ivan

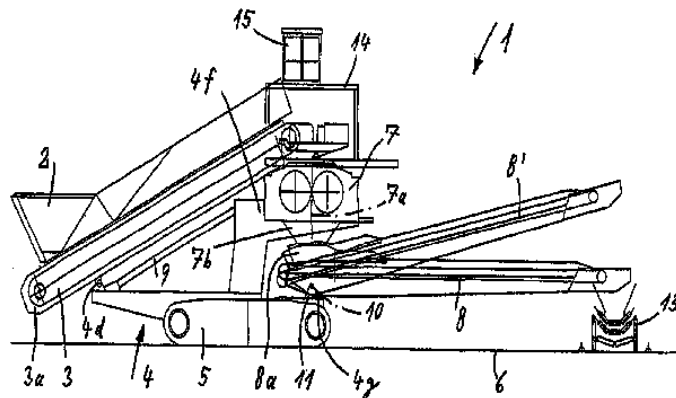
ΕΙΔΙΚΟΣ ΠΛΗΡΕΞΟΥΣΙΟΣ (74):ΤΣΙΜΙΚΑΛΗΣ ΑΘΑΝΑΣΙΟΣ
Ν. Βάμβα 1, 10674 ΑΘΗΝΑ

ΑΝΤΙΚΛΗΤΟΣ (74):ΤΣΙΜΙΚΑΛΗΣ ΑΘΑΝΑΣΙΟΣ
Ν. Βάμβα 1,10674 ΑΘΗΝΑ

ΤΙΤΛΟΣ ΕΦΕΥΡΕΣΗΣ (54):ΜΗΧΑΝΗ ΘΡΥΜΜΑΤΙΣΜΟΥ
ΠΕΡΙΛΗΨΗ(57)

Η εφεύρεση αναφέρεται σε μια μηχανή θρυμματισμού διαμορφωμένη ως κινητή ή ημικινητή μονάδα (1), προοριζόμενη να χρησιμοποιείται στην ημερήσια εκσκαφή και στη βιομηχανία ανακύκλωσης, με ένα δοχείο τροφοδοσίας (2), μια ακολουθούσα το δοχείο μεταφορική διάταξη τροφοδοσίας (3) για ένα μηχανισμό θραυστήρα (7), μια μεταφορική διάταξη απόρριψης (8) που χρησιμεύει στην απομάκρυνση του προϊόντος θρυμματισμού από αυτόν και μια φέρουσα κατασκευή (4), στην οποία είναι στερεωμένα τα προαναφερθέντα συγκροτήματα. Για τη βελτίωση της οικονομικότητας της μηχανής θρυμματισμού υποβάλλεται η πρόταση, να χρησιμοποιείται ως μεταφορική διάταξη απόρριψης απλώς μια μοναδική, χρησιμοποιούμενη τόσο για τη διεργασία παραγωγής όσο και για τη

διεργασία απόρριψης μεταφορική μονάδα απόρριψης (8), η οποία να είναι διαμορφωμένη σε σχέση με τη φέρουσα κατασκευή (4) ως δομικό στοιχείο στρεφόμενο κατά την οριζόντια και κατά την κατακόρυφη διεύθυνση



ΑΡΙΘΜΟΣ ΕΥΡ. Δ.Ε. (11):3066441
ΑΡΙΘ. ΕΛΛ. ΚΑΤΑΘΕΣΗΣ (21):20080402296
ΗΜΕΡ. ΕΛΛ. ΚΑΤΑΘΕΣΗΣ (22):04/09/2008
ΑΡΙΘ./ΗΜΕΡ. ΔΗΜΟΣΙΕΥΣΗΣ
ΕΥΡΩΠΑΪΚΟΥ ΔΙΠΛΩΜΑΤΟΣ(87):0970121 - 09/07/2008
ΑΡΙΘ./ΗΜΕΡ. ΔΗΜΟΣΙΕΥΣΗΣ
ΕΥΡΩΠΑΪΚΗΣ ΑΙΤΗΣΗΣ (86):98914725.1--03/04/1998
ΔΙΚΑΙΟΥΧΟΣ (73):1)The Governors of the University of Alberta
Industry Liaison Office, 222 Campus Towers,
8625 -112 Street, Edmonton, Alberta T6G
2E1, ΚΑΝΑΔΑΣ

ΣΥΜΒ. ΠΡΟΤΕΡΑΙΟΤΗΤΕΣ (30):2201841-04/04/1997-CA
ΕΦΕΥΡΕΤΗΣ (72):1)WARREN, Kenneth, G.

2)CATZ, Ingrid

ΕΙΔΙΚΟΣ ΠΛΗΡΕΞΟΥΣΙΟΣ (74):ΜΑΛΑΜΗ ΑΛΚΗΣΤΙΣ-ΕΙΡΗΝΗ
Σκουφά 52, 10672 ΑΘΗΝΑ

ΑΝΤΙΚΛΗΤΟΣ (74):ΜΑΛΑΜΗ ΑΛΚΗΣΤΙΣ-ΕΙΡΗΝΗ
Σκουφά 52,10672 ΑΘΗΝΑ

ΤΙΤΛΟΣ ΕΦΕΥΡΕΣΗΣ (54):ΘΡΑΥΣΜΑΤΑ ΠΕΠΤΙΔΙΟΥ ΤΗΣ ΒΑΣΙΚΗΣ ΠΡΩΤΕΪΝΗΣ ΤΗΣ ΜΥΕΛΙΝΗΣ, ΟΙ ΦΑΡΜΑΚΕΥΤΙΚΕΣ ΤΟΥΣ ΣΥΝΘΕΣΕΙΣ ΚΑΙ Η ΧΡΗΣΗ ΤΟΥΣ ΣΤΗ ΘΕΡΑΠΕΙΑ ΤΗΣ ΣΚΛΗΡΥΝΣΗΣ ΚΑΤΑ ΠΛΑΚΑΣ

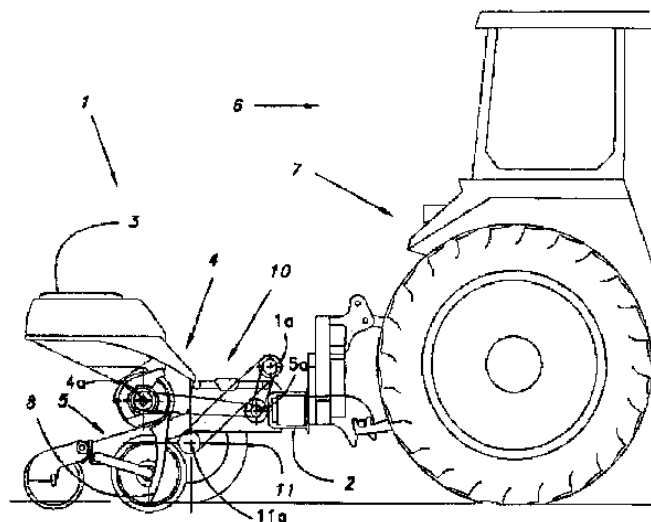
ΠΕΡΙΛΗΨΗ(57)

Η ανθρώπινη βασική πρωτεΐνη της μυελίνης (h-MBP) έχει μοριακό βάρος 18,5 KD και περιέχει 170 αμινοξικά κατάλοιπα. Το μήκος των συνθετικών πεπτιδίων κυμαίνεται από περίπου 8 έως 25 κατάλοιπα και καλύπτει ολόκληρη την έκταση της πρωτεΐνης από την οποία παράγονται. Τα αντισώματα έναντι της h-MBP (anti-MBP) ανακαλύφθηκε ότι εξουδετερώνονται από τα συνθετικά πεπτιδία, in vitro, τα οποία καλύπτουν την h-MBP από περίπου το αμινοξικό κατάλοιπο 61 έως περίπου το αμινοξικό κατάλοιπο 106. Τα πεπτιδία που καλύπτουν τόσο τα αμινο (περίπου από το κατάλοιπο 1 έως το 63) και καρβοξυ (περίπου από το κατάλοιπο 117 έως το 162) άκρα της h-MBP δεν εξουδετερώνουν το καθαρισμένο anti-MBP. Η

ενδορραχιαία χορήγηση του πεπτιδίου MBP(75-95), MBP(86-95), ή MBP(82-98) είχε ως αποτέλεσμα την ολοκληρωτική δέσμευση-εξουδετέρωση του ελεύθερου (F) anti-MBP χωρίς να υπάρξει μεταβολή στα επίπεδα του δεσμευμένου (B). Πεπτιδίο μάρτυρας MBP35-58 δεν είχε καμία επίδραση στα επίπεδα του ελεύθερου (F) ή του δεσμευμένου (B) anti-MBP. Η ενδοφλέβια χορήγηση του MBP(75-95), MBP(86-95), ή MBP(82-98) είχε ως αποτέλεσμα σημαντική μείωση των επιπέδων του ελεύθερου (F) και δεσμευμένου (B) anti-MBP στο εγκεφαλονωτιαίο υγρό. Η χορήγηση των συνθετικών πεπτιδίων MBP σε ασθενείς με ΣΚΠ, είτε ενδορραχιαία ή ενδοφλεβίως, δεν παρουσίασε νευρολογικές παρενέργειες και δεν προέκυψαν συστηματικές επιπλοκές. Ο επίτοπος MBP για anti-MBP ΣΚΠ εντοπίστηκε σε περιοχή μεταξύ Pro86 και Pro95.

ΑΡΙΘΜΟΣ ΕΥΡ. Δ.Ε. (11):3066442
ΑΡΙΘ. ΕΛΛ. ΚΑΤΑΘΕΣΗΣ (21):20080402297
ΗΜΕΡ. ΕΛΛ. ΚΑΤΑΘΕΣΗΣ (22):04/09/2008
ΑΡΙΘ./ΗΜΕΡ. ΔΗΜΟΣΙΕΥΣΗΣ
ΕΥΡΩΠΑΪΚΟΥ ΔΙΠΛΩΜΑΤΟΣ(87):1230834 - 04/06/2008
ΑΡΙΘ./ΗΜΕΡ. ΔΗΜΟΣΙΕΥΣΗΣ
ΕΥΡΩΠΑΪΚΗΣ ΑΙΤΗΣΗΣ (86):02360052.1--04/02/2002
ΔΙΚΑΙΟΥΧΟΣ (73):1)KUHNS S.A.
4, Impasse des Fabriques, 67700 Saverne,
ΓΑΛΛΙΑ
ΣΥΜΒ. ΠΡΟΤΕΡΑΙΟΤΗΤΕΣ (30):0102201-12/02/2001-FR
ΕΦΕΥΡΕΤΗΣ (72):1)Audigie, Jean-Charles
ΕΙΔΙΚΟΣ ΠΛΗΡΕΞΟΥΣΙΟΣ (74):ΚΟΝΙΔΑΡΗ ΚΩΝΣΤΑΝΤΙΝΑ
Δημ. Μαλαγάρδη 16, 18120 ΚΟΡΥΔΑΛΛΟΣ
(ΑΤΤΙΚΗΣ)
ΑΝΤΙΚΛΗΤΟΣ (74):ΜΑΛΑΜΗ ΑΛΚΗΣΤΙΣ-ΕΙΡΗΝΗ
Σκουφά 52,10672 ΑΘΗΝΑ
ΤΙΤΛΟΣ ΕΦΕΥΡΕΣΗΣ (54):ΓΕΩΡΓΙΚΗ ΣΠΑΡΤΙΚΗ ΜΗΧΑΝΗ
ΠΕΡΙΛΗΨΗ(57)

Η παρούσα εφεύρεση αφορά σπαρτική μηχανή που περιλαμβάνει τουλάχιστον μία διάταξη δοσιμετρήσεως (4) η οποία κινείται από μηχανισμό (10) εφοδιασμένο με άξονα εισόδου (15), οδοντωτό τροχό (14) και λαβή καθοδηγήσεως (12). Η αναφερθείσα σπαρτική μηχανή μπορεί να χαρακτηριστεί εκ του ότι η αναφερθείσα λαβή καθοδηγήσεως (12) είναι συνδεδεμένη με δυνατότητα περιστροφής με τον αναφερθέντα άξονα εισόδου (15). Η παρούσα εφεύρεση επιτρέπει την διευκόλυνση της επαληθεύσεως της λειτουργίας της διατάξεως δοσιμετρήσεως (4).



ΑΡΙΘΜΟΣ ΕΥΡ. Δ.Ε. (11):3066443
ΑΡΙΘ. ΕΛΛ. ΚΑΤΑΘΕΣΗΣ (21):20080402298
ΗΜΕΡ. ΕΛΛ. ΚΑΤΑΘΕΣΗΣ (22):04/09/2008
ΑΡΙΘ./ΗΜΕΡ. ΔΗΜΟΣΙΕΥΣΗΣ
ΕΥΡΩΠΑΪΚΟΥ ΔΙΠΛΩΜΑΤΟΣ(87):1728794 - 18/06/2008
ΑΡΙΘ./ΗΜΕΡ. ΔΗΜΟΣΙΕΥΣΗΣ
ΕΥΡΩΠΑΪΚΗΣ ΑΙΤΗΣΗΣ (86):06017487.7--03/07/2001
ΔΙΚΑΙΟΥΧΟΣ (73):1)Daiichi Sankyo Company, Limited
3-5-1, Nihonbashi Honcho, Chuo-ku Tokyo,
ΙΑΠΩΝΙΑ
2)Ube Industries, Ltd.
1978-96, Oaza Kogushi, Ube-shi Yamaguchi
755-8633, ΙΑΠΩΝΙΑ
ΣΥΜΒ. ΠΡΟΤΕΡΑΙΟΤΗΤΕΣ (30):2000205396-06/07/2000-JP
2000266780-04/09/2000-JP
ΕΦΕΥΡΕΤΗΣ (72):1)Asai, Fumitoshi
2)Ogawa, Taketoshi
3)Naganuma, Hideo
4)Yamamura, Naotoshi
5)Inoue, Teruhiko
6)Nakamura, Kazuyoshi
ΕΙΔΙΚΟΣ ΠΛΗΡΕΞΟΥΣΙΟΣ (74):ΚΟΝΙΔΑΡΗ ΚΩΝΣΤΑΝΤΙΝΑ
Δημ. Μαλαγάρδη 16, 18120 ΚΟΡΥΔΑΛΛΟΣ
(ΑΤΤΙΚΗΣ)
ΑΝΤΙΚΛΗΤΟΣ (74):ΜΑΛΑΜΗ ΑΛΚΗΣΤΙΣ-ΕΙΡΗΝΗ
Σκουφά 52,10672 ΑΘΗΝΑ
ΤΙΤΛΟΣ ΕΦΕΥΡΕΣΗΣ (54):ΑΛΑΤΑ ΠΡΟΣΘΗΚΗΣ ΟΞΕΟΣ ΠΑΡΑ-
ΓΩΓΩΝ ΥΔΡΟΠΥΡΙΔΙΝΗΣ

ΠΕΡΙΛΗΨΗ(57)

Τα άλατα προσθήκης οξέος των παραγώγων τετραϋδροθειενοπυριδίνης της παρούσας εφεύρεσης εμφανίζουν εξαιρετική στοματική απορρόφηση, μεταβολισμό στη δραστική ένωση, και ανασταλτική συμπεριφορά έναντι συσσωμάτωσης αιμοπεταλίων, χαμηλή τοξικότητα, και εξαιρετική σταθερότητα

φύλαξης και χειρισμού, και είναι χρήσιμα ως φάρμακα, κατά προτίμηση ως προληπτικά ή θεραπευτικά μέσα (ιδίως ως θεραπευτικά μέσα) για παθήσεις προκαλούμενες από θρόμβο ή έμβολο, κατά περαιτέρω προτίμηση ως προληπτικά ή θεραπευτικά μέσα (ιδίως ως θεραπευτικά μέσα) για θρόμβωση ή εμβολή.

ΑΡΙΘΜΟΣ ΕΥΡ. Δ.Ε. (11):3066444
ΑΡΙΘ. ΕΛΛ. ΚΑΤΑΘΕΣΗΣ (21):20080402299
ΗΜΕΡ. ΕΛΛ. ΚΑΤΑΘΕΣΗΣ (22):04/09/2008
ΑΡΙΘ./ΗΜΕΡ. ΔΗΜΟΣΙΕΥΣΗΣ
ΕΥΡΩΠΑΪΚΟΥ ΔΙΠΛΩΜΑΤΟΣ(87):1455756 - 09/07/2008
ΑΡΙΘ./ΗΜΕΡ. ΔΗΜΟΣΙΕΥΣΗΣ
ΕΥΡΩΠΑΪΚΗΣ ΑΙΤΗΣΗΣ (86):02796109.3--09/12/2002
ΔΙΚΑΙΟΥΧΟΣ (73):1)Merck & Co., Inc.
126 East Lincoln Avenue, Rahway, NJ 07065-0907, ΗΝΩΜΕΝΕΣ ΠΟΛΙΤΕΙΕΣ ΤΗΣ ΑΜΕΡΙΚΗΣ
ΣΥΜΒ. ΠΡΟΤΕΡΑΙΟΤΗΤΕΣ (30):340040 P-10/12/2001-US
ΕΦΕΥΡΕΤΗΣ (72):1)BOSCH, William, H.
2)LIVERSIDGE, Elaine
3)SHELUKAR, Suhas, D.
4)THOMPSON, Karen, C.
ΕΙΔΙΚΟΣ ΠΑΗΡΕΞΟΥΣΙΟΣ (74):ΚΟΝΙΔΑΡΗ ΚΩΝΣΤΑΝΤΙΝΑ
Δημ. Μαλαγάρδη 16, 18120 ΚΟΡΥΔΑΛΛΟΣ (ΑΤΤΙΚΗΣ)
ΑΝΤΙΚΛΗΤΟΣ (74):ΜΑΛΑΜΗ ΑΛΚΗΣΤΙΣ-ΕΙΡΗΝΗ
Σκουφά 52,10672 ΑΘΗΝΑ
ΤΙΤΛΟΣ ΕΦΕΥΡΕΣΗΣ (54):ΦΑΡΜΑΚΕΥΤΙΚΗ ΣΥΝΘΕΣΗ ΝΑΝΟΣΩΜΑΤΙΔΙΩΝ ΑΝΤΑΓΩΝΙΣΤΗ ΥΠΟΔΟΧΕΑ ΤΑΧΥΚΙΝΙΝΗΣ

ΠΕΡΙΛΗΨΗ(57)

Η παρούσα εφεύρεση κατευθύνεται προς νέες φαρμακευτικές συνθέσεις της ένωσης 2-(R)-(1-(R)-(3,5-δισ(τριφθορομεθυλ)φαινυλ)αιθοξυ)-3-(S)-(4-φθορο)φαινυλ-4-(3-(5-οξο-1H,4H-1,2,4-τριαζολο)μεθυλμορφολίνη). Οι φαρμακευτικές συνθέσεις αυτής της εφεύρεσης είναι χρήσιμες στη θεραπεία ή την πρόληψη διαταραχών, όπως οι ψυχιατρικές διαταραχές, μεταξύ των οποίων η κατάθλιψη και το άγχος, των φλεγμονωδών νόσων και της έμησης.

ΑΡΙΘΜΟΣ ΕΥΡ. Δ.Ε. (11):3066445
ΑΡΙΘ. ΕΛΛ. ΚΑΤΑΘΕΣΗΣ (21):20080402300
ΗΜΕΡ. ΕΛΛ. ΚΑΤΑΘΕΣΗΣ (22):04/09/2008
ΑΡΙΘ./ΗΜΕΡ. ΔΗΜΟΣΙΕΥΣΗΣ
ΕΥΡΩΠΑΪΚΟΥ ΔΙΠΛΩΜΑΤΟΣ(87):1019084 - 09/07/2008
ΑΡΙΘ./ΗΜΕΡ. ΔΗΜΟΣΙΕΥΣΗΣ
ΕΥΡΩΠΑΪΚΗΣ ΑΙΤΗΣΗΣ (86):98928967.3--09/06/1998
ΔΙΚΑΙΟΥΧΟΣ (73):1)University of Florida
186 Grinter Hall, Post Office Box 11550, Gainesville, FL 32611-5500, ΗΝΩΜΕΝΕΣ ΠΟΛΙΤΕΙΕΣ ΤΗΣ ΑΜΕΡΙΚΗΣ
ΣΥΜΒ. ΠΡΟΤΕΡΑΙΟΤΗΤΕΣ (30):871924-10/06/1997-US
ΕΦΕΥΡΕΤΗΣ (72):1)HILLMAN, Jeffrey, D.
ΕΙΔΙΚΟΣ ΠΑΗΡΕΞΟΥΣΙΟΣ (74):ΚΟΝΙΔΑΡΗ ΚΩΝΣΤΑΝΤΙΝΑ
Δημ. Μαλαγάρδη 16, 18120 ΚΟΡΥΔΑΛΛΟΣ (ΑΤΤΙΚΗΣ)
ΑΝΤΙΚΛΗΤΟΣ (74):ΜΑΛΑΜΗ ΑΛΚΗΣΤΙΣ-ΕΙΡΗΝΗ
Σκουφά 52,10672 ΑΘΗΝΑ
ΤΙΤΛΟΣ ΕΦΕΥΡΕΣΗΣ (54):ΝΕΟ ΑΝΤΙΜΙΚΡΟΒΙΑΚΟ ΠΟΛΥΠΕΠΤΙΔΙΟ ΚΑΙ ΜΕΘΟΔΟΙ ΧΡΗΣΗΣ

ΠΕΡΙΛΗΨΗ(57)

Περιγράφονται αντιμικροβιακές ενώσεις και συνθέσεις και χρήσεις αυτών, περιλαμβανομένης της θεραπείας και της αποτροπής των βακτηριακών μολύνσεων. Στις ενώσεις και τις συνθέσεις περιλαμβάνονται πολυπεπίδια λαντιβιοτικών και οι αλληλουχίες νουκλεϊκού οξέος που κωδικοποιούν τα πολυπεπίδια. Οι ενώσεις και συνθέσεις είναι χρήσιμες ως αντιμικροβιακά στη φαρμακευτική παρασκευή αντιβιοτικών και ως αντιμικροβιακή ή αντισηπτική οδοντόκρεμα.

ΑΡΙΘΜΟΣ ΕΥΡ. Δ.Ε. (11):3066446
ΑΡΙΘ. ΕΛΛ. ΚΑΤΑΘΕΣΗΣ (21):20080402301
ΗΜΕΡ. ΕΛΛ. ΚΑΤΑΘΕΣΗΣ (22):04/09/2008
ΑΡΙΘ./ΗΜΕΡ. ΔΗΜΟΣΙΕΥΣΗΣ
ΕΥΡΩΠΑΪΚΟΥ ΔΙΠΛΩΜΑΤΟΣ(87):1573059 - 04/06/2008
ΑΡΙΘ./ΗΜΕΡ. ΔΗΜΟΣΙΕΥΣΗΣ
ΕΥΡΩΠΑΪΚΗΣ ΑΙΤΗΣΗΣ (86):03779591.1--22/12/2003
ΔΙΚΑΙΟΥΧΟΣ (73):1)Universidade Federal de Sao Paulo - UNIFESP
rue Botucatu, 740 Vila Clementino, 05508-900 Sao Paulo, ΒΡΑΖΙΛΙΑ
2)Fundacao de Amparo a Pesquisa do Estado de Sao Paulo - FAPESP
R. Pio XI, 1500, Alto de Lapa, 05468-150 Sao Paulo, ΒΡΑΖΙΛΙΑ

ΣΥΜΒ. ΠΡΟΤΕΡΑΙΟΤΗΤΕΣ (30):0206903-20/12/2002-BR
ΕΦΕΥΡΕΤΗΣ (72):1)CASARINI, Dulce, Elena
2)MARSON, Odair
3)PLAVNIK, Frida, Liane
4)KRIEGER, Jose, Eduardo

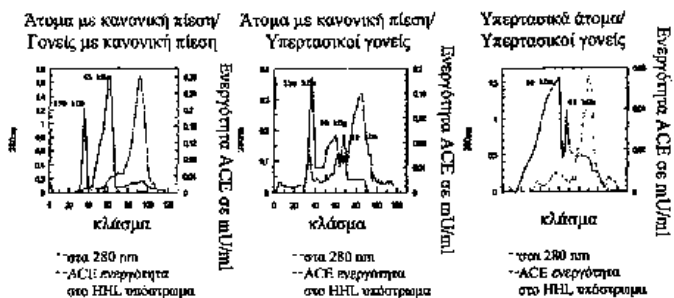
ΕΙΛΙΚΟΣ ΠΛΗΡΕΞΟΥΣΙΟΣ (74):ΜΠΑΝΤΕΚΑ ΙΩΑΝΝΑ
Ασκληπίου 6-8, 10680 ΑΘΗΝΑ

ΑΝΤΙΚΛΗΤΟΣ (74):ΜΑΡΟΥΛΗΣ ΠΡΑΞΙΤΕΛΗΣ
Εφέσσου 15,17121 ΝΕΑ ΣΜΥΡΝΗ (ΑΤΤΙΚΗΣ)

ΤΙΤΛΟΣ ΕΦΕΥΡΕΣΗΣ (54):**ΜΕΘΟΔΟΣ ΤΑΥΤΟΠΟΙΗΣΗΣ ΚΑΙ ΠΟΣΟΤΙΚΟΠΟΙΗΣΗΣ ΠΡΩΤΕΪΝΩΝ, ΙΣΟΜΟΡΦΩΝ ΤΟΥ ΕΝΖΥΜΟΥ ΜΕΤΑΤΡΟΠΗΣ ΑΓΓΕΙΟΤΕΝΣΙΝΗΣ Ι**

ΠΕΡΙΛΗΨΗ(57)

Η παρούσα εφεύρεση σχετίζεται με μέθοδο ταυτοποίησης και ποσοτικοποίησης πρωτεϊνών, των ισομορφών του ενζύμου μετατροπής αγγειοτενσίνης Ι (ACE), 190 kDa, ειδικά 90 kDa, σε ιστούς, κύτταρα και βιολογικά υγρά, ειδικά σε ούρα, με γενετικό δείκτη και προγνωστικό μέσο υπέρτασης με βάση τις εν λόγω πρωτεΐνες, τη χρήση του εν λόγω μοριακού δείκτη και μέσου σε φορείς αρτηριακής υπέρτασης και πρωτοπαθούς ή δευτεροπαθούς νεφρικής βλάβης και με kit για χρήση στη διάγνωση, διαβάθμιση επικινδυνότητας και θεραπευτική απόφαση σε αρτηριακή υπέρταση. Ένας από τους στόχους της παρούσας εφεύρεσης είναι η αξιολόγηση των δυνατοτήτων της 90 kDa ισομορφής ως ισομορφής γενετικού δείκτη υπέρτασης και ως προγνωστικού μέσου για υπέρταση.



ΑΡΙΘΜΟΣ ΕΥΡ. Δ.Ε. (11):3066447
ΑΡΙΘ. ΕΛΛ. ΚΑΤΑΘΕΣΗΣ (21):20080402302
ΗΜΕΡ. ΕΛΛ. ΚΑΤΑΘΕΣΗΣ (22):01/09/2008
ΑΡΙΘ./ΗΜΕΡ. ΔΗΜΟΣΙΕΥΣΗΣ
ΕΥΡΩΠΑΪΚΟΥ ΔΙΠΛΩΜΑΤΟΣ(87):1794180 - 04/06/2008
ΑΡΙΘ./ΗΜΕΡ. ΔΗΜΟΣΙΕΥΣΗΣ
ΕΥΡΩΠΑΪΚΗΣ ΑΙΤΗΣΗΣ (86):05786327.6--20/09/2005
ΔΙΚΑΙΟΥΧΟΣ (73):1)Lonza AG
Munchensteinerstrasse 38, 4052 Basel, ΕΛΒΕΤΙΑ

ΣΥΜΒ. ΠΡΟΤΕΡΑΙΟΤΗΤΕΣ (30):04022310-20/09/2004-EP
05014954-11/07/2005-EP

ΕΦΕΥΡΕΤΗΣ (72):1)GIRAUD, Matthieu
2)WERBITZKY, Oleg
3)WILLINER, Michaela

ΕΙΛΙΚΟΣ ΠΛΗΡΕΞΟΥΣΙΟΣ (74):ΣΙΩΤΟΥ ΑΙΚΑΤΕΡΙΝΗ
Πατησίων 122, 11257 ΑΘΗΝΑ

ΑΝΤΙΚΛΗΤΟΣ (74):ΣΙΩΤΟΥ ΑΙΚΑΤΕΡΙΝΗ
Πατησίων 122,11257 ΑΘΗΝΑ

ΤΙΤΛΟΣ ΕΦΕΥΡΕΣΗΣ (54):**ΚΥΚΛΟΠΟΙΗΣΗ ΠΕΠΤΙΔΙΟΥ ΠΕΡΙΛΗΨΗ(57)**

Δίδεται μία νέα μέθοδος για κυκλοποίηση πλευρικής αλυσίδας των πεπτιδίων με τη βοήθεια λακταμοποίησης.

ΑΡΙΘΜΟΣ ΕΥΡ. Δ.Ε. (11):3066448
ΑΡΙΘ. ΕΛΛ. ΚΑΤΑΘΕΣΗΣ (21):20080402303
ΗΜΕΡ. ΕΛΛ. ΚΑΤΑΘΕΣΗΣ (22):04/09/2008
ΑΡΙΘ./ΗΜΕΡ. ΔΗΜΟΣΙΕΥΣΗΣ
ΕΥΡΩΠΑΪΚΟΥ ΔΙΠΛΩΜΑΤΟΣ(87):1712845 - 11/06/2008
ΑΡΙΘ./ΗΜΕΡ. ΔΗΜΟΣΙΕΥΣΗΣ
ΕΥΡΩΠΑΪΚΗΣ ΑΙΤΗΣΗΣ (86):05425239.0--15/04/2005
ΔΙΚΑΙΟΥΧΟΣ (73):1)Filippi S.r.l.
 Via Fornace 1 Strada, 35010 S. Giorgio delle
 Pertiche, ΙΤΑΛΙΑ

ΣΥΜΒ. ΠΡΟΤΕΡΑΙΟΤΗΤΕΣ (30):
ΕΦΕΥΡΕΤΗΣ (72):1)Filippi, Filippo
ΕΙΔΙΚΟΣ ΠΑΗΡΕΞΟΥΣΙΟΣ (74):ΠΑΠΑΧΑΡΑΛΑΜΠΟΥΣ ΔΙΚΑΤΕΡΙΝΗ
 Αναλήψεως 23, 15235 ΒΡΙΑΝΣΙΑ
 (ΑΤΤΙΚΗΣ)

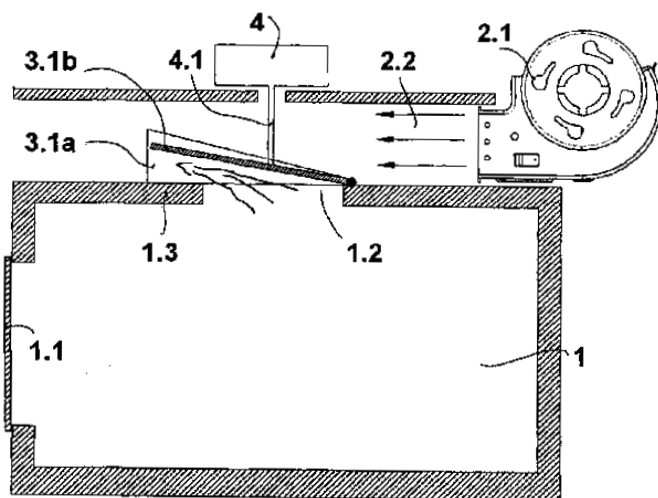
ΑΝΤΙΚΑΗΤΟΣ (74):ΠΑΠΑΧΑΡΑΛΑΜΠΟΥΣ ΠΑΝΑΓΙΩΤΗΣ
 Αναλήψεως 23,15235 ΒΡΙΑΝΣΙΑ
 (ΑΤΤΙΚΗΣ)

ΤΙΤΛΟΣ ΕΦΕΥΡΕΣΗΣ (54):**ΦΟΥΡΝΟΣ ΑΤΜΟΥ ΜΕ ΑΓΩΓΟ ΜΕΤΑ-
 ΒΑΗΤΟΥ ΚΕΝΟΥ ΓΙΑ ΤΗΝ ΑΠΑΓΩΓΗ
 ΑΤΜΟΥ**

ΠΕΡΙΛΗΨΗ(57)

Η εφεύρεση είναι ένας καινούργιος θάλαμος ατμού με εξαερισμό των εξωτερικών τοιχωμάτων του θαλάμου μαγειρέματος (1), που περιλαμβάνει μία συσκευή κενού με μεταβλητή διατομή μεταξύ του θαλάμου μαγειρέματος (1) και του αγωγού εξαερισμού (2. 2) που είναι κατάλληλη να απάγει τον ατμό από τον θάλαμο μαγειρέματος (1) μέσω μιας οπής (1. 2) που εμφανίζεται στο πάνω τοίχωμα (1. 3) του θαλάμου μαγειρέματος (1). Η συσκευή περιλαμβάνει ένα κινητό τοίχωμα (3. 1b) που είναι κατάλληλο να ενώνει τον αγωγό εξαερισμού (2. 2), που είναι στερεωμένο με μεντεσέ πριν την εν λόγω οπή (1. 2) και είναι τοποθετημένο πάνω

από αυτήν. Η κλίση του κινητού τοιχώματος (3. 1b) μεταβάλλεται από μία τελείως καταβασμένη θέση, στην οποία κλείνει την εν λόγω οπή (1. 2), μέχρι μία θέση μέγιστου ανοίγματος, ανάλογα με την θερμοκρασία και την υγρασία που υπάρχει μέσα στον θάλαμο μαγειρέματος και ανάλογα με την ταχύτητα εξαερισμού στον αγωγό (2. 2).



ΑΡΙΘΜΟΣ ΕΥΡ. Δ.Ε. (11):3066449
ΑΡΙΘ. ΕΛΛ. ΚΑΤΑΘΕΣΗΣ (21):20080402304
ΗΜΕΡ. ΕΛΛ. ΚΑΤΑΘΕΣΗΣ (22):03/09/2008
ΑΡΙΘ./ΗΜΕΡ. ΔΗΜΟΣΙΕΥΣΗΣ
ΕΥΡΩΠΑΪΚΟΥ ΔΙΠΛΩΜΑΤΟΣ(87):1616561 - 25/06/2008
ΑΡΙΘ./ΗΜΕΡ. ΔΗΜΟΣΙΕΥΣΗΣ
ΕΥΡΩΠΑΪΚΗΣ ΑΙΤΗΣΗΣ (86):05020892.5--27/12/2000
ΔΙΚΑΙΟΥΧΟΣ (73):1)Ajinomoto Co., Inc.
 15-1 Kyobashi 1-chome, Chuo-ku, Tokyo 104-
 8315, ΙΑΠΩΝΙΑ

ΣΥΜΒ. ΠΡΟΤΕΡΑΙΟΤΗΤΕΣ (30):37495999-28/12/1999-JP
 2000085159-24/03/2000-JP

ΕΦΕΥΡΕΤΗΣ (72):1)Makino, Chisato
 2)Orita, Haruo
 3)Ninomiya, Nobutaka
 4)Sakai, Hidetoshi
 5)Yabuki, Akira
 6)Kato, Nobuo
 7)Shioya, Shigeru

ΕΙΔΙΚΟΣ ΠΑΗΡΕΞΟΥΣΙΟΣ (74):ΑΘΑΝΑΣΙΑΔΟΥ ΜΑΡΙΑ
 Κουμπάρη 2, 10674 ΑΘΗΝΑ

ΑΝΤΙΚΑΗΤΟΣ (74):ΠΑΠΑΚΩΝΣΤΑΝΤΙΝΟΥ ΕΛΕΝΗ
 Κουμπάρη 2,10674 ΑΘΗΝΑ

ΤΙΤΛΟΣ ΕΦΕΥΡΕΣΗΣ (54):**ΑΝΤΙΔΙΑΒΗΤΙΚΟ ΠΑΡΑΣΚΕΥΑΣΜΑ
 ΓΙΑ ΧΟΡΗΓΗΣΗ ΑΠΟ ΤΟ ΣΤΟΜΑ**

ΠΕΡΙΛΗΨΗ(57)

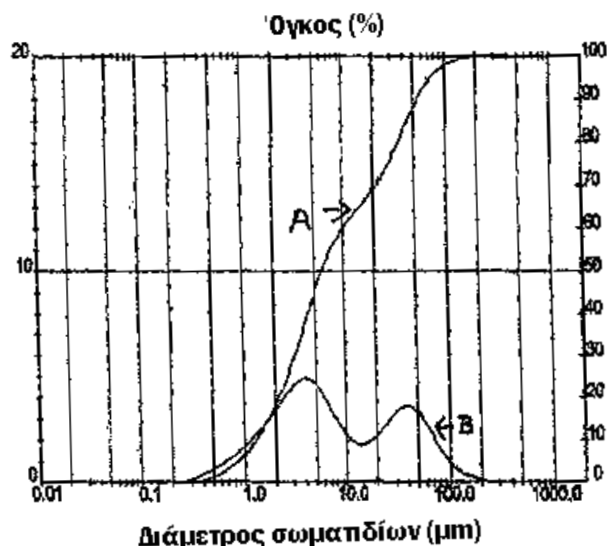
Ένα αντιδιαβητικό παρασκεύασμα λαμβανόμενο από το στόμα για τον έλεγχο των επιπέδων της μετά το γεύμα γλυκόζης του αίματος και των επιπέδων νηστείας της γλυκόζης του αίματος σε διαβητικούς ασθενείς περιέχει πρώτον δραστικό(-ά) συστατικό(-ά) επιλεγόμενο(-α) από ταχείας δράσεως ρυθμιστές της μετά το γεύμα γλυκόζης του αίματος, και δεύτερον δραστικό(-ά) συστατικό(-ά) επιλεγόμενο(-α) από φάρμακα σουλφονουλουρίας, φάρμακα διγουανιδίνης και ευαισθητοποιητές ινσουλίνης, όπου το παρασκεύασμα διαθέτει τόσο μορφή άμεσης ελευθέρωσης

όσο και μορφή ελεγχόμενης ελευθέρωσης του(-ων) δραστικού(-ών) συστατικού(-ών).

ΑΡΙΘΜΟΣ ΕΥΡ. Δ.Ε. (11):3066450
ΑΡΙΘ. ΕΛΛ. ΚΑΤΑΘΕΣΗΣ (21):20080402305
ΗΜΕΡ. ΕΛΛ. ΚΑΤΑΘΕΣΗΣ (22):03/09/2008
ΑΡΙΘ./ΗΜΕΡ. ΔΗΜΟΣΙΕΥΣΗΣ
ΕΥΡΩΠΑΪΚΟΥ ΔΙΠΛΩΜΑΤΟΣ(87):1843770 - 18/06/2008
ΑΡΙΘ./ΗΜΕΡ. ΔΗΜΟΣΙΕΥΣΗΣ
ΕΥΡΩΠΑΪΚΗΣ ΑΙΤΗΣΗΣ (86):06802484.3--29/08/2006
ΔΙΚΑΙΟΥΧΟΣ (73):1)Teva Pharmaceutical Industries Ltd
5 Basel Street PO Box 3190, 49131 Petah Tikva, ΙΣΡΑΗΛ
ΣΥΜΒ. ΠΡΟΤΕΡΑΙΟΤΗΤΕΣ (30):712589 P-29/08/2005-US
ΕΦΕΥΡΕΤΗΣ (72):1)ARONHIME, Judith
2)SAMBURSKI, Guy
3)OVADYA, Yhoshoa
ΕΙΔΙΚΟΣ ΠΑΗΡΕΞΟΥΣΙΟΣ (74):ΔΗΜΟΥ ΧΡΙΣΤΙΝΑ
Κουμπάρη 2, 10674 ΑΘΗΝΑ
ΑΝΤΙΚΛΗΤΟΣ (74):ΠΑΠΑΚΩΝΣΤΑΝΤΙΝΟΥ ΕΛΕΝΗ
Κουμπάρη 2,10674 ΑΘΗΝΑ
ΤΙΤΛΟΣ ΕΦΕΥΡΕΣΗΣ (54):**ΣΤΕΡΕΑ ΣΩΜΑΤΙΔΙΑΚΗ ΤΑΛΑΛΑΦΙΑ Η ΕΧΟΥΣΑ ΔΙΚΟΡΥΦΗ ΚΑΤΑΝΟΜΗ ΜΕΓΕΘΟΥΣ ΣΩΜΑΤΙΔΙΩΝ**

ΠΕΡΙΛΗΨΗ(57)

Παρέχεται στερεά σωματιδιακή ταδαλαφίλη έχουσα δικόρυφη κατανομή μεγέθους σωματιδίων.



ΑΡΙΘΜΟΣ ΕΥΡ. Δ.Ε. (11):3066451
ΑΡΙΘ. ΕΛΛ. ΚΑΤΑΘΕΣΗΣ (21):20080402306
ΗΜΕΡ. ΕΛΛ. ΚΑΤΑΘΕΣΗΣ (22):03/09/2008
ΑΡΙΘ./ΗΜΕΡ. ΔΗΜΟΣΙΕΥΣΗΣ
ΕΥΡΩΠΑΪΚΟΥ ΔΙΠΛΩΜΑΤΟΣ(87):1562566 - 04/06/2008
ΑΡΙΘ./ΗΜΕΡ. ΔΗΜΟΣΙΕΥΣΗΣ
ΕΥΡΩΠΑΪΚΗΣ ΑΙΤΗΣΗΣ (86):03759633.5--25/09/2003
ΔΙΚΑΙΟΥΧΟΣ (73):1)Innovative Drug Delivery Systems, Inc.
12th Floor 130 West 42nd Street, New York, NY 10036, ΗΝΩΜΕΝΕΣ ΠΟΛΙΤΕΙΕΣ ΤΗΣ ΑΜΕΡΙΚΗΣ
ΣΥΜΒ. ΠΡΟΤΕΡΑΙΟΤΗΤΕΣ (30):256283-25/09/2002-US
ΕΦΕΥΡΕΤΗΣ (72):1)MERMELSTEIN, Fred
2)ALBIN, Randi
ΕΙΔΙΚΟΣ ΠΑΗΡΕΞΟΥΣΙΟΣ (74):ΑΘΑΝΑΣΙΑΔΟΥ ΜΑΡΙΑ
Κουμπάρη 2, 10674 ΑΘΗΝΑ
ΑΝΤΙΚΛΗΤΟΣ (74):ΠΑΠΑΚΩΝΣΤΑΝΤΙΝΟΥ ΕΛΕΝΗ
Κουμπάρη 2,10674 ΑΘΗΝΑ
ΤΙΤΛΟΣ ΕΦΕΥΡΕΣΗΣ (54):**ΑΝΑΛΓΗΤΙΚΕΣ ΣΥΝΘΕΣΕΙΣ ΟΙ ΟΠΟΙΕΣ ΠΕΡΙΛΑΜΒΑΝΟΥΝ ΑΝΤΑΓΩΝΙΣΤΕΣ ΤΟΥ NMDA ΥΠΟΔΟΧΕΑ ΚΑΙ ΧΛΩΡΙΟΥΧΟ ΒΕΝΖΑΛΚΟΝΙΟ.**

ΠΕΡΙΛΗΨΗ(57)

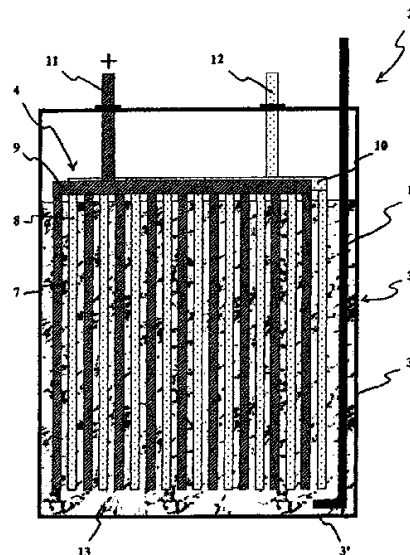
Η παρούσα εφεύρεση εστιάζεται σε φαρμακευτικές συνθέσεις αποτελεσματικών ποσοτήτων ανταγωνιστών του NMDA υποδοχέα και συντηρητικού για τη χορήγηση σε έναν ασθενή ο οποίος έχει ανάγκη αποτελεσματικής αναλγησίας και αναισθησίας. Οι συνθέσεις της εφεύρεσης πλεονεκτικά δεν προκαλούν οποιαδήποτε σημαντική νευροτοξικότητα. Ο προτιμητέος ανταγωνιστής του NMDA υποδοχέα είναι η κεταμίνη. Το προτιμητέο συντηρητικό είναι το χλωριούχο βενζαλκόνιο.

ΑΡΙΘΜΟΣ ΕΥΡ. Δ.Ε. (11):3066452
ΑΡΙΘ. ΕΛΛ. ΚΑΤΑΘΕΣΗΣ (21):20080402307
ΗΜΕΡ. ΕΛΛ. ΚΑΤΑΘΕΣΗΣ (22):03/09/2008
ΑΡΙΘ./ΗΜΕΡ. ΔΗΜΟΣΙΕΥΣΗΣ
ΕΥΡΩΠΑΪΚΟΥ ΔΙΠΛΩΜΑΤΟΣ(87):1575117 - 18/06/2008
ΑΡΙΘ./ΗΜΕΡ. ΔΗΜΟΣΙΕΥΣΗΣ
ΕΥΡΩΠΑΪΚΗΣ ΑΙΤΗΣΗΣ (86):04104906.5--07/10/2004
ΔΙΚΑΙΟΥΧΟΣ (73):1)EXIDE TECHNOLOGIES GMBH
IM THIERGARTEN,63654 BUDINGEN,
GERMANIA
ΣΥΜΒ. ΠΡΟΤΕΡΑΙΟΤΗΤΕΣ (30):102004011270-09/03/2004-DE
ΕΦΕΥΡΕΤΗΣ (72):1)EBERT, Helmut
2)MICHEL, Ludger
3)KRAMM, Friedrich
4)NIEPRASCHK, Harald
ΕΙΔΙΚΟΣ ΠΛΗΡΕΞΟΥΣΙΟΣ (74):ΡΟΥΣΣΟΥ ANNA
Κουμπάρη 2, 10674 ΑΘΗΝΑ
ΑΝΤΙΚΛΗΤΟΣ (74):ΠΑΠΑΚΩΝΣΤΑΝΤΙΝΟΥ ΕΛΕΝΗ
Κουμπάρη 2,10674 ΑΘΗΝΑ
ΤΙΤΛΟΣ ΕΦΕΥΡΕΣΗΣ (54):ΣΥΣΣΩΡΕΥΤΗΣ ΕΛΕΥΘΕΡΟΣ ΣΥΝΤΗ-
ΡΗΣΗΣ ΚΑΙ ΜΕΘΟΔΟΣ ΓΙΑ ΤΗΝ
ΚΑΤΑΣΚΕΥΗ ΤΟΥ

ΠΕΡΙΛΗΨΗ(57)

Η εφεύρεση αναφέρεται σε έναν ελεύθερης συντήρησης συσσωρευτή, κυρίως για υποβρύχια, με ένα ή περισσότερα δοχεία κυψελών (3), με μία κάθε φορά ομάδα πλακών (4), με θετικές (5) και αρνητικές (6) συστοιχίες πλακών, όπου οι πλάκες (7,8) της κάθε συστοιχίας πλακών (5,6) συνδέονται μεταξύ τους ηλεκτρικά αγώγιμα και με μία χωρητικότητα ανά δοχείο κυψέλης (3) του συσσωρευτή από τουλάχιστον 6000 αμπερώρια (Ah). Για να εξοπλιστεί ένας συσσωρευτής με υψηλή ηλεκτρική χωρητικότητα, όπως απαιτείται κυρίως για την εφαρμογή στα υποβρύχια, ο οποίος βασικά να είναι ελεύθερος συντήρησης, αξιόπιστος και να έχει μεγάλη διάρκεια ζωής, γερμίζουν τα δοχεία των κυψελών (3) με έναν θιζοτροπικό ηλεκτρολύτη πηγματος και το ύψος πλήρωσης του δοχείου της κυψέλης με τονηλεκτρολύτη πηγματος κυμαίνεται από τον πυθμένα (3') του

δοχείου της κυψέλης (3) από τουλάχιστον 800 mm και πλέον. Για την αντιμετώπιση της μεθόδου με την οποία ένας τέτοιου είδους ελεύθερης συντήρησης συσσωρευτής μπορεί να κατασκευάζεται χωρίς σφάλματα, διατίθενται τα δοχεία κυψέλης (3) με μία κάθε φορά ομάδα πλακών (4), με θετικές (5) και αρνητικές (6) συστοιχίες πλακών, όπου οι πλάκες (7,8) της κάθε συστοιχίας πλακών (5,6) συνδέονται μεταξύ τους ηλεκτρικά αγώγιμα, διατίθενται επίσης για κάθεδοχείο κυψέλης (3) ένας σωλήνας πλήρωσης (14), ο οποίος από το επάνω μέρος εισχωρεί μέσα στο δοχείο της κυψέλης (3) και καταλήγει κοντά στον πυθμένα (3') του δοχείου της κυψέλης (3) και σε μία απόσταση από αυτό και έτσι οδηγεί τον θιζοτροπικό ηλεκτρολύτη πηγματος (13) με το σωλήνα (14) στο δοχείο της κυψέλης (3) μέχρι το ύψος πλήρωσης τουλάχιστον 800 mm από τον πυθμένα (3') του δοχείου της κυψέλης (3).

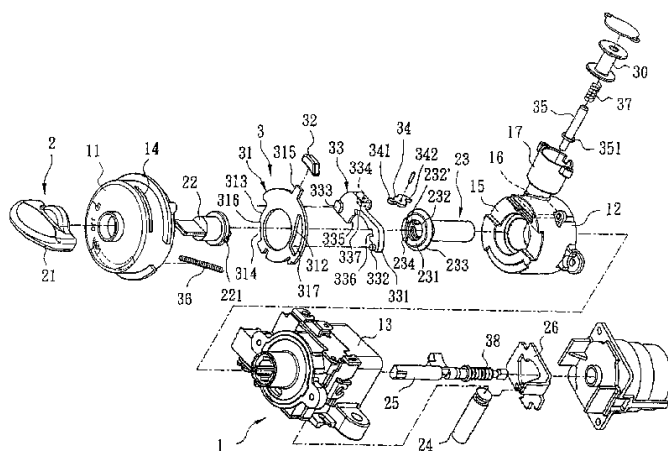


ΑΡΙΘΜΟΣ ΕΥΡ. Δ.Ε. (11):3066453
ΑΡΙΘ. ΕΛΛ. ΚΑΤΑΘΕΣΗΣ (21):20080402308
ΗΜΕΡ. ΕΛΛ. ΚΑΤΑΘΕΣΗΣ (22):03/09/2008
ΑΡΙΘ./ΗΜΕΡ. ΔΗΜΟΣΙΕΥΣΗΣ
ΕΥΡΩΠΑΪΚΟΥ ΔΙΠΛΩΜΑΤΟΣ(87):1829757 - 25/06/2008
ΑΡΙΘ./ΗΜΕΡ. ΔΗΜΟΣΙΕΥΣΗΣ
ΕΥΡΩΠΑΪΚΗΣ ΑΙΤΗΣΗΣ (86):06251136.5--02/03/2006
ΔΙΚΑΙΟΥΧΟΣ (73):1)Kwang Yang Motor Co., Ltd.
No. 35, Wan Hsing Street Sanmin District, Ka-
ohsiung, TAIWAN
ΣΥΜΒ. ΠΡΟΤΕΡΑΙΟΤΗΤΕΣ (30):
ΕΦΕΥΡΕΤΗΣ (72):1)Chien, Yung-Sheng
2)Jseng, Yu-Chi
3)Lin, Chien-Chen
ΕΙΔΙΚΟΣ ΠΛΗΡΕΞΟΥΣΙΟΣ (74):ΔΗΜΟΥ ΧΡΙΣΤΙΝΑ
Κουμπάρη 2, 10674 ΑΘΗΝΑ
ΑΝΤΙΚΛΗΤΟΣ (74):ΠΑΠΑΚΩΝΣΤΑΝΤΙΝΟΥ ΕΛΕΝΗ
Κουμπάρη 2,10674 ΑΘΗΝΑ
ΤΙΤΛΟΣ ΕΦΕΥΡΕΣΗΣ (54):ΕΝΑ ΣΥΝΔΥΑΣΤΙΚΟ ΣΥΓΚΡΟΤΗΜΑ
ΕΝΟΣ ΔΙΑΚΟΠΤΗ ΑΝΑΦΛΕΞΗΣ ΚΑΙ
ΜΙΑΣ ΑΣΦΑΛΕΙΑΣ ΔΙΕΥΘΥΝΣΗΣ ΓΙΑ
ΕΝΑ ΔΙΚΥΚΛΟ

ΠΕΡΙΛΗΨΗ(57)

Ένα συνδυαστικό συγκρότημα ενός διακόπτη ανάφλεξης και μιας ασφάλειας διεύθυνσης για ένα δίκυκλο, το οποίο συγκρότημα περιλαμβάνει μια κινητήρια ράβδο (23), ένα βοηθητικό περιστροφικό μέλος (31), μια ράβδο αναστολής (35) και μια ηλεκτρομαγνητική βαλβίδα (30). Η κινητήρια ράβδος (23) μπορεί να κινείται με τρόπο τέτοιο, ώστε να μετατοπίζει ένα κοχλία ασφάλισης (24) μεταξύ μιας θέσης ασφάλισης, όπου εμποδίζεται η διεύθυνση του δίκυκλου, και μιας

θέσης απελευθέρωσης, όπου επιτρέπεται η διεύθυνση του δίκυκλου. Το βοηθητικό περιστροφικό μέλος (31) δέχεται δύναμη με φορά προς μια θέση σύνδεσης, όπου επιτρέπεται η κίνηση της κινητήριας ράβδου (23) και το βοηθητικό περιστροφικό μέλος (31) μπορεί να λειτουργεί με τρόπο τέτοιο, ώστε να περιστρέφεται προς μια θέση αποσύνδεσης, όπου εμποδίζεται η κίνηση της κινητήριας ράβδου (23). Η ράβδος αναστολής (35) δέχεται δύναμη προς μια ενδιάμεση θέση, όπου εμποδίζεται η περιστροφή του βοηθητικού περιστροφικού μέλους (31). Η ηλεκτρομαγνητική βαλβίδα (30) μπορεί να ελέγχεται εξ αποστάσεως, ώστε να μετατοπίζει τη ράβδο αναστολής (35), προς μια θέση μη παρεμβολής, όπου επιτρέπεται η περιστροφή του βοηθητικού περιστροφικού μέλους (31).



ΑΡΙΘΜΟΣ ΕΥΡ. Δ.Ε. (11):3066454
ΑΡΙΘ. ΕΛΛ. ΚΑΤΑΘΕΣΗΣ (21):20080402309
ΗΜΕΡ. ΕΛΛ. ΚΑΤΑΘΕΣΗΣ (22):03/09/2008
ΑΡΙΘ./ΗΜΕΡ. ΔΗΜΟΣΙΕΥΣΗΣ
ΕΥΡΩΠΑΪΚΟΥ ΔΙΠΛΩΜΑΤΟΣ(87):1673114 - 02/07/2008
ΑΡΙΘ./ΗΜΕΡ. ΔΗΜΟΣΙΕΥΣΗΣ
ΕΥΡΩΠΑΪΚΗΣ ΑΙΤΗΣΗΣ (86):03753840.2--17/10/2003
ΔΙΚΑΙΟΥΧΟΣ (73):1)Invatec S.r.l
Via Martiri della Liberta, 7, 25030 Roncadelle,
Brescia, ΙΤΑΛΙΑ

ΣΥΜΒ. ΠΡΟΤΕΡΑΙΟΤΗΤΕΣ (30):
ΕΦΕΥΡΕΤΗΣ (72):1)GAZZA, Gianluca
ΕΙΔΙΚΟΣ ΠΛΗΡΕΞΟΥΣΙΟΣ (74):ΑΘΑΝΑΣΙΑΔΟΥ ΜΑΡΙΑ
Κουμπάρη 2, 10674 ΑΘΗΝΑ
ΑΝΤΙΚΛΗΤΟΣ (74):ΠΑΠΑΚΩΝΣΤΑΝΤΙΝΟΥ ΕΛΕΝΗ
Κουμπάρη 2,10674 ΑΘΗΝΑ

ΤΙΤΛΟΣ ΕΦΕΥΡΕΣΗΣ (54):**ΜΠΙΛΛΟΝΙΑ ΚΑΘΕΤΗΡΩΝ ΠΕΡΙΛΗΨΗ(57)**

Η εφεύρεση σχετίζεται προς ένα μπαλόνι για ιατρικές συσκευές, κατά ιδιαιτερότητα για καθετήρες χρησιμοποιούμενους στην αγγειοπλαστική, αποτελούμενο από ένα πολυαμιδικό συμπολυμερές υλικό χαρακτηριζόμενο στο ότι το εν λόγω πολυαμιδικό συμπολυμερές υλικό παριστάνεται από τον γενικό τύπο (I), HO-(PF-OOC-PA-COO-PF-COO-PA)n-COOH, στον οποίο PA είναι ένα τεμάχιο πολυαμιδίου και PF είναι ένα τεμάχιο διόλης αποτελούμενο από διμερείς διόλες και/ή αντίστοιχους OH-απολήγοντες πολυεστέρες διόλης και n είναι ένας αριθμός μεταξύ 5 και 20.

ΑΡΙΘΜΟΣ ΕΥΡ. Δ.Ε. (11):3066455
ΑΡΙΘ. ΕΛΛ. ΚΑΤΑΘΕΣΗΣ (21):20080402310
ΗΜΕΡ. ΕΛΛ. ΚΑΤΑΘΕΣΗΣ (22):03/09/2008
ΑΡΙΘ./ΗΜΕΡ. ΔΗΜΟΣΙΕΥΣΗΣ
ΕΥΡΩΠΑΪΚΟΥ ΔΙΠΛΩΜΑΤΟΣ(87):1599654 - 25/06/2008
ΑΡΙΘ./ΗΜΕΡ. ΔΗΜΟΣΙΕΥΣΗΣ
ΕΥΡΩΠΑΪΚΗΣ ΑΙΤΗΣΗΣ (86):04709623.5--10/02/2004
ΔΙΚΑΙΟΥΧΟΣ (73):1)Construction Research & Technology
GmbH
Dr.-Albert-Frank-Strasse 32, 83308 Trostberg,
ΓΕΡΜΑΝΙΑ

ΣΥΜΒ. ΠΡΟΤΕΡΑΙΟΤΗΤΕΣ (30):0304602-28/02/2003-GB
ΕΦΕΥΡΕΤΗΣ (72):1)ELLENBERGER, Peter
ΕΙΔΙΚΟΣ ΠΛΗΡΕΞΟΥΣΙΟΣ (74):ΑΘΑΝΑΣΙΑΔΟΥ ΜΑΡΙΑ
Κουμπάρη 2, 10674 ΑΘΗΝΑ
ΑΝΤΙΚΛΗΤΟΣ (74):ΠΑΠΑΚΩΝΣΤΑΝΤΙΝΟΥ ΕΛΕΝΗ
Κουμπάρη 2,10674 ΑΘΗΝΑ

ΤΙΤΛΟΣ ΕΦΕΥΡΕΣΗΣ (54):**ΜΕΘΟΔΟΣ ΚΑΙ ΣΥΝΘΕΣΗ ΓΙΑ ΕΚΧΥΣΗ ΣΕ ΜΗΧΑΝΗΜΑ ΔΙΑΝΟΙΞΗΣ ΣΤΟΩΝ**

ΠΕΡΙΛΗΨΗ(57)

Μία μέθοδος διάνοιξης στοών με την βοήθεια ενός μηχανήματος διάνοιξης στοών με εξισορρόπηση της πίεσης του εδάφους, που περιλαμβάνει την έκχυση στην κοπτική κεφαλή ενός υδατικού διαλύματος μορφής αφρού και ενός υδατικού διαλύματος πολυμερούς με βάση ακρυλικό οξύ διαλυτό στο νερό. Η μέθοδος επιτρέπει ευκολότερη διάνοιξη στοών σε μαλακά, κολλώδη εδάφη.

ΑΡΙΘΜΟΣ ΕΥΡ. Δ.Ε. (11):3066456
ΑΡΙΘ. ΕΛΛ. ΚΑΤΑΘΕΣΗΣ (21):20080402311
ΗΜΕΡ. ΕΛΛ. ΚΑΤΑΘΕΣΗΣ (22):03/09/2008
ΑΡΙΘ./ΗΜΕΡ. ΔΗΜΟΣΙΕΥΣΗΣ
ΕΥΡΩΠΑΪΚΟΥ ΔΙΠΛΩΜΑΤΟΣ(87):1480625 - 06/08/2008
ΑΡΙΘ./ΗΜΕΡ. ΔΗΜΟΣΙΕΥΣΗΣ
ΕΥΡΩΠΑΪΚΗΣ ΑΙΤΗΣΗΣ (86):03743380.2--05/03/2003
ΔΙΚΑΙΟΥΧΟΣ (73):1)HEXAL AG
Industriestrasse 25, 83607 Holzkirchen,
GERMANIA
ΣΥΜΒ. ΠΡΟΤΕΡΑΙΟΤΗΤΕΣ (30):10209724-06/03/2002-DE
ΕΦΕΥΡΕΤΗΣ (72):1)TISA-BOSTEDT, Katalin
2)FISCHER, Wilfried
3)LEICHS, Christian
ΕΙΔΙΚΟΣ ΠΛΗΡΕΞΟΥΣΙΟΣ (74):ΔΗΜΟΥ ΧΡΙΣΤΙΝΑ
Κουμπάρη 2, 10674 ΑΘΗΝΑ
ΑΝΤΙΚΛΗΤΟΣ (74):ΠΑΠΑΚΩΝΣΤΑΝΤΙΝΟΥ ΕΛΕΝΗ
Κουμπάρη 2,10674 ΑΘΗΝΑ
ΤΙΤΛΟΣ ΕΦΕΥΡΕΣΗΣ (54):ΔΙΑΔΕΡΜΙΚΟ ΣΥΣΤΗΜΑ ΜΕ ΦΕΝΤΑ-
ΝΥΛΗ

ΠΕΡΙΛΗΨΗ(57)

Η εφεύρεση αναφέρεται σε διαδερμικό σύστημα με περιεχόμενο φεντανύλης ως δραστική ουσία, το οποίο αποτελείται από, ή περιλαμβάνει, υπόστρωμα μείγμα δραστικής ουσίας, ελαιώδους εκχυλίσματος Aloe vera, ρητίνης και κόλλας εφαρμοσμένο πάνω στο υπόστρωμα καθώς και στιβάδα η οποία καλύπτει το μείγμα που είναι εφαρμοσμένο πάνω στο υπόστρωμα.

ΑΡΙΘΜΟΣ ΕΥΡ. Δ.Ε. (11):3066457
ΑΡΙΘ. ΕΛΛ. ΚΑΤΑΘΕΣΗΣ (21):20080402312
ΗΜΕΡ. ΕΛΛ. ΚΑΤΑΘΕΣΗΣ (22):03/09/2008
ΑΡΙΘ./ΗΜΕΡ. ΔΗΜΟΣΙΕΥΣΗΣ
ΕΥΡΩΠΑΪΚΟΥ ΔΙΠΛΩΜΑΤΟΣ(87):1041991 - 25/06/2008
ΑΡΙΘ./ΗΜΕΡ. ΔΗΜΟΣΙΕΥΣΗΣ
ΕΥΡΩΠΑΪΚΗΣ ΑΙΤΗΣΗΣ (86):98964764.9--17/12/1998
ΔΙΚΑΙΟΥΧΟΣ (73):1)NEW YORK UNIVERSITY
70 Washington Square South, New York, NY
10012, ΗΝΩΜΕΝΕΣ ΠΟΛΙΤΕΙΕΣ ΤΗΣ
ΑΜΕΡΙΚΗΣ
ΣΥΜΒ. ΠΡΟΤΕΡΑΙΟΤΗΤΕΣ (30):68296 P-19/12/1997-US
ΕΦΕΥΡΕΤΗΣ (72):1)AMIN, Ashok
2)ABRAMSON, Steven
ΕΙΔΙΚΟΣ ΠΛΗΡΕΞΟΥΣΙΟΣ (74):ΡΟΥΣΣΟΥ ANNA
Κουμπάρη 2, 10674 ΑΘΗΝΑ
ΑΝΤΙΚΛΗΤΟΣ (74):ΠΑΠΑΚΩΝΣΤΑΝΤΙΝΟΥ ΕΛΕΝΗ
Κουμπάρη 2,10674 ΑΘΗΝΑ
ΤΙΤΛΟΣ ΕΦΕΥΡΕΣΗΣ (54):ΜΗ ΑΝΤΙΒΑΚΤΗΡΙΑΚΕΣ ΤΕΤΡΑΚΥ-
ΚΛΙΝΕΣ ΓΙΑ ΤΗΝ ΑΓΩΓΗ ΤΗΣ ΣΚΛΗ-
ΡΥΝΣΕΩΣ ΚΑΤΑ ΠΛΑΚΑΣ

ΠΕΡΙΛΗΨΗ(57)

Οι χημικά τροποποιημένες τετρακυκλίνες είναι μία νέα τάξη μη στεροειδών αντιφλεγμονωδών φαρμάκων που αναστέλλουν την κυκλοοξυγενάση-2 και τον παράγοντα νεκρώσεως όγκων άλφα. Αυτές οι χημικά τροποποιημένες τετρακυκλίνες χρησιμοποιούνται σε μία μέθοδο αναστολής της COX-2, που με τη σειρά της αναστέλλει την PGE2, και/ή αναστέλλει τον TNFα. Χρησιμοποιούνται επίσης σε μία μέθοδο αγωγής μίας νόσου ή διαταραχής σχετιζόμενης με αυξημένες δράσεις της COX-2 (λ.χ., αυξημένη παραγωγή της PGE2) και/ή του TNFα.

ΑΡΙΘΜΟΣ ΕΥΡ. Δ.Ε. (11):3066458
ΑΡΙΘ. ΕΛΛ. ΚΑΤΑΘΕΣΗΣ (21):20080402313
ΗΜΕΡ. ΕΛΛ. ΚΑΤΑΘΕΣΗΣ (22):03/09/2008
ΑΡΙΘ./ΗΜΕΡ. ΔΗΜΟΣΙΕΥΣΗΣ
ΕΥΡΩΠΑΪΚΟΥ ΔΙΠΛΩΜΑΤΟΣ(87):1583542 - 18/06/2008
ΑΡΙΘ./ΗΜΕΡ. ΔΗΜΟΣΙΕΥΣΗΣ
ΕΥΡΩΠΑΪΚΗΣ ΑΙΤΗΣΗΣ (86):04701819.7--13/01/2004
ΔΙΚΑΙΟΥΧΟΣ (73):1)GILEAD SCIENCES, INC.
333 Lakeside Drive, Foster City, California
94404, ΗΝΩΜΕΝΕΣ ΠΟΛΙΤΕΙΕΣ ΤΗΣ
ΑΜΕΡΙΚΗΣ
ΣΥΜΒ. ΠΡΟΤΕΡΑΙΟΤΗΤΕΣ (30):440308 P-14/01/2003-US
440246 P-14/01/2003-US
ΕΦΕΥΡΕΤΗΣ (72):1)DAHL, Terrence, C.
2)MENNING, Mark, M.
3)OLIYAI, Reza
ΕΙΛΙΚΟΣ ΠΛΗΡΕΞΟΥΣΙΟΣ (74):ΡΟΥΣΣΟΥ ANNA
Κουμπάρη 2, 10674 ΑΘΗΝΑ
ΑΝΤΙΚΛΗΤΟΣ (74):ΠΑΠΑΚΩΝΣΤΑΝΤΙΝΟΥ ΕΛΕΝΗ
Κουμπάρη 2,10674 ΑΘΗΝΑ
ΤΙΤΛΟΣ ΕΦΕΥΡΕΣΗΣ (54):ΣΥΝΘΕΣΕΙΣ ΚΑΙ ΜΕΘΟΔΟΙ ΓΙΑ
ΣΥΝΔΥΑΣΜΕΝΗ ΑΝΤΙ-ΠΙΚΗ ΘΕΡΑΠΕΙΑ

ΠΕΡΙΛΗΨΗ(57)

Η παρούσα εφεύρεση αναφέρεται σε θεραπευτικούς συνδυασμούς του φουμαρικού δισοπροποξυκαρβονυλοξυμεθυλεστέρα του [2-(6-αμινοπουριν-9-υλ)-1-μεθυλαιθοξυμεθυλ]-φωσφορικού οξέως (φουμαρικής τενοφοβίρης δισοπροξίλης, Viread) και της (2R,5S,cis)-4-αμινο-5-φθορο-1-(2-υδροξυμεθυλ-1,3-οξαθειολαν-5-υλ)-(1H)-πυριμιδιν-2-όνης (εμπρικιταβίνης, Emtriva™, (-)-cis FTC) και των φυσιολογικά λειτουργικών παραγώγων τους. Οι συνθέσεις μπορεί να είναι χρήσιμες στην αγωγή μολύνσεων από HIV, περιλαμβανομένων λοιμώξεων

με μεταλλάκτες του HIV φέροντες ανοχή έναντι νουκλεοσιδικών και/ή μη νουκλεοσιδικών αναστολέων. Η παρούσα εφεύρεση ασχολείται επίσης με φαρμακευτικές συνθέσεις και συνταγές των εν λόγω συνδυασμών φουμαρικής τενοφοβίρης δισοπροξίλης και εμπρικιταβίνης και των φυσιολογικά λειτουργικών παραγώγων τους, καθώς και με θεραπευτικές μεθόδους χρήσεως αυτών των συνθέσεων και συνταγών.

ΑΡΙΘΜΟΣ ΕΥΡ. Δ.Ε. (11):3066459
ΑΡΙΘ. ΕΛΛ. ΚΑΤΑΘΕΣΗΣ (21):20080402314
ΗΜΕΡ. ΕΛΛ. ΚΑΤΑΘΕΣΗΣ (22):03/09/2008
ΑΡΙΘ./ΗΜΕΡ. ΔΗΜΟΣΙΕΥΣΗΣ
ΕΥΡΩΠΑΪΚΟΥ ΔΙΠΛΩΜΑΤΟΣ(87):1198479 - 18/06/2008
ΑΡΙΘ./ΗΜΕΡ. ΔΗΜΟΣΙΕΥΣΗΣ
ΕΥΡΩΠΑΪΚΗΣ ΑΙΤΗΣΗΣ (86):00941443.4--14/06/2000
ΔΙΚΑΙΟΥΧΟΣ (73):1)Yale University
Office of Cooperative Research, 155 Whitney
Avenue P.O. Box 208336, New Haven, CT
06520-8336, ΗΝΩΜΕΝΕΣ ΠΟΛΙΤΕΙΕΣ ΤΗΣ
ΑΜΕΡΙΚΗΣ
ΣΥΜΒ. ΠΡΟΤΕΡΑΙΟΤΗΤΕΣ (30):142161 P-01/07/1999-US
ΕΦΕΥΡΕΤΗΣ (72):1)GAREN, Alan
2)HU, Zhiwei
ΕΙΛΙΚΟΣ ΠΛΗΡΕΞΟΥΣΙΟΣ (74):ΑΘΑΝΑΣΙΑΔΟΥ ΜΑΡΙΑ
Κουμπάρη 2, 10674 ΑΘΗΝΑ
ΑΝΤΙΚΛΗΤΟΣ (74):ΠΑΠΑΚΩΝΣΤΑΝΤΙΝΟΥ ΕΛΕΝΗ
Κουμπάρη 2,10674 ΑΘΗΝΑ
ΤΙΤΛΟΣ ΕΦΕΥΡΕΣΗΣ (54):ΑΝΟΣΟΣΥΖΕΥΓΜΑΤΑ
ΝΕΟΑΓΓΕΙΑΚΗΣ ΣΤΟΧΕΥΣΗΣ

ΠΕΡΙΛΗΨΗ(57)

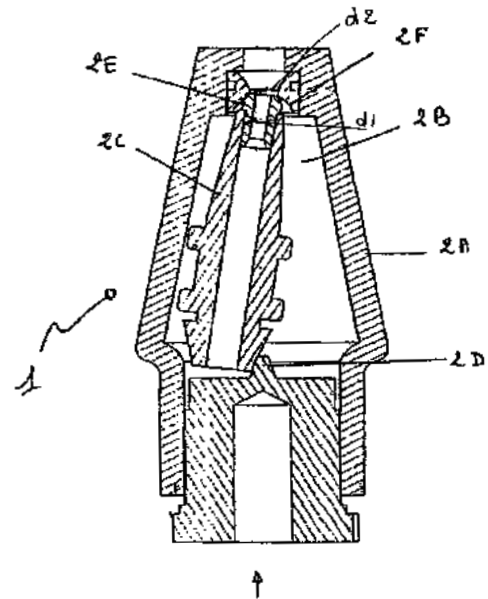
Περιγράφονται ανοσοσυσζεύγματα για θεραπευτική αγωγή ασθενειών που σχετίζονται με νεοαγγείωση όπως καρκίνος, ρευματοειδής αρθρίτιδα, η εξιδρωματική μορφή κηλιδώδους εκφυλισμού, και αρτηριοσκληρόυνση. Τα ανοσοσυσζεύγματα αποτελούνται χαρακτηριστικά από την περιοχή Fc ανθρώπινης ανοσοσφαιρίνης IgG1 που περιλαμβάνει την περιοχή άρθρωσης, ή άλλη τελεστική περιοχή ή περιοχές που μπορούν να εκμαιεύσουν, όταν χορηγούνται σε ασθενή, κυτταρολυτική ανοσοαπόκριση ή κυτταροτοξικό αποτέλεσμα εναντίον στοχευόμενου κυττάρου. Η τελεστική περιοχή είναι συζευγμένη με περιοχή στόχευσης που περιλαμβάνει μέταλλαγμα παράγοντα VII, που δεσμεύεται με υψηλή συγγένεια και εξειδίκευση με ιστικό παράγοντα αλλά δεν εκκινεί πήξη αίματος, όπως παράγοντας VII που έχει υποκατάσταση αλανίνης στην θέση λυσίνης-341 ή αλανίνης στην θέση σερίνης-344.

ΑΡΙΘΜΟΣ ΕΥΡ. Δ.Ε. (11):3066460
ΑΡΙΘ. ΕΛΛ. ΚΑΤΑΘΕΣΗΣ (21):20080402315
ΗΜΕΡ. ΕΛΛ. ΚΑΤΑΘΕΣΗΣ (22):03/09/2008
ΑΡΙΘ./ΗΜΕΡ. ΔΗΜΟΣΙΕΥΣΗΣ
ΕΥΡΩΠΑΪΚΟΥ ΔΙΠΛΩΜΑΤΟΣ(87):1654070 - 18/06/2008
ΑΡΙΘ./ΗΜΕΡ. ΔΗΜΟΣΙΕΥΣΗΣ
ΕΥΡΩΠΑΪΚΗΣ ΑΙΤΗΣΗΣ (86):04786302.2--11/08/2004
ΔΙΚΑΙΟΥΧΟΣ (73):1)GUERINEAU, Stephane
 45, La Dauniere, 85600 St Georges de Montaignu, ΓΑΛΛΙΑ
ΣΥΜΒ. ΠΡΟΤΕΡΑΙΟΤΗΤΕΣ (30):0309944-14/08/2003-FR
ΕΦΕΥΡΕΤΗΣ (72):1)GUERINEAU, Stephane
ΕΙΛΙΚΟΣ ΠΛΗΡΕΞΟΥΣΙΟΣ (74):ΑΘΑΝΑΣΙΑΔΟΥ ΜΑΡΙΑ
 Κουμπάρη 2, 10674 ΑΘΗΝΑ
ΑΝΤΙΚΛΗΤΟΣ (74):ΠΑΠΑΚΩΝΣΤΑΝΤΙΝΟΥ ΕΛΕΝΗ
 Κουμπάρη 2,10674 ΑΘΗΝΑ
ΤΙΤΛΟΣ ΕΦΕΥΡΕΣΗΣ (54):**ΑΚΡΟΦΥΣΙΟ ΣΤΡΕΦΟΜΕΝΟΥ ΠΙΔΑΚΑ**

ΠΕΡΙΛΗΨΗ(57)

Η εφεύρεση αναφέρεται σένα ακροφύσιο (1) στρεφόμενου πίδακα του τύπου που αποτελείται από ένα στατικό σώμα (2Α) οριζώντας μία ανοικτή κοιλότητα (2Β), υποδεχόμενη έναν εγχυτήρα (2C) του οποίου το ένα άκρο του εγχυτήρα (2C) τίθεται σε περιστροφική κίνηση γύρω από έναν στροφέα (2D) του σώματος (2Α) υπό την επίδραση πίεσης ύδατος εραπτομενικής παροχής ενεργώντας επί του εν λόγω εγχυτήρα (2C) ενώ το άλλο άκρο αυτού του εγχυτήρα (2C), εφοδιασμένο με ένα στόμιο (2Ε) εισέρχεται εντός του ανοίγματος (2Β) που λαμβάνει τη μορφή κοίλου εδράνου (2F) επιτρέποντας τις κωνικές κινήσεις του εγχυτήρα. Αυτό το ακροφύσιο χαρακτηρίζεται από το ότι η εσωτερική διάμετρος (d1) του στροφέα (2Ε) περιλαμβάνεται στην περιοχή από 2,8 έως 6 mm ενώ η μικρότερη διάμετρος (d2) του εδράνου (2F) περιλαμβάνεται στην περιοχή από 4 έως 11,5 mm, με την

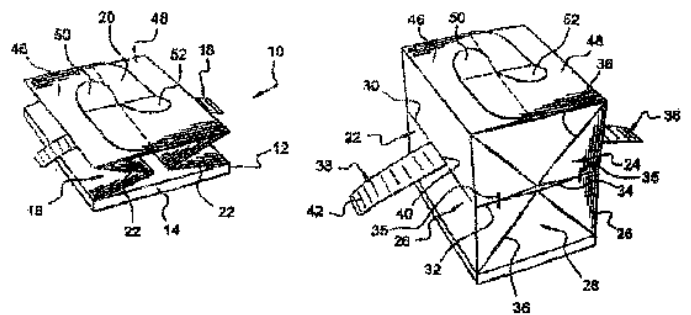
μεγαλύτερη διάμετρο (d2) του εδράνου (2F) να είναι 1,7 φορές μεγαλύτερη, με απόκλιση συν πλην 10 τοις εκατό, της εσωτερικής διαμέτρου (d1) του στομίου (2Ε) ώστε να επιτρέπεται μία τροφοδοσία υπό μέση πίεση του εν λόγω ακροφυσίου.



ΑΡΙΘΜΟΣ ΕΥΡ. Δ.Ε. (11):3066461
ΑΡΙΘ. ΕΛΛ. ΚΑΤΑΘΕΣΗΣ (21):20080402316
ΗΜΕΡ. ΕΛΛ. ΚΑΤΑΘΕΣΗΣ (22):03/09/2008
ΑΡΙΘ./ΗΜΕΡ. ΔΗΜΟΣΙΕΥΣΗΣ
ΕΥΡΩΠΑΪΚΟΥ ΔΙΠΛΩΜΑΤΟΣ(87):1558089 - 18/06/2008
ΑΡΙΘ./ΗΜΕΡ. ΔΗΜΟΣΙΕΥΣΗΣ
ΕΥΡΩΠΑΪΚΗΣ ΑΙΤΗΣΗΣ (86):03780288.1--03/10/2003
ΔΙΚΑΙΟΥΧΟΣ (73):1)Berthault, Francois
 70, Avenue de Bordeaux, 17240 Saint Genis de Saintonge, ΓΑΛΛΙΑ
ΣΥΜΒ. ΠΡΟΤΕΡΑΙΟΤΗΤΕΣ (30):0212546-09/10/2002-FR
ΕΦΕΥΡΕΤΗΣ (72):1)Berthault, Francois
ΕΙΛΙΚΟΣ ΠΛΗΡΕΞΟΥΣΙΟΣ (74):ΔΗΜΟΥ ΧΡΙΣΤΙΝΑ
 Κουμπάρη 2, 10674 ΑΘΗΝΑ
ΑΝΤΙΚΛΗΤΟΣ (74):ΠΑΠΑΚΩΝΣΤΑΝΤΙΝΟΥ ΕΛΕΝΗ
 Κουμπάρη 2,10674 ΑΘΗΝΑ
ΤΙΤΛΟΣ ΕΦΕΥΡΕΣΗΣ (54):**ΣΥΣΚΕΥΑΣΙΑ ΓΙΑ ΤΗΝ ΠΑΡΑΣΚΕΥΗ ΠΟΠΚΟΡΝ ΕΝΤΟΣ ΦΟΥΡΝΟΥ ΜΙΚΡΟΚΥΜΑΤΩΝ**

ΠΕΡΙΛΗΨΗ(57)

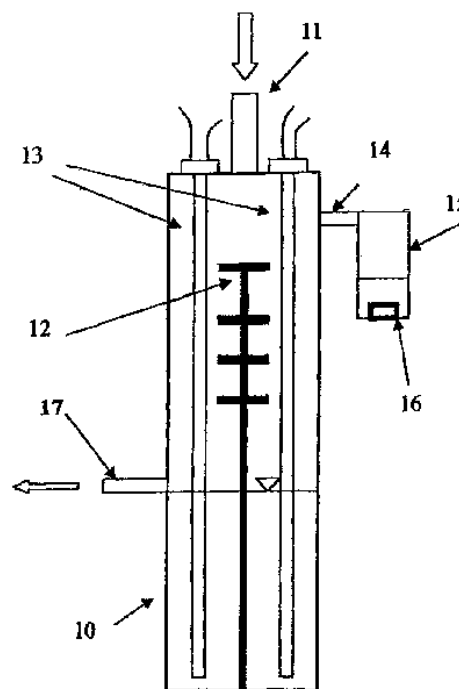
Το αντικείμενο της εφεύρεσης είναι μια διάταξη παρουσίασης και ψησίματος κόκκων καλαμποκιού για την παρασκευή ποπκορν, χαρακτηριζόμενη από το ότι περιλαμβάνει ένα δοχείο (12) με μια βάση (14), κατάλληλη για την αποθήκευση των κόκκων καλαμποκιού, και μια περιοχή (16) εξισορρόπησης, ικανή να λαμβάνει δύο τουλάχιστον θέσεις, η μια συνεπτυγμένη και η άλλη ανεπτυγμένη.



ΑΡΙΘΜΟΣ ΕΥΡ. Δ.Ε. (11):3066462
ΑΡΙΘ. ΕΛΛ. ΚΑΤΑΘΕΣΗΣ (21):20080402317
ΗΜΕΡ. ΕΛΛ. ΚΑΤΑΘΕΣΗΣ (22):03/09/2008
ΑΡΙΘ./ΗΜΕΡ. ΔΗΜΟΣΙΕΥΣΗΣ
ΕΥΡΩΠΑΪΚΟΥ ΔΙΠΛΩΜΑΤΟΣ(87):1651569 - 18/06/2008
ΑΡΙΘ./ΗΜΕΡ. ΔΗΜΟΣΙΕΥΣΗΣ
ΕΥΡΩΠΑΪΚΗΣ ΑΙΤΗΣΗΣ (86):04763914.1--09/08/2004
ΔΙΚΑΙΟΥΧΟΣ (73):1)Buttner, Klaus
Sandweg 138, D-25336 Klein Nordende,
ΓΕΡΜΑΝΙΑ
ΣΥΜΒ. ΠΡΟΤΕΡΑΙΟΤΗΤΕΣ (30):10336774-08/08/2003-DE
10351184-03/11/2003-DE
102004031273-28/06/2004-DE
ΕΦΕΥΡΕΤΗΣ (72):1)Buttner, Klaus
ΕΙΔΙΚΟΣ ΠΛΗΡΕΞΟΥΣΙΟΣ (74):ΔΗΜΟΥ ΧΡΙΣΤΙΝΑ
Κουμπάρη 2, 10674 ΑΘΗΝΑ
ΑΝΤΙΚΛΗΤΟΣ (74):ΠΑΠΑΚΩΝΣΤΑΝΤΙΝΟΥ ΕΛΕΝΗ
Κουμπάρη 2,10674 ΑΘΗΝΑ
ΤΙΤΛΟΣ ΕΦΕΥΡΕΣΗΣ (54):**ΜΕΘΟΔΟΣ ΓΙΑ ΤΗΝ ΑΠΟΔΥΜΑΝΣΗ**
ΥΓΡΩΝ

ΠΕΡΙΛΗΨΗ(57)

Η εφεύρεση αφορά μια μέθοδο για την επεξεργασία υδατικών υγρών με σκοπό τη μείωση του ποσοστού ανεπιθύμητων συστατικών (κυρίως τοξινών), και μάλιστα με επίδραση στο υγρό σε έναν θάλαμο αντίδρασης υπό πίεση μέσω τουλάχιστον μιας ευρισκόμενης εντός του υγρού πηγής υπερήχων, με την οποία από το υδατικό μέρος του υγρού σχηματίζονται ρίζες υδροξυλίου κατά τη διάρκεια διεργασιών σπηλαίωσης, όπου ο θάλαμος της αντίδρασης κρατείται υπό αυξημένη πίεση, με αποσύνθεση των ανεπιθύμητων συστατικών, όπου σχηματίζεται επίσης υπεροξείδιο του υδρογόνου. Στο υπεροξείδιο του υδρογόνου επιδρά μια UV-ακτινοβολία με μήκος κύματος κατά προτίμηση 253,7 nm για το σχηματισμό πρόσθετων ριζών υδροξυλίου.



ΑΡΙΘΜΟΣ ΕΥΡ. Δ.Ε. (11):3066463
ΑΡΙΘ. ΕΛΛ. ΚΑΤΑΘΕΣΗΣ (21):20080402318
ΗΜΕΡ. ΕΛΛ. ΚΑΤΑΘΕΣΗΣ (22):03/09/2008
ΑΡΙΘ./ΗΜΕΡ. ΔΗΜΟΣΙΕΥΣΗΣ
ΕΥΡΩΠΑΪΚΟΥ ΔΙΠΛΩΜΑΤΟΣ(87):1165113 - 11/06/2008
ΑΡΙΘ./ΗΜΕΡ. ΔΗΜΟΣΙΕΥΣΗΣ
ΕΥΡΩΠΑΪΚΗΣ ΑΙΤΗΣΗΣ (86):00921827.2--05/04/2000
ΔΙΚΑΙΟΥΧΟΣ (73):1)GENENTECH, INC.
1 DNA Way, South San Francisco, CA 94080-
4990, ΗΝΩΜΕΝΕΣ ΠΟΛΙΤΕΙΕΣ ΤΗΣ
ΑΜΕΡΙΚΗΣ
ΣΥΜΒ. ΠΡΟΤΕΡΑΙΟΤΗΤΕΣ (30):128017 P-06/04/1999-US
ΕΦΕΥΡΕΤΗΣ (72):1)HUANG, Xiaojian
2)STEWART, Timothy, Andrew
ΕΙΔΙΚΟΣ ΠΛΗΡΕΞΟΥΣΙΟΣ (74):ΔΗΜΟΥ ΧΡΙΣΤΙΝΑ
Κουμπάρη 2, 10674 ΑΘΗΝΑ
ΑΝΤΙΚΛΗΤΟΣ (74):ΠΑΠΑΚΩΝΣΤΑΝΤΙΝΟΥ ΕΛΕΝΗ
Κουμπάρη 2,10674 ΑΘΗΝΑ
ΤΙΤΛΟΣ ΕΦΕΥΡΕΣΗΣ (54):**ΧΡΗΣΗ ΣΥΝΔΕΤΗΡΩΝ ΥΠΟΔΟΧΕΑ**
ERBB ΣΤΗ ΘΕΡΑΠΕΙΑ ΔΙΑΒΗΤΗ

ΠΕΡΙΛΗΨΗ(57)

Η εφεύρεση παρέχει μεθόδους για θεραπεία παγκρεατικής δυσλειτουργίας, ιδιαίτερος διαβήτη, σε θηλαστικά χρησιμοποιώντας συνδεδητές υποδοχέα ErbB όπως heregulin, betacellulin και EGF. Παρέχονται περαιτέρω μέθοδοι θεραπείας τέτοιων καταστάσεων χρησιμοποιώντας αντισώματα αγωνιστή αντι-ErbB υποδοχέα. Οι μέθοδοι της εφεύρεσης μπορεί να διεξάγονται με άμεση χορήγηση τέτοιων θεραπευτικών χρησίων παραγόντων σε θηλαστικά ή εναλλακτικά με έκθεση ορισμένων τύπων παγκρεατικού κυττάρου σε τέτοιους παράγοντες in vitro και μετέπειτα με μετεμφύτευση των κατεργασμένων κυττάρων σε ένα θηλαστικό.

ΑΡΙΘΜΟΣ ΕΥΡ. Δ.Ε. (11):3066464
ΑΡΙΘ. ΕΛΛ. ΚΑΤΑΘΕΣΗΣ (21):20080402319
ΗΜΕΡ. ΕΛΛ. ΚΑΤΑΘΕΣΗΣ (22):03/09/2008
ΑΡΙΘ./ΗΜΕΡ. ΔΗΜΟΣΙΕΥΣΗΣ
ΕΥΡΩΠΑΪΚΟΥ ΔΙΠΛΩΜΑΤΟΣ(87):0948538 - 11/06/2008
ΑΡΙΘ./ΗΜΕΡ. ΔΗΜΟΣΙΕΥΣΗΣ
ΕΥΡΩΠΑΪΚΗΣ ΑΙΤΗΣΗΣ (86):97948629.7--12/12/1997
ΔΙΚΑΙΟΥΧΟΣ (73):1)Novartis Vaccines and Diagnostics, Inc.
4560 Horton Street, Emeryville, CA 94608,
ΗΝΩΜΕΝΕΣ ΠΟΛΙΤΕΙΕΣ ΤΗΣ ΑΜΕΡΙΚΗΣ

ΣΥΜΒ. ΠΡΟΤΕΡΑΙΟΤΗΤΕΣ (30):32720-13/12/1996-US
ΕΦΕΥΡΕΤΗΣ (72):1)Kunitani, Michael
2)Tran, An
3)Parker, Hug

ΕΙΔΙΚΟΣ ΠΑΗΡΕΞΟΥΣΙΟΣ (74):ΡΟΥΣΣΟΥ ΑΝΝΑ
Κουμπάρη 2, 10674 ΑΘΗΝΑ

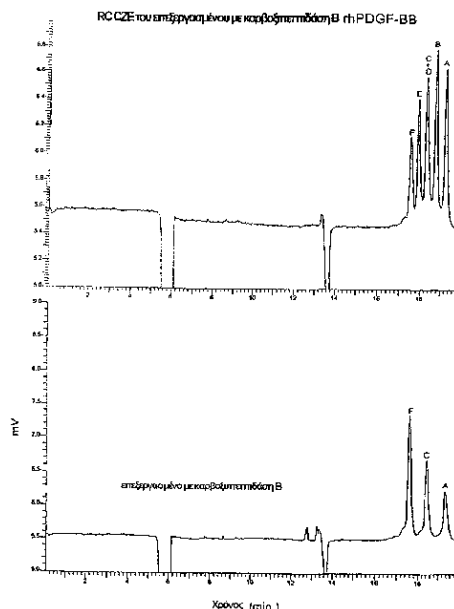
ΑΝΤΙΚΛΗΤΟΣ (74):ΠΑΠΑΚΩΝΣΤΑΝΤΙΝΟΥ ΕΛΕΝΗ
Κουμπάρη 2,10674 ΑΘΗΝΑ

ΤΙΤΛΟΣ ΕΦΕΥΡΕΣΗΣ (54):ΑΝΑΛΥΣΗ ΚΑΙ ΔΙΑΧΩΡΙΣΜΟΣ ΤΩΝ
ΠΡΟΕΡΧΟΜΕΝΩΝ ΑΠΟ ΑΙΜΟΠΕΤΑ-
ΛΙΑ ΠΡΩΤΕΪΝΩΝ ΑΥΞΗΤΙΚΟΥ ΠΑΡΑ-
ΓΟΝΤΑ

ΠΕΡΙΛΗΨΗ(57)

Παρέχονται μέθοδοι για την βελτίωση του καθαρισμού και τον ποσοτικό προσδιορισμό των παραγόμενων από τα αιμοπετάλια πρωτεϊνών αυξητικού παράγοντα (PDGF) που έχουν δομική ετερογένεια. Η παρασκευή των ουσιαστικά καθαρών ισομορφών αυτών των πρωτεϊνών επιτυγχάνεται χρησιμοποιώντας χρωματογραφία ανταλλαγής κατιόντων TSK σουλφοπροπυλίου και αντίστροφης φάσης νγρή χρωματογραφία υψηλής απόδοσης. Μια μέθοδος ηλεκτροφόρησης τριχαιδούς ζώνης αντίστροφου φορτίου καθιστά δυνατή την ποσοτικοποίηση των ουσιαστικά καθαρών ισομορφών αυτών των πρωτεϊνών που προκύπτουν από ενδοπρωτεολυτικές μετά-μεταφραστικές τροποποιήσεις. Οι συνθέσεις της εφεύρεσης είναι ουσιαστικά καθαρισμένες ισομορφές των εκκρινόμενων πρωτεϊνών

PDGF που έχουν δομική ετερογένεια, ειδικότερα την καθαρισμένη άθικτη, την μονά-περικομμένη, και την διπλά-περικομμένη ισομορφές του ανασυνδυαστικού PDGF-BB. Παρέχονται επίσης φαρμακευτικές συνθέσεις που περιλαμβάνουν τουλάχιστον μία απ αυτές τις ουσιαστικά καθαρισμένες ισομορφές του ανασυνδυαστικού PDGF και μέθοδοι για τη χρήση τους στην προαγωγή της ίασης των πληγών.



ΑΡΙΘΜΟΣ ΕΥΡ. Δ.Ε. (11):3066465
ΑΡΙΘ. ΕΛΛ. ΚΑΤΑΘΕΣΗΣ (21):20080402320
ΗΜΕΡ. ΕΛΛ. ΚΑΤΑΘΕΣΗΣ (22):03/09/2008
ΑΡΙΘ./ΗΜΕΡ. ΔΗΜΟΣΙΕΥΣΗΣ
ΕΥΡΩΠΑΪΚΟΥ ΔΙΠΛΩΜΑΤΟΣ(87):1264000 - 25/06/2008
ΑΡΙΘ./ΗΜΕΡ. ΔΗΜΟΣΙΕΥΣΗΣ
ΕΥΡΩΠΑΪΚΗΣ ΑΙΤΗΣΗΣ (86):01936062.7--08/03/2001
ΔΙΚΑΙΟΥΧΟΣ (73):1)Fraunhofer-Gesellschaft zur Forderung der
angewandten Forschung e.V.
Hansastrasse 27c, 80686 Munchen,
ΓΕΡΜΑΝΙΑ

ΣΥΜΒ. ΠΡΟΤΕΡΑΙΟΤΗΤΕΣ (30):10011857-10/03/2000-DE
ΕΦΕΥΡΕΤΗΣ (72):1)SZYSZKA, Bernd Dr
2)KLAGES, Claus-Peter
3)JIANG, Xin
4)JUNG, Thomas

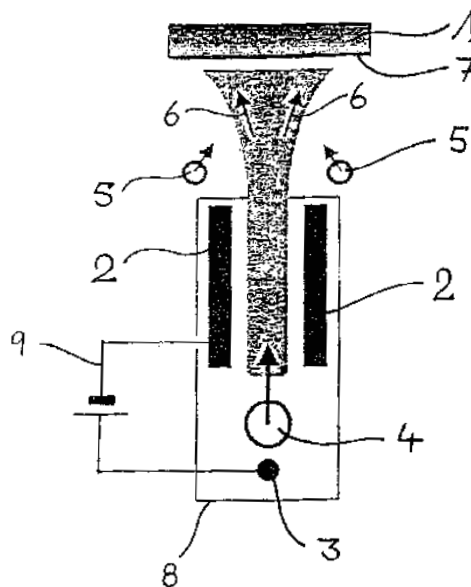
ΕΙΔΙΚΟΣ ΠΑΗΡΕΞΟΥΣΙΟΣ (74):ΑΘΑΝΑΣΙΑΔΟΥ ΜΑΡΙΑ
Κουμπάρη 2, 10674 ΑΘΗΝΑ

ΑΝΤΙΚΛΗΤΟΣ (74):ΠΑΠΑΚΩΝΣΤΑΝΤΙΝΟΥ ΕΛΕΝΗ
Κουμπάρη 2,10674 ΑΘΗΝΑ

ΤΙΤΛΟΣ ΕΦΕΥΡΕΣΗΣ (54):ΜΙΑ ΜΕΘΟΔΟΣ ΓΙΑ ΤΗΝ ΕΝΑΠΟΘΕ-
ΣΗ ΑΜΟΡΦΩΝ ΣΤΡΩΜΑΤΩΝ ΠΥΡΙ-
ΤΙΟΥ ΠΟΥ ΠΕΡΙΕΧΟΥΝ ΥΔΡΟΓΟΝΟ

ΠΕΡΙΛΗΨΗ(57)

Η εφεύρεση αφορά μία μέθοδο για την επιστροφή ενός υποστρώματος (1) με άμορφα στρώματα πυριτίου (7), τα οποία περιέχουν υδρογόνο (a-Si:H στρώματα). Ένα αέριο καθοδικού διασκορπισμού καθώς και ένα ενεργό αέριο (4), το οποίο περιέχει Si ή μία ένωση του Si, εισάγεται μέσα σε μία πηγή καθοδικού διασκορπισμού με ροή αερίου (8), η οποία έχει ένα στόχο (2),ο οποίος περιέχει πυρίτιο.



ΑΡΙΘΜΟΣ ΕΥΡ. Δ.Ε. (11):3066466
ΑΡΙΘ. ΕΛΛ. ΚΑΤΑΘΕΣΗΣ (21):20080402321
ΗΜΕΡ. ΕΛΛ. ΚΑΤΑΘΕΣΗΣ (22):03/09/2008
ΑΡΙΘ./ΗΜΕΡ. ΔΗΜΟΣΙΕΥΣΗΣ
ΕΥΡΩΠΑΪΚΟΥ ΔΙΠΛΩΜΑΤΟΣ(87):1650186 - 04/06/2008
ΑΡΙΘ./ΗΜΕΡ. ΔΗΜΟΣΙΕΥΣΗΣ
ΕΥΡΩΠΑΪΚΗΣ ΑΙΤΗΣΗΣ (86):04292517.2--22/10/2004
ΔΙΚΑΙΟΥΧΟΣ (73):1)BIOPROJET
30, rue des Francs-Bourgeois, 75003 Paris,
ΓΑΛΛΙΑ
2)Sun Pharmaceutical Industries Ltd
Sparc, Akota Road, Akota, Baroda 390020 Gu-
jarat, ΙΝΔΙΑ

ΣΥΜΒ. ΠΡΟΤΕΡΑΙΟΤΗΤΕΣ (30):
ΕΦΕΥΡΕΤΗΣ (72):1)Capet, Marc
2)Levoine, Nicolas
3)Berrebi-Bertrand, Isabelle
4)Poupardin, Olivia
5)Robert, Philippe
6)Schwartz, Jean-Charles
7)Lecomte, Jeanne-Marie
8)Rajamannar, Thennati
9)Pal, Ranjan Kumar
10)Samanta, Biswajit
11)Jivani, Jignesh K
12)Panchal, Bhavesh M.
13)Bhatt, Isha H.
14)Aradhya, Jayraj D.

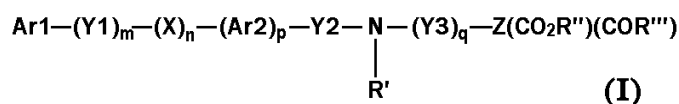
ΕΙΔΙΚΟΣ ΠΛΗΡΕΞΟΥΣΙΟΣ (74):ΑΘΑΝΑΣΙΑΔΟΥ ΜΑΡΙΑ
Κουμπάρη 2, 10674 ΑΘΗΝΑ

ΑΝΤΙΚΑΛΗΤΟΣ (74):ΠΑΠΑΚΩΝΣΤΑΝΤΙΝΟΥ ΕΛΕΝΗ
Κουμπάρη 2,10674 ΑΘΗΝΑ

ΤΙΤΛΟΣ ΕΦΕΥΡΕΣΗΣ (54):**ΚΑΙΝΟΦΑΝΗ ΠΑΡΑΓΩΓΑ ΔΙΚΑΡΒΟΕΥ-
ΛΙΚΟΥ ΟΞΕΟΣ**

ΠΕΡΙΛΗΨΗ(57)

Η παρούσα αίτηση διπλώματος ευρεσιτεχνίας αφορά σε νέες ενώσεις με τον τύπο (I) που εμφανίζουν αγωνιστική δράση σε υποδοχείς σφριγγοσίνης-1-φωσφορικού, στη διεργασία παρασκευής τους και στη χρήση τους ως ανοσοκατασταλτικοί παράγοντες.



ΑΡΙΘΜΟΣ ΕΥΡ. Δ.Ε. (11):3066467
ΑΡΙΘ. ΕΛΛ. ΚΑΤΑΘΕΣΗΣ (21):20080402322
ΗΜΕΡ. ΕΛΛ. ΚΑΤΑΘΕΣΗΣ (22):03/09/2008
ΑΡΙΘ./ΗΜΕΡ. ΔΗΜΟΣΙΕΥΣΗΣ
ΕΥΡΩΠΑΪΚΟΥ ΔΙΠΛΩΜΑΤΟΣ(87):1509906 - 25/06/2008
ΑΡΙΘ./ΗΜΕΡ. ΔΗΜΟΣΙΕΥΣΗΣ
ΕΥΡΩΠΑΪΚΗΣ ΑΙΤΗΣΗΣ (86):03727092.3--30/05/2003
ΔΙΚΑΙΟΥΧΟΣ (73):1)Voiceage Corporation
Suite 250, 750, chemin Lucerne, Ville Mont-
Royal, Quebec H3R 2H6, ΚΑΝΑΔΑΣ

ΣΥΜΒ. ΠΡΟΤΕΡΑΙΟΤΗΤΕΣ (30):2388352-31/05/2002-CA
ΕΦΕΥΡΕΤΗΣ (72):1)BESSETTE, Bruno
2)LAFLAMME, Claude
3)JELINEK, Milan
4)LEFEBVRE, Roch

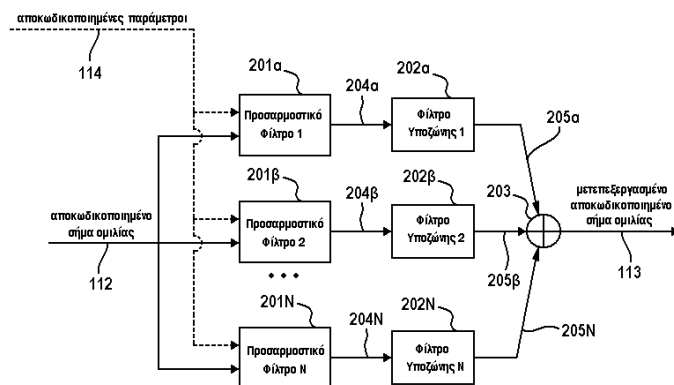
ΕΙΔΙΚΟΣ ΠΛΗΡΕΞΟΥΣΙΟΣ (74):ΡΟΥΣΣΟΥ ANNA
Κουμπάρη 2, 10674 ΑΘΗΝΑ

ΑΝΤΙΚΑΛΗΤΟΣ (74):ΠΑΠΑΚΩΝΣΤΑΝΤΙΝΟΥ ΕΛΕΝΗ
Κουμπάρη 2,10674 ΑΘΗΝΑ

ΤΙΤΛΟΣ ΕΦΕΥΡΕΣΗΣ (54):**ΜΕΘΟΔΟΣ ΚΑΙ ΣΥΣΚΕΥΗ ΓΙΑ ΒΕΛ-
ΤΙΩΣΗ ΤΗΣ ΘΕΜΕΛΙΩΔΟΥΣ ΣΥΧΝΟ-
ΤΗΤΑΣ ΑΠΟΚΩΔΙΚΟΠΟΙΗΜΕΝΗΣ
ΟΜΙΛΙΑΣ**

ΠΕΡΙΛΗΨΗ(57)

Σε μια μέθοδο και συσκευή μετεπεξεργασίας αποκωδικοποιημένου ηχητικού σήματος όσον αφορά τη βελτίωση της εκλαμβανόμενης ποιότητας αυτού του αποκωδικοποιημένου ηχητικού σήματος, το αποκωδικοποιημένο ηχητικό σήμα διαιρείται σε πλήθος σημάτων υποζώνης συχνοτήτων, και πραγματοποιείται μετεπεξεργασία σε τουλάχιστον ένα από τα σήματα υποζώνης συχνοτήτων. Μετά τη μετεπεξεργασία αυτού του τουλάχιστον ενός σήματος υποζώνης συχνοτήτων, τα σήματα υποζώνης συχνοτήτων είναι δυνατόν να αθροίζονται για να παράγεται ένα μετεπεξεργασμένο αποκωδικοποιημένο ηχητικό σήμα εξόδου. Με τον τρόπο αυτό, η μετεπεξεργασία μπορεί να εντοπίζεται σε μια επιθυμητή υποζώνη ή υποζώνες, ενώ οι άλλες υποζώνες παραμένουν ουσιαστικά αμετάβλητες.



ΑΡΙΘΜΟΣ ΕΥΡ. Δ.Ε. (11):3066468
ΑΡΙΘ. ΕΛΛ. ΚΑΤΑΘΕΣΗΣ (21):20080402323
ΗΜΕΡ. ΕΛΛ. ΚΑΤΑΘΕΣΗΣ (22):03/09/2008
ΑΡΙΘ./ΗΜΕΡ. ΔΗΜΟΣΙΕΥΣΗΣ
ΕΥΡΩΠΑΪΚΟΥ ΔΙΠΛΩΜΑΤΟΣ(87):1781451 - 11/06/2008
ΑΡΙΘ./ΗΜΕΡ. ΔΗΜΟΣΙΕΥΣΗΣ
ΕΥΡΩΠΑΪΚΗΣ ΑΙΤΗΣΗΣ (86):05773657.1--21/07/2005
ΔΙΚΑΙΟΥΧΟΣ (73):1)The Gillette Company

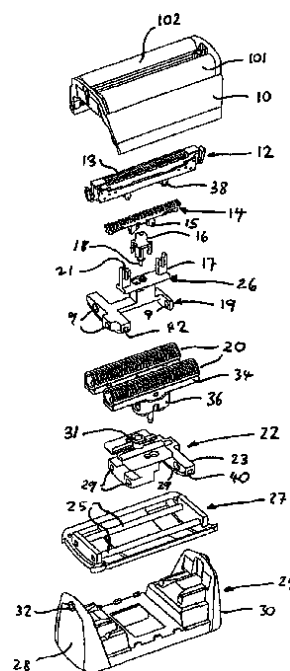
ΣΥΜΒ. ΠΡΟΤΕΡΑΙΟΤΗΤΕΣ (30):0416387-22/07/2004-GB
ΕΦΕΥΡΕΤΗΣ (72):1)ROYLE, Terence Gordon
 2)OGLESBY, Oliver David
 3)STEVENS, Christopher John

ΕΙΔΙΚΟΣ ΠΛΗΡΕΞΟΥΣΙΟΣ (74):ΑΘΑΝΑΣΙΑΔΟΥ ΜΑΡΙΑ
 Κουμπάρη 2, 10674 ΑΘΗΝΑ
ΑΝΤΙΚΛΗΤΟΣ (74):ΠΑΠΑΚΩΝΣΤΑΝΤΙΝΟΥ ΕΛΕΝΗ
 Κουμπάρη 2, 10674 ΑΘΗΝΑ

ΤΙΤΛΟΣ ΕΦΕΥΡΕΣΗΣ (54):ΣΥΣΚΕΥΗ ΞΥΡΙΣΜΑΤΟΣ
ΠΕΡΙΛΗΨΗ(57)

Μία συσκευή ξυρίσματος περιλαμβάνουσα μία πρώτη μονάδα ξυρίσματος, που περικλείει ένα πρώτο εξωτερικό κοπτικό (101, 102) και ένα πρώτο κοπτικό (30) χαμηλής κοπής τα οποία συνεργάζονται μαζί, ένα μέλος (12) κινητοποίησης του δέρματος, ένα περίβλημα και μία πηγή (58) οδήγησης εγκατεστημένη στο περίβλημα. Το εξωτερικό κοπτικό είναι εγκατεστημένο σε ένα πλαίσιο (10). Η πηγή οδήγησης είναι συζευγμένη στο πρώτο κοπτική χαμηλής κοπής ώστε να προσφέρει μία κίνηση ταλάντωσης σε σχέση με το πλαίσιο σε μία συχνότητα στην περιοχή 70 έως 280 Hz. Η πηγή οδήγησης είναι επίσης συζευγμένη με το μέλος κινητοποίησης του δέρματος ώστε να προσφέρει κίνηση ταλάντωσης σε μία

συχνότητα στην περιοχή 5 έως 50 Hz. Το πρώτο εξωτερικό κοπτικό δεν οδηγείται σε σχέση με το πλαίσιο.



ΑΡΙΘΜΟΣ ΕΥΡ. Δ.Ε. (11):3066469
ΑΡΙΘ. ΕΛΛ. ΚΑΤΑΘΕΣΗΣ (21):20080402324
ΗΜΕΡ. ΕΛΛ. ΚΑΤΑΘΕΣΗΣ (22):04/09/2008
ΑΡΙΘ./ΗΜΕΡ. ΔΗΜΟΣΙΕΥΣΗΣ
ΕΥΡΩΠΑΪΚΟΥ ΔΙΠΛΩΜΑΤΟΣ(87):0930366 - 04/06/2008
ΑΡΙΘ./ΗΜΕΡ. ΔΗΜΟΣΙΕΥΣΗΣ
ΕΥΡΩΠΑΪΚΗΣ ΑΙΤΗΣΗΣ (86):99101563.7--01/05/1992
ΔΙΚΑΙΟΥΧΟΣ (73):1)Yale University

ΣΥΜΒ. ΠΡΟΤΕΡΑΙΟΤΗΤΕΣ (30):695189-03/05/1991-US
 791923-14/11/1991-US
ΕΦΕΥΡΕΤΗΣ (72):1)Artavanis-Tsakonas,Spyridon
 2)Muskavitch, Marc,Alan,Telander
 3)Fehon, Richard Grant
 4)Shepard, Scott, Brockwell

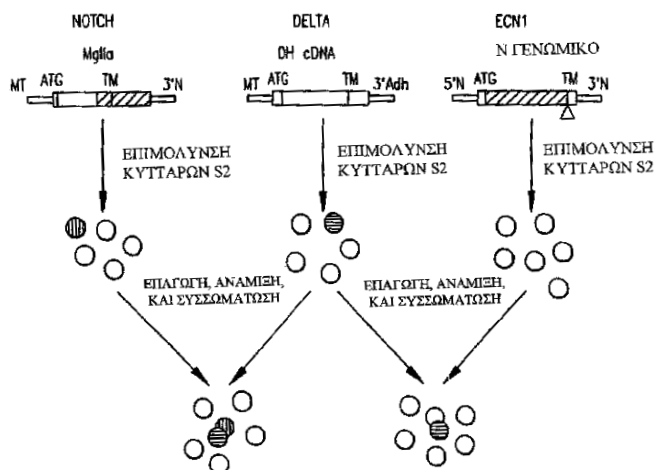
ΕΙΔΙΚΟΣ ΠΛΗΡΕΞΟΥΣΙΟΣ (74):ΡΟΥΣΣΟΥ ANNA
 Κουμπάρη 2, 10674 ΑΘΗΝΑ
ΑΝΤΙΚΛΗΤΟΣ (74):ΠΑΠΑΚΩΝΣΤΑΝΤΙΝΟΥ ΕΛΕΝΗ
 Κουμπάρη 2, 10674 ΑΘΗΝΑ

ΤΙΤΛΟΣ ΕΦΕΥΡΕΣΗΣ (54):ΠΕΡΙΟΧΕΣ ΔΕΣΜΕΥΣΗΣ ΣΕ ΠΡΩ-
ΤΕΪΝΕΣ DELTA

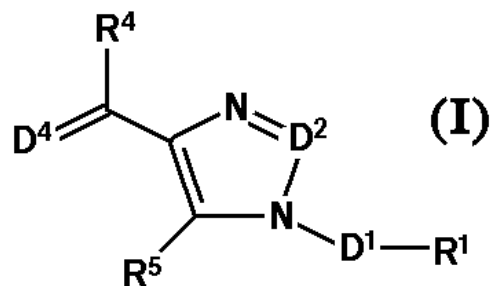
ΠΕΡΙΛΗΨΗ(57)

Η παρούσα εφεύρεση παρέχει ουσιαστικώς καθαρχμένα θραύσματα μιας πρωτεΐνης Delta καθώς και παράγωγα και ανάλογα αυτής, χαρακτηριζόμενα από την ικανότητα in vitro, όταν εκφράζονται επί της επιφάνειας ενός πρώτου κυττάρου να δεσμεύονται σε μια πρωτεΐνηNotch, ή σε μια δεύτερη πρωτεΐνη ή θραύσμα Delta που εκφράζεται επί της επιφάνειας ενός δεύτερου κυττάρου, τις αλληλουχίες νουκλεϊκών οξέων που κωδικεύουν τα ρηθέντα θραύσματα καθώς και φορείς και

ανασυνδυασμένα κύτταρα που περιέχουν αυτά. Επίσης περιγράφεται μια μέθοδος παραγωγής ενός θραύσματος μιας πρωτεΐνης Delta.



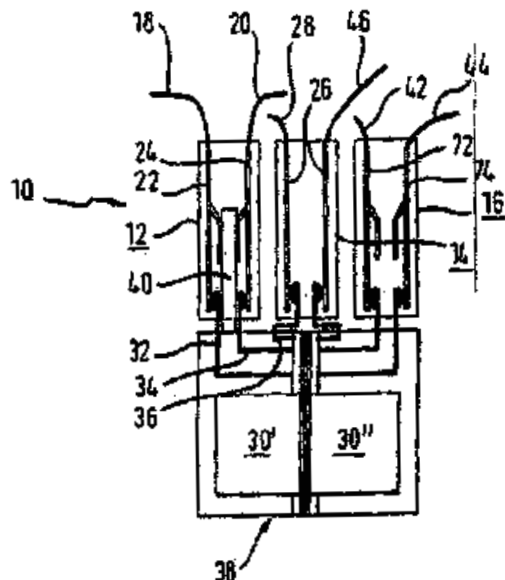
ΑΡΙΘΜΟΣ ΕΥΡ. Δ.Ε. (11):3066470
ΑΡΙΘ. ΕΛΛ. ΚΑΤΑΘΕΣΗΣ (21):20080402325
ΗΜΕΡ. ΕΛΛ. ΚΑΤΑΘΕΣΗΣ (22):04/09/2008
ΑΡΙΘ./ΗΜΕΡ. ΔΗΜΟΣΙΕΥΣΗΣ
ΕΥΡΩΠΑΪΚΟΥ ΔΙΠΛΩΜΑΤΟΣ(87):1501808 - 02/07/2008
ΑΡΙΘ./ΗΜΕΡ. ΔΗΜΟΣΙΕΥΣΗΣ
ΕΥΡΩΠΑΪΚΗΣ ΑΙΤΗΣΗΣ (86):03721561.3--22/04/2003
ΔΙΚΑΙΟΥΧΟΣ (73):1)ELI LILLY AND COMPANY
Lilly Corporate Center, Indianapolis, Indiana
46285, ΗΝΩΜΕΝΕΣ ΠΟΛΙΤΕΙΕΣ ΤΗΣ
ΑΜΕΡΙΚΗΣ
ΣΥΜΒ. ΠΡΟΤΕΡΑΙΟΤΗΤΕΣ (30):376121 P-26/04/2002-US
440865 P-16/01/2003-US
ΕΦΕΥΡΕΤΗΣ (72):1)AMEGADZIE, Albert, Kudzovi
2)GARDINIER, Kevin, Matthew
3)HEMBRE, Erik, James
4)HONG, Jian, Eric
5)JUNGHEIM, Louis, Nickolaus
6)ROBERTSON, Michael, Alan
7)SAVIN, Kenneth, Allen
ΕΙΔΙΚΟΣ ΠΛΗΡΕΞΟΥΣΙΟΣ (74):ΡΟΥΣΣΟΥ ANNA
Κουμπάρη 2, 10674 ΑΘΗΝΑ
ΑΝΤΙΚΑΛΗΤΟΣ (74):ΠΑΠΑΚΩΝΣΤΑΝΤΙΝΟΥ ΕΛΕΝΗ
Κουμπάρη 2,10674 ΑΘΗΝΑ
ΤΙΤΛΟΣ ΕΦΕΥΡΕΣΗΣ (54):ΑΝΤΑΓΩΝΙΣΤΕΣ ΥΠΟΔΟΧΕΑ ΤΑΧΥΚΙ-
ΝΙΝΗΣ



ΠΕΡΙΛΗΨΗ(57)

Η παρούσα εφεύρεση αφορά εκλεκτικούς ανταγωνιστές υποδοχέα NK-1 του Τύπου (I) ή φαρμακευτικός αποδεκτό άλας αυτών για τη θεραπεία διαταραχών που συνδυάζονται με περίσσεια ταχυκινών.

ΑΡΙΘΜΟΣ ΕΥΡ. Δ.Ε. (11):3066471
ΑΡΙΘ. ΕΛΛ. ΚΑΤΑΘΕΣΗΣ (21):20080402326
ΗΜΕΡ. ΕΛΛ. ΚΑΤΑΘΕΣΗΣ (22):04/09/2008
ΑΡΙΘ./ΗΜΕΡ. ΔΗΜΟΣΙΕΥΣΗΣ
ΕΥΡΩΠΑΪΚΟΥ ΔΙΠΛΩΜΑΤΟΣ(87):1578145 - 04/06/2008
ΑΡΙΘ./ΗΜΕΡ. ΔΗΜΟΣΙΕΥΣΗΣ
ΕΥΡΩΠΑΪΚΗΣ ΑΙΤΗΣΗΣ (86):04006530.2--18/03/2004
ΔΙΚΑΙΟΥΧΟΣ (73):1)3M Innovative Properties Company
P.O.Box 33427, St. Paul, Minnesota 55133-
3427, ΗΝΩΜΕΝΕΣ ΠΟΛΙΤΕΙΕΣ ΤΗΣ
ΑΜΕΡΙΚΗΣ
ΣΥΜΒ. ΠΡΟΤΕΡΑΙΟΤΗΤΕΣ (30):
ΕΦΕΥΡΕΤΗΣ (72):1)Perrier, Gaetan
ΕΙΔΙΚΟΣ ΠΛΗΡΕΞΟΥΣΙΟΣ (74):ΣΙΩΤΟΥ ΑΙΚΑΤΕΡΙΝΗ
Πατησίων 122, 11257 ΑΘΗΝΑ
ΑΝΤΙΚΑΛΗΤΟΣ (74):ΣΙΩΤΟΥ ΑΙΚΑΤΕΡΙΝΗ
Πατησίων 122,11257 ΑΘΗΝΑ
ΤΙΤΛΟΣ ΕΦΕΥΡΕΣΗΣ (54):ΜΙΑ ΔΙΑΤΑΞΗ ΤΡΙΩΝ ΤΗΛΕΠΙΚΟΙΝΩ-
ΝΙΑΚΩΝ ΣΤΟΙΧΕΙΩΝ



ΠΕΡΙΛΗΨΗ(57)

Μία διάταξη (10) τριών τηλεπικοινωνιακών στοιχείων (12, 14, 16) με το καθένα να έχει έναν ίσο αριθμό επαφών για τη σύνδεση καλωδίων (18, 20, 28) με αυτό, περιλαμβάνει κυκλώματα διαιρέτη (30', 30''), με τον αριθμό των κυκλωμάτων διαιρέτη (30', 30'') να ισούται με το μισό του αριθμού των επαφών του κάθε στοιχείου (12, 14, 16), με το ένα τρίτο των επαφών (24, 74) της διάταξης (10) να είναι προσαρμοσμένες ώστε να μεταδίδουν ένα σήμα γραμμής, με το ένα τρίτο των επαφών (22, 72) της διάταξης (10) να είναι προσαρμοσμένες ώστε να μεταδίδουν ένα σήμα POTS, και με το ένα τρίτο των επαφών (26) της διάταξης (10) να είναι προσαρμοσμένες ώστε να μεταδίδουν ένα σήμα DSLAM. Ένα στοιχείο, συγκεκριμένα για χρήση μέσα σε μία διάταξη, είναι ανοικτό σε μία πλευρά εκτός της μπροστινής πλευράς, στην οποία εκτίθενται σύνδεσμοι, έτσι ώστε να επιτραπεί σε τουλάχιστον ένα κύκλωμα διαιρέτη (30', 30'') να εισαχθεί τουλάχιστον εν μέρει στο στοιχείο.

ΑΡΙΘΜΟΣ ΕΥΡ. Δ.Ε. (11):3066472
ΑΡΙΘ. ΕΛΛ. ΚΑΤΑΘΕΣΗΣ (21):20080402327
ΗΜΕΡ. ΕΛΛ. ΚΑΤΑΘΕΣΗΣ (22):04/09/2008
ΑΡΙΘ./ΗΜΕΡ. ΔΗΜΟΣΙΕΥΣΗΣ
ΕΥΡΩΠΑΪΚΟΥ ΔΙΠΛΩΜΑΤΟΣ(87):1495610 - 18/06/2008
ΑΡΙΘ./ΗΜΕΡ. ΔΗΜΟΣΙΕΥΣΗΣ
ΕΥΡΩΠΑΪΚΗΣ ΑΙΤΗΣΗΣ (86):02720355.3--15/04/2002
ΔΙΚΑΙΟΥΧΟΣ (73):1)Nokia Corporation
 Keilalahdentie 4, 02150 Espoo, ΦΙΝΛΑΝΔΙΑ

ΣΥΜΒ. ΠΡΟΤΕΡΑΙΟΤΗΤΕΣ (30):
ΕΦΕΥΡΕΤΗΣ (72):1)RAPAKKO, Jouni
 2)MARTIKAINEN, Mika
 3)PAJUSAARI, Sami

ΕΙΔΙΚΟΣ ΠΛΗΡΕΞΟΥΣΙΟΣ (74):ΑΘΑΝΑΣΙΑΔΟΥ ΜΑΡΙΑ
 Κουμπάρη 2, 10674 ΑΘΗΝΑ

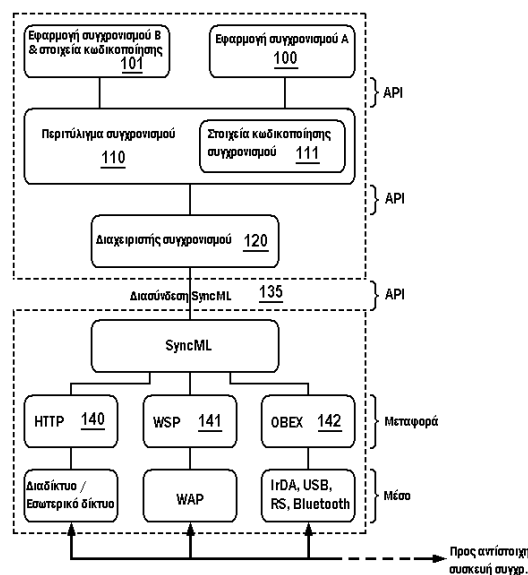
ΑΝΤΙΚΛΗΤΟΣ (74):ΠΑΠΑΚΩΝΣΤΑΝΤΙΝΟΥ ΕΛΕΝΗ
 Κουμπάρη 2,10674 ΑΘΗΝΑ

ΤΙΤΛΟΣ ΕΦΕΥΡΕΣΗΣ (54):**ΜΕΘΟΔΟΣ ΚΑΙ ΣΥΣΚΕΥΗ ΓΙΑ ΤΟ ΧΕΙΡΙΣΜΟ ΠΛΗΡΟΦΟΡΙΑΣ ΣΧΕΤΙΚΗΣ ΜΕ ΣΥΓΧΡΟΝΙΣΜΟ**

ΠΕΡΙΛΗΨΗ(57)

Όλες οι δημοφιλείς κινητές συσκευές υπολογιστές χειρός, κινητά τηλέφωνα, δέκτες τηλεειδοποίησης, φορητοί υπολογιστές - συγχρονίζουν τα δεδομένα τους με εφαρμογές δικτύου, ημερολόγια επιφάνειας εργασίας και άλλες θέσεις όπου αποθηκεύονται πληροφορίες. Η τεχνολογία της γλώσσας σήμανσης συγχρονισμού (SyncML) είναι μια ανοικτή προδιαγραφή για συγχρονισμό δεδομένων. Η SyncML χρησιμοποιείται σε ασύρματα και ενσύρματα περιβάλλοντα. Γενικά, ο συγχρονισμός λαμβάνει χώρα μεταξύ μιας τερματικής συσκευής(π.χ. κινητό τηλέφωνο) και μιας συσκευής διακομιστή (π.χ. μια εφαρμογή σε έναν τοπικό προσωπικό υπολογιστή). Προκειμένου η μία συσκευή να κατανοεί την άλλη, τα δεδομένα που μεταφέρονται μεταξύ πελάτη SyncML (το κινητό τηλέφωνο) και διακομιστή SyncML(ο προσωπικός υπολογιστής) πρέπει να είναι κωδικοποιημένα ως έγγραφο SyncML. Η κωδικοποίηση ή αποκωδικοποίηση/συντακτική ανάλυση του εγγράφου SyncML γίνεται από τα ξεχωριστά στοιχεία εφαρμογών,

αντιστοίχως, τα οποία μπορούν να χρησιμοποιούν άλλες εφαρμογές τελικού χρήστη (π.χ. μια εφαρμογή UI). Δεν είναι πάντοτε επιθυμητό, επωφελέες ή ακόμα και δυνατόν να χρησιμοποιούμε το χαρακτηριστικό κωδικοποίησης / αποκωδικοποίησης SyncML, δεδομένου ότι το χαρακτηριστικό κωδικοποίησης SyncML υφίσταται πολλά μειονεκτήματα. Το σκεπτικό της παρούσας εφεύρεσης είναι να χρησιμοποιούμε μεν τα στοιχεία σχετικά με συγχρονισμό για να διαβιβάζουμε δεδομένα συγχρονισμού μεταξύ των συσκευών που συμμετέχουν, χωρίς όμως να χρησιμοποιούμε το χαρακτηριστικό στοιχείο κωδικοποίησης/ αποκωδικοποίησης. Η απόκριση κωδικοποίησης και αποκωδικοποίησης των δεδομένων συγχρονισμού μεταφέρεται σε αντίστοιχες εφαρμογές τελικού χρήστη.



ΑΡΙΘΜΟΣ ΕΥΡ. Δ.Ε. (11):3066473
ΑΡΙΘ. ΕΛΛ. ΚΑΤΑΘΕΣΗΣ (21):20080402328
ΗΜΕΡ. ΕΛΛ. ΚΑΤΑΘΕΣΗΣ (22):04/09/2008
ΑΡΙΘ./ΗΜΕΡ. ΔΗΜΟΣΙΕΥΣΗΣ
ΕΥΡΩΠΑΪΚΟΥ ΔΙΠΛΩΜΑΤΟΣ(87):1352579 - 25/06/2008
ΑΡΙΘ./ΗΜΕΡ. ΔΗΜΟΣΙΕΥΣΗΣ
ΕΥΡΩΠΑΪΚΗΣ ΑΙΤΗΣΗΣ (86):03252287.2--10/04/2003
ΔΙΚΑΙΟΥΧΟΣ (73):1)Wolverine World Wide, Inc.
 295 Phillip Street 9341 Courtland Drive N.E.,
 Rockford, Michigan 49351, ΗΝΩΜΕΝΕΣ
 ΠΟΛΙΤΕΙΕΣ ΤΗΣ ΑΜΕΡΙΚΗΣ

ΣΥΜΒ. ΠΡΟΤΕΡΑΙΟΤΗΤΕΣ (30):371315 P-10/04/2002-US
ΕΦΕΥΡΕΤΗΣ (72):1)Schoenborn, Mary L.
 2)Fredericksen, Raymond M.

ΕΙΔΙΚΟΣ ΠΛΗΡΕΞΟΥΣΙΟΣ (74):ΑΘΑΝΑΣΙΑΔΟΥ ΜΑΡΙΑ
 Κουμπάρη 2, 10674 ΑΘΗΝΑ

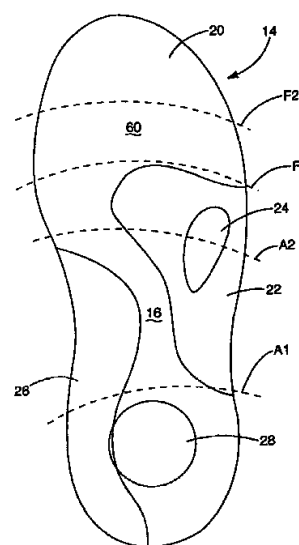
ΑΝΤΙΚΛΗΤΟΣ (74):ΠΑΠΑΚΩΝΣΤΑΝΤΙΝΟΥ ΕΛΕΝΗ
 Κουμπάρη 2,10674 ΑΘΗΝΑ

ΤΙΤΛΟΣ ΕΦΕΥΡΕΣΗΣ (54):**ΣΟΛΑ ΥΠΟΔΗΜΑΤΟΣ**

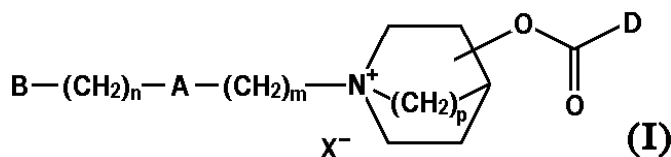
ΠΕΡΙΛΗΨΗ(57)

Ένα εξάρτημα σόλας για ένα είδος γυναικείων υποδημάτων που αποσκοπεί στην αντιμετώπιση βιομηχανικών χαρακτηριστικών μοναδικών για γυναίκες περιλαμβάνει ένα τμήμα (22) πλευρικής ευθυγράμμισης που κείται από κάτω και εκτείνεται διαμέσου μίας περιοχής κάτω της απομακρυσμένης κεφαλής του δεύτερου μεταταρσίου, την απομακρυσμένη κεφαλή του πέμπτου μεταταρσίου και την πλησίον κεφαλή του πέμπτου μεταταρσίου, και όχι εντός της ζώνης (60) κάμψης εμπρός των απομακρυσμένων κεφαλών των μεταταρσίων. Το τμήμα(22) πλευρικής ευθυγράμμισης προσφέρει σχετικά σταθερή αντίσταση σε συμπίεση. Το εξάρτημα σόλας μπορεί επιπλέον να περιλαμβάνει ένα τμήμα (24)

σταθεροποίησης εμπρός μέρους ποδιού που βρίσκεται κάτω της απομακρυσμένης κεφαλής του πέμπτου μεταταρσίου. Το τμήμα (24) σταθεροποίησης εμπρός μέρους ποδιού προσφέρει σχετικά ήπια αντίσταση σε συμπίεση. Σε κάποιες υλοποιήσεις, το εξάρτημα σόλας μπορεί να περιλαμβάνει επίσης ένα τμήμα (26) μεσαίας ευθυγράμμισης εκτεινόμενο κατά μήκος της μεσαίας πλευράς του εξαρτήματος από την πτέρνα διαμέσου της καμάρας.



ΑΡΙΘΜΟΣ ΕΥΡ. Δ.Ε. (11):3066474
ΑΡΙΘ. ΕΛΛ. ΚΑΤΑΘΕΣΗΣ (21):20080402329
ΗΜΕΡ. ΕΛΛ. ΚΑΤΑΘΕΣΗΣ (22):04/09/2008
ΑΡΙΘ./ΗΜΕΡ. ΔΗΜΟΣΙΕΥΣΗΣ
ΕΥΡΩΠΑΪΚΟΥ ΔΙΠΛΩΜΑΤΟΣ(87):1725552 - 25/06/2008
ΑΡΙΘ./ΗΜΕΡ. ΔΗΜΟΣΙΕΥΣΗΣ
ΕΥΡΩΠΑΪΚΗΣ ΑΙΤΗΣΗΣ (86):05729711.1--10/03/2005
ΔΙΚΑΙΟΥΧΟΣ (73):1)Laboratorios Almirall, S.A.
Ronda del General Mitre 151, 08022 Barcelona, ΙΣΠΑΝΙΑ
ΣΥΜΒ. ΠΡΟΤΕΡΑΙΟΤΗΤΕΣ (30):200400638-15/03/2004-ES
ΕΦΕΥΡΕΤΗΣ (72):1)FERNANDEZ FORNER, Maria Dolores
2)PRAT QUINONES, Maria
3)BUIL ALBERO, Maria Antonia
ΕΙΔΙΚΟΣ ΠΛΗΡΕΞΟΥΣΙΟΣ (74):ΡΟΥΣΣΟΥ ANNA
Κουμπάρη 2, 10674 ΑΘΗΝΑ
ΑΝΤΙΚΛΗΤΟΣ (74):ΠΑΠΑΚΩΝΣΤΑΝΤΙΝΟΥ ΕΛΕΝΗ
Κουμπάρη 2,10674 ΑΘΗΝΑ
ΤΙΤΛΟΣ ΕΦΕΥΡΕΣΗΣ (54):**ΝΕΟΙ ΤΕΤΑΡΤΟΤΑΓΟΠΟΙΗΜΕΝΟΙ ΕΣΤΕΡΕΣ ΚΟΥΙΝΟΥΚΛΑΙΔΙΝΗΣ**



ΠΕΡΙΛΗΨΗ(57)

Ενώσεις του τύπου (I) όπου οι διαφορετικοί υποκαταστάτες ή και ρίζες έχουν τις τιμές που ορίζονται στις αξιώσεις. Η εφεύρεση επίσης αφορά μέθοδο για την παρασκευή των εν λόγω ενώσεων, φαρμακευτικές συνθέσεις που περιλαμβάνουν αυτές, καθώς επίσης συνδυασμούς των εν λόγω ενώσεων με άλλες ενώσεις οι οποίες είναι δραστικές στην θεραπεία αναπνευστικών, ουρολογικών ή γαστρεντερικών διαταραχών ή ασθενειών. Τελικά η εφεύρεση επίσης αφορά την χρήση των ενώσεων του τύπου (I) για την θεραπεία αναπνευστικών, ουρολογικών ή γαστρεντερικών διαταραχών ή ασθενειών.

ΑΡΙΘΜΟΣ ΕΥΡ. Δ.Ε. (11):3066475
ΑΡΙΘ. ΕΛΛ. ΚΑΤΑΘΕΣΗΣ (21):20080402330
ΗΜΕΡ. ΕΛΛ. ΚΑΤΑΘΕΣΗΣ (22):04/09/2008
ΑΡΙΘ./ΗΜΕΡ. ΔΗΜΟΣΙΕΥΣΗΣ
ΕΥΡΩΠΑΪΚΟΥ ΔΙΠΛΩΜΑΤΟΣ(87):1243597 - 09/07/2008
ΑΡΙΘ./ΗΜΕΡ. ΔΗΜΟΣΙΕΥΣΗΣ
ΕΥΡΩΠΑΪΚΗΣ ΑΙΤΗΣΗΣ (86):01127361.2--23/07/1996
ΔΙΚΑΙΟΥΧΟΣ (73):1)F. Hoffmann-La Roche AG
4070 Basel, ΕΛΒΕΤΙΑ
ΣΥΜΒ. ΠΡΟΤΕΡΑΙΟΤΗΤΕΣ (30):1701 P-01/08/1995-US
18674 P-30/05/1996-US
ΕΦΕΥΡΕΤΗΣ (72):1)Gubler, Ulrich Andreas
2)Presky, David Howard
ΕΙΔΙΚΟΣ ΠΛΗΡΕΞΟΥΣΙΟΣ (74):ΡΟΥΣΣΟΥ ANNA
Κουμπάρη 2, 10674 ΑΘΗΝΑ
ΑΝΤΙΚΛΗΤΟΣ (74):ΠΑΠΑΚΩΝΣΤΑΝΤΙΝΟΥ ΕΛΕΝΗ
Κουμπάρη 2,10674 ΑΘΗΝΑ
ΤΙΤΛΟΣ ΕΦΕΥΡΕΣΗΣ (54):**ΥΠΟΔΟΧΕΙΣ ΓΙΑ ΑΝΘΡΩΠΙΝΗ ΕΝΤΕΡΑΕΥΚΙΝΗ-12**

ΠΕΡΙΛΗΨΗ(57)

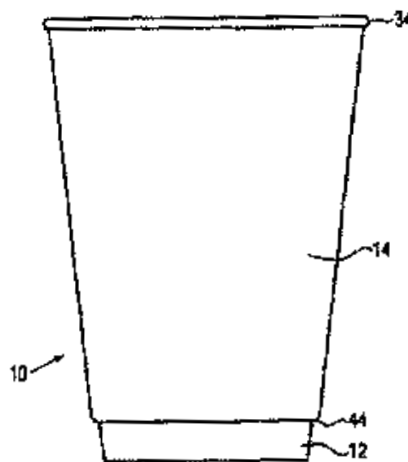
Η παρούσα εφεύρεση κατευθύνεται προς πρωτεΐνες υποδοχέα IL-12 που αποτελούνται από ένα σύμπλεγμα της πρωτεΐνης υποδοχέα βήτα 1 με την πρωτεΐνη υποδοχέα βήτα 2, το οποίο σύμπλεγμα είναι ικανό να συνδέεται με ανθρώπινη IL-12 με υψηλή συγγένεια. Όταν εκφράζεται σε κύτταρα-ξενιστές το νουκλεϊνικό οξύ παράγει ουσιαστικώς ομοιογενείς πρωτεΐνες υποδοχέα IL-12. Επίσης, η εφεύρεση σχετίζεται με αντισώματα ικανά να συνδέονται με κύτταρα που εκφράζουν τα μόρια υποδοχέα IL-12.

ΑΡΙΘΜΟΣ ΕΥΡ. Δ.Ε. (11):3066476
ΑΡΙΘ. ΕΛΛ. ΚΑΤΑΘΕΣΗΣ (21):20080402331
ΗΜΕΡ. ΕΛΛ. ΚΑΤΑΘΕΣΗΣ (22):05/09/2008
ΑΡΙΘ./ΗΜΕΡ. ΔΗΜΟΣΙΕΥΣΗΣ
ΕΥΡΩΠΑΪΚΟΥ ΔΙΠΛΩΜΑΤΟΣ(87):1712490 - 09/07/2008
ΑΡΙΘ./ΗΜΕΡ. ΔΗΜΟΣΙΕΥΣΗΣ
ΕΥΡΩΠΑΪΚΗΣ ΑΙΤΗΣΗΣ (86):05019031.3--01/09/2005
ΔΙΚΑΙΟΥΧΟΣ (73):1)SEDA S.p.A.
 Corso Salvatore d'Amato 84, I-80022 Arzano-
 Napoli, ΙΤΑΛΙΑ
ΣΥΜΒ. ΠΡΟΤΕΡΑΙΟΤΗΤΕΣ (30):672195 P-15/04/2005-US
ΕΦΕΥΡΕΤΗΣ (72):1)D'Amato, Gianfranco
ΕΙΔΙΚΟΣ ΠΑΡΗΡΕΞΟΥΣΙΟΣ (74):ΚΟΝΙΔΑΡΗ ΚΩΝΣΤΑΝΤΙΝΑ
 Δημ. Μαλαγάρδη 16, 18120 ΚΟΡΥΔΑΛΛΟΣ
 (ΑΤΤΙΚΗΣ)
ΑΝΤΙΚΛΗΤΟΣ (74):ΜΑΛΑΜΗ ΑΛΚΗΣΤΙΣ-ΕΙΡΗΝΗ
 Σκουφά 52,10672 ΑΘΗΝΑ
ΤΙΤΛΟΣ ΕΦΕΥΡΕΣΗΣ (54):**ΜΟΝΩΜΕΝΟΣ ΠΕΡΙΕΚΤΗΣ, ΜΕΘΟ-
 ΔΟΣ ΚΑΤΑΣΚΕΥΗΣ ΑΥΤΟΥ**

ΠΕΡΙΛΗΨΗ(57)

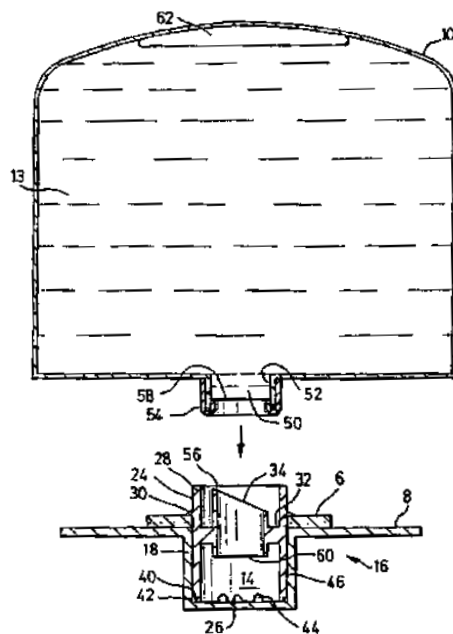
Η εφεύρεση σχετίζεται με μονωμένο περιέκτη (10) για ζεστά ροφήματα ή τα παρόμοια που περιλαμβάνει εσωτερικό κύπελλο (12) το οποίο διαθέτει γενικά κολουροκωνικό σώμα κυπέλλου (22), γενικά κολουροκωνικό εξωτερικό περιβλήμα (14), θερμοσφραγιζόμενη πλαστική επίστρωση (42) σε τουλάχιστον ένα από τα εσωτερικά του εν λόγω περιβλήματος και το εξωτερικό του εν λόγω σώματος του κυπέλλου, με το εν λόγω κύπελλο να εδράζεται εντός του εν λόγω περιβλήματος έτσι ώστε η επίστρωση να εκτείνεται τουλάχιστον κατά μήκος διαδρομής επαφής (3) κοντά στην πάνω άκρη (9) του περιβλήματος κατά μήκος της οποίας διαδρομής επαφής η εξωτερική επιφάνεια του σώματος του κυπέλλου και η εσωτερική επιφάνεια του περιβλήματος βρίσκονται σε επαφή. Η εφεύρεση

αποσκοπεί στην παροχή του περιέκτη με βελτιωμένες μονωτικές ιδιότητες. Αυτό το αντικείμενο επιτυγχάνεται μέσω τουλάχιστον ενός σημείου κόλλησης (1) και/ή περιοχής κόλλησης (2) για την κόλληση του εν λόγω περιβλήματος με το εν λόγω σώμα του κυπέλλου μέσω της εν λόγω πλαστικής επίστρωσης η οποία σχηματίζεται μόνο τοπικά εντός της εν λόγω διαδρομής επαφής.



ΑΡΙΘΜΟΣ ΕΥΡ. Δ.Ε. (11):3066477
ΑΡΙΘ. ΕΛΛ. ΚΑΤΑΘΕΣΗΣ (21):20080402332
ΗΜΕΡ. ΕΛΛ. ΚΑΤΑΘΕΣΗΣ (22):05/09/2008
ΑΡΙΘ./ΗΜΕΡ. ΔΗΜΟΣΙΕΥΣΗΣ
ΕΥΡΩΠΑΪΚΟΥ ΔΙΠΛΩΜΑΤΟΣ(87):1226313 - 04/06/2008
ΑΡΙΘ./ΗΜΕΡ. ΔΗΜΟΣΙΕΥΣΗΣ
ΕΥΡΩΠΑΪΚΗΣ ΑΙΤΗΣΗΣ (86):00973048.2--02/11/2000
ΔΙΚΑΙΟΥΧΟΣ (73):1)Jeyes Group Limited
 Brunel Way Thetford, Norfolk IP24 1HF,
 ΜΕΓΑΛΗ ΒΡΕΤΑΝΝΙΑ
ΣΥΜΒ. ΠΡΟΤΕΡΑΙΟΤΗΤΕΣ (30):99308706-02/11/1999-EP
ΕΦΕΥΡΕΤΗΣ (72):1)Slade, Brian, Parry
ΕΙΔΙΚΟΣ ΠΑΡΗΡΕΞΟΥΣΙΟΣ (74):ΚΟΝΙΔΑΡΗ ΚΩΝΣΤΑΝΤΙΝΑ
 Δημ. Μαλαγάρδη 16, 18120 ΚΟΡΥΔΑΛΛΟΣ
 (ΑΤΤΙΚΗΣ)
ΑΝΤΙΚΛΗΤΟΣ (74):ΜΑΛΑΜΗ ΑΛΚΗΣΤΙΣ-ΕΙΡΗΝΗ
 Σκουφά 52,10672 ΑΘΗΝΑ
ΤΙΤΛΟΣ ΕΦΕΥΡΕΣΗΣ (54):**ΣΥΣΚΕΥΕΣ ΧΟΡΗΓΗΣΗΣ ΥΓΡΟΥ
 ΠΕΡΙΛΗΨΗ(57)**

Συσκευή χορήγησης υγρού είναι ιδιαίτερα κατάλληλη για τη δοσολόγηση λεκανών τουαλέτας με καθαριστικούς παράγοντες. Υγρό από δεξαμενή (10) ρέει διαμέσου εσωτερικού χιτωνίου (34) συνδετήρα (24) μέσα σε κύπελλο (18) μέχρι η στάθμη του υγρού να φτάσει το στόμιο (60) του εσωτερικού χιτωνίου (34). Ιστός (32) είναι διάτρητος ώστε ο χώρος (14) μέσα στο κύπελλο (18) να είναι ανοικτός στην ατμόσφαιρα. Το υγρό τραβιέται από το κύπελλο (18) μέσω τριχοειδούς (46) που σχηματίζεται μεταξύ του τοιχώματος του κυπέλλου (18) και του συνδετήρα (24) και χορηγείται σε πορώδες επίθεμα (6). Το νερό έκπλυσης τρέχει πάνω στο επίθεμα (6) και την πλάκα στήριξης (8) για να διασκορπίσει το υγρό μέσα στη λεκάνη της τουαλέτας.



ΑΡΙΘΜΟΣ ΕΥΡ. Δ.Ε. (11):3066478
ΑΡΙΘ. ΕΛΛ. ΚΑΤΑΘΕΣΗΣ (21):20080402333
ΗΜΕΡ. ΕΛΛ. ΚΑΤΑΘΕΣΗΣ (22):05/09/2008
ΑΡΙΘ./ΗΜΕΡ. ΔΗΜΟΣΙΕΥΣΗΣ
ΕΥΡΩΠΑΪΚΟΥ ΔΙΠΛΩΜΑΤΟΣ(87):1487859 - 13/08/2008
ΑΡΙΘ./ΗΜΕΡ. ΔΗΜΟΣΙΕΥΣΗΣ
ΕΥΡΩΠΑΪΚΗΣ ΑΙΤΗΣΗΣ (86):03745535.9--21/03/2003
ΔΙΚΑΙΟΥΧΟΣ (73):1)Pharmacia & Upjohn Company LLC
7000 Portage Road, Kalamazoo, MI 49001,
ΗΝΩΜΕΝΕΣ ΠΟΛΙΤΕΙΕΣ ΤΗΣ ΑΜΕΡΙΚΗΣ
ΣΥΜΒ. ΠΡΟΤΕΡΑΙΟΤΗΤΕΣ (30):366784 P-22/03/2002-US
411874 P-19/09/2002-US
425596 P-12/11/2002-US
ΕΦΕΥΡΕΤΗΣ (72):1)PEARLMAN, Bruce, Allen
2)PADILLA, Amphlett, Greg
3)HAVENS, Jeffrey, L.
4)MACKEY, Sonja, S.
5)WU, Haifeng
ΕΙΔΙΚΟΣ ΠΛΗΡΕΞΟΥΣΙΟΣ (74):ΡΟΥΣΣΟΥ ANNA
Κουμπάρη 2, 10674 ΑΘΗΝΑ
ΑΝΤΙΚΛΗΤΟΣ (74):ΠΑΠΑΚΩΝΣΤΑΝΤΙΝΟΥ ΕΛΕΝΗ
Κουμπάρη 2,10674 ΑΘΗΝΑ
ΤΙΤΛΟΣ ΕΦΕΥΡΕΣΗΣ (54):ΔΙΑΔΙΚΑΣΙΑ ΓΙΑ ΤΗΝ ΠΑΡΑΣΚΕΥΗ
ΕΠΛΕΡΕΝΟΝΗΣ

ΠΕΡΙΛΗΨΗ(57)

Η παρούσα εφεύρεση αφορά νέα ενδιάμεσα, περιλαμβάνοντας ένα 7α-υποκατεστημένο στεροειδές (II), και διάφορες νέες διαδικασίες οι οποίες χρησιμοποιούνται για την παρασκευή γνωστών ενδιάμεσων χρήσιμων στην παραγωγή επλερενόνης, ενός φαρμακευτικού παράγοντα.

ΑΡΙΘΜΟΣ ΕΥΡ. Δ.Ε. (11):3066479
ΑΡΙΘ. ΕΛΛ. ΚΑΤΑΘΕΣΗΣ (21):20080402334
ΗΜΕΡ. ΕΛΛ. ΚΑΤΑΘΕΣΗΣ (22):05/09/2008
ΑΡΙΘ./ΗΜΕΡ. ΔΗΜΟΣΙΕΥΣΗΣ
ΕΥΡΩΠΑΪΚΟΥ ΔΙΠΛΩΜΑΤΟΣ(87):1420769 - 11/06/2008
ΑΡΙΘ./ΗΜΕΡ. ΔΗΜΟΣΙΕΥΣΗΣ
ΕΥΡΩΠΑΪΚΗΣ ΑΙΤΗΣΗΣ (86):02707001.0--25/03/2002
ΔΙΚΑΙΟΥΧΟΣ (73):1)THE UNIVERSITY OF EDINBURGH
Old College, South Bridge, Edinburgh EH8
9YL, ΜΕΓΑΛΗ ΒΡΕΤΑΝΝΙΑ
ΣΥΜΒ. ΠΡΟΤΕΡΑΙΟΤΗΤΕΣ (30):0107383-23/03/2001-GB
ΕΦΕΥΡΕΤΗΣ (72):1)MORTON, Nicholas M.,
2)SECKL, Jonathan Robert,
3)WALKER, Brian Robert,
4)ANDREW, Ruth
ΕΙΔΙΚΟΣ ΠΛΗΡΕΞΟΥΣΙΟΣ (74):ΡΟΥΣΣΟΥ ANNA
Κουμπάρη 2, 10674 ΑΘΗΝΑ
ΑΝΤΙΚΛΗΤΟΣ (74):ΠΑΠΑΚΩΝΣΤΑΝΤΙΝΟΥ ΕΛΕΝΗ
Κουμπάρη 2,10674 ΑΘΗΝΑ
ΤΙΤΛΟΣ ΕΦΕΥΡΕΣΗΣ (54):ΡΥΘΜΙΣΗ ΔΙΠΙΔΙΚΟΥ ΠΡΟΦΙΛ ΜΕ
ΣΤΕΡΟΕΙΔΗ ΚΑΙ PPAR ΑΛΦΑ ΑΓΩΝΙ-
ΣΤΕΣ

ΠΕΡΙΛΗΨΗ(57)

Η εφεύρεση παρέχει χρήση ενός παράγοντα ο οποίος μειώνει τα επίπεδα της 11β-HSD1 στην παραγωγή μιας σύνθεσης για την προαγωγή ενός προστατευτικού από την αθηροσκλήρωση λιπιδικού προφίλ, για μείωση του κινδύνου καρδιαγγειακής νόσου, για αύξηση της ευαισθησίας ινσουλίνης ή προαγωγή ανοχής γλυκόζης, για αύξηση του μεταβολικού ρυθμού και αποτροπή ή αντιστροφή της αύξησης του σωματικού βάρους, για αποτροπή των παρενεργειών της θεραπείας με γλυκοκορτικοειδή, μείωση της αποθήκευσης χοληστερόλης στα μακροφάγα ή για μείωση των ενδοηπατικών επιπέδων λίπους (σε στεατοηπατίτιδα, κίρρωση, ή λιπώδες ήπαρ). Ο παράγοντας αυτός μπορεί να χρησιμοποιηθεί σε συνδυασμό με PPAR-άλφα ή γάμα-αγωνιστές (όπως φιμπράτες), καταστολείς της όρεξης,

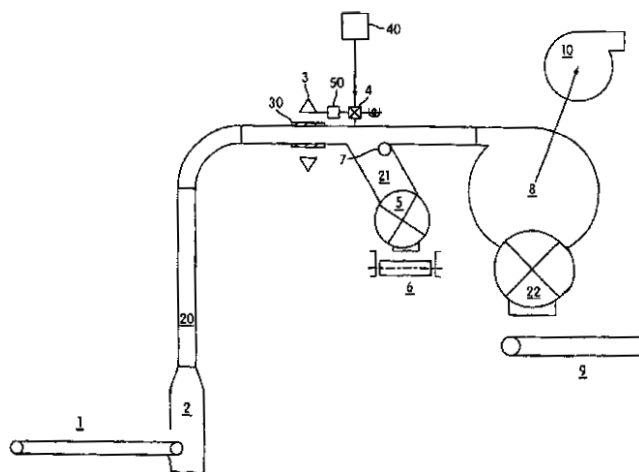
φάρμακα κατά της παχυσαρκίας, ή, πιθανώς, μαζί με γλυκοκορτικοειδή στην αντιμετώπιση φλεγμονής, ή με μετφορμίνη. Μπορεί να χρησιμοποιηθεί στην αντιμετώπιση αθηροσκλήρωσης, μεταβολικού συνδρόμου, διαβήτη ή παχυσαρκίας.

ΑΡΙΘΜΟΣ ΕΥΡ. Δ.Ε. (11):3066480
ΑΡΙΘ. ΕΛΛ. ΚΑΤΑΘΕΣΗΣ (21):20080402335
ΗΜΕΡ. ΕΛΛ. ΚΑΤΑΘΕΣΗΣ (22):05/09/2008
ΑΡΙΘ./ΗΜΕΡ. ΔΗΜΟΣΙΕΥΣΗΣ
ΕΥΡΩΠΑΪΚΟΥ ΔΙΠΛΩΜΑΤΟΣ(87):1576897 - 25/06/2008
ΑΡΙΘ./ΗΜΕΡ. ΔΗΜΟΣΙΕΥΣΗΣ
ΕΥΡΩΠΑΪΚΗΣ ΑΙΤΗΣΗΣ (86):05251529.3--15/03/2005
ΔΙΚΑΙΟΥΧΟΣ (73):1)UNIVERSAL LEAF TOBACCO COMPANY INCORPORATED
1501 N. Hamilton Street, Richmond, Virginia
23260, ΗΝΩΜΕΝΕΣ ΠΟΛΙΤΕΙΕΣ ΤΗΣ
ΑΜΕΡΙΚΗΣ
ΣΥΜΒ. ΠΡΟΤΕΡΑΙΟΤΗΤΕΣ (30):552742 P-15/03/2004-US
561519 P-13/04/2004-US
ΕΦΕΥΡΕΤΗΣ (72):1)Coleman, G.A. John
ΕΙΔΙΚΟΣ ΠΛΗΡΕΞΟΥΣΙΟΣ (74):ΑΘΑΝΑΣΙΑΔΟΥ ΜΑΡΙΑ
Κουμπάρη 2, 10674 ΑΘΗΝΑ
ΑΝΤΙΚΛΗΤΟΣ (74):ΠΑΠΑΚΩΝΣΤΑΝΤΙΝΟΥ ΕΛΕΝΗ
Κουμπάρη 2, 10674 ΑΘΗΝΑ
ΤΙΤΛΟΣ ΕΦΕΥΡΕΣΗΣ (54):ΣΥΣΚΕΥΗ ΚΑΙ ΜΕΘΟΔΟΣ ΓΙΑ
ΣΑΡΩΣΗ ΚΑΙ ΔΙΑΛΟΓΗ ΦΥΛΛΩΝ
ΚΑΠΝΟΥ

ΠΕΡΙΛΗΨΗ(57)

Μια διάταξη σάρωσης και διαλογής φύλλων καπνού περιλαμβάνει έναν κυλιόμενο διάδρομο για τη μεταφορά ροής φύλλων καπνού. Η ροή φύλλων καπνού περιλαμβάνει αποδεκτά και μη αποδεκτά φύλλα και ανεπιθύμητα σωματίδια. Μια πηγή ροής αέρα ανασηκώνει και επιταχύνει τη ροή φύλλων και σωματιδίων σε μια ταχύτητα στην οποία τα φύλλα και τα σωματίδια διαχωρίζονται. Ένας αγωγός περικλείει την ανασηκωμένη και επιταχυνόμενη ροή. Μια συσκευή σάρωσης σαρώνει τη ροή στον αγωγό και παράγει ένα σήμα κατά την ανίχνευση μη αποδεκτού φύλλου ή/και ανεπιθύμητου σωματιδίου. Μια συσκευή απόρριψης ανταποκρίνεται στο σήμα και ωθεί το μη αποδεκτό φύλλο ή/και ανεπιθύμητο σωματίδιο έξω από τον αγωγό. Μια μέθοδος σάρωσης και διαλογής φύλλων

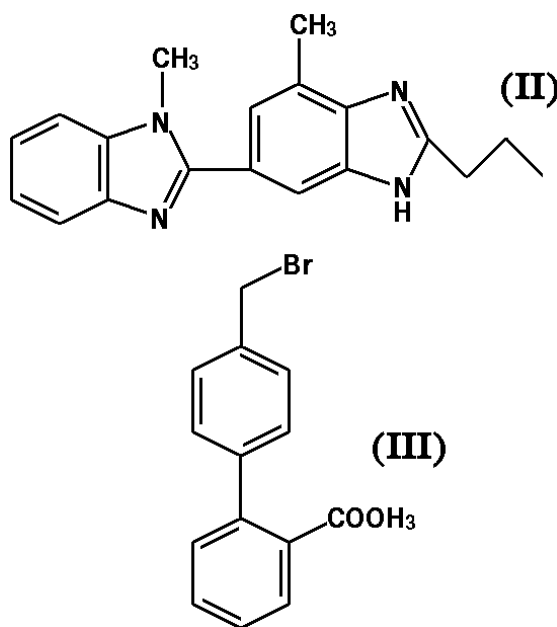
καπνού περιλαμβάνει μεταφορά μιας ροής φύλλων καπνού που περιέχει αποδεκτά και μη αποδεκτά φύλλα και ανεπιθύμητα σωματίδια, ανασήκωμα και επιτάχυνση της ροής σε μια ταχύτητα στην οποία τα φύλλα και τα σωματίδια διαχωρίζονται, σάρωση των διαχωρισμένων φύλλων και σωματιδίων για να ανιχνευθούν μη αποδεκτά φύλλα και ανεπιθύμητα σωματίδια, και ώθηση των μη αποδεκτών φύλλων ή/και ανεπιθύμητων σωματιδίων από την επιταχυνόμενη ροή φύλλων. Η ροή είναι δυνατόν να επιταχύνεται σε μια ταχύτητα που κυμαίνεται από 4.000 έως 6.000 πόδια/λεπτό (περίπου 1.300 ως 2.000 μέτρα/λεπτό). Η συσκευή σάρωσης μπορεί να είναι οπτική ή λέιζερ συσκευή σάρωσης που σαρώνει τη ροή από 2.000 έως 12.000 φορές ανά δευτερόλεπτο.



ΑΡΙΘΜΟΣ ΕΥΡ. Δ.Ε. (11):3066481
ΑΡΙΘ. ΕΛΛ. ΚΑΤΑΘΕΣΗΣ (21):20080402336
ΗΜΕΡ. ΕΛΛ. ΚΑΤΑΘΕΣΗΣ (22):05/09/2008
ΑΡΙΘ./ΗΜΕΡ. ΔΗΜΟΣΙΕΥΣΗΣ
ΕΥΡΩΠΑΪΚΟΥ ΔΙΠΛΩΜΑΤΟΣ(87):1748990 - 25/06/2008
ΑΡΙΘ./ΗΜΕΡ. ΔΗΜΟΣΙΕΥΣΗΣ
ΕΥΡΩΠΑΪΚΗΣ ΑΙΤΗΣΗΣ (86):05744422.6--10/05/2005
ΔΙΚΑΙΟΥΧΟΣ (73):1)Cipla Ltd.
289, Belasis Road, Mumbai Central, Mumbai
400 008, ΙΝΔΙΑ
ΣΥΜΒ. ΠΡΟΤΕΡΑΙΟΤΗΤΕΣ (30):0410471-11/05/2004-GB
ΕΦΕΥΡΕΤΗΣ (72):1)KANKAN, Rajendra Narayanrao
2)RAO, Dharmaraj Ramachandra
3)SRINIVAS, Pathi L.
4)RAVIKUMAR, Puppala
ΕΙΔΙΚΟΣ ΠΛΗΡΕΞΟΥΣΙΟΣ (74):ΡΟΥΣΣΟΥ ANNA
Κουμπάρη 2, 10674 ΑΘΗΝΑ
ΑΝΤΙΚΛΗΤΟΣ (74):ΠΑΠΑΚΩΝΣΤΑΝΤΙΝΟΥ ΕΛΕΝΗ
Κουμπάρη 2, 10674 ΑΘΗΝΑ
ΤΙΤΛΟΣ ΕΦΕΥΡΕΣΗΣ (54):ΔΙΕΡΓΑΣΙΑ ΓΙΑ ΤΗΝ ΠΑΡΑΣΚΕΥΗ
ΤΕΛΜΙΣΑΡΤΑΝΗΣ

ΠΕΡΙΛΗΨΗ(57)

Μία βελτιωμένη διεργασία για την παρασκευή της τελμισαρτάνης, ή φαρμακευτικά αποδεκτού άλατός της, περιλαμβάνει την υποβολή του 1Η-βενζιμιδαζολο-2-η-προπιλο-4-μεθυλο-6-(1'-μεθυλοβενζιμιδαζολο-2;-υλίου) του τύπου (II) και του μεθυλο-4-(βρωμομεθυλο)διφαινυλο-2-καρβοξυλικού εστέρα του τύπου (III) σε συμπύκνωση και υδρόλυση σε μια μόνη βαθμίδα.



ΑΡΙΘΜΟΣ ΕΥΡ. Δ.Ε. (11):3066482
ΑΡΙΘ. ΕΛΛ. ΚΑΤΑΘΕΣΗΣ (21):20080402337
ΗΜΕΡ. ΕΛΛ. ΚΑΤΑΘΕΣΗΣ (22):05/09/2008
ΑΡΙΘ./ΗΜΕΡ. ΔΗΜΟΣΙΕΥΣΗΣ
ΕΥΡΩΠΑΪΚΟΥ ΔΙΠΛΩΜΑΤΟΣ(87):1718336 - 25/06/2008
ΑΡΙΘ./ΗΜΕΡ. ΔΗΜΟΣΙΕΥΣΗΣ
ΕΥΡΩΠΑΪΚΗΣ ΑΙΤΗΣΗΣ (86):05701139.7--24/01/2005
ΔΙΚΑΙΟΥΧΟΣ (73):1)MEDA Pharma GmbH & Co. KG
Benzstrasse 1, 61352 Bad Homburg,
ΓΕΡΜΑΝΙΑ

ΣΥΜΒ. ΠΡΟΤΕΡΑΙΟΤΗΤΕΣ (30):541957 P-06/02/2004-US
ΕΦΕΥΡΕΤΗΣ (72):1)GOEDE, Joachim
2)MAUS, Joachim
3)CNOTA, Peter, Jurgen
4)SZELENYI, Istvan

ΕΙΔΙΚΟΣ ΠΛΗΡΕΞΟΥΣΙΟΣ (74):ΑΘΑΝΑΣΙΑΔΟΥ ΜΑΡΙΑ
Κουμπάρη 2, 10674 ΑΘΗΝΑ
ΑΝΤΙΚΛΗΤΟΣ (74):ΠΑΠΑΚΩΝΣΤΑΝΤΙΝΟΥ ΕΛΕΝΗ
Κουμπάρη 2,10674 ΑΘΗΝΑ

ΤΙΤΛΟΣ ΕΦΕΥΡΕΣΗΣ (54):**ΝΕΟΣ ΣΥΝΔΥΑΣΜΟΣ ΑΝΤΙΧΟΛΙΝΕΡΓΙΚΩΝ ΚΑΙ Β ΜΙΜΗΤΙΚΩΝ ΓΙΑ ΤΗΝ ΘΕΡΑΠΕΙΑ ΑΝΑΠΝΕΥΣΤΙΚΩΝ ΑΣΘΕΝΕΙΩΝ**

ΠΕΡΙΛΗΨΗ(57)

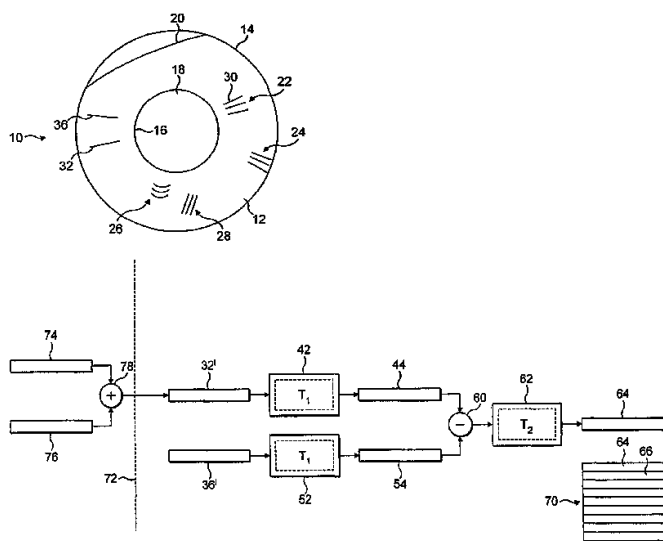
Η παρούσα εφεύρεση περιγράφει συνδυασμό αντιχολινεργικών και β μιμητικών για τη θεραπεία αναπνευστικών ασθενειών που συμπεριλαμβάνουν φλεγμονή ή απόφραξη της αεροδού, όπως χρόνια αποφρακτική πνευμονοπάθεια (COPD) και άσθμα. Περαιτέρω περιλαμβάνει την παρασκευή του συνδυασμού σε μια τοπικώς εφαρμοζόμενη (εισπνεόμενη) συνταγοποίηση και εφαρμογή σε μια συσκευή εισπνοής για παράδειγμα στο Novolizer.

ΑΡΙΘΜΟΣ ΕΥΡ. Δ.Ε. (11):3066483
ΑΡΙΘ. ΕΛΛ. ΚΑΤΑΘΕΣΗΣ (21):20080402338
ΗΜΕΡ. ΕΛΛ. ΚΑΤΑΘΕΣΗΣ (22):05/09/2008
ΑΡΙΘ./ΗΜΕΡ. ΔΗΜΟΣΙΕΥΣΗΣ
ΕΥΡΩΠΑΪΚΟΥ ΔΙΠΛΩΜΑΤΟΣ(87):1751695 - 25/06/2008
ΑΡΙΘ./ΗΜΕΡ. ΔΗΜΟΣΙΕΥΣΗΣ
ΕΥΡΩΠΑΪΚΗΣ ΑΙΤΗΣΗΣ (86):05747352.2--01/06/2005
ΔΙΚΑΙΟΥΧΟΣ (73):1)Monro, Donald Martin
6 The Lays Goose Street, Beckington, Somers-
set BA11 6RS, ΜΕΓΑΛΗ ΒΡΕΤΑΝΝΙΑ

ΣΥΜΒ. ΠΡΟΤΕΡΑΙΟΤΗΤΕΣ (30):0412175-01/06/2004-GB
ΕΦΕΥΡΕΤΗΣ (72):1)MONRO, Donald Martin
ΕΙΔΙΚΟΣ ΠΛΗΡΕΞΟΥΣΙΟΣ (74):ΔΗΜΟΥ ΧΡΙΣΤΙΝΑ
Κουμπάρη 2, 10674 ΑΘΗΝΑ
ΑΝΤΙΚΛΗΤΟΣ (74):ΠΑΠΑΚΩΝΣΤΑΝΤΙΝΟΥ ΕΛΕΝΗ
Κουμπάρη 2,10674 ΑΘΗΝΑ
ΤΙΤΛΟΣ ΕΦΕΥΡΕΣΗΣ (54):**ΤΑΥΤΟΠΟΙΗΣΗ ΧΑΡΑΚΤΗΡΙΣΤΙΚΩΝ ΕΙΚΟΝΑΣ**

ΠΕΡΙΛΗΨΗ(57)

Μία μέθοδος ταυτοποίησης χαρακτηριστικών εικόνας όπως μία εικόνα ίριδας ή άλλη βιομετρική εικόνα περιλαμβάνει λήψη επανειλημμένων σαρώσεων της εικόνας και προσδιορισμό της μεταβλητότητας μεταξύ αυτών των σαρώσεων. Λαμβάνοντας μία ακολουθία σαρώσεων, διαμορφώνεται ένας δι-διάστατος κώδικας (70) μεταβολών. Αυτός μπορεί να συγκριθεί με μία αποθηκευμένη βιβλιοθήκη παρόμοιων κωδικών μεταβολής ώστε να ταυτοποιηθεί το άτομο.



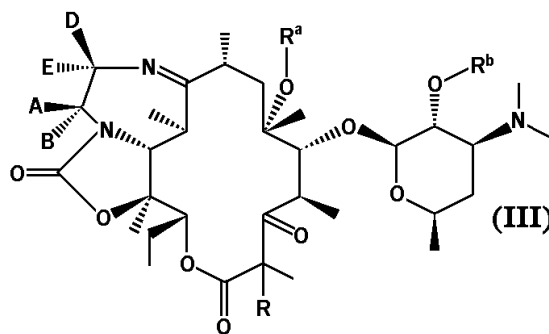
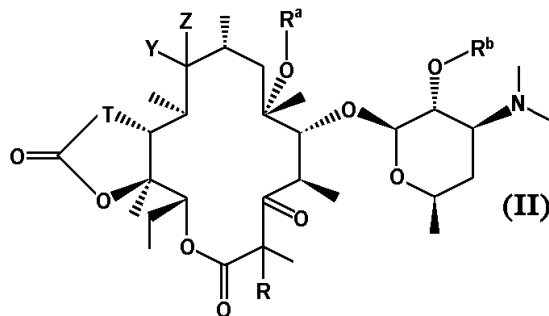
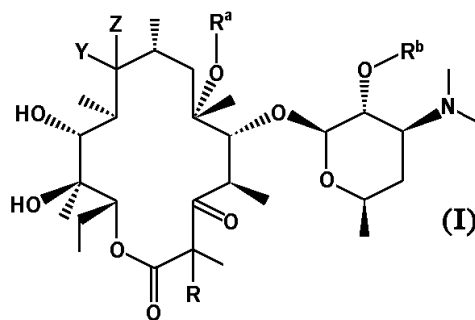
ΑΡΙΘΜΟΣ ΕΥΡ. Δ.Ε. (11):3066484
ΑΡΙΘ. ΕΛΛ. ΚΑΤΑΘΕΣΗΣ (21):20080402339
ΗΜΕΡ. ΕΛΛ. ΚΑΤΑΘΕΣΗΣ (22):05/09/2008
ΑΡΙΘ./ΗΜΕΡ. ΔΗΜΟΣΙΕΥΣΗΣ
ΕΥΡΩΠΑΪΚΟΥ ΔΙΠΛΩΜΑΤΟΣ(87):1181299 - 18/06/2008
ΑΡΙΘ./ΗΜΕΡ. ΔΗΜΟΣΙΕΥΣΗΣ
ΕΥΡΩΠΑΪΚΗΣ ΑΙΤΗΣΗΣ (86):00930370.2--04/05/2000
ΔΙΚΑΙΟΥΧΟΣ (73):1)ABBOTT LABORATORIES
 Chad 0377/AP6D-2, 100 Abbott Park Road,
 Abbott Park, Illinois 60064-3500,
 ΗΝΩΜΕΝΕΣ ΠΟΛΙΤΕΙΕΣ ΤΗΣ ΑΜΕΡΙΚΗΣ

ΣΥΜΒ. ΠΡΟΤΕΡΑΙΟΤΗΤΕΣ (30):3 12517-14/05/1999-US
ΕΦΕΥΡΕΤΗΣ (72):1)MA, Zhenkun
 2)OR, Yat, Sun
 3)PHAN, Ly, Tam
 4)ZHANG, Suoming
 5)CLARK, Richard, F.

ΕΙΔΙΚΟΣ ΠΛΗΡΕΞΟΥΣΙΟΣ (74):ΡΟΥΣΣΟΥ ANNA
 Κουμπάρη 2, 10674 ΑΘΗΝΑ

ΑΝΤΙΚΛΗΤΟΣ (74):ΠΑΠΑΚΩΝΣΤΑΝΤΙΝΟΥ ΕΛΕΝΗ
 Κουμπάρη 2,10674 ΑΘΗΝΑ

ΤΙΤΛΟΣ ΕΦΕΥΡΕΣΗΣ (54):ΠΑΡΑΓΩΓΑ C-2 ΤΡΟΠΟΠΟΙΗΜΕΝΗΣ
 ΕΥΡΘΡΟΜΥΚΙΝΗΣ



ΠΕΡΙΛΗΨΗ(57)

Ένωσις έχουσα τον τύπο ο οποίος εκλέγεται εκ της ομάδος της συνισταμένης εξ' ενώσεως του τύπου (I), ενώσεως του τύπου (II) και ενώσεως του τύπου (III), καθώς επίσης και φαρμακευτικώς αποδεκτά άλατα, εστέρες, συνενώσεις μετά διαλύτου, μεταβολίτες και προφάρμακα αυτών, είναι χρήσιμα εις νοσηλείαν βακτηριακών λοιμώξεων (μολύνσεων). Προσφέρονται επίσης φαρμακευτικώς αποδεκτά συνθέσεις, μέθοδοι νοσηλείας βακτηριακών λοιμώξεων, και μέθοδοι δια την παρασκευήν των ενώσεων.

ΑΡΙΘΜΟΣ ΕΥΡ. Δ.Ε. (11):3066485
ΑΡΙΘ. ΕΛΛ. ΚΑΤΑΘΕΣΗΣ (21):20080402340
ΗΜΕΡ. ΕΛΛ. ΚΑΤΑΘΕΣΗΣ (22):05/09/2008
ΑΡΙΘ./ΗΜΕΡ. ΔΗΜΟΣΙΕΥΣΗΣ
ΕΥΡΩΠΑΪΚΟΥ ΔΙΠΛΩΜΑΤΟΣ(87):1156813 - 09/07/2008
ΑΡΙΘ./ΗΜΕΡ. ΔΗΜΟΣΙΕΥΣΗΣ
ΕΥΡΩΠΑΪΚΗΣ ΑΙΤΗΣΗΣ (86):00906094.8--18/02/2000
ΔΙΚΑΙΟΥΧΟΣ (73):1)Oncolytics Biotech Inc.
 Suite 210 1167 Kensington Crescent N. W.,
 Calgary, AB T2N 1X7, ΚΑΝΑΔΑΣ

ΣΥΜΒ. ΠΡΟΤΕΡΑΙΟΤΗΤΕΣ (30):256824-24/02/1999-US
ΕΦΕΥΡΕΤΗΣ (72):1)LEE, Patrick, W., K.
 2)STRONG, James
 3)COFFEY, Matthew, C.

ΕΙΔΙΚΟΣ ΠΛΗΡΕΞΟΥΣΙΟΣ (74):ΡΟΥΣΣΟΥ ANNA
 Κουμπάρη 2, 10674 ΑΘΗΝΑ

ΑΝΤΙΚΛΗΤΟΣ (74):ΠΑΠΑΚΩΝΣΤΑΝΤΙΝΟΥ ΕΛΕΝΗ
 Κουμπάρη 2,10674 ΑΘΗΝΑ

ΤΙΤΛΟΣ ΕΦΕΥΡΕΣΗΣ (54):ΡΕΟΪΟΣ ΓΙΑ ΤΗ ΘΕΡΑΠΕΙΑ ΚΥΤΤΑ-
 ΡΙΚΩΝ ΠΟΛΛΑΠΛΑΣΙΑΣΤΙΚΩΝ ΔΙΑΤΑ-
 ΡΑΧΩΝ

ΠΕΡΙΛΗΨΗ(57)

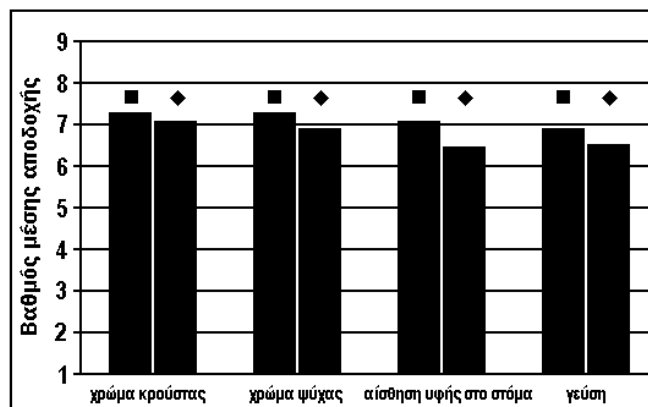
Αποκαλύπτονται μέθοδοι για θεραπεία πολλαπλασιαστικών διαταραχών με χορήγηση ρεοΐου σε μία προκαλούμενη από Ras πολλαπλασιαστική διαταραχή. Ο

ρεοΐος χορηγείται έτσι ώστε, τελικά κατευθύνει επαφές προκαλούμενων από Ras πολλαπλασιαστικών κυττάρων. Πολλαπλασιαστικές διαταραχές περιλαμβάνουν, αλλά δεν περιορίζονται σε αυτά, νεοπλάσματα. Ανθρώπινος ρεοΐος, μη-ανθρώπινου θηλαστικού ρεοΐος ή/και πτηνού ρεοΐος μπορεί να χρησιμοποιηθούν. Εάν ο ρεοΐος είναι ανθρώπινος ρεοΐος μπορεί να χρησιμοποιηθεί ορότυπος 1 (π.χ. στέλεχος Lang), ορότυπος 2 (π.χ. στέλεχος Jones), ορότυπος 3 (π.χ. στέλεχος Dear- ing ή στέλεχος Abney), καθώς επίσης άλλοι ορότυποι ή στελέχη ρεοΐού. Συνδυασμός περισσοτέρων από ένα τύπο ή/και στέλεχος ρεοΐού μπορεί να χρησιμοποιηθεί, όπως μπορεί να είναι ρεοΐος από διαφορετικά είδη ζώου. Μπορεί να θεραπεύονται είτε στερεά νεοπλάσματα είτε αιματοποιητικά νεοπλάσματα.

ΑΡΙΘΜΟΣ ΕΥΡ. Δ.Ε. (11):3066486
ΑΡΙΘ. ΕΛΛ. ΚΑΤΑΘΕΣΗΣ (21):20080402342
ΗΜΕΡ. ΕΛΛ. ΚΑΤΑΘΕΣΗΣ (22):05/09/2008
ΑΡΙΘ./ΗΜΕΡ. ΔΗΜΟΣΙΕΥΣΗΣ
ΕΥΡΩΠΑΪΚΟΥ ΔΙΠΛΩΜΑΤΟΣ(87):1793691 - 11/06/2008
ΑΡΙΘ./ΗΜΕΡ. ΔΗΜΟΣΙΕΥΣΗΣ
ΕΥΡΩΠΑΪΚΗΣ ΑΙΤΗΣΗΣ (86):05771060.0--12/08/2005
ΔΙΚΑΙΟΥΧΟΣ (73):1)Sweetwell NV
 Boomsesteenweg 945, 2610 Antwerpen-Wilrijk, ΒΕΛΓΙΟ
ΣΥΜΒ. ΠΡΟΤΕΡΑΙΟΤΗΤΕΣ (30):04103889-12/08/2004-EP
 04447297-24/12/2004-EP
ΕΦΕΥΡΕΤΗΣ (72):1)DE BAETS, Sophie
ΕΙΔΙΚΟΣ ΠΑΗΡΕΞΟΥΣΙΟΣ (74):ΣΑΚΕΛΛΑΡΙΔΗ ΒΑΛΗ-ΒΑΣΙΛΙΚΗ
 Αδριανού 70, 10556 ΑΘΗΝΑ
ΑΝΤΙΚΛΗΤΟΣ (74):ΣΑΚΕΛΛΑΡΙΔΗ ΒΑΛΗ-ΒΑΣΙΛΙΚΗ
 Αδριανού 70,10556 ΑΘΗΝΑ
ΤΙΤΛΟΣ ΕΦΕΥΡΕΣΗΣ (54):ΛΕΙΤΟΥΡΓΙΚΗ ΑΝΤΙΚΑΤΑΣΤΑΣΗ ΖΑΧΑΡΗΣ

ΠΕΡΙΛΗΨΗ(57)

Η παρούσα εφεύρεση αφορά σε ένα λειτουργικό συστατικό τροφίμου, το οποίο αντικαθιστά το ζάχαρη σε μια βάση 1 1 σε βάρος και 1 1 σε όγκο σε συνταγές τροφίμων που περιέχουν σακχαρόζη, με μια ουσιαστική θερμιδική μείωση. Περισσότερο από ένα συστατικό, πρέπει να ιδωθεί ως ένα λειτουργικό συστατικό, αφού προκαλεί κάποιες επιδράσεις που προάγουν την υγεία. Η λειτουργική αντικατάσταση τροφής για τη σακχαρόζη σύμφωνα με την παρούσα εφεύρεση περιλαμβάνει προβιοτικές ίνες και γλυκαντικές ουσίες, και ενδεχομένως άλλες μη εκλεκτικές ίνες, ανόργανα άλατα, βιταμίνες και προβιοτικά στελέχη.

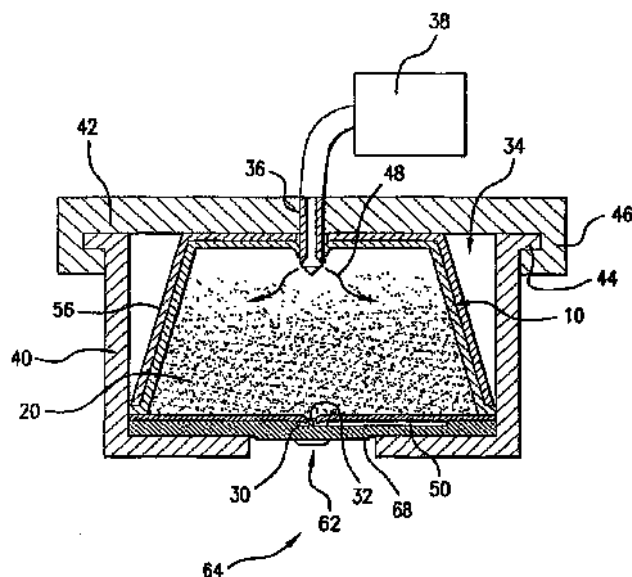


ΑΡΙΘΜΟΣ ΕΥΡ. Δ.Ε. (11):3066487
ΑΡΙΘ. ΕΛΛ. ΚΑΤΑΘΕΣΗΣ (21):20080402343
ΗΜΕΡ. ΕΛΛ. ΚΑΤΑΘΕΣΗΣ (22):05/09/2008
ΑΡΙΘ./ΗΜΕΡ. ΔΗΜΟΣΙΕΥΣΗΣ
ΕΥΡΩΠΑΪΚΟΥ ΔΙΠΛΩΜΑΤΟΣ(87):1692051 - 11/06/2008
ΑΡΙΘ./ΗΜΕΡ. ΔΗΜΟΣΙΕΥΣΗΣ
ΕΥΡΩΠΑΪΚΗΣ ΑΙΤΗΣΗΣ (86):04797982.8--18/11/2004
ΔΙΚΑΙΟΥΧΟΣ (73):1)Nestec S.A.
 Avenue Nestle 55, 1800 Vevey, ΕΛΒΕΤΙΑ
ΣΥΜΒ. ΠΡΟΤΕΡΑΙΟΤΗΤΕΣ (30):724047-01/12/2003-US
ΕΦΕΥΡΕΤΗΣ (72):1)ARRICK, Corey, M.
 2)HU, Ruguo
 3)SCOVILLE, Eugene
ΕΙΔΙΚΟΣ ΠΑΗΡΕΞΟΥΣΙΟΣ (74):ΧΡΥΣΑΝΘΗΣ ΧΡΗΣΤΟΣ
 Μαυρομυγάλη 1, 10679 ΑΘΗΝΑ
ΑΝΤΙΚΛΗΤΟΣ (74):ΧΡΥΣΑΝΘΗΣ ΧΡΗΣΤΟΣ
 Μαυρομυγάλη 1,10679 ΑΘΗΝΑ
ΤΙΤΛΟΣ ΕΦΕΥΡΕΣΗΣ (54):ΚΑΨΟΥΛΑ ΜΕ ΧΑΡΑΚΤΗΡΙΣΤΙΚΟ ΡΥΘΜΙΣΗΣ ΑΦΡΟΥ

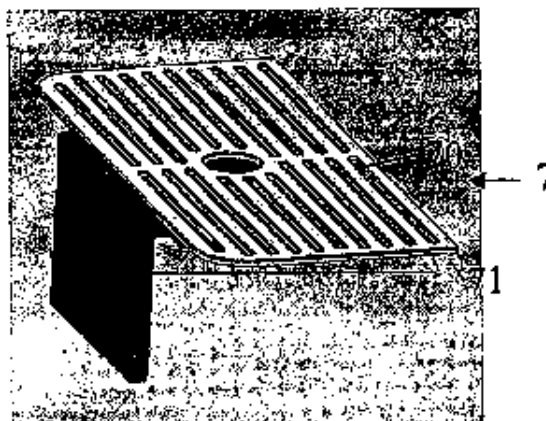
ΠΕΡΙΛΗΨΗ(57)

Συσκευή για την παρασκευή τροφίμου με ανάδευση, συμπεριλαμβανομένου τμήματος περιέκτη (12), το οποίο περιέχει συστατικό τροφίμου (16) και έχει διαμορφωθεί για να λαμβάνει υγρό προς ανάμιξη με το συστατικό τροφίμου, για την παρασκευή υγρού μείγματος. Αγωγός ρύθμισης μεμβράνης (28) είναι συνδεδεμένος με το τμήμα περιέκτη για τη λήψη του υγρού μείγματος με φυσαλίδες αερίου, οι οποίες μεταφέρονται σε αυτό, ως προϊόν διατροφής. Ο αγωγός περιλαμβάνει περιοριστική διάοδο συνδεδεμένη με το τμήμα περιέκτη μετά από αυτόν, για τη λήψη του προϊόντος διατροφής. Η περιοριστική διάοδος έχει αρκετά μικρή εγκάρσια τομή και αρκετά μεγάλο μήκος για επιλεκτική τροφοδοσία φυσαλίδων μικρότερων ενός προεπιλεγμένου μέγιστου μεγέθους φυσαλίδων στο προϊόν διατροφής. Ο αγωγός περιλαμβάνει επιβραδυντική διάοδο (52) και επικοινωνία υγρού με την περιοριστική διάοδο μετά από αυτή για τη λήψη του προϊόντος διατροφής. Η επιβραδυντική διάοδος μειώνει σημαντικά την ταχύτητα

ροής του προϊόντος διατροφής. Το προϊόν διατροφής επιβραδυνμένης ροής διανέμεται από έξοδο μετά την επιβραδυντική διάοδο και σε επικοινωνία υγρού με αυτήν.



ΑΡΙΘΜΟΣ ΕΥΡ. Δ.Ε. (11):3066488
ΑΡΙΘ. ΕΛΛ. ΚΑΤΑΘΕΣΗΣ (21):20080402344
ΗΜΕΡ. ΕΛΛ. ΚΑΤΑΘΕΣΗΣ (22):05/09/2008
ΑΡΙΘ./ΗΜΕΡ. ΔΗΜΟΣΙΕΥΣΗΣ
ΕΥΡΩΠΑΪΚΟΥ ΔΙΠΛΩΜΑΤΟΣ(87):1731065 - 11/06/2008
ΑΡΙΘ./ΗΜΕΡ. ΔΗΜΟΣΙΕΥΣΗΣ
ΕΥΡΩΠΑΪΚΗΣ ΑΙΤΗΣΗΣ (86):05104950.0--07/06/2005
ΔΙΚΑΙΟΥΧΟΣ (73):1)Nestec S.A.
Avenue Nestle 55, 1800 Vevey, ΕΛΒΕΤΙΑ
ΣΥΜΒ. ΠΡΟΤΕΡΑΙΟΤΗΤΕΣ (30):
ΕΦΕΥΡΕΤΗΣ (72):1)CAHEN, Antoine
2)STIEGER, Michael
ΕΙΔΙΚΟΣ ΠΛΗΡΕΞΟΥΣΙΟΣ (74):ΧΡΥΣΑΝΘΗΣ ΧΡΗΣΤΟΣ
Μαυρομιχάλη 1, 10679 ΑΘΗΝΑ
ΑΝΤΙΚΛΗΤΟΣ (74):ΧΡΥΣΑΝΘΗΣ ΧΡΗΣΤΟΣ
Μαυρομιχάλη 1,10679 ΑΘΗΝΑ
ΤΙΤΛΟΣ ΕΦΕΥΡΕΣΗΣ (54):**ΜΗΧΑΝΗΜΑ ΠΑΡΑΣΚΕΥΗΣ ΡΟΦΗ-
ΜΑΤΩΝ ΜΕ ΣΥΣΚΕΥΗ ΔΙΣΚΟΥ ΑΠΟ-
ΣΤΡΑΓΓΙΣΗΣ ΓΙΑ ΔΟΧΕΙΑ ΔΙΑΦΟ-
ΡΕΤΙΚΟΥ ΥΨΟΥΣ**



ΠΕΡΙΛΗΨΗ(57)

Μηχάνημα παρασκευής ροφημάτων (1) που περιλαμβάνει συσκευή δίσκου αποστράγγισης (5), στην οποία μπορούν να τοποθετηθούν δοχεία διαφορετικού ύψους. Η συσκευή δίσκου αποστράγγισης (5) αποτελείται από μια δεξαμενή συλλογής (6) και διαθέτει μια πρώτη σχάρα στήριξης και αποστράγγισης (7), αποσπώμενα στερεωμένη στη δεξαμενή (6), για την τοποθέτηση δοχείων μικρού ύψους, και μια δεύτερη σχάρα στήριξης και αποστράγγισης (8) για δοχεία μεγαλύτερου ύψους, όπως ένα ποτήρι. Η όλη συσκευή είναι αφαιρούμενη, για να διευκολύνεται το άδειασμα και το ξέπλυμα. Σε μια πιθανή διαμόρφωση, η πρώτη αφαιρούμενη σχάρα (7) διαθέτει ένα αυλάκι, για να διοχετεύεται το υγρό σε ένα κεντρικό δοχείο συλλογής.

ΑΡΙΘΜΟΣ ΕΥΡ. Δ.Ε. (11):3066489
ΑΡΙΘ. ΕΛΛ. ΚΑΤΑΘΕΣΗΣ (21):20080402345
ΗΜΕΡ. ΕΛΛ. ΚΑΤΑΘΕΣΗΣ (22):09/09/2008
ΑΡΙΘ./ΗΜΕΡ. ΔΗΜΟΣΙΕΥΣΗΣ
ΕΥΡΩΠΑΪΚΟΥ ΔΙΠΛΩΜΑΤΟΣ(87):1804764 - 18/06/2008
ΑΡΙΘ./ΗΜΕΡ. ΔΗΜΟΣΙΕΥΣΗΣ
ΕΥΡΩΠΑΪΚΗΣ ΑΙΤΗΣΗΣ (86):05803087.5--27/10/2005
ΔΙΚΑΙΟΥΧΟΣ (73):1)Pantec AG
Bremenstallstrasse 1, 4313 Mohlin, ΕΛΒΕΤΙΑ
ΣΥΜΒ. ΠΡΟΤΕΡΑΙΟΤΗΤΕΣ (30):04105381-28/10/2004-EP
ΕΦΕΥΡΕΤΗΣ (72):1)BAUER, Kurt Heinz
ΕΙΔΙΚΟΣ ΠΛΗΡΕΞΟΥΣΙΟΣ (74):ΛΥΜΠΕΡΗΣ ΝΙΚΟΛΑΟΣ
Στουρνάρη 37, 10682 ΑΘΗΝΑ
ΑΝΤΙΚΛΗΤΟΣ (74):ΛΥΜΠΕΡΗΣ ΝΙΚΟΛΑΟΣ
Στουρνάρη 37,10682 ΑΘΗΝΑ
ΤΙΤΛΟΣ ΕΦΕΥΡΕΣΗΣ (54):**ΠΑΡΑΣΚΕΥΗ ΕΝΟΣ ΣΚΕΥΑΣΜΑΤΟΣ
ΤΑΧΕΙΑΣ ΑΠΟΙΚΟΔΟΜΗΣΗΣ, ΑΡΧΙ-
ΖΟΝΤΑΣ ΑΠΟ ΜΙΑ ΣΤΕΡΕΑ ΣΚΟΝΗ
ΚΑΙ ΕΝΑ ΣΤΑΔΙΟ ΛΥΟΦΙΛΟΠΟΙΗΣΗΣ**

ΠΕΡΙΛΗΨΗ(57)

Η εφεύρεση αφορά σε μια μέθοδο παρασκευής στερεών μορφών δοσολογίας ταχείας αποικοδόμησης, η οποία χαρακτηρίζεται κατά το ότι ένα ή περισσότερα συστατικά κατασκευής δομών υπό μορφή σκόνης μικτών στερεών δοσιμετρούνται σε κοιλότητες των συσκευασιών μπλίστερ ή σε καλούπια, τα υπόλοιπα συστατικά διαλύονται σε νερό, δοσιμετρούνται και προστίθενται στη σκόνη ώστε να σχηματιστεί μια διαβρεγμένη, πλαστικοποιημένη μάζα, η οποία καταψύχεται σε θερμοκρασία κάτω των -20 βαθμών Κελσίου, και το νερό εξαχνώνεται σε υψηλό κενό. Κατ' αυτό τον τρόπο παράγονται στερεές μορφές δοσολογίας με παρόμοια πορώδη δομή όπως αυτές που συνήθως προκύπτουν από τις διαδικασίες λυοφιλοποίησης, αλλά η διαδικασία απαιτεί πολύ λιγότερο νερό, κάτι που σημαίνει σημαντικά λιγότερο χρόνο και λιγότερη ενέργεια.

ΑΡΙΘΜΟΣ ΕΥΡ. Δ.Ε. (11):3066490
ΑΡΙΘ. ΕΛΛ. ΚΑΤΑΘΕΣΗΣ (21):20080402346
ΗΜΕΡ. ΕΛΛ. ΚΑΤΑΘΕΣΗΣ (22):09/09/2008
ΑΡΙΘ./ΗΜΕΡ. ΔΗΜΟΣΙΕΥΣΗΣ
ΕΥΡΩΠΑΪΚΟΥ ΔΙΠΛΩΜΑΤΟΣ(87):1842568 - 11/06/2008
ΑΡΙΘ./ΗΜΕΡ. ΔΗΜΟΣΙΕΥΣΗΣ
ΕΥΡΩΠΑΪΚΗΣ ΑΙΤΗΣΗΣ (86):06425234.9--05/04/2006
ΔΙΚΑΙΟΥΧΟΣ (73):1)ΟΡΟCRIN S.p.A.
Via Pacinotti, 3, 41040 Corlo di Formigine
(Modena), ΙΤΑΛΙΑ

ΣΥΜΒ. ΠΡΟΤΕΡΑΙΟΤΗΤΕΣ (30):
ΕΦΕΥΡΕΤΗΣ (72):1)Parma, Bruna
2)Gigante, Antonio
ΕΙΔΙΚΟΣ ΠΛΗΡΕΞΟΥΣΙΟΣ (74):ΛΥΜΠΕΡΗΣ ΝΙΚΟΛΑΟΣ
Στουρνάρη 37, 10682 ΑΘΗΝΑ
ΑΝΤΙΚΛΗΤΟΣ (74):ΛΥΜΠΕΡΗΣ ΝΙΚΟΛΑΟΣ
Στουρνάρη 37,10682 ΑΘΗΝΑ

ΤΙΤΛΟΣ ΕΦΕΥΡΕΣΗΣ (54):**ΠΟΛΥΜΙΚΡΟΛΕΠΙΔΟΙΔΕΙΣ ΜΕΜΒΡΑΝΕΣ ΚΟΛΛΑΓΟΝΟΥ**

ΠΕΡΙΛΗΨΗ(57)

Η παρούσα εφεύρεση αφορά πολυμικρολεπιδοειδείς μεμβράνες κολλαγόνου διαφόρων τύπων και δομών (π.χ. κολλαγόνο τύπου Ι, τύπου ΙΙ, τύπου ΙΙΙ, κτλ.), μόνο ενός τύπου ή δύο τύπων σε συνδυασμό, αλλά πιο συγκεκριμένα του τύπου Ι και του τύπου ΙΙ ή /και ανάμειξης αυτών. Η πολυμοριακή διάταξη λαμβάνεται δια της προετοιμασίας της μεμβράνης σε διάφορα βήματα που περιλαμβάνουν τη διαδοχική προσθήκη στρώσεων πήγματος κολλαγόνου. Οι μεμβράνες φαίνονται λεπτές, με μια μεταβλητή τραχιά επιφάνεια ανάλογα με τον τύπο του κολλαγόνου που χρησιμοποιήθηκε. Οι εν λόγω μεμβράνες εμφανίζουν μια παράλληλη οριζόντια λεπιδοειδή μικροδομή και μπορούν να απορροφηθούν με διαφορετικά υγρά, να ενεργούν ως τρισδιάστατη σκαλωσιά για καλλιεργημένα κύτταρα και έχουν την τάση να φιλτράρονται και να αποικούνται από κύτταρα in vivo,

λειτουργώντας ως εκ τούτου ως στήριγμα κατάλληλο για άμεση, καθοδηγούμενη αναπαραγωγή ιστού. Επιπλέον, η παρούσα εφεύρεση αφορά την παρασκευή των εν λόγω μεμβρανών από πήγματα κολλαγόνου και τη βελτιστοποίηση της παρασκευής του πήγματος κολλαγόνου από ιστούς.

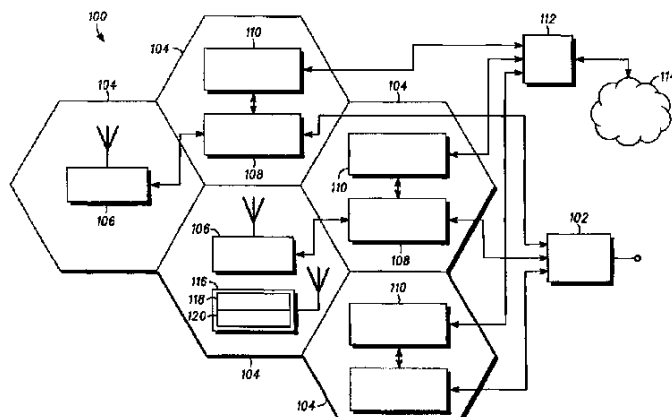
ΑΡΙΘΜΟΣ ΕΥΡ. Δ.Ε. (11):3066491
ΑΡΙΘ. ΕΛΛ. ΚΑΤΑΘΕΣΗΣ (21):20080402347
ΗΜΕΡ. ΕΛΛ. ΚΑΤΑΘΕΣΗΣ (22):09/09/2008
ΑΡΙΘ./ΗΜΕΡ. ΔΗΜΟΣΙΕΥΣΗΣ
ΕΥΡΩΠΑΪΚΟΥ ΔΙΠΛΩΜΑΤΟΣ(87):1279304 - 11/06/2008
ΑΡΙΘ./ΗΜΕΡ. ΔΗΜΟΣΙΕΥΣΗΣ
ΕΥΡΩΠΑΪΚΗΣ ΑΙΤΗΣΗΣ (86):01924437.5--29/03/2001
ΔΙΚΑΙΟΥΧΟΣ (73):1)MOTOROLA, INC.
1303 East Algonquin Road, Schaumburg, IL
60196, ΗΝΩΜΕΝΕΣ ΠΟΛΙΤΕΙΕΣ ΤΗΣ
ΑΜΕΡΙΚΗΣ

ΣΥΜΒ. ΠΡΟΤΕΡΑΙΟΤΗΤΕΣ (30):539826-31/03/2000-US
ΕΦΕΥΡΕΤΗΣ (72):1)PECEN, Mark
2)OTTING, Marcia
ΕΙΔΙΚΟΣ ΠΛΗΡΕΞΟΥΣΙΟΣ (74):ΛΥΜΠΕΡΗΣ ΝΙΚΟΛΑΟΣ
Στουρνάρη 37, 10682 ΑΘΗΝΑ
ΑΝΤΙΚΛΗΤΟΣ (74):ΛΥΜΠΕΡΗΣ ΝΙΚΟΛΑΟΣ
Στουρνάρη 37,10682 ΑΘΗΝΑ

ΤΙΤΛΟΣ ΕΦΕΥΡΕΣΗΣ (54):**ΜΕΘΟΔΟΣ ΓΙΑ ΤΗ ΔΙΕΥΚΟΛΥΝΣΗ ΤΗΣ ΠΑΡΑΛΑΒΗΣ ΜΙΑΣ ΣΕΛΙΔΑΣ ΠΑΚΕΤΟΜΕΤΑΓΩΓΗΣ ΑΠΟ ΕΝΑ ΚΙΝΗΤΟ ΣΤΑΘΜΟ**

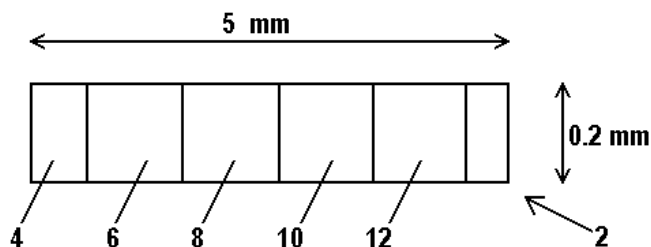
ΠΕΡΙΛΗΨΗ(57)

Ένας μηχανισμός ειδοποίησης ενός κινητού σταθμού για την παραλαβή ενός μηνύματος σελιδοποίησης πακετομεταγωγής σε ένα σύστημα επικοινωνίας GSM. Ένας ελεγκτής σταθμού βάσης (108) αποστέλλει το μήνυμα σελιδοποίησης πακετομεταγωγής σε έναν κινητό σταθμό (116) κατά μήκος ενός κυρίως αποκλειστικού καναλιού ελέγχου σε απόκριση του κινητού σταθμού ο οποίος είναι ικανός να λειτουργεί σε διπλή μεταφορική λειτουργία και εκείνη τη στιγμή είναι απασχολημένος με μια φωνητική δραστηριότητα ανταλλαγής κυκλωματομεταγωγής, έχοντας ως αποτέλεσμα την ταυτόχρονη μετάδοση φωνής και δεδομένων σε διπλή μεταφορική λειτουργία.



ΑΡΙΘΜΟΣ ΕΥΡ. Δ.Ε. (11):3066492
ΑΡΙΘ. ΕΛΛ. ΚΑΤΑΘΕΣΗΣ (21):20080402348
ΗΜΕΡ. ΕΛΛ. ΚΑΤΑΘΕΣΗΣ (22):09/09/2008
ΑΡΙΘ./ΗΜΕΡ. ΔΗΜΟΣΙΕΥΣΗΣ
ΕΥΡΩΠΑΪΚΟΥ ΔΙΠΛΩΜΑΤΟΣ(87):1546458 - 11/06/2008
ΑΡΙΘ./ΗΜΕΡ. ΔΗΜΟΣΙΕΥΣΗΣ
ΕΥΡΩΠΑΪΚΗΣ ΑΙΤΗΣΗΣ (86):03795055.7--28/08/2003
ΔΙΚΑΙΟΥΧΟΣ (73):1)D W Spinks (Embossing) Ltd
Unit 3 Hale Wharf, Ferry Lane, Tottenham,
London N17 9NF, ΜΕΓΑΛΗ ΒΡΕΤΑΝΝΙΑ
ΣΥΜΒ. ΠΡΟΤΕΡΑΙΟΤΗΤΕΣ (30):0221449-16/09/2002-GB
ΕΦΕΥΡΕΤΗΣ (72):1)SPINKS, Gary, D.
ΕΙΛΙΚΟΣ ΠΛΗΡΕΞΟΥΣΙΟΣ (74):ΛΥΜΠΕΡΗΣ ΝΙΚΟΛΑΟΣ
Στουρνάρη 37, 10682 ΑΘΗΝΑ
ΑΝΤΙΚΛΗΤΟΣ (74):ΛΥΜΠΕΡΗΣ ΝΙΚΟΛΑΟΣ
Στουρνάρη 37,10682 ΑΘΗΝΑ
ΤΙΤΛΟΣ ΕΦΕΥΡΕΣΗΣ (54):ΙΝΕΣ ΙΡΙΑΑΣ
ΠΕΡΙΛΗΨΗ(57)

Περιγράφονται ίνες (2, 14) που έχουν έναν αριθμό από χρωματισμένες περιοχές τυπωμένες στις μπροστινές και τις πίσω πλευρές της εν λόγω ίνας, όπου τα χρώματα είναι ορατά μόνο υπό υπεριώδες φως. Οι περιοχές μπορεί να έχουν τη μορφή λωρίδων (4, 6, 8, 10 και 12) ή μπορούν να είναι διευθετημένες με ένα ψευδο-τυχαίο μοτίβο (16, 18, 20, 22, 24). Οι περιοχές μπορούν να έχουν διαφορετικά χρώματα. Οι εν λόγω ίνες μπορούν να ενσωματωθούν σε χάρτινα προϊόντα ως μορφή προστασίας από παραχάραξη.



ΑΡΙΘΜΟΣ ΕΥΡ. Δ.Ε. (11):3066493
ΑΡΙΘ. ΕΛΛ. ΚΑΤΑΘΕΣΗΣ (21):20080402349
ΗΜΕΡ. ΕΛΛ. ΚΑΤΑΘΕΣΗΣ (22):09/09/2008
ΑΡΙΘ./ΗΜΕΡ. ΔΗΜΟΣΙΕΥΣΗΣ
ΕΥΡΩΠΑΪΚΟΥ ΔΙΠΛΩΜΑΤΟΣ(87):1527197 - 18/06/2008
ΑΡΙΘ./ΗΜΕΡ. ΔΗΜΟΣΙΕΥΣΗΣ
ΕΥΡΩΠΑΪΚΗΣ ΑΙΤΗΣΗΣ (86):03729923.7--07/04/2003
ΔΙΚΑΙΟΥΧΟΣ (73):1)Sanofi-Aventis Deutschland GmbH
Bruningstrasse 50, 65929 Frankfurt am Main,
ΓΕΡΜΑΝΙΑ
ΣΥΜΒ. ΠΡΟΤΕΡΑΙΟΤΗΤΕΣ (30):02007879-09/04/2002-EP
ΕΦΕΥΡΕΤΗΣ (72):1)KOZIAN, Detlef
2)KOSTENIS, Evi
3)SIEGLER, Karl-Ernst
4)JACOBS, Martina
5)DELEUZE, Jean-Francois
6)RICARD, Sylvain
7)MACE, Sandrine
ΕΙΛΙΚΟΣ ΠΛΗΡΕΞΟΥΣΙΟΣ (74):ΛΥΜΠΕΡΗΣ ΝΙΚΟΛΑΟΣ
Στουρνάρη 37, 10682 ΑΘΗΝΑ
ΑΝΤΙΚΛΗΤΟΣ (74):ΛΥΜΠΕΡΗΣ ΝΙΚΟΛΑΟΣ
Στουρνάρη 37,10682 ΑΘΗΝΑ
ΤΙΤΛΟΣ ΕΦΕΥΡΕΣΗΣ (54):ΣΥΝΔΥΑΣΜΟΣ ΤΟΥ EDG5 ΠΟΛΥΜΟΡ-
ΦΙΣΜΟΥ V286A ΜΕ ΣΑΚΧΑΡΩΔΗ ΔΙΑ-
ΒΗΤΗ ΤΥΠΟΥ II ΚΑΙ ΦΛΕΒΙΚΗ ΘΡΟΜ-
ΒΩΣΗ/ΠΝΕΥΜΟΝΙΚΗ ΕΜΒΟΛΗ ΚΑΙ Η
ΧΡΗΣΗ ΑΥΤΟΥ

ΠΕΡΙΛΗΨΗ(57)

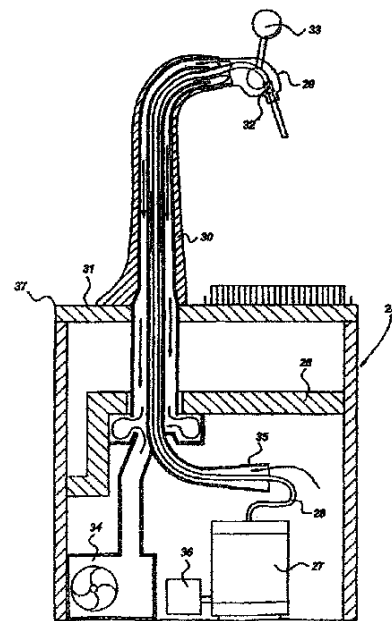
Η παρούσα εφεύρεση αφορά μια μέθοδο προσδιορισμού μιας αύξησης σε κίνδυνο για τον Σακχαρώδη διαβήτη τύπου II ή / και τη φλεβική θρόμβωση / πνευμονική εμβολή, όπου η παρουσία ανταλλαγής αμινοξέων στη θέση 286 από Βαλίνη (Val) σε Αλανίνη (Ala) στην πρωτεΐνη EDG5 ορίζεται σε έναν αισθητήρα.

ΑΡΙΘΜΟΣ ΕΥΡ. Δ.Ε. (11):3066494
ΑΡΙΘ. ΕΛΛ. ΚΑΤΑΘΕΣΗΣ (21):20080402350
ΗΜΕΡ. ΕΛΛ. ΚΑΤΑΘΕΣΗΣ (22):09/09/2008
ΑΡΙΘ./ΗΜΕΡ. ΔΗΜΟΣΙΕΥΣΗΣ
ΕΥΡΩΠΑΪΚΟΥ ΔΙΠΛΩΜΑΤΟΣ(87):1555240 - 25/06/2008
ΑΡΙΘ./ΗΜΕΡ. ΔΗΜΟΣΙΕΥΣΗΣ
ΕΥΡΩΠΑΪΚΗΣ ΑΙΤΗΣΗΣ (86):05075135.3--31/05/2001
ΔΙΚΑΙΟΥΧΟΣ (73):1)Heineken Supply Chain B.V.
 Burgemeester Smeetsweg 1, 2382 PH Zoeter-
 woude, ΟΛΛΑΝΔΙΑ
ΣΥΜΒ. ΠΡΟΤΕΡΑΙΟΤΗΤΕΣ (30):1015368-31/05/2000-NL
ΕΦΕΥΡΕΤΗΣ (72):1)Van der Klaauw, Guido Petrus Johannes
 2)Bax, Bart Jan
 3)Van Duuren, Marius Corstiaan
ΕΙΔΙΚΟΣ ΠΑΗΡΕΞΟΥΣΙΟΣ (74):ΛΥΜΠΕΡΗΣ ΝΙΚΟΛΑΟΣ
 Στουρνάρη 37, 10682 ΑΘΗΝΑ
ΑΝΤΙΚΛΗΤΟΣ (74):ΛΥΜΠΕΡΗΣ ΝΙΚΟΛΑΟΣ
 Στουρνάρη 37,10682 ΑΘΗΝΑ
ΤΙΤΛΟΣ ΕΦΕΥΡΕΣΗΣ (54):**ΣΥΣΤΗΜΑ ΔΙΑΝΕΜΗΤΗ ΑΝΑΨΥΚΤΙ-
 ΚΩΝ**

ΠΕΡΙΛΗΨΗ(57)

Η ευρεσιτεχνία σχετίζεται με ένα σύστημα διανεμητή αναψυκτικού (25, 27), το οποίο περιλαμβάνει έναν μηχανισμό διανεμητή (25) με ένα θάλαμο ψύξης (26), μία κοίλη στήλη (30), η οποία στηρίζεται από τον ψυκτικό θάλαμο και μία κεφαλή διανομής (29) στην στήλη για την στέγαση μιας εύκαμπτης γραμμής διανομής (28) και ένα δοχείο (27), το οποίο περιέχει ανθρακούχο αναψυκτικό, συνδεδεμένο κατά την λειτουργία με την γραμμή διανομής (28), η οποία δύναται με ένα άκρο εξόδου να είναι αποσπώμενα συνδεδεμένη με την κεφαλή διανομής (29). Το σύστημα του διανεμητή αναψυκτικού χαρακτηρίζεται διά του ότι ο θάλαμος ψύξης περιλαμβάνει ένα άνοιγμα, που έχει μία διάσταση ουσιαστικά μεγαλύτερη από μία διάμετρο της γραμμής διανομής, η στήλη έχει ένα άνοιγμα διατομής, που έχει μία διάσταση ουσιαστικά μεγαλύτερη από μία διάμετρο της γραμμής διανομής, η

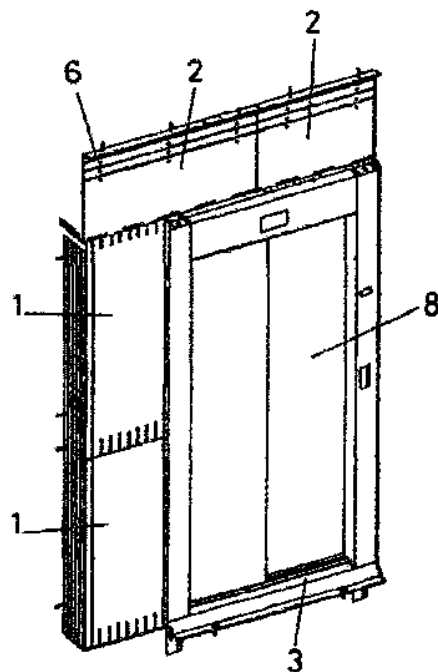
στήλη έχει ένα καμπύλο ανώτερο άκρο, το οποίο σχηματίζει ένα οδηγητικό κανάλι, για να οδηγήσει την γραμμή διανομής στην κεφαλή διανομής, όπου το άνοιγμα και η στήλη σχηματίζουν ένα ανεμπόδιστο κανάλι για την οδήγηση της γραμμής διανομής από το άνοιγμα στην κεφαλή διανομής. Η γραμμή διανομής περιλαμβάνει ένα εύκαμπτο πλαστικό υλικό επαρκούς ακαμψίας για να επιτρέπεται η ώθηση του άκρου εξόδου από το άνοιγμα διαμέσω της στήλης στην κεφαλή διανομής.



ΑΡΙΘΜΟΣ ΕΥΡ. Δ.Ε. (11):3066495
ΑΡΙΘ. ΕΛΛ. ΚΑΤΑΘΕΣΗΣ (21):20080402351
ΗΜΕΡ. ΕΛΛ. ΚΑΤΑΘΕΣΗΣ (22):10/09/2008
ΑΡΙΘ./ΗΜΕΡ. ΔΗΜΟΣΙΕΥΣΗΣ
ΕΥΡΩΠΑΪΚΟΥ ΔΙΠΛΩΜΑΤΟΣ(87):1748018 - 11/06/2008
ΑΡΙΘ./ΗΜΕΡ. ΔΗΜΟΣΙΕΥΣΗΣ
ΕΥΡΩΠΑΪΚΗΣ ΑΙΤΗΣΗΣ (86):04742047.6--05/07/2004
ΔΙΚΑΙΟΥΧΟΣ (73):1)ORONA, S. COOP.
 Poligono Lastaola, s/n, 20120 Hernani (Gui-
 puzcoa), ΙΣΠΑΝΙΑ
ΣΥΜΒ. ΠΡΟΤΕΡΑΙΟΤΗΤΕΣ (30):200401067-04/05/2004-ES
ΕΦΕΥΡΕΤΗΣ (72):1)URTEAGA MARTINEZ, Aitor
 2)ENCABO ELIZONDO, Miguel
ΕΙΔΙΚΟΣ ΠΑΗΡΕΞΟΥΣΙΟΣ (74):ΒΡΕΤΤΟΥ ΒΑΣΙΛΙΚΗ
 Σόλωνος 68, 10680 ΑΘΗΝΑ
ΑΝΤΙΚΛΗΤΟΣ (74):ΚΥΠΡΗΣ ΦΕΙΔΙΑΣ
 Δήλου 12,14562 ΚΗΦΙΣΙΑ (ΑΤΤΙΚΗΣ)
ΤΙΤΛΟΣ ΕΦΕΥΡΕΣΗΣ (54):**ΠΕΡΙΒΛΗΜΑ ΦΡΕΑΤΙΟΥ ΑΝΕΛΚΥ-
 ΣΤΗΡΑ**

ΠΕΡΙΛΗΨΗ(57)

Η παρούσα εφεύρεση αφορά ένα περίβλημα φρεατίου ανελκυστήρα, το οποίο σχηματίζεται με μια σειρά διάτρητων ελασμάτων, τα οποία μπορούν να λυγίσουν χειροκίνητα και να κοπούν έτσι ώστε να προσαρμοστούν στο φρεάτιο ανελκυστήρα και στις διαστάσεις της θύρας. Το περίβλημα περιλαμβάνει σε μια από τις πλευρές του τουλάχιστον δύο πλευρικά ελάσματα κλεισίματος, ένα επάνω ελάσμα και ένα κάτω ελάσμα, τα οποία επικαλύπτουν το ένα το άλλο, όπου στο επάνω τμήμα το περίβλημα περιλαμβάνει τουλάχιστον δύο άλλα επάνω ελάσματα, ένα στα αριστερά και ένα στα δεξιά, τα οποία επίσης επικαλύπτουν το ένα το άλλο ανάλογα με το πλάτος του φρεατίου που θα καλυφθεί.



ΑΡΙΘΜΟΣ ΕΥΡ. Δ.Ε. (11):3066496
ΑΡΙΘ. ΕΛΛ. ΚΑΤΑΘΕΣΗΣ (21):20080402352
ΗΜΕΡ. ΕΛΛ. ΚΑΤΑΘΕΣΗΣ (22):10/09/2008
ΑΡΙΘ./ΗΜΕΡ. ΔΗΜΟΣΙΕΥΣΗΣ
ΕΥΡΩΠΑΪΚΟΥ ΔΙΠΛΩΜΑΤΟΣ(87):1820691 - 11/06/2008
ΑΡΙΘ./ΗΜΕΡ. ΔΗΜΟΣΙΕΥΣΗΣ
ΕΥΡΩΠΑΪΚΗΣ ΑΙΤΗΣΗΣ (86):06112946.6--21/04/2006
ΔΙΚΑΙΟΥΧΟΣ (73):1)Konstruktiewerkhuizen STAS N.V.
Flanders-Fieldweg 45, 8790 Waregem,
ΒΕΛΓΙΟ
ΣΥΜΒ. ΠΡΟΤΕΡΑΙΟΤΗΤΕΣ (30):
ΕΦΕΥΡΕΤΗΣ (72):1)Heyse, Francis
ΕΙΔΙΚΟΣ ΠΛΗΡΕΞΟΥΣΙΟΣ (74):ΒΡΕΤΤΟΥ ΒΑΣΙΛΙΚΗ
Σόλωνος 68, 10680 ΑΘΗΝΑ
ΑΝΤΙΚΛΗΤΟΣ (74):ΚΥΠΡΗΣ ΦΕΙΔΙΑΣ
Δήλου 12,14562 ΚΗΦΙΣΙΑ (ΑΤΤΙΚΗΣ)
ΤΙΤΛΟΣ ΕΦΕΥΡΕΣΗΣ (54):**ΚΛΩΒΟΣ ΜΕΤΑΦΟΡΑΣ ΕΜΠΟΡΕΥΜΑΤΩΝ (ΕΜΠΟΡΕΥΜΑΤΟΚΙΒΩΤΙΟ) ΓΙΑ ΕΝΑ ΟΧΗΜΑ**

ΠΕΡΙΛΗΨΗ(57)

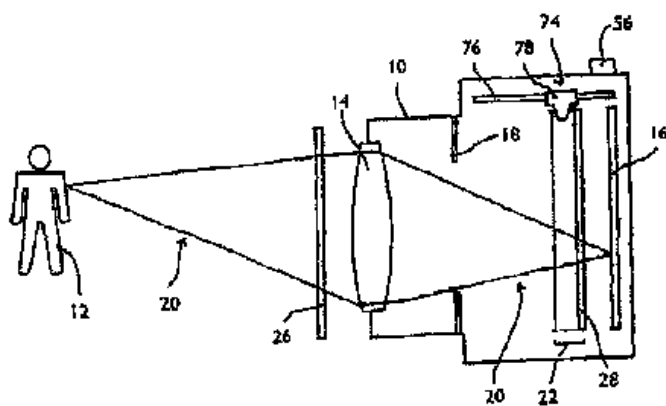
Η εφεύρεση αφορά έναν κλωβό μεταφοράς εμπορευμάτων (εμπορευματοκιβώτιο) (1) για ένα όχημα το οποίο διαθέτει στο κάτω μέρος μία πλάκα (2) της οποίας τα δύο απέναντι άκρα (3, 4) είναι πρακτικά παράλληλα, και δύο δοκοί βάσης (5, 6) που είναι στερεωμένες στην κάτω πλάκα (2) και που εκτείνονται κατά μήκος των δύο παράλληλων άκρων (3, 4) ανάμεσα στη μπροστινή πλευρά (7) και στην πίσω πλευρά (8) του κλωβού (1). Η απόσταση (Α) μεταξύ των δύο δοκών βάσης (3, 4) στη μπροστινή πλευρά (7) του κλωβού είναι μικρότερη από την απόσταση (Β) μεταξύ των δοκών βάσης (3, 4) στην πίσω πλευρά (8) του κλωβού (1).

ΑΡΙΘΜΟΣ ΕΥΡ. Δ.Ε. (11):3066497
ΑΡΙΘ. ΕΛΛ. ΚΑΤΑΘΕΣΗΣ (21):20080402216
ΗΜΕΡ. ΕΛΛ. ΚΑΤΑΘΕΣΗΣ (22):20/08/2008
ΑΡΙΘ./ΗΜΕΡ. ΔΗΜΟΣΙΕΥΣΗΣ
ΕΥΡΩΠΑΪΚΟΥ ΔΙΠΛΩΜΑΤΟΣ(87):0877969 - 21/05/2008
ΑΡΙΘ./ΗΜΕΡ. ΔΗΜΟΣΙΕΥΣΗΣ
ΕΥΡΩΠΑΪΚΗΣ ΑΙΤΗΣΗΣ (86):96900476.1--18/01/1996
ΔΙΚΑΙΟΥΧΟΣ (73):1)Butcher, Roland
Unit 2 60 Raglan RD, W.A. 6050 MOUNT
LAWLEY, ΑΥΣΤΡΑΛΙΑ
ΣΥΜΒ. ΠΡΟΤΕΡΑΙΟΤΗΤΕΣ (30):PN061395-18/01/1995-AU
PN316595-25/05/1995-AU
PN618295-26/10/1995-AU
ΕΦΕΥΡΕΤΗΣ (72):1)Butcher, Roland
ΕΙΔΙΚΟΣ ΠΛΗΡΕΞΟΥΣΙΟΣ (74):ΧΡΙΣΤΟΦΟΡΑΚΟΥ ΕΥΑΓΓΕΛΙΑ
Σόλωνος 125, 10678 ΑΘΗΝΑ
ΑΝΤΙΚΛΗΤΟΣ (74):ΛΕΣΤΟΣ ΘΕΜΙΣΤΟΚΛΗΣ
Σόλωνος 125,10678 ΑΘΗΝΑ
ΤΙΤΛΟΣ ΕΦΕΥΡΕΣΗΣ (54):**ΗΛΕΚΤΡΟΟΠΤΙΚΟ ΦΙΑΤΡΟ**

ΠΕΡΙΛΗΨΗ(57)

Ενα ηλεκτροοπτικό φίλτρο (22) τυπικά για χρήση σε φωτογραφική μηχανή ή σε βίντεο κάμερα (10). Η κάμερα (10) παρέχεται με ένα φακό (14) για να εστιάζει μια εικόνα του θέματος (12) στο επίπεδο εστίασης (16) της κάμερας (10). Ενα μέσο καταγραφής τοποθετείται στο επίπεδο εστίασης (16) της κάμερας (10). Φως που προέρχεται ή ανακλάται από το θέμα (12) διανύει την οπτική διαδρομή (20) περνώντας από τον φακό (14) και καταλήγει στο επίπεδο εστίασης (16). Το ηλεκτροοπτικό φίλτρο (22) είναι τοποθετημένο στην οπτική διαδρομή (20) ανάμεσα στο θέμα (12) και το επίπεδο εστίασης (16). Το ηλεκτροοπτικό φίλτρο (22) περιλαμβάνει μια μήτρα ανεξαρτήτων στοιχείων (24) στην οποία προσπίπτουν τα αντίστοιχα τμήματα της εικόνας του θέματος. Κάθε στοιχείο έχει μεταβιβαστικότητα εξαρτώμενη από την ένταση του τμήματος της εικόνας του θέματος, ώστε κάθε τμήμα της εικόνας του θέματος να φιλτράρεται ανεξάρτητα από το στοιχείο (24) στο οποίο προσπίπτει. Η φιλτραρισμένη εικόνα θέματος περιλαμβάνει το σύνολο των τμημάτων της

φιλτραρισμένης εικόνας θέματος και μπορεί να ληφθεί ή να προβληθεί στο επίπεδο εστίασης (16).



ΑΡΙΘΜΟΣ ΕΥΡ. Δ.Ε. (11):3066498
ΑΡΙΘ. ΕΛΛ. ΚΑΤΑΘΕΣΗΣ (21):20080402353
ΗΜΕΡ. ΕΛΛ. ΚΑΤΑΘΕΣΗΣ (22):09/09/2008
ΑΡΙΘ./ΗΜΕΡ. ΔΗΜΟΣΙΕΥΣΗΣ
ΕΥΡΩΠΑΪΚΟΥ ΔΙΠΛΩΜΑΤΟΣ(87):1585521 - 18/06/2008
ΑΡΙΘ./ΗΜΕΡ. ΔΗΜΟΣΙΕΥΣΗΣ
ΕΥΡΩΠΑΪΚΗΣ ΑΙΤΗΣΗΣ (86):03813593.5--22/12/2003
ΔΙΚΑΙΟΥΧΟΣ (73):1)Novartis AG
Lichtstrasse 35, 4056 Basel, ΕΛΒΕΤΙΑ
2)Novartis Pharma GmbH
Brunner Strasse 59, 1230 Wien, ΑΥΣΤΡΙΑ

ΣΥΜΒ. ΠΡΟΤΕΡΑΙΟΤΗΤΕΣ (30):0230015-23/12/2002-GB
ΕΦΕΥΡΕΤΗΣ (72):1)ALTMANN, Eva
2)BEERLI, Rene
3)GERSPACHER, Marc
4)RENAUD, Johanne
5)WEILER, Sven
6)WIDLER, Leo

ΕΙΔΙΚΟΣ ΠΛΗΡΕΞΟΥΣΙΟΣ (74):ΛΥΜΠΕΡΗΣ ΝΙΚΟΛΑΟΣ
Στουρνάρη 37, 10682 ΑΘΗΝΑ

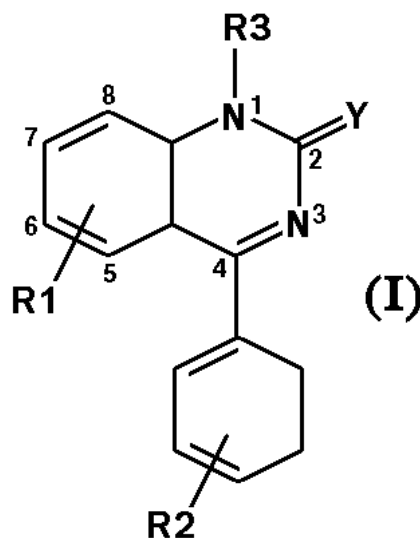
ΑΝΤΙΚΛΗΤΟΣ (74):ΛΥΜΠΕΡΗΣ ΝΙΚΟΛΑΟΣ
Στουρνάρη 37,10682 ΑΘΗΝΑ

ΤΙΤΛΟΣ ΕΦΕΥΡΕΣΗΣ (54):ΠΑΡΑΓΩΓΑ ΑΡΥΛΟ-ΚΙΝΑΖΟΛΙΝΗΣ/
ΑΡΥΛΟ-2ΑΜΙΝΟ-ΦΑΙΝΥΛΟ ΜΕΘΑΝΟ-
ΝΗΣ ΤΑ ΟΠΟΙΑ ΠΡΟΑΓΟΥΝ ΤΗΝ
ΑΠΕΛΕΥΘΕΡΩΣΗ ΠΑΡΑΘΥΡΟΕΙΔΟΥΣ
ΟΡΜΟΝΗΣ

ΠΕΡΙΛΗΨΗ(57)

Ένωση του τύπου (I): όπου R1, R2, R3 και Y είναι όπως ορίζονται στο κείμενο, ή φαρμακευτικά αποδεκτός και διασπασίμος εστέρας, ή άλας προσθήκης οξέος

αυτής, χρήσιμη για την προαγωγή της απελευθέρωσης παραθυροειδούς ορμόνης, π.χ. για την πρόληψη ή αντιμετώπιση οστικών καταστάσεων οι οποίες συνδέονται με αυξημένη εξάντληση ή επαναρρόφιση ασβεστίου ή στις οποίες είναι επιθυμητή η διέγερση του σχηματισμού οστών και της καθήλωσης ασβεστίου στο οστό.



ΑΡΙΘΜΟΣ ΕΥΡ. Δ.Ε. (11):3066499
ΑΡΙΘ. ΕΛΛ. ΚΑΤΑΘΕΣΗΣ (21):20080402354
ΗΜΕΡ. ΕΛΛ. ΚΑΤΑΘΕΣΗΣ (22):09/09/2008
ΑΡΙΘ./ΗΜΕΡ. ΔΗΜΟΣΙΕΥΣΗΣ
ΕΥΡΩΠΑΪΚΟΥ ΔΙΠΛΩΜΑΤΟΣ(87):1689374 - 11/06/2008
ΑΡΙΘ./ΗΜΕΡ. ΔΗΜΟΣΙΕΥΣΗΣ
ΕΥΡΩΠΑΪΚΗΣ ΑΙΤΗΣΗΣ (86):04791317.3--27/10/2004
ΔΙΚΑΙΟΥΧΟΣ (73):1)Pharmafilm S.R.L.
Strada Vigevanese, Localita Barbattola, I-
20083 Gaggiano, ΙΤΑΛΙΑ

ΣΥΜΒ. ΠΡΟΤΕΡΑΙΟΤΗΤΕΣ (30):MI20030208-27/10/2003-IT
ΕΦΕΥΡΕΤΗΣ (72):1)CILURZO, Francesco
2)MONTANARI, Luisa
3)MINGUETTI,Paola

ΕΙΔΙΚΟΣ ΠΛΗΡΕΞΟΥΣΙΟΣ (74):ΛΥΜΠΕΡΗΣ ΝΙΚΟΛΑΟΣ
Στουρνάρη 37, 10682 ΑΘΗΝΑ

ΑΝΤΙΚΛΗΤΟΣ (74):ΛΥΜΠΕΡΗΣ ΝΙΚΟΛΑΟΣ
Στουρνάρη 37,10682 ΑΘΗΝΑ

ΤΙΤΛΟΣ ΕΦΕΥΡΕΣΗΣ (54):ΑΥΤΟΫΠΟΣΤΗΡΙΖΟΜΕΝΑ ΥΜΕΝΙΑ
ΓΙΑ ΦΑΡΜΑΚΕΥΤΙΚΗ ΚΑΙ ΔΙΑΤΡΟ-
ΦΙΚΗ ΧΡΗΣΗ

ΠΕΡΙΛΗΨΗ(57)

Τα ταχέως διαλυόμενα αυτοϋποστηριζόμενα υμένα για διατροφική ή θεραπευτική χρήση περιλαμβάνουν: α) μία υμενογόνο ουσία, η οποία αποτελείται από μία μαλτοδεξτρίνη β) έναν πλαστικοποιητή γ) μία ενεργό αρχή για διατροφική ή θεραπευτική χρήση, η οποία χαρακτηρίζεται διά του ότι τα εν λόγω υμένα είναι ελεύθερα υδροκολλοειδών.

ΑΡΙΘΜΟΣ ΕΥΡ. Δ.Ε. (11):3066500
ΑΡΙΘ. ΕΛΛ. ΚΑΤΑΘΕΣΗΣ (21):20080402355
ΗΜΕΡ. ΕΛΛ. ΚΑΤΑΘΕΣΗΣ (22):09/09/2008
ΑΡΙΘ./ΗΜΕΡ. ΔΗΜΟΣΙΕΥΣΗΣ
ΕΥΡΩΠΑΪΚΟΥ ΔΙΠΛΩΜΑΤΟΣ(87):1638534 - 18/06/2008
ΑΡΙΘ./ΗΜΕΡ. ΔΗΜΟΣΙΕΥΣΗΣ
ΕΥΡΩΠΑΪΚΗΣ ΑΙΤΗΣΗΣ (86):04741884.3--24/06/2004
ΔΙΚΑΙΟΥΧΟΣ (73):1)Mediolanum Pharmaceuticals Limited
7th Floor, Hume House Ballsbridge, Dublin 4,
ΙΡΛΑΝΔΙΑ
ΣΥΜΒ. ΠΡΟΤΕΡΑΙΟΤΗΤΕΣ (30):MI20031302-26/06/2003-IT
ΕΦΕΥΡΕΤΗΣ (72):1)MAURIAC, Patrice
2)MARION, Pierre
ΕΙΛΙΚΟΣ ΠΑΗΡΕΞΟΥΣΙΟΣ (74):ΛΥΜΠΕΡΗΣ ΝΙΚΟΛΑΟΣ
Στουρνάρη 37, 10682 ΑΘΗΝΑ
ΑΝΤΙΚΑΗΤΟΣ (74):ΛΥΜΠΕΡΗΣ ΝΙΚΟΛΑΟΣ
Στουρνάρη 37,10682 ΑΘΗΝΑ
ΤΙΤΛΟΣ ΕΦΕΥΡΕΣΗΣ (54):ΧΡΗΣΗ ΤΗΣ ΑΙΘΑΝΟΛΗΣ ΩΣ ΠΛΑΣΤΙΚΟΠΟΙΗΤΗΣ ΓΙΑ ΤΗΝ ΠΡΟΕΤΟΙΜΑΣΙΑ ΥΠΟΔΟΡΙΩΝ ΕΜΦΥΤΕΥΜΑΤΩΝ ΠΟΥ ΠΕΡΙΕΧΟΥΝ ΘΕΡΜΟΕΥΑΙΣΘΗΤΑ ΕΝΕΡΓΑ ΣΤΟΙΧΕΙΑ ΤΑ ΟΠΟΙΑ ΔΙΑΛΛΥΟΝΤΑΙ ΣΕ ΜΙΑ ΜΗΤΡΑ PLGA

ΠΕΡΙΛΗΨΗ(57)

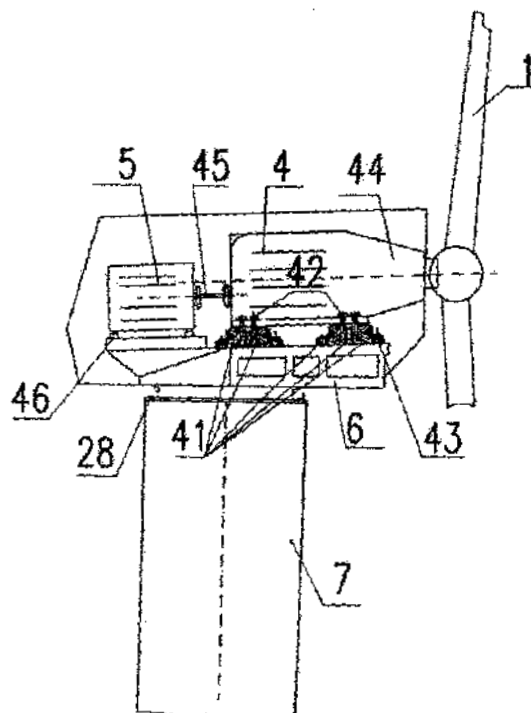
Χρήση της αιθανόλης ως πλαστικοποιητή για την προετοιμασία υποδόριων εμφυτευμάτων που περιέχουν ένα διαχυμένο ενεργό στοιχείο σε μια μήτρα με βάση το PLGA μέσω εξώθησης, η θερμοκρασία εξώθησης γενικά πάνω από 75 βαθμούς Κελσίου, μπορεί να μειωθεί σε θερμοκρασίες πάνω από το Tg του PLGA, αλλά κάτω από το σημείο βρασμού της αιθανόλης και συνεπώς κάτω από τους 70 βαθμούς Κελσίου. Με αυτόν τον τρόπο, μπορούν να παρασκευαστούν τα

υποδόρια εμφυτεύματα που περιέχουν θερμοευαίσθητα ενεργά στοιχεία, για παράδειγμα πρωτεΐνες.

ΑΡΙΘΜΟΣ ΕΥΡ. Δ.Ε. (11):3066501
ΑΡΙΘ. ΕΛΛ. ΚΑΤΑΘΕΣΗΣ (21):20080402356
ΗΜΕΡ. ΕΛΛ. ΚΑΤΑΘΕΣΗΣ (22):09/09/2008
ΑΡΙΘ./ΗΜΕΡ. ΔΗΜΟΣΙΕΥΣΗΣ
ΕΥΡΩΠΑΪΚΟΥ ΔΙΠΛΩΜΑΤΟΣ(87):1065374 - 25/06/2008
ΑΡΙΘ./ΗΜΕΡ. ΔΗΜΟΣΙΕΥΣΗΣ
ΕΥΡΩΠΑΪΚΗΣ ΑΙΤΗΣΗΣ (86):00113466.7--26/06/2000
ΔΙΚΑΙΟΥΧΟΣ (73):1)Mitsch, Franz
Brentano Strasse 28, 64646 Heppenheim,
ΓΕΡΜΑΝΙΑ
ΣΥΜΒ. ΠΡΟΤΕΡΑΙΟΤΗΤΕΣ (30):19930751-02/07/1999-DE
ΕΦΕΥΡΕΤΗΣ (72):1)Mitsch, Franz
2)Hinz, Uwe
ΕΙΛΙΚΟΣ ΠΑΗΡΕΞΟΥΣΙΟΣ (74):ΛΥΜΠΕΡΗΣ ΝΙΚΟΛΑΟΣ
Στουρνάρη 37, 10682 ΑΘΗΝΑ
ΑΝΤΙΚΑΗΤΟΣ (74):ΛΥΜΠΕΡΗΣ ΝΙΚΟΛΑΟΣ
Στουρνάρη 37,10682 ΑΘΗΝΑ
ΤΙΤΛΟΣ ΕΦΕΥΡΕΣΗΣ (54):ΜΕΘΟΔΟΣ ΓΙΑ ΤΗ ΜΕΙΩΣΗ ΤΩΝ ΤΑΛΑΝΤΩΣΕΩΝ ΣΕ ΕΓΚΑΤΑΣΤΑΣΕΙΣ ΑΙΟΛΙΚΗΣ ΕΝΕΡΓΕΙΑΣ

ΠΕΡΙΛΗΨΗ(57)

Η εφεύρεση αφορά μία μέθοδο για τη μείωση των ταλαντώσεων δομικών τμημάτων σε εγκαταστάσεις αιολικής ενέργειας με ταυτόχρονη μόνωση της μετάδοσης του ήχου διά μέσω του σώματος. Οι εγκαταστάσεις αιολικής ενέργειας που κατασκευάζονται σύμφωνα με τη μέθοδο της εφεύρεσης διαθέτουν ελαστομερή έδρανα με ισχυρές ιδιότητες απόσβεσης αλλά χαμηλή ακαμψία ελατηρίου.



ΑΡΙΘΜΟΣ ΕΥΡ. Δ.Ε. (11):3066502
ΑΡΙΘ. ΕΛΛ. ΚΑΤΑΘΕΣΗΣ (21):20080402357
ΗΜΕΡ. ΕΛΛ. ΚΑΤΑΘΕΣΗΣ (22):09/09/2008
ΑΡΙΘ./ΗΜΕΡ. ΔΗΜΟΣΙΕΥΣΗΣ
ΕΥΡΩΠΑΪΚΟΥ ΔΙΠΛΩΜΑΤΟΣ(87):1771446 - 11/06/2008
ΑΡΙΘ./ΗΜΕΡ. ΔΗΜΟΣΙΕΥΣΗΣ
ΕΥΡΩΠΑΪΚΗΣ ΑΙΤΗΣΗΣ (86):05754288.8--28/06/2005
ΔΙΚΑΙΟΥΧΟΣ (73):1)Merck Patent GmbH
Frankfurter Strasse 250, 64293 Darmstadt,
GERMANIA
ΣΥΜΒ. ΠΡΟΤΕΡΑΙΟΤΗΤΕΣ (30):0408302-27/07/2004-FR
ΕΦΕΥΡΕΤΗΣ (72):1)GUEVEL, Alyx, Caroline
2)VIDAL, Catherine
3)ROUX, Bruno
4)CHEVREUIL, Olivier
ΕΙΔΙΚΟΣ ΠΛΗΡΕΞΟΥΣΙΟΣ (74):ΛΥΜΠΕΡΗΣ ΝΙΚΟΛΑΟΣ
Στουρνάρη 37, 10682 ΑΘΗΝΑ
ΑΝΤΙΚΛΗΤΟΣ (74):ΛΥΜΠΕΡΗΣ ΝΙΚΟΛΑΟΣ
Στουρνάρη 37,10682 ΑΘΗΝΑ
ΤΙΤΛΟΣ ΕΦΕΥΡΕΣΗΣ (54):**ΑΝΑΣΤΟΛΕΙΣ ΑΖΑΪΝΔΟΛΙΟΥ ΤΩΝ ΜΤΡ ΚΑΙ ΑΡΟΒ**

ΠΕΡΙΛΗΨΗ(57)

Η παρούσα εφεύρεση αφορά σε ενώσεις που έχουν ως βάση το 7-αζαϊνδόλιο, σε μεθόδους για την παρασκευή αυτών, σε φαρμακευτικές συνθέσεις οι οποίες τις περιέχουν και στη χρήση αυτών στην παρασκευή φαρμακευτικών προϊόντων τα οποία είναι χρήσιμα ως αναστολείς της ΜΤΡ και της έκκρισης ΑροΒ

ΑΡΙΘΜΟΣ ΕΥΡ. Δ.Ε. (11):3066503
ΑΡΙΘ. ΕΛΛ. ΚΑΤΑΘΕΣΗΣ (21):20080402358
ΗΜΕΡ. ΕΛΛ. ΚΑΤΑΘΕΣΗΣ (22):09/09/2008
ΑΡΙΘ./ΗΜΕΡ. ΔΗΜΟΣΙΕΥΣΗΣ
ΕΥΡΩΠΑΪΚΟΥ ΔΙΠΛΩΜΑΤΟΣ(87):1853396 - 18/06/2008
ΑΡΙΘ./ΗΜΕΡ. ΔΗΜΟΣΙΕΥΣΗΣ
ΕΥΡΩΠΑΪΚΗΣ ΑΙΤΗΣΗΣ (86):05715748.9--04/03/2005
ΔΙΚΑΙΟΥΧΟΣ (73):1)Pirelli & C. S.p.A.
Via Gaetano Negri, 10, 20123 Milano,
ΙΤΑΛΙΑ
ΣΥΜΒ. ΠΡΟΤΕΡΑΙΟΤΗΤΕΣ (30):
ΕΦΕΥΡΕΤΗΣ (72):1)PAVAN, Massimiliano,
2)GANCI, Elio,
3)DONETTI, Raffaella,
4)MARINI, Massimo, .
5)TIRELLI, Diego,
6)PERUZZOTTI, Franco
ΕΙΔΙΚΟΣ ΠΛΗΡΕΞΟΥΣΙΟΣ (74):ΛΥΜΠΕΡΗΣ ΝΙΚΟΛΑΟΣ
Στουρνάρη 37, 10682 ΑΘΗΝΑ
ΑΝΤΙΚΛΗΤΟΣ (74):ΛΥΜΠΕΡΗΣ ΝΙΚΟΛΑΟΣ
Στουρνάρη 37,10682 ΑΘΗΝΑ
ΤΙΤΛΟΣ ΕΦΕΥΡΕΣΗΣ (54):**ΜΕΘΟΔΟΣ ΚΑΤΑΣΚΕΥΗΣ ΕΝΟΣ ΗΧΟΜΟΝΩΤΙΚΟΥ ΦΕΡΟΝΤΟΣ ΔΑΠΕΔΟΥ**

ΠΕΡΙΛΗΨΗ(57)

Η παρούσα εφεύρεση αναφέρεται σε μία μέθοδο κατασκευής ενός ηχομονωτικού φέροντος δαπέδου, με την αναφερθείσα μέθοδο να περιλαμβάνει τα ακόλουθα στάδια: εφαρμογή του ηχομονωτικού υλικού πάνω από το φέρον δάπεδο με τέτοιο τρόπο ώστε να σχηματιστεί ένα συνεχές επικαλυπτικό στρώμα, παραμονή του αναφερθέντος συνεχούς επικαλυπτικού στρώματος προς σκλήρυνση, εφαρμογή ενός επικαλυπτικού δαπέδου πάνω από το αναφερθέν σκληρυμένο συνεχές επικαλυπτικό στρώμα, όπου το ηχομονωτικό υλικό που αναφέρθηκε περιλαμβάνει: από 40 τοις εκατό κατά βάρος έως 95 τοις εκατό κατά βάρος, κατά προτίμηση από

60 τοις εκατό κατά βάρος έως 90 τοις εκατό κατά βάρος, αναφορικά με το συνολικό βάρος του ηχομονωτικού υλικού, τουλάχιστον ενός ελαστικού υλικού σε υποδιαμεμένη μορφή, από 5 τοις εκατό κατά βάρος έως 60 τοις εκατό κατά βάρος, κατά προτίμηση από 10 τοις εκατό κατά βάρος έως 40 τοις εκατό κατά βάρος, αναφορικά με το συνολικό βάρος του ηχομονωτικού υλικού, τουλάχιστον ενός συνδετικού παράγοντα, ο οποίος περιλαμβάνει: ένα αρχικό συστατικό, το οποίο περιλαμβάνει τουλάχιστον μία οργανική ένωση, η οποία έχει τουλάχιστον μία όξινη λειτουργική ομάδα ή ένα παράγωγο αυτής, με το αναφερθέν αρχικό συστατικό να έχει ένα ιξώδες κατά Brookfield, μετρημένο στους 23 βαθμούς Κελσίου, από 0.1 Pa.s έως 100 Pa.s, κατά προτίμηση από 0.2 Pa.s έως 50 Pa.s, περισσότερο προτιμώμενα από 0.5 Pa.s έως 20 Pa.s, ένα δεύτερο συστατικό, το οποίο αποτελείται από τουλάχιστον ένα μεταλλικό οξείδιο ή υδροξείδιο.

ΑΡΙΘΜΟΣ ΕΥΡ. Δ.Ε. (11):3066504
ΑΡΙΘ. ΕΛΛ. ΚΑΤΑΘΕΣΗΣ (21):20080402359
ΗΜΕΡ. ΕΛΛ. ΚΑΤΑΘΕΣΗΣ (22):10/09/2008
ΑΡΙΘ./ΗΜΕΡ. ΔΗΜΟΣΙΕΥΣΗΣ
ΕΥΡΩΠΑΪΚΟΥ ΔΙΠΛΩΜΑΤΟΣ(87):1033128 - 18/06/2008
ΑΡΙΘ./ΗΜΕΡ. ΔΗΜΟΣΙΕΥΣΗΣ
ΕΥΡΩΠΑΪΚΗΣ ΑΙΤΗΣΗΣ (86):00103110.3--24/09/1994
ΔΙΚΑΙΟΥΧΟΣ (73):1)R.P. Scherer GmbH
 Gammelsbacher Strasse 2, 69412 Eberbach,
 ΓΕΡΜΑΝΙΑ
 2)Novartis AG
 Lichtstrasse 35, 4056 Basel, ΕΛΒΕΤΙΑ

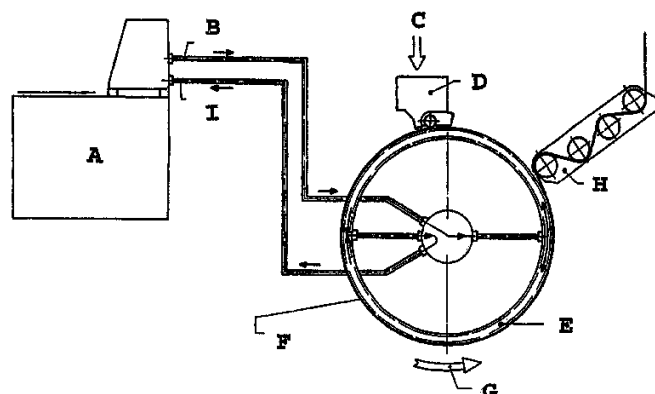
ΣΥΜΒ. ΠΡΟΤΕΡΑΙΟΤΗΤΕΣ (30):4332931-28/09/1993-DE
ΕΦΕΥΡΕΤΗΣ (72):1)Brox, Werner
 2)Zande, Horst
 3)Meinzer, Armin, Dr.

ΕΙΔΙΚΟΣ ΠΛΗΡΕΞΟΥΣΙΟΣ (74):ΤΣΙΜΙΚΑΛΗΣ ΑΘΑΝΑΣΙΟΣ
 Ν. Βάμβα 1, 10674 ΑΘΗΝΑ

ΑΝΤΙΚΛΗΤΟΣ (74):ΤΣΙΜΙΚΑΛΗΣ ΑΘΑΝΑΣΙΟΣ
 Ν. Βάμβα 1,10674 ΑΘΗΝΑ

ΤΙΤΛΟΣ ΕΦΕΥΡΕΣΗΣ (54):ΠΑΡΑΓΩΓΗ ΜΑΛΑΚΗΣ ΖΕΛΑΤΙΝΩ-
 ΔΟΥΣ ΚΑΨΟΥΛΑΣ

βελτιωμένη, εάν στην διαδικασία κατασκευής των ζελατινωδών μαλακών καψουλών οι ταινίες της ζελατίνης ψύχονται με ένα υγρό, κατά προτίμηση με νερό.



ΠΕΡΙΛΗΨΗ(57)

Μαλακές ζελατινώδεις κάψουλες οι οποίες έχουν ένα περίβλημα κάψουλας που περιέχει ζελατίνη, πλαστικοποιητές και εφόσον είναι επιθυμητό ή απαιτείται, επιπλέον βοηθητικά μέσα, και ένα πληρωτικό υλικό κάψουλας που περιέχει ένα διαλύτη ο οποίος περιλαμβάνει έναν ικανό προς μετακίνηση διαλύτη όπως η 1,2-προπυλενογλυκόλη σαν διαλύτη στο πληρωτικό υλικό της κάψουλας και στο περίβλημα της κάψουλας. Η παρασκευή των προαναφερθέντων καψουλών είναι

ΑΡΙΘΜΟΣ ΕΥΡ. Δ.Ε. (11):3066505
ΑΡΙΘ. ΕΛΛ. ΚΑΤΑΘΕΣΗΣ (21):20080402360
ΗΜΕΡ. ΕΛΛ. ΚΑΤΑΘΕΣΗΣ (22):10/09/2008
ΑΡΙΘ./ΗΜΕΡ. ΔΗΜΟΣΙΕΥΣΗΣ
ΕΥΡΩΠΑΪΚΟΥ ΔΙΠΛΩΜΑΤΟΣ(87):1861574 - 11/06/2008
ΑΡΙΘ./ΗΜΕΡ. ΔΗΜΟΣΙΕΥΣΗΣ
ΕΥΡΩΠΑΪΚΗΣ ΑΙΤΗΣΗΣ (86):06725179.3--20/03/2006
ΔΙΚΑΙΟΥΧΟΣ (73):1)DORMA GMBH & CO. KG
 Breckerfelder Strasse 42-48, 58256 Ennepetal,
 ΓΕΡΜΑΝΙΑ

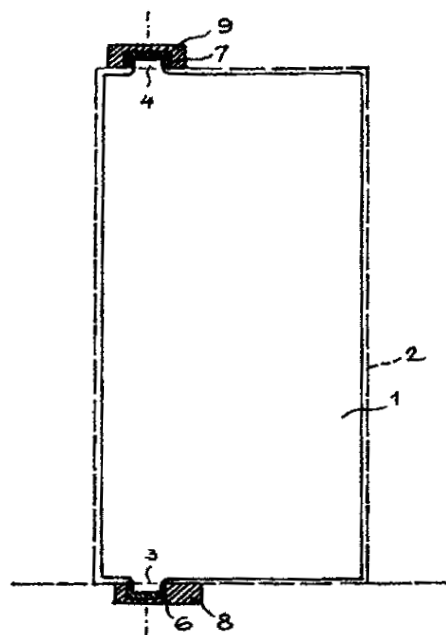
ΣΥΜΒ. ΠΡΟΤΕΡΑΙΟΤΗΤΕΣ (30):4632005-18/03/2005-AT
ΕΦΕΥΡΕΤΗΣ (72):1)WEISSOFNER, Claus
 2)WEISSOFNER, Karl

ΕΙΔΙΚΟΣ ΠΛΗΡΕΞΟΥΣΙΟΣ (74):ΤΣΙΜΙΚΑΛΗΣ ΑΘΑΝΑΣΙΟΣ
 Ν. Βάμβα 1, 10674 ΑΘΗΝΑ

ΑΝΤΙΚΛΗΤΟΣ (74):ΤΣΙΜΙΚΑΛΗΣ ΑΘΑΝΑΣΙΟΣ
 Ν. Βάμβα 1,10674 ΑΘΗΝΑ

ΤΙΤΛΟΣ ΕΦΕΥΡΕΣΗΣ (54):ΥΑΛΙΝΗ ΠΟΡΤΑ ΑΝΕΥ ΠΛΑΙΣΙΟΥ
ΠΕΡΙΛΗΨΗ(57)

στροφέως δύναται να είναι συναρμολογημένο επί ενός προεξέχοντος τμήματος (11) μιας επιδιεσμένου διατάξεως κλείστρου (12). Όταν χρησιμοποιούνται πλάγιοι στροφέες, ο άξων περιστροφής (28) του τμήματος περιστροφής (26) των στροφών είναι τοποθετημένος πλησίον κατά τρόπον ώστε το περιστρεφόμενο τμήμα (26) του στροφέως να διεισδύει περιστρεφόμενο εντός της διαδρομής της πόρτας (25) όταν η υάλινη πόρτα είναι ανοικτή.



Μια υάλινη πόρτα άνευ πλαισίου, ειδικότερα περιστρεφόμενη επαναφερόμενη υάλινη πόρτα επαφής ή αναρτημένη πόρτα με ένα υάλινο φύλλο πόρτας (1,24) εντός ενός ανοίγματος πόρτας (2,25) παρουσιάζει από την πλευρά του διαπέδου και από την πλευρά της οροφής προς τα πλάγια επί μιας κατακόρυφου δίπλα εις το άνοιγμα το πόρτας (2, 25) διατεταγμένους στροφείς. Το υάλινο φύλλο πόρτας (1,24) έχει διαμορφωθεί εις την περιοχή των στροφών με υάλινες προεκτάσεις (3, 4 23) υπό μορφή γλωττίδος οι οποίες προεξέχουν πέραν του περιγράμματος του ανοίγματος της πόρτας (2, 25) και εκτός του οπτικού πεδίου του ανοίγματος της πόρτας (2, 25) και διεισδύουν εντός ενός περιστρεφόμενου τμήματος στροφέως (6,7, 10, 2S). Όταν η υάλινη πόρτα είναι κλειστή δεν παρεμποδίζεται το οπτικό πεδίο μέσω της πόρτας από κανένα εξάρτημα στροφέως. Οι υάλινες προεκτάσεις (3, 4, 23) δύναται να διαμορφώνονται εις ένα τεμάχιο με το φύλλο υάλινης πόρτας (1, 24). Οι υάλινες προεκτάσεις (3, 4, 23) δύναται να συνδέονται ταιριάζοντας κατά το σχήμα εντός του περιστρεφόμενου τμήματος (6, 7, 26) του εξαρτήματος στροφέως και δια κολλήσεως και το αναφερθέν περιστρεφόμενο εξάρτημα

ΑΡΙΘΜΟΣ ΕΥΡ. Δ.Ε. (11):3066506
ΑΡΙΘ. ΕΛΛ. ΚΑΤΑΘΕΣΗΣ (21):20080402361
ΗΜΕΡ. ΕΛΛ. ΚΑΤΑΘΕΣΗΣ (22):10/09/2008
ΑΡΙΘ./ΗΜΕΡ. ΔΗΜΟΣΙΕΥΣΗΣ
ΕΥΡΩΠΑΪΚΟΥ ΔΙΠΛΩΜΑΤΟΣ(87):1228203 - 18/06/2008
ΑΡΙΘ./ΗΜΕΡ. ΔΗΜΟΣΙΕΥΣΗΣ
ΕΥΡΩΠΑΪΚΗΣ ΑΙΤΗΣΗΣ (86):00987221.9--08/11/2000
ΔΙΚΑΙΟΥΧΟΣ (73):1)IPF Pharmaceuticals GmbH
Feodor-Lynen-Str. 31, 30625 Hannover,
ΓΕΡΜΑΝΙΑ

ΣΥΜΒ. ΠΡΟΤΕΡΑΙΟΤΗΤΕΣ (30):19953732-08/11/1999-DE
10023665-16/05/2000-DE

ΕΦΕΥΡΕΤΗΣ (72):1)KIRCHHOFF, Frank
2)MUNCH, Jan
3)STANDKER, Ludger
4)FORSSMANN, Wolf-Georg;
5)ADERMANN, Knut;

ΕΙΔΙΚΟΣ ΠΛΗΡΕΞΟΥΣΙΟΣ (74):ΤΣΙΜΙΚΑΛΗΣ ΑΘΑΝΑΣΙΟΣ
Ν. Βάμβα 1, 10674 ΑΘΗΝΑ

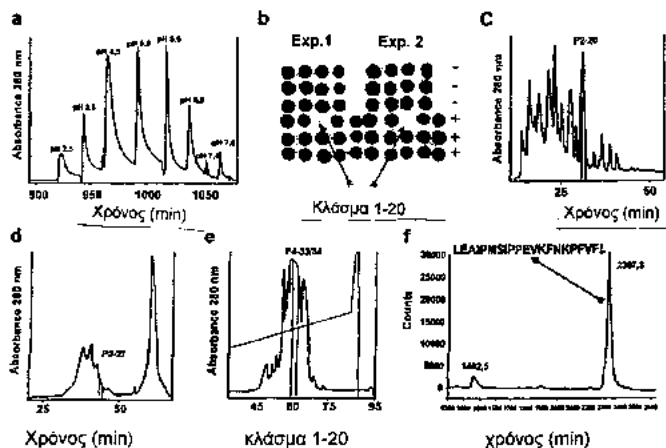
ΑΝΤΙΚΛΗΤΟΣ (74):ΤΣΙΜΙΚΑΛΗΣ ΑΘΑΝΑΣΙΟΣ
Ν. Βάμβα 1,10674 ΑΘΗΝΑ

ΤΙΤΛΟΣ ΕΦΕΥΡΕΣΗΣ (54):ΑΝΘΡΩΠΙΝΟ ΚΥΚΛΟΦΟΡΗΤΙΚΟ
ΑΝΑΣΤΑΛΤΙΚΟ ΓΙΑ ΙΟ ΠΕΠΤΙΔΙΟ
(VIRIP) ΚΑΙ Η ΧΡΗΣΙΜΟΠΟΙΗΣΗ ΤΟΥ

ΠΕΡΙΛΗΨΗ(57)

Πεπτίδιο με την παρακάτω ακολουθία αμινοξέων: Z1-LEAIPMSIPREVKFNKRFVF-Z2 (VIRIP), καθώς και τα βιολογικά ενεργά θραύσματα και/ή οι εκδοχές και/ή τα παράγωγά του, ειδικότερα αμιδιωμένα, ακετυλωμένα, σουλφουρωμένα, τροποποιημένα με πολυαιθυλενογλυκόλη (PEG), φωσφορυλιωμένα και/ή γλυκοζυλιωμένα παράγωγα, καθώς και τα παραγόμενα με πολλαπλή σύνθεση

πεπτιδία, το οποίο έχουν την βιολογική δραστηριότητα του VIRIP, σε αυτά Z1, Z2 αντιπροσωπεύουν ανεξάρτητα μεταξύ τους έναν αριθμό από 0 έως 10 ρίζες αμινοξέων, και εφόσον Z1 ή Z2 = σημαίνουν 0 ρίζες αμινοξέων, τότε Z1 = H και/ή Z2 = COOH.



ΑΡΙΘΜΟΣ ΕΥΡ. Δ.Ε. (11):3066507
ΑΡΙΘ. ΕΛΛ. ΚΑΤΑΘΕΣΗΣ (21):20080402362
ΗΜΕΡ. ΕΛΛ. ΚΑΤΑΘΕΣΗΣ (22):10/09/2008
ΑΡΙΘ./ΗΜΕΡ. ΔΗΜΟΣΙΕΥΣΗΣ
ΕΥΡΩΠΑΪΚΟΥ ΔΙΠΛΩΜΑΤΟΣ(87):1090642 - 09/07/2008
ΑΡΙΘ./ΗΜΕΡ. ΔΗΜΟΣΙΕΥΣΗΣ
ΕΥΡΩΠΑΪΚΗΣ ΑΙΤΗΣΗΣ (86):00203772.9--04/06/1996
ΔΙΚΑΙΟΥΧΟΣ (73):1)GlaxoSmithKline Biologicals s.a.
rue de l'Institut 89, 1330 Rixensart, ΒΕΛΓΙΟ

ΣΥΜΒ. ΠΡΟΤΕΡΑΙΟΤΗΤΕΣ (30):472639-07/06/1995-US
9512827-23/06/1995-GB
9513443-01/07/1995-GB
9525657-15/12/1995-GB

ΕΦΕΥΡΕΤΗΣ (72):1)Slaoui, Moncef Mohamed,
2)Hauser, Pierre

ΕΙΔΙΚΟΣ ΠΛΗΡΕΞΟΥΣΙΟΣ (74):ΤΣΙΜΙΚΑΛΗΣ ΑΘΑΝΑΣΙΟΣ
Ν. Βάμβα 1, 10674 ΑΘΗΝΑ

ΑΝΤΙΚΛΗΤΟΣ (74):ΤΣΙΜΙΚΑΛΗΣ ΑΘΑΝΑΣΙΟΣ
Ν. Βάμβα 1,10674 ΑΘΗΝΑ

ΤΙΤΛΟΣ ΕΦΕΥΡΕΣΗΣ (54):ΕΜΒΟΛΙΟ ΠΟΥ ΠΕΡΙΕΧΕΙ ΕΝΑ
ΣΥΖΥΓΕΣ ΑΝΤΙΓΟΝΟΥ ΠΟΛΥΣΑΚΧΑ-
ΡΙΤΗ-ΦΕΡΟΥΣΑΣ ΠΡΩΤΕΪΝΗΣ ΚΑΙ
ΕΛΕΥΘΕΡΗ ΦΕΡΟΥΣΑ ΠΡΩΤΕΪΝΗ

ΠΕΡΙΛΗΨΗ(57)

Η παρούσα εφεύρεση αφορά συνδυασμένα εμβόλια που περιέχουν ένα συζευγμένο αντιγόνο πολυσακχαριτών που συνδέεται με μια φέρουσα πρωτεΐνη, και όπου η φέρουσα πρωτεΐνη είναι επίσης παρούσα ως ελεύθερο αντιγόνο στη σύνθεση εμβολίου, χαρακτηριζόμενα από το ότι η αναλογία πολυσακχαρίτη προς πρωτεΐνη ανέρχεται σε 1:0,3 έως 1:2. Ειδικότερα η σύνθεση εμβολίου της παρούσας εφεύρεσης αφορά ένα πολυσθενές εμβόλιο, το οποίο είναι ένα εμβόλιο για τη βελτίωση ή τη θεραπεία περισσότερων από μιας καταστάσεων ασθένειας. Η παρούσα εφεύρεση αφορά επίσης την παρασκευή και τη χρήση ενός τέτοιου εμβολίου στην ιατρική.

ΑΡΙΘΜΟΣ ΕΥΡ. Δ.Ε. (11):3066508
ΑΡΙΘ. ΕΛΛ. ΚΑΤΑΘΕΣΗΣ (21):20080402363
ΗΜΕΡ. ΕΛΛ. ΚΑΤΑΘΕΣΗΣ (22):10/09/2008
ΑΡΙΘ./ΗΜΕΡ. ΔΗΜΟΣΙΕΥΣΗΣ
ΕΥΡΩΠΑΪΚΟΥ ΔΙΠΛΩΜΑΤΟΣ(87):1608414 - 09/07/2008
ΑΡΙΘ./ΗΜΕΡ. ΔΗΜΟΣΙΕΥΣΗΣ
ΕΥΡΩΠΑΪΚΗΣ ΑΙΤΗΣΗΣ (86):04723595.7--26/03/2004
ΔΙΚΑΙΟΥΧΟΣ (73):1)BIOPHARM GESELLSCHAFT ZUR BIO-
TECHNOLOGISCHEN ENTWICKLUNG
VON PHARMAKA mbH
Czernyring 22, 69115 Heidelberg,
GERMANIA
ΣΥΜΒ. ΠΡΟΤΕΡΑΙΟΤΗΤΕΣ (30):03007141-28/03/2003-EP
ΕΦΕΥΡΕΤΗΣ (72):1)ROHL, Jens
2)BECHTOLD, Rolf
3)KRUSE, Michael
ΕΙΛΙΚΟΣ ΠΑΗΡΕΞΟΥΣΙΟΣ (74):ΤΣΙΜΙΚΑΛΗΣ ΑΘΑΝΑΣΙΟΣ
Ν. Βάμβα 1, 10674 ΑΘΗΝΑ
ΑΝΤΙΚΑΗΤΟΣ (74):ΤΣΙΜΙΚΑΛΗΣ ΑΘΑΝΑΣΙΟΣ
Ν. Βάμβα 1,10674 ΑΘΗΝΑ
ΤΙΤΛΟΣ ΕΦΕΥΡΕΣΗΣ (54):**ΒΕΛΤΙΩΜΕΝΑ ΟΣΤΕΟΕΠΑΓΩΓΙΚΑ ΥΛΙΚΑ**

ΠΕΡΙΛΗΨΗ(57)

Η παρούσα εφεύρεση αφορά οστεοεπαγωγικά υλικά που περιλαμβάνουν υλικά μήτρας με μορφογενετική πρωτεΐνη(-ες) απορροφημένη επί εσωτερικών ή εξωτερικών επιφανειών αυτού του υλικού μήτρας, όπου το οστεοεπαγωγικό υλικό λαμβάνεται με επαφή του υλικού μήτρας και της μορφογενετικής πρωτεΐνης(-ών) κάτω από συνθήκες pH και ιονικής συγκέντρωσης για να διατηρείται η πρωτεΐνη σταθερή και διαλελυμένη σε ένα διάλυμα μέχρις ότου ξηραθεί και επιτρέποντας με τον τρόπο αυτό το υλικό της μήτρας να καθίσταται ομοιόμορφα επικαλυμμένο με τη μορφογενετική πρωτεΐνη(-ες).

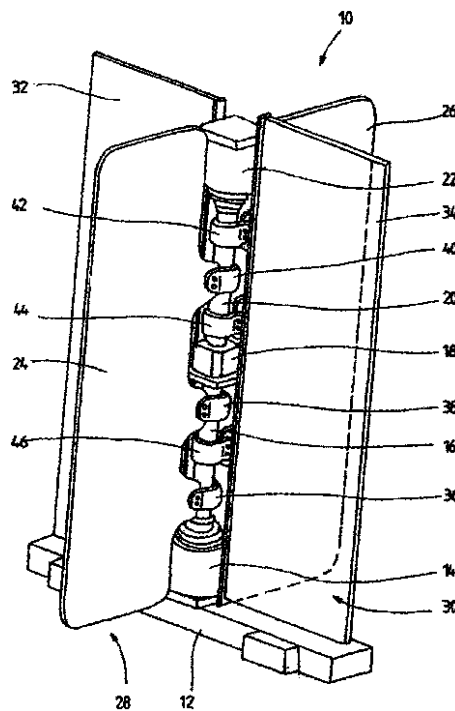
ΑΡΙΘΜΟΣ ΕΥΡ. Δ.Ε. (11):3066509
ΑΡΙΘ. ΕΛΛ. ΚΑΤΑΘΕΣΗΣ (21):20080402364
ΗΜΕΡ. ΕΛΛ. ΚΑΤΑΘΕΣΗΣ (22):10/09/2008
ΑΡΙΘ./ΗΜΕΡ. ΔΗΜΟΣΙΕΥΣΗΣ
ΕΥΡΩΠΑΪΚΟΥ ΔΙΠΛΩΜΑΤΟΣ(87):1581812 - 16/07/2008
ΑΡΙΘ./ΗΜΕΡ. ΔΗΜΟΣΙΕΥΣΗΣ
ΕΥΡΩΠΑΪΚΗΣ ΑΙΤΗΣΗΣ (86):04700319.9--06/01/2004
ΔΙΚΑΙΟΥΧΟΣ (73):1)Wyeth
Five Giralda Farms, Madison, New Jersey
07940, ΗΝΩΜΕΝΕΣ ΠΟΛΙΤΕΙΕΣ ΤΗΣ
ΑΜΕΡΙΚΗΣ
ΣΥΜΒ. ΠΡΟΤΕΡΑΙΟΤΗΤΕΣ (30):438000 P-06/01/2003-US
ΕΦΕΥΡΕΤΗΣ (72):1)MARTINEZ, Robert, Vincent
2)BROWN, Eugene
3)LIU, Wei
ΕΙΛΙΚΟΣ ΠΑΗΡΕΞΟΥΣΙΟΣ (74):ΤΣΙΜΙΚΑΛΗΣ ΑΘΑΝΑΣΙΟΣ
Ν. Βάμβα 1, 10674 ΑΘΗΝΑ
ΑΝΤΙΚΑΗΤΟΣ (74):ΤΣΙΜΙΚΑΛΗΣ ΑΘΑΝΑΣΙΟΣ
Ν. Βάμβα 1,10674 ΑΘΗΝΑ
ΤΙΤΛΟΣ ΕΦΕΥΡΕΣΗΣ (54):**ΣΥΝΘΕΣΕΙΣ ΚΑΙ ΜΕΘΟΔΟΙ ΓΙΑ ΔΙΑΓΝΩΣΗ ΚΑΙ ΘΕΡΑΠΕΙΑ ΚΑΡΚΙΝΩΝ ΤΟΥ ΚΟΛΟΝ.**

ΠΕΡΙΛΗΨΗ(57)

Συνθέσεις, συσκευή και μέθοδοι για πρόγνωση, διάγνωση, αποτροπή ή θεραπεία καρκίνων του κόλον. Γονίδια καρκίνου του κόλον τα οποία είναι διαφορετικώς εκφρασμένα σε ιστούς καρκίνου του κόλον σε σχέση προς ιστούς χωρίς ασθένεια πιστοποιούνται. Παραδείγματα αυτών των γονιδίων απεικονίζονται στους Πίνακες 1-5. Γονίδια καρκίνου κόλον της παρούσας εφεύρεσης και κωδικοποιημένα προϊόντα αυτών μπορεί να χρησιμοποιηθούν ως δείκτες ή προφυλακτικοί ή θεραπευτικοί παράγοντες για την ανίχνευση ή τη θεραπεία καρκίνου του κόλον.

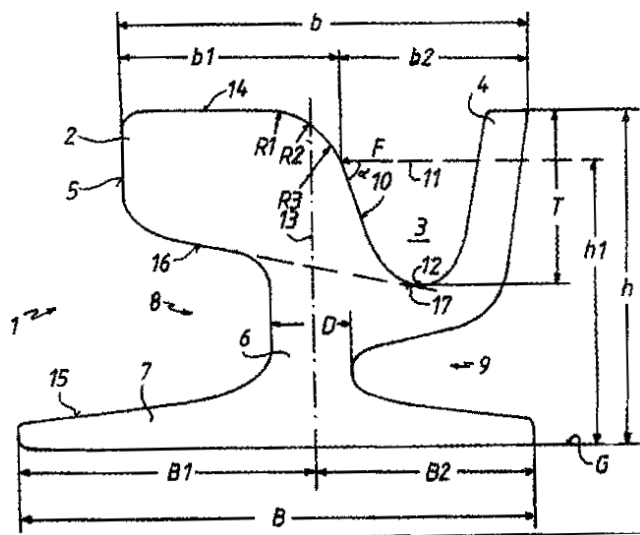
ΑΡΙΘΜΟΣ ΕΥΡ. Δ.Ε. (11):3066510
ΑΡΙΘ. ΕΛΛ. ΚΑΤΑΘΕΣΗΣ (21):20080402365
ΗΜΕΡ. ΕΛΛ. ΚΑΤΑΘΕΣΗΣ (22):10/09/2008
ΑΡΙΘ./ΗΜΕΡ. ΔΗΜΟΣΙΕΥΣΗΣ
ΕΥΡΩΠΑΪΚΟΥ ΔΙΠΛΩΜΑΤΟΣ(87):1826359 - 25/06/2008
ΑΡΙΘ./ΗΜΕΡ. ΔΗΜΟΣΙΕΥΣΗΣ
ΕΥΡΩΠΑΪΚΗΣ ΑΙΤΗΣΗΣ (86):06003695.1--23/02/2006
ΔΙΚΑΙΟΥΧΟΣ (73):1)Scheidt & Bachmann Gesellschaft mit beschränkter Haftung
Breite Strasse 132, 41238 Monchengladbach, ΓΕΡΜΑΝΙΑ
ΣΥΜΒ. ΠΡΟΤΕΡΑΙΟΤΗΤΕΣ (30):
ΕΦΕΥΡΕΤΗΣ (72):1)AUGUSTYNIAK, Matthias
2)SCHWALD, Dieter
ΕΙΔΙΚΟΣ ΠΛΗΡΕΞΟΥΣΙΟΣ (74):ΤΣΙΜΙΚΑΛΗΣ ΑΘΑΝΑΣΙΟΣ
Ν. Βάμβα 1, 10674 ΑΘΗΝΑ
ΑΝΤΙΚΛΗΤΟΣ (74):ΤΣΙΜΙΚΑΛΗΣ ΑΘΑΝΑΣΙΟΣ
Ν. Βάμβα 1,10674 ΑΘΗΝΑ
ΤΙΤΛΟΣ ΕΦΕΥΡΕΣΗΣ (54):ΦΡΑΓΗ ΔΙΟΔΟΥ
ΠΕΡΙΛΗΨΗ(57)

Φραγή διόδου (10) με δυο στοιχεία φραγής (24, 26) και δυο μεταξύ των εις ευθυγραμμία διατεταγμένους, ξεχωριστούς ο ένας από τον άλλο και κινούμενους από ξεχωριστούς κινητήρες (14, 22) άξονες (16, 20), όπου εις έκαστον άξονα (16, 20) συγκρατείται στερεά ένα στοιχείο φραγής (24, 26) και δια κινήσεως του αντιστοίχου άξονος (16, 20) δύναται να περιστρέφεται ανεξάρτητα από το άλλο στοιχείο φραγής (26, 24).



ΑΡΙΘΜΟΣ ΕΥΡ. Δ.Ε. (11):3066511
ΑΡΙΘ. ΕΛΛ. ΚΑΤΑΘΕΣΗΣ (21):20080402366
ΗΜΕΡ. ΕΛΛ. ΚΑΤΑΘΕΣΗΣ (22):10/09/2008
ΑΡΙΘ./ΗΜΕΡ. ΔΗΜΟΣΙΕΥΣΗΣ
ΕΥΡΩΠΑΪΚΟΥ ΔΙΠΛΩΜΑΤΟΣ(87):1809811 - 25/06/2008
ΑΡΙΘ./ΗΜΕΡ. ΔΗΜΟΣΙΕΥΣΗΣ
ΕΥΡΩΠΑΪΚΗΣ ΑΙΤΗΣΗΣ (86):05810007.4--03/11/2005
ΔΙΚΑΙΟΥΧΟΣ (73):1)ThyssenKrupp GfT Gleistechnik GmbH
Altendorfer Strasse 120, 45143 Essen, ΓΕΡΜΑΝΙΑ
ΣΥΜΒ. ΠΡΟΤΕΡΑΙΟΤΗΤΕΣ (30):102004054794-12/11/2004-DE
ΕΦΕΥΡΕΤΗΣ (72):1)SUSS, Joachim
ΕΙΔΙΚΟΣ ΠΛΗΡΕΞΟΥΣΙΟΣ (74):ΤΣΙΜΙΚΑΛΗΣ ΑΘΑΝΑΣΙΟΣ
Ν. Βάμβα 1, 10674 ΑΘΗΝΑ
ΑΝΤΙΚΛΗΤΟΣ (74):ΤΣΙΜΙΚΑΛΗΣ ΑΘΑΝΑΣΙΟΣ
Ν. Βάμβα 1,10674 ΑΘΗΝΑ
ΤΙΤΛΟΣ ΕΦΕΥΡΕΣΗΣ (54):ΣΙΔΗΡΟΤΡΟΧΙΑ ΜΕ ΑΥΛΑΚΑ
ΠΕΡΙΛΗΨΗ(57)

Σιδηροτροχιά με αυλάκα δια την κίνηση οχημάτων σιδηροτροχιάς τα οποία είναι εξοπλισμένα με τροχούς με στεφάνη τροχιάς, η οποία περιλαμβάνει μια κεφαλή σιδηροτροχιάς (5), η οποία είναι εξοπλισμένη με μια σιδηροτροχιά κινήσεως (2), μια αυλάκα τροχιάς(3) καθώς επίσης μια οδηγητήρια σιδηροτροχιά (4), ένα στέλεχος σιδηροτροχιάς (6), ένα πέλμα σιδηροτροχιάς (7), καθώς επίσης μεταξύ της κεφαλής σιδηροτροχιάς και του πέλματος σιδηροτροχιάς εκτεινομένους πλαγίους θαλάμους σιδηροτροχιάς (8, 9), όπου η σιδηροτροχιά κινήσεως προς την διεύθυνση της αυλάκος τροχιάς παρουσιάζει μια πτέρυγα (10) η οποία καθοδηγεί το όχημα, όπου η πτέρυγα (10) όταν το βάθος της αυλάκος τροχιάς μεγαλύτερο 20 mm, ως προς τον ουσιαστικά οριζοντίως εκτεινόμενο άξονα (11) του στελέχους σιδηροτροχιάς, είναι τοιουτοτρόπως διατεταγμένοι ασύμμετροι προς την σιδηροτροχιάς ώστε το ποσοστό πλάτους (B1) από την πλευρά της σιδηροτροχιάς κινήσεως του πέλματος σιδηροτροχιάς να είναι τουλάχιστον κατά τον συντελεστή 1,2 μεγαλύτερο από το ποσοστό πλάτους (B2) από την πλευρά της οδηγητηρίου σιδηροτροχιάς.

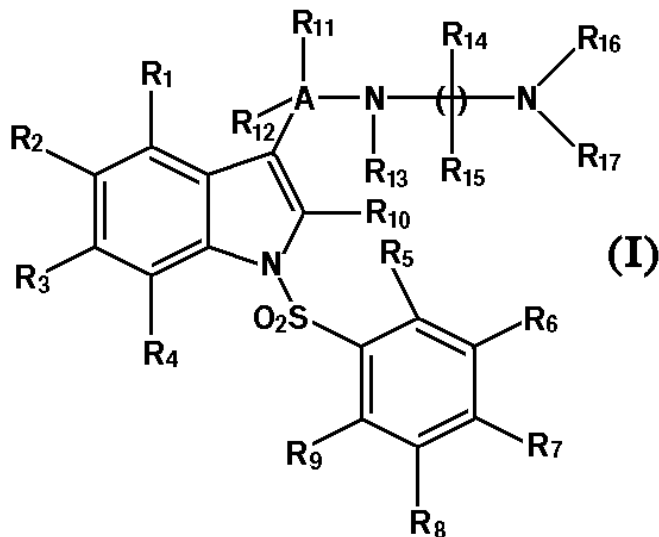


ΑΡΙΘΜΟΣ ΕΥΡ. Δ.Ε. (11):3066512
ΑΡΙΘ. ΕΛΛ. ΚΑΤΑΘΕΣΗΣ (21):20080402368
ΗΜΕΡ. ΕΛΛ. ΚΑΤΑΘΕΣΗΣ (22):10/09/2008
ΑΡΙΘ./ΗΜΕΡ. ΔΗΜΟΣΙΕΥΣΗΣ
ΕΥΡΩΠΑΪΚΟΥ ΔΙΠΛΩΜΑΤΟΣ(87):1581492 - 16/07/2008
ΑΡΙΘ./ΗΜΕΡ. ΔΗΜΟΣΙΕΥΣΗΣ
ΕΥΡΩΠΑΪΚΗΣ ΑΙΤΗΣΗΣ (86):03735970.0--05/06/2003
ΔΙΚΑΙΟΥΧΟΣ (73):1)Suvan Life Sciences Limited
Serene Chambers, Road No. 7, Banjara Hills,
Hyderabad 500 034 (Andra Pradesh), ΙΝΔΙΑ
ΣΥΜΒ. ΠΡΟΤΕΡΑΙΟΤΗΤΕΣ (30):ΜΑ08842002-28/11/2002-ΙΝ
ΕΦΕΥΡΕΤΗΣ (72):1)RAMAKRISHNA, Venkata Satya Nirogi
2)SHIRSATH, Vikas Shreekrishna
3)KAMBHAMPATI, Rama Sastri
4)RAO, Venkata, Satya Veerabhadra Vadla-
mudi
5)JASTI, Venkateswarlu
ΕΙΔΙΚΟΣ ΠΛΗΡΕΞΟΥΣΙΟΣ (74):ΡΟΥΣΣΟΥ ANNA
Κουμπάρη 2, 10674 ΑΘΗΝΑ
ΑΝΤΙΚΛΗΤΟΣ (74):ΠΑΠΑΚΩΝΣΤΑΝΤΙΝΟΥ ΕΛΕΝΗ
Κουμπάρη 2,10674 ΑΘΗΝΑ
ΤΙΤΛΟΣ ΕΦΕΥΡΕΣΗΣ (54):N-ΑΡΥΛΣΟΥΛΦΟΝΥΛ-3-ΥΠΟΚΑΤΕΣΤΗΜΕΝΑ ΙΝΔΟΛΙΑ ΠΟΥ ΕΧΟΥΝ ΣΥΝΑΦΕΙΑ ΥΠΟΔΟΧΕΑ ΣΕΡΟΤΟΝΙΝΗΣ, ΜΕΘΟΔΟΣ ΓΙΑ ΤΗ ΠΑΡΑΣΚΕΥΗ ΑΥΤΩΝ ΚΑΙ ΦΑΡΜΑΚΕΥΤΙΚΗ ΣΥΝΘΕΣΗ ΠΕΡΙΕΧΟΥΣΑ ΑΥΤΑ

ΠΕΡΙΛΗΨΗ(57)

Η παρούσα εφεύρεση αφορά νέες ενώσεις N-αρυλσουλφονυλ-3-υποκατεστημένου ινδολίου, παράγωγα αυτών, ανάλογα αυτών, ταυτομερικές μορφές αυτών, ισομερή αυτών, γεωμετρικές μορφές αυτών, N-οξειδία αυτών, φαρμακευτικούς αποδεκτά άλατα αυτών, φαρμακευτικούς αποδεκτά διαλυτώματα αυτών και φαρμακευτικούς

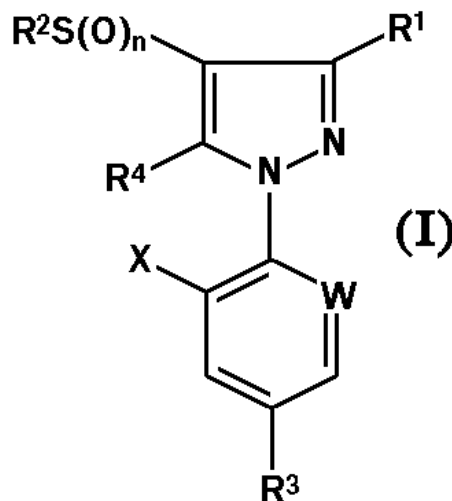
αποδεκτές συνθέσεις που περιέχουν αυτά. Η εφεύρεση αυτή ιδιαιτέρως αφορά νέα N-αρυλσουλφονυλ-3-υποκατεστημένα ινδόλια του γενικού τύπου (I), παράγωγα αυτών, ανάλογα αυτών, ταυτομερικές μορφές αυτών, στερεοϊσομερή αυτών, πολύμορφα αυτών, φαρμακευτικούς αποδεκτά άλατα αυτών, φαρμακευτικούς αποδεκτά διαλυτώματα αυτών και φαρμακευτικούς αποδεκτές συνθέσεις που περιέχουν αυτά. Η εφεύρεση αυτή επίσης αφορά μέθοδο για παρασκευή ενώσεων του τύπου (I), φαρμακευτικές συνθέσεις που περιέχουν τέτοιες ενώσεις και τη χρήση τέτοιων ενώσεων και συνθέσεων στην ιατρική. Η εφεύρεση αυτή επίσης αφορά νέα ενδιάμεσα που ενέχονται εδώ και μέθοδο παρασκευής αυτών.



ΑΡΙΘΜΟΣ ΕΥΡ. Δ.Ε. (11):3066513
ΑΡΙΘ. ΕΛΛ. ΚΑΤΑΘΕΣΗΣ (21):20080402369
ΗΜΕΡ. ΕΛΛ. ΚΑΤΑΘΕΣΗΣ (22):10/09/2008
ΑΡΙΘ./ΗΜΕΡ. ΔΗΜΟΣΙΕΥΣΗΣ
ΕΥΡΩΠΑΪΚΟΥ ΔΙΠΛΩΜΑΤΟΣ(87):1727805 - 02/07/2008
ΑΡΙΘ./ΗΜΕΡ. ΔΗΜΟΣΙΕΥΣΗΣ
ΕΥΡΩΠΑΪΚΗΣ ΑΙΤΗΣΗΣ (86):05715530.1--25/02/2005
ΔΙΚΑΙΟΥΧΟΣ (73):1)Merial Limited
3239 Satellite Blvd, Duluth, GA 30096-4640,
ΗΝΩΜΕΝΕΣ ΠΟΛΙΤΕΙΕΣ ΤΗΣ ΑΜΕΡΙΚΗΣ
ΣΥΜΒ. ΠΡΟΤΕΡΑΙΟΤΗΤΕΣ (30):04006050-15/03/2004-ΕΡ
ΕΦΕΥΡΕΤΗΣ (72):1)SCHNATTERER, Stefan
2)CHOU, David, Teh-Wei
3)KNAUF, Werner
4)JANS, Daniela
5)SEEGER, Karl
ΕΙΔΙΚΟΣ ΠΛΗΡΕΞΟΥΣΙΟΣ (74):ΡΟΥΣΣΟΥ ANNA
Κουμπάρη 2, 10674 ΑΘΗΝΑ
ΑΝΤΙΚΛΗΤΟΣ (74):ΠΑΠΑΚΩΝΣΤΑΝΤΙΝΟΥ ΕΛΕΝΗ
Κουμπάρη 2,10674 ΑΘΗΝΑ
ΤΙΤΛΟΣ ΕΦΕΥΡΕΣΗΣ (54):1-ΦΑΙΝΥΛ ΚΑΙ 1-ΠΥΡΙΔΥΛΠΥΡΑΖΟΛΙΟΥ ΠΑΡΑΓΩΓΑ ΚΑΙ ΧΡΗΣΗ ΑΥΤΩΝ ΩΣ ΖΙΖΑΝΙΟΚΤΟΝΑ

ΠΕΡΙΛΗΨΗ(57)

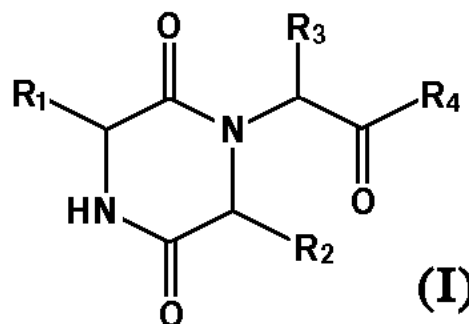
Η εφεύρεση αφορά παράγωγα 1-(2,4,6-τριυποκατεστημένου-φαινυλ)-5-αμινο-4-υποκατεστημένου πυραζολίου του τύπου (I) ή άλατα αυτών, όπου τα διάφορα σύμβολα είναι όπως ορίζεται στη περιγραφή, μεθόδους για τη παρασκευή αυτών, συνθέσεις αυτών και χρήση αυτών για τον έλεγχο επιβλαβών (συμπεριλαμβανομένων αρθροπόδων και ελμίνθων).



ΑΡΙΘΜΟΣ ΕΥΡ. Δ.Ε. (11):3066514
ΑΡΙΘ. ΕΛΛ. ΚΑΤΑΘΕΣΗΣ (21):20080402370
ΗΜΕΡ. ΕΛΛ. ΚΑΤΑΘΕΣΗΣ (22):10/09/2008
ΑΡΙΘ./ΗΜΕΡ. ΔΗΜΟΣΙΕΥΣΗΣ
ΕΥΡΩΠΑΪΚΟΥ ΔΙΠΛΩΜΑΤΟΣ(87):1458393 - 25/06/2008
ΑΡΙΘ./ΗΜΕΡ. ΔΗΜΟΣΙΕΥΣΗΣ
ΕΥΡΩΠΑΪΚΗΣ ΑΙΤΗΣΗΣ (86):02799077.9--20/12/2002
ΔΙΚΑΙΟΥΧΟΣ (73):1)GLAXO GROUP LIMITED
 Glaxo Wellcome House, Berkeley Avenue.,
 Greenford, Middlesex UB6 ONN, ΜΕΓΑΛΗ
 ΒΡΕΤΑΝΝΙΑ
ΣΥΜΒ. ΠΡΟΤΕΡΑΙΟΤΗΤΕΣ (30):0130677-21/12/2001-GB
ΕΦΕΥΡΕΤΗΣ (72):1)BORTHWICK, Alan, David
 2)HATLEY, Richard, Jonathan
 3)HICKEY, Deirdre, Mary, Bernadette
 4)LIDDLE, John
 5)LIVERMORE, David, George, Hubert
 6)MASON, Andrew, McMurtrie
 7)MILLER, Neil, Derek
 8)NEROZZI, Fabrizio
 9)SOLLIS, Steven, Leslie
 10)SZARDENINGS, Anna, Katrin
 11)WYATT, Paul, Graham
ΕΙΔΙΚΟΣ ΠΛΗΡΕΞΟΥΣΙΟΣ (74):ΡΟΥΣΣΟΥ ANNA
 Κουμπάρη 2, 10674 ΑΘΗΝΑ
ΑΝΤΙΚΛΗΤΟΣ (74):ΠΑΠΑΚΩΝΣΤΑΝΤΙΝΟΥ ΕΛΕΝΗ
 Κουμπάρη 2,10674 ΑΘΗΝΑ
ΤΙΤΛΟΣ ΕΦΕΥΡΕΣΗΣ (54):ΥΠΟΚΑΤΑΣΤΑΘΕΙΣΕΣ ΔΙΚΕΤΟΠΗΠΕ-
 ΡΑΖΙΝΕΣ ΩΣ ΑΝΤΑΓΩΝΙΣΤΕΣ ΩΚΥΤΟ-
 ΚΙΝΗΣ

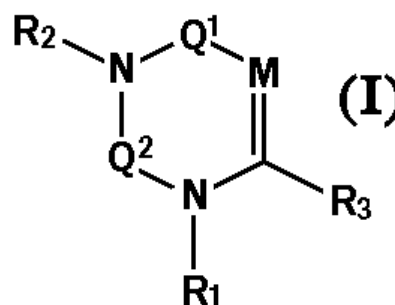
ΠΕΡΙΛΗΨΗ(57)

Μέθοδος αγωγής ή προλήψεως νόσων ή καταστάσεων στις οποίες μεσολαβεί η δράση της ωκυτοκίνης η οποία περιλαμβάνει τη χορήγηση σε ένα θηλαστικό το οποίο την έχει ανάγκη μίας αποτελεσματικής ποσότητας μίας ενώσεως τύπου (I) και/ή ενός φυσιολογικά αποδεκτού παραγώγου της, όπου οι υποκαταστάτες έχουν την έννοια που δίδεται στην περιγραφή. Αποκαλύπτονται επίσης νέες ενώσεις τύπου (I) και μέθοδοι για την παρασκευή τους.



ΑΡΙΘΜΟΣ ΕΥΡ. Δ.Ε. (11):3066515
ΑΡΙΘ. ΕΛΛ. ΚΑΤΑΘΕΣΗΣ (21):20080402371
ΗΜΕΡ. ΕΛΛ. ΚΑΤΑΘΕΣΗΣ (22):10/09/2008
ΑΡΙΘ./ΗΜΕΡ. ΔΗΜΟΣΙΕΥΣΗΣ
ΕΥΡΩΠΑΪΚΟΥ ΔΙΠΛΩΜΑΤΟΣ(87):1586571 - 16/07/2008
ΑΡΙΘ./ΗΜΕΡ. ΔΗΜΟΣΙΕΥΣΗΣ
ΕΥΡΩΠΑΪΚΗΣ ΑΙΤΗΣΗΣ (86):04258153.8--21/12/2004
ΔΙΚΑΙΟΥΧΟΣ (73):1)Takeda Pharmaceutical Company Limited
 1-1, Doshomachi 4-chome Chuo-ku, Osaka-
 shi, Osaka 541-0045, ΙΑΠΩΝΙΑ
ΣΥΜΒ. ΠΡΟΤΕΡΑΙΟΤΗΤΕΣ (30):553571 P-15/03/2004-US
 629524 P-18/11/2004-US
ΕΦΕΥΡΕΤΗΣ (72):1)Feng, Jun
 2)Gwaltney, II, Stephen, L.
 3)Stafford, Jeffrey A.
 4)Zhang, Zhiyuan
 5)ELDER, Bruce J.
 6)ISBESTER, Paul K. .
 7)PALMER, Grant J.
 8)SALSBURY, Jonathon S.
 9)ULYSEE, Luckner G.
ΕΙΔΙΚΟΣ ΠΛΗΡΕΞΟΥΣΙΟΣ (74):ΡΟΥΣΣΟΥ ANNA
 Κουμπάρη 2, 10674 ΑΘΗΝΑ
ΑΝΤΙΚΛΗΤΟΣ (74):ΠΑΠΑΚΩΝΣΤΑΝΤΙΝΟΥ ΕΛΕΝΗ
 Κουμπάρη 2,10674 ΑΘΗΝΑ
ΤΙΤΛΟΣ ΕΦΕΥΡΕΣΗΣ (54):ΑΝΑΣΤΟΛΕΙΣ ΔΙΠΕΠΤΙΔΑ ΠΕΠΤΙΔΑ-
 ΣΗΣ

SO₂, και C=NR₉ και τα κάθε ένα R₁, R₂, R₃, R₄ και R₉ ορίζονται σύμφωνα με το παρόν.



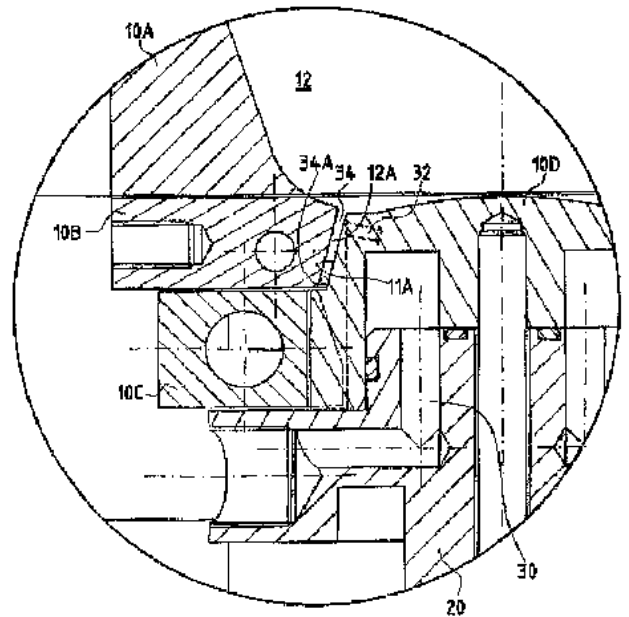
ΠΕΡΙΛΗΨΗ(57)

Παρέχονται ενώσεις, φαρμακευτικά σκευάσματα, κιτ και μέθοδοι για χρήση με την DPP-IV και άλλες πρωτεάσες S₉ που περιλαμβάνουν μια ένωση περιλαμβάνοντας τον Χημικό Τύπο I: στον οποίον το M είναι το N ή το CR₄ τα Q₁ και Q₂ επιλέγονται το κάθε ένα ανεξαρτήτως από την ομάδα που συνίσταται από CO, SO,

ΑΡΙΘΜΟΣ ΕΥΡ. Δ.Ε. (11):3066516
ΑΡΙΘ. ΕΛΛ. ΚΑΤΑΘΕΣΗΣ (21):20080402372
ΗΜΕΡ. ΕΛΛ. ΚΑΤΑΘΕΣΗΣ (22):10/09/2008
ΑΡΙΘ./ΗΜΕΡ. ΔΗΜΟΣΙΕΥΣΗΣ
ΕΥΡΩΠΑΪΚΟΥ ΔΙΠΛΩΜΑΤΟΣ(87):1838515 - 11/06/2008
ΑΡΙΘ./ΗΜΕΡ. ΔΗΜΟΣΙΕΥΣΗΣ
ΕΥΡΩΠΑΪΚΗΣ ΑΙΤΗΣΗΣ (86):06743784.8--19/01/2006
ΔΙΚΑΙΟΥΧΟΣ (73):1)Ercia Formseal
 Z.I. de Courtaboeuf, 91940 Les Ulis, ΓΑΛΛΙΑ
ΣΥΜΒ. ΠΡΟΤΕΡΑΙΟΤΗΤΕΣ (30):0500522-19/01/2005-FR
ΕΦΕΥΡΕΤΗΣ (72):1)LUC, Michel
ΕΙΔΙΚΟΣ ΠΛΗΡΕΞΟΥΣΙΟΣ (74):ΑΘΑΝΑΣΙΑΔΟΥ ΜΑΡΙΑ
 Κουμπάρη 2, 10674 ΑΘΗΝΑ
ΑΝΤΙΚΛΗΤΟΣ (74):ΠΑΠΑΚΩΝΣΤΑΝΤΙΝΟΥ ΕΛΕΝΗ
 Κουμπάρη 2,10674 ΑΘΗΝΑ
ΤΙΤΛΟΣ ΕΦΕΥΡΕΣΗΣ (54):ΔΙΑΤΑΞΗ ΘΕΡΜΟΔΙΑΜΟΡΦΩΣΕΩΣ
 ΑΝΤΙΚΕΙΜΕΝΩΝ ΠΟΥ ΕΧΟΥΝ ΕΝΑ
 ΚΟΛΑΡΟ ΒΑΣΕΩΣ

ΠΕΡΙΛΗΨΗ(57)

Η διάταξη περιλαμβάνει ένα καλούπι θερμοδιαμορφώσεως (10) το οποίο έχει τουλάχιστον ένα θάλαμο θερμοδιαμορφώσεως (12) και ένα κόντρα καλούπι (14) που έχει τουλάχιστον ένα έμβολο θερμοδιαμορφώσεως (16). Ο πυθμένας (10D) του θαλάμου θερμοδιαμορφώσεως διευθετεί, κατά τη θερμοδιαμόρφωση, ένα δακτυλιοειδή χώρο (34) για το σχηματισμό, μέσα σ' αυτό το χώρο, μίας αναδιπλώσεως θερμοπλαστικού υλικού που σχηματίζει ένα τμήμα βάσεως ενός αντικειμένου.



ΑΡΙΘΜΟΣ ΕΥΡ. Δ.Ε. (11):3066517
ΑΡΙΘ. ΕΛΛ. ΚΑΤΑΘΕΣΗΣ (21):20080402373
ΗΜΕΡ. ΕΛΛ. ΚΑΤΑΘΕΣΗΣ (22):10/09/2008
ΑΡΙΘ./ΗΜΕΡ. ΔΗΜΟΣΙΕΥΣΗΣ
ΕΥΡΩΠΑΪΚΟΥ ΔΙΠΛΩΜΑΤΟΣ(87):1459766 - 11/06/2008
ΑΡΙΘ./ΗΜΕΡ. ΔΗΜΟΣΙΕΥΣΗΣ
ΕΥΡΩΠΑΪΚΗΣ ΑΙΤΗΣΗΣ (86):04014973.4--24/03/2000
ΔΙΚΑΙΟΥΧΟΣ (73):1)VICAL INCORPORATED
 10390 Pacific Center Court, San Diego, California 92121-4343, ΗΝΩΜΕΝΕΣ
 ΠΟΛΙΤΕΙΕΣ ΤΗΣ ΑΜΕΡΙΚΗΣ
ΣΥΜΒ. ΠΡΟΤΕΡΑΙΟΤΗΤΕΣ (30):126340 P-26/03/1999-US
ΕΦΕΥΡΕΤΗΣ (72):1)Wheeler, Carl J.
ΕΙΔΙΚΟΣ ΠΛΗΡΕΞΟΥΣΙΟΣ (74):ΡΟΥΣΣΟΥ ΑΝΝΑ
 Κουμπάρη 2, 10674 ΑΘΗΝΑ
ΑΝΤΙΚΛΗΤΟΣ (74):ΠΑΠΑΚΩΝΣΤΑΝΤΙΝΟΥ ΕΛΕΝΗ
 Κουμπάρη 2,10674 ΑΘΗΝΑ
ΤΙΤΛΟΣ ΕΦΕΥΡΕΣΗΣ (54):ΕΠΙΚΟΥΡΙΚΑ ΣΚΕΥΑΣΜΑΤΑ ΓΙΑ ΤΗ
 ΒΕΛΤΙΩΣΗ ΑΝΟΣΟΑΝΤΙΔΡΑΣΕΩΝ ΣΕ
 ΕΜΒΟΛΙΑ ΜΕ ΒΑΣΗ ΠΟΛΥΝΟΥΚΛΕ-
 ΟΤΙΔΙΑ

ΠΕΡΙΛΗΨΗ(57)

Η εφεύρεση παρέχει επικουρικά, ανοσογονικά σκευάσματα και μεθόδους χρήσιμα για εμβόλια με βάση πολυνουκλεοτίδια και στην ανοσοαντίδραση. Συγκεκριμένα η εφεύρεση παρέχει μία επικουρική ουσία κυτοφεκτικής: μείγμα συν-λιπιδίων στο οποίο η κυτοφεκτική είναι GAP-DMORIR.

ΑΡΙΘΜΟΣ ΕΥΡ. Δ.Ε. (11):3066518
ΑΡΙΘ. ΕΛΛ. ΚΑΤΑΘΕΣΗΣ (21):20080402374
ΗΜΕΡ. ΕΛΛ. ΚΑΤΑΘΕΣΗΣ (22):10/09/2008
ΑΡΙΘ./ΗΜΕΡ. ΔΗΜΟΣΙΕΥΣΗΣ
ΕΥΡΩΠΑΪΚΟΥ ΔΙΠΛΩΜΑΤΟΣ(87):1086137 - 11/06/2008
ΑΡΙΘ./ΗΜΕΡ. ΔΗΜΟΣΙΕΥΣΗΣ
ΕΥΡΩΠΑΪΚΗΣ ΑΙΤΗΣΗΣ (86):00921181.4--19/04/2000
ΔΙΚΑΙΟΥΧΟΣ (73):1)KATHOLIEKE UNIVERSITEIT NI-
JMEGEN
Philips van Leydenlaan 25, 6525 EX Nijmeg-
en, ΟΛΛΑΝΔΙΑ
ΣΥΜΒ. ΠΡΟΤΕΡΑΙΟΤΗΤΕΣ (30):99201204-19/04/1999-EP
176924 P-20/01/2000-US
ΕΦΕΥΡΕΤΗΣ (72):1)FIGDOR, Carl, Gustav
2)GEIJTENBEEK, Teunis, Bernard, Herman
3)VAN KOOYK, Yvette
4)TORENSMA, Ruurd
ΕΙΔΙΚΟΣ ΠΛΗΡΕΞΟΥΣΙΟΣ (74):ΔΗΜΟΥ ΧΡΙΣΤΙΝΑ
Κουμπάρη 2, 10674 ΑΘΗΝΑ
ΑΝΤΙΚΛΗΤΟΣ (74):ΠΑΠΑΚΩΝΣΤΑΝΤΙΝΟΥ ΕΛΕΝΗ
Κουμπάρη 2,10674 ΑΘΗΝΑ
ΤΙΤΛΟΣ ΕΦΕΥΡΕΣΗΣ (54):ΣΥΝΘΕΣΗ ΚΑΙ ΜΕΘΟΔΟΣ ΓΙΑ ΤΗ
ΔΙΑΜΟΡΦΩΣΗ ΑΛΛΗΛΕΠΙΔΡΑΣΗΣ
ΔΕΝΔΡΙΤΙΚΟΥ ΚΥΤΤΑΡΟΥ-ΚΥΤΤΑΡΟΥ Τ

ΠΕΡΙΛΗΨΗ(57)

Η παρούσα εφεύρεση σχετίζεται με τη χρήση μίας ένωσης που προσδένεται σε μία λεκτίνη τύπου-C πάνω στην επιφάνεια ενός δενδριτικού κυττάρου, στην παρασκευή μίας σύνθεσης για τη διαμόρφωση, ιδιαίτερα μείωση, της ανοσοαπόκρισης σε ένα ζώο, ιδιαίτερα έναν άνθρωπο ή άλλο θηλαστικό. Η σύνθεση ιδιαίτερα διαμορφώνει τις αλληλεπιδράσεις μεταξύ ενός δενδριτικού

κυττάρου και ενός κυττάρου Τ, πιο συγκεκριμένα μεταξύ μίας λεκτίνης τύπου C πάνω στην επιφάνεια ενός δενδριτικού κυττάρου και ενός ICAM υποδοχέα πάνω στην επιφάνεια ενός κυττάρου Τ. Οι συνθέσεις μπορούν να χρησιμοποιηθούν για την πρόληψη/αναστολή ανοσοαποκρίσεων σε συγκεκριμένα αντιγόνα, για την επαγωγή ανοχής, για ανοσοθεραπεία, για ανοσοκαταστολή, για την αντιμετώπιση αυτοάνοσων νόσων, την αντιμετώπιση αλλεργίας, και/ή για την αναστολή μόλυνσης με HIV. Η ένωση που προσδένεται σε μία λεκτίνη τύπου C κατά προτίμηση επιλέγεται από μαννόζη, φουκόζη, φυτικές λεκτίνες, αντιβιοτικά, σάκχαρα, πρωτεΐνες ή αντισώματα έναντι λεκτινών τύπου C. Η εφεύρεση επίσης σχετίζεται με τέτοια αντισώματα, και με μία μέθοδο για την απομόνωση δενδριτικών κυττάρων χρησιμοποιώντας τέτοια αντισώματα.

ΑΡΙΘΜΟΣ ΕΥΡ. Δ.Ε. (11):3066519
ΑΡΙΘ. ΕΛΛ. ΚΑΤΑΘΕΣΗΣ (21):20080402375
ΗΜΕΡ. ΕΛΛ. ΚΑΤΑΘΕΣΗΣ (22):10/09/2008
ΑΡΙΘ./ΗΜΕΡ. ΔΗΜΟΣΙΕΥΣΗΣ
ΕΥΡΩΠΑΪΚΟΥ ΔΙΠΛΩΜΑΤΟΣ(87):1473031 - 25/06/2008
ΑΡΙΘ./ΗΜΕΡ. ΔΗΜΟΣΙΕΥΣΗΣ
ΕΥΡΩΠΑΪΚΗΣ ΑΙΤΗΣΗΣ (86):04075956.5--02/09/1994
ΔΙΚΑΙΟΥΧΟΣ (73):1)AVANIR Pharmaceuticals
11077 North Torrey Pines Road, La Jolla, CA
92037, ΗΝΩΜΕΝΕΣ ΠΟΛΙΤΕΙΕΣ ΤΗΣ
ΑΜΕΡΙΚΗΣ
ΣΥΜΒ. ΠΡΟΤΕΡΑΙΟΤΗΤΕΣ (30):166523-13/12/1993-US
ΕΦΕΥΡΕΤΗΣ (72):1)Katz, David H.
2)Khalil, Mohammed H.
3)Marcelletti, John F.
4)Pope, Laura E.
5)Katz, Lee R.
ΕΙΔΙΚΟΣ ΠΛΗΡΕΞΟΥΣΙΟΣ (74):ΡΟΥΣΣΟΥ ANNA
Κουμπάρη 2, 10674 ΑΘΗΝΑ
ΑΝΤΙΚΛΗΤΟΣ (74):ΠΑΠΑΚΩΝΣΤΑΝΤΙΝΟΥ ΕΛΕΝΗ
Κουμπάρη 2,10674 ΑΘΗΝΑ
ΤΙΤΛΟΣ ΕΦΕΥΡΕΣΗΣ (54):ΕΣΤΕΡΑΣ ΣΑΚΧΑΡΟΖΗΣ - ΣΚΕΥΑ-
ΣΜΑΤΑ ΑΛΚΟΟΛΩΝ C20 ΕΩΣ C28

ΠΕΡΙΛΗΨΗ(57)

Αποκαλύπτεται σταθερή, αποτελεσματική κρέμα όπου οι κύριες θεραπευτικές ενώσεις είναι μία ή περισσότερες αλειφατικές αλκοόλες μακράς αλυσίδας C-20 έως C-28, εκ των οποίων η n-εικοσιδιανόλη είναι παραδειγματική, που περιλαμβάνει εστέρα σακχαρόζης λιπαρών οξέων καρύδας, στεατικά σακχαρόζης ή διστεατικό σακχαρόζης, ή μείγματα αυτών.

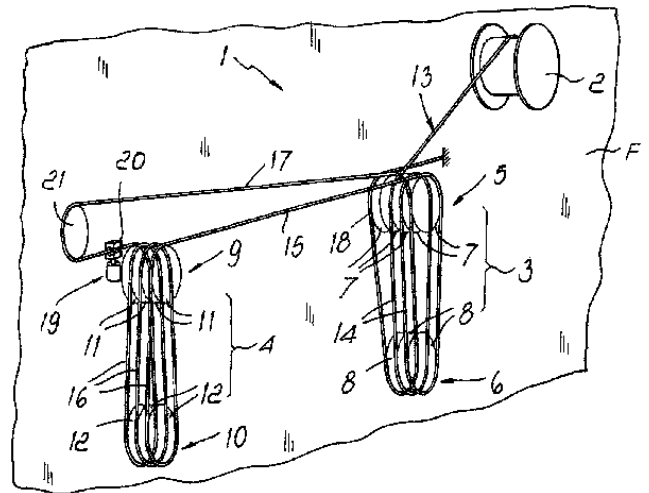
ΑΡΙΘΜΟΣ ΕΥΡ. Δ.Ε. (11):3066520
ΑΡΙΘ. ΕΛΛ. ΚΑΤΑΘΕΣΗΣ (21):20080402376
ΗΜΕΡ. ΕΛΛ. ΚΑΤΑΘΕΣΗΣ (22):10/09/2008
ΑΡΙΘ./ΗΜΕΡ. ΔΗΜΟΣΙΕΥΣΗΣ
ΕΥΡΩΠΑΪΚΟΥ ΔΙΠΛΩΜΑΤΟΣ(87):1591407 - 11/06/2008
ΑΡΙΘ./ΗΜΕΡ. ΔΗΜΟΣΙΕΥΣΗΣ
ΕΥΡΩΠΑΪΚΗΣ ΑΙΤΗΣΗΣ (86):05103388.4--26/04/2005
ΔΙΚΑΙΟΥΧΟΣ (73):1)ASCOM S.P.A.
 Via Coppi, 40, 41043 Formigine (Prov. of
 Modena), ΙΤΑΛΙΑ

ΣΥΜΒ. ΠΡΟΤΕΡΑΙΟΤΗΤΕΣ (30):ΜΟ20040093-27/04/2004-IT
ΕΦΕΥΡΕΤΗΣ (72):1)Sevalie', Franco
ΕΙΔΙΚΟΣ ΠΛΗΡΕΞΟΥΣΙΟΣ (74):ΑΘΑΝΑΣΙΑΔΟΥ ΜΑΡΙΑ
 Κουμπάρη 2, 10674 ΑΘΗΝΑ
ΑΝΤΙΚΛΗΤΟΣ (74):ΠΑΠΑΚΩΝΣΤΑΝΤΙΝΟΥ ΕΛΕΝΗ
 Κουμπάρη 2, 10674 ΑΘΗΝΑ

ΤΙΤΛΟΣ ΕΦΕΥΡΕΣΗΣ (54):ΜΟΝΑΔΑ ΑΝΥΨΩΣΗΣ
ΠΕΡΙΛΗΨΗ(57)

Μία μονάδα ανύψωσης, η οποία περιλαμβάνει ένα πλαίσιο (F) για τη στήριξη ενός μηχανοκίνητου βαρούλκου (2), τουλάχιστον ένα πρώτο σύσπαστο (3) και ένα δεύτερο σύσπαστο (4), όπου το πρώτο σύσπαστο (3) παρεμβάλλεται μεταξύ του δεύτερου σύσπαστου (4) και του βαρούλκου (2), όπου κάθε σύσπαστο παρέχεται με δύο συγκροτήματα, ένα σταθερό (5, 9) και ένα κινούμενο (6, 10), και καθένα περιλαμβάνει τουλάχιστον μία τροχαλία (7, 8, 11, 12), και ένα εύκαμπτο στοιχείο (13), με ένα πρώτο άκρο συνδεδεμένο με το βαρούλκο (2) και περιελγμένο γύρω από τις τροχαλίες (7, 8, 11, 12), ώστε να σχηματίζει τουλάχιστον έναν αρχικό βρόχο (14) γύρω από το πρώτο σύσπαστο (3), ένα εξερχόμενο τμήμα (15) από το πρώτο σύσπαστο (3) έως το δεύτερο σύσπαστο (4), τουλάχιστον έναν ενδιάμεσο

βρόχο (16) γύρω από το δεύτερο σύσπαστο (4), ένα τμήμα επιστροφής (17) από το δεύτερο σύσπαστο (4) έως το πρώτο σύσπαστο (3), και τουλάχιστον έναν τελικό βρόχο (18) γύρω από το πρώτο σύσπαστο (3), όπου το δεύτερο άκρο του εύκαμπτου στοιχείου (13) είναι συνδεδεμένο με το πλαίσιο, και ένα στοιχείο προσωρινής ασφάλισης (19) για να ασφαλίσει το εύκαμπτο στοιχείο (13) ώστε να μην ολισθαίνει.



ΑΡΙΘΜΟΣ ΕΥΡ. Δ.Ε. (11):3066521
ΑΡΙΘ. ΕΛΛ. ΚΑΤΑΘΕΣΗΣ (21):20080402377
ΗΜΕΡ. ΕΛΛ. ΚΑΤΑΘΕΣΗΣ (22):10/09/2008
ΑΡΙΘ./ΗΜΕΡ. ΔΗΜΟΣΙΕΥΣΗΣ
ΕΥΡΩΠΑΪΚΟΥ ΔΙΠΛΩΜΑΤΟΣ(87):1274365 - 25/06/2008
ΑΡΙΘ./ΗΜΕΡ. ΔΗΜΟΣΙΕΥΣΗΣ
ΕΥΡΩΠΑΪΚΗΣ ΑΙΤΗΣΗΣ (86):01936188.0--05/04/2001
ΔΙΚΑΙΟΥΧΟΣ (73):1)Heraeus Kulzer GmbH
 Gruner Weg 11, 63450 Hanau, ΓΕΡΜΑΝΙΑ

ΣΥΜΒ. ΠΡΟΤΕΡΑΙΟΤΗΤΕΣ (30):10019332-19/04/2000-DE
ΕΦΕΥΡΕΤΗΣ (72):1)AUGTHUN, Michael
 2)PETERS, Manfred
 3)HASELHUHN, Klaus
 4)SPIEKERMANN, Hubertus

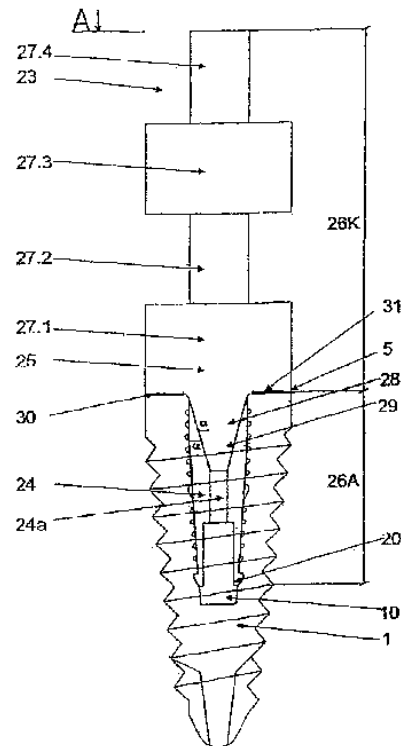
ΕΙΔΙΚΟΣ ΠΛΗΡΕΞΟΥΣΙΟΣ (74):ΑΘΑΝΑΣΙΑΔΟΥ ΜΑΡΙΑ
 Κουμπάρη 2, 10674 ΑΘΗΝΑ
ΑΝΤΙΚΛΗΤΟΣ (74):ΠΑΠΑΚΩΝΣΤΑΝΤΙΝΟΥ ΕΛΕΝΗ
 Κουμπάρη 2, 10674 ΑΘΗΝΑ

ΤΙΤΛΟΣ ΕΦΕΥΡΕΣΗΣ (54):ΕΝΑ ΣΤΟΙΧΕΙΟ ΜΕ ΣΧΗΜΑ ΟΡΘΟΣΤΑΤΗ
 ΓΙΑ ΤΟΝ ΚΑΘΟΡΙΣΜΟ ΤΗΣ ΘΕΣΗΣ ΕΝΟΣ ΕΜΦΥΤΕΥΜΑΤΟΣ ΣΤΟ ΧΩΡΟ

ΠΕΡΙΛΗΨΗ(57)

Ένα στοιχείο με σχήμα ορθοστάτη για τον καθορισμό της θέσης ενός εμφυτεύματος (1) στο χώρο μπορεί να εισάγεται με ένα τμήμα εισαγωγής (26A) σε μία προσαρμοσμένη εσοχή εισαγωγής (10) στο εμφύτευμα (1), μπορεί να στερεώνεται σε αυτή με τρόπο τέτοιο, ώστε να είναι ασφαλές έναντι στρέψεως, και μπορεί να αφαιρείται και πάλι από αυτή. Σε μία θέση σύνδεσης, το στοιχείο με σχήμα ορθοστάτη προεξέχει πάνω από την εγκάρσια τομή του ανοίγματος της εσοχής εισαγωγής (10) με ένα προβολικό τμήμα (26K). Για να επιτυγχάνεται η εύκολη απομάκρυνση του στοιχείου με σχήμα ορθοστάτη, που είναι ενσωματωμένο σε μία μάζα αποτύπωσης, ακόμα και όταν το εμφύτευμα (1) ευρίσκεται σε κεκλιμένη θέση, προτείνεται, όπως το στοιχείο με σχήμα ορθοστάτη αποτελείται από ένα κατώτερο τμήμα (24), το οποίο μπορεί να στερεώνεται στην εσοχή εισαγωγής (10) με τρόπο τέτοιο, ώστε να είναι ασφαλές έναντι στρέψεως,

και από ένα ανώτερο τμήμα (25), το οποίο μπορεί να εισάγεται στο κατώτερο τμήμα (24) με τρόπο τέτοιο, ώστε να είναι ασφαλές έναντι στρέψεως, ή μπορεί να εδράζεται πάνω σε αυτό, όπου το ανώτερο τμήμα (25) μπορεί να απομακρύνεται γραμμικώς από το κατώτερο τμήμα (24) σε διαφορετικές διευθύνσεις, αρχίζοντας από τη θέση σύνδεσης του στοιχείου με σχήμα ορθοστάτη.

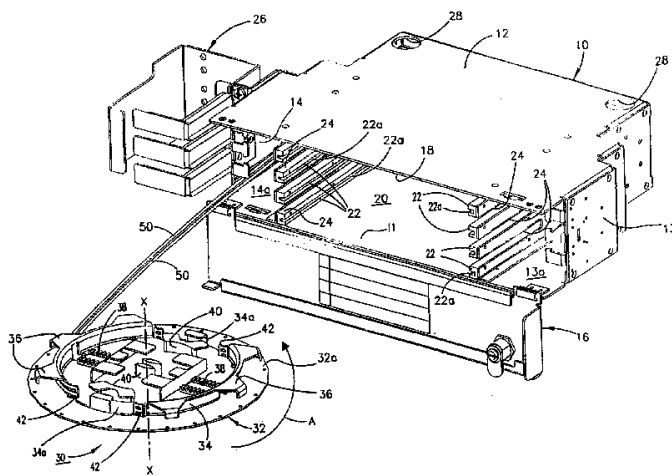


ΑΡΙΘΜΟΣ ΕΥΡ. Δ.Ε. (11):3066522
ΑΡΙΘ. ΕΛΛ. ΚΑΤΑΘΕΣΗΣ (21):20080402378
ΗΜΕΡ. ΕΛΛ. ΚΑΤΑΘΕΣΗΣ (22):10/09/2008
ΑΡΙΘ./ΗΜΕΡ. ΔΗΜΟΣΙΕΥΣΗΣ
ΕΥΡΩΠΑΪΚΟΥ ΔΙΠΛΩΜΑΤΟΣ(87):1116062 - 16/07/2008
ΑΡΙΘ./ΗΜΕΡ. ΔΗΜΟΣΙΕΥΣΗΣ
ΕΥΡΩΠΑΪΚΗΣ ΑΙΤΗΣΗΣ (86):99943934.2--25/08/1999
ΔΙΚΑΙΟΥΧΟΣ (73):1)ADC Telecommunications, Inc.
13625 Technology Drive, Eden Prairie, MN
55344-2252, ΗΝΩΜΕΝΕΣ ΠΟΛΙΤΕΙΕΣ ΤΗΣ
ΑΜΕΡΙΚΗΣ
ΣΥΜΒ. ΠΡΟΤΕΡΑΙΟΤΗΤΕΣ (30):158182-21/09/1998-US
ΕΦΕΥΡΕΤΗΣ (72):1)REITMEIER, Wade, P.
2)KNUDSEN, Clinton, M.
ΕΙΔΙΚΟΣ ΠΑΗΡΕΞΟΥΣΙΟΣ (74):ΑΘΑΝΑΣΙΑΔΟΥ ΜΑΡΙΑ
Κουμπάρη 2, 10674 ΑΘΗΝΑ
ΑΝΤΙΚΑΛΗΤΟΣ (74):ΠΑΠΑΚΩΝΣΤΑΝΤΙΝΟΥ ΕΛΕΝΗ
Κουμπάρη 2,10674 ΑΘΗΝΑ
ΤΙΤΛΟΣ ΕΦΕΥΡΕΣΗΣ (54):ΘΑΛΑΜΟΣ ΚΑΙ ΔΙΣΚΟΣ ΟΠΤΙΚΩΝ
ΙΝΩΝ

ΠΕΡΙΛΗΨΗ(57)

Ένας θάλαμος οπτικών ινών έχει εσωτερικούς ευθυγραμμισμένους οδηγούς σε απέναντι πλευρές ενός ανοίγματος άξονα. Ένας δίσκος συνάρμοσης έχει μία επίπεδη βάση δίσκου με έναν άξονα δίσκου ορθογώνιο στη βάση. Η βάση έχει μία περιφερική άκρη που έχει μέγεθος έτσι ώστε τα απέναντι μέρη της περιφερικής άκρης να συμπλέκονται με δυνατότητα ολίσθησης με τα απέναντι των ευθυγραμμισμένων οδηγών του θαλάμου. Η βάση δίσκου υποδέχεται με δυνατότητα ολίσθησης μέσα στους ευθυγραμμισμένους οδηγούς ανεξάρτητα από μία περιστροφική θέση της βάσης δίσκου γύρω από τον άξονα δίσκου. Ένας οδηγός διαδρομής ινών φέρεται επάνω στη βάση δίσκου για λήψη μίας

περιελγμένης ποσότητας οπτικής ίνας επάνω στον οδηγό καθώς η βάση δίσκου περιστρέφεται γύρω από τον άξονα δίσκου.



ΑΡΙΘΜΟΣ ΕΥΡ. Δ.Ε. (11):3066523
ΑΡΙΘ. ΕΛΛ. ΚΑΤΑΘΕΣΗΣ (21):20080402379
ΗΜΕΡ. ΕΛΛ. ΚΑΤΑΘΕΣΗΣ (22):10/09/2008
ΑΡΙΘ./ΗΜΕΡ. ΔΗΜΟΣΙΕΥΣΗΣ
ΕΥΡΩΠΑΪΚΟΥ ΔΙΠΛΩΜΑΤΟΣ(87):1802576 - 25/06/2008
ΑΡΙΘ./ΗΜΕΡ. ΔΗΜΟΣΙΕΥΣΗΣ
ΕΥΡΩΠΑΪΚΗΣ ΑΙΤΗΣΗΣ (86):05792229.6--17/10/2005
ΔΙΚΑΙΟΥΧΟΣ (73):1)Emcure Pharmaceuticals Limited
Emcure House T-184, MIDC, Bohsari, Pune
411 018 MAH, ΙΝΔΙΑ
ΣΥΜΒ. ΠΡΟΤΕΡΑΙΟΤΗΤΕΣ (30):MU11232004-20/10/2004-IN
ΕΦΕΥΡΕΤΗΣ (72):1)GHARPURE, Milind Moreswar
2)BHAWAL, Baburao Manikrao
3)RANADE, Prasad Vasudeo
4)DESHMUKH, Rajendra Dagadu
5)MEHTA, Satish Ramanlal
ΕΙΔΙΚΟΣ ΠΑΗΡΕΞΟΥΣΙΟΣ (74):ΑΘΑΝΑΣΙΑΔΟΥ ΜΑΡΙΑ
Κουμπάρη 2, 10674 ΑΘΗΝΑ
ΑΝΤΙΚΑΛΗΤΟΣ (74):ΠΑΠΑΚΩΝΣΤΑΝΤΙΝΟΥ ΕΛΕΝΗ
Κουμπάρη 2,10674 ΑΘΗΝΑ
ΤΙΤΛΟΣ ΕΦΕΥΡΕΣΗΣ (54):ΔΙΕΡΓΑΣΙΑ ΓΙΑ ΤΗΝ ΠΑΡΑΓΩΓΗ ΤΟΥ
ΕΝΑΝΤΙΟΜΕΡΟΥΣ ΤΗΣ ΑΜΛΟΔΙΠΙ-
ΝΗΣ ΜΕ ΥΨΗΛΗ ΟΠΤΙΚΗ ΚΑΘΑ-
ΡΟΤΗΤΑ

ΠΕΡΙΛΗΨΗ(57)

Η παρούσα εφεύρεση αναφέρεται σε μια διεργασία για την παρασκευή της οπτικά καθαρής ουσίας διάλυσης (S)-αμλοδιπίνη-L-ημιτρυγικού άλατος DMF η οποία περιλαμβάνει τις βαθμίδες επεξεργασίας της βάσης (R,S) αμλοδιπίνης με L-τρυγικό οξύ παρουσία διμεθυλοφορμαμίδιου και ενός συν-διαλύτη. Η εφεύρεση αναφέρεται επίσης σε μια διεργασία για την μετατροπή της ουσίας διάλυσης του (R) ή του (S)-αμλοδιπίνη-L-ημιτρυγικού άλατος DMF στο βεσυλικό του άλας χωρίς την απομόνωση της ελεύθερης χειρικής βάσης της αμλοδιπίνης μετά από τη διάλυση.

ΑΡΙΘΜΟΣ ΕΥΡ. Δ.Ε. (11):3066524
ΑΡΙΘ. ΕΛΛ. ΚΑΤΑΘΕΣΗΣ (21):20080402380
ΗΜΕΡ. ΕΛΛ. ΚΑΤΑΘΕΣΗΣ (22):10/09/2008
ΑΡΙΘ./ΗΜΕΡ. ΔΗΜΟΣΙΕΥΣΗΣ
ΕΥΡΩΠΑΪΚΟΥ ΔΙΠΛΩΜΑΤΟΣ(87):1673977 - 16/07/2008
ΑΡΙΘ./ΗΜΕΡ. ΔΗΜΟΣΙΕΥΣΗΣ
ΕΥΡΩΠΑΪΚΗΣ ΑΙΤΗΣΗΣ (86):04030416.4--22/12/2004
ΔΙΚΑΙΟΥΧΟΣ (73):1)Kraft Foods R & D, Inc. Zweigniederlassung Munchen
Bayerwaldstrasse 8, 81737 Munchen,
ΓΕΡΜΑΝΙΑ

ΣΥΜΒ. ΠΡΟΤΕΡΑΙΟΤΗΤΕΣ (30):
ΕΦΕΥΡΕΤΗΣ (72):1)Simburger, Stephan
ΕΙΔΙΚΟΣ ΠΛΗΡΕΞΟΥΣΙΟΣ (74):ΡΟΥΣΣΟΥ ANNA
Κουμπάρη 2, 10674 ΑΘΗΝΑ
ΑΝΤΙΚΛΗΤΟΣ (74):ΠΑΠΑΚΩΝΣΤΑΝΤΙΝΟΥ ΕΛΕΝΗ
Κουμπάρη 2,10674 ΑΘΗΝΑ

ΤΙΤΛΟΣ ΕΦΕΥΡΕΣΗΣ (54):**ΤΑΧΕΙΑ ΑΝΑΠΤΥΞΗ ΘΕΡΜΙΚΗΣ ΑΝΤΙΣΤΑΣΗΣ ΣΕ ΠΡΟΪΟΝΤΑ ΖΑΧΑΡΟΠΛΑΣΤΙΚΗΣ ΜΕ ΣΟΚΟΛΑΤΑ ΚΑΙ ΤΥΠΟΥ-ΣΟΚΟΛΑΤΑΣ**

ΠΕΡΙΛΗΨΗ(57)

Η εφεύρεση αφορά μέθοδο για βιομηχανική κατασκευή θερμο-ανθεκτικών προϊόντων ζαχαροπλαστικής από σοκολάτα ή τύπου-σοκολάτας, όπου (I) μάζα σοκολάτας ή μάζα ζαχαροπλαστικής τύπου-σοκολάτας που έχει αναμιχθεί με γαλάκτωμα ύδατος-σε-έλαιο ή (ii) μάζα σοκολάτας ή μάζα ζαχαροπλαστικής τύπου-σοκολάτας που έχει αυξημένη περιεκτικότητα ύδατος, χυτεύεται και στη συνέχεια υποβάλλεται σε μια κατεργασία μικροκύματος, πριν, κατά την διάρκεια ή/ και μετά την ψύξη. Η θερμική αντοχή αναπτύσσεται βασικά στιγμιαία και το ληφθέν προϊόν μπορεί να υποβάλλεται σε θερμοκρασίες περίπου 40 ή ακόμη 50

βαθμών Κελσίου χωρίς να χάνει την μορφή αυτού. Η εφεύρεση επίσης αφορά τα προϊόντα που λαμβάνονται με αυτή την μέθοδο.

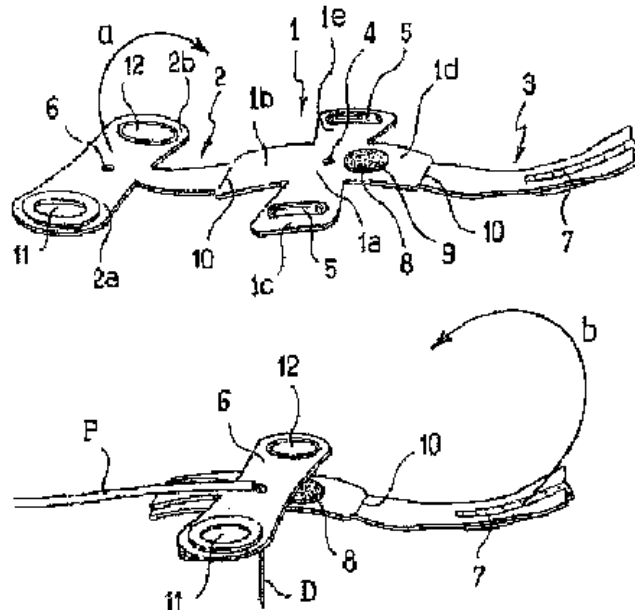
ΑΡΙΘΜΟΣ ΕΥΡ. Δ.Ε. (11):3066525
ΑΡΙΘ. ΕΛΛ. ΚΑΤΑΘΕΣΗΣ (21):20080402382
ΗΜΕΡ. ΕΛΛ. ΚΑΤΑΘΕΣΗΣ (22):10/09/2008
ΑΡΙΘ./ΗΜΕΡ. ΔΗΜΟΣΙΕΥΣΗΣ
ΕΥΡΩΠΑΪΚΟΥ ΔΙΠΛΩΜΑΤΟΣ(87):1562659 - 18/06/2008
ΑΡΙΘ./ΗΜΕΡ. ΔΗΜΟΣΙΕΥΣΗΣ
ΕΥΡΩΠΑΪΚΗΣ ΑΙΤΗΣΗΣ (86):03786034.3--20/11/2003
ΔΙΚΑΙΟΥΧΟΣ (73):1)VYGON
5 rue Adeline, F-95440 Ecouen, ΓΑΛΛΙΑ

ΣΥΜΒ. ΠΡΟΤΕΡΑΙΟΤΗΤΕΣ (30):0214578-21/11/2002-FR
ΕΦΕΥΡΕΤΗΣ (72):1)HUET, Jean-Max
ΕΙΔΙΚΟΣ ΠΛΗΡΕΞΟΥΣΙΟΣ (74):ΡΟΥΣΣΟΥ ANNA
Κουμπάρη 2, 10674 ΑΘΗΝΑ
ΑΝΤΙΚΛΗΤΟΣ (74):ΠΑΠΑΚΩΝΣΤΑΝΤΙΝΟΥ ΕΛΕΝΗ
Κουμπάρη 2,10674 ΑΘΗΝΑ

ΤΙΤΛΟΣ ΕΦΕΥΡΕΣΗΣ (54):**ΔΙΑΤΑΞΗ ΠΟΥ ΠΡΟΣΤΑΤΕΥΕΙ ΑΠΟ ΤΡΥΠΗΜΑΤΑ ΓΙΑ ΚΕΚΑΜΜΕΝΗ ΒΕΛΟΝΑ ΕΓΧΥΣΕΩΣ**

ΠΕΡΙΛΗΨΗ(57)

Η εφεύρεση αφορά μία διάταξη που προστατεύει από τρυπήματα για κεκαμμένη βελόνα. Η διάταξη συνίσταται από ένα τοίχωμα σχηματιζόμενο από αρθρωμένες πινακίδες (1, 2, 3) που περιλαμβάνει μία πινακίδα βάσεως (1), μία πινακίδα φορέα βελόνας (2), και μία πινακίδα επικάλυψης (3). Η πινακίδα βάσεως (1) παρουσιάζει δύο αντίθετους πλευρικούς κλάδους (1b, 1d) οι οποίοι έχουν προκαμπλωθεί για να διευκολύνεται η εφαρμογή τους επί του δέρματος και δύο άλλους αντίθετους πλευρικούς κλάδους (1c, 1e) που μπορούν να καμπλωθούν κατά βούληση για τη στήριξή τους επί του δέρματος. Οι δύο άλλες πινακίδες παρουσιάζουν καμπυλώσεις προκειμένου να ακολουθούν την καμπύλωση των προκαμπλωμένων κλάδων όταν έχουν αναδιπλωθεί επί της πινακίδας βάσεως. Εφαρμογή για την τροφοδοσία ενός εμφυτευμένου θαλάμου.

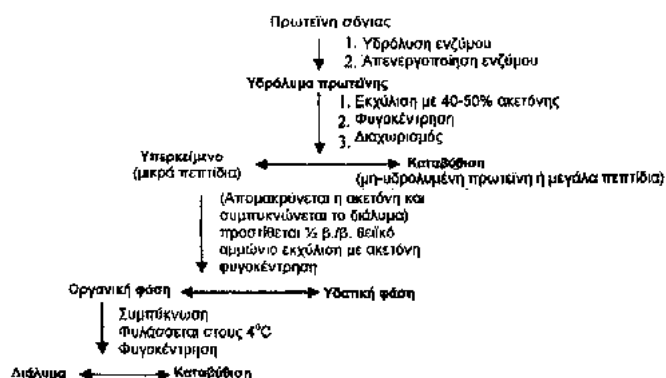


ΑΡΙΘΜΟΣ ΕΥΡ. Δ.Ε. (11):3066526
ΑΡΙΘ. ΕΛΛ. ΚΑΤΑΘΕΣΗΣ (21):20080402383
ΗΜΕΡ. ΕΛΛ. ΚΑΤΑΘΕΣΗΣ (22):10/09/2008
ΑΡΙΘ./ΗΜΕΡ. ΔΗΜΟΣΙΕΥΣΗΣ
ΕΥΡΩΠΑΪΚΟΥ ΔΙΠΛΩΜΑΤΟΣ(87):1593685 - 09/07/2008
ΑΡΙΘ./ΗΜΕΡ. ΔΗΜΟΣΙΕΥΣΗΣ
ΕΥΡΩΠΑΪΚΗΣ ΑΙΤΗΣΗΣ (86):04252588.1--04/05/2004
ΔΙΚΑΙΟΥΧΟΣ (73):1)KRAFT FOODS HOLDINGS, INC.
 Three Lakes Drive, Northfield, Illinois 60093,
 ΗΝΩΜΕΝΕΣ ΠΟΛΙΤΕΙΕΣ ΤΗΣ ΑΜΕΡΙΚΗΣ

ΣΥΜΒ. ΠΡΟΤΕΡΑΙΟΤΗΤΕΣ (30):
ΕΦΕΥΡΕΤΗΣ (72):1)Gao, Song
 2)Miller, Miranda
 3)Han, Xiao Quing
ΕΙΛΙΚΟΣ ΠΛΗΡΕΞΟΥΣΙΟΣ (74):ΑΘΑΝΑΣΙΑΔΟΥ ΜΑΡΙΑ
 Κουμπάρη 2, 10674 ΑΘΗΝΑ
ΑΝΤΙΚΛΗΤΟΣ (74):ΠΑΠΑΚΩΝΣΤΑΝΤΙΝΟΥ ΕΛΕΝΗ
 Κουμπάρη 2,10674 ΑΘΗΝΑ
ΤΙΤΛΟΣ ΕΦΕΥΡΕΣΗΣ (54):ΑΝΤΙΟΞΕΙΑΩΤΙΚΑ ΠΕΠΤΙΔΙΑ ΑΠΟ ΠΡΩΤΕΪΝΗ ΣΟΓΙΑΣ

ΠΕΡΙΛΗΨΗ(57)

Η παρούσα εφεύρεση κατευθύνεται σε αντιοξειδωτικά πεπτιδία που παράγονται με την πρωτεολυτική πέψη προϊόντος απομόνωσης πρωτεΐνης σόγιας. Αυτά τα πεπτιδία μπορεί να καθαρίζονται και να χρησιμοποιούνται είτε σε φαρμακευτικές είτε σε διαιτητικές συνθέσεις.

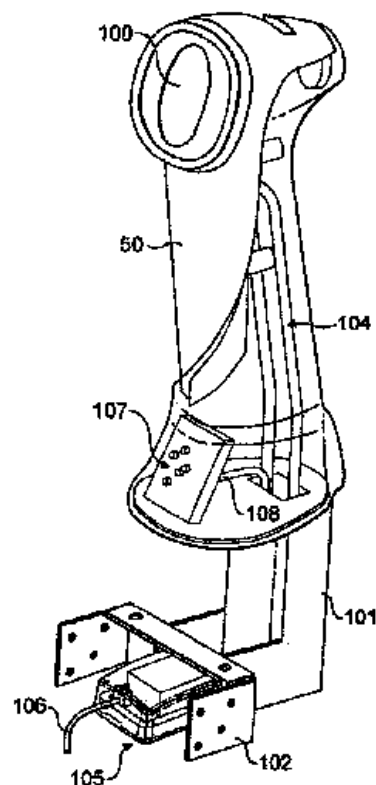


ΑΡΙΘΜΟΣ ΕΥΡ. Δ.Ε. (11):3066527
ΑΡΙΘ. ΕΛΛ. ΚΑΤΑΘΕΣΗΣ (21):20080402384
ΗΜΕΡ. ΕΛΛ. ΚΑΤΑΘΕΣΗΣ (22):10/09/2008
ΑΡΙΘ./ΗΜΕΡ. ΔΗΜΟΣΙΕΥΣΗΣ
ΕΥΡΩΠΑΪΚΟΥ ΔΙΠΛΩΜΑΤΟΣ(87):1789358 - 25/06/2008
ΑΡΙΘ./ΗΜΕΡ. ΔΗΜΟΣΙΕΥΣΗΣ
ΕΥΡΩΠΑΪΚΗΣ ΑΙΤΗΣΗΣ (86):05770628.5--12/08/2005
ΔΙΚΑΙΟΥΧΟΣ (73):1)Scottish & Newcastle PLC
 28 St Andrew Square Edinburgh, EH2 1AF,
 ΜΕΓΑΛΗ ΒΡΕΤΑΝΝΙΑ

ΣΥΜΒ. ΠΡΟΤΕΡΑΙΟΤΗΤΕΣ (30):0418143-13/08/2004-GB
ΕΦΕΥΡΕΤΗΣ (72):1)ROBINSON, Michael
ΕΙΛΙΚΟΣ ΠΛΗΡΕΞΟΥΣΙΟΣ (74):ΑΘΑΝΑΣΙΑΔΟΥ ΜΑΡΙΑ
 Κουμπάρη 2, 10674 ΑΘΗΝΑ
ΑΝΤΙΚΛΗΤΟΣ (74):ΠΑΠΑΚΩΝΣΤΑΝΤΙΝΟΥ ΕΛΕΝΗ
 Κουμπάρη 2,10674 ΑΘΗΝΑ
ΤΙΤΛΟΣ ΕΦΕΥΡΕΣΗΣ (54):ΜΕΘΟΔΟΣ ΚΑΙ ΔΙΑΤΑΞΗ ΓΙΑ ΤΟΝ ΚΑΘΑΡΙΣΜΟ ΜΙΑΣ ΓΡΑΜΜΗΣ ΧΟΡΗΓΗΣΗΣ ΠΟΤΩΝ

ΠΕΡΙΛΗΨΗ(57)

Μέθοδος καθαρισμού μιας γραμμής ποτού (33) ενός ντεπόζιτου χορήγησης ποτού (1), όπου το ντεπόζιτο είναι τύπου που περιλαμβάνει μέσο συμπίκνωσης (6) που βρίσκεται σε θερμική επαφή με το περίβλημα (4) και διαμέσου του οποίου, κατά τη χρήση, μπορεί να ρέει ένα πρώτο μέσο ψύξης, και περαιτέρω περιλαμβάνει μια γραμμή ψύξης (21, 22) που βρίσκεται σε θερμική επαφή με τη γραμμή ποτού και διαμέσου της οποίας, κατά τη χρήση, μπορεί να ρέει ένα δεύτερο μέσο ψύξης. Η μέθοδος περιλαμβάνει τα εξής βήματα: διέλευση του πρώτου μέσου ψύξης μέσα από το μέσο συμπίκνωσης ώστε να παράγεται συμπίκνωση, δημιουργία παγετού ή πάγου σε μια εξωτερική επιφάνεια του περιβλήματος ταυτόχρονα, διέλευση του δεύτερου μέσου ψύξης μέσα από τη γραμμή ψύξης ταυτόχρονα, διέλευση ενός μέσου καθαρισμού μέσα από τη γραμμή ποτού οπότε, η μεταφορά θερμότητας μεταξύ του μέσου καθαρισμού και του πρώτου μέσου ψύξης μετριάζεται από τη μεταφορά θερμότητας μεταξύ του δεύτερου μέσου ψύξης και του μέσου καθαρισμού.

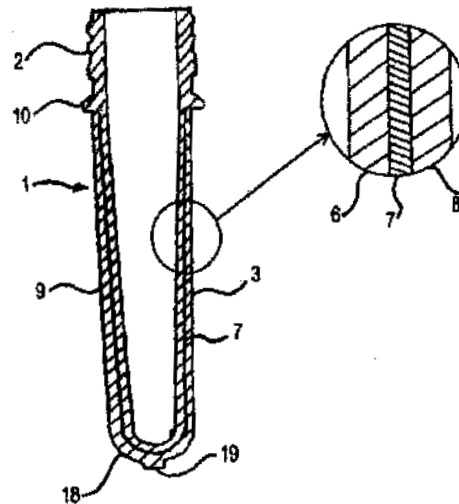


ΑΡΙΘΜΟΣ ΕΥΡ. Δ.Ε. (11):3066528
ΑΡΙΘ. ΕΛΛ. ΚΑΤΑΘΕΣΗΣ (21):20080402385
ΗΜΕΡ. ΕΛΛ. ΚΑΤΑΘΕΣΗΣ (22):11/09/2008
ΑΡΙΘ./ΗΜΕΡ. ΔΗΜΟΣΙΕΥΣΗΣ
ΕΥΡΩΠΑΪΚΟΥ ΔΙΠΛΩΜΑΤΟΣ(87):1681239 - 25/06/2008
ΑΡΙΘ./ΗΜΕΡ. ΔΗΜΟΣΙΕΥΣΗΣ
ΕΥΡΩΠΑΪΚΗΣ ΑΙΤΗΣΗΣ (86):05113043.3--28/12/2005
ΔΙΚΑΙΟΥΧΟΣ (73):1)Granarolo S.P.A.
 Via di Cadriano n. 27/2, 40127 Bologna (BO),
 ΙΤΑΛΙΑ
ΣΥΜΒ. ΠΡΟΤΕΡΑΙΟΤΗΤΕΣ (30):ΜΟ20040354-31/12/2004-ΙΤ
ΕΦΕΥΡΕΤΗΣ (72):1)Bombardieri, Raffaele
 2)Borsari, Andrea
ΕΙΔΙΚΟΣ ΠΑΡΗΡΕΞΟΥΣΙΟΣ (74):ΣΑΚΕΛΛΑΡΙΔΗ ΒΑΛΗ-ΒΑΣΙΛΙΚΗ
 Αδριανού 70, 10556 ΑΘΗΝΑ
ΑΝΤΙΚΑΗΤΟΣ (74):ΣΑΚΕΛΛΑΡΙΔΗ ΒΑΛΗ-ΒΑΣΙΛΙΚΗ
 Αδριανού 70,10556 ΑΘΗΝΑ
ΤΙΤΛΟΣ ΕΦΕΥΡΕΣΗΣ (54):**ΠΡΟΔΙΑΜΟΡΦΩΣΗ, ΜΕΘΟΔΟΣ ΓΙΑ ΤΗΝ ΚΑΤΑΣΚΕΥΗ ΜΙΑΣ ΠΡΟΔΙΑΜΟΡΦΩΣΗΣ ΚΑΙ ΕΝΑ ΔΟΧΕΙΟ**

ΠΕΡΙΛΗΨΗ(57)

Μια προδιαμόρφωση έχει ένα σώμα (3) που περιλαμβάνει μέσο στρωμάτων (6, 8, 29, 30) και μέσο φραγμού (7, 7', 31) δίπλα στο αναφερθέν μέσο στρωμάτων (6, 8, 29, 30), το δε αναφερθέν μέσο φραγμού (7, 7', 31) είναι ουσιαστικά αδιαπέραστο από το ορατό φώς, το δε αναφερθέν μέσο στρωμάτων (6, 8, 29, 30) και το αναφερθέν μέσο φραγμού (7, 7', 31) είναι κατασκευασμένα από τερεφθαλικό πολυαιθυλένιο. Μια μέθοδος για να λαμβάνεται μια προδιαμόρφωση (1, 1') που περιλαμβάνει την παροχή ενός σώματος (3) της αναφερθείσας προδιαμόρφωσης (1, 1') που παρέχεται με μέσο στρωμάτων (6, 8, 29, 30) και μέσο φραγμού (7, 7', 31) δίπλα στο αναφερθέν μέσο στρωμάτων (6, 8, 29, 30), το δε αναφερθέν μέσο φραγμού (7, 7', 31) είναι ουσιαστικά αδιαπέραστο από το ορατό φώς, η δε παροχή

περιλαμβάνει την διαμόρφωση του αναφερθέντος μέσου στρωμάτων (6, 8, 29, 30) και του αναφερθέντος μέσου φραγμού (7, 7', 31) με συνέγχιση. Ένα δοχείο που οριοθετείται από μέσο τοιχώματος (5, 13) που περιλαμβάνει μέσο στρωμάτων (14, 15, 29, 30) και μέσο φραγμού (16, 16', 31) δίπλα στο αναφερθέν μέσο στρωμάτων, το δε μέσο φραγμού είναι ουσιαστικά αδιαπέραστο από το ορατό φως, όπου το αναφερθέν μέσο στρωμάτων (14, 15, 29, 30) και το αναφερθέν μέσο φραγμού (16, 16', 31) κατασκευάζονται από τερεφθαλικό πολυαιθυλένιο.

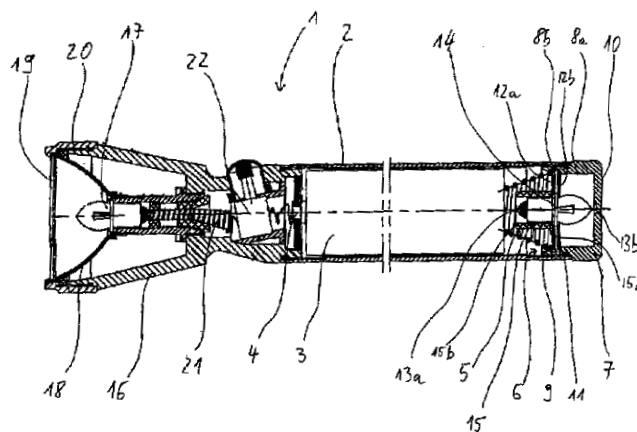


ΑΡΙΘΜΟΣ ΕΥΡ. Δ.Ε. (11):3066529
ΑΡΙΘ. ΕΛΛ. ΚΑΤΑΘΕΣΗΣ (21):20080402386
ΗΜΕΡ. ΕΛΛ. ΚΑΤΑΘΕΣΗΣ (22):11/09/2008
ΑΡΙΘ./ΗΜΕΡ. ΔΗΜΟΣΙΕΥΣΗΣ
ΕΥΡΩΠΑΪΚΟΥ ΔΙΠΛΩΜΑΤΟΣ(87):1419344 - 18/06/2008
ΑΡΙΘ./ΗΜΕΡ. ΔΗΜΟΣΙΕΥΣΗΣ
ΕΥΡΩΠΑΪΚΗΣ ΑΙΤΗΣΗΣ (86):02794824.9--28/01/2002
ΔΙΚΑΙΟΥΧΟΣ (73):1)Creative Technology Hong Kong Ltd
 Flat B10, 5/F., Cambridge Plaza, 188 San Wan
 Road, Sheung Shui, N.T., Hong Kong, KINA
ΣΥΜΒ. ΠΡΟΤΕΡΑΙΟΤΗΤΕΣ (30):10039376-20/08/2001-DE
ΕΦΕΥΡΕΤΗΣ (72):1)YANG, Man Ho
ΕΙΔΙΚΟΣ ΠΑΡΗΡΕΞΟΥΣΙΟΣ (74):ΣΑΚΕΛΛΑΡΙΔΗ ΒΑΛΗ-ΒΑΣΙΛΙΚΗ
 Αδριανού 70, 10556 ΑΘΗΝΑ
ΑΝΤΙΚΑΗΤΟΣ (74):ΣΑΚΕΛΛΑΡΙΔΗ ΒΑΛΗ-ΒΑΣΙΛΙΚΗ
 Αδριανού 70,10556 ΑΘΗΝΑ
ΤΙΤΛΟΣ ΕΦΕΥΡΕΣΗΣ (54):**ΦΑΚΟΣ ΤΣΕΠΗΣ ΜΕ ΑΝΤΑΛΛΑΚΤΙΚΟ ΛΑΜΠΤΗΡΑ**

ΠΕΡΙΛΗΨΗ(57)

Η εφεύρεση αναφέρεται σε έναν φακό τσέπης με μια θήκη μπαταριών (2), με ένα άνοιγμα θήκης (6) για την υποδοχή των μπαταριών του φακού τσέπης (3), ένα πώμα κλεισίματος (7) για το άνοιγμα της θήκης (6), με μια πλευρά ανοίγματος (9) και μια απέναντι ευρισκόμενη πλευρά πώματος (10) και μέσα συγκράτησης (12a, 12b) διατεταγμένα μέσα στο πώμα κλεισίματος (7) για ένα ανταλλακτικό λαμπτήρα (13), τα οποία είναι διαμορφωμένα κατά τέτοιο τρόπο ώστε μια πρώτη άκρη (13a) του ανταλλακτικού λαμπτήρα (13) να εξέρχεται από τα μέσα συγκράτησης (12a, 12b) στην πλευρά του ανοίγματος, τουλάχιστον ένα επαφοδοτικό ελατήριο (5) που εξέρχεται από τα μέσα συγκράτησης (12a, 12b) στην πλευρά του ανοίγματος, το οποίο μπορεί να παραμορφώνεται ελαστικά στην κατεύθυνση της πλευράς του πώματος (10) για την τοποθέτηση με πίεση των μπαταριών του φακού τσέπης (3) και ένα προστατευτικό στοιχείο (15) σταθερά διατεταγμένο στην πρώτη άκρη (13a) του ανταλλακτικού λαμπτήρα (13), το οποίο εξέρχεται από την πλευρά του

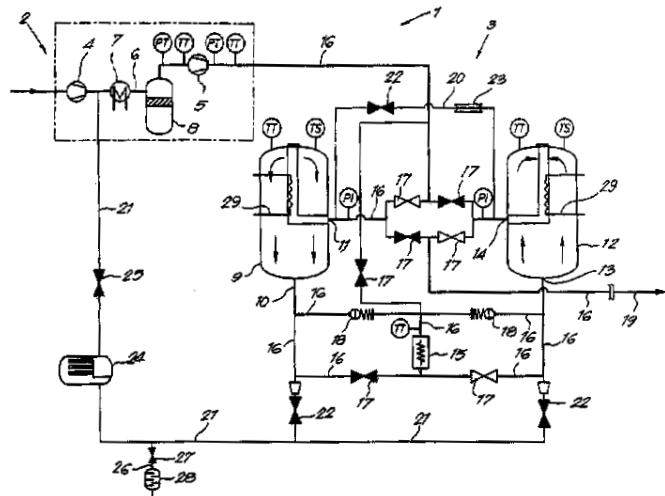
ανοίγματος τουλάχιστον μέχρι την πρώτη άκρη (13a) του ανταλλακτικού λαμπτήρα (13).



ΑΡΙΘΜΟΣ ΕΥΡ. Δ.Ε. (11):3066530
ΑΡΙΘ. ΕΛΛ. ΚΑΤΑΘΕΣΗΣ (21):20080402387
ΗΜΕΡ. ΕΛΛ. ΚΑΤΑΘΕΣΗΣ (22):11/09/2008
ΑΡΙΘ./ΗΜΕΡ. ΔΗΜΟΣΙΕΥΣΗΣ
ΕΥΡΩΠΑΪΚΟΥ ΔΙΠΛΩΜΑΤΟΣ(87):1809406 - 02/07/2008
ΑΡΙΘ./ΗΜΕΡ. ΔΗΜΟΣΙΕΥΣΗΣ
ΕΥΡΩΠΑΪΚΗΣ ΑΙΤΗΣΗΣ (86):05801577.7--20/10/2005
ΔΙΚΑΙΟΥΧΟΣ (73):1)ATLAS COPCO AIRPOWER, NAAM-
 LOZE VENNOOTSCHAP
 Boomsesteenweg 957, 2610 Wilrijk, ΒΕΛΓΙΟ
ΣΥΜΒ. ΠΡΟΤΕΡΑΙΟΤΗΤΕΣ (30):200400553-10/11/2004-BE
ΕΦΕΥΡΕΤΗΣ (72):1)VERTRIEST, Danny Etienne Andree
ΕΙΛΙΚΟΣ ΠΛΗΡΕΞΟΥΣΙΟΣ (74):ΣΑΚΕΛΛΑΡΙΔΗ ΒΑΛΗ-ΒΑΣΙΛΙΚΗ
 Αδριανού 70, 10556 ΑΘΗΝΑ
ΑΝΤΙΚΛΗΤΟΣ (74):ΣΑΚΕΛΛΑΡΙΔΗ ΒΑΛΗ-ΒΑΣΙΛΙΚΗ
 Αδριανού 70,10556 ΑΘΗΝΑ
ΤΙΤΛΟΣ ΕΦΕΥΡΕΣΗΣ (54):**ΜΕΘΟΔΟΣ ΞΗΡΑΝΣΗΣ ΣΥΜΠΙΕΣΜΕ-
 ΝΟΥ ΑΕΡΙΟΥ ΚΑΙ ΔΙΑΤΑΞΗ ΠΟΥ
 ΧΡΗΣΙΜΟΠΟΙΕΙΤΑΙ ΓΙΑ ΑΥΤΟ**

ΠΕΡΙΛΗΨΗ(57)

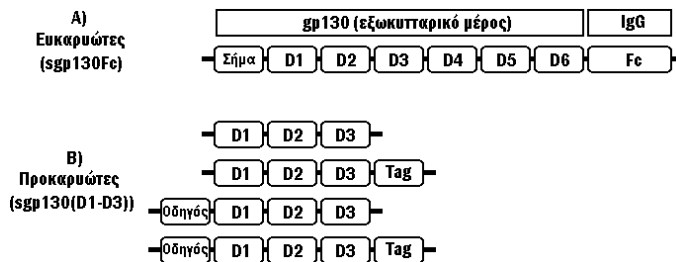
Μέθοδος για ξήρανση του συμπιεσμένου αερίου μιας διάταξης συμπίεστη (1) που έχει τουλάχιστον δυο βαθμίδες πίεσης (4-5), οπότε ένας ξηραντήρας (3) χρησιμοποιείται με τουλάχιστον δυο δοχεία πίεσης (9-12) τα οποία είναι γεμάτα με ένα αποξηραντικό μέσο και τα οποία λειτουργούν κατ' εναλλαγή, έτσι ώστε όταν ένα δοχείο πίεσης (12) είναι σε λειτουργία για την ξήρανση του συμπιεσμένου αερίου, το άλλο δοχείο πίεσης (9) ανανεώνεται, οπότε, προκειμένου να ανανεωθεί το άλλο δοχείο πίεσης (9), τουλάχιστον ένα μέρος αυτού του συμπιεσμένου αερίου καθοδηγείται δια μέσου του δοχείου πίεσης ανανέωσης (9), και τουλάχιστον στο τέλος του κύκλου ανανέωσης, αυτό το μέρος του συμπιεσμένου αερίου, μετά τη διέλευση του δια μέσου του δοχείου πίεσης ανανέωσης, καθοδηγείται στο σωλήνα πίεσης (6) ανάμεσα σε δυο βαθμίδες πίεσης (4-5).



ΑΡΙΘΜΟΣ ΕΥΡ. Δ.Ε. (11):3066531
ΑΡΙΘ. ΕΛΛ. ΚΑΤΑΘΕΣΗΣ (21):20080402388
ΗΜΕΡ. ΕΛΛ. ΚΑΤΑΘΕΣΗΣ (22):11/09/2008
ΑΡΙΘ./ΗΜΕΡ. ΔΗΜΟΣΙΕΥΣΗΣ
ΕΥΡΩΠΑΪΚΟΥ ΔΙΠΛΩΜΑΤΟΣ(87):1630232 - 02/07/2008
ΑΡΙΘ./ΗΜΕΡ. ΔΗΜΟΣΙΕΥΣΗΣ
ΕΥΡΩΠΑΪΚΗΣ ΑΙΤΗΣΗΣ (86):04020455.4--27/08/2004
ΔΙΚΑΙΟΥΧΟΣ (73):1)CONARIS research institute AG
 Schauenburgerstrasse 116, 24118 Kiel,
 ΓΕΡΜΑΝΙΑ
ΣΥΜΒ. ΠΡΟΤΕΡΑΙΟΤΗΤΕΣ (30):
ΕΦΕΥΡΕΤΗΣ (72):1)Seegert, Dirk
 2)Watzig, Georg
 3)Rahaus, Nikolaus
 4)Daeccke, Jessica
 5)Rose-John, Stefan
ΕΙΛΙΚΟΣ ΠΛΗΡΕΞΟΥΣΙΟΣ (74):ΣΑΚΕΛΛΑΡΙΔΗ ΒΑΛΗ-ΒΑΣΙΛΙΚΗ
 Αδριανού 70, 10556 ΑΘΗΝΑ
ΑΝΤΙΚΛΗΤΟΣ (74):ΣΑΚΕΛΛΑΡΙΔΗ ΒΑΛΗ-ΒΑΣΙΛΙΚΗ
 Αδριανού 70,10556 ΑΘΗΝΑ
ΤΙΤΛΟΣ ΕΦΕΥΡΕΣΗΣ (54):**ΒΕΛΤΙΣΤΟΠΟΙΗΜΕΝΕΣ ΑΛΛΗΛΟΥΧΙ-
 ΕΣ ΝΟΥΚΛΕΟΤΙΔΙΩΝ ΠΟΥ ΚΩΔΙΚΟ-
 ΠΟΙΟΥΝ sgp130**

ΠΕΡΙΛΗΨΗ(57)

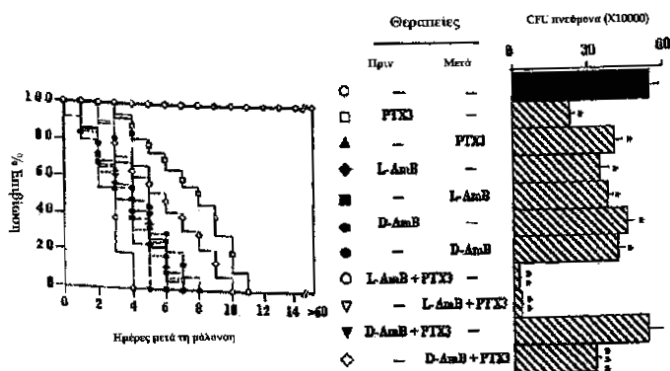
Περιγράφονται βελτιστοποιημένα με κωδικόνια μόρια νουκλεϊνικών οξέων που κωδικοποιούν sgp130 καθώς επίσης και μια μέθοδος για την αποδοτική σε μεγάλο βαθμό ανασυνδυασμένη παραγωγή sgp130 σε κύτταρα θηλαστικών ή βακτήρια με τη χρησιμοποίηση ενός μορίου νουκλεϊνικού οξέος της εφεύρεσης.



ΑΡΙΘΜΟΣ ΕΥΡ. Δ.Ε. (11):3066532
ΑΡΙΘ. ΕΛΛ. ΚΑΤΑΘΕΣΗΣ (21):20080402389
ΗΜΕΡ. ΕΛΛ. ΚΑΤΑΘΕΣΗΣ (22):11/09/2008
ΑΡΙΘ./ΗΜΕΡ. ΔΗΜΟΣΙΕΥΣΗΣ
ΕΥΡΩΠΑΪΚΟΥ ΔΙΠΛΩΜΑΤΟΣ(87):1750744 - 11/06/2008
ΑΡΙΘ./ΗΜΕΡ. ΔΗΜΟΣΙΕΥΣΗΣ
ΕΥΡΩΠΑΪΚΗΣ ΑΙΤΗΣΗΣ (86):05742910.2--28/04/2005
ΔΙΚΑΙΟΥΧΟΣ (73):1)SIGMA-TAU Industrie Farmaceutiche Riunite S.p.A.
 Viale Shakespeare 47, 00144 Roma, ΙΤΑΛΙΑ
ΣΥΜΒ. ΠΡΟΤΕΡΑΙΟΤΗΤΕΣ (30):RM20040223-07/05/2004-IT
ΕΦΕΥΡΕΤΗΣ (72):1)SALVATORI, Giovanni
 2)CARMINATI, Paolo
 3)ROMANI, Luigina
ΕΙΔΙΚΟΣ ΠΑΡΗΡΕΞΟΥΣΙΟΣ (74):ΣΑΚΕΛΛΑΡΙΔΗ ΒΑΛΗ-ΒΑΣΙΛΙΚΗ
 Αδριανού 70, 10556 ΑΘΗΝΑ
ΑΝΤΙΚΛΗΤΟΣ (74):ΣΑΚΕΛΛΑΡΙΔΗ ΒΑΛΗ-ΒΑΣΙΛΙΚΗ
 Αδριανού 70,10556 ΑΘΗΝΑ
ΤΙΤΛΟΣ ΕΦΕΥΡΕΣΗΣ (54):ΦΑΡΜΑΚΟ ΓΙΑ ΤΗ ΘΕΡΑΠΕΙΑ ΜΥΚΗΤΙΑΚΩΝ ΛΟΙΜΩΞΕΩΝ, ΕΙΔΙΚΟΤΕΡΑ ΤΗΣ ΑΣΠΕΡΓΙΛΛΩΣΗΣ

ΠΕΡΙΛΗΨΗ(57)

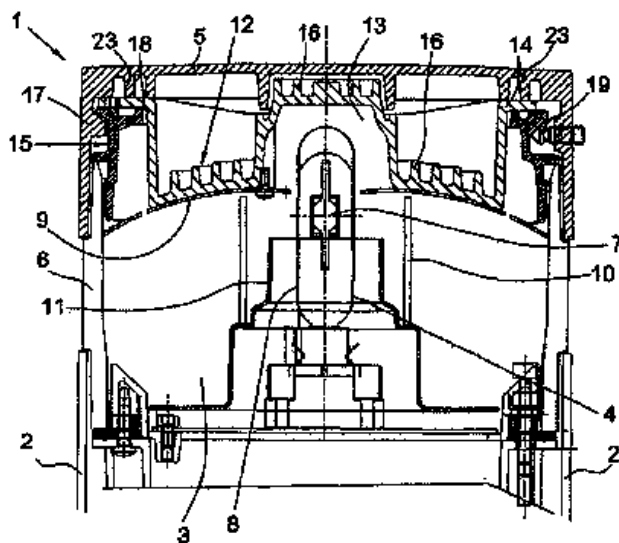
Περιγράφεται ένας συνδυασμός πεντραζίνης RTX3 με αντιμυκητιακά για τη θεραπεία μυκητιακών λοιμώξεων και ειδικότερα για λοιμώξεις που προκαλούνται από *Aspergillus fumigatus*.



ΑΡΙΘΜΟΣ ΕΥΡ. Δ.Ε. (11):3066533
ΑΡΙΘ. ΕΛΛ. ΚΑΤΑΘΕΣΗΣ (21):20080402390
ΗΜΕΡ. ΕΛΛ. ΚΑΤΑΘΕΣΗΣ (22):10/09/2008
ΑΡΙΘ./ΗΜΕΡ. ΔΗΜΟΣΙΕΥΣΗΣ
ΕΥΡΩΠΑΪΚΟΥ ΔΙΠΛΩΜΑΤΟΣ(87):1710497 - 11/06/2008
ΑΡΙΘ./ΗΜΕΡ. ΔΗΜΟΣΙΕΥΣΗΣ
ΕΥΡΩΠΑΪΚΗΣ ΑΙΤΗΣΗΣ (86):06111378.3--20/03/2006
ΔΙΚΑΙΟΥΧΟΣ (73):1)GUZZINI ILLUMINAZIONE S.p.A.
 Via Mariano Guzzini 37, 62019 Recanati-Macerata, ΙΤΑΛΙΑ
ΣΥΜΒ. ΠΡΟΤΕΡΑΙΟΤΗΤΕΣ (30):MI20050596-08/04/2005-IT
ΕΦΕΥΡΕΤΗΣ (72):1)Guzzini, Giannunzio
ΕΙΔΙΚΟΣ ΠΑΡΗΡΕΞΟΥΣΙΟΣ (74):ΡΟΥΣΣΟΥ ANNA
 Κουμπάρη 2, 10674 ΑΘΗΝΑ
ΑΝΤΙΚΛΗΤΟΣ (74):ΠΑΠΑΚΩΝΣΤΑΝΤΙΝΟΥ ΕΛΕΝΗ
 Κουμπάρη 2,10674 ΑΘΗΝΑ
ΤΙΤΛΟΣ ΕΦΕΥΡΕΣΗΣ (54):ΔΙΑΤΑΞΗ ΚΟΛΩΝΑΣ ΦΩΤΙΣΜΟΥ ΜΕ ΔΙΑΤΑΞΗ ΔΙΑΣΚΟΡΙΣΜΟΥ ΘΕΡΜΟΤΗΤΑΣ

ΠΕΡΙΛΗΨΗ(57)

Διάταξη κολώνας φωτισμού (1) που αποτελείται από μια κατασκευή ή κολώνα υποστήριξης (2), στο άνω τμήμα της οποίας υπάρχει μια πηγή φωτός (4), που βρίσκεται σε ένα περίβλημα (3) το οποίο περιβάλλεται πλευρικά από ένα προστατευτικό κάλυμμα διέλευσης φωτός (6) και πάνω από έναν ανακλαστήρα (9) και ένα κάλυμμα (5), που περιλαμβάνει έναν διασκορπιστή θερμότητας (12) σε άμεση επαφή με τον ανακλαστήρα (9).

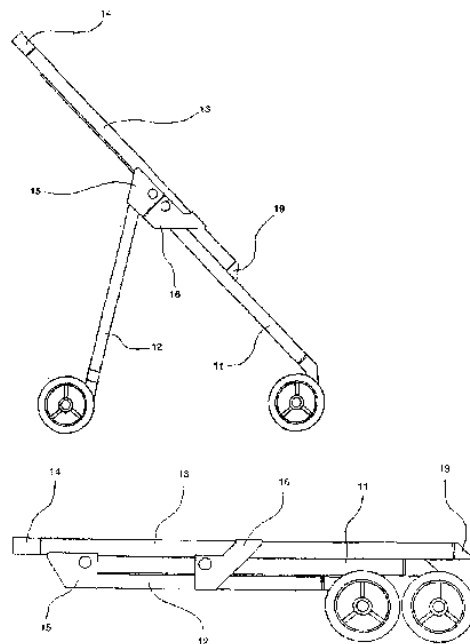


ΑΡΙΘΜΟΣ ΕΥΡ. Δ.Ε. (11):3066534
ΑΡΙΘ. ΕΛΛ. ΚΑΤΑΘΕΣΗΣ (21):20080402391
ΗΜΕΡ. ΕΛΛ. ΚΑΤΑΘΕΣΗΣ (22):10/09/2008
ΑΡΙΘ./ΗΜΕΡ. ΔΗΜΟΣΙΕΥΣΗΣ
ΕΥΡΩΠΑΪΚΟΥ ΔΙΠΛΩΜΑΤΟΣ(87):1494911 - 11/06/2008
ΑΡΙΘ./ΗΜΕΡ. ΔΗΜΟΣΙΕΥΣΗΣ
ΕΥΡΩΠΑΪΚΗΣ ΑΙΤΗΣΗΣ (86):03746350.2--16/04/2003
ΔΙΚΑΙΟΥΧΟΣ (73):1)DOREL FRANCE SA
9, boulevard du Poitou, 49309 Cholet,
ΓΑΛΛΙΑ
ΣΥΜΒ. ΠΡΟΤΕΡΑΙΟΤΗΤΕΣ (30):0204962-16/04/2002-FR
0214832-26/11/2002-FR
ΕΦΕΥΡΕΤΗΣ (72):1)ZWEIDECK, Bruno
ΕΙΛΙΚΟΣ ΠΛΗΡΕΞΟΥΣΙΟΣ (74):ΑΘΑΝΑΣΙΑΔΟΥ ΜΑΡΙΑ
Κουμπάρη 2, 10674 ΑΘΗΝΑ
ΑΝΤΙΚΛΗΤΟΣ (74):ΠΑΠΑΚΩΝΣΤΑΝΤΙΝΟΥ ΕΛΕΝΗ
Κουμπάρη 2,10674 ΑΘΗΝΑ
ΤΙΤΛΟΣ ΕΦΕΥΡΕΣΗΣ (54):**ΠΑΙΔΙΚΟ ΚΑΡΟΤΣΑΚΙ ΜΕ ΠΛΑΙΣΙΟ
ΜΕ ΟΛΙΣΘΑΙΝΟΝΤΑ ΣΤΟΙΧΕΙΑ ΧΩΡΙΣ
ΔΙΑΚΕΝΟ ΜΕΤΑΞΥ ΤΟΥΣ, ΚΑΙ
ΑΝΤΙΣΤΟΙΧΟ ΠΛΑΙΣΙΟ**

ΠΕΡΙΛΗΨΗ(57)

Η εφεύρεση έχει ως αντικείμενο ένα παιδικό καροτσάκι με διπλώνομενο πλαίσιο το οποίο περιλαμβάνει τουλάχιστον μία πρόσθια δοκίδα (11), που φέρει τουλάχιστον έναν πρόσθιο τροχό, μία οπίσθια δοκίδα (12), που φέρει τουλάχιστον έναν οπίσθιο τροχό, και ένα ωστήριο (13), που συνεργάζεται με μία λαβή οδήγησης (14), χαρακτηριζόμενο από το ότι το εν λόγω πλαίσιο υλοποιεί τουλάχιστον ένα συγκρότημα εκ δύο τεμαχίων που ολισθαίνουν το ένα ως προς το άλλο χωρίς διάκενο μεταξύ τους, όπου ένα πρώτο από τα εν λόγω τεμάχια παρουσιάζει τουλάχιστον μία τροχιά (131) και το δεύτερο από τα εν λόγω τεμάχια

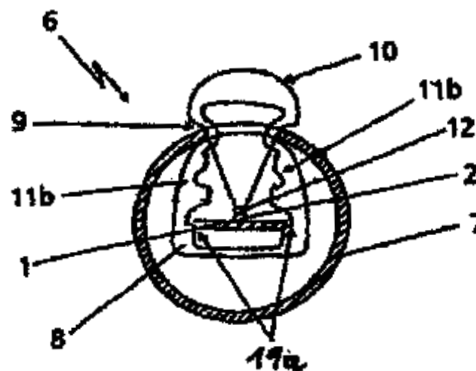
παρουσιάζει τουλάχιστον έναν ολισθητήρα (111) που έχει προβλεφθεί για να ολισθαίνει μέσα στην εν λόγω τροχιά (131).



ΑΡΙΘΜΟΣ ΕΥΡ. Δ.Ε. (11):3066535
ΑΡΙΘ. ΕΛΛ. ΚΑΤΑΘΕΣΗΣ (21):20080402392
ΗΜΕΡ. ΕΛΛ. ΚΑΤΑΘΕΣΗΣ (22):10/09/2008
ΑΡΙΘ./ΗΜΕΡ. ΔΗΜΟΣΙΕΥΣΗΣ
ΕΥΡΩΠΑΪΚΟΥ ΔΙΠΛΩΜΑΤΟΣ(87):1498656 - 11/06/2008
ΑΡΙΘ./ΗΜΕΡ. ΔΗΜΟΣΙΕΥΣΗΣ
ΕΥΡΩΠΑΪΚΗΣ ΑΙΤΗΣΗΣ (86):04016567.2--14/07/2004
ΔΙΚΑΙΟΥΧΟΣ (73):1)Elektro Pro Light KG des Bergmeister
Markus & Co.
Pustertalerstrasse 1/C, 39030 Vintl, ΙΤΑΛΙΑ
ΣΥΜΒ. ΠΡΟΤΕΡΑΙΟΤΗΤΕΣ (30):20310827 U-14/07/2003-DE
VR20030112-26/09/2003-IT
ΕΦΕΥΡΕΤΗΣ (72):1)Bergmeister, Markus
2)Tagliari, Claudio
3)Burchia, Gerd
ΕΙΛΙΚΟΣ ΠΛΗΡΕΞΟΥΣΙΟΣ (74):ΚΙΛΙΜΙΡΗΣ ΚΩΝΣΤΑΝΤΙΝΟΣ
Χατζηγιάννη Μέξη 7, 11528 ΑΘΗΝΑ
ΑΝΤΙΚΛΗΤΟΣ (74):ΚΙΛΙΜΙΡΗΣ ΚΩΝΣΤΑΝΤΙΝΟΣ
Χατζηγιάννη Μέξη 7,115 28 ΑΘΗΝΑ
ΤΙΤΛΟΣ ΕΦΕΥΡΕΣΗΣ (54):**ΔΙΑΤΑΞΗ ΦΩΤΙΣΜΟΥ, ΕΙΔΙΚΟΤΕΡΑ
ΦΩΤΙΣΜΟΣ ΣΗΡΑΓΓΑΣ**

ΠΕΡΙΛΗΨΗ(57)

Η εφεύρεση αφορά μια διάταξη φωτισμού, ειδικότερα φωτισμό σήραγγας με έναν εξοπλισμό περιβλήματος (8) και μια εντός αυτού διατεταγμένη πλακέτα τυπωμένου κυκλώματος (1), η οποία είναι εξοπλισμένη με διόδους εκπομπής φωτός (LED) ως φωτιστικό μέσο, η οποία χαρακτηρίζεται εκ του ότι δύνανται να συνδέονται υπό μορφήν στοιχείων περισσότερες διατάξεις φωτισμού (6) κατά το μήκος και/ή κατά την επιφάνεια, όπου η πλακέτα τυπωμένου κυκλώματος (1) δύνανται να εξοπλίζονται εις μεταβαλλόμενες αποστάσεις με διόδους εκπομπής φωτός (2).



ΑΡΙΘΜΟΣ ΕΥΡ. Δ.Ε. (11):3066536
ΑΡΙΘ. ΕΛΛ. ΚΑΤΑΘΕΣΗΣ (21):20080402393
ΗΜΕΡ. ΕΛΛ. ΚΑΤΑΘΕΣΗΣ (22):10/09/2008
ΑΡΙΘ./ΗΜΕΡ. ΔΗΜΟΣΙΕΥΣΗΣ
ΕΥΡΩΠΑΪΚΟΥ ΔΙΠΛΩΜΑΤΟΣ(87):1233784 - 09/07/2008
ΑΡΙΘ./ΗΜΕΡ. ΔΗΜΟΣΙΕΥΣΗΣ
ΕΥΡΩΠΑΪΚΗΣ ΑΙΤΗΣΗΣ (86):00992589.2--01/12/2000
ΔΙΚΑΙΟΥΧΟΣ (73):1)Novartis Vaccines and Diagnostics, Inc.
4560 Horton Street, Emeryville, CA 94608,
ΗΝΩΜΕΝΕΣ ΠΟΛΙΤΕΙΕΣ ΤΗΣ ΑΜΕΡΙΚΗΣ
ΣΥΜΒ. ΠΡΟΤΕΡΑΙΟΤΗΤΕΣ (30):168486 P-02/12/1999-US
ΕΦΕΥΡΕΤΗΣ (72):1)ESIKOVA, Irina
2)WOLFE, Sidney
3)THOMSON, James
4)MANINDER, Hora
ΕΙΔΙΚΟΣ ΠΛΗΡΕΞΟΥΣΙΟΣ (74):ΚΙΛΙΜΙΡΗΣ ΚΩΝΣΤΑΝΤΙΝΟΣ
Χατζηγιάννη Μέξη 7, 11528 ΑΘΗΝΑ
ΑΝΤΙΚΛΗΤΟΣ (74):ΚΙΛΙΜΙΡΗΣ ΚΩΝΣΤΑΝΤΙΝΟΣ
Χατζηγιάννη Μέξη 7,115 28 ΑΘΗΝΑ
ΤΙΤΛΟΣ ΕΦΕΥΡΕΣΗΣ (54):**ΣΥΝΘΕΣΕΙΣ ΚΑΙ ΜΕΘΟΔΟΙ ΓΙΑ ΣΤΕΘΕΡΟΠΟΙΗΣΗ ΒΙΟΛΟΓΙΚΩΝ ΜΟΡΙΩΝ ΚΑΤΑ ΤΗΝ ΛΥΟΦΙΛΗΣΗ**

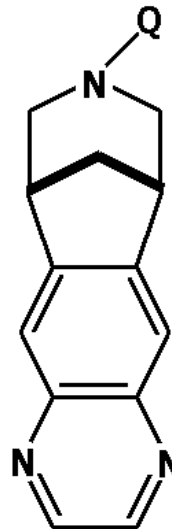
ΠΕΡΙΛΗΨΗ(57)

Η παρούσα εφεύρεση απευθύνεται σε συνθέσεις και μεθόδους για την παρασκευή βιολογικών μορίων, συγκεκριμένα MenC-CRM 197. Βιολογικά μόρια διαλυμένα σε ρυθμιστικό διάλυμα διάλυσης που περιλαμβάνει τουλάχιστον ένα άμορφο έκδοχο και τουλάχιστον ένα άμορφο ρυθμιστικό διάλυμα δείχνουν μειωμένη συσσωμάτωση και πρωτεολυτική διάσπαση.

ΑΡΙΘΜΟΣ ΕΥΡ. Δ.Ε. (11):3066537
ΑΡΙΘ. ΕΛΛ. ΚΑΤΑΘΕΣΗΣ (21):20080402394
ΗΜΕΡ. ΕΛΛ. ΚΑΤΑΘΕΣΗΣ (22):10/09/2008
ΑΡΙΘ./ΗΜΕΡ. ΔΗΜΟΣΙΕΥΣΗΣ
ΕΥΡΩΠΑΪΚΟΥ ΔΙΠΛΩΜΑΤΟΣ(87):1638971 - 20/08/2008
ΑΡΙΘ./ΗΜΕΡ. ΔΗΜΟΣΙΕΥΣΗΣ
ΕΥΡΩΠΑΪΚΗΣ ΑΙΤΗΣΗΣ (86):04734570.7--24/05/2004
ΔΙΚΑΙΟΥΧΟΣ (73):1)Pfizer Products Inc.
Eastern Point Road, Groton, CT 06340,
ΗΝΩΜΕΝΕΣ ΠΟΛΙΤΕΙΕΣ ΤΗΣ ΑΜΕΡΙΚΗΣ
ΣΥΜΒ. ΠΡΟΤΕΡΑΙΟΤΗΤΕΣ (30):475589 P-04/06/2003-US
ΕΦΕΥΡΕΤΗΣ (72):1)RAINVILLE, Joseph, Philip
2)TABER, Geraldine, Patricia
ΕΙΔΙΚΟΣ ΠΛΗΡΕΞΟΥΣΙΟΣ (74):ΚΙΛΙΜΙΡΗΣ ΚΩΝΣΤΑΝΤΙΝΟΣ
Χατζηγιάννη Μέξη 7, 11528 ΑΘΗΝΑ
ΑΝΤΙΚΛΗΤΟΣ (74):ΚΙΛΙΜΙΡΗΣ ΚΩΝΣΤΑΝΤΙΝΟΣ
Χατζηγιάννη Μέξη 7,115 28 ΑΘΗΝΑ
ΤΙΤΛΟΣ ΕΦΕΥΡΕΣΗΣ (54):**ΠΑΡΑΣΚΕΥΗ ΥΠΟΚΑΤΕΣΤΗΜΕΝΩΝ ΚΙΝΟΞΑΛΙΝΩΝ ΑΠΟ ΔΙΑΝΙΛΙΝΗ ΚΑΙ 2,3-ΔΙΥΔΡΟΞΥ-1,4-ΔΙΟΞΑΝΙΟ**

ΠΕΡΙΛΗΨΗ(57)

Η παρούσα εφεύρεση είναι σχετική με μία νέα διεργασία παρασκευής υποκατεστημένων κινόξαλινών (I) με κυκλοποίηση της αντίστοιχης διανιλίνης με 2,3-διυδροξυ-1,4-διοξάνιο. Σε μία προτιμώμενη ενσωμάτωση με την εφεύρεση παρέχεται μία διεργασία παρασκευής ενώσεων του τύπου III, όπου η Q είναι μία προστατευτική ομάδα αζώτου. Οι ενώσεις του τύπου III καθώς και τα παράγωγά τους είναι πρόδρομοι κάποιων συμπτυκνωμένων με αρύλιο αζωπολυκυκλικών ενώσεων, οι οποίες παρουσιάζουν δραστηκότητα ως μέσα αγωγής (treatment) νευρολογικών και ψυχολογικών διαταραχών.

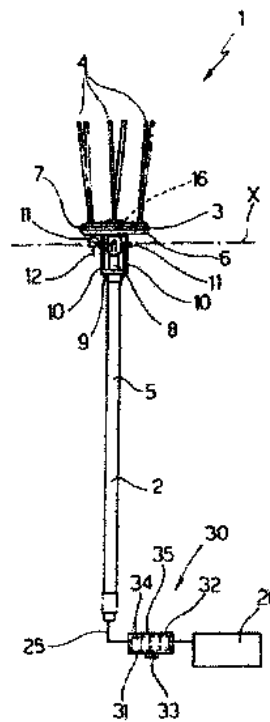


(II)

ΑΡΙΘΜΟΣ ΕΥΡ. Δ.Ε. (11):3066538
ΑΡΙΘ. ΕΛΛ. ΚΑΤΑΘΕΣΗΣ (21):20080402395
ΗΜΕΡ. ΕΛΛ. ΚΑΤΑΘΕΣΗΣ (22):10/09/2008
ΑΡΙΘ./ΗΜΕΡ. ΔΗΜΟΣΙΕΥΣΗΣ
ΕΥΡΩΠΑΪΚΟΥ ΔΙΠΛΩΜΑΤΟΣ(87):1671531 - 18/06/2008
ΑΡΙΘ./ΗΜΕΡ. ΔΗΜΟΣΙΕΥΣΗΣ
ΕΥΡΩΠΑΪΚΗΣ ΑΙΤΗΣΗΣ (86):05112253.9--15/12/2005
ΔΙΚΑΙΟΥΧΟΣ (73):1)DAVIDE E LUIGI VOLPI S.p.A.
Via San Rocco 10, 46040 Casalromano,
ΙΤΑΛΙΑ
ΣΥΜΒ. ΠΡΟΤΕΡΑΙΟΤΗΤΕΣ (30):ΤΟ20040879-16/12/2004-ΙΤ
ΕΦΕΥΡΕΤΗΣ (72):1)Tracconaglia, Giordano
ΕΙΔΙΚΟΣ ΠΛΗΡΕΞΟΥΣΙΟΣ (74):ΚΙΛΙΜΙΡΗΣ ΚΩΝΣΤΑΝΤΙΝΟΣ
Χατζηγιάννη Μέξη 7, 11528 ΑΘΗΝΑ
ΑΝΤΙΚΛΗΤΟΣ (74):ΚΙΛΙΜΙΡΗΣ ΚΩΝΣΤΑΝΤΙΝΟΣ
Χατζηγιάννη Μέξη 7,115 28 ΑΘΗΝΑ
ΤΙΤΛΟΣ ΕΦΕΥΡΕΣΗΣ (54):**ΦΟΡΗΤΗ ΔΙΑΤΑΞΗ ΧΥΤΗΜΑΤΟΣ ΟΠΩΡΟΦΟΡΩΝ ΔΕΝΤΡΩΝ, ΣΥΓΚΕΚΡΙΜΕΝΑ ΓΙΑ ΤΗ ΣΥΛΛΟΓΗ ΕΛΙΩΝ, ΚΑΙ ΜΕΘΟΔΟΣ ΧΕΙΡΙΣΜΟΥ ΜΙΑΣ ΤΕΤΟΙΑΣ ΔΙΑΤΑΞΗΣ**

ΠΕΡΙΛΗΨΗ(57)

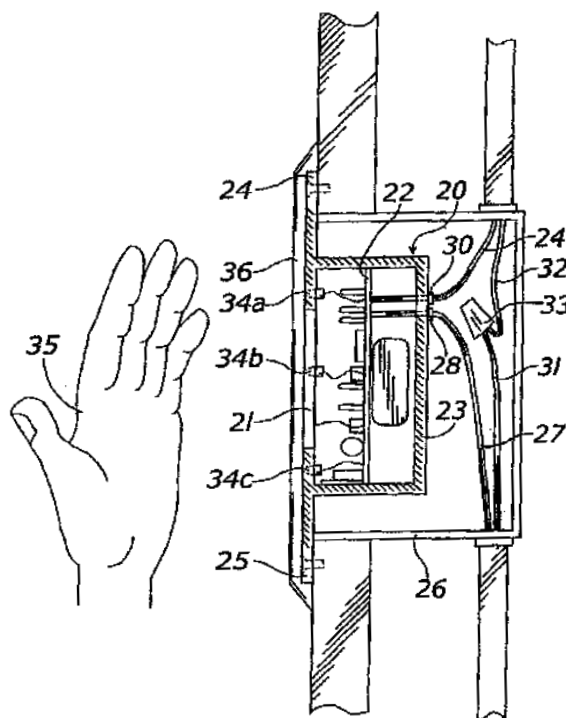
Μια φορητή διάταξη χυτήματος οπωροφόρων δέντρων (1), ειδικά για τη συλλογή ελιών, διαθέτει έναν αριθμό περιστρεφόμενων μελών χυτήματος (4) που προεξέχουν από μια πλάκα στήριξης (6). Τα μέλη χυτήματος (4) εκτείνονται κατά μήκος αντίστοιχων αξόνων (Α) που βρίσκονται σε κλίση ως προς την πλάκα (6), και περιστρέφονται έτσι ώστε οι άξονες (Α) να διαγράφουν αντίστοιχες ουσιαστικά κωνικές επιφάνειες.



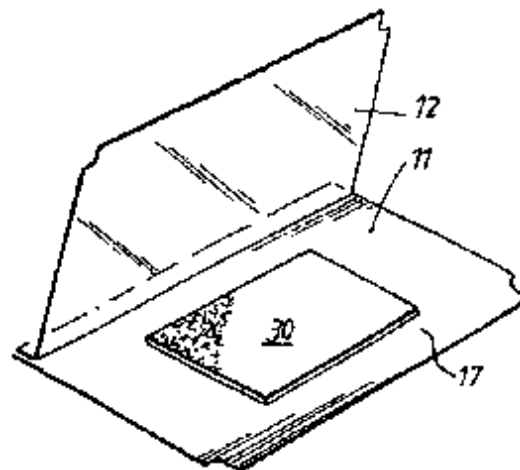
ΑΡΙΘΜΟΣ ΕΥΡ. Δ.Ε. (11):3066539
ΑΡΙΘ. ΕΛΛ. ΚΑΤΑΘΕΣΗΣ (21):20080402396
ΗΜΕΡ. ΕΛΛ. ΚΑΤΑΘΕΣΗΣ (22):10/09/2008
ΑΡΙΘ./ΗΜΕΡ. ΔΗΜΟΣΙΕΥΣΗΣ
ΕΥΡΩΠΑΪΚΟΥ ΔΙΠΛΩΜΑΤΟΣ(87):1210771 - 11/06/2008
ΑΡΙΘ./ΗΜΕΡ. ΔΗΜΟΣΙΕΥΣΗΣ
ΕΥΡΩΠΑΪΚΗΣ ΑΙΤΗΣΗΣ (86):01921704.1--11/04/2001
ΔΙΚΑΙΟΥΧΟΣ (73):1)Manfreda, Andrej
Skopska 8, 1000 Ljubljana, ΣΛΟΒΕΝΙΑ
2)MM-Partner D.O.O.
Trzaska 2, 1000 Ljubljana, ΣΛΟΒΕΝΙΑ
3)Cencur, Marko
Celovska 122, 1000 Ljubljana, ΣΛΟΒΕΝΙΑ
ΣΥΜΒ. ΠΡΟΤΕΡΑΙΟΤΗΤΕΣ (30):196359 P-12/04/2000-US
ΕΦΕΥΡΕΤΗΣ (72):1)CENCUR, Marko
ΕΙΔΙΚΟΣ ΠΛΗΡΕΞΟΥΣΙΟΣ (74):ΚΙΛΙΜΙΡΗΣ ΚΩΝΣΤΑΝΤΙΝΟΣ
Χατζηγιάννη Μέξη 7, 11528 ΑΘΗΝΑ
ΑΝΤΙΚΛΗΤΟΣ (74):ΚΙΛΙΜΙΡΗΣ ΚΩΝΣΤΑΝΤΙΝΟΣ
Χατζηγιάννη Μέξη 7,115 28 ΑΘΗΝΑ
ΤΙΤΛΟΣ ΕΦΕΥΡΕΣΗΣ (54):**ΣΥΜΠΑΓΗΣ ΗΛΕΚΤΡΙΚΟΣ ΔΙΑΚΟΠΤΗΣ ΑΝΕΥ ΕΠΑΦΗΣ**

ΠΕΡΙΛΗΨΗ(57)

Ένας συμπαγής ηλεκτρικός διακόπτης άνευ επαφής προς χρήση εντός ηλεκτρικού κυτίου προσαρμοζόμενος σε τοίχο έχει αισθητήρα με πυκνωτή για την ανίχνευση της παρουσίας ενός χεριού που φέρεται πλησίον του διακόπτη και για την παραγωγή ενός πρώτου δυαδικού ψηφίου δεδομένων και κεντρική μονάδα επεξεργασίας (CPU) για την παραλαβή του δυαδικού ψηφίου δεδομένων και για τον υπολογισμό ισχύος εξόδου σε απόκριση προς το πρώτο δυαδικό ψηφίο δεδομένων. Η CPU παράγει σήμα ελέγχου για τον έλεγχο δίπλευρης τριόδου ή ηλεκτρονόμου και με αυτό τον τρόπο της ισχύος που παρέχεται προς ηλεκτρικό κύκλωμα, το οποίο διέρχεται μέσω του κυτίου για το άνοιγμα/κλείσιμο και προαιρετικά τον έλεγχο της έντασης σε απόκριση προς την εγγύτητα του χεριού.



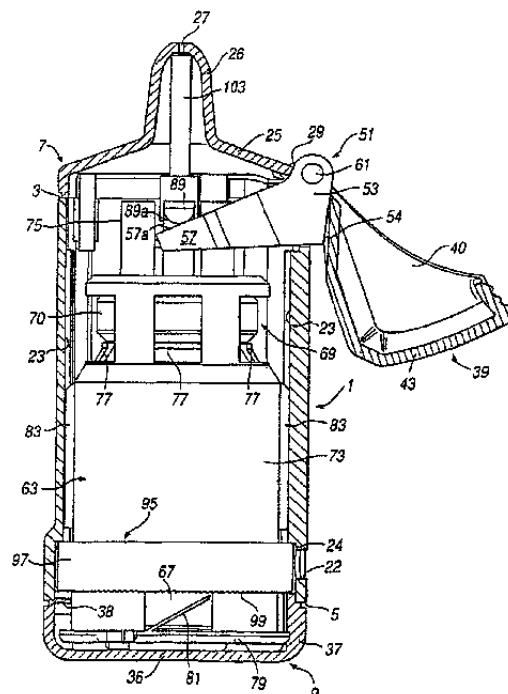
ΑΡΙΘΜΟΣ ΕΥΡ. Δ.Ε. (11):3066540
ΑΡΙΘ. ΕΛΛ. ΚΑΤΑΘΕΣΗΣ (21):20080402397
ΗΜΕΡ. ΕΛΛ. ΚΑΤΑΘΕΣΗΣ (22):10/09/2008
ΑΡΙΘ./ΗΜΕΡ. ΔΗΜΟΣΙΕΥΣΗΣ
ΕΥΡΩΠΑΪΚΟΥ ΔΙΠΛΩΜΑΤΟΣ(87):1210459 - 11/06/2008
ΑΡΙΘ./ΗΜΕΡ. ΔΗΜΟΣΙΕΥΣΗΣ
ΕΥΡΩΠΑΪΚΗΣ ΑΙΤΗΣΗΣ (86):00955970.9--01/09/2000
ΔΙΚΑΙΟΥΧΟΣ (73):1)Genetic Solutions Pty Ltd
50 Meiers Road, Indooroopilly, Queensland
4068, ΑΥΣΤΡΑΛΙΑ
ΣΥΜΒ. ΠΡΟΤΕΡΑΙΟΤΗΤΕΣ (30):PQ265899-03/09/1999-AU
ΕΦΕΥΡΕΤΗΣ (72):1)ARMITAGE, Sharon, May
2)BOWLER, Desmond, Daryl
3)DAVIS, Gerard, Peter
4)HETZEL, David, James, Stuart
ΕΙΔΙΚΟΣ ΠΛΗΡΕΞΟΥΣΙΟΣ (74):ΕΥΑΓΓΕΛΟΥ ΒΑΣΩ
Λ.Συγγρού 45, 11743 ΑΘΗΝΑ
ΑΝΤΙΚΛΗΤΟΣ (74):ΕΥΑΓΓΕΛΟΥ ΒΑΣΩ
Λ.Συγγρού 45,11743 ΑΘΗΝΑ
ΤΙΤΛΟΣ ΕΦΕΥΡΕΣΗΣ (54):**ΣΥΣΚΕΥΗ ΚΑΙ ΜΕΘΟΔΟΣ ΕΠΙΛΟΓΗΣ ΔΕΙΓΜΑΤΟΣ**



ΠΕΡΙΛΗΨΗ(57)

Συσκευή για συλλογή και φύλαξη ενός βιολογικού δείγματος για μετέπειτα ανάλυση, που περιλαμβάνει μέσο φύλαξης εμφανές σε παραχάραξη για φύλαξη του εν λόγω δείγματος και το εν λόγω μέσο φύλαξης είναι κατάλληλο για πέψη μαζί με το εν λόγω βιολογικό δείγμα.

ΑΡΙΘΜΟΣ ΕΥΡ. Δ.Ε. (11):3066541
ΑΡΙΘ. ΕΛΛ. ΚΑΤΑΘΕΣΗΣ (21):20080402398
ΗΜΕΡ. ΕΛΛ. ΚΑΤΑΘΕΣΗΣ (22):11/09/2008
ΑΡΙΘ./ΗΜΕΡ. ΔΗΜΟΣΙΕΥΣΗΣ
ΕΥΡΩΠΑΪΚΟΥ ΔΙΠΛΩΜΑΤΟΣ(87):1198299 - 16/07/2008
ΑΡΙΘ./ΗΜΕΡ. ΔΗΜΟΣΙΕΥΣΗΣ
ΕΥΡΩΠΑΪΚΗΣ ΑΙΤΗΣΗΣ (86):00948463.5--07/07/2000
ΔΙΚΑΙΟΥΧΟΣ (73):1)AstraZeneca AB
151 85 Sodertalje, ΣΟΥΗΔΙΑ
ΣΥΜΒ. ΠΡΟΤΕΡΑΙΟΤΗΤΕΣ (30):9902672-12/07/1999-SE
ΕΦΕΥΡΕΤΗΣ (72):1)HELGESSON, Per
2)JENNINGS, Douglas
3)JEPPSSON, Magnus
4)MACMICHAEL, Bruce
5)PATON, Michael
ΕΙΔΙΚΟΣ ΠΛΗΡΕΞΟΥΣΙΟΣ (74):ΣΙΩΤΟΥ ΑΙΚΑΤΕΡΙΝΗ
Πατησίων 122, 11257 ΑΘΗΝΑ
ΑΝΤΙΚΛΗΤΟΣ (74):ΣΙΩΤΟΥ ΑΙΚΑΤΕΡΙΝΗ
Πατησίων 122,11257 ΑΘΗΝΑ
ΤΙΤΛΟΣ ΕΦΕΥΡΕΣΗΣ (54):**ΣΥΣΚΕΥΗ ΠΑΡΟΧΗΣ**



ΠΕΡΙΛΗΨΗ(57)

Μία χειροκίνητα ενεργοποιούμενη συσκευή παροχής για την παροχή ενός όγκου υγρού, αποτελούμενη από: ένα περίβλημα που περιλαμβάνει μία εξαγωγή (27) μέσω της οποίας παρέχεται υγρό κατά τη χρήση και ένα μέλος κάλυψης (39) το οποίο τοποθετείται ώστε να είναι μετατοπίσιμο σε σχέση με το περίβλημα μεταξύ μίας πρώτης θέσης στην οποία το μέλος κάλυψης (39) καλύπτει τουλάχιστον εν μέρη την εξαγωγή (27) και μίας δεύτερης θέσης στην οποία το μέλος κάλυψης (39) ενεργεί ως μοχλός στον οποίο ενεργεί κατά τη χρήση ένας χρήστης για να ενεργοποιήσει τη συσκευή παροχής. Η συσκευή παροχής αποτελείται περαιτέρω από ένα δείκτη που υποδεικνύει τον αριθμό ενεργοποιήσεων της συσκευής παροχής. Παρέχονται επίσης μέσα για την ασφάλιση της συσκευής παροχής ώστε να αποφευχθεί περαιτέρω δράση της συσκευής παροχής μόλις η συσκευή παροχής έχει ενεργοποιηθεί έναν προκαθορισμένο αριθμό φορών.

ΑΡΙΘΜΟΣ ΕΥΡ. Δ.Ε. (11):3066542
ΑΡΙΘ. ΕΛΛ. ΚΑΤΑΘΕΣΗΣ (21):20080402399
ΗΜΕΡ. ΕΛΛ. ΚΑΤΑΘΕΣΗΣ (22):11/09/2008
ΑΡΙΘ./ΗΜΕΡ. ΔΗΜΟΣΙΕΥΣΗΣ
ΕΥΡΩΠΑΪΚΟΥ ΔΙΠΛΩΜΑΤΟΣ(87):1370243 - 09/07/2008
ΑΡΙΘ./ΗΜΕΡ. ΔΗΜΟΣΙΕΥΣΗΣ
ΕΥΡΩΠΑΪΚΗΣ ΑΙΤΗΣΗΣ (86):02701872.0--06/03/2002
ΔΙΚΑΙΟΥΧΟΣ (73):1)AstraZeneca AB
151 85 Sodertalje, ΣΟΥΗΔΙΑ
ΣΥΜΒ. ΠΡΟΤΕΡΑΙΟΤΗΤΕΣ (30):0100822-09/03/2001-SE
ΕΦΕΥΡΕΤΗΣ (72):1)GLAD, Hakan
2)SODERBOM, Malin
ΕΙΔΙΚΟΣ ΠΛΗΡΕΞΟΥΣΙΟΣ (74):ΣΙΩΤΟΥ ΑΙΚΑΤΕΡΙΝΗ
Πατησίων 122, 11257 ΑΘΗΝΑ
ΑΝΤΙΚΛΗΤΟΣ (74):ΣΙΩΤΟΥ ΑΙΚΑΤΕΡΙΝΗ
Πατησίων 122,11257 ΑΘΗΝΑ
ΤΙΤΛΟΣ ΕΦΕΥΡΕΣΗΣ (54):**ΜΕΘΟΔΟΣ ΓΙΑ ΤΗΝ ΕΠΙΤΕΥΞΗ ΜΙΚΡΟΣΩΜΑΤΙΔΙΩΝ ΠΟΥ ΠΕΡΙΕΧΟΥΝ ΕΝΑΝ ΑΝΑΣΤΟΛΕΑ Η+,Κ+-ΑΤΡ-ΑΣΗΣ.**

ΠΕΡΙΛΗΨΗ(57)

Μία μέθοδος για την παρασκευή ομογενών μικροσωματιδίων που περιέχουν έναν αναστολέα Η+, Κ+ -ΑΤΡ-ασης χρησιμοποιώντας μία τεχνική κοκκοποίησης ρευστής κλίνης. Επιλέγονται τα μικροσωματίδια που διαθέτουν μία επιθυμητή κατανομή μεγέθους. Τουλάχιστον το 80 τοις εκατό του μικροσωματιδίου με βάση την περιεκτικότητα του ξηρού βάρους του είναι ο απομακρυνόμενος με οξύ αναστολέας Η+, Κ+ -ΑΤΡ-ασης.

ΑΡΙΘΜΟΣ ΕΥΡ. Δ.Ε. (11):3066543
ΑΡΙΘ. ΕΛΛ. ΚΑΤΑΘΕΣΗΣ (21):20080402400
ΗΜΕΡ. ΕΛΛ. ΚΑΤΑΘΕΣΗΣ (22):11/09/2008
ΑΡΙΘ./ΗΜΕΡ. ΔΗΜΟΣΙΕΥΣΗΣ
ΕΥΡΩΠΑΪΚΟΥ ΔΙΠΛΩΜΑΤΟΣ(87):1411100 - 11/06/2008
ΑΡΙΘ./ΗΜΕΡ. ΔΗΜΟΣΙΕΥΣΗΣ
ΕΥΡΩΠΑΪΚΗΣ ΑΙΤΗΣΗΣ (86):03023183.1--13/10/2003
ΔΙΚΑΙΟΥΧΟΣ (73):1)Nippon NSC Ltd.
Research Div., Kanebo Senri Building, 1-6-5
Semba Nishi, Mino, Osaka 562, ΙΑΠΩΝΙΑ
ΣΥΜΒ. ΠΡΟΤΕΡΑΙΟΤΗΤΕΣ (30):2002300607-15/10/2002-JP
ΕΦΕΥΡΕΤΗΣ (72):1)Maeda, Neohiro
2)Sado, Masashi
3)Kurdoa, Hisashi
ΕΙΔΙΚΟΣ ΠΛΗΡΕΞΟΥΣΙΟΣ (74):ΣΙΩΤΟΥ ΑΙΚΑΤΕΡΙΝΗ
Πατησίων 122, 11257 ΑΘΗΝΑ
ΑΝΤΙΚΛΗΤΟΣ (74):ΣΙΩΤΟΥ ΑΙΚΑΤΕΡΙΝΗ
Πατησίων 122,11257 ΑΘΗΝΑ
ΤΙΤΛΟΣ ΕΦΕΥΡΕΣΗΣ (54):**ΘΕΡΜΟΠΛΑΣΤΙΚΗ ΚΟΛΛΑ ΚΑΙ ΠΡΟΪΟΝΤΑ ΜΙΑΣ ΧΡΗΣΗΣ ΜΕ ΧΡΗΣΗ ΑΥΤΗΣ**

ΠΕΡΙΛΗΨΗ(57)

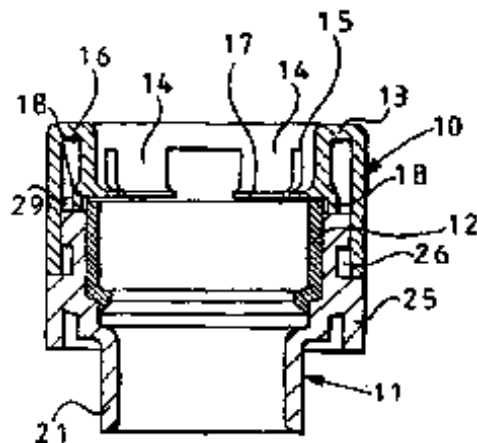
Μια θερμοπλαστική κόλλα περιλαμβάνει ένα συστατικό (I): συμπολυμερές κατά συστάδες, ένα συστατικό (II): συγκολλητική ουσία και ένα συστατικό (III): πλαστικοποιητής. Το συστατικό (I): συμπολυμερές κατά συστάδες περιέχει τουλάχιστον 30 τοις εκατό κ. β. συμπολυμερές κατά συστάδες στυρενίου-βουταδιενίου-στυρενίου (A) που έχει ποσοστό περιεκτικότητας σε στυρένιο 35 έως 50 τοις εκατό κ. β. , ποσοστό περιεκτικότητας σε τμήμα δύο συστάδων στυρενίου-βουταδιενίου 50 έως 80 τοις εκατό κ. β. , και το ιξώδες ενός διαλύματος 15 τοις εκατό κ. β. σε τολουόλιο στους 25 βαθμούς Κελσίου είναι 20 έως 40 mPas. Το συστατικό (I) περιέχεται σε ποσότητες των 17 έως 30 τοις εκατό κ. β. ως προς τη συνολική ποσότητα των συστατικών (I), (II), και (III). Έτσι η παρούσαφεύρεση παρέχει μια θερμοπλαστική κόλλα στην οποία είναι

βελτιωμένο τουλάχιστον ένα στοιχείο από την ομάδα που αποτελείται από το βαθμό προσκόλλησης και τη δύναμη συγκράτησης της θερμοπλαστικής κόλλας στο στοιχείο της χάρτινης πάνας, το υψηλό σημείο μαλακόνσεως, το χαμηλό ιξώδες, και την υψηλή θερμική σταθερότητα.

ΑΡΙΘΜΟΣ ΕΥΡ. Δ.Ε. (11):3066544
ΑΡΙΘ. ΕΛΛ. ΚΑΤΑΘΕΣΗΣ (21):20080402401
ΗΜΕΡ. ΕΛΛ. ΚΑΤΑΘΕΣΗΣ (22):11/09/2008
ΑΡΙΘ./ΗΜΕΡ. ΔΗΜΟΣΙΕΥΣΗΣ
ΕΥΡΩΠΑΪΚΟΥ ΔΙΠΛΩΜΑΤΟΣ(87):1274955 - 11/06/2008
ΑΡΙΘ./ΗΜΕΡ. ΔΗΜΟΣΙΕΥΣΗΣ
ΕΥΡΩΠΑΪΚΗΣ ΑΙΤΗΣΗΣ (86):01921599.5--17/04/2001
ΔΙΚΑΙΟΥΧΟΣ (73):1)Poulton, Adrian Roger
Church Meadow, Church Lane, Lapworth, Solihull, West Midlands B94 5NU, ΜΕΓΑΛΗ ΒΡΕΤΑΝΝΙΑ
ΣΥΜΒ. ΠΡΟΤΕΡΑΙΟΤΗΤΕΣ (30):0009561-19/04/2000-GB
0106401-15/03/2001-GB
ΕΦΕΥΡΕΤΗΣ (72):1)POULTON, Adrian Roger
2)MCNEIL, Alexander, McKeckran, Hardie
ΕΙΔΙΚΟΣ ΠΛΗΡΕΞΟΥΣΙΟΣ (74):ΚΟΝΙΔΑΡΗ ΚΩΝΣΤΑΝΤΙΝΑ
Δημ. Μαλαγάρδη 16, 18120 ΚΟΡΥΔΑΛΛΟΣ (ΑΤΤΙΚΗΣ)
ΑΝΤΙΚΛΗΤΟΣ (74):ΜΑΛΑΜΗ ΑΛΚΗΣΤΙΣ-ΕΙΡΗΝΗ
Σκουφά 52,10672 ΑΘΗΝΑ
ΤΙΤΛΟΣ ΕΦΕΥΡΕΣΗΣ (54):ΣΥΣΚΕΥΗ ΣΥΝΔΕΣΗΣ
ΠΕΡΙΛΗΨΗ(57)

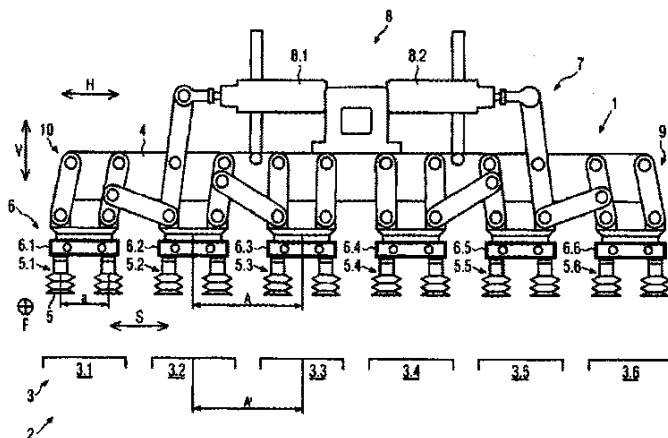
Συσκευή σύνδεσης για τοποθέτηση σε μέλος, ιδιαίτερα σε κυματοειδή εύκαμπτο σωλήνα (146, 246, 446) που σχηματίζεται με σειρά τοποθετημένων σε απόσταση δακτυλιοειδών αλτάκων, με τη συσκευή να περιλαμβάνει πρώτο και δεύτερο σωληνοειδές σώμα (10, 11) συνδεδεμένα μεταξύ τους, κατά τη χρήση, με το σωλήνα να εισάγεται σε ανοικτό άκρο του πρώτου σώματος (10). Το πρώτο σώμα διαθέτει πληθώρα ανθεκτικών ωτίων (14) με αντίστοιχες προς τα μέσα κατευθυνόμενες προεξοχές (17) στα άκρα αυτού για να εισαχθούν σε μία από τις εν λόγω αύλακες για να κρατήσουν το σωλήνα. Τα δύο σώματα μπορεί να

κινούνται σχετικά γωνιακά μεταξύ ουδέτερης θέσης της συσκευής, όπου ο σωλήνας συγκρατείται μόνο από την ανθεκτικότητα των ωτίων, θέσης ασφάλισης, όπου τα ωτία απελευθερώνονται από το σωλήνα, και θέσης ασφάλισης, όπου τα ωτία ωθούνται σε ασφαλιστική εμπλοκή με το σωλήνα, με την κίνηση των ωτίων να ελέγχεται από έκκεντρους σχηματισμούς (29) που εκτείνονται από την τελική επιφάνεια του δεύτερου σώματος (11). Σε άλλες εφαρμογές, τα σώματα μπορεί να διαθέτουν ασφαλιστική περιστροφής στην εν λόγω θέση ασφάλισης και/ή την ουδέτερη θέση, και/ή ασφάλιση για να αποτρέψει την προς τα έξω κίνηση των ωτίων όταν τα σώματα βρίσκονται στη θέση ασφάλισης.



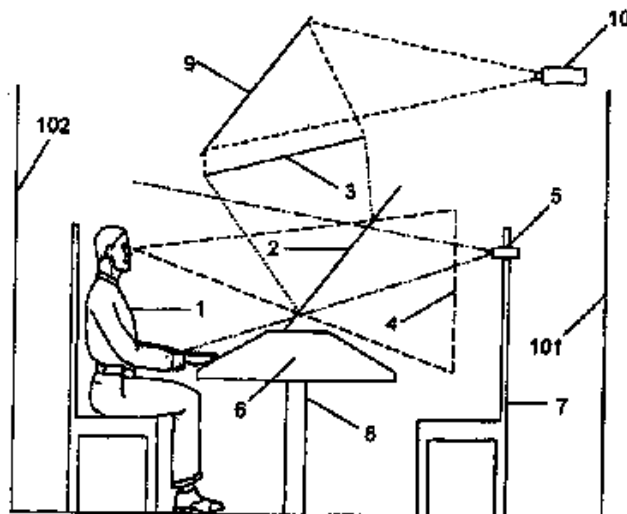
ΑΡΙΘΜΟΣ ΕΥΡ. Δ.Ε. (11):3066545
ΑΡΙΘ. ΕΛΛ. ΚΑΤΑΘΕΣΗΣ (21):20080402402
ΗΜΕΡ. ΕΛΛ. ΚΑΤΑΘΕΣΗΣ (22):11/09/2008
ΑΡΙΘ./ΗΜΕΡ. ΔΗΜΟΣΙΕΥΣΗΣ
ΕΥΡΩΠΑΪΚΟΥ ΔΙΠΛΩΜΑΤΟΣ(87):1882652 - 16/07/2008
ΑΡΙΘ./ΗΜΕΡ. ΔΗΜΟΣΙΕΥΣΗΣ
ΕΥΡΩΠΑΪΚΗΣ ΑΙΤΗΣΗΣ (86):06015627.0--26/07/2006
ΔΙΚΑΙΟΥΧΟΣ (73):1)INDAG Gesellschaft für Industriebedarf
mbH & Co. Betriebs KG
Rudolf-Wild-Strasse 107 - 115, 69214 Eppelheim, ΓΕΡΜΑΝΙΑ
ΣΥΜΒ. ΠΡΟΤΕΡΑΙΟΤΗΤΕΣ (30):
ΕΦΕΥΡΕΤΗΣ (72):1)Wild, Hans-Peter, Dr.
2)Kraft, Eberhard
3)Lechert, Frank
ΕΙΔΙΚΟΣ ΠΛΗΡΕΞΟΥΣΙΟΣ (74):ΚΟΝΙΔΑΡΗ ΚΩΝΣΤΑΝΤΙΝΑ
Δημ. Μαλαγάρδη 16, 18120 ΚΟΡΥΔΑΛΛΟΣ (ΑΤΤΙΚΗΣ)
ΑΝΤΙΚΛΗΤΟΣ (74):ΜΑΛΑΜΗ ΑΛΚΗΣΤΙΣ-ΕΙΡΗΝΗ
Σκουφά 52,10672 ΑΘΗΝΑ
ΤΙΤΛΟΣ ΕΦΕΥΡΕΣΗΣ (54):ΕΞΟΠΛΙΣΜΟΣ ΣΤΟΙΧΕΙΩΝ ΛΗΨΕΩΣ.
ΠΕΡΙΛΗΨΗ(57)

Περιγράφεται εξοπλισμός στοιχείων λήψεως (1) με πλήθος στοιχείων λήψεως (5), ο οποίος κατά απλό κατασκευαστικό τρόπο επιτρέπει μεταβολή της αποστάσεως των στοιχείων λήψεως (5) μεταξύ των. Τα στοιχεία λήψεως (5) παρουσιάζουν εις πρώτη θέση πρώτη προκαθορισμένη απόσταση (Α) μεταξύ των. Προβλέπεται κινητήριος εξοπλισμός (7) δια την κίνηση των στοιχείων λήψεως (5) προς τουλάχιστον μια δεύτερη θέση, εις την οποίαν τα στοιχεία λήψεως (5) παρουσιάζουν μια δεύτερη προκαθορισμένη απόσταση (Β) μεταξύ των.



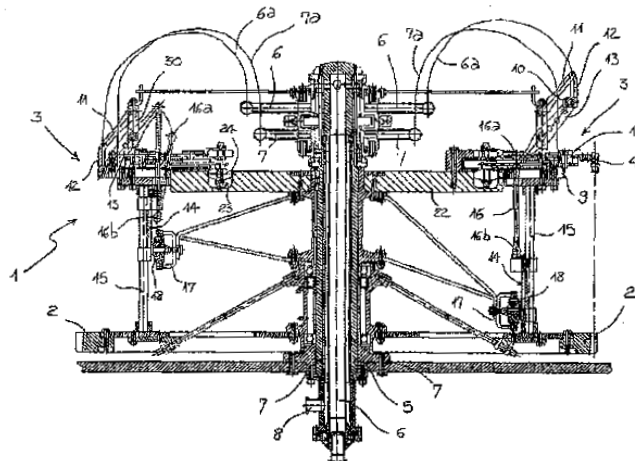
ΑΡΙΘΜΟΣ ΕΥΡ. Δ.Ε. (11):3066546
ΑΡΙΘ. ΕΛΛ. ΚΑΤΑΘΕΣΗΣ (21):20080402403
ΗΜΕΡ. ΕΛΛ. ΚΑΤΑΘΕΣΗΣ (22):11/09/2008
ΑΡΙΘ./ΗΜΕΡ. ΔΗΜΟΣΙΕΥΣΗΣ
ΕΥΡΩΠΑΪΚΟΥ ΔΙΠΛΩΜΑΤΟΣ(87):1203489 - 09/07/2008
ΑΡΙΘ./ΗΜΕΡ. ΔΗΜΟΣΙΕΥΣΗΣ
ΕΥΡΩΠΑΪΚΗΣ ΑΙΤΗΣΗΣ (86):00948145.8--24/07/2000
ΔΙΚΑΙΟΥΧΟΣ (73):1)Teleportec Inc
5400 LBJ Freeway, Suite 1160, Dallas, Texas
75240, ΗΝΩΜΕΝΕΣ ΠΟΛΙΤΕΙΕΣ ΤΗΣ
ΑΜΕΡΙΚΗΣ
ΣΥΜΒ. ΠΡΟΤΕΡΑΙΟΤΗΤΕΣ (30):9918704-10/08/1999-GB
0012732-26/05/2000-GB
ΕΦΕΥΡΕΤΗΣ (72):1)White, Peter, McDuffie
ΕΙΔΙΚΟΣ ΠΑΡΕΞΟΥΣΙΟΣ (74):ΚΟΝΙΔΑΡΗ ΚΩΝΣΤΑΝΤΙΝΑ
Δημ. Μαλαγάρδη 16, 18120 ΚΟΡΥΔΑΛΛΟΣ
(ΑΤΤΙΚΗΣ)
ΑΝΤΙΚΛΗΤΟΣ (74):ΜΑΛΑΜΗ ΑΛΚΗΣΤΙΣ-ΕΙΡΗΝΗ
Σκουφά 52,10672 ΑΘΗΝΑ
ΤΙΤΛΟΣ ΕΦΕΥΡΕΣΗΣ (54):ΣΥΣΤΗΜΑ ΕΠΙΚΟΙΝΩΝΙΩΝ
ΠΕΡΙΛΗΨΗ(57)
Παρέχεται διευθέτηση για την παρουσίαση φυσικού μεγέθους ζωντανής εικόνας ατόμου σε τρισδιάστατο σκηνικό από απομακρυσμένη θέση σε τοπική θέση με την ταυτόχρονη παροχή στο άτομο στην απομακρυσμένη θέση με τηλεπαρουσία της τοπικής θέσης μέσω της εφεύρεσης, που περιλαμβάνει: σύστημα παρουσίασης βίντεο για την παρουσίαση ατόμου σε μαύρο φόντο αμφίδρομο καθρέφτη για τη θέαση τόσο του σκηνικού όσο και της επιθεμιμένης εικόνας βίντεο του ατόμου βιντεοκάμερα ή ζεύγος καμερών τοποθετημένο στο ύψος τονματιών της επιθεμιμένης εικόνας του ατόμου και δικτυακή σύνδεση μεταξύ της τοπικής θέσης και της απομακρυσμένης θέσης. Σε συνάρτηση με τον αμφίδρομο καθρέφτη

μπορούν να χρησιμοποιηθούν στερεοσκοπικές όψεις και επιφάνεια οπίσθιας ανάκλισης για την παρουσίαση φυσικού μεγέθους αυτοστερεοσκοπικών ζωντανών εικόνων ατόμου από απομακρυσμένη θέση.



ΑΡΙΘΜΟΣ ΕΥΡ. Δ.Ε. (11):3066547
ΑΡΙΘ. ΕΛΛ. ΚΑΤΑΘΕΣΗΣ (21):20080402404
ΗΜΕΡ. ΕΛΛ. ΚΑΤΑΘΕΣΗΣ (22):11/09/2008
ΑΡΙΘ./ΗΜΕΡ. ΔΗΜΟΣΙΕΥΣΗΣ
ΕΥΡΩΠΑΪΚΟΥ ΔΙΠΛΩΜΑΤΟΣ(87):1737645 - 13/08/2008
ΑΡΙΘ./ΗΜΕΡ. ΔΗΜΟΣΙΕΥΣΗΣ
ΕΥΡΩΠΑΪΚΗΣ ΑΙΤΗΣΗΣ (86):04723305.1--25/03/2004
ΔΙΚΑΙΟΥΧΟΣ (73):1)INDAG Gesellschaft für Industriebedarf
mbH & Co. Betriebs KG
Rudolf-Wild-Strasse 107 - 115, 69214 Eppel-
heim, ΓΕΡΜΑΝΙΑ
ΣΥΜΒ. ΠΡΟΤΕΡΑΙΟΤΗΤΕΣ (30):
ΕΦΕΥΡΕΤΗΣ (72):1)FURLOTTI, Filippo
ΕΙΔΙΚΟΣ ΠΑΡΕΞΟΥΣΙΟΣ (74):ΚΟΝΙΔΑΡΗ ΚΩΝΣΤΑΝΤΙΝΑ
Δημ. Μαλαγάρδη 16, 18120 ΚΟΡΥΔΑΛΛΟΣ
(ΑΤΤΙΚΗΣ)
ΑΝΤΙΚΛΗΤΟΣ (74):ΜΑΛΑΜΗ ΑΛΚΗΣΤΙΣ-ΕΙΡΗΝΗ
Σκουφά 52,10672 ΑΘΗΝΑ
ΤΙΤΛΟΣ ΕΦΕΥΡΕΣΗΣ (54):ΑΣΤΕΡΟΕΙΔΗΣ ΤΡΟΧΟΣ ΜΕΤΑΦΟΡΑΣ,
ΣΥΓΚΕΚΡΙΜΕΝΑ ΓΙΑ ΕΥΚΑΜΠΤΑ
ΔΟΧΕΙΑ, ΚΑΘΩΣ ΚΑΙ ΜΕΘΟΔΟΣ ΓΙΑ
ΤΗΝ ΨΥΞΗ ΤΩΝ ΑΝΑΦΕΡΟΜΕΝΩΝ
ΔΟΧΕΙΩΝ

ΠΕΡΙΛΗΨΗ(57)
Αστεροειδής τροχός μεταφοράς (1) συγκεκριμένα για εύκαμπτα δοχεία, που περιλαμβάνει τουλάχιστον μία περιστρεφόμενη εξέδρα (2), πλήθος θέσεων (3) για τα δοχεία που βρίσκονται πάνω στην αναφερόμενη εξέδρα (2), σε κάθε μία από τις οποίες παρέχεται μέσογια την συγκράτηση των δοχείων, καθώς και άξονα (5) για την στήριξη της εξέδρας (2). Με νέο και πρωτότυπο τρόπο, η αστεροειδής διάταξη (1) περιλαμβάνει μέσο για την ψύξη των προηγούμενων σφραγισμένων τμημάτων των δοχείων. Μέθοδος για την ψύξη εύκαμπτων δοχείων, που περιλαμβάνει βήμα εξαναγκασμένης ψύξης των εύκαμπτων δοχείων ταυτόχρονα με το βήμα μετακίνησης των δοχείων.

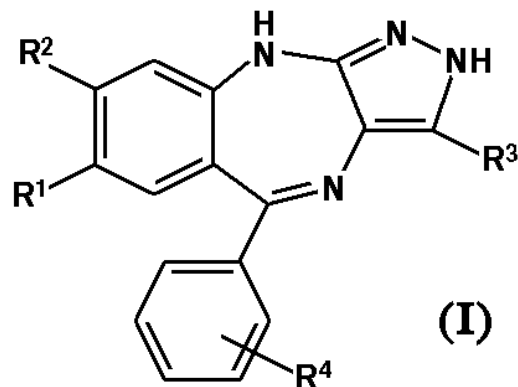


ΑΡΙΘΜΟΣ ΕΥΡ. Δ.Ε. (11):3066548
ΑΡΙΘ. ΕΛΛ. ΚΑΤΑΘΕΣΗΣ (21):20080402405
ΗΜΕΡ. ΕΛΛ. ΚΑΤΑΘΕΣΗΣ (22):12/09/2008
ΑΡΙΘ./ΗΜΕΡ. ΔΗΜΟΣΙΕΥΣΗΣ
ΕΥΡΩΠΑΪΚΟΥ ΔΙΠΛΩΜΑΤΟΣ(87):1802625 - 18/06/2008
ΑΡΙΘ./ΗΜΕΡ. ΔΗΜΟΣΙΕΥΣΗΣ
ΕΥΡΩΠΑΪΚΗΣ ΑΙΤΗΣΗΣ (86):05792946.5--04/10/2005
ΔΙΚΑΙΟΥΧΟΣ (73):1)F. Hoffmann-La Roche AG
Grenzacherstrasse 124, 4070 Basel, ΕΛΒΕΤΙΑ
ΣΥΜΒ. ΠΡΟΤΕΡΑΙΟΤΗΤΕΣ (30):618174 P-13/10/2004-US
ΕΦΕΥΡΕΤΗΣ (72):1)LIU, Jin-Jun
2)LUK, Kin-Chun
3)PIZZOLATO, Giacomo
4)REN, Yi
5)THAKKAR, Kshitij Chhabilbhai
6)WOVKULICH, Peter, Michael
7)ZHANG, Zhuming
ΕΙΔΙΚΟΣ ΠΛΗΡΕΞΟΥΣΙΟΣ (74):ΠΑΠΑ ΕΥΑΓΓΕΛΙΑ
Πανεπιστημίου 64, 10677 ΑΘΗΝΑ
ΑΝΤΙΚΛΗΤΟΣ (74):ΠΑΠΑ ΕΥΑΓΓΕΛΙΑ
Πανεπιστημίου 64,10677 ΑΘΗΝΑ
ΤΙΤΛΟΣ ΕΦΕΥΡΕΣΗΣ (54):ΔΙΥΠΟΚΑΤΕΣΤΗΜΕΝΕΣ ΠΥΡΑΖΟΛΟ-
ΒΕΝΖΟΔΙΑΖΕΠΙΝΕΣ ΧΡΗΣΙΜΕΣ ΩΣ
ΑΝΑΣΤΟΛΕΙΣ ΓΙΑ ΤΗΝ CDK2 ΚΑΙ ΤΗΝ
ΑΓΓΕΙΟΓΕΝΕΣΗ ΚΑΙ ΤΗΝ ΘΕΡΑΠΕΥ-
ΤΙΚΗ ΑΝΤΙΜΕΤΩΠΙΣΗ ΤΟΥ ΚΑΡΚΙ-
ΝΟΥ ΤΟΥ ΜΑΣΤΟΥ, ΤΟΥ ΠΑΧΕΟΣ
ΕΝΤΕΡΟΥ, ΤΟΥ ΠΝΕΥΜΟΝΑ ΚΑΙ ΤΟΥ
ΠΡΟΣΤΑΤΗ

ΠΕΡΙΛΗΨΗ(57)

Η παρούσα εφεύρεση παρέχει ενώσεις του τύπου (I) όπου R1, R2, R3 και R4 περιγράφονται στο παρόν. Η εφεύρεση παρέχει επίσης συνθέσεις για την

παρασκευή τέτοιων ενώσεων και φαρμακευτικές συνθέσεις που τις περιέχουν. Η εφεύρεση ακόμη παρέχει μεθόδους για την αναστολή κινασών, ιδιαίτερα της CDK2, για την αναστολή της αγγειογένεσης και για την θεραπευτική αντιμετώπιση καρκίνων, ιδιαίτερα του καρκίνου του μαστού, του παχέος εντέρου, του προστάτη και του πνεύμονα.



ΑΡΙΘΜΟΣ ΕΥΡ. Δ.Ε. (11):3066549
ΑΡΙΘ. ΕΛΛ. ΚΑΤΑΘΕΣΗΣ (21):20080402406
ΗΜΕΡ. ΕΛΛ. ΚΑΤΑΘΕΣΗΣ (22):12/09/2008
ΑΡΙΘ./ΗΜΕΡ. ΔΗΜΟΣΙΕΥΣΗΣ
ΕΥΡΩΠΑΪΚΟΥ ΔΙΠΛΩΜΑΤΟΣ(87):1283830 - 18/06/2008
ΑΡΙΘ./ΗΜΕΡ. ΔΗΜΟΣΙΕΥΣΗΣ
ΕΥΡΩΠΑΪΚΗΣ ΑΙΤΗΣΗΣ (86):01943302.8--30/04/2001
ΔΙΚΑΙΟΥΧΟΣ (73):1)F. Hoffmann-La Roche AG
Grenzacherstrasse 124, 4070 Basel, ΕΛΒΕΤΙΑ
ΣΥΜΒ. ΠΡΟΤΕΡΑΙΟΤΗΤΕΣ (30):202389 P-08/05/2000-US
ΕΦΕΥΡΕΤΗΣ (72):1)BIZZARRO, Fred, Thomas
2)HAYNES, Nancy-Ellen
3)SARABU, Ramakanth
ΕΙΔΙΚΟΣ ΠΛΗΡΕΞΟΥΣΙΟΣ (74):ΠΑΠΑ ΕΥΑΓΓΕΛΙΑ
Πανεπιστημίου 64, 10677 ΑΘΗΝΑ
ΑΝΤΙΚΛΗΤΟΣ (74):ΠΑΠΑ ΕΥΑΓΓΕΛΙΑ
Πανεπιστημίου 64,10677 ΑΘΗΝΑ
ΤΙΤΛΟΣ ΕΦΕΥΡΕΣΗΣ (54):ΕΝΕΡΓΟΠΟΙΗΤΕΣ ΓΛΥΚΟΚΙΝΑΣΗΣ
ΤΟΥ ΤΥΠΟΥ π-ΑΜΙΝΟ ΥΠΟΚΑΤΕΣΤΗ-
ΜΕΝΟΥ ΦΑΙΝΥΛΑΜΙΔΙΟΥ

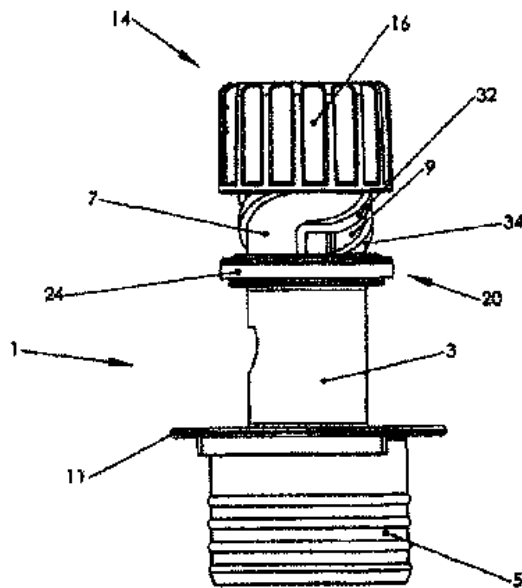
ΠΕΡΙΛΗΨΗ(57)

Παρα-αλκυλο, αρυλο, κυκλοεστεροαλκυλο ή ετεροαρυλο [καρβονυλο ή σουλφονυλο] αμινο υποκατεστημένα φαινυλαμίδια δραστικά ως ενεργοποιητές γλυκοκινάσης για την αύξηση της έκκρισης της ινσουλίνης, γεγονός που τα καθιστά χρήσιμα για την αντιμετώπιση του διαβήτη τύπου II.

ΑΡΙΘΜΟΣ ΕΥΡ. Δ.Ε. (11):3066550
ΑΡΙΘ. ΕΛΛ. ΚΑΤΑΘΕΣΗΣ (21):20080402407
ΗΜΕΡ. ΕΛΛ. ΚΑΤΑΘΕΣΗΣ (22):12/09/2008
ΑΡΙΘ./ΗΜΕΡ. ΔΗΜΟΣΙΕΥΣΗΣ
ΕΥΡΩΠΑΪΚΟΥ ΔΙΠΛΩΜΑΤΟΣ(87):1799608 - 25/06/2008
ΑΡΙΘ./ΗΜΕΡ. ΔΗΜΟΣΙΕΥΣΗΣ
ΕΥΡΩΠΑΪΚΗΣ ΑΙΤΗΣΗΣ (86):05769496.0--02/08/2005
ΔΙΚΑΙΟΥΧΟΣ (73):1) Vitop Moulding S.R.L.
Via Enzo Ferrari 39, 15100 Alessandria,
ΙΤΑΛΙΑ
ΣΥΜΒ. ΠΡΟΤΕΡΑΙΟΤΗΤΕΣ (30):TO20040612-13/09/2004-IT
ΕΦΕΥΡΕΤΗΣ (72):1)NINI, Diego
ΕΙΔΙΚΟΣ ΠΑΡΗΡΕΞΟΥΣΙΟΣ (74):ΠΑΠΑ ΕΥΑΓΓΕΛΙΑ
Πανεπιστημίου 64, 10677 ΑΘΗΝΑ
ΑΝΤΙΚΛΗΤΟΣ (74):ΠΑΠΑ ΕΥΑΓΓΕΛΙΑ
Πανεπιστημίου 64,10677 ΑΘΗΝΑ
ΤΙΤΛΟΣ ΕΦΕΥΡΕΣΗΣ (54):**ΒΡΥΣΗ ΠΑΡΟΧΗΣ ΚΑΙ ΔΙΑΔΙΚΑΣΙΑ**
ΚΑΤΑΣΚΕΥΗΣ ΑΥΤΗΣ ΤΗΣ ΒΡΥΣΗΣ

ΠΕΡΙΛΗΨΗ(57)

Αποκαλύπτεται μια βρύση παροχής (1) για δοχείο υγρών του τύπου «σακούλα σε κουτί» αποτελούμενη από: ένα ουσιαστικός κυλινδρικό επίμηκες σώμα (3) εξοπλισμένο με άκρο (7) το οποίο περιλαμβάνει εκκεντρο μέσο (9) και επίπεδο μέρος (11) που εφάπτεται του δοχείου και ένα πώμα (14) το οποίο περιλαμβάνει κυλινδρικό άκρο (15) και κουμπί λειτουργίας (16) το οποίο συνδέεται λειτουργικά με το σώμα (3). Το πώμα (14) είναι κατασκευασμένο ως ένα ενιαίο κομμάτι. Το πώμα (14) είναι εξοπλισμένο με μέσο σφράγισης(20) κατά της παραβίασης προσαρμοσμένο να υποδηλώνει πιθανή παραβίαση της εν λόγω βρύσης κατά το άνοιγμα και το σώμα (3) είναι εξοπλισμένο με μέσο στέγασης (22) προσαρμοσμένο να περιβάλλει το μέσο σφράγισης (20) κατά της παραβίασης. Αποκαλύπτεται, επίσης, μια διαδικασία κατασκευής αυτής της βρύσης (1).



ΑΡΙΘΜΟΣ ΕΥΡ. Δ.Ε. (11):3066551
ΑΡΙΘ. ΕΛΛ. ΚΑΤΑΘΕΣΗΣ (21):20080402408
ΗΜΕΡ. ΕΛΛ. ΚΑΤΑΘΕΣΗΣ (22):12/09/2008
ΑΡΙΘ./ΗΜΕΡ. ΔΗΜΟΣΙΕΥΣΗΣ
ΕΥΡΩΠΑΪΚΟΥ ΔΙΠΛΩΜΑΤΟΣ(87):1390008 - 09/07/2008
ΑΡΙΘ./ΗΜΕΡ. ΔΗΜΟΣΙΕΥΣΗΣ
ΕΥΡΩΠΑΪΚΗΣ ΑΙΤΗΣΗΣ (86):02742981.0--10/05/2002
ΔΙΚΑΙΟΥΧΟΣ (73):1)INDENA S.p.A.
Viale Ortles, 12, 20139 Milano, ΙΤΑΛΙΑ
ΣΥΜΒ. ΠΡΟΤΕΡΑΙΟΤΗΤΕΣ (30):MI20010102-17/05/2001-IT
ΕΦΕΥΡΕΤΗΣ (72):1)DI PIERRO, Francesco
ΕΙΔΙΚΟΣ ΠΑΡΗΡΕΞΟΥΣΙΟΣ (74):ΣΤΑΘΑΚΗ-ΧΑΤΖΗΒΑΣΙΛΕΙΟΥ
ΣΤΑΜΑΤΙΝΑ
Πανεπιστημίου 44, 10679 ΑΘΗΝΑ
ΑΝΤΙΚΛΗΤΟΣ (74):ΣΤΑΘΑΚΗ-ΧΑΤΖΗΒΑΣΙΛΕΙΟΥ
ΣΤΑΜΑΤΙΝΑ
Πανεπιστημίου 44,10679 ΑΘΗΝΑ
ΤΙΤΛΟΣ ΕΦΕΥΡΕΣΗΣ (54):**ΦΑΡΜΑΚΕΥΤΙΚΕΣ ΚΑΙ ΚΑΛΥΝΤΙ-**
ΚΕΣ ΣΥΝΘΕΣΕΙΣ ΟΙ ΟΠΟΙΕΣ ΠΕΡΙ-
ΧΟΥΝ ΦΩΣΦΟΛΙΠΙΔΙΚΑ ΣΥΜΠΛΟΚΑ
ΤΟΥ VITIS VINIFERA ΚΑΙ ΤΟΥ CEN-
TELLA ASIATICA

ΠΕΡΙΛΗΨΗ(57)

Φαρμακευτικές και καλλυντικές συνθέσεις δια την πρόληψη της γηράσκωσης του δέρματος, που περιέχουν φωσφολιπιδικά σύμπλοκα εκχυλισμάτων Vitis vinifera, και φωσφολιπιδικά σύμπλοκα ενός πρωτυποποιημένου εκχυλίσματος από Centella asiatica.

ΑΡΙΘΜΟΣ ΕΥΡ. Δ.Ε. (11):3066552
ΑΡΙΘ. ΕΛΛ. ΚΑΤΑΘΕΣΗΣ (21):20080402409
ΗΜΕΡ. ΕΛΛ. ΚΑΤΑΘΕΣΗΣ (22):12/09/2008
ΑΡΙΘ./ΗΜΕΡ. ΔΗΜΟΣΙΕΥΣΗΣ
ΕΥΡΩΠΑΪΚΟΥ ΔΙΠΛΩΜΑΤΟΣ(87):1686507 - 18/06/2008
ΑΡΙΘ./ΗΜΕΡ. ΔΗΜΟΣΙΕΥΣΗΣ
ΕΥΡΩΠΑΪΚΗΣ ΑΙΤΗΣΗΣ (86):05100541.1--27/01/2005
ΔΙΚΑΙΟΥΧΟΣ (73):1)Sequoia Smart Solutions Pty Ltd.
 Norfolk House, 3 Norfolk Street, Fremantle,
 Western Australia 6160, ΑΥΣΤΡΑΛΙΑ

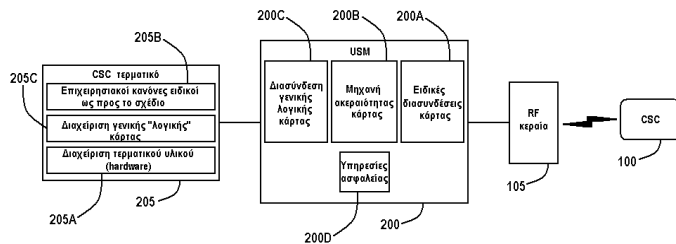
ΣΥΜΒ. ΠΡΟΤΕΡΑΙΟΤΗΤΕΣ (30):
ΕΦΕΥΡΕΤΗΣ (72):1)Abbis, Michael Edward
 2)Coulson, Ian Mark
 3)Jarvis, Anthony Charles
 4)Anderson, Ian Ronald

ΕΙΔΙΚΟΣ ΠΛΗΡΕΞΟΥΣΙΟΣ (74):ΔΕΛΗΚΩΣΤΟΠΟΥΛΟΥ ΑΓΓΕΛΙΚΗ
 Σαρανταπόρου 6, 11144 ΑΘΗΝΑ
ΑΝΤΙΚΛΗΤΟΣ (74):ΔΕΛΗΚΩΣΤΟΠΟΥΛΟΥ ΑΓΓΕΛΙΚΗ
 Σαρανταπόρου 6,11144 ΑΘΗΝΑ

ΤΙΤΛΟΣ ΕΦΕΥΡΕΣΗΣ (54):**ΣΥΣΤΗΜΑ ΔΙΑΣΥΝΔΕΣΗΣ ΕΞΥΠΝΗΣ ΚΑΡΤΑΣ**

ΠΕΡΙΛΗΨΗ(57)

Περιγράφεται σύστημα διασύνδεσης έξυπνης κάρτας. Το σύστημα διασύνδεσης υποστηρίζει πλήθος διαφορετικών τύπων έξυπνης κάρτας. Με πρόβλεψη ενός πλήθους μονάδων διασύνδεσης και επιλογή της κατάλληλης από τις διαθέσιμες μονάδες για την πραγματοποίηση επικοινωνίας με παρουσιαζόμενη έξυπνη κάρτα, το σύστημα εξασφαλίζει την αλληλεπίδραση με την παρουσιαζόμενη έξυπνη κάρτα κατά τρόπο ειδικό γι' αυτήν την έξυπνη κάρτα.



ΑΡΙΘΜΟΣ ΕΥΡ. Δ.Ε. (11):3066553
ΑΡΙΘ. ΕΛΛ. ΚΑΤΑΘΕΣΗΣ (21):20080402410
ΗΜΕΡ. ΕΛΛ. ΚΑΤΑΘΕΣΗΣ (22):12/09/2008
ΑΡΙΘ./ΗΜΕΡ. ΔΗΜΟΣΙΕΥΣΗΣ
ΕΥΡΩΠΑΪΚΟΥ ΔΙΠΛΩΜΑΤΟΣ(87):1787606 - 13/08/2008
ΑΡΙΘ./ΗΜΕΡ. ΔΗΜΟΣΙΕΥΣΗΣ
ΕΥΡΩΠΑΪΚΗΣ ΑΙΤΗΣΗΣ (86):06123318.5--01/11/2006
ΔΙΚΑΙΟΥΧΟΣ (73):1)Alcon, Inc.
 Bosch 69, 6331 Hunenberg, ΕΛΒΕΤΙΑ

ΣΥΜΒ. ΠΡΟΤΕΡΑΙΟΤΗΤΕΣ (30):281751-17/11/2005-US
ΕΦΕΥΡΕΤΗΣ (72):1)Artsyukovitch, Alexander N.
 2)Boukhny, Mikhail
 3)Gordon, Raphael
 4)Sorensen, Gary P.
 5)Thoe, David
 6)Svetic, Ralph E.
 7)Yadlowsky, Michael

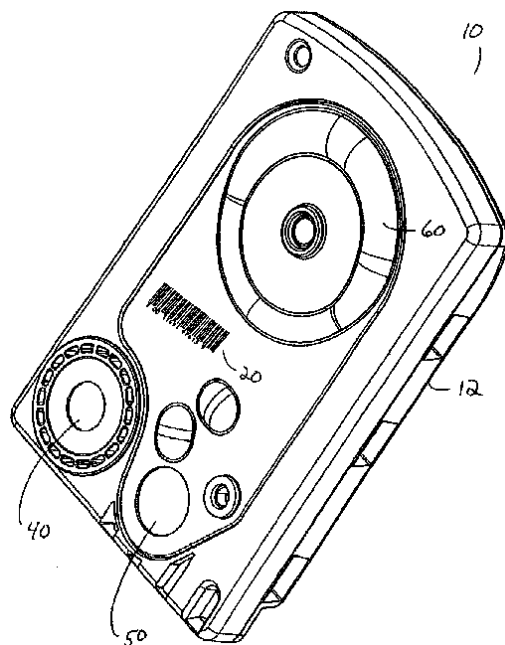
ΕΙΔΙΚΟΣ ΠΛΗΡΕΞΟΥΣΙΟΣ (74):ΔΕΛΗΚΩΣΤΟΠΟΥΛΟΥ ΑΓΓΕΛΙΚΗ
 Σαρανταπόρου 6, 11144 ΑΘΗΝΑ
ΑΝΤΙΚΛΗΤΟΣ (74):ΔΕΛΗΚΩΣΤΟΠΟΥΛΟΥ ΑΓΓΕΛΙΚΗ
 Σαρανταπόρου 6,11144 ΑΘΗΝΑ

ΤΙΤΛΟΣ ΕΦΕΥΡΕΣΗΣ (54):**ΧΕΙΡΟΥΡΓΙΚΗ ΚΑΣΕΤΑ**

ΠΕΡΙΛΗΨΗ(57)

Η εφεύρεση παρέχει ένα χειρουργικό σύστημα και μία κασέτα (10) όπου η κασέτα έχει ένα μέσο για την αυτόματη ταυτοποίηση μοναδικών πληροφοριών που είναι συγκεκριμένες για μία ξεχωριστή κασέτα, που μπορεί να επηρεάσει τη λειτουργία του χειρουργικού συστήματος όταν η κασέτα τοποθετείται σε ένα χειρουργικό χειριστήριο (100). Κατάλληλες μέθοδοι για την ταυτοποίηση συμπεριλαμβάνουν γραμμική κωδικοποίηση (bar coding) (20) ή ταυτοποίηση ραδιοσυχνότητας («RFID») (30). Οι πληροφορίες της κασέτας που μπορούν να κωδικοποιηθούν περιλαμβάνουν χαρακτηριστικά στοιχεία όπως τον αριθμό παρτίδας αλλά επίσης καταγεγραμμένα ευμετάβλητα χαρακτηριστικά λειτουργίας που συμπεριλαμβάνουν αισθητήρα πίεσεως αναρρόφησης/καταιονισμού (40/50),

δεδομένα βαθμονομήσεως, δεδομένα ροής της περισταλτικής αντλίας (60) και οποιαδήποτε άλλα δεδομένα που έχουν καταγραφεί κατά τη διάρκεια δοκιμής της κασέτας κατά την κατασκευή.



ΑΡΙΘΜΟΣ ΕΥΡ. Δ.Ε. (11):3066554
ΑΡΙΘ. ΕΛΛ. ΚΑΤΑΘΕΣΗΣ (21):20080402411
ΗΜΕΡ. ΕΛΛ. ΚΑΤΑΘΕΣΗΣ (22):12/09/2008
ΑΡΙΘ./ΗΜΕΡ. ΔΗΜΟΣΙΕΥΣΗΣ
ΕΥΡΩΠΑΪΚΟΥ ΔΙΠΛΩΜΑΤΟΣ(87):1693027 - 02/07/2008
ΑΡΙΘ./ΗΜΕΡ. ΔΗΜΟΣΙΕΥΣΗΣ
ΕΥΡΩΠΑΪΚΗΣ ΑΙΤΗΣΗΣ (86):06101562.4--10/02/2006
ΔΙΚΑΙΟΥΧΟΣ (73):1)Alcon, Inc.
 Bosch 69, 6331 Hunenberg, ΕΛΒΕΤΙΑ

ΣΥΜΒ. ΠΡΟΤΕΡΑΙΟΤΗΤΕΣ (30):60827-18/02/2005-US
 232205-21/09/2005-US

ΕΦΕΥΡΕΤΗΣ (72):1)Boukhny, Mikhail
 2)Chon, James Y.
 3)Daquay, Bruno

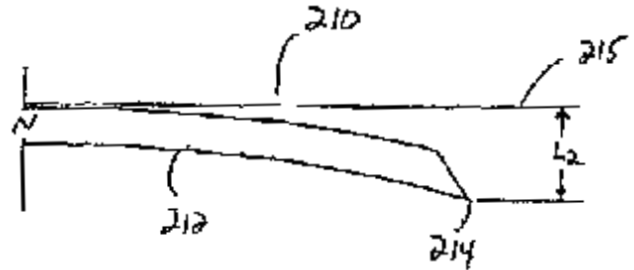
ΕΙΔΙΚΟΣ ΠΛΗΡΕΞΟΥΣΙΟΣ (74):ΔΕΛΗΚΩΣΤΟΠΟΥΛΟΥ ΑΓΓΕΛΙΚΗ
 Σαρανταπόρου 6, 11144 ΑΘΗΝΑ

ΑΝΤΙΚΑΛΗΤΟΣ (74):ΔΕΛΗΚΩΣΤΟΠΟΥΛΟΥ ΑΓΓΕΛΙΚΗ
 Σαρανταπόρου 6,11144 ΑΘΗΝΑ

ΤΙΤΛΟΣ ΕΦΕΥΡΕΣΗΣ (54):ΑΚΙΔΑ ΦΑΚΟΘΡΥΨΙΑΣ
ΠΕΡΙΛΗΨΗ(57)

Παρέχεται μία ακίδα φακοθρυψίας που έχει ένα σωληνοειδές στέλεχος (άξονα) (212), το οποίο σχηματίζει καμπύλη σε σχέση με μία διαμήκη κεντρική γραμμή (215) κατά μήκος του όλου μήκους του σωληνοειδούς στελέχους. Ένα τέτοιο χαρακτηριστικό υπηρετεί την παροχή περισσότερο αποτελεσματικής κοπής κατά τη διάρκεια της συστροφικής υπερηχητικής δόνησής της ακίδας ενώ διατηρεί ένα μεγαλύτερο χώρο μεταξύ του ακραίου άκρου της ακίδας και της οπίσθιας κάψας. Παρέχεται συσκευή φακοθρυψίας και μία μέγεθος χειρισμού (λειτουργίας) της ίδιας όταν χρησιμοποιείται οποιαδήποτε ακίδα που σχηματίζει καμπύλη, καμάρα

ή κλίση, τέτοια ώστε η δόνηση της ακίδας να μπορεί να ελέγχεται ώστε να προκαλέσει το σωληνοειδές στέλεχος της ακίδας να στραφεί ή ώστε να παράγει μία απότομη κίνηση του ακραίου άκρου της ακίδας.



ΑΡΙΘΜΟΣ ΕΥΡ. Δ.Ε. (11):3066555
ΑΡΙΘ. ΕΛΛ. ΚΑΤΑΘΕΣΗΣ (21):20080402412
ΗΜΕΡ. ΕΛΛ. ΚΑΤΑΘΕΣΗΣ (22):12/09/2008
ΑΡΙΘ./ΗΜΕΡ. ΔΗΜΟΣΙΕΥΣΗΣ
ΕΥΡΩΠΑΪΚΟΥ ΔΙΠΛΩΜΑΤΟΣ(87):1732471 - 18/06/2008
ΑΡΙΘ./ΗΜΕΡ. ΔΗΜΟΣΙΕΥΣΗΣ
ΕΥΡΩΠΑΪΚΗΣ ΑΙΤΗΣΗΣ (86):05728430.9--23/03/2005
ΔΙΚΑΙΟΥΧΟΣ (73):1)ALCON INC.
 Bosch 69 P.O.Box 62, CH-6331 Hunenberg,
 ΕΛΒΕΤΙΑ

ΣΥΜΒ. ΠΡΟΤΕΡΑΙΟΤΗΤΕΣ (30):819020-06/04/2004-US
ΕΦΕΥΡΕΤΗΣ (72):1)HARRIS, Blake
 2)HOFFMAN, James
 3)HONG, Xin
 4)ZHANG, Xiaoxiao
 5)HILL, Warren E.

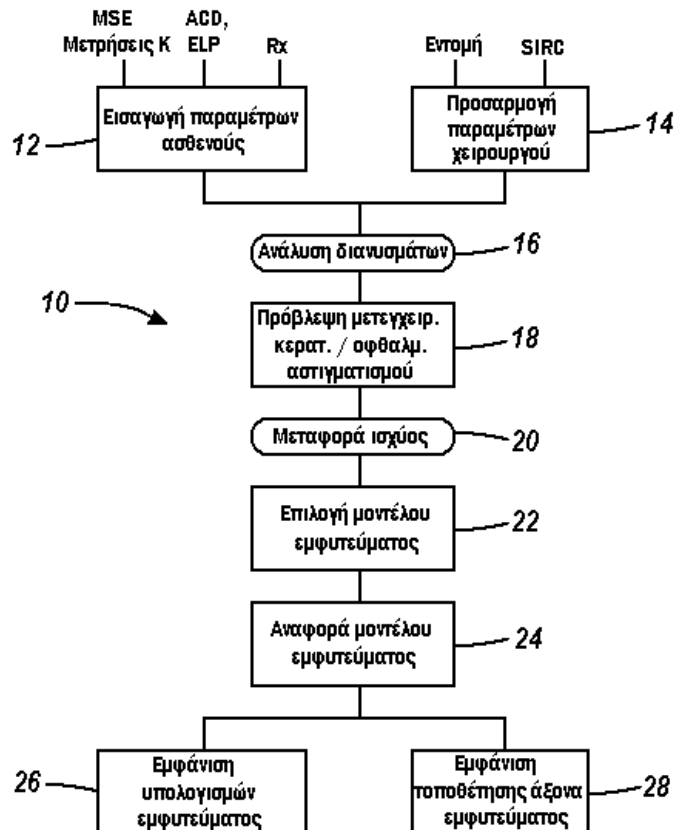
ΕΙΔΙΚΟΣ ΠΛΗΡΕΞΟΥΣΙΟΣ (74):ΔΕΛΗΚΩΣΤΟΠΟΥΛΟΥ ΑΓΓΕΛΙΚΗ
 Σαρανταπόρου 6, 11144 ΑΘΗΝΑ

ΑΝΤΙΚΑΛΗΤΟΣ (74):ΔΕΛΗΚΩΣΤΟΠΟΥΛΟΥ ΑΓΓΕΛΙΚΗ
 Σαρανταπόρου 6,11144 ΑΘΗΝΑ

ΤΙΤΛΟΣ ΕΦΕΥΡΕΣΗΣ (54):ΜΕΘΟΔΟΣ ΥΠΟΛΟΓΙΣΜΟΥ ΤΗΣ
 ΑΠΑΙΤΟΥΜΕΝΗΣ ΙΣΧΥΟΣ ΕΝΟΣ
 ΣΠΕΙΡΟΕΙΔΟΥΣ ΕΜΦΥΤΕΥΜΑΤΟΣ

ΠΕΡΙΛΗΨΗ(57)

Μέθοδος για τον υπολογισμό της απαιτούμενης κυλινδρικής ισχύος ενός σπειροειδούς εμφυτεύματος (toric implant) μέσω της χρήσης τόσο του μετρούμενου προ-εχειρητικού κερατοειδικού/οφθαλμικού αστιγματισμού όσο και του προβλέψιμου, χειρουργικά επαγόμενου αστιγματισμού. Ο μετεγχειρητικός κερατοειδικός/οφθαλμικός αστιγματισμός προβλέπεται μέσω της χρήσης ανάλυσης διανυσμάτων ισχύος επί της χειρουργικής τεχνικής που χρησιμοποιείται από το χειρουργό. Τέτοια μέθοδος παρέχει μία ακριβέστερη μέθοδο υπολογισμού της απαιτούμενης σφαιροκυλινδρικής διαθλαστικής ισχύος του εμφυτεύματος. Η μέθοδος μπορεί να υλοποιηθεί χειρωνακτικά, κατά προτίμηση όμως αυτοματοποιείται μέσω υλοποίησης σε υπολογιστή με τη βοήθεια κατάλληλου λογισμικού.

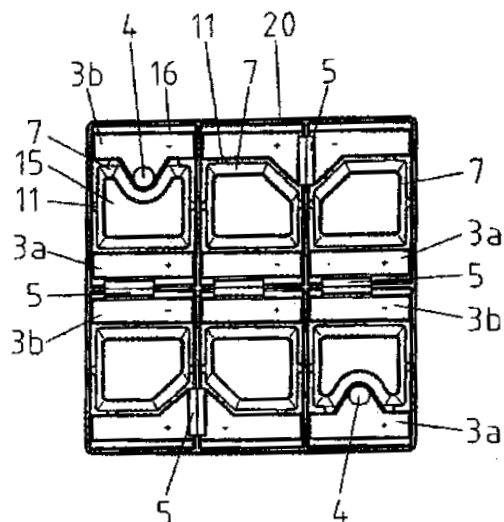


ΑΡΙΘΜΟΣ ΕΥΡ. Δ.Ε. (11):3066556
ΑΡΙΘ. ΕΛΛ. ΚΑΤΑΘΕΣΗΣ (21):20080402413
ΗΜΕΡ. ΕΛΛ. ΚΑΤΑΘΕΣΗΣ (22):10/09/2008
ΑΡΙΘ./ΗΜΕΡ. ΔΗΜΟΣΙΕΥΣΗΣ
ΕΥΡΩΠΑΪΚΟΥ ΔΙΠΛΩΜΑΤΟΣ(87):1335443 - 09/07/2008
ΑΡΙΘ./ΗΜΕΡ. ΔΗΜΟΣΙΕΥΣΗΣ
ΕΥΡΩΠΑΪΚΗΣ ΑΙΤΗΣΗΣ (86):03001082.1--18/01/2003
ΔΙΚΑΙΟΥΧΟΣ (73):1)EXIDE TECHNOLOGIES GMBH
IM THIERGARTEN,63654 BUDINGEN,
GERMANIA
ΣΥΜΒ. ΠΡΟΤΕΡΑΙΟΤΗΤΕΣ (30):10205658-12/02/2002-DE
ΕΦΕΥΡΕΤΗΣ (72):1)Kramm, Friedrich
2)Imhof, Wolfgang
3)Schmidt-Lukasch, Gunter, Dr.
ΕΙΔΙΚΟΣ ΠΑΡΕΞΟΥΣΙΟΣ (74):ΑΘΑΝΑΣΙΑΔΟΥ ΜΑΡΙΑ
Κουμπάρη 2, 10674 ΑΘΗΝΑ
ΑΝΤΙΚΛΗΤΟΣ (74):ΠΑΠΑΚΩΝΣΤΑΝΤΙΝΟΥ ΕΛΕΝΗ
Κουμπάρη 2,10674 ΑΘΗΝΑ
ΤΙΤΛΟΣ ΕΦΕΥΡΕΣΗΣ (54):ΑΝΘΕΚΤΙΚΟΣ ΣΕ ΚΡΑΔΑΣΜΟΥΣ ΣΥΣ-
ΣΩΡΕΥΤΗΣ ΚΑΙ ΜΕΘΟΔΟΣ ΓΙΑ ΤΗΝ
ΚΑΤΑΣΚΕΥΗ ΤΟΥ

ΠΕΡΙΛΗΨΗ(57)

Η παρούσα εφεύρεση αναφέρεται σε έναν ανθεκτικό σε κραδασμούς συσσωρευτή με ένα περίβλημα (20), το οποίο περιλαμβάνει ένα ή περισσότερα δοχεία κυψελών (16), με μία κάθε φορά ομάδα πλακών (15) με θετικές και αρνητικές συστοιχίες πλακών (14a, 14b), όπου οι μεμονωμένες πλάκες (1a, 1b) διαχωρίζονται η μία από την άλλη μέσα στην ομάδα των πλακών (15) με διαχωριστικά (6), οι δε πλάκες (1a, 1b) της κάθε συστοιχίας πλακών (14a, 14b) παρουσιάζουν συλλέκτες (2a, 2b) και συνδέονται μεταξύ τους ηλεκτρικά με γέφυρες πόλων (3a, 3b). Για να δημιουργηθεί έναντι της σημερινής τεχνικής ένας βελτιωμένος ανθεκτικός σε κραδασμούς συσσωρευτής, ο οποίος να ανθίσταται σε υψηλές φορτίσεις και να κατασκευάζεται συγκριτικά απλά και με ευνοϊκό κόστος, καθώς και να επιτρέπει την ασφαλή πλήρωση με ηλεκτρολύτη, προτείνεται σύμφωνα με την εφεύρεση, να

προβλέπεται μία ενσκληρυνόμενη μάζα χύτευσης (8), η οποία να σταθεροποιεί την ομάδα των πλακών (15) μέσα στο δοχείο της κυψέλης (16), βασικά να είναι ανθεκτική σε κραδασμούς, όπου η μάζα χύτευσης (8) να τοποθετείται πάνω από τις πλάκες (1a, 1b) της ομάδας των πλακών (15) και να γεμίζει τουλάχιστον κατά ένα τμήμα τον ενδιάμεσο χώρο μεταξύ της άνω πλευράς της ομάδας των πλακών (15) και των γεφυρών των πόλων (3a, 3b) και όπου να προβλέπεται μία χυτή αγωγή γέφυρα (7) στην άνω πλευρά της ομάδας των πλακών (15), η οποία να οριοθετεί μία ελεύθερη από το χύτευμα της μάζας (8) ελεύθερη περιοχή στην άνω πλευρά της ομάδας των πλακών (15).



ΑΡΙΘΜΟΣ ΕΥΡ. Δ.Ε. (11):3066557
ΑΡΙΘ. ΕΛΛ. ΚΑΤΑΘΕΣΗΣ (21):20080402414
ΗΜΕΡ. ΕΛΛ. ΚΑΤΑΘΕΣΗΣ (22):15/09/2008
ΑΡΙΘ./ΗΜΕΡ. ΔΗΜΟΣΙΕΥΣΗΣ
ΕΥΡΩΠΑΪΚΟΥ ΔΙΠΛΩΜΑΤΟΣ(87):1311461 - 18/06/2008
ΑΡΙΘ./ΗΜΕΡ. ΔΗΜΟΣΙΕΥΣΗΣ
ΕΥΡΩΠΑΪΚΗΣ ΑΙΤΗΣΗΣ (86):01957513.3--10/08/2001
ΔΙΚΑΙΟΥΧΟΣ (73):1)Georgia-Pacific Chemicals LLC
133 Peachtree Street, N.E., Atlanta GA 30303,
ΗΝΩΜΕΝΕΣ ΠΟΛΙΤΕΙΕΣ ΤΗΣ ΑΜΕΡΙΚΗΣ
ΣΥΜΒ. ΠΡΟΤΕΡΑΙΟΤΗΤΕΣ (30):226677 P-22/08/2000-US
923794-08/08/2001-US
ΕΦΕΥΡΕΤΗΣ (72):1)GABRIELSON, Kurt, D.
ΕΙΔΙΚΟΣ ΠΑΡΕΞΟΥΣΙΟΣ (74):ΚΑΙΣΙΔΟΥ ΑΓΓΕΛΙΚΗ
Λέλας Καραγιάννη 15 και Λυκοβρύσεως,
14123 ΛΥΚΟΒΡΥΣΗ (ΑΤΤΙΚΗΣ)
ΑΝΤΙΚΛΗΤΟΣ (74):ΚΑΙΣΙΔΟΥ ΑΓΓΕΛΙΚΗ
Λέλας Καραγιάννη 15 και
Λυκοβρύσεως,14123 ΛΥΚΟΒΡΥΣΗ
(ΑΤΤΙΚΗΣ)
ΤΙΤΛΟΣ ΕΦΕΥΡΕΣΗΣ (54):ΥΓΡΕΣ ΡΗΤΙΝΕΣ ΜΕ ΒΑΣΗ ΟΥΡΙΑ-
ΦΟΡΜΑΛΔΕΥΔΗ ΕΛΕΓΧΟΜΕΝΗΣ
ΑΠΕΛΕΥΘΕΡΩΣΗΣ ΟΙ ΟΠΟΙΕΣ ΧΡΗ-
ΣΙΜΟΠΟΙΟΥΝΤΑΙ ΣΑΝ ΛΙΠΑΣΜΑ

ΠΕΡΙΛΗΨΗ(57)

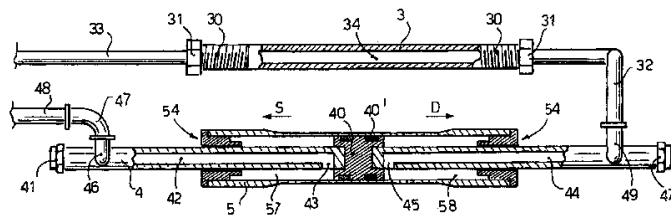
Μια ελεγχόμενη απελευθέρωσης υγρή ρητίνη ουρίας-φορμαλδεΐδης με ένα επίπεδο αζώτου τουλάχιστον 28 τοις εκατό και η μέθοδος παρασκευής της. Η ελεγχόμενη απελευθέρωσης ρητίνη ουρίας-φορμαλδεΐδης μπορεί να χρησιμοποιηθεί σαν ένα λιπασμα.

ΑΡΙΘΜΟΣ ΕΥΡ. Δ.Ε. (11):3066558
ΑΡΙΘ. ΕΛΛ. ΚΑΤΑΘΕΣΗΣ (21):20080402415
ΗΜΕΡ. ΕΛΛ. ΚΑΤΑΘΕΣΗΣ (22):16/09/2008
ΑΡΙΘ./ΗΜΕΡ. ΔΗΜΟΣΙΕΥΣΗΣ
ΕΥΡΩΠΑΪΚΟΥ ΔΙΠΛΩΜΑΤΟΣ(87):1626000 - 18/06/2008
ΑΡΙΘ./ΗΜΕΡ. ΔΗΜΟΣΙΕΥΣΗΣ
ΕΥΡΩΠΑΪΚΗΣ ΑΙΤΗΣΗΣ (86):05015283.4--14/07/2005
ΔΙΚΑΙΟΥΧΟΣ (73):1)Mavimare & Mancini S.r.l.
 Via Manzoni 26, 20089 Rozzano (MI),
 ΙΤΑΛΙΑ
ΣΥΜΒ. ΠΡΟΤΕΡΑΙΟΤΗΤΕΣ (30):MI20041639-09/08/2004-IT
ΕΦΕΥΡΕΤΗΣ (72):1)Mancini, Vincenzo
ΕΙΔΙΚΟΣ ΠΛΗΡΕΞΟΥΣΙΟΣ (74):ΠΑΠΑΧΑΡΑΛΑΜΠΟΥΣ ΑΙΚΑΤΕΡΙΝΗ
 Αναλήψεως 23, 15235 ΒΡΙΑΝΗΣΙΑ
 (ΑΤΤΙΚΗΣ)
ΑΝΤΙΚΛΗΤΟΣ (74):ΠΑΠΑΧΑΡΑΛΑΜΠΟΥΣ ΠΑΝΑΓΙΩΤΗΣ
 Αναλήψεως 23,15235 ΒΡΙΑΝΗΣΙΑ
 (ΑΤΤΙΚΗΣ)
ΤΙΤΛΟΣ ΕΦΕΥΡΕΣΗΣ (54):ΥΔΡΑΥΛΙΚΟ ΣΥΣΤΗΜΑ ΔΙΕΥΘΥΝΣΗΣ
 ΓΙΑ ΝΑΥΤΙΚΕΣ ΜΗΧΑΝΕΣ

ΠΕΡΙΛΗΨΗ(57)

Ένα υδραυλικό σύστημα διεύθυνσης (1) για ναυτικές μηχανές που περιλαμβάνει μία ράβδο στήριξης (3) που είναι σχεδιασμένη έτσι ώστε να τοποθετείται στην πρόμη της βάρκας, σε εγκάρσια κατεύθυνση σε 5 σχέση με την διαμήκη κατεύθυνση της βάρκας και είναι σχεδιασμένη έτσι ώστε να στηρίζεται από μία φλάντζα (60) στην οποία περιστρέφεται η ναυτική μηχανή (61), ένα υδραυλικό κύλινδρο (5) που τοποθετείται έτσι ώστε να μπορεί να ολισθαίνει πάνω σε ένα σταθερό άξονα (4) που είναι διατεταγμένος παράλληλα με την εν λόγω ράβδο στήριξης (3) και 10 ορίζει δύο θαλάμους (57, 58) που τροφοδοτούνται με λάδι

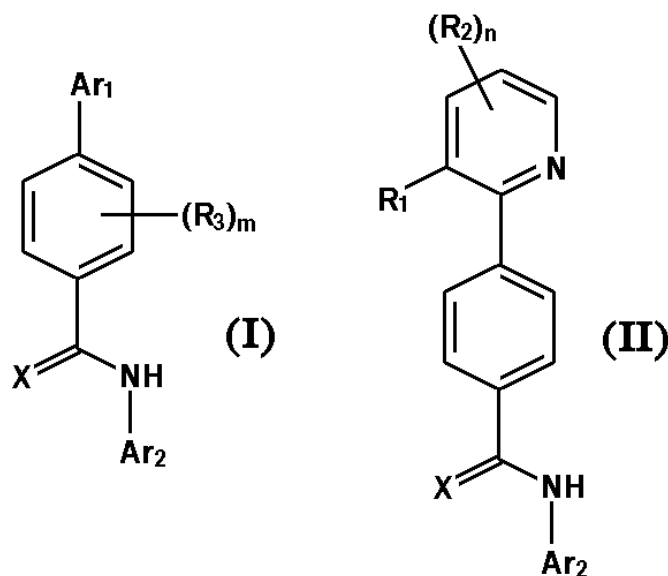
ώστε να επιτρέπεται παράλληλη μεταφορά του κυλίνδρου πάνω στον εν λόγω σταθερό άξονα και ένα αρθρωτό σύστημα σύνδεσης (7) που συνδέει τον εν λόγω υδραυλικό κύλινδρο (5) με μία εμπρόσθια ράβδο (64) που προεξέχει μπροστά από την εν λόγω ναυτική μηχανή (61), αγωγούς 15 (42, 43, 44, 45) που τροφοδοτούν λάδι αντίστοιχα στους εν λόγω δύο θαλάμους (57, 58) του υδραυλικού κυλίνδρου (5) και που σχηματίζονται μέσα στον άξονα (4).



ΑΡΙΘΜΟΣ ΕΥΡ. Δ.Ε. (11):3066559
ΑΡΙΘ. ΕΛΛ. ΚΑΤΑΘΕΣΗΣ (21):20080402416
ΗΜΕΡ. ΕΛΛ. ΚΑΤΑΘΕΣΗΣ (22):16/09/2008
ΑΡΙΘ./ΗΜΕΡ. ΔΗΜΟΣΙΕΥΣΗΣ
ΕΥΡΩΠΑΪΚΟΥ ΔΙΠΛΩΜΑΤΟΣ(87):1664041 - 02/07/2008
ΑΡΙΘ./ΗΜΕΡ. ΔΗΜΟΣΙΕΥΣΗΣ
ΕΥΡΩΠΑΪΚΗΣ ΑΙΤΗΣΗΣ (86):04784626.6--21/09/2004
ΔΙΚΑΙΟΥΧΟΣ (73):1)EURO-CELTIQUE S.A.
 2, avenue Charles de Gaulle, 1653 Luxembourg, ΛΟΥΞΕΜΒΟΥΡΓΟ
ΣΥΜΒ. ΠΡΟΤΕΡΑΙΟΤΗΤΕΣ (30):504679 P-22/09/2003-US
ΕΦΕΥΡΕΤΗΣ (72):1)SUN, Qun
ΕΙΔΙΚΟΣ ΠΛΗΡΕΞΟΥΣΙΟΣ (74):ΡΟΥΣΣΟΥ ANNA
 Κουμπάρη 2, 10674 ΑΘΗΝΑ
ΑΝΤΙΚΛΗΤΟΣ (74):ΠΑΠΑΚΩΝΣΤΑΝΤΙΝΟΥ ΕΛΕΝΗ
 Κουμπάρη 2,10674 ΑΘΗΝΑ
ΤΙΤΛΟΣ ΕΦΕΥΡΕΣΗΣ (54):ΦΑΙΝΥΛΟ-ΚΑΡΒΟΞΑΜΙΔΙΚΕΣ ΕΝΩ-
 ΣΕΙΣ ΧΡΗΣΙΜΕΣ ΓΙΑ ΤΗΝ ΑΝΤΙΜΕ-
 ΤΩΠΙΣΗ ΠΟΝΟΥ

ΠΕΡΙΛΗΨΗ(57)

Η παρούσα εφεύρεση γνωστοποιεί ενώσεις του τύπου: (I) (II) όπου Ar₁, Ar₂, X, R₁, R₂, R₃, m και n είναι όπως γνωστοποιούνται στο παρόν ή ένα φαρμακευτικώς αποδεκτό άλας αυτών (μια «Φαινυλενική Ένωση») συνθέσεις οι οποίες περιλαμβάνουν μια αποτελεσματική ποσότητα μιας Φαινυλενικής Ένωσης και μεθόδους για την αντιμετώπιση ή πρόληψη πόνου και άλλων καταστάσεων σε ένα ζώο περιλαμβάνοντας τη χορήγηση σε ένα ζώο το οποίο έχει ανάγκη αυτής μιας αποτελεσματικής ποσότητας μιας Φαινυλενικής Ένωσης.



ΑΡΙΘΜΟΣ ΕΥΡ. Δ.Ε. (11):3066560
ΑΡΙΘ. ΕΛΛ. ΚΑΤΑΘΕΣΗΣ (21):20080402418
ΗΜΕΡ. ΕΛΛ. ΚΑΤΑΘΕΣΗΣ (22):16/09/2008
ΑΡΙΘ./ΗΜΕΡ. ΔΗΜΟΣΙΕΥΣΗΣ
ΕΥΡΩΠΑΪΚΟΥ ΔΙΠΛΩΜΑΤΟΣ(87):0973920 - 02/07/2008
ΑΡΙΘ./ΗΜΕΡ. ΔΗΜΟΣΙΕΥΣΗΣ
ΕΥΡΩΠΑΪΚΗΣ ΑΙΤΗΣΗΣ (86):98918081.5--09/04/1998
ΔΙΚΑΙΟΥΧΟΣ (73):1)Bayer CropScience S.A.
 55, avenue Rene Cassin, 69009 Lyon,
 ΓΑΛΛΙΑ
ΣΥΜΒ. ΠΡΟΤΕΡΑΙΟΤΗΤΕΣ (30):831575-09/04/1997-US
ΕΦΕΥΡΕΤΗΣ (72):1)THOMAS, Terry, L.
 2)LI, Zhongsen
ΕΙΔΙΚΟΣ ΠΛΗΡΕΞΟΥΣΙΟΣ (74):ΡΟΥΣΣΟΥ ANNA
 Κουμπάρη 2, 10674 ΑΘΗΝΑ
ΑΝΤΙΚΛΗΤΟΣ (74):ΠΑΠΑΚΩΝΣΤΑΝΤΙΝΟΥ ΕΛΕΝΗ
 Κουμπάρη 2,10674 ΑΘΗΝΑ
ΤΙΤΛΟΣ ΕΦΕΥΡΕΣΗΣ (54):ΜΙΑ 5'-ΡΥΘΜΙΣΤΙΚΗ ΠΕΡΙΟΧΗ ΟΛΕΟΣΙΝΩΝ ΓΙΑ ΤΗΝ ΤΡΟΠΟΠΟΙΗΣΗ ΤΗΣ ΣΥΣΤΑΣΕΩΣ ΣΕ ΛΙΠΙΔΙΑ ΤΩΝ ΣΠΟΡΩΝ ΦΥΤΩΝ

γονιδίου συνθέσεως λιπαρού οξέως ή μεταβολισμού λιπιδίου δια μετασηματισμού ενός φυτού με τις υπ' όψη φύσιγγες εκφράσεως και φορείς εκφράσεως.

ΠΕΡΙΛΗΨΗ(57)

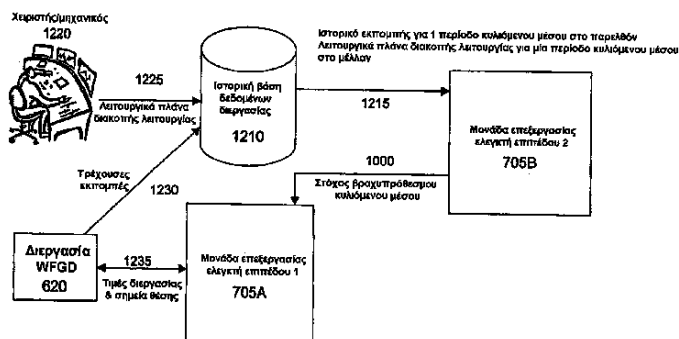
Η παρούσα εφεύρεση αναφέρεται σε 5' ρυθμιστικές περιοχές ενός γονιδίου ολεοσίνης του Arabidopsis. Οι 5' ρυθμιστικές περιοχές, όταν συνδέονται λειτουργικά είτε με την κωδικοποιητική περιοχή ενός ετερόλογου γονιδίου είτε με μία αλληλουχία συμπληρωματική ενός αυτοφυσικού γονιδίου φυτού, διευθύνουν την έκφραση της κωδικοποιητικής αλληλουχίας ή της συμπληρωματικής αλληλουχίας σε ένα σπόρο φυτού. Οι ρυθμιστικές περιοχές είναι χρήσιμες σε φύσιγγες εκφράσεως και φορείς εκφράσεως για το μετασηματισμό φυτών. Παρέχονται επίσης μέθοδοι για τη ρύθμιση των επιπέδων ενός ετερόλογου γονιδίου όπως ενός

ΑΡΙΘΜΟΣ ΕΥΡ. Δ.Ε. (11):3066561
ΑΡΙΘ. ΕΛΛ. ΚΑΤΑΘΕΣΗΣ (21):20080402418
ΗΜΕΡ. ΕΛΛ. ΚΑΤΑΘΕΣΗΣ (22):16/09/2008
ΑΡΙΘ./ΗΜΕΡ. ΔΗΜΟΣΙΕΥΣΗΣ
ΕΥΡΩΠΑΪΚΟΥ ΔΙΠΛΩΜΑΤΟΣ(87):1782136 - 02/07/2008
ΑΡΙΘ./ΗΜΕΡ. ΔΗΜΟΣΙΕΥΣΗΣ
ΕΥΡΩΠΑΪΚΗΣ ΑΙΤΗΣΗΣ (86):05782557.2--03/08/2005
ΔΙΚΑΙΟΥΧΟΣ (73):1)Alstom Technology Ltd
 Brown Boveri Strasse 7, 5400 Baden,
 ΕΛΒΕΤΙΑ
ΣΥΜΒ. ΠΡΟΤΕΡΑΙΟΤΗΤΕΣ (30):926991-27/08/2004-US
ΕΦΕΥΡΕΤΗΣ (72):1)BOYDEN, Scott, A.
 2)RICHE, Stephen
ΕΙΔΙΚΟΣ ΠΛΗΡΕΞΟΥΣΙΟΣ (74):ΡΟΥΣΣΟΥ ANNA
 Κουμπάρη 2, 10674 ΑΘΗΝΑ
ΑΝΤΙΚΛΗΤΟΣ (74):ΠΑΠΑΚΩΝΣΤΑΝΤΙΝΟΥ ΕΛΕΝΗ
 Κουμπάρη 2,10674 ΑΘΗΝΑ
ΤΙΤΛΟΣ ΕΦΕΥΡΕΣΗΣ (54):ΔΙΑΔΟΧΙΚΟΣ ΕΛΕΓΧΟΣ ΜΙΑΣ ΜΕΣΗΣ ΤΙΜΗΣ ΠΑΡΑΜΕΤΡΟΥ ΔΙΕΡΓΑΣΙΑΣ ΠΡΟΣ ΜΙΑ ΕΠΙΘΥΜΗΤΗ ΤΙΜΗ

ΠΕΡΙΛΗΨΗ(57)

Ένας πολυεπίπεδος ελεγκτής (610) κατευθύνει τη λειτουργία συστήματος (620) που εκτελεί μια διεργασία. Η διεργασία έχει πολλαπλές παραμέτρους διεργασίας (MPP) (625), όπου τουλάχιστον μία από τις MPP (625) είναι μια ελεγχόμενη παράμετρος διεργασίας (CTPP) (615) και μία από τις MPP (625) είναι μια στοχευμένη παράμετρος διεργασίας (TPP) (625). Η διεργασία έχει επίσης ένα καθορισμένο όριο στόχου (DTV) που αντιπροσωπεύει ένα πρώτο όριο επί μιας πραγματικής μέσης τιμής (AAV) της TPP (625) για μια καθορισμένη χρονική περίοδο διάρκειας TPLAAV2. Η AAV υπολογίζεται βάσει πραγματικών τιμών (AV) της TTP για την καθορισμένη περίοδο. Ένας πρώτος λογικός ελεγκτής (630) προβλέπει μελλοντικές μέσες τιμές (FAV) της TPP (625) για μια πρώτη μελλοντική χρονική περίοδο (FFTP) που έχει διάρκεια τουλάχιστον TPLAAV2 και εκτείνεται από μια τρέχουσα χρονική περίοδο T0 έως μια μελλοντική χρονική περίοδο TAAV2, πριν από την οποία η TPP (625) θα κινηθεί σε σταθερή κατάσταση. Η

πρόβλεψη των FAV γίνεται βάσει (i) των AAV της TTP (625) σε διάφορες χρονικές στιγμές μιας πρώτης προγενέστερης χρονικής περιόδου (FFTP) που έχει διάρκεια τουλάχιστον TPLAAV2 και εκτείνεται από μια προηγούμενη χρονική στιγμή T-AAV2 έως την τρέχουσα χρονική στιγμή T0, (ii) των τρεχόντων τιμών των MPP (625), και (iii) της DTV. Ένας δεύτερος λογικός ελεγκτής επιβάλλει ένα επιπλέον όριο στόχου (FTV) που αντιπροσωπεύει ένα δεύτερο όριο επί της AAV της TTP (625) για μια δεύτερη μελλοντική χρονική περίοδο (SFTP) που έχει διάρκεια ίση με TPLAAV1 η οποία είναι μικρότερη από τη διάρκεια TPLAAV2, και εκτείνεται από την τρέχουσα χρονική στιγμή T0 έως μια μελλοντική χρονική στιγμή TAAV1. Η FTV επιβάλλεται βάσει μίας ή περισσότερων εκ των προβλεπόμενων FAV της TPP (625) για την FFTP. Ο δεύτερος λογικός ελεγκτής προσδιορίζει επίσης ένα σημείο θέσης στόχου για κάθε CTPP (615) βάσει (i) των AAV της TPP (625) σε διάφορες χρονικές στιγμές για μια δεύτερη προγενέστερη χρονική περίοδο (SFTP) που έχει διάρκεια TPLAAV1 και εκτείνεται από μια προη



ΑΡΙΘΜΟΣ ΕΥΡ. Δ.Ε. (11):3066562
ΑΡΙΘ. ΕΛΛ. ΚΑΤΑΘΕΣΗΣ (21):20080402419
ΗΜΕΡ. ΕΛΛ. ΚΑΤΑΘΕΣΗΣ (22):16/09/2008
ΑΡΙΘ./ΗΜΕΡ. ΔΗΜΟΣΙΕΥΣΗΣ
ΕΥΡΩΠΑΪΚΟΥ ΔΙΠΛΩΜΑΤΟΣ(87):1750804 - 02/07/2008
ΑΡΙΘ./ΗΜΕΡ. ΔΗΜΟΣΙΕΥΣΗΣ
ΕΥΡΩΠΑΪΚΗΣ ΑΙΤΗΣΗΣ (86):05751130.5--13/05/2005
ΔΙΚΑΙΟΥΧΟΣ (73):1)MEDTRONIC, INC.

710 Medtronic Parkway, Northeast MS
LC340, Minneapolis, MN 55432,
ΗΝΩΜΕΝΕΣ ΠΟΛΙΤΕΙΕΣ ΤΗΣ ΑΜΕΡΙΚΗΣ

ΣΥΜΒ. ΠΡΟΤΕΡΑΙΟΤΗΤΕΣ (30):571182 P-14/05/2004-US
ΕΦΕΥΡΕΤΗΣ (72):1)STEWART, Mark, T.
2)FRANCISCHELLI, David, E.
3)SKARDA, James, R.
4)KEOGH, James, R.
5)HISSONG, James, B.

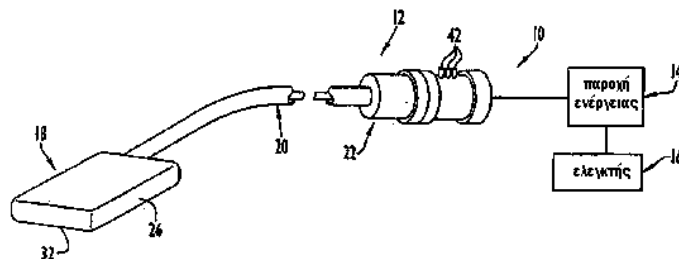
ΕΙΔΙΚΟΣ ΠΛΗΡΕΞΟΥΣΙΟΣ (74):ΡΟΥΣΣΟΥ ANNA
Κουμπάρη 2, 10674 ΑΘΗΝΑ
ΑΝΤΙΚΛΗΤΟΣ (74):ΠΑΠΑΚΩΝΣΤΑΝΤΙΝΟΥ ΕΛΕΝΗ
Κουμπάρη 2,10674 ΑΘΗΝΑ

ΤΙΤΛΟΣ ΕΦΕΥΡΕΣΗΣ (54):ΣΥΣΤΗΜΑ ΧΡΗΣΙΜΟΠΟΙΗΣΗΣ ΕΣΤΙΑΣΜΕΝΟΥ ΥΠΕΡΗΧΟΥ ΥΨΗΛΗΣ ΕΝΤΑΣΗΣ ΓΙΑ ΤΗΝ ΔΙΑΜΟΡΦΩΣΗ ΜΙΑΣ ΠΕΡΙΟΧΗΣ ΑΦΑΙΡΟΥΜΕΝΟΥ ΙΣΤΟΥ

ΠΕΡΙΛΗΨΗ(57)

Μια μέθοδος θερμικής αφαίρεσης που χρησιμοποιεί υψηλής έντασης εστιασμένη ενέργεια υπερήχου που περιλαμβάνει τα βήματα της τοποθέτησης ενός ή περισσοτέρων στοιχείων εκπομπής υπερήχου στο σώμα ενός ασθενή, που

εκπέμπει ενέργεια υπερήχου από το ένα ή τα περισσότερα στοιχεία εκπομπής υπερήχου, που εστιάζει την ενέργεια υπερήχου, που αφαιρεί με την εστιασμένη ενέργεια υπερήχου οπότε και διαμορφώνει μια περιοχή αφαιρούμενου ιστού και αφαιρεί τα στοιχεία εκπομπής υπερήχου.



ΑΡΙΘΜΟΣ ΕΥΡ. Δ.Ε. (11):3066563
ΑΡΙΘ. ΕΛΛ. ΚΑΤΑΘΕΣΗΣ (21):20080402421
ΗΜΕΡ. ΕΛΛ. ΚΑΤΑΘΕΣΗΣ (22):16/09/2008
ΑΡΙΘ./ΗΜΕΡ. ΔΗΜΟΣΙΕΥΣΗΣ
ΕΥΡΩΠΑΪΚΟΥ ΔΙΠΛΩΜΑΤΟΣ(87):1830841 - 02/07/2008
ΑΡΙΘ./ΗΜΕΡ. ΔΗΜΟΣΙΕΥΣΗΣ
ΕΥΡΩΠΑΪΚΗΣ ΑΙΤΗΣΗΣ (86):05854587.2--16/12/2005
ΔΙΚΑΙΟΥΧΟΣ (73):1)ELI LILLY AND COMPANY
Lilly Corporate Center, Indianapolis, Indiana
46285, ΗΝΩΜΕΝΕΣ ΠΟΛΙΤΕΙΕΣ ΤΗΣ ΑΜΕΡΙΚΗΣ

ΣΥΜΒ. ΠΡΟΤΕΡΑΙΟΤΗΤΕΣ (30):637488 P-20/12/2004-US
ΕΦΕΥΡΕΤΗΣ (72):1)AICHER, Thomas, Daniel
2)CHICARELLI, Mark, Joseph
3)GAUTHIER, Cassandra, A.
4)HINKLIN, Ronald, Jay
5)TIAN, Hongqi
6)WALLACE, Owen, Brendan
7)KRASUTSKY, Alexei, Pavlovych
8)ALLEN, John, Gordon

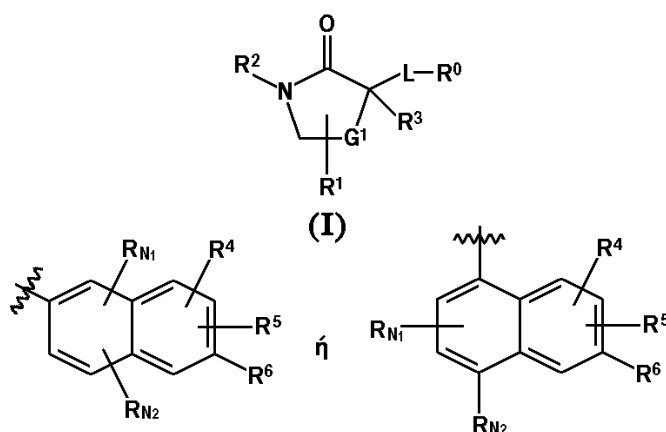
ΕΙΔΙΚΟΣ ΠΛΗΡΕΞΟΥΣΙΟΣ (74):ΡΟΥΣΣΟΥ ANNA
Κουμπάρη 2, 10674 ΑΘΗΝΑ
ΑΝΤΙΚΛΗΤΟΣ (74):ΠΑΠΑΚΩΝΣΤΑΝΤΙΝΟΥ ΕΛΕΝΗ
Κουμπάρη 2,10674 ΑΘΗΝΑ

ΤΙΤΛΟΣ ΕΦΕΥΡΕΣΗΣ (54):ΠΑΡΑΓΩΓΑ ΚΥΚΛΟΑΛΚΥΔΙΚΗΣ ΛΑΚΤΑΜΗΣ ΩΣ ΑΝΑΣΤΟΛΕΙΣ ΤΗΣ 11-ΒΗΤΑ-ΥΔΡΟΞΥΣΤΕΡΟΕΙΔΙΟΥΣ ΑΦΥΔΡΟΓΟΝΑΣΗΣ I.

ΠΕΡΙΛΗΨΗ(57)

Η παρούσα εφεύρεση παρέχει ενώσεις του τύπου I που είναι χρήσιμες ως δυναμικοί και επιλεκτικοί αναστολείς της 11-βήτα υδροξυστεροειδούς αφυδρογονάσης I. Η παρούσα εφεύρεση παρέχει περαιτέρω μια φαρμακευτική σύνθεση που περιέχει μια ένωση του Τύπου I, ή ένα φαρμακευτικό άλας αυτής, και

ένα φαρμακευτικό αποδεκτό φορέα, αραιωτικό, ή έκδοχο. Επιπροσθέτως, οι συνθέσεις της παρούσας εφεύρεσης περιέχουν αυτές τις ενώσεις για την αγωγή μεταβολικού συνδρόμου, διαβήτη, παχυσαρκίας, υπέρτασης, υπερλιπιδαιμίας, άλλων συμπτωμάτων συνδεδεμένων με υπεργλυκαιμία, και συγγενών διαταραχών. Τύπος I όπου το G1 είναι μεθυλένιο ή αιθυλένιο το L είναι -(C1-C4)αλκυλνιο-, -S-, -CH(OH)-, ή -O- το R0 είναι ο Τύπος II ή ο Τύπος III και οι άλλοι υποκαταστάτες ορίζονται όπως στις αξιώσεις.

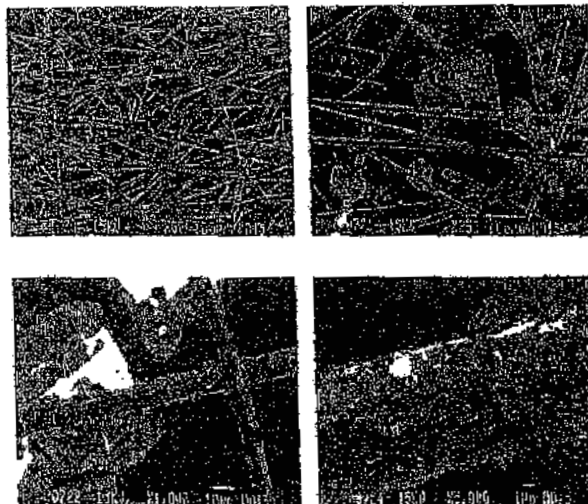


ΑΡΙΘΜΟΣ ΕΥΡ. Δ.Ε. (11):3066564
ΑΡΙΘ. ΕΛΛ. ΚΑΤΑΘΕΣΗΣ (21):20080402422
ΗΜΕΡ. ΕΛΛ. ΚΑΤΑΘΕΣΗΣ (22):16/09/2008
ΑΡΙΘ./ΗΜΕΡ. ΔΗΜΟΣΙΕΥΣΗΣ
ΕΥΡΩΠΑΪΚΟΥ ΔΙΠΛΩΜΑΤΟΣ(87):1635656 - 02/07/2008
ΑΡΙΘ./ΗΜΕΡ. ΔΗΜΟΣΙΕΥΣΗΣ
ΕΥΡΩΠΑΪΚΗΣ ΑΙΤΗΣΗΣ (86):04743844.5--10/06/2004
ΔΙΚΑΙΟΥΧΟΣ (73):1)Philip Morris Products S.A.
 Quai Jeanrenaud 3, 2000 Neuchatel,
 ΕΛΒΕΤΙΑ
ΣΥΜΒ. ΠΡΟΤΕΡΑΙΟΤΗΤΕΣ (30):460303-13/06/2003-US
ΕΦΕΥΡΕΤΗΣ (72):1)LI, Ping
 2)RASOULI, Firooz
 3)HAJALIGOL, Mohammad
ΕΙΔΙΚΟΣ ΠΛΗΡΕΞΟΥΣΙΟΣ (74):ΑΘΑΝΑΣΙΑΔΟΥ ΜΑΡΙΑ
 Κουμπάρη 2, 10674 ΑΘΗΝΑ
ΑΝΤΙΚΛΗΤΟΣ (74):ΠΑΠΑΚΩΝΣΤΑΝΤΙΝΟΥ ΕΛΕΝΗ
 Κουμπάρη 2,10674 ΑΘΗΝΑ
ΤΙΤΛΟΣ ΕΦΕΥΡΕΣΗΣ (54):ΚΑΤΑΛΥΤΗΣ ΓΙΑ ΤΗ ΜΕΙΩΣΗ ΤΟΥ ΜΟΝΟΞΕΙΔΙΟΥ ΤΟΥ ΑΝΘΡΑΚΟΣ ΚΑΙ ΤΟΥ ΝΙΤΡΙΚΟΥ ΟΞΕΙΔΙΟΥ ΑΠΟ ΤΟ ΚΥΡΙΟ ΡΕΥΜΑ ΚΑΠΝΟΥ ΕΝΟΣ ΣΙΓΑΡΕΤΟΥ.

ΠΕΡΙΛΗΨΗ(57)

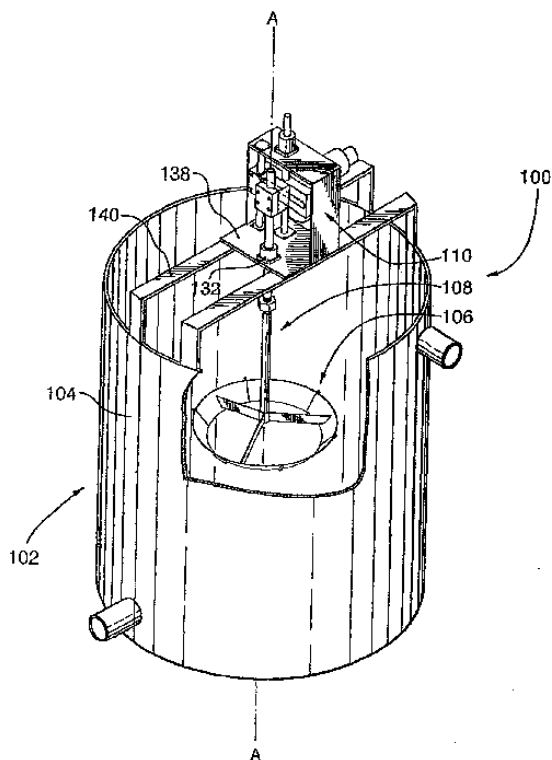
Παρέχονται συνθέσεις κομμένου καπνού γεμίσματος πούρων, σιγαρέτα, μέθοδοι παρασκευής σιγαρέτων και μέθοδοι καπνίσματος σιγαρέτου, όπου υπεισέρχεται η χρήση ενός καταλύτη δυνάμενου να μετατρέπει το μονοξείδιο του άνθρακος σε διοξείδιο του άνθρακος και/ή το νιτρικό οξείδιο σε άζωτο. Οι συνθέσεις κομμένου καπνού γεμίσματος περιλαμβάνουν καπνό και ένα τουλάχιστον καταλύτη. Παρέχονται σιγαρέτα, τα οποία περιλαμβάνουν κομμένο καπνό γεμίσματος που

έχει ένα τουλάχιστον καταλύτη. Ο καταλύτης περιλαμβάνει σωματίδια μετάλλου και/ή οξειδίου μετάλλου σε νανοκλίμακα, επί υποστηρίγματος από ινώδες υλικό. Ο καταλύτης μπορεί να παρασκευασθεί διά συνδυασμού διασποράς σωματιδίων σε νανοκλίμακα με ινώδες υποστήριγμα, ή διά συνδυασμού ενός διαλύματος προδρόμου μετάλλου με ινώδες υποστήριγμα, και στη συνέχεια με θερμική κατεργασία του ινώδους υποστηρίγματος.



ΑΡΙΘΜΟΣ ΕΥΡ. Δ.Ε. (11):3066565
ΑΡΙΘ. ΕΛΛ. ΚΑΤΑΘΕΣΗΣ (21):20080402423
ΗΜΕΡ. ΕΛΛ. ΚΑΤΑΘΕΣΗΣ (22):16/09/2008
ΑΡΙΘ./ΗΜΕΡ. ΔΗΜΟΣΙΕΥΣΗΣ
ΕΥΡΩΠΑΪΚΟΥ ΔΙΠΛΩΜΑΤΟΣ(87):1381449 - 02/07/2008
ΑΡΙΘ./ΗΜΕΡ. ΔΗΜΟΣΙΕΥΣΗΣ
ΕΥΡΩΠΑΪΚΗΣ ΑΙΤΗΣΗΣ (86):02724062.1--17/04/2002
ΔΙΚΑΙΟΥΧΟΣ (73):1)Enersave Fluid Mixers Inc.
 99 Bronte Road, Suite 601, Oakville, Ontario,
 Canada L6L 3B7, ΚΑΝΑΔΑΣ
ΣΥΜΒ. ΠΡΟΤΕΡΑΙΟΤΗΤΕΣ (30):283953 P-17/04/2001-US
ΕΦΕΥΡΕΤΗΣ (72):1)HAUGHTON, Gary
 2)BEHR, Martin
 3)OSTROWSKI, Tom
ΕΙΔΙΚΟΣ ΠΛΗΡΕΞΟΥΣΙΟΣ (74):ΑΘΑΝΑΣΙΑΔΟΥ ΜΑΡΙΑ
 Κουμπάρη 2, 10674 ΑΘΗΝΑ
ΑΝΤΙΚΛΗΤΟΣ (74):ΠΑΠΑΚΩΝΣΤΑΝΤΙΝΟΥ ΕΛΕΝΗ
 Κουμπάρη 2,10674 ΑΘΗΝΑ
ΤΙΤΛΟΣ ΕΦΕΥΡΕΣΗΣ (54):ΣΥΣΚΕΥΗ ΑΝΑΜΙΞΗΣ ΥΓΡΩΝ ΠΕΡΙΛΗΨΗ(57)

Αποκαλύπτεται μία συσκευή αναμικτήρα για χρήση με ένα δοχείο (102) επικεντρωμένο περίξ ενός διαμήκου άξονα. Ο αναμικτήρας έχει μια σωληνωτή λεπίδα (106) η οποία: ορίζει έναν κεντρικό άξονα κεφαλής (H-H) έχει ένα πρώτο άκρο (120) και ένα δεύτερο άκρο σε απόσταση από το πρώτο άκρο (122) κατά μήκος του άξονα της κεφαλής και συγκλίνει κωνοειδώς από το πρώτο άκρο έως το δεύτερο άκρο. Η εσωτερική επιφάνεια της λεπίδας και το πρώτο άκρο ορίζουν μια εσωτερική διάμετρο της λεπίδας "ID" και η εξωτερική επιφάνεια της λεπίδας και το πρώτο άκρο ορίζουν μια εξωτερική διάμετρο της λεπίδας "OD". Η λεπίδα τοποθετείται εντός και ομοκεντρικά προς το δοχείο. Ένα ζύγωμα-σφήνα (144), λειτουργικώς συνδεδεμένο προς τη λεπίδα δι' ενός άξονα, πραγματοποιεί παλινδρομική διαμήκη κίνηση της λεπίδας μέσω μίας διαδρομής "S", με μια διάρκεια "T" για έκαστη διαδρομή, όπου 175 μεγαλύτερο ή ίσο 0,36 x OD2 x S/T μικρότερο ή ίσο 250 όταν OD, ID και S εκφράζονται σε ίντσες, και T εκφράζεται σε δευτερόλεπτα.



ΑΡΙΘΜΟΣ ΕΥΡ. Δ.Ε. (11):3066566
ΑΡΙΘ. ΕΛΛ. ΚΑΤΑΘΕΣΗΣ (21):20080402424
ΗΜΕΡ. ΕΛΛ. ΚΑΤΑΘΕΣΗΣ (22):16/09/2008
ΑΡΙΘ./ΗΜΕΡ. ΔΗΜΟΣΙΕΥΣΗΣ
ΕΥΡΩΠΑΪΚΟΥ ΔΙΠΛΩΜΑΤΟΣ(87):1563041 - 02/07/2008
ΑΡΙΘ./ΗΜΕΡ. ΔΗΜΟΣΙΕΥΣΗΣ
ΕΥΡΩΠΑΪΚΗΣ ΑΙΤΗΣΗΣ (86):03810944.3--08/07/2003
ΔΙΚΑΙΟΥΧΟΣ (73):1)LANXESS Deutschland GmbH
51369 Leverkusen, ΓΕΡΜΑΝΙΑ
ΣΥΜΒ. ΠΡΟΤΕΡΑΙΟΤΗΤΕΣ (30):10252715-13/11/2002-DE
10252714-13/11/2002-DE
ΕΦΕΥΡΕΤΗΣ (72):1)INGENDOH, Axel
2)ROTHER, Christian
3)HEISE, Klaus-Peter
ΕΙΔΙΚΟΣ ΠΛΗΡΕΞΟΥΣΙΟΣ (74):ΑΘΑΝΑΣΙΑΔΟΥ ΜΑΡΙΑ
Κουμπάρη 2, 10674 ΑΘΗΝΑ
ΑΝΤΙΚΛΗΤΟΣ (74):ΠΑΠΑΚΩΝΣΤΑΝΤΙΝΟΥ ΕΛΕΝΗ
Κουμπάρη 2,10674 ΑΘΗΝΑ
ΤΙΤΛΟΣ ΕΦΕΥΡΕΣΗΣ (54):**ΧΡΗΣΗ ΤΗΣ 2,6-ΔΙ-ΤΕΡΤ-ΒΟΥΤΥΛΟ-Ρ-ΚΡΕΣΟΛΗΣ ΓΙΑ ΤΗΝ ΑΥΞΗΣΗ ΤΗΣ ΣΤΑΘΕΡΟΤΗΤΑΣ ΣΤΗΝ ΑΠΟΘΗΚΕΥΣΗ ΤΟΥ ΒΙΟΝΤΙΖΕΛ**

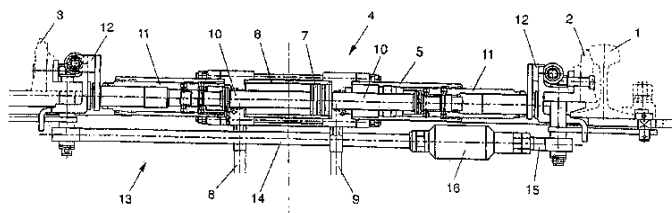
αύξηση της σταθερότητας στην αποθήκευση του βιοντίτζελ, καθώς και σταθεροποιημένο στην αποθήκευση βιοντίτζελ.

ΠΕΡΙΛΗΨΗ(57)

Περιγράφεται μια μέθοδος για την αύξηση της σταθερότητας στην αποθήκευση του βιοντίτζελ, στην οποία ένα διάλυμα παρακαταθήκης, το οποίο περιέχει 15 έως 60 τοις εκατό κατά βάρος 2,4-δι-tert-βουτυλυδροξυτολουόλιο διαλυμένο σε βιοντίτζελ, προστίθεται στο προς σταθεροποίηση βιοντίτζελ έως ότου επιτευχθεί συγκέντρωση από 0,005 έως 2 τοις εκατό κατά βάρος σε 2,4-δι-tert-βουτυλυδροξυτολουόλιο ως προς το συνολικό διάλυμα του βιοντίτζελ. Περιγράφεται επίσης η χρήση του 2,4-δι-tert-βουτυλυδροξυτολουολίου για την

ΑΡΙΘΜΟΣ ΕΥΡ. Δ.Ε. (11):3066567
ΑΡΙΘ. ΕΛΛ. ΚΑΤΑΘΕΣΗΣ (21):20080402425
ΗΜΕΡ. ΕΛΛ. ΚΑΤΑΘΕΣΗΣ (22):16/09/2008
ΑΡΙΘ./ΗΜΕΡ. ΔΗΜΟΣΙΕΥΣΗΣ
ΕΥΡΩΠΑΪΚΟΥ ΔΙΠΛΩΜΑΤΟΣ(87):1301385 - 02/07/2008
ΑΡΙΘ./ΗΜΕΡ. ΔΗΜΟΣΙΕΥΣΗΣ
ΕΥΡΩΠΑΪΚΗΣ ΑΙΤΗΣΗΣ (86):01984228.5--12/07/2001
ΔΙΚΑΙΟΥΧΟΣ (73):1)VAE EISENBAHNSYSTEME GMBH
Alpinestrasse 1, 8740 Zeltweg, ΑΥΣΤΡΙΑ
2)VAE GmbH
Rotenturmstrasse 5-9, 1010 Wien, ΑΥΣΤΡΙΑ
ΣΥΜΒ. ΠΡΟΤΕΡΑΙΟΤΗΤΕΣ (30):2000518 U-14/07/2000-AT
ΕΦΕΥΡΕΤΗΣ (72):1)ACHLEITNER, Herbert
2)SCHAFFER, Anton
3)HORTLER, Josef
ΕΙΔΙΚΟΣ ΠΛΗΡΕΞΟΥΣΙΟΣ (74):ΑΘΑΝΑΣΙΑΔΟΥ ΜΑΡΙΑ
Κουμπάρη 2, 10674 ΑΘΗΝΑ
ΑΝΤΙΚΛΗΤΟΣ (74):ΠΑΠΑΚΩΝΣΤΑΝΤΙΝΟΥ ΕΛΕΝΗ
Κουμπάρη 2,10674 ΑΘΗΝΑ
ΤΙΤΛΟΣ ΕΦΕΥΡΕΣΗΣ (54):**ΜΙΑ ΔΙΑΤΑΞΗ ΓΙΑ ΤΗ ΜΗΧΑΝΙΚΗ ΚΑΙ ΗΛΕΚΤΡΙΚΗ ΠΑΡΑΚΟΛΟΥΘΗΣΗ ΤΗΣ ΔΙΕΥΘΥΝΣΗΣ ΜΕΤΑΤΟΠΙΣΗΣ ΤΩΝ ΚΙΝΗΤΗΡΙΩΝ ΣΥΣΚΕΥΩΝ ΤΩΝ ΚΛΕΙΔΙΩΝ ΑΛΛΑΓΗΣ ΔΙΕΥΘΥΝΣΗΣ ΜΙΑΣ ΣΙΔΗΡΟΔΡΟΜΙΚΗΣ ΓΡΑΜΜΗΣ.**

τουλάχιστον δύο διαφορετικές μεταξύ τους θέσεις μετατόπισης των τμημάτων (14,15) της ράβδου σύζευξης.



ΠΕΡΙΛΗΨΗ(57)

Η εφεύρεση αναφέρεται σε μία διάταξη για την παρακολούθηση της λειτουργίας των συσκευών (4) που ρυθμίζουν τα κινητά τμήματα (2,3) των κλειδιών αλλαγής διεύθυνσης μιάς σιδηροδρομικής γραμμής, στις οποίες τα κινητά τμήματα (2,3) του κλειδιού είναι συνδεδεμένα μεταξύ τους μέσω μιάς ράβδου σύζευξης (13), όπου η ράβδος σύζευξης (13) αποτελείται από δύο τμήματα ράβδου (14,15), τα οποία μπορούν να μετατοπίζονται μεταξύ τους στην αξονική διεύθυνση. Στη διάταξη είναι τοποθετημένοι οι αισθητήρες (34,35), οι οποίοι ανιχνεύουν

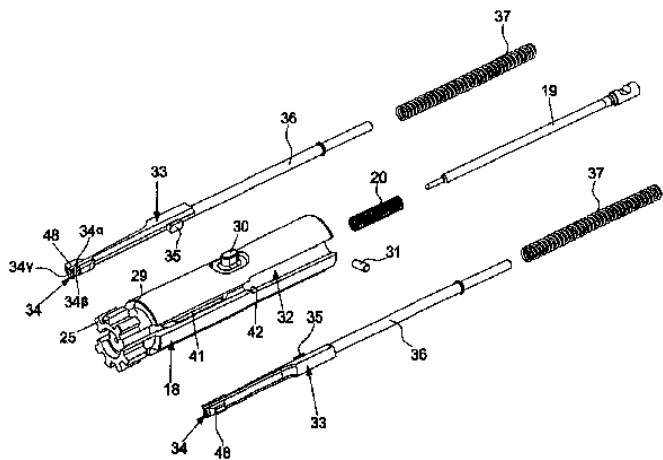
ΑΡΙΘΜΟΣ ΕΥΡ. Δ.Ε. (11):3066568
ΑΡΙΘ. ΕΛΛ. ΚΑΤΑΘΕΣΗΣ (21):20080402426
ΗΜΕΡ. ΕΛΛ. ΚΑΤΑΘΕΣΗΣ (22):16/09/2008
ΑΡΙΘ./ΗΜΕΡ. ΔΗΜΟΣΙΕΥΣΗΣ
ΕΥΡΩΠΑΪΚΟΥ ΔΙΠΛΩΜΑΤΟΣ(87):1645832 - 18/06/2008
ΑΡΙΘ./ΗΜΕΡ. ΔΗΜΟΣΙΕΥΣΗΣ
ΕΥΡΩΠΑΪΚΗΣ ΑΙΤΗΣΗΣ (86):05109217.9--05/10/2005
ΔΙΚΑΙΟΥΧΟΣ (73):1)FABBRICA D'ARMI PIETRO BERETTA
 S.p.A.
 Via Pietro Beretta 18, 25063 Gardone Val
 Trompia (Brescia), ΙΤΑΛΙΑ

ΣΥΜΒ. ΠΡΟΤΕΡΑΙΟΤΗΤΕΣ (30):MI20041893-06/10/2004-IT
ΕΦΕΥΡΕΤΗΣ (72):1)Zedrosser, Ulrich
ΕΙΔΙΚΟΣ ΠΛΗΡΕΞΟΥΣΙΟΣ (74):ΑΘΑΝΑΣΙΑΔΟΥ ΜΑΡΙΑ
 Κουμπάρη 2, 10674 ΑΘΗΝΑ
ΑΝΤΙΚΛΗΤΟΣ (74):ΠΑΠΑΚΩΝΣΤΑΝΤΙΝΟΥ ΕΛΕΝΗ
 Κουμπάρη 2, 10674 ΑΘΗΝΑ
ΤΙΤΛΟΣ ΕΦΕΥΡΕΣΗΣ (54):ΠΥΡΟΒΟΛΟ ΟΠΛΟ ΜΕ ΔΙΑΤΑΞΗ ΕΠΙ-
 ΛΟΓΗΣ ΓΙΑ ΕΞΩΘΗΣΗ ΤΟΥ ΚΑΛΥΚΑ
 ΑΠΟ ΤΗ ΔΕΞΙΑ Ή ΤΗΝ ΑΡΙΣΤΕΡΗ
 ΠΛΕΥΡΑ

ΠΕΡΙΛΗΨΗ(57)

Όπλο με διάταξη επιλογής για εξώθηση του κάλυκα από τη δεξιά ή την αριστερή πλευρά, το οποίο περιλαμβάνει κάνη (12), υποδοχή ολίσθησης κλείστρου ουραίου (21), κλείστρο ουραίου (18) στο οποίο είναι τοποθετημένος επικρουστήρας (19), και σκελετό (14) που διαθέτει ανοίγματα (15) και στις δύο πλευρές για την απόρριψη του κάλυκα (16), όπου η διάταξη επιλογής περιλαμβάνει δύο ολισθαίνοντες εξολκείς (33, 33') σε υποδοχές (32) που υπάρχουν σε αντίθετες πλευρές του κλείστρου ουραίου (18), και ένα εξάρτημα ελέγχου εξώθησης (23), όπου οι εξολκείς (33, 33') περιλαμβάνουν ακραίο τμήμα σύμπλεξης (34),

κατάλληλο να ενεργεί επί του κάλυκα (16), και άξονα (36) που προεξέχει από το πίσω μέρος του κλείστρου ουραίου (18) και φέρει σπειροειδές ελατήριο (37) που ενεργεί επί του εξαρτήματος ελέγχου (23).

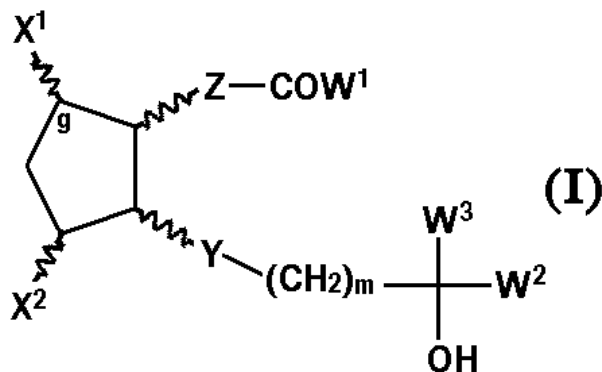


ΑΡΙΘΜΟΣ ΕΥΡ. Δ.Ε. (11):3066569
ΑΡΙΘ. ΕΛΛ. ΚΑΤΑΘΕΣΗΣ (21):20080402427
ΗΜΕΡ. ΕΛΛ. ΚΑΤΑΘΕΣΗΣ (22):17/09/2008
ΑΡΙΘ./ΗΜΕΡ. ΔΗΜΟΣΙΕΥΣΗΣ
ΕΥΡΩΠΑΪΚΟΥ ΔΙΠΛΩΜΑΤΟΣ(87):1527781 - 23/07/2008
ΑΡΙΘ./ΗΜΕΡ. ΔΗΜΟΣΙΕΥΣΗΣ
ΕΥΡΩΠΑΪΚΗΣ ΑΙΤΗΣΗΣ (86):03784565.8--07/08/2003
ΔΙΚΑΙΟΥΧΟΣ (73):1)TAISHO PHARMACEUTICAL CO., LTD
 24-1 Takata 3-chome, Toshima-ku, Tokyo
 170-8633, ΙΑΠΩΝΙΑ
 2)Sato, Fumie
 2-1-901, Kugenumahigashi, Fujisawa-shi,
 Kanagawa 251-0026, ΙΑΠΩΝΙΑ

ΣΥΜΒ. ΠΡΟΤΕΡΑΙΟΤΗΤΕΣ (30):2002234011-09/08/2002-JP
ΕΦΕΥΡΕΤΗΣ (72):1)SATO, Fumie
 2)ARAI, Iwao, .
 3)TAKANO, Norikazu,
 4)TANAMI, Tohru,
 5)YAGI, Makoto,
ΕΙΔΙΚΟΣ ΠΛΗΡΕΞΟΥΣΙΟΣ (74):ΒΟΖΕΜΠΕΡΓΚ-ΒΡΕΤΟΣ ΝΙΚΟΛΑΟΣ
 Ατταλειάς 30,, 151 25 ΠΑΡΑΔΕΙΣΟΣ
 ΑΜΑΡΟΥΣΙΟΥ
ΑΝΤΙΚΛΗΤΟΣ (74):ΒΟΖΕΜΠΕΡΓΚ-ΒΡΕΤΟΣ ΝΙΚΟΛΑΟΣ
 Ατταλειάς 30,151 25 ΠΑΡΑΔΕΙΣΟΣ
 ΑΜΑΡΟΥΣΙΟΥ
ΤΙΤΛΟΣ ΕΦΕΥΡΕΣΗΣ (54):ΑΝΤΙΚΝΗΣΜΩΔΗΣ ΠΑΡΑΓΩΝ
ΠΕΡΙΛΗΨΗ(57)

Φαρμακευτικό αποτέλεσμα για πρόληψη ή θεραπεία κνησμωδών συμπτωμάτων που περιέχει ως αποτελεσματικό συστατικό ένα παράγωγο προσταγλανδίνης που αντιπροσωπεύεται από τον τύπο [1] όπου τα X1 και X2 τα οποία είναι διαφορετικά το ένα από το άλλο αντιπροσωπεύουν άτομο υδρογόνου, άτομο αλογόνου ή υδροξύλιο ομάδα, το Y είναι αιθυλένο ομάδα, βινυλένο ομάδα ή αιθυνυλένο ομάδα, το Z είναι του τύπου (CH2)kA(CH2)hB(CH2)q, (CH2)kA(CH2)pA'(CH2)t(CH2)kB(CH2)hB'(CH2)q ή (CH2)k-1B'(CH2)q-1A' όπου το k είναι ακέραιος

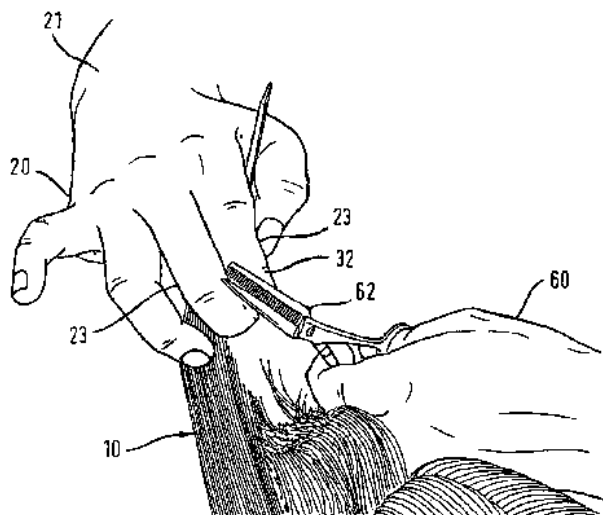
από 1 έως 4, το h είναι ακέραιος από 0 έως 4, το q είναι ακέραιος από 1 έως 4, το r είναι ακέραιος από 0 έως 4 και το t είναι ακέραιος από 0 έως 4, τα A και A' τα οποία μπορεί να είναι τα ίδια ή διαφορετικά αντιπροσωπεύουν αιθυλένο ομάδα, βινυλένο ομάδα ή αιθυνυλένο ομάδα, τα B και B' τα οποία μπορεί να είναι τα ίδια ή διαφορετικά αντιπροσωπεύουν άτομο οξυγόνου ή μία ομάδα που αντιπροσωπεύεται από τον τύπο S(0)u όπου το u είναι ένας ακέραιος από 0 έως 2, το W1 είναι υδροξύλιο ομάδα, C 1-10 αλκυλόξυ ομάδα, C3-10 κυκλοαλκυλόξυ ομάδα, αρυλόξυ ομάδα ή αρυλαλκυλόξυ ομάδα, το W2 είναι C1-10 αλκύλιο ομάδα, C2-10 αλκενύλιο ομάδα, C2-10 αλκινύλιο ομάδα, a C3-10 κυκλοαλκύλιο ομάδα, C1-5 αλκύλιο ομάδα υποκατεστημένη από C3-10 κυκλοαλκύλιο ομάδα ομάδες ή μία ομάδα που αντιπροσωπεύεται από τον τύπο όπου το W4 είναι C 1-10 αλκύλιο ομάδα, C2-10 αλκενύλιο ομάδα, C2-10 αλκινύλιο ομάδα ή C1-5 αλκύλιο ομάδα υποκατεστημένη από C3-10 κυκλοαλκύλιο ομάδα(ες), το v είναι ένας ακέραιος από 0 έως 4, το W3 είναι άτομο υδρογόνου ή μεθύλιο ομάδα ή το W3 είναι λαμβάνεται μαζί με το W2 και το γειτονικό άτομο άνθρακα σχηματίζει C3-10 κυκλοαλκύλιο ομάδα, το m είναι 0 ή 1, φαρμακευτικός αποδεκτό άλας αυτού ή υδρίτης αυτού.



ΑΡΙΘΜΟΣ ΕΥΡ. Δ.Ε. (11):3066570
ΑΡΙΘ. ΕΛΛ. ΚΑΤΑΘΕΣΗΣ (21):20080402428
ΗΜΕΡ. ΕΛΛ. ΚΑΤΑΘΕΣΗΣ (22):17/09/2008
ΑΡΙΘ./ΗΜΕΡ. ΔΗΜΟΣΙΕΥΣΗΣ
ΕΥΡΩΠΑΪΚΟΥ ΔΙΠΛΩΜΑΤΟΣ(87):1710054 - 18/06/2008
ΑΡΙΘ./ΗΜΕΡ. ΔΗΜΟΣΙΕΥΣΗΣ
ΕΥΡΩΠΑΪΚΗΣ ΑΙΤΗΣΗΣ (86):06006567.9--29/03/2006
ΔΙΚΑΙΟΥΧΟΣ (73):1)Brockmann, Petra
Rathausstra?e 18, 09236 Clau?nitz OT Di-
ethensdorf, ΓΕΡΜΑΝΙΑ
2)Brockmann-Knodler, Thomas
Rathausstra?e 18, 09236 Clau?nitz OT Di-
ethensdorf, ΓΕΡΜΑΝΙΑ
ΣΥΜΒ. ΠΡΟΤΕΡΑΙΟΤΗΤΕΣ (30):102005016247-08/04/2005-DE
ΕΦΕΥΡΕΤΗΣ (72):1)Brockmann, Petra
2)Brockmann-Knodler, Thomas
ΕΙΔΙΚΟΣ ΠΑΡΕΞΟΥΣΙΟΣ (74):ΒΟΖΕΜΠΕΡΓΚ-ΒΡΕΤΟΣ ΝΙΚΟΛΑΟΣ
Αγιαλείας 30,, 151 25 ΠΑΡΑΔΕΙΣΟΣ
ΑΜΑΡΟΥΣΙΟΥ
ΑΝΤΙΚΑΗΤΟΣ (74):ΒΟΖΕΜΠΕΡΓΚ-ΒΡΕΤΟΣ ΝΙΚΟΛΑΟΣ
Αγιαλείας 30,151 25 ΠΑΡΑΔΕΙΣΟΣ
ΑΜΑΡΟΥΣΙΟΥ
ΤΙΤΛΟΣ ΕΦΕΥΡΕΣΗΣ (54):**ΜΕΘΟΔΟΣ ΚΟΥΡΕΜΑΤΟΣ ΜΑΛΛΙΩΝ**
ΠΕΡΙΛΗΨΗ(57)

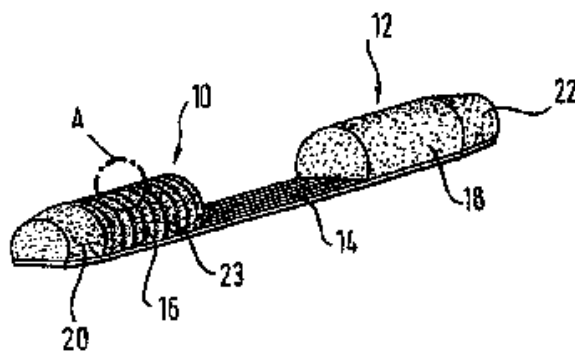
Μέθοδος για κόψιμο μαλλιών, ειδικότερα για κόψιμο ανθρώπινων μαλλιών, όπου μια τούφα μαλλιών συγκρατείται μεταξύ δύο δακτύλων, συγκεκριμένα μεταξύ των δακτύλων καθοδήγησης, του χεριού καθοδήγησης και όπου η τούφα μαλλιών κόβεται κατά μήκος των δακτύλων καθοδήγησης με ένα εργαλείο κουρέματος, το οποίο ενεργοποιείται με το άλλο χέρι, δηλαδή το χέρι κουρέματος. Το χέρι καθοδήγησης μετά το κράτημα της τούφας μαλλιών κινείται συνεχόμενα ή

βήμα προς βήμα και το κόψιμο της τούφας μαλλιών πραγματοποιείται τουλάχιστον εν μέρει κατά τη διάρκεια της κίνησης του χεριού καθοδήγησης ή στην περίπτωση της βήμα προς βήμα, κίνησης, πραγματοποιείται κατά τη διάρκεια ή και ενδιάμεσως των βημάτων κίνησης.



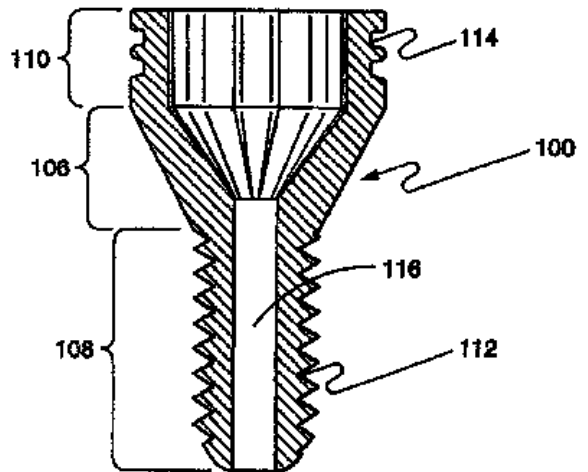
ΑΡΙΘΜΟΣ ΕΥΡ. Δ.Ε. (11):3066571
ΑΡΙΘ. ΕΛΛ. ΚΑΤΑΘΕΣΗΣ (21):20080402429
ΗΜΕΡ. ΕΛΛ. ΚΑΤΑΘΕΣΗΣ (22):17/09/2008
ΑΡΙΘ./ΗΜΕΡ. ΔΗΜΟΣΙΕΥΣΗΣ
ΕΥΡΩΠΑΪΚΟΥ ΔΙΠΛΩΜΑΤΟΣ(87):1399096 - 02/07/2008
ΑΡΙΘ./ΗΜΕΡ. ΔΗΜΟΣΙΕΥΣΗΣ
ΕΥΡΩΠΑΪΚΗΣ ΑΙΤΗΣΗΣ (86):02750898.5--07/05/2002
ΔΙΚΑΙΟΥΧΟΣ (73):1)Tutogen Medical GmbH
Industriestrasse 6, 91077 Neunkirchen am
Brand, ΓΕΡΜΑΝΙΑ
ΣΥΜΒ. ΠΡΟΤΕΡΑΙΟΤΗΤΕΣ (30):10131699-29/06/2001-DE
ΕΦΕΥΡΕΤΗΣ (72):1)LOWELL, Matthias
2)LANDIS, Klaus
3)HENNINGER, Jurgen
ΕΙΔΙΚΟΣ ΠΑΡΕΞΟΥΣΙΟΣ (74):ΣΑΚΕΛΛΑΡΙΔΗ ΒΑΛΗ-ΒΑΣΙΛΙΚΗ
Αδριανού 70, 10556 ΑΘΗΝΑ
ΑΝΤΙΚΑΗΤΟΣ (74):ΣΑΚΕΛΛΑΡΙΔΗ ΒΑΛΗ-ΒΑΣΙΛΙΚΗ
Αδριανού 70,10556 ΑΘΗΝΑ
ΤΙΤΛΟΣ ΕΦΕΥΡΕΣΗΣ (54):**ΜΟΣΧΕΥΜΑ ΓΙΑ ΤΗΝ ΑΝΤΙΚΑΤΑΣΤΑ-**
ΣΗ ΤΕΝΟΝΤΑ
ΠΕΡΙΛΗΨΗ(57)

Η εφεύρεση αναφέρεται σε ένα μόσχευμα το οποίο αντικαθιστά τένοντες, ειδικότερα τον πρόσθιο χιαστό σύνδεσμο του γονάτου. Το εφευρετικό μόσχευμα περιλαμβάνει μια πρώτη (10) και μια δεύτερη (12) βάση από σπογγώδες και ή από φλοιώδες και ή από φλοιώδεςσπογγώδες υλικό οστού ανθρώπινης ή ζωικής προέλευσης, συνδεδεμένο με μια εύκαμπτη λωρίδα κολλαγόνου (14) και είναι προσαρμοσμένο να στερεώνεται σε μια αντίστοιχη έδρα μοσχεύματος με πίεση.



ΑΡΙΘΜΟΣ ΕΥΡ. Δ.Ε. (11):3066572
ΑΡΙΘ. ΕΛΛ. ΚΑΤΑΘΕΣΗΣ (21):20080402430
ΗΜΕΡ. ΕΛΛ. ΚΑΤΑΘΕΣΗΣ (22):17/09/2008
ΑΡΙΘ./ΗΜΕΡ. ΔΗΜΟΣΙΕΥΣΗΣ
ΕΥΡΩΠΑΪΚΟΥ ΔΙΠΛΩΜΑΤΟΣ(87):1755497 - 18/06/2008
ΑΡΙΘ./ΗΜΕΡ. ΔΗΜΟΣΙΕΥΣΗΣ
ΕΥΡΩΠΑΪΚΗΣ ΑΙΤΗΣΗΣ (86):04810246.1--04/11/2004
ΔΙΚΑΙΟΥΧΟΣ (73):1)Graham, Michael E.
45700 Schoenherr Road, Shelby Township MI
48315-6033, ΗΝΩΜΕΝΕΣ ΠΟΛΙΤΕΙΕΣ ΤΗΣ
ΑΜΕΡΙΚΗΣ
ΣΥΜΒ. ΠΡΟΤΕΡΑΙΟΤΗΤΕΣ (30):780872-19/02/2004-US
ΕΦΕΥΡΕΤΗΣ (72):1)Graham, Michael E.
ΕΙΛΙΚΟΣ ΠΑΗΡΕΞΟΥΣΙΟΣ (74):ΣΑΚΕΛΛΑΡΙΔΗ ΒΑΛΗ-ΒΑΣΙΛΙΚΗ
Αδριανού 70, 10556 ΑΘΗΝΑ
ΑΝΤΙΚΑΗΤΟΣ (74):ΣΑΚΕΛΛΑΡΙΔΗ ΒΑΛΗ-ΒΑΣΙΛΙΚΗ
Αδριανού 70,10556 ΑΘΗΝΑ
ΤΙΤΛΟΣ ΕΦΕΥΡΕΣΗΣ (54):**ΕΜΦΥΤΕΥΜΑ ΤΑΡΣΙΑΙΟΥ ΚΟΛΠΟΥ**
ΠΕΡΙΛΗΨΗ(57)

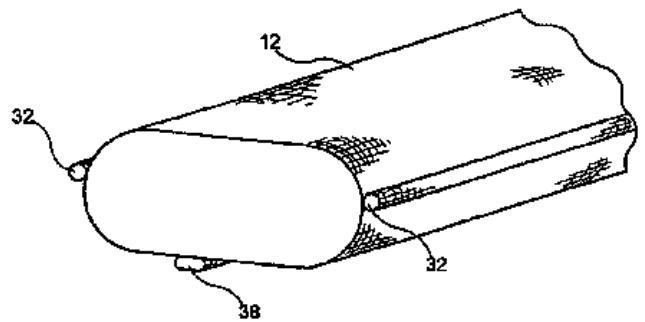
Ένα σύστημα αρθρο-αίρεσης - πρόσθεσης (ενδόρθωση) που περιλαμβάνει ένα εμφύτευμα ταρσίου κώλου για το σκοπό της παρεμπόδισης της μη φυσιολογικής κίνησης ανάμεσα στον αστράγαλο και την πτέρνα ενώ επιτρέπεται η φυσιολογική κίνηση και ευθυγράμμιση. Σε μια προτιμώμενη ενσωμάτωση, η προσθετική διάταξη αποτελείται από ένα μη-μεταλλικό, ειδικό πολυμερές ιατρικής διαβάθμισης (πολυαιθερική αιθερική κετόνη - PEEK) που είναι ένας συνδυασμός ενός κώλου στερεού ενός δεξιού κώνου και ενός αξονικά εκτεινόμενου κυλίνδρου ο οποίος είναι σωληνωτός και εν μέρει διαμορφωμένος στην εξωτερική επιφάνεια.



ΑΡΙΘΜΟΣ ΕΥΡ. Δ.Ε. (11):3066573
ΑΡΙΘ. ΕΛΛ. ΚΑΤΑΘΕΣΗΣ (21):20080402431
ΗΜΕΡ. ΕΛΛ. ΚΑΤΑΘΕΣΗΣ (22):16/09/2008
ΑΡΙΘ./ΗΜΕΡ. ΔΗΜΟΣΙΕΥΣΗΣ
ΕΥΡΩΠΑΪΚΟΥ ΔΙΠΛΩΜΑΤΟΣ(87):1377498 - 23/07/2008
ΑΡΙΘ./ΗΜΕΡ. ΔΗΜΟΣΙΕΥΣΗΣ
ΕΥΡΩΠΑΪΚΗΣ ΑΙΤΗΣΗΣ (86):02719430.7--05/04/2002
ΔΙΚΑΙΟΥΧΟΣ (73):1)ALBANY INTERNATIONAL CORP.
1373 Broadway, Albany, New York 12204,
ΗΝΩΜΕΝΕΣ ΠΟΛΙΤΕΙΕΣ ΤΗΣ ΑΜΕΡΙΚΗΣ
ΣΥΜΒ. ΠΡΟΤΕΡΑΙΟΤΗΤΕΣ (30):832739-11/04/2001-US
ΕΦΕΥΡΕΤΗΣ (72):1)EAGLES, Dana
2)TONEY, Crayton, Gregory
3)TUPIL, Srinath
4)LAWTON, Donald, Tripp
5)DONOVAN, James, G.
6)DUTT, William
7)ROMANSKI, Eric
8)RYDIN, Bjorn
9)REXFELT, Jan
ΕΙΛΙΚΟΣ ΠΑΗΡΕΞΟΥΣΙΟΣ (74):ΑΘΑΝΑΣΙΑΔΟΥ ΜΑΡΙΑ
Κουμπάρη 2, 10674 ΑΘΗΝΑ
ΑΝΤΙΚΑΗΤΟΣ (74):ΠΑΠΑΚΩΝΣΤΑΝΤΙΝΟΥ ΕΛΕΝΗ
Κουμπάρη 2,10674 ΑΘΗΝΑ
ΤΙΤΛΟΣ ΕΦΕΥΡΕΣΗΣ (54):**ΕΥΚΑΜΠΤΟ ΘΑΛΑΣΣΙΟ ΣΚΑΦΟΣ**
ΚΛΕΙΣΤΟΥ ΧΩΡΟΥ ΓΙΑ ΡΕΥΣΤΑ

ΠΕΡΙΛΗΨΗ(57)

Ένα άνευ ραφής, υφαντό, εύκαμπτο σκάφος κλειστού χώρου για ρευστά ή σκάφη για να μεταφέρει ή εμπεριέχει έναν μεγάλο όγκο ρευστού, ιδιαίτερα πόσιμου νερού, που έχει σταθεροποιητικές δοκούς, διαχωριστικές δοκούς, ενίσχυση, και η μέθοδος κατασκευής του ιδίου.



ΑΡΙΘΜΟΣ ΕΥΡ. Δ.Ε. (11):3066574
ΑΡΙΘ. ΕΛΛ. ΚΑΤΑΘΕΣΗΣ (21):20080402432
ΗΜΕΡ. ΕΛΛ. ΚΑΤΑΘΕΣΗΣ (22):16/09/2008
ΑΡΙΘ./ΗΜΕΡ. ΔΗΜΟΣΙΕΥΣΗΣ
ΕΥΡΩΠΑΪΚΟΥ ΔΙΠΛΩΜΑΤΟΣ(87):1643592 - 09/07/2008
ΑΡΙΘ./ΗΜΕΡ. ΔΗΜΟΣΙΕΥΣΗΣ
ΕΥΡΩΠΑΪΚΗΣ ΑΙΤΗΣΗΣ (86):05256110.7--29/09/2005
ΔΙΚΑΙΟΥΧΟΣ (73):1)Codman Neuro Sciences Sarl
Chemin-Blank 36, 2400 Le Locle, ΕΛΒΕΤΙΑ
ΣΥΜΒ. ΠΡΟΤΕΡΑΙΟΤΗΤΕΣ (30):955677-30/09/2004-US
ΕΦΕΥΡΕΤΗΣ (72):1)Paratte, Blaise
ΕΙΔΙΚΟΣ ΠΑΗΡΕΞΟΥΣΙΟΣ (74):ΑΘΑΝΑΣΙΑΔΟΥ ΜΑΡΙΑ
Κουμπάρη 2, 10674 ΑΘΗΝΑ
ΑΝΤΙΚΛΗΤΟΣ (74):ΠΑΠΑΚΩΝΣΤΑΝΤΙΝΟΥ ΕΛΕΝΗ
Κουμπάρη 2,10674 ΑΘΗΝΑ
ΤΙΤΛΟΣ ΕΦΕΥΡΕΣΗΣ (54):**ΕΝΟΠΟΙΗΜΕΝΗ, ΔΙΠΛΗΣ ΖΩΝΗΣ,
ΘΩΡΑΚΙΣΜΕΝΗ ΚΕΡΑΙΑ ΒΡΟΓΧΟΥ Η
ΠΕΔΙΟΥ ΚΑΙ ΚΕΡΑΙΑ Ε ΠΕΔΙΟΥ**

ένα πρότυπο εκπομπής Η πεδίου, και (ii) ενός δεύτερου τρόπου λειτουργίας (λειτουργία ως κεραία Ε πεδίου) όπου ακτινοβολείται ένα Ε πεδίο από την κεραία Ε πεδίου.

ΠΕΡΙΛΗΨΗ(57)

Ένα σύστημα κεραίας διπλής ζώνης που συνδυάζει εντός μίας ενιαίας διάταξης μία θωρακισμένη κεραία βρόγχου Η πεδίου και μία κεραία Ε πεδίου. Το σύστημα περιλαμβάνει ένα μη θωρακισμένο τμήμα ενωμένο σε κάθε άκρο με ένα πρώτο και ένα δεύτερο θωρακισμένα τμήματα, αντίστοιχα. Τα φίλτρα συχνότητας εισόδου συνδέονται ηλεκτρικά με το πρώτο θωρακισμένο τμήμα ώστε να διέρχεται επιλεκτικά διαμέσου του πρώτου θωρακισμένου τμήματος ένα μεταξύ ενός πρώτου και ενός δεύτερου σήματος ραδιοσυχνότητας. Τα φίλτρα συχνότητας εξόδου συνδέονται ηλεκτρικά με το μη θωρακισμένο τμήμα για μεταγωγή μεταξύ των δύο διόδων μετάδοσης και των σχετικών τρόπων δια-μόρφωσης λειτουργίας: (i) ενός πρώτου τρόπου διαμόρφωσης λειτουργίας (λειτουργία ως κεραία Η πεδίου) κατά τον οποίο παράγεται στα πρώτο και δεύτερο θωρακισμένα τμήματα

ΑΡΙΘΜΟΣ ΕΥΡ. Δ.Ε. (11):3066575
ΑΡΙΘ. ΕΛΛ. ΚΑΤΑΘΕΣΗΣ (21):20080402433
ΗΜΕΡ. ΕΛΛ. ΚΑΤΑΘΕΣΗΣ (22):16/09/2008
ΑΡΙΘ./ΗΜΕΡ. ΔΗΜΟΣΙΕΥΣΗΣ
ΕΥΡΩΠΑΪΚΟΥ ΔΙΠΛΩΜΑΤΟΣ(87):1763356 - 16/07/2008
ΑΡΙΘ./ΗΜΕΡ. ΔΗΜΟΣΙΕΥΣΗΣ
ΕΥΡΩΠΑΪΚΗΣ ΑΙΤΗΣΗΣ (86):05738307.7--15/04/2005
ΔΙΚΑΙΟΥΧΟΣ (73):1)ELI LILLY AND COMPANY
Lilly Corporate Center, Indianapolis, Indiana
46285, ΗΝΩΜΕΝΕΣ ΠΟΛΙΤΕΙΕΣ ΤΗΣ
ΑΜΕΡΙΚΗΣ
ΣΥΜΒ. ΠΡΟΤΕΡΑΙΟΤΗΤΕΣ (30):564540 P-22/04/2004-US
ΕΦΕΥΡΕΤΗΣ (72):1)PATEL, Bharvin, Kumar
ΕΙΔΙΚΟΣ ΠΑΗΡΕΞΟΥΣΙΟΣ (74):ΡΟΥΣΣΟΥ ANNA
Κουμπάρη 2, 10674 ΑΘΗΝΑ
ΑΝΤΙΚΛΗΤΟΣ (74):ΠΑΠΑΚΩΝΣΤΑΝΤΙΝΟΥ ΕΛΕΝΗ
Κουμπάρη 2,10674 ΑΘΗΝΑ
ΤΙΤΛΟΣ ΕΦΕΥΡΕΣΗΣ (54):**ΣΥΝΘΕΣΕΙΣ ΠΟΥ ΠΕΡΙΕΧΟΥΝ ΕΝΑ
ΑΝΤΙΝΟΗΜΑΤΙΚΟ ΟΛΙΓΟΝΟΥΚΛΕΟ-
ΤΙΔΙΟ ΣΟΥΡΒΙΒΙΝΗΣ ΚΑΙ ΓΕΜΣΙ-
ΤΑΒΙΝΗ ΓΙΑ ΤΗ ΘΕΡΑΠΕΙΑ ΤΟΥ
ΚΑΡΚΙΝΟΥ**

ΠΕΡΙΛΗΨΗ(57)

Η παρούσα εφεύρεση αφορά μια μέθοδο για τη θεραπεία του καρκίνου σε έναν ασθενή, η οποία περιλαμβάνει τη χορήγηση μιας δραστικής ποσότητας ενός αντινοηματικού ολιγονουκλεοτιδίου σουρβιβίνης σε συνδυασμό με μια δραστική ποσότητα υδροχλωρικής γεμισταβίνης.

ΑΡΙΘΜΟΣ ΕΥΡ. Δ.Ε. (11):3066576
ΑΡΙΘ. ΕΛΛ. ΚΑΤΑΘΕΣΗΣ (21):20080402434
ΗΜΕΡ. ΕΛΛ. ΚΑΤΑΘΕΣΗΣ (22):16/09/2008
ΑΡΙΘ./ΗΜΕΡ. ΔΗΜΟΣΙΕΥΣΗΣ
ΕΥΡΩΠΑΪΚΟΥ ΔΙΠΛΩΜΑΤΟΣ(87):1622936 - 18/06/2008
ΑΡΙΘ./ΗΜΕΡ. ΔΗΜΟΣΙΕΥΣΗΣ
ΕΥΡΩΠΑΪΚΗΣ ΑΙΤΗΣΗΣ (86):04739081.0--13/04/2004
ΔΙΚΑΙΟΥΧΟΣ (73):1)Boehringer Ingelheim International GmbH
Binger Strasse 173, 55216 Ingelheim am
Rhein, ΓΕΡΜΑΝΙΑ
2)Boehringer Ingelheim Pharma GmbH &
Co.KG
Binger Strasse 173, 55216 Ingelheim am
Rhein, ΓΕΡΜΑΝΙΑ
ΣΥΜΒ. ΠΡΟΤΕΡΑΙΟΤΗΤΕΣ (30):03010014-02/05/2003-EP
ΕΦΕΥΡΕΤΗΣ (72):1)WANDL, Robert
2)NECINA, Roman
3)SEIDLER, Randolph
4)LENTER, Martin
5)DOODS, Henri
ΕΙΔΙΚΟΣ ΠΛΗΡΕΞΟΥΣΙΟΣ (74):ΡΟΥΣΣΟΥ ANNA
Κουμπάρη 2, 10674 ΑΘΗΝΑ
ΑΝΤΙΚΛΗΤΟΣ (74):ΠΑΠΑΚΩΝΣΤΑΝΤΙΝΟΥ ΕΛΕΝΗ
Κουμπάρη 2,10674 ΑΘΗΝΑ
ΤΙΤΛΟΣ ΕΦΕΥΡΕΣΗΣ (54):**ΜΕΘΟΔΟΣ ΓΙΑ ΤΗΝ ΠΑΡΑΓΩΓΗ Ν-ΤΕΡΜΑΤΙΚΩΣ ΤΡΟΠΟΠΟΙΗΜΕΝΟΥ ΧΗΜΕΙΟΤΑΚΤΙΚΟΥ ΠΑΡΑΓΟΝΤΑ**

ΠΕΡΙΛΗΨΗ(57)

Η εφεύρεση αναφέρεται σε μέθοδο για την παραγωγή γλυτοGlu-MCP-1 από ανασυνδυαστικούς παραγχείσια Gln-MCP-1, στην οποία η Gln-MCP-1 επωάζεται

εντός ρυθμιστικού διαλύματος -με συγκέντρωση άλατος στο εύρος των 10 mM έως 160 mM και τιμή pH στο εύρος του 2 έως 7,5- υπό θερμοκρασία εντός εύρους 30 βαθμών Κελσίου έως 80 βαθμών Κελσίου, μέχρι εξασφάλισης ότι τουλάχιστον το 90 τοις εκατό της MCP-1 θα είναι στη μορφή της γλυτοGlu-MCP-1.

ΑΡΙΘΜΟΣ ΕΥΡ. Δ.Ε. (11):3066577
ΑΡΙΘ. ΕΛΛ. ΚΑΤΑΘΕΣΗΣ (21):20080402435
ΗΜΕΡ. ΕΛΛ. ΚΑΤΑΘΕΣΗΣ (22):16/09/2008
ΑΡΙΘ./ΗΜΕΡ. ΔΗΜΟΣΙΕΥΣΗΣ
ΕΥΡΩΠΑΪΚΟΥ ΔΙΠΛΩΜΑΤΟΣ(87):1372708 - 18/06/2008
ΑΡΙΘ./ΗΜΕΡ. ΔΗΜΟΣΙΕΥΣΗΣ
ΕΥΡΩΠΑΪΚΗΣ ΑΙΤΗΣΗΣ (86):02718962.0--13/02/2002
ΔΙΚΑΙΟΥΧΟΣ (73):1)GOVERNMENT OF THE UNITED STATES OF AMERICA, as represented by THE SECRETARY OF THE ARMY U.S. Army Medical Research and Material Command 504 Scott Street, Fort Detrick 21702-5012, ΗΝΩΜΕΝΕΣ ΠΟΛΙΤΕΙΕΣ ΤΗΣ ΑΜΕΡΙΚΗΣ
ΣΥΜΒ. ΠΡΟΤΕΡΑΙΟΤΗΤΕΣ (30):268016 P-13/02/2001-US
304110 P-11/07/2001-US
310447 P-08/08/2001-US
310483 P-08/08/2001-US
ΕΦΕΥΡΕΤΗΣ (72):1)GLENN, Gregory, M.
2)CASSELS, Frederick, J.
ΕΙΔΙΚΟΣ ΠΛΗΡΕΞΟΥΣΙΟΣ (74):ΡΟΥΣΣΟΥ ANNA
Κουμπάρη 2, 10674 ΑΘΗΝΑ
ΑΝΤΙΚΛΗΤΟΣ (74):ΠΑΠΑΚΩΝΣΤΑΝΤΙΝΟΥ ΕΛΕΝΗ
Κουμπάρη 2,10674 ΑΘΗΝΑ
ΤΙΤΛΟΣ ΕΦΕΥΡΕΣΗΣ (54):**ΕΜΒΟΛΙΟ ΓΙΑ ΔΙΑΕΠΙΔΕΡΜΙΚΗ (TRANSCUTANEOUS) ΑΝΟΣΟΠΟΙΗΣΗ ΕΝΑΝΤΙΟΝ ΔΙΑΡΡΟΙΑΣ ΤΑΞΙΔΙΩΤΩΝ**

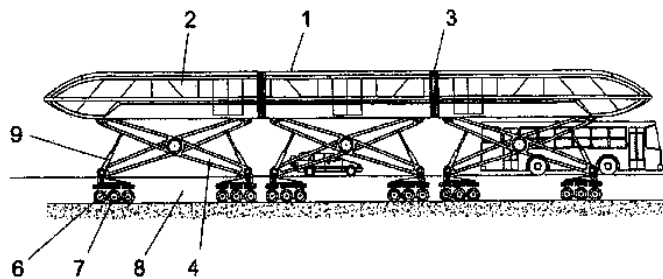
ΠΕΡΙΛΗΨΗ(57)

Εμβόλιο που χορηγείται με διεπιδερμική ανοσοποίηση (transcutaneous immunization) παρέχει αποτελεσματική θεραπευτική αγωγή εναντίον λοιμώξεων από παθογόνα όπως, για παράδειγμα, εντεροτοξικογόνο Escherichia coli (ETEC) και/ή για συμπτώματα διάρροϊκής νόσου που προκαλούνται από αυτό. Για παράδειγμα, ένα, δύο, τρία, τέσσερα, πέντε ή περισσότερα αντιγόνα προερχόμενα από ETEC

και ικανά να επάγουν αντιγόνο-ειδική ανοσοαπόκριση (π.χ., τοξίνες, παράγοντες αποικισμού ή λοιμοτοξικότητας) και ένα ή περισσότερα προαιρετικά ανοσοενισχυτικά (π.χ., εξωτοξίνες ADP-ριβουσυλίου ολόκληρων βακτηρίων, Β υπομονάδες ή ανατοξίνες αυτών, αποτοξινωμένα μεταλλάγματα και παράγωγα αυτών) χρησιμοποιούνται στην παραγωγή εμβολίων ή στην επαγωγή συστημικής και/ή βλεννογόνιας ανοσίας.

ΑΡΙΘΜΟΣ ΕΥΡ. Δ.Ε. (11):3066578
ΑΡΙΘ. ΕΛΛ. ΚΑΤΑΘΕΣΗΣ (21):20080402436
ΗΜΕΡ. ΕΛΛ. ΚΑΤΑΘΕΣΗΣ (22):16/09/2008
ΑΡΙΘ./ΗΜΕΡ. ΔΗΜΟΣΙΕΥΣΗΣ
ΕΥΡΩΠΑΪΚΟΥ ΔΙΠΛΩΜΑΤΟΣ(87):1781521 - 18/06/2008
ΑΡΙΘ./ΗΜΕΡ. ΔΗΜΟΣΙΕΥΣΗΣ
ΕΥΡΩΠΑΪΚΗΣ ΑΙΤΗΣΗΣ (86):05758943.4--18/07/2005
ΔΙΚΑΙΟΥΧΟΣ (73):1)De Siqueira Indio Da Costa, Luiz Augusto
Rua Pinheiro Guimaraes 101 Botafogo, 22281-080 Rio de Janeiro RJ, BRAZILIA
ΣΥΜΒ. ΠΡΟΤΕΡΑΙΟΤΗΤΕΣ (30):P10402777-16/07/2004-BR
ΕΦΕΥΡΕΤΗΣ (72):1)De Siqueira Indio Da Costa, Luiz Augusto
ΕΙΔΙΚΟΣ ΠΛΗΡΕΞΟΥΣΙΟΣ (74):ΑΘΑΝΑΣΙΑΔΟΥ ΜΑΡΙΑ
Κουμπάρη 2, 10674 ΑΘΗΝΑ
ΑΝΤΙΚΛΗΤΟΣ (74):ΠΑΠΑΚΩΝΣΤΑΝΤΙΝΟΥ ΕΛΕΝΗ
Κουμπάρη 2,10674 ΑΘΗΝΑ
ΤΙΤΛΟΣ ΕΦΕΥΡΕΣΗΣ (54):**ΟΧΗΜΑ ΜΟΝΗΣ ΣΙΔΗΡΟΤΡΟΧΙΑΣ ΠΕΡΙΛΗΨΗ(57)**

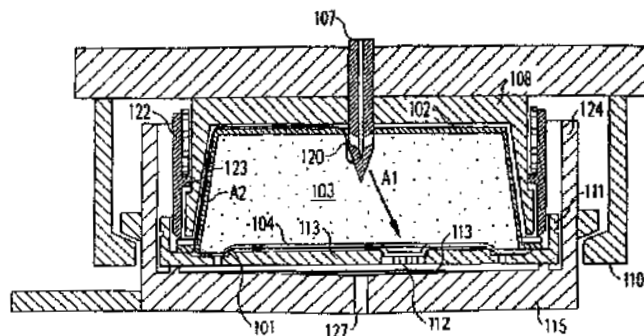
Η παρούσα εφεύρεση αφορά σε όχημα μονής σιδηροτροχιάς που περιλαμβάνει καμπίνα για τον οδηγό, τους επιβάτες ή/και το φορτίο, και μία ή περισσότερες διατάξεις οδήγησης, όπου οι διατάξεις οδήγησης είναι κατάλληλες για να κινούνται εντός αγωγού οδήγησης στο έδαφος και η καμπίνα συνδέεται σε τουλάχιστον μία διάταξη οδήγησης με τη βοήθεια διαμήκου κατασκευής ανύψωσης. Προτείνεται ότι η διαμήκης κατασκευή ανύψωσης (4) ενεργοποιείται προκειμένου να μεταβάλλεται η ανύψωση της καμπίνας (2) σε σχέση με το έδαφος κατά την τακτική μετακίνηση του οχήματος.



ΑΡΙΘΜΟΣ ΕΥΡ. Δ.Ε. (11):3066579
ΑΡΙΘ. ΕΛΛ. ΚΑΤΑΘΕΣΗΣ (21):20080402437
ΗΜΕΡ. ΕΛΛ. ΚΑΤΑΘΕΣΗΣ (22):16/09/2008
ΑΡΙΘ./ΗΜΕΡ. ΔΗΜΟΣΙΕΥΣΗΣ
ΕΥΡΩΠΑΪΚΟΥ ΔΙΠΛΩΜΑΤΟΣ(87):1839543 - 25/06/2008
ΑΡΙΘ./ΗΜΕΡ. ΔΗΜΟΣΙΕΥΣΗΣ
ΕΥΡΩΠΑΪΚΗΣ ΑΙΤΗΣΗΣ (86):06006922.6--31/03/2006
ΔΙΚΑΙΟΥΧΟΣ (73):1)Nestec S.A.
Avenue Nestle 55, 1800 Vevey, ΕΛΒΕΤΙΑ
ΣΥΜΒ. ΠΡΟΤΕΡΑΙΟΤΗΤΕΣ (30):
ΕΦΕΥΡΕΤΗΣ (72):1)Yoakim, Alfred
2)Gavillet, Gilles
3)Denisart, Jean-Paul
4)Kollep, Alexandre
ΕΙΔΙΚΟΣ ΠΛΗΡΕΞΟΥΣΙΟΣ (74):ΑΘΑΝΑΣΙΑΔΟΥ ΜΑΡΙΑ
Κουμπάρη 2, 10674 ΑΘΗΝΑ
ΑΝΤΙΚΛΗΤΟΣ (74):ΠΑΠΑΚΩΝΣΤΑΝΤΙΝΟΥ ΕΛΕΝΗ
Κουμπάρη 2,10674 ΑΘΗΝΑ
ΤΙΤΛΟΣ ΕΦΕΥΡΕΣΗΣ (54):**ΚΑΨΟΥΛΑ ΜΕ ΕΞΩΤΕΡΙΚΟ ΣΦΡΑΓΙΣΤΙΚΟ ΥΛΙΚΟ ΥΠΟ ΕΣΩΤΕΡΙΚΗ ΠΙΕΣΗ ΔΙ' ΕΝΟΣ ΡΕΥΣΤΟΥ**

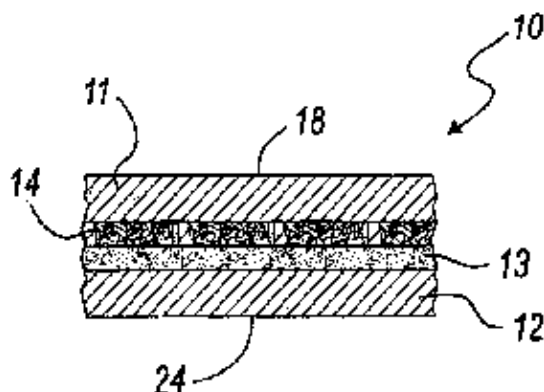
ΠΕΡΙΛΗΨΗ(57)
Η εφεύρεση προτείνει μια μέθοδο για τη παραγωγή ενός ποτού από μια κάψουλα περιέχουσα συστατικό. Η μέθοδος συνιστάμενη από τα ακόλουθα βήματα: - την εισαγωγή μιας σφραγισμένης κάψουλας μέσα σε έναν εσώκλειστο χώρο κάψουλας μίας συσκευής παραγωγής ποτών, - την εσώκλειση της κάψουλας δια μίας σχετικής μετακίνησης τουλάχιστον δύο εσωκλειδίων μελών τα οποία ορίζουν τον εσώκλειστο χώρο της κάψουλας, - το άνοιγμα μίας όψης εισόδου της κάψουλας και την έγχυση ενός ρευστού υπό πίεση μέσα στην κάψουλα για να ανοίξει μια όψη εξόδου της κάψουλας, το άνοιγμα υποβοηθούμενο δια της πίεσης του ρευστού εσωτερικά της κάψουλας, όπου η κάψουλα παρέχεται στην εξωτερική της επιφάνεια με σφραγιστικό υλικό το οποίο είναι εκτεθειμένο στην πίεση του ρευστού στον εσώκλειστο χώρο της κάψουλας, και - μετά την εσώκλειση της

κάψουλας, έχοντας την πίεση του ρευστού κυριαρχούσα στον εσώκλειστο χώρο της κάψουλας να ενεργεί τουλάχιστον μερικώς επί του σφραγιστικού υλικού, έτσι ώστε με την σειρά το σφραγιστικό υλικό να συμπιέζεται ενάντια προς ένα των εσωκλειδίων μελών τοιοιτοτρόπως αποτελών μια αντίσταση στη ροή, η αντίσταση στη ροή όντας επαρκής για την εγγύηση μίας βαθμιαίας συσσώρευσης πιέσης εσωτερικά της κάψουλας.



ΑΡΙΘΜΟΣ ΕΥΡ. Δ.Ε. (11):3066580
ΑΡΙΘ. ΕΛΛ. ΚΑΤΑΘΕΣΗΣ (21):20080402438
ΗΜΕΡ. ΕΛΛ. ΚΑΤΑΘΕΣΗΣ (22):16/09/2008
ΑΡΙΘ./ΗΜΕΡ. ΔΗΜΟΣΙΕΥΣΗΣ
ΕΥΡΩΠΑΪΚΟΥ ΔΙΠΛΩΜΑΤΟΣ(87):1584464 - 18/06/2008
ΑΡΙΘ./ΗΜΕΡ. ΔΗΜΟΣΙΕΥΣΗΣ
ΕΥΡΩΠΑΪΚΗΣ ΑΙΤΗΣΗΣ (86):04021580.8--10/09/2004
ΔΙΚΑΙΟΥΧΟΣ (73):1)ESSEQUATTRO S.P.A.
 Frazione Camazzole 1/A, 35010 Carmignano
 di Brenta (Padova), ΙΤΑΛΙΑ
ΣΥΜΒ. ΠΡΟΤΕΡΑΙΟΤΗΤΕΣ (30):PD20040085-30/03/2004-IT
ΕΦΕΥΡΕΤΗΣ (72):1)Ortolani, Silvia
 2)Ortolani, Roberta
 3)Ortolani, Giuseppe
ΕΙΔΙΚΟΣ ΠΛΗΡΕΞΟΥΣΙΟΣ (74):ΑΘΑΝΑΣΙΑΔΟΥ ΜΑΡΙΑ
 Κουμπάρη 2, 10674 ΑΘΗΝΑ
ΑΝΤΙΚΑΛΗΤΟΣ (74):ΠΑΠΑΚΩΝΣΤΑΝΤΙΝΟΥ ΕΛΕΝΗ
 Κουμπάρη 2,10674 ΑΘΗΝΑ
ΤΙΤΛΟΣ ΕΦΕΥΡΕΣΗΣ (54):ΦΥΛΛΟ ΓΙΑ ΤΗΝ ΣΥΣΚΕΥΑΣΙΑ ΤΡΟΦΙ-
 ΜΩΝ ΚΑΙ ΜΕΘΟΔΟΣ ΚΑΤΑΣΚΕΥΗΣ
 ΑΥΤΟΥ

(14) μεταξύ του τρίτου μεταλλικού στρώματος (13) και του πρώτου στρώματος χαρτιού (11).



ΠΕΡΙΛΗΨΗ(57)

Φύλλο για την συσκευασία τροφίμων περιλαμβάνοντας ένα πρώτο στρώμα κατασκευασμένο από χαρτί (11), το οποίο συνδέεται με ένα δεύτερο στρώμα, κατασκευασμένο από πολυαιθυλένιο (12), μ'ένα τρίτο μεταλλικό στρώμα (13) εναποτιθέμενο επί του τρίτου στρώματος πολυαιθυλενίου (12), και με το δεύτερο στρώμα (12) συνδεδεμένο με το πρώτο στρώμα (11) επί της πλευράς του τρίτου μεταλλικού στρώματος (13) παρεμβάλλοντας, ένα τέταρτο συγκολλητικό στρώμα

ΑΡΙΘΜΟΣ ΕΥΡ. Δ.Ε. (11):3066581
ΑΡΙΘ. ΕΛΛ. ΚΑΤΑΘΕΣΗΣ (21):20080402439
ΗΜΕΡ. ΕΛΛ. ΚΑΤΑΘΕΣΗΣ (22):16/09/2008
ΑΡΙΘ./ΗΜΕΡ. ΔΗΜΟΣΙΕΥΣΗΣ
ΕΥΡΩΠΑΪΚΟΥ ΔΙΠΛΩΜΑΤΟΣ(87):1238986 - 25/06/2008
ΑΡΙΘ./ΗΜΕΡ. ΔΗΜΟΣΙΕΥΣΗΣ
ΕΥΡΩΠΑΪΚΗΣ ΑΙΤΗΣΗΣ (86):02006351.7--28/10/1992
ΔΙΚΑΙΟΥΧΟΣ (73):1)GENENTECH, INC.
 1 DNA Way, South San Francisco, CA 94080-
 4990, ΗΝΩΜΕΝΕΣ ΠΟΛΙΤΕΙΕΣ ΤΗΣ
 ΑΜΕΡΙΚΗΣ
ΣΥΜΒ. ΠΡΟΤΕΡΑΙΟΤΗΤΕΣ (30):
ΕΦΕΥΡΕΤΗΣ (72):1)Ferrara, Napoleone
 2)Kim, Kyung Jin
ΕΙΔΙΚΟΣ ΠΛΗΡΕΞΟΥΣΙΟΣ (74):ΡΟΥΣΣΟΥ ΑΝΝΑ
 Κουμπάρη 2, 10674 ΑΘΗΝΑ
ΑΝΤΙΚΑΛΗΤΟΣ (74):ΠΑΠΑΚΩΝΣΤΑΝΤΙΝΟΥ ΕΛΕΝΗ
 Κουμπάρη 2,10674 ΑΘΗΝΑ
ΤΙΤΛΟΣ ΕΦΕΥΡΕΣΗΣ (54):ΧΡΗΣΗ ΑΝΤΑΓΩΝΙΣΤΩΝ ΤΟΥ
 ΑΓΓΕΙΑΚΟΥ ΕΝΔΟΘΗΛΙΑΚΟΥ ΠΑΡΑ-
 ΓΟΝΤΑ ΑΝΑΠΤΥΞΗΣ

Ενδοθηλιακή Χημειοταξία (αριθμός κυττάρων)

Τύπος Δείγματος	Δείγμα	Ημερομηνία Ανάλυσης	Αριθρ. Υγρό	Αριθρ. Υγρό + ταΑΒ VEGF	% Καταστολή
Ρευματοειδές Αριθρ. Υγρό	318	5.7.92	5,2 ± 0,2	2,7 ± 0,3	48
	150	5.7.92	7,0 ± 0,3	2,8 ± 0,4	60
	312	5.7.92	6,7 ± 0,4	3,7 ± 0,3	45
	264	5.7.92	6,2 ± 0,4	3,1 ± 0,3	50
	267	5.7.92	5,7 ± 0,6	4,4 ± 0,3	23
	202	5.22.92	10,0 ± 0,5	3,4 ± 0,6	66
	314	5.22.92	7,5 ± 0,3	3,1 ± 0,6	59
	237	5.22.92	6,1 ± 0,5	2,2 ± 0,3	64
	206	5.22.92	6,7 ± 0,5	2,2 ± 0,3	67
	317	5.22.92	5,2 ± 0,3	2,5 ± 0,6	52
Αριθρ. Υγρό Οστεοαρθρίτιδας	165	6.2.92	4,0 ± 0,3	2,8 ± 0,4	30
	211	6.2.92	3,4 ± 0,5	3,0 ± 0,2	11,7
	195	6.2.92	3,5 ± 0,2	3,3 ± 0,3	5,7
	122	6.2.92	3,7 ± 0,3	3,2 ± 0,4	13,5
	16	6.2.92	4,1 ± 0,3	3,8 ± 0,5	7,3

Μέση % Καταστολή για τα Υγρά Ρευματοειδούς Αρθρίτιδας 53,4 ± 4,2

Μέση % Καταστολή για τα Υγρά Οστεοαρθρίτιδας 13,6 ± 36,9

Για αριθμικά υγρά ορατώθηκαν 1:50

Μάρτυρες:

6.2.92	PBS	3,3 ± 0,30
	bFGF 1μg/ml	5,7 ± 0,38
5.22.92	PBS	1,2 ± 0,38
	bFGF 1μg/ml	7,8 ± 0,31
5.2.92	PBS	1,3 ± 0,18
	bFGF 1μg/ml	9,0 ± 0,41

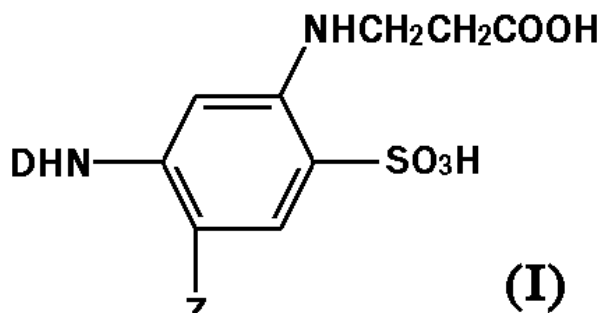
ΠΕΡΙΛΗΨΗ(57)

Η παρούσα ευρεσιτεχνία παρέχει ανταγωνιστές του αγγειακού ενδοθηλιακού παράγοντα ανάπτυξης (hVEGF), συμπεριλαμβανομένων μονοκλωνικών αντισωμάτων, υποδοχέων hVEGF και ποικιλιών hVEGF που αναστέλλουν τη μιτογόνο, την αγγειογενετική ή άλλη βιολογική δραστηριότητα του hVEGF. Έτσι, οι ανταγωνιστές είναι χρήσιμοι για την αντιμετώπιση ασθενειών και διαταραχών που χαρακτηρίζονται από μη επιθυμητό ή εκτεταμένο πολλαπλασιασμό ενδοθηλιακών κυττάρων ή από νέο-αγγειογένεση. Τα μονοκλωνικά αντισώματα και οι υποδοχείς της ευρεσιτεχνίας είναι επίσης χρήσιμα σε διαγνωστικές και σε αναλυτικές μεθόδους για τον προσδιορισμό της παρουσίας του hVEGF σε ένα προς έλεγχο δείγμα.

ΑΡΙΘΜΟΣ ΕΥΡ. Δ.Ε. (11):3066582
ΑΡΙΘ. ΕΛΛ. ΚΑΤΑΘΕΣΗΣ (21):20080402440
ΗΜΕΡ. ΕΛΛ. ΚΑΤΑΘΕΣΗΣ (22):17/09/2008
ΑΡΙΘ./ΗΜΕΡ. ΔΗΜΟΣΙΕΥΣΗΣ
ΕΥΡΩΠΑΪΚΟΥ ΔΙΠΛΩΜΑΤΟΣ(87):1270678 - 09/07/2008
ΑΡΙΘ./ΗΜΕΡ. ΔΗΜΟΣΙΕΥΣΗΣ
ΕΥΡΩΠΑΪΚΗΣ ΑΙΤΗΣΗΣ (86):01305405.1--21/06/2001
ΔΙΚΑΙΟΥΧΟΣ (73):1)Everlight USA, Inc.
10570 Southern Loop Boulevard, Pineville,
NC 26134, ΗΝΩΜΕΝΕΣ ΠΟΛΙΤΕΙΕΣ ΤΗΣ
ΑΜΕΡΙΚΗΣ
ΣΥΜΒ. ΠΡΟΤΕΡΑΙΟΤΗΤΕΣ (30):
ΕΦΕΥΡΕΤΗΣ (72):1)Hwang, Huei Ching
2)Chen, Keh Loong
3)Hsu, Mao Cheng
4)Yin, Ta-Chung
ΕΙΔΙΚΟΣ ΠΑΡΕΞΟΥΣΙΟΣ (74):ΑΘΑΝΑΣΙΑΔΟΥ ΜΑΡΙΑ
Κουμπάρη 2, 10674 ΑΘΗΝΑ
ΑΝΤΙΚΑΗΤΟΣ (74):ΠΑΠΑΚΩΝΣΤΑΝΤΙΝΟΥ ΕΛΕΝΗ
Κουμπάρη 2,10674 ΑΘΗΝΑ
ΤΙΤΛΟΣ ΕΦΕΥΡΕΣΗΣ (54):ΧΡΩΣΤΙΚΕΣ ΟΥΣΙΕΣ ΑΝΤΙΑΡΩΣΕΣ
ΜΕ ΙΝΑ

ΠΕΡΙΛΗΨΗ(57)

Μια χρωστική ουσία που αντιδρά με ίνα του ακόλουθου τύπου (I) όπου ο ορισμός του D και Z έχει την ίδια έννοια όπως δίδεται στην περιγραφή. Η αντιδρώσα με ίνα χρωστική ουσία της παρούσας εφεύρεσης είναι κατάλληλη για βαφή και εκτύπωση επί ίνας κυτταρίνης ή υλικών ίνας που περιέχουν κυτταρίνη. Βαμμένο υλικό με διάφορες εξαιρετικές ιδιότητες σε βαμμένο χρώμα μπορεί να ληφθεί, που δείχνει ουσιαστικά εξαιρετική συμπεριφορά στην ιδιότητα της ταχύτητας πλύσης.

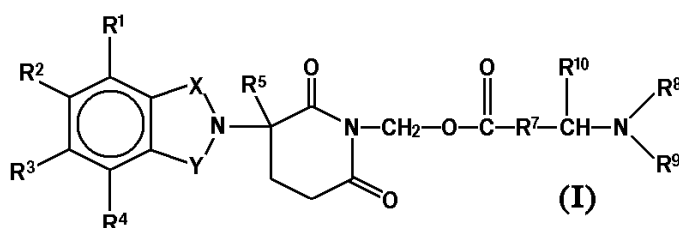


ΑΡΙΘΜΟΣ ΕΥΡ. Δ.Ε. (11):3066583
ΑΡΙΘ. ΕΛΛ. ΚΑΤΑΘΕΣΗΣ (21):20080402441
ΗΜΕΡ. ΕΛΛ. ΚΑΤΑΘΕΣΗΣ (22):18/09/2008
ΑΡΙΘ./ΗΜΕΡ. ΔΗΜΟΣΙΕΥΣΗΣ
ΕΥΡΩΠΑΪΚΟΥ ΔΙΠΛΩΜΑΤΟΣ(87):1486496 - 16/07/2008
ΑΡΙΘ./ΗΜΕΡ. ΔΗΜΟΣΙΕΥΣΗΣ
ΕΥΡΩΠΑΪΚΗΣ ΑΙΤΗΣΗΣ (86):04077432.5--28/05/1998
ΔΙΚΑΙΟΥΧΟΣ (73):1)CELGENE CORPORATION
86 Morris Avenue, Summit, NJ 07901,
ΗΝΩΜΕΝΕΣ ΠΟΛΙΤΕΙΕΣ ΤΗΣ ΑΜΕΡΙΚΗΣ
ΣΥΜΒ. ΠΡΟΤΕΡΑΙΟΤΗΤΕΣ (30):48278-30/05/1997-US
ΕΦΕΥΡΕΤΗΣ (72):1)Muller, George W.
2)Stirling, David I.
3)Chen, roger Shen-shu
ΕΙΔΙΚΟΣ ΠΑΡΕΞΟΥΣΙΟΣ (74):ΑΘΑΝΑΣΙΑΔΟΥ ΜΑΡΙΑ
Κουμπάρη 2, 10674 ΑΘΗΝΑ
ΑΝΤΙΚΑΗΤΟΣ (74):ΠΑΠΑΚΩΝΣΤΑΝΤΙΝΟΥ ΕΛΕΝΗ
Κουμπάρη 2,10674 ΑΘΗΝΑ
ΤΙΤΛΟΣ ΕΦΕΥΡΕΣΗΣ (54):ΥΠΟΚΑΤΕΣΤΗΜΕΝΑ 2-(2,6-ΔΙΟΞΟ-
ΠΗΠΕΡΙΔΙΝ-3-ΥΛ)-ΦΘΑΛΙΜΙΔΙΑ ΚΑΙ
ΜΕΘΟΔΟΣ ΜΕΙΩΣΗΣ ΤΩΝ TNF ΑΛΦΑ
ΕΠΙΠΕΔΩΝ

ΠΕΡΙΛΗΨΗ(57)

Μια 2,6-διοξοπεριδίνη που επιλέγεται από την ομάδα που αποτελείται από (a) μια ένωση της μορφής: όπου ένα εκ των X και Y είναι C=O και το άλλο εκ των X και Y είναι C=O ή CH₂, (i) κάθε ένα από τα R₁, R₂, R₃ και R₄, ανεξαρτήτως από τα υπόλοιπα, είναι αλογόνο, αλκύλιο με 1 έως 4 άτομα άνθρακα, ή αλκοξύ με 1 έως 4 άτομα άνθρακα ή (ii) ένα από τα R₁, R₂, R₃ και R₄ είναι -NHR₅ και τα εναπομείναντα R₁, R₂, R₃ και R₄ είναι υδρογόνο, το R₅ είναι υδρογόνο, αλκύλιο με 1 έως 8 άτομα άνθρακα ή CO-R₇-CH(R₁₀)NR₈R₉, το R₆ είναι υδρογόνο, αλκύλιο με 1 έως 8 άτομα άνθρακα, αλκύλιο, βενζόλιο, χλώριο ή φθόριο, το R₇ είναι m-φαινυλένιο ή p-φαινυλένιο ή -(C_nH_{2n}) όπου το n έχει μια τιμή από 0 έως 4, κάθε ένα εκ των R₈ και R₉ λαμβανόμενα ανεξάρτητα από τα άλλα είναι

υδρογόνο ή αλκύλιο με 1 έως 8 άτομα άνθρακα, ή τα R₈ και R₉ λαμβανόμενα μαζί είναι τετραμεθυλένιο, πενταμεθυλένιο, εξαμεθυλένιο ή -CH₂CH₂X CH₂CH₂- όπου το X είναι -O-, -S- ή -NH-, το R₁₀ είναι υδρογόνο, αλκύλιο με 1 έως 8 άτομα άνθρακα και (β) τα άλατα προσθήκης οξέος των εν λόγω ενώσεων τα οποία περιέχουν ένα άτομο αζώτου που μπορεί να πρωτονιωθεί.



ΑΡΙΘΜΟΣ ΕΥΡ. Δ.Ε. (11):3066584
ΑΡΙΘ. ΕΛΛ. ΚΑΤΑΘΕΣΗΣ (21):20080402442
ΗΜΕΡ. ΕΛΛ. ΚΑΤΑΘΕΣΗΣ (22):17/09/2008
ΑΡΙΘ./ΗΜΕΡ. ΔΗΜΟΣΙΕΥΣΗΣ
ΕΥΡΩΠΑΪΚΟΥ ΔΙΠΛΩΜΑΤΟΣ(87):1392348 - 09/07/2008
ΑΡΙΘ./ΗΜΕΡ. ΔΗΜΟΣΙΕΥΣΗΣ
ΕΥΡΩΠΑΪΚΗΣ ΑΙΤΗΣΗΣ (86):02735312.7--27/04/2002
ΔΙΚΑΙΟΥΧΟΣ (73):1)AEterna Zentaris GmbH
Weismullerstrasse 50, 60314 Frankfurt,
GERMANIA
ΣΥΜΒ. ΠΡΟΤΕΡΑΙΟΤΗΤΕΣ (30):287434 P-30/04/2001-US
ΕΦΕΥΡΕΤΗΣ (72):1)ENGEL, Jurgen
2)VOEGELI, Rainer
ΕΙΔΙΚΟΣ ΠΛΗΡΕΞΟΥΣΙΟΣ (74):ΡΟΥΣΣΟΥ ANNA
Κουμπάρη 2, 10674 ΑΘΗΝΑ
ΑΝΤΙΚΛΗΤΟΣ (74):ΠΑΠΑΚΩΝΣΤΑΝΤΙΝΟΥ ΕΛΕΝΗ
Κουμπάρη 2,10674 ΑΘΗΝΑ
ΤΙΤΛΟΣ ΕΦΕΥΡΕΣΗΣ (54):**ΘΕΡΑΠΕΥΤΙΚΗ ΑΝΤΙΜΕΤΩΠΙΣΗ ΤΗΣ**
ΑΝΟΙΑΣ ΚΑΙ ΝΕΥΡΟΕΚΦΥΛΙΣΤΙΚΩΝ
ΝΟΣΩΝ ΜΕ ΕΝΔΙΑΜΕΣΕΣ ΔΟΣΕΙΣ
ΑΝΤΑΓΩΝΙΣΤΩΝ ΤΗΣ ΕΚΛΥΤΙΚΗΣ
ΩΧΡΙΝΟΤΡΟΠΟΥ ΟΡΜΟΝΗΣ (LHRH).

ΠΕΡΙΛΗΨΗ(57)

Η παρούσα εφεύρεση αφορά στη θεραπευτική αντιμετώπιση της άνοιας και νευροεκφυλιστικών νόσων όπως είναι η νόσος του Αλτσχάιμερ με ενδιάμεσες δόσεις ανταγωνιστών της εκλυτικής ωχρινοτρόπου ορμόνης (LHRH) που δεν προκαλούν ευνοουχισμό. Ένας ανταγωνιστής της εκλυτικής ωχρινοτρόπου ορμόνης (LHRH) που προτιμάται είναι η σετρορελίξη.

ΑΡΙΘΜΟΣ ΕΥΡ. Δ.Ε. (11):3066585
ΑΡΙΘ. ΕΛΛ. ΚΑΤΑΘΕΣΗΣ (21):20080402443
ΗΜΕΡ. ΕΛΛ. ΚΑΤΑΘΕΣΗΣ (22):17/09/2008
ΑΡΙΘ./ΗΜΕΡ. ΔΗΜΟΣΙΕΥΣΗΣ
ΕΥΡΩΠΑΪΚΟΥ ΔΙΠΛΩΜΑΤΟΣ(87):1124550 - 16/07/2008
ΑΡΙΘ./ΗΜΕΡ. ΔΗΜΟΣΙΕΥΣΗΣ
ΕΥΡΩΠΑΪΚΗΣ ΑΙΤΗΣΗΣ (86):99945197.4--30/08/1999
ΔΙΚΑΙΟΥΧΟΣ (73):1)The Ester C Company
6735 Inter-Cal Way, Prescott AZ 86301,
ΗΝΩΜΕΝΕΣ ΠΟΛΙΤΕΙΕΣ ΤΗΣ ΑΜΕΡΙΚΗΣ
ΣΥΜΒ. ΠΡΟΤΕΡΑΙΟΤΗΤΕΣ (30):
ΕΦΕΥΡΕΤΗΣ (72):1)JARIWALLA, Raxit, J.
ΕΙΔΙΚΟΣ ΠΛΗΡΕΞΟΥΣΙΟΣ (74):ΡΟΥΣΣΟΥ ANNA
Κουμπάρη 2, 10674 ΑΘΗΝΑ
ΑΝΤΙΚΛΗΤΟΣ (74):ΠΑΠΑΚΩΝΣΤΑΝΤΙΝΟΥ ΕΛΕΝΗ
Κουμπάρη 2,10674 ΑΘΗΝΑ
ΤΙΤΛΟΣ ΕΦΕΥΡΕΣΗΣ (54):**ΧΡΗΣΕΙΣ ΚΑΙ ΣΥΝΘΕΣΕΙΣ ΓΙΑ**
ΕΚΛΕΚΤΙΚΗ ΑΝΤΙΚΑΡΚΙΝΙΚΗ
ΧΗΜΕΙΟΘΕΡΑΠΕΙΑ

ΠΕΡΙΛΗΨΗ(57)

Εδώ περιγράφεται μια μέθοδος εκλεκτικής χημειοθεραπείας η οποία περιλαμβάνει το στάδιο επαφής καρκινικών κυττάρων με μια σύνθεση ανόργανου ασκορβικού άλατος/μεταβολίτη της βιταμίνης C. Μια χημειοθεραπευτική σύνθεση περιλαμβάνει τη σύνθεση ανόργανου ασκορβικού άλατος/μεταβολίτη της βιταμίνης C εντός ενός φαρμακολογικώς αποδεκτού ενδοφλέβιου φορέα.

ΑΡΙΘΜΟΣ ΕΥΡ. Δ.Ε. (11):3066586
ΑΡΙΘ. ΕΛΛ. ΚΑΤΑΘΕΣΗΣ (21):20080402444
ΗΜΕΡ. ΕΛΛ. ΚΑΤΑΘΕΣΗΣ (22):17/09/2008
ΑΡΙΘ./ΗΜΕΡ. ΔΗΜΟΣΙΕΥΣΗΣ
ΕΥΡΩΠΑΪΚΟΥ ΔΙΠΛΩΜΑΤΟΣ(87):1572167 - 09/07/2008
ΑΡΙΘ./ΗΜΕΡ. ΔΗΜΟΣΙΕΥΣΗΣ
ΕΥΡΩΠΑΪΚΗΣ ΑΙΤΗΣΗΣ (86):03813444.1--15/12/2003
ΔΙΚΑΙΟΥΧΟΣ (73):1)EURO-CELTIQUE S.A.
2, avenue Charles de Gaulle, 1653 Luxembourg, ΛΟΥΞΕΜΒΟΥΡΓΟ
ΣΥΜΒ. ΠΡΟΤΕΡΑΙΟΤΗΤΕΣ (30):433423 P-13/12/2002-US
ΕΦΕΥΡΕΤΗΣ (72):1)REIDENBERG, Bruce, E.
2)SPYKER, Daniel, A.
ΕΙΔΙΚΟΣ ΠΛΗΡΕΞΟΥΣΙΟΣ (74):ΡΟΥΣΣΟΥ ANNA
Κουμπάρη 2, 10674 ΑΘΗΝΑ
ΑΝΤΙΚΛΗΤΟΣ (74):ΠΑΠΑΚΩΝΣΤΑΝΤΙΝΟΥ ΕΛΕΝΗ
Κουμπάρη 2,10674 ΑΘΗΝΑ
ΤΙΤΛΟΣ ΕΦΕΥΡΕΣΗΣ (54):ΔΙΑΔΕΡΜΙΚΗ ΔΟΣΟΛΟΓΙΑ ΒΟΥΠΡΕ-
ΝΟΡΦΙΝΗΣ ΓΙΑ ΑΝΑΛΓΗΣΙΑ

διαδερμικής μορφής δόσεως επί μία τρίτη περίοδο χορηγήσεως, η οποία τρίτη μορφή δόσεως περιλαμβάνει μεγαλύτερη δόση βουπρενορφίνης από τη δεύτερη μορφή δόσεως.

ΠΕΡΙΛΗΨΗ(57)

Περιγράφονται δοσολογίες βουπρενορφίνης που επιτυγχάνουν ταχεία ανακούφιση από τον πόνο χωρίς αύξηση της ναυτίας, του εμετού ή άλλων παρενεργειών. Περιγράφονται επίσης δοσολογίες βουπρενορφίνης για την αγωγή του χρόνιου πόνου περιλαμβάνουσες τη χορήγηση στον ασθενή (1) μίας πρώτης περιεχούσης βουπρενορφίνης διαδερμικής μορφής δόσεως επί μία πρώτη περίοδο χορηγήσεως η οποία δεν είναι μεγαλύτερη από περίπου 5 ημέρες (2) μίας δεύτερης περιεχούσης βουπρενορφίνης διαδερμικής μορφής δόσεως επί μία δεύτερη περίοδο χορηγήσεως η οποία δεν είναι μεγαλύτερη από 5 ημέρες, η οποία δεύτερη μορφή δόσεως περιλαμβάνει την ίδια δόση βουπρενορφίνης ή μεγαλύτερη δόση βουπρενορφίνης από την πρώτη μορφή δόσεως και (3) μίας τρίτης περιεχούσης βουπρενορφίνης

ΑΡΙΘΜΟΣ ΕΥΡ. Δ.Ε. (11):3066587
ΑΡΙΘ. ΕΛΛ. ΚΑΤΑΘΕΣΗΣ (21):20080402445
ΗΜΕΡ. ΕΛΛ. ΚΑΤΑΘΕΣΗΣ (22):17/09/2008
ΑΡΙΘ./ΗΜΕΡ. ΔΗΜΟΣΙΕΥΣΗΣ
ΕΥΡΩΠΑΪΚΟΥ ΔΙΠΛΩΜΑΤΟΣ(87):1451143 - 06/08/2008
ΑΡΙΘ./ΗΜΕΡ. ΔΗΜΟΣΙΕΥΣΗΣ
ΕΥΡΩΠΑΪΚΗΣ ΑΙΤΗΣΗΣ (86):02804479.0--03/12/2002
ΔΙΚΑΙΟΥΧΟΣ (73):1)Wyeth
Five Giralda Farms, Madison, NJ 07940-0874,
ΗΝΩΜΕΝΕΣ ΠΟΛΙΤΕΙΕΣ ΤΗΣ ΑΜΕΡΙΚΗΣ
ΣΥΜΒ. ΠΡΟΤΕΡΑΙΟΤΗΤΕΣ (30):334953 P-04/12/2001-US
ΕΦΕΥΡΕΤΗΣ (72):1)WEBER, Beat, Theodor
ΕΙΔΙΚΟΣ ΠΛΗΡΕΞΟΥΣΙΟΣ (74):ΤΣΙΜΙΚΑΛΗΣ ΑΘΑΝΑΣΙΟΣ
Ν. Βάμβα 1, 10674 ΑΘΗΝΑ
ΑΝΤΙΚΛΗΤΟΣ (74):ΤΣΙΜΙΚΑΛΗΣ ΑΘΑΝΑΣΙΟΣ
Ν. Βάμβα 1,10674 ΑΘΗΝΑ
ΤΙΤΛΟΣ ΕΦΕΥΡΕΣΗΣ (54):ΜΕΘΟΔΟΙ ΠΑΡΑΣΚΕΥΗΣ Ο-ΑΠΟΜΕ-
ΘΥΛΒΕΝΛΑΦΑΞΙΝΗΣ

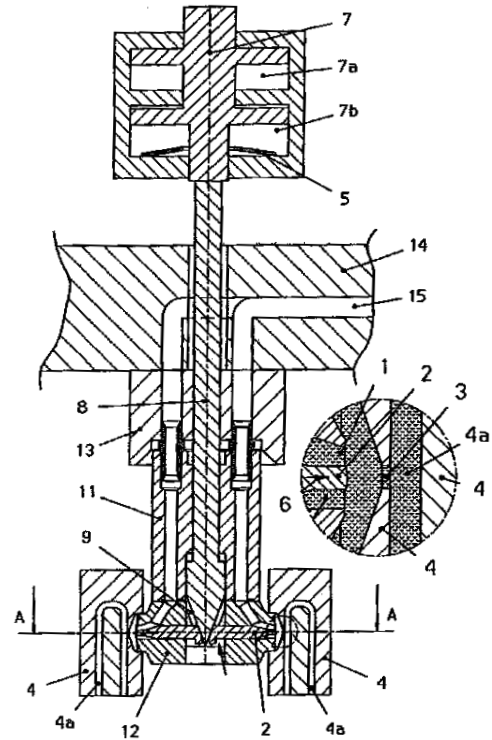
ΠΕΡΙΛΗΨΗ(57)

Η παρούσα εφεύρεση παρέχει ικανοποιητική μέθοδο κατασκευής Ο-απομεθυλβενλαφαξίνης με απομεθυλίωση βενλαφαξίνης με ένα ανιόν θειολικού.

ΑΡΙΘΜΟΣ ΕΥΡ. Δ.Ε. (11):3066588
ΑΡΙΘ. ΕΛΛ. ΚΑΤΑΘΕΣΗΣ (21):20080402446
ΗΜΕΡ. ΕΛΛ. ΚΑΤΑΘΕΣΗΣ (22):17/09/2008
ΑΡΙΘ./ΗΜΕΡ. ΔΗΜΟΣΙΕΥΣΗΣ
ΕΥΡΩΠΑΪΚΟΥ ΔΙΠΛΩΜΑΤΟΣ(87):1712341 - 23/07/2008
ΑΡΙΘ./ΗΜΕΡ. ΔΗΜΟΣΙΕΥΣΗΣ
ΕΥΡΩΠΑΪΚΗΣ ΑΙΤΗΣΗΣ (86):06006648.7--30/03/2006
ΔΙΚΑΙΟΥΧΟΣ (73):1)Otto Manner Innovation GmbH
 Unter Gereuth 9-11, 79353 Bahlingen,
 ΓΕΡΜΑΝΙΑ
ΣΥΜΒ. ΠΡΟΤΕΡΑΙΟΤΗΤΕΣ (30):102005017413-15/04/2005-DE
ΕΦΕΥΡΕΤΗΣ (72):1)Spuller, Swen
ΕΙΛΙΚΟΣ ΠΛΗΡΕΞΟΥΣΙΟΣ (74):ΤΣΙΜΙΚΑΛΗΣ ΑΘΑΝΑΣΙΟΣ
 Ν. Βάμβα 1, 10674 ΑΘΗΝΑ
ΑΝΤΙΚΛΗΤΟΣ (74):ΤΣΙΜΙΚΑΛΗΣ ΑΘΑΝΑΣΙΟΣ
 Ν. Βάμβα 1,10674 ΑΘΗΝΑ
ΤΙΤΛΟΣ ΕΦΕΥΡΕΣΗΣ (54):**ΑΚΡΟΦΥΣΙΟ ΧΥΤΕΥΣΗΣ ΜΕ ΕΓΧΥΣΗ
 ΜΕ ΔΥΟ ΑΝΟΙΓΜΑΤΑ ΕΞΟΔΟΥ**

ΠΕΡΙΛΗΨΗ(57)

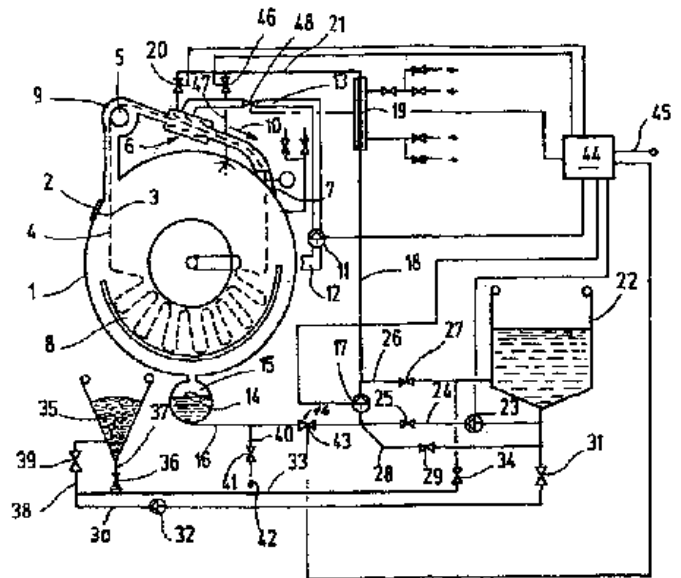
Ένα ακροφύσιο χύτευσης με έγχυση με ένα τουλάχιστο άνοιγμα εκροής 1 και με ένα τουλάχιστο αναγκαστικά ελεγχόμενης λειτουργίας στοιχείο κλεισίματος 2, μέσω του οποίου μπορεί να κλείεται ένα άνοιγμα σύνδεσης ενός καλουπιού χύτευσης με έγχυση, χαρακτηρίζεται από το ότι, υπάρχουν μέσα βραχεία διαδρομής, μέσω των οποίων το στοιχείο κλεισίματος 2 μπορεί να μετακινείται κατά μία βραχεία διαδρομή ενάντια στη φορά κλεισίματος 6 του στοιχείου κλεισίματος 2.



ΑΡΙΘΜΟΣ ΕΥΡ. Δ.Ε. (11):3066589
ΑΡΙΘ. ΕΛΛ. ΚΑΤΑΘΕΣΗΣ (21):20080402447
ΗΜΕΡ. ΕΛΛ. ΚΑΤΑΘΕΣΗΣ (22):17/09/2008
ΑΡΙΘ./ΗΜΕΡ. ΔΗΜΟΣΙΕΥΣΗΣ
ΕΥΡΩΠΑΪΚΟΥ ΔΙΠΛΩΜΑΤΟΣ(87):1731653 - 16/07/2008
ΑΡΙΘ./ΗΜΕΡ. ΔΗΜΟΣΙΕΥΣΗΣ
ΕΥΡΩΠΑΪΚΗΣ ΑΙΤΗΣΗΣ (86):06009716.9--11/05/2006
ΔΙΚΑΙΟΥΧΟΣ (73):1)Then Maschinen GmbH
 Milchgrundstrasse 32, 74523 Schwabisch
 Hall, ΓΕΡΜΑΝΙΑ
ΣΥΜΒ. ΠΡΟΤΕΡΑΙΟΤΗΤΕΣ (30):102005027070-11/06/2005-DE
ΕΦΕΥΡΕΤΗΣ (72):1)Hirsch, Maximilian
ΕΙΛΙΚΟΣ ΠΛΗΡΕΞΟΥΣΙΟΣ (74):ΤΣΙΜΙΚΑΛΗΣ ΑΘΑΝΑΣΙΟΣ
 Ν. Βάμβα 1, 10674 ΑΘΗΝΑ
ΑΝΤΙΚΛΗΤΟΣ (74):ΤΣΙΜΙΚΑΛΗΣ ΑΘΑΝΑΣΙΟΣ
 Ν. Βάμβα 1,10674 ΑΘΗΝΑ
ΤΙΤΛΟΣ ΕΦΕΥΡΕΣΗΣ (54):**ΜΕΘΟΔΟΣ ΚΑΙ ΜΗΧΑΝΗ ΓΙΑ ΤΗΝ
 ΟΜΟΙΟΜΟΡΦΗ ΠΡΟΣΑΓΩΓΗ ΜΕΣΩΝ
 ΕΠΕΞΕΡΓΑΣΙΑΣ ΣΕ ΕΝΑ ΥΦΑΣΜΑ-
 ΤΙΝΟ ΝΗΜΑ**

ΠΕΡΙΛΗΨΗ(57)

Σε μια μέθοδο για την ομοιόμορφη προσαγωγή μέσω επεξεργασίας σε ένα υφασμάτινο νήμα σε μια συσκευή βαφής τίθεται σε περιφορά ένα ατέρμον υφασμάτινο νήμα σε ένα κλειστό δοχείο (1) μέσω ενός ακροφυσίου μεταφοράς Venturi (6) που τροφοδοτείται με ένα αέριο μέσο μεταφοράς και στην κατάσταση αυτή εκτίθεται στην επίδραση ενός υγρού μέσου επεξεργασίας. Το μέσο επεξεργασίας χωρίς να έρχεται σε επαφή με το υφασμάτινο νήμα αποθηκεύεται σε ένα χωριστό από το υφασμάτινο νήμα χώρο (22) και χωρίς να αναμιγνύεται με απαγόμενο από το υφασμάτινο νήμα μέσο επεξεργασίας προσάγεται με μια ποσότητα μέσου επεξεργασίας ανά μονάδα χρόνου που ελέγχεται σε συνάρτηση με τον χρόνο στο υφασμάτινο νήμα προς επίδραση.



ΑΡΙΘΜΟΣ ΕΥΡ. Δ.Ε. (11):3066590
ΑΡΙΘ. ΕΛΛ. ΚΑΤΑΘΕΣΗΣ (21):20080402448
ΗΜΕΡ. ΕΛΛ. ΚΑΤΑΘΕΣΗΣ (22):17/09/2008
ΑΡΙΘ./ΗΜΕΡ. ΔΗΜΟΣΙΕΥΣΗΣ
ΕΥΡΩΠΑΪΚΟΥ ΔΙΠΛΩΜΑΤΟΣ(87):1874913 - 23/07/2008
ΑΡΙΘ./ΗΜΕΡ. ΔΗΜΟΣΙΕΥΣΗΣ
ΕΥΡΩΠΑΪΚΗΣ ΑΙΤΗΣΗΣ (86):06704593.0--31/01/2006
ΔΙΚΑΙΟΥΧΟΣ (73):1)UNILEVER N.V.
Weena 455, 3013 AL Rotterdam, ΟΛΛΑΝΔΙΑ
2)Unilever PLC
Unilever House, Patent Group, Blackfriars
London Greater London EC4P 4BQ,
ΜΕΓΑΛΗ ΒΡΕΤΑΝΝΙΑ
ΣΥΜΒ. ΠΡΟΤΕΡΑΙΟΤΗΤΕΣ (30):05250898-16/02/2005-EP
05251947-30/03/2005-EP
ΕΦΕΥΡΕΤΗΣ (72):1)Ο'KEEFFE, Joanne C.
2)RYAN, Philip M.
3)THOMPSON, Katherine M.
4)THORNTHWAITE, David William
ΕΙΔΙΚΟΣ ΠΑΡΕΞΟΥΣΙΟΣ (74):ΤΣΙΜΙΚΑΛΗΣ ΑΘΑΝΑΣΙΟΣ
Ν. Βάμβα 1, 10674 ΑΘΗΝΑ
ΑΝΤΙΚΑΗΤΟΣ (74):ΤΣΙΜΙΚΑΛΗΣ ΑΘΑΝΑΣΙΟΣ
Ν. Βάμβα 1,10674 ΑΘΗΝΑ
ΤΙΤΛΟΣ ΕΦΕΥΡΕΣΗΣ (54):ΥΔΑΤΙΚΕΣ ΥΓΡΕΣ ΛΕΥΚΑΝΤΙΚΕΣ
ΣΥΝΘΕΣΕΙΣ

ΠΕΡΙΛΗΨΗ(57)

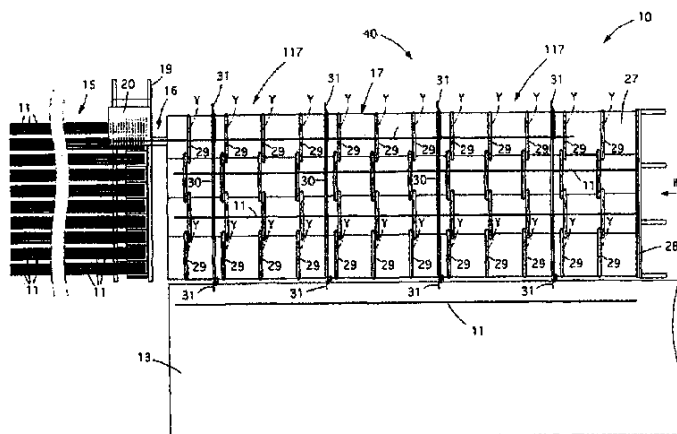
Η εφεύρεση αφορά υδατικές υγρές λευκαντικές συνθέσεις που περιλαμβάνουν υποχλωριώδες άλας και ένα άλας τεταρτοταγούς αμμωνίου που χαρακτηρίζονται από το ότι το άλας αμμωνίου έχει το γενικό τύπο R1R2R3R4 N συν X πλὴν, όπου το R1 είναι C10-C20 αλκύλ ομάδα, έκαστο των R2, R3 και R4 ανεξαρτήτως είναι

για C1-C3 αλκύλ ομάδα και το X είναι ανόργανο ανιόν και η σύνθεση περιλαμβάνει σύστημα πύκνωσης που αποτελείται από επιφανειοδραστικό αμινοξέδιο και λιπαρό οξύ.

ΑΡΙΘΜΟΣ ΕΥΡ. Δ.Ε. (11):3066591
ΑΡΙΘ. ΕΛΛ. ΚΑΤΑΘΕΣΗΣ (21):20080402449
ΗΜΕΡ. ΕΛΛ. ΚΑΤΑΘΕΣΗΣ (22):17/09/2008
ΑΡΙΘ./ΗΜΕΡ. ΔΗΜΟΣΙΕΥΣΗΣ
ΕΥΡΩΠΑΪΚΟΥ ΔΙΠΛΩΜΑΤΟΣ(87):1738843 - 18/06/2008
ΑΡΙΘ./ΗΜΕΡ. ΔΗΜΟΣΙΕΥΣΗΣ
ΕΥΡΩΠΑΪΚΗΣ ΑΙΤΗΣΗΣ (86):06115933.1--23/06/2006
ΔΙΚΑΙΟΥΧΟΣ (73):1)M.E.P. Macchine Elettroniche Piegatrici
S.p.A.
Via Leonardo da Vinci, 20, 33010 Reana del
Rojale (UD), ΙΤΑΛΙΑ
ΣΥΜΒ. ΠΡΟΤΕΡΑΙΟΤΗΤΕΣ (30):UD20050106-27/06/2005-IT
ΕΦΕΥΡΕΤΗΣ (72):1)Del Fabro, Giorgio
ΕΙΔΙΚΟΣ ΠΑΡΕΞΟΥΣΙΟΣ (74):ΤΣΙΜΙΚΑΛΗΣ ΑΘΑΝΑΣΙΟΣ
Ν. Βάμβα 1, 10674 ΑΘΗΝΑ
ΑΝΤΙΚΑΗΤΟΣ (74):ΤΣΙΜΙΚΑΛΗΣ ΑΘΑΝΑΣΙΟΣ
Ν. Βάμβα 1,10674 ΑΘΗΝΑ
ΤΙΤΛΟΣ ΕΦΕΥΡΕΣΗΣ (54):ΤΡΟΦΟΔΟΤΙΚΗ ΔΙΑΤΑΞΗ ΓΙΑ ΜΕΤΑΛ-
ΛΙΚΕΣ ΡΑΒΔΟΥΣ ΚΑΙ ΣΧΕΤΙΚΗ ΜΕ-
ΘΟΔΟΣ

ΠΕΡΙΛΗΨΗ(57)

Διάταξη (10) για την τροφοδότηση μεταλλικών ράβδων (11) σε μια μηχανή κατεργασίας (13). Η διάταξη (10) περιέχει έναν αποθηκευτικό χώρο (15) εντός του οποίου ταξινομούνται μαζί οι μεταλλικές ράβδοι (11) σε δεσμίδες και εξαρτήματα παραλαβής (16) τα οποία εξάγουν μια ή περισσότερες ράβδους (11) κάθε φορά από μια από τις δεσμίδες, ώστε να τις τροφοδοτήσουν εις τη μηχανή κατεργασίας (13). Η διάταξη (10) περιέχει επίσης μια μονάδα παραλλήλου μεταθέσεως (40) η οποία περιλαμβάνει ένα επίπεδο υποβαστάξεως δια τις ράβδους (11) τοποθετημένο σε μια ενδιάμεσο θέση μεταξύ του αποθηκευτικού χώρου (15) και της μηχανής επεξεργασίας (13) και στοιχεία μεταφοράς (30), ικανά να ενεργοποιούνται εκλεκτικά ώστε να μεταφέρουν τις μεταλλικές ράβδους (11) πλαγίως αφού αυτές εξαχθούν τελείως από τη δεσμίδα προς τη μηχανή επεξεργασίας (13).



ΑΡΙΘΜΟΣ ΕΥΡ. Δ.Ε. (11):3066592
ΑΡΙΘ. ΕΛΛ. ΚΑΤΑΘΕΣΗΣ (21):20080402450
ΗΜΕΡ. ΕΛΛ. ΚΑΤΑΘΕΣΗΣ (22):17/09/2008
ΑΡΙΘ./ΗΜΕΡ. ΔΗΜΟΣΙΕΥΣΗΣ
ΕΥΡΩΠΑΪΚΟΥ ΔΙΠΛΩΜΑΤΟΣ(87):1320527 - 13/08/2008
ΑΡΙΘ./ΗΜΕΡ. ΔΗΜΟΣΙΕΥΣΗΣ
ΕΥΡΩΠΑΪΚΗΣ ΑΙΤΗΣΗΣ (86):01983513.1--28/09/2001
ΔΙΚΑΙΟΥΧΟΣ (73):1)BASF SE
67056 Ludwigshafen, ΓΕΡΜΑΝΙΑ
ΣΥΜΒ. ΠΡΟΤΕΡΑΙΟΤΗΤΕΣ (30):10048384-29/09/2000-DE
ΕΦΕΥΡΕΤΗΣ (72):1)MERKLE, Hans, Rupert
2)FRETSCHE, Erich
ΕΙΔΙΚΟΣ ΠΛΗΡΕΞΟΥΣΙΟΣ (74):ΤΣΙΜΙΚΑΛΗΣ ΑΘΑΝΑΣΙΟΣ
Ν. Βάμβα 1, 10674 ΑΘΗΝΑ
ΑΝΤΙΚΛΗΤΟΣ (74):ΤΣΙΜΙΚΑΛΗΣ ΑΘΑΝΑΣΙΟΣ
Ν. Βάμβα 1,10674 ΑΘΗΝΑ
ΤΙΤΛΟΣ ΕΦΕΥΡΕΣΗΣ (54):**ΜΕΘΟΔΟΣ ΓΙΑ ΤΗΝ ΠΑΡΑΣΚΕΥΗ 1-ΥΠΟΚΑΤΕΣΤΗΜΕΝΩΝ 5-ΧΛΩΡΟ-4-ΜΕΘΥΛΟΠΥΡΑΖΟΛΩΝ**

ΠΕΡΙΛΗΨΗ(57)

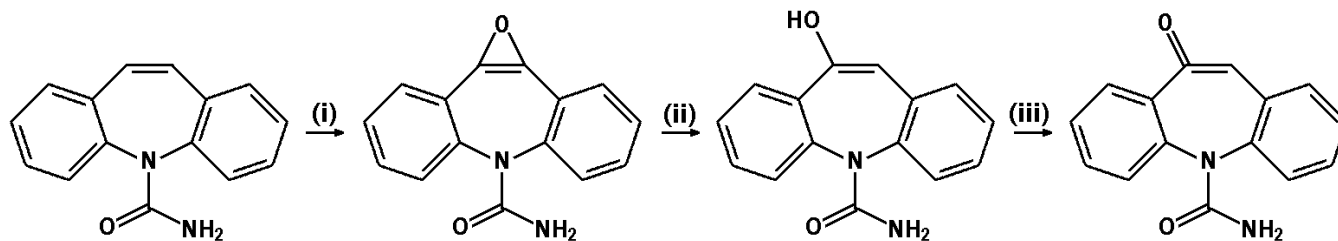
Η παρούσα εφεύρεση αφορά μία μέθοδο για την παρασκευή 1-υποκατεστημένων 5-χλωρο-4-μεθυλοπυραζολών του γενικού τύπου (I) με την αναφερόμενη στην αξίωση I για R έννοια, στην οποία μία 4-μεθυλοπυραζόλη του γενικού τύπου (II) αντιδρά με χλώριο, το λαμβανόμενο μείγμα διαχωρίζεται αποστακτικά σε μονο- και διχλωριωμένο προϊόν, ακολούθως η διχλωριωμένη ένωση υποβάλλεται σε απαλογόνωση στην ένωση II και οδηγείται εκ νέου σε αντίδραση με χλώριο.

ΑΡΙΘΜΟΣ ΕΥΡ. Δ.Ε. (11):3066593
ΑΡΙΘ. ΕΛΛ. ΚΑΤΑΘΕΣΗΣ (21):20080402451
ΗΜΕΡ. ΕΛΛ. ΚΑΤΑΘΕΣΗΣ (22):17/09/2008
ΑΡΙΘ./ΗΜΕΡ. ΔΗΜΟΣΙΕΥΣΗΣ
ΕΥΡΩΠΑΪΚΟΥ ΔΙΠΛΩΜΑΤΟΣ(87):1399424 - 09/07/2008
ΑΡΙΘ./ΗΜΕΡ. ΔΗΜΟΣΙΕΥΣΗΣ
ΕΥΡΩΠΑΪΚΗΣ ΑΙΤΗΣΗΣ (86):02774050.5--22/05/2002
ΔΙΚΑΙΟΥΧΟΣ (73):1)BIAL-ORTELA & CA., S.A.
A.AV.DA SIDERURGIA NATIONAL,4745-
457 S.MAMEDE DO CORONADO,
ΠΟΡΤΟΓΑΛΙΑ
ΣΥΜΒ. ΠΡΟΤΕΡΑΙΟΤΗΤΕΣ (30):0112812-25/05/2001-GB
ΕΦΕΥΡΕΤΗΣ (72):1)LEARMONTH, David, Alexander
ΕΙΔΙΚΟΣ ΠΛΗΡΕΞΟΥΣΙΟΣ (74):ΑΘΑΝΑΣΙΑΔΟΥ ΜΑΡΙΑ
Κουμπάρη 2, 10674 ΑΘΗΝΑ
ΑΝΤΙΚΛΗΤΟΣ (74):ΠΑΠΑΚΩΝΣΤΑΝΤΙΝΟΥ ΕΛΕΝΗ
Κουμπάρη 2,10674 ΑΘΗΝΑ

ΤΙΤΛΟΣ ΕΦΕΥΡΕΣΗΣ (54):**ΜΕΘΟΔΟΣ ΓΙΑ ΤΗΝ ΠΑΡΑΣΚΕΥΗ 10,11-ΔΙΥΔΡΟ-10-ΥΔΡΟΞΥ-5Η-ΔΙΒΕΝΖΟ / B,F/ ΑΖΕΠΙΝΟ-5-ΚΑΡΒΟΞΑΜΙΔΙΟΥ ΚΑΙ 10,11-ΔΙΥΔΡΟ-10-ΟΞΟ-5Η-ΔΙΒΕΝΖΟ / B,F / ΑΖΕΠΙΝΟ-5-ΚΑΡΒΟΞΑΜΙΔΙΟΥ**

ΠΕΡΙΛΗΨΗ(57)

Μια μέθοδος για την παρασκευή 10,11-διυδρο-10-υδροξυ-5Η-διβενζο/b,f/ αζεπινο-5-καρβοξαμίδιου και 10,11-διυδρο-10-οξο-5Η-διβενζο/b,f/αζεπινο-5-καρβοξαμίδιου από καρβαμαζε-πίνη μέσω μιας μεθόδου τριών σταδίων που περιλαμβάνει (i) την εποξειδωση της καρβαμαζεπίνης (ii) το άνοιγμα του δακτυλίου του εποξειδίου που προκύπτει και (iii) την οξειδωση της αλκοόλης που προκύπτει.



ΑΡΙΘΜΟΣ ΕΥΡ. Δ.Ε. (11):3066594
ΑΡΙΘ. ΕΛΛ. ΚΑΤΑΘΕΣΗΣ (21):20080402452
ΗΜΕΡ. ΕΛΛ. ΚΑΤΑΘΕΣΗΣ (22):17/09/2008
ΑΡΙΘ./ΗΜΕΡ. ΔΗΜΟΣΙΕΥΣΗΣ
ΕΥΡΩΠΑΪΚΟΥ ΔΙΠΛΩΜΑΤΟΣ(87):1649023 - 20/08/2008
ΑΡΙΘ./ΗΜΕΡ. ΔΗΜΟΣΙΕΥΣΗΣ
ΕΥΡΩΠΑΪΚΗΣ ΑΙΤΗΣΗΣ (86):04744156.3--29/06/2004
ΔΙΚΑΙΟΥΧΟΣ (73):1)TRANSGENE S.A.
11, rue de Molsheim, 67000 Strasbourg,
ΓΑΛΛΙΑ
ΣΥΜΒ. ΠΡΟΤΕΡΑΙΟΤΗΤΕΣ (30):03360087-21/07/2003-EP
508274 P-06/10/2003-US
ΕΦΕΥΡΕΤΗΣ (72):1)ERBS, Philippe
ΕΙΔΙΚΟΣ ΠΑΗΡΕΞΟΥΣΙΟΣ (74):ΑΘΑΝΑΣΙΑΔΟΥ ΜΑΡΙΑ
Κουμπάρη 2, 10674 ΑΘΗΝΑ
ΑΝΤΙΚΑΗΤΟΣ (74):ΠΑΠΑΚΩΝΣΤΑΝΤΙΝΟΥ ΕΛΕΝΗ
Κουμπάρη 2,10674 ΑΘΗΝΑ
ΤΙΤΛΟΣ ΕΦΕΥΡΕΣΗΣ (54):**ΠΟΛΥΠΕΠΤΙΔΙΟ ΠΟΥ ΕΧΕΙ ΒΕΛΤΙΩ-
ΜΕΝΗ ΔΡΑΣΤΙΚΟΤΗΤΑ ΑΠΟΑΜΙΝΑ-
ΣΗΣ ΚΥΤΟΣΙΝΗΣ**

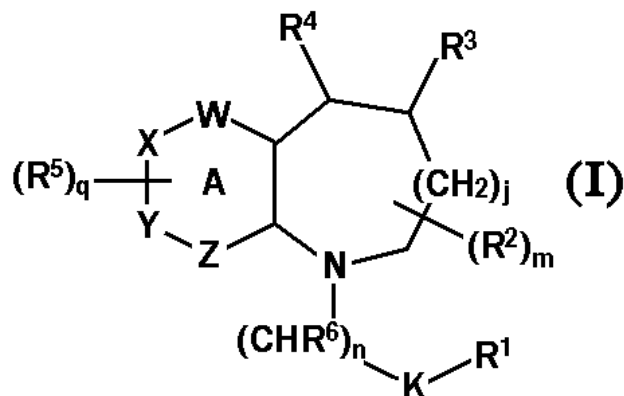
ΠΕΡΙΛΗΨΗ(57)

Η παρούσα εφεύρεση αφορά πολυπεπτιδίο που έχει δραστικότητα Cd άσης, που χαρακτηρίζεται από το ότι λαμβάνεται από μία φυσική Cd άσης με προσθήκη μίας αλληλοχίας αμινοξέος, υπό την προϋπόθεση ότι το εν λόγω πολυπεπτιδίο δεν έχει δραστικότητα UPR τάσης ή Κινάσης Θυμιδίνης.

ΑΡΙΘΜΟΣ ΕΥΡ. Δ.Ε. (11):3066595
ΑΡΙΘ. ΕΛΛ. ΚΑΤΑΘΕΣΗΣ (21):20080402453
ΗΜΕΡ. ΕΛΛ. ΚΑΤΑΘΕΣΗΣ (22):17/09/2008
ΑΡΙΘ./ΗΜΕΡ. ΔΗΜΟΣΙΕΥΣΗΣ
ΕΥΡΩΠΑΪΚΟΥ ΔΙΠΛΩΜΑΤΟΣ(87):1732933 - 23/07/2008
ΑΡΙΘ./ΗΜΕΡ. ΔΗΜΟΣΙΕΥΣΗΣ
ΕΥΡΩΠΑΪΚΗΣ ΑΙΤΗΣΗΣ (86):05732643.1--17/03/2005
ΔΙΚΑΙΟΥΧΟΣ (73):1)ELI LILLY AND COMPANY
Lilly Corporate Center, Indianapolis, Indiana
46285, ΗΝΩΜΕΝΕΣ ΠΟΛΙΤΕΙΕΣ ΤΗΣ
ΑΜΕΡΙΚΗΣ
ΣΥΜΒ. ΠΡΟΤΕΡΑΙΟΤΗΤΕΣ (30):557134 P-26/03/2004-US
621162 P-22/10/2004-US
ΕΦΕΥΡΕΤΗΣ (72):1)BELL, Michael, Gregory
2)CAO, Guoqing
3)ESCRIBANO, Ana Maria,
4)FERNANDEZ, Maria, Carmen,
5)MANTLO, Nathan, Bryan
6)MARTIN DE LA NAVA, Eva, Maria,
7)MATEO HERRANZ, Ana, Isabel,
8)MAYHUGH, Daniel, Ray
9)WANG, Xiaodong
ΕΙΔΙΚΟΣ ΠΑΗΡΕΞΟΥΣΙΟΣ (74):ΡΟΥΣΣΟΥ ANNA
Κουμπάρη 2, 10674 ΑΘΗΝΑ
ΑΝΤΙΚΑΗΤΟΣ (74):ΠΑΠΑΚΩΝΣΤΑΝΤΙΝΟΥ ΕΛΕΝΗ
Κουμπάρη 2,10674 ΑΘΗΝΑ
ΤΙΤΛΟΣ ΕΦΕΥΡΕΣΗΣ (54):**ΕΝΩΣΕΙΣ ΓΙΑ ΤΗΝ ΑΓΩΓΗ ΤΗΣ
ΔΥΣΛΙΠΙΔΑΙΜΙΑΣ**

ΠΕΡΙΛΗΨΗ(57)

Η παρούσα εφεύρεση αποκαλύπτει ενώσεις τύπου I στον οποίο τα A, n, m, j, q, K, W, X, K, Z, R1, R2, R3, R4, R5 και R6 είναι όπως ορίζονται εδώ και τις φαρμακευτικές συνθέσεις τους και μεθόδους χρήσεως ως χρήσιμες για την αγωγή της δυσλιπιδαιμίας και των συνεπειών της.



ΑΡΙΘΜΟΣ ΕΥΡ. Δ.Ε. (11):3066596
ΑΡΙΘ. ΕΛΛ. ΚΑΤΑΘΕΣΗΣ (21):20080402454
ΗΜΕΡ. ΕΛΛ. ΚΑΤΑΘΕΣΗΣ (22):17/09/2008
ΑΡΙΘ./ΗΜΕΡ. ΔΗΜΟΣΙΕΥΣΗΣ
ΕΥΡΩΠΑΪΚΟΥ ΔΙΠΛΩΜΑΤΟΣ(87):1377164 - 25/06/2008
ΑΡΙΘ./ΗΜΕΡ. ΔΗΜΟΣΙΕΥΣΗΣ
ΕΥΡΩΠΑΪΚΗΣ ΑΙΤΗΣΗΣ (86):02725577.7--08/04/2002
ΔΙΚΑΙΟΥΧΟΣ (73):1)EAST CAROLINA UNIVERSITY
210 Spilman Building, Greenville, NC 27858-4353, ΗΝΩΜΕΝΕΣ ΠΟΛΙΤΕΙΕΣ ΤΗΣ ΑΜΕΡΙΚΗΣ
ΣΥΜΒ. ΠΡΟΤΕΡΑΙΟΤΗΤΕΣ (30):282621 P-09/04/2001-US
ΕΦΕΥΡΕΤΗΣ (72):1)SIGOUNAS, George
2)MEHLHOP, Paul
ΕΙΔΙΚΟΣ ΠΛΗΡΕΞΟΥΣΙΟΣ (74):ΡΟΥΣΣΟΥ ANNA
Κουμπάρη 2, 10674 ΑΘΗΝΑ
ΑΝΤΙΚΛΗΤΟΣ (74):ΠΑΠΑΚΩΝΣΤΑΝΤΙΝΟΥ ΕΛΕΝΗ
Κουμπάρη 2,10674 ΑΘΗΝΑ
ΤΙΤΛΟΣ ΕΦΕΥΡΕΣΗΣ (54):**Η ΕΡΥΘΡΟΠΟΙΗΤΙΝΗ ΒΕΛΤΙΩΝΕΙ ΤΗΝ ΠΡΟΚΑΛΟΥΜΕΝΗ ΑΠΟ ΤΗΝ ΧΗΜΕΙΟΘΕΡΑΠΕΙΑ ΤΟΞΙΚΟΤΗΤΑ ΣΕ ΒΙΟΛΟΓΙΚΟ ΠΕΡΙΒΑΛΛΟΝ**

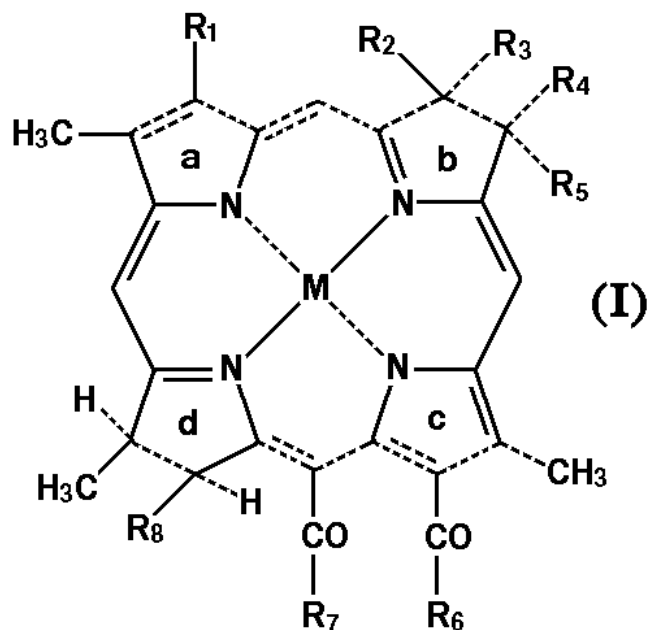
ΠΕΡΙΛΗΨΗ(57)

Μία μέθοδος μείωσης της τοξικότητας των οργάνων σε ένα υποκείμενο στο οποίο χορηγείται κυτταροτοξικός παράγοντας η οποία περιλαμβάνει την χορήγηση ταυτόχρονα με τον κυτταροτοξικό παράγοντα της ερυθροποιητίνης (ΕΡΟ), με την ΕΡΟ να χορηγείται σε μια ποσότητα αποτελεσματική για να μειωθεί η πνευμονική τοξικότητα που προκαλείται από τον κυτταροτοξικό παράγοντα.

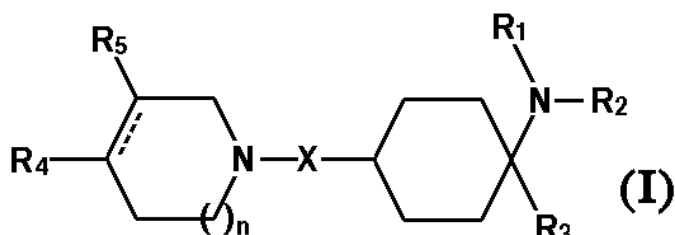
ΑΡΙΘΜΟΣ ΕΥΡ. Δ.Ε. (11):3066597
ΑΡΙΘ. ΕΛΛ. ΚΑΤΑΘΕΣΗΣ (21):20080402455
ΗΜΕΡ. ΕΛΛ. ΚΑΤΑΘΕΣΗΣ (22):17/09/2008
ΑΡΙΘ./ΗΜΕΡ. ΔΗΜΟΣΙΕΥΣΗΣ
ΕΥΡΩΠΑΪΚΟΥ ΔΙΠΛΩΜΑΤΟΣ(87):1256586 - 09/07/2008
ΑΡΙΘ./ΗΜΕΡ. ΔΗΜΟΣΙΕΥΣΗΣ
ΕΥΡΩΠΑΪΚΗΣ ΑΙΤΗΣΗΣ (86):02010502.9--09/05/2002
ΔΙΚΑΙΟΥΧΟΣ (73):1)HEALTH RESEARCH, INC.
Elm & Carlton Streets, Buffalo New York 14263, ΗΝΩΜΕΝΕΣ ΠΟΛΙΤΕΙΕΣ ΤΗΣ ΑΜΕΡΙΚΗΣ
ΣΥΜΒ. ΠΡΟΤΕΡΑΙΟΤΗΤΕΣ (30):289750 P-09/05/2001-US
141241-07/05/2002-US
ΕΦΕΥΡΕΤΗΣ (72):1)Pandey, Ravindra K.
2)Dougherty, Thomas J.
ΕΙΔΙΚΟΣ ΠΛΗΡΕΞΟΥΣΙΟΣ (74):ΡΟΥΣΣΟΥ ANNA
Κουμπάρη 2, 10674 ΑΘΗΝΑ
ΑΝΤΙΚΛΗΤΟΣ (74):ΠΑΠΑΚΩΝΣΤΑΝΤΙΝΟΥ ΕΛΕΝΗ
Κουμπάρη 2,10674 ΑΘΗΝΑ
ΤΙΤΛΟΣ ΕΦΕΥΡΕΣΗΣ (54):**ΑΝΑΓΝΩΡΙΖΟΜΕΝΟΙ ΑΠΟ ΤΗΝ ΓΑΛΕΚΤΙΝΗ ΦΩΤΟΕΥΑΙΣΘΗΤΟΠΟΙΗΤΕΣ ΓΙΑ ΦΩΤΟΔΥΝΑΜΙΚΗ ΘΕΡΑΠΕΙΑ**

ΠΕΡΙΛΗΨΗ(57)

Συζυγή πουρπουρίνης-υδατανθράκων και η μέθοδος παρασκευής και χρήσης τους για τη θεραπεία των καρκινικών κυττάρων. Τα συζυγή έχουν τον γενικό τύπο: όπου το R6 και το R7 λαμβανόμενα μαζί είναι -NR11 ή είναι ανεξάρτητα -OR11 όπου τουλάχιστον ένα R11 είναι κατά προτίμηση ένα τμήμα μόνο ή πολυσακχαρίτη και τα R1 - R8 είναι διάφορες ομάδες που διαμορφώνονται από τον άνθρακα και το υδρογόνο και προαιρετικά το οξυγόνο και το άζωτο όπου το R3 και R4 μπορούν μαζί να σχηματίσουν έναν ομοιοπολικό δεσμό.



ΑΡΙΘΜΟΣ ΕΥΡ. Δ.Ε. (11):3066598
ΑΡΙΘ. ΕΛΛ. ΚΑΤΑΘΕΣΗΣ (21):20080402457
ΗΜΕΡ. ΕΛΛ. ΚΑΤΑΘΕΣΗΣ (22):17/09/2008
ΑΡΙΘ./ΗΜΕΡ. ΔΗΜΟΣΙΕΥΣΗΣ
ΕΥΡΩΠΑΪΚΟΥ ΔΙΠΛΩΜΑΤΟΣ(87):1560823 - 09/07/2008
ΑΡΙΘ./ΗΜΕΡ. ΔΗΜΟΣΙΕΥΣΗΣ
ΕΥΡΩΠΑΪΚΗΣ ΑΙΤΗΣΗΣ (86):03779845.1--05/11/2003
ΔΙΚΑΙΟΥΧΟΣ (73):1)Grunenthal GmbH
Zieglerstrasse 6, 52078 Aachen, ΓΕΡΜΑΝΙΑ
ΣΥΜΒ. ΠΡΟΤΕΡΑΙΟΤΗΤΕΣ (30):10252666-11/11/2002-DE
ΕΦΕΥΡΕΤΗΣ (72):1)HINZE, Claudia
2)SCHICK, Hans
3)SONNENSCHNEIN, Helmut
ΕΙΛΙΚΟΣ ΠΛΗΡΕΞΟΥΣΙΟΣ (74):ΤΣΙΜΙΚΑΛΗΣ ΑΘΑΝΑΣΙΟΣ
Ν. Βάμβα 1, 10674 ΑΘΗΝΑ
ΑΝΤΙΚΛΗΤΟΣ (74):ΤΣΙΜΙΚΑΛΗΣ ΑΘΑΝΑΣΙΟΣ
Ν. Βάμβα 1,10674 ΑΘΗΝΑ
ΤΙΤΛΟΣ ΕΦΕΥΡΕΣΗΣ (54):4-ΥΠΟΚΑΤΕΣΤΗΜΕΝΑ ΠΑΡΑΓΩΓΑ 1-ΑΜΙΝΟΚΥΚΛΟΕΞΑΝΙΟΥ ΓΙΑ ΤΗΝ ΧΡΗΣΙΜΟΠΟΙΗΣΗ ΣΑΝ ΠΡΟΣΔΕΜΑΤΑ ΥΠΟΔΟΧΕΑ ORL1 Η ΟΠΙΑΚΟΥ ΥΠΟΔΟΧΕΑ MU

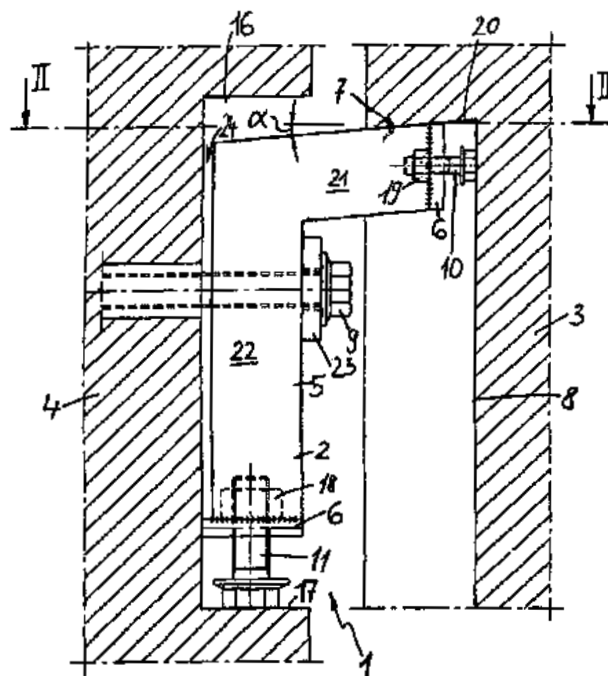


ΠΕΡΙΛΗΨΗ(57)

Η παρούσα εφεύρεση αφορά υποκατεστημένα 4-παράγωγα 1-αμινοκυκλοεξανίου του γενικού τύπου I, μεθόδους για την παρασκευή τους, φάρμακα που περιέχουν τις ενώσεις αυτές και τη χρησιμοποίηση 4-υποκατεστημένων παραγώγων 1-αμινοκυκλοεξανίου για την παρασκευή φαρμάκων.

ΑΡΙΘΜΟΣ ΕΥΡ. Δ.Ε. (11):3066599
ΑΡΙΘ. ΕΛΛ. ΚΑΤΑΘΕΣΗΣ (21):20080402458
ΗΜΕΡ. ΕΛΛ. ΚΑΤΑΘΕΣΗΣ (22):17/09/2008
ΑΡΙΘ./ΗΜΕΡ. ΔΗΜΟΣΙΕΥΣΗΣ
ΕΥΡΩΠΑΪΚΟΥ ΔΙΠΛΩΜΑΤΟΣ(87):1293621 - 02/07/2008
ΑΡΙΘ./ΗΜΕΡ. ΔΗΜΟΣΙΕΥΣΗΣ
ΕΥΡΩΠΑΪΚΗΣ ΑΙΤΗΣΗΣ (86):01122279.1--18/09/2001
ΔΙΚΑΙΟΥΧΟΣ (73):1)HALFEN GmbH
Liebigstrasse 14, 40764 Langenfeld, ΓΕΡΜΑΝΙΑ
ΣΥΜΒ. ΠΡΟΤΕΡΑΙΟΤΗΤΕΣ (30):
ΕΦΕΥΡΕΤΗΣ (72):1)Scheider, Martin, Dipl.-Ing.
2)Nusiner, Enrico, Dr. Ing.
ΕΙΛΙΚΟΣ ΠΛΗΡΕΞΟΥΣΙΟΣ (74):ΤΣΙΜΙΚΑΛΗΣ ΑΘΑΝΑΣΙΟΣ
Ν. Βάμβα 1, 10674 ΑΘΗΝΑ
ΑΝΤΙΚΛΗΤΟΣ (74):ΤΣΙΜΙΚΑΛΗΣ ΑΘΑΝΑΣΙΟΣ
Ν. Βάμβα 1,10674 ΑΘΗΝΑ
ΤΙΤΛΟΣ ΕΦΕΥΡΕΣΗΣ (54):ΔΙΑΤΑΞΗ ΓΙΑ ΤΗ ΣΤΕΡΕΩΣΗ ΠΡΟΚΑΤΑΣΚΕΥΑΣΜΕΝΩΝ ΔΟΜΙΚΩΝ ΣΤΟΙΧΕΙΩΝ

κοχλία στερέωσης (9). Ο κοχλίας στερέωσης (9) εκτείνεται μεταξύ των δύο πλευρικών τμημάτων (5)

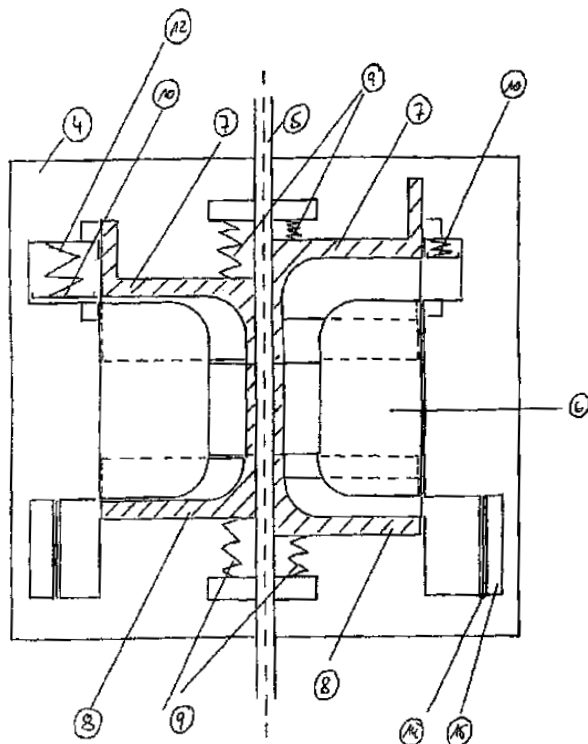


ΠΕΡΙΛΗΨΗ(57)

Ένας μηχανισμός για τη στερέωση προκατασκευασμένων δομικών στοιχείων, κυρίως πλακών πρόσοψης, σε μια κτιριακή δομή (4) περιλαμβάνει ένα φέρον στοιχείο (2), επί του οποίου στηρίζεται το δομικό στοιχείο (3). Στην κτιριακή δομή (4) είναι διαμορφωμένη μια εσοχή (16), στην οποία είναι τοποθετημένο το φέρον στοιχείο (2) και από την οποία αυτό προεκτείνεται προς τα έξω πέραν της κτιριακής δομής (4). Ο μηχανισμός περιλαμβάνει μέσα για τη ρύθμιση της θέσης του δομικού στοιχείου (3) σε σχέση με την κτιριακή δομή (4) κατά την κατακόρυφη διεύθυνση. Το φέρον στοιχείο (2) αποτελείται από δύο τουλάχιστο κατά προσέγγιση παράλληλα εκτεινόμενα, ουσιαστικά σχήματος L πλευρικά τμήματα (5), τα οποία κάθε φορά συνδέονται μεταξύ τους στην περιοχή των απομακρυσμένων άκρων τους με εγκάρσιες πλάκες (6) σχηματίζοντας ένα κλειστό πλαίσιο, κυρίως είναι συγκολλημένα. Το φέρον στοιχείο (2) ακουμπά με ένα από τα σκέλη του (22) στην κτιριακή δομή (4) και είναι στερεωμένο σ αυτήν με ένα

ΑΡΙΘΜΟΣ ΕΥΡ. Δ.Ε. (11):3066600
ΑΡΙΘ. ΕΛΛ. ΚΑΤΑΘΕΣΗΣ (21):20080402459
ΗΜΕΡ. ΕΛΛ. ΚΑΤΑΘΕΣΗΣ (22):17/09/2008
ΑΡΙΘ./ΗΜΕΡ. ΔΗΜΟΣΙΕΥΣΗΣ
ΕΥΡΩΠΑΪΚΟΥ ΔΙΠΛΩΜΑΤΟΣ(87):1563167 - 09/07/2008
ΑΡΙΘ./ΗΜΕΡ. ΔΗΜΟΣΙΕΥΣΗΣ
ΕΥΡΩΠΑΪΚΗΣ ΑΙΤΗΣΗΣ (86):03767398.5--30/10/2003
ΔΙΚΑΙΟΥΧΟΣ (73):1)Deutsche Energie Holding GmbH
 Emil-Figge-Strasse 76-80, 44227 Dortmund,
 ΓΕΡΜΑΝΙΑ
ΣΥΜΒ. ΠΡΟΤΕΡΑΙΟΤΗΤΕΣ (30):10251752-05/11/2002-DE
ΕΦΕΥΡΕΤΗΣ (72):1)Priebe, Klaus-Peter
ΕΙΛΙΚΟΣ ΠΛΗΡΕΞΟΥΣΙΟΣ (74):ΤΣΙΜΙΚΑΛΗΣ ΑΘΑΝΑΣΙΟΣ
 Ν. Βάμβα 1, 10674 ΑΘΗΝΑ
ΑΝΤΙΚΛΗΤΟΣ (74):ΤΣΙΜΙΚΑΛΗΣ ΑΘΑΝΑΣΙΟΣ
 Ν. Βάμβα 1,10674 ΑΘΗΝΑ
ΤΙΤΛΟΣ ΕΦΕΥΡΕΣΗΣ (54):ΑΥΤΟΡΥΘΜΙΖΟΜΕΝΟΣ ΣΤΡΟΒΙΛΟΣ
ΠΕΡΙΛΗΨΗ(57)

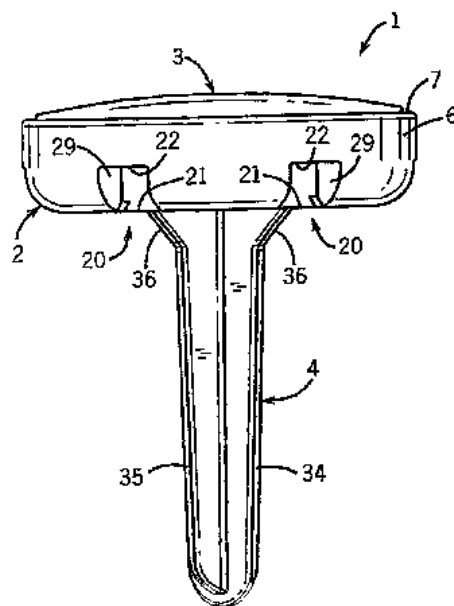
Η εφεύρεση αφορά μία σειρά αξιοποιήσεως ενέργειας η οποία κατά προτίμηση τροφοδοτείται με ηλιακή ενέργεια. Η σειρά ενεργειακής αξιοποιήσεως αποτελείται από συνήθεις ηλιακούς απορροφητές οι οποίοι στο ανώτερο άκρο παρουσιάζουν στοιχεία Seebeck εις έναν αυτορυθμιζόμενο στρόβιλο με συνδεδεμένη μετά από αυτόν μία γεννήτρια και στοιχεία Seebeck εις την εξαγωγή του στρόβιλου, έναν εναλλακτήρα θερμότητας δια το δευτερεύον κύκλωμα καθώς και διατάξεις ρυθμίσεως δια την καθοδήγηση της εσωτερικής πίεσεως του πρωτεύοντος κυκλώματος.



ΑΡΙΘΜΟΣ ΕΥΡ. Δ.Ε. (11):3066601
ΑΡΙΘ. ΕΛΛ. ΚΑΤΑΘΕΣΗΣ (21):20080402460
ΗΜΕΡ. ΕΛΛ. ΚΑΤΑΘΕΣΗΣ (22):17/09/2008
ΑΡΙΘ./ΗΜΕΡ. ΔΗΜΟΣΙΕΥΣΗΣ
ΕΥΡΩΠΑΪΚΟΥ ΔΙΠΛΩΜΑΤΟΣ(87):1536682 - 20/08/2008
ΑΡΙΘ./ΗΜΕΡ. ΔΗΜΟΣΙΕΥΣΗΣ
ΕΥΡΩΠΑΪΚΗΣ ΑΙΤΗΣΗΣ (86):04756565.0--30/06/2004
ΔΙΚΑΙΟΥΧΟΣ (73):1)S. C. Johnson & Son, Inc.
 1525 Howe Street, Racine, WI 53403,
 ΗΝΩΜΕΝΕΣ ΠΟΛΙΤΕΙΕΣ ΤΗΣ ΑΜΕΡΙΚΗΣ
ΣΥΜΒ. ΠΡΟΤΕΡΑΙΟΤΗΤΕΣ (30):615886-09/07/2003-US
ΕΦΕΥΡΕΤΗΣ (72):1)DUSTON, Tyler, D.
 2)BROWER, David, O.
 3)DEMAREST, Scott, W.
 4)MINEAU, Steven, B.
ΕΙΛΙΚΟΣ ΠΛΗΡΕΞΟΥΣΙΟΣ (74):ΒΟΖΕΜΠΕΡΓΚ-ΒΡΕΤΟΣ ΝΙΚΟΛΑΟΣ
 Ατγαλειάς 30,, 151 25 ΠΑΡΑΔΕΙΣΟΣ
 ΑΜΑΡΟΥΣΙΟΥ
ΑΝΤΙΚΛΗΤΟΣ (74):ΒΟΖΕΜΠΕΡΓΚ-ΒΡΕΤΟΣ ΝΙΚΟΛΑΟΣ
 Ατγαλειάς 30,151 25 ΠΑΡΑΔΕΙΣΟΣ
 ΑΜΑΡΟΥΣΙΟΥ
ΤΙΤΛΟΣ ΕΦΕΥΡΕΣΗΣ (54):ΥΠΑΙΘΡΙΟΣ ΣΤΑΘΜΟΣ ΠΑΓΙΔΑΣ
ΕΝΤΟΜΟΥ

ΠΕΡΙΛΗΨΗ(57)
 Ένας σταθμός παγίδας (1) για να προσφέρει ένα δόλωμα σε ένα έντομο στόχο, που περιλαμβάνει μία βάση ανοικτού άνω άκρου (2), ένα κάλυμμα (3) που εγκλείει την βάση ανοικτού άνω άκρου και μία καρφίδα (4) που εκτείνεται προς τα κάτω από τη βάση. Η βάση περιλαμβάνει ένα πάτωμα (5), ένα εξωτερικό τοίχωμα (6) το οποίο επεκτείνεται προς τα πάνω από το πάτωμα προς ένα εξωτερικό χείλος (7) και ένα εσωτερικό τοίχωμα (10) το οποίο επεκτείνεται προς τα πάνω από το πάτωμα προς ένα εσωτερικό χείλος (11). Το εσωτερικό τοίχωμα είναι τοποθετημένο εσωτερικώς από το εξωτερικό τοίχωμα και ορίζει ένα κεντρικό φρεάτιο δολώματος (12) για να περιέχει δόλωμα εντόμου. Η βάση περαιτέρω περιλαμβάνει ένα

αναβάσιμο για έντομο καλυμμένο τοίχωμα (16) που επεκτείνεται προς τα κάτω και εξωτερικώς από το εσωτερικό τοίχωμα που συνεργάζεται με το εξωτερικό τοίχωμα για να ορίσει μία τάφρο (19) η οποία περιβάλλει το φρεάτιο του δολώματος και τουλάχιστον μία διόδo (20) που σχηματίζεται στο εξωτερικό τοίχωμα μεγέθους επαρκούς για να επιτρέπει σε ένα έντομο στόχο να εισέρχεται σε μία έξοδο από το φρεάτιο του δολώματος.



ΑΡΙΘΜΟΣ ΕΥΡ. Δ.Ε. (11):3066602
ΑΡΙΘ. ΕΛΛ. ΚΑΤΑΘΕΣΗΣ (21):20080402461
ΗΜΕΡ. ΕΛΛ. ΚΑΤΑΘΕΣΗΣ (22):17/09/2008
ΑΡΙΘ./ΗΜΕΡ. ΔΗΜΟΣΙΕΥΣΗΣ
ΕΥΡΩΠΑΪΚΟΥ ΔΙΠΛΩΜΑΤΟΣ(87):1414935 - 18/06/2008
ΑΡΙΘ./ΗΜΕΡ. ΔΗΜΟΣΙΕΥΣΗΣ
ΕΥΡΩΠΑΪΚΗΣ ΑΙΤΗΣΗΣ (86):02765909.3--01/08/2002
ΔΙΚΑΙΟΥΧΟΣ (73):1)Colgate-Palmolive Company
300 Park Avenue, New York, N.Y. 10022,
ΗΝΩΜΕΝΕΣ ΠΟΛΙΤΕΙΕΣ ΤΗΣ ΑΜΕΡΙΚΗΣ
ΣΥΜΒ. ΠΡΟΤΕΡΑΙΟΤΗΤΕΣ (30):920662-02/08/2001-US
ΕΦΕΥΡΕΤΗΣ (72):1)DURBUT, Patrick
ΕΙΔΙΚΟΣ ΠΛΗΡΕΞΟΥΣΙΟΣ (74):ΒΟΖΕΜΠΕΡΓΚ-ΒΡΕΤΟΣ ΝΙΚΟΛΑΟΣ
Αγταλείας 30,, 151 25 ΠΑΡΑΔΕΙΣΟΣ
ΑΜΑΡΟΥΣΙΟΥ
ΑΝΤΙΚΛΗΤΟΣ (74):ΒΟΖΕΜΠΕΡΓΚ-ΒΡΕΤΟΣ ΝΙΚΟΛΑΟΣ
Αγταλείας 30,151 25 ΠΑΡΑΔΕΙΣΟΣ
ΑΜΑΡΟΥΣΙΟΥ
ΤΙΤΛΟΣ ΕΦΕΥΡΕΣΗΣ (54):**ΚΑΘΑΡΙΣΤΙΚΗ ΣΥΝΘΕΣΗ ΠΟΥ ΠΕΡΙΕΧΕΙ ΠΟΛΥΜΕΡΕΣ ΠΡΟΣΔΩΣΗΣ ΥΔΡΟΦΙΛΙΚΟΤΗΤΑΣ**

ΠΕΡΙΛΗΨΗ(57)

Η παρούσα εφεύρεση αναφέρεται σε καθαριστική σύνθεση που περιέχει ανιονικό τασιενεργό, πολυμερές υδροφιλικότητας και νερό.

ΑΡΙΘΜΟΣ ΕΥΡ. Δ.Ε. (11):3066603
ΑΡΙΘ. ΕΛΛ. ΚΑΤΑΘΕΣΗΣ (21):20080402462
ΗΜΕΡ. ΕΛΛ. ΚΑΤΑΘΕΣΗΣ (22):17/09/2008
ΑΡΙΘ./ΗΜΕΡ. ΔΗΜΟΣΙΕΥΣΗΣ
ΕΥΡΩΠΑΪΚΟΥ ΔΙΠΛΩΜΑΤΟΣ(87):1180133 - 18/06/2008
ΑΡΙΘ./ΗΜΕΡ. ΔΗΜΟΣΙΕΥΣΗΣ
ΕΥΡΩΠΑΪΚΗΣ ΑΙΤΗΣΗΣ (86):00936148.6--19/05/2000
ΔΙΚΑΙΟΥΧΟΣ (73):1)Colgate-Palmolive Company
300 Park Avenue, New York, N.Y. 10022,
ΗΝΩΜΕΝΕΣ ΠΟΛΙΤΕΙΕΣ ΤΗΣ ΑΜΕΡΙΚΗΣ
ΣΥΜΒ. ΠΡΟΤΕΡΑΙΟΤΗΤΕΣ (30):316793-21/05/1999-US
ΕΦΕΥΡΕΤΗΣ (72):1)LEONARD, Isabelle
2)MASSAUX, Jean
3)TOUSSAINT, Christine
4)BLANVALET, Claude
ΕΙΔΙΚΟΣ ΠΛΗΡΕΞΟΥΣΙΟΣ (74):ΒΟΖΕΜΠΕΡΓΚ-ΒΡΕΤΟΣ ΝΙΚΟΛΑΟΣ
Αγταλείας 30,, 151 25 ΠΑΡΑΔΕΙΣΟΣ
ΑΜΑΡΟΥΣΙΟΥ
ΑΝΤΙΚΛΗΤΟΣ (74):ΒΟΖΕΜΠΕΡΓΚ-ΒΡΕΤΟΣ ΝΙΚΟΛΑΟΣ
Αγταλείας 30,151 25 ΠΑΡΑΔΕΙΣΟΣ
ΑΜΑΡΟΥΣΙΟΥ
ΤΙΤΛΟΣ ΕΦΕΥΡΕΣΗΣ (54):**ΟΞΙΝΕΣ ΕΛΑΦΡΟΥ ΤΥΠΟΥ ΥΓΡΕΣ ΣΥΝΘΕΣΕΙΣ ΚΑΘΑΡΙΣΜΟΥ.**

ΠΕΡΙΛΗΨΗ(57)

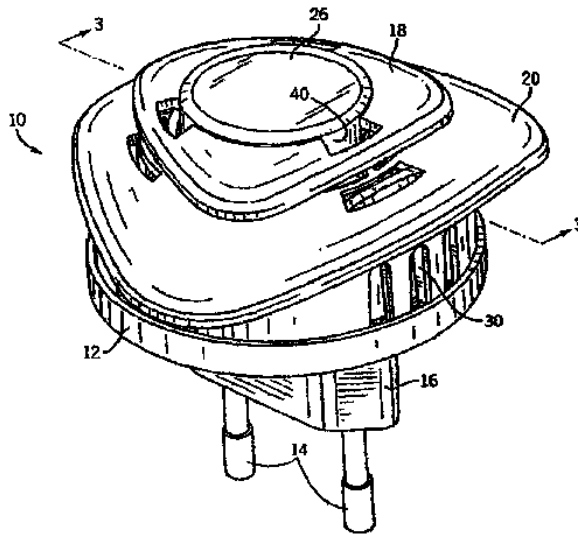
Ελαφρού τύπου υγρό απορρυπαντικό με επιθυμητές ιδιότητες καθαρισμού για το ανθρώπινο δέρμα, που περιλαμβάνουν C8-18 αιθοξυλιωμένου αλκύλ αιθεροθεϊκού ανιονικό επιφανειοδραστικό, σουλφονικό ανιονικό επιφανειοδραστικό, υδρόξυ αλειφάτικό οξύ και νερό.

ΑΡΙΘΜΟΣ ΕΥΡ. Δ.Ε. (11):3066604
ΑΡΙΘ. ΕΛΛ. ΚΑΤΑΘΕΣΗΣ (21):20080402463
ΗΜΕΡ. ΕΛΛ. ΚΑΤΑΘΕΣΗΣ (22):17/09/2008
ΑΡΙΘ./ΗΜΕΡ. ΔΗΜΟΣΙΕΥΣΗΣ
ΕΥΡΩΠΑΪΚΟΥ ΔΙΠΛΩΜΑΤΟΣ(87):1863540 - 27/08/2008
ΑΡΙΘ./ΗΜΕΡ. ΔΗΜΟΣΙΕΥΣΗΣ
ΕΥΡΩΠΑΪΚΗΣ ΑΙΤΗΣΗΣ (86):07763135.6--02/02/2007
ΔΙΚΑΙΟΥΧΟΣ (73):1)S.C. Johnson & Son, Inc.
1525 Howe Street, Racine, WI 53403,
ΗΝΩΜΕΝΕΣ ΠΟΛΙΤΕΙΕΣ ΤΗΣ ΑΜΕΡΙΚΗΣ
ΣΥΜΒ. ΠΡΟΤΕΡΑΙΟΤΗΤΕΣ (30):348989-07/02/2006-US
ΕΦΕΥΡΕΤΗΣ (72):1)VARANASI, Padma, Prabodh
2)ADAIR, Joel, E.
ΕΙΛΙΚΟΣ ΠΛΗΡΕΞΟΥΣΙΟΣ (74):ΒΟΖΕΜΠΕΡΓΚ-ΒΡΕΤΟΣ ΝΙΚΟΛΑΟΣ
Αιγαλείας 30,, 151 25 ΠΑΡΑΔΕΙΣΟΣ
ΑΜΑΡΟΥΣΙΟΥ
ΑΝΤΙΚΛΗΤΟΣ (74):ΒΟΖΕΜΠΕΡΓΚ-ΒΡΕΤΟΣ ΝΙΚΟΛΑΟΣ
Αιγαλείας 30,151 25 ΠΑΡΑΔΕΙΣΟΣ
ΑΜΑΡΟΥΣΙΟΥ
ΤΙΤΛΟΣ ΕΦΕΥΡΕΣΗΣ (54):ΣΥΣΚΕΥΗ ΚΑΤΕΡΓΑΣΙΑΣ ΑΕΡΑ ΜΕ
ΥΠΟΣΤΡΩΜΑ ΕΛΕΓΧΟΜΕΝΟΥ ΜΕΓΕ-
ΘΟΥΣ ΠΟΡΟΥ

ΠΕΡΙΛΗΨΗ(57)

Αποκαλύπτονται υποστρώματα κατάλληλα για διανομή χημικών κατεργασίας αέρα όταν θερμαίνονται. Κοκκώδη σωματίδια, κατά προτίμηση άμμος με ένα φαινολικό συνδετικό, προσκολλώνται μαζί για να σχηματίσουν ένα σώμα υποστρώματος που έχει ένα δίκτυο πόρων. Ένα πτητικό χημικό κατεργασίας αέρα κατανέμεται στους πόρους. Το μέγεθος σωματιδίου και οι πόροι είναι τέτοια, ώστε τα μικρότερα σωματίδια του υποστρώματος ομαδοποιούνται στο ένα άκρο, κατά προτίμηση σε ένα άκρο γειτονικό προς ένα προεξέχον ακροφύσιο. Αυτή η δομή

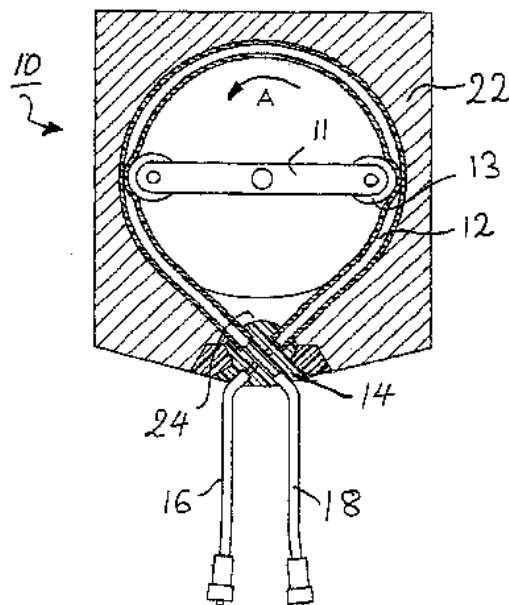
τείνει να σχηματίζει μια θρυαλλίδα για το πτητικό χημικό της κατεργασίας του αέρα προς το ακροφύσιο και θερμαίνοντας αυτή την περιοχή μπορεί να οδηγήσει σε ικανοποιητική και επαναφορτιζόμενη διανομή. Αποκαλύπτονται μέθοδοι χρήσης τέτοιων υποστρωμάτων και μέθοδοι σχηματισμού τέτοιων υποστρωμάτων.



ΑΡΙΘΜΟΣ ΕΥΡ. Δ.Ε. (11):3066605
ΑΡΙΘ. ΕΛΛ. ΚΑΤΑΘΕΣΗΣ (21):20080402464
ΗΜΕΡ. ΕΛΛ. ΚΑΤΑΘΕΣΗΣ (22):17/09/2008
ΑΡΙΘ./ΗΜΕΡ. ΔΗΜΟΣΙΕΥΣΗΣ
ΕΥΡΩΠΑΪΚΟΥ ΔΙΠΛΩΜΑΤΟΣ(87):1763636 - 27/08/2008
ΑΡΙΘ./ΗΜΕΡ. ΔΗΜΟΣΙΕΥΣΗΣ
ΕΥΡΩΠΑΪΚΗΣ ΑΙΤΗΣΗΣ (86):05739618.6--12/05/2005
ΔΙΚΑΙΟΥΧΟΣ (73):1)Fresenius Medical Care Deutschland GmbH
Else-Kroner-Strasse 1, 61352 Bad Homburg
v.d.H., ΓΕΡΜΑΝΙΑ
ΣΥΜΒ. ΠΡΟΤΕΡΑΙΟΤΗΤΕΣ (30):102004024102-14/05/2004-DE
ΕΦΕΥΡΕΤΗΣ (72):1)BAUMANN, Manfred
2)BREITKOPF, Berthold
3)HUGEL, Elmar
4)NEUBAUER, Herbert
5)NURNBERGER, Thomas
6)SCHNEIDER, Jochen
7)SPENGLER, Gerhard
8)WAMSIEDLER, Ralf
9)BIESEL, Wolfgang
10)BUSSE, Christian
11)CARONNA, Marco
12)JONAS, Jorg
13)REITER, Reinhold
14)APEL, Jorn
15)LAUER, Martin
ΕΙΛΙΚΟΣ ΠΛΗΡΕΞΟΥΣΙΟΣ (74):ΒΟΖΕΜΠΕΡΓΚ-ΒΡΕΤΟΣ ΝΙΚΟΛΑΟΣ
Αιγαλείας 30,, 151 25 ΠΑΡΑΔΕΙΣΟΣ
ΑΜΑΡΟΥΣΙΟΥ
ΑΝΤΙΚΛΗΤΟΣ (74):ΒΟΖΕΜΠΕΡΓΚ-ΒΡΕΤΟΣ ΝΙΚΟΛΑΟΣ
Αιγαλείας 30,151 25 ΠΑΡΑΔΕΙΣΟΣ
ΑΜΑΡΟΥΣΙΟΥ
ΤΙΤΛΟΣ ΕΦΕΥΡΕΣΗΣ (54):ΚΥΛΙΝΔΡΙΚΗ ΑΝΤΛΙΑ

ΠΕΡΙΛΗΨΗ(57)

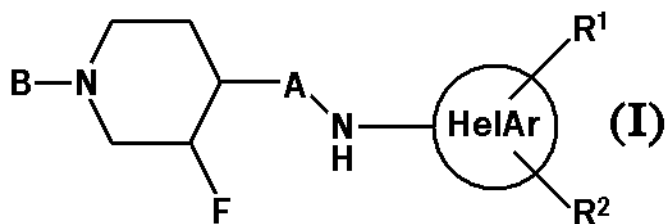
Η εφεύρεση αναφέρεται σε μία κυλινδρική αντλία αποτελούμενη από ένα στάτορα με κλίση της αντλίας διαμορφωμένη σε αυτόν και από ένα ρότορα που έρχεται σε επαφή με ένα σωλήνα τοποθετημένο σε σχήμα τόξου στην κλίση της αντλίας. Σύμφωνα με την εφεύρεση τα άκρα του σωλήνα που φέρονται έξω από την κλίση της αντλίας διασταυρώνονται.



ΑΡΙΘΜΟΣ ΕΥΡ. Δ.Ε. (11):3066606
ΑΡΙΘ. ΕΛΛ. ΚΑΤΑΘΕΣΗΣ (21):20080402465
ΗΜΕΡ. ΕΛΛ. ΚΑΤΑΘΕΣΗΣ (22):18/09/2008
ΑΡΙΘ./ΗΜΕΡ. ΔΗΜΟΣΙΕΥΣΗΣ
ΕΥΡΩΠΑΪΚΟΥ ΔΙΠΛΩΜΑΤΟΣ(87):1648882 - 06/08/2008
ΑΡΙΘ./ΗΜΕΡ. ΔΗΜΟΣΙΕΥΣΗΣ
ΕΥΡΩΠΑΪΚΗΣ ΑΙΤΗΣΗΣ (86):04753896.2--28/05/2004
ΔΙΚΑΙΟΥΧΟΣ (73):1)Merck & Co., Inc.
126 East Lincoln Avenue, Rahway, New Jersey 07065-0907, ΗΝΩΜΕΝΕΣ ΠΟΛΙΤΕΙΕΣ ΤΗΣ ΑΜΕΡΙΚΗΣ
ΣΥΜΒ. ΠΡΟΤΕΡΑΙΟΤΗΤΕΣ (30):475938 P-04/06/2003-US
ΕΦΕΥΡΕΤΗΣ (72):1)LIVERTON, Nigel, J.
2)CLAIBORNE, Christopher, F.
3)CLAREMON, David, A.
4)MCCAULEY, John, A.
ΕΙΔΙΚΟΣ ΠΛΗΡΕΞΟΥΣΙΟΣ (74):ΚΟΝΙΔΑΡΗ ΚΩΝΣΤΑΝΤΙΝΑ
Δημ. Μαλαγάρδη 16, 18120 ΚΟΡΥΔΑΛΛΟΣ (ΑΤΤΙΚΗΣ)
ΑΝΤΙΚΛΗΤΟΣ (74):ΜΑΛΑΜΗ ΑΛΚΗΤΙΣ-ΕΙΡΗΝΗ
Σκουφά 52,10672 ΑΘΗΝΑ
ΤΙΤΛΟΣ ΕΦΕΥΡΕΣΗΣ (54):**3-ΦΘΟΡΟ-ΠΗΠΕΡΙΑΙΝΕΣ ΩΣ NMDA/NR2B ΑΝΤΑΓΩΝΙΣΤΕΣ**

ΠΕΡΙΛΗΨΗ(57)

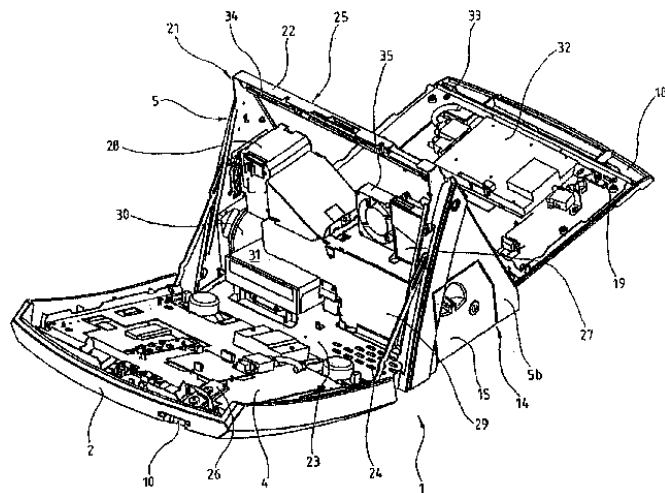
Ενώσεις που αντιπροσωπεύονται από τον Τύπο (I) ή φαρμακευτικώς αποδεκτά άλατα αυτών, είναι δραστικά ως NMDA NR2B ανταγωνιστές χρήσιμοι για την θεραπεία καταστάσεων όπως, για παράδειγμα, ασθένειας Parkinson, ασθένειας Alzheimer, ημικρανίας, επιληψίας και πόνου.



ΑΡΙΘΜΟΣ ΕΥΡ. Δ.Ε. (11):3066607
ΑΡΙΘ. ΕΛΛ. ΚΑΤΑΘΕΣΗΣ (21):20080402466
ΗΜΕΡ. ΕΛΛ. ΚΑΤΑΘΕΣΗΣ (22):18/09/2008
ΑΡΙΘ./ΗΜΕΡ. ΔΗΜΟΣΙΕΥΣΗΣ
ΕΥΡΩΠΑΪΚΟΥ ΔΙΠΛΩΜΑΤΟΣ(87):1439503 - 18/06/2008
ΑΡΙΘ./ΗΜΕΡ. ΔΗΜΟΣΙΕΥΣΗΣ
ΕΥΡΩΠΑΪΚΗΣ ΑΙΤΗΣΗΣ (86):03026404.8--19/11/2003
ΔΙΚΑΙΟΥΧΟΣ (73):1)adp Gauselmann GmbH
Merkur-Allee 1-15, 32339 Espelkamp, ΓΕΡΜΑΝΙΑ
ΣΥΜΒ. ΠΡΟΤΕΡΑΙΟΤΗΤΕΣ (30):10301152-14/01/2003-DE
ΕΦΕΥΡΕΤΗΣ (72):1)Gauselmann, Paul
ΕΙΔΙΚΟΣ ΠΛΗΡΕΞΟΥΣΙΟΣ (74):ΣΙΩΤΟΥ ΑΙΚΑΤΕΡΙΝΗ
Πατησίων 122, 11257 ΑΘΗΝΑ
ΑΝΤΙΚΛΗΤΟΣ (74):ΣΙΩΤΟΥ ΑΙΚΑΤΕΡΙΝΗ
Πατησίων 122,11257 ΑΘΗΝΑ
ΤΙΤΛΟΣ ΕΦΕΥΡΕΣΗΣ (54):**ΠΕΡΙΒΑΗΜΑ ΚΑΙ ΔΙΑΤΑΞΗ ΕΞΑΡΤΗΜΑΤΩΝ ΓΙΑ ΦΟΡΗΤΟ ΑΥΤΟΜΑΤΟ ΜΗΧΑΝΗΜΑ ΔΙΑΣΚΕΛΑΣΗΣ ΕΝΕΡΓΟΠΟΙΟΥΜΕΝΟ ΜΕ ΚΕΡΜΑΤΑ**

ΠΕΡΙΛΗΨΗ(57)

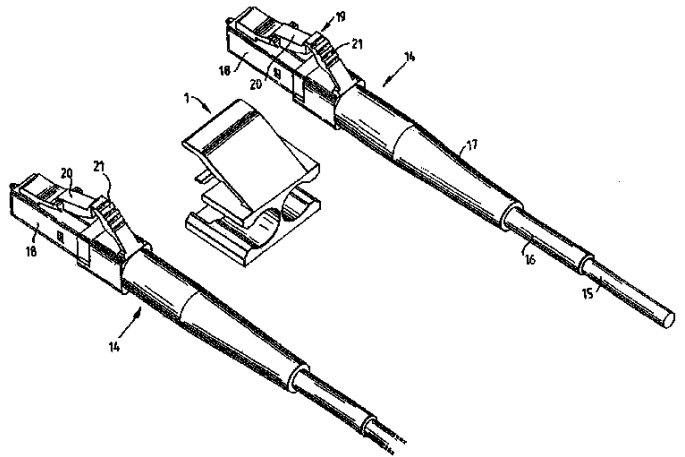
1. Περιβλήμα και διάταξη εξαρτημάτων για φορητό αυτόματο μηχανήμα διασκέδασης ενεργοποιούμενο με κέρματα 2. 1 Είναι γνωστά διάφορα φορητά αυτόματα μηχανήματα παιχνιδιών ενεργοποιούμενα με κέρματα, τα οποία για την παρουσίαση των αποτελεσμάτων παιχνιδιού περιλαμβάνουν μέσο απεικόνισης LCD. Το αυτόματο μηχανήμα παιχνιδιού είναι διαταγμένο εντός ιδιαίτερα συμπτυγμένου περιβλήματος, έτσι ώστε το αυτόματο μηχανήμα παιχνιδιού να μπορεί να τοποθετηθεί πάνω σε κονσόλα ή στο μπαρ εστιατορίου. Με την καινοτομία θα εξασφαλιστεί η ευκολότερη και ταχύτερη εργασία συντήρησης σε αυτά τα αυτόματα μηχανήματα. 2. Η ευκολότερη πρόσβαση στα εξαρτήματα που είναι διαταγμένα εντός του περιβλήματος εξασφαλίζεται ειδικότερα από τη δυνατότητα στρέψης της εμπρόσθιας και της οπίσθιας πλευράς του τριγωνικού περιβλήματος αντίστοιχα γύρω από θέση εδράνου διαταγμένη στην πλευρά βάσης, έτσι ώστε να υπάρχει εύκολη πρόσβαση στα εξαρτήματα.



ΑΡΙΘΜΟΣ ΕΥΡ. Δ.Ε. (11):3066608
ΑΡΙΘ. ΕΛΛ. ΚΑΤΑΘΕΣΗΣ (21):20080402467
ΗΜΕΡ. ΕΛΛ. ΚΑΤΑΘΕΣΗΣ (22):18/09/2008
ΑΡΙΘ./ΗΜΕΡ. ΔΗΜΟΣΙΕΥΣΗΣ
ΕΥΡΩΠΑΪΚΟΥ ΔΙΠΛΩΜΑΤΟΣ(87):1275022 - 18/06/2008
ΑΡΙΘ./ΗΜΕΡ. ΔΗΜΟΣΙΕΥΣΗΣ
ΕΥΡΩΠΑΪΚΗΣ ΑΙΤΗΣΗΣ (86):01938028.6--21/03/2001
ΔΙΚΑΙΟΥΧΟΣ (73):1)ADC GMBH
Beeskowdamm 3-11, 14167 Berlin,
GERMANIA
ΣΥΜΒ. ΠΡΟΤΕΡΑΙΟΤΗΤΕΣ (30):10019104-18/04/2000-DE
ΕΦΕΥΡΕΤΗΣ (72):1)KAHLE, Eberhard
2)THALEMANN, Detlev
ΕΙΛΙΚΟΣ ΠΛΗΡΕΞΟΥΣΙΟΣ (74):ΣΙΩΤΟΥ ΑΙΚΑΤΕΡΙΝΗ
Πατησίων 122, 11257 ΑΘΗΝΑ
ΑΝΤΙΚΛΗΤΟΣ (74):ΣΙΩΤΟΥ ΑΙΚΑΤΕΡΙΝΗ
Πατησίων 122,11257 ΑΘΗΝΑ
ΤΙΤΛΟΣ ΕΦΕΥΡΕΣΗΣ (54):ΔΙΠΛΟΣ ΣΥΝΔΕΤΗΡΑΣ ΓΙΑ ΣΥΝΔΕΤΗ-
ΡΕΣ ΠΡΟΣΑΡΜΟΓΗΣ ΟΠΤΙΚΩΝ ΙΝΩΝ

ΠΕΡΙΛΗΨΗ(57)

Η εφεύρεση αναφέρεται σε διπλό συνδετήρα για συνδετήρες προσαρμογής οπτικών ινών, που περιλαμβάνει δύο διατάξεις στερέωσης για την υποδοχή δύο απλών συνδετήρων προσαρμογής (14) για το σχηματισμό ενός διπλού συνδετήρα προσαρμογής (22), όπου οι διατάξεις στερέωσης είναι σχεδιασμένες έτσι ώστε αυτές να περικλείουν, τουλάχιστον εν μέρει, το περίβλημα προσαρμογέα (18) και η τη θωράκιση λυγισμού (17) ενός συνδετήρα προσαρμογής (14) προς υποδοχή.



ΑΡΙΘΜΟΣ ΕΥΡ. Δ.Ε. (11):3066609
ΑΡΙΘ. ΕΛΛ. ΚΑΤΑΘΕΣΗΣ (21):20080402468
ΗΜΕΡ. ΕΛΛ. ΚΑΤΑΘΕΣΗΣ (22):18/09/2008
ΑΡΙΘ./ΗΜΕΡ. ΔΗΜΟΣΙΕΥΣΗΣ
ΕΥΡΩΠΑΪΚΟΥ ΔΙΠΛΩΜΑΤΟΣ(87):1685243 - 18/06/2008
ΑΡΙΘ./ΗΜΕΡ. ΔΗΜΟΣΙΕΥΣΗΣ
ΕΥΡΩΠΑΪΚΗΣ ΑΙΤΗΣΗΣ (86):04798154.3--03/11/2004
ΔΙΚΑΙΟΥΧΟΣ (73):1)ProBioGen AG
Goethestrasse 54, 13086 Berlin, GERMANIA
ΣΥΜΒ. ΠΡΟΤΕΡΑΙΟΤΗΤΕΣ (30):03025158-03/11/2003-EP
ΕΦΕΥΡΕΤΗΣ (72):1)SANDIG, Volker
2)JORDAN, Ingo
ΕΙΛΙΚΟΣ ΠΛΗΡΕΞΟΥΣΙΟΣ (74):ΣΙΩΤΟΥ ΑΙΚΑΤΕΡΙΝΗ
Πατησίων 122, 11257 ΑΘΗΝΑ
ΑΝΤΙΚΛΗΤΟΣ (74):ΣΙΩΤΟΥ ΑΙΚΑΤΕΡΙΝΗ
Πατησίων 122,11257 ΑΘΗΝΑ
ΤΙΤΛΟΣ ΕΦΕΥΡΕΣΗΣ (54):ΑΘΑΝΑΤΟΠΟΙΗΜΕΝΕΣ ΚΥΤΤΑΡΙΚΕΣ
ΣΕΙΡΕΣ ΠΤΗΝΩΝ ΓΙΑ ΠΑΡΑΓΩΓΗ ΙΟΥ

ΠΕΡΙΛΗΨΗ(57)

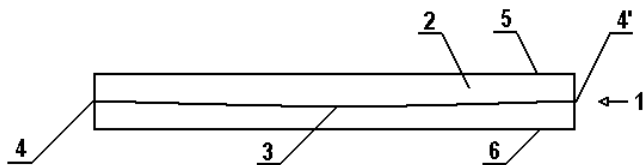
Η παρούσα εφεύρεση αναφέρεται σε αθανατοποιημένες κυτταρικές σειρές πτηνών κατάλληλες για την παραγωγή βιολογικών προϊόντων ή ιών για εμβολιασμό. Συγκεκριμένα, οι κυτταρικές σειρές προέρχονται από πρωτοταγή κύτταρα τα οποία μετασχηματίζονται με τουλάχιστον δύο ικά ή κυτταρικά γονίδια, ένα από τα οποία προκαλεί πρόοδο του κυτταρικού κύκλου ενώ το άλλο παρεμβαίνει στους φυσικούς προστατευτικούς μηχανισμούς του κυττάρου που προκαλείται από λανθασμένα ρυθμισμένη αντιγραφή. Η εφεύρεση επιπλέον αναφέρεται στην παραγωγή των εν λόγω αθανατοποιημένων κυτταρικών σειρών και στη χρήση τους για την παραγωγή βιολογικών προϊόντων ή ιών για εμβολιασμό.

ΑΡΙΘΜΟΣ ΕΥΡ. Δ.Ε. (11):3066610
ΑΡΙΘ. ΕΛΛ. ΚΑΤΑΘΕΣΗΣ (21):20080402469
ΗΜΕΡ. ΕΛΛ. ΚΑΤΑΘΕΣΗΣ (22):18/09/2008
ΑΡΙΘ./ΗΜΕΡ. ΔΗΜΟΣΙΕΥΣΗΣ
ΕΥΡΩΠΑΪΚΟΥ ΔΙΠΛΩΜΑΤΟΣ(87):1466053 - 18/06/2008
ΑΡΙΘ./ΗΜΕΡ. ΔΗΜΟΣΙΕΥΣΗΣ
ΕΥΡΩΠΑΪΚΗΣ ΑΙΤΗΣΗΣ (86):02793043.7--17/12/2002
ΔΙΚΑΙΟΥΧΟΣ (73):1)Evonik Rohm GmbH
Kirschenallee 45, 64293 Darmstadt,
GERMANIA
ΣΥΜΒ. ΠΡΟΤΕΡΑΙΟΤΗΤΕΣ (30):10201411-15/01/2002-DE
ΕΦΕΥΡΕΤΗΣ (72):1)SCHOLA, Egbert
2)SEELMANN, Peter
3)STULPNAGEL, Ingulf
4)KISTENICH, Johannes
5)TANAKA, Tyoichi
6)TASHIRO, Mnotoji
ΕΙΔΙΚΟΣ ΠΑΡΗΓΓΕΥΣΙΟΣ (74):ΣΙΩΤΟΥ ΑΙΚΑΤΕΡΙΝΗ
Πατησίων 122, 11257 ΑΘΗΝΑ
ΑΝΤΙΚΛΗΤΟΣ (74):ΣΙΩΤΟΥ ΑΙΚΑΤΕΡΙΝΗ
Πατησίων 122,11257 ΑΘΗΝΑ
ΤΙΤΛΟΣ ΕΦΕΥΡΕΣΗΣ (54):**ΗΧΟΜΟΝΩΤΙΚΟ ΣΥΣΤΗΜΑ ΑΝΑΣΧΕ-
ΣΗΣ**

ΠΕΡΙΛΗΨΗ(57)

Η παρούσα εφεύρεση αναφέρεται σε ηχομονωτικό σύστημα ανάσχεσης που περιλαμβάνει τουλάχιστον μία διαφανή πλάκα ακρυλικής ύαλου, η οποία περιέχει τουλάχιστον ένα περικλεισμένο μεταλλικό συρματόσχοινο, όπου μεταξύ της επιφάνειας του μεταλλικού συρματόσχοινου και της διαφανούς μήτρας ακρυλικής ύαλου έχει γίνει εισαγωγή -τουλάχιστον εν μέρει- στιβάδας πλαστικού. Τα

σύμφωνα με την εφεύρεση συστήματα ανάσχεσης χρησιμεύουν ειδικότερα ως τοιχώματα ηχοπροστασίας.



ΑΡΙΘΜΟΣ ΕΥΡ. Δ.Ε. (11):3066611
ΑΡΙΘ. ΕΛΛ. ΚΑΤΑΘΕΣΗΣ (21):20080402470
ΗΜΕΡ. ΕΛΛ. ΚΑΤΑΘΕΣΗΣ (22):24/09/2008
ΑΡΙΘ./ΗΜΕΡ. ΔΗΜΟΣΙΕΥΣΗΣ
ΕΥΡΩΠΑΪΚΟΥ ΔΙΠΛΩΜΑΤΟΣ(87):1733730 - 09/07/2008
ΑΡΙΘ./ΗΜΕΡ. ΔΗΜΟΣΙΕΥΣΗΣ
ΕΥΡΩΠΑΪΚΗΣ ΑΙΤΗΣΗΣ (86):06111971.5--25/10/2004
ΔΙΚΑΙΟΥΧΟΣ (73):1)N.V. Nutricia
Eerste Stationsstraat 186, 2712 HM Zoeter-
meer, ΟΛΛΑΝΔΙΑ
ΣΥΜΒ. ΠΡΟΤΕΡΑΙΟΤΗΤΕΣ (30):03078375-24/10/2003-EP
04076877-25/06/2004-EP
ΕΦΕΥΡΕΤΗΣ (72):1)Stahl, Bernd
2)M'Rabet, Laura
3)Vos, Arjan Paul
4)Garssen, Johan
5)Boehm, Gunther
ΕΙΔΙΚΟΣ ΠΑΡΗΓΓΕΥΣΙΟΣ (74):ΛΥΜΠΕΡΗΣ ΝΙΚΟΛΑΟΣ
Στουρνάρη 37, 10682 ΑΘΗΝΑ
ΑΝΤΙΚΛΗΤΟΣ (74):ΛΥΜΠΕΡΗΣ ΝΙΚΟΛΑΟΣ
Στουρνάρη 37,10682 ΑΘΗΝΑ
ΤΙΤΛΟΣ ΕΦΕΥΡΕΣΗΣ (54):**ΑΝΟΣΟΡΡΥΘΜΙΣΤΙΚΟΙ ΟΛΙΓΟΣΑΚ-
ΧΑΡΙΤΕΣ**

ΠΕΡΙΛΗΨΗ(57)

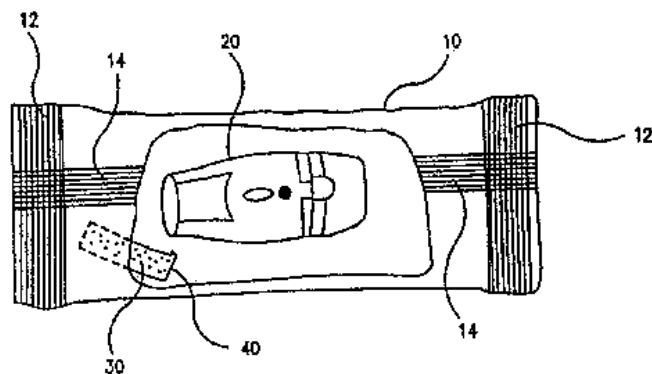
Η παρούσα εφεύρεση αναφέρεται σε μια μέθοδο για την αντιμετώπιση και/ή την πρόληψη μιας ασθένειας που σχετίζεται με το ανοσοποιητικό σύστημα που επιλέγεται από την ομάδα που περιλαμβάνει την αλλεργία Τύπου 1, την αλλεργία Τύπου 2, την αλλεργία Τύπου3 και την αλλεργία Τύπου 4, σε ένα θηλαστικό, με την αναφερόμενη μέθοδο να περιλαμβάνει την χορήγηση στο αναφερόμενο θηλαστικό μια σύνθεση που περιλαμβάνει μια θεραπευτικώς αποτελεσματική ποσότητα όξινου ολιγοσακχαρίτη και ουδέτερου ολιγοσακχαρίτη, όπου: ο όξινος ολιγοσακχαρίτης και ο ουδέτερος ολιγοσακχαρίτης έχουν έναν βαθμό πολυμερισμού μεταξύ 1 και 250 και παρασκευάζονται από πηκτίνη και αλγινικό, και οι ουδέτεροι ολιγοσακχαρίτες όπου ο ουδέτερος ολιγοσακχαρίτης επιλέγεται

από την ομάδα που περιλαμβάνει φρουκτάνες, φρουκτο-ολιγοσακχαρίτες, άπεπτες δέντρινες, γαλάκτο-ολιγοσακχαρίτες (περιλαμβανομένων trans-γαλακτο-ολιγοσακχαριτών), ξυλο-ολιγοσακχαρίτες, αραβινο-ολιγοσακχαρίτες, γλυκο-ολιγοσακχαρίτες, μανο-ολιγοσακχαρίτες, φουκο-ολιγοσακχαρίτες και μείγματα αυτών.

ΑΡΙΘΜΟΣ ΕΥΡ. Δ.Ε. (11):3066612
ΑΡΙΘ. ΕΛΛ. ΚΑΤΑΘΕΣΗΣ (21):20080402471
ΗΜΕΡ. ΕΛΛ. ΚΑΤΑΘΕΣΗΣ (22):24/09/2008
ΑΡΙΘ./ΗΜΕΡ. ΔΗΜΟΣΙΕΥΣΗΣ
ΕΥΡΩΠΑΪΚΟΥ ΔΙΠΛΩΜΑΤΟΣ(87):1453743 - 23/07/2008
ΑΡΙΘ./ΗΜΕΡ. ΔΗΜΟΣΙΕΥΣΗΣ
ΕΥΡΩΠΑΪΚΗΣ ΑΙΤΗΣΗΣ (86):02777539.4--15/11/2002
ΔΙΚΑΙΟΥΧΟΣ (73):1)Aventis Pharma Limited
Aventis House, 50 Kings Hill Avenue, Kings Hill, West Malling, Kent ME19 4AH, ΜΕΓΑΛΗ ΒΡΕΤΑΝΝΙΑ
ΣΥΜΒ. ΠΡΟΤΕΡΑΙΟΤΗΤΕΣ (30):0127612-17/11/2001-GB
340705 P-12/12/2001-US
ΕΦΕΥΡΕΤΗΣ (72):1)BARKER, Frank
2)BASSO, Nils
ΕΙΛΙΚΟΣ ΠΛΗΡΕΞΟΥΣΙΟΣ (74):ΛΥΜΠΕΡΗΣ ΝΙΚΟΛΑΟΣ
Στουρνάρη 37, 10682 ΑΘΗΝΑ
ΑΝΤΙΚΛΗΤΟΣ (74):ΛΥΜΠΕΡΗΣ ΝΙΚΟΛΑΟΣ
Στουρνάρη 37,10682 ΑΘΗΝΑ
ΤΙΤΛΟΣ ΕΦΕΥΡΕΣΗΣ (54):**ΦΑΡΜΑΚΕΥΤΙΚΟ ΠΡΟΪΟΝ ΚΑΙ ΜΕΘΟΔΟΣ ΑΠΟΘΗΚΕΥΣΗΣ ΜΕ ΕΝΑΝ ΑΠΟΡΡΟΦΗΤΗ**

ΠΕΡΙΛΗΨΗ(57)

Χρήση ενός απορροφητή στην πρόληψη σχηματισμού ενός συμπλόκου σε ένα φαρμακευτικό προϊόν λόγω μιας χημικής αντίδρασης μεταξύ του φαρμακευτικού σκευάσματος και μιας αέριας ουσίας που απελευθερώνεται από ένα συστατικό μιας ιατρικής συσκευής που είναι συσκευασμένη μαζί με το φαρμακευτικό σκεύασμα.



ΑΡΙΘΜΟΣ ΕΥΡ. Δ.Ε. (11):3066613
ΑΡΙΘ. ΕΛΛ. ΚΑΤΑΘΕΣΗΣ (21):20080402472
ΗΜΕΡ. ΕΛΛ. ΚΑΤΑΘΕΣΗΣ (22):24/09/2008
ΑΡΙΘ./ΗΜΕΡ. ΔΗΜΟΣΙΕΥΣΗΣ
ΕΥΡΩΠΑΪΚΟΥ ΔΙΠΛΩΜΑΤΟΣ(87):1608655 - 16/07/2008
ΑΡΙΘ./ΗΜΕΡ. ΔΗΜΟΣΙΕΥΣΗΣ
ΕΥΡΩΠΑΪΚΗΣ ΑΙΤΗΣΗΣ (86):04741432.1--22/03/2004
ΔΙΚΑΙΟΥΧΟΣ (73):1)BRANE DISCOVERY SRL IN LIQUIDAZIONE
VIA ZAMBELETTI 25,20021 BARANZATE, ΙΤΑΛΙΑ
ΣΥΜΒ. ΠΡΟΤΕΡΑΙΟΤΗΤΕΣ (30):MI20030573-24/03/2003-IT
ΕΦΕΥΡΕΤΗΣ (72):1)FARINA, Carlo .
2)GAGLIARDI, Stefania
3)PARINI, Carlo
4)MARTINELLI, Marisa.
5)GHELARDINI, Carla
ΕΙΛΙΚΟΣ ΠΛΗΡΕΞΟΥΣΙΟΣ (74):ΛΥΜΠΕΡΗΣ ΝΙΚΟΛΑΟΣ
Στουρνάρη 37, 10682 ΑΘΗΝΑ
ΑΝΤΙΚΛΗΤΟΣ (74):ΛΥΜΠΕΡΗΣ ΝΙΚΟΛΑΟΣ
Στουρνάρη 37,10682 ΑΘΗΝΑ
ΤΙΤΛΟΣ ΕΦΕΥΡΕΣΗΣ (54):**ΠΑΡΑΓΩΓΑ ΠΥΡΡΟΛΟΪΜΙΔΑΖΟΛΗΣ, Η ΠΑΡΑΣΚΕΥΗ ΤΟΥΣ, ΦΑΡΜΑΚΕΥΤΙΚΕΣ ΣΥΝΘΕΣΕΙΣ ΠΟΥ ΤΑ ΠΕΡΙΕΧΟΥΝ ΚΑΙ Η ΧΡΗΣΗ ΤΟΥΣ ΩΣ ΝΟΟΤΡΟΠΙΚΩΝ ΠΑΡΑΓΟΝΤΩΝ**

ΠΕΡΙΛΗΨΗ(57)

Περιγράφονται νέες δικυκλικές αρυλιμιδαζολόνες με νοοτροπική δράση (δηλαδή δράση προστασίας και εγκεφαλικής διέγερσης), αναλγητική και αντιυπεραλγητική δράση. Περιγράφονται επίσης μέθοδος παρασκευής τους και φαρμακευτικές συνθέσεις που τις περιέχουν, χρήσιμες για την αγωγή νοητικών ανεπαρκειών και διαφόρων τύπων πόνων.

ΑΡΙΘΜΟΣ ΕΥΡ. Δ.Ε. (11):3066614
ΑΡΙΘ. ΕΛΛ. ΚΑΤΑΘΕΣΗΣ (21):20080402473
ΗΜΕΡ. ΕΛΛ. ΚΑΤΑΘΕΣΗΣ (22):24/09/2008
ΑΡΙΘ./ΗΜΕΡ. ΔΗΜΟΣΙΕΥΣΗΣ
ΕΥΡΩΠΑΪΚΟΥ ΔΙΠΛΩΜΑΤΟΣ(87):1771826 - 25/06/2008
ΑΡΙΘ./ΗΜΕΡ. ΔΗΜΟΣΙΕΥΣΗΣ
ΕΥΡΩΠΑΪΚΗΣ ΑΙΤΗΣΗΣ (86):05791951.6--13/07/2005
ΔΙΚΑΙΟΥΧΟΣ (73):1)SAGEM MONETEL

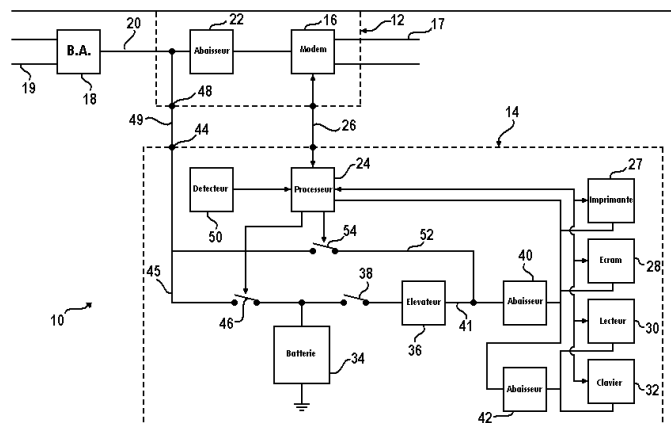
192 Avenue Charls de Gaulle, 92200 Neuilly,
 Sur Seine France, ΓΑΛΛΙΑ
ΣΥΜΒ. ΠΡΟΤΕΡΑΙΟΤΗΤΕΣ (30):0451553-16/07/2004-FR
ΕΦΕΥΡΕΤΗΣ (72):1)COUSSIEU, Alain
ΕΙΔΙΚΟΣ ΠΛΗΡΕΞΟΥΣΙΟΣ (74):ΛΕΣΤΟΣ ΘΕΜΙΣΤΟΚΛΗΣ
 Σόλωνος 125, 10678 ΑΘΗΝΑ
ΑΝΤΙΚΛΗΤΟΣ (74):ΛΑΔΑ-ΦΡΥΔΑ ΕΛΛΗ
 Σόλωνος 125,10678 ΑΘΗΝΑ

ΤΙΤΛΟΣ ΕΦΕΥΡΕΣΗΣ (54):ΠΑΡΟΧΗ ΕΝΕΡΓΕΙΑΣ ΓΙΑ ΤΗ ΛΕΙΤΟΥΡΓΙΑ ΦΟΡΗΤΟΥ ΤΕΡΜΑΤΙΚΟΥ ΗΛΕΚΤΡΟΝΙΚΩΝ ΠΛΗΡΩΜΩΝ

ΠΕΡΙΛΗΨΗ(57)

Η εφεύρεση αναφέρεται σε τερματικό ηλεκτρονικών πληρωμών (10) που περιλαμβάνει βάση (12) σχεδιασμένη να δέχεται ενέργεια από εξωτερική πηγή (19) και να περιλαμβάνει μόντεμ (16) σχεδιασμένο να συνδέεται με τηλεπικοινωνιακό δίκτυο (17), και κινητό σταθμό (14) με δυνατότητα σύνδεσης με τη βάση ή διατήρησης του μακριά από αυτή ο οποίος σταθμός περιλαμβάνει μέσα για την πρόσκτηση δεδομένων (30) σχετικών με τη διαδικασία πληρωμής και μπαταρία (34) προσαρμοσμένη να παράσχει ενέργεια στα τμήματα του κινητού σταθμού όταν ο εν λόγω σταθμός βρίσκεται μακριά από τη βάση, όπου ο κινητός σταθμός περιλαμβάνει μέσα (24, 44, 48, 49, 52, 54) για τον έλεγχο της παροχής

ενέργειας στο μόντεμ από την μπαταρία του (34) όταν ο κινητός σταθμός είναι συνδεδεμένος στη βάση και η εξωτερική πηγή ενέργειας είναι ελαττωματική.



ΑΡΙΘΜΟΣ ΕΥΡ. Δ.Ε. (11):3066615
ΑΡΙΘ. ΕΛΛ. ΚΑΤΑΘΕΣΗΣ (21):20080402474
ΗΜΕΡ. ΕΛΛ. ΚΑΤΑΘΕΣΗΣ (22):24/09/2008
ΑΡΙΘ./ΗΜΕΡ. ΔΗΜΟΣΙΕΥΣΗΣ
ΕΥΡΩΠΑΪΚΟΥ ΔΙΠΛΩΜΑΤΟΣ(87):1517890 - 16/07/2008
ΑΡΙΘ./ΗΜΕΡ. ΔΗΜΟΣΙΕΥΣΗΣ
ΕΥΡΩΠΑΪΚΗΣ ΑΙΤΗΣΗΣ (86):03735534.4--04/06/2003
ΔΙΚΑΙΟΥΧΟΣ (73):1)Sanofi-Aventis Deutschland GmbH
 Bruningstrasse 50, 65929 Frankfurt am Main,
 ΓΕΡΜΑΝΙΑ

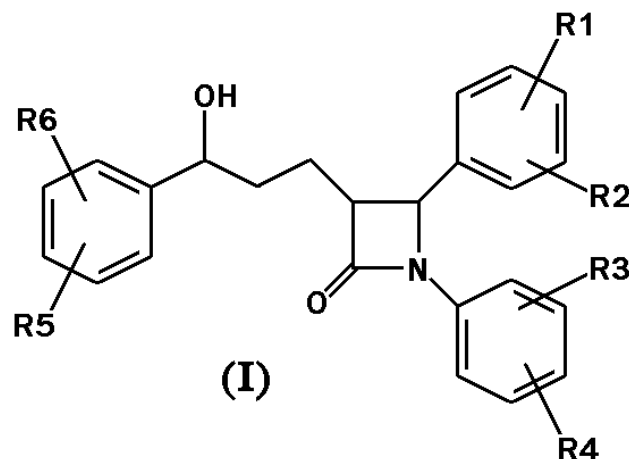
ΣΥΜΒ. ΠΡΟΤΕΡΑΙΟΤΗΤΕΣ (30):10227507-19/06/2002-DE
ΕΦΕΥΡΕΤΗΣ (72):1)JAEHNE, Gerhard
 2)FRICK, Wendelin
 3)FLOHR, Stefanie
 4)LINDENSCHMIDT, Andreas
 5)GLOMBIK, Heiner
 6)KRAMER, Werner
 7)HEUER, Hubert
 8)SCHAEFER, Hans-Ludwig

ΕΙΔΙΚΟΣ ΠΛΗΡΕΞΟΥΣΙΟΣ (74):ΛΥΜΠΕΡΗΣ ΝΙΚΟΛΑΟΣ
 Στουρνάρη 37, 10682 ΑΘΗΝΑ
ΑΝΤΙΚΛΗΤΟΣ (74):ΛΥΜΠΕΡΗΣ ΝΙΚΟΛΑΟΣ
 Στουρνάρη 37,10682 ΑΘΗΝΑ

ΤΙΤΛΟΣ ΕΦΕΥΡΕΣΗΣ (54):ΚΑΤΙΟΝΙΚΩΣ ΥΠΟΚΑΤΕΣΤΗΜΕΝΕΣ ΔΙΦΑΙΝΥΛΑΖΕΤΙΑΙΝΟΝΕΣ, ΜΕΘΟΔΟΣ ΓΙΑ ΤΗΝ ΠΑΡΑΓΩΓΗ ΤΟΥΣ, ΦΑΡΜΑΚΕΥΤΙΚΑ ΜΕΣΑ ΠΟΥ ΠΕΡΙΕΧΟΥΝ ΑΥΤΕΣ ΤΙΣ ΕΝΩΣΕΙΣ ΚΑΙ Η ΧΡΗΣΗ ΤΟΥΣ

ΠΕΡΙΛΗΨΗ(57)

Η εφεύρεση αναφέρεται σε ενώσεις του τύπου I, (I) όπου οι R1, R2, R3, R4, R5 και R6 έχουν τις διδόμενες σημασίες, καθώς και στα φυσιολογικά συμβατά άλατα αυτών. Οι ενώσεις είναι κατάλληλες π.χ. ως υπολιπιδαιμικά μέσα.



ΑΡΙΘΜΟΣ ΕΥΡ. Δ.Ε. (11):3066616
ΑΡΙΘ. ΕΛΛ. ΚΑΤΑΘΕΣΗΣ (21):20080402475
ΗΜΕΡ. ΕΛΛ. ΚΑΤΑΘΕΣΗΣ (22):24/09/2008
ΑΡΙΘ./ΗΜΕΡ. ΔΗΜΟΣΙΕΥΣΗΣ
ΕΥΡΩΠΑΪΚΟΥ ΔΙΠΛΩΜΑΤΟΣ(87):1442055 - 02/07/2008
ΑΡΙΘ./ΗΜΕΡ. ΔΗΜΟΣΙΕΥΣΗΣ
ΕΥΡΩΠΑΪΚΗΣ ΑΙΤΗΣΗΣ (86):02782941.5--17/10/2002
ΔΙΚΑΙΟΥΧΟΣ (73):1)Sanofi-Aventis Deutschland GmbH
Bruningstrasse 50, 65929 Frankfurt am Main,
GERMANIA
ΣΥΜΒ. ΠΡΟΤΕΡΑΙΟΤΗΤΕΣ (30):01125708-27/10/2001-EP
ΕΦΕΥΡΕΤΗΣ (72):1)FRAISSIGNES, Pauline
2)GUEDIN, Denis
ΕΙΔΙΚΟΣ ΠΛΗΡΕΞΟΥΣΙΟΣ (74):ΛΥΜΠΕΡΗΣ ΝΙΚΟΛΑΟΣ
Στουρνάρη 37, 10682 ΑΘΗΝΑ
ΑΝΤΙΚΛΗΤΟΣ (74):ΛΥΜΠΕΡΗΣ ΝΙΚΟΛΑΟΣ
Στουρνάρη 37,10682 ΑΘΗΝΑ
ΤΙΤΛΟΣ ΕΦΕΥΡΕΣΗΣ (54):**Η ΑΚΟΥΟΡΙΝΗ ΩΣ ΔΕΙΚΤΗΣ ΑΝΑ-
ΠΤΥΞΗΣ ΣΤΗ ΖΥΜΗ**

ΠΕΡΙΛΗΨΗ(57)

Η παρούσα εφεύρεση αφορά ένα τροποποιημένο κύτταρο ζύμης που περιέχει ακουορίνη ως δείκτη ανάπτυξης - μέθοδοι για την παρασκευή και μέθοδοι για τη χρήση των εν λόγω τροποποιημένων κυττάρων ζύμης.

ΑΡΙΘΜΟΣ ΕΥΡ. Δ.Ε. (11):3066617
ΑΡΙΘ. ΕΛΛ. ΚΑΤΑΘΕΣΗΣ (21):20080402476
ΗΜΕΡ. ΕΛΛ. ΚΑΤΑΘΕΣΗΣ (22):24/09/2008
ΑΡΙΘ./ΗΜΕΡ. ΔΗΜΟΣΙΕΥΣΗΣ
ΕΥΡΩΠΑΪΚΟΥ ΔΙΠΛΩΜΑΤΟΣ(87):1667668 - 02/07/2008
ΑΡΙΘ./ΗΜΕΡ. ΔΗΜΟΣΙΕΥΣΗΣ
ΕΥΡΩΠΑΪΚΗΣ ΑΙΤΗΣΗΣ (86):04765296.1--16/09/2004
ΔΙΚΑΙΟΥΧΟΣ (73):1)Merck Patent GmbH
Frankfurter Strasse 250, 64293 Darmstadt,
GERMANIA
ΣΥΜΒ. ΠΡΟΤΕΡΑΙΟΤΗΤΕΣ (30):03022048-01/10/2003-EP
ΕΦΕΥΡΕΤΗΣ (72):1)GOODMAN, Simon
2)SCHUPPAN, Detlef
3)PATSENKER, Eleonora
4)POPOV, Yury
5)BAUER, Michael
6)WIESNER, Matthias
7)JONCZYK, Alfred
ΕΙΔΙΚΟΣ ΠΛΗΡΕΞΟΥΣΙΟΣ (74):ΛΥΜΠΕΡΗΣ ΝΙΚΟΛΑΟΣ
Στουρνάρη 37, 10682 ΑΘΗΝΑ
ΑΝΤΙΚΛΗΤΟΣ (74):ΛΥΜΠΕΡΗΣ ΝΙΚΟΛΑΟΣ
Στουρνάρη 37,10682 ΑΘΗΝΑ
ΤΙΤΛΟΣ ΕΦΕΥΡΕΣΗΣ (54):**ΑΝΤΑΓΩΝΙΣΤΕΣ ΙΝΤΕΓΡΙΝΗΣ ANB3
ΚΑΙ ANB6 ΩΣ ΠΑΡΑΓΟΝΤΕΣ ΚΑΤΑ ΤΗΣ
ΙΝΩΣΗΣ**

ΠΕΡΙΛΗΨΗ(57)

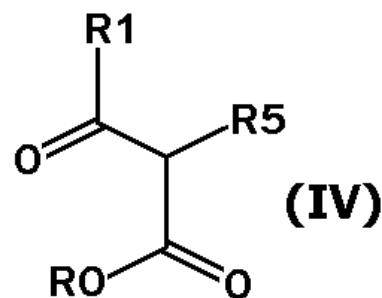
Η παρούσα εφεύρεση αφορά στην αναστολή ιντεγρινών αν, ιδίως των ιντεγρινών ανβ3 και ανβ6, διαμέσου ειδικών ανταγωνιστών, κατά προτίμηση μη-πεπτιδικών ανταγωνιστών, συγγενών ενώσεων και ενώσεων με παρόμοια εξειδίκευση, οι οποίες μειορρυθμίζουν την ινογένεση διαμέσου της αναστολής της μετανάστευσης κυττάρων και την παραγωγή προ-ινογόνων μορίων (π.χ. κολλαγόνων, TIMP-1) και κυτοκινών (π.χ. CTGF) δια ενεργοποιημένων ηπατικών αστεροειδών κυττάρων/μυοϊνοβλαστών, ενεργοποιημένων επιθηλίων και ενδοθηλίων. Οι εν

λόγω ανταγωνιστές μόνοι τους ή σε συνδυασμό με άλλους παράγοντες δύνανται να παρεμποδίσουν, να αμβλύνουν ή ακόμη και να αντιστρέψουν αποτελεσματικά την εξέλιξη της προχωρημένης ίνωσης, όπως της ίνωσης/κίρρωσης του ήπατος και της ίνωσης άλλων οργάνων, όπως των πνευμόνων, των νεφρών, των εντέρων, του παγκρέατος, του δέρματος και των αρτηριών.

ΑΡΙΘΜΟΣ ΕΥΡ. Δ.Ε. (11):3066618
ΑΡΙΘ. ΕΛΛ. ΚΑΤΑΘΕΣΗΣ (21):20080402477
ΗΜΕΡ. ΕΛΛ. ΚΑΤΑΘΕΣΗΣ (22):24/09/2008
ΑΡΙΘ./ΗΜΕΡ. ΔΗΜΟΣΙΕΥΣΗΣ
ΕΥΡΩΠΑΪΚΟΥ ΔΙΠΛΩΜΑΤΟΣ(87):1674456 - 16/07/2008
ΑΡΙΘ./ΗΜΕΡ. ΔΗΜΟΣΙΕΥΣΗΣ
ΕΥΡΩΠΑΪΚΗΣ ΑΙΤΗΣΗΣ (86):05016160.3--19/09/2002
ΔΙΚΑΙΟΥΧΟΣ (73):1)Sanofi-Aventis
174, Avenue de France, 75013 Paris, ΓΑΛΛΙΑ
2)Mitsubishi Tanabe Pharma Corporation
2-10, Doshomachi 3-chome, Chuo-ku Osaka-shi Osaka 541-8505, ΙΑΠΩΝΙΑ
ΣΥΜΒ. ΠΡΟΤΕΡΑΙΟΤΗΤΕΣ (30):01402432-21/09/2001-EP
02290489-28/02/2002-EP
ΕΦΕΥΡΕΤΗΣ (72):1)Gallet, Thierry
2)Lardenois, Patrick
3)Lothead, Alistair
4)Marguerie, Severine
5)Nedelec, Alain
6)Saady, Mourad
7)Slowinski, Franck
8)Yaiche, Philippe
ΕΙΔΙΚΟΣ ΠΛΗΡΕΞΟΥΣΙΟΣ (74):ΛΥΜΠΕΡΗΣ ΝΙΚΟΛΑΟΣ
Στουρνάρη 37, 10682 ΑΘΗΝΑ
ΑΝΤΙΚΛΗΤΟΣ (74):ΛΥΜΠΕΡΗΣ ΝΙΚΟΛΑΟΣ
Στουρνάρη 37,10682 ΑΘΗΝΑ
ΤΙΤΛΟΣ ΕΦΕΥΡΕΣΗΣ (54):**Η ΧΡΗΣΗ ΤΩΝ 2-ΦΘΟΡΟ-3-ΚΕΤΟΕ-ΣΤΕΡΩΝ ΓΙΑ ΤΗΝ ΠΑΡΑΣΚΕΥΗ ΤΩΝ 3-ΦΘΟΡΟ-6,7,8,9-ΤΕΤΡΑΪΔΡΟ-4-Η-ΠΥΡΙΜΙΔΟ[1,2-α]ΠΥΡΙΜΙΔΙΝ-4-ΟΝΩΝ**

ΠΕΡΙΛΗΨΗ(57)

Η παρούσα εφεύρεση σχετίζεται με τον 3-κετοεστέρα με τον τύπο (IV) όπου το R1 αντιπροσωπεύει ένα δακτύλιο 2, 3 ή 4-πυριδίνης προαιρετικά υποκατεστημένο με μία ομάδα C3-6 κυκλοαλκυλίου, μία ομάδα C1-4 αλκυλίου, μία ομάδα C1-4 αλκοξυλίου, μία ομάδα βενζυλίου ή ένα άτομο αλογόνου, το R5 είναι ένα άτομο αλογόνου και το R είναι ένα αλκύλιο.



ΑΡΙΘΜΟΣ ΕΥΡ. Δ.Ε. (11):3066619
ΑΡΙΘ. ΕΛΛ. ΚΑΤΑΘΕΣΗΣ (21):20080402478
ΗΜΕΡ. ΕΛΛ. ΚΑΤΑΘΕΣΗΣ (22):24/09/2008
ΑΡΙΘ./ΗΜΕΡ. ΔΗΜΟΣΙΕΥΣΗΣ
ΕΥΡΩΠΑΪΚΟΥ ΔΙΠΛΩΜΑΤΟΣ(87):1861389 - 25/06/2008
ΑΡΙΘ./ΗΜΕΡ. ΔΗΜΟΣΙΕΥΣΗΣ
ΕΥΡΩΠΑΪΚΗΣ ΑΙΤΗΣΗΣ (86):06726092.7--15/03/2006
ΔΙΚΑΙΟΥΧΟΣ (73):1)Sanofi-Aventis
174, Avenue de France, 75013 Paris, ΓΑΛΛΙΑ
ΣΥΜΒ. ΠΡΟΤΕΡΑΙΟΤΗΤΕΣ (30):0502611-17/03/2005-FR
ΕΦΕΥΡΕΤΗΣ (72):1)BARRE, Corinne
2)MONNIER, Olivier
ΕΙΔΙΚΟΣ ΠΛΗΡΕΞΟΥΣΙΟΣ (74):ΛΥΜΠΕΡΗΣ ΝΙΚΟΛΑΟΣ
Στουρνάρη 37, 10682 ΑΘΗΝΑ
ΑΝΤΙΚΛΗΤΟΣ (74):ΛΥΜΠΕΡΗΣ ΝΙΚΟΛΑΟΣ
Στουρνάρη 37,10682 ΑΘΗΝΑ
ΤΙΤΛΟΣ ΕΦΕΥΡΕΣΗΣ (54):**BENZOΛΣΟΥΛΦΟΝΙΚΟ ΑΛΑΣ ΤΗΣ 7-(2-(4-(3-ΤΡΙΦΘΟΡΟΜΕΘΥΛ-ΦΑΙΝΥΛ)-1,2,3,6-ΤΕΤΡΑΪΔΡΟ-ΠΥΡΙΔ-1-ΥΛ)ΑΙΘΥΛ)ΙΣΟΚΙΝΟΛΙΝΗΣ, Η ΠΑΡΑΣΚΕΥΗ ΤΟΥ ΚΑΙ Η ΧΡΗΣΗ ΤΟΥ ΣΤΗΝ ΦΑΡΜΑΚΕΥΤΙΚΗ ΑΓΩΓΗ**

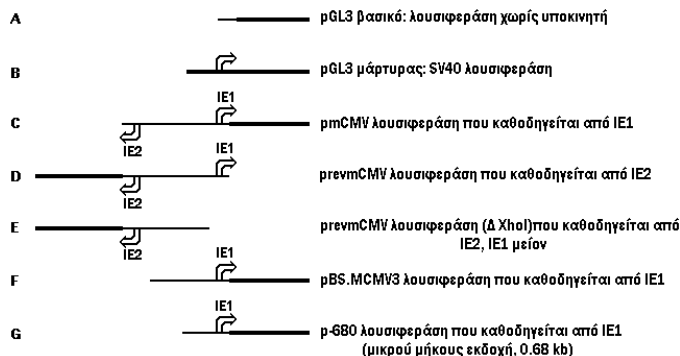
ΠΕΡΙΛΗΨΗ(57)

Η εφεύρεση αφορά το βενζολοσουλφονικό άλας της 7-(2-(4-(3-τριφθορομεθυλ-φαινυλ)-1,2,3,6-τετραϋδρο-πυριδ-1-υλ)αιθυλ)ισοκινολίνης. Η εφεύρεση αφορά επίσης μια διαδικασία παρασκευής του βενζολοσουλφονικού άλατος της 7-(2-(4-(3-τριφθορομεθυλ-φαινυλ)-1,2,3,6-τετραϋδρο-πυριδ-1-υλ)αιθυλ)ισοκινολίνης, καθώς και την χρήση του στη θεραπευτική αγωγή.

ΑΡΙΘΜΟΣ ΕΥΡ. Δ.Ε. (11):3066620
ΑΡΙΘ. ΕΛΛ. ΚΑΤΑΘΕΣΗΣ (21):20080402479
ΗΜΕΡ. ΕΛΛ. ΚΑΤΑΘΕΣΗΣ (22):24/09/2008
ΑΡΙΘ./ΗΜΕΡ. ΔΗΜΟΣΙΕΥΣΗΣ
ΕΥΡΩΠΑΪΚΟΥ ΔΙΠΛΩΜΑΤΟΣ(87):1601776 - 02/07/2008
ΑΡΙΘ./ΗΜΕΡ. ΔΗΜΟΣΙΕΥΣΗΣ
ΕΥΡΩΠΑΪΚΗΣ ΑΙΤΗΣΗΣ (86):04718972.5--10/03/2004
ΔΙΚΑΙΟΥΧΟΣ (73):1)Laboratoires Serono SA
Centre Industriel, 1267 Coinsins, Vaud,
ΕΛΒΕΤΙΑ
ΣΥΜΒ. ΠΡΟΤΕΡΑΙΟΤΗΤΕΣ (30):03100617-11/03/2003-ΕΡ
ΕΦΕΥΡΕΤΗΣ (72):1)CHATELLARD, Philippe
2)IMHOF, Markus
ΕΙΔΙΚΟΣ ΠΑΗΡΕΞΟΥΣΙΟΣ (74):ΛΥΜΠΕΡΗΣ ΝΙΚΟΛΑΟΣ
Στουρνάρη 37, 10682 ΑΘΗΝΑ
ΑΝΤΙΚΛΗΤΟΣ (74):ΛΥΜΠΕΡΗΣ ΝΙΚΟΛΑΟΣ
Στουρνάρη 37,10682 ΑΘΗΝΑ
ΤΙΤΛΟΣ ΕΦΕΥΡΕΣΗΣ (54):**ΦΟΡΕΙΣ ΕΚΦΡΑΣΗΣ ΠΟΥ ΠΕΡΙΕΧΟΥΝ ΤΟΝ ΜCMV ΙΕ2 ΥΠΟΚΙΝΗΤΗ**

ΠΕΡΙΛΗΨΗ(57)

Η εφεύρεση σχετίζεται με έναν φορέα έκφρασης που περιλαμβάνει τον υποκινητή του mCMV-IE2 γονιδίου, ή ένα τμήμα αυτού που υποκινεί μια λειτουργική έκφραση, και/ή έναν ενισχυτή του mCMV-IE2 γονιδίου, ή ένα τμήμα αυτού που ενισχύει μια λειτουργική έκφραση, όπου στην παρούσα ο φορέας έκφρασης δεν περιέχει κάποιο πλήρες γονίδιο του mCMV.



ΑΡΙΘΜΟΣ ΕΥΡ. Δ.Ε. (11):3066621
ΑΡΙΘ. ΕΛΛ. ΚΑΤΑΘΕΣΗΣ (21):20080402480
ΗΜΕΡ. ΕΛΛ. ΚΑΤΑΘΕΣΗΣ (22):24/09/2008
ΑΡΙΘ./ΗΜΕΡ. ΔΗΜΟΣΙΕΥΣΗΣ
ΕΥΡΩΠΑΪΚΟΥ ΔΙΠΛΩΜΑΤΟΣ(87):1351683 - 25/06/2008
ΑΡΙΘ./ΗΜΕΡ. ΔΗΜΟΣΙΕΥΣΗΣ
ΕΥΡΩΠΑΪΚΗΣ ΑΙΤΗΣΗΣ (86):01967289.8--20/08/2001
ΔΙΚΑΙΟΥΧΟΣ (73):1)Novartis AG
Lichtstrasse 35, 4056 Basel, ΕΛΒΕΤΙΑ
2)Novartis Pharma GmbH
Brunner Strasse 59, 1230 Wien, ΑΥΣΤΡΙΑ
ΣΥΜΒ. ΠΡΟΤΕΡΑΙΟΤΗΤΕΣ (30):643641-22/08/2000-US
ΕΦΕΥΡΕΤΗΣ (72):1)ALLISON, Malcolm
2)GATLIN, Marjorie Regan
ΕΙΔΙΚΟΣ ΠΑΗΡΕΞΟΥΣΙΟΣ (74):ΛΥΜΠΕΡΗΣ ΝΙΚΟΛΑΟΣ
Στουρνάρη 37, 10682 ΑΘΗΝΑ
ΑΝΤΙΚΛΗΤΟΣ (74):ΛΥΜΠΕΡΗΣ ΝΙΚΟΛΑΟΣ
Στουρνάρη 37,10682 ΑΘΗΝΑ
ΤΙΤΛΟΣ ΕΦΕΥΡΕΣΗΣ (54):**ΣΥΝΔΥΑΣΜΟΣ ΠΟΥ ΠΕΡΙΛΑΜΒΑΝΕΙ ΕΝΑΝ ΑΝΤΑΓΩΝΙΣΤΗ ΥΠΟΔΟΧΕΑ ΑΤ1 ΚΑΙ ΕΝΑΝ ΕΝΙΣΧΥΤΗ ΕΚΚΡΙΣΗΣ ΙΝΣΟΥΛΙΝΗΣ Ή ΕΝΑΝ ΕΥΑΙΣΘΗΤΟ-ΠΟΙΗΤΗ ΙΝΣΟΥΛΙΝΗΣ**

ΠΕΡΙΛΗΨΗ(57)

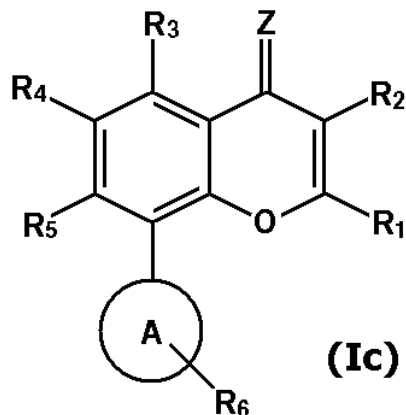
Η παρούσα εφεύρεση αφορά έναν συνδυασμό, ιδιαίτερα μια φαρμακευτική σύνθεση, η οποία περιλαμβάνει ως ενεργά συστατικά στοιχεία (i) έναν ανταγωνιστή υποδοχέα ΑΤ1 ή ένα φαρμακευτικά αποδεκτό άλας αυτού, (ii) (α) έναν ενισχυτή έκκρισης ινσουλίνης ή ένα φαρμακευτικά αποδεκτό άλας αυτού ή (β) έναν ευαίσθητοποιητή ινσουλίνης ή ένα φαρμακευτικά αποδεκτό άλας αυτού, και, σε περίπτωση μιας φαρμακευτικής ένωσης, έναν φαρμακευτικά αποδεκτό φορέα.

ΑΡΙΘΜΟΣ ΕΥΡ. Δ.Ε. (11):3066622
ΑΡΙΘ. ΕΛΛ. ΚΑΤΑΘΕΣΗΣ (21):20080402481
ΗΜΕΡ. ΕΛΛ. ΚΑΤΑΘΕΣΗΣ (22):24/09/2008
ΑΡΙΘ./ΗΜΕΡ. ΔΗΜΟΣΙΕΥΣΗΣ
ΕΥΡΩΠΑΪΚΟΥ ΔΙΠΛΩΜΑΤΟΣ(87):1556375 - 25/06/2008
ΑΡΙΘ./ΗΜΕΡ. ΔΗΜΟΣΙΕΥΣΗΣ
ΕΥΡΩΠΑΪΚΗΣ ΑΙΤΗΣΗΣ (86):03753911.1--07/07/2003
ΔΙΚΑΙΟΥΧΟΣ (73):1)Nicholas Piramal India Limited
100 Centrepoint, Dr. Ambedkar Road, Parel,
Mumbai 400 012, Maharashtra, ΙΝΔΙΑ
ΣΥΜΒ. ΠΡΟΤΕΡΑΙΟΤΗΤΕΣ (30):MU06162002-08/07/2002-IN
ΕΦΕΥΡΕΤΗΣ (72):1)LAL, Bansi
2)JOSHI, Kalpana, Sanjay
3)KULKARNI, Sanjeev, Anant
4)MASCARENHAS, Malcolm
5)KAMBLE, Shrikant, Gangadhar
6)RATHOS, Maggie, Joyce,
7)JOSHI, Rajendrakumar, Dinanath
ΕΙΔΙΚΟΣ ΠΑΡΕΞΟΥΣΙΟΣ (74):ΛΥΜΠΕΡΗΣ ΝΙΚΟΛΑΟΣ
Στουρνάρη 37, 10682 ΑΘΗΝΑ
ΑΝΤΙΚΛΗΤΟΣ (74):ΛΥΜΠΕΡΗΣ ΝΙΚΟΛΑΟΣ
Στουρνάρη 37,10682 ΑΘΗΝΑ
ΤΙΤΛΟΣ ΕΦΕΥΡΕΣΗΣ (54):ΠΑΡΑΓΩΓΑ ΦΛΑΒΟΝΩΝ ΩΣ ΑΝΑΣΤΟ-
ΛΕΙΣ ΤΩΝ ΚΥΚΛΙΝΟ-ΕΞΑΡΤΩΜΕΝΩΝ
ΚΙΝΑΣΩΝ

ΠΕΡΙΛΗΨΗ(57)

Η παρούσα εφεύρεση αναφέρεται σε καινοτόμες ενώσεις για την αναστολή των κυκλινο- εξαρτώμενων κινασών, και περισσότερο συγκεκριμένα, σε παράγωγα χρωμενόνης του χημικού τύπου (Ic), όπου οι R1, R2, R3, R4, R5, R6 και A έχουν τις σημασίες που επισημάνθηκαν στις αξιώσεις. Η εφεύρεση αναφέρεται επίσης

και στις διαδικασίες για την παρασκευή αυτών των ενώσεων, σε μεθόδους αναστολής των κυκλινο- εξαρτώμενων κινασών και αναστολής του κυτταρικού πολλαπλασιασμού, στην χρήση αυτών των ενώσεων στην θεραπεία και πρόληψη ασθενειών, και στην χρήση αυτών των ενώσεων στην παρασκευή φαρμάκων για να χρησιμοποιηθούν κατά αυτών των ασθενειών. Η εφεύρεση αναφέρεται επίσης σε συνθέσεις, οι οποίες περιέχουν αυτού του είδους τις ενώσεις, είτε μόνες τους είτε σε συνδυασμό με κάποιο ενεργό παράγοντα, σε μίγματα είτε διαφορετικά σε συνδυασμό με έναν αδρανή φορέα, πιο συγκεκριμένα φαρμακευτικές συνθέσεις οι οποίες περιέχουν αυτού του είδους τις ενώσεις είτε μόνες τους είτε σε συνδυασμό με κάποιο άλλο ενεργό παράγοντα, μαζί με φαρμακευτικές αποδεκτές ουσίες φορέα και βοηθητικές ουσίες.

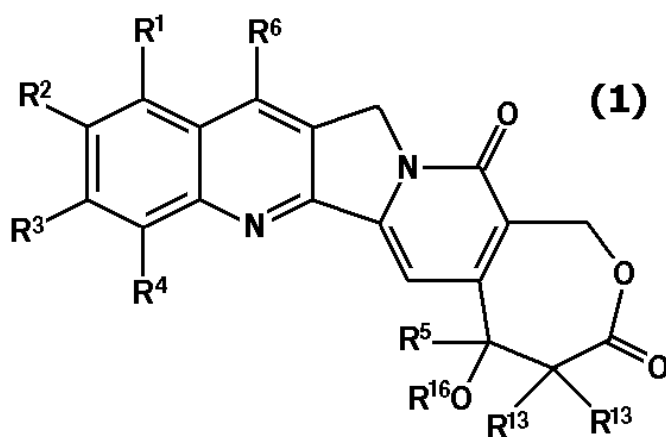


ΑΡΙΘΜΟΣ ΕΥΡ. Δ.Ε. (11):3066623
ΑΡΙΘ. ΕΛΛ. ΚΑΤΑΘΕΣΗΣ (21):20080402482
ΗΜΕΡ. ΕΛΛ. ΚΑΤΑΘΕΣΗΣ (22):24/09/2008
ΑΡΙΘ./ΗΜΕΡ. ΔΗΜΟΣΙΕΥΣΗΣ
ΕΥΡΩΠΑΪΚΟΥ ΔΙΠΛΩΜΑΤΟΣ(87):1173180 - 25/06/2008
ΑΡΙΘ./ΗΜΕΡ. ΔΗΜΟΣΙΕΥΣΗΣ
ΕΥΡΩΠΑΪΚΗΣ ΑΙΤΗΣΗΣ (86):00921919.7--07/04/2000
ΔΙΚΑΙΟΥΧΟΣ (73):1)UNIVERSITY OF PITTSBURGH
124 Cathedral of Learning, Pittsburgh, Penn-
sylvania 15260, ΗΝΩΜΕΝΕΣ ΠΟΛΙΤΕΙΕΣ
ΤΗΣ ΑΜΕΡΙΚΗΣ
2)UNIVERSITY OF KENTUCKY RE-
SEARCH FOUNDATION
207 Administration Building, Lexington, KY
40506-0032, ΗΝΩΜΕΝΕΣ ΠΟΛΙΤΕΙΕΣ ΤΗΣ
ΑΜΕΡΙΚΗΣ
ΣΥΜΒ. ΠΡΟΤΕΡΑΙΟΤΗΤΕΣ (30):290019-09/04/1999-US
ΕΦΕΥΡΕΤΗΣ (72):1)CURRAN, Dennis, P.
2)BOM, David
3)BURKE, Thomas, G.
ΕΙΔΙΚΟΣ ΠΑΡΕΞΟΥΣΙΟΣ (74):ΛΥΜΠΕΡΗΣ ΝΙΚΟΛΑΟΣ
Στουρνάρη 37, 10682 ΑΘΗΝΑ
ΑΝΤΙΚΛΗΤΟΣ (74):ΛΥΜΠΕΡΗΣ ΝΙΚΟΛΑΟΣ
Στουρνάρη 37,10682 ΑΘΗΝΑ
ΤΙΤΛΟΣ ΕΦΕΥΡΕΣΗΣ (54):ΑΝΑΛΟΓΑ ΚΑΜΠΤΟΘΕΚΙΝΗΣ ΚΑΙ
ΜΕΘΟΔΟΙ ΓΙΑ ΤΗΝ ΠΑΡΑΣΚΕΥΗ ΑΥ-
ΤΩΝ

ΠΕΡΙΛΗΨΗ(57)

Μια ένωση έχει τον χημικό τύπο (1) σε ρακεμική μορφή, εναντιομερικής εμπλουτισμένη μορφή ή εναντιομερικός καθαρή μορφή. Το R6 είναι κατά προτίμηση -Si(R8R9R10) ή -(R7)Si(R8R9R10), όπου το R7 είναι μια αλκυλένο ομάδα, μια ομάδα αλκενυλένο, ή μια αλκυνυλένο ομάδα, και τα R8, R9 και R10 είναι ανεξάρτητα μια C1-10 αλκύλ ομάδα, μια C2-10 αλκενύλ ομάδα, μια C2-10 αλκυνύλ ομάδα, μια αρύλ ομάδα ή μια -(CH2)NR11 ομάδα, όπου το N είναι ένας

ακέραιος του εύρους 1 έως 10 και το R11 είναι μια υδρόξυ ομάδα, μια αλκόξυ ομάδα, μια αμινομάδα, μια αλκυλάμινο ομάδα, μια διαλκυλάμινο ομάδα, ένα άτομο αλογόνου, μια κύανο ομάδα, -SRC ή μια νίτρο ομάδα. Τα R1-R4 μπορούν να αντικατασταθούν ευρέως. Το R5 είναι κατά προτίμηση μια C1-10 αλκύλ ομάδα, μια αλκενύλ ομάδα, μια αλκυνύλ ομάδα, ή μια βενζύλ ομάδα. Το R13 είναι κατά προτίμηση H, F ή -CH3. Το R16 είναι -C(O)Rf ή H. Ο E-δακτύλιος (δακτύλιος λακτόνης) μπορεί να ανοιχτεί. Παρέχεται μια μέθοδος σύνθεσης της ένωσης (1) και των ενδιάμεσων στην σύνθεση αυτής.



ΑΡΙΘΜΟΣ ΕΥΡ. Δ.Ε. (11):3066624
ΑΡΙΘ. ΕΛΛ. ΚΑΤΑΘΕΣΗΣ (21):20080402483
ΗΜΕΡ. ΕΛΛ. ΚΑΤΑΘΕΣΗΣ (22):23/09/2008
ΑΡΙΘ./ΗΜΕΡ. ΔΗΜΟΣΙΕΥΣΗΣ
ΕΥΡΩΠΑΪΚΟΥ ΔΙΠΛΩΜΑΤΟΣ(87):1819704 - 09/07/2008
ΑΡΙΘ./ΗΜΕΡ. ΔΗΜΟΣΙΕΥΣΗΣ
ΕΥΡΩΠΑΪΚΗΣ ΑΙΤΗΣΗΣ (86):05815826.2--02/12/2005
ΔΙΚΑΙΟΥΧΟΣ (73):1)Prosidion Limited
Windrush Court Watlington Road, Oxford,
Oxfordshire OX4 6LT, ΜΕΓΑΛΗ
ΒΡΕΤΑΝΝΙΑ
ΣΥΜΒ. ΠΡΟΤΕΡΑΙΟΤΗΤΕΣ (30):632463 P-02/12/2004-US
ΕΦΕΥΡΕΤΗΣ (72):1)REPASI, Jozsef
2)SZABO, Andras
ΕΙΔΙΚΟΣ ΠΑΗΡΕΞΟΥΣΙΟΣ (74):ΑΘΑΝΑΣΙΑΔΟΥ ΜΑΡΙΑ
Κουμπάρη 2, 10674 ΑΘΗΝΑ
ΑΝΤΙΚΛΗΤΟΣ (74):ΠΑΠΑΚΩΝΣΤΑΝΤΙΝΟΥ ΕΛΕΝΗ
Κουμπάρη 2,10674 ΑΘΗΝΑ
ΤΙΤΛΟΣ ΕΦΕΥΡΕΣΗΣ (54):ΠΑΡΑΓΩΓΟ ΑΜΙΔΙΟΥ ΠΥΡΡΟΛΟΠΥΡΙ-
ΔΙΝΟ-2-ΚΑΡΒΟΞΥΛΙΚΟΥ ΟΞΕΟΣ ΧΡΗ-
ΣΙΜΟ ΩΣ ΑΝΑΣΤΟΛΕΑΣ ΤΗΣ ΦΩΣΦΟ-
ΡΥΛΑΣΗΣ ΓΛΥΚΟΓΟΝΟΥ

ΠΕΡΙΛΗΨΗ(57)

Η παρούσα εφεύρεση απευθύνεται σε μια νέα μορφή του αμιδίου πυρρολοπυριδινό-2-καρβοξυλικού οξέος του Τύπου I, το οποίο είναι ένας αναστολέας της φωσφορυλάσης γλυκογόνου σε συνθέσεις που περιέχουν αυτό και χρήση τους στη θεραπεία. Η εφεύρεση επίσης απευθύνεται σε διαδικασίες για την παραγωγή της νέας μορφής, νέα ενδιάμεσα χρήσιμα στις εν λόγω διαδικασίες και τις διαδικασίες για την παραγωγή των εν λόγω ενδιάμεσων.

ΑΡΙΘΜΟΣ ΕΥΡ. Δ.Ε. (11):3066625
ΑΡΙΘ. ΕΛΛ. ΚΑΤΑΘΕΣΗΣ (21):20080402484
ΗΜΕΡ. ΕΛΛ. ΚΑΤΑΘΕΣΗΣ (22):24/09/2008
ΑΡΙΘ./ΗΜΕΡ. ΔΗΜΟΣΙΕΥΣΗΣ
ΕΥΡΩΠΑΪΚΟΥ ΔΙΠΛΩΜΑΤΟΣ(87):1680076 - 02/07/2008
ΑΡΙΘ./ΗΜΕΡ. ΔΗΜΟΣΙΕΥΣΗΣ
ΕΥΡΩΠΑΪΚΗΣ ΑΙΤΗΣΗΣ (86):04761875.6--23/08/2004
ΔΙΚΑΙΟΥΧΟΣ (73):1)BioEqual AG
Hofackerstrasse 12, 4132 Muttentz, ΕΛΒΕΤΙΑ
ΣΥΜΒ. ΠΡΟΤΕΡΑΙΟΤΗΤΕΣ (30):03019157-25/08/2003-EP
ΕΦΕΥΡΕΤΗΣ (72):1)MEYER, Hans
ΕΙΔΙΚΟΣ ΠΑΗΡΕΞΟΥΣΙΟΣ (74):ΛΥΜΠΕΡΗΣ ΝΙΚΟΛΑΟΣ
Στουρνάρη 37, 10682 ΑΘΗΝΑ
ΑΝΤΙΚΛΗΤΟΣ (74):ΛΥΜΠΕΡΗΣ ΝΙΚΟΛΑΟΣ
Στουρνάρη 37,10682 ΑΘΗΝΑ
ΤΙΤΛΟΣ ΕΦΕΥΡΕΣΗΣ (54):ΦΑΡΜΑΚΕΥΤΙΚΑ ΚΑΙ ΚΑΛΛΥΝΤΙΚΑ
ΣΚΕΥΑΣΜΑΤΑ ΓΙΑ ΤΗΝ ΠΕΡΙΠΟΙΗΣΗ
ΤΩΝ ΟΝΥΧΩΝ

ΠΕΡΙΛΗΨΗ(57)

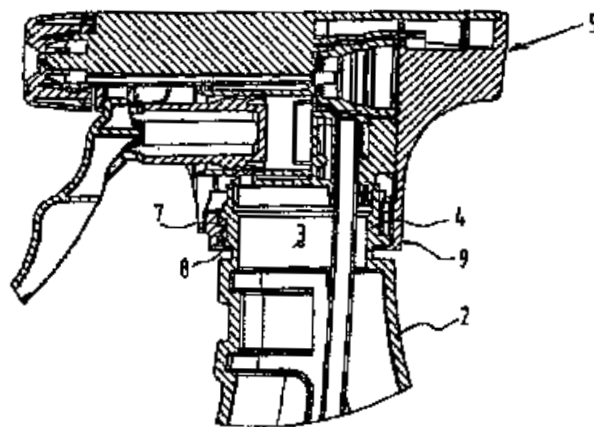
Περιγράφονται τοπικώς εφαρμόσιμα μέσα για την θεραπεία ασθενειών των ονύχων και την περιποίηση των ονύχων, τα οποία περιέχουν, εκτός μίας ή περισσότερων δραστικών ουσιών και κατά περίπτωση φυσιολογικής ανεκτών βοηθητικών ουσιών και διαλυτών, μία ή περισσότερες ενώσεις του τύπου I: R-O-R1 (I), στον οποίον σημαίνουν R μία ευθείας αλύσου ή διακλαδισμένη ρίζα αλκυλίου με 5-8 άτομα άνθρακα, και R1 υδρογόνο, μία ομάδα φορμυλίου ή μία ομάδα ακετυλίου. Τα σύμφωνα με την εφεύρεση μέσα είναι επίσης κατάλληλα στην κτηνιατρική για τη θεραπεία μυκητιάσεων των οπλών και των ονύχων οικοσπίτων και ζώων εκμετάλλευσης.

ΑΡΙΘΜΟΣ ΕΥΡ. Δ.Ε. (11):3066626
ΑΡΙΘ. ΕΛΛ. ΚΑΤΑΘΕΣΗΣ (21):20080402485
ΗΜΕΡ. ΕΛΛ. ΚΑΤΑΘΕΣΗΣ (22):23/09/2008
ΑΡΙΘ./ΗΜΕΡ. ΔΗΜΟΣΙΕΥΣΗΣ
ΕΥΡΩΠΑΪΚΟΥ ΔΙΠΛΩΜΑΤΟΣ(87):1345702 - 20/08/2008
ΑΡΙΘ./ΗΜΕΡ. ΔΗΜΟΣΙΕΥΣΗΣ
ΕΥΡΩΠΑΪΚΗΣ ΑΙΤΗΣΗΣ (86):01997361.9--27/11/2001
ΔΙΚΑΙΟΥΧΟΣ (73):1)Afa Polytek B.V.
 Grasbeemd 1, 5705 DE Helmond,
 ΟΛΛΑΝΔΙΑ
ΣΥΜΒ. ΠΡΟΤΕΡΑΙΟΤΗΤΕΣ (30):1016714-27/11/2000-NL
ΕΦΕΥΡΕΤΗΣ (72):1)MAAS, Wilhelmus, Johannes, Joseph
 2)HURKMANS, Petrus, Lambertus, Wilhelmus
ΕΙΔΙΚΟΣ ΠΛΗΡΕΞΟΥΣΙΟΣ (74):ΑΘΑΝΑΣΙΑΔΟΥ ΜΑΡΙΑ
 Κουμπάρη 2, 10674 ΑΘΗΝΑ
ΑΝΤΙΚΑΛΗΤΟΣ (74):ΠΑΠΑΚΩΝΣΤΑΝΤΙΝΟΥ ΕΛΕΝΗ
 Κουμπάρη 2,10674 ΑΘΗΝΑ
ΤΙΤΛΟΣ ΕΦΕΥΡΕΣΗΣ (54):ΔΙΑΤΑΞΗ ΔΙΑΝΟΜΗΣ ΚΑΙ ΜΕΘΟΔΟΣ ΠΛΗΡΩΣΗΣ ΑΥΤΗΣ

ΠΕΡΙΛΗΨΗ(57)

Η εφεύρεση αναφέρεται σε μια διάταξη διανομής (1), περιλαμβάνοντας ένα δοχείο (2) και μια κεφαλή διανομής (5), συνδεδεμένη επ' αυτού, φέροντας το εν λόγω δοχείο (2) και η κεφαλή (5) έναν συνεργαζόμενο μηχανισμό κουμπωτής σύνδεσης, φέροντα μια πληθώρα ωτίων (6, 7), τοποθετημένων επί του ενός εκ των δύο προς σύνδεση τμημάτων, και μια πληθώρα υποδοχών (8), τοποθετημένων επί του άλλου τμήματος για την εισαγωγή των ωτίων (6,7), στην οποία ένα τουλάχιστον εκ των ωτίων (6, 7) είναι ελαστικά παραμορφώσιμο και ένα τουλάχιστον άλλο ωτίο είναι σχετικά άκαμπτο και μη παραμορφώσιμο. Μία τέτοια διάταξη διανομής μπορεί ταχέως και εύκολα να πληρωθεί και να συναρμολογηθεί (1). Τουλάχιστον τα ωτία

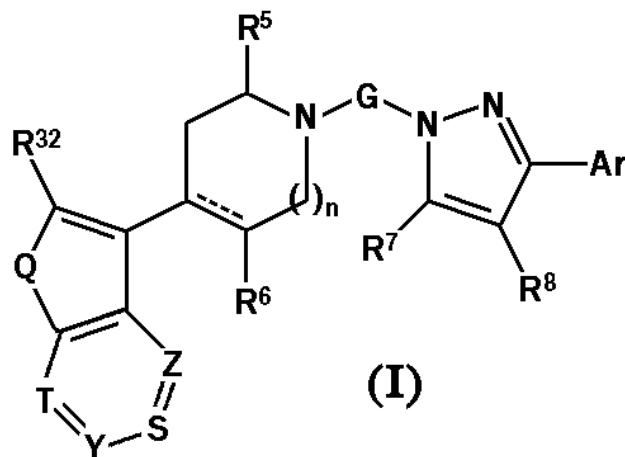
κατασκευάζονται προνομικά από έναν θερμοπλαστικό πολυεστέρα, όπως για παράδειγμα ο PET. Η εφεύρεση αναφέρεται περαιτέρω σε μια μέθοδο πλήρωσης μιας τέτοιας διάταξης διανομής μ' ένα προς διανομή μέσο.



ΑΡΙΘΜΟΣ ΕΥΡ. Δ.Ε. (11):3066627
ΑΡΙΘ. ΕΛΛ. ΚΑΤΑΘΕΣΗΣ (21):20080402486
ΗΜΕΡ. ΕΛΛ. ΚΑΤΑΘΕΣΗΣ (22):23/09/2008
ΑΡΙΘ./ΗΜΕΡ. ΔΗΜΟΣΙΕΥΣΗΣ
ΕΥΡΩΠΑΪΚΟΥ ΔΙΠΛΩΜΑΤΟΣ(87):1315492 - 30/07/2008
ΑΡΙΘ./ΗΜΕΡ. ΔΗΜΟΣΙΕΥΣΗΣ
ΕΥΡΩΠΑΪΚΗΣ ΑΙΤΗΣΗΣ (86):01968487.7--05/09/2001
ΔΙΚΑΙΟΥΧΟΣ (73):1)Ortho-McNeil Pharmaceutical, Inc.
 920 U.S. Route 202, P.O. Box 300, Raritan, NJ
 08869-0602, ΗΝΩΜΕΝΕΣ ΠΟΛΙΤΕΙΕΣ ΤΗΣ
 ΑΜΕΡΙΚΗΣ
ΣΥΜΒ. ΠΡΟΤΕΡΑΙΟΤΗΤΕΣ (30):230407 P-06/09/2000-US
 927188-10/08/2001-US
ΕΦΕΥΡΕΤΗΣ (72):1)CAI, Hui
 2)EDWARDS, James, P.
 3)GU, Yin
 4)KARLSSON, Lars
 5)MEDUNA, Steven, P.
 6)PIO, Barbara, A.
 7)SUN, Siqun
 8)THURMOND, Robin, L.
 9)WEI, Jianmei
ΕΙΔΙΚΟΣ ΠΛΗΡΕΞΟΥΣΙΟΣ (74):ΡΟΥΣΣΟΥ ANNA
 Κουμπάρη 2, 10674 ΑΘΗΝΑ
ΑΝΤΙΚΑΛΗΤΟΣ (74):ΠΑΠΑΚΩΝΣΤΑΝΤΙΝΟΥ ΕΛΕΝΗ
 Κουμπάρη 2,10674 ΑΘΗΝΑ
ΤΙΤΛΟΣ ΕΦΕΥΡΕΣΗΣ (54):ΧΡΗΣΗ ΥΠΟΚΑΤΕΣΤΗΜΕΝΩΝ ΠΥΡΑΖΟΛΙΩΝ ΓΙΑ ΤΗ ΘΕΡΑΠΕΙΑ ΑΛΛΕΡΓΙΩΝ

ΠΕΡΙΛΗΨΗ(57)

Μέθοδος για τη θεραπεία αλλεργικής κατάστασης που συμπεριλαμβάνει ατοπική αλλεργική κατάσταση χρησιμοποιώντας υποκατεστημένα πυραζολία του τύπου (I).



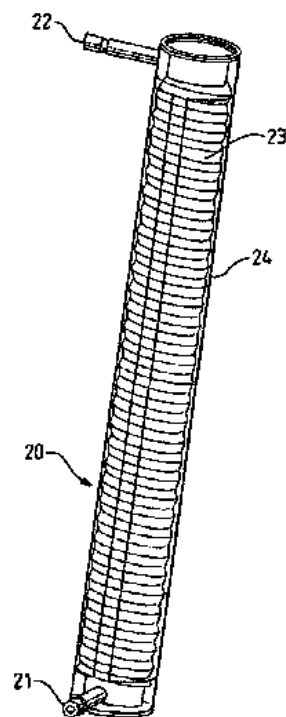
ΑΡΙΘΜΟΣ ΕΥΡ. Δ.Ε. (11):3066628
ΑΡΙΘ. ΕΛΛ. ΚΑΤΑΘΕΣΗΣ (21):20080402487
ΗΜΕΡ. ΕΛΛ. ΚΑΤΑΘΕΣΗΣ (22):23/09/2008
ΑΡΙΘ./ΗΜΕΡ. ΔΗΜΟΣΙΕΥΣΗΣ
ΕΥΡΩΠΑΪΚΟΥ ΔΙΠΛΩΜΑΤΟΣ(87):1181036 - 23/07/2008
ΑΡΙΘ./ΗΜΕΡ. ΔΗΜΟΣΙΕΥΣΗΣ
ΕΥΡΩΠΑΪΚΗΣ ΑΙΤΗΣΗΣ (86):00921929.6--07/04/2000
ΔΙΚΑΙΟΥΧΟΣ (73):1)Ortho-McNeil Pharmaceutical, Inc.
U.S. Route No.202, Raritan, NJ 08869-0602,
ΗΝΩΜΕΝΕΣ ΠΟΛΙΤΕΙΕΣ ΤΗΣ ΑΜΕΡΙΚΗΣ
ΣΥΜΒ. ΠΡΟΤΕΡΑΙΟΤΗΤΕΣ (30):128596 P-09/04/1999-US
ΕΦΕΥΡΕΤΗΣ (72):1)CHEUNG, Wing, K.
2)NATARAJAN, Jaya
3)SANDERS, Marilyn
4)VERCAMEN, Els
5)SHARMA, Basant
6)BEGUN, Selima
ΕΙΔΙΚΟΣ ΠΛΗΡΕΞΟΥΣΙΟΣ (74):ΑΘΑΝΑΣΙΑΔΟΥ ΜΑΡΙΑ
Κουμπάρη 2, 10674 ΑΘΗΝΑ
ΑΝΤΙΚΛΗΤΟΣ (74):ΠΑΠΑΚΩΝΣΤΑΝΤΙΝΟΥ ΕΛΕΝΗ
Κουμπάρη 2,10674 ΑΘΗΝΑ
ΤΙΤΛΟΣ ΕΦΕΥΡΕΣΗΣ (54):**ΦΑΡΜΑΚΕΥΤΙΚΕΣ ΣΥΝΘΕΣΕΙΣ ΤΗΣ ΕΡΥΘΡΟΠΟΙΗΤΙΝΗΣ**

ΠΕΡΙΛΗΨΗ(57)

Η παρούσα εφεύρεση παρέχει υδατικές φαρμακευτικές συνθέσεις ερυθροποιητίνης οι οποίες είναι απαλλαγμένες από προϊόντα ανθρώπινου ορού του αίματος, σταθεροποιημένες με μία ποσότητα ενός αμινοξέως και ενός παραγώγου πολυ(οξυ-1,2-αιθανιοδιυλ) μονο-9-δεκαοκτενοϊκής σορβιτάνης. Η παρούσα εφεύρεση παρέχει επίσης υδατικές σταθερές, συντηρούμενες φαρμακευτικές συνθέσεις της ερυθροποιητίνης οι οποίες περιέχουν μία αντιμικροβιακή ποσότητα κρεσόλης και μία ποσότητα ενός αμινοξέως.

ΑΡΙΘΜΟΣ ΕΥΡ. Δ.Ε. (11):3066629
ΑΡΙΘ. ΕΛΛ. ΚΑΤΑΘΕΣΗΣ (21):20080402488
ΗΜΕΡ. ΕΛΛ. ΚΑΤΑΘΕΣΗΣ (22):23/09/2008
ΑΡΙΘ./ΗΜΕΡ. ΔΗΜΟΣΙΕΥΣΗΣ
ΕΥΡΩΠΑΪΚΟΥ ΔΙΠΛΩΜΑΤΟΣ(87):1380243 - 25/06/2008
ΑΡΙΘ./ΗΜΕΡ. ΔΗΜΟΣΙΕΥΣΗΣ
ΕΥΡΩΠΑΪΚΗΣ ΑΙΤΗΣΗΣ (86):02015461.3--12/07/2002
ΔΙΚΑΙΟΥΧΟΣ (73):1)Nestec S.A.
Avenue Nestle 55, 1800 Vevey, ΕΛΒΕΤΙΑ
ΣΥΜΒ. ΠΡΟΤΕΡΑΙΟΤΗΤΕΣ (30):
ΕΦΕΥΡΕΤΗΣ (72):1)Bousseart, Christophe
2)Hu, Ruguo
3)Pulzer, Jean-Bernard
ΕΙΔΙΚΟΣ ΠΛΗΡΕΞΟΥΣΙΟΣ (74):ΧΡΥΣΑΝΘΗΣ ΧΡΗΣΤΟΣ
Μαυρομιχάλη 1, 10679 ΑΘΗΝΑ
ΑΝΤΙΚΛΗΤΟΣ (74):ΧΡΥΣΑΝΘΗΣ ΧΡΗΣΤΟΣ
Μαυρομιχάλη 1,10679 ΑΘΗΝΑ
ΤΙΤΛΟΣ ΕΦΕΥΡΕΣΗΣ (54):**ΣΥΣΚΕΥΗ ΓΙΑ ΤΗ ΘΕΡΜΑΝΣΗ ΥΓΡΟΥ ΠΕΡΙΛΗΨΗ(57)**

Η παρούσα εφεύρεση αφορά μια συσκευή για τη θέρμανση υγρού σε μηχανήμα παρασκευής ροφημάτων, η οποία αποτελείται από τουλάχιστον ένα σετ αποτελούμενο από τουλάχιστον δυο αντιστάσεις, όπου οι εν λόγω αντιστάσεις είναι συνδεδεμένες ηλεκτρικά μεταξύ τους, έτσι ώστε να χρησιμοποιείται μια αντίσταση από κάθε σετ ξεχωριστά, ή σε σειρά με μια ή περισσότερες αντιστάσεις του ίδιου σετ τουλάχιστον μια μεμονωμένη αντίσταση και τουλάχιστον ένα σετ αποτελούμενο από τουλάχιστον δυο αντιστάσεις, όπου οι εν λόγω αντιστάσεις είναι συνδεδεμένες ηλεκτρικά μεταξύ τους, έτσι ώστε να χρησιμοποιείται η πρώτη αντίσταση από ένα σετ ξεχωριστά, ή σε σειρά με μια ή περισσότερες από τις επόμενες αντιστάσεις του ίδιου σετ, όπου οι εν λόγω αντιστάσεις μεταφέρουν τη μέγιστη ποσότητα ενέργειας στη ροή του υγρού και επιτρέπουν τον πιο λεπτομερή έλεγχο της θερμοκρασίας υγρού.

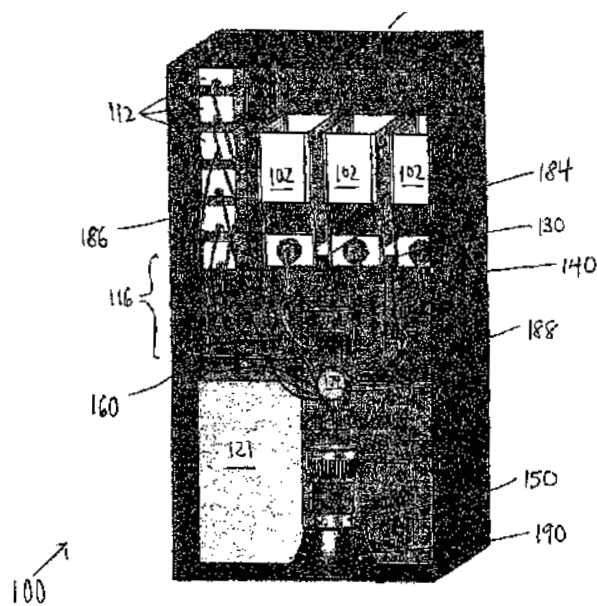


ΑΡΙΘΜΟΣ ΕΥΡ. Δ.Ε. (11):3066630
ΑΡΙΘ. ΕΛΛ. ΚΑΤΑΘΕΣΗΣ (21):20080402489
ΗΜΕΡ. ΕΛΛ. ΚΑΤΑΘΕΣΗΣ (22):23/09/2008
ΑΡΙΘ./ΗΜΕΡ. ΔΗΜΟΣΙΕΥΣΗΣ
ΕΥΡΩΠΑΪΚΟΥ ΔΙΠΛΩΜΑΤΟΣ(87):1827183 - 25/06/2008
ΑΡΙΘ./ΗΜΕΡ. ΔΗΜΟΣΙΕΥΣΗΣ
ΕΥΡΩΠΑΪΚΗΣ ΑΙΤΗΣΗΣ (86):05814036.9--30/11/2005
ΔΙΚΑΙΟΥΧΟΣ (73):1)Nestec S.A.
 Avenue Nestle 55, 1800 Vevey, ΕΛΒΕΤΙΑ
ΣΥΜΒ. ΠΡΟΤΕΡΑΙΟΤΗΤΕΣ (30):999213-30/11/2004-US
ΕΦΕΥΡΕΤΗΣ (72):1)GUERRERO, Arturo, F.
 2)HARRISON, David, J.
 3)MACHATTIE, Roland, A.
ΕΙΔΙΚΟΣ ΠΑΗΡΕΞΟΥΣΙΟΣ (74):ΧΡΥΣΑΝΘΗΣ ΧΡΗΣΤΟΣ
 Μαυρομυγάλη 1, 10679 ΑΘΗΝΑ
ΑΝΤΙΚΑΗΤΟΣ (74):ΧΡΥΣΑΝΘΗΣ ΧΡΗΣΤΟΣ
 Μαυρομυγάλη 1,10679 ΑΘΗΝΑ
ΤΙΤΛΟΣ ΕΦΕΥΡΕΣΗΣ (54):**ΜΕΘΟΔΟΣ ΠΑΡΟΧΗΣ ΖΕΣΤΩΝ ΚΑΙ ΚΡΥΩΝ ΡΟΦΗΜΑΤΩΝ ΚΑΤΑ ΠΑΡΑΓΓΕΛΙΑ ΜΕ ΠΟΙΚΙΛΙΑ ΓΕΥΣΕΩΝ ΚΑΙ ΔΙΑΤΡΟΦΙΚΩΝ ΠΡΟΣΘΕΤΩΝ**

ΠΕΡΙΛΗΨΗ(57)

Η εφεύρεση αφορά σε μέθοδο παροχής μη ανθρακούχου ροφήματος σε διάφορες γεύσεις ή και με ενισχυμένες διατροφικές ιδιότητες, εντός του καταστήματος. Η μέθοδος περιλαμβάνει ένα στάδιο παροχής τουλάχιστον μίας συσκευασμένης πηγής υγρής βάσης έτοιμου μείγματος που συνίσταται σε τουλάχιστον ένα μικροβιολογικά, φυσικά, ενζυμικά ή και χημικά ευαίσθητο συστατικό του ροφήματος, το οποίο δεν είναι αποκλειστικά υδατάνθρακας, συστατικό που μειώνει την ενεργότητα του νερού. Η υγρή βάση έτοιμου μείγματος διαμορφώνεται με ενεργότητα νερού ή και με δραστικές στέρεες ουσίες ώστε να καταστεί προϊόν μακράς διάρκειας σε θερμοκρασία δωματίου. Η μέθοδος περιλαμβάνει ένα στάδιο κατά το οποίο παρέχεται ξεχωριστά ένα πλήθος πηγών

συσκευασμένων πρόσθετων σε ρευστή μορφή, προσαρμοσμένων να ρυθμίζουν τη γεύση, το άρωμα, το σώμα ή και τη διατροφική αξία του ροφήματος. Η μέθοδος περιλαμβάνει ένα στάδιο κατά το οποίο η υγρή βάση έτοιμου μείγματος αναμιγνύεται με ζεστό ή κρύο μη ανθρακούχο νερό για να δημιουργηθεί η βάση του ροφήματος η οποία διανέμεται στο κύπελλο όπου εισάγεται τουλάχιστον ένα πρόσθετο και αναμιγνύεται με τη βάση ροφήματος μέσα στο κύπελλο.

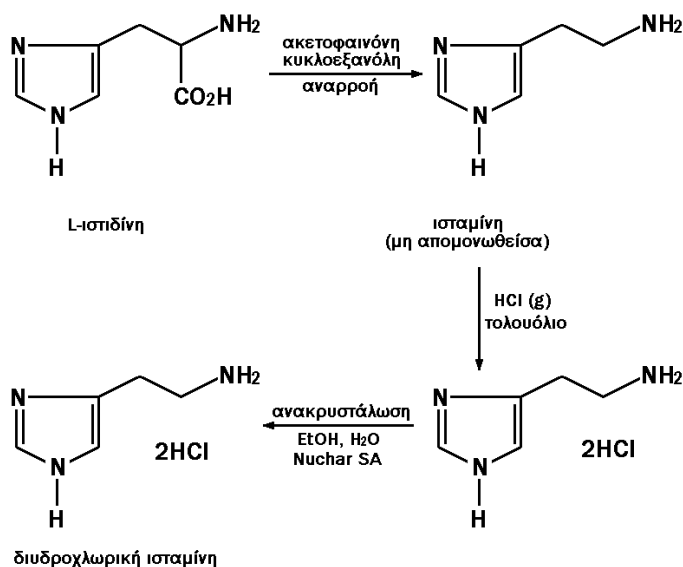


ΑΡΙΘΜΟΣ ΕΥΡ. Δ.Ε. (11):3066631
ΑΡΙΘ. ΕΛΛ. ΚΑΤΑΘΕΣΗΣ (21):20080402490
ΗΜΕΡ. ΕΛΛ. ΚΑΤΑΘΕΣΗΣ (22):23/09/2008
ΑΡΙΘ./ΗΜΕΡ. ΔΗΜΟΣΙΕΥΣΗΣ
ΕΥΡΩΠΑΪΚΟΥ ΔΙΠΛΩΜΑΤΟΣ(87):1140857 - 02/07/2008
ΑΡΙΘ./ΗΜΕΡ. ΔΗΜΟΣΙΕΥΣΗΣ
ΕΥΡΩΠΑΪΚΗΣ ΑΙΤΗΣΗΣ (86):99968148.9--20/12/1999
ΔΙΚΑΙΟΥΧΟΣ (73):1)MAXIM PHARMACEUTICALS, INC.
 Suite 400, 8899 University Center Lane., San Diego, CA 92122, ΗΝΩΜΕΝΕΣ ΠΟΛΙΤΕΙΕΣ ΤΗΣ ΑΜΕΡΙΚΗΣ
ΣΥΜΒ. ΠΡΟΤΕΡΑΙΟΤΗΤΕΣ (30):113933 P-23/12/1998-US
ΕΦΕΥΡΕΤΗΣ (72):1)YEH, Wen-Lung
 2)ANTCZAK, Casimir
 3)MCGOLRICK, Jeffrey, David
 4)ROTH, Michael, Joseph
 5)WRONA, Mark
ΕΙΔΙΚΟΣ ΠΑΗΡΕΞΟΥΣΙΟΣ (74):ΑΘΑΝΑΣΙΑΔΟΥ ΜΑΡΙΑ
 Κουμπάρη 2, 10674 ΑΘΗΝΑ
ΑΝΤΙΚΑΗΤΟΣ (74):ΠΑΠΑΚΩΝΣΤΑΝΤΙΝΟΥ ΕΛΕΝΗ
 Κουμπάρη 2,10674 ΑΘΗΝΑ
ΤΙΤΛΟΣ ΕΦΕΥΡΕΣΗΣ (54):**ΣΥΝΘΕΣΗ ΤΗΣ ΔΙΔΡΟΧΛΩΡΙΚΗΣ ΙΣΤΑΜΙΝΗΣ**

ΠΕΡΙΛΗΨΗ(57)

Η εφεύρεση που αποκαλύπτεται εδώ αναφέρεται στην παρασκευή φαρμακευτικών ποιοτήτων διδροχλωρικής ισταμίνης με τη χρήση μίας μη ενζυματικής μεθόδου σύνθεσης δύο σταδίων. Η εφεύρεση που αποκαλύπτεται εδώ περιγράφει τη σύνθεση της διδροχλωρικής ισταμίνης δια της μη ενζυματικής αποκαρβοξυλίωσης της ιστιδίνης και τη σταδιακή μετατροπή του αποκαρβοξυλιωμένου προϊόντος στη μορφή διδροχλωρικού άλατος. Η εφεύρεση που αποκαλύπτεται εδώ θεωρεί ότι ένα τελικό προϊόν διδροχλωρικής ισταμίνης

περιέχον λιγότερη ποσότητα από έκαστο από τα ακόλουθα: 0,8 τοις εκατό μονοένυδρη L-ιστιδίνη HCl, 0,1 τοις εκατό επί μέρους χρωματογραφικές προσμίξεις και 2 τοις εκατό σύνολο προσμίξεων είναι αποδεκτό για φαρμακευτική χρήση.



ΑΡΙΘΜΟΣ ΕΥΡ. Δ.Ε. (11):3066632
ΑΡΙΘ. ΕΛΛ. ΚΑΤΑΘΕΣΗΣ (21):20080402491
ΗΜΕΡ. ΕΛΛ. ΚΑΤΑΘΕΣΗΣ (22):16/09/2008
ΑΡΙΘ./ΗΜΕΡ. ΔΗΜΟΣΙΕΥΣΗΣ
ΕΥΡΩΠΑΪΚΟΥ ΔΙΠΛΩΜΑΤΟΣ(87):1487402 - 18/06/2008
ΑΡΙΘ./ΗΜΕΡ. ΔΗΜΟΣΙΕΥΣΗΣ
ΕΥΡΩΠΑΪΚΗΣ ΑΙΤΗΣΗΣ (86):03710567.3--11/03/2003
ΔΙΚΑΙΟΥΧΟΣ (73):1)OVE Karlsson Konsult
 Spireagrand 6, 445 36 Bohus, ΣΟΥΗΔΙΑ
ΣΥΜΒ. ΠΡΟΤΕΡΑΙΟΤΗΤΕΣ (30):0200758-12/03/2002-SE
ΕΦΕΥΡΕΤΗΣ (72):1)ΤΑΜΜΙΚ, Rein
ΕΙΔΙΚΟΣ ΠΛΗΡΕΞΟΥΣΙΟΣ (74):
ΑΝΤΙΚΛΗΤΟΣ (74):ROBANDA PETROS
 Souniou Avenue, Soulioti Str. 39,19003
 ΜΑΡΚΟΠΟΥΛΟ (ΑΤΤΙΚΗΣ)
ΤΙΤΛΟΣ ΕΦΕΥΡΕΣΗΣ (54):**ΝΕΑ ΣΥΝΘΕΣΗ Η ΟΠΟΙΑ ΠΕΡΙΛΑΜΒΑΝΕΙ ΕΝΑ ΣΥΝΟΛΟ ΠΗΓΜΕΝΤΟΥ ΤΟ ΟΠΟΙΟΝ ΠΕΡΙΕΧΕΙ ΕΝΑΝ ΠΥΡΗΝΑ ΜΙΚΑ**

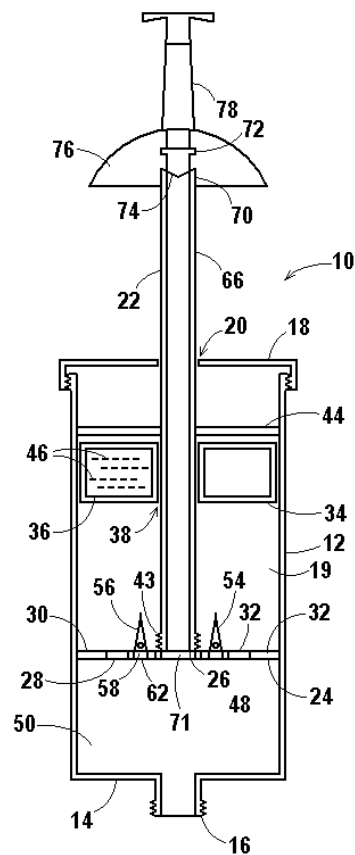
ΠΕΡΙΛΗΨΗ(57)

Η παρούσα εφεύρεση αφορά μια σύνθεση η οποία περιλαμβάνει ένα σύνολο πηγμένου το οποίο περιέχει έναν πυρήνα μίκα, εις τον οποίον η αναφερθείσα σύνθεση προορίζεται να εφαρμοσθεί επί του δέρματος επί ενός θηλαστικού που έχει ανάγκη αυτής δια την πρόληψη ζημιών εις το δέρμα που προκαλούνται από έκθεση 10 εις την υπεριώδη ακτινοβολία.

ΑΡΙΘΜΟΣ ΕΥΡ. Δ.Ε. (11):3066633
ΑΡΙΘ. ΕΛΛ. ΚΑΤΑΘΕΣΗΣ (21):20080402492
ΗΜΕΡ. ΕΛΛ. ΚΑΤΑΘΕΣΗΣ (22):23/09/2008
ΑΡΙΘ./ΗΜΕΡ. ΔΗΜΟΣΙΕΥΣΗΣ
ΕΥΡΩΠΑΪΚΟΥ ΔΙΠΛΩΜΑΤΟΣ(87):1868540 - 02/07/2008
ΑΡΙΘ./ΗΜΕΡ. ΔΗΜΟΣΙΕΥΣΗΣ
ΕΥΡΩΠΑΪΚΗΣ ΑΙΤΗΣΗΣ (86):05733949.1--11/04/2005
ΔΙΚΑΙΟΥΧΟΣ (73):1)Broockeville Corporation N.V.
 Middenkampweg 17, 6545 CH Nijmegen,
 ΟΛΛΑΝΔΙΑ
ΣΥΜΒ. ΠΡΟΤΕΡΑΙΟΤΗΤΕΣ (30):
ΕΦΕΥΡΕΤΗΣ (72):1)DE VRIES, Jan, Albert
ΕΙΔΙΚΟΣ ΠΛΗΡΕΞΟΥΣΙΟΣ (74):ΑΘΑΝΑΣΙΑΔΟΥ ΜΑΡΙΑ
 Κουμπάρη 2, 10674 ΑΘΗΝΑ
ΑΝΤΙΚΛΗΤΟΣ (74):ΠΑΠΑΚΩΝΣΤΑΝΤΙΝΟΥ ΕΛΕΝΗ
 Κουμπάρη 2,10674 ΑΘΗΝΑ
ΤΙΤΛΟΣ ΕΦΕΥΡΕΣΗΣ (54):**ΔΙΑΤΑΞΗ ΑΝΑΜΕΙΞΕΩΣ ΚΑΙ ΔΙΑΝΟΜΗΣ ΔΥΟ ΣΥΣΤΑΤΙΚΩΝ**

ΠΕΡΙΛΗΨΗ(57)

Μία διάταξη (10) για την παρασκευή και την έκχυση πολυμερούς συνδετικής ύλης κατασκευασμένης από δύο τουλάχιστον προσυσκευασμένα συστατικά (48, 50) περιλαμβάνει ένα σωληνοειδή υποδοχέα (12) ο οποίος διαθέτει ένα πρώτο αξονικό ακραίο τοίχωμα (14) που έχει μία κλειστή έξοδο (16), και ένα δεύτερο αξονικό ακραίο τοίχωμα (18) που έχει ένα άνοιγμα (20). Ένα πρώτο αρχικό συστατικό (50) της πολυμερούς συνδετικής ύλης υπάρχει μέσα στον εν λόγω σωληνοειδή υποδοχέα (12) κοντά στο πρώτο αξονικό ακραίο τοίχωμα (14). Ένα κοίλο στέλεχος (22) εκτείνεται διαμέσου του εν λόγω ανοίγματος (20) του δεύτερου αξονικού ακραίου τοιχώματος (18). Ένα στοιχείο εμβόλου (34) περιλαμβάνει έναν κλειστό περιέκτη (34) που έχει πληρωθεί με ένα δεύτερο αρχικό συστατικό (48) της πολυμερούς συνδετικής ύλης. Το στοιχείο εμβόλου (34) μπορεί να μανδάλωνεται επιλεκτικά στο στέλεχος (22). Ο περιέκτης (36) έχει μία διάτρηση (38) και εμπλέκεται με ολισθαίνοντα τρόπο επί του εν λόγω στελέχους (22). Ένα στοιχείο αναδευτήρα (24) στερεώνεται σε ένα άκρο (26) του στελέχους (22). Επιπλέον έχουν προβλεφθεί μέσα ανοίγματος (54) για να παρέχουν ένα άνοιγμα στον κλειστό περιέκτη (36). Το κοίλο στέλεχος (22) έχει προβλεφθεί με ένα μέσον φίλτρου (71) περατό από τα αέρια.



ΑΡΙΘΜΟΣ ΕΥΡ. Δ.Ε. (11):3066634
ΑΡΙΘ. ΕΛΛ. ΚΑΤΑΘΕΣΗΣ (21):20080402493
ΗΜΕΡ. ΕΛΛ. ΚΑΤΑΘΕΣΗΣ (22):23/09/2008
ΑΡΙΘ./ΗΜΕΡ. ΔΗΜΟΣΙΕΥΣΗΣ
ΕΥΡΩΠΑΪΚΟΥ ΔΙΠΛΩΜΑΤΟΣ(87):1326607 - 23/07/2008
ΑΡΙΘ./ΗΜΕΡ. ΔΗΜΟΣΙΕΥΣΗΣ
ΕΥΡΩΠΑΪΚΗΣ ΑΙΤΗΣΗΣ (86):01974489.5--11/10/2001
ΔΙΚΑΙΟΥΧΟΣ (73):1)Amura Limited
St. John's Innovation Center, Cowley Road,
Cambridge CB4 0WS, ΜΕΓΑΛΗ
ΒΡΕΤΑΝΝΙΑ
ΣΥΜΒ. ΠΡΟΤΕΡΑΙΟΤΗΤΕΣ (30):00309207-19/10/2000-EP
0105766-08/03/2001-GB
0119165-06/08/2001-GB
ΕΦΕΥΡΕΤΗΣ (72):1)PFAENDLER, Hans Rudolf
2)SIMPSON, Iain Nelson
ΕΙΔΙΚΟΣ ΠΛΗΡΕΞΟΥΣΙΟΣ (74):ΡΟΥΣΣΟΥ ANNA
Κουμπάρη 2, 10674 ΑΘΗΝΑ
ΑΝΤΙΚΛΗΤΟΣ (74):ΠΑΠΑΚΩΝΣΤΑΝΤΙΝΟΥ ΕΛΕΝΗ
Κουμπάρη 2,10674 ΑΘΗΝΑ
ΤΙΤΛΟΣ ΕΦΕΥΡΕΣΗΣ (54):**ΦΑΡΜΑΚΕΥΤΙΚΕΣ ΣΥΝΘΕΣΕΙΣ ΠΟΥ ΠΕΡΙΕΧΟΥΝ ΟΞΑΠΕΝΕΜΟ-3-ΚΑΡΒΟΞΥΛΙΚΑ ΟΞΕΑ**

ΠΕΡΙΛΗΨΗ(57)

Μια ένωση οξαπενέμης η οποία είναι διπολικό ιόν, ή είναι ικανή να σχηματίσει διπολικό ιόν του τύπου Ia ή Ib: (Ia), (Ib) στους οποίους R είναι ένα C1-C8 αλκύλιο με διακλαδισμένη ή ευθεία αλυσίδα που περιλαμβάνει έναν πρωτονιωμένο βασικό υποκαταστάτη. Οι ενώσεις χρησιμοποιούνται ιδιαίτερα ως υψηλής βιοδιαθεσιμότητας αναστολείς της β-λακταμάσης.

ΑΡΙΘΜΟΣ ΕΥΡ. Δ.Ε. (11):3066635
ΑΡΙΘ. ΕΛΛ. ΚΑΤΑΘΕΣΗΣ (21):20080402494
ΗΜΕΡ. ΕΛΛ. ΚΑΤΑΘΕΣΗΣ (22):23/09/2008
ΑΡΙΘ./ΗΜΕΡ. ΔΗΜΟΣΙΕΥΣΗΣ
ΕΥΡΩΠΑΪΚΟΥ ΔΙΠΛΩΜΑΤΟΣ(87):1572194 - 23/07/2008
ΑΡΙΘ./ΗΜΕΡ. ΔΗΜΟΣΙΕΥΣΗΣ
ΕΥΡΩΠΑΪΚΗΣ ΑΙΤΗΣΗΣ (86):03773835.8--30/10/2003
ΔΙΚΑΙΟΥΧΟΣ (73):1)Cancer Research Technology Limited
Sardinia House, Sardinia Street, London
WC2A 3NL, ΜΕΓΑΛΗ ΒΡΕΤΑΝΝΙΑ
ΣΥΜΒ. ΠΡΟΤΕΡΑΙΟΤΗΤΕΣ (30):0225508-01/11/2002-GB
ΕΦΕΥΡΕΤΗΣ (72):1)BAGULEY, Bruce, Charles
2)CHING, Lai-Ming
3)KESTELL, Philip
4)ZHAO, Liangli
ΕΙΔΙΚΟΣ ΠΛΗΡΕΞΟΥΣΙΟΣ (74):ΑΘΑΝΑΣΙΑΔΟΥ ΜΑΡΙΑ
Κουμπάρη 2, 10674 ΑΘΗΝΑ
ΑΝΤΙΚΛΗΤΟΣ (74):ΠΑΠΑΚΩΝΣΤΑΝΤΙΝΟΥ ΕΛΕΝΗ
Κουμπάρη 2,10674 ΑΘΗΝΑ
ΤΙΤΛΟΣ ΕΦΕΥΡΕΣΗΣ (54):**ΑΝΤΙΚΑΡΚΙΝΙΚΟ ΣΚΕΥΑΣΜΑ ΠΟΥ ΠΕΡΙΕΧΕΙ DMXAA**

ΠΕΡΙΛΗΨΗ(57)

Η παρούσα εφεύρεση σχετίζεται με τη χρήση ενώσεων όπως ενώσεων της τάξης του ξανθονοξεικού οξέος όπως 5,6-διμεθυλοξανθενον-4-οξεικό οξύ (DMXAA) για τη θεραπεία του καρκίνου, όπου οι ενώσεις χορηγούνται γαστρεντερικώς, κατά προτίμηση από το στόμα. Ειδικότερα, η εφεύρεση ασχολείται με τη χρήση τέτοιων ενώσεων, όπου η ένωση μεταφέρεται στη θέση δράσης στον ασθενή που πρόκειται να δεχθεί τη θεραπεία σε δύο ή περισσότερες δόσεις.

ΑΡΙΘΜΟΣ ΕΥΡ. Δ.Ε. (11):3066636
ΑΡΙΘ. ΕΛΛ. ΚΑΤΑΘΕΣΗΣ (21):20080402495
ΗΜΕΡ. ΕΛΛ. ΚΑΤΑΘΕΣΗΣ (22):23/09/2008
ΑΡΙΘ./ΗΜΕΡ. ΔΗΜΟΣΙΕΥΣΗΣ
ΕΥΡΩΠΑΪΚΟΥ ΔΙΠΛΩΜΑΤΟΣ(87):0988051 - 25/06/2008
ΑΡΙΘ./ΗΜΕΡ. ΔΗΜΟΣΙΕΥΣΗΣ
ΕΥΡΩΠΑΪΚΗΣ ΑΙΤΗΣΗΣ (86):98908885.1--04/03/1998
ΔΙΚΑΙΟΥΧΟΣ (73):1)Merial Limited
115 Transtech Drive, Athens, GA 30601,
ΗΝΩΜΕΝΕΣ ΠΟΛΙΤΕΙΕΣ ΤΗΣ ΑΜΕΡΙΚΗΣ
ΣΥΜΒ. ΠΡΟΤΕΡΑΙΟΤΗΤΕΣ (30):812348-05/03/1997-US
ΕΦΕΥΡΕΤΗΣ (72):1)JARECKI-BLACK, Judy
ΕΙΛΙΚΟΣ ΠΛΗΡΕΞΟΥΣΙΟΣ (74):ΑΘΑΝΑΣΙΑΔΟΥ ΜΑΡΙΑ
Κουμπάρη 2, 10674 ΑΘΗΝΑ
ΑΝΤΙΚΛΗΤΟΣ (74):ΠΑΠΑΚΩΝΣΤΑΝΤΙΝΟΥ ΕΛΕΝΗ
Κουμπάρη 2,10674 ΑΘΗΝΑ
ΤΙΤΛΟΣ ΕΦΕΥΡΕΣΗΣ (54):**ΣΥΝΔΥΑΣΤΙΚΕΣ ΣΥΝΘΕΣΕΙΣ ΚΑΙ ΧΡΗΣΕΙΣ LYME**

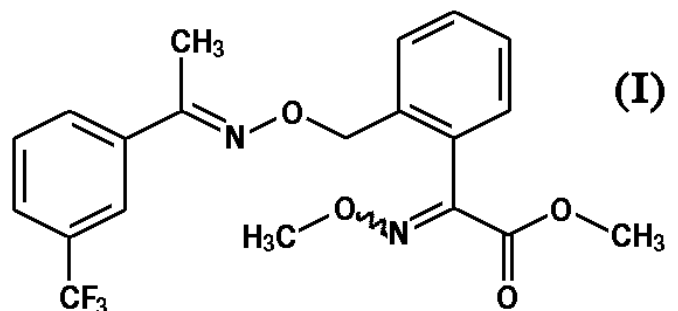
ΠΕΡΙΛΗΨΗ(57)

Αποκαλύπτονται και αξιώνονται συνθέσεις που περιέχουν αντιγόνο *Borrelia burgdorferi*, και μέθοδοι παρασκευής και χρήσης αυτών. Το αντιγόνο μπορεί να είναι ΟsrA. Οι συνθέσεις μπορεί να περιέχουν τουλάχιστον ένα επιπρόσθετο αντιγόνο εκτός του *Borrelia burgdorferi*. Οι συνθέσεις είναι χρήσιμες σε εκμείωση ανοσολογικής απόκρισης σε θηλαστικό ξενιστή ενάλωτο σε ασθένεια Lyme και εναντίον αντιγόνου θηλαστικού εκτός από *Borrelia burgdorferi*. Τα κατάλληλα θηλαστικά-ξενιστές περιλαμβάνουν σκύλους, κουτάβια, άλογα, και, το επιπρόσθετο αντιγόνο μπορεί να είναι κυνικό, ίππειο ή αιλουροειδές παθογόνο, όπως λύσσα, νόσος Carre σκύλων, αδενοϊός, κορονοϊός, παραγρίπη και παρβοϊός. Δεν παρατηρείται σημαντική παρεμβολή αποτελεσματικότητας.

ΑΡΙΘΜΟΣ ΕΥΡ. Δ.Ε. (11):3066637
ΑΡΙΘ. ΕΛΛ. ΚΑΤΑΘΕΣΗΣ (21):20080402496
ΗΜΕΡ. ΕΛΛ. ΚΑΤΑΘΕΣΗΣ (22):23/09/2008
ΑΡΙΘ./ΗΜΕΡ. ΔΗΜΟΣΙΕΥΣΗΣ
ΕΥΡΩΠΑΪΚΟΥ ΔΙΠΛΩΜΑΤΟΣ(87):1755390 - 09/07/2008
ΑΡΙΘ./ΗΜΕΡ. ΔΗΜΟΣΙΕΥΣΗΣ
ΕΥΡΩΠΑΪΚΗΣ ΑΙΤΗΣΗΣ (86):05746329.1--30/05/2005
ΔΙΚΑΙΟΥΧΟΣ (73):1)Bayer CropScience Aktiengesellschaft
Alfred-Nobel-Strasse 50, 40789 Monheim,
ΓΕΡΜΑΝΙΑ
ΣΥΜΒ. ΠΡΟΤΕΡΑΙΟΤΗΤΕΣ (30):102004027431-04/06/2004-DE
ΕΦΕΥΡΕΤΗΣ (72):1)ECKSTEIN, Klaus Bayer (Pty) Ltd.
2)PITTA, Leonard
3)TRIEBUS, Ludger
ΕΙΛΙΚΟΣ ΠΛΗΡΕΞΟΥΣΙΟΣ (74):ΑΘΑΝΑΣΙΑΔΟΥ ΜΑΡΙΑ
Κουμπάρη 2, 10674 ΑΘΗΝΑ
ΑΝΤΙΚΛΗΤΟΣ (74):ΠΑΠΑΚΩΝΣΤΑΝΤΙΝΟΥ ΕΛΕΝΗ
Κουμπάρη 2,10674 ΑΘΗΝΑ
ΤΙΤΛΟΣ ΕΦΕΥΡΕΣΗΣ (54):**ΜΥΚΗΤΟΚΤΟΝΟΣ ΣΥΝΔΥΑΣΜΟΣ ΔΡΑΣΤΙΚΩΝ ΟΥΣΙΩΝ**

ΠΕΡΙΛΗΨΗ(57)

Περιγράφονται συνδυασμοί δραστικών ουσιών που περιέχουν παράγωγο οξιμαϊθέρα του τύπου (I) (τριφλοξυστροβίνη), φωσφονικό οξύ ή φωσφονικό παράγωγο, όπως Fosetyl-Al, και Folpet καθώς και η χρήση αυτών ως μυκητοκτόνα.



ΑΡΙΘΜΟΣ ΕΥΡ. Δ.Ε. (11):3066638
ΑΡΙΘ. ΕΛΛ. ΚΑΤΑΘΕΣΗΣ (21):20080402497
ΗΜΕΡ. ΕΛΛ. ΚΑΤΑΘΕΣΗΣ (22):23/09/2008
ΑΡΙΘ./ΗΜΕΡ. ΔΗΜΟΣΙΕΥΣΗΣ
ΕΥΡΩΠΑΪΚΟΥ ΔΙΠΛΩΜΑΤΟΣ(87):1469858 - 09/07/2008
ΑΡΙΘ./ΗΜΕΡ. ΔΗΜΟΣΙΕΥΣΗΣ
ΕΥΡΩΠΑΪΚΗΣ ΑΙΤΗΣΗΣ (86):02793112.0--23/12/2002
ΔΙΚΑΙΟΥΧΟΣ (73):1)Istituto Superiore di Sanita
299 Viale Regina Elena, 00161 Roma,
ΙΤΑΛΙΑ

ΣΥΜΒ. ΠΡΟΤΕΡΑΙΟΤΗΤΕΣ (30):RM20010767-24/12/2001-IT
MI20021833-19/08/2002-IT

ΕΦΕΥΡΕΤΗΣ (72):1)SPADAFORA, Corrado
2)LAVIA, Patrizia
3)MATTEI, Elisabetta
4)PALOMBINI, Guglielmo
5)LORENZINI, Rodolfo, Nello
6)NERVI, Clara

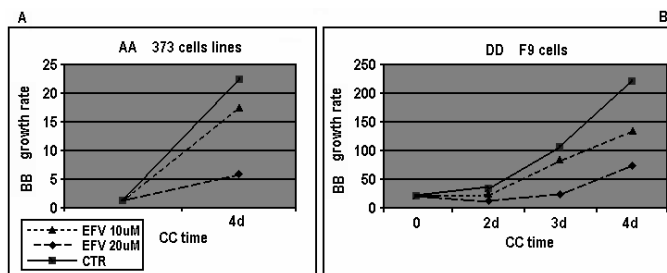
ΕΙΔΙΚΟΣ ΠΛΗΡΕΞΟΥΣΙΟΣ (74):ΑΘΑΝΑΣΙΑΔΟΥ ΜΑΡΙΑ
Κουμπάρη 2, 10674 ΑΘΗΝΑ
ΑΝΤΙΚΛΗΤΟΣ (74):ΠΑΠΑΚΩΝΣΤΑΝΤΙΝΟΥ ΕΛΕΝΗ
Κουμπάρη 2, 10674 ΑΘΗΝΑ

ΤΙΤΛΟΣ ΕΦΕΥΡΕΣΗΣ (54):ΜΗ ΝΟΥΚΛΕΟΖΙΤΙΚΟΙ ΑΝΑΣΤΟΛΕΙΣ
ΤΗΣ ΑΝΑΣΤΡΟΦΗΣ ΜΕΤΑΓΡΑΦΑΣΗΣ
ΩΣ ΑΝΤΑΓΩΝΙΣΤΕΣ ΤΟΥ ΚΥΤΤΑΡΙ-
ΚΟΥ ΠΟΛΛΑΠΛΑΣΙΑΣΜΟΥ ΚΑΙ ΕΠΑ-
ΓΩΓΕΙΣ ΤΗΣ ΔΙΑΦΟΡΟΠΟΙΗΣΕΩΣ
ΤΩΝ ΚΥΤΤΑΡΩΝ

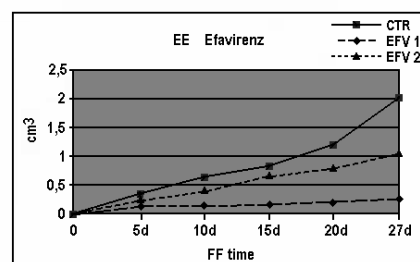
ΠΕΡΙΛΗΨΗ(57)

Η εφεύρεση αναφέρεται στη χρήση ενώσεων αναστολής της ανάστροφης μεταγραφάσης (RT) για την παρασκευή φαρμακευτικών συνθέσεων για την

αντιστάθμιση της απώλειας κυτταρικής διαφοροποίησης σε καρκινικές και μη καρκινικές παθήσεις, η οποία ένωση είναι ικανή να συνδέεται με τον υδρόφοβο θύλακα της υπομονάδας p66 της RT. Ιδιαίτερα προτιμώνται γι' αυτές τις χρήσεις οι ακόλουθες ενώσεις: νεβιραλίνη, εφαβιρένζη, δελαβιρδίνη, αντίστοιχα άλατα και/ή φαρμακευτικά αποδεκτά παράγωγά τους.



AA - LIGNEES CELLULAIRES 373
BB - TAUX DE CROISSANCE
CC - TEMPS
DD - CELLULES F9



EE - EFAVIRENZ
FF - TEMPS

ΑΡΙΘΜΟΣ ΕΥΡ. Δ.Ε. (11):3066639
ΑΡΙΘ. ΕΛΛ. ΚΑΤΑΘΕΣΗΣ (21):20080402498
ΗΜΕΡ. ΕΛΛ. ΚΑΤΑΘΕΣΗΣ (22):23/09/2008
ΑΡΙΘ./ΗΜΕΡ. ΔΗΜΟΣΙΕΥΣΗΣ
ΕΥΡΩΠΑΪΚΟΥ ΔΙΠΛΩΜΑΤΟΣ(87):1756419 - 25/06/2008
ΑΡΙΘ./ΗΜΕΡ. ΔΗΜΟΣΙΕΥΣΗΣ
ΕΥΡΩΠΑΪΚΗΣ ΑΙΤΗΣΗΣ (86):05733996.2--09/05/2005
ΔΙΚΑΙΟΥΧΟΣ (73):1)Irti, Maria Giuliana
Corso Vittorio Emanuele, 123, 67100 L'Aquila,
ΙΤΑΛΙΑ

2)Vittorini, Enrico
Via Arco dei Francesi 2, 67100 L'Aquila,
ΙΤΑΛΙΑ

ΣΥΜΒ. ΠΡΟΤΕΡΑΙΟΤΗΤΕΣ (30):RM20040228-10/05/2004-IT
ΕΦΕΥΡΕΤΗΣ (72):1)Irti, Maria Giuliana
2)Vittorini, Enrico

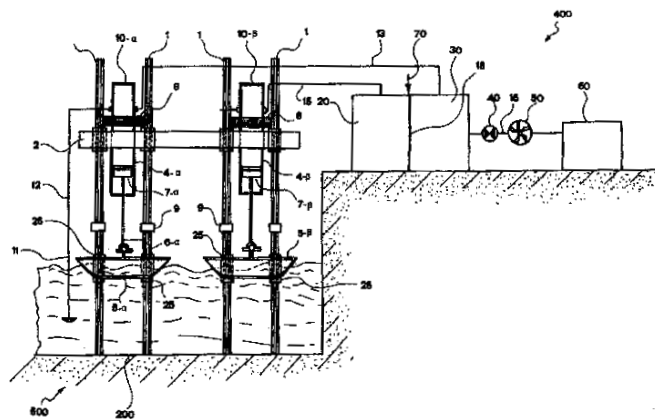
ΕΙΔΙΚΟΣ ΠΛΗΡΕΞΟΥΣΙΟΣ (74):ΑΘΑΝΑΣΙΑΔΟΥ ΜΑΡΙΑ
Κουμπάρη 2, 10674 ΑΘΗΝΑ
ΑΝΤΙΚΛΗΤΟΣ (74):ΠΑΠΑΚΩΝΣΤΑΝΤΙΝΟΥ ΕΛΕΝΗ
Κουμπάρη 2, 10674 ΑΘΗΝΑ

ΤΙΤΛΟΣ ΕΦΕΥΡΕΣΗΣ (54):ΔΟΜΟΣΤΟΙΧΕΙΩΤΟ ΣΥΣΤΗΜΑ ΓΙΑ
ΤΗΝ ΠΑΡΑΓΩΓΗ ΗΛΕΚΤΡΙΚΗΣ ΕΝΕΡ-
ΓΕΙΑΣ ΑΠΟ ΤΗΝ ΚΙΝΗΣΗ ΤΩΝ ΚΥΜΑ-
ΤΩΝ

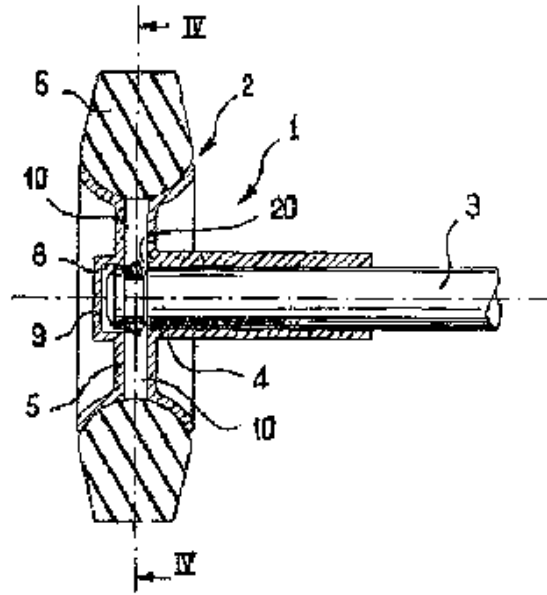
ΠΕΡΙΛΗΨΗ(57)

Δομοστοιχειωτό σύστημα για την παραγωγή ηλεκτρικής ενέργειας με αξιοποίηση της υδρομηχανικής ενέργειας που εξάγεται από την κίνηση των κυμάτων, χάρη στην εφαρμογή μέσων άντλησης που βασίζονται σε σύστημα άξονα-εμβόλου-κυλίνδρου και κινούνται με την κίνηση των κυμάτων που επενεργεί σε πλωτά στελέχη. Με την κίνηση των λυμάτων, αέρας συμπιέζεται από ένα έμβολο (7β) και εκκενώνεται μέσα σε θάλαμο (20) δεξαμενής (70). Νερό συμπιέζεται από άλλο έμβολο (7α) και εκκενώνεται μέσα σε θάλαμο (30) της ίδιας δεξαμενής (70). Μια

βαλβίδα (40) ρυθμίζει την εκκένωση σε υδραυλικό στρόβιλο (50). Η δεξαμενή (70) με κινούμενο τοίχωμα (18) και θαλάμους (20, 30) εξασφαλίζει την κατάλληλη συμπίεση του νερού και τη σταθερή παροχή προς το στρόβιλο (50).



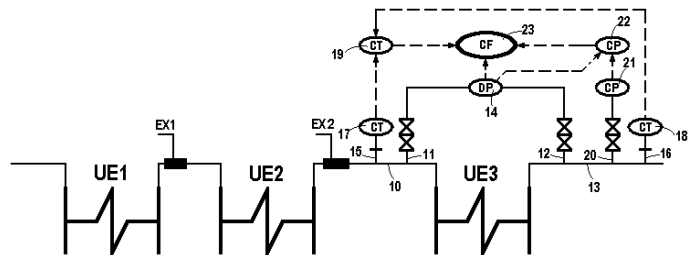
ΑΡΙΘΜΟΣ ΕΥΡ. Δ.Ε. (11):3066640
ΑΡΙΘ. ΕΛΛ. ΚΑΤΑΘΕΣΗΣ (21):20080402499
ΗΜΕΡ. ΕΛΛ. ΚΑΤΑΘΕΣΗΣ (22):23/09/2008
ΑΡΙΘ./ΗΜΕΡ. ΔΗΜΟΣΙΕΥΣΗΣ
ΕΥΡΩΠΑΪΚΟΥ ΔΙΠΛΩΜΑΤΟΣ(87):1477331 - 02/07/2008
ΑΡΙΘ./ΗΜΕΡ. ΔΗΜΟΣΙΕΥΣΗΣ
ΕΥΡΩΠΑΪΚΗΣ ΑΙΤΗΣΗΣ (86):04291212.1--12/05/2004
ΔΙΚΑΙΟΥΧΟΣ (73):1)COMPAGNIE PLASTIC OMNIUM
 19, avenue Jules Carteret, 69007 Lyon,
 ΓΑΛΛΙΑ
ΣΥΜΒ. ΠΡΟΤΕΡΑΙΟΤΗΤΕΣ (30):0305823-15/05/2003-FR
ΕΦΕΥΡΕΤΗΣ (72):1)Schmidt, Olivier
ΕΙΔΙΚΟΣ ΠΑΡΕΞΟΥΣΙΟΣ (74):ΑΘΑΝΑΣΙΑΔΟΥ ΜΑΡΙΑ
 Κουμπάρη 2, 10674 ΑΘΗΝΑ
ΑΝΤΙΚΑΛΗΤΟΣ (74):ΠΑΠΑΚΩΝΣΤΑΝΤΙΝΟΥ ΕΛΕΝΗ
 Κουμπάρη 2, 10674 ΑΘΗΝΑ
ΤΙΤΛΟΣ ΕΦΕΥΡΕΣΗΣ (54):ΣΥΓΚΡΟΤΗΜΑ ΤΡΟΧΟΥ, ΙΔΙΑΙΤΕΡΑ
 ΓΙΑ ΚΥΛΙΟΜΕΝΟ ΚΑΛΟ ΣΥΛΛΟΓΗΣ
 ΑΠΟΡΡΙΜΜΑΤΩΝ



ΠΕΡΙΛΗΨΗ(57)

Η παρούσα εφεύρεση αφορά ένα συγκρότημα τροχού (1), ιδιαίτερα για κυλιόμενο κάδο συλλογής απορριμμάτων, το οποίο περιλαμβάνει: -έναν άξονα τροχού (3) που περιλαμβάνει τουλάχιστον ένα δακτυλιοειδή λαϊμό, -έναν τροχό (2) με μία πλήμνη (4) που οριοθετεί μία υποδοχή (8) μέσα στην οποία εισάγεται ένα άκρο του άξονα τροχού, όπου αυτή η υποδοχή περιλαμβάνει τουλάχιστον μία επιφάνεια ακινητοποίησης (20), -ένα όργανο συγκρατήσεως που εμπλέκεται τουλάχιστον εν μέρει μέσα στον εν λόγω δακτυλιοειδή λαϊμό του άξονα, και περιλαμβάνει τουλάχιστον ένα ανάγλυφο ελαστικά παραμορφώσιμο δυνάμενο να εφαρμοσθεί επί της επιφάνειας ακινητοποίησης (20) της πλήμνης, όταν ο άξονας τροχού εισάγεται στην υποδοχή της πλήμνης, προκειμένου να ακινητοποιηθεί αξονικά ο τροχός επί του άξονα.

ΑΡΙΘΜΟΣ ΕΥΡ. Δ.Ε. (11):3066641
ΑΡΙΘ. ΕΛΛ. ΚΑΤΑΘΕΣΗΣ (21):20080402500
ΗΜΕΡ. ΕΛΛ. ΚΑΤΑΘΕΣΗΣ (22):23/09/2008
ΑΡΙΘ./ΗΜΕΡ. ΔΗΜΟΣΙΕΥΣΗΣ
ΕΥΡΩΠΑΪΚΟΥ ΔΙΠΛΩΜΑΤΟΣ(87):1347235 - 16/07/2008
ΑΡΙΘ./ΗΜΕΡ. ΔΗΜΟΣΙΕΥΣΗΣ
ΕΥΡΩΠΑΪΚΗΣ ΑΙΤΗΣΗΣ (86):03005764.0--14/03/2003
ΔΙΚΑΙΟΥΧΟΣ (73):1)Hitachi Power Europe GmbH
 Schifferstrasse 80, 47059 Duisburg,
 ΓΕΡΜΑΝΙΑ
ΣΥΜΒ. ΠΡΟΤΕΡΑΙΟΤΗΤΕΣ (30):10212457-20/03/2002-DE
ΕΦΕΥΡΕΤΗΣ (72):1)Melles, Gunter, Dipl.-Ing.
ΕΙΔΙΚΟΣ ΠΑΡΕΞΟΥΣΙΟΣ (74):ΑΘΑΝΑΣΙΑΔΟΥ ΜΑΡΙΑ
 Κουμπάρη 2, 10674 ΑΘΗΝΑ
ΑΝΤΙΚΑΛΗΤΟΣ (74):ΠΑΠΑΚΩΝΣΤΑΝΤΙΝΟΥ ΕΛΕΝΗ
 Κουμπάρη 2, 10674 ΑΘΗΝΑ
ΤΙΤΛΟΣ ΕΦΕΥΡΕΣΗΣ (54):ΜΕΘΟΔΟΣ ΚΑΙ ΔΙΑΤΑΞΗ ΓΙΑ ΤΟΝ
 ΠΡΟΣΔΙΟΡΙΣΜΟ ΤΗΣ ΠΟΣΟΤΗΤΑΣ
 ΤΟΥ ΑΤΜΟΥ



ΠΕΡΙΛΗΨΗ(57)

Σε μία μέθοδο για τον προσδιορισμό της ποσότητας του ατμού, η οποία παράγεται σε έναν εξοπλισμένο με έναν τουλάχιστον υπερθερμαντή ατμολέβητα, μετρώνται συνεχώς η απώλεια πίεσης (Δp_{MS}) από την τελευταία βαθμίδα του υπερθερμαντή, η θερμοκρασία ($T_{nach UE}$, $T_{nach UE}$) μπροστά και πίσω από αυτή την ίδια τη βαθμίδα του υπερθερμαντή και η πίεση ($p_{nach UE}$) του ατμού πίσω από αυτή την ίδια βαθμίδα του υπερθερμαντή. Σε πλήρες φορτίο, ή σε ένα φορτίο στην άνω περιοχή φόρτισης, προσδιορίζονται στον ατμολέβητα η απώλεια πίεσης (Δp_{Ref}), η ποσότητα ($m_{Dampf Ref}$) του ατμού και ο όγκος (v_{Ref}) του ατμού και συγκρατούνται σαν τιμές αναφοράς. Η παραγόμενη ποσότητα του ατμού (m_{Dampf}) του εκάστοτε φορτίου καθορίζεται με το λόγο των μετρηθέντων τιμών προς τις τιμές αναφοράς.

ΑΡΙΘΜΟΣ ΕΥΡ. Δ.Ε. (11):3066642
ΑΡΙΘ. ΕΛΛ. ΚΑΤΑΘΕΣΗΣ (21):20080402501
ΗΜΕΡ. ΕΛΛ. ΚΑΤΑΘΕΣΗΣ (22):23/09/2008
ΑΡΙΘ./ΗΜΕΡ. ΔΗΜΟΣΙΕΥΣΗΣ
ΕΥΡΩΠΑΪΚΟΥ ΔΙΠΛΩΜΑΤΟΣ(87):1846384 - 23/07/2008
ΑΡΙΘ./ΗΜΕΡ. ΔΗΜΟΣΙΕΥΣΗΣ
ΕΥΡΩΠΑΪΚΗΣ ΑΙΤΗΣΗΣ (86):06708050.7--06/02/2006
ΔΙΚΑΙΟΥΧΟΣ (73):1)BIOPROJET
30, rue des Francs-Bourgeois, 75003 Paris,
ΓΑΛΛΙΑ
ΣΥΜΒ. ΠΡΟΤΕΡΑΙΟΤΗΤΕΣ (30):05100942-10/02/2005-EP
ΕΦΕΥΡΕΤΗΣ (72):1)RAGA, Manuel M.
2)SALLARES, Juan
3)GUERRERO, Marta
4)GUGLIETTA, Antonio
5)ARRANG, Jean-Michel
6)SCHWARTZ, Jean-Charles
7)LECOMTE, Jeanne-Marie
8)LIGNEAU, Xavier
9)SCHUNACK, Walter
10)GANELLIN, Charon, Robin
11)STARK, Holger
ΕΙΔΙΚΟΣ ΠΛΗΡΕΞΟΥΣΙΟΣ (74):ΑΘΑΝΑΣΙΑΔΟΥ ΜΑΡΙΑ
Κουμπάρη 2, 10674 ΑΘΗΝΑ
ΑΝΤΙΚΛΗΤΟΣ (74):ΠΑΠΑΚΩΝΣΤΑΝΤΙΝΟΥ ΕΛΕΝΗ
Κουμπάρη 2,10674 ΑΘΗΝΑ
ΤΙΤΛΟΣ ΕΦΕΥΡΕΣΗΣ (54):**ΜΟΝΟΥΑΡΟΧΛΩΡΙΚΟ ΑΛΑΣ 1-[3-[3(4-ΧΛΩΡΟΦΑΙΝΥΛ) ΠΡΟΠΟΞΥ]ΠΡΟΠΥΛ]-ΠΗΠΕΡΙΔΙΝΗΣ**

ΠΕΡΙΛΗΨΗ(57)

Νέο άλας 1-[3-[3-(4-χλωροφαινυλ)προποξυ]προπυλ]-πιπεριδίνης. Η εφεύρεση αναφέρεται σε νέα κρυσταλλική μονοϋδροχλωρική 1-[3-[3-(4-χλωροφαινυλ)προποξυ]προπυλ]-πιπεριδίνη, στην αντίστοιχη παρασκευή και μεθόδους χρήσης, και σε συνθέσεις που περιέχουν μια τέτοια ένωση.

ΑΡΙΘΜΟΣ ΕΥΡ. Δ.Ε. (11):3066643
ΑΡΙΘ. ΕΛΛ. ΚΑΤΑΘΕΣΗΣ (21):20080402502
ΗΜΕΡ. ΕΛΛ. ΚΑΤΑΘΕΣΗΣ (22):23/09/2008
ΑΡΙΘ./ΗΜΕΡ. ΔΗΜΟΣΙΕΥΣΗΣ
ΕΥΡΩΠΑΪΚΟΥ ΔΙΠΛΩΜΑΤΟΣ(87):1803718 - 23/07/2008
ΑΡΙΘ./ΗΜΕΡ. ΔΗΜΟΣΙΕΥΣΗΣ
ΕΥΡΩΠΑΪΚΗΣ ΑΙΤΗΣΗΣ (86):07006697.2--17/11/2003
ΔΙΚΑΙΟΥΧΟΣ (73):1)EURO-CELTIQUE S.A.
2, avenue Charles de Gaulle, 1653 Luxem-
bourg, ΛΟΥΞΕΜΒΟΥΡΓΟ
ΣΥΜΒ. ΠΡΟΤΕΡΑΙΟΤΗΤΕΣ (30):427381 P-18/11/2002-US
460278 P-03/04/2003-US
488488 P-17/07/2003-US
714066-13/11/2003-US
ΕΦΕΥΡΕΤΗΣ (72):1)Chen, Zhengming
ΕΙΔΙΚΟΣ ΠΛΗΡΕΞΟΥΣΙΟΣ (74):ΡΟΥΣΣΟΥ ANNA
Κουμπάρη 2, 10674 ΑΘΗΝΑ
ΑΝΤΙΚΛΗΤΟΣ (74):ΠΑΠΑΚΩΝΣΤΑΝΤΙΝΟΥ ΕΛΕΝΗ
Κουμπάρη 2,10674 ΑΘΗΝΑ
ΤΙΤΛΟΣ ΕΦΕΥΡΕΣΗΣ (54):**ΠΑΡΑΓΩΓΑ 4-ΤΕΤΡΑΖΟΛΥΛ-4ΦΑΙΝΥΛ-ΠΗΠΕΡΙΔΙΝΗΣ ΓΙΑ ΘΕΡΑΠΕΙΑ ΠΟΝΟΥ**

ΠΕΡΙΛΗΨΗ(57)

Αποκαλύπτονται Ένωσεις 4-τετραζολυλ-4-φαινυλπιπερι-δίνης, συνθέσεις, που περιλαμβάνουν αποτελεσματική ποσότητα μιας Ένωσης 4-τετραζολυλ-4-φαινυλπιπεριδίνης, μέθοδοι για θεραπεία ή πρόληψη πόνου ή διάρροιας σε ένα ζώο, που περιλαμβάνουν χορήγηση σε ένα ζώο που έχει ανάγκη αυτής, μιας αποτελεσματικής ποσότητας μιας Ένωσης 4-τετραζολυλ-4-φαινυλπιπεριδίνης και μέθοδοι για διέγερση λειτουργίας υποδοχέα οπιοειδούς σε ένα κύτταρο, που περιλαμβάνουν επαφή ενός κυττάρου ικανού έκφρασης ενός υποδοχέα οπιοειδούς, με αποτελεσματική ποσότητα μιας Ένωσης 4-τετραζολυλ-4-φαινυλπιπεριδίνης.

ΑΡΙΘΜΟΣ ΕΥΡ. Δ.Ε. (11):3066644
ΑΡΙΘ. ΕΛΛ. ΚΑΤΑΘΕΣΗΣ (21):20080402503
ΗΜΕΡ. ΕΛΛ. ΚΑΤΑΘΕΣΗΣ (22):23/09/2008
ΑΡΙΘ./ΗΜΕΡ. ΔΗΜΟΣΙΕΥΣΗΣ
ΕΥΡΩΠΑΪΚΟΥ ΔΙΠΛΩΜΑΤΟΣ(87):1270595 - 23/07/2008
ΑΡΙΘ./ΗΜΕΡ. ΔΗΜΟΣΙΕΥΣΗΣ
ΕΥΡΩΠΑΪΚΗΣ ΑΙΤΗΣΗΣ (86):01908280.9--02/03/2001
ΔΙΚΑΙΟΥΧΟΣ (73):1)KYOWA HAKKO KOGYO CO., LTD.
6-1, Ohtemachi 1-chome, Chiyoda-ku, Tokyo
100-8185, ΙΑΠΩΝΙΑ
ΣΥΜΒ. ΠΡΟΤΕΡΑΙΟΤΗΤΕΣ (30):2000059508-03/03/2000-JP
2000401563-28/12/2000-JP
ΕΦΕΥΡΕΤΗΣ (72):1)SHITARA, Kenya,
2)HANAI, Nobuo,
3)HOSAKA, Emi,
4)SAKURADA, Mikiko,
5)FURUYA, Akiko,
6)NAKAMURA, Kazuyasu, s
7)NIWA, Rinpei,
8)SHIBATA, Kenji,
9)YAMASAKI, Motoo
ΕΙΔΙΚΟΣ ΠΛΗΡΕΞΟΥΣΙΟΣ (74):ΡΟΥΣΣΟΥ ANNA
Κουμπάρη 2, 10674 ΑΘΗΝΑ
ΑΝΤΙΚΛΗΤΟΣ (74):ΠΑΠΑΚΩΝΣΤΑΝΤΙΝΟΥ ΕΛΕΝΗ
Κουμπάρη 2,10674 ΑΘΗΝΑ
ΤΙΤΛΟΣ ΕΦΕΥΡΕΣΗΣ (54):**ANTI-CCR4 ΑΝΤΙΣΩΜΑ ΚΑΙ ΘΡΑΥΣΜΑ ΑΥΤΟΥ**

ΠΕΡΙΛΗΨΗ(57)

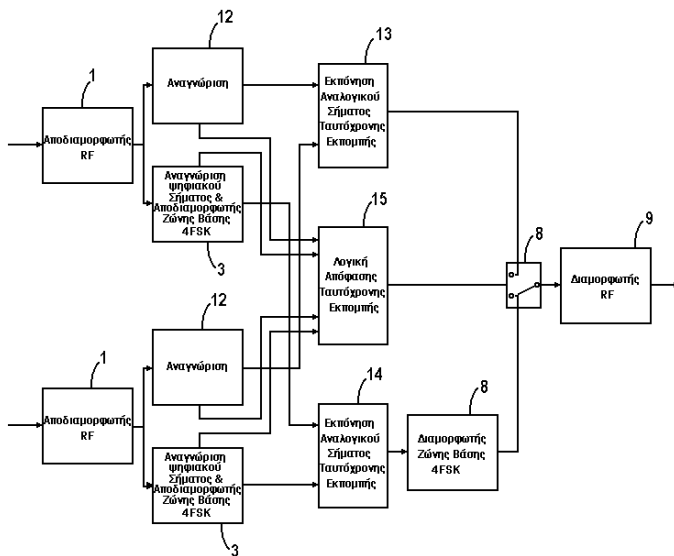
Ανασυνδυασμένο αντίσωμα ή το θραύσμα αντισώματος αυτού το οποίο ειδικώς αντιδρά με εξωκυτταρικό πεδίο ανθρώπινης CCR4. DNA το οποίο κωδικοποιεί το

ανασυνδυασμένο αντίσωμα ή το θραύσμα αντισώματος αυτού. Μέθοδος παρασκευής του ανασυνδυασμένου αντισώματος ή του θραύσματος αντισώματος αυτού. Μέθοδος ανίχνευσης ανοσολογικώς CCR4. Μέθοδος ανίχνευσης ανοσολογικώς ενός κυττάρου το οποίο εκφράζει CCR4 επί της επιφανείας του κυττάρου. Μέθοδος αφαίρεσης κυττάρου που εκφράζει CCR4 επί της επιφανείας κυττάρου και μέθοδος αναστολής παραγωγής Th2 κυτοκίνης που περιλαμβάνει χρήση του ανασυνδυασμένου αντισώματος ή θραύσματος αντισώματος αυτού. Θεραπευτικός ή διαγνωστικός παράγων για προκαλούμενες από Th2 άνοσες ασθένειες και θεραπευτικός ή διαγνωστικός παράγων για καρκίνο αίματος.

ΑΡΙΘΜΟΣ ΕΥΡ. Δ.Ε. (11):3066645
ΑΡΙΘ. ΕΛΛ. ΚΑΤΑΘΕΣΗΣ (21):20080402504
ΗΜΕΡ. ΕΛΛ. ΚΑΤΑΘΕΣΗΣ (22):23/09/2008
ΑΡΙΘ./ΗΜΕΡ. ΔΗΜΟΣΙΕΥΣΗΣ
ΕΥΡΩΠΑΪΚΟΥ ΔΙΠΛΩΜΑΤΟΣ(87):1624589 - 02/07/2008
ΑΡΙΘ./ΗΜΕΡ. ΔΗΜΟΣΙΕΥΣΗΣ
ΕΥΡΩΠΑΪΚΗΣ ΑΙΤΗΣΗΣ (86):05016155.3--26/07/2005
ΔΙΚΑΙΟΥΧΟΣ (73):1)Selex Communications S.P.A.
Via Raffaele Pieragostini 80, 16151 Genova,
ΙΤΑΛΙΑ
ΣΥΜΒ. ΠΡΟΤΕΡΑΙΟΤΗΤΕΣ (30):MI20041599-03/08/2004-IT
ΕΦΕΥΡΕΤΗΣ (72):1)Zani, Nicola
2)Residori, Francesco
3)Lucano, Daniele
ΕΙΔΙΚΟΣ ΠΛΗΡΕΞΟΥΣΙΟΣ (74):ΑΘΑΝΑΣΙΑΔΟΥ ΜΑΡΙΑ
Κουμπάρη 2, 10674 ΑΘΗΝΑ
ΑΝΤΙΚΛΗΤΟΣ (74):ΠΑΠΑΚΩΝΣΤΑΝΤΙΝΟΥ ΕΛΕΝΗ
Κουμπάρη 2,10674 ΑΘΗΝΑ
ΤΙΤΛΟΣ ΕΦΕΥΡΕΣΗΣ (54):**ΜΕΘΟΔΟΣ ΚΑΙ ΣΥΣΚΕΥΗ ΓΙΑ ΡΑΔΙΟ-ΕΠΙΚΟΙΝΩΝΙΕΣ ΜΕ ΑΝΑΛΟΓΙΚΗ ΚΑΙ ΨΗΦΙΑΚΗ ΔΙΑΜΟΡΦΩΣΗ**

ΠΕΡΙΛΗΨΗ(57)

Η παρούσα εφεύρεση αφορά στο πεδίο της επαγγελματικής κινητής ραδιο-επικοινωνίας στενής ζώνης (PMR) και αναφέρεται σε ραδιο-κινητά συστήματα τα οποία χρησιμοποιούν, για επικοινωνία ανάμεσα σε τερματικά, αναλογική ραδιο-διαμόρφωση FM ή ψηφιακή ραδιο-διαμόρφωση 4FSK. Το αντικείμενο της παρούσας εφεύρεσης είναι ένα σύνολο ηλεκτρονικών συσκευών που αποτελούν την υποδομή του κινητού ραδιο-συστήματος, οι οποίες είναι ικανές λήψης, μετάδοσης και εκπόνησης και των δύο τεχνολογιών που χρησιμοποιούνται στην επικοινωνία: την αναλογική FM και την ψηφιακή 4FSK. Η εφεύρεση έχει το πλεονέκτημα να είναι ικανή χειρισμού, με έναν αυτόματο και ευκολονόητο τρόπο για τον χρήστη, τόσο στη ραδιο-επικοινωνία που χρησιμοποιεί την αναλογική διαμόρφωση FM όσο και στη ραδιο-επικοινωνία η οποία χρησιμοποιεί την ψηφιακή διαμόρφωση 4FSK.



ΑΡΙΘΜΟΣ ΕΥΡ. Δ.Ε. (11):3066646
ΑΡΙΘ. ΕΛΛ. ΚΑΤΑΘΕΣΗΣ (21):20080402505
ΗΜΕΡ. ΕΛΛ. ΚΑΤΑΘΕΣΗΣ (22):23/09/2008
ΑΡΙΘ./ΗΜΕΡ. ΔΗΜΟΣΙΕΥΣΗΣ
ΕΥΡΩΠΑΪΚΟΥ ΔΙΠΛΩΜΑΤΟΣ(87):1201244 - 23/07/2008
ΑΡΙΘ./ΗΜΕΡ. ΔΗΜΟΣΙΕΥΣΗΣ
ΕΥΡΩΠΑΪΚΗΣ ΑΙΤΗΣΗΣ (86):01114833.5--28/06/2001
ΔΙΚΑΙΟΥΧΟΣ (73):1)Lipogen Ltd.
P.O. Box 7687, Haifa 31078, ΙΣΡΑΗΛ
ΣΥΜΒ. ΠΡΟΤΕΡΑΙΟΤΗΤΕΣ (30):13922400-23/10/2000-IL
ΕΦΕΥΡΕΤΗΣ (72):1)Rutenberg, David
ΕΙΔΙΚΟΣ ΠΑΡΕΞΟΥΣΙΟΣ (74):ΑΘΑΝΑΣΙΑΔΟΥ ΜΑΡΙΑ
Κουμπάρη 2, 10674 ΑΘΗΝΑ
ΑΝΤΙΚΛΗΤΟΣ (74):ΠΑΠΑΚΩΝΣΤΑΝΤΙΝΟΥ ΕΛΕΝΗ
Κουμπάρη 2,10674 ΑΘΗΝΑ
ΤΙΤΛΟΣ ΕΦΕΥΡΕΣΗΣ (54):**ΦΩΣΦΑΤΙΔΥΛΟ-L-ΣΕΡΙΝΗ ΚΑΙ ΦΩΣΦΑΤΙΔΙΚΟ ΟΞΥ ΓΙΑ ΑΝΤΙΜΕΤΩΠΙΣΗ ΚΑΤΑΘΛΙΨΗΣ ΚΑΙ ΑΝΑΚΟΥΦΙΣΗ ΑΓΧΟΥΣ**

ΠΕΡΙΛΗΨΗ(57)

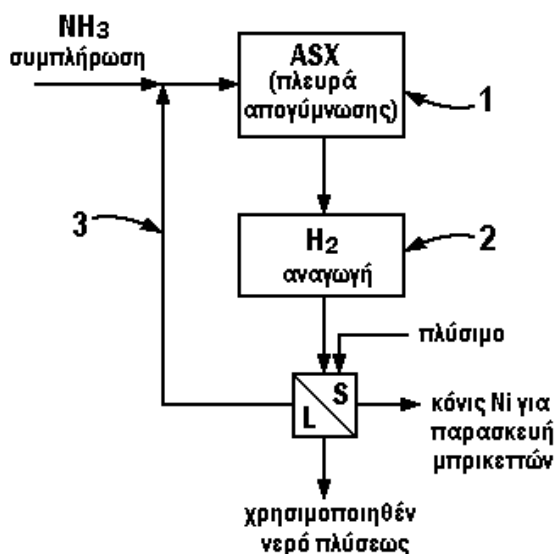
Αντικαταθλιπτικό, κατασταλτικό της πνευματικής και της συναισθηματικής καταπονήσεως και βελτιωτικό της διαθέσεως έχουν κύρια δράση τη μείωση του επιπέδου της κορτιζόλης στο αίμα και της επαναπροσλήψεως σεροτονίνης και έχει ως αποτέλεσμα την καταπράυνση των συμπτωμάτων που συνδέονται με την κατάθλιψη και την πνευματική και τη συναισθηματική καταπόνηση ενός ατόμου στο οποίο χορηγείται το βελτιωτικό. Το βελτιωτικό περιέχει ως δραστικό συστατικό ένα συνδυασμό φωσφατιδυλ-L-σερίνης και φωσφατιδικού οξέως ή των αλάτων τους, περιλαμβάνον τουλάχιστον 20 τοις εκατό (κ.β.) φωσφατιδυλ-L-σερίνη και τυπικά στην περιοχή από περίπου 20 τοις εκατό -40 τοις εκατό φωσφατιδυλ-L-σερίνη, από τη συνολική περιεκτικότητα σε φωσφολιπίδια της

συνθέσεως και τουλάχιστον 3 τοις εκατό (κ.β.) φωσφατιδικό οξύ, κατά προτίμηση περισσότερο από περίπου 10 τοις εκατό και τυπικά στην περιοχή από περίπου 20 τοις εκατό -40 τοις εκατό φωσφατιδικό οξύ, από τη συνολική περιεκτικότητα σε φωσφολιπίδια της συνθέσεως. Η φωσφατιδυλ-L-σερίνη και το φωσφατιδικό οξύ έχουν μία δομική άλυσσο λιπαρού οξέως προερχόμενη από τουλάχιστον μία πρώτη ύλη λεκιθίνης επιλεγμένη από την ομάδα την αποτελούμενη από τη λεκιθίνη σόγιας, τη λεκιθίνη κραμβελαίου και τη λεκιθίνη κρόκου αυγού. Με τη χρήση της πρώτης ύλης λεκιθίνης, ως υποστρώματος, η φωσφατιδυλ-L-σερίνη και το φωσφατιδικό οξύ μπορούν να παρασκευασθούν δι' ενζυματικής μετατροπής με τη χρήση φωσφολιπάσης-D.

ΑΡΙΘΜΟΣ ΕΥΡ. Δ.Ε. (11):3066647
ΑΡΙΘ. ΕΛΛ. ΚΑΤΑΘΕΣΗΣ (21):20080402506
ΗΜΕΡ. ΕΛΛ. ΚΑΤΑΘΕΣΗΣ (22):23/09/2008
ΑΡΙΘ./ΗΜΕΡ. ΔΗΜΟΣΙΕΥΣΗΣ
ΕΥΡΩΠΑΪΚΟΥ ΔΙΠΛΩΜΑΤΟΣ(87):1456427 - 02/07/2008
ΑΡΙΘ./ΗΜΕΡ. ΔΗΜΟΣΙΕΥΣΗΣ
ΕΥΡΩΠΑΪΚΗΣ ΑΙΤΗΣΗΣ (86):02779030.2--28/11/2002
ΔΙΚΑΙΟΥΧΟΣ (73):1)BHP Billiton SSM Technology Pty Ltd.
Level 33, Central Park 152-1 St Georges Terrace, Perth, WA 6000, ΑΥΣΤΡΑΛΙΑ
ΣΥΜΒ. ΠΡΟΤΕΡΑΙΟΤΗΤΕΣ (30):PR917701-29/11/2001-AU
ΕΦΕΥΡΕΤΗΣ (72):1)ROCHE, Eric, Girvan
2)GRAZIER, Philip, E.
ΕΙΔΙΚΟΣ ΠΑΡΕΞΟΥΣΙΟΣ (74):ΑΘΑΝΑΣΙΑΔΟΥ ΜΑΡΙΑ
Κουμπάρη 2, 10674 ΑΘΗΝΑ
ΑΝΤΙΚΛΗΤΟΣ (74):ΠΑΠΑΚΩΝΣΤΑΝΤΙΝΟΥ ΕΛΕΝΗ
Κουμπάρη 2,10674 ΑΘΗΝΑ
ΤΙΤΛΟΣ ΕΦΕΥΡΕΣΗΣ (54):**ΟΛΟΚΛΗΡΩΜΕΝΗ ΕΚΧΥΛΙΣΗ ΑΜΜΩΝΙΑΚΟΥ ΔΙΑΛΥΜΑΤΟΣ ΚΑΙ ΑΝΑΓΩΓΗ ΤΟΥ ΝΙΚΕΛΙΟΥ ΜΕ ΥΑΡΟΓΟΝΟ**

ΠΕΡΙΛΗΨΗ(57)

Μέθοδος ανάκτησης προϊόντος μεταλλικού νικελίου σε διαδικασία εκχύλισης με διαλύτη περιλαμβάνουσα τα εξής στάδια: α) σχηματισμό συμπλόκου αμινο-νικελίου με απογύμνωση του νικελίου από φορτωμένη με νικέλιο οργανική φάση, με διάλυμα αμμωνίας υψηλής περιεκτικότητας και β) αναγωγή του συμπλόκου αμινο-νικελίου με υδρογόνο από το υψηλής περιεκτικότητας σε αμμωνία διάλυμα για να παραχθεί προϊόν μεταλλικό νικέλιο.

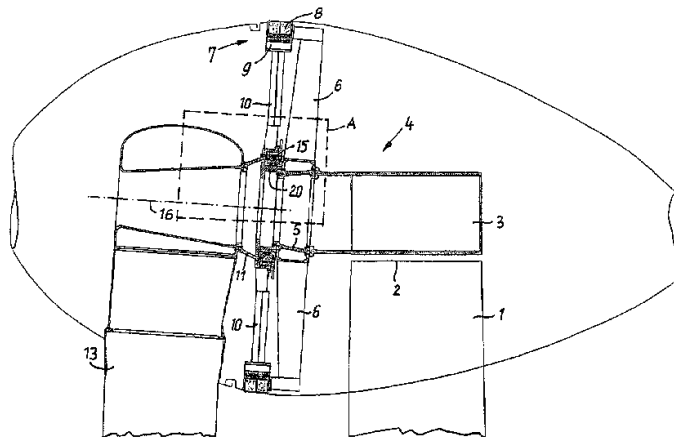


ΑΡΙΘΜΟΣ ΕΥΡ. Δ.Ε. (11):3066648
ΑΡΙΘ. ΕΛΛ. ΚΑΤΑΘΕΣΗΣ (21):20080402507
ΗΜΕΡ. ΕΛΛ. ΚΑΤΑΘΕΣΗΣ (22):23/09/2008
ΑΡΙΘ./ΗΜΕΡ. ΔΗΜΟΣΙΕΥΣΗΣ
ΕΥΡΩΠΑΪΚΟΥ ΔΙΠΛΩΜΑΤΟΣ(87):1356204 - 09/07/2008
ΑΡΙΘ./ΗΜΕΡ. ΔΗΜΟΣΙΕΥΣΗΣ
ΕΥΡΩΠΑΪΚΗΣ ΑΙΤΗΣΗΣ (86):02715429.3--15/01/2002
ΔΙΚΑΙΟΥΧΟΣ (73):1)Wobben, Aloys
Argestrasse 19, 26607 Aurich, ΓΕΡΜΑΝΙΑ
ΣΥΜΒ. ΠΡΟΤΕΡΑΙΟΤΗΤΕΣ (30):10102255-19/01/2001-DE
ΕΦΕΥΡΕΤΗΣ (72):1)Wobben, Aloys
ΕΙΔΙΚΟΣ ΠΑΗΡΕΞΟΥΣΙΟΣ (74):ΡΟΥΣΣΟΥ ΑΝΝΑ
Κουμπάρη 2, 10674 ΑΘΗΝΑ
ΑΝΤΙΚΛΗΤΟΣ (74):ΠΑΠΑΚΩΝΣΤΑΝΤΙΝΟΥ ΕΛΕΝΗ
Κουμπάρη 2,10674 ΑΘΗΝΑ
ΤΙΤΛΟΣ ΕΦΕΥΡΕΣΗΣ (54):**ΜΙΑ ΕΓΚΑΤΑΣΤΑΣΗ ΑΙΟΛΙΚΗΣ ΕΝΕΡΓΕΙΑΣ ΜΕ ΜΙΑ ΚΟΙΛΗ ΑΤΡΑΚΤΟ ΓΙΑ ΤΗΝ ΠΛΗΜΝΗ ΤΟΥ ΔΡΟΜΕΑ ΚΑΙ ΤΗ ΓΕΝΝΗΤΡΙΑ**

ΠΕΡΙΛΗΨΗ(57)

Σε μία εγκατάσταση αιολικής ενέργειας, η οποία περιλαμβάνει ένα (κοίλο) αξονικό συνδετικό περίβλημα (20) και μία κοίλη άτρακτο (11) για τον δρομέα, η οποία εδράζεται σε αυτό, προβλέπεται ένα και μοναδικό έδρανο (15) ανάμεσα στο αξονικό συνδετικό περίβλημα και στην κοίλη άτρακτο, το οποίο έδρανο δέχεται επίσης ροπές, οπότε τα τμήματα μηχανής, που πρέπει να στερεωθούν στον φορέα μηχανής (4) και συνεπώς στην κορυφή του πύργου, έχουν σαφώς μικρότερο βάρος, χωρίς αυτό να επηρεάζει αρνητικά την απαιτούμενη ευθυγράμμιση μεταξύ των περιστρεφόμενων και των στατικών τμημάτων της ηλεκτρικής γεννήτριας. Επί πλέον, το τμήμα (10) της γεννήτριας ευθυγραμμίζεται ουσιαστικά στην ακτινική διεύθυνση με το έδρανο. Ως έδρανο χρησιμοποιείται ιδιαίτερα ένα έδρανο

κεκλιμένων κυλίνδρων διπλής σειράς, όπου οι σειρές κυλίνδρων είναι διατεταγμένες υπό γωνία περίπου 45ο μεταξύ τους.



ΑΡΙΘΜΟΣ ΕΥΡ. Δ.Ε. (11):3066649
ΑΡΙΘ. ΕΛΛ. ΚΑΤΑΘΕΣΗΣ (21):20080402508
ΗΜΕΡ. ΕΛΛ. ΚΑΤΑΘΕΣΗΣ (22):23/09/2008
ΑΡΙΘ./ΗΜΕΡ. ΔΗΜΟΣΙΕΥΣΗΣ
ΕΥΡΩΠΑΪΚΟΥ ΔΙΠΛΩΜΑΤΟΣ(87):1421161 - 02/07/2008
ΑΡΙΘ./ΗΜΕΡ. ΔΗΜΟΣΙΕΥΣΗΣ
ΕΥΡΩΠΑΪΚΗΣ ΑΙΤΗΣΗΣ (86):01970366.9--31/08/2001
ΔΙΚΑΙΟΥΧΟΣ (73):1)Meracol Corporation Limited
300 Richmond Road Grey Lynn, Auckland,
NEA ΖΗΛΑΝΔΙΑ
ΣΥΜΒ. ΠΡΟΤΕΡΑΙΟΤΗΤΕΣ (30):
ΕΦΕΥΡΕΤΗΣ (72):1)Cadwallader, Dianne
2)Jhaveri, Parag/ 1Ninish Apartments
ΕΙΔΙΚΟΣ ΠΑΗΡΕΞΟΥΣΙΟΣ (74):ΑΘΑΝΑΣΙΑΔΟΥ ΜΑΡΙΑ
Κουμπάρη 2, 10674 ΑΘΗΝΑ
ΑΝΤΙΚΛΗΤΟΣ (74):ΠΑΠΑΚΩΝΣΤΑΝΤΙΝΟΥ ΕΛΕΝΗ
Κουμπάρη 2,10674 ΑΘΗΝΑ
ΤΙΤΛΟΣ ΕΦΕΥΡΕΣΗΣ (54):**ΣΥΝΘΕΣΗ ΕΣΤΕΡΩΝ ΕΝΩΜΕΝΩΝ ΜΕ ΗΜΙΣΥ ΑΛΚΥΛΙΟΥ ΜΑΚΡΑΣ ΑΛΥΣΙΔΑΣ**

ΠΕΡΙΛΗΨΗ(57)

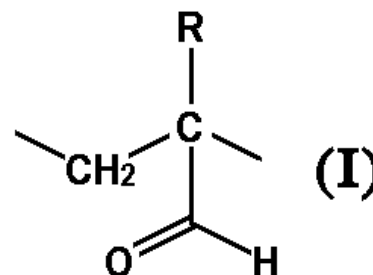
Μέθοδος παρασκευής μείγματος μυριστικού κητυλεστέρος και παλμιτικού κητυλεστέρος περιλαμβάνουσα αντίδραση αμφοτέρων των οξέων, μυριστικού και παλμιτικού, με κητυλική αλκοόλη παρουσία όξινου καταλύτη και ενός αρωματικού υδρογονάνθρακος σε ανυψωμένη θερμοκρασία, και ανάκτηση, από το κλάσμα του αρωματικού υδρογονάνθρακος, του μυριστικού και του παλμιτικού κητυλεστέρος.

ΑΡΙΘΜΟΣ ΕΥΡ. Δ.Ε. (11):3066650
ΑΡΙΘ. ΕΛΛ. ΚΑΤΑΘΕΣΗΣ (21):20080402509
ΗΜΕΡ. ΕΛΛ. ΚΑΤΑΘΕΣΗΣ (22):23/09/2008
ΑΡΙΘ./ΗΜΕΡ. ΔΗΜΟΣΙΕΥΣΗΣ
ΕΥΡΩΠΑΪΚΟΥ ΔΙΠΛΩΜΑΤΟΣ(87):1393735 - 02/07/2008
ΑΡΙΘ./ΗΜΕΡ. ΔΗΜΟΣΙΕΥΣΗΣ
ΕΥΡΩΠΑΪΚΗΣ ΑΙΤΗΣΗΣ (86):03021997.6--30/05/1996
ΔΙΚΑΙΟΥΧΟΣ (73):1)CHEMEQ LIMITED
 SUITE 10, 281 HAY STREET,WA 6008
 SUBIACO, ΑΥΣΤΡΑΛΙΑ
ΣΥΜΒ. ΠΡΟΤΕΡΑΙΟΤΗΤΕΣ (30):PN327695-30/05/1995-AU
ΕΦΕΥΡΕΤΗΣ (72):1)Melrose, Graham, John, Hamilton
ΕΙΔΙΚΟΣ ΠΛΗΡΕΞΟΥΣΙΟΣ (74):ΑΘΑΝΑΣΙΑΔΟΥ ΜΑΡΙΑ
 Κουμπάρη 2, 10674 ΑΘΗΝΑ
ΑΝΤΙΚΛΗΤΟΣ (74):ΠΑΠΑΚΩΝΣΤΑΝΤΙΝΟΥ ΕΛΕΝΗ
 Κουμπάρη 2,10674 ΑΘΗΝΑ
ΤΙΤΛΟΣ ΕΦΕΥΡΕΣΗΣ (54):ΧΗΜΕΙΟΘΕΡΑΠΕΥΤΙΚΑ ΣΚΕΥΑΣΜΑΤΑ

ΠΕΡΙΛΗΨΗ(57)

Η παρούσα εφεύρεση σχετίζεται με τη θεραπεία γαστρεντερικής ασθένειας και/ή καρκίνου, και με μια μέθοδο πρόσληψης βάρους, μέσω της λήψης από το στόμα πολυμερών σκευασμάτων σε ανθρώπους, ζώα ή πτηνά που χρειάζονται μια τέτοια θεραπεία. Η εφεύρεση παρέχει μεθόδους για τη θεραπεία του καρκίνου, τη θεραπεία και/ή την πρόληψη γαστρεντερικής ασθένειας και/ή μόλυνσης και/ή διάρροιας, και μια μέθοδο αύξησης της πρόσληψης βάρους σε ανθρώπους, ζώα ή πτηνά που περιλαμβάνει χορήγηση στους αναφερόμενους ανθρώπους, ζώα ή πτηνά μιας αποτελεσματικής ποσότητας ενός φαρμακευτικού ή κτηνιατρικού σκευάσματος ή προσθέτου τροφής, που περιέχει μια αποτελεσματική ποσότητα ενός πολυμερούς και/ή συμπολυμερούς, που έχει την επαναλαμβανόμενη πολυμερή μονάδα (I) όπου το R είναι H ή αλκύλιο, συνήθως C1 ως C4 ή αυτή η

μονάδα είναι ένυδρη μορφή, ή μορφή ημιακετάλης ή ακετάλης, μαζί με έναν φαρμακευτικό ή κτηνιατρικό αποδεκτό φορέα, μέσω αραίωσης, βοηθητικό μέσο, έκδοχο και/ή σύστημα ελεγχόμενης απελευθέρωσης.

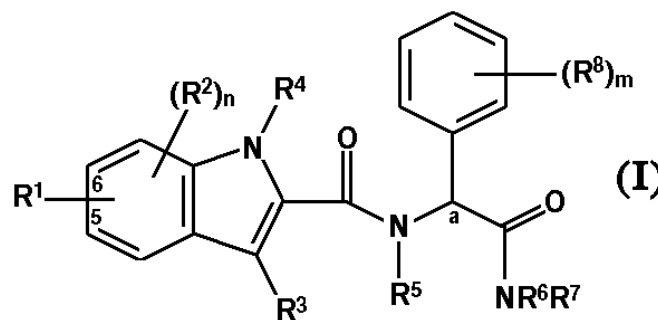


ΑΡΙΘΜΟΣ ΕΥΡ. Δ.Ε. (11):3066651
ΑΡΙΘ. ΕΛΛ. ΚΑΤΑΘΕΣΗΣ (21):20080402510
ΗΜΕΡ. ΕΛΛ. ΚΑΤΑΘΕΣΗΣ (22):23/09/2008
ΑΡΙΘ./ΗΜΕΡ. ΔΗΜΟΣΙΕΥΣΗΣ
ΕΥΡΩΠΑΪΚΟΥ ΔΙΠΛΩΜΑΤΟΣ(87):1404653 - 20/08/2008
ΑΡΙΘ./ΗΜΕΡ. ΔΗΜΟΣΙΕΥΣΗΣ
ΕΥΡΩΠΑΪΚΗΣ ΑΙΤΗΣΗΣ (86):02780923.5--24/05/2002
ΔΙΚΑΙΟΥΧΟΣ (73):1)Pfizer Products Inc.
 Eastern Point Road, Groton, CT 06340,
 ΗΝΩΜΕΝΕΣ ΠΟΛΙΤΕΙΕΣ ΤΗΣ ΑΜΕΡΙΚΗΣ
ΣΥΜΒ. ΠΡΟΤΕΡΑΙΟΤΗΤΕΣ (30):301644 P-28/06/2001-US
ΕΦΕΥΡΕΤΗΣ (72):1)BERTINATO, Peter,
 2)BLIZE, Alan Elwood
 3)BRONK, Brian Scott,
 4)CHENG, Hengmiao
 5)HUATAN, Hiep,
 6)LI, Jin,
 7)MASON, Clive Philip
ΕΙΔΙΚΟΣ ΠΛΗΡΕΞΟΥΣΙΟΣ (74):ΑΘΑΝΑΣΙΑΔΟΥ ΜΑΡΙΑ
 Κουμπάρη 2, 10674 ΑΘΗΝΑ
ΑΝΤΙΚΛΗΤΟΣ (74):ΠΑΠΑΚΩΝΣΤΑΝΤΙΝΟΥ ΕΛΕΝΗ
 Κουμπάρη 2,10674 ΑΘΗΝΑ
ΤΙΤΛΟΣ ΕΦΕΥΡΕΣΗΣ (54):ΤΡΙΑΜΙΔΟ-ΥΠΟΚΑΤΕΣΤΗΜΕΝΕΣ ΙΝΔΟΛΕΣ, ΒΕΝΖΟΦΟΥΡΑΝΙΑ ΚΑΙ ΒΕΝΖΟΘΕΙΟΦΑΙΝΕΙΑ ΩΣ ΑΝΑΣΤΟΛΕΙΣ ΤΗΣ ΜΙΚΡΟΣΩΜΙΑΚΗΣ ΠΡΩΤΕΪΝΗΣ ΜΕΤΑΦΟΡΑΣ ΤΡΙΓΛΥΚΕΡΙΔΙΩΝ (MTP) ΚΑΙ/Η ΤΗΣ ΕΚΚΡΙΣΗΣ ΑΠΟΛΙΠΟΠΡΩΤΕΪΝΗΣ Β (ΑΡΟ Β)

ΠΕΡΙΛΗΨΗ(57)

Η εφεύρεση σχετίζεται με αναστολείς τριαμιδο ΜΤΡ/Αρο του χημικού τύπου I, στον οποίο τα R1-R8 ορίζονται σύμφωνα με την προδιαγραφή, όπως επίσης και φαρμακευτικές συνθέσεις και χρήσεις εξ αυτών, και με διεργασίες για την

παρασκευή των ενώσεων. Οι ενώσεις της εφεύρεσης είναι χρήσιμες για την αγωγή της παχυσαρκίας και των διαταραχών λιπιδίων.



ΑΡΙΘΜΟΣ ΕΥΡ. Δ.Ε. (11):3066652
ΑΡΙΘ. ΕΛΛ. ΚΑΤΑΘΕΣΗΣ (21):20080402511
ΗΜΕΡ. ΕΛΛ. ΚΑΤΑΘΕΣΗΣ (22):23/09/2008
ΑΡΙΘ./ΗΜΕΡ. ΔΗΜΟΣΙΕΥΣΗΣ
ΕΥΡΩΠΑΪΚΟΥ ΔΙΠΛΩΜΑΤΟΣ(87):1601349 - 23/07/2008
ΑΡΙΘ./ΗΜΕΡ. ΔΗΜΟΣΙΕΥΣΗΣ
ΕΥΡΩΠΑΪΚΗΣ ΑΙΤΗΣΗΣ (86):04711387.3--16/02/2004
ΔΙΚΑΙΟΥΧΟΣ (73):1)PIERRE FABRE MEDICAMENT
45, Place Abel Gance, 92100 Boulogne-Billancourt, ΓΑΛΛΙΑ
ΣΥΜΒ. ΠΡΟΤΕΡΑΙΟΤΗΤΕΣ (30):0301849-14/02/2003-FR
453574-03/06/2003-US
ΕΦΕΥΡΕΤΗΣ (72):1)DEREGNAUCOURT, Jean
2)GROSSE, Richard
ΕΙΔΙΚΟΣ ΠΛΗΡΕΞΟΥΣΙΟΣ (74):ΑΘΑΝΑΣΙΑΔΟΥ ΜΑΡΙΑ
Κουμπάρη 2, 10674 ΑΘΗΝΑ
ΑΝΤΙΚΛΗΤΟΣ (74):ΠΑΠΑΚΩΝΣΤΑΝΤΙΝΟΥ ΕΛΕΝΗ
Κουμπάρη 2,10674 ΑΘΗΝΑ
ΤΙΤΛΟΣ ΕΦΕΥΡΕΣΗΣ (54):**ΧΡΗΣΗ ΤΟΥ ΕΝΑΝΤΙΟΜΕΡΟΥΣ (1S, 2R) ΤΗΣ ΜΙΑΝΑΚΙΠΡΑΝΗΣ ΓΙΑ ΤΗΝ ΠΑΡΑΣΚΕΥΗ ΕΝΟΣ ΦΑΡΜΑΚΟΥ**

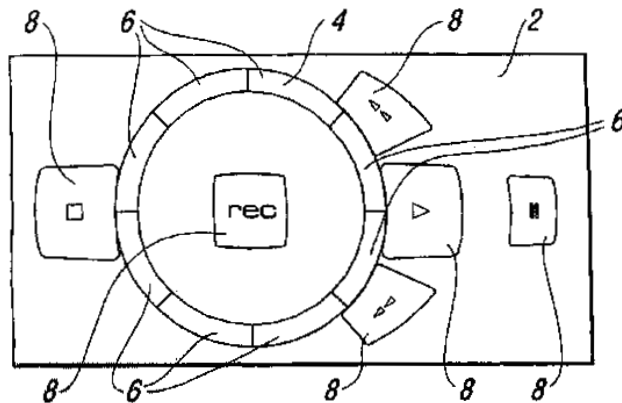
ΠΕΡΙΛΗΨΗ(57)

Η παρούσα εφεύρεση αφορά τη χρήση ενός μίγματος εναντιομερών εμπλουτισμένο σε εναντιομερές (1S,2R) της μιλινακιπράνης και/ή τουλάχιστον έναν από τους μεταβολίτες του, καθώς και των φαρμακευτικά αποδεκτών αλάτων τους, για την παρασκευή ενός φαρμάκου προοριζόμενου για την πρόληψη ή την αγωγή των παθήσεων που μπορούν να αντιμετωπισθούν δια της διπλής αναστολής της επαναπροσλήψεως της σεροτονίνης (5-HT) και της νοραδρεαλίνης (NA), περιορίζοντας ταυτόχρονα τους κινδύνους καρδιοαγγειακών διαταραχών και/ή τοξικότητας οργάνων και/ή ιστών.

ΑΡΙΘΜΟΣ ΕΥΡ. Δ.Ε. (11):3066653
ΑΡΙΘ. ΕΛΛ. ΚΑΤΑΘΕΣΗΣ (21):20080402513
ΗΜΕΡ. ΕΛΛ. ΚΑΤΑΘΕΣΗΣ (22):23/09/2008
ΑΡΙΘ./ΗΜΕΡ. ΔΗΜΟΣΙΕΥΣΗΣ
ΕΥΡΩΠΑΪΚΟΥ ΔΙΠΛΩΜΑΤΟΣ(87):1126704 - 02/07/2008
ΑΡΙΘ./ΗΜΕΡ. ΔΗΜΟΣΙΕΥΣΗΣ
ΕΥΡΩΠΑΪΚΗΣ ΑΙΤΗΣΗΣ (86):01300279.5--12/01/2001
ΔΙΚΑΙΟΥΧΟΣ (73):1)Pace Micro Technology Plc
Victoria Road, Saltaire, Shipley, West Yorkshire BD18 3LF, ΜΕΓΑΛΗ ΒΡΕΤΑΝΝΙΑ
ΣΥΜΒ. ΠΡΟΤΕΡΑΙΟΤΗΤΕΣ (30):0000588-13/01/2000-GB
ΕΦΕΥΡΕΤΗΣ (72):1)Goodburn, Mark
ΕΙΔΙΚΟΣ ΠΛΗΡΕΞΟΥΣΙΟΣ (74):ΑΘΑΝΑΣΙΑΔΟΥ ΜΑΡΙΑ
Κουμπάρη 2, 10674 ΑΘΗΝΑ
ΑΝΤΙΚΛΗΤΟΣ (74):ΠΑΠΑΚΩΝΣΤΑΝΤΙΝΟΥ ΕΛΕΝΗ
Κουμπάρη 2,10674 ΑΘΗΝΑ
ΤΙΤΛΟΣ ΕΦΕΥΡΕΣΗΣ (54):**ΣΥΣΚΕΥΗ ΕΝΔΕΙΞΗΣ ΓΙΑ ΣΥΣΚΕΥΗ ΔΕΚΤΗ ΜΕ ΜΝΗΜΗ ΔΕΔΟΜΕΝΩΝ**

ΠΕΡΙΛΗΨΗ(57)

Ηλεκτρική συσκευή για επεξεργασία λαμβανόμενων ψηφιακών δεδομένων σε ηχητικά και/ή οπτικοακουστικά φορμά για ακρόαση μέσω ηχείων και/ή παρακολούθηση μέσω μίας οθόνης απεικόνισης που είναι συνδεδεμένα με τη συσκευή. Η συσκευή περιλαμβάνει ένα μέσο μνήμης στο οποίο μπορούν να αποθηκευθούν τα εν λόγω λαμβανόμενα δεδομένα για επακόλουθη επιλεκτική πρόσβαση από το χρήστη της συσκευής. Η συσκευή παρέχεται με ένα πλαίσιο απεικόνισης (2) και το πλαίσιο και/ή η οθόνη απεικόνισης περιλαμβάνει μία πληθώραπηγών φωτός (6) και ο φωτισμός ή μη-φωτισμός της πηγής φωτός ελέγχεται για ένδειξη του επιλεγμένου τρόπου λειτουργίας της μνήμης έτσι ώστε να παρέχεται μία οπτική ένδειξη αυτού στον χρήστη, και, εάν είναι ενεργός, ο φωτισμός ή μη-φωτισμός των πηγών φωτός (6) καθορίζεται από τον ιδιαίτερο ενεργό τρόπο της μνήμης.



ΑΡΙΘΜΟΣ ΕΥΡ. Δ.Ε. (11):3066654
ΑΡΙΘ. ΕΛΛ. ΚΑΤΑΘΕΣΗΣ (21):20080402514
ΗΜΕΡ. ΕΛΛ. ΚΑΤΑΘΕΣΗΣ (22):24/09/2008
ΑΡΙΘ./ΗΜΕΡ. ΔΗΜΟΣΙΕΥΣΗΣ
ΕΥΡΩΠΑΪΚΟΥ ΔΙΠΛΩΜΑΤΟΣ(87):1384710 - 16/07/2008
ΑΡΙΘ./ΗΜΕΡ. ΔΗΜΟΣΙΕΥΣΗΣ
ΕΥΡΩΠΑΪΚΗΣ ΑΙΤΗΣΗΣ (86):03010988.8--14/11/1996
ΔΙΚΑΙΟΥΧΟΣ (73):1)The Administrators of the Tulane Educational Fund
1430 Tulane Avenue, SL 13, New Orleans, LA
70112, ΗΝΩΜΕΝΕΣ ΠΟΛΙΤΕΙΕΣ ΤΗΣ
ΑΜΕΡΙΚΗΣ
ΣΥΜΒ. ΠΡΟΤΕΡΑΙΟΤΗΤΕΣ (30):562652-27/11/1995-US
ΕΦΕΥΡΕΤΗΣ (72):1)Schally, Andrew V.
2)Attila, Nagy
3)Ren, Zhi Cai
ΕΙΔΙΚΟΣ ΠΛΗΡΕΞΟΥΣΙΟΣ (74):ΑΘΑΝΑΣΙΑΔΟΥ ΜΑΡΙΑ
Κουμπάρη 2, 10674 ΑΘΗΝΑ
ΑΝΤΙΚΛΗΤΟΣ (74):ΠΑΠΑΚΩΝΣΤΑΝΤΙΝΟΥ ΕΛΕΝΗ
Κουμπάρη 2,10674 ΑΘΗΝΑ
ΤΙΤΛΟΣ ΕΦΕΥΡΕΣΗΣ (54):**ΣΥΝΘΕΣΗ ΕΤΕΡΟΚΥΚΛΙΚΩΝ ΕΝΩΣΕΩΝ ΠΟΥ ΠΕΡΙΕΧΟΥΝ ΠΕΝΤΑΜΕΛΕΙΣ Ή ΕΞΑΜΕΛΕΙΣ ΔΑΚΤΥΛΙΟΥΣ**

ΠΕΡΙΛΗΨΗ(57)

Αυτή η εφεύρεση είναι (ανήκει) στο πεδίο της χημείας παραγώνων ανθρακυκλινών για αντικαρκινική στόχευση. Ειδικότερα, αφορά την δοξορουβικίνη [(doxorubicin) - ΔΟΞ] ή τα με δαουνοσαμίνη (daunosamine) τροποποιημένα παράγωγά της (ΔΜ-ΔΟΞ), [που είναι] συνδεδεμένα ομοιοπολικά με ανάλογα πεπτιδικών ορμονών όπως η LH-RH, βομβεσίνη και σωματοστατίνη. Αυτοί οι ομοιοπολικοί συζεύκτες (τα ομοιοπολικά συζεύγματα) στοχεύουν ποικίλους όγκους που φέρουν υποδοχείς για

τα ανάλογα των πεπτιδικών ορμονών. Μια νέα συνθετική αντίδραση έχει ανακαλυφθεί κατά τη διάρκεια αυτής της εργασίας ώστε να σχηματίζονται μερικώς κορεσμένα ετεροκυκλικά τμήματα από γειτνιαζουσες ή διάσπαρτες δηλ., α,β- ή α,γ-υδροξυ-πρωτοταγείς-αμίνες.

ΑΡΙΘΜΟΣ ΕΥΡ. Δ.Ε. (11):3066655
ΑΡΙΘ. ΕΛΛ. ΚΑΤΑΘΕΣΗΣ (21):20080402515
ΗΜΕΡ. ΕΛΛ. ΚΑΤΑΘΕΣΗΣ (22):24/09/2008
ΑΡΙΘ./ΗΜΕΡ. ΔΗΜΟΣΙΕΥΣΗΣ
ΕΥΡΩΠΑΪΚΟΥ ΔΙΠΛΩΜΑΤΟΣ(87):1316614 - 02/07/2008
ΑΡΙΘ./ΗΜΕΡ. ΔΗΜΟΣΙΕΥΣΗΣ
ΕΥΡΩΠΑΪΚΗΣ ΑΙΤΗΣΗΣ (86):02292820.4--13/11/2002
ΔΙΚΑΙΟΥΧΟΣ (73):1)Roquette Freres
62136 Lestrem, ΓΑΛΛΙΑ
ΣΥΜΒ. ΠΡΟΤΕΡΑΙΟΤΗΤΕΣ (30):0115433-29/11/2001-FR
ΕΦΕΥΡΕΤΗΣ (72):1)Fuertes, Patrick
2)Petitjean, Carole
ΕΙΔΙΚΟΣ ΠΛΗΡΕΞΟΥΣΙΟΣ (74):ΚΙΛΙΜΙΡΗΣ ΚΩΝΣΤΑΝΤΙΝΟΣ
Χατζηγιάννη Μέξη 7, 11528 ΑΘΗΝΑ
ΑΝΤΙΚΛΗΤΟΣ (74):ΚΙΛΙΜΙΡΗΣ ΚΩΝΣΤΑΝΤΙΝΟΣ
Χατζηγιάννη Μέξη 7,115 28 ΑΘΗΝΑ
ΤΙΤΛΟΣ ΕΦΕΥΡΕΣΗΣ (54):**ΣΥΝΕΧΗΣ ΜΕΘΟΔΟΣ ΤΡΟΠΟΠΟΙΗΣΗΣ ΤΟΥ ΑΜΥΛΟΥ ΚΑΙ ΤΩΝ ΠΑΡΑΓΩΓΩΝ ΤΟΥ ΜΕ ΕΝΖΥΜΑ ΔΙΑΚΛΑΔΩΣΗΣ**

ΠΕΡΙΛΗΨΗ(57)

Η εφεύρεση έχει ως αντικείμενο μια μέθοδο τροποποίησης του αμύλου ή των παραγώνων αμύλου με ένζυμα διακλάδωσης, η οποία χαρακτηρίζεται από το ότι συνίσταται στη συνεχή εισαγωγή των εν λόγω ενζύμων διακλάδωσης εντός του μέσου αντίδρασης που περιέχει άμυλο ή παράγωγα του αμύλου.

ΑΡΙΘΜΟΣ ΕΥΡ. Δ.Ε. (11):3066656
ΑΡΙΘ. ΕΛΛ. ΚΑΤΑΘΕΣΗΣ (21):20080402516
ΗΜΕΡ. ΕΛΛ. ΚΑΤΑΘΕΣΗΣ (22):24/09/2008
ΑΡΙΘ./ΗΜΕΡ. ΔΗΜΟΣΙΕΥΣΗΣ
ΕΥΡΩΠΑΪΚΟΥ ΔΙΠΛΩΜΑΤΟΣ(87):1531814 - 27/08/2008
ΑΡΙΘ./ΗΜΕΡ. ΔΗΜΟΣΙΕΥΣΗΣ
ΕΥΡΩΠΑΪΚΗΣ ΑΙΤΗΣΗΣ (86):03771807.9--25/07/2003
ΔΙΚΑΙΟΥΧΟΣ (73):1)Pharmacia Corporation
100 Route 206 North, Pearack, NJ 07977,
ΗΝΩΜΕΝΕΣ ΠΟΛΙΤΕΙΕΣ ΤΗΣ ΑΜΕΡΙΚΗΣ
ΣΥΜΒ. ΠΡΟΤΕΡΑΙΟΤΗΤΕΣ (30):398427 P-25/07/2002-US
398447 P-25/07/2002-US
479513 P-18/06/2003-US
ΕΦΕΥΡΕΤΗΣ (72):1)AMIDON, Gregory, E.
2)GANORKAR, Loksith, D.
3)HEIMLICH, John, M.
4)LEE, Ernest, J.
5)NOACK, Robert, M.
6)REO, Joseph, P.
7)SKOUG, Connie, J.
ΕΙΛΙΚΟΣ ΠΛΗΡΕΞΟΥΣΙΟΣ (74):ΚΙΛΙΜΙΡΗΣ ΚΩΝΣΤΑΝΤΙΝΟΣ
Χατζηγιάννη Μέξη 7, 11528 ΑΘΗΝΑ
ΑΝΤΙΚΛΗΤΟΣ (74):ΚΙΛΙΜΙΡΗΣ ΚΩΝΣΤΑΝΤΙΝΟΣ
Χατζηγιάννη Μέξη 7,115 28 ΑΘΗΝΑ
ΤΙΤΛΟΣ ΕΦΕΥΡΕΣΗΣ (54):**ΣΥΝΘΕΣΗ ΔΙΣΚΙΟΥ ΠΡΑΜΠΕΞΟΛΗΣ ΠΑΡΑΤΕΤΑΜΕΝΗΣ ΑΠΕΛΕΥΘΕΡΩΣΕΩΣ**

ΠΕΡΙΛΗΨΗ(57)

Μία φαρμακευτική σύνθεση παρατεταμένης απελευθέρωσης στη μορφή ενός δισκίου χορηγούμενου από το στόμα, περιλαμβάνει ένα διαλυτό στο νερό άλας

πραμπεξόλης, σε διασπορά σε μία μήτρα που περιλαμβάνει ένα υδρόφιλο πολυμερές και ένα άμυλο, με αντοχή σεαφελκυσμό τουλάχιστον 0.15 kN εκ2 και ένα στερεό κλάσμα, αντιπροσωπευτικό ενός δισκίου.

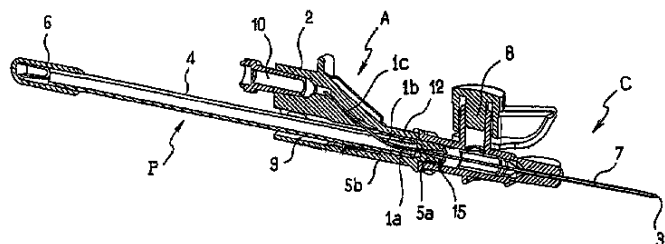
ΑΡΙΘΜΟΣ ΕΥΡ. Δ.Ε. (11):3066657
ΑΡΙΘ. ΕΛΛ. ΚΑΤΑΘΕΣΗΣ (21):20080402517
ΗΜΕΡ. ΕΛΛ. ΚΑΤΑΘΕΣΗΣ (22):24/09/2008
ΑΡΙΘ./ΗΜΕΡ. ΔΗΜΟΣΙΕΥΣΗΣ
ΕΥΡΩΠΑΪΚΟΥ ΔΙΠΛΩΜΑΤΟΣ(87):1418931 - 25/06/2008
ΑΡΙΘ./ΗΜΕΡ. ΔΗΜΟΣΙΕΥΣΗΣ
ΕΥΡΩΠΑΪΚΗΣ ΑΙΤΗΣΗΣ (86):02760977.5--26/08/2002
ΔΙΚΑΙΟΥΧΟΣ (73):1)Ceclure AS
Akadeemia 15, 12618 Tallinn, ΕΣΘΟΝΙΑ
ΣΥΜΒ. ΠΡΟΤΕΡΑΙΟΤΗΤΕΣ (30):0102823-24/08/2001-SE
314971 P-24/08/2001-US
ΕΦΕΥΡΕΤΗΣ (72):1)Staffan Stromblad
2)Kogerman, Priit
3)Pall, Taavi
ΕΙΛΙΚΟΣ ΠΛΗΡΕΞΟΥΣΙΟΣ (74):ΚΙΛΙΜΙΡΗΣ ΚΩΝΣΤΑΝΤΙΝΟΣ
Χατζηγιάννη Μέξη 7, 11528 ΑΘΗΝΑ
ΑΝΤΙΚΛΗΤΟΣ (74):ΚΙΛΙΜΙΡΗΣ ΚΩΝΣΤΑΝΤΙΝΟΣ
Χατζηγιάννη Μέξη 7,115 28 ΑΘΗΝΑ
ΤΙΤΛΟΣ ΕΦΕΥΡΕΣΗΣ (54):**ΝΕΟΙ ΑΝΑΣΤΟΛΕΙΣ ΑΓΓΕΙΟΓΕΝΕΣΗΣ ΒΑΣΙΣΜΕΝΟΙ ΣΤΗΝ ΠΕΡΙΟΧΗ ΣΥΝΔΕΣΗΣ ΜΕ ΥΑΛΟΥΡΟΝΙΚΟ ΟΞΥ ΤΟΥ ΔΙΑΛΥΤΟΥ ΥΠΟΔΟΧΕΑ CD44**

ΠΕΡΙΛΗΨΗ(57)

Ο CD44, ο υποδοχέας για ναλορουνικό οξύ, έχει πολύπλοκες λειτουργίες στην κυτταρική φυσιολογία, κυτταρική μετανάστευση και μετάσταση όγκου. Οι εφευρέτες είχαν βρει προηγουμένως ότι υπερέκφραση του ανθρώπινου CD44 υποδοχέα σε κύτταρα ινοσαρκώματος ποντικού αναστέλλει την υποδόρια αύξηση του όγκου σε ποντικούς [Kogerman et al., Oncogene 1997, 15:1407-16; Kogerman et al., Clin Exp Metastasis 1998; 16:83-93]. Εδώ δείχνεται ότι η ανασταλτική επίδραση του CD44 στην αύξηση όγκου προκαλείται με μπλοκάρισμα της αγγειογένεσης. Ακόμη οι εφευρέτες έχουν βρει ότι διαλυτή ανασυνδυασμένη περιογή πρόσδεσης του CD44 σε ναλορουνικό οξύ (CD44HABD) αναστέλλει αγγειογένεση in vivo σε cLick και ποντικούς αναστέλλοντας έτσι αύξηση

ανθρώπινων όγκων διαφόρων προελεύσεων. Η αντι-αγγειογόνος επίδραση του CD44-HABD είναι ανεξάρτητη από την πρόσδεση σε ναλορουνικό οξύ (HA) δεδομένου ότι μεταλλάγματα του CD44HABD που δεν προσδέονται HA διατηρούν ακόμη τις αντι-αγγειογόνους ιδιότητές τους. Η εφεύρεση αποκαλύπτει μη προσδένουσες HA διαλυτές παραλλαγές των CD44 ανασυνδυασμένων πρωτεϊνών σαν μία νέα τάξη αναστολέων αγγειογένεσης που βασίζονται στην στόχευση υποδοχέα κυτταρικής επιφάνειας αγγειακών κυττάρων. Αποκαλύπτεται μία μέθοδος μπλοκαρίσματος αγγειογένεσης και θεραπευτικής αγωγής ανθρώπινων όγκων με την χρησιμοποίηση ανασυνδυασμένων CD44 πρωτεϊνών όπως και των αναλόγων τους. Σαν μία περαιτέρω υλοποίηση της εφεύρεσης, παρουσιάζονται μέθοδοι για σάρωση για νέα φάρμακα στόχους χρησιμοποιώντας CD44 ανασυνδυασμένες πρωτεΐνες και τα ανάλογά τους.

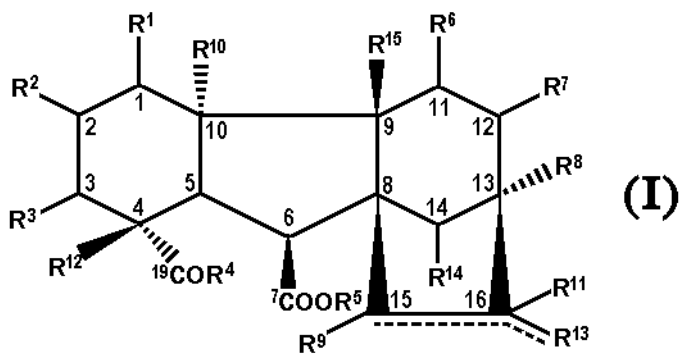
ΑΡΙΘΜΟΣ ΕΥΡ. Δ.Ε. (11):3066658
ΑΡΙΘ. ΕΛΛ. ΚΑΤΑΘΕΣΗΣ (21):20080402518
ΗΜΕΡ. ΕΛΛ. ΚΑΤΑΘΕΣΗΣ (22):24/09/2008
ΑΡΙΘ./ΗΜΕΡ. ΔΗΜΟΣΙΕΥΣΗΣ
ΕΥΡΩΠΑΪΚΟΥ ΔΙΠΛΩΜΑΤΟΣ(87):1622671 - 23/07/2008
ΑΡΙΘ./ΗΜΕΡ. ΔΗΜΟΣΙΕΥΣΗΣ
ΕΥΡΩΠΑΪΚΗΣ ΑΙΤΗΣΗΣ (86):04742717.4--13/05/2004
ΔΙΚΑΙΟΥΧΟΣ (73):1)VYGON
5 rue Adeline, F-95440 Ecouen, ΓΑΛΛΙΑ
ΣΥΜΒ. ΠΡΟΤΕΡΑΙΟΤΗΤΕΣ (30):0305771-14/05/2003-FR
ΕΦΕΥΡΕΤΗΣ (72):1)CARREZ, Jean-Luc
2)DALLE, Valery
3)GUYOMARC'H, Pierrick
ΕΙΔΙΚΟΣ ΠΑΡΕΞΟΥΣΙΟΣ (74):ΑΘΑΝΑΣΙΑΔΟΥ ΜΑΡΙΑ
Κουμπάρη 2, 10674 ΑΘΗΝΑ
ΑΝΤΙΚΛΗΤΟΣ (74):ΠΑΠΑΚΩΝΣΤΑΝΤΙΝΟΥ ΕΛΕΝΗ
Κουμπάρη 2,10674 ΑΘΗΝΑ
ΤΙΤΛΟΣ ΕΦΕΥΡΕΣΗΣ (54):**ΜΗΧΑΝΙΣΜΟΣ ΠΕΡΙΛΑΜΒΑΝΩΝ ΜΙΑ ΒΕΛΟΝΑ ΠΑΡΑΚΕΝΤΗΣΗΣ ΚΙ ΕΝΑΝ ΠΡΟΣΤΑΤΕΥΤΙΚΟ ΚΥΛΙΝΔΡΟ ΚΑΙ ΕΦΑΡΜΟΓΗ ΑΥΤΟΥ**



ΠΕΡΙΛΗΨΗ(57)

Ο κύλινδρος βελόνας (1) συναρμόζεται μέσω ενός καμπύλου τμήματος με τη βάση βελόνας (2), η οποία βρίσκεται εξ' ολοκλήρου στο εξωτερικό του προστατευτικού κυλίνδρου (P) και προσαρμόζεται ολισθαίνουσα επί του προστατευτικού κυλίνδρου (P). Ο προστατευτικός κύλινδρος φέρει μία διαμήκη σχισμή (4) η οποία εκτείνεται μέχρι το εμπρόσθιο άκρο του κυλίνδρου και η οποία μπορεί ν ανοίγει ελαστικά για να επιτρέπει την διέλευση του καμπύλου τμήματος του κυλίνδρου βελόνας και να ξανακλείνει μετά από αυτήν την διέλευση. Αυτή η διάταξη εφαρμόζεται στην τοποθέτηση ενός μικρού καθετήρα.

ΑΡΙΘΜΟΣ ΕΥΡ. Δ.Ε. (11):3066659
ΑΡΙΘ. ΕΛΛ. ΚΑΤΑΘΕΣΗΣ (21):20080402519
ΗΜΕΡ. ΕΛΛ. ΚΑΤΑΘΕΣΗΣ (22):24/09/2008
ΑΡΙΘ./ΗΜΕΡ. ΔΗΜΟΣΙΕΥΣΗΣ
ΕΥΡΩΠΑΪΚΟΥ ΔΙΠΛΩΜΑΤΟΣ(87):1420774 - 23/07/2008
ΑΡΙΘ./ΗΜΕΡ. ΔΗΜΟΣΙΕΥΣΗΣ
ΕΥΡΩΠΑΪΚΗΣ ΑΙΤΗΣΗΣ (86):02753918.8--12/08/2002
ΔΙΚΑΙΟΥΧΟΣ (73):1)Australian Biomedical Company Pty Ltd
34 Munro Avenue, Mt Waverley, Victoria
3149, ΑΥΣΤΡΑΛΙΑ
ΣΥΜΒ. ΠΡΟΤΕΡΑΙΟΤΗΤΕΣ (30):PR738001-31/08/2001-AU
2002950182-12/07/2002-AU
ΕΦΕΥΡΕΤΗΣ (72):1)JENKINS, Peter, James
2)WU, Minne
3)WU, David, Shine
ΕΙΔΙΚΟΣ ΠΑΡΕΞΟΥΣΙΟΣ (74):ΑΘΑΝΑΣΙΑΔΟΥ ΜΑΡΙΑ
Κουμπάρη 2, 10674 ΑΘΗΝΑ
ΑΝΤΙΚΛΗΤΟΣ (74):ΠΑΠΑΚΩΝΣΤΑΝΤΙΝΟΥ ΕΛΕΝΗ
Κουμπάρη 2,10674 ΑΘΗΝΑ
ΤΙΤΛΟΣ ΕΦΕΥΡΕΣΗΣ (54):**ΠΑΡΑΣΚΕΥΗ ΚΑΙ ΔΙΑΒΗΤΙΚΗ ΧΡΗΣΗ ΤΩΝ ΓΙΒΕΡΕΛΙΝΩΝ**



ΠΕΡΙΛΗΨΗ(57)

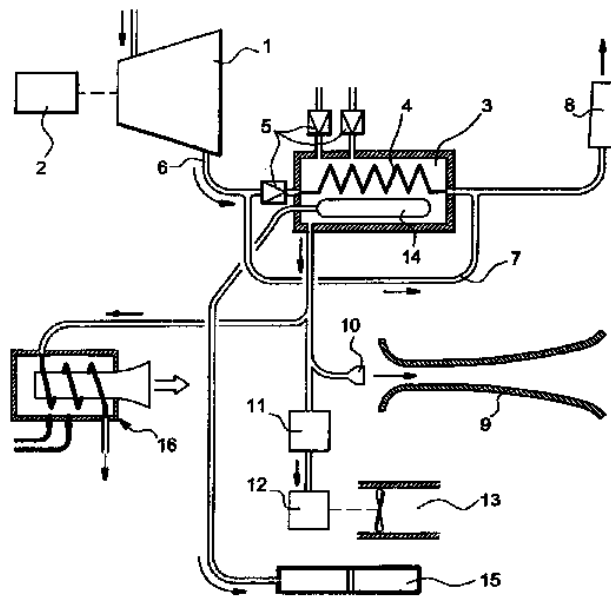
Η παρούσα εφεύρεση αφορά την εφαρμογή των ενώσεων του τύπου (1) (γιβερελινών) και των παραγώγων τους για την παρασκευή μιας φαρμακευτικής σύνθεσης ή φαρμάκων για την θεραπεία του διαβήτη, των επιπλοκών του και των σχετικών παθήσεων, οι οποίες περιλαμβάνουν την παχυσαρκία, τις μικρο- και μακρο-αγγειακές ασθένειες, την νεφροπάθεια, την νευροπάθεια, τις ασθένειες των ματιών, τις διαβητικές εξελκώσεις και τα όμοια. Η μέθοδος οδηγεί στην κανονικοποίηση του επιπέδου της γλυκόζης ορού και άλλων φυσιολογικών συνθηκών.

ΑΡΙΘΜΟΣ ΕΥΡ. Δ.Ε. (11):3066660
ΑΡΙΘ. ΕΛΛ. ΚΑΤΑΘΕΣΗΣ (21):20080402520
ΗΜΕΡ. ΕΛΛ. ΚΑΤΑΘΕΣΗΣ (22):24/09/2008
ΑΡΙΘ./ΗΜΕΡ. ΔΗΜΟΣΙΕΥΣΗΣ
ΕΥΡΩΠΑΪΚΟΥ ΔΙΠΛΩΜΑΤΟΣ(87):1361341 - 02/07/2008
ΑΡΙΘ./ΗΜΕΡ. ΔΗΜΟΣΙΕΥΣΗΣ
ΕΥΡΩΠΑΪΚΗΣ ΑΙΤΗΣΗΣ (86):03101239.6--05/05/2003
ΔΙΚΑΙΟΥΧΟΣ (73):1)TECHNICATOME Societe Technique pour
 l'Energie Atomique
 Centre d' Etudes de Saclay, B.P. 17, 91192 Gif-
 sur-Yvette Cedex, ΓΑΛΛΙΑ
ΣΥΜΒ. ΠΡΟΤΕΡΑΙΟΤΗΤΕΣ (30):0205715-07/05/2002-FR
ΕΦΕΥΡΕΤΗΣ (72):1)CHAIX, Jean-Edmond
 2)VIKAS, Ujjwal
ΕΙΛΙΚΟΣ ΠΛΗΡΕΞΟΥΣΙΟΣ (74):ΚΙΛΙΜΙΡΗΣ ΚΩΝΣΤΑΝΤΙΝΟΣ
 Χατζηγιάννη Μέξη 7, 11528 ΑΘΗΝΑ
ΑΝΤΙΚΛΗΤΟΣ (74):ΚΙΛΙΜΙΡΗΣ ΚΩΝΣΤΑΝΤΙΝΟΣ
 Χατζηγιάννη Μέξη 7,115 28 ΑΘΗΝΑ
ΤΙΤΛΟΣ ΕΦΕΥΡΕΣΗΣ (54):ΣΥΣΤΗΜΑ ΘΕΡΜΙΚΗΣ ΑΠΟΘΗΚΕΥ-
 ΣΗΣ ΜΕΓΑΛΗΣ ΠΟΣΟΤΗΤΑΣ ΕΝΕΡ-
 ΓΕΙΑΣ ΚΑΙ Η ΧΡΗΣΗ ΤΗΣ ΓΙΑ ΠΟΛΥ
 ΜΙΚΡΗ ΔΙΑΡΚΕΙΑ ΕΠΙ ΠΛΟΙΟΥ

ΠΕΡΙΛΗΨΗ(57)

Το σύστημα επιτρέπει την παραγωγή μεγάλης ποσότητας ενέργειας σε πολύ μικρό διάστημα, η οποία μπορεί να χρησιμοποιηθεί μεταξύ άλλων για τη διενέργεια μη συμβατικών ελιγμών πλοίου επιφάνειας. Αυτό συνίσταται κυρίως από μπαλόνι αποθήκευσης (3), εντός του οποίου ευρίσκεται μεγάλη ποσότητα νερού που διατηρείται υπό υψηλή θερμοκρασία χάρη σε εναλλάκτη θερμότητας (4) τροφοδοτούμενο από τα καυσάερια τουλάχιστον μιας θερμοδυναμικής μηχανής (1) και διατηρούμενη ενδεχομένως υπό υψηλή πίεση. Από την ποσότητα ενέργειας

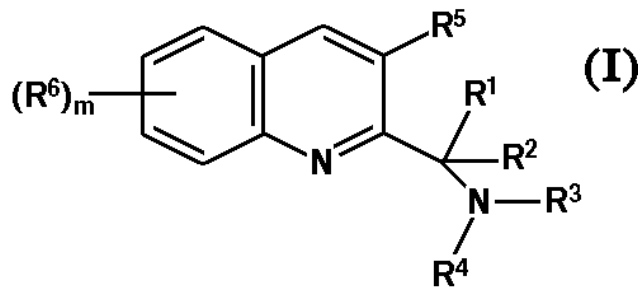
που περιέχεται εντός του μπαλονιού αποθήκευσης (3) μπορούν έτσι να τροφοδοτούνται κύριες και/ή δευτερεύουσες έλικες για μικρό χρονικό διάστημα. Ιδιαίτερη εφαρμογή σε πολεμικά πλοία.



ΑΡΙΘΜΟΣ ΕΥΡ. Δ.Ε. (11):3066661
ΑΡΙΘ. ΕΛΛ. ΚΑΤΑΘΕΣΗΣ (21):20080402521
ΗΜΕΡ. ΕΛΛ. ΚΑΤΑΘΕΣΗΣ (22):24/09/2008
ΑΡΙΘ./ΗΜΕΡ. ΔΗΜΟΣΙΕΥΣΗΣ
ΕΥΡΩΠΑΪΚΟΥ ΔΙΠΛΩΜΑΤΟΣ(87):1753723 - 13/08/2008
ΑΡΙΘ./ΗΜΕΡ. ΔΗΜΟΣΙΕΥΣΗΣ
ΕΥΡΩΠΑΪΚΗΣ ΑΙΤΗΣΗΣ (86):05752901.8--19/05/2005
ΔΙΚΑΙΟΥΧΟΣ (73):1)Novartis Vaccines and Diagnostics, Inc.
 4560 Horton Street, Emeryville, CA 94608,
 ΗΝΩΜΕΝΕΣ ΠΟΛΙΤΕΙΕΣ ΤΗΣ ΑΜΕΡΙΚΗΣ
ΣΥΜΒ. ΠΡΟΤΕΡΑΙΟΤΗΤΕΣ (30):573120 P-21/05/2004-US
ΕΦΕΥΡΕΤΗΣ (72):1)WANG, W.,
 2)CONSTANTINE, R,
 3)LAGNITON, L.,
 4)BAIR, K.
ΕΙΛΙΚΟΣ ΠΛΗΡΕΞΟΥΣΙΟΣ (74):ΚΙΛΙΜΙΡΗΣ ΚΩΝΣΤΑΝΤΙΝΟΣ
 Χατζηγιάννη Μέξη 7, 11528 ΑΘΗΝΑ
ΑΝΤΙΚΛΗΤΟΣ (74):ΚΙΛΙΜΙΡΗΣ ΚΩΝΣΤΑΝΤΙΝΟΣ
 Χατζηγιάννη Μέξη 7,115 28 ΑΘΗΝΑ
ΤΙΤΛΟΣ ΕΦΕΥΡΕΣΗΣ (54):ΥΠΟΚΑΤΕΣΤΗΜΕΝΑ ΠΑΡΑΓΩΓΑ ΚΙ-
 ΝΟΛΙΝΗΣ ΩΣ ΑΝΑΣΤΟΛΕΙΣ ΜΙΤΩΤΙ-
 ΚΗΣ ΚΙΝΕΣΙΝΗΣ

ΠΕΡΙΛΗΨΗ(57)

Η παρούσα εφεύρεση αφορά νέες ενώσεις υποκατεστημένης κινολίνης και φαρμακευτικώς αποδεκτά άλατα, εστέρες ή προφάρμακα αυτών, συνθέσεις των νέων ενώσεων μαζί με φαρμακευτικώς αποδεκτούς φορείς και χρήσεις των νέων ενώσεων ως αναστολέων πρωτεΐνης ατράκτου κινεσίνης. Οι ενώσεις της εφεύρεσης έχουν τον ακόλουθο γενικό τύπο (I).



ΑΡΙΘΜΟΣ ΕΥΡ. Δ.Ε. (11):3066662
ΑΡΙΘ. ΕΛΛ. ΚΑΤΑΘΕΣΗΣ (21):20080402522
ΗΜΕΡ. ΕΛΛ. ΚΑΤΑΘΕΣΗΣ (22):24/09/2008
ΑΡΙΘ./ΗΜΕΡ. ΔΗΜΟΣΙΕΥΣΗΣ
ΕΥΡΩΠΑΪΚΟΥ ΔΙΠΛΩΜΑΤΟΣ(87):1744789 - 06/08/2008
ΑΡΙΘ./ΗΜΕΡ. ΔΗΜΟΣΙΕΥΣΗΣ
ΕΥΡΩΠΑΪΚΗΣ ΑΙΤΗΣΗΣ (86):05769516.5--09/05/2005
ΔΙΚΑΙΟΥΧΟΣ (73):1)Nanobiotix
60, rue de Wattignies, 75012 Paris, ΓΑΛΛΙΑ
ΣΥΜΒ. ΠΡΟΤΕΡΑΙΟΤΗΤΕΣ (30):0405036-10/05/2004-FR
ΕΦΕΥΡΕΤΗΣ (72):1)LEVY, Laurent
2)HOICHEPIED, Jean-Francois
3)BALENCIE, Jeremy
4)PRASAD, Paras, Nath
5)BERGEY, Earl, Jim
6)PANAK, Edouard, Andre
7)BOUSSAHA, Abdel, Kader
ΕΙΔΙΚΟΣ ΠΑΡΕΞΟΥΣΙΟΣ (74):ΚΙΛΙΜΙΡΗΣ ΚΩΝΣΤΑΝΤΙΝΟΣ
Χατζηγιάννη Μέξη 7, 11528 ΑΘΗΝΑ
ΑΝΤΙΚΑΛΗΤΟΣ (74):ΚΙΛΙΜΙΡΗΣ ΚΩΝΣΤΑΝΤΙΝΟΣ
Χατζηγιάννη Μέξη 7,115 28 ΑΘΗΝΑ
ΤΙΤΛΟΣ ΕΦΕΥΡΕΣΗΣ (54):**ΣΩΜΑΤΙΑΙΑ ΕΝΕΡΓΟΠΟΙΗΣΙΜΑ ΜΕ ΑΚΤΙΝΕΣ Χ ΚΑΙ/Η UV, ΠΑΡΑΣΚΕΥΗ ΚΑΙ ΘΕΡΑΠΕΥΤΙΚΕΣ Ή ΔΙΑΓΝΩΣΤΙΚΕΣ ΧΡΗΣΕΙΣ ΑΥΤΩΝ**

ΠΕΡΙΛΗΨΗ(57)

Η παρούσα εφεύρεση αναφέρεται σε νέα ενεργοποιήσιμα σωματίδια που μπορούν να χρησιμοποιηθούν στον τομέα της υγείας. Η εφεύρεση αναφέρεται κυρίως σε σύνθετα σωματίδια ικανά να παράγουν ελεύθερες ρίζες ή θερμότητα υπό την επίδραση ακτίνων Χ και στις χρήσεις τους στον τομέα της υγείας, κυρίως της

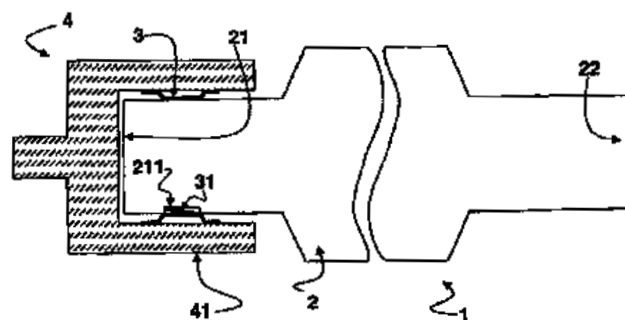
ανθρώπινης υγείας. Τα σωματίδια της εφεύρεσης περιλαμβάνουν έναν πυρήνα που έχει ως βάση ανόργανες ενώσεις και, ενδεχομένως, οργανικές, και μπορούν να ενεργοποιούνται in vivo, για την ιχνηθεσία ή την αλλοίωση κυττάρων, ιστών ή οργάνων. Η εφεύρεση αφορά επίσης μεθόδους παραγωγής τέτοιων

ΑΡΙΘΜΟΣ ΕΥΡ. Δ.Ε. (11):3066663
ΑΡΙΘ. ΕΛΛ. ΚΑΤΑΘΕΣΗΣ (21):20080402523
ΗΜΕΡ. ΕΛΛ. ΚΑΤΑΘΕΣΗΣ (22):24/09/2008
ΑΡΙΘ./ΗΜΕΡ. ΔΗΜΟΣΙΕΥΣΗΣ
ΕΥΡΩΠΑΪΚΟΥ ΔΙΠΛΩΜΑΤΟΣ(87):1853866 - 09/07/2008
ΑΡΙΘ./ΗΜΕΡ. ΔΗΜΟΣΙΕΥΣΗΣ
ΕΥΡΩΠΑΪΚΗΣ ΑΙΤΗΣΗΣ (86):06723074.8--21/02/2006
ΔΙΚΑΙΟΥΧΟΣ (73):1)VESUVIUS CRUCIBLE COMPANY
103 Foulk Road, Wilmington, DE 19803,
ΗΝΩΜΕΝΕΣ ΠΟΛΙΤΕΙΕΣ ΤΗΣ ΑΜΕΡΙΚΗΣ
ΣΥΜΒ. ΠΡΟΤΕΡΑΙΟΤΗΤΕΣ (30):05447040-22/02/2005-EP
ΕΦΕΥΡΕΤΗΣ (72):1)GAUTIER, David
2)FLAMME, Arnaud
ΕΙΔΙΚΟΣ ΠΑΡΕΞΟΥΣΙΟΣ (74):ΚΙΛΙΜΙΡΗΣ ΚΩΝΣΤΑΝΤΙΝΟΣ
Χατζηγιάννη Μέξη 7, 11528 ΑΘΗΝΑ
ΑΝΤΙΚΑΛΗΤΟΣ (74):ΚΙΛΙΜΙΡΗΣ ΚΩΝΣΤΑΝΤΙΝΟΣ
Χατζηγιάννη Μέξη 7,115 28 ΑΘΗΝΑ
ΤΙΤΛΟΣ ΕΦΕΥΡΕΣΗΣ (54):**ΚΕΡΑΜΙΚΟΣ ΚΥΛΙΝΔΡΟΣ ΜΕΤΑΦΟΡΕΑ ΜΕ ΑΚΡΑΙΑ ΜΕΤΑΛΛΙΚΑ ΚΑΛΥΜΜΑΤΑ ΚΑΙ Η ΣΥΝΑΡΜΟΛΟΓΗΣΗ ΑΥΤΟΥ**

ΠΕΡΙΛΗΨΗ(57)

Η παρούσα εφεύρεση αφορά στους κυλίνδρους μεταφορέων που χρησιμοποιούνται σε εφαρμογές υψηλών θερμοκρασιών, και αφορά ιδιαίτερα σε μια βελτιωμένη συναρμολόγηση ακραίων καλυμμάτων για τέτοιους κυλίνδρους. Σύμφωνα με την εφεύρεση, ο κύλινδρος του μεταφορέα (1) περιλαμβάνει α) ένα κεραμικό καρούλι (2), β) σε κάθε άκρο (21,22) του κεραμικού καρουλιού (2), ένα ακραίο κάλυμμα (4) που περιλαμβάνει έναν μεταλλικό δακτύλιο σύνδεσης (41) και που έχει μια ορισμένη εσωτερική περιφέρεια προσαρμοσμένη για να ταιριάζει επάνω στο άκρο (21) του κεραμικού καρουλιού, και γ) τοποθετημένο μεταξύ κάθε ενός άκρου (21, 22) του κεραμικού καρουλιού (2) και του ακραίου καλύμματος (4) υπάρχει ένα δακτυλίδι ανοχής (3) από ελαστικό μέταλλο που έχει μια πολλαπλότητα πτυχώσεων περιφερειακά διατεταγμένων. Αυτός ο κύλινδρος του

μεταφορέα μπορεί να αντισταθεί στην προσωρινή υπερθέρμανση ή στο μπλοκάρισμα χωρίς ζημιές.



ΑΡΙΘΜΟΣ ΕΥΡ. Δ.Ε. (11):3066664
ΑΡΙΘ. ΕΛΛ. ΚΑΤΑΘΕΣΗΣ (21):20080402525
ΗΜΕΡ. ΕΛΛ. ΚΑΤΑΘΕΣΗΣ (22):24/09/2008
ΑΡΙΘ./ΗΜΕΡ. ΔΗΜΟΣΙΕΥΣΗΣ
ΕΥΡΩΠΑΪΚΟΥ ΔΙΠΛΩΜΑΤΟΣ(87):1107789 - 25/06/2008
ΑΡΙΘ./ΗΜΕΡ. ΔΗΜΟΣΙΕΥΣΗΣ
ΕΥΡΩΠΑΪΚΗΣ ΑΙΤΗΣΗΣ (86):99946625.3--24/08/1999
ΔΙΚΑΙΟΥΧΟΣ (73):1)THE BOARD OF TRUSTEES OF THE
LELAND STANFORD JUNIOR UNIVERSI-
TY
900 Welch Road, Suite 350, Palo Alto, CA
94304-1850, ΗΝΩΜΕΝΕΣ ΠΟΛΙΤΕΙΕΣ ΤΗΣ
ΑΜΕΡΙΚΗΣ
ΣΥΜΒ. ΠΡΟΤΕΡΑΙΟΤΗΤΕΣ (30):97640 P-24/08/1998-US
382088 P-24/08/1999-US
ΕΦΕΥΡΕΤΗΣ (72):1)HOPE, Ernest, G.
2)NEGRIN, Robert
ΕΙΔΙΚΟΣ ΠΛΗΡΕΞΟΥΣΙΟΣ (74):ΑΘΑΝΑΣΙΑΔΟΥ ΜΑΡΙΑ
Κουμπάρη 2, 10674 ΑΘΗΝΑ
ΑΝΤΙΚΛΗΤΟΣ (74):ΠΑΠΑΚΩΝΣΤΑΝΤΙΝΟΥ ΕΛΕΝΗ
Κουμπάρη 2,10674 ΑΘΗΝΑ
ΤΙΤΛΟΣ ΕΦΕΥΡΕΣΗΣ (54):**ΣΥΝΘΕΣΕΙΣ ΚΑΙ ΜΕΘΟΔΟΙ ΓΙΑ ΤΗΝ
ΠΡΟΣΤΑΣΙΑ ΟΡΓΑΝΩΝ, ΙΣΤΩΝ ΚΑΙ
ΚΥΤΤΑΡΩΝ ΑΠΟ ΤΗ ΜΕΣΟΛΑΒΟΥ-
ΜΕΝΗ ΑΠΟ ΤΟ ΑΝΟΣΟΠΟΙΗΤΙΚΟ
ΣΥΣΤΗΜΑ ΚΑΤΑΣΤΡΟΦΗ**

συνθέσεις και μεθόδους για την προστασία ενδοθηλιακών αγγειακών κυττάρων από την μεσολαβούμενη από το ανοσοποιητικό σύστημα καταστροφή.

ΠΕΡΙΛΗΨΗ(57)

Η εφεύρεση αφορά σε νέες συνθέσεις και μεθόδους για την προστασία οργάνων και κυττάρων από καταστροφή που προκαλείται από ενεργοποιημένα λεμφοκύτταρα, κύτταρα NK και όμοια προς τα NK κύτταρα, πιο ειδικότερα

ΑΡΙΘΜΟΣ ΕΥΡ. Δ.Ε. (11):3066665
ΑΡΙΘ. ΕΛΛ. ΚΑΤΑΘΕΣΗΣ (21):20080402526
ΗΜΕΡ. ΕΛΛ. ΚΑΤΑΘΕΣΗΣ (22):24/09/2008
ΑΡΙΘ./ΗΜΕΡ. ΔΗΜΟΣΙΕΥΣΗΣ
ΕΥΡΩΠΑΪΚΟΥ ΔΙΠΛΩΜΑΤΟΣ(87):1264606 - 02/07/2008
ΑΡΙΘ./ΗΜΕΡ. ΔΗΜΟΣΙΕΥΣΗΣ
ΕΥΡΩΠΑΪΚΗΣ ΑΙΤΗΣΗΣ (86):02009218.5--25/04/2002
ΔΙΚΑΙΟΥΧΟΣ (73):1)BIOMET ORTHOPAEDICS SWITZER-
LAND GMBH
Gewerbegebiet Widalmi 12, 3216 RIED
B.KERZERS, ΕΛΒΕΤΙΑ
ΣΥΜΒ. ΠΡΟΤΕΡΑΙΟΤΗΤΕΣ (30):10128259-06/06/2001-DE
ΕΦΕΥΡΕΤΗΣ (72):1)Kotte, Bernd
2)Hofinger, Jurgen, Dr.
3)Hebold, Tanja
ΕΙΔΙΚΟΣ ΠΛΗΡΕΞΟΥΣΙΟΣ (74):ΑΘΑΝΑΣΙΑΔΟΥ ΜΑΡΙΑ
Κουμπάρη 2, 10674 ΑΘΗΝΑ
ΑΝΤΙΚΛΗΤΟΣ (74):ΠΑΠΑΚΩΝΣΤΑΝΤΙΝΟΥ ΕΛΕΝΗ
Κουμπάρη 2,10674 ΑΘΗΝΑ
ΤΙΤΛΟΣ ΕΦΕΥΡΕΣΗΣ (54):**ΕΠΙΚΑΛΥΜΜΕΝΟ ΜΕ ΑΠΑΤΙΤΗ ΜΕ-
ΤΑΛΛΙΚΟ ΥΛΙΚΟ, ΜΕΘΟΔΟΣ ΓΙΑ ΤΗΝ
ΠΑΡΑΓΩΓΗ ΤΟΥ ΚΑΘΩΣ ΚΑΙ ΧΡΗΣΗ
ΑΥΤΟΥ.**

διαργασίας. Ένας κύκλος διεργασίας αποτελείται από ηλεκτροεναπόθεση απατίτη, καθώς και από μια φάση έκπλυσης και/ή ξήρανσης.

ΠΕΡΙΛΗΨΗ(57)

Η εφεύρεση αφορά ένα νέο επικαλυμμένο με απατίτη μεταλλικό υλικό με βελτιωμένη ποιότητα επιφάνειας και βιοσυμβατότητα, μια μέθοδο για την παραγωγή του, καθώς και τη χρήση του υλικού για οστικά εμφυτεύματα, ιδιαίτερος για οδοντικά εμφυτεύματα, για τεχνητές αρθρώσεις και ως υλικού στερέωσης για τη χειρουργική ατυχημάτων (υλικό οστεοσύνθεσης). Στην περίπτωση αυτή η επικάλυψη αποτελείται από μια πυκνή κάλυψη από κρυστάλλους υδροξυαπατίτη και/ή άμορφα σφαιρίδια φωσφορικού ασβεστίου με ειδική επιφάνεια μικρότερη από 15 m²/g. Η ηλεκτροχημικά υποστηριζόμενη μέθοδος προβλέπει καθοδική πόλωση σε πολλαπλούς διαδοχικούς κύκλους

ΑΡΙΘΜΟΣ ΕΥΡ. Δ.Ε. (11):3066666
ΑΡΙΘ. ΕΛΛ. ΚΑΤΑΘΕΣΗΣ (21):20080402527
ΗΜΕΡ. ΕΛΛ. ΚΑΤΑΘΕΣΗΣ (22):24/09/2008
ΑΡΙΘ./ΗΜΕΡ. ΔΗΜΟΣΙΕΥΣΗΣ
ΕΥΡΩΠΑΪΚΟΥ ΔΙΠΛΩΜΑΤΟΣ(87):1119349 - 02/07/2008
ΑΡΙΘ./ΗΜΕΡ. ΔΗΜΟΣΙΕΥΣΗΣ
ΕΥΡΩΠΑΪΚΗΣ ΑΙΤΗΣΗΣ (86):99943729.6--17/08/1999
ΔΙΚΑΙΟΥΧΟΣ (73):1)The Regents of the University of California
12th Floor 1111 Franklin Street, Oakland, CA
94607-5200, ΗΝΩΜΕΝΕΣ ΠΟΛΙΤΕΙΕΣ ΤΗΣ
ΑΜΕΡΙΚΗΣ
ΣΥΜΒ. ΠΡΟΤΕΡΑΙΟΤΗΤΕΣ (30):97023 P-18/08/1998-US
ΕΦΕΥΡΕΤΗΣ (72):1)NADEL, Jay, A.
2)TAKEYAMA, Kiyoshi
ΕΙΔΙΚΟΣ ΠΛΗΡΕΞΟΥΣΙΟΣ (74):ΑΘΑΝΑΣΙΑΔΟΥ ΜΑΡΙΑ
Κουμπάρη 2, 10674 ΑΘΗΝΑ
ΑΝΤΙΚΛΗΤΟΣ (74):ΠΑΠΑΚΩΝΣΤΑΝΤΙΝΟΥ ΕΛΕΝΗ
Κουμπάρη 2,10674 ΑΘΗΝΑ
ΤΙΤΛΟΣ ΕΦΕΥΡΕΣΗΣ (54):ΑΝΤΑΓΩΝΙΣΤΕΣ ΥΠΟΔΟΧΕΑ ΕΠΙΔΕΡ-
ΜΙΚΟΥ ΑΥΞΗΤΙΚΟΥ ΠΑΡΑΓΟΝΤΑ ΓΙΑ
ΤΗΝ ΑΝΤΙΜΕΤΩΠΙΣΗ ΥΠΕΡΕΚΚΡΙ-
ΣΗΣ ΒΛΕΝΝΑΣ ΣΤΟΥΣ ΠΝΕΥΜΟΝΕΣ

ΠΕΡΙΛΗΨΗ(57)

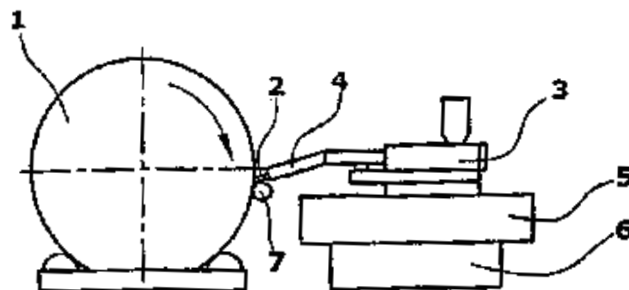
Η υπερέκκριση βλέννας στους πνεύμονες αναστέλλεται με τη χορήγηση ενός ανταγωνιστή υποδοχέα επιδερμικού αυξητικού παράγοντα (EGF-R). Ο ανταγωνιστής EGF-R μπορεί να είναι στη μορφή ενός μικρού οργανικού μορίου, ενός αντισώματος, ή ενός τμήματος ενός αντισώματος που προσδένεται σε και μπλοκάρει τον υποδοχέα EGF. Ο ανταγωνιστής EGF-R κατά προτίμηση χορηγείται με ένεση σε ποσότητα επαρκή να αναστείλει το σχηματισμό λαγηνοειδών κυττάρων σε πνευμονικούς αεραγωγούς. Η αποκοκκιοποίηση των

λαγηνοειδών κυττάρων που έχει ως αποτέλεσμα παραγωγή βλέννας αεραγωγών με τον τρόπο αυτό αναστέλλεται. Παρέχονται επίσης αναλύσεις προσδιορισμού για τη διαλογή υποψήφιων παραγόντων που αναστέλλουν τον πολλαπλασιασμό λαγηνοειδών κυττάρων.

ΑΡΙΘΜΟΣ ΕΥΡ. Δ.Ε. (11):3066667
ΑΡΙΘ. ΕΛΛ. ΚΑΤΑΘΕΣΗΣ (21):20080402528
ΗΜΕΡ. ΕΛΛ. ΚΑΤΑΘΕΣΗΣ (22):24/09/2008
ΑΡΙΘ./ΗΜΕΡ. ΔΗΜΟΣΙΕΥΣΗΣ
ΕΥΡΩΠΑΪΚΟΥ ΔΙΠΛΩΜΑΤΟΣ(87):1691967 - 02/07/2008
ΑΡΙΘ./ΗΜΕΡ. ΔΗΜΟΣΙΕΥΣΗΣ
ΕΥΡΩΠΑΪΚΗΣ ΑΙΤΗΣΗΣ (86):04797727.7--09/11/2004
ΔΙΚΑΙΟΥΧΟΣ (73):1)Krah AG
Betzdorfer Strasse, 57520 Schutzbach,
GERMANIA
ΣΥΜΒ. ΠΡΟΤΕΡΑΙΟΤΗΤΕΣ (30):10355073-24/11/2003-DE
ΕΦΕΥΡΕΤΗΣ (72):1)KRAH, Karl-Heinz
2)BERGER, Adolf
ΕΙΔΙΚΟΣ ΠΛΗΡΕΞΟΥΣΙΟΣ (74):ΤΣΙΜΙΚΑΛΗΣ ΑΘΑΝΑΣΙΟΣ
Ν. Βάμβα 1, 10674 ΑΘΗΝΑ
ΑΝΤΙΚΛΗΤΟΣ (74):ΤΣΙΜΙΚΑΛΗΣ ΑΘΑΝΑΣΙΟΣ
Ν. Βάμβα 1,10674 ΑΘΗΝΑ
ΤΙΤΛΟΣ ΕΦΕΥΡΕΣΗΣ (54):ΔΙΑΤΑΞΗ ΚΑΙ ΜΕΘΟΔΟΣ ΓΙΑ ΤΗΝ
ΠΑΡΑΓΩΓΗ ΚΥΛΙΝΔΡΩΝ ΠΕΡΙΕΛΙΞΗΣ

ΠΕΡΙΛΗΨΗ(57)

Σε μια διάταξη για μια μέθοδο για την παραγωγή κυλίνδρων περιέλιξης με σπειροειδή επικαλυπτική περιέλιξη ενός θερμοπλαστικού, κατά προτίμηση ταινιωτού συνθετικού προφίλ (2) πάνω σε έναν πυρήνα περιέλιξης (1), όπου ένα μηχάνημα πλαστικοποίησης οδηγείτο συνθετικό προφίλ (2) πάνω από ένα ακροφύσιο προφίλ (4), προβλέπεται, ότι το μηχάνημα πλαστικοποίησης είναι μια συσκευή μάλαξης (3), η οποία οδηγεί ένα αναμειγμένο με ενισχυτικές ίνες θερμοπλαστικό συνθετικό μέσω του ακροφυσίου προφίλ (4) στον πυρήνα περιέλιξης (1).

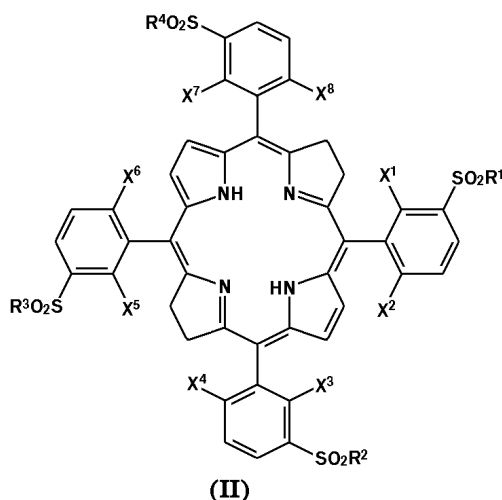
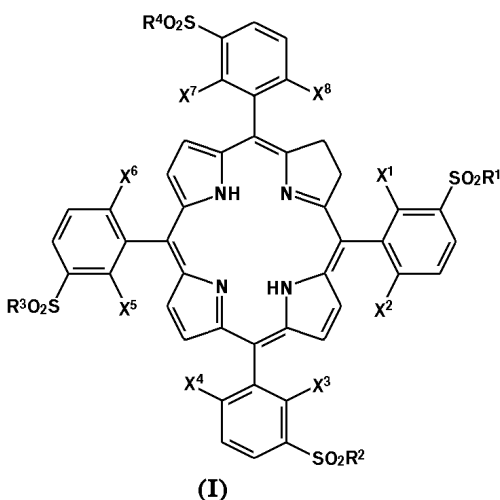


ΑΡΙΘΜΟΣ ΕΥΡ. Δ.Ε. (11):3066668
ΑΡΙΘ. ΕΛΛ. ΚΑΤΑΘΕΣΗΣ (21):20080402529
ΗΜΕΡ. ΕΛΛ. ΚΑΤΑΘΕΣΗΣ (22):24/09/2008
ΑΡΙΘ./ΗΜΕΡ. ΔΗΜΟΣΙΕΥΣΗΣ
ΕΥΡΩΠΑΪΚΟΥ ΔΙΠΛΩΜΑΤΟΣ(87):1811994 - 25/06/2008
ΑΡΙΘ./ΗΜΕΡ. ΔΗΜΟΣΙΕΥΣΗΣ
ΕΥΡΩΠΑΪΚΗΣ ΑΙΤΗΣΗΣ (86):05810755.8--10/11/2005
ΔΙΚΑΙΟΥΧΟΣ (73):1)Universidade de Coimbra
Paco das Escolas, 3004-531 Coimbra,
ΠΟΡΤΟΓΑΛΙΑ
ΣΥΜΒ. ΠΡΟΤΕΡΑΙΟΤΗΤΕΣ (30):0412149-16/11/2004-FR
ΕΦΕΥΡΕΤΗΣ (72):1)MIGUENS PEREIRA, Maria
2)ARNAUT MOREIRA, Luis, Guilherme
3)FORMOSINHO SIMOES, Sebastiao, Jose
4)MONTEIRO, Carlos
ΕΙΔΙΚΟΣ ΠΛΗΡΕΞΟΥΣΙΟΣ (74):ΤΣΙΜΙΚΑΛΗΣ ΑΘΑΝΑΣΙΟΣ
Ν. Βάμβα 1, 10674 ΑΘΗΝΑ
ΑΝΤΙΚΛΗΤΟΣ (74):ΤΣΙΜΙΚΑΛΗΣ ΑΘΑΝΑΣΙΟΣ
Ν. Βάμβα 1,10674 ΑΘΗΝΑ

ΤΙΤΛΟΣ ΕΦΕΥΡΕΣΗΣ (54):ΝΕΑ ΠΑΡΑΓΩΓΑ ΠΟΡΦΥΡΙΝΗΣ, ΚΥ-
ΡΙΩΣ ΧΛΩΡΙΝΕΣ ΚΑΙ ΒΑΚΤΗΡΙΟ-
ΧΛΩΡΙΝΕΣ ΚΑΙ ΕΦΑΡΜΟΓΕΣ ΑΥΤΩΝ
ΣΤΗ ΦΩΤΟΔΥΝΑΜΙΚΗ ΘΕΡΑΠΕΙΑ

ΠΕΡΙΛΗΨΗ(57)

Η παρούσα εφεύρεση αφορά παράγωγα πορφυρίνης, ιδιαιτέρως χλωρίνες και βακτηριοχλωρίνες του τύπου (I) και (II) χρήσιμες στη φωτοδυναμική θεραπεία. Σύμφωνα με την εφεύρεση, τα X1, X2, X3, X4, X5, X6, X7, X8, τα οποία είναι ταυτόσημα ή διαφορετικά, το καθένα είναι είτε άτομα αλογόνου είτε άτομα υδρογόνου και τα R1, R2, R3, R4 τα οποία μπορεί να είναι ταυτόσημα ή διαφορετικά το καθένα επιλέγεται από τις ακόλουθες ομάδες: -OH, αμινοξέα, -OR και -NHR ή/και άτομο χλωρίου, όπου το R είναι αλκύλ ομάδαέχουσα μεταξύ 1 και 12 ατόμων άνθρακα. Η παρούσα εφεύρεση αφορά επίσης ένα αντικαρκινικό ή/και αντιϊικό ή/και αντιμικροβιακό φάρμακο για ανθρώπινη ή ζωϊκή χρήση, που περιέχει μία ή περισσότερες ενώσεις ως το κύριο δραστικό συστατικό.

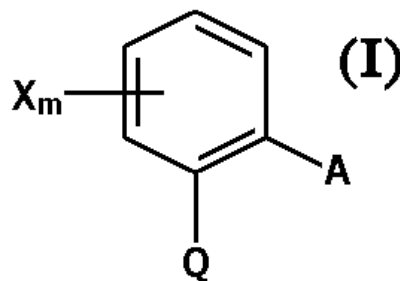


ΑΡΙΘΜΟΣ ΕΥΡ. Δ.Ε. (11):3066669
ΑΡΙΘ. ΕΛΛ. ΚΑΤΑΘΕΣΗΣ (21):20080402530
ΗΜΕΡ. ΕΛΛ. ΚΑΤΑΘΕΣΗΣ (22):24/09/2008
ΑΡΙΘ./ΗΜΕΡ. ΔΗΜΟΣΙΕΥΣΗΣ
ΕΥΡΩΠΑΪΚΟΥ ΔΙΠΛΩΜΑΤΟΣ(87):1562429 - 13/08/2008
ΑΡΙΘ./ΗΜΕΡ. ΔΗΜΟΣΙΕΥΣΗΣ
ΕΥΡΩΠΑΪΚΗΣ ΑΙΤΗΣΗΣ (86):03810974.0--08/11/2003
ΔΙΚΑΙΟΥΧΟΣ (73):1)BASF SE
67056 Ludwigshafen, ΓΕΡΜΑΝΙΑ
ΣΥΜΒ. ΠΡΟΤΕΡΑΙΟΤΗΤΕΣ (30):10252881-12/11/2002-DE
ΕΦΕΥΡΕΤΗΣ (72):1)OAKLEY, Peter
2)FREUND, Annette
3)SCHELBERGER, Klaus
ΕΙΔΙΚΟΣ ΠΛΗΡΕΞΟΥΣΙΟΣ (74):ΤΣΙΜΙΚΑΛΗΣ ΑΘΑΝΑΣΙΟΣ
Ν. Βάμβα 1, 10674 ΑΘΗΝΑ
ΑΝΤΙΚΛΗΤΟΣ (74):ΤΣΙΜΙΚΑΛΗΣ ΑΘΑΝΑΣΙΟΣ
Ν. Βάμβα 1,10674 ΑΘΗΝΑ
ΤΙΤΛΟΣ ΕΦΕΥΡΕΣΗΣ (54):ΜΕΘΟΔΟΣ ΓΙΑ ΤΗΝ ΑΥΞΗΣΗ ΤΗΣ
ΑΠΟΔΟΣΗΣ ΣΕ ΑΝΘΕΚΤΙΚΑ ΣΕ
GLYPHOSATE ΧΕΛΡΩΠΑ

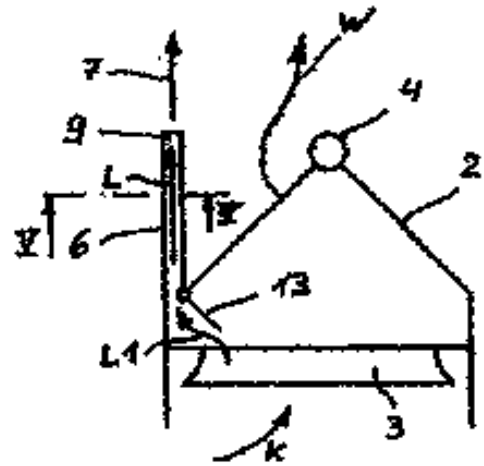
X, m, Q, A έχουν την αναφερόμενη στην περιγραφή έννοια και β) ένα παράγωγο Glyphosate II σε μία συνεργιστικά δραστική ποσότητα.

ΠΕΡΙΛΗΨΗ(57)

Μέθοδος για την αύξηση της απόδοσης σε ανθεκτικά σε Glyphosate χεδρωπά, η οποία χαρακτηρίζεται από το ότι τα φυτά ή οι σπόροι υποβάλλονται σε επεξεργασία με ένα μείγμα που περιέχει α) μία ένωση του τύπου I (τύπος I), όπου



ΑΡΙΘΜΟΣ ΕΥΡ. Δ.Ε. (11):3066670
ΑΡΙΘ. ΕΛΛ. ΚΑΤΑΘΕΣΗΣ (21):20080402531
ΗΜΕΡ. ΕΛΛ. ΚΑΤΑΘΕΣΗΣ (22):24/09/2008
ΑΡΙΘ./ΗΜΕΡ. ΔΗΜΟΣΙΕΥΣΗΣ
ΕΥΡΩΠΑΪΚΟΥ ΔΙΠΛΩΜΑΤΟΣ(87):1886084 - 13/08/2008
ΑΡΙΘ./ΗΜΕΡ. ΔΗΜΟΣΙΕΥΣΗΣ
ΕΥΡΩΠΑΪΚΗΣ ΑΙΤΗΣΗΣ (86):06753194.7--22/05/2006
ΔΙΚΑΙΟΥΧΟΣ (73):1)GEA Energietechnik GmbH
Dorstener Strasse 484, 44809 Bochum,
ΓΕΡΜΑΝΙΑ
ΣΥΜΒ. ΠΡΟΤΕΡΑΙΟΤΗΤΕΣ (30):102005024155-23/05/2005-DE
ΕΦΕΥΡΕΤΗΣ (72):1)SCHULZE, Heinrich
ΕΙΔΙΚΟΣ ΠΛΗΡΕΞΟΥΣΙΟΣ (74):ΤΣΙΜΙΚΑΛΗΣ ΑΘΑΝΑΣΙΟΣ
N. Βάμβα 1, 10674 ΑΘΗΝΑ
ΑΝΤΙΚΛΗΤΟΣ (74):ΤΣΙΜΙΚΑΛΗΣ ΑΘΑΝΑΣΙΟΣ
N. Βάμβα 1,10674 ΑΘΗΝΑ
ΤΙΤΛΟΣ ΕΦΕΥΡΕΣΗΣ (54):ΕΓΚΑΤΑΣΤΑΣΗ ΣΥΜΠΥΚΝΩΣΗΣ
ΠΕΡΙΛΗΨΗ(57)



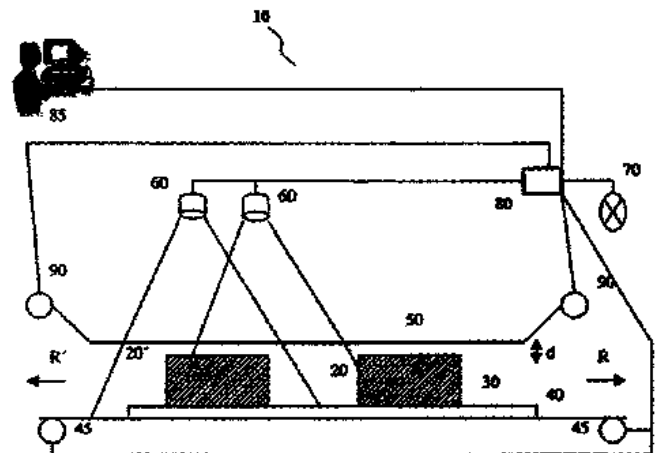
Εγκατάσταση συμπύκνωσης με ένα πλήθος ειδικότερα υπό μορφή σκεπής διατεταγμένων στοιχείων εναλλαγής θερμότητας (2), εις τα οποία καθοδηγείται μέσω ανεμιστήρων (3) ψυχρός αέρας (K), όπου εις ένα περιθώριο (5) της εγκατάστασης συμπύκνωσης (1) είναι διατεταγμένο ένα αντιανεμικό τοίχωμα (6) το οποίο αποτελείται από στοιχεία πλάκας (10), όπου τα στοιχεία πλάκας (10) παρουσιάζουν ένα πλήθος εκτεινόμενων προς τα άνω κοίλων θαλάμων (9), όπου εις το τοιουτοτρόπως διαμορφωμένο αντιανεμικό τοίχωμα (6) εισάγεται τουλάχιστον ανά περιοχές ένα ρεύμα αέρος (L) δια την διαμόρφωση ενός αεροδυναμικού τοιχώματος (7) άνωθεν του αντιανεμικού τοιχώματος (6).

ΑΡΙΘΜΟΣ ΕΥΡ. Δ.Ε. (11):3066671
ΑΡΙΘ. ΕΛΛ. ΚΑΤΑΘΕΣΗΣ (21):20080402532
ΗΜΕΡ. ΕΛΛ. ΚΑΤΑΘΕΣΗΣ (22):24/09/2008
ΑΡΙΘ./ΗΜΕΡ. ΔΗΜΟΣΙΕΥΣΗΣ
ΕΥΡΩΠΑΪΚΟΥ ΔΙΠΛΩΜΑΤΟΣ(87):1852191 - 09/07/2008
ΑΡΙΘ./ΗΜΕΡ. ΔΗΜΟΣΙΕΥΣΗΣ
ΕΥΡΩΠΑΪΚΗΣ ΑΙΤΗΣΗΣ (86):07008581.6--26/04/2007
ΔΙΚΑΙΟΥΧΟΣ (73):1)Venjakob Maschinenbau GmbH & Co. KG
Augsburger Strasse 2-6, 33378 Rheda-
Wiedenbruck, ΓΕΡΜΑΝΙΑ
ΣΥΜΒ. ΠΡΟΤΕΡΑΙΟΤΗΤΕΣ (30):102006020203-02/05/2006-DE
ΕΦΕΥΡΕΤΗΣ (72):1)Mente, Christian
ΕΙΔΙΚΟΣ ΠΛΗΡΕΞΟΥΣΙΟΣ (74):ΤΣΙΜΙΚΑΛΗΣ ΑΘΑΝΑΣΙΟΣ
N. Βάμβα 1, 10674 ΑΘΗΝΑ
ΑΝΤΙΚΛΗΤΟΣ (74):ΤΣΙΜΙΚΑΛΗΣ ΑΘΑΝΑΣΙΟΣ
N. Βάμβα 1,10674 ΑΘΗΝΑ
ΤΙΤΛΟΣ ΕΦΕΥΡΕΣΗΣ (54):ΔΙΑΤΑΞΗ ΚΑΙ ΜΕΘΟΔΟΣ ΔΙΑ ΤΗΝ
ΣΤΑΘΕΡΟΠΟΙΗΣΗ ΠΡΟΣ ΚΑΤΕΡΓΑΣΙΑ
ΤΕΜΑΧΙΩΝ ΚΑΤΑ ΤΗΝ ΔΙΑΡΚΕΙΑ
ΜΙΑΣ ΔΙΑΔΙΚΑΣΙΑΣ ΚΑΘΑΡΙΣΜΟΥ

δημιουργείται μια διάταξη και μια μέθοδος οι οποίες έχουν σχεδιασθεί εις τρόπον ώστε να σταθεροποιούν το προς κατεργασία τεμάχιο κατά απλό και φθινό τρόπο και κατά την διάρκεια μιας διαδικασίας καθαρισμού να παρεμποδίζουν σχηματισμούς σκιάς επί των προς κατεργασία τεμαχίων.

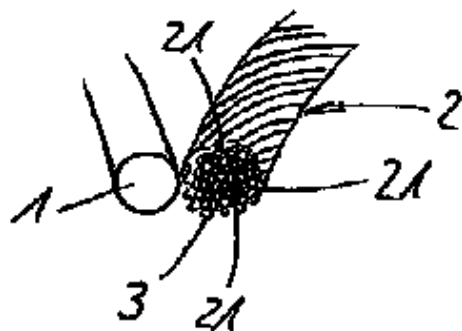
ΠΕΡΙΛΗΨΗ(57)

Παρουσιάζεται μια διάταξη (10) και μια μέθοδος δια την σταθεροποίηση των προς κατεργασία τεμαχίων (20) κατά την διάρκεια μιας διαδικασίας καθαρισμού, όπου η διάταξη περιλαμβάνει ένα προωθητικό μέσο (40), το οποίον μπορεί να κινείται σε μια πρώτη διεύθυνση (R), ένα φέρον στοιχείο (30), το οποίον χρησιμεύει δια την παραλαβή του προς κατεργασία τεμαχίου (20), και είναι τοποθετημένο επί του προωθητικού μέσου (40), καθώς και ένα πλήθος πρώτων διατάξεων σταθεροποίησης (50) με μια διάμετρο εγκάρσιας τομής D, όπου οι πρώτες διατάξεις σταθεροποίησης (50) εκτείνονται παραλλήλως μεταξύ των κατά την πρώτη διεύθυνση (R) και κατά την διάρκεια της διαδικασίας καθαρισμού παρουσιάζουν μια απόσταση d, η οποία ανέρχεται σε 2D τουλάχιστον. Με την συμφώνως προς την εφεύρεση διάταξη και με την μέθοδο δια τη σταθεροποίηση των προς κατεργασία τεμαχίων κατά την διάρκεια μιας διαδικασίας καθαρισμού



ΑΡΙΘΜΟΣ ΕΥΡ. Δ.Ε. (11):3066672
ΑΡΙΘ. ΕΛΛ. ΚΑΤΑΘΕΣΗΣ (21):20080402533
ΗΜΕΡ. ΕΛΛ. ΚΑΤΑΘΕΣΗΣ (22):24/09/2008
ΑΡΙΘ./ΗΜΕΡ. ΔΗΜΟΣΙΕΥΣΗΣ
ΕΥΡΩΠΑΪΚΟΥ ΔΙΠΛΩΜΑΤΟΣ(87):1414318 - 09/07/2008
ΑΡΙΘ./ΗΜΕΡ. ΔΗΜΟΣΙΕΥΣΗΣ
ΕΥΡΩΠΑΪΚΗΣ ΑΙΤΗΣΗΣ (86):02754452.7--31/07/2002
ΔΙΚΑΙΟΥΧΟΣ (73):1)X-Technology Swiss GmbH
 Samstagenstrasse 45, 8832 Wollerau,
 ΕΛΒΕΤΙΑ
ΣΥΜΒ. ΠΡΟΤΕΡΑΙΟΤΗΤΕΣ (30):20112626 U-31/07/2001-DE
ΕΦΕΥΡΕΤΗΣ (72):1)LAMBERTZ, Bodo, W.
ΕΙΔΙΚΟΣ ΠΛΗΡΕΞΟΥΣΙΟΣ (74):ΤΣΙΜΙΚΑΛΗΣ ΑΘΑΝΑΣΙΟΣ
 Ν. Βάμβα 1, 10674 ΑΘΗΝΑ
ΑΝΤΙΚΛΗΤΟΣ (74):ΤΣΙΜΙΚΑΛΗΣ ΑΘΑΝΑΣΙΟΣ
 Ν. Βάμβα 1,10674 ΑΘΗΝΑ
ΤΙΤΛΟΣ ΕΦΕΥΡΕΣΗΣ (54):**ΤΕΜΑΧΙΟ ΕΝΔΥΣΕΩΣ**
ΠΕΡΙΛΗΨΗ(57)

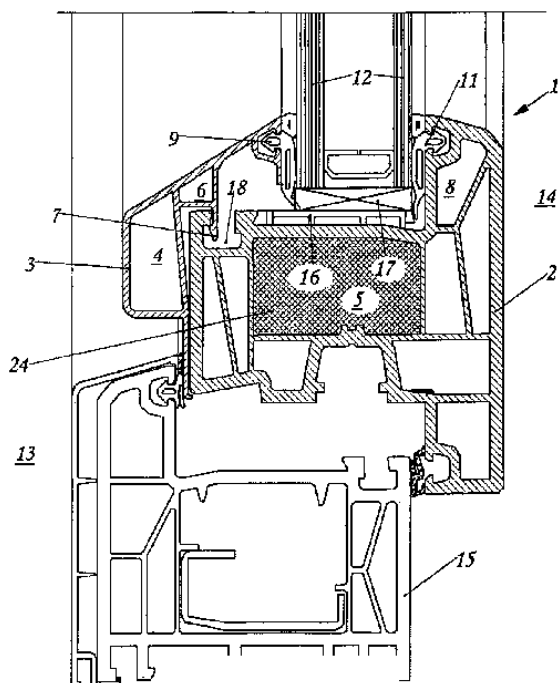
Η εφεύρεση αφορά ένα τεμάχιο ενδύσεως, ειδικότερα δια να φοριέται απευθείας επί του δέρματος. Το τεμάχιο ενδύσεως αποτελείται από τουλάχιστον δυο διαφορετικά νήματα (1,2). Το νήμα (2), το οποίο είναι εστραμμένο προς το δέρμα, παρουσιάζει μια πλήρη κλειστή και λεία εξωτερική επιφάνεια. Αποτελείται από ένα τεμάχιο. Εις μια έκδοση αυτού, αποτελείται το προς το δέρμα εστραμμένο νήμα (2), από ένα πλήθος από μεμονωμένες ίνες (21) οι οποίες συνδέονται προς ένα νήμα. Το νήμα (2) παρουσιάζει μια κλειστή και λεία εξωτερική επιφάνεια.



ΑΡΙΘΜΟΣ ΕΥΡ. Δ.Ε. (11):3066673
ΑΡΙΘ. ΕΛΛ. ΚΑΤΑΘΕΣΗΣ (21):20080402534
ΗΜΕΡ. ΕΛΛ. ΚΑΤΑΘΕΣΗΣ (22):24/09/2008
ΑΡΙΘ./ΗΜΕΡ. ΔΗΜΟΣΙΕΥΣΗΣ
ΕΥΡΩΠΑΪΚΟΥ ΔΙΠΛΩΜΑΤΟΣ(87):1877640 - 25/06/2008
ΑΡΙΘ./ΗΜΕΡ. ΔΗΜΟΣΙΕΥΣΗΣ
ΕΥΡΩΠΑΪΚΗΣ ΑΙΤΗΣΗΣ (86):06743352.4--19/04/2006
ΔΙΚΑΙΟΥΧΟΣ (73):1)Profine GmbH
 Patentabteilung, Geb. 56 Mulheimer Strasse
 22, 53840 Troisdorf, ΓΕΡΜΑΝΙΑ
 2)Pfisterer, Rudolf
 Urreiting 89, A 5600 St. Johann im Pongau,
 ΑΥΣΤΡΙΑ
ΣΥΜΒ. ΠΡΟΤΕΡΑΙΟΤΗΤΕΣ (30):202005007514 U-12/05/2005-DE
 6512005-19/04/2005-AT
ΕΦΕΥΡΕΤΗΣ (72):1)PFISTERER, Rudolf
 2)SCHREDER, Gerhard
ΕΙΔΙΚΟΣ ΠΛΗΡΕΞΟΥΣΙΟΣ (74):ΤΣΙΜΙΚΑΛΗΣ ΑΘΑΝΑΣΙΟΣ
 Ν. Βάμβα 1, 10674 ΑΘΗΝΑ
ΑΝΤΙΚΛΗΤΟΣ (74):ΤΣΙΜΙΚΑΛΗΣ ΑΘΑΝΑΣΙΟΣ
 Ν. Βάμβα 1,10674 ΑΘΗΝΑ
ΤΙΤΛΟΣ ΕΦΕΥΡΕΣΗΣ (54):**ΠΛΑΙΣΙΟ ΓΙΑ ΕΝΑ ΠΑΡΑΘΥΡΟ Ή ΓΙΑ ΜΙΑ ΠΟΡΤΑ**

ΠΕΡΙΛΗΨΗ(57)
 Περιγράφεται ένα πλαίσιο, το οποίο περιλαμβάνει ένα έλασμα βάσης (2, 2a) από πλαστικό που σχηματίζει ουσιαστικά την εσωτερική πλευρά (14) του πλαισίου και φέρει μερικούς κοίλους θαλάμους (5, 19) και ένα μεταλλικό έλασμα (3) που σχηματίζει την εξωτερική πλευρά (13) του πλαισίου. Ο πίνακας ή υαλοπίνακας (12, 12a) συγκρατείται στην εσωτερική πλευρά (14) από ένα θάλαμο στήριξης γυαλιού (8) του ελάσματος βάσης (2, 2a) και στην εξωτερική πλευρά (13) από το μεταλλικό έλασμα (3). Το μεταλλικό έλασμα (3) που σχηματίζει την εξωτερική πλευρά (13) περιλαμβάνει ένα τουλάχιστο ενισχυτικό κοίλο θάλαμο (4, 4a). Το πλαίσιο μπορεί με αυτόν τον τρόπο να βγαίνει χωρίς πρόσθετο μεταλλικό

ενισχυτικό έλασμα σε ένα από τους κοίλους θαλάμους (5, 19) του ελάσματος βάσης (2, 2a).

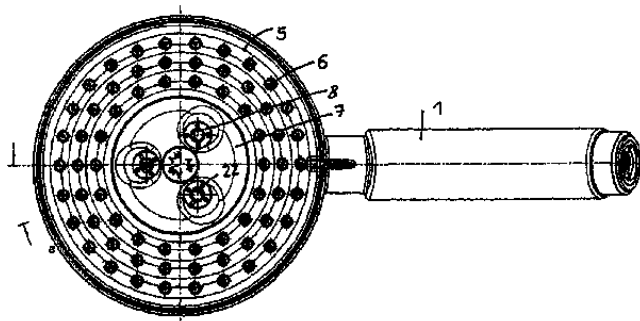


ΑΡΙΘΜΟΣ ΕΥΡ. Δ.Ε. (11):3066674
ΑΡΙΘ. ΕΛΛ. ΚΑΤΑΘΕΣΗΣ (21):20080402535
ΗΜΕΡ. ΕΛΛ. ΚΑΤΑΘΕΣΗΣ (22):24/09/2008
ΑΡΙΘ./ΗΜΕΡ. ΔΗΜΟΣΙΕΥΣΗΣ
ΕΥΡΩΠΑΪΚΟΥ ΔΙΠΛΩΜΑΤΟΣ(87):1827705 - 09/07/2008
ΑΡΙΘ./ΗΜΕΡ. ΔΗΜΟΣΙΕΥΣΗΣ
ΕΥΡΩΠΑΪΚΗΣ ΑΙΤΗΣΗΣ (86):05814361.1--30/11/2005
ΔΙΚΑΙΟΥΧΟΣ (73):1)Hansgrohe AG
Auestrasse 5 - 9, 77761 Schiltach,
ΓΕΡΜΑΝΙΑ
ΣΥΜΒ. ΠΡΟΤΕΡΑΙΟΤΗΤΕΣ (30):102004059329-01/12/2004-DE
ΕΦΕΥΡΕΤΗΣ (72):1)SCHORN, Franz
ΕΙΔΙΚΟΣ ΠΛΗΡΕΞΟΥΣΙΟΣ (74):ΤΣΙΜΙΚΑΛΗΣ ΑΘΑΝΑΣΙΟΣ
Ν. Βάμβα 1, 10674 ΑΘΗΝΑ
ΑΝΤΙΚΛΗΤΟΣ (74):ΤΣΙΜΙΚΑΛΗΣ ΑΘΑΝΑΣΙΟΣ
Ν. Βάμβα 1,10674 ΑΘΗΝΑ
ΤΙΤΛΟΣ ΕΦΕΥΡΕΣΗΣ (54):**ΚΕΦΑΛΗ ΝΤΟΥΣ ΔΙΑ ΕΝΑ ΝΤΟΥΣ ΛΟΥΤΡΟΥ**

ΠΕΡΙΛΗΨΗ(57)

Μια κεφαλή ντους δια ένα ντους χειρός διαθέτει εις το μέσον του δίσκου ακτίνος νερού ένα ένθετο με τρία μεμονωμένα σώματα ακροφυσίου. Έκαστο μεμονωμένο σώμα ακροφυσίου είναι διαμορφωμένο δια την εκτόξευση μιας ακτίνος νερού. Προς το σκοπό αυτό διαθέτει ένα διαμπερές άνοιγμα ακτίνος νερού. Έκαστο εξ αυτών των μεμονωμένων σωμάτων ακροφυσίου εδράζεται κατά τρόπον ώστε να κινείται ως προς την κεφαλή ντους και τον δίσκο ακτίνων νερού και τίθεται σε περιστροφική κίνηση από έναν δρομέα ο οποίος κινείται από το νερό. Το αναφερθέν διαμπερές άνοιγμα ακτίνος νερού εκτείνεται υπό μια γωνία ως προς τον άξονα περιστροφής του μεμονωμένου σώματος ακροφυσίου. Κατά την περιστροφή του μεμονωμένου σώματος ακροφυσίου κινείται η ακτίνα νερού την οποία εκτοξεύει επί της επιφανείας μανδύου ενός κώνου. Έκαστο μεμονωμένο

σώμα ακροφυσίου διαθέτει έναν εξοπλισμό αερισμού, ο οποίος αναρροφά τον αέρα άμεσα δίπλα εις το άνοιγμα εξόδου και αναμιγνύει αυτόν εντός του μεμονωμένου σώματος ακροφυσίου με το εισερχομένουδωφ. Τοιουτοτρόπως εκτοξεύει το μεμονωμένο σώμα ακροφυσίου μια αερισμένη ακτίνα νερού.

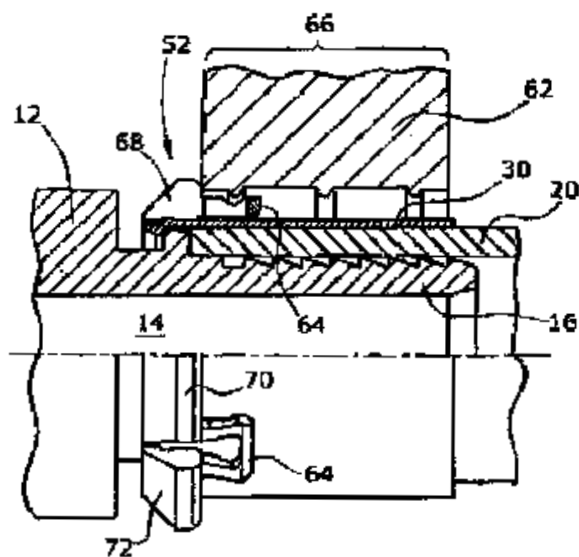


ΑΡΙΘΜΟΣ ΕΥΡ. Δ.Ε. (11):3066675
ΑΡΙΘ. ΕΛΛ. ΚΑΤΑΘΕΣΗΣ (21):20080402536
ΗΜΕΡ. ΕΛΛ. ΚΑΤΑΘΕΣΗΣ (22):24/09/2008
ΑΡΙΘ./ΗΜΕΡ. ΔΗΜΟΣΙΕΥΣΗΣ
ΕΥΡΩΠΑΪΚΟΥ ΔΙΠΛΩΜΑΤΟΣ(87):1790896 - 25/06/2008
ΑΡΙΘ./ΗΜΕΡ. ΔΗΜΟΣΙΕΥΣΗΣ
ΕΥΡΩΠΑΪΚΗΣ ΑΙΤΗΣΗΣ (86):06124667.4--23/11/2006
ΔΙΚΑΙΟΥΧΟΣ (73):1)Upronor Innovation AB
Industrivagen, 513 81 Fristad, ΣΟΥΗΔΙΑ
ΣΥΜΒ. ΠΡΟΤΕΡΑΙΟΤΗΤΕΣ (30):05111243-24/11/2005-EP
ΕΦΕΥΡΕΤΗΣ (72):1)Dankbar, Bernhard
2)Dittmar, Rainer
3)Clauben, Jorg
4)Gillig, Thomas
5)Oing, Hermann Heinrich
ΕΙΔΙΚΟΣ ΠΛΗΡΕΞΟΥΣΙΟΣ (74):ΤΣΙΜΙΚΑΛΗΣ ΑΘΑΝΑΣΙΟΣ
Ν. Βάμβα 1, 10674 ΑΘΗΝΑ
ΑΝΤΙΚΛΗΤΟΣ (74):ΤΣΙΜΙΚΑΛΗΣ ΑΘΑΝΑΣΙΟΣ
Ν. Βάμβα 1,10674 ΑΘΗΝΑ
ΤΙΤΛΟΣ ΕΦΕΥΡΕΣΗΣ (54):**ΣΥΝΔΕΤΙΚΟ ΤΕΜΑΧΙΟ ΔΙΑ ΠΙΕΣΕΩΣ ΔΙΑ ΕΝΑ ΣΩΛΗΝΑ**

ΠΕΡΙΛΗΨΗ(57)

Το τεμάχιο συνδέσεως δια πίεσεως, δια ένα σωλήνα ειδικότερα ένα σωλήνα συνθετικής ύλης ή σωλήνα από ένα σύνθετο υλικό από μέταλλο-συνθετική ύλη είναι εξοπλισμένο με ένα σώμα τεμαχίου συνδέσεως (12), το οποίο παρουσιάζει ένα σώμα στηρίξεως (16), επί του οποίου δύναται να θωθείται ένας προς σύνδεσιν σωλήν (20), ένα περιβλήμα πίεσεως (30), το οποίο παρουσιάζει μία περιοχή συμπίεσεως (66) εις την οποίαν κατά την συμπίεσιν του περιβλήματος πίεσεως (30) επιδρά επ αυτής ένα εργαλείο πίεσεως (62) και έναν δακτύλιο συμπίεσεως (52) ο οποίος συγκρατείται επί του περιβλήματος πίεσεως (30). Ο δακτύλιος ενδείξεως συμπίεσεως (52) παρουσιάζει περισσότερους τομείς δακτυλίου (68, 70, 72), όπου τα εστραμμένα το ένα προς το άλλο άκρα γειτονικών τομέων δακτυλίου (68, 70, 72) συνδέονται μεταξύ των μέσω δυναμένων να καταστραφούν ή να

αποκολληθούν από τους τομείς δακτυλίου (68, 70, 72), επιμήκη τμήματα συνδέσεως (64), και είναι διατεταγμένοι τοιουτοτρόπως επί του περιβλήματος πίεσεως (30) ώστε οι τομείς δακτυλίου (68, 70, 72) να ευρίσκονται εξωτερικά της περιοχής συμπίεσεως (66) του περιβλήματος πίεσεως (30) και τα επιμήκη τμήματα συνδέσεως (64) και/ή διακλαδιζόμενα από αυτά τμήματα (92) να εκτείνονται έως εντός της περιοχής συμπίεσεως (66) του περιβλήματος πίεσεως (30).



ΑΡΙΘΜΟΣ ΕΥΡ. Δ.Ε. (11):3066676
ΑΡΙΘ. ΕΛΛ. ΚΑΤΑΘΕΣΗΣ (21):20080402537
ΗΜΕΡ. ΕΛΛ. ΚΑΤΑΘΕΣΗΣ (22):24/09/2008
ΑΡΙΘ./ΗΜΕΡ. ΔΗΜΟΣΙΕΥΣΗΣ
ΕΥΡΩΠΑΪΚΟΥ ΔΙΠΛΩΜΑΤΟΣ(87):1163271 - 23/07/2008
ΑΡΙΘ./ΗΜΕΡ. ΔΗΜΟΣΙΕΥΣΗΣ
ΕΥΡΩΠΑΪΚΗΣ ΑΙΤΗΣΗΣ (86):00918152.0--17/03/2000
ΔΙΚΑΙΟΥΧΟΣ (73):1)SMITHKLINE BEECHAM CORPORATION
One Franklin Plaza P.O. Box 7929, Philadelphia Pennsylvania 19103, ΗΝΩΜΕΝΕΣ ΠΟΛΙΤΕΙΕΣ ΤΗΣ ΑΜΕΡΙΚΗΣ
2)SMITHKLINE BEECHAM PLC
980 Great West Road, Brentford, Middlesex TW8 9GS, ΜΕΓΑΛΗ ΒΡΕΤΑΝΝΙΑ
ΣΥΜΒ. ΠΡΟΤΕΡΑΙΟΤΗΤΕΣ (30):125299 P-19/03/1999-US
ΕΦΕΥΡΕΤΗΣ (72):1)HO, Yen, Sen
2)HOLMES, Stephen D.
3)TAYLOR, Alexander, H.
4)ABDEL-MEGUID, Sherin, S.
ΕΙΔΙΚΟΣ ΠΛΗΡΕΞΟΥΣΙΟΣ (74):ΤΣΙΜΙΚΑΛΗΣ ΑΘΑΝΑΣΙΟΣ
Ν. Βάμβα 1, 10674 ΑΘΗΝΑ
ΑΝΤΙΚΛΗΤΟΣ (74):ΤΣΙΜΙΚΑΛΗΣ ΑΘΑΝΑΣΙΟΣ
Ν. Βάμβα 1,10674 ΑΘΗΝΑ
ΤΙΤΛΟΣ ΕΦΕΥΡΕΣΗΣ (54):**ΑΝΤΙΣΩΜΑΤΑ ΑΝΑΣΥΝΔΥΑΣΜΕΝΗΣ ΙΙ-18 ΚΑΙ Η ΧΡΗΣΗ ΑΥΤΩΝ**

ΠΕΡΙΛΗΨΗ(57)

Παρέχονται χειμερικά, εξανθρωπισμένα και άλλα ΙΙ-18 mAb, παραγόμενα από υψηλής συνάφειας εξουδετερωτικά mAb, φαρμακευτικές συνθέσεις που τα περιέχουν, μέθοδοι θεραπείας και διαγνωστικής.

ΑΡΙΘΜΟΣ ΕΥΡ. Δ.Ε. (11):3066677
ΑΡΙΘ. ΕΛΛ. ΚΑΤΑΘΕΣΗΣ (21):20080402538
ΗΜΕΡ. ΕΛΛ. ΚΑΤΑΘΕΣΗΣ (22):24/09/2008
ΑΡΙΘ./ΗΜΕΡ. ΔΗΜΟΣΙΕΥΣΗΣ
ΕΥΡΩΠΑΪΚΟΥ ΔΙΠΛΩΜΑΤΟΣ(87):1120212 - 02/07/2008
ΑΡΙΘ./ΗΜΕΡ. ΔΗΜΟΣΙΕΥΣΗΣ
ΕΥΡΩΠΑΪΚΗΣ ΑΙΤΗΣΗΣ (86):99938125.4--11/08/1999
ΔΙΚΑΙΟΥΧΟΣ (73):1)Seagull Decor Co., Ltd.
13F, No. 167, Sec. 5, Ming-sheng E. Road, Taipei, ΤΑΪΒΑΝ
ΣΥΜΒ. ΠΡΟΤΕΡΑΙΟΤΗΤΕΣ (30):98117184-14/08/1998-CN
ΕΦΕΥΡΕΤΗΣ (72):1)CHEN, Lillian
ΕΙΔΙΚΟΣ ΠΛΗΡΕΞΟΥΣΙΟΣ (74):ΤΣΙΜΙΚΑΛΗΣ ΑΘΑΝΑΣΙΟΣ
Ν. Βάμβα 1, 10674 ΑΘΗΝΑ
ΑΝΤΙΚΛΗΤΟΣ (74):ΤΣΙΜΙΚΑΛΗΣ ΑΘΑΝΑΣΙΟΣ
Ν. Βάμβα 1,10674 ΑΘΗΝΑ
ΤΙΤΛΟΣ ΕΦΕΥΡΕΣΗΣ (54):**ΜΕΘΟΔΟΣ ΔΙΑ ΤΗΝ ΠΑΡΑΓΩΓΗ ΚΕΡΑΜΙΚΩΝ ΔΙΑΚΟΣΜΗΤΙΚΩΝ ΣΤΟΙΧΕΙΩΝ ΚΕΚΑΛΥΜΜΕΝΩΝ ΠΥΚΝΑ ΜΕ ΜΙΚΡΕΣ ΑΚΜΕΣ ΚΑΙ ΓΩΝΙΕΣ**

ΠΕΡΙΛΗΨΗ(57)

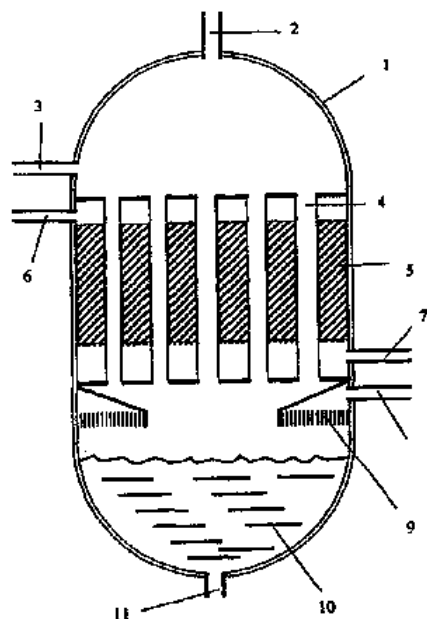
Μια μέθοδος κατασκευής κεραμικών διακοσμητικών στοιχείων, τα οποία έχουν κοντές επιφανειακές ανάγλυφες διαμορφώσεις. Ένα πρωτεύον σώμα πηλού χυτεύεται εντός ενός πρωτεύοντος σώματος ρητίνης δι' ενός συγκροτήματος χυτεύσεως σιλικόνης. Το πρωτεύον σώμα ρητίνης χρησιμοποιείται ακολούθως δια να κατασκευασθούν ανώτερα και κατώτερα συγκροτήματα καλουπιού σιλικόνης. Αφού εγχυθεί κόλλα αγγειοπλαστικής εντός των συγκροτημάτων καλουπιού σιλικόνης, τα εξαρτήματα καλουπιού γύψου θα απορροφήσουν την υγρασία της κόλλας αγγειοπλαστικής. Σχηματίζονται δυο τμήματα σώματος πηλού, τα οποία έχουν προκαθορισμένο πάχος. Μετά την απομάκρυνση των εξαρτημάτων χυτεύσεως και επενδύσεως της γραμμής συνδέσεως των πηλινών τμημάτων σώματος με κόλλα αγγειοπλαστικής, ενώνονται τα δυο σύνολα καλουπιού σιλικόνης. Τα δυο σύνολα καλουπιού σιλικόνης διαμορφώνονται προς ένα πλήρες

σηματοποιημένο σώμα μόλις ξηρανθεί η κόλλα αγγειοπλαστικής. Το σηματοποιημένο σώμα ακολούθως υποβάλλεται εις όπτηση εις υψηλή θερμοκρασία δια να λάβουμε ένα κεραμικό διακοσμητικό στοιχείο, το οποίον έχει κοντές ανάγλυφες διαμορφώσεις και διακοσμητικές κλωστές επί μιας επιφανείας.

ΑΡΙΘΜΟΣ ΕΥΡ. Δ.Ε. (11):3066678
ΑΡΙΘ. ΕΛΛ. ΚΑΤΑΘΕΣΗΣ (21):20080402539
ΗΜΕΡ. ΕΛΛ. ΚΑΤΑΘΕΣΗΣ (22):24/09/2008
ΑΡΙΘ./ΗΜΕΡ. ΔΗΜΟΣΙΕΥΣΗΣ
ΕΥΡΩΠΑΪΚΟΥ ΔΙΠΛΩΜΑΤΟΣ(87):1570901 - 13/08/2008
ΑΡΙΘ./ΗΜΕΡ. ΔΗΜΟΣΙΕΥΣΗΣ
ΕΥΡΩΠΑΪΚΗΣ ΑΙΤΗΣΗΣ (86):05002485.0--07/02/2005
ΔΙΚΑΙΟΥΧΟΣ (73):1)Haldor Topsoe A/S
Nymollevvej 55, 2800 Kgs. Lyngby, ΔΑΝΙΑ
ΣΥΜΒ. ΠΡΟΤΕΡΑΙΟΤΗΤΕΣ (30):200400347-01/03/2004-DK
ΕΦΕΥΡΕΤΗΣ (72):1)Rostrup-Nielsen, Thomas
2)Bogild Hansen, John
ΕΙΔΙΚΟΣ ΠΛΗΡΕΞΟΥΣΙΟΣ (74):ΤΣΙΜΙΚΑΛΗΣ ΑΘΑΝΑΣΙΟΣ
Ν. Βάμβα 1, 10674 ΑΘΗΝΑ
ΑΝΤΙΚΛΗΤΟΣ (74):ΤΣΙΜΙΚΑΛΗΣ ΑΘΑΝΑΣΙΟΣ
Ν. Βάμβα 1,10674 ΑΘΗΝΑ
ΤΙΤΛΟΣ ΕΦΕΥΡΕΣΗΣ (54):**ΜΕΘΟΔΟΣ ΓΙΑ ΨΥΞΗ ΜΙΑΣ ΖΩΝΗΣ ΕΞΩΘΕΡΜΙΚΗΣ ΑΝΤΙΔΡΑΣΗΣ ΚΑΙ ΜΟΝΑΔΑΣ ΑΝΤΙΑΡΑΣΤΗΡΑ**

ΠΕΡΙΛΗΨΗ(57)

Μέθοδος για ψύξη μιας ζώνης εξωτερικής αντίδρασης 5 με εισαγωγή ρεύματος ύδατος 3 και ενός ρεύματος που περιέχει υδρογονάνθρακα 6 σε μια πλειονότητα σωλήνων υγροποίησης 4 που επεκτείνονται μέσω μιας ζώνης καταλυτικής εξωθερμικής αντίδρασης 5 ενός καταλυτικού σταθεροποιημένου στρώματος με στερεό καταλύτη, διαβίβαση του ρεύματος ύδατος σε ένα πίπτον φιλμ κατά μήκος της εσωτερικής περιφέρειας των σωλήνων υγροποίησης 4 και υγροποίηση του ρεύματος που περιέχει υδρογονάνθρακα με νερό στους σωλήνες υγροποίησης σε έμμεση εναλλαγή θερμότητας με τη ζώνη εξωθερμικής αντίδρασης.

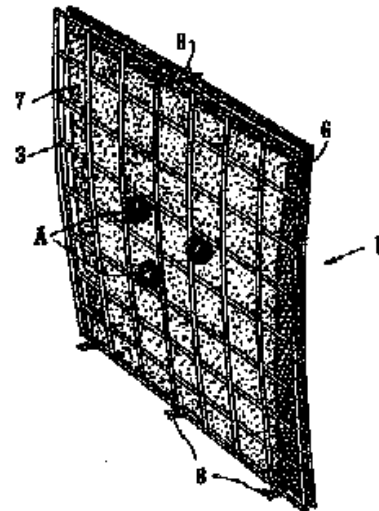


ΑΡΙΘΜΟΣ ΕΥΡ. Δ.Ε. (11):3066679
ΑΡΙΘ. ΕΛΛ. ΚΑΤΑΘΕΣΗΣ (21):20080402540
ΗΜΕΡ. ΕΛΛ. ΚΑΤΑΘΕΣΗΣ (22):24/09/2008
ΑΡΙΘ./ΗΜΕΡ. ΔΗΜΟΣΙΕΥΣΗΣ
ΕΥΡΩΠΑΪΚΟΥ ΔΙΠΛΩΜΑΤΟΣ(87):1033996 - 25/06/2008
ΑΡΙΘ./ΗΜΕΡ. ΔΗΜΟΣΙΕΥΣΗΣ
ΕΥΡΩΠΑΪΚΗΣ ΑΙΤΗΣΗΣ (86):98961833.5--30/11/1998
ΔΙΚΑΙΟΥΧΟΣ (73):1)Elan Pharma International Limited
Monksland, Athlone County Westmeath,
ΙΡΛΑΝΔΙΑ
ΣΥΜΒ. ΠΡΟΤΕΡΑΙΟΤΗΤΕΣ (30):67740 P-02/12/1997-US
80970 P-07/04/1998-US
ΕΦΕΥΡΕΤΗΣ (72):1)SCHENK, Dale, B.
ΕΙΔΙΚΟΣ ΠΛΗΡΕΞΟΥΣΙΟΣ (74):ΤΣΙΜΙΚΑΛΗΣ ΑΘΑΝΑΣΙΟΣ
Ν. Βάμβα 1, 10674 ΑΘΗΝΑ
ΑΝΤΙΚΛΗΤΟΣ (74):ΤΣΙΜΙΚΑΛΗΣ ΑΘΑΝΑΣΙΟΣ
Ν. Βάμβα 1,10674 ΑΘΗΝΑ
ΤΙΤΛΟΣ ΕΦΕΥΡΕΣΗΣ (54):**ΠΡΟΛΗΨΗ ΚΑΙ ΘΕΡΑΠΕΙΑ ΑΜΥΛΟΕΙ-ΔΟΓΟΝΟΥ ΝΟΣΟΥ**

ΠΕΡΙΛΗΨΗ(57)

Η εφεύρεση παρέχει συνθέσεις και μεθόδους για τη θεραπεία αμυλοειδογόνων νόσων. Τέτοιες μέθοδοι συνεπάγονται τη χορήγηση ενός παράγοντα ο οποίος προκαλεί μια ευεργετική ανοσοαπόκριση έναντι εναπόθεσης αμυλοειδούς στον ασθενή. Οι μέθοδοι είναι ιδιαίτερος χρήσιμες για την προφυλακτική και θεραπευτική αγωγή της νόσου Alzheimer. Σε τέτοιες μεθόδους, ένα κατάλληλο μέσον είναι το Αβ πεπτιδίο ή ένα αντίσωμα για αυτό.

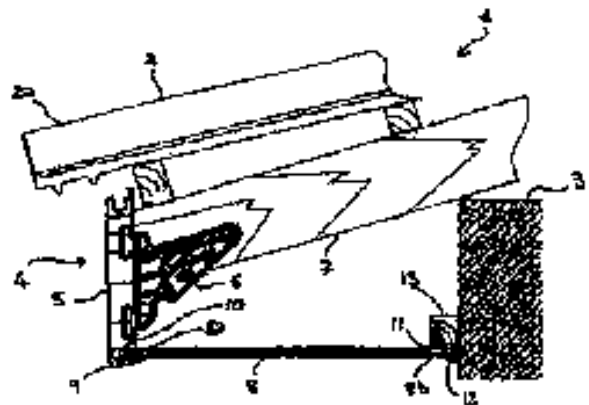
ΑΡΙΘΜΟΣ ΕΥΡ. Δ.Ε. (11):3066680
ΑΡΙΘ. ΕΛΛ. ΚΑΤΑΘΕΣΗΣ (21):20080402541
ΗΜΕΡ. ΕΛΛ. ΚΑΤΑΘΕΣΗΣ (22):25/09/2008
ΑΡΙΘ./ΗΜΕΡ. ΔΗΜΟΣΙΕΥΣΗΣ
ΕΥΡΩΠΑΪΚΟΥ ΔΙΠΛΩΜΑΤΟΣ(87):1744618 - 25/06/2008
ΑΡΙΘ./ΗΜΕΡ. ΔΗΜΟΣΙΕΥΣΗΣ
ΕΥΡΩΠΑΪΚΗΣ ΑΙΤΗΣΗΣ (86):05738088.3--12/05/2005
ΔΙΚΑΙΟΥΧΟΣ (73):1)UNIVERSITY COLLEGE CORK
 Western Road, Cork, ΙΡΛΑΝΔΙΑ
ΣΥΜΒ. ΠΡΟΤΕΡΑΙΟΤΗΤΕΣ (30):20040336-14/05/2004-IE
ΕΦΕΥΡΕΤΗΣ (72):1)MOUZAKITIS, Gerasimos C.
 2)MCCARRON, Eimear Helen
 3)BURNELL, Gavin
ΕΙΔΙΚΟΣ ΠΛΗΡΕΞΟΥΣΙΟΣ (74):ΑΘΑΝΑΣΙΑΔΟΥ ΜΑΡΙΑ
 Κουμπάρη 2, 10674 ΑΘΗΝΑ
ΑΝΤΙΚΑΛΗΤΟΣ (74):ΠΑΠΑΚΩΝΣΤΑΝΤΙΝΟΥ ΕΛΕΝΗ
 Κουμπάρη 2,10674 ΑΘΗΝΑ
ΤΙΤΛΟΣ ΕΦΕΥΡΕΣΗΣ (54):**ΔΟΜΟΣΤΟΙΧΕΙΩΤΟ ΣΥΣΤΗΜΑ ΚΑΙ ΜΕΘΟΔΟΣ ΓΙΑ ΤΗΝ ΑΝΑΠΤΥΞΗ ΥΔΡΟΒΙΩΝ ΖΩΩΝ**



ΠΕΡΙΛΗΨΗ(57)

Η εφεύρεση παρέχει πρόβλεψη για μία συσκευή (1) για την ανάπτυξη υδρόβιων ζώων η οποία περιλαμβάνει τουλάχιστον δύο στοιχεία ασφάλισης (3, 6) που προσαρμόζονται ώστε να στερεώνονται μαζί με δυνατότητα αφαίρεσης έτσι ώστε ένα υπόστρωμα τροφής (7) να μπορεί, με δυνατότητα αναστροφής, να τοποθετείται κατά στρώσεις μεταξύ των στοιχείων ασφάλισης. Η εφεύρεση επίσης παρέχει πρόβλεψη για δομοστοιχειωτά συστήματα της συσκευής, και περαιτέρω παρέχει μεθόδους καλλιέργειας υδρόβιων ζώων και μεθόδους αύξησης της περιεκτικότητας των υδρόβιων ζώων σε αυγά.

ΑΡΙΘΜΟΣ ΕΥΡ. Δ.Ε. (11):3066681
ΑΡΙΘ. ΕΛΛ. ΚΑΤΑΘΕΣΗΣ (21):20080402542
ΗΜΕΡ. ΕΛΛ. ΚΑΤΑΘΕΣΗΣ (22):25/09/2008
ΑΡΙΘ./ΗΜΕΡ. ΔΗΜΟΣΙΕΥΣΗΣ
ΕΥΡΩΠΑΪΚΟΥ ΔΙΠΛΩΜΑΤΟΣ(87):1783296 - 02/07/2008
ΑΡΙΘ./ΗΜΕΡ. ΔΗΜΟΣΙΕΥΣΗΣ
ΕΥΡΩΠΑΪΚΗΣ ΑΙΤΗΣΗΣ (86):06291641.6--20/10/2006
ΔΙΚΑΙΟΥΧΟΣ (73):1)Raccords et Plastiques Nicoll
 37 Rue Pierre et Marie Curie, 49300 Cholet, ΓΑΛΛΙΑ
ΣΥΜΒ. ΠΡΟΤΕΡΑΙΟΤΗΤΕΣ (30):0511169-02/11/2005-FR
ΕΦΕΥΡΕΤΗΣ (72):1)Le Teigner, Thierry
 2)Yvai, Fabien
ΕΙΔΙΚΟΣ ΠΛΗΡΕΞΟΥΣΙΟΣ (74):ΑΘΑΝΑΣΙΑΔΟΥ ΜΑΡΙΑ
 Κουμπάρη 2, 10674 ΑΘΗΝΑ
ΑΝΤΙΚΑΛΗΤΟΣ (74):ΠΑΠΑΚΩΝΣΤΑΝΤΙΝΟΥ ΕΛΕΝΗ
 Κουμπάρη 2,10674 ΑΘΗΝΑ
ΤΙΤΛΟΣ ΕΦΕΥΡΕΣΗΣ (54):**ΔΙΑΤΑΞΗ ΣΤΕΡΕΩΣΕΩΣ ΜΙΑΣ ΕΠΕΝΔΥΣΕΩΣ ΓΕΙΣΟΥ ΣΤΕΓΗΣ**



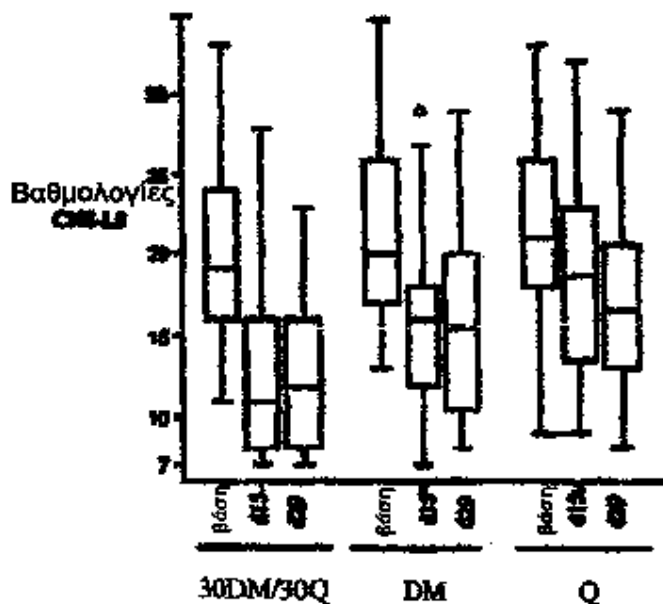
ΠΕΡΙΛΗΨΗ(57)

Διάταξη στερέωσης μίας επένδυσης (4) γείσου στέγης (2) ενός κτιρίου (1), όπου η εν λόγω επένδυση γείσου στέγης περιλαμβάνει μία σανίδα μαρκίζας (5), μία σανίδα κάτω πλευράς (8) και τουλάχιστον δύο πλάκες στερέωσης (6), όπου έκαστη από τις εν λόγω πλάκες στερέωσης περιλαμβάνει στοιχεία στερέωσης δυνάμενα να συνεργάζονται με στοιχεία συγκρατήσεως της πίσω επιφάνειας (10) της εν λόγω σανίδας μαρκίζας, όπου τα εν λόγω στοιχεία στερέωσης είναι κινητά σε περιστροφή ως προς τα εν λόγω στοιχεία συγκρατήσεως, μεταξύ μίας θέσεως απελευθέρωσης, στην οποία η εν λόγω πλάκα στερέωσης μπορεί να απελευθερωθεί από την εν λόγω σανίδα μαρκίζας, και μίας θέσεως μανδαλώσεως, στην οποία η εν λόγω πλάκα στερέωσης είναι συνενωμένη με την εν λόγω σανίδα μαρκίζας κατά μία διεύθυνση κάθετη στο διαμήκη άξονα της εν λόγω σανίδας μαρκίζας.

ΑΡΙΘΜΟΣ ΕΥΡ. Δ.Ε. (11):3066682
ΑΡΙΘ. ΕΛΛ. ΚΑΤΑΘΕΣΗΣ (21):20080402543
ΗΜΕΡ. ΕΛΛ. ΚΑΤΑΘΕΣΗΣ (22):25/09/2008
ΑΡΙΘ./ΗΜΕΡ. ΔΗΜΟΣΙΕΥΣΗΣ
ΕΥΡΩΠΑΪΚΟΥ ΔΙΠΛΩΜΑΤΟΣ(87):1539166 - 02/07/2008
ΑΡΙΘ./ΗΜΕΡ. ΔΗΜΟΣΙΕΥΣΗΣ
ΕΥΡΩΠΑΪΚΗΣ ΑΙΤΗΣΗΣ (86):03764769.0--17/07/2003
ΔΙΚΑΙΟΥΧΟΣ (73):1)AVANIR PHARMACEUTICALS
101 Enterprise, Suite 300, Aliso Viejo, CA
92656, ΗΝΩΜΕΝΕΣ ΠΟΛΙΤΕΙΕΣ ΤΗΣ
ΑΜΕΡΙΚΗΣ
ΣΥΜΒ. ΠΡΟΤΕΡΑΙΟΤΗΤΕΣ (30):396661 P-17/07/2002-US
ΕΦΕΥΡΕΤΗΣ (72):1)YAKATAN, Gerald
2)BERG, James
3)POPE, Laura, E.
4)SMITH, Richard, A.
ΕΙΔΙΚΟΣ ΠΛΗΡΕΞΟΥΣΙΟΣ (74):ΑΘΑΝΑΣΙΑΔΟΥ ΜΑΡΙΑ
Κουμπάρη 2, 10674 ΑΘΗΝΑ
ΑΝΤΙΚΛΗΤΟΣ (74):ΠΑΠΑΚΩΝΣΤΑΝΤΙΝΟΥ ΕΛΕΝΗ
Κουμπάρη 2,10674 ΑΘΗΝΑ
ΤΙΤΛΟΣ ΕΦΕΥΡΕΣΗΣ (54):ΦΑΡΜΑΚΕΥΤΙΚΕΣ ΣΥΝΘΕΣΕΙΣ ΠΟΥ
ΠΕΡΙΛΑΜΒΑΝΟΥΝ ΔΕΞΤΡΟΜΕΘΟΡ-
ΦΑΝΗ ΚΑΙ ΚΙΝΙΔΙΝΗ ΓΙΑ ΤΗΝ ΑΓΩΓΗ
ΝΕΥΡΟΛΟΓΙΚΩΝ ΔΙΑΤΑΡΑΧΩΝ

ΠΕΡΙΛΗΨΗ(57)

Παρέχονται φαρμακευτικές συνθέσεις και μέθοδοι για την αγωγή νευρολογικών διαταραχών μέσω χορήγησης των ιδίων. Οι συνθέσεις περιλαμβάνουν δεξτρομεθορφάνη σε συνδυασμό με κινιδίνη.



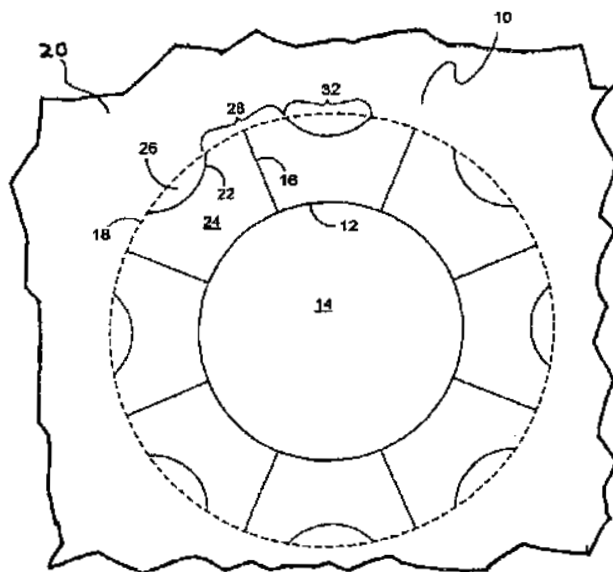
ΑΡΙΘΜΟΣ ΕΥΡ. Δ.Ε. (11):3066683
ΑΡΙΘ. ΕΛΛ. ΚΑΤΑΘΕΣΗΣ (21):20080402544
ΗΜΕΡ. ΕΛΛ. ΚΑΤΑΘΕΣΗΣ (22):25/09/2008
ΑΡΙΘ./ΗΜΕΡ. ΔΗΜΟΣΙΕΥΣΗΣ
ΕΥΡΩΠΑΪΚΟΥ ΔΙΠΛΩΜΑΤΟΣ(87):1334717 - 30/07/2008
ΑΡΙΘ./ΗΜΕΡ. ΔΗΜΟΣΙΕΥΣΗΣ
ΕΥΡΩΠΑΪΚΗΣ ΑΙΤΗΣΗΣ (86):03008447.9--17/08/2000
ΔΙΚΑΙΟΥΧΟΣ (73):1)IVAX Pharmaceuticals s.r.o.
Ostravska 29, 747 70 Opava 9, ΤΣΕΧΙΑ
ΣΥΜΒ. ΠΡΟΤΕΡΑΙΟΤΗΤΕΣ (30):9919288-17/08/1999-GB
ΕΦΕΥΡΕΤΗΣ (72):1)Andrysek, Tomas
2)Stuchlik, Milan
3)Vrana, Ales
4)Jegorov, Alexander
5)Stuchlik, Josef
6)Matha, Vladimir
ΕΙΔΙΚΟΣ ΠΛΗΡΕΞΟΥΣΙΟΣ (74):ΑΘΑΝΑΣΙΑΔΟΥ ΜΑΡΙΑ
Κουμπάρη 2, 10674 ΑΘΗΝΑ
ΑΝΤΙΚΛΗΤΟΣ (74):ΠΑΠΑΚΩΝΣΤΑΝΤΙΝΟΥ ΕΛΕΝΗ
Κουμπάρη 2,10674 ΑΘΗΝΑ
ΤΙΤΛΟΣ ΕΦΕΥΡΕΣΗΣ (54):ΦΑΡΜΑΚΕΥΤΙΚΕΣ ΣΥΝΘΕΣΕΙΣ ΓΙΑ
ΑΠΟ ΤΟΥ ΣΤΟΜΑΤΟΣ ΚΑΙ ΤΟΠΙΚΗ
ΧΟΡΗΓΗΣΗ

ΠΕΡΙΛΗΨΗ(57)

Εδώ περιγράφεται μια μέθοδος αύξησης του ιξώδους ενός φαρμακευτικού σκευάσματος για από του στόματος ή τοπική χορήγηση η οποία μέθοδος περιλαμβάνει τα στάδια συνδυασμού: μιας αποτελεσματικής ποσότητας από ένα ή περισσότερα υδρόφοβα δραστικά συστατικά από 5 έως 50 τοις εκατό από μία ή περισσότερες ενώσεις που επιλέγονται από εστέρες πολυγλυκερόλης λιπαρών οξέων του τύπου (1) CH₂OR-CHOR-CH₂O-[CH₂CHOR-CH₂O-]_nNCH₂-CHOR-CH₂OR (1) όπου το n είναι ένας ακέραιος από 4 έως 13 και το R είναι H ή CO.R' όπου το R' είναι C₈-22 κορεσμένο, ακόρεστο ή υδροξυλιωμένο αλκύλιο και όπου τουλάχιστον μία ομάδα R δεν είναι υδρογόνο από 5 έως 50 τοις εκατό από μία ή περισσότερες ενώσεις που επιλέγονται από εστέρες πολυγλυκερόλης λιπαρών

οξέων ή/και ακόρεστον λιπαρών οξέων του τύπου (2). CH₂OR-CHOR-CH₂O-[CH₂CHOR-CH₂O]_nNCH₂-CHOR-CH₂OR (2) όπου το n είναι ένας ακέραιος από 0-10 και το R = H ή CO.R" όπου το R" είναι C₈-22 κορεσμένο, ακόρεστο ή υδροξυλιωμένο αλκύλιο και όπου τουλάχιστον μία ομάδα R δεν είναι υδρογόνο από 5 έως 50 τοις εκατό από μία ή περισσότερες ενώσεις που επιλέγονται από τριγλυκερίδια εστέρες πολυαιθυλενογλυκόλης (μακρογόλης) εστέρες γλυκερόλης, μερικά γλυκερίδια ή λιπαρά οξέα ή εστέρες πολυαιθυλενογλυκόλης λιπαρών οξέων στα οποία η μέση ποσότητα αντιδρώντος αιθυλενοξειδίου στη σύνθεση αυτών των ουσιών κυμαίνεται μεταξύ 50 έως 150 mol και ταυτόχρονα ο λόγος μεταξύ των συστατικών b) και d) είναι από 0,1:1 έως 10:1 όπου τα παραπάνω ποσοστά επιλέγονται έως το συνολικό 100 τοις εκατό και όπου κατά την αραίωση με ύδωρ 1:1 κατ όγκο το ιξώδες του σκευάσματος αυξάνεται κατά τουλάχιστον 5 φορές συγκριτικά με τη μη αραιωμένη σύνθεση.

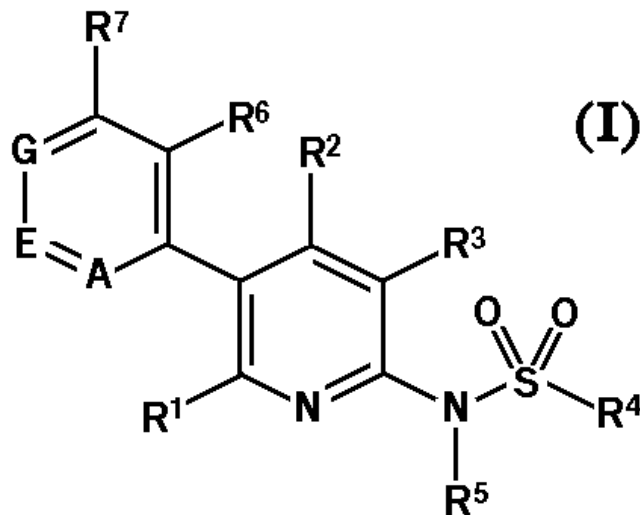
ΑΡΙΘΜΟΣ ΕΥΡ. Δ.Ε. (11):3066684
ΑΡΙΘ. ΕΛΛ. ΚΑΤΑΘΕΣΗΣ (21):20080402545
ΗΜΕΡ. ΕΛΛ. ΚΑΤΑΘΕΣΗΣ (22):25/09/2008
ΑΡΙΘ./ΗΜΕΡ. ΔΗΜΟΣΙΕΥΣΗΣ
ΕΥΡΩΠΑΪΚΟΥ ΔΙΠΛΩΜΑΤΟΣ(87):1773680 - 09/07/2008
ΑΡΙΘ./ΗΜΕΡ. ΔΗΜΟΣΙΕΥΣΗΣ
ΕΥΡΩΠΑΪΚΗΣ ΑΙΤΗΣΗΣ (86):05749549.1--13/05/2005
ΔΙΚΑΙΟΥΧΟΣ (73):1)MeadWestvaco Packaging Systems LLC
11013 West Broad Street, Glen Allen, VA
23060, ΗΝΩΜΕΝΕΣ ΠΟΛΙΤΕΙΕΣ ΤΗΣ
ΑΜΕΡΙΚΗΣ
ΣΥΜΒ. ΠΡΟΤΕΡΑΙΟΤΗΤΕΣ (30):0410810-14/05/2004-GB
ΕΦΕΥΡΕΤΗΣ (72):1)Bakx, Martinus, C, M
ΕΙΛΙΚΟΣ ΠΛΗΡΕΞΟΥΣΙΟΣ (74):ΑΘΑΝΑΣΙΑΔΟΥ ΜΑΡΙΑ
Κουμπάρη 2, 10674 ΑΘΗΝΑ
ΑΝΤΙΚΛΗΤΟΣ (74):ΠΑΠΑΚΩΝΣΤΑΝΤΙΝΟΥ ΕΛΕΝΗ
Κουμπάρη 2,10674 ΑΘΗΝΑ
ΤΙΤΛΟΣ ΕΦΕΥΡΕΣΗΣ (54):ΧΑΡΤΟΝΙ ΜΕ ΜΕΣΑ ΣΥΓΚΡΑΤΗΣΗΣ
ΓΙΑ ΦΙΑΛΕΣ



ΠΕΡΙΛΗΨΗ(57)

Ένα άνοιγμα 10, 110 διαμορφωμένο σε ένα φύλλο υλικού που μπορεί να διπλωθεί για χρήση σε χαρτόνια και ακατέργαστα τεμάχια χαρτονιού, και ειδικά σε φορείς αντικειμένων του είδους σύλληψης κορυφής. Το άνοιγμα είναι σχεδιασμένο να συγκρατεί με ασφάλεια αντικείμενα όπως φιάλες 30. Αυτό επιτυγχάνεται μέσω διευθέτησης περί την περιφέρεια ενός ανοίγματος 14, 114 δύο σειρών γλωσσιδίων μίας κύριας σειράς 24, 124 και μίας δευτερεύουσας σειράς 26, 126 η δευτερεύουσα σειρά είναι κομμένη από την κύρια σειρά. Οι δύο σειρές των γλωσσιδίων μπορούν να εμπλέκουν την φιάλη σε δύο διαφορετικά ύψη σχετικά με το επίπεδο του φύλλου του υλικού που μπορεί να διπλωθεί.

ΑΡΙΘΜΟΣ ΕΥΡ. Δ.Ε. (11):3066685
ΑΡΙΘ. ΕΛΛ. ΚΑΤΑΘΕΣΗΣ (21):20080402546
ΗΜΕΡ. ΕΛΛ. ΚΑΤΑΘΕΣΗΣ (22):26/09/2008
ΑΡΙΘ./ΗΜΕΡ. ΔΗΜΟΣΙΕΥΣΗΣ
ΕΥΡΩΠΑΪΚΟΥ ΔΙΠΛΩΜΑΤΟΣ(87):1789041 - 09/07/2008
ΑΡΙΘ./ΗΜΕΡ. ΔΗΜΟΣΙΕΥΣΗΣ
ΕΥΡΩΠΑΪΚΗΣ ΑΙΤΗΣΗΣ (86):05776709.7--20/07/2005
ΔΙΚΑΙΟΥΧΟΣ (73):1)F. Hoffmann-La Roche AG
Grenzacherstrasse 124, 4070 Basel, ΕΛΒΕΤΙΑ
ΣΥΜΒ. ΠΡΟΤΕΡΑΙΟΤΗΤΕΣ (30):04103639-28/07/2004-EP
ΕΦΕΥΡΕΤΗΣ (72):1)AMREIN, Kurt
2)HUNZIKER, Daniel
3)KUHNS, Bernd
4)MAYWEG, Alexander
5)NEIDHART, Werner
ΕΙΛΙΚΟΣ ΠΛΗΡΕΞΟΥΣΙΟΣ (74):ΠΑΠΑ ΕΥΑΓΓΕΛΙΑ
Πανεπιστημίου 64, 10677 ΑΘΗΝΑ
ΑΝΤΙΚΛΗΤΟΣ (74):ΠΑΠΑ ΕΥΑΓΓΕΛΙΑ
Πανεπιστημίου 64,10677 ΑΘΗΝΑ
ΤΙΤΛΟΣ ΕΦΕΥΡΕΣΗΣ (54):ΠΑΡΑΓΩΓΑ ΑΡΥΛΟ-ΠΥΡΙΔΙΝΗΣ ΩΣ 11-
B-HSD1 ΑΝΑΣΤΟΛΕΙΣ



ΠΕΡΙΛΗΨΗ(57)

Οι ενώσεις του τύπου (I) καθώς και φαρμακευτικές αποδεκτά άλατα και εστέρες αυτών, όπου R1 έως R7, A, E και G έχουν τη σημασία που δίδεται στην αξίωση I μπορούν να χρησιμοποιηθούν στη μορφή φαρμακευτικών συνθέσεων.

ΑΡΙΘΜΟΣ ΕΥΡ. Δ.Ε. (11):3066686
ΑΡΙΘ. ΕΛΛ. ΚΑΤΑΘΕΣΗΣ (21):20080402547
ΗΜΕΡ. ΕΛΛ. ΚΑΤΑΘΕΣΗΣ (22):25/09/2008
ΑΡΙΘ./ΗΜΕΡ. ΔΗΜΟΣΙΕΥΣΗΣ
ΕΥΡΩΠΑΪΚΟΥ ΔΙΠΛΩΜΑΤΟΣ(87):1485345 - 25/06/2008
ΑΡΙΘ./ΗΜΕΡ. ΔΗΜΟΣΙΕΥΣΗΣ
ΕΥΡΩΠΑΪΚΗΣ ΑΙΤΗΣΗΣ (86):03714803.8--11/03/2003
ΔΙΚΑΙΟΥΧΟΣ (73):1)Curacyte AG
Grillparzerstrasse 14, 81675 Munchen,
ΓΕΡΜΑΝΙΑ
ΣΥΜΒ. ΠΡΟΤΕΡΑΙΟΤΗΤΕΣ (30):10210592-11/03/2002-DE
10245059-26/09/2002-DE
10261435-28/12/2002-DE
ΕΦΕΥΡΕΤΗΣ (72):1)STURZEBECKER, Jorg
2)STEINMETZER, Torsten
3)SCHWEINITZ, Andrea
ΕΙΔΙΚΟΣ ΠΛΗΡΕΞΟΥΣΙΟΣ (74):ΑΘΑΝΑΣΙΑΔΟΥ ΜΑΡΙΑ
Κουμπάρη 2, 10674 ΑΘΗΝΑ
ΑΝΤΙΚΛΗΤΟΣ (74):ΠΑΠΑΚΩΝΣΤΑΝΤΙΝΟΥ ΕΛΕΝΗ
Κουμπάρη 2,10674 ΑΘΗΝΑ
ΤΙΤΛΟΣ ΕΦΕΥΡΕΣΗΣ (54):ΑΝΑΣΤΟΛΕΙΣ ΤΗΣ ΟΥΡΟΚΙΝΑΣΗΣ,
ΠΑΡΑΓΩΓΗ ΚΑΙ ΧΡΗΣΗ ΑΥΤΩΝ

ΠΕΡΙΛΗΨΗ(57)

Η εφεύρεση αφορά νέους αναστολείς της ουροκινάσης, την παραγωγή και χρήση τους για τη θεραπεία, την πρόληψη και τη διάγνωση ενός όγκου, ιδιαιτέρως για τη μείωση της δημιουργίας μεταστάσεων του όγκου.

ΑΡΙΘΜΟΣ ΕΥΡ. Δ.Ε. (11):3066687
ΑΡΙΘ. ΕΛΛ. ΚΑΤΑΘΕΣΗΣ (21):20080402548
ΗΜΕΡ. ΕΛΛ. ΚΑΤΑΘΕΣΗΣ (22):25/09/2008
ΑΡΙΘ./ΗΜΕΡ. ΔΗΜΟΣΙΕΥΣΗΣ
ΕΥΡΩΠΑΪΚΟΥ ΔΙΠΛΩΜΑΤΟΣ(87):1230261 - 25/06/2008
ΑΡΙΘ./ΗΜΕΡ. ΔΗΜΟΣΙΕΥΣΗΣ
ΕΥΡΩΠΑΪΚΗΣ ΑΙΤΗΣΗΣ (86):00990987.0--08/11/2000
ΔΙΚΑΙΟΥΧΟΣ (73):1)LUDWIG INSTITUTE FOR CANCER RE-
SEARCH
605 Third Avenue, New York, New York
10158, ΗΝΩΜΕΝΕΣ ΠΟΛΙΤΕΙΕΣ ΤΗΣ
ΑΜΕΡΙΚΗΣ
2)Chancellors, Masters & Scholars of the Uni-
versity of Oxford
University Offices, Wellington Square, Ox-
ford, OX1 2JD, ΜΕΓΑΛΗ ΒΡΕΤΑΝΝΙΑ
ΣΥΜΒ. ΠΡΟΤΕΡΑΙΟΤΗΤΕΣ (30):440621-15/11/1999-US
514036-25/02/2000-US
676005-29/09/2000-US
ΕΦΕΥΡΕΤΗΣ (72):1)VALMORI, Danila,
2)CEROTTINI, Jean-Charles,
3)ROMERO, Pedro, e
4)CERUNDOLO, Vincenzo
5)Dunbar, Peter Roderick
6)Chen, Ji-li
ΕΙΔΙΚΟΣ ΠΛΗΡΕΞΟΥΣΙΟΣ (74):ΑΘΑΝΑΣΙΑΔΟΥ ΜΑΡΙΑ
Κουμπάρη 2, 10674 ΑΘΗΝΑ
ΑΝΤΙΚΛΗΤΟΣ (74):ΠΑΠΑΚΩΝΣΤΑΝΤΙΝΟΥ ΕΛΕΝΗ
Κουμπάρη 2,10674 ΑΘΗΝΑ
ΤΙΤΛΟΣ ΕΦΕΥΡΕΣΗΣ (54):ΠΑΡΑΓΩΓΑ ΕΝΝΕΑΠΕΠΤΙΔΙΟΥ NY-
ESO-1, ΚΑΙ ΧΡΗΣΕΙΣ ΑΥΤΩΝ

ΠΕΡΙΛΗΨΗ(57)

Η εφεύρεση σχετίζεται με παραλλαγμένα πεπτίδια που δεσμεύονται με μόρια HLA, οδηγώντας σε λύση κυττάρων μέσω σειρών κυτταρολυτικών T-λεμφοκυττάρων. Οι παραλλαγές βασίζονται σε πεπτίδια NY-ESO-1. Τα πεπτίδια μπορούν να ενσωματωθούν σε ανοσιακά τετραμερή, που είναι χρήσιμα ως διαχωριστές T-λεμφοκυττάρων.

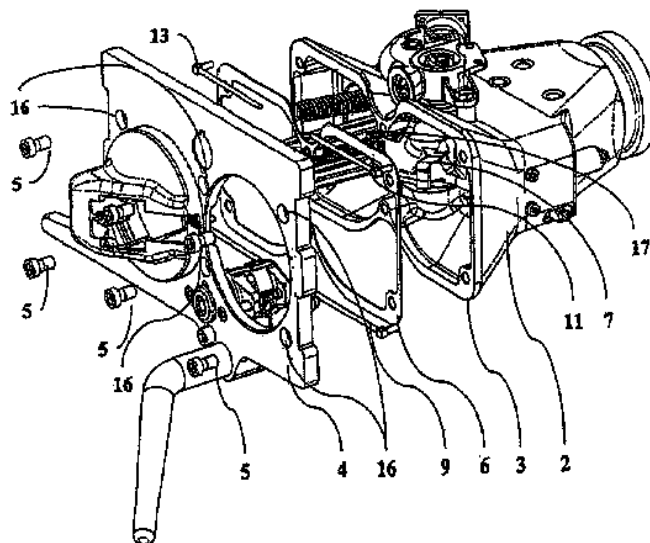
ΑΡΙΘΜΟΣ ΕΥΡ. Δ.Ε. (11):3066688
ΑΡΙΘ. ΕΛΛ. ΚΑΤΑΘΕΣΗΣ (21):20080402549
ΗΜΕΡ. ΕΛΛ. ΚΑΤΑΘΕΣΗΣ (22):26/09/2008
ΑΡΙΘ./ΗΜΕΡ. ΔΗΜΟΣΙΕΥΣΗΣ
ΕΥΡΩΠΑΪΚΟΥ ΔΙΠΛΩΜΑΤΟΣ(87):1632414 - 09/07/2008
ΑΡΙΘ./ΗΜΕΡ. ΔΗΜΟΣΙΕΥΣΗΣ
ΕΥΡΩΠΑΪΚΗΣ ΑΙΤΗΣΗΣ (86):04021149.2--06/09/2004
ΔΙΚΑΙΟΥΧΟΣ (73):1)Voith Turbo Scharfenberg GmbH & Co. KG
 Gottfried-Linke-Strasse 205, 38239 Salzgitter-
 Watenstedt, ΓΕΡΜΑΝΙΑ

ΣΥΜΒ. ΠΡΟΤΕΡΑΙΟΤΗΤΕΣ (30):
ΕΦΕΥΡΕΤΗΣ (72):1)Kontetzki, Arthur
ΕΙΔΙΚΟΣ ΠΛΗΡΕΞΟΥΣΙΟΣ (74):ΣΑΚΕΛΛΑΡΙΔΗ ΒΑΛΗ-ΒΑΣΙΛΙΚΗ
 Αδριανού 70, 10556 ΑΘΗΝΑ
ΑΝΤΙΚΛΗΤΟΣ (74):ΣΑΚΕΛΛΑΡΙΔΗ ΒΑΛΗ-ΒΑΣΙΛΙΚΗ
 Αδριανού 70,10556 ΑΘΗΝΑ

ΤΙΤΛΟΣ ΕΦΕΥΡΕΣΗΣ (54):**ΚΕΦΑΛΗ ΣΥΖΕΥΞΗΣ ΜΕ ΛΥΟΜΕΝΗ ΜΕΤΩΠΙΚΗ ΠΛΑΚΑ, ΓΙΑ ΣΙΔΗΡΟΔΡΟΜΙΚΑ ΟΧΗΜΑΤΑ, ΚΑΘΩΣ ΚΑΙ ΣΧΕΤΙΚΗ ΜΕΘΟΔΟΣ ΣΥΝΑΡΜΟΛΟΓΗΣΗΣ**

ΠΕΡΙΛΗΨΗ(57)

Η εφεύρεση αναφέρεται σε μια κεφαλή σύζευξης (1) για σιδηροδρομικά οχήματα, αποτελούμενη από ένα περίβλημα της κεφαλής σύζευξης (2), και μια μετωπική πλάκα (4) η οποία κείται έναντι της μετωπικής πλευράς του αναφερθέντος περιβλήματος κεφαλής σύζευξης. Για την επίτευξη μιας αρθρωτής κατασκευής για την κεφαλή σύζευξης (1), η μετωπική πλάκα (4) και το περίβλημα κεφαλής σύζευξης (2) αλληλοσυνδέονται με δυνατότητα αποσύνδεσης. Η εφεύρεση επίσης αναφέρεται σε μια μέθοδο συναρμολόγησης για μια κεφαλή σύζευξης (1) αυτού του τύπου.



ΑΡΙΘΜΟΣ ΕΥΡ. Δ.Ε. (11):3066689
ΑΡΙΘ. ΕΛΛ. ΚΑΤΑΘΕΣΗΣ (21):20080402550
ΗΜΕΡ. ΕΛΛ. ΚΑΤΑΘΕΣΗΣ (22):26/09/2008
ΑΡΙΘ./ΗΜΕΡ. ΔΗΜΟΣΙΕΥΣΗΣ
ΕΥΡΩΠΑΪΚΟΥ ΔΙΠΛΩΜΑΤΟΣ(87):1853533 - 02/07/2008
ΑΡΙΘ./ΗΜΕΡ. ΔΗΜΟΣΙΕΥΣΗΣ
ΕΥΡΩΠΑΪΚΗΣ ΑΙΤΗΣΗΣ (86):05719011.8--24/02/2005
ΔΙΚΑΙΟΥΧΟΣ (73):1)Pedrini, Luigi
 via Sgaruga, 19, 24060 Carobbio Degli Angeli
 (Bergamo), ΙΤΑΛΙΑ

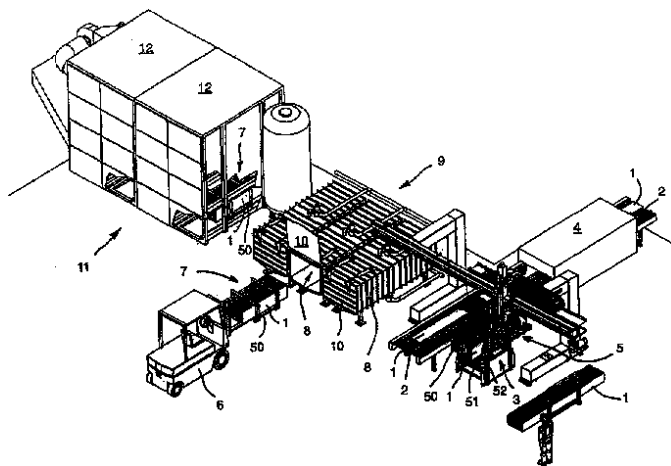
ΣΥΜΒ. ΠΡΟΤΕΡΑΙΟΤΗΤΕΣ (30):
ΕΦΕΥΡΕΤΗΣ (72):1)Pedrini, Luigi
ΕΙΔΙΚΟΣ ΠΛΗΡΕΞΟΥΣΙΟΣ (74):ΣΑΚΕΛΛΑΡΙΔΗ ΒΑΛΗ-ΒΑΣΙΛΙΚΗ
 Αδριανού 70, 10556 ΑΘΗΝΑ
ΑΝΤΙΚΛΗΤΟΣ (74):ΣΑΚΕΛΛΑΡΙΔΗ ΒΑΛΗ-ΒΑΣΙΛΙΚΗ
 Αδριανού 70,10556 ΑΘΗΝΑ

ΤΙΤΛΟΣ ΕΦΕΥΡΕΣΗΣ (54):**ΜΕΘΟΔΟΣ ΓΙΑ ΣΤΑΘΕΡΟΠΟΙΗΣΗ ΔΙΑΚΟΣΜΗΤΙΚΩΝ ΠΕΤΡΩΝ ΚΑΙ ΣΧΕΤΙΚΗ ΕΓΚΑΤΑΣΤΑΣΗ**

ΠΕΡΙΛΗΨΗ(57)

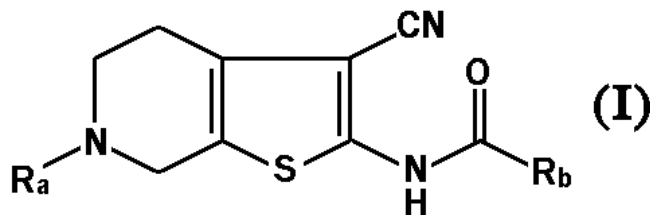
Η μέθοδος για τη σταθεροποίηση διακοσμητικών πετρών που μοιάζουν με πλάκες, που μοιάζουν με φέτες ή που μοιάζουν με αρθρωτά στοιχεία περιλαμβάνει: τον εμποτισμό μέσω της πίεσης που δημιουργείται στο περιβάλλον επεξεργασίας με ένα διάλυμα υδρύαλου όπου το υλικό που υποβάλλεται σε επεξεργασία βυθίζεται για αρκετό χρόνο για την πλήρη διείσδυση σε σχισμές και μικρο-πόρους της επιφάνειας αυτού, που χαρακτηρίζεται από το ότι αυτή έχει τα ακόλουθα στάδια: - Μια προ-επεξεργασία του υλικού με εξάτμιση, - Μια μεγάλη διάρκεια του σταδίου προ-επεξεργασίας για αρκετό χρόνο για την εξαγωγή αερίων, ατμών και σκονών που υπάρχουν μέσα στις αναφερθείσες σχισμές και μικροπόρους, - Μια έγχυση του διαλύματος εμποτισμού με ένα διάλυμα υδρύαλου και διατήρηση του θαλάμου επεξεργασίας κάτω από κενό κατά τη διάρκεια της έγχυσης και στο ακόλουθο στάδιο εμποτισμού. Η απόλυτη πίεση προ-επεξεργασίας είναι κατά προτίμηση 0.2 - 0.3 mbar, για την έγχυση είναι κατά προτίμηση ανάμεσα σε 10 και 100 mbar,

ενώ για τον εμποτισμό διατηρείται κατά προτίμηση σε μια πίεση κοντά στην πίεση του ατμού του διαλύματος υδρύαλου που χρησιμοποιείται. Περιγράφεται επίσης το εμφύτευμα που χρησιμοποιείται και η διάταξη για το στοιβαγμένο και μεταχείριση των υλικών που προορίζονται να υποβληθούν σε επεξεργασία.



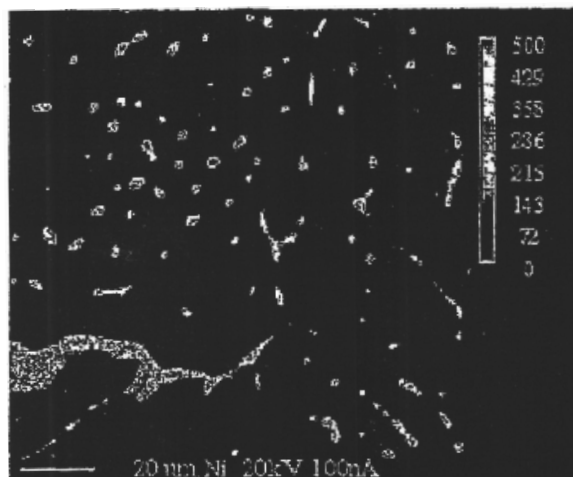
ΑΡΙΘΜΟΣ ΕΥΡ. Δ.Ε. (11):3066690
ΑΡΙΘ. ΕΛΛ. ΚΑΤΑΘΕΣΗΣ (21):20080402551
ΗΜΕΡ. ΕΛΛ. ΚΑΤΑΘΕΣΗΣ (22):25/09/2008
ΑΡΙΘ./ΗΜΕΡ. ΔΗΜΟΣΙΕΥΣΗΣ
ΕΥΡΩΠΑΪΚΟΥ ΔΙΠΛΩΜΑΤΟΣ(87):1753512 - 09/07/2008
ΑΡΙΘ./ΗΜΕΡ. ΔΗΜΟΣΙΕΥΣΗΣ
ΕΥΡΩΠΑΪΚΗΣ ΑΙΤΗΣΗΣ (86):05749649.9--25/05/2005
ΔΙΚΑΙΟΥΧΟΣ (73):1)4SC AG
 AM KLOPFERSPITZ 19A,82152
 PLANEGG-MARTINSRIED, ΓΕΡΜΑΝΙΑ
ΣΥΜΒ. ΠΡΟΤΕΡΑΙΟΤΗΤΕΣ (30):04102413-28/05/2004-EP
 04104193-01/09/2004-EP
ΕΦΕΥΡΕΤΗΣ (72):1)PEKARI, Klaus
 2)BAER, Thomas
 3)BARTELS, Bjorn
 4)SCHMIDT, Mathias
 5)BECKERS, Thomas
ΕΙΔΙΚΟΣ ΠΛΗΡΕΞΟΥΣΙΟΣ (74):ΑΘΑΝΑΣΙΑΔΟΥ ΜΑΡΙΑ
 Κουμπάρη 2, 10674 ΑΘΗΝΑ
ΑΝΤΙΚΛΗΤΟΣ (74):ΠΑΠΑΚΩΝΣΤΑΝΤΙΝΟΥ ΕΛΕΝΗ
 Κουμπάρη 2,10674 ΑΘΗΝΑ
ΤΙΤΛΟΣ ΕΦΕΥΡΕΣΗΣ (54):**ΤΕΤΡΑΥΔΡΟΠΥΡΙΔΟΘΕΙΟΦΑΙΝΙΑ ΠΕΡΙΛΗΨΗ(57)**

Ενώσεις τετραύδροπυριδοθειοφαινίου ενός ορισμένου τύπου (I) όπου τα Ra και Rb έχουν τις έννοιες που δεικνύονται στη περιγραφή, είναι νέες αποτελεσματικές ενώσεις με αντιπολλαπλασιαστική ή/και διέγερσης της απόπτωσης δραστηριότητα.



ΑΡΙΘΜΟΣ ΕΥΡ. Δ.Ε. (11):3066691
ΑΡΙΘ. ΕΛΛ. ΚΑΤΑΘΕΣΗΣ (21):20080402552
ΗΜΕΡ. ΕΛΛ. ΚΑΤΑΘΕΣΗΣ (22):24/09/2008
ΑΡΙΘ./ΗΜΕΡ. ΔΗΜΟΣΙΕΥΣΗΣ
ΕΥΡΩΠΑΪΚΟΥ ΔΙΠΛΩΜΑΤΟΣ(87):1753886 - 17/09/2008
ΑΡΙΘ./ΗΜΕΡ. ΔΗΜΟΣΙΕΥΣΗΣ
ΕΥΡΩΠΑΪΚΗΣ ΑΙΤΗΣΗΣ (86):05738227.7--14/04/2005
ΔΙΚΑΙΟΥΧΟΣ (73):1)JOHNSON MATTHEY PUBLIC LIMITED COMPANY
 40-42 Hatton Garden London EC1N 8EE,
 ΜΕΓΑΛΗ ΒΡΕΤΑΝΝΙΑ
ΣΥΜΒ. ΠΡΟΤΕΡΑΙΟΤΗΤΕΣ (30):0408393-15/04/2004-GB
ΕΦΕΥΡΕΤΗΣ (72):1)BOYD, David Alan
 2)GUTFLEISCH, Oliver
 3)PRATT, Allin Sidney
ΕΙΔΙΚΟΣ ΠΛΗΡΕΞΟΥΣΙΟΣ (74):ΚΙΛΙΜΙΡΗΣ ΚΩΝΣΤΑΝΤΙΝΟΣ
 Χατζηγιάννη Μέξη 7, 11528 ΑΘΗΝΑ
ΑΝΤΙΚΛΗΤΟΣ (74):ΚΙΛΙΜΙΡΗΣ ΚΩΝΣΤΑΝΤΙΝΟΣ
 Χατζηγιάννη Μέξη 7,115 28 ΑΘΗΝΑ
ΤΙΤΛΟΣ ΕΦΕΥΡΕΣΗΣ (54):**ΣΥΝΘΕΣΗ ΦΥΛΑΞΗΣ ΥΔΡΟΓΟΝΟΥ ΠΕΡΙΛΗΨΗ(57)**

Σύνθεση φύλαξης υδρογόνου περιλαμβάνει σωματιδιακό κράμα που περιλαμβάνει κόκκους μαγνησίου, όπου τα όρια του κόκκου περιέχουν φάσεις που περιλαμβάνουν νικέλιο και τουλάχιστον ένα μέταλλο μετάπτωσης μη-νικέλιο, όπου το νικέλιο υπάρχει σε επίπεδα μικρότερο ή ίσο 0,5 τοις εκατό κατά βάρος επί τη βάσει της σύνθεσης σαν σύνολο και όπου το τουλάχιστον ένα μη-νικέλιο μέταλλο μετάπτωσης υπάρχει σε επίπεδα μικρότερο ή ίσο 0,5 τοις εκατό κατά βάρος επί τη βάσει της σύνθεσης σαν σύνολο.



ΑΡΙΘΜΟΣ ΕΥΡ. Δ.Ε. (11):3066692
ΑΡΙΘ. ΕΛΛ. ΚΑΤΑΘΕΣΗΣ (21):20080402553
ΗΜΕΡ. ΕΛΛ. ΚΑΤΑΘΕΣΗΣ (22):24/09/2008
ΑΡΙΘ./ΗΜΕΡ. ΔΗΜΟΣΙΕΥΣΗΣ
ΕΥΡΩΠΑΪΚΟΥ ΔΙΠΛΩΜΑΤΟΣ(87):1490253 - 02/07/2008
ΑΡΙΘ./ΗΜΕΡ. ΔΗΜΟΣΙΕΥΣΗΣ
ΕΥΡΩΠΑΪΚΗΣ ΑΙΤΗΣΗΣ (86):03742528.7--18/02/2003
ΔΙΚΑΙΟΥΧΟΣ (73):1)ALSTOM FERROVIARIA S.P.A.
Via O. Moreno, 23, 12038 Savigliano (Cuneo),
ΙΤΑΛΙΑ
ΣΥΜΒ. ΠΡΟΤΕΡΑΙΟΤΗΤΕΣ (30):SV20020009-22/02/2002-IT
ΕΦΕΥΡΕΤΗΣ (72):1)MINKOWITZ, Cydney
2)TRAMONTANA, Francesco
ΕΙΔΙΚΟΣ ΠΑΡΗΡΕΞΟΥΣΙΟΣ (74):ΑΝΔΡΙΚΟΠΟΥΛΟΥ ΕΥΑΓΓΕΛΙΑ
Λυκούργου 1, 10551 ΑΘΗΝΑ
ΑΝΤΙΚΑΛΗΤΟΣ (74):ΜΑΝΤΖΙΚΑΣ ΒΑΣΙΛΕΙΟΣ
Σόλωνος 68,10680 ΑΘΗΝΑ
ΤΙΤΛΟΣ ΕΦΕΥΡΕΣΗΣ (54):**ΜΕΘΟΔΟΣ ΚΑΙ ΣΥΣΚΕΥΗ ΠΑΡΑΓΩΓΗΣ ΜΟΝΑΔΩΝ ΛΟΓΙΚΟΥ ΕΛΕΓΧΟΥ ΓΙΑ ΕΓΚΑΤΕΣΤΗΜΕΝΕΣ ΣΕ ΣΙΔΗΡΟΔΡΟΜΙΚΟΥΣ ΣΤΑΘΜΟΥΣ ΖΩΤΙΚΗΣ ΣΗΜΑΣΙΑΣ ΣΥΣΚΕΥΕΣ ΥΠΟΛΟΓΙΣΤΩΝ**

ΠΕΡΙΛΗΨΗ(57)

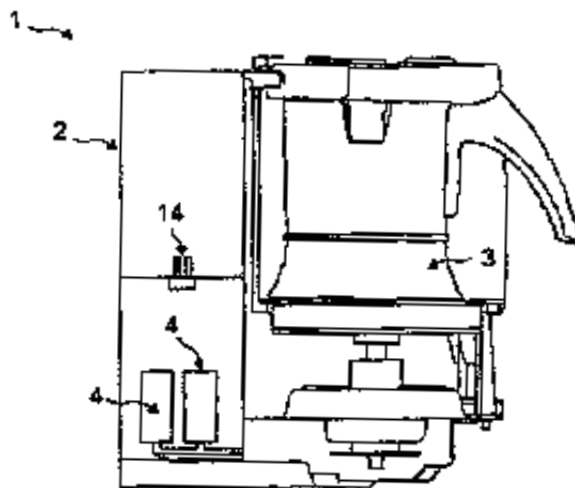
Μέθοδος παραγωγής λογικών μονάδων ελέγχου για Ζωτικής Σημασίας Συσκευές Υπολογιστή εγκατεστημένες σε Σιδηροδρομικό Σταθμό, δηλαδή για μονάδες ελέγχου συστήματος σιδηροδρομικού σταθμού, οι οποίες περιλαμβάνουν τουλάχιστον έναν ζωτικής σημασίας υπολογιστή, ο οποίος, βάσει ενός προγράμματος ελέγχου που λειτουργεί σε συνδυασμό με μια λογική μονάδα, αποστέλλει σήματα ελέγχου μεταγωγής κατάστασης στα ούτως αποκαλούμενα

στοιχεία του αμαξοστασίου και λαμβάνει σήματα ανάδρασης σχετικά με την κατάσταση ή και διαγνωστικά σήματα από τα ρηθέντα στοιχεία του αμαξοστασίου, όπου η ρηθείσα λογική μονάδα παράγει αυτόματα από ένα πρόγραμμα, βάσει των περιβαλλοντικών συνθηκών όπως καθορίζονται από το διάγραμμα του σταθμού και από έναν πίνακα κατάστασης, όπου η ρηθείσα λογική μονάδα είναι ένα δίκτυο κυκλωμάτων με εξαρτήματα που λειτουργούν σύμφωνα με λογικές συναρτήσεις κατά τις αρχές του Boole και είναι κατάλληλα δομημένα σύμφωνα με το διάγραμμα του σταθμού και με τον πίνακα κατάστασης, ή η ρηθείσα λογική μονάδα ελέγχου είναι ένα πρόγραμμα το οποίο περιλαμβάνει αλγόριθμους που συνίστανται από λογικές συναρτήσεις του Boole, οι οποίοι λειτουργούν ως δίκτυα λογικών κυκλωμάτων του Boole. Σύμφωνα με την εφεύρεση παρέχεται ένα βήμα για τον έλεγχο της ορθότητας της αυτόματα παραγόμενης λογικής μονάδας, το οποίο βήμα ελέγχου περιλαμβάνει τα ακόλουθα βήματα: παράλληλη παραγωγή δύο λογικών μονάδων ελέγχου σύμφωνα με το ίδιο διάγραμμα σταθμού και τον ίδιο πίνακα κατάστασης, όπου η κάθε μονάδα παράγεται από ένα διαφορετικό πρόγραμμα παραγωγής, σύγκριση μεταξύ των δικτύων των λογικών κυκλωμάτων ή των λογικών προγραμμάτων που προσομοιώνουν τα δίκτυα που παρέχονται από τα δύο διαφορετικά προγράμματα για τον έλεγχο δομικών διαφορών.

ΑΡΙΘΜΟΣ ΕΥΡ. Δ.Ε. (11):3066693
ΑΡΙΘ. ΕΛΛ. ΚΑΤΑΘΕΣΗΣ (21):20080402554
ΗΜΕΡ. ΕΛΛ. ΚΑΤΑΘΕΣΗΣ (22):24/09/2008
ΑΡΙΘ./ΗΜΕΡ. ΔΗΜΟΣΙΕΥΣΗΣ
ΕΥΡΩΠΑΪΚΟΥ ΔΙΠΛΩΜΑΤΟΣ(87):1758491 - 23/07/2008
ΑΡΙΘ./ΗΜΕΡ. ΔΗΜΟΣΙΕΥΣΗΣ
ΕΥΡΩΠΑΪΚΗΣ ΑΙΤΗΣΗΣ (86):05747359.7--10/06/2005
ΔΙΚΑΙΟΥΧΟΣ (73):1)Arcelik Anonim Sirketi
E5 Ankara Asfalti Uzeri, Tuzla, 34950 Istanbul, ΤΟΥΡΚΙΑ
ΣΥΜΒ. ΠΡΟΤΕΡΑΙΟΤΗΤΕΣ (30):200401406-15/06/2004-TR
ΕΦΕΥΡΕΤΗΣ (72):1)CAGLIN, Umit,
2)GUNDUZ, Nihat,
3)HASANREISOGLU, Levent,
4)SIMSIR, Bogac,
5)KAYA, Mehmet
ΕΙΔΙΚΟΣ ΠΑΡΗΡΕΞΟΥΣΙΟΣ (74):ΑΝΔΡΙΚΟΠΟΥΛΟΥ ΕΥΑΓΓΕΛΙΑ
Λυκούργου 1, 10551 ΑΘΗΝΑ
ΑΝΤΙΚΑΛΗΤΟΣ (74):ΜΑΝΤΖΙΚΑΣ ΒΑΣΙΛΕΙΟΣ
Σόλωνος 68,10680 ΑΘΗΝΑ
ΤΙΤΛΟΣ ΕΦΕΥΡΕΣΗΣ (54):**ΜΗΧΑΝΗ ΚΑΦΕ**

ΠΕΡΙΛΗΨΗ(57)

Η εφεύρεση αυτή αναφέρεται σε μία αυτόματη μηχανή καφέ (1) σχεδιασμένη με πηγή έμπνευσης τις συμβατικές μεθόδους μαγειρέματος, που χρησιμοποιούνται στο μαγείρεμα Τουρκικού καφέ με την παραδοσιακή του γεύση και συνεκτικότητα σε μικρή χρονική περίοδο,κατάλληλη για χρήση σε σπίτια και ιδιαίτερα σε κοσμοβριθείς χώρους όπως σε ξενοδοχεία, εστιατόρια ή καφενεία, όπου παρέχονται μέσα για τη βελτίωση της παροχής του νερού μέσω αντλιών (4) από τη δεξαμενή νερού (2) στους θαλάμους μαγειρέματος (3) όπου παρασκευάζεται ο Τουρκικός καφές.



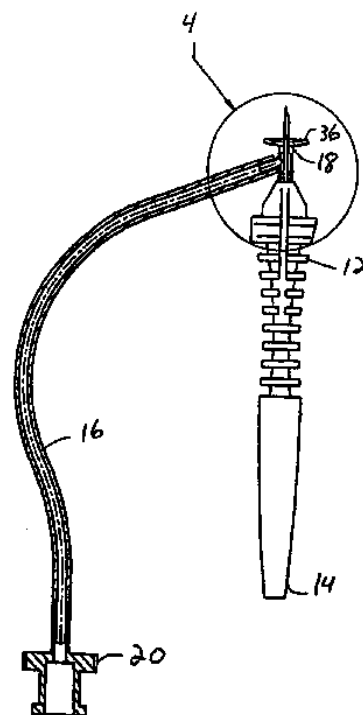
ΑΡΙΘΜΟΣ ΕΥΡ. Δ.Ε. (11):3066694
ΑΡΙΘ. ΕΛΛ. ΚΑΤΑΘΕΣΗΣ (21):20080402556
ΗΜΕΡ. ΕΛΛ. ΚΑΤΑΘΕΣΗΣ (22):25/09/2008
ΑΡΙΘ./ΗΜΕΡ. ΔΗΜΟΣΙΕΥΣΗΣ
ΕΥΡΩΠΑΪΚΟΥ ΔΙΠΛΩΜΑΤΟΣ(87):1733707 - 03/09/2008
ΑΡΙΘ./ΗΜΕΡ. ΔΗΜΟΣΙΕΥΣΗΣ
ΕΥΡΩΠΑΪΚΗΣ ΑΙΤΗΣΗΣ (86):05105169.6--13/06/2005
ΔΙΚΑΙΟΥΧΟΣ (73):1)Alcon, Inc.
 Bosch 69, 6331 Hunenberg, ΕΛΒΕΤΙΑ

ΣΥΜΒ. ΠΡΟΤΕΡΑΙΟΤΗΤΕΣ (30):
ΕΦΕΥΡΕΤΗΣ (72):1)Attinger, Juerg
ΕΙΛΙΚΟΣ ΠΛΗΡΕΞΟΥΣΙΟΣ (74):ΔΕΛΗΚΩΣΤΟΠΟΥΛΟΥ ΑΓΓΕΛΙΚΗ
 Σαρανταπόρου 6, 11144 ΑΘΗΝΑ
ΑΝΤΙΚΛΗΤΟΣ (74):ΔΕΛΗΚΩΣΤΟΠΟΥΛΟΥ ΑΓΓΕΛΙΚΗ
 Σαρανταπόρου 6,11144 ΑΘΗΝΑ

ΤΙΤΛΟΣ ΕΦΕΥΡΕΣΗΣ (54):ΣΥΣΤΗΜΑ ΕΓΧΥΣΕΩΣ ΜΕ ΣΤΡΟΦΙΓΓΑ

ΠΕΡΙΛΗΨΗ(57)

Παρέχεται μία στρόφιγγα (κάνουλα) εγχύσεως που έχει προεγκατασταθεί σε μια χειρουργική λόγχη (και) που αποτελείται από: α) μία στρόφιγγα εγχύσεως (18) που έχει ένα κοίλο σώμα που ορίζει μία κεντρική οπή (26) που είναι συνδεδεμένη με το ένα άκρο ενός σωλήνος (24), όπου το σώμα περαιτέρω συμπεριλαμβάνει ένα εξάρτημα (30) που καθορίζει μία πλευρική οπή (28) που διατέμνει την κεντρική οπή (και) το εξάρτημα είναι σε άμεση επικοινωνία με το σωλήνα β) μία λόγχη (12) που έχει μία λεπίδα (22) και είναι τέτοιου μεγέθους ώστε να ταιριάζει στην κεντρική οπή (26) και στον σωλήνα (24) της στρόφιγγας εγχύσεως και γ) μία γραμμή εγχύσεως (16) που μπορεί να συνδεθεί με το εξάρτημα (30). Ένας τέτοιος συνδυασμός περιορίζει την ανάγκη για το διαχωρισμό χειρισμού και εγκατάστασης της στρόφιγγας εγχύσεως και της γραμμής εγχύσεως και προβλέπει μία απλοποιημένη εισαγωγή της στρόφιγγας εγχύσεως σε ένα οφθαλμό (36).



ΑΡΙΘΜΟΣ ΕΥΡ. Δ.Ε. (11):3066695
ΑΡΙΘ. ΕΛΛ. ΚΑΤΑΘΕΣΗΣ (21):20080402557
ΗΜΕΡ. ΕΛΛ. ΚΑΤΑΘΕΣΗΣ (22):25/09/2008
ΑΡΙΘ./ΗΜΕΡ. ΔΗΜΟΣΙΕΥΣΗΣ
ΕΥΡΩΠΑΪΚΟΥ ΔΙΠΛΩΜΑΤΟΣ(87):1716152 - 30/07/2008
ΑΡΙΘ./ΗΜΕΡ. ΔΗΜΟΣΙΕΥΣΗΣ
ΕΥΡΩΠΑΪΚΗΣ ΑΙΤΗΣΗΣ (86):05713794.5--17/02/2005
ΔΙΚΑΙΟΥΧΟΣ (73):1)AstraZeneca AB
 .. 151 85 Sodertalje, ΣΟΥΗΔΙΑ

ΣΥΜΒ. ΠΡΟΤΕΡΑΙΟΤΗΤΕΣ (30):545288 P-18/02/2004-US
 545580 P-19/02/2004-US

ΕΦΕΥΡΕΤΗΣ (72):1)JOHANSSON, Martin,
 2)WENSBO, David,
 3)MINIDIS, Alexander,
 4)STAAF, Karin,
 5)KERS, Annika,
 6)EDWARDS, Louise,
 7)ISAAC, Methvin,
 8)STEFANAC, Tomislav,
 9)SLASSI, Abdelmalik,
 10)MCLEOD, Donald, .
 11)XIN, Tao

ΕΙΛΙΚΟΣ ΠΛΗΡΕΞΟΥΣΙΟΣ (74):ΣΙΩΤΟΥ ΑΙΚΑΤΕΡΙΝΗ
 Πατησίων 122, 11257 ΑΘΗΝΑ

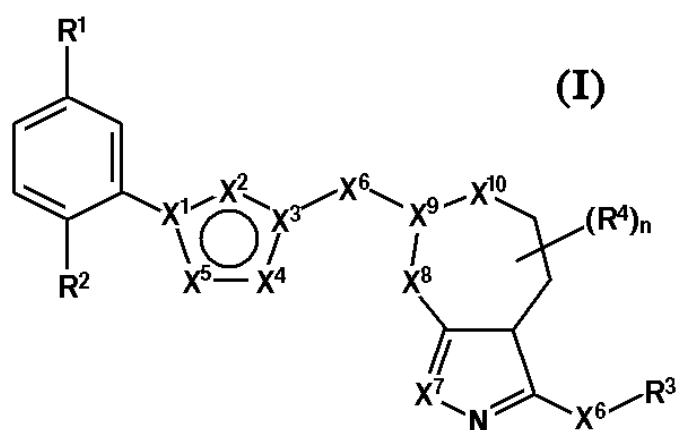
ΑΝΤΙΚΛΗΤΟΣ (74):ΣΙΩΤΟΥ ΑΙΚΑΤΕΡΙΝΗ
 Πατησίων 122,11257 ΑΘΗΝΑ

ΤΙΤΛΟΣ ΕΦΕΥΡΕΣΗΣ (54):ΣΥΝΤΗΓΜΕΝΕΣ ΕΤΕΡΟΚΥΚΛΙΚΕΣ ΕΝΩΣΕΙΣ ΚΑΙ Η ΧΡΗΣΗ ΤΟΥΣ ΩΣ ΑΝΤΑΓΩΝΙΣΤΕΣ ΥΠΟΔΟΧΕΑ ΜΕΤΑΒΟΤΡΟΠΙΚΟΥ ΓΛΟΥΤΑΜΙΚΟΥ ΑΛΑΤΟΣ

ΠΕΡΙΛΗΨΗ(57)

Η παρούσα εφεύρεση απευθύνεται σε ενώσεις του τύπου (I): Όπου τα X1, X2, X3, X4, X5, X6, X7, X8, X9, X10, R1, R2, R3, R4, και n είναι όπως ορίζονται για τον

τύπο I στην περιγραφή. Η εφεύρεση επίσης αναφέρεται σε διεργασίες για την παρασκευή των ενώσεων και σε νέα ενδιάμεσα που χρησιμοποιούνται στην παρασκευή φαρμακευτικών συνθέσεων που περιέχουν τις ενώσεις, και στη χρήση των ενώσεων κατά τη θεραπεία.



ΑΡΙΘΜΟΣ ΕΥΡ. Δ.Ε. (11):3066696
ΑΡΙΘ. ΕΛΛ. ΚΑΤΑΘΕΣΗΣ (21):20080402558
ΗΜΕΡ. ΕΛΛ. ΚΑΤΑΘΕΣΗΣ (22):25/09/2008
ΑΡΙΘ./ΗΜΕΡ. ΔΗΜΟΣΙΕΥΣΗΣ
ΕΥΡΩΠΑΪΚΟΥ ΔΙΠΛΩΜΑΤΟΣ(87):1421305 - 02/07/2008
ΑΡΙΘ./ΗΜΕΡ. ΔΗΜΟΣΙΕΥΣΗΣ
ΕΥΡΩΠΑΪΚΗΣ ΑΙΤΗΣΗΣ (86):02796292.7--09/08/2002
ΔΙΚΑΙΟΥΧΟΣ (73):1) L' AIR LIQUIDE, Societe Anonyme pour l' Etude et l' Exploitation des Procedes Georges Claude
75, quai d' Orsay, 75007 Paris, ΓΑΛΛΙΑ

ΣΥΜΒ. ΠΡΟΤΕΡΑΙΟΤΗΤΕΣ (30):0111042-23/08/2001-FR
ΕΦΕΥΡΕΤΗΣ (72):1) LANG, Daniel

2) TAILLANDIER, Alain
ΕΙΔΙΚΟΣ ΠΑΗΡΕΞΟΥΣΙΟΣ (74): ΣΙΩΤΟΥ ΑΙΚΑΤΕΡΙΝΗ
Πατησίων 122, 11257 ΑΘΗΝΑ

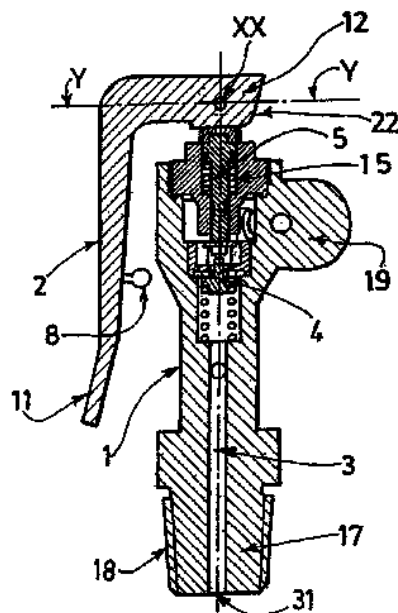
ΑΝΤΙΚΛΗΤΟΣ (74): ΣΙΩΤΟΥ ΑΙΚΑΤΕΡΙΝΗ
Πατησίων 122, 11257 ΑΘΗΝΑ

ΤΙΤΛΟΣ ΕΦΕΥΡΕΣΗΣ (54): ΣΤΡΟΦΙΓΓΑ ΕΛΕΓΧΟΥ ΤΗΣ ΡΟΗΣ ΕΝΟΣ ΥΓΡΟΥ, ΕΦΟΔΙΑΣΜΕΝΗ ΜΕ ΕΝΑΝ ΜΟΧΛΟ ΠΟΛΛΑΠΛΩΝ ΣΤΑΘΕΡΩΝ ΘΕΣΕΩΝ

ΠΕΡΙΛΗΨΗ(57)

Μία στρόφιγγα που επιτρέπει τον έλεγχο της ροής ενός υγρού υπό πίεση, κυρίως ενός βιομηχανικού ή ιατρικού αερίου, που περιλαμβάνει ένα σώμα (1) της στρόφιγγας που περιλαμβάνει ένα εσωτερικό κύκλωμα διανομής υγρού (3, 31, 32) που περιλαμβάνει μία εσωτερική διόδο υγρού που συνδέει με υγρό τρόπο μία οπή εισόδου (31) σε μία οπή εξόδου (32) υγρού μέσα ελέγχου της ροής (4) του υγρού για να επιτρέπεται ή να εμποδίζεται μία κυκλοφορία υγρού μέσα στην εν λόγω διόδο (3) μέσα χειρισμού με έναν μοχλό που περιστρέφεται, χειριζόμενος χειροκίνητα από έναν χειριστή, και συνεργάζεται, αμέσως ή εμμέσως, με τα μέσα ελέγχου (4) της ροής υγρού. Ο μοχλός (2) του άξονα (YY) περιστρέφεται γύρω από έναν άξονα περιστροφής (XX) και κινείται μεταξύ τουλάχιστον τριών σταθερών θέσεων και γωνιακώς μετατοπιζόμενων η μία προς την άλλη. Στη θέση του ηρεμίας, ο μοχλός (2) διατηρείται σταθερός και ενιαίος με το σώμα (1) της στρόφιγγας και η παροχή του υγρού μέσα στην εν λόγω εσωτερική διόδο είναι

μηδέν. Στην ενδιάμεση θέση του ελευθέρωσης, ο άξονας (YY) του μοχλού (2) μετατοπίζεται κατά μία γωνία α θετική και όχι μηδενική σε σχέση με τον άξονα (YY) του μοχλού (2) σε θέση ηρεμίας, ο δε μοχλός (2) χωρίζεται από το σώμα (1) και η ροή του υγρού είναι πάντα μηδέν. Στην ενεργή θέση του, ο άξονας (YY) του μοχλού (2) μετατοπίζεται κατά μία γωνία β θετική και όχι μηδενική σε σχέση με τον άξονα (YY) του μοχλού (2) σε ενδιάμεση θέση ελευθέρωσης, ο δε μοχλός (2) χωρίζεται από το σώμα (1) και εκτελεί μία κυκλοφορία του υγρού σε μία ροή όχι μηδενική μέσα στην εν λόγω εσωτερική διόδο. Φιάλη αερίου εφοδιασμένη με μία τέτοια στρόφιγγα.



ΑΡΙΘΜΟΣ ΕΥΡ. Δ.Ε. (11):3066697
ΑΡΙΘ. ΕΛΛ. ΚΑΤΑΘΕΣΗΣ (21):20080402559
ΗΜΕΡ. ΕΛΛ. ΚΑΤΑΘΕΣΗΣ (22):25/09/2008
ΑΡΙΘ./ΗΜΕΡ. ΔΗΜΟΣΙΕΥΣΗΣ
ΕΥΡΩΠΑΪΚΟΥ ΔΙΠΛΩΜΑΤΟΣ(87):1794249 - 02/07/2008
ΑΡΙΘ./ΗΜΕΡ. ΔΗΜΟΣΙΕΥΣΗΣ
ΕΥΡΩΠΑΪΚΗΣ ΑΙΤΗΣΗΣ (86):05787392.9--26/09/2005
ΔΙΚΑΙΟΥΧΟΣ (73):1) BOSTIK SA
12, place de l' Iris, 92400 Courbevoie,
ΓΑΛΛΙΑ

ΣΥΜΒ. ΠΡΟΤΕΡΑΙΟΤΗΤΕΣ (30):0421856-01/10/2004-GB
ΕΦΕΥΡΕΤΗΣ (72):1) DAVISON, Anthony Paul

2) WHITE, Robert Herbert
ΕΙΔΙΚΟΣ ΠΑΗΡΕΞΟΥΣΙΟΣ (74): ΣΙΩΤΟΥ ΑΙΚΑΤΕΡΙΝΗ
Πατησίων 122, 11257 ΑΘΗΝΑ

ΑΝΤΙΚΛΗΤΟΣ (74): ΣΙΩΤΟΥ ΑΙΚΑΤΕΡΙΝΗ
Πατησίων 122, 11257 ΑΘΗΝΑ

ΤΙΤΛΟΣ ΕΦΕΥΡΕΣΗΣ (54): ΣΥΣΚΕΥΑΣΜΕΝΑ ΜΟΝΩΤΙΚΑ ΓΙΑ ΓΥΑΛΙ

ΠΕΡΙΛΗΨΗ(57)

Ένα συσκευασμένο μονωτικό προϊόν για γυαλί, αποτελείται από μία μονωτική σύνθεση που έχει μία θερμοκρασία κατεργασίας στην κλίμακα από 70 βαθμούς Κελσίου και πάνω μέχρι 220 βαθμούς Κελσίου κι ένα περιβλήμα από θερμοπλαστικό πολυμερικό υλικό γύρω από την εν λόγω μονωτική σύνθεση. Το περιβλήμα δεν αποτελεί περισσότερο από το 10 wt τοις εκατό του συνολικού βάρους του εν λόγω προϊόντος, και το εν λόγω πολυμερικό υλικό έχει μία ελάχιστη θερμοκρασία σχηματισμού μεμβράνης τουλάχιστον 50 βαθμούς Κελσίου κι ένα

σημείο αποσκήληνσης το οποίο είναι χαμηλότερο από τη θερμοκρασία κατεργασίας για την εφαρμογή της εν λόγω μονωτικής σύνθεσης με μία διαφορά μεγαλύτερη από 10 βαθμούς Κελσίου. Το προϊόν απαλύνει την αναγκαιότητα να απορρίπτονται οι μη ανακυκλώσιμες, επικαλυμμένες με σιλκόνη συσκευασίες με μεθόδους μη φιλικές προς το περιβάλλον σε συγκεκριμένες χωματερές.

ΑΡΙΘΜΟΣ ΕΥΡ. Δ.Ε. (11):3066698
ΑΡΙΘ. ΕΛΛ. ΚΑΤΑΘΕΣΗΣ (21):20080402560
ΗΜΕΡ. ΕΛΛ. ΚΑΤΑΘΕΣΗΣ (22):25/09/2008
ΑΡΙΘ./ΗΜΕΡ. ΔΗΜΟΣΙΕΥΣΗΣ
ΕΥΡΩΠΑΪΚΟΥ ΔΙΠΛΩΜΑΤΟΣ(87):1721111 - 25/06/2008
ΑΡΙΘ./ΗΜΕΡ. ΔΗΜΟΣΙΕΥΣΗΣ
ΕΥΡΩΠΑΪΚΗΣ ΑΙΤΗΣΗΣ (86):05717705.7--07/02/2005
ΔΙΚΑΙΟΥΧΟΣ (73):1) L' AIR LIQUIDE, Societe Anonyme pour l' Etude et l' Exploitation des Procèdes Georges Claude
75, quai d'Orsay, 75007 Paris, ΓΑΛΛΙΑ

ΣΥΜΒ. ΠΡΟΤΕΡΑΙΟΤΗΤΕΣ (30):0450351-25/02/2004-FR
ΕΦΕΥΡΕΤΗΣ (72):1) LUCAS, Nicolas
2) ZAMUNER, Bernard

ΕΙΔΙΚΟΣ ΠΑΡΗΡΕΞΟΥΣΙΟΣ (74): ΣΙΩΤΟΥ ΑΙΚΑΤΕΡΙΝΗ
Πατησίων 122, 11257 ΑΘΗΝΑ

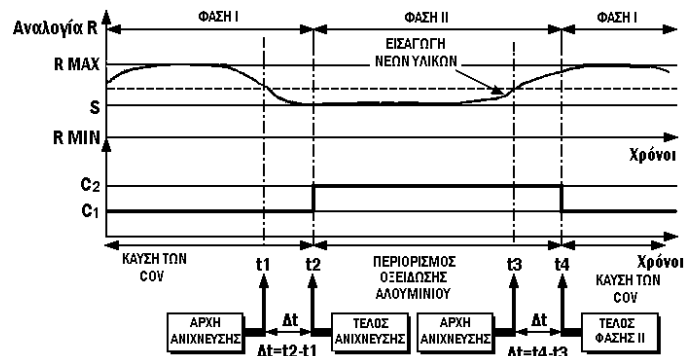
ΑΝΤΙΚΛΗΤΟΣ (74): ΣΙΩΤΟΥ ΑΙΚΑΤΕΡΙΝΗ
Πατησίων 122, 11257 ΑΘΗΝΑ

ΤΙΤΛΟΣ ΕΦΕΥΡΕΣΗΣ (54): ΔΙΑΔΙΚΑΣΙΑ ΕΠΕΞΕΡΓΑΣΙΑΣ ΑΛΟΥΜΙΝΙΟΥ ΜΕΣΑ ΣΕ ΕΝΑΝ ΠΕΡΙΣΤΡΟΦΙΚΟ Ή ΑΝΤΙΧΗΤΙΚΟ ΚΛΙΒΑΝΟ

ΠΕΡΙΛΗΨΗ(57)

Η εφεύρεση αναφέρεται σε μία διαδικασία επεξεργασίας αλουμινίου μέσα σε έναν κλιβάνο, μέσα στον οποίο εισάγεται ένα υλικό που περιέχει αλουμίνιο και ενδεχομένως ένα ή περισσότερα άλατα, πραγματοποιείται δε μία τήξη αυτού του υλικού σε σχέση με την θερμότητα, με τη βοήθεια τουλάχιστον ενός καυστήρα που τροφοδοτείται με οξειδωτικό και καύσιμο, με τέτοιο τρόπο ώστε να προκύπτει τηγμένο αλουμίνιο ενδεχομένως επικαλυμμένο με σκουριά που φέρει κυρίως αλουμίνα και τουλάχιστον ένα άλας, και μετρείται η συγκέντρωση σε μονοξείδιο του άνθρακα και/ή σε υδρογόνο μέσα στην ατμόσφαιρα του κλιβάνου ή στους

καπνούς στην έξοδο του κλιβάνου. Το οξειδωτικό που τροφοδοτεί τουλάχιστον έναν καυστήρα, φέρει περισσότερο από 10 τοις εκατό όγκο οξυγόνου, κατά προτίμηση περισσότερο από 21 τοις εκατό όγκο οξυγόνου, και η διαδικασία περιλαμβάνει μία τελική φάση αναγωγής της οξειδωσίας του τηγμένου αλουμινίου κατά τη διάρκεια της οποίας η παροχή του οξειδωτικού είναι ουσιαστικά σταθερή ενώ η παροχή του καυσίμου που εγχύεται μέσα σε τουλάχιστον έναν καυστήρα είναι συνάρτηση της συγκέντρωσης σε μονοξείδιο του άνθρακα που είναι ρυθμισμένη σε μία τιμή που περιλαμβάνεται μεταξύ 3 τοις εκατό και 15 τοις εκατό όγκ., μεγαλύτερη από τη συγκέντρωση σε CO μέσα στον κλιβάνο και/ή στους καπνούς κατά την απουσία της ρύθμισης.



ΑΡΙΘΜΟΣ ΕΥΡ. Δ.Ε. (11):3066699
ΑΡΙΘ. ΕΛΛ. ΚΑΤΑΘΕΣΗΣ (21):20080402561
ΗΜΕΡ. ΕΛΛ. ΚΑΤΑΘΕΣΗΣ (22):25/09/2008
ΑΡΙΘ./ΗΜΕΡ. ΔΗΜΟΣΙΕΥΣΗΣ
ΕΥΡΩΠΑΪΚΟΥ ΔΙΠΛΩΜΑΤΟΣ(87):1751007 - 03/09/2008
ΑΡΙΘ./ΗΜΕΡ. ΔΗΜΟΣΙΕΥΣΗΣ
ΕΥΡΩΠΑΪΚΗΣ ΑΙΤΗΣΗΣ (86):04727365.1--14/04/2004
ΔΙΚΑΙΟΥΧΟΣ (73):1) INDAG Gesellschaft fur Industriebedarf mbH & Co. Betriebs KG
Rudolf-Wild-Strasse 107 - 115, 69214 Eppelheim, ΓΕΡΜΑΝΙΑ

ΣΥΜΒ. ΠΡΟΤΕΡΑΙΟΤΗΤΕΣ (30):
ΕΦΕΥΡΕΤΗΣ (72):1) FURLOTTI, Filippo
ΕΙΔΙΚΟΣ ΠΑΡΗΡΕΞΟΥΣΙΟΣ (74): ΚΟΝΙΔΑΡΗ ΚΩΝΣΤΑΝΤΙΝΑ
Δημ. Μαλαγάρδη 16, 18120 ΚΟΡΥΔΑΛΛΟΣ (ΑΤΤΙΚΗΣ)

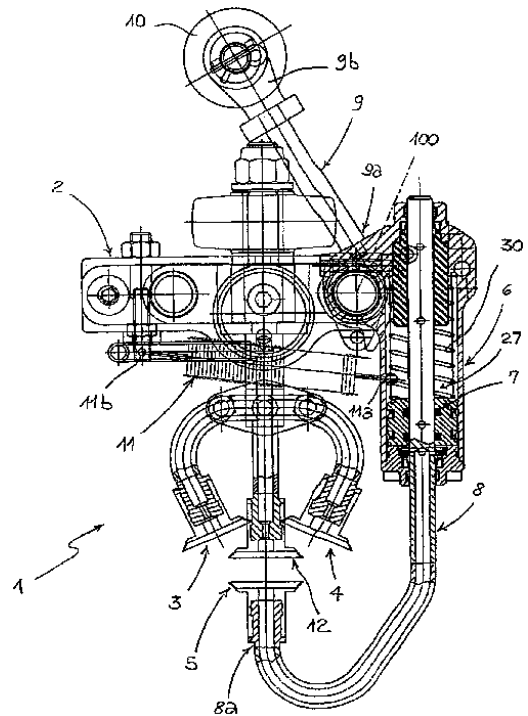
ΑΝΤΙΚΛΗΤΟΣ (74): ΜΑΛΑΜΗ ΑΛΚΗΣΤΙΣ-ΕΙΡΗΝΗ
Σκουφά 52, 10672 ΑΘΗΝΑ

ΤΙΤΛΟΣ ΕΦΕΥΡΕΣΗΣ (54): ΣΥΣΚΕΥΗ ΓΙΑ ΤΟ ΑΝΟΙΓΜΑ ΕΥΚΑΜΠΤΩΝ ΠΕΡΙΕΚΤΩΝ

ΠΕΡΙΛΗΨΗ(57)

Συσκευή για το άνοιγμα εύκαμπτων περιεκτών, που περιλαμβάνει πρώτο μέσο λαβής (3, 4) ενεργό σε πρώτο τμήμα περιέκτη και δεύτερο μέσο λαβής (5) ενεργό σε δεύτερο τμήμα του περιέκτη που βρίσκεται απέναντι από το εν λόγω πρώτο τμήμα και συνεργάζεται με το εν λόγω πρώτο μέσο λαβής (3, 4) για να μετακινήσει το εν λόγω πρώτο και δεύτερο τμήμα μακριά το ένα από το άλλο. Σε λειτουργικές συνθήκες, ο περιέκτης παρεμβάλλεται μεταξύ του εν λόγω πρώτου και του εν λόγω δεύτερου μέσου λαβής (3, 4 5). Με νέο και πρωτότυπο τρόπο, το εν λόγω δεύτερο μέσο λαβής (5) είναι κινητό μεταξύ τουλάχιστον μίας λειτουργικής διαμόρφωσης στην οποία ο περιέκτης παρεμβάλλεται μεταξύ του εν λόγω πρώτου και του εν λόγω δεύτερου μέσου λαβής (3, 4 5) και τουλάχιστον μίας διαμόρφωσης ανάπαυσης στην οποία ο περιέκτης δεν παρεμβάλλεται μεταξύ του εν λόγω πρώτου και του εν λόγω δεύτερου μέσου λαβής (3, 4 5) ως συνέπεια της

μετακίνησης του εν λόγω δεύτερου μέσου λαβής (5). Συγκεκριμένα, το εν λόγω πρώτο και δεύτερο μέσο περιλαμβάνει βεντούζες (3, 4 5).



ΑΡΙΘΜΟΣ ΕΥΡ. Δ.Ε. (11):3066700
ΑΡΙΘ. ΕΛΛ. ΚΑΤΑΘΕΣΗΣ (21):20080402562
ΗΜΕΡ. ΕΛΛ. ΚΑΤΑΘΕΣΗΣ (22):25/09/2008
ΑΡΙΘ./ΗΜΕΡ. ΔΗΜΟΣΙΕΥΣΗΣ
ΕΥΡΩΠΑΪΚΟΥ ΔΙΠΛΩΜΑΤΟΣ(87):1729819 - 02/07/2008
ΑΡΙΘ./ΗΜΕΡ. ΔΗΜΟΣΙΕΥΣΗΣ
ΕΥΡΩΠΑΪΚΗΣ ΑΙΤΗΣΗΣ (86):05717030.0--14/03/2005
ΔΙΚΑΙΟΥΧΟΣ (73):1)N.V. Organon
 Kloosterstraat 6, 5349 AB Oss, ΟΛΛΑΝΔΙΑ
ΣΥΜΒ. ΠΡΟΤΕΡΑΙΟΤΗΤΕΣ (30):04101151-19/03/2004-EP
ΕΦΕΥΡΕΤΗΣ (72):1)VEENSTRA, Harm
 2)DE GRAAFF, Wouter
ΕΙΔΙΚΟΣ ΠΛΗΡΕΞΟΥΣΙΟΣ (74):ΜΑΣΟΥΛΑ-ΔΗΜΗΤΡΑΚΟΠΟΥΛΟΥ
 ΑΘΗΝΑ
 Σίνα 11, 10680 ΑΘΗΝΑ
ΑΝΤΙΚΛΗΤΟΣ (74):ΜΑΣΟΥΛΑΣ ΑΘΑΝΑΣΙΟΣ
 Σίνα 11,10680 ΑΘΗΝΑ
ΤΙΤΛΟΣ ΕΦΕΥΡΕΣΗΣ (54):**ΣΥΣΚΕΥΗ ΧΟΡΗΓΗΣΗΣ ΦΑΡΜΑΚΟΥ ΠΟΥ ΕΙΝΑΙ ΟΡΑΤΗ ΜΕ ΑΚΤΙΝΕΣ Χ**

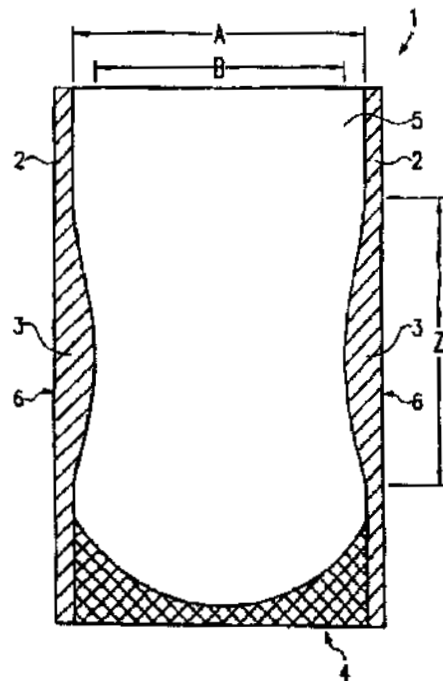
ΠΕΡΙΛΗΨΗ(57)

Η παρούσα εφεύρεση παρέχει ορατή με ακτίνες Χ συσκευή χορήγησης φαρμάκου για υποδερμική χορήγηση αντισυλληπτικού ή ορμονοθεραπείας αντικατάστασης.

ΑΡΙΘΜΟΣ ΕΥΡ. Δ.Ε. (11):3066701
ΑΡΙΘ. ΕΛΛ. ΚΑΤΑΘΕΣΗΣ (21):20080402563
ΗΜΕΡ. ΕΛΛ. ΚΑΤΑΘΕΣΗΣ (22):25/09/2008
ΑΡΙΘ./ΗΜΕΡ. ΔΗΜΟΣΙΕΥΣΗΣ
ΕΥΡΩΠΑΪΚΟΥ ΔΙΠΛΩΜΑΤΟΣ(87):1142798 - 20/08/2008
ΑΡΙΘ./ΗΜΕΡ. ΔΗΜΟΣΙΕΥΣΗΣ
ΕΥΡΩΠΑΪΚΗΣ ΑΙΤΗΣΗΣ (86):01108634.5--05/04/2001
ΔΙΚΑΙΟΥΧΟΣ (73):1)DEUTSCHE SISI-WERKE GmbH & Co.
 Betriebs KG
 Rudolf-Wild-Strasse 4-6, 69214 Eppelheim/
 Heidelberg, ΓΕΡΜΑΝΙΑ
ΣΥΜΒ. ΠΡΟΤΕΡΑΙΟΤΗΤΕΣ (30):20006372 U-06/04/2000-DE
ΕΦΕΥΡΕΤΗΣ (72):1)Kraft, Eberhard
 2)Wild, Hans-Peter, Dr.
ΕΙΔΙΚΟΣ ΠΛΗΡΕΞΟΥΣΙΟΣ (74):ΚΟΝΙΔΑΡΗ ΚΩΝΣΤΑΝΤΙΝΑ
 Δημ. Μαλαγάρδη 16, 18120 ΚΟΡΥΔΑΛΛΟΣ
 (ΑΤΤΙΚΗΣ)
ΑΝΤΙΚΛΗΤΟΣ (74):ΜΑΛΑΜΗ ΑΛΚΗΣΤΙΣ-ΕΙΡΗΝΗ
 Σκουφά 52,10672 ΑΘΗΝΑ
ΤΙΤΛΟΣ ΕΦΕΥΡΕΣΗΣ (54):**ΔΙΑΜΟΡΦΩΜΕΝΟΣ ΥΠΟΔΟΧΕΥΣ ΜΕΜΒΡΑΝΗΣ**

ΠΕΡΙΛΗΨΗ(57)

Η εφεύρεση αφορά διαμορφωμένο υποδοχέα μεμβράνης (1) με δυο πλάγιες μεμβράνες (5), οι οποίες συνδέονται μεταξύ των τουλάχιστον επί δυο απέναντι ευρισκομένων πλαγίων ακμών (6) εκάστοτε μέσω επιφανειών συνδέσεως (2) και μια μεταξύ των πλαγίων μεμβρανών τοποθετημένη μεμβράνη πυθμένος (4). Η εφεύρεση χαρακτηρίζεται εκ του ότι προβλέπεται ζώνη εις την οποία τουλάχιστον η επιφάνεια συνδέσεως (2) επί πλαγίας ακμής (6) του υποδοχέως (1) παρουσιάζει διευρυμένη περιοχή (3), ούτως ώστε η απόσταση των επιφανειών συνδέσεως (2) μεταξύ των απέναντι πλαγίων ακμών (6) πλαγίας μεμβράνης (5) εις τη ζώνη αυτή να μειούται.



ΑΡΙΘΜΟΣ ΕΥΡ. Δ.Ε. (11):3066702
ΑΡΙΘ. ΕΛΛ. ΚΑΤΑΘΕΣΗΣ (21):20080402564
ΗΜΕΡ. ΕΛΛ. ΚΑΤΑΘΕΣΗΣ (22):25/09/2008
ΑΡΙΘ./ΗΜΕΡ. ΔΗΜΟΣΙΕΥΣΗΣ
ΕΥΡΩΠΑΪΚΟΥ ΔΙΠΛΩΜΑΤΟΣ(87):1656962 - 20/08/2008
ΑΡΙΘ./ΗΜΕΡ. ΔΗΜΟΣΙΕΥΣΗΣ
ΕΥΡΩΠΑΪΚΗΣ ΑΙΤΗΣΗΣ (86):06002482.5--30/03/1998
ΔΙΚΑΙΟΥΧΟΣ (73):1)SHAW, Thomas J.
1510 Hillcrest, Little Elm, TX 75068,
ΗΝΩΜΕΝΕΣ ΠΟΛΙΤΕΙΕΣ ΤΗΣ ΑΜΕΡΙΚΗΣ

ΣΥΜΒ. ΠΡΟΤΕΡΑΙΟΤΗΤΕΣ (30):862849-23/05/1997-US
ΕΦΕΥΡΕΤΗΣ (72):1)SHAW, Thomas J.
ΕΙΔΙΚΟΣ ΠΛΗΡΕΞΟΥΣΙΟΣ (74):ΚΟΝΙΔΑΡΗ ΚΩΝΣΤΑΝΤΙΝΑ
Δημ. Μαλαγάρδη 16, 18120 ΚΟΡΥΔΑΛΛΟΣ
(ΑΤΤΙΚΗΣ)

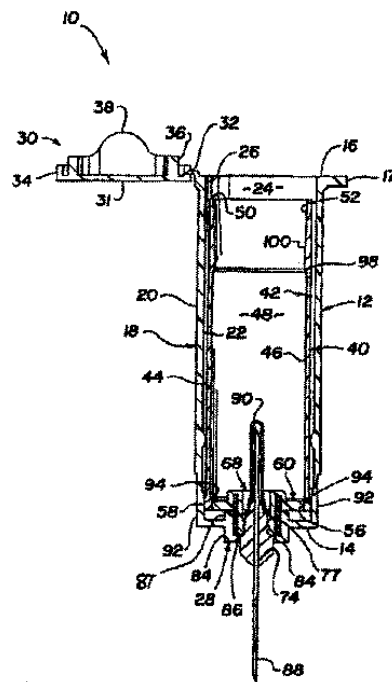
ΑΝΤΙΚΛΗΤΟΣ (74):ΜΑΛΛΑΜΗ ΑΛΚΗΣΤΙΣ-ΕΙΡΗΝΗ
Σκουφά 52,10672 ΑΘΗΝΑ

ΤΙΤΛΟΣ ΕΦΕΥΡΕΣΗΣ (54):ΑΝΑΣΥΡΟΜΕΝΗ ΙΑΤΡΙΚΗ ΣΥΣΚΕΥΗ
ΠΟΥ ΛΕΙΤΟΥΡΓΕΙ ΜΕ ΠΩΜΑ

ΠΕΡΙΛΗΨΗ(57)

Ανασυρόμενη (επαναφερόμενη/retractable) ιατρική συσκευή που λειτουργεί με πώμα (10) διαθέτει εξωτερικό σώμα με εξωτερικό πώμα (30) που συνδέεται με άρθρωση το οποίο μετακινείται μεταξύ ανοικτής και κλειστής θέσης. Η συσκευή χρησιμοποιείται ως δειγματολήπτης αίματος με συμβατικό σωληνάριο συλλογής που συνήθως χρησιμοποιείται σε τέτοιες συσκευές. Κινητό μέλος (40) εσωκλείεται πλήρως εντός του εξωτερικού σώματος. Ολισθαίνουσα συναρμογή με σύσφιξη ή τριβή συγκρατεί σώμα ανάσυρσης εντός του στομίου του κινητού μέλους, και επίσης συγκρατεί το μπροστινό άκρο του κινητού μέλους εντός του εξωτερικού σώματος τοποθετημένο με το σώμα ανάσυρσης παρακείμενο σε ανασχετικό στοιχείο. Βελόνα διπλού άκρου (88) εγκαθίσταται στο σώμα ανάσυρσης. Προεξοχές κνόδακα (38) επί του πώματος συλλαμβάνουν το πίσω μέρος του κινητού μέλους για να το μετακινήσουν προς τα εμπρός καθώς το πώμα κλείνει, ενεργοποιώντας έτσι την ανάσυρση του σώματος ανάσυρσης και της

βελόνας διπλού άκρου πλήρως εντός του εξωτερικού σώματος. Μόλις το πώμα κλείσει με τη βελόνα διπλού άκρου ασφαλισμένη στο εσωτερικό, ο χειρισμός της συσκευής μπορεί να γίνει με ασφάλεια. Η συσκευή είναι συμπαγής. Μπορεί να είναι τόσο μικρή όσο οι βελόνες που θα περιέχει με ασφάλεια.



ΑΡΙΘΜΟΣ ΕΥΡ. Δ.Ε. (11):3066703
ΑΡΙΘ. ΕΛΛ. ΚΑΤΑΘΕΣΗΣ (21):20080402565
ΗΜΕΡ. ΕΛΛ. ΚΑΤΑΘΕΣΗΣ (22):25/09/2008
ΑΡΙΘ./ΗΜΕΡ. ΔΗΜΟΣΙΕΥΣΗΣ
ΕΥΡΩΠΑΪΚΟΥ ΔΙΠΛΩΜΑΤΟΣ(87):0906436 - 20/08/2008
ΑΡΙΘ./ΗΜΕΡ. ΔΗΜΟΣΙΕΥΣΗΣ
ΕΥΡΩΠΑΪΚΗΣ ΑΙΤΗΣΗΣ (86):97916529.7--10/04/1997
ΔΙΚΑΙΟΥΧΟΣ (73):1)Gene Shears Pty Limited
CSIRO Plant Industry, Corner Barry Drive and
Clunies, Ross Street, Canberra, ACT 2601,
ΑΥΣΤΡΑΛΙΑ

ΣΥΜΒ. ΠΡΟΤΕΡΑΙΟΤΗΤΕΣ (30):9607517-11/04/1996-GB
ΕΦΕΥΡΕΤΗΣ (72):1)SCOTT, Roderick, John
2)WYATT, Paul,
3)PEREZ, Pascual

ΕΙΔΙΚΟΣ ΠΛΗΡΕΞΟΥΣΙΟΣ (74):ΚΟΝΙΔΑΡΗ ΚΩΝΣΤΑΝΤΙΝΑ
Δημ. Μαλαγάρδη 16, 18120 ΚΟΡΥΔΑΛΛΟΣ
(ΑΤΤΙΚΗΣ)

ΑΝΤΙΚΛΗΤΟΣ (74):ΜΑΛΛΑΜΗ ΑΛΚΗΣΤΙΣ-ΕΙΡΗΝΗ
Σκουφά 52,10672 ΑΘΗΝΑ

ΤΙΤΛΟΣ ΕΦΕΥΡΕΣΗΣ (54):Η ΧΡΗΣΗ ΑΛΛΗΛΟΥΧΙΩΝ DNA ΓΙΑ
ΑΡΣΕΝΙΚΗ ΣΤΕΙΡΟΤΗΤΑ ΣΕ ΔΙΑΓΟ-
ΝΙΔΙΑΚΑ ΦΥΤΑ

ΠΕΡΙΛΗΨΗ(57)

Παρουσιάζεται η χρήση αλληλουχιών DNA που περιλαμβάνουν την κωδική περιοχή γλυκανάσης λειτουργικά συνδεδεμένης με υποκινητή, ή άλλη ρυθμιστική αλληλουχία, που εξασφαλίζει την έκφραση της αλληλουχίας του DNA με κατάλληλη ιστοειδικότητα και/ή χρονική ειδικότητα, στην παρασκευή στείρου αρσενικού διαγονιδιακού φυτού ντομάτας. Στις προτεινόμενες εφαρμογές ο υποκινητής είναι ειδικός υποκινητής του τάπητα, ήτοι A3 ή A9 υποκινητής.

Επίσης περιγράφονται αλληλουχίες DNA που αποτελούνται από την κωδική περιοχή της PR-γλυκανάσης (PR=pathogenesis related, σχετιζόμενη με παθογένεση) και A3 ή A9 υποκινητή, κατά προτίμηση A9 υποκινητή, όπως επίσης διαγονιδιακά φυτά ντομάτας, φυτικά κύτταρα, υλικό διαμόλυνσης, σπόροι, αντινοσηματικές αλληλουχίες DNA και αλληλουχίες DNA που κωδικοποιούν ριβόζυμο για την αποκατάσταση της αρσενικής γονιμότητας.

ΑΡΙΘΜΟΣ ΕΥΡ. Δ.Ε. (11):3066704
ΑΡΙΘ. ΕΛΛ. ΚΑΤΑΘΕΣΗΣ (21):20080402566
ΗΜΕΡ. ΕΛΛ. ΚΑΤΑΘΕΣΗΣ (22):25/09/2008
ΑΡΙΘ./ΗΜΕΡ. ΔΗΜΟΣΙΕΥΣΗΣ
ΕΥΡΩΠΑΪΚΟΥ ΔΙΠΛΩΜΑΤΟΣ(87):1819855 - 13/08/2008
ΑΡΙΘ./ΗΜΕΡ. ΔΗΜΟΣΙΕΥΣΗΣ
ΕΥΡΩΠΑΪΚΗΣ ΑΙΤΗΣΗΣ (86):04810211.5--07/12/2004
ΔΙΚΑΙΟΥΧΟΣ (73):1)INVISTA Technologies S.a.r.l.
Talstrasse 80, 8001 Zurich, ΕΛΒΕΤΙΑ

ΣΥΜΒ. ΠΡΟΤΕΡΑΙΟΤΗΤΕΣ (30):
ΕΦΕΥΡΕΤΗΣ (72):1)LIAO, Tianyi
ΕΙΔΙΚΟΣ ΠΛΗΡΕΞΟΥΣΙΟΣ (74):ΚΟΝΙΔΑΡΗ ΚΩΝΣΤΑΝΤΙΝΑ
Δημ. Μαλαγάρδη 16, 18120 ΚΟΡΥΔΑΛΛΟΣ
(ΑΤΤΙΚΗΣ)

ΑΝΤΙΚΛΗΤΟΣ (74):ΜΑΛΑΜΗ ΑΛΚΗΣΤΙΣ-ΕΙΡΗΝΗ
Σκουφά 52,10672 ΑΘΗΝΑ

ΤΙΤΛΟΣ ΕΦΕΥΡΕΣΗΣ (54):**ΥΦΑΣΜΑΤΑ ΜΕ ΕΠΙΜΗΚΥΝΣΗ ΣΤΗ-
ΜΟΝΙΟΥ ΠΟΥ ΠΕΡΙΛΑΜΒΑΝΟΥΝ
ΔΙΜΕΡΕΙΣ ΙΝΕΣ ΠΟΛΥΕΣΤΕΡΑ**

ΠΕΡΙΛΗΨΗ(57)

Ανακοινώνονται υφάσματα με επιμήκυνση στημονιού που περιλαμβάνει δομές απλής ύφανσης, δίμιττες και σατέν. Στα υφάσματα περιλαμβάνονται νήματα υφαντικού και νήματα στημονιού. Περίπου το 15 τοις εκατό του βάρους έως περίπου το 55 τοις εκατό του βάρους των νημάτων στημονιού είναι συνεχείς διμερείς ίνες που περιέχουν τερεφθαλικό πολυ(αιθυλένιο) και τερεφθαλικό πολυ(τριμεθυλένιο) που έχουν βαθμό συστολής όσον αφορά το κατσάρωμα μετά από θέρμανση από περίπου 20 τοις εκατό έως περίπου 80 τοις εκατό.

ΑΡΙΘΜΟΣ ΕΥΡ. Δ.Ε. (11):3066705
ΑΡΙΘ. ΕΛΛ. ΚΑΤΑΘΕΣΗΣ (21):20080402567
ΗΜΕΡ. ΕΛΛ. ΚΑΤΑΘΕΣΗΣ (22):25/09/2008
ΑΡΙΘ./ΗΜΕΡ. ΔΗΜΟΣΙΕΥΣΗΣ
ΕΥΡΩΠΑΪΚΟΥ ΔΙΠΛΩΜΑΤΟΣ(87):1859165 - 25/06/2008
ΑΡΙΘ./ΗΜΕΡ. ΔΗΜΟΣΙΕΥΣΗΣ
ΕΥΡΩΠΑΪΚΗΣ ΑΙΤΗΣΗΣ (86):07705633.1--21/02/2007
ΔΙΚΑΙΟΥΧΟΣ (73):1)Clipper Windpower Technology, Inc.
6305 Carpinteria Avenue, Suite 300, Carpinte-
ria, CA 93013, ΗΝΩΜΕΝΕΣ ΠΟΛΙΤΕΙΕΣ
ΤΗΣ ΑΜΕΡΙΚΗΣ

ΣΥΜΒ. ΠΡΟΤΕΡΑΙΟΤΗΤΕΣ (30):785844 P-23/03/2006-US
ΕΦΕΥΡΕΤΗΣ (72):1)DEHLSSEN, James, G., P.
2)YARALA, Rahul, R.
ΕΙΔΙΚΟΣ ΠΛΗΡΕΞΟΥΣΙΟΣ (74):ΒΟΖΕΜΠΕΡΓΚ-ΒΡΕΤΟΣ ΝΙΚΟΛΑΟΣ
Αγιαλείας 30,, 151 25 ΠΑΡΑΔΕΙΣΟΣ
ΑΜΑΡΟΥΣΙΟΥ

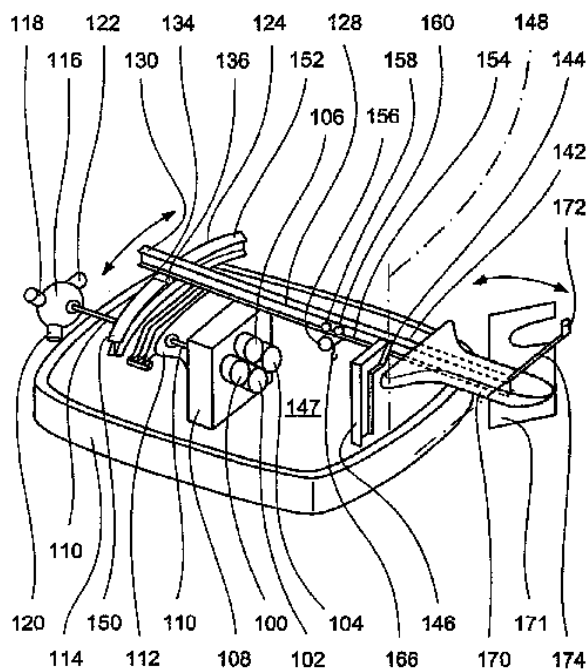
ΑΝΤΙΚΛΗΤΟΣ (74):ΒΟΖΕΜΠΕΡΓΚ-ΒΡΕΤΟΣ ΝΙΚΟΛΑΟΣ
Αγιαλείας 30,151 25 ΠΑΡΑΔΕΙΣΟΣ
ΑΜΑΡΟΥΣΙΟΥ

ΤΙΤΛΟΣ ΕΦΕΥΡΕΣΗΣ (54):**ΑΤΡΑΚΤΟΣ ΑΕΡΟΣΤΡΟΒΙΛΟΥ ΜΕ
ΟΛΟΣΩΜΟ ΓΕΡΑΝΟ ΕΞΥΠΗΡΕΤΗΣΕ-
ΩΣ ΓΙΑ ΠΡΟΣΒΑΣΗ ΣΕ ΕΞΑΡΤΗΜΑΤΑ
(ΣΤΟΙΧΕΙΑ) ΤΟΥ ΣΤΡΟΒΙΛΟΥ**

ΠΕΡΙΛΗΨΗ(57)

Ενας γερανός εξυπηρέτησης (συντηρήσεως) για ένα αεροστρόβιλο που περιλαμβάνει μία κύρια δοκό γερανού (128) η οποία έχει μία σιδηροτροχιά (154) που παραλαμβάνει ένα φορείο (156). Μία άρθρωση (144) παρέχεται σε ένα σημείο στρέψεως (148) πλησίον ενός εγγύς άκρου της κύριας δοκού (128), έτσι ώστε ένα οπίσθιο τμήμα της κύριας δοκού (128) να εκτείνεται πέραν του σημείου στρέψεως (148) προς το εξωτερικό μέρος του στροβίλου. Ένα απομακρυσμένο άκρο της κύριας δοκού (128) κείται επί μιας πρόσθιας δοκού. Ένας ενεργοποιητής πλευρικής κινήσεως (134) κινεί την κύρια δοκό (128) παλινδρομικά (προς τα εμπρός και προς τα οπίσω) κατά μήκος της πρόσθιας δοκού. Το φορείο 156 κινείται παλινδρομικά κατά μήκος της κύριας δοκού (128). Ένα εξάρτημα (στοιχείο) στροβίλου είναι

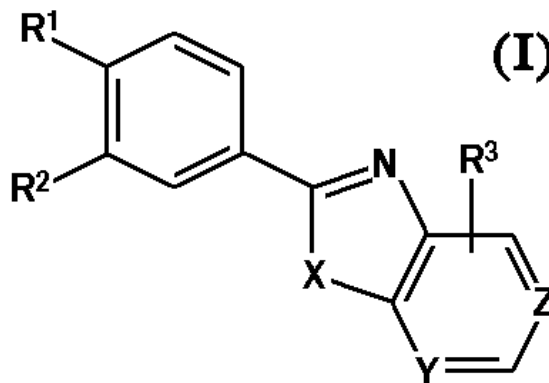
συνδεδεμένο σε ένα άγκιστρο που χαμηλώνεται μέσω καλωδίου από το φορείο (156). Το φορείο (156) με το εξάρτημα τούτο επί του άγκιστρου κινείται προς το οπίσθιο τμήμα της κύριας δοκού (128) που εκτείνεται πέραν του στροβίλου. Το άγκιστρο χαμηλώνεται προς το έδαφος, έτσι ώστε το εξάρτημα τούτο να μπορεί να υφίσταται εξυπηρέτηση (σέρβις) ή να αντικαθίσταται.



ΑΡΙΘΜΟΣ ΕΥΡ. Δ.Ε. (11):3066706
ΑΡΙΘ. ΕΛΛ. ΚΑΤΑΘΕΣΗΣ (21):20080402568
ΗΜΕΡ. ΕΛΛ. ΚΑΤΑΘΕΣΗΣ (22):25/09/2008
ΑΡΙΘ./ΗΜΕΡ. ΔΗΜΟΣΙΕΥΣΗΣ
ΕΥΡΩΠΑΪΚΟΥ ΔΙΠΛΩΜΑΤΟΣ(87):1452528 - 13/08/2008
ΑΡΙΘ./ΗΜΕΡ. ΔΗΜΟΣΙΕΥΣΗΣ
ΕΥΡΩΠΑΪΚΗΣ ΑΙΤΗΣΗΣ (86):02780099.4--14/11/2002
ΔΙΚΑΙΟΥΧΟΣ (73):1)NIPPON CHEMIPHAR CO., LTD.
2-3, Iwamoto-cho 2-chome, Chiyoda-ku, Tokyo 101-8678, ΙΑΠΩΝΙΑ
ΣΥΜΒ. ΠΡΟΤΕΡΑΙΟΤΗΤΕΣ (30):2001352340-16/11/2001-JP
ΕΦΕΥΡΕΤΗΣ (72):1)YOSHIDA, Shinichi
2)TENDO, Atsushi
3)KOBAYASHI, Kunio
4)MOCHIDUKI, Nobutaka
5)YAMAKAWA, Tomio
6)SHINOHARA, Yoriko
ΕΙΔΙΚΟΣ ΠΛΗΡΕΞΟΥΣΙΟΣ (74):ΒΟΖΕΜΠΕΡΓΚ-ΒΡΕΤΟΣ ΝΙΚΟΛΑΟΣ
Αιγαλείας 30,, 151 25 ΠΑΡΑΔΕΙΣΟΣ
ΑΜΑΡΟΥΣΙΟΥ
ΑΝΤΙΚΛΗΤΟΣ (74):ΒΟΖΕΜΠΕΡΓΚ-ΒΡΕΤΟΣ ΝΙΚΟΛΑΟΣ
Αιγαλείας 30,151 25 ΠΑΡΑΔΕΙΣΟΣ
ΑΜΑΡΟΥΣΙΟΥ
ΤΙΤΛΟΣ ΕΦΕΥΡΕΣΗΣ (54):ΑΝΑΣΤΟΛΕΙΣ ΟΞΕΙΔΩΣΗΣ ΞΑΝΘΙΝΗΣ
ΠΕΡΙΛΗΨΗ(57)

Η εφεύρεση αφορά ενώσεις του ακόλουθου τύπου (I) ή άλατα αυτών: όπου το R1 αντιπροσωπεύει OR4 ή άλλα, το οποίο R4 είναι μια αλκύλ ομάδα που έχει 1-8 άτομα άνθρακα που μπορεί να έχουν έναν υποκαταστάτη ή παρόμοιά τους, το R2 είναι αλογόνο, νίτρο, κύανο, καρβοξύλ ή παρόμοιά τους, το R3 είναι υδρογόνο, αλογόνο, υδροξύλ άμινο, καρβοξύλ ή παρόμοιά τους το X είναι NR11, οξυγόνο ή

θείο όπου το R11 είναι υδρογόνο ή μια αλκύλ ομάδα που έχει 1-8 άτομα άνθρακα που μπορεί να έχουν έναν υποκαταστάτη και το κάθε Y και Z είναι CR12 ή άζωτο, όπου το R12 έχει την ίδια σημασία με το R3 παραπάνω και έναν αναστολέα οξειδάσης ξανθίνης που περιέχει την ένωση ως ένα δραστικό συστατικό.



ΑΡΙΘΜΟΣ ΕΥΡ. Δ.Ε. (11):3066707
ΑΡΙΘ. ΕΛΛ. ΚΑΤΑΘΕΣΗΣ (21):20080402569
ΗΜΕΡ. ΕΛΛ. ΚΑΤΑΘΕΣΗΣ (22):29/09/2008
ΑΡΙΘ./ΗΜΕΡ. ΔΗΜΟΣΙΕΥΣΗΣ
ΕΥΡΩΠΑΪΚΟΥ ΔΙΠΛΩΜΑΤΟΣ(87):1660054 - 13/08/2008
ΑΡΙΘ./ΗΜΕΡ. ΔΗΜΟΣΙΕΥΣΗΣ
ΕΥΡΩΠΑΪΚΗΣ ΑΙΤΗΣΗΣ (86):04735452.7--30/05/2004
ΔΙΚΑΙΟΥΧΟΣ (73):1)Axxonis Pharma AG
Schoneberger Strasse 15, 10963 Berlin,
ΓΕΡΜΑΝΙΑ
ΣΥΜΒ. ΠΡΟΤΕΡΑΙΟΤΗΤΕΣ (30):10341317-03/09/2003-DE
ΕΦΕΥΡΕΤΗΣ (72):1)HOROWSKI, Reinhard
2)TACK, Johannes
3)BOSTEDT, Katalin Tisa
4)SCHENK, Dirk
ΕΙΔΙΚΟΣ ΠΛΗΡΕΞΟΥΣΙΟΣ (74):ΑΘΑΝΑΣΙΑΔΟΥ ΜΑΡΙΑ
Κουμπάρη 2, 10674 ΑΘΗΝΑ
ΑΝΤΙΚΛΗΤΟΣ (74):ΠΑΠΑΚΩΝΣΤΑΝΤΙΝΟΥ ΕΛΕΝΗ
Κουμπάρη 2,10674 ΑΘΗΝΑ
ΤΙΤΛΟΣ ΕΦΕΥΡΕΣΗΣ (54):ΕΡΓΟΛΙΝΟΥΧΟ ΜΕΣΟ ΓΙΑ ΔΙΑΔΕΡΜΙΚΗ
ΕΦΑΡΜΟΓΗ

ΠΕΡΙΛΗΨΗ(57)

Η εφεύρεση σχετίζεται με διαδερμικό, θεραπευτικό σύστημα που περιέχει εργολινικές ενώσεις, κατά προτίμηση λισουρίδη, στο οποίο η εργολινική ένωση έχει σταθεροποιηθεί. Η σταθεροποίηση της ευαίσθητης έναντι οξείδωσης εργολινικής ένωσης επιτυγχάνεται μέσω ενός συνδυασμού αποτελούμενου από τουλάχιστον ένα λιποδιαλυτό αντιοξειδωτικό σύλληψης ριζών -κατά προτίμηση δι-τριτ.βουτυλομεθυλοφαινόλες, δι-τριτ.βουτυλομεθοξυφαινόλες, τοκοφερόλες ή ουμπικινόνες- και από βασικό πολυμερές.

ΑΡΙΘΜΟΣ ΕΥΡ. Δ.Ε. (11):3066708
ΑΡΙΘ. ΕΛΛ. ΚΑΤΑΘΕΣΗΣ (21):20080402570
ΗΜΕΡ. ΕΛΛ. ΚΑΤΑΘΕΣΗΣ (22):29/09/2008
ΑΡΙΘ./ΗΜΕΡ. ΔΗΜΟΣΙΕΥΣΗΣ
ΕΥΡΩΠΑΪΚΟΥ ΔΙΠΛΩΜΑΤΟΣ(87):1286674 - 09/07/2008
ΑΡΙΘ./ΗΜΕΡ. ΔΗΜΟΣΙΕΥΣΗΣ
ΕΥΡΩΠΑΪΚΗΣ ΑΙΤΗΣΗΣ (86):01964398.0--24/08/2001
ΔΙΚΑΙΟΥΧΟΣ (73):1)The Ester C Company
6735 Inter-Cal Way, Prescott AZ 86301,
ΗΝΩΜΕΝΕΣ ΠΟΛΙΤΕΙΕΣ ΤΗΣ ΑΜΕΡΙΚΗΣ

ΣΥΜΒ. ΠΡΟΤΕΡΑΙΟΤΗΤΕΣ (30):654377-01/09/2000-US
ΕΦΕΥΡΕΤΗΣ (72):1)JARIWALLA, Raxit, J.
ΕΙΔΙΚΟΣ ΠΛΗΡΕΞΟΥΣΙΟΣ (74):ΑΘΑΝΑΣΙΑΔΟΥ ΜΑΡΙΑ
Κουμπάρη 2, 10674 ΑΘΗΝΑ

ΑΝΤΙΚΛΗΤΟΣ (74):ΠΑΠΑΚΩΝΣΤΑΝΤΙΝΟΥ ΕΛΕΝΗ
Κουμπάρη 2,10674 ΑΘΗΝΑ

ΤΙΤΛΟΣ ΕΦΕΥΡΕΣΗΣ (54):**ΣΥΝΘΕΣΗ ΓΙΑ ΕΝΙΣΧΥΣΗ ΧΗΜΕΙΟ-ΘΕΡΑΠΕΥΤΙΚΩΝ ΠΑΡΑΓΟΝΤΩΝ ΚΑΡΚΙΝΟΥ.**

ΠΕΡΙΛΗΨΗ(57)

Το αποτέλεσμα χημειοθεραπευτικών παραγόντων καρκίνου ενισχύεται με συνδυασμό με ασκορβικά ανοργάνου, μεταβολίτες βιταμίνης C ή/και λαμβανόμενη από βιταμίνη C φουρανόνη, επεξηγηματικά 4-υδροξυ-5-μεθυλ-3(2H)-φουρανόνη.

ΑΡΙΘΜΟΣ ΕΥΡ. Δ.Ε. (11):3066709
ΑΡΙΘ. ΕΛΛ. ΚΑΤΑΘΕΣΗΣ (21):20080402571
ΗΜΕΡ. ΕΛΛ. ΚΑΤΑΘΕΣΗΣ (22):29/09/2008
ΑΡΙΘ./ΗΜΕΡ. ΔΗΜΟΣΙΕΥΣΗΣ
ΕΥΡΩΠΑΪΚΟΥ ΔΙΠΛΩΜΑΤΟΣ(87):1381869 - 30/07/2008
ΑΡΙΘ./ΗΜΕΡ. ΔΗΜΟΣΙΕΥΣΗΣ
ΕΥΡΩΠΑΪΚΗΣ ΑΙΤΗΣΗΣ (86):02713068.1--10/04/2002
ΔΙΚΑΙΟΥΧΟΣ (73):1)AXIS-SHIELD ASA
Ulvenveien 87, 0510 Oslo, NORBHΓIA

ΣΥΜΒ. ΠΡΟΤΕΡΑΙΟΤΗΤΕΣ (30):0110053-24/04/2001-GB
ΕΦΕΥΡΕΤΗΣ (72):1)HOLTLUND, Jostein,
2)BERNSTROM, Kerstin,
3)DWORSKY, Ellen,
4)CORNELIUSSEN, Lise

ΕΙΔΙΚΟΣ ΠΛΗΡΕΞΟΥΣΙΟΣ (74):ΑΘΑΝΑΣΙΑΔΟΥ ΜΑΡΙΑ
Κουμπάρη 2, 10674 ΑΘΗΝΑ

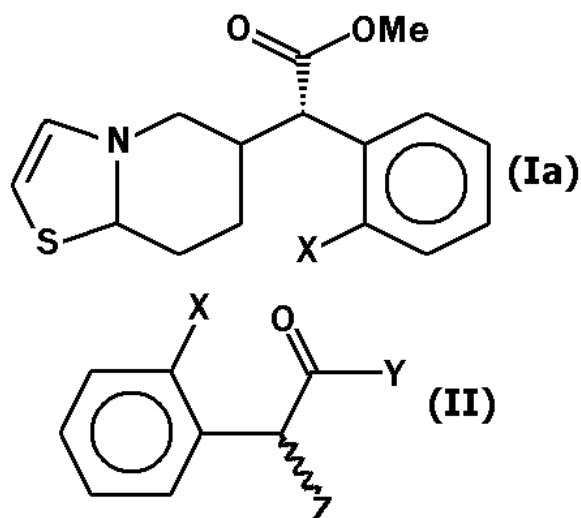
ΑΝΤΙΚΛΗΤΟΣ (74):ΠΑΠΑΚΩΝΣΤΑΝΤΙΝΟΥ ΕΛΕΝΗ
Κουμπάρη 2,10674 ΑΘΗΝΑ

ΤΙΤΛΟΣ ΕΦΕΥΡΕΣΗΣ (54):**ΔΟΚΙΜΑΣΙΑ ΑΙΜΟΣΦΑΙΡΙΝΗΣ**

ΠΕΡΙΛΗΨΗ(57)

Η εφεύρεση παρέχει ένα κιτ για μια δοκιμασία γλυκιωμένης αιμοσφαιρίνης το εν λόγω δε κιτ περιλαμβάνει : πορώδη μεμβράνη ικανή διατήρησης καταβυθισμένης αιμοσφαιρίνης, ένα πρώτο αντιδραστήριο που περιλαμβάνει ιόντα ψευδαργύρου σε υδατικό βασικό διάλυμα ή που περιλαμβάνει υδατο-διαλυτή ένωση ψευδαργύρου. Ένα δεύτερο αντιδραστήριο που περιλαμβάνει προϊόν σύζευξης χρωμοφόρου- βορονικού οξέος και προαιρετικά, αντιδραστήριο υδατικής έκπλυσης, όπου τουλάχιστον ένα από το πρώτο και δεύτερο αντιδραστήριο περαιτέρω περιλαμβάνει επιφανειοδραστικό ικανό λύσης ερυθροκυττάρων και όπου το εν λόγω δεύτερο αντιδραστήριο εάν είναι υγρό είναι όξινο.

ΑΡΙΘΜΟΣ ΕΥΡ. Δ.Ε. (11):3066710
ΑΡΙΘ. ΕΛΛ. ΚΑΤΑΘΕΣΗΣ (21):20080402572
ΗΜΕΡ. ΕΛΛ. ΚΑΤΑΘΕΣΗΣ (22):29/09/2008
ΑΡΙΘ./ΗΜΕΡ. ΔΗΜΟΣΙΕΥΣΗΣ
ΕΥΡΩΠΑΪΚΟΥ ΔΙΠΛΩΜΑΤΟΣ(87):1589019 - 13/08/2008
ΑΡΙΘ./ΗΜΕΡ. ΔΗΜΟΣΙΕΥΣΗΣ
ΕΥΡΩΠΑΪΚΗΣ ΑΙΤΗΣΗΣ (86):04009280.1--20/04/2004
ΔΙΚΑΙΟΥΧΟΣ (73):1)Ratiopharm GmbH
Graf-Arco-Strasse 3, 89079 Ulm, ΓΕΡΜΑΝΙΑ
ΣΥΜΒ. ΠΡΟΤΕΡΑΙΟΤΗΤΕΣ (30):
ΕΦΕΥΡΕΤΗΣ (72):1)Stohandl, Jiri
2)Frantisek, Jaroslav
3)Ness, Winfried
ΕΙΔΙΚΟΣ ΠΛΗΡΕΞΟΥΣΙΟΣ (74):ΑΘΑΝΑΣΙΑΔΟΥ ΜΑΡΙΑ
Κουμπάρη 2, 10674 ΑΘΗΝΑ
ΑΝΤΙΚΛΗΤΟΣ (74):ΠΑΠΑΚΩΝΣΤΑΝΤΙΝΟΥ ΕΛΕΝΗ
Κουμπάρη 2,10674 ΑΘΗΝΑ
ΤΙΤΛΟΣ ΕΦΕΥΡΕΣΗΣ (54):**ΣΤΕΡΕΟΕΚΛΕΚΤΙΚΗ ΜΕΘΟΔΟΣ ΠΑΡΑΓΩΓΗΣ ΤΗΣ ΚΛΟΠΙΔΟΓΡΕΛΗΣ**



ΠΕΡΙΛΗΨΗ(57)

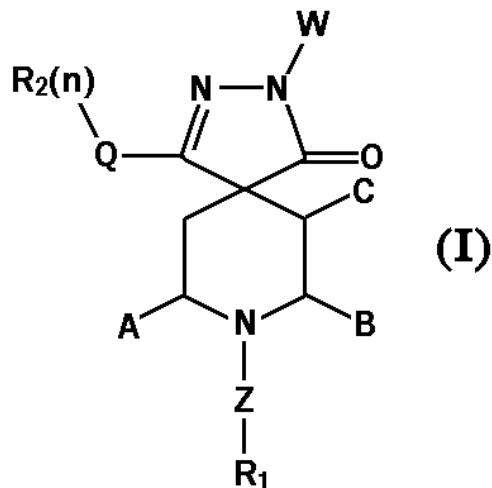
Η εφεύρεση αναφέρεται σε μέθοδο για την παραγωγή ένωσης του γενικού τύπου (Ia) στον οποίο X σημαίνει άτομο αλογόνου, ή φαρμακευτικά συμβατού άλατος αυτής, στην οποία γίνεται αντίδραση της ένωσης του τύπου (II) στον οποίο X ορίζεται όπως παραπάνω και Y και Z ανεξαρτήτως μεταξύ των σημαίνουν αντιστοίχως αποχωρούσα ομάδα, με οπτικώς ενεργή αμινοαλκοόλη προς σχηματισμό ενός πρώτου μείγματος διαστερομερών.

ΑΡΙΘΜΟΣ ΕΥΡ. Δ.Ε. (11):3066711
ΑΡΙΘ. ΕΛΛ. ΚΑΤΑΘΕΣΗΣ (21):20080402573
ΗΜΕΡ. ΕΛΛ. ΚΑΤΑΘΕΣΗΣ (22):29/09/2008
ΑΡΙΘ./ΗΜΕΡ. ΔΗΜΟΣΙΕΥΣΗΣ
ΕΥΡΩΠΑΪΚΟΥ ΔΙΠΛΩΜΑΤΟΣ(87):0951551 - 16/07/2008
ΑΡΙΘ./ΗΜΕΡ. ΔΗΜΟΣΙΕΥΣΗΣ
ΕΥΡΩΠΑΪΚΗΣ ΑΙΤΗΣΗΣ (86):97952609.2--22/12/1997
ΔΙΚΑΙΟΥΧΟΣ (73):1)IMMUNEX CORPORATION
One Amgen Center Drive, Thousand Oaks, CA
91320, ΗΝΩΜΕΝΕΣ ΠΟΛΙΤΕΙΕΣ ΤΗΣ
ΑΜΕΡΙΚΗΣ
ΣΥΜΒ. ΠΡΟΤΕΡΑΙΟΤΗΤΕΣ (30):59978 P-23/12/1996-US
77181 P-07/03/1997-US
64671 P-14/10/1997-US
ΕΦΕΥΡΕΤΗΣ (72):1)ANDERSON, Dirk, M.
2)GALIBERT, Laurent, J.
3)MARASKOVSKY, Eugene
ΕΙΔΙΚΟΣ ΠΛΗΡΕΞΟΥΣΙΟΣ (74):ΑΘΑΝΑΣΙΑΔΟΥ ΜΑΡΙΑ
Κουμπάρη 2, 10674 ΑΘΗΝΑ
ΑΝΤΙΚΛΗΤΟΣ (74):ΠΑΠΑΚΩΝΣΤΑΝΤΙΝΟΥ ΕΛΕΝΗ
Κουμπάρη 2,10674 ΑΘΗΝΑ
ΤΙΤΛΟΣ ΕΦΕΥΡΕΣΗΣ (54):**ΣΥΝΔΕΤΗΣ ΓΙΑ ΕΝΕΡΓΟΠΟΙΗΣΗ ΥΠΟΔΟΧΕΑ ΤΟΥ NF-κΒ, Ο ΣΥΝΔΕΤΗΣ ΕΙΝΑΙ ΜΕΛΟΣ ΤΗΣ ΥΠΕΡΟΙΚΟΓΕΝΕΙΑΣ TNF**

ΠΕΡΙΛΗΨΗ(57)

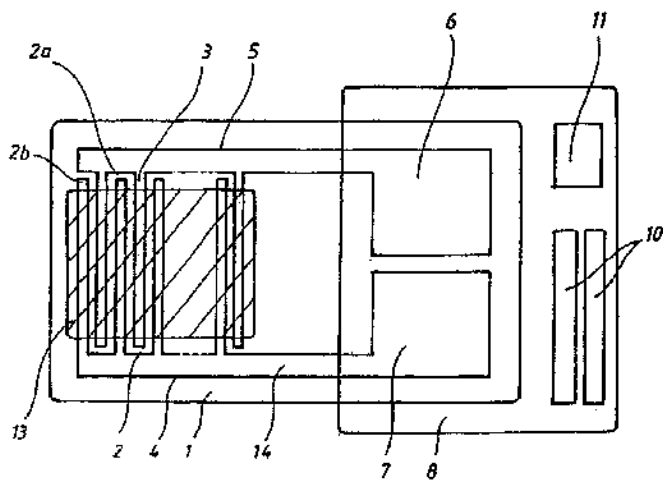
Αποκαλύπτονται απομονωμένοι συνδέτες, μόρια DNA που κωδικοποιούν αυτούς τους συνδέτες, και φαρμακευτικές συνθέσεις που παρασκευάζονται από αυτούς. Οι απομονωμένοι συνδέτες μπορούν να χρησιμοποιηθούν για να ρυθμίζουν ανοσοαπόκριση. Οι συνδέτες είναι επίσης χρήσιμοι σε διαλογή για αναστολείς αυτών.

ΑΡΙΘΜΟΣ ΕΥΡ. Δ.Ε. (11):3066712
ΑΡΙΘ. ΕΛΛ. ΚΑΤΑΘΕΣΗΣ (21):20080402574
ΗΜΕΡ. ΕΛΛ. ΚΑΤΑΘΕΣΗΣ (22):29/09/2008
ΑΡΙΘ./ΗΜΕΡ. ΔΗΜΟΣΙΕΥΣΗΣ
ΕΥΡΩΠΑΪΚΟΥ ΔΙΠΛΩΜΑΤΟΣ(87):1385515 - 06/08/2008
ΑΡΙΘ./ΗΜΕΡ. ΔΗΜΟΣΙΕΥΣΗΣ
ΕΥΡΩΠΑΪΚΗΣ ΑΙΤΗΣΗΣ (86):02739163.0--18/04/2002
ΔΙΚΑΙΟΥΧΟΣ (73):1)EURO-CELTIQUE S.A.
2, avenue Charles de Gaulle, 1653 Luxembourg, ΛΟΥΞΕΜΒΟΥΡΓΟ
ΣΥΜΒ. ΠΡΟΤΕΡΑΙΟΤΗΤΕΣ (30):284675 P-18/04/2001-US
ΕΦΕΥΡΕΤΗΣ (72):1)GOEHRING, R., Richard
2)KYLE, Donald
3)LEE, Gary
4)GHARAGOZLOO, Parviz
5)VICTORY, Sam
ΕΙΔΙΚΟΣ ΠΛΗΡΕΞΟΥΣΙΟΣ (74):ΑΘΑΝΑΣΙΑΔΟΥ ΜΑΡΙΑ
Κουμπάρη 2, 10674 ΑΘΗΝΑ
ΑΝΤΙΚΛΗΤΟΣ (74):ΠΑΠΑΚΩΝΣΤΑΝΤΙΝΟΥ ΕΛΕΝΗ
Κουμπάρη 2,10674 ΑΘΗΝΑ
ΤΙΤΛΟΣ ΕΦΕΥΡΕΣΗΣ (54):ΕΝΩΣΕΙΣ ΣΠΕΙΡΟΠΥΡΑΖΟΛΙΟΥ
ΠΕΡΙΛΗΨΗ(57)
Μια ένωση του τύπου (I) όπου τα Z, W, A, B, C, R1, R2, Q και n είναι όπως περιγράφονται στο παρόν έγγραφο.



ΑΡΙΘΜΟΣ ΕΥΡ. Δ.Ε. (11):3066713
ΑΡΙΘ. ΕΛΛ. ΚΑΤΑΘΕΣΗΣ (21):20080402575
ΗΜΕΡ. ΕΛΛ. ΚΑΤΑΘΕΣΗΣ (22):29/09/2008
ΑΡΙΘ./ΗΜΕΡ. ΔΗΜΟΣΙΕΥΣΗΣ
ΕΥΡΩΠΑΪΚΟΥ ΔΙΠΛΩΜΑΤΟΣ(87):1236584 - 09/07/2008
ΑΡΙΘ./ΗΜΕΡ. ΔΗΜΟΣΙΕΥΣΗΣ
ΕΥΡΩΠΑΪΚΗΣ ΑΙΤΗΣΗΣ (86):02007941.4--04/08/1998
ΔΙΚΑΙΟΥΧΟΣ (73):1)Bundesdruckerei GmbH
Oranienstrasse 91, 10969 Berlin, ΓΕΡΜΑΝΙΑ
ΣΥΜΒ. ΠΡΟΤΕΡΑΙΟΤΗΤΕΣ (30):19735293-14/08/1997-DE
ΕΦΕΥΡΕΤΗΣ (72):1)Ahlers, Benedikt
2)Gutmann, Roland
3)Franz-Burgholz, Arnim
4)Kappe, Frank
ΕΙΔΙΚΟΣ ΠΛΗΡΕΞΟΥΣΙΟΣ (74):ΑΘΑΝΑΣΙΑΔΟΥ ΜΑΡΙΑ
Κουμπάρη 2, 10674 ΑΘΗΝΑ
ΑΝΤΙΚΛΗΤΟΣ (74):ΠΑΠΑΚΩΝΣΤΑΝΤΙΝΟΥ ΕΛΕΝΗ
Κουμπάρη 2,10674 ΑΘΗΝΑ
ΤΙΤΛΟΣ ΕΦΕΥΡΕΣΗΣ (54):ΕΝΑ ΠΡΟΪΟΝ ΑΣΦΑΛΕΙΑΣ ΚΑΙ ΑΞΙΑΣ
ΜΕ ΣΤΟΙΧΕΙΟ ΦΩΤΕΙΝΟΤΗΤΑΣ
ΠΕΡΙΛΗΨΗ(57)

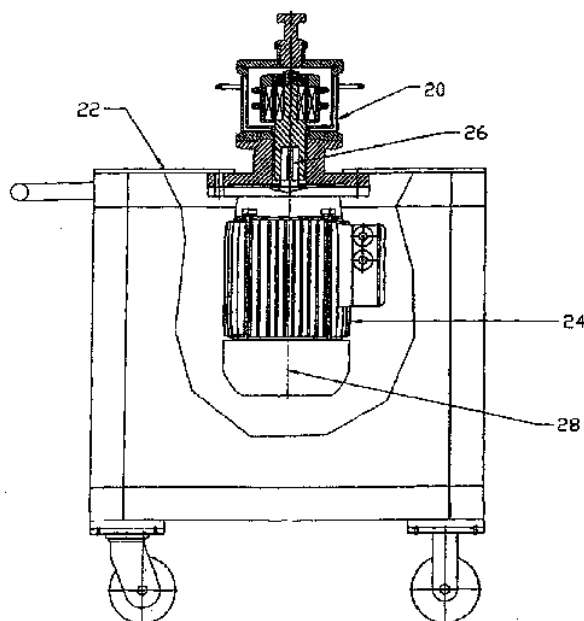
Η προκείμενη εφεύρεση περιγράφει ένα προϊόν αξίας και ασφαλείας, το οποίο αποτελείται από ένα μονοστρωματικό ή πολυστρωματικό φέρον υλικό, όπου ένα στοιχείο γνησιότητας είναι διατεταγμένο πάνω σε ένα στρώμα με στοιχείο γνησιότητας του προαναφερομένου φέροντος υλικού, όπου κάτω από το στρώμα με το στοιχείο γνησιότητας του φέροντος υλικού είναι διατεταγμένο ένα στοιχείο φωταύγειας, το οποίο όταν διεγείρεται, προκαλεί φωτισμό υπόβαθρου στο στοιχείο γνησιότητας, το οποίο προϊόν έχει το χαρακτηριστικό, ότι το στοιχείο φωταύγειας, διεγείρεται μέσω ηλεκτρομαγνητικής ακτινοβολίας ή μέσω ακτινοβολίας από στοιχειώδη σωματίδια ή μέσω πρόσπτωσης ήχου για την παραγωγή ηχητικής φωταύγειας ή μέσω μηχανικής παραμορφώσεως για την παραγωγή τριβοφωταύγειας.



ΑΡΙΘΜΟΣ ΕΥΡ. Δ.Ε. (11):3066714
ΑΡΙΘ. ΕΛΛ. ΚΑΤΑΘΕΣΗΣ (21):20080402576
ΗΜΕΡ. ΕΛΛ. ΚΑΤΑΘΕΣΗΣ (22):29/09/2008
ΑΡΙΘ./ΗΜΕΡ. ΔΗΜΟΣΙΕΥΣΗΣ
ΕΥΡΩΠΑΪΚΟΥ ΔΙΠΛΩΜΑΤΟΣ(87):1392441 - 23/07/2008
ΑΡΙΘ./ΗΜΕΡ. ΔΗΜΟΣΙΕΥΣΗΣ
ΕΥΡΩΠΑΪΚΗΣ ΑΙΤΗΣΗΣ (86):02739588.8--31/05/2002
ΔΙΚΑΙΟΥΧΟΣ (73):1)Elan Pharma International Limited
Monksland, Athlone, County Westmeath,
ΙΡΛΑΝΔΙΑ
ΣΥΜΒ. ΠΡΟΤΕΡΑΙΟΤΗΤΕΣ (30):295965 P-05/06/2001-US
ΕΦΕΥΡΕΤΗΣ (72):1)REED, Robert, G.
2)CZEKAI, David
ΕΙΔΙΚΟΣ ΠΛΗΡΕΞΟΥΣΙΟΣ (74):ΑΘΑΝΑΣΙΑΔΟΥ ΜΑΡΙΑ
Κουμπάρη 2, 10674 ΑΘΗΝΑ
ΑΝΤΙΚΛΗΤΟΣ (74):ΠΑΠΑΚΩΝΣΤΑΝΤΙΝΟΥ ΕΛΕΝΗ
Κουμπάρη 2,10674 ΑΘΗΝΑ
ΤΙΤΛΟΣ ΕΦΕΥΡΕΣΗΣ (54):**ΣΥΣΤΗΜΑ ΚΑΙ ΜΕΘΟΔΟΣ ΓΙΑ ΤΗΝ
ΕΚΓΛΥΦΗ ΥΛΙΚΩΝ**

ΠΕΡΙΛΗΨΗ(57)

Ένα σύστημα για την εκγλυφή τουλάχιστον ενός υλικού, π.χ., ενός φαρμάκου. Το σύστημα περιλαμβάνει μια συσκευή εκγλυφής και τουλάχιστον ένα μέσο εκγλυφής. Η συσκευή εκγλυφής περιλαμβάνει έναν θάλαμο έχων μια περιστροφική κεφαλή εκγλυφής τοποθετημένη μέσα σε αυτόν. Η κεφαλή εκγλυφής περιστρέφεται εντός του θαλάμου δι ενός συστήματος μαγνητικής μετάδοσης κίνησης.



ΑΡΙΘΜΟΣ ΕΥΡ. Δ.Ε. (11):3066715
ΑΡΙΘ. ΕΛΛ. ΚΑΤΑΘΕΣΗΣ (21):20080402577
ΗΜΕΡ. ΕΛΛ. ΚΑΤΑΘΕΣΗΣ (22):29/09/2008
ΑΡΙΘ./ΗΜΕΡ. ΔΗΜΟΣΙΕΥΣΗΣ
ΕΥΡΩΠΑΪΚΟΥ ΔΙΠΛΩΜΑΤΟΣ(87):1272167 - 23/07/2008
ΑΡΙΘ./ΗΜΕΡ. ΔΗΜΟΣΙΕΥΣΗΣ
ΕΥΡΩΠΑΪΚΗΣ ΑΙΤΗΣΗΣ (86):01921605.0--12/04/2001
ΔΙΚΑΙΟΥΧΟΣ (73):1)JAGOTEC AG
Eptingerstrasse 51, 4132 Muttentz, ΕΛΒΕΤΙΑ
ΣΥΜΒ. ΠΡΟΤΕΡΑΙΟΤΗΤΕΣ (30):MI200852-14/04/2000-IT
MI201963-07/09/2000-IT
ΕΦΕΥΡΕΤΗΣ (72):1)VERGNAULT, Guy
2)GRENIER, Pascal
3)MAGGI, Laurretta
4)CONTE, Ubaldo
ΕΙΔΙΚΟΣ ΠΛΗΡΕΞΟΥΣΙΟΣ (74):ΑΘΑΝΑΣΙΑΔΟΥ ΜΑΡΙΑ
Κουμπάρη 2, 10674 ΑΘΗΝΑ
ΑΝΤΙΚΛΗΤΟΣ (74):ΠΑΠΑΚΩΝΣΤΑΝΤΙΝΟΥ ΕΛΕΝΗ
Κουμπάρη 2,10674 ΑΘΗΝΑ
ΤΙΤΛΟΣ ΕΦΕΥΡΕΣΗΣ (54):**ΣΚΕΥΑΣΜΑ ΔΟΣΟΛΟΓΙΑΣ ΥΔΡΟΦΙΛΗΣ / ΛΙΠΟΦΙΛΗΣ ΠΟΛΥΜΕΡΟΥΣ ΜΗ-ΤΡΑΣ ΠΕΡΙΕΧΟΥΣΑΣ ΡΟΠΙΝΙΡΟΛΗ**

ΠΕΡΙΛΗΨΗ(57)

Μια στοματική μορφή δόσολογίας που περιλαμβάνει ένα φαρμακευτικό δισκίο ενός ή περισσότερων στιβάδων, μία από τις οποίες φέρει μια βιολογικά δραστική ουσία το σκεύασμα του εν λόγω δισκίου περιλαμβάνει διαφορετικά ποσοστά από υδρόφιλα και λιπόφιλα πολυμερή υλικά, και επικουρικές ουσίες. Τα δισκία της παρούσας εφεύρεσης παρουσιάζουν ρυθμό απελευθέρωσης ο οποίος είναι ανεξάρτητος από τις ποσότητες της δραστικής ουσίας παρούσας στο δισκίο.

ΑΡΙΘΜΟΣ ΕΥΡ. Δ.Ε. (11):3066716
ΑΡΙΘ. ΕΛΛ. ΚΑΤΑΘΕΣΗΣ (21):20080402578
ΗΜΕΡ. ΕΛΛ. ΚΑΤΑΘΕΣΗΣ (22):29/09/2008
ΑΡΙΘ./ΗΜΕΡ. ΔΗΜΟΣΙΕΥΣΗΣ
ΕΥΡΩΠΑΪΚΟΥ ΔΙΠΛΩΜΑΤΟΣ(87):1171468 - 02/07/2008
ΑΡΙΘ./ΗΜΕΡ. ΔΗΜΟΣΙΕΥΣΗΣ
ΕΥΡΩΠΑΪΚΗΣ ΑΙΤΗΣΗΣ (86):00926853.3--10/04/2000
ΔΙΚΑΙΟΥΧΟΣ (73):1)Universitat Zurich
Ramistrasse 71, 8006 Zurich, ΕΛΒΕΤΙΑ
ΣΥΜΒ. ΠΡΟΤΕΡΑΙΟΤΗΤΕΣ (30):99107030-09/04/1999-EP
ΕΦΕΥΡΕΤΗΣ (72):1)PLUCKTHUN, Andreas
2)HONEGGER, Annemarie
3)WILLUDA, Jorg
ΕΙΔΙΚΟΣ ΠΛΗΡΕΞΟΥΣΙΟΣ (74):ΑΘΑΝΑΣΙΑΔΟΥ ΜΑΡΙΑ
Κουμπάρη 2, 10674 ΑΘΗΝΑ
ΑΝΤΙΚΑΗΤΟΣ (74):ΠΑΠΑΚΩΝΣΤΑΝΤΙΝΟΥ ΕΛΕΝΗ
Κουμπάρη 2,10674 ΑΘΗΝΑ
ΤΙΤΛΟΣ ΕΦΕΥΡΕΣΗΣ (54):**ΜΕΘΟΔΟΣ ΣΤΑΘΕΡΟΠΟΙΗΣΕΩΣ ΧΙ-ΜΑΙΡΙΚΩΝ ΑΝΟΣΟΣΦΑΙΡΙΝΩΝ Ή ΘΡΑΥΣΜΑΤΩΝ ΑΝΟΣΟΣΦΑΙΡΙΝΩΝ ΚΑΙ ΣΤΑΘΕΡΟΠΟΙΗΜΕΝΟ ΘΡΑΥΣΜΑ ΑΝΤΙ-EGP-2-SCFV**

ΠΕΡΙΛΗΨΗ(57)

Η παρούσα εφεύρεση αναφέρεται σε μία μέθοδο σταθεροποίησης χιμαιρικών ανοσοσφαιρινών ή θραυσμάτων ανοσοσφαιρινών. Επιπροσθέτως, η εφεύρεση παρέχει επίσης ένα σταθεροποιημένο θραύσμα scFv αντι-EGP-2.

ΑΡΙΘΜΟΣ ΕΥΡ. Δ.Ε. (11):3066717
ΑΡΙΘ. ΕΛΛ. ΚΑΤΑΘΕΣΗΣ (21):20080402579
ΗΜΕΡ. ΕΛΛ. ΚΑΤΑΘΕΣΗΣ (22):30/09/2008
ΑΡΙΘ./ΗΜΕΡ. ΔΗΜΟΣΙΕΥΣΗΣ
ΕΥΡΩΠΑΪΚΟΥ ΔΙΠΛΩΜΑΤΟΣ(87):0652943 - 02/07/2008
ΑΡΙΘ./ΗΜΕΡ. ΔΗΜΟΣΙΕΥΣΗΣ
ΕΥΡΩΠΑΪΚΗΣ ΑΙΤΗΣΗΣ (86):93918173.1--09/07/1993
ΔΙΚΑΙΟΥΧΟΣ (73):1)UNIVERSITY OF PITTSBURGH
Cathedral of Learning, Pittsburgh, PA 15213,
ΗΝΩΜΕΝΕΣ ΠΟΛΙΤΕΙΕΣ ΤΗΣ ΑΜΕΡΙΚΗΣ
ΣΥΜΒ. ΠΡΟΤΕΡΑΙΟΤΗΤΕΣ (30):911989-10/07/1992-US
996544-24/12/1992-US
69315-28/05/1993-US
ΕΦΕΥΡΕΤΗΣ (72):1)ILDSTAD, Suzanne, T.
2)SIMMONS, Richard, L.
3)RICORDI, Camillo
4)WREN, Sherry, M.
5)KAUFMAN, Christina
ΕΙΔΙΚΟΣ ΠΛΗΡΕΞΟΥΣΙΟΣ (74):ΒΡΕΤΤΟΥ ΒΑΣΙΛΙΚΗ
Σόλωνος 68, 10680 ΑΘΗΝΑ
ΑΝΤΙΚΑΗΤΟΣ (74):ΚΥΠΡΗΣ ΦΕΙΔΙΑΣ
Δήλου 12,14562 ΚΗΦΙΣΙΑ (ΑΤΤΙΚΗΣ)
ΤΙΤΛΟΣ ΕΦΕΥΡΕΣΗΣ (54):**ΑΙΜΟΠΟΙΗΤΙΚΑ ΚΥΤΤΑΡΑ-ΔΙΕΥΚΟΛΥΝΤΕΣ ΚΑΙ Η ΧΡΗΣΗ ΤΟΥΣ**

ΠΕΡΙΛΗΨΗ(57)

Η παρούσα εφεύρεση σχετίζεται με τα θηλαστικά αιμοποιητικά διευκολυντικά κύτταρα (FC). Ειδικότερα, σχετίζεται με την απομόνωση, τον χαρακτηρισμό και τις χρήσεις των FC. Τα FC της παρούσας εφεύρεσης μπορούν να διακριθούν από όλα τα άλλα γνωστά κύτταρα μυελού των οστών λόγω της μορφολογίας τους, τον φαινότυπο της κυτταρικής επιφάνειας και την (in vivo) λειτουργία. Έχει τώρα αποδειχθεί ότι μόνο καθαρισμένα αιμοποιητικά εμβρυονικά κύτταρα ή κύτταρα μυελού οστών αφαιρουμένων των FC δεν εμφυτεύονται άμεσα σε έναν αποδέκτη. Όταν συμπαρέχονται με άλλα κύτταρα του μυελού των οστών, ειδικότερα αιμοποιητικά εμβρυονικά κύτταρα σε έναν αποδέκτη, τα FC ενισχύουν την

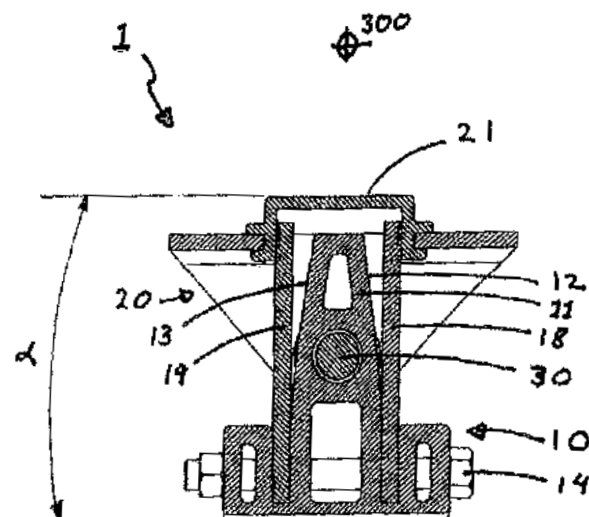
εμφύτευσή τους, χωρίς εμφανείς βιολογικές παρενέργειες. Στην πραγματικότητα, η ικανότητα των FC να ενισχύουν την εμφύτευση των κυττάρων μυελού των οστών στην εγκατάσταση λεμφοαιμοποιητικού χιμαιρισμού (ύπαρξη ξεχωριστών γενετικά ιστών) χωρίς την παραγωγή μοσχεύματος κατά της νόσου ξενιστή επίσης προωθεί την ανοχή του ειδικού δότη ώστε να επιτρέπει την αποδοχή των κυττάρων, ιστών και οργάνων του δότη. Ως εκ τούτου, τα FC μπορεί να έχουν ευρύ πεδίο εφαρμογών, περιλαμβανομένων, αλλά όχι περιορισμένων, στην αιμοποιητική επαναφορά μέσω μεταμόσχευσης μυελού οστών για τη θεραπεία καρκίνων, αναιμιών, αυτοάνοσου, ανοσοανεπάρκειας, μολύνσεων από ιούς και μεταβολικών ανωμαλιών καθώς και στη διευκόλυνση της μεταμόσχευσης ολόκληρων οργάνων, ιστών και κυττάρων.



ΑΡΙΘΜΟΣ ΕΥΡ. Δ.Ε. (11):3066718
ΑΡΙΘ. ΕΛΛ. ΚΑΤΑΘΕΣΗΣ (21):20080402580
ΗΜΕΡ. ΕΛΛ. ΚΑΤΑΘΕΣΗΣ (22):30/09/2008
ΑΡΙΘ./ΗΜΕΡ. ΔΗΜΟΣΙΕΥΣΗΣ
ΕΥΡΩΠΑΪΚΟΥ ΔΙΠΛΩΜΑΤΟΣ(87):1571946 - 16/07/2008
ΑΡΙΘ./ΗΜΕΡ. ΔΗΜΟΣΙΕΥΣΗΣ
ΕΥΡΩΠΑΪΚΗΣ ΑΙΤΗΣΗΣ (86):03781113.0--22/12/2003
ΔΙΚΑΙΟΥΧΟΣ (73):1)Varier Furniture AS
Hahjem, 6260 Skodje, NORBHΓΙΑ
ΣΥΜΒ. ΠΡΟΤΕΡΑΙΟΤΗΤΕΣ (30):20026157-20/12/2002-NO
ΕΦΕΥΡΕΤΗΣ (72):1)ROENNESTAD, Tor
ΕΙΔΙΚΟΣ ΠΑΗΡΕΞΟΥΣΙΟΣ (74):ΣΑΚΕΛΛΑΡΙΔΗ ΒΑΛΗ-ΒΑΣΙΛΙΚΗ
Αδριανού 70, 10556 ΑΘΗΝΑ
ΑΝΤΙΚΛΗΤΟΣ (74):ΣΑΚΕΛΛΑΡΙΔΗ ΒΑΛΗ-ΒΑΣΙΛΙΚΗ
Αδριανού 70,10556 ΑΘΗΝΑ
ΤΙΤΛΟΣ ΕΦΕΥΡΕΣΗΣ (54):ΜΙΑ ΚΙΝΗΤΗ ΑΡΘΡΩΣΗ ΚΑΤΑΛΛΗΛΗ
ΓΙΑ ΜΙΑ ΣΥΣΚΕΥΗ ΚΑΘΙΣΜΑΤΟΣ

ΠΕΡΙΛΗΨΗ(57)

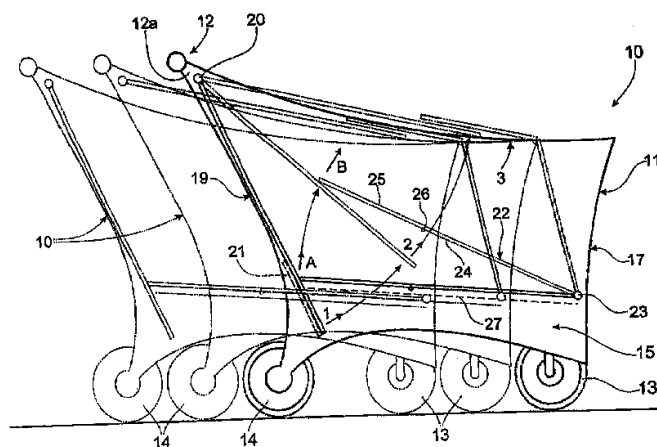
Η παρούσα εφεύρεση αναφέρεται σε μια κινητή άρθρωση (1) με αντίσταση ελατηρίου, κατάλληλη για μία συσκευή καθίσματος, που περιλαμβάνει ένα πρώτο και δεύτερο στοιχείο άρθρωσης (10, 20) που συνδέονται περιστροφικά μέσω ενός άξονα (30), για να επιτρέπεται η κλίση της συσκευής καθίσματος που προκαλείται από την μετατόπιση του βάρους του χρήστη, που περιλαμβάνει μια πρώτη και μια δεύτερη πλάκα ελατηρίου (18, 19) παράλληλες μεταξύ τους με πρώτα και δεύτερα άκρα, με ένα ενδιάμεσο στοιχείο αναστολέα (11), όπου κάθε πλάκα ελατηρίου (18, 19) στο πρώτο άκρο συνδέεται στο πρώτο στοιχείο άρθρωσης (10) και στο δεύτερο άκρο εφάπτεται ολισθαίνοντας με το δεύτερο στοιχείο άρθρωσης (20), η δε πρώτη και δεύτερη πλάκα ελατηρίου (18, 19) η καθεμία έχει έναν άξονα περιστροφής που μετατοπίζεται ο ένας σε σχέση με τον άλλο και ως προς τον άξονα (30).



ΑΡΙΘΜΟΣ ΕΥΡ. Δ.Ε. (11):3066719
ΑΡΙΘ. ΕΛΛ. ΚΑΤΑΘΕΣΗΣ (21):20080402581
ΗΜΕΡ. ΕΛΛ. ΚΑΤΑΘΕΣΗΣ (22):30/09/2008
ΑΡΙΘ./ΗΜΕΡ. ΔΗΜΟΣΙΕΥΣΗΣ
ΕΥΡΩΠΑΪΚΟΥ ΔΙΠΛΩΜΑΤΟΣ(87):1470035 - 02/07/2008
ΑΡΙΘ./ΗΜΕΡ. ΔΗΜΟΣΙΕΥΣΗΣ
ΕΥΡΩΠΑΪΚΗΣ ΑΙΤΗΣΗΣ (86):02803325.6--20/11/2002
ΔΙΚΑΙΟΥΧΟΣ (73):1)Fraser, Mark Andrew
Level 17, 240 Queen Street, Brisbane, QLD
4000, ΑΥΣΤΡΑΛΙΑ
ΣΥΜΒ. ΠΡΟΤΕΡΑΙΟΤΗΤΕΣ (30):PR904501-23/11/2001-AU
PS176002-16/04/2002-AU
ΕΦΕΥΡΕΤΗΣ (72):1)Fraser, Mark Andrew
ΕΙΔΙΚΟΣ ΠΑΗΡΕΞΟΥΣΙΟΣ (74):ΣΑΚΕΛΛΑΡΙΔΗ ΒΑΛΗ-ΒΑΣΙΛΙΚΗ
Αδριανού 70, 10556 ΑΘΗΝΑ
ΑΝΤΙΚΛΗΤΟΣ (74):ΣΑΚΕΛΛΑΡΙΔΗ ΒΑΛΗ-ΒΑΣΙΛΙΚΗ
Αδριανού 70,10556 ΑΘΗΝΑ
ΤΙΤΛΟΣ ΕΦΕΥΡΕΣΗΣ (54):ΚΑΡΟΤΣΑΚΙ ΓΙΑ ΨΩΝΙΑ

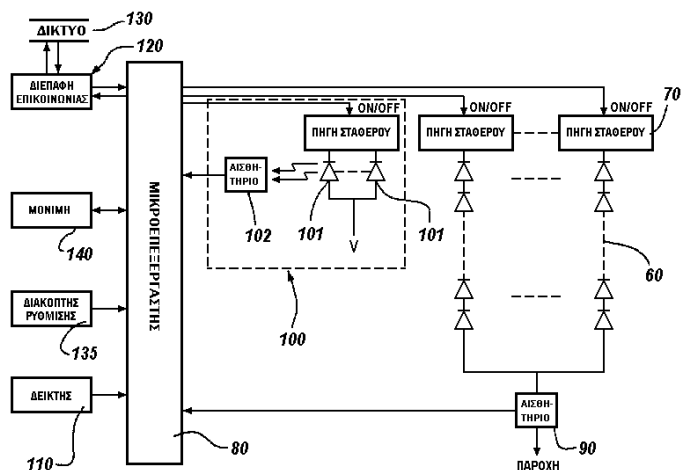
ΠΕΡΙΛΗΨΗ(57)

Ένα καροτσάκι για ψώνια (10) έχει ένα καλάθι (11), μια λαβή (12) και εμπρόσθιους και οπίσθιους τροχούς (13, 14). Το καλάθι (11), που λεπτάνει σταδιακά σε κάτωψη, έχει πλευρικά τοιχώματα (15, 16) που αλληλοσυνδέονται μεταξύ τους με ένα εμπρόσθιο τοίχωμα (17). Το οπίσθιο τοίχωμα (19) είναι αρθρωτά συνδεδεμένο στα πλευρικά τοιχώματα (15, 16) και δεσμεύει το οπίσθιο άκρο του δαπέδου (22), το οποίο συνδέεται αρθρωτά στα πλευρικά τοιχώματα (15, 16) ή εμπρόσθιο τοίχωμα (17). Το δάπεδο (22) παρουσιάζει κλίση προς τα κάτω από το οπίσθιο άκρο στο εμπρόσθιο άκρο. Όταν το καροτσάκι (10) είναι τοποθετημένο μαζί με ένα παρόμοιο καροτσάκι το ένα μέσα στο άλλο, το οπίσθιο τοίχωμα (19) ταλαντεύεται προς τα μέσα και προς τα άνω, αναγκάζοντας το δάπεδο (22) να ταλαντεύεται προς τα άνω ώστε να βρίσκεται πίσω από το εμπρόσθιο τοίχωμα (17). Εναλλακτικά το δάπεδο (22) μπορεί να είναι αναδιπλωμένο π.χ. κατά έναν τρόπο που μοιάζει με ακορντεόν, ώστε να βρίσκεται πίσω από το εμπρόσθιο τοίχωμα (17).



ΑΡΙΘΜΟΣ ΕΥΡ. Δ.Ε. (11):3066720
ΑΡΙΘ. ΕΛΛ. ΚΑΤΑΘΕΣΗΣ (21):20080402582
ΗΜΕΡ. ΕΛΛ. ΚΑΤΑΘΕΣΗΣ (22):30/09/2008
ΑΡΙΘ./ΗΜΕΡ. ΔΗΜΟΣΙΕΥΣΗΣ
ΕΥΡΩΠΑΪΚΟΥ ΔΙΠΛΩΜΑΤΟΣ(87):1344429 - 02/07/2008
ΑΡΙΘ./ΗΜΕΡ. ΔΗΜΟΣΙΕΥΣΗΣ
ΕΥΡΩΠΑΪΚΗΣ ΑΙΤΗΣΗΣ (86):01271788.0--19/12/2001
ΔΙΚΑΙΟΥΧΟΣ (73):1)Gestion Proche Inc.
621, rue de la Sabliere, Bois-des-Fillions, Quebec J6Z 4T2, ΚΑΝΑΔΑΣ
ΣΥΜΒ. ΠΡΟΤΕΡΑΙΟΤΗΤΕΣ (30):2329305-20/12/2000-CA
2336497-14/02/2001-CA
ΕΦΕΥΡΕΤΗΣ (72):1)CHEVALIER, Daniel
2)MARTEL, Alain
ΕΙΔΙΚΟΣ ΠΑΗΡΕΞΟΥΣΙΟΣ (74):ΠΑΠΑΧΑΡΑΛΑΜΠΟΥΣ ΑΙΚΑΤΕΡΙΝΗ
Αναλήψεως 23, 15235 ΒΡΙΑΗΣΙΑ (ΑΤΤΙΚΗΣ)
ΑΝΤΙΚΛΗΤΟΣ (74):ΠΑΠΑΧΑΡΑΛΑΜΠΟΥΣ ΠΑΝΑΓΙΩΤΗΣ
Αναλήψεως 23,15235 ΒΡΙΑΗΣΙΑ (ΑΤΤΙΚΗΣ)
ΤΙΤΛΟΣ ΕΦΕΥΡΕΣΗΣ (54):ΣΥΣΚΕΥΗ ΦΩΤΙΣΜΟΥ ΠΕΡΙΛΗΨΗ(57)

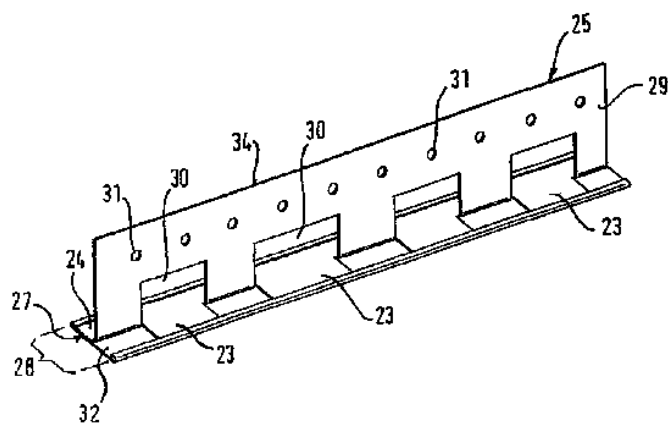
Παρέχεται μία συσκευή φωτισμού LED που είναι ικανή να συνδεθεί σε ένα δίκτυο και ελέγχεται από ένα υπολογιστή ξενιστή επίσης συνδεδεμένο στο δίκτυο. Η συσκευή φωτισμού έχει πολλά χαρακτηριστικά επέκτασης διάρκειας ζωής όπως πολλά πρόσθετα LEDs τέτοια ώστε καθώς τα LEDs της συσκευής φωτισμού υποβαθμίζονται με την πάροδο του χρόνου τα LEDs μπορούν να ανάψουν επιτρέποντας την διατήρηση μιας σταθερής φωτεινότητας.



ΑΡΙΘΜΟΣ ΕΥΡ. Δ.Ε. (11):3066721
ΑΡΙΘ. ΕΛΛ. ΚΑΤΑΘΕΣΗΣ (21):20080402583
ΗΜΕΡ. ΕΛΛ. ΚΑΤΑΘΕΣΗΣ (22):30/09/2008
ΑΡΙΘ./ΗΜΕΡ. ΔΗΜΟΣΙΕΥΣΗΣ
ΕΥΡΩΠΑΪΚΟΥ ΔΙΠΛΩΜΑΤΟΣ(87):1631728 - 13/08/2008
ΑΡΙΘ./ΗΜΕΡ. ΔΗΜΟΣΙΕΥΣΗΣ
ΕΥΡΩΠΑΪΚΗΣ ΑΙΤΗΣΗΣ (86):04739449.9--28/05/2004
ΔΙΚΑΙΟΥΧΟΣ (73):1)Protectorwerk Florenz Maisch GmbH & Co. KG
Viktoriastrasse 58, 76571 Gaggenau, GERMANIA
ΣΥΜΒ. ΠΡΟΤΕΡΑΙΟΤΗΤΕΣ (30):10326333-11/06/2003-DE
ΕΦΕΥΡΕΤΗΣ (72):1)MAISCH, Christof
2)HERTWECK, Theo
3)WILLERSCHIED, Heiner
ΕΙΔΙΚΟΣ ΠΑΗΡΕΞΟΥΣΙΟΣ (74):ΣΑΚΕΛΛΑΡΙΔΗ ΒΑΛΗ-ΒΑΣΙΛΙΚΗ
Αδριανού 70, 10556 ΑΘΗΝΑ
ΑΝΤΙΚΛΗΤΟΣ (74):ΣΑΚΕΛΛΑΡΙΔΗ ΒΑΛΗ-ΒΑΣΙΛΙΚΗ
Αδριανού 70,10556 ΑΘΗΝΑ
ΤΙΤΛΟΣ ΕΦΕΥΡΕΣΗΣ (54):ΠΡΟΦΙΛ ΡΑΓΑΣ ΚΑΙ ΜΕΘΟΔΟΣ ΓΙΑ ΤΗΝ ΚΑΤΑΣΚΕΥΗ ΕΝΟΣ ΠΡΟΦΙΛ ΡΑΓΑΣ

ΠΕΡΙΛΗΨΗ(57)
Η εφεύρεση αναφέρεται σε ένα προφίλ ράγας για την στήριξη στοιχείων με σχήμα πλάκας, ειδικότερα για την εισαγωγή συναρμογή πλακών οροφής για οροφές ράστερ. Το προφίλ ράγας αποτελείται από ένα βασικό σώμα, το οποίο τουλάχιστον σε μερικές περιοχές έχει ένα προφίλ σχήματος T και το οποίο έχει ένα διαμήκως εκτεινόμενο στέλεχος καθώς και ένα κάτω πέλμα. Το κάτω πέλμα είναι διατεταγμένο κατά μήκος μιας διαμήκους άκρης του στελέχους και περιλαμβάνει δύο τμήματα κάτω πέλματος τα οποία εκτείνονται από το στέλεχος ουσιαστικά σε αντίθετες κατευθύνσεις μεταξύ τους. Το κάτω πέλμα διαμορφώνεται μέσω του λυγίσματος του στελέχους, και η πλευρά του κάτω πέλματος, που βλέπει μακριά

από το στέλεχος προβλέπεται με μια οθόνη. Μια πλειονότητα ανοιγμάτων παρέχονται στο στέλεχος, όπου τουλάχιστον ένα από τα τμήματα του κάτω πέλματος διαμορφώνεται από τμήματα του υλικού του στελέχους που διπλώνουν έξω από τα ανοίγματα, και το στέλεχος ουσιαστικά διαμορφώνεται σε όλη του την επιφάνεια του ως ένα στρώμα. Η εφεύρεση αναφέρεται επίσης σε μια μέθοδο για την παραγωγή ενός προφίλ ράγας αυτού του τύπου.



2.2 ΕΥΡΕΤΗΡΙΟ ΕΥΡΩΠΑΪΚΩΝ Δ.Ε. ΣΥΜΦΩΝΑ ΜΕ ΤΟΝ ΑΡΙΘΜΟ ΔΗΜΟΣΙΕΥΣΗΣ

ΑΡ./ΗΜ.ΔΗΜ.Ε.Δ. (87)	ΔΙΚΑΙΟΥΧΟΣ (73)	ΤΙΤΛΟΣ ΕΦΕΥΡΕΣΗΣ (54)	ΑΡ.ΕΥΡ.Δ.Ε. (11)
0652943 - 02/07/2008	UNIVERSITY OF PITTSBURGH	ΑΙΜΟΠΟΙΗΤΙΚΑ ΚΥΤΤΑΡΑ-ΔΙΕΥΚΟΛΥΝΤΕΣ ΚΑΙ Η ΧΡΗΣΗ ΤΟΥΣ	3066717
0877969 - 21/05/2008	BUTCHER, ROLAND	ΗΛΕΚΤΡΟΟΠΤΙΚΟ ΦΙΛΤΡΟ	3066497
0906436 - 20/08/2008	GENE SHEARS PTY LIMITED	Η ΧΡΗΣΗ ΑΛΛΗΛΟΥΧΙΩΝ DNA ΓΙΑ ΑΡΣΕΝΙΚΗ ΣΤΕΙΡΟΤΗΤΑ ΣΕ ΔΙΑΓΟΝΙΔΙΑΚΑ ΦΥΤΑ	3066703
0930366 - 04/06/2008	YALE UNIVERSITY INDIANA UNIVERSITY FOUNDATION	ΠΕΡΙΟΧΕΣ ΔΕΣΜΕΥΣΗΣ ΣΕ ΠΡΩΤΕΪΝΕΣ DELTA	3066469
0948538 - 11/06/2008	NOVARTIS VACCINES AND DIAGNOSTICS, INC.	ΑΝΑΛΥΣΗ ΚΑΙ ΔΙΑΧΩΡΙΣΜΟΣ ΤΩΝ ΠΡΟΕΡΧΟΜΕΝΩΝ ΑΠΟ ΑΙΜΟΠΕΤΑΛΙΑ ΠΡΩΤΕΪΝΩΝ ΑΥΞΗΤΙΚΟΥ ΠΑΡΑΓΟΝΤΑ	3066464
0951551 - 16/07/2008	IMMUNEX CORPORATION	ΣΥΝΔΕΤΗΣ ΓΙΑ ΕΝΕΡΓΟΠΟΙΗΣΗ ΥΠΟΔΟΧΕΑ ΤΟΥ NF-κΒ, Ο ΣΥΝΔΕΤΗΣ ΕΙΝΑΙ ΜΕΛΟΣ ΤΗΣ ΥΠΕΡΟΙΚΟΓΕΝΕΙΑΣ TNF	3066711
0970121 - 09/07/2008	THE GOVERNORS OF THE UNIVERSITY OF ALBERTA	ΘΡΑΥΣΜΑΤΑ ΠΕΠΤΙΔΙΟΥ ΤΗΣ ΒΑΣΙΚΗΣ ΠΡΩΤΕΪΝΗΣ ΤΗΣ ΜΥΕΛΙΝΗΣ, ΟΙ ΦΑΡΜΑΚΕΥΤΙΚΕΣ ΤΟΥΣ ΣΥΝΘΕΣΕΙΣ ΚΑΙ Η ΧΡΗΣΗ ΤΟΥΣ ΣΤΗ ΘΕΡΑΠΕΙΑ ΤΗΣ ΣΚΛΗΡΥΝΣΗΣ ΚΑΤΑ ΠΛΑΚΑΣ	3066441
0973920 - 02/07/2008	BAYER CROPSCIENCE S.A.	ΜΙΑ 5'-ΡΥΘΜΙΣΤΙΚΗ ΠΕΡΙΟΧΗ ΟΛΕΟΣΙΝΩΝ ΓΙΑ ΤΗΝ ΤΡΟΠΟΠΟΙΗΣΗ ΤΗΣ ΣΥΣΤΑΣΕΩΣ ΣΕ ΛΙΠΙΔΙΑ ΤΩΝ ΣΠΟΡΩΝ ΦΥΤΩΝ	3066560
0986382 - 25/06/2008	BAYER PHARMACEUTICALS CORPORATION ONYX PHARMACEUTICALS, INC.	ΑΝΑΣΤΟΛΕΙΣ ΚΙΝΑΣΗΣ RAF	3066422
0988051 - 25/06/2008	MERIAL LIMITED	ΣΥΝΔΥΑΣΤΙΚΕΣ ΣΥΝΘΕΣΕΙΣ ΚΑΙ ΧΡΗΣΕΙΣ LYME	3066636
1019084 - 09/07/2008	UNIVERSITY OF FLORIDA	ΝΕΟ ΑΝΤΙΜΙΚΡΟΒΙΑΚΟ ΠΟΛΥΠΕΠΤΙΔΙΟ ΚΑΙ ΜΕΘΟΔΟΙ ΧΡΗΣΗΣ	3066445
1028749 - 04/06/2008	NABI BIOPHARMACEUTICALS	ΑΝΤΙΓΟΝΑ ΚΑΙ ΕΜΒΟΛΙΑ ΕΝΤΕΡΟΚΟΚΚΟΥ	3066431
1033128 - 18/06/2008	R.P. SCHERER GMBH NOVARTIS AG	ΠΑΡΑΓΩΓΗ ΜΑΛΑΚΗΣ ΖΕΛΑΤΙΝΩΔΟΥΣ ΚΑΨΟΥΛΑΣ	3066504
1033996 - 25/06/2008	ELAN PHARMA INTERNATIONAL LIMITED	ΠΡΟΛΗΨΗ ΚΑΙ ΘΕΡΑΠΕΙΑ ΑΜΥΛΟΕΙΔΟΓΟΝΟΥ ΝΟΣΟΥ	3066679
1041991 - 25/06/2008	NEW YORK UNIVERSITY	ΜΗ ΑΝΤΙΒΑΚΤΗΡΙΔΙΑΚΕΣ ΤΕΤΡΑΚΥΚΛΙΝΕΣ ΓΙΑ ΤΗΝ ΑΓΩΓΗ ΤΗΣ ΣΚΛΗΡΥΝΣΕΩΣ ΚΑΤΑ ΠΛΑΚΑΣ	3066457
1065374 - 25/06/2008	MITSCH, FRANZ	ΜΕΘΟΔΟΣ ΓΙΑ ΤΗ ΜΕΙΩΣΗ ΤΩΝ ΤΑΛΑΝΤΩΣΕΩΝ ΣΕ ΕΓΚΑΤΑΣΤΑΣΕΙΣ ΑΙΟΛΙΚΗΣ ΕΝΕΡΓΕΙΑΣ	3066501
1086137 - 11/06/2008	KATHOLIEKE UNIVERSITEIT NIJMEGEN	ΣΥΝΘΕΣΗ ΚΑΙ ΜΕΘΟΔΟΣ ΓΙΑ ΤΗ ΔΙΑΜΟΡΦΩΣΗ ΑΛΛΗΛΕΠΙΔΡΑΣΗΣ ΔΕΝΔΡΙΤΙΚΟΥ ΚΥΤΤΑΡΟΥ-ΚΥΤΤΑΡΟΥ T	3066518
1090642 - 09/07/2008	GLAXOSMITHKLINE BIOLOGICALS S.A.	ΕΜΒΟΛΙΟ ΠΟΥ ΠΕΡΙΕΧΕΙ ΕΝΑ ΣΥΖΥΓΕΣ ΑΝΤΙΓΟΝΟΥ ΠΟΛΥΣΑΚΧΑΡΙΤΗ-ΦΕΡΟΥΣΑΣ ΠΡΩΤΕΪΝΗΣ ΚΑΙ ΕΛΕΥΘΕΡΗ ΦΕΡΟΥΣΑ ΠΡΩΤΕΪΝΗ	3066507
1107789 - 25/06/2008	THE BOARD OF TRUSTEES OF THE LELAND STANFORD JUNIOR UNIVERSITY	ΣΥΝΘΕΣΕΙΣ ΚΑΙ ΜΕΘΟΔΟΙ ΓΙΑ ΤΗΝ ΠΡΟΣΤΑΣΙΑ ΟΡΓΑΝΩΝ, ΙΣΤΩΝ ΚΑΙ ΚΥΤΤΑΡΩΝ ΑΠΟ ΤΗ ΜΕΣΟΛΑΒΟΥΜΕΝΗ ΑΠΟ ΤΟ ΑΝΟΣΟΠΟΙΗΤΙΚΟ ΣΥΣΤΗΜΑ ΚΑΤΑΣΤΡΟΦΗ	3066664
1116062 - 16/07/2008	ADC TELECOMMUNICATIONS, INC.	ΘΑΛΑΜΟΣ ΚΑΙ ΔΙΣΚΟΣ ΟΠΤΙΚΩΝ ΙΝΩΝ	3066522
1119349 - 02/07/2008	THE REGENTS OF THE UNIVERSITY OF CALIFORNIA	ΑΝΤΑΓΩΝΙΣΤΕΣ ΥΠΟΔΟΧΕΑ ΕΠΙΔΕΡΜΙΚΟΥ ΑΥΞΗΤΙΚΟΥ ΠΑΡΑΓΟΝΤΑ ΓΙΑ ΤΗΝ ΑΝΤΙΜΕΤΩΠΙΣΗ ΥΠΕΡΕΚΚΡΙΣΗΣ ΒΛΕΝΝΑΣ ΣΤΟΥΣ ΠΙΝΕΥΜΟΝΕΣ	3066666
1120212 - 02/07/2008	SEAGULL DECOR CO., LTD.	ΜΕΘΟΔΟΣ ΔΙΑ ΤΗΝ ΠΑΡΑΓΩΓΗ ΚΕΡΑΜΙΚΩΝ ΔΙΑΚΟΣΜΗΤΙΚΩΝ ΣΤΟΙΧΕΙΩΝ ΚΕΚΑΛΥΜΜΕΝΩΝ ΠΥΚΝΑ ΜΕ ΜΙΚΡΕΣ ΑΚΜΕΣ ΚΑΙ ΓΩΝΙΕΣ	3066677

ΑΡ./ΗΜ.ΔΗΜ.Ε.Δ. (87)	ΔΙΚΑΙΟΥΧΟΣ (73)	ΤΙΤΛΟΣ ΕΦΕΥΡΕΣΗΣ (54)	ΑΡ.ΕΥΡ.Δ.Ε. (11)
1124550 - 16/07/2008	THE ESTER C COMPANY	ΧΡΗΣΕΙΣ ΚΑΙ ΣΥΝΘΕΣΕΙΣ ΓΙΑ ΕΚΛΕΚΤΙΚΗ ΑΝΤΙΚΑΡΚΙΝΙΚΗ ΧΗΜΕΙΟΘΕΡΑΠΕΙΑ	3066585
1126704 - 02/07/2008	PACE MICRO TECHNOLOGY PLC	ΣΥΣΚΕΥΗ ΕΝΔΕΙΞΗΣ ΓΙΑ ΣΥΣΚΕΥΗ ΔΕΚΤΗ ΜΕ ΜΝΗΜΗ ΔΕΔΟΜΕΝΩΝ	3066653
1137436 - 04/06/2008	THE REGENTS OF THE UNIVERSITY OF CALIFORNIA	ΔΙΕΓΕΡΣΗ ΤΩΝ ΚΥΤΤΑΡΩΝ Τ ΕΝΑΝΤΙΑ ΣΤΑ ΔΙΚΑ ΤΟΥΣ ΑΝΤΙΓΟΝΑ ΜΕ ΤΗ ΧΡΗΣΗ ΤΩΝ ΠΑΡΑΓΟΝΤΩΝ ΑΠΟΚΛΕΙΣΜΟΥ CTLA-4	3066437
1140857 - 02/07/2008	MAXIM PHARMACEUTICALS, INC.	ΣΥΝΘΕΣΗ ΤΗΣ ΔΙΥΔΡΟΧΛΩΡΙΚΗΣ ΙΣΤΑΜΙΝΗΣ	3066631
1142798 - 20/08/2008	DEUTSCHE SISI-WERKE GMBH & CO. BETRIEBS KG	ΔΙΑΜΟΡΦΩΜΕΝΟΣ ΥΠΟΔΟΧΕΥΣ ΜΕΜΒΡΑΝΗΣ	3066701
1156813 - 09/07/2008	ONCOLYTICS BIOTECH INC.	ΡΕΟΪΟΣ ΓΙΑ ΤΗ ΘΕΡΑΠΕΙΑ ΚΥΤΤΑΡΙΚΩΝ ΠΟΛΛΑΠΛΑΣΙΑΣΤΙΚΩΝ ΔΙΑΤΑΡΑΧΩΝ	3066485
1163271 - 23/07/2008	SMITHKLINE BEECHAM CORPORATION SMITHKLINE BEECHAM PLC	ΑΝΤΙΣΩΜΑΤΑ ΑΝΑΣΥΝΔΥΑΣΜΕΝΗΣ IL-18 ΚΑΙ Η ΧΡΗΣΗ ΑΥΤΩΝ	3066676
1165113 - 11/06/2008	GENENTECH, INC.	ΧΡΗΣΗ ΣΥΝΔΕΤΗΡΩΝ ΥΠΟΔΟΧΕΑ ERBB ΣΤΗ ΘΕΡΑΠΕΙΑ ΔΙΑΒΗΤΗ	3066463
1171468 - 02/07/2008	UNIVERSITAT ZURICH	ΜΕΘΟΔΟΣ ΣΤΑΘΕΡΟΠΟΙΗΣΕΩΣ ΧΙΜΑΙΡΙΚΩΝ ΑΝΟΣΟΣΦΑΙΡΙΝΩΝ Ή ΘΡΑΥΣΜΑΤΩΝ ΑΝΟΣΟΣΦΑΙΡΙΝΩΝ ΚΑΙ ΣΤΑΘΕΡΟΠΟΙΗΜΕΝΟ ΘΡΑΥΣΜΑ ΑΝΤΙ-EGP-2-SCFV	3066716
1173180 - 25/06/2008	UNIVERSITY OF PITTSBURGH UNIVERSITY OF KENTUCKY RESEARCH FOUNDATION	ΑΝΑΛΟΓΑ ΚΑΜΠΙΤΟΘΕΚΙΝΗΣ ΚΑΙ ΜΕΘΟΔΟΙ ΓΙΑ ΤΗΝ ΠΑΡΑΣΚΕΥΗ ΑΥΤΩΝ	3066623
1180133 - 18/06/2008	COLGATE-PALMOLIVE COMPANY	ΟΞΙΝΕΣ ΕΛΑΦΡΟΥ ΤΥΠΟΥ ΥΓΡΕΣ ΣΥΝΘΕΣΕΙΣ ΚΑΘΑΡΙΣΜΟΥ.	3066603
1181036 - 23/07/2008	ORTHO-MCNEIL PHARMACEUTICAL, INC.	ΦΑΡΜΑΚΕΥΤΙΚΕΣ ΣΥΝΘΕΣΕΙΣ ΤΗΣ ΕΡΥΘΡΟΠΟΙΗΤΙΝΗΣ	3066628
1181299 - 18/06/2008	ABBOTT LABORATORIES	ΠΑΡΑΓΩΓΑ C-2 ΤΡΟΠΟΠΟΙΗΜΕΝΗΣ ΕΥΡΘΡΟΜΥΚΙΝΗΣ	3066484
1198299 - 16/07/2008	ASTRAZENECA AB	ΣΥΣΚΕΥΗ ΠΑΡΟΧΗΣ	3066541
1198479 - 18/06/2008	YALE UNIVERSITY	ΑΝΟΣΟΣΥΖΕΥΓΜΑΤΑ ΝΕΟΑΓΓΕΙΑΚΗΣ ΣΤΟΧΕΥΣΗΣ	3066459
1201244 - 23/07/2008	LIPOGEN LTD.	ΦΩΣΦΑΤΙΔΥΛΟ-L-ΣΕΡΙΝΗ ΚΑΙ ΦΩΣΦΑΤΙΔΙΚΟ ΟΞΥ ΓΙΑ ΑΝΤΙΜΕΤΩΠΙΣΗ ΚΑΤΑΘΛΙΨΗΣ ΚΑΙ ΑΝΑΚΟΥΦΙΣΗ ΑΓΧΟΥΣ	3066646
1203489 - 09/07/2008	TELEPORTEC INC	ΣΥΣΤΗΜΑ ΕΠΙΚΟΙΝΩΝΙΩΝ	3066546
1210459 - 11/06/2008	GENETIC SOLUTIONS PTY LTD	ΣΥΣΚΕΥΗ ΚΑΙ ΜΕΘΟΔΟΣ ΕΠΙΛΟΓΗΣ ΔΕΙΓΜΑΤΟΣ	3066540
1210771 - 11/06/2008	MANFREDA, ANDREJ MM-PARTNER D.O.O. CENCUR, MARKO	ΣΥΜΠΑΓΗΣ ΗΛΕΚΤΡΙΚΟΣ ΔΙΑΚΟΠΤΗΣ ΑΝΕΥ ΕΠΑΦΗΣ	3066539
1226313 - 04/06/2008	JEYES GROUP LIMITED	ΣΥΣΚΕΥΕΣ ΧΟΡΗΓΗΣΗΣ ΥΓΡΟΥ	3066477
1228203 - 18/06/2008	IPF PHARMACEUTICALS GMBH	ΑΝΘΡΩΠΙΝΟ ΚΥΚΛΟΦΟΡΗΤΙΚΟ ΑΝΑΣΤΑΛΤΙΚΟ ΓΙΑ ΙΟ ΠΕΠΤΙΔΙΟ (VIRIP) ΚΑΙ Η ΧΡΗΣΙΜΟΠΟΙΗΣΗ ΤΟΥ	3066506
1230261 - 25/06/2008	LUDWIG INSTITUTE FOR CANCER RESEARCH CHANCELLORS, MASTERS & SCHOLARS OF THE UNIVERSITY OF OXFORD	ΠΑΡΑΓΩΓΑ ΕΝΝΕΑΠΕΠΤΙΔΙΟΥ NY-ESO-1, ΚΑΙ ΧΡΗΣΕΙΣ ΑΥΤΩΝ	3066687
1230834 - 04/06/2008	KUHN S.A.	ΓΕΩΡΓΙΚΗ ΣΠΑΡΤΙΚΗ ΜΗΧΑΝΗ	3066442
1233784 - 09/07/2008	NOVARTIS VACCINES AND DIAGNOSTICS, INC.	ΣΥΝΘΕΣΕΙΣ ΚΑΙ ΜΕΘΟΔΟΙ ΓΙΑ ΣΤΕΘΕΡΟΠΟΙΗΣΗ ΒΙΟΛΟΓΙΚΩΝ ΜΟΡΙΩΝ ΚΑΤΑ ΤΗΝ ΛΥΟΦΙΛΗΣΗ	3066536
1236584 - 09/07/2008	BUNDESDRUCKEREI GMBH	ΕΝΑ ΠΡΟΪΟΝ ΑΣΦΑΛΕΙΑΣ ΚΑΙ ΑΞΙΑΣ ΜΕ ΣΤΟΙΧΕΙΟ ΦΩΤΕΙΝΟΤΗΤΑΣ	3066713

ΑΡ./ΗΜ.ΔΗΜ.Ε.Δ. (87)	ΔΙΚΑΙΟΥΧΟΣ (73)	ΤΙΤΛΟΣ ΕΦΕΥΡΕΣΗΣ (54)	ΑΡ.ΕΥΡ.Δ.Ε. (11)
1238986 - 25/06/2008	GENENTECH, INC.	ΧΡΗΣΗ ΑΝΤΑΓΩΝΙΣΤΩΝ ΤΟΥ ΑΓΓΕΙΑΚΟΥ ΕΝΔΟΘΗΛΙΑΚΟΥ ΠΑΡΑΓΟΝΤΑ ΑΝΑΠΤΥΞΗΣ	3066581
1242822 - 25/06/2008	WYETH HOLDINGS CORPORATION	ΜΕΘΟΔΟΙ ΑΝΙΧΝΕΥΣΗΣ ΑΜΥΛΟΕΙΔΟΓΟΝΙΚΩΝ ΠΡΩΤΕΪΝΩΝ	3066439
1243597 - 09/07/2008	F. HOFFMANN-LA ROCHE AG	ΥΠΟΔΟΧΕΙΣ ΓΙΑ ΑΝΘΡΩΠΙΝΗ ΕΝΤΕΡΑΕΥΚΙΝΗ-12	3066475
1256586 - 09/07/2008	HEALTH RESEARCH, INC.	ΑΝΑΓΝΩΡΙΖΟΜΕΝΟΙ ΑΠΟ ΤΗΝ ΓΑΛΕΚΤΙΝΗ ΦΩΤΟΕΥΑΙΣΘΗΤΟΠΟΙΗΤΕΣ ΓΙΑ ΦΩΤΟΔΥΝΑΜΙΚΗ ΘΕΡΑΠΕΙΑ	3066597
1264000 - 25/06/2008	FRAUNHOFER-GESELLSCHAFT ZUR FORDERUNG DER ANGEWANDTEN FORSCHUNG E.V.	ΜΙΑ ΜΕΘΟΔΟΣ ΓΙΑ ΤΗΝ ΕΝΑΠΟΘΕΣΗ ΑΜΟΡΦΩΝ ΣΤΡΩΜΑΤΩΝ ΠΥΡΙΤΙΟΥ ΠΟΥ ΠΕΡΙΕΧΟΥΝ ΥΔΡΟΓΟΝΟ	3066465
1264606 - 02/07/2008	BIOMET ORTHOPAEDICS SWITZERLAND GMBH	ΕΠΙΚΑΛΥΜΜΕΝΟ ΜΕ ΑΠΑΤΙΤΗ ΜΕΤΑΛΛΙΚΟ ΥΛΙΚΟ, ΜΕΘΟΔΟΣ ΓΙΑ ΤΗΝ ΠΑΡΑΓΩΓΗ ΤΟΥ ΚΑΘΩΣ ΚΑΙ ΧΡΗΣΗ ΑΥΤΟΥ.	3066665
1270595 - 23/07/2008	KYOWA HAKKO KOGYO CO., LTD.	ANTI-CCR4 ΑΝΤΙΣΩΜΑ ΚΑΙ ΘΡΑΥΣΜΑ ΑΥΤΟΥ	3066644
1270678 - 09/07/2008	EVERLIGHT USA, INC.	ΧΡΩΣΤΙΚΕΣ ΟΥΣΙΕΣ ΑΝΤΙΔΡΩΣΕΣ ΜΕ ΙΝΑ	3066582
1272167 - 23/07/2008	JAGOTEC AG	ΣΚΕΥΑΣΜΑ ΔΟΣΟΛΟΓΙΑΣ ΥΔΡΟΦΙΛΗΣ/ΛΙΠΟΦΙΛΗΣ ΠΟΛΥΜΕΡΟΥΣ ΜΗΤΡΑΣ ΠΕΡΙΕΧΟΥΣΑΣ ΡΟΠΙΝΙΡΟΛΗ	3066715
1274365 - 25/06/2008	HERAEUS KULZER GMBH	ΕΝΑ ΣΤΟΙΧΕΙΟ ΜΕ ΣΧΗΜΑ ΟΡΘΟΣΤΑΤΗ ΓΙΑ ΤΟΝ ΚΑΘΟΡΙΣΜΟ ΤΗΣ ΘΕΣΗΣ ΕΝΟΣ ΕΜΦΥΤΕΥΜΑΤΟΣ ΣΤΟ ΧΩΡΟ	3066521
1274955 - 11/06/2008	POULTON, ADRIAN ROGER	ΣΥΣΚΕΥΗ ΣΥΝΔΕΣΗΣ	3066544
1275022 - 18/06/2008	ADC GMBH	ΔΙΠΛΟΣ ΣΥΝΔΕΤΗΡΑΣ ΓΙΑ ΣΥΝΔΕΤΗΡΕΣ ΠΡΟΣΑΡΜΟΓΗΣ ΟΠΤΙΚΩΝ ΙΝΩΝ	3066608
1279304 - 11/06/2008	MOTOROLA, INC.	ΜΕΘΟΔΟΣ ΓΙΑ ΤΗ ΔΙΕΥΚΟΛΥΝΣΗ ΤΗΣ ΠΑΡΑΛΑΒΗΣ ΜΙΑΣ ΣΕΛΙΔΑΣ ΠΑΚΕΤΟΜΕΤΑΓΩΓΗΣ ΑΠΟ ΕΝΑ ΚΙΝΗΤΟ ΣΤΑΘΜΟ	3066491
1283830 - 18/06/2008	F. HOFFMANN-LA ROCHE AG	ΕΝΕΡΓΟΠΟΙΗΤΕΣ ΓΛΥΚΟΚΙΝΑΣΗΣ ΤΟΥ ΤΥΠΟΥ π-AMINO ΥΠΟΚΑΤΕΣΤΗΜΕΝΟΥ ΦΑΙΝΥΛΑΜΙΔΙΟΥ	3066549
1286674 - 09/07/2008	THE ESTER C COMPANY	ΣΥΝΘΕΣΗ ΓΙΑ ΕΝΙΣΧΥΣΗ ΧΗΜΕΙΟΘΕΡΑΠΕΥΤΙΚΩΝ ΠΑΡΑΓΟΝΤΩΝ ΚΑΡΚΙΝΟΥ.	3066708
1293621 - 02/07/2008	HALFEN GMBH	ΔΙΑΤΑΞΗ ΓΙΑ ΤΗ ΣΤΕΡΕΩΣΗ ΠΡΟΚΑΤΑΣΚΕΥΑΣΜΕΝΩΝ ΔΟΜΙΚΩΝ ΣΤΟΙΧΕΙΩΝ	3066599
1301385 - 02/07/2008	VAE EISENBAHNSYSTEME GMBH VAE GMBH	ΜΙΑ ΔΙΑΤΑΞΗ ΓΙΑ ΤΗ ΜΗΧΑΝΙΚΗ ΚΑΙ ΗΛΕΚΤΡΙΚΗ ΠΑΡΑΚΟΛΟΥΘΗΣΗ ΤΗΣ ΔΙΕΥΘΥΝΣΗΣ ΜΕΤΑΤΟΠΙΣΗΣ ΤΩΝ ΚΙΝΗΤΗΡΙΩΝ ΣΥΣΚΕΥΩΝ ΤΩΝ ΚΛΕΙΔΙΩΝ ΑΛΛΑΓΗΣ ΔΙΕΥΘΥΝΣΗΣ ΜΙΑΣ ΣΙΔΗΡΟΔΡΟΜΙΚΗΣ ΓΡΑΜΜΗΣ.	3066567
1309469 - 11/06/2008	PARKHOUSE COUNTRY ESTATES LIMITED	ΒΕΛΤΙΩΣΕΙΣ ΣΕ, ΚΑΙ ΣΧΕΤΙΚΑ ΜΕ ΜΕΤΑΦΟΡΕΙΣ ΖΩΩΝ	3066433
1311461 - 18/06/2008	GEORGIA-PACIFIC CHEMICALS LLC	ΥΓΡΕΣ ΡΗΤΙΝΕΣ ΜΕ ΒΑΣΗ ΟΥΡΙΑ-ΦΟΡΜΑΛΔΕΥΔΗ ΕΛΕΓΧΟΜΕΝΗΣ ΑΠΕΛΕΥΘΕΡΩΣΗΣ ΟΙ ΟΠΟΙΕΣ ΧΡΗΣΙΜΟΠΟΙΟΥΝΤΑΙ ΣΑΝ ΛΙΠΑΣΜΑ	3066557
1315492 - 30/07/2008	ORTHO-MCNEIL PHARMACEUTICAL, INC.	ΧΡΗΣΗ ΥΠΟΚΑΤΕΣΤΗΜΕΝΩΝ ΠΥΡΑΖΟΛΙΩΝ ΓΙΑ ΤΗ ΘΕΡΑΠΕΙΑ ΑΛΛΕΡΓΙΩΝ	3066627
1316614 - 02/07/2008	ROQUETTE FRERES	ΣΥΝΕΧΗΣ ΜΕΘΟΔΟΣ ΤΡΟΠΟΠΟΙΗΣΗΣ ΤΟΥ ΑΜΥΛΟΥ ΚΑΙ ΤΩΝ ΠΑΡΑΓΩΓΩΝ ΤΟΥ ΜΕ ΕΝΖΥΜΑ ΔΙΑΚΛΑΔΩΣΗΣ	3066655
1320527 - 13/08/2008	BASF SE	ΜΕΘΟΔΟΣ ΓΙΑ ΤΗΝ ΠΑΡΑΣΚΕΥΗ 1-ΥΠΟΚΑΤΕΣΤΗΜΕΝΩΝ 5-ΧΛΩΡΟ-4-ΜΕΘΥΛΟΠΥΡΑΖΟΛΩΝ	3066592
1326607 - 23/07/2008	AMURA LIMITED	ΦΑΡΜΑΚΕΥΤΙΚΕΣ ΣΥΝΘΕΣΕΙΣ ΠΟΥ ΠΕΡΙΕΧΟΥΝ ΟΞΑΠΕΝΕΜΟ-3-ΚΑΡΒΟΞΥΛΙΚΑ ΟΞΕΑ	3066634

ΑΡ./ΗΜ.ΔΗΜ.Ε.Δ. (87)	ΔΙΚΑΙΟΥΧΟΣ (73)	ΤΙΤΛΟΣ ΕΦΕΥΡΕΣΗΣ (54)	ΑΡ.ΕΥΡ.Δ.Ε. (11)
1327674 - 25/06/2008	CHEMISCHE FABRIK DR. WEIGERT GMBH & CO. KG	ΣΥΜΠΥΚΝΩΜΑ ΑΠΟΡΡΥΠΑΝΤΙΚΟΥ ΜΕΣΟΥ ΚΑΙ ΜΕΘΟΔΟΣ ΓΙΑ ΤΟΝ ΚΑΘΑΡΙΣΜΟ ΧΕΙΡΟΥΡΓΙΚΩΝ ΕΡΓΑΛΕΙΩΝ	3066426
1334717 - 30/07/2008	IVAX PHARMACEUTICALS S.R.O.	ΦΑΡΜΑΚΕΥΤΙΚΕΣ ΣΥΝΘΕΣΕΙΣ ΓΙΑ ΑΠΟ ΤΟΥ ΣΤΟΜΑΤΟΣ ΚΑΙ ΤΟΠΙΚΗ ΧΟΡΗΓΗΣΗ	3066683
1335443 - 09/07/2008	EXIDE TECHNOLOGIES GMBH	ΑΝΘΕΚΤΙΚΟΣ ΣΕ ΚΡΑΔΑΣΜΟΥΣ ΣΥΣΣΩΡΕΥΤΗΣ ΚΑΙ ΜΕΘΟΔΟΣ ΓΙΑ ΤΗΝ ΚΑΤΑΣΚΕΥΗ ΤΟΥ	3066556
1344429 - 02/07/2008	GESTION PROCHE INC.	ΣΥΣΚΕΥΗ ΦΩΤΙΣΜΟΥ	3066720
1345702 - 20/08/2008	AFA POLYTEK B.V.	ΔΙΑΤΑΞΗ ΔΙΑΝΟΜΗΣ ΚΑΙ ΜΕΘΟΔΟΣ ΠΛΗΡΩΣΗΣ ΑΥΤΗΣ	3066626
1347235 - 16/07/2008	HITACHI POWER EUROPE GMBH	ΜΕΘΟΔΟΣ ΚΑΙ ΔΙΑΤΑΞΗ ΓΙΑ ΤΟΝ ΠΡΟΣΔΙΟΡΙΣΜΟ ΤΗΣ ΠΟΣΟΤΗΤΑΣ ΤΟΥ ΑΤΜΟΥ	3066641
1351683 - 25/06/2008	NOVARTIS AG NOVARTIS PHARMA GMBH	ΣΥΝΔΥΑΣΜΟΣ ΠΟΥ ΠΕΡΙΛΑΜΒΑΝΕΙ ΕΝΑΝ ΑΝΤΑΓΩΝΙΣΤΗ ΥΠΟΔΟΧΕΑ ΑΤΙ ΚΑΙ ΕΝΑΝ ΕΝΙΣΧΥΤΗ ΕΚΚΡΙΣΗΣ ΙΝΣΟΥΛΙΝΗΣ Ή ΕΝΑΝ ΕΥΑΙΣΘΗΤΟΠΟΙΗΤΗ ΙΝΣΟΥΛΙΝΗΣ	3066621
1352579 - 25/06/2008	WOLVERINE WORLD WIDE, INC.	ΣΟΛΑ ΥΠΟΔΗΜΑΤΟΣ	3066473
1356204 - 09/07/2008	WOBLEN, ALOYS	ΜΙΑ ΕΓΚΑΤΑΣΤΑΣΗ ΑΙΟΛΙΚΗΣ ΕΝΕΡΓΕΙΑΣ ΜΕ ΜΙΑ ΚΟΙΛΗ ΑΤΡΑΚΤΟ ΓΙΑ ΤΗΝ ΠΛΗΜΝΗ ΤΟΥ ΔΡΟΜΕΑ ΚΑΙ ΤΗ ΓΕΝΝΗΤΡΙΑ	3066648
1361341 - 02/07/2008	TECHNICATOME SOCIETE TECHNIQUE POUR L'ENERGIE ATOMIQUE	ΣΥΣΤΗΜΑ ΘΕΡΜΙΚΗΣ ΑΠΟΘΗΚΕΥΣΗΣ ΜΕΓΑΛΗΣ ΠΟΣΟΤΗΤΑΣ ΕΝΕΡΓΕΙΑΣ ΚΑΙ Η ΧΡΗΣΗ ΤΗΣ ΓΙΑ ΠΟΛΥ ΜΙΚΡΗ ΔΙΑΡΚΕΙΑ ΕΠΙ ΠΛΟΙΟΥ	3066660
1370243 - 09/07/2008	ASTRAZENECA AB	ΜΕΘΟΔΟΣ ΓΙΑ ΤΗΝ ΕΠΙΤΕΥΞΗ ΜΙΚΡΟΣΩΜΑΤΙΔΙΩΝ ΠΟΥ ΠΕΡΙΕΧΟΥΝ ΕΝΑΝ ΑΝΑΣΤΟΛΕΑ Η+,Κ+-ΑΤΡ-ΑΣΗΣ.	3066542
1372708 - 18/06/2008	GOVERNMENT OF THE UNITED STATES OF AMERICA, AS REPRESENTED BY THE SECRETARY OF THE ARMY	ΕΜΒΟΛΙΟ ΓΙΑ ΔΙΑΕΠΙΔΕΡΜΙΚΗ (TRANSCUTANEOUS) ΑΝΟΣΟΠΟΙΗΣΗ ΕΝΑΝΤΙΟΝ ΔΙΑΡΡΟΙΑΣ ΤΑΞΙΔΙΩΤΩΝ	3066577
1377164 - 25/06/2008	EAST CAROLINA UNIVERSITY	Η ΕΡΥΘΡΟΠΟΙΗΤΙΝΗ ΒΕΛΤΙΩΝΕΙ ΤΗΝ ΠΡΟΚΑΛΟΥΜΕΝΗ ΑΠΟ ΤΗΝ ΧΗΜΕΙΟΘΕΡΑΠΕΙΑ ΤΟΞΙΚΟΤΗΤΑ ΣΕ ΒΙΟΛΟΓΙΚΟ ΠΕΡΙΒΑΛΛΟΝ	3066596
1377498 - 23/07/2008	ALBANY INTERNATIONAL CORP.	ΕΥΚΑΜΠΤΟ ΘΑΛΑΣΣΙΟ ΣΚΑΦΟΣ ΚΛΕΙΣΤΟΥ ΧΩΡΟΥ ΓΙΑ ΡΕΥΣΤΑ	3066573
1380243 - 25/06/2008	NESTEC S.A.	ΣΥΣΚΕΥΗ ΓΙΑ ΤΗ ΘΕΡΜΑΝΣΗ ΥΓΡΟΥ	3066629
1381449 - 02/07/2008	ENERSAVE FLUID MIXERS INC.	ΣΥΣΚΕΥΗ ΑΝΑΜΙΞΗΣ ΥΓΡΩΝ	3066565
1381869 - 30/07/2008	AXIS-SHIELD ASA	ΔΟΚΙΜΑΣΙΑ ΑΙΜΟΣΦΑΙΡΙΝΗΣ	3066709
1384710 - 16/07/2008	THE ADMINISTRATORS OF THE TULANE EDUCATIONAL FUND	ΣΥΝΘΕΣΗ ΕΤΕΡΟΚΥΚΛΙΚΩΝ ΕΝΩΣΕΩΝ ΠΟΥ ΠΕΡΙΕΧΟΥΝ ΠΕΝΤΑΜΕΛΕΙΣ Ή ΕΞΑΜΕΛΕΙΣ ΔΑΚΤΥΛΙΟΥΣ	3066654
1385515 - 06/08/2008	EURO-CELTIQUE S.A.	ΕΝΩΣΕΙΣ ΣΠΕΙΡΟΠΥΡΑΖΟΛΙΟΥ	3066712
1390008 - 09/07/2008	INDENA S.P.A.	ΦΑΡΜΑΚΕΥΤΙΚΕΣ ΚΑΙ ΚΑΛΛΥΝΤΙΚΕΣ ΣΥΝΘΕΣΕΙΣ ΟΙ ΟΠΟΙΕΣ ΠΕΡΙΕΧΟΥΝ ΦΩΣΦΟΛΙΠΙΔΙΚΑ ΣΥΜΠΛΟΚΑ ΤΟΥ VITIS VINIFERA ΚΑΙ ΤΟΥ CENTELLA ASIATICA	3066551
1392348 - 09/07/2008	AETERNA ZENTARIS GMBH	ΘΕΡΑΠΕΥΤΙΚΗ ΑΝΤΙΜΕΤΩΠΙΣΗ ΤΗΣ ΑΝΟΙΑΣ ΚΑΙ ΝΕΥΡΟΕΚΦΥΛΙΣΤΙΚΩΝ ΝΟΣΩΝ ΜΕ ΕΝΔΙΑΜΕΣΕΣ ΔΟΣΕΙΣ ΑΝΤΑΓΩΝΙΣΤΩΝ ΤΗΣ ΕΚΛΥΤΙΚΗΣ ΩΧΡΙΝΟΤΡΟΠΟΥ ΟΡΜΟΝΗΣ (LHRH).	3066584
1392441 - 23/07/2008	ELAN PHARMA INTERNATIONAL LIMITED	ΣΥΣΤΗΜΑ ΚΑΙ ΜΕΘΟΔΟΣ ΓΙΑ ΤΗΝ ΕΚΓΛΥΦΗ ΥΛΙΚΩΝ	3066714
1393735 - 02/07/2008	CHEMEQ LIMITED	ΧΗΜΕΙΟΘΕΡΑΠΕΥΤΙΚΑ ΣΚΕΥΑΣΜΑΤΑ	3066650
1399096 - 02/07/2008	TUTOGEN MEDICAL GMBH	ΜΟΣΧΕΥΜΑ ΓΙΑ ΤΗΝ ΑΝΤΙΚΑΤΑΣΤΑΣΗ TENONTA	3066571

ΑΡ./ΗΜ.ΔΗΜ.Ε.Α. (87)	ΔΙΚΑΙΟΥΧΟΣ (73)	ΤΙΤΛΟΣ ΕΦΕΥΡΕΣΗΣ (54)	ΑΡ.ΕΥΡ.Α.Ε. (11)
1399424 - 09/07/2008	BIAL-PORTELA & CA., S.A.	ΜΕΘΟΔΟΣ ΓΙΑ ΤΗΝ ΠΑΡΑΣΚΕΥΗ 10,11-ΔΙΥΔΡΟ-10-ΥΔΡΟΞΥ-5Η-ΔΙΒΕΝΖΟ / Β, F / ΑΖΕΠΙΝΟ-5-ΚΑΡΒΟΞΑΜΙΔΙΟΥ ΚΑΙ 10,11-ΔΙΥΔΡΟ-10-ΟΞΟ-5Η-ΔΙΒΕΝΖΟ / Β, F / ΑΖΕΠΙΝΟ-5-ΚΑΡΒΟΞΑΜΙΔΙΟΥ	3066593
1404653 - 20/08/2008	PFIZER PRODUCTS INC.	ΤΡΙΑΜΙΔΟ-ΥΠΟΚΑΤΕΣΤΗΜΕΝΕΣ ΙΝΔΟΛΕΣ, ΒΕΝΖΟΦΟΥΡΑΝΙΑ ΚΑΙ ΒΕΝΖΟΘΕΙΟΦΑΙΝΕΙΑ ΩΣ ΑΝΑΣΤΟΛΕΙΣ ΤΗΣ ΜΙΚΡΟΣΩΜΙΑΚΗΣ ΠΡΩΤΕΪΝΗΣ ΜΕΤΑΦΟΡΑΣ ΤΡΙΓΛΥΚΕΡΙΔΙΩΝ (MTP) ΚΑΙ/Η ΤΗΣ ΕΚΚΡΙΣΗΣ ΑΠΟΛΙΠΟΠΡΩΤΕΪΝΗΣ Β (ΑΡΟ Β)	3066651
1411100 - 11/06/2008	NIPPON NSC LTD.	ΘΕΡΜΟΠΛΑΣΤΙΚΗ ΚΟΛΛΑ ΚΑΙ ΠΡΟΪΟΝΤΑ ΜΙΑΣ ΧΡΗΣΗΣ ΜΕ ΧΡΗΣΗ ΑΥΤΗΣ	3066543
1414318 - 09/07/2008	X-TECHNOLOGY SWISS GMBH	ΤΕΜΑΧΙΟ ΕΝΔΥΣΕΩΣ	3066672
1414935 - 18/06/2008	COLGATE-PALMOLIVE COMPANY	ΚΑΘΑΡΙΣΤΙΚΗ ΣΥΝΘΕΣΗ ΠΟΥ ΠΕΡΙΕΧΕΙ ΠΟΛΥΜΕΡΕΣ ΠΡΟΣΔΩΣΗΣ ΥΔΡΟΦΙΛΙΚΟΤΗΤΑΣ	3066602
1418931 - 25/06/2008	CELECURE AS	ΝΕΟΙ ΑΝΑΣΤΟΛΕΙΣ ΑΓΓΕΙΟΓΕΝΕΣΗΣ ΒΑΣΙΣΜΕΝΟΙ ΣΤΗΝ ΠΕΡΙΟΧΗ ΣΥΝΔΕΣΗΣ ΜΕ ΥΑΛΟΥΡΟΝΙΚΟ ΟΞΥ ΤΟΥ ΔΙΑΛΥΤΟΥ ΥΠΟΔΟΧΕΑ CD44	3066657
1419344 - 18/06/2008	CREATIVE TECHNOLOGY HONG KONG LTD	ΦΑΚΟΣ ΤΣΕΠΗΣ ΜΕ ΑΝΤΑΛΛΑΚΤΙΚΟ ΛΑΜΠΗΡΑ	3066529
1420769 - 11/06/2008	THE UNIVERSITY OF EDINBURGH	ΡΥΘΜΙΣΗ ΛΙΠΙΔΙΚΟΥ ΠΡΟΦΙΛ ΜΕ ΣΤΕΡΟΕΙΔΗ ΚΑΙ ΡΡΑΡ ΑΛΦΑ ΑΓΩΝΙΣΤΕΣ	3066479
1420774 - 23/07/2008	AUSTRALIAN BIOMEDICAL COMPANY PTY LTD	ΠΑΡΑΣΚΕΥΗ ΚΑΙ ΔΙΑΒΗΤΙΚΗ ΧΡΗΣΗ ΤΩΝ ΓΙΒΕΡΕΛΙΝΩΝ	3066659
1421161 - 02/07/2008	MERACOL CORPORATION LIMITED	ΣΥΝΘΕΣΗ ΕΣΤΕΡΩΝ ΕΝΩΜΕΝΩΝ ΜΕ ΗΜΙΣΥ ΑΛΚΥΛΙΟΥ ΜΑΚΡΑΣ ΑΛΥΣΙΔΑΣ	3066649
1421305 - 02/07/2008	L' AIR LIQUIDE, SOCIETE ANONYME POUR L' ETUDE ET L' EXPLOITATION DES PROCEDES GEORGES CLAUDE	ΣΤΡΟΦΙΓΓΑ ΕΛΕΓΧΟΥ ΤΗΣ ΡΟΗΣ ΕΝΟΣ ΥΓΡΟΥ, ΕΦΟΔΙΑΣΜΕΝΗ ΜΕ ΕΝΑΝ ΜΟΧΛΟ ΠΟΛΛΑΠΛΩΝ ΣΤΑΘΕΡΩΝ ΘΕΣΕΩΝ	3066696
1426361 - 30/07/2008	SUCAMPO AG	ΝΕΑ ΣΥΝΘΕΣΗ Η ΟΠΟΙΑ ΠΕΡΙΕΧΕΙ ΜΙΑ ΔΙΚΥΚΛΙΚΗ ΕΝΩΣΗ ΚΑΙ ΕΝΑ ΓΛΥΚΕΡΙΔΙΟ	3066434
1438034 - 30/07/2008	GRUNENTHAL GMBH	ΧΡΗΣΗ ΕΝΩΣΕΩΝ 1-ΦΑΙΝΥΛΟ-3-ΔΙΜΕΘΥΛΑΜΙΝΟ-ΠΡΟΠΙΛΙΝΟΥ ΓΙΑ ΤΗΝ ΘΕΡΑΠΕΙΑ ΤΗΣ ΑΚΡΑΤΕΙΑΣ ΟΥΡΩΝ	3066425
1439503 - 18/06/2008	ADP GAUSELMANN GMBH	ΠΕΡΙΒΛΗΜΑ ΚΑΙ ΔΙΑΤΑΞΗ ΕΞΑΡΤΗΜΑΤΩΝ ΓΙΑ ΦΟΡΗΤΟ ΑΥΤΟΜΑΤΟ ΜΗΧΑΝΗΜΑ ΔΙΑΣΚΕΔΑΣΗΣ ΕΝΕΡΓΟΠΟΙΟΥΜΕΝΟ ΜΕ ΚΕΡΜΑΤΑ	3066607
1442055 - 02/07/2008	SANOFI-AVENTIS DEUTSCHLAND GMBH	Η ΑΚΟΥΟΡΙΝΗ ΩΣ ΔΕΙΚΤΗΣ ΑΝΑΠΤΥΞΗΣ ΣΤΗ ΖΥΜΗ	3066616
1451143 - 06/08/2008	WYETH	ΜΕΘΟΔΟΙ ΠΑΡΑΣΚΕΥΗΣ Ο-ΑΠΟΜΕΘΥΛΒΕΝΛΑΦΑΞΙΝΗΣ	3066587
1452528 - 13/08/2008	NIPPON CHEMIPHAR CO., LTD.	ΑΝΑΣΤΟΛΕΙΣ ΟΞΕΙΔΑΣΗΣ ΞΑΝΘΙΝΗΣ	3066706
1453743 - 23/07/2008	AVENTIS PHARMA LIMITED	ΦΑΡΜΑΚΕΥΤΙΚΟ ΠΡΟΪΟΝ ΚΑΙ ΜΕΘΟΔΟΣ ΑΠΟΘΗΚΕΥΣΗΣ ΜΕ ΕΝΑΝ ΑΠΟΡΡΟΦΗΤΗ	3066612
1455756 - 09/07/2008	MERCK & CO., INC.	ΦΑΡΜΑΚΕΥΤΙΚΗ ΣΥΝΘΕΣΗ ΝΑΝΟΣΩΜΑΤΙΔΙΩΝ ΑΝΤΑΓΩΝΙΣΤΗ ΥΠΟΔΟΧΕΑ ΤΑΧΥΚΙΝΙΝΗΣ	3066444
1456427 - 02/07/2008	BHP BILLITON SSM TECHNOLOGY PTY LTD.	ΟΛΟΚΛΗΡΩΜΕΝΗ ΕΚΧΥΛΙΣΗ ΑΜΜΩΝΙΑΚΟΥ ΔΙΑΛΥΜΑΤΟΣ ΚΑΙ ΑΝΑΓΩΓΗ ΤΟΥ ΝΙΚΕΛΙΟΥ ΜΕ ΥΔΡΟΓΟΝΟ	3066647
1458393 - 25/06/2008	GLAXO GROUP LIMITED	ΥΠΟΚΑΤΑΣΤΑΘΕΙΣΣΕ ΔΙΚΕΤΟΠΙΠΕΡΑΖΙΝΕΣ ΩΣ ΑΝΤΑΓΩΝΙΣΤΕΣ ΩΚΥΤΟΚΙΝΗΣ	3066514
1459766 - 11/06/2008	VICAL INCORPORATED	ΕΠΙΚΟΥΡΙΚΑ ΣΚΕΥΑΣΜΑΤΑ ΓΙΑ ΤΗ ΒΕΛΤΙΩΣΗ ΑΝΟΣΟΑΝΤΙΔΡΑΣΕΩΝ ΣΕ ΕΜΒΟΛΙΑ ΜΕ ΒΑΣΗ ΠΟΛΥΝΟΥΚΛΕΟΤΙΔΙΑ	3066517
1466053 - 18/06/2008	EVONIK ROHM GMBH	ΗΧΟΜΟΝΩΤΙΚΟ ΣΥΣΤΗΜΑ ΑΝΑΣΧΕΣΗΣ	3066610

ΑΡ./ΗΜ.ΛΗΜ.Ε.Δ. (87)	ΔΙΚΑΙΟΥΧΟΣ (73)	ΤΙΤΛΟΣ ΕΦΕΥΡΕΣΗΣ (54)	ΑΡ.ΕΥΡ.Δ.Ε. (11)
1469858 - 09/07/2008	ISTITUTO SUPERIORE DI SANITA	ΜΗ ΝΟΥΚΛΕΟΖΙΤΙΚΟΙ ΑΝΑΣΤΟΛΕΙΣ ΤΗΣ ΑΝΑΣΤΡΟΦΗΣ ΜΕΤΑΓΡΑΦΑΣΗΣ ΩΣ ΑΝΤΑΓΩΝΙΣΤΕΣ ΤΟΥ ΚΥΤΤΑΡΙΚΟΥ ΠΟΛΛΑΠΛΑΣΙΑΣΜΟΥ ΚΑΙ ΕΠΑΓΩΓΕΙΣ ΤΗΣ ΔΙΑΦΟΡΟΠΟΙΗΣΕΩΣ ΤΩΝ ΚΥΤΤΑΡΩΝ	3066638
1470035 - 02/07/2008	FRASER, MARK ANDREW	ΚΑΡΟΤΣΑΚΙ ΓΙΑ ΨΩΝΙΑ	3066719
1473031 - 25/06/2008	AVANIR PHARMACEUTICALS	ΕΣΤΕΡΑΣ ΣΑΚΧΑΡΟΖΗΣ - ΣΚΕΥΑΣΜΑΤΑ ΑΛΚΟΟΛΩΝ C20 ΕΩΣ C28	3066519
1477331 - 02/07/2008	COMPAGNIE PLASTIC OMNIUM	ΣΥΓΚΡΟΤΗΜΑ ΤΡΟΧΟΥ, ΙΔΙΑΙΤΕΡΑ ΓΙΑ ΚΥΛΙΟΜΕΝΟ ΚΑΔΟ ΣΥΛΛΟΓΗΣ ΑΠΟΡΡΙΜΜΑΤΩΝ	3066640
1480625 - 06/08/2008	HEXAL AG	ΔΙΑΔΕΡΜΙΚΟ ΣΥΣΤΗΜΑ ΜΕ ΦΕΝΤΑΝΥΛΗ	3066456
1485345 - 25/06/2008	CURACYTE AG	ΑΝΑΣΤΟΛΕΙΣ ΤΗΣ ΟΥΡΟΚΙΝΑΣΗΣ, ΠΑΡΑΓΩΓΗ ΚΑΙ ΧΡΗΣΗ ΑΥΤΩΝ	3066686
1486496 - 16/07/2008	CELGENE CORPORATION	ΥΠΟΚΑΤΑΤΕΣΤΗΜΕΝΑ 2-(2,6-ΔΙΟΞΟΠΗΠΕΡΙΔΙΝ-3-ΥΛ)-ΦΘΑΛΙΜΙΔΙΑ ΚΑΙ ΜΕΘΟΔΟΣ ΜΕΙΩΣΗΣ ΤΩΝ TNF ΑΛΦΑ ΕΠΙΠΕΔΩΝ	3066583
1487402 - 18/06/2008	OVE KARLSSON KONSULT	ΝΕΑ ΣΥΝΘΕΣΗ Η ΟΠΟΙΑ ΠΕΡΙΛΑΜΒΑΝΕΙ ΕΝΑ ΣΥΝΟΛΟ ΠΙΓΜΕΝΤΟΥ ΤΟ ΟΠΟΙΟΝ ΠΕΡΙΕΧΕΙ ΕΝΑΝ ΠΥΡΗΝΑ ΜΙΚΑ	3066632
1487859 - 13/08/2008	PHARMACIA & UPJOHN COMPANY LLC	ΔΙΑΔΙΚΑΣΙΑ ΓΙΑ ΤΗΝ ΠΑΡΑΣΚΕΥΗ ΕΠΙΔΕΡΜΟΝΗΣ	3066478
1490253 - 02/07/2008	ALSTOM FERROVIARIA S.P.A.	ΜΕΘΟΔΟΣ ΚΑΙ ΣΥΣΚΕΥΗ ΠΑΡΑΓΩΓΗΣ ΜΟΝΑΔΩΝ ΛΟΓΙΚΟΥ ΕΛΕΓΧΟΥ ΓΙΑ ΕΓΚΑΤΕΣΤΗΜΕΝΕΣ ΣΕ ΣΙΔΗΡΟΔΡΟΜΙΚΟΥΣ ΣΤΑΘΜΟΥΣ ΖΩΤΙΚΗΣ ΣΗΜΑΣΙΑΣ ΣΥΣΚΕΥΕΣ ΥΠΟΛΟΓΙΣΤΩΝ	3066692
1494911 - 11/06/2008	DOREL FRANCE SA	ΠΑΙΔΙΚΟ ΚΑΡΟΤΣΑΚΙ ΜΕ ΠΛΑΙΣΙΟ ΜΕ ΟΛΙΣΘΑΙΝΟΝΤΑ ΣΤΟΙΧΕΙΑ ΧΩΡΙΣ ΔΙΑΚΕΝΟ ΜΕΤΑΞΥ ΤΟΥΣ, ΚΑΙ ΑΝΤΙΣΤΟΙΧΟ ΠΛΑΙΣΙΟ	3066534
1495610 - 18/06/2008	NOKIA CORPORATION	ΜΕΘΟΔΟΣ ΚΑΙ ΣΥΣΚΕΥΗ ΓΙΑ ΤΟ ΧΕΙΡΙΣΜΟ ΠΛΗΡΟΦΟΡΙΑΣ ΣΧΕΤΙΚΗΣ ΜΕ ΣΥΓΧΡΟΝΙΣΜΟ	3066472
1498656 - 11/06/2008	ELEKTRO PRO LIGHT KG DES BERGMEISTER MARKUS & CO.	ΔΙΑΤΑΞΗ ΦΩΤΙΣΜΟΥ, ΕΙΔΙΚΟΤΕΡΑ ΦΩΤΙΣΜΟΣ ΣΗΡΑΓΓΑΣ	3066535
1501808 - 02/07/2008	ELI LILLY AND COMPANY	ΑΝΤΑΓΩΝΙΣΤΕΣ ΥΠΟΔΟΧΕΑ ΤΑΧΥΚΙΝΙΝΗΣ	3066470
1509906 - 25/06/2008	VOICEAGE CORPORATION	ΜΕΘΟΔΟΣ ΚΑΙ ΣΥΣΚΕΥΗ ΓΙΑ ΒΕΛΤΙΩΣΗ ΤΗΣ ΘΕΜΕΛΙΩΔΟΥΣ ΣΥΧΝΟΤΗΤΑΣ ΑΠΟΚΩΔΙΚΟΠΟΙΗΜΕΝΗΣ ΟΜΙΛΙΑΣ	3066467
1512937 - 18/06/2008	CASCO SCHOELLER GMBH	ΔΙΑΤΑΞΗ ΔΙΑ ΤΗΝ ΚΑΤΑΓΡΑΦΗ ΤΗΣ ΘΕΣΕΩΣ ΕΝΟΣ ΠΡΩΤΟΥ ΤΜΗΜΑΤΟΣ ΟΧΗΜΑΤΟΣ ΣΕ ΣΧΕΣΗ ΠΡΟΣ ΕΝΑ ΔΕΥΤΕΡΟ ΤΜΗΜΑ ΟΧΗΜΑΤΟΣ, ΕΙΔΙΚΟΤΕΡΑ ΔΙΑ ΤΟΝ ΚΑΘΟΡΙΣΜΟ ΤΗΣ ΘΕΣΕΩΣ ΚΛΙΣΕΩΣ ΕΝΟΣ ΟΧΗΜΑΤΟΣ ΚΑΙ ΟΧΗΜΑ ΜΕ ΜΙΑ ΤΕΤΟΙΑ ΔΙΑΤΑΞΗ	3066424
1517890 - 16/07/2008	SANOFI-AVENTIS DEUTSCHLAND GMBH	ΚΑΤΙΟΝΙΚΩΣ ΥΠΟΚΑΤΕΣΤΗΜΕΝΕΣ ΔΙΦΑΙΝΥΛΑΖΕΤΙΔΙΝΟΝΕΣ, ΜΕΘΟΔΟΣ ΓΙΑ ΤΗΝ ΠΑΡΑΓΩΓΗ ΤΟΥΣ, ΦΑΡΜΑΚΕΥΤΙΚΑ ΜΕΣΑ ΠΟΥ ΠΕΡΙΕΧΟΥΝ ΑΥΤΕΣ ΤΙΣ ΕΝΩΣΕΙΣ ΚΑΙ Η ΧΡΗΣΗ ΤΟΥΣ	3066615
1527197 - 18/06/2008	SANOFI-AVENTIS DEUTSCHLAND GMBH	ΣΥΝΔΥΑΣΜΟΣ ΤΟΥ EDG5 ΠΟΛΥΜΟΡΦΙΣΜΟΥ V286A ΜΕ ΣΑΚΧΑΡΩΔΗ ΔΙΑΒΗΤΗ ΤΥΠΟΥ II ΚΑΙ ΦΛΕΒΙΚΗ ΘΡΟΜΒΩΣΗ/ΠΝΕΥΜΟΝΙΚΗ ΕΜΒΟΛΗ ΚΑΙ Η ΧΡΗΣΗ ΑΥΤΟΥ	3066493
1527781 - 23/07/2008	TAISHO PHARMACEUTICAL CO., LTD SATO, FUMIE	ΑΝΤΙΚΝΗΣΜΩΔΗΣ ΠΑΡΑΓΩΓΗ	3066569
1531814 - 27/08/2008	PHARMACIA CORPORATION	ΣΥΝΘΕΣΗ ΔΙΣΚΙΟΥ ΠΡΑΜΠΕΞΟΛΗΣ ΠΑΡΑΤΕΤΑΜΕΝΗΣ ΑΠΕΛΕΥΘΕΡΩΣΕΩΣ	3066656
1536682 - 20/08/2008	S. C. JOHNSON & SON, INC.	ΥΠΑΙΘΡΙΟΣ ΣΤΑΘΜΟΣ ΠΑΓΙΔΑΣ ΕΝΤΟΜΟΥ	3066601
1537093 - 11/06/2008	INDENA S.P.A.	ΠΑΡΑΓΩΓΑ ΤΑΞΑΝΗΣ ΕΝΕΡΓΟΠΟΙΗΜΕΝΑ ΕΙΣ ΤΗΝ 14-ΘΕΣΗ ΚΑΙ ΜΙΑ ΜΕΘΟΔΟΣ ΔΙΑ ΤΗΝ ΠΑΡΑΣΚΕΥΗ ΑΥΤΩΝ	3066435

ΑΡ./ΗΜ.ΔΗΜ.Ε.Α. (87)	ΔΙΚΑΙΟΥΧΟΣ (73)	ΤΙΤΛΟΣ ΕΦΕΥΡΕΣΗΣ (54)	ΑΡ.ΕΥΡ.Δ.Ε. (11)
1539166 - 02/07/2008	AVANIR PHARMACEUTICALS	ΦΑΡΜΑΚΕΥΤΙΚΕΣ ΣΥΝΘΕΣΕΙΣ ΠΟΥ ΠΕΡΙΛΑΜΒΑΝΟΥΝ ΔΕΞΤΡΟΜΕΘΟΡΦΑΝΗ ΚΑΙ ΚΙΝΙΔΙΝΗ ΓΙΑ ΤΗΝ ΑΓΩΓΗ ΝΕΥΡΟΛΟΓΙΚΩΝ ΔΙΑΤΑΡΑΧΩΝ	3066682
1546458 - 11/06/2008	D W SPINKS (EMBOSSING) LTD	ΙΝΕΣ ΙΡΙΔΑΣ	3066492
1555240 - 25/06/2008	HEINEKEN SUPPLY CHAIN B.V.	ΣΥΣΤΗΜΑ ΔΙΑΝΕΜΗΤΗ ΑΝΑΨΥΚΤΙΚΩΝ	3066494
1556375 - 25/06/2008	NICHOLAS PIRAMAL INDIA LIMITED	ΠΑΡΑΓΩΓΑ ΦΛΑΒΟΝΩΝ ΩΣ ΑΝΑΣΤΟΛΕΙΣ ΤΩΝ ΚΥΚΛΙΝΟ-ΕΞΑΡΤΩΜΕΝΩΝ ΚΙΝΑΣΩΝ	3066622
1558089 - 18/06/2008	BERTHAULT, FRANCOIS	ΣΥΣΚΕΥΑΣΙΑ ΓΙΑ ΤΗΝ ΠΑΡΑΣΚΕΥΗ ΠΟΠΚΟΡΝ ΕΝΤΟΣ ΦΟΥΡΝΟΥ ΜΙΚΡΟΚΥΜΑΤΩΝ	3066461
1560823 - 09/07/2008	GRUNENTHAL GMBH .	4-ΥΠΟΚΑΤΕΣΤΗΜΕΝΑ ΠΑΡΑΓΩΓΑ 1-ΑΜΙΝΟΚΥΚΛΟΕΞΑΝΙΟΥ ΓΙΑ ΤΗΝ ΧΡΗΣΙΜΟΠΟΙΗΣΗ ΣΑΝ ΠΡΟΣΔΕΜΑΤΑ ΥΠΟΔΟΧΕΑ ORL1 Η ΟΠΙΑΚΟΥ ΥΠΟΔΟΧΕΑ MU	3066598
1562429 - 13/08/2008	BASF SE	ΜΕΘΟΔΟΣ ΓΙΑ ΤΗΝ ΑΥΞΗΣΗ ΤΗΣ ΑΠΟΔΟΣΗΣ ΣΕ ΑΝΘΕΚΤΙΚΑ ΣΕ GLYPHOSATE ΧΕΛΔΡΩΠΑ	3066669
1562566 - 04/06/2008	INNOVATIVE DRUG DELIVERY SYSTEMS, INC.	ΑΝΑΛΗΠΤΙΚΕΣ ΣΥΝΘΕΣΕΙΣ ΟΙ ΟΠΟΙΕΣ ΠΕΡΙΛΑΜΒΑΝΟΥΝ ΑΝΤΑΓΩΝΙΣΤΕΣ ΤΟΥ NMDA ΥΠΟΔΟΧΕΑ ΚΑΙ ΧΛΩΡΙΟΥΧΟ ΒΕΝΖΑΛΚΟΝΙΟ.	3066451
1562659 - 18/06/2008	VYGON	ΔΙΑΤΑΞΗ ΠΟΥ ΠΡΟΣΤΑΤΕΥΕΙ ΑΠΟ ΤΡΥΠΗΜΑΤΑ ΓΙΑ ΚΕΚΑΜΜΕΝΗ ΒΕΛΟΝΑ ΕΓΧΥΣΕΩΣ	3066525
1563041 - 02/07/2008	LANXESS DEUTSCHLAND GMBH	ΧΡΗΣΗ ΤΗΣ 2,6-ΔΙ-ΤΕΡΤ-ΒΟΥΤΥΛΟ-Ρ-ΚΡΕΣΟΛΗΣ ΓΙΑ ΤΗΝ ΑΥΞΗΣΗ ΤΗΣ ΣΤΑΘΕΡΟΤΗΤΑΣ ΣΤΗΝ ΑΠΟΘΗΚΕΥΣΗ ΤΟΥ ΒΙΟΝΤΙΖΕΛ	3066566
1563167 - 09/07/2008	DEUTSCHE ENERGIE HOLDING GMBH	ΑΥΤΟΡΥΘΜΙΖΟΜΕΝΟΣ ΣΤΡΟΒΙΛΟΣ	3066600
1567139 - 02/07/2008	NYCOMED GMBH	ΝΕΟΣ ΣΥΝΕΡΓΙΣΤΙΚΟΣ ΣΥΝΔΥΑΣΜΟΣ Ο ΟΠΟΙΟΣ ΠΕΡΙΕΧΕΙ ΡΟΦΛΟΥΜΙΛΑΣΤΗ ΚΑΙ ΦΟΡΜΟΤΕΡΟΛΗ	3066428
1567140 - 02/07/2008	NYCOMED GMBH	ΣΥΝΕΡΓΙΣΤΙΚΟΣ ΣΥΝΔΥΑΣΜΟΣ Ο ΟΠΟΙΟΣ ΠΕΡΙΛΑΜΒΑΝΕΙ ΡΟΦΛΟΥΜΙΛΑΣΤΗ ΚΑΙ (R,R)-ΦΟΡΜΟΤΕΡΟΛΗ	3066427
1570901 - 13/08/2008	HALDOR TOPSOE A/S	ΜΕΘΟΔΟΣ ΓΙΑ ΨΥΞΗ ΜΙΑΣ ΖΩΝΗΣ ΕΞΩΘΕΡΜΙΚΗΣ ΑΝΤΙΔΡΑΣΗΣ ΚΑΙ ΜΟΝΑΔΑΣ ΑΝΤΙΔΡΑΣΤΗΡΑ	3066678
1571946 - 16/07/2008	VARIER FURNITURE AS	ΜΙΑ ΚΙΝΗΤΗ ΑΡΘΡΩΣΗ ΚΑΤΑΛΛΗΛΗ ΓΙΑ ΜΙΑ ΣΥΣΚΕΥΗ ΚΑΘΙΣΜΑΤΟΣ	3066718
1572167 - 09/07/2008	EURO-CELTIQUE S.A.	ΔΙΑΔΕΡΜΙΚΗ ΔΟΣΟΛΟΓΙΑ ΒΟΥΠΡΕΝΟΡΦΙΝΗΣ ΓΙΑ ΑΝΑΛΓΗΣΙΑ	3066586
1572194 - 23/07/2008	CANCER RESEARCH TECHNOLOGY LIMITED	ΑΝΤΙΚΑΡΚΙΝΙΚΟ ΣΚΕΥΑΣΜΑ ΠΟΥ ΠΕΡΙΕΧΕΙ DMXAA	3066635
1573059 - 04/06/2008	UNIVERSIDADE FEDERAL DE SAO PAULO - UNIFESP FUNDACAO DE AMPARO A PESQUISA DO ESTADO DE SAO PAULO - FAPESP	ΜΕΘΟΔΟΣ ΤΑΥΤΟΠΟΙΗΣΗΣ ΚΑΙ ΠΟΣΟΤΙΚΟΠΟΙΗΣΗΣ ΠΡΩΤΕΪΝΩΝ, ΙΣΟΜΟΡΦΩΝ ΤΟΥ ΕΝΖΥΜΟΥ ΜΕΤΑΤΡΟΠΗΣ ΑΙΓΤΕΙΟΤΕΝΣΙΝΗΣ Ι	3066446
1575117 - 18/06/2008	EXIDE TECHNOLOGIES GMBH	ΣΥΣΣΩΡΕΥΤΗΣ ΕΛΕΥΘΕΡΟΣ ΣΥΝΤΗΡΗΣΗΣ ΚΑΙ ΜΕΘΟΔΟΣ ΓΙΑ ΤΗΝ ΚΑΤΑΣΚΕΥΗ ΤΟΥ	3066452
1576897 - 25/06/2008	UNIVERSAL LEAF TOBACCO COMPANY INCORPORATED	ΣΥΣΚΕΥΗ ΚΑΙ ΜΕΘΟΔΟΣ ΓΙΑ ΣΑΡΩΣΗ ΚΑΙ ΔΙΑΛΟΓΗ ΦΥΛΛΩΝ ΚΑΠΝΟΥ	3066480
1578145 - 04/06/2008	3M INNOVATIVE PROPERTIES COMPANY	ΜΙΑ ΔΙΑΤΑΞΗ ΤΡΙΩΝ ΤΗΛΕΠΙΚΟΙΝΩΝΙΑΚΩΝ ΣΤΟΙΧΕΙΩΝ	3066471
1581492 - 16/07/2008	SUVEN LIFE SCIENCES LIMITED	N-ΑΡΥΛΣΟΥΛΦΟΝΥΛ-3-ΥΠΟΚΑΤΕΣΤΗΜΕΝΑ ΙΝΔΟΛΙΑ ΠΟΥ ΕΧΟΥΝ ΣΥΝΑΦΕΙΑ ΥΠΟΔΟΧΕΑ ΣΕΡΟΤΟΝΙΝΗΣ, ΜΕΘΟΔΟΣ ΓΙΑ ΤΗ ΠΑΡΑΣΚΕΥΗ ΑΥΤΩΝ ΚΑΙ ΦΑΡΜΑΚΕΥΤΙΚΗ ΣΥΝΘΕΣΗ ΠΕΡΙΕΧΟΥΣΑ ΑΥΤΑ	3066512
1581812 - 16/07/2008	WYETH	ΣΥΝΘΕΣΕΙΣ ΚΑΙ ΜΕΘΟΔΟΙ ΓΙΑ ΔΙΑΓΝΩΣΗ ΚΑΙ ΘΕΡΑΠΕΙΑ ΚΑΡΚΙΝΩΝ ΤΟΥ ΚΟΛΟΝ.	3066509

ΑΡ./ΗΜ.ΔΗΜ.Ε.Δ. (87)	ΔΙΚΑΙΟΥΧΟΣ (73)	ΤΙΤΛΟΣ ΕΦΕΥΡΕΣΗΣ (54)	ΑΡ.ΕΥΡ.Δ.Ε. (11)
1583542 - 18/06/2008	GILEAD SCIENCES, INC.	ΣΥΝΘΕΣΕΙΣ ΚΑΙ ΜΕΘΟΔΟΙ ΓΙΑ ΣΥΝΔΥΑΣΜΕΝΗ ΑΝΤΙ-ΙΙΚΗ ΘΕΡΑΠΕΙΑ	3066458
1584464 - 18/06/2008	ESSEOQUATTRO S.P.A.	ΦΥΛΛΟ ΓΙΑ ΤΗΝ ΣΥΣΚΕΥΑΣΙΑ ΤΡΟΦΙΜΩΝ ΚΑΙ ΜΕΘΟΔΟΣ ΚΑΤΑΣΚΕΥΗΣ ΑΥΤΟΥ	3066580
1585521 - 18/06/2008	NOVARTIS AG NOVARTIS PHARMA GMBH	ΠΑΡΑΓΩΓΑ ΑΡΥΛΟ-ΚΙΝΑΖΟΛΙΝΗΣ/ΑΡΥΛΟ-2ΑΜΙΝΟ-ΦΑΙΝΥΛΟ ΜΕΘΑΝΟΝΗΣ ΤΑ ΟΠΟΙΑ ΠΡΟΑΓΟΥΝ ΤΗΝ ΑΠΕΛΕΥΘΕΡΩΣΗ ΠΑΡΑΘΥΡΟΕΙΔΟΥΣ ΟΡΜΟΝΗΣ	3066498
1586571 - 16/07/2008	TAKEDA PHARMACEUTICAL COMPANY LIMITED	ΑΝΑΣΤΟΛΕΙΣ ΔΙΠΕΠΤΙΔΥΛ ΠΕΠΤΙΔΑΣΗΣ	3066515
1589019 - 13/08/2008	RATIOPHARM GMBH	ΣΤΕΡΕΟΕΚΛΕΚΤΙΚΗ ΜΕΘΟΔΟΣ ΠΑΡΑΓΩΓΗΣ ΤΗΣ ΚΛΟ-ΠΙΔΟΓΡΕΛΗΣ	3066710
1591407 - 11/06/2008	ASCOM S.P.A.	ΜΟΝΑΔΑ ΑΝΥΨΩΣΗΣ	3066520
1593685 - 09/07/2008	KRAFT FOODS HOLDINGS, INC.	ΑΝΤΙΟΞΕΙΔΩΤΙΚΑ ΠΕΠΤΙΔΙΑ ΑΠΟ ΠΡΩΤΕΪΝΗ ΣΟΓΙΑΣ	3066526
1599654 - 25/06/2008	CONSTRUCTION RESEARCH & TECHNOLOGY GMBH	ΜΕΘΟΔΟΣ ΚΑΙ ΣΥΝΘΕΣΗ ΓΙΑ ΕΚΧΥΣΗ ΣΕ ΜΗΧΑΝΗΜΑ ΔΙΑΝΟΙΞΗΣ ΣΤΟΩΝ	3066455
1601349 - 23/07/2008	PIERRE FABRE MEDICAMENT	ΧΡΗΣΗ ΤΟΥ ΕΝΑΝΤΙΟΜΕΡΟΥΣ (1S, 2R) ΤΗΣ ΜΙΑΝΑΚΙ-ΠΡΑΝΗΣ ΓΙΑ ΤΗΝ ΠΑΡΑΣΚΕΥΗ ΕΝΟΣ ΦΑΡΜΑΚΟΥ	3066652
1601776 - 02/07/2008	LABORATOIRES SERONO SA	ΦΟΡΕΙΣ ΕΚΦΡΑΣΗΣ ΠΟΥ ΠΕΡΙΕΧΟΥΝ ΤΟΝ ΜCMV ΙΕ2 ΥΠΟΚΙΝΗΤΗ	3066620
1608414 - 09/07/2008	BIOPHARM GESELLSCHAFT ZUR BIOTECHNOLOGISCHEN ENTWICKLUNG VON PHARMAKA MBH	ΒΕΛΤΙΩΜΕΝΑ ΟΣΤΕΟΕΠΑΓΩΓΙΚΑ ΥΛΙΚΑ	3066508
1608655 - 16/07/2008	BRANE DISCOVERY SRL IN LIQUIDAZIONE	ΠΑΡΑΓΩΓΑ ΠΥΡΡΟΛΟΪΜΙΔΑΖΟΛΗΣ, Η ΠΑΡΑΣΚΕΥΗ ΤΟΥΣ, ΦΑΡΜΑΚΕΥΤΙΚΕΣ ΣΥΝΘΕΣΕΙΣ ΠΟΥ ΤΑ ΠΕΡΙΕΧΟΥΝ ΚΑΙ Η ΧΡΗΣΗ ΤΟΥΣ ΩΣ ΝΟΟΤΡΟΠΙΚΩΝ ΠΑΡΑΓΟΝΤΩΝ	3066613
1615723 - 25/06/2008	THYSSENKRUPP FORDERTECHNIK GMBH	ΜΗΧΑΝΗ ΘΡΥΜΜΑΤΙΣΜΟΥ	3066440
1616561 - 25/06/2008	AJINOMOTO CO., INC.	ΑΝΤΙΔΙΑΒΗΤΙΚΟ ΠΑΡΑΣΚΕΥΑΣΜΑ ΓΙΑ ΧΟΡΗΓΗΣΗ ΑΠΟ ΤΟ ΣΤΟΜΑ	3066449
1617487 - 04/06/2008	KURARAY EUROPE GMBH	ΗΛΙΑΚΟ ΣΤΟΙΧΕΙΟ ΩΣ ΣΥΝΘΕΤΟ ΓΥΑΛΙ ΑΣΦΑΛΕΙΑΣ	3066430
1622671 - 23/07/2008	VYGON	ΜΗΧΑΝΙΣΜΟΣ ΠΕΡΙΛΑΜΒΑΝΩΝ ΜΙΑ ΒΕΛΟΝΑ ΠΑΡΑΚΕΝΤΗΣΗΣ ΚΙ ΕΝΑΝ ΠΡΟΣΤΑΤΕΥΤΙΚΟ ΚΥΛΙΝΔΡΟ ΚΑΙ ΕΦΑΡΜΟΓΗ ΑΥΤΟΥ	3066658
1622936 - 18/06/2008	BOEHRINGER INGELHEIM INTERNATIONAL GMBH BOEHRINGER INGELHEIM PHARMA GMBH & CO.KG	ΜΕΘΟΔΟΣ ΓΙΑ ΤΗΝ ΠΑΡΑΓΩΓΗ Ν-ΤΕΡΜΑΤΙΚΩΣ ΤΡΟΠΟΠΟΙΗΜΕΝΟΥ ΧΗΜΕΙΟΤΑΚΤΙΚΟΥ ΠΑΡΑΓΟΝΤΑ	3066576
1624589 - 02/07/2008	SELEX COMMUNICATIONS S.P.A.	ΜΕΘΟΔΟΣ ΚΑΙ ΣΥΣΚΕΥΗ ΓΙΑ ΡΑΔΙΟ-ΕΠΙΚΟΙΝΩΝΙΕΣ ΜΕ ΑΝΑΛΟΓΙΚΗ ΚΑΙ ΨΗΦΙΑΚΗ ΔΙΑΜΟΡΦΩΣΗ	3066645
1626000 - 18/06/2008	MAVIMARE & MANCINI S.R.L.	ΥΔΡΑΥΛΙΚΟ ΣΥΣΤΗΜΑ ΔΙΕΥΘΥΝΣΗΣ ΓΙΑ ΝΑΥΤΙΚΕΣ ΜΗΧΑΝΕΣ	3066558
1630232 - 02/07/2008	CONARIS RESEARCH INSTITUTE AG	ΒΕΛΤΙΣΤΟΠΟΙΗΜΕΝΕΣ ΑΛΛΗΛΟΥΧΙΕΣ ΝΟΥΚΛΕΟΤΙΔΙΩΝ ΠΟΥ ΚΩΔΙΚΟΠΟΙΟΥΝ sgp130	3066531
1631728 - 13/08/2008	PROTEKTORWERK FLORENZ MAISCH GMBH & CO. KG	ΠΡΟΦΙΛ ΡΑΓΑΣ ΚΑΙ ΜΕΘΟΔΟΣ ΓΙΑ ΤΗΝ ΚΑΤΑΣΚΕΥΗ ΕΝΟΣ ΠΡΟΦΙΛ ΡΑΓΑΣ	3066721
1632414 - 09/07/2008	VOITH TURBO SCHARFENBERG GMBH & CO. KG	ΚΕΦΑΛΗ ΣΥΖΕΥΞΗΣ ΜΕ ΛΥΟΜΕΝΗ ΜΕΤΩΠΙΚΗ ΠΛΑΚΑ, ΓΙΑ ΣΙΔΗΡΟΔΡΟΜΙΚΑ ΟΧΗΜΑΤΑ, ΚΑΘΩΣ ΚΑΙ ΣΧΕΤΙΚΗ ΜΕΘΟΔΟΣ ΣΥΝΑΡΜΟΛΟΓΗΣΗΣ	3066688
1635656 - 02/07/2008	PHILIP MORRIS PRODUCTS S.A.	ΚΑΤΑΛΥΤΗΣ ΓΙΑ ΤΗ ΜΕΙΩΣΗ ΤΟΥ ΜΟΝΟΞΕΙΔΙΟΥ ΤΟΥ ΑΝΘΡΑΚΟΣ ΚΑΙ ΤΟΥ ΝΙΤΡΙΚΟΥ ΟΞΕΙΔΙΟΥ ΑΠΟ ΤΟ ΚΥΡΙΟ ΡΕΥΜΑ ΚΑΠΝΟΥ ΕΝΟΣ ΣΙΓΑΡΕΤΟΥ.	3066564

ΑΡ./ΗΜ.ΔΗΜ.Ε.Α. (87)	ΔΙΚΑΙΟΥΧΟΣ (73)	ΤΙΤΛΟΣ ΕΦΕΥΡΕΣΗΣ (54)	ΑΡ.ΕΥΡ.Δ.Ε. (11)
1638534 - 18/06/2008	MEDIOLANUM PHARMACEUTICALS LIMITED	ΧΡΗΣΗ ΤΗΣ ΙΘΑΝΟΛΗΣ ΩΣ ΠΛΑΣΤΙΚΟΠΟΙΗΤΗΣ ΓΙΑ ΤΗΝ ΠΡΟΕΤΟΙΜΑΣΙΑ ΥΠΟΔΟΡΙΩΝ ΕΜΦΥΤΕΥΜΑΤΩΝ ΠΟΥ ΠΕΡΙΕΧΟΥΝ ΘΕΡΜΟΕΥΑΙΣΘΗΤΑ ΕΝΕΡΓΑ ΣΤΟΙΧΕΙΑ ΤΑ ΟΠΟΙΑ ΔΙΑΛΥΟΝΤΑΙ ΣΕ ΜΙΑ ΜΗΤΡΑ pLGA	3066500
1638971 - 20/08/2008	PFIZER PRODUCTS INC.	ΠΑΡΑΣΚΕΥΗ ΥΠΟΚΑΤΕΣΤΗΜΕΝΩΝ ΚΙΝΟΞΑΛΙΝΩΝ ΑΠΟ ΔΙΑΝΙΛΙΝΗ ΚΑΙ 2,3-ΔΙΥΔΡΟΞΥ-1,4-ΔΙΟΞΑΝΙΟ	3066537
1643592 - 09/07/2008	CODMAN NEURO SCIENCES SARL	ΕΝΟΠΟΙΗΜΕΝΗ, ΔΙΠΛΗΣ ΖΩΝΗΣ, ΘΩΡΑΚΙΣΜΕΝΗ ΚΕΡΑΙΑ ΒΡΟΓΧΟΥ Η ΠΕΔΙΟΥ ΚΑΙ ΚΕΡΑΙΑ Ε ΠΕΔΙΟΥ	3066574
1645832 - 18/06/2008	FABBRICA D'ARMI PIETRO BERETTA S.P.A.	ΠΥΡΟΒΟΛΟ ΟΠΛΟ ΜΕ ΔΙΑΤΑΞΗ ΕΠΙΛΟΓΗΣ ΓΙΑ ΕΞΩΘΗΣΗ ΤΟΥ ΚΑΛΥΚΑ ΑΠΟ ΤΗ ΔΕΞΙΑ Ή ΤΗΝ ΑΡΙΣΤΕΡΗ ΠΛΕΥΡΑ	3066568
1648882 - 06/08/2008	MERCK & CO., INC.	3-ΦΘΟΡΟ-ΠΙΠΕΡΙΔΙΝΕΣ ΩΣ NMDA/NR2B ΑΝΤΑΓΩΝΙΣΤΕΣ	3066606
1649023 - 20/08/2008	TRANSGENE S.A.	ΠΟΛΥΠΕΠΤΙΔΙΟ ΠΟΥ ΕΧΕΙ ΒΕΛΤΙΩΜΕΝΗ ΔΡΑΣΤΙΚΟΤΗΤΑ ΑΠΟΑΜΙΝΑΣΗΣ ΚΥΤΟΣΙΝΗΣ	3066594
1650186 - 04/06/2008	BIOPROJET SUN PHARMACEUTICAL INDUSTRIES LTD	ΚΑΙΝΟΦΑΝΗ ΠΑΡΑΓΩΓΑ ΔΙΚΑΡΒΟΞΥΛΙΚΟΥ ΟΞΕΟΣ	3066466
1651569 - 18/06/2008	BUTTNER, KLAUS	ΜΕΘΟΔΟΣ ΓΙΑ ΤΗΝ ΑΠΟΛΥΜΑΝΣΗ ΥΓΡΩΝ	3066462
1654070 - 18/06/2008	GUERINEAU, STEPHANE	ΑΚΡΟΦΥΣΙΟ ΣΤΡΕΦΟΜΕΝΟΥ ΠΙΔΑΚΑ	3066460
1656962 - 20/08/2008	SHAW, THOMAS J.	ΑΝΑΣΥΡΟΜΕΝΗ ΙΑΤΡΙΚΗ ΣΥΣΚΕΥΗ ΠΟΥ ΛΕΙΤΟΥΡΓΕΙ ΜΕ ΠΩΜΑ	3066702
1660054 - 13/08/2008	AXXONIS PHARMA AG	ΕΡΓΟΛΙΝΟΥΧΟ ΜΕΣΟ ΓΙΑ ΔΙΑΔΕΡΜΙΚΗ ΕΦΑΡΜΟΓΗ	3066707
1664041 - 02/07/2008	EURO-CELTIQUE S.A.	ΦΑΙΝΥΛΟ-ΚΑΡΒΟΞΑΜΙΔΙΚΕΣ ΕΝΩΣΕΙΣ ΧΡΗΣΙΜΕΣ ΓΙΑ ΤΗΝ ΑΝΤΙΜΕΤΩΠΙΣΗ ΠΙΟΝΟΥ	3066559
1667668 - 02/07/2008	MERCK PATENT GMBH	ΑΝΤΑΓΩΝΙΣΤΕΣ ΙΝΤΕΓΡΙΝΗΣ ANB3 ΚΑΙ ANB6 ΩΣ ΠΑΡΑΓΟΝΤΕΣ ΚΑΤΑ ΤΗΣ ΙΝΩΣΗΣ	3066617
1671531 - 18/06/2008	DAVIDE E LUIGI VOLPI S.P.A.	ΦΟΡΗΤΗ ΔΙΑΤΑΞΗ ΧΤΥΠΗΜΑΤΟΣ ΟΠΩΡΟΦΟΡΩΝ ΔΕΝΤΡΩΝ, ΣΥΓΚΕΚΡΙΜΕΝΑ ΓΙΑ ΤΗ ΣΥΛΛΟΓΗ ΕΛΙΩΝ, ΚΑΙ ΜΕΘΟΔΟΣ ΧΕΙΡΙΣΜΟΥ ΜΙΑΣ ΤΕΤΟΙΑΣ ΔΙΑΤΑΞΗΣ	3066538
1673114 - 02/07/2008	INVATEC S.R.L	ΜΠΑΛΟΝΙΑ ΚΑΘΕΤΗΡΩΝ	3066454
1673977 - 16/07/2008	KRAFT FOODS R & D, INC. ZWEIGNIEDERLASSUNG MUNCHEN	ΤΑΧΕΙΑ ΑΝΑΠΤΥΞΗ ΘΕΡΜΙΚΗΣ ΑΝΤΙΣΤΑΣΗΣ ΣΕ ΠΡΟΪΟΝΤΑ ΖΑΧΑΡΟΠΛΑΣΤΙΚΗΣ ΜΕ ΣΟΚΟΛΑΤΑ ΚΑΙ ΤΥΠΟΥΣΟΚΟΛΑΤΑΣ	3066524
1674456 - 16/07/2008	MITSUBISHI TANABE PHARMA CORPORATION SANOFI-AVENTIS	Η ΧΡΗΣΗ ΤΩΝ 2-ΦΘΟΡΟ-3-ΚΕΤΟΕΣΤΕΡΩΝ ΓΙΑ ΤΗΝ ΠΑΡΑΣΚΕΥΗ ΤΩΝ 3-ΦΘΟΡΟ-6,7,8,9-ΤΕΤΡΑΪΔΡΟ-4-Η-ΠΥΡΙΜΙΔΙΟ [1,2-α]ΠΥΡΙΜΙΔΙΝ-4-ΟΝΩΝ	3066618
1680076 - 02/07/2008	BIOEQUAL AG	ΦΑΡΜΑΚΕΥΤΙΚΑ ΚΑΙ ΚΑΛΛΥΝΤΙΚΑ ΣΚΕΥΑΣΜΑΤΑ ΓΙΑ ΤΗΝ ΠΕΡΙΠΟΙΗΣΗ ΤΩΝ ΟΝΥΧΩΝ	3066625
1681239 - 25/06/2008	GRANAROLO S.P.A.	ΠΡΟΔΙΑΜΟΡΦΩΣΗ, ΜΕΘΟΔΟΣ ΓΙΑ ΤΗΝ ΚΑΤΑΣΚΕΥΗ ΜΙΑΣ ΠΡΟΔΙΑΜΟΡΦΩΣΗΣ ΚΑΙ ΕΝΑ ΔΟΧΕΙΟ	3066528
1685243 - 18/06/2008	PROBIOGEN AG	ΑΘΑΝΑΤΟΠΟΙΗΜΕΝΕΣ ΚΥΤΤΑΡΙΚΕΣ ΣΕΙΡΕΣ ΠΤΗΝΩΝ ΓΙΑ ΠΑΡΑΓΩΓΗ ΙΟΥ	3066609
1686507 - 18/06/2008	SEQUOIA SMART SOLUTIONS PTY LTD.	ΣΥΣΤΗΜΑ ΔΙΑΣΥΝΔΕΣΗΣ ΕΞΥΠΙΝΗΣ ΚΑΡΤΑΣ	3066552
1689374 - 11/06/2008	PHARMAFILM S.R.L.	ΑΥΤΟΪΠΟΣΤΗΡΙΖΟΜΕΝΑ ΥΜΕΝΙΑ ΓΙΑ ΦΑΡΜΑΚΕΥΤΙΚΗ ΚΑΙ ΔΙΑΤΡΟΦΙΚΗ ΧΡΗΣΗ	3066499
1691967 - 02/07/2008	KRAH AG	ΔΙΑΤΑΞΗ ΚΑΙ ΜΕΘΟΔΟΣ ΓΙΑ ΤΗΝ ΠΑΡΑΓΩΓΗ ΚΥΛΙΝΔΡΩΝ ΠΕΡΙΕΛΙΞΗΣ	3066667
1692051 - 11/06/2008	NESTEC S.A.	ΚΑΨΟΥΛΑ ΜΕ ΧΑΡΑΚΤΗΡΙΣΤΙΚΟ ΡΥΘΜΙΣΗΣ ΑΦΡΟΥ	3066487
1693027 - 02/07/2008	ALCON, INC.	ΑΚΙΔΑ ΦΑΚΟΘΡΥΨΙΑΣ	3066554

ΑΡ./ΗΜ.ΔΗΜ.Ε.Δ. (87)	ΔΙΚΑΙΟΥΧΟΣ (73)	ΤΙΤΛΟΣ ΕΦΕΥΡΕΣΗΣ (54)	ΑΡ.ΕΥΡ.Δ.Ε. (11)
1710054 - 18/06/2008	BROCKMANN, PETRA BROCKMANN-KNODLER, THOMAS	ΜΕΘΟΔΟΣ ΚΟΥΡΕΜΑΤΟΣ ΜΑΛΛΙΩΝ	3066570
1710497 - 11/06/2008	IGUZZINI ILLUMINAZIONE S.P.A.	ΔΙΑΤΑΞΗ ΚΟΛΩΝΑΣ ΦΩΤΙΣΜΟΥ ΜΕ ΔΙΑΤΑΞΗ ΔΙΑΣΚΟΡ- ΠΙΣΜΟΥ ΘΕΡΜΟΤΗΤΑΣ	3066533
1712341 - 23/07/2008	OTTO MANNER INNOVATION GMBH	ΑΚΡΟΦΥΣΙΟ ΧΥΤΕΥΣΗΣ ΜΕ ΕΓΧΥΣΗ ΜΕ ΔΥΟ ΑΝΟΙΓΜΑ- ΤΑ ΕΞΟΔΟΥ	3066588
1712490 - 09/07/2008	SEDA S.P.A.	ΜΟΝΩΜΕΝΟΣ ΠΕΡΙΕΚΤΗΣ, ΜΕΘΟΔΟΣ ΚΑΤΑΣΚΕΥΗΣ ΑΥΤΟΥ	3066476
1712845 - 11/06/2008	FILIPPI S.R.L.	ΦΟΥΡΝΟΣ ΑΤΜΟΥ ΜΕ ΑΓΩΓΟ ΜΕΤΑΒΛΗΤΟΥ ΚΕΝΟΥ ΓΙΑ ΤΗΝ ΑΠΑΓΩΓΗ ΑΤΜΟΥ	3066448
1716152 - 30/07/2008	ASTRAZENECA AB	ΣΥΝΤΗΓΜΕΝΕΣ ΕΤΕΡΟΚΥΚΛΙΚΕΣ ΕΝΩΣΕΙΣ ΚΑΙ Η ΧΡΗΣΗ ΤΟΥΣ ΩΣ ΑΝΤΑΓΩΝΙΣΤΕΣ ΥΠΟΔΟΧΕΑ ΜΕΤΑΒΟΤΡΟΠΙ- ΚΟΥ ΓΛΟΥΤΑΜΙΚΟΥ ΑΛΑΤΟΣ	3066695
1718336 - 25/06/2008	MEDA PHARMA GMBH & CO. KG	ΝΕΟΣ ΣΥΝΔΥΑΣΜΟΣ ΑΝΤΙΧΟΛΙΝΕΡΓΙΚΩΝ ΚΑΙ Β ΜΙΜΗΤΙ- ΚΩΝ ΓΙΑ ΤΗΝ ΘΕΡΑΠΕΙΑ ΑΝΑΠΝΕΥΣΤΙΚΩΝ ΑΣΘΕΝΕΙΩΝ	3066482
1721111 - 25/06/2008	L' AIR LIQUIDE, SOCIETE ANONYME POUR L'ETUDE ET L'EXPLOITATION DES PRO- CEDES GEORGES CLAUDE	ΔΙΑΔΙΚΑΣΙΑ ΕΠΕΞΕΡΓΑΣΙΑΣ ΑΛΟΥΜΙΝΙΟΥ ΜΕΣΑ ΣΕ ΕΝΑΝ ΠΕΡΙΣΤΡΟΦΙΚΟ Ή ΑΝΤΙΗΧΗΤΙΚΟ ΚΑΙΒΑΝΟ	3066698
1725552 - 25/06/2008	LABORATORIOS ALMIRALL, S.A.	ΝΕΟΙ ΤΕΤΑΡΤΟΤΑΓΟΠΟΙΗΜΕΝΟΙ ΕΣΤΕΡΕΣ ΚΟΥΙΝΟΥ- ΚΑΙΔΙΝΗΣ	3066474
1727805 - 02/07/2008	MERIAL LIMITED	1-ΦΑΙΝΥΛ ΚΑΙ 1-ΠΥΡΙΔΥΛΙΠΥΡΑΖΟΛΙΟΥ ΠΑΡΑΓΩΓΑ ΚΑΙ ΧΡΗΣΗ ΑΥΤΩΝ ΩΣ ΖΙΖΑΝΙΟΚΤΟΝΑ	3066513
1728794 - 18/06/2008	DAIICHI SANKYO COMPANY, LIMITED UBE INDUSTRIES, LTD.	ΑΛΑΤΑ ΠΡΟΣΘΗΚΗΣ ΟΞΕΟΣ ΠΑΡΑΓΩΓΩΝ ΥΔΡΟΠΥΡΙ- ΔΙΝΗΣ	3066443
1729819 - 02/07/2008	N.V. ORGANON	ΣΥΣΚΕΥΗ ΧΟΡΗΓΗΣΗΣ ΦΑΡΜΑΚΟΥ ΠΟΥ ΕΙΝΑΙ ΟΡΑΤΗ ΜΕ ΑΚΤΙΝΕΣ Χ	3066700
1731065 - 11/06/2008	NESTEC S.A.	ΜΗΧΑΝΗΜΑ ΠΑΡΑΣΚΕΥΗΣ ΡΟΦΗΜΑΤΩΝ ΜΕ ΣΥΣΚΕΥΗ ΔΙΣΚΟΥ ΑΠΟΣΤΡΑΓΓΙΣΗΣ ΓΙΑ ΔΟΧΕΙΑ ΔΙΑΦΟΡΕΤΙΚΟΥ ΥΦΟΥΣ	3066488
1731653 - 16/07/2008	THEN MASCHINEN GMBH	ΜΕΘΟΔΟΣ ΚΑΙ ΜΗΧΑΝΗ ΓΙΑ ΤΗΝ ΟΜΟΙΟΜΟΡΦΗ ΠΡΟ- ΣΑΓΩΓΗ ΜΕΣΩΝ ΕΠΕΞΕΡΓΑΣΙΑΣ ΣΕ ΕΝΑ ΥΦΑΣΜΑΤΙΝΟ ΝΗΜΑ	3066589
1732471 - 18/06/2008	ALCON INC.	ΜΕΘΟΔΟΣ ΥΠΟΛΟΓΙΣΜΟΥ ΤΗΣ ΑΠΑΙΤΟΥΜΕΝΗΣ ΙΣΧΥΟΣ ΕΝΟΣ ΣΠΕΙΡΟΕΙΔΟΥΣ ΕΜΦΥΤΕΥΜΑΤΟΣ	3066555
1732933 - 23/07/2008	ELI LILLY AND COMPANY	ΕΝΩΣΕΙΣ ΓΙΑ ΤΗΝ ΑΓΩΓΗ ΤΗΣ ΔΥΣΛΙΠΙΔΑΙΜΙΑΣ	3066595
1733707 - 03/09/2008	ALCON, INC.	ΣΥΣΤΗΜΑ ΕΓΧΥΣΕΩΣ ΜΕ ΣΤΡΟΦΙΓΓΑ	3066694
1733730 - 09/07/2008	N.V. NUTRICIA	ΑΝΟΣΟΡΡΥΘΜΙΣΤΙΚΟΙ ΟΛΙΓΟΣΑΚΧΑΡΙΤΕΣ	3066611
1737645 - 13/08/2008	INDAG GESELLSCHAFT FUR INDUSTRIEB- EDARF MBH & CO. BETRIEBS KG	ΑΣΤΕΡΟΕΙΔΗΣ ΤΡΟΧΟΣ ΜΕΤΑΦΟΡΑΣ, ΣΥΓΚΕΚΡΙΜΕΝΑ ΓΙΑ ΕΥΚΑΜΠΤΑ ΔΟΧΕΙΑ, ΚΑΘΩΣ ΚΑΙ ΜΕΘΟΔΟΣ ΓΙΑ ΤΗΝ ΨΥΞΗ ΤΩΝ ΑΝΑΦΕΡΟΜΕΝΩΝ ΔΟΧΕΙΩΝ	3066547
1737855 - 25/06/2008	INDENA S.P.A.	ΜΙΑ ΜΕΘΟΔΟΣ ΔΙΑ ΤΗΝ ΗΜΙΣΥΝΘΕΣΗ ΤΗΣ ΝΤΕΣΕΡΠΙΔΙ- ΝΗΣ	3066436
1738843 - 18/06/2008	M.E.P. MACCHINE ELETTRONICHE PIE- GATRICI S.P.A.	ΤΡΟΦΟΔΟΤΙΚΗ ΔΙΑΤΑΞΗ ΔΙΑ ΜΕΤΑΛΛΙΚΕΣ ΡΑΒΔΟΥΣ ΚΑΙ ΣΧΕΤΙΚΗ ΜΕΘΟΔΟΣ	3066591
1744618 - 25/06/2008	UNIVERSITY COLLEGE CORK	ΔΟΜΟΣΤΟΙΧΕΙΩΤΟ ΣΥΣΤΗΜΑ ΚΑΙ ΜΕΘΟΔΟΣ ΓΙΑ ΤΗΝ ΑΝΑΠΤΥΞΗ ΥΔΡΟΒΙΩΝ ΖΩΩΝ	3066680
1744789 - 06/08/2008	NANOBIOTIX	ΣΩΜΑΤΙΔΙΑ ΕΝΕΡΓΟΠΟΙΗΣΙΜΑ ΜΕ ΑΚΤΙΝΕΣ Χ ΚΑΙ/Η UV, ΠΑΡΑΣΚΕΥΗ ΚΑΙ ΘΕΡΑΠΕΥΤΙΚΕΣ Ή ΔΙΑΓΝΩΣΤΙΚΕΣ ΧΡΗΣΕΙΣ ΑΥΤΩΝ	3066662

ΑΡ./ΗΜ.ΔΗΜ.Ε.Δ. (87)	ΔΙΚΑΙΟΥΧΟΣ (73)	ΤΙΤΛΟΣ ΕΦΕΥΡΕΣΗΣ (54)	ΑΡ.ΕΥΡ.Δ.Ε. (11)
1748018 - 11/06/2008	ORONA, S. COOP.	ΠΕΡΙΒΛΗΜΑ ΦΡΕΑΤΙΟΥ ΑΝΕΛΚΥΣΤΗΡΑ	3066495
1748990 - 25/06/2008	CIPLA LTD.	ΔΙΕΡΓΑΣΙΑ ΓΙΑ ΤΗΝ ΠΑΡΑΣΚΕΥΗ ΤΕΛΜΙΣΑΡΤΑΝΗΣ	3066481
1749152 - 04/06/2008	SCHWING GMBH	ΚΙΝΗΤΗΡΙΟΣ ΜΗΧΑΝΙΣΜΟΣ ΓΙΑ ΜΙΑ ΑΝΤΛΙΑ ΚΟΝΙΑΜΑΤΟΣ ΔΥΟ ΚΥΛΙΝΔΡΩΝ ΚΑΙ ΜΕΘΟΔΟΣ ΛΕΙΤΟΥΡΓΙΑΣ ΤΗΣ	3066423
1750744 - 11/06/2008	SIGMA-TAU INDUSTRIE FARMACEUTICHE RIUNITE S.P.A.	ΦΑΡΜΑΚΟ ΓΙΑ ΤΗ ΘΕΡΑΠΕΙΑ ΜΥΚΗΤΙΑΚΩΝ ΛΟΙΜΩΞΕΩΝ, ΕΙΔΙΚΟΤΕΡΑ ΤΗΣ ΑΣΠΕΡΓΙΛΛΩΣΗΣ	3066532
1750804 - 02/07/2008	MEDTRONIC, INC.	ΣΥΣΤΗΜΑ ΧΡΗΣΙΜΟΠΟΙΗΣΗΣ ΕΣΤΙΑΣΜΕΝΟΥ ΥΠΕΡΗΧΟΥ ΥΨΗΛΗΣ ΕΝΤΑΣΗΣ ΓΙΑ ΤΗΝ ΔΙΑΜΟΡΦΩΣΗ ΜΙΑΣ ΠΕΡΙΟΧΗΣ ΑΦΑΙΡΟΥΜΕΝΟΥ ΙΣΤΟΥ	3066562
1751007 - 03/09/2008	INDAG GESELLSCHAFT FUR INDUSTRIEBEDARF MBH & CO. BETRIEBS KG	ΣΥΣΚΕΥΗ ΓΙΑ ΤΟ ΑΝΟΙΓΜΑ ΕΥΚΑΜΠΤΩΝ ΠΕΡΙΕΚΤΩΝ	3066699
1751695 - 25/06/2008	MONRO, DONALD MARTIN	ΤΑΥΤΟΠΟΙΗΣΗ ΧΑΡΑΚΤΗΡΙΣΤΙΚΩΝ ΕΙΚΟΝΑΣ	3066483
1753512 - 09/07/2008	4SC AG	ΤΕΤΡΑΪΔΡΟΠΥΡΙΔΟΘΕΙΟΦΑΙΝΙΑ	3066690
1753723 - 13/08/2008	NOVARTIS VACCINES AND DIAGNOSTICS, INC.	ΥΠΟΚΑΤΕΣΤΗΜΕΝΑ ΠΑΡΑΓΩΓΑ ΚΙΝΟΛΙΝΗΣ ΩΣ ΑΝΑΣΤΟΛΕΙΣ ΜΙΤΩΤΙΚΗΣ ΚΙΝΗΣΙΝΗΣ	3066661
1753886 - 17/09/2008	JOHNSON MATTHEY PUBLIC LIMITED COMPANY	ΣΥΝΘΕΣΗ ΦΥΛΑΞΗΣ ΥΔΡΟΓΟΝΟΥ	3066691
1755390 - 09/07/2008	BAYER CROPSCIENCE AKTIENGESELLSCHAFT	ΜΥΚΗΤΟΚΤΟΝΟΣ ΣΥΝΔΥΑΣΜΟΣ ΔΡΑΣΤΙΚΩΝ ΟΥΣΙΩΝ	3066637
1755497 - 18/06/2008	GRAHAM, MICHAEL E.	ΕΜΦΥΤΕΥΜΑ ΤΑΡΣΙΑΙΟΥ ΚΟΛΠΟΥ	3066572
1756419 - 25/06/2008	IRTI, MARIA GIULIANA VITTORINI, ENRICO	ΔΟΜΟΣΤΟΙΧΕΙΩΤΟ ΣΥΣΤΗΜΑ ΓΙΑ ΤΗΝ ΠΑΡΑΓΩΓΗ ΗΛΕΚΤΡΙΚΗΣ ΕΝΕΡΓΕΙΑΣ ΑΠΟ ΤΗΝ ΚΙΝΗΣΗ ΤΩΝ ΚΥΜΑΤΩΝ	3066639
1758491 - 23/07/2008	ARCELIK ANONIM SIRKETI	ΜΗΧΑΝΗ ΚΑΦΕ	3066693
1763356 - 16/07/2008	ELI LILLY AND COMPANY	ΣΥΝΘΕΣΕΙΣ ΠΟΥ ΠΕΡΙΕΧΟΥΝ ΕΝΑ ΑΝΤΙΝΟΗΜΑΤΙΚΟ ΟΛΙΓΟΝΟΥΚΛΕΟΤΙΔΙΟ ΣΟΥΡΒΙΒΙΝΗΣ ΚΑΙ ΓΕΜΣΙΤΑΒΙΝΗ ΓΙΑ ΤΗ ΘΕΡΑΠΕΙΑ ΤΟΥ ΚΑΡΚΙΝΟΥ	3066575
1763636 - 27/08/2008	FRESENIUS MEDICAL CARE DEUTSCHLAND GMBH	ΚΥΛΙΝΔΡΙΚΗ ΑΝΤΛΙΑ	3066605
1768677 - 25/06/2008	CREABILIS THERAPEUTICS S.P.A.	ΝΟΥΚΛΕΪΚΑ ΟΞΕΑ ΓΙΑ ΤΗΝ ΑΝΤΙΜΕΤΩΠΙΣΗ ΤΩΝ ΠΑΘΟΛΟΓΙΚΩΝ ΚΑΤΑΣΤΑΣΕΩΝ ΠΟΥ ΣΧΕΤΙΖΟΝΤΑΙ ΜΕ ΤΗΝ ΗΜGB1	3066432
1771446 - 11/06/2008	MERCK PATENT GMBH	ΑΝΑΣΤΟΛΕΙΣ ΑΖΑΪΝΔΟΛΙΟΥ ΤΩΝ ΜΤΡ ΚΑΙ ΑΡΟΒ	3066502
1771826 - 25/06/2008	SAGEM MONETEL	ΠΑΡΟΧΗ ΕΝΕΡΓΕΙΑΣ ΓΙΑ ΤΗ ΛΕΙΤΟΥΡΓΙΑ ΦΟΡΗΤΟΥ ΤΕΡΜΑΤΙΚΟΥ ΗΛΕΚΤΡΟΝΙΚΩΝ ΠΛΗΡΩΜΩΝ	3066614
1773680 - 09/07/2008	MEADWESTVACO PACKAGING SYSTEMS LLC	ΧΑΡΤΟΝΙ ΜΕ ΜΕΣΑ ΣΥΓΚΡΑΤΗΣΗΣ ΓΙΑ ΦΙΑΛΕΣ	3066684
1781451 - 11/06/2008	THE GILLETTE COMPANY	ΣΥΣΚΕΥΗ ΞΥΡΙΣΜΑΤΟΣ	3066468
1781521 - 18/06/2008	DE SIQUEIRA INDIO DA COSTA, LUIZ AUGUSTO	ΟΧΗΜΑ ΜΟΝΗΣ ΣΙΔΗΡΟΤΡΟΧΙΑΣ	3066578
1782136 - 02/07/2008	ALSTOM TECHNOLOGY LTD	ΔΙΑΔΟΧΙΚΟΣ ΕΛΕΓΧΟΣ ΜΙΑΣ ΜΕΣΗΣ ΤΙΜΗΣ ΠΑΡΑΜΕΤΡΟΥ ΔΙΕΡΓΑΣΙΑΣ ΠΡΟΣ ΜΙΑ ΕΠΙΘΥΜΗΤΗ ΤΙΜΗ	3066561
1783296 - 02/07/2008	RACCORDS ET PLASTIQUES NICOLL	ΔΙΑΤΑΞΗ ΣΤΕΡΕΩΣΕΩΣ ΜΙΑΣ ΕΠΕΝΔΥΣΕΩΣ ΓΕΙΣΟΥ ΣΤΕΓΗΣ	3066681
1787606 - 13/08/2008	ALCON, INC.	ΧΕΙΡΟΥΡΓΙΚΗ ΚΑΣΕΤΑ	3066553
1789041 - 09/07/2008	F. HOFFMANN-LA ROCHE AG	ΠΑΡΑΓΩΓΑ ΑΡΥΛΟ-ΠΥΡΙΔΙΝΗΣ ΩΣ 11-B-HSD1 ΑΝΑΣΤΟΛΕΙΣ	3066685

ΑΡ./ΗΜ.ΔΗΜ.Ε.Δ. (87)	ΔΙΚΑΙΟΥΧΟΣ (73)	ΤΙΤΛΟΣ ΕΦΕΥΡΕΣΗΣ (54)	ΑΡ.ΕΥΡ.Δ.Ε. (11)
1789358 - 25/06/2008	SCOTTISH & NEWCASTLE PLC	ΜΕΘΟΔΟΣ ΚΑΙ ΔΙΑΤΑΞΗ ΓΙΑ ΤΟΝ ΚΑΘΑΡΙΣΜΟ ΜΙΑΣ ΓΡΑΜΜΗΣ ΧΟΡΗΓΗΣΗΣ ΠΟΤΩΝ	3066527
1790896 - 25/06/2008	UPONOR INNOVATION AB	ΣΥΝΔΕΤΙΚΟ ΤΕΜΑΧΙΟ ΔΙΑ ΠΙΕΣΕΩΣ ΔΙΑ ΕΝΑ ΣΩΛΗΝΑ	3066675
1793691 - 11/06/2008	SWEETWELL NV	ΛΕΙΤΟΥΡΓΙΚΗ ΑΝΤΙΚΑΤΑΣΤΑΣΗ ΖΑΧΑΡΗΣ	3066486
1794180 - 04/06/2008	LONZA AG	ΚΥΚΛΟΠΟΙΗΣΗ ΠΕΠΤΙΔΙΟΥ	3066447
1794249 - 02/07/2008	BOSTIK SA	ΣΥΣΚΕΥΑΣΜΕΝΑ ΜΟΝΩΤΙΚΑ ΓΙΑ ΓΥΑΛΙ	3066697
1799608 - 25/06/2008	VITOP MOULDING S.R.L.	ΒΡΥΣΗ ΠΑΡΟΧΗΣ ΚΑΙ ΔΙΑΔΙΚΑΣΙΑ ΚΑΤΑΣΚΕΥΗΣ ΑΥΤΗΣ ΤΗΣ ΒΡΥΣΗΣ	3066550
1802576 - 25/06/2008	EMCURE PHARMACEUTICALS LIMITED	ΔΙΕΡΓΑΣΙΑ ΓΙΑ ΤΗΝ ΠΑΡΑΓΩΓΗ ΤΟΥ ΕΝΑΝΤΙΟΜΕΡΟΥΣ ΤΗΣ ΑΜΛΟΔΙΠΙΝΗΣ ΜΕ ΥΨΗΛΗ ΟΠΤΙΚΗ ΚΑΘΑΡΟΤΗΤΑ	3066523
1802625 - 18/06/2008	F. HOFFMANN-LA ROCHE AG	ΔΙΥΠΟΚΑΤΕΣΤΗΜΕΝΕΣ ΠΥΡΑΖΟΛΟΒΕΝΖΟΔΙΑΖΕΠΙΝΕΣ ΧΡΗΣΙΜΕΣ ΩΣ ΑΝΑΣΤΟΛΕΙΣ ΓΙΑ ΤΗΝ CDK2 ΚΑΙ ΤΗΝ ΑΓΓΕΙΟΓΕΝΕΣΗ ΚΑΙ ΤΗΝ ΘΕΡΑΠΕΥΤΙΚΗ ΑΝΤΙΜΕΤΩΠΙΣΗ ΤΟΥ ΚΑΡΚΙΝΟΥ ΤΟΥ ΜΑΣΤΟΥ, ΤΟΥ ΠΑΧΕΟΣ ΕΝΤΕΡΟΥ, ΤΟΥ ΠΝΕΥΜΟΝΑ ΚΑΙ ΤΟΥ ΠΡΟΣΤΑΤΗ	3066548
1803718 - 23/07/2008	EURO-CELTIQUE S.A.	ΠΑΡΑΓΩΓΑ 4-ΤΕΤΡΑΖΟΛΥΛ-4ΦΑΙΝΥΛΠΙΠΕΡΙΔΙΝΗΣ ΓΙΑ ΘΕΡΑΠΕΙΑ ΠΟΝΟΥ	3066643
1804764 - 18/06/2008	PANTEC AG	ΠΑΡΑΣΚΕΥΗ ΕΝΟΣ ΣΚΕΥΑΣΜΑΤΟΣ ΤΑΧΕΙΑΣ ΑΠΟΙΚΟΔΟΜΗΣΗΣ, ΑΡΧΙΖΟΝΤΑΣ ΑΠΟ ΜΙΑ ΣΤΕΡΕΑ ΣΚΟΝΗ ΚΑΙ ΕΝΑ ΣΤΑΔΙΟ ΛΥΟΦΙΛΟΠΟΙΗΣΗΣ	3066489
1809406 - 02/07/2008	ATLAS COPCO AIRPOWER, NAAMLOZE VENNOOTSCHAP	ΜΕΘΟΔΟΣ ΞΗΡΑΝΣΗΣ ΣΥΜΠΙΕΣΜΕΝΟΥ ΑΕΡΙΟΥ ΚΑΙ ΔΙΑΤΑΞΗ ΠΟΥ ΧΡΗΣΙΜΟΠΟΙΕΙΤΑΙ ΓΙΑ ΑΥΤΟ	3066530
1809811 - 25/06/2008	THYSSENKRUPP GFT GLEISTECHNIK GMBH	ΣΙΔΗΡΟΤΡΟΧΙΑ ΜΕ ΑΥΛΑΚΑ	3066511
1811994 - 25/06/2008	UNIVERSIDADE DE COIMBRA	ΝΕΑ ΠΑΡΑΓΩΓΑ ΠΟΡΦΥΡΙΝΗΣ, ΚΥΡΙΩΣ ΧΛΩΡΙΝΕΣ ΚΑΙ ΒΑΚΤΗΡΙΟΧΛΩΡΙΝΕΣ ΚΑΙ ΕΦΑΡΜΟΓΕΣ ΑΥΤΩΝ ΣΤΗ ΦΩΤΟΔΥΝΑΜΙΚΗ ΘΕΡΑΠΕΙΑ	3066668
1817013 - 04/06/2008	BRISTOL-MYERS SQUIBB COMPANY	ΣΦΑΙΡΙΔΙΑ ΜΕ ΕΝΤΕΡΙΚΗ ΕΠΙΣΤΡΩΣΗ ΠΟΥ ΠΕΡΙΕΧΟΥΝ ΙΞΑΒΕΠΙΛΟΝΗ	3066438
1819704 - 09/07/2008	PROSIDION LIMITED	ΠΑΡΑΓΩΓΟ ΑΜΙΔΙΟΥ ΠΥΡΡΟΛΟΠΥΡΙΔΙΝΟ-2-ΚΑΡΒΟΞΥΛΙΚΟΥ ΟΞΕΟΣ ΧΡΗΣΙΜΟ ΩΣ ΑΝΑΣΤΟΛΕΑΣ ΤΗΣ ΦΩΣΦΟΡΥΛΑΣΗΣ ΓΛΥΚΟΓΟΝΟΥ	3066624
1819855 - 13/08/2008	INVISTA TECHNOLOGIES S.A.R.L.	ΥΦΑΣΜΑΤΑ ΜΕ ΕΠΙΜΗΚΥΝΣΗ ΣΤΗΜΟΝΙΟΥ ΠΟΥ ΠΕΡΙΛΑΜΒΑΝΟΥΝ ΔΙΜΕΡΕΙΣ ΙΝΕΣ ΠΟΛΥΕΣΤΕΡΑ	3066704
1820691 - 11/06/2008	KONSTRUKTIEWERKHUIZEN STAS N.V.	ΚΛΩΒΟΣ ΜΕΤΑΦΟΡΑΣ ΕΜΠΟΡΕΥΜΑΤΩΝ (ΕΜΠΟΡΕΥΜΑ-ΤΟΚΙΒΩΤΙΟ) ΓΙΑ ΕΝΑ ΟΧΗΜΑ	3066496
1826359 - 25/06/2008	SCHEIDT & BACHMANN GESELLSCHAFT MIT BESCHRANKTER HAFTUNG	ΦΡΑΓΗ ΔΙΟΔΟΥ	3066510
1827183 - 25/06/2008	NESTEC S.A.	ΜΕΘΟΔΟΣ ΠΑΡΟΧΗΣ ΖΕΣΤΩΝ ΚΑΙ ΚΡΥΩΝ ΡΟΦΗΜΑΤΩΝ ΚΑΤΑ ΠΑΡΑΓΓΕΛΙΑ ΜΕ ΠΟΙΚΙΛΙΑ ΓΕΥΣΕΩΝ ΚΑΙ ΔΙΑΤΡΟΦΙΚΩΝ ΠΡΟΣΘΕΤΩΝ	3066630
1827705 - 09/07/2008	HANSGROHE AG	ΚΕΦΑΛΗ ΝΤΟΥΣ ΔΙΑ ΕΝΑ ΝΤΟΥΣ ΛΟΥΤΡΟΥ	3066674
1829757 - 25/06/2008	KWANG YANG MOTOR CO., LTD.	ΕΝΑ ΣΥΝΔΥΑΣΤΙΚΟ ΣΥΓΚΡΟΤΗΜΑ ΕΝΟΣ ΔΙΑΚΟΠΤΗ ΑΝΑΦΛΕΞΗΣ ΚΑΙ ΜΙΑΣ ΑΣΦΑΛΕΙΑΣ ΔΙΕΥΘΥΝΣΗΣ ΓΙΑ ΕΝΑ ΔΙΚΥΚΛΟ	3066453
1830841 - 02/07/2008	ELI LILLY AND COMPANY	ΠΑΡΑΓΩΓΑ ΚΥΚΛΟΑΛΚΥΛΙΚΗΣ ΛΑΚΤΑΜΗΣ ΩΣ ΑΝΑΣΤΟΛΕΙΣ ΤΗΣ 11-ΒΗΤΑ-ΥΔΡΟΞΥΣΤΕΡΟΕΙΔΟΥΣ ΑΦΥΔΡΟΓΟΝΑΣΗΣ Ι.	3066563
1833333 - 25/06/2008	INOXIA S.R.L.	ΚΑΠΑΚΙ ΧΥΤΡΑΣ ΠΙΕΣΕΩΣ	3066429

ΑΡ./ΗΜ.ΔΗΜ.Ε.Α. (87)	ΔΙΚΑΙΟΥΧΟΣ (73)	ΤΙΤΛΟΣ ΕΦΕΥΡΕΣΗΣ (54)	ΑΡ.ΕΥΡ.Δ.Ε. (11)
1838515 - 11/06/2008	ERCA FORMSEAL	ΔΙΑΤΑΞΗ ΘΕΡΜΟΔΙΑΜΟΡΦΩΣΕΩΣ ΑΝΤΙΚΕΙΜΕΝΩΝ ΠΟΥ ΕΧΟΥΝ ΕΝΑ ΚΟΛΛΑΡΟ ΒΑΣΕΩΣ	3066516
1839543 - 25/06/2008	NESTEC S.A.	ΚΑΨΟΥΛΑ ΜΕ ΕΞΩΤΕΡΙΚΟ ΣΦΡΑΓΙΣΤΙΚΟ ΥΛΙΚΟ ΥΠΟ ΕΣΩΤΕΡΙΚΗ ΠΙΕΣΗ ΔΙ' ΕΝΟΣ ΡΕΥΣΤΟΥ	3066579
1842568 - 11/06/2008	OPOCRIN S.P.A.	ΠΟΛΥΜΙΚΡΟΛΕΠΙΔΟΞΙΔΕΙΣ ΜΕΜΒΡΑΝΕΣ ΚΟΛΛΑΓΟΝΟΥ	3066490
1843770 - 18/06/2008	TEVA PHARMACEUTICAL INDUSTRIES LTD	ΣΤΕΡΕΑ ΣΩΜΑΤΙΔΙΑΚΗ ΤΑΔΑΛΑΦΙΛΗ ΕΧΟΥΣΑ ΔΙΚΟΡΥΦΗ ΚΑΤΑΝΟΜΗ ΜΕΓΕΘΟΥΣ ΣΩΜΑΤΙΔΙΩΝ	3066450
1846384 - 23/07/2008	BIOPROJET	ΜΟΝΟΥΔΡΟΧΛΩΡΙΚΟ ΑΛΑΣ 1-[3-[3(4-ΧΛΩΡΟΦΑΙΝΥΛ) ΠΡΟΠΙΟΞΥ]ΠΡΟΠΥΛ]-ΠΙΠΕΡΙΔΙΝΗΣ	3066642
1852191 - 09/07/2008	VENJAKOB MASCHINENBAU GMBH & CO. KG	ΔΙΑΤΑΞΗ ΚΑΙ ΜΕΘΟΔΟΣ ΔΙΑ ΤΗΝ ΣΤΑΘΕΡΟΠΟΙΗΣΗ ΠΡΟΣ ΚΑΤΕΡΓΑΣΙΑ ΤΕΜΑΧΙΩΝ ΚΑΤΑ ΤΗΝ ΔΙΑΡΚΕΙΑ ΜΙΑΣ ΔΙΑΔΙΚΑΣΙΑΣ ΚΑΘΑΡΙΣΜΟΥ	3066671
1853396 - 18/06/2008	PIRELLI & C. S.P.A.	ΜΕΘΟΔΟΣ ΚΑΤΑΣΚΕΥΗΣ ΕΝΟΣ ΗΧΟΜΟΝΩΤΙΚΟΥ ΦΕΡΟΝΤΟΣ ΔΑΠΕΔΟΥ	3066503
1853533 - 02/07/2008	PEDRINI, LUIGI	ΜΕΘΟΔΟΣ ΓΙΑ ΣΤΑΘΕΡΟΠΟΙΗΣΗ ΔΙΑΚΟΣΜΗΤΙΚΩΝ ΠΕΤΡΩΝ ΚΑΙ ΣΧΕΤΙΚΗ ΕΓΚΑΤΑΣΤΑΣΗ	3066689
1853866 - 09/07/2008	VESUVIUS CRUCIBLE COMPANY	ΚΕΡΑΜΙΚΟΣ ΚΥΛΙΝΔΡΟΣ ΜΕΤΑΦΟΡΕΑ ΜΕ ΑΚΡΑΙΑ ΜΕΤΑΛΛΙΚΑ ΚΑΛΥΜΜΑΤΑ ΚΑΙ Η ΣΥΝΑΡΜΟΛΟΓΗΣΗ ΑΥΤΟΥ	3066663
1859165 - 25/06/2008	CLIPPER WINDPOWER TECHNOLOGY, INC.	ΑΤΡΑΚΤΟΣ ΑΕΡΟΣΤΡΟΒΙΛΟΥ ΜΕ ΟΛΟΣΩΜΟ ΓΕΡΑΝΟ ΕΞΥΠΗΡΕΤΗΣΕΩΣ ΓΙΑ ΠΡΟΣΒΑΣΗ ΣΕ ΕΞΑΡΤΗΜΑΤΑ (ΣΤΟΙΧΕΙΑ) ΤΟΥ ΣΤΡΟΒΙΛΟΥ	3066705
1861389 - 25/06/2008	SANOFI-AVENTIS	ΒΕΝΖΟΛΣΟΥΛΦΟΝΙΚΟ ΑΛΑΣ ΤΗΣ 7-(2-(4-(3-ΤΡΙΦΘΟΡΟΜΕΘΥΛ-ΦΑΙΝΥΛ-1,2,3,6-ΤΕΤΡΑΪΔΡΟ-ΠΥΡΙΔ-1-ΥΛ)ΑΙΘΥΛ)ΙΣΟΚΙΝΟΛΙΝΗΣ, Η ΠΑΡΑΣΚΕΥΗ ΤΟΥ ΚΑΙ Η ΧΡΗΣΗ ΤΟΥ ΣΤΗΝ ΦΑΡΜΑΚΕΥΤΙΚΗ ΑΓΩΓΗ	3066619
1861574 - 11/06/2008	DORMA GMBH & CO. KG .	ΥΑΛΙΝΗ ΠΟΡΤΑ ΑΝΕΥ ΠΛΑΙΣΙΟΥ	3066505
1863540 - 27/08/2008	S.C. JOHNSON & SON, INC.	ΣΥΣΚΕΥΗ ΚΑΤΕΡΓΑΣΙΑΣ ΑΕΡΑ ΜΕ ΥΠΟΣΤΡΩΜΑ ΕΛΕΓΧΟΜΕΝΟΥ ΜΕΓΕΘΟΥΣ ΠΟΡΟΥ	3066604
1868540 - 02/07/2008	BROOCKEVILLE CORPORATION N.V.	ΔΙΑΤΑΞΗ ΑΝΑΜΕΙΞΕΩΣ ΚΑΙ ΔΙΑΝΟΜΗΣ ΔΥΟ ΣΥΣΤΑΤΙΚΩΝ	3066633
1874913 - 23/07/2008	UNILEVER N.V. UNILEVER PLC	ΥΔΑΤΙΚΕΣ ΥΓΡΕΣ ΛΕΥΚΑΝΤΙΚΕΣ ΣΥΝΘΕΣΕΙΣ	3066590
1877640 - 25/06/2008	PROFINE GMBH PFISTERER, RUDOLF	ΠΛΑΙΣΙΟ ΓΙΑ ΕΝΑ ΠΑΡΑΘΥΡΟ Ή ΓΙΑ ΜΙΑ ΠΟΡΤΑ	3066673
1882652 - 16/07/2008	INDAG GESELLSCHAFT FUR INDUSTRIEB-EDARF MBH & CO. BETRIEBS KG	ΕΞΟΠΛΙΣΜΟΣ ΣΤΟΙΧΕΙΩΝ ΛΗΨΕΩΣ.	3066545
1886084 - 13/08/2008	GEA ENERGIETECHNIK GMBH	ΕΓΚΑΤΑΣΤΑΣΗ ΣΥΜΠΥΚΝΩΣΗΣ	3066670

2.3 ΕΥΡΕΤΗΡΙΟ ΕΥΡΩΠΑΪΚΩΝ Δ.Ε. ΣΥΜΦΩΝΑ ΜΕ ΤΗΝ ΑΛΦΑΒΗΤΙΚΗ ΣΕΙΡΑ ΤΩΝ ΔΙΚΑΙΟΥΧΩΝ

ΔΙΚΑΙΟΥΧΟΣ (73)	ΤΙΤΛΟΣ ΕΦΕΥΡΕΣΗΣ (54)	ΑΡ./ΗΜ.ΔΗΜ.Ε.Δ. (87)	ΑΡ.ΕΥΡ.Δ.Ε. (11)
3M INNOVATIVE PROPERTIES COMPANY	ΜΙΑ ΔΙΑΤΑΞΗ ΤΡΙΩΝ ΤΗΛΕΠΙΚΟΙΝΩΝΙΑΚΩΝ ΣΤΟΙΧΕΙΩΝ	1578145 - 04/06/2008	3066471
4SC AG	ΤΕΤΡΑΪΔΡΟΠΥΡΙΔΟΘΕΙΟΦΑΙΝΙΑ	1753512 - 09/07/2008	3066690
ABBOTT LABORATORIES	ΠΑΡΑΓΩΓΑ C-2 ΤΡΟΠΟΠΟΙΗΜΕΝΗΣ ΕΥΡΘΡΟΜΥΚΙΝΗΣ	1181299 - 18/06/2008	3066484
ADC GMBH	ΔΙΠΛΟΣ ΣΥΝΔΕΤΗΡΑΣ ΓΙΑ ΣΥΝΔΕΤΗΡΕΣ ΠΡΟΣΑΡΜΟΓΗΣ ΟΠΤΙΚΩΝ ΙΝΩΝ	1275022 - 18/06/2008	3066608
ADC TELECOMMUNICATIONS, INC.	ΘΑΛΑΜΟΣ ΚΑΙ ΔΙΣΚΟΣ ΟΠΤΙΚΩΝ ΙΝΩΝ	1116062 - 16/07/2008	3066522
ADP GAUSELMANN GMBH	ΠΕΡΙΒΛΗΜΑ ΚΑΙ ΔΙΑΤΑΞΗ ΕΞΑΡΤΗΜΑΤΩΝ ΓΙΑ ΦΟΡΗΤΟ ΑΥΤΟΜΑΤΟ ΜΗΧΑΝΗΜΑ ΔΙΑΣΚΕΔΑΣΗΣ ΕΝΕΡΓΟΠΟΙΟΥΜΕΝΟ ΜΕ ΚΕΡΜΑΤΑ	1439503 - 18/06/2008	3066607
AETERNA ZENTARIS GMBH	ΘΕΡΑΠΕΥΤΙΚΗ ΑΝΤΙΜΕΤΩΠΙΣΗ ΤΗΣ ΑΝΟΙΑΣ ΚΑΙ ΝΕΥΡΟΕΚΦΥΛΙΣΤΙΚΩΝ ΝΟΣΩΝ ΜΕ ΕΝΔΙΑΜΕΣΕΣ ΔΟΣΕΙΣ ΑΝΤΑΓΩΝΙΣΤΩΝ ΤΗΣ ΕΚΛΥΤΙΚΗΣ ΩΧΡΙΝΟΤΡΟΠΟΥ ΟΡΜΟΝΗΣ (LHRH).	1392348 - 09/07/2008	3066584
AFA POLYTEK B.V.	ΔΙΑΤΑΞΗ ΔΙΑΝΟΜΗΣ ΚΑΙ ΜΕΘΟΔΟΣ ΠΛΗΡΩΣΗΣ ΑΥΤΗΣ	1345702 - 20/08/2008	3066626
AJINOMOTO CO., INC.	ΑΝΤΙΔΙΑΒΗΤΙΚΟ ΠΑΡΑΣΚΕΥΑΣΜΑ ΓΙΑ ΧΟΡΗΓΗΣΗ ΑΠΟ ΤΟ ΣΤΟΜΑ	1616561 - 25/06/2008	3066449
ALBANY INTERNATIONAL CORP.	ΕΥΚΑΜΠΤΟ ΘΑΛΑΣΣΙΟ ΣΚΑΦΟΣ ΚΛΕΙΣΤΟΥ ΧΩΡΟΥ ΓΙΑ ΡΕΥΣΤΑ	1377498 - 23/07/2008	3066573
ALCON INC.	ΜΕΘΟΔΟΣ ΥΠΟΛΟΓΙΣΜΟΥ ΤΗΣ ΑΠΑΙΤΟΥΜΕΝΗΣ ΙΣΧΥΟΣ ΕΝΟΣ ΣΠΕΙΡΟΕΙΔΟΥΣ ΕΜΦΥΤΕΥΜΑΤΟΣ	1732471 - 18/06/2008	3066555
ALCON, INC.	ΧΕΙΡΟΥΡΓΙΚΗ ΚΑΣΕΤΑ	1787606 - 13/08/2008	3066553
ALCON, INC.	ΑΚΙΔΑ ΦΑΚΟΘΡΥΨΙΑΣ	1693027 - 02/07/2008	3066554
ALCON, INC.	ΣΥΣΤΗΜΑ ΕΓΧΥΣΕΩΣ ΜΕ ΣΤΡΟΦΙΓΓΑ	1733707 - 03/09/2008	3066694
ALSTOM FERROVIARIA S.P.A.	ΜΕΘΟΔΟΣ ΚΑΙ ΣΥΣΚΕΥΗ ΠΑΡΑΓΩΓΗΣ ΜΟΝΑΔΩΝ ΛΟΓΙΚΟΥ ΕΛΕΓΧΟΥ ΓΙΑ ΕΓΚΑΤΕΣΤΗΜΕΝΕΣ ΣΕ ΣΙΔΗΡΟΔΡΟΜΙΚΟΥΣ ΣΤΑΘΜΟΥΣ ΖΩΤΙΚΗΣ ΣΗΜΑΣΙΑΣ ΣΥΣΚΕΥΕΣ ΥΠΟΛΟΓΙΣΤΩΝ	1490253 - 02/07/2008	3066692
ALSTOM TECHNOLOGY LTD	ΔΙΑΔΟΧΙΚΟΣ ΕΛΕΓΧΟΣ ΜΙΑΣ ΜΕΣΗΣ ΤΙΜΗΣ ΠΑΡΑΜΕΤΡΟΥ ΔΙΕΡΓΑΣΙΑΣ ΠΡΟΣ ΜΙΑ ΕΠΙΘΥΜΗΤΗ ΤΙΜΗ	1782136 - 02/07/2008	3066561
AMURA LIMITED	ΦΑΡΜΑΚΕΥΤΙΚΕΣ ΣΥΝΘΕΣΕΙΣ ΠΟΥ ΠΕΡΙΕΧΟΥΝ ΟΞΑΠΕΝΕΜΟ-3-ΚΑΡΒΟΞΥΛΙΚΑ ΟΞΕΑ	1326607 - 23/07/2008	3066634
ARCELIK ANONIM SIRKETI	ΜΗΧΑΝΗ ΚΑΦΕ	1758491 - 23/07/2008	3066693
ASCOM S.P.A.	ΜΟΝΑΔΑ ΑΝΥΨΩΣΗΣ	1591407 - 11/06/2008	3066520
ASTRAZENECA AB	ΣΥΣΚΕΥΗ ΠΑΡΟΧΗΣ	1198299 - 16/07/2008	3066541
ASTRAZENECA AB	ΜΕΘΟΔΟΣ ΓΙΑ ΤΗΝ ΕΠΙΤΕΥΞΗ ΜΙΚΡΟΣΩΜΑΤΙΔΙΩΝ ΠΟΥ ΠΕΡΙΕΧΟΥΝ ΕΝΑΝ ΑΝΑΣΤΟΛΕΑ Η+,Κ+-ΑΤΡ-ΑΣΗΣ.	1370243 - 09/07/2008	3066542
ASTRAZENECA AB	ΣΥΝΤΗΓΜΕΝΕΣ ΕΤΕΡΟΚΥΚΛΙΚΕΣ ΕΝΩΣΕΙΣ ΚΑΙ Η ΧΡΗΣΗ ΤΟΥΣ ΩΣ ΑΝΤΑΓΩΝΙΣΤΕΣ ΥΠΟΔΟΧΕΑ ΜΕΤΑΒΟΤΡΟΠΙΚΟΥ ΓΛΟΥΤΑΜΙΚΟΥ ΑΛΛΑΤΟΣ	1716152 - 30/07/2008	3066695
ATLAS COPCO AIRPOWER, NAAM-LOZE VENNOOTSCHAP	ΜΕΘΟΔΟΣ ΞΗΡΑΝΣΗΣ ΣΥΜΠΙΕΣΜΕΝΟΥ ΑΕΡΙΟΥ ΚΑΙ ΔΙΑΤΑΞΗ ΠΟΥ ΧΡΗΣΙΜΟΠΟΙΕΙΤΑΙ ΓΙΑ ΑΥΤΟ	1809406 - 02/07/2008	3066530
AUSTRALIAN BIOMEDICAL COMPANY PTY LTD	ΠΑΡΑΣΚΕΥΗ ΚΑΙ ΔΙΑΒΗΤΙΚΗ ΧΡΗΣΗ ΤΩΝ ΓΙΒΕΡΕΛΙΝΩΝ	1420774 - 23/07/2008	3066659
AVANIR PHARMACEUTICALS	ΕΣΤΕΡΑΣ ΣΑΚΧΑΡΟΖΗΣ - ΣΚΕΥΑΣΜΑΤΑ ΑΛΚΟΟΛΩΝ C20 ΕΩΣ C28	1473031 - 25/06/2008	3066519

ΔΙΚΑΙΟΥΧΟΣ (73)	ΤΙΤΛΟΣ ΕΦΕΥΡΕΣΗΣ (54)	ΑΡ./ΗΜ.ΛΗΜ.Ε.Δ. (87)	ΑΡ.ΕΥΡ.Δ.Ε. (11)
<i>AVANIR PHARMACEUTICALS</i>	ΦΑΡΜΑΚΕΥΤΙΚΕΣ ΣΥΝΘΕΣΕΙΣ ΠΟΥ ΠΕΡΙΛΑΜΒΑΝΟΥΝ ΔΕΞΤΡΟΜΕΘΟΡΦΑΝΗ ΚΑΙ ΚΙΝΙΔΙΝΗ ΓΙΑ ΤΗΝ ΛΓΩΓΗ ΝΕΥΡΟΛΟΓΙΚΩΝ ΔΙΑΤΑΡΑΧΩΝ	1539166 - 02/07/2008	3066682
<i>AVENTIS PHARMA LIMITED</i>	ΦΑΡΜΑΚΕΥΤΙΚΟ ΠΡΟΪΟΝ ΚΑΙ ΜΕΘΟΔΟΣ ΑΠΟΘΗΚΕΥΣΗΣ ΜΕ ΕΝΑΝ ΑΠΟΡΡΟΦΗΤΗ	1453743 - 23/07/2008	3066612
<i>AXIS-SHIELD ASA</i>	ΔΟΚΙΜΑΣΙΑ ΑΙΜΟΣΦΑΙΡΙΝΗΣ	1381869 - 30/07/2008	3066709
<i>AXXONIS PHARMA AG</i>	ΕΡΓΟΛΙΝΟΥΧΟ ΜΕΣΟ ΓΙΑ ΔΙΑΔΕΡΜΙΚΗ ΕΦΑΡΜΟΓΗ	1660054 - 13/08/2008	3066707
<i>BASF SE</i>	ΜΕΘΟΔΟΣ ΓΙΑ ΤΗΝ ΠΑΡΑΣΚΕΥΗ 1-ΥΠΟΚΑΤΕΣΤΗΜΕΝΩΝ 5-ΧΛΩΡΟ-4-ΜΕΘΥΛΟΠΥΡΑΖΟΛΩΝ	1320527 - 13/08/2008	3066592
<i>BASF SE</i>	ΜΕΘΟΔΟΣ ΓΙΑ ΤΗΝ ΑΥΞΗΣΗ ΤΗΣ ΑΠΟΔΟΣΗΣ ΣΕ ΑΝΘΕΚΤΙΚΑ ΣΕ GLYPHOSATE ΧΕΔΡΩΠΑ	1562429 - 13/08/2008	3066669
<i>BAYER CROPSCIENCE AKTIENGES- ELLSCHAFT</i>	ΜΥΚΗΤΟΚΤΟΝΟΣ ΣΥΝΔΥΑΣΜΟΣ ΔΡΑΣΤΙΚΩΝ ΟΥΣΙΩΝ	1755390 - 09/07/2008	3066637
<i>BAYER CROPSCIENCE S.A.</i>	ΜΙΑ 5'-ΡΥΘΜΙΣΤΙΚΗ ΠΕΡΙΟΧΗ ΟΛΕΟΣΙΝΩΝ ΓΙΑ ΤΗΝ ΤΡΟΠΟΠΟΙΗΣΗ ΤΗΣ ΣΥΣΤΑΣΕΩΣ ΣΕ ΛΙΠΙΔΙΑ ΤΩΝ ΣΠΟΡΩΝ ΦΥΤΩΝ	0973920 - 02/07/2008	3066560
<i>BAYER PHARMACEUTICALS CORPO- RATION</i>	ΑΝΑΣΤΟΛΕΙΣ ΚΙΝΑΣΗΣ RAF	0986382 - 25/06/2008	3066422
<i>BERTHAULT, FRANCOIS</i>	ΣΥΣΚΕΥΑΣΙΑ ΓΙΑ ΤΗΝ ΠΑΡΑΣΚΕΥΗ ΠΟΠΚΟΡΝ ΕΝΤΟΣ ΦΟΥΡΝΟΥ ΜΙΚΡΟΚΥΜΑΤΩΝ	1558089 - 18/06/2008	3066461
<i>BHP BILLITON SSM TECHNOLOGY PTY LTD.</i>	ΟΛΟΚΛΗΡΩΜΕΝΗ ΕΚΧΥΛΙΣΗ ΑΜΜΩΝΙΑΚΟΥ ΔΙΑΛΥΜΑΤΟΣ ΚΑΙ ΑΝΑΓΩΓΗ ΤΟΥ ΝΙΚΕΛΙΟΥ ΜΕ ΥΔΡΟΓΟΝΟ	1456427 - 02/07/2008	3066647
<i>BIAL-PORTELA & CA., S.A.</i>	ΜΕΘΟΔΟΣ ΓΙΑ ΤΗΝ ΠΑΡΑΣΚΕΥΗ 10,11-ΔΙΥΔΡΟ-10-ΥΔΡΟΞΥ-5Η-ΔΙΒΕΝΖΟ / Β, F / ΑΖΕΠΙΝΟ-5-ΚΑΡΒΟΞΑΜΙΔΙΟΥ ΚΑΙ 10,11-ΔΙΥΔΡΟ-10-ΟΞΟ-5Η-ΔΙΒΕΝΖΟ / Β, F / ΑΖΕΠΙΝΟ-5-ΚΑΡΒΟΞΑΜΙΔΙΟΥ	1399424 - 09/07/2008	3066593
<i>BIOEQUAL AG</i>	ΦΑΡΜΑΚΕΥΤΙΚΑ ΚΑΙ ΚΑΛΛΥΝΤΙΚΑ ΣΚΕΥΑΣΜΑΤΑ ΓΙΑ ΤΗΝ ΠΕΡΙΠΟΙΗΣΗ ΤΩΝ ΟΝΥΧΩΝ	1680076 - 02/07/2008	3066625
<i>BIOMET ORTHOPAEDICS SWITZER- LAND GMBH</i>	ΕΠΙΚΑΛΥΜΜΕΝΟ ΜΕ ΑΠΑΤΙΤΗ ΜΕΤΑΛΛΙΚΟ ΥΛΙΚΟ, ΜΕΘΟΔΟΣ ΓΙΑ ΤΗΝ ΠΑΡΑΓΩΓΗ ΤΟΥ ΚΑΘΩΣ ΚΑΙ ΧΡΗΣΗ ΑΥΤΟΥ.	1264606 - 02/07/2008	3066665
<i>BIOPHARM GESELLSCHAFT ZUR BIO- TECHNOLOGISCHEN ENTWICKLUNG VON PHARMAKA MBH</i>	ΒΕΛΤΙΩΜΕΝΑ ΟΣΤΕΟΕΠΑΓΩΓΙΚΑ ΥΛΙΚΑ	1608414 - 09/07/2008	3066508
<i>BIOPROJET</i>	ΚΑΙΝΟΦΑΝΗ ΠΑΡΑΓΩΓΑ ΔΙΚΑΡΒΟΞΥΛΙΚΟΥ ΟΞΕΟΣ	1650186 - 04/06/2008	3066466
<i>BIOPROJET</i>	ΜΟΝΟΥΔΡΟΧΛΩΡΙΚΟ ΑΛΑΣ 1-[3-[3(4-ΧΛΩΡΟΦΑΙΝΥΛ) ΠΡΟΠΟΞΥ]ΠΡΟΠΥΛ]-ΠΙΠΕΡΙΔΙΝΗΣ	1846384 - 23/07/2008	3066642
<i>BOEHRINGER INGELHEIM INTERNA- TIONAL GMBH</i>	ΜΕΘΟΔΟΣ ΓΙΑ ΤΗΝ ΠΑΡΑΓΩΓΗ Ν-ΤΕΡΜΑΤΙΚΩΣ ΤΡΟΠΟΠΟΙΗΜΕΝΟΥ ΧΗΜΕΙΟΤΑΚΤΙΚΟΥ ΠΑΡΑΓΟΝΤΑ	1622936 - 18/06/2008	3066576
<i>BOEHRINGER INGELHEIM PHARMA GMBH & CO.KG</i>	ΜΕΘΟΔΟΣ ΓΙΑ ΤΗΝ ΠΑΡΑΓΩΓΗ Ν-ΤΕΡΜΑΤΙΚΩΣ ΤΡΟΠΟΠΟΙΗΜΕΝΟΥ ΧΗΜΕΙΟΤΑΚΤΙΚΟΥ ΠΑΡΑΓΟΝΤΑ	1622936 - 18/06/2008	3066576
<i>BOSTIK SA</i>	ΣΥΣΚΕΥΑΣΜΕΝΑ ΜΟΝΩΤΙΚΑ ΓΙΑ ΓΥΑΛΙ	1794249 - 02/07/2008	3066697
<i>BRANE DISCOVERY SRL IN LIQUI- DAZIONE</i>	ΠΑΡΑΓΩΓΑ ΠΥΡΡΟΛΟΪΜΙΔΑΖΟΛΗΣ, Η ΠΑΡΑΣΚΕΥΗ ΤΟΥΣ, ΦΑΡΜΑΚΕΥΤΙΚΕΣ ΣΥΝΘΕΣΕΙΣ ΠΟΥ ΤΑ ΠΕΡΙΕΧΟΥΝ ΚΑΙ Η ΧΡΗΣΗ ΤΟΥΣ ΩΣ ΝΟΟΤΡΟΠΙΚΩΝ ΠΑΡΑΓΟΝΤΩΝ	1608655 - 16/07/2008	3066613
<i>BRISTOL-MYERS SQUIBB COMPANY</i>	ΣΦΑΙΡΙΔΙΑ ΜΕ ΕΝΤΕΡΙΚΗ ΕΠΙΣΤΡΩΣΗ ΠΟΥ ΠΕΡΙΕΧΟΥΝ ΙΞΑΒΕΠΙΛΟΝΗ	1817013 - 04/06/2008	3066438
<i>BROCKMANN, PETRA</i>	ΜΕΘΟΔΟΣ ΚΟΥΡΕΜΑΤΟΣ ΜΑΛΛΙΩΝ	1710054 - 18/06/2008	3066570
<i>BROCKMANN-KNODLER, THOMAS</i>	ΜΕΘΟΔΟΣ ΚΟΥΡΕΜΑΤΟΣ ΜΑΛΛΙΩΝ	1710054 - 18/06/2008	3066570

ΔΙΚΑΙΟΥΧΟΣ (73)	ΤΙΤΛΟΣ ΕΦΕΥΡΕΣΗΣ (54)	ΑΡ./ΗΜ.ΔΗΜ.Ε.Δ. (87)	ΑΡ.ΕΥΡ.Δ.Ε. (11)
BROCKEVILLE CORPORATION N.V.	ΔΙΑΤΑΞΗ ΑΝΑΜΕΙΞΕΩΣ ΚΑΙ ΔΙΑΝΟΜΗΣ ΔΥΟ ΣΥΣΤΑΤΙΚΩΝ	1868540 - 02/07/2008	3066633
BUNDESDRUCKEREI GMBH	ΕΝΑ ΠΡΟΪΟΝ ΑΣΦΑΛΕΙΑΣ ΚΑΙ ΑΞΙΑΣ ΜΕ ΣΤΟΙΧΕΙΟ ΦΩΤΕΙΝΟΤΗΤΑΣ	1236584 - 09/07/2008	3066713
BUTCHER, ROLAND	ΗΛΕΚΤΡΟΟΠΤΙΚΟ ΦΙΛΤΡΟ	0877969 - 21/05/2008	3066497
BUTTNER, KLAUS	ΜΕΘΟΔΟΣ ΓΙΑ ΤΗΝ ΑΠΟΛΥΜΑΝΣΗ ΥΓΡΩΝ	1651569 - 18/06/2008	3066462
CANCER RESEARCH TECHNOLOGY LIMITED	ΑΝΤΙΚΑΡΚΙΝΙΚΟ ΣΚΕΥΑΣΜΑ ΠΟΥ ΠΕΡΙΕΧΕΙ DMXAA	1572194 - 23/07/2008	3066635
CASCO SCHOELLER GMBH	ΔΙΑΤΑΞΗ ΔΙΑ ΤΗΝ ΚΑΤΑΓΡΑΦΗ ΤΗΣ ΘΕΣΕΩΣ ΕΝΟΣ ΠΡΩΤΟΥ ΤΜΗΜΑΤΟΣ ΟΧΗΜΑΤΟΣ ΣΕ ΣΧΕΣΗ ΠΡΟΣ ΕΝΑ ΔΕΥΤΕΡΟ ΤΜΗΜΑ ΟΧΗΜΑΤΟΣ, ΕΙΔΙΚΟΤΕΡΑ ΔΙΑ ΤΟΝ ΚΑΘΟΡΙΣΜΟ ΤΗΣ ΘΕΣΕΩΣ ΚΛΙΣΕΩΣ ΕΝΟΣ ΟΧΗΜΑΤΟΣ ΚΑΙ ΟΧΗΜΑ ΜΕ ΜΙΑ ΤΕΤΟΙΑ ΔΙΑΤΑΞΗ	1512937 - 18/06/2008	3066424
CELECURE AS	ΝΕΟΙ ΑΝΑΣΤΟΛΕΙΣ ΑΓΓΕΙΟΓΕΝΕΣΗΣ ΒΑΣΙΣΜΕΝΟΙ ΣΤΗΝ ΠΕΡΙΟΧΗ ΣΥΝΔΕΣΗΣ ΜΕ ΥΑΛΟΥΡΟΝΙΚΟ ΟΞΥ ΤΟΥ ΔΙΑΛΥΤΟΥ ΥΠΟΔΟΧΕΑ CD44	1418931 - 25/06/2008	3066657
CELGENE CORPORATION	ΥΠΟΚΑΤΑΤΕΣΤΗΜΕΝΑ 2-(2,6-ΔΙΟΞΟΠΙΠΕΡΙΔΙΝ-3-ΥΛ)-ΦΘΑΛΙΜΙΔΙΑ ΚΑΙ ΜΕΘΟΔΟΣ ΜΕΙΩΣΗΣ ΤΩΝ TNF ΑΛΦΑ ΕΠΙΠΕΔΩΝ	1486496 - 16/07/2008	3066583
CENCUR, MARKO	ΣΥΜΠΑΓΗΣ ΗΛΕΚΤΡΙΚΟΣ ΔΙΑΚΟΠΤΗΣ ΑΝΕΥ ΕΠΑΦΗΣ	1210771 - 11/06/2008	3066539
CHANCELLORS, MASTERS & SCHOLARS OF THE UNIVERSITY OF OXFORD	ΠΑΡΑΓΩΓΑ ΕΝΝΕΑΠΕΠΤΙΔΙΟΥ NY-ESO-1, ΚΑΙ ΧΡΗΣΕΙΣ ΑΥΤΩΝ	1230261 - 25/06/2008	3066687
CHEMEQ LIMITED	ΧΗΜΕΙΟΘΕΡΑΠΕΥΤΙΚΑ ΣΚΕΥΑΣΜΑΤΑ	1393735 - 02/07/2008	3066650
CHEMISCHE FABRIK DR. WEIGERT GMBH & CO. KG	ΣΥΜΠΥΚΝΩΜΑ ΑΠΟΡΡΥΠΑΝΤΙΚΟΥ ΜΕΣΟΥ ΚΑΙ ΜΕΘΟΔΟΣ ΓΙΑ ΤΟΝ ΚΑΘΑΡΙΣΜΟ ΧΕΙΡΟΥΡΓΙΚΩΝ ΕΡΓΑΛΕΙΩΝ	1327674 - 25/06/2008	3066426
CIPLA LTD.	ΔΙΕΡΓΑΣΙΑ ΓΙΑ ΤΗΝ ΠΑΡΑΣΚΕΥΗ ΤΕΛΜΙΣΑΡΤΑΝΗΣ	1748990 - 25/06/2008	3066481
CLIPPER WINDPOWER TECHNOLOGY, INC.	ΑΤΡΑΚΤΟΣ ΑΕΡΟΣΤΡΟΒΙΛΟΥ ΜΕ ΟΛΟΣΩΜΟ ΓΕΡΑΝΟ ΕΞΥΠΗΡΕΤΗΣΕΩΣ ΓΙΑ ΠΡΟΣΒΑΣΗ ΣΕ ΕΞΑΡΤΗΜΑΤΑ (ΣΤΟΙΧΕΙΑ) ΤΟΥ ΣΤΡΟΒΙΛΟΥ	1859165 - 25/06/2008	3066705
CODMAN NEURO SCIENCES SARL	ΕΝΟΠΟΙΗΜΕΝΗ, ΔΙΠΛΗΣ ΖΩΝΗΣ, ΘΩΡΑΚΙΣΜΕΝΗ ΚΕΡΑΙΑ ΒΡΟΓΧΟΥ Η ΠΕΔΙΟΥ ΚΑΙ ΚΕΡΑΙΑ Ε ΠΕΔΙΟΥ	1643592 - 09/07/2008	3066574
COLGATE-PALMOLIVE COMPANY	ΚΑΘΑΡΙΣΤΙΚΗ ΣΥΝΘΕΣΗ ΠΟΥ ΠΕΡΙΕΧΕΙ ΠΟΛΥΜΕΡΕΣ ΠΡΟΣΔΩΣΗΣ ΥΔΡΟΦΙΛΙΚΟΤΗΤΑΣ	1414935 - 18/06/2008	3066602
COLGATE-PALMOLIVE COMPANY	ΘΕΙΝΕΣ ΕΛΑΦΡΟΥ ΤΥΠΟΥ ΥΓΡΕΣ ΣΥΝΘΕΣΕΙΣ ΚΑΘΑΡΙΣΜΟΥ.	1180133 - 18/06/2008	3066603
COMPAGNIE PLASTIC OMNIUM	ΣΥΓΚΡΟΤΗΜΑ ΤΡΟΧΟΥ, ΙΔΙΑΙΤΕΡΑ ΓΙΑ ΚΥΛΙΟΜΕΝΟ ΚΑΔΟ ΣΥΛΛΟΓΗΣ ΑΠΟΡΡΙΜΜΑΤΩΝ	1477331 - 02/07/2008	3066640
CONARIS RESEARCH INSTITUTE AG	ΒΕΛΤΙΣΤΟΠΟΙΗΜΕΝΕΣ ΑΛΛΗΛΟΥΧΙΕΣ ΝΟΥΚΛΕΟΤΙΔΙΩΝ ΠΟΥ ΚΩΔΙΚΟΠΟΙΟΥΝ SGP130	1630232 - 02/07/2008	3066531
CONSTRUCTION RESEARCH & TECHNOLOGY GMBH	ΜΕΘΟΔΟΣ ΚΑΙ ΣΥΝΘΕΣΗ ΓΙΑ ΕΚΧΥΣΗ ΣΕ ΜΗΧΑΝΗΜΑ ΔΙΑΝΟΙΞΗΣ ΣΤΩΝ	1599654 - 25/06/2008	3066455
CREABILIS THERAPEUTICS S.P.A.	ΝΟΥΚΛΕΪΚΑ ΟΞΕΑ ΓΙΑ ΤΗΝ ΑΝΤΙΜΕΤΩΠΙΣΗ ΤΩΝ ΠΑΘΟΛΟΓΙΚΩΝ ΚΑΤΑΣΤΑΣΕΩΝ ΠΟΥ ΣΧΕΤΙΖΟΝΤΑΙ ΜΕ ΤΗΝ ΗΜGB1	1768677 - 25/06/2008	3066432
CREATIVE TECHNOLOGY HONG KONG LTD	ΦΑΚΟΣ ΤΣΕΠΗΣ ΜΕ ΑΝΤΑΛΛΑΚΤΙΚΟ ΛΑΜΠΤΗΡΑ	1419344 - 18/06/2008	3066529
CURACYTE AG	ΑΝΑΣΤΟΛΕΙΣ ΤΗΣ ΟΥΡΟΚΙΝΑΣΗΣ, ΠΑΡΑΓΩΓΗ ΚΑΙ ΧΡΗΣΗ ΑΥΤΩΝ	1485345 - 25/06/2008	3066686
D W SPINKS (EMBOSSING) LTD	ΙΝΕΣ ΙΡΙΔΑΣ	1546458 - 11/06/2008	3066492

ΔΙΚΑΙΟΥΧΟΣ (73)	ΤΙΤΛΟΣ ΕΦΕΥΡΕΣΗΣ (54)	ΑΡ./ΗΜ.ΛΗΜ.Ε.Δ. (87)	ΑΡ.ΕΥΡ.Α.Ε. (11)
<i>DAIICHI SANKYO COMPANY, LIMITED</i>	ΑΛΑΤΑ ΠΡΟΣΘΗΚΗΣ ΟΞΕΟΣ ΠΑΡΑΓΩΓΩΝ ΥΔΡΟΠΥΡΙΔΙΝΗΣ	1728794 - 18/06/2008	3066443
<i>DAVIDE E LUIGI VOLPI S.P.A.</i>	ΦΟΡΗΤΗ ΔΙΑΤΑΞΗ ΧΤΥΠΗΜΑΤΟΣ ΟΠΩΡΟΦΟΡΩΝ ΔΕΝΤΡΩΝ, ΣΥΓΚΕΚΡΙΜΕΝΑ ΓΙΑ ΤΗ ΣΥΛΛΟΓΗ ΕΛΙΩΝ, ΚΑΙ ΜΕΘΟΔΟΣ ΧΕΙΡΙΣΜΟΥ ΜΙΑΣ ΤΕΤΟΙΑΣ ΔΙΑΤΑΞΗΣ	1671531 - 18/06/2008	3066538
<i>DE SIQUEIRA INDIO DA COSTA, LUIZ AUGUSTO</i>	ΟΧΗΜΑ ΜΟΝΗΣ ΣΙΔΗΡΟΤΡΟΧΙΑΣ	1781521 - 18/06/2008	3066578
<i>DEUTSCHE ENERGIE HOLDING GMBH</i>	ΑΥΤΟΡΥΘΜΙΖΟΜΕΝΟΣ ΣΤΡΟΒΙΛΟΣ	1563167 - 09/07/2008	3066600
<i>DEUTSCHE SISI-WERKE GMBH & CO. BETRIEBS KG</i>	ΔΙΑΜΟΡΦΩΜΕΝΟΣ ΥΠΟΔΟΧΕΥΣ ΜΕΜΒΡΑΝΗΣ	1142798 - 20/08/2008	3066701
<i>DOREL FRANCE SA</i>	ΠΑΙΔΙΚΟ ΚΑΡΟΤΣΑΚΙ ΜΕ ΠΛΑΙΣΙΟ ΜΕ ΟΛΙΣΘΑΙΝΟΝΤΑ ΣΤΟΙΧΕΙΑ ΧΩΡΙΣ ΔΙΑΚΕΝΟ ΜΕΤΑΞΥ ΤΟΥΣ, ΚΑΙ ΑΝΤΙΣΤΟΙΧΟ ΠΛΑΙΣΙΟ	1494911 - 11/06/2008	3066534
<i>DORMA GMBH & CO. KG</i>	ΥΑΛΙΝΗ ΠΟΡΤΑ ΑΝΕΥ ΠΛΑΙΣΙΟΥ	1861574 - 11/06/2008	3066505
<i>EAST CAROLINA UNIVERSITY</i>	Η ΕΡΥΘΡΟΠΟΙΗΤΙΝΗ ΒΕΛΤΙΩΝΕΙ ΤΗΝ ΠΡΟΚΑΛΟΥΜΕΝΗ ΑΠΟ ΤΗΝ ΧΗΜΕΙΟΘΕΡΑΠΕΙΑ ΤΟΞΙΚΟΤΗΤΑ ΣΕ ΒΙΟΛΟΓΙΚΟ ΠΕΡΙΒΑΛΛΟΝ	1377164 - 25/06/2008	3066596
<i>ELAN PHARMA INTERNATIONAL LIMITED</i>	ΠΡΟΛΗΨΗ ΚΑΙ ΘΕΡΑΠΕΙΑ ΑΜΥΛΟΕΙΔΟΓΟΝΟΥ ΝΟΣΟΥ	1033996 - 25/06/2008	3066679
<i>ELAN PHARMA INTERNATIONAL LIMITED</i>	ΣΥΣΤΗΜΑ ΚΑΙ ΜΕΘΟΔΟΣ ΓΙΑ ΤΗΝ ΕΚΓΛΥΦΗ ΥΛΙΚΩΝ	1392441 - 23/07/2008	3066714
<i>ELEKTRO PRO LIGHT KG DES BERGMEISTER MARKUS & CO.</i>	ΔΙΑΤΑΞΗ ΦΩΤΙΣΜΟΥ, ΕΙΔΙΚΟΤΕΡΑ ΦΩΤΙΣΜΟΣ ΣΗΡΑΓΓΑΣ	1498656 - 11/06/2008	3066535
<i>ELI LILLY AND COMPANY</i>	ΑΝΤΑΓΩΝΙΣΤΕΣ ΥΠΟΔΟΧΕΑ ΤΑΧΥΚΙΝΙΝΗΣ	1501808 - 02/07/2008	3066470
<i>ELI LILLY AND COMPANY</i>	ΠΑΡΑΓΩΓΑ ΚΥΚΛΟΑΛΚΥΛΙΚΗΣ ΛΑΚΤΑΜΗΣ ΩΣ ΑΝΑΣΤΟΛΕΙΣ ΤΗΣ 11-ΒΗΤΑ-ΥΔΡΟΞΥΣΤΕΡΟΕΙΔΟΥΣ ΑΦΥΔΡΟΓΟΝΑΣΗΣ I.	1830841 - 02/07/2008	3066563
<i>ELI LILLY AND COMPANY</i>	ΣΥΝΘΕΣΕΙΣ ΠΟΥ ΠΕΡΙΕΧΟΥΝ ΕΝΑ ΑΝΤΙΝΟΗΜΑΤΙΚΟ ΟΛΙΓΟΝΟΥΚΛΕΟΤΙΔΙΟ ΣΟΥΡΒΙΒΙΝΗΣ ΚΑΙ ΓΕΜΣΙΤΑΒΙΝΗ ΓΙΑ ΤΗ ΘΕΡΑΠΕΙΑ ΤΟΥ ΚΑΡΚΙΝΟΥ	1763356 - 16/07/2008	3066575
<i>ELI LILLY AND COMPANY</i>	ΕΝΩΣΕΙΣ ΓΙΑ ΤΗΝ ΑΓΩΓΗ ΤΗΣ ΔΥΣΛΙΠΙΔΑΙΜΙΑΣ	1732933 - 23/07/2008	3066595
<i>EMCURE PHARMACEUTICALS LIMITED</i>	ΔΙΕΡΓΑΣΙΑ ΓΙΑ ΤΗΝ ΠΑΡΑΓΩΓΗ ΤΟΥ ΕΝΑΝΤΙΟΜΕΡΟΥΣ ΤΗΣ ΑΜΛΟΔΙΠΙΝΗΣ ΜΕ ΥΨΗΛΗ ΟΠΤΙΚΗ ΚΑΘΑΡΟΤΗΤΑ	1802576 - 25/06/2008	3066523
<i>ENERSAVE FLUID MIXERS INC.</i>	ΣΥΣΚΕΥΗ ΑΝΑΜΙΞΗΣ ΥΓΡΩΝ	1381449 - 02/07/2008	3066565
<i>ERCA FORMSEAL</i>	ΔΙΑΤΑΞΗ ΘΕΡΜΟΔΙΑΜΟΡΦΩΣΕΩΣ ΑΝΤΙΚΕΙΜΕΝΩΝ ΠΟΥ ΕΧΟΥΝ ΕΝΑ ΚΟΛΛΑΡΟ ΒΑΣΕΩΣ	1838515 - 11/06/2008	3066516
<i>ESSEQUATTRO S.P.A.</i>	ΦΥΛΛΟ ΓΙΑ ΤΗΝ ΣΥΣΚΕΥΑΣΙΑ ΤΡΟΦΙΜΩΝ ΚΑΙ ΜΕΘΟΔΟΣ ΚΑΤΑΣΚΕΥΗΣ ΑΥΤΟΥ	1584464 - 18/06/2008	3066580
<i>EURO-CELTIQUE S.A.</i>	ΦΑΙΝΥΛΟ-ΚΑΡΒΟΞΑΜΙΔΙΚΕΣ ΕΝΩΣΕΙΣ ΧΡΗΣΙΜΕΣ ΓΙΑ ΤΗΝ ΑΝΤΙΜΕΤΩΠΙΣΗ ΠΟΝΟΥ	1664041 - 02/07/2008	3066559
<i>EURO-CELTIQUE S.A.</i>	ΔΙΑΔΕΡΜΙΚΗ ΔΟΣΟΛΟΓΙΑ ΒΟΥΠΡΕΝΟΡΦΙΝΗΣ ΓΙΑ ΑΝΑΛΓΗΣΙΑ	1572167 - 09/07/2008	3066586
<i>EURO-CELTIQUE S.A.</i>	ΠΑΡΑΓΩΓΑ 4-ΤΕΤΡΑΖΟΛΥΛ-4ΦΑΙΝΥΛΠΙΠΕΡΙΔΙΝΗΣ ΓΙΑ ΘΕΡΑΠΕΙΑ ΠΟΝΟΥ	1803718 - 23/07/2008	3066643
<i>EURO-CELTIQUE S.A.</i>	ΕΝΩΣΕΙΣ ΣΠΕΙΡΟΠΥΡΑΖΟΛΙΟΥ	1385515 - 06/08/2008	3066712
<i>EVERLIGHT USA, INC.</i>	ΧΡΩΣΤΙΚΕΣ ΟΥΣΙΕΣ ΑΝΤΙΔΡΩΣΕΣ ΜΕ ΙΝΑ	1270678 - 09/07/2008	3066582
<i>EVONIK ROHM GMBH</i>	ΗΧΟΜΟΝΩΤΙΚΟ ΣΥΣΤΗΜΑ ΑΝΑΣΧΕΣΗΣ	1466053 - 18/06/2008	3066610

ΔΙΚΑΙΟΥΧΟΣ (73)	ΤΙΤΛΟΣ ΕΦΕΥΡΕΣΗΣ (54)	ΑΡ./ΗΜ.ΔΗΜ.Ε.Δ. (87)	ΑΡ.ΕΥΡ.Δ.Ε. (11)
<i>EXIDE TECHNOLOGIES GMBH</i>	ΣΥΣΣΩΡΕΥΤΗΣ ΕΛΕΥΘΕΡΟΣ ΣΥΝΤΗΡΗΣΗΣ ΚΑΙ ΜΕΘΟΔΟΣ ΓΙΑ ΤΗΝ ΚΑΤΑΣΚΕΥΗ ΤΟΥ	1575117 - 18/06/2008	3066452
<i>EXIDE TECHNOLOGIES GMBH</i>	ΑΝΘΕΚΤΙΚΟΣ ΣΕ ΚΡΑΔΑΣΜΟΥΣ ΣΥΣΣΩΡΕΥΤΗΣ ΚΑΙ ΜΕΘΟΔΟΣ ΓΙΑ ΤΗΝ ΚΑΤΑΣΚΕΥΗ ΤΟΥ	1335443 - 09/07/2008	3066556
<i>F. HOFFMANN-LA ROCHE AG</i>	ΥΠΟΔΟΧΕΙΣ ΓΙΑ ΑΝΘΡΩΠΙΝΗ ΕΝΤΕΡΛΕΥΚΙΝΗ-12	1243597 - 09/07/2008	3066475
<i>F. HOFFMANN-LA ROCHE AG</i>	ΔΙΥΠΟΚΑΤΕΣΤΗΜΕΝΕΣ ΠΥΡΑΖΟΛΟΒΕΝΖΟΔΙΑΖΕΠΙΝΕΣ ΧΡΗΣΙΜΕΣ ΩΣ ΑΝΑΣΤΟΛΕΙΣ ΓΙΑ ΤΗΝ CDK2 ΚΑΙ ΤΗΝ ΑΓΓΕΙΟΓΕΝΕΣΗ ΚΑΙ ΤΗΝ ΘΕΡΑΠΕΥΤΙΚΗ ΑΝΤΙΜΕΤΩΠΙΣΗ ΤΟΥ ΚΑΡΚΙΝΟΥ ΤΟΥ ΜΑΣΤΟΥ, ΤΟΥ ΠΑΧΕΟΣ ΕΝΤΕΡΟΥ, ΤΟΥ ΠΝΕΥΜΟΝΑ ΚΑΙ ΤΟΥ ΠΡΟΣΤΑΤΗ	1802625 - 18/06/2008	3066548
<i>F. HOFFMANN-LA ROCHE AG</i>	ΕΝΕΡΓΟΠΟΙΗΤΕΣ ΓΛΥΚΟΚΙΝΑΣΗΣ ΤΟΥ ΤΥΠΟΥ Π-ΑΜΙΝΟ ΥΠΟΚΑΤΕΣΤΗΜΕΝΟΥ ΦΑΙΝΥΛΑΜΙΔΙΟΥ	1283830 - 18/06/2008	3066549
<i>F. HOFFMANN-LA ROCHE AG</i>	ΠΑΡΑΓΩΓΑ ΑΡΥΛΟ-ΠΥΡΙΔΙΝΗΣ ΩΣ 11-B-HSD1 ΑΝΑΣΤΟΛΕΙΣ	1789041 - 09/07/2008	3066685
<i>FABBRICA D'ARMI PIETRO BERETTA S.P.A.</i>	ΠΥΡΟΒΟΛΟ ΟΠΛΟ ΜΕ ΔΙΑΤΑΞΗ ΕΠΙΛΟΓΗΣ ΓΙΑ ΕΞΘΩΣΗ ΤΟΥ ΚΑΛΥΚΑ ΑΠΟ ΤΗ ΔΕΞΙΑ Η ΤΗΝ ΑΡΙΣΤΕΡΗ ΠΛΕΥΡΑ	1645832 - 18/06/2008	3066568
<i>FILIPPI S.R.L.</i>	ΦΟΥΡΝΟΣ ΑΤΜΟΥ ΜΕ ΑΓΩΓΟ ΜΕΤΑΒΛΗΤΟΥ ΚΕΝΟΥ ΓΙΑ ΤΗΝ ΑΠΑΓΩΓΗ ΑΤΜΟΥ	1712845 - 11/06/2008	3066448
<i>FRASER, MARK ANDREW</i>	ΚΑΡΟΤΣΑΚΙ ΓΙΑ ΨΩΝΙΑ	1470035 - 02/07/2008	3066719
<i>FRAUNHOFER-GESELLSCHAFT ZUR FORDERUNG DER ANGEWANDTEN FORSCHUNG E.V.</i>	ΜΙΑ ΜΕΘΟΔΟΣ ΓΙΑ ΤΗΝ ΕΝΑΠΟΘΕΣΗ ΑΜΟΡΦΩΝ ΣΤΡΩΜΑΤΩΝ ΠΥΡΙΤΙΟΥ ΠΟΥ ΠΕΡΙΕΧΟΥΝ ΥΔΡΟΓΟΝΟ	1264000 - 25/06/2008	3066465
<i>FRESENIUS MEDICAL CARE DEUTSCHLAND GMBH</i>	ΚΥΛΙΝΔΡΙΚΗ ΑΝΤΛΙΑ	1763636 - 27/08/2008	3066605
<i>FUNDACAO DE AMPARO A PESQUISA DO ESTADO DE SAO PAULO - FAPESP</i>	ΜΕΘΟΔΟΣ ΤΑΥΤΟΠΟΙΗΣΗΣ ΚΑΙ ΠΟΣΟΤΙΚΟΠΟΙΗΣΗΣ ΠΡΩΤΕΪΝΩΝ, ΙΣΟΜΟΡΦΩΝ ΤΟΥ ΕΝΖΥΜΟΥ ΜΕΤΑΤΡΟΠΗΣ ΑΓΓΕΙΟΤΕΝΣΙΝΗΣ Ι	1573059 - 04/06/2008	3066446
<i>GEA ENERGIETECHNIK GMBH</i>	ΕΓΚΑΤΑΣΤΑΣΗ ΣΥΜΠΥΚΝΩΣΗΣ	1886084 - 13/08/2008	3066670
<i>GENE SHEARS PTY LIMITED</i>	Η ΧΡΗΣΗ ΑΛΛΗΛΟΥΧΙΩΝ DNA ΓΙΑ ΑΡΣΕΝΙΚΗ ΣΤΕΙΡΟΤΗΤΑ ΣΕ ΔΙΑΓΟΝΙΔΙΑΚΑ ΦΥΤΑ	0906436 - 20/08/2008	3066703
<i>GENENTECH, INC.</i>	ΧΡΗΣΗ ΣΥΝΔΕΤΗΡΩΝ ΥΠΟΔΟΧΕΑ ERBB ΣΤΗ ΘΕΡΑΠΕΙΑ ΔΙΑΒΗΤΗ	1165113 - 11/06/2008	3066463
<i>GENENTECH, INC.</i>	ΧΡΗΣΗ ΑΝΤΑΓΩΝΙΣΤΩΝ ΤΟΥ ΑΓΓΕΙΑΚΟΥ ΕΝΔΟΘΗΛΙΑΚΟΥ ΠΑΡΑΓΟΝΤΑ ΑΝΑΠΤΥΞΗΣ	1238986 - 25/06/2008	3066581
<i>GENETIC SOLUTIONS PTY LTD</i>	ΣΥΣΚΕΥΗ ΚΑΙ ΜΕΘΟΔΟΣ ΕΠΙΛΟΓΗΣ ΔΕΙΓΜΑΤΟΣ	1210459 - 11/06/2008	3066540
<i>GEORGIA-PACIFIC CHEMICALS LLC</i>	ΥΓΡΕΣ ΡΗΤΙΝΕΣ ΜΕ ΒΑΣΗ ΟΥΡΙΑ-ΦΟΡΜΑΛΔΕΥΔΗ ΕΛΕΓΧΟΜΕΝΗΣ ΑΠΕΛΕΥΘΕΡΩΣΗΣ ΟΙ ΟΠΟΙΕΣ ΧΡΗΣΙΜΟΠΟΙΟΥΝΤΑΙ ΣΑΝ ΛΙΠΑΣΜΑ	1311461 - 18/06/2008	3066557
<i>GESTION PROCHE INC.</i>	ΣΥΣΚΕΥΗ ΦΩΤΙΣΜΟΥ	1344429 - 02/07/2008	3066720
<i>GILEAD SCIENCES, INC.</i>	ΣΥΝΘΕΣΕΙΣ ΚΑΙ ΜΕΘΟΔΟΙ ΓΙΑ ΣΥΝΔΥΑΣΜΕΝΗ ΑΝΤΙ-ΠΙΚΗ ΘΕΡΑΠΕΙΑ	1583542 - 18/06/2008	3066458
<i>GLAXO GROUP LIMITED</i>	ΥΠΟΚΑΤΑΣΤΑΘΕΙΣΕΣ ΔΙΚΕΤΟΠΗΠΕΡΑΖΙΝΕΣ ΩΣ ΑΝΤΑΓΩΝΙΣΤΕΣ ΩΚΥΤΟΚΙΝΗΣ	1458393 - 25/06/2008	3066514
<i>GLAXOSMITHKLINE BIOLOGICALS S.A.</i>	ΕΜΒΟΛΙΟ ΠΟΥ ΠΕΡΙΕΧΕΙ ΕΝΑ ΣΥΖΥΓΤΕΣ ΑΝΤΙΓΟΝΟΥ ΠΟΛΥΣΑΚΧΑΡΙΤΗ-ΦΕΡΟΥΣΑΣ ΠΡΩΤΕΪΝΗΣ ΚΑΙ ΕΛΕΥΘΕΡΗ ΦΕΡΟΥΣΑ ΠΡΩΤΕΪΝΗ	1090642 - 09/07/2008	3066507
<i>GOVERNMENT OF THE UNITED STATES OF AMERICA, AS REPRESENTED BY THE SECRETARY OF THE ARMY</i>	ΕΜΒΟΛΙΟ ΓΙΑ ΔΙΑΕΠΙΔΕΡΜΙΚΗ (TRANSCUTANEOUS) ΑΝΟΣΟΠΟΙΗΣΗ ΕΝΑΝΤΙΟΝ ΔΙΑΡΡΟΙΑΣ ΤΑΞΙΔΙΩΤΩΝ	1372708 - 18/06/2008	3066577

ΔΙΚΑΙΟΥΧΟΣ (73)	ΤΙΤΛΟΣ ΕΦΕΥΡΕΣΗΣ (54)	ΑΡ./ΗΜ.ΛΗΜ.Ε.Δ. (87)	ΑΡ.ΕΥΡ.Α.Ε. (11)
<i>GRAHAM, MICHAEL E.</i>	ΕΜΦΥΤΕΥΜΑ ΤΑΡΣΙΑΙΟΥ ΚΟΛΠΟΥ	1755497 - 18/06/2008	3066572
<i>GRANAROLO S.P.A.</i>	ΠΡΟΔΙΑΜΟΡΦΩΣΗ, ΜΕΘΟΔΟΣ ΓΙΑ ΤΗΝ ΚΑΤΑΣΚΕΥΗ ΜΙΑΣ ΠΡΟΔΙΑΜΟΡΦΩΣΗΣ ΚΑΙ ΕΝΑ ΔΟΧΕΙΟ	1681239 - 25/06/2008	3066528
<i>GRUNENTHAL GMBH</i>	ΧΡΗΣΗ ΕΝΩΣΕΩΝ 1-ΦΑΙΝΥΛΟ-3-ΔΙΜΕΘΥΛΑΜΙΝΟ-ΠΡΟΠΑΝΙΟΥ ΓΙΑ ΤΗΝ ΘΕΡΑΠΕΙΑ ΤΗΣ ΑΚΡΑΤΕΙΑΣ ΟΥΡΩΝ	1438034 - 30/07/2008	3066425
<i>GRUNENTHAL GMBH</i>	4-ΥΠΟΚΑΤΕΣΤΗΜΕΝΑ ΠΑΡΑΓΩΓΑ 1-ΑΜΙΝΟΚΥΚΛΟΕΞΑΝΙΟΥ ΓΙΑ ΤΗΝ ΧΡΗΣΙΜΟΠΟΙΗΣΗ ΣΑΝ ΠΡΟΣΔΕΜΑΤΑ ΥΠΟΔΟΧΕΑ ORL1 Η ΟΠΙΑΚΟΥ ΥΠΟΔΟΧΕΑ ΜΥ	1560823 - 09/07/2008	3066598
<i>GUERINEAU, STEPHANE</i>	ΑΚΡΟΦΥΣΙΟ ΣΤΡΕΦΟΜΕΝΟΥ ΠΙΔΑΚΑ	1654070 - 18/06/2008	3066460
<i>HALDOR TOPSOE A/S</i>	ΜΕΘΟΔΟΣ ΓΙΑ ΨΥΞΗ ΜΙΑΣ ΖΩΝΗΣ ΕΞΩΘΕΡΜΙΚΗΣ ΑΝΤΙΔΡΑΣΗΣ ΚΑΙ ΜΟΝΑΔΑΣ ΑΝΤΙΔΡΑΣΤΗΡΑ	1570901 - 13/08/2008	3066678
<i>HALFEN GMBH</i>	ΔΙΑΤΑΞΗ ΓΙΑ ΤΗ ΣΤΕΡΕΩΣΗ ΠΡΟΚΑΤΑΣΚΕΥΑΣΜΕΝΩΝ ΔΟΜΙΚΩΝ ΣΤΟΙΧΕΙΩΝ	1293621 - 02/07/2008	3066599
<i>HANSGROHE AG</i>	ΚΕΦΑΛΗ ΝΤΟΥΣ ΔΙΑ ΕΝΑ ΝΤΟΥΣ ΛΟΥΤΡΟΥ	1827705 - 09/07/2008	3066674
<i>HEALTH RESEARCH, INC.</i>	ΑΝΑΓΝΩΡΙΖΟΜΕΝΟΙ ΑΠΟ ΤΗΝ ΓΑΛΕΚΤΙΝΗ ΦΩΤΟΕΥΑΙΣΘΗΤΟΠΟΙΗΤΕΣ ΓΙΑ ΦΩΤΟΔΥΝΑΜΙΚΗ ΘΕΡΑΠΕΙΑ	1256586 - 09/07/2008	3066597
<i>HEINEKEN SUPPLY CHAIN B.V.</i>	ΣΥΣΤΗΜΑ ΔΙΑΝΕΜΗΤΗ ΑΝΑΨΥΚΤΙΚΩΝ	1555240 - 25/06/2008	3066494
<i>HERAEUS KULZER GMBH</i>	ΕΝΑ ΣΤΟΙΧΕΙΟ ΜΕ ΣΧΗΜΑ ΟΡΘΟΣΤΑΤΗ ΓΙΑ ΤΟΝ ΚΑΘΟΡΙΣΜΟ ΤΗΣ ΘΕΣΗΣ ΕΝΟΣ ΕΜΦΥΤΕΥΜΑΤΟΣ ΣΤΟ ΧΩΡΟ	1274365 - 25/06/2008	3066521
<i>HEXAL AG</i>	ΔΙΑΔΕΡΜΙΚΟ ΣΥΣΤΗΜΑ ΜΕ ΦΕΝΤΑΝΥΛΗ	1480625 - 06/08/2008	3066456
<i>HITACHI POWER EUROPE GMBH</i>	ΜΕΘΟΔΟΣ ΚΑΙ ΔΙΑΤΑΞΗ ΓΙΑ ΤΟΝ ΠΡΟΣΔΙΟΡΙΣΜΟ ΤΗΣ ΠΟΣΟΤΗΤΑΣ ΤΟΥ ΑΤΜΟΥ	1347235 - 16/07/2008	3066641
<i>IGUZZINI ILLUMINAZIONE S.P.A.</i>	ΔΙΑΤΑΞΗ ΚΟΛΩΝΑΣ ΦΩΤΙΣΜΟΥ ΜΕ ΔΙΑΤΑΞΗ ΔΙΑΣΚΟΡΠΙΣΜΟΥ ΘΕΡΜΟΤΗΤΑΣ	1710497 - 11/06/2008	3066533
<i>IMMUNEX CORPORATION</i>	ΣΥΝΔΕΤΗΣ ΓΙΑ ΕΝΕΡΓΟΠΟΙΗΣΗ ΥΠΟΔΟΧΕΑ ΤΟΥ NF-KB, Ο ΣΥΝΔΕΤΗΣ ΕΙΝΑΙ ΜΕΛΟΣ ΤΗΣ ΥΠΕΡΟΙΚΟΓΕΝΕΙΑΣ TNF	0951551 - 16/07/2008	3066711
<i>INDAG GESELLSCHAFT FUR INDUSTRIEBEDARF MBH & CO. BETRIEBS KG</i>	ΕΞΟΠΛΙΣΜΟΣ ΣΤΟΙΧΕΙΩΝ ΛΗΨΕΩΣ.	1882652 - 16/07/2008	3066545
<i>INDAG GESELLSCHAFT FUR INDUSTRIEBEDARF MBH & CO. BETRIEBS KG</i>	ΑΣΤΕΡΟΕΙΔΗΣ ΤΡΟΧΟΣ ΜΕΤΑΦΟΡΑΣ, ΣΥΤΚΕΚΡΙΜΕΝΑ ΓΙΑ ΕΥΚΑΜΠΤΑ ΔΟΧΕΙΑ, ΚΑΘΩΣ ΚΑΙ ΜΕΘΟΔΟΣ ΓΙΑ ΤΗΝ ΨΥΞΗ ΤΩΝ ΑΝΑΦΕΡΟΜΕΝΩΝ ΔΟΧΕΙΩΝ	1737645 - 13/08/2008	3066547
<i>INDAG GESELLSCHAFT FUR INDUSTRIEBEDARF MBH & CO. BETRIEBS KG</i>	ΣΥΣΚΕΥΗ ΓΙΑ ΤΟ ΑΝΟΙΓΜΑ ΕΥΚΑΜΠΤΩΝ ΠΕΡΙΕΚΤΩΝ	1751007 - 03/09/2008	3066699
<i>INDENA S.P.A.</i>	ΠΑΡΑΓΩΓΑ ΤΑΞΑΝΗΣ ΕΝΕΡΓΟΠΟΙΗΜΕΝΑ ΕΙΣ ΤΗΝ 14-ΘΕΣΗ ΚΑΙ ΜΙΑ ΜΕΘΟΔΟΣ ΔΙΑ ΤΗΝ ΠΑΡΑΣΚΕΥΗ ΑΥΤΩΝ	1537093 - 11/06/2008	3066435
<i>INDENA S.P.A.</i>	ΜΙΑ ΜΕΘΟΔΟΣ ΔΙΑ ΤΗΝ ΗΜΙΣΥΝΘΕΣΗ ΤΗΣ ΝΤΕΣΕΡΠΙΔΙΝΗΣ	1737855 - 25/06/2008	3066436
<i>INDENA S.P.A.</i>	ΦΑΡΜΑΚΕΥΤΙΚΕΣ ΚΑΙ ΚΑΛΛΥΝΤΙΚΕΣ ΣΥΝΘΕΣΕΙΣ ΟΙ ΟΠΟΙΕΣ ΠΕΡΙΕΧΟΥΝ ΦΩΣΦΟΛΙΠΙΔΙΚΑ ΣΥΜΠΛΟΚΑ ΤΟΥ VITIS VINIFERA ΚΑΙ ΤΟΥ CENTELLA ASIATICA	1390008 - 09/07/2008	3066551
<i>INDIANA UNIVERSITY FOUNDATION</i>	ΠΕΡΙΟΧΕΣ ΔΕΣΜΕΥΣΗΣ ΣΕ ΠΡΩΤΕΪΝΕΣ DELTA	0930366 - 04/06/2008	3066469
<i>INNOVATIVE DRUG DELIVERY SYSTEMS, INC.</i>	ΑΝΑΛΗΓΗΤΙΚΕΣ ΣΥΝΘΕΣΕΙΣ ΟΙ ΟΠΟΙΕΣ ΠΕΡΙΛΑΜΒΑΝΟΥΝ ΑΝΤΑΓΩΝΙΣΤΕΣ ΤΟΥ NMDA ΥΠΟΔΟΧΕΑ ΚΑΙ ΧΛΩΡΙΟΥΧΟ ΒΕΝΖΑΛΚΟΝΙΟ.	1562566 - 04/06/2008	3066451
<i>INOXIA S.R.L.</i>	ΚΑΠΙΑΚΙ ΧΥΤΡΑΣ ΠΙΕΣΕΩΣ	1833333 - 25/06/2008	3066429
<i>INVATEC S.R.L.</i>	ΜΠΑΛΟΝΙΑ ΚΑΘΕΤΗΡΩΝ	1673114 - 02/07/2008	3066454

ΔΙΚΑΙΟΥΧΟΣ (73)	ΤΙΤΛΟΣ ΕΦΕΥΡΕΣΗΣ (54)	ΑΡ./ΗΜ.ΔΗΜ.Ε.Δ. (87)	ΑΡ.ΕΥΡ.Δ.Ε. (11)
<i>INVISTA TECHNOLOGIES S.A.R.L.</i>	ΥΦΑΣΜΑΤΑ ΜΕ ΕΠΙΜΗΚΥΝΣΗ ΣΤΗΜΟΝΙΟΥ ΠΟΥ ΠΕΡΙΛΑΜΒΑΝΟΥΝ ΔΙΜΕΡΕΙΣ ΙΝΕΣ ΠΟΛΥΕΣΤΕΡΑ	1819855 - 13/08/2008	3066704
<i>IRTI, MARIA GIULIANA</i>	ΔΟΜΟΣΤΟΙΧΕΙΩΤΟ ΣΥΣΤΗΜΑ ΓΙΑ ΤΗΝ ΠΑΡΑΓΩΓΗ ΗΛΕΚΤΡΙΚΗΣ ΕΝΕΡΓΕΙΑΣ ΑΠΟ ΤΗΝ ΚΙΝΗΣΗ ΤΩΝ ΚΥΜΑΤΩΝ	1756419 - 25/06/2008	3066639
<i>ISTITUTO SUPERIORE DI SANITA</i>	ΜΗ ΝΟΥΚΛΕΟΖΙΤΙΚΟΙ ΑΝΑΣΤΟΛΕΙΣ ΤΗΣ ΑΝΑΣΤΡΟΦΗΣ ΜΕΤΑΓΡΑΦΑΣΗΣ ΩΣ ΑΝΤΑΓΩΝΙΣΤΕΣ ΤΟΥ ΚΥΤΤΑΡΙΚΟΥ ΠΟΛΛΑΠΛΑΣΙΑΣΜΟΥ ΚΑΙ ΕΠΑΓΩΓΕΙΣ ΤΗΣ ΔΙΑΦΟΡΟΠΟΙΗΣΕΩΣ ΤΩΝ ΚΥΤΤΑΡΩΝ	1469858 - 09/07/2008	3066638
<i>IVAX PHARMACEUTICALS S.R.O.</i>	ΦΑΡΜΑΚΕΥΤΙΚΕΣ ΣΥΝΘΕΣΕΙΣ ΓΙΑ ΑΠΟ ΤΟΥ ΣΤΟΜΑΤΟΣ ΚΑΙ ΤΟΠΙΚΗ ΧΟΡΗΓΗΣΗ	1334717 - 30/07/2008	3066683
<i>JAGOTEC AG</i>	ΣΚΕΥΑΣΜΑ ΔΟΣΟΛΟΓΙΑΣ ΥΔΡΟΦΙΛΗΣ/ΛΙΠΟΦΙΛΗΣ ΠΟΛΥΜΕΡΟΥΣ ΜΗΤΡΑΣ ΠΕΡΙΕΧΟΥΣΑΣ ΡΟΠΙΝΙΡΟΛΗ	1272167 - 23/07/2008	3066715
<i>JEYES GROUP LIMITED</i>	ΣΥΣΚΕΥΕΣ ΧΟΡΗΓΗΣΗΣ ΥΓΡΟΥ	1226313 - 04/06/2008	3066477
<i>JOHNSON MATTHEY PUBLIC LIMITED COMPANY</i>	ΣΥΝΘΕΣΗ ΦΥΛΑΞΗΣ ΥΔΡΟΓΟΝΟΥ	1753886 - 17/09/2008	3066691
<i>KATHOLIEKE UNIVERSITEIT NIJMEGEN</i>	ΣΥΝΘΕΣΗ ΚΑΙ ΜΕΘΟΔΟΣ ΓΙΑ ΤΗ ΔΙΑΜΟΡΦΩΣΗ ΑΛΛΗΛΕΠΙΔΡΑΣΗΣ ΔΕΝΔΡΙΤΙΚΟΥ ΚΥΤΤΑΡΟΥ-ΚΥΤΤΑΡΟΥ Τ	1086137 - 11/06/2008	3066518
<i>KONSTRUKTIEWERKHUIZEN STAS N.V.</i>	ΚΛΩΒΟΣ ΜΕΤΑΦΟΡΑΣ ΕΜΠΟΡΕΥΜΑΤΩΝ (ΕΜΠΟΡΕΥΜΑΤΟΚΙΒΩΤΙΟ) ΓΙΑ ΕΝΑ ΟΧΗΜΑ	1820691 - 11/06/2008	3066496
<i>KRAFT FOODS HOLDINGS, INC.</i>	ΑΝΤΙΟΞΕΙΔΩΤΙΚΑ ΠΕΠΤΙΔΙΑ ΑΠΟ ΠΡΩΤΕΪΝΗ ΣΟΓΙΑΣ	1593685 - 09/07/2008	3066526
<i>KRAFT FOODS R & D, INC. ZWEIGNIEDERLASSUNG MUNCHEN</i>	ΤΑΧΕΙΑ ΑΝΑΠΤΥΞΗ ΘΕΡΜΙΚΗΣ ΑΝΤΙΣΤΑΣΗΣ ΣΕ ΠΡΟΪΟΝΤΑ ΖΑΧΑΡΟΠΛΑΣΤΙΚΗΣ ΜΕ ΣΟΚΟΛΑΤΑ ΚΑΙ ΤΥΠΟΥ-ΣΟΚΟΛΑΤΑΣ	1673977 - 16/07/2008	3066524
<i>KRAH AG</i>	ΔΙΑΤΑΞΗ ΚΑΙ ΜΕΘΟΔΟΣ ΓΙΑ ΤΗΝ ΠΑΡΑΓΩΓΗ ΚΥΛΙΝΔΡΩΝ ΠΕΡΙΕΛΙΞΗΣ	1691967 - 02/07/2008	3066667
<i>KUHN S.A.</i>	ΓΕΩΡΓΙΚΗ ΣΠΑΡΤΙΚΗ ΜΗΧΑΝΗ	1230834 - 04/06/2008	3066442
<i>KURARAY EUROPE GMBH</i>	ΗΛΙΑΚΟ ΣΤΟΙΧΕΙΟ ΩΣ ΣΥΝΘΕΤΟ ΓΥΑΛΙ ΑΣΦΑΛΕΙΑΣ	1617487 - 04/06/2008	3066430
<i>KWANG YANG MOTOR CO., LTD.</i>	ΕΝΑ ΣΥΝΔΥΑΣΤΙΚΟ ΣΥΓΚΡΟΤΗΜΑ ΕΝΟΣ ΔΙΑΚΟΠΤΗ ΑΝΑΦΛΕΞΗΣ ΚΑΙ ΜΙΑΣ ΑΣΦΑΛΕΙΑΣ ΔΙΕΥΘΥΝΣΗΣ ΓΙΑ ΕΝΑ ΔΙΚΥΚΛΟ	1829757 - 25/06/2008	3066453
<i>KYOWA HAKKO KOGYO CO., LTD.</i>	ΑΝΤΙ-CCR4 ΑΝΤΙΣΩΜΑ ΚΑΙ ΘΡΑΥΣΜΑ ΑΥΤΟΥ	1270595 - 23/07/2008	3066644
<i>L'AIR LIQUIDE, SOCIETE ANONYME POUR L'ETUDE ET L'EXPLOITATION DES PROCEDES GEORGES CLAUDE</i>	ΣΤΡΟΦΙΓΤΑ ΕΛΕΓΧΟΥ ΤΗΣ ΡΟΗΣ ΕΝΟΣ ΥΓΡΟΥ, ΕΦΟΔΙΑΣΜΕΝΗ ΜΕ ΕΝΑΝ ΜΟΧΛΟ ΠΟΛΛΑΠΛΩΝ ΣΤΑΘΕΡΩΝ ΘΕΣΕΩΝ	1421305 - 02/07/2008	3066696
<i>L'AIR LIQUIDE, SOCIETE ANONYME POUR L'ETUDE ET L'EXPLOITATION DES PROCEDES GEORGES CLAUDE</i>	ΔΙΑΔΙΚΑΣΙΑ ΕΠΕΞΕΡΓΑΣΙΑΣ ΑΛΟΥΜΙΝΙΟΥ ΜΕΣΑ ΣΕ ΕΝΑΝ ΠΕΡΙΣΤΡΟΦΙΚΟ Ή ΑΝΤΙΧΗΧΤΙΚΟ ΚΛΙΒΑΝΟ	1721111 - 25/06/2008	3066698
<i>LABORATOIRES SERONO SA</i>	ΦΟΡΕΙΣ ΕΚΦΡΑΣΗΣ ΠΟΥ ΠΕΡΙΕΧΟΥΝ ΤΟΝ ΜCMV ΙΕ2 ΥΠΟΚΙΝΗΤΗ	1601776 - 02/07/2008	3066620
<i>LABORATORIOS ALMIRALL, S.A.</i>	ΝΕΟΙ ΤΕΤΑΡΤΟΤΑΓΟΠΟΙΗΜΕΝΟΙ ΕΣΤΕΡΕΣ ΚΟΥΙΝΟΥΚΛΙΔΙΝΗΣ	1725552 - 25/06/2008	3066474
<i>LANXESS DEUTSCHLAND GMBH</i>	ΧΡΗΣΗ ΤΗΣ 2,6-ΔΙ-ΤΕΡΤ-ΒΟΥΤΥΛΟ-Ρ-ΚΡΕΣΟΛΗΣ ΓΙΑ ΤΗΝ ΑΥΞΗΣΗ ΤΗΣ ΣΤΑΘΕΡΟΤΗΤΑΣ ΣΤΗΝ ΑΠΟΘΗΚΕΥΣΗ ΤΟΥ ΒΙΟΝΤΙΖΕΑ	1563041 - 02/07/2008	3066566
<i>LIPOGEN LTD.</i>	ΦΩΣΦΑΤΙΔΥΛΟ-Λ-ΣΕΡΙΝΗ ΚΑΙ ΦΩΣΦΑΤΙΔΙΚΟ ΟΞΥ ΓΙΑ ΑΝΤΙΜΕΤΩΠΙΣΗ ΚΑΤΑΘΛΙΨΗΣ ΚΑΙ ΑΝΑΚΟΥΦΙΣΗ ΑΓΧΟΥΣ	1201244 - 23/07/2008	3066646
<i>LONZA AG</i>	ΚΥΚΛΟΠΟΙΗΣΗ ΠΕΠΤΙΔΙΟΥ	1794180 - 04/06/2008	3066447

ΔΙΚΑΙΟΥΧΟΣ (73)	ΤΙΤΛΟΣ ΕΦΕΥΡΕΣΗΣ (54)	ΑΡ./ΗΜ.ΛΗΜ.Ε.Δ. (87)	ΑΡ.ΕΥΡ.Α.Ε. (11)
<i>LUDWIG INSTITUTE FOR CANCER RE-SEARCH</i>	ΠΑΡΑΓΩΓΑ ΕΝΝΕΑΠΕΠΤΙΔΙΟΥ NY-ESO-1, ΚΑΙ ΧΡΗΣΕΙΣ ΑΥΤΩΝ	1230261 - 25/06/2008	3066687
<i>M.E.P. MACCHINE ELETTRONICHE PIEGATRICI S.P.A.</i>	ΤΡΟΦΟΔΟΤΙΚΗ ΔΙΑΤΑΞΗ ΔΙΑ ΜΕΤΑΛΛΙΚΕΣ ΡΑΒΔΟΥΣ ΚΑΙ ΣΧΕΤΙΚΗ ΜΕΘΟΔΟΣ	1738843 - 18/06/2008	3066591
<i>MANFREDA, ANDREJ</i>	ΣΥΜΠΑΓΗΣ ΗΛΕΚΤΡΙΚΟΣ ΔΙΑΚΟΠΤΗΣ ΑΝΕΥ ΕΠΑΦΗΣ	1210771 - 11/06/2008	3066539
<i>MAVIMARE & MANCINI S.R.L.</i>	ΥΔΡΑΥΛΙΚΟ ΣΥΣΤΗΜΑ ΔΙΕΥΘΥΝΣΗΣ ΓΙΑ ΝΑΥΤΙΚΕΣ ΜΗΧΑΝΕΣ	1626000 - 18/06/2008	3066558
<i>MAXIM PHARMACEUTICALS, INC.</i>	ΣΥΝΘΕΣΗ ΤΗΣ ΔΙΥΔΡΟΧΛΩΡΙΚΗΣ ΙΣΤΑΜΙΝΗΣ	1140857 - 02/07/2008	3066631
<i>MEADWESTVACO PACKAGING SYSTEMS LLC</i>	ΧΑΡΤΟΝΙ ΜΕ ΜΕΣΑ ΣΥΓΚΡΑΤΗΣΗΣ ΓΙΑ ΦΙΑΛΕΣ	1773680 - 09/07/2008	3066684
<i>MEDA PHARMA GMBH & CO. KG</i>	ΝΕΟΣ ΣΥΝΔΥΑΣΜΟΣ ΑΝΤΙΧΟΛΙΝΕΡΓΙΚΩΝ ΚΑΙ Β ΜΙΜΗΤΙΚΩΝ ΓΙΑ ΤΗΝ ΘΕΡΑΠΕΙΑ ΑΝΑΠΝΕΥΣΤΙΚΩΝ ΑΣΘΕΝΕΙΩΝ	1718336 - 25/06/2008	3066482
<i>MEDIOLANUM PHARMACEUTICALS LIMITED</i>	ΧΡΗΣΗ ΤΗΣ ΑΙΘΑΝΟΛΗΣ ΩΣ ΠΛΑΣΤΙΚΟΠΟΙΗΤΗΣ ΓΙΑ ΤΗΝ ΠΡΟΕΤΟΙΜΑΣΙΑ ΥΠΟΔΟΡΙΩΝ ΕΜΦΥΤΕΥΜΑΤΩΝ ΠΟΥ ΠΕΡΙΕΧΟΥΝ ΘΕΡΜΟΕΥΑΙΣΘΗΤΑ ΕΝΕΡΓΑ ΣΤΟΙΧΕΙΑ ΤΑ ΟΠΟΙΑ ΔΙΑΛΥΟΝΤΑΙ ΣΕ ΜΙΑ ΜΗΤΡΑ PLGA	1638534 - 18/06/2008	3066500
<i>MEDTRONIC, INC.</i>	ΣΥΣΤΗΜΑ ΧΡΗΣΙΜΟΠΟΙΗΣΗΣ ΕΣΤΙΑΣΜΕΝΟΥ ΥΠΕΡΗΧΟΥ ΥΨΗΛΗΣ ΕΝΤΑΣΗΣ ΓΙΑ ΤΗΝ ΔΙΑΜΟΡΦΩΣΗ ΜΙΑΣ ΠΕΡΙΟΧΗΣ ΑΦΑΙΡΟΥΜΕΝΟΥ ΙΣΤΟΥ	1750804 - 02/07/2008	3066562
<i>MERACOL CORPORATION LIMITED</i>	ΣΥΝΘΕΣΗ ΕΣΤΕΡΩΝ ΕΝΩΜΕΝΩΝ ΜΕ ΗΜΙΣΥ ΑΛΚΥΛΙΟΥ ΜΑΚΡΑΣ ΑΛΥΣΙΔΑΣ	1421161 - 02/07/2008	3066649
<i>MERCK & CO., INC.</i>	ΦΑΡΜΑΚΕΥΤΙΚΗ ΣΥΝΘΕΣΗ ΝΑΝΟΣΩΜΑΤΙΔΙΩΝ ΑΝΤΑΓΩΝΙΣΤΗ ΥΠΟΔΟΧΕΑ ΤΑΧΥΚΙΝΙΝΗΣ	1455756 - 09/07/2008	3066444
<i>MERCK & CO., INC.</i>	3-ΦΘΟΡΟ-ΠΗΠΕΡΙΔΙΝΕΣ ΩΣ NMDA/NR2B ΑΝΤΑΓΩΝΙΣΤΕΣ	1648882 - 06/08/2008	3066606
<i>MERCK PATENT GMBH</i>	ΑΝΑΣΤΟΛΕΙΣ ΑΖΑΪΝΔΟΛΙΟΥ ΤΩΝ ΜΤΡ ΚΑΙ ΑΡΟΒ	1771446 - 11/06/2008	3066502
<i>MERCK PATENT GMBH</i>	ΑΝΤΑΓΩΝΙΣΤΕΣ ΙΝΤΕΓΡΙΝΗΣ ANB3 ΚΑΙ ANB6 ΩΣ ΠΑΡΑΓΟΝΤΕΣ ΚΑΤΑ ΤΗΣ ΙΝΩΣΗΣ	1667668 - 02/07/2008	3066617
<i>MERIAL LIMITED</i>	1-ΦΑΙΝΥΛ ΚΑΙ 1-ΠΥΡΙΔΥΛΠΥΡΑΖΟΛΙΟΥ ΠΑΡΑΓΩΓΑ ΚΑΙ ΧΡΗΣΗ ΑΥΤΩΝ ΩΣ ΖΙΖΑΝΙΟΚΤΟΝΑ	1727805 - 02/07/2008	3066513
<i>MERIAL LIMITED</i>	ΣΥΝΔΥΑΣΤΙΚΕΣ ΣΥΝΘΕΣΕΙΣ ΚΑΙ ΧΡΗΣΕΙΣ LYME	0988051 - 25/06/2008	3066636
<i>MITSCH, FRANZ</i>	ΜΕΘΟΔΟΣ ΓΙΑ ΤΗ ΜΕΙΩΣΗ ΤΩΝ ΤΑΛΑΝΤΩΣΕΩΝ ΣΕ ΕΓΚΑΤΑΣΤΑΣΕΙΣ ΑΙΟΛΙΚΗΣ ΕΝΕΡΓΕΙΑΣ	1065374 - 25/06/2008	3066501
<i>MITSUBISHI TANABE PHARMA CORPORATION</i>	Η ΧΡΗΣΗ ΤΩΝ 2-ΦΘΟΡΟ-3-ΚΕΤΟΕΣΤΕΡΩΝ ΓΙΑ ΤΗΝ ΠΑΡΑΣΚΕΥΗ ΤΩΝ 3-ΦΘΟΡΟ-6,7,8,9-ΤΕΤΡΑΪΔΡΟ-4-Η-ΠΥΡΙΜΙΔΙΟ [1,2-Α]ΠΥΡΙΜΙΔΙΝ-4-ΟΝΩΝ	1674456 - 16/07/2008	3066618
<i>MM-PARTNER D.O.O.</i>	ΣΥΜΠΑΓΗΣ ΗΛΕΚΤΡΙΚΟΣ ΔΙΑΚΟΠΤΗΣ ΑΝΕΥ ΕΠΑΦΗΣ	1210771 - 11/06/2008	3066539
<i>MONRO, DONALD MARTIN</i>	ΤΑΥΤΟΠΟΙΗΣΗ ΧΑΡΑΚΤΗΡΙΣΤΙΚΩΝ ΕΙΚΟΝΑΣ	1751695 - 25/06/2008	3066483
<i>MOTOROLA, INC.</i>	ΜΕΘΟΔΟΣ ΓΙΑ ΤΗ ΔΙΕΥΚΟΛΥΝΣΗ ΤΗΣ ΠΑΡΑΛΑΒΗΣ ΜΙΑΣ ΣΕΛΙΔΑΣ ΠΑΚΕΤΟΜΕΤΑΓΩΓΗΣ ΑΠΟ ΕΝΑ ΚΙΝΗΤΟ ΣΤΑΘΜΟ	1279304 - 11/06/2008	3066491
<i>N.V. NUTRICIA</i>	ΑΝΟΣΟΡΡΥΘΜΙΣΤΙΚΟΙ ΟΛΙΓΟΣΑΚΧΑΡΙΤΕΣ	1733730 - 09/07/2008	3066611
<i>N.V. ORGANON</i>	ΣΥΣΚΕΥΗ ΧΟΡΗΓΗΣΗΣ ΦΑΡΜΑΚΟΥ ΠΟΥ ΕΙΝΑΙ ΟΡΑΤΗ ΜΕ ΑΚΤΙΝΕΣ Χ	1729819 - 02/07/2008	3066700
<i>NABI BIOPHARMACEUTICALS</i>	ΑΝΤΙΓΟΝΑ ΚΑΙ ΕΜΒΟΛΙΑ ΕΝΤΕΡΟΚΟΚΚΟΥ	1028749 - 04/06/2008	3066431
<i>NANOBIOTIX</i>	ΣΩΜΑΤΙΔΙΑ ΕΝΕΡΓΟΠΟΙΗΣΙΜΑ ΜΕ ΑΚΤΙΝΕΣ Χ ΚΑΙ/Η UV, ΠΑΡΑΣΚΕΥΗ ΚΑΙ ΘΕΡΑΠΕΥΤΙΚΕΣ Η ΔΙΑΓΝΩΣΤΙΚΕΣ ΧΡΗΣΕΙΣ ΑΥΤΩΝ	1744789 - 06/08/2008	3066662
<i>NESTEC S.A.</i>	ΚΑΨΟΥΛΑ ΜΕ ΧΑΡΑΚΤΗΡΙΣΤΙΚΟ ΡΥΘΜΙΣΗΣ ΑΦΡΟΥ	1692051 - 11/06/2008	3066487

ΔΙΚΑΙΟΥΧΟΣ (73)	ΤΙΤΛΟΣ ΕΦΕΥΡΕΣΗΣ (54)	ΑΡ./ΗΜ.ΔΗΜ.Ε.Δ. (87)	ΑΡ.ΕΥΡ.Δ.Ε. (11)
<i>NESTEC S.A.</i>	ΜΗΧΑΝΗΜΑ ΠΑΡΑΣΚΕΥΗΣ ΡΟΦΗΜΑΤΩΝ ΜΕ ΣΥΣΚΕΥΗ ΔΙΣΚΟΥ ΑΠΟΣΤΡΑΓΓΙΣΗΣ ΓΙΑ ΔΟΧΕΙΑ ΔΙΑΦΟΡΕΤΙΚΟΥ ΥΨΟΥΣ	1731065 - 11/06/2008	3066488
<i>NESTEC S.A.</i>	ΚΑΨΟΥΛΑ ΜΕ ΕΞΩΤΕΡΙΚΟ ΣΦΡΑΓΙΣΤΙΚΟ ΥΛΙΚΟ ΥΠΟ ΕΞΩΤΕΡΙΚΗ ΠΙΕΣΗ ΔΙ' ΕΝΟΣ ΡΕΥΣΤΟΥ	1839543 - 25/06/2008	3066579
<i>NESTEC S.A.</i>	ΣΥΣΚΕΥΗ ΓΙΑ ΤΗ ΘΕΡΜΑΝΣΗ ΥΓΡΟΥ	1380243 - 25/06/2008	3066629
<i>NESTEC S.A.</i>	ΜΕΘΟΔΟΣ ΠΑΡΟΧΗΣ ΖΕΣΤΩΝ ΚΑΙ ΚΡΥΩΝ ΡΟΦΗΜΑΤΩΝ ΚΑΤΑ ΠΑΡΑΓΓΕΛΙΑ ΜΕ ΠΟΙΚΙΛΙΑ ΓΕΥΣΕΩΝ ΚΑΙ ΔΙΑΤΡΟΦΙΚΩΝ ΠΡΟΣΘΕΤΩΝ	1827183 - 25/06/2008	3066630
<i>NEW YORK UNIVERSITY</i>	ΜΗ ΑΝΤΙΒΑΚΤΗΡΙΔΙΑΚΕΣ ΤΕΤΡΑΚΥΚΛΙΝΕΣ ΓΙΑ ΤΗΝ ΑΓΩΓΗ ΤΗΣ ΣΚΛΗΡΥΝΣΕΩΣ ΚΑΤΑ ΠΛΑΚΑΣ	1041991 - 25/06/2008	3066457
<i>NICHOLAS PIRAMAL INDIA LIMITED</i>	ΠΑΡΑΓΩΓΑ ΦΛΑΒΟΝΩΝ ΩΣ ΑΝΑΣΤΟΛΕΙΣ ΤΩΝ ΚΥΚΛΙΝΟ-ΕΞΑΡΤΩΜΕΝΩΝ ΚΙΝΑΣΩΝ	1556375 - 25/06/2008	3066622
<i>NIPPON CHEMIPHAR CO., LTD.</i>	ΑΝΑΣΤΟΛΕΙΣ ΟΞΕΙΔΑΣΗΣ ΞΑΝΘΙΝΗΣ	1452528 - 13/08/2008	3066706
<i>NIPPON NSC LTD.</i>	ΘΕΡΜΟΠΛΑΣΤΙΚΗ ΚΟΛΛΑ ΚΑΙ ΠΡΟΪΟΝΤΑ ΜΙΑΣ ΧΡΗΣΗΣ ΜΕ ΧΡΗΣΗ ΑΥΤΗΣ	1411100 - 11/06/2008	3066543
<i>NOKIA CORPORATION</i>	ΜΕΘΟΔΟΣ ΚΑΙ ΣΥΣΚΕΥΗ ΓΙΑ ΤΟ ΧΕΙΡΙΣΜΟ ΠΛΗΡΟΦΟΡΙΑΣ ΣΧΕΤΙΚΗΣ ΜΕ ΣΥΓΧΡΟΝΙΣΜΟ	1495610 - 18/06/2008	3066472
<i>NOVARTIS AG</i>	ΠΑΡΑΓΩΓΑ ΑΡΥΛΟ-ΚΙΝΑΖΟΛΙΝΗΣ/ΑΡΥΛΟ-2ΑΜΙΝΟ-ΦΑΙΝΥΛΟ ΜΕΘΑΝΟΝΗΣ ΤΑ ΟΠΟΙΑ ΠΡΟΑΓΟΥΝ ΤΗΝ ΑΠΕΛΕΥΘΕΡΩΣΗ ΠΑΡΑΘΥΡΟΕΙΔΟΥΣ ΟΡΜΟΝΗΣ	1585521 - 18/06/2008	3066498
<i>NOVARTIS AG</i>	ΠΑΡΑΓΩΓΗ ΜΑΛΑΚΗΣ ΖΕΛΑΤΙΝΩΔΟΥΣ ΚΑΨΟΥΛΑΣ	1033128 - 18/06/2008	3066504
<i>NOVARTIS AG</i>	ΣΥΝΔΥΑΣΜΟΣ ΠΟΥ ΠΕΡΙΛΑΜΒΑΝΕΙ ΕΝΑΝ ΑΝΤΑΓΩΝΙΣΤΗ ΥΠΟΔΟΧΕΑ ΑΓ1 ΚΑΙ ΕΝΑΝ ΕΝΙΣΧΥΤΗ ΕΚΚΡΙΣΗΣ ΙΝΣΟΥΛΙΝΗΣ Η ΕΝΑΝ ΕΥΑΙΣΘΗΤΟΠΟΙΗΤΗ ΙΝΣΟΥΛΙΝΗΣ	1351683 - 25/06/2008	3066621
<i>NOVARTIS PHARMA GMBH</i>	ΠΑΡΑΓΩΓΑ ΑΡΥΛΟ-ΚΙΝΑΖΟΛΙΝΗΣ/ΑΡΥΛΟ-2ΑΜΙΝΟ-ΦΑΙΝΥΛΟ ΜΕΘΑΝΟΝΗΣ ΤΑ ΟΠΟΙΑ ΠΡΟΑΓΟΥΝ ΤΗΝ ΑΠΕΛΕΥΘΕΡΩΣΗ ΠΑΡΑΘΥΡΟΕΙΔΟΥΣ ΟΡΜΟΝΗΣ	1585521 - 18/06/2008	3066498
<i>NOVARTIS PHARMA GMBH</i>	ΣΥΝΔΥΑΣΜΟΣ ΠΟΥ ΠΕΡΙΛΑΜΒΑΝΕΙ ΕΝΑΝ ΑΝΤΑΓΩΝΙΣΤΗ ΥΠΟΔΟΧΕΑ ΑΓ1 ΚΑΙ ΕΝΑΝ ΕΝΙΣΧΥΤΗ ΕΚΚΡΙΣΗΣ ΙΝΣΟΥΛΙΝΗΣ Η ΕΝΑΝ ΕΥΑΙΣΘΗΤΟΠΟΙΗΤΗ ΙΝΣΟΥΛΙΝΗΣ	1351683 - 25/06/2008	3066621
<i>NOVARTIS VACCINES AND DIAGNOSTICS, INC.</i>	ΑΝΑΛΥΣΗ ΚΑΙ ΔΙΑΧΩΡΙΣΜΟΣ ΤΩΝ ΠΡΟΕΡΧΟΜΕΝΩΝ ΑΠΟ ΑΙΜΟΠΕΤΑΛΙΑ ΠΡΩΤΕΪΝΩΝ ΑΥΞΗΤΙΚΟΥ ΠΑΡΑΓΟΝΤΑ	0948538 - 11/06/2008	3066464
<i>NOVARTIS VACCINES AND DIAGNOSTICS, INC.</i>	ΣΥΝΘΕΣΕΙΣ ΚΑΙ ΜΕΘΟΔΟΙ ΓΙΑ ΣΤΕΘΕΡΟΠΟΙΗΣΗ ΒΙΟΛΟΓΙΚΩΝ ΜΟΡΙΩΝ ΚΑΤΑ ΤΗΝ ΛΥΟΦΙΛΗΣΗ	1233784 - 09/07/2008	3066536
<i>NOVARTIS VACCINES AND DIAGNOSTICS, INC.</i>	ΥΠΟΚΑΤΕΣΤΗΜΕΝΑ ΠΑΡΑΓΩΓΑ ΚΙΝΟΛΙΝΗΣ ΩΣ ΑΝΑΣΤΟΛΕΙΣ ΜΙΤΩΤΙΚΗΣ ΚΙΝΗΣΙΝΗΣ	1753723 - 13/08/2008	3066661
<i>NYCOMED GMBH</i>	ΣΥΝΕΡΓΙΣΤΙΚΟΣ ΣΥΝΔΥΑΣΜΟΣ Ο ΟΠΟΙΟΣ ΠΕΡΙΛΑΜΒΑΝΕΙ ΡΟΦΛΟΥΜΙΛΑΣΤΗ ΚΑΙ (R,R)-ΦΟΡΜΟΤΕΡΟΛΗ	1567140 - 02/07/2008	3066427
<i>NYCOMED GMBH</i>	ΝΕΟΣ ΣΥΝΕΡΓΙΣΤΙΚΟΣ ΣΥΝΔΥΑΣΜΟΣ Ο ΟΠΟΙΟΣ ΠΕΡΙΕΧΕΙ ΡΟΦΛΟΥΜΙΛΑΣΤΗ ΚΑΙ ΦΟΡΜΟΤΕΡΟΛΗ	1567139 - 02/07/2008	3066428
<i>ONCOLYTICS BIOTECH INC.</i>	ΡΕΟΪΟΣ ΓΙΑ ΤΗ ΘΕΡΑΠΕΙΑ ΚΥΤΤΑΡΙΚΩΝ ΠΟΛΛΑΠΛΑΣΙΑΣΤΙΚΩΝ ΔΙΑΤΑΡΑΧΩΝ	1156813 - 09/07/2008	3066485
<i>ONYX PHARMACEUTICALS, INC.</i>	ΑΝΑΣΤΟΛΕΙΣ ΚΙΝΑΣΗΣ RAF	0986382 - 25/06/2008	3066422
<i>OPOCRIN S.P.A.</i>	ΠΟΛΥΜΙΚΡΟΛΕΠΙΔΟΕΙΔΕΙΣ MEMBRANES ΚΟΛΛΑΓΟΝΟΥ	1842568 - 11/06/2008	3066490
<i>ORONA, S. COOP.</i>	ΠΕΡΙΒΛΗΜΑ ΦΡΕΑΤΙΟΥ ΑΝΕΛΚΥΣΤΗΡΑ	1748018 - 11/06/2008	3066495
<i>ORTHO-MCNEIL PHARMACEUTICAL, INC.</i>	ΧΡΗΣΗ ΥΠΟΚΑΤΕΣΤΗΜΕΝΩΝ ΠΥΡΑΖΟΛΙΩΝ ΓΙΑ ΤΗ ΘΕΡΑΠΕΙΑ ΑΛΛΕΡΓΙΩΝ	1315492 - 30/07/2008	3066627

ΔΙΚΑΙΟΥΧΟΣ (73)	ΤΙΤΛΟΣ ΕΦΕΥΡΕΣΗΣ (54)	ΑΡ./ΗΜ.ΔΗΜ.Ε.Δ. (87)	ΑΡ.ΕΥΡ.Α.Ε. (11)
ORTHO-MCNEIL PHARMACEUTICAL, INC.	ΦΑΡΜΑΚΕΥΤΙΚΕΣ ΣΥΝΘΕΣΕΙΣ ΤΗΣ ΕΡΥΘΡΟΠΟΙΗΤΙΝΗΣ	1181036 - 23/07/2008	3066628
OTTO MANNER INNOVATION GMBH	ΑΚΡΟΦΥΣΙΟ ΧΥΤΕΥΣΗΣ ΜΕ ΕΓΧΥΣΗ ΜΕ ΔΥΟ ΑΝΟΙΓΜΑΤΑ ΕΞΟΔΟΥ	1712341 - 23/07/2008	3066588
OVE KARLSSON KONSULT	ΝΕΑ ΣΥΝΘΕΣΗ Η ΟΠΟΙΑ ΠΕΡΙΛΑΜΒΑΝΕΙ ΕΝΑ ΣΥΝΟΛΟ ΠΙΓΜΕΝΤΟΥ ΤΟ ΟΠΟΙΟΝ ΠΕΡΙΕΧΕΙ ΕΝΑΝ ΠΥΡΗΝΑ ΜΙΚΑ	1487402 - 18/06/2008	3066632
PACE MICRO TECHNOLOGY PLC	ΣΥΣΚΕΥΗ ΕΝΔΕΙΞΗΣ ΓΙΑ ΣΥΣΚΕΥΗ ΔΕΚΤΗ ΜΕ ΜΝΗΜΗ ΔΕΔΟΜΕΝΩΝ	1126704 - 02/07/2008	3066653
PANTEC AG	ΠΑΡΑΣΚΕΥΗ ΕΝΟΣ ΣΚΕΥΑΣΜΑΤΟΣ ΤΑΧΕΙΑΣ ΑΠΟΙΚΟΔΟΜΗΣΗΣ, ΑΡΧΙΖΟΝΤΑΣ ΑΠΟ ΜΙΑ ΣΤΕΡΕΑ ΣΚΟΝΗ ΚΑΙ ΕΝΑ ΣΤΑΔΙΟ ΛΥΟΦΙΛΟΠΟΙΗΣΗΣ	1804764 - 18/06/2008	3066489
PARKHOUSE COUNTRY ESTATES LIMITED	ΒΕΛΤΙΩΣΕΙΣ ΣΕ, ΚΑΙ ΣΧΕΤΙΚΑ ΜΕ ΜΕΤΑΦΟΡΕΙΣ ΖΩΩΝ	1309469 - 11/06/2008	3066433
PEDRINI, LUIGI	ΜΕΘΟΔΟΣ ΓΙΑ ΣΤΑΘΕΡΟΠΟΙΗΣΗ ΔΙΑΚΟΣΜΗΤΙΚΩΝ ΠΕΤΡΩΝ ΚΑΙ ΣΧΕΤΙΚΗ ΕΓΚΑΤΑΣΤΑΣΗ	1853533 - 02/07/2008	3066689
PFISTERER, RUDOLF	ΠΛΑΙΣΙΟ ΓΙΑ ΕΝΑ ΠΑΡΑΘΥΡΟ Η ΓΙΑ ΜΙΑ ΠΟΡΤΑ	1877640 - 25/06/2008	3066673
PFIZER PRODUCTS INC.	ΠΑΡΑΣΚΕΥΗ ΥΠΟΚΑΤΕΣΤΗΜΕΝΩΝ ΚΙΝΟΞΑΛΙΝΩΝ ΑΠΟ ΔΙΑΝΙΛΙΝΗ ΚΑΙ 2,3-ΔΙΥΔΡΟΞΥ-1,4-ΔΙΟΞΑΝΙΟ	1638971 - 20/08/2008	3066537
PFIZER PRODUCTS INC.	ΤΡΙΑΜΙΔΟ-ΥΠΟΚΑΤΕΣΤΗΜΕΝΕΣ ΙΝΔΟΛΕΣ, ΒΕΝΖΟΦΟΥΡΑΝΙΑ ΚΑΙ ΒΕΝΖΟΘΕΙΟΦΑΙΝΕΙΑ ΩΣ ΑΝΑΣΤΟΛΕΙΣ ΤΗΣ ΜΙΚΡΟΣΩΜΙΑΚΗΣ ΠΡΩΤΕΪΝΗΣ ΜΕΤΑΦΟΡΑΣ ΤΡΙΓΛΥΚΕΡΙΔΙΩΝ (ΜΤΡ) ΚΑΙ/Η ΤΗΣ ΕΚΚΡΙΣΗΣ ΑΠΟΛΙΠΟΠΡΩΤΕΪΝΗΣ Β (ΑΡΟ Β)	1404653 - 20/08/2008	3066651
PHARMACIA & UPJOHN COMPANY LLC	ΔΙΑΔΙΚΑΣΙΑ ΓΙΑ ΤΗΝ ΠΑΡΑΣΚΕΥΗ ΕΠΙΛΕΡΕΝΟΝΗΣ	1487859 - 13/08/2008	3066478
PHARMACIA CORPORATION	ΣΥΝΘΕΣΗ ΔΙΣΚΙΟΥ ΠΡΑΜΠΠΕΞΟΛΗΣ ΠΑΡΑΤΕΤΑΜΕΝΗΣ ΑΠΕΛΕΥΘΕΡΩΣΕΩΣ	1531814 - 27/08/2008	3066656
PHARMAFILM S.R.L.	ΑΥΤΟΥΨΟΣΤΗΡΙΖΟΜΕΝΑ ΥΜΕΝΙΑ ΓΙΑ ΦΑΡΜΑΚΕΥΤΙΚΗ ΚΑΙ ΔΙΑΤΡΟΦΙΚΗ ΧΡΗΣΗ	1689374 - 11/06/2008	3066499
PHILIP MORRIS PRODUCTS S.A.	ΚΑΤΑΛΥΤΗΣ ΓΙΑ ΤΗ ΜΕΙΩΣΗ ΤΟΥ ΜΟΝΟΞΕΙΔΙΟΥ ΤΟΥ ΑΝΘΡΑΚΟΣ ΚΑΙ ΤΟΥ ΝΙΤΡΙΚΟΥ ΟΞΕΙΔΙΟΥ ΑΠΟ ΤΟ ΚΥΡΙΟ ΡΕΥΜΑ ΚΑΠΝΟΥ ΕΝΟΣ ΣΙΓΑΡΕΤΟΥ.	1635656 - 02/07/2008	3066564
PIERRE FABRE MEDICAMENT	ΧΡΗΣΗ ΤΟΥ ΕΝΑΝΤΙΟΜΕΡΟΥΣ (1S, 2R) ΤΗΣ ΜΙΑΝΑΚΙΠΡΑΝΗΣ ΓΙΑ ΤΗΝ ΠΑΡΑΣΚΕΥΗ ΕΝΟΣ ΦΑΡΜΑΚΟΥ	1601349 - 23/07/2008	3066652
PIRELLI & C. S.P.A.	ΜΕΘΟΔΟΣ ΚΑΤΑΣΚΕΥΗΣ ΕΝΟΣ ΗΧΟΜΟΝΩΤΙΚΟΥ ΦΕΡΟΝΤΟΣ ΔΑΠΕΔΟΥ	1853396 - 18/06/2008	3066503
POULTON, ADRIAN ROGER	ΣΥΣΚΕΥΗ ΣΥΝΔΕΣΗΣ	1274955 - 11/06/2008	3066544
PROBIOGEN AG	ΑΘΑΝΑΤΟΠΟΙΗΜΕΝΕΣ ΚΥΤΤΑΡΙΚΕΣ ΣΕΙΡΕΣ ΠΤΗΝΩΝ ΓΙΑ ΠΑΡΑΓΩΓΗ ΙΟΥ	1685243 - 18/06/2008	3066609
PROFINE GMBH	ΠΛΑΙΣΙΟ ΓΙΑ ΕΝΑ ΠΑΡΑΘΥΡΟ Η ΓΙΑ ΜΙΑ ΠΟΡΤΑ	1877640 - 25/06/2008	3066673
PROSIDION LIMITED	ΠΑΡΑΓΩΓΟ ΑΜΙΔΙΟΥ ΠΥΡΡΟΛΟΠΥΡΙΔΙΝΟ-2-ΚΑΡΒΟΞΥΛΙΚΟΥ ΟΞΕΟΣ ΧΡΗΣΙΜΟ ΩΣ ΑΝΑΣΤΟΛΕΑΣ ΤΗΣ ΦΩΣΦΟΡΥΛΑΣΗΣ ΓΛΥΚΟΓΟΝΟΥ	1819704 - 09/07/2008	3066624
PROTEKTORWERK FLORENZ MAISCH GMBH & CO. KG	ΠΡΟΦΙΛ ΡΑΓΑΣ ΚΑΙ ΜΕΘΟΔΟΣ ΓΙΑ ΤΗΝ ΚΑΤΑΣΚΕΥΗ ΕΝΟΣ ΠΡΟΦΙΛ ΡΑΓΑΣ	1631728 - 13/08/2008	3066721
R.P. SCHERER GMBH	ΠΑΡΑΓΩΓΗ ΜΑΛΑΚΗΣ ΖΕΛΑΤΙΝΩΔΟΥΣ ΚΑΨΟΥΛΑΣ	1033128 - 18/06/2008	3066504
RACCORDS ET PLASTIQUES NICOLL	ΔΙΑΤΑΞΗ ΣΤΕΡΕΩΣΕΩΣ ΜΙΑΣ ΕΠΕΝΔΥΣΕΩΣ ΓΕΙΣΟΥ ΣΤΕΓΗΣ	1783296 - 02/07/2008	3066681

ΔΙΚΑΙΟΥΧΟΣ (73)	ΤΙΤΛΟΣ ΕΦΕΥΡΕΣΗΣ (54)	ΑΡ./ΗΜ.ΔΗΜ.Ε.Δ. (87)	ΑΡ.ΕΥΡ.Δ.Ε. (11)
<i>RATIOPHARM GMBH</i>	ΣΤΕΡΕΟΕΚΛΕΚΤΙΚΗ ΜΕΘΟΔΟΣ ΠΑΡΑΓΩΓΗΣ ΤΗΣ ΚΛΟ-ΠΙΔΟΓΡΕΛΗΣ	1589019 - 13/08/2008	3066710
<i>ROQUETTE FRERES</i>	ΣΥΝΕΧΗΣ ΜΕΘΟΔΟΣ ΤΡΟΠΟΠΟΙΗΣΗΣ ΤΟΥ ΑΜΥΛΟΥ ΚΑΙ ΤΩΝ ΠΑΡΑΓΩΓΩΝ ΤΟΥ ΜΕ ΕΝΖΥΜΑ ΔΙΑΚΛΑΔΩΣΗΣ	1316614 - 02/07/2008	3066655
<i>S. C. JOHNSON & SON, INC.</i>	ΥΠΑΙΘΡΙΟΣ ΣΤΑΘΜΟΣ ΠΑΓΙΔΑΣ ΕΝΤΟΜΟΥ	1536682 - 20/08/2008	3066601
<i>S.C. JOHNSON & SON, INC.</i>	ΣΥΣΚΕΥΗ ΚΑΤΕΡΓΑΣΙΑΣ ΑΕΡΑ ΜΕ ΥΠΟΣΤΡΩΜΑ ΕΛΕΓΧΟΜΕΝΟΥ ΜΕΓΕΘΟΥΣ ΠΟΡΟΥ	1863540 - 27/08/2008	3066604
<i>SAGEM MONETEL</i>	ΠΑΡΟΧΗ ΕΝΕΡΓΕΙΑΣ ΓΙΑ ΤΗ ΛΕΙΤΟΥΡΓΙΑ ΦΟΡΗΤΟΥ ΤΕΡΜΑΤΙΚΟΥ ΗΛΕΚΤΡΟΝΙΚΩΝ ΠΛΗΡΩΜΩΝ	1771826 - 25/06/2008	3066614
<i>SANOFI-AVENTIS</i>	Η ΧΡΗΣΗ ΤΩΝ 2-ΦΘΟΡΟ-3-ΚΕΤΟΕΣΤΕΡΩΝ ΓΙΑ ΤΗΝ ΠΑΡΑΣΚΕΥΗ ΤΩΝ 3-ΦΘΟΡΟ-6,7,8,9-ΤΕΤΡΑΪΔΡΟ-4-Η-ΠΥΡΙΜΙΔΟ [1,2-Α]ΠΥΡΙΜΙΔΙΝ-4-ΟΝΩΝ	1674456 - 16/07/2008	3066618
<i>SANOFI-AVENTIS</i>	ΒΕΝΖΟΛΣΟΥΛΦΟΝΙΚΟ ΑΛΑΣ ΤΗΣ 7-(2-(4-(3-ΤΡΙΦΘΟΡΟ-ΜΕΘΥΛ-ΦΑΙΝΥΛ-1,2,3,6-ΤΕΤΡΑΪΔΡΟ-ΠΥΡΙΔ-1-ΥΛ)ΑΙΘΥΛ)ΙΣΟΚΙΝΟΛΙΝΗΣ, Η ΠΑΡΑΣΚΕΥΗ ΤΟΥ ΚΑΙ Η ΧΡΗΣΗ ΤΟΥ ΣΤΗΝ ΦΑΡΜΑΚΕΥΤΙΚΗ ΑΓΩΓΗ	1861389 - 25/06/2008	3066619
<i>SANOFI-AVENTIS DEUTSCHLAND GMBH</i>	ΣΥΝΔΥΑΣΜΟΣ ΤΟΥ EDG5 ΠΟΛΥΜΟΡΦΙΣΜΟΥ V286A ΜΕ ΣΑΚΧΑΡΩΔΗ ΔΙΑΒΗΤΗ ΤΥΠΟΥ II ΚΑΙ ΦΛΕΒΙΚΗ ΘΡΟΜΒΩΣΗ/ΠΝΕΥΜΟΝΙΚΗ ΕΜΒΟΛΗ ΚΑΙ Η ΧΡΗΣΗ ΑΥΤΟΥ	1527197 - 18/06/2008	3066493
<i>SANOFI-AVENTIS DEUTSCHLAND GMBH</i>	ΚΑΤΙΟΝΙΚΩΣ ΥΠΟΚΑΤΕΣΤΗΜΕΝΕΣ ΔΙΦΑΙΝΥΛΑΖΕΤΙΔΙ-ΝΟΝΕΣ, ΜΕΘΟΔΟΣ ΓΙΑ ΤΗΝ ΠΑΡΑΓΩΓΗ ΤΟΥΣ, ΦΑΡΜΑΚΕΥΤΙΚΑ ΜΕΣΑ ΠΟΥ ΠΕΡΙΕΧΟΥΝ ΑΥΤΕΣ ΤΙΣ ΕΝΩΣΕΙΣ ΚΑΙ Η ΧΡΗΣΗ ΤΟΥΣ	1517890 - 16/07/2008	3066615
<i>SANOFI-AVENTIS DEUTSCHLAND GMBH</i>	Η ΑΚΟΥΟΡΙΝΗ ΩΣ ΔΕΙΚΤΗΣ ΑΝΑΠΤΥΞΗΣ ΣΤΗ ΖΥΜΗ	1442055 - 02/07/2008	3066616
<i>SATO, FUMIE</i>	ΑΝΤΙΚΝΗΣΜΩΔΗΣ ΠΑΡΑΓΩΝ	1527781 - 23/07/2008	3066569
<i>SCHEIDT & BACHMANN GESELLSCHAFT MIT BESCHRANKTER HAF-TUNG</i>	ΦΡΑΓΗ ΔΙΟΔΟΥ	1826359 - 25/06/2008	3066510
<i>SCHWING GMBH</i>	ΚΙΝΗΤΗΡΙΟΣ ΜΗΧΑΝΙΣΜΟΣ ΓΙΑ ΜΙΑ ΑΝΤΛΙΑ ΚΟΝΙ-ΑΜΑΤΟΣ ΔΥΟ ΚΥΛΙΝΔΡΩΝ ΚΑΙ ΜΕΘΟΔΟΣ ΛΕΙΤΟΥΡΓΙΑΣ ΤΗΣ	1749152 - 04/06/2008	3066423
<i>SCOTTISH & NEWCASTLE PLC</i>	ΜΕΘΟΔΟΣ ΚΑΙ ΔΙΑΤΑΞΗ ΓΙΑ ΤΟΝ ΚΑΘΑΡΙΣΜΟ ΜΙΑΣ ΓΡΑΜΜΗΣ ΧΟΡΗΓΗΣΗΣ ΠΟΤΩΝ	1789358 - 25/06/2008	3066527
<i>SEAGULL DECOR CO., LTD.</i>	ΜΕΘΟΔΟΣ ΔΙΑ ΤΗΝ ΠΑΡΑΓΩΓΗ ΚΕΡΑΜΙΚΩΝ ΔΙΑΚΟΣΜΗ-ΤΙΚΩΝ ΣΤΟΙΧΕΙΩΝ ΚΕΚΑΛΥΜΜΕΝΩΝ ΠΥΚΝΑ ΜΕ ΜΙ-ΚΡΕΣ ΑΚΜΕΣ ΚΑΙ ΓΩΝΙΕΣ	1120212 - 02/07/2008	3066677
<i>SEDA S.P.A.</i>	ΜΟΝΩΜΕΝΟΣ ΠΕΡΙΕΚΤΗΣ, ΜΕΘΟΔΟΣ ΚΑΤΑΣΚΕΥΗΣ ΑΥΤΟΥ	1712490 - 09/07/2008	3066476
<i>SELEX COMMUNICATIONS S.P.A.</i>	ΜΕΘΟΔΟΣ ΚΑΙ ΣΥΣΚΕΥΗ ΓΙΑ ΡΑΔΙΟ-ΕΠΙΚΟΙΝΩΝΙΕΣ ΜΕ ΑΝΑΛΟΓΙΚΗ ΚΑΙ ΨΗΦΙΑΚΗ ΔΙΑΜΟΡΦΩΣΗ	1624589 - 02/07/2008	3066645
<i>SEQUOIA SMART SOLUTIONS PTY LTD.</i>	ΣΥΣΤΗΜΑ ΔΙΑΣΥΝΔΕΣΗΣ ΕΞΥΠΙΝΗΣ ΚΑΡΤΑΣ	1686507 - 18/06/2008	3066552
<i>SHAW, THOMAS J.</i>	ΑΝΑΣΥΡΟΜΕΝΗ ΙΑΤΡΙΚΗ ΣΥΣΚΕΥΗ ΠΟΥ ΛΕΙΤΟΥΡΓΕΙ ΜΕ ΠΩΜΑ	1656962 - 20/08/2008	3066702
<i>SIGMA-TAU INDUSTRIE FARMACEU-TICHE RIUNITE S.P.A.</i>	ΦΑΡΜΑΚΟ ΓΙΑ ΤΗ ΘΕΡΑΠΕΙΑ ΜΥΚΗΤΙΑΚΩΝ ΛΟΙΜΩΞΕ-ΩΝ, ΕΙΔΙΚΟΤΕΡΑ ΤΗΣ ΑΣΠΕΡΓΙΛΛΩΣΗΣ	1750744 - 11/06/2008	3066532
<i>SMITHKLINE BEECHAM CORPORA-TION</i>	ΑΝΤΙΣΩΜΑΤΑ ΑΝΑΣΥΝΔΥΑΣΜΕΝΗΣ IL-18 ΚΑΙ Η ΧΡΗΣΗ ΑΥΤΩΝ	1163271 - 23/07/2008	3066676
<i>SMITHKLINE BEECHAM PLC</i>	ΑΝΤΙΣΩΜΑΤΑ ΑΝΑΣΥΝΔΥΑΣΜΕΝΗΣ IL-18 ΚΑΙ Η ΧΡΗΣΗ ΑΥΤΩΝ	1163271 - 23/07/2008	3066676

ΔΙΚΑΙΟΥΧΟΣ (73)	ΤΙΤΛΟΣ ΕΦΕΥΡΕΣΗΣ (54)	ΑΡ./ΗΜ.ΔΗΜ.Ε.Δ. (87)	ΑΡ.ΕΥΡ.Δ.Ε. (11)
<i>SUCAMPO AG</i>	ΝΕΑ ΣΥΝΘΕΣΗ Η ΟΠΟΙΑ ΠΕΡΙΕΧΕΙ ΜΙΑ ΔΙΚΥΚΛΙΚΗ ΕΝΩΣΗ ΚΑΙ ΕΝΑ ΓΛΥΚΕΡΙΔΙΟ	1426361 - 30/07/2008	3066434
<i>SUN PHARMACEUTICAL INDUSTRIES LTD</i>	ΚΑΙΝΟΦΑΝΗ ΠΑΡΑΓΩΓΑ ΔΙΚΑΡΒΟΞΥΛΙΚΟΥ ΟΞΕΟΣ	1650186 - 04/06/2008	3066466
<i>SUVEN LIFE SCIENCES LIMITED</i>	Ν-ΑΡΥΛΣΟΥΛΦΟΝΥΛ-3-ΥΠΟΚΑΤΕΣΤΗΜΕΝΑ ΙΝΔΟΛΙΑ ΠΟΥ ΕΧΟΥΝ ΣΥΝΑΦΕΙΑ ΥΠΟΔΟΧΕΑ ΣΕΡΟΤΟΝΙΝΗΣ, ΜΕΘΟ-ΔΟΣ ΓΙΑ ΤΗ ΠΑΡΑΣΚΕΥΗ ΑΥΤΩΝ ΚΑΙ ΦΑΡΜΑΚΕΥΤΙΚΗ ΣΥΝΘΕΣΗ ΠΕΡΙΕΧΟΥΣΑ ΑΥΤΑ	1581492 - 16/07/2008	3066512
<i>SWEETWELL NV</i>	ΛΕΙΤΟΥΡΓΙΚΗ ΑΝΤΙΚΑΤΑΣΤΑΣΗ ΖΑΧΑΡΗΣ	1793691 - 11/06/2008	3066486
<i>TAISHO PHARMACEUTICAL CO., LTD</i>	ΑΝΤΙΚΝΗΣΜΩΔΗΣ ΠΑΡΑΓΩΝ	1527781 - 23/07/2008	3066569
<i>TAKEDA PHARMACEUTICAL COMPANY LIMITED</i>	ΑΝΑΣΤΟΛΕΙΣ ΔΙΠΕΠΤΙΔΥΛ ΠΕΠΤΙΔΑΣΗΣ	1586571 - 16/07/2008	3066515
<i>TECHNICATOME SOCIETE TECHNIQUE POUR L'ENERGIE ATOMIQUE</i>	ΣΥΣΤΗΜΑ ΘΕΡΜΙΚΗΣ ΑΠΟΘΗΚΕΥΣΗΣ ΜΕΓΑΛΗΣ ΠΟΣΟΤΗΤΑΣ ΕΝΕΡΓΕΙΑΣ ΚΑΙ Η ΧΡΗΣΗ ΤΗΣ ΓΙΑ ΠΟΛΥ ΜΙΚΡΗ ΔΙΑΡΚΕΙΑ ΕΠΙ ΠΛΟΙΟΥ	1361341 - 02/07/2008	3066660
<i>TELEPORTEC INC</i>	ΣΥΣΤΗΜΑ ΕΠΙΚΟΙΝΩΝΙΩΝ	1203489 - 09/07/2008	3066546
<i>TEVA PHARMACEUTICAL INDUSTRIES LTD</i>	ΣΤΕΡΕΑ ΣΩΜΑΤΙΔΙΑΚΗ ΤΑΔΑΛΑΦΙΛΗ ΕΧΟΥΣΑ ΔΙΚΟΡΥΦΗ ΚΑΤΑΝΟΜΗ ΜΕΓΕΘΟΥΣ ΣΩΜΑΤΙΔΙΩΝ	1843770 - 18/06/2008	3066450
<i>THE ADMINISTRATORS OF THE TULANE EDUCATIONAL FUND</i>	ΣΥΝΘΕΣΗ ΕΤΕΡΟΚΥΚΛΙΚΩΝ ΕΝΩΣΕΩΝ ΠΟΥ ΠΕΡΙΕΧΟΥΝ ΠΕΝΤΑΜΕΛΕΙΣ Η ΕΞΑΜΕΛΕΙΣ ΔΑΚΤΥΛΙΟΥΣ	1384710 - 16/07/2008	3066654
<i>THE BOARD OF TRUSTEES OF THE LELAND STANFORD JUNIOR UNIVERSITY</i>	ΣΥΝΘΕΣΕΙΣ ΚΑΙ ΜΕΘΟΔΟΙ ΓΙΑ ΤΗΝ ΠΡΟΣΤΑΣΙΑ ΟΡΓΑΝΩΝ, ΙΣΤΩΝ ΚΑΙ ΚΥΤΤΑΡΩΝ ΑΠΟ ΤΗ ΜΕΣΟΛΑΒΟΥΜΕΝΗ ΑΠΟ ΤΟ ΑΝΟΣΟΠΟΙΗΤΙΚΟ ΣΥΣΤΗΜΑ ΚΑΤΑΣΤΡΟΦΗ	1107789 - 25/06/2008	3066664
<i>THE ESTER C COMPANY</i>	ΧΡΗΣΕΙΣ ΚΑΙ ΣΥΝΘΕΣΕΙΣ ΓΙΑ ΕΚΛΕΚΤΙΚΗ ΑΝΤΙΚΑΡΚΙΝΙΚΗ ΧΗΜΕΙΟΘΕΡΑΠΕΙΑ	1124550 - 16/07/2008	3066585
<i>THE ESTER C COMPANY</i>	ΣΥΝΘΕΣΗ ΓΙΑ ΕΝΙΣΧΥΣΗ ΧΗΜΕΙΟΘΕΡΑΠΕΥΤΙΚΩΝ ΠΑΡΑΓΟΝΤΩΝ ΚΑΡΚΙΝΟΥ.	1286674 - 09/07/2008	3066708
<i>THE GILLETTE COMPANY</i>	ΣΥΣΚΕΥΗ ΞΥΡΙΣΜΑΤΟΣ	1781451 - 11/06/2008	3066468
<i>THE GOVERNORS OF THE UNIVERSITY OF ALBERTA</i>	ΘΡΑΥΣΜΑΤΑ ΠΕΠΤΙΔΙΟΥ ΤΗΣ ΒΑΣΙΚΗΣ ΠΡΩΤΕΪΝΗΣ ΤΗΣ ΜΥΕΛΙΝΗΣ, ΟΙ ΦΑΡΜΑΚΕΥΤΙΚΕΣ ΤΟΥΣ ΣΥΝΘΕΣΕΙΣ ΚΑΙ Η ΧΡΗΣΗ ΤΟΥΣ ΣΤΗ ΘΕΡΑΠΕΙΑ ΤΗΣ ΣΚΛΗΡΥΝΣΗΣ ΚΑΤΑ ΠΛΑΚΑΣ	0970121 - 09/07/2008	3066441
<i>THE REGENTS OF THE UNIVERSITY OF CALIFORNIA</i>	ΔΙΕΓΕΡΣΗ ΤΩΝ ΚΥΤΤΑΡΩΝ Τ ΕΝΑΝΤΙΑ ΣΤΑ ΔΙΚΑ ΤΟΥΣ ΑΝΤΙΓΟΝΑ ΜΕ ΤΗ ΧΡΗΣΗ ΤΩΝ ΠΑΡΑΓΟΝΤΩΝ ΑΠΟΚΛΕΙΣΜΟΥ CTLA-4	1137436 - 04/06/2008	3066437
<i>THE REGENTS OF THE UNIVERSITY OF CALIFORNIA</i>	ΑΝΤΑΓΩΝΙΣΤΕΣ ΥΠΟΔΟΧΕΑ ΕΠΙΔΕΡΜΙΚΟΥ ΑΥΞΗΤΙΚΟΥ ΠΑΡΑΓΟΝΤΑ ΓΙΑ ΤΗΝ ΑΝΤΙΜΕΤΩΠΙΣΗ ΥΠΕΡΕΚΚΡΙΣΗΣ ΒΛΕΝΝΑΣ ΣΤΟΥΣ ΠΝΕΥΜΟΝΕΣ	1119349 - 02/07/2008	3066666
<i>THE UNIVERSITY OF EDINBURGH</i>	ΡΥΘΜΙΣΗ ΛΙΠΙΔΙΚΟΥ ΠΡΟΦΙΛ ΜΕ ΣΤΕΡΟΕΙΔΗ ΚΑΙ ΡΡΑΡ ΑΛΦΑ ΑΓΩΝΙΣΤΕΣ	1420769 - 11/06/2008	3066479
<i>THEN MASCHINEN GMBH</i>	ΜΕΘΟΔΟΣ ΚΑΙ ΜΗΧΑΝΗ ΓΙΑ ΤΗΝ ΟΜΟΙΟΜΟΡΦΗ ΠΡΟΣΑΓΩΓΗ ΜΕΣΩΝ ΕΠΕΞΕΡΓΑΣΙΑΣ ΣΕ ΕΝΑ ΥΦΑΣΜΑΤΙΝΟ ΝΗΜΑ	1731653 - 16/07/2008	3066589
<i>THYSSENKRUPP FORDERTECHNIK GMBH</i>	ΜΗΧΑΝΗ ΘΡΥΜΜΑΤΙΣΜΟΥ	1615723 - 25/06/2008	3066440
<i>THYSSENKRUPP GFT GLEISTECHNIK GMBH</i>	ΣΙΔΗΡΟΤΡΟΧΙΑ ΜΕ ΑΥΛΑΚΑ	1809811 - 25/06/2008	3066511
<i>TRANSGENE S.A.</i>	ΠΟΛΥΠΕΠΤΙΔΙΟ ΠΟΥ ΕΧΕΙ ΒΕΛΤΙΩΜΕΝΗ ΔΡΑΣΤΙΚΟΤΗΤΑ ΑΠΟΑΜΙΝΑΣΗΣ ΚΥΤΟΣΙΝΗΣ	1649023 - 20/08/2008	3066594
<i>TUTOGEN MEDICAL GMBH</i>	ΜΟΣΧΕΥΜΑ ΓΙΑ ΤΗΝ ΑΝΤΙΚΑΤΑΣΤΑΣΗ ΤΕΝΟΝΤΑ	1399096 - 02/07/2008	3066571

ΔΙΚΑΙΟΥΧΟΣ (73)	ΤΙΤΛΟΣ ΕΦΕΥΡΕΣΗΣ (54)	ΑΡ./ΗΜ.ΔΗΜ.Ε.Δ. (87)	ΑΡ.ΕΥΡ.Δ.Ε. (11)
UBE INDUSTRIES, LTD.	ΑΛΑΤΑ ΠΡΟΣΘΗΚΗΣ ΟΞΕΟΣ ΠΑΡΑΓΩΓΩΝ ΥΔΡΟΠΥΡΙΔΙΝΗΣ	1728794 - 18/06/2008	3066443
UNILEVER N.V.	ΥΔΑΤΙΚΕΣ ΥΓΡΕΣ ΛΕΥΚΑΝΤΙΚΕΣ ΣΥΝΘΕΣΕΙΣ	1874913 - 23/07/2008	3066590
UNILEVER PLC	ΥΔΑΤΙΚΕΣ ΥΓΡΕΣ ΛΕΥΚΑΝΤΙΚΕΣ ΣΥΝΘΕΣΕΙΣ	1874913 - 23/07/2008	3066590
UNIVERSAL LEAF TOBACCO COMPANY INCORPORATED	ΣΥΣΚΕΥΗ ΚΑΙ ΜΕΘΟΔΟΣ ΓΙΑ ΣΑΡΩΣΗ ΚΑΙ ΔΙΑΛΟΓΗ ΦΥΛΛΩΝ ΚΑΠΝΟΥ	1576897 - 25/06/2008	3066480
UNIVERSIDADE DE COIMBRA	ΝΕΑ ΠΑΡΑΓΩΓΑ ΠΟΡΦΥΡΙΝΗΣ, ΚΥΡΙΩΣ ΧΛΩΡΙΝΕΣ ΚΑΙ ΒΑΚΤΗΡΙΟΧΛΩΡΙΝΕΣ ΚΑΙ ΕΦΑΡΜΟΓΕΣ ΑΥΤΩΝ ΣΤΗ ΦΩΤΟΔΥΝΑΜΙΚΗ ΘΕΡΑΠΕΙΑ	1811994 - 25/06/2008	3066668
UNIVERSIDADE FEDERAL DE SAO PAULO - UNIFESP	ΜΕΘΟΔΟΣ ΤΑΥΤΟΠΟΙΗΣΗΣ ΚΑΙ ΠΟΣΟΤΙΚΟΠΟΙΗΣΗΣ ΠΡΩΤΕΪΝΩΝ, ΙΣΟΜΟΡΦΩΝ ΤΟΥ ΕΝΖΥΜΟΥ ΜΕΤΑΤΡΟΠΗΣ ΑΓΓΕΙΟΤΕΝΣΙΝΗΣ Ι	1573059 - 04/06/2008	3066446
UNIVERSITAT ZURICH	ΜΕΘΟΔΟΣ ΣΤΑΘΕΡΟΠΟΙΗΣΕΩΣ ΧΙΜΑΙΡΙΚΩΝ ΑΝΟΣΟΣΦΑΙΡΙΝΩΝ Η ΘΡΑΥΣΜΑΤΩΝ ΑΝΟΣΟΣΦΑΙΡΙΝΩΝ ΚΑΙ ΣΤΑΘΕΡΟΠΟΙΗΜΕΝΟ ΘΡΑΥΣΜΑ ΑΝΤΙ-EGP-2-SCFV	1171468 - 02/07/2008	3066716
UNIVERSITY COLLEGE CORK	ΔΟΜΟΣΤΟΙΧΕΙΩΤΟ ΣΥΣΤΗΜΑ ΚΑΙ ΜΕΘΟΔΟΣ ΓΙΑ ΤΗΝ ΑΝΑΠΤΥΞΗ ΥΔΡΟΒΙΩΝ ΖΩΩΝ	1744618 - 25/06/2008	3066680
UNIVERSITY OF FLORIDA	ΝΕΟ ΑΝΤΙΜΙΚΡΟΒΙΑΚΟ ΠΟΛΥΠΕΠΤΙΔΙΟ ΚΑΙ ΜΕΘΟΔΟΙ ΧΡΗΣΗΣ	1019084 - 09/07/2008	3066445
UNIVERSITY OF KENTUCKY RESEARCH FOUNDATION	ΑΝΑΛΟΓΑ ΚΑΜΠΤΟΘΕΚΙΝΗΣ ΚΑΙ ΜΕΘΟΔΟΙ ΓΙΑ ΤΗΝ ΠΑΡΑΣΚΕΥΗ ΑΥΤΩΝ	1173180 - 25/06/2008	3066623
UNIVERSITY OF PITTSBURGH	ΑΝΑΛΟΓΑ ΚΑΜΠΤΟΘΕΚΙΝΗΣ ΚΑΙ ΜΕΘΟΔΟΙ ΓΙΑ ΤΗΝ ΠΑΡΑΣΚΕΥΗ ΑΥΤΩΝ	1173180 - 25/06/2008	3066623
UNIVERSITY OF PITTSBURGH	ΑΙΜΟΠΟΙΗΤΙΚΑ ΚΥΤΤΑΡΑ-ΔΙΕΥΚΟΛΥΝΤΕΣ ΚΑΙ Η ΧΡΗΣΗ ΤΟΥΣ	0652943 - 02/07/2008	3066717
UPONOR INNOVATION AB	ΣΥΝΔΕΤΙΚΟ ΤΕΜΑΧΙΟ ΔΙΑ ΠΙΕΣΕΩΣ ΔΙΑ ΕΝΑ ΣΩΛΗΝΑ	1790896 - 25/06/2008	3066675
VAE EISENBAHNSYSTEME GMBH	ΜΙΑ ΔΙΑΤΑΞΗ ΓΙΑ ΤΗ ΜΗΧΑΝΙΚΗ ΚΑΙ ΗΛΕΚΤΡΙΚΗ ΠΑΡΑΚΟΛΟΥΘΗΣΗ ΤΗΣ ΔΙΕΥΘΥΝΣΗΣ ΜΕΤΑΤΟΠΙΣΗΣ ΤΩΝ ΚΙΝΗΤΗΡΙΩΝ ΣΥΣΚΕΥΩΝ ΤΩΝ ΚΛΕΙΔΙΩΝ ΑΛΛΑΓΗΣ ΔΙΕΥΘΥΝΣΗΣ ΜΙΑΣ ΣΙΔΗΡΟΔΡΟΜΙΚΗΣ ΓΡΑΜΜΗΣ.	1301385 - 02/07/2008	3066567
VAE GMBH	ΜΙΑ ΔΙΑΤΑΞΗ ΓΙΑ ΤΗ ΜΗΧΑΝΙΚΗ ΚΑΙ ΗΛΕΚΤΡΙΚΗ ΠΑΡΑΚΟΛΟΥΘΗΣΗ ΤΗΣ ΔΙΕΥΘΥΝΣΗΣ ΜΕΤΑΤΟΠΙΣΗΣ ΤΩΝ ΚΙΝΗΤΗΡΙΩΝ ΣΥΣΚΕΥΩΝ ΤΩΝ ΚΛΕΙΔΙΩΝ ΑΛΛΑΓΗΣ ΔΙΕΥΘΥΝΣΗΣ ΜΙΑΣ ΣΙΔΗΡΟΔΡΟΜΙΚΗΣ ΓΡΑΜΜΗΣ.	1301385 - 02/07/2008	3066567
VARIER FURNITURE AS	ΜΙΑ ΚΙΝΗΤΗ ΑΡΘΡΩΣΗ ΚΑΤΑΛΛΗΛΗ ΓΙΑ ΜΙΑ ΣΥΣΚΕΥΗ ΚΑΘΙΣΜΑΤΟΣ	1571946 - 16/07/2008	3066718
VENJAKOB MASCHINENBAU GMBH & CO. KG	ΔΙΑΤΑΞΗ ΚΑΙ ΜΕΘΟΔΟΣ ΔΙΑ ΤΗΝ ΣΤΑΘΕΡΟΠΟΙΗΣΗ ΠΡΟΣ ΚΑΤΕΡΓΑΣΙΑ ΤΕΜΑΧΙΩΝ ΚΑΤΑ ΤΗΝ ΔΙΑΡΚΕΙΑ ΜΙΑΣ ΔΙΑΔΙΚΑΣΙΑΣ ΚΑΘΑΡΙΣΜΟΥ	1852191 - 09/07/2008	3066671
VESUVIUS CRUCIBLE COMPANY	ΚΕΡΑΜΙΚΟΣ ΚΥΛΙΝΔΡΟΣ ΜΕΤΑΦΟΡΕΑ ΜΕ ΑΚΡΑΙΑ ΜΕΤΑΛΛΙΚΑ ΚΑΛΥΜΜΑΤΑ ΚΑΙ Η ΣΥΝΑΡΜΟΛΟΓΗΣΗ ΑΥΤΟΥ	1853866 - 09/07/2008	3066663
VICAL INCORPORATED	ΕΠΙΚΟΥΡΙΚΑ ΣΚΕΥΑΣΜΑΤΑ ΓΙΑ ΤΗ ΒΕΛΤΙΩΣΗ ΑΝΟΣΟΑΝΤΙΔΡΑΣΕΩΝ ΣΕ ΕΜΒΟΛΙΑ ΜΕ ΒΑΣΗ ΠΟΛΥΝΟΥΚΛΕΟΤΙΔΙΑ	1459766 - 11/06/2008	3066517
VITOP MOULDING S.R.L.	ΒΡΥΣΗ ΠΑΡΟΧΗΣ ΚΑΙ ΔΙΑΔΙΚΑΣΙΑ ΚΑΤΑΣΚΕΥΗΣ ΑΥΤΗΣ ΤΗΣ ΒΡΥΣΗΣ	1799608 - 25/06/2008	3066550
VITTORINI, ENRICO	ΔΟΜΟΣΤΟΙΧΕΙΩΤΟ ΣΥΣΤΗΜΑ ΓΙΑ ΤΗΝ ΠΑΡΑΓΩΓΗ ΗΛΕΚΤΡΙΚΗΣ ΕΝΕΡΓΕΙΑΣ ΑΠΟ ΤΗΝ ΚΙΝΗΣΗ ΤΩΝ ΚΥΜΑΤΩΝ	1756419 - 25/06/2008	3066639

ΔΙΚΑΙΟΥΧΟΣ (73)	ΤΙΤΛΟΣ ΕΦΕΥΡΕΣΗΣ (54)	ΑΡ./ΗΜ.ΛΗΜ.Ε.Δ. (87)	ΑΡ.ΕΥΡ.Δ.Ε. (11)
VOICEAGE CORPORATION	ΜΕΘΟΔΟΣ ΚΑΙ ΣΥΣΚΕΥΗ ΓΙΑ ΒΕΛΤΙΩΣΗ ΤΗΣ ΘΕΜΕΛΙΩΔΟΥΣ ΣΥΧΝΟΤΗΤΑΣ ΑΠΟΚΩΔΙΚΟΠΟΙΗΜΕΝΗΣ ΟΜΙΛΙΑΣ	1509906 - 25/06/2008	3066467
VOITH TURBO SCHARFENBERG GMBH & CO. KG	ΚΕΦΑΛΗ ΣΥΖΕΥΞΗΣ ΜΕ ΛΥΟΜΕΝΗ ΜΕΤΩΠΙΚΗ ΠΛΑΚΑ, ΓΙΑ ΣΙΔΗΡΟΔΡΟΜΙΚΑ ΟΧΗΜΑΤΑ, ΚΑΘΩΣ ΚΑΙ ΣΧΕΤΙΚΗ ΜΕΘΟΔΟΣ ΣΥΝΑΡΜΟΛΟΓΗΣΗΣ	1632414 - 09/07/2008	3066688
VYGON	ΔΙΑΤΑΞΗ ΠΟΥ ΠΡΟΣΤΑΤΕΥΕΙ ΑΠΟ ΤΡΥΠΗΜΑΤΑ ΓΙΑ ΚΕΚΑΜΜΕΝΗ ΒΕΛΟΝΑ ΕΓΧΥΣΕΩΣ	1562659 - 18/06/2008	3066525
VYGON	ΜΗΧΑΝΙΣΜΟΣ ΠΕΡΙΛΑΜΒΑΝΩΝ ΜΙΑ ΒΕΛΟΝΑ ΠΑΡΑΚΕΝΤΗΣΗΣ ΚΙ ΕΝΑΝ ΠΡΟΣΤΑΤΕΥΤΙΚΟ ΚΥΛΙΝΔΡΟ ΚΑΙ ΕΦΑΡΜΟΓΗ ΑΥΤΟΥ	1622671 - 23/07/2008	3066658
WOBEN, ALOYS	ΜΙΑ ΕΓΚΑΤΑΣΤΑΣΗ ΑΙΟΛΙΚΗΣ ΕΝΕΡΓΕΙΑΣ ΜΕ ΜΙΑ ΚΟΙΛΗ ΑΤΡΑΚΤΟ ΓΙΑ ΤΗΝ ΠΛΗΜΝΗ ΤΟΥ ΔΡΟΜΕΑ ΚΑΙ ΤΗ ΓΕΝΝΗΤΡΙΑ	1356204 - 09/07/2008	3066648
WOLVERINE WORLD WIDE, INC.	ΣΟΛΑ ΥΠΟΔΗΜΑΤΟΣ	1352579 - 25/06/2008	3066473
WYETH	ΣΥΝΘΕΣΕΙΣ ΚΑΙ ΜΕΘΟΔΟΙ ΓΙΑ ΔΙΑΓΝΩΣΗ ΚΑΙ ΘΕΡΑΠΕΙΑ ΚΑΡΚΙΝΩΝ ΤΟΥ ΚΟΛΟΝ.	1581812 - 16/07/2008	3066509
WYETH	ΜΕΘΟΔΟΙ ΠΑΡΑΣΚΕΥΗΣ Ο-ΑΠΟΜΕΘΥΛΒΕΝΛΑΦΑΞΙΝΗΣ	1451143 - 06/08/2008	3066587
WYETH HOLDINGS CORPORATION	ΜΕΘΟΔΟΙ ΑΝΙΧΝΕΥΣΗΣ ΑΜΥΛΟΕΙΔΟΓΟΝΙΚΩΝ ΠΡΩΤΕΪΝΩΝ	1242822 - 25/06/2008	3066439
X-TECHNOLOGY SWISS GMBH	ΤΕΜΑΧΙΟ ΕΝΔΥΣΕΩΣ	1414318 - 09/07/2008	3066672
YALE UNIVERSITY	ΑΝΟΣΟΣΥΖΕΥΓΜΑΤΑ ΝΕΟΑΓΓΕΙΑΚΗΣ ΣΤΟΧΕΥΣΗΣ	1198479 - 18/06/2008	3066459
YALE UNIVERSITY	ΠΕΡΙΟΧΕΣ ΔΕΣΜΕΥΣΗΣ ΣΕ ΠΡΩΤΕΪΝΕΣ DELTA	0930366 - 04/06/2008	3066469

3.1 ΑΝΑΚΟΙΝΩΣΗ ΓΙΑ ΚΑΤΑΘΕΣΗ ΜΕΤΑΦΡΑΣΗΣ ΤΡΟΠΟΠΟΙΗΜΕΝΩΝ ΕΥΡΩΠΑΪΚΩΝ Δ.Ε.

ΑΡΙΘΜΟΣ ΕΥΡ. Δ.Ε. (11):3040489.B2
ΑΡΙΘ. ΕΛΛ. ΚΑΤΑΘΕΣΗΣ (21):20080402524
ΗΜΕΡ. ΕΛΛ. ΚΑΤΑΘΕΣΗΣ (22):24/09/2008
ΑΡΙΘ./ΗΜΕΡ. ΔΗΜΟΣΙΕΥΣΗΣ
ΕΥΡΩΠΑΪΚΟΥ ΔΙΠΛΩΜΑΤΟΣ(87):0620828 - 09/07/2008
ΑΡΙΘ./ΗΜΕΡ. ΔΗΜΟΣΙΕΥΣΗΣ
ΕΥΡΩΠΑΪΚΗΣ ΑΙΤΗΣΗΣ (86):93918302.6--26/07/1993
ΔΙΚΑΙΟΥΧΟΣ (73):1)THE UNIVERSITY OF KANSAS
 222 Strong Hall, Lawrence, KS 66045,
 ΗΝΩΜΕΝΕΣ ΠΟΛΙΤΕΙΕΣ ΤΗΣ
 ΑΜΕΡΙΚΗΣ
ΣΥΜΒ. ΠΡΟΤΕΡΑΙΟΤΗΤΕΣ (30):918702-27/07/1992-US
ΕΦΕΥΡΕΤΗΣ (72):1)STELLA, Valentino, J.
 2)RAJEWSKI, Roger
ΕΙΔΙΚΟΣ ΠΛΗΡΕΞΟΥΣΙΟΣ (74):ΚΙΛΙΜΙΡΗΣ ΚΩΝΣΤΑΝΤΙΝΟΣ
 Χατζηγιάννη Μέξη 7, 11528 ΑΘΗΝΑ
ΑΝΤΙΚΛΗΤΟΣ (74):ΚΙΛΙΜΙΡΗΣ ΚΩΝΣΤΑΝΤΙΝΟΣ
 Χατζηγιάννη Μέξη 7, 115 28 ΑΘΗΝΑ
ΤΙΤΛΟΣ ΕΦΕΥΡΕΣΗΣ (54):**ΠΑΡΑΓΩΓΑ ΚΥΚΛΟΔΕΞΤΡΙΝΩΝ ΜΕ**
ΕΝΙΣΧΥΜΕΝΗ ΥΔΑΤΟΔΙΑΛΥΤΟΤΗΤΑ
ΚΑΙ Η ΧΡΗΣΗ ΑΥΤΩΝ

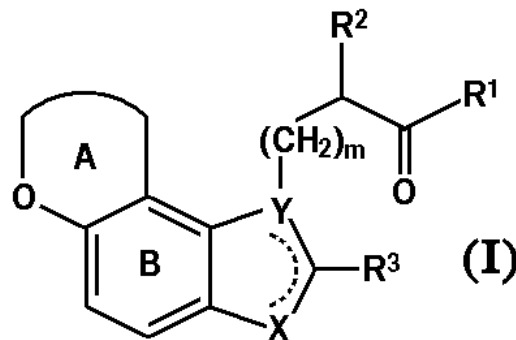
ΠΕΡΙΛΗΨΗ(57)

Περιγράφονται παράγωγα σουλφοαλκυλο αιθερο κυκλοδεξτρινών και η χρήση τους ως διαλυτοποιητικοί παράγοντες για υδατοδιαλύτα φάρμακα για στοματική, ενδορινική ή παρεντερική χορήγηση.

ΑΡΙΘΜΟΣ ΕΥΡ. Δ.Ε. (11):3040607.B2
ΑΡΙΘ. ΕΛΛ. ΚΑΤΑΘΕΣΗΣ (21):20080402367
ΗΜΕΡ. ΕΛΛ. ΚΑΤΑΘΕΣΗΣ (22):10/09/2008
ΑΡΙΘ./ΗΜΕΡ. ΔΗΜΟΣΙΕΥΣΗΣ
ΕΥΡΩΠΑΪΚΟΥ ΔΙΠΛΩΜΑΤΟΣ(87):0885210 - 18/06/2008
ΑΡΙΘ./ΗΜΕΡ. ΔΗΜΟΣΙΕΥΣΗΣ
ΕΥΡΩΠΑΪΚΗΣ ΑΙΤΗΣΗΣ (86):97905450.9--05/03/1997
ΔΙΚΑΙΟΥΧΟΣ (73):1)Takeda Pharmaceutical Company Limited
 1-1, Doshomachi 4-chome Chuo-ku, Osaka-shi, Osaka 541-0045, ΙΑΠΩΝΙΑ
ΣΥΜΒ. ΠΡΟΤΕΡΑΙΟΤΗΤΕΣ (30):5149196-08/03/1996-JP
 18366796-12/07/1996-JP
 2918597-13/02/1997-JP
ΕΦΕΥΡΕΤΗΣ (72):1)OHKAWA, Shigenori
 2)UCHIKAWA, Osamu
 3)FUKATSU, Kohji
 4)MIYAMOTO, Masaomi
ΕΙΔΙΚΟΣ ΠΛΗΡΕΞΟΥΣΙΟΣ (74):ΡΟΥΣΣΟΥ ANNA
 Κουμπάρη 2, 10674 ΑΘΗΝΑ
ΑΝΤΙΚΛΗΤΟΣ (74):ΠΑΠΑΚΩΝΣΤΑΝΤΙΝΟΥ ΕΛΕΝΗ
 Κουμπάρη 2,10674 ΑΘΗΝΑ
ΤΙΤΛΟΣ ΕΦΕΥΡΕΣΗΣ (54):**ΤΡΙΚΥΚΛΙΚΕΣ ΕΝΩΣΕΙΣ ΠΟΥ ΕΧΟΥΝ**
ΣΥΓΓΕΝΕΙΑ ΣΥΝΔΕΣΗΣ ΥΠΟΔΟΧΕΑ
ΜΕΛΑΝΟΤΟΝΙΝΗΣ, ΠΑΡΑΓΩΓΗ ΚΑΙ
ΧΡΗΣΗ ΤΟΥΣ

ΠΕΡΙΛΗΨΗ(57)

Παρέχονται μια ένωση του τύπου: όπου R1 είναι μια προαιρετικά υποκαταστημένη ομάδα υδρογονάνθρακα, αμινο ή ετεροκυκλική ομάδα R2 είναι H ή μια προαιρετικά υποκαταστημένη ομάδα υδρογονάνθρακα- R3 είναι H ή μια προαιρετικά υποκαταστημένη ομάδα υδρογονάνθρακα ή ετεροκυκλική ομάδα- X είναι CHR4, NR4, O ή S όπου R4 είναι H ή μια προαιρετικά υποκαταστημένη ομάδα υδρογονάνθρακα Y είναι C, CH ή N δακτύλιος A είναι προαιρετικά υποκαταστημένος 5- ως 7-μελής δακτύλιος δακτύλιος E είναι ένας προαιρετικά υποκαταστημένος δακτύλιος βενζολίου και m είναι 1 ως 4, ή ένα άλας της, μια διαδικασία για την παραγωγή της, ένα ενδιάμεσο προϊόν για την παραγωγή και μια φαρμακευτική σύνθεση που την περιλαμβάνει.



ΑΡΙΘΜΟΣ ΕΥΡ. Δ.Ε. (11):3041488.B2
ΑΡΙΘ. ΕΛΛ. ΚΑΤΑΘΕΣΗΣ (21):20080402341
ΗΜΕΡ. ΕΛΛ. ΚΑΤΑΘΕΣΗΣ (22):05/09/2008
ΑΡΙΘ./ΗΜΕΡ. ΔΗΜΟΣΙΕΥΣΗΣ
ΕΥΡΩΠΑΪΚΟΥ ΔΙΠΛΩΜΑΤΟΣ(87):0575133 - 18/06/2008
ΑΡΙΘ./ΗΜΕΡ. ΔΗΜΟΣΙΕΥΣΗΣ
ΕΥΡΩΠΑΪΚΗΣ ΑΙΤΗΣΗΣ (86):93304607.0--14/06/1993
ΔΙΚΑΙΟΥΧΟΣ (73):1)Sankyo Lifetech Company Limited
4-23-14, Hongo, Bunkyo-ku, Tokyo 113-0033,
ΙΑΠΩΝΙΑ
ΣΥΜΒ. ΠΡΟΤΕΡΑΙΟΤΗΤΕΣ (30):15626492-16/06/1992-JP
1350893-29/01/1993-JP
ΕΦΕΥΡΕΤΗΣ (72):1)Hattori, Atsushi,
2)Uchida, Noriyoshi,
3)Kitaoka, Masahiro
ΕΙΔΙΚΟΣ ΠΛΗΡΕΞΟΥΣΙΟΣ (74):ΑΘΑΝΑΣΙΑΔΟΥ ΜΑΡΙΑ
Κουμπάρη 2, 10674 ΑΘΗΝΑ
ΑΝΤΙΚΛΗΤΟΣ (74):ΠΑΠΑΚΩΝΣΤΑΝΤΙΝΟΥ ΕΛΕΝΗ
Κουμπάρη 2,10674 ΑΘΗΝΑ
ΤΙΤΛΟΣ ΕΦΕΥΡΕΣΗΣ (54):**ΝΕΑ ΦΩΣΦΟΛΙΠΑΣΗ Α1, ΜΕΘΟΔΟΣ ΠΑΡΑΣΚΕΥΗΣ ΚΑΙ ΧΡΗΣΗΣ ΑΥΤΗΣ**

ΠΕΡΙΛΗΨΗ(57)

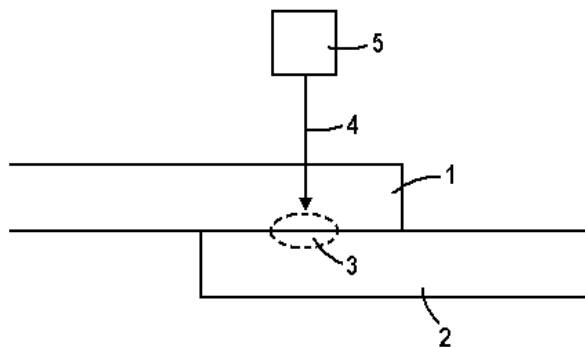
Εδώ περιγράφεται μια φωσφολιπάση Α1 η οποία είναι ικανή υδρόλυσης ενός φωσφολιπιδίου προς παραγωγή ενός 2-ακυλολυσωφωσφολιπιδίου και η οποία μπορεί να ληφθεί από ένα είδος του μύκητα *Aspergillus*.

ΑΡΙΘΜΟΣ ΕΥΡ. Δ.Ε. (11):3042518.B2
ΑΡΙΘ. ΕΛΛ. ΚΑΤΑΘΕΣΗΣ (21):20080402381
ΗΜΕΡ. ΕΛΛ. ΚΑΤΑΘΕΣΗΣ (22):10/09/2008
ΑΡΙΘ./ΗΜΕΡ. ΔΗΜΟΣΙΕΥΣΗΣ
ΕΥΡΩΠΑΪΚΟΥ ΔΙΠΛΩΜΑΤΟΣ(87):1117502 - 09/07/2008
ΑΡΙΘ./ΗΜΕΡ. ΔΗΜΟΣΙΕΥΣΗΣ
ΕΥΡΩΠΑΪΚΗΣ ΑΙΤΗΣΗΣ (86):99947706.0--30/09/1999
ΔΙΚΑΙΟΥΧΟΣ (73):1)THE WELDING INSTITUTE
Granta Park, Great Abington, Cambridge CB1
6AL, ΜΕΓΑΛΗ ΒΡΕΤΑΝΝΙΑ
ΣΥΜΒ. ΠΡΟΤΕΡΑΙΟΤΗΤΕΣ (30):9821375-01/10/1998-GB
ΕΦΕΥΡΕΤΗΣ (72):1)Jones, Ian Anthony
2)Wise, Roger Jeremy
ΕΙΔΙΚΟΣ ΠΛΗΡΕΞΟΥΣΙΟΣ (74):ΑΘΑΝΑΣΙΑΔΟΥ ΜΑΡΙΑ
Κουμπάρη 2, 10674 ΑΘΗΝΑ
ΑΝΤΙΚΛΗΤΟΣ (74):ΠΑΠΑΚΩΝΣΤΑΝΤΙΝΟΥ ΕΛΕΝΗ
Κουμπάρη 2,10674 ΑΘΗΝΑ
ΤΙΤΛΟΣ ΕΦΕΥΡΕΣΗΣ (54):**ΜΕΘΟΔΟΣ ΣΥΓΚΟΛΛΗΣΗΣ**

ΠΕΡΙΛΗΨΗ(57)

Μέθοδος με την οποία επιτυγχάνεται συγκόλληση σε μία περιοχή (3) όπου γίνεται ένωση (συναρμογή) μεταξύ δύο τεμαχίων (1, 2). Η μέθοδος περιλαμβάνει: έκθεση της περιοχής της ένωσης (3) στην προσπίπτουσα ακτινοβολία (4), της οποίας το μήκος κύματος βρίσκεται εκτός της ορατής περιοχής του φάσματος, έτσι ώστε να προκαλείται τήξη της επιφάνειας του ενός ή αμφοτέρων των προς συγκόλληση τεμαχίων στην περιοχή της συναρμογής και ελεύθερη ψύξη, στη συνέχεια, του τετηγμένου υλικού με αποτέλεσμα τη συγκόλληση των τεμαχίων μεταξύ τους. Στην περιοχή της ένωσης (3) και σε ένα από τα προς συγκόλληση τεμάχια (1, 2) ενσωματώνεται, ή παρεμβάλλεται ανάμεσά τους, ένα υλικό το οποίο απορροφά την ακτινοβολία και του οποίου η μπάνα των συχνοτήτων (που απορροφώνται) περιλαμβάνει και το μήκος κύματος της προσπίπτουσας ακτινοβολίας, έτσι ώστε να απορροφά την προσπίπτουσα ακτινοβολία δημιουργώντας την απαραίτητη θερμότητα για τη διαδικασία της τήξης. Η ζώνη απορρόφησης της ακτινοβολίας περιλαμβάνει μήκη κύματος που βρίσκονται εκτός της ορατής περιοχής του

φάσματος, έτσι ώστε το υλικό να μην επηρεάζει την εμφάνιση της περιοχής της ένωσης (3) ή των προς συγκόλληση τεμαχίων (1, 2) όταν εκτίθενται στο ορατό φως.



ΑΡΙΘΜΟΣ ΕΥΡ. Δ.Ε. (11):3045525.B2
ΑΡΙΘ. ΕΛΛ. ΚΑΤΑΘΕΣΗΣ (21):20080402555
ΗΜΕΡ. ΕΛΛ. ΚΑΤΑΘΕΣΗΣ (22):25/09/2008
ΑΡΙΘ./ΗΜΕΡ. ΔΗΜΟΣΙΕΥΣΗΣ
ΕΥΡΩΠΑΪΚΟΥ ΔΙΠΛΩΜΑΤΟΣ(87):1126874 - 25/06/2008
ΑΡΙΘ./ΗΜΕΡ. ΔΗΜΟΣΙΕΥΣΗΣ
ΕΥΡΩΠΑΪΚΗΣ ΑΙΤΗΣΗΣ (86):99954130.3--02/11/1999
ΔΙΚΑΙΟΥΧΟΣ (73):1)Health Protection Agency
Porton Down, Salisbury Wiltshire SP4 0JG,
ΜΕΓΑΛΗ ΒΡΕΤΑΝΝΙΑ
ΣΥΜΒ. ΠΡΟΤΕΡΑΙΟΤΗΤΕΣ (30):9823978-02/11/1998-GB
ΕΦΕΥΡΕΤΗΣ (72):1)ROBINSON, Andrew,
2)GORRINGE, Andrew R.,
3)HUDSON, Michael John,
4)REDDIN, Karen M.
ΕΙΔΙΚΟΣ ΠΛΗΡΕΞΟΥΣΙΟΣ (74):ΜΠΑΝΤΕΚΑ ΙΩΑΝΝΑ
Ασκληριπού 6-8, 10680 ΑΘΗΝΑ
ΑΝΤΙΚΛΗΤΟΣ (74):ΜΑΡΟΥΛΗΣ ΠΡΑΞΙΤΕΛΗΣ
Εφέσσου 15,17121 ΝΕΑ ΣΜΥΡΝΗ
(ΑΤΤΙΚΗΣ)
ΤΙΤΛΟΣ ΕΦΕΥΡΕΣΗΣ (54):**ΜΗΝΙΓΤΟΚΟΚΚΙΔΙΑΚΟ ΕΜΒΟΛΙΟ
ΠΟΛΛΩΝ ΣΥΣΤΑΤΙΚΩΝ**

ΠΕΡΙΛΗΨΗ(57)

Περιγράφεται μια σύνθεσις περιλαμβάνουσα πρωτεΐνες Α και Β δεσμεύσεως τρανσφερρίνης (TbpA και TbpB). Η σύνθεσις είναι κατάλληλη για χρήση σε εμβόλια και για θεραπεία αρνητικής βακτηριακής μόλυνσεως Gram, ιδίως δε μηνιγγοκοκκιδιακής μόλυνσεως, και παρουσιάζει ένα ευρύ φάσμα προστασίας σε μερικά διαφορετικά βακτηριακά παθογόνα. Επίσης περιγράφονται συνθέσεις που περιλαμβάνουν Tbps και άλλα συστατικά, όπως νεϊσσερικά κυστίδια εξωτερικής μεμβράνης και διςμετάλλαγμα υπεροξειδίου Cu, Zn. Παρέχονται περαιτέρω

μέθοδοι παρασκευής των συνθέσεων τούτων και των χρήσεών τους σε εμβολιασμό έναντι ασθeneίας.

ΑΡΙΘΜΟΣ ΕΥΡ. Δ.Ε. (11):3049628.B2
ΑΡΙΘ. ΕΛΛ. ΚΑΤΑΘΕΣΗΣ (21):20080402420
ΗΜΕΡ. ΕΛΛ. ΚΑΤΑΘΕΣΗΣ (22):16/09/2008
ΑΡΙΘ./ΗΜΕΡ. ΔΗΜΟΣΙΕΥΣΗΣ
ΕΥΡΩΠΑΪΚΟΥ ΔΙΠΛΩΜΑΤΟΣ(87):1250148 - 02/07/2008
ΑΡΙΘ./ΗΜΕΡ. ΔΗΜΟΣΙΕΥΣΗΣ
ΕΥΡΩΠΑΪΚΗΣ ΑΙΤΗΣΗΣ (86):01900491.0--09/01/2001
ΔΙΚΑΙΟΥΧΟΣ (73):1)Laboratoires Serono SA
Centre Industriel, 1267 Coinsins, Vaud,
ΕΛΒΕΤΙΑ
ΣΥΜΒ. ΠΡΟΤΕΡΑΙΟΤΗΤΕΣ (30):00300591-27/01/2000-EP
00302840-04/04/2000-EP
ΕΦΕΥΡΕΤΗΣ (72):1)LOUMAYE, Ernest
2)DUERR-MEYERS, Louise
ΕΙΔΙΚΟΣ ΠΛΗΡΕΞΟΥΣΙΟΣ (74):ΑΘΑΝΑΣΙΑΔΟΥ ΜΑΡΙΑ
Κουμπάρη 2, 10674 ΑΘΗΝΑ
ΑΝΤΙΚΛΗΤΟΣ (74):ΠΑΠΑΚΩΝΣΤΑΝΤΙΝΟΥ ΕΛΕΝΗ
Κουμπάρη 2,10674 ΑΘΗΝΑ
ΤΙΤΛΟΣ ΕΦΕΥΡΕΣΗΣ (54):**ΧΡΗΣΗ ΤΗΣ FSH ΓΙΑ ΤΗ ΘΕΡΑΠΕΙΑ
ΤΗΣ ΣΤΕΙΡΟΤΗΤΑΣ**

ΠΕΡΙΛΗΨΗ(57)

Η παρούσα εφεύρεση σχετίζεται με τη χρήση της FSH και/ή ενός βιολογικός-δραστικού αναλόγου εξ αυτής όσον αφορά την παραγωγή ενός φαρμάκου για την θεραπεία της στειρότητας στις γυναίκες. Το φάρμακο είναι για χορήγηση σύμφωνα με μία αρχική δόση μέσα στα πλαίσια της κλίμακας από 100 έως 600 IU, ακολουθούμενη από μία δεύτερη δόση τουλάχιστον 3 ημέρες αργότερα από την φάση διέγερσης. Σύμφωνα με μία ενσωμάτωση, το φάρμακο είναι για χορήγηση μιας δόσης μέσα στα πλαίσια της κλίμακας από 300 έως 600 IU κάθε τρίτη μέρα από τις πρώτες 6 μέρες της φάσης διέγερσης. Σύμφωνα με μια άλλη ενσωμάτωση, η αρχική δόση είναι μέσα στα πλαίσια της κλίμακας από 100 έως 500 IU, με την δεύτερη δόση να χορηγείται μεταξύ τριών και έξι, κατά προτίμηση δε τεσσάρων, ημερών μετά την αρχική δόση.

ΑΡΙΘΜΟΣ ΕΥΡ. Δ.Ε. (11):3050496.B2
ΑΡΙΘ. ΕΛΛ. ΚΑΤΑΘΕΣΗΣ (21):20080402512
ΗΜΕΡ. ΕΛΛ. ΚΑΤΑΘΕΣΗΣ (22):23/09/2008
ΑΡΙΘ./ΗΜΕΡ. ΔΗΜΟΣΙΕΥΣΗΣ
ΕΥΡΩΠΑΪΚΟΥ ΔΙΠΛΩΜΑΤΟΣ(87):1123429 - 13/08/2008
ΑΡΙΘ./ΗΜΕΡ. ΔΗΜΟΣΙΕΥΣΗΣ
ΕΥΡΩΠΑΪΚΗΣ ΑΙΤΗΣΗΣ (86):99953072.8--06/10/1999
ΔΙΚΑΙΟΥΧΟΣ (73):1)E.I. DU PONT DE NEMOURS AND
COMPANY
1007 Market Street, Wilmington DE 19898,
ΗΝΩΜΕΝΕΣ ΠΟΛΙΤΕΙΕΣ ΤΗΣ ΑΜΕΡΙΚΗΣ
ΣΥΜΒ. ΠΡΟΤΕΡΑΙΟΤΗΤΕΣ (30):169349-09/10/1998-US
ΕΦΕΥΡΕΤΗΣ (72):1)REBOUILLAT, Serge
ΕΙΔΙΚΟΣ ΠΛΗΡΕΞΟΥΣΙΟΣ (74):ΑΘΑΝΑΣΙΑΔΟΥ ΜΑΡΙΑ
Κουμπάρη 2, 10674 ΑΘΗΝΑ
ΑΝΤΙΚΛΗΤΟΣ (74):ΠΑΠΑΚΩΝΣΤΑΝΤΙΝΟΥ ΕΛΕΝΗ
Κουμπάρη 2,10674 ΑΘΗΝΑ
ΤΙΤΛΟΣ ΕΦΕΥΡΕΣΗΣ (54):**ΕΜΒΟΛΙΑΣΜΕΝΕΣ ΠΟΛΥ(Ρ-ΦΑΙΝΥΛΟ-
ΤΕΡΕΦΘΑΛΑΜΙΔΙΚΕΣ) ΙΝΕΣ**

ΠΕΡΙΛΗΨΗ(57)

Πολυ(ρ-φαινυλο-τερεφθαλαμιδικές) ίνες γνωστοποιούνται οι οποίες έχουν εμβολιαστεί με νιτροβενζυλικές, αλλυλικές ή νιτροστιλβενικές ομάδες για να αυξηθεί η πρόσφυση των ινών σε ελαστικό. Μια διαδικασία παρασκευής των εμβολιασμένων ινών γνωστοποιείται επίσης.

3.2 ΕΥΡΕΤΗΡΙΟ ΤΡΟΠΟΠΟΙΗΜΕΝΩΝ ΕΥΡΩΠΑΪΚΩΝ Δ.Ε. ΣΥΜΦΩΝΑ ΜΕ ΤΟΝ ΑΡΙΘΜΟ ΔΗΜΟΣΙΕΥΣΗΣ

ΑΡ./ΗΜ.ΔΗΜ.Ε.Δ. (87)	ΔΙΚΑΙΟΥΧΟΣ (73)	ΤΙΤΛΟΣ ΕΦΕΥΡΕΣΗΣ (54)	ΑΡ.ΕΥΡ.Δ.Ε. (11)
0620828 - 09/07/2008	THE UNIVERSITY OF KANSAS	ΠΑΡΑΓΩΓΑ ΚΥΚΛΟΔΕΣΤΡΙΝΩΝ ΜΕ ΕΝΙΣΧΥΜΕΝΗ ΥΔΑΤΟΔΙΑΛΥΤΟΤΗΤΑ ΚΑΙ Η ΧΡΗΣΗ ΑΥΤΩΝ	3040489.B2
0885210 - 18/06/2008	TAKEDA PHARMACEUTICAL COMPANY LIMITED	ΤΡΙΚΥΚΛΙΚΕΣ ΕΝΩΣΕΙΣ ΠΟΥ ΕΧΟΥΝ ΣΥΓΓΕΝΕΙΑ ΣΥΝΔΕΣΗΣ ΥΠΟΔΟΧΕΑ ΜΕΛΑΝΟΤΟΝΙΝΗΣ, ΠΑΡΑΓΩΓΗ ΚΑΙ ΧΡΗΣΗ ΤΟΥΣ	3040607.B2
0575133 - 18/06/2008	SANKYO LIFETECH COMPANY LIMITED	ΝΕΑ ΦΩΣΦΟΛΙΠΑΣΗ Α1, ΜΕΘΟΔΟΣ ΠΑΡΑΣΚΕΥΗΣ ΚΑΙ ΧΡΗΣΗΣ ΑΥΤΗΣ	3041488.B2
1117502 - 09/07/2008	THE WELDING INSTITUTE	ΜΕΘΟΔΟΣ ΣΥΓΚΟΛΛΗΣΗΣ	3042518.B2
1126874 - 25/06/2008	HEALTH PROTECTION AGENCY	ΜΗΝΙΓΓΟΚΟΚΚΙΔΙΑΚΟ ΕΜΒΟΛΙΟ ΠΟΛΛΩΝ ΣΥΣΤΑΤΙΚΩΝ	3045525.B2
1250148 - 02/07/2008	LABORATOIRES SERONO SA	ΧΡΗΣΗ ΤΗΣ FSH ΓΙΑ ΤΗ ΘΕΡΑΠΕΙΑ ΤΗΣ ΣΤΕΙΡΟΤΗΤΑΣ	3049628.B2
1123429 - 13/08/2008	E.I. DU PONT DE NEMOURS AND COMPANY	ΕΜΒΟΛΙΑΣΜΕΝΕΣ ΠΟΛΥ(Ρ-ΦΑΙΝΥΛΟ-ΤΕΡΕΦΘΑΛΛΑΜΙΔΙΚΕΣ) ΙΝΕΣ	3050496.B2

**3.3 ΕΥΡΕΤΗΡΙΟ ΤΡΟΠΟΠΟΙΗΜΕΝΩΝ ΕΥΡΩΠΑΪΚΩΝ Δ.Ε. ΣΥΜΦΩΝΑ ΜΕ ΤΗΝ
ΑΛΦΑΒΗΤΙΚΗ ΣΕΙΡΑ ΤΩΝ ΔΙΚΑΙΟΥΧΩΝ**

ΔΙΚΑΙΟΥΧΟΣ (73)	ΤΙΤΛΟΣ ΕΦΕΥΡΕΣΗΣ (54)	ΑΡ./ΗΜ.ΔΗΜ.Ε.Δ. (87)	ΑΡ.ΕΥΡ.Δ.Ε. (11)
<i>E.I. DU PONT DE NEMOURS AND COMPANY</i>	ΕΜΒΟΛΙΑΣΜΕΝΕΣ ΠΟΛΥ(Ρ-ΦΑΙΝΥΛΟ-ΤΕΡΕΦΘΑΛΑΜΙΔΙΚΕΣ) ΙΝΕΣ	1123429 - 13/08/2008	3050496.B2
<i>HEALTH PROTECTION AGENCY</i>	ΜΗΝΙΓΓΟΚΟΚΚΙΔΙΑΚΟ ΕΜΒΟΛΙΟ ΠΟΛΛΩΝ ΣΥΣΤΑΤΙΚΩΝ	1126874 - 25/06/2008	3045525.B2
<i>LABORATOIRES SERONO SA</i>	ΧΡΗΣΗ ΤΗΣ FSH ΓΙΑ ΤΗ ΘΕΡΑΠΕΙΑ ΤΗΣ ΣΤΕΙΡΟΤΗΤΑΣ	1250148 - 02/07/2008	3049628.B2
<i>SANKYO LIFETECH COMPANY LIMITED</i>	ΝΕΑ ΦΩΣΦΟΛΙΠΑΣΗ Α1, ΜΕΘΟΔΟΣ ΠΑΡΑΣΚΕΥΗΣ ΚΑΙ ΧΡΗΣΗΣ ΑΥΤΗΣ	0575133 - 18/06/2008	3041488.B2
<i>TAKEDA PHARMACEUTICAL COMPANY LIMITED</i>	ΤΡΙΚΥΚΛΙΚΕΣ ΕΝΩΣΕΙΣ ΠΟΥ ΕΧΟΥΝ ΣΥΓΓΕΝΕΙΑ ΣΥΝΔΕΣΗΣ ΥΠΟΔΟΧΕΑ ΜΕΛΑΝΟΤΟΝΙΝΗΣ, ΠΑΡΑΓΩΓΗ ΚΑΙ ΧΡΗΣΗ ΤΟΥΣ	0885210 - 18/06/2008	3040607.B2
<i>THE UNIVERSITY OF KANSAS</i>	ΠΑΡΑΓΩΓΑ ΚΥΚΛΟΔΕΞΤΡΙΝΩΝ ΜΕ ΕΝΙΣΧΥΜΕΝΗ ΥΔΑΤΟΔΙΑΛΥΤΟΤΗΤΑ ΚΑΙ Η ΧΡΗΣΗ ΑΥΤΩΝ	0620828 - 09/07/2008	3040489.B2
<i>THE WELDING INSTITUTE</i>	ΜΕΘΟΔΟΣ ΣΥΓΚΟΛΛΗΣΗΣ	1117502 - 09/07/2008	3042518.B2

**4.2 ΑΝΑΚΛΗΣΕΙΣ ΑΠΟ ΕΓΔΕ ΧΟΡΗΓΗΘΕΝΤΩΝ ΕΥΡΩΠΑΪΚΩΝ
ΔΙΠΛΩΜΑΤΩΝ ΕΥΡΕΣΙΤΕΧΝΙΑΣ
(ΚΑΤΑΤΕΘΕΙΣΕΣ ΜΕΤΑΦΡΑΣΕΙΣ ΣΤΟΝ ΟΒΙ)**

(11) ΑΡΙΘΜΟΣ ΕΥΡ. Δ.Ε.:	3025994
(21) ΑΡΙΘ. ΕΛΛ. ΚΑΤΑΘΕΣΗΣ:	980400165
ΗΜΕΡ. ΑΠΟΦΑΣΗΣ ΕΓΛΕ:	28/04/2008
(11) ΑΡΙΘΜΟΣ ΕΥΡ. Δ.Ε.:	3040356
(21) ΑΡΙΘ. ΕΛΛ. ΚΑΤΑΘΕΣΗΣ:	20020402598
ΗΜΕΡ. ΑΠΟΦΑΣΗΣ ΕΓΛΕ:	04/09/2008
(11) ΑΡΙΘΜΟΣ ΕΥΡ. Δ.Ε.:	3040692
(21) ΑΡΙΘ. ΕΛΛ. ΚΑΤΑΘΕΣΗΣ:	20020402935
ΗΜΕΡ. ΑΠΟΦΑΣΗΣ ΕΓΛΕ:	27/02/2008
(11) ΑΡΙΘΜΟΣ ΕΥΡ. Δ.Ε.:	3040842
(21) ΑΡΙΘ. ΕΛΛ. ΚΑΤΑΘΕΣΗΣ:	20020403052
ΗΜΕΡ. ΑΠΟΦΑΣΗΣ ΕΓΛΕ:	12/06/2008
(11) ΑΡΙΘΜΟΣ ΕΥΡ. Δ.Ε.:	3041258
(21) ΑΡΙΘ. ΕΛΛ. ΚΑΤΑΘΕΣΗΣ:	20020403517
ΗΜΕΡ. ΑΠΟΦΑΣΗΣ ΕΓΛΕ:	06/08/2008
(11) ΑΡΙΘΜΟΣ ΕΥΡ. Δ.Ε.:	3041569
(21) ΑΡΙΘ. ΕΛΛ. ΚΑΤΑΘΕΣΗΣ:	20020403831
ΗΜΕΡ. ΑΠΟΦΑΣΗΣ ΕΓΛΕ:	06/05/2008

(11) ΑΡΙΘΜΟΣ ΕΥΡ. Δ.Ε.:	3047142
(21) ΑΡΙΘ. ΕΛΛ. ΚΑΤΑΘΕΣΗΣ:	20030404940
ΗΜΕΡ. ΑΠΟΦΑΣΗΣ ΕΓΛΕ:	28/02/2008
(11) ΑΡΙΘΜΟΣ ΕΥΡ. Δ.Ε.:	3047156
(21) ΑΡΙΘ. ΕΛΛ. ΚΑΤΑΘΕΣΗΣ:	20030404962
ΗΜΕΡ. ΑΠΟΦΑΣΗΣ ΕΓΛΕ:	08/05/2008
(11) ΑΡΙΘΜΟΣ ΕΥΡ. Δ.Ε.:	3047309
(21) ΑΡΙΘ. ΕΛΛ. ΚΑΤΑΘΕΣΗΣ:	20030405116
ΗΜΕΡ. ΑΠΟΦΑΣΗΣ ΕΓΛΕ:	11/09/2007
(11) ΑΡΙΘΜΟΣ ΕΥΡ. Δ.Ε.:	3048991
(21) ΑΡΙΘ. ΕΛΛ. ΚΑΤΑΘΕΣΗΣ:	20040401478
ΗΜΕΡ. ΑΠΟΦΑΣΗΣ ΕΓΛΕ:	06/05/2008
(11) ΑΡΙΘΜΟΣ ΕΥΡ. Δ.Ε.:	3061278
(21) ΑΡΙΘ. ΕΛΛ. ΚΑΤΑΘΕΣΗΣ:	20070400886
ΗΜΕΡ. ΑΠΟΦΑΣΗΣ ΕΓΛΕ:	21/06/2008

ΜΕΡΟΣ Γ΄

**ΜΕΤΑΒΟΛΕΣ - ΕΚΠΤΩΣΕΙΣ
ΑΝΑΚΛΗΣΕΙΣ ΕΚΠΤΩΣΕΩΝ**

Κ Ε Φ Α Λ Α Ι Ο 1
ΜΕΤΑΒΟΛΕΣ

ΔΙΠΛΩΜΑΤΑ ΕΥΡΕΣΙΤΕΧΝΙΑΣ

<i>ΑΡ. Δ.Ε.</i>	<i>ΑΛΛΑΓΗ ΔΙΕΥΘΥΝΣΗΣ</i>
1005307	Ο κ. Παπαματθαϊάκης Γεώργιος δικαιούχος του υπ' αριθμ. 1005307 διπλώματος ευρεσιτεχνίας άλλαξε την διεύθυνσή της από: Κορυτσάς 16, 713 07 Ηράκλειο Κρήτης σε : Οσίας Ειρήνης 15, 731 00 Χανιά Κρήτης.

ΕΥΡΩΠΑΪΚΑ ΔΙΠΛΩΜΑΤΑ ΕΥΡΕΣΙΤΕΧΝΙΑΣ

<i>ΑΡ. Ε.Δ.Ε.</i>	<i>ΜΕΤΑΒΙΒΑΣΕΙΣ</i>
3040830	Η εταιρεία "Avecia Limited" μεταβίβασε όλα τα δικαιώματά της που απορρέουν από το υπ' αριθμ. 3040830 πιστοποιητικό κατάθεσης μετάφρασης Ευρωπαϊκού Δ.Ε. στην εταιρεία "Avecia Pharmaceuticals Limited" που εδρεύει εις Hexagon House, Blackley, Manchester, M98ZS, United Kingdom, η οποία αποτελεί την νέα δικαιούχο.
3044010	Η εταιρεία "Ophthalmic International, L.L.C." μεταβίβασε όλα τα δικαιώματά της που απορρέουν από το υπ' αριθμ. 3044010 πιστοποιητικό κατάθεσης μετάφρασης Ευρωπαϊκού Δ.Ε. στην εταιρεία "Ophthalmic International, Inc." που εδρεύει εις 16857 East Saguaro Blvd, Fountain Hills, AZ 85268, U.S.A., η οποία αποτελεί την νέα δικαιούχο.
3057494	Η εταιρεία "Schering Aktiengesellschaft" μεταβίβασε όλα τα δικαιώματά της που απορρέουν από το υπ' αριθμ. 3057494 πιστοποιητικό κατάθεσης μετάφρασης Ευρωπαϊκού Δ.Ε. στην εταιρεία "Sterix Limited" που εδρεύει εις 190 Bath Road, Slough, Berkshire, SL 1 3XE, United Kingdom, η οποία αποτελεί την νέα δικαιούχο.
3058622	Η εταιρεία "Pureun (PTY) Ltd." μεταβίβασε όλα τα δικαιώματά της που απορρέουν από το υπ' αριθμ. 3058622 πιστοποιητικό κατάθεσης μετάφρασης Ευρωπαϊκού Δ.Ε. στην εταιρεία "Surepure Operations Ag" που εδρεύει εις Treurena AG, Chamerstrasse 172, 6300 Zug, Switzerland, η οποία αποτελεί την νέα δικαιούχο.

<i>ΑΡ. Ε.Δ.Ε.</i>	<i>ΑΛΛΑΓΗ ΕΔΡΑΣ</i>
3036011	Η εταιρεία "International Flower Developments Pty. Ltd." του υπ' αριθμ. 3036011 πιστοποιητικού κατάθεσης μετάφρασης Ευρωπαϊκού Δ.Ε. άλλαξε την έδρά της από : 16 Gipps Street, Collingwood Victoria 3066 Australia σε : 1 Park Drive, Bundoora VIC 3083, Australia.
3040830	Η εταιρεία "NPIL Pharmaceuticals (UK) Limited" (μετά την αλλαγή επωνυμίας της εταιρείας Avecia Pharmaceuticals Limited) του υπ' αριθμ. 3040830 πιστοποιητικού κατάθεσης μετάφρασης Ευρωπαϊκού Δ.Ε. άλλαξε την έδρά της από : Hexagon House, Blackley, Manchester, M98ZS, United Kingdom σε : NPIL Pharma Business Centre, P.O.Box 521, Leeds Road, Huddersfield West Yorkshire, HD1 9GA, United Kingdom.

<i>ΑΡ. Ε.Δ.Ε.</i>	<i>ΑΛΛΑΓΗ ΕΠΩΝΥΜΙΑΣ</i>
3011622.B2	Η εταιρεία "Pharmacia Aktiebolag" του υπ' αριθμ. 3011622.B2 πιστοποιητικού κατάθεσης μετάφρασης Ευρωπαϊκού Δ.Ε. μετέβαλε την επωνυμία της σε: "Pfizer Health AB"
3040830	Η εταιρεία "Avecia Pharmaceuticals Limited" (μετά μεταβίβαση της εταιρείας Avecia Limited) του υπ' αριθμ. 3040830 πιστοποιητικού κατάθεσης μετάφρασης Ευρωπαϊκού Δ.Ε. μετέβαλε την επωνυμία της σε: "NPIL Pharmaceuticals (UK) Limited"
3042589	Η εταιρεία "Pharmacia Aktiebolag" του υπ' αριθμ. 3042589 πιστοποιητικού κατάθεσης μετάφρασης Ευρωπαϊκού Δ.Ε. μετέβαλε την επωνυμία της σε: "Pfizer Health AB"

ΚΟΙΝΟΠΟΙΗΣΕΙΣ

Επίσης κοινοποιήθηκαν στον Ο.Β.Ι. οι παρακάτω μεταβολές που συντελέστηκαν κατά την Ευρωπαϊκή φάση ενόπιον του ΕΓΔΕ :

<i>ΑΡ. Ε.Δ.Ε.</i>	<i>ΜΕΤΑΒΙΒΑΣΕΙΣ</i>
3064459	Το ινστιτούτο “The Institute for Genomic Research” μεταβίβασε τα εξ’αδιαιρέτου δικαιώματά του που απορρέουν από το υπ’ αριθμ. 3064459 πιστοποιητικό κατάθεσης μετάφρασης Ευρωπαϊκού Δ.Ε. στο ίδρυμα “J.Craig Venter Institute, Inc.” που εδρεύει εις 9704 Medical Center, Rockville, MD 20850, U.S.A., το οποίο αποτελεί τον νέο συνδικαιούχο.
3065403	Το ινστιτούτο “The Institute for Genomic Research” μεταβίβασε τα εξ’αδιαιρέτου δικαιώματά του που απορρέουν από το υπ’ αριθμ. 3065403 πιστοποιητικό κατάθεσης μετάφρασης Ευρωπαϊκού Δ.Ε. στο ίδρυμα “J.Craig Venter Institute, Inc.” που εδρεύει εις 9704 Medical Center, Rockville, MD 20850, U.S.A., το οποίο αποτελεί τον νέο συνδικαιούχο.
<i>ΑΡ. Ε.Δ.Ε.</i>	<i>ΑΛΛΑΓΗ ΕΔΡΑΣ</i>
3066073	Η εταιρεία “Glaxo Group Limited” του υπ’ αριθμ. 3066073 πιστοποιητικού κατάθεσης μετάφρασης Ευρωπαϊκού Δ.Ε. άλλαξε την έδρά της από : Glaxo Wellcome House Berkeley Avenue, Brentford, Middlesex UB6 0NN, Great Britain σε : Glaxo Wellcome House Berkeley Avenue, Greenford, Middlesex UB6 0NN, Great Britain.

ΣΥΜΠΛΗΡΩΜΑΤΙΚΑ ΠΙΣΤΟΠΟΙΗΤΙΚΑ ΠΡΟΣΤΑΣΙΑΣ ΓΙΑ ΦΑΡΜΑΚΑ
--

<i>ΑΡ. ΣΠΠΦ.</i>	<i>ΑΛΛΑΓΗ ΕΠΩΝΥΜΙΑΣ</i>
8000003	Η εταιρεία ” Pharmacia & Up John Aktiebolag ” δικαιούχος του υπ’ αριθμ. 8000003 συμπληρωματικού πιστοποιητικού προστασίας για φάρμακο μετέβαλε την επωνυμία της σε : “Pharmacia Aktiebolag”
8000003	Η εταιρεία ”Pharmacia Aktiebolag” (μετά την αλλαγή επωνυμίας της εταιρείας Pharmacia & Up John Aktiebolag) δικαιούχος του υπ’ αριθμ. 8000003 συμπληρωματικού πιστοποιητικού προστασίας για φάρμακο μετέβαλε την επωνυμία της σε : “Pfizer Health AB”
<i>ΑΡ. ΣΠΠΦ.</i>	<i>ΑΛΛΑΓΗ ΕΔΡΑΣ</i>
8000088	Η εταιρεία ”Synartech Inc.” δικαιούχος του υπ’ αριθμ. 8000088 συμπληρωματικού πιστοποιητικού προστασίας για φάρμακο άλλαξε την έδρά της από : 17 Seacrest Drive, Huntington, NY 11743, U.S.A. σε : P.O.Box 157, Cold Spring Harbor, New York 11724, U.S.A.
8000260	Η εταιρεία ”Merial” (συνδικαιούχος με τα The Queen’s University of Belfast και The University of Saskatchewan) του υπ’ αριθμ. 8000260 συμπληρωματικού πιστοποιητικού προστασίας για φάρμακο άλλαξε την έδρά της από : 17, rue Bourgelat 69002 Lyon, France σε : 29 avenue Tony Garnier, Lyon 69007 France.

ΔΙΟΡΘΩΣΕΙΣ

Στο ΕΔΒΙ 05/2008 με ημερομηνία έκδοσης 18 Ιουνίου 2008, στην σελίδα 67, στην ανακοίνωση για κατάθεση μετάφρασης αξιώσεων της Ευρωπαϊκής αίτησης Δ.Ε. με αριθμό 20080300011 η ορθή ημερομηνία δημοσίευσης της αίτησης Ε.Δ.Ε. είναι 07/12/2006.

Στο ΕΔΒΙ 03/2008 με ημερομηνία έκδοσης 15 Απριλίου 2008, στην σελίδα 36, στο Δ.Ε. 1005839 εκ παραδρομής δημοσιεύθηκε λανθασμένα το όνομα του δικαιούχου . Η σωστή ονομασία είναι ΖΑΓΑΡΙΤΗ-ΜΕΛΕΑ ΑΝΤΩΝΙΑ του Αντωνίου.

Στο ΕΔΒΙ 06/2008 με ημερομηνία έκδοσης 16 Ιουλίου 2008, στην σελίδα 203, στο Ε.Δ.Ε. 3065845 εκ παραδρομής δημοσιεύθηκε ο τίτλος της εφεύρεσης ελλιπής. Ο σωστός τίτλος είναι ΠΑΡΑΤΕΤΑΜΕΝΗΣ - ΑΠΕΛΕΥΘΕΡΩΣΗΣ ΦΑΡΜΑΚΟΤΕΧΝΙΚΕΣ ΜΟΡΦΕΣ ΤΡΑΜΑΔΟΛΗΣ ΜΕ 24-ΩΡΗ ΔΡΑΣΤΙΚΟΤΗΤΑ.

Κ Ε Φ Α Λ Α Ι Ο 2

ΕΚΠΤΩΣΕΙΣ - ΑΝΑΚΛΗΣΕΙΣ ΕΚΠΤΩΣΕΩΝ

ΕΠΑΝΑΛΗΨΗ ΔΗΜΟΣΙΕΥΣΗΣ

Κατ' εφαρμογή των άρθρων 16 § 1,2 και 24 του Ν. 1733/1987 "Μεταφορά τεχνολογίας, εφευρέσεις και τεχνολογική καινοτομία" (ΦΕΚ 171, Α), οι κάτωθι πράξεις εκπτώσεων και ανακλήσεων δημοσιεύτηκαν και γνωστοποιήθηκαν στο κοινό με το Ε.Δ.Β.Ι. "Τεύχος ΕΚΠΤΩΣΕΩΝ ΚΑΙ ΑΝΑΚΛΗΣΕΩΝ" στις 2 Οκτωβρίου 2008.

Η παρούσα δημοσίευση είναι επανάληψη της προαναφερόμενης δημοσίευσης προς διευκόλυνση του κοινού.

Ε Κ Π Τ Ω Σ Ε Ι Σ

Αρ. Πρωτ. Γ.Δ. : 542

ΗΜΕΡΟΜΗΝΙΑ : 02/10/2008

Έχοντας υπόψη τις διατάξεις :

α. των άρθρων 16 παρ. 1, 2 και 24 του Ν.1733/1987 " Μεταφορά τεχνολογίας, εφευρέσεις και τεχνολογική καινοτομία " (ΦΕΚ 171, Α' της 22.09.1987) και

β. του άρθρου 17 του Π.Δ. 77/1988 "Διατάξεις εφαρμογής της σύμβασης για την χορήγηση ευρωπαϊκών διπλωμάτων ευρεσιτεχνίας που κυρώθηκε με τον νόμο 1607/1986" (ΦΕΚ 33, Α' της 25.02.1988 και

γ. τη διαπίστωση μη καταβολής των ετησίων τελών εντός των νομίμων προθεσμιών

Α Π Ο Φ Α Σ Ι Ζ Ο Υ Μ Ε

Εκπίπτουν από τα δικαιώματα που απορρέουν α) από τις αιτήσεις για χορήγηση Διπλωμάτων Ευρεσιτεχνίας και Πιστοποιητικών Υποδείγματος Χρησιμότητας, β) από τα χορηγηθέντα Διπλώματα Ευρεσιτεχνίας και Πιστοποιητικά Υποδείγματος Χρησιμότητας καθώς και γ) από τα Πιστοποιητικά Κατάθεσης Μετάφρασης Ευρωπαϊκού Διπλώματος Ευρεσιτεχνίας για την Ελλάδα, οι παρακάτω δικαιούχοι:

ΑΙΤΗΣΕΙΣ ΔΙΠΛΩΜΑΤΩΝ ΕΥΡΕΣΙΤΕΧΝΙΑΣ

ΑΡ. ΑΙΤ. ΔΕ	ΔΙΚΑΙΟΥΧΟΙ
900100185	UNCLE BEN'S INC.
940100112	GOLDSTAR COMPANY LTD
20000100082	JOHNSON & JOHNSON INC.
20000100103	ELCO-ΒΑΓΙΩΝΗΣ ΑΝΩΝ.ΒΙΟΜ/ΚΗ ΕΤΑΙΡΕΙΑ ΗΛΕΚ/ΚΩΝ ΟΙΚΙΑΚΩΝ ΣΥΣΚΕΥΩΝ
20010100131	H.LUNDBECK A/S
20040100080	ΔΗΜΟΥ ΑΧΙΛΛΕΑ ΝΙΚΟΛΑΟΣ
20040100085	ΚΑΟΥΡΗΣ ΙΩΑΝΝΗΣ ΓΚΕΡΤΖΟΣ ΚΩΝΣΤΑΝΤΙΝΟΣ ΠΝΕΥΜΑΤΙΚΑΚΗΣ ΣΤΑΥΡΟΣ
20040100090	ΡΕΤΙΝΙΩΤΗΣ ΑΝΔΡΕΑ ΙΩΑΝΝΗΣ
20040100091	ΘΕΟΧΑΡΗΣ ΔΗΜΗΤΡΙΟΥ ΚΩΝΣΤΑΝΤΙΝΟΣ
20040100101	ΑΚΡΙΤΙΔΗΣ ΠΑΥΛΟΥ ΧΡΗΣΤΟΣ

20040100102	ΒΟΥΤΣΑΔΑΚΗΣ ΙΩΑΝΝΟΥ ΓΕΩΡΓΙΟΣ
20040100104	ΣΧΟΙΝΑΡΑΚΗΣ ΙΩΑΝΝΟΥ ΓΕΩΡΓΙΟΣ

ΔΙΠΛΩΜΑΤΑ ΕΥΡΕΣΙΤΕΧΝΙΑΣ

<i>ΑΡ. ΔΕ</i>	<i>ΔΙΚΑΙΟΥΧΟΙ</i>
1000578	BUTTERFLY S.R.L
1000941	S.R.I. INTERNATIONAL
1002202	MCNEIL-PPC INC.
1002230	ETHICON INC.
1002269	ETHICON INC
1002752	SORELEC
1002849	MAWAR MALAYSIAN LIMITED
1003742	ΤΣΑΠΡΑΛΗΣ ΜΙΛΤΙΑΔΗΣ
1003939	ΑΦΟΙ ΧΑΤΖΗΚΩΣΤΗ Ο.Ε. ΜΕ Δ.Τ. AGROPLAST
1004180	FORTH PHOTONICS LTD.
1004250	ΓΙΩΤΗ ΒΙΛΧΕΛΜ ΓΚΙΖΕΛΑ
1004603	ΑΠΟΣΤΟΛΙΔΗΣ ΚΩΝΣΤΑΝΤΙΝΟΣ
1004744	ΑΠΟΡΡΗΤΟΣ
1004815	ΠΑΠΑΔΟΠΟΥΛΟΣ ΦΩΤΙΟΥ ΓΕΩΡΓΙΟΣ
1004874	ΝΤΟΥΛΙΑΣ ΒΑΣΙΛΕΙΟΣ
1004923	ΦΟΡΤΑΣ ΛΑΖΑΡΟΥ ΘΩΜΑΣ
1004998	ΚΡΕΜΑΛΗΣ ΓΕΩΡΓΙΟΥ ΚΩΝΣΤΑΝΤΙΝΟΣ
1005572	ΚΑΤΡΗΣ ΑΝΤΩΝΙΟΥ ΝΙΚΟΛΑΟΣ

ΑΙΤΗΣΕΙΣ ΠΙΣΤΟΠΟΙΗΤΙΚΩΝ ΥΠΟΔΕΙΓΜΑΤΟΣ ΧΡΗΣΙΜΟΤΗΤΑΣ

<i>ΑΡ. ΑΙΤ. ΠΥΧ</i>	<i>ΔΙΚΑΙΟΥΧΟΙ</i>
20040200070	ΛΟΓΟΘΕΤΗΣ ΓΕΩΡΓΙΟΣ
20040200071	ΤΣΕΜΠΕΡΛΙΔΗΣ ΑΛΕΞΑΝΔΡΟΣ
20040200077	ΚΟΥΚΟΥΡΑΚΗΣ ΓΕΩΡΓΙΟΥ ΗΛΙΑΣ
20040200088	ΠΑΡΑΣΧΟΣ ΚΟΣΜΑ ΚΩΝΣΤΑΝΤΙΝΟΣ

ΠΙΣΤΟΠΟΙΗΤΙΚΑ ΥΠΟΔΕΙΓΜΑΤΟΣ ΧΡΗΣΙΜΟΤΗΤΑΣ

<i>ΑΡ. ΠΥΧ</i>	<i>ΔΙΚΑΙΟΥΧΟΙ</i>
2002487	ΒΟΥΛΓΑΡΗΣ ΝΙΚΟΛΑΟΣ

ΕΥΡΩΠΑΪΚΑ ΔΙΠΛΩΜΑΤΑ ΕΥΡΕΣΙΤΕΧΝΙΑΣ

<i>ΑΡ. ΕΛΕ</i>	<i>ΔΙΚΑΙΟΥΧΟΙ</i>
3003423	SCHUCO INTERNATIONAL GMBH & CO
3005449	PLASTISOL HOLDINGS B.V.
3006914	STORK SCREENS B.V.
3007395.B2	THE PROCTER & GAMBLE COMPANY
3008259	S.I.F.I. SOCIETA INDUSTRIA FARMACEUTICA
3008572	LTS LOHMANN THERAPIE-SYSTEME GMBH & CO.
3009374	AMERICAN CYANAMID COMPANY DEERE & COMPANY
3012098	MEADWESTVACO PACKAGING SYSTEMS, LLC.
3013023	UNIVERSITAT KARLSRUHE (TECHNISCHE HOCHSCHULE) KERNFORSCHUNGSZENTRUM KARLSRUHE GMBH DEUTSCHES KREBSFORSCHUNGSZENTRUM
3013152	AISA AUTOMATION INDUSTRIELLE SA
3014143	BANYU PHARMACEUTICAL CO.LTD
3014472	UNIVERSITE PIERRE ET MARIE CURIE PARIS VI
3015392	HUNTSMAN INTERNATIONAL LLC
3015886	AMERICAN CYANAMID COMPANY DEERE & COMPANY
3016104	CIL INTERNATIONAL LIMITED
3016175	SGP VERKEHRSTECHNIK GESELLSCHAFT M.B.H.
3016711	ILLBRUCK PRODUCTION S.A.
3016796	L'OREAL
3017171	STOJANOVIC BRANISLAV
3017449	PIRELLI COORDINAMENTO PNEUMATICI S.P.A.
3017500	SGP VERKEHRSTECHNIK GESELLSCHAFT M.B.H.
3017804	IMPERIAL COLLEGE OF SCIENCE TECHNOLOGY AND MEDICINE
3018114	BRISTOL-MYERS SQUIBB COMPANY
3018255	PICHAT PHILIPPE
3018349	S.I.F.I. SOCIETA INDUSTRIA FARMACEUTICA ITALIANA S.P.A.

3018435	AMERICAN CYANAMID COMPANY DEERE & COMPANY
3018653	SGP VERKEHRSTECHNIK GESELLSCHAFT M.B.H.
3018755	ILLINOIS TOOL WORKS INC.
3018845	REIMELT GMBH
3019281	HERAEUS KULZER GMBH & CO. KG
3019322	SITMA S.P.A.
3019480	PETTERSEN ODD
3021095	PHARMACIA & UPJOHN COMPANY
3021234	THE PROCTER & GAMBLE COMPANY
3021491	KONINKLIJKE PHILIPS ELECTRONICS N.V.
3021852	SITMA S.P.A.
3022033	LTS LOHMANN THERAPIE-SYSTEME GMBH
3022476	ENIRICERCHE S.P.A.
3022570	E.R. SQUIBB & SONS, INC.
3022662	CLARIANT FINANCE (BVI) LIMITED
3022971	DEPRENYL ANIMAL HEALTH, INC.
3023931	CARDIAC PACEMAKERS INC.
3023957	SCHERING AG
3024336	ONCOGEN LIMITED PARTNERSHIP UNITED STATES GOVERNMENT
3024486	CASTRIP LLC
3024609	ADISSEO FRANCE S.A.S.
3024727	ENIRICERCHE S.P.A.
3025283	SA SOREB
3025815	RONALD BUSSINK BEHEER B.V.
3026793	CENTRE INTERNATIONAL DE RECHERCHES DERMATOLOGIQUES GALDERMA (CIRD GALDERMA)
3026937	PFIZER LIMITED PFIZER RESEARCH AND DEVELOPMENT COMPANY, N.V./S.A.
3027192	SCHWEIZERISCHES SERUM - & IMPFINSTITUT BERN
3027426	NOVOZYMES A/S
3027844	CENTRE INTERNATIONAL DE RECHERCHES DERMATOLOGIQUES GALDERMA (CIRD GALDERMA)
3029429	MCNEIL-PPC, INC.
3029604	KABUSHIKI KAISHA KITO
3029709	KABUSHIKI KAISHA SEIWA
3030202	ALSIM S.R.L.
3030566	ORTHO PHARMACEUTICAL CORPORATION

3030932	K.W. MUTH COMPANY INC.
3031167	MEADWESTVACO PACKAGING SYSTEMS, LLC.
3031243	BRISTOL-MYERS SQUIBB COMPANY
3032244	UNLIMITED TECHNOLOGIES, INC.
3032277	STAGO INTERNATIONAL
3032351	BRIGHAM AND WOMEN'S HOSPITAL
3032362	SIEMENS AG
3032380	APLIX S.A.
3032573	MEADWESTVACO PACKAGING SYSTEMS, LLC.
3032836	THE GOVERNMENT OF THE UNITED STATES OF AMERICA AS REPRESENTED BY THE SECRETARY OF THE DEPARTMENT OF THE HEALTH AND HUMAN SERVICES
3034184	INDUSTRIE CARTARIE TRONCHETTI SPA
3034481	MEADWESTVACO PACKAGING SYSTEMS, LLC.
3034734	FLORIDA STATE UNIVERSITY
3034906	PHARMACIA & UPJOHN COMPANY
3035375	RAJA YOGENDRA KHIMJI
3035576	CENTRE INTERNATIONAL DE RECHERCHES DERMATOLOGIQUES GALDERMA (CIRD GALDERMA)
3035815	PLASPAQ SA
3036048	M & J FIBRETECH A/S
3036253	G.D. SEARLE & CO.
3036345	SYNGENTA PARTICIPATIONS AG
3036368	JANSSEN PHARMACEUTICA N.V.
3036443	RECORDATI IRELAND LIMITED
3036856	BAYER AG
3036887	G.D. SEARLE & CO.
3036950	CURIS, INC.
3037320	OTSUKA PHARMACEUTICAL CO., LTD.
3037384	G.D. SEARLE & CO.
3037519	THE PROCTER & GAMBLE COMPANY
3038456	FLORIDA STATE UNIVERSITY
3038591	PFIZER INC.
3038824	MEADWESTVACO PACKAGING SYSTEMS, LLC.
3039337	MEADWESTVACO PACKAGING SYSTEMS, LLC.
3039754	SCHUR, JORG-PETER, PROF.
3040481	NGK SPARK PLUG CO., LTD
3040650	MEDAREX, INC.
3040736	TEUCO GUZZINI S.P.A.

3040934	G.D. SEARLE & CO.
3041124	NEUHOFER, FRANZ, JUN.
3041181	CELANESE EMULSIONS GMBH
3041380	INSTITUT NATIONAL DE LA RECHERCHE AGRONOMIQUE (INRA)
3041534	PENWEST PHARMACEUTICALS CO.
3041601	BIOPURE CORPORATION
3041605	H. LUNDBECK A/S
3041758	ZOBELE HOLDING S.P.A.
3041761	GABBAY, SHLOMO
3041797	RASTOF OG GENANVENDELSE SELSKABET AF 1990 A/S
3042053	CRYOVAC, INC.
3042633	UNILEVER N.V.
3042820	MCNEIL-PPC, INC.
3043129	DSM IP ASSETS B.V.
3043353	CENTRE INTERNATIONAL DE RECHERCHES DERMATOLOGIQUES GALDERMA, (CIRD GALDERMA)
3043449	ZOBELE HOLDING S.P.A.
3043908	PFIZER PRODUCTS INC.
3044088	STEVENSON, ROBERT DUNCAN IMPERIAL CANCER RESEARCH TECHNOLOGY (ICRT) THE UNIVERSITY COURT OF THE UNIVERSITY OF GLASGOW
3045176	KARO BIO AB
3045433	ESPERION THERAPEUTICS INC.
3045483	BETH ISRAEL HOSPITAL ASSOCIATION
3045505	WICKINS, JEREMY
3045539	OWENS-BROCKWAY PLASTIC PRODUCTS INC.
3045656	OK TECH INC.
3045666	PFIZER PRODUCTS INC.
3045801	JANSSEN PHARMACEUTICA N.V.
3045852	BASF AKTIENGESELLSCHAFT
3046074	LUIJKX, CORNELIUS PETRUS MARIA
3046152	AISA AUTOMATION INDUSTRIELLE SA
3046442	CAMPAGNOLA S.R.L.
3046558	LUDWIG INSTITUTE FOR CANCER RESEARCH LICENTIA LTD.
3046659	RAVCO INNOVATIONS INC.
3046793	ANSOVINI, RAFFAELE
3046871	BARTLING, LUISE GOLDMANN, NORBERT

3046923	AIRFLO EUROPE N.V.
3046940	ASTRAZENECA AB
3047018	G.D. SEARLE LLC
3047123	UMICORE AG & CO. KG
3047191	MOTOROLA, INC.
3047362	FREZZA, PIERRE
3047523	BRISTOL-MYERS SQUIBB COMPANY
3047804	BRITISH AMERICAN TOBACCO (INVESTMENTS) LIMITED
3047838	MCNEIL-PPC, INC.
3047948	CLOSURES AND PACKAGING SERVICES LIMITED
3048095	GRAHAM PACKAGING FRANCE
3048394	COOK INCORPORATED
3048551	CONSEJO SUPERIOR DE INVESTIGACIONES CIENTIFICAS UNIVERSIDAD POLITECNICA DE VALENCIA
3048724	ARES S.A.
3048820	OFFICINE MECCANICHE MOLINA & BIANCHI S.P.A.
3049475	PFIZER PRODUCTS INC.
3050061	LES LABORATOIRES SERVIER
3050114	L SERVICES B.V.
3050135	GLAXO GROUP LIMITED
3050163	BILLHOFER MASCHINENFABRIK GMBH & CO. KG
3050208	ADVANCED IMMUNI T, INC.
3050382	CONSEJO SUPERIOR DE INVESTIGACIONES CIENTIFICAS PHARMACIA SPAIN S.A.
3050417	MENZOLIT-FIBRON GMBH
3050512.B2	VESUVIUS CRUCIBLE COMPANY
3050514	MESY GEO MESSYSTEME GMBH " MESY" LE GROUPEMENT EUROPEEN D' INTERET ECONOMIQUE " EXPLOITATION MINIERE DE LA CHALEUR"
3050580	MENZOLIT-FIBRON GMBH
3050687	ASTRAZENECA AB
3050799	BOEHRINGER INGELHEIM PHARMA GMBH & CO.KG
3050912	CONSEJO SUPERIOR DE INVESTIGACIONES CIENTIFICAS PHARMACIA SPAIN S.A.
3050923	CO-LIGNE AG
3051178	MAGVASI, GYULA
3051192	PFIZER PRODUCTS INC.
3051225	HISAMITSU PHARMACEUTICAL CO. INC.
3051301	PFIZER INC.

3051407	UNILEVER N.V.
3051433	UNILEVER N.V.
3051480	ALPER SRL
3051598	UNILEVER N.V.
3051838	COOK INCORPORATED
3052719	CELANESE EMULSIONS GMBH
3053115	LABORATORIOS DEL DR. ESTEVE, S.A.
3053891	UNILEVER N.V.
3053959	ABBOTT GMBH & CO. KG
3054023	VESUVIUS CRUCIBLE COMPANY
3054210	UNILEVER N.V.
3054291	JOHNSON MATTHEY PUBLIC LIMITED COMPANY
3054437	FMC CORPORATION
3054459	MATSUSHITA ELECTRIC INDUSTRIAL CO., LTD.
3054473	WICKINS, JEREMY
3054483	JANSSEN PHARMACEUTICA N.V.
3054486	PHARMACIA & UPJOHN COMPANY LLC
3054525	PFIZER INC.
3054628	KRAFT FOODS GLOBAL, INC.
3054632	SORELEC
3054825	SHINSEIKAN CO., LTD.
3054845	DITO SAMA
3054948	VELZEN HOLDINGS LIMITED
3054982	PFIZER INC.
3055157	BVV SPEZIALTIEFBAUTECHNIK VERTRIEBS GMBH
3055197	BIOVERIS CORPORATION
3055360	ASTRAZENECA AB
3055385	LEGO A/S
3055438	VICENTELLI, CLAUDIO
3055462	PENTECH PHARMACEUTICALS, INC.
3055469	DIANA INGREDIENTS
3055655	AIR PRODUCTS AND CHEMICALS, INC.
3055712	MEDA PHARMA GMBH & CO KG.
3055903	THE UNIVERSITY OF MANITOBA MEDICURE INC.
3055939	SERD SOCIETE D'ETUDE ET DE REALISATION DE DISJONCTEURS
3055993	ADISSEO FRANCE S.A.S.

3056020	PHARMACIA & UPJOHN COMPANY LLC
3056318	G.D. SEARLE LLC.
3056328	HEIDE, PETER EDGAR, DR.
3056491	VESUVIUS CRUCIBLE COMPANY
3056683	ORTHO-CLINICAL DIAGNOSTICS, INC.
3056779	TAPESTRY PHARMACEUTICALS, INC.
3056872	DIMETRONIC, S.A.
3057087	TIBOTEC BVBA
3057388	THE DOYLE FAMILY TRUST
3058354	RE.LE.VI. S.P.A.
3058610	INOUTIC/DECEUNINCK GMBH
3058613	APPLIED RESEARCH SYSTEMS ARS HOLDING N.V.
3058638	DYESOL LTD
3058975	NATIONAL STARCH AND CHEMICAL INVESTMENT HOLDING CORPORATION
3059011	CT PACK S.R.L.
3059025	ZODIAC HURRICANE TECHNOLOGIES, INC.
3059120	NEOGEN CORPORATION
3059200	MEADWESTVACO PACKAGING SYSTEMS LLC
3059412	M. LEFEVRE S.A.
3059459	AERMEC S.P.A.
3059496	JIMRO CO., LTD.
3059512	BASF AKTIENGESELLSCHAFT
3059558	THE JOHNS HOPKINS UNIVERSITY UNIVERSITY OF MASSACHUSETTS, A PUBLIC INSTITUTION OF HIGHER EDUCATION OF THE COMMON- WEALTH OF MASSACHUSETTS
3059613	BAYER HEALTHCARE AG
3059781	TUVIM, DORY
3059796	ALFRED KARCHER GMBH & CO. KG
3060059	SEB S.A.
3060117	ETHICON, INC.
3060141	COLGATE-PALMOLIVE COMPANY
3060469	CHRISTIAN MAIER GMBH & CO. KG MASCHINENFABRIK
3060997	BERNSTEIN AG
3061017	INDUSTRIE DE NORA S.P.A.
3061334	JANSSEN PHARMACEUTICA N.V.
3061458	POLY-CLIP SYSTEM GMBH & CO. KG
3061590	BAYER SCHERING PHARMA AKTIENGESELLSCHAFT

3061618	NOVOGEN RESEARCH PTY. LTD.
3061690	ASTRAZENECA AB
3062028	INFRATEC, INC.
3062571	SAINT-GOBAIN CENTRE DE RECHERCHES ET D'ETUDES EUROPEEN
3062629	CENTRE NATIONAL DE LA RECHERCHE SCIENTIFIQUE (CNRS) UNIVERSITE DE PERPIGNAN
3062723	OTSUKA PHARMACEUTICAL CO., LTD.
3062741	CENTRE NATIONAL DE LA RECHERCHE SCIENTIFIQUE (CNRS) UNIVERSITE DE PERPIGNAN
3062904	DSM IP ASSETS B.V.
3063782	ORBUS PHARMA INC.
3063992	HONEYWELL INTERNATIONAL, INC.
3064096	KABUSHIKIKAISHA IGAKI IRYO SEKKEI

Η απόφαση αυτή να δημοσιευτεί στο Ειδικό Δελτίο Βιομηχανικής Ιδιοκτησίας (Ε.Δ.Β.Ι.)

Μαρούσι, 2 Οκτωβρίου 2008
Ο ΓΕΝΙΚΟΣ ΔΙΕΥΘΥΝΤΗΣ
ΣΕΡΑΦΕΙΜ ΣΤΑΣΙΝΟΣ



ΜΕΡΟΣ Δ΄

ΕΚΤΑΚΤΕΣ ΑΝΑΚΟΙΝΩΣΕΙΣ



OYΔEMIA

ΣΥΝΔΡΟΜΕΣ ΓΙΑ ΤΟ ΕΔΒΙ

α) Σε οπτικό δίσκο (CD), ως εξής:		
Τεύχη Α' και Β' μαζί ανά δίσκο	EYPΩ	2,00
Ετήσια συνδρομή Εσωτερικού για τα Τεύχη Α' και Β' μαζί.....	EYPΩ	22,00
Ετήσια συνδρομή Εξωτερικού για τα Τεύχη Α' και Β' μαζί.....	EYPΩ	44,00
β) Ετήσια συνδρομή για τα Τεύχη Α' και Β' μαζί σε έντυπη μορφή και σε οπτικό δίσκο (CD) ταυτόχρονα.....		
Ετήσια συνδρομή Εσωτερικού	EYPΩ	77,00
Ετήσια συνδρομή Εξωτερικού	EYPΩ	154,00
γ) Ετήσια συνδρομή για την πρόσβαση και στα δύο Τεύχη του ΕΔΒΙ στις ιστοσελίδες του ΟΒΙ.....	EYPΩ	0,00

Κάθε ενδιαφερόμενος μπορεί να προμηθεύεται το ΕΔΒΙ ή να ζητήσει να γίνει συνδρομητής από τον:

Οργανισμό Βιομηχανικής Ιδιοκτησίας (ΟΒΙ)
Παντανάσσης 5
151 25 Παράδεισος Αμαρουσίου
τηλ.: 2106828231

SUBSCRIPTIONS FOR THE INDUSTRIAL PROPERTY BULLETIN

a) On compact disc (CD):		
Volume A' and B', price per disc	EURO	2,00
Annual domestic subscription for both Volumes (A' and B')	EURO	22,00
Annual foreign subscription for both Volumes (A' and B')	EURO	44,00
b) Annual subscription for both Volumes (A' and B') in printed form and on compact disc (CD) simultaneously		
Annual domestic subscription	EURO	77,00
Annual foreign subscription	EURO	154,00
c) Annual subscription for access to both Volumes (A' and B') displayed on the OBI's website pages.....	EURO	0,00

For bulletin purchasing or subscription information, please contact:

5 Pandanassis Str.
151 25 Paradissos Amarousiou
Athens - Greece
tel.: (0030210) 6828231