



ΟΡΓΑΝΙΣΜΟΣ
ΒΙΟΜΗΧΑΝΙΚΗΣ
ΙΔΙΟΚΤΗΣΙΑΣ

ΕΙΔΙΚΟ ΔΕΛΤΙΟ
ΒΙΟΜΗΧΑΝΙΚΗΣ
ΙΔΙΟΚΤΗΣΙΑΣ
(ΕΔΒΙ)

ΤΕΥΧΟΣ Α΄
ΕΥΡΕΣΙΤΕΧΝΙΕΣ

ΟΚΤΩΒΡΙΟΣ 2008



ΟΡΓΑΝΙΣΜΟΣ
ΒΙΟΜΗΧΑΝΙΚΗΣ
ΙΔΙΟΚΤΗΣΙΑΣ

Παντανάσσης 5
151 25 Παράδεισος Αμαρουσίου

ΤΕΛΕΦΑΞ: 210 6819231

ΤΗΛΕΦΩΝΑ:

ΓΕΝΙΚΕΣ ΠΛΗΡΟΦΟΡΙΕΣ: 210 6183500
ΚΑΤΑΘΕΣΕΙΣ: 210 6183593
ΤΕΛΗ: 210 6183594
ΕΞΕΤΑΣΤΕΣ: 210 6183595
ΛΟΓΙΣΤΗΡΙΟ: 210 6183596
ΝΟΜΙΚΑ ΘΕΜΑΤΑ: 210 6183597
ΤΕΧΝΙΚΗ ΠΛΗΡΟΦΟΡΗΣΗ: 210 6183598
ΔΗΜΟΣΙΕΣ ΣΧΕΣΕΙΣ: 210 6183599

Επιμέλεια - Έκδοση:
Βασιλείου Χρήστος
Οργανισμός Βιομηχανικής Ιδιοκτησίας (OBI)

© Οργανισμός Βιομηχανικής Ιδιοκτησίας (OBI)
14 Νοεμβρίου 2008



ΟΡΓΑΝΙΣΜΟΣ
ΒΙΟΜΗΧΑΝΙΚΗΣ
ΙΔΙΟΚΤΗΣΙΑΣ

5 Pandanassis Str.
GR 151 25 Paradissos Amaroussiou Athens, Greece

TELEFAX: 210 6819231

TELEPHONS:

GENERAL INFORMATION: 003 210 6183500
RECEIVING OFFICE: 003 210 6183593
FEES: 003 210 6183594
EXAMINERS: 003 210 6183595
ACCOUNTS OFFICE: 003 210 6183596
LEGAL METTERS: 003 210 6183597
TECHNICAL INFORMATION: 003 210 6183598
PUBLIC RELATIONS: 003 210 6183599

Editor - Publisher:
Vassiliou Christos
Industrial Property Organisation (OBI)

© Industrial Property Organisation (OBI)
November 14, 2008

ΕΙΣΑΓΩΓΙΚΟ ΣΗΜΕΙΩΜΑ

Το Ειδικό Δελτίο Βιομηχανικής Ιδιοκτησίας τηρείται από τον Οργανισμό Βιομηχανικής Ιδιοκτησίας (Ο.Β.Ι.) κατ' εφαρμογή του άρθρου 4 του νόμου 1733/1987 (ΦΕΚ 171,Α') και αποτελείται δύο τεύχη:

Στο **ΤΕΥΧΟΣ Α'** δημοσιεύονται σε μηνιαία βάση τα εξής :

- Αιτήσεις και χορηγήσεις Διπλωμάτων Ευρεσιτεχνίας (Δ.Ε.)
- Αιτήσεις και χορηγήσεις Πιστοποιητικών Υποδείγματος Χρησιμότητας (Π.Υ.Χ.)
- Αιτήσεις και χορηγήσεις Συμπληρωματικών Πιστοποιητικών Προστασίας για Φυτοπροστατευτικά προϊόντα (Σ.Π.Π.Φ.Π.)
- Αιτήσεις και χορηγήσεις Συμπληρωματικών Πιστοποιητικών Προστασίας για Φάρμακα (Σ.Π.Π.Φ.)
- Αιτήσεις Μετάφρασης Αξιώσεων Ευρωπαϊκών Διπλωμάτων Ευρεσιτεχνίας
- Βεβαιώσεις Μεταφράσεων Ευρωπαϊκών Διπλωμάτων Ευρεσιτεχνίας
- Μεταβολές - Διορθώσεις αιτήσεων και χορηγήσεων τίτλων βιομηχανικής ιδιοκτησίας
- Εκπτώσεις - Ανακλήσεις Εκπτώσεων αιτήσεων και χορηγήσεων τίτλων βιομηχανικής ιδιοκτησίας

Στο **ΤΕΥΧΟΣ Β'** δημοσιεύονται σε μηνιαία βάση οι αιτήσεις και τα καταχωρημένα Σχέδια ή Υποδείγματα.

Τα παραπάνω τεύχη διατίθενται ξεχωριστά.

ΠΕΡΙΕΧΟΜΕΝΑ

	Σελ.
Ανάλυση κωδικών αρθμών.....	5
Συντμήσεις	5

ΜΕΡΟΣ Α΄
ΕΘΝΙΚΟΙ ΤΙΤΛΟΙ ΠΡΟΣΤΑΣΙΑΣ

ΚΕΦΑΛΑΙΟ 1

ΑΙΤΗΣΕΙΣ :

— ΔΙΠΛΩΜΑΤΩΝ ΕΥΡΕΣΙΤΕΧΝΙΑΣ	
— ΠΙΣΤΟΠΟΙΗΤΙΚΩΝ ΥΠΟΔΕΙΓΜΑΤΟΣ ΧΡΗΣΙΜΟΤΗΤΑΣ	
— ΣΥΜΠΛΗΡΩΜΑΤΙΚΩΝ ΠΙΣΤΟΠΟΙΗΤΙΚΩΝ ΠΡΟΣΤΑΣΙΑΣ	
1.1 Αιτήσεις Διπλωμάτων Ευρεσιτεχνίας	9
1.2 Ευρετήριο αιτήσεων Δ.Ε. σύμφωνα με την ημερομηνία κατάθεσης	20
1.3 Ευρετήριο αιτήσεων Δ.Ε. σύμφωνα με την αλφαβητική σειρά των καταθετών	22
1.4 Αιτήσεις Πιστοποιητικών Υποδείγματος Χρησιμότητας	24
1.5 Ευρετήριο αιτήσεων Π.Υ.Χ. σύμφωνα με την ημερομηνία κατάθεσης	26
1.6 Ευρετήριο αιτήσεων Π.Υ.Χ. σύμφωνα με την αλφαβητική σειρά των καταθετών	27
1.7 Αιτήσεις για Συμπληρωματικά Πιστοποιητικά Προστασίας για Φάρμακα.....	28
1.8 Ευρετήριο αιτήσεων για Συμπληρωματικά Πιστοποιητικά Προστασίας για Φάρμακα σύμφωνα με την ημερομηνία κατάθεσης	31
1.9 Ευρετήριο αιτήσεων για Συμπληρωματικά Πιστοποιητικά Προστασίας για Φάρμακα σύμφωνα με αλφαβητική σειρά των αιτούντων	32
1.10 Αιτήσεις για Συμπληρωματικά Πιστοποιητικά Προστασίας για Φυτοπροστατευτικά Προϊόντα	33
1.11 Ευρετήριο αιτήσεων για Συμπληρωματικά Πιστοποιητικά Προστασίας για Φυτοπροστατευτικά Προϊόντα σύμφωνα με την ημερομηνία κατάθεσης.....	34
1.12 Ευρετήριο αιτήσεων για Συμπληρωματικά Πιστοποιητικά Προστασίας για Φυτοπροστατευτικά Προϊόντα σύμφωνα με αλφαβητική σειρά των αιτούντων.....	35

ΚΕΦΑΛΑΙΟ 2

ΔΙΠΛΩΜΑΤΑ ΕΥΡΕΣΙΤΕΧΝΙΑΣ ΚΑΙ ΠΙΣΤΟΠΟΙΗΤΙΚΑ ΥΠΟΔΕΙΓΜΑΤΟΣ ΧΡΗΣΙΜΟΤΗΤΑΣ

2.1 Διπλώματα Ευρεσιτεχνίας.....	36
2.2 Ευρετήριο Δ.Ε. σύμφωνα με την ημερομηνία κατάθεσης	60
2.3 Ευρετήριο Δ.Ε. σύμφωνα με την αλφαβητική σειρά των δικαιούχων	63
2.4 Πιστοποιητικά Υποδείγματος Χρησιμότητας	67
2.5 Ευρετήριο Π.Υ.Χ. σύμφωνα με την ημερομηνία κατάθεσης	69
2.6 Ευρετήριο Π.Υ.Χ. σύμφωνα με την αλφαβητική σειρά των δικαιούχων	70
2.7 Συμπληρωματικά Πιστοποιητικά Προστασίας για Φάρμακα	71

CONTENTS

	Page
INID Codes.....	5
Abbreviations	5

PART A΄
NATIONAL PROTECTION TITLES

CHAPTER 1

APPLICATIONS:

— PATENT	
— UTILITY MODEL APPLICATIONS	
— SUPPLEMENTARY PROTECTION CERTIFICATES	
1.1 Patent Applications.....	9
1.2 Patent Application Index by filing date	20
1.3 Patent Application Index in alphabetical order of the patentee	22
1.4 Utility Model Applications	24
1.5 Utility Model Application Index by filing date	26
1.6 Utility Model Application Index in alphabetical order of the applicants	27
1.7 Applications for Supplementary Protection Certificates for plant protection medicines	28
1.8 Applications Index for Supplementary Protection Certificates for plant protection medicines by filing date	31
1.9 Applications Index for Supplementary Protection Certificates for plant protection medicines in alphabetical order of the applicants	32
1.10 Applications for Supplementary Protection Certificates for plant protection products.....	33
1.11 Applications Index for Supplementary Protection Certificates for plant protection products by filing date.....	34
1.12 Applications Index for Supplementary Protection Certificates for plant protection products in alphabetical order of the applicants	35

CHAPTER 2

PATENTS AND UTILITY MODELS

2.1 Patents	36
2.2 Patent Index by filing date	60
2.3 Patent Index in alphabetical order of the patentee	63
2.4 Utility Models	67
2.5 Utility Model Index by filing date	69
2.6 Utility Model Index in alphabetical order of the patentee	70
2.7 Supplementary Protection Certificates for medicines products	71

2.8	Ευρετήριο Συμπληρωματικών Πιστοποιητικών Προστασίας για Φάρμακα σύμφωνα με την ημερομηνία κατάθεσης.....	73
2.9	Ευρετήριο Συμπληρωματικών Πιστοποιητικών Προστασίας για Φάρμακα σύμφωνα με την αλφαβητική σειρά των δικαιούχων.....	74
2.10	Συμπληρωματικά Πιστοποιητικά Προστασίας για Φυτοπροστατευτικά Προϊόντα	75
2.11	Ευρετήριο Συμπληρωματικών Πιστοποιητικών Προστασίας για Φυτοπροστατευτικά Προϊόντα σύμφωνα με την ημερομηνία κατάθεσης	76
2.12	Ευρετήριο Συμπληρωματικών Πιστοποιητικών Προστασίας για Φυτοπροστατευτικά Προϊόντα σύμφωνα με αλφαβητική σειρά των δικαιούχων	77

ΜΕΡΟΣ Β΄ ΕΥΡΩΠΑΪΚΟΙ ΤΙΤΛΟΙ ΠΡΟΣΤΑΣΙΑΣ

ΚΕΦΑΛΑΙΟ 1 ΜΕΤΑΦΡΑΣΕΙΣ ΕΥΡΩΠΑΪΚΩΝ ΑΙΤΗΣΕΩΝ

1.1	Ανακοίνωση για κατάθεση μετάφρασης των αξιώσεων Ευρωπαϊκών αιτήσεων Δ.Ε.	81
1.2	Ευρετήριο Ευρωπαϊκών αιτήσεων σύμφωνα με τον αριθμό δημοσίευσης	82
1.3	Ευρετήριο Ευρωπαϊκών αιτήσεων σύμφωνα με την αλφαβητική σειρά των καταθετών	83

ΚΕΦΑΛΑΙΟ 2 ΕΥΡΩΠΑΪΚΑ ΔΙΠΛΩΜΑΤΑ ΕΥΡΕΣΙΤΕΧΝΙΑΣ

2.1	Ανακοίνωση για κατάθεση μετάφρασης στα Ελληνικά Ευρωπαϊκών Δ.Ε.	84
2.2	Ευρετήριο σύμφωνα με τον αριθμό δημοσίευσης μεταφρασμένων στα Ελληνικά Ευρωπαϊκών Δ.Ε.	264
2.3	Ευρετήριο σύμφωνα με την αλφαβητική σειρά των δικαιούχων μεταφρασμένων στα Ελληνικά Ευρωπαϊκών Δ.Ε.	280

ΚΕΦΑΛΑΙΟ 3 ΤΡΟΠΟΠΟΙΗΜΕΝΑ ΕΥΡΩΠΑΪΚΑ ΔΙΠΛΩΜΑΤΑ ΕΥΡΕΣΙΤΕΧΝΙΑΣ

3.1	Ανακοίνωση για κατάθεση μετάφρασης στα Ελληνικά Τροποποιημένων Ευρωπαϊκών Δ.Ε.	297
3.2	Ευρετήριο σύμφωνα με τον αριθμό δημοσίευσης μεταφρασμένων στα Ελληνικά Τροποποιημένων Ευρωπαϊκών Δ.Ε.	304
3.3	Ευρετήριο σύμφωνα με την αλφαβητική σειρά των δικαιούχων μεταφρασμένων στα Ελληνικά Τροποποιημένων Ευρωπαϊκών Δ.Ε.	305

ΚΕΦΑΛΑΙΟ 4 ΓΝΩΣΤΟΠΟΙΗΣΕΙΣ ΑΠΟ ΕΓΔΕ

4.2	Ανακλήσεις από ΕΓΔΕ χορηγηθέντων ΕΔΕ.....	306
-----	---	-----

ΜΕΡΟΣ Γ΄ ΜΕΤΑΒΟΛΕΣ - ΕΚΠΤΩΣΕΙΣ	
ΜΕΤΑΒΟΛΕΣ - ΔΙΟΡΘΩΣΕΙΣ	309
ΕΚΠΤΩΣΕΙΣ -ΑΝΑΚΛΗΣΕΙΣ ΕΚΠΤΩΣΕΩΝ.....	317

2.8	Intex to Supplementary Protection Certificates for medicines products by filing date	73
2.9	Intex to Supplementary Protection Certificates for medicines products in alphabetical order of the owner	74
2.10	Supplementary Protection Certificates for plant protection products	75
2.11	Intex to Supplementary Protection Certificates for plant protection products by filing date.....	76
2.12	Intex to Supplementary Protection Certificates for plant protection product in alphabetical order of the owner	77

PART B΄ EUROPEAN PROTECTION TITLES

CHAPTER 1 TRANSLATIONS OF EUROPEAN PATENT APPLICATIONS

1.1	Notification concerning the translation of the European patents applications claims.....	81
1.2	Index by publication number of the European applications patents	82
1.3	Index in alphabetical order of the patentee	83

CHAPTER 2 EUROPEAN PATENTS

2.1	Notification concerning the translation into Greek of the European patents	84
2.2	Index by publication number of the European patents translated into Greek	264
2.3	Index in alphabetical order of the patentee of the European patents translated into Greek.....	280

CHAPTER 3 AMENDED EUROPEAN PATENTS

3.1	Notification concerning the translation into Greek of the Amended European patents.....	297
3.2	Index by publication number of the Amended European patents translated into Greek.....	304
3.3	Index in alphabetical order of the patentee of the Amended European patents translated into Greek	305

CHAPTER 4 REVOCATION FROM EPO

4.2	Revocations from EPO of European patents.....	306
-----	---	-----

PART C΄ MODIFICATIONS - ANNULMENTS	
MODIFICATIONS - CORRECTIONS	309
ANNULMENTS-REVOCATIONS OF ANNULMENTS	317

ΜΕΡΟΣ Δ΄	
ΕΚΤΑΚΤΕΣ ΑΝΑΚΟΙΝΩΣΕΙΣ	329
Συνδρομές για το ΕΔΒΙ	330

PART D΄	
SPECIAL COMMUNICATIONS	329
Subscription of the Industrial Property Bulletin	330

ΚΩΔΙΚΟΙ ΑΡΙΘΜΟΙ
ΤΕΥΧΟΣ Α'
ΕΘΝΙΚΟ

- (11) Αριθμός Δ.Ε.
- (11) Αριθμός Π.Υ.Χ.
- (21) Αριθμός Αίτησης Δ.Ε.
- (21) Αριθμός Αίτησης Π.Υ.Χ.
- (22) Ημερομηνία κατάθεσης
- (30) Συμβατικές Προτεραιότητες
- (47) Ημερομηνία απονομής
- (51) Διεθνής ταξινόμηση
- (54) Τίτλος εφεύρεσης
- (57) Περίληψη
- (61) Τροποποίηση στο κύριο Δ.Ε.
- (71) Καταθέτης
- (72) Εφευρέτης
- (73) Δικαιούχος
- (74) Ειδικός Πληρεξούσιος
- (74) Αντίκλητος

ΤΕΥΧΟΣ Β'
ΕΥΡΩΠΑΪΚΟ

- (11) Αριθμός Ευρωπαϊκού Δ.Ε.
- (21) Αριθμός Ελληνικής κατάθεσης
- (22) Ημερομηνία Ελληνικής κατάθεσης
- (30) Προτεραιότητα
- (54) Τίτλος εφεύρεσης
- (57) Περίληψη
- (71) Καταθέτης
- (72) Εφευρέτης
- (73) Δικαιούχος
- (74) Ειδικός Πληρεξούσιος
- (74) Αντίκλητος
- (86) Αριθμ./ημερ. κατάθεσης Ευρωπαϊκής αίτησης
- (87) Αριθμ./ημερ. δημοσίευσης Ευρωπαϊκής αίτησης
- (68) Αριθμ./ημερ. κυρίου Δ.Ε.
- (92) Αριθμ./ημερ. ισχύουσας άδειας κυκλοφορίας στην Ελλάδα
- (93) Αριθμ./ημερ. 1ης άδειας κυκλοφορίας στην Ε.Κ.
- (95) Προσδιορισμός προϊόντος

INID CODES
PART A'
NATIONAL PROTECTION TITLES

- (11) Patent No
- (11) Utility Model No
- (21) Patent application No
- (21) Utility Model application No
- (22) Filing date
- (30) Priority
- (47) Date of grant
- (51) International Patent Classification
- (54) Invention title
- (57) Abstract
- (61) Addition to the patent
- (71) Applicant
- (72) Inventor
- (73) Patentee
- (74) Attorney
- (74) Representative

PART B'
EUROPEAN PATENTS

- (11) European Patent No
- (21) Greek application No
- (22) Greek application filing date
- (30) Priority
- (54) Invention title
- (57) Abstract
- (71) Applicant
- (72) Inventor
- (73) Patentee
- (74) Attorney
- (74) Representative
- (86) European application No/European application filing date
- (87) EP Publication No/Date
- (68) Number/publication number of the basic patent
- (92) Number/date of the first marketing authorization in Greece
- (93) Number/date of the first marketing authorization in the EU
- (95) Name of the product

ΣΥΝΤΜΗΣΕΙΣ

OBI: Οργανισμός Βιομηχανικής Ιδιοκτησίας

ΕΔΒΙ: Ειδικό Δελτίο Βιομηχανικής Ιδιοκτησίας

ΔΕΒΙ: Δελτίο Εμπορικής και Βιομηχανικής Ιδιοκτησίας

Δ.Ε.: Δίπλωμα Ευρεσιτεχνίας

ΠΥΧ: Πιστοποιητικό Υποδείγματος Χρησιμότητας

Δ.Σ.: Διοικητικό Συμβούλιο

ΑΠ./ΗΜ.ΔΗΜ.Ε.Α. (87): Αριθμός/ημερομηνία δημοσίευσης ευρωπαϊκής αίτησης

ΑΡ.ΕΛΛ.ΚΑΤ. (21): Αριθμός Ελληνικής Κατάθεσης

ΑΡ.ΑΙΤ.ΠΥΧ.: Αριθμός αίτησης πιστοποιητικού υποδείγματος χρησιμότητας

ΕΓΔΕ: Ευρωπαϊκό Γραφείο Διπλωμάτων Ευρεσιτεχνίας

ΕΡΟ: European Patent Office

ΣΠΠΦΠ: Συμπληρωματικό Πιστοποιητικό Προστασίας για Φυτοπροστατευτικά Προϊόντα

ΣΠΠΦ: Συμπληρωματικό Πιστοποιητικό Προστασίας για Φάρμακα



ΜΕΡΟΣ Α΄

ΕΘΝΙΚΟΙ ΤΙΤΛΟΙ ΠΡΟΣΤΑΣΙΑΣ



Κ Ε Φ Α Λ Α Ι Ο 1

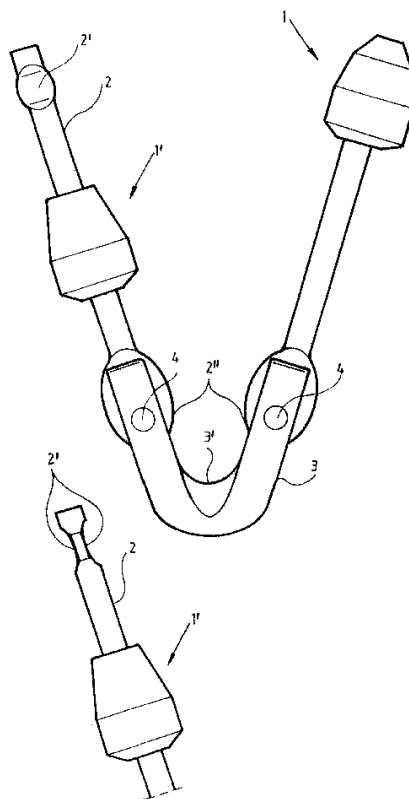
ΑΙΤΗΣΕΙΣ ΔΙΠΛΩΜΑΤΩΝ ΕΥΡΕΣΙΤΕΧΝΙΑΣ, ΠΙΣΤΟΠΟΙΗΤΙΚΩΝ ΥΠΟΔΕΙΓΜΑΤΟΣ ΧΡΗΣΙΜΟΤΗΤΑΣ ΚΑΙ ΣΥΜΠΛΗΡΩΜΑΤΙΚΩΝ ΠΙΣΤΟΠΟΙΗΤΙΚΩΝ ΠΡΟΣΤΑΣΙΑΣ

1.1 ΑΙΤΗΣΕΙΣ ΔΙΠΛΩΜΑΤΩΝ ΕΥΡΕΣΙΤΕΧΝΙΑΣ

ΑΡΙΘΜΟΣ ΑΙΤΗΣΗΣ Δ.Ε. (21):20070100194
ΔΙΕΘΝΗΣ ΤΑΞΙΝΟΜΗΣΗ (51):IPC8: A01K 81/00
IPC8: F41B 7/04
ΚΑΤΑΘΕΤΗΣ (71):1)ΛΑΝΑΡΑΣ ΣΩΤΗΡΙΟΥ ΠΑΝΑΓΙΩΤΗΣ
Πόρτο Ράφτη μεταξύ Κέας & Κύθνου
παράλληλος Λεωφ. Κυκλάδων, 19003
ΜΑΡΚΟΠΟΥΛΟ (ΑΤΤΙΚΗΣ), ΕΛΛΑΔΑ
ΗΜΕΡΟΜ. ΚΑΤΑΘΕΣΗΣ (22):02/04/2007
ΣΥΜΒ. ΠΡΟΤΕΡΑΙΟΤΗΤΕΣ (30):
ΤΡΟΠΟΠ. ΚΥΡΙΟΥ Δ.Ε. (61):
ΕΦΕΥΡΕΤΗΣ (72):1)ΛΑΝΑΡΑΣ ΣΩΤΗΡΙΟΥ ΠΑΝΑΓΙΩΤΗΣ
ΕΙΔΙΚΟΣ ΠΑΗΡΕΞΟΥΣΙΟΣ (74):
ΑΝΤΙΚΛΗΤΟΣ (74):
ΤΙΤΛΟΣ ΕΦΕΥΡΕΣΗΣ (54):**ΕΞΑΡΤΗΜΑ ΕΚΤΙΝΑΞΗΣ ΚΑΜΑΚΙΟΥ ΨΑΡΟΝΤΟΥΦΕΚΟΥ ΚΑΙ ΜΕΘΟΔΟΣ ΠΑΡΑΓΩΓΗΣ ΤΟΥ**

ΠΕΡΙΛΗΨΗ(57)

Εξάρτημα έλξης και εκτόξευσης του καμακιού ψαροντούφεκου, του οποίου τα εκ χαλύβδινου σύρματος σκέλη (2, 3) συνδέονται σε λάστιχα που τανύονται δια της έλξεως του εξαρτήματος κατά τη διαδικασία στόχευσης ψαριού τινός επλευθερώνοντας τη συσσωρευμένη ενέργειά τους για το κτύπημα ψαριού. Το εξάρτημα περιλαμβάνει συνδετήρια στα λάστιχα κολυροκωνική κεφαλή (1) η οποία εισάγεται σε έκαστο ένα των σκελών (2, 3) έχοντας διαμέτρημα διαμπερούς οπής (5, 5') μεγαλύτερο και ίσο αντίστοιχα του διαμετρήματος του σύρματος των σκελών (2, 3), όπου ένα διαμορφωμένο με πρεσάρισμα πεπλατυσμένο τμήμα (2') στο άκρο εκάστου σκέλους εγκλωβίζεται με πρεσάρισμα της απόληξης της κεφαλής (1) στο μεγαλύτερης διαμέτρου (5) κωνικό τμήμα της κεφαλής (1) και η κεφαλή (1) εισχωρεί στη σθνέχεια σε πρόσθια οπή των λάστιχων του ψαροντούφεκου που στη συνέχεια δένονται με πλαστικό νήμα για να αποτραπεί η εξαγωγή της συνδετήριας κεφαλής εξ'αυτών.

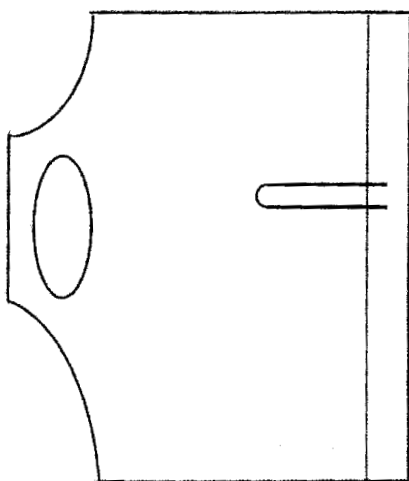


ΑΡΙΘΜΟΣ ΑΙΤΗΣΗΣ Δ.Ε. (21):20070100197
ΔΙΕΘΝΗΣ ΤΑΞΙΝΟΜΗΣΗ (51):IPC8: B65D 30/22
IPC8: B65D 33/06
IPC8: A45C 3/04
ΚΑΤΑΘΕΤΗΣ (71):1)ΛΑΜΠΙΡΙΝΟΣ ΠΑΝΑΓΙΩΤΗ ΛΟΥΚΑΣ
Πάρνηθος 49, 15452 ΨΥΧΙΚΟ (ΑΤΤΙΚΗΣ),
ΕΛΛΑΔΑ
ΗΜΕΡΟΜ. ΚΑΤΑΘΕΣΗΣ (22):02/04/2007
ΣΥΜΒ. ΠΡΟΤΕΡΑΙΟΤΗΤΕΣ (30):
ΤΡΟΠΟΠ. ΚΥΡΙΟΥ Δ.Ε. (61):
ΕΦΕΥΡΕΤΗΣ (72):1)ΛΑΜΠΙΡΙΝΟΣ ΠΑΝΑΓΙΩΤΗ ΛΟΥΚΑΣ
ΕΙΔΙΚΟΣ ΠΑΗΡΕΞΟΥΣΙΟΣ (74):ΔΥΟΒΟΥΝΙΩΤΟΥ ΑΙΚΑΤΕΡΙΝΗ
Νικηταρά 10, 10678 ΑΘΗΝΑ
ΑΝΤΙΚΛΗΤΟΣ (74):ΔΥΟΒΟΥΝΙΩΤΟΥ ΑΙΚΑΤΕΡΙΝΗ
Νικηταρά 10,10678 ΑΘΗΝΑ
ΤΙΤΛΟΣ ΕΦΕΥΡΕΣΗΣ (54):**ΤΣΑΝΤΑ ΜΕΤΑΦΟΡΑΣ ΤΡΟΦΗΣ ΚΑΙ ΠΟΤΗΡΙΟΥ**

ΠΕΡΙΛΗΨΗ(57)

Τσάντα μεταφοράς τροφής και ποτηριού, με πτυχωτή βάση, άνοιγμα άνω και χειρολαβή που ασφαρίζει καθώς και εσωτερικό ενδιάμεσο χώρισμα που χωρίζει την τσάντα σε 2 χώρους ώστε να μπορεί να δεχτεί αντίστοιχα 1 ποτήρι και την τροφή και να μεταφερθούν αυτά με ασφάλεια. Ανοίγματα γωνιακά για την εύκολη τοποθέτηση του ποτηριού και της τροφής αντίστοιχα. Η τσάντα ανοίγει με ευκολία. Όταν την πιάσει κάποιος από την χειρολαβή εγκλωβίζει το ποτήρι έτσι ώστε να το μεταφέρει με ασφάλεια και άνεση χωρίς να χυθεί στην τροφή που βρίσκεται στην διπλανή θέση. Το πλεονέκτημα αυτής της εφεύρεσης είναι η

εύκολη και με χαμηλό κόστος μεταφορά ποτηριού γεμάτου με υγρά αναψυκτικά ή καφέδες χωρίς να χυθούν και ταυτόχρονα τροφής στη διπλανή θέση. Επίσης η δυνατότητα να μεταφέρουμε περισσότερα ποτήρια και τροφές δεδομένου ότι μπορούν να μεταφερθούν περισσότερες τσάντες σε κάθε χέρι.

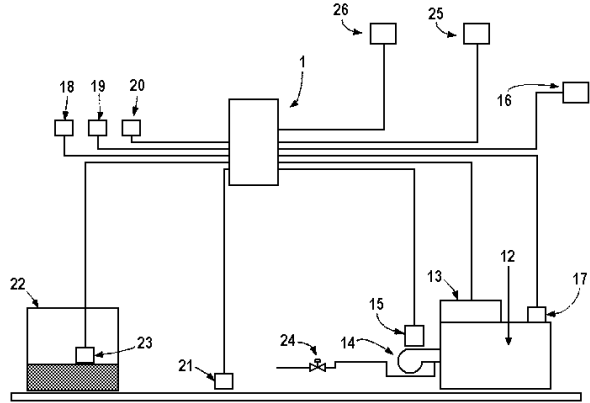


ΑΡΙΘΜΟΣ ΑΙΤΗΣΗΣ Δ.Ε. (21):20070100202
ΔΙΕΘΝΗΣ ΤΑΞΙΝΟΜΗΣΗ (51):IPC8: G05B 1/00
IPC8: G05B 15/00
IPC8: F24D 19/10
ΚΑΤΑΘΕΤΗΣ (71):1)ΣΤΑΜΠΟΛΗΣ ΘΕΟΔΩΡΟΣ
Ελ. Βενιζέλου 62, 12132 ΠΕΡΙΣΤΕΡΙ
(ΑΤΤΙΚΗΣ), ΕΛΛΑΔΑ
ΗΜΕΡΟΜ. ΚΑΤΑΘΕΣΗΣ (22):04/04/2007
ΣΥΜΒ. ΠΡΟΤΕΡΑΙΟΤΗΤΕΣ (30):
ΤΡΟΠΟΠ. ΚΥΡΙΟΥ Δ.Ε. (61):
ΕΦΕΥΡΕΤΗΣ (72):1)ΣΤΑΜΠΟΛΗΣ ΘΕΟΔΩΡΟΣ
ΕΙΔΙΚΟΣ ΠΛΗΡΕΞΟΥΣΙΟΣ (74):
ΑΝΤΙΚΛΗΤΟΣ (74):ΣΤΑΜΠΟΛΗ ΜΑΡΙΑ
Καστέλας 2, 12131 ΠΕΡΙΣΤΕΡΙ (ΑΤΤΙΚΗΣ)
ΤΙΤΛΟΣ ΕΦΕΥΡΕΣΗΣ (54):ΑΥΤΟΜΑΤΟΣ ΕΛΕΓΚΤΗΣ -ΔΙΑΧΕΙΡΙΣΤΗΣ ΘΕΡΜΑΝΣΗΣ ΜΕ ΤΗΛΕΔΙΟΠΟΙΗΣΗ ΚΑΙ ΤΗΛΕΧΕΙΡΙΣΜΟ

ΠΕΡΙΛΗΨΗ(57)

Αυτόματος ελεγκτής - διαχειριστής θέρμανσης με τηλεδιόπηση και τηλεχειρισμό ο οποίος υλοποιείται με μία ηλεκτρονική συσκευή (1) που περιλαμβάνει πομποδέκτη (5), ηλεκτρονικό επεξεργαστή (6), μονάδα εισόδων (7), μονάδα εξόδων (8) τοποθετημένα σε κλειστό περίβλημα. Ο χρήστης της εγκατάστασης θέρμανσης μέσω κινητού τηλεφώνου (10) και απλής σύνδεσης διαδικτύου (11) έχει τη δυνατότητα να απεικονίζει τις παραμέτρους του συστήματος οι οποίες λαμβάνονται στη μονάδα εισόδων (7) της συσκευής. Τα σήματα που λαμβάνει η συσκευή αφορούν τις παραμέτρους θερμοκρασίας και

υγρασίας, καθώς και τα alarm που δίνονται από τα αισθητήρια που έχουν τοποθετηθεί (ποιότητα αέρα, διαρροή καυσίμων, θραύση σωληνώσεων, ποιότητα καυσαερίων κτλ.). Η ηλεκτρονική συσκευή (1) αποστέλλει διακριτά μηνύματα στο χρήστη που αφορούν α) την κατάσταση λειτουργίας του συστήματος (reports) ανά τακτά διαστήματα και β) τα μηνύματα σε πραγματικό χρόνο που αφορούν τα σήματα ανάγκης (alarm). Η συσκευή επιτυγχάνει τον απαομακρυσμένο έλεγχο μίας εγκατάστασης θέρμανσης όσον αφορά τις παραμέτρους ασφάλειας ή βλάβης με ταυτόχρονη διαχείριση της θερμοκρασιακής λειτουργίας της (αντιστάθμιση).

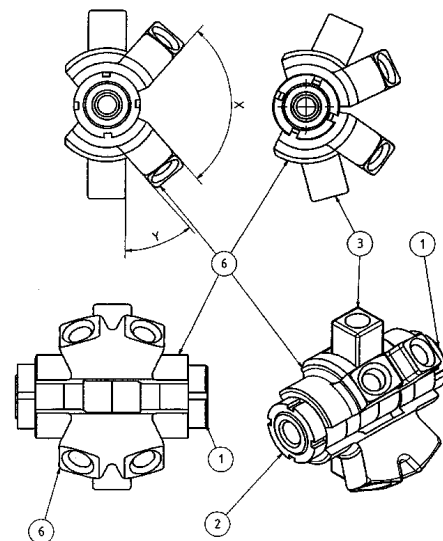


ΑΡΙΘΜΟΣ ΑΙΤΗΣΗΣ Δ.Ε. (21):20070100204
ΔΙΕΘΝΗΣ ΤΑΞΙΝΟΜΗΣΗ (51):IPC8: F16B 7/18
IPC8: E04B 1/19
IPC8: E04H 12/18
IPC8: F16B 7/20
IPC8: F16B 21/04
ΚΑΤΑΘΕΤΗΣ (71):1)ΑΝΔΡΙΚΟΠΟΥΛΟΣ ΘΕΜΙΣΤΟΚΛΗΣ
Ρόδων 53, 14564 ΚΗΦΙΣΙΑ (ΑΤΤΙΚΗΣ),
ΕΛΛΑΔΑ
ΗΜΕΡΟΜ. ΚΑΤΑΘΕΣΗΣ (22):04/04/2007
ΣΥΜΒ. ΠΡΟΤΕΡΑΙΟΤΗΤΕΣ (30):
ΤΡΟΠΟΠ. ΚΥΡΙΟΥ Δ.Ε. (61):
ΕΦΕΥΡΕΤΗΣ (72):1)ΑΝΔΡΙΚΟΠΟΥΛΟΣ ΘΕΜΙΣΤΟΚΛΗΣ
ΕΙΔΙΚΟΣ ΠΛΗΡΕΞΟΥΣΙΟΣ (74):ΚΟΥΒΕΛΕΤΣΑ ΚΩΝΣΤΑΝΤΙΝΑ
Πανεπιστημίου 67, 10564 ΑΘΗΝΑ
ΑΝΤΙΚΛΗΤΟΣ (74):ΚΟΥΒΕΛΕΤΣΑ ΚΩΝΣΤΑΝΤΙΝΑ
Πανεπιστημίου 67, 10564 ΑΘΗΝΑ
ΤΙΤΛΟΣ ΕΦΕΥΡΕΣΗΣ (54):ΜΕΤΑΒΛΗΤΟΙ ΚΑΙ ΣΤΑΘΕΡΟΙ ΣΥΝΔΕΣΜΟΙ-ΚΟΜΒΟΙ ΜΕ ΕΝΣΩΜΑΤΩΜΕΝΟ ΔΙΜΕΡΗ ΜΗΧΑΝΙΚΟ ΣΥΝΔΕΣΜΟ ΓΙΑ ΠΛΕΥΡΙΚΗ ΔΙΑΣΥΝΔΕΣΗ ΣΩΛΗΝΩΝ ΡΑΒΔΩΝ ΔΟΚΩΝ ΓΙΑ ΚΑΤΑΣΚΕΥΗ ΧΩΡΟΔΙΚΤΥΩΜΑΤΩΝ.

ΠΕΡΙΛΗΨΗ(57)

Η εφεύρεση αναφέρεται σε ποικιλία μηχανικών συνδέσμων-κόμβων με τους οποίους μπορούν να διασυνδεθούν μεταξύ τους εθύγραμμα τμήματα-σωλήνες, ράβδοι, κοιλοδοκοί- για κατασκευή χωροδικτυωμάτων. Για την κατασκευή χωροδικτυωμάτων το κύριο ζητούμενο είναι ο τρόπος με τον οποίο διασυνδέονται τα εθύγραμμα τμήματα και η μέχρι τώρα πρακτικές έχουν περιορισμένη δυνατότητα τυποποιημένης παραγωγής κόμβων και εθύγραμμων τμημάτων για ενιαία-σταθερή μηχανική αντοχή στο σημείο διασύνδεσης και ευελιξία στον αρχιτεκτονικό συνδυασμό. Με την εφεύρεση σχεδιάστηκε μια ποικιλία τυποποιημένων κόμβων μεταβλητής γωνίας-σχήματος με κινητούς βραχίονες (3) (4) (5) (6) (7) και σταθερές γωνίας- σχήματος με κινητούς βραχίονες (3) (4) (5) (6) (7) και σταθερές γωνίας- σχήματος (8) (9) (10) (11) (12) (13) (14) (15) και με μορφή δίσκου (49) ή σφαίρας, καθώς και ένας διμερής μηχανικός σύνδεσμος με

αρσενικό (47) και θηλυκό (48) εξάρτημα τα οποία θηλωνώνουν-κουμπώνουν πλευρικά με μικρή περιστροφή και μπορούν να προσαρμοστούν στα άκρα των εθύγραμμων τμημάτων (21) (25) και να ενσωματωθούν στους βραχίονες (3) (4) (5) (6) (7), καθώς και μια μέθοδος βιδώματος/ξεβιδώματος των εθύγραμμων τμημάτων (21) (25) με περιστροφή προς την μία ή την άλλη μεριά, με αντίστροφα σπειρώματα στα άκρα τους (22R) (23L) και αντίστοιχα στους βραχίονες (3L) (3R) (4L) (4R) (5L) (5R) (6L) (6R) (7L) (7R) των κόμβων. Όλα τα ανωτέρω μπορούν να παραχθούν με τυποποιημένες βιομηχανικές μεθόδους, παρέχοντας ενιαία-σταθερή μηχανική αντοχή στο σημείοδιασύνδεσης, ευελιξία στον αρχιτεκτονικό σχεδιασμό και μείωση κόστους. Η εφεύρεση μπορεί να χρησιμοποιηθεί στην Δόμηση-Αρχιτεκτονική και στην Διακόσμηση, καθώς και για συναρμολογούμενες γέφυρες και καταλύματα για άμεση κάλυψη ειδικών αναγκών σε περιοχές καταστροφών, θερμικήπια, σκαλωσιές, κριώματα, σκέπαστρα, συναρμολογούμενα παιχνίδια, κ.α.



ΑΡΙΘΜΟΣ ΑΙΤΗΣΗΣ Δ.Ε. (21):20070100206

ΔΙΕΘΝΗΣ ΤΑΞΙΝΟΜΗΣΗ (51):IPC8: B65F 1/14
IPC8: B09B 3/00

ΚΑΤΑΘΕΤΗΣ

(71):1)ΣΑΒΕΛΙΔΗΣ ΣΩΚΡΑΤΗΣ
Ομήρου 58, 38222 ΒΟΛΟΣ (ΜΑΓΝΗΣΙΑΣ),
ΕΛΛΑΔΑ
2)ΠΑΡΑΣΚΕΥΑΣ ΕΥΑΓΓΕΛΟΣ
Παπαρήγα 9, 38221 ΒΟΛΟΣ (ΜΑΓΝΗΣΙΑΣ),
ΕΛΛΑΔΑ
3)ΣΑΜΑΡΑΣ ΔΗΜΗΤΡΙΟΣ
Αγ. Κωνσταντίνου και Ελένης 1, 37300
ΑΓΡΙΑ (ΜΑΓΝΗΣΙΑΣ), ΕΛΛΑΔΑ

ΗΜΕΡΟΜ. ΚΑΤΑΘΕΣΗΣ (22):03/04/2007

ΣΥΜΒ. ΠΡΟΤΕΡΑΙΟΤΗΤΕΣ (30):

ΤΡΟΠΟΠ. ΚΥΡΙΟΥ Δ.Ε. (61):

ΕΦΕΥΡΕΤΗΣ

(72):1)ΣΑΒΕΛΙΔΗΣ ΣΩΚΡΑΤΗΣ
2)ΠΑΡΑΣΚΕΥΑΣ ΕΥΑΓΓΕΛΟΣ
3)ΣΑΜΑΡΑΣ ΔΗΜΗΤΡΙΟΣ

ΕΙΔΙΚΟΣ ΠΛΗΡΕΞΟΥΣΙΟΣ (74):

ΑΝΤΙΚΛΗΤΟΣ

(74):ΣΑΒΕΛΙΔΗ ΜΑΡΙΑ
Κανάρη 48-50,38222 ΒΟΛΟΣ
(ΜΑΓΝΗΣΙΑΣ)

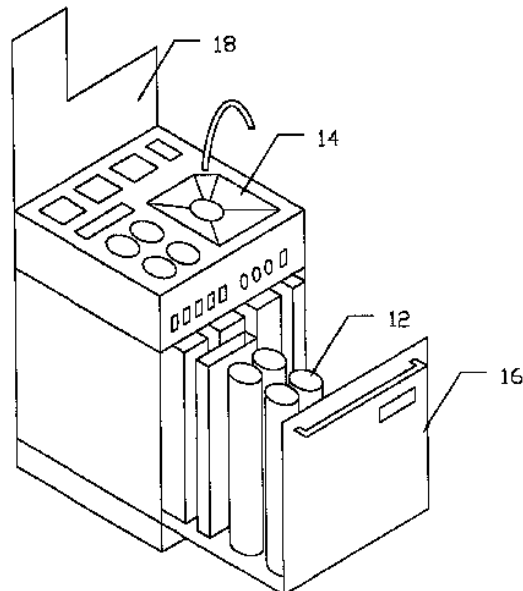
ΤΙΤΛΟΣ ΕΦΕΥΡΕΣΗΣ

(54):ΔΙΑΧΕΙΡΙΣΤΗΣ ΑΠΟΡΡΙΜΜΑΤΩΝ.

ΠΕΡΙΛΗΨΗ(57)

Πρόκειται για συσκευή απορριμμάτων με μέγεθος της τάξεως συσκευής κουζίνας. Χαρακτηριστικό της συσκευής είναι το ότι δέχεται ποκίλων ειδών απορρίμματα τα οποία ομαδοποιεί ανάλογα με το είδος τους. Αυτό πραγματοποιείται με τη χρήση διαφορετικών θυρίδων εισαγωγής για κάθε είδος. Για κάποια υποειδή, όπως το έγχρωμο γυαλί, χρησιμοποιείται αυτόματος διαλογέας. Κάποια από τα απορρίμματα τα επεξεργάζεται μειώνοντας τον όγκο τους και τα αποθηκεύει εντός της, κάποια άλλα τα επεξεργάζεται και τα παροχετεύει στο αποχετευτικό δίκτυο

και κάποια τρίτα, απλώς, τα αποθηκεύει εντός της. Η αποθήκευση πραγματοποιείται σε διαφορετικούς υποδοχείς για κάθε είδος απορρίμματος. Οι υποδοχείς ευρίσκονται σε αυξημένη στεγανότητας θάλαμο με δυνατότητα ανοίγματος απότο χρήστη. Η συσκευή δίνει τη δυνατότητα στο χειριστή της να αποκομίζει τα αποθηκευμένα εντός του θαλάμου απορρίμματα.



ΑΡΙΘΜΟΣ ΑΙΤΗΣΗΣ Δ.Ε. (21):20070100207

ΔΙΕΘΝΗΣ ΤΑΞΙΝΟΜΗΣΗ (51):IPC8: A01G 9/12
IPC8: A01G 17/08

ΚΑΤΑΘΕΤΗΣ

(71):1)ΚΑΛΦΙΓΚΟΠΟΥΛΟΣ ΘΑΛΗΣ
Προξένου Κορομηλά 47, 54622
ΘΕΣΣΑΛΟΝΙΚΗ (ΘΕΣΣΑΛΟΝΙΚΗΣ),
ΕΛΛΑΔΑ

ΗΜΕΡΟΜ. ΚΑΤΑΘΕΣΗΣ (22):05/04/2007

ΣΥΜΒ. ΠΡΟΤΕΡΑΙΟΤΗΤΕΣ (30):

ΤΡΟΠΟΠ. ΚΥΡΙΟΥ Δ.Ε. (61):

ΕΦΕΥΡΕΤΗΣ

(72):1)ΚΑΛΦΙΓΚΟΠΟΥΛΟΣ ΘΑΛΗΣ

ΕΙΔΙΚΟΣ ΠΛΗΡΕΞΟΥΣΙΟΣ (74):

ΑΝΤΙΚΛΗΤΟΣ

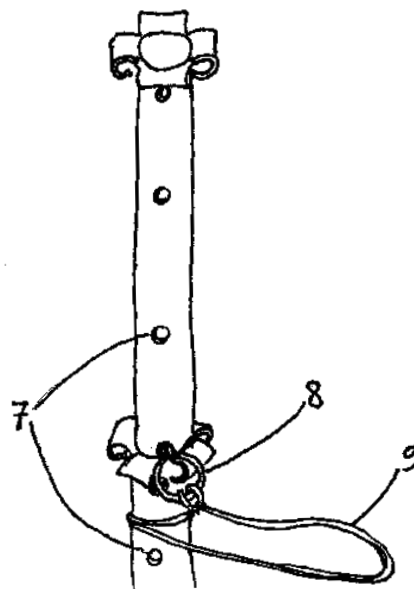
(74):ΚΑΛΦΙΓΚΟΠΟΥΛΟΣ ΑΡΙΣΤΕΙΔΗΣ
Τάκη Οικονομάκη 12,38221 ΒΟΛΟΣ
(ΜΑΓΝΗΣΙΑΣ)

ΤΙΤΛΟΣ ΕΦΕΥΡΕΣΗΣ

(54):ΔΙΑΤΑΞΗ ΣΥΛΛΟΓΗΣ ΚΑΡΠΩΝ ΑΝΑΡ-
ΡΙΧΟΜΕΝΩΝ ΦΥΤΩΝ ΧΩΡΙΣ ΧΡΗΣΗ
ΒΟΗΘΗΤΙΚΩΝ ΜΕΣΩΝ.

ΠΕΡΙΛΗΨΗ(57)

Η διάταξη συλλογής καρπών αναρριχόμενων φυτών χωρίς χρήση βοηθητικών μέσων αποτελείται από τρεις ομοαξονικούς και εφάπτομενους σωλήνες φθίνουσας διαμέτρου από τον εξωτερικό πρὸς τον εσωτερικό (Σχήμα1). Η διάμετρος των δύο εσωτερικών σωλήνων είναι τέτοια ώστε η εξωτερική επιφάνεια του δεύτερου (2) να εφάπτεται της εσωτερικής επιφάνειας του πρώτου (1) και η εξωτερική επιφάνεια του τρίτου (3) να εφάπτεται της εσωτερικής επιφάνειας του δεύτερου (2). Ανοίγουμε τρύπες κατά μήκος του δεύτερου και τρίτου εσωτερικού σωλήνα από το ένα άκρο ως το άλλο (7) έτσι ώστε με τη χρήση ενός πείρου (8) να μπορούμε να ρυθμίζουμε το ύψος τους κατά τη διάρκεια ανάπτυξης του φυτού (10) και φυσικά κατά τη συγκομιδή των κάρπων (11). Επιπλέον μπορούμε στο άνω άκρο του τρίτου εσωτερικού να προσθέσουμε για καλύτερη στήριξη του αναρριχόμενου φυτού ακτινοειδείς μεταλλικές ράβδους σε σχήμα σταύρου (Σχήμα 10).



ΑΡΙΘΜΟΣ ΑΙΤΗΣΗΣ Δ.Ε. (21):20070100209

ΔΙΕΘΝΗΣ ΤΑΞΙΝΟΜΗΣΗ (51):IPC8: A61F 11/00
 IPC8: A61F 13/38
 IPC8: A47K 7/00
 IPC8: B65D 85/00

ΚΑΤΑΘΕΤΗΣ

(71):1)ΑΓΓΕΛΟΥ ΓΕΩΡΓΙΟΣ
 Γορτυνίας 6, Πάτημα Χαλανδρίου, 15238
 ΧΑΛΑΝΔΡΙ (ΑΤΤΙΚΗΣ), ΕΛΛΑΔΑ
 2)ΧΡΥΣΑΝΘΟΠΟΥΛΟΣ ΑΝΑΣΤΑΣΙΟΣ
 Νικολάου Παρίση 78, 15451 ΝΕΟ ΨΥΧΙΚΟ
 (ΑΤΤΙΚΗΣ), ΕΛΛΑΔΑ

ΗΜΕΡΟΜ. ΚΑΤΑΘΕΣΗΣ (22):03/04/2007

ΣΥΜΒ. ΠΡΟΤΕΡΑΙΟΤΗΤΕΣ (30):

ΤΡΟΠΟΠ. ΚΥΡΙΟΥ Δ.Ε. (61):

ΕΦΕΥΡΕΤΗΣ (72):1)ΑΓΓΕΛΟΥ ΓΕΩΡΓΙΟΣ

2)ΧΡΥΣΑΝΘΟΠΟΥΛΟΣ ΑΝΑΣΤΑΣΙΟΣ

ΕΙΔΙΚΟΣ ΠΛΗΡΕΞΟΥΣΙΟΣ (54):

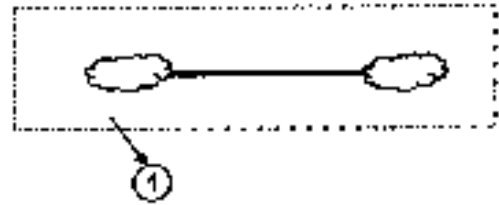
ΑΝΤΙΚΛΗΤΟΣ (74):ΧΡΥΣΑΝΘΟΠΟΥΛΟΣ ΤΑΣΟΣ
 Νικολάου Παρίση 78,15451 ΝΕΟ ΨΥΧΙΚΟ
 (ΑΤΤΙΚΗΣ)

ΤΙΤΛΟΣ ΕΦΕΥΡΕΣΗΣ (54):ΜΠΑΤΟΝΕΤΑ ΣΥΣΚΕΥΑΣΜΕΝΗ ΣΕ ΥΛΙΚΟ ΠΡΟΣΤΑΣΙΑΣ

ΠΕΡΙΛΗΨΗ(57)

Η εφεύρεση κατοχυρώνει την ιδέα της συσκευασμένης μπατονέτας σε υλικό προστασίας. Σήμερα, οι μπατονέτες ανεξάρτητου εφαρμογής και χρήσης (προσωπικής, φαρμακευτικής, αισθητικής, ιατρικής, κλπ) είναι συσκευασμένες ομαδικά σε συσκευασίες διαφόρων τύπων(π.χ., πλαστικό σακουλάκι ή κουτί, χάρτινες συσκευασίες, κλπ). Οι συσκευασίες αυτές δεν παρέχουν όμως κάποια προστασία στα άκρα της μπατονέτας, τα οποία, ενώ έρχονται σε επαφή με ευαίσθητα σημεία του ανθρώπινου σώματος, όπως αντι ή μάτι, ή, χειρότερα, με τραύματα και πληγές, πα'όλα αυτά εκτίθεται σε περιβαλλοντικούς και

ατμοσφαιρικούς ρύπους (π.χ. σκόνη, καυσαέρια, γύρη, κλπ). Η εφεύρεση χρησιμεύει στην προστασία των άκρων της μπατονέτας τόσο από τους προαναφερόμενους ρύπους όσο και από την επαφή τους με το περιβάλλον (π.χ., επαφή με γυμνά χέρια, επαφή με άλλα αντικείμενα στην προσωπική μας τσάντα, κλπ). Το χαρακτηριστικό της παρούσας εφεύρεσης είναι ότι η συσκευασμένη μπατονέτα χρησιμοποιεί κοινές μπατονέτες του εμπορίου. Κατά συνέπεια η εφεύρεση είναι ανεξάρτητη του είδους (μήκος, υλικό συσκευασίας, υλικό και ποσότητα βαμβακιού στα άκρα, κλπ.), της χρήσης (προσωπικής χρήσης, φαρμακευτικής, αισθητικής, ιατρικής) καθώς και της διαδικασίας κατασκευής της μπατονέτας. Επίσης, το χαρακτηριστικό της παρούσας εφεύρεσης είναι ότι η συσκευασμένη μπατονέτα είναι ανεξάρτητη του υλικού του περιβλήματος προστασίας, το οποίο μπορεί να είναι πλαστικό, χαρτί, νάιλον ή οποιοδήποτε άλλο υλικό. Το περίβλημα προστασίας μπορεί να εσωκλείει κα άνω της μίας μπατονέτας όπως απεικονίζεται στο Σχήμα 3. Συγκριτικά με τη παρούσα τεχνική, όπως αυτή περιγράφηκε στην προηγούμενη παράγραφο, το κύριο πλεονέκτημα της παρούσας εφεύρεσης είναι πως η μπατονέτα προστατεύεται από την έκθεση της σε περιβαλλοντικούς και ατμοσφαιρικούς ρύπους εξαλείφοντας έτσι την ανάγκη αποθήκευσης σε στεγανές κατασκευές ή αποστειρωμένους χώρους ή σε άλλες συσκευασίες, οι οποίες εκτός των άλλων είναι και δαπανηρές.

**ΑΡΙΘΜΟΣ ΑΙΤΗΣΗΣ Δ.Ε. (21):20070100216**

ΔΙΕΘΝΗΣ ΤΑΞΙΝΟΜΗΣΗ (51):IPC8: E04H 4/00

ΚΑΤΑΘΕΤΗΣ

(71):1)ΣΟΦΙΚΙΤΗΣ ΑΝΔΡΕΑΣ
 Λ. Αθηνών 193, 124 61 ΧΑΪΔΑΡΙ
 (ΑΤΤΙΚΗΣ), ΕΛΛΑΔΑ

ΗΜΕΡΟΜ. ΚΑΤΑΘΕΣΗΣ (22):11/04/2007

ΣΥΜΒ. ΠΡΟΤΕΡΑΙΟΤΗΤΕΣ (30):

ΤΡΟΠΟΠ. ΚΥΡΙΟΥ Δ.Ε. (61):

ΕΦΕΥΡΕΤΗΣ (72):1)ΣΟΦΙΚΙΤΗΣ ΑΝΔΡΕΑΣ

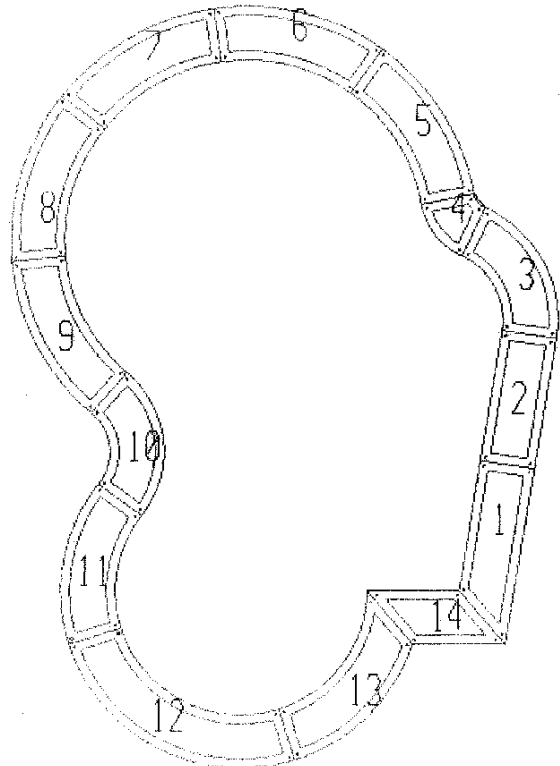
ΕΙΔΙΚΟΣ ΠΛΗΡΕΞΟΥΣΙΟΣ (74):

ΑΝΤΙΚΛΗΤΟΣ (74):ΚΟΥΤΣΟΥΡΑΔΗ ΑΝΝΑ
 Λ. Αθηνών 193,12461 ΧΑΙΔΑΡΙ (ΑΤΤΙΚΗΣ)

ΤΙΤΛΟΣ ΕΦΕΥΡΕΣΗΣ (54):ΚΑΤΑΣΚΕΥΗ ΣΥΜΒΑΤΙΚΩΝ ΚΟΛΥΜΒΗΤΙΚΩΝ ΔΕΞΑΜΕΝΩΝ

ΠΕΡΙΛΗΨΗ(57)

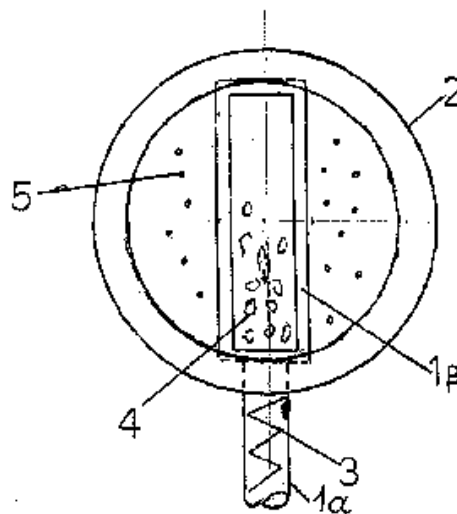
Μέθοδος κατασκευής συμβατικής πισίνας ελεύθερου σχήματος, με χρήση δύο σειρών μεταλλικών frames που παράγονται σε CNC μηχανήμα, σύμφωνα με τις απαιτήσεις του πελάτη. Στα πλεονεκτήματα αυτής της εφεύρεσης πέραν της διευκόλυνσης στην κατασκευή, και την μείωση του κόστους, συγκαταλέγεται κατά κύριο λόγο η πιστή εφαρμογή στην πράξη, του αρχικού σχεδίου μιας ελεύθερου σχήματος πισίνας. Με την χρήση μιας επιπλέον τρίτης σειράς frames, που εξασφαλίζει το εύκολο αλφάδιασμα των επιχειλίων, με άνεση χρόνου και από μηχανικό-υπομηχανικό, μπορεί να επιτευχθεί με ασφάλεια και η ταυτόχρονη υπερχειλίση της πισίνας προς κάθε υπερχειλίζουσα πλευρά της. Το κύριο πλεονέκτημα της εφεύρεσης, είναι ότι μπορεί πλέον εγγυημένα να κατασκευαστεί συμβατική πισίνα με οποιοδήποτε ελεύθερο σχήμα επακριβώς όσο δύσκολο και αν είναι το σχήμα της, και επιπλέον να επιτευχθεί εγγυημένα η 100% ταυτόχρονη υπερχειλίση της.



ΑΡΙΘΜΟΣ ΑΙΤΗΣΗΣ Δ.Ε. (21):20070100218
ΔΙΕΘΝΗΣ ΤΑΞΙΝΟΜΗΣΗ (51):IPC8: F23B 40/04
IPC8: F23K 3/14
ΚΑΤΑΘΕΤΗΣ (71):1)ΠΑΥΛΙΔΗΣ ΘΕΟΦΙΛΟΣ
Γιαννιτσών 103, 54628 ΜΕΝΕΜΕΝΗ
(ΘΕΣΣΑΛΟΝΙΚΗΣ), ΕΛΛΑΔΑ
ΗΜΕΡΟΜ. ΚΑΤΑΘΕΣΗΣ (22):12/04/2007
ΣΥΜΒ. ΠΡΟΤΕΡΑΙΟΤΗΤΕΣ (30):
ΤΡΟΠΟΠ. ΚΥΡΙΟΥ Δ.Ε. (61):
ΕΦΕΥΡΕΤΗΣ (72):1)ΠΑΥΛΙΔΗΣ ΘΕΟΦΙΛΟΣ
ΕΙΔΙΚΟΣ ΠΛΗΡΕΞΟΥΣΙΟΣ (74):
ΑΝΤΙΚΛΗΤΟΣ (74):
ΤΙΤΛΟΣ ΕΦΕΥΡΕΣΗΣ (54):**ΣΤΡΟΓΓΥΛΟΣ ΠΥΡΗΝΟΚΑΥΣΤΗΡΑΣ ΚΑΖΑΝΙΩΝ ΑΠΟΣΤΑΞΗΣ**

ΠΕΡΙΛΗΨΗ(57)

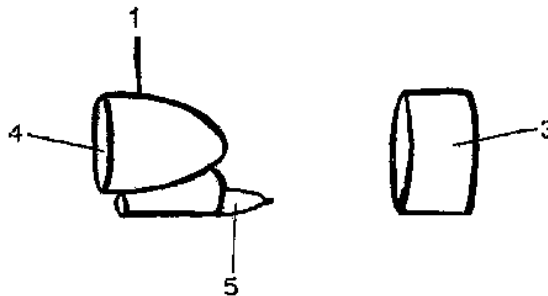
Είναι ένας στρόγγυλος πυρήνοκαυστήρας που χρησιμοποιείται στις εστίες των καζανιών απόσταξης που έχει ως αποτέλεσμα την ολοκληρωτική εκμετάλλευση της παραγόμενης φωτιάς διότι οι φλόγες της προσπίπτουν εφ' όλης της κυκλικής επιφάνειας του καζανιού, μειώνοντας τους χρόνους παραγωγής του προϊόντος της απόσταξης. Ο καυστήρας αυτός αποτελείται από μία βάση (2) μέσα στην οποία καταλήγει μία χωάνη (1β) με άνοιγμα (6) η οποία είναι συνέχεια ενός σωλήνα προσαγωγής (1α) των πυρήνων (4) με την βοήθεια κοχλίας (3). Η βάση (2) του καυστήρα φέρει οπές (5) για τροφοδοσία με αέρα.



ΑΡΙΘΜΟΣ ΑΙΤΗΣΗΣ Δ.Ε. (21):20070100219
ΔΙΕΘΝΗΣ ΤΑΞΙΝΟΜΗΣΗ (51):IPC8: B43K 23/012
ΚΑΤΑΘΕΤΗΣ (71):1)ΛΟΓΟΘΕΤΗΣ ΓΕΩΡΓΙΟΣ
Αλκιβιάδου 207-209, 18535 ΠΕΙΡΑΙΑΣ
(ΑΤΤΙΚΗΣ), ΕΛΛΑΔΑ
ΗΜΕΡΟΜ. ΚΑΤΑΘΕΣΗΣ (22):12/04/2007
ΣΥΜΒ. ΠΡΟΤΕΡΑΙΟΤΗΤΕΣ (30):
ΤΡΟΠΟΠ. ΚΥΡΙΟΥ Δ.Ε. (61):
ΕΦΕΥΡΕΤΗΣ (72):1)ΛΟΓΟΘΕΤΗΣ ΓΕΩΡΓΙΟΣ
ΕΙΔΙΚΟΣ ΠΛΗΡΕΞΟΥΣΙΟΣ (74):
ΑΝΤΙΚΛΗΤΟΣ (74):ΤΖΕΜΗΣ ΔΗΜΗΤΡΙΟΣ
Πηλῆως 3,13121 ΙΛΙΟΝ (ΑΤΤΙΚΗΣ)
ΤΙΤΛΟΣ ΕΦΕΥΡΕΣΗΣ (54):**ΓΡΑΦΕΑΣ ΑΚΡΟΔΑΚΤΥΛΟΥ**

ΠΕΡΙΛΗΨΗ(57)

Ο Γραφέας Ακροδακτύλου είναι μια επαναστατική συσκευή που βοηθά ώστε να αλλάξει ο παραδοσιακός τρόπος γραφής, ζωγραφικής, σκετσάρισματος και να γίνει πιο εύκολος, ελεύθερος και λιγότερο κουραστικός. Παρουσιάζει μια καινούρια αντίληψη στο γράψιμο στη ζωγραφική, στο σκετσάρισμα. Δίνει ένα εναλλακτικό τρόπο γραψίματος και δημιουργεί μόδα.



ΑΡΙΘΜΟΣ ΑΙΤΗΣΗΣ Δ.Ε. (21):20070100220
ΔΙΕΘΝΗΣ ΤΑΞΙΝΟΜΗΣΗ (51):IPC8: A47J 42/00
ΚΑΤΑΘΕΤΗΣ (71):1)ΚΩΣΤΑΚΗΣ (60%) ΙΩΑΝΝΗ ΝΙΚΟΛΑΟΣ
 Εθν.Αντιστάσεως 64, 71306 ΗΡΑΚΛΕΙΟ
 (ΗΡΑΚΛΕΙΟΥ), ΕΛΛΑΔΑ
 2)ΓΣ ΜΑΣΤΟΡΑΚΗΣ-ΝΙ ΚΩΣΤΑΚΗΣ ΕΠΙΕ
 (40%)
 Μανουσσιγάννη 8, 71201 ΗΡΑΚΛΕΙΟ
 (ΗΡΑΚΛΕΙΟΥ), ΕΛΛΑΔΑ

ΗΜΕΡΟΜ. ΚΑΤΑΘΕΣΗΣ (22):11/04/2007
ΣΥΜΒ. ΠΡΟΤΕΡΑΙΟΤΗΤΣ (30):
ΤΡΟΠΟΠ. ΚΥΡΙΟΥ Δ.Ε. (61):
ΕΦΕΥΡΕΤΗΣ (72):1)ΚΩΣΤΑΚΗΣ ΙΩΑΝΝΗ ΝΙΚΟΛΑΟΣ
 2)ΔΑΚΑΝΑΛΗΣ ΚΩΝΣΤΑΝΤΙΝΟΣ

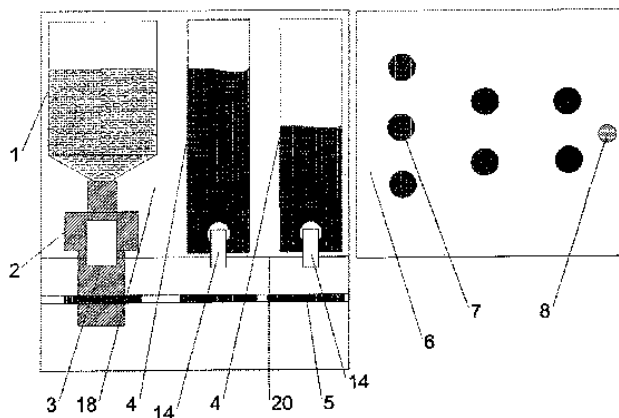
ΕΙΔΙΚΟΣ ΠΛΗΡΕΞΟΥΣΙΟΣ (74):
ΑΝΤΙΚΛΗΤΟΣ (74):ΜΑΡΚΑΚΗ ΜΑΡΙΑ
 Εθν.Αντιστάσεως 64,71306 ΗΡΑΚΛΕΙΟ
 (ΗΡΑΚΛΕΙΟΥ)

ΤΙΤΛΟΣ ΕΦΕΥΡΕΣΗΣ (54):ΣΥΣΤΗΜΑ ΚΑΙ ΜΕΘΟΔΟΣ ΑΛΕΣΗΣ
ΚΑΙ ΔΟΣΟΜΕΤΡΗΜΕΝΗΣ ΔΙΑΝΟΜΗΣ
ΚΑΦΕ ΚΑΙ ΛΟΙΠΩΝ ΥΛΙΚΩΝ Η ΣΥΣΤΑ-
ΤΙΚΩΝ ΓΙΑ ΤΗΝ ΠΑΡΑΣΚΕΥΗ ΡΟΦΗ-
ΜΑΤΩΝ / ΑΦΕΨΗΜΑΤΩΝ ΠΟΥ ΔΙΑΧΕΙ-
ΡΙΖΕΤΑΙ ΔΕΔΟΜΕΝΑ ΠΑΡΑΓΩΓΗΣ ΜΕ-
ΣΩ ΕΠΙΚΟΙΝΩΝΙΑΣ ΜΕ ΗΛ. ΥΠΟΛΟΓΙ-
ΣΤΗ, ΤΑΜΕΙΟΛΟΓΙΣΤΙΚΑ ΣΥΣΤΗΜΑ-
ΤΑ, ΣΥΣΤΗΜΑΤΑ POINT OF SALES ΚΑΙ
ΣΥΣΤΗΜΑΤΑ ΔΙΑΧΕΙΡΙΣΗΣ ΠΟΤΟΥ
ΚΑΙ ΦΑΓΗΤΟΥ

ΠΕΡΙΛΗΨΗ(57)

Σύστημα και μέθοδος άλεσης και δοσομετρημένης διανομής καφέ και λοιπών υλικών ή συστατικών για την παρασκευή ζεστών ή κρύων ροφημάτων και

αφεψημάτων για χρήση σε σημεία παρασκευής και λιανικής πώλησης τέτοιων ροφημάτων και αφεψημάτων. Το σύστημα καταγράφει αυτόματα τις διανομές με υπολογισμό της αξίας τους, επεξεργάζεται και μεταδίδει τα δεδομένα παραγωγής μέσω επικοινωνίας με ηλ. υπολογιστή, ταμειολογικά συστήματα, συστήματα σημείων πώλησης (P.O.S) και συστήματα διαχείρισης ποτού και φαγητού. Ειδικά για τα συστήματα διαχείρισης ποτού και φαγητού, το σύστημα της παρούσας εφεύρεσης συνδέεται ως περιφερειακή μονάδα των συστημάτων αυτών με αμφίδρομη επικοινωνία, μεταδίδοντας σε πραγματικό χρόνο τα δεδομένα παραγωγής από στους ελεγκτές των συστημάτων αυτών προς αποθήκευση και περαιτέρω επεξεργασία απ'αυτά.



ΑΡΙΘΜΟΣ ΑΙΤΗΣΗΣ Δ.Ε. (21):20070100222
ΔΙΕΘΝΗΣ ΤΑΞΙΝΟΜΗΣΗ (51):IPC8: B25D 1/00
IPC8: B25D 1/06
ΚΑΤΑΘΕΤΗΣ (71):1)ΤΑΧΤΣΙΔΗΣ ΘΕΟΔΩΡΟΥ ΓΕΩΡΓΙΟΣ
 Φιλελλήνων 5, 13671 ΑΧΑΡΝΕΣ
 (ΑΤΤΙΚΗΣ), ΕΛΛΑΔΑ

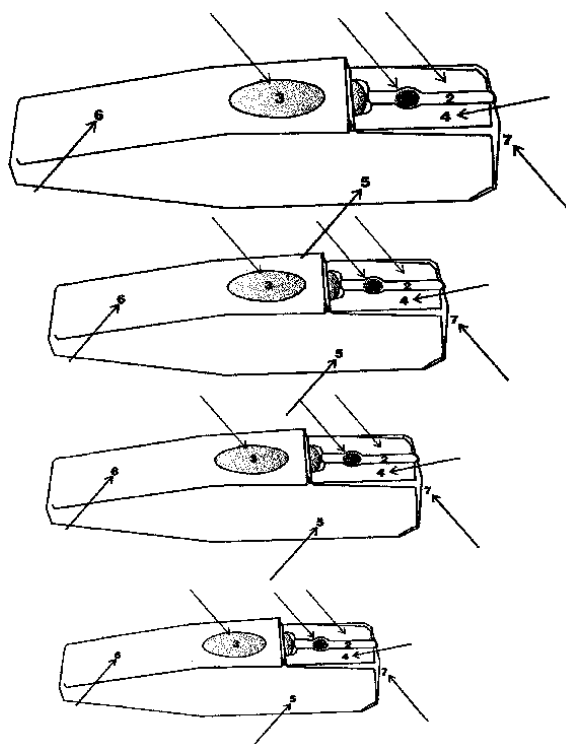
ΗΜΕΡΟΜ. ΚΑΤΑΘΕΣΗΣ (22):12/04/2007
ΣΥΜΒ. ΠΡΟΤΕΡΑΙΟΤΗΤΣ (30):
ΤΡΟΠΟΠ. ΚΥΡΙΟΥ Δ.Ε. (61):
ΕΦΕΥΡΕΤΗΣ (72):1)ΤΑΧΤΣΙΔΗΣ ΘΕΟΔΩΡΟΥ ΓΕΩΡΓΙΟΣ
ΕΙΔΙΚΟΣ ΠΛΗΡΕΞΟΥΣΙΟΣ (74):-ΘΕΟΔΩΡΙΔΗΣ ΕΛΕΥΘΕΡΙΟΣ
 Χρ.Σμύρνης 41, 13231 ΠΕΤΡΟΥΠΟΛΗ
 (ΑΤΤΙΚΗΣ)

ΑΝΤΙΚΛΗΤΟΣ (74):ΤΖΙΦΑΣ ΙΩΑΝΝΗΣ
 Μαυροματαίων 6,10682 ΑΘΗΝΑ

ΤΙΤΛΟΣ ΕΦΕΥΡΕΣΗΣ (54):ΑΥΤΟΜΑΤΟ ΜΑΓΝΗΤΙΚΟ ΣΦΥΡΙ.

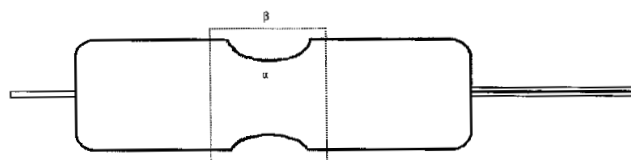
ΠΕΡΙΛΗΨΗ(57)

Αυτόματο μαγνητικό σφυρί που αποτελείται από την εσοχή με μαγνήτη για τη συγκράτηση του καρφιού (1), την υποδοχή του καρφιού (2), την οπή τοποθέτησης της ξύλινης χειρολαβής (3), τη μεταλλική πλάκα περίε της περιοχής του μαγνήτη (εσοχής και υποδοχής)(4), το πλάγιο τμήμα της μεταλλικής σφύρας (5), το οξύ (μυτερό) τμήμα της μεταλλικής σφύρας (6) και το επίπεδο τμήμα της μεταλλικής σφύρας (7), το οποίο προκαλεί την εισχώρηση του καρφιού δια κρούσεων σε οιαδήποτε επιφάνεια. Η εσοχή και ο μαγνήτης δίδουν την δυνατότητα να επιτυγχάνεται το πρώτο κάρφωμα με ακρίβεια, με τη χρήση μόνον του ενός χεριού, δεν προκαλείται χρονοτριβή, έχουμε επιτυχή αποτελέσματα σε δύσκολα και ψηλά σημεία και τέλος αποφεύγονται τα οιαδήποτε ατυχήματα. Τα σφυριά αυτής της εφεύρεσης διαχωρίζονται βάσει του μεγέθους τους σε μικρά, μεσαία και μεγάλα.



ΑΡΙΘΜΟΣ ΑΙΤΗΣΗΣ Δ.Ε. (21):20070100224
ΔΙΕΘΝΗΣ ΤΑΞΙΝΟΜΗΣΗ (51):IPC8: A61L 29/08
IPC8: A61L 29/16
IPC8: A61M 25/10
ΚΑΤΑΘΕΤΗΣ (71):1)ΣΠΑΡΓΙΑΣ ΚΩΝΣΤΑΤΙΝΟΣ
Ιωνίας 9,, 17121 ΝΕΑ ΣΜΥΡΝΗ (ΑΤΤΙΚΗΣ),
ΕΛΛΑΔΑ
ΗΜΕΡΟΜ. ΚΑΤΑΘΕΣΗΣ (22):13/04/2007
ΣΥΜΒ. ΠΡΟΤΕΡΑΙΟΤΗΤΕΣ (30):
ΤΡΟΠΟΠ. ΚΥΡΙΟΥ Δ.Ε. (61):
ΕΦΕΥΡΕΤΗΣ (72):1)ΣΠΑΡΓΙΑΣ ΚΩΝΣΤΑΤΙΝΟΣ
ΕΙΔΙΚΟΣ ΠΛΗΡΕΞΟΥΣΙΟΣ (74):ΚΛΩΝΑΡΗΣ ΜΙΛΤΙΑΔΗΣ
Σόλωνος 41, 10672 ΑΘΗΝΑ
ΑΝΤΙΚΛΗΤΟΣ (74):ΚΛΩΝΑΡΗΣ ΜΙΛΤΙΑΔΗΣ
Σόλωνος 41,10672 ΑΘΗΝΑ
ΤΙΤΛΟΣ ΕΦΕΥΡΕΣΗΣ (54):**ΜΠΑΛΟΝΙ ΒΑΛΒΙΔΟΠΛΑΣΤΙΚΗΣ ΓΙΑ ΤΗΝ ΣΤΕΝΩΣΗ ΑΟΡΤΙΚΗΣ ΒΑΛΒΙΔΑΣ ΠΟΥ ΦΕΡΕΙ ΕΠΙΣΤΡΩΣΗ ΕΚΛΥΟΜΕΝΗΣ ΦΑΡΜΑΚΕΥΤΙΚΗΣ ΟΥΣΙΑΣ Η ΟΠΟΙΑ ΕΠΑΡΑ ΠΡΟΛΗΠΤΙΚΑ ΚΑΤΑ ΤΗΣ ΕΠΑΝΑΣΤΕΝΩΣΗΣ.**

εκλυόμενης φαρμακευτικής ουσίας στους ιστούς της στενωμένης βαλβίδας. Άλλα σχήματα μπαλονιών προτείνονται (για χρήση μετά από τη βαλβιδοπλαστική) για στοχευμένη απελευθέρωση φαρμάκου στην άνω επιφάνεια ή και στις δύο επιφάνειες των γλωχίνων. Το πλεονέκτημα αυτής της εφεύρεσης είναι ότι με την τοπική εναπόθεση της φαρμακευτικής ουσίας μειώνεται σημαντικά η πιθανότητα επαναστένωσης και έτσι τα οφέλη του ασθενούς από την επέμβαση διατηρούνται μακροχρόνια, ώστε αυτή η θεραπεία να θεωρείται περισσότερο τελική παρά παρηγορική.

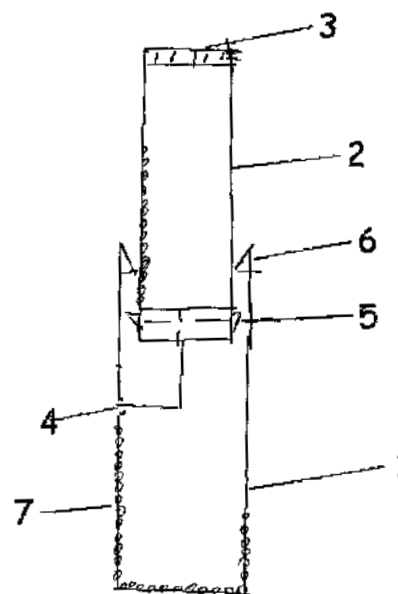


ΠΕΡΙΛΗΨΗ(57)

Η εφεύρεση αυτή αφορά νέα μπαλόνια με ειδικά χαρακτηριστικά που θα χρησιμοποιούνται για τη βαλβιδοπλαστική της αορτικής αλλά δυνητικά και των άλλων καρδιακών βαλβίδων, και φέρουν επίστρωση εκλυόμενης φαρμακευτικής ουσίας σε ολόκληρη ή σε τμήμα της εξωτερικής επιφάνειας του θαλάμου τους, η οποία επιδρά προληπτικά κατά της επαναστένωσης που συνήθως επέρχεται μετά άλλοτε χρονικό διάστημα. Το σχήμα του μπαλονιού μπορεί να είναι το κλασικό κυλινδρικό ή και σε σχήμα κλειψύδρας για τη στοχευμένη εναπόθεση της

ΑΡΙΘΜΟΣ ΑΙΤΗΣΗΣ Δ.Ε. (21):20070100225
ΔΙΕΘΝΗΣ ΤΑΞΙΝΟΜΗΣΗ (51):IPC8: A47J 31/20
IPC8: A47J 31/06
ΚΑΤΑΘΕΤΗΣ (71):1)ΣΤΡΑΤΗΣ ΔΗΜΗΤΡΙΟΣ
Κομνηνού Πυρομάγλου 34, 45445
ΙΩΑΝΝΙΝΑ (ΙΩΑΝΝΙΝΩΝ), ΕΛΛΑΔΑ
ΗΜΕΡΟΜ. ΚΑΤΑΘΕΣΗΣ (22):13/04/2007
ΣΥΜΒ. ΠΡΟΤΕΡΑΙΟΤΗΤΕΣ (30):
ΤΡΟΠΟΠ. ΚΥΡΙΟΥ Δ.Ε. (61):
ΕΦΕΥΡΕΤΗΣ (72):1)ΣΤΡΑΤΗΣ ΔΗΜΗΤΡΙΟΣ
ΕΙΔΙΚΟΣ ΠΛΗΡΕΞΟΥΣΙΟΣ (74):ΟΥΡΑΝΟΥ ΠΑΡΑΣΚΕΥΗ
3ης Σεπτεμβρίου 35, 10432 ΑΘΗΝΑ
ΑΝΤΙΚΛΗΤΟΣ (74):ΟΥΡΑΝΟΥ ΠΑΡΑΣΚΕΥΗ
3ης Σεπτεμβρίου 35,10432 ΑΘΗΝΑ
ΤΙΤΛΟΣ ΕΦΕΥΡΕΣΗΣ (54):**ΠΤΥΣΣΟΜΕΝΗ ΔΙΑΤΡΗΤΗ ΡΑΒΔΟΣ ΑΠΟΣΤΡΑΓΓΙΣΗΣ ΑΦΕΨΗΜΑΤΩΝ**

δεν μπορεί να σκισθεί ή να αλλοιωθεί με άλλο τρόπο. Επιτυγχάνεται η καλύτερη απόδοση του αφενήματος, λόγω της ακώλυτης κυκλοφορίας του νερού σε όλο το εσωτερικό της ράβδου, με την οποία το αφένημα αναδεύεται με τον καλύτερο τρόπο (ανάδειξη αρωμάτων, ποιότητας κλπ.).



ΠΕΡΙΛΗΨΗ(57)

Πτυσσόμενη διάτρητη ράβδος, κενή στο εσωτερικό αποστράγγισης αφενήματος (τσάι, τήλιο, καφές, χαμομήλι, τσάι βοτάνων κ.λ.π.), μικρών ποσοτήτων (μερίδες), διαφόρων γεωμετρικών σχημάτων (π.χ. τριγωνικό, τετραγωνικό, κυλινδρικό, κλπ), η οποία αποτελείται από δύο μέρη, το ένα μέσα στο άλλο, δηλαδή από το κάτω μέρος (βλ.1), το οποίο περιέχει το αφένημα και το πάνω μέρος (βλ.3), το οποίο πιέζει και αποστραγγίζει το αφένημα. Στην αρχή του πάνω μέρους υπάρχει λαβή (βλ.3) η οποία σηματοδοτεί την αρχή και τη φορά της ράβδου, στο δε τέλος του πάνω μέρους υπάρχουν ακτίνες συμπίεσης του αφενήματος (βλ. 4), καθώς και εξοχές συγκράτησης με το κάτω μέρος (βλ. 5) και στην αρχή του κάτω μέρους υπάρχουν εξοχές συγκράτησης (βλ. 6) (εσωτερικά) με το πάνω μέρος. Σε όλο το σώμα της ράβδου υπάρχουν οπές (βλ. 7), διαφόρων μεγεθών, ανάλογα με το μέγεθος και την κοπή του αφενήματος, (ψιλοκομμένο, χονδροκομμένο κλπ.) οι οποίες επιτρέπουν την έξοδο του αφενήματος από το εσωτερικό της ράβδου. Η μοναδικότητα της συνιστάται στο γεγονός ότι στο τέλος συμπίεζει και αποστραγγίζει το αφένημα, ώστε να μη στάζει καθόλου. Επίσης με αυτή τη ράβδο δεν υπάρχει καμία περίπτωση εξόδου του αφενήματος στο νερό, δεδομένου ότι

ΑΡΙΘΜΟΣ ΑΙΤΗΣΗΣ Δ.Ε. (21):20070100236

ΔΙΕΘΝΗΣ ΤΑΞΙΝΟΜΗΣΗ (51):IPC8: B60G 3/14

IPC8: B60G 11/14

IPC8: B60G 21/045

IPC8: B62D 21/18

IPC8: B62D 21/17

ΚΑΤΑΘΕΤΗΣ

(71):1)ΚΟΡΡΕΣ ΙΩΑΝΝΟΥ ΔΗΜΗΤΡΙΟΣ

Βάρναλη 9, 15127 ΜΕΛΙΣΣΙΑ (ΑΤΤΙΚΗΣ),
ΕΛΛΑΔΑ

ΗΜΕΡΟΜ. ΚΑΤΑΘΕΣΗΣ (22):20/04/2007

ΣΥΜΒ. ΠΡΟΤΕΡΑΙΟΤΗΤΕΣ (30):

ΤΡΟΠΟΠ. ΚΥΡΙΟΥ Δ.Ε. (61):

ΕΦΕΥΡΕΤΗΣ (72):1)ΚΟΡΡΕΣ ΙΩΑΝΝΟΥ ΔΗΜΗΤΡΙΟΣ

ΕΙΔΙΚΟΣ ΠΑΗΡΕΞΟΥΣΙΟΣ (74):

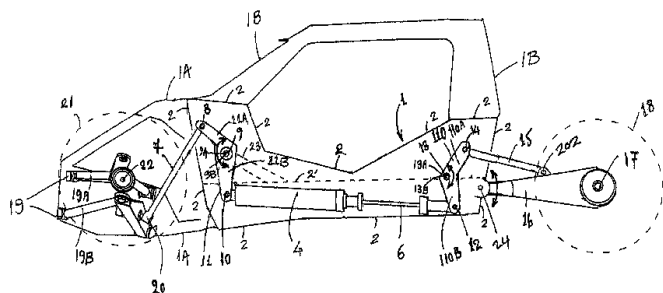
ΑΝΤΙΚΛΗΤΟΣ (74):

ΤΙΤΛΟΣ ΕΦΕΥΡΕΣΗΣ (54):ΣΥΝΔΥΑΣΜΟΣ ΠΛΑΙΣΙΟΥ ΚΑΙ ΜΗΧΑΝΙΣΜΟΥ ΔΙΑΣΥΝΔΕΣΗΣ ΑΝΑΡΤΗΣΕΩΝ ΤΩΝ ΤΡΟΧΩΝ ΕΝΟΣ ΟΧΗΜΑΤΟΣ

ΠΕΡΙΛΗΨΗ(57)

Η εφεύρεση αναφέρεται σε όχημα το οποίο διαθέτει ένα κύριο πλαίσιο (1) αποτελούμενο από δύο διαμήκη, πλευρικούς τοποθετημένα, ισχυρά, κοίλα δομικά μέλη, αποκαλούμενα μαρσπιέ (2). Τα μαρσπιέ (2) αυτά συνδέονται μεταξύ τους με εγκάρσια δομικά στοιχεία (3) έτσι ώστε να συντίθεται μία ισχυρή κατασκευή, ανθεκτική στις στρεπτικές καταπονήσεις και τις διαμήκεις και εγκάρσιες κρούσεις. Στο πρόσθιο και το οπίσθιο μέρος του κύριου πλαισίου (1) του οχήματος προσαρμόζονται δευτερεύουσες κατασκευές (υποπλαίσια), φέρουσες τις εδράσεις των αναρτήσεων και μηχανικά εξαρτήματα του οχήματος (π. χ. τον κινητήρα). Οι αναρτήσεις των τροχών του οχήματος δύνανται να προέρχονται από προτάσεις της στάθμης τεχνικής (π. χ. ανισομεγέθη, εγκάρσια ψαλίδια μπροστά και υστερούντες βραχίονες πίσω) με το επιπρόσθετο, ιδιαίτερο χαρακτηριστικό ότι οι δύο τροχοί

εκάστης πλευράς του οχήματος είναι ελαστικώς διασυνδεδεμένοι μεταξύ τους, μέσω ενός κατάλληλου μοχλικού συστήματος, εις τρόπο ώστε η συμπίεση της ανάρτησης του ενόστροχού (όταν και οι δύο τροχοί της αυτής πλευράς βρίσκονται στον αέρα, σε απόσταση από το έδαφος) να προκαλεί την έκταση της ανάρτησης του άλλου τροχού. Το ζεύγος των τροχών της αυτής πλευράς του οχήματος διαθέτει κοινή, «πλευστή», τηλεσκοπική ελαστική μονάδα (4), εφελκόμενου τύπου, η οποία παρεμβάλλεται στον μοχλικό μηχανισμό διασύνδεσης των δύο ομόπλευρων τροχών. Το ελατήριο (40) της τηλεσκοπικής, εφελκόμενης ελαστικής μονάδας (4) είναι με τέτοιο τρόπο προσαρμοσμένο μεταξύ των αξονικών ολισθαίνοντων μελών της ελαστικής μονάδας έτσι ώστε αυτό να συμπιέζεται κατά την έκταση της - η οποία έκταση λαμβάνει χώρα όταν αυξάνεται το φορτίο που ασκείται στους αντίστοιχους ομόπλευρους τροχούς. Η καινοτομία της παρούσας εφεύρεσης συνίσταται, κατ' αρχή, στο ότι ο μηχανισμός διασύνδεσης των δύο ομόπλευρων τροχών διατρέχει, κατά μήκος, το εσωτερικό των κοίλων μαρσπιέ (2). Με τον τρόπο αυτό επιλύονται σημαντικά χωροταξικά προβλήματα της τεχνικής στάθμης ενώ, ταυτόχρονα, ο μοχλικός μηχανισμός διασύ



ΑΡΙΘΜΟΣ ΑΙΤΗΣΗΣ Δ.Ε. (21):20070100238

ΔΙΕΘΝΗΣ ΤΑΞΙΝΟΜΗΣΗ (51):IPC8: A61K 36/18

IPC8: A61K 36/185

IPC8: A61K 36/49

ΚΑΤΑΘΕΤΗΣ

(71):1)ΓΣΙΡΑΝΙΔΗΣ ΠΑΡΑΣΚΕΥΑΣ

Μαργαροπούλου 22α, 54629
ΘΕΣΣΑΛΟΝΙΚΗ (ΘΕΣΣΑΛΟΝΙΚΗΣ),
ΕΛΛΑΔΑ

ΗΜΕΡΟΜ. ΚΑΤΑΘΕΣΗΣ (22):20/04/2007

ΣΥΜΒ. ΠΡΟΤΕΡΑΙΟΤΗΤΕΣ (30):

ΤΡΟΠΟΠ. ΚΥΡΙΟΥ Δ.Ε. (61):

ΕΦΕΥΡΕΤΗΣ (72):1)ΓΣΙΡΑΝΙΔΗΣ ΠΑΡΑΣΚΕΥΑΣ

ΕΙΔΙΚΟΣ ΠΑΗΡΕΞΟΥΣΙΟΣ (74):

ΑΝΤΙΚΛΗΤΟΣ (74):ΓΕΩΡΓΙΑΔΗΣ ΧΡΗΣΤΟΣ

Ηπείρου 8,54639 ΘΕΣΣΑΛΟΝΙΚΗ
(ΘΕΣΣΑΛΟΝΙΚΗΣ)

ΤΙΤΛΟΣ ΕΦΕΥΡΕΣΗΣ (54):Η ΧΡΗΣΗ ΤΗΣ ΔΡΟΓΑΣ, ΦΥΛΛΩΝ ΒΕΛΑΝΙΔΙΑΣ, ΑΠΟ ΚΛΑΔΙ ΤΗΣ ΠΑΝΩ ΣΤΟ ΟΠΟΙΟ ΦΥΕΤΑΙ ΤΟ ΕΠΙΦΥΤΟ ΙΞΟΣ Η ΟΞΙΟΣ (ΩΣ ΕΚΧΥΛΙΣΜΑ) ΚΑΙ ΧΡΗΣΙΜΟΠΟΙΟΥΜΕ ΓΙΑ ΤΗΝ ΘΕΡΑΠΕΙΑ ΤΟΥ ΚΑΡΚΙΝΟΥ

ΠΕΡΙΛΗΨΗ(57)

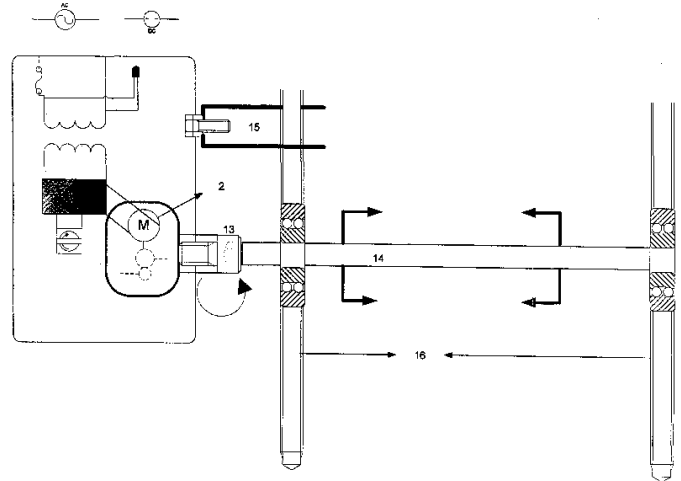
Η χρήση της δρόγας, φύλλων βελανιδιάς (μόνο από κλαδιά της πάνω στα οποία φυεται το επίφυτο ιξός - ως εκχύλισμα) και χρησιμοποιείται για την παρασκευή φαρμάκου για την θεραπεία του καρκίνου. Η συγκεκριμένη επιλογή της παραπάνω δρόγας προέκυψε για τους παρακάτω λόγους: α) Ο ιξός θεωρούνταν από τον Ιπποκράτη πανάκεια για τον καρκίνο. β) Μελέτη καταδεικνύει ουσία από εκχύλισμα βελανιδιάς 200 φορές θεραπευτικότερη των σημερινών χημειοθεραπειών. γ) Μελέτη συμπέρανε ότι κρασί παλαιωμένο σε βαρέλια βελανιδιάς έχει αντικαρκινική δράση. δ) Τέλος, κατοχυρώθηκε ταμπόν εμποτισμένο με εκχύλισμα βελανιδιάς ως θεραπεία για τον καρκίνο του τελευταίου τμήματος του εντέρου.

ΑΡΙΘΜΟΣ ΑΙΤΗΣΗΣ Δ.Ε. (21):20070100242
ΔΙΕΘΝΗΣ ΤΑΞΙΝΟΜΗΣΗ (51):IPC8: A47J 37/04
IPC8: H02M 1/10
IPC8: H02K 7/116
ΚΑΤΑΘΕΤΗΣ (71):1)ΚΛΑΠΑΚΗΣ ΓΕΩΡΓΙΟΥ ΜΑΝΟΥΣΟΣ
Σουλίου 40, 13452 ΖΕΦΥΡΙ, ΕΛΛΑΔΑ
ΗΜΕΡΟΜ. ΚΑΤΑΘΕΣΗΣ (22):24/04/2007
ΣΥΜΒ. ΠΡΟΤΕΡΑΙΟΤΗΤΕΣ (30):
ΤΡΟΠΟΠ. ΚΥΡΙΟΥ Δ.Ε. (61):
ΕΦΕΥΡΕΤΗΣ (72):1)ΚΛΑΠΑΚΗΣ ΓΕΩΡΓΙΟΥ ΜΑΝΟΥΣΟΣ
ΕΙΔΙΚΟΣ ΠΛΗΡΕΞΟΥΣΙΟΣ (74):
ΑΝΤΙΚΛΗΤΟΣ (74):
ΤΙΤΛΟΣ ΕΦΕΥΡΕΣΗΣ (54):ΑΥΤΟΜΑΤΟ ΣΤΡΟΦΕΙΟ ΜΕΤΑΛΛΙΚΩΝ ΑΞΟΝΩΝ, ΜΕ ΔΥΝΑΤΟΤΗΤΑ ΗΛΕΚΤΡΙΚΗΣ ΠΑΡΟΧΗΣ ΕΝΑΛΛΑΣΣΟΜΕΝΟΥ ΡΕΥΜΑΤΟΣ ΠΟΛΕΩΣ, ' Η ΚΑΙ ΣΥΝΕΧΟΥΣ ΡΕΥΜΑΤΟΣ, ΑΕΡΟΨΥΚΤΟ, ΓΙΑ ΟΙΚΙΑΚΗΣ Ή ΚΑΙ ΕΠΑΓΓΕΛΜΑΤΙΚΗ ΧΡΗΣΗ ΔΥΝΑΤΟΤΗΤΑΣ ΠΕΡΙΣΤΡΟΦΗΣ ΜΕΧΡΙ ΚΑΙ ΒΑΡΟΥΣ 150 ΚΙΛΩΝ, ΜΕ ΔΥΝΑΤΟΤΗΤΑ ΜΕΤΑΒΟΛΗΣ ΦΟΡΑΣ ΚΑΙ ΑΡΙΘΜΟΥ ΣΤΡΟΦΩΝ

ΠΕΡΙΛΗΨΗ(57)

Ηλεκτρικό στροφέιο σούβλας με δυνατότητα λειτουργίας πολλαπλών τάσεων εναλασσόμενου και συνεχούς ρεύματος (a.c./d.c.) με δυνατότητα μεταβολής της ταχύτητας και της φοράς περιστροφής ψησίματος. Ο ηλεκτροκινητήρας με την χρήση κατάλληλων γρاناζιών συνεζεύγεται με μειωτήρα για υποπολλαπλασιασμό των στροφών. Οι προδιαγραφές της τάσεως τροφοδοτήσεως για την λειτουργία του ηλεκτρικού κινητήρα εκτείνεται σε όλο το φάσμα εναλασσόμενου ρεύματος με κύρια παροχή αυτή των προδιαγραφών του αστικού

ηλεκτρικού δικτύου, δηλαδή 230V 50Hz (+10% =15%) ήτοι το τυποποιημένο ηλεκτρικό ρεύμα στην Ευρώπη. Η συνεχής τάση τροφοδοσίας κυμαίνονται από 6-24 Vdc μέσω διατάξεων κοινών τροφοδοτικών ή συσσωρευτών αντιστοίχου τάσεως. Η μεταβολή των ροπών του κιβωτίου υποπολλαπλασιασμού στροφών, και κατ'επέκταση της ταχύτητας περιστροφής επιτυγχάνεται ως εξής : 1. Διαβαθμίζοντας την τάση στα άκρα του δευτερεύοντος πηνίου του Μ/Σ πολλαπλών τάσεων τροφοδοσίας, και με την κατάλληλη ανορθωτική διάταξη, επιτυγχάνουμε την ανόρθωση στο απαιτούμενο για το επιθυμητό όριο στροφών επίπεδο. 2. Με την χρήση ηλεκτρονικών διατάξεων ισχύος για την ρύθμιση της συνεχούς τάσης ή και του ρεύματος που αναπτύσσεται στα άκρα του κινητήρα.



ΑΡΙΘΜΟΣ ΑΙΤΗΣΗΣ Δ.Ε. (21):20070100243
ΔΙΕΘΝΗΣ ΤΑΞΙΝΟΜΗΣΗ (51):IPC8: G07C 13/02
IPC8: B65D 6/16
IPC8: B65D 6/24
ΚΑΤΑΘΕΤΗΣ (71):1)ΠΑΠΑΔΟΠΟΥΛΟΣ ΚΩΝΣΤΑΝΤΙΝΟΣ
ΡΟΔΟΔΑΦΝΗ - ΣΥΜΠΟΛΙΤΕΙΑΣ Τ.Θ. 37,
25100 ΑΙΓΙΟ (ΑΧΑΪΑΣ), ΕΛΛΑΔΑ
ΗΜΕΡΟΜ. ΚΑΤΑΘΕΣΗΣ (22):24/04/2007
ΣΥΜΒ. ΠΡΟΤΕΡΑΙΟΤΗΤΕΣ (30):
ΤΡΟΠΟΠ. ΚΥΡΙΟΥ Δ.Ε. (61):
ΕΦΕΥΡΕΤΗΣ (72):1)ΠΑΠΑΔΟΠΟΥΛΟΣ ΚΩΝΣΤΑΝΤΙΝΟΣ
ΕΙΔΙΚΟΣ ΠΛΗΡΕΞΟΥΣΙΟΣ (74):
ΑΝΤΙΚΛΗΤΟΣ (74):ΚΟΤΕΑΣ ΦΙΛΙΠΠΟΣ
Σωτήρος Διός 13-15,18535 ΠΕΙΡΑΙΑΣ
(ΑΤΤΙΚΗΣ)
ΤΙΤΛΟΣ ΕΦΕΥΡΕΣΗΣ (54):ΝΕΑ ΚΑΛΠΗ

ΠΕΡΙΛΗΨΗ(57)

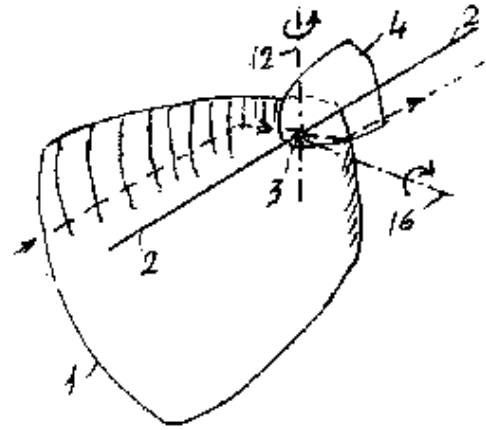
Η νέα κάλλη-βαλίτσα που αποτελείται από ένα καπάκι (1) (επάνω μέρος της κάλλης), το οποίο φέρει σχισμή για τη ρίψη των φακέλων στην κάλλη, τέσσερις πλαινές επιφανείες-τοιχώματα (3), τα οποία στερεώνονται μεταξύ τους με την τοποθέτηση δυο ή τεσσάρων πίων ή καμβιλίων (2), και επικουρικά με τέσσερις γωνίες (4), έναν πάτο (5) (κάτω μέρος της κάλλης) και έναν άξονα με δυο κλειδαριές. Οι πίοι ή τα καμβίλια (2) τοποθετούνται στις υποδοχές που ενώνουν το καπάκι με τα πλαινά τοιχώματα της κάλλης, στερεώνοντάς την. Προαιρετικά μπορεί να γίνει προσαρμογή, στις κάθετες ακμές των πλαινών τοιχωμάτων (3), τεσσάρων γωνιών (4), που ενισχύουν τη σταθερότητα της κάλλης. Το πλεονέκτημα της εφεύρεσης αυτής είναι ότι με την απλή τοποθέτηση δύο ή τεσσάρων πίων (2), μπορεί κανείς να συναρμολογήσει και να αποσυναρμολογήσει μέσα σε ελάχιστο χρονικό διάστημα την κάλλη ψηφοφορίας, η οποία στη συνέχεια παίρνει τη μορφή εύχρηστης βαλίτσας, αφού όλες οι επιφανείες της μπορούν να τοποθετηθούν η μία μέσα στην άλλη.

ΑΡΙΘΜΟΣ ΑΙΤΗΣΗΣ Δ.Ε. (21):20070100245
ΔΙΕΘΝΗΣ ΤΑΞΙΝΟΜΗΣΗ (51):IPC8: A01G 15/00
IPC8: B64G 1/10
ΚΑΤΑΘΕΤΗΣ (71):1)ΛΟΒΕΡΔΟΣ-ΣΤΕΛΑΚΑΤΟΣ
ΚΩΝΣΤΑΝΤΙΝΟΣ
Δ. Βασιλείου 5, 15451 ΝΕΟ ΨΥΧΙΚΟ
(ΑΤΤΙΚΗΣ), ΕΛΛΑΔΑ
ΗΜΕΡΟΜ. ΚΑΤΑΘΕΣΗΣ (22):26/04/2007
ΣΥΜΒ. ΠΡΟΤΕΡΑΙΟΤΗΤΕΣ (30):
ΤΡΟΠΟΠ. ΚΥΡΙΟΥ Δ.Ε. (61):
ΕΦΕΥΡΕΤΗΣ (72):1)ΛΟΒΕΡΔΟΣ-ΣΤΕΛΑΚΑΤΟΣ
ΚΩΝΣΤΑΝΤΙΝΟΣ
ΕΙΔΙΚΟΣ ΠΛΗΡΕΞΟΥΣΙΟΣ (74):
ΑΝΤΙΚΛΗΤΟΣ (74):ΛΟΒΕΡΔΟΣ-ΣΤΕΛΑΚΑΤΟΣ ΜΙΧΑΗΛ
Ασκληπιού 118,11472 ΑΘΗΝΑ
ΤΙΤΛΟΣ ΕΦΕΥΡΕΣΗΣ (54):**ΜΕΘΟΔΟΣ ΚΑΙ ΣΥΣΤΗΜΑΤΑ ΓΙΑ ΤΗΝ
ΒΕΛΤΙΩΣΗ ΤΟΥ ΚΛΙΜΑΤΟΣ ΤΗΣ ΓΗΣ**

ΠΕΡΙΛΗΨΗ(57)

Η παρούσα εφεύρεση στοχεύει στην βελτίωση του κλίματος της Γης, δηλ. στην αντιμετώπιση της υπερθερμάνσεως της, στέλνοντας πρόσθετη ηλιακή ενέργεια. Στο σχ. 1 φαίνεται προοπτική όψη των δύο κατόπτρων (1), που συλλέγει την ηλιακή ενέργεια, και του κατόπτρου (4), που συμπυκνώνει την ηλιακή ενέργεια και τη στέλνει σε καθορισμένη περιοχή της Γης. Τα κάτοπτρα αυτά είναι ημπαρβολοειδή εκ περιστροφής και έχουν κοινή εστία και κοινό κύριο άξονα. Το κάτοπτρο (1) κατευθύνεται πάντα προς τον Ήλιο, ενώ το κάτοπτρο (4) κατευθύνεται προς ορισμένη θέση της Γης, όπου παράγεται χρήσιμη ενέργεια χωρίς καύση ορυκτών καυσίμων, η οποία μπορεί να καλύψει τις ανάγκες όλης της Γης. Υπάρχουν συσκευές προώσεως και πλοηγήσεως, ηλιακά ιστία, φωτοβολταϊκά κύτταρα κτλ. Η συμπυκνωμένη ηλιακή ενέργεια μπορεί να στέλνεται σε ανεμοστρόβιλο και να τον εξουδετερώνει. Τα κάτοπτρα αυτά θα

τοποθετηθούν στο σημείο L1 Lagrange (σχ. VI), ή σε θέση σταθερού δορυφόρου της Γης. Άλλη θέση είναι τα σημεία L5, L6 Lagrange (σχ. VI) προκειμένου να διαλυθεί επικίνδυνο ουράνιο σώμα στην Τροχιά της Γης.

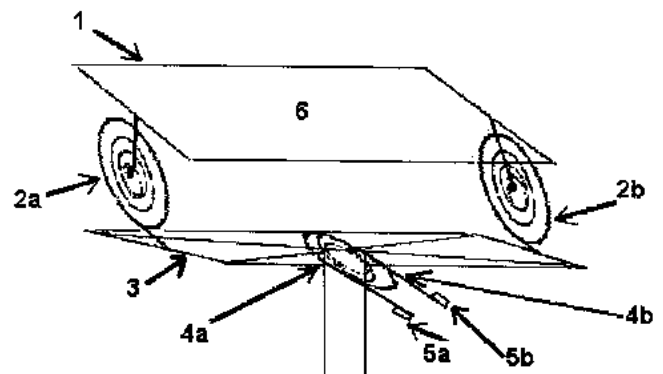


ΑΡΙΘΜΟΣ ΑΙΤΗΣΗΣ Δ.Ε. (21):20070100246
ΔΙΕΘΝΗΣ ΤΑΞΙΝΟΜΗΣΗ (51):IPC8: F24J 2/54
IPC8: F24J 2/38
IPC8: G01S 3/786
ΚΑΤΑΘΕΤΗΣ (71):1)ΔΕΡΜΑΤΗΣ ΕΜΜΑΝΟΥΗΛ
Σχολείου 22, 15342 ΑΓΙΑ ΠΑΡΑΣΚΕΥΗ
(ΑΤΤΙΚΗΣ), ΕΛΛΑΔΑ
ΗΜΕΡΟΜ. ΚΑΤΑΘΕΣΗΣ (22):26/04/2007
ΣΥΜΒ. ΠΡΟΤΕΡΑΙΟΤΗΤΕΣ (30):
ΤΡΟΠΟΠ. ΚΥΡΙΟΥ Δ.Ε. (61):
ΕΦΕΥΡΕΤΗΣ (72):1)ΔΕΡΜΑΤΗΣ ΕΜΜΑΟΥΗΛ
ΕΙΔΙΚΟΣ ΠΛΗΡΕΞΟΥΣΙΟΣ (74):
ΑΝΤΙΚΛΗΤΟΣ (74):ΔΕΡΜΑΤΗΣ ΦΑΝΗ
Αγ.Ιωάννου 65 και Ελευθερίας 2,15342 ΑΓΙΑ
ΠΑΡΑΣΚΕΥΗ (ΑΤΤΙΚΗΣ)
ΤΙΤΛΟΣ ΕΦΕΥΡΕΣΗΣ (54):**ΑΥΤΟΚΙΝΟΥΜΕΝΗ ΒΑΣΗ ΠΑΡΑΚΟ-
ΛΟΥΘΗΣΗΣ ΤΗΣ ΠΟΡΕΙΑΣ ΤΟΥ ΗΛΙ-
ΟΥ ΓΙΑ ΦΟΤΟΒΟΛΤΑΪΚΕΣ ΣΥΣΤΟΙ-
ΧΙΕΣ**

ΠΕΡΙΛΗΨΗ(57)

Η αυτοκινούμενη βάση παρακολούθησης της πορείας του ήλιου για φωτοβολταϊκές συστοιχίες, αποτελείται από το πλαίσιο οριζόντιας περιστροφικής (1), τα διμεταλλικά ελικοειδή ελατήρια για τη περιστροφή περί τον οριζόντιο άξονα (2a-2b), από το πλαίσιο κατακόρυφης περιστροφής (3) και από τα διμεταλλικά ελικοειδή ελατήρια για τη περιστροφή περί τον κατακόρυφο άξονα (4a-4b). Τα ελατήρια προσδίδουν κίνηση στη βάση εκμεταλλεύομενα τα μεν πρώτα την έμμεση (θερμότητα περιβάλλοντος) και τα δε δεύτερα την άμεση θερμική ενέργεια του ήλιου (ακτινοβολία). Τα διμεταλλικά ελικοειδή ελατήρια οριζόντιας οριζόντιας περιστροφής (2a-2b) φροντίζουν για την περιστροφή της βάσης περί τον οριζόντιο άξονα, με τρόπο ώστε η επιφάνεια της φωτοβολταϊκής συστοιχίας να ακολουθεί την εποχική θέση του ήλιου. Τα διμεταλλικά ελικοειδή ελατήρια κατακόρυφης περιστροφής φροντίζουν (4a-4b) για τη περιστροφή της

βάσης περί τον κατακόρυφο άξονα με τρόπο ώστε η επιφάνεια της φωτοβολταϊκής συστοιχίας (6) να ακολουθεί την ημερήσια κίνηση του ήλιου εξ ανατολών προς δυσμάς. Το πλεονέκτημα αυτής της εφεύρεσης είναι ότι η βάση των φωτοβολταϊκών συστοιχιών μπορεί να παρακολουθεί αυτόματα και εντελώς αυτόνομα την ακριβή θέση του ήλιου με τρόπο αξιόπιστο και οικονομικό, επιτυγχάνοντας την μέγιστη δυνατή παραγωγή ηλεκτρικής ενέργειας της φωτοβολταϊκής συστοιχίας, με το ελάχιστο δυνατό κόστος, αφού δεν χρειάζεται καμιά άλλη εξωτερική πηγή ενέργειας ή αυτοματισμό για να λειτουργήσει.



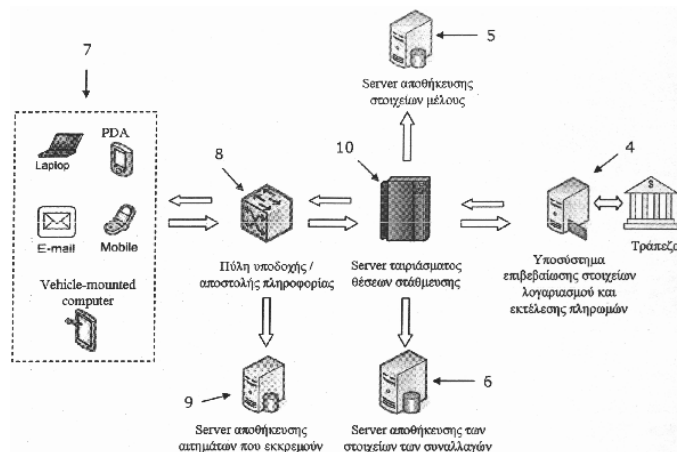
ΑΡΙΘΜΟΣ ΑΙΤΗΣΗΣ Δ.Ε. (21):20070100249
ΔΙΕΘΝΗΣ ΤΑΞΙΝΟΜΗΣΗ (51):IPC8: G08G 1/14
ΚΑΤΑΘΕΤΗΣ (71):1)ΠΡΟΔΡΟΜΙΔΗΣ ΑΝΔΡΕΑΣ-ΛΕΩΝΙΔΑΣ
 Αμαρυσίας Αρτέμιδος 32-34, 15124
 ΜΑΡΟΥΣΙ (ΑΤΤΙΚΗΣ), ΕΛΛΑΔΑ

ΗΜΕΡΟΜ. ΚΑΤΑΘΕΣΗΣ (22):27/04/2007
ΣΥΜΒ. ΠΡΟΤΕΡΑΙΟΤΗΤΕΣ (30):
ΤΡΟΠΟΠ. ΚΥΡΙΟΥ Δ.Ε. (61):
ΕΦΕΥΡΕΤΗΣ (72):1)ΠΡΟΔΡΟΜΙΔΗΣ ΑΝΔΡΕΑΣ-ΛΕΩΝΙΔΑΣ
ΕΙΔΙΚΟΣ ΠΛΗΡΕΞΟΥΣΙΟΣ (74):
ΑΝΤΙΚΛΗΤΟΣ (74):
ΤΙΤΛΟΣ ΕΦΕΥΡΕΣΗΣ (54):**ΜΕΘΟΔΟΣ ΚΑΙ ΜΗΧΑΝΙΣΜΟΣ ΚΕΝΤΡΙΚΗΣ ΣΥΛΛΟΓΗΣ, ΔΙΑΧΕΙΡΙΣΗΣ ΚΑΙ ΕΠΙΚΟΙΝΩΝΙΑΣ ΠΛΗΡΟΦΟΡΙΑΣ ΘΕΣΕΩΝ ΣΤΑΘΜΕΥΣΗΣ**

ΠΕΡΙΛΗΨΗ(57)

Μέθοδος και μηχανισμός κεντρικής συλλογής διαχείρισης και επικοινωνίας πληροφορίας θέσεων στάθμευσης που συνίσταται σε διαβίβαση πληροφοριών μέσω κινητών συσκευών [Σχήμα 2 - (7)] από οδηγούς που πρόκειται να απελευθερώσουν θέσεις στάθμευσης και οδηγούς που ενδιαφέρονται να καταλάβουν θέσεις στάθμευσης σε εξυπηρετητή (server) συνταξιασματος θέσεων στάθμευσης [Σχήμα 2 - (10)], ο οποίος στη συνέχεια, σε περίπτωση συσχέτισης των σχετικών δεδομένων, αποστέλλει, μέσω των ανωτέρω κινητών συσκευών, πληροφορίες σχετικά με τα εκατέρωθεν στοιχεία και οδηγίες συνεργασίας για την παραχώρηση / κατάληψη της θέσης στάθμευσης. Τα πλεονεκτήματα αυτής της εφεύρεσης συνίσταται στο ότι επιτυγχάνει τη συγκέντρωση πληροφοριών σχετικά με αναζητήσιμες θέσεων στάθμευσης μέσω απλών κινητών συσκευών, την κεντροποιημένη επεξεργασία αυτών και την ενημέρωση των οδηγών με οδηγίες για την κατάληψη / παραχώρηση θέσεων μέσω των ίδων συσκευών. Πέραν της

αυτονόητης χρήσης της από τους οδηγούς για την εξεύρεση θέσεων στάθμευσης, η εφεύρεση μπορεί να χρησιμοποιηθεί και από κεντρικούς φορείς για τη διαχείριση θέσεων στάθμευσης, για τη μελέτη συγκοινωνιακών ζητημάτων και την επίλυση σχετικών προβλημάτων, καθώς και για την αντιμετώπιση επειγόντων περιστατικών, μέσω σχετικής ενημέρωσης των οδηγών.



ΑΡΙΘΜΟΣ ΑΙΤΗΣΗΣ Δ.Ε. (21):20070100262
ΔΙΕΘΝΗΣ ΤΑΞΙΝΟΜΗΣΗ (51):IPC8: A61K 35/74
 IPC8: A61K 36/06
ΚΑΤΑΘΕΤΗΣ (71):1)ΓΣΙΡΑΝΙΔΗΣ ΠΑΡΑΣΚΕΥΑΣ
 Μαργαροπούλου 22α, 54629
 ΘΕΣΣΑΛΟΝΙΚΗ (ΘΕΣΣΑΛΟΝΙΚΗΣ),
 ΕΛΛΑΔΑ

ΗΜΕΡΟΜ. ΚΑΤΑΘΕΣΗΣ (22):30/04/2007
ΣΥΜΒ. ΠΡΟΤΕΡΑΙΟΤΗΤΕΣ (30):
ΤΡΟΠΟΠ. ΚΥΡΙΟΥ Δ.Ε. (61):
ΕΦΕΥΡΕΤΗΣ (72):1)ΓΣΙΡΑΝΙΔΗΣ ΠΑΡΑΣΚΕΥΑΣ
ΕΙΔΙΚΟΣ ΠΛΗΡΕΞΟΥΣΙΟΣ (74):
ΑΝΤΙΚΛΗΤΟΣ (74):ΜΑΚΡΗΣ ΠΑΝΑΓΙΩΤΗΣ
 Μαραθώνος 9,56121 ΑΜΠΕΛΟΚΗΠΟΙ
 (ΘΕΣΣΑΛΟΝΙΚΗΣ)

ΤΙΤΛΟΣ ΕΦΕΥΡΕΣΗΣ (54):**Η ΧΡΗΣΗ ΤΗΣ ΔΡΑΣΤΙΚΗΣ ΟΥΣΙΑΣ (ΣΑΚΧΑΡΟΜΥΚΗΤΑΣ ΜΠΟΥΛΑΡΝΤΙ-SACCHAROMYCES BOULARDII) ΣΕ ΛΥΟΦΙΛΟ ΚΑΤΑΣΤΑΣΗ (LYOPHILIZED) ΓΙΑ ΤΗΝ ΠΑΡΑΣΚΕΥΗ ΦΑΡΜΑΚΟΥ ΓΙΑ ΤΗΝ ΘΕΡΑΠΕΙΑ ΕΓΚΕΦΑΛΙΚΩΝ ΕΠΕΙΣΟΔΙΩΝ**

ΠΕΡΙΛΗΨΗ(57)

Η χρήση της δραστικής ουσίας (Σακχαρομύκητας Μπουλάρντι-Saccharomyces boulardii) σε λυόφιλο κατάσταση (lyophilized) για την θεραπεία εγκεφαλικών επεισοδίων. Σημαντικότερη θεωρείται η μεταβολική δραστηριότητα του μικροοργανισμού που συνθέτει βιταμίνες B2, παντοθενικού οξέος Βιταμίνη Β6, νικοτινικού οξέος που είναι απαραίτητες για την καλή νευρική λειτουργία και θρέψη των νεύρων. Αυτό μαζί με το γεγονός ότι, ότι απαντάται στην φύση ως όλον (φυτό, μικροοργανισμός) έχει έναν πιο ολοκληρωμένο θεραπευτικό

προσανατολισμό από αυτόν που μπορούμε εμείς να προσδιορίσουμε εξετάζοντας τα μεταβολικά, φαίνεται ότι στην περίπτωση του Saccharomyces boulardii κάποιος παράγοντας, υποπροϊόν του, ασήμαντο ως σήμερα, περνά τον αιματοεγκεφαλικό φραγμό προκαλώντας αναγέννηση των νευρικών κυττάρων του Κ.Ν.Σ.

1.2 ΕΥΡΕΤΗΡΙΟ ΑΙΤΗΣΕΩΝ Δ.Ε. ΣΥΜΦΩΝΑ ΜΕ ΤΗΝ ΗΜΕΡΟΜΗΝΙΑ ΚΑΤΑΘΕΣΗΣ

ΚΑΤΑΘΕΣΗ (22)	ΚΑΤΑΘΕΤΗΣ (71)	ΤΙΤΛΟΣ ΕΦΕΥΡΕΣΗΣ (54)	ΑΡ. ΑΙΤ. (21)
02/04/2007	ΛΑΝΑΡΑΣ ΠΑΝΑΓΙΩΤΗΣ	ΕΞΑΡΤΗΜΑ ΕΚΤΙΝΑΞΗΣ ΚΑΜΑΚΙΟΥ ΨΑΡΟΝΤΟΥΦΕΚΟΥ ΚΑΙ ΜΕΘΟΔΟΣ ΠΑΡΑΓΩΓΗΣ ΤΟΥ	20070100194
02/04/2007	ΛΑΜΠΡΙΝΟΣ ΛΟΥΚΑΣ	ΤΣΑΝΤΑ ΜΕΤΑΦΟΡΑΣ ΤΡΟΦΗΣ ΚΑΙ ΠΟΤΗΡΙΟΥ	20070100197
03/04/2007	ΑΓΓΕΛΟΥ ΓΕΩΡΓΙΟΣ ΧΡΥΣΑΝΘΟΠΟΥΛΟΣ ΑΝΑΣΤΑΣΙΟΣ	ΜΠΑΤΟΝΕΤΑ ΣΥΣΚΕΥΑΣΜΕΝΗ ΣΕ ΥΛΙΚΟ ΠΡΟΣΤΑΣΙΑΣ	20070100209
03/04/2007	ΣΑΜΑΡΑΣ ΔΗΜΗΤΡΙΟΣ ΠΑΡΑΣΚΕΥΑΣ ΕΥΑΓΓΕΛΟΣ ΣΑΒΕΛΙΔΗΣ ΣΩΚΡΑΤΗΣ	ΔΙΑΧΕΙΡΙΣΤΗΣ ΑΠΟΡΡΙΜΜΑΤΩΝ.	20070100206
04/04/2007	ΣΤΑΜΠΟΛΗΣ ΘΕΟΔΩΡΟΣ	ΑΥΤΟΜΑΤΟΣ ΕΛΕΓΚΤΗΣ -ΔΙΑΧΕΙΡΙΣΤΗΣ ΘΕΡΜΑΝΣΗΣ ΜΕ ΤΗΛΕΕΙΔΟΠΟΙΗΣΗ ΚΑΙ ΤΗΛΕΧΕΙΡΙΣΜΟ	20070100202
04/04/2007	ΑΝΔΡΙΚΟΠΟΥΛΟΣ ΘΕΜΙΣΤΟΚΛΗΣ	ΜΕΤΑΒΛΗΤΟΙ ΚΑΙ ΣΤΑΘΕΡΟΙ ΣΥΝΔΕΣΜΟΙ-ΚΟΜΒΟΙ ΜΕ ΕΝΣΩΜΑΤΩΜΕΝΟ ΔΙΜΕΡΗ ΜΗΧΑΝΙΚΟ ΣΥΝΔΕΣΜΟ ΓΙΑ ΠΛΕΥΡΙΚΗ ΔΙΑΣΥΝΔΕΣΗ ΣΩΛΗΝΩΝ ΡΑΒΔΩΝ ΔΟΚΩΝ ΓΙΑ ΚΑΤΑΣΚΕΥΗ ΧΩΡΟΔΙΚΤΥΩΜΑΤΩΝ.	20070100204
05/04/2007	ΚΑΛΦΙΓΚΟΠΟΥΛΟΣ ΘΑΛΗΣ	ΔΙΑΤΑΞΗ ΣΥΛΛΟΓΗΣ ΚΑΡΠΩΝ ΑΝΑΡΡΙΧΟΜΕΝΩΝ ΦΥΤΩΝ ΧΩΡΙΣ ΧΡΗΣΗ ΒΟΗΘΗΤΙΚΩΝ ΜΕΣΩΝ.	20070100207
11/04/2007	ΚΩΣΤΑΚΗΣ ΝΙΚΟΛΑΟΣ ΓΣ ΜΑΣΤΟΡΑΚΗΣ-ΝΙ ΚΩΣΤΑΚΗΣ ΕΠΕ	ΣΥΣΤΗΜΑ ΚΑΙ ΜΕΘΟΔΟΣ ΑΛΕΞΗΣ ΚΑΙ ΔΟΣΟΜΕΤΡΗΜΕΝΗΣ ΔΙΑΝΟΜΗΣ ΚΑΦΕ ΚΑΙ ΛΟΙΠΩΝ ΥΛΙΚΩΝ Η ΣΥΣΤΑΤΙΚΩΝ ΓΙΑ ΤΗΝ ΠΑΡΑΣΚΕΥΗ ΡΟΦΗΜΑΤΩΝ / ΑΦΕΨΗΜΑΤΩΝ ΠΟΥ ΔΙΑΧΕΙΡΙΖΕΤΑΙ ΔΕΔΟΜΕΝΑ ΠΑΡΑΓΩΓΗΣ ΜΕΣΩ ΕΠΙΚΟΙΝΩΝΙΑΣ ΜΕ ΗΛ. ΥΠΟΛΟΓΙΣΤΗ, ΤΑΜΕΙΟΛΟΓΙΣΤΙΚΑ ΣΥΣΤΗΜΑΤΑ, ΣΥΣΤΗΜΑΤΑ POINT OF SALES ΚΑΙ ΣΥΣΤΗΜΑΤΑ ΔΙΑΧΕΙΡΙΣΗΣ ΠΟΤΟΥ ΚΑΙ ΦΑΓΗΤΟΥ	20070100220
11/04/2007		ΚΑΤΑΣΚΕΥΗ ΣΥΜΒΑΤΙΚΩΝ ΚΟΛΥΜΒΗΤΙΚΩΝ ΔΕΞΑΜΕΝΩΝ	20070100216
12/04/2007	ΤΑΧΤΣΙΔΗΣ ΓΕΩΡΓΙΟΣ	ΑΥΤΟΜΑΤΟ ΜΑΓΝΗΤΙΚΟ ΣΦΥΡΙ.	20070100222
12/04/2007	ΠΑΥΛΙΔΗΣ ΘΕΟΦΙΛΟΣ	ΣΤΡΟΓΓΥΛΟΣ ΠΥΡΗΝΟΚΑΥΣΤΗΡΑΣ ΚΑΖΑΝΙΩΝ ΑΠΟΣΤΑΞΗΣ	20070100218
12/04/2007	ΛΟΓΟΘΕΤΗΣ ΓΕΩΡΓΙΟΣ	ΓΡΑΦΕΑΣ ΑΚΡΟΔΑΚΤΥΛΟΥ	20070100219
13/04/2007	ΣΠΑΡΓΙΑΣ ΚΩΝΣΤΑΤΙΝΟΣ	ΜΠΑΛΟΝΙ ΒΑΛΒΙΔΟΠΛΑΣΤΙΚΗΣ ΓΙΑ ΤΗΝ ΣΤΕΝΩΣΗ ΑΟΡΤΙΚΗΣ ΒΑΛΒΙΔΑΣ ΠΟΥ ΦΕΡΕΙ ΕΠΙΣΤΡΩΣΗ ΕΚΛΥΟΜΕΝΗΣ ΦΑΡΜΑΚΕΥΤΙΚΗΣ ΟΥΣΙΑΣ Η ΟΠΟΙΑ ΕΠΙΔΡΑ ΠΡΟΛΗΠΤΙΚΑ ΚΑΤΑ ΤΗΣ ΕΠΑΝΑΣΤΕΝΩΣΗΣ.	20070100224
13/04/2007	ΣΤΡΑΤΗΣ ΔΗΜΗΤΡΙΟΣ	ΠΤΥΣΣΟΜΕΝΗ ΔΙΑΤΡΗΤΗ ΡΑΒΔΟΣ ΑΠΟΣΤΡΑΓΓΙΣΗΣ ΑΦΕΨΗΜΑΤΩΝ	20070100225
20/04/2007	ΚΟΡΡΕΣ ΔΗΜΗΤΡΙΟΣ	ΣΥΝΔΥΑΣΜΟΣ ΠΛΑΙΣΙΟΥ ΚΑΙ ΜΗΧΑΝΙΣΜΟΥ ΔΙΑΣΥΝΔΕΣΗΣ ΑΝΑΡΤΗΣΕΩΝ ΤΩΝ ΤΡΟΧΩΝ ΕΝΟΣ ΟΧΗΜΑΤΟΣ	20070100236
20/04/2007	ΤΣΙΡΑΝΙΔΗΣ ΠΑΡΑΣΚΕΥΑΣ	Η ΧΡΗΣΗ ΤΗΣ ΔΡΟΓΑΣ, ΦΥΛΛΩΝ ΒΕΛΑΝΙΔΙΑΣ, ΑΠΟ ΚΛΑΔΙ ΤΗΣ ΠΑΝΩ ΣΤΟ ΟΠΟΙΟ ΦΥΕΤΑΙ ΤΟ ΕΠΙΦΥΤΟ ΙΕΟΣ Η ΟΞΙΟΣ (ΩΣ ΕΚΧΥΛΙΣΜΑ) ΚΑΙ ΧΡΗΣΙΜΟΠΟΙΟΥΜΕ ΓΙΑ ΤΗΝ ΘΕΡΑΠΕΙΑ ΤΟΥ ΚΑΡΚΙΝΟΥ	20070100238
24/04/2007	ΚΛΑΠΑΚΗΣ ΜΑΝΟΥΣΟΣ	ΑΥΤΟΜΑΤΟ ΣΤΡΟΦΕΙΟ ΜΕΤΑΛΛΙΚΩΝ ΑΞΟΝΩΝ, ΜΕ ΔΥΝΑΤΟΤΗΤΑ ΗΛΕΚΤΡΙΚΗΣ ΠΑΡΟΧΗΣ ΕΝΑΛΛΑΣΣΟΜΕΝΟΥ ΡΕΥΜΑΤΟΣ ΠΟΛΕΩΣ, Ή ΚΑΙ ΣΥΝΕΧΟΥΣ ΡΕΥΜΑΤΟΣ, ΑΕΡΟΨΥΚΤΟ, ΓΙΑ ΟΙΚΙΑΚΗΣ Ή ΚΑΙ ΕΠΑΓΓΕΛΜΑΤΙΚΗ ΧΡΗΣΗ ΔΥΝΑΤΟΤΗΤΑΣ ΠΕΡΙΣΤΡΟΦΗΣΜΕΧΡΙ ΚΑΙ ΒΑΡΟΥΣ 150 ΚΙΛΩΝ, ΜΕ ΔΥΝΑΤΟΤΗΤΑ ΜΕΤΑΒΟΛΗΣ ΦΟΡΑΣ ΚΑΙ ΑΡΙΘΜΟΥ ΣΤΡΟΦΩΝ	20070100242
24/04/2007	ΠΑΠΑΔΟΠΟΥΛΟΣ ΚΩΝΣΤΑΝΤΙΝΟΣ	ΝΕΑ ΚΑΛΠΗ	20070100243
26/04/2007	ΛΟΒΕΡΔΟΣ-ΣΤΕΛΑΚΑΤΟΣ ΚΩΝΣΤΑΝΤΙΝΟΣ	ΜΕΘΟΔΟΣ ΚΑΙ ΣΥΣΤΗΜΑΤΑ ΓΙΑ ΤΗΝ ΒΕΛΤΙΩΣΗ ΤΟΥ ΚΛΙΜΑΤΟΣ ΤΗΣ ΓΗΣ	20070100245
26/04/2007	ΔΕΡΜΑΤΗΣ ΕΜΜΑΝΟΥΗΛ	ΑΥΤΟΚΙΝΟΥΜΕΝΗ ΒΑΣΗ ΠΑΡΑΚΟΛΟΥΘΗΣΗΣ ΤΗΣ ΠΟΡΕΙΑΣ ΤΟΥ ΗΛΙΟΥ ΓΙΑ ΦΟΤΟΒΟΛΤΑΪΚΕΣ ΣΥΣΤΟΙΧΙΕΣ	20070100246

ΚΑΤΑΘΕΣΗ (22)	ΚΑΤΑΘΕΤΗΣ (71)	ΤΙΤΛΟΣ ΕΦΕΥΡΕΣΗΣ (54)	ΑΡ. ΑΙΤ. (21)
27/04/2007	ΠΡΟΔΡΟΜΙΔΗΣ ΑΝΔΡΕΑΣ-ΛΕΩΝΙΔΑΣ	ΜΕΘΟΔΟΣ ΚΑΙ ΜΗΧΑΝΙΣΜΟΣ ΚΕΝΤΡΙΚΗΣ ΣΥΛΛΟΓΗΣ, ΔΙΑΧΕΙΡΙΣΗΣ ΚΑΙ ΕΠΙΚΟΙΝΩΝΙΑΣ ΠΛΗΡΟΦΟΡΙΑΣ ΘΕΣΕΩΝ ΣΤΑΘΜΕΥΣΗΣ	20070100249
30/04/2007	ΤΣΙΡΑΝΙΔΗΣ ΠΑΡΑΣΚΕΥΑΣ	Η ΧΡΗΣΗ ΤΗΣ ΔΡΑΣΤΙΚΗΣ ΟΥΣΙΑΣ (ΣΑΚΧΑΡΟΜΥΚΗΤΑΣ ΜΠΟΥΛΑΡΝΤΙ-SACCHAROMYCES BOULARDII) ΣΕ ΛΥΟΦΙΛΟ ΚΑΤΑΣΤΑΣΗ (LYOPHILIZED) ΓΙΑ ΤΗΝ ΠΑΡΑΣΚΕΥΗ ΦΑΡΜΑΚΟΥ ΓΙΑ ΤΗΝ ΘΕΡΑΠΕΙΑ ΕΓΚΕΦΑΛΙΚΩΝ ΕΠΕΙΣΟΔΙΩΝ	20070100262

1.3 ΕΥΡΕΤΗΡΙΟ ΑΙΤΗΣΕΩΝ Δ.Ε. ΣΥΜΦΩΝΑ ΜΕ ΤΗΝ ΑΛΦΑΒΗΤΙΚΗ ΣΕΙΡΑ ΤΩΝ ΚΑΤΑΘΕΤΩΝ

ΚΑΤΑΘΕΤΗΣ (71)	ΤΙΤΛΟΣ ΕΦΕΥΡΕΣΗΣ (54)	ΚΑΤΑΘΕΣΗ (22)	ΑΡ. ΑΙΤ. (21)
<i>ΑΓΓΕΛΟΥ ΓΕΩΡΓΙΟΣ</i>	ΜΠΑΤΟΝΕΤΑ ΣΥΣΚΕΥΑΣΜΕΝΗ ΣΕ ΥΛΙΚΟ ΠΡΟΣΤΑΣΙΑΣ	03/04/2007	20070100209
<i>ΑΝΔΡΙΚΟΠΟΥΛΟΣ ΘΕΜΙΣΤΟΚΛΗΣ</i>	ΜΕΤΑΒΛΗΤΟΙ ΚΑΙ ΣΤΑΘΕΡΟΙ ΣΥΝΔΕΣΜΟΙ-ΚΟΜΒΟΙ ΜΕ ΕΝΣΩΜΑΤΩΜΕΝΟ ΔΙΜΕΡΗ ΜΗΧΑΝΙΚΟ ΣΥΝΔΕΣΜΟ ΓΙΑ ΠΛΕΥΡΙΚΗ ΔΙΑΣΥΝΔΕΣΗ ΣΩΛΗΝΩΝ ΡΑΒΔΩΝ ΔΟΚΩΝ ΓΙΑ ΚΑΤΑΣΚΕΥΗ ΧΩΡΟΔΙΚΤΥΩΜΑΤΩΝ.	04/04/2007	20070100204
<i>ΓΣ ΜΑΣΤΟΡΑΚΗΣ-ΝΙ ΚΩΣΤΑΚΗΣ ΕΠΕ (</i>	ΣΥΣΤΗΜΑ ΚΑΙ ΜΕΘΟΔΟΣ ΑΛΕΣΗΣ ΚΑΙ ΔΟΣΟΜΕΤΡΗΜΕΝΗΣ ΔΙΑΝΟΜΗΣ ΚΑΦΕ ΚΑΙ ΛΟΙΠΩΝ ΥΛΙΚΩΝ Η ΣΥΣΤΑΤΙΚΩΝ ΓΙΑ ΤΗΝ ΠΑΡΑΣΚΕΥΗ ΡΟΦΗΜΑΤΩΝ / ΑΦΕΨΗΜΑΤΩΝ ΠΟΥ ΔΙΑΧΕΙΡΙΖΕΤΑΙ ΔΕΔΟΜΕΝΑ ΠΑΡΑΓΩΓΗΣ ΜΕΣΩ ΕΠΙΚΟΙΝΩΝΙΑΣ ΜΕ ΗΛ. ΥΠΟΛΟΓΙΣΤΗ, ΤΑΜΕΙΟΛΟΓΙΣΤΙΚΑ ΣΥΣΤΗΜΑΤΑ, ΣΥΣΤΗΜΑΤΑ POINT OF SALES ΚΑΙ ΣΥΣΤΗΜΑΤΑ ΔΙΑΧΕΙΡΙΣΗΣ ΠΟΤΟΥ ΚΑΙ ΦΑΓΗΤΟΥ	11/04/2007	20070100220
<i>ΔΕΡΜΑΤΗΣ ΕΜΜΑΝΟΥΗΛ</i>	ΑΥΤΟΚΙΝΟΥΜΕΝΗ ΒΑΣΗ ΠΑΡΑΚΟΛΟΥΘΗΣΗΣ ΤΗΣ ΠΟΡΕΙΑΣ ΤΟΥ ΗΛΙΟΥ ΓΙΑ ΦΟΤΟΒΟΛΤΑΪΚΕΣ ΣΥΣΤΟΙΧΙΕΣ	26/04/2007	20070100246
<i>ΚΑΛΦΙΓΚΟΠΟΥΛΟΣ ΘΑΛΗΣ</i>	ΔΙΑΤΑΞΗ ΣΥΛΛΟΓΗΣ ΚΑΡΠΩΝ ΑΝΑΡΡΙΧΟΜΕΝΩΝ ΦΥΤΩΝ ΧΩΡΙΣ ΧΡΗΣΗ ΒΟΗΘΗΤΙΚΩΝ ΜΕΣΩΝ.	05/04/2007	20070100207
<i>ΚΛΑΠΑΚΗΣ ΜΑΝΟΥΣΟΣ</i>	ΑΥΤΟΜΑΤΟ ΣΤΡΟΦΕΙΟ ΜΕΤΑΛΛΙΚΩΝ ΑΞΟΝΩΝ, ΜΕ ΔΥΝΑΤΟΤΗΤΑ ΗΛΕΚΤΡΙΚΗΣ ΠΑΡΟΧΗΣ ΕΝΑΛΛΑΣΣΟΜΕΝΟΥ ΡΕΥΜΑΤΟΣ ΠΟΛΕΩΣ, Ή ΚΑΙ ΣΥΝΕΧΟΥΣ ΡΕΥΜΑΤΟΣ, ΑΕΡΟΨΥΚΤΟ, ΓΙΑ ΟΙΚΙΑΚΗΣ Ή ΚΑΙ ΕΠΑΓΓΕΛΜΑΤΙΚΗ ΧΡΗΣΗ ΔΥΝΑΤΟΤΗΤΑΣ ΠΕΡΙΣΤΡΟΦΗΣ ΜΕΧΡΙ ΚΑΙ ΒΑΡΟΥΣ 150 ΚΙΛΩΝ, ΜΕ ΔΥΝΑΤΟΤΗΤΑ ΜΕΤΑΒΟΛΗΣ ΦΟΡΑΣ ΚΑΙ ΑΡΙΘΜΟΥ ΣΤΡΟΦΩΝ	24/04/2007	20070100242
<i>ΚΟΡΡΕΣ ΔΗΜΗΤΡΙΟΣ</i>	ΣΥΝΔΥΑΣΜΟΣ ΠΛΑΙΣΙΟΥ ΚΑΙ ΜΗΧΑΝΙΣΜΟΥ ΔΙΑΣΥΝΔΕΣΗΣ ΑΝΑΡΤΗΣΕΩΝ ΤΩΝ ΤΡΟΧΩΝ ΕΝΟΣ ΟΧΗΜΑΤΟΣ	20/04/2007	20070100236
<i>ΚΩΣΤΑΚΗΣ ΝΙΚΟΛΑΟΣ</i>	ΣΥΣΤΗΜΑ ΚΑΙ ΜΕΘΟΔΟΣ ΑΛΕΣΗΣ ΚΑΙ ΔΟΣΟΜΕΤΡΗΜΕΝΗΣ ΔΙΑΝΟΜΗΣ ΚΑΦΕ ΚΑΙ ΛΟΙΠΩΝ ΥΛΙΚΩΝ Η ΣΥΣΤΑΤΙΚΩΝ ΓΙΑ ΤΗΝ ΠΑΡΑΣΚΕΥΗ ΡΟΦΗΜΑΤΩΝ / ΑΦΕΨΗΜΑΤΩΝ ΠΟΥ ΔΙΑΧΕΙΡΙΖΕΤΑΙ ΔΕΔΟΜΕΝΑ ΠΑΡΑΓΩΓΗΣ ΜΕΣΩ ΕΠΙΚΟΙΝΩΝΙΑΣ ΜΕ ΗΛ. ΥΠΟΛΟΓΙΣΤΗ, ΤΑΜΕΙΟΛΟΓΙΣΤΙΚΑ ΣΥΣΤΗΜΑΤΑ, ΣΥΣΤΗΜΑΤΑ POINT OF SALES ΚΑΙ ΣΥΣΤΗΜΑΤΑ ΔΙΑΧΕΙΡΙΣΗΣ ΠΟΤΟΥ ΚΑΙ ΦΑΓΗΤΟΥ	11/04/2007	20070100220
<i>ΛΑΜΠΡΙΝΟΣ ΛΟΥΚΑΣ</i>	ΤΣΑΝΤΑ ΜΕΤΑΦΟΡΑΣ ΤΡΟΦΗΣ ΚΑΙ ΠΟΤΗΡΙΟΥ	02/04/2007	20070100197
<i>ΛΑΝΑΡΑΣ ΠΑΝΑΓΙΩΤΗΣ</i>	ΕΞΑΡΤΗΜΑ ΕΚΤΙΝΑΞΗΣ ΚΑΜΑΚΙΟΥ ΨΑΡΟΝΤΟΥΦΕΚΟΥ ΚΑΙ ΜΕΘΟΔΟΣ ΠΑΡΑΓΩΓΗΣ ΤΟΥ	02/04/2007	20070100194
<i>ΛΟΒΕΡΛΟΣ-ΣΤΕΛΑΚΑΤΟΣ ΚΩΝΣΤΑΝΤΙΝΟΣ</i>	ΜΕΘΟΔΟΣ ΚΑΙ ΣΥΣΤΗΜΑΤΑ ΓΙΑ ΤΗΝ ΒΕΛΤΙΩΣΗ ΤΟΥ ΚΛΙΜΑΤΟΣ ΤΗΣ ΓΗΣ	26/04/2007	20070100245
<i>ΛΟΓΟΘΕΤΗΣ ΓΕΩΡΓΙΟΣ</i>	ΓΡΑΦΕΑΣ ΑΚΡΟΔΑΚΤΥΛΟΥ	12/04/2007	20070100219
<i>ΠΑΠΑΔΟΠΟΥΛΟΣ ΚΩΝΣΤΑΝΤΙΝΟΣ</i>	ΝΕΑ ΚΑΛΠΗ	24/04/2007	20070100243
<i>ΠΑΡΑΣΚΕΥΑΣ ΕΥΑΓΓΕΛΟΣ</i>	ΔΙΑΧΕΙΡΙΣΤΗΣ ΑΠΟΡΡΙΜΜΑΤΩΝ.	03/04/2007	20070100206
<i>ΠΑΥΛΙΔΗΣ ΘΕΟΦΙΛΟΣ</i>	ΣΤΡΟΓΓΥΛΟΣ ΠΥΡΗΝΟΚΑΥΣΤΗΡΑΣ ΚΑΖΑΝΙΩΝ ΑΠΟΣΤΑΣΗΣ	12/04/2007	20070100218
<i>ΠΡΟΔΡΟΜΙΔΗΣ ΑΝΔΡΕΑΣ-ΛΕΩΝΙΔΑΣ</i>	ΜΕΘΟΔΟΣ ΚΑΙ ΜΗΧΑΝΙΣΜΟΣ ΚΕΝΤΡΙΚΗΣ ΣΥΛΛΟΓΗΣ, ΔΙΑΧΕΙΡΙΣΗΣ ΚΑΙ ΕΠΙΚΟΙΝΩΝΙΑΣ ΠΛΗΡΟΦΟΡΙΑΣ ΘΕΣΕΩΝ ΣΤΑΘΜΕΥΣΗΣ	27/04/2007	20070100249
<i>ΣΑΒΕΛΙΔΗΣ ΣΩΚΡΑΤΗΣ</i>	ΔΙΑΧΕΙΡΙΣΤΗΣ ΑΠΟΡΡΙΜΜΑΤΩΝ.	03/04/2007	20070100206
<i>ΣΑΜΑΡΑΣ ΔΗΜΗΤΡΙΟΣ</i>	ΔΙΑΧΕΙΡΙΣΤΗΣ ΑΠΟΡΡΙΜΜΑΤΩΝ.	03/04/2007	20070100206
<i>ΣΟΦΙΚΙΤΗΣ ΑΝΔΡΕΑΣ</i>	ΚΑΤΑΣΚΕΥΗ ΣΥΜΒΑΤΙΚΩΝ ΚΟΛΥΜΒΗΤΙΚΩΝ ΔΕΞΑΜΕΝΩΝ	11/04/2007	20070100216
<i>ΣΠΑΡΓΙΑΣ ΚΩΝΣΤΑΤΙΝΟΣ</i>	ΜΠΑΛΟΝΙ ΒΑΛΒΙΔΟΠΛΑΣΤΙΚΗΣ ΓΙΑ ΤΗΝ ΣΤΕΝΩΣΗ ΑΟΡΤΙΚΗΣ ΒΑΛΒΙΔΑΣ ΠΟΥ ΦΕΡΕΙ ΕΠΙΣΤΡΩΣΗ ΕΚΛΥΟΜΕΝΗΣ ΦΑΡΜΑΚΕΥΤΙΚΗΣ ΟΥΣΙΑΣ Η ΟΠΟΙΑ ΕΠΙΔΡΑ ΠΡΟΛΗΠΤΙΚΑ ΚΑΤΑ ΤΗΣ ΕΠΑΝΑΣΤΕΝΩΣΗΣ.	13/04/2007	20070100224

ΚΑΤΑΘΕΤΗΣ (71)	ΤΙΤΛΟΣ ΕΦΕΥΡΕΣΗΣ (54)	ΚΑΤΑΘΕΣΗ (22)	ΑΡ. ΑΙΤ. (21)
ΣΤΑΜΠΟΛΗΣ ΘΕΟΔΩΡΟΣ	ΑΥΤΟΜΑΤΟΣ ΕΛΕΓΚΤΗΣ -ΔΙΑΧΕΙΡΙΣΤΗΣ ΘΕΡΜΑΝΣΗΣ ΜΕ ΤΗ- ΛΕΙΔΟΠΟΙΗΣΗ ΚΑΙ ΤΗΛΕΧΕΙΡΙΣΜΟ	04/04/2007	20070100202
ΣΤΡΑΤΗΣ ΔΗΜΗΤΡΙΟΣ	ΠΤΥΣΣΟΜΕΝΗ ΔΙΑΤΡΗΤΗ ΡΑΒΔΟΣ ΑΠΟΣΤΡΑΓΓΙΣΗΣ ΑΦΕΨΗ- ΜΑΤΩΝ	13/04/2007	20070100225
ΤΑΧΤΣΙΔΗΣ ΓΕΩΡΓΙΟΣ	ΑΥΤΟΜΑΤΟ ΜΑΓΝΗΤΙΚΟ ΣΦΥΡΙ.	12/04/2007	20070100222
ΤΣΙΡΑΝΙΔΗΣ ΠΑΡΑΣΚΕΥΑΣ	Η ΧΡΗΣΗ ΤΗΣ ΔΡΟΓΑΣ, ΦΥΛΛΩΝ ΒΕΛΑΝΙΔΙΑΣ, ΑΠΟ ΚΛΑΔΙ ΤΗΣ ΠΑΝΩ ΣΤΟ ΟΠΟΙΟ ΦΥΕΤΑΙ ΤΟ ΕΠΙΦΥΤΟ ΙΞΟΣ Η ΟΞΙΟΣ (ΩΣ ΕΚΧΥΛΙΣΜΑ) ΚΑΙ ΧΡΗΣΙΜΟΠΟΙΟΥΜΕ ΓΙΑ ΤΗΝ ΘΕΡΑΠΕΙΑ ΤΟΥ ΚΑΡΚΙΝΟΥ	20/04/2007	20070100238
ΤΣΙΡΑΝΙΔΗΣ ΠΑΡΑΣΚΕΥΑΣ	Η ΧΡΗΣΗ ΤΗΣ ΔΡΑΣΤΙΚΗΣ ΟΥΣΙΑΣ (ΣΑΚΧΑΡΟΜΥΚΗΤΑΣ ΜΠΟΥΛΑΡΝΤΙ-SACCHAROMYCES BOULARDII) ΣΕ ΛΥΟΦΙΛΟ ΚΑΤΑΣΤΑΣΗ (LYOPHILIZED) ΓΙΑ ΤΗΝ ΠΑΡΑΣΚΕΥΗ ΦΑΡΜΑ- ΚΟΥ ΓΙΑ ΤΗΝ ΘΕΡΑΠΕΙΑ ΕΓΚΕΦΑΛΙΚΩΝ ΕΠΕΙΣΟΔΙΩΝ	30/04/2007	20070100262
ΧΡΥΣΑΝΘΟΠΟΥΛΟΣ ΑΝΑΣΤΑΣΙΟΣ	ΜΠΑΤΟΝΕΤΑ ΣΥΣΚΕΥΑΣΜΕΝΗ ΣΕ ΥΛΙΚΟ ΠΡΟΣΤΑΣΙΑΣ	03/04/2007	20070100209

1.4 ΑΙΤΗΣΕΙΣ ΠΙΣΤΟΠΟΙΗΤΙΚΩΝ ΥΠΟΔΕΙΓΜΑΤΟΣ ΧΡΗΣΙΜΟΤΗΤΑΣ

ΑΡΙΘΜΟΣ ΑΙΤΗΣΗΣ Π.Υ.Χ.(21):20070200108

ΚΑΤΑΘΕΤΗΣ (71):1)ΑΠΟΣΤΟΛΟΠΟΥΛΟΣ ΧΑΡΑΛΑΜΠΟΣ
Καρπασίας 8, 26441 ΠΑΤΡΑ (ΑΧΑΪΑΣ),
ΕΛΛΑΔΑ
2)ΡΟΔΟΠΟΥΛΟΣ ΧΡΗΣΤΟΣ
Δεξαμενής 13, 14572 ΔΡΟΣΙΑ (ΑΤΤΙΚΗΣ),
ΕΛΛΑΔΑ

ΗΜΕΡΟΜ. ΚΑΤΑΘΕΣΗΣ (22):26/04/2007

ΣΥΜΒ. ΠΡΟΤΕΡΑΙΟΤΗΤΕΣ (30):

ΕΦΕΥΡΕΤΗΣ (72):1)ΑΠΟΣΤΟΛΟΠΟΥΛΟΣ ΧΑΡΑΛΑΜΠΟΣ
2)ΡΟΔΟΠΟΥΛΟΣ ΧΡΗΣΤΟΣ

ΕΙΔΙΚΟΣ ΠΛΗΡΕΞΟΥΣΙΟΣ (74):

ΑΝΤΙΚΛΗΤΟΣ (74):

ΤΙΤΛΟΣ ΕΦΕΥΡΕΣΗΣ (54):**ΒΕΛΤΙΩΣΗ ΤΗΣ ΜΗΧΑΝΙΚΗΣ ΚΑΙ ΤΗΣ ΗΛΕΚΤΡΟΝΙΚΗΣ ΣΥΜΠΕΡΙΦΟΡΑΣ ΤΟΥ ΧΑΛΥΒΑ ΟΠΛΙΣΜΟΥ ΣΚΥΡΟΔΕΜΑΤΟΣ ΕΝΑΝΤΙ ΤΗΣ ΔΙΑΒΡΩΣΗΣ ΜΕ ΤΗΝ ΧΡΗΣΗ ΕΛΕΓΧΟΜΕΝΗΣ ΕΚΤΟΞΕΥΣΗΣ ΣΦΑΙΡΙΔΙΩΝ**

ΠΕΡΙΛΗΨΗ(57)

Η καινοτομία αφορά την τοποθέτηση ενός μικρού φαναριού στη μπροστινή αριστερή και δεξιά πλευρά των λεωφορείων-φορτηγών, ώστε να προειδοποιήσει τα διερχόμενα αυτοκίνητα να σταματήσουν λόγω διέλευσης πεζών προς αποφυγή ατυχήματος.

ΑΡΙΘΜΟΣ ΑΙΤΗΣΗΣ Π.Υ.Χ.(21):20080200030

ΚΑΤΑΘΕΤΗΣ (71):1)ΚΙΣΣΑΝΔΡΑΚΗΣ ΝΕΚΤΑΡΙΟΣ
Παγκαλοχώρι, Δήμος Αρκαδίου, 74100
ΡΕΘΥΜΝΟ (ΡΕΘΥΜΝΗΣ), ΕΛΛΑΔΑ

ΗΜΕΡΟΜ. ΚΑΤΑΘΕΣΗΣ (22):27/04/2007

ΣΥΜΒ. ΠΡΟΤΕΡΑΙΟΤΗΤΕΣ (30):

ΕΦΕΥΡΕΤΗΣ (72):1)ΚΙΣΣΑΝΔΡΑΚΗΣ ΝΕΚΤΑΡΙΟΣ

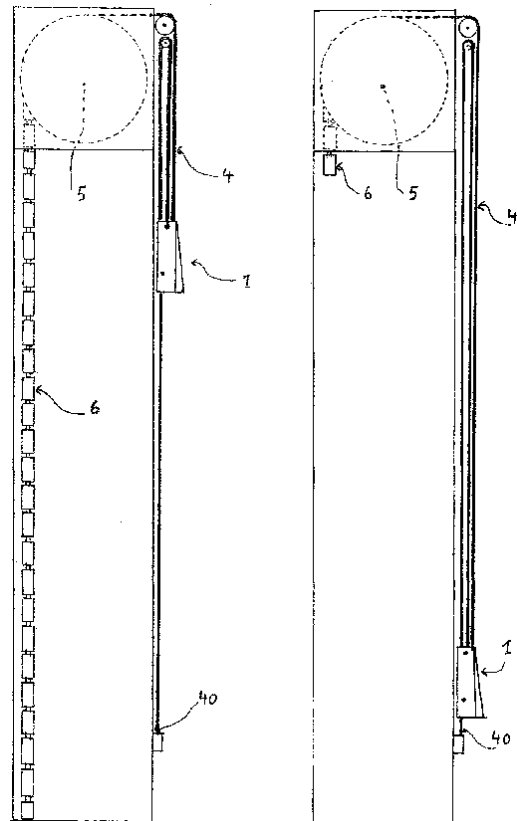
ΕΙΔΙΚΟΣ ΠΛΗΡΕΞΟΥΣΙΟΣ (74):

ΑΝΤΙΚΛΗΤΟΣ (74):

ΤΙΤΛΟΣ ΕΦΕΥΡΕΣΗΣ (54):**ΣΥΣΤΗΜΑ ΕΝΕΡΓΟΠΟΙΗΣΗΣ-ΑΠΟΘΗΚΕΥΣΗΣ ΙΜΑΝΤΑ ΓΙΑ ΡΟΛΟ, ΚΟΥΡΤΙΝΕΣ ΚΑΙ ΣΥΝΑΦΕΙΣ ΕΦΑΡΜΟΓΕΣ**

ΠΕΡΙΛΗΨΗ(57)

Το σύστημα αποτελείται από μια χειρολαβή (1) ενεργοποίησης με μηχανισμό μπλοκαρίσματος του ιμάντα (4), που παρεμβάλλεται στον ιμάντα (4) ανάμεσα στον άξονα περιέλιξης (5) και το στερεωμένο ελεύθερο άκρο του (40) και μία διπλή τροχαλία (2) στερεωμένη στο σημείο εξόδου του ιμάντα (4) από τον άξονα περιέλιξης (5), η οποία μαζί με τη χειρολαβή (1) δημιουργεί μια θηλιά μεταβλητού μήκους, στην οποία αποθηκεύεται η περίσσεια του ιμάντα (4), όταν αυτός ξετυλίγεται από τον άξονα (5). Έτσι πιέζοντας τη χειρολαβή (1) και έλκοντας την προς τα κάτω ο ιμάντας (4) ξετυλίγεται από τον άξονα (5) και η θηλιά μεγαλώνει, ενώ αφήνοντας την χειρολαβή (1) αυτή μπλοκάρει πάνω στον ιμάντα (4) και η θηλιά σταθεροποιείται σε μήκος συγκρατώντας το ρολό (6) που τυλίγεται πάνω στον άξονα (5) καθώς ο ιμάντας (4) ξετυλίγεται, στο σχετικό ύψος. Κατά αντίστροφο τρόπο πιέζοντας τη χειρολαβή (4) και επιτρέποντάς την κινήσει της προς τα πάνω, η θηλιά κονταίνει και απελευθερώνεται ιμάντας (4), που επιτρέπει το ξετύλιγμα του ρολό (6). Εναλλακτικά για μεγαλύτερου βάρους ρολό (6), απλά έλκεται ο ιμάντας (4) από τον άξονα (5) περιέλιξης και η χειρολαβή (1) ολισθαίνει λόγω βάρους κατά μήκος του σταθερού τμήματος του ιμάντα (4) και ενεργοποιείται αυτόματα με την απελευθέρωσή του ο μηχανισμός μπλοκαρίσματος του ιμάντα (4), κάνοντας ευκολότερη την έλξη του.



ΑΡΙΘΜΟΣ ΑΙΤΗΣΗΣ Π.Υ.Χ.(21):20080200085

ΚΑΤΑΘΕΤΗΣ

(71):L & D, S.A.

C/Marte No2, 04230 HUERCAL DE ALMERIA, ΙΣΠΑΝΙΑ

ΗΜΕΡΟΜ. ΚΑΤΑΘΕΣΗΣ

(22):13/04/2007

ΣΥΜΒ. ΠΡΟΤΕΡΑΙΟΤΗΤΕΣ

(30):20060101878/7-09/08/2006-ES

ΕΦΕΥΡΕΤΗΣ

(72):1)TORRES DAVID FERNANDEZ

ΕΙΛΙΚΟΣ ΠΛΗΡΕΞΟΥΣΙΟΣ

(74):ΣΙΩΤΟΥ ΑΙΚΑΤΕΡΙΝΗ

Πατησίων 122, 11257 ΑΘΗΝΑ

ΑΝΤΙΚΑΛΗΤΟΣ

(74):ΣΙΩΤΟΥ ΑΙΚΑΤΕΡΙΝΗ

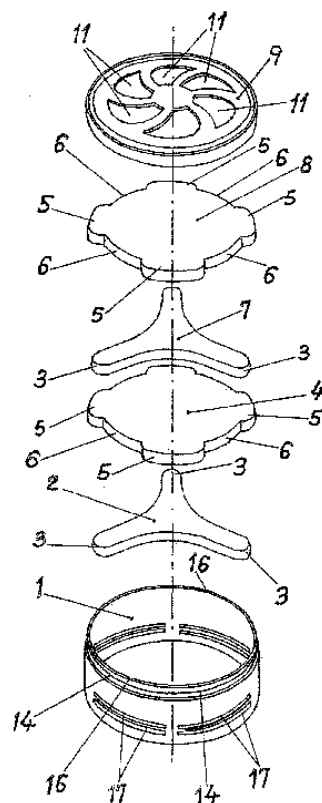
Πατησίων 122,11257 ΑΘΗΝΑ

ΤΙΤΛΟΣ ΕΦΕΥΡΕΣΗΣ

(54):ΡΥΘΜΙΖΟΜΕΝΟ ΕΠΙΤΡΑΠΕΖΙΟ ΑΠΟΣΜΗΤΙΚΟ ΧΩΡΟΥ

ΠΕΡΙΛΗΨΗ(57)

Περιγράφουμε ένα ρυθμιζόμενο επιτραπέζιο αποσμητικό χώρο αποτελούμενο από μία θήκη που αποτελείται από ένα εσωτερικά κούφιο κορμό, εξοπλισμένο με τέσσερα ζευγάρια εγκοπών διατεταγμένες σε ζεύγη γύρω από την περίμετρο του πλευρικού του τοιχώματος, και από ένα κάλυμμα που παρουσιάζει διαμπερείς οπές στην επιφανειά του. Ο κορμός της θήκης είναι σχεδιασμένος ώστε να δέχεται τέσσερα απορροφητικά κομμάτια αρωματικού προϊόντος, εκτελεσμένα σε δυάδες με διάταξη άστρου τριών ακρών και κύκλου με κατ' εναλλαγή βυθισμένα και προεξέχοντα μέρη στην άκρη της περιμέτρου του, ή με διάμετρο ελαφρά μικρότερη από την εσωτερική διάμετρο του κορμού της θήκης και στοιβαγμένα κατ' εναλλαγή στο εσωτερικό του κορμού της θήκης, με ένα κομμάτι σχήματος άστρου να καταλαμβάνει τη βασική θέση. Το κάλυμμα παρουσιάζει το σχηματισμό τόξων προκαθορισμένου ύψους που προεξέχουν από την εσωτερική όψη, παρεμβalλόμενα αντίστοιχα μεταξύ διαδοχικών ανοιγμάτων, που σιγουρεύουν το διαχωρισμό μεταξύ του εν λόγω καλύμματος και του απορροφητικού κομματιού που βρίσκεται στην ανώτερη θέση.



1.5 ΕΥΡΕΤΗΡΙΟ ΑΙΤΗΣΕΩΝ Π.Υ.Χ. ΣΥΜΦΩΝΑ ΜΕ ΤΗΝ ΗΜΕΡΟΜΗΝΙΑ ΚΑΤΑΘΕΣΗΣ

ΚΑΤΑΘΕΣΗ (22)	ΚΑΤΑΘΕΤΗΣ (71)	ΤΙΤΛΟΣ ΕΦΕΥΡΕΣΗΣ (54)	ΑΡ. ΑΙΤ. (21)
13/04/2007	L & D, S.A.	ΡΥΘΜΙΖΟΜΕΝΟ ΕΠΙΤΡΑΠΕΖΙΟ ΑΠΟΣΜΗΤΙΚΟ ΧΩΡΟΥ	20080200085
26/04/2007	ΑΠΟΣΤΟΛΟΠΟΥΛΟΣ ΧΑΡΑΛΑΜΠΟΣ ΡΟΔΟΠΟΥΛΟΣ ΧΡΗΣΤΟΣ	ΒΕΛΤΙΩΣΗ ΤΗΣ ΜΗΧΑΝΙΚΗΣ ΚΑΙ ΤΗΣ ΗΛΕΚΤΡΟΝΙΚΗΣ ΣΥΜΠΕΡΙΦΟΡΑΣ ΤΟΥ ΧΑΛΥΒΑ ΟΠΛΙΣΜΟΥ ΣΚΥΡΟΔΕΜΑΤΟΣ ΕΝΑΝΤΙ ΤΗΣ ΔΙΑΒΡΩΣΗΣ ΜΕ ΤΗΝ ΧΡΗΣΗ ΕΛΕΓΧΟΜΕΝΗΣ ΕΚΤΟΞΕΥΣΗΣ ΣΦΑΙΡΙΔΙΩΝ	20070200108
27/04/2007	ΚΙΣΣΑΝΔΡΑΚΗΣ ΝΕΚΤΑΡΙΟΣ	ΣΥΣΤΗΜΑ ΕΝΕΡΓΟΠΟΙΗΣΗΣ-ΑΠΟΘΗΚΕΥΣΗΣ ΙΜΑΝΤΑ ΓΙΑ ΡΟΛΟ, ΚΟΥΡΤΙΝΕΣ ΚΑΙ ΣΥΝΑΦΕΙΣ ΕΦΑΡΜΟΓΕΣ	20080200030

1.6 ΕΥΡΕΤΗΡΙΟ ΑΙΤΗΣΕΩΝ Π.Υ.Χ. ΣΥΜΦΩΝΑ ΜΕ ΤΗΝ ΑΛΦΑΒΗΤΙΚΗ ΣΕΙΡΑ ΤΩΝ ΚΑΤΑΘΕΤΩΝ

ΚΑΤΑΘΕΤΗΣ (71)	ΤΙΤΛΟΣ ΕΦΕΥΡΕΣΗΣ (54)	ΚΑΤΑΘΕΣΗ (22)	ΑΡ. ΑΙΤ. (21)
<i>L & D, S.A.</i>	ΡΥΘΜΙΖΟΜΕΝΟ ΕΠΙΤΡΑΠΕΖΙΟ ΑΠΟΣΜΗΤΙΚΟ ΧΩΡΟΥ	13/04/2007	20080200085
<i>ΑΠΟΣΤΟΛΟΠΟΥΛΟΣ ΧΑΡΑΛΑΜΠΟΣ</i>	ΒΕΛΤΙΩΣΗ ΤΗΣ ΜΗΧΑΝΙΚΗΣ ΚΑΙ ΤΗΣ ΗΛΕΚΤΡΟΝΙΚΗΣ ΣΥΜΠΕΡΙΦΟΡΑΣ ΤΟΥ ΧΑΛΥΒΑ ΟΠΛΙΣΜΟΥ ΣΚΥΡΟΔΕΜΑΤΟΣ ΕΝΑΝΤΙ ΤΗΣ ΔΙΑΒΡΩΣΗΣ ΜΕ ΤΗΝ ΧΡΗΣΗ ΕΛΕΓΧΟΜΕΝΗΣ ΕΚΤΟΞΕΥΣΗΣ ΣΦΑΙΡΙΔΙΩΝ	26/04/2007	20070200108
<i>ΚΙΣΣΑΝΔΡΑΚΗΣ ΝΕΚΤΑΡΙΟΣ</i>	ΣΥΣΤΗΜΑ ΕΝΕΡΓΟΠΟΙΗΣΗΣ-ΑΠΟΘΗΚΕΥΣΗΣ ΙΜΑΝΤΑ ΓΙΑ ΡΟΛΟ, ΚΟΥΡΤΙΝΕΣ ΚΑΙ ΣΥΝΑΦΕΙΣ ΕΦΑΡΜΟΓΕΣ	27/04/2007	20080200030
<i>ΡΟΔΟΠΟΥΛΟΣ ΧΡΗΣΤΟΣ</i>	ΒΕΛΤΙΩΣΗ ΤΗΣ ΜΗΧΑΝΙΚΗΣ ΚΑΙ ΤΗΣ ΗΛΕΚΤΡΟΝΙΚΗΣ ΣΥΜΠΕΡΙΦΟΡΑΣ ΤΟΥ ΧΑΛΥΒΑ ΟΠΛΙΣΜΟΥ ΣΚΥΡΟΔΕΜΑΤΟΣ ΕΝΑΝΤΙ ΤΗΣ ΔΙΑΒΡΩΣΗΣ ΜΕ ΤΗΝ ΧΡΗΣΗ ΕΛΕΓΧΟΜΕΝΗΣ ΕΚΤΟΞΕΥΣΗΣ ΣΦΑΙΡΙΔΙΩΝ	26/04/2007	20070200108

1.7 ΑΙΤΗΣΕΙΣ ΣΥΜΠΛΗΡΩΜΑΤΙΚΩΝ ΠΙΣΤΟΠΟΙΗΤΙΚΩΝ ΠΡΟΣΤΑΣΙΑΣ ΓΙΑ ΦΑΡΜΑΚΑ

ΑΡΙΘΜΟΣ ΑΙΤΗΣΗΣ ΣΠΠΦ ΗΜΕΡΟΜ. ΚΑΤΑΘΕΣΗΣ ΑΙΤΩΝ	(21):2008080016 (22):09/05/2008 (71):1)GILEAD SCIENCES, INC. 333 Lakeside Drive, Foster City CA 94404, ΗΝΩΜΕΝΕΣ ΠΟΛΙΤΕΙΕΣ ΤΗΣ ΑΜΕΡΙΚΗΣ
ΤΙΤΛΟΣ ΕΦΕΥΡΕΣΗΣ ΑΡΙΘΜΟΣ ΚΥΡΙΟΥ Δ.Ε./Ε.Δ.Ε. ΠΡΟΣΔΙΟΡΙΣΜΟΣ ΠΡΟΪΟΝΤΟΣ	(54):ΝΟΥΚΛΕΟΤΙΔΙΚΑ ΑΝΑΛΟΓΑ (68):3045339 (95):ΤΕΝΟΦΟΒΙΡΗ ΔΙΣΟΠΡΟΞΙΛΗ ΚΑΙ ΤΑ ΛΑΤΑ, ΙΔΙΑΙΤΕΡΑ ΤΟ ΦΟΥΜΑΡΙΚΟ, ΕΝΥΔΡΑ, ΤΑΥΤΟΜΕΡΗ ΚΑΙ ΣΤΕΡΕΑ ΔΙΑΛΥΜΑΤΑ ΤΗΣ ΣΕ ΣΥΝΔΥΑΣΜΟ ΜΕ ΕΜΤΡΙΚΙΤΑΒΙΝΗ ΚΑΙ ΕΦΑΒΙΡΕΝΖΗ
ΑΡΙΘ./ΗΜΕΡ. ΙΣΧΥΟΥΣΑΣ ΑΔΕΙΑΣ ΚΥΚΛΟΦΟΡΙΑΣ ΣΤΗΝ ΕΛΛΑΔΑ ΑΡΙΘ./ΗΜΕΡ. ΠΡΩΤΗΣ ΑΔΕΙΑΣ ΚΥΚΛΟΦΟΡΙΑΣ ΣΤΗΝ ΑΓΟΡΑ ΤΗΣ ΕΥΡΩΠΑΪΚΗΣ ΚΟΙΝΟΤΗΤΑΣ ΕΙΔΙΚΟΣ ΠΛΗΡΕΞΟΥΣΙΟΣ	(92):ΕΕ(C)(2008)6572/13-12-2007 (93):— (74):ΔΗΜΟΥ ΧΡΙΣΤΙΝΑ Κουμπάρη 2, 10674 ΑΘΗΝΑ
ΑΝΤΙΚΛΗΤΟΣ	(74):ΠΑΠΑΚΩΝΣΤΑΝΤΙΝΟΥ ΕΛΕΝΗ Κουμπάρη 2,10674 ΑΘΗΝΑ

ΑΡΙΘΜΟΣ ΑΙΤΗΣΗΣ ΣΠΠΦ ΗΜΕΡΟΜ. ΚΑΤΑΘΕΣΗΣ ΑΙΤΩΝ	(21):2008080017 (22):09/05/2008 (71):1)Boehringer Ingelheim Pharma GmbH & Co.KG Binger Strasse 173, 55218 Ingelheim am Rhein, ΓΕΡΜΑΝΙΑ
ΤΙΤΛΟΣ ΕΦΕΥΡΕΣΗΣ ΑΡΙΘΜΟΣ ΚΥΡΙΟΥ Δ.Ε./Ε.Δ.Ε. ΠΡΟΣΔΙΟΡΙΣΜΟΣ ΠΡΟΪΟΝΤΟΣ	(54):ΔΙΣ-ΥΠΟΚΑΤΕΣΤΗΜΕΝΟΙ ΔΙΚΥΚΛΙΚΟΙ ΕΤΕΡΟΚΥΚΛΟΙ, Η ΧΡΗΣΙΜΟΠΟΙΗΣΗ ΤΟΥΣ ΚΑΙ Η ΧΡΗΣΗ ΤΟΥΣ ΩΣ ΦΑΡΜΑΚΟ (68):3045305 (95):PRADAXA-DABIGATRAN ΕΤΕΧΙΛΑΤΕ ΚΑΙ ΤΑ ΑΛΑΤΑ ΑΥΤΗΣ-ΙΔΙΑ DABIGATRAN-EXETILATE-ME-SYLATE
ΑΡΙΘ./ΗΜΕΡ. ΙΣΧΥΟΥΣΑΣ ΑΔΕΙΑΣ ΚΥΚΛΟΦΟΡΙΑΣ ΣΤΗΝ ΕΛΛΑΔΑ ΑΡΙΘ./ΗΜΕΡ. ΠΡΩΤΗΣ ΑΔΕΙΑΣ ΚΥΚΛΟΦΟΡΙΑΣ ΣΤΗΝ ΑΓΟΡΑ ΤΗΣ ΕΥΡΩΠΑΪΚΗΣ ΚΟΙΝΟΤΗΤΑΣ ΕΙΔΙΚΟΣ ΠΛΗΡΕΞΟΥΣΙΟΣ	(92):Ε.Ε.(C)(2008)1180/18-03-2008 (93):— (74):ΔΗΜΟΥ ΧΡΙΣΤΙΝΑ Κουμπάρη 2, 10674 ΑΘΗΝΑ
ΑΝΤΙΚΛΗΤΟΣ	(74):ΠΑΠΑΚΩΝΣΤΑΝΤΙΝΟΥ ΕΛΕΝΗ Κουμπάρη 2,10674 ΑΘΗΝΑ

ΑΡΙΘΜΟΣ ΑΙΤΗΣΗΣ ΣΠΠΦ ΗΜΕΡΟΜ. ΚΑΤΑΘΕΣΗΣ ΑΙΤΩΝ	(21):2008080019 (22):12/05/2008 (71):1)NOVARTIS AG Lichtstrasse 35, CH-4056 BASEL, SWITZERLAND, ΕΛΒΕΤΙΑ
ΤΙΤΛΟΣ ΕΦΕΥΡΕΣΗΣ ΑΡΙΘΜΟΣ ΚΥΡΙΟΥ Δ.Ε./Ε.Δ.Ε. ΠΡΟΣΔΙΟΡΙΣΜΟΣ ΠΡΟΪΟΝΤΟΣ	(54):N-ΥΠΟΚΑΤΕΣΤΗΜΕΝΟΣ 2-ΚΥΑΝΟΠΥΡΡΟΛΙΔΙΝΟΣ. (68):3056173 (95):EUCREAS με δραστική ουσία βιλνταγλιπτίνη (vildagliptin) και υδροχλωρική μετφορμίνη (metformin hydrochloride) ή φαρμακευτικά ανεκτό άλας αυτών.
ΑΡΙΘ./ΗΜΕΡ. ΙΣΧΥΟΥΣΑΣ ΑΔΕΙΑΣ ΚΥΚΛΟΦΟΡΙΑΣ ΣΤΗΝ ΕΛΛΑΔΑ ΑΡΙΘ./ΗΜΕΡ. ΠΡΩΤΗΣ ΑΔΕΙΑΣ ΚΥΚΛΟΦΟΡΙΑΣ ΣΤΗΝ ΑΓΟΡΑ ΤΗΣ ΕΥΡΩΠΑΪΚΗΣ ΚΟΙΝΟΤΗΤΑΣ ΕΙΔΙΚΟΣ ΠΛΗΡΕΞΟΥΣΙΟΣ	(92):ΕΕ(C)(2007)5575/14-11-2007 ΕΕ(C)(2007)681/13-02-2008 (τροποποιητική άδεια κυκλοφορίας) (93):— (74):ΛΥΜΠΕΡΗΣ ΝΙΚΟΛΑΟΣ Στουρνάρη 37, 10682 ΑΘΗΝΑ
ΑΝΤΙΚΛΗΤΟΣ	(74):ΛΥΜΠΕΡΗΣ ΝΙΚΟΛΑΟΣ Στουρνάρη 37,10682 ΑΘΗΝΑ

ΑΡΙΘΜΟΣ ΑΙΤΗΣΗΣ ΣΠΠΦ	(21):2008080020
ΗΜΕΡΟΜ. ΚΑΤΑΘΕΣΗΣ	(22):12/05/2008
ΑΙΤΩΝ	(71):1)Novartis Pharma AG Lichtstrasse 35, 4056 Basel, ΕΛΒΕΤΙΑ
ΤΙΤΛΟΣ ΕΦΕΥΡΕΣΗΣ	(54):ΕΝΩΣΕΙΣ ΠΟΥ ΠΕΡΙΛΑΜΒΑΝΟΥΝ ΑΝΑΣΤΟΛΕΙΣ ΔΙΠΕΠΤΙΔΥΛΟΠΕΠΤΙΔΑΣΗΣ -IV ΚΑΙ ΑΝΤΙΔΙΑΒΗ- ΤΙΚΟΥΣ ΠΑΡΑΓΟΝΤΕΣ.
ΑΡΙΘΜΟΣ ΚΥΡΙΟΥ Δ.Ε./Ε.Δ.Ε. ΠΡΟΣΔΙΟΡΙΣΜΟΣ ΠΡΟΪΟΝΤΟΣ	(68):3065281 (95):EUCREAS με δραστική ουσία βιλνταγλιπτίνη (vildagliptin) και υδροχλωρική μετφορμίνη (metformin hydrochloride) ή φαρμακευτικά ανεκτό άλας αυτών.
ΑΡΙΘ./ΗΜΕΡ. ΙΣΧΥΟΥΣΑΣ ΑΔΕΙΑΣ ΚΥΚΛΟΦΟΡΙΑΣ ΣΤΗΝ ΕΛΛΑΔΑ ΑΡΙΘ./ΗΜΕΡ. ΠΡΩΤΗΣ ΑΔΕΙΑΣ ΚΥΚΛΟΦΟΡΙΑΣ ΣΤΗΝ ΑΓΟΡΑ ΤΗΣ ΕΥΡΩΠΑΪΚΗΣ ΚΟΙΝΟΤΗΤΑΣ ΕΙΔΙΚΟΣ ΠΛΗΡΕΞΟΥΣΙΟΣ	(92):ΕΕ(C)(2007)5575/14-11-2007 ΕΕ(C)(2007)681/13-02-2008 (Τροποποιητική άδεια κυκλοφορίας)
ΑΝΤΙΚΛΗΤΟΣ	(93):— (74):ΔΥΜΠΙΕΡΗΣ ΝΙΚΟΛΑΟΣ Στουρνάρη 37, 10682 ΑΘΗΝΑ (74):ΔΥΜΠΙΕΡΗΣ ΝΙΚΟΛΑΟΣ Στουρνάρη 37,10682 ΑΘΗΝΑ

ΑΡΙΘΜΟΣ ΑΙΤΗΣΗΣ ΣΠΠΦ	(21):2008080021
ΗΜΕΡΟΜ. ΚΑΤΑΘΕΣΗΣ	(22):16/05/2008
ΑΙΤΩΝ	(71):1)Wyeth Five Giralda Farms, Madison, New Jersey 07940-0874, ΗΝΩΜΕΝΕΣ ΠΟΛΙΤΕΙΕΣ ΤΗΣ ΑΜΕΡΙΚΗΣ
ΤΙΤΛΟΣ ΕΦΕΥΡΕΣΗΣ	(54):42-ΥΔΡΟΞΥΕΣΤΕΡΕΣ ΡΑΠΑΜΥΚΙΝΗΣ, ΔΙΑΔΙΚΑΣΙΑ ΓΙΑ ΤΗΝ ΠΑΡΑΣΚΕΥΗ ΤΟΥΣ ΚΑΙ ΦΑΡΜΑΚΕΥ- ΤΙΚΕΣ ΣΥΝΘΕΣΕΙΣ ΠΕΡΙΕΧΟΥΣΕΣ ΑΥΤΕΣ
ΑΡΙΘΜΟΣ ΚΥΡΙΟΥ Δ.Ε./Ε.Δ.Ε. ΠΡΟΣΔΙΟΡΙΣΜΟΣ ΠΡΟΪΟΝΤΟΣ	(68):3043394 (95):-TEMSIROLIMUS
ΑΡΙΘ./ΗΜΕΡ. ΙΣΧΥΟΥΣΑΣ ΑΔΕΙΑΣ ΚΥΚΛΟΦΟΡΙΑΣ ΣΤΗΝ ΕΛΛΑΔΑ ΑΡΙΘ./ΗΜΕΡ. ΠΡΩΤΗΣ ΑΔΕΙΑΣ ΚΥΚΛΟΦΟΡΙΑΣ ΣΤΗΝ ΑΓΟΡΑ ΤΗΣ ΕΥΡΩΠΑΪΚΗΣ ΚΟΙΝΟΤΗΤΑΣ ΕΙΔΙΚΟΣ ΠΛΗΡΕΞΟΥΣΙΟΣ	(92):Ε.Ε.(C)(2007)5681/19-11-2007
ΑΝΤΙΚΛΗΤΟΣ	(93):— (74):ΤΣΙΜΙΚΑΛΗΣ ΑΘΑΝΑΣΙΟΣ Ν. Βάμβα 1, 10674 ΑΘΗΝΑ (74):ΤΣΙΜΙΚΑΛΗΣ ΑΘΑΝΑΣΙΟΣ Ν. Βάμβα 1,10674 ΑΘΗΝΑ

ΑΡΙΘΜΟΣ ΑΙΤΗΣΗΣ ΣΠΠΦ	(21):2008080022
ΗΜΕΡΟΜ. ΚΑΤΑΘΕΣΗΣ	(22):19/05/2008
ΑΙΤΩΝ	(71):1)MERCK & CO., INC. 126, East Lincoln Avenue P.O. Box 2000, 07065-0900 RAHWAY, NEW JERSEY, ΗΝΩΜΕΝΕΣ ΠΟΛΙΤΕΙΕΣ ΤΗΣ ΑΜΕΡΙΚΗΣ
ΤΙΤΛΟΣ ΕΦΕΥΡΕΣΗΣ	(54):ΒΕΝΖΟΞΑΖΙΝΟΝΕΣ ΩΣ ΠΑΡΕΜΠΟΛΙΣΤΕΣ ΤΗΣ ΑΝΤΙΣΤΡΟΦΗΣ ΜΕΤΑΓΡΑΦΑΣΗΣ ΤΟΥ HIV
ΑΡΙΘΜΟΣ ΚΥΡΙΟΥ Δ.Ε./Ε.Δ.Ε. ΠΡΟΣΔΙΟΡΙΣΜΟΣ ΠΡΟΪΟΝΤΟΣ	(68):3034754 (95):ΣΥΝΔΥΑΣΜΟΣ ΕΦΑVIRENZ, EMTRICITABINE Ή ΦΑΡΜΑΚΕΥΤΙΚΩΣ ΑΠΟΔΕΚΤΩΣ ΑΛΛΑΤΟΣ Ή ΕΣΤΕΡΑ ΑΥΤΩΝ ΚΑΙ ΤΕΝΟΦΟVIR Ή ΦΑΡΜΑΚΕΥΤΙΚΩΣ, ΑΠΟΔΕΚΤΟΥ ΠΡΟ-ΦΑΡΜΑΚΟΥ ΑΛΛΑΤΟΣ Ή ΕΣΤΕΡΑ ΑΥΤΩΝ, ΙΔΙΩΣ ΤΕΝΟΦΟVIR DISOPROXIL, ΕΙΔΙΚΟΤΕΡΑ ΤΕΝΟΦΟVIR DISOPROXIL FUMARATE
ΑΡΙΘ./ΗΜΕΡ. ΙΣΧΥΟΥΣΑΣ ΑΔΕΙΑΣ ΚΥΚΛΟΦΟΡΙΑΣ ΣΤΗΝ ΕΛΛΑΔΑ ΑΡΙΘ./ΗΜΕΡ. ΠΡΩΤΗΣ ΑΔΕΙΑΣ ΚΥΚΛΟΦΟΡΙΑΣ ΣΤΗΝ ΑΓΟΡΑ ΤΗΣ ΕΥΡΩΠΑΪΚΗΣ ΚΟΙΝΟΤΗΤΑΣ ΕΙΔΙΚΟΣ ΠΛΗΡΕΞΟΥΣΙΟΣ	(92):Ε.Ε.(C)(2007)6572/13-12-2007
ΑΝΤΙΚΛΗΤΟΣ	(93):— (74):ΚΙΛΙΜΙΡΗΣ ΚΩΝΣΤΑΝΤΙΝΟΣ Χατζηγιάννη Μέξη 7, 11528 ΑΘΗΝΑ (74):ΚΙΛΙΜΙΡΗΣ ΚΩΝΣΤΑΝΤΙΝΟΣ Χατζηγιάννη Μέξη 7,115 28 ΑΘΗΝΑ

ΑΡΙΘΜΟΣ ΑΙΤΗΣΗΣ ΣΠΠΦ
ΗΜΕΡΟΜ. ΚΑΤΑΘΕΣΗΣ
ΑΙΤΩΝ

(21):20080800023
(22):23/05/2008
(71):1)Pfizer Products Inc.
Eastern Point Road, Groton, CT 06340, ΗΝΩΜΕΝΕΣ ΠΟΛΙΤΕΙΕΣ ΤΗΣ ΑΜΕΡΙΚΗΣ

ΤΙΤΛΟΣ ΕΦΕΥΡΕΣΗΣ
ΑΡΙΘΜΟΣ ΚΥΡΙΟΥ Δ.Ε./Ε.Δ.Ε.
ΠΡΟΣΔΙΟΡΙΣΜΟΣ ΠΡΟΪΟΝΤΟΣ

(54):ΑΡΥΔΣΥΜΠΥΚΝΩΜΕΝΕΣ ΑΖΑΠΟΛΥΚΥΚΛΙΚΕΣ ΕΝΩΣΕΙΣ.
(68):3064673
(95):VARENICLINE, ΠΡΟΑΙΡΕΤΙΚΑ ΣΤΗ ΜΟΡΦΗ ΦΑΡΜΑΚΕΥΤΙΚΩΣ ΑΠΟΔΕΚΤΟΥ ΑΛΑΤΟΣ, ΣΥΜΠΕΡΙΛΑΜ-
ΒΑΝΟΜΕΝΟΥ ΤΟΥ ΤΡΥΓΙΚΟΥ ΑΛΑΤΟΣ

ΑΡΙΘ./ΗΜΕΡ. ΙΣΧΥΟΥΣΑΣ ΑΔΕΙΑΣ
ΚΥΚΛΟΦΟΡΙΑΣ ΣΤΗΝ ΕΛΛΑΔΑ
ΑΡΙΘ./ΗΜΕΡ. ΠΡΩΤΗΣ ΑΔΕΙΑΣ
ΚΥΚΛΟΦΟΡΙΑΣ ΣΤΗΝ ΑΓΟΡΑ ΤΗΣ
ΕΥΡΩΠΑΪΚΗΣ ΚΟΙΝΟΤΗΤΑΣ
ΕΙΔΙΚΟΣ ΠΑΗΡΕΞΟΥΣΙΟΣ
ΑΝΤΙΚΛΗΤΟΣ

(92):Ε.Ε.(C)(2006)4345/26-09-2006
(93):—
(74):ΚΙΛΙΜΙΡΗΣ ΚΩΝΣΤΑΝΤΙΝΟΣ
Χατζηγιάννη Μέξη 7, 11528 ΑΘΗΝΑ
(74):ΚΙΛΙΜΙΡΗΣ ΚΩΝΣΤΑΝΤΙΝΟΣ
Χατζηγιάννη Μέξη 7,115 28 ΑΘΗΝΑ

ΑΡΙΘΜΟΣ ΑΙΤΗΣΗΣ ΣΠΠΦ
ΗΜΕΡΟΜ. ΚΑΤΑΘΕΣΗΣ
ΑΙΤΩΝ

(21):20080800024
(22):30/05/2008
(71):1)AVENTIS HOLDINGS INC. (εταιρεία οργανωμένη κατά τους νόμους του Delaware)
3711 Kennett Pike, Greenwille, 19807 DELAWARE, ΗΝΩΜΕΝΕΣ ΠΟΛΙΤΕΙΕΣ ΤΗΣ ΑΜΕΡΙΚΗΣ
2)YEDA RESEARCH AND DEVELOPMENT CO., LTD.
The Weizmann Institute of Science P.O. Box 95, 76100 Rehovot, ΙΣΡΑΗΛ

ΤΙΤΛΟΣ ΕΦΕΥΡΕΣΗΣ

**(54):ΦΑΡΜΑΚΕΥΤΙΚΕΣ ΣΥΝΘΕΣΕΙΣ ΠΕΡΙΕΧΟΝΤΕΣ ΜΟΝΟΚΛΩΝΑ ΑΝΤΙΣΩΜΑΤΑ ΕΙΔΙΚΑ ΓΙΑ ΤΟΝ
ΥΠΟΔΟΧΕΑ ΤΟΥ ΠΑΡΑΓΟΝΤΑ ΕΠΙΔΕΡΜΙΚΗΣ ΑΥΞΗΣΗΣ**

ΑΡΙΘΜΟΣ ΚΥΡΙΟΥ Δ.Ε./Ε.Δ.Ε.
ΠΡΟΣΔΙΟΡΙΣΜΟΣ ΠΡΟΪΟΝΤΟΣ
ΑΡΙΘ./ΗΜΕΡ. ΙΣΧΥΟΥΣΑΣ ΑΔΕΙΑΣ
ΚΥΚΛΟΦΟΡΙΑΣ ΣΤΗΝ ΕΛΛΑΔΑ
ΑΡΙΘ./ΗΜΕΡ. ΠΡΩΤΗΣ ΑΔΕΙΑΣ
ΚΥΚΛΟΦΟΡΙΑΣ ΣΤΗΝ ΑΓΟΡΑ ΤΗΣ
ΕΥΡΩΠΑΪΚΗΣ ΚΟΙΝΟΤΗΤΑΣ
ΕΙΔΙΚΟΣ ΠΑΗΡΕΞΟΥΣΙΟΣ
ΑΝΤΙΚΛΗΤΟΣ

(68):3039842
(95):VECTIBIX-Panitumumab
(92):Ε.Ε.(C)(2007)6115/03-12-2007
(93):—
(74):ΔΗΜΟΥ ΧΡΙΣΤΙΝΑ
Κουμπάρη 2, 10674 ΑΘΗΝΑ
(74):ΠΑΠΑΚΩΝΣΤΑΝΤΙΝΟΥ ΕΛΕΝΗ
Κουμπάρη 2,10674 ΑΘΗΝΑ

1.8 ΕΥΡΕΤΗΡΙΟ ΑΙΤΗΣΕΩΝ Σ.Π.Π.Φ. ΣΥΜΦΩΝΑ ΜΕ ΤΗΝ ΗΜΕΡΟΜΗΝΙΑ ΚΑΤΑΘΕΣΗΣ

ΚΑΤΑΘΕΣΗ (22)	ΚΑΤΑΘΕΤΗΣ (71)	ΤΙΤΛΟΣ ΕΦΕΥΡΕΣΗΣ (54)	ΑΡ. ΑΙΤ. ΣΠΠΦ (21)
09/05/2008	BOEHRINGER INGELHEIM PHARMA GMBH & CO.KG	ΔΙΣ-ΥΠΟΚΑΤΕΣΤΗΜΕΝΟΙ ΔΙΚΥΚΛΙΚΟΙ ΕΤΕΡΟΚΥΚΛΟΙ, Η ΧΡΗΣΙΜΟΠΟΙΗΣΗ ΤΟΥΣ ΚΑΙ Η ΧΡΗΣΗ ΤΟΥΣ ΩΣ ΦΑΡΜΑΚΟ	20080800017
09/05/2008	GILEAD SCIENCES, INC.	ΝΟΥΚΛΕΟΤΙΔΙΚΑ ΑΝΑΛΟΓΑ	20080800016
12/05/2008	NOVARTIS AG	N-ΥΠΟΚΑΤΕΣΤΗΜΕΝΕΣ 2-ΚΥΑΝΟΠΥΡΡΟΛΙΔΙΝΕΣ.	20080800019
12/05/2008	NOVARTIS PHARMA AG	ΕΝΩΣΕΙΣ ΠΟΥ ΠΕΡΙΛΑΜΒΑΝΟΥΝ ΑΝΑΣΤΟΛΕΙΣ ΔΙΠΕΠΤΙΔΥΛΟ-ΠΕΠΤΙΔΑΣΗΣ -IV ΚΑΙ ΑΝΤΙΔΙΑΒΗΤΙΚΟΥΣ ΠΑΡΑΓΟΝΤΕΣ.	20080800020
16/05/2008	WYETH	42-ΥΔΡΟΞΥΕΣΤΕΡΕΣ ΡΑΠΑΜΥΚΙΝΗΣ, ΔΙΑΔΙΚΑΣΙΑ ΓΙΑ ΤΗΝ ΠΑΡΑΣΚΕΥΗ ΤΟΥΣ ΚΑΙ ΦΑΡΜΑΚΕΥΤΙΚΕΣ ΣΥΝΘΕΣΕΙΣ ΠΕΡΙΕΧΟΥΣΕΣ ΑΥΤΕΣ	20080800021
19/05/2008	MERCK & CO., INC.	BENZOΞΑΖΙΝΟΝΕΣ ΩΣ ΠΑΡΕΜΠΟΔΙΣΤΕΣ ΤΗΣ ΑΝΤΙΣΤΡΟΦΗΣ ΜΕΤΑΓΡΑΦΑΣΗΣ ΤΟΥ HIV	20080800022
23/05/2008	PFIZER PRODUCTS INC.	ΑΡΥΛΣΥΜΠΥΚΝΩΜΕΝΕΣ ΑΖΑΠΟΛΥΚΥΚΛΙΚΕΣ ΕΝΩΣΕΙΣ.	20080800023
30/05/2008	AVENTIS HOLDINGS INC. YEDA RESEARCH AND DEVELOPMENT CO., LTD.	ΦΑΡΜΑΚΕΥΤΙΚΕΣ ΣΥΝΘΕΣΕΙΣ ΠΕΡΙΕΧΟΝΤΕΣ ΜΟΝΟΚΛΩΝΑ ΑΝΤΙΣΩΜΑΤΑ ΕΙΔΙΚΑ ΓΙΑ ΤΟΝ ΥΠΟΔΟΧΕΑ ΤΟΥ ΠΑΡΑΓΟΝΤΑ ΕΠΙΔΕΡΜΙΚΗΣ ΛΥΞΗΣΗΣ	20080800024

1.9 ΕΥΡΕΤΗΡΙΟ ΑΙΤΗΣΕΩΝ Σ.Π.Π.Φ. ΣΥΜΦΩΝΑ ΜΕ ΤΗΝ ΑΛΦΑΒΗΤΙΚΗ ΣΕΙΡΑ ΤΩΝ ΑΙΤΟΥΝΤΩΝ

ΚΑΤΑΘΕΤΗΣ (71)	ΤΙΤΛΟΣ ΕΦΕΥΡΕΣΗΣ (54)	ΚΑΤΑΘΕΣΗ (22)	ΑΡ. ΑΙΤ. (21)
<i>AVENTIS HOLDINGS INC.</i>	ΦΑΡΜΑΚΕΥΤΙΚΕΣ ΣΥΝΘΕΣΕΙΣ ΠΕΡΙΕΧΟΝΤΕΣ ΜΟΝΟΚΛΩΝΑ ΑΝΤΙΣΩΜΑΤΑ ΕΙΔΙΚΑ ΓΙΑ ΤΟΝ ΥΠΟΔΟΧΕΑ ΤΟΥ ΠΑΡΑΓΟΝΤΑ ΕΠΙΔΕΡΜΙΚΗΣ ΑΥΞΗΣΗΣ	30/05/2008	20080800024
<i>BOEHRINGER INGELHEIM PHARMA GMBH & CO.KG</i>	ΔΙΣ-ΥΠΟΚΑΤΕΣΤΗΜΕΝΟΙ ΔΙΚΥΚΛΙΚΟΙ ΕΤΕΡΟΚΥΚΛΟΙ, Η ΧΡΗΣΙΜΟΠΟΙΗΣΗ ΤΟΥΣ ΚΑΙ Η ΧΡΗΣΗ ΤΟΥΣ ΩΣ ΦΑΡΜΑΚΟ	09/05/2008	20080800017
<i>GILEAD SCIENCES, INC.</i>	ΝΟΥΚΛΕΟΤΙΔΙΚΑ ΑΝΑΛΟΓΑ	09/05/2008	20080800016
<i>MERCK & CO., INC.</i>	ΒΕΝΖΟΞΑΖΙΝΟΝΕΣ ΩΣ ΠΑΡΕΜΠΟΔΙΣΤΕΣ ΤΗΣ ΑΝΤΙΣΤΡΟΦΗΣ ΜΕΤΑΓΡΑΦΑΣΗΣ ΤΟΥ HIV	19/05/2008	20080800022
<i>NOVARTIS AG</i>	N-ΥΠΟΚΑΤΕΣΤΗΜΕΝΕΣ 2-ΚΥΑΝΟΠΥΡΡΟΛΙΔΙΝΕΣ.	12/05/2008	20080800019
<i>NOVARTIS PHARMA AG</i>	ΕΝΩΣΕΙΣ ΠΟΥ ΠΕΡΙΛΑΜΒΑΝΟΥΝ ΑΝΑΣΤΟΛΕΙΣ ΔΙΠΕΠΤΙΔΥ-ΛΟΠΕΠΤΙΔΑΣΗΣ -IV ΚΑΙ ΑΝΤΙΔΙΑΒΗΤΙΚΟΥΣ ΠΑΡΑΓΟΝΤΕΣ.	12/05/2008	20080800020
<i>PFIZER PRODUCTS INC.</i>	ΑΡΥΛΣΥΜΠΥΚΝΩΜΕΝΕΣ ΑΖΑΠΟΛΥΚΥΚΛΙΚΕΣ ΕΝΩΣΕΙΣ.	23/05/2008	20080800023
<i>WYETH</i>	42-ΥΔΡΟΞΥΕΣΤΕΡΕΣ ΡΑΠΑΜΥΚΙΝΗΣ, ΔΙΑΔΙΚΑΣΙΑ ΓΙΑ ΤΗΝ ΠΑΡΑΣΚΕΥΗ ΤΟΥΣ ΚΑΙ ΦΑΡΜΑΚΕΥΤΙΚΕΣ ΣΥΝΘΕΣΕΙΣ ΠΕΡΙΕΧΟΥΣΕΣ ΑΥΤΕΣ	16/05/2008	20080800021
<i>YEDA RESEARCH AND DEVELOPMENT CO., LTD.</i>	ΦΑΡΜΑΚΕΥΤΙΚΕΣ ΣΥΝΘΕΣΕΙΣ ΠΕΡΙΕΧΟΝΤΕΣ ΜΟΝΟΚΛΩΝΑ ΑΝΤΙΣΩΜΑΤΑ ΕΙΔΙΚΑ ΓΙΑ ΤΟΝ ΥΠΟΔΟΧΕΑ ΤΟΥ ΠΑΡΑΓΟΝΤΑ ΕΠΙΔΕΡΜΙΚΗΣ ΑΥΞΗΣΗΣ	30/05/2008	20080800024

**1.10 ΑΙΤΗΣΕΙΣ ΣΥΜΠΛΗΡΩΜΑΤΙΚΩΝ ΠΙΣΤΟΠΟΙΗΤΙΚΩΝ ΠΡΟΣΤΑΣΙΑΣ ΓΙΑ
ΦΥΤΟΠΡΟΣΤΑΤΕΥΤΙΚΑ ΠΡΟΪΟΝΤΑ**

ΟΥΔΕΜΙΑ

ΔΕΝ ΥΠΑΡΧΕΙ ΔΗΜΟΣΙΕΥΣΗ

ΔΕΝ ΥΠΑΡΧΕΙ ΔΗΜΟΣΙΕΥΣΗ

Κ Ε Φ Α Λ Α Ι Ο 2

ΔΙΠΛΩΜΑΤΑ ΕΥΡΕΣΙΤΕΧΝΙΑΣ, ΠΙΣΤΟΠΟΙΗΤΙΚΑ ΥΠΟΔΕΙΓΜΑΤΟΣ ΧΡΗΣΙΜΟΤΗΤΑΣ ΚΑΙ ΣΥΜΠΛΗΡΩΜΑΤΙΚΑ ΠΙΣΤΟΠΟΙΗΤΙΚΑ ΠΡΟΣΤΑΣΙΑΣ

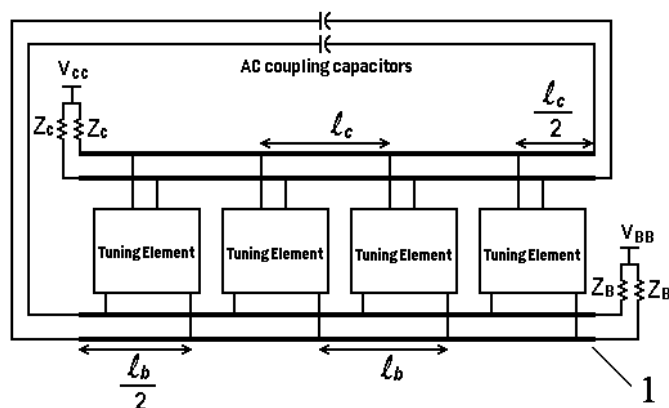
2.1 ΔΙΠΛΩΜΑΤΑ ΕΥΡΕΣΙΤΕΧΝΙΑΣ

ΑΡΙΘΜΟΣ Δ.Ε.	(11):1006012
ΑΡΙΘΜΟΣ ΑΙΤΗΣΗΣ Δ.Ε.	(21):20060100706
ΔΙΕΘΝΗΣ ΤΑΞΙΝΟΜΗΣΗ ΔΙΚΑΙΟΥΧΟΣ	(51):IPC8: H03B 5/18 (73):1)ANALOGIES A.E. Επιστημονικό Πάρκο Πατρών,26504 ΠΑΤΡΑ (ΑΧΑΪΑΣ), ΕΛΛΑΔΑ
ΗΜΕΡΟΜ. ΚΑΤΑΘΕΣΗΣ	(22):27/12/2006
ΗΜΕΡΟΜ. ΑΠΟΝΟΜΗΣ	(47):31/07/2008
ΣΥΜΒ. ΠΡΟΤΕΡΑΙΟΤΗΤΕΣ	(30):
ΤΡΟΠΟΠ. ΚΥΡΙΟΥ Δ.Ε.	(61):
ΕΦΕΥΡΕΤΗΣ	(72):1)ΜΠΙΛΙΩΝΗΣ ΓΕΩΡΓΙΟΣ 2)ΜΠΙΡΜΠΙΑΣ ΑΛΕΞΙΟΣ 3)ΜΠΙΡΜΠΙΑΣ ΜΙΧΑΗΛ 4)ΚΙΚΙΔΗΣ ΙΩΑΝΝΗΣ
ΕΙΔΙΚΟΣ ΠΛΗΡΕΞΟΥΣΙΟΣ ΑΝΤΙΚΛΗΤΟΣ	(74): (74):ΚΙΚΙΔΗΣ ΙΩΑΝΝΗΣ ΕΠΙΣΤΗΜΟΝΙΚΟ ΠΑΡΚΟ ΠΑΤΡΩΝ,26504 ΠΑΤΡΑ (ΑΧΑΪΑΣ)
ΤΙΤΛΟΣ ΕΦΕΥΡΕΣΗΣ	(54):ΟΛΟΚΛΗΡΩΜΕΝΟ ΚΥΚΛΩΜΑ ΔΙΑΦΟΡΙΚΟΥ ΚΑΤΑΝΕΜΗΜΕΝΟΥ ΤΑΛΑΝΤΩΤΗ

ΠΕΡΙΛΗΨΗ(57)

Ηλεκτρονικό ολοκληρωμένο κύκλωμα διαφορικού κατανεμημένου ταλαντωτή, που αποτελείται από το κυρίως υποκύκλωμα ταλάντωσης (1), υποκύκλωμα βρόχου ανάδρασης μεταξύ εισόδου και εξόδου (2), υποκύκλωμα μηχανισμού μεταβολής της συχνότητας (3) και υποκύκλωμα απομονωτή εξόδου (4) και μέθοδο σχεδιασμού ολοκληρωμένου κυκλώματος διαφορικού κατανεμημένου ταλαντωτή (5). Το κύκλωμα είναι σχεδιασμένο με τρόπο ώστε ο βρόχος ανάδρασης να κλείνει

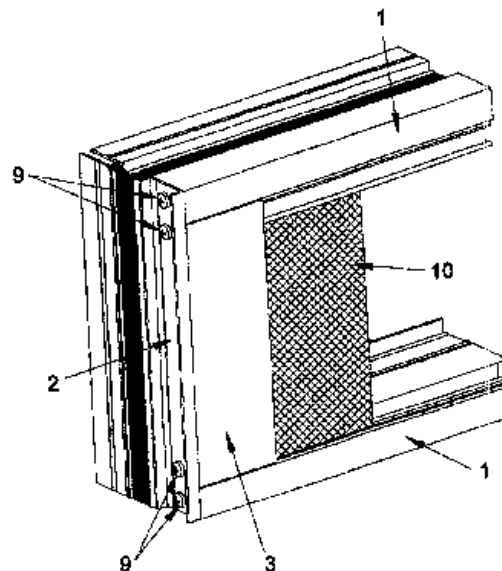
με την χρήση on-chip Metal Insulator Metal πυκνωτών, που επιτρέπει την μείωση των ακροδεκτών του ταλαντωτή και τη συνεπακόλουθη μείωση της σύζευξης θορύβου με στοιχεία εκτός του ταλαντωτή. Χρησιμοποιεί μηχανισμό μεταβολής της συχνότητας, εξασφαλίζοντας γραμμική μεταβολή της συχνότητας και σταθερή τάση εξόδου σε σχέση με την διαφορική τάση ελέγχου, που επιτρέπει σημαντική απομόνωση του ταλαντωτή από εξωτερικές παρεμβολές, επιτυγχάνοντας υψηλή ταχύτητα και συχνότητα λειτουργίας καθώς και χαμηλότερα επίπεδα θορύβου σε σύγκριση με συγκεντρωμένα κυκλώματα ταλαντωτών που υλοποιούνται σε όμοιες τεχνολογίες πυριτίου. Ο ταλαντωτής χρησιμοποιείται σε σύνθετα ολοκληρωμένα κυκλώματα τηλεπικοινωνιακών εφαρμογών.



ΑΡΙΘΜΟΣ Δ.Ε.	(11):1006080
ΑΡΙΘΜΟΣ ΑΙΤΗΣΗΣ Δ.Ε.	(21):20070100574
ΔΙΕΘΝΗΣ ΤΑΞΙΝΟΜΗΣΗ ΔΙΚΑΙΟΥΧΟΣ	(51):IPC8: E06B 9/17 (73):1)EUROPA PROFIL ΑΛΟΥΜΙΝΙΟ Α.Β.Ε. 56ο χλμ. Ε.Ο. Αθηνών-Λαμίας,32011 ΟΙΝΟΦΥΤΑ (ΒΟΙΩΤΙΑΣ), ΕΛΛΑΔΑ
ΗΜΕΡΟΜ. ΚΑΤΑΘΕΣΗΣ	(22):17/09/2007
ΗΜΕΡΟΜ. ΑΠΟΝΟΜΗΣ	(47):03/10/2008
ΣΥΜΒ. ΠΡΟΤΕΡΑΙΟΤΗΤΕΣ	(30):
ΤΡΟΠΟΠ. ΚΥΡΙΟΥ Δ.Ε.	(61):
ΕΦΕΥΡΕΤΗΣ	(72):1)ΤΖΙΡΑΚΙΑΝ ΓΡΗΓΟΡΗΣ
ΕΙΔΙΚΟΣ ΠΛΗΡΕΞΟΥΣΙΟΣ ΑΝΤΙΚΛΗΤΟΣ	(74): (74):ΑΡΒΑΝΙΤΗΣ ΙΩΑΝΝΗΣ 56 χλμ Ε.Ο. Αθηνών-Λαμίας,320 11 ΟΙΝΟΦΥΤΑ ΒΟΙΩΤΙΑΣ
ΤΙΤΛΟΣ ΕΦΕΥΡΕΣΗΣ	(54):ΘΕΡΜΟΜΟΝΩΤΙΚΟ ΚΟΥΤΙ ΡΟΛΟΥ ΣΤΑ ΚΟΥΦΩΜΑΤΑ

ΠΕΡΙΛΗΨΗ(57)

Η εφεύρεση αφορά ένα νέο σύστημα προφίλ αλουμινίου το οποίο μετατρέπει τα επικαθήμενα μη θερμομονωτικά κουτιά αλουμινίου των ρολών στα κουφώματα σε θερμομονωτικά. Η θερμομονωτική κορνίζα αποτελείται από δύο θερμομονωτικά προφίλ το (1) και (2) τα οποία κόβονται στα ίσια και συνδέονται μεταξύ τους με τις βίδες(9). Το άνοιγμα της κορνίζας κλείνει στο τέλος με την χρησιμοποίηση ενός ακόμα προφίλ μη θερμομονωτικού του προφίλ (3) το οποίο λειτουργεί και ως μέσο επίσκεψης στο εσωτερικό του ρολού για τυχόν ρυθμίσεις ή επιδιορθώσεις. Η κατασκευασμένη κορνίζα σταθεροποιείται περιφερειακά επάνω στην εσωτερική πλευρά του ρολού με τις βίδες (11). Το νέο πλέον θερμομονωτικό σύστημα ρολού είναι έτοιμο να δεχθεί στο κάτω μέρος ένα ανοιγόμενο ή συρόμενο θερμομονωτικό σύστημα και να προσφέρει υψηλά επίπεδα θερμομόνωσης στα κτίρια διότι δεν υπάρχουν γέφυρες στην παραπάνω συναρμογή για την μεταφορά ενέργειας από την ζεστή προς την κρύα περιοχή.

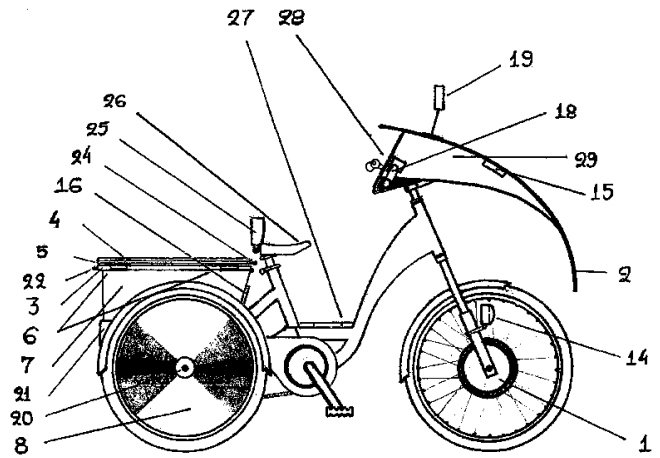


ΑΡΙΘΜΟΣ Δ.Ε. (11):1006081
ΑΡΙΘΜΟΣ ΑΙΤΗΣΗΣ Δ.Ε. (21):20070100677
ΔΙΕΘΝΗΣ ΤΑΞΙΝΟΜΗΣΗ (51):IPC8: B62M 23/02
IPC8: B60L 8/00
IPC8: B62K 5/04
ΔΙΚΑΙΟΥΧΟΣ (73):1)ΓΙΩΡΤΖΗΣ ΣΑΡΑΝΤΟΥ ΜΙΧΑΛΗΣ
Μακεδονίας 3,16452 ΑΡΓΥΡΟΥΠΟΛΗ
(ΑΤΤΙΚΗΣ), ΕΛΛΑΔΑ
ΗΜΕΡΟΜ. ΚΑΤΑΘΕΣΗΣ (22):09/11/2007
ΗΜΕΡΟΜ. ΑΠΟΝΟΜΗΣ (47):03/10/2008
ΣΥΜΒ. ΠΡΟΤΕΡΑΙΟΤΗΤΕΣ (30):
ΤΡΟΠΟΠ. ΚΥΡΙΟΥ Δ.Ε. (61):
ΕΦΕΥΡΕΤΗΣ (72):1)ΓΙΩΡΤΖΗΣ ΣΑΡΑΝΤΟΥ ΜΙΧΑΛΗΣ
ΕΙΔΙΚΟΣ ΠΛΗΡΕΞΟΥΣΙΟΣ (74):
ΑΝΤΙΚΛΗΤΟΣ (74):
ΤΙΤΛΟΣ ΕΦΕΥΡΕΣΗΣ (54):ΤΡΙΚΥΚΛΟ ΗΛΙΑΚΟ ΗΛΕΚΤΡΙΚΟ ΠΟΔΗΛΑΤΟ

ΠΕΡΙΛΗΨΗ(57)

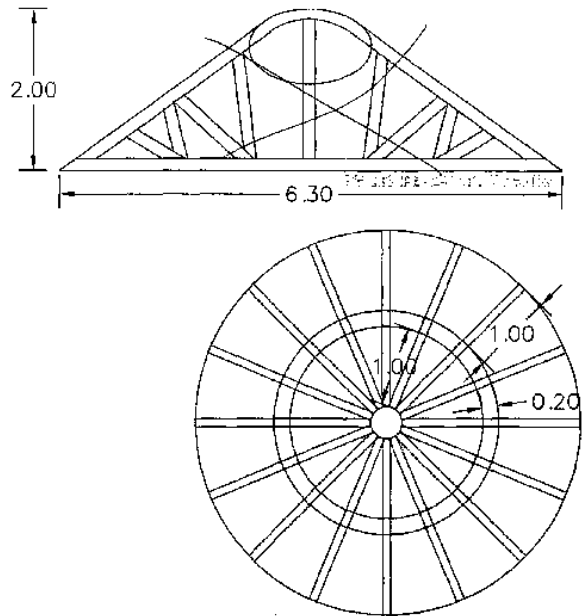
Η εφεύρεση αναφέρεται σε ένα τρίκυκλο ηλεκτρικό ηλιακό ποδήλατο το οποίο είναι εξοπλισμένο με μπαταρίες οι οποίες φορτίζουν από τα πρωτοποριακά φωτοβολταϊκά στοιχεία που διαθέτει. Το συγκεκριμένο ποδήλατο έχει εξοπλιστεί με όργανα και συσκευές που μετατρέπουν την κίνησή του σε άνετη, ασφαλή και αξιόπιστη και είναι σχεδιασμένο έτσι ώστε σε οριζόντιο επίπεδο να καλύπτει όλες τις καθημερινές μετακινήσεις χωρίς όριο αυτονομίας όσο υπάρχει ηλιοφάνεια. Ο στόχος της συγκεκριμένης εφεύρεσης είναι να αναιρέσει τα μειονεκτήματα της περιορισμένης αυτονομίας, της δυσχρηστίας, του βάρους και του όγκου των προηγούμενων εφευρέσεων και να δημιουργήσει ένα ηλεκτρικό ηλιακό ποδήλατο που να διατηρεί τα πλεονεκτήματα του ποδηλάτου και επιπλέον να παρέχει την ασφάλεια της ευστάθειας, την ξεκούραση και άνεση που εξασφαλίζουν οι τρεις ρόδες αλλά και ικανή αυτονομία για κίνηση μόνο με την ηλεκτρική και ηλιακή

ενέργεια αλλά ενίοτε και κίνηση μέσω των ποδιών του ποδηλάτη και ταχυτήτων απ' ευθείας στους πίσω τροχούς.



ΑΡΙΘΜΟΣ Δ.Ε. (11):1006082
ΑΡΙΘΜΟΣ ΑΙΤΗΣΗΣ Δ.Ε. (21):20070100754
ΔΙΕΘΝΗΣ ΤΑΞΙΝΟΜΗΣΗ (51):IPC8: E04H 6/14
ΔΙΚΑΙΟΥΧΟΣ (73):1)ΚΟΜΝΗΝΟΣ ΣΠΥΡΙΔΩΝΑΣ
ΝΙΚΟΛΑΟΣ
Ελαιώνας Διακοπτού,25003 ΔΙΑΚΟΠΤΟ
(ΑΧΑΪΑΣ), ΕΛΛΑΔΑ
ΗΜΕΡΟΜ. ΚΑΤΑΘΕΣΗΣ (22):13/12/2007
ΗΜΕΡΟΜ. ΑΠΟΝΟΜΗΣ (47):03/10/2008
ΣΥΜΒ. ΠΡΟΤΕΡΑΙΟΤΗΤΕΣ (30):
ΤΡΟΠΟΠ. ΚΥΡΙΟΥ Δ.Ε. (61):
ΕΦΕΥΡΕΤΗΣ (72):1)ΚΟΜΝΗΝΟΣ ΣΠΥΡΙΔΩΝΑΣ
ΝΙΚΟΛΑΟΣ
ΕΙΔΙΚΟΣ ΠΛΗΡΕΞΟΥΣΙΟΣ (74):
ΑΝΤΙΚΛΗΤΟΣ (74):
ΤΙΤΛΟΣ ΕΦΕΥΡΕΣΗΣ (54):ΜΗΧΑΝΙΚΟ ΠΑΡΚΙΝΓΚ
ΠΕΡΙΛΗΨΗ(57)

Μηχανικό πάρκινγκ αυτοκινήτων που αποτελείται από δύο μεταλλικούς πύργους, που ανάμεσά τους κρέμονται μία σειρά από πλατφόρμες (θέσεις αυτοκινήτων) που με την βοήθεια αλυσίδων και υδραυλικών μοτέρ περιφέρονται κυκλικά. Μπορούμε με τον αυτοματισμό ενός ασανσέρ να καλέσουμε όποια πλατφόρμα θέση θέλουμε να βάλουμε ή να πάρουμε το αυτοκίνητο. Το πλεονέκτημα αυτής της εφεύρεσης είναι ότι μπορούμε μέσα σε λίγο χώρο να βάλουμε τα διπλάσια αυτοκίνητα από τα υπάρχοντα συστήματα πάρκινγκ. Και το άλλο πλεονέκτημα είναι ότι το αυτοκίνητο μένει κλειδωμένο στην θέση του και έτσι το ξαναπαίρνουμε χωρίς να είμαστε υποχρεωμένοι να αφήνουμε τα κλειδιά στους παρκαδόρους.



ΑΡΙΘΜΟΣ Δ.Ε. (11):1006083
ΑΡΙΘΜΟΣ ΑΙΤΗΣΗΣ Δ.Ε. (21):20070100593
ΔΙΕΘΝΗΣ ΤΑΞΙΝΟΜΗΣΗ (51):IPC8: F03B 13/14
IPC8: F03B 13/18
ΔΙΚΑΙΟΥΧΟΣ (73):1)ΓΡΗΓΟΡΙΑΔΗΣ ΗΛΙΑΣ
Ελλησπόντου 10,56728 ΝΕΑΠΟΛΗ
(ΘΕΣΣΑΛΟΝΙΚΗΣ), ΕΛΛΑΔΑ
ΗΜΕΡΟΜ. ΚΑΤΑΘΕΣΗΣ (22):27/09/2007
ΗΜΕΡΟΜ. ΑΠΟΝΟΜΗΣ (47):03/10/2008
ΣΥΜΒ. ΠΡΟΤΕΡΑΙΟΤΗΤΕΣ (30):
ΤΡΟΠΟΠ. ΚΥΡΙΟΥ Δ.Ε. (61):
ΕΦΕΥΡΕΤΗΣ (72):1)ΓΡΗΓΟΡΙΑΔΗΣ ΗΛΙΑΣ
ΕΙΔΙΚΟΣ ΠΛΗΡΕΞΟΥΣΙΟΣ (74):
ΑΝΤΙΚΛΗΤΟΣ (74):
ΤΙΤΛΟΣ ΕΦΕΥΡΕΣΗΣ (54):ΚΥΜΑΤΙΚΗ ΜΗΧΑΝΗ
ΠΕΡΙΛΗΨΗ(57)

Η κυματική μηχανή αποτελείται από μία βάση (10), πάνω στην οποία στηρίζονται τα υπόλοιπα μέρη της. Στην βάση στηρίζουμε έναν άξονα (2), που έχουμε περάσει ακτινωτούς οδοντωτούς τροχούς (3). Κάθε οδοντωτός τροχός έχει ανεξάρτητη στροφή δεξιά ή αριστερή φορά από τους υπόλοιπους. Ο κοινός άξονας δεν γυρίζει. Σε μία οριζόντια ακτίνα κάθε τροχού συνδέουμε έναν πλωτήρα. Στον 1ο-3ο τροχό, ο πλωτήρας συνδέεται από δεξιά της κυματικής μηχανής (4). Στον 2ο-4ο συνδέεται αριστερά (5). Πάνω από τους οδοντωτούς τροχούς και παράλληλα με τον κοινό άξονα συνδέουμε δύο παράλληλους άξονες (6), που έχουμε περάσει καστάνιες με γρανάζι. Στον δεξιό παράλληλο άξονα οι καστάνιες με γρανάζι συμπλέκονται με τους οδοντωτούς τροχούς 1ο-3ο (8). Στον αριστερό άξονα οι καστάνιες συμπλέκονται με τους 2ο-4ο οδοντωτό τροχό (9). Κάθε καστάνια περιστρέφει τον άξονα με την ανοδική κίνηση του πλωτήρα. Οι δύο άξονες συμπλέκονται μεταξύ τους με γρανάζια (7). Όταν ανεβαίνει το κύμα σε έναν πλωτήρα, αυτός στρέφει τον οδοντωτότροχό, κατά συνέπεια περιστρέφει την καστάνια μαζί με τους

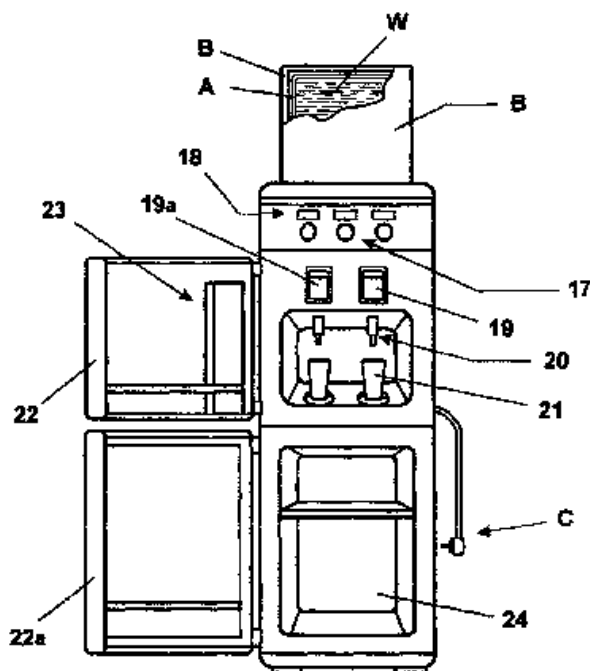
παράλληλους άξονες. Επειδή πάνω στην βάση έχουν τοποθετηθεί πολλοί οδοντωτοί τροχοί, και το κύμα φθάνει σε διαφορετικό χρόνο, και σε διαφορετικό χρόνο, και σε διαφορετική οριζόντια θέση, εξασφαλίζεται συνεχή περιστροφή των παράλληλων αξόνων. Την περιστροφική αυτή κίνηση του ενός άξονα μετατρέπει η γεννήτρια σε ηλεκτρική ενέργεια. Σε μεγαλύτερο βάθος της θάλασσας τοποθετούμε την κυματική μηχανή σε μία πλωτή εξέδρα (10). Βυθίζουμε την εξέδρα σε επιθυμητό βάθος, και την σταθεροποιούμε δένοντας την με τεντωμένα σχοινιά σε άγκυρες (11).

ΑΡΙΘΜΟΣ Δ.Ε. (11):1006084
ΑΡΙΘΜΟΣ ΑΙΤΗΣΗΣ Δ.Ε. (21):20070100620
ΔΙΕΘΝΗΣ ΤΑΞΙΝΟΜΗΣΗ (51):IPC8: B67D 1/00
IPC8: B67D 3/00
IPC8: B65D 77/06
IPC8: B67D 3/04
ΔΙΚΑΙΟΥΧΟΣ (73):1)ΜΕΪΝΤΑΝΑΣ ΝΙΚΟΛΑΟΣ
Αίαντος 14,15235 ΒΡΙΑΝΣΙΑ (ΑΤΤΙΚΗΣ),
ΕΛΛΑΔΑ
ΗΜΕΡΟΜ. ΚΑΤΑΘΕΣΗΣ (22):10/10/2007
ΗΜΕΡΟΜ. ΑΠΟΝΟΜΗΣ (47):03/10/2008
ΣΥΜΒ. ΠΡΟΤΕΡΑΙΟΤΗΤΕΣ (30):
ΤΡΟΠΟΠ. ΚΥΡΙΟΥ Δ.Ε. (61):
ΕΦΕΥΡΕΤΗΣ (72):1)ΜΕΪΝΤΑΝΑΣ ΝΙΚΟΛΑΟΣ
ΕΙΔΙΚΟΣ ΠΛΗΡΕΞΟΥΣΙΟΣ (74):ΜΑΡΗΣ ΓΕΩΡΓΙΟΣ
Ναυαρίνου 6, 10680 ΑΘΗΝΑ
ΑΝΤΙΚΛΗΤΟΣ (74):ΜΑΡΗΣ ΓΕΩΡΓΙΟΣ
Ναυαρίνου 6,10680 ΑΘΗΝΑ
ΤΙΤΛΟΣ ΕΦΕΥΡΕΣΗΣ (54):ΣΥΣΚΕΥΗ ΠΑΡΟΧΗΣ ΘΕΡΜΟΥ ΚΑΙ
ΨΥΧΡΟΥ ΠΟΣΙΜΟΥ ΝΕΡΟΥ ΜΕ ΣΥΡ-
ΡΙΚΝΩΜΕΝΟ ΑΣΚΟ ΦΥΛΑΞΗΣ ΜΙΑΣ
ΧΡΗΣΕΩΣ

ΠΕΡΙΛΗΨΗ(57)

Η συσκευή αυτή σκοπό έχει να παρέχει αφ ενός πόσιμο νερό (θερμό ή κρύο), αφετέρου για χρήση παρασκευής καφέδων και γενικώς αφψημάτων. Φέρει τον ασκό (Α) μίας χρήσεως (που περιέχει το πόσιμο νερό) ο οποίος ασκός συνδεύεται από το κιβώτιο - οπλισμόαυτού (Β) που τοποθετείται επί της συσκευής παροχής. Η συσκευή διαθέτει το σύστημα θέρμανσης - ψύξης (27) του νερού το οποίο νερό οδηγείται στους κρουνοίς εξόδου (20) και η θερμοκρασία του επιλέγεται από τα πλήκτρα (19) ή (19α) που δια της χρήσης των, το νερό οδηγείται στα ποτήρια (21). Η συσκευή αυτή προορίζεται για χρήση σε επαγγελματικούς χώρους όπως γραφεία, καταστήματα, ξενοδοχεία και αίθουσες συνεδριάσεων, για τον λόγο αυτό χρησιμοποιούνται κοχλίες σύνδεσης των μερών και των εξαρτημάτων αυτής,

τεχνολογίας μίας χρήσεως που δεν επιτρέπουν την αποσύνδεση από τρίτους και ως εκ τούτου αποκλείουν την χρήση των εσοχών της συσκευής για φύλαξη αντικειμένων με σκοπό την τρομοκρατία.

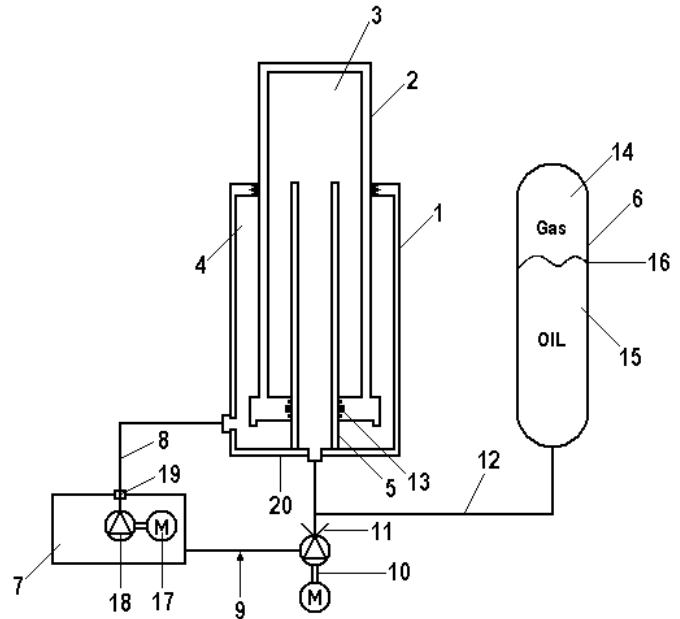


ΑΡΙΘΜΟΣ Δ.Ε. (11):1006085
ΑΡΙΘΜΟΣ ΑΙΤΗΣΗΣ Δ.Ε. (21):20070100415
ΔΙΕΘΝΗΣ ΤΑΞΙΝΟΜΗΣΗ (51):IPC8: B66B 9/04
ΔΙΚΑΙΟΥΧΟΣ (73):1)ΚΛΕΜΑΝ - ΕΛΛΑΣ
 ΒΙΠΕ ΚΙΑΚΙΣ,61100 ΚΙΑΚΙΣ (ΚΙΑΚΙΣ),
 ΕΛΛΑΔΑ
ΗΜΕΡΟΜ. ΚΑΤΑΘΕΣΗΣ (22):28/06/2007
ΗΜΕΡΟΜ. ΑΠΟΝΟΜΗΣ (47):03/10/2008
ΣΥΜΒ. ΠΡΟΤΕΡΑΙΟΤΗΤΕΣ (30):
ΤΡΟΠΟΠ. ΚΥΡΙΟΥ Δ.Ε. (61):
ΕΦΕΥΡΕΤΗΣ (72):1)ΑΣΒΕΣΤΟΠΟΥΛΟΣ ΛΑΖΑΡΟΣ
ΕΙΔΙΚΟΣ ΠΛΗΡΕΞΟΥΣΙΟΣ (74):
ΑΝΤΙΚΛΗΤΟΣ (74):ΑΣΒΕΣΤΟΠΟΥΛΟΣ ΛΑΖΑΡΟΣ
 ΒΙ.ΠΕ. Κιλκίς,61100 ΚΙΑΚΙΣ (ΚΙΑΚΙΣ)
ΤΙΤΛΟΣ ΕΦΕΥΡΕΣΗΣ (54):**ΕΜΒΟΛΟ ΜΕ ΑΠΟΤΑΜΙΕΥΤΗΡΑ ΕΝΕΡΓΕΙΑΣ**

ΠΕΡΙΛΗΨΗ(57)

Υδραυλικός ανελκυστήρας χρησιμοποιεί για την άνοδο και κάθοδο του θαλάμου ειδικά σχεδιασμένο έμβολοκύλινδρο απλής ενεργείας το οποίο διαθέτει έναν κύριο θάλαμο πίεσης(4) ο οποίος τροφοδοτείται με ορυκτέλαιο από την μονάδα ισχύος(7) του ανελκυστήρα και με κατάλληλη παροχή και πίεση ορυκτελαίου από την αντλία(18) της μονάδος ισχύος(7) δημιουργούνται οι απαραίτητες συνθήκες ώστε να ανέβει η να κατέβει το έμβολο(2) επί του οποίου αναρτάται με διάφορες διατάξεις ο θάλαμος. Ο ειδικά σχεδιασμένος εμβολοκύλινδρος απλής ενεργείας διαθέτει επίσης εσωτερικά ένα βοηθητικό θάλαμο πίεσης(3) ο οποίος επικοινωνεί με έναν αποταμιευτήρα ενέργειας(δ) ενώ μέσω κατάλληλης κατασκευαστικής διάταξης εξασφαλίζει και τη στεγανοποίηση του βοηθητικού θαλάμου πίεσης(3) σε σχέση με τον κυρίως θάλαμο πίεσης(4). Η ως άνω διάταξη μέσω της κατάλληλης επιλογής διαστάσεων και πιέσεων στους ως άνω προσδιορισθέντες χώρους επιφέρει, κατά την καθοδική κίνηση του θαλάμου άρα και του εμβόλου(2), αποταμίευση της ενέργειας στον αποταμιευτήρα ενέργειας(δ) υπό μορφή αύξησης

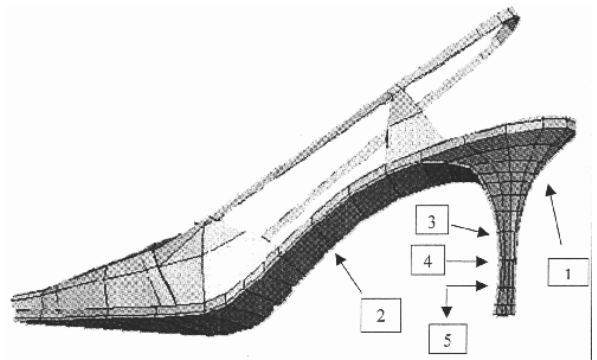
της πίεσης εντός του αποταμιευτήρα(β), η οποία ενέργεια αποδίδεται κατά την ανοδική κίνηση του εμβόλου(2).



ΑΡΙΘΜΟΣ Δ.Ε. (11):1006086
ΑΡΙΘΜΟΣ ΑΙΤΗΣΗΣ Δ.Ε. (21):20060100594
ΔΙΕΘΝΗΣ ΤΑΞΙΝΟΜΗΣΗ (51):IPC8: A43B 21/24
 IPC8: A43B 21/42
ΔΙΚΑΙΟΥΧΟΣ (73):1)ΜΑΣΤΟΡΙΔΗΣ-ΚΕΣΙΣΙΔΗΣ
 ΔΗΜΗΤΡΙΟΣ
 25ης Μαρτίου 23B, Καλλιθέα,60100
 ΚΑΤΕΡΙΝΗ (ΠΙΕΡΙΑΣ), ΕΛΛΑΔΑ
ΗΜΕΡΟΜ. ΚΑΤΑΘΕΣΗΣ (22):30/10/2006
ΗΜΕΡΟΜ. ΑΠΟΝΟΜΗΣ (47):03/10/2008
ΣΥΜΒ. ΠΡΟΤΕΡΑΙΟΤΗΤΕΣ (30):
ΤΡΟΠΟΠ. ΚΥΡΙΟΥ Δ.Ε. (61):
ΕΦΕΥΡΕΤΗΣ (72):1)ΜΑΣΤΟΡΙΔΗΣ-ΚΕΣΙΣΙΔΗΣ
 ΔΗΜΗΤΡΙΟΣ
ΕΙΔΙΚΟΣ ΠΛΗΡΕΞΟΥΣΙΟΣ (74):
ΑΝΤΙΚΛΗΤΟΣ (74):
ΤΙΤΛΟΣ ΕΦΕΥΡΕΣΗΣ (54):**ΓΥΝΑΙΚΕΙΟ ΥΠΟΔΗΜΑ ΜΕ ΚΛΙΜΑΚΟΥΜΕΝΟ ΤΑΚΟΥΝΙ ΤΟ ΟΠΟΙΟ ΕΛΕΓΧΕΤΑΙ ΑΠΟ ΓΥΝΑΙΚΕΙΟ ΒΡΑΧΙΟΛΙ ΜΕΣΩ ΥΠΕΡΥΘΡΗΣ ΑΚΤΙΝΟΒΟΛΙΑΣ.**

ΠΕΡΙΛΗΨΗ(57)

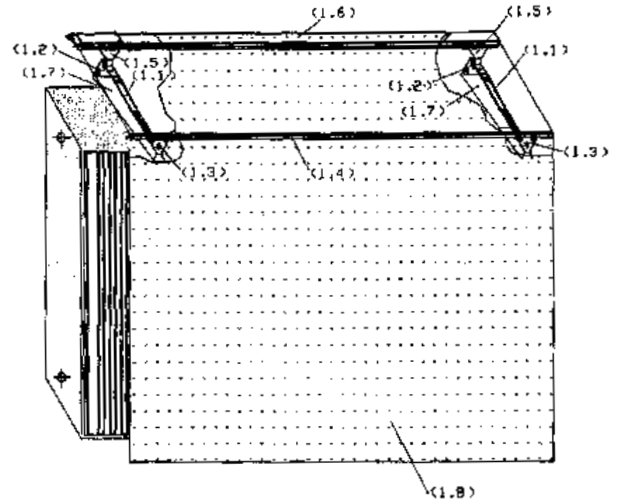
Γυναικείο υπόδημα με κλιμακούμενο τακούνι το οποίο ελέγχεται από γυναικείο βραχιόλι μέσω υπέρυθρης ακτινοβολίας. Πρόκειται για μια ξεχωριστή εφεύρεση, η οποία έχει υλοποιηθεί σε εργοστάσιο της Ιταλίας, τηρώντας όλα τα πρότυπα εργονομίας, ασφάλειας αλλά και ποιότητας. Διαθέτει ξεχωριστές λειτουργίες. Το γεγονός ότι οποιαδήποτε γυναίκα μπορεί να έχει το συγκεκριμένο υπόδημα και οποιαδήποτε στιγμή της ημέρας να μπορεί να ρυθμίζει το ύψος του τακουινιού επιλέγοντας μια από τις τρεις (3) βαθμίδες. Πιέζοντας απλώς ένα κουμπι που υπάρχει στο βραχιόλι της μπορεί να αλλάξει το ύψος. Η διαδικασία αλλαγής του ύψους διαρκεί μόλις λίγα λεπτά, δεν γίνεται ιδιαίτερα αντιληπτή.



ΑΡΙΘΜΟΣ Δ.Ε. (11):1006087
ΑΡΙΘΜΟΣ ΑΙΤΗΣΗΣ Δ.Ε. (21):20070100509
ΔΙΕΘΝΗΣ ΤΑΞΙΝΟΜΗΣΗ (51):IPC8: F24D 19/06
ΔΙΚΑΙΟΥΧΟΣ (73):1)ΠΡΟΒΑΤΙΔΗΣ ΑΝΤΩΝΙΟΣ
 Εμμανουήλ Παπά 14,55236 ΠΑΝΟΡΑΜΑ
 (ΘΕΣΣΑΛΟΝΙΚΗΣ), ΕΛΛΑΔΑ
ΗΜΕΡΟΜ. ΚΑΤΑΘΕΣΗΣ (22):03/08/2007
ΗΜΕΡΟΜ. ΑΠΟΝΟΜΗΣ (47):03/10/2008
ΣΥΜΒ. ΠΡΟΤΕΡΑΙΟΤΗΤΕΣ (30):
ΤΡΟΠΟΠ. ΚΥΡΙΟΥ Δ.Ε. (61):
ΕΦΕΥΡΕΤΗΣ (72):1)ΠΡΟΒΑΤΙΔΗΣ ΑΝΤΩΝΙΟΣ
ΕΙΔΙΚΟΣ ΠΛΗΡΕΞΟΥΣΙΟΣ (74):
ΑΝΤΙΚΛΗΤΟΣ (74):
ΤΙΤΛΟΣ ΕΦΕΥΡΕΣΗΣ (54):ΚΑΛΥΜΜΑ ΘΕΡΜΑΝΤΙΚΩΝ ΣΩΜΑΤΩΝ

ΠΕΡΙΛΗΨΗ(57)

Το κάλυμμα θερμαντικών σωμάτων, αποτελείται το μεν τύπου 1 από δύο βάσεις με ένσφαιρους οδηγούς προέκτασης (μπυλιοφόρους), δύο βάσεις στερέωσης στον τοίχο, δύο βάσεις ανάρτησης της ατσαλογωνίας, ατσαλογωνία, δύο βάσεις στερέωσης της ράβδου αλουμινίου, ράβδος αλουμινίου, δύο διακοσμητικές καλύπτρες των οδηγών προέκτασης και το κάλυμμα του θερμαντικού σώματος, το οποίο προβλέπεται σε ποικιλία υλικών, το δε τύπου 2 από δύο βάσεις στερέωσης στον τοίχο, δύο βάσεις ανάρτησης της ράβδου αλουμινίου, την ράβδο αλουμινίου και το κάλυμμα του θερμαντικού σώματος. Το κάλυμμα και στους δύο τύπους προβλέπεται σε ποικιλία υλικών όπως : κάλυμμα υφασμάτινο με σχέδιο, κάλυμμα με ταινίες αλουμινίου, κάλυμμα νημάτινο-κρόσσια (ρεγιόν), κάλυμμα από πλαστικοποιημένη αφίσα, κάλυμμα με ταινίες συνθετικού υλικού (δερματίνη), δίνοντας έτσι μεγάλη δυνατότητα εναλλαγής της διακοσμητικής επιφάνειας.

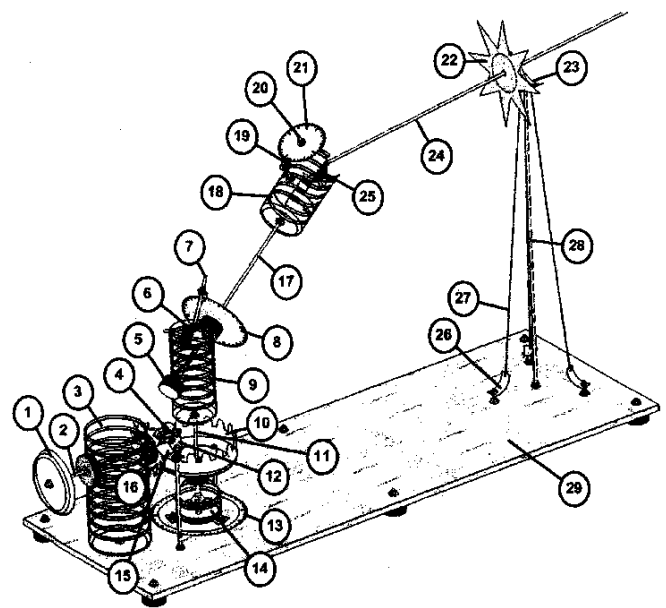


ΑΡΙΘΜΟΣ Δ.Ε. (11):1006088
ΑΡΙΘΜΟΣ ΑΙΤΗΣΗΣ Δ.Ε. (21):20070100585
ΔΙΕΘΝΗΣ ΤΑΞΙΝΟΜΗΣΗ (51):IPC8: G02B 23/00
 IPC8: G09B 23/22
 IPC8: B65D 81/36
ΔΙΚΑΙΟΥΧΟΣ (73):1)ΜΠΑΛΑΝΤΟΥΚΑΣ ΑΝΤΩΝΗΣ
 10άκης 6,16673 ΒΟΥΛΑ (ΑΤΤΙΚΗΣ),
 ΕΛΛΑΔΑ
ΗΜΕΡΟΜ. ΚΑΤΑΘΕΣΗΣ (22):24/09/2007
ΗΜΕΡΟΜ. ΑΠΟΝΟΜΗΣ (47):03/10/2008
ΣΥΜΒ. ΠΡΟΤΕΡΑΙΟΤΗΤΕΣ (30):
ΤΡΟΠΟΠ. ΚΥΡΙΟΥ Δ.Ε. (61):
ΕΦΕΥΡΕΤΗΣ (72):1)ΜΠΑΛΑΝΤΟΥΚΑΣ ΑΝΤΩΝΗΣ
ΕΙΔΙΚΟΣ ΠΛΗΡΕΞΟΥΣΙΟΣ (74):
ΑΝΤΙΚΛΗΤΟΣ (74):ΜΟΡΦΙΑΔΟΥ ΕΥΑΓΓΕΛΙΑ
 Κανάρη 20,15121 ΠΕΥΚΗ (ΑΤΤΙΚΗΣ)
ΤΙΤΛΟΣ ΕΦΕΥΡΕΣΗΣ (54):ΚΑΤΑΣΚΕΥΗ ΕΚΠΑΙΔΕΥΤΙΚΟΥ ΜΗΧΑΝΙΣΜΟΥ ΠΡΟΣΟΜΟΙΩΣΗΣ ΤΩΝ ΔΙΟΡΘΩΤΙΚΩΝ ΚΙΝΗΣΕΩΝ ΤΗΛΕΣΚΟΠΙΟΥ, ΑΠΟ ΑΠΑΞΙΩΜΕΝΑ ΚΑΙ ΑΝΑΚΥΚΛΩΣΙΜΑ ΥΛΙΚΑ

ΠΕΡΙΛΗΨΗ(57)

Η κατασκευή πειραματικών συσκευών από απαξιωμένα και ανακυκλώσιμα υλικά, που θα χρησιμοποιηθούν για τη διεξαγωγή εκπαιδευτικής έρευνας έχει πολλαπλούς εκπαιδευτικούς στόχους, μεταξύ των οποίων είναι η απομυθοποίηση της τεχνολογίας και ο επαγγελματικός προσανατολισμός των μαθητών προς τις εφαρμοσμένες επιστήμες, με ευκαίριο αποτέλεσμα την τεχνολογική ανάπτυξη της χώρας. Η συσκευή που παρουσιάζεται εδώ είναι μια συσκευή που προσομοιώνει τις διορθωτικές κινήσεις που πρέπει να κάνει ένα τηλεσκόπιο για να εστιάσει σταθερά την οπτική του δέσμη σε συγκεκριμένο πλανήτη, χωρίς να επηρεάζεται από την περιστροφή της γης. Ο εν λόγω μηχανισμός διακρίνεται σε τρία τμήματα: (i) το μηχανισμό προσομοίωσης της περιστροφής της γης (1) έως (4) και (9) έως (16), (ii) το μηχανισμό διόρθωσης των γωνιών του τηλεσκοπίου (5) έως (8), (17) έως (21), (24) και (25) και (iii) τη βάση με τον απομακρυσμένο πλανήτη (22), (23) και (26) έως (29). Η εν λόγω συσκευή μπορεί να συναρμολογηθεί από απαξιωμένα

και ανακυκλώσιμα υλικά και να αποτελέσει πειραματική συσκευή για την εισαγωγή μαθητών, οι οποίοι εργάζονται σε ομάδα, στις βασικές αρχές της εφαρμοσμένης έρευνας. Για τη συναρμολόγηση της συσκευής προσομοίωσης των διορθωτικών κινήσεων τηλεσκοπίου, απαιτούνται πλαστικά μπουκάλια συσκευασίας υγρών, πλαστικά πόματα από μπουκάλια συσκευασίας υγρών, κοχλίες διαφόρων μηκών, ελάσματα από πλαστικές συσκευασίες τροφίμων και μια ξύλινη σανίδα ως βάση στήριξης όλων των ανωτέρω εξαρτημάτων, καθώς και περικόχλια συναρμολόγησής τους.



ΑΡΙΘΜΟΣ Δ.Ε.	(11):1006089
ΑΡΙΘΜΟΣ ΑΙΤΗΣΗΣ Δ.Ε.	(21):20040100265
ΔΙΕΘΝΗΣ ΤΑΞΙΝΟΜΗΣΗ	(51):IPC8: A01G 1/04 IPC8: A01H 15/00 IPC8: C12N 1/14
ΔΙΚΑΙΟΥΧΟΣ	(73):1)ΓΕΩΡΓΙΟΣ ΖΕΡΒΑΚΗΣ Π.Τσαλδάρη 7,17455 ΑΛΙΜΟΣ (ΑΤΤΙΚΗΣ), ΕΛΛΑΔΑ
ΗΜΕΡΟΜ. ΚΑΤΑΘΕΣΗΣ	(22):01/07/2004
ΗΜΕΡΟΜ. ΑΠΟΝΟΜΗΣ	(47):06/10/2008
ΣΥΜΒ. ΠΡΟΤΕΡΑΙΟΤΗΤΕΣ	(30):
ΤΡΟΠΟΠ. ΚΥΡΙΟΥ Δ.Ε.	(61):
ΕΦΕΥΡΕΤΗΣ	(72):1)ΓΕΩΡΓΙΟΣ ΖΕΡΒΑΚΗΣ
ΕΙΔΙΚΟΣ ΠΛΗΡΕΞΟΥΣΙΟΣ	(74):ΚΑΣΙΜΑΤΗ ΑΙΚΑΤΕΡΙΝΗ Κολοκοτρώνη 86-88, 18535 ΠΕΙΡΑΙΑΣ (ΑΤΤΙΚΗΣ)
ΑΝΤΙΚΛΗΤΟΣ	(74):ΖΕΡΒΑΚΗΣ ΑΥΓΟΥΣΤΙΝΟΣ Φλοίας 29 & Αργοναυτών,15125 ΜΑΡΟΥΣΙ (ΑΤΤΙΚΗΣ)
ΤΙΤΛΟΣ ΕΦΕΥΡΕΣΗΣ	(54):ΒΙΟΛΟΓΙΚΗ ΚΑΛΛΙΕΡΓΕΙΑ ΤΩΝ ΕΔΩ- ΔΙΜΩΝ ΜΑΝΙΤΑΡΙΩΝ PLEUROTUS ER- YNGII ΚΑΙ ΣΥΓΓΕΝΩΝ ΠΟΙΚΙΛΙΩΝ- ΕΙΔΩΝ

ΠΕΡΙΛΗΨΗ(57)

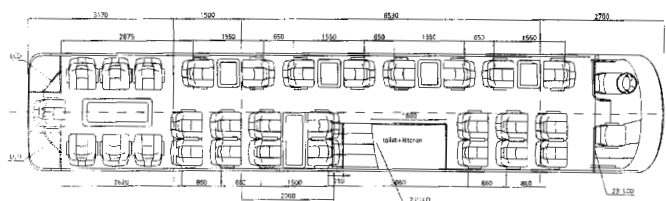
Η μεθοδολογία καλλιέργειας εδώδιμων μανιταριών του είδους *P. eryngii* και των συγγενών ταξινομητικών ποικιλιών-ειδών *P. eryngii* var. *eryngii*, *P. eryngii* var. *elea-osellini*, *P. eryngii* var. *ferulae*, *P. eryngii* var. *thapsiae* και *P. nebrodensis* βασίζεται σε ένα συνδυασμό εισροών (όπως προβλέπονται στον Κανονισμό της Ε.Ε. 2092/91 για τη βιολογική γεωργία) και φιλοπεριβαλλοντικών τεχνικών που οδηγεί στην παραγωγή πιστοποιημένου προϊόντος. Χρησιμοποιούνται επιτρεπόμενα γεωργικά

υπολείμματα και παραπροϊόντα ως πρώτες ύλες που με την κατάλληλη προεπεξεργασία (κοπή, ανάμιξη, ρύθμιση σύστασης και χαρακτηριστικών, πρόβρεξη) βελτιώνουν τις ιδιότητές τους, στη συνέχεια παστεριώνονται στον ενδεδειγμένο συνδυασμό χρόνου και θερμοκρασίας και τέλος τοποθετούνται σε ειδικούς θαλάμους καλλιέργειας για παραγωγή μανιταριών μέσω ενός συνδυασμού ρύθμισης περιβαλλοντικών συνθηκών και καλλιτεχνικών τεχνικών. Το πλεονέκτημα της εφεύρεσης είναι πως με την εφαρμογή της παράγεται πιστοποιημένο βιολογικό προϊόν υψηλής ποιότητας σε ιδιαίτερα ικανοποιητικές αποδόσεις σε σχέση με τις καθιερωμένες μεθοδολογίες συμβατικής καλλιέργειας.

ΑΡΙΘΜΟΣ Δ.Ε.	(11):1006090
ΑΡΙΘΜΟΣ ΑΙΤΗΣΗΣ Δ.Ε.	(21):20070100178
ΔΙΕΘΝΗΣ ΤΑΞΙΝΟΜΗΣΗ	(51):IPC8: B60P 3/14
ΔΙΚΑΙΟΥΧΟΣ	(73):1)GREEK LIMO-BUS ΕΤΑΙΡΕΙΑ ΜΕΤΑΦΟΡΩΝ ΕΠΕ Κων.Παλαιολόγου 14,17121 ΝΕΑ ΣΜΥΡΝΗ (ΑΤΤΙΚΗΣ), ΕΛΛΑΔΑ
ΗΜΕΡΟΜ. ΚΑΤΑΘΕΣΗΣ	(22):21/03/2007
ΗΜΕΡΟΜ. ΑΠΟΝΟΜΗΣ	(47):06/10/2008
ΣΥΜΒ. ΠΡΟΤΕΡΑΙΟΤΗΤΕΣ	(30):
ΤΡΟΠΟΠ. ΚΥΡΙΟΥ Δ.Ε.	(61):
ΕΦΕΥΡΕΤΗΣ	(72):1)ΣΑΜΟΛΗΣ ΑΓΓΕΛΟΣ
ΕΙΔΙΚΟΣ ΠΛΗΡΕΞΟΥΣΙΟΣ	(74):ΣΤΑΘΑΡΑΣ ΘΕΟΔΩΡΟΣ Κολοκοτρώνη 11, 10562 ΑΘΗΝΑ
ΑΝΤΙΚΛΗΤΟΣ	(74):ΣΤΑΘΑΡΑΣ ΘΕΟΔΩΡΟΣ Κολοκοτρώνη 11,10562 ΑΘΗΝΑ
ΤΙΤΛΟΣ ΕΦΕΥΡΕΣΗΣ	(54):ΠΟΥΛΜΑΝ-ΛΙΜΟΥΖΙΝΑ

ΠΕΡΙΛΗΨΗ(57)

Το πούλμαν λιμουζίνα είναι όχημα για την μεταφορά επιβατών που απευθύνεται ιδίως σε πρόσωπα κύρους, επιχειρηματίες, πολιτικά κόμματα, στελέχη εταιρειών, καλλιτέχνες, επιστήμονες, το οποίο λειτουργεί ως κινητό συνεδριακό κέντρο και διαθέτει ειδική εσωτερική διαμόρφωση με λιγότερες θέσεις από αυτές που προβλέπονται για τον όγκο του, έτσι ώστε ο κάθε επιβάτης να έχει περισσότερο χώρο και δυνατότητα πρόσβασης σε έναν αριθμό από προσφερόμενες υπηρεσίες, τραπέζι συνεδριάσεων, χημική τουαλέτα και κουζίνα, οθόνες προβολής σε διάφορα σημεία του, προηγμένη ηχητική κάλυψη, παροχή ρεύματος αλλά και δυνατότητα επιλογής εικόνας και ήχου σε όλες τις θέσεις, δυνατότητα σε κάθε επιβάτη για πρόσβαση στο ίντερνετ μέσω κεντρικού server, routers και καρτών data για ίντερνετ που καθιστούν δυνατή την πραγματοποίηση ακόμα και τηλεδιάσκεψης (teleconference), δορυφορική κεραία και ηχητική και οπτική μόνωση των επιβατών.



ΑΡΙΘΜΟΣ Δ.Ε. (11):1006091
ΑΡΙΘΜΟΣ ΑΙΤΗΣΗΣ Δ.Ε. (21):20070100279
ΔΙΕΘΝΗΣ ΤΑΞΙΝΟΜΗΣΗ (51):IPC8: E03B 1/04
IPC8: E03C 1/01
IPC8: G05D 9/12
IPC8: E03B 11/02
IPC8: E03D 5/00

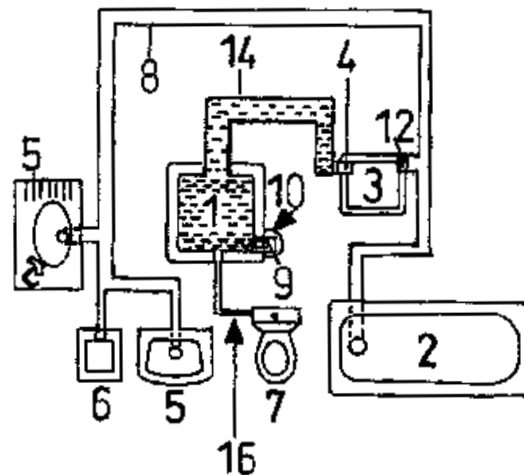
ΔΙΚΑΙΟΥΧΟΣ (73):1)ΓΡΗΓΟΡΙΑΔΗΣ ΠΑΝΑΓΙΩΤΗΣ
Αλδου Μανουτίου 10,11521 ΑΘΗΝΑ,
ΕΛΛΑΔΑ

ΗΜΕΡΟΜ. ΚΑΤΑΘΕΣΗΣ (22):09/05/2007
ΗΜΕΡΟΜ. ΑΠΟΝΟΜΗΣ (47):06/10/2008
ΣΥΜΒ. ΠΡΟΤΕΡΑΙΟΤΗΤΕΣ (30):
ΤΡΟΠΟΠ. ΚΥΡΙΟΥ Δ.Ε. (61):
ΕΦΕΥΡΕΤΗΣ (72):1)ΓΡΗΓΟΡΙΑΔΗΣ ΠΑΝΑΓΙΩΤΗΣ
ΕΙΔΙΚΟΣ ΠΛΗΡΕΞΟΥΣΙΟΣ (74):
ΑΝΤΙΚΛΗΤΟΣ (74):
ΤΙΤΛΟΣ ΕΦΕΥΡΕΣΗΣ (54):ΔΟΧΕΙΑ ΑΠΟΧΕΤΕΥΣΕΩΣ ΥΔΡΟΒΟ-
ΡΩΝ ΣΥΣΚΕΥΩΝ ΔΙΑΤΑΞΕΩΝ ΕΞΟΙ-
ΚΟΝΟΜΗΣΕΩΣ ΠΟΣΙΜΟΥ ΥΔΑΤΟΣ

ΠΕΡΙΛΗΨΗ(57)

Μέχρι σήμερα η υδραυλική εγκατάσταση ενός διαμερίσματος ή ενός χώρου αναλόγως το βάρος της εγκατάστασης υδροβόρων συσκευών έχουν τουλάχιστον δύο σημεία κεντρικής αποχέτευσης (10), ενώ οι σωληνώσεις μιας εγκατάστασης νεροχύτου και λαβομάνου (5), λουτήρος (2) και υδροβόρων συσκευών πλυντήρια (6) οδηγούνται απ' ευθείας στην κεντρική αποχέτευση (10). Αντιθέτως, το σκεπτικό διατάξεως εξοικονομήσεως ποσίμου ύδατος απαιτεί όπως όλα τα πρωτοχρησιμοποιηθέντα σαπουνόνερα συγκεντρώνονται σε ένα κεντρικό αποχετευτικό δοχείο (3) απ' όπου με έναν αυτοματισμό (4, 11, 40) μεταγγίζονται στο κεντρικό αποθηκευτικό δοχείο (1) για επαναχρησιμοποίηση στο καζανάκι (7)

της τουαλέτας αντικαθιστώντας το καθαρό πόσιμο νερό που σήμερα χρησιμοποιείται και στην ουσία σπαταλάται. Για λόγους ασφαλείας τοποθετούνται εντός ετέρου μεγαλύτερου δοχείου (50) το οποίο διαθέτει αποχετευτικό μαστό (52) εισερχόμενο εντός της αποχετευτικής σωληνώσεως (10) της οικοδομής ούτως ώστε σε περίπτωση υπερχειλίσσης του δοχείου (3) διατης βαλβίδα ανακουφίσεως (21) τα σαπουνόνερα να διοχετεύονται άμεσα στην αποχέτευση (10) προς αποφυγήν διαβροχής των δομικών μερών του δαπέδου (45, 47, 48). Τα δοχεία αποχετεύσεως (3) (50) είναι δοχεία από πλαστικό, ή μέταλλο ή μικτής κατασκευής ή άλλου υλικού.



ΑΡΙΘΜΟΣ Δ.Ε. (11):1006092
ΑΡΙΘΜΟΣ ΑΙΤΗΣΗΣ Δ.Ε. (21):20070100346
ΔΙΕΘΝΗΣ ΤΑΞΙΝΟΜΗΣΗ (51):IPC8: A23C 19/032
IPC8: A23C 19/04
IPC8: A23C 19/068
IPC8: A23C 19/076
IPC8: A23C 19/09

ΔΙΚΑΙΟΥΧΟΣ (73):1)ΠΑΠΑΚΩΝΣΤΑΝΤΙΝΟΥ ΔΗΜΗΤΡΙΟΣ
23ο χλμ Επαρχ. Οδ. Λαμίας-
Καρπενησίου,35011 ΜΑΚΡΑΚΩΜΗ
(ΦΘΙΩΤΙΔΑΣ), ΕΛΛΑΔΑ

ΗΜΕΡΟΜ. ΚΑΤΑΘΕΣΗΣ (22):06/06/2007
ΗΜΕΡΟΜ. ΑΠΟΝΟΜΗΣ (47):06/10/2008
ΣΥΜΒ. ΠΡΟΤΕΡΑΙΟΤΗΤΕΣ (30):
ΤΡΟΠΟΠ. ΚΥΡΙΟΥ Δ.Ε. (61):
ΕΦΕΥΡΕΤΗΣ (72):1)ΠΑΠΑΚΩΝΣΤΑΝΤΙΝΟΥ ΔΗΜΗΤΡΙΟΣ
ΕΙΔΙΚΟΣ ΠΛΗΡΕΞΟΥΣΙΟΣ (74):ΠΕΡΙΒΟΛΑΡΗΣ ΠΑΝΑΓΙΩΤΗΣ
Ρήγα Φερραίου 149, 26221 ΠΑΤΡΑ
(ΑΧΑΪΑΣ)

ΑΝΤΙΚΛΗΤΟΣ (74):ΝΕΖΕΡΙΤΗΣ ΚΩΝΣΤΑΝΤΙΝΟΣ
Σταδίου 39,10559 ΑΘΗΝΑ

ΤΙΤΛΟΣ ΕΦΕΥΡΕΣΗΣ (54):ΠΡΩΤΟΤΥΠΟΣ ΤΡΟΠΟΣ ΩΡΙΜΑΝΣΗΣ
ΤΥΡΟΜΑΖΑΣ

ΠΕΡΙΛΗΨΗ(57)

Μια μέθοδος ωρίμανσης τυρομάζας από κατσικίσιο γάλα, όπου γίνεται συνδυασμένη χρήση πυτιάς με ξινόγαλα, το οποίο έχει pH, περίπου, 4, 2, ήτοι συνδυάζεται η χρήση ενζυματικής πήξης και όξινης πήξης μεθοσολογία πυτιάς ελάχιστη σε σχέση με την κανονική. Αποτέλεσμα των ανωτέρω είναι η πήξη της τυρομάζας ενός είδους τυριού από κατσικίσιο γάλα, τα φυσικοχημικά χαρακτηριστικά του οποίου ως τελικού προϊόντος της παραπάνω διαδικασίας είναι η ολική περιεκτικότητα σε λιπαρά, ως έχει, σε ποσοστό 16 τοις εκατό, που συνεπάγεται την κατάταξη του στην κατηγορία light- οτι πιο ελαφρύ, και η υγρασία αυτού σε ποσοστό 60 τοις εκατό έως 63 τοις εκατό.

ΑΡΙΘΜΟΣ Δ.Ε. (11):1006093
ΑΡΙΘΜΟΣ ΑΙΤΗΣΗΣ Δ.Ε. (21):20070100558
ΔΙΕΘΝΗΣ ΤΑΞΙΝΟΜΗΣΗ (51):IPC8: A61K 36/00
 IPC8: A61K 8/97
ΔΙΚΑΙΟΥΧΟΣ (73):1)ΚΑΛΛΙΜΑΝΗΣ ΓΕΩΡΓΙΟΣ
 Αγίας Ζώνης 32,11361 ΑΘΗΝΑ, ΕΛΛΑΔΑ
 2)ΚΑΛΛΙΜΑΝΗΣ ΠΑΝΑΓΙΩΤΗΣ
 Πρωτέως 16,11364 ΑΘΗΝΑ, ΕΛΛΑΔΑ
 3)ΚΑΛΛΙΜΑΝΗΣ ΔΗΜΗΤΡΙΟΣ
 Σκίνου 81-83,11364 ΑΘΗΝΑ, ΕΛΛΑΔΑ
ΗΜΕΡΟΜ. ΚΑΤΑΘΕΣΗΣ (22):07/09/2007
ΗΜΕΡΟΜ. ΑΠΟΝΟΜΗΣ (47):06/10/2008
ΣΥΜΒ. ΠΡΟΤΕΡΑΙΟΤΗΤΕΣ (30):
ΤΡΟΠΟΠ. ΚΥΡΙΟΥ Δ.Ε. (61):
ΕΦΕΥΡΕΤΗΣ (72):1)ΚΑΛΛΙΜΑΝΗΣ ΓΕΩΡΓΙΟΣ
 2)ΚΑΛΛΙΜΑΝΗΣ ΠΑΝΑΓΙΩΤΗΣ
ΕΙΔΙΚΟΣ ΠΛΗΡΕΞΟΥΣΙΟΣ (74):
ΑΝΤΙΚΛΗΤΟΣ (74):
ΤΙΤΛΟΣ ΕΦΕΥΡΕΣΗΣ (54):ΠΑΡΑΣΚΕΥΗ ΦΑΡΜΑΚΟΥ ΜΕ ΔΡΑΣΤΙΚΟ ΣΥΣΤΑΤΙΚΟ ΟΥΡΣΟΛΙΚΟ ΟΞΥ (URSOLIC ACID) ΓΙΑ ΤΗΝ ΘΕΡΑΠΕΙΑ ΨΩΡΙΑΣΗΣ

ΠΕΡΙΛΗΨΗ(57)

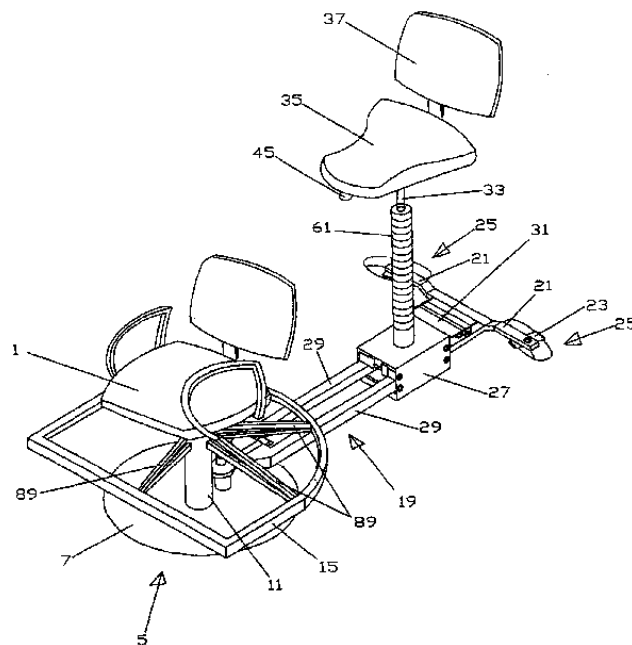
Νέο φάρμακο για τη θεραπεία της ψωρίασεως με δραστικό συστατικό ουρσολικό οξύ (Ursolic acid), εξ απομονώσεως από το φυτό Rosmarinus officinalis (Δεντρολίβανο), και τα κατάλληλα έκδοχα για την παρασκευή αλοιφής. Με το σκεύασμα αυτό, τοπικής εφαρμογής, επιτυγχάνεται, χωρίς την εμφάνιση παρενεργειών, η πλήρης θεραπεία της νόσου, η οποία διατηρείται για μακρό χρονικό διάστημα, που τις περισσότερες φορές μετράται σε πολλά χρόνια. Υπάρχουν ασθενείς που έχουν συμπληρώσει πάνω από 15 χρόνια από την ημέρα

της πλήρους ίασης τους χωρίς να έχουν εμφανίσει υποτροπή. Ο χρόνος ίασης της ψωρίασης με το παρόν σκεύασμα εξαρτάται από διάφορους παράγοντες, με πιο σημαντικό τις προηγούμενες φαρμακοθεραπείες που χρησιμοποίησε ο ασθενής. Το παρόν σκεύασμα με δραστικό συστατικό το ουρσολικό οξύ είναι αποτελεσματικό σε όλες τις κλινικές μορφές της ψωρίασης (μη φλυκταινώδης και φλυκταινώδης).

ΑΡΙΘΜΟΣ Δ.Ε. (11):1006094
ΑΡΙΘΜΟΣ ΑΙΤΗΣΗΣ Δ.Ε. (21):20070100662
ΔΙΕΘΝΗΣ ΤΑΞΙΝΟΜΗΣΗ (51):IPC8: A47C 1/08
 IPC8: A47C 9/00
ΔΙΚΑΙΟΥΧΟΣ (73):1)ΚΡΙΚΕΛΗΣ ΚΩΝΣΤΑΝΤΙΝΟΣ
 Αμαλίας 16,42100 ΤΡΙΚΑΛΑ (ΤΡΙΚΑΛΩΝ),
 ΕΛΛΑΔΑ
ΗΜΕΡΟΜ. ΚΑΤΑΘΕΣΗΣ (22):01/11/2007
ΗΜΕΡΟΜ. ΑΠΟΝΟΜΗΣ (47):06/10/2008
ΣΥΜΒ. ΠΡΟΤΕΡΑΙΟΤΗΤΕΣ (30):
ΤΡΟΠΟΠ. ΚΥΡΙΟΥ Δ.Ε. (61):1005382
ΕΦΕΥΡΕΤΗΣ (72):1)ΚΡΙΚΕΛΗΣ ΚΩΝΣΤΑΝΤΙΝΟΣ
ΕΙΔΙΚΟΣ ΠΛΗΡΕΞΟΥΣΙΟΣ (74):
ΑΝΤΙΚΛΗΤΟΣ (74):ΚΡΙΚΕΛΗΣ ΝΙΚΟΛΑΟΣ
 Βορείου Ηπείρου 36,16562 ΓΛΥΦΑΔΑ
 (ΑΤΤΙΚΗΣ)
ΤΙΤΛΟΣ ΕΦΕΥΡΕΣΗΣ (54):ΜΕΤΑΚΙΝΟΥΜΕΝΟ ΚΑΘΙΣΜΑ ΚΟΜΜΩΤΗ

ΠΕΡΙΛΗΨΗ(57)

Το μετακινούμενο κάθισμα κομμοτή είναι μια συσκευή που προορίζεται για κουρεία, κομμοτήρια και χρησιμεύει για να μπορεί ο επαγγελματίας να δουλεύει καθιστός. Αποτελείται από την τριπλή βάση (5) που είναι βιδωμένη στο πάτωμα η οποία περιλαμβάνει το δίσκο (7), τη βάση στήριξης (9) της καρέκλας του πελάτη (1), τη βάση στήριξης (11) του υποποδίου (15) και τη βάση περιστροφής (13). Επίσης αποτελείται από τον σκελετό (19) που μέσω του συνδέσμου (17) συνδέεται με τη βάση περιστροφής (13), ο οποίος στοπίσω μέρος φέρει το σύστημα τροχών (25) που μπορεί και διαγράφει κίνηση τόξου 260 μοιρών γύρω από τη βάση περιστροφής (13). Διαθέτει επίσης μετακινούμενο πλαίσιο (27) που κινείται πάνω στις δοκούς (29) εμπρός - πίσω και υδραυλικό σύστημα (33) που κινείται πάνω - κάτω ρυθμίζοντας το κάθισμα (35) στο επιθυμητό ύψος.



ΑΡΙΘΜΟΣ Δ.Ε. (11):1006095
ΑΡΙΘΜΟΣ ΑΙΤΗΣΗΣ Δ.Ε. (21):20070100302
ΔΙΕΘΝΗΣ ΤΑΞΙΝΟΜΗΣΗ (51):IPC8: B65D 85/44
 IPC8: B65D 75/00
 IPC8: B65D 33/00

ΔΙΚΑΙΟΥΧΟΣ (73):1)ΠΛΙΑΤΣΙΚΑΣ ΔΗΜΗΤΡΙΟΥ
 ΝΙΚΟΛΑΟΣ
 Αριστάρχου 29,11634 ΑΘΗΝΑ, ΕΛΛΑΔΑ

ΗΜΕΡΟΜ. ΚΑΤΑΘΕΣΗΣ (22):22/05/2007
ΗΜΕΡΟΜ. ΑΠΟΝΟΜΗΣ (47):09/10/2008
ΣΥΜΒ. ΠΡΟΤΕΡΑΙΟΤΗΤΕΣ (30):
ΤΡΟΠΟΠ. ΚΥΡΙΟΥ Δ.Ε. (61):1005376
ΕΦΕΥΡΕΤΗΣ (72):1)ΠΛΙΑΤΣΙΚΑΣ ΔΗΜΗΤΡΙΟΥ
 ΝΙΚΟΛΑΟΣ

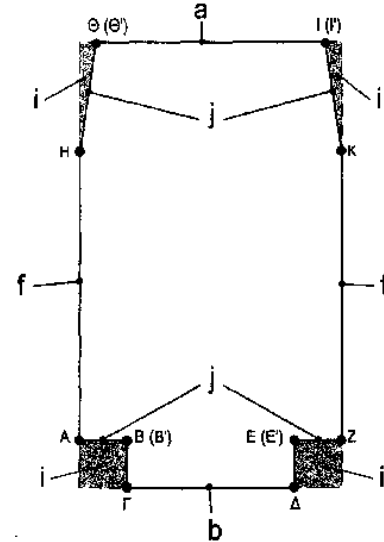
ΕΙΔΙΚΟΣ ΠΛΗΡΕΞΟΥΣΙΟΣ (74):
ΑΝΤΙΚΛΗΤΟΣ (74):ΜΙΧΑΛΟΠΟΥΛΟΥ ΔΙΟΝΥΣΙΑ
 Λυδίας 21,16231 ΒΥΡΩΝΑΣ (ΑΤΤΙΚΗΣ)

ΤΙΤΛΟΣ ΕΦΕΥΡΕΣΗΣ (54):**ΘΗΚΗ ΠΡΟΣΤΑΣΙΑΣ ΓΙΑ ΜΕΤΑΦΟΡΑ ΠΟΤΗΡΙΩΝ - ΜΠΟΥΚΑΛΙΩΝ - ΓΥΑΛΙΝΩΝ ΣΥΣΚΕΥΑΣΙΩΝ**

ΠΕΡΙΛΗΨΗ(57)

Η παρούσα εφεύρεση αφορά ένα καπάκι διατήρησης της φρεσκάδας των φρεσκοκομμένων αλλαντικών ή τυριών που είναι συσκευασμένα από τον παρασκευαστή τους σε συσκευασία μπιστουιού, μορφής τύπου τσστ ή σε συσκευασία μορφής τύπου σαλάμι. Απευθύνεται σε παραγωγούς ανάλογων προϊόντων ή και άμεσα πωλούμενο σε τελικούς καταναλωτές ανάλογων προϊόντων. Η χρήση του εξασφαλίζει την απομόνωση από το περιβάλλον της εκτεθειμένης επιφάνειας του περιεχομένου του σαλαμιού που προκύπτει μετά το άνοιγμα της πρωτογενούς συσκευασίας. Τα τεχνικά του χαρακτηριστικά περιλαμβάνουν διαφορετικούς αποσπώμενους μηχανισμούς συγκράτησης που το

αγκιστρώνουν επάνω στην υπάρχουσα συσκευασία του παραγωγού. Έχει επίσης τμήματα που τα τεχνικά τους χαρακτηριστικά το μετατρέπουν σε κλειστό κουτί-καπάκι που μέσα του μπορούν να τοποθετηθούν δώρα ή μινιματά διαφήμισης προς τον τελικό καταναλωτή. Μάλιστα εξωτερικά μπορεί να διαμορφωθεί κατάλληλα ώστε να αποτελεί μέρος ενός οριοθετημένου αριθμητικά παζλ μεταμορφώνοντας το σε στατικό παιχνίδι ή χρηστικό σκεύος έτσι ώστε να μην πετιέται στα σκουπίδια.



ΑΡΙΘΜΟΣ Δ.Ε. (11):1006096
ΑΡΙΘΜΟΣ ΑΙΤΗΣΗΣ Δ.Ε. (21):20050100520
ΔΙΕΘΝΗΣ ΤΑΞΙΝΟΜΗΣΗ (51):IPC8: B08B 3/06
 IPC8: C23G 3/00

ΔΙΚΑΙΟΥΧΟΣ (73):1)ΠΟΛΥΧΡΟΝΑΤΟΣ ΠΑΝΤΕΛΗΣ
 Αγιοι Θεόδωροι,20003 ΑΓΙΟΙ ΘΕΟΔΩΡΟΙ (ΚΟΡΙΝΘΙΑΣ), ΕΛΛΑΔΑ
 2)ΠΟΛΥΧΡΟΝΑΤΟΥ ΔΗΜΗΤΡΑ
 Αγιοι Θεόδωροι,20003 ΑΓΙΟΙ ΘΕΟΔΩΡΟΙ (ΚΟΡΙΝΘΙΑΣ), ΕΛΛΑΔΑ

ΗΜΕΡΟΜ. ΚΑΤΑΘΕΣΗΣ (22):14/10/2005
ΗΜΕΡΟΜ. ΑΠΟΝΟΜΗΣ (47):09/10/2008
ΣΥΜΒ. ΠΡΟΤΕΡΑΙΟΤΗΤΕΣ (30):
ΤΡΟΠΟΠ. ΚΥΡΙΟΥ Δ.Ε. (61):
ΕΦΕΥΡΕΤΗΣ (72):1)ΠΟΛΥΧΡΟΝΑΤΟΣ ΠΑΝΤΕΛΗΣ
 2)ΠΟΛΥΧΡΟΝΑΤΟΥ ΔΗΜΗΤΡΑ

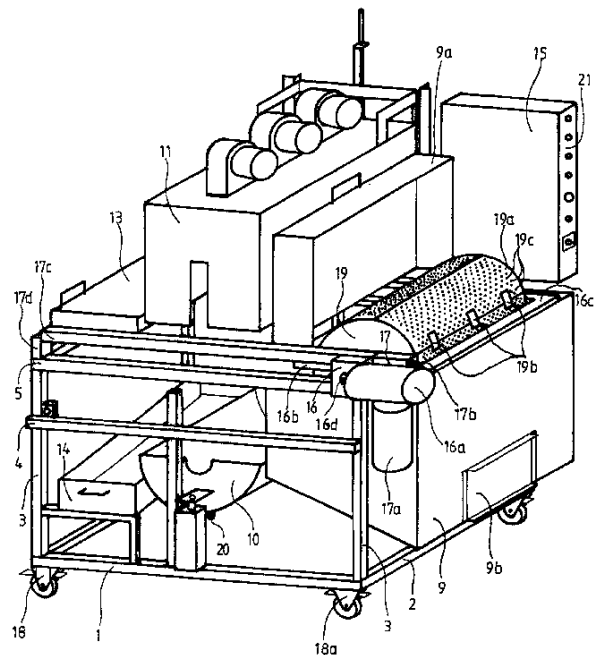
ΕΙΔΙΚΟΣ ΠΛΗΡΕΞΟΥΣΙΟΣ (74):
ΑΝΤΙΚΛΗΤΟΣ (74):

ΤΙΤΛΟΣ ΕΦΕΥΡΕΣΗΣ (54):**ΜΕΘΟΔΟΣ ΚΑΙ ΣΥΣΚΕΥΗ ΚΑΘΑΡΙΣΜΟΥ ΜΗΧΑΝΟΚΑΤΕΡΓΑΣΜΕΝΩΝ ΜΕΤΑΛΛΙΚΩΝ ΕΞΑΡΤΗΜΑΤΩΝ.**

ΠΕΡΙΛΗΨΗ(57)

Μέθοδος και συσκευή καθαρισμού μηχανοκατεργασμένων μεταλλικών εξαρτημάτων που περιλαμβάνει κυλινδρικό κάδο (19) με πορώδες περιμετρικό περίβλημα μεταλλικού πλέγματος με σπές (19c) που επιτρέπουν την ελεύθερη διέλευση αέρος, υγρών και στερεών σωματιδίων (ακαθαρσίες, γρέζια-ρινίσματα μετάλλου) και δεν επιτρέπουν την διέλευση των μεταλλικών εξαρτημάτων αυτών καθ' εαυτών, με θυρίδα (19a) αρθρωμένη περιστρέψιμα σε διάκενο του περιβλήματος και μάνδαλα ασφάλισης (19b), ανοιγόμενη κατά τη φόρτωση και εκφόρτωση των μεταλλικών εξαρτημάτων. Ο κάδος (19) συνδέεται σε κινητήρια διάταξη (17a, 17) ελεγχόμενης γραμμικής μετατόπισης του διακυλίσεως σε σιδηροτροχιά (5) με προκαθορισμένες στάσεις σε διαδοχικές θέσεις εργασίας φόρτωσης, εκτριβής και φυγοκεντρικής αφαίρεσης γρεζιών - ρινισμάτων και

στερεών ακαθαρσιών εντός κάδου (9), πλύσεως σε λουτρό καθαριστικού διαλύματος εντός λεκάνης (10), φυγοκεντρικού στεγνώματος με ψεκασμός αέρος σε στεγνωτήριο (11) και εκφόρτωσης και κινητήρια διάταξη (16a, 16) περιστροφής του προκαθορισμένου χρόνου σε κάθε ένα από τα προαναφερόμενα στάδια καθαρισμού.

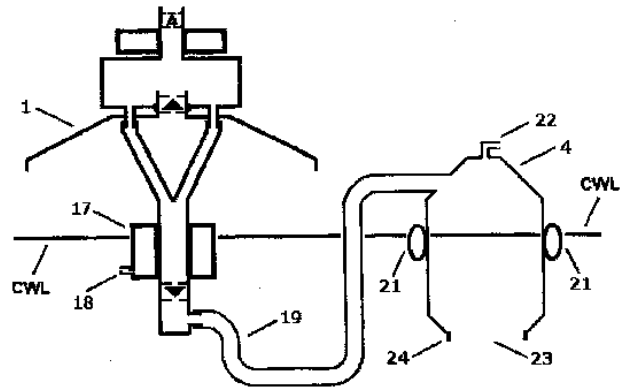


ΑΡΙΘΜΟΣ Δ.Ε. (11):1006097
ΑΡΙΘΜΟΣ ΑΙΤΗΣΗΣ Δ.Ε. (21):20070100334
ΔΙΕΘΝΗΣ ΤΑΞΙΝΟΜΗΣΗ (51):IPC8: E02B 15/04
 IPC8: E02B 15/10
ΔΙΚΑΙΟΥΧΟΣ (73):1)ΙΩΑΚΕΙΜ ΠΑΥΛΟΣ
 Φωκίδος 14,15231 ΧΑΛΑΝΔΡΙ (ΑΤΤΙΚΗΣ),
 ΕΛΛΑΔΑ
ΗΜΕΡΟΜ. ΚΑΤΑΘΕΣΗΣ (22):01/06/2007
ΗΜΕΡΟΜ. ΑΠΟΝΟΜΗΣ (47):09/10/2008
ΣΥΜΒ. ΠΡΟΤΕΡΑΙΟΤΗΤΕΣ (30):
ΤΡΟΠΟΠ. ΚΥΡΙΟΥ Δ.Ε. (61):
ΕΦΕΥΡΕΤΗΣ (72):1)ΙΩΑΚΕΙΜ ΠΑΥΛΟΣ
ΕΙΔΙΚΟΣ ΠΛΗΡΕΞΟΥΣΙΟΣ (74):
ΑΝΤΙΚΛΗΤΟΣ (74):ΛΙΟΣΗ ANNA
 Φιλαδέλφειας 32,14562 ΚΗΦΙΣΙΑ
 (ΑΤΤΙΚΗΣ)
ΤΙΤΛΟΣ ΕΦΕΥΡΕΣΗΣ (54):ΣΥΣΚΕΥΗ ΠΑΝΤΟΣ ΚΑΙΡΟΥ ΓΙΑ ΤΗΝ
 ΑΠΟΜΑΚΡΥΝΣΗ ΕΠΙΠΛΕΟΝΤΩΝ ΡΥ-
 ΠΩΝ

ΠΕΡΙΛΗΨΗ(57)

Η παρούσα εφεύρεση αναφέρεται σε πλωτή συσκευή που εγκλωβίζει και αποθηκεύει επιπλέοντες ρευστούς ρύπους. Η συσκευή αποτελείται από συλλεκτήρα (1), χώρο παγίδευσης (2), αποστραγγιστήρα (3) και δεξαμενή αποθήκευσης ρύπων (4), οι οποίοι είναι συνδεδεμένοι με τρόπο που παγιδεύει τους εισερχόμενους ρύπους και τους επιτρέπει να εξέλθουν μόνον μέσω του αποστραγγιστήρα στη δεξαμενή αποθήκευσης, η οποία συνεχώς παρακολουθεί, με τη χρήση πλωτήρων, την επιφάνεια του νερού ενώ η υπόλοιπη συσκευή διαθέτει πλωτήρα μεταβλητής άνωσης που της επιτρέπει να λαμβάνει διάφορες θέσεις ως

προς την επιφάνεια των επιπλέοντων ρύπων καθώς και ως προς τη δεξαμενή αποθήκευσης ρύπων. Η συσκευή μπορεί να λειτουργήσει σε περίπτωση απόλειας ή βλάβης του πλωτήρα μεταβλητής άνωσης και σε περίπτωση κυματισμού μειώνει το λειτουργικό κόστος της διαδικασίας καθαρισμού καθώς μπορεί να χρησιμοποιήσει την κυματική ενέργεια για τη λειτουργία της.

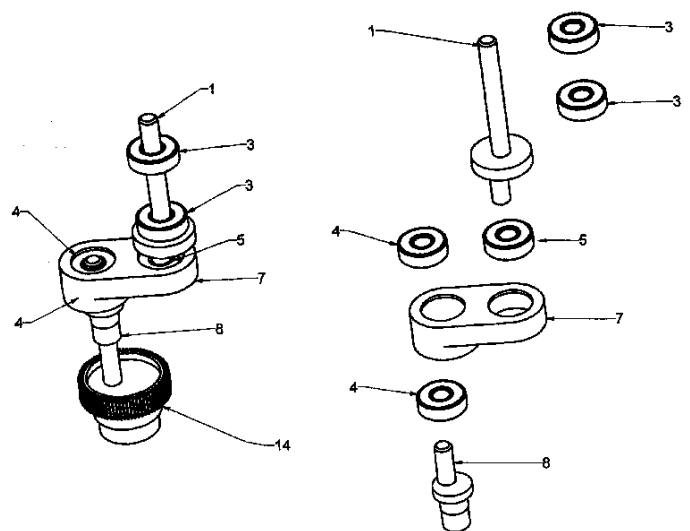


ΑΡΙΘΜΟΣ Δ.Ε. (11):1006098
ΑΡΙΘΜΟΣ ΑΙΤΗΣΗΣ Δ.Ε. (21):20070100426
ΔΙΕΘΝΗΣ ΤΑΞΙΝΟΜΗΣΗ (51):IPC8: A01D 46/26
 IPC8: A01D 46/24
 IPC8: A01D 46/253
ΔΙΚΑΙΟΥΧΟΣ (73):1)ΚΥΡΙΑΚΑΚΗΣ ΙΩΑΝΝΗΣ
 ΒΙ.ΠΕ. ΗΡΑΚΛΕΙΟΥ, ΟΔΟΣ Δ
 ΤΕΤΡΑΓΩΝΟ 4,71608 ΗΡΑΚΛΕΙΟ
 ΚΡΗΤΗΣ, ΕΛΛΑΔΑ
ΗΜΕΡΟΜ. ΚΑΤΑΘΕΣΗΣ (22):03/07/2007
ΗΜΕΡΟΜ. ΑΠΟΝΟΜΗΣ (47):09/10/2008
ΣΥΜΒ. ΠΡΟΤΕΡΑΙΟΤΗΤΕΣ (30):
ΤΡΟΠΟΠ. ΚΥΡΙΟΥ Δ.Ε. (61):
ΕΦΕΥΡΕΤΗΣ (72):1)ΚΥΡΙΑΚΑΚΗΣ ΙΩΑΝΝΗΣ
ΕΙΔΙΚΟΣ ΠΛΗΡΕΞΟΥΣΙΟΣ (74):
ΑΝΤΙΚΛΗΤΟΣ (74):ΠΑΠΑΔΑΚΗΣ ΚΩΝΣΤΑΝΤΙΝΟΣ
 Αγίου Σπυρίδωνα 7,55337 ΤΡΙΑΝΔΡΙΑ
 (ΘΕΣΣΑΛΟΝΙΚΗΣ)
ΤΙΤΛΟΣ ΕΦΕΥΡΕΣΗΣ (54):ΜΕΤΑΤΡΟΠΕΑΣ ΠΕΡΙΣΤΡΟΦΙΚΗΣ-
 ΠΑΛΜΙΚΗΣ ΚΙΝΗΣΗΣ ΓΙΑ ΕΛΑΙΟ-
 ΡΑΒΔΙΣΤΙΚΑ ΜΗΧΑΝΗΜΑΤΑ

ΠΕΡΙΛΗΨΗ(57)

Ο μετατροπέας κίνησης περιστροφική-παλμική για μηχανήματα ράβδισης ελαιοδένδρων χρησιμοποιείται συνήθως σε ραβδιστικά παλινδρομικής ημπεριστροφής κοινώς αποκαλούμενα τύπου κου-πε-πε. Η καινοτομία αφορά ένα σύστημα μετατροπής κίνησης (Σχέδιο 1) που παραλαμβάνει την περιστροφική κίνηση από τον ηλεκτροκινητήρα στην είσοδο (Σχέδιο 1, σημείο 1) και την εξάγει (Σχέδιο 1, σημείο 2) προς την κεφαλή ραβδίσματος παλμική ημπεριστροφική. Το σύστημα αποτελείται από έναν οδοντωτό τροχό (Σχέδια 2, 3, τεμ. 14) που τον περιστρέφει ο οδοντωτός τροχός του κινητήρα (Σχέδιο 2 τεμ 2 και Σχέδιο 3, τεμ 15), έναν εκκεντρο άξονα (Σχέδια 2, 3 τεμ 8) που μεταφέρει την κίνηση στο ωστήριο (Σχέδια 2, 3, τεμ 7) το οποίο με τη σειρά του μετατρέπει την κίνηση σε παλμική μεταδίδοντας την στον άξονα εξόδου (Σχέδια 2, 3, τεμ 1) όπου συνδέεται ο άξονας της κεφαλής ραβδισμού. Έως σήμερα παρουσιαζόταν προβλήματα φθοράς του άξονα (Σχέδια 2, 3 τεμ 8) αλλά και των ένσφαιρων τριβών του

ωστηρίου (Σχέδια 2, 3, τεμ 4). Επίσης παράγοντας για φθορά είναι και το εξωτερικό κέλυφος (Σχέδια 2, 3 τεμ. 10, 11) που είναι πλαστικό ώστε να είναι ελαφρύ καθώς και το ύψος του ωστηρίου (Σχέδια 2, 3, τεμ 7). Έτσι το μοναδικό έως τώρα ζεύγος ένσφαιρων τριβών (ρουλεμάν) του ωστηρίου (Σχέδια 2, 3, τεμ 4) που παραλαμβάνει την κίνηση φθειρόταν με την πάροδο του χρόνου λόγω της μη απόλυτα ευθυγραμμισμένης κίνησης του άξονα (Σχέδια 2, 3 τεμ 8) με αποτέλεσμα να δημιουργεί προβλήματα. Η καινοτομία βασίζεται στη χρήση ενός ενδιάμεσου επιπέδου (Σχέδιο 3, τεμ 16) στο οποίο στερεώνεται ένσφαιρος τριβέας (Σχέδια 2, 3 τεμ. 9) που εξασφαλίζει την ευθυγράμμιση του άξονα (Σχέδια 2, 3 τεμ 8). Με την πλήρη ευθυγράμμιση του άξονα (Σχέδια 2, 3 τεμ 8) και του ωστηρίου δεν παρουσιάζονται πλέον φθορές στους υπόλοιπους ένσφαιρους τριβείς του ωστηρίου (Σχέδια 2, 3 τεμ. 4) καθιστώντας αποτελεσματικότερο το σύστημα.



ΑΡΙΘΜΟΣ Δ.Ε. (11):1006099
ΑΡΙΘΜΟΣ ΑΙΤΗΣΗΣ Δ.Ε. (21):20070100504
ΔΙΕΘΝΗΣ ΤΑΞΙΝΟΜΗΣΗ (51):IPC8: B22F 3/11
 IPC8: C22C 1/04
ΔΙΚΑΙΟΥΧΟΣ (73):1)ΤΣΙΠΙΑΣ ΔΗΜΗΤΡΙΟΣ
 Αριστοτέλειο Πανεπιστήμιο Θεσσαλονίκης,
 ΘΕΣΣΑΛΟΝΙΚΗ, ΕΛΛΑΔΑ
 2)ΟΜΑΡ ΜΟΧΑΜΕΝΤ ΧΑΙΝΤΑΡ
 Αριστοτέλειο Πανεπιστήμιο Θεσσαλονίκης,
 ΘΕΣΣΑΛΟΝΙΚΗ, ΕΛΛΑΔΑ
 3)ΠΑΠΑΔΟΠΟΥΛΟΣ ΔΗΜΗΤΡΙΟΣ
 Αριστοτέλειο Πανεπιστήμιο Θεσσαλονίκης,
 ΘΕΣΣΑΛΟΝΙΚΗ, ΕΛΛΑΔΑ
 4)ΤΣΙΠΑ ΣΟΦΙΑ
 Αριστοτέλειο Πανεπιστήμιο Θεσσαλονίκης,
 ΘΕΣΣΑΛΟΝΙΚΗ, ΕΛΛΑΔΑ
 5)ΤΣΙΠΑ ΣΟΦΙΑ
 Αριστοτέλειο Πανεπιστήμιο Θεσσαλονίκης,
 ΘΕΣΣΑΛΟΝΙΚΗ, ΕΛΛΑΔΑ
 6)ΜΙΧΑΗΛΙΔΗΣ ΝΙΚΟΛΑΟΣ
 Αριστοτέλειο Πανεπιστήμιο Θεσσαλονίκης,
 ΘΕΣΣΑΛΟΝΙΚΗ, ΕΛΛΑΔΑ
ΗΜΕΡΟΜ. ΚΑΤΑΘΕΣΗΣ (22):02/08/2007
ΗΜΕΡΟΜ. ΑΠΟΝΟΜΗΣ (47):09/10/2008
ΣΥΜΒ. ΠΡΟΤΕΡΑΙΟΤΗΤΕΣ (30):
ΤΡΟΠΟΠ. ΚΥΡΙΟΥ Δ.Ε. (61):
ΕΦΕΥΡΕΤΗΣ (72):1)ΤΣΙΠΙΑΣ ΔΗΜΗΤΡΙΟΣ
 2)ΟΜΑΡ ΜΟΧΑΜΕΝΤ ΧΑΙΝΤΑΡ
 3)ΠΑΠΑΔΟΠΟΥΛΟΣ ΔΗΜΗΤΡΙΟΣ
 4)ΤΣΙΠΑ ΣΟΦΙΑ
 5)ΜΙΧΑΗΛΙΔΗΣ ΝΙΚΟΛΑΟΣ

ΕΙΔΙΚΟΣ ΠΛΗΡΕΞΟΥΣΙΟΣ (74):
ΑΝΤΙΚΑΛΗΤΟΣ (74):ΜΙΧΑΗΛΙΔΗΣ ΝΙΚΟΛΑΟΣ
 Αριστοτέλειο Πανεπιστήμιο Θεσσαλονίκης,
 ΘΕΣΣΑΛΟΝΙΚΗ
ΤΙΤΛΟΣ ΕΦΕΥΡΕΣΗΣ (54):ΠΑΡΑΣΚΕΥΗ ΤΡΙΣΔΙΑΣΤΑΤΩΝ ΜΕΤΑΛΛΙΚΩΝ ΣΠΟΓΓΩΝ ΑΝΟΙΚΤΟΥ ΚΕΛΙΟΥ ΜΕ ΤΗΝ ΜΕΘΟΔΟ ΕΜΠΟΤΙΣΜΟΥ ΑΦΡΟΥ ΠΟΛΥΟΥΡΕΘΑΝΗΣ ΚΑΙ ΑΝΤΙΣΤΟΙΧΩΝ ΣΥΓΓΕΝΙΚΩΝ ΥΛΙΚΩΝ ΣΕ ΠΑΧΥΡΕΥΣΤΟ ΜΕΙΓΜΑ ΚΟΝΕΩΣ ΜΕΤΑΛΛΟΥ ΚΑΙ ΑΛΑΤΩΝ

ΠΕΡΙΛΗΨΗ(57)

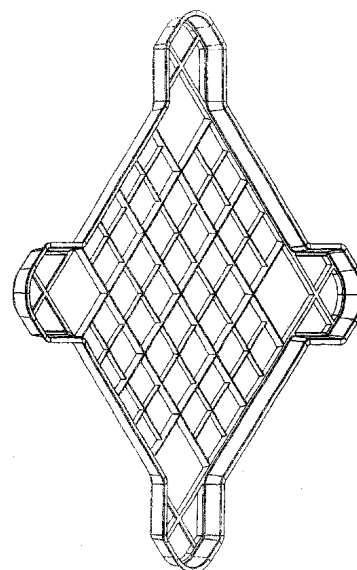
Παρασκευή τριδιάστατων μεταλλικών σπόγγων ανοικτού κελιού με την μέθοδο εμποτισμού αφρού πολυουρεθάνης και αντίστοιχων συγγενικών υλικών σε παχύρευστο μείγμα κόνωσης μετάλλου και αλάτων το οποίο αφού στεγνώσει σε θερμοκρασία περιβάλλοντος εισέρχεται σε φούρνο θερμικών καταργασιών για εξάχνωση της οργανικής ύλης και στη συνέχεια παρουσιάζει αδρανούς αερίου περαιτέρω καταργασία για την πυροσυσσωμάτωση και την επίτευξη βελτιωμένων ιδιοτήτων της παραγόμενης δομής.

ΑΡΙΘΜΟΣ Δ.Ε. (11):1006100
ΑΡΙΘΜΟΣ ΑΙΤΗΣΗΣ Δ.Ε. (21):20070100497
ΔΙΕΘΝΗΣ ΤΑΞΙΝΟΜΗΣΗ (51):IPC8: B65D 85/76
 IPC8: B65D 81/26
 IPC8: A01J 25/00
ΔΙΚΑΙΟΥΧΟΣ (73):1)ΒΑΡΔΟΥΛΗΣ Α.Ε ΒΑΣΙΛΗΣ
 ΒΑΡΔΟΥΛΗΣ ΑΝΩΝΥΜΗ ΕΜΠΟΡΙΚΗ -
 ΒΙΟΜΗΧΑΝΙΚΗ ΕΤΑΙΡΕΙΑ ΕΙΔΩΝ ΓΙΑ
 ΤΗΝ ΒΙΟΜΗΧΑΝΙΑ ΤΡΟΦΙΜΩΝ ΚΑΙ
 ΠΟΤΩΝ
 3ο χλμ. Τρικάλων-Καλαμπάκας,42100
 ΤΡΙΚΑΛΑ (ΤΡΙΚΑΛΩΝ), ΕΛΛΑΔΑ
ΗΜΕΡΟΜ. ΚΑΤΑΘΕΣΗΣ (22):03/08/2007
ΗΜΕΡΟΜ. ΑΠΟΝΟΜΗΣ (47):09/10/2008
ΣΥΜΒ. ΠΡΟΤΕΡΑΙΟΤΗΤΕΣ (30):
ΤΡΟΠΟΠ. ΚΥΡΙΟΥ Δ.Ε. (61):
ΕΦΕΥΡΕΤΗΣ (72):1)ΒΑΡΔΟΥΛΗΣ ΒΑΣΙΛΕΙΟΣ
ΕΙΔΙΚΟΣ ΠΛΗΡΕΞΟΥΣΙΟΣ (74):ΣΤΕΡΓΙΟΥ ΒΑΣΙΛΕΙΟΣ
 11ο Χλμ. Εθνικής Οδού Αθηνών -Λαμίας,
 14451 ΜΕΤΑΜΟΡΦΩΣΗ (ΑΤΤΙΚΗΣ)
ΑΝΤΙΚΑΛΗΤΟΣ (74):ΚΑΤΣΙΡΟΥΜΠΑ ΙΟΛΗ
 11οΧλμ. Εθνικής Οδού Αθηνών -
 Λαμίας,14451 ΜΕΤΑΜΟΡΦΩΣΗ
 (ΑΤΤΙΚΗΣ)
ΤΙΤΛΟΣ ΕΦΕΥΡΕΣΗΣ (54):ΠΛΕΓΜΑ ΠΛΑΣΤΙΚΟ ΑΣΦΑΛΕΙΑΣ ΓΙΑ ΜΕΤΑΛΛΙΚΑ -ΠΛΑΣΤΙΚΑ ΔΟΧΕΙΑ ΛΕΥΚΩΝ ΤΥΡΙΩΝ ΑΛΜΗΣ

ΠΕΡΙΛΗΨΗ(57)

Πλέγμα Πλαστικό Ασφαλείας για Μεταλλικά - Πλαστικά Δοχεία Λευκών Τυριών Άλμης, που αποτελείται από ένα τετράγωνο έγχρωμο πλαστικό πλέγμα και χαρακτηρίζεται από το ότι κάθε πλευρά αυτού είναι 22, 80 εκατοστά, το ότι έχει περιμετρικό κωνικό σχεδιασμό,το ότι στις 4 γωνίες τα κενά τετράγωνα είναι μεγαλύτερα και το ότι σε κάθε πλευρά του πλέγματος υπάρχει καμπύλη βάθους 2

εκατοστών περίπου. Τα πλεονεκτήματα του συγκεκριμένου πλέγματος είναι ότι το συγκεκριμένο Πλέγμα Πλαστικό Ασφαλείας για Μεταλλικά - Πλαστικά Δοχεία Λευκών Τυριών Άλμης διευκολύνει τη στοιβάζη των πλεγμάτων το ένα μέσα στο άλλο και την αποστοίβαξη και τοποθέτηση τους σε αυτόματες γραμμές συσκευασίας, διασφαλίζει την ασφάλεια συντήρησης του προϊόντος και την αποφυγή σπασίματος του πλέγματος κατά την κοπή του μεταλλικού δοχείου, διευκολύνει την πρόσβαση για έλεγχο του ΡΗ του τυριού μετά τη σφράγιση του μεταλλικού δοχείου και την προσθήκη της άλμης μέσα στο μεταλλικό δοχείο.



ΑΡΙΘΜΟΣ Δ.Ε. (11):1006101
ΑΡΙΘΜΟΣ ΑΙΤΗΣΗΣ Δ.Ε. (21):20070100425
ΔΙΕΘΝΗΣ ΤΑΞΙΝΟΜΗΣΗ (51):IPC8: A01D 46/26
 IPC8: A01D 46/24
 IPC8: A01D 46/253

ΔΙΚΑΙΟΥΧΟΣ (73):1)ΚΥΡΙΑΚΑΚΗΣ ΙΩΑΝΝΗΣ
 ΒΙ.ΠΕ. ΗΡΑΚΛΕΙΟΥ, ΟΔΟΣ Δ
 ΤΕΤΡΑΓΩΝΟ 4,71608 ΗΡΑΚΛΕΙΟ
 ΚΡΗΤΗΣ, ΕΛΛΑΔΑ

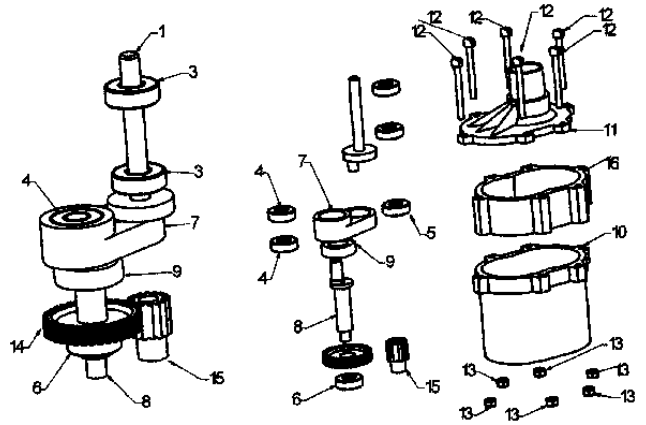
ΗΜΕΡΟΜ. ΚΑΤΑΘΕΣΗΣ (22):03/07/2007
ΗΜΕΡΟΜ. ΑΠΟΝΟΜΗΣ (47):09/10/2008
ΣΥΜΒ. ΠΡΟΤΕΡΑΙΟΤΗΤΕΣ (30):
ΤΡΟΠΟΠ. ΚΥΡΙΟΥ Δ.Ε. (61):
ΕΦΕΥΡΕΤΗΣ (72):1)ΚΥΡΙΑΚΑΚΗΣ ΙΩΑΝΝΗΣ
ΕΙΔΙΚΟΣ ΠΛΗΡΕΞΟΥΣΙΟΣ (74):
ΑΝΤΙΚΛΗΤΟΣ (74):ΠΑΠΑΔΑΚΗΣ ΚΩΝΣΤΑΝΤΙΝΟΣ
 Αγίου Σπυριδώνα 7,,55337 ΤΡΙΑΝΔΡΙΑ
 (ΘΕΣΣΑΛΟΝΙΚΗΣ)

ΤΙΤΛΟΣ ΕΦΕΥΡΕΣΗΣ (54):ΜΕΤΑΤΡΟΠΕΑΣ ΠΕΡΙΣΤΡΟΦΙΚΗΣ-
 ΠΑΛΜΙΚΗΣ ΚΙΝΗΣΗΣ ΓΙΑ ΕΛΑΙΟΡΑ-
 ΒΔΙΣΤΙΚΑ ΜΗΧΑΝΗΜΑΤΑ ΜΕ ΕΝΔΙΑ-
 ΜΕΣΟ ΕΠΙΠΕΔΟ

ΠΕΡΙΛΗΨΗ(57)

Ο μετατροπέας κίνησης περιστροφική-παλμική για μηχανήματα ράβδισης ελαιοδένδρων χρησιμοποιείται συνήθως σε ραβδιστικά παλινδρομικής ημπεριστροφής κοινώς αποκαλούμενα τύπου κου-πε-πε. Η καινοτομία αφορά ένα σύστημα μετατροπής κίνησης (Σχέδιο 1) που παραλαμβάνει την περιστροφική κίνηση από τον ηλεκτροκινητήρα στην είσοδο (Σχέδιο 1, σημείο 1) και την εξάγει (Σχέδιο 1, σημείο 2) προς την κεφαλή ραβδίσματος παλμική ημπεριστροφική. Το σύστημα αποτελείται από έναν οδοντωτό τροχό (Σχέδιο 2, 3, τεμ. 14) που τον περιστρέφει ο οδοντωτός τροχός του κινητήρα (Σχέδιο 2 τεμ 2 και Σχέδιο 3, τεμ 15), έναν εκκεντρο άξονα (Σχέδια 2, 3 τεμ 8) που μεταφέρει την κίνηση στο ωστήριο (Σχέδια 2, 3, τεμ 7) το οποίο με τη σειρά του μετατρέπει την κίνηση σε

παλμική μεταδίδοντας την στον άξονα εξόδου (Σχέδια 2, 3, τεμ 1) όπου συνδέεται ο άξονας της κεφαλής ραβδισμού. Έως σήμερα παρουσιαζόταν προβλήματα φθοράς του άξονα (Σχέδια 2, 3 τεμ 8) αλλά και των έσφαιρων τριβέων του ωστηρίου (Σχέδια 2, 3, τεμ 4). Επίσης παράγοντας για φθορά είναι και το εξωτερικό κέλυφος (Σχέδια 2, 3 τεμ. 10, 11) που είναι πλαστικό ώστε να είναι ελαφρύ καθώς και το ύψος του ωστηρίου (Σχέδια 2, 3, τεμ 7). Έτσι το μοναδικό έως τώρα ζεύγος έσφαιρων τριβέων (ρουλεμάν) του ωστηρίου (Σχέδια 2, 3, τεμ 4) που παραλαμβάνει την κίνηση φθειρόταν με την πάροδο του χρόνου λόγω της μη απόλυτα ευθυγραμμισμένης κίνησης του άξονα (Σχέδια 2, 3 τεμ 8) με αποτέλεσμα να δημιουργεί προβλήματα. Η καινοτομία βασίζεται στη χρήση ενός ενδιάμεσου επιπέδου (Σχέδιο 3, τεμ 16) στο οποίο στερεώνεται έσφαιρος τριβέας (Σχέδια 2, 3 τεμ. 9) που εξασφαλίζει την ευθυγράμμιση του άξονα (Σχέδια 2, 3 τεμ 8). Με την πλήρη ευθυγράμμιση του άξονα (Σχέδια 2, 3 τεμ 8) και του ωστηρίου δεν παρουσιάζονται πλέον φθορές στους υπόλοιπους έσφαιρους τριβείς του ωστηρίου (Σχέδια 2, 3 τεμ. 4) καθιστώντας αποτελεσματικότερο το σύστημα.



ΑΡΙΘΜΟΣ Δ.Ε. (11):1006102
ΑΡΙΘΜΟΣ ΑΙΤΗΣΗΣ Δ.Ε. (21):20060100379
ΔΙΕΘΝΗΣ ΤΑΞΙΝΟΜΗΣΗ (51):IPC8: B62J 23/00
 IPC8: B62K 11/10

ΔΙΚΑΙΟΥΧΟΣ (73):1)HONDA MOTOR CO., Ltd.
 1-1, Minami-Aoyama 2-chome, Minato-
 ku,107-8556 TOKYO, ΙΑΠΩΝΙΑ

ΗΜΕΡΟΜ. ΚΑΤΑΘΕΣΗΣ (22):29/06/2006
ΗΜΕΡΟΜ. ΑΠΟΝΟΜΗΣ (47):15/10/2008
ΣΥΜΒ. ΠΡΟΤΕΡΑΙΟΤΗΤΕΣ (30):2005-190088-29/06/2005-JP
ΤΡΟΠΟΠ. ΚΥΡΙΟΥ Δ.Ε. (61):
ΕΦΕΥΡΕΤΗΣ (72):1)UENO MASAKI
 2)NAKASHIMA TAI
 3)KODAMA MAKOTO
 4)OTSUBO MAMORU

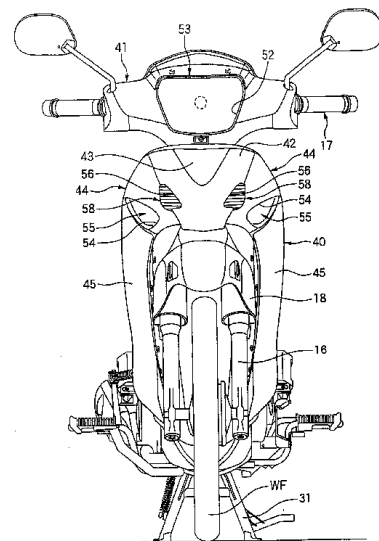
ΕΙΔΙΚΟΣ ΠΛΗΡΕΞΟΥΣΙΟΣ (74):ΣΑΚΕΛΛΑΡΙΔΗ ΒΑΛΗ-ΒΑΣΙΛΙΚΗ
 Αδριανού 70, 10556 ΑΘΗΝΑ
ΑΝΤΙΚΛΗΤΟΣ (74):ΣΑΚΕΛΛΑΡΙΔΗ ΒΑΛΗ-ΒΑΣΙΛΙΚΗ
 Αδριανού 70,10556 ΑΘΗΝΑ

ΤΙΤΛΟΣ ΕΦΕΥΡΕΣΗΣ (54):ΔΟΜΗ ΣΤΗΡΙΞΗΣ ΕΝΟΣ ΚΑΛΥΜΜΑ-
 ΤΟΣ ΣΩΜΑΤΟΣ ΣΕ ΜΙΑ ΜΟΤΟΣΙ-
 ΚΛΕΤΑ

ΠΕΡΙΛΗΨΗ(57)

(Σκοπός) Πρόκειται να παρασχεθεί μια δομή στήριξης ενός καλύμματος σώματος σε μια μοτοσυκλέτα η οποία μπορεί να εμποδίζει μια αύξηση στον αριθμό των μερών περσίδων και να καταστήσει ένα τμήμα στήριξης του εμπρόσθιου καλύμματος αδρατο από την εμπρόσθια πλευρά για να βελτιωθεί η εμφάνιση. (Μέσα επίλυσης) Η δομή στήριξης του καλύμματος του σώματος είναι εφοδιασμένη με ένα εμπρόσθιο κάλυμμα 42 για να καλύπτεται ένα εμπρόσθιο τμήμα ενός σκελετού σώματος 10, το δε εμπρόσθιο κάλυμμα 42 έχει ένα

ζεύγος από ένα δεξί και ένα αριστερό άνοιγμα 56, και ένα σώμα περσίδα 57 που είναι στερεωμένο στην πλευρά του σκελετού του σώματος, το δε σώμα περσίδα 57 έχει ένα ζεύγος δεξιών και αριστερών περσίδων 58 οι οποίες αντικρίζουν τα ανοίγματα 56 που είναι διαμορφωμένα στο εμπρόσθιο κάλυμμα 42. Το εμπρόσθιο κάλυμμα 42 στηρίζεται στο σώμα περσίδων 57 με την εισαγωγή μιας πλήμνης στήριξης 42a που προεξέχει από την πίσω πλευρά του εμπρόσθιου καλύμματος σε μια οπή στήριξης πλήμνης 57b που είναι διαμορφωμένη στο σώμα περσίδων 57 (επιλεγμένο σχέδιο) Σχέδιο 2.



ΑΡΙΘΜΟΣ Δ.Ε.	(11):1006103
ΑΡΙΘΜΟΣ ΑΙΤΗΣΗΣ Δ.Ε.	(21):20070100538
ΔΙΕΘΝΗΣ ΤΑΞΙΝΟΜΗΣΗ	(51):IPC8: H01J 61/12
ΔΙΚΑΙΟΥΧΟΣ	(73):1)ΚΙΤΣΙΝΕΛΗΣ ΣΠΥΡΙΔΩΝ Ομήρου 56,17121 ΝΕΑ ΣΜΥΡΝΗ (ΑΤΤΙΚΗΣ), ΕΛΛΑΔΑ 2)ΦΩΚΙΤΗΣ ΕΜΜΑΝΟΥΗΛ ΗΡΩΩΝ ΠΟΛΥΤΕΧΝΕΙΟΥ 9, Τμήμα Φυσικής ΣΕΜΦΕ,15780 ΑΘΗΝΑ, ΕΛΛΑΔΑ
ΗΜΕΡΟΜ. ΚΑΤΑΘΕΣΗΣ	(22):21/08/2007
ΗΜΕΡΟΜ. ΑΠΟΝΟΜΗΣ	(47):15/10/2008
ΣΥΜΒ. ΠΡΟΤΕΡΑΙΟΤΗΤΕΣ	(30):
ΤΡΟΠΟΠ. ΚΥΡΙΟΥ Δ.Ε.	(61):
ΕΦΕΥΡΕΤΗΣ	(72):1)ΚΙΤΣΙΝΕΛΗΣ ΣΠΥΡΙΔΩΝ 2)ΦΩΚΙΤΗΣ ΕΜΜΑΝΟΥΗΛ
ΕΙΔΙΚΟΣ ΠΛΗΡΕΞΟΥΣΙΟΣ	(74):
ΑΝΤΙΚΛΗΤΟΣ	(74):
ΤΙΤΛΟΣ ΕΦΕΥΡΕΣΗΣ	(54):ΛΑΜΠΗΤΡΑΣ ΒΑΣΙΣΜΕΝΟΣ ΣΕ ΣΩ- ΛΗΝΑ ΕΚΚΕΝΩΣΗΣ ΧΑΜΗΛΗΣ ΠΙΕ- ΣΗΣ ΑΤΜΩΝ ΑΛΟΓΟΝΙΔΙΩΝ ΤΟΥ ΑΛΟΥΜΙΝΙΟΥ ΚΑΙ ΓΑΛΛΙΟΥ

ΠΕΡΙΛΗΨΗ(57)

Η παρούσα εφεύρεση προσφέρει λύση στο θέμα αντικατάστασης του υδραργύρου σε σωλήνες εκκένωσης χαμηλής πίεσης με εφαρμογές γενικού φωτισμού. Η χρήση αλογονιδίων γαλλίου ή αλουμινίου ή μείγμα αυτών προσφέρει σύμφωνα με τα φασματικά τους χαρακτηριστικά που προκύπτουν από θεωρητική μελέτη και πειραματική επιβεβαίωση, τη λύση στο θέμα απαγόρευσης της χρήσης υδραργύρου μιας και προσφέρουν μηδενικές απώλειες Stokes, την απαραίτητη πίεση ατμών σε ανάλογες θερμοκρασίες με αυτές των λαμπτήρων υδραργύρου και αποτελούν φιλικά προς το περιβάλλον υλικά. Ο λαμπτήρας από μαλακό γυαλί ή

χαλαζία μπορεί να λειτουργήσει και να αποδώσει τα χρήσιμα φάσματα εκπομπής για γενικό φωτισμό υπό συνθήκες εναλλασσόμενου, συνεχούς αλλά και παλμικού ρεύματος, με ή χωρίς ηλεκτρόδια, και με ένα ρυθμιστικό αέριο χαμηλής πίεσης που να αποτελείται από ένα ή περισσότερα από τα ευγενή αέρια.

ΑΡΙΘΜΟΣ Δ.Ε.	(11):1006104
ΑΡΙΘΜΟΣ ΑΙΤΗΣΗΣ Δ.Ε.	(21):20070100433
ΔΙΕΘΝΗΣ ΤΑΞΙΝΟΜΗΣΗ	(51):IPC8: A61K 47/22 IPC8: A61K 31/216
ΔΙΚΑΙΟΥΧΟΣ	(73):1)ΤΣΕΤΗΣ ΑΝΑΣΤΑΣΙΟΣ Πλειάδων 36Γ,14561 ΚΗΦΙΣΙΑ (ΑΤΤΙΚΗΣ), ΕΛΛΑΔΑ
ΗΜΕΡΟΜ. ΚΑΤΑΘΕΣΗΣ	(22):09/07/2007
ΗΜΕΡΟΜ. ΑΠΟΝΟΜΗΣ	(47):15/10/2008
ΣΥΜΒ. ΠΡΟΤΕΡΑΙΟΤΗΤΕΣ	(30):
ΤΡΟΠΟΠ. ΚΥΡΙΟΥ Δ.Ε.	(61):
ΕΦΕΥΡΕΤΗΣ	(72):1)ΤΣΕΤΗΣ ΑΝΑΣΤΑΣΙΟΣ
ΕΙΔΙΚΟΣ ΠΛΗΡΕΞΟΥΣΙΟΣ	(74):
ΑΝΤΙΚΛΗΤΟΣ	(74):ΤΣΕΤΗ ΑΓΓΕΛΙΚΗ Πλειάδων 36Γ,14561 ΚΗΦΙΣΙΑ (ΑΤΤΙΚΗΣ)
ΤΙΤΛΟΣ ΕΦΕΥΡΕΣΗΣ	(54):ΣΤΑΘΕΡΑ ΦΑΡΜΑΚΕΥΤΙΚΑ ΔΙΑΛΥ- ΜΑΤΑ ΑΣΕΚΛΟΦΕΝΑΚΗΣ

ΠΕΡΙΛΗΨΗ(57)

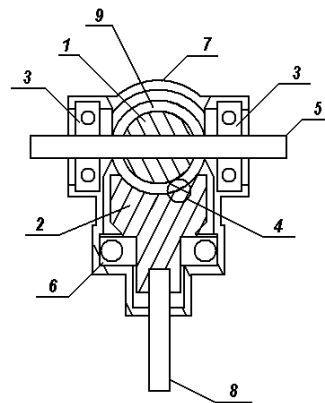
Η παρούσα εφεύρεση έχει σχέση με την παρασκευή σταθερών φαρμακευτικών διαλυμάτων Ασεκλοφενάκης, όπου η αδιάλυτη στο νερό Ασεκλοφενάκη προστίθεται στον διαλύτη Γλυκερινική Φορμαλδεΰδη, σε αναλογία 1-20 μέρη κατά βάρος καθώς επίσης σε σύστημα διαλυτών αποτελούμενο από 75 τοις εκατό κατ' όγκο Γλυκερινική Φορμαλδεΰδη, 20 τοις εκατό κατ' όγκο Αιθανόλη και 5 τοις εκατό κατ' όγκο Νερό. Τα διαλύματα αυτά είναι κατάλληλα για per os χορήγηση με τη μορφή μαλακών κάψουλων καθώς και για παρεντερική χορήγηση της Ασεκλοφενάκης.

ΑΡΙΘΜΟΣ Δ.Ε.	(11):1006105
ΑΡΙΘΜΟΣ ΑΙΤΗΣΗΣ Δ.Ε.	(21):20070100517
ΔΙΕΘΝΗΣ ΤΑΞΙΝΟΜΗΣΗ	(51):IPC8: A01D 46/26 IPC8: A01D 46/24
ΔΙΚΑΙΟΥΧΟΣ	(73):1)ΓΙΑΜΑΚΗΣ ΜΙΧΑΛΗΣ ΒΙ.ΠΕ. ΗΡΑΚΛΕΙΟΥ,71500 ΗΡΑΚΛΕΙΟ (ΗΡΑΚΛΕΙΟΥ), ΕΛΛΑΔΑ 2)ΓΙΑΜΑΚΗΣ ΝΙΚΟΛΑΟΣ ΒΙ.ΠΕ. Ηρακλείου Κρήτης,71500 ΗΡΑΚΛΕΙΟ (ΗΡΑΚΛΕΙΟΥ), ΕΛΛΑΔΑ 3)ΓΙΑΜΑΚΗ ΑΝΘΟΥΛΑ ΒΙ.ΠΕ. ΗΡΑΚΛΕΙΟΥ ΚΡΗΤΗΣ,71500 ΗΡΑΚΛΕΙΟ (ΗΡΑΚΛΕΙΟΥ), ΕΛΛΑΔΑ
ΗΜΕΡΟΜ. ΚΑΤΑΘΕΣΗΣ	(22):07/08/2007
ΗΜΕΡΟΜ. ΑΠΟΝΟΜΗΣ	(47):15/10/2008
ΣΥΜΒ. ΠΡΟΤΕΡΑΙΟΤΗΤΕΣ	(30):
ΤΡΟΠΟΠ. ΚΥΡΙΟΥ Δ.Ε.	(61):
ΕΦΕΥΡΕΤΗΣ	(72):1)ΓΙΑΜΑΚΗΣ ΜΙΧΑΛΗΣ 2)ΓΙΑΜΑΚΗΣ ΝΙΚΟΛΑΟΣ 3)ΓΙΑΜΑΚΗ ΑΝΘΟΥΛΑ
ΕΙΔΙΚΟΣ ΠΛΗΡΕΞΟΥΣΙΟΣ	(74):
ΑΝΤΙΚΛΗΤΟΣ	(74):ΓΙΑΜΑΚΗ ΑΝΘΟΥΛΑ ΒΙ.ΠΕ. Ηρακλείου, ΗΡΑΚΛΕΙΟ ΚΡΗΤΗΣ
ΤΙΤΛΟΣ ΕΦΕΥΡΕΣΗΣ	(54):ΜΗΧΑΝΙΣΜΟΣ ΜΕΤΑΤΡΟΠΗΣ ΠΕΡΙ- ΣΤΡΟΦΙΚΗΣ ΚΙΝΗΣΗΣ ΣΕ ΠΑΛΜΙΚΗ ΓΙΑ ΒΕΡΓΑ ΡΑΒΔΙΣΜΑΤΟΣ ΕΛΑΙΟΡΑ- ΒΔΙΣΤΙΚΩΝ ΜΗΧΑΝΗΜΑΤΩΝ

ΠΕΡΙΛΗΨΗ(57)

Ο μηχανισμός μετατροπής περιστροφικής κίνησης σε παλμική για βέργα ραβδίσματος ελαιοραβδιστικών μηχανημάτων αποτελείται από τον άξονα μετάδοσης κίνησης(δ) το ποτηράκι(2), τα ρουλεμάν στήριξης(3) και (6), τη

μπύλια(4), το τετραγωνικό άξονα(5) και το καπάκι(7) που εσωκλείεται. Το ποτηράκι(2) είναι κυλινδρικό με μια κάθετη οπή στο κέντρο όπου συνδέεται ο άξονας(8) που το περιστρέφει. Η επιφάνεια επαφής με το σφαιρικό δακτύλιο(1) είναι θολωτή στη διάμετρο του σφαιρικού δακτύλιου(1) έχοντας μια σφαιρική εσοχή όπου φολιάζει η μπύλια(4) σε ορισμένη γωνία από το κάθετο άξονα(8) που περιστρέφει το ποτηράκι(2). Η μπύλια(4) μεταδίδει τη περιστρεφόμενη κίνηση στο σφαιρικό δακτύλιο(1) που τη μετατρέπει σε παλμική ορισμένης γωνίας και τη μεταδίδει μέσω του τετραγώνου άξονα(5) εκτός του συστήματος. Το συγκεκριμένο σύστημα έχει τα πλεονεκτήματα ότι η παλμική κίνηση ορισμένης γωνίας έχει πολύ καλά αποτελέσματα στο ράβδισμα των ελιών, μπορεί να προσφέρει ταχύτερη έλαιο-συγκομιδή με ελαχιστοποίηση της καταστροφής του δέντρου, πολύ ξεκούραστη χρήση, λόγω ελαφριάς κατασκευής, χωρίς κραδασμούς, με ελάχιστες φθορές κατά τη λειτουργία του και πολύ οικονομικό.

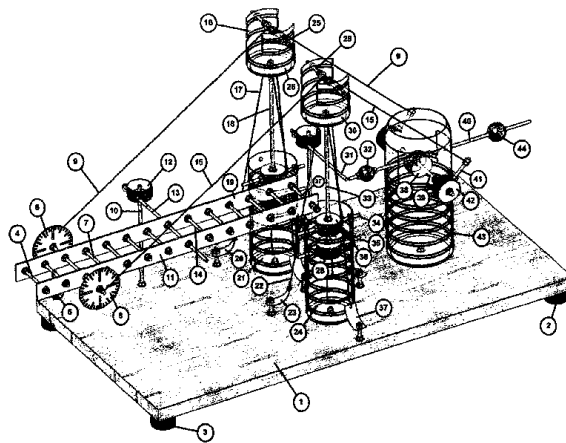


ΑΡΙΘΜΟΣ Δ.Ε.	(11):1006106
ΑΡΙΘΜΟΣ ΑΙΤΗΣΗΣ Δ.Ε.	(21):20070100584
ΔΙΕΘΝΗΣ ΤΑΞΙΝΟΜΗΣΗ	(51):IPC8: G09B 23/10 IPC8: G09B 9/00 IPC8: G01L 1/00 IPC8: E01D 11/00
ΔΙΚΑΙΟΥΧΟΣ	(73):1)ΜΠΑΛΑΝΤΟΥΚΑΣ ΑΝΤΩΝΗΣ Ιθάκης 6,16673 ΒΟΥΛΑ (ΑΤΤΙΚΗΣ), ΕΛΛΑΔΑ
ΗΜΕΡΟΜ. ΚΑΤΑΘΕΣΗΣ	(22):24/09/2007
ΗΜΕΡΟΜ. ΑΠΟΝΟΜΗΣ	(47):15/10/2008
ΣΥΜΒ. ΠΡΟΤΕΡΑΙΟΤΗΤΕΣ	(30):
ΤΡΟΠΟΠ. ΚΥΡΙΟΥ Δ.Ε.	(61):
ΕΦΕΥΡΕΤΗΣ	(72):1)ΜΠΑΛΑΝΤΟΥΚΑΣ ΑΝΤΩΝΗΣ
ΕΙΔΙΚΟΣ ΠΛΗΡΕΞΟΥΣΙΟΣ	(74):
ΑΝΤΙΚΛΗΤΟΣ	(74):ΜΟΡΦΙΑΔΟΥ ΕΥΑΓΓΕΛΙΑ Κανάρη 20,15121 ΠΕΥΚΗ (ΑΤΤΙΚΗΣ)
ΤΙΤΛΟΣ ΕΦΕΥΡΕΣΗΣ	(54):ΕΚΠΑΙΔΕΥΤΙΚΗ ΣΥΣΚΕΥΗ ΠΡΟ- ΣΟΜΟΙΩΣΗΣ ΤΩΝ ΚΑΤΑΠΟΝΗΣΕΩΝ ΠΟΥ ΛΕΧΟΝΤΑΙ ΤΑ ΣΥΡΜΑΤΟΣΧΟΙΝΑ ΚΡΕΜΑΣΤΗΣ ΓΕΦΥΡΑΣ, ΚΑΤΑΣΚΕΥΑ- ΣΜΕΝΗ ΑΠΟ ΑΝΑΚΥΚΛΩΣΙΜΑ ΥΛΙΚΑ

ΠΕΡΙΛΗΨΗ(57)

Η κατασκευή πειραματικών συσκευών από απαξιωμένα και ανακυκλώσιμα υλικά, που θα χρησιμοποιηθούν για τη διεξαγωγή εκπαιδευτικής έρευνας έχει πολλαπλούς εκπαιδευτικούς στόχους, μεταξύ των οποίων είναι η απομυθοποίηση της τεχνολογίας και ο επαγγελματικός προσανατολισμός των μαθητών προς τις εφαρμοσμένες επιστήμες, με ευκαταίω αποτέλεσμα την τεχνολογική ανάπτυξη της χώρας. Η συσκευή που παρουσιάζεται εδώ είναι μια συσκευή που προσομοιώνει και υπολογίζει τις καταπονήσεις (δυνάμεις τάνυσης) των συρματόσχοινων στα οποία αναρτάται κρεμαστή γέφυρα, καθώς ένα φορτίο (όχημα) μετακινείται κατά μήκος της γέφυρας. Η εν λόγω συσκευή αποτελείται από τέσσερα τμήματα : (i) την ξύλινη βάση στήριξης (1) έως (3), (ii) την κρεμαστή γέφυρα (4), (5), (6), (7), (8),

(11), (13), (14), (19), (27) με τα «συρματόσχοινα» στήριξης (9), (15) και το στυλίσκο με το δείκτη εξισορρόπησης (10), (12), (iii) τους δύο πυλώνες στήριξης της γέφυρας (16), (17), (18), (20) έως (26), (28) έως (31), (33) έως (37) και (iv) το σύστημα υπολογισμού των καταπονήσεων - αντιδράσεων των «συρματόσχοινων» στα οποία αναρτάται η κρεμαστή γέφυρα (32) και (38) έως (44). Η εκπαιδευτική συσκευή που παρουσιάζεται εδώ, μπορεί να συναρμολογηθεί από απαξιωμένα και ανακυκλώσιμα υλικά και να αποτελέσει πειραματική συσκευή για την εισαγωγή μαθητών, οι οποίοι εργάζονται σε ομάδα, στις βασικές αρχές της εφαρμοσμένης έρευνας. Για τη συναρμολόγηση της εκπαιδευτικής συσκευής προσομοίωσης των καταπονήσεων που δέχονται τα συρματόσχοινα κρεμαστής γέφυρας, απαιτούνται πλαστικά μπουκάλια συσκευασίας υγρών, πλαστικά πώματα από μπουκάλια συσκευασίας υγρών, κοχλίες διαφόρων μεγθών, ελάσματα από πλαστικές συσκευασίες τροφίμων και μια ξύλινη σανίδα ως βάση στήριξης όλων των ανωτέρω εξαρτημάτων, καθώς και περικόχλια συναρμολόγησής τους.

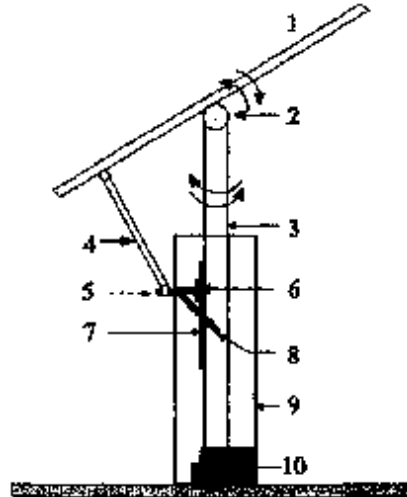


ΑΡΙΘΜΟΣ Δ.Ε. (11):1006107
ΑΡΙΘΜΟΣ ΑΙΤΗΣΗΣ Δ.Ε. (21):20070100476
ΔΙΕΘΝΗΣ ΤΑΞΙΝΟΜΗΣΗ (51):IPC8: F24J 2/54
 IPC8: F24J 2/38
 IPC8: G05D 3/10
ΔΙΚΑΙΟΥΧΟΣ (73):1)ΦΡΑΓΚΙΑΔΑΚΗΣ ΙΩΑΝΝΗΣ
 Στράβωνος 41,71305 ΗΡΑΚΛΕΙΟ
 (ΗΡΑΚΛΕΙΟΥ), ΕΛΛΑΔΑ
ΗΜΕΡΟΜ. ΚΑΤΑΘΕΣΗΣ (22):24/07/2007
ΗΜΕΡΟΜ. ΑΠΟΝΟΜΗΣ (47):15/10/2008
ΣΥΜΒ. ΠΡΟΤΕΡΑΙΟΤΗΤΕΣ (30):
ΤΡΟΠΟΠ. ΚΥΡΙΟΥ Δ.Ε. (61):1005380
ΕΦΕΥΡΕΤΗΣ (72):1)ΦΡΑΓΚΙΑΔΑΚΗΣ ΙΩΑΝΝΗΣ
ΕΙΔΙΚΟΣ ΠΛΗΡΕΞΟΥΣΙΟΣ (74):
ΑΝΤΙΚΛΗΤΟΣ (74):
ΤΙΤΛΟΣ ΕΦΕΥΡΕΣΗΣ (54):**ΚΑΙΝΟΤΟΜΙΚΟ ΑΖΙΜΟΥΘΙΑΚΟ ΗΛΙΟΤΡΟΠΙΟ, ΛΕΙΤΟΥΡΓΙΑ ΧΩΡΙΣ ΕΠΟΧΙΚΗ ΡΥΘΜΙΣΗ**

ΠΕΡΙΛΗΨΗ(57)

Η εφεύρεση αφορά στον τομέα των μηχανικών ηλιοτροπίων, που περιλαμβάνει το ηλιοτρόπιο δύο αξόνων και τα ηλιοτρόπια ενός άξονα: πολικού άξονα και αζιμουθιακής κίνησης, σταθερής κλίσης του συλλέκτη. Η καινοτομικότητά της αφορά στην εισαγωγή ζενιθιακής κίνησης του συλλέκτη ταυτόχρονης με την αζιμουθιακή περιστροφή. Το αντικείμενο της τροποποίησης της εφεύρεσης (ΚΑΗ1Π) αφορά σε μηχανική διάταξη πανομοιότυπη με αυτή του ΚΑΗ δύο παραθύρων-οδηγών (ΚΑΗ2Π), που αναφέρεται στο ΔΕ 1005380, με τη διαφορά ενός μόνο παραθύρου-οδηγού (8) στην επιφάνεια του εξωτερικού κυλίνδρου (9) του ΚΑΗ, ώστε κατά τη διάρκεια του έτους να μην απαιτείται εποχική ρύθμιση. Η μέση τιμή της σχετικής αποδοτικότητας της τροποποιημένης διάταξης (ΚΑΗ1Π) είναι μειωμένη σε σχέση με αυτή του ΚΑΗ2Π, βρίσκεται όμως στο ίδιο επίπεδο

(96 τοις εκατό), με αυτή του πολικού ηλιοτροπίου (ΡΑΤ) και σαφώς ανώτερη αυτής του κοινού αζιμουθιακού ηλιοτροπίου σταθερής γωνίας κλίσης (87 τοις εκατό). Το καινοτομικό αζιμουθιακό ηλιοτρόπιο μπορεί να χρησιμοποιηθεί στα ηλιακά συστήματα, κυρίως στα φωτοβολταϊκά.

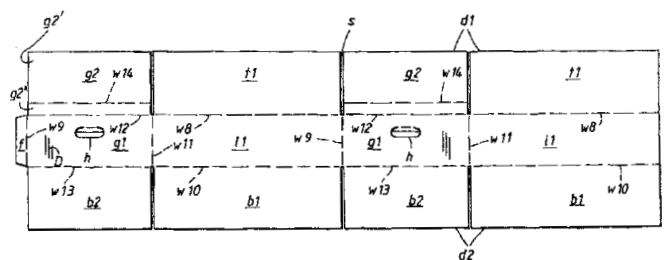


ΑΡΙΘΜΟΣ Δ.Ε. (11):1006108
ΑΡΙΘΜΟΣ ΑΙΤΗΣΗΣ Δ.Ε. (21):20070100390
ΔΙΕΘΝΗΣ ΤΑΞΙΝΟΜΗΣΗ (51):IPC8: B65D 5/00
ΔΙΚΑΙΟΥΧΟΣ (73):1)SCA PACKAGING HELLAS ΑΝΩΝΥΜΗ
 ΒΙΟΜΗΧΑΝΙΚΗ ΚΑΙ ΕΜΠΟΡΙΚΗ
 ΕΤΑΙΡΕΙΑ ΕΙΔΩΝ ΣΥΣΚΕΥΑΣΙΑΣ
 Βιομηχανική περιοχή Θεσσαλονίκης (Δήμος
 Καλλιθέας, πρώην Διοικητική Περιοχή
 Κοινότητας Νεοχωρούδας),57022 ΒΙ.ΠΕ.Θ.
 (ΘΕΣΣΑΛΟΝΙΚΗΣ), ΕΛΛΑΔΑ
ΗΜΕΡΟΜ. ΚΑΤΑΘΕΣΗΣ (22):19/06/2007
ΗΜΕΡΟΜ. ΑΠΟΝΟΜΗΣ (47):15/10/2008
ΣΥΜΒ. ΠΡΟΤΕΡΑΙΟΤΗΤΕΣ (30):
ΤΡΟΠΟΠ. ΚΥΡΙΟΥ Δ.Ε. (61):
ΕΦΕΥΡΕΤΗΣ (72):1)ΑΝΔΡΙΚΟΠΟΥΛΟΣ ΓΕΩΡΓΙΟΥ
 ΒΑΣΙΛΕΙΟΣ
ΕΙΔΙΚΟΣ ΠΛΗΡΕΞΟΥΣΙΟΣ (74):ΑΝΑΡΓΥΡΟΥ ΠΑΡΑΣΚΕΥΗ
 Βουκουρεστίου 25, 10671 ΑΘΗΝΑ
ΑΝΤΙΚΛΗΤΟΣ (74):ΑΝΑΡΓΥΡΟΥ ΠΑΡΑΣΚΕΥΗ
 Βουκουρεστίου 25,10671 ΑΘΗΝΑ
ΤΙΤΛΟΣ ΕΦΕΥΡΕΣΗΣ (54):**ΣΥΣΚΕΥΑΣΙΑ ΠΟΥ ΕΧΕΙ ΣΩΜΑ ΣΧΗΜΑΤΙΖΟΜΕΝΟ ΑΠΟ ΔΥΟ ΑΝΑΔΙΠΛΟΥΜΕΝΑ ΚΑΙ ΔΙΑΣΥΝΔΕΔΕΜΕΝΑ ΦΥΛΛΑ**

ΠΕΡΙΛΗΨΗ(57)

Συσκευασία φτιαγμένη από ένα εσωτερικό μέρος με πάτο (10) και ένα εξωτερικό μέρος με πάτο (11), ειδικά κατάλληλο ως συσκευασία για τη μεταφορά φαριών. Τα μέρη αυτά έχουν τέτοιες διαστάσεις ώστε μαζί να αποτελούν μία ανθεκτική συσκευασία με τοιχώματα με πολλαπλές στιβάδες, και προκύπτουν από επίπεδα φύλλα χαρτονιού, που κόβονται σε ένα κομμάτι και φέρουν γραμμές αναδίπλωσης. Οι άκρες της συσκευασίας αποτελούνται από τρεις στιβάδες (g, g1, g2') κυματοειδούς χαρτονιού και περιλαμβάνουν έναν πρώτο (g1) και έναν δεύτερο (g2') πίνακα τοιχώματος που αποτελούν το εξωτερικό μέρος (11). Η τρίτη στιβάδα σχηματίζεται από έναν πίνακα τοιχώματος που αποτελεί μέρος του εσωτερικού μέρους με πάτο (10) και εφαρμόζεται ανάμεσα στους προαναφερθέντες πρώτο

και δεύτερο πίνακα τοιχώματος. Στην κορυφή, ο πρώτος και ο δεύτερος πίνακας τοιχώματος διατηρούνται σε απόσταση μεταξύ τους χάρη σε ένα οριζόντιο μεταβατικό τμήμα (g2'') που σχηματίζεται σε ενιαίο κομμάτι με αυτούς τους πίνακες τοιχώματος. Οι προαναφερθέντες πρώτος (g1) και δεύτερος (g2) πίνακες τοιχώματος σχηματίζουν μεταξύ τους ένα διάστημα που οδηγεί κάτω προς τον πάτο της συναρμολογημένης συσκευασίας, και ο δεύτερος πίνακας τοιχώματος (g2') επικολλάται στον εσωτερικό πάτο (b) της συναρμολογημένης συσκευασίας.



ΑΡΙΘΜΟΣ Δ.Ε. (11):1006109
ΑΡΙΘΜΟΣ ΑΙΤΗΣΗΣ Δ.Ε. (21):20070100169
ΔΙΕΘΝΗΣ ΤΑΞΙΝΟΜΗΣΗ ΔΙΚΑΙΟΥΧΟΣ (51):IPC8: G10H 1/00
(73):1)ΝΙΚΑΣ ΓΕΩΡΓΙΟΣ
Επονιτών 23-25,17455 ΑΛΙΜΟΣ
(ΑΤΤΙΚΗΣ), ΕΛΛΑΔΑ
ΗΜΕΡΟΜ. ΚΑΤΑΘΕΣΗΣ (22):15/03/2007
ΗΜΕΡΟΜ. ΑΠΟΝΟΜΗΣ (47):15/10/2008
ΣΥΜΒ. ΠΡΟΤΕΡΑΙΟΤΗΤΕΣ (30):
ΤΡΟΠΟΠ. ΚΥΡΙΟΥ Δ.Ε. (61):
ΕΦΕΥΡΕΤΗΣ (72):1)ΝΙΚΑΣ ΓΕΩΡΓΙΟΣ
ΕΙΔΙΚΟΣ ΠΛΗΡΕΞΟΥΣΙΟΣ (74):ΝΙΚΑΣ ΔΗΜΗΤΡΙΟΣ
Επονιτών 23-25, 17455 ΑΛΙΜΟΣ
(ΑΤΤΙΚΗΣ)
ΑΝΤΙΚΛΗΤΟΣ (74):
ΤΙΤΛΟΣ ΕΦΕΥΡΕΣΗΣ (54):ΣΥΣΚΕΥΕΣ ΠΑΡΑΓΩΓΗΣ ΜΟΥΣΙΚΗΣ ΜΕΣΩ ΛΗΨΗΣ ΚΑΙ ΜΕΤΑΤΡΟΠΗΣ ΚΙΝΟΥΜΕΝΗΣ ΕΙΚΟΝΑΣ ΣΕ ΜΟΥΣΙΚΗ

οποίο δεν απαιτείται πλέον μακροχρόνια και επίπονη εκπαίδευση. Απόλυτα συγχρονισμένα επίσης, επιτυγχάνεται η συνύπαρξη μουσικής και κινούμενης εικόνας.

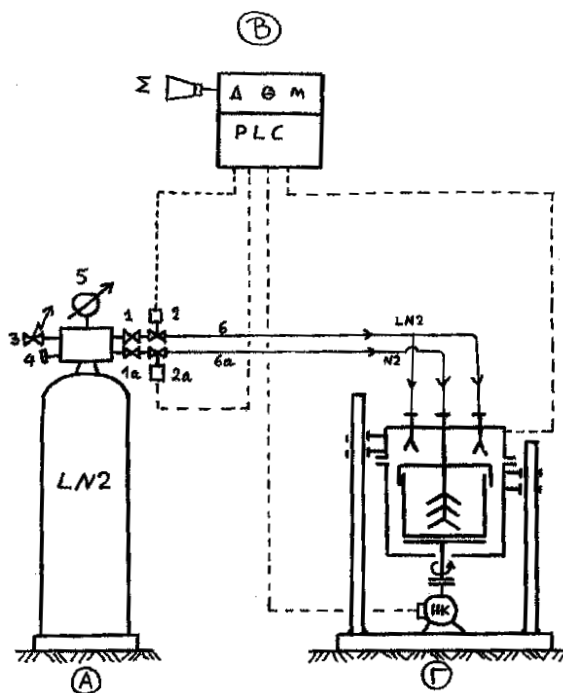
ΠΕΡΙΛΗΨΗ(57)

Οι συσκευές παραγωγής μουσικής μέσω λήψης και μετατροπής κινούμενης εικόνας παράγουν κινούμενη εικόνα κα ταυτόχρονα μετατρέπουν το οπτικό αποτέλεσμα σε ακουστικό ενώ παράλληλα δίνεται η δυνατότητα αποθήκευσης των οπτικοακουστικών δεδομένων. Απαραίτητα στοιχεία για τη λειτουργία της συσκευής είναι μια πηγή ενέργειας, μια μηχανή λήψης κινούμενων εικόνων, μια ηλεκτρονική διάταξη μετατροπής των εικόνων σε μουσική, ένας τρόπος χειρισμού, μια πηγή ήχου και ένα σύστημα αποθήκευσης των παραγώγων. Οι συσκευές παραγωγής μουσικής μέσω λήψης και μετατροπής κινούμενης εικόνας επιτρέπουν την αυτόματη, μοναδική δημιουργία μουσικής και παράλληλα την δημιουργία κινούμενης εικόνας και την αποθήκευση των δεδομένων μέσω της αντιστοίχισης ψηφίων εικόνας και ηχητικών μορίων, με εύκολο τρόπο κατά τον

ΑΡΙΘΜΟΣ Δ.Ε. (11):1006110
ΑΡΙΘΜΟΣ ΑΙΤΗΣΗΣ Δ.Ε. (21):20070100513
ΔΙΕΘΝΗΣ ΤΑΞΙΝΟΜΗΣΗ ΔΙΚΑΙΟΥΧΟΣ (51):IPC8: A23G 9/06
IPC8: A23G 9/10
(73):1)ΣΜΥΡΛΑΚΗΣ ΕΜΜΑΝΟΥΗΛ
Μεσοήνης 22,14572 ΔΡΟΣΙΑ (ΑΤΤΙΚΗΣ),
ΕΛΛΑΔΑ
ΗΜΕΡΟΜ. ΚΑΤΑΘΕΣΗΣ (22):08/08/2007
ΗΜΕΡΟΜ. ΑΠΟΝΟΜΗΣ (47):15/10/2008
ΣΥΜΒ. ΠΡΟΤΕΡΑΙΟΤΗΤΕΣ (30):
ΤΡΟΠΟΠ. ΚΥΡΙΟΥ Δ.Ε. (61):
ΕΦΕΥΡΕΤΗΣ (72):1)ΣΜΥΡΛΑΚΗΣ ΕΜΜΑΝΟΥΗΛ
ΕΙΔΙΚΟΣ ΠΛΗΡΕΞΟΥΣΙΟΣ (74):ΜΑΣΟΥΛΑ-ΔΗΜΗΤΡΑΚΟΠΟΥΛΟΥ
ΑΘΗΝΑ
Σίνα 11, 10680 ΑΘΗΝΑ
ΑΝΤΙΚΛΗΤΟΣ (74):ΜΑΣΟΥΛΑΣ ΑΘΑΝΑΣΙΟΣ
Σίνα 11,10680 ΑΘΗΝΑ
ΤΙΤΛΟΣ ΕΦΕΥΡΕΣΗΣ (54):ΜΕΘΟΔΟΣ ΚΑΙ ΣΥΣΚΕΥΗ ΓΙΑ ΕΠΙΤΟΠΙΑ ΠΑΡΑΣΚΕΥΗ ΣΤΙΓΜΙΑΙΟΥ ΠΑΓΩΤΟΥ ΚΑΙ ΑΜΕΣΗ ΨΥΞΗ ΤΟΥ ΓΙΑ ΕΠΙΤΟΠΙΑ ΚΑΤΑΝΑΛΩΣΗ

ΠΕΡΙΛΗΨΗ(57)

Η εφεύρεση αφορά σε μία νέα συσκευή, μία νέα μέθοδο και μία καινοτόμο εφαρμογή της μεθόδου και της συσκευής για την παρασκευή στιγμιαίου παγωτού σε ένα κατάστημα. Η συσκευή χρησιμοποιεί ως μέσο ψύξης το υγρό άζωτο, το οποίο διερχόμενο στον περιβάλλοντα χώρο του θαλάμου καταψύξεως (23), και όχι στο μίγμα παγωτού, εξαερώνεται και ψύχει έτσι δια ακτινοβολίας τον θάλαμο (23) και τελικά το παγωτό που περιέχεται εντός. Σύμφωνα με την νέα μέθοδο, το μίγμα παγωτού προς ψύξη αποτελείται από φρέσκα υλικά και όχι συντηρητικά τα οποία αναμιγνύονται μπροστά στα μάτια του πελάτη ανάλογα με την παραγγελία του. Το τελικό προϊόν ομογενοποιείται με ανάδευση στον θάλαμο αναμίξεως (23) και διογκώνεται με εμφύσηση αερίου αζώτου από την αναμονή (15). Η καινοτόμος εφαρμογή της μεθόδου είναι ότι το τελικό προϊόν προορίζεται για άμεση κατανάλωση. Η ψύξη διαρκεί χρόνο μικρότερο ενός λεπτού.



ΑΡΙΘΜΟΣ Δ.Ε. (11):1006111
ΑΡΙΘΜΟΣ ΑΙΤΗΣΗΣ Δ.Ε. (21):20060100526
ΔΙΕΘΝΗΣ ΤΑΞΙΝΟΜΗΣΗ (51):IPC8: B65D 35/02
 IPC8: B65D 83/00
 IPC8: B65D 75/52
 IPC8: B65D 85/72

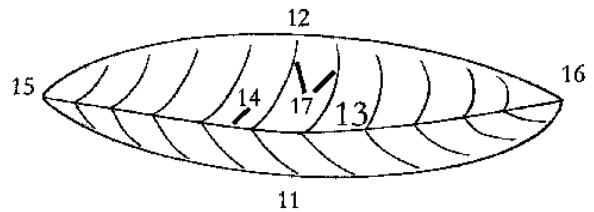
ΔΙΚΑΙΟΥΧΟΣ (73):1)ΠΑΠΑΓΕΩΡΓΙΟΥ ΓΕΩΡΓΙΟΣ
 Υπασχού Παρούση (πρώην Ατθίδων) 86-88,17676 ΚΑΛΛΙΘΕΑ (ΑΤΤΙΚΗΣ), ΕΛΛΑΔΑ
 2)FARKA ELONA
 Γρηγορίου Μπεκίρη 6, Παραλία Πατρών,26500 ΠΑΤΡΑ (ΑΧΑΪΑΣ), ΕΛΛΑΔΑ
 3)ΡΑΡΑ ANDREA
 Γρηγορίου Μπεκίρη 6, Παραλία Πατρών,26500 ΠΑΤΡΑ (ΑΧΑΪΑΣ), ΕΛΛΑΔΑ

ΗΜΕΡΟΜ. ΚΑΤΑΘΕΣΗΣ (22):20/09/2006
ΗΜΕΡΟΜ. ΑΠΟΝΟΜΗΣ (47):20/10/2008
ΣΥΜΒ. ΠΡΟΤΕΡΑΙΟΤΗΤΕΣ (30):
ΤΡΟΠΟΠ. ΚΥΡΙΟΥ Δ.Ε. (61):
ΕΦΕΥΡΕΤΗΣ (72):1)ΡΑΡΑ ANDREA
 2)FARKA ELONA
 3)ΠΑΠΑΓΕΩΡΓΙΟΥ ΓΕΩΡΓΙΟΣ

ΕΙΔΙΚΟΣ ΠΛΗΡΕΞΟΥΣΙΟΣ (74):
ΑΝΤΙΚΛΗΤΟΣ (74):
ΤΙΤΛΟΣ ΕΦΕΥΡΕΣΗΣ (54):ΣΥΣΚΕΥΑΣΙΑ ΥΓΡΩΝ ΚΑΙ ΠΑΧΥΡΕΥΣΤΩΝ ΤΡΟΦΙΜΩΝ ΟΥΣΙΩΝ, ΜΙΑΣ ΧΡΗΣΕΩΣ

ΠΕΡΙΛΗΨΗ(57)

Η εφεύρεση αναφέρεται σε σύστημα συσκευασίας υγρών και παχύρευστων τροφίμων ουσιών μιας χρήσεως και ειδικά ελαιολάδου, πάστας ελιάς, κλπ. Η συσκευασία περιέχει δύο διαμήκεις καμπύλες πλευρές (11), (12), αντιδιαμετρικά συμμετρικές σύμφωνα με το κέντρο της συσκευασίας, από διαφανές ή ημιδιαφανές υλικό. Το κοίλο τμήμα της συσκευασίας (13), περιέχει γωνία (14) που βρίσκεται στο κατώτερο σημείο της συμβολής των δύο πλευρών της συσκευασίας (11), (12), και σχηματίζεται από αυτές, κατά τον διαμήκη άξονα της συσκευασίας, και χρησιμοποιείται ως οδηγός ροής και εξασφαλίζει την ομαλή ροή της περιεχόμενης ουσίας και την ελεγχόμενη διασπορά της πάνω από το φαγητό. Σε μερικές ενσωματώσεις της εφεύρεσης, μπορεί να περιέχεται αριθμός υποστηρικτικών νευρώσεων (17) που ξεκινούν από τον οδηγό ροής και μπορεί να διανούν ολόκληρη την κάθε πλευρά ή τμήμα της κάθε πλευράς (11), (12).



ΑΡΙΘΜΟΣ Δ.Ε. (11):1006112
ΑΡΙΘΜΟΣ ΑΙΤΗΣΗΣ Δ.Ε. (21):20070100269
ΔΙΕΘΝΗΣ ΤΑΞΙΝΟΜΗΣΗ (51):IPC8: B01D 29/50
 IPC8: E03B 1/04

ΔΙΚΑΙΟΥΧΟΣ (73):1)ΓΡΗΓΟΡΙΑΔΗΣ ΠΑΝΑΓΙΩΤΗΣ
 Αλδου Μανουτίου 10,11521 ΑΘΗΝΑ, ΕΛΛΑΔΑ

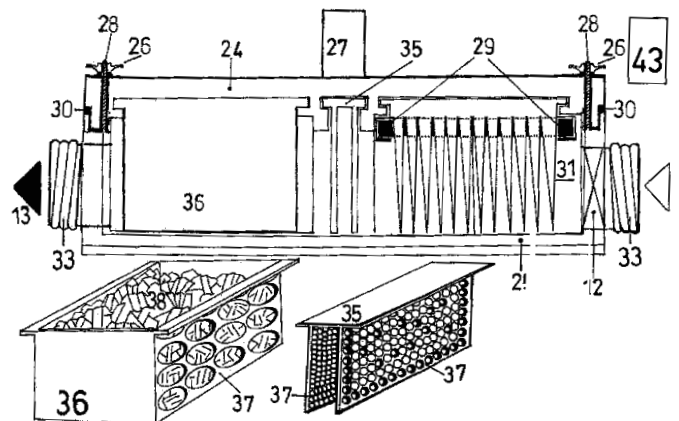
ΗΜΕΡΟΜ. ΚΑΤΑΘΕΣΗΣ (22):07/05/2007
ΗΜΕΡΟΜ. ΑΠΟΝΟΜΗΣ (47):20/10/2008
ΣΥΜΒ. ΠΡΟΤΕΡΑΙΟΤΗΤΕΣ (30):
ΤΡΟΠΟΠ. ΚΥΡΙΟΥ Δ.Ε. (61):
ΕΦΕΥΡΕΤΗΣ (72):1)ΓΡΗΓΟΡΙΑΔΗΣ ΠΑΝΑΓΙΩΤΗΣ

ΕΙΔΙΚΟΣ ΠΛΗΡΕΞΟΥΣΙΟΣ (74):
ΑΝΤΙΚΛΗΤΟΣ (74):
ΤΙΤΛΟΣ ΕΦΕΥΡΕΣΗΣ (54):ΦΙΛΤΡΟ ΣΤΗΝ ΔΙΑΤΑΞΗ ΕΞΟΙΚΟΝΟΜΗΣΕΩΣ ΠΟΣΙΜΟΥ ΥΔΑΤΟΣ ΑΠΟ ΤΗΝ ΛΕΙΤΟΥΡΓΙΑ ΟΙΚΙΑΚΩΝ ΣΥΣΚΕΥΩΝ ΓΙΑ ΠΡΟΣΤΑΣΙΑ ΤΗΣ ΗΛΕΚΤΡΙΚΗΣ ΑΝΤΛΙΑΣ ΤΟΥ ΚΥΚΛΩΜΑΤΟΣ

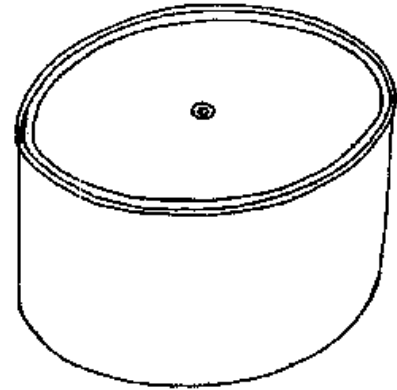
ΠΕΡΙΛΗΨΗ(57)

Οι σημερινές υδραυλικές οικιακές εγκαταστάσεις στερούνται φίλτρων κατακρατήσεως στερεών υλών οι οποίες διοχετεύονται στις σωληνώσεις αποχετεύσεως με αποτέλεσμα σταδιακά να βουλώνουνε και να χρησιμοποιούνται καυστικές σκόνες για το ξεβούλωμά τους καταστρέφοντας τες. Το παρόν μηχανικό φίλτρο (31, 35, 36) (Σχήμα 2, 3, 4) είναι καθαριζόμενο, τριπλής ενεργείας, (31) κατακρατήσεως στερεών υπολειμμάτων και τριγών, (35) κατακρατήσεως λεπτότερων υπολειμμάτων και τέλος (36) κατακρατήσεως οσμών και αποχρωματισμού των αποχετευομένων υδάτων. Τοποθετείται παρεμβαλλόμενο στις αποχετευτικές σωληνώσεις ενός διαμερίσματος (Σχήμα 1) καθώς και σε διατάξεις εξοικονομήσεως ποσίμου ύδατος αλλά και σε οποιαδήποτε οικιακή ή ξενοδοχειακή ή άλλη υδροφόρο κατανάλωση διαμέσου του οποίου διερχόμενα τα σαπουνόπερα από τον νιπτήρα (5), τον λουτήρα (2), τα πλυντήρια (6) πιάτων και ροχον και του νεροχύτη (5) της κουζίνας, προστατεύει από το σταδιακό βούλωμα

των σωληνώσεων. Κατά μείζονα δε λόγο το φίλτρο τούτο παρεμβαλλόμενο σε αποχετευόμενα νερά που πρόκειται να αποθηκευτούν σε δοχείο (1) για την επαναχρησιμοποίησή τους στο δοχείο χαμηλής πίεσεως ή στο καζανάκι (7) της λεκάνης της τουαλέτας ή του W. C. σε διάταξη εξοικονομήσεως ποσίμου ύδατος, προστατεύει επιπροσθέτως την αντλία (4) του συστήματος από τυχόν μηχανικές βλάβες που μπορεί να προκαλέσουν τα διάφορα υλικά και άλλα υπολείμματα.



ΑΡΙΘΜΟΣ Δ.Ε. (11):1006113
ΑΡΙΘΜΟΣ ΑΙΤΗΣΗΣ Δ.Ε. (21):20070100329
ΔΙΕΘΝΗΣ ΤΑΞΙΝΟΜΗΣΗ (51):IPC8: A42B 1/20
ΔΙΚΑΙΟΥΧΟΣ (73):1)ΔΗΜΗΤΡΙΑΔΗΣ ΧΑΡΑΛΑΜΠΟΣ
Πρασακάκη 11,54622 ΘΕΣΣΑΛΟΝΙΚΗ
(ΘΕΣΣΑΛΟΝΙΚΗΣ), ΕΛΛΑΔΑ
2)ΕΡΜΕΙΔΟΥ ΓΕΩΡΓΙΑ
Πρασακάκη 11,54622 ΘΕΣΣΑΛΟΝΙΚΗ
(ΘΕΣΣΑΛΟΝΙΚΗΣ), ΕΛΛΑΔΑ
ΗΜΕΡΟΜ. ΚΑΤΑΘΕΣΗΣ (22):29/05/2007
ΗΜΕΡΟΜ. ΑΠΟΝΟΜΗΣ (47):21/10/2008
ΣΥΜΒ. ΠΡΟΤΕΡΑΙΟΤΗΤΕΣ (30):
ΤΡΟΠΟΠ. ΚΥΡΙΟΥ Δ.Ε. (61):
ΕΦΕΥΡΕΤΗΣ (72):1)ΔΗΜΗΤΡΙΑΔΗΣ ΧΑΡΑΛΑΜΠΟΣ
2)ΕΡΜΕΙΔΟΥ ΓΕΩΡΓΙΑ
ΕΙΔΙΚΟΣ ΠΛΗΡΕΞΟΥΣΙΟΣ (74):
ΑΝΤΙΚΛΗΤΟΣ (74):ΠΡΑΣΣΑΣ ΘΩΜΑΣ
Πρασακάκη 11,54622 ΘΕΣΣΑΛΟΝΙΚΗ
(ΘΕΣΣΑΛΟΝΙΚΗΣ)
ΤΙΤΛΟΣ ΕΦΕΥΡΕΣΗΣ (54):**ΙΕΡΑΤΙΚΟ ΔΙΑΙΡΟΥΜΕΝΟ ΚΑΛΠΑΚΙ**
Ή ΚΑΛΙΜΑΦΧΙ (ΤΟ ΚΟΙΝΩΣ ΙΕΡΑΤΙΚΟ
ΚΑΠΕΛΟ ΤΩΝ ΜΟΝΑΧΩΝ) Ή ΚΟΥΚΟΣ



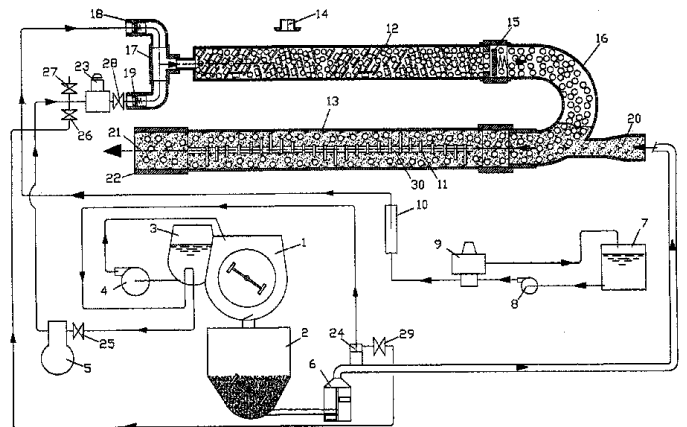
ΠΕΡΙΛΗΨΗ(57)

Το Ιερατικό Διαιρούμενο Καλλάκι ή Καλιμάφχι (το κοινώς ιερατικό καπέλο των Μοναχών) ή Κούκος που αποτελείται από ένα κυρίως εύκαμπτο σώμα ή μπουρί και μία επίπεδη σκέπη η οποία κουμπώνει με το κυρίως σώμα, τα οποία συγχρόνως είναι και διαιρούμενα, είναι μη διαβρώσιμο και τοποθετείται οπουδήποτε.

ΑΡΙΘΜΟΣ Δ.Ε. (11):1006114
ΑΡΙΘΜΟΣ ΑΙΤΗΣΗΣ Δ.Ε. (21):20070100492
ΔΙΕΘΝΗΣ ΤΑΞΙΝΟΜΗΣΗ (51):IPC8: B28C 5/38
IPC8: B01F 3/04
IPC8: B01F 5/06
IPC8: B01F 7/04
IPC8: B01F 13/10
ΔΙΚΑΙΟΥΧΟΣ (73):1)ΜΑΥΡΟΓΙΑΝΝΑΚΗΣ ΕΜΜΑΝΟΥΗΛ
Πειραιώς 203,11854 ΑΘΗΝΑ, ΕΛΛΑΔΑ
ΗΜΕΡΟΜ. ΚΑΤΑΘΕΣΗΣ (22):01/08/2007
ΗΜΕΡΟΜ. ΑΠΟΝΟΜΗΣ (47):23/10/2008
ΣΥΜΒ. ΠΡΟΤΕΡΑΙΟΤΗΤΕΣ (30):
ΤΡΟΠΟΠ. ΚΥΡΙΟΥ Δ.Ε. (61):
ΕΦΕΥΡΕΤΗΣ (72):1)ΜΑΥΡΟΓΙΑΝΝΑΚΗΣ ΕΜΜΑΝΟΥΗΛ
ΕΙΔΙΚΟΣ ΠΛΗΡΕΞΟΥΣΙΟΣ (74):
ΑΝΤΙΚΛΗΤΟΣ (74):
ΤΙΤΛΟΣ ΕΦΕΥΡΕΣΗΣ (54):**ΠΡΕΣΑ ΑΦΡΟΜΠΕΤΟΝ**

ΠΕΡΙΛΗΨΗ(57)

Πρέσα αφρομπετόν αποτελούμενη από ένα αναδευτήρα τσιμέντου με νερό (1), μια αντλία με έμβολο (6), μια δεξαμενή νερού (3), ένα δοχείο έτοιμου ρευστού μπετόν (2), ένα κινητήρα, βοηθητικά εξαρτήματα και χαρακτηρίζεται από το ότι φέρει ένα αναμίκτη διογκωτικού υγρού με αέρα (12), που παράγει υδροφυσαλίδες και διοχετεύονται στον αναμίκτη (13), εμπλουτίζοντας το ρευστό μπετόν με φυσαλίδες και με την εμβολοφόρο αντλία (6) προωθείται στο τόπο εναπόθεσής του. Το ρευστό αφρομπετόν μετά το στέγνωμά του στερεοποιείται περιέχοντας φυσαλίδες. Το πλεονέκτημα αυτής της εφεύρεσης είναι ότι, στο παραγόμενο από την πρέσα ρευστό μπετόν προστίθεται αφροποιημένο διογκωτικό υγρό και παράγει ως τελικό προϊόν, στερεό μπετόν με κενά φυσαλίδων αέρος, δηλαδή αφρομπετόν.

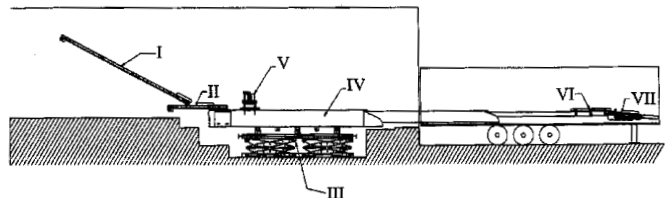


ΑΡΙΘΜΟΣ Δ.Ε. (11):1006115
ΑΡΙΘΜΟΣ ΑΙΤΗΣΗΣ Δ.Ε. (21):20070100556
ΔΙΕΘΝΗΣ ΤΑΞΙΝΟΜΗΣΗ (51):IPC8: B65G 67/08
 IPC8: B65G 15/22
 IPC8: B65G 15/26
 IPC8: B65G 47/244
 IPC8: B65G 47/26
ΔΙΚΑΙΟΥΧΟΣ (73):1)ΡΕΒΒΕΖΙΚΑΣ ΕΥΡΙΠΙΔΗΣ
 28ης Οκτωβρίου 75,18451 ΝΙΚΑΙΑ
 (ΑΤΤΙΚΗΣ), ΕΛΛΑΔΑ
ΗΜΕΡΟΜ. ΚΑΤΑΘΕΣΗΣ (22):06/09/2007
ΗΜΕΡΟΜ. ΑΠΟΝΟΜΗΣ (47):23/10/2008
ΣΥΜΒ. ΠΡΟΤΕΡΑΙΟΤΗΤΕΣ (30):
ΤΡΟΠΟΠ. ΚΥΡΙΟΥ Δ.Ε. (61):
ΕΦΕΥΡΕΤΗΣ (72):1)ΡΕΒΒΕΖΙΚΑΣ ΕΥΡΙΠΙΔΗΣ
ΕΙΔΙΚΟΣ ΠΛΗΡΕΞΟΥΣΙΟΣ (74):
ΑΝΤΙΚΛΗΤΟΣ (74):
ΤΙΤΛΟΣ ΕΦΕΥΡΕΣΗΣ (54):ΑΥΤΟΜΑΤΟ ΣΥΣΤΗΜΑ ΜΕΤΑΦΟΡΙΚΩΝ ΤΑΙΝΙΩΝ ΜΕ ΑΚΡΑΙΟ ΜΗΧΑΝΙΣΜΟ ΕΝΑΠΟΘΕΣΗΣ ΚΑΙ ΔΙΑΣΤΡΩΣΗΣ ΣΑΚΩΝ, ΚΑΤΑΛΛΗΛΟ ΓΙΑ ΦΟΡΤΩΣΗ ΦΟΡΤΗΓΩΝ

ΠΕΡΙΛΗΨΗ(57)

Το Αυτόματο Σύστημα Μεταφορικών Ταινιών με Ακραίο Μηχανισμό Εναπόθεσης & Διάστρωσης σάκων, κατάλληλο για φόρτωση φορτηγών αποτελείται από τους μηχανισμούς του: Τροφοδότη Ταινιόδρομου (I), του Ταινιόδρομου Ελέγχου και Προώθησης σάκων (II), της Ψάλλιδωτής Πλατφόρμας, (III), του Τηλεσκοπικού Ταινιόδρομου (IV), του Μηχανισμού Στρέψης σάκων (V), του Μηχανισμού Οδήγησης σάκων (VI) και του Μηχανισμού Εναπόθεσης και Διάστρωσης σάκων (VII) και έχουν την δυνατότητα να φορτώνουν το φορτηγό με σακιά. Το κύριο πλεονέκτημα του συστήματος αυτού έναντι του ανταγωνισμού είναι ότι δεν

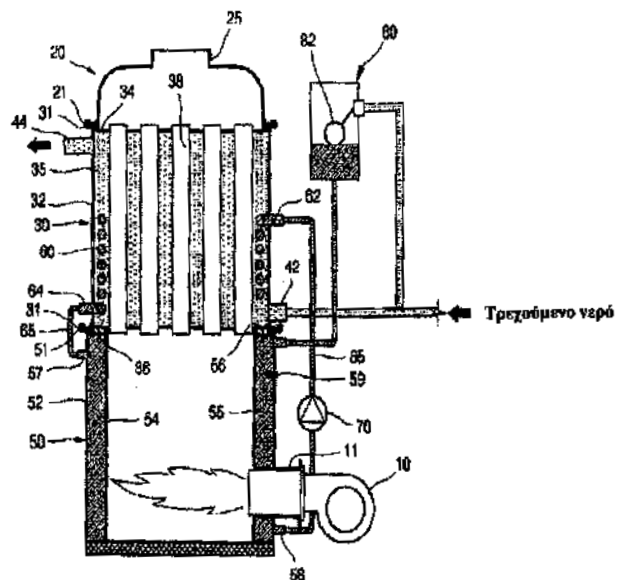
χρειάζεται ανθρώπινη παρέμβαση προκειμένου να λειτουργήσει. Επιπροσθέτως είναι ένα από τα λίγα συστήματα που έχουν την δυνατότητα να φορτώσουν σακιά απευθείας από την γεμιστικήμηχανή στην πλατφόρμα του φορτηγού. Ένα ακόμα πλεονέκτημα του συστήματος αυτού είναι ότι έχει την δυνατότητα να φορτώσει πλήρως αυτοματοποιημένα φορτηγά κλειστού τύπου.



ΑΡΙΘΜΟΣ Δ.Ε. (11):1006116
ΑΡΙΘΜΟΣ ΑΙΤΗΣΗΣ Δ.Ε. (21):20070100624
ΔΙΕΘΝΗΣ ΤΑΞΙΝΟΜΗΣΗ (51):IPC8: F24H 1/44
ΔΙΚΑΙΟΥΧΟΣ (73):1)ΚΙΤURAMI BOILER CO., LTD.
 1094, Hwagok 6-dong, Gangseo-gu,157-927
 SEOUL, ΔΗΜΟΚΡΑΤΙΑ ΤΗΣ ΚΟΡΕΑΣ
 (ΝΟΤΙΑ ΚΟΡΕΑ)
ΗΜΕΡΟΜ. ΚΑΤΑΘΕΣΗΣ (22):11/10/2007
ΗΜΕΡΟΜ. ΑΠΟΝΟΜΗΣ (47):23/10/2008
ΣΥΜΒ. ΠΡΟΤΕΡΑΙΟΤΗΤΕΣ (30):
ΤΡΟΠΟΠ. ΚΥΡΙΟΥ Δ.Ε. (61):
ΕΦΕΥΡΕΤΗΣ (72):1)YOUNG-HWAN CHOI
ΕΙΔΙΚΟΣ ΠΛΗΡΕΞΟΥΣΙΟΣ (74):ΚΩΣΤΟΠΟΥΛΟΥ ΓΕΩΡΓΙΑ
 Δήλου 12, 14562 ΚΗΦΙΣΙΑ (ΑΤΤΙΚΗΣ)
ΑΝΤΙΚΛΗΤΟΣ (74):ΚΥΠΡΗΣ ΦΕΙΔΙΑΣ
 Δήλου 12,14562 ΚΗΦΙΣΙΑ (ΑΤΤΙΚΗΣ)
ΤΙΤΛΟΣ ΕΦΕΥΡΕΣΗΣ (54):ΛΕΒΗΤΑΣ ΖΕΣΤΟΥ ΝΕΡΟΥ ΜΕ ΔΙΑΚΡΙΤΗ ΔΙΠΛΗ ΕΝΑΛΛΑΓΗ ΘΕΡΜΟΤΗΤΑΣ

ΠΕΡΙΛΗΨΗ(57)

Λέβητας ζεστού νερού με διακριτή διπλή εναλλαγή θερμότητας. Ο λέβητας ζεστού νερού της παρούσας εφεύρεσης κατασκευάζεται κατά τέτοιο τρόπο ώστε να διαχωρίζεται σε μια συσκευή εξαερισμού (20), μια μονάδα εναλλαγής θερμότητας (30), η οποία διαθέτει αυλοσωλήνες (38) και ένα πηνίο εναλλαγής θερμότητας (60), και ένα πυροκιβώτιο (50), με αποτέλεσμα ο λέβητας να μπορεί να συσκευάζεται και να μεταφέρεται εύκολα. Επιπλέον, στη μονάδα εναλλαγής θερμότητας (30) και στο πυροκιβώτιο (50) υπάρχουν αντιστοιχικά ξεχωριστά ένας πάνω θάλαμος νερού και ένας κάτω θάλαμος νερού και η παρούσα εφεύρεση είναι κατασκευασμένη έτσι ώστε η πίεση της παροχής νερού να ασκείται στον πάνω θάλαμο νερού, ο οποίος μπορεί να αντέξει την πίεση του νερού, αλλά όχι στον κάτω θάλαμο νερού, ο οποίος δεν είναι ανθεκτικός στην πίεση του νερού, με αποτέλεσμα να λύνεται έτσι το πρόβλημα της συμβατικής τεχνικής, σύμφωνα με την οποία το κάτω μέρος του λέβητα υφίσταται βλάβες από την πίεση του νερού.



ΑΡΙΘΜΟΣ Δ.Ε. (11):1006117
ΑΡΙΘΜΟΣ ΑΙΤΗΣΗΣ Δ.Ε. (21):20070100228
ΔΙΕΘΝΗΣ ΤΑΞΙΝΟΜΗΣΗ (51):IPC8: E04C 2/38
IPC8: E04C 2/28
IPC8: E04B 2/58
ΔΙΚΑΙΟΥΧΟΣ (73):1)ΜΠΟΥΦΤΑΣ ΑΘΑΝΑΣΙΟΣ
Νέα Βρασνά, 4η Παραλιακή,57021
ΑΣΠΡΟΒΑΛΤΑ (ΘΕΣΣΑΛΟΝΙΚΗΣ),
ΕΛΛΑΔΑ
ΗΜΕΡΟΜ. ΚΑΤΑΘΕΣΗΣ (22):12/04/2007
ΗΜΕΡΟΜ. ΑΠΟΝΟΜΗΣ (47):24/10/2008
ΣΥΜΒ. ΠΡΟΤΕΡΑΙΟΤΗΤΕΣ (30):
ΤΡΟΠΟΠ. ΚΥΡΙΟΥ Δ.Ε. (61):
ΕΦΕΥΡΕΤΗΣ (72):1)ΜΠΟΥΦΤΑΣ ΑΘΑΝΑΣΙΟΣ
ΕΙΔΙΚΟΣ ΠΛΗΡΕΞΟΥΣΙΟΣ (74):
ΑΝΤΙΚΛΗΤΟΣ (74):
ΤΙΤΛΟΣ ΕΦΕΥΡΕΣΗΣ (54):ΠΡΟΚΑΤΑΣΚΕΥΑΣΜΕΝΟ ΣΠΙΤΙ ΛΥΟ-
ΜΕΝΗΣ ΚΑΤΑΣΚΕΥΗΣ



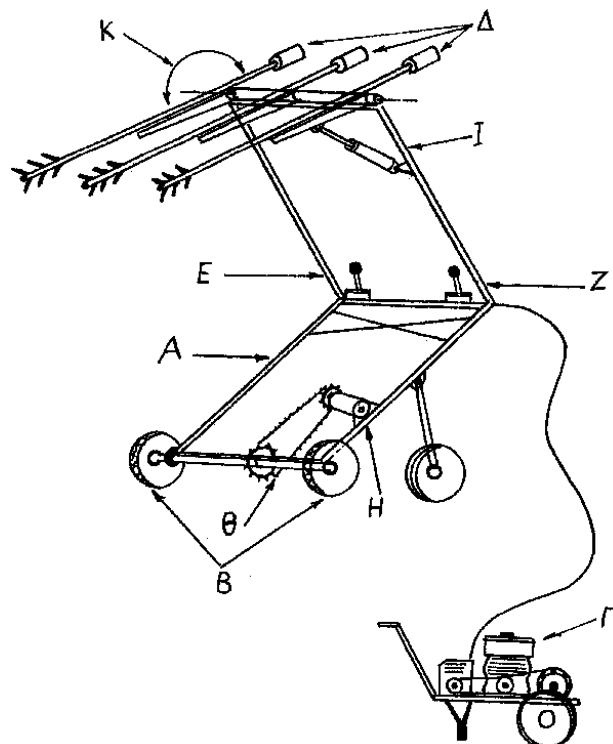
ΠΕΡΙΛΗΨΗ(57)

Προκατασκευασμένο σπίτι λυόμενης κατασκευής που αποτελείται από πέντε βασικούς κατασκευαστικούς τύπους (1, 2, 3, 4, 5) ίδιων περιμετρικών διαστάσεων. Οι οποίοι έχουν τη δυνατότητα να χρησιμοποιούνται όσες φορές χρειαστεί ο κάθε ένας στην ίδια κατασκευή ώστε να δώσει την επιθυμητή μορφή σπιτιού που θέλουμε, με τελική διαδικασία την τοποθέτηση της σκεπής. Το πλεονέκτημα αυτής της εφεύρεσης είναι ότι το σπίτι μεταφέρεται αποσυναρμολογημένο και συνολογείται στο μέρος που έχει επιλέξει ο πελάτης είτε ισόγεια είτε υπέργεια με ελάχιστες απαιτήσεις στην μεταφορά.

ΑΡΙΘΜΟΣ Δ.Ε. (11):1006118
ΑΡΙΘΜΟΣ ΑΙΤΗΣΗΣ Δ.Ε. (21):20070100503
ΔΙΕΘΝΗΣ ΤΑΞΙΝΟΜΗΣΗ (51):IPC8: A01D 46/26
ΔΙΚΑΙΟΥΧΟΣ (73):1)ΜΠΟΥΛΤΑΔΑΚΗΣ ΙΩΑΝΝΗΣ
Αγία Μαρίνα Νέας Κυδωνίας,73100 ΧΑΝΙΑ
(ΧΑΝΙΩΝ), ΕΛΛΑΔΑ
ΗΜΕΡΟΜ. ΚΑΤΑΘΕΣΗΣ (22):02/08/2007
ΗΜΕΡΟΜ. ΑΠΟΝΟΜΗΣ (47):24/10/2008
ΣΥΜΒ. ΠΡΟΤΕΡΑΙΟΤΗΤΕΣ (30):
ΤΡΟΠΟΠ. ΚΥΡΙΟΥ Δ.Ε. (61):
ΕΦΕΥΡΕΤΗΣ (72):1)ΜΠΟΥΛΤΑΔΑΚΗΣ ΙΩΑΝΝΗΣ
ΕΙΔΙΚΟΣ ΠΛΗΡΕΞΟΥΣΙΟΣ (74):
ΑΝΤΙΚΛΗΤΟΣ (74):ΜΕΛΕΤΑΚΗ ΜΑΡΙΑ
Αγία Μαρίνα Νέας Κυδωνίας,73100 ΧΑΝΙΑ
(ΧΑΝΙΩΝ)
ΤΙΤΛΟΣ ΕΦΕΥΡΕΣΗΣ (54):ΠΟΛΥΡΑΒΔΙΣΤΙΚΟ

ΠΕΡΙΛΗΨΗ(57)

Το πολυραβδιστικό με τον σκελετό (Α) που πατάει σε τροχούς (Β) σχέδιο(1), & (Μ) σχέδιο (2) φέρει πάνω του ραβδιστήρια (Δ) τα οποία τα καταφθίνουμε μέσω χειριστηρίων όπως και όλο το πολυραβδιστικό. Καρφώνουμε λοιπόν τα ραβδιστήρια στο φύλλωμα του δένδρου την ώρα που πάλονται παίρνοντας ενέργεια από κάποια εξωτερική μονάδα ή ενσωματωμένη μονάδα κατανέμουμε την ενέργεια στους τροχούς για να πηγαίνουμε μπρος πίσω, ή στο έμβολο (Ι) για να καταφθίνουμε τα ραβδιστήρια σε όποιο σημείο του δένδρου θέλουμε και να έχουμε το επιθυμητό αποτέλεσμα.

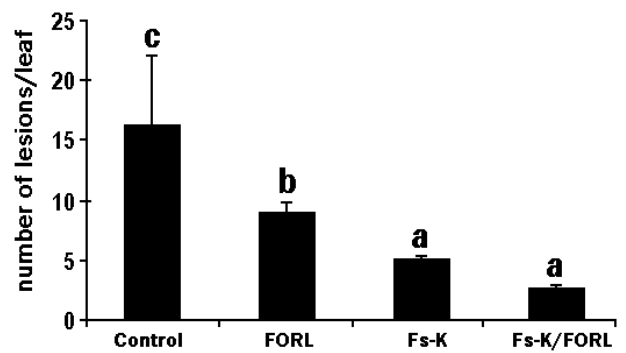


ΑΡΙΘΜΟΣ Δ.Ε. (11):1006119
ΑΡΙΘΜΟΣ ΑΙΤΗΣΗΣ Δ.Ε. (21):20070100563
ΔΙΕΘΝΗΣ ΤΑΞΙΝΟΜΗΣΗ (51):IPC8: C12N 1/14
 IPC8: A01N 63/04
ΔΙΚΑΙΟΥΧΟΣ (73):1)ΠΑΠΑΔΟΠΟΥΛΟΥ ΚΑΛΛΙΟΠΗ
 Πλούτωνος 26 και Αιόλου,41221 ΛΑΡΙΣΑ
 (ΛΑΡΙΣΑΣ), ΕΛΛΑΔΑ
 2)ΚΑΒΡΟΥΛΑΚΗΣ ΝΕΚΤΑΡΙΟΣ
 Μοθιανά Κισσάμου (Δήμος
 Κολυμβαρίου),73006 ΚΟΛΥΜΒΑΡΙ
 (ΧΑΝΙΩΝ), ΕΛΛΑΔΑ
 3)ΝΤΟΥΓΙΑΣ ΣΠΥΡΙΔΩΝ
 Βύρωνος 103,24100 ΚΑΛΑΜΑΤΑ
 (ΜΕΣΣΗΝΙΑΣ), ΕΛΛΑΔΑ
 4)ΖΕΡΒΑΚΗΣ ΓΕΩΡΓΙΟΣ
 Π.Τσαλδάρη 7,17455 ΑΛΙΜΟΣ (ΑΤΤΙΚΗΣ),
 ΕΛΛΑΔΑ
 5)ΟΙΧΑΛΙΩΤΗΣ ΚΩΝΣΤΑΝΤΙΝΟΣ
 Ιουλιανού 7,10682 ΑΘΗΝΑ, ΕΛΛΑΔΑ
ΗΜΕΡΟΜ. ΚΑΤΑΘΕΣΗΣ (22):11/09/2007
ΗΜΕΡΟΜ. ΑΠΟΝΟΜΗΣ (47):24/10/2008
ΣΥΜΒ. ΠΡΟΤΕΡΑΙΟΤΗΤΕΣ (30):
ΤΡΟΠΟΠ. ΚΥΡΙΟΥ Δ.Ε. (61):
ΕΦΕΥΡΕΤΗΣ (72):1)ΠΑΠΑΔΟΠΟΥΛΟΥ ΚΑΛΛΙΟΠΗ
 2)ΚΑΒΡΟΥΛΑΚΗΣ ΝΕΚΤΑΡΙΟΣ
 3)ΝΤΟΥΓΙΑΣ ΣΠΥΡΙΔΩΝ
 4)ΖΕΡΒΑΚΗΣ ΓΕΩΡΓΙΟΣ
 5)ΟΙΧΑΛΙΩΤΗΣ ΚΩΝΣΤΑΝΤΙΝΟΣ
ΕΙΔΙΚΟΣ ΠΛΗΡΕΞΟΥΣΙΟΣ (74):
ΑΝΤΙΚΛΗΤΟΣ (74):ΖΕΡΒΑΚΗΣ ΓΕΩΡΓΙΟΣ
 Π.Τσαλδάρη 7,17455 ΑΛΙΜΟΣ (ΑΤΤΙΚΗΣ)
ΤΙΤΛΟΣ ΕΦΕΥΡΕΣΗΣ (54):**Ο ΜΥΚΗΤΑΣ FUSARIUM SOLANI ΣΤΕ-**
ΛΕΧΟΣ FS-K ΚΑΙ Η ΧΡΗΣΗ ΤΟΥ ΣΤΟΝ
ΒΙΟΛΟΓΙΚΟ ΕΛΕΓΧΟ ΦΥΤΟΠΑΘΟΓΟ-
ΝΩΝ ΟΡΓΑΝΙΣΜΩΝ ΚΑΙ ΣΤΗ ΒΕΛΤΙΩ-

ΣΗ ΤΗΣ ΑΝΑΠΤΥΞΗΣ ΚΑΙ ΤΗΣ ΠΑΡΑ-
ΓΩΓΙΚΟΤΗΤΑΣ ΦΥΤΩΝ

ΠΕΡΙΛΗΨΗ(57)

Η εφεύρεση αυτή αναφέρεται σε μια βιολογικός καθαρή απομόνωση ενός μυκητιακού στελέχους *Fusarium solani* με κωδικό όνομα στελέχους "Fs-K" και στη χρήση αυτού για τον βιολογικό έλεγχο παθογόνων φυτών. Η εφεύρεση περιλαμβάνει το μυκήλιο του στελέχους ή οποιαδήποτε γενετικής τροποποίησης αυτού, τα αγενώς παραγόμενα κονίδια και γλαυδοσπόρια του μύκητα και τις καλλιέργειες του στελέχους "Fs-K" (σε στερεά ή υγρά υποστρώματα ανάπτυξης) που περιέχουν το μυκήλιο ή και τα κονίδια ή και τα γλαυδοσπόρια του μύκητα, καθώς και οποιαδήποτε εκχύλισμα ή συστατικό αυτού που προέρχεται από την ανάπτυξη του στελέχους Fs-K ή γενετικής τροποποίησης αυτού. Η εφεύρεση περιλαμβάνει περαιτέρω οργανικά υποστρώματα ανάπτυξης φυτών και άλλες συνθέσεις υποστρωμάτων ανάπτυξης είτε μυκήτων είτε φυτών, τα οποία περιλαμβάνουν μορφές του μύκητα (κάθε βλαστική και μη δομή αυτού που εμπλέκεται στον βιολογικό έλεγχο). Η εφεύρεση περιλαμβάνει περαιτέρω τη χρήση του μύκητα για την προαγωγή της υγείας των φυτών, την προστασία τους από παθογόνους μικροοργανισμούς και τη ρύθμιση του περιβάλλοντος της ριζόσφαιρας.

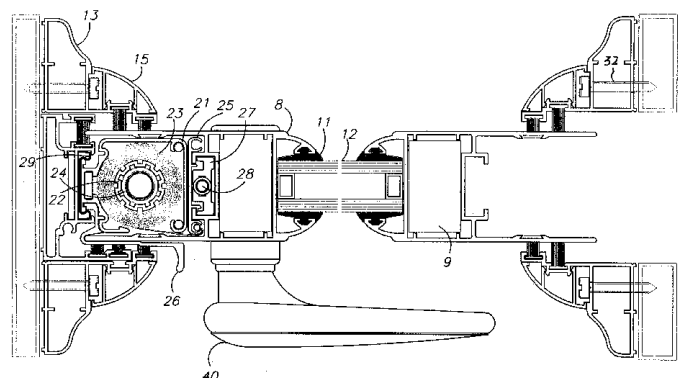


ΑΡΙΘΜΟΣ Δ.Ε. (11):1006120
ΑΡΙΘΜΟΣ ΑΙΤΗΣΗΣ Δ.Ε. (21):20070100627
ΔΙΕΘΝΗΣ ΤΑΞΙΝΟΜΗΣΗ (51):IPC8: E06B 9/54
ΔΙΚΑΙΟΥΧΟΣ (73):1)COBRA ALUMINIUM SYSTEMS S.A.
 Τατοΐου 185 & Σπύρου Βρεττού 12,14452
 ΜΕΤΑΜΟΡΦΩΣΗ (ΑΤΤΙΚΗΣ), ΕΛΛΑΔΑ
ΗΜΕΡΟΜ. ΚΑΤΑΘΕΣΗΣ (22):26/02/2007
ΗΜΕΡΟΜ. ΑΠΟΝΟΜΗΣ (47):24/10/2008
ΣΥΜΒ. ΠΡΟΤΕΡΑΙΟΤΗΤΕΣ (30):
ΤΡΟΠΟΠ. ΚΥΡΙΟΥ Δ.Ε. (61):
ΕΦΕΥΡΕΤΗΣ (72):1)ΜΑΣΤΡΟΓΙΑΝΝΗΣ ΣΠΥΡΙΔΩΝ
ΕΙΔΙΚΟΣ ΠΛΗΡΕΞΟΥΣΙΟΣ (74):
ΑΝΤΙΚΛΗΤΟΣ (74):
ΤΙΤΛΟΣ ΕΦΕΥΡΕΣΗΣ (54):**ΣΥΣΤΗΜΑ ΣΥΡΟΜΕΝΩΝ ΚΟΥΦΩΜΑ-**
ΤΩΝ ΑΠΟ ΠΡΟΦΙΛ ΑΛΟΥΜΙΝΙΟΥ, ΜΕ
ΚΡΥΦΟ ΜΗΧΑΝΙΣΜΟ ΑΝΤΙΚΩΝΩ-
ΠΙΚΟΥ ΠΛΕΓΜΑΤΟΣ ΣΤΟ ΕΣΩΤΕΡΙΚΟ
ΤΟΥ ΠΡΟΦΙΛ ΤΟΥ ΣΥΡΟΜΕΝΟΥ ΦΥΛ-
ΛΟΥ Ή ΤΟΥ ΟΔΗΓΟΥ

συγκράτηση του επάνω και κάτω σε ενδεχομένη πίεση του ανέμου με μαγνητικά λάστιχα (2) που φέρουν σε αύλακα οι οδηγοί του συστήματος .

ΠΕΡΙΛΗΨΗ(57)

Η εφεύρεση αναφέρεται σε σύστημα συρόμενων κουφωμάτων από προφίλ αλουμινίου με κρυφό μηχανισμό αντικωνωπικού πλέγματος ο οποίος βρίσκεται στην εσωτερική κοιλότητα του κάθετου προφίλ (8) του συρόμενου φύλλου ή του οδηγού (1), (41) και (34) όπως φαίνονται στα σχήματα από 1 έως 15 και με ένα μηχανισμό ακινητοποίησης αντικωνωπικού πλέγματος (23) που βρίσκεται στηριγμένος στο κάθετο τμήμα του πλαισίου του οδηγού (1), (41) και (34) με το άνοιγμα του συρόμενου φύλλου από το χρήστη μέσω της χειρολαβής (40) επιτυγχάνεται αυτόματα η αποκάλυψη του αντικωνωπικού πλέγματος στο ορατό εμβαδόν επιφανείας του ανοικτού μέρους του παραθύρου και η ταυτόχρονη



ΑΡΙΘΜΟΣ Δ.Ε.	(11):1006121
ΑΡΙΘΜΟΣ ΑΙΤΗΣΗΣ Δ.Ε.	(21):20070100651
ΔΙΕΘΝΗΣ ΤΑΞΙΝΟΜΗΣΗ	(51):IPC8: G01N 33/68 IPC8: G01N 33/53
ΔΙΚΑΙΟΥΧΟΣ	(73):1)ΙΔΡΥΜΑ ΙΑΤΡΟΒΙΟΛΟΓΙΚΩΝ ΕΡΕΥΝΩΝ ΑΚΑΔΗΜΙΑΣ ΑΘΗΝΩΝ (40%) Σωρανού Εφεσίου 4,11527 ΑΘΗΝΑ, ΕΛΛΑΔΑ 2)ΤΣΑΓΚΑΡΗΣ ΓΕΩΡΓΙΟΣ Αμαζώνων 3 και Ολύμπου 95,15235 ΒΡΙΑΝΣΣΙΑ (ΑΤΤΙΚΗΣ), ΕΛΛΑΔΑ
ΗΜΕΡΟΜ. ΚΑΤΑΘΕΣΗΣ	(22):26/10/2007
ΗΜΕΡΟΜ. ΑΠΟΝΟΜΗΣ	(47):24/10/2008
ΣΥΜΒ. ΠΡΟΤΕΡΑΙΟΤΗΤΕΣ	(30):
ΤΡΟΠΟΠ. ΚΥΡΙΟΥ Δ.Ε.	(61):
ΕΦΕΥΡΕΤΗΣ	(72):1)ΤΣΑΓΚΑΡΗΣ ΓΕΩΡΓΙΟΣ 2)ΒΟΥΓΑΣ ΚΩΝΣΤΑΝΤΙΝΟΣ 3)ΚΟΛΙΑΛΕΞΗ ΑΓΓΕΛΙΚΗ 4)ΚΑΛΠΙΝΗ-ΜΑΥΡΟΥ ΑΡΙΑΔΝΗ 5)ΑΝΤΣΑΚΛΗΣ ΑΡΙΣΤΕΙΔΗΣ
ΕΙΔΙΚΟΣ ΠΛΗΡΕΞΟΥΣΙΟΣ	(74):ΤΕΦΟΥ-ΦΩΤΕΑ ΕΛΕΝΗ Σωρανού Εφεσίου 4, 11527 ΑΘΗΝΑ
ΑΝΤΙΚΛΗΤΟΣ	(74):ΤΕΦΟΥ-ΦΩΤΕΑ ΕΛΕΝΗ Σωρανού Εφεσίου 4,11527 ΑΘΗΝΑ
ΤΙΤΛΟΣ ΕΦΕΥΡΕΣΗΣ	(54):Η ΠΡΩΤΕΪΝΗ SERUM AMYLOID P-COMPONENT (SAP,SAMP) ΩΣ ΠΡΟ-

ΓΝΩΣΤΙΚΟΣ ΚΑΙ ΔΙΑΓΝΩΣΤΙΚΟΣ ΔΕΙΚΤΗΣ ΓΙΑ ΤΟΝ ΠΡΟΓΕΝΗΤΙΚΟ ΕΛΕΓΧΟ ΤΗΣ ΤΡΙΣΩΜΙΑΣ 21 (ΣΥΝΔΡΟΜΟ DOWN)

ΠΕΡΙΛΗΨΗ(57)

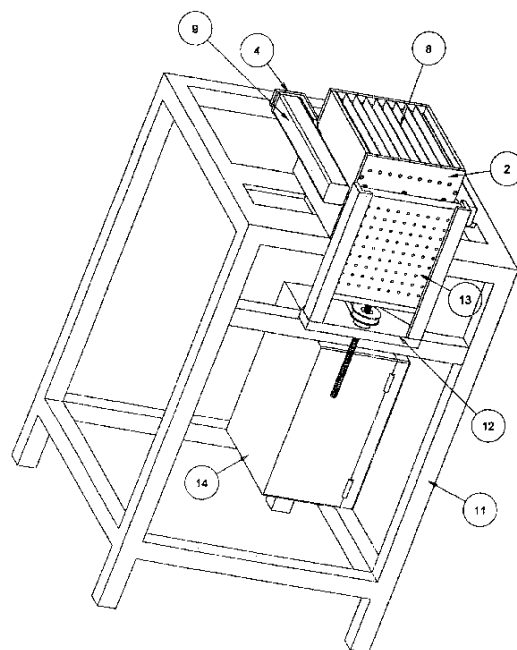
Η πρωτεΐνη serum amyloid P-component (SAP, SAMP) ως προγνωστικός και διαγνωστικός δείκτης για τον προγεννητικό έλεγχο της τρισωμίας 21 (σύνδρομο Down).

ΑΡΙΘΜΟΣ Δ.Ε.	(11):1006122
ΑΡΙΘΜΟΣ ΑΙΤΗΣΗΣ Δ.Ε.	(21):20070100442
ΔΙΕΘΝΗΣ ΤΑΞΙΝΟΜΗΣΗ	(51):IPC8: A22C 17/00 IPC8: A22C 7/00
ΔΙΚΑΙΟΥΧΟΣ	(73):1)ΦΙΛΙΠΠΟΠΟΛΙΤΗΣ ΔΗΜΗΤΡΙΟΣ Κορινθίας 62-64,11527 ΑΘΗΝΑ, ΕΛΛΑΔΑ
ΗΜΕΡΟΜ. ΚΑΤΑΘΕΣΗΣ	(22):11/07/2007
ΗΜΕΡΟΜ. ΑΠΟΝΟΜΗΣ	(47):27/10/2008
ΣΥΜΒ. ΠΡΟΤΕΡΑΙΟΤΗΤΕΣ	(30):
ΤΡΟΠΟΠ. ΚΥΡΙΟΥ Δ.Ε.	(61):
ΕΦΕΥΡΕΤΗΣ	(72):1)ΦΙΛΙΠΠΟΠΟΛΙΤΗΣ ΔΗΜΗΤΡΙΟΣ
ΕΙΔΙΚΟΣ ΠΛΗΡΕΞΟΥΣΙΟΣ	(74):ΑΡΓΥΡΙΑΔΟΥ ΚΟΡΙΝΝΑ Σίνα 14, 10672 ΑΘΗΝΑ
ΑΝΤΙΚΛΗΤΟΣ	(74):ΑΡΓΥΡΙΑΔΟΥ ΚΟΡΙΝΝΑ Σίνα 14,10672 ΑΘΗΝΑ
ΤΙΤΛΟΣ ΕΦΕΥΡΕΣΗΣ	(54):ΜΗΧΑΝΗ ΤΡΟΦΟΔΟΣΙΑΣ ΚΑΛΑΜΙΩΝ (ΓΙΑ ΣΟΥΒΛΑΚΙΑ) ΕΝΤΟΣ ΤΗΣ ΜΗΤΡΑΣ

ΠΕΡΙΛΗΨΗ(57)

Μια νέα μηχανή τροφοδοσίας της μήτρας παρασκευής σουβλακιών με καλαμάκια που αποτελείται από σιλό ένα τραπέζι μηχανής (11) πάνω στο οποίο στηρίζονται το ηλεκτρικό κιβώτιο (14), το σιλό με διαστάσεις 1 45x220x200 με τη βάση (1), στο οποίο επάνω τοποθετούνται με θήκη (δεν απεικονίζεται) περίπου 3. 000 καλαμάκια όπου, στην βάση (1) που είναι η βάση στήριξης των διαχωριστικών βάσεων των αγκίστρων και μύλων (8), τοποθετούνται κάθετα τα πλαϊνά ρουλεμάν (2) και τα κάτω πλαϊνά (7) όπου επάνω στηρίζεται η λάμα στήριξης εμβόλου (15) όπου τα άγκιστρα (3) διαπερνούν τα ανοίγματα της βάσης (1) και εδράζονται πάνω στις διαχωριστικές βάσεις αγκίστρων και μύλων (8) όπου πάνω στα πλαϊνά ρουλεμάν (2) στερεώνονται τα άνω πλαϊνά τμήματα (6) που δημιουργούν το σιλό, όπου πάνω στις διαχωριστικές βάσεις αγκίστρων και μύλων (8) βρίσκονται οι 9 μύλοι (5) μήκους 245 χιλ. και διαμέτρου 14 χιλ. τοποθετημένοι σε 9 ίσες αποστάσεις των 22, 2 χιλ., οι οποίοι σχηματίζουν 9 αυλακώσεις, όπου οι μύλοι (5) με την συνεχή περιστροφή τους αναγκάζουν τα καλαμάκια να αναδεύονται και να τοποθετούνται το ένα πάνω στο άλλο σε 9 ειδικούς χώρους πλάτους 5, 5 χιλ. και βάθους 60 χιλ. με τη βοήθεια 18 ειδικών αγκίστρων (3), δηλ. 2αγκίστρων σε κάθε χώρο, όπου τα άγκιστρα (3) κινούνται πάνω-κάτω από έμβολο αέρος (9) (δεν απεικονίζεται) που στηρίζεται στη λάμα στήριξης εμβόλου (15) και οι αγκίστρων (3) κινούνται ανάμεσα στα καλαμάκια που είναι ήδη το ένα πάνω στο

άλλο και έτσι πιέζονται να πέσουν 4-5 καλαμάκια στον πυθμένα, έτσι ώστε τυχόν στραβά καλαμάκια να οριζοντιώνονται από την πίεση που ασκείται αφενός από το έμβολο (9) στα ελατήρια μετακινώντας την λάμα κίνησης αγκίστρων (16) και αφετέρου από την επιφάνεια της βάσης (1) πάνω στην οποία πιέζονται από τα ελατήρια, μέχρι η μηχανή να τα εξωθήσει με τη βοήθεια 9 ωστήρων (4) που κινούνται όλοι μαζί από 2 μεγάλα έμβολα (9) προσαρμοσμένα σε ειδικές βάσεις (10), όπου τα καλαμάκια που βγαίνουν από τη μηχανή εισέρχονται στην πρώτη σειρά οπών της μήτρας (13), που είναι τοποθετημένη μέσα σε έναν οδηγό (12) και έχει τη δυνατότητα να κινείται προς τα πάνω με βήμα 22,2 χιλ. με τη βοήθεια ενός βηματικού κινητήρα και ειδικού κοχλία, με αποτέλεσμα να κεντράρει σε κάθε κίνηση της σειράς των οπών της μήτρας (13) διαδοχικά.



ΑΡΙΘΜΟΣ Δ.Ε. (11):1006123
ΑΡΙΘΜΟΣ ΑΙΤΗΣΗΣ Δ.Ε. (21):20070100254
ΔΙΕΘΝΗΣ ΤΑΞΙΝΟΜΗΣΗ (51):IPC8: A61H 7/00
 IPC8: A41D 19/01
ΔΙΚΑΙΟΥΧΟΣ (73):1)ΜΠΟΥΡΟΥΛΙΤΗΣ ΝΙΚΟΛΑΟΣ
 Ελευθερίου Βενιζέλου 12,68400 ΣΟΥΦΛΙ
 (ΕΒΡΟΥ), ΕΛΛΑΔΑ
ΗΜΕΡΟΜ. ΚΑΤΑΘΕΣΗΣ (22):30/04/2007
ΗΜΕΡΟΜ. ΑΠΟΝΟΜΗΣ (47):27/10/2008
ΣΥΜΒ. ΠΡΟΤΕΡΑΙΟΤΗΤΕΣ (30):
ΤΡΟΠΟΠ. ΚΥΡΙΟΥ Δ.Ε. (61):
ΕΦΕΥΡΕΤΗΣ (72):1)ΜΠΟΥΡΟΥΛΙΤΗΣ ΝΙΚΟΛΑΟΣ
ΕΙΔΙΚΟΣ ΠΛΗΡΕΞΟΥΣΙΟΣ (74):ΠΕΡΙΒΟΛΑΡΗΣ ΠΑΝΑΓΙΩΤΗΣ
 Ρήγα Φερραίου 149, 26221 ΠΑΤΡΑ
 (ΑΧΑΪΑΣ)
ΑΝΤΙΚΛΗΤΟΣ (74):ΝΕΖΕΡΙΤΗΣ ΚΩΝΣΤΑΝΤΙΝΟΣ
 Σταδίου 39,10559 ΑΘΗΝΑ

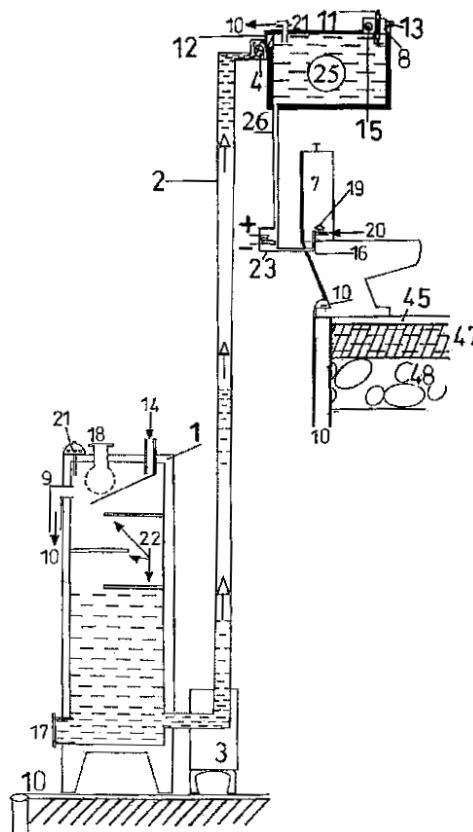
ΤΙΤΛΟΣ ΕΦΕΥΡΕΣΗΣ (54):ΜΕΤΑΞΕΝΙΟ ΓΑΝΤΙ ΠΕΡΙΛΗΨΗ(57)

Γάντι κατασκευασμένο 100 τοις εκατό από φυσικό ζωικό άβραστο (άγριο) μετάξι, το οποίο έχει μήκος 25 (είκοσι πέντε) εκατοστών και πλάτος στη βάση του 12 (δώδεκα) εκατοστών και στην κορυφή του 13 (δεκατριών) εκατοστών. Αντικαθιστά με ολοκληρωτικό τρόπο το φυσικό reeling (πύλινγκ), καθαρίζει τους πόρους του δέρματος και βελτιώνει την εισχώρηση του οξυγόνου στο δέρμα, βοηθά στην ενεργητική προσχώρηση και δράση των συστατικών και αντικυτταρικών, ενυδατικών, αντιρυτιδικών κρεμών και κρεμών κατά των ραγάδων. Εξαφανίζει την ξηρότητα και τα δυσάρεστα ίχνη από το γήρας του δέρματος. Προστατεύει το δέρμα από τους σκούρους λεκέδες, που εμφανίζονται ως αποτέλεσμα των ακτίνων των ηλίου.

ΑΡΙΘΜΟΣ Δ.Ε. (11):1006124
ΑΡΙΘΜΟΣ ΑΙΤΗΣΗΣ Δ.Ε. (21):20070100345
ΔΙΕΘΝΗΣ ΤΑΞΙΝΟΜΗΣΗ (51):IPC8: E03B 1/04
 IPC8: E03C 1/01
 IPC8: E03D 1/00
 IPC8: E03D 5/00
ΔΙΚΑΙΟΥΧΟΣ (73):1)ΓΡΗΓΟΡΙΑΔΗΣ ΔΗΜΗΤΡΙΟΥ
 ΠΑΝΑΓΙΩΤΗΣ
 Αλδού Μανουτίου 10,11521 ΑΘΗΝΑ,
 ΕΛΛΑΔΑ
ΗΜΕΡΟΜ. ΚΑΤΑΘΕΣΗΣ (22):06/06/2007
ΗΜΕΡΟΜ. ΑΠΟΝΟΜΗΣ (47):27/10/2008
ΣΥΜΒ. ΠΡΟΤΕΡΑΙΟΤΗΤΕΣ (30):
ΤΡΟΠΟΠ. ΚΥΡΙΟΥ Δ.Ε. (61):
ΕΦΕΥΡΕΤΗΣ (72):1)ΓΡΗΓΟΡΙΑΔΗΣ ΔΗΜΗΤΡΙΟΥ
 ΠΑΝΑΓΙΩΤΗΣ
ΕΙΔΙΚΟΣ ΠΛΗΡΕΞΟΥΣΙΟΣ (74):
ΑΝΤΙΚΛΗΤΟΣ (74):
ΤΙΤΛΟΣ ΕΦΕΥΡΕΣΗΣ (54):ΔΟΧΕΙΟ ΑΠΟΘΗΚΕΥΣΕΩΣ ΥΔΑΤΟΣ ΓΙΑ ΕΠΑΝΑΧΡΗΣΙΜΟΠΟΙΗΣΗ ΣΕ ΚΕΝΤΡΙΚΕΣ ΔΙΑΤΑΞΕΙΣ ΕΞΟΙΚΟΝΟΜΗΣΕΩΣ ΠΟΣΙΜΟΥ ΥΔΑΤΟΣ

ΠΕΡΙΛΗΨΗ(57)

Δοχείο αποθηκεύσεως (25) σαπουνόνερων από την χρήση πλυντηρίων, λουτρού, νιπτήρος, νεροχύτου των οικιών και ύδατος ψυκτών ύδρευσης για την εν συνεχεία παροχή στο «καζανάκι» (7) της τουαλέτας για καθαρισμό μετά την κάθε χρήση της, σε κεντρικές εγκαταστάσεις πολυκατοικιών, ξενοδοχείων και λοιπών κτιρίων, ενδιαίτησης ατόμων με σκοπό την εξοικονόμηση ποσίου ύδατος από την επαναχρησιμοποίηση των σαπουνόνερων αντί του καθαρού ποσίου ύδατος που χρησιμοποιείται σήμερα στο «καζανάκι» (7) της λεκάνης.



ΑΡΙΘΜΟΣ Δ.Ε. (11):1006125
ΑΡΙΘΜΟΣ ΑΙΤΗΣΗΣ Δ.Ε. (21):20060100027
ΔΙΕΘΝΗΣ ΤΑΞΙΝΟΜΗΣΗ (51):IPC8: A23L 1/064
ΔΙΚΑΙΟΥΧΟΣ (73):1)ΞΗΡΟΣ ΒΑΣΙΛΗΣ
Αγιος Αιδηψού,34300 ΛΟΥΤΡΑ ΑΙΔΗΨΟΥ
(ΕΥΒΟΙΑΣ), ΕΛΛΑΔΑ

ΗΜΕΡΟΜ. ΚΑΤΑΘΕΣΗΣ (22):17/01/2006
ΗΜΕΡΟΜ. ΑΠΟΝΟΜΗΣ (47):27/10/2008
ΣΥΜΒ. ΠΡΟΤΕΡΑΙΟΤΗΤΕΣ (30):
ΤΡΟΠΟΠ. ΚΥΡΙΟΥ Δ.Ε. (61):
ΕΦΕΥΡΕΤΗΣ (72):1)ΞΗΡΟΣ ΒΑΣΙΛΗΣ
ΕΙΔΙΚΟΣ ΠΛΗΡΕΞΟΥΣΙΟΣ (74):ΓΙΑΚΟΥΜΑΚΗΣ ΛΕΥΤΕΡΗΣ
Νικηταρά 2-4, 10678 ΑΘΗΝΑ

ΑΝΤΙΚΛΗΤΟΣ (74):ΙΑΚΩΒΙΔΗΣ ΓΕΩΡΓΙΟΣ
Γαριβάλδη 5,11742 ΑΘΗΝΑ

ΤΙΤΛΟΣ ΕΦΕΥΡΕΣΗΣ (54):**ΣΟΥΤΖΟΥΚΙ ΣΥΚΟΥ**
ΠΕΡΙΛΗΨΗ(57)

Το σουτζούκι σύκου είναι ένα επιδόρπιο (snack) αποτελούμενο από πυρήνα καρυδιών μήκους 25-35 cm, εμβλαπτισμένων σε βρασμένο μείγμα αλεύρων και εκχυλίσματος σύκου. Πλεονέκτημα της εφεύρεσης είναι ο τρόπος παρασκευής και η χρησιμοποίηση εκχυλίσματος σύκου.

2.2 ΕΥΡΕΤΗΡΙΟ Δ.Ε. ΣΥΜΦΩΝΑ ΜΕ ΤΗΝ ΗΜΕΡΟΜΗΝΙΑ ΚΑΤΑΘΕΣΗΣ

ΚΑΤΑΘΕΣΗ (22)	ΔΙΚΑΙΟΥΧΟΣ (73)	ΤΙΤΛΟΣ ΕΦΕΥΡΕΣΗΣ (54)	ΑΡ. Δ.Ε. (11)
01/07/2004	ΓΕΩΡΓΙΟΣ ΖΕΡΒΑΚΗΣ	ΒΙΟΛΟΓΙΚΗ ΚΑΛΛΙΕΡΓΕΙΑ ΤΩΝ ΕΔΩΔΙΜΩΝ ΜΑΝΙΤΑΡΙΩΝ PLEU-ROTUS ERYNGII ΚΑΙ ΣΥΓΓΕΝΩΝ ΠΟΙΚΙΛΙΩΝ-ΕΙΔΩΝ	1006089
14/10/2005	ΠΟΛΥΧΡΟΝΑΤΟΣ ΠΑΝΤΕΛΗΣ ΠΟΛΥΧΡΟΝΑΤΟΥ ΔΗΜΗΤΡΑ	ΜΕΘΟΔΟΣ ΚΑΙ ΣΥΣΚΕΥΗ ΚΑΘΑΡΙΣΜΟΥ ΜΗΧΑΝΟΚΑΤΕΡΓΑΣΜΕΝΩΝ ΜΕΤΑΛΛΙΚΩΝ ΕΞΑΡΤΗΜΑΤΩΝ.	1006096
17/01/2006	ΞΗΡΟΣ ΒΑΣΙΛΗΣ	ΣΟΥΤΖΟΥΚΙ ΣΥΚΟΥ	1006125
29/06/2006	HONDA MOTOR CO., Ltd.	ΔΟΜΗ ΣΤΗΡΙΞΗΣ ΕΝΟΣ ΚΑΛΥΜΜΑΤΟΣ ΣΩΜΑΤΟΣ ΣΕ ΜΙΑ ΜΟΤΟΣΙΚΛΕΤΑ	1006102
20/09/2006	ΠΑΠΑΓΕΩΡΓΙΟΥ ΓΕΩΡΓΙΟΣ FARKA ELONA PAPA ANDREA	ΣΥΣΚΕΥΑΣΙΑ ΥΓΡΩΝ ΚΑΙ ΠΑΧΥΡΕΥΣΤΩΝ ΤΡΟΦΙΜΩΝ ΟΥΣΙΩΝ, ΜΙΑΣ ΧΡΗΣΕΩΣ	1006111
30/10/2006	ΜΑΣΤΟΡΙΔΗΣ-ΚΕΣΙΣΙΔΗΣ ΔΗΜΗΤΡΙΟΣ	ΓΥΝΑΙΚΕΙΟ ΥΠΟΔΗΜΑ ΜΕ ΚΛΙΜΑΚΟΥΜΕΝΟ ΤΑΚΟΥΝΙ ΤΟ ΟΠΟΙΟ ΕΛΕΓΧΕΤΑΙ ΑΠΟ ΓΥΝΑΙΚΕΙΟ ΒΡΑΧΙΟΛΙ ΜΕΣΩ ΥΠΕΡΥΦΡΗΣ ΑΚΤΙΝΟΒΟΛΙΑΣ.	1006086
27/12/2006	ANALOGIES A.E.	ΟΛΟΚΛΗΡΩΜΕΝΟ ΚΥΚΛΩΜΑ ΔΙΑΦΟΡΙΚΟΥ ΚΑΤΑΝΕΜΗΜΕΝΟΥ ΤΑΛΑΝΤΩΤΗ	1006012
26/02/2007	COBRA ALUMINIUM SYSTEMS S.A.	ΣΥΣΤΗΜΑ ΣΥΡΟΜΕΝΩΝ ΚΟΥΦΩΜΑΤΩΝ ΑΠΟ ΠΡΟΦΙΛ ΑΛΟΥΜΙΝΙΟΥ, ΜΕ ΚΡΥΦΟ ΜΗΧΑΝΙΣΜΟ ΑΝΤΙΚΩΝΩΠΙΚΟΥ ΠΛΕΓΜΑΤΟΣ ΣΤΟ ΕΣΩΤΕΡΙΚΟ ΤΟΥ ΠΡΟΦΙΛ ΤΟΥ ΣΥΡΟΜΕΝΟΥ ΦΥΛΛΟΥ Ή ΤΟΥ ΟΔΗΓΟΥ	1006120
15/03/2007	ΝΙΚΑΣ ΓΕΩΡΓΙΟΣ	ΣΥΣΚΕΥΕΣ ΠΑΡΑΓΩΓΗΣ ΜΟΥΣΙΚΗΣ ΜΕΣΩ ΛΗΨΗΣ ΚΑΙ ΜΕΤΑΤΡΟΠΗΣ ΚΙΝΟΥΜΕΝΗΣ ΕΙΚΟΝΑΣ ΣΕ ΜΟΥΣΙΚΗ	1006109
21/03/2007	GREEK LIMO-BUS ΕΤΑΙΡΕΙΑ ΜΕΤΑΦΟΡΩΝ ΕΠΕ	ΠΟΥΑΜΑΝ-ΛΙΜΟΥΖΙΝΑ	1006090
12/04/2007	ΜΠΟΥΦΤΑΣ ΑΘΑΝΑΣΙΟΣ	ΠΡΟΚΑΤΑΣΚΕΥΑΣΜΕΝΟ ΣΠΙΤΙ ΛΥΟΜΕΝΗΣ ΚΑΤΑΣΚΕΥΗΣ	1006117
30/04/2007	ΜΠΟΥΡΟΥΛΙΤΗΣ ΝΙΚΟΛΑΟΣ	ΜΕΤΑΞΕΝΙΟ ΓΑΝΤΙ	1006123
07/05/2007	ΓΡΗΓΟΡΙΑΔΗΣ ΠΑΝΑΓΙΩΤΗΣ	ΦΙΑΤΡΟ ΣΤΗΝ ΔΙΑΤΑΞΗ ΕΞΟΙΚΟΝΟΜΗΣΕΩΣ ΠΟΣΙΜΟΥ ΥΔΑΤΟΣ ΑΠΟ ΤΗΝ ΛΕΙΤΟΥΡΓΙΑ ΟΙΚΙΑΚΩΝ ΣΥΣΚΕΥΩΝ ΓΙΑ ΠΡΟΣΤΑΣΙΑ ΤΗΣ ΗΛΕΚΤΡΙΚΗΣ ΑΝΤΛΙΑΣ ΤΟΥ ΚΥΚΛΩΜΑΤΟΣ	1006112
09/05/2007	ΓΡΗΓΟΡΙΑΔΗΣ ΠΑΝΑΓΙΩΤΗΣ	ΔΟΧΕΙΑ ΑΠΟΧΕΤΕΥΣΕΩΣ ΥΔΡΟΒΟΡΩΝ ΣΥΣΚΕΥΩΝ ΔΙΑΤΑΞΕΩΝ ΕΞΟΙΚΟΝΟΜΗΣΕΩΣ ΠΟΣΙΜΟΥ ΥΔΑΤΟΣ	1006091
22/05/2007	ΠΑΛΙΑΤΣΙΚΑΣ ΝΙΚΟΛΑΟΣ	ΘΗΚΗ ΠΡΟΣΤΑΣΙΑΣ ΓΙΑ ΜΕΤΑΦΟΡΑ ΠΟΤΗΡΙΩΝ-ΜΠΟΥΚΑΛΙΩΝ - ΓΥΑΛΙΝΩΝ ΣΥΣΚΕΥΑΣΙΩΝ	1006095
29/05/2007	ΔΗΜΗΤΡΙΑΔΗΣ ΧΑΡΑΛΑΜΠΟΣ ΕΡΜΕΙΔΟΥ ΓΕΩΡΓΙΑ	ΙΕΡΑΤΙΚΟ ΔΙΑΙΡΟΥΜΕΝΟ ΚΑΛΠΑΚΙ Ή ΚΑΛΙΜΑΦΧΙ (ΤΟ ΚΟΙΝΩΣ ΙΕΡΑΤΙΚΟ ΚΑΠΕΛΟ ΤΩΝ ΜΟΝΑΧΩΝ) Ή ΚΟΥΚΟΣ	1006113
01/06/2007	ΙΩΑΚΕΙΜ ΠΑΥΛΟΣ	ΣΥΣΚΕΥΗ ΠΑΝΤΟΣ ΚΑΙΡΟΥ ΓΙΑ ΤΗΝ ΑΠΟΜΑΚΡΥΝΣΗ ΕΠΙΠΛΕΟΝΤΩΝ ΡΥΠΙΩΝ	1006097
06/06/2007	ΠΑΠΑΚΩΝΣΤΑΝΤΙΝΟΥ ΔΗΜΗΤΡΙΟΣ	ΠΡΩΤΟΤΥΠΟΣ ΤΡΟΠΟΣ ΩΡΙΜΑΝΣΗΣ ΤΥΡΟΜΑΖΑΣ	1006092
06/06/2007	ΓΡΗΓΟΡΙΑΔΗΣ ΠΑΝΑΓΙΩΤΗΣ	ΔΟΧΕΙΟ ΑΠΟΘΗΚΕΥΣΕΩΣ ΥΔΑΤΟΣ ΓΙΑ ΕΠΑΝΑΧΡΗΣΙΜΟΠΟΙΗΣΗ ΣΕ ΚΕΝΤΡΙΚΕΣ ΔΙΑΤΑΞΕΙΣ ΕΞΟΙΚΟΝΟΜΗΣΕΩΣ ΠΟΣΙΜΟΥ ΥΔΑΤΟΣ	1006124
19/06/2007	SCA PACKAGING HELLAS ΑΝΩΝΥΜΗ ΒΙΟΜΗΧΑΝΙΚΗ ΚΑΙ ΕΜΠΟΡΙΚΗ ΕΤΑΙΡΕΙΑ ΕΙΔΩΝ ΣΥΣΚΕΥΑΣΙΑΣ	ΣΥΣΚΕΥΑΣΙΑ ΠΟΥ ΕΧΕΙ ΣΩΜΑ ΣΧΗΜΑΤΙΖΟΜΕΝΟ ΑΠΟ ΔΥΟ ΑΝΑΔΙΠΛΟΥΜΕΝΑ ΚΑΙ ΔΙΑΣΥΝΔΕΔΕΜΕΝΑ ΦΥΛΛΑ	1006108
28/06/2007	ΚΛΕΜΑΝ - ΕΛΛΑΣ	ΕΜΒΟΛΟ ΜΕ ΑΠΟΤΑΜΙΕΥΤΗΡΑ ΕΝΕΡΓΕΙΑΣ	1006085
03/07/2007	ΚΥΡΙΑΚΑΚΗΣ ΙΩΑΝΝΗΣ	ΜΕΤΑΤΡΟΠΕΑΣ ΠΕΡΙΣΤΡΟΦΙΚΗΣ-ΠΑΛΜΙΚΗΣ ΚΙΝΗΣΗΣ ΓΙΑ ΕΛΛΙΟΡΑΒΔΙΣΤΙΚΑ ΜΗΧΑΝΗΜΑΤΑ	1006098

ΚΑΤΑΘΕΣΗ (22)	ΔΙΚΑΙΟΥΧΟΣ (73)	ΤΙΤΛΟΣ ΕΦΕΥΡΕΣΗΣ (54)	ΑΡ. Δ.Ε. (11)
03/07/2007	ΚΥΡΙΑΚΑΚΗΣ ΙΩΑΝΝΗΣ	ΜΕΤΑΤΡΟΠΕΑΣ ΠΕΡΙΣΤΡΟΦΙΚΗΣ-ΠΑΛΜΙΚΗΣ ΚΙΝΗΣΗΣ ΓΙΑ ΕΛΛΙΟΡΑΒΔΙΣΤΙΚΑ ΜΗΧΑΝΗΜΑΤΑ ΜΕ ΕΝΔΙΑΜΕΣΟ ΕΠΙΠΕΔΟ	1006101
09/07/2007	ΤΣΕΤΗΣ ΑΝΑΣΤΑΣΙΟΣ	ΣΤΑΘΕΡΑ ΦΑΡΜΑΚΕΥΤΙΚΑ ΔΙΑΛΥΜΑΤΑ ΑΣΕΚΛΟΦΕΝΑΚΗΣ	1006104
11/07/2007	ΦΙΛΙΠΠΟΠΟΛΙΤΗΣ ΔΗΜΗΤΡΙΟΣ	ΜΗΧΑΝΗ ΤΡΟΦΟΔΟΣΙΑΣ ΚΑΛΑΜΙΩΝ (ΓΙΑ ΣΟΥΒΛΑΚΙΑ) ΕΝΤΟΣ ΤΗΣ ΜΗΤΡΑΣ	1006122
24/07/2007	ΦΡΑΓΚΙΑΔΑΚΗΣ ΙΩΑΝΝΗΣ	ΚΑΙΝΟΤΟΜΙΚΟ ΑΖΙΜΟΥΘΙΑΚΟ ΗΛΙΟΤΡΟΠΙΟ, ΛΕΙΤΟΥΡΓΙΑ ΧΩΡΙΣ ΕΠΟΧΙΚΗ ΡΥΘΜΙΣΗ	1006107
01/08/2007	ΜΑΥΡΟΓΙΑΝΝΑΚΗΣ ΕΜΜΑΝΟΥΗΛ	ΠΡΕΣΑ ΑΦΡΟΜΠΕΤΟΝ	1006114
02/08/2007	ΤΣΙΠΑΣ ΔΗΜΗΤΡΙΟΣ ΟΜΑΡ ΜΟΧΑΜΕΝΤ ΧΑΙΝΤΑΡ ΠΑΠΑΔΟΠΟΥΛΟΣ ΔΗΜΗΤΡΙΟΣ ΤΣΙΠΑ ΣΟΦΙΑ ΤΣΙΠΑ ΣΟΦΙΑ ΜΙΧΑΗΛΙΔΗΣ ΝΙΚΟΛΑΟΣ	ΠΑΡΑΣΚΕΥΗ ΤΡΙΣΔΙΑΣΤΑΤΩΝ ΜΕΤΑΛΛΙΚΩΝ ΣΠΟΓΓΩΝ ΑΝΟΙΚΤΟΥ ΚΕΛΙΟΥ ΜΕ ΤΗΝ ΜΕΘΟΔΟ ΕΜΠΟΤΙΣΜΟΥ ΑΦΡΟΥ ΠΟΛΥΟΥΡΕΘΑΝΗΣ ΚΑΙ ΑΝΤΙΣΤΟΙΧΩΝ ΣΥΓΓΕΝΙΚΩΝ ΥΛΙΚΩΝ ΣΕ ΠΑΧΥΡΕΥΣΤΟ ΜΕΙΓΜΑ ΚΟΝΕΩΣ ΜΕΤΑΛΛΟΥ ΚΑΙ ΑΛΑΤΩΝ	1006099
02/08/2007	ΜΠΟΥΛΤΑΔΑΚΗΣ ΙΩΑΝΝΗΣ	ΠΟΛΥΡΑΒΔΙΣΤΙΚΟ	1006118
03/08/2007	ΠΡΟΒΑΤΙΔΗΣ ΑΝΤΩΝΙΟΣ	ΚΑΛΥΜΜΑ ΘΕΡΜΑΝΤΙΚΩΝ ΣΩΜΑΤΩΝ	1006087
03/08/2007	ΒΑΡΔΟΥΛΗΣ Α.Ε ΒΑΣΙΛΗΣ ΒΑΡΔΟΥΛΗΣ ΑΝΩΝΥΜΗ ΕΜΠΟΡΙΚΗ -ΒΙΟΜΗΧΑΝΙΚΗ ΕΤΑΙΡΕΙΑ ΕΙΔΩΝ ΓΙΑ ΤΗΝ ΒΙΟΜΗΧΑΝΙΑ ΤΡΟΦΙΜΩΝ ΚΑΙ ΠΟΤΩΝ	ΠΛΕΓΜΑ ΠΛΑΣΤΙΚΟ ΑΣΦΑΛΕΙΑΣ ΓΙΑ ΜΕΤΑΛΛΙΚΑ -ΠΛΑΣΤΙΚΑ ΔΟΧΕΙΑ ΛΕΥΚΩΝ ΤΥΡΙΩΝ ΑΛΜΗΣ	1006100
07/08/2007	ΓΙΑΜΑΚΗΣ ΝΙΚΟΛΑΟΣ ΓΙΑΜΑΚΗ ΑΝΘΟΥΛΑ ΓΙΑΜΑΚΗΣ ΜΙΧΑΗΛΗΣ	ΜΗΧΑΝΙΣΜΟΣ ΜΕΤΑΤΡΟΠΗΣ ΠΕΡΙΣΤΡΟΦΙΚΗΣ ΚΙΝΗΣΗΣ ΣΕ ΠΑΛΜΙΚΗ ΓΙΑ ΒΕΡΓΑ ΡΑΒΔΙΣΜΑΤΟΣ ΕΛΛΙΟΡΑΒΔΙΣΤΙΚΩΝ ΜΗΧΑΝΗΜΑΤΩΝ	1006105
08/08/2007	ΣΜΥΡΛΑΚΗΣ ΕΜΜΑΝΟΥΗΛ	ΜΕΘΟΔΟΣ ΚΑΙ ΣΥΣΚΕΥΗ ΓΙΑ ΕΠΙΤΟΠΙΑ ΠΑΡΑΣΚΕΥΗ ΣΤΙΓΜΙΑΙΟΥ ΠΑΓΩΤΟΥ ΚΑΙ ΑΜΕΣΗ ΨΥΞΗ ΤΟΥ ΓΙΑ ΕΠΙΤΟΠΙΑ ΚΑΤΑΝΑΛΩΣΗ	1006110
21/08/2007	ΚΙΤΣΙΝΕΛΗΣ ΣΠΥΡΙΔΩΝ ΦΩΚΙΤΗΣ ΕΜΜΑΝΟΥΗΛ	ΛΑΜΠΗΤΡΑΣ ΒΑΣΙΣΜΕΝΟΣ ΣΕ ΣΩΛΗΝΑ ΕΚΚΕΝΩΣΗΣ ΧΑΜΗΛΗΣ ΠΙΕΣΗΣ ΑΤΜΩΝ ΑΛΟΓΟΝΙΔΙΩΝ ΤΟΥ ΑΛΟΥΜΙΝΙΟΥ ΚΑΙ ΓΑΛΛΙΟΥ	1006103
06/09/2007	ΡΕΒΒΕΖΙΚΑΣ ΕΥΡΥΠΙΔΗΣ	ΑΥΤΟΜΑΤΟ ΣΥΣΤΗΜΑ ΜΕΡΑΦΟΡΙΚΩΝ ΤΑΙΝΙΩΝ ΜΕ ΑΚΡΑΙΟ ΜΗΧΑΝΙΣΜΟ ΕΝΑΠΟΘΕΣΗΣ ΚΑΙ ΔΙΑΣΤΡΩΣΗΣ ΣΑΚΩΝ, ΚΑΤΑΛΗΛΟ ΓΙΑ ΦΟΡΤΩΣΗ ΦΟΡΤΗΓΩΝ	1006115
07/09/2007	ΚΑΛΛΙΜΑΝΗΣ ΓΕΩΡΓΙΟΣ ΚΑΛΛΙΜΑΝΗΣ ΠΑΝΑΓΙΩΤΗΣ ΚΑΛΛΙΜΑΝΗΣ ΔΗΜΗΤΡΙΟΣ	ΠΑΡΑΣΚΕΥΗ ΦΑΡΜΑΚΟΥ ΜΕ ΔΡΑΣΤΙΚΟ ΣΥΣΤΑΤΙΚΟ ΟΥΡΣΟΛΙΚΟ ΟΞΥ (URSOLIC ACID) ΓΙΑ ΤΗΝ ΘΕΡΑΠΕΙΑ ΨΩΡΙΑΣΗΣ	1006093
11/09/2007	ΠΑΠΑΔΟΠΟΥΛΟΥ ΚΑΛΛΙΟΠΗ ΚΑΒΡΟΥΛΑΚΗΣ ΝΕΚΤΑΡΙΟΣ ΝΤΟΥΓΙΑΣ ΣΠΥΡΙΔΩΝ ΖΕΡΒΑΚΗΣ ΓΕΩΡΓΙΟΣ ΟΙΧΑΛΙΩΤΗΣ ΚΩΝΣΤΑΝΤΙΝΟΣ	Ο ΜΥΚΗΤΑΣ FUSARIUM SOLANI ΣΤΕΛΕΧΟΣ FS-K ΚΑΙ Η ΧΡΗΣΗ ΤΟΥ ΣΤΟΝ ΒΙΟΛΟΓΙΚΟ ΕΛΕΓΧΟ ΦΥΤΟΠΑΘΟΓΟΝΩΝ ΟΡΓΑΝΙΣΜΩΝ ΚΑΙ ΣΤΗ ΒΕΛΤΙΩΣΗ ΤΗΣ ΑΝΑΠΤΥΞΗΣ ΚΑΙ ΤΗΣ ΠΑΡΑΓΩΓΙΚΟΤΗΤΑΣ ΦΥΤΩΝ	1006119
17/09/2007	EUROPA PROFIL ΑΛΟΥΜΙΝΙΟ Α.Β.Ε.	ΘΕΡΜΟΜΟΝΩΤΙΚΟ ΚΟΥΤΙ ΡΟΛΟΥ ΣΤΑ ΚΟΥΦΩΜΑΤΑ	1006080
24/09/2007	ΜΠΑΛΑΝΤΟΥΚΑΣ ΑΝΤΩΝΗΣ	ΚΑΤΑΣΚΕΥΗ ΕΚΠΑΙΔΕΥΤΙΚΟΥ ΜΗΧΑΝΙΣΜΟΥ ΠΡΟΣΟΜΟΙΩΣΗΣ ΤΩΝ ΔΙΟΡΘΩΤΙΚΩΝ ΚΙΝΗΣΕΩΝ ΤΗΛΕΣΚΟΠΙΟΥ, ΑΠΟ ΑΠΑΞΙΩΜΕΝΑ ΚΑΙ ΑΝΑΚΥΚΛΩΣΙΜΑ ΥΛΙΚΑ	1006088
24/09/2007	ΜΠΑΛΑΝΤΟΥΚΑΣ ΑΝΤΩΝΗΣ	ΕΚΠΑΙΔΕΥΤΙΚΗ ΣΥΣΚΕΥΗ ΠΡΟΣΟΜΟΙΩΣΗΣ ΤΩΝ ΚΑΤΑΠΟΝΗΣΕΩΝ ΠΟΥ ΔΕΧΟΝΤΑΙ ΤΑ ΣΥΡΜΑΤΟΣΧΟΙΝΑ ΚΡΕΜΑΣΤΗΣ ΓΕΦΥΡΑΣ, ΚΑΤΑΣΚΕΥΑΣΜΕΝΗ ΑΠΟ ΑΝΑΚΥΚΛΩΣΙΜΑ ΥΛΙΚΑ	1006106
27/09/2007	ΓΡΗΓΟΡΙΑΔΗΣ ΗΛΙΑΣ	ΚΥΜΑΤΙΚΗ ΜΗΧΑΝΗ	1006083
10/10/2007	ΜΕΪΝΤΑΝΑΣ ΝΙΚΟΛΑΟΣ	ΣΥΣΚΕΥΗ ΠΑΡΟΧΗΣ ΘΕΡΜΟΥ ΚΑΙ ΨΥΧΡΟΥ ΠΟΣΙΜΟΥ ΝΕΡΟΥ ΜΕ ΣΥΡΡΙΚΝΩΜΕΝΟ ΑΣΚΟ ΦΥΛΑΞΗΣ ΜΙΑΣ ΧΡΗΣΕΩΣ	1006084
11/10/2007	ΚΙΤURAMI BOILER CO., LTD.	ΛΕΒΗΤΑΣ ΖΕΣΤΟΥ ΝΕΡΟΥ ΜΕ ΔΙΑΚΡΙΤΗ ΔΙΠΛΗ ΕΝΑΛΛΑΓΗ ΘΕΡΜΟΤΗΤΑΣ	1006116

ΚΑΤΑΘΕΣΗ (22)	ΔΙΚΑΙΟΥΧΟΣ (73)	ΤΙΤΛΟΣ ΕΦΕΥΡΕΣΗΣ (54)	ΑΡ. Δ.Ε. (11)
<i>26/10/2007</i>	ΤΣΑΓΚΑΡΗΣ ΓΕΩΡΓΙΟΣ ΙΔΡΥΜΑ ΙΑΤΡΟΒΙΟΛΟΓΙΚΩΝ ΕΡΕΥΝΩΝ ΑΚΑΔΗΜΙΑΣ ΑΘΗΝΩΝ	Η ΠΡΩΤΕΪΝΗ SERUM AMYLOID P-COMPONENT (SAP,SAMP) ΩΣ ΠΡΟΓΝΩΣΤΙΚΟΣ ΚΑΙ ΔΙΑΓΝΩΣΤΙΚΟΣ ΔΕΙΚΤΗΣ ΓΙΑ ΤΟΝ ΠΡΟ- ΓΕΝΝΗΤΙΚΟ ΕΛΕΓΧΟ ΤΗΣ ΤΡΙΣΩΜΙΑΣ 21 (ΣΥΝΔΡΟΜΟ DOWN)	1006121
<i>01/11/2007</i>	ΚΡΙΚΕΛΗΣ ΚΩΝΣΤΑΝΤΙΝΟΣ	ΜΕΤΑΚΙΝΟΥΜΕΝΟ ΚΑΘΙΣΜΑ ΚΟΜΜΩΤΗ	1006094
<i>09/11/2007</i>	ΤΖΩΡΤΖΗΣ ΜΙΧΑΛΗΣ	ΤΡΙΚΥΚΛΟ ΗΛΙΑΚΟ ΗΛΕΚΤΡΙΚΟ ΠΟΔΗΛΑΤΟ	1006081
<i>13/12/2007</i>	ΚΟΜΝΗΝΟΣ ΝΙΚΟΛΑΟΣ	ΜΗΧΑΝΙΚΟ ΠΑΡΚΙΝΓΚ	1006082

2.3 ΕΥΡΕΤΗΡΙΟ Δ.Ε. ΣΥΜΦΩΝΑ ΜΕ ΤΗΝ ΑΛΦΑΒΗΤΙΚΗ ΣΕΙΡΑ ΤΩΝ ΔΙΚΑΙΟΥΧΩΝ

ΔΙΚΑΙΟΥΧΟΣ (73)	ΤΙΤΛΟΣ ΕΦΕΥΡΕΣΗΣ (54)	ΚΑΤΑΘΕΣΗ (22)	ΑΡ. Δ.Ε. (21)
<i>ANALOGIES A.E.</i>	ΟΛΟΚΛΗΡΩΜΕΝΟ ΚΥΚΛΩΜΑ ΔΙΑΦΟΡΙΚΟΥ ΚΑΤΑΝΕΜΗΜΕΝΟΥ ΤΑΛΑΝΤΩΤΗ	27/12/2006	1006012
<i>COBRA ALUMINIUM SYSTEMS S.A.</i>	ΣΥΣΤΗΜΑ ΣΥΡΟΜΕΝΩΝ ΚΟΥΦΩΜΑΤΩΝ ΑΠΟ ΠΡΟΦΙΛ ΑΛΟΥΜΙΝΙΟΥ, ΜΕ ΚΡΥΦΟ ΜΗΧΑΝΙΣΜΟ ΑΝΤΙΚΩΝΩΠΙΚΟΥ ΠΛΕΓΜΑΤΟΣ ΣΤΟ ΕΣΩΤΕΡΙΚΟ ΤΟΥ ΠΡΟΦΙΛ ΤΟΥ ΣΥΡΟΜΕΝΟΥ ΦΥΛΛΟΥ Ή ΤΟΥ ΟΔΗΓΟΥ	26/02/2007	1006120
<i>EUROPA PROFIL ΑΛΟΥΜΙΝΙΟ Α.Β.Ε.</i>	ΘΕΡΜΟΜΟΝΩΤΙΚΟ ΚΟΥΤΙ ΡΟΛΟΥ ΣΤΑ ΚΟΥΦΩΜΑΤΑ	17/09/2007	1006080
<i>FARKA ELONA</i>	ΣΥΣΚΕΥΑΣΙΑ ΥΓΡΩΝ ΚΑΙ ΠΑΧΥΡΕΥΣΤΩΝ ΤΡΟΦΙΜΩΝ ΟΥΣΙΩΝ, ΜΙΑΣ ΧΡΗΣΕΩΣ	20/09/2006	1006111
<i>GREEK LIMO-BUS ΕΤΑΙΡΕΙΑ ΜΕΤΑΦΟΡΩΝ ΕΠΕ</i>	ΠΟΥΛΜΑΝ-ΔΙΜΟΥΖΙΝΑ	21/03/2007	1006090
<i>HONDA MOTOR CO., Ltd.</i>	ΔΟΜΗ ΣΤΗΡΙΞΗΣ ΕΝΟΣ ΚΑΛΥΜΜΑΤΟΣ ΣΩΜΑΤΟΣ ΣΕ ΜΙΑ ΜΟΤΟΣΙΚΛΕΤΑ	29/06/2006	1006102
<i>KITURAMI BOILER CO., LTD.</i>	ΛΕΒΗΤΑΣ ΖΕΣΤΟΥ ΝΕΡΟΥ ΜΕ ΔΙΑΚΡΙΤΗ ΔΙΠΛΗ ΕΝΑΛΛΑΓΗ ΘΕΡΜΟΤΗΤΑΣ	11/10/2007	1006116
<i>PAPA ANDREA</i>	ΣΥΣΚΕΥΑΣΙΑ ΥΓΡΩΝ ΚΑΙ ΠΑΧΥΡΕΥΣΤΩΝ ΤΡΟΦΙΜΩΝ ΟΥΣΙΩΝ, ΜΙΑΣ ΧΡΗΣΕΩΣ	20/09/2006	1006111
<i>SCA PACKAGING HELLAS ΑΝΩΝΥΜΗ ΒΙΟΜΗΧΑΝΙΚΗ ΚΑΙ ΕΜΠΟΡΙΚΗ ΕΤΑΙΡΕΙΑ ΕΙΔΩΝ ΣΥΣΚΕΥΑΣΙΑΣ</i>	ΣΥΣΚΕΥΑΣΙΑ ΠΟΥ ΕΧΕΙ ΣΩΜΑ ΣΧΗΜΑΤΙΖΟΜΕΝΟ ΑΠΟ ΔΥΟ ΑΝΑΔΙΠΛΑΥΜΕΝΑ ΚΑΙ ΔΙΑΣΥΝΔΕΔΕΜΕΝΑ ΦΥΛΛΑ	19/06/2007	1006108
<i>ΒΑΡΔΟΥΛΗΣ Α.Ε ΒΑΣΙΛΗΣ ΒΑΡΔΟΥΛΗΣ ΑΝΩΝΥΜΗ ΕΜΠΟΡΙΚΗ -ΒΙΟΜΗΧΑΝΙΚΗ ΕΤΑΙΡΕΙΑ ΕΙΔΩΝ ΓΙΑ ΤΗΝ ΒΙΟΜΗΧΑΝΙΑ ΤΡΟΦΙΜΩΝ ΚΑΙ ΠΟΤΩΝ</i>	ΠΛΕΓΜΑ ΠΛΑΣΤΙΚΟ ΑΣΦΑΛΕΙΑΣ ΓΙΑ ΜΕΤΑΛΛΙΚΑ -ΠΛΑΣΤΙΚΑ ΔΟΧΕΙΑ ΛΕΥΚΩΝ ΤΥΡΙΩΝ ΑΛΜΗΣ	03/08/2007	1006100
<i>ΓΕΩΡΓΙΟΣ ΖΕΡΒΑΚΗΣ</i>	ΒΙΟΛΟΓΙΚΗ ΚΑΛΛΙΕΡΓΕΙΑ ΤΩΝ ΕΔΩΔΙΜΩΝ ΜΑΝΙΤΑΡΙΩΝ PLEUROTUS ERYNGII ΚΑΙ ΣΥΓΓΕΝΩΝ ΠΟΙΚΙΛΙΩΝ-ΕΙΔΩΝ	01/07/2004	1006089
<i>ΓΙΑΜΑΚΗ ΑΝΘΟΥΛΑ</i>	ΜΗΧΑΝΙΣΜΟΣ ΜΕΤΑΤΡΟΠΗΣ ΠΕΡΙΣΤΡΟΦΙΚΗΣ ΚΙΝΗΣΗΣ ΣΕ ΠΑΛΜΙΚΗ ΓΙΑ ΒΕΡΓΑ ΡΑΒΔΙΣΜΑΤΟΣ ΕΛΑΙΟΡΑΒΔΙΣΤΙΚΩΝ ΜΗΧΑΝΗΜΑΤΩΝ	07/08/2007	1006105
<i>ΓΙΑΜΑΚΗΣ ΜΙΧΑΗΛΣ</i>	ΜΗΧΑΝΙΣΜΟΣ ΜΕΤΑΤΡΟΠΗΣ ΠΕΡΙΣΤΡΟΦΙΚΗΣ ΚΙΝΗΣΗΣ ΣΕ ΠΑΛΜΙΚΗ ΓΙΑ ΒΕΡΓΑ ΡΑΒΔΙΣΜΑΤΟΣ ΕΛΑΙΟΡΑΒΔΙΣΤΙΚΩΝ ΜΗΧΑΝΗΜΑΤΩΝ	07/08/2007	1006105
<i>ΓΙΑΜΑΚΗΣ ΝΙΚΟΛΑΟΣ</i>	ΜΗΧΑΝΙΣΜΟΣ ΜΕΤΑΤΡΟΠΗΣ ΠΕΡΙΣΤΡΟΦΙΚΗΣ ΚΙΝΗΣΗΣ ΣΕ ΠΑΛΜΙΚΗ ΓΙΑ ΒΕΡΓΑ ΡΑΒΔΙΣΜΑΤΟΣ ΕΛΑΙΟΡΑΒΔΙΣΤΙΚΩΝ ΜΗΧΑΝΗΜΑΤΩΝ	07/08/2007	1006105
<i>ΓΡΗΓΟΡΙΑΔΗΣ ΗΛΙΑΣ</i>	ΚΥΜΑΤΙΚΗ ΜΗΧΑΝΗ	27/09/2007	1006083
<i>ΓΡΗΓΟΡΙΑΔΗΣ ΠΑΝΑΓΙΩΤΗΣ</i>	ΔΟΧΕΙΑ ΑΠΟΧΕΤΕΥΣΕΩΣ ΥΔΡΟΒΟΡΩΝ ΣΥΣΚΕΥΩΝ ΔΙΑΤΑΞΕΩΝ ΕΞΟΙΚΟΝΟΜΗΣΕΩΣ ΠΟΣΙΜΟΥ ΥΔΑΤΟΣ	09/05/2007	1006091
<i>ΓΡΗΓΟΡΙΑΔΗΣ ΠΑΝΑΓΙΩΤΗΣ</i>	ΦΙΛΤΡΟ ΣΤΗΝ ΔΙΑΤΑΞΗ ΕΞΟΙΚΟΝΟΜΗΣΕΩΣ ΠΟΣΙΜΟΥ ΥΔΑΤΟΣ ΑΠΟ ΤΗΝ ΛΕΙΤΟΥΡΓΙΑ ΟΙΚΙΑΚΩΝ ΣΥΣΚΕΥΩΝ ΓΙΑ ΠΡΟΣΤΑΣΙΑ ΤΗΣ ΗΛΕΚΤΡΙΚΗΣ ΑΝΤΛΙΑΣ ΤΟΥ ΚΥΚΛΩΜΑΤΟΣ	07/05/2007	1006112
<i>ΓΡΗΓΟΡΙΑΔΗΣ ΠΑΝΑΓΙΩΤΗΣ</i>	ΔΟΧΕΙΟ ΑΠΟΘΗΚΕΥΣΕΩΣ ΥΔΑΤΟΣ ΓΙΑ ΕΠΑΝΑΧΡΗΣΙΜΟΠΟΙΗΣΗ ΣΕ ΚΕΝΤΡΙΚΕΣ ΔΙΑΤΑΞΕΙΣ ΕΞΟΙΚΟΝΟΜΗΣΕΩΣ ΠΟΣΙΜΟΥ ΥΔΑΤΟΣ	06/06/2007	1006124
<i>ΔΗΜΗΤΡΙΑΔΗΣ ΧΑΡΑΛΑΜΠΟΣ</i>	ΙΕΡΑΤΙΚΟ ΔΙΑΙΡΟΥΜΕΝΟ ΚΑΛΠΑΚΙ Ή ΚΑΛΙΜΑΦΧΙ (ΤΟ ΚΟΙΝΩΣ ΙΕΡΑΤΙΚΟ ΚΑΠΕΛΟ ΤΩΝ ΜΟΝΑΧΩΝ) Ή ΚΟΥΚΟΣ	29/05/2007	1006113
<i>ΕΡΜΕΙΔΟΥ ΓΕΩΡΓΙΑ</i>	ΙΕΡΑΤΙΚΟ ΔΙΑΙΡΟΥΜΕΝΟ ΚΑΛΠΑΚΙ Ή ΚΑΛΙΜΑΦΧΙ (ΤΟ ΚΟΙΝΩΣ ΙΕΡΑΤΙΚΟ ΚΑΠΕΛΟ ΤΩΝ ΜΟΝΑΧΩΝ) Ή ΚΟΥΚΟΣ	29/05/2007	1006113

ΔΙΚΑΙΟΥΧΟΣ (73)	ΤΙΤΛΟΣ ΕΦΕΥΡΕΣΗΣ (54)	ΚΑΤΑΘΕΣΗ (22)	ΑΡ. Δ.Ε. (21)
ΖΕΡΒΑΚΗΣ ΓΕΩΡΓΙΟΣ	Ο ΜΥΚΗΤΑΣ FUSARIUM SOLANI ΣΤΕΛΕΧΟΣ FS-K ΚΑΙ Η ΧΡΗΣΗ ΤΟΥ ΣΤΟΝ ΒΙΟΛΟΓΙΚΟ ΕΛΕΓΧΟ ΦΥΤΟΠΑΘΟΓΟΝΩΝ ΟΡΓΑΝΙΣΜΩΝ ΚΑΙ ΣΤΗ ΒΕΛΤΙΩΣΗ ΤΗΣ ΑΝΑΠΤΥΞΗΣ ΚΑΙ ΤΗΣ ΠΑΡΑΓΩΓΙΚΟΤΗΤΑΣ ΦΥΤΩΝ	11/09/2007	1006119
ΙΔΡΥΜΑ ΙΑΤΡΟΒΙΟΛΟΓΙΚΩΝ ΕΡΕΥΝΩΝ ΑΚΑΔΗΜΙΑΣ ΑΘΗΝΩΝ	Η ΠΡΩΤΕΪΝΗ SERUM AMYLOID P-COMPONENT (SAP,SAMP) ΩΣ ΠΡΟΓΝΩΣΤΙΚΟΣ ΚΑΙ ΔΙΑΓΝΩΣΤΙΚΟΣ ΔΕΙΚΤΗΣ ΓΙΑ ΤΟΝ ΠΡΟΓΕΝΝΗΤΙΚΟ ΕΛΕΓΧΟ ΤΗΣ ΤΡΙΣΩΜΙΑΣ 21 (ΣΥΝΔΡΟΜΟ DOWN)	26/10/2007	1006121
ΙΩΑΚΕΙΜ ΠΑΥΛΟΣ	ΣΥΣΚΕΥΗ ΠΑΝΤΟΣ ΚΑΙΡΟΥ ΓΙΑ ΤΗΝ ΑΠΟΜΑΚΡΥΝΣΗ ΕΠΙ-ΠΛΕΟΝΤΩΝ ΡΥΠΩΝ	01/06/2007	1006097
ΚΑΒΡΟΥΛΑΚΗΣ ΝΕΚΤΑΡΙΟΣ	Ο ΜΥΚΗΤΑΣ FUSARIUM SOLANI ΣΤΕΛΕΧΟΣ FS-K ΚΑΙ Η ΧΡΗΣΗ ΤΟΥ ΣΤΟΝ ΒΙΟΛΟΓΙΚΟ ΕΛΕΓΧΟ ΦΥΤΟΠΑΘΟΓΟΝΩΝ ΟΡΓΑΝΙΣΜΩΝ ΚΑΙ ΣΤΗ ΒΕΛΤΙΩΣΗ ΤΗΣ ΑΝΑΠΤΥΞΗΣ ΚΑΙ ΤΗΣ ΠΑΡΑΓΩΓΙΚΟΤΗΤΑΣ ΦΥΤΩΝ	11/09/2007	1006119
ΚΑΛΑΙΜΑΝΗΣ ΓΕΩΡΓΙΟΣ	ΠΑΡΑΣΚΕΥΗ ΦΑΡΜΑΚΟΥ ΜΕ ΔΡΑΣΤΙΚΟ ΣΥΣΤΑΤΙΚΟ ΟΥΡΣΟΛΙΚΟ ΟΞΥ (URSOLIC ACID) ΓΙΑ ΤΗΝ ΘΕΡΑΠΕΙΑ ΨΩΡΙΑΣΗΣ	07/09/2007	1006093
ΚΑΛΑΙΜΑΝΗΣ ΔΗΜΗΤΡΙΟΣ	ΠΑΡΑΣΚΕΥΗ ΦΑΡΜΑΚΟΥ ΜΕ ΔΡΑΣΤΙΚΟ ΣΥΣΤΑΤΙΚΟ ΟΥΡΣΟΛΙΚΟ ΟΞΥ (URSOLIC ACID) ΓΙΑ ΤΗΝ ΘΕΡΑΠΕΙΑ ΨΩΡΙΑΣΗΣ	07/09/2007	1006093
ΚΑΛΑΙΜΑΝΗΣ ΠΑΝΑΓΙΩΤΗΣ	ΠΑΡΑΣΚΕΥΗ ΦΑΡΜΑΚΟΥ ΜΕ ΔΡΑΣΤΙΚΟ ΣΥΣΤΑΤΙΚΟ ΟΥΡΣΟΛΙΚΟ ΟΞΥ (URSOLIC ACID) ΓΙΑ ΤΗΝ ΘΕΡΑΠΕΙΑ ΨΩΡΙΑΣΗΣ	07/09/2007	1006093
ΚΙΤΣΙΝΕΛΗΣ ΣΠΥΡΙΔΩΝ	ΛΑΜΠΗΤΡΑΣ ΒΑΣΙΣΜΕΝΟΣ ΣΕ ΣΩΛΗΝΑ ΕΚΚΕΝΩΣΗΣ ΧΑΜΗΛΗΣ ΠΙΕΣΗΣ ΑΤΜΩΝ ΑΛΟΓΟΝΙΔΙΩΝ ΤΟΥ ΑΛΟΥΜΙΝΙΟΥ ΚΑΙ ΓΑΛΛΙΟΥ	21/08/2007	1006103
ΚΛΕΜΑΝ - ΕΛΛΑΣ	ΕΜΒΟΛΟ ΜΕ ΑΠΟΤΑΜΙΕΥΤΗΡΑ ΕΝΕΡΓΕΙΑΣ	28/06/2007	1006085
ΚΟΜΝΗΝΟΣ ΝΙΚΟΛΑΟΣ	ΜΗΧΑΝΙΚΟ ΠΑΡΚΙΝΓΚ	13/12/2007	1006082
ΚΡΙΚΕΛΗΣ ΚΩΝΣΤΑΝΤΙΝΟΣ	ΜΕΤΑΚΙΝΟΥΜΕΝΟ ΚΑΘΙΣΜΑ ΚΟΜΜΩΤΗ	01/11/2007	1006094
ΚΥΡΙΑΚΑΚΗΣ ΙΩΑΝΝΗΣ	ΜΕΤΑΤΡΟΠΕΑΣ ΠΕΡΙΣΤΡΟΦΙΚΗΣ-ΠΑΛΜΙΚΗΣ ΚΙΝΗΣΗΣ ΓΙΑ ΕΛΑΙΟΡΑΒΔΙΣΤΙΚΑ ΜΗΧΑΝΗΜΑΤΑ	03/07/2007	1006098
ΚΥΡΙΑΚΑΚΗΣ ΙΩΑΝΝΗΣ	ΜΕΤΑΤΡΟΠΕΑΣ ΠΕΡΙΣΤΡΟΦΙΚΗΣ-ΠΑΛΜΙΚΗΣ ΚΙΝΗΣΗΣ ΓΙΑ ΕΛΑΙΟΡΑΒΔΙΣΤΙΚΑ ΜΗΧΑΝΗΜΑΤΑ ΜΕ ΕΝΔΙΑΜΕΣΟ ΕΠΙΠΕΔΟ	03/07/2007	1006101
ΜΑΣΤΟΡΙΑΗΣ-ΚΕΣΙΣΙΔΗΣ ΔΗΜΗΤΡΙΟΣ	ΓΥΝΑΙΚΕΙΟ ΥΠΟΔΗΜΑ ΜΕ ΚΛΙΜΑΚΟΥΜΕΝΟ ΤΑΚΟΥΝΙ ΤΟ ΟΠΟΙΟ ΕΛΕΓΧΕΤΑΙ ΑΠΟ ΓΥΝΑΙΚΕΙΟ ΒΡΑΧΙΟΛΙ ΜΕΣΩ ΥΠΕΡΥΘΡΗΣ ΑΚΤΙΝΟΒΟΛΙΑΣ.	30/10/2006	1006086
ΜΑΥΡΟΓΙΑΝΝΑΚΗΣ ΕΜΜΑΝΟΥΗΛ	ΠΡΕΣΑ ΑΦΡΟΜΠΕΤΟΝ	01/08/2007	1006114
ΜΕΪΝΤΑΝΑΣ ΝΙΚΟΛΑΟΣ	ΣΥΣΚΕΥΗ ΠΑΡΟΧΗΣ ΘΕΡΜΟΥ ΚΑΙ ΨΥΧΡΟΥ ΠΟΣΙΜΟΥ ΝΕΡΟΥ ΜΕ ΣΥΡΡΙΚΝΩΜΕΝΟ ΑΣΚΟ ΦΥΛΑΞΗΣ ΜΙΑΣ ΧΡΗΣΕΩΣ	10/10/2007	1006084
ΜΙΧΑΗΛΙΔΗΣ ΝΙΚΟΛΑΟΣ	ΠΑΡΑΣΚΕΥΗ ΤΡΙΣΔΙΑΣΤΑΤΩΝ ΜΕΤΑΛΛΙΚΩΝ ΣΠΟΓΓΩΝ ΑΝΟΙΚΤΟΥ ΚΕΛΙΟΥ ΜΕ ΤΗΝ ΜΕΘΟΔΟ ΕΜΠΟΤΙΣΜΟΥ ΑΦΡΟΥ ΠΟΛΥΟΥΡΕΘΑΝΗΣ ΚΑΙ ΑΝΤΙΣΤΟΙΧΩΝ ΣΥΓΓΕΝΙΚΩΝ ΥΛΙΚΩΝ ΣΕ ΠΑΧΥΡΕΥΣΤΟ ΜΕΙΓΜΑ ΚΟΝΕΩΣ ΜΕΤΑΛΛΟΥ ΚΑΙ ΑΛΑΤΩΝ	02/08/2007	1006099
ΜΠΑΛΑΝΤΟΥΚΑΣ ΑΝΤΩΝΗΣ	ΚΑΤΑΣΚΕΥΗ ΕΚΠΑΙΔΕΥΤΙΚΟΥ ΜΗΧΑΝΙΣΜΟΥ ΠΡΟΣΟΜΟΙΩΣΗΣ ΤΩΝ ΔΙΟΡΘΩΤΙΚΩΝ ΚΙΝΗΣΕΩΝ ΤΗΛΕΣΚΟΠΙΟΥ, ΑΠΟ ΑΠΑΞΙΩΜΕΝΑ ΚΑΙ ΑΝΑΚΥΚΛΩΣΙΜΑ ΥΛΙΚΑ	24/09/2007	1006088
ΜΠΑΛΑΝΤΟΥΚΑΣ ΑΝΤΩΝΗΣ	ΕΚΠΑΙΔΕΥΤΙΚΗ ΣΥΣΚΕΥΗ ΠΡΟΣΟΜΟΙΩΣΗΣ ΤΩΝ ΚΑΤΑΠΟΝΗΣΕΩΝ ΠΟΥ ΔΕΧΟΝΤΑΙ ΤΑ ΣΥΡΜΑΤΟΣΧΟΙΝΑ ΚΡΕΜΑΣΤΗΣ ΓΕΦΥΡΑΣ, ΚΑΤΑΣΚΕΥΑΣΜΕΝΗ ΑΠΟ ΑΝΑΚΥΚΛΩΣΙΜΑ ΥΛΙΚΑ	24/09/2007	1006106
ΜΠΟΥΛΑΔΑΚΗΣ ΙΩΑΝΝΗΣ	ΠΟΛΥΡΑΒΔΙΣΤΙΚΟ	02/08/2007	1006118
ΜΠΟΥΡΟΥΛΙΤΗΣ ΝΙΚΟΛΑΟΣ	ΜΕΤΑΞΕΝΙΟ ΓΑΝΤΙ	30/04/2007	1006123
ΜΠΟΥΦΤΑΣ ΑΘΑΝΑΣΙΟΣ	ΠΡΟΚΑΤΑΣΚΕΥΑΣΜΕΝΟ ΣΠΙΤΙ ΛΥΟΜΕΝΗΣ ΚΑΤΑΣΚΕΥΗΣ	12/04/2007	1006117

ΔΙΚΑΙΟΥΧΟΣ (73)	ΤΙΤΛΟΣ ΕΦΕΥΡΕΣΗΣ (54)	ΚΑΤΑΘΕΣΗ (22)	ΑΡ. Δ.Ε. (21)
<i>ΝΙΚΑΣ ΓΕΩΡΓΙΟΣ</i>	ΣΥΣΚΕΥΕΣ ΠΑΡΑΓΩΓΗΣ ΜΟΥΣΙΚΗΣ ΜΕΣΩ ΛΗΨΗΣ ΚΑΙ ΜΕΤΑΤΡΟΠΗΣ ΚΙΝΟΥΜΕΝΗΣ ΕΙΚΟΝΑΣ ΣΕ ΜΟΥΣΙΚΗ	15/03/2007	1006109
<i>ΝΤΟΥΓΛΙΑΣ ΣΠΥΡΙΔΩΝ</i>	Ο ΜΥΚΗΤΑΣ FUSARIUM SOLANI ΣΤΕΛΕΧΟΣ FS-K ΚΑΙ Η ΧΡΗΣΗ ΤΟΥ ΣΤΟΝ ΒΙΟΛΟΓΙΚΟ ΕΛΕΓΧΟ ΦΥΤΟΠΑΘΟΓΟΝΩΝ ΟΡΓΑΝΙΣΜΩΝ ΚΑΙ ΣΤΗ ΒΕΛΤΙΩΣΗ ΤΗΣ ΑΝΑΠΤΥΞΗΣ ΚΑΙ ΤΗΣ ΠΑΡΑΓΩΓΙΚΟΤΗΤΑΣ ΦΥΤΩΝ	11/09/2007	1006119
<i>ΞΗΡΟΣ ΒΑΣΙΛΗΣ</i>	ΣΟΥΤΖΟΥΚΙ ΣΥΚΟΥ	17/01/2006	1006125
<i>ΟΙΧΑΛΙΩΤΗΣ ΚΩΝΣΤΑΝΤΙΝΟΣ</i>	Ο ΜΥΚΗΤΑΣ FUSARIUM SOLANI ΣΤΕΛΕΧΟΣ FS-K ΚΑΙ Η ΧΡΗΣΗ ΤΟΥ ΣΤΟΝ ΒΙΟΛΟΓΙΚΟ ΕΛΕΓΧΟ ΦΥΤΟΠΑΘΟΓΟΝΩΝ ΟΡΓΑΝΙΣΜΩΝ ΚΑΙ ΣΤΗ ΒΕΛΤΙΩΣΗ ΤΗΣ ΑΝΑΠΤΥΞΗΣ ΚΑΙ ΤΗΣ ΠΑΡΑΓΩΓΙΚΟΤΗΤΑΣ ΦΥΤΩΝ	11/09/2007	1006119
<i>ΟΜΑΡ ΜΟΧΑΜΕΝΤ ΧΑΙΝΤΑΡ</i>	ΠΑΡΑΣΚΕΥΗ ΤΡΙΣΔΙΑΣΤΑΤΩΝ ΜΕΤΑΛΛΙΚΩΝ ΣΠΟΓΓΩΝ ΑΝΟΙΚΤΟΥ ΚΕΛΙΟΥ ΜΕ ΤΗΝ ΜΕΘΟΔΟ ΕΜΠΟΤΙΣΜΟΥ ΑΦΡΟΥ ΠΟΛΥΟΥΡΕΘΑΝΗΣ ΚΑΙ ΑΝΤΙΣΤΟΙΧΩΝ ΣΥΓΓΕΝΙΚΩΝ ΥΛΙΚΩΝ ΣΕ ΠΑΧΥΡΕΥΣΤΟ ΜΕΙΓΜΑ ΚΟΝΕΩΣ ΜΕΤΑΛΛΟΥ ΚΑΙ ΑΛΑΤΩΝ	02/08/2007	1006099
<i>ΠΑΠΑΓΕΩΡΓΙΟΥ ΓΕΩΡΓΙΟΣ</i>	ΣΥΣΚΕΥΑΣΙΑ ΥΓΡΩΝ ΚΑΙ ΠΑΧΥΡΕΥΣΤΩΝ ΤΡΟΦΙΜΩΝ ΟΥΣΙΩΝ, ΜΙΑΣ ΧΡΗΣΕΩΣ	20/09/2006	1006111
<i>ΠΑΠΑΔΟΠΟΥΛΟΣ ΔΗΜΗΤΡΙΟΣ</i>	ΠΑΡΑΣΚΕΥΗ ΤΡΙΣΔΙΑΣΤΑΤΩΝ ΜΕΤΑΛΛΙΚΩΝ ΣΠΟΓΓΩΝ ΑΝΟΙΚΤΟΥ ΚΕΛΙΟΥ ΜΕ ΤΗΝ ΜΕΘΟΔΟ ΕΜΠΟΤΙΣΜΟΥ ΑΦΡΟΥ ΠΟΛΥΟΥΡΕΘΑΝΗΣ ΚΑΙ ΑΝΤΙΣΤΟΙΧΩΝ ΣΥΓΓΕΝΙΚΩΝ ΥΛΙΚΩΝ ΣΕ ΠΑΧΥΡΕΥΣΤΟ ΜΕΙΓΜΑ ΚΟΝΕΩΣ ΜΕΤΑΛΛΟΥ ΚΑΙ ΑΛΑΤΩΝ	02/08/2007	1006099
<i>ΠΑΠΑΔΟΠΟΥΛΟΥ ΚΑΛΛΙΟΠΗ</i>	Ο ΜΥΚΗΤΑΣ FUSARIUM SOLANI ΣΤΕΛΕΧΟΣ FS-K ΚΑΙ Η ΧΡΗΣΗ ΤΟΥ ΣΤΟΝ ΒΙΟΛΟΓΙΚΟ ΕΛΕΓΧΟ ΦΥΤΟΠΑΘΟΓΟΝΩΝ ΟΡΓΑΝΙΣΜΩΝ ΚΑΙ ΣΤΗ ΒΕΛΤΙΩΣΗ ΤΗΣ ΑΝΑΠΤΥΞΗΣ ΚΑΙ ΤΗΣ ΠΑΡΑΓΩΓΙΚΟΤΗΤΑΣ ΦΥΤΩΝ	11/09/2007	1006119
<i>ΠΑΠΑΚΩΝΣΤΑΝΤΙΝΟΥ ΔΗΜΗΤΡΙΟΣ</i>	ΠΡΩΤΟΤΥΠΟΣ ΤΡΟΠΟΣ ΩΡΙΜΑΝΣΗΣ ΤΥΡΟΜΑΖΑΣ	06/06/2007	1006092
<i>ΠΛΙΑΤΣΙΚΑΣ ΝΙΚΟΛΑΟΣ</i>	ΘΗΚΗ ΠΡΟΣΤΑΣΙΑΣ ΓΙΑ ΜΕΤΑΦΟΡΑ ΠΟΤΗΡΙΩΝ-ΜΠΟΥΚΑΛΙΩΝ - ΓΥΑΛΙΝΩΝ ΣΥΣΚΕΥΑΣΙΩΝ	22/05/2007	1006095
<i>ΠΟΛΥΧΡΟΝΑΤΟΣ ΠΑΝΤΕΛΗΣ</i>	ΜΕΘΟΔΟΣ ΚΑΙ ΣΥΣΚΕΥΗ ΚΑΘΑΡΙΣΜΟΥ ΜΗΧΑΝΟΚΑΤΕΡΓΑΣΜΕΝΩΝ ΜΕΤΑΛΛΙΚΩΝ ΕΞΑΡΤΗΜΑΤΩΝ.	14/10/2005	1006096
<i>ΠΟΛΥΧΡΟΝΑΤΟΥ ΔΗΜΗΤΡΑ</i>	ΜΕΘΟΔΟΣ ΚΑΙ ΣΥΣΚΕΥΗ ΚΑΘΑΡΙΣΜΟΥ ΜΗΧΑΝΟΚΑΤΕΡΓΑΣΜΕΝΩΝ ΜΕΤΑΛΛΙΚΩΝ ΕΞΑΡΤΗΜΑΤΩΝ.	14/10/2005	1006096
<i>ΠΡΟΒΑΤΙΔΗΣ ΑΝΤΩΝΙΟΣ</i>	ΚΑΛΥΜΜΑ ΘΕΡΜΑΝΤΙΚΩΝ ΣΩΜΑΤΩΝ	03/08/2007	1006087
<i>ΡΕΒΒΕΖΙΚΑΣ ΕΥΡΙΠΙΔΗΣ</i>	ΑΥΤΟΜΑΤΟ ΣΥΣΤΗΜΑ ΜΕΡΑΦΟΡΙΚΩΝ ΤΑΙΝΙΩΝ ΜΕ ΑΚΡΑΙΟ ΜΗΧΑΝΙΣΜΟ ΕΝΑΠΟΘΕΣΗΣ ΚΑΙ ΔΙΑΣΤΡΩΣΗΣ ΣΑΚΩΝ, ΚΑΤΑΛΛΗΛΟ ΓΙΑ ΦΟΡΤΩΣΗ ΦΟΡΤΗΓΩΝ	06/09/2007	1006115
<i>ΣΜΥΡΑΚΗΣ ΕΜΜΑΝΟΥΗΛ</i>	ΜΕΘΟΔΟΣ ΚΑΙ ΣΥΣΚΕΥΗ ΓΙΑ ΕΠΙΤΟΠΙΑ ΠΑΡΑΣΚΕΥΗ ΣΤΙΓΜΙΑΙΟΥ ΠΑΓΩΤΟΥ ΚΑΙ ΑΜΕΣΗ ΨΥΞΗ ΤΟΥ ΓΙΑ ΕΠΙΤΟΠΙΑ ΚΑΤΑΝΑΛΩΣΗ	08/08/2007	1006110
<i>ΤΖΩΡΤΖΗΣ ΜΙΧΑΗΛΣ</i>	ΤΡΙΚΥΚΛΟ ΗΛΙΑΚΟ ΗΛΕΚΤΡΙΚΟ ΠΟΔΗΛΑΤΟ	09/11/2007	1006081
<i>ΤΣΑΓΚΑΡΗΣ ΓΕΩΡΓΙΟΣ</i>	Η ΠΡΩΤΕΪΝΗ SERUM AMYLOID P-COMPONENT (SAP,SAMP) ΩΣ ΠΡΟΓΝΩΣΤΙΚΟΣ ΚΑΙ ΔΙΑΓΝΩΣΤΙΚΟΣ ΔΕΙΚΤΗΣ ΓΙΑ ΤΟΝ ΠΡΟΓΕΝΝΗΤΙΚΟ ΕΛΕΓΧΟ ΤΗΣ ΤΡΙΣΩΜΙΑΣ 21 (ΣΥΝΔΡΟΜΟ DOWN)	26/10/2007	1006121
<i>ΤΣΕΤΗΣ ΑΝΑΣΤΑΣΙΟΣ</i>	ΣΤΑΘΕΡΑ ΦΑΡΜΑΚΕΥΤΙΚΑ ΔΙΑΛΥΜΑΤΑ ΑΣΕΚΛΟΦΕΝΑΚΗΣ	09/07/2007	1006104
<i>ΤΣΙΠΑ ΣΟΦΙΑ</i>	ΠΑΡΑΣΚΕΥΗ ΤΡΙΣΔΙΑΣΤΑΤΩΝ ΜΕΤΑΛΛΙΚΩΝ ΣΠΟΓΓΩΝ ΑΝΟΙΚΤΟΥ ΚΕΛΙΟΥ ΜΕ ΤΗΝ ΜΕΘΟΔΟ ΕΜΠΟΤΙΣΜΟΥ ΑΦΡΟΥ ΠΟΛΥΟΥΡΕΘΑΝΗΣ ΚΑΙ ΑΝΤΙΣΤΟΙΧΩΝ ΣΥΓΓΕΝΙΚΩΝ ΥΛΙΚΩΝ ΣΕ ΠΑΧΥΡΕΥΣΤΟ ΜΕΙΓΜΑ ΚΟΝΕΩΣ ΜΕΤΑΛΛΟΥ ΚΑΙ ΑΛΑΤΩΝ	02/08/2007	1006099

ΔΙΚΑΙΟΥΧΟΣ (73)	ΤΙΤΛΟΣ ΕΦΕΥΡΕΣΗΣ (54)	ΚΑΤΑΘΕΣΗ (22)	ΑΡ. Δ.Ε. (21)
ΤΣΙΠΑ ΣΟΦΙΑ	ΠΑΡΑΣΚΕΥΗ ΤΡΙΣΔΙΑΣΤΑΤΩΝ ΜΕΤΑΛΛΙΚΩΝ ΣΠΟΓΓΩΝ ΑΝΟΙΚΤΟΥ ΚΕΛΙΟΥ ΜΕ ΤΗΝ ΜΕΘΟΔΟ ΕΜΠΟΤΙΣΜΟΥ ΑΦΡΟΥ ΠΟΛΥΟΥΡΕΘΑΝΗΣ ΚΑΙ ΑΝΤΙΣΤΟΙΧΩΝ ΣΥΓΓΕΝΙΚΩΝ ΥΛΙΚΩΝ ΣΕ ΠΑΧΥΡΕΥΣΤΟ ΜΕΙΓΜΑ ΚΟΝΕΩΣ ΜΕΤΑΛΛΟΥ ΚΑΙ ΑΛΑΤΩΝ	02/08/2007	1006099
ΤΣΙΠΑΣ ΔΗΜΗΤΡΙΟΣ	ΠΑΡΑΣΚΕΥΗ ΤΡΙΣΔΙΑΣΤΑΤΩΝ ΜΕΤΑΛΛΙΚΩΝ ΣΠΟΓΓΩΝ ΑΝΟΙΚΤΟΥ ΚΕΛΙΟΥ ΜΕ ΤΗΝ ΜΕΘΟΔΟ ΕΜΠΟΤΙΣΜΟΥ ΑΦΡΟΥ ΠΟΛΥΟΥΡΕΘΑΝΗΣ ΚΑΙ ΑΝΤΙΣΤΟΙΧΩΝ ΣΥΓΓΕΝΙΚΩΝ ΥΛΙΚΩΝ ΣΕ ΠΑΧΥΡΕΥΣΤΟ ΜΕΙΓΜΑ ΚΟΝΕΩΣ ΜΕΤΑΛΛΟΥ ΚΑΙ ΑΛΑΤΩΝ	02/08/2007	1006099
ΦΙΛΙΠΠΟΠΟΛΙΤΗΣ ΔΗΜΗΤΡΙΟΣ	ΜΗΧΑΝΗ ΤΡΟΦΟΔΟΣΙΑΣ ΚΑΛΑΜΙΩΝ (ΓΙΑ ΣΟΥΒΛΑΚΙΑ) ΕΝΤΟΣ ΤΗΣ ΜΗΤΡΑΣ	11/07/2007	1006122
ΦΡΑΓΚΙΑΔΑΚΗΣ ΙΩΑΝΝΗΣ	ΚΑΙΝΟΤΟΜΙΚΟ ΑΖΙΜΟΥΘΙΑΚΟ ΗΛΙΟΤΡΟΠΙΟ, ΛΕΙΤΟΥΡΓΙΑ ΧΩΡΙΣ ΕΠΟΧΙΚΗ ΡΥΘΜΙΣΗ	24/07/2007	1006107
ΦΩΚΙΤΗΣ ΕΜΜΑΝΟΥΗΛ	ΛΑΜΠΗΤΡΑΣ ΒΑΣΙΣΜΕΝΟΣ ΣΕ ΣΩΛΗΝΑ ΕΚΚΕΝΩΣΗΣ ΧΑΜΗΛΗΣ ΠΙΕΣΗΣ ΑΤΜΩΝ ΑΛΟΓΟΝΙΔΙΩΝ ΤΟΥ ΑΛΟΥΜΙΝΙΟΥ ΚΑΙ ΓΑΛΛΙΟΥ	21/08/2007	1006103

2.4 ΠΙΣΤΟΠΟΙΗΤΙΚΑ ΥΠΟΔΕΙΓΜΑΤΟΣ ΧΡΗΣΙΜΟΤΗΤΑΣ

ΑΡΙΘΜΟΣ Π.Υ.Χ.	(11):2002761
ΑΡΙΘΜΟΣ ΑΙΤΗΣΗΣ Π.Υ.Χ.	(21):20080200059
ΔΙΚΑΙΟΥΧΟΣ	(73):1)ΚΑΛΑΜΑΡΑΣ ΙΩΑΝΝΗ ΠΑΝΑΓΙΩΤΗΣ Ζαλοκόστα 13, ΠΑΛΑΙΟ ΨΥΧΙΚΟ,154 52 ΑΘΗΝΑ, ΕΛΛΑΔΑ
ΗΜΕΡΟΜ. ΚΑΤΑΘΕΣΗΣ	(22):06/06/2008
ΗΜΕΡΟΜ. ΑΠΟΝΟΜΗΣ	(47):09/10/2008
ΣΥΜΒ. ΠΡΟΤΕΡΑΙΟΤΗΤΕΣ	(30):
ΕΦΕΥΡΕΤΗΣ	(72):1)ΚΑΛΑΜΑΡΑΣ ΙΩΑΝΝΗ ΠΑΝΑΓΙΩΤΗΣ
ΕΙΔΙΚΟΣ ΠΛΗΡΕΞΟΥΣΙΟΣ	(74):ΔΑΛΑΜΑΓΚΑ-ΚΑΛΟΓΗΡΟΥ ΜΑΡΓΑΡΙΤΑ Σίνα 14, 10672 ΑΘΗΝΑ
ΑΝΤΙΚΛΗΤΟΣ	(74):ΔΑΛΑΜΑΓΚΑ-ΚΑΛΟΓΗΡΟΥ ΜΑΡΓΑΡΙΤΑ Σίνα 14,10672 ΑΘΗΝΑ
ΤΙΤΛΟΣ ΕΦΕΥΡΕΣΗΣ	(54):ΑΥΤΟΦΩΤΙΖΟΜΕΝΕΣ ΠΙΤΑΜΕΝΕΣ ΚΑΤΑΣΚΕΥΕΣ

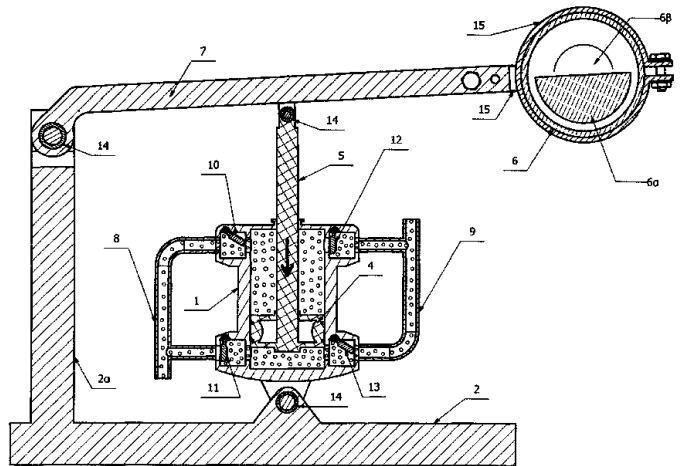
ΠΕΡΙΛΗΨΗ(57)

Αυτοφωτιζόμενες ιπτάμενες κατασκευές από μπαλόνια, διαφόρων σχημάτων, χρωμάτων και διαστάσεων, τα οποία περιέχουν ήλιο.

ΑΡΙΘΜΟΣ Π.Υ.Χ.	(11):2002762
ΑΡΙΘΜΟΣ ΑΙΤΗΣΗΣ Π.Υ.Χ.	(21):20080200093
ΔΙΚΑΙΟΥΧΟΣ	(73):1)ΚΥΡΚΟΣ ΚΩΝΣΤΑΝΤΙΝΟΣ Ελευθερίου Βενιζέλου 50,30002 ΒΟΝΙΤΣΑ (ΑΙΤΩΛΟΑΚΑΡΝΑΝΙΑΣ), ΕΛΛΑΔΑ
ΗΜΕΡΟΜ. ΚΑΤΑΘΕΣΗΣ	(22):16/04/2008
ΗΜΕΡΟΜ. ΑΠΟΝΟΜΗΣ	(47):09/10/2008
ΣΥΜΒ. ΠΡΟΤΕΡΑΙΟΤΗΤΕΣ	(30):
ΕΦΕΥΡΕΤΗΣ	(72):1)ΚΥΡΚΟΣ ΚΩΝΣΤΑΝΤΙΝΟΣ
ΕΙΔΙΚΟΣ ΠΛΗΡΕΞΟΥΣΙΟΣ	(74):
ΑΝΤΙΚΛΗΤΟΣ	(74):
ΤΙΤΛΟΣ ΕΦΕΥΡΕΣΗΣ	(54):ΕΜΒΟΛΟΦΟΡΑ ΑΝΤΛΙΑ ΔΠΛΗΣ ΕΝΕΡΓΕΙΑΣ ΕΝΕΡΓΟΠΟΙΗΜΕΝΗ ΑΠΟ ΤΟΝ ΚΥΜΑΤΙΣΜΟ ΤΗΣ ΘΑΛΑΣΣΑΣ

ΠΕΡΙΛΗΨΗ(57)

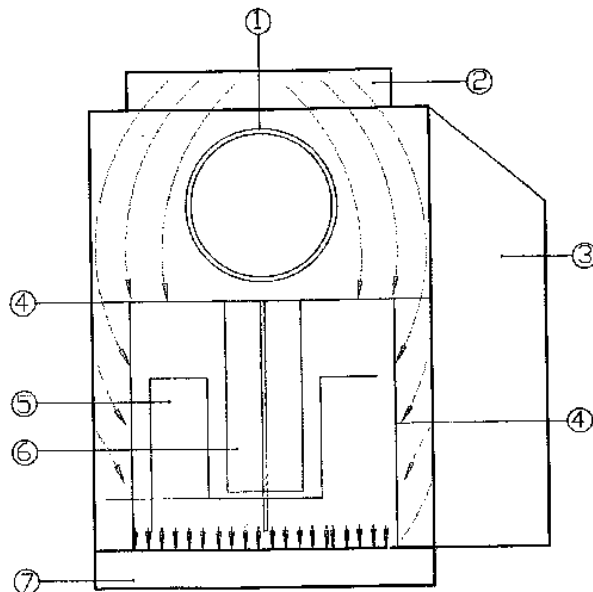
Η εφεύρεση αναφέρεται σε ένα σύστημα μιας μονοκύλινδρης εμβολοφόρας παλινδρομικής αντλίας διπλής ενέργειας (1) που είναι στηριγμένη με άρθρωση στο πλαίσιο στήριξης (2) και συνδέεται δια μέσου βάκτρου (5) και μοχλού κίνησης (7) με ένα πλωτήρα (6) ο οποίος ανεβοκατεβαίνει παρακολουθώντας την άνοδο και τη πτώση του κύματος της θάλασσας. Το χαρακτηριστικό της αντλίας είναι ότι η αναρρόφηση και η κατάθλιψη του νερού γίνεται και στις δύο όψεις του εμβόλου, επομένως σε μια πλήρη διαδρομή του εμβόλου γίνονται δύο καταθλίψεις με αποτέλεσμα τη μεγάλη και σταθερή παροχή. Η αντλία παίρνει ενέργεια από την άνοδο και πτώση του κύματος με σκοπό την ανύψωση και μεταφορά θαλασσινού νερού σε δεξαμενή για παραγωγή ηλεκτρικού ρεύματος ή ιχθυοκαλλιέργεια.



ΑΡΙΘΜΟΣ Π.Υ.Χ. (11):2002763
ΑΡΙΘΜΟΣ ΑΙΤΗΣΗΣ Π.Υ.Χ. (21):20080200086
ΔΙΚΑΙΟΥΧΟΣ (73):1)ΙΣΑΑΚΙΔΗΣ ΜΙΧΑΗΛ ΣΤΥΛΙΑΝΟΣ
Ερ. Σταυρού 34,,65403 ΚΑΒΑΛΑ
(ΚΑΒΑΛΑΣ), ΕΛΛΑΔΑ
ΗΜΕΡΟΜ. ΚΑΤΑΘΕΣΗΣ (22):13/03/2008
ΗΜΕΡΟΜ. ΑΠΟΝΟΜΗΣ (47):24/10/2008
ΣΥΜΒ. ΠΡΟΤΕΡΑΙΟΤΗΤΕΣ (30):
ΕΦΕΥΡΕΤΗΣ (72):1)ΙΣΑΑΚΙΔΗΣ ΜΙΧΑΗΛ ΣΤΥΛΙΑΝΟΣ
ΕΙΔΙΚΟΣ ΠΛΗΡΕΞΟΥΣΙΟΣ (74):
ΑΝΤΙΚΛΗΤΟΣ (74):ΙΣΑΑΚΙΔΗΣ ΜΙΧΑΗΛ
Ερ. Σταυρού 34,65403 ΚΑΒΑΛΑ
(ΚΑΒΑΛΑΣ)
ΤΙΤΛΟΣ ΕΦΕΥΡΕΣΗΣ (54):**ΜΗΧΑΝΙΣΜΟΣ ΦΙΛΤΡΑΡΙΣΜΑΤΟΣ**
ΑΕΡΑ ΤΟΥ ΑΠΟΧΩΡΗΤΗΡΙΟΥ

ΠΕΡΙΛΗΨΗ(57)

Ο μηχανισμός φίλτραρίσματος αέρα του αποχωρητηρίου, φιλτράρει, τον μολυσμένο με δυσάρεστη μυρωδιά αέρα, στην πηγή του και άμεσα, γιατί προσαρτάται στην λεκάνη του αποχωρητηρίου, στην πηγή του μολυσμένου αέρα.



ΑΡΙΘΜΟΣ Π.Υ.Χ. (11):2002764
ΑΡΙΘΜΟΣ ΑΙΤΗΣΗΣ Π.Υ.Χ. (21):20080200117
ΔΙΚΑΙΟΥΧΟΣ (73):1)ΛΑΖΟΣ ΙΩΑΝΝΗΣ
Αρίστωνος 75,85300 ΚΩΣ
(ΔΩΔΕΚΑΝΗΣΟΥ), ΕΛΛΑΔΑ
ΗΜΕΡΟΜ. ΚΑΤΑΘΕΣΗΣ (22):03/04/2008
ΗΜΕΡΟΜ. ΑΠΟΝΟΜΗΣ (47):24/10/2008
ΣΥΜΒ. ΠΡΟΤΕΡΑΙΟΤΗΤΕΣ (30):
ΕΦΕΥΡΕΤΗΣ (72):1)ΛΑΖΟΣ ΙΩΑΝΝΗΣ
ΕΙΔΙΚΟΣ ΠΛΗΡΕΞΟΥΣΙΟΣ (74):
ΑΝΤΙΚΛΗΤΟΣ (74):
ΤΙΤΛΟΣ ΕΦΕΥΡΕΣΗΣ (54):**ΑΛΟΙΦΗ ΩΜΕΓΑ**
ΠΕΡΙΛΗΨΗ(57)

Πρόκειται για ένα παχύρευστο παρασκεύασμα, το οποίο έχει θεραπευτικές και ιαματικές ιδιότητες, η σύνθεση του είναι αυτή που αναφέρεται στην περιγραφή του αμέσως ως άνω. Η διατήρησή του γίνεται σε θερμοκρασία δωματίου. Η χρήση του είναι κατ' αρχήν εξωτερική, χωρίς να αποκλείεται να γίνεται και εισπνοή αυτής, δια των νυχιών στον οργανισμό με αντιτοξινική δράση.

2.5 ΕΥΡΕΤΗΡΙΟ Π.Υ.Χ. ΣΥΜΦΩΝΑ ΜΕ ΤΗΝ ΗΜΕΡΟΜΗΝΙΑ ΚΑΤΑΘΕΣΗΣ

ΚΑΤΑΘΕΣΗ (22)	ΔΙΚΑΙΟΥΧΟΣ (73)	ΤΙΤΛΟΣ ΕΦΕΥΡΕΣΗΣ (54)	ΑΡ. Π.Υ.Χ. (11)
<i>13/03/2008</i>	ΙΣΑΑΚΙΔΗΣ ΣΤΥΛΙΑΝΟΣ	ΜΗΧΑΝΙΣΜΟΣ ΦΙΛΤΡΑΡΙΣΜΑΤΟΣ ΑΕΡΑ ΤΟΥ ΑΠΟΧΩΡΗΤΗΡΙΟΥ	2002763
<i>03/04/2008</i>	ΛΑΖΟΣ ΙΩΑΝΝΗΣ	ΑΛΟΙΦΗ ΩΜΕΓΑ	2002764
<i>16/04/2008</i>	ΚΥΡΚΟΣ ΚΩΝΣΤΑΝΤΙΝΟΣ	ΕΜΒΟΛΟΦΟΡΑ ΑΝΤΑΙΑ ΔΙΠΛΗΣ ΕΝΕΡΓΕΙΑΣ ΕΝΕΡΓΟΠΟΙΗΜΕ- ΝΗ ΑΠΟ ΤΟΝ ΚΥΜΑΤΙΣΜΟ ΤΗΣ ΘΑΛΑΣΣΑΣ	2002762
<i>06/06/2008</i>	ΚΑΛΑΜΑΡΑΣ ΙΩΑΝΝΗ ΠΑΝΑΓΙΩΤΗΣ	ΑΥΤΟΦΩΤΙΖΟΜΕΝΕΣ ΠΙΤΑΜΕΝΕΣ ΚΑΤΑΣΚΕΥΕΣ	2002761

2.6 ΕΥΡΕΤΗΡΙΟ Π.Υ.Χ. ΣΥΜΦΩΝΑ ΜΕ ΤΗΝ ΑΛΦΑΒΗΤΙΚΗ ΣΕΙΡΑ ΤΩΝ ΔΙΚΑΙΟΥΧΩΝ

ΔΙΚΑΙΟΥΧΟΣ (73)	ΤΙΤΛΟΣ ΕΦΕΥΡΕΣΗΣ (54)	ΚΑΤΑΘΕΣΗ (22)	ΑΡ. Π.Υ.Χ. (21)
ΙΣΑΑΚΙΔΗΣ ΣΤΥΛΙΑΝΟΣ	ΜΗΧΑΝΙΣΜΟΣ ΦΙΛΤΡΑΡΙΣΜΑΤΟΣ ΑΕΡΑ ΤΟΥ ΑΠΟΧΩΡΗΤΗ-ΡΙΟΥ	13/03/2008	2002763
ΚΑΛΑΜΑΡΑΣ ΙΩΑΝΝΗ ΠΑΝΑΓΙΩΤΗΣ	ΑΥΤΟΦΩΤΙΖΟΜΕΝΕΣ ΙΠΤΑΜΕΝΕΣ ΚΑΤΑΣΚΕΥΕΣ	06/06/2008	2002761
ΚΥΡΚΟΣ ΚΩΝΣΤΑΝΤΙΝΟΣ	ΕΜΒΟΛΟΦΟΡΑ ΑΝΤΛΙΑ ΔΙΠΛΗΣ ΕΝΕΡΓΕΙΑΣ ΕΝΕΡΓΟΠΟΙΗΜΕ-ΝΗ ΑΠΟ ΤΟΝ ΚΥΜΑΤΙΣΜΟ ΤΗΣ ΘΑΛΑΣΣΑΣ	16/04/2008	2002762
ΛΑΖΟΣ ΙΩΑΝΝΗΣ	ΑΛΟΙΦΗ ΩΜΕΓΑ	03/04/2008	2002764

2.7 ΣΥΜΠΛΗΡΩΜΑΤΙΚΑ ΠΙΣΤΟΠΟΙΗΤΙΚΑ ΠΡΟΣΤΑΣΙΑΣ ΓΙΑ ΦΑΡΜΑΚΑ

ΑΡΙΘΜΟΣ ΣΠΠΦ	(11): 8000278
ΑΡΙΘΜΟΣ ΑΙΤΗΣΗΣ ΣΠΠΦ	(21): 20070800047
ΗΜΕΡΟΜ. ΚΑΤΑΘΕΣΗΣ	(22): 01/11/2007
ΗΜΕΡ/ΝΙΑ ΧΟΡΗΓΗΣΗΣ	(47): 16/10/2008
ΔΙΚΑΙΟΥΧΟΣ	(71): 1)Mount Sinai School of Medicine of New York University 1 Gustave L. Levy Place, New York, NY 10029, ΗΝΩΜΕΝΕΣ ΠΟΛΙΤΕΙΕΣ ΤΗΣ ΑΜΕΡΙΚΗΣ
ΤΙΤΛΟΣ ΕΦΕΥΡΕΣΗΣ	(54): ΕΡΓΑΣΤΗΡΙΑΚΗ ΕΠΑΝΑΣΥΝΘΕΣΗ ΥΠΟΔΗΡΜΕΝΩΝ ΣΕ ΤΟΜΕΙΣ ΑΡΝΗΤΙΚΗΣ ΕΛΙΚΟΣ RNA ΙΩΝ.
ΑΡΙΘ./ΗΜΕΡ. ΚΥΡΙΟΥ Ε.Δ.Ε.	(68): 3061126
ΠΡΟΣΔΙΟΡΙΣΜΟΣ ΠΡΟΪΟΝΤΟΣ	(95): ΕΜΒΟΛΙΟ ΑΔΡΑΝΟΠΟΙΗΜΕΝΟΥ ΙΟΥ ΓΡΙΠΗΣ ΠΟΥ ΠΑΡΑΣΚΕΥΑΖΕΤΑΙ ΑΠΟ ΠΡΟΓΟΝΙΚΟ ΣΤΕΛΕΧΟΣ (SEED STRAIN) ΠΟΥ ΠΑΡΑΓΕΤΑΙ ΔΙΑ ΧΡΗΣΙΜΟΠΟΙΗΣΕΩΣ ΑΝΑΣΤΡΟΦΟΥ ΓΕΝΕΤΙΚΗΣ ΚΑΙ ΕΝΔΕΧΟΜΕΝΩΣ ΠΕΡΙΛΑΜΒΑΝΕΙ ΕΝΑ ΕΚΔΟΧΟ (ΒΟΗΘΗΤΙΚΟ ΦΑΡΜΑΚΟ). ΕΜΠΟΡΙΚΗ ΟΝΟΜΑΣΙΑ FOCETRIA.
ΑΡΙΘ./ΗΜΕΡ. ΙΣΧΥΟΥΣΑΣ ΑΔΕΙΑΣ ΚΥΚΛΟΦΟΡΙΑΣ ΣΤΗΝ ΕΛΛΑΔΑ	(92): Ε.Ε.(C)(2007)2025/02-05-2007
ΑΡΙΘ./ΗΜΕΡ. ΠΡΩΤΗΣ ΑΔΕΙΑΣ ΚΥΚΛΟΦΟΡΙΑΣ ΣΤΗΝ ΑΓΟΡΑ ΤΗΣ ΕΥΡΩΠΑΪΚΗΣ ΚΟΙΝΟΤΗΤΑΣ	(93): —
ΙΣΧΥΕΙ ΜΕΧΡΙ	(94): 3-5-2022
ΕΙΔΙΚΟΣ ΠΛΗΡΕΞΟΥΣΙΟΣ	(74): ΜΑΛΑΜΗ ΑΛΚΗΣΤΙΣ-ΕΙΡΗΝΗ Σκουφά 52, 10672 ΑΘΗΝΑ
ΑΝΤΙΚΛΗΤΟΣ	(74): ΜΑΛΑΜΗ ΑΛΚΗΣΤΙΣ-ΕΙΡΗΝΗ Σκουφά 52,10672 ΑΘΗΝΑ

ΑΡΙΘΜΟΣ ΣΠΠΦ	(11): 8000279
ΑΡΙΘΜΟΣ ΑΙΤΗΣΗΣ ΣΠΠΦ	(21): 20080800011
ΗΜΕΡΟΜ. ΚΑΤΑΘΕΣΗΣ	(22): 04/04/2008
ΗΜΕΡ/ΝΙΑ ΧΟΡΗΓΗΣΗΣ	(47): 16/10/2008
ΔΙΚΑΙΟΥΧΟΣ	(71): 1)Pharma Mar, S.A. Avda.De los Reyes, 1 P.I. La Mina Norte,,28770 COLMENAR VIEJO, ΙΣΠΑΝΙΑ
ΤΙΤΛΟΣ ΕΦΕΥΡΕΣΗΣ	(54): ΧΡΗΣΗ ΤΟΥ ΕΤ743 ΣΤΗΝ ΣΥΝΔΥΑΣΤΙΚΗ ΘΕΡΑΠΕΙΑ ΜΕ ΔΕΞΑΜΕΘΑΖΟΝΗ ΓΙΑ ΤΗΝ ΘΕΡΑΠΕΥΤΙΚΗ ΑΓΩΓΗ ΤΟΥ ΚΑΡΚΙΝΟΥ.
ΑΡΙΘ./ΗΜΕΡ. ΚΥΡΙΟΥ Ε.Δ.Ε.	(68): 3063528
ΠΡΟΣΔΙΟΡΙΣΜΟΣ ΠΡΟΪΟΝΤΟΣ	(95): YONDELIS-Τραβεκτεδίνη
ΑΡΙΘ./ΗΜΕΡ. ΙΣΧΥΟΥΣΑΣ ΑΔΕΙΑΣ ΚΥΚΛΟΦΟΡΙΑΣ ΣΤΗΝ ΕΛΛΑΔΑ	(92): Ε.Ε.(C)(2007)4374/17-09-2007
ΑΡΙΘ./ΗΜΕΡ. ΠΡΩΤΗΣ ΑΔΕΙΑΣ ΚΥΚΛΟΦΟΡΙΑΣ ΣΤΗΝ ΑΓΟΡΑ ΤΗΣ ΕΥΡΩΠΑΪΚΗΣ ΚΟΙΝΟΤΗΤΑΣ	(93): —
ΙΣΧΥΕΙ ΜΕΧΡΙ	(94): 18-9-2022
ΕΙΔΙΚΟΣ ΠΛΗΡΕΞΟΥΣΙΟΣ	(74): ΔΗΜΟΥ ΧΡΙΣΤΙΝΑ Κουμπάρη 2, 10674 ΑΘΗΝΑ
ΑΝΤΙΚΛΗΤΟΣ	(74): ΠΑΠΑΚΩΝΣΤΑΝΤΙΝΟΥ ΕΛΕΝΗ Κουμπάρη 2,10674 ΑΘΗΝΑ

ΑΡΙΘΜΟΣ ΣΠΠΦ	(11): 8000280
ΑΡΙΘΜΟΣ ΑΙΤΗΣΗΣ ΣΠΠΦ	(21): 20080800013
ΗΜΕΡΟΜ. ΚΑΤΑΘΕΣΗΣ	(22): 16/04/2008
ΗΜΕΡ/ΝΙΑ ΧΟΡΗΓΗΣΗΣ	(47): 16/10/2008
ΔΙΚΑΙΟΥΧΟΣ	(71): 1)GLAXO GROUP LIMITED Glaxo Wellcome House, Berkeley Avenue, Greenford, Middlesex UB6 0NN, ΜΕΓΑΛΗ ΒΡΕΤΑΝΝΙΑ
ΤΙΤΛΟΣ ΕΦΕΥΡΕΣΗΣ	(54): 6.ΑΛΦΑ.,9ΑΛΦΑ.-ΔΙΦΘΟΡΟ-17.ΑΛΦΑ-[(2-ΦΟΥΡΑΝΥΛΚΑΡΒΟΞΥΛ) ΟΞΥ]-11.ΒΗΤΑ.-ΥΔΡΟΞΥ-16.ΑΛΦΑ.-ΜΕΘΥΛ-3-ΟΞΟ-ΑΝΔΡΟΣΤ-1,4,-ΔΙΕΝΟ-17-ΚΑΡΒΟΘΕΙΟΪΚΟΥ ΟΞΕΟΣ S-ΦΘΟΡΟΜΕΘΥΛΕ-ΣΤΕΡΑΣ ΣΑΝ ΑΝΤΙΦΛΕΓΜΟΝΩΔΗΣ ΠΑΡΑΓΩΝ.
ΑΡΙΘ./ΗΜΕΡ. ΚΥΡΙΟΥ Ε.Δ.Ε.	(68): 3064012
ΠΡΟΣΔΙΟΡΙΣΜΟΣ ΠΡΟΪΟΝΤΟΣ	(95): ΦΟΥΡΟΪΚΗ ΦΛΟΥΤΙΚΑΖΟΝΗ ΚΑΙ ΔΙΑΛΥΤΩΜΑΤΑ ΑΥΤΗΣ
ΑΡΙΘ./ΗΜΕΡ. ΙΣΧΥΟΥΣΑΣ ΑΔΕΙΑΣ	
ΚΥΚΛΟΦΟΡΙΑΣ ΣΤΗΝ ΕΛΛΑΔΑ	(92): Ε.Ε.(C)(2008)153/11-01-2008
ΑΡΙΘ./ΗΜΕΡ. ΠΡΩΤΗΣ ΑΔΕΙΑΣ	
ΚΥΚΛΟΦΟΡΙΑΣ ΣΤΗΝ ΑΓΟΡΑ ΤΗΣ	
ΕΥΡΩΠΑΪΚΗΣ ΚΟΙΝΟΤΗΤΑΣ	(93): 12.02.03/19-12-2007/CH
ΙΣΧΥΕΙ ΜΕΧΡΙ	(94): 20-12-2022
ΕΙΔΙΚΟΣ ΠΛΗΡΕΞΟΥΣΙΟΣ	(74): ΤΣΙΜΙΚΑΛΗΣ ΑΘΑΝΑΣΙΟΣ Ν. Βάμβα 1, 10674 ΑΘΗΝΑ
ΑΝΤΙΚΛΗΤΟΣ	(74): ΤΣΙΜΙΚΑΛΗΣ ΑΘΑΝΑΣΙΟΣ Ν. Βάμβα 1,10674 ΑΘΗΝΑ

ΑΡΙΘΜΟΣ ΣΠΠΦ	(11): 8000281
ΑΡΙΘΜΟΣ ΑΙΤΗΣΗΣ ΣΠΠΦ	(21): 20080800015
ΗΜΕΡΟΜ. ΚΑΤΑΘΕΣΗΣ	(22): 16/04/2008
ΗΜΕΡ/ΝΙΑ ΧΟΡΗΓΗΣΗΣ	(47): 16/10/2008
ΔΙΚΑΙΟΥΧΟΣ	(71): 1)VERTEX PHARMACEUTICALS INCORPORATED 130 Waverly Street, Cambridge, MA 02139-4242, ΗΝΩΜΕΝΕΣ ΠΟΛΙΤΕΙΕΣ ΤΗΣ ΑΜΕΡΙΚΗΣ
ΤΙΤΛΟΣ ΕΦΕΥΡΕΣΗΣ	(54): ΠΑΡΑΓΩΓΑ ΣΟΥΛΦΟΝΑΜΙΔΙΟΥ ΩΣ ΠΡΟΦΑΡΜΑΚΑ ΑΝΑΣΤΟΛΕΩΝ ΑΣΠΑΡΤΥΛ ΠΡΩΤΕΑΣΗΣ.
ΑΡΙΘ./ΗΜΕΡ. ΚΥΡΙΟΥ Ε.Δ.Ε.	(68): 3064686
ΠΡΟΣΔΙΟΡΙΣΜΟΣ ΠΡΟΪΟΝΤΟΣ	(95): TELZIR-Fosamprenavir calcium
ΑΡΙΘ./ΗΜΕΡ. ΙΣΧΥΟΥΣΑΣ ΑΔΕΙΑΣ	
ΚΥΚΛΟΦΟΡΙΑΣ ΣΤΗΝ ΕΛΛΑΔΑ	(92): Ε.Ε.C.(2004)2786/12-07-2004
ΑΡΙΘ./ΗΜΕΡ. ΠΡΩΤΗΣ ΑΔΕΙΑΣ	
ΚΥΚΛΟΦΟΡΙΑΣ ΣΤΗΝ ΑΓΟΡΑ ΤΗΣ	
ΕΥΡΩΠΑΪΚΗΣ ΚΟΙΝΟΤΗΤΑΣ	(93): —
ΙΣΧΥΕΙ ΜΕΧΡΙ	(94): 14-7-2019
ΕΙΔΙΚΟΣ ΠΛΗΡΕΞΟΥΣΙΟΣ	(74): ΔΗΜΟΥ ΧΡΙΣΤΙΝΑ Κουμπάρη 2, 10674 ΑΘΗΝΑ
ΑΝΤΙΚΛΗΤΟΣ	(74): ΠΑΠΑΚΩΝΣΤΑΝΤΙΝΟΥ ΕΛΕΝΗ Κουμπάρη 2,10674 ΑΘΗΝΑ

2.8 ΕΥΡΕΤΗΡΙΟ Σ.Π.Π.Φ. ΣΥΜΦΩΝΑ ΜΕ ΤΗΝ ΗΜΕΡΟΜΗΝΙΑ ΚΑΤΑΘΕΣΗΣ

ΚΑΤΑΘΕΣΗ (22)	ΔΙΚΑΙΟΥΧΟΣ (73)	ΤΙΤΛΟΣ ΕΦΕΥΡΕΣΗΣ (54)	ΑΡ.Σ.Π.Π.Φ. (11)
<i>01/11/2007</i>	MOUNT SINAI SCHOOL OF MEDICINE OF NEW YORK UNIVERSITY	ΕΡΓΑΣΤΗΡΙΑΚΗ ΕΠΑΝΑΣΥΝΘΕΣΗ ΥΠΟΔΙΗΡΗΜΕΝΩΝ ΣΕ ΤΟΜΕΙΣ ΑΡΝΗΤΙΚΗΣ ΕΛΙΚΟΣ RNA ΙΩΝ.	8000278
<i>04/04/2008</i>	PHARMA MAR, S.A.	ΧΡΗΣΗ ΤΟΥ ΕΤ743 ΣΤΗΝ ΣΥΝΔΥΑΣΤΙΚΗ ΘΕΡΑΠΕΙΑ ΜΕ ΔΕΞΑΜΕΘΑΖΟΝΗ ΓΙΑ ΤΗΝ ΘΕΡΑΠΕΥΤΙΚΗ ΑΓΩΓΗ ΤΟΥ ΚΑΡΚΙΝΟΥ.	8000279
<i>16/04/2008</i>	GLAXO GROUP LIMITED	6.ΑΛΦΑ.,9ΑΛΦΑ.-ΔΙΦΘΟΡΟ-17.ΑΛΦΑ-[(2-ΦΟΥΡΑΝΥΛΚΑΡΒΟΞΥΛ) ΟΞΥ]-11.ΒΗΤΑ.-ΥΔΡΟΞΥ-16.ΑΛΦΑ.-ΜΕΘΥΛ-3-ΟΞΟ-ΑΝΔΡΟΣΤ-1,4,-ΔΙΕΝΟ-17-ΚΑΡΒΟΘΕΙΟΪΚΟΥ ΟΞΕΟΣ S-ΦΘΟΡΟ-ΜΕΘΥΛΕΣΤΕΡΑΣ ΣΑΝ ΑΝΤΙΦΛΕΓΜΟΝΩΔΗΣ ΠΑΡΑΓΩΝ.	8000280
<i>16/04/2008</i>	VERTEX PHARMACEUTICALS INCORPORATED	ΠΑΡΑΓΩΓΑ ΣΟΥΛΦΟΝΑΜΙΔΙΟΥ ΩΣ ΠΡΟΦΑΡΜΑΚΑ ΑΝΑΣΤΟΛΕΩΝ ΑΣΠΑΡΤΥΛ ΠΡΩΤΕΑΣΗΣ.	8000281

2.9 ΕΥΡΕΤΗΡΙΟ Σ.Π.Π.Φ. ΣΥΜΦΩΝΑ ΜΕ ΤΗΝ ΑΛΦΑΒΗΤΙΚΗ ΣΕΙΡΑ ΤΩΝ ΔΙΚΑΙΟΥΧΩΝ

ΔΙΚΑΙΟΥΧΟΣ (73)	ΤΙΤΛΟΣ ΕΦΕΥΡΕΣΗΣ (54)	ΚΑΤΑΘΕΣΗ (22)	ΑΡ. Σ.Π.Π.Φ. (11)
GLAXO GROUP LIMITED	6.ΑΛΦΑ.,9ΑΛΦΑ.-ΔΙΦΘΟΡΟ-17.ΑΛΦΑ.-[(2-ΦΟΥΡΑΝΥΛΚΑΡΒΟ- ΞΥΛ) ΟΞΥ]-11.ΒΗΤΑ.-ΥΔΡΟΞΥ-16.ΑΛΦΑ.-ΜΕΘΥΛ-3-ΟΞΟ- ΑΝΔΡΟΣΤ-1,4,-ΔΙΕΝΟ-17-ΚΑΡΒΟΘΕΙΟΪΚΟΥ ΟΞΕΟΣ S-ΦΘΟΡΟ- ΜΕΘΥΛΕΣΤΕΡΑΣ ΣΑΝ ΑΝΤΙΦΛΕΓΜΟΝΩΔΗΣ ΠΑΡΑΓΩΝ.	16/04/2008	8000280
MOUNT SINAI SCHOOL OF MEDICINE OF NEW YORK UNIVERSITY	ΕΡΓΑΣΤΗΡΙΑΚΗ ΕΠΑΝΑΣΥΝΘΕΣΗ ΥΠΟΔΙΗΡΗΜΕΝΩΝ ΣΕ ΤΟ- ΜΕΙΣ ΑΡΝΗΤΙΚΗΣ ΕΛΙΚΟΣ RNA ΙΩΝ.	01/11/2007	8000278
PHARMA MAR, S.A.	ΧΡΗΣΗ ΤΟΥ ΕΤ743 ΣΤΗΝ ΣΥΝΔΥΑΣΤΙΚΗ ΘΕΡΑΠΕΙΑ ΜΕ ΔΕΞΑ- ΜΕΘΑΖΟΝΗ ΓΙΑ ΤΗΝ ΘΕΡΑΠΕΥΤΙΚΗ ΑΓΩΓΗ ΤΟΥ ΚΑΡΚΙΝΟΥ.	04/04/2008	8000279
VERTEX PHARMACEUTICALS INCORPO- RATED	ΠΑΡΑΓΩΓΑ ΣΟΥΛΦΟΝΑΜΙΔΙΟΥ ΩΣ ΠΡΟΦΑΡΜΑΚΑ ΑΝΑΣΤΟ- ΛΕΩΝ ΑΣΠΑΡΤΥΛ ΠΡΩΤΕΑΣΗΣ.	16/04/2008	8000281

2.10 ΧΟΡΗΓΗΣΕΙΣ ΣΥΜΠΛΗΡΩΜΑΤΙΚΩΝ ΠΙΣΤΟΠΟΙΗΤΙΚΩΝ ΠΡΟΣΤΑΣΙΑΣ ΓΙΑ ΦΥΤΟΠΡΟΣΤΑΤΕΥΤΙΚΑ ΠΡΟΪΟΝΤΑ

ΑΡΙΘΜΟΣ ΣΠΠΦΠ	(11): 7000031
ΑΡΙΘΜΟΣ ΑΙΤΗΣΗΣ ΣΠΠΦΠ	(21): 20080700002
ΗΜΕΡΟΜ. ΚΑΤΑΘΕΣΗΣ	(22): 03/03/2008
ΗΜΕΡ/ΝΙΑ ΧΟΡΗΓΗΣΗΣ	(47): 16/10/2008
ΔΙΚΑΙΟΥΧΟΣ	(71): 1)BASF SE ΑΓΝΩΣΤΗ,6700 LUDWIGSHAFEN, ΓΕΡΜΑΝΙΑ
ΤΙΤΛΟΣ ΕΦΕΥΡΕΣΗΣ	(54): ΚΑΤΑΠΟΛΕΜΗΣΗ ΕΠΙΖΗΜΙΩΝ ΜΥΚΗΤΩΝ ΜΕ ΤΟΝ ΣΥΝΔΥΑΣΜΟ ΜΙΑΣ ΑΝΑΣΤΑΤΙΚΗΣ ΓΙΑ ΤΗΝ ΑΝΑΠΝΟΗ ΣΤΟ ΣΥΜΠΛΟΚΟ ΚΥΤΟΧΡΩΜΑΤΟΣ III ΔΡΑΣΤΙΚΗΣ ΟΥΣΙΑΣ ΜΕ ΕΝΑ ΑΜΙΔΙΟ
ΑΡΙΘΜΟΣ ΚΥΡΙΟΥ Δ.Ε./Ε.Δ.Ε.	(68): 3036850
ΠΡΟΣΔΙΟΡΙΣΜΟΣ ΠΡΟΪΟΝΤΟΣ	(95): Συνθέσεις που περιέχουν Kresoxim-methyl και Boscalid
ΑΡΙΘ./ΗΜΕΡ. ΙΣΧΥΟΥΣΑΣ ΑΔΕΙΑΣ	
ΚΥΚΛΟΦΟΡΙΑΣ ΣΤΗΝ ΕΛΛΑΔΑ	(92): ΑΠ. ΥΠΟΥΡΓΕΙΟΥ ΓΕΩΡΓΙΑΣ 60136/23-01-2008
ΑΡΙΘ./ΗΜΕΡ. ΠΡΩΤΗΣ ΑΔΕΙΑΣ	
ΚΥΚΛΟΦΟΡΙΑΣ ΣΤΗΝ ΑΓΟΡΑ ΤΗΣ	
ΕΥΡΩΠΑΪΚΗΣ ΚΟΙΝΟΤΗΤΑΣ	(93): 12504N/12-12-2003/NL
ΙΣΧΥΕΙ ΜΕΧΡΙ	(94): 13-12-2018
ΕΙΔΙΚΟΣ ΠΛΗΡΕΞΟΥΣΙΟΣ	(74): ΤΣΙΜΙΚΑΛΗΣ ΑΘΑΝΑΣΙΟΣ Ν. Βάμβα 1, 10674 ΑΘΗΝΑ (ΑΤΤΙΚΗΣ)
ΑΝΤΙΚΛΗΤΟΣ	(74): ΤΣΙΜΙΚΑΛΗΣ ΑΘΑΝΑΣΙΟΣ, ΔΙΚΗΓΟΡΟΣ Ν.Βάμβα 1,106 74 ΑΘΗΝΑ

ΑΡΙΘΜΟΣ ΣΠΠΦΠ	(11): 7000032
ΑΡΙΘΜΟΣ ΑΙΤΗΣΗΣ ΣΠΠΦΠ	(21): 20080700003
ΗΜΕΡΟΜ. ΚΑΤΑΘΕΣΗΣ	(22): 09/05/2008
ΗΜΕΡ/ΝΙΑ ΧΟΡΗΓΗΣΗΣ	(47): 16/10/2008
ΔΙΚΑΙΟΥΧΟΣ	(71): 1)DOW AGROSCIENCES LLC 9330 Zionsville Road, INDIANAPOLIS,46268 INDIANA, ΗΝΩΜΕΝΕΣ ΠΟΛΙΤΕΙΕΣ ΤΗΣ ΑΜΕΡΙΚΗΣ
ΤΙΤΛΟΣ ΕΦΕΥΡΕΣΗΣ	(54): N-(1,2,4 ΤΡΙΑΖΟΛΟΑΖΙΝΥΛ)ΒΕΝΖΟΛΟΣΟΥΛΦΟΝΑΜΙΔΙΚΕΣ ΚΑΙ ΠΥΡΙΔΙΝΟΣΟΥΛΦΟΝΑΜΙΔΙΚΕΣ ΕΝΩΣΕΙΣ ΚΑΙ ΧΡΗΣΕΙΣ ΤΟΥΣ ΩΣ ΖΙΖΑΝΙΟΚΤΟΝΩΝ
ΑΡΙΘΜΟΣ ΚΥΡΙΟΥ Δ.Ε./Ε.Δ.Ε.	(68): 3036961
ΠΡΟΣΔΙΟΡΙΣΜΟΣ ΠΡΟΪΟΝΤΟΣ	(95): VIPER-Penoxsulam
ΑΡΙΘ./ΗΜΕΡ. ΙΣΧΥΟΥΣΑΣ ΑΔΕΙΑΣ	
ΚΥΚΛΟΦΟΡΙΑΣ ΣΤΗΝ ΕΛΛΑΔΑ	(92): ΑΠ.ΥΠΟΥΡΓΕΙΟΥ ΓΕΩΡΓΙΑΣ 7856/07-04-2008
ΑΡΙΘ./ΗΜΕΡ. ΠΡΩΤΗΣ ΑΔΕΙΑΣ	
ΚΥΚΛΟΦΟΡΙΑΣ ΣΤΗΝ ΑΓΟΡΑ ΤΗΣ	
ΕΥΡΩΠΑΪΚΗΣ ΚΟΙΝΟΤΗΤΑΣ	(93): —
ΙΣΧΥΕΙ ΜΕΧΡΙ	(94): 24-9-2022
ΕΙΔΙΚΟΣ ΠΛΗΡΕΞΟΥΣΙΟΣ	(74): ΔΗΜΟΥ ΧΡΙΣΤΙΝΑ Κουμπάρη 2, 10674 ΑΘΗΝΑ
ΑΝΤΙΚΛΗΤΟΣ	(74): ΠΑΠΑΚΩΝΣΤΑΝΤΙΝΟΥ ΕΛΕΝΗ Κουμπάρη 2,10674 ΑΘΗΝΑ

2.10 ΕΥΡΕΤΗΡΙΟ Σ.Π.Π.Φ.Π. ΣΥΜΦΩΝΑ ΜΕ ΤΗΝ ΗΜΕΡΟΜΗΝΙΑ ΚΑΤΑΘΕΣΗΣ

ΚΑΤΑΘΕΣΗ (22)	ΔΙΚΑΙΟΥΧΟΣ (73)	ΤΙΤΛΟΣ ΕΦΕΥΡΕΣΗΣ (54)	ΑΡ. Σ.Π.Π.Φ.Π. (11)
<i>03/03/2008</i>	BASF SE	ΚΑΤΑΠΟΛΕΜΗΣΗ ΕΠΙΖΗΜΙΩΝ ΜΥΚΗΤΩΝ ΜΕ ΤΟΝ ΣΥΝΔΥΑΣΜΟ ΜΙΑΣ ΑΝΑΣΤΑΛΤΙΚΗΣ ΓΙΑ ΤΗΝ ΑΝΑΠΝΟΗ ΣΤΟ ΣΥΜΠΛΟΚΟ ΚΥΤΟΧΡΩΜΑΤΟΣ III ΔΡΑΣΤΙΚΗΣ ΟΥΣΙΑΣ ΜΕ ΕΝΑ ΑΜΙΔΙΟ	7000031
<i>09/05/2008</i>	DOW AGROSCIENCES LLC	N-([1,2,4]ΤΡΙΑΖΟΛΟΑΖΙΝΥΛ)ΒΕΝΖΟΛΟΣΟΥΛΦΟΝΑΜΙΔΙΚΕΣ ΚΑΙ ΠΥΡΙΔΙΝΟΣΟΥΛΦΟΝΑΜΙΔΙΚΕΣ ΕΝΩΣΕΙΣ ΚΑΙ ΧΡΗΣΕΙΣ ΤΟΥΣ ΩΣ ΖΙΖΑΝΙΟΚΤΟΝΩΝ	7000032

2.12 ΕΥΡΕΤΗΡΙΟ Σ.Π.Π.Φ.Π ΣΥΜΦΩΝΑ ΜΕ ΤΗΝ ΑΛΦΑΒΗΤΙΚΗ ΣΕΙΡΑ ΤΩΝ ΔΙΚΑΙΟΥΧΩΝ

ΔΙΚΑΙΟΥΧΟΣ (73)	ΤΙΤΛΟΣ ΕΦΕΥΡΕΣΗΣ (54)	ΚΑΤΑΘΕΣΗ (22)	ΑΡ. Σ.Π.Π.Φ.Π. (11)
<i>BASF SE</i>	ΚΑΤΑΠΟΛΕΜΗΣΗ ΕΠΙΖΗΜΙΩΝ ΜΥΚΗΤΩΝ ΜΕ ΤΟΝ ΣΥΝΔΥΑΣΜΟ ΜΙΑΣ ΑΝΑΣΤΑΛΤΙΚΗΣ ΓΙΑ ΤΗΝ ΑΝΑΠΝΟΗ ΣΤΟ ΣΥΜΠΛΟΚΟ ΚΥΤΟΧΡΩΜΑΤΟΣ ΙΙΙ ΔΡΑΣΤΙΚΗΣ ΟΥΣΙΑΣ ΜΕ ΕΝΑ ΑΜΙΔΙΟ	03/03/2008	7000031
<i>DOW AGROSCIENCES LLC</i>	N-([1,2,4]ΤΡΙΑΖΟΛΟΑΖΙΝΥΛ)ΒΕΝΖΟΛΟΣΟΥΛΦΟΝΑΜΙΔΙΚΕΣ ΚΑΙ ΠΥΡΙΔΙΝΟΣΟΥΛΦΟΝΑΜΙΔΙΚΕΣ ΕΝΩΣΕΙΣ ΚΑΙ ΧΡΗΣΕΙΣ ΤΟΥΣ ΩΣ ΖΙΖΑΝΙΟΚΤΟΝΩΝ	09/05/2008	7000032



ΜΕΡΟΣ Β΄
ΕΥΡΩΠΑΪΚΟΙ ΤΙΤΛΟΙ ΠΡΟΣΤΑΣΙΑΣ



Κ Ε Φ Α Λ Α Ι Ο 1
ΜΕΤΑΦΡΑΣΕΙΣ ΕΥΡΩΠΑΪΚΩΝ ΑΙΤΗΣΕΩΝ

1.1 ΑΝΑΚΟΙΝΩΣΗ ΓΙΑ ΚΑΤΑΘΕΣΗ ΜΕΤΑΦΡΑΣΗΣ ΤΩΝ ΑΞΙΩΣΕΩΝ ΕΥΡΩΠΑΪΚΩΝ ΑΙΤΗΣΕΩΝ Δ.Ε.

ΑΡΙΘ. ΕΛΛ. ΚΑΤΑΘΕΣΗΣ (21):20080300019
ΗΜΕΡ. ΕΛΛ. ΚΑΤΑΘΕΣΗΣ (22):14/11/2008
ΑΡΙΘ./ΗΜΕΡ. ΔΗΜΟΣΙΕΥΣΗΣ
ΕΥΡΩΠΑΪΚΗΣ ΑΙΤΗΣΗΣ (87):1851498 - 18/09/2003
ΑΡΙΘ./ΗΜΕΡ. ΚΑΤΑΘΕΣΗΣ
ΕΥΡΩΠΑΪΚΗΣ ΑΙΤΗΣΗΣ (86):03743918.9--10/03/2003
ΚΑΤΑΘΕΤΗΣ (71):
ΣΥΜΒ. ΠΡΟΤΕΡΑΙΟΤΗΤΕΣ (30):20020003067-12/03/2002-FR

ΕΙΔΙΚΟΣ ΠΛΗΡΕΞΟΥΣΙΟΣ (74):ΡΟΥΣΣΟΥ ANNA
Κουμπάρη 2, 10674 ΑΘΗΝΑ

ΑΝΤΙΚΛΗΤΟΣ (74):ΠΑΠΑΚΩΝΣΤΑΝΤΙΝΟΥ ΕΛΕΝΗ
Κουμπάρη 2,10674 ΑΘΗΝΑ

ΤΙΤΛΟΣ ΕΦΕΥΡΕΣΗΣ (54):ΑΥΛΑΚΩΤΟΙ ΣΩΛΗΝΕΣ ΑΝΤΙΣΤΡΕΨΙ-
ΜΗΣ ΧΡΗΣΕΩΣ ΓΙΑ ΘΕΡΜΙΚΟΥΣ ΜΕ-
ΤΑΛΛΑΚΤΕΣ

**1.2 ΕΥΡΕΤΗΡΙΟ ΕΥΡΩΠΑΪΚΩΝ ΑΙΤΗΣΕΩΝ ΣΥΜΦΩΝΑ ΜΕ ΤΟΝ ΑΡΙΘΜΟ ΔΗΜΟΣΙΕΥΣΗΣ
ΤΗΣ ΕΥΡΩΠΑΪΚΗΣ ΑΙΤΗΣΗΣ**

ΑΡ./ΗΜ.ΔΗΜ.Ε.Α. (87)	ΚΑΤΑΘΕΤΗΣ (71)	ΤΙΤΛΟΣ ΕΦΕΥΡΕΣΗΣ (54)	ΑΡ.ΕΛ.ΚΑΤ. (21)
1851498 - 18/09/2003	KME FRANCE SAS	ΑΥΛΑΚΩΤΟΙ ΣΩΛΗΝΕΣ ΑΝΤΙΣΤΡΕΨΙΜΗΣ ΧΡΗΣΕΩΣ ΓΙΑ ΘΕΡΜΙΚΟΥΣ ΜΕΤΑΛΛΑΚΤΕΣ	20080300019

1.3 ΕΥΡΕΤΗΡΙΟ ΕΥΡΩΠΑΪΚΩΝ ΑΙΤΗΣΕΩΝ ΣΥΜΦΩΝΑ ΜΕ ΤΗΝ ΑΛΦΑΒΗΤΙΚΗ ΣΕΙΡΑ ΤΩΝ ΚΑΤΑΘΕΤΩΝ

ΚΑΤΑΘΕΤΗΣ (71)	ΤΙΤΛΟΣ ΕΦΕΥΡΕΣΗΣ (54)	ΑΡ./ΗΜ.ΔΗΜ.Ε.Α. (87)	ΑΡ.ΕΛΛ.ΚΑΤ. (21)
<i>KME FRANCE SAS</i>	ΑΥΛΑΚΩΤΟΙ ΣΩΛΗΝΕΣ ΑΝΤΙΣΤΡΕΨΙΜΗΣ ΧΡΗΣΕΩΣ ΓΙΑ ΘΕΡΜΙΚΟΥΣ ΜΕΤΑΛΛΑΚΤΕΣ	1851498 - 18/09/2003	20080300019

2.1 ΑΝΑΚΟΙΝΩΣΗ ΓΙΑ ΚΑΤΑΘΕΣΗ ΜΕΤΑΦΡΑΣΗΣ ΕΥΡΩΠΑΪΚΩΝ Δ.Ε.

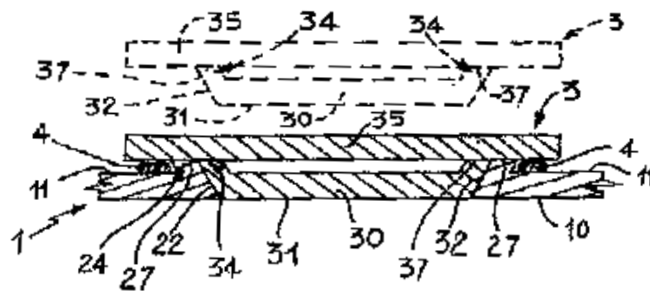
ΑΡΙΘΜΟΣ ΕΥΡ. Δ.Ε. (11):3066722
ΑΡΙΘ. ΕΛΛ. ΚΑΤΑΘΕΣΗΣ (21):20080402584
ΗΜΕΡ. ΕΛΛ. ΚΑΤΑΘΕΣΗΣ (22):01/10/2008
ΑΡΙΘ./ΗΜΕΡ. ΔΗΜΟΣΙΕΥΣΗΣ
ΕΥΡΩΠΑΪΚΟΥ ΔΙΠΛΩΜΑΤΟΣ(87):1279779 - 02/07/2008
ΑΡΙΘ./ΗΜΕΡ. ΔΗΜΟΣΙΕΥΣΗΣ
ΕΥΡΩΠΑΪΚΗΣ ΑΙΤΗΣΗΣ (86):02425255.3--22/04/2002
ΔΙΚΑΙΟΥΧΟΣ (73):1)Celli, Roberto
 Via Zurigo, 61, 47900 Rimini, ΙΤΑΛΙΑ
ΣΥΜΒ. ΠΡΟΤΕΡΑΙΟΤΗΤΕΣ (30):RN20010043-27/07/2001-ΙΤ
ΕΦΕΥΡΕΤΗΣ (72):1)Celli, Roberto

ΕΙΔΙΚΟΣ ΠΛΗΡΕΞΟΥΣΙΟΣ (74):ΚΙΛΙΜΙΡΗΣ ΚΩΝΣΤΑΝΤΙΝΟΣ
 Χατζηγιάννη Μέξη 7, 11528 ΑΘΗΝΑ
ΑΝΤΙΚΛΗΤΟΣ (74):ΚΙΛΙΜΙΡΗΣ ΚΩΝΣΤΑΝΤΙΝΟΣ
 Χατζηγιάννη Μέξη 7,115 28 ΑΘΗΝΑ
ΤΙΤΛΟΣ ΕΦΕΥΡΕΣΗΣ (54):**ΦΥΛΛΟ ΓΥΨΟΣΑΝΙΔΑΣ ΜΕ ΑΝΟΙΓΜΑ ΕΠΙΘΕΩΡΗΣΗΣ ΚΑΙ ΣΧΕΤΙΚΟ ΣΤΟΙΧΕΙΟ ΚΛΕΙΣΙΜΑΤΟΣ**

ΠΕΡΙΛΗΨΗ(57)

Σε ένα φύλλο γυψοσανίδας (1), ένα άνοιγμα επιθεώρησης (2) και ένα σχετικό στοιχείο κλεισίματος (3), το οποίο περιλαμβάνει ένα πρώτο πλακίδιο γυψοσανίδας (30) το οποίο έχει διαστάσεις που ουσιαστικά αντιστοιχούν σε αυτές του ανοίγματος επιθεώρησης (2) και πάχος ουσιαστικά ίσο με το πάχος του φύλλου (1), είναι διευρυμένα προς τα επάνω και οι αντίστοιχες κατώτερες επιφάνειές τους (21, 31) έχουν ακριβώς το ίδιο σχήμα και διαστάσεις. Το άνοιγμα επιθεώρησης (2) έχει τμήματα (22) εσωτερικής περιφερειακής ακμής (23) κεκλιμένης κατά μια

προκαθορισμένη ελάχιστη γωνία (α) σχετικά με την κατακόρυφο στο φύλλο (1), για την αντιστήριξη αντίστοιχων, τμημάτων αντίθετου σχήματος (32) εξωτερικής περιφερειακής ακμής (33) του στοιχείου κλεισίματος (3) κεκλιμένης κατά την ίδια γωνία (α), ώστε να υποστηρίξει σταθερά το στοιχείο (3) στη θέση εισαγωγής στο άνοιγμα επιθεώρησης (2) με τη δική του κατώτερη επιφάνεια (31) ουσιαστικά ομοεπίπεδη με μια κατώτερη επιφάνεια (10) του φύλλου (1). Κατά προτίμηση, τα τμήματα (22) της εσωτερικής περιφερειακής ακμής (23) είναι σε αμοιβαία επαφή και σε συνδυασμό εμπλέκουν ολόκληρη την εσωτερική περιφερειακή ακμή (23), με τα τμήματα (32) της εξωτερικής περιφερειακής ακμής (33) να είναι, αντίστοιχα, επίσης σε αμοιβαία επαφή και σε συνδυασμό να εμπλέκει ολόκληρη την εξωτερική περιφερειακή ακμή (33) του στοιχείου κλεισίματος (3).



ΑΡΙΘΜΟΣ ΕΥΡ. Δ.Ε. (11):3066723
ΑΡΙΘ. ΕΛΛ. ΚΑΤΑΘΕΣΗΣ (21):20080402585
ΗΜΕΡ. ΕΛΛ. ΚΑΤΑΘΕΣΗΣ (22):01/10/2008
ΑΡΙΘ./ΗΜΕΡ. ΔΗΜΟΣΙΕΥΣΗΣ
ΕΥΡΩΠΑΪΚΟΥ ΔΙΠΛΩΜΑΤΟΣ(87):1448234 - 03/09/2008
ΑΡΙΘ./ΗΜΕΡ. ΔΗΜΟΣΙΕΥΣΗΣ
ΕΥΡΩΠΑΪΚΗΣ ΑΙΤΗΣΗΣ (86):02781499.5--13/11/2002
ΔΙΚΑΙΟΥΧΟΣ (73):1)Pfizer Products Inc.
 Eastern Point Road, Groton, CT 06340,
 ΗΝΩΜΕΝΕΣ ΠΟΛΙΤΕΙΕΣ ΤΗΣ ΑΜΕΡΙΚΗΣ
ΣΥΜΒ. ΠΡΟΤΕΡΑΙΟΤΗΤΕΣ (30):338536 P-30/11/2001-US
 398932 P-26/07/2002-US
ΕΦΕΥΡΕΤΗΣ (72):1)KIMBALL, Roger, Nelson
 2)REDDY, Renuka, Devi
 3)SHALAEV, Evgeniy, Yur'evich
 4)BLANCHFLOWER, Simon, Edward
 5)BRONK, Brian, Scott
ΕΙΔΙΚΟΣ ΠΛΗΡΕΞΟΥΣΙΟΣ (74):ΚΙΛΙΜΙΡΗΣ ΚΩΝΣΤΑΝΤΙΝΟΣ
 Χατζηγιάννη Μέξη 7, 11528 ΑΘΗΝΑ
ΑΝΤΙΚΛΗΤΟΣ (74):ΚΙΛΙΜΙΡΗΣ ΚΩΝΣΤΑΝΤΙΝΟΣ
 Χατζηγιάννη Μέξη 7,115 28 ΑΘΗΝΑ
ΤΙΤΛΟΣ ΕΦΕΥΡΕΣΗΣ (54):**ΦΑΡΜΑΚΟΤΕΧΝΙΚΕΣ ΜΟΡΦΕΣ ΟΙ ΟΠΟΙΕΣ ΠΕΡΙΕΧΟΥΝ ΜΙΑ ΕΝΩΣΗ ΚΕΦΑΛΟΣΠΟΡΙΝΗΣ ΚΑΙ Η ΧΡΗΣΗ ΤΟΥΣ ΣΤΗ ΘΕΡΑΠΕΙΑ ΒΑΚΤΗΡΙΑΚΩΝ ΛΟΙΜΩΞΕΩΝ ΣΕ ΓΑΤΟΥΣ ΚΑΙ ΣΚΥΛΟΥΣ**

ΠΕΡΙΛΗΨΗ(57)

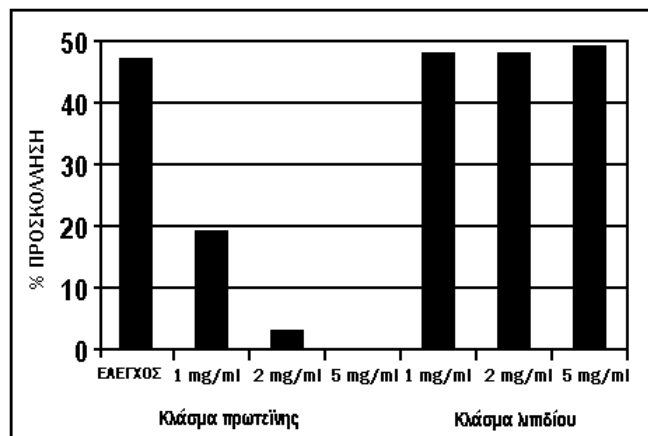
Φαρμακοτεχνικές μορφές οι οποίες περιέχουν ένα αντιβακτηριακό άλας αλκαλιμετάλλου μιας ένωσης κεφαλοσπορίνης και μέθοδο θεραπείας ή πρόληψης βακτηριακών λοιμώξεων σε σκύλους και γάτες.

ΑΡΙΘΜΟΣ ΕΥΡ. Δ.Ε. (11):3066724
ΑΡΙΘ. ΕΛΛ. ΚΑΤΑΘΕΣΗΣ (21):20080402586
ΗΜΕΡ. ΕΛΛ. ΚΑΤΑΘΕΣΗΣ (22):01/10/2008
ΑΡΙΘ./ΗΜΕΡ. ΔΗΜΟΣΙΕΥΣΗΣ
ΕΥΡΩΠΑΪΚΟΥ ΔΙΠΛΩΜΑΤΟΣ(87):1427436 - 02/07/2008
ΑΡΙΘ./ΗΜΕΡ. ΔΗΜΟΣΙΕΥΣΗΣ
ΕΥΡΩΠΑΪΚΗΣ ΑΙΤΗΣΗΣ (86):02796345.3--20/08/2002
ΔΙΚΑΙΟΥΧΟΣ (73):1)Westgate Biological Limited
 Westgate, Lough Eske, Donegal Town,
 ΙΡΛΑΝΔΙΑ
ΣΥΜΒ. ΠΡΟΤΕΡΑΙΟΤΗΤΕΣ (30):20010780-23/08/2001-IE
ΕΦΕΥΡΕΤΗΣ (72):1)FOLAN, Michael, Anthony
 2)BRADY, Damien
ΕΙΔΙΚΟΣ ΠΛΗΡΕΞΟΥΣΙΟΣ (74):ΚΙΛΙΜΙΡΗΣ ΚΩΝΣΤΑΝΤΙΝΟΣ
 Χατζηγιάννη Μέξη 7, 11528 ΑΘΗΝΑ
ΑΝΤΙΚΛΗΤΟΣ (74):ΚΙΛΙΜΙΡΗΣ ΚΩΝΣΤΑΝΤΙΝΟΣ
 Χατζηγιάννη Μέξη 7,115 28 ΑΘΗΝΑ
ΤΙΤΛΟΣ ΕΦΕΥΡΕΣΗΣ (54):ΧΡΗΣΗ ΑΠΟΠΡΩΤΕΪΝΩΝ ΟΡΟΥ ΓΑ-
 ΛΑΚΤΟΣ ΣΤΗΝ ΠΡΟΦΥΛΑΞΗ Ή ΑΝΤΙ-
 ΜΕΤΩΠΙΣΗ ΜΙΚΡΟΒΙΑΚΗΣ Ή ΙΙΚΗΣ
 ΜΟΛΥΝΣΗΣ

ΠΕΡΙΛΗΨΗ(57)

Η παρούσα εφεύρεση αναφέρεται στη χρήση αποπρωτεΐνης γάλακτος ή μείγματος αυτής στην πρόληψη ή αντιμετώπιση μικροβιακής ή ιικής μόλυνσης στο σώμα ανθρώπου ή ζώου. Πιστεύεται ότι αυτό επιτυγχάνεται μέσω αναστολής της προσκόλλησης δυνητικών παθογόνων. Κατά μεγαλύτερη προτίμηση γίνεται χορήγηση τουλάχιστον μίας αποπρωτεΐνης γάλακτος ή μείγματος αυτής, ταυτόχρονα ή διαδοχικά, με έκαστο ή αμφότερα εκ τουλάχιστον ενός ελεύθερου λιπαρού οξέος ή μείγματος αυτού ή μονογλυκεριδίου αυτού και/ή τουλάχιστον ενός οργανικού οξέος ή άλατος ή εστέρα αυτού ή μείγματος αυτών.

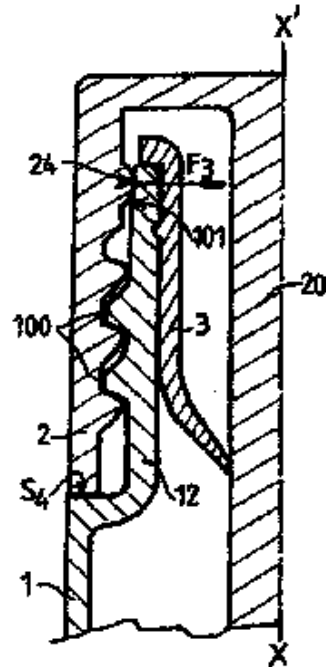
Το(α) δραστικό(ά) μέσο(α) μπορεί(ούν) να χορηγηθεί(ούν) μέσω φαρμακευτικά αποδεκτού συστήματος χορήγησης το οποίο περιλαμβάνει παρεντερικά διαλύματα, αλοιφές, οφθαλμικές σταγόνες, ρινικά εκνεφώματα, ενδοκοιλιακές διατάξεις, χειρουργικές επενδύσεις, ιατρικά τρόφιμα ή ποτά, σκευάσματα φροντίδας στοματικής υγείας και φάρμακα για βλεννογονική χορήγηση.



ΑΡΙΘΜΟΣ ΕΥΡ. Δ.Ε. (11):3066725
ΑΡΙΘ. ΕΛΛ. ΚΑΤΑΘΕΣΗΣ (21):20080402587
ΗΜΕΡ. ΕΛΛ. ΚΑΤΑΘΕΣΗΣ (22):25/09/2008
ΑΡΙΘ./ΗΜΕΡ. ΔΗΜΟΣΙΕΥΣΗΣ
ΕΥΡΩΠΑΪΚΟΥ ΔΙΠΛΩΜΑΤΟΣ(87):1347696 - 25/06/2008
ΑΡΙΘ./ΗΜΕΡ. ΔΗΜΟΣΙΕΥΣΗΣ
ΕΥΡΩΠΑΪΚΗΣ ΑΙΤΗΣΗΣ (86):01272693.1--05/12/2001
ΔΙΚΑΙΟΥΧΟΣ (73):1)COTY SA
 14, RUE DU QUATRE SEPTEMBRE,75002
 PARIS, ΓΑΛΛΙΑ
ΣΥΜΒ. ΠΡΟΤΕΡΑΙΟΤΗΤΕΣ (30):0100071-04/01/2001-FR
ΕΦΕΥΡΕΤΗΣ (72):1)MATHIEZ, Jean-Louis
ΕΙΔΙΚΟΣ ΠΛΗΡΕΞΟΥΣΙΟΣ (74):ΤΣΙΜΙΚΑΛΗΣ ΑΘΑΝΑΣΙΟΣ
 Ν. Βάμβα 1, 10674 ΑΘΗΝΑ
ΑΝΤΙΚΛΗΤΟΣ (74):ΤΣΙΜΙΚΑΛΗΣ ΑΘΑΝΑΣΙΟΣ
 Ν. Βάμβα 1,10674 ΑΘΗΝΑ
ΤΙΤΛΟΣ ΕΦΕΥΡΕΣΗΣ (54):ΣΤΕΓΑΝΗ ΣΥΣΚΕΥΑΣΙΑ ΔΙΑ ΚΑΛ-
 ΛΥΝΤΙΚΟ ΠΡΟΪΟΝ

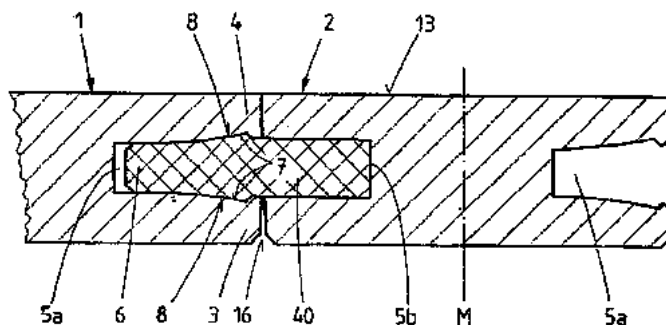
ΠΕΡΙΛΗΨΗ(57)

Η παρούσα εφεύρεση αφορά κυρίως μια συσκευασία για υγρό καλλυντικό, ειδικότερα δια μάσκαρα, που επιτρέπει την εξασφάλιση μιας καλής στεγανότητας και μιας φροντισμένης παρουσιάσεως. Μια συσκευασία του τύπου αυτού περιλαμβάνει, όπως εικονίζεται εις το σχήμα ένα μικρό φιαλίδιο (1) επί του οποίου είναι συναρμολογημένη μια διάταξη αποστραγγίσεως (3), όπου το φιαλίδιο (1) συνδυάζεται με μια κάψουλα (2), που είναι συνδεδεμένη με μια ράβδο (20) επί της οποίας είναι συναρμολογημένη μια βούρτσα. Το φιαλίδιο (1) είναι κατασκευασμένο σε ένα μόνο τεμάχιο δια χυτεύσεως δια εγχύσεως πλαστικού υλικού σε διάφορα σημεία κατανεμημένο κατά μήκος της περιφέρειας ενός αντιστοίχου καλουπιού, και τοποθετημένο πλησίον του ανοίγματος του φιαλιδίου (1). Η στεγανότη εξασφαλίζεται δια επαφής μιας εξογκώσεως (24) που εκτείνεται ακτινικά και είναι τοποθετημένη εις την πλευρά του ανοίγματος αυτού (14) σε συνεργασία με μια κυλινδρική επιφάνεια (101) του λαϊμού (12) του φιαλιδίου. Η παρούσα εφεύρεση εφαρμόζεται κυρίως εις την βιομηχανία καλλυντικών.



ΑΡΙΘΜΟΣ ΕΥΡ. Δ.Ε. (11):3066726
ΑΡΙΘ. ΕΛΛ. ΚΑΤΑΘΕΣΗΣ (21):20080402588
ΗΜΕΡ. ΕΛΛ. ΚΑΤΑΘΕΣΗΣ (22):01/10/2008
ΑΡΙΘ./ΗΜΕΡ. ΔΗΜΟΣΙΕΥΣΗΣ
ΕΥΡΩΠΑΪΚΟΥ ΔΙΠΛΩΜΑΤΟΣ(87):1527240 - 02/07/2008
ΑΡΙΘ./ΗΜΕΡ. ΔΗΜΟΣΙΕΥΣΗΣ
ΕΥΡΩΠΑΪΚΗΣ ΑΙΤΗΣΗΣ (86):03732391.2--16/05/2003
ΔΙΚΑΙΟΥΧΟΣ (73):1)Interglarion Limited
 2 Andrea Zakou Street, 2404 Engomi, Nikosia,
 ΚΥΠΡΟΣ
ΣΥΜΒ. ΠΡΟΤΕΡΑΙΟΤΗΤΕΣ (30):10233731-24/07/2002-DE
ΕΦΕΥΡΕΤΗΣ (72):1)RUHDORFER, Herbert
ΕΙΔΙΚΟΣ ΠΛΗΡΕΞΟΥΣΙΟΣ (74):ΤΣΙΜΙΚΑΛΗΣ ΑΘΑΝΑΣΙΟΣ
 Ν. Βάμβα 1, 10674 ΑΘΗΝΑ
ΑΝΤΙΚΛΗΤΟΣ (74):ΤΣΙΜΙΚΑΛΗΣ ΑΘΑΝΑΣΙΟΣ
 Ν. Βάμβα 1,10674 ΑΘΗΝΑ
ΤΙΤΛΟΣ ΕΦΕΥΡΕΣΗΣ (54):ΔΙΑΤΑΞΗ ΔΟΜΙΚΩΝ ΜΕΡΩΝ ΜΕ ΣΥΝΔΕΤΙΚΑ ΣΤΟΙΧΕΙΑ

αύλακα με προϊόντα εξώθησης. Ακολούθως φρεζάρονται τα ελεύθερα άκρα του προϊόντος εξώθησης, έτσι ώστε να σχηματίζουν προφίλ πτερυγίου.



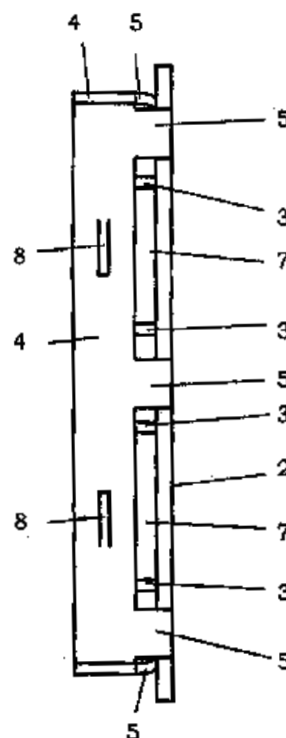
ΠΕΡΙΛΗΨΗ(57)

Με την εφεύρεση δημιουργείται μία διάταξη δομικών στοιχείων που μπορούν να συνδέονται με δυνατότητα αποκόλλησης με συνδετικά μέσα, ειδικότερα συνδετικά μέσα με δυνατότητα αγκίστρωσης. Με το ότι σύμφωνα με την εφεύρεση τουλάχιστον ένα από τα δύο συνδετικά μέσα (40), ειδικότερα το πτερύγιο, αποτελείται από ένα υλικό, από ότι το εκάστοτε δομικό μέρος, ειδικότερα το πτερύγιο, συνδέεται χωρίς δυνατότητα αποκόλλησης καθίσταται δυνατό, τόσο για το δομικό μέρος, όσο επίσης τα συνδετικά στοιχεία, ειδικότερα τα πτερύγια, σε σχέση με την απαίτηση και τα κόστη να επιλέγονται βέλτιστες πρώτες ύλες ανεξάρτητα μεταξύ τους. Κατά την κατασκευή το δομικό μέρος, ειδικότερα μια πλάκα MDF/HDF, φρεζάρεται πρώτα στις κατά μήκος και εγκάρσιες πλευρές και αμέσως μετά εφοδιάζεται ή υποβάλλεται σε αφρισμό στην παραγόμενη έτσι

ΑΡΙΘΜΟΣ ΕΥΡ. Δ.Ε. (11):3066727
ΑΡΙΘ. ΕΛΛ. ΚΑΤΑΘΕΣΗΣ (21):20080402589
ΗΜΕΡ. ΕΛΛ. ΚΑΤΑΘΕΣΗΣ (22):01/10/2008
ΑΡΙΘ./ΗΜΕΡ. ΔΗΜΟΣΙΕΥΣΗΣ
ΕΥΡΩΠΑΪΚΟΥ ΔΙΠΛΩΜΑΤΟΣ(87):1336701 - 02/07/2008
ΑΡΙΘ./ΗΜΕΡ. ΔΗΜΟΣΙΕΥΣΗΣ
ΕΥΡΩΠΑΪΚΗΣ ΑΙΤΗΣΗΣ (86):02002726.4--06/02/2002
ΔΙΚΑΙΟΥΧΟΣ (73):1)TWB Presswerk GmbH. & Co. KG.
 Sedanstrasse 3-9, 58089 Hagen, GERMANIA
ΣΥΜΒ. ΠΡΟΤΕΡΑΙΟΤΗΤΕΣ (30):
ΕΦΕΥΡΕΤΗΣ (72):1)Blecher, Jorg Peter
ΕΙΔΙΚΟΣ ΠΛΗΡΕΞΟΥΣΙΟΣ (74):ΤΣΙΜΙΚΑΛΗΣ ΑΘΑΝΑΣΙΟΣ
 Ν. Βάμβα 1, 10674 ΑΘΗΝΑ
ΑΝΤΙΚΛΗΤΟΣ (74):ΤΣΙΜΙΚΑΛΗΣ ΑΘΑΝΑΣΙΟΣ
 Ν. Βάμβα 1,10674 ΑΘΗΝΑ
ΤΙΤΛΟΣ ΕΦΕΥΡΕΣΗΣ (54):ΠΛΑΚΑ ΔΑΠΕΔΟΥ ΑΠΟ ΛΕΥΚΟΣΙΔΗΡΟ, ΧΑΛΥΒΑ Ή ΠΑΡΟΜΟΙΟ ΥΛΙΚΟ ΚΑΙ ΜΕΘΟΔΟΣ ΚΑΤΑΣΚΕΥΗΣ ΤΗΣ

ΠΕΡΙΛΗΨΗ(57)

Η εφεύρεση αναφέρεται σε μια πλάκα δαπέδου από λευκοσίδηρο, χάλυβα ή παρόμοιο υλικό, αποτελούμενη από μια πλάκα (2) με νύχια (3), τα οποία αποκόπτονται από την πλάκα προς τα έξω και λυγίζονται κατά τη φορά προς την κάτω πλευρά της πλάκας και από λάμες (4), οι οποίες διαμορφώνονται με κάμψη σε γωνία από την πλάκα και διατάσσονται υπό μία γωνία προς την πλάκα, όπου οι λάμες (4) συνδέονται με την πλάκα (2) μέσω στενών νευρώσεων (5). Η εφεύρεση αναφέρεται εξάλλου σε μια μέθοδο για την κατασκευή μιας πλάκας δαπέδου από λευκοσίδηρο, χάλυβα ή παρόμοιο υλικό, όπου διαμορφώνονται με πρέσα ανοίγματα (7) και νύχια (3) στην πλάκα και τα νύχια (3) λυγίζονται κατά τη φορά προς την κάτω πλευρά της πλάκας και όπου τα άκρα της πλάκας (2) που σχηματίζουν την περιφέρειά της κάμπτονται σε γωνία κατά μήκος των σχηματιζόμενων μεταξύ των ανοιγμάτων (7) νευρώσεων (5) σε μια θέση κάθετη προς την πλάκα (2).



ΑΡΙΘΜΟΣ ΕΥΡ. Δ.Ε. (11):3066728
ΑΡΙΘ. ΕΛΛ. ΚΑΤΑΘΕΣΗΣ (21):20080402590
ΗΜΕΡ. ΕΛΛ. ΚΑΤΑΘΕΣΗΣ (22):01/10/2008
ΑΡΙΘ./ΗΜΕΡ. ΔΗΜΟΣΙΕΥΣΗΣ
ΕΥΡΩΠΑΪΚΟΥ ΔΙΠΛΩΜΑΤΟΣ(87):1115720 - 02/07/2008
ΑΡΙΘ./ΗΜΕΡ. ΔΗΜΟΣΙΕΥΣΗΣ
ΕΥΡΩΠΑΪΚΗΣ ΑΙΤΗΣΗΣ (86):99943025.9--22/09/1999
ΔΙΚΑΙΟΥΧΟΣ (73):1)SOCIETE DE CONSEILS DE RECHERCHES ET D'APPLICATIONS SCIENTIFIQUES (S.C.R.A.S.)
51/53 rue du Docteur Blanche, 75016 Paris, ΓΑΛΛΙΑ
ΣΥΜΒ. ΠΡΟΤΕΡΑΙΟΤΗΤΕΣ (30):9811867-23/09/1998-FR
ΕΦΕΥΡΕΤΗΣ (72):1)BIGG, Dennis
2)CHABRIER DE LASSAUNIERE, Pierre-Etienne
3)AUVIN, Serge
4)HARNETT, Jeremiah
5)ULIBARRI, Gerard
ΕΙΛΙΚΟΣ ΠΛΗΡΕΞΟΥΣΙΟΣ (74):ΚΙΟΡΤΣΗ ΧΡΙΣΤΙΝΑ
Σόλωνος 136, 10677 ΑΘΗΝΑ
ΑΝΤΙΚΛΗΤΟΣ (74):ΚΙΟΡΤΣΗ ΧΡΙΣΤΙΝΑ
Σόλωνος 136,10677 ΑΘΗΝΑ
ΤΙΤΛΟΣ ΕΦΕΥΡΕΣΗΣ (54):ΠΑΡΑΓΩΓΑ Ν-(ΙΜΙΝΟΜΕΘΥΛ) ΑΜΙΝΩΝ, Η ΠΑΡΑΣΚΕΥΗ ΑΥΤΩΝ, Η ΕΦΑΡΜΟΓΗ ΑΥΤΩΝ ΩΣ ΦΑΡΜΑΚΩΝ ΚΑΙ ΟΙ ΦΑΡΜΑΚΕΥΤΙΚΕΣ ΣΥΝΘΕΣΕΙΣ ΟΙ ΟΠΟΙΕΣ ΤΑ ΠΕΡΙΕΧΟΥΝ

ΠΕΡΙΛΗΨΗ(57)

Η παρούσα εφεύρεση έχει ως αντικείμενο νέα παράγωγα Ν-(ιμινομεθυλ) αμινών που περιέχουν εντός του σκελετού των το δομικό λίθο αμινοδιφαινυλαμίνης, οξοδιφαινυλαμίνης, καρβαζόλης, φαναζίνης, φαινοθειαζίνης, φαινοξαζίνης ή οξοδιφαινυλίου, τη χρησιμοποίηση αυτών ως φαρμάκων και τις φαρμακευτικές συνθέσεις οι οποίες τα περιέχουν. Αφορά κυρίως τις ακόλουθες ενώσεις: - 4- {[2-θειενύλ (ιμινο) μεθυλ] αμινο}- Ν-[2-(φαινυλαμινο) φαινύλ]-βενζολοβουταναμίδη - 4- {[2-θειενύλ (ιμινο) μεθυλ] αμινο}- Ν-[4-(φαινυλαμινο) φαινύλ]-βενζολοβουταναμίδη - Ν'-[4- (10Η- φαινοθειαζίν- 2- υλοξυ) φαινύλ]- 2- θειοφenoκαρβοξυμιδαμίδη - 4- (4- {[αμινο (2- θειενύλ) μεθυλιδένιο] αμινο} φαινύλ)- Ν- (10Η-φαινοθειαζίν- 3- υλ) βουταναμίδη - 3- [(3- {[αμινο (2- θειενύλ)- μεθυλιδένιο] αμινο}- βενζύλ) άμινο] Ν- (4- ανιλινοφαινύλ) προπαναμίδη - Ν'-(4-[(10Η-φαινοθειαζίν- 3- υλμεθύλ) αμινο] αιθυλ) φαινύλ)- 2- θειοφenoκαρβοξυμιδαμίδη

ΑΡΙΘΜΟΣ ΕΥΡ. Δ.Ε. (11):3066729
ΑΡΙΘ. ΕΛΛ. ΚΑΤΑΘΕΣΗΣ (21):20080402592
ΗΜΕΡ. ΕΛΛ. ΚΑΤΑΘΕΣΗΣ (22):01/10/2008
ΑΡΙΘ./ΗΜΕΡ. ΔΗΜΟΣΙΕΥΣΗΣ
ΕΥΡΩΠΑΪΚΟΥ ΔΙΠΛΩΜΑΤΟΣ(87):1868625 - 23/07/2008
ΑΡΙΘ./ΗΜΕΡ. ΔΗΜΟΣΙΕΥΣΗΣ
ΕΥΡΩΠΑΪΚΗΣ ΑΙΤΗΣΗΣ (86):06742753.4--28/04/2006
ΔΙΚΑΙΟΥΧΟΣ (73):1)Dr. Willmar Schwabe GmbH & Co. KG
Willmar-Schwabe-Strasse 4, 76227 Karlsruhe, ΓΕΡΜΑΝΙΑ
ΣΥΜΒ. ΠΡΟΤΕΡΑΙΟΤΗΤΕΣ (30):102005020685-03/05/2005-DE
102005061948-23/12/2005-DE
ΕΦΕΥΡΕΤΗΣ (72):1)ERDELMEIER, Clemens
2)HAUER, Hermann
3)KOCH, Egon
4)LANG, Friedrich
ΕΙΛΙΚΟΣ ΠΛΗΡΕΞΟΥΣΙΟΣ (74):ΒΟΖΕΜΠΕΡΓΚ-ΒΡΕΤΟΣ ΝΙΚΟΛΑΟΣ
Αγριαλείας 30,, 151 25 ΠΑΡΑΔΕΙΣΟΣ
ΑΜΑΡΟΥΣΙΟΥ
ΑΝΤΙΚΛΗΤΟΣ (74):ΒΟΖΕΜΠΕΡΓΚ-ΒΡΕΤΟΣ ΝΙΚΟΛΑΟΣ
Αγριαλείας 30,151 25 ΠΑΡΑΔΕΙΣΟΣ
ΑΜΑΡΟΥΣΙΟΥ
ΤΙΤΛΟΣ ΕΦΕΥΡΕΣΗΣ (54):ΒΕΛΤΙΩΜΕΝΗ ΜΕΘΟΔΟΣ ΠΑΡΑΣΚΕΥΗΣ ΕΚΧΥΛΙΣΜΑΤΩΝ GINKGO ΜΕ ΧΑΜΗΛΗ ΠΕΡΙΕΚΤΙΚΟΤΗΤΑ ΣΕ 4'-Ο-ΜΕΘΥΛΟ ΠΥΡΙΛΟΞΙΝΗ ΚΑΙ/Η ΔΙΦΛΑΒΟΝΕΣ

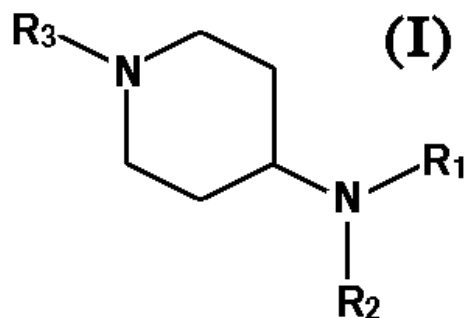
ΠΕΡΙΛΗΨΗ(57)

Η παρούσα εφεύρεση αναφέρεται σε μια βελτιωμένη πολυσταδιακή μέθοδο παρασκευής εκχυλίσματος από ginkgo biloba μειωμένης περιεκτικότητας σε 4'-0-μεθυλο πυριδοξίνη και ή διφλαβόνες, όπου η εν λόγω μείωση επιτυγχάνεται με διήθηση υπεράνω απορροφητικής ρητίνης και ή ιοντοανταλλάκτη και οι προς απομάκρυνση ουσίες κατακρατούνται στη ρητίνη. Η εφεύρεση αναφέρεται περαιτέρω σε εκχύλισμα ginkgo biloba μειωμένης περιεκτικότητας σε 4'-0-μεθυλο πυριδοξίνη και ή διφλαβόνες, που μπορεί να ληφθεί με τη σύμφωνη με την παρούσα εφεύρεση μέθοδο, καθώς και στη χρήση του

ΑΡΙΘΜΟΣ ΕΥΡ. Δ.Ε. (11):3066730
ΑΡΙΘ. ΕΛΛ. ΚΑΤΑΘΕΣΗΣ (21):20080402593
ΗΜΕΡ. ΕΛΛ. ΚΑΤΑΘΕΣΗΣ (22):01/10/2008
ΑΡΙΘ./ΗΜΕΡ. ΔΗΜΟΣΙΕΥΣΗΣ
ΕΥΡΩΠΑΪΚΟΥ ΔΙΠΛΩΜΑΤΟΣ(87):1286966 - 16/07/2008
ΑΡΙΘ./ΗΜΕΡ. ΔΗΜΟΣΙΕΥΣΗΣ
ΕΥΡΩΠΑΪΚΗΣ ΑΙΤΗΣΗΣ (86):00993405.0--13/12/2000
ΔΙΚΑΙΟΥΧΟΣ (73):1)SOCIETE DE CONSEILS DE RECHER-
CHES ET D'APPLICATIONS SCIENTI-
FIQUES (S.C.R.A.S.)
51/53 rue du Docteur Blanche, 75016 Paris,
ΓΑΛΛΙΑ
ΣΥΜΒ. ΠΡΟΤΕΡΑΙΟΤΗΤΕΣ (30):9915724-14/12/1999-FR
ΕΦΕΥΡΕΤΗΣ (72):1)THURIEAU, Christophe
2)GONZALEZ, Jerome
3)MOINET, Christophe
ΕΙΔΙΚΟΣ ΠΛΗΡΕΞΟΥΣΙΟΣ (74):ΚΙΟΡΤΣΗ ΧΡΙΣΤΙΝΑ
Σόλωνος 136, 10677 ΑΘΗΝΑ
ΑΝΤΙΚΛΗΤΟΣ (74):ΚΙΟΡΤΣΗ ΧΡΙΣΤΙΝΑ
Σόλωνος 136,10677 ΑΘΗΝΑ
ΤΙΤΛΟΣ ΕΦΕΥΡΕΣΗΣ (54):ΠΑΡΑΓΩΓΑ 4-ΑΜΙΝΟΠΙΠΕΡΙΔΙΝΗΣ
ΚΑΙ Η ΧΡΗΣΙΜΟΠΟΙΗΣΗ ΑΥΤΩΝ ΩΣ
ΦΑΡΜΑΚΩΝ

ΠΕΡΙΛΗΨΗ(57)

Η παρούσα αίτηση έχει ως αντικείμενο νέα παράγωγα 4-αμινοπιπεριδινών του τύπου (I) εις τον οποίο τα R1, R2 και R3 παριστούν διάφορες μεταβλητές ομάδες, τις μεθόδους παρασκευής αυτών δια συνθετικών μεθόδων εν παραλλήλω σε υγρά και στερεά φάση. Τα προϊόντα αυτά τα οποία έχουν μια καλή χημική συγγένεια με ορισμένους υποτύπους δεκτών σωματοστατίνης είναι ιδιαίτερος ενδιαφέροντα δια τη θεραπευτική αγωγή παθολογικών καταστάσεων ή ασθενειών εις τις οποίες εμπλέκεται (εμπλέκονται) ένας ή περισσότεροι των δεκτών της σωματοστατίνης.



ΑΡΙΘΜΟΣ ΕΥΡ. Δ.Ε. (11):3066731
ΑΡΙΘ. ΕΛΛ. ΚΑΤΑΘΕΣΗΣ (21):20080402594
ΗΜΕΡ. ΕΛΛ. ΚΑΤΑΘΕΣΗΣ (22):01/10/2008
ΑΡΙΘ./ΗΜΕΡ. ΔΗΜΟΣΙΕΥΣΗΣ
ΕΥΡΩΠΑΪΚΟΥ ΔΙΠΛΩΜΑΤΟΣ(87):1165057 - 02/07/2008
ΑΡΙΘ./ΗΜΕΡ. ΔΗΜΟΣΙΕΥΣΗΣ
ΕΥΡΩΠΑΪΚΗΣ ΑΙΤΗΣΗΣ (86):00919955.5--30/03/2000
ΔΙΚΑΙΟΥΧΟΣ (73):1)FORSYTH DENTAL INFIRMARY FOR
CHILDREN
140 Fenway, Boston Massachusetts 02115,
ΗΝΩΜΕΝΕΣ ΠΟΛΙΤΕΙΕΣ ΤΗΣ ΑΜΕΡΙΚΗΣ
2)President and Fellows of Harvard College
Holyoke Center, Suite 727, 1350 Massachu-
setts Avenue, Cambridge, MA 02138-5701,
ΗΝΩΜΕΝΕΣ ΠΟΛΙΤΕΙΕΣ ΤΗΣ ΑΜΕΡΙΚΗΣ
ΣΥΜΒ. ΠΡΟΤΕΡΑΙΟΤΗΤΕΣ (30):127497 P-02/04/1999-US
ΕΦΕΥΡΕΤΗΣ (72):1)GILAD, Jack
2)STASHENKO, Philip
3)GOODSON, Max
ΕΙΔΙΚΟΣ ΠΛΗΡΕΞΟΥΣΙΟΣ (74):ΚΙΟΡΤΣΗ ΧΡΙΣΤΙΝΑ
Σόλωνος 136, 10677 ΑΘΗΝΑ
ΑΝΤΙΚΛΗΤΟΣ (74):ΚΙΟΡΤΣΗ ΧΡΙΣΤΙΝΑ
Σόλωνος 136,10677 ΑΘΗΝΑ
ΤΙΤΛΟΣ ΕΦΕΥΡΕΣΗΣ (54):ΕΝΔΟΔΟΝΤΙΚΕΣ ΙΝΕΣ ΚΑΙ ΜΕΘΟΔΟΙ
ΧΡΗΣΙΜΟΠΟΙΗΣΕΩΣ ΑΥΤΩΝ

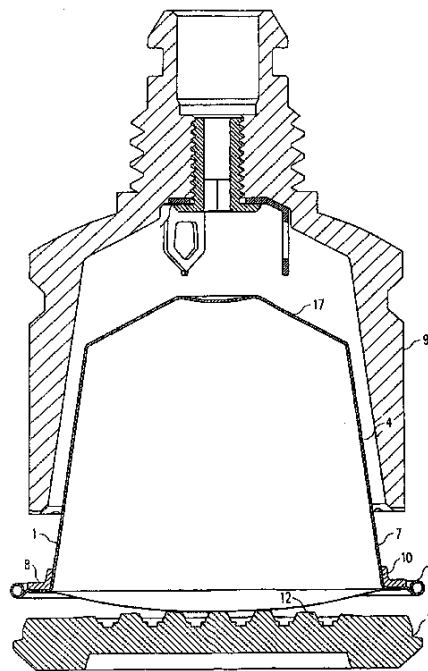
ΠΕΡΙΛΗΨΗ(57)

Η εφεύρεση αφορά ενδοδοντικές ίνες που είναι κατάλληλες δια την παρατεταμένη απελευθέρωση φαρμάκων τα οποία έχουν διανεμηθεί ομοιογενώς εντός αυτών. Περιγράφονται επίσης μέθοδοι χρησιμοποίησεως των ενδοδοντικών ινών δια την τοπική χορήγηση φαρμάκωνκαι ειδικότερα αντιβιοτικών, εις θέσεις θεραπευτικής αγωγής εντός των αυλάκων.

ΑΡΙΘΜΟΣ ΕΥΡ. Δ.Ε. (11):3066732
ΑΡΙΘ. ΕΛΛ. ΚΑΤΑΘΕΣΗΣ (21):20080402595
ΗΜΕΡ. ΕΛΛ. ΚΑΤΑΘΕΣΗΣ (22):01/10/2008
ΑΡΙΘ./ΗΜΕΡ. ΔΗΜΟΣΙΕΥΣΗΣ
ΕΥΡΩΠΑΪΚΟΥ ΔΙΠΛΩΜΑΤΟΣ(87):1816936 - 02/07/2008
ΑΡΙΘ./ΗΜΕΡ. ΔΗΜΟΣΙΕΥΣΗΣ
ΕΥΡΩΠΑΪΚΗΣ ΑΙΤΗΣΗΣ (86):05796942.0--20/10/2005
ΔΙΚΑΙΟΥΧΟΣ (73):1)Nestec S.A.
 Avenue Nestle 55, 1800 Vevey, ΕΛΒΕΤΙΑ
ΣΥΜΒ. ΠΡΟΤΕΡΑΙΟΤΗΤΕΣ (30):04025320-25/10/2004-EP
ΕΦΕΥΡΕΤΗΣ (72):1)ΥΟΑΚΙΜ, Alfred
 2)GAVILLET, Gilles
 3)DENISART, Jean-Paul
ΕΙΔΙΚΟΣ ΠΛΗΡΕΞΟΥΣΙΟΣ (74):ΧΡΥΣΑΝΘΗΣ ΧΡΗΣΤΟΣ
 Μαυρομιχάλη 1, 10679 ΑΘΗΝΑ
ΑΝΤΙΚΛΗΤΟΣ (74):ΧΡΥΣΑΝΘΗΣ ΧΡΗΣΤΟΣ
 Μαυρομιχάλη 1,10679 ΑΘΗΝΑ
ΤΙΤΛΟΣ ΕΦΕΥΡΕΣΗΣ (54):**ΚΑΨΟΥΛΑ ΜΕ ΣΤΕΓΑΝΟΠΟΙΗΤΙΚΟ ΜΕΣΟ**

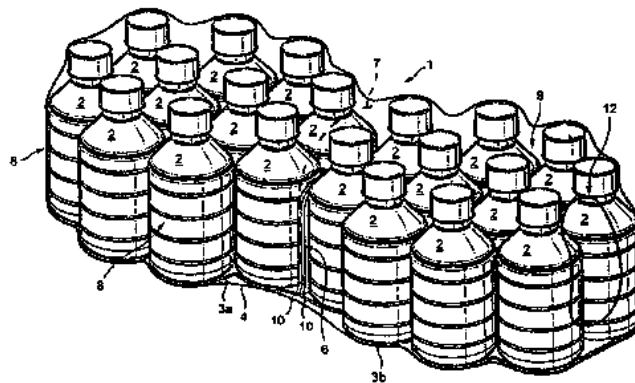
ΠΕΡΙΛΗΨΗ(57)

Κάψουλα (1) που περιέχει συστατικά ροφημάτων, όπως αλεσμένο καφέ, τσάι ή άλλα συστατικά, και είναι σχεδιασμένη για να εισάγεται σε συσκευή παρασκευής ροφημάτων (2), έτσι, ώστε να διοχετεύεται υγρό υπό πίεση στην κάψουλα (1), το οποίο θα αλληλεπιδρά με τα συστατικά (3) της κάψουλας (1). Η κάψουλα (1) διαθέτει μια βάση (4) και φύλλο αλουμινίου (5), το οποίο κλείνει τη βάση (4) στερεωμένο σε μια στεφάνη τύπου πατουράς (6) η οποία εκτείνεται από το πλευρικό τοίχωμα (7) της βάσης (4) της κάψουλας (1). Η βάση (4) της κάψουλας (1) περιλαμβάνει ένα εύκαμπτο στεγανοποιητικό στοιχείο (8), το οποίο είναι σχεδιασμένο έτσι, ώστε να συμπλέκεται στεγανά με ένα χροανοειδές στοιχείο (9) της συσκευής παρασκευής ροφημάτων (2).



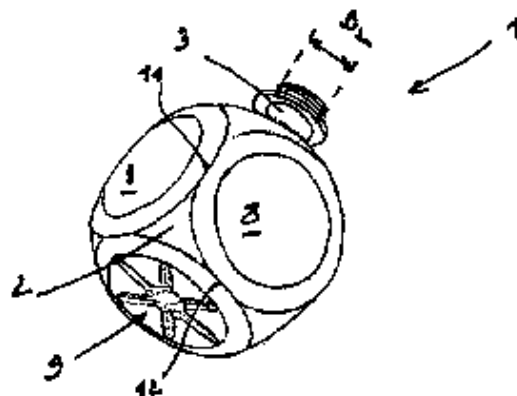
ΑΡΙΘΜΟΣ ΕΥΡ. Δ.Ε. (11):3066733
ΑΡΙΘ. ΕΛΛ. ΚΑΤΑΘΕΣΗΣ (21):20080402596
ΗΜΕΡ. ΕΛΛ. ΚΑΤΑΘΕΣΗΣ (22):01/10/2008
ΑΡΙΘ./ΗΜΕΡ. ΔΗΜΟΣΙΕΥΣΗΣ
ΕΥΡΩΠΑΪΚΟΥ ΔΙΠΛΩΜΑΤΟΣ(87):1731445 - 09/07/2008
ΑΡΙΘ./ΗΜΕΡ. ΔΗΜΟΣΙΕΥΣΗΣ
ΕΥΡΩΠΑΪΚΗΣ ΑΙΤΗΣΗΣ (86):05105024.3--08/06/2005
ΔΙΚΑΙΟΥΧΟΣ (73):1)Nestle Waters Management & Technology
 12, Boulevard Garibaldi, 92130 Issy-les-Moulineaux, ΓΑΛΛΙΑ
ΣΥΜΒ. ΠΡΟΤΕΡΑΙΟΤΗΤΕΣ (30):
ΕΦΕΥΡΕΤΗΣ (72):1)Cerveny, Jean-Paul
ΕΙΔΙΚΟΣ ΠΛΗΡΕΞΟΥΣΙΟΣ (74):ΧΡΥΣΑΝΘΗΣ ΧΡΗΣΤΟΣ
 Μαυρομιχάλη 1, 10679 ΑΘΗΝΑ
ΑΝΤΙΚΛΗΤΟΣ (74):ΧΡΥΣΑΝΘΗΣ ΧΡΗΣΤΟΣ
 Μαυρομιχάλη 1,10679 ΑΘΗΝΑ
ΤΙΤΛΟΣ ΕΦΕΥΡΕΣΗΣ (54):**ΔΕΥΤΕΡΟΓΕΝΗΣ ΣΥΣΚΕΥΑΣΙΑ ΠΕΡΙΛΗΨΗ(57)**

Η εφεύρεση αφορά μια δευτερογενή συσκευασία (1) για ομαδοποίηση πολλαπλών πρωτογενών συσκευασιών (2), η οποία διαθέτει μια επίπεδη βάση (3) που υποστηρίζει τις ως άνω συσκευασίες, και ένα περίβλημα (4) που περιβάλλει τη βάση (3) και συγκρατεί τις συσκευασίες (2). Η ως άνω βάση (3) διαθέτει μια μεσαία γραμμή αναδίπλωσης (5) που συνδέει τα δύο μισά τμήματα (3a και 3b) της βάσης στήριξης των συσκευασιών (2), έτσι ώστε αυτά να μπορούν να περιστρέφονται, και μια λαβή (6) κάθετα τοποθετημένη ανάμεσα στα δύο μισά τμήματα της βάσης (3a και 3b), κατά μήκος της γραμμής αναδίπλωσης (5), ενώ το ως άνω περίβλημα (4) διαθέτει μια εγκάρσια διάτρηση (7) στην περιοχή της γραμμής αναδίπλωσης, κατά μήκος των πλαϊνών πλευρών (8) και της επάνω πλευράς (9) της δευτερογενούς συσκευασίας, έτσι ώστε όταν ανοίγει το περίβλημα (4) κατά μήκος της ως άνω διάτρησης (7), να εξακολουθεί να συγκρατεί αποτελεσματικά τις συσκευασίες (2), ενώ τα δύο μισά τμήματα της βάσης μπορούν να περιστρέφονται γύρω από τη μεσαία γραμμή αναδίπλωσης (5), έτσι ώστε να επιτρέπουν την πρόσβαση στη λαβή (6).



ΑΡΙΘΜΟΣ ΕΥΡ. Δ.Ε. (11):3066734
ΑΡΙΘ. ΕΛΛ. ΚΑΤΑΘΕΣΗΣ (21):20080402597
ΗΜΕΡ. ΕΛΛ. ΚΑΤΑΘΕΣΗΣ (22):01/10/2008
ΑΡΙΘ./ΗΜΕΡ. ΔΗΜΟΣΙΕΥΣΗΣ
ΕΥΡΩΠΑΪΚΟΥ ΔΙΠΛΩΜΑΤΟΣ(87):1777164 - 02/07/2008
ΑΡΙΘ./ΗΜΕΡ. ΔΗΜΟΣΙΕΥΣΗΣ
ΕΥΡΩΠΑΪΚΗΣ ΑΙΤΗΣΗΣ (86):05109806.9--20/10/2005
ΔΙΚΑΙΟΥΧΟΣ (73):1)Nestle Waters Management & Technology
12, Boulevard Garibaldi, 92130 Issy-les-
Moulineaux, ΓΑΛΛΙΑ

ΣΥΜΒ. ΠΡΟΤΕΡΑΙΟΤΗΤΕΣ (30):
ΕΦΕΥΡΕΤΗΣ (72):1)Durand, Cyrille
ΕΙΔΙΚΟΣ ΠΛΗΡΕΞΟΥΣΙΟΣ (74):ΧΡΥΣΑΝΘΗΣ ΧΡΗΣΤΟΣ
Μαυρομιχάλη 1, 10679 ΑΘΗΝΑ
ΑΝΤΙΚΛΗΤΟΣ (74):ΧΡΥΣΑΝΘΗΣ ΧΡΗΣΤΟΣ
Μαυρομιχάλη 1,10679 ΑΘΗΝΑ
ΤΙΤΛΟΣ ΕΦΕΥΡΕΣΗΣ (54):**ΠΟΛΥ ΕΛΑΦΡΥ ΔΟΧΕΙΟ ΓΙΑ ΡΟΦΗ-
ΜΑΤΑ**

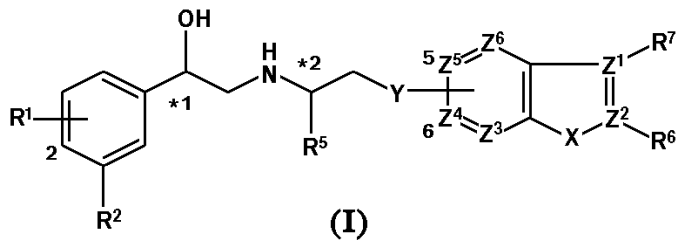


ΠΕΡΙΛΗΨΗ(57)

Η παρούσα εφεύρεση αφορά ένα δοχείο (1) για ρευστά ή ιξώδη προϊόντα, το οποίο διαθέτει ένα σώμα δοχείου (2) ουσιαστικά ωοειδούς ή σφαιρικού σχήματος με διάμετρο D1 και ένα λαιμό (3) με διάμετρο D2, ο οποίος διαθέτει μια σπή διανομής και μέσα, τα οποία καθιστούν εφικτή τη στερέωση πώματος στο λαιμό, όπου η διάμετρος D1 είναι μεγαλύτερη από τη διάμετρο D2. Το εν λόγω δοχείο (1) είναι κατασκευασμένο από ημιδιαφανές PET και τα τοιχώματα του σώματος του εν λόγω δοχείου (2) έχουν πάχος μικρότερο ή ίσο με 100 μm τουλάχιστον στη μεσαία περιοχή του εν λόγω δοχείου. Σε μια πλέον προτιμώμενη μορφή της εφεύρεσης, το σώμα του δοχείου διαθέτει τουλάχιστον δύο αντικριστές επίπεδες και ουσιαστικά κάθετες επιφάνειες (8) και μια επίπεδη, ουσιαστικά οριζόντια επιφάνεια (9), η οποία βρίσκεται απέναντι από το λαιμό και σχηματίζει τον πυθμένα.

ΑΡΙΘΜΟΣ ΕΥΡ. Δ.Ε. (11):3066735
ΑΡΙΘ. ΕΛΛ. ΚΑΤΑΘΕΣΗΣ (21):20080402598
ΗΜΕΡ. ΕΛΛ. ΚΑΤΑΘΕΣΗΣ (22):02/10/2008
ΑΡΙΘ./ΗΜΕΡ. ΔΗΜΟΣΙΕΥΣΗΣ
ΕΥΡΩΠΑΪΚΟΥ ΔΙΠΛΩΜΑΤΟΣ(87):1447400 - 17/09/2008
ΑΡΙΘ./ΗΜΕΡ. ΔΗΜΟΣΙΕΥΣΗΣ
ΕΥΡΩΠΑΪΚΗΣ ΑΙΤΗΣΗΣ (86):02770271.1--25/10/2002
ΔΙΚΑΙΟΥΧΟΣ (73):1)Asahi Kasei Pharma Corporation
9-1, Kanda Mitoshiro-cho Chiyoda-ku, Tokyo
101-8481, ΙΑΠΩΝΙΑ

ΣΥΜΒ. ΠΡΟΤΕΡΑΙΟΤΗΤΕΣ (30):2001327467-25/10/2001-JP
ΕΦΕΥΡΕΤΗΣ (72):1)MIYOSHI, Shiro
2)OGAWA, Kohei
ΕΙΔΙΚΟΣ ΠΛΗΡΕΞΟΥΣΙΟΣ (74):ΒΟΥΡΟΥ ΤΡΙΑΝΤΑΦΥΛΛΙΑ
Ξενοκράτους 38 & Μαρασλή, 10676 ΑΘΗΝΑ
ΑΝΤΙΚΛΗΤΟΣ (74):ΒΟΥΡΟΥ ΤΡΙΑΝΤΑΦΥΛΛΙΑ
Ξενοκράτους 38,10676 ΑΘΗΝΑ
ΤΙΤΛΟΣ ΕΦΕΥΡΕΣΗΣ (54):**ΔΙΚΥΚΛΙΚΗ ΕΝΩΣΗ**



ΠΕΡΙΛΗΨΗ(57)

Ενώσεις του γενικού τύπου (I): ή άλας αυτών, όπου R1 είναι άτομο υδρογόνου ή τα όμοια R2 είναι NHSO2R3 ή τα όμοια R3 είναι (C1-C6)αλκυλο ομάδα ή τα όμοια R5 είναι άτομο υδρογόνου ή τα όμοια R6 και R7 μπορούν να είναι ίδιες ή να διαφέρουν και έκαστη ανεξαρτήτως αντιπροσωπεύει άτομο υδρογόνου ή τα όμοια X είναι άτομο οξυγόνου ή τα όμοια Y είναι άτομο οξυγόνου ή τα όμοια Z1 έως Z6 είναι άτομο υδρογόνου ή τα όμοια n είναι ακέραιος από 0 έως 6 *1 είναι ασύμμετρο άτομο άνθρακα και *2 είναι ασύμμετρο άτομο άνθρακα όταν η R5 διαφέρει από άτομο υδρογόνου.

ΑΡΙΘΜΟΣ ΕΥΡ. Δ.Ε. (11):3066736
ΑΡΙΘ. ΕΛΛ. ΚΑΤΑΘΕΣΗΣ (21):20080402599
ΗΜΕΡ. ΕΛΛ. ΚΑΤΑΘΕΣΗΣ (22):02/10/2008
ΑΡΙΘ./ΗΜΕΡ. ΔΗΜΟΣΙΕΥΣΗΣ
ΕΥΡΩΠΑΪΚΟΥ ΔΙΠΛΩΜΑΤΟΣ(87):1713438 - 02/07/2008
ΑΡΙΘ./ΗΜΕΡ. ΔΗΜΟΣΙΕΥΣΗΣ
ΕΥΡΩΠΑΪΚΗΣ ΑΙΤΗΣΗΣ (86):05701988.7--21/01/2005
ΔΙΚΑΙΟΥΧΟΣ (73):1)SAPONIS LIMITED
Clearwater House, 4-7 Manchester Street,
LONDON W1U 3AE, ΜΕΓΑΛΗ
ΒΡΕΤΑΝΝΙΑ
ΣΥΜΒ. ΠΡΟΤΕΡΑΙΟΤΗΤΕΣ (30):0401634-26/01/2004-GB
ΕΦΕΥΡΕΤΗΣ (72):1)Rupert, Bevan
2)SMITH, Michael, John
ΕΙΔΙΚΟΣ ΠΛΗΡΕΞΟΥΣΙΟΣ (74):ΚΟΝΙΔΑΡΗ ΚΩΝΣΤΑΝΤΙΝΑ
Δημ. Μαλαγάρδη 16, 18120 ΚΟΡΥΔΑΛΛΟΣ
(ΑΤΤΙΚΗΣ)
ΑΝΤΙΚΛΗΤΟΣ (74):ΜΑΛΛΑΜΗ ΑΛΚΗΣΤΙΣ-ΕΙΡΗΝΗ
Σκουφά 52,10672 ΑΘΗΝΑ

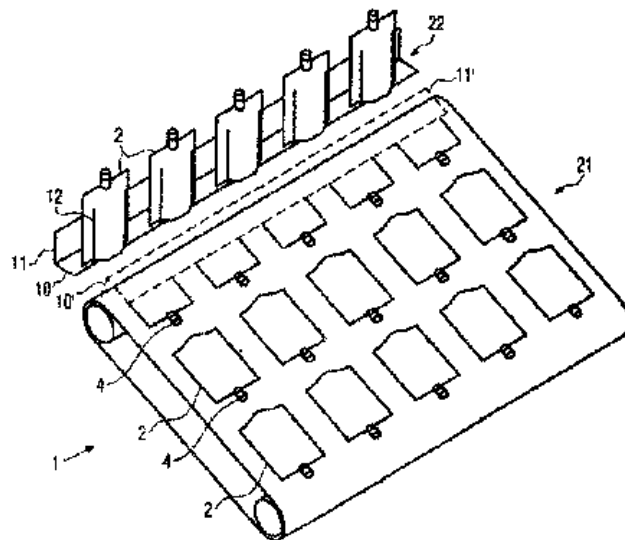
ΤΙΤΛΟΣ ΕΦΕΥΡΕΣΗΣ (54):**ΦΑΡΜΑΚΕΥΤΙΚΟ ΣΑΠΟΥΝΙ ΠΕΡΙΛΗΨΗ(57)**

Η παρούσα εφεύρεση παρέχει σαπούνι, που περιλαμβάνει γλυκερίνη και σαπροπηλό. Παρέχει επίσης θεραπευτικές χρήσεις αυτού.

ΑΡΙΘΜΟΣ ΕΥΡ. Δ.Ε. (11):3066737
ΑΡΙΘ. ΕΛΛ. ΚΑΤΑΘΕΣΗΣ (21):20080402600
ΗΜΕΡ. ΕΛΛ. ΚΑΤΑΘΕΣΗΣ (22):02/10/2008
ΑΡΙΘ./ΗΜΕΡ. ΔΗΜΟΣΙΕΥΣΗΣ
ΕΥΡΩΠΑΪΚΟΥ ΔΙΠΛΩΜΑΤΟΣ(87):1747997 - 17/09/2008
ΑΡΙΘ./ΗΜΕΡ. ΔΗΜΟΣΙΕΥΣΗΣ
ΕΥΡΩΠΑΪΚΗΣ ΑΙΤΗΣΗΣ (86):05016444.1--28/07/2005
ΔΙΚΑΙΟΥΧΟΣ (73):1)INDAG Gesellschaft fur Industriebedarf
mbH & Co. Betriebs KG
Rudolf-Wild-Strasse 4-6, 69214 Eppelheim,
GERMANIA
ΣΥΜΒ. ΠΡΟΤΕΡΑΙΟΤΗΤΕΣ (30):
ΕΦΕΥΡΕΤΗΣ (72):ΟΙ ΕΦΕΥΡΕΤΕΣ ΠΑΡΑΙΤΗΘΗΚΑΝ ΑΠΟ
ΤΟ ΔΙΚΑΙΩΜΑ ΤΗΣ ΑΝΑΦΟΡΑΣ ΤΟΥ
ΟΝΟΜΑΤΟΣ ΤΟΥΣ.
ΕΙΔΙΚΟΣ ΠΛΗΡΕΞΟΥΣΙΟΣ (74):ΚΟΝΙΔΑΡΗ ΚΩΝΣΤΑΝΤΙΝΑ
Δημ. Μαλαγάρδη 16, 18120 ΚΟΡΥΔΑΛΛΟΣ
(ΑΤΤΙΚΗΣ)
ΑΝΤΙΚΛΗΤΟΣ (74):ΜΑΛΛΑΜΗ ΑΛΚΗΣΤΙΣ-ΕΙΡΗΝΗ
Σκουφά 52,10672 ΑΘΗΝΑ
ΤΙΤΛΟΣ ΕΦΕΥΡΕΣΗΣ (54):**ΔΙΑΤΑΞΗ-ΜΗΧΑΝΙΣΜΟΣ ΚΑΙ ΜΕΘΟ-**
ΔΟΣ ΠΛΗΡΩΣΗΣ

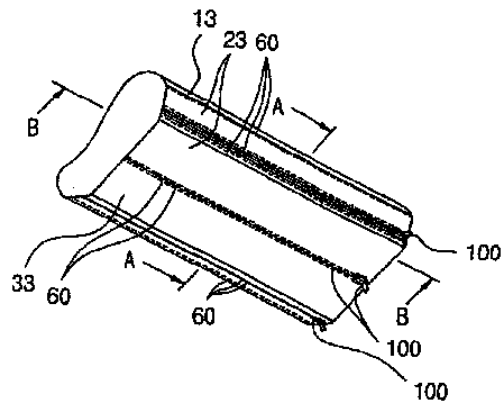
ΠΕΡΙΛΗΨΗ(57)

Η εφεύρεση αφορά διάταξη πλήρωσης με: μηχανισμό πλήρωσης για την πλήρωση συσκευασιών 2 με θερμό υλικό πλήρωσης, μηχανισμό σφράγισης για τη σφράγιση της συσκευασίας 2, περίπτωση κατά την οποία η συσκευασία 2 διαθέτει σφράγισμα της συσκευασίας 3, 4 για το άνοιγμα της συσκευασίας 2 και διαθέτει επίσης και μηχανισμό αιώρησης 22 για την αιώρηση της συσκευασίας 2, έτσι ώστε το σφράγισμα της συσκευασίας 3, 4 να έρχεται σε επαφή με θερμό υλικό πλήρωσης. Περαιτέρω η εφεύρεση αφορά μέθοδο πλήρωσης κατά την οποία: πληρούνται θερμό υλικό πλήρωσης μέσα σε συσκευασία 2, η εν λόγω συσκευασία 2 σφραγίζεται, περίπτωση κατά την οποία η συσκευασία 2 διαθέτει σφράγισμα συσκευασίας 3, 4 και όπου η συσκευασία 4 αιωρείται, έτσι ώστε το σφράγισμα συσκευασίας 3, 4 να έρχεται σε επαφή με το θερμό υλικό πλήρωσης.

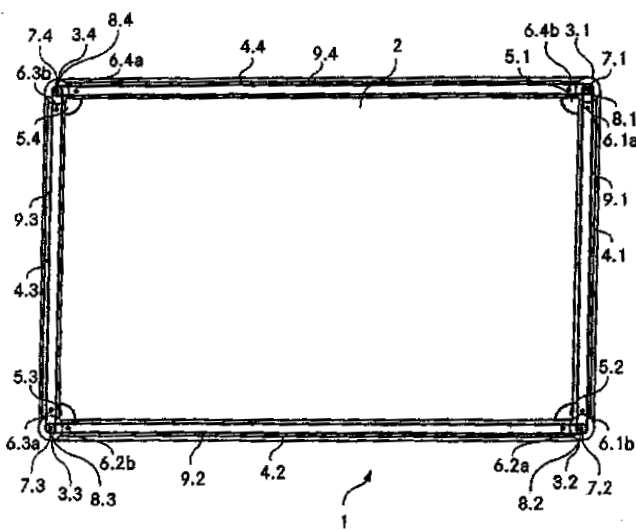


ΑΡΙΘΜΟΣ ΕΥΡ. Δ.Ε. (11):3066738
ΑΡΙΘ. ΕΛΛ. ΚΑΤΑΘΕΣΗΣ (21):20080402601
ΗΜΕΡ. ΕΛΛ. ΚΑΤΑΘΕΣΗΣ (22):02/10/2008
ΑΡΙΘ./ΗΜΕΡ. ΔΗΜΟΣΙΕΥΣΗΣ
ΕΥΡΩΠΑΪΚΟΥ ΔΙΠΛΩΜΑΤΟΣ(87):1487309 - 02/07/2008
ΑΡΙΘ./ΗΜΕΡ. ΔΗΜΟΣΙΕΥΣΗΣ
ΕΥΡΩΠΑΪΚΗΣ ΑΙΤΗΣΗΣ (86):03744548.3--14/03/2003
ΔΙΚΑΙΟΥΧΟΣ (73):1)Kang, Tae Gu
115-506, Hansung Apt., 614-1, Wolgok 1-dong, Gwangsan-ku, Gwangju-si 506-825, ΔΗΜΟΚΡΑΤΙΑ ΤΗΣ ΚΟΡΕΑΣ (ΝΟΤΙΑ ΚΟΡΕΑ)
2)Kang, Sun Gu
115-506, Hansung Apt., 614-1, Wolgok 1-dong, Gwangsan-ku, Gwangju-si 506-825, ΔΗΜΟΚΡΑΤΙΑ ΤΗΣ ΚΟΡΕΑΣ (ΝΟΤΙΑ ΚΟΡΕΑ)
ΣΥΜΒ. ΠΡΟΤΕΡΑΙΟΤΗΤΕΣ (30):2002015195-16/03/2002-KR
2002032234-08/06/2002-KR
ΕΦΕΥΡΕΤΗΣ (72):1)Kang, Tae Gu
2)Kang, Sun Gu
ΕΙΔΙΚΟΣ ΠΛΗΡΕΞΟΥΣΙΟΣ (74):ΣΙΩΤΟΥ ΑΙΚΑΤΕΡΙΝΗ
Πατησίων 122, 11257 ΑΘΗΝΑ
ΑΝΤΙΚΛΗΤΟΣ (74):ΣΙΩΤΟΥ ΑΙΚΑΤΕΡΙΝΗ
Πατησίων 122,11257 ΑΘΗΝΑ
ΤΙΤΛΟΣ ΕΦΕΥΡΕΣΗΣ (54):**ΜΑΞΙΛΑΡΙ**
ΠΕΡΙΛΗΨΗ(57)
Αποκαλύπτεται ένα μαξιλάρι του οποίου το ύψος μπορεί να ρυθμιστεί επακριβώς και καταλλήλως με βάση το ύψος καθίσματος και το σχήμα του κεφαλιού ενός χρήστη του μαξιλαριού έτσι ώστε ο χρήστης να έχει έναν άνετο ύπνο με βάση τα

φυσικά χαρακτηριστικά του/της. Το μαξιλάρι αποτελείται από μία θήκη σώματος μαξιλαριού (13) γεμάτη με υλικά γεμίματος (11), μία θήκη ρυθμίσεως του ύψους του αυχενικού σπόνδυλου (23) προσκολλημένη στη θήκη σώματος μαξιλαριού (13) κάτω από ένα τμήμα επαφής αυχενικού σπόνδυλου (51) της θήκης σώματος μαξιλαριού (13), και μία θήκη ρυθμίσεως του ύψους του κεφαλιού (33) προσκολλημένη στη θήκη σώματος μαξιλαριού (13) κάτω από ένα τμήμα επαφής κεφαλιού (52) της θήκης σώματος μαξιλαριού (13). Η θήκη ρυθμίσεως του ύψους του κεφαλιού (33) είναι γειτονική με τη θήκη ρυθμίσεως του ύψους του αυχενικού σπόνδυλου (23). Η θήκη ρυθμίσεως του ύψους του αυχενικού σπόνδυλου (23) είναι γεμάτη με υλικά ρυθμίσεως του ύψους του αυχενικού σπόνδυλου (21). Η θήκη ρυθμίσεως του ύψους του κεφαλιού (33) είναι γεμάτη με υλικά ρυθμίσεως του ύψους του κεφαλιού (31).



ΑΡΙΘΜΟΣ ΕΥΡ. Δ.Ε. (11):3066739
ΑΡΙΘ. ΕΛΛ. ΚΑΤΑΘΕΣΗΣ (21):20080402602
ΗΜΕΡ. ΕΛΛ. ΚΑΤΑΘΕΣΗΣ (22):02/10/2008
ΑΡΙΘ./ΗΜΕΡ. ΔΗΜΟΣΙΕΥΣΗΣ
ΕΥΡΩΠΑΪΚΟΥ ΔΙΠΛΩΜΑΤΟΣ(87):1604589 - 02/07/2008
ΑΡΙΘ./ΗΜΕΡ. ΔΗΜΟΣΙΕΥΣΗΣ
ΕΥΡΩΠΑΪΚΗΣ ΑΙΤΗΣΗΣ (86):04405361.9--11/06/2004
ΔΙΚΑΙΟΥΧΟΣ (73):1)USM Holding AG
Schlossgutweg 39, 3073 Gumligen, ΕΛΒΕΤΙΑ
ΣΥΜΒ. ΠΡΟΤΕΡΑΙΟΤΗΤΕΣ (30):
ΕΦΕΥΡΕΤΗΣ (72):1)Scherrer, Kurt
2)Scharer, Alexander
ΕΙΔΙΚΟΣ ΠΛΗΡΕΞΟΥΣΙΟΣ (74):ΣΙΩΤΟΥ ΑΙΚΑΤΕΡΙΝΗ
Πατησίων 122, 11257 ΑΘΗΝΑ
ΑΝΤΙΚΛΗΤΟΣ (74):ΣΙΩΤΟΥ ΑΙΚΑΤΕΡΙΝΗ
Πατησίων 122,11257 ΑΘΗΝΑ
ΤΙΤΛΟΣ ΕΦΕΥΡΕΣΗΣ (54):**ΔΙΑΤΑΞΗ ΡΥΘΜΙΣΤΗΣ ΥΨΟΥΣ ΓΙΑ ΤΡΑΠΕΖΙ**
ΠΕΡΙΛΗΨΗ(57)
Σε διάταξη ρύθμισης ύψους για τραπέζι (1) με τρία ή περισσότερα πόδια τραπέζιού (3.1...3.4) διαταγμένα σε περιμετρική περιοχή του τραπέζιού, όπου τα γειτονικά πόδια τραπέζιού (3.1...3.4) είναι ενωμένα μεταξύ τους με οριζόντιο στοιχείο ένωσης (4.1...4.4) τύπου κοίλου προφίλ, καθένα των ποδιών τραπέζιού (3.1...3.4) περιλαμβάνει τηλεσκοπικό μηχανισμό για τη μεταβολή του μήκους του ποδιού τραπέζιού (3.1...3.4), ο οποίος μπορεί να ρυθμιστεί μέσω στρέψης ενός στοιχείου ρύθμισης (7.1...7.4) εδραζόμενου με δυνατότητα στρέψης. Εντός του στοιχείου ένωσης (4.1...4.4) έχουν εισαχθεί πλήθος μέσων σύζευξης (9.1...9.4) και αυτά είναι διαταγμένα κατά τρόπο ώστε έκαστο των στοιχείων ρύθμισης (7.1...7.4) των ποδιών τραπέζιού (3.1...3.4) να είναι μηχανικά συγχρονισμένο με τα στοιχεία ρύθμισης (7.1...7.4) των γειτονικών ποδιών τραπέζιού (3.1...3.4) μέσω ξεχωριστών μέσων σύζευξης (9.1...9.4).



ΑΡΙΘΜΟΣ ΕΥΡ. Δ.Ε. (11):3066740
ΑΡΙΘ. ΕΛΛ. ΚΑΤΑΘΕΣΗΣ (21):20080402603
ΗΜΕΡ. ΕΛΛ. ΚΑΤΑΘΕΣΗΣ (22):01/10/2008
ΑΡΙΘ./ΗΜΕΡ. ΔΗΜΟΣΙΕΥΣΗΣ
ΕΥΡΩΠΑΪΚΟΥ ΔΙΠΛΩΜΑΤΟΣ(87):1204739 - 06/08/2008
ΑΡΙΘ./ΗΜΕΡ. ΔΗΜΟΣΙΕΥΣΗΣ
ΕΥΡΩΠΑΪΚΗΣ ΑΙΤΗΣΗΣ (86):00953892.7--08/08/2000
ΔΙΚΑΙΟΥΧΟΣ (73):1)TARGETED GENETICS CORPORATION

Suite 100, 1100 Olive Way., Seattle, WA
98101, ΗΝΩΜΕΝΕΣ ΠΟΛΙΤΕΙΕΣ ΤΗΣ
ΑΜΕΡΙΚΗΣ

ΣΥΜΒ. ΠΡΟΤΕΡΑΙΟΤΗΤΕΣ (30):160080 P-09/08/1999-US

ΕΦΕΥΡΕΤΗΣ (72):1)CARTER, Barrie

ΕΙΔΙΚΟΣ ΠΛΗΡΕΞΟΥΣΙΟΣ (74):ΡΟΥΣΣΟΥ ANNA

Κουμπάρη 2, 10674 ΑΘΗΝΑ

ΑΝΤΙΚΛΗΤΟΣ (74):ΠΑΠΑΚΩΝΣΤΑΝΤΙΝΟΥ ΕΛΕΝΗ

Κουμπάρη 2,10674 ΑΘΗΝΑ

ΤΙΤΛΟΣ ΕΦΕΥΡΕΣΗΣ (54):ΕΝΙΣΧΥΣΗ ΤΗΣ ΕΚΦΡΑΣΗΣ ΜΙΑΣ ΜΟΝΟΚΛΩΝΗΣ, ΕΤΕΡΟΛΟΓΗΣ ΝΟΥΚΛΕΟΤΙΔΙΚΗΣ ΑΛΛΗΛΟΥΧΙΑΣ ΑΠΟ ΑΝΑΣΥΝΔΑΣΜΕΝΟΥΣ ΠΚΟΥΣ ΦΟΡΕΙΣ ΜΕΣΩ ΣΧΕΔΙΑΣΜΟΥ ΤΗΣ ΑΛΛΗΛΟΥΧΙΑΣ ΕΤΣΙ ΩΣΤΕ ΑΥΤΗ ΝΑ ΣΧΗΜΑΤΙΖΕΙ ΕΝΔΟΚΛΩΝΙΚΑ ΖΕΥΓΗ ΒΑΣΕΩΝ

ΠΕΡΙΛΗΨΗ(57)

Ανασυνδασμένοι ιικοί φορείς, ειδικότερα παρβοϊού όπως φορείς αδενοσχετιζόμενου ιού (AAV), ικανοί για ενισχυμένη έκφραση ετερόλογων αλληλουχιών, και μέθοδοι για την κατασκευή και χρήση τους, παρέχονται. Οι

φορείς έχουν μια δομή, ή είναι ικανοί να υιοθετούν ταχέως μια δομή, η οποία εμπλέκει ενδοκλωνική σύζευξη βάσεων τουλάχιστον μίας περιτοχής σε μια ετερόλογη αλληλουχία.

ΑΡΙΘΜΟΣ ΕΥΡ. Δ.Ε. (11):3066741
ΑΡΙΘ. ΕΛΛ. ΚΑΤΑΘΕΣΗΣ (21):20080402604
ΗΜΕΡ. ΕΛΛ. ΚΑΤΑΘΕΣΗΣ (22):01/10/2008
ΑΡΙΘ./ΗΜΕΡ. ΔΗΜΟΣΙΕΥΣΗΣ
ΕΥΡΩΠΑΪΚΟΥ ΔΙΠΛΩΜΑΤΟΣ(87):1664419 - 09/07/2008
ΑΡΙΘ./ΗΜΕΡ. ΔΗΜΟΣΙΕΥΣΗΣ
ΕΥΡΩΠΑΪΚΗΣ ΑΙΤΗΣΗΣ (86):04782007.1--24/08/2004
ΔΙΚΑΙΟΥΧΟΣ (73):1)KORDSA GLOBAL ENDUSTRIYEL IP-LIK VE KORD BEZI SANAYI VE TICARET A.S.

SABANCI CENTER, KULE 2, KAT 16-17, 4
LEVENT,34330 BESIKTAS ISTANBUL,
ΤΟΥΡΚΙΑ

ΣΥΜΒ. ΠΡΟΤΕΡΑΙΟΤΗΤΕΣ (30):651363-29/08/2003-US

ΕΦΕΥΡΕΤΗΣ (72):1)Terschueren, Walter

ΕΙΔΙΚΟΣ ΠΛΗΡΕΞΟΥΣΙΟΣ (74):ΑΘΑΝΑΣΙΑΔΟΥ ΜΑΡΙΑ

Κουμπάρη 2, 10674 ΑΘΗΝΑ

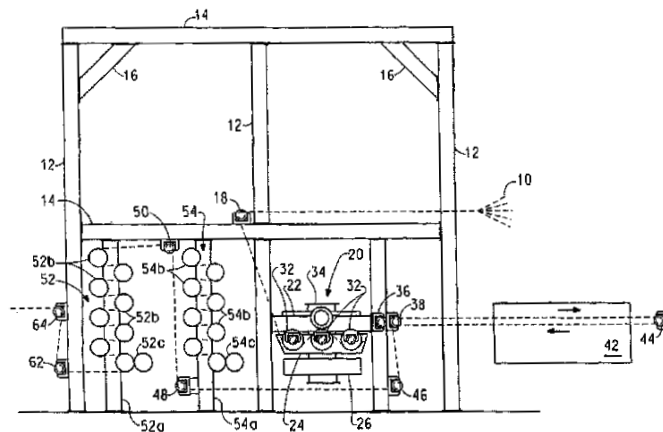
ΑΝΤΙΚΛΗΤΟΣ (74):ΠΑΠΑΚΩΝΣΤΑΝΤΙΝΟΥ ΕΛΕΝΗ

Κουμπάρη 2,10674 ΑΘΗΝΑ

ΤΙΤΛΟΣ ΕΦΕΥΡΕΣΗΣ (54):ΣΥΣΚΕΥΗ ΚΑΙ ΜΕΘΟΔΟΣ ΓΙΑ ΚΑΤΑΣΚΕΥΗ ΤΑΙΝΙΑΣ ΧΡΗΣΙΜΗΣ ΩΣ ΣΤΡΩΣΗ ΚΑΛΥΨΗΣ ΑΠΟ ΑΚΑΤΕΡΓΑΣΤΟ ΥΦΑΣΜΑ ΓΙΑ ΕΛΑΣΤΙΚΟ

ΠΕΡΙΛΗΨΗ(57)

Μία συσκευή και μέθοδος χρησιμοποιούνται για την κατασκευή μίας ταινίας από ακατέργαστο ύφασμα έτοιμης για εφαρμογή. Αυτή η ταινία μπορεί να χρησιμοποιηθεί ως στρώσεις κάλυψης, δια-χωριστικά και ενίσχυση στους σκελετούς των ελαστικών. Η ταινία κατασκευάζεται με εμφύσηση ενός μίνι ακατέργαστου υφάσματος το οποίο περιλαμβάνει μία πλειάδα χορδών μονού άκρου σε μία συγκολλητική ουσία με βάση διαλυτικό. Η συγκολλητική ουσία, η οποία περιλαμβάνει διαλυτικό και μία ελαστομερή σύνθεση, στεγνώνει έτσι ώστε να εξατμιστεί το μεγαλύτερο μέρος του διαλύτη. Η ελαστομερής σύνθεση παραμένει, εγκλειόντας το ύφασμα, σχηματίζοντας λόγω αυτού την ταινία.



ΑΡΙΘΜΟΣ ΕΥΡ. Δ.Ε. (11):3066742
ΑΡΙΘ. ΕΛΛ. ΚΑΤΑΘΕΣΗΣ (21):20080402605
ΗΜΕΡ. ΕΛΛ. ΚΑΤΑΘΕΣΗΣ (22):01/10/2008
ΑΡΙΘ./ΗΜΕΡ. ΔΗΜΟΣΙΕΥΣΗΣ
ΕΥΡΩΠΑΪΚΟΥ ΔΙΠΛΩΜΑΤΟΣ(87):1622908 - 06/08/2008
ΑΡΙΘ./ΗΜΕΡ. ΔΗΜΟΣΙΕΥΣΗΣ
ΕΥΡΩΠΑΪΚΗΣ ΑΙΤΗΣΗΣ (86):03817096.5--06/05/2003
ΔΙΚΑΙΟΥΧΟΣ (73):1)CV THERAPEUTICS, INC.
3172 Porter Drive, Palo Alto, CA 94304,
ΗΝΩΜΕΝΕΣ ΠΟΛΙΤΕΙΕΣ ΤΗΣ ΑΜΕΡΙΚΗΣ

ΣΥΜΒ. ΠΡΟΤΕΡΑΙΟΤΗΤΕΣ (30):
ΕΦΕΥΡΕΤΗΣ (72):1)KALLA, Rao
2)PERRY, Thao
3)ELZEIN, Elfatih
4)VARKHEDKAR, Vaibhav
5)LI, Xiaofen
6)IBRAHIM, Prabha
7)PALLE, Venkata
8)XIAO, Dengming
9)ZABLOCKI, Jeff

ΕΙΔΙΚΟΣ ΠΛΗΡΕΞΟΥΣΙΟΣ (74):ΑΘΑΝΑΣΙΑΔΟΥ ΜΑΡΙΑ
Κουμπάρη 2, 10674 ΑΘΗΝΑ

ΑΝΤΙΚΑΛΗΤΟΣ (74):ΠΑΠΑΚΩΝΣΤΑΝΤΙΝΟΥ ΕΛΕΝΗ
Κουμπάρη 2,10674 ΑΘΗΝΑ

ΤΙΤΛΟΣ ΕΦΕΥΡΕΣΗΣ (54):ΠΑΡΑΓΩΓΑ ΞΑΝΘΙΝΗΣ ΩΣ ΑΝΤΑΓΩ-
ΝΙΣΤΑΙ ΥΠΟΔΟΧΕΩΣ Α2Β ΑΔΕΝΟΣΙ-
ΝΗΣ

ΠΕΡΙΛΗΨΗ(57)

Αποκαλύπτονται ενώσεις οι οποίες είναι ανταγωνιστάι υποδοχέως Α2Β αδενοσίνης, χρήσιμοι δια νοσηλείαν διαφόρων νοσηρών καταστάσεων, συμπεριλαμβανομένου άσθματος και διάρροιας.

ΑΡΙΘΜΟΣ ΕΥΡ. Δ.Ε. (11):3066743
ΑΡΙΘ. ΕΛΛ. ΚΑΤΑΘΕΣΗΣ (21):20080402606
ΗΜΕΡ. ΕΛΛ. ΚΑΤΑΘΕΣΗΣ (22):01/10/2008
ΑΡΙΘ./ΗΜΕΡ. ΔΗΜΟΣΙΕΥΣΗΣ
ΕΥΡΩΠΑΪΚΟΥ ΔΙΠΛΩΜΑΤΟΣ(87):1742952 - 30/07/2008
ΑΡΙΘ./ΗΜΕΡ. ΔΗΜΟΣΙΕΥΣΗΣ
ΕΥΡΩΠΑΪΚΗΣ ΑΙΤΗΣΗΣ (86):05734896.3--14/04/2005
ΔΙΚΑΙΟΥΧΟΣ (73):1)PIERRE FABRE MEDICAMENT
45, Place Abel Gance, 92100 Boulogne-Billan-
court, ΓΑΛΛΙΑ

ΣΥΜΒ. ΠΡΟΤΕΡΑΙΟΤΗΤΕΣ (30):0404053-16/04/2004-FR
ΕΦΕΥΡΕΤΗΣ (72):1)IMBERT, Thierry
2)GUMINSKI, Yves
3)BARRET, Jean-Marc
4)KRUCZINSKI, Anna

ΕΙΔΙΚΟΣ ΠΛΗΡΕΞΟΥΣΙΟΣ (74):ΡΟΥΣΣΟΥ ANNA
Κουμπάρη 2, 10674 ΑΘΗΝΑ

ΑΝΤΙΚΑΛΗΤΟΣ (74):ΠΑΠΑΚΩΝΣΤΑΝΤΙΝΟΥ ΕΛΕΝΗ
Κουμπάρη 2,10674 ΑΘΗΝΑ

ΤΙΤΛΟΣ ΕΦΕΥΡΕΣΗΣ (54):(ΠΟΛΥ)ΑΜΙΝΟΑΚΕΤΑΜΙΔΙΚΑ ΠΑΡΑ-
ΓΩΓΑ ΤΗΣ ΕΠΙΠΟΔΟΦΥΛΛΟΤΟΞΙΝΗΣ,
Η ΜΕΘΟΔΟΣ ΠΑΡΑΣΚΕΥΗΣ ΤΟΥΣ ΚΑΙ
ΟΙ ΕΦΑΡΜΟΓΕΣ ΤΟΥΣ ΣΤΗ ΘΕΡΑ-
ΠΕΥΤΙΚΗ ΩΣ ΑΝΤΙΚΑΡΚΙΝΙΚΩΝ ΠΑ-
ΡΑΓΟΝΤΩΝ

ΠΕΡΙΛΗΨΗ(57)

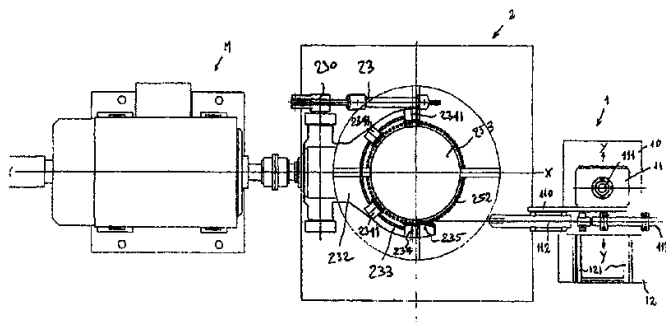
Η παρούσα εφεύρεση αναφέρεται σε νέα παράγωγα της ποδοφυλλοτοξίνης υποκατασταθέντα στη θέση 4 με μία υποκατασταθείσα άλυσο (πολυ)αμινοακυλαμινοακεταμίδιου, στη μέθοδο παρασκευής τους και στη χρήση τους ως φαρμάκων ως αντικαρκινικών παραγόντων.

ΑΡΙΘΜΟΣ ΕΥΡ. Δ.Ε. (11):3066744
ΑΡΙΘ. ΕΛΛ. ΚΑΤΑΘΕΣΗΣ (21):20080402607
ΗΜΕΡ. ΕΛΛ. ΚΑΤΑΘΕΣΗΣ (22):01/10/2008
ΑΡΙΘ./ΗΜΕΡ. ΔΗΜΟΣΙΕΥΣΗΣ
ΕΥΡΩΠΑΪΚΟΥ ΔΙΠΛΩΜΑΤΟΣ(87):1850982 - 02/07/2008
ΑΡΙΘ./ΗΜΕΡ. ΔΗΜΟΣΙΕΥΣΗΣ
ΕΥΡΩΠΑΪΚΗΣ ΑΙΤΗΣΗΣ (86):06702978.5--23/01/2006
ΔΙΚΑΙΟΥΧΟΣ (73):1)S.I.M.A.C. S.P.A.
Via Udine 103, 33017 Tarcento (UD),
ΙΤΑΛΙΑ
ΣΥΜΒ. ΠΡΟΤΕΡΑΙΟΤΗΤΕΣ (30):UD20050016-11/02/2005-IT
ΕΦΕΥΡΕΤΗΣ (72):1)CASTELLANI, Federico
ΕΙΔΙΚΟΣ ΠΛΗΡΕΞΟΥΣΙΟΣ (74):ΡΟΥΣΣΟΥ ANNA
Κουμπάρη 2, 10674 ΑΘΗΝΑ
ΑΝΤΙΚΛΗΤΟΣ (74):ΠΑΠΑΚΩΝΣΤΑΝΤΙΝΟΥ ΕΛΕΝΗ
Κουμπάρη 2,10674 ΑΘΗΝΑ
ΤΙΤΛΟΣ ΕΦΕΥΡΕΣΗΣ (54):ΔΙΑΤΑΞΗ ΠΕΡΙΕΛΙΞΗΣ ΓΙΑ ΜΕΤΑΛΛΙΚΑ ΣΥΡΜΑΤΑ Ή/ΚΑΙ ΡΑΒΔΟΥΣ ΕΞΕΛΑΣΗΣ Ή ΣΥΡΜΑΤΟΠΟΙΗΣΗΣ

ΠΕΡΙΛΗΨΗ(57)

Διάταξη περιέλιξης (2) για μεταλλικά σύρματα ή/και ράβδους εξέλασης ή συρματοποίησης υλικού που προορίζεται για περιέλιξη σε σπείρα (Τ), του τύπου που περιλαμβάνει άτρακτο περιέλιξης (25-253) σε σχήμα μομποπίνια με εξωτερική φλάντζα (254) που μπορεί να ανοίγει για την αφαίρεση της σπείρας και αντίθετη φλάντζα βάσης (251) που φέρει αναρτημένη την εν λόγω άτρακτο (253), σε συνεργασία με μέσο οδήγησης (1) του προς περιέλιξη υλικού και κυκλικό μέσο οδήγησης (232-233) για εισαγωγή και συγκράτηση τουλάχιστον ενός τμήματος της πρώτης στροφής (T1) του προς περιέλιξη υλικού με προσκόλληση στην άτρακτο (253) και στην εν λόγω φλάντζα βάσης (251), όπου τα εν λόγω μέσα οδήγησης είναι εξοπλισμένα με μέσα μετάδοσης κίνησης (230, 231, 23) που

κινούνται από μια θέση δίπλα στην εν λόγω άτρακτο (253) και στην εν λόγω φλάντζα βάσης (251), σε μια θέση μακριά από αυτήν, που χαρακτηρίζεται από το ότι το εν λόγω κυκλικό μέσο οδήγησης (232-233) περιλαμβάνει μια σειρά από κατάλληλα, περιστροφικά αδρανή, ελαστραπίες (2341), όταν ο εν λόγω οδηγός τοποθετείται δίπλα στην εν λόγω άτρακτο (253), για να πιέζουν το εν λόγω υλικό που πρόκειται να τυλιχθεί σε μια εσοχή, που ορίζεται από οδοντωτό χείλος (253), για τη διαμόρφωση τουλάχιστον τμήματος της πρώτης στροφής (T1) .



ΑΡΙΘΜΟΣ ΕΥΡ. Δ.Ε. (11):3066745
ΑΡΙΘ. ΕΛΛ. ΚΑΤΑΘΕΣΗΣ (21):20080402608
ΗΜΕΡ. ΕΛΛ. ΚΑΤΑΘΕΣΗΣ (22):01/10/2008
ΑΡΙΘ./ΗΜΕΡ. ΔΗΜΟΣΙΕΥΣΗΣ
ΕΥΡΩΠΑΪΚΟΥ ΔΙΠΛΩΜΑΤΟΣ(87):1391206 - 02/07/2008
ΑΡΙΘ./ΗΜΕΡ. ΔΗΜΟΣΙΕΥΣΗΣ
ΕΥΡΩΠΑΪΚΗΣ ΑΙΤΗΣΗΣ (86):03019628.1--15/10/1998
ΔΙΚΑΙΟΥΧΟΣ (73):1)Polarx Biopharmaceuticals, Inc.
48th floor, 787 Seventh Avenue, New York,
NY 10019, ΗΝΩΜΕΝΕΣ ΠΟΛΙΤΕΙΕΣ ΤΗΣ
ΑΜΕΡΙΚΗΣ
ΣΥΜΒ. ΠΡΟΤΕΡΑΙΟΤΗΤΕΣ (30):62375 P-15/10/1997-US
ΕΦΕΥΡΕΤΗΣ (72):1)Ellison, Ralph M.
2)Mermelstein, Fred H.
ΕΙΔΙΚΟΣ ΠΛΗΡΕΞΟΥΣΙΟΣ (74):ΑΘΑΝΑΣΙΑΔΟΥ ΜΑΡΙΑ
Κουμπάρη 2, 10674 ΑΘΗΝΑ
ΑΝΤΙΚΛΗΤΟΣ (74):ΠΑΠΑΚΩΝΣΤΑΝΤΙΝΟΥ ΕΛΕΝΗ
Κουμπάρη 2,10674 ΑΘΗΝΑ
ΤΙΤΛΟΣ ΕΦΕΥΡΕΣΗΣ (54):ΦΑΡΜΑΚΕΥΤΙΚΕΣ ΣΥΝΘΕΣΕΙΣ ΠΟΥ ΠΕΡΙΛΑΜΒΑΝΟΥΝ ΤΡΙΟΞΕΙΔΙΟ ΑΡΣΕΝΙΚΟΥ ΓΙΑ ΤΗ ΘΕΡΑΠΕΙΑ ΜΗ-HODG-KIN ΛΕΜΦΩΜΑΤΟΣ

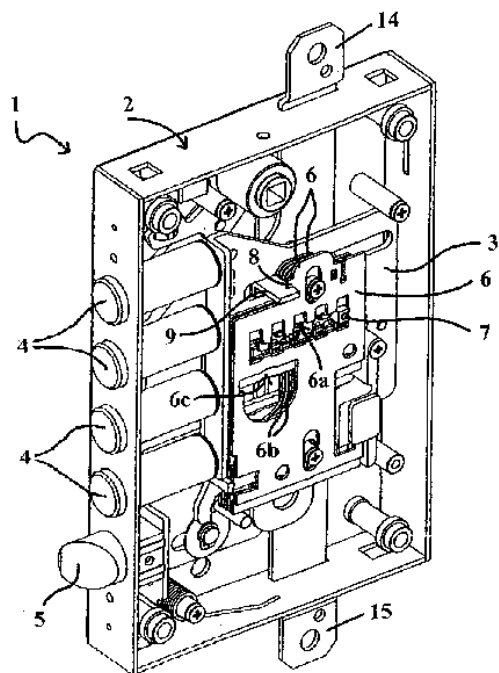
ΠΕΡΙΛΗΨΗ(57)

Η εφεύρεση αναφέρεται στη χρήση των ενώσεων αρσενικού για την θεραπεία μιας ποικιλίας νεοπλαστικών ασθενειών συγκεκριμένα του λεμφώματος. Περαιτέρω, οι ενώσεις αρσενικού μπορούν να χρησιμοποιηθούν για να θεραπεύσουν τις μεταστατικές νεοπλαστικές ασθένειες.

ΑΡΙΘΜΟΣ ΕΥΡ. Δ.Ε. (11):3066746
ΑΡΙΘ. ΕΛΛ. ΚΑΤΑΘΕΣΗΣ (21):20080402609
ΗΜΕΡ. ΕΛΛ. ΚΑΤΑΘΕΣΗΣ (22):01/10/2008
ΑΡΙΘ./ΗΜΕΡ. ΔΗΜΟΣΙΕΥΣΗΣ
ΕΥΡΩΠΑΪΚΟΥ ΔΙΠΛΩΜΑΤΟΣ(87):1731697 - 30/07/2008
ΑΡΙΘ./ΗΜΕΡ. ΔΗΜΟΣΙΕΥΣΗΣ
ΕΥΡΩΠΑΪΚΗΣ ΑΙΤΗΣΗΣ (86):05112503.7--20/12/2005
ΔΙΚΑΙΟΥΧΟΣ (73):1)Mottura Serrature di Sicurezza S.p.A.
 Strada Antica di Francia, 34, 10057 Sant' Ambrogio (Torino), ΙΤΑΛΙΑ
ΣΥΜΒ. ΠΡΟΤΕΡΑΙΟΤΗΤΕΣ (30):ΤΟ20050406-10/06/2005-ΙΤ
ΕΦΕΥΡΕΤΗΣ (72):1)Mottura, Sergio
ΕΙΔΙΚΟΣ ΠΛΗΡΕΞΟΥΣΙΟΣ (74):ΑΘΑΝΑΣΙΑΔΟΥ ΜΑΡΙΑ
 Κουμπάρη 2, 10674 ΑΘΗΝΑ
ΑΝΤΙΚΛΗΤΟΣ (74):ΠΑΠΑΚΩΝΣΤΑΝΤΙΝΟΥ ΕΛΕΝΗ
 Κουμπάρη 2,10674 ΑΘΗΝΑ
ΤΙΤΛΟΣ ΕΦΕΥΡΕΣΗΣ (54):**ΚΛΕΙΔΑΡΙΑ ΑΣΦΑΛΕΙΑΣ ΓΙΑ ΠΟΡΤΕΣ ΚΑΤΟΙΚΙΩΝ, ΓΙΑ ΘΥΡΙΑΣ ΚΑΙ ΑΛΛΕΣ ΠΑΡΟΜΟΙΕΣ ΧΡΗΣΕΙΣ**

ΠΕΡΙΛΗΨΗ(57)

Κλειδαριά ασφαλείας εφοδιασμένη με πλακίδια ασφαλείας η οποία περιλαμβάνει μέσα ανάσχεσης τα οποία συγκρατούν απενεργοποιημένα, προσωρινά, ένα ή περισσότερα πλακίδια σε μία θέση απομακρυσμένη από τη θέση ηρεμίας κατά τέτοιο τρόπο ώστε η ενεργοποίησης κλειδαριάς να είναι δυνατή με ένα πρώτο κλειδί, ενώ περιλαμβάνει ακόμη και διατάξεις για την απενεργοποίηση των προαναφερθέντων μέσων, έτσι ώστε, η ενεργοποίηση της κλειδαριάς να είναι δυνατή μόνο με τη χρησιμοποίηση ενός δεύτερου κλειδιού, διαφορετικού από το πρώτο. Η μετατροπή ώστε η κλειδαριά να λειτουργεί, στη συνέχεια, μόνο με το δεύτερο κλειδί επιτυγχάνεται απλά με τη χρησιμοποίηση (εισαγωγή και περιστροφή) του δεύτερου αυτού κλειδιού στην κλειδαριά.



ΑΡΙΘΜΟΣ ΕΥΡ. Δ.Ε. (11):3066747
ΑΡΙΘ. ΕΛΛ. ΚΑΤΑΘΕΣΗΣ (21):20080402610
ΗΜΕΡ. ΕΛΛ. ΚΑΤΑΘΕΣΗΣ (22):01/10/2008
ΑΡΙΘ./ΗΜΕΡ. ΔΗΜΟΣΙΕΥΣΗΣ
ΕΥΡΩΠΑΪΚΟΥ ΔΙΠΛΩΜΑΤΟΣ(87):1744756 - 23/07/2008
ΑΡΙΘ./ΗΜΕΡ. ΔΗΜΟΣΙΕΥΣΗΣ
ΕΥΡΩΠΑΪΚΗΣ ΑΙΤΗΣΗΣ (86):05736533.0--22/04/2005
ΔΙΚΑΙΟΥΧΟΣ (73):1)Boehringer Ingelheim Vetmedica GmbH
 Binger Strasse 173, 55216 Ingelheim am Rhein, ΓΕΡΜΑΝΙΑ
ΣΥΜΒ. ΠΡΟΤΕΡΑΙΟΤΗΤΕΣ (30):102004021281-29/04/2004-DE
ΕΦΕΥΡΕΤΗΣ (72):1)FRITON, Gabriele
 2)LANG, Ingo
ΕΙΔΙΚΟΣ ΠΛΗΡΕΞΟΥΣΙΟΣ (74):ΑΘΑΝΑΣΙΑΔΟΥ ΜΑΡΙΑ
 Κουμπάρη 2, 10674 ΑΘΗΝΑ
ΑΝΤΙΚΛΗΤΟΣ (74):ΠΑΠΑΚΩΝΣΤΑΝΤΙΝΟΥ ΕΛΕΝΗ
 Κουμπάρη 2,10674 ΑΘΗΝΑ
ΤΙΤΛΟΣ ΕΦΕΥΡΕΣΗΣ (54):**Η ΧΡΗΣΗ ΣΚΕΥΑΣΜΑΤΩΝ ΜΕΛΟΞΙΚΑΜΗΣ ΣΤΗΝ ΚΤΗΝΙΑΤΡΙΚΗ**

ΠΕΡΙΛΗΨΗ(57)

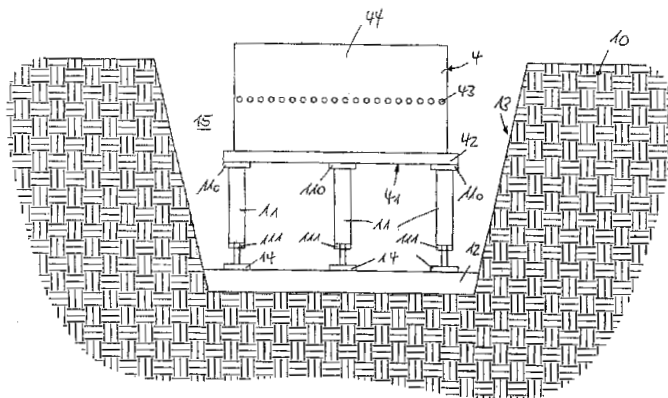
Η εφεύρεση απευθύνεται στη χρήση ενός σκευάσματος που περιέχει μελοξικάμη ή ένα φαρμακολογικά αποδεκτό άλας μελοξικάμης μιας οργανικής ή ανόργανης βάσης, έναν ή περισσότερους φορείς και ένα ή περισσότερα κατάλληλα πρόσθετα, για την παρασκευή μιας κτηνιατρικής σύνθεσης για την ενδομαστική αντιμετώπιση φλεγμονωδών νόσων σε θηλαστικά, κυρίως μαστίτιδας. Η ενδομαστική χορήγηση οδηγεί σε μια αποτελεσματική συγκέντρωση στον ιστό στόχο, που επιτυγχάνεται πολύ γρήγορα.

ΑΡΙΘΜΟΣ ΕΥΡ. Δ.Ε. (11):3066748
ΑΡΙΘ. ΕΛΛ. ΚΑΤΑΘΕΣΗΣ (21):20080402611
ΗΜΕΡ. ΕΛΛ. ΚΑΤΑΘΕΣΗΣ (22):01/10/2008
ΑΡΙΘ./ΗΜΕΡ. ΔΗΜΟΣΙΕΥΣΗΣ
ΕΥΡΩΠΑΪΚΟΥ ΔΙΠΛΩΜΑΤΟΣ(87):1442175 - 30/07/2008
ΑΡΙΘ./ΗΜΕΡ. ΔΗΜΟΣΙΕΥΣΗΣ
ΕΥΡΩΠΑΪΚΗΣ ΑΙΤΗΣΗΣ (86):02800568.4--24/09/2002
ΔΙΚΑΙΟΥΧΟΣ (73):1)Wobben, Aloys
 Argestrasse 19, 26607 Aurich, GERMANIA
ΣΥΜΒ. ΠΡΟΤΕΡΑΙΟΤΗΤΕΣ (30):10149669-09/10/2001-DE
 10200728-11/01/2002-DE
 10226996-18/06/2002-DE
ΕΦΕΥΡΕΤΗΣ (72):1)Wobben, Aloys
ΕΙΛΙΚΟΣ ΠΛΗΡΕΞΟΥΣΙΟΣ (74):ΑΘΑΝΑΣΙΑΔΟΥ ΜΑΡΙΑ
 Κουμπάρη 2, 10674 ΑΘΗΝΑ
ΑΝΤΙΚΑΛΗΤΟΣ (74):ΠΑΠΑΚΩΝΣΤΑΝΤΙΝΟΥ ΕΛΕΝΗ
 Κουμπάρη 2,10674 ΑΘΗΝΑ
ΤΙΤΛΟΣ ΕΦΕΥΡΕΣΗΣ (54):**ΜΙΑ ΜΕΘΟΔΟΣ ΓΙΑ ΤΟ ΚΤΙΣΙΜΟ**
ΕΝΟΣ ΘΕΜΕΛΙΟΥ, ΙΔΙΑΙΤΕΡΑ ΓΙΑ ΕΝΑ
ΠΥΡΓΟ ΜΙΑΣ ΕΓΚΑΤΑΣΤΑΣΗΣ ΑΙΟΛΙ-
ΚΗΣ ΕΝΕΡΓΕΙΑΣ

ΠΕΡΙΛΗΨΗ(57)

Η εφεύρεση αφορά μία μέθοδο για το κτίσιμο ενός θεμελίου για ένα οικοδόμημα, το οποίο έχει πολλούς τομείς, ιδιαίτερα δε για ένα πύργο (2) μιάς εγκατάστασης αιολικής ενέργειας, ένα τομέα του θεμελίου για χρήση σε μία τέτοια μέθοδο καθώς και μία εγκατάσταση αιολικής ενέργειας. Για να δημιουργηθεί ένα σταθερό θεμέλιο, προτείνεται μία μέθοδος σύμφωνα με την εφεύρεση, η οποία περιλαμβάνει τα επόμενα βήματα: Σκάβεται η κλίνη (13) του θεμελίου, κτίζεται ένα σταθερό και ουσιαστικά επίπεδο και οριζόντιο κοκκώδες στρώμα (12) στην κλίνη (13) του θεμελίου, εδράζεται ένας τομέας θεμελίου (4) του οικοδομήματος πάνω στο κοκκώδες στρώμα (12), όπου τουλάχιστον τρεις ράβδοι στήριξης (11,

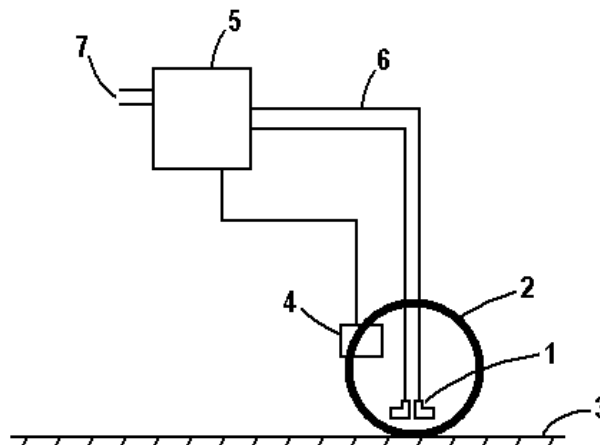
21) των οποίων το ύψος μπορεί να ρυθμίζεται και οι οποίες είναι καταναμημένες, στερεώνονται στον τομέα θεμελίου (4) μέσω των πελμάτων στήριξης (110), όπου στο άκρο της κάθε ράβδου στήριξης (11, 21) είναι προσαρτημένο ένα πέλαμα στήριξης (110) και όπου η στερέωση των ράβδων στήριξης (11, 21) γίνεται με τρόπο τέτοιο, ώστε μόνο οι ράβδοι στήριξης (11,21) να εναποτίθενται σε προκαθορισμένα σημεία στήριξης (14) του κοκκώδους στρώματος (12), κατασκευάζεται μία ενίσχυση πάνω στο κοκκώδες στρώμα και χυτεύεται μία μάζα θεμελίου στην υπόλοιπη κλίνη του θεμελίου, και συγκεκριμένα σκυρόδεμα, μέχρι και πάνω από το κατώτερο άκρο του τομέα θεμελίου (4).



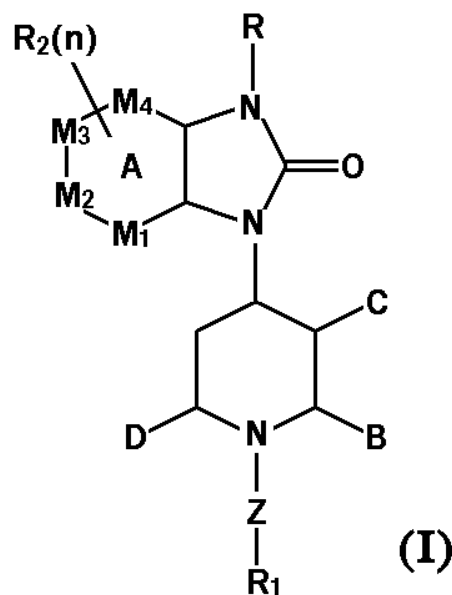
ΑΡΙΘΜΟΣ ΕΥΡ. Δ.Ε. (11):3066749
ΑΡΙΘ. ΕΛΛ. ΚΑΤΑΘΕΣΗΣ (21):20080402612
ΗΜΕΡ. ΕΛΛ. ΚΑΤΑΘΕΣΗΣ (22):01/10/2008
ΑΡΙΘ./ΗΜΕΡ. ΔΗΜΟΣΙΕΥΣΗΣ
ΕΥΡΩΠΑΪΚΟΥ ΔΙΠΛΩΜΑΤΟΣ(87):1268222 - 02/07/2008
ΑΡΙΘ./ΗΜΕΡ. ΔΗΜΟΣΙΕΥΣΗΣ
ΕΥΡΩΠΑΪΚΗΣ ΑΙΤΗΣΗΣ (86):00973276.9--01/11/2000
ΔΙΚΑΙΟΥΧΟΣ (73):1)Jak. J. Alveberg AS
 P.O. Box 67, 1345 Osteras, NORBHΓΙΑ
ΣΥΜΒ. ΠΡΟΤΕΡΑΙΟΤΗΤΕΣ (30):995353-02/11/1999-NO
ΕΦΕΥΡΕΤΗΣ (72):1)ALVEBERG, Bjoern, Erik
 2)BAANN, Tom, Arne
ΕΙΛΙΚΟΣ ΠΛΗΡΕΞΟΥΣΙΟΣ (74):ΑΘΑΝΑΣΙΑΔΟΥ ΜΑΡΙΑ
 Κουμπάρη 2, 10674 ΑΘΗΝΑ
ΑΝΤΙΚΑΛΗΤΟΣ (74):ΠΑΠΑΚΩΝΣΤΑΝΤΙΝΟΥ ΕΛΕΝΗ
 Κουμπάρη 2,10674 ΑΘΗΝΑ
ΤΙΤΛΟΣ ΕΦΕΥΡΕΣΗΣ (54):**ΔΙΑΤΑΞΗ ΚΑΙ ΜΕΘΟΔΟΣ ΓΙΑ ΤΗΝ**
ΑΦΑΙΡΕΣΗ ΣΚΩΡΙΑΣ ΚΑΙ ΧΡΩΜΑΤΟΣ

ΠΕΡΙΛΗΨΗ(57)

Η παρούσα εφεύρεση αφορά σε μία μέθοδο για την αφαίρεση σκωρίας και χρώματος από μία μεταλλική επιφάνεια (3), στην οποία χρησιμοποιείται θερμότητα εξ επαγωγής για τη θέρμανση της μεταλλικής επιφάνειας (3). Η εφεύρεση επίσης αφορά σε μία διάταξη για την εκτέλεση της μεθόδου.

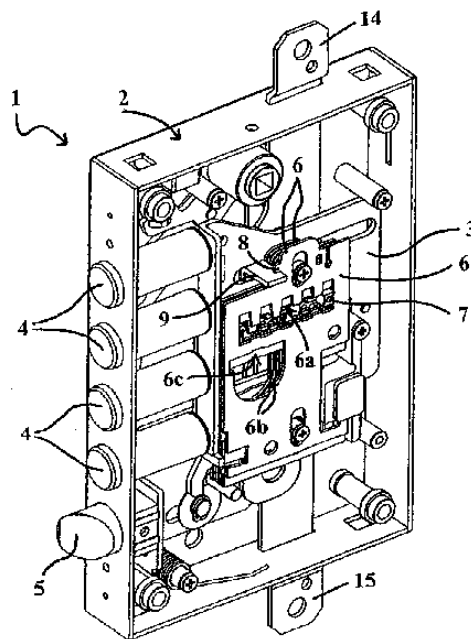


ΑΡΙΘΜΟΣ ΕΥΡ. Δ.Ε. (11):3066750
ΑΡΙΘ. ΕΛΛ. ΚΑΤΑΘΕΣΗΣ (21):20080402613
ΗΜΕΡ. ΕΛΛ. ΚΑΤΑΘΕΣΗΣ (22):01/10/2008
ΑΡΙΘ./ΗΜΕΡ. ΔΗΜΟΣΙΕΥΣΗΣ
ΕΥΡΩΠΑΪΚΟΥ ΔΙΠΛΩΜΑΤΟΣ(87):1385518 - 06/08/2008
ΑΡΙΘ./ΗΜΕΡ. ΔΗΜΟΣΙΕΥΣΗΣ
ΕΥΡΩΠΑΪΚΗΣ ΑΙΤΗΣΗΣ (86):02764243.8--18/04/2002
ΔΙΚΑΙΟΥΧΟΣ (73):1)EURO-CELTIQUE S.A.
2, avenue Charles de Gaulle, 1653 Luxembourg, ΛΟΥΞΕΜΒΟΥΡΓΟ
ΣΥΜΒ. ΠΡΟΤΕΡΑΙΟΤΗΤΕΣ (30):284665 P-18/04/2001-US
ΕΦΕΥΡΕΤΗΣ (72):1)GOEHRING, R., Richard
2)CHEN, Zhengming
3)KYLE, Donald
4)VICTORY, Sam
ΕΙΛΙΚΟΣ ΠΛΗΡΕΞΟΥΣΙΟΣ (74):ΑΘΑΝΑΣΙΑΔΟΥ ΜΑΡΙΑ
Κουμπάρη 2, 10674 ΑΘΗΝΑ
ΑΝΤΙΚΛΗΤΟΣ (74):ΠΑΠΑΚΩΝΣΤΑΝΤΙΝΟΥ ΕΛΕΝΗ
Κουμπάρη 2,10674 ΑΘΗΝΑ
ΤΙΤΛΟΣ ΕΦΕΥΡΕΣΗΣ (54):ΕΝΩΣΕΙΣ ΒΕΝΖΙΜΙΑΑΖΟΛΟΝΗΣ
ΠΕΡΙΛΗΨΗ(57)
Εδώ περιγράφονται ενώσεις του τύπου (I): όπου τα A, B, C, M1-M4, R, R1, R2 και n είναι όπως περιγράφονται στο παρόν έγγραφο.



ΑΡΙΘΜΟΣ ΕΥΡ. Δ.Ε. (11):3066751
ΑΡΙΘ. ΕΛΛ. ΚΑΤΑΘΕΣΗΣ (21):20080402614
ΗΜΕΡ. ΕΛΛ. ΚΑΤΑΘΕΣΗΣ (22):01/10/2008
ΑΡΙΘ./ΗΜΕΡ. ΔΗΜΟΣΙΕΥΣΗΣ
ΕΥΡΩΠΑΪΚΟΥ ΔΙΠΛΩΜΑΤΟΣ(87):1862616 - 30/07/2008
ΑΡΙΘ./ΗΜΕΡ. ΔΗΜΟΣΙΕΥΣΗΣ
ΕΥΡΩΠΑΪΚΗΣ ΑΙΤΗΣΗΣ (86):07110641.3--20/12/2005
ΔΙΚΑΙΟΥΧΟΣ (73):1)Mottura Serrature di Sicurezza S.p.A.
Strada Antica di Francia, 34, 10057 Sant' Ambrogio (Torino), ΙΤΑΛΙΑ
ΣΥΜΒ. ΠΡΟΤΕΡΑΙΟΤΗΤΕΣ (30):ΤΟ20050406-10/06/2005-ΙΤ
ΕΦΕΥΡΕΤΗΣ (72):1)Mottura, Sergio
ΕΙΛΙΚΟΣ ΠΛΗΡΕΞΟΥΣΙΟΣ (74):ΑΘΑΝΑΣΙΑΔΟΥ ΜΑΡΙΑ
Κουμπάρη 2, 10674 ΑΘΗΝΑ
ΑΝΤΙΚΛΗΤΟΣ (74):ΠΑΠΑΚΩΝΣΤΑΝΤΙΝΟΥ ΕΛΕΝΗ
Κουμπάρη 2,10674 ΑΘΗΝΑ
ΤΙΤΛΟΣ ΕΦΕΥΡΕΣΗΣ (54):ΚΛΕΙΔΑΡΙΑ ΑΣΦΑΛΕΙΑΣ ΓΙΑ ΠΟΡΤΕΣ
ΚΑΤΟΙΚΙΩΝ, ΓΙΑ ΘΥΡΙΑΔΕΣ ΚΑΙ ΑΛΛΕΣ
ΠΑΡΟΜΟΙΕΣ ΧΡΗΣΕΙΣ
ΠΕΡΙΛΗΨΗ(57)

Κλειδαριά ασφαλείας εφοδιασμένη με πλακίδια ασφαλείας η οποία περιλαμβάνει τα κατάλληλα μέσα με τα οποία συγκρατούνται απενεργοποιημένα, προσωρινά, ένα ή περισσότερα πλακίδια, κατά τέτοιο τρόπο ώστε η ενεργοποίηση της κλειδαριάς να είναι δυνατή με ένα πρώτο κλειδί, ενώ περιλαμβάνει ακόμη και διατάξεις για την απενεργοποίηση των προαναφερθέντων μέσων, έτσι ώστε, η ενεργοποίηση της κλειδαριάς να είναι δυνατή μόνο με τη χρησιμοποίηση ενός δεύτερου κλειδιού, διαφορετικού από το πρώτο. Η μετατροπή ώστε η κλειδαριά να λειτουργεί, στη συνέχεια, μόνο με το δεύτερο κλειδί επιτυγχάνεται απλά με τη χρησιμοποίηση (εισαγωγή και περιστροφή) του δεύτερου αυτού κλειδιού στην κλειδαριά.



ΑΡΙΘΜΟΣ ΕΥΡ. Δ.Ε. (11):3066752
ΑΡΙΘ. ΕΛΛ. ΚΑΤΑΘΕΣΗΣ (21):20080402615
ΗΜΕΡ. ΕΛΛ. ΚΑΤΑΘΕΣΗΣ (22):01/10/2008
ΑΡΙΘ./ΗΜΕΡ. ΔΗΜΟΣΙΕΥΣΗΣ
ΕΥΡΩΠΑΪΚΟΥ ΔΙΠΛΩΜΑΤΟΣ(87):0944389 - 10/09/2008
ΑΡΙΘ./ΗΜΕΡ. ΔΗΜΟΣΙΕΥΣΗΣ
ΕΥΡΩΠΑΪΚΗΣ ΑΙΤΗΣΗΣ (86):97934905.7--16/07/1997
ΔΙΚΑΙΟΥΧΟΣ (73):1)Sloan-Kettering Institute For Cancer Research
1275 York Avenue, New York, New York
10021, ΗΝΩΜΕΝΕΣ ΠΟΛΙΤΕΙΕΣ ΤΗΣ ΑΜΕΡΙΚΗΣ
2)SRI International
333 Ravenswood Avenue, Menlo Park, California 94025-3493, ΗΝΩΜΕΝΕΣ ΠΟΛΙΤΕΙΕΣ ΤΗΣ ΑΜΕΡΙΚΗΣ
3)Southern Research Institute
2000 Ninth Avenue South, Birmingham Alabama 35255, ΗΝΩΜΕΝΕΣ ΠΟΛΙΤΕΙΕΣ ΤΗΣ ΑΜΕΡΙΚΗΣ

ΣΥΜΒ. ΠΡΟΤΕΡΑΙΟΤΗΤΕΣ (30):21908 P-17/07/1996-US
ΕΦΕΥΡΕΤΗΣ (72):1)SIROTNAK, Francis M.
2)PIPER, James, R.
3)DeGRAW, Joseph, I.
4)COLWELL, William, T.

ΕΙΛΙΚΟΣ ΠΛΗΡΕΞΟΥΣΙΟΣ (74):ΑΘΑΝΑΣΙΑΔΟΥ ΜΑΡΙΑ
Κουμπάρη 2, 10674 ΑΘΗΝΑ

ΑΝΤΙΚΛΗΤΟΣ (74):ΠΑΠΑΚΩΝΣΤΑΝΤΙΝΟΥ ΕΛΕΝΗ
Κουμπάρη 2,10674 ΑΘΗΝΑ

ΤΙΤΛΟΣ ΕΦΕΥΡΕΣΗΣ (54):**ΚΑΘΑΡΙΣΘΕΙΣΕΣ ΣΥΝΘΕΣΕΙΣ 10-ΠΡΟΠΑΡΓΥΛ-10-ΔΕΣΑΖΑΑΜΙΝΟΠΤΕΡΙΝΗΣ ΚΑΙ ΜΕΘΟΔΟΙ ΧΡΗΣΕΩΣ ΤΟΥΣ ΣΤΗΝ ΑΓΩΓΗ ΟΓΚΩΝ**

ΠΕΡΙΛΗΨΗ(57)

Συνθέσεις 10-προπαργυλ-10-δεσαζααμινοπτερίνης (10-προπαργυλ-10dAM) υψηλής καθαρότητας ελεγχθείσες σε πρότυπα ξενομοσχεύματος ως προς την αποτελεσματικότητά τους κατά ανθρώπινων όγκων αποδεικνύεται ότι είναι πολύ ανώτερες από τη μεθοτρεξάτη ("MTX") και είναι ανώτερες ακόμη και από το νεότερο κλινικό υποψήφιο εδατρεξάτη ("EDX"). Επί πλέον, η 10-προπαργυλ-10dAM έδειξε απροσδόκητη ικανότητα θεραπείας όγκων έτσι ώστε να μη υπάρξει ένδειξη αναπτύξεως όγκου αρκετές εβδομάδες μετά την παύση της θεραπείας. Συνεπώς, μπορούν να χρησιμοποιηθούν συνθέσεις υψηλής καθαρότητας περιέχουσες 10-προπαργυλ-10dAM για την αγωγή ανθρώπινων όγκων, ιδιαίτερα ανθρώπινων όγκων μαστού και ανθρώπινου καρκίνου πνεύμονα.

ΑΡΙΘΜΟΣ ΕΥΡ. Δ.Ε. (11):3066753
ΑΡΙΘ. ΕΛΛ. ΚΑΤΑΘΕΣΗΣ (21):20080402617
ΗΜΕΡ. ΕΛΛ. ΚΑΤΑΘΕΣΗΣ (22):14/08/2008
ΑΡΙΘ./ΗΜΕΡ. ΔΗΜΟΣΙΕΥΣΗΣ
ΕΥΡΩΠΑΪΚΟΥ ΔΙΠΛΩΜΑΤΟΣ(87):1756142 - 02/07/2008
ΑΡΙΘ./ΗΜΕΡ. ΔΗΜΟΣΙΕΥΣΗΣ
ΕΥΡΩΠΑΪΚΗΣ ΑΙΤΗΣΗΣ (86):05741341.1--21/04/2005
ΔΙΚΑΙΟΥΧΟΣ (73):1)Mediolanum Farmaceutici S.p.A.
Via S.G. Cottolengo, 15, 20143 Milano,
ΙΤΑΛΙΑ

ΣΥΜΒ. ΠΡΟΤΕΡΑΙΟΤΗΤΕΣ (30):835563-28/04/2004-US
642793 P-11/01/2005-US

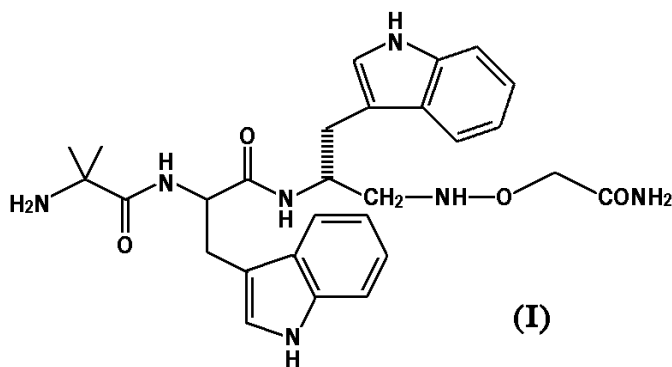
ΕΦΕΥΡΕΤΗΣ (72):1)DEGHENGI ROMANO
ΕΙΛΙΚΟΣ ΠΛΗΡΕΞΟΥΣΙΟΣ (74):ΡΟΥΣΣΟΥ ANNA
Κουμπάρη 2, 10674 ΑΘΗΝΑ

ΑΝΤΙΚΛΗΤΟΣ (74):ΠΑΠΑΚΩΝΣΤΑΝΤΙΝΟΥ ΕΛΕΝΗ
Κουμπάρη 2,10674 ΑΘΗΝΑ

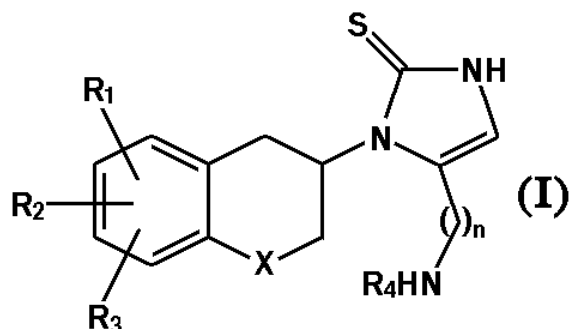
ΤΙΤΛΟΣ ΕΦΕΥΡΕΣΗΣ (54):**ΨΕΥΤΟΠΕΠΤΙΔΙΑ ΔΙΕΓΕΡΤΕΣ ΤΗΣ ΕΚΚΡΙΣΗΣ ΑΥΞΗΤΙΚΗΣ ΟΡΜΟΝΗΣ**

ΠΕΡΙΛΗΨΗ(57)

Η παρούσα εφεύρεση σχετίζεται με νέα εκλυτικά της αυξητικής ορμόνης ψευδοτεττιδία τα οποία είναι ικανά να διεγείρουν την έκλυση αυξητικής ορμόνης από την υπόφυση και να προάγουν την αύξηση σε θηλαστικά. Η εφεύρεση επίσης παρέχει φαρμακευτικές συνθέσεις οι οποίες περιλαμβάνουν τα ψευδοπεπτιδία διεγέρτες της έκκρισης αυξητικής ορμόνης και μία μέθοδο για προαγωγή της έκλυσης αυξητικής ορμόνης σε θηλαστικά. Εάν χορηγούνται συνεχώς, τα παρόντα ψευδοπεπτιδία μπορεί επίσης να αναστείλουν την έκλυση της αυξητικής ορμόνης ρυθμίζοντας προς τα κάτω την αυξητική απόκριση. Μια ενδεικτική ψευδοπεπτιδική ένωση της εφεύρεσης αυτής είναι Aib-D-Trp-D-Trp[CH₂-NH-0]Gly-NH₂ (IIa).



ΑΡΙΘΜΟΣ ΕΥΡ. Δ.Ε. (11):3066754
ΑΡΙΘ. ΕΛΛ. ΚΑΤΑΘΕΣΗΣ (21):20080402618
ΗΜΕΡ. ΕΛΛ. ΚΑΤΑΘΕΣΗΣ (22):01/10/2008
ΑΡΙΘ./ΗΜΕΡ. ΔΗΜΟΣΙΕΥΣΗΣ
ΕΥΡΩΠΑΪΚΟΥ ΔΙΠΛΩΜΑΤΟΣ(87):1408038 - 06/08/2008
ΑΡΙΘ./ΗΜΕΡ. ΔΗΜΟΣΙΕΥΣΗΣ
ΕΥΡΩΠΑΪΚΗΣ ΑΙΤΗΣΗΣ (86):03256420.5--10/10/2003
ΔΙΚΑΙΟΥΧΟΣ (73):1)BIAL - Portela & Ca., S.A.
A Av. da Siderurgia Nacional 4745-457 S.
Mamede do Coronado, ΠΟΡΤΟΓΑΛΙΑ
ΣΥΜΒ. ΠΡΟΤΕΡΑΙΟΤΗΤΕΣ (30):0223719-11/10/2002-GB
0224306-18/10/2002-GB
ΕΦΕΥΡΕΤΗΣ (72):1)Learmonth, David Alexander
2)Soares Da Silva, Patricio Manuel Viera
Araujo
3)Beliaev, Alexander
ΕΙΔΙΚΟΣ ΠΛΗΡΕΞΟΥΣΙΟΣ (74):ΑΘΑΝΑΣΙΑΔΟΥ ΜΑΡΙΑ
Κουμπάρη 2, 10674 ΑΘΗΝΑ
ΑΝΤΙΚΛΗΤΟΣ (74):ΠΑΠΑΚΩΝΣΤΑΝΤΙΝΟΥ ΕΛΕΝΗ
Κουμπάρη 2,10674 ΑΘΗΝΑ
ΤΙΤΛΟΣ ΕΦΕΥΡΕΣΗΣ (54):ΠΑΡΑΓΩΓΑ ΙΜΙΔΑΖΟΛΙΟΥ ΚΑΙ ΧΡΗΣΗ
ΑΥΤΩΝ ΩΣ ΠΕΡΙΦΕΡΙΚΩΣ ΕΚΛΕ-
ΚΤΙΚΩΝ ΑΝΑΣΤΟΛΕΩΝ ΤΗΣ ΝΤΟΠΑ-
ΜΙΝΗΣ-Β-ΥΔΡΟΞΥΛΑΣΗΣ



ΠΕΡΙΛΗΨΗ(57)

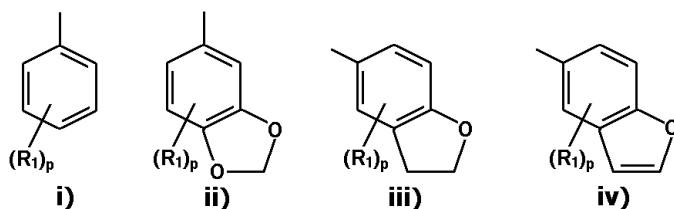
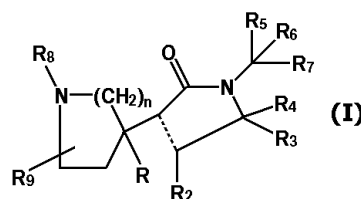
Περιγράφονται ενώσεις του τύπου I και μέθοδος παρασκευής αυτών όπου X είναι CH₂, O ή S, και n είναι 1, 2 ή 3, υπό την προϋπόθεση ότι, όταν το X είναι CH₂, το n δεν είναι 1. Οι ενώσεις έχουν δυνάμει πολύτιμες φαρμακευτικές ιδιότητες για την θεραπεία καρδιαγγειακών διαταραχών όπως είναι η υπέρταση και η χρόνια καρδιακή ανεπάρκεια.

ΑΡΙΘΜΟΣ ΕΥΡ. Δ.Ε. (11):3066755
ΑΡΙΘ. ΕΛΛ. ΚΑΤΑΘΕΣΗΣ (21):20080402619
ΗΜΕΡ. ΕΛΛ. ΚΑΤΑΘΕΣΗΣ (22):01/10/2008
ΑΡΙΘ./ΗΜΕΡ. ΔΗΜΟΣΙΕΥΣΗΣ
ΕΥΡΩΠΑΪΚΟΥ ΔΙΠΛΩΜΑΤΟΣ(87):1689737 - 16/07/2008
ΑΡΙΘ./ΗΜΕΡ. ΔΗΜΟΣΙΕΥΣΗΣ
ΕΥΡΩΠΑΪΚΗΣ ΑΙΤΗΣΗΣ (86):04797809.3--10/11/2004
ΔΙΚΑΙΟΥΧΟΣ (73):1)GLAXO GROUP LIMITED
Glaxo Wellcome House, Berkeley Avenue,
Greenford, Middlesex UB6 0NN, ΜΕΓΑΛΗ
ΒΡΕΤΑΝΝΙΑ
ΣΥΜΒ. ΠΡΟΤΕΡΑΙΟΤΗΤΕΣ (30):0326407-12/11/2003-GB
ΕΦΕΥΡΕΤΗΣ (72):1)ALVARO, Giuseppe,
2)DI FABIO, Romano,
3)GIOVANNINI, Riccardo,
4)ΡΑΙΟ, Alfredo,
5)TRANQUILLINI, Maria Elvira,
6)MATTIOLI, Lucia
ΕΙΔΙΚΟΣ ΠΛΗΡΕΞΟΥΣΙΟΣ (74):ΡΟΥΣΣΟΥ ANNA
Κουμπάρη 2, 10674 ΑΘΗΝΑ
ΑΝΤΙΚΛΗΤΟΣ (74):ΠΑΠΑΚΩΝΣΤΑΝΤΙΝΟΥ ΕΛΕΝΗ
Κουμπάρη 2,10674 ΑΘΗΝΑ
ΤΙΤΛΟΣ ΕΦΕΥΡΕΣΗΣ (54):ΒΗΤΑ-ΛΑΚΤΑΜΕΣ ΓΙΑ ΘΕΡΑΠΕΙΑ
ΔΙΑΤΑΡΑΧΩΝ ΤΟΥ ΚΝΣ

ΠΕΡΙΛΗΨΗ(57)

Η παρούσα εφεύρεση αφορά νέες ενώσεις του τύπου I όπου το ----- αντιπροσωπεύει απλό ή διπλό δεσμό, το R αντιπροσωπεύει ρίζα που επιλέγεται από τους τύπους i), ii), iii) και iv) και όπου το είναι αλογόνο, κυανο, αλκυλ, αλκοξυ, τριφθορομεθυλ ή τριφθορομεθοξυ και το p είναι μηδέν ή ένας ακέραιος από 1 έως 3, το R₂ αντιπροσωπεύει υδρογόνο ή C1-4 αλκύλ, το R₃ αντιπροσωπεύει υδρογόνο, υδρόξυ ή C1-4 αλκύλ, το R₄ αντιπροσωπεύει υδρογόνο ή το R₄ μαζί με το R₃ αντιπροσωπεύει =O ή =CH₂, το R₅ αντιπροσωπεύει φαινύλ, ναφθύλ, 9 έως 10 μελή συντηγμένη δικυκλική ετεροκυκλική ομάδα ή 5-μελή ή 6-μελή ετεροαθύλομάδα, όπου οι εν λόγω ομάδες

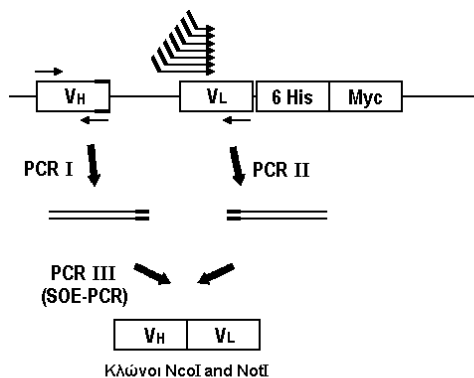
είναι προαιρετικά υποκατεστημένες με 1 έως 3 ομάδες ανεξαρτήτως επιλεγόμενες από τριφθορομεθύλ, C1-4 αλκύλ, υδρόξυ, κύανο, C1-4 αλκόξυ, τριφθορομεθοξυ, αλογόνο ή S(O)_qC1-4 αλκύλ, τα R₆ και R₇ ανεξαρτήτως αντιπροσωπεύουν υδρογόνο, κύανο, C1-4 αλκύλ, το R₈ είναι (CH₂)_rR₁₀, το R₉ αντιπροσωπεύει υδρογόνο, αλογόνο, C3-7 κυκλοαλκύλ, υδρόξυ, νίτρο, κύανο ή C1-4 αλκύλ προαιρετικά υποκατεστημένο με μία ή δύο ομάδες που επιλέγονται από αλογόνο, κύανο, υδρόξυ ή C1-4 αλκόξυ, το R₁₀ αντιπροσωπεύει υδρογόνο ή C3-7 κυκλοαλκύλ, το n αντιπροσωπεύει 1 ή 2, το q είναι 0, 1 ή 2, το r είναι 0 ή ένας ακέραιος από 1 έως 4, ή φαρμακευτικός αποδεκτό άλας ή διαλύτωμα αυτών, μέθοδο παρασκευής αυτών και χρήση αυτών στην θεραπεία καταστάσεων που προκαλούνται από ταχυκινίνες ή/ και εκλεκτική αναστολή της πρωτεΐνης μεταφορέα επαναπρόσληψης σεροτονίνης.



ΑΡΙΘΜΟΣ ΕΥΡ. Δ.Ε. (11):3066756
ΑΡΙΘ. ΕΛΛ. ΚΑΤΑΘΕΣΗΣ (21):20080402620
ΗΜΕΡ. ΕΛΛ. ΚΑΤΑΘΕΣΗΣ (22):01/10/2008
ΑΡΙΘ./ΗΜΕΡ. ΔΗΜΟΣΙΕΥΣΗΣ
ΕΥΡΩΠΑΪΚΟΥ ΔΙΠΛΩΜΑΤΟΣ(87):1572747 - 02/07/2008
ΑΡΙΘ./ΗΜΕΡ. ΔΗΜΟΣΙΕΥΣΗΣ
ΕΥΡΩΠΑΪΚΗΣ ΑΙΤΗΣΗΣ (86):03788853.4--01/12/2003
ΔΙΚΑΙΟΥΧΟΣ (73):1)GLYCOTOPE GMBH
ROBERT-ROSSIE STRASSE 10,13125 BER-
LIN, GERMANIA
ΣΥΜΒ. ΠΡΟΤΕΡΑΙΟΤΗΤΕΣ (30):10256900-29/11/2002-DE
ΕΦΕΥΡΕΤΗΣ (72):1)GOLETZ, Steffen
2)DANIELCZYK, Antje
3)KARSTEN, Uwe
4)RAVN, Peter
5)STAHN, Renate
6)CHRISTENSEN, Peter, Astrup
ΕΙΔΙΚΟΣ ΠΛΗΡΕΞΟΥΣΙΟΣ (74):ΡΟΥΣΣΟΥ ANNA
Κουμπάρη 2, 10674 ΑΘΗΝΑ
ΑΝΤΙΚΛΗΤΟΣ (74):ΠΑΠΑΚΩΝΣΤΑΝΤΙΝΟΥ ΕΛΕΝΗ
Κουμπάρη 2,10674 ΑΘΗΝΑ
ΤΙΤΛΟΣ ΕΦΕΥΡΕΣΗΣ (54):ΕΙΔΙΚΑ ΕΝΑΝΤΙ ΟΓΚΩΝ ΜΟΡΙΑ ΑΝΑ-
ΓΝΩΡΙΣΗΣ

ΠΕΡΙΛΗΨΗ(57)

Η εφεύρεση αφορά μόρια αναγνώρισης, τα οποία κατευθύνονται εναντίον όγκων και μπορούν να χρησιμοποιηθούν για διάγνωση και θεραπεία ογκολογικών παθήσεων.

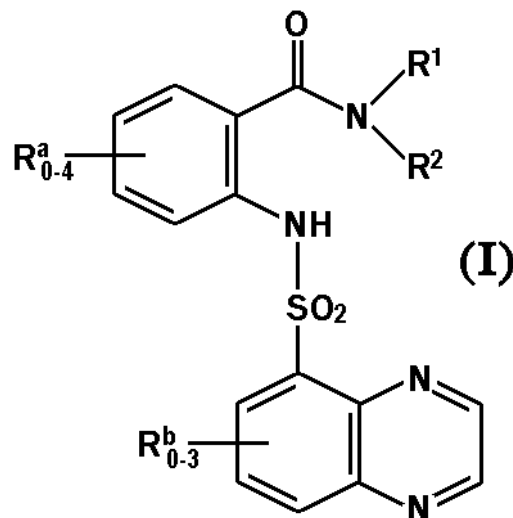


```
acggtcaccgtctcctcagcctccagtcaggctcgggctccatctccagatccagatgacacag  
T V T V S S A S S S S S S S A D I Q M T Q  
acggtcaccgtctcctcagcctccagtcaggctccatctccagatccagatgacacag  
T V T V S S A S S S S S A D I Q M T Q  
acggtcaccgtctcctcagcctccagtcaggctccatctccagatccagatgacacag  
T V T V S S A S S S S A D I Q M T Q  
acggtcaccgtctcctcagcctccagtcaggctccatctccagatccagatgacacag  
T V T V S S A S S S A D I Q M T Q  
acggtcaccgtctcctcagcctccagtcaggctccatctccagatccagatgacacag  
T V T V S S A S S S A D I Q M T Q  
acggtcaccgtctcctcagcctccagtcaggctccatctccagatccagatgacacag  
T V T V S S A S S A D I Q M T Q  
acggtcaccgtctcctcagcctccagtcaggctccatctccagatccagatgacacag  
T V T V S S A D I Q M T Q  
acggtcaccgtctcctcagcctccagtcaggctccatctccagatccagatgacacag  
T V T V S S A D I Q M T Q  
acggtcaccgtctcctcagcctccagtcaggctccatctccagatccagatgacacag  
T V T V S S A D I Q M T Q  
acggtcaccgtctcctcagcctccagtcaggctccatctccagatccagatgacacag  
T V T V S D I Q M T Q
```

ΑΡΙΘΜΟΣ ΕΥΡ. Δ.Ε. (11):3066757
ΑΡΙΘ. ΕΛΛ. ΚΑΤΑΘΕΣΗΣ (21):20080402621
ΗΜΕΡ. ΕΛΛ. ΚΑΤΑΘΕΣΗΣ (22):01/10/2008
ΑΡΙΘ./ΗΜΕΡ. ΔΗΜΟΣΙΕΥΣΗΣ
ΕΥΡΩΠΑΪΚΟΥ ΔΙΠΛΩΜΑΤΟΣ(87):1651621 - 06/08/2008
ΑΡΙΘ./ΗΜΕΡ. ΔΗΜΟΣΙΕΥΣΗΣ
ΕΥΡΩΠΑΪΚΗΣ ΑΙΤΗΣΗΣ (86):04780055.2--04/08/2004
ΔΙΚΑΙΟΥΧΟΣ (73):1)Janssen Pharmaceutica NV
Turnhoutseweg 30, 2340 Beerse, ΒΕΛΓΙΟ
ΣΥΜΒ. ΠΡΟΤΕΡΑΙΟΤΗΤΕΣ (30):494074 P-08/08/2003-US
ΕΦΕΥΡΕΤΗΣ (72):1)ALLISON, Brett, D.
2)HACK, Michael, D.
3)PHUONG, Victor, K.
4)RABINOWITZ, Michael, H.
5)ROSEN, Mark, D.
ΕΙΔΙΚΟΣ ΠΛΗΡΕΞΟΥΣΙΟΣ (74):ΡΟΥΣΣΟΥ ANNA
Κουμπάρη 2, 10674 ΑΘΗΝΑ
ΑΝΤΙΚΛΗΤΟΣ (74):ΠΑΠΑΚΩΝΣΤΑΝΤΙΝΟΥ ΕΛΕΝΗ
Κουμπάρη 2,10674 ΑΘΗΝΑ
ΤΙΤΛΟΣ ΕΦΕΥΡΕΣΗΣ (54):ΕΝΩΣΕΙΣ (2-ΚΙΝΟΞΑΛΙΝ-5-ΥΛΣΟΥΛΑ-
ΦΟΝΥΛΑΜΙΝΟ)-ΒΕΝΖΑΜΙΔΙΟΥ ΩΣ
ΡΥΘΜΙΣΤΕΣ CCK2

ΠΕΡΙΛΗΨΗ(57)

Ορισμένες ενώσεις αμιδοφαινυλ-σουλφονυλαμινο-κινόξαλίνης είναι ρυθμιστές CCK2, χρήσιμες στην θεραπεία των ασθενειών που προκαλούνται από CCK2.



ΑΡΙΘΜΟΣ ΕΥΡ. Δ.Ε. (11):3066758
ΑΡΙΘ. ΕΛΛ. ΚΑΤΑΘΕΣΗΣ (21):20080402623
ΗΜΕΡ. ΕΛΛ. ΚΑΤΑΘΕΣΗΣ (22):02/10/2008
ΑΡΙΘ./ΗΜΕΡ. ΔΗΜΟΣΙΕΥΣΗΣ
ΕΥΡΩΠΑΪΚΟΥ ΔΙΠΛΩΜΑΤΟΣ(87):1778791 - 20/08/2008
ΑΡΙΘ./ΗΜΕΡ. ΔΗΜΟΣΙΕΥΣΗΣ
ΕΥΡΩΠΑΪΚΗΣ ΑΙΤΗΣΗΣ (86):05786508.1--17/08/2005
ΔΙΚΑΙΟΥΧΟΣ (73):1)INVISTA Technologies S.a.r.l.
Talstrasse 80, 8001 Zurich, ΕΛΒΕΤΙΑ
ΣΥΜΒ. ΠΡΟΤΕΡΑΙΟΤΗΤΕΣ (30):602272 P-17/08/2004-US
ΕΦΕΥΡΕΤΗΣ (72):1)LIU, Zhenguo
ΕΙΔΙΚΟΣ ΠΛΗΡΕΞΟΥΣΙΟΣ (74):ΚΟΝΙΔΑΡΗ ΚΩΝΣΤΑΝΤΙΝΑ
Δημ. Μαλαγάρδη 16, 18120 ΚΟΡΥΔΑΛΛΟΣ
(ΑΤΤΙΚΗΣ)
ΑΝΤΙΚΛΗΤΟΣ (74):ΜΑΛΑΜΗ ΑΛΚΗΣΤΙΣ-ΕΙΡΗΝΗ
Σκουφά 52,10672 ΑΘΗΝΑ
ΤΙΤΛΟΣ ΕΦΕΥΡΕΣΗΣ (54):ΕΓΧΡΩΜΑ ΠΟΛΥΜΕΡΗ ΚΑΤΑΚΡΑΤΗΣΗΣ ΟΞΥΓΟΝΟΥ

οργανικό πολυμερές που δύναται να οξειδωθεί, μεταλλικό καταλύτη μετάβασης, δεν αυξάνει την ενέργεια δέσμευσης του ιόντος του μεταλλικού καταλύτη μετάβασης περισσότερο από 1 eV.

ΠΕΡΙΛΗΨΗ(57)

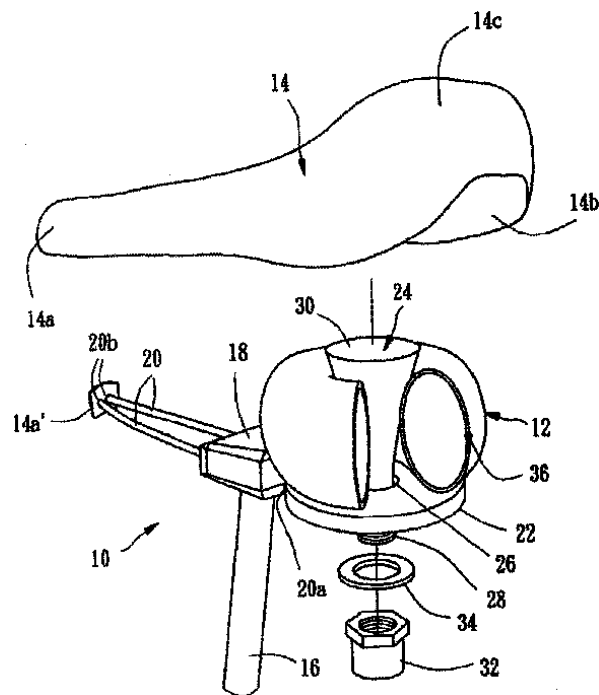
Η παρούσα εφεύρεση σχετίζεται με μείγμα βασικού πολυμερούς, οργανικού πολυμερούς που δύναται να οξειδωθεί, καταλύτη μετάβασης μεταλλικού άλατος και χρωστικής ουσίας που δεν απενεργοποιεί πλήρως την καταλυτική οξείδωση. Προτιμώμενη χρωστική ουσία, παρέχεται σε υλικό κατασκευασμένο από το μείγμα πολυμερούς και Παράγοντα Απενεργοποίησης Καταλύτη (CDF) μικρότερο από περίπου 0,25, κατά προτίμηση μικρότερο από 0,15, κατά μεγαλύτερη προτίμηση μικρότερο από 0,1 και κατά ακόμη μεγαλύτερη προτίμηση μικρότερο από 0,05. Η παρούσα εφεύρεση περιλαμβάνει επίσης έγχρωμο υλικό μονομοριακού στρώματος που έχει τον περιγραφόμενο CDF, όπως μεμβράνη, θερμομορφοποιημένο δίσκο ή αεροπρεσαριστό δοχείο, που διαθέτει ιδιότητες κατακράτησης οξυγόνου. Η χρωστική ουσία μετά τη μείξη με βασικό πολυμερές,

ΑΡΙΘΜΟΣ ΕΥΡ. Δ.Ε. (11):3066759
ΑΡΙΘ. ΕΛΛ. ΚΑΤΑΘΕΣΗΣ (21):20080402624
ΗΜΕΡ. ΕΛΛ. ΚΑΤΑΘΕΣΗΣ (22):02/10/2008
ΑΡΙΘ./ΗΜΕΡ. ΔΗΜΟΣΙΕΥΣΗΣ
ΕΥΡΩΠΑΪΚΟΥ ΔΙΠΛΩΜΑΤΟΣ(87):1495952 - 20/08/2008
ΑΡΙΘ./ΗΜΕΡ. ΔΗΜΟΣΙΕΥΣΗΣ
ΕΥΡΩΠΑΪΚΗΣ ΑΙΤΗΣΗΣ (86):04254077.3--07/07/2004
ΔΙΚΑΙΟΥΧΟΣ (73):1)Martin, Peter Gordon
22 Longfurlong Lane, Tetbury, Gloucestershire GL8 8TJ, ΜΕΓΑΛΗ ΒΡΕΤΑΝΝΙΑ
2)Warner, David Benjamin
3 Victoria Cottages, Burleigh, Stroud, Gloucestershire GL5 2PN, ΜΕΓΑΛΗ ΒΡΕΤΑΝΝΙΑ
3)Yu, Tsai-Yun
No.1012, Sec. 1, Chung Shan Road, Tachia, Taichung Hsien, ΤΑΪΒΑΝ
ΣΥΜΒ. ΠΡΟΤΕΡΑΙΟΤΗΤΕΣ (30):0316041-09/07/2003-GB
ΕΦΕΥΡΕΤΗΣ (72):1)Martin, Peter Gordon
2)Warner, David Benjamin
ΕΙΔΙΚΟΣ ΠΛΗΡΕΞΟΥΣΙΟΣ (74):ΚΟΝΙΔΑΡΗ ΚΩΝΣΤΑΝΤΙΝΑ
Δημ. Μαλαγάρδη 16, 18120 ΚΟΡΥΔΑΛΛΟΣ
(ΑΤΤΙΚΗΣ)
ΑΝΤΙΚΛΗΤΟΣ (74):ΜΑΛΑΜΗ ΑΛΚΗΣΤΙΣ-ΕΙΡΗΝΗ
Σκουφά 52,10672 ΑΘΗΝΑ
ΤΙΤΛΟΣ ΕΦΕΥΡΕΣΗΣ (54):ΔΙΑΤΑΞΗ ΣΕΛΑΣ ΜΗ ΤΕΤΡΑΤΡΟΧΟΥ ΟΧΗΜΑΤΟΣ

οι κραδασμοί που μεταδίδονται προς όλες τις κατευθύνσεις από τον αναβάτη και το πλαίσιο του ποδηλάτου κατά τη διάρκεια της ανάβασης θα απορροφώνται από διάταξη σέλας μη τετράτροχου οχήματος του εν λόγω είδους.

ΠΕΡΙΛΗΨΗ(57)

Διάταξη σέλας μη τετράτροχου οχήματος περιλαμβάνει μονάδα στελέχους (10) που διαθέτει στέλεχος της σέλας (16). Μέλος ανάρτησης πεπιεσμένου αέρα (12) υποστηρίζεται από τη μονάδα του στελέχους. Κάθισμα σέλας (14) υποστηρίζεται τουλάχιστον εν μέρει από το μέλος ανάρτησης πεπιεσμένου αέρα (12) προκειμένου να μετακινείται σε σχέση προς το στέλεχος της σέλας (16). Στην περίπτωση αυτή



ΑΡΙΘΜΟΣ ΕΥΡ. Δ.Ε. (11):3066760
ΑΡΙΘ. ΕΛΛ. ΚΑΤΑΘΕΣΗΣ (21):20080402625
ΗΜΕΡ. ΕΛΛ. ΚΑΤΑΘΕΣΗΣ (22):02/10/2008
ΑΡΙΘ./ΗΜΕΡ. ΔΗΜΟΣΙΕΥΣΗΣ
ΕΥΡΩΠΑΪΚΟΥ ΔΙΠΛΩΜΑΤΟΣ(87):1446022 - 02/07/2008
ΑΡΙΘ./ΗΜΕΡ. ΔΗΜΟΣΙΕΥΣΗΣ
ΕΥΡΩΠΑΪΚΗΣ ΑΙΤΗΣΗΣ (86):02779065.8--14/11/2002
ΔΙΚΑΙΟΥΧΟΣ (73):1)MCN Bioproducts Inc.
 140-115, 2nd Avenue N., Saskatoon, Saskatchewan S7K 2B1, ΚΑΝΑΔΑΣ

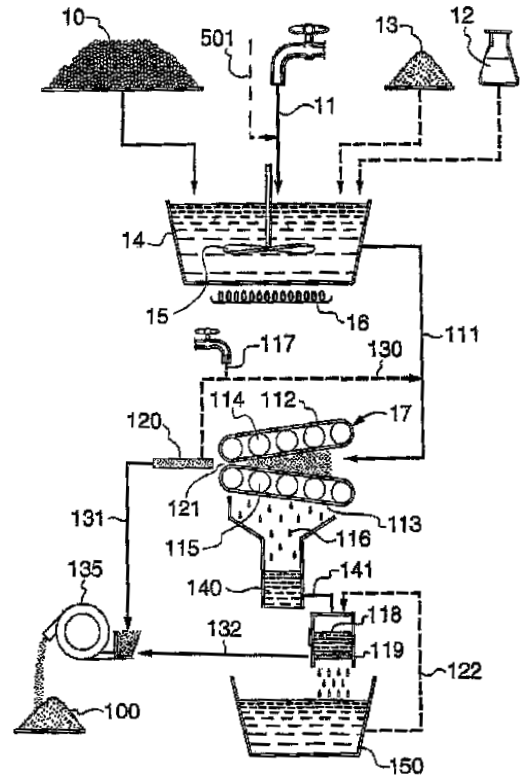
ΣΥΜΒ. ΠΡΟΤΕΡΑΙΟΤΗΤΕΣ (30):2363451-20/11/2001-CA
ΕΦΕΥΡΕΤΗΣ (72):1)NEWKIRK, Rex, W.
 2)MAENZ, David, D.
 3)CLASSEN, Henry, L.

ΕΙΔΙΚΟΣ ΠΑΗΡΕΞΟΥΣΙΟΣ (74):ΔΑΛΑΜΑΓΚΑ-ΚΑΛΟΓΗΡΟΥ
 ΜΑΡΓΑΡΙΤΑ
 Σίνα 14, 10672 ΑΘΗΝΑ

ΑΝΤΙΚΛΗΤΟΣ (74):ΔΑΛΑΜΑΓΚΑ-ΚΑΛΟΓΗΡΟΥ
 ΜΑΡΓΑΡΙΤΑ
 Σίνα 14,10672 ΑΘΗΝΑ

ΤΙΤΛΟΣ ΕΦΕΥΡΕΣΗΣ (54):ΚΑΤΕΡΓΑΣΙΑ ΕΛΑΙΟΣΠΟΡΟΥ
ΠΕΡΙΛΗΨΗ(57)

Συνθλιμμένος και απολιπανθείς ελαιόσπορος εκχυλίζεται με ύδωρ σε ουδέτερο, ασθενώς βασικό ή ασθενώς όξινο pH και διηθείται. Το μέσο διήθησης επιτρέπει τη διέλευση μικρών θραυσμάτων στερεού κυτταρικού υλικού μέσα στο διήθημα. Το διήθημα υποβάλλεται σε κατεργασία με βάση για την αύξηση του pH σε τιμή πάνω από 9, και τα στερεά διαχωρίζονται. Η πρωτεΐνη διαχωρίζεται από τα άλλα συστατικά του υγρού και συμπυκνώνεται, για παράδειγμα μέσω θερμικά επαγόμενης ή ισοηλεκτρικής καταβύθισης και ή υπερδιήθησης. Το παραμένον υγρό είναι πλούσιο σε σάκχαρα. Η διεργασία οδηγεί σε ένα ή περισσότερα προϊόντα πρωτεΐνης κατάλληλα για συστατικά τροφίμων ανθρώπου ή ζώου ή για την παραγωγή καλλυντικών, σε προϊόν πλούσιο σε σάκχαρο κατάλληλο για ζύμωση ή για χρήση ως συστατικό τροφής, και ως συστατικό ζωοτροφής πρωτεΐνης-ινών.



ΑΡΙΘΜΟΣ ΕΥΡ. Δ.Ε. (11):3066761
ΑΡΙΘ. ΕΛΛ. ΚΑΤΑΘΕΣΗΣ (21):20080402626
ΗΜΕΡ. ΕΛΛ. ΚΑΤΑΘΕΣΗΣ (22):02/10/2008
ΑΡΙΘ./ΗΜΕΡ. ΔΗΜΟΣΙΕΥΣΗΣ
ΕΥΡΩΠΑΪΚΟΥ ΔΙΠΛΩΜΑΤΟΣ(87):1503010 - 23/07/2008
ΑΡΙΘ./ΗΜΕΡ. ΔΗΜΟΣΙΕΥΣΗΣ
ΕΥΡΩΠΑΪΚΗΣ ΑΙΤΗΣΗΣ (86):04017854.3--28/07/2004
ΔΙΚΑΙΟΥΧΟΣ (73):1)BKS GmbH
 Heidestrasse 71, 42549 Velbert, ΓΕΡΜΑΝΙΑ

ΣΥΜΒ. ΠΡΟΤΕΡΑΙΟΤΗΤΕΣ (30):20311690 U-28/07/2003-DE
ΕΦΕΥΡΕΤΗΣ (72):1)Hinz, Manfred
 2)Ziaja, Klaus

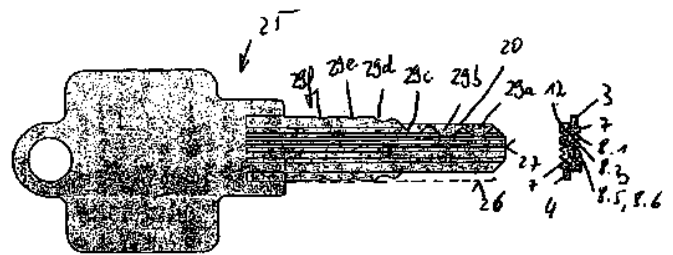
ΕΙΔΙΚΟΣ ΠΑΗΡΕΞΟΥΣΙΟΣ (74):ΚΟΥΦΑΚΗΣ ΠΕΤΡΟΣ
 Πατησίων 128, 11257 ΑΘΗΝΑ

ΑΝΤΙΚΛΗΤΟΣ (74):ΚΟΥΦΑΚΗ-ΚΑΤΣΙΚΗ ΣΤΑΜΑΤΙΑ
 Πατησίων 128,11257 ΑΘΗΝΑ

ΤΙΤΛΟΣ ΕΦΕΥΡΕΣΗΣ (54):ΚΛΕΙΔΙΑ, ΗΜΙΤΕΛΕΣ ΚΛΕΙΔΙΑ ΚΑΙ
ΚΥΛΙΝΔΡΟΣ ΠΡΟΦΙΛ ΜΕ ΚΛΕΙΔΙΑ

ΠΕΡΙΛΗΨΗ(57)

(57) Κλειδί (25) για έναν τυποποιημένο κύλινδρο προφίλ, όπου το κλειδί (25) πίσω από την ευθεία περιβάλλουσα (26) μεταξύ της κορυφής του κλειδιού (27) και της κεφαλής του κλειδιού (28) παρουσιάζει εγκοπές (29a-f) για την ευθυγράμμιση περονών, οι οποίες βρίσκονται σε ένα διαμετρικό επίπεδο του πυρήνα ασφάλισης και οι οποίες είναι τοποθετημένες στη σειρά, και όπου οι εγκοπές (29a-f) του κλειδιού (25) εκτείνονται μόνο σε ένα μερικό πλάτος της πλάτης του κλειδιού και όπου τουλάχιστον από ένα συγκεκριμένο βάθος των εγκοπών και μετά, το υπολειπόμενο πλάτος της πλάτης του κλειδιού, το οποίο δεν καλύπτεται από το μερικό πλάτος των εγκοπών, σχηματίζει ένα προστατευτικό τοίχωμα (20) που προεξέχει των εγκοπών στα πλάγια.



ΑΡΙΘΜΟΣ ΕΥΡ. Δ.Ε. (11):3066762
ΑΡΙΘ. ΕΛΛ. ΚΑΤΑΘΕΣΗΣ (21):20080402627
ΗΜΕΡ. ΕΛΛ. ΚΑΤΑΘΕΣΗΣ (22):02/10/2008
ΑΡΙΘ./ΗΜΕΡ. ΔΗΜΟΣΙΕΥΣΗΣ
ΕΥΡΩΠΑΪΚΟΥ ΔΙΠΛΩΜΑΤΟΣ(87):1567193 - 13/08/2008
ΑΡΙΘ./ΗΜΕΡ. ΔΗΜΟΣΙΕΥΣΗΣ
ΕΥΡΩΠΑΪΚΗΣ ΑΙΤΗΣΗΣ (86):03758361.4--24/10/2003
ΔΙΚΑΙΟΥΧΟΣ (73):1)Norgine Europe BV
Hogehilweg 7, 1101 CA Amsterdam Zuid-
Oost, ΟΛΛΑΝΔΙΑ
ΣΥΜΒ. ΠΡΟΤΕΡΑΙΟΤΗΤΕΣ (30):0224909-25/10/2002-GB
ΕΦΕΥΡΕΤΗΣ (72):1)Barras, Norman
2)Cox, Ian David
ΕΙΔΙΚΟΣ ΠΛΗΡΕΞΟΥΣΙΟΣ (74):ΑΘΑΝΑΣΙΑΔΟΥ ΜΑΡΙΑ
Κουμπάρη 2, 10674 ΑΘΗΝΑ
ΑΝΤΙΚΛΗΤΟΣ (74):ΠΑΠΑΚΩΝΣΤΑΝΤΙΝΟΥ ΕΛΕΝΗ
Κουμπάρη 2,10674 ΑΘΗΝΑ
ΤΙΤΛΟΣ ΕΦΕΥΡΕΣΗΣ (54):**ΣΚΕΥΑΣΜΑΤΑ ΚΟΛΙΚΟΥ ΚΑΘΑΡΙ-
ΣΜΟΥ**

ΠΕΡΙΛΗΨΗ(57)

Ένα σκεύασμα που περιέχει, ανά λίτρο υδατικού διαλύματος, από 30 ως 350 g πολυαιθυλενογλυκόλης, από 3 ως 20 g ενός συστατικού ασκορβικού οξέος που επιλέγεται από την ομάδα που περιλαμβάνει ασκορβικό οξύ, ένα άλας ασκορβικού οξέος, ή ένα μίγμα αυτών, ένα θειικό άλας αλκαλιμετάλλου ή αλκαλικής γαίας, κατά προτίμηση 1 ως 15 g αυτού, και προαιρετικώς έναν ή περισσότερους ηλεκτρολύτες που επιλέγονται από χλωριούχο νάτριο, χλωριούχο κάλιο, και όξινο ανθρακικό νάτριο, και κατά προτίμηση επίσης βελτιωτικά γεύσης, είναι αποτελεσματικό για τον καθαρισμό του εντέρου κατά την προετοιμασία για ενδοσκοπική εξέταση, και ιδιαίτερα κολonosκόπηση. Είναι ασφαλέστερο από συμβατικά σκευάσματα καθαρισμού του εντέρου που βασίζονται σε φωσφορικό

νάτριο, και συνεπώς μπορεί να χρησιμοποιηθεί σε ασθενείς που κινδυνεύουν με σκευάσματα που βασίζονται σε φωσφορικό νάτριο, και είναι καλύτερα ανεκτό από συμβατικά σκευάσματα που βασίζονται σε PEG, πράγμα που οδηγεί σε καλύτερη συμμόρφωση ασθενών και καθιστά δυνατή την αποτελεσματική χρήση σε εξωτερικούς ασθενείς.

ΑΡΙΘΜΟΣ ΕΥΡ. Δ.Ε. (11):3066763
ΑΡΙΘ. ΕΛΛ. ΚΑΤΑΘΕΣΗΣ (21):20080402628
ΗΜΕΡ. ΕΛΛ. ΚΑΤΑΘΕΣΗΣ (22):02/10/2008
ΑΡΙΘ./ΗΜΕΡ. ΔΗΜΟΣΙΕΥΣΗΣ
ΕΥΡΩΠΑΪΚΟΥ ΔΙΠΛΩΜΑΤΟΣ(87):1567135 - 23/07/2008
ΑΡΙΘ./ΗΜΕΡ. ΔΗΜΟΣΙΕΥΣΗΣ
ΕΥΡΩΠΑΪΚΗΣ ΑΙΤΗΣΗΣ (86):03785648.1--19/11/2003
ΔΙΚΑΙΟΥΧΟΣ (73):1)Boehringer Ingelheim Pharma GmbH & Co.
KG
Binger Strasse 173, 55216 Ingelheim,
ΓΕΡΜΑΝΙΑ
ΣΥΜΒ. ΠΡΟΤΕΡΑΙΟΤΗΤΕΣ (30):10255387-28/11/2002-DE
ΕΦΕΥΡΕΤΗΣ (72):1)HARTIG, Mareke
2)TRUNK, Michael
3)WALZ, Michael
ΕΙΔΙΚΟΣ ΠΛΗΡΕΞΟΥΣΙΟΣ (74):ΑΘΑΝΑΣΙΑΔΟΥ ΜΑΡΙΑ
Κουμπάρη 2, 10674 ΑΘΗΝΑ
ΑΝΤΙΚΛΗΤΟΣ (74):ΠΑΠΑΚΩΝΣΤΑΝΤΙΝΟΥ ΕΛΕΝΗ
Κουμπάρη 2,10674 ΑΘΗΝΑ
ΤΙΤΛΟΣ ΕΦΕΥΡΕΣΗΣ (54):**ΠΡΩΤΟΤΥΠΟ ΤΙΟΤΡΟΠΟΥΧΟ ΚΟΝΙ-
ΩΛΕΣ ΣΚΕΥΑΣΜΑ ΓΙΑ ΕΙΣΠΝΟΗ**

ΠΕΡΙΛΗΨΗ(57)

Αποκαλύπτονται βιοδιαθέσιμες παρατεταμένης απελευθέρωσης από του στόματος οπιοειδείς αναλγητικές μορφές δοσιμετρήσεως, που περιέχουν ένα πλήθος πολυτεμαχιδίων που παράγονται δια μεθόδων τήξεως και εξωθήσεως.

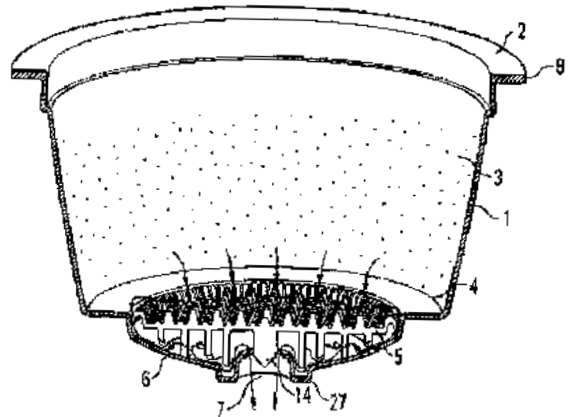
ΑΡΙΘΜΟΣ ΕΥΡ. Δ.Ε. (11):3066764
ΑΡΙΘ. ΕΛΛ. ΚΑΤΑΘΕΣΗΣ (21):20080402629
ΗΜΕΡ. ΕΛΛ. ΚΑΤΑΘΕΣΗΣ (22):02/10/2008
ΑΡΙΘ./ΗΜΕΡ. ΔΗΜΟΣΙΕΥΣΗΣ
ΕΥΡΩΠΑΪΚΟΥ ΔΙΠΛΩΜΑΤΟΣ(87):1864917 - 13/08/2008
ΑΡΙΘ./ΗΜΕΡ. ΔΗΜΟΣΙΕΥΣΗΣ
ΕΥΡΩΠΑΪΚΗΣ ΑΙΤΗΣΗΣ (86):06011671.2--06/06/2006
ΔΙΚΑΙΟΥΧΟΣ (73):1)Nestec S.A.
 Avenue Nestle 55, 1800 Vevey, ΕΛΒΕΤΙΑ

ΣΥΜΒ. ΠΡΟΤΕΡΑΙΟΤΗΤΕΣ (30):
ΕΦΕΥΡΕΤΗΣ (72):1)Doleac, Frederic
 2)Denisart, Jean-Paul
 3)Denisart, Jean-Luc
 4)Mandralis, Zenon Ioannis
 5)Benelmouffok, Abdelmalek

ΕΙΔΙΚΟΣ ΠΛΗΡΕΞΟΥΣΙΟΣ (74):ΡΟΥΣΣΟΥ ANNA
 Κουμπάρη 2, 10674 ΑΘΗΝΑ

ΑΝΤΙΚΛΗΤΟΣ (74):ΠΑΠΑΚΩΝΣΤΑΝΤΙΝΟΥ ΕΛΕΝΗ
 Κουμπάρη 2,10674 ΑΘΗΝΑ

ΤΙΤΛΟΣ ΕΦΕΥΡΕΣΗΣ (54):**ΚΑΨΑ ΜΕ ΕΛΑΧΙΣΤΟΠΟΙΗΜΕΝΟ ΣΤΑΞΙΜΟ**



ΠΕΡΙΛΗΨΗ(57)

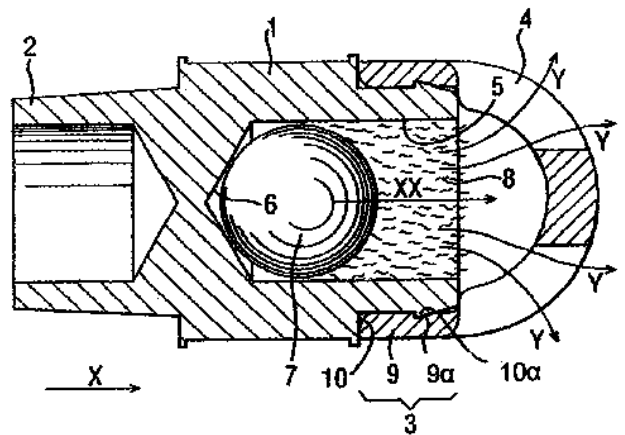
Η εφεύρεση αναφέρεται σε μία κάψα (1) η οποία περιέχει συστατικά για την παραγωγή ενός ροφήματος, όπου - τα συστατικά εδράζονται σε ένα διαμέρισμα (3), - έχουν προβλεφθεί εσωτερικά μέσα διατήρησης (5) σχεδιασμένα για να ανοίγουν την κατώτερη επιφάνεια (4) του διαμερίσματος συστατικών (3) έχοντας, συνεπεία της πίεσως μέσα στο διαμέρισμα συστατικών (3), την κατώτερη επιφάνεια (4) επενεργούσα επί των εσωτερικών μέσων διατήρησης (5), όπου η κάψα (1) έχει εφοδιασθεί με μέσα βαλβίδος (15) διευθετημένα ώστε να διακόπτουν επιλεκτικά τη διαδρομή ροής από την κατώτερη επιφάνεια (4) του διαμερίσματος συστατικών (3) έως την έξοδο ροφήματος (7) της κάψας (1).

ΑΡΙΘΜΟΣ ΕΥΡ. Δ.Ε. (11):3066765
ΑΡΙΘ. ΕΛΛ. ΚΑΤΑΘΕΣΗΣ (21):20080402630
ΗΜΕΡ. ΕΛΛ. ΚΑΤΑΘΕΣΗΣ (22):02/10/2008
ΑΡΙΘ./ΗΜΕΡ. ΔΗΜΟΣΙΕΥΣΗΣ
ΕΥΡΩΠΑΪΚΟΥ ΔΙΠΛΩΜΑΤΟΣ(87):1509744 - 23/07/2008
ΑΡΙΘ./ΗΜΕΡ. ΔΗΜΟΣΙΕΥΣΗΣ
ΕΥΡΩΠΑΪΚΗΣ ΑΙΤΗΣΗΣ (86):03735814.0--30/05/2003
ΔΙΚΑΙΟΥΧΟΣ (73):1)UTM IP LIMITED
 Hampstead Avenue, Mildenhall,, Suffolk,
 IP28 7AS, ΜΕΓΑΛΗ ΒΡΕΤΑΝΙΑ

ΣΥΜΒ. ΠΡΟΤΕΡΑΙΟΤΗΤΕΣ (30):0212612-30/05/2002-GB
ΕΦΕΥΡΕΤΗΣ (72):1)SAXBY, Michael,
ΕΙΔΙΚΟΣ ΠΛΗΡΕΞΟΥΣΙΟΣ (74):ΑΘΑΝΑΣΙΑΔΟΥ ΜΑΡΙΑ
 Κουμπάρη 2, 10674 ΑΘΗΝΑ

ΑΝΤΙΚΛΗΤΟΣ (74):ΠΑΠΑΚΩΝΣΤΑΝΤΙΝΟΥ ΕΛΕΝΗ
 Κουμπάρη 2,10674 ΑΘΗΝΑ

ΤΙΤΛΟΣ ΕΦΕΥΡΕΣΗΣ (54):**ΒΛΗΜΑ ΚΑΤΑΔΕΙΞΗΣ**



ΠΕΡΙΛΗΨΗ(57)

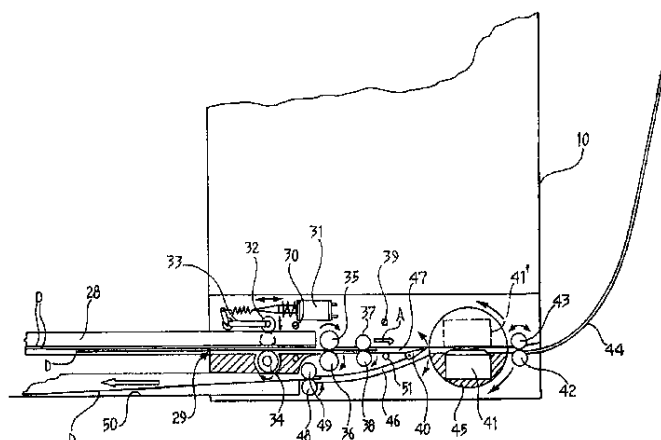
Η εφεύρεση παρέχει ένα βλήμα κατάδειξης η οποία περιλαμβάνει ένα κοίλο σώμα (1) το οποίο έχει ένα άνοιγμα (5) στο εμπρός τμήμα, μια ουσία κατάδειξης (8) η οποία διατίθεται μέσα στο κοίλο σώμα (1) και ένα αποβαλλόμενο εξάρτημα (7) όπως είναι μια μεταλλική σφαίρα εντός του κοίλου σώματος (1), πίσω από την ουσία κατάδειξης (8). Το κοίλο σώμα (1) και το αποβαλλόμενο εξάρτημα (7) είναι διαμορφωμένα με τέτοιο τρόπο ώστε κατά τη σύγκρουση του βλήματος με ένα στόχο, η ροπή του αποβαλλόμενου εξαρτήματος(7) σε σχέση με το κοίλο σώμα (1) μεταφέρει το αποβαλλόμενο εξάρτημα (7) προς τα εμπρός ώστε να αποβληθεί η ουσία κατάδειξης (8) μέσω του ανοίγματος (5), και χαρακτηρίζεται από ένα διαχωριστή (4) που εκτείνεται τουλάχιστον εν μέρει πάνω από το εμπρόσθιο άνοιγμα (5), με το διαχωριστή να καθορίζει έναν ή περισσότερους χώρους (4α, 4β, 4γ) μέσω των οποίων μπορεί να διέλθει η ουσία κατάδειξης όταν αποβάλλεται μέσω του ανοίγματος (5).

ΑΡΙΘΜΟΣ ΕΥΡ. Δ.Ε. (11):3066766
ΑΡΙΘ. ΕΛΛ. ΚΑΤΑΘΕΣΗΣ (21):20080402631
ΗΜΕΡ. ΕΛΛ. ΚΑΤΑΘΕΣΗΣ (22):02/10/2008
ΑΡΙΘ./ΗΜΕΡ. ΔΗΜΟΣΙΕΥΣΗΣ
ΕΥΡΩΠΑΪΚΟΥ ΔΙΠΛΩΜΑΤΟΣ(87):1445930 - 10/09/2008
ΑΡΙΘ./ΗΜΕΡ. ΔΗΜΟΣΙΕΥΣΗΣ
ΕΥΡΩΠΑΪΚΗΣ ΑΙΤΗΣΗΣ (86):04002530.6--05/02/2004
ΔΙΚΑΙΟΥΧΟΣ (73):1)PANINI S.p.A.
 Via Po 39, 10124 Torino, ΙΤΑΛΙΑ
ΣΥΜΒ. ΠΡΟΤΕΡΑΙΟΤΗΤΕΣ (30):to20030085-07/02/2003-IT
ΕΦΕΥΡΕΤΗΣ (72):1)Panini, Ugo
 2)BELLOTTO, Franco
ΕΙΔΙΚΟΣ ΠΛΗΡΕΞΟΥΣΙΟΣ (74):ΡΟΥΣΣΟΥ ANNA
 Κουμπάρη 2, 10674 ΑΘΗΝΑ
ΑΝΤΙΚΛΗΤΟΣ (74):ΠΑΠΑΚΩΝΣΤΑΝΤΙΝΟΥ ΕΛΕΝΗ
 Κουμπάρη 2,10674 ΑΘΗΝΑ
ΤΙΤΛΟΣ ΕΦΕΥΡΕΣΗΣ (54):ΣΥΣΚΕΥΗ ΣΑΡΩΤΗ ΓΙΑ ΣΑΡΩΣΗ ΤΡΑΠΕΖΙΚΩΝ ΕΠΙΤΑΓΩΝ ΚΑΙ ΑΛΛΩΝ ΕΓΓΡΑΦΩΝ ΣΕ ΧΑΡΤΙ

ΠΕΡΙΛΗΨΗ(57)

Μία συσκευή σαρωτή περιλαμβάνει μία πρώτη διάταξη για σάρωση τραπεζικών επιταγών και μία δεύτερη διάταξη για σάρωση άλλων εγγράφων (D) σε χαρτί. Η πρώτη διάταξη περιλαμβάνει μία πρώτη υποδοχή (11) εισόδου για υποδοχή επιταγών προς σάρωση, μία πρώτη μονάδα (25, 26) σαρωτή εικόνων για σάρωση μίας επιταγής, μία πρώτη υποδοχή (27) εξόδου για υποδοχή της επιταγής μετά την σάρωσή της, και έναν πρώτο μεταφορικό μηχανισμό (15, 16, 17, 23) για μεταφορά επιταγών από την πρώτη υποδοχή (11) εισόδου προς την πρώτη υποδοχή (27) εξόδου, περνώντας εμπρός από την πρώτη μονάδα σαρωτή. Η δεύτερη διάταξη περιλαμβάνει μία δεύτερη υποδοχή (28) εισόδου για υποδοχή εγγράφων (D) σε χαρτί προς σάρωση, μία δεύτερη μονάδα (41) σαρωτή εικόνων για σάρωση ενός

εγγράφου σε χαρτί, μία δεύτερη υποδοχή (44, 50) εξόδου για υποδοχή του εγγράφου σε χαρτί μετά την σάρωσή του, και έναν δεύτερο μεταφορικό μηχανισμό (37, 38, 42, 43) για μεταφορά ενός εγγράφου σε χαρτί από την δεύτερη υποδοχή (44, 50) εξόδου, περνώντας εμπρός από την δεύτερη μονάδα (41) σαρωτή.



ΑΡΙΘΜΟΣ ΕΥΡ. Δ.Ε. (11):3066767
ΑΡΙΘ. ΕΛΛ. ΚΑΤΑΘΕΣΗΣ (21):20080402632
ΗΜΕΡ. ΕΛΛ. ΚΑΤΑΘΕΣΗΣ (22):02/10/2008
ΑΡΙΘ./ΗΜΕΡ. ΔΗΜΟΣΙΕΥΣΗΣ
ΕΥΡΩΠΑΪΚΟΥ ΔΙΠΛΩΜΑΤΟΣ(87):1094781 - 02/07/2008
ΑΡΙΘ./ΗΜΕΡ. ΔΗΜΟΣΙΕΥΣΗΣ
ΕΥΡΩΠΑΪΚΗΣ ΑΙΤΗΣΗΣ (86):99933731.4--07/07/1999
ΔΙΚΑΙΟΥΧΟΣ (73):1)Transdermal Technologies Inc.
 1368 N. Killian Drive, North Palm Beach, FL
 33403, ΗΝΩΜΕΝΕΣ ΠΟΛΙΤΕΙΕΣ ΤΗΣ
 ΑΜΕΡΙΚΗΣ
ΣΥΜΒ. ΠΡΟΤΕΡΑΙΟΤΗΤΕΣ (30):91910 P-07/07/1998-US
ΕΦΕΥΡΕΤΗΣ (72):1)KIRBY, Kenneth, B.
 2)PETTERSSON, Berno
ΕΙΔΙΚΟΣ ΠΛΗΡΕΞΟΥΣΙΟΣ (74):ΡΟΥΣΣΟΥ ANNA
 Κουμπάρη 2, 10674 ΑΘΗΝΑ
ΑΝΤΙΚΛΗΤΟΣ (74):ΠΑΠΑΚΩΝΣΤΑΝΤΙΝΟΥ ΕΛΕΝΗ
 Κουμπάρη 2,10674 ΑΘΗΝΑ
ΤΙΤΛΟΣ ΕΦΕΥΡΕΣΗΣ (54):ΣΥΝΘΕΣΕΙΣ ΓΙΑ ΤΑΧΕΙΑ ΚΑΙ ΜΗ ΕΡΕΘΙΣΤΙΚΗ ΔΙΑΔΕΡΜΙΚΗ ΔΙΑΝΟΜΗ ΦΑΡΜΑΚΕΥΤΙΚΑ ΕΝΕΡΓΩΝ ΠΑΡΑΓΟΝΤΩΝ ΚΑΙ ΜΕΘΟΔΟΙ ΔΙΑΜΟΡΦΩΣΕΩΣ ΤΕΤΟΙΩΝ ΣΥΝΘΕΣΕΩΝ ΚΑΙ ΔΙΑΝΟΜΗΣ ΤΟΥΣ

ΠΕΡΙΛΗΨΗ(57)

Περιγράφονται φαρμακευτικές συνθέσεις για τη διαδερμική χορήγηση ενός φαρμάκου ή άλλου δραστικού παράγοντα δια τοπικής εφαρμογής της συνθέσεως στο δέρμα ανθρώπων ή άλλων ζώων. Η μεθοδολογία διαμορφώσεως αυτών των συνθέσεων οι οποίες παρέχουν πολύ ταχεία πρόσληψη του φαρμάκου και μετανάστευση εντός και δια του δέρματος στους λιπώδεις ιστούς ή το αγγειακό σύστημα, ενώ ελαχιστοποιούν τον ερεθισμό του δέρματος και/ή την ανοσολογική αντίδραση, βασίζεται σε ένα σύστημα διαδερμικής διανομής (TDS) όπου το φάρμακο τροποποιείται για να σχηματίσει ένα αληθές διάλυμα εντός ενός

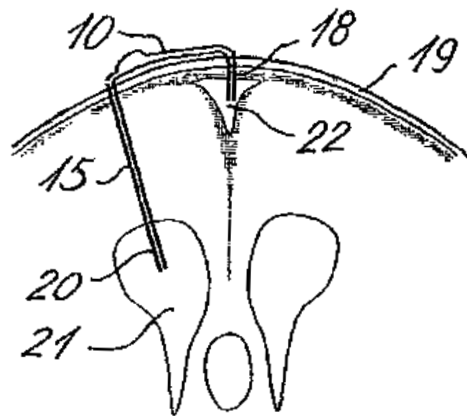
συμπλέγματος σχηματιζόμενο από συγκεκριμένους διαλύτες και τροποποιητές διαλυόμενης ουσίας σε συνδυασμό με σταθεροποιητές δέρματος. Η πρόσληψη του φαρμάκου διευκολύνεται περαιτέρω και καθίσταται ταχύτερη δι' ενσωματώσεως φορσκοιλίνης ή άλλης πηγής κυτταρικής ενεργείας, συγκεκριμένα επαγωγής cAMP ή cGMP. Η επιλογή των συγκεκριμένων διαλυτών και τροποποιητών διαλυόμενης ουσίας και άλλων λειτουργικών συστατικών πραγματοποιείται και οι ποσότητες τους επιλέγονται έτσι ώστε να υπάρχει ισορροπία μεταξύ του αθροίσματος των γραμμομοριακών ροπών [(γραμμομοριακή ποσότητα εκάστου επί μέρους συστατικού) επί (διπολική ροπή αυτού του συστατικού)] του συστήματος διανομής και του αθροίσματος των γραμμομοριακών ροπών της συνθέσεως εντός της οποίας έχει διαλυθεί το φάρμακο. Κατά προτίμηση, οι δυνάμεις van der Waals του συστήματος διανομής προσαρμόζονται επίσης με τις δυνάμεις van der Waals της συνολικής συνθέσεως, συγκεκριμένα του συστήματος διανομής συν το δραστικό παράγοντα.

ΑΡΙΘΜΟΣ ΕΥΡ. Δ.Ε. (11):3066768
ΑΡΙΘ. ΕΛΛ. ΚΑΤΑΘΕΣΗΣ (21):20080402633
ΗΜΕΡ. ΕΛΛ. ΚΑΤΑΘΕΣΗΣ (22):02/10/2008
ΑΡΙΘ./ΗΜΕΡ. ΔΗΜΟΣΙΕΥΣΗΣ
ΕΥΡΩΠΑΪΚΟΥ ΔΙΠΛΩΜΑΤΟΣ(87):1324800 - 02/07/2008
ΑΡΙΘ./ΗΜΕΡ. ΔΗΜΟΣΙΕΥΣΗΣ
ΕΥΡΩΠΑΪΚΗΣ ΑΙΤΗΣΗΣ (86):01969283.9--11/09/2001
ΔΙΚΑΙΟΥΧΟΣ (73):1)CSF Dynamics A/S
Naverland 2, 5. sal, 2600 Glostrup, ΔΑΝΙΑ
ΣΥΜΒ. ΠΡΟΤΕΡΑΙΟΤΗΤΕΣ (30):231578 P-11/09/2000-US
ΕΦΕΥΡΕΤΗΣ (72):1)BORGESEN, Svend, Erik
ΕΙΛΙΚΟΣ ΠΛΗΡΕΞΟΥΣΙΟΣ (74):ΑΘΑΝΑΣΙΑΔΟΥ ΜΑΡΙΑ
Κουμπάρη 2, 10674 ΑΘΗΝΑ
ΑΝΤΙΚΛΗΤΟΣ (74):ΠΑΠΑΚΩΝΣΤΑΝΤΙΝΟΥ ΕΛΕΝΗ
Κουμπάρη 2,10674 ΑΘΗΝΑ
ΤΙΤΛΟΣ ΕΦΕΥΡΕΣΗΣ (54):**ΣΥΣΤΗΜΑ ΠΑΡΟΧΕΤΕΥΣΗΣ ΥΓΡΟΥ ΓΙΑ ΤΗ ΘΕΡΑΠΕΙΑ ΤΗΣ ΥΔΡΟΚΕΦΑΛΙΑΣ**

ΠΕΡΙΛΗΨΗ(57)

Σύστημα παροχέτευσης εγκεφαλονωτιαίου υγρού που περιλαμβάνει καθετήρα κοιλίας εγκεφάλου (15) που εισέρχεται στην κοιλία εγκεφάλου (21) προκειμένου να παροχετεύει εγκεφαλονωτιαίο υγρό από την κοιλία εγκεφάλου, καθετήρα κόλπου (18) που εισέρχεται στο σύστημα οβελιαίου κόλπου (22) για να διοχετεύει το εγκεφαλονωτιαίο υγρό στο σύστημα οβελιαίου κόλπου, στέλεχος σώματος διάταξης παροχέτευσης (10) που συνδέεται σε ένα άκρο αυτού με τον εν λόγω καθετήρα κοιλίας εγκεφάλου και στο άλλο άκρο αυτού με τον εν λόγω σύστημα καθετήρα κόλπου για να παρέχει επικοινωνία υγρού μεταξύ του εν λόγω καθετήρα κοιλίας εγκεφάλου (15) και του εν λόγω καθετήρα κόλπου (18), και διάταξη περιορισμού ροής (16) που ορίζεται εντός του στελέχους σώματος διάταξης παροχέτευσης(10) για να διατηρεί αντίσταση στη ροή υγρού του συστήματος

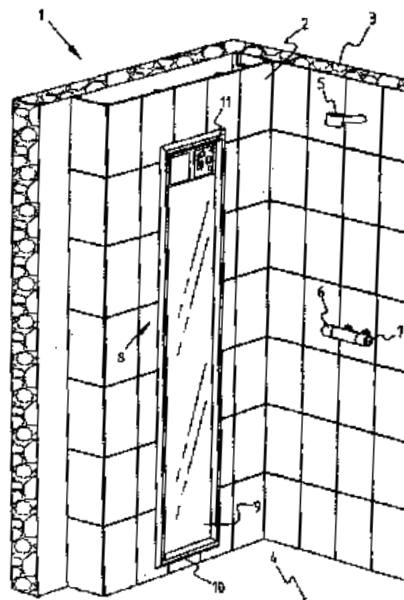
παροχέτευσης με τιμή μικρότερη από 8 mm Hg/ml/min, όπως λόγω χάρη 2-7 ή 4-6 και κατά προτίμηση περίπου 5 mm Hg/ml/min. Όταν το σύστημα παροχέτευσης είναι εμφυτευμένο, το στέλεχος σώματος διάταξης παροχέτευσης (10) είναι τοποθετημένο υποδορίως στην κορυφή του θόλου του κρανίου του ασθενούς, πίσω από τη στεφανιαία ραφή σε μία από τις πλευρές της οβελιαίας ραφής. Κατόπιν, ένα άκρο καθενός από τους καθετήρες (15, 18) συνδέεται με ένα αντίστοιχο άκρο του στελέχους σώματος διάταξης παροχέτευσης (10), και ένα δεύτερο άκρο κάθε καθετήρα εισέρχεται στη δεξιά κοιλία (21) και στο σύστημα οβελιαίου κόλπου (22) αντίστοιχα, μέσω οπών που διανοίγονται στο κρανίο (19).



ΑΡΙΘΜΟΣ ΕΥΡ. Δ.Ε. (11):3066769
ΑΡΙΘ. ΕΛΛ. ΚΑΤΑΘΕΣΗΣ (21):20080402634
ΗΜΕΡ. ΕΛΛ. ΚΑΤΑΘΕΣΗΣ (22):02/10/2008
ΑΡΙΘ./ΗΜΕΡ. ΔΗΜΟΣΙΕΥΣΗΣ
ΕΥΡΩΠΑΪΚΟΥ ΔΙΠΛΩΜΑΤΟΣ(87):1534388 - 17/09/2008
ΑΡΙΘ./ΗΜΕΡ. ΔΗΜΟΣΙΕΥΣΗΣ
ΕΥΡΩΠΑΪΚΗΣ ΑΙΤΗΣΗΣ (86):03762926.8--07/07/2003
ΔΙΚΑΙΟΥΧΟΣ (73):1)Sunshower B.V.
Pieter Braaijweg 69, 1099 DK Amsterdam, ΟΛΛΑΝΔΙΑ
ΣΥΜΒ. ΠΡΟΤΕΡΑΙΟΤΗΤΕΣ (30):1021009-05/07/2002-NL
ΕΦΕΥΡΕΤΗΣ (72):1)WEGDAM, Pieter, Merijn
2)MEIJER, Oscar, Jesse
ΕΙΛΙΚΟΣ ΠΛΗΡΕΞΟΥΣΙΟΣ (74):ΑΘΑΝΑΣΙΑΔΟΥ ΜΑΡΙΑ
Κουμπάρη 2, 10674 ΑΘΗΝΑ
ΑΝΤΙΚΛΗΤΟΣ (74):ΠΑΠΑΚΩΝΣΤΑΝΤΙΝΟΥ ΕΛΕΝΗ
Κουμπάρη 2,10674 ΑΘΗΝΑ
ΤΙΤΛΟΣ ΕΦΕΥΡΕΣΗΣ (54):**ΣΥΣΚΕΥΗ ΝΤΟΥΣ ΜΕ ΣΥΣΚΕΥΗ ΜΑΥΡΙΣΜΑΤΟΣ**

ΠΕΡΙΛΗΨΗ(57)

Η παρούσα εφεύρεση αφορά μια συσκευή ντους που συνδυάζεται με μια συσκευή μαυρίσματος, περιλαμβάνοντας: έναν ή περισσότερους τοίχους, μέσο παροχής νερού που τοποθετείται πάνω σε έναν από τους 5 τοίχους και μια συσκευή μαυρίσματος που τοποθετείται σε έναν τοίχο και περιλαμβάνει τουλάχιστον έναν UV λαμπτήρα, που χαρακτηρίζεται για το ότι ο τουλάχιστον ένας UV λαμπτήρας είναι ένας υψηλής τάσης UV λαμπτήρας.



ΑΡΙΘΜΟΣ ΕΥΡ. Δ.Ε. (11):3066770
ΑΡΙΘ. ΕΛΛ. ΚΑΤΑΘΕΣΗΣ (21):20080402635
ΗΜΕΡ. ΕΛΛ. ΚΑΤΑΘΕΣΗΣ (22):02/10/2008
ΑΡΙΘ./ΗΜΕΡ. ΔΗΜΟΣΙΕΥΣΗΣ
ΕΥΡΩΠΑΪΚΟΥ ΔΙΠΛΩΜΑΤΟΣ(87):1628187 - 09/07/2008
ΑΡΙΘ./ΗΜΕΡ. ΔΗΜΟΣΙΕΥΣΗΣ
ΕΥΡΩΠΑΪΚΗΣ ΑΙΤΗΣΗΣ (86):05250968.4--21/02/2005
ΔΙΚΑΙΟΥΧΟΣ (73):1)WIDEVINE TECHNOLOGIES, INC.
 901 FIFTH AVENUE SUITE 3400, WA 98164
 SEATTLE, ΗΝΩΜΕΝΕΣ ΠΟΛΙΤΕΙΕΣ ΤΗΣ
 ΑΜΕΡΙΚΗΣ

ΣΥΜΒ. ΠΡΟΤΕΡΑΙΟΤΗΤΕΣ (30):957081-01/10/2004-US
ΕΦΕΥΡΕΤΗΣ (72):1)Morten, Glenn A.
 2)Baker, Brian

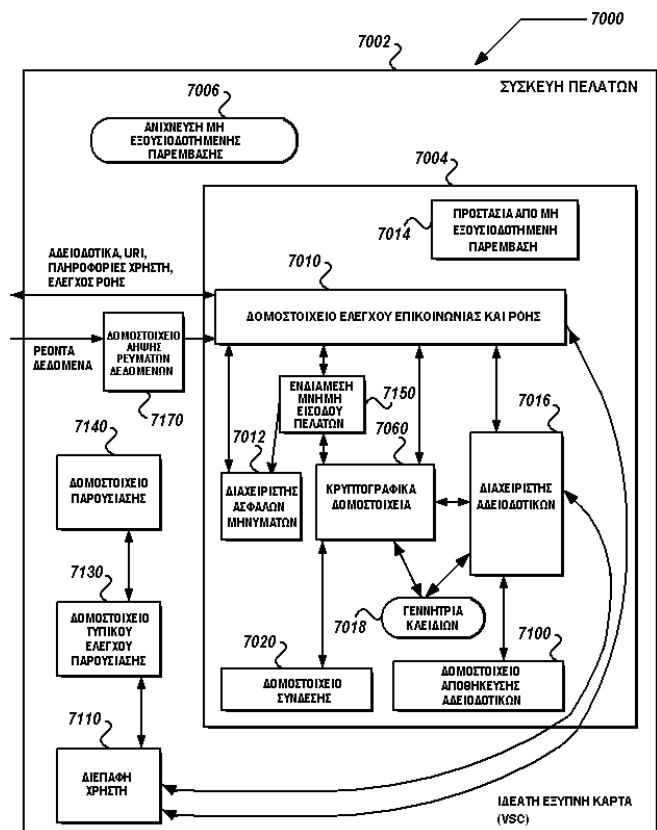
ΕΙΔΙΚΟΣ ΠΛΗΡΕΞΟΥΣΙΟΣ (74):ΡΟΥΣΣΟΥ ANNA
 Κουμπάρη 2, 10674 ΑΘΗΝΑ

ΑΝΤΙΚΛΗΤΟΣ (74):ΠΑΠΑΚΩΝΣΤΑΝΤΙΝΟΥ ΕΛΕΝΗ
 Κουμπάρη 2, 10674 ΑΘΗΝΑ

ΤΙΤΛΟΣ ΕΦΕΥΡΕΣΗΣ (54):ΜΙΑ ΔΙΑΔΙΚΑΣΙΑ ΚΑΙ ΕΝΑΣ ΔΙΑΚΟΜΙΣΤΗΣ ΡΕΥΜΑΤΟΣ ΔΕΔΟΜΕΝΩΝ ΓΙΑ ΤΗΝ ΚΡΥΠΤΟΓΡΑΦΗΣΗ ΕΝΟΣ ΡΕΥΜΑΤΟΣ ΔΕΔΟΜΕΝΩΝ ΣΕ ΕΝΑ ΣΥΣΤΗΜΑ ΠΕΛΑΤΩΝ ΜΕ ΙΔΕΑΤΗ ΕΞΥΠΝΗ ΚΑΡΤΑ

ΠΕΡΙΛΗΨΗ(57)

Αποκαλύπτεται μία διαδικασία για την κρυπτογράφηση ενός ρεύματος δεδομένων ώστε να ασφαλίζεται η αποκλειστική θέαση του ρεύματος δεδομένων και ώστε να προστατεύονται τα δικαιώματα πνευματικής ιδιοκτησίας του ρεύματος δεδομένων. Ειδικότερα, αποκαλύπτεται μία διαδικασία για την προστασία των πολυμέσων, της διασκέδασης και των επικοινωνιών που ρέουν σε μία μετάδοση τύπου διαδικτύου. Περαιτέρω αποκαλύπτεται μία συνιστώσα διακομιστή ρεύματος δεδομένων, η οποία συνδέεται λειτουργικά με ένα διακομιστή ρεύματος δεδομένων, ο οποίος αλληλεπιδρά με ένα σύστημα πελατών, το οποίο περιλαμβάνει μία ιδεατή έξυπνη κάρτα, ώστε να υλοποιεί τη διαδικασία της εφεύρεσης.



ΑΡΙΘΜΟΣ ΕΥΡ. Δ.Ε. (11):3066771
ΑΡΙΘ. ΕΛΛ. ΚΑΤΑΘΕΣΗΣ (21):20080402636
ΗΜΕΡ. ΕΛΛ. ΚΑΤΑΘΕΣΗΣ (22):02/10/2008
ΑΡΙΘ./ΗΜΕΡ. ΔΗΜΟΣΙΕΥΣΗΣ
ΕΥΡΩΠΑΪΚΟΥ ΔΙΠΛΩΜΑΤΟΣ(87):1660491 - 06/08/2008
ΑΡΙΘ./ΗΜΕΡ. ΔΗΜΟΣΙΕΥΣΗΣ
ΕΥΡΩΠΑΪΚΗΣ ΑΙΤΗΣΗΣ (86):04779219.7--27/07/2004
ΔΙΚΑΙΟΥΧΟΣ (73):1)Janssen Pharmaceutica NV
 Turnhoutseweg 30, 2340 Beerse, ΒΕΛΓΙΟ

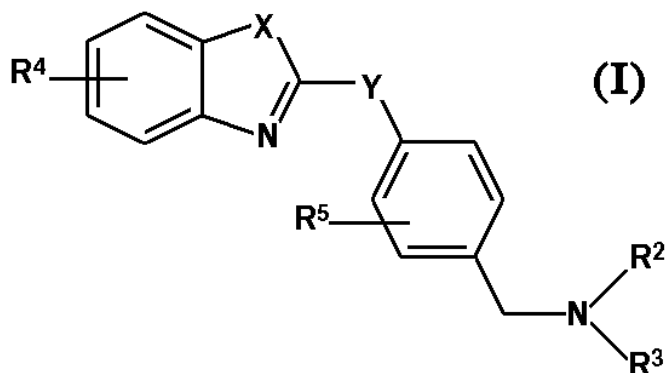
ΣΥΜΒ. ΠΡΟΤΕΡΑΙΟΤΗΤΕΣ (30):490710 P-28/07/2003-US
ΕΦΕΥΡΕΤΗΣ (72):1)AXE, Frank, U.
 2)BEMBENEK, Scott, D.
 3)BUTLER, Christopher, R.
 4)EDWARDS, James, P.
 5)FOURIE, Anne, M.
 6)GRICE, Cheryl, A.
 7)SAVALL, Brad, M.
 8)TAYS, Kevin, L.
 9)WEI, Jianmei

ΕΙΔΙΚΟΣ ΠΛΗΡΕΞΟΥΣΙΟΣ (74):ΡΟΥΣΣΟΥ ANNA
 Κουμπάρη 2, 10674 ΑΘΗΝΑ
ΑΝΤΙΚΛΗΤΟΣ (74):ΠΑΠΑΚΩΝΣΤΑΝΤΙΝΟΥ ΕΛΕΝΗ
 Κουμπάρη 2, 10674 ΑΘΗΝΑ

ΤΙΤΛΟΣ ΕΦΕΥΡΕΣΗΣ (54):ΠΑΡΑΓΩΓΑ ΒΕΝΖΙΜΙΔΑΖΟΛΙΟΥ, ΒΕΝΖΟΘΕΙΑΖΟΛΙΟΥ ΚΑΙ ΒΕΝΖΟΞΑΖΟΛΙΟΥ ΚΑΙ Η ΧΡΗΣΗ ΤΟΥΣ ΩΣ ΤΡΟΠΟΠΟΙΗΤΩΝ ΤΗΣ LTA4H

ΠΕΡΙΛΗΨΗ(57)

Αναστολείς της υδρόλυσης του λευκοτριενίου A4 (LTA4H) του τύπου I, συνθέσεις που τους περιέχουν και η χρήση τους για την αναστολή της δραστηριότητας του ενζύμου LTA4H και τη θεραπεία, πρόληψη ή αναστολή της φλεγμονής και/ή παθήσεων που συνδέονται με φλεγμονή, στον οποίο το X επιλέγεται από την ομάδα που αποτελείται από NR5, O και S, όπου το R5 είναι ένα από τα H και CH3, το Y επιλέγεται από την ομάδα που αποτελείται από CH2 και O, το R4 επιλέγεται από την ομάδα που αποτελείται από H, OCH3, Cl, F, Br, I, OH NH2, CN, CF3.



ΑΡΙΘΜΟΣ ΕΥΡ. Δ.Ε. (11):3066772
ΑΡΙΘ. ΕΛΛ. ΚΑΤΑΘΕΣΗΣ (21):20080402637
ΗΜΕΡ. ΕΛΛ. ΚΑΤΑΘΕΣΗΣ (22):03/10/2008
ΑΡΙΘ./ΗΜΕΡ. ΔΗΜΟΣΙΕΥΣΗΣ
ΕΥΡΩΠΑΪΚΟΥ ΔΙΠΛΩΜΑΤΟΣ(87):1297775 - 30/07/2008
ΑΡΙΘ./ΗΜΕΡ. ΔΗΜΟΣΙΕΥΣΗΣ
ΕΥΡΩΠΑΪΚΗΣ ΑΙΤΗΣΗΣ (86):02020572.0--17/09/2002
ΔΙΚΑΙΟΥΧΟΣ (73):1)BSH Bosch und Siemens Hausgerate GmbH
Carl-Wery-Strasse 34, 81739 Munchen,
ΓΕΡΜΑΝΙΑ

ΣΥΜΒ. ΠΡΟΤΕΡΑΙΟΤΗΤΕΣ (30):10148508-01/10/2001-DE
ΕΦΕΥΡΕΤΗΣ (72):1)Albert, Wilma

2)Kess, Herbert
3)Rader, Sebastian
4)Schlereth, Andreas
5)Schroter, Jorg
6)Seith, Thomas

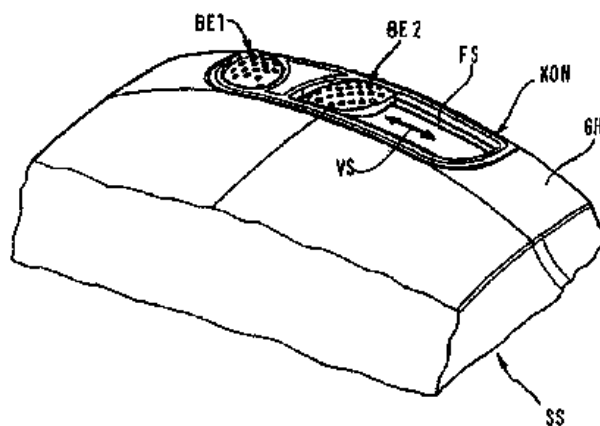
ΕΙΔΙΚΟΣ ΠΛΗΡΕΞΟΥΣΙΟΣ (74):ΛΥΜΠΕΡΗΣ ΝΙΚΟΛΑΟΣ
Στουρνάρη 37, 10682 ΑΘΗΝΑ

ΑΝΤΙΚΛΗΤΟΣ (74):ΛΥΜΠΕΡΗΣ ΝΙΚΟΛΑΟΣ
Στουρνάρη 37,10682 ΑΘΗΝΑ

ΤΙΤΛΟΣ ΕΦΕΥΡΕΣΗΣ (54):**ΗΛΕΚΤΡΙΚΗ ΣΚΟΥΠΑ ΜΕ ΔΙΑΦΟΡΑ ΣΤΟΙΧΕΙΑ ΛΕΙΤΟΥΡΓΙΑΣ**

ΠΕΡΙΛΗΨΗ(57)

Σε μια ηλεκτρική σκούπα (SS) διαμορφώνεται τουλάχιστον ένα στοιχείο λειτουργίας (BE1) ως πλήκτρο επαφής που μπορεί να ενεργοποιηθεί με το πόδι και τουλάχιστον ένα στοιχείο λειτουργίας (BE2) διαμορφώνεται ως συρταρωτό πλήκτρο που μπορεί να ενεργοποιηθεί με το πόδι. Το εκάστοτε στοιχείο λειτουργίας (BE1, BE2) περιλαμβάνει τουλάχιστον εν μέρει στην εξωτερική επιφάνεια λειτουργίας του ένα στοιχείο από μαλακότερο, πιο εύχρηστο υλικό από ότι τα υπόλοιπα μέρη που αποτελούνται από στοιχείο από σκληρότερο υλικό.



ΑΡΙΘΜΟΣ ΕΥΡ. Δ.Ε. (11):3066773
ΑΡΙΘ. ΕΛΛ. ΚΑΤΑΘΕΣΗΣ (21):20080402638
ΗΜΕΡ. ΕΛΛ. ΚΑΤΑΘΕΣΗΣ (22):03/10/2008
ΑΡΙΘ./ΗΜΕΡ. ΔΗΜΟΣΙΕΥΣΗΣ
ΕΥΡΩΠΑΪΚΟΥ ΔΙΠΛΩΜΑΤΟΣ(87):1620085 - 23/07/2008
ΑΡΙΘ./ΗΜΕΡ. ΔΗΜΟΣΙΕΥΣΗΣ

ΕΥΡΩΠΑΪΚΗΣ ΑΙΤΗΣΗΣ (86):04722967.9--24/03/2004
ΔΙΚΑΙΟΥΧΟΣ (73):1)Kissei Pharmaceutical Co., Ltd.
19-48, Yoshino, Matsumoto-shi Nagano 399-
8710, ΙΑΠΩΝΙΑ

ΣΥΜΒ. ΠΡΟΤΕΡΑΙΟΤΗΤΕΣ (30):10320084-05/05/2003-DE
10323837-23/05/2003-DE

ΕΦΕΥΡΕΤΗΣ (72):1)YAMAZAKI, Yoshinobu
2)KOJIMA, Masami

ΕΙΔΙΚΟΣ ΠΛΗΡΕΞΟΥΣΙΟΣ (74):ΛΥΜΠΕΡΗΣ ΝΙΚΟΛΑΟΣ
Στουρνάρη 37, 10682 ΑΘΗΝΑ

ΑΝΤΙΚΛΗΤΟΣ (74):ΛΥΜΠΕΡΗΣ ΝΙΚΟΛΑΟΣ
Στουρνάρη 37,10682 ΑΘΗΝΑ

ΤΙΤΛΟΣ ΕΦΕΥΡΕΣΗΣ (54):**ΧΡΗΣΗ ΠΑΡΑΓΩΓΩΝ ΦΑΙΝΟΞΟΞΙ-ΚΟΥ ΟΞΕΟΣ ΣΤΗΝ ΑΝΤΙΜΕΤΩΠΙΣΗ ΤΗΣ ΥΠΕΡΛΕΙΤΟΥΡΓΙΚΗΣ ΟΥΡΟΔΟΧΟΥ ΚΥΣΤΗΣ**

ΠΕΡΙΛΗΨΗ(57)

Η παρούσα εφεύρεση αναφέρεται σε ένα νέο πεδίο ένδειξης χρήσης των παραγώγων του φαινοξοξικού οξέος όπως περιγράφεται στην European Patent Application EP 1095932. Έχει τώρα βρεθεί ότι ενώσεις που περιγράφονται σε αυτό είναι κατάλληλες για την παρασκευή ενός φαρμακευτικού σκευάσματος για την αντιμετώπιση της υπερλειτουργικής ουροδόχου κύστης (Υπερλειτουργική κύστη: OAB). Αναλόγως, μέσω αυτών των δραστικών ουσιών, παρέχεται μια μέθοδος για την αντιμετώπιση αυτού του ουρολογικού συνδρόμου.

ΑΡΙΘΜΟΣ ΕΥΡ. Δ.Ε. (11):3066774
ΑΡΙΘ. ΕΛΛ. ΚΑΤΑΘΕΣΗΣ (21):20080402639
ΗΜΕΡ. ΕΛΛ. ΚΑΤΑΘΕΣΗΣ (22):03/10/2008
ΑΡΙΘ./ΗΜΕΡ. ΔΗΜΟΣΙΕΥΣΗΣ
ΕΥΡΩΠΑΪΚΟΥ ΔΙΠΛΩΜΑΤΟΣ(87):1635840 - 23/07/2008
ΑΡΙΘ./ΗΜΕΡ. ΔΗΜΟΣΙΕΥΣΗΣ
ΕΥΡΩΠΑΪΚΗΣ ΑΙΤΗΣΗΣ (86):04739738.5--09/06/2004
ΔΙΚΑΙΟΥΧΟΣ (73):1)Solvay Pharmaceuticals B.V.
C.J. van Houtenlaan 36, 1381 CP Weesp,
ΟΛΛΑΝΔΙΑ
ΣΥΜΒ. ΠΡΟΤΕΡΑΙΟΤΗΤΕΣ (30):477017 P-10/06/2003-US
ΕΦΕΥΡΕΤΗΣ (72):1)WAHALA, Kristiina
2)LILIENKAMPF, Annamaria
3)ALHO, Sari
4)HUHTINEN, Kaisa
5)JOHANSSON, Nina
6)KOSKIMIES, Pasi
7)VIHKO, Kimmo
ΕΙΔΙΚΟΣ ΠΛΗΡΕΞΟΥΣΙΟΣ (74):ΛΥΜΠΕΡΗΣ ΝΙΚΟΛΑΟΣ
Στουρνάρη 37, 10682 ΑΘΗΝΑ
ΑΝΤΙΚΛΗΤΟΣ (74):ΛΥΜΠΕΡΗΣ ΝΙΚΟΛΑΟΣ
Στουρνάρη 37,10682 ΑΘΗΝΑ
ΤΙΤΛΟΣ ΕΦΕΥΡΕΣΗΣ (54):**ΘΕΙΟΦΑΙΝΟΠΥΡΙΜΙΔΙΝΟΝΕΣ ΩΣ**
ΑΝΑΣΤΟΛΕΙΣ ΤΗΣ 17-Β-ΥΔΡΟΞΥ-
ΣΤΕΡΟΕΙΔΟΥΣ ΑΦΥΔΡΟΓΟΝΑΣΗΣ

αναστολή του ενζύμου της 17β-υδροξυστεροειδούς αφυδρογονάσης (17β-HSD),
όπως της 17β-HSD τύπου 1, τύπου 2 ή τύπου 3.

ΠΕΡΙΛΗΨΗ(57)

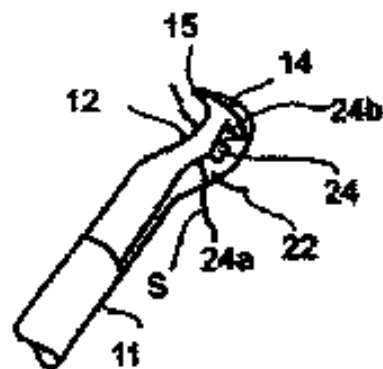
Η παρούσα εφεύρεση αφορά σε ενώσεις οι οποίες είναι χρήσιμες σε θεραπευτική αγωγή, ιδίως για χρήση στη θεραπευτική αντιμετώπιση και/ή πρόληψη μιας διαταραχής εξαρτώμενης από στεροειδείς ορμόνες, κατά προτίμηση μιας εξαρτώμενης από στεροειδείς ορμόνες νόσου ή διαταραχής η οποία απαιτεί την

ΑΡΙΘΜΟΣ ΕΥΡ. Δ.Ε. (11):3066775
ΑΡΙΘ. ΕΛΛ. ΚΑΤΑΘΕΣΗΣ (21):20080402640
ΗΜΕΡ. ΕΛΛ. ΚΑΤΑΘΕΣΗΣ (22):02/10/2008
ΑΡΙΘ./ΗΜΕΡ. ΔΗΜΟΣΙΕΥΣΗΣ
ΕΥΡΩΠΑΪΚΟΥ ΔΙΠΛΩΜΑΤΟΣ(87):1614391 - 02/07/2008
ΑΡΙΘ./ΗΜΕΡ. ΔΗΜΟΣΙΕΥΣΗΣ
ΕΥΡΩΠΑΪΚΗΣ ΑΙΤΗΣΗΣ (86):05106035.8--04/07/2005
ΔΙΚΑΙΟΥΧΟΣ (73):1)Oren, Ran
Kibbutz Gaaton, 25 130 Doar Na Oshrat,
ΙΣΡΑΗΛ
2)Moor, Dan
Kibbutz Gaaton, 25 130 Doar Na Oshrat,
ΙΣΡΑΗΛ
ΣΥΜΒ. ΠΡΟΤΕΡΑΙΟΤΗΤΕΣ (30):585079 P-06/07/2004-US
984851-10/11/2004-US
ΕΦΕΥΡΕΤΗΣ (72):1)Oren, Ran
2)Moor, Dan
ΕΙΔΙΚΟΣ ΠΛΗΡΕΞΟΥΣΙΟΣ (74):ΚΙΛΙΜΙΡΗΣ ΚΩΝΣΤΑΝΤΙΝΟΣ
Χατζηγιάννη Μέξη 7, 11528 ΑΘΗΝΑ
ΑΝΤΙΚΛΗΤΟΣ (74):ΚΙΛΙΜΙΡΗΣ ΚΩΝΣΤΑΝΤΙΝΟΣ
Χατζηγιάννη Μέξη 7,115 28 ΑΘΗΝΑ
ΤΙΤΛΟΣ ΕΦΕΥΡΕΣΗΣ (54):**ΕΡΓΑΛΕΙΟ ΧΕΙΡΙΣΜΟΥ ΡΑΜΜΑΤΩΝ**
ΙΔΙΑΙΤΕΡΑ ΧΡΗΣΙΜΟ ΓΙΑ ΕΝΔΟΣΚΟ-
ΠΙΑ

λαβής και της δεύτερης σιαγόνας για την κίνηση της δεύτερης σιαγόνας στην ανοιχτή και κλειστή της θέση ως προς την πρώτη σιαγόνα, όταν η δεύτερη λαβή κινείται στην ανοιχτή και κλειστή της θέση ως προς την πρώτη λαβή. Οι πρώτη και δεύτερη σιαγόνα είναι διαμορφωμένες με αντιπαραιθόμενες επιφάνειες, διαμορφωμένες έτσι ώστε να κρατούν γερά ένα ράμμα μεταξύ τους στην κλειστή θέση της δεύτερης σιαγόνας σε σχέση την πρώτη σιαγόνα. Το απομακρυσμένο άκρο της πρώτης σιαγόνας έχει μια καμπύλη που εκτείνεται προς τα έξω μακριά από τον άξονα του σώματος και είναι λεπυνόμενο προς την απομακρυσμένη του μύτη, έτσι ώστε να οριοθετεί μια μύτη διάτρησης για την διάτρηση ιστού μέσω περιστροφής του επιμήκους σώματος γύρω από τον άξονά του.

ΠΕΡΙΛΗΨΗ(57)

Ένα εργαλείο χειρισμού ραμμάτων, το οποίο περιλαμβάνει: πρώτη και δεύτερη λαβή, κινούμενες χειροκίνητα η μία σε σχέση με την άλλη σε μία ανοιχτή και κλειστή θέση, ένα επιμήκες σώμα το οποίο διαθέτει ένα εγγύς άκρο στερεωμένο στην πρώτη λαβή, και ένα απομακρυσμένο άκρο το οποίο οριοθετεί μια πρώτη σιαγόνα, η οποία προορίζεται για να δεσμεύει το ράμμα το οποίο πρόκειται να χρησιμοποιηθεί, μια δεύτερη σιαγόνα στερεωμένη στο απομακρυσμένο άκρο του επιμήκους σώματος με τρόπο τέτοιο ώστε να κινείται σε μια ανοιχτή και μια κλειστή θέση ως προς την πρώτη σιαγόνα, και μια σύνδεση μεταξύ της δεύτερη

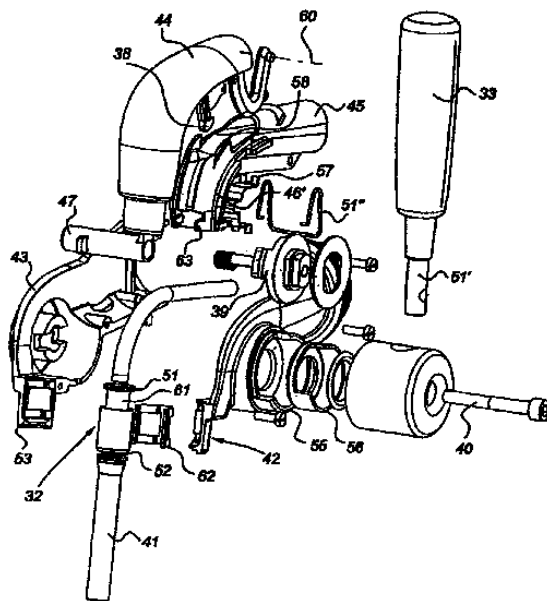


ΑΡΙΘΜΟΣ ΕΥΡ. Δ.Ε. (11):3066776
ΑΡΙΘ. ΕΛΛ. ΚΑΤΑΘΕΣΗΣ (21):20080402641
ΗΜΕΡ. ΕΛΛ. ΚΑΤΑΘΕΣΗΣ (22):03/10/2008
ΑΡΙΘ./ΗΜΕΡ. ΔΗΜΟΣΙΕΥΣΗΣ
ΕΥΡΩΠΑΪΚΟΥ ΔΙΠΛΩΜΑΤΟΣ(87):1284920 - 13/08/2008
ΑΡΙΘ./ΗΜΕΡ. ΔΗΜΟΣΙΕΥΣΗΣ
ΕΥΡΩΠΑΪΚΗΣ ΑΙΤΗΣΗΣ (86):01938828.9--31/05/2001
ΔΙΚΑΙΟΥΧΟΣ (73):1)Heineken Supply Chain B.V.
 Burgemeester Smeetsweg 1, 2382 PH Zoeter-
 woude, ΟΛΛΑΝΔΙΑ
ΣΥΜΒ. ΠΡΟΤΕΡΑΙΟΤΗΤΕΣ (30):1015368-31/05/2000-NL
ΕΦΕΥΡΕΤΗΣ (72):1)VAN DER KLAAUW, Guido, Petrus, Jo-
 hannes
 2)BAX, Bart, Jan
 3)VAN DUUREN, Marius, Corstiaan
ΕΙΔΙΚΟΣ ΠΛΗΡΕΞΟΥΣΙΟΣ (74):ΛΥΜΠΕΡΗΣ ΝΙΚΟΛΑΟΣ
 Στουρνάρη 37, 10682 ΑΘΗΝΑ
ΑΝΤΙΚΛΗΤΟΣ (74):ΛΥΜΠΕΡΗΣ ΝΙΚΟΛΑΟΣ
 Στουρνάρη 37,10682 ΑΘΗΝΑ
ΤΙΤΛΟΣ ΕΦΕΥΡΕΣΗΣ (54):ΣΥΣΚΕΥΗ ΔΙΑΝΟΜΗΣ ΠΟΤΩΝ ΜΕ
 ΜΙΑ ΑΦΑΙΡΟΥΜΕΝΗ ΛΑΒΗ

ΠΕΡΙΛΗΨΗ(57)

Η εφεύρεση αυτή αφορά μια συσκευή διανομής ποτών (1, 25) που διαθέτει έναν θάλαμο ψύξης και μια κεφαλή εκροής για την υποδοχή μιας βαλβίδας διακοπής (32) ενός δοχείου ποτών, το οποίο έχει τοποθετηθεί στον θάλαμο ψύξης. Η κεφαλή εκροής περιλαμβάνει ένα μέλος μετατόπισης (45) και μια υποδοχή (42) η οποία συνδέεται με αυτή. Μια λαβή (33) συνδέεται, με δυνατότητα απελευθέρωσης, με την υποδοχή και μπορεί να αφαιρεθεί από αυτήν. Χωρίς τη λαβή (33), είναι δύσκολο ή αδύνατο για κάποιον χρήστη να μετακινήσει με το χέρι το μέλος μετατόπισης (45), και επομένως η συσκευή διανομής ποτών δεν μπορεί να

χρησιμοποιηθεί από παιδιά. Είναι επίσης δυνατόν ο χρήστης να αντικαταστήσει τη λαβή με μια λαβή συγκεκριμένης εμφάνισης που να ταιριάζει με το περιβάλλον ή που παρέχεται από τον παραγωγό του ποτού που πρόκειται να διανεμηθεί σε περιπτώσεις δραστηριοτήτων προώθησης και διαφήμισης.



ΑΡΙΘΜΟΣ ΕΥΡ. Δ.Ε. (11):3066777
ΑΡΙΘ. ΕΛΛ. ΚΑΤΑΘΕΣΗΣ (21):20080402642
ΗΜΕΡ. ΕΛΛ. ΚΑΤΑΘΕΣΗΣ (22):03/10/2008
ΑΡΙΘ./ΗΜΕΡ. ΔΗΜΟΣΙΕΥΣΗΣ
ΕΥΡΩΠΑΪΚΟΥ ΔΙΠΛΩΜΑΤΟΣ(87):1404641 - 06/08/2008
ΑΡΙΘ./ΗΜΕΡ. ΔΗΜΟΣΙΕΥΣΗΣ
ΕΥΡΩΠΑΪΚΗΣ ΑΙΤΗΣΗΣ (86):02780917.7--27/06/2002
ΔΙΚΑΙΟΥΧΟΣ (73):1)Sanofi-Aventis
 174, Avenue de France, 75013 Paris, ΓΑΛΛΙΑ
ΣΥΜΒ. ΠΡΟΤΕΡΑΙΟΤΗΤΕΣ (30):0108562-28/06/2001-FR
ΕΦΕΥΡΕΤΗΣ (72):1)CARON, Antoine
 2)MONNIER, Olivier
 3)OBERT, Sabrina
 4)ROCHE, Jerome
 5)ZIRI, Isabelle
ΕΙΔΙΚΟΣ ΠΛΗΡΕΞΟΥΣΙΟΣ (74):ΛΥΜΠΕΡΗΣ ΝΙΚΟΛΑΟΣ
 Στουρνάρη 37, 10682 ΑΘΗΝΑ
ΑΝΤΙΚΛΗΤΟΣ (74):ΛΥΜΠΕΡΗΣ ΝΙΚΟΛΑΟΣ
 Στουρνάρη 37,10682 ΑΘΗΝΑ
ΤΙΤΛΟΣ ΕΦΕΥΡΕΣΗΣ (54):ΚΡΥΣΤΑΛΛΙΚΗ ΜΟΡΦΗ ΜΙΑΣ ΦΑΙ-
 ΝΥΛΑΙΘΑΝΟΛΑΜΙΝΗΣ, Η ΠΑΡΑΣΚΕΥΗ
 ΤΗΣ ΚΑΙ ΦΑΡΜΑΚΕΥΤΙΚΕΣ ΣΥΝΘΕ-
 ΣΕΙΣ ΣΤΙΣ ΟΠΟΙΕΣ ΠΕΡΙΕΧΕΤΑΙ.

ΠΕΡΙΛΗΨΗ(57)

Η εφεύρεση έχει ως αντικείμενο την μορφή Β του υδροχλωρικού [(7S) 7-[(2R) 2-(3-χλωροφαινυλ)-2-υδροξυαιθυλαμινο]-5,6,7,8-τετραϋδροναφθαλεν-2-υλοξυ]-ακετικού αιθυλίου, το οποίο είναι χρήσιμο ως φάρμακο, και το οποίο παρουσιάζει κυρίως τα ακόλουθα φυσικά χαρακτηριστικά : ρίε απορρόφησης χαρακτηριστικών IR (cm-1) : 2780, 2736, 1722, 1211 σημείο σύντηξης : 129 +/- 2 βαθμούς Κελσίου χαρακτηριστικές ακτίνες του διαγράμματος διάθλασης των ακτινών X σε σκόνη (εκτός από 0,1 (2θ)) : 7,69 - 9,83 - 13,95- 16,58 - 18,70 - 20,40 - 21,57 - 23,40 - 24,15 - 25,64. Το προϊόν μπορεί να ληφθεί με αλατοποίηση της βάσης ή με ανακρυστάλλωση του άλατος μέσα σε κάποια αλκοόλη.

ΑΡΙΘΜΟΣ ΕΥΡ. Δ.Ε. (11):3066778
ΑΡΙΘ. ΕΛΛ. ΚΑΤΑΘΕΣΗΣ (21):20080402643
ΗΜΕΡ. ΕΛΛ. ΚΑΤΑΘΕΣΗΣ (22):03/10/2008
ΑΡΙΘ./ΗΜΕΡ. ΔΗΜΟΣΙΕΥΣΗΣ
ΕΥΡΩΠΑΪΚΟΥ ΔΙΠΛΩΜΑΤΟΣ(87):1177442 - 13/08/2008
ΑΡΙΘ./ΗΜΕΡ. ΔΗΜΟΣΙΕΥΣΗΣ
ΕΥΡΩΠΑΪΚΗΣ ΑΙΤΗΣΗΣ (86):00918871.5--13/04/2000
ΔΙΚΑΙΟΥΧΟΣ (73):1)Sanofi-Aventis Deutschland GmbH
Bruningstrasse 50, 65929 Frankfurt am Main,
GERMANIA
ΣΥΜΒ. ΠΡΟΤΕΡΑΙΟΤΗΤΕΣ (30):19919634-30/04/1999-DE
ΕΦΕΥΡΕΤΗΣ (72):1)MUELLER, Guenter
2)PETRY, Stefan
3)JORDAN, Holger
4)KLEINE, Horst
5)WENZEL, Horst
ΕΙΔΙΚΟΣ ΠΑΡΗΡΕΞΟΥΣΙΟΣ (74):ΛΥΜΠΕΡΗΣ ΝΙΚΟΛΑΟΣ
Στουρνάρη 37, 10682 ΑΘΗΝΑ
ΑΝΤΙΚΛΗΤΟΣ (74):ΛΥΜΠΕΡΗΣ ΝΙΚΟΛΑΟΣ
Στουρνάρη 37,10682 ΑΘΗΝΑ
ΤΙΤΛΟΣ ΕΦΕΥΡΕΣΗΣ (54):**ΠΡΟΣΔΙΟΡΙΣΜΟΣ ΤΩΝ ΣΥΜΠΛΟΚΩΝ ΔΟΜΩΝ ΦΩΣΦΟΛΙΠΙΔΙΟΥ/ΛΙΠΙΔΙΟΥ ΜΕ ΤΗΝ ΒΟΗΘΕΙΑ ΣΥΝΘΕΤΙΚΩΝ ΜΕ ΦΘΟΡΙΣΜΟ ΣΗΜΕΙΩΜΕΝΩΝ ΑΚΥΛΟΓΛΥΚΕΡΙΑΩΝ**

ΠΕΡΙΛΗΨΗ(57)

Περιγράφεται μία απλή συνεχής δοκιμασία για την ταυτοποίηση δομών, που ευνοούν την διάταξη αρωματικών ουσιών προς σύμπλοκα μεταφοράς φορτίου, όπως π.χ. σύμπλοκα δομών φωσφολιπιδίου/λιπιδίου (διστρωματικά, μονοστρωματικά, συσσωματώσεις, μικκύλια) με την βοήθεια συνθετικών με φθορισμό σημειωμένων ακυλογλυκεριδίων και την χρησιμοποίησή τους για τον

προσδιορισμό της δραστικότητας λιπασών/αναστολέων λιπάσης, περαιτέρω ένα μονοακυλογλυκερίδιο για χρήση στην δοκιμασία αυτή και μία μέθοδος για την παρασκευή του ως και του εκ τούτου λαμβανόμενου υποστρώματος και μία μέθοδος για την παρασκευή του ιδίου.

ΑΡΙΘΜΟΣ ΕΥΡ. Δ.Ε. (11):3066779
ΑΡΙΘ. ΕΛΛ. ΚΑΤΑΘΕΣΗΣ (21):20080402644
ΗΜΕΡ. ΕΛΛ. ΚΑΤΑΘΕΣΗΣ (22):03/10/2008
ΑΡΙΘ./ΗΜΕΡ. ΔΗΜΟΣΙΕΥΣΗΣ
ΕΥΡΩΠΑΪΚΟΥ ΔΙΠΛΩΜΑΤΟΣ(87):1685970 - 20/08/2008
ΑΡΙΘ./ΗΜΕΡ. ΔΗΜΟΣΙΕΥΣΗΣ
ΕΥΡΩΠΑΪΚΗΣ ΑΙΤΗΣΗΣ (86):06008732.7--28/05/2002
ΔΙΚΑΙΟΥΧΟΣ (73):1)Menphis S.p.A.
Via Adige 9, 22070 Casnate con Bernate (Co-
mo), ΙΤΑΛΙΑ
ΣΥΜΒ. ΠΡΟΤΕΡΑΙΟΤΗΤΕΣ (30):MI20011198-07/06/2001-IT
ΕΦΕΥΡΕΤΗΣ (72):1)Menin, Gilberto
ΕΙΔΙΚΟΣ ΠΑΡΗΡΕΞΟΥΣΙΟΣ (74):ΛΥΜΠΕΡΗΣ ΝΙΚΟΛΑΟΣ
Στουρνάρη 37, 10682 ΑΘΗΝΑ
ΑΝΤΙΚΛΗΤΟΣ (74):ΛΥΜΠΕΡΗΣ ΝΙΚΟΛΑΟΣ
Στουρνάρη 37,10682 ΑΘΗΝΑ
ΤΙΤΛΟΣ ΕΦΕΥΡΕΣΗΣ (54):**ΣΥΝΘΕΤΟ ΦΥΛΛΟ ΓΙΑ ΜΙΑ ΔΙΑΔΙΚΑΣΙΑ ΒΑΘΥΤΥΠΙΚΗΣ ΕΚΤΥΠΩΣΗΣ**

ΠΕΡΙΛΗΨΗ(57)

Διαδικασία βαθυτυπικής εκτύπωσης μέσω εξάχνωσης χρωμάτων χρησιμοποιώντας την τεχνολογία σάκου, η οποία περιλαμβάνει τα ακόλουθα βήματα: α) επίστρωση της επιφάνειας του αντικειμένου προς εκτύπωση με ένα σύνθετο φύλλο που περιλαμβάνει ένα φιλμ με προσαρμοζόμενες επιφάνειες, ένα στρώμα αλουμινίου, ένα σχέδιο, με τα αντίστοιχα χρώματα, να τυπώνεται στο στρώμα αλουμινίου σε επαφή με την επιφάνεια του αντικειμένου προς εκτύπωση, β) κλείσιμο του σάκου που σχηματίζεται από το σύνθετο φύλλο και εφαρμογή κενού, γ) θέρμανση σε θερμοκρασίες από 170 βαθμούς Κελσίου έως 240 βαθμούς Κελσίου, δ) ψύξη και αποκατάσταση του τυπωμένου αντικειμένου.

ΑΡΙΘΜΟΣ ΕΥΡ. Δ.Ε. (11):3066780
ΑΡΙΘ. ΕΛΛ. ΚΑΤΑΘΕΣΗΣ (21):20080402645
ΗΜΕΡ. ΕΛΛ. ΚΑΤΑΘΕΣΗΣ (22):03/10/2008
ΑΡΙΘ./ΗΜΕΡ. ΔΗΜΟΣΙΕΥΣΗΣ
ΕΥΡΩΠΑΪΚΟΥ ΔΙΠΛΩΜΑΤΟΣ(87):0885170 - 09/07/2008
ΑΡΙΘ./ΗΜΕΡ. ΔΗΜΟΣΙΕΥΣΗΣ
ΕΥΡΩΠΑΪΚΗΣ ΑΙΤΗΣΗΣ (86):96918993.5--14/05/1996
ΔΙΚΑΙΟΥΧΟΣ (73):1)GeoBiotics, LLC
12345 West Alameda Parkway, Suite 310,
Lakewood, Colorado 80228, ΗΝΩΜΕΝΕΣ
ΠΟΛΙΤΕΙΕΣ ΤΗΣ ΑΜΕΡΙΚΗΣ

ΣΥΜΒ. ΠΡΟΤΕΡΑΙΟΤΗΤΕΣ (30):459621-02/06/1995-US
476444-07/06/1995-US
588589-18/01/1996-US
636117-22/04/1996-US

ΕΦΕΥΡΕΤΗΣ (72):1)KOHR, William, J.
ΕΙΔΙΚΟΣ ΠΑΗΡΕΞΟΥΣΙΟΣ (74):ΣΑΚΕΛΛΑΡΙΔΗ ΒΑΛΗ-ΒΑΣΙΛΙΚΗ
Αδριανού 70, 10556 ΑΘΗΝΑ

ΑΝΤΙΚΑΗΤΟΣ (74):ΣΑΚΕΛΛΑΡΙΔΗ ΒΑΛΗ-ΒΑΣΙΛΙΚΗ
Αδριανού 70,10556 ΑΘΗΝΑ

ΤΙΤΛΟΣ ΕΦΕΥΡΕΣΗΣ (54):**ΜΕΘΟΔΟΣ ΒΙΟΕΠΕΞΕΡΓΑΣΙΑΣ ΓΙΑ ΣΤΕΡΕΑ ΥΛΙΚΑ ΣΕ ΕΝΑΝ ΒΙΟΑΝΤΙΔΡΑΣΤΗΡΑ ΕΠΙΦΑΝΕΙΑΣ ΧΩΡΙΣ ΑΝΑΔΕΥΣΗ**

ΠΕΡΙΛΗΨΗ(57)

Παρέχεται μία μέθοδος βιοεπεξεργασίας ενός στερεού υλικού για να απομακρυνθεί μία ανεπιθύμητη ένωση χρησιμοποιώντας έναν βιοαντιδραστήρα επιφάνειας χωρίς ανάδευση. Σύμφωνα με τη μέθοδο, η επιφάνεια ενός πλήθους

χονδροειδών υποστρωμάτων επικαλύπτεται με ένα στερεό υλικό που προορίζεται να υποβληθεί σε βιοεπεξεργασία για να σχηματιστούν ένα πλήθος επικαλυμμένων χονδροειδών υποστρωμάτων. Τα χονδροειδή υποστρώματα έχουν ένα μέγεθος σωματιδίων μεγαλύτερο από περίπου 0.3 cm και το στερεό υλικό που προορίζεται να υποβληθεί σε βιοεπεξεργασία έχει ένα μέγεθος σωματιδίων μικρότερο από περίπου 250 μm. Ο αντιδραστήρας επιφάνειας χωρίς ανάδευση σχηματίζεται στη συνέχεια με στρώση του πλήθους των επικαλυμμένων χονδροειδών υποστρωμάτων σε ένα σωρό ή τοποθέτηση του πλήθους των επικαλυμμένων υποστρωμάτων σε μία δεξαμενή έτσι ώστε ο όγκος κενού του αντιδραστήρα να είναι μεγαλύτερος από ή ίσος με περίπου 25 τοις εκατό. Ο αντιδραστήρας εμβολιάζεται με έναν μικροοργανισμό ικανό να αποικοδομεί την ανεπιθύμητη ένωση στο στερεό υλικό, και το στερεό υλικό υποβάλλεται στη συνέχεια σε βιοεπεξεργασία στον βιοαντιδραστήρα επιφάνειας μέχρι να αποικοδομηθεί η ανεπιθύμητη ένωση στο στερεό υλικό σε μια επιθυμητή συγκέντρωση. Η διεργασία είναι χρήσιμη για βιοαποκατάσταση μολυσμένων εδαφών, την αποθείωση γαϊάνθρακα και τη βιοοξείδωση δύσπηκτων θειούχων ορυκτών και συμπυκνωμάτων.

ΑΡΙΘΜΟΣ ΕΥΡ. Δ.Ε. (11):3066781
ΑΡΙΘ. ΕΛΛ. ΚΑΤΑΘΕΣΗΣ (21):20080402646
ΗΜΕΡ. ΕΛΛ. ΚΑΤΑΘΕΣΗΣ (22):03/10/2008
ΑΡΙΘ./ΗΜΕΡ. ΔΗΜΟΣΙΕΥΣΗΣ
ΕΥΡΩΠΑΪΚΟΥ ΔΙΠΛΩΜΑΤΟΣ(87):1257199 - 30/07/2008
ΑΡΙΘ./ΗΜΕΡ. ΔΗΜΟΣΙΕΥΣΗΣ
ΕΥΡΩΠΑΪΚΗΣ ΑΙΤΗΣΗΣ (86):01911010.5--21/02/2001
ΔΙΚΑΙΟΥΧΟΣ (73):1)Power Medical Interventions, Inc.
2021 Cabot Boulevard West, Langhorne, PA
19047, ΗΝΩΜΕΝΕΣ ΠΟΛΙΤΕΙΕΣ ΤΗΣ
ΑΜΕΡΙΚΗΣ

ΣΥΜΒ. ΠΡΟΤΕΡΑΙΟΤΗΤΕΣ (30):510926-22/02/2000-US
ΕΦΕΥΡΕΤΗΣ (72):1)WHITMAN, Michael, P.
ΕΙΔΙΚΟΣ ΠΑΗΡΕΞΟΥΣΙΟΣ (74):ΛΥΜΠΕΡΗΣ ΝΙΚΟΛΑΟΣ
Στουρνάρη 37, 10682 ΑΘΗΝΑ

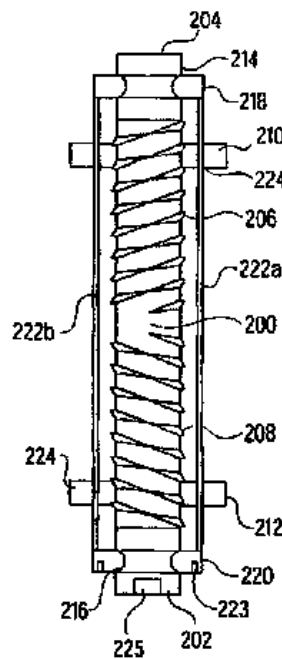
ΑΝΤΙΚΑΗΤΟΣ (74):ΛΥΜΠΕΡΗΣ ΝΙΚΟΛΑΟΣ
Στουρνάρη 37,10682 ΑΘΗΝΑ

ΤΙΤΛΟΣ ΕΦΕΥΡΕΣΗΣ (54):**ΕΞΑΡΤΗΜΑ ΔΙΑΣΤΟΛΗΣ ΑΓΓΕΙΩΝ ΚΑΙ ΑΥΛΩΝ ΓΙΑ ΧΡΗΣΗ ΜΕ ΜΙΑ ΗΛΕΚΤΡΟΜΗΧΑΝΙΚΗ ΣΥΣΚΕΥΗ ΟΔΗΓΗΣΗΣ**

ΠΕΡΙΛΗΨΗ(57)

Ένα επιλεκτικά συνδεδεμένο και απομακρυσμένα επενεργούμενο χειρουργικό εξάρτημα προς χρήση με μία ηλεκτρομηχανική συσκευή οδήγησης προκειμένου να χρησιμοποιηθεί κατά τη διάνοιξη αποφραγμένων αγγείων και αυλών. Το εξάρτημα περιλαμβάνει μία αξονική ράβδο (200), η οποία μπορεί να συνδεθεί με την ηλεκτρομηχανική συσκευή οδήγησης και η οποία μπορεί να περιστραφεί κατά βούληση σύμφωνα με την ενέργεια της ηλεκτρομηχανικής συσκευής οδήγησης. Η ράβδος (200) είναι εξοπλισμένη επίσης με σπείρωμα με αντίθετους προσανατολισμούς και στα δύο άκρα της. Ένα ζευγάρι κοχλιών (210, 212) είναι τοποθετημένο στην ράβδο, και συγκεκριμένα στα αντίθετα σπειρώματα. Η ράβδος και οι κοχλίες βρίσκονται εντός μιας αξονικής οδού, η οποία επιτρέπει την περιστροφή της ράβδου, αλλά περιορίζει την περιστροφική κίνηση των κοχλιών, επιτρέποντας με αυτό τον τρόπο στους κοχλίες να κινηθούν αξονικά κατά μήκος των σπειρωμάτων της ράβδου, όταν η ράβδος περιστραφεί. Στους κοχλίες είναι

επικολημένη μια σειρά συνδεδεμένων ακτίνων(232a, 232b), οι οποίες είναι συνδεδεμένες σε ένα εύκαμπτο σωληνωτό κέλυφος, το οποίο περιβάλλει ολόκληρο το σύστημα. Οι συνδεδεμένες ακτίνες εκτείνονται ακτινικά και ανακτώνται σύμφωνα με τη κίνηση των κοχλιών με έναν τρόπο που προσομοιάζει το άνοιγμα μιας ομπρέλας, σύμφωνα με την ενεργοποίηση της ηλεκτρομηχανικής συσκευής οδήγησης. Η ακτινική έκταση του εύκαμπτου σωληνωτού κελύφους παρέχει την απαραίτητη δύναμη προκειμένου για την έκταση του αποφραγμένου αγγείου ή αυλού.



ΑΡΙΘΜΟΣ ΕΥΡ. Δ.Ε. (11):3066782
ΑΡΙΘ. ΕΛΛ. ΚΑΤΑΘΕΣΗΣ (21):20080402647
ΗΜΕΡ. ΕΛΛ. ΚΑΤΑΘΕΣΗΣ (22):03/10/2008
ΑΡΙΘ./ΗΜΕΡ. ΔΗΜΟΣΙΕΥΣΗΣ
ΕΥΡΩΠΑΪΚΟΥ ΔΙΠΛΩΜΑΤΟΣ(87):1358011 - 06/08/2008
ΑΡΙΘ./ΗΜΕΡ. ΔΗΜΟΣΙΕΥΣΗΣ
ΕΥΡΩΠΑΪΚΗΣ ΑΙΤΗΣΗΣ (86):02706718.0--18/01/2002
ΔΙΚΑΙΟΥΧΟΣ (73):1)Merck Patent GmbH
Frankfurter Strasse 250, 64293 Darmstadt,
ΓΕΡΜΑΝΙΑ

ΣΥΜΒ. ΠΡΟΤΕΡΑΙΟΤΗΤΕΣ (30):10105753-08/02/2001-DE

ΕΦΕΥΡΕΤΗΣ (72):1)KRAUSE, Reinhard

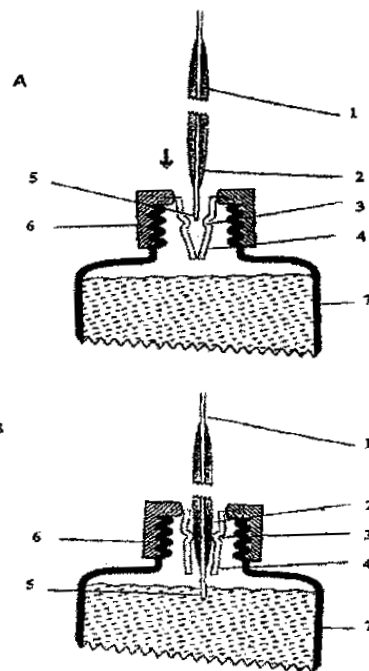
ΕΙΔΙΚΟΣ ΠΛΗΡΕΞΟΥΣΙΟΣ (74):ΛΥΜΠΕΡΗΣ ΝΙΚΟΛΑΟΣ
Στουρνάρη 37, 10682 ΑΘΗΝΑ

ΑΝΤΙΚΛΗΤΟΣ (74):ΛΥΜΠΕΡΗΣ ΝΙΚΟΛΑΟΣ
Στουρνάρη 37,10682 ΑΘΗΝΑ

ΤΙΤΛΟΣ ΕΦΕΥΡΕΣΗΣ (54):ΠΩΜΑ ΓΙΑ ΔΟΧΕΙΑ ΑΝΤΙΔΡΑΣΤΗΡΙΩΝ ΠΕΡΙΛΗΨΗ(57)

Η εφεύρεση αφορά σε ένα πώμα για δοχεία αντιδραστηρίων (7), το οποίο περιλαμβάνει ένα βιδωτό καπάκι με ένα κωνικό ένθεμα (4), το οποίο είναι προσανατολισμένο προς την κατεύθυνση του προς πλήρωσιν υγρού. Το κωνικό ένθεμα (4) έχει τουλάχιστον μία εντομή, έτσι ώστε στην κατώτερή του περιοχή να μπορεί ν' ανοίγει καμπτόμενο, και περιλαμβάνει επιπλέον στην μεσαία του περιοχή μία παραδείγματος χάριν δακτυλιοειδή προεξοχή (3). Σε κατάσταση ακινησίας ο κώνος σφραγίζει πλήρως το δοχείο αντιδραστηρίων. Για την λήψη υγρού εισάγεται μία προχοίδα με μία σωληνοειδή θήκη διάνοιξης (2), δηλαδή μία αύξηση του πάχους (2) σε μία ορισμένη απόσταση από το άκρο της βελόνας (1). Η σωληνοειδής θήκη διάνοιξης (2) έρχεται σε επαφή με την προεξοχή (3) του κωνικού ενθέματος και έτσι προξενεί την κάμψη και διάνοιξη των διαχωρισμένων τοιχωμάτων του κώνου. Η βελόνη ογκομέτρησης φτάνει στο εσωτερικό του δοχείου χωρίς να αγγίζει τον κώνο, δηλαδή το πώμα. Όταν η βελόνη ογκομέτρησης

μαζί με την σωληνοειδή θήκη διάνοιξης (2) αποσυρθεί, τότε τα τοιχώματα του κώνου κλείνουν πάλι, καθώς η σωληνοειδής θήκη διάνοιξης (2) παύει να πιέζει και να διανοίγει την προεξοχή (3).



ΑΡΙΘΜΟΣ ΕΥΡ. Δ.Ε. (11):3066783
ΑΡΙΘ. ΕΛΛ. ΚΑΤΑΘΕΣΗΣ (21):20080402648
ΗΜΕΡ. ΕΛΛ. ΚΑΤΑΘΕΣΗΣ (22):03/10/2008
ΑΡΙΘ./ΗΜΕΡ. ΔΗΜΟΣΙΕΥΣΗΣ
ΕΥΡΩΠΑΪΚΟΥ ΔΙΠΛΩΜΑΤΟΣ(87):1478394 - 30/07/2008
ΑΡΙΘ./ΗΜΕΡ. ΔΗΜΟΣΙΕΥΣΗΣ
ΕΥΡΩΠΑΪΚΗΣ ΑΙΤΗΣΗΣ (86):03716244.3--27/02/2003
ΔΙΚΑΙΟΥΧΟΣ (73):1)IMMUNEX CORPORATION
One Amgen Center Drive, Thousand Oaks, CA
91320-1799, ΗΝΩΜΕΝΕΣ ΠΟΛΙΤΕΙΕΣ ΤΗΣ
ΑΜΕΡΙΚΗΣ

ΣΥΜΒ. ΠΡΟΤΕΡΑΙΟΤΗΤΕΣ (30):360257 P-27/02/2002-US

ΕΦΕΥΡΕΤΗΣ (72):1)GOMBOTZ, Wayne, R.
2)REMMELE, Richard, L., Jr.

ΕΙΔΙΚΟΣ ΠΛΗΡΕΞΟΥΣΙΟΣ (74):ΑΘΑΝΑΣΙΑΔΟΥ ΜΑΡΙΑ
Κουμπάρη 2, 10674 ΑΘΗΝΑ

ΑΝΤΙΚΛΗΤΟΣ (74):ΠΑΠΑΚΩΝΣΤΑΝΤΙΝΟΥ ΕΛΕΝΗ
Κουμπάρη 2,10674 ΑΘΗΝΑ

ΤΙΤΛΟΣ ΕΦΕΥΡΕΣΗΣ (54):ΣΤΑΘΕΡΟΠΟΙΗΜΕΝΗ ΣΥΝΘΕΣΗ
TNFR-Fc ΠΟΥ ΠΕΡΙΕΧΕΙ ΑΡΓΙΝΙΝΗ

ΠΕΡΙΛΗΨΗ(57)

Η παρούσα εφεύρεση αφορά σε μια υδατική φαρμακευτική σύνθεση, κατάλληλη για τη μακροχρόνια φύλαξη των πολυπεπτιδίων που περιέχουν ένα Fc τμήμα μιας ανοσοσφαιρίνης, στις μεθόδους παρασκευής, στις μεθόδους χορήγησης και τις συσκευασίες της.

ΑΡΙΘΜΟΣ ΕΥΡ. Δ.Ε. (11):3066784
ΑΡΙΘ. ΕΛΛ. ΚΑΤΑΘΕΣΗΣ (21):20080402649
ΗΜΕΡ. ΕΛΛ. ΚΑΤΑΘΕΣΗΣ (22):03/10/2008
ΑΡΙΘ./ΗΜΕΡ. ΔΗΜΟΣΙΕΥΣΗΣ
ΕΥΡΩΠΑΪΚΟΥ ΔΙΠΛΩΜΑΤΟΣ(87):1687305 - 09/07/2008
ΑΡΙΘ./ΗΜΕΡ. ΔΗΜΟΣΙΕΥΣΗΣ
ΕΥΡΩΠΑΪΚΗΣ ΑΙΤΗΣΗΣ (86):04798017.2--19/11/2004
ΔΙΚΑΙΟΥΧΟΣ (73):1)Novartis AG
 Lichtstrasse 35, 4056 Basel, ΕΛΒΕΤΙΑ
 2)Novartis Pharma GmbH
 Brunner Strasse 59, 1235 Vienna, ΑΥΣΤΡΙΑ

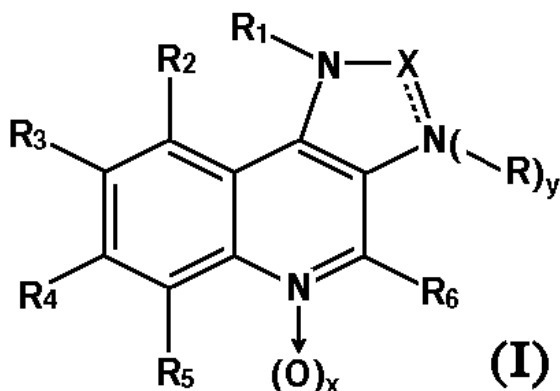
ΣΥΜΒ. ΠΡΟΤΕΡΑΙΟΤΗΤΕΣ (30):524229 P-21/11/2003-US
ΕΦΕΥΡΕΤΗΣ (72):1)CAPRARO, Hans-Georg
 2)CARAVATTI, Giorgio
 3)FURET, Pascal
 4)GARCIA-ECHEVERRIA, Carlos
 5)IMBACH, Patricia
 6)STAUFFER, Frederic

ΕΙΔΙΚΟΣ ΠΑΡΕΞΟΥΣΙΟΣ (74):ΛΥΜΠΕΡΗΣ ΝΙΚΟΛΑΟΣ
 Στουρνάρη 37, 10682 ΑΘΗΝΑ

ΑΝΤΙΚΛΗΤΟΣ (74):ΛΥΜΠΕΡΗΣ ΝΙΚΟΛΑΟΣ
 Στουρνάρη 37,10682 ΑΘΗΝΑ

ΤΙΤΛΟΣ ΕΦΕΥΡΕΣΗΣ (54):ΠΑΡΑΓΩΓΑ 1Η-ΙΜΙΔΑΖΟΚΙΝΟΛΙΝΗΣ ΩΣ ΑΝΑΣΤΟΛΕΙΣ ΠΡΩΤΕΪΝΙΚΗΣ ΚΙΝΑΣΗΣ

νέες μιδαζοκινολίνες και σε μια μέθοδο για την Παρασκευή των νέων μιδαζοκινολινών.



ΠΕΡΙΛΗΨΗ(57)

Η εφεύρεση αφορά σε μιδαζοκινολίνες του τύπου (I) για χρήση στη θεραπευτική αντιμετώπιση νόσων εξαρτώμενων από πρωτεϊνικές κινάσες, σε φαρμακευτικά παρασκευάσματα τα οποία περιέχουν μια μιδαζοκινολίνη, ιδίως για τη θεραπευτική αντιμετώπιση μιας νόσου εξαρτώμενης από πρωτεϊνικές κινάσες, σε

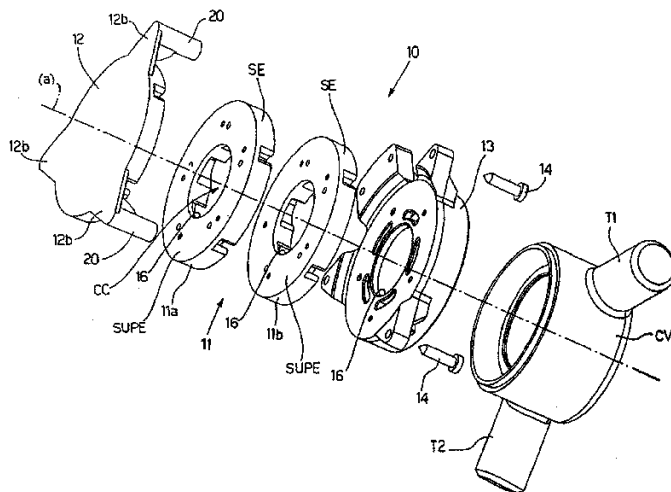
ΑΡΙΘΜΟΣ ΕΥΡ. Δ.Ε. (11):3066785
ΑΡΙΘ. ΕΛΛ. ΚΑΤΑΘΕΣΗΣ (21):20080402650
ΗΜΕΡ. ΕΛΛ. ΚΑΤΑΘΕΣΗΣ (22):03/10/2008
ΑΡΙΘ./ΗΜΕΡ. ΔΗΜΟΣΙΕΥΣΗΣ
ΕΥΡΩΠΑΪΚΟΥ ΔΙΠΛΩΜΑΤΟΣ(87):1840387 - 16/07/2008
ΑΡΙΘ./ΗΜΕΡ. ΔΗΜΟΣΙΕΥΣΗΣ
ΕΥΡΩΠΑΪΚΗΣ ΑΙΤΗΣΗΣ (86):06425211.7--29/03/2006
ΔΙΚΑΙΟΥΧΟΣ (73):1)TEUCO GUZZINI S.p.A.
 Via A. Avogadro, 12, Zona Industriale E. Fermi, 62010 Montelupone, ΙΤΑΛΙΑ

ΣΥΜΒ. ΠΡΟΤΕΡΑΙΟΤΗΤΕΣ (30):
ΕΦΕΥΡΕΤΗΣ (72):1)Guzzini, Mauro
 2)Corsetti, Stefano

ΕΙΔΙΚΟΣ ΠΑΡΕΞΟΥΣΙΟΣ (74):ΜΑΣΟΥΛΑ-ΔΗΜΗΤΡΑΚΟΠΟΥΛΟΥ ΑΘΗΝΑ
 Σίνα 11, 10680 ΑΘΗΝΑ

ΑΝΤΙΚΛΗΤΟΣ (74):ΜΑΣΟΥΛΑΣ ΑΘΑΝΑΣΙΟΣ
 Σίνα 11,10680 ΑΘΗΝΑ

ΤΙΤΛΟΣ ΕΦΕΥΡΕΣΗΣ (54):ΣΥΣΚΕΥΗ ΣΠΙΓΑΣΤΗΡΑ ΓΙΑ ΕΝΑΝ ΑΓΩΓΟ ΕΙΣΑΓΩΓΗΣ ΑΕΡΑ



ΠΕΡΙΛΗΨΗ(57)

Μία συσκευή σπιαστήρα (10), για ένα αγωγό εισαγωγής αέρα, ιδίως δε για ένα αγωγό εισαγωγής ενός λουτρού τύπου ζακούζι. Η συσκευή σπιαστήρα (10) περιλαμβάνει ένα ουσιαστικά κυλινδρικό κύριο σώμα (11). Περαιτέρω, το κύριο σώμα (11) εφοδιάζεται με πολλές περιφερειακές εισαγωγές αέρα (B11, B12, B13, B14 και B15) που διανέμονται εξ ίσου επί ενός τουλάχιστον τμήματος της εξωτερικής του επιφάνειας (SUPE). Επιπλέον, το κύριο σώμα (11) αποτελείται από πολλές προσαρμοζόμενες πλάκες (11a, 11b) οι οποίες κατά τη χρήση παρεμβάλλονται (σε μορφή «σάντουιτς») μεταξύ δύο προσαρμοσμένων τερματικών στοιχείων (12, 13).

ΑΡΙΘΜΟΣ ΕΥΡ. Δ.Ε. (11):3066786
ΑΡΙΘ. ΕΛΛ. ΚΑΤΑΘΕΣΗΣ (21):20080402651
ΗΜΕΡ. ΕΛΛ. ΚΑΤΑΘΕΣΗΣ (22):03/10/2008
ΑΡΙΘ./ΗΜΕΡ. ΔΗΜΟΣΙΕΥΣΗΣ
ΕΥΡΩΠΑΪΚΟΥ ΔΙΠΛΩΜΑΤΟΣ(87):1525188 - 09/07/2008
ΑΡΙΘ./ΗΜΕΡ. ΔΗΜΟΣΙΕΥΣΗΣ
ΕΥΡΩΠΑΪΚΗΣ ΑΙΤΗΣΗΣ (86):03753648.9--16/07/2003
ΔΙΚΑΙΟΥΧΟΣ (73):1)INSTITUT NATIONAL DE LA SANTE
ET DE LA RECHERCHE MEDICALE (IN-
SERM)
101, rue de Tolbiac, 75654 Paris Cedex 13,
ΓΑΛΛΙΑ
ΣΥΜΒ. ΠΡΟΤΕΡΑΙΟΤΗΤΕΣ (30):0208977-16/07/2002-FR
0303425-20/03/2003-FR
ΕΦΕΥΡΕΤΗΣ (72):1)FOURNIE-ZALUSKI, Marie-Claude
2)LLORENS-CORTES, Catherine
3)ROQUES, Bernard, P.
4)CORVOL, Pierre
ΕΙΔΙΚΟΣ ΠΛΗΡΕΞΟΥΣΙΟΣ (74):ΡΟΥΣΣΟΥ ΑΝΝΑ
Κουμπάρη 2, 10674 ΑΘΗΝΑ
ΑΝΤΙΚΛΗΤΟΣ (74):ΠΑΠΑΚΩΝΣΤΑΝΤΙΝΟΥ ΕΛΕΝΗ
Κουμπάρη 2,10674 ΑΘΗΝΑ
ΤΙΤΛΟΣ ΕΦΕΥΡΕΣΗΣ (54):**ΝΕΑ 4,4-ΔΙΘΕΙΟΔΙΣ-(3-ΑΜΙΝΟΒΟΥΤΑΝΙΟ-1-ΣΟΥΛΦΟΝΙΚΑ) ΠΑΡΑΓΩΓΑ ΚΑΙ ΣΥΝΘΕΣΕΙΣ ΠΟΥ ΤΑ ΠΕΡΙΕΧΟΥΝ**

ΠΕΡΙΛΗΨΗ(57)

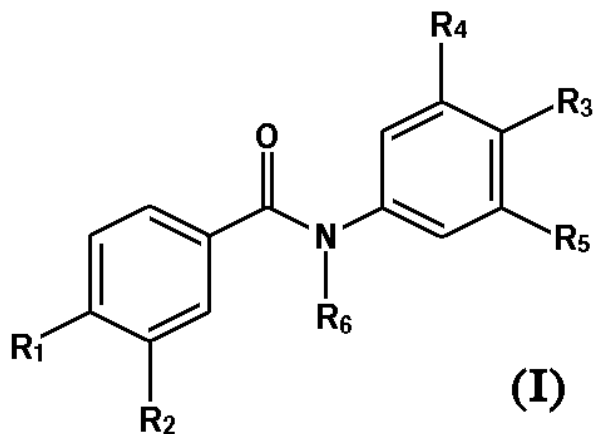
Η εφεύρεση αφορά το δις-υδροχλωρικό 4,4'-διθειοδισ-(3-αμινοβουτανιο-1-σουλφονικό νάτριο) και το δις-τριφθοροξικό 4,4'-διθειοδισ-(3-αμινοβουτανιο-1-σουλφονικό 2,2-διμεθυλπροπίλιο). Αφορά επίσης μία φαρμακευτική σύνθεση περιλαμβάνουσα μία από αυτές τις ενώσεις και τη χρήση μίας από αυτές τις

ενώσεις για την παραγωγή ενός φαρμάκου. Εφαρμογή: χρήση σε μία μέθοδο αγωγής της αρτηριακής υπερτάσεως και των έμμεσα ή άμεσα συνδεόμενων ασθενειών.

ΑΡΙΘΜΟΣ ΕΥΡ. Δ.Ε. (11):3066787
ΑΡΙΘ. ΕΛΛ. ΚΑΤΑΘΕΣΗΣ (21):20080402652
ΗΜΕΡ. ΕΛΛ. ΚΑΤΑΘΕΣΗΣ (22):03/10/2008
ΑΡΙΘ./ΗΜΕΡ. ΔΗΜΟΣΙΕΥΣΗΣ
ΕΥΡΩΠΑΪΚΟΥ ΔΙΠΛΩΜΑΤΟΣ(87):1634595 - 13/08/2008
ΑΡΙΘ./ΗΜΕΡ. ΔΗΜΟΣΙΕΥΣΗΣ
ΕΥΡΩΠΑΪΚΗΣ ΑΙΤΗΣΗΣ (86):04019648.7--19/08/2004
ΔΙΚΑΙΟΥΧΟΣ (73):1)ROTTAPHARM S.P.A.
Galleria Unione 5, 20122 Milano, ΙΤΑΛΙΑ
ΣΥΜΒ. ΠΡΟΤΕΡΑΙΟΤΗΤΕΣ (30):
ΕΦΕΥΡΕΤΗΣ (72):1)Rovati, Lucio, Claudio
2)Giordani, Antonio
3)Caselli, Gianfranco
ΕΙΔΙΚΟΣ ΠΛΗΡΕΞΟΥΣΙΟΣ (74):ΑΘΑΝΑΣΙΑΔΟΥ ΜΑΡΙΑ
Κουμπάρη 2, 10674 ΑΘΗΝΑ
ΑΝΤΙΚΛΗΤΟΣ (74):ΠΑΠΑΚΩΝΣΤΑΝΤΙΝΟΥ ΕΛΕΝΗ
Κουμπάρη 2,10674 ΑΘΗΝΑ
ΤΙΤΛΟΣ ΕΦΕΥΡΕΣΗΣ (54):**ΠΑΡΑΓΩΓΑ Ν-ΦΑΙΝΥΛΟΒΕΝΖΑΜΙΔΙΟΥ ΩΣ ΦΑΡΜΑΚΑ ΓΙΑ ΤΗ ΘΕΡΑΠΕΙΑ ΤΗΣ ΧΡΟΝΙΑΣ ΑΠΟΦΡΑΚΤΙΚΗΣ ΠΝΕΥΜΟΝΙΚΗΣ ΠΑΘΗΣΗΣ (COPD)**

ΠΕΡΙΛΗΨΗ(57)

Η εφεύρεση αναφέρεται στη χρήση ενός φαρμακευτικά δραστικού παραγώγου του Ν-φαινυλοβενζαμιδίου του τύπου (I) ή ενός φαρμακευτικά αποδεκτού αλατός του, για την παρασκευή ενός φαρμάκου για τη θεραπευτική αντιμετώπιση της χρόνιας αποφρακτικής πνευμονικής πάθησης. Ενώσεις του τύπου (I):όπου το R1 είναι ομάδα κυανο, νίτρο, αλογόνου, υδρόξυ, C1-C4 αλκυλίου, μεθόξυ ή τετραζολ-5-υλίου, το R2 είναι υδρογόνο, υδρόξυ ή μεθόξυ, το R3 είναι μία ομάδα τετραζολ-5-υλίου ή υδρογόνο, το R4 και το R5 είναι υδρογόνο εάν το R3 είναι ομάδα τετραζολ-5-υλίου, ή το R4 και το R5 ανεξάρτητα επιλέγονται από την ομάδα που αποτελείται από καρβόξυ, μεθοξυκαρβονύλιο, αιθοξυκαρβονύλιο και καρβαμυλίο εάν το R3 είναι υδρογόνο, και το R6 είναι υδρογόνο ή μεθύλιο.



ΑΡΙΘΜΟΣ ΕΥΡ. Δ.Ε. (11):3066788
ΑΡΙΘ. ΕΛΛ. ΚΑΤΑΘΕΣΗΣ (21):20080402653
ΗΜΕΡ. ΕΛΛ. ΚΑΤΑΘΕΣΗΣ (22):03/10/2008
ΑΡΙΘ./ΗΜΕΡ. ΔΗΜΟΣΙΕΥΣΗΣ
ΕΥΡΩΠΑΪΚΟΥ ΔΙΠΛΩΜΑΤΟΣ(87):1713334 - 23/07/2008
ΑΡΙΘ./ΗΜΕΡ. ΔΗΜΟΣΙΕΥΣΗΣ
ΕΥΡΩΠΑΪΚΗΣ ΑΙΤΗΣΗΣ (86):05715940.2--10/02/2005
ΔΙΚΑΙΟΥΧΟΣ (73):1)Bayer CropScience S.A.
16 rue Jean-Marie-Leclair, 69009 Lyon,
ΓΑΛΛΙΑ
ΣΥΜΒ. ΠΡΟΤΕΡΑΙΟΤΗΤΕΣ (30):04356017-12/02/2004-EP
636898 P-18/12/2004-US
ΕΦΕΥΡΕΤΗΣ (72):1)GROSJEAN-COURNOYER, Marie-Claire
2)GOUOT, Jean-Marie
ΕΙΔΙΚΟΣ ΠΛΗΡΕΞΟΥΣΙΟΣ (74):ΑΘΑΝΑΣΙΑΔΟΥ ΜΑΡΙΑ
Κουμπάρη 2, 10674 ΑΘΗΝΑ
ΑΝΤΙΚΛΗΤΟΣ (74):ΠΑΠΑΚΩΝΣΤΑΝΤΙΝΟΥ ΕΛΕΝΗ
Κουμπάρη 2,10674 ΑΘΗΝΑ
ΤΙΤΛΟΣ ΕΦΕΥΡΕΣΗΣ (54):ΣΥΝΘΕΣΗ ΜΕ ΜΥΚΗΤΟΚΤΟΝΟ ΔΡΑΣΗ Η ΟΠΟΙΑ ΠΕΡΙΛΑΜΒΑΝΕΙ ΕΝΑ ΠΑΡΑΓΩΓΟ ΠΥΡΙΔΥΛΟΑΙΘΥΛΟΒΕΝΖΑΜΙΑΙΟΥ ΚΑΙ ΜΙΑ ΧΗΜΙΚΗ ΕΝΩΣΗ ΙΚΑΝΗ ΝΑ ΠΑΡΕΜΠΟΔΙΖΕΙ ΤΗ ΒΛΑΣΤΗΣΗ ΣΠΟΡΙΩΝ ' Η ΤΗΝ ΑΝΑΠΤΥΞΗ ΜΥΚΗΛΙΟΥ ΔΡΩΝΤΑΣ ΣΕ ΔΙΑΦΟΡΕΤΙΚΕΣ ΜΕΤΑΒΟΛΙΚΕΣ ΟΔΟΥΣ

ΠΕΡΙΛΗΨΗ(57)

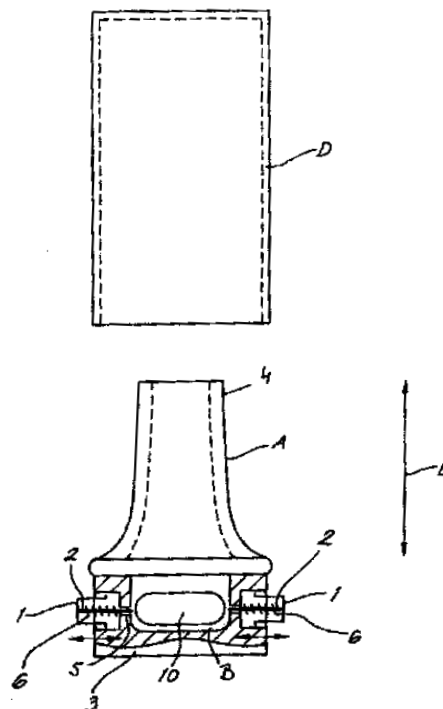
Μια σύνθεση η οποία περιλαμβάνει τουλάχιστον ένα παράγωγο πυριδυλοαιθυλοβενζαμιδίου με γενικό τύπο (I) (α) και μια χημική ένωση ικανή να παρεμποδίζει τη βλάστηση σποριών ή την ανάπτυξη μυκηλίου δρώντας σε

διαφορετικές μεταβολικές οδούς (β) σε μια αναλογία βάρους (α)/(β) από 0.01 έως 20. Μια σύνθεση η οποία περιλαμβάνει επιπλέον μια επιπρόσθετη ένωση με μυκητοκτόνο δράση. Μια μέθοδος για την καταπολέμηση, προληπτικά ή θεραπευτικά, των φυτοπαθογόνων μυκήτων των καλλιεργειών χρησιμοποιώντας τη σύνθεση αυτή.

ΑΡΙΘΜΟΣ ΕΥΡ. Δ.Ε. (11):3066789
ΑΡΙΘ. ΕΛΛ. ΚΑΤΑΘΕΣΗΣ (21):20080402654
ΗΜΕΡ. ΕΛΛ. ΚΑΤΑΘΕΣΗΣ (22):03/10/2008
ΑΡΙΘ./ΗΜΕΡ. ΔΗΜΟΣΙΕΥΣΗΣ
ΕΥΡΩΠΑΪΚΟΥ ΔΙΠΛΩΜΑΤΟΣ(87):1603615 - 09/07/2008
ΑΡΙΘ./ΗΜΕΡ. ΔΗΜΟΣΙΕΥΣΗΣ
ΕΥΡΩΠΑΪΚΗΣ ΑΙΤΗΣΗΣ (86):04721094.3--17/03/2004
ΔΙΚΑΙΟΥΧΟΣ (73):1)Galephar M/F
39, rue du Parc Industriel, 6900 Marche-en-Famenne, ΒΕΛΓΙΟ
ΣΥΜΒ. ΠΡΟΤΕΡΑΙΟΤΗΤΕΣ (30):PCT/BE03/00048-20/03/2003-WO
ΕΦΕΥΡΕΤΗΣ (72):1)VANDERBIST, Francis
2)BAUDIER, Philippe
3)DEBOECK, Arthur
ΕΙΔΙΚΟΣ ΠΛΗΡΕΞΟΥΣΙΟΣ (74):ΡΟΥΣΣΟΥ ΑΝΝΑ
Κουμπάρη 2, 10674 ΑΘΗΝΑ
ΑΝΤΙΚΛΗΤΟΣ (74):ΠΑΠΑΚΩΝΣΤΑΝΤΙΝΟΥ ΕΛΕΝΗ
Κουμπάρη 2,10674 ΑΘΗΝΑ
ΤΙΤΛΟΣ ΕΦΕΥΡΕΣΗΣ (54):ΒΕΛΤΙΩΜΕΝΟ ΣΥΣΤΗΜΑ ΕΙΣΠΝΕΥΣΤΗΡΑ ΞΗΡΗΣ ΚΟΝΗΣ

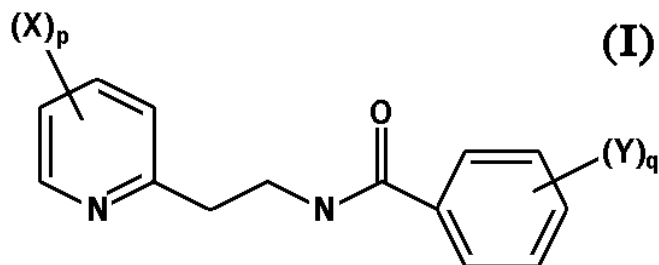
ΠΕΡΙΛΗΨΗ(57)

Ένα βελτιωμένο σύστημα εισπνοής ξηρής κόνης το οποίο περιλαμβάνει : τουλάχιστον ένα δραστικό συστατικό σε λεπτότατο διαμερισμό σε μία κάψουλα υδροξυπροπυλομεθυλοκυτταρίνης (10), και μία συσκευή εισπνευστήρα ξηρής κόνης εξοπλισμένη με συστήματα διάτρησης (12) τα οποία έχουν μία ισοδύναμη διάμετρο όχι μικρότερη από 0.8 mm.



ΑΡΙΘΜΟΣ ΕΥΡ. Δ.Ε. (11):3066790
ΑΡΙΘ. ΕΛΛ. ΚΑΤΑΘΕΣΗΣ (21):20080402655
ΗΜΕΡ. ΕΛΛ. ΚΑΤΑΘΕΣΗΣ (22):03/10/2008
ΑΡΙΘ./ΗΜΕΡ. ΔΗΜΟΣΙΕΥΣΗΣ
ΕΥΡΩΠΑΪΚΟΥ ΔΙΠΛΩΜΑΤΟΣ(87):1713335 - 27/08/2008
ΑΡΙΘ./ΗΜΕΡ. ΔΗΜΟΣΙΕΥΣΗΣ
ΕΥΡΩΠΑΪΚΗΣ ΑΙΤΗΣΗΣ (86):05715941.0--10/02/2005
ΔΙΚΑΙΟΥΧΟΣ (73):1)Bayer CropScience S.A.
16 rue Jean-Marie-Leclair, 69009 Lyon,
ΓΑΛΛΙΑ
ΣΥΜΒ. ΠΡΟΤΕΡΑΙΟΤΗΤΕΣ (30):04356015-12/02/2004-EP
636999 P-17/12/2004-US
ΕΦΕΥΡΕΤΗΣ (72):1)GOUOT, Jean-Marie
2)GROSJEAN-COURNOYER, Marie-Claire
ΕΙΔΙΚΟΣ ΠΛΗΡΕΞΟΥΣΙΟΣ (74):ΑΘΑΝΑΣΙΑΔΟΥ ΜΑΡΙΑ
Κουμπάρη 2, 10674 ΑΘΗΝΑ
ΑΝΤΙΚΛΗΤΟΣ (74):ΠΑΠΑΚΩΝΣΤΑΝΤΙΝΟΥ ΕΛΕΝΗ
Κουμπάρη 2,10674 ΑΘΗΝΑ
ΤΙΤΛΟΣ ΕΦΕΥΡΕΣΗΣ (54):**ΣΥΝΘΕΣΗ ΜΕ ΜΥΚΗΤΟΚΤΟΝΟ ΔΡΑΣΗ Η ΟΠΟΙΑ ΠΕΡΙΛΑΜΒΑΝΕΙ ΕΝΑ ΠΑΡΑΓΩΓΟ ΠΥΡΙΔΥΛΟΑΙΘΥΛΟΒΕΝΖΑΜΙΔΙΟΥ ΚΑΙ ΜΙΑ ΧΗΜΙΚΗ ΕΝΩΣΗ ΙΚΑΝΗ ΝΑ ΠΑΡΕΜΠΟΔΙΖΕΙ ΤΗ ΒΙΟ-ΣΥΝΘΕΣΗ ΤΗΣ ΜΕΘΕΙΟΝΙΝΗΣ**

ή θεραπευτικά, των φυτοπαθογόνων μυκήτων των καλλιεργειών χρησιμοποιώντας τη σύνθεση αυτή.



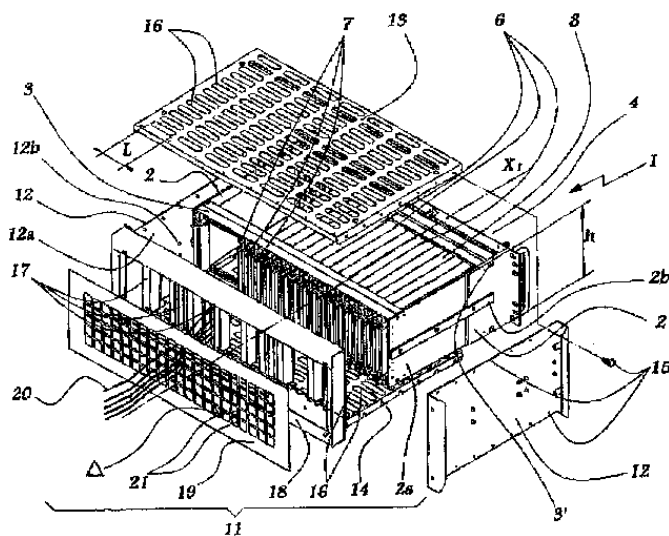
ΠΕΡΙΛΗΨΗ(57)

Μια σύνθεση η οποία περιλαμβάνει τουλάχιστον ένα παράγωγο πυριδυλοαιθυλοβενζαμιδίου με γενικό τύπο (I) (α) και μια χημική ένωση ικανή να παρεμποδίζει τη βιοσύνθεση της μεθειονίνης (β), σε μια αναλογία βάρους (α)/(β) από 0.01 έως 20. Μια σύνθεση η οποία περιλαμβάνει επιπλέον μια επιπρόσθετη ένωση με μυκητοκτόνο δράση. Μια μέθοδος για την καταπολέμηση, προληπτικά

ΑΡΙΘΜΟΣ ΕΥΡ. Δ.Ε. (11):3066791
ΑΡΙΘ. ΕΛΛ. ΚΑΤΑΘΕΣΗΣ (21):20080402656
ΗΜΕΡ. ΕΛΛ. ΚΑΤΑΘΕΣΗΣ (22):03/10/2008
ΑΡΙΘ./ΗΜΕΡ. ΔΗΜΟΣΙΕΥΣΗΣ
ΕΥΡΩΠΑΪΚΟΥ ΔΙΠΛΩΜΑΤΟΣ(87):1073324 - 09/07/2008
ΑΡΙΘ./ΗΜΕΡ. ΔΗΜΟΣΙΕΥΣΗΣ
ΕΥΡΩΠΑΪΚΗΣ ΑΙΤΗΣΗΣ (86):00402131.7--25/07/2000
ΔΙΚΑΙΟΥΧΟΣ (73):1)Alstom Transport SA
3, avenue Andre Malraux, 92300 Levallois-Perret, ΓΑΛΛΙΑ
ΣΥΜΒ. ΠΡΟΤΕΡΑΙΟΤΗΤΕΣ (30):9910097-30/07/1999-FR
ΕΦΕΥΡΕΤΗΣ (72):1)Ruque, Christian
ΕΙΔΙΚΟΣ ΠΛΗΡΕΞΟΥΣΙΟΣ (74):ΡΟΥΣΣΟΥ ΑΝΝΑ
Κουμπάρη 2, 10674 ΑΘΗΝΑ
ΑΝΤΙΚΛΗΤΟΣ (74):ΠΑΠΑΚΩΝΣΤΑΝΤΙΝΟΥ ΕΛΕΝΗ
Κουμπάρη 2,10674 ΑΘΗΝΑ
ΤΙΤΛΟΣ ΕΦΕΥΡΕΣΗΣ (54):**ΔΙΑΤΑΞΗ ΗΛΕΚΤΡΟΜΑΓΝΗΤΙΚΗΣ ΠΡΟΣΤΑΣΙΑΣ ΓΙΑ ΕΝΑ ΣΥΡΤΑΡΙ**

ΠΕΡΙΛΗΨΗ(57)

Ένα συρτάρι (1) εξοπλισμένο με ηλεκτρονικές κάρτες (6) το οποίο εισάγεται σε μία κατασκευή υποδοχής (11) διαμέσου ενός ανοίγματος (23) που έχει προβλεφθεί στην πρόσθια επιφάνεια αυτής της κατασκευής (11), όπου μία διάταξη ηλεκτρομαγνητικής προστασίας αυτών των καρτών (6), σχηματίζεται από την πρόσθια επιφάνεια (4) του συρταριού (1) και από τις επιφάνειες πλευρικές (12), ανώτερη (13), κατώτερη (14) και οπίσθια (19) της κατασκευής υποδοχής (11) οι οποίες είναι ηλεκτρικά αγωγίμες.



ΑΡΙΘΜΟΣ ΕΥΡ. Δ.Ε. (11):3066792
ΑΡΙΘ. ΕΛΛ. ΚΑΤΑΘΕΣΗΣ (21):20080402657
ΗΜΕΡ. ΕΛΛ. ΚΑΤΑΘΕΣΗΣ (22):06/10/2008
ΑΡΙΘ./ΗΜΕΡ. ΔΗΜΟΣΙΕΥΣΗΣ
ΕΥΡΩΠΑΪΚΟΥ ΔΙΠΛΩΜΑΤΟΣ(87):1755940 - 09/07/2008
ΑΡΙΘ./ΗΜΕΡ. ΔΗΜΟΣΙΕΥΣΗΣ
ΕΥΡΩΠΑΪΚΗΣ ΑΙΤΗΣΗΣ (86):05746954.6--24/05/2005
ΔΙΚΑΙΟΥΧΟΣ (73):1)Alicia Submarines, LLC
 PO Box 890, Sonoita, AZ 85637,
 ΗΝΩΜΕΝΕΣ ΠΟΛΙΤΕΙΕΣ ΤΗΣ ΑΜΕΡΙΚΗΣ

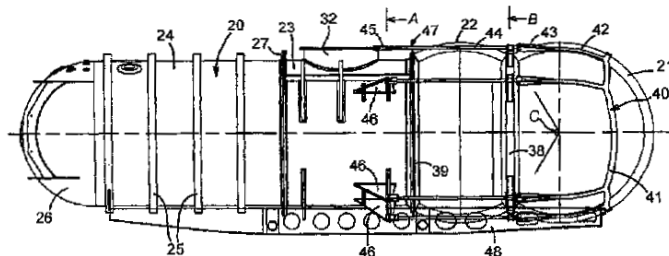
ΣΥΜΒ. ΠΡΟΤΕΡΑΙΟΤΗΤΕΣ (30):0411984-28/05/2004-GB
ΕΦΕΥΡΕΤΗΣ (72):1)MOORHOUSE, Paul Patrick
ΕΙΔΙΚΟΣ ΠΛΗΡΕΞΟΥΣΙΟΣ (74):ΚΑΙΣΙΔΟΥ ΑΓΓΕΛΙΚΗ
 Λέλας Καραγιάννη 15 και Λυκοβρύσεως,
 14123 ΛΥΚΟΒΡΥΣΗ (ΑΤΤΙΚΗΣ)

ΑΝΤΙΚΛΗΤΟΣ (74):ΚΑΙΣΙΔΟΥ ΑΓΓΕΛΙΚΗ
 Λέλας Καραγιάννη 15 και
 Λυκοβρύσεως,14123 ΛΥΚΟΒΡΥΣΗ
 (ΑΤΤΙΚΗΣ)

ΤΙΤΛΟΣ ΕΦΕΥΡΕΣΗΣ (54):ΚΑΤΑΔΥΟΜΕΝΑ ΣΚΑΦΗ
ΠΕΡΙΛΗΨΗ(57)

Ένα υποβρύχιο έχει ένα κύτος συμπίεσης (20) το οποίο περιλαμβάνει έναν αριθμό από συνεφαπτόμενα διαφανή τμήματα για θέα (21 και 22) με τη μορφή σφαιρών κόλουρου κώνου. Τα τμήματα (21 και 22) μονταλούν σε ένα τμήμα σώματος (23, 24) με έναν κλωβό (40) και ράβδους έντασης (εφαλκυστήρες) οι οποίες περνούν ολισθαίνοντας μέσα από έναν ωστικό δακτύλιο (38) ενδιάμεσα τοποθετημένο ανάμεσα στα διαφανή τμήματα. Η πρόσβαση σε έναν θάλαμο για τους επιβάτες στο εσωτερικό του κύτους συμπίεσης επιτυγχάνεται μέσω μιας καταπακτής (32) σε ένα μεσαίο τμήμα (23). Το κύτος συμπίεσης τοποθετείται σε

υποδοχή στο εξωτερικό κύτος το οποίο είναι σχεδιασμένο για πλεύση στην επιφάνεια. Δεξαμενές έρματος σχηματίζονται ανάμεσα στο κύτος συμπίεσης και στο εξωτερικό κύτος, και οι συνδετικές ράβδοι περνούν μέσα από στεγανά χαμηλής πίεσης προς τα σημεία περιστροφικής αγκίστρωσης στο εσωτερικό των δεξαμενών έρματος.



ΑΡΙΘΜΟΣ ΕΥΡ. Δ.Ε. (11):3066793
ΑΡΙΘ. ΕΛΛ. ΚΑΤΑΘΕΣΗΣ (21):20080402658
ΗΜΕΡ. ΕΛΛ. ΚΑΤΑΘΕΣΗΣ (22):03/10/2008
ΑΡΙΘ./ΗΜΕΡ. ΔΗΜΟΣΙΕΥΣΗΣ
ΕΥΡΩΠΑΪΚΟΥ ΔΙΠΛΩΜΑΤΟΣ(87):1660492 - 20/08/2008
ΑΡΙΘ./ΗΜΕΡ. ΔΗΜΟΣΙΕΥΣΗΣ
ΕΥΡΩΠΑΪΚΗΣ ΑΙΤΗΣΗΣ (86):04779375.7--27/07/2004
ΔΙΚΑΙΟΥΧΟΣ (73):1)Janssen Pharmaceutica NV
 Turnhoutseweg 30, 2340 Beerse, ΒΕΛΓΙΟ

ΣΥΜΒ. ΠΡΟΤΕΡΑΙΟΤΗΤΕΣ (30):490710 P-28/07/2003-US
ΕΦΕΥΡΕΤΗΣ (72):1)AXE, Frank, U.
 2)BEMBENEK, Scott, D.
 3)BUTLER, Christopher, R.
 4)EDWARDS, James, P.
 5)FOURIE, Anne, M.
 6)GRICE, Cheryl, A.
 7)SAVALL, Brad, M.
 8)TAYS, Kevin, L.
 9)WEI, Jianmei

ΕΙΔΙΚΟΣ ΠΛΗΡΕΞΟΥΣΙΟΣ (74):ΡΟΥΣΣΟΥ ANNA
 Κουμπάρη 2, 10674 ΑΘΗΝΑ

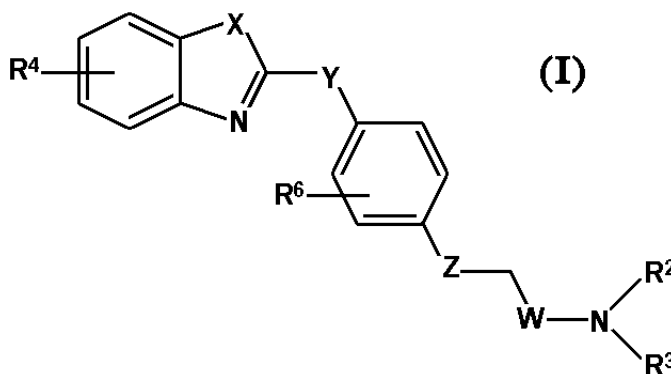
ΑΝΤΙΚΛΗΤΟΣ (74):ΠΑΠΑΚΩΝΣΤΑΝΤΙΝΟΥ ΕΛΕΝΗ
 Κουμπάρη 2,10674 ΑΘΗΝΑ

ΤΙΤΛΟΣ ΕΦΕΥΡΕΣΗΣ (54):ΠΑΡΑΓΩΓΑ ΒΕΝΖΙΜΙΔΑΖΟΛΙΟΥ, ΒΕΝΖΟΕΙΑΖΟΛΙΟΥ ΚΑΙ ΒΕΝΖΟΕΑΖΟΛΙΟΥ ΚΑΙ ΧΡΗΣΗ ΑΥΤΩΝ ΩΣ ΡΥΘΜΙΣΤΕΣ LTA4H

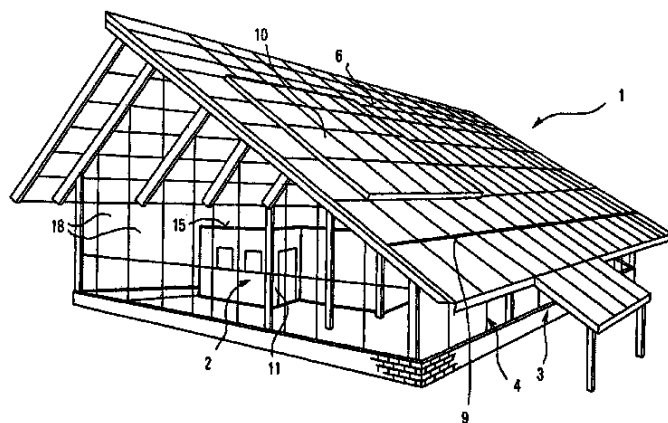
ΠΕΡΙΛΗΨΗ(57)

Αναστολείς υδρολάσης λευκοτριενίου (LTA4H) του τύπου (I), συνθέσεις που περιέχουν αυτούς και χρήση αυτών για την αναστολή αντιδραστικότητας ενζύμου LTA4H και την θεραπεία, πρόληψη ή αναστολή φλεγμονής ή/και καταστάσεων που συνδυάζονται με φλεγμονή. Όπου το X επιλέγεται από την ομάδα που αποτελείται από NR5, O και S, με το R5 να είναι ένα από H και CH3. Το Y επιλέγεται από την ομάδα που αποτελείται από CH2, και O. Το W επιλέγεται από

την ομάδα που αποτελείται από CH2 και CHR1-CH2, όπου το R1 είναι ένα των H και OH, όπου το μέλος άνθρακα που συνδέεται προς R1 στο εν λόγω CHR1-CH2 δεν συνδέεται απευθείας. Το R4 επιλέγεται από την ομάδα που αποτελείται από H, OCH3, Cl, F, Br, I, OH, NH2, CN, CF3 και CH3. Το R6 είναι H ή F και τα R2 και R3 έκαστο ανεξαρτήτως επιλέγεται από διάφορες ομάδες.



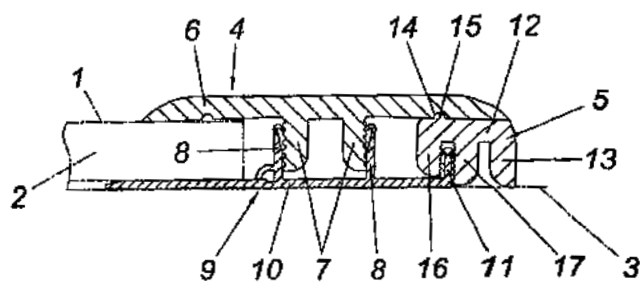
ΑΡΙΘΜΟΣ ΕΥΡ. Δ.Ε. (11):3066794
ΑΡΙΘ. ΕΛΛ. ΚΑΤΑΘΕΣΗΣ (21):20080402659
ΗΜΕΡ. ΕΛΛ. ΚΑΤΑΘΕΣΗΣ (22):02/10/2008
ΑΡΙΘ./ΗΜΕΡ. ΔΗΜΟΣΙΕΥΣΗΣ
ΕΥΡΩΠΑΪΚΟΥ ΔΙΠΛΩΜΑΤΟΣ(87):1507046 - 02/07/2008
ΑΡΙΘ./ΗΜΕΡ. ΔΗΜΟΣΙΕΥΣΗΣ
ΕΥΡΩΠΑΪΚΗΣ ΑΙΤΗΣΗΣ (86):04019417.7--16/08/2004
ΔΙΚΑΙΟΥΧΟΣ (73):1)Sandmeir-Exclusiv Stahlbau GmbH
Nelkenweg 14, 86641 Rain/Lech, ΓΕΡΜΑΝΙΑ
ΣΥΜΒ. ΠΡΟΤΕΡΑΙΟΤΗΤΕΣ (30):20312602 U-14/08/2003-DE
ΕΦΕΥΡΕΤΗΣ (72):1)Sandmeir, Peter
ΕΙΔΙΚΟΣ ΠΛΗΡΕΞΟΥΣΙΟΣ (74):ΤΣΙΜΙΚΑΛΗΣ ΑΘΑΝΑΣΙΟΣ
Ν. Βάμβα 1, 10674 ΑΘΗΝΑ
ΑΝΤΙΚΛΗΤΟΣ (74):ΤΣΙΜΙΚΑΛΗΣ ΑΘΑΝΑΣΙΟΣ
Ν. Βάμβα 1,10674 ΑΘΗΝΑ
ΤΙΤΛΟΣ ΕΦΕΥΡΕΣΗΣ (54):**ΣΥΝΟΛΟ ΔΟΜΙΚΩΝ ΣΤΟΙΧΕΙΩΝ ΓΙΑ ΜΙΑ ΟΙΚΙΑ ΕΞΟΙΚΟΝΟΜΗΣΕΩΣ ΕΝΕΡΓΕΙΑΣ**



ΠΕΡΙΛΗΨΗ(57)

Η εφεύρεση αφορά ένα σύνολο δομικών στοιχείων για μία οικία εξοικονομήσεως ενέργειας με ένα μονωμένο με γυαλί θερμοκήπιο και ένα σώμα οικίας. Προκειμένου να διαθέσουμε ένα σύνολο δομικών στοιχείων για μία οικία εξοικονομήσεως ενέργειας του εισαγωγικά αναφερθέντος είδους, το οποίο αφενός καθιστά δυνατή μία κατά το δυνατόν εντατική εκμετάλλευση της ηλιακής ενέργειας, αφετέρου όμως προσφέρει ένα ανεκτό κλίμα κατοικήσεως και επιπλέον δύναται να κατασκευάζεται κατά οικονομικό τρόπο, προβλέπεται ότι ο εγκλειόμενος όγκος του θερμοκηπίου (1) ξεπερνά κατά ένα πολλαπλάσιο αυτόν του σώματος οικίας (2) και το θερμοκήπιο (1) περιβάλλει το σώμα οικίας (2) προς όλες τις πλευρές υπό τη μορφή ενός καιρικού περιβλήματος.

ΑΡΙΘΜΟΣ ΕΥΡ. Δ.Ε. (11):3066795
ΑΡΙΘ. ΕΛΛ. ΚΑΤΑΘΕΣΗΣ (21):20080402661
ΗΜΕΡ. ΕΛΛ. ΚΑΤΑΘΕΣΗΣ (22):07/10/2008
ΑΡΙΘ./ΗΜΕΡ. ΔΗΜΟΣΙΕΥΣΗΣ
ΕΥΡΩΠΑΪΚΟΥ ΔΙΠΛΩΜΑΤΟΣ(87):1718818 - 09/07/2008
ΑΡΙΘ./ΗΜΕΡ. ΔΗΜΟΣΙΕΥΣΗΣ
ΕΥΡΩΠΑΪΚΗΣ ΑΙΤΗΣΗΣ (86):05700017.6--25/01/2005
ΔΙΚΑΙΟΥΧΟΣ (73):1)Neuhofer, Franz, jun.
Haslau 56, 4893 Zell am Moos, ΑΥΣΤΡΙΑ
ΣΥΜΒ. ΠΡΟΤΕΡΑΙΟΤΗΤΕΣ (30):3172004-27/02/2004-AT
ΕΦΕΥΡΕΤΗΣ (72):1)Neuhofer, Franz, jun.
ΕΙΔΙΚΟΣ ΠΛΗΡΕΞΟΥΣΙΟΣ (74):ΤΣΙΜΙΚΑΛΗΣ ΑΘΑΝΑΣΙΟΣ
Ν. Βάμβα 1, 10674 ΑΘΗΝΑ
ΑΝΤΙΚΛΗΤΟΣ (74):ΤΣΙΜΙΚΑΛΗΣ ΑΘΑΝΑΣΙΟΣ
Ν. Βάμβα 1,10674 ΑΘΗΝΑ
ΤΙΤΛΟΣ ΕΦΕΥΡΕΣΗΣ (54):**ΔΙΑΤΑΞΗ ΚΑΛΥΨΗΣ ΓΙΑ ΕΠΙΣΤΡΩΣΕΙΣ ΔΑΠΕΔΟΥ**



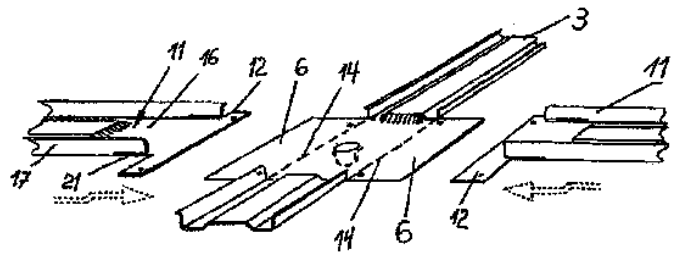
ΠΕΡΙΛΗΨΗ(57)

Περιγράφεται μια διάταξη κάλυψης για επιστρώσεις δαπέδου (2) με ένα προφίλ κάλυψης (4), το οποίο παρουσιάζει μία προεξέχουσα από την φλάντζα κάλυψης (6) προς τα κάτω, εξελισσόμενη στην κατά μήκος κατεύθυνση του προφίλ κάλυψης (4) ράβδο σύσφιξης (7) για τη στερέωση του προφίλ κάλυψης (4) σε έναν συγκρατητήρα (1), και με μια επιλεκτικά χρησιμοποιούμενη λωρίδα εξισορρόπησης (5), η οποία μπορεί να συνδέεται μηχανικά στην κάτω πλευρά της φλάντζας κάλυψης (6) μέσω μιας συγκόλλησης με εσοχή και προεξοχή στο προφίλ κάλυψης (4). Για να δημιουργούνται πλεονεκτικές συνθήκες κατασκευής, προτείνεται, ότι το προφίλ κάλυψης (4) που σχηματίζεται από ένα προφίλ συνεχούς χύτευσης παρουσιάζει τουλάχιστον μία επιμήκη αύλακα (14) για την υποδοχή ενός ασφαλιστικού χειλούς (15), το οποίο παρουσιάζει επίσης μια σχηματιζόμενη από ένα προφίλ συνεχούς χύτευσης λωρίδα εξισορρόπησης (5) σαν συγκόλληση με εσοχή και προεξοχή.

ΑΡΙΘΜΟΣ ΕΥΡ. Δ.Ε. (11):3066796
ΑΡΙΘ. ΕΛΛ. ΚΑΤΑΘΕΣΗΣ (21):20080402662
ΗΜΕΡ. ΕΛΛ. ΚΑΤΑΘΕΣΗΣ (22):07/10/2008
ΑΡΙΘ./ΗΜΕΡ. ΔΗΜΟΣΙΕΥΣΗΣ
ΕΥΡΩΠΑΪΚΟΥ ΔΙΠΛΩΜΑΤΟΣ(87):1772591 - 09/07/2008
ΑΡΙΘ./ΗΜΕΡ. ΔΗΜΟΣΙΕΥΣΗΣ
ΕΥΡΩΠΑΪΚΗΣ ΑΙΤΗΣΗΣ (86):06016276.5--04/08/2006
ΔΙΚΑΙΟΥΧΟΣ (73):1)Perrakis, Georgios
Brandorfweg 13, 22609 Hamburg,
GERMANIA

ΣΥΜΒ. ΠΡΟΤΕΡΑΙΟΤΗΤΕΣ (30):102005048356-05/10/2005-DE
ΕΦΕΥΡΕΤΗΣ (72):1)Perrakis, Georgios
ΕΙΛΙΚΟΣ ΠΛΗΡΕΞΟΥΣΙΟΣ (74):ΤΣΙΜΙΚΑΛΗΣ ΑΘΑΝΑΣΙΟΣ
Ν. Βάμβα 1, 10674 ΑΘΗΝΑ

ΑΝΤΙΚΛΗΤΟΣ (74):ΤΣΙΜΙΚΑΛΗΣ ΑΘΑΝΑΣΙΟΣ
Ν. Βάμβα 1,10674 ΑΘΗΝΑ
ΤΙΤΛΟΣ ΕΦΕΥΡΕΣΗΣ (54):ΔΙΑΤΑΞΗ ΓΙΑ ΑΝΤΙΠΥΡΙΚΗ ΜΟΝΩΣΗ ΠΕΡΙΛΗΨΗ(57)
Σε μια διάταξη για αντιπυρική μόνωση σε οικοδομήματα από μεμονωμένες κασέτες, οι οποίες συγκρατούνται μέσω ενός συστήματος ραγών διαμορφώνοντας πεδία υποδοχής, προβλέπεται ότι, τουλάχιστον μια δέσμη ραγών εξοπλίζεται με ενσωματωμένα στοιχεία διασταύρωσης. Αυτά τα στοιχεία διασταύρωσης σχηματίζουν και από τις δύο πλευρές, υπό ορθή γωνία διατεταγμένες ωτίδες συνδέσεως δια την σύνδεση με αντίστοιχες ακραίες ωτίδες, οι οποίες διακλαδίζονται από τις δέσμες ραγών ή αντιστοίχως ράγες. Συγχρόνως σχηματίζουν εις το στοιχείο διασταύρωσης, εις την περιοχή μετάβασης και/ή οι ακραίες ωτίδες, περιοχές λυγισμού, δια την ρύθμιση της γωνίας των συνδεομένων ή αντιστοίχως περαιτέρω οδηγουσών δεσμών ραγών ή ραγών.



ΑΡΙΘΜΟΣ ΕΥΡ. Δ.Ε. (11):3066797
ΑΡΙΘ. ΕΛΛ. ΚΑΤΑΘΕΣΗΣ (21):20080402663
ΗΜΕΡ. ΕΛΛ. ΚΑΤΑΘΕΣΗΣ (22):07/10/2008
ΑΡΙΘ./ΗΜΕΡ. ΔΗΜΟΣΙΕΥΣΗΣ
ΕΥΡΩΠΑΪΚΟΥ ΔΙΠΛΩΜΑΤΟΣ(87):1848953 - 16/07/2008
ΑΡΙΘ./ΗΜΕΡ. ΔΗΜΟΣΙΕΥΣΗΣ
ΕΥΡΩΠΑΪΚΗΣ ΑΙΤΗΣΗΣ (86):06742344.2--15/05/2006
ΔΙΚΑΙΟΥΧΟΣ (73):1)Krauss-Maffei Wegmann GmbH & Co. KG
Krauss-Maffei-Strasse 11, 80997 Munchen,
GERMANIA

ΣΥΜΒ. ΠΡΟΤΕΡΑΙΟΤΗΤΕΣ (30):102005023739-17/05/2005-DE
ΕΦΕΥΡΕΤΗΣ (72):1)ROTHER, Hendrik
2)SCHRODER, Sven
ΕΙΛΙΚΟΣ ΠΛΗΡΕΞΟΥΣΙΟΣ (74):ΤΣΙΜΙΚΑΛΗΣ ΑΘΑΝΑΣΙΟΣ
Ν. Βάμβα 1, 10674 ΑΘΗΝΑ

ΑΝΤΙΚΛΗΤΟΣ (74):ΤΣΙΜΙΚΑΛΗΣ ΑΘΑΝΑΣΙΟΣ
Ν. Βάμβα 1,10674 ΑΘΗΝΑ
ΤΙΤΛΟΣ ΕΦΕΥΡΕΣΗΣ (54):ΜΕΘΟΔΟΣ ΓΙΑ ΤΟΝ ΚΑΘΟΡΙΣΜΟ ΜΙΑΣ ΛΥΣΕΩΣ ΚΑΘΟΔΗΓΗΣΕΩΣ ΠΥΡΟΣ

ΠΕΡΙΛΗΨΗ(57)
Μέθοδος δια τον καθορισμό μιας λύσεως καθοδηγήσεως πυρός κατά την ύπαρξη μιας σχετικής κίνησης μεταξύ ενός όπλου το οποίο εκτοξεύει ένα βλήμα και δύναται να ρυθμίζεται κατά την γωνία αζυμουθίου α και την γωνία εξάρματος ϵ και ένα αντικείμενο στόχο, ο οποίος πρέπει να επιτευχθεί, όπου δια μιας μεθόδου επιλύσεως διαφορικής εξισώσεως κινήσεως παραλλάσσονται το σημείο προσκρούσεως του βλήματος και ο χρόνος πτήσεως του βλήματος με προκαθορισμένες τιμές δια την γωνία αζυμουθίου α και την γωνία εξάρματος ϵ ως παραμέτρους καταχωρήσεως της μεθόδου επιλύσεως διαφορικής εξισώσεως κινήσεως τόσο συχνά έως όπου ευρεθεί μια λύση καθοδηγήσεως πυρός, όπου δια χρησιμοποιήσεως μιας συναρτήσεως $J(\alpha, \epsilon)$, η οποία δια την περίπτωση κατά την οποίαν η γωνία αζυμουθίου και η γωνία εξάρματος παριστούν μια λύση καθοδηγήσεως πυρός, παίρνει μια διακεκριμένη τιμή J^* , ειδικότερα την τιμή

μηδέν, εναλλάσσονται η γωνία αζυμουθίου α και η γωνία εξάρματος ϵ τοιουτοτρόπως καταλλήλως δια χρησιμοποιήσεως μαθηματικών μεθόδων, ειδικότερα δια μεθόδων αναζητήσεως σημείων μηδέν δια επαναλήψεως ούτως ώστε να ευρισκείται η διακεκριμένη τιμή J^* .

ΑΡΙΘΜΟΣ ΕΥΡ. Δ.Ε. (11):3066798
ΑΡΙΘ. ΕΛΛ. ΚΑΤΑΘΕΣΗΣ (21):20080402664
ΗΜΕΡ. ΕΛΛ. ΚΑΤΑΘΕΣΗΣ (22):07/10/2008
ΑΡΙΘ./ΗΜΕΡ. ΔΗΜΟΣΙΕΥΣΗΣ
ΕΥΡΩΠΑΪΚΟΥ ΔΙΠΛΩΜΑΤΟΣ(87):1328538 - 06/08/2008
ΑΡΙΘ./ΗΜΕΡ. ΔΗΜΟΣΙΕΥΣΗΣ
ΕΥΡΩΠΑΪΚΗΣ ΑΙΤΗΣΗΣ (86):01972358.4--09/10/2001
ΔΙΚΑΙΟΥΧΟΣ (73):1)AstraZeneca AB
151 85 Sodertalje, ΣΟΥΗΔΙΑ
ΣΥΜΒ. ΠΡΟΤΕΡΑΙΟΤΗΤΕΣ (30):0025221-14/10/2000-GB
ΕΦΕΥΡΕΤΗΣ (72):1)STEVENSON, Robert
2)KERR, Fraser, Witton
3)LANE, Anthony Raymond
4)BRAZIER, Eve Joanne
5)HOGAN, Philip John
6)LAFFAN, David Dermot Patrick
ΕΙΔΙΚΟΣ ΠΑΡΕΞΟΥΣΙΟΣ (74):ΣΙΩΤΟΥ ΑΙΚΑΤΕΡΙΝΗ
Πατησίων 122, 11257 ΑΘΗΝΑ
ΑΝΤΙΚΑΗΤΟΣ (74):ΣΙΩΤΟΥ ΑΙΚΑΤΕΡΙΝΗ
Πατησίων 122,11257 ΑΘΗΝΑ
ΤΙΤΛΟΣ ΕΦΕΥΡΕΣΗΣ (54):ΔΙΑΔΙΚΑΣΙΑ ΚΑΙ ΕΝΔΙΑΜΕΣΑ ΓΙΑ
ΤΗΝ ΠΑΡΑΓΩΓΗ 7-ΥΠΟΚΑΤΕΣΤΗΜΕ-
ΝΩΝ ΑΝΤΙΟΙΣΤΡΟΓΟΝΩΝ

ΠΕΡΙΛΗΨΗ(57)

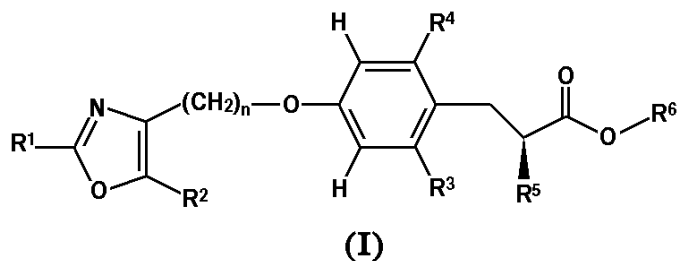
Μία διαδικασία για την παρασκευή μίας ενδιάμεσης ένωσης του τύπου (II): όπου το X είναι όπως ορίζεται στην περιγραφή, το R1 είναι αλοαλκυλ, αλκυλ, αλκενυλ, κυκλοαλκυλ, καρβοξυαλκυλ, αλκοξυκαρβονυλαλκυλ, αρυλ ή αρυλαλκυλ τα R2, R3, R4 και R5 είναι οργανικές ομάδες όπως ορίζονται στην περιγραφή, η οποία διαδικασία περιλαμβάνει την αρωματοποίηση μίας ένωσης του τύπου (III): όπου τα R1, R2, R3, n X και R5 είναι όπως ορίζονται σε σχέση με τον τύπο (II) και το

R4 είναι μία ομάδα R4 ή μία πρόδρομος ομάδα αυτής, και στη συνέχεια, εάν είναι απαραίτητο ή επιθυμείται, την εκτέλεση ενός ή περισσότερων από τα ακόλουθα στάδια: (i) απομάκρυνση κάθε υδροξυ προστατευτικής ομάδας R (ii) μετατροπή μίας προδρόμου ομάδας R4' σε μία ομάδα R4, ή όπου R4' είναι μία ομάδα R4, μετατροπή της σε μία διαφορετική τέτοια ομάδα. Οι ενώσεις που λαμβάνονται είναι χρήσιμα ενδιάμεσα, για παράδειγμα, στην παρασκευή fulvestrant. Αξιούνται επίσης νέα ενδιάμεσα.

ΑΡΙΘΜΟΣ ΕΥΡ. Δ.Ε. (11):3066799
ΑΡΙΘ. ΕΛΛ. ΚΑΤΑΘΕΣΗΣ (21):20080402665
ΗΜΕΡ. ΕΛΛ. ΚΑΤΑΘΕΣΗΣ (22):07/10/2008
ΑΡΙΘ./ΗΜΕΡ. ΔΗΜΟΣΙΕΥΣΗΣ
ΕΥΡΩΠΑΪΚΟΥ ΔΙΠΛΩΜΑΤΟΣ(87):1551814 - 23/07/2008
ΑΡΙΘ./ΗΜΕΡ. ΔΗΜΟΣΙΕΥΣΗΣ
ΕΥΡΩΠΑΪΚΗΣ ΑΙΤΗΣΗΣ (86):03757914.1--06/10/2003
ΔΙΚΑΙΟΥΧΟΣ (73):1)F. Hoffmann-La Roche AG
Grenzacherstrasse 124, 4070 Basel, ΕΛΒΕΤΙΑ
ΣΥΜΒ. ΠΡΟΤΕΡΑΙΟΤΗΤΕΣ (30):02022286-07/10/2002-EP
ΕΦΕΥΡΕΤΗΣ (72):1)BINGGELI, Alfred
2)BOEHRINGER, Markus
3)GRETHER, Uwe
4)HILPERT, Hans
5)HIRTH, Georges
6)MAERKI, Hans-Peter
7)MEYER, Markus
8)MOHR, Peter
9)RICKLIN, Fabienne
ΕΙΔΙΚΟΣ ΠΑΡΕΞΟΥΣΙΟΣ (74):ΠΑΠΑ ΕΥΑΓΓΕΛΙΑ
Πανεπιστημίου 64, 10677 ΑΘΗΝΑ
ΑΝΤΙΚΑΗΤΟΣ (74):ΠΑΠΑ ΕΥΑΓΓΕΛΙΑ
Πανεπιστημίου 64,10677 ΑΘΗΝΑ
ΤΙΤΛΟΣ ΕΦΕΥΡΕΣΗΣ (54):ΧΕΙΡΟΜΟΡΦΙΚΑ ΠΑΡΑΓΩΓΑ
ΟΞΑΖΟΛΟ-ΑΡΥΛΟΠΡΟΠΙΟΝΙΚΟΥ
ΟΞΕΟΣ ΚΑΙ Η ΧΡΗΣΗ ΤΟΥΣ ΩΣ ΡΡΑΡ
ΑΓΩΝΙΣΤΕΣ

ΠΕΡΙΛΗΨΗ(57)

Η παρούσα εφεύρεση σχετίζεται με ενώσεις του τύπου (I), όπου τα R1 έως R6 και n είναι όπως ορίζονται στην περιγραφή και στις αξιώσεις, και τα φαρμακευτικά αποδεκτά άλατα και εστέρες αυτών. Οι ενώσεις είναι χρήσιμες για τη θεραπευτική αντιμετώπιση και/ή την πρόληψη παθήσεων, οι οποίες ρυθμίζονται από τους αγωνιστές PPARα και PPARγ όπως π.χ. ο διαβήτης τύπου II.

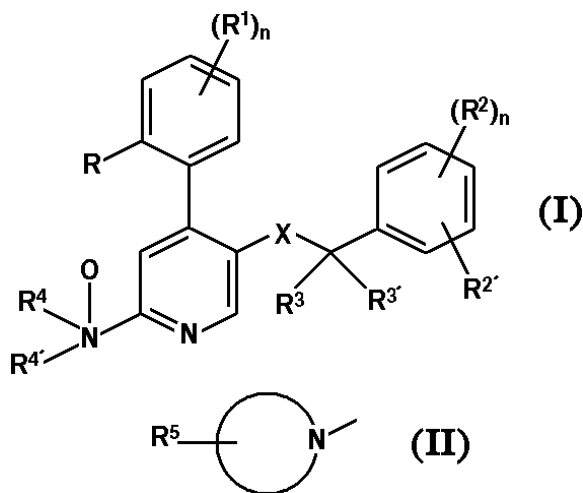


ΑΡΙΘΜΟΣ ΕΥΡ. Δ.Ε. (11):3066800
ΑΡΙΘ. ΕΛΛ. ΚΑΤΑΘΕΣΗΣ (21):20080402666
ΗΜΕΡ. ΕΛΛ. ΚΑΤΑΘΕΣΗΣ (22):07/10/2008
ΑΡΙΘ./ΗΜΕΡ. ΔΗΜΟΣΙΕΥΣΗΣ
ΕΥΡΩΠΑΪΚΟΥ ΔΙΠΛΩΜΑΤΟΣ(87):1303490 - 09/07/2008
ΑΡΙΘ./ΗΜΕΡ. ΔΗΜΟΣΙΕΥΣΗΣ
ΕΥΡΩΠΑΪΚΗΣ ΑΙΤΗΣΗΣ (86):01949475.6--09/07/2001
ΔΙΚΑΙΟΥΧΟΣ (73):1)F. Hoffmann-La Roche AG
 Grenzacherstrasse 124, 4070 Basel, ΕΛΒΕΤΙΑ
ΣΥΜΒ. ΠΡΟΤΕΡΑΙΟΤΗΤΕΣ (30):00115287-14/07/2000-ΕΡ
ΕΦΕΥΡΕΤΗΣ (72):1)HOFFMANN, Torsten
 2)POLI, Sonia, Maria
 3)SCHNIDER, Patrick
 4)SLEIGHT, Andrew
ΕΙΔΙΚΟΣ ΠΛΗΡΕΞΟΥΣΙΟΣ (74):ΠΑΠΑ ΕΥΑΓΓΕΛΙΑ
 Πανεπιστημίου 64, 10677 ΑΘΗΝΑ
ΑΝΤΙΚΑΛΗΤΟΣ (74):ΠΑΠΑ ΕΥΑΓΓΕΛΙΑ
 Πανεπιστημίου 64,10677 ΑΘΗΝΑ
ΤΙΤΛΟΣ ΕΦΕΥΡΕΣΗΣ (54):**Ν-ΟΞΕΙΔΙΑ ΩΣ ΑΝΤΑΓΩΝΙΣΤΕΣ ΥΠΟΔΟΧΕΩΝ NK1, ΠΡΟΦΑΡΜΑΚΑ ΠΑΡΑΓΩΓΩΝ ΤΗΣ 4-ΦΑΙΝΥΛΟ-ΠΥΡΙΔΙΝΗΣ**

ΠΕΡΙΛΗΨΗ(57)

Η εφεύρεση σχετίζεται με ενώσεις του τύπου (I) όπου R είναι υδρογόνο, κατώτερη αλκυλομάδα, κατώτερη αλκοξυομάδα, ή τριφθορομεθυλο ομάδα, R1 είναι υδρογόνο ή αλογόνο, ή τα R και R1 μπορεί να είναι μαζί με τα άτομα άνθρακα του δακτυλίου με τα οποία άτομα είναι συνδεδεμένα -CH=CH-CH=CH-, τα R2 και R2' είναι ανεξάρτητα μεταξύ τους υδρογόνο, αλογόνο, τριφθορομεθυλο ομάδα, κατώτερη αλκοξυομάδα ή κυάνιο, ή τα R2 και R2' μπορεί να είναι μαζί -CH=CH-CH=CH-, προαιρετικά υποκατεστημένο με έναν ή δύο υποκαταστάτες επιλεγμένους από κατώτερη αλκυλομάδα ή κατώτερη αλκοξυομάδα, τα R3, R3' είναι ανεξάρτητα μεταξύ τους υδρογόνο, κατώτερη αλκυλομάδα ή

κυκλοαλκυλομάδα, τα R4, R4' είναι ανεξάρτητα μεταξύ τους -(CH2)mOR6 ή κατώτερη αλκυλομάδα, ή τα R4 και R4' σχηματίζουν μαζί με το άτομο N στο οποίο είναι προσαρτημένα μια κυκλική τεταρτοταγή αμίνη της ομάδας (II), R5 είναι υδρογόνο, υδροξυομάδα, κατώτερη αλκυλομάδα, κατώτερη αλκοξυομάδα, -(CH2)mOH, -COOR3, -CON(R3)2, -N(R3)CO-κατώτερη αλκυλομάδα ή -C(O)R3, R6 είναι υδρογόνο, κατώτερη αλκυλομάδα ή φαινυλομάδα, X είναι -C(O)N(R6)-, -N(R6)C(O)-, -(CH2)mO- ή -O(CH2)m-, n είναι 0, 1, 2, 3 ή 4, και m είναι 1, 2 ή 3, και με φαρμακευτικούς αποδεκτά άλατα προσθήκης οξέος αυτών. Έχει βρεθεί ότι αυτές οι ενώσεις μπορούν να χρησιμοποιηθούν ως προφάρμακα για την θεραπευτική αντιμετώπιση νόσων που σχετίζονται με τον υποδοχέα NK1.

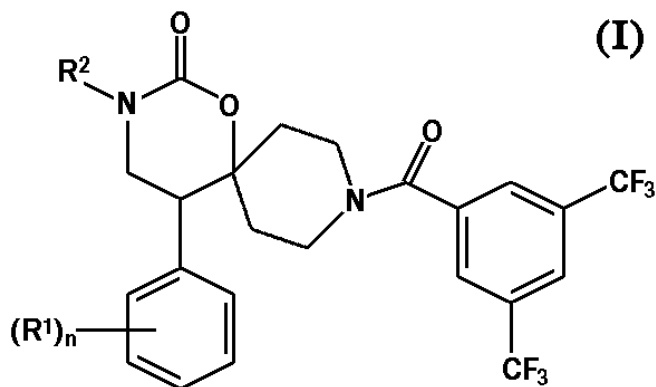


ΑΡΙΘΜΟΣ ΕΥΡ. Δ.Ε. (11):3066801
ΑΡΙΘ. ΕΛΛ. ΚΑΤΑΘΕΣΗΣ (21):20080402667
ΗΜΕΡ. ΕΛΛ. ΚΑΤΑΘΕΣΗΣ (22):07/10/2008
ΑΡΙΘ./ΗΜΕΡ. ΔΗΜΟΣΙΕΥΣΗΣ
ΕΥΡΩΠΑΪΚΟΥ ΔΙΠΛΩΜΑΤΟΣ(87):1390372 - 16/07/2008
ΑΡΙΘ./ΗΜΕΡ. ΔΗΜΟΣΙΕΥΣΗΣ
ΕΥΡΩΠΑΪΚΗΣ ΑΙΤΗΣΗΣ (86):02742943.0--06/05/2002
ΔΙΚΑΙΟΥΧΟΣ (73):1)F. Hoffmann-La Roche AG
 Grenzacherstrasse 124, 4070 Basel, ΕΛΒΕΤΙΑ
ΣΥΜΒ. ΠΡΟΤΕΡΑΙΟΤΗΤΕΣ (30):01111644-14/05/2001-ΕΡ
ΕΦΕΥΡΕΤΗΣ (72):1)CAI, Hai-Ying
 2)DILLON, Michael, Patrick
 3)GALLEY, Guido
 4)GOERGLER, Annick
 5)KOLCZEWSKI, Sabine
 6)MUSZYNSKI-BARZY, Dawn, Marie
ΕΙΔΙΚΟΣ ΠΛΗΡΕΞΟΥΣΙΟΣ (74):ΠΑΠΑ ΕΥΑΓΓΕΛΙΑ
 Πανεπιστημίου 64, 10677 ΑΘΗΝΑ
ΑΝΤΙΚΑΛΗΤΟΣ (74):ΠΑΠΑ ΕΥΑΓΓΕΛΙΑ
 Πανεπιστημίου 64,10677 ΑΘΗΝΑ
ΤΙΤΛΟΣ ΕΦΕΥΡΕΣΗΣ (54):**ΠΑΡΑΓΩΓΑ 1-ΟΞΑ-3,9-ΔΙΑΖΑ-ΣΠΙΡΟ[5,5]ΕΝΔΕΚΑΝ-2-ΟΝΩΝ ΚΑΙ Η ΧΡΗΣΗ ΤΟΥΣ ΩΣ ΑΝΤΑΓΩΝΙΣΤΩΝ ΤΟΥ ΥΠΟΔΟΧΕΑ ΝΕΥΡΟΚΙΝΙΝΗΣ**

ΠΕΡΙΛΗΨΗ(57)

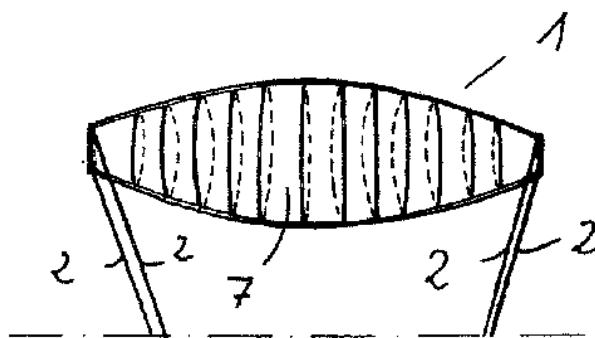
Η ευρεσιτεχνία αναφέρεται σε ενώσεις του γενικού τύπου (I), όπου (R1)n είναι ανεξαρτήτως το ένα του άλλου, αλογόνο, κατώτερο αλκύλιο ή κατώτερη αλκοξυομάδα R2 είναι υδρογόνο, κατώτερο αλκύλιο, κατώτερο αλογονο-αλκύλιο, -(CH2)m-OH, -(CH2)m-NR2, -(CH2)mO-κατώτερο αλκύλιο, -(CH2)m-C(O)-NR2, ή είναι -(CH2)m-6-μελές ετερο-αρύλιο, προαιρετικώς υποκατεστημένο με μία ή περισσότερες κατώτερες αλκοξυ-ομάδες, -(CH2)m-5-μελές ή -6-μελές μη-αρωματικό ετεροκυκλίο, προαιρετικώς υποκατεστημένο με υδροξυ-ομάδα ή

κατώτερο αλκύλιο R είναι υδρογόνο ή κατώτερο αλκύλιο και μπορεί να είναι το ίδιο ή διαφορετικό στην περίπτωση του R2 n είναι 0, 1 ή 2 m είναι 0, 1,2,3 ή 4 και φαρμακευτικός αποδεκτά άλατα προσθήκης οξέος αυτών. Οι ενώσεις αυτές παρουσιάζουν καλή συγγένεια προς τον υποδοχέα NK-1 και είναι, ως εκ τούτου, κατάλληλες για την θεραπευτική αντιμετώπιση νόσων που σχετίζονται με αυτόν τον υποδοχέα.



ΑΡΙΘΜΟΣ ΕΥΡ. Δ.Ε. (11):3066802
ΑΡΙΘ. ΕΛΛ. ΚΑΤΑΘΕΣΗΣ (21):20080402668
ΗΜΕΡ. ΕΛΛ. ΚΑΤΑΘΕΣΗΣ (22):01/10/2008
ΑΡΙΘ./ΗΜΕΡ. ΔΗΜΟΣΙΕΥΣΗΣ
ΕΥΡΩΠΑΪΚΟΥ ΔΙΠΛΩΜΑΤΟΣ(87):1409339 - 02/07/2008
ΑΡΙΘ./ΗΜΕΡ. ΔΗΜΟΣΙΕΥΣΗΣ
ΕΥΡΩΠΑΪΚΗΣ ΑΙΤΗΣΗΣ (86):01944972.7--31/05/2001
ΔΙΚΑΙΟΥΧΟΣ (73):1)SKYSAILS GMBH & CO. KG
 VERLTASKAI 3,21079 HAMBURG,
 ΓΕΡΜΑΝΙΑ
ΣΥΜΒ. ΠΡΟΤΕΡΑΙΟΤΗΤΕΣ (30):10027691-31/05/2000-DE
 10065630-21/12/2000-DE
ΕΦΕΥΡΕΤΗΣ (72):1)Wrage, Stephan
ΕΙΔΙΚΟΣ ΠΛΗΡΕΞΟΥΣΙΟΣ (74):ΤΣΙΜΙΚΑΛΗΣ ΑΘΑΝΑΣΙΟΣ
 Ν. Βάμβα 1, 10674 ΑΘΗΝΑ
ΑΝΤΙΚΛΗΤΟΣ (74):ΤΣΙΜΙΚΑΛΗΣ ΑΘΑΝΑΣΙΟΣ
 Ν. Βάμβα 1,10674 ΑΘΗΝΑ
ΤΙΤΛΟΣ ΕΦΕΥΡΕΣΗΣ (54):**ΑΕΡΟΠΡΩΘΟΥΜΕΝΟ ΣΚΑΦΟΣ**
ΠΕΡΙΛΗΨΗ(57)

Η εφεύρεση αφορά ένα αεροπροωθούμενο σκάφος. Στόχος της εφεύρεσης είναι η καλύτερη αξιοποίηση της δύναμης του ανέμου για την πρόωση του σκάφους σε σύγκριση με ένα συμβατικό σκάφος και η μείωση των στρεπτικών δυνάμεων περί του διαμήκους άξονα που δραπέι του σώματος ή του κύτους. Γι' αυτόν τον σκοπό ένα επίπεδο στοιχείο (1) συγκρατείται απευθείας επάνω στο σώμα του σκάφους μέσω τουλάχιστον μιας πρυμάτσας (2), και η μια ή οι περισσότερες πρυμάτσες (2) στερεώνονται στο επίπεδο στοιχείο σε τουλάχιστον τρία διατεταγμένα σε απόσταση σημεία. Το σημείο εφαρμογής του ενός ή περισσότερων πρυμάτσων επί του σώματος του σκάφους μπορεί να τροποποιηθεί ανάλογα με την κατεύθυνση του ανέμου και την κατεύθυνση της κίνησης.

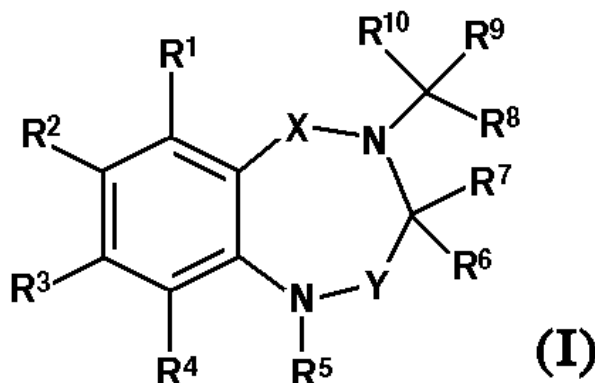


ΑΡΙΘΜΟΣ ΕΥΡ. Δ.Ε. (11):3066803
ΑΡΙΘ. ΕΛΛ. ΚΑΤΑΘΕΣΗΣ (21):20080402456
ΗΜΕΡ. ΕΛΛ. ΚΑΤΑΘΕΣΗΣ (22):17/09/2008
ΑΡΙΘ./ΗΜΕΡ. ΔΗΜΟΣΙΕΥΣΗΣ
ΕΥΡΩΠΑΪΚΟΥ ΔΙΠΛΩΜΑΤΟΣ(87):1443937 - 18/06/2008
ΑΡΙΘ./ΗΜΕΡ. ΔΗΜΟΣΙΕΥΣΗΣ
ΕΥΡΩΠΑΪΚΗΣ ΑΙΤΗΣΗΣ (86):02778828.0--13/11/2002
ΔΙΚΑΙΟΥΧΟΣ (73):1)Ortho-McNeil-Janssen Pharmaceuticals,
 Inc.
 1125 Trenton-Harbourton Road, Titusville, NJ
 08560, ΗΝΩΜΕΝΕΣ ΠΟΛΙΤΕΙΕΣ ΤΗΣ
 ΑΜΕΡΙΚΗΣ
ΣΥΜΒ. ΠΡΟΤΕΡΑΙΟΤΗΤΕΣ (30):331235 P-13/11/2001-US
ΕΦΕΥΡΕΤΗΣ (72):1)LU, Tianbao
 2)LAFRANCE, Louis, V., III
 3)PARKS, Daniel, J.
 4)MILKIEWICZ, Karen, L.
 5)CALVO, Raul, R.
 6)CUMMINGS, Maxwell, David
 7)KIM, Alexander, J.
 8)GRASBERGER, Bruce, L.
 9)CARVER, Theodore, E., Jr.
ΕΙΔΙΚΟΣ ΠΛΗΡΕΞΟΥΣΙΟΣ (74):ΡΟΥΣΣΟΥ ANNA
 Κουμπάρη 2, 10674 ΑΘΗΝΑ
ΑΝΤΙΚΛΗΤΟΣ (74):ΠΑΠΑΚΩΝΣΤΑΝΤΙΝΟΥ ΕΛΕΝΗ
 Κουμπάρη 2,10674 ΑΘΗΝΑ
ΤΙΤΛΟΣ ΕΦΕΥΡΕΣΗΣ (54):**ΥΠΟΚΑΤΑΣΤΑΘΕΙΣ 1,4-BENZOΔΙΑ-
 ΖΕΪΠΙΝΕΣ ΚΑΙ ΧΡΗΣΕΙΣ ΤΟΥΣ ΓΙΑ ΤΗΝ**
ΑΓΩΓΗ ΤΟΥ ΚΑΡΚΙΝΟΥ

ΠΕΡΙΛΗΨΗ(57)

Η παρούσα εφεύρεση αναφέρεται σε νέες 1,4-βενζοδιαζεπίνες, φαρμακευτικές συνθέσεις τους και στη χρήση τους ως αναστολέων των αλληλεπιδράσεων HDM2-p53. Οι ενώσεις έχουν τον τύπο (I) ή ένα στερεό διάλυμα, ένυδρη μορφή ή φαρμακευτικά αποδεκτό άλας τους, όπου: τα X και Y είναι ανεξάρτητα -C(O)-,

CH₂- ή -C(S)- τα R₁, R₂, R₃, R₄, R₇, R₈, R_b, R_c, R_d και M ορίζονται εδώ, το R₅ είναι υδρογόνο, αλκύλιο, κυκλοαλκύλιο, προαιρετικά υποκατασταθέν αρύλιο, προαιρετικά υποκατασταθέν ετεροαρύλιο, προαιρετικά υποκατασταθέν αραλκύλιο, προαιρετικά υποκατασταθέν ετεροαρύλιο, καρβοξυαλκύλιο, αλκοξυκαρβονύλιο, αλκοξυκαρβονυλαλκύλιο, αμινοκαρβονύλιο, αμινοκαρβονυλαλκύλιο, αλκυλαμινοκαρβονύλιο ή αλκυλαμινοκαρβονυλαλκύλιο το R₆ είναι κυκλοαλκύλιο, αρύλιο, ετεροαρύλιο, κυκλοαλκυλαλκύλιο, αραλκύλιο, ετεροαρυλαλκύλιο ή ένας κορεσμένος ή μερικώς ακόρεστος ετεροκυκλικός δακτύλιος, έκαστο των οποίων φέρει προαιρετικά υποκατάσταση το R₉ είναι κυκλοαλκύλιο, αρύλιο, ετεροαρύλιο, ένας κορεσμένος ή μερικώς ακόρεστος ετεροκυκλικός δακτύλιος, κυκλοαλκυλ(αλκύλιο), αραλκύλιο ή ετεροαρυλαλκύλιο, έκαστο των οποίων φέρει προαιρετικά υποκατάσταση και το R₁₀ είναι -(CH₂)_n-CO₂R_b, -(CH₂)_m-CO₂M, -(CH₂)_i-OH ή -(CH₂)_i-CONR_cR_d το n είναι 0-8, το m είναι 0-8, το i είναι 1-8 και το j είναι 0-8.



ΑΡΙΘΜΟΣ ΕΥΡ. Δ.Ε. (11):3066804
ΑΡΙΘ. ΕΛΛ. ΚΑΤΑΘΕΣΗΣ (21):20080402669
ΗΜΕΡ. ΕΛΛ. ΚΑΤΑΘΕΣΗΣ (22):03/10/2008
ΑΡΙΘ./ΗΜΕΡ. ΔΗΜΟΣΙΕΥΣΗΣ
ΕΥΡΩΠΑΪΚΟΥ ΔΙΠΛΩΜΑΤΟΣ(87):1198272 - 09/07/2008
ΑΡΙΘ./ΗΜΕΡ. ΔΗΜΟΣΙΕΥΣΗΣ
ΕΥΡΩΠΑΪΚΗΣ ΑΙΤΗΣΗΣ (86):00945401.8--17/07/2000
ΔΙΚΑΙΟΥΧΟΣ (73):1)SCIENTIFIC GAMES Inc.
 1500 Bluegrass Lakes Parkway, Alpharetta,
 Georgia 30004, ΗΝΩΜΕΝΕΣ ΠΟΛΙΤΕΙΕΣ
 ΤΗΣ ΑΜΕΡΙΚΗΣ

ΣΥΜΒ. ΠΡΟΤΕΡΑΙΟΤΗΤΕΣ (30):358144-20/07/1999-US
ΕΦΕΥΡΕΤΗΣ (72):1)NULPH, James, L.
ΕΙΔΙΚΟΣ ΠΛΗΡΕΞΟΥΣΙΟΣ (74):ΣΑΚΕΛΛΑΡΙΔΗ ΒΑΛΗ-ΒΑΣΙΛΙΚΗ
 Αδριανού 70, 10556 ΑΘΗΝΑ

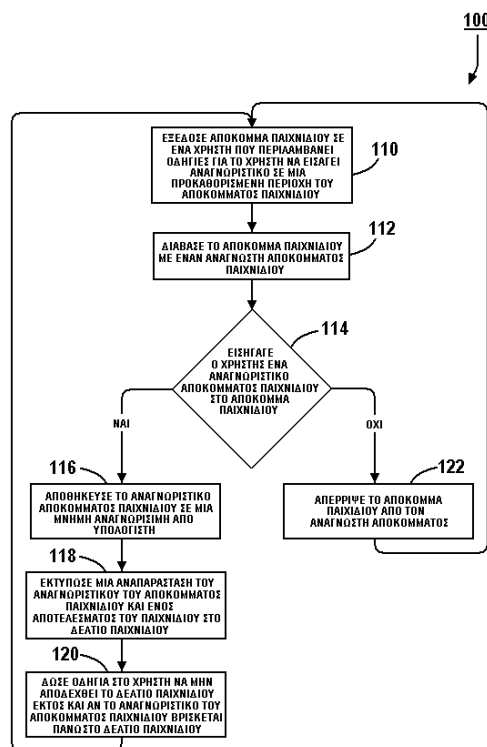
ΑΝΤΙΚΛΗΤΟΣ (74):ΣΑΚΕΛΛΑΡΙΔΗ ΒΑΛΗ-ΒΑΣΙΛΙΚΗ
 Αδριανού 70,10556 ΑΘΗΝΑ

ΤΙΤΛΟΣ ΕΦΕΥΡΕΣΗΣ (54):ΣΥΣΤΗΜΑ ΓΙΑ ΤΗ ΣΥΝΔΕΣΗ ΕΝΟΣ ΜΟΝΑΔΙΚΟΥ ΑΝΑΓΝΩΡΙΣΤΙΚΟΥ ΜΕ ΕΝΑ ΔΕΛΤΙΟ ΣΤΙΓΜΙΑΙΟΥ ΠΑΙΧΝΙΔΙΟΥ

ΠΕΡΙΛΗΨΗ(57)

Σε μια μέθοδο σύνδεσης ενός μοναδικού αναγνωριστικού με ένα δελτίο στιγμιαίου παιχνιδιού, δίνεται οδηγία σε έναν χρήστη να εισάγει ένα μοναδικό αναγνωριστικό σε ένα μηχανισμό εισόδου αναγνωριστικού (110). Λαμβάνεται από τον χρήστη μια εικόνα του μοναδικού αναγνωριστικού μέσω του μηχανισμού εισόδου αναγνωριστικού. Το μοναδικό αναγνωριστικό αποθηκεύεται σε μια μνήμη αναγνώστη από υπολογιστή (116). Εκτυπώνεται μια αναπαράσταση του μοναδικού αναγνωριστικού και τουλάχιστον ένα αποτέλεσμα παιχνιδιού πάνω σε ένα δελτίο στιγμιαίου παιχνιδιού κέρδους (118). Δίνεται η οδηγία στον χρήστη να μην αποδεχθεί το δελτίο στιγμιαίου παιχνιδιού κέρδους εκτός εάν η αναπαράσταση του μοναδικού αναγνωριστικού που εκτυπώθηκε πάνω σε αυτό

αντιστοιχεί στο μοναδικό αναγνωριστικό που έχει εισάγει ο χρήστης στον μηχανισμό εισόδου αναγνωριστικού(110).



ΑΡΙΘΜΟΣ ΕΥΡ. Δ.Ε. (11):3066805
ΑΡΙΘ. ΕΛΛ. ΚΑΤΑΘΕΣΗΣ (21):20080402670
ΗΜΕΡ. ΕΛΛ. ΚΑΤΑΘΕΣΗΣ (22):08/10/2008
ΑΡΙΘ./ΗΜΕΡ. ΔΗΜΟΣΙΕΥΣΗΣ
ΕΥΡΩΠΑΪΚΟΥ ΔΙΠΛΩΜΑΤΟΣ(87):1558935 - 09/07/2008
ΑΡΙΘ./ΗΜΕΡ. ΔΗΜΟΣΙΕΥΣΗΣ
ΕΥΡΩΠΑΪΚΗΣ ΑΙΤΗΣΗΣ (86):03809236.7--27/10/2003
ΔΙΚΑΙΟΥΧΟΣ (73):1)Labopharm Inc.
 480 Armand-Frappier Blvd., Laval, Quebec
 H7V 4B4, ΚΑΝΑΔΑΣ
 2)Labopharm Europe Limited
 5, The Seapoint Building, 44/45 Clontarf
 Road, Dublin 3, ΙΡΛΑΝΔΙΑ
 3)Labopharm (Barbados) Limited
 Alphonzo House Cnr 2nd Avenue & George
 Street, Belleville Saint Michael,
 ΜΠΑΡΜΠΙΑΝΤΟΣ

ΣΥΜΒ. ΠΡΟΤΕΡΑΙΟΤΗΤΕΣ (30):509062 P-25/10/2002-US
 510000 P-10/10/2003-US

ΕΦΕΥΡΕΤΗΣ (72):1)LENAERTS, Vincent
 2)OUADJI-NJIKI, Patricia Laure
 3)BACON, Jonathan
 4)Ouzerourou, Rachid
 5)GERVAIS, Sonia
 6)RAHMOUNI, Miloud
 7)SMITH, Damon

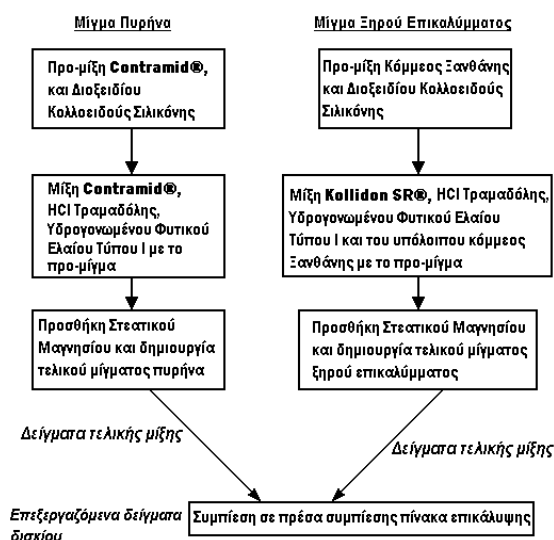
ΕΙΔΙΚΟΣ ΠΛΗΡΕΞΟΥΣΙΟΣ (74):ΒΑΡΔΙΚΟΣ ΧΡΗΣΤΟΣ
 Μαυρομηγάλη 3, 10679 ΑΘΗΝΑ

ΑΝΤΙΚΛΗΤΟΣ (74):ΒΑΡΔΙΚΟΣ ΧΡΗΣΤΟΣ
 Μαυρομηγάλη 3,10679 ΑΘΗΝΑ

ΤΙΤΛΟΣ ΕΦΕΥΡΕΣΗΣ (54):ΣΥΝΘΕΣΕΙΣ ΠΑΡΑΤΕΤΑΜΕΝΗΣ ΑΠΕΛΕΥΘΕΡΩΣΗΣ

ΠΕΡΙΛΗΨΗ(57)

Μια συνταγοποίηση στερεάς δοσολογίας που έχει έναν πυρήνα με φαρμακολογικό παράγοντα διεσπαρμένο σε μια πρώτη ελεγχόμενη - απελευθέρωσης μήτρα από την οποία η απελευθέρωση του παράγοντα είναι σχετικά βραδεία, και ένα περιβλημα σχηματισμένο επί του πυρήνα και που έχει τον παράγοντα διεσπαρμένο σε μια δεύτερη ελεγχόμενη - απελευθέρωσης μήτρα από την οποία η απελευθέρωση του παράγοντα είναι σχετικά ταχεία. Η πρώτη μήτρα μπορεί να είναι εγκάρσια -συνδεδεμένο υψηλής - αμυλόζης άμυλο και η δεύτερη μήτρα μπορεί να είναι ένα μίγμα οξεικού πολυβινυλεστερά και πολυβινυλοπυρρολιδόνης.

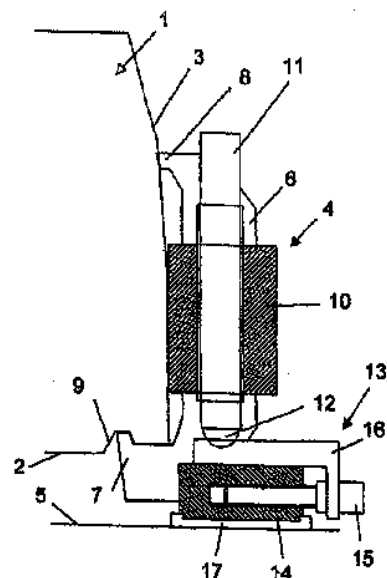


ΑΡΙΘΜΟΣ ΕΥΡ. Δ.Ε. (11):3066806
ΑΡΙΘ. ΕΛΛ. ΚΑΤΑΘΕΣΗΣ (21):20080402671
ΗΜΕΡ. ΕΛΛ. ΚΑΤΑΘΕΣΗΣ (22):08/10/2008
ΑΡΙΘ./ΗΜΕΡ. ΔΗΜΟΣΙΕΥΣΗΣ
ΕΥΡΩΠΑΪΚΟΥ ΔΙΠΛΩΜΑΤΟΣ(87):1608813 - 16/07/2008
ΑΡΙΘ./ΗΜΕΡ. ΔΗΜΟΣΙΕΥΣΗΣ
ΕΥΡΩΠΑΪΚΗΣ ΑΙΤΗΣΗΣ (86):04723898.5--27/03/2004
ΔΙΚΑΙΟΥΧΟΣ (73):1)Max Bogl Bauunternehmung GmbH & Co. KG
 Postfach 11 20, 92301 Neumarkt, ΓΕΡΜΑΝΙΑ
ΣΥΜΒ. ΠΡΟΤΕΡΑΙΟΤΗΤΕΣ (30):10314926-01/04/2003-DE
ΕΦΕΥΡΕΤΗΣ (72):1)ABLINGER, Peter
 2)ZACHLEHNER, Andres
 3)HILLER, Udo
ΕΙΔΙΚΟΣ ΠΛΗΡΕΞΟΥΣΙΟΣ (74):ΚΙΛΙΜΙΡΗΣ ΚΩΝΣΤΑΝΤΙΝΟΣ
 Χατζηγιάννη Μέξη 7, 11528 ΑΘΗΝΑ
ΑΝΤΙΚΛΗΤΟΣ (74):ΚΙΛΙΜΙΡΗΣ ΚΩΝΣΤΑΝΤΙΝΟΣ
 Χατζηγιάννη Μέξη 7,115 28 ΑΘΗΝΑ
ΤΙΤΛΟΣ ΕΦΕΥΡΕΣΗΣ (54):**ΜΕΘΟΔΟΣ ΚΑΙ ΜΗΧΑΝΙΣΜΟΣ ΓΙΑ ΤΗΝ ΕΥΘΥΓΡΑΜΜΙΣΗ ΕΤΟΙΜΗΣ ΠΛΑΚΑΣ ΣΚΥΡΟΔΕΜΑΤΟΣ, ΚΑΘΩΣ ΚΑΙ ΕΤΟΙΜΗ ΠΛΑΚΑ ΣΚΥΡΟΔΕΜΑΤΟΣ**

ΠΕΡΙΛΗΨΗ(57)

Προτείνεται μέθοδος για την ευθυγράμμιση έτοιμης πλάκας σκυροδέματος (1), ιδιαίτερα για σταθερή τροχιά συγκοινωνιακών μέσων υψηλής ταχύτητας, όπου η έτοιμη πλάκα (1) φέρεται από πέλμα αποτελούμενο από χυτευόμενη μάζα που υφίσταται σκλήρυνση και φέρουσα στρώση (5) του υποβάθρου και η έτοιμη πλάκα (1) φέρεται σε προκαθορισμένη θέση με διάφορους κατακόρυφους πείρους (11) που αποτελούν μέρος μηχανισμών ευθυγράμμισης (4, 4) πριν από την τοποθέτηση της χυτευόμενης μάζας. Η μέθοδος σύμφωνα με την εφεύρεση χαρακτηρίζεται από το γεγονός ότι δύο τουλάχιστον από τους κατακόρυφους πείρους (11) στηρίζονται

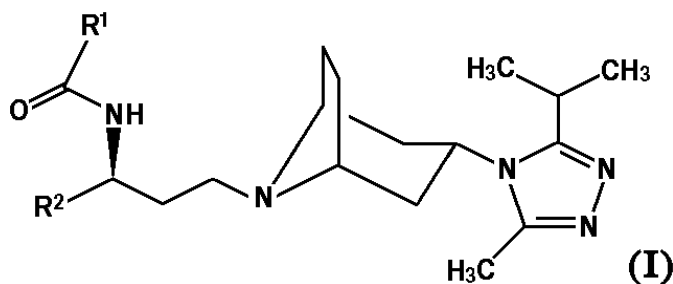
σε έδρανο (13) επί της φέρουσας στρώσης (5) που έχει δυνατότητα μετατόπισης κατά τη διαμήκη ή την εγκάρσια διεύθυνση της έτοιμης πλάκας (1). Επί πλέον προτείνονται αντίστοιχος μηχανισμός ευθυγράμμισης και αντίστοιχη έτοιμη πλάκα.



ΑΡΙΘΜΟΣ ΕΥΡ. Δ.Ε. (11):3066807
ΑΡΙΘ. ΕΛΛ. ΚΑΤΑΘΕΣΗΣ (21):20080402672
ΗΜΕΡ. ΕΛΛ. ΚΑΤΑΘΕΣΗΣ (22):08/10/2008
ΑΡΙΘ./ΗΜΕΡ. ΔΗΜΟΣΙΕΥΣΗΣ
ΕΥΡΩΠΑΪΚΟΥ ΔΙΠΛΩΜΑΤΟΣ(87):1526134 - 03/09/2008
ΑΡΙΘ./ΗΜΕΡ. ΔΗΜΟΣΙΕΥΣΗΣ
ΕΥΡΩΠΑΪΚΗΣ ΑΙΤΗΣΗΣ (86):04004193.1--09/05/2001
ΔΙΚΑΙΟΥΧΟΣ (73):1)Pfizer Limited
 Ramsgate Road, Sandwich, Kent CT13 9NJ,
 ΜΕΓΑΛΗ ΒΡΕΤΑΝΝΙΑ
 2)PFIZER INC.
 235 East 42nd Street, New York, N.Y. 10017,
 ΗΝΩΜΕΝΕΣ ΠΟΛΙΤΕΙΕΣ ΤΗΣ ΑΜΕΡΙΚΗΣ
ΣΥΜΒ. ΠΡΟΤΕΡΑΙΟΤΗΤΕΣ (30):0014046-26/05/2000-GB
 0015835-27/06/2000-GB
ΕΦΕΥΡΕΤΗΣ (72):1)Perros, Manoussos
 2)Price, David Anthony
 3)Stammen, Blanda Luzia Christa
 4)Wood, Anthony
ΕΙΔΙΚΟΣ ΠΛΗΡΕΞΟΥΣΙΟΣ (74):ΚΙΛΙΜΙΡΗΣ ΚΩΝΣΤΑΝΤΙΝΟΣ
 Χατζηγιάννη Μέξη 7, 11528 ΑΘΗΝΑ
ΑΝΤΙΚΛΗΤΟΣ (74):ΚΙΛΙΜΙΡΗΣ ΚΩΝΣΤΑΝΤΙΝΟΣ
 Χατζηγιάννη Μέξη 7,115 28 ΑΘΗΝΑ
ΤΙΤΛΟΣ ΕΦΕΥΡΕΣΗΣ (54):**ΠΑΡΑΓΩΓΑ ΤΡΙΑΖΟΛΥΛΟΤΡΟΠΙΑΝΙΟΥ ΩΣ ΡΥΘΝΙΣΤΕΣ CCR5**

ΠΕΡΙΛΗΨΗ(57)

Η παρούσα εφεύρεση παρέχει ενώσεις του τύπου: όπου R1 είναι C3-6 κυκλοαλκύλιο, κατά περίπτωση υποκατεστημένο με ένα ή περισσότερα άτομα φθορίου και R2 είναι φαινύλιο, κατά περίπτωση υποκατεστημένο με ένα ή περισσότερα άτομα άνθρακα, και φαρμακευτικώς αποδεκτά άλατα και διαλύματά τους σε συνδυασμό με έναν ή περισσότερους πρόσθετους θεραπευτικούς παράγοντες.

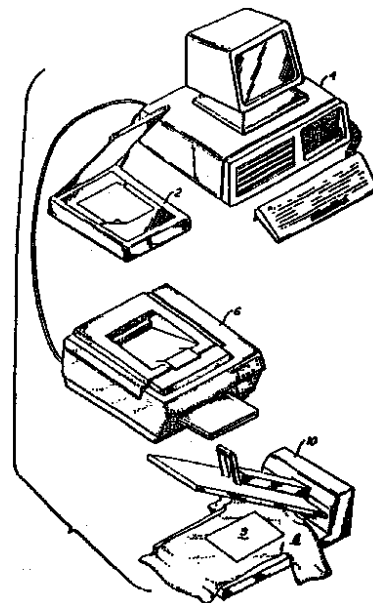


ΑΡΙΘΜΟΣ ΕΥΡ. Δ.Ε. (11):3066808
ΑΡΙΘ. ΕΛΛ. ΚΑΤΑΘΕΣΗΣ (21):20080402673
ΗΜΕΡ. ΕΛΛ. ΚΑΤΑΘΕΣΗΣ (22):08/10/2008
ΑΡΙΘ./ΗΜΕΡ. ΔΗΜΟΣΙΕΥΣΗΣ
ΕΥΡΩΠΑΪΚΟΥ ΔΙΠΛΩΜΑΤΟΣ(87):1762396 - 17/09/2008
ΑΡΙΘ./ΗΜΕΡ. ΔΗΜΟΣΙΕΥΣΗΣ
ΕΥΡΩΠΑΪΚΗΣ ΑΙΤΗΣΗΣ (86):06026993.3--30/04/1999
ΔΙΚΑΙΟΥΧΟΣ (73):1)SAWGRASS SYSTEMS, INC.
2233 Highway 17 North, Mt. Pleasant, SC
29464, ΗΝΩΜΕΝΕΣ ΠΟΛΙΤΕΙΕΣ ΤΗΣ
ΑΜΕΡΙΚΗΣ
ΣΥΜΒ. ΠΡΟΤΕΡΑΙΟΤΗΤΕΣ (30):73963-06/05/1998-US
ΕΦΕΥΡΕΤΗΣ (72):1)Thompson, Kimberlee
2)Wagner, Barbara
ΕΙΔΙΚΟΣ ΠΛΗΡΕΞΟΥΣΙΟΣ (74):ΚΙΛΙΜΙΡΗΣ ΚΩΝΣΤΑΝΤΙΝΟΣ
Χατζηγιάννη Μέξη 7, 11528 ΑΘΗΝΑ
ΑΝΤΙΚΛΗΤΟΣ (74):ΚΙΛΙΜΙΡΗΣ ΚΩΝΣΤΑΝΤΙΝΟΣ
Χατζηγιάννη Μέξη 7,115 28 ΑΘΗΝΑ
ΤΙΤΛΟΣ ΕΦΕΥΡΕΣΗΣ (54):ΔΙΑΔΙΚΑΣΙΑ ΑΝΤΙΑΡΑΣΗΣ ΕΚΤΥΠΩ-
ΣΗΣ ΜΕΛΑΝΙΟΥ

ΠΕΡΙΛΗΨΗ(57)

Η παρούσα εφεύρεση είναι σχετική με τον τομέα της ψηφιακής εκτύπωσης, για παράδειγμα με τη χρήση ενός θερμικού εκτυπωτή και μελάνια εξάχνωσης για το σχηματισμό μιας εικόνας. Από μία άποψη της εφεύρεσης παρέχεται μία μέθοδος ψηφιακής εκτύπωσης μελανιού που εμπεριέχει βαφές ή χρωστικές ουσίες ως χρωστικές, που εμπεριέχει την εκτύπωση μίας εικόνας πάνω στην επιφάνεια, και επακόλουθη ενεργοποίηση του μελανιού για να γίνει μόνιμα ανεξίτηλη η εκτυπωμένη εικόνα πάνω στην επιφάνεια, όπου η ενεργοποίησηεμπεριέχει σύνδεση και/ ή διασταύρωση της εικόνας μελανιού πάνω στην επιφάνεια από την αντίδραση ανάμεσα σε: μία ουσία που αντιδρά που εμπεριέχει μία ένωση με μία λειτουργική ομάδα ικανή να αντιδράσει με ενεργό υδρογόνο, και μία ουσία που επίσης αντιδρά που εμπεριέχει μία ένωση με μία λειτουργικήομάδα που περιέχει

ενεργό υδρογόνο. Μία άλλη άποψη της εφεύρεσης είναι σχετική με εκτύπωση με μεταφορά, στην οποία μία εικόνα εκτυπώνεται πάνω σε μία ενδιάμεση επιφάνεια για να σχηματίσει μία εκτυπωμένηεικόνα πάνω στην ενδιάμεση επιφάνεια, και έπειτα μεταφέρεται σε μία τελική επιφάνεια μέσω ενεργοποίησης του μελανιού για να γίνει μόνιμα ανεξίτηλη η εκτυπωμένη εικόνα πάνω στην τελική επιφάνεια.



ΑΡΙΘΜΟΣ ΕΥΡ. Δ.Ε. (11):3066809
ΑΡΙΘ. ΕΛΛ. ΚΑΤΑΘΕΣΗΣ (21):20080402674
ΗΜΕΡ. ΕΛΛ. ΚΑΤΑΘΕΣΗΣ (22):08/10/2008
ΑΡΙΘ./ΗΜΕΡ. ΔΗΜΟΣΙΕΥΣΗΣ
ΕΥΡΩΠΑΪΚΟΥ ΔΙΠΛΩΜΑΤΟΣ(87):1077691 - 10/09/2008
ΑΡΙΘ./ΗΜΕΡ. ΔΗΜΟΣΙΕΥΣΗΣ
ΕΥΡΩΠΑΪΚΗΣ ΑΙΤΗΣΗΣ (86):99924164.9--10/05/1999
ΔΙΚΑΙΟΥΧΟΣ (73):1)Warner-Lambert Company LLC
235 East 42nd Street, New York, NY 10017,
ΗΝΩΜΕΝΕΣ ΠΟΛΙΤΕΙΕΣ ΤΗΣ ΑΜΕΡΙΚΗΣ
ΣΥΜΒ. ΠΡΟΤΕΡΑΙΟΤΗΤΕΣ (30):13312298-15/05/1998-JP
ΕΦΕΥΡΕΤΗΣ (72):1)ΑΟΜΑΤΣU, Akira
ΕΙΔΙΚΟΣ ΠΛΗΡΕΞΟΥΣΙΟΣ (74):ΚΙΛΙΜΙΡΗΣ ΚΩΝΣΤΑΝΤΙΝΟΣ
Χατζηγιάννη Μέξη 7, 11528 ΑΘΗΝΑ
ΑΝΤΙΚΛΗΤΟΣ (74):ΚΙΛΙΜΙΡΗΣ ΚΩΝΣΤΑΝΤΙΝΟΣ
Χατζηγιάννη Μέξη 7,115 28 ΑΘΗΝΑ
ΤΙΤΛΟΣ ΕΦΕΥΡΕΣΗΣ (54):ΣΤΕΡΕΕΣ ΣΥΝΘΕΣΕΙΣ ΠΟΥ ΠΕΡΙΕ-
ΧΟΥΝ ΠΑΡΑΓΩΓΑ ΓΑΜΜΑ-ΑΜΙΝΟ-
ΒΟΥΤΥΡΙΚΟΥ ΟΞΕΟΣ ΚΑΙ ΜΕΘΟΛΟΣ
ΓΙΑ ΤΗΝ ΠΑΡΑΣΚΕΥΗ ΑΥΤΩΝ

ΠΕΡΙΛΗΨΗ(57)

Η παρούσα εφεύρεση παρέχει μία σταθεροποιημένη στερεή σύνθεση που περιέχει ένα παράγωγο 4-αμινο-3-υποκατεστημένου-βουτανικού οξέος η οποία μπορεί να ληφθεί με ενσωμάτωση μιας υγροσκοπικής ουσίας ως σταθεροποιητή

ΑΡΙΘΜΟΣ ΕΥΡ. Δ.Ε. (11):3066810
ΑΡΙΘ. ΕΛΛ. ΚΑΤΑΘΕΣΗΣ (21):20080402675
ΗΜΕΡ. ΕΛΛ. ΚΑΤΑΘΕΣΗΣ (22):08/10/2008
ΑΡΙΘ./ΗΜΕΡ. ΔΗΜΟΣΙΕΥΣΗΣ
ΕΥΡΩΠΑΪΚΟΥ ΔΙΠΛΩΜΑΤΟΣ(87):1485927 - 16/07/2008
ΑΡΙΘ./ΗΜΕΡ. ΔΗΜΟΣΙΕΥΣΗΣ
ΕΥΡΩΠΑΪΚΗΣ ΑΙΤΗΣΗΣ (86):02726197.3--21/03/2002
ΔΙΚΑΙΟΥΧΟΣ (73):1)SCHNEIDER ELECTRIC INDUSTRIES
SAS
89 boulevard Franklin Roosevelt, 92500 Rueil-
Malmaison, ΓΑΛΛΙΑ

ΣΥΜΒ. ΠΡΟΤΕΡΑΙΟΤΗΤΕΣ (30):
ΕΦΕΥΡΕΤΗΣ (72):1)SACOTTE, Michel
2)WILD, Jacques
ΕΙΔΙΚΟΣ ΠΛΗΡΕΞΟΥΣΙΟΣ (74):ΚΙΛΙΜΙΡΗΣ ΚΩΝΣΤΑΝΤΙΝΟΣ
Χατζηγιάννη Μέξη 7, 11528 ΑΘΗΝΑ
ΑΝΤΙΚΛΗΤΟΣ (74):ΚΙΛΙΜΙΡΗΣ ΚΩΝΣΤΑΝΤΙΝΟΣ
Χατζηγιάννη Μέξη 7,115 28 ΑΘΗΝΑ
ΤΙΤΛΟΣ ΕΦΕΥΡΕΣΗΣ (54):ΠΑΡΑΓΩΓΗ ΠΕΡΙΕΛΙΞΕΩΝ "ΥΨΗΛΗΣ
'Η ΜΕΣΗΣ ΤΑΣΗΣ" ΓΙΑ ΒΥΘΙΣΜΕ-
ΝΟΥΣ ΜΕΤΑΣΧΗΜΑΤΙΣΤΕΣ ΚΑΙ ΠΑ-
ΡΑΓΟΜΕΝΕΣ ΠΕΡΙΕΛΙΞΕΙΣ

ΠΕΡΙΛΗΨΗ(57)

Η εφεύρεση εφαρμόζεται σε βυθισμένους μετασχηματιστές ισχύος ή διανομής ηλεκτρικής ενέργειας, των οποίων είναι επιθυμητή η μείωση του μεγέθους των περιελίξεων «υψηλής (ή μέσης) τάσης». Αυτή συνίσταται κατά βάση στην αφαίρεση του συνήθους εμβαπτισμένου σε έλαιο χάρτι που χρησιμεύει σαν διηλεκτρική, ενδιάμεση στρώση που διαχωρίζει τις στρώσεις σπειρών συρμάτινου αγωγού και στην αντικατάσταση αυτής από δομή αποτελούμενη από στοιβάσια επίπεδων ρολών σχηματιζόμενων από αξονικές, ομοκεντρικές στρώσεις σφικτών

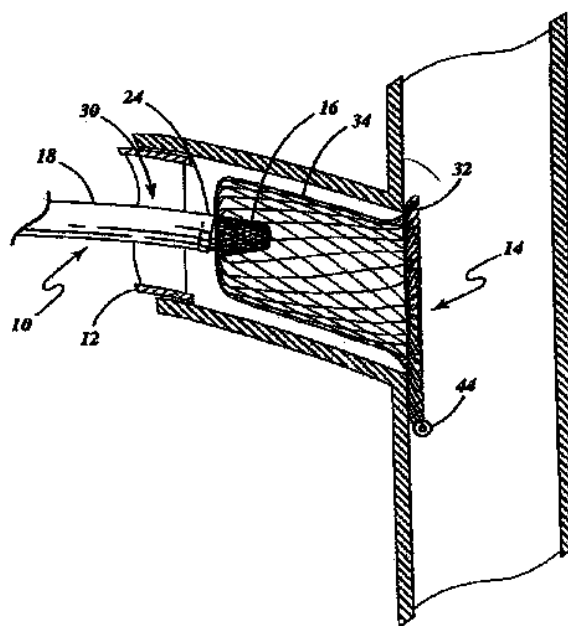
σπειρών σύρματος περιέλιξης χωρίς παρεμβολή ενδιάμεσης στρώσης μεταξύ αυτών, και οι οποίες λαμβάνονται από κυκλικό ή σχεδόν κυκλικό σύρμα, επισμαλτωμένο και με κόλλα ή τουλάχιστον που κολλά εν θερμώ, και όπου καθένας έχει μέγιστο ύψος υπολογιζόμενο συναρτήσει των χαρακτηριστικών διαστάσεων του σύρματος, της επιλεγόμενης τάσης μεταξύ σπειρών και της πτώσης ηλεκτρικής τάσης ασφαλείας χωρίς δημιουργία ηλεκτρικού τόξου για το θεωρούμενο μετασχηματιστή.

ΑΡΙΘΜΟΣ ΕΥΡ. Δ.Ε. (11):3066811
ΑΡΙΘ. ΕΛΛ. ΚΑΤΑΘΕΣΗΣ (21):20080402676
ΗΜΕΡ. ΕΛΛ. ΚΑΤΑΘΕΣΗΣ (22):07/10/2008
ΑΡΙΘ./ΗΜΕΡ. ΔΗΜΟΣΙΕΥΣΗΣ
ΕΥΡΩΠΑΪΚΟΥ ΔΙΠΛΩΜΑΤΟΣ(87):1284656 - 13/08/2008
ΑΡΙΘ./ΗΜΕΡ. ΔΗΜΟΣΙΕΥΣΗΣ
ΕΥΡΩΠΑΪΚΗΣ ΑΙΤΗΣΗΣ (86):01935533.8--16/05/2001
ΔΙΚΑΙΟΥΧΟΣ (73):1)AGA Medical Corporation
5050 Nathan Lane North, Plymouth, MN
55442-2204, ΗΝΩΜΕΝΕΣ ΠΟΛΙΤΕΙΕΣ ΤΗΣ
ΑΜΕΡΙΚΗΣ

ΣΥΜΒ. ΠΡΟΤΕΡΑΙΟΤΗΤΕΣ (30):572649-17/05/2000-US
ΕΦΕΥΡΕΤΗΣ (72):1)AMPLATZ, Kurt
2)AFREMOV, Michael
ΕΙΔΙΚΟΣ ΠΛΗΡΕΞΟΥΣΙΟΣ (74):ΑΘΑΝΑΣΙΑΔΟΥ ΜΑΡΙΑ
Κουμπάρη 2, 10674 ΑΘΗΝΑ
ΑΝΤΙΚΛΗΤΟΣ (74):ΠΑΠΑΚΩΝΣΤΑΝΤΙΝΟΥ ΕΛΕΝΗ
Κουμπάρη 2,10674 ΑΘΗΝΑ
ΤΙΤΛΟΣ ΕΦΕΥΡΕΣΗΣ (54):ΣΤΕΛΕΧΟΣ ΕΥΘΥΓΡΑΜΜΙΣΗΣ ΓΙΑ
ΧΟΡΗΓΗΣΗ ΜΙΑΣ ΜΗ ΣΥΜΜΕΤΡΙΚΗΣ
ΣΥΣΚΕΥΗΣ ΜΕ ΕΝΑΝ ΠΡΟΚΑΘΟΡΙ-
ΣΜΕΝΟ ΠΡΟΣΑΝΑΤΟΛΙΣΜΟ

ΠΕΡΙΛΗΨΗ(57)

Μία συσκευή και μία μέθοδος για χορήγηση ενός αντικείμενου μέσα σε έναν ασθενή, όπου το αντικείμενο χορηγείται με έναν προτιμώμενο προσανατολισμό σε σχέση με το μέρος χορήγησης του ασθενή. Η συσκευή χορήγησης έχει ένα στέλεχος ευθυγράμμισης που επιτρέπει τη χορήγηση του αντικείμενου ενδοαγγειακά στο μέρος χορήγησης του ασθενή, όπου το αντικείμενο χορηγείται με έναν προκαθορισμένο προσανατολισμό. Το αντικείμενο μπορεί, για παράδειγμα, να είναι μη συμμετρικό ή να περιλαμβάνει μία διάταξη που απαιτεί χορήγηση στο μέρος σε μόνο έναν κατάλληλο προσανατολισμό σε σχέση με το μέρος χορήγησης. Τέτοια αντικείμενα μπορούν να χρησιμοποιηθούν, για παράδειγμα, στη θεραπεία ορισμένων ανωμαλιών ή τραυματισμών των αγγείων ή οργάνων μέσα στο σώμα ενός ασθενή.



ΑΡΙΘΜΟΣ ΕΥΡ. Δ.Ε. (11):3066812
ΑΡΙΘ. ΕΛΛ. ΚΑΤΑΘΕΣΗΣ (21):20080402677
ΗΜΕΡ. ΕΛΛ. ΚΑΤΑΘΕΣΗΣ (22):07/10/2008
ΑΡΙΘ./ΗΜΕΡ. ΔΗΜΟΣΙΕΥΣΗΣ
ΕΥΡΩΠΑΪΚΟΥ ΔΙΠΛΩΜΑΤΟΣ(87):0941241 - 06/08/2008
ΑΡΙΘ./ΗΜΕΡ. ΔΗΜΟΣΙΕΥΣΗΣ
ΕΥΡΩΠΑΪΚΗΣ ΑΙΤΗΣΗΣ (86):97944948.5--09/10/1997
ΔΙΚΑΙΟΥΧΟΣ (73):1)INSTITUT PASTEUR DE LILLE
1, rue du Professeur Calmette BP 245, 59019
Lille Cedex, ΓΑΛΛΙΑ
2)INSTITUT NATIONAL DE LA SANTE ET
DE LA RECHERCHE MEDICALE (IN-
SERM)
101, rue de Tolbiac, 75654 Paris Cedex 13,
ΓΑΛΛΙΑ
ΣΥΜΒ. ΠΡΟΤΕΡΑΙΟΤΗΤΕΣ (30):9612461-11/10/1996-FR
ΕΦΕΥΡΕΤΗΣ (72):1)MIELCAREK, Nathalie
2)LOCHT, Camille
3)RIVEAU, Gilles
4)POULAIN-GODEFROY, Odile
5)CAPRON, Andre
ΕΙΔΙΚΟΣ ΠΛΗΡΕΞΟΥΣΙΟΣ (74):ΡΟΥΣΣΟΥ ANNA
Κουμπάρη 2, 10674 ΑΘΗΝΑ
ΑΝΤΙΚΛΗΤΟΣ (74):ΠΑΠΑΚΩΝΣΤΑΝΤΙΝΟΥ ΕΛΕΝΗ
Κουμπάρη 2,10674 ΑΘΗΝΑ
ΤΙΤΛΟΣ ΕΦΕΥΡΕΣΗΣ (54):**ΣΤΕΛΕΧΟΣ ΤΗΣ BORDETELLA ΠΟΥ
ΕΚΦΡΑΖΕΙ ΤΟ FHA ΥΒΡΙΔΙΟ**

ΠΕΡΙΛΗΨΗ(57)

Το στέλεχος της Bordetella που είναι ανεπαρκές (ελλιπές) ως προς τη παραγωγή τοξίνης και που εκφράζει μια υβριδική πρωτεΐνη περιέχοντας τουλάχιστον ένα

μέρος της νηματοειδούς αμοσυγκολλητίνης (FHA) και τουλάχιστον ένα μέρος μιας ετερόλογης πρωτεΐνης έναντι της FHA. Το γονίδιο που κωδικοποιεί τη τοξίνη έχει αφαιρεθεί, ή έχει τουλάχιστον μερικώς εξαλειφθεί ή μεταλλαχθεί έτσι ώστε να παράγεται μια ανενεργός τοξίνη. Αυτό το στέλεχος μπορεί να χρησιμοποιηθεί σαν εμβόλιο. Η εφεύρεση σχετίζεται ακόμα με λιποσώματα που περιέχουν τουλάχιστον ένα μέρος της πρωτεΐνης FHA και τουλάχιστον μια ετερόλογη πρωτεΐνη ως προς τη FHA, καθώς και με τη χρήση της FHA για τη διέγερση ανοσολογικών αποκρίσεων

ΑΡΙΘΜΟΣ ΕΥΡ. Δ.Ε. (11):3066813
ΑΡΙΘ. ΕΛΛ. ΚΑΤΑΘΕΣΗΣ (21):20080402678
ΗΜΕΡ. ΕΛΛ. ΚΑΤΑΘΕΣΗΣ (22):07/10/2008
ΑΡΙΘ./ΗΜΕΡ. ΔΗΜΟΣΙΕΥΣΗΣ
ΕΥΡΩΠΑΪΚΟΥ ΔΙΠΛΩΜΑΤΟΣ(87):1503803 - 30/07/2008
ΑΡΙΘ./ΗΜΕΡ. ΔΗΜΟΣΙΕΥΣΗΣ
ΕΥΡΩΠΑΪΚΗΣ ΑΙΤΗΣΗΣ (86):03752788.4--07/05/2003
ΔΙΚΑΙΟΥΧΟΣ (73):1)Theron, Jacques
6, rue du Prebytere, 14123 Fleury sur Orne,
ΓΑΛΛΙΑ
ΣΥΜΒ. ΠΡΟΤΕΡΑΙΟΤΗΤΕΣ (30):0205819-07/05/2002-FR
ΕΦΕΥΡΕΤΗΣ (72):1)THERON, Jacques
ΕΙΔΙΚΟΣ ΠΛΗΡΕΞΟΥΣΙΟΣ (74):ΡΟΥΣΣΟΥ ANNA
Κουμπάρη 2, 10674 ΑΘΗΝΑ
ΑΝΤΙΚΛΗΤΟΣ (74):ΠΑΠΑΚΩΝΣΤΑΝΤΙΝΟΥ ΕΛΕΝΗ
Κουμπάρη 2,10674 ΑΘΗΝΑ
ΤΙΤΛΟΣ ΕΦΕΥΡΕΣΗΣ (54):**ΕΝΕΣΙΜΗ ΦΑΡΜΑΚΕΥΤΙΚΗ ΣΥΝΘΕ-
ΣΗ ΠΟΥ ΠΕΡΙΛΑΜΒΑΝΕΙ ΔΙΘΑΝΟΛΗ
ΓΙΑ ΤΗΝ ΑΓΩΓΗ ΤΩΝ ΔΙΣΚΟΠΑΘΕΙΩΝ**

ΠΕΡΙΛΗΨΗ(57)

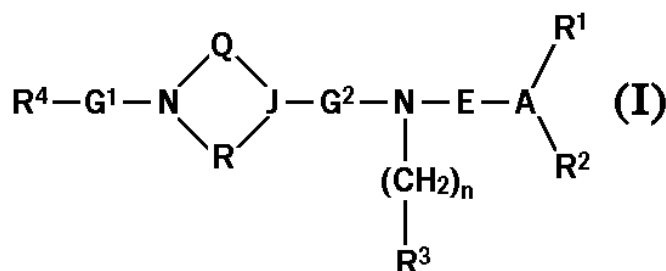
Το προϊόν σύμφωνα με την εφεύρεση συνίσταται σε ένα ενέσιμο φαρμακευτικό σκεύασμα περιλαμβάνον τουλάχιστον μία ένωση η οποία δίδει ένα παχύρρευστο σκεύασμα, αιθανόλη και τουλάχιστον μία ένωση η οποία καθιστά το εν λόγω σκεύασμα αδιαφανές στις ακτίνες X κατά τρόπον ώστε να ελέγχεται η χορήγηση και η δράση του. Εφαρμόζεται ειδικά στην αγωγή των δισκοπαθειών αλλά επίσης και στις παρεμβατικές διαδικασίες που έχουν αποδείξει την αποτελεσματικότητα της καθαρής αιθανόλης: αγωγή των ηπατοκυτταρικών όγκων ή ακόμη των οστεοειδών οστεωμάτων, των κύστεων των νεφρών και των αρτηριοφλενικών αγγειωμάτων.

ΑΡΙΘΜΟΣ ΕΥΡ. Δ.Ε. (11):3066814
ΑΡΙΘ. ΕΛΛ. ΚΑΤΑΘΕΣΗΣ (21):20080402679
ΗΜΕΡ. ΕΛΛ. ΚΑΤΑΘΕΣΗΣ (22):07/10/2008
ΑΡΙΘ./ΗΜΕΡ. ΔΗΜΟΣΙΕΥΣΗΣ
ΕΥΡΩΠΑΪΚΟΥ ΔΙΠΛΩΜΑΤΟΣ(87):1220842 - 09/07/2008
ΑΡΙΘ./ΗΜΕΡ. ΔΗΜΟΣΙΕΥΣΗΣ
ΕΥΡΩΠΑΪΚΗΣ ΑΙΤΗΣΗΣ (86):00962967.6--29/09/2000
ΔΙΚΑΙΟΥΧΟΣ (73):1)TOBIRA THERAPEUTICS, INC.
214 CARNEGIE CENTER, SUITE 306,NJ
08540 PRINCETON, ΗΝΩΜΕΝΕΣ
ΠΟΛΙΤΕΙΕΣ ΤΗΣ ΑΜΕΡΙΚΗΣ
ΣΥΜΒ. ΠΡΟΤΕΡΑΙΟΤΗΤΕΣ (30):28208899-01/10/1999-JP
2000046749-18/02/2000-JP
ΕΦΕΥΡΕΤΗΣ (72):1)IMAMURA, Shinichi
2)HASHIGUCHI, Shohei
3)HATTORI, Taeko
4)NISHIMURA, Osamu
5)KANZAKI, Naoyuki
6)BABA, Masanori
7)SUGIHARA, Yoshihiro
ΕΙΔΙΚΟΣ ΠΛΗΡΕΞΟΥΣΙΟΣ (74):ΡΟΥΣΣΟΥ ΑΝΝΑ
Κουμπάρη 2, 10674 ΑΘΗΝΑ
ΑΝΤΙΚΑΛΗΤΟΣ (74):ΠΑΠΑΚΩΝΣΤΑΝΤΙΝΟΥ ΕΛΕΝΗ
Κουμπάρη 2,10674 ΑΘΗΝΑ
ΤΙΤΛΟΣ ΕΦΕΥΡΕΣΗΣ (54):ΚΥΚΛΙΚΗΣ ΑΜΙΝΗΣ ΕΝΩΣΗ ΩΣ
ΑΝΤΑΓΩΝΙΣΤΗΣ CCR5

ΠΕΡΙΛΗΨΗ(57)

Μία ένωση του τύπου (I) (όπου το R1 είναι άτομο υδρογόνου, ομάδα υδρογονάνθρακα που μπορεί να είναι υποκατεστημένη, μία αρωματική ετεροκυκλική ομάδα η οποία μπορεί να είναι υποκατεστημένη, το R2 είναι ομάδα υδρογονάνθρακα η οποία μπορεί να είναι υποκατεστημένη, μη αρωματική ετεροκυκλική ομάδα η οποία μπορεί να είναι υποκατεστημένη ή τα R1 και R2 μπορεί να συνδυάζονται το ένα με το άλλο μαζί με το Α για να σχηματίσουν

ετεροκυκλική ομάδα η οποία μπορεί να είναι υποκατεστημένη. Το Α είναι Ν ή Ν συν- R_5 *Υ πλήν (το R_5 είναι ομάδα υδρογονάνθρακα, το Υ πλήν είναι αντίθετο ανιόν). Το R3 είναι κυκλικού υδρογονάνθρακα ομάδα η οποία μπορεί να είναι υποκατεστημένη ή ετεροκυκλική ομάδα η οποία μπορεί να είναι υποκατεστημένη. Το n είναι 0 ή 1. Το R4 είναι άτομο υδρογόνου, ομάδα υδρογονάνθρακα η οποία μπορεί να είναι υποκατεστημένη, ετεροκυκλική ομάδα η οποία μπορεί να είναι υποκατεστημένη, αλκόξυ ομάδα η οποία μπορεί να είναι υποκατεστημένη, αρυλόξυ ομάδα η οποία μπορεί να είναι υποκατεστημένη ή αμινο ομάδα η οποία μπορεί να είναι υποκατεστημένη, το Ε είναι μία δισθενής αλειφατικού υδρογονάνθρακα ομάδα η οποία μπορεί να είναι υποκατεστημένη από ομάδα(ες) διαφορετικές από όξο. Το G1 είναι δεσμός ,CO ή S02. Το G2 είναι CO, S02, NH-CO, CONH ή OCO. Το J είναι μεθίνη ή άτομο αζώτου και κάθε ένα από τα Q και R είναι δεσμός ή δισθενής C1-3 αλειφατικός υδρογονάνθρακας ο οποίος μπορεί να είναι υποκατεστημένος, υπό την προϋπόθεση ότι το J είναι μεθίνη όταν το G2 είναι OCO, ότι ένα των Q και R δεν είναι δεσμός όταν το άλλο είναι δεσμός και ότι ένα από των Q και R δεν είναι υποκατεστημένο απόξο ομάδα(ες) όταν το G1 είναι δεσμός) ή άλας αυτής έχει ισχυρή ανταγωνιστική δραστηριότητα CCR5 και μπορεί προαιρετικά να χρησιμοποιηθεί για την θεραπεία ή την πρόληψη μολυσματώδους ασθένειας διαφόρων HIV στον άνθρωπο (π.χ. AIDS).



ΑΡΙΘΜΟΣ ΕΥΡ. Δ.Ε. (11):3066815
ΑΡΙΘ. ΕΛΛ. ΚΑΤΑΘΕΣΗΣ (21):20080402680
ΗΜΕΡ. ΕΛΛ. ΚΑΤΑΘΕΣΗΣ (22):07/10/2008
ΑΡΙΘ./ΗΜΕΡ. ΔΗΜΟΣΙΕΥΣΗΣ
ΕΥΡΩΠΑΪΚΟΥ ΔΙΠΛΩΜΑΤΟΣ(87):1088549 - 09/07/2008
ΑΡΙΘ./ΗΜΕΡ. ΔΗΜΟΣΙΕΥΣΗΣ
ΕΥΡΩΠΑΪΚΗΣ ΑΙΤΗΣΗΣ (86):00125091.9--04/10/1995
ΔΙΚΑΙΟΥΧΟΣ (73):1)CERHALON, INC.
41 Moores Road, Frazer, PA 19355,
ΗΝΩΜΕΝΕΣ ΠΟΛΙΤΕΙΕΣ ΤΗΣ ΑΜΕΡΙΚΗΣ
ΣΥΜΒ. ΠΡΟΤΕΡΑΙΟΤΗΤΕΣ (30):319124-06/10/1994-US
ΕΦΕΥΡΕΤΗΣ (72):1)Grebow, Peter E.
2)Corvari, Vincent
3)Stong, David
ΕΙΔΙΚΟΣ ΠΛΗΡΕΞΟΥΣΙΟΣ (74):ΑΘΑΝΑΣΙΑΔΟΥ ΜΑΡΙΑ
Κουμπάρη 2, 10674 ΑΘΗΝΑ
ΑΝΤΙΚΑΛΗΤΟΣ (74):ΠΑΠΑΚΩΝΣΤΑΝΤΙΝΟΥ ΕΛΕΝΗ
Κουμπάρη 2,10674 ΑΘΗΝΑ
ΤΙΤΛΟΣ ΕΦΕΥΡΕΣΗΣ (54):ΜΟΝΤΑΦΙΝΙΑ ΤΟ ΟΠΟΙΟ ΕΧΕΙ
ΟΡΙΣΜΕΝΟ ΜΕΓΕΘΟΣ ΣΩΜΑΤΙΔΙΟΥ

ΠΕΡΙΛΗΨΗ(57)

Το μέγεθος σωματιδίου του μονταφινίλ μπορεί να έχει ένα σημαντικό αποτέλεσμα επί του προφίλ ικανότητας και ασφαλείας του φαρμάκου. Η εφεύρεση περιγράφει την χρήση ορισμένων φαρμακευτικών συνθέσεων μονταφινίλ για χρήση σε αλλαγή της κατάστασης υπνηλίας ενός θηλαστικού.

ΑΡΙΘΜΟΣ ΕΥΡ. Δ.Ε. (11):3066816
ΑΡΙΘ. ΕΛΛ. ΚΑΤΑΘΕΣΗΣ (21):20080402681
ΗΜΕΡ. ΕΛΛ. ΚΑΤΑΘΕΣΗΣ (22):07/10/2008
ΑΡΙΘ./ΗΜΕΡ. ΔΗΜΟΣΙΕΥΣΗΣ
ΕΥΡΩΠΑΪΚΟΥ ΔΙΠΛΩΜΑΤΟΣ(87):1248841 - 23/07/2008
ΑΡΙΘ./ΗΜΕΡ. ΔΗΜΟΣΙΕΥΣΗΣ
ΕΥΡΩΠΑΪΚΗΣ ΑΙΤΗΣΗΣ (86):01942365.6--09/01/2001
ΔΙΚΑΙΟΥΧΟΣ (73):1)Novartis Vaccines and Diagnostics, Inc.
4560 Horton Street, Emeryville, CA 94608,
ΗΝΩΜΕΝΕΣ ΠΟΛΙΤΕΙΕΣ ΤΗΣ ΑΜΕΡΙΚΗΣ
ΣΥΜΒ. ΠΡΟΤΕΡΑΙΟΤΗΤΕΣ (30):175462 P-10/01/2000-US
ΕΦΕΥΡΕΤΗΣ (72):1)KAUFMANN, Joerg
2)HARROWE, Greg
3)REINHARD, Christoph
4)KANG, Sanmao
ΕΙΔΙΚΟΣ ΠΑΡΕΞΟΥΣΙΟΣ (74):ΡΟΥΣΣΟΥ ANNA
Κουμπάρη 2, 10674 ΑΘΗΝΑ
ΑΝΤΙΚΑΗΤΟΣ (74):ΠΑΠΑΚΩΝΣΤΑΝΤΙΝΟΥ ΕΛΕΝΗ
Κουμπάρη 2, 10674 ΑΘΗΝΑ
ΤΙΤΛΟΣ ΕΦΕΥΡΕΣΗΣ (54):ΓΟΝΙΑΙΑ ΕΚΦΡΑΖΟΜΕΝΑ ΔΙΑΦΟΡΙΚΑ
ΣΤΟΝ ΚΑΡΚΙΝΟ ΤΟΥ ΜΑΣΤΟΥ

ΠΕΡΙΛΗΨΗ(57)

Μια ακολουθία πολυνουκλεοτιδίου όπως παρουσιάζεται στην SEQ ID NO:1 συνδέεται με το μεταστατικό δυναμικό των κυττάρων καρκίνου, ειδικά των κυττάρων καρκίνου του μαστού. Παρέχονται μέθοδοι για τον προσδιορισμό του κινδύνου μετάστασης ενός όγκου, με προσδιορισμό του εάν ένα δείγμα ιστού από έναν όγκο εκφράζει ένα πολυπεπτιδίο ή mRNA που κωδικοποιείται από ένα πολυνουκλεοτιδίο όπως παρουσιάζεται στην SEQ ID NO:1. Παρέχονται επίσης θεραπευτικές μέθοδοι και συνθέσεις.

F 1 MILKEEHPHOSIETANNAARQACVRRWMAHLKALSRTBBAHGNCGRVYSKMHFFKISR 10
1 VPLAR 10

F 11 PALLULLPLDAPLLGFAAPAEELKAVRPLRIGIVFEESLADSOADSTSLERKVPDGLVLS 70
61 AFLMLLCLNMMADHFAASQLIHVNOQGEWIDESTSNIGEDLITLFCIKDGLLIT 120

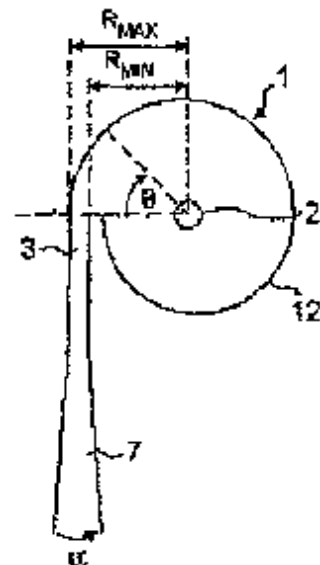
F 71 FTADIKKQVKYRALILGKKGQSQFQCFMQLDHEIITPSHWAKLRQKPRAVR 130
121 QVIDIINVEQIKKALVLFKRGQSQYVCFATYIKGQITISAAWAKLRQKPHITRT 180

F 131 AEEKRGLEHLIDVAVNLSGALLSPLHWCFAVDAVNRIDVRFLEEDQVSSWF 189
181 AEEKRGLEFSSVQLNPSLITLHLOGCAEANDHARVDLWAWELFSSVSL 240

F 190 KALPKASEQELPRQVYDRGKPCVCMGLSANNPCAKVCHER 236
241 KAATEKFPITLSTRQNEVSLNAPCLNLETICWNPGLKVKCKGCVAGATSSGADQDA 300

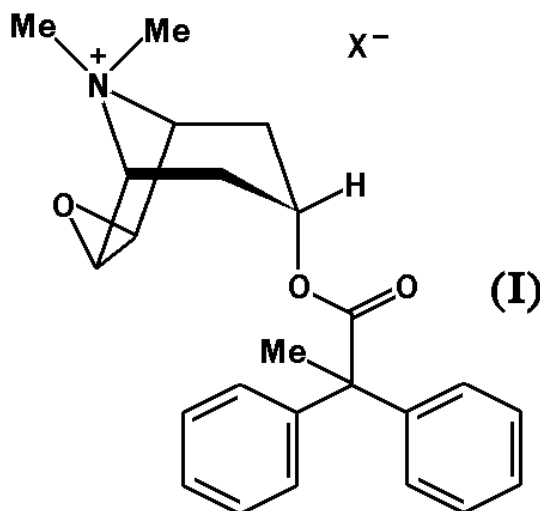
F 237 RPTNKCGRSCCKSYSDVVFVDRQLCNDEDPYPG 273
301 OPTNRCGKIKCRKQTFITVYVQKQCLNDE 332

ΑΡΙΘΜΟΣ ΕΥΡ. Δ.Ε. (11):3066817
ΑΡΙΘ. ΕΛΛ. ΚΑΤΑΘΕΣΗΣ (21):20080402682
ΗΜΕΡ. ΕΛΛ. ΚΑΤΑΘΕΣΗΣ (22):07/10/2008
ΑΡΙΘ./ΗΜΕΡ. ΔΗΜΟΣΙΕΥΣΗΣ
ΕΥΡΩΠΑΪΚΟΥ ΔΙΠΛΩΜΑΤΟΣ(87):1392382 - 06/08/2008
ΑΡΙΘ./ΗΜΕΡ. ΔΗΜΟΣΙΕΥΣΗΣ
ΕΥΡΩΠΑΪΚΗΣ ΑΙΤΗΣΗΣ (86):02740587.7--10/05/2002
ΔΙΚΑΙΟΥΧΟΣ (73):1)VECTURA DELIVERY DEVICES LIM-
ITED
1 PROSPECT WAY CHIPPENHAM,SN14
6FH WILTSHIRE, ΜΕΓΑΛΗ ΒΡΕΤΑΝΝΙΑ
ΣΥΜΒ. ΠΡΟΤΕΡΑΙΟΤΗΤΕΣ (30):0111461-10/05/2001-GB
0117138-13/07/2001-GB
0124590-12/10/2001-GB
ΕΦΕΥΡΕΤΗΣ (72):1)EASON, Stephen William
2)EDGSON, Raymond Anthony
3)HARMER, Quentin John
4)CLARKE, Roger William
5)PINON, John
ΕΙΔΙΚΟΣ ΠΑΡΕΞΟΥΣΙΟΣ (74):ΑΘΑΝΑΣΙΑΔΟΥ ΜΑΡΙΑ
Κουμπάρη 2, 10674 ΑΘΗΝΑ
ΑΝΤΙΚΑΗΤΟΣ (74):ΠΑΠΑΚΩΝΣΤΑΝΤΙΝΟΥ ΕΛΕΝΗ
Κουμπάρη 2, 10674 ΑΘΗΝΑ
ΤΙΤΛΟΣ ΕΦΕΥΡΕΣΗΣ (54):ΕΙΣΠΝΕΥΣΤΗΡΑΣ
ΠΕΡΙΛΗΨΗ(57)



Ένας εισπνευστήρας για την παραγωγή ενός εισπνεύσιμου αερολύματος ενός κονιοποιημένου φαρμάκου περιλαμβάνει μία διάταξη αερολυματοποίησης υπό τη μορφή ενός θαλάμου στροβιλισμού (1). Ο θάλαμος στροβιλισμού (1) έχει ένα καμπύλο τοίχωμα (12), ένα εραπτομενικό στόμιο εισόδου (3) και ένα αξονικό στόμιο εξόδου (2). Η ακτίνα R του θαλάμου στροβιλισμού (1) μειώνεται με τη γωνιακή έκταση θ. Η μείωση στο ενεργό εμβαδόν διατομής του θαλάμου στροβιλισμού επιταχύνει τη ροή αερίου μεταξύ της εισόδου (3) και της εξόδου (2) ώστε να μειωθεί η απόθεση του φαρμάκου.

ΑΡΙΘΜΟΣ ΕΥΡ. Δ.Ε. (11):3066818
ΑΡΙΘ. ΕΛΛ. ΚΑΤΑΘΕΣΗΣ (21):20080402683
ΗΜΕΡ. ΕΛΛ. ΚΑΤΑΘΕΣΗΣ (22):07/10/2008
ΑΡΙΘ./ΗΜΕΡ. ΔΗΜΟΣΙΕΥΣΗΣ
ΕΥΡΩΠΑΪΚΟΥ ΔΙΠΛΩΜΑΤΟΣ(87):1530464 - 09/07/2008
ΑΡΙΘ./ΗΜΕΡ. ΔΗΜΟΣΙΕΥΣΗΣ
ΕΥΡΩΠΑΪΚΗΣ ΑΙΤΗΣΗΣ (86):03740479.5--25/07/2003
ΔΙΚΑΙΟΥΧΟΣ (73):1)Boehringer Ingelheim Pharma GmbH & Co.KG
 Binger Strasse 173, 55216 Ingelheim am Rhein, ΓΕΡΜΑΝΙΑ
ΣΥΜΒ. ΠΡΟΤΕΡΑΙΟΤΗΤΕΣ (30):10237232-14/08/2002-DE
 10240257-31/08/2002-DE
ΕΦΕΥΡΕΤΗΣ (72):1)SCHMIDT, Friedrich
ΕΙΔΙΚΟΣ ΠΑΗΡΕΞΟΥΣΙΟΣ (74):ΑΘΑΝΑΣΙΑΔΟΥ ΜΑΡΙΑ
 Κουμπάρη 2, 10674 ΑΘΗΝΑ
ΑΝΤΙΚΛΗΤΟΣ (74):ΠΑΠΑΚΩΝΣΤΑΝΤΙΝΟΥ ΕΛΕΝΗ
 Κουμπάρη 2,10674 ΑΘΗΝΑ
ΤΙΤΛΟΣ ΕΦΕΥΡΕΣΗΣ (54):**ΣΚΕΥΑΣΜΑ ΑΕΡΟΛΥΜΑΤΟΣ ΓΙΑ ΕΙΣΠΝΟΗ ΠΟΥ ΠΕΡΙΕΧΕΙ ΑΝΤΙΧΟΛΙΝΕΡΓΙΚΟ**



ΠΕΡΙΛΗΨΗ(57)

Η παρούσα εφεύρεση αφορά ένα υδατικό σκεύασμα αερολύματος χωρίς προωθητικό αέριο για αντιχολινεργικά του τύπου (I), στον οποίο X - σημαίνει ένα ανιόν.

ΑΡΙΘΜΟΣ ΕΥΡ. Δ.Ε. (11):3066819
ΑΡΙΘ. ΕΛΛ. ΚΑΤΑΘΕΣΗΣ (21):20080402684
ΗΜΕΡ. ΕΛΛ. ΚΑΤΑΘΕΣΗΣ (22):07/10/2008
ΑΡΙΘ./ΗΜΕΡ. ΔΗΜΟΣΙΕΥΣΗΣ
ΕΥΡΩΠΑΪΚΟΥ ΔΙΠΛΩΜΑΤΟΣ(87):1620439 - 16/07/2008
ΑΡΙΘ./ΗΜΕΡ. ΔΗΜΟΣΙΕΥΣΗΣ
ΕΥΡΩΠΑΪΚΗΣ ΑΙΤΗΣΗΣ (86):04728854.3--22/04/2004
ΔΙΚΑΙΟΥΧΟΣ (73):1)EGIS Gyogyszergyar Nyrt
 Kereszturi ut 30-38, 1106 Budapest, ΟΥΓΓΑΡΙΑ
ΣΥΜΒ. ΠΡΟΤΕΡΑΙΟΤΗΤΕΣ (30):0301082-22/04/2003-HU
ΕΦΕΥΡΕΤΗΣ (72):1)PETHO, Janos
 2)BARKOCZY, Jozsef
 3)KOTAY NAGY, Peter;
 4)SIMIG, Gyula
 5)SZENT-KIRALLYI, Zsuzsa
ΕΙΔΙΚΟΣ ΠΑΗΡΕΞΟΥΣΙΟΣ (74):ΑΘΑΝΑΣΙΑΔΟΥ ΜΑΡΙΑ
 Κουμπάρη 2, 10674 ΑΘΗΝΑ
ΑΝΤΙΚΛΗΤΟΣ (74):ΠΑΠΑΚΩΝΣΤΑΝΤΙΝΟΥ ΕΛΕΝΗ
 Κουμπάρη 2,10674 ΑΘΗΝΑ
ΤΙΤΛΟΣ ΕΦΕΥΡΕΣΗΣ (54):**ΝΕΑ ΠΟΛΥΜΟΡΦΑ ΤΟΥ ΥΔΡΟΧΛΩΡΙΔΙΟΥ ΟΛΑΝΖΑΠΙΝΗΣ**

ΠΕΡΙΛΗΨΗ(57)

Η παρούσα εφεύρεση αναφέρεται σε νέες κρυσταλλικές μορφές I, II και III του υδροχλωριδίου 2-μεθυλο-4-(4-μεθυλοπιπεραζιν-1-υλο)-10H-θεινο[2,3-b][1,5]-βενζοδιαζεπίνης, μία διεργασία για την παρασκευή τους και φαρμακευτικές συνθέσεις που τις περιέχουν. Οι εν λόγω νέες πολυμορφικές μορφές είναι χρήσιμες ως δραστικά συστατικά για τη θεραπεία των ψυχωτικών παθήσεων.

ΑΡΙΘΜΟΣ ΕΥΡ. Δ.Ε. (11):3066820
ΑΡΙΘ. ΕΛΛ. ΚΑΤΑΘΕΣΗΣ (21):20080402685
ΗΜΕΡ. ΕΛΛ. ΚΑΤΑΘΕΣΗΣ (22):07/10/2008
ΑΡΙΘ./ΗΜΕΡ. ΔΗΜΟΣΙΕΥΣΗΣ
ΕΥΡΩΠΑΪΚΟΥ ΔΙΠΛΩΜΑΤΟΣ(87):1526187 - 16/07/2008
ΑΡΙΘ./ΗΜΕΡ. ΔΗΜΟΣΙΕΥΣΗΣ
ΕΥΡΩΠΑΪΚΗΣ ΑΙΤΗΣΗΣ (86):04252534.5--30/04/2004
ΔΙΚΑΙΟΥΧΟΣ (73):1)Veridex LLC
1001 U.S. Highway 202, Raritan, NJ 08669,
ΗΝΩΜΕΝΕΣ ΠΟΛΙΤΕΙΕΣ ΤΗΣ ΑΜΕΡΙΚΗΣ

ΣΥΜΒ. ΠΡΟΤΕΡΑΙΟΤΗΤΕΣ (30):427243-01/05/2003-US
ΕΦΕΥΡΕΤΗΣ (72):1)Atkins, David
2)Backus, John
3)Belly, Robert
4)Rosen, Steven
5)White, Robert

ΕΙΔΙΚΟΣ ΠΛΗΡΕΞΟΥΣΙΟΣ (74):ΡΟΥΣΣΟΥ ANNA
Κουμπάρη 2, 10674 ΑΘΗΝΑ

ΑΝΤΙΚΛΗΤΟΣ (74):ΠΑΠΑΚΩΝΣΤΑΝΤΙΝΟΥ ΕΛΕΝΗ
Κουμπάρη 2,10674 ΑΘΗΝΑ

ΤΙΤΛΟΣ ΕΦΕΥΡΕΣΗΣ (54):**ΕΝΔΟΧΕΙΡΟΥΡΓΙΚΗ ΔΟΚΙΜΑΣΙΑ ΔΕΜΦΑΔΕΝΑ**

ΠΕΡΙΛΗΨΗ(57)

Σε μια ενδοχειρουργική δοκιμασία λεμφαδένα για μικρομεταστάσεις, ένας χειρουργός πιστοποιεί έναν λεμφαδένα της επίφυσης κατά τη διάρκεια του χειρουργείου σύμφωνα με γνωστές μεθόδους. Αδένες επίφυσης απομακρύνονται και προπαρασκευάζονται για την εκχύλιση νουκλεϊνικού οξέος. Νουκλεϊνικό οξύ (π.χ., RNA) στη συνέχεια ταχέως εξάγεται από τους αδένες της επίφυσης. Δείκτες ενδεικτικοί μικρομεταστάσεων εάν υπάρχουν στη συνέχεια ενισχύονται και ανιχνεύονται.

ΑΡΙΘΜΟΣ ΕΥΡ. Δ.Ε. (11):3066821
ΑΡΙΘ. ΕΛΛ. ΚΑΤΑΘΕΣΗΣ (21):20080402686
ΗΜΕΡ. ΕΛΛ. ΚΑΤΑΘΕΣΗΣ (22):07/10/2008
ΑΡΙΘ./ΗΜΕΡ. ΔΗΜΟΣΙΕΥΣΗΣ
ΕΥΡΩΠΑΪΚΟΥ ΔΙΠΛΩΜΑΤΟΣ(87):1060319 - 16/07/2008
ΑΡΙΘ./ΗΜΕΡ. ΔΗΜΟΣΙΕΥΣΗΣ
ΕΥΡΩΠΑΪΚΗΣ ΑΙΤΗΣΗΣ (86):99908057.5--04/03/1999
ΔΙΚΑΙΟΥΧΟΣ (73):1)LONNBERG, Benth
Drottninggatan 118, S-252 22 Helsingborg,
ΣΟΥΗΔΙΑ

ΣΥΜΒ. ΠΡΟΤΕΡΑΙΟΤΗΤΕΣ (30):9800672-04/03/1998-SE
ΕΦΕΥΡΕΤΗΣ (72):1)LONNBERG, Benth
ΕΙΔΙΚΟΣ ΠΛΗΡΕΞΟΥΣΙΟΣ (74):ΑΘΑΝΑΣΙΑΔΟΥ ΜΑΡΙΑ
Κουμπάρη 2, 10674 ΑΘΗΝΑ

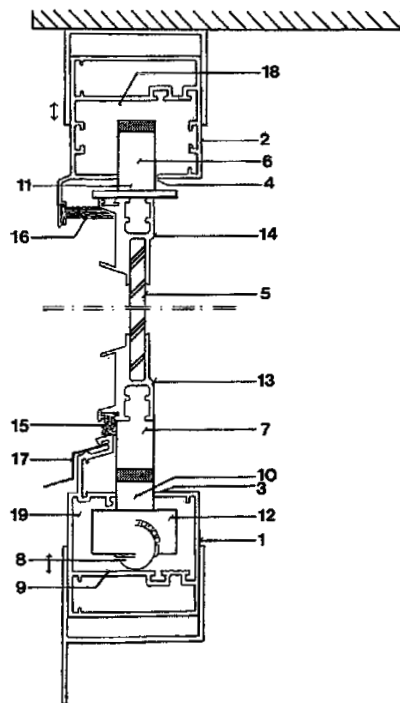
ΑΝΤΙΚΛΗΤΟΣ (74):ΠΑΠΑΚΩΝΣΤΑΝΤΙΝΟΥ ΕΛΕΝΗ
Κουμπάρη 2,10674 ΑΘΗΝΑ

ΤΙΤΛΟΣ ΕΦΕΥΡΕΣΗΣ (54):**ΔΙΑΤΑΞΗ ΓΙΑ ΠΕΡΙΣΤΡΕΦΟΜΕΝΑ ΚΑΙ ΣΥΡΟΜΕΝΑ ΑΝΑΡΤΗΜΕΝΑ ΦΥΛΛΑ**

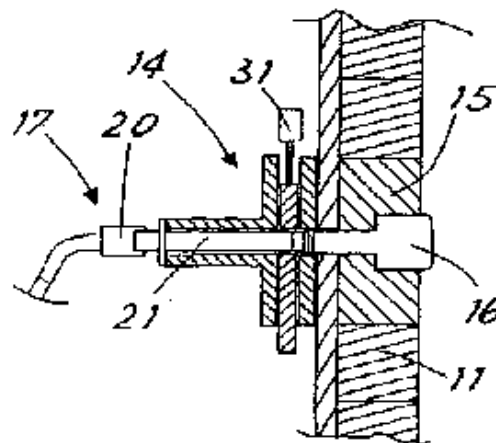
ΠΕΡΙΛΗΨΗ(57)

Διάταξη για περιστρεφόμενα και συρόμενα αναρτημένα φύλλα (5), όπως οι υαλοπίνακες που περικλείουν βεράντες ή μπαλκόνια. Η διάταξη έχει άνω και κάτω ράγα, οι οποίες διατάσσονται παράλληλα μεταξύ τους. Εγκάρσια της διαμήκους κατεύθυνσής τους, οι ράγες έχουν κοίλη διατομή με διαμήκη αύλακα κύλισης στην πλευρά που βλέπει προς την άλλη ράγα. Σε κάθε ένα από τα φύλλα είναι προσαρμοσμένο άνω και κάτω στοιχείο στερέωσης, τα οποία μέσω των αυλάκων κύλισης συμπλέκονται με τις ράγες. Το κάτω στοιχείο στερέωσης έχει στο κατώτερο τμήμα του ένα σφαιρικό τμήμα, το οποίο στηρίζεται πάνω σε μια επιφάνεια ολίσθησης της κάτω ράγας παρέχοντας δυνατότητα κίνησης περιστροφής αλλά και ολίσθησης. Τόσο το άνω όσο και το κάτω στοιχείο στερέωσης είναι κυλινδρικά στοιμήματα το οποίο εκτείνεται διαμέσου του αυλάκα κύλισης κάθε ράγας, όπου οι διάμετροι των κυλινδρικών τμημάτων είναι ελαφρώς μικρότερες από το πλάτος κάθε αυλάκα κύλισης ώστε να απορροφούνται οι οριζόντιες δυνάμεις κατά την επαφή μεταξύ των κυλινδρικών τμημάτων και των

πλευρών των αυλάκων κύλισης και συγχρόνως να επιτρέπεται η σχετική κατακόρυφη κίνηση μεταξύ ράγας και στοιχείου στερέωσης.



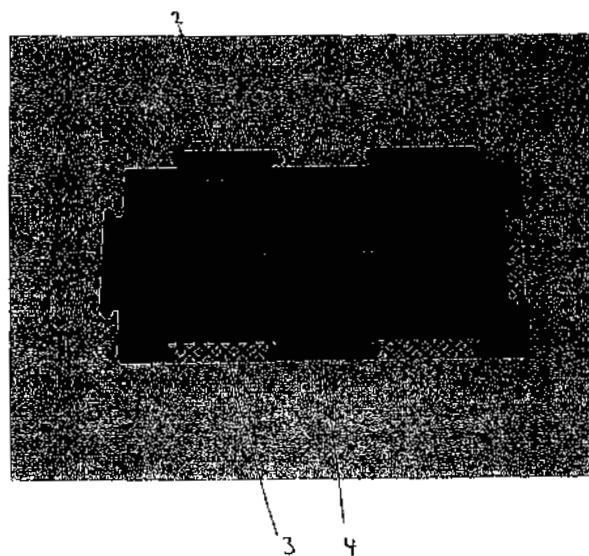
ΑΡΙΘΜΟΣ ΕΥΡ. Δ.Ε. (11):3066822
ΑΡΙΘ. ΕΛΛ. ΚΑΤΑΘΕΣΗΣ (21):20080402687
ΗΜΕΡ. ΕΛΛ. ΚΑΤΑΘΕΣΗΣ (22):07/10/2008
ΑΡΙΘ./ΗΜΕΡ. ΔΗΜΟΣΙΕΥΣΗΣ
ΕΥΡΩΠΑΪΚΟΥ ΔΙΠΛΩΜΑΤΟΣ(87):1728572 - 09/07/2008
ΑΡΙΘ./ΗΜΕΡ. ΔΗΜΟΣΙΕΥΣΗΣ
ΕΥΡΩΠΑΪΚΗΣ ΑΙΤΗΣΗΣ (86):06010944.4--26/05/2006
ΔΙΚΑΙΟΥΧΟΣ (73):1)Masnata, Gio Batta
 Loc. Sementella 5, 16010 Savignone GE,
 ΙΤΑΛΙΑ
ΣΥΜΒ. ΠΡΟΤΕΡΑΙΟΤΗΤΕΣ (30):MI20051039-03/06/2005-IT
ΕΦΕΥΡΕΤΗΣ (72):1)Masnata, Gio Batta
ΕΙΔΙΚΟΣ ΠΛΗΡΕΞΟΥΣΙΟΣ (74):ΑΘΑΝΑΣΙΑΔΟΥ ΜΑΡΙΑ
 Κουμπάρη 2, 10674 ΑΘΗΝΑ
ΑΝΤΙΚΛΗΤΟΣ (74):ΠΑΠΑΚΩΝΣΤΑΝΤΙΝΟΥ ΕΛΕΝΗ
 Κουμπάρη 2,10674 ΑΘΗΝΑ
ΤΙΤΛΟΣ ΕΦΕΥΡΕΣΗΣ (54):**ΜΕΘΟΔΟΣ ΕΜΦΡΑΞΗΣ ΧΟΑΝΗΣ ΚΑΙ ΣΥΣΚΕΥΗ ΤΟΥ ΕΦΑΡΜΟΓΕΑ**



ΠΕΡΙΛΗΨΗ(57)

Μια μέθοδος προετοιμασίας για έναν κύκλο πλήρωσης και την επακόλουθη χύτευση χυτού μετάλλου, μια χοάνη που περιλαμβάνει ένα κανάλι χύτευσης κλειστό από μια βαλβίδα εμφραξης και περιλαμβάνει τα στάδια : του ανοίγματος της βαλβίδας, της εισαγωγής από το εξωτερικό ενός περιβλήματος με δυνατότητα παραμόρφωσης (16 α) με ένα άνοιγμα διαμέσου της ανοιχτής βαλβίδας (14) μέσα στο κανάλι χύτευσης (27) με το άνοιγμα στραμμένο προς τη βαλβίδα και με το εν λόγω περίβλημα να έχει ένα μέγιστο όγκο όχι μικρότερο από αυτόν του καναλιού χύτευσης, της έγχυσης από το εξωτερικό μιας πυρίμαχης ύλης με συμπεριφορά υγρού μέσω του ανοίγματος μέσα στο περίβλημα (16 α) ώστε να το διογκώνει και να προκαλεί την προσκόλλησή των τοιχωμάτων του περιβλήματος στο τοίχωμα του καναλιού (27), και του κλεισίματος της βαλβίδας(14).

ΑΡΙΘΜΟΣ ΕΥΡ. Δ.Ε. (11):3066823
ΑΡΙΘ. ΕΛΛ. ΚΑΤΑΘΕΣΗΣ (21):20080402688
ΗΜΕΡ. ΕΛΛ. ΚΑΤΑΘΕΣΗΣ (22):07/10/2008
ΑΡΙΘ./ΗΜΕΡ. ΔΗΜΟΣΙΕΥΣΗΣ
ΕΥΡΩΠΑΪΚΟΥ ΔΙΠΛΩΜΑΤΟΣ(87):1323521 - 27/08/2008
ΑΡΙΘ./ΗΜΕΡ. ΔΗΜΟΣΙΕΥΣΗΣ
ΕΥΡΩΠΑΪΚΗΣ ΑΙΤΗΣΗΣ (86):01130815.2--24/12/2001
ΔΙΚΑΙΟΥΧΟΣ (73):1)FORBO-GIUBIASCO SA
 Via Industrie 16, 6512 Giubiasco, ΕΛΒΕΤΙΑ
ΣΥΜΒ. ΠΡΟΤΕΡΑΙΟΤΗΤΕΣ (30):
ΕΦΕΥΡΕΤΗΣ (72):1)Kappeli, Simon
 2)Ghilardi, Aris
ΕΙΔΙΚΟΣ ΠΛΗΡΕΞΟΥΣΙΟΣ (74):ΑΘΑΝΑΣΙΑΔΟΥ ΜΑΡΙΑ
 Κουμπάρη 2, 10674 ΑΘΗΝΑ
ΑΝΤΙΚΛΗΤΟΣ (74):ΠΑΠΑΚΩΝΣΤΑΝΤΙΝΟΥ ΕΛΕΝΗ
 Κουμπάρη 2,10674 ΑΘΗΝΑ
ΤΙΤΛΟΣ ΕΦΕΥΡΕΣΗΣ (54):**ΜΙΑ ΣΚΛΗΡΗ ΠΛΑΚΑ ΕΠΙΣΤΡΩΣΗΣ ΠΕΡΙΛΗΨΗ(57)**



Η προκειμένη εφεύρεση αφορά μία σκληρή πλάκα επίστρωσης με ένα στρώμα στήριξης (2) και ένα στρώμα χρήσης (4). Το στρώμα χρήσης και το στρώμα στήριξης έχουν πολυγωνική μορφή. Οι ακραίες περιοχές του στρώματος στήριξης έχουν προεξοχές και εγχοπές, όπου οι προεξοχές προορίζονται για εμπλοκή τύπου θετικής συναρμογής με τις εγχοπές του στρώματος στήριξης των γειτονικών πλακών επίστρωσης. Σε μία προτιμώμενη μορφή σχεδίασης, οι πλάκες επίστρωσης σύμφωνα με την εφεύρεση έχουν εξάλλου ένα ενδιάμεσο στρώμα (3), το οποίο είναι ηλεκτρικός αγωγός. Μετά την εναπόθεση των πλακών επίστρωσης δεν είναι ορατές από πάνω ούτε οι εγχοπές ούτε και οι προεξοχές, διότι η μηχανική στερέωση των πλακών επίστρωσης πραγματοποιείται μέσω του στρώματος στήριξης.

ΑΡΙΘΜΟΣ ΕΥΡ. Δ.Ε. (11):3066824
ΑΡΙΘ. ΕΛΛ. ΚΑΤΑΘΕΣΗΣ (21):20080402689
ΗΜΕΡ. ΕΛΛ. ΚΑΤΑΘΕΣΗΣ (22):07/10/2008
ΑΡΙΘ./ΗΜΕΡ. ΔΗΜΟΣΙΕΥΣΗΣ
ΕΥΡΩΠΑΪΚΟΥ ΔΙΠΛΩΜΑΤΟΣ(87):0970206 - 23/07/2008
ΑΡΙΘ./ΗΜΕΡ. ΔΗΜΟΣΙΕΥΣΗΣ
ΕΥΡΩΠΑΪΚΗΣ ΑΙΤΗΣΗΣ (86):98903726.2--27/01/1998
ΔΙΚΑΙΟΥΧΟΣ (73):1) LUDWIG INSTITUTE FOR CANCER RE-
 SEARCH
 605 Third Avenue, New York, New York
 10158, ΗΝΩΜΕΝΕΣ ΠΟΛΙΤΕΙΕΣ ΤΗΣ
 ΑΜΕΡΙΚΗΣ

ΣΥΜΒ. ΠΡΟΤΕΡΑΙΟΤΗΤΕΣ (30):791495-27/01/1997-US
ΕΦΕΥΡΕΤΗΣ (72):1) LETHÉ, Bernard,
 2) LUCAS, Sophie,
 3) DE SMET, Charles,
 4) GODELAINE, Daniele,
 5) BOON-FALLEUR, Thierry

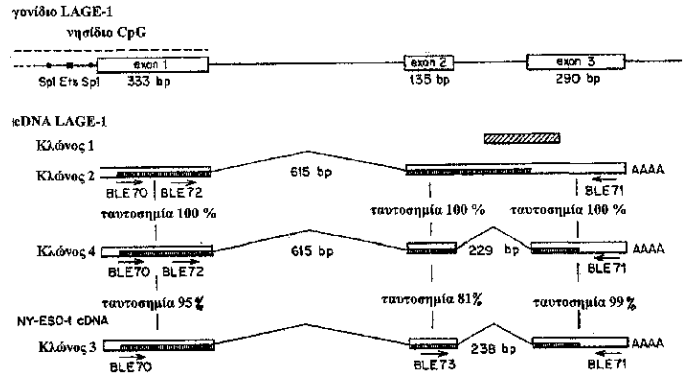
ΕΙΔΙΚΟΣ ΠΛΗΡΕΞΟΥΣΙΟΣ (74): ΡΟΥΣΣΟΥ ΑΝΝΑ
 Κουμπάρη 2, 10674 ΑΘΗΝΑ
ΑΝΤΙΚΛΗΤΟΣ (74): ΠΑΠΑΚΩΝΣΤΑΝΤΙΝΟΥ ΕΛΕΝΗ
 Κουμπάρη 2, 10674 ΑΘΗΝΑ

ΤΙΤΛΟΣ ΕΦΕΥΡΕΣΗΣ (54): ΝΟΥΚΛΕΪΚΑ ΟΞΕΑ LAGE-1 ΣΧΕΤΙΖΟ-
 ΜΕΝΑ ΜΕ ΟΓΚΟ

ΠΕΡΙΛΗΨΗ(57)

Η εφεύρεση περιγράφει το γονίδιο LAGE-1 το οποίο σχετίζεται με όγκο, συμπεριλαμβανόμενων θραυσμάτων, παραλλαγές αλληλομόρφων και ματισμένες παραλλαγές αυτών. Επίσης συμπεριλαμβάνονται πολυπεπτιδία και θραύσματα αυτών που κωδικοποιούνται από τέτοια γονίδια, καθώς και αντισώματα που

σχετίζονται με αυτά. Ακόμα παρέχονται μέθοδοι και προϊόντα διάγνωσης και αγωγής έναντι ασθενειών που χαρακτηρίζονται από την έκφραση ενός προϊόντος του γονιδίου LAGE-1.



ΑΡΙΘΜΟΣ ΕΥΡ. Δ.Ε. (11):3066825
ΑΡΙΘ. ΕΛΛ. ΚΑΤΑΘΕΣΗΣ (21):20080402690
ΗΜΕΡ. ΕΛΛ. ΚΑΤΑΘΕΣΗΣ (22):07/10/2008
ΑΡΙΘ./ΗΜΕΡ. ΔΗΜΟΣΙΕΥΣΗΣ
ΕΥΡΩΠΑΪΚΟΥ ΔΙΠΛΩΜΑΤΟΣ(87):1535069 - 06/08/2008
ΑΡΙΘ./ΗΜΕΡ. ΔΗΜΟΣΙΕΥΣΗΣ
ΕΥΡΩΠΑΪΚΗΣ ΑΙΤΗΣΗΣ (86):03793817.2--03/09/2003
ΔΙΚΑΙΟΥΧΟΣ (73):1) BioInvent International AB
 223 70 Lund, ΣΟΥΗΔΙΑ

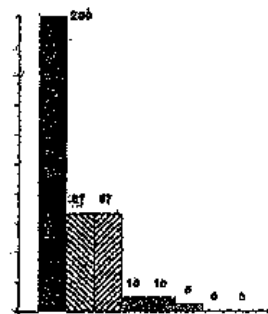
ΣΥΜΒ. ΠΡΟΤΕΡΑΙΟΤΗΤΕΣ (30):0220506-04/09/2002-GB
ΕΦΕΥΡΕΤΗΣ (72):1) FRENDEUS, Bjorn
ΕΙΔΙΚΟΣ ΠΛΗΡΕΞΟΥΣΙΟΣ (74): ΑΘΑΝΑΣΙΑΔΟΥ ΜΑΡΙΑ
 Κουμπάρη 2, 10674 ΑΘΗΝΑ
ΑΝΤΙΚΛΗΤΟΣ (74): ΠΑΠΑΚΩΝΣΤΑΝΤΙΝΟΥ ΕΛΕΝΗ
 Κουμπάρη 2, 10674 ΑΘΗΝΑ

ΤΙΤΛΟΣ ΕΦΕΥΡΕΣΗΣ (54): ΜΕΘΟΔΟΣ ΣΥΣΤΗΜΑΤΙΚΗΣ ΕΞΕΤΑ-
 ΣΗΣ ΣΥΛΛΟΓΩΝ ΑΝΤΙ-ΣΥΝΔΕΤΗΡΑ
 ΓΙΑ ΠΙΣΤΟΠΟΙΗΣΗ ΑΝΤΙ-ΣΥΝΔΕ-
 ΤΗΡΩΝ ΕΙΔΙΚΩΝ ΓΙΑ ΣΥΝΔΕΤΗΡΕΣ
 ΠΟΥ ΕΚΦΡΑΖΟΝΤΑΙ ΔΙΑΦΟΡΕΤΙΚΑ
 ΚΑΙ ΟΧΙ ΣΥΧΝΑ

ΠΕΡΙΛΗΨΗ(57)

Η παρούσα εφεύρεση αφορά μεθόδους συστηματικής εξέτασης και συγκεκριμένα μεθόδους συστηματικής εξέτασης συλλογών αντι-συνδετήρα για πιστοποίηση αντι-συνδετήρων ειδικών για συνδετήρες που εκφράζονται διαφορετικά ή/και μη συχνά. Η μέθοδος περιλαμβάνει στάδια παροχής συλλογής αντι-συνδετήρων, παροχής ενός πρώτου αφαιρέτη συνδετήρα, παροχή της προσδιορισμένης ποσότητας ενός δεύτερου στόχου συνδετήρα, παροχή μέσων διαχωρισμού ικανών χρήσης για να απομονώνεται αντι-συνδετήρας που συνδέεται προς το δεύτερο συνδετήρα στόχο από αντι-συνδετήρα που συνδέεται προς τον πρώτο αφαιρέτη συνδετήρα, έκθεση της συλλογής στον πρώτο και δεύτερο συνδετήρες στόχους για να επιτρέπεται σύνδεση αντι-συνδετήρων προς συνδετήρες και χρήση των μέσων διαχωρισμού για να απομονώνεται ο αντι-συνδετήρας που συνδέεται προς το δεύτερο συνδετήρα στόχο.

Συνδετήρες που συνδέονται προς θετικό πληθυσμιακό αντιγόνο



- Α) Θετικό κυττάρου περικλεισμένο αντιγόνο
- Β) Θετικό κυττάρου εμπλουτισμένο αντιγόνο Α
- Γ) Θετικό κυττάρου εμπλουτισμένο αντιγόνο Β
- Δ) Θετικό κυττάρου εμπλουτισμένο αντιγόνο C
- Ε) Θετικό κυττάρου εμπλουτισμένο αντιγόνο D
- Ζ) Θετικό κυττάρου εμπλουτισμένο αντιγόνο E
- Ζ) Κοινό αντιγόνο (εντόνως εκφρασμένο)
- Α) Κοινό αντιγόνο (μικρώς εκφρασμένο)

ΑΡΙΘΜΟΣ ΕΥΡ. Δ.Ε. (11):3066826
ΑΡΙΘ. ΕΛΛ. ΚΑΤΑΘΕΣΗΣ (21):20080402691
ΗΜΕΡ. ΕΛΛ. ΚΑΤΑΘΕΣΗΣ (22):09/10/2008
ΑΡΙΘ./ΗΜΕΡ. ΔΗΜΟΣΙΕΥΣΗΣ
ΕΥΡΩΠΑΪΚΟΥ ΔΙΠΛΩΜΑΤΟΣ(87):1502859 - 17/09/2008
ΑΡΙΘ./ΗΜΕΡ. ΔΗΜΟΣΙΕΥΣΗΣ
ΕΥΡΩΠΑΪΚΗΣ ΑΙΤΗΣΗΣ (86):03017378.5--31/07/2003
ΔΙΚΑΙΟΥΧΟΣ (73):1)DEUTSCHE SISI-WERKE GmbH & Co. Betriebs KG
 Rudolf-Wild-Strasse 4-6, 69214 Eppelheim/
 Heidelberg, ΓΕΡΜΑΝΙΑ

ΣΥΜΒ. ΠΡΟΤΕΡΑΙΟΤΗΤΕΣ (30):
ΕΦΕΥΡΕΤΗΣ (72):1)Wild, Hans-Peter
 2)Kraft, Eberhardt

ΕΙΔΙΚΟΣ ΠΑΡΕΞΟΥΣΙΟΣ (74):ΚΟΝΙΔΑΡΗ ΚΩΝΣΤΑΝΤΙΝΑ
 Δημ. Μαλαγάρδη 16, 18120 ΚΟΡΥΔΑΛΛΟΣ
 (ΑΤΤΙΚΗΣ)

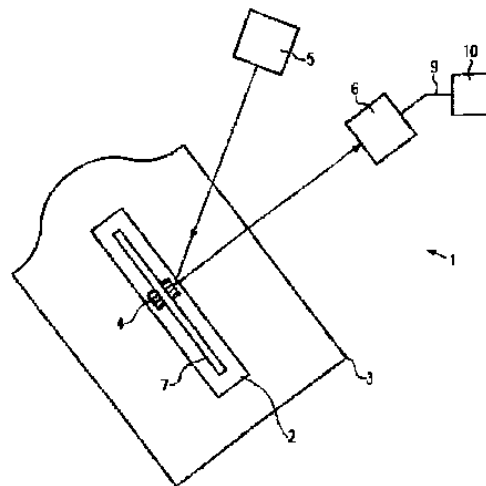
ΑΝΤΙΚΛΗΤΟΣ (74):ΜΑΛΑΜΗ ΑΛΚΗΣΤΙΣ-ΕΙΡΗΝΗ
 Σκουφά 52,10672 ΑΘΗΝΑ

ΤΙΤΛΟΣ ΕΦΕΥΡΕΣΗΣ (54):ΔΙΑΤΑΞΙΣ ΚΑΙ ΜΕΘΟΔΟΣ ΔΙΑ ΤΟΝ ΕΛΕΓΧΟ ΕΠΙΚΟΛΛΗΜΕΝΟΥ ΑΝΤΙΚΕΙΜΕΝΟΥ

ΠΕΡΙΛΗΨΗ(57)

Η εφεύρεση αφορά διάταξη δια τον έλεγχο (1), αν πρώτο αντικείμενο (2) με επ' αυτού ευρισκομένη κόλλα (4) έχει επικολληθεί επί δευτέρου αντικειμένου (3) με την κόλλα (4). Η διάταξη χαρακτηρίζεται από εξοπλισμό διεγέρσεως (5) δια την διεγερση φθορισμού της κόλλας (4) και εξοπλισμό ανιχνεύσεως (6) δια την επιλεκτική ανίχνευση του φωτός φθορισμού της κόλλας (4). Επιπλέον η εφεύρεση αφορά διάταξη δια την επικόλληση πρώτου αντικειμένου (2) με επ' αυτού ευρισκομένη κόλλα (4) επί δευτέρου αντικειμένου, (3) με διάταξη χορήγησης (8)

δια την επικόλληση του πρώτου αντικειμένου (2), όπου προβλέπεται διάταξη ως ανωτέρω δια τον έλεγχο (1). Επιπλέον η εφεύρεση αφορά μέθοδο δια τον έλεγχο, αν πρώτο αντικείμενο (2) με επαντού ευρισκομένη κόλλα (4) έχει επικολληθεί επί δευτέρου αντικειμένου (3) με την κόλλα. Η μέθοδος χαρακτηρίζεται από την διεγερση της κόλλας (4) ώστε να φθορίζει και την επιλεκτική ανίχνευση του παραγομένου από την κόλλα (4) φωτός φθορισμού. Επιπλέον η εφεύρεση αφορά μέθοδο δια την επικόλληση πρώτου αντικειμένου (2) επί δευτέρου αντικειμένου (3), εις το οποίον επικολλάται με την διάταξη χορήγησης (8) πρώτο αντικείμενο επί δευτέρου αντικειμένου, ενώ διεξάγεται μέθοδος ως ανωτέρω δια τον έλεγχο.



ΑΡΙΘΜΟΣ ΕΥΡ. Δ.Ε. (11):3066827
ΑΡΙΘ. ΕΛΛ. ΚΑΤΑΘΕΣΗΣ (21):20080402692
ΗΜΕΡ. ΕΛΛ. ΚΑΤΑΘΕΣΗΣ (22):09/10/2008
ΑΡΙΘ./ΗΜΕΡ. ΔΗΜΟΣΙΕΥΣΗΣ
ΕΥΡΩΠΑΪΚΟΥ ΔΙΠΛΩΜΑΤΟΣ(87):1499738 - 09/07/2008
ΑΡΙΘ./ΗΜΕΡ. ΔΗΜΟΣΙΕΥΣΗΣ
ΕΥΡΩΠΑΪΚΗΣ ΑΙΤΗΣΗΣ (86):03711216.6--21/02/2003
ΔΙΚΑΙΟΥΧΟΣ (73):1)ASM Scientific, Inc.
 240 Norfolk Street, Cambridge, MA 02139,
 ΗΝΩΜΕΝΕΣ ΠΟΛΙΤΕΙΕΣ ΤΗΣ ΑΜΕΡΙΚΗΣ

ΣΥΜΒ. ΠΡΟΤΕΡΑΙΟΤΗΤΕΣ (30):358563 P-21/02/2002-US
ΕΦΕΥΡΕΤΗΣ (72):1)ARMES, Niall, A.
 2)STEMPLE, Derek, L.

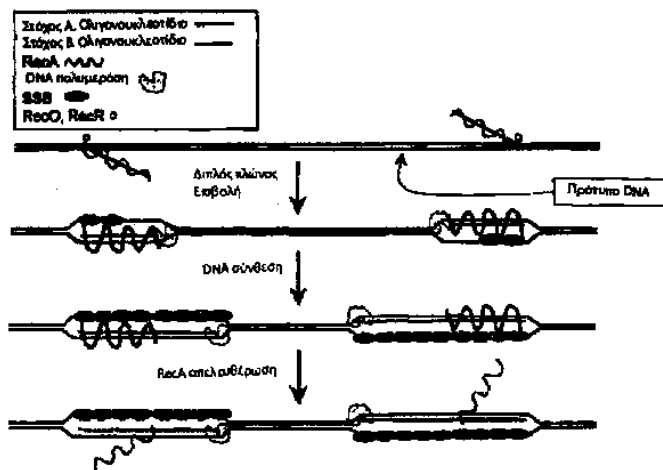
ΕΙΔΙΚΟΣ ΠΑΡΕΞΟΥΣΙΟΣ (74):ΚΙΟΡΤΣΗ ΧΡΙΣΤΙΝΑ
 Σόλωνος 136, 10677 ΑΘΗΝΑ

ΑΝΤΙΚΛΗΤΟΣ (74):ΚΙΟΡΤΣΗ ΧΡΙΣΤΙΝΑ
 Σόλωνος 136,10677 ΑΘΗΝΑ

ΤΙΤΛΟΣ ΕΦΕΥΡΕΣΗΣ (54):ΕΝΙΣΧΥΣΗ ΡΕΚΟΜΠΙΝΑΣΗΣ ΠΟΛΥΜΕΡΑΣΗΣ

ΠΕΡΙΛΗΨΗ(57)

Η αποκάλυψη περιγράφει τρεις σχετικές νέες μεθόδους ενίσχυσεως ρεκομπινάσης πολυμεράσης (RPA) ενός DNA στόχου το οποίο εκμεταλλεύεται τις ιδιότητες του βακτηριακού RecA και των σχετικών πρωτεϊνών δια να εισαγάγει διπλής έλικος DNA με ομόλογο DNA μιας έλικος που επιτρέπει την ειδική πριμοδότηση αλληλουχίας των αντιδράσεων πολυμεράσης DNA. Η αποκλυφθείσα μέθοδος έχει το πλεονέκτημα ότι δεν χρειάζεται θερμοκυκλικά ή θερμοφιλικά ένζυμα. Περαιτέρω η βελτιωμένη δυνατότης εφαρμογής των αποκλυφτομένων μεθόδων επιτρέπει ενίσχυση του DNA έως μήκος εκατοντάδων μεγαβάσεων.



ΑΡΙΘΜΟΣ ΕΥΡ. Δ.Ε. (11):3066828
ΑΡΙΘ. ΕΛΛ. ΚΑΤΑΘΕΣΗΣ (21):20080402693
ΗΜΕΡ. ΕΛΛ. ΚΑΤΑΘΕΣΗΣ (22):09/10/2008
ΑΡΙΘ./ΗΜΕΡ. ΔΗΜΟΣΙΕΥΣΗΣ
ΕΥΡΩΠΑΪΚΟΥ ΔΙΠΛΩΜΑΤΟΣ(87):1330417 - 23/07/2008
ΑΡΙΘ./ΗΜΕΡ. ΔΗΜΟΣΙΕΥΣΗΣ
ΕΥΡΩΠΑΪΚΗΣ ΑΙΤΗΣΗΣ (86):01971392.4--08/09/2001
ΔΙΚΑΙΟΥΧΟΣ (73):1)LIBBEY GLASS Inc.
940 Ash Street, Toledo, Ohio 43611,
ΗΝΩΜΕΝΕΣ ΠΟΛΙΤΕΙΕΣ ΤΗΣ ΑΜΕΡΙΚΗΣ

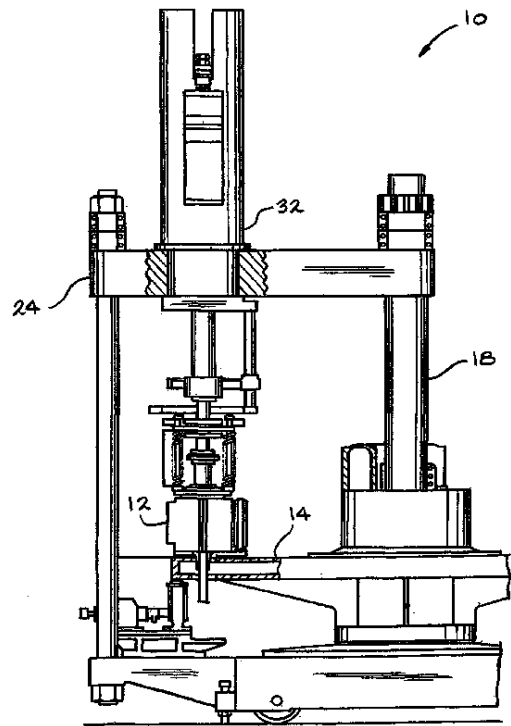
ΣΥΜΒ. ΠΡΟΤΕΡΑΙΟΤΗΤΕΣ (30):684411-06/10/2000-US
ΕΦΕΥΡΕΤΗΣ (72):1)HARTMAN, Terry, E.
2)MECHEL, John, R.
3)MILLER, Richard, A.
4)HANNEMAN, Craig, A.

ΕΙΔΙΚΟΣ ΠΛΗΡΕΞΟΥΣΙΟΣ (74):ΤΣΙΜΙΚΑΛΗΣ ΑΘΑΝΑΣΙΟΣ
Ν. Βάμβα 1, 10674 ΑΘΗΝΑ

ΑΝΤΙΚΛΗΤΟΣ (74):ΤΣΙΜΙΚΑΛΗΣ ΑΘΑΝΑΣΙΟΣ
Ν. Βάμβα 1,10674 ΑΘΗΝΑ

ΤΙΤΛΟΣ ΕΦΕΥΡΕΣΗΣ (54):ΜΗΧΑΝΗ ΓΥΑΛΙΚΩΝ
ΠΕΡΙΛΗΨΗ(57)

Μια μηχανή γυαλικών (10) που έχει ένα καλούπι γυαλικών (12) και ένα κινούμενο έμβολο πίεσης τοποθετημένο δίπλα στο γυάλινο προϊόν. Η μηχανή γυαλικών περιλαμβάνει ένα ηλεκτρικό κινητήρα σε μια θήκη (32) που συνδέεται λειτουργικά στο έμβολο πίεσης για να το κινεί σχετικά προς το καλούπι γυαλικών για να παρέχει ακριβή πίεση της μάζας γυαλιού όταν σχηματίζεται το γυάλινο προϊόν. Μερικά καλούπια μπορούν να τοποθετούνται σε ένα περιστρεφόμενο δίσκο (14), ο οποίος περιστρέφεται γύρω από μια άτρακτο (18). Η άτρακτος και η θήκη του κινητήρα στηρίζονται σε ένα πλαίσιο (24).



ΑΡΙΘΜΟΣ ΕΥΡ. Δ.Ε. (11):3066829
ΑΡΙΘ. ΕΛΛ. ΚΑΤΑΘΕΣΗΣ (21):20080402694
ΗΜΕΡ. ΕΛΛ. ΚΑΤΑΘΕΣΗΣ (22):09/10/2008
ΑΡΙΘ./ΗΜΕΡ. ΔΗΜΟΣΙΕΥΣΗΣ
ΕΥΡΩΠΑΪΚΟΥ ΔΙΠΛΩΜΑΤΟΣ(87):1629004 - 13/08/2008
ΑΡΙΘ./ΗΜΕΡ. ΔΗΜΟΣΙΕΥΣΗΣ
ΕΥΡΩΠΑΪΚΗΣ ΑΙΤΗΣΗΣ (86):04776196.0--02/06/2004
ΔΙΚΑΙΟΥΧΟΣ (73):1)Wyeth Holdings Corporation
Five Giralda Farms, Madison, NJ 07940,
ΗΝΩΜΕΝΕΣ ΠΟΛΙΤΕΙΕΣ ΤΗΣ ΑΜΕΡΙΚΗΣ

ΣΥΜΒ. ΠΡΟΤΕΡΑΙΟΤΗΤΕΣ (30):476137 P-05/06/2003-US
ΕΦΕΥΡΕΤΗΣ (72):1)ΚΟΒΑΚΣ, Gerald, Raul
2)ΜΟ, Xiaoyan
3)VASILAKIS, Nikolaos
4)BHARGAVA, Sangeeta
5)ZAMB, Timothy, Joseph
6)UDEM, Stephen, Alexander

ΕΙΔΙΚΟΣ ΠΛΗΡΕΞΟΥΣΙΟΣ (74):ΤΣΙΜΙΚΑΛΗΣ ΑΘΑΝΑΣΙΟΣ
Ν. Βάμβα 1, 10674 ΑΘΗΝΑ

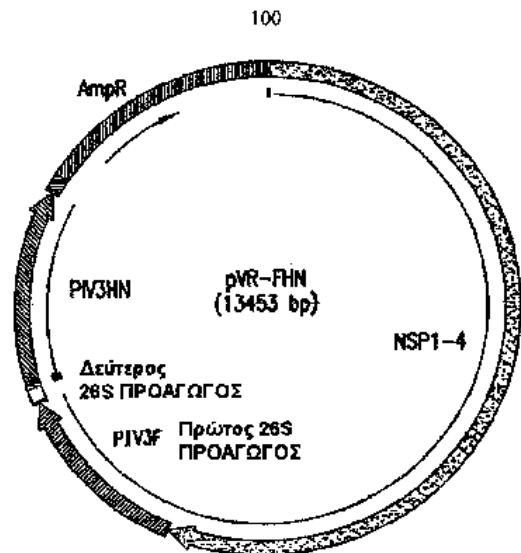
ΑΝΤΙΚΛΗΤΟΣ (74):ΤΣΙΜΙΚΑΛΗΣ ΑΘΑΝΑΣΙΟΣ
Ν. Βάμβα 1,10674 ΑΘΗΝΑ

ΤΙΤΛΟΣ ΕΦΕΥΡΕΣΗΣ (54):ΑΝΟΣΟΓΟΝΙΚΕΣ ΣΥΝΘΕΣΕΙΣ ΠΟΥ
ΠΕΡΙΛΑΜΒΑΝΟΥΝ ΦΟΡΕΙΣ ΑΝΤΙΓΡΑΦΟΥ ΙΟΥ ΕΓΚΕΦΑΛΙΤΙΔΑΣ ΤΩΝ ΠΙ-ΠΩΝ ΒΕΝΕΖΟΥΕΛΑΣ ΚΑΙ ΑΝΤΙΓΟΝΑ ΠΡΩΤΕΪΝΗΣ ΠΑΡΑΜΥΞΟΪΟΥ

ΠΕΡΙΛΗΨΗ(57)

Αυτο-πολλαπλασιαστικές, συντηζογονικές φλύκταινες παράγονται από κύτταρα που μολύνονται με πληθυσμό σωματιδίων αντιγράφου ιού Εγκεφαλιτίδας των Ίππων της Βενεζουέλας (VRP). Η αυτο-πολλαπλασιαστική συντηζογονική φύση των φλυκταϊνών λαμβάνεται από έκφραση ετερόλογων γονιδίων που κωδικοποιούν ιικές πρωτεΐνες σύντηξης που ενσωματώνονται εντός των σωματιδίων ελαττωματικού αντιγραφής αντιγράφου. Οι προκύπτουσες

φλύκταινες μπορεί να συλλέγονται από υπερκείμενα κυττάρων που εμφανίζουν σοβαρά κυττοπαθητικά αποτελέσματα. Οι φλύκταινες χρησιμοποιούνται για να κάνουν ανοσογονικές συνθέσεις και να επινοούνται μέθοδοι ανοσοποίησης θηλαστικών έναντι παραμυξοϊών όπως ιού παραγρίπης τύπου 3.



ΑΡΙΘΜΟΣ ΕΥΡ. Δ.Ε. (11):3066830
ΑΡΙΘ. ΕΛΛ. ΚΑΤΑΘΕΣΗΣ (21):20080402695
ΗΜΕΡ. ΕΛΛ. ΚΑΤΑΘΕΣΗΣ (22):09/10/2008
ΑΡΙΘ./ΗΜΕΡ. ΔΗΜΟΣΙΕΥΣΗΣ
ΕΥΡΩΠΑΪΚΟΥ ΔΙΠΛΩΜΑΤΟΣ(87):1586514 - 09/07/2008
ΑΡΙΘ./ΗΜΕΡ. ΔΗΜΟΣΙΕΥΣΗΣ
ΕΥΡΩΠΑΪΚΗΣ ΑΙΤΗΣΗΣ (86):04009061.5--16/04/2004
ΔΙΚΑΙΟΥΧΟΣ (73):1)Lindal Ventil GmbH
Industriestrasse 13, 23843 Bad Oldesloe,
GERMANIA
ΣΥΜΒ. ΠΡΟΤΕΡΑΙΟΤΗΤΕΣ (30):
ΕΦΕΥΡΕΤΗΣ (72):1)Marroncles, Alain
ΕΙΔΙΚΟΣ ΠΛΗΡΕΞΟΥΣΙΟΣ (74):ΤΣΙΜΙΚΑΛΗΣ ΑΘΑΝΑΣΙΟΣ
Ν. Βάμβα 1, 10674 ΑΘΗΝΑ
ΑΝΤΙΚΛΗΤΟΣ (74):ΤΣΙΜΙΚΑΛΗΣ ΑΘΑΝΑΣΙΟΣ
Ν. Βάμβα 1,10674 ΑΘΗΝΑ
ΤΙΤΛΟΣ ΕΦΕΥΡΕΣΗΣ (54):**ΚΕΦΑΛΗ ΨΕΚΑΣΜΟΥ ΓΙΑ ΕΝΑΝ ΥΠΟ-
ΔΟΧΕΑ ΜΕ ΜΙΑ ΒΑΛΒΙΔΑ**

ΠΕΡΙΛΗΨΗ(57)

Καπάκι για έναν υποδοχέα με μια βαλβίδα, με μια προσθήκη υποδοχέα (10), η οποία διαθέτει μια επιφάνεια χειρισμού (40), μια προσθήκη στομίου (26) για την υποδοχή της βαλβίδας και έναν αγωγό εξαγωγής (28), ο οποίος είναι συνδεδεμένος με την προσθήκη στομίου, ένα στοιχείο καπακιού (12), το οποίο - εδραζόμενο με δυνατότητα περιστροφής ως προς την προσθήκη υποδοχέα- σε μια πρώτη θέση επιφάνειας χειρισμού είναι τουλάχιστον εν μέρει καλυμμένο και σε μια δεύτερη θέση (Α) προεξέχει από την προσθήκη υποδοχέα, και ένα στοιχείο αγωγού (58), το οποίο διαθέτει μια ουσιαστικά κυλινδρική μορφή, που εδράζεται επί της προσθήκης υποδοχέα με δυνατότητα επιστροφής γύρω από το διαμήκη άξονα και διαθέτει έναν αγωγό διόδου (60) για ένα χορηγούμενο μέσο, όπου το στοιχείο

αγωγού που με το στοιχείο καπακιού συνδέονται τοιουτοτρόπως ώστε σε μια πρώτη θέση (Β) το στοιχείο καπακιού του αγωγού διόδου να περιστρέφεται σε μια θέση συνδεδεμένη με τον αγωγό εξαγωγής και στη δεύτερη θέση του στοιχείου καπακιού να περιστρέφεται σε μια θέση στην οποία φράσσει τον αγωγό εξαγωγής.



ΑΡΙΘΜΟΣ ΕΥΡ. Δ.Ε. (11):3066831
ΑΡΙΘ. ΕΛΛ. ΚΑΤΑΘΕΣΗΣ (21):20080402696
ΗΜΕΡ. ΕΛΛ. ΚΑΤΑΘΕΣΗΣ (22):09/10/2008
ΑΡΙΘ./ΗΜΕΡ. ΔΗΜΟΣΙΕΥΣΗΣ
ΕΥΡΩΠΑΪΚΟΥ ΔΙΠΛΩΜΑΤΟΣ(87):1633842 - 23/07/2008
ΑΡΙΘ./ΗΜΕΡ. ΔΗΜΟΣΙΕΥΣΗΣ
ΕΥΡΩΠΑΪΚΗΣ ΑΙΤΗΣΗΣ (86):04739630.4--04/06/2004
ΔΙΚΑΙΟΥΧΟΣ (73):1)UNILEVER PLC
Unilever House, Blackfriars, London, Greater
London EC4P 4BQ, ΜΕΓΑΛΗ ΒΡΕΤΑΝΝΙΑ
2)UNILEVER N.V.
Weena 455, 3013 AL Rotterdam, ΟΛΛΑΝΔΙΑ
ΣΥΜΒ. ΠΡΟΤΕΡΑΙΟΤΗΤΕΣ (30):0314210-18/06/2003-GB
ΕΦΕΥΡΕΤΗΣ (72):1)BARBIZAN, D. S.,
2)BATCHELOR, S. N.,
3)GRIGOLON, L. B.,
4)SORZE, Andrea D.,
5)STEEL, Andrew Thomas
ΕΙΔΙΚΟΣ ΠΛΗΡΕΞΟΥΣΙΟΣ (74):ΤΣΙΜΙΚΑΛΗΣ ΑΘΑΝΑΣΙΟΣ
Ν. Βάμβα 1, 10674 ΑΘΗΝΑ
ΑΝΤΙΚΛΗΤΟΣ (74):ΤΣΙΜΙΚΑΛΗΣ ΑΘΑΝΑΣΙΟΣ
Ν. Βάμβα 1,10674 ΑΘΗΝΑ
ΤΙΤΛΟΣ ΕΦΕΥΡΕΣΗΣ (54):**ΣΚΕΥΑΣΜΑΤΑ ΑΠΟΡΡΥΠΑΝΤΙΚΩΝ
ΠΛΥΝΤΗΡΙΩΝ ΡΟΥΧΩΝ**

ΠΕΡΙΛΗΨΗ(57)

Ένα σκεύασμα απορρυπαντικού πλυντηρίων ρούχων που περιέχει ένα επιφανειοδραστικό μέσο και 0,0001 ως 0,01 κ.β. τοις εκατό ενός συνδυασμού χρωστικών που από κοινού έχουν οπτική εντύπωση στο ανθρώπινο μάτι όπως μια μοναδική χρωστική που έχει κορυφή απορρόφησης μήκους κύματος από 540 nm ως 650 nm, κατά προτίμηση από 570 nm ως 630 nm, όπου ο συνδυασμός περιέχει φωτοσταθερή χρωστική που είναι μόνιμη σε βαμβάκι.

ΑΡΙΘΜΟΣ ΕΥΡ. Δ.Ε. (11):3066832
ΑΡΙΘ. ΕΛΛ. ΚΑΤΑΘΕΣΗΣ (21):20080402697
ΗΜΕΡ. ΕΛΛ. ΚΑΤΑΘΕΣΗΣ (22):09/10/2008
ΑΡΙΘ./ΗΜΕΡ. ΔΗΜΟΣΙΕΥΣΗΣ
ΕΥΡΩΠΑΪΚΟΥ ΔΙΠΛΩΜΑΤΟΣ(87):1814376 - 30/07/2008
ΑΡΙΘ./ΗΜΕΡ. ΔΗΜΟΣΙΕΥΣΗΣ
ΕΥΡΩΠΑΪΚΗΣ ΑΙΤΗΣΗΣ (86):06776421.7--26/07/2006
ΔΙΚΑΙΟΥΧΟΣ (73):1)Amazonen-Werke H. Dreyer GmbH & Co.
KG
Am Amazonenwerk 9-13, 49205 Hasbergen,
ΓΕΡΜΑΝΙΑ

ΣΥΜΒ. ΠΡΟΤΕΡΑΙΟΤΗΤΕΣ (30):102005037098-03/08/2005-DE
ΕΦΕΥΡΕΤΗΣ (72):1)TIESSSEN, Reimer, Uwe

2)POKRIEFKE, Michael
3)ALTMANN, Stefan
4)SOSNICKI, Jorgen
5)REINKE, Wilfried

ΕΙΔΙΚΟΣ ΠΛΗΡΕΞΟΥΣΙΟΣ (74):ΤΣΙΜΙΚΑΛΗΣ ΑΘΑΝΑΣΙΟΣ
Ν. Βάμβα 1, 10674 ΑΘΗΝΑ

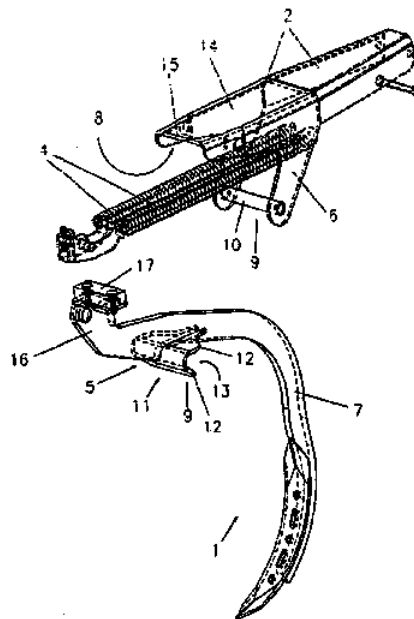
ΑΝΤΙΚΑΗΤΟΣ (74):ΤΣΙΜΙΚΑΛΗΣ ΑΘΑΝΑΣΙΟΣ
Ν. Βάμβα 1,10674 ΑΘΗΝΑ

ΤΙΤΛΟΣ ΕΦΕΥΡΕΣΗΣ (54):**ΜΗΧΑΝΙΣΜΟΣ ΑΣΦΑΛΕΙΑΣ ΑΠΟ ΥΠΕΡΦΟΡΤΙΣΗ ΓΙΑ ΓΕΩΡΓΙΚΕΣ ΜΗΧΑΝΕΣ**

ΠΕΡΙΛΗΨΗ(57)

Η εφεύρεση αναφέρεται σε ένα μηχανισμό ασφάλειας από υπερφόρτιση για γεωργικές μηχανές, όπως π.χ. μηχανές σκαφής εδάφους, με μια άρθρωση που συνδέει το εργαλείο σκαφής εδάφους με το φέρον πλαίσιο, η οποία αποτελείται από δύο συγκρατούμενα μαζί με φόρτιση ελατηρίου και στηριζόμενα αμοιβαίως στοιχεία της άρθρωσης, από τα οποία το ένα είναι στερεωμένο στο εργαλείο σκαφής εδάφους και το άλλο στο φέρον πλαίσιο, όπου στα δύο στοιχεία της άρθρωσης είναι διαταγμένες τουλάχιστο μια άνω διάταξη στήριξης και τουλάχιστο

μια κάτω διάταξη στήριξης που απέχουν μεταξύ τους, χαρακτηριζόμενος από το ότι, η κάτω διάταξη στήριξης (9, 20) έχει ένα τουλάχιστο πείρο της άρθρωσης (10, 23), ο οποίος εκτείνεται οριζόντια και κάθετα προς τη διεύθυνση εργασίας και μια τουλάχιστο υποδοχή της άρθρωσης (11), η οποία στηρίζεται στον πείρο της άρθρωσης (10, 23) και έχει διατομή σχήματος V ή U.



ΑΡΙΘΜΟΣ ΕΥΡ. Δ.Ε. (11):3066833
ΑΡΙΘ. ΕΛΛ. ΚΑΤΑΘΕΣΗΣ (21):20080402698
ΗΜΕΡ. ΕΛΛ. ΚΑΤΑΘΕΣΗΣ (22):09/10/2008
ΑΡΙΘ./ΗΜΕΡ. ΔΗΜΟΣΙΕΥΣΗΣ
ΕΥΡΩΠΑΪΚΟΥ ΔΙΠΛΩΜΑΤΟΣ(87):1413201 - 20/08/2008
ΑΡΙΘ./ΗΜΕΡ. ΔΗΜΟΣΙΕΥΣΗΣ
ΕΥΡΩΠΑΪΚΗΣ ΑΙΤΗΣΗΣ (86):03256595.4--20/10/2003
ΔΙΚΑΙΟΥΧΟΣ (73):1)Wyeth
Five Giralda Farms, Madison, New Jersey
07940, ΗΝΩΜΕΝΕΣ ΠΟΛΙΤΕΙΕΣ ΤΗΣ
ΑΜΕΡΙΚΗΣ

ΣΥΜΒ. ΠΡΟΤΕΡΑΙΟΤΗΤΕΣ (30):419887 P-21/10/2002-US
ΕΦΕΥΡΕΤΗΣ (72):1)Heaney, Kathleen

2)Dunney, Susan Joan
3)Rugg, Douglas

ΕΙΔΙΚΟΣ ΠΛΗΡΕΞΟΥΣΙΟΣ (74):ΤΣΙΜΙΚΑΛΗΣ ΑΘΑΝΑΣΙΟΣ
Ν. Βάμβα 1, 10674 ΑΘΗΝΑ

ΑΝΤΙΚΑΗΤΟΣ (74):ΤΣΙΜΙΚΑΛΗΣ ΑΘΑΝΑΣΙΟΣ
Ν. Βάμβα 1,10674 ΑΘΗΝΑ

ΤΙΤΛΟΣ ΕΦΕΥΡΕΣΗΣ (54):**ΧΡΗΣΗ ΑΝΤΑΓΩΝΙΣΤΩΝ ΔΙΑΛΥΟΥ ΝΕΥΡΩΝΙΚΟΥ ΝΑΤΡΙΟΥ ΜΑΖΙ ΜΕ ΑΜΙΤΡΑΖ ΓΙΑ ΤΟΝ ΕΛΕΓΧΟ ΕΚΤΟΠΑΡΑΣΙΤΩΝ ΣΕ ΟΜΟΙΟΘΕΡΜΙΚΑ ΖΩΑ**

ΠΕΡΙΛΗΨΗ(57)

Η παρούσα εφεύρεση παρέχει αποτελεσματική μέθοδο και σύνθεση για την αποτροπή, ανακούφιση ή έλεγχο εξωτερικών παρασίτων επί ενός ανθρώπου ή ζώου μέσω της χορήγησης μιας προφυλακτικής, θεραπευτικής ή φαρμακευτικής δραστικής ποσότητας ενός ανταγωνιστήνευρωνικού διαλύου νατρίου σε έναν άνθρωπο ή ζώο που έχει ανάγκη αυτής.

ΑΡΙΘΜΟΣ ΕΥΡ. Δ.Ε. (11):3066834
ΑΡΙΘ. ΕΛΛ. ΚΑΤΑΘΕΣΗΣ (21):20080402699
ΗΜΕΡ. ΕΛΛ. ΚΑΤΑΘΕΣΗΣ (22):09/10/2008
ΑΡΙΘ./ΗΜΕΡ. ΔΗΜΟΣΙΕΥΣΗΣ
ΕΥΡΩΠΑΪΚΟΥ ΔΙΠΛΩΜΑΤΟΣ(87):1476558 - 20/08/2008
ΑΡΙΘ./ΗΜΕΡ. ΔΗΜΟΣΙΕΥΣΗΣ
ΕΥΡΩΠΑΪΚΗΣ ΑΙΤΗΣΗΣ (86):03713628.0--21/02/2003
ΔΙΚΑΙΟΥΧΟΣ (73):1)Wyeth
Five Giralda Farms, Madison, New Jersey
07940, ΗΝΩΜΕΝΕΣ ΠΟΛΙΤΕΙΕΣ ΤΗΣ
ΑΜΕΡΙΚΗΣ
ΣΥΜΒ. ΠΡΟΤΕΡΑΙΟΤΗΤΕΣ (30):360088 P-26/02/2002-US
ΕΦΕΥΡΕΤΗΣ (72):1)DAVELAAR, Frans, Gerrit
ΕΙΔΙΚΟΣ ΠΛΗΡΕΞΟΥΣΙΟΣ (74):ΤΣΙΜΙΚΑΛΗΣ ΑΘΑΝΑΣΙΟΣ
Ν. Βάμβα 1, 10674 ΑΘΗΝΑ
ΑΝΤΙΚΑΗΤΟΣ (74):ΤΣΙΜΙΚΑΛΗΣ ΑΘΑΝΑΣΙΟΣ
Ν. Βάμβα 1,10674 ΑΘΗΝΑ
ΤΙΤΛΟΣ ΕΦΕΥΡΕΣΗΣ (54):**ΕΠΙΛΟΓΗ ΣΤΕΛΕΧΩΝ ΕΪΜΕΡΙΑΣ**
ΠΟΥΛΕΡΙΚΩΝ ΜΕΣΩ ΕΞΩΤΕΡΙΚΩΝ
ΣΠΟΡΟΖΩΙΔΙΩΝ

ΠΕΡΙΛΗΨΗ(57)

Μια μέθοδος για την απόκτηση ενός ανοσογόνου στελέχους χρήσιμου για την παραγωγή ενός εμβολίου κατά της κοκκιδίωσης περιλαμβάνει τον κύκλο μόλυνσης μιας τουλάχιστον πρώτης ομάδας ειδικών πουλιών δοτών απαλλαγμένων παθογόνου με ωοκύστες από ένα είδος Εϊμερίας. Στη συνέχεια συλλέγεται αίμα από αυτά τα πουλιά δότες, και χρησιμοποιείται ακολούθως για τη μόλυνση μιας δεύτερης ομάδας ειδικών πουλιών απαλλαγμένων παθογόνου. Συλλέγονται οι ωοκύστες από τη δεύτερη ομάδα πουλιών. Αυτές οι ωοκύστες στη συνέχεια πολλαπλασιάζονται για τη συμπλήρωση του κύκλου. Ο κύκλος επαναλαμβάνεται ακολούθως με χρήση των πολλαπλασιασμένων ωοκύστεων.

ΑΡΙΘΜΟΣ ΕΥΡ. Δ.Ε. (11):3066835
ΑΡΙΘ. ΕΛΛ. ΚΑΤΑΘΕΣΗΣ (21):20080402700
ΗΜΕΡ. ΕΛΛ. ΚΑΤΑΘΕΣΗΣ (22):09/10/2008
ΑΡΙΘ./ΗΜΕΡ. ΔΗΜΟΣΙΕΥΣΗΣ
ΕΥΡΩΠΑΪΚΟΥ ΔΙΠΛΩΜΑΤΟΣ(87):1390492 - 16/07/2008
ΑΡΙΘ./ΗΜΕΡ. ΔΗΜΟΣΙΕΥΣΗΣ
ΕΥΡΩΠΑΪΚΗΣ ΑΙΤΗΣΗΣ (86):02745336.4--31/05/2002
ΔΙΚΑΙΟΥΧΟΣ (73):1)Direvo Biotech AG
Nattermannallee 1, 50829 Koln, GERMANIA
ΣΥΜΒ. ΠΡΟΤΕΡΑΙΟΤΗΤΕΣ (30):01113331-31/05/2001-EP
ΕΦΕΥΡΕΤΗΣ (72):1)RARBACH, Markus
2)KETTLING, Ulrich
3)STEPHAN, Jens
4)KOLTERMANN, Andre
ΕΙΔΙΚΟΣ ΠΛΗΡΕΞΟΥΣΙΟΣ (74):ΤΣΙΜΙΚΑΛΗΣ ΑΘΑΝΑΣΙΟΣ
Ν. Βάμβα 1, 10674 ΑΘΗΝΑ
ΑΝΤΙΚΑΗΤΟΣ (74):ΤΣΙΜΙΚΑΛΗΣ ΑΘΑΝΑΣΙΟΣ
Ν. Βάμβα 1,10674 ΑΘΗΝΑ
ΤΙΤΛΟΣ ΕΦΕΥΡΕΣΗΣ (54):**ΚΑΤΕΥΘΥΝΟΜΕΝΗ ΕΞΕΛΙΞΗ ΒΙΟΜΟ-**
ΡΙΩΝ ΜΕ ΤΗ ΧΡΗΣΗ ΜΙΚΡΟΔΟΜΩΝ

ΠΕΡΙΛΗΨΗ(57)

Η παρούσα εφεύρεση αφορά μικροδομές και την χρησιμοποίησή τους δια την κατευθυνόμενη εξέλιξη βιομορίων.

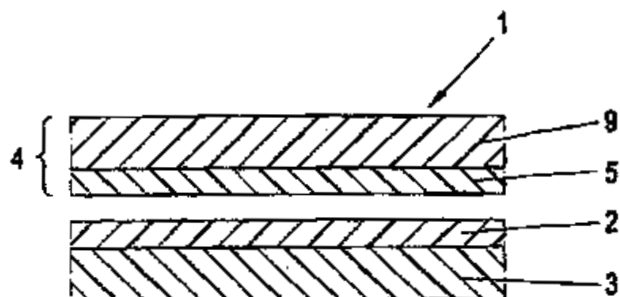
Μετά από ένα σύνολο περίπου 3 κύκλων, μπορεί να συλλεχθεί ένα τελικό ανοσογόνο και να χρησιμοποιηθεί ως πηγή για τη δημιουργία εμβολίου εναντίον της κοκκιδίωσης.

ΑΡΙΘΜΟΣ ΕΥΡ. Δ.Ε. (11):3066836
ΑΡΙΘ. ΕΛΛ. ΚΑΤΑΘΕΣΗΣ (21):20080402701
ΗΜΕΡ. ΕΛΛ. ΚΑΤΑΘΕΣΗΣ (22):09/10/2008
ΑΡΙΘ./ΗΜΕΡ. ΔΗΜΟΣΙΕΥΣΗΣ
ΕΥΡΩΠΑΪΚΟΥ ΔΙΠΛΩΜΑΤΟΣ(87):1297577 - 03/09/2008
ΑΡΙΘ./ΗΜΕΡ. ΔΗΜΟΣΙΕΥΣΗΣ
ΕΥΡΩΠΑΪΚΗΣ ΑΙΤΗΣΗΣ (86):01911230.9--05/03/2001
ΔΙΚΑΙΟΥΧΟΣ (73):1)ISOVOLTA AG
 Industriezentrum NO-Sud, 2355 Wiener Neu-
 dorf, ΑΥΣΤΡΙΑ
ΣΥΜΒ. ΠΡΟΤΕΡΑΙΟΤΗΤΕΣ (30):3872000-09/03/2000-AT
 16982000-05/10/2000-AT
ΕΦΕΥΡΕΤΗΣ (72):1)PLESSING, Albert
ΕΙΔΙΚΟΣ ΠΛΗΡΕΞΟΥΣΙΟΣ (74):ΤΣΙΜΙΚΑΛΗΣ ΑΘΑΝΑΣΙΟΣ
 Ν. Βάμβα 1, 10674 ΑΘΗΝΑ
ΑΝΤΙΚΛΗΤΟΣ (74):ΤΣΙΜΙΚΑΛΗΣ ΑΘΑΝΑΣΙΟΣ
 Ν. Βάμβα 1,10674 ΑΘΗΝΑ
ΤΙΤΛΟΣ ΕΦΕΥΡΕΣΗΣ (54):**ΜΕΘΟΔΟΣ ΓΙΑ ΤΗΝ ΠΑΡΑΓΩΓΗ ΕΝΟΣ ΦΩΤΟΒΟΛΤΑΪΚΟΥ ΜΟΝΤΟΥΛ ΛΕΠΤΗΣ ΜΕΜΒΡΑΝΗΣ**

ΠΕΡΙΛΗΨΗ(57)

Αναφέρεται μια μέθοδος για την παραγωγή ενός φωτοβολταϊκού μοντούλ λεπτής μεμβράνης (1), το οποίο παρουσιάζει ένα σύστημα ηλιακών κυττάρων (2) που είναι τοποθετημένο πάνω σε φέροντα υλικά (3). Το σύστημα ηλιακών κυττάρων λεπτής μεμβράνης (2) περιβάλλεται τουλάχιστον σε μια επιφανειακή πλευρά με ένα σύνθετο υλικό καψουλοποίησης (4). Αυτό εφοδιάζεται στην τοποθετημένη πάνω στο σύστημα ηλιακών κυττάρων λεπτής μεμβράνης επιφανειακή πλευρά του με μια στρώση σφράγισης (5). Σε μια μέθοδο επένδυσης συναρμολογούνται μετά το υλικό καψουλοποίησης (4) καθώς και το σύστημα ηλιακών κυττάρων λεπτής μεμβράνης (2) μαζί με τον φορέα (3) με τέτοιο τρόπο και συμπιέζονται κάτω από

πίεση και αυξημένη θερμοκρασία, ώστε να διαμορφώνεται ένα ανθεκτικό όσοι καιρικές συνθήκες φωτοβολταϊκό μοντούλ λεπτής μεμβράνης στη μορφή ενός σύνθετου υλικού (1). Σε μια απλά διεξαγόμενη μέθοδο διατίθεται ένα ανθεκτικό απέναντι σε ηλιακό φως, υδρατμό και άλλες καιρικές επιρροές φωτοβολταϊκό μοντούλ λεπτής μεμβράνης. Με επιλογίτου φέροντος υλικού, για παράδειγμα στη μορφή συνθετικών φύλλων ή σύνθετων υλικών συνθετικών φύλλων μπορούν στο φωτοβολταϊκό μοντούλ να προσδίδονται επιπρόσθετα εύκαμπτες ιδιότητες.

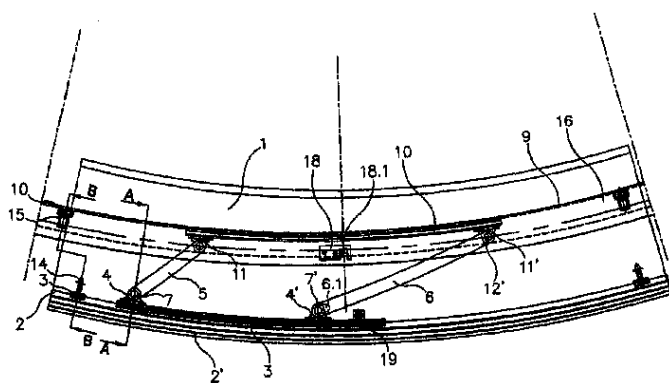


ΑΡΙΘΜΟΣ ΕΥΡ. Δ.Ε. (11):3066837
ΑΡΙΘ. ΕΛΛ. ΚΑΤΑΘΕΣΗΣ (21):20080402702
ΗΜΕΡ. ΕΛΛ. ΚΑΤΑΘΕΣΗΣ (22):09/10/2008
ΑΡΙΘ./ΗΜΕΡ. ΔΗΜΟΣΙΕΥΣΗΣ
ΕΥΡΩΠΑΪΚΟΥ ΔΙΠΛΩΜΑΤΟΣ(87):1843681 - 16/07/2008
ΑΡΙΘ./ΗΜΕΡ. ΔΗΜΟΣΙΕΥΣΗΣ
ΕΥΡΩΠΑΪΚΗΣ ΑΙΤΗΣΗΣ (86):05823942.7--22/12/2005
ΔΙΚΑΙΟΥΧΟΣ (73):1)N.E.M. Nord Est Meccanica S.n.c.
 Via Redipuglia, 16, 34070 S. Pier D'Isonez
 (GO), ΙΤΑΛΙΑ
ΣΥΜΒ. ΠΡΟΤΕΡΑΙΟΤΗΤΕΣ (30):TS20040012-29/12/2004-IT
ΕΦΕΥΡΕΤΗΣ (72):1)CIANETTI, Alessandro
ΕΙΔΙΚΟΣ ΠΛΗΡΕΞΟΥΣΙΟΣ (74):ΤΣΙΜΙΚΑΛΗΣ ΑΘΑΝΑΣΙΟΣ
 Ν. Βάμβα 1, 10674 ΑΘΗΝΑ
ΑΝΤΙΚΛΗΤΟΣ (74):ΤΣΙΜΙΚΑΛΗΣ ΑΘΑΝΑΣΙΟΣ
 Ν. Βάμβα 1,10674 ΑΘΗΝΑ
ΤΙΤΛΟΣ ΕΦΕΥΡΕΣΗΣ (54):**ΣΥΣΤΗΜΑ ΑΝΟΙΓΜΑΤΟΣ ΔΙΠΛΗΣ ΚΙΝΗΣΕΩΣ ΔΙΑ ΜΟΝΑΔΕΣ ΠΑΡΟΥΣΙΑΣΕΩΣ**

ΠΕΡΙΛΗΨΗ(57)

Το σύστημα προβλέπει για κάθε πλάκα (1) μία αυτόνομη μηχανική δομή που αποτελείται από μία ράβδο διαχωρισμού (3) που είναι συνδεδεμένη με μία διάταξη αρπάγης η οποία συγκρατεί μία πλάκα (1) καθώς επίσης και μία άλλη ράβδο διαχωρισμού (10) και τουλάχιστον δύο βραχίονες υποβαστάξεως (5, 5', 6, 6') που συνδέονται δια στροφέν επί των αναφερθεισών ράβδων διαχωρισμού (3, 10) όπου η κατασκευή είναι στερεωμένη σε μία ράβδο διαχωρισμού (9) η οποία με τη σειρά της είναι στερεωμένη επί του πάγκου παρουσιάσεως ή της βιτρίνας πλησίον της βάσεως του θαλάμου όπου οι βραχίονες υποβαστάξεως (5, 5', 6, 6') διαφέρουν κατά το μήκος δύο υποστηρίγματα (4, 4', 11, 11') είναι στερεωμένα σε κάθε ράβδο διαχωρισμού (3, 10) τα αναφερθέντα υποστηρίγματα αποτελούν τα εξαρτήματα στροφέν επί των οποίων εφαρμόζουν τα άκρα των βραχιόνων υποβαστάξεως (5, 5', 6, 6') κάθε πλάκα (1) ημπορεί να κινείται και σε μία κίνηση παραλληλογράμμου με παράλληλο μετάθεση προς τον πάγκο παρουσιάσεως ή βιτρίνα, και να ανοίγει

όπως ένα περιβλήμα παραθύρου με χρησιμοποίηση ενός αξονίσκου (7) του κοντύτερου βραχίονος υποβαστάξεως (5, 5') ως άξονα περιστροφής το σύστημα περιέχει επίσης ένα μηχανισμό κλεισίματος με ελατήριο και ένα μάνδαλο (18).

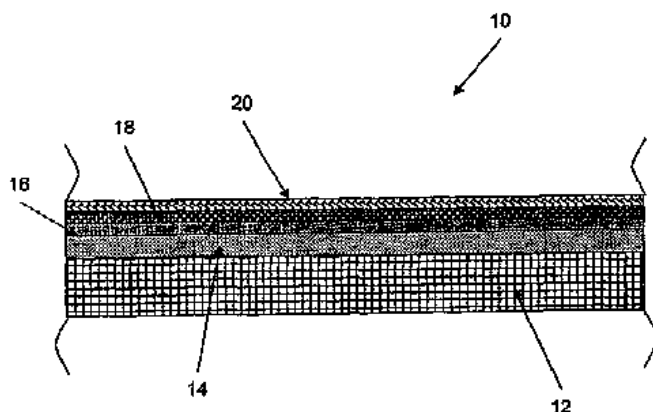


ΑΡΙΘΜΟΣ ΕΥΡ. Δ.Ε. (11):3066838
ΑΡΙΘ. ΕΛΛ. ΚΑΤΑΘΕΣΗΣ (21):20080402703
ΗΜΕΡ. ΕΛΛ. ΚΑΤΑΘΕΣΗΣ (22):09/10/2008
ΑΡΙΘ./ΗΜΕΡ. ΔΗΜΟΣΙΕΥΣΗΣ
ΕΥΡΩΠΑΪΚΟΥ ΔΙΠΛΩΜΑΤΟΣ(87):1699885 - 09/07/2008
ΑΡΙΘ./ΗΜΕΡ. ΔΗΜΟΣΙΕΥΣΗΣ
ΕΥΡΩΠΑΪΚΗΣ ΑΙΤΗΣΗΣ (86):04805982.8--10/12/2004
ΔΙΚΑΙΟΥΧΟΣ (73):1)Ecosea Limited
 Ocean Quay, Belvidere Road, Southampton,
 S014 5QY, ΜΕΓΑΛΗ ΒΡΕΤΑΝΝΙΑ
ΣΥΜΒ. ΠΡΟΤΕΡΑΙΟΤΗΤΕΣ (30):0328812-12/12/2003-GB
 0414109-24/06/2004-GB
ΕΦΕΥΡΕΤΗΣ (72):1)WEED, Gareth
ΕΙΔΙΚΟΣ ΠΛΗΡΕΞΟΥΣΙΟΣ (74):ΤΣΙΜΙΚΑΛΗΣ ΑΘΑΝΑΣΙΟΣ
 Ν. Βάμβα 1, 10674 ΑΘΗΝΑ
ΑΝΤΙΚΛΗΤΟΣ (74):ΤΣΙΜΙΚΑΛΗΣ ΑΘΑΝΑΣΙΟΣ
 Ν. Βάμβα 1,10674 ΑΘΗΝΑ
ΤΙΤΛΟΣ ΕΦΕΥΡΕΣΗΣ (54):**ΜΙΑ ΕΠΙΚΑΛΥΨΗ ΠΡΟΣΤΑΣΙΑΣ ΑΠΟ ΑΝΑΠΤΥΞΗ ΘΑΛΑΣΣΙΩΝ ΟΡΓΑΝΙΣΜΩΝ ΚΑΙ ΜΙΑ ΜΕΘΟΔΟΣ ΓΙΑ ΤΗΝ ΕΠΙΣΤΡΩΣΗ ΤΗΣ ΕΠΙΚΑΛΥΨΗΣ**

ΠΕΡΙΛΗΨΗ(57)

Μια επικάλυψη προστασίας από ανάπτυξη θαλάσσιων οργανισμών (10), για επίστρωση επί της επιφάνειας ενός θαλάσσιου αντικειμένου (12). Η επικάλυψη (10) περιλαμβάνει μια αυτοίσοπεδονόμενη, αυτοστερεοποιούμενη κόλλα ασταριού εποξικής ρητίνης (14), μια κόλλα συνδεδετικού μέσου τροποποιημένης εποξικής ρητίνης (16) και κοκκοποιημένο κράμα χαλκού και νικελίου (18). Όταν ένα επικαλυμμένο θαλάσσιο αντικείμενο (12) βυθίζεται σε νερό, λαμβάνει χώρα μια χημική αντίδραση μεταξύ του νερού και του κράματος χαλκού και νικελίου

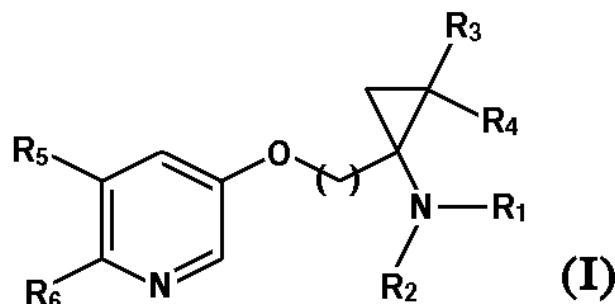
(18), η οποία προκαλεί τον σχηματισμό ενός φιλμ από ένα σύμπλοκο μεταλλικό οξείδιο (20) επί της εξωτερικής επιφάνειας του στρώματος των κόκκων του κράματος χαλκού και νικελίου (18). Το φιλμ οξειδίου (20) σχηματίζει ένα αφιλόξενο περιβάλλον για θαλάσσιους οργανισμούς και θαλάσσιους ξυλοφάγους, προλαμβάνοντας με αυτόν τον τρόπο την ανάπτυξη θαλάσσιων οργανισμών επί του επικαλυμμένου θαλάσσιου αντικειμένου. Μια μέθοδος επίστρωσης της επικάλυψης (10) σε ένα θαλάσσιο αντικείμενο (12) παρουσιάζεται επίσης.



ΑΡΙΘΜΟΣ ΕΥΡ. Δ.Ε. (11):3066839
ΑΡΙΘ. ΕΛΛ. ΚΑΤΑΘΕΣΗΣ (21):20080402704
ΗΜΕΡ. ΕΛΛ. ΚΑΤΑΘΕΣΗΣ (22):09/10/2008
ΑΡΙΘ./ΗΜΕΡ. ΔΗΜΟΣΙΕΥΣΗΣ
ΕΥΡΩΠΑΪΚΟΥ ΔΙΠΛΩΜΑΤΟΣ(87):1748043 - 20/08/2008
ΑΡΙΘ./ΗΜΕΡ. ΔΗΜΟΣΙΕΥΣΗΣ
ΕΥΡΩΠΑΪΚΗΣ ΑΙΤΗΣΗΣ (86):06291219.1--27/07/2006
ΔΙΚΑΙΟΥΧΟΣ (73):1)Les Laboratoires Servier
 12, Place de La Defense, 92415 Courbevoie
 Cedex, ΓΑΛΛΙΑ
ΣΥΜΒ. ΠΡΟΤΕΡΑΙΟΤΗΤΕΣ (30):0508033-28/07/2005-FR
ΕΦΕΥΡΕΤΗΣ (72):1)Goldstein, Solo
 2)Guillonau, Claude
 3)Charton, Yves
 4)Lockhart, Brian
 5)Lestage, Pierre
ΕΙΔΙΚΟΣ ΠΛΗΡΕΞΟΥΣΙΟΣ (74):ΕΥΑΓΓΕΛΟΥ ΔΕΣΠΟΙΝΑ
 Λεωφ. Συγγρού 45, 11743 ΑΘΗΝΑ
ΑΝΤΙΚΛΗΤΟΣ (74):ΕΥΑΓΓΕΛΟΥ ΔΕΣΠΟΙΝΑ
 Λεωφ. Συγγρού 45,11743 ΑΘΗΝΑ
ΤΙΤΛΟΣ ΕΦΕΥΡΕΣΗΣ (54):**ΕΝΩΣΕΙΣ ΠΟΛΥ-ΥΠΟΚΑΤΕΣΤΗΜΕΝΩΝ 1,1-ΠΥΡΙΔΙΝΥΛΟΞΥΚΥΚΛΟΠΡΟΠΑΝΑΜΙΝΩΝ, ΜΕΘΟΔΟΣ ΠΑΡΑΣΚΕΥΗΣ ΑΥΤΩΝ ΚΑΙ ΦΑΡΜΑΚΕΥΤΙΚΕΣ ΣΥΝΘΕΣΕΙΣ ΠΟΥ ΤΙΣ ΠΕΡΙΕΧΟΥΝ**

ΠΕΡΙΛΗΨΗ(57)

Ενώσεις του τύπου (I) : στον οποίον : το n αντιπροσωπεύει ακέραιο αριθμό που περιλαμβάνεται μεταξύ 1 και 6 συμπεριλαμβανομένων, τα R1 και R2, αντιπροσωπεύουν άτομο υδρογόνου, μία ομάδα αλκύλ (C1-C6) ή αρυλαλκύλ (C1-C6), τα R3 και R4, αντιπροσωπεύουν ένα άτομο υδρογόνου, μία ομάδα αλκύλ (C1-C6), τα R5 και R6, αντιπροσωπεύουν ένα άτομο υδρογόνου, μία ομάδα αλκύλ (C1-C6), αλογόνο, υδρόξυ, αλκόξυ (C1-C6), κύανο, νίτρο, ακύλ (C2-C6), αλκοξυκαρβονύλ (C1-C6), τριαλογονοαλκύλ (C1-C6), τριαλογονοαλκόξυ (C1-C6) ή άμινο ενδεχομένως υποκατεστημένη. Φάρμακα.

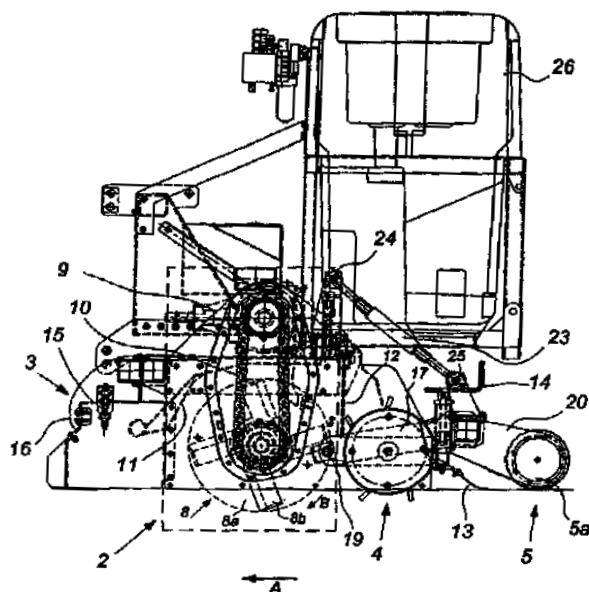


ΑΡΙΘΜΟΣ ΕΥΡ. Δ.Ε. (11):3066840
ΑΡΙΘ. ΕΛΛ. ΚΑΤΑΘΕΣΗΣ (21):20080402705
ΗΜΕΡ. ΕΛΛ. ΚΑΤΑΘΕΣΗΣ (22):09/10/2008
ΑΡΙΘ./ΗΜΕΡ. ΔΗΜΟΣΙΕΥΣΗΣ
ΕΥΡΩΠΑΪΚΟΥ ΔΙΠΛΩΜΑΤΟΣ(87):1695602 - 09/07/2008
ΑΡΙΘ./ΗΜΕΡ. ΔΗΜΟΣΙΕΥΣΗΣ
ΕΥΡΩΠΑΪΚΗΣ ΑΙΤΗΣΗΣ (86):06004042.5--28/02/2006
ΔΙΚΑΙΟΥΧΟΣ (73):1)ROTER ITALIA S.r.l.
 Via San Giuseppe 13, 37056 Bionde Di Saliz-
 zole (VR), ΙΤΑΛΙΑ
ΣΥΜΒ. ΠΡΟΤΕΡΑΙΟΤΗΤΕΣ (30):05004277-28/02/2005-EP
ΕΦΕΥΡΕΤΗΣ (72):1)Forigo, Sandro
ΕΙΔΙΚΟΣ ΠΛΗΡΕΞΟΥΣΙΟΣ (74):ΕΥΑΓΓΕΛΟΥ ΒΑΣΩ
 Λ.Συγγρού 45, 11743 ΑΘΗΝΑ
ΑΝΤΙΚΛΗΤΟΣ (74):ΕΥΑΓΓΕΛΟΥ ΒΑΣΩ
 Λ.Συγγρού 45,11743 ΑΘΗΝΑ
ΤΙΤΛΟΣ ΕΦΕΥΡΕΣΗΣ (54):**ΑΓΡΟΤΙΚΗ ΜΗΧΑΝΗ ΓΙΑ ΤΗΝ**
ΕΝΣΩΜΑΤΩΣΗ ΥΓΡΩΝ ΟΥΣΙΩΝ ΣΤΟ
ΧΩΜΑ

ΠΕΡΙΛΗΨΗ(57)

Αυτή η εφεύρεση σχετίζεται με μία μηχανή σχεδιασμένη για να πραγματοποιεί μία ολοκληρωμένη θεραπεία ψεκασμού σε αγροτική έκταση μέσω ενσωμάτωσης υγρών ουσιών στο χώμα όπως προϊόντα φυτικής προστασίας, ζιζανιοκτόνα, λιπάσματα και σταθεροποιητές χώματος. Η μηχανή σύμφωνα με την εφεύρεση είναι κατάλληλη συγκεκριμένα για θεραπείες, όπως υποκαπνισμός αγροτικής γης, οι οποίες περιλαμβάνει την ενσωμάτωση υγρών ουσιών στο χώμα που στη συνέχεια εξατμίζονται και πραγματοποιούν τη λειτουργία τους στην αέρια κατάσταση. Η εν λόγω μηχανή, η οποία είναι του τύπου που περιλαμβάνει: πρώτα μέσα (3) σχεδιασμένα να ψεκάζουν το εν λόγω χώμα με τις εν λόγω υγρές ουσίες, δεύτερο μέσο (8) σχεδιασμένο να σπάει το εν λόγω χώμα και να το αναμειγνύει με τις εν λόγω ψεκασμένες υγρές ουσίες, τρίτο μέσο (5) σχεδιασμένο να συμπίεζει το εν λόγω ψεκασμένο χώμα, δημιουργώντας μία κρούστα συμπίεσης η οποία αποτρέπει την έξοδο των ατμών που παράγονται από την εξάτμιση των εν λόγω

υγρών ουσιών που ψεκάζονται από τα εν λόγω πρώτα μέσα (3), χαρακτηρίζεται από το ότι τα εν λόγω πρώτα μέσα (3), σχεδιασμένα να ψεκάζουν το εν λόγω χώμα με τις εν λόγω υγρές ουσίες, είναι τοποθετημένα στην άμεση γειτνίαση του εν λόγω δεύτερου μέσου (8), σχεδιασμένο να σπάει το εν λόγω χώμα και να το αναμειγνύει με τις εν λόγω ψεκασμένες υγρές ουσίες, κατά τέτοιο τρόπο ώστε οι εν λόγω υγρές ουσίες να αναμειγνύονται με το εν λόγω χώμα ταυτόχρονα με ψεκασμό, και το εν λόγω δεύτερο μέσο (8) να περιλαμβάνει μία μηχανή ενταφιασμού λίθων.

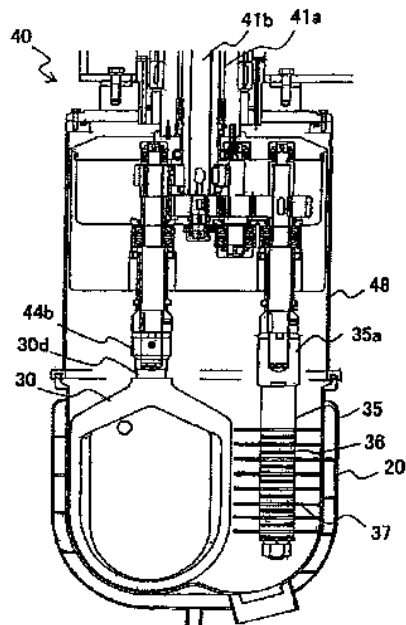


ΑΡΙΘΜΟΣ ΕΥΡ. Δ.Ε. (11):3066841
ΑΡΙΘ. ΕΛΛ. ΚΑΤΑΘΕΣΗΣ (21):20080402706
ΗΜΕΡ. ΕΛΛ. ΚΑΤΑΘΕΣΗΣ (22):09/10/2008
ΑΡΙΘ./ΗΜΕΡ. ΔΗΜΟΣΙΕΥΣΗΣ
ΕΥΡΩΠΑΪΚΟΥ ΔΙΠΛΩΜΑΤΟΣ(87):1846147 - 09/07/2008
ΑΡΙΘ./ΗΜΕΡ. ΔΗΜΟΣΙΕΥΣΗΣ
ΕΥΡΩΠΑΪΚΗΣ ΑΙΤΗΣΗΣ (86):06713813.1--06/02/2006
ΔΙΚΑΙΟΥΧΟΣ (73):1)Shinagawa Machinery Works Co., Ltd.
 36-30, Izuo 1-chome, Taisho-ku, Osaka,
 5510031, ΙΑΠΩΝΙΑ
 2)Watano, Satoru
 5-6-4, Hiranohonmachi, Hirano-ku, Osaka-shi,
 Osaka 5470044, ΙΑΠΩΝΙΑ
ΣΥΜΒ. ΠΡΟΤΕΡΑΙΟΤΗΤΕΣ (30):2005033473-09/02/2005-JP
ΕΦΕΥΡΕΤΗΣ (72):1)OISHI, Hiroki
ΕΙΔΙΚΟΣ ΠΛΗΡΕΞΟΥΣΙΟΣ (74):ΑΡΓΥΡΙΑΔΟΥ ΚΟΡΙΝΝΑ
 Σίνα 14, 10672 ΑΘΗΝΑ
ΑΝΤΙΚΛΗΤΟΣ (74):ΑΡΓΥΡΙΑΔΟΥ ΙΡΙΣ
 Σίνα 14,10672 ΑΘΗΝΑ
ΤΙΤΛΟΣ ΕΦΕΥΡΕΣΗΣ (54):**ΜΗΧΑΝΗ ΖΥΜΩΜΑΤΟΣ ΚΑΙ ΚΟΚΚΟ-**
ΠΟΙΗΣΗΣ

ΠΕΡΙΛΗΨΗ(57)

Μία μηχανή ζυμώματος και κοκκοποίησης περιλαμβάνει ένα δοχείο 20 που περιέχει ένα υλικό που πρέπει να ζυμώνεται, ένα μέλος ζυμώματος 30, το οποίο κινείται κατά μήκος της εσωτερικής επιφάνειας του τοιχώματος του δοχείου 20 και περιστρέφεται και περιδινείται ταυτόχρονα εντός του δοχείου 20, και μία λεπίδα θραύσης 35, η οποία περιστρέφεται και περιδινείται ταυτόχρονα εντός του δοχείου 20 για να διατμήσει το υλικό που πρέπει να ζυμώνεται στο δοχείο 20. Το μέλος ζυμώματος 30 περιλαμβάνει μία λεπίδα που έχει ένα σχήμα που αντιστοιχεί στην εσωτερική επιφάνεια του τοιχώματος του δοχείου 20 που επιτρέπει να ζυμωθεί το

υλικό που πρέπει να ζυμώνεται ανάμεσα από την ίδια την λεπίδα και την εσωτερική επιφάνεια του τοιχώματος του δοχείου



ΑΡΙΘΜΟΣ ΕΥΡ. Δ.Ε. (11):3066842
ΑΡΙΘ. ΕΛΛ. ΚΑΤΑΘΕΣΗΣ (21):20080402707
ΗΜΕΡ. ΕΛΛ. ΚΑΤΑΘΕΣΗΣ (22):09/10/2008
ΑΡΙΘ./ΗΜΕΡ. ΔΗΜΟΣΙΕΥΣΗΣ
ΕΥΡΩΠΑΪΚΟΥ ΔΙΠΛΩΜΑΤΟΣ(87):1581194 - 16/07/2008
ΑΡΙΘ./ΗΜΕΡ. ΔΗΜΟΣΙΕΥΣΗΣ
ΕΥΡΩΠΑΪΚΗΣ ΑΙΤΗΣΗΣ (86):03812825.2--03/12/2003
ΔΙΚΑΙΟΥΧΟΣ (73):1)Bristol-Myers Squibb Company
P.O. Box 4000, Route 206 and Province Line
Road, Princeton, NJ 08543-4000,
ΗΝΩΜΕΝΕΣ ΠΟΛΙΤΕΙΕΣ ΤΗΣ ΑΜΕΡΙΚΗΣ
ΣΥΜΒ. ΠΡΟΤΕΡΑΙΟΤΗΤΕΣ (30):316424-11/12/2002-US
ΕΦΕΥΡΕΤΗΣ (72):1)BENKERROUR, Loutfy
2)GALLEY, Olivier
3)QUINET, Françoise
4)TIMMINS, Peter
5)ABEBE, Admassu
ΕΙΔΙΚΟΣ ΠΛΗΡΕΞΟΥΣΙΟΣ (74):ΑΡΓΥΡΙΑΔΟΥ ΚΟΡΙΝΝΑ
Σίνα 14, 10672 ΑΘΗΝΑ
ΑΝΤΙΚΛΗΤΟΣ (74):ΑΡΓΥΡΙΑΔΟΥ ΙΡΙΣ
Σίνα 14,10672 ΑΘΗΝΑ
ΤΙΤΛΟΣ ΕΦΕΥΡΕΣΗΣ (54):**ΔΙΣΚΙΟ ΠΟΛΛΑΠΛΩΝ ΣΤΡΩΜΑΤΩΝ
ΠΟΥ ΠΕΡΙΕΧΕΙ ΠΡΑΒΑΣΤΑΤΙΝΗ ΚΑΙ
ΑΣΠΙΡΙΝΗ ΚΑΙ ΜΕΘΟΛΟΣ**

ΠΕΡΙΛΗΨΗ(57)

Παρέχεται ένα δισκίο πολλαπλών στρωμάτων, που έχει τρία ή περισσότερα στρώματα, το οποίο είναι χρήσιμο για την ελάττωση της χοληστερίνης και την μείωση του κινδύνου ενός μυοκαρδιακού εμφράγματος, το οποίο δισκίο περιλαμβάνει ένα πρώτο στρώμα που περιέχει ασπιρίνη, ένα άλλο στρώμα που περιέχει πραβαστατίνη και ένα μεσαίο στρώμα φραγμού το οποίο περιέχει κατά

προτίμηση ένα ρυθμιστικό του pH μέσον το οποίο διαχωρίζει το πρώτο στρώμα που περιέχει ασπιρίνη από το άλλο στρώμα που περιέχει πραβαστατίνη και εμποδίζει ή ελαχιστοποιεί αλληλεπίδραση από ασπιρίνη με πραβαστατίνη. Μία μέθοδος για την ελάττωση της χοληστερίνης και την μείωση του κινδύνου ενός μυοκαρδιακού εμφράγματος με χρησιμοποίηση μίας τέτοιας σύνθεσης παρέχεται επίσης.

ΑΡΙΘΜΟΣ ΕΥΡ. Δ.Ε. (11):3066843
ΑΡΙΘ. ΕΛΛ. ΚΑΤΑΘΕΣΗΣ (21):20080402708
ΗΜΕΡ. ΕΛΛ. ΚΑΤΑΘΕΣΗΣ (22):09/10/2008
ΑΡΙΘ./ΗΜΕΡ. ΔΗΜΟΣΙΕΥΣΗΣ
ΕΥΡΩΠΑΪΚΟΥ ΔΙΠΛΩΜΑΤΟΣ(87):1769798 - 13/08/2008
ΑΡΙΘ./ΗΜΕΡ. ΔΗΜΟΣΙΕΥΣΗΣ
ΕΥΡΩΠΑΪΚΗΣ ΑΙΤΗΣΗΣ (86):06291421.3--08/09/2006
ΔΙΚΑΙΟΥΧΟΣ (73):1)Les Laboratoires Servier
12, Place de La Defense, 92415 Courbevoie
Cedex, ΓΑΛΛΙΑ
ΣΥΜΒ. ΠΡΟΤΕΡΑΙΟΤΗΤΕΣ (30):0509206-09/09/2005-FR
ΕΦΕΥΡΕΤΗΣ (72):1)Mocaer, Elisabeth
ΕΙΔΙΚΟΣ ΠΛΗΡΕΞΟΥΣΙΟΣ (74):ΕΥΑΓΓΕΛΟΥ ΔΕΣΠΟΙΝΑ
Λεωφ. Συγγρού 45, 11743 ΑΘΗΝΑ
ΑΝΤΙΚΛΗΤΟΣ (74):ΕΥΑΓΓΕΛΟΥ ΔΕΣΠΟΙΝΑ
Λεωφ. Συγγρού 45,11743 ΑΘΗΝΑ
ΤΙΤΛΟΣ ΕΦΕΥΡΕΣΗΣ (54):**ΝΕΟΣ ΣΥΝΔΥΑΣΜΟΣ ΤΗΣ ΑΓΟΜΕ-
ΛΑΤΙΝΗΣ ΚΑΙ ΕΝΟΣ ΑΝΑΣΤΟΛΕΑ ΤΗΣ
ΕΠΑΝΑΣΥΛΛΗΨΗΣ ΤΗΣ ΝΟΡΑΡΕΝΑ-
ΛΙΝΗΣ ΚΑΙ ΦΑΡΜΑΚΕΥΤΙΚΕΣ ΣΥΝ-
ΘΕΣΕΙΣ ΠΟΥ ΤΟΝ ΠΕΡΙΕΧΟΥΝ**

ΠΕΡΙΛΗΨΗ(57)

Συνδυασμός ο οποίος περιέχει την αγομελατίνη ή N-[2-(7-μεθοξυ-1-ναφθυλ)αιθυλ] ακεταμίδιο εν συνδυασμό με έναν αναστολέα της επανασύλληψης της νοραδρεναλίνης. Φάρμακα.

ΑΡΙΘΜΟΣ ΕΥΡ. Δ.Ε. (11):3066844
ΑΡΙΘ. ΕΛΛ. ΚΑΤΑΘΕΣΗΣ (21):20080402709
ΗΜΕΡ. ΕΛΛ. ΚΑΤΑΘΕΣΗΣ (22):09/10/2008
ΑΡΙΘ./ΗΜΕΡ. ΔΗΜΟΣΙΕΥΣΗΣ
ΕΥΡΩΠΑΪΚΟΥ ΔΙΠΛΩΜΑΤΟΣ(87):1656898 - 09/07/2008
ΑΡΙΘ./ΗΜΕΡ. ΔΗΜΟΣΙΕΥΣΗΣ
ΕΥΡΩΠΑΪΚΗΣ ΑΙΤΗΣΗΣ (86):05292783.7--03/04/2002
ΔΙΚΑΙΟΥΧΟΣ (73):1)LDR Medical
 4, rue Marie Curie, 10430 Rosieres pres
 Troyes, ΓΑΛΛΙΑ

ΣΥΜΒ. ΠΡΟΤΕΡΑΙΟΤΗΤΕΣ (30):0104717-06/04/2001-FR
ΕΦΕΥΡΕΤΗΣ (72):1)Beaurain, Jacques
 2)Delecrin, Joel
 3)Onimus, Michel
 4)Koenig, Isabelle
 5)Ducolombier, Alain
 6)Pierunek, Marc
 7)Chataignier, Herve
 8)Derosi, Marielle
 9)De Postel, Agnes

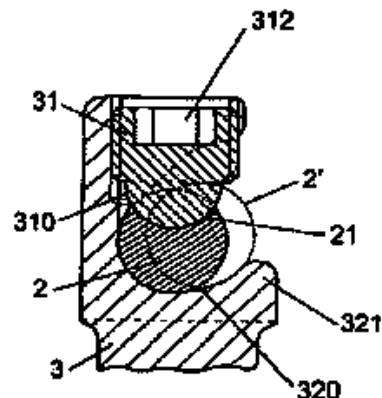
ΕΙΔΙΚΟΣ ΠΛΗΡΕΞΟΥΣΙΟΣ (74):ΒΡΕΤΤΟΥ ΒΑΣΙΛΙΚΗ
 Σόλωνος 68, 10680 ΑΘΗΝΑ

ΑΝΤΙΚΛΗΤΟΣ (74):ΚΥΠΡΗΣ ΦΕΙΔΙΑΣ
 Δήλου 12,14562 ΚΗΦΙΣΙΑ (ΑΤΤΙΚΗΣ)

ΤΙΤΛΟΣ ΕΦΕΥΡΕΣΗΣ (54):ΣΥΣΚΕΥΗ ΟΣΤΕΟΣΥΝΘΕΣΗΣ
ΠΕΡΙΛΗΨΗ(57)

Συσκευή οστεοσύνθεσης ειδικότερα για τη σπονδυλική στήλη, μέσω εσωτερικού εμφυτεύματος, αποτελούμενη πρώτον από μία ή περισσότερες δοκούς (2) που χρησιμεύουν για τη στήριξη ή την κίνηση της σπονδυλικής στήλης και δεύτερον από τουλάχιστον ένα εμφύτευμα (3) συνδεδεμένο προς τις δοκούς και τους σπονδύλους, το εν λόγω εμφύτευμα αποτελούμενο πρώτον από μέσα αγκύρωσης στο οστό προσαρμοσμένων στο σώμα του εν λόγω εμφυτεύματος και δεύτερον μέσα στερέωσης για τις εν λόγω δοκούς, η οποία στερέωση γίνεται μέσω

σφιγκτήρων (31) που συσφίγγουν την εν λόγω δοκό προς τα εσωτερικά τοιχώματα (320) ενός αγωγού (32), με ένα άνοιγμα, που σχηματίζεται στο εν λόγω σώμα του εμφυτεύματος (3), χαρακτηριστικά στις εν λόγω δοκούς περιλαμβάνεται μια εγκάρσια φέρουσα επιφάνεια (21) τουλάχιστον μέρους του μήκους τους, αυτή η εγκάρσια φέρουσα επιφάνεια δημιουργείται από τη διατομή των εν λόγω δοκών που περιλαμβάνει τουλάχιστον ένα μέρος της κατώτερης ή αντίθετης κυρτότητας σε σχέση με το υπόλοιπο αυτής της διατομής, και σε αυτή ο άξονας των μέσων σύσφιξης ενώνεται με ή παράλληλα προς τον συμμετρικό άξονα των μέσων αγκύρωσης στα οστά του σώματος, και τα μέσα σύσφιξης περιλαμβάνουν μια επιφάνεια (310) η οποία είναι προσαρμοσμένη στην εγκάρσια φέρουσα επιφάνεια (21) της δοκού (2), την επιφάνεια επαφής, μεταξύ της δοκού και της επιφάνειας (310) των μέσων σύσφιξης ή του εσωτερικού τοιχώματος (320) του αγωγού (32) που είναι προσαρμοσμένος ώστε να επιτρέπει την πραγματοποίηση στροφής ή εγκάρσιας μετατόπισης της δοκού ώστε να προσαρμόζεται στην εγκάρσια θέση και στην γωνιακή θέση αυτής της δοκού στο σώμα.



ΑΡΙΘΜΟΣ ΕΥΡ. Δ.Ε. (11):3066845
ΑΡΙΘ. ΕΛΛ. ΚΑΤΑΘΕΣΗΣ (21):20080402710
ΗΜΕΡ. ΕΛΛ. ΚΑΤΑΘΕΣΗΣ (22):09/10/2008
ΑΡΙΘ./ΗΜΕΡ. ΔΗΜΟΣΙΕΥΣΗΣ
ΕΥΡΩΠΑΪΚΟΥ ΔΙΠΛΩΜΑΤΟΣ(87):1397482 - 30/07/2008
ΑΡΙΘ./ΗΜΕΡ. ΔΗΜΟΣΙΕΥΣΗΣ
ΕΥΡΩΠΑΪΚΗΣ ΑΙΤΗΣΗΣ (86):02740142.1--19/06/2002
ΔΙΚΑΙΟΥΧΟΣ (73):1)Organic Waste Systems, Naamloze Ven-
 nootschap
 Dok Noord 4, 9000 Gent, ΒΕΛΓΙΟ

ΣΥΜΒ. ΠΡΟΤΕΡΑΙΟΤΗΤΕΣ (30):200100426-20/06/2001-BE
ΕΦΕΥΡΕΤΗΣ (72):1)DE BAERE, Luc, Albert, Omer, Medard
 2)SMIS, Piet, Lodewijk, Magdalena

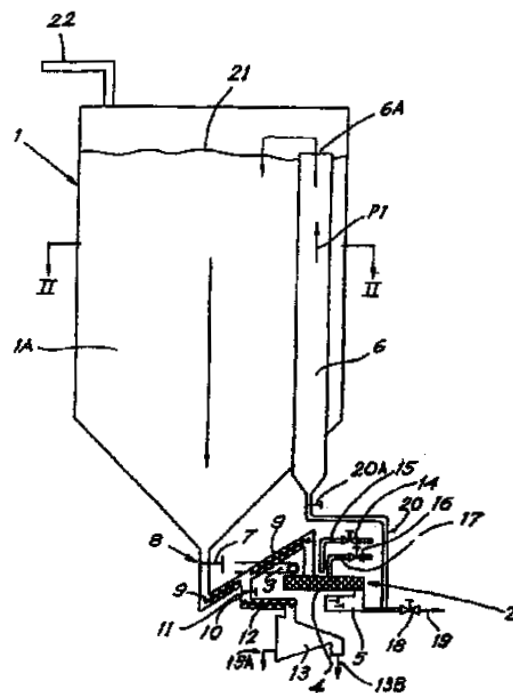
ΕΙΔΙΚΟΣ ΠΛΗΡΕΞΟΥΣΙΟΣ (74):ΒΡΕΤΤΟΥ ΒΑΣΙΛΙΚΗ
 Σόλωνος 68, 10680 ΑΘΗΝΑ

ΑΝΤΙΚΛΗΤΟΣ (74):ΚΥΠΡΗΣ ΦΕΙΔΙΑΣ
 Δήλου 12,14562 ΚΗΦΙΣΙΑ (ΑΤΤΙΚΗΣ)

ΤΙΤΛΟΣ ΕΦΕΥΡΕΣΗΣ (54):ΜΕΘΟΔΟΣ ΚΑΙ ΣΥΣΚΕΥΗ ΓΙΑ ΤΗΝ
ΑΝΑΕΡΟΒΙΑ ΖΥΜΩΣΗ ΟΡΓΑΝΙΚΟΥ
ΥΛΙΚΟΥ

ΠΕΡΙΛΗΨΗ(57)

Η εφεύρεση αφορά μια μέθοδο για την αναερόβια ζύμωση βιοαποικοδομήσιμου οργανικού υλικού, όπου αυτό το υλικό αναμιγνύεται με μια ποσότητα ήδη ζυμωμένου υλικού ως ενοφθάλμισμα για ενεργή αναερόβια ζύμωση, και αυτό το μίγμα εισάγεται από το επάνω μέρος σε έναν θάλαμο ζύμωσης (1Α) όπου βρίσκεται μια μάζα ζύμωσης, η οποία, κατά τη διάρκεια της ζύμωσης, μετακινείται από την είσοδο (6Α), που βρίσκεται στο επάνω μέρος, προς μια έξοδο (8) που βρίσκεται στον πυθμένα. Το μίγμα, πριν προστεθεί στη μάζα ζύμωσης, διογκώνεται προκαταρκτικά, μέχρι η πυκνότητά του να συμπίπτει κατά προσέγγιση με την πυκνότητα της ήδη υπάρχουσας μάζας ζύμωσης στην αρχή αυτής της προς τα κάτω κίνησης.



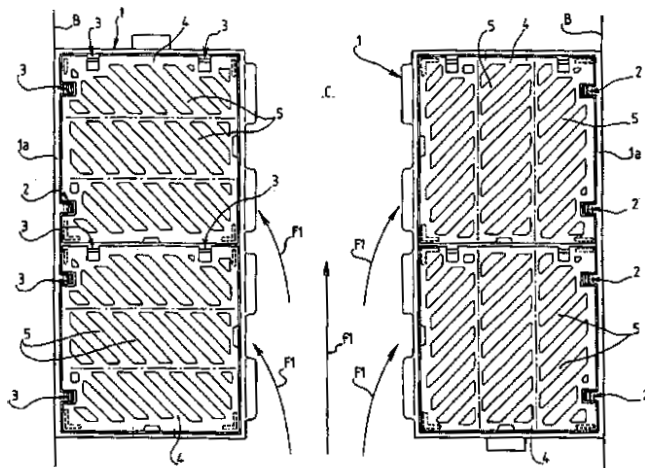
ΑΡΙΘΜΟΣ ΕΥΡ. Δ.Ε. (11):3066846
ΑΡΙΘ. ΕΛΛ. ΚΑΤΑΘΕΣΗΣ (21):20080402711
ΗΜΕΡ. ΕΛΛ. ΚΑΤΑΘΕΣΗΣ (22):09/10/2008
ΑΡΙΘ./ΗΜΕΡ. ΔΗΜΟΣΙΕΥΣΗΣ
ΕΥΡΩΠΑΪΚΟΥ ΔΙΠΛΩΜΑΤΟΣ(87):1553233 - 16/07/2008
ΑΡΙΘ./ΗΜΕΡ. ΔΗΜΟΣΙΕΥΣΗΣ
ΕΥΡΩΠΑΪΚΗΣ ΑΙΤΗΣΗΣ (86):04292916.6--08/12/2004
ΔΙΚΑΙΟΥΧΟΣ (73):1)NORINCO

Z.I. de Marivaux, 60149 Saint Crepin Ibouvil-
 lers, ΓΑΛΛΙΑ

ΣΥΜΒ. ΠΡΟΤΕΡΑΙΟΤΗΤΕΣ (30):0315318-23/12/2003-FR
ΕΦΕΥΡΕΤΗΣ (72):1)Monneret, Jean-Jacques
ΕΙΔΙΚΟΣ ΠΑΗΡΕΞΟΥΣΙΟΣ (74):ΒΡΕΤΤΟΥ ΒΑΣΙΛΙΚΗ
 Σόλωνος 68, 10680 ΑΘΗΝΑ
ΑΝΤΙΚΛΗΤΟΣ (74):ΚΥΠΡΗΣ ΦΕΙΔΙΑΣ
 Δήλου 12,14562 ΚΗΦΙΣΙΑ (ΑΤΤΙΚΗΣ)

ΤΙΤΛΟΣ ΕΦΕΥΡΕΣΗΣ (54):ΣΤΟΜΙΟ ΕΝΟΣ ΑΓΩΓΟΥ
ΠΕΡΙΛΗΨΗ(57)

Η παρούσα εφεύρεση αφορά ένα στόμιο αγωγού. Το στόμιο αγωγού χαρακτηρίζεται από μία σχάρα (4) που περιλαμβάνει τα πρώτα και δεύτερα στοιχεία άρθρωσης (3) τα οποία κείνται αντίστοιχα στις δύο προσκείμενες πλευρές της σχάρας ώστε να επιτρέπουν σ αυτήν την τελευταία να προσαρμοστεί αρθρωτά στη μία πλευρά (1α) του πλαισίου (1) από τη μία ή άλλη προσκείμενη πλευρά της, σε τρόπο ώστε τα κικλιδώματα (5) της σχάρας (4) να είναι επικλινή σύμφωνα με την κατεύθυνση της απορροής της ροής του νερού που φθάνει στο πλαίσιο (1). Η εφεύρεση έχει εφαρμογή στο πεδίο του οδικού δικτύου.



ΑΡΙΘΜΟΣ ΕΥΡ. Δ.Ε. (11):3066847
ΑΡΙΘ. ΕΛΛ. ΚΑΤΑΘΕΣΗΣ (21):20080402712
ΗΜΕΡ. ΕΛΛ. ΚΑΤΑΘΕΣΗΣ (22):09/10/2008
ΑΡΙΘ./ΗΜΕΡ. ΔΗΜΟΣΙΕΥΣΗΣ
ΕΥΡΩΠΑΪΚΟΥ ΔΙΠΛΩΜΑΤΟΣ(87):1138135 - 03/09/2008
ΑΡΙΘ./ΗΜΕΡ. ΔΗΜΟΣΙΕΥΣΗΣ
ΕΥΡΩΠΑΪΚΗΣ ΑΙΤΗΣΗΣ (86):99963390.2--04/12/1999
ΔΙΚΑΙΟΥΧΟΣ (73):1)TELEFONAKTIEBOLAGET LM ERICSSON (publ)

164 83 Stockholm, ΣΟΥΗΔΙΑ

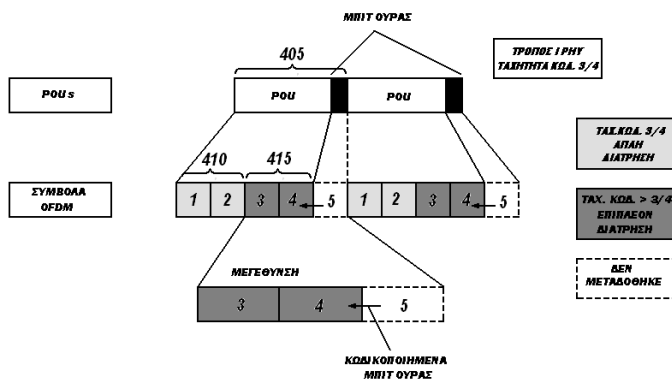
ΣΥΜΒ. ΠΡΟΤΕΡΑΙΟΤΗΤΕΣ (30):111153 P-07/12/1998-US
 120867 P-19/02/1999-US
 397512-17/09/1999-US
ΕΦΕΥΡΕΤΗΣ (72):1)SCHRAMM, Peter
 2)WACHSMANN, Udo
ΕΙΔΙΚΟΣ ΠΑΗΡΕΞΟΥΣΙΟΣ (74):ΚΑΡΑΒΑ ΧΡΙΣΤΙΝΑ
 Θεμιστοκλέους 4, 10678 ΑΘΗΝΑ
ΑΝΤΙΚΛΗΤΟΣ (74):ΜΠΑΛΛΑΣ ΓΕΩΡΓΙΟΣ
 Σόλωνος 10 & Ηρακλείτου,10673 ΑΘΗΝΑ

ΤΙΤΛΟΣ ΕΦΕΥΡΕΣΗΣ (54):ΤΕΧΝΙΚΗ FEC ΠΟΛΛΑΠΛΩΝ ΔΙΑΤΡΗΣΕΩΝ

ΠΕΡΙΛΗΨΗ(57)

Η παρούσα εφεύρεση εμπλέκει μια τεχνική απ' ευθείας (ορθής) διόρθωσης σφάλματος για χρήση σε ασύρματα τηλεπικοινωνιακά συστήματα, όπου εφαρμόζεται ένα πρώτο σχήμα συνελκτικής κωδικοποίησης στα μπιτ σε ένα πρώτο τμήμα μιας ομάδας δεδομένων και εφαρμόζεται ένα δεύτερο σχήμα συνελκτικής κωδικοποίησης στα μπιτ σε ένα δεύτερο τμήμα της ομάδας δεδομένων, και όπου το δεύτερο τμήμα της ομάδας δεδομένων μπορεί να περιέχει ένα μέρος της ομάδας δεδομένων ή ολόκληρη την ομάδα δεδομένων, συμπεριλαμβανομένου του πρώτου τμήματος. Το πρώτο και δεύτερο σχήμα κωδικοποίησης μπορούν να εφαρμοστούν με χρήση του ίδιου σχήματος συνελκτικής κωδικοποίησης με ένα πρώτο και δεύτερο σχήμα διάτρησης αντίστοιχως. Ενώ το πρώτο σχήμα κωδικοποίησης χρησιμοποιεί μια πρώτη ταχύτητα κώδικα, το δεύτερο σχήμα κωδικοποίησης χρησιμοποιεί μια δεύτερη

ταχύτητα κώδικα η οποία είναι μεγαλύτερη από την πρώτη ταχύτητα κώδικα. Η μεγαλύτερη ταχύτητα καθιστά δυνατή την ενσωμάτωση του ενός ή περισσότερων μπιτ ουράς στο δεύτερο τμήμα της ομάδας δεδομένων. Κατ' αυτόν τον τρόπο, μπορεί να αποφευχθεί η δημιουργία επιπρόσθετων συμβόλων, όπως συμβόλων πολυπλεξίας με διαίρεση ορθογώνιας συχνότητας.



ΑΡΙΘΜΟΣ ΕΥΡ. Δ.Ε. (11):3066848
ΑΡΙΘ. ΕΛΛ. ΚΑΤΑΘΕΣΗΣ (21):20080402713
ΗΜΕΡ. ΕΛΛ. ΚΑΤΑΘΕΣΗΣ (22):09/10/2008
ΑΡΙΘ./ΗΜΕΡ. ΔΗΜΟΣΙΕΥΣΗΣ
ΕΥΡΩΠΑΪΚΟΥ ΔΙΠΛΩΜΑΤΟΣ(87):1446897 - 13/08/2008
ΑΡΙΘ./ΗΜΕΡ. ΔΗΜΟΣΙΕΥΣΗΣ
ΕΥΡΩΠΑΪΚΗΣ ΑΙΤΗΣΗΣ (86):02787670.5--13/11/2002
ΔΙΚΑΙΟΥΧΟΣ (73):1)TELEFONAKTIEBOLAGET LM ERICSSON (publ)
 164 83 Stockholm, ΣΟΥΗΔΙΑ

ΣΥΜΒ. ΠΡΟΤΕΡΑΙΟΤΗΤΕΣ (30):0127859-20/11/2001-GB
ΕΦΕΥΡΕΤΗΣ (72):1)GRANZOW, Wolfgang
 2)FRANK, Georg
 3)GERSTENBERGER, Dirk

ΕΙΔΙΚΟΣ ΠΛΗΡΕΞΟΥΣΙΟΣ (74):ΚΑΡΑΒΑ ΧΡΙΣΤΙΝΑ
 Θεμιστοκλέους 4, 10678 ΑΘΗΝΑ

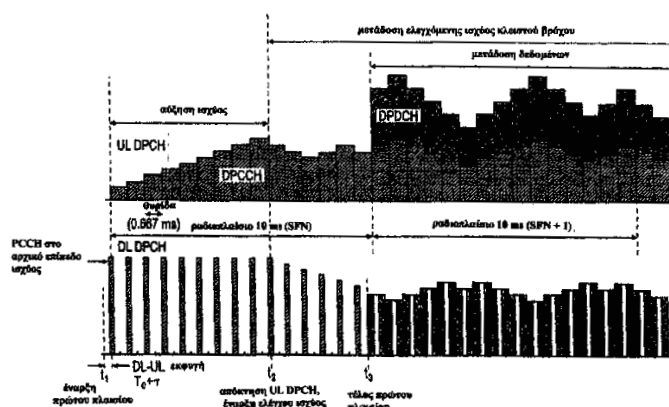
ΑΝΤΙΚΛΗΤΟΣ (74):ΜΠΑΛΛΑΣ ΓΕΩΡΓΙΟΣ
 Σόλωνος 10 & Ηρακλείτου, 10673 ΑΘΗΝΑ

ΤΙΤΛΟΣ ΕΦΕΥΡΕΣΗΣ (54):**ΜΕΘΟΔΟΣ ΓΙΑ ΤΗ ΔΗΜΙΟΥΡΓΙΑ ΕΝΟΣ ΡΑΔΙΟΚΑΝΑΛΙΟΥ ΣΕ ΕΝΑ ΑΣΥΡΜΑΤΟ ΔΙΚΤΥΟ CDMA ΟΠΟΥ ΤΟ ΠΡΟΠΟΡΕΥΟΜΕΝΟ ΣΗΜΑ ΑΥΞΑΝΕΙ ΣΕ ΙΣΧΥ ΚΑΤΑ ΤΗ ΔΙΑΡΚΕΙΑ ΤΗΣ ΜΕΤΑΔΟΣΗΣ**

ΠΕΡΙΛΗΨΗ(57)

Σε ένα σχήμα συγχρονισμού, παραδείγματος χάριν για τη δημιουργία ενός καναλιού σε ένα σύστημα ραδιοεπικοινωνίας UMTS, όταν μία συσκευή χρήστη (ή εξοπλισμός χρήστη, UE) όπως ένα κινητό τηλεκίνητο δημιουργεί ένα κανάλι με ένα δίκτυο, η συσκευή χρήστη εκπέμπει σήματα στην ανερχόμενη ζεύξη DPCC και η ισχύς αυτών των σημάτων ανυψώνεται από ένα υπολογισμένο αρχικό επίπεδο

ισχύος μέχρι να ανιχνευτεί η μετάδοση από το δέκτη, δηλαδή μέχρι ο δέκτης να έχει αποκτήσει συγχρονισμό στο σήμα ανερχόμενης ζεύξης.



ΑΡΙΘΜΟΣ ΕΥΡ. Δ.Ε. (11):3066849
ΑΡΙΘ. ΕΛΛ. ΚΑΤΑΘΕΣΗΣ (21):20080402714
ΗΜΕΡ. ΕΛΛ. ΚΑΤΑΘΕΣΗΣ (22):09/10/2008
ΑΡΙΘ./ΗΜΕΡ. ΔΗΜΟΣΙΕΥΣΗΣ
ΕΥΡΩΠΑΪΚΟΥ ΔΙΠΛΩΜΑΤΟΣ(87):1453659 - 09/07/2008
ΑΡΙΘ./ΗΜΕΡ. ΔΗΜΟΣΙΕΥΣΗΣ
ΕΥΡΩΠΑΪΚΗΣ ΑΙΤΗΣΗΣ (86):02791727.7--27/11/2002
ΔΙΚΑΙΟΥΧΟΣ (73):1)FIBERTEX A/S
 Svendborgvej 16, 9220 Aalborg Ost, ΔΑΝΙΑ

ΣΥΜΒ. ΠΡΟΤΕΡΑΙΟΤΗΤΕΣ (30):10160956-12/12/2001-DE
ΕΦΕΥΡΕΤΗΣ (72):1)LAURIDSEN, Keld

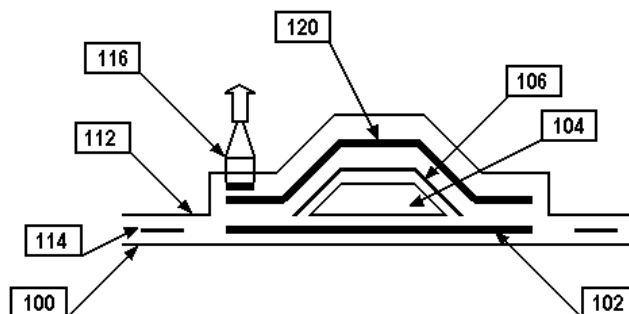
ΕΙΔΙΚΟΣ ΠΛΗΡΕΞΟΥΣΙΟΣ (74):ΒΟΖΕΜΠΕΡΓΚ-ΒΡΕΤΟΣ ΝΙΚΟΛΑΟΣ
 Αιγαλείας 30,, 151 25 ΠΑΡΑΔΕΙΣΟΣ
 ΑΜΑΡΟΥΣΙΟΥ

ΑΝΤΙΚΛΗΤΟΣ (74):ΒΟΖΕΜΠΕΡΓΚ-ΒΡΕΤΟΣ ΝΙΚΟΛΑΟΣ
 Αιγαλείας 30,151 25 ΠΑΡΑΔΕΙΣΟΣ
 ΑΜΑΡΟΥΣΙΟΥ

ΤΙΤΛΟΣ ΕΦΕΥΡΕΣΗΣ (54):**ΜΕΘΟΔΟΣ ΠΑΡΑΣΚΕΥΗΣ ΠΛΑΣΤΙΚΩΝ ΥΛΩΝ ΕΝΙΣΧΥΜΕΝΩΝ ΜΕ ΙΝΕΣ ΓΥΑΛΙΟΥ Ή ΑΝΘΡΑΚΑ**

ΠΕΡΙΛΗΨΗ(57)

Η εφεύρεση αναφέρεται σε ένα τρίχωμα παρασκευής πλαστικών υλών ενισχυμένων με ίνες γυαλιού ή άνθρακα ως επίστρωμα για παραλαβή της περισσας ρητίνης που απελευθερώνεται κατά τη διάρκεια της διαδικασίας παραγωγής. Το τρίχωμα αποτελείται από ίνες πλαστικών υλών, όπου, τουλάχιστον η μια πλευρά του τριχώματος διαθέτει μια ενισχυμένη επιφάνεια με μικρό μέγεθος πόρων. Επιπλέον η εφεύρεση αναφέρεται σε διάφορες μεθόδους παρασκευής πλαστικών υλών ενισχυμένων με ίνες γυαλιού ή άνθρακα

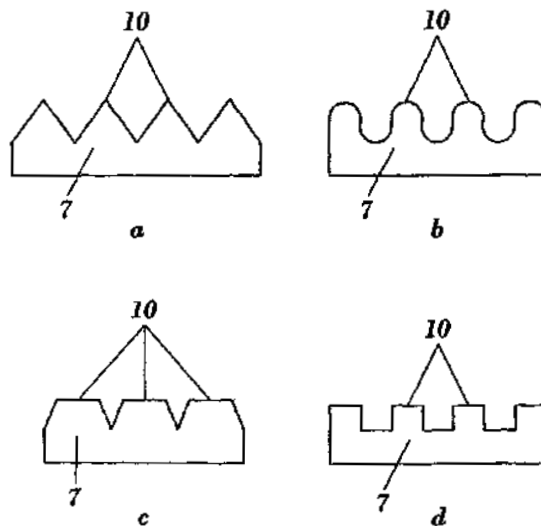


ΑΡΙΘΜΟΣ ΕΥΡ. Δ.Ε. (11):3066850
ΑΡΙΘ. ΕΛΛ. ΚΑΤΑΘΕΣΗΣ (21):20080402715
ΗΜΕΡ. ΕΛΛ. ΚΑΤΑΘΕΣΗΣ (22):09/10/2008
ΑΡΙΘ./ΗΜΕΡ. ΔΗΜΟΣΙΕΥΣΗΣ
ΕΥΡΩΠΑΪΚΟΥ ΔΙΠΛΩΜΑΤΟΣ(87):1698403 - 09/07/2008
ΑΡΙΘ./ΗΜΕΡ. ΔΗΜΟΣΙΕΥΣΗΣ
ΕΥΡΩΠΑΪΚΗΣ ΑΙΤΗΣΗΣ (86):04766978.3--19/10/2004
ΔΙΚΑΙΟΥΧΟΣ (73):1)Arachem, S.A.
Barrio Arene, 30, 48640 Berango (Vizcaya),
ΙΣΠΑΝΙΑ
ΣΥΜΒ. ΠΡΟΤΕΡΑΙΟΤΗΤΕΣ (30):200302614 U-13/11/2003-ES
200402108 U-14/09/2004-ES
ΕΦΕΥΡΕΤΗΣ (72):1)ARAGONES MARTINEZ, Rafael
2)ARAGONES MARTINEZ, Gonzalo
ΕΙΔΙΚΟΣ ΠΑΡΗΓΓΕΥΣΙΟΣ (74):ΣΤΑΓΑΚΗ ΓΕΩΡΓΙΑ
Τσακάλωφ 5, 10673 ΑΘΗΝΑ
ΑΝΤΙΚΛΗΤΟΣ (74):ΣΤΑΓΑΚΗ ΓΕΩΡΓΙΑ
Τσακάλωφ 5,10673 ΑΘΗΝΑ
ΤΙΤΛΟΣ ΕΦΕΥΡΕΣΗΣ (54):**ΣΥΣΤΗΜΑ ΓΙΑ ΤΗΝ ΣΥΓΚΟΛΛΗΣΗ**
ΣΑΚΟΥΛΩΝ ΠΟΥ ΠΕΡΙΛΑΜΒΑΝΟΥΝ
ΠΟΛΛΑΠΛΑ ΦΥΛΛΑ

ΠΕΡΙΛΗΨΗ(57)

Η εφεύρεση σχετίζεται με βελτιωμένο σύστημα για τη συγκόλληση των πυθμένων των σακουλών. Το σύστημα της εφεύρεσης περιλαμβάνει σώμα που χρησιμοποιείται για τη συγκόλληση πτερυγίων που σχηματίζουν τον πυθμένα και που διαθέτει ανάγλυφο. Το ανάγλυφο σχηματίζεται από σειρές παράλληλων γραμμών που τοποθετούνται επιμηκώς στην κατεύθυνση περιστροφής του κυλίνδρου συγκόλλησης οι οποίες καθορίζουν τον ίδιο αριθμό ραβδώσεων ως σειρές, και διαθέτουν αντίστοιχες αύλακες μεταξύ τους. Με αυτό τον τρόπο, μόνοι ραβδώσεις εμποτίζονται όταν η κολλητική ουσία απλώνεται πάνω στο σώμα, έτσι ώστε παράλληλες γραμμές κόλλας να εφαρμόζονται στα πτερύγια.

Επιπρόσθετα, το ίδιο το σώμα χρησιμοποιείται για τη συγκόλληση λαορίδας ενίσχυσης στον πυθμένα της σακούλας που έχει σχηματιστεί από την αναδίπλωση και τη συγκόλληση των προαναφερθέντων πτερυγίων, έτσι ώστε η κόλλα να εφαρμόζεται σε παράλληλες γραμμές. Τα σημεία του εφαρμογέα κόλλας, που χρησιμοποιούνται για την εφαρμογή κουκίδων κόλλας μεταξύ των φύλλων που σχηματίζουν τη σακούλα, εξοπλίζονται με βελτιωμένη πλευρά εφαρμογής που εμποδίζει τη συσσώρευση κόλλας πάνω στα τοιχώματα του σημείου εφαρμογέα κόλλας.



ΑΡΙΘΜΟΣ ΕΥΡ. Δ.Ε. (11):3066851
ΑΡΙΘ. ΕΛΛ. ΚΑΤΑΘΕΣΗΣ (21):20080402716
ΗΜΕΡ. ΕΛΛ. ΚΑΤΑΘΕΣΗΣ (22):09/10/2008
ΑΡΙΘ./ΗΜΕΡ. ΔΗΜΟΣΙΕΥΣΗΣ
ΕΥΡΩΠΑΪΚΟΥ ΔΙΠΛΩΜΑΤΟΣ(87):1188341 - 09/07/2008
ΑΡΙΘ./ΗΜΕΡ. ΔΗΜΟΣΙΕΥΣΗΣ
ΕΥΡΩΠΑΪΚΗΣ ΑΙΤΗΣΗΣ (86):00951210.4--16/06/2000
ΔΙΚΑΙΟΥΧΟΣ (73):1)T-Mobile Deutschland GmbH
Landgrabenweg 151, 53227 Bonn,
ΓΕΡΜΑΝΙΑ
ΣΥΜΒ. ΠΡΟΤΕΡΑΙΟΤΗΤΕΣ (30):19928343-21/06/1999-DE
10012392-15/03/2000-DE
ΕΦΕΥΡΕΤΗΣ (72):1)BRUNE, Peter
2)FEUSER, Ulrike
3)LANGER, Michael
4)LJUNGSTROM, Patrik
5)MICHEL, Uwe
6)MOHRS, Walter
7)PTACEK, Wolfgang
ΕΙΔΙΚΟΣ ΠΑΡΗΓΓΕΥΣΙΟΣ (74):BOZEMΠΕΡΓΚ-ΒΡΕΤΟΣ ΝΙΚΟΛΑΟΣ
Αιγαλείας 30,, 151 25 ΠΑΡΑΔΕΙΣΟΣ
ΑΜΑΡΟΥΣΙΟΥ
ΑΝΤΙΚΛΗΤΟΣ (74):BOZEMΠΕΡΓΚ-ΒΡΕΤΟΣ ΝΙΚΟΛΑΟΣ
Αιγαλείας 30,151 25 ΠΑΡΑΔΕΙΣΟΣ
ΑΜΑΡΟΥΣΙΟΥ
ΤΙΤΛΟΣ ΕΦΕΥΡΕΣΗΣ (54):**ΜΕΘΟΔΟΣ ΚΑΙ ΔΙΑΤΑΞΗ ΓΙΑ ΠΡΟΣ-**
ΒΑΣΗ ΣΕ ΔΙΚΤΥΟ ΤΗΛΕΠΙΚΟΙΝΩΝΙΑΣ
ΚΑΙ ΓΙΑ ΧΡΕΩΣΗ ΤΩΝ ΤΕΛΩΝ ΠΑΡΟ-
ΧΗΣ ΥΠΗΡΕΣΙΩΝ ΤΗΛΕΠΙΚΟΙΝΩΝΙΑΣ

ΠΕΡΙΛΗΨΗ(57)

Η εφεύρεση αναφέρεται σε μέθοδο και συσκευή για πρόσβαση σε δίκτυο τηλεπικοινωνιών και για την χρέωση υπηρεσιών τηλεπικοινωνίας, όπου

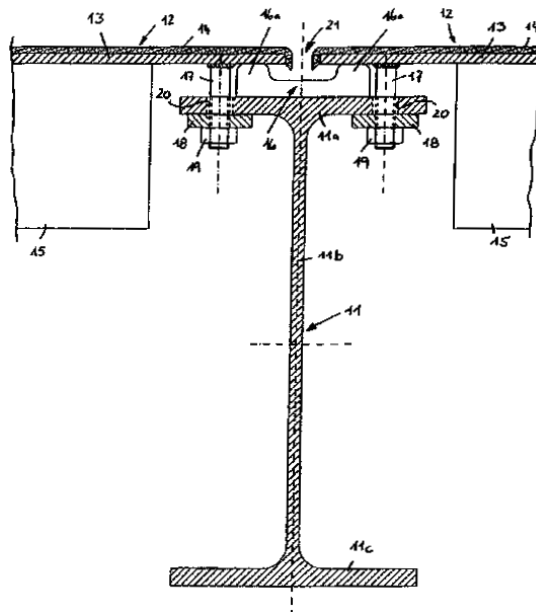
παρουσιάζονται νέες διεργασίες σε σχέση με τους κλασσικούς μηχανισμούς που χρησιμοποιούνται από τους παρόχους δικτύων για την παροχή υπηρεσιών στους πελάτες τους και τη χρέωση των σχετικών τελών. Στα πλαίσια αυτά, η εφεύρεση αναφέρεται πρωταρχικά σε νέους μηχανισμούς πρόσβασης και μέσα πρόσβασης σε ένα τηλεπικοινωνιακό δίκτυο, τροποποιημένους μηχανισμούς ασφαλείας καθώς και νέες μεθόδους τιμολόγησης. Η εφεύρεση χαρακτηρίζεται από το ότι στο τηλεπικοινωνιακό δίκτυο χρησιμοποιούνται μέθοδοι βεβαίωσης γνησιότητας που επιτρέπουν σε ένα συνδρομητή να πιστοποιήσει σε οποιαδήποτε χρονική στιγμή ότι θα γίνει ή έγινενήδη πληρωμή για παροχές υπηρεσιών που ζητήθηκαν ή που θα ζητηθούν

ΑΡΙΘΜΟΣ ΕΥΡ. Δ.Ε. (11):3066852
ΑΡΙΘ. ΕΛΛ. ΚΑΤΑΘΕΣΗΣ (21):20080402717
ΗΜΕΡ. ΕΛΛ. ΚΑΤΑΘΕΣΗΣ (22):09/10/2008
ΑΡΙΘ./ΗΜΕΡ. ΔΗΜΟΣΙΕΥΣΗΣ
ΕΥΡΩΠΑΪΚΟΥ ΔΙΠΛΩΜΑΤΟΣ(87):1111160 - 09/07/2008
ΑΡΙΘ./ΗΜΕΡ. ΔΗΜΟΣΙΕΥΣΗΣ
ΕΥΡΩΠΑΪΚΗΣ ΑΙΤΗΣΗΣ (86):00128079.1--21/12/2000
ΔΙΚΑΙΟΥΧΟΣ (73):1)VOLLACK PARKHAUS AG
76189 KARLSRUHE, ΓΕΡΜΑΝΙΑ
ΣΥΜΒ. ΠΡΟΤΕΡΑΙΟΤΗΤΕΣ (30):19962547-23/12/1999-DE
ΕΦΕΥΡΕΤΗΣ (72):ΟΙ ΕΦΕΥΡΕΤΕΣ ΠΑΡΑΙΤΗΘΗΚΑΝ ΑΠΟ
ΤΟ ΔΙΚΑΙΩΜΑ ΤΗΣ ΑΝΑΦΟΡΑΣ ΤΟΥ
ΟΝΟΜΑΤΟΣ ΤΟΥΣ.
ΕΙΔΙΚΟΣ ΠΛΗΡΕΞΟΥΣΙΟΣ (74):ΒΟΖΕΜΠΕΡΓΚ-ΒΡΕΤΟΣ ΝΙΚΟΛΑΟΣ
Αιγαλείας 30,, 151 25 ΠΑΡΑΔΕΙΣΟΣ
ΑΜΑΡΟΥΣΙΟΥ
ΑΝΤΙΚΛΗΤΟΣ (74):ΒΟΖΕΜΠΕΡΓΚ-ΒΡΕΤΟΣ ΝΙΚΟΛΑΟΣ
Αιγαλείας 30,151 25 ΠΑΡΑΔΕΙΣΟΣ
ΑΜΑΡΟΥΣΙΟΥ
ΤΙΤΛΟΣ ΕΦΕΥΡΕΣΗΣ (54):ΛΥΟΜΕΝΟ
(ΑΝΑΣΥΝΑΡΜΟΛΟΓΟΥΜΕΝΟ) ΚΤΙΡΙΟ
ΣΤΑΘΜΕΥΣΕΩΣ

ΠΕΡΙΛΗΨΗ(57)

Ένα λυόμενο κτίριο σταθμεύσεως έχει μία φέρουσα δομή σκελετού με κατακόρυφα στηρίγματα, ουσιαστικά οριζόντιους φορείς στέγης και πολλές πλάκες δαπέδου (οδοστρώματος), που συγκρατούνται επί των φορέων στέγης για το σχηματισμό μιας επιφανείας επί της οποίας κινούνται οχήματα, όπου ένα διάκενο σχηματισμένο μεταξύ γειτονικών πλακών δαπέδου διατρέχει επάνω από ένα φορέα στέγης κατά τη διαμήκη διεύθυνση του. Εδώ προβλέπεται το ότι οι πλάκες δαπέδου εδράζονται με την παρεμβολή ενός αυλακοειδούς προφίλε

σώματος αποτελούμενου ιδίως από ελαστικό συνθετικό υλικό, επί των φορέων στέγης. Το προφίλε σώμα διατρέχει κατά τη διαμήκη διεύθυνση του διακένου κάτω από τούτο και χρησιμεύει για την παραλαβή και την αποχέτευση υγρών τα οποία πέφτουν επί των πλακών δαπέδου (οδοστρώματος).



ΑΡΙΘΜΟΣ ΕΥΡ. Δ.Ε. (11):3066853
ΑΡΙΘ. ΕΛΛ. ΚΑΤΑΘΕΣΗΣ (21):20080402718
ΗΜΕΡ. ΕΛΛ. ΚΑΤΑΘΕΣΗΣ (22):09/10/2008
ΑΡΙΘ./ΗΜΕΡ. ΔΗΜΟΣΙΕΥΣΗΣ
ΕΥΡΩΠΑΪΚΟΥ ΔΙΠΛΩΜΑΤΟΣ(87):1448220 - 09/07/2008
ΑΡΙΘ./ΗΜΕΡ. ΔΗΜΟΣΙΕΥΣΗΣ
ΕΥΡΩΠΑΪΚΗΣ ΑΙΤΗΣΗΣ (86):02792816.7--27/11/2002
ΔΙΚΑΙΟΥΧΟΣ (73):1)Exalation LTD
The Studio St. Nicholas Close, Elstree Herts
WD6 3EW, ΜΕΓΑΛΗ ΒΡΕΤΑΝΝΙΑ
ΣΥΜΒ. ΠΡΟΤΕΡΑΙΟΤΗΤΕΣ (30):10158039-27/11/2001-DE
ΕΦΕΥΡΕΤΗΣ (72):1)GORNE, Martin
ΕΙΔΙΚΟΣ ΠΛΗΡΕΞΟΥΣΙΟΣ (74):ΑΘΑΝΑΣΙΑΔΟΥ ΜΑΡΙΑ
Κουμπάρη 2, 10674 ΑΘΗΝΑ
ΑΝΤΙΚΛΗΤΟΣ (74):ΠΑΠΑΚΩΝΣΤΑΝΤΙΝΟΥ ΕΛΕΝΗ
Κουμπάρη 2,10674 ΑΘΗΝΑ
ΤΙΤΛΟΣ ΕΦΕΥΡΕΣΗΣ (54):ΦΑΡΜΑΚΕΥΤΙΚΟ ΜΕΣΟ ΠΟΥ ΠΕΡΙΕ-
ΧΕΙ ΜΙΑ ΑΝΤΙΦΛΕΓΜΟΝΩΔΗ ΔΡΑ-
ΣΤΙΚΗ ΟΥΣΙΑ ΚΑΙ ΥΔΡΟΛΥΜΑ ΛΑ-
ΚΤΑΛΒΟΥΜΙΝΗΣ ΚΑΙ ΧΡΗΣΗ ΑΥΤΟΥ

ΠΕΡΙΛΗΨΗ(57)

Η παρούσα εφεύρεση αφορά φαρμακευτικά μέσα με βάση μια αντιφλεγμονώδη δραστική ουσία, καθώς και τη χρήση τους για τη θεραπεία ρευματικών παθήσεων. Το μέσο περιέχει υδρόλυμα λακταλβουμίνης ή ένα κλάσμα αυτού. Έτσι, τα αντιφλεγμονώδη μπορούν να χορηγηθούν σε ουσιαστικά μικρότερες δόσεις από ότι απαιτείται συνήθως, για να επιτευχθεί μια συγκεκριμένη αντιφλεγμονώδη δράση.

ΑΡΙΘΜΟΣ ΕΥΡ. Δ.Ε. (11):3066854
ΑΡΙΘ. ΕΛΛ. ΚΑΤΑΘΕΣΗΣ (21):20080402719
ΗΜΕΡ. ΕΛΛ. ΚΑΤΑΘΕΣΗΣ (22):09/10/2008
ΑΡΙΘ./ΗΜΕΡ. ΔΗΜΟΣΙΕΥΣΗΣ
ΕΥΡΩΠΑΪΚΟΥ ΔΙΠΛΩΜΑΤΟΣ(87):1537859 - 10/09/2008
ΑΡΙΘ./ΗΜΕΡ. ΔΗΜΟΣΙΕΥΣΗΣ
ΕΥΡΩΠΑΪΚΗΣ ΑΙΤΗΣΗΣ (86):04252643.4--06/05/2004
ΔΙΚΑΙΟΥΧΟΣ (73):1)Pfizer Products Inc.
Eastern Point Road, Groton, CT 06340,
ΗΝΩΜΕΝΕΣ ΠΟΛΙΤΕΙΕΣ ΤΗΣ ΑΜΕΡΙΚΗΣ

ΣΥΜΒ. ΠΡΟΤΕΡΑΙΟΤΗΤΕΣ (30):527084 P-04/12/2003-US
763340-23/01/2004-US

ΕΦΕΥΡΕΤΗΣ (72):1)Appel, Leah Elizabeth
2)Crew, Marshall David
3)Friesen, Dwayne Thomas
4)Hagen, Timothy Arthur,
5)Herbig, Scott Max,
6)Lo, Julian Belknap,
7)Lyon, David Keith
8)McCray, Scott Baldwin
9)Thombre, Avinash Govind,
10)West, James Blair

ΕΙΔΙΚΟΣ ΠΑΡΕΞΟΥΣΙΟΣ (74):ΡΟΥΣΣΟΥ ANNA
Κουμπάρη 2, 10674 ΑΘΗΝΑ

ΑΝΤΙΚΛΗΤΟΣ (74):ΠΑΠΑΚΩΝΣΤΑΝΤΙΝΟΥ ΕΛΕΝΗ
Κουμπάρη 2,10674 ΑΘΗΝΑ

ΤΙΤΛΟΣ ΕΦΕΥΡΕΣΗΣ (54):**ΜΟΡΦΕΣ ΔΟΣΟΛΟΓΙΑΣ ΑΖΙΘΡΟΜΥ-
ΚΙΝΗΣ ΜΕ ΜΕΙΩΜΕΝΕΣ ΠΑΡΕΝΕΡ-
ΓΕΙΕΣ**

ΠΕΡΙΛΗΨΗ(57)

Μία μορφή δοσολογίας δια του στόματος περιλαμβάνουσα αζιθρομυκίνη και μία αποτελεσματική ποσότητα ενός παράγοντα αλκαλοποίησης. Κατά προτίμηση, η

εν λόγω μορφή δοσολογίας δια του στόματος περιλαμβάνει μία αποτελεσματική ποσότητα ενός παράγοντα αλκαλοποίησης και μία πολυσωματιδιακή αζιθρομυκίνη όπου τα εν λόγω πολυσωματιδια περιλαμβάνουν αζιθρομυκίνη, ένα μίγμα μονοβενζενικού γλυκερυλίου, διβενζενικού γλυκερυλίου και τριβενζενικού γλυκερυλίου και ένα πολοξαμερές. Τυπικά, η μορφή δοσολογίας δια του στόματος περιλαμβάνει οποιοδήποτε κατάλληλο μέσο χορηγήσεως δια του στόματος όπως κόνη για στοματικό εναιώρημα, ένα πακέτο ή φακελάκι μοναδιαίας δόσεως, ένα δισκίο ή μία κάψουλα. Αποκαλύπτεται επί πλέον ένα στοματικό εναιώρημα περιλαμβάνον αζιθρομυκίνη, μία αποτελεσματική ποσότητα ενός παράγοντα αλκαλοποίησης και ένα όχημα. Κατά προτίμηση, η αζιθρομυκίνη είναι σε πολυσωματιδιακή μορφή όπου η εν λόγω πολυσωματιδιακή σύνθεση περιλαμβάνει αζιθρομυκίνη, ένα μίγμα μονοβενζενικού γλυκερυλίου, διβενζενικού γλυκερυλίου και τριβενζενικού γλυκερυλίου και ένα πολοξαμερές. Αποκαλύπτεται επίσης μία μέθοδος μειώσεως των γαστρεντερικών παρενεργειών που συνδέονται με τη χορήγηση αζιθρομυκίνης σε ένα θηλαστικό, περιλαμβάνουσα τη γειτονική χορήγηση αζιθρομυκίνης και μίας αποτελεσματικής ποσότητας ενός παράγοντα αλκαλοποίησης στο εν λόγω θηλαστικό όπου η συχνότητα των γαστρεντερικών παρενεργειών είναι χαμηλότερη από εκείνη που παρουσιάζεται δια χορηγήσεως μίας ίσης δόσεως αζιθρομυκίνης χωρίς τον εν λόγω παράγοντα αλκαλοποίησης. Αποκαλύπτεται περαιτέρω μία μέθοδος αγωγής μίας βακτηριακής ή πρωτοζωικής λοιμώξεως σε ένα θηλαστικό το οποίο την έχει ανάγκη περιλαμβάνουσα τη γειτονική χορήγηση στο εν λόγω θηλαστικό μίας μοναδικής δόσεως μίας μορφής δοσολογίας δια του στόματος όπου η εν λόγω μορφή δοσολογίας δια του στόματος περιλαμβάνει αζιθρομυκίνη και μία αποτελεσματική ποσότητα ενός παράγοντα αλκαλοποίησης. Αποκαλύπτονται επί πλέον πολυσωματιδιακές συνθέσεις αζιθρομυκίνης περιλαμβάνουσες αζιθρομυκίνη, ένα τασιενεργό και ένα φαρμακευτικά αποδεκτό φορέα.

ΑΡΙΘΜΟΣ ΕΥΡ. Δ.Ε. (11):3066855
ΑΡΙΘ. ΕΛΛ. ΚΑΤΑΘΕΣΗΣ (21):20080402720
ΗΜΕΡ. ΕΛΛ. ΚΑΤΑΘΕΣΗΣ (22):09/10/2008
ΑΡΙΘ./ΗΜΕΡ. ΔΗΜΟΣΙΕΥΣΗΣ
ΕΥΡΩΠΑΪΚΟΥ ΔΙΠΛΩΜΑΤΟΣ(87):1313440 - 16/07/2008
ΑΡΙΘ./ΗΜΕΡ. ΔΗΜΟΣΙΕΥΣΗΣ
ΕΥΡΩΠΑΪΚΗΣ ΑΙΤΗΣΗΣ (86):01962055.8--09/08/2001
ΔΙΚΑΙΟΥΧΟΣ (73):1)ACOLOGIX, Inc.
3960 Point Eden Way, Hayward, CA 94545,
ΗΝΩΜΕΝΕΣ ΠΟΛΙΤΕΙΕΣ ΤΗΣ ΑΜΕΡΙΚΗΣ

ΣΥΜΒ. ΠΡΟΤΕΡΑΙΟΤΗΤΕΣ (30):225879 P-16/08/2000-US

ΕΦΕΥΡΕΤΗΣ (72):1)YONEDA, Toshiyuki
2)NOMIZU, Motoyoshi
3)KUMAGAI, Yoshinari

ΕΙΔΙΚΟΣ ΠΑΡΕΞΟΥΣΙΟΣ (74):ΑΘΑΝΑΣΙΑΔΟΥ ΜΑΡΙΑ
Κουμπάρη 2, 10674 ΑΘΗΝΑ

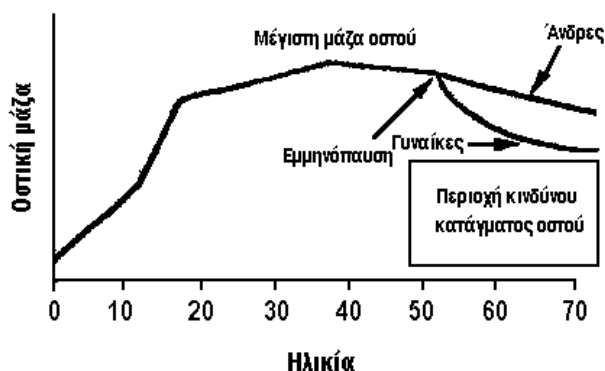
ΑΝΤΙΚΛΗΤΟΣ (74):ΠΑΠΑΚΩΝΣΤΑΝΤΙΝΟΥ ΕΛΕΝΗ
Κουμπάρη 2,10674 ΑΘΗΝΑ

ΤΙΤΛΟΣ ΕΦΕΥΡΕΣΗΣ (54):**ΟΔΟΝΤΙΚΑ ΠΡΟΪΟΝΤΑ ΠΕΡΙΛΑΜΒΑ-
ΝΟΝΤΑ ΠΕΠΤΙΔΙΟ ΒΕΛΤΙΩΣΗΣ ΤΗΣ
ΑΝΑΠΤΥΞΗΣ ΤΩΝ ΟΣΤΩΝ**

ΠΕΡΙΛΗΨΗ(57)

Αποκαλύπτονται οδοντικά προϊόντα όπως οδοντόπαστες, στοματικά διαλύματα και οδοντικό νήμα τα οποία προϊόντα βελτιώνονται δια διαλύσεως, διασκορπισμού ή επικάλυψης με μία ένωση που προάγει την ανάπτυξη των οστών. Αποκαλύπτονται οι προτιμώμενες ενώσεις που είναι αλληλουχίες πεπτιδίων περιλαμβάνουσες 10 έως 50 αμινοξέα. Οι αλληλουχίες χαρακτηρίζονται από το ότι περιέχουν μία μορφή συνδέσεως ιντεγρίνης όπως την αλληλουχία RGD και τα υπόλοιπα αμινοξέα τα γειτονικά με την αλληλουχία RGD στην εξωκυτταρική φωσφογλυκοπρωτεΐνη πλέγματος. Οι αλληλουχίες μπορούν να διαμορφωθούν ώστε να μπορούν να διασκορπιστούν εντός μίας οδοντόπαστας ή ενός στοματικού

διαλύματος και να χορηγηθούν προκειμένου να βελτιώσουν την ανάπτυξη των οστών/ δοντιών. Όταν τα οδοντικά προϊόντα χρησιμοποιούνται κατ' επανάληψη, με την πάροδο του χρόνου βελτιώνουν την καλή υγεία των δοντιών.



ΑΡΙΘΜΟΣ ΕΥΡ. Δ.Ε. (11):3066856
ΑΡΙΘ. ΕΛΛ. ΚΑΤΑΘΕΣΗΣ (21):20080402721
ΗΜΕΡ. ΕΛΛ. ΚΑΤΑΘΕΣΗΣ (22):09/10/2008
ΑΡΙΘ./ΗΜΕΡ. ΔΗΜΟΣΙΕΥΣΗΣ
ΕΥΡΩΠΑΪΚΟΥ ΔΙΠΛΩΜΑΤΟΣ(87):1355895 - 23/07/2008
ΑΡΙΘ./ΗΜΕΡ. ΔΗΜΟΣΙΕΥΣΗΣ
ΕΥΡΩΠΑΪΚΗΣ ΑΙΤΗΣΗΣ (86):01993241.7--07/12/2001
ΔΙΚΑΙΟΥΧΟΣ (73):1)The Government of the United States of America, as represented by the Secretary, Department of Health & Human Services Centers for Disease Control and Prevention, Technology Transfer Office, 4770 Buford Highway, MS K-79, Atlanta, Georgia 30341, ΗΝΩΜΕΝΕΣ ΠΟΛΙΤΕΙΕΣ ΤΗΣ ΑΜΕΡΙΚΗΣ
ΣΥΜΒ. ΠΡΟΤΕΡΑΙΟΤΗΤΕΣ (30):254311 P-08/12/2000-US
ΕΦΕΥΡΕΤΗΣ (72):1)MAUPIN, Gary, O.
2)KARCHESY, Joseph
3)PANELLA, Nicholas, A.
4)DOLAN, Marc, C.
ΕΙΔΙΚΟΣ ΠΛΗΡΕΞΟΥΣΙΟΣ (74):ΑΘΑΝΑΣΙΑΔΟΥ ΜΑΡΙΑ
Κουμπάρη 2, 10674 ΑΘΗΝΑ
ΑΝΤΙΚΛΗΤΟΣ (74):ΠΑΠΑΚΩΝΣΤΑΝΤΙΝΟΥ ΕΛΕΝΗ
Κουμπάρη 2,10674 ΑΘΗΝΑ
ΤΙΤΛΟΣ ΕΦΕΥΡΕΣΗΣ (54):ΕΝΩΣΕΙΣ ΓΙΑ ΤΟΝ ΕΛΕΓΧΟ ΠΑΡΑΣΙΤΩΝ

ΠΕΡΙΛΗΨΗ(57)

Παρουσιάζονται ενώσεις, συνθέσεις και μέθοδοι για τον έλεγχο ενός πληθυσμού παρασιτικών αρθροπόδων οι οποίες χρησιμοποιούν μία πρόδρομη δομή σεσκιτερπενίου ερεμοφιλάνης. Οι ενώσεις έχουν ελάχιστες παρενέργειες ή τοξικά αποτελέσματα στους ανθρώπους, τα ζώα εκτός των ανθρώπων και το φυσικό

περιβάλλον. Οι ενώσεις μπορούν να απομονωθούν από φυσικές πηγές, να συντεθούν εν μέρει από φυσικά απαυτάμενες ενώσεις ή να συντεθούν εξ αρχής. Οι ενώσεις μπορούν να εφαρμόζονται απ' ευθείας σε ένα παράσιτο ή στο ενδιαίτημα ενός παρασίτου, και δρουν ως τοπικές ή βρώσιμες τοξίνες. Τα σεσκιτερπένια ερεμοφιλάνης 13-υδροξυ-βαλενσένιο, βαλενσένιο-11,12-εποξείδιο, βαλενσένιο-13-αλδεϋδη και νοοκατόνη-1,10-11,12-διεποξείδιο είναι παραδειγματικές ενώσεις.

ΑΡΙΘΜΟΣ ΕΥΡ. Δ.Ε. (11):3066857
ΑΡΙΘ. ΕΛΛ. ΚΑΤΑΘΕΣΗΣ (21):20080402722
ΗΜΕΡ. ΕΛΛ. ΚΑΤΑΘΕΣΗΣ (22):10/10/2008
ΑΡΙΘ./ΗΜΕΡ. ΔΗΜΟΣΙΕΥΣΗΣ
ΕΥΡΩΠΑΪΚΟΥ ΔΙΠΛΩΜΑΤΟΣ(87):1075493 - 20/08/2008
ΑΡΙΘ./ΗΜΕΡ. ΔΗΜΟΣΙΕΥΣΗΣ
ΕΥΡΩΠΑΪΚΗΣ ΑΙΤΗΣΗΣ (86):00908748.7--22/02/2000
ΔΙΚΑΙΟΥΧΟΣ (73):1)H. LUNDBECK A/S
Ottiliavej 9, 2500 Valby-Copenhagen, ΔΑΝΙΑ
ΣΥΜΒ. ΠΡΟΤΕΡΑΙΟΤΗΤΕΣ (30):255376-22/02/1999-US
387699-13/08/1999-US
ΕΦΕΥΡΕΤΗΣ (72):1)BONINI, James, A.
2)BOROWSKY, Beth, E.
3)ADHAM, Nika
4)BOYLE, Noel
5)THOMPSON, Thelma, O.
ΕΙΔΙΚΟΣ ΠΛΗΡΕΞΟΥΣΙΟΣ (74):ΛΥΜΠΕΡΗΣ ΝΙΚΟΛΑΟΣ
Στουρνάρη 37, 10682 ΑΘΗΝΑ
ΑΝΤΙΚΛΗΤΟΣ (74):ΛΥΜΠΕΡΗΣ ΝΙΚΟΛΑΟΣ
Στουρνάρη 37,10682 ΑΘΗΝΑ
ΤΙΤΛΟΣ ΕΦΕΥΡΕΣΗΣ (54):DNA ΤΟ ΟΠΟΙΟ ΚΩΔΙΚΟΠΟΙΕΙ ΤΟΝ ΥΠΟΔΟΧΕΑ SNORF25

ΠΕΡΙΛΗΨΗ(57)

Αυτή η ευρεσιτεχνία παρέχει τα απομονωμένα νουκλεϊκά οξέα που κωδικοποιούν τους υποδοχείς SNORF25 του τύπου των θηλαστικών, τους καθαρισμένους υποδοχείς SNORF25 του τύπου των θηλαστικών, τους φορείς που περιλαμβάνουν το νουκλεϊκό οξύ που κωδικοποιεί τους υποδοχείς SNORF25 του τύπου των θηλαστικών, τα κύτταρα που περιλαμβάνουν τέτοιους φορείς, τα αντισώματα που απευθύνονται στους υποδοχείς SNORF25 των θηλαστικών, στους ανιχνευτές των νουκλεϊκών οξέων που είναι χρήσιμοι για την ανίχνευση του νουκλεϊκού οξέος που κωδικοποιεί τους υποδοχείς SNORF25 του τύπου των θηλαστικών, τα αντιαγγελιοφόρα ολιγονουκλεοτίδια συμπληρωματικά με τις μοναδικές αλληλουχίες του νουκλεϊκού οξέος που κωδικοποιούν τους υποδοχείς SNORF25 του τύπου των θηλαστικών, τα διαγονιδιακά μη ανθρώπινα ζώα που εκφράζουν το

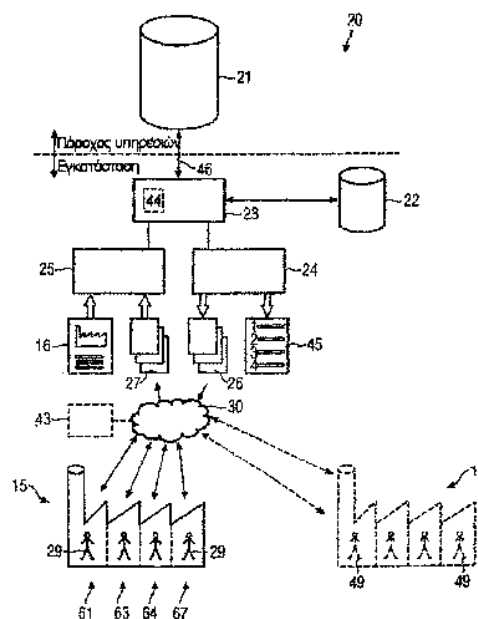
DNA που κωδικοποιεί τους φυσιολογικούς ή τους μεταλλακτούς υποδοχείς SNORF25 του τύπου των θηλαστικών, τις μεθόδους θεραπείας μίας ανωμαλίας που συνδέεται με την ενεργότητα των υποδοχέων SNORF25 του τύπου των θηλαστικών, καθώς και τις μεθόδους προσδιορισμού των ενώσεων προς τους υποδοχείς SNORF25 του τύπου των θηλαστικών, τις μεθόδους ταυτοποίησης των αγωνιστών και ανταγωνιστών των υποδοχέων SNORF25 του τύπου των θηλαστικών και των αγωνιστών και ανταγωνιστών που ταυτοποιήθηκαν κατ' αυτόν τον τρόπο

ΑΡΙΘΜΟΣ ΕΥΡ. Δ.Ε. (11):3066858
ΑΡΙΘ. ΕΛΛ. ΚΑΤΑΘΕΣΗΣ (21):20080402723
ΗΜΕΡ. ΕΛΛ. ΚΑΤΑΘΕΣΗΣ (22):10/10/2008
ΑΡΙΘ./ΗΜΕΡ. ΔΗΜΟΣΙΕΥΣΗΣ
ΕΥΡΩΠΑΪΚΟΥ ΔΙΠΛΩΜΑΤΟΣ(87):1664955 - 06/08/2008
ΑΡΙΘ./ΗΜΕΡ. ΔΗΜΟΣΙΕΥΣΗΣ
ΕΥΡΩΠΑΪΚΗΣ ΑΙΤΗΣΗΣ (86):04765588.1--24/09/2004
ΔΙΚΑΙΟΥΧΟΣ (73):1)SIEMENS AKTIENGESELLSCHAFT
Wittelsbacherplatz 2, 80333 Munchen,
ΓΕΡΜΑΝΙΑ
ΣΥΜΒ. ΠΡΟΤΕΡΑΙΟΤΗΤΕΣ (30):10345121-26/09/2003-DE
ΕΦΕΥΡΕΤΗΣ (72):1)HAAKS, Stefan
2)MICHAELIS, Gerd
3)WEGNER, Christian-Marius
ΕΙΔΙΚΟΣ ΠΛΗΡΕΞΟΥΣΙΟΣ (74):ΛΥΜΠΕΡΗΣ ΝΙΚΟΛΑΟΣ
Στουρνάρη 37, 10682 ΑΘΗΝΑ
ΑΝΤΙΚΛΗΤΟΣ (74):ΛΥΜΠΕΡΗΣ ΝΙΚΟΛΑΟΣ
Στουρνάρη 37,10682 ΑΘΗΝΑ
ΤΙΤΛΟΣ ΕΦΕΥΡΕΣΗΣ (54):**ΜΕΘΟΔΟΣ ΚΑΙ ΜΗΧΑΝΙΣΜΟΣ ΓΙΑ ΤΟΝ ΠΡΟΣΔΙΟΡΙΣΜΟ ΤΩΝ ΑΙΤΙΩΝ ΒΛΑΒΩΝ ΚΑΙ ΠΕΡΙΟΡΙΣΜΩΝ ΤΗΣ ΑΠΟΔΟΣΗΣ ΣΕ ΕΓΚΑΤΑΣΤΑΣΕΙΣ**

ΠΕΡΙΛΗΨΗ(57)

Η εφεύρεση αφορά σε μία μέθοδο και έναν μηχανισμό για τον προσδιορισμό των αιτιών βλαβών και περιορισμών της απόδοσης σε εγκαταστάσεις. Ο προσδιορισμός των αιτιών των βλαβών και των περιορισμών της απόδοσης σε σύνθετες εγκαταστάσεις (15) είναι δυνατός μόνο με μεγάλη δυσκολία. Η μόνιμη εξάλειψη των βλαβών και /ή η αύξηση της απόδοσης σε μία εγκατάσταση (15) είναι δυνατή σύμφωνα με την εφεύρεση με σχετικά μικρή δαπάνη με μία μέθοδο, η οποία περιλαμβάνει τα ακόλουθα βήματα διεργασίας: παροχή δεδομένων (51a-i) σχετικά με τα αίτια των βλαβών και των περιορισμών της απόδοσης σε έναν μεγάλο αριθμό εγκαταστάσεων (40a-c), δημιουργία εξ αυτών των δεδομένων ενός

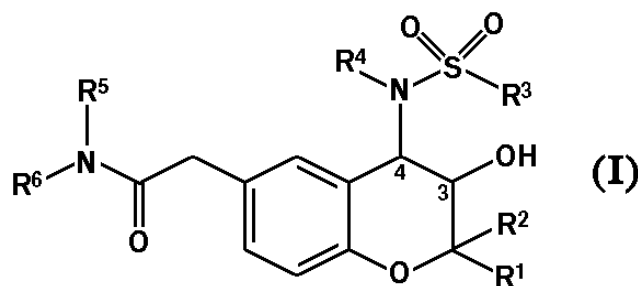
ερωτηματολογίου (26) σχετικά με αυτά τα αίτια, συλλογή απαντήσεων (27) των απασχολουμένων (29) στα ερωτήματα του ερωτηματολογίου (26) στην προς εξέταση εγκατάσταση (15), προσδιορισμό των αιτιών των βλαβών και των περιορισμών απόδοσης της προς εξέταση εγκατάστασης (15) μέσω αξιολόγησης των απαντήσεων (27) των απασχολουμένων (29) στα ερωτήματα του ερωτηματολογίου (26).



ΑΡΙΘΜΟΣ ΕΥΡ. Δ.Ε. (11):3066859
ΑΡΙΘ. ΕΛΛ. ΚΑΤΑΘΕΣΗΣ (21):20080402724
ΗΜΕΡ. ΕΛΛ. ΚΑΤΑΘΕΣΗΣ (22):10/10/2008
ΑΡΙΘ./ΗΜΕΡ. ΔΗΜΟΣΙΕΥΣΗΣ
ΕΥΡΩΠΑΪΚΟΥ ΔΙΠΛΩΜΑΤΟΣ(87):1678130 - 20/08/2008
ΑΡΙΘ./ΗΜΕΡ. ΔΗΜΟΣΙΕΥΣΗΣ
ΕΥΡΩΠΑΪΚΗΣ ΑΙΤΗΣΗΣ (86):04817204.3--14/10/2004
ΔΙΚΑΙΟΥΧΟΣ (73):1)Solvay Pharmaceuticals GmbH
Hans-Bockler-Allee 20, 30173 Hannover,
ΓΕΡΜΑΝΙΑ
ΣΥΜΒ. ΠΡΟΤΕΡΑΙΟΤΗΤΕΣ (30):10348298-17/10/2003-DE
ΕΦΕΥΡΕΤΗΣ (72):1)SYKES, David
2)MOLONEY, Brian
3)MARRISON, Lester
4)ZIEGLER, Dieter
5)MLINARIC, Michael
6)BOECKER, Christiane
7)BRUECKNER, Reinhard
8)WESKE, Michael
9)WITTE, Klaus
10)FISCHER, Yvan
ΕΙΔΙΚΟΣ ΠΛΗΡΕΞΟΥΣΙΟΣ (74):ΛΥΜΠΕΡΗΣ ΝΙΚΟΛΑΟΣ
Στουρνάρη 37, 10682 ΑΘΗΝΑ
ΑΝΤΙΚΛΗΤΟΣ (74):ΛΥΜΠΕΡΗΣ ΝΙΚΟΛΑΟΣ
Στουρνάρη 37,10682 ΑΘΗΝΑ
ΤΙΤΛΟΣ ΕΦΕΥΡΕΣΗΣ (54):**ΑΜΙΔΟΜΕΘΥΛΟ-ΥΠΟΚΑΤΕΣΤΗΜΕΝΑ 2-(4-ΣΟΥΛΦΟΝΙΛΑΜΙΝΟ)-3-ΥΑΡΟΕΥ-3,4-ΔΙΥΔΡΟ-2Η-ΧΡΩΜΕΝ-6-ΥΛΟ-ΠΑΡΑΓΩΓΑ, ΜΕΘΟΔΟΣ ΚΑΙ ΕΝΔΙΑΜΕΣΑ ΠΡΟΪΟΝΤΑ ΓΙΑ ΤΗΝ ΠΑΡΑΓΩΓΗ ΤΟΥΣ ΚΑΙ ΦΑΡΜΑΚΕΥΤΙΚΑ ΜΕΣΑ ΠΟΥ ΠΕΡΙΕΧΟΥΝ ΑΥΤΕΣ ΤΙΣ ΕΝΩΣΕΙΣ**

ΠΕΡΙΛΗΨΗ(57)

Περιγράφονται ενώσεις του γενικού τύπου (I) όπου οι R1, R2, R3, R4, R5 και R6 έχουν τις σημασίες που δίδονται στην περιγραφή καθώς και μέθοδος για την παραγωγή αυτών των ενώσεων και ενδιάμεσα προϊόντα αυτής της μεθόδου. Περαιτέρω προσφέρονται φαρμακευτικά μέσα που περιέχουν τις ενώσεις του τύπου (I).

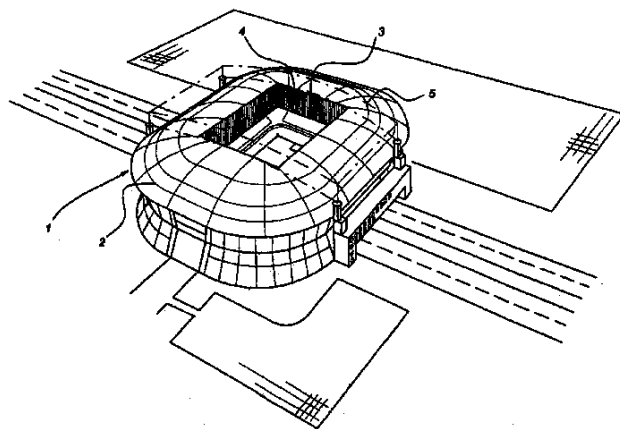


ΑΡΙΘΜΟΣ ΕΥΡ. Δ.Ε. (11):3066860
ΑΡΙΘ. ΕΛΛ. ΚΑΤΑΘΕΣΗΣ (21):20080402725
ΗΜΕΡ. ΕΛΛ. ΚΑΤΑΘΕΣΗΣ (22):10/10/2008
ΑΡΙΘ./ΗΜΕΡ. ΔΗΜΟΣΙΕΥΣΗΣ
ΕΥΡΩΠΑΪΚΟΥ ΔΙΠΛΩΜΑΤΟΣ(87):1268014 - 20/08/2008
ΑΡΙΘ./ΗΜΕΡ. ΔΗΜΟΣΙΕΥΣΗΣ
ΕΥΡΩΠΑΪΚΗΣ ΑΙΤΗΣΗΣ (86):01920000.5--02/04/2001
ΔΙΚΑΙΟΥΧΟΣ (73):1)West 6 B.V.
Energieweg 9, 1785 AD Den Helder,
ΟΛΛΑΝΔΙΑ
ΣΥΜΒ. ΠΡΟΤΕΡΑΙΟΤΗΤΕΣ (30):1014839-04/04/2000-NL
ΕΦΕΥΡΕΤΗΣ (72):1)GROOT, Cornelis
ΕΙΔΙΚΟΣ ΠΛΗΡΕΞΟΥΣΙΟΣ (74):ΛΥΜΠΕΡΗΣ ΝΙΚΟΛΑΟΣ
Στουρνάρη 37, 10682 ΑΘΗΝΑ
ΑΝΤΙΚΛΗΤΟΣ (74):ΛΥΜΠΕΡΗΣ ΝΙΚΟΛΑΟΣ
Στουρνάρη 37,10682 ΑΘΗΝΑ
ΤΙΤΛΟΣ ΕΦΕΥΡΕΣΗΣ (54):**ΕΓΚΑΤΑΣΤΑΣΗ ΓΙΑ ΤΗΝ ΑΥΞΗΣΗ ΤΗΣ ΑΠΟΔΟΣΗΣ ΦΩΤΟΣ ΤΗΣ ΕΠΙΦΑΝΕΙΑΣ ΤΟΥ ΑΓΩΝΙΣΤΙΚΟΥ ΧΩΡΟΥ ΕΝΟΣ ΣΤΑΔΙΟΥ**

ΠΕΡΙΛΗΨΗ(57)

Η παρούσα εφεύρεση αφορά σε μια εγκατάσταση για την αύξηση της απόδοσης του φυσικού φωτισμού σε ένα στάδιο, το οποίο στάδιο διαθέτει μια επιφάνεια αγωνιστικού χώρου, κερκίδες και προαιρετικά μια οροφή. Ένα ουσιαστικά κατακόρυφα τοποθετημένο τμήμα που ανακλά το φως ενσωματώνεται προκειμένου να οδηγήσει το φυσικό φως που προσπίπτει στο τμήμα προς την επιφάνεια του αγωνιστικού χώρου του σταδίου. Κατά προτίμηση, ένα τμήμα ανακλαστήρα διατάσσεται κατά μήκος του ελεύθερου περιφερειακού άκρου της οροφής. Σε μια εκδοχή, το ανακλαστικό τμήμα περιλαμβάνει μια κατασκευή πολλαπλών στρωμάτων που αποτελείται από δύο κυματοειδή φύλλα με ένα

ανακλαστικό φύλλο ανάμεσά τους. Με τη βοήθεια της εγκατάστασης σύμφωνα με την παρούσα εφεύρεση, η απόδοση του φωτός σε ένα καλυπτόμενο στάδιο μπορεί να αυξηθεί μεταξύ 30 τοις εκατό και 50 τοις εκατό.



ΑΡΙΘΜΟΣ ΕΥΡ. Δ.Ε. (11):3066861
ΑΡΙΘ. ΕΛΛ. ΚΑΤΑΘΕΣΗΣ (21):20080402726
ΗΜΕΡ. ΕΛΛ. ΚΑΤΑΘΕΣΗΣ (22):10/10/2008
ΑΡΙΘ./ΗΜΕΡ. ΔΗΜΟΣΙΕΥΣΗΣ
ΕΥΡΩΠΑΪΚΟΥ ΔΙΠΛΩΜΑΤΟΣ(87):1672982 - 27/08/2008
ΑΡΙΘ./ΗΜΕΡ. ΔΗΜΟΣΙΕΥΣΗΣ
ΕΥΡΩΠΑΪΚΗΣ ΑΙΤΗΣΗΣ (86):04736224.9--07/06/2004
ΔΙΚΑΙΟΥΧΟΣ (73):1)Syngenta Participations AG
Schwarzwaldallee 215, 4058 Basel, ΕΛΒΕΤΙΑ
ΣΥΜΒ. ΠΡΟΤΕΡΑΙΟΤΗΤΕΣ (30):0314190-18/06/2003-GB
ΕΦΕΥΡΕΤΗΣ (72):1)CORNES, Derek
2)JOHNSON, Michael, Donald
ΕΙΔΙΚΟΣ ΠΛΗΡΕΞΟΥΣΙΟΣ (74):ΛΥΜΠΕΡΗΣ ΝΙΚΟΛΑΟΣ
Στουρνάρη 37, 10682 ΑΘΗΝΑ
ΑΝΤΙΚΛΗΤΟΣ (74):ΛΥΜΠΕΡΗΣ ΝΙΚΟΛΑΟΣ
Στουρνάρη 37,10682 ΑΘΗΝΑ
ΤΙΤΛΟΣ ΕΦΕΥΡΕΣΗΣ (54):**ΜΕΘΟΔΟΣ ΕΛΕΓΧΟΥ ΖΙΖΑΝΙΩΝ ΠΕΡΙΛΗΨΗ(57)**

Μέθοδος για τον καθ' όλη την διάρκεια της καλλιεργητικής περιόδου έλεγχο ανεπιθύμητης βλάστησης, όπου η εν λόγω μέθοδος περιλαμβάνει μία μοναδιαία εφαρμογή ενός ζιζανιοκτόνου συνδυασμού, που περιλαμβάνει την 2-(υποκατεστημένο βενζοϋλο)-1,3-κυκλοεξανοδιόνη ή μία χηλική ένωση μετάλλων αυτής, μία γλυφοσινική ένωση ή ένα άλας εξ αυτών και ένα ακεταμίδιο.

ΑΡΙΘΜΟΣ ΕΥΡ. Δ.Ε. (11):3066862
ΑΡΙΘ. ΕΛΛ. ΚΑΤΑΘΕΣΗΣ (21):20080402727
ΗΜΕΡ. ΕΛΛ. ΚΑΤΑΘΕΣΗΣ (22):10/10/2008
ΑΡΙΘ./ΗΜΕΡ. ΔΗΜΟΣΙΕΥΣΗΣ
ΕΥΡΩΠΑΪΚΟΥ ΔΙΠΛΩΜΑΤΟΣ(87):1737805 - 20/08/2008
ΑΡΙΘ./ΗΜΕΡ. ΔΗΜΟΣΙΕΥΣΗΣ
ΕΥΡΩΠΑΪΚΗΣ ΑΙΤΗΣΗΣ (86):05729239.3--01/04/2005
ΔΙΚΑΙΟΥΧΟΣ (73):1)Syngenta Participations AG
Schwarzwaldallee 215, 4058 Basel, ΕΛΒΕΤΙΑ
ΣΥΜΒ. ΠΡΟΤΕΡΑΙΟΤΗΤΕΣ (30):0407607-02/04/2004-GB
0413698-18/06/2004-GB
ΕΦΕΥΡΕΤΗΣ (72):1)MCKENZIE, Duncan,
2)LUCENA, Juan-Jose,
3)JACKSON, David Anthony
ΕΙΔΙΚΟΣ ΠΑΗΡΕΞΟΥΣΙΟΣ (74):ΛΥΜΠΕΡΗΣ ΝΙΚΟΛΑΟΣ
Στουρνάρη 37, 10682 ΑΘΗΝΑ
ΑΝΤΙΚΛΗΤΟΣ (74):ΛΥΜΠΕΡΗΣ ΝΙΚΟΛΑΟΣ
Στουρνάρη 37,10682 ΑΘΗΝΑ
ΤΙΤΛΟΣ ΕΦΕΥΡΕΣΗΣ (54):**ΔΙΑΤΡΟΦΙΚΟ ΣΥΣΤΑΤΙΚΟ ΦΥΤΩΝ
ΒΑΣΙΣΜΕΝΟ ΣΤΙΣ Ο,Ρ-ΑΙΘΥΛΕΝΟ(ΔΙΣ)
ΥΔΡΟΞΥΦΑΙΝΥΛ ΓΛΥΚΙΝΕΣ**

ΠΕΡΙΛΗΨΗ(57)

Η εφεύρεση αναφέρεται σε καινοτόμα μείγματα N₂N'-αιθυλένο-δισ(υδροξυφαινύλ) γλυκινών που περιλαμβάνουν ένα μείγμα ο,ρ- και ο,ο-ισομερών, όπου η αναλογία των ο,ρ- προς ο,ο-ισομερών είναι υψηλότερη από 0.8:1. Τα καινοτόμα μείγματα έχουν βελτιωμένα χαρακτηριστικά ως προς την παροχή στις καλλιέργειες φυτών χηλικών ενώσεων μετάλλων τα οποία είναι απαραίτητα ως θρεπτικά συστατικά των φυτών. Με τα καινοτόμα μείγματα, συγκεκριμένα βελτιώνεται η βραχυπρόθεσμη παροχή χηλικών μετάλλων, την στιγμή που η μακροπρόθεσμη παροχή διατηρείται ίδια με αυτή των γνωστών χηλικών παραγόντων που περιλαμβάνουν μόνο το ο,ο-ισομερές της N₂N'-

αιθυλένο-δισ(υδροξυφαινύλ) γλυκίνης. Η εφεύρεση αναφέρεται περαιτέρω σε σύμπλοκα μετάλλων του μείγματος ισομερών, την χρησιμότητος στον γεωργικό τομέα ως θρεπτικών συστατικών φυτών ή ως συστατικών λιπασμάτων για φυτά και για την αντιμετώπιση της χλώρωσης στις καλλιέργειες.

ΑΡΙΘΜΟΣ ΕΥΡ. Δ.Ε. (11):3066863
ΑΡΙΘ. ΕΛΛ. ΚΑΤΑΘΕΣΗΣ (21):20080402728
ΗΜΕΡ. ΕΛΛ. ΚΑΤΑΘΕΣΗΣ (22):10/10/2008
ΑΡΙΘ./ΗΜΕΡ. ΔΗΜΟΣΙΕΥΣΗΣ
ΕΥΡΩΠΑΪΚΟΥ ΔΙΠΛΩΜΑΤΟΣ(87):1363490 - 13/08/2008
ΑΡΙΘ./ΗΜΕΡ. ΔΗΜΟΣΙΕΥΣΗΣ
ΕΥΡΩΠΑΪΚΗΣ ΑΙΤΗΣΗΣ (86):02715454.1--19/01/2002
ΔΙΚΑΙΟΥΧΟΣ (73):1)Bayer CropScience AG
Alfred-Nobel-Strasse 50, 40789 Monheim,
ΓΕΡΜΑΝΙΑ
ΣΥΜΒ. ΠΡΟΤΕΡΑΙΟΤΗΤΕΣ (30):10108472-22/02/2001-DE
ΕΦΕΥΡΕΤΗΣ (72):1)MAIER, Thomas
2)SCHNABEL, Gerhard
3)HAASE, Detlev
4)WURTZ, Jochen
ΕΙΔΙΚΟΣ ΠΑΗΡΕΞΟΥΣΙΟΣ (74):ΛΥΜΠΕΡΗΣ ΝΙΚΟΛΑΟΣ
Στουρνάρη 37, 10682 ΑΘΗΝΑ
ΑΝΤΙΚΛΗΤΟΣ (74):ΛΥΜΠΕΡΗΣ ΝΙΚΟΛΑΟΣ
Στουρνάρη 37,10682 ΑΘΗΝΑ
ΤΙΤΛΟΣ ΕΦΕΥΡΕΣΗΣ (54):**ΑΓΡΟΧΗΜΙΚΕΣ ΣΥΝΘΕΣΕΙΣ**

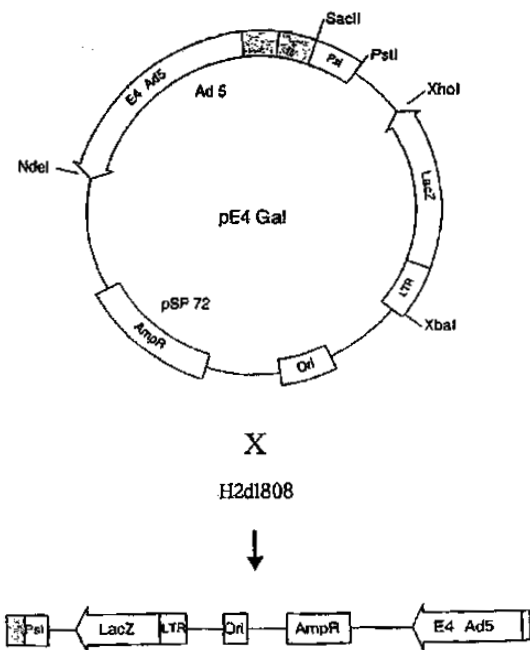
ΠΕΡΙΛΗΨΗ(57)

Η παρούσα εφεύρεση αφορά υγρές συνθέσεις (σκευάσματα) περιέχουσες α) έναν ή περισσότερους αλκυλεστέρες πολυκαρβονικών οξέων και β) μία ή περισσότερες αγροχημικές δραστικές ουσίες από την ομάδα των αναστολέων ALS.

ΑΡΙΘΜΟΣ ΕΥΡ. Δ.Ε. (11):3066864
ΑΡΙΘ. ΕΛΛ. ΚΑΤΑΘΕΣΗΣ (21):20080402730
ΗΜΕΡ. ΕΛΛ. ΚΑΤΑΘΕΣΗΣ (22):02/10/2008
ΑΡΙΘ./ΗΜΕΡ. ΔΗΜΟΣΙΕΥΣΗΣ
ΕΥΡΩΠΑΪΚΟΥ ΔΙΠΛΩΜΑΤΟΣ(87):0667912 - 02/07/2008
ΑΡΙΘ./ΗΜΕΡ. ΔΗΜΟΣΙΕΥΣΗΣ
ΕΥΡΩΠΑΪΚΗΣ ΑΙΤΗΣΗΣ (86):94922889.4--08/07/1994
ΔΙΚΑΙΟΥΧΟΣ (73):1)CENTELION
72-82 rue Leon Geffroy, 94400 Vitry Sur
Seine, ΓΑΛΛΙΑ
ΣΥΜΒ. ΠΡΟΤΕΡΑΙΟΤΗΤΕΣ (30):9308596-13/07/1993-FR
9404590-18/04/1994-FR
ΕΦΕΥΡΕΤΗΣ (72):1)PERRICAUDET, Michel
2)VIGNE, Emmanuelle
3)YEH, Patrice
ΕΙΔΙΚΟΣ ΠΛΗΡΕΞΟΥΣΙΟΣ (74):ΛΥΜΠΕΡΗΣ ΝΙΚΟΛΑΟΣ
Στουρνάρη 37, 10682 ΑΘΗΝΑ
ΑΝΤΙΚΛΗΤΟΣ (74):ΛΥΜΠΕΡΗΣ ΝΙΚΟΛΑΟΣ
Στουρνάρη 37,10682 ΑΘΗΝΑ
ΤΙΤΛΟΣ ΕΦΕΥΡΕΣΗΣ (54):**ΑΤΕΛΕΙΣ ΑΔΕΝΟΙΚΟΙ ΦΟΡΕΙΣ ΚΑΙ ΧΡΗΣΗ ΣΤΗ ΓΟΝΙΔΙΑΚΗ ΘΕΡΑΠΕΙΑ**

ΠΕΡΙΛΗΨΗ(57)

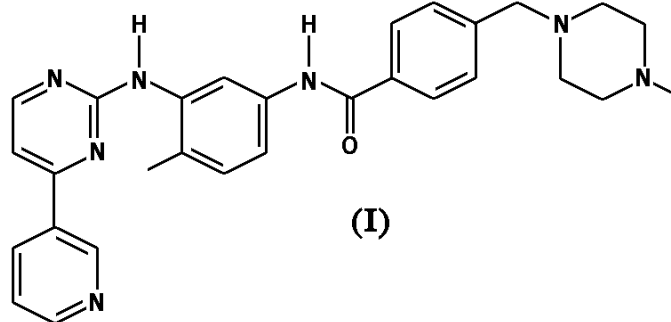
Η παρούσα εφεύρεση αφορά τους νέους ιικούς φορείς που προέρχονται από τους αδενοϊούς, την προετοιμασία αυτών και τη χρήση τους στη γονιδιακή θεραπεία.



ΑΡΙΘΜΟΣ ΕΥΡ. Δ.Ε. (11):3066865
ΑΡΙΘ. ΕΛΛ. ΚΑΤΑΘΕΣΗΣ (21):20080402731
ΗΜΕΡ. ΕΛΛ. ΚΑΤΑΘΕΣΗΣ (22):02/10/2008
ΑΡΙΘ./ΗΜΕΡ. ΔΗΜΟΣΙΕΥΣΗΣ
ΕΥΡΩΠΑΪΚΟΥ ΔΙΠΛΩΜΑΤΟΣ(87):1471916 - 02/07/2008
ΑΡΙΘ./ΗΜΕΡ. ΔΗΜΟΣΙΕΥΣΗΣ
ΕΥΡΩΠΑΪΚΗΣ ΑΙΤΗΣΗΣ (86):03704474.0--27/01/2003
ΔΙΚΑΙΟΥΧΟΣ (73):1)HYKS-INSTITUUTTI OY
PL 700 (Biomedicum, A 407), 0029 HUS,
ΦΙΝΛΑΝΔΙΑ
ΣΥΜΒ. ΠΡΟΤΕΡΑΙΟΤΗΤΕΣ (30):0201882-28/01/2002-GB
ΕΦΕΥΡΕΤΗΣ (72):1)JOENSUU, Heikki
ΕΙΔΙΚΟΣ ΠΛΗΡΕΞΟΥΣΙΟΣ (74):ΛΥΜΠΕΡΗΣ ΝΙΚΟΛΑΟΣ
Στουρνάρη 37, 10682 ΑΘΗΝΑ
ΑΝΤΙΚΛΗΤΟΣ (74):ΛΥΜΠΕΡΗΣ ΝΙΚΟΛΑΟΣ
Στουρνάρη 37,10682 ΑΘΗΝΑ
ΤΙΤΛΟΣ ΕΦΕΥΡΕΣΗΣ (54):**ΑΓΩΓΗ ΡΕΥΜΑΤΟΕΙΔΟΥΣ ΑΡΘΡΙΤΙΔΑΣ ΜΕ ΤΗ ΧΡΗΣΗ ΙΜΑΤΙΝΙΒΗΣ**

ΠΕΡΙΛΗΨΗ(57)

4-(4-μεθυλοπιπεραζίν-1-υλομεθυλο)-N-[4-μεθυλο-3-(4-πυριδιν-3-υλο)πυριμιδιν-2-υλαμινο]φαινυλο]-βενζαμίδιου του τύπου (I) ή ενός φαρμακευτικού αποδεκτού της άλατος που μπορεί να χρησιμοποιηθεί στην αγωγή της ρευματοειδούς αρθρίτιδας. Η εφεύρεση αφορά επίσης σε ένα συνδυασμό της ένωσης του τύπου I ή ενός φαρμακευτικού αποδεκτού της άλατος με ένα ή περισσότερα φάρμακα τροποποίησης της ρευματοειδούς αρθρίτιδας (DMARD).



ΑΡΙΘΜΟΣ ΕΥΡ. Δ.Ε. (11):3066866
ΑΡΙΘ. ΕΛΛ. ΚΑΤΑΘΕΣΗΣ (21):20080402732
ΗΜΕΡ. ΕΛΛ. ΚΑΤΑΘΕΣΗΣ (22):25/09/2008
ΑΡΙΘ./ΗΜΕΡ. ΔΗΜΟΣΙΕΥΣΗΣ
ΕΥΡΩΠΑΪΚΟΥ ΔΙΠΛΩΜΑΤΟΣ(87):1439788 - 25/06/2008
ΑΡΙΘ./ΗΜΕΡ. ΔΗΜΟΣΙΕΥΣΗΣ
ΕΥΡΩΠΑΪΚΗΣ ΑΙΤΗΣΗΣ (86):02712487.4--04/02/2002
ΔΙΚΑΙΟΥΧΟΣ (73):1)U & I Corporation
529-1, Yonghyun-dong, Euijungbu-city, Kyunggi-do 480-080, ΔΗΜΟΚΡΑΤΙΑ ΤΗΣ ΚΟΡΕΑΣ (ΝΟΤΙΑ ΚΟΡΕΑ)

ΣΥΜΒ. ΠΡΟΤΕΡΑΙΟΤΗΤΕΣ (30):2001067394-31/10/2001-KR
ΕΦΕΥΡΕΤΗΣ (72):1)JEON, Chang-Hun
2)AN, Howard, S.
3)KOO, Ja-Kyo

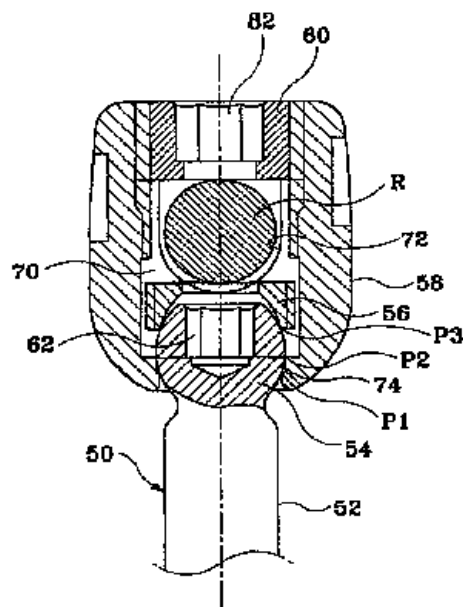
ΕΙΔΙΚΟΣ ΠΛΗΡΕΞΟΥΣΙΟΣ (74):ΛΥΜΠΕΡΗΣ ΝΙΚΟΛΑΟΣ
Στουρνάρη 37, 10682 ΑΘΗΝΑ

ΑΝΤΙΚΛΗΤΟΣ (74):ΛΥΜΠΕΡΗΣ ΝΙΚΟΛΑΟΣ
Στουρνάρη 37, 10682 ΑΘΗΝΑ

ΤΙΤΛΟΣ ΕΦΕΥΡΕΣΗΣ (54):ΣΥΣΚΕΥΗ ΚΑΘΗΛΩΣΗΣ ΟΣΤΟΥ ΠΕΡΙΛΗΨΗ(57)

Εσωκλείεται μια συσκευή καθήλωσης οστών. Η συσκευή αυτή περιλαμβάνει έναν κοχλία οστού ο οποίος έχει μια κεφαλή, ένα μέλος κάλυψης τοποθετημένο στο ανώτερο τμήμα της κεφαλής του κοχλία του οστού, ένα μέλος λήπτη το οποίο έχει μια εσωτερική διάμετρο στην οποία το μέλος κάλυψης και η κεφαλή του κοχλία του οστού είναι αντίστοιχα προσαρμοσμένα και συγκρατημένα, και ένα κανάλι σχήματος U μέσω του οποίου εκτείνεται η ράβδος στήριξης, και ένα μέλος συμπίεσης το οποίο είναι συζευγμένο μέσω σπειρώματος στο μέλος λήπτη διαγώνια προς τα κάτω στην ράβδο στήριξης. Μια πλειάδα βηματικών τμημάτων σχηματίζονται στην κατώτερη ακμή και την εσωτερική επιφάνεια του μέλους

λήπτη που πρόκειται να έρθουν σε γραμμική επαφή με την εξωτερική επιφάνεια ενός κατώτερου τμήματος της κεφαλής έτσι ώστε η δύναμη στήριξης για την κεφαλή του κοχλία του οστού να αυξάνεται.



ΑΡΙΘΜΟΣ ΕΥΡ. Δ.Ε. (11):3066867
ΑΡΙΘ. ΕΛΛ. ΚΑΤΑΘΕΣΗΣ (21):20080402733
ΗΜΕΡ. ΕΛΛ. ΚΑΤΑΘΕΣΗΣ (22):09/10/2008
ΑΡΙΘ./ΗΜΕΡ. ΔΗΜΟΣΙΕΥΣΗΣ
ΕΥΡΩΠΑΪΚΟΥ ΔΙΠΛΩΜΑΤΟΣ(87):1828177 - 13/08/2008
ΑΡΙΘ./ΗΜΕΡ. ΔΗΜΟΣΙΕΥΣΗΣ
ΕΥΡΩΠΑΪΚΗΣ ΑΙΤΗΣΗΣ (86):05854552.6--16/12/2005
ΔΙΚΑΙΟΥΧΟΣ (73):1)ELI LILLY AND COMPANY
Lilly Corporate Center, Indianapolis, Indiana 46285, ΗΝΩΜΕΝΕΣ ΠΟΛΙΤΕΙΕΣ ΤΗΣ ΑΜΕΡΙΚΗΣ

ΣΥΜΒ. ΠΡΟΤΕΡΑΙΟΤΗΤΕΣ (30):637116 P-17/12/2004-US
ΕΦΕΥΡΕΤΗΣ (72):1)BECK, James, Peter
2)WAKEFIELD, Brian, David
3)CORDIER, Frederic, Laurent,
4)DOMINGUEZ-MANZANARES, Esteban,
5)GARDINIER, Kevin, Matthew
6)GREENEN, Peter, Michael
7)SAVIN, Kenneth, Allen

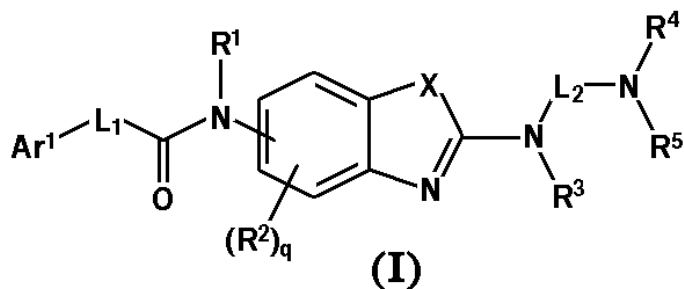
ΕΙΔΙΚΟΣ ΠΛΗΡΕΞΟΥΣΙΟΣ (74):ΡΟΥΣΣΟΥ ANNA
Κουμπάρη 2, 10674 ΑΘΗΝΑ

ΑΝΤΙΚΛΗΤΟΣ (74):ΠΑΠΑΚΩΝΣΤΑΝΤΙΝΟΥ ΕΛΕΝΗ
Κουμπάρη 2, 10674 ΑΘΗΝΑ

ΤΙΤΛΟΣ ΕΦΕΥΡΕΣΗΣ (54):ΝΕΟΙ ΑΝΤΑΓΩΝΙΣΤΕΣ ΥΠΟΔΟΧΕΑ MCH

ΠΕΡΙΛΗΨΗ(57)

Η παρούσα εφεύρεση αφορά ανταγωνιστική ένωση ορμόνης συμπίκνωσης μελανίνης του τύπου (I) όπου τα Ar¹, L₁, R¹, q, X, R₂, R₃, R₄ και R₅ είναι όπως ορίζονται ή φαρμακευτικός αποδεκτό άλας, διαλύτωμα ή εναντιομερές αυτής, χρήσιμα στη θεραπεία, πρόληψη ή ανακούφιση συμπτωμάτων που συνδυάζονται με παχυσαρκία και σχετικές ασθένειες.

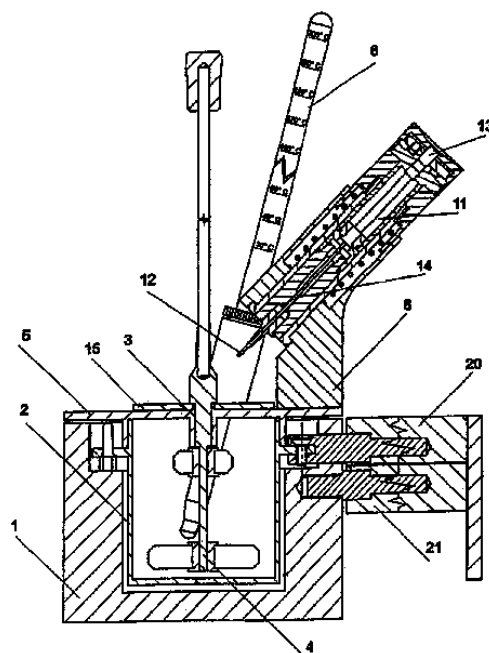


ΑΡΙΘΜΟΣ ΕΥΡ. Δ.Ε. (11):3066868
ΑΡΙΘ. ΕΛΛ. ΚΑΤΑΘΕΣΗΣ (21):20080402734
ΗΜΕΡ. ΕΛΛ. ΚΑΤΑΘΕΣΗΣ (22):10/10/2008
ΑΡΙΘ./ΗΜΕΡ. ΔΗΜΟΣΙΕΥΣΗΣ
ΕΥΡΩΠΑΪΚΟΥ ΔΙΠΛΩΜΑΤΟΣ(87):1336837 - 09/07/2008
ΑΡΙΘ./ΗΜΕΡ. ΔΗΜΟΣΙΕΥΣΗΣ
ΕΥΡΩΠΑΪΚΗΣ ΑΙΤΗΣΗΣ (86):03002954.0--11/02/2003
ΔΙΚΑΙΟΥΧΟΣ (73):1)Marotechnic GmbH
 Adlerhorst 4, 22459 Hamburg, ΓΕΡΜΑΝΙΑ
ΣΥΜΒ. ΠΡΟΤΕΡΑΙΟΤΗΤΕΣ (30):10206021-14/02/2002-DE
ΕΦΕΥΡΕΤΗΣ (72):1)Herholdt, Ingo
ΕΙΛΙΚΟΣ ΠΑΗΡΕΞΟΥΣΙΟΣ (74):ΣΙΩΤΟΥ ΑΙΚΑΤΕΡΙΝΗ
 Πατησίων 122, 11257 ΑΘΗΝΑ
ΑΝΤΙΚΛΗΤΟΣ (74):ΣΙΩΤΟΥ ΑΙΚΑΤΕΡΙΝΗ
 Πατησίων 122,11257 ΑΘΗΝΑ
ΤΙΤΛΟΣ ΕΦΕΥΡΕΣΗΣ (54):ΔΙΑΤΑΞΗ ΓΙΑ ΤΟΝ ΠΡΟΔΙΟΡΙΣΜΟ
 ΤΟΥ ΣΗΜΕΙΟΥ ΑΝΑΦΛΕΞΗΣ ΟΡΥ-
 ΚΤΕΛΛΙΩΝ

ΠΕΡΙΛΗΨΗ(57)

Η εφεύρεση αναφέρεται σε διάταξη για τον προσδιορισμό του σημείου ανάφλεξης σύμφωνα με μέθοδο Pensky-Martens, σύμφωνα με την οποία γίνεται θέρμανση ενός δείγματος ορυκτελαίου εντός χωνευτηρίου (2) και προσδιορίζεται εκείνη η θερμοκρασία στην οποία τα πτητικά συστατικά του δείγματος φέρονται σε ανάφλεξη μέσω πηγής ανάφλεξης (11). Το χωνευτήριο (2) περιλαμβάνει εφαρμολζόμενο πόμα σφράγισης (5) με στρεφόμενο δίσκο κάλυψης (15), ο οποίος στην κατάσταση ηρεμίας αυτού σφραγίζει τη δίοδο (16) του πόματος σφράγισης (5) και σε άλλη θέση την απελευθερώνει μέσω ανοίγματος (18), όπου με το δίσκο κάλυψης (15) και την πηγή ανάφλεξης (11) που άγεται στη δίοδο (16) έχει ενοωθεί μηχανισμός ενεργοποίησης κατά τρόπο ώστε μετά την απελευθέρωση της δίοδου (16), μέσω περαιτέρω ενεργοποίησης του μηχανισμού ενεργοποίησης η πηγή ανάφλεξης (11) μπορεί να εισαχθεί μέσα στο εσωτερικό του χωνευτηρίου (2). Η εφεύρεση χαρακτηρίζεται από το ότι η πηγή ανάφλεξης (11) βρίσκεται εντός οδηγού (8) με δυνατότητα αξονικής μετατόπισης, ότι ο μηχανισμός ενεργοποίησης

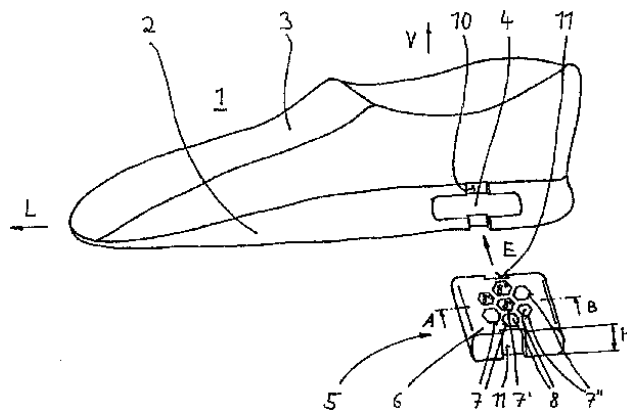
περιλαμβάνει σύρμα Bowden (10), το οποίο ενώνει τη μετατοπιζόμενη πηγή ανάφλεξης (11) και το δίσκο κάλυψης (15) μεταξύ των με ασφάλιση δύναμης, και ότι λόγω της μετατόπισης της πηγής ανάφλεξης (11) ο δίσκος κάλυψης (15) μπορεί να στραφεί μέσω του σύρματος Bowden (10) έως ότου το άνοιγμα (18) του δίσκου κάλυψης (15) ανοίξει τη δίοδο (16) του πόματος σφράγισης (5) και η πηγή ανάφλεξης (11) έχει προωθηθεί στη δίοδο (18).



ΑΡΙΘΜΟΣ ΕΥΡ. Δ.Ε. (11):3066869
ΑΡΙΘ. ΕΛΛ. ΚΑΤΑΘΕΣΗΣ (21):20080402735
ΗΜΕΡ. ΕΛΛ. ΚΑΤΑΘΕΣΗΣ (22):10/10/2008
ΑΡΙΘ./ΗΜΕΡ. ΔΗΜΟΣΙΕΥΣΗΣ
ΕΥΡΩΠΑΪΚΟΥ ΔΙΠΛΩΜΑΤΟΣ(87):1699312 - 09/07/2008
ΑΡΙΘ./ΗΜΕΡ. ΔΗΜΟΣΙΕΥΣΗΣ
ΕΥΡΩΠΑΪΚΗΣ ΑΙΤΗΣΗΣ (86):04802797.3--23/11/2004
ΔΙΚΑΙΟΥΧΟΣ (73):1)PUMA Aktiengesellschaft Rudolf Dassler
 Sport
 Wurzbürger Strasse 13, 91074 Herzogenau-
 rach, ΓΕΡΜΑΝΙΑ
ΣΥΜΒ. ΠΡΟΤΕΡΑΙΟΤΗΤΕΣ (30):20320091 U-23/12/2003-DE
ΕΦΕΥΡΕΤΗΣ (72):1)LACEY, Brad
ΕΙΛΙΚΟΣ ΠΑΗΡΕΞΟΥΣΙΟΣ (74):ΣΙΩΤΟΥ ΑΙΚΑΤΕΡΙΝΗ
 Πατησίων 122, 11257 ΑΘΗΝΑ
ΑΝΤΙΚΛΗΤΟΣ (74):ΣΙΩΤΟΥ ΑΙΚΑΤΕΡΙΝΗ
 Πατησίων 122,11257 ΑΘΗΝΑ
ΤΙΤΛΟΣ ΕΦΕΥΡΕΣΗΣ (54):ΥΠΟΔΗΜΑ

ΠΕΡΙΛΗΨΗ(57)

Η εφεύρεση αναφέρεται σε υπόδημα (1), ιδίως σε αθλητικό υπόδημα, με σόλα (2) και άνω τμήμα υποδήματος (3) ενωμένο με αυτήν, όπου η σόλα (2) περιλαμβάνει χώρο υποδοχής (4), στον οποίο μπορεί να τοποθετηθεί αποσπώμενο στοιχείο απόσβεσης (5). Για τη βελτίωση της συμπεριφοράς ανάρτησης και απόσβεσης του υποδήματος, σύμφωνα με την εφεύρεση προβλέπεται ότι ο χώρος υποδοχής (4) διαπερνά τη σόλα (2) σχεδόν πλήρως ή πλήρως εγκάρσια προς το διαμήκη άξονα (L) του υποδήματος (1), και ότι το αποσπώμενο στοιχείο απόσβεσης (5) αποτελείται από πλακοειδές βασικό σώμα (6), το οποίο περιλαμβάνει έναν αριθμό εσοχών (7), στις οποίες μπορούν να διαταχθούν τεμάχια απόσβεσης (8), όπου οι εσοχές (7) στο στοιχείο απόσβεσης (5) εκτείνονται σε όλο το ύψος (H) του στοιχείου απόσβεσης (5) στην κατακόρυφη κατεύθυνση (V).

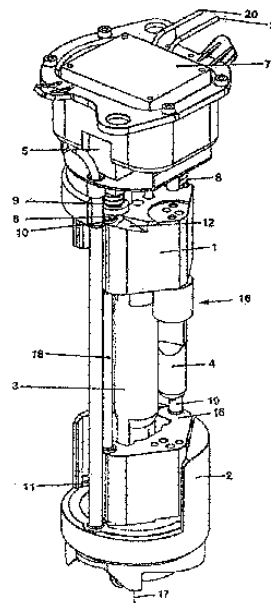


ΑΡΙΘΜΟΣ ΕΥΡ. Δ.Ε. (11):3066870
ΑΡΙΘ. ΕΛΛ. ΚΑΤΑΘΕΣΗΣ (21):20080402736
ΗΜΕΡ. ΕΛΛ. ΚΑΤΑΘΕΣΗΣ (22):09/10/2008
ΑΡΙΘ./ΗΜΕΡ. ΔΗΜΟΣΙΕΥΣΗΣ
ΕΥΡΩΠΑΪΚΟΥ ΔΙΠΛΩΜΑΤΟΣ(87):1312857 - 09/07/2008
ΑΡΙΘ./ΗΜΕΡ. ΔΗΜΟΣΙΕΥΣΗΣ
ΕΥΡΩΠΑΪΚΗΣ ΑΙΤΗΣΗΣ (86):02025736.6--15/11/2002
ΔΙΚΑΙΟΥΧΟΣ (73):1)MAQUET GmbH & Co. KG
Kehler Strasse 31, 76437 Rastatt, GERMANIA
ΣΥΜΒ. ΠΡΟΤΕΡΑΙΟΤΗΤΕΣ (30):10156307-19/11/2001-DE
ΕΦΕΥΡΕΤΗΣ (72):1)Wasow, Soren
2)Gampe, Uwe
3)Buss, Klaus
ΕΙΔΙΚΟΣ ΠΛΗΡΕΞΟΥΣΙΟΣ (74):ΛΥΜΠΕΡΗΣ ΝΙΚΟΛΑΟΣ
Στουρνάρη 37, 10682 ΑΘΗΝΑ
ΑΝΤΙΚΛΗΤΟΣ (74):ΛΥΜΠΕΡΗΣ ΝΙΚΟΛΑΟΣ
Στουρνάρη 37,10682 ΑΘΗΝΑ
ΤΙΤΛΟΣ ΕΦΕΥΡΕΣΗΣ (54):**ΣΩΜΑ ΛΑΜΠΤΗΡΑ ΓΙΑ ΕΝΑΝ ΙΑΤΡΙΚΟ ΛΑΜΠΤΗΡΑ ΚΑΘΩΣ ΚΑΙ Η ΧΡΗΣΗ ΤΟΥ**

ΠΕΡΙΛΗΨΗ(57)

Ένα σώμα λαμπτήρα για έναν ιατρικό λαμπτήρα με έναν δακτυλιοειδή ανακλαστήρα περιλαμβάνει τουλάχιστον δύο ηλεκτρικές λυχνίες (3,4), από τις οποίες η πρώτη λυχνία (3) σε κατάσταση κανονικής λειτουργίας μαζί με την υποδοχή της (1, 15) συναρτάται προς μία προκαθορισμένη θέση κεντραρίσματος (σε σχέση με τον ανακλαστήρα) στο σταθερό τμήμα του σώματος του λαμπτήρα, ενώ η δεύτερη λυχνία (4) μαζί με την υποδοχή της βρίσκεται εκτός της θέσης κεντραρίσματος σε μία εφεδρική θέση σε περίπτωση διακοπής λειτουργίας της πρώτης λυχνίας (3) οι υποδοχές (1, 15) και των δύο λυχνιών (3,4) έχουν τη δυνατότητα να μετατίθενται μέσω ενός μηχανισμού περιστροφής (16), ο οποίος ενεργοποιείται ηλεκτρομαγνητικά, κατά τρόπον ώστε η δεύτερη λυχνία (4) να μπορεί να τοποθετηθεί μέσω περιστροφής στην αρχική θέση κεντραρίσματος της πρώτης λυχνίας για μία εφεδρική λειτουργία της λυχνίας, αφού η πρώτη λυχνία (3) αποσυρθεί από τη θέση κεντραρίσματος. Σε αυτήν την περίπτωση η πρώτη λυχνία (3) είναι διαμορφωμένη ως λυχνία εκκένωσης με αμφίπλευρο κάλυκα και με δύο

επαφές σύνδεσης που βρίσκονται αξονικά η μία απέναντι στην άλλη, η οποία με το ένα άκρο της μαζί με μία δεύτερη λυχνία (4), η οποία είναι διαμορφωμένη ως λυχνία πυρακτώσεως, συγκρατείται και έρχεται σε επαφή σε μία πρώτη υποδοχή (1), η οποία από κοινού με μία δεύτερη, σε μία ορισμένη απόσταση διαταγμένη υποδοχή (15) στήριξης και επαφής του άλλου άκρου της λυχνίας εκκένωσης, είναι διαμορφωμένη ως τμήμα μίας διάταξης αναστροφής (16), η οποία έχει τη δυνατότητα να περιστρέφεται γύρω από έναν άξονα. Σε περίπτωση διακοπής λειτουργίας της πρώτης λυχνίας (3) η επιθυμητή μεταβολή των θέσεων των λυχνιών (3,4) προκαλείται μέσω μίας διαδικασίας απασφάλισης καθώς και με τη βοήθεια ενός προεντεταμένου ελατηρίου στρέψης (8).

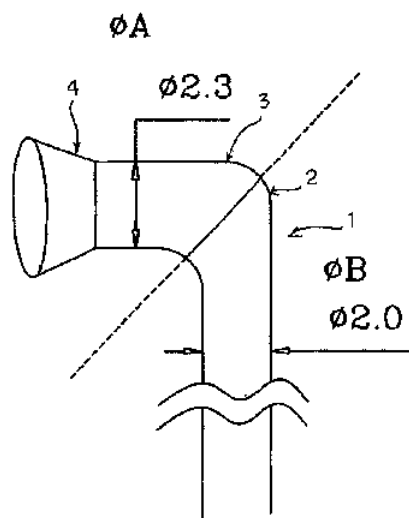


ΑΡΙΘΜΟΣ ΕΥΡ. Δ.Ε. (11):3066871
ΑΡΙΘ. ΕΛΛ. ΚΑΤΑΘΕΣΗΣ (21):20080402737
ΗΜΕΡ. ΕΛΛ. ΚΑΤΑΘΕΣΗΣ (22):10/10/2008
ΑΡΙΘ./ΗΜΕΡ. ΔΗΜΟΣΙΕΥΣΗΣ
ΕΥΡΩΠΑΪΚΟΥ ΔΙΠΛΩΜΑΤΟΣ(87):1479532 - 13/08/2008
ΑΡΙΘ./ΗΜΕΡ. ΔΗΜΟΣΙΕΥΣΗΣ
ΕΥΡΩΠΑΪΚΗΣ ΑΙΤΗΣΗΣ (86):03253170.9--21/05/2003
ΔΙΚΑΙΟΥΧΟΣ (73):1)Sha Dar Accessories Co. Ltd.
No 4-2, Lane 20, Paenae St, Shu Lin City, Taipei, ΤΑΪΒΑΝ
ΣΥΜΒ. ΠΡΟΤΕΡΑΙΟΤΗΤΕΣ (30):
ΕΦΕΥΡΕΤΗΣ (72):1)Chen, Wen-Hsuan
ΕΙΔΙΚΟΣ ΠΛΗΡΕΞΟΥΣΙΟΣ (74):ΛΥΜΠΕΡΗΣ ΝΙΚΟΛΑΟΣ
Στουρνάρη 37, 10682 ΑΘΗΝΑ
ΑΝΤΙΚΛΗΤΟΣ (74):ΛΥΜΠΕΡΗΣ ΝΙΚΟΛΑΟΣ
Στουρνάρη 37,10682 ΑΘΗΝΑ
ΤΙΤΛΟΣ ΕΦΕΥΡΕΣΗΣ (54):**ΜΕΘΟΔΟΣ ΓΙΑ ΤΗΝ ΑΥΞΗΣΗ ΤΗΣ ΔΟΜΙΚΗΣ ΙΣΧΥΟΣ ΤΩΝ ΑΚΤΙΝΩΝ ΕΝΟΣ ΠΟΔΗΛΑΤΟΥ Ή ΜΙΑΣ ΜΟΤΟΣΙΚΛΕΤΑΣ**

ΠΕΡΙΛΗΨΗ(57)

Μια μέθοδος για την αύξηση της δομικής ισχύς των ακτινών (1) ενός ποδηλάτου ή μιας μοτοσικλέτας, που υιοθετεί μια μέτρηση μηχανικής επεξεργασίας για την αύξηση της δομικής ισχύος του τμήματος καμπής(2) της ακτίνας. Η ακτίνα (1) συμπιέζεται πολλές φορές για την επεξεργασία και τη σκλήρυνση του τμήματος καμπής (2) της ακτίνας έτσι ώστε να ενισχυθεί η ισχύς του μετάλλου (ισχύς διάτμησης) του τμήματος καμπής. Την ίδια στιγμή, η διάμετρος του καλωδίου της ακτίνας (επιφάνεια διατομής) αυξάνεται λόγω της συμπίεσης σύμφωνα με την αρχή ότι φορτίο διάτμησης = ισχύς διάτμησης επί επιφάνεια διατομής. Με το

ελάχιστο μεταλλικό υλικό και το χαμηλότερο κόστος επεξεργασίας, η ακτίνα (1) μπορεί να έχει την υψηλότερη δομική ισχύ.

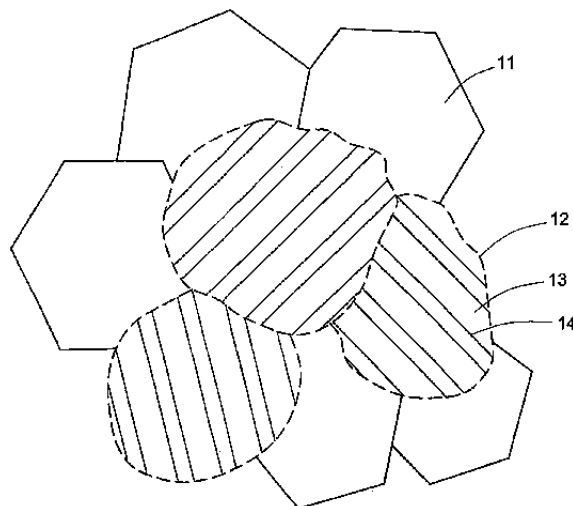


ΑΡΙΘΜΟΣ ΕΥΡ. Δ.Ε. (11):3066872
ΑΡΙΘ. ΕΛΛ. ΚΑΤΑΘΕΣΗΣ (21):20080402738
ΗΜΕΡ. ΕΛΛ. ΚΑΤΑΘΕΣΗΣ (22):10/10/2008
ΑΡΙΘ./ΗΜΕΡ. ΔΗΜΟΣΙΕΥΣΗΣ
ΕΥΡΩΠΑΪΚΟΥ ΔΙΠΛΩΜΑΤΟΣ(87):1461467 - 20/08/2008
ΑΡΙΘ./ΗΜΕΡ. ΔΗΜΟΣΙΕΥΣΗΣ
ΕΥΡΩΠΑΪΚΗΣ ΑΙΤΗΣΗΣ (86):02797338.7--12/12/2002
ΔΙΚΑΙΟΥΧΟΣ (73):1)MMFX Technologies Corporation
2415 Campus Drive, Suite 100, Irvine, CA
92612, ΗΝΩΜΕΝΕΣ ΠΟΛΙΤΕΙΕΣ ΤΗΣ
ΑΜΕΡΙΚΗΣ
ΣΥΜΒ. ΠΡΟΤΕΡΑΙΟΤΗΤΕΣ (30):17847-14/12/2001-US
ΕΦΕΥΡΕΤΗΣ (72):1)KUSINSKI, Grzegorz, J.
2)POLLACK, David
3)THOMAS, Gareth
ΕΙΔΙΚΟΣ ΠΛΗΡΕΞΟΥΣΙΟΣ (74):ΛΥΜΠΕΡΗΣ ΝΙΚΟΛΑΟΣ
Στουρνάρη 37, 10682 ΑΘΗΝΑ
ΑΝΤΙΚΛΗΤΟΣ (74):ΛΥΜΠΕΡΗΣ ΝΙΚΟΛΑΟΣ
Στουρνάρη 37,10682 ΑΘΗΝΑ
ΤΙΤΛΟΣ ΕΦΕΥΡΕΣΗΣ (54):**ΝΑΝΟ-ΣΥΝΘΕΤΟΙ ΧΑΛΥΒΕΣ ΤΡΙΠΛΗΣ ΦΑΣΗΣ**

ΠΕΡΙΛΗΨΗ(57)

Αποκαλύπτονται οι ανθρακούχοι χάλυβες υψηλής απόδοσης, οι οποίοι περιέχουν μία μικροδομή τριπλής φάσης, που αποτελείται από κόκκους φερρίτη (11) συγχωνευμένους με κόκκους που περιέχουν δομές μετατοπισμένων κρυσταλλικών πλεγμάτων στις οποίες τα κρυσταλλικά πλέγματα του μαρτενσίτη (13) εναλλάσσονται με λεπτά υμένια του ωστενίτη (14). Η δομή περιλαμβάνει τους κόκκους φερρίτη (11) συγχωνευμένους με κόκκους μαρτενσίτη-ωστενίτη (12) και έκαστος των κόκκων μαρτενσίτη-ωστενίτη (12) είναι της δομής των μετατοπισμένων κρυσταλλικών πλεγμάτων, με ουσιαστικά παράλληλα κρυσταλλικά πλέγματα (13), τα οποία αποτελούνται από κόκκους κρυστάλλων

φάσης του μαρτενσίτη, τα κρυσταλλικά πλέγματα διαχωρίζονται από λεπτά υμένια (14) του παραμένουσας φάσης του ωστενίτη. Η μικροδομή μπορεί να σχηματιστεί από μία μοναδική μέθοδο ωστενοποίησης ακολουθούμενη από πολυφασική ψύξη με έναν τρόπο που αποφεύγει τον σχηματισμό και την κατακρήμνιση του μπιανίτη και του περλίτη στις διεπιφάνειες φάσεων. Η επιθυμητή μικροδομή δύναται να αποκτηθεί διά της χύτευσης, της θερμικής κατεργασίας, της on-line έλασης, της σφυρηλασίας και άλλων συνήθων διαδικασιών επεξεργασίας και αποδίδει ανώτερους συνδυασμούς μηχανικών και διαβρωτικών ιδιοτήτων.



ΑΡΙΘΜΟΣ ΕΥΡ. Δ.Ε. (11):3066873
ΑΡΙΘ. ΕΛΛ. ΚΑΤΑΘΕΣΗΣ (21):20080402739
ΗΜΕΡ. ΕΛΛ. ΚΑΤΑΘΕΣΗΣ (22):14/10/2008
ΑΡΙΘ./ΗΜΕΡ. ΔΗΜΟΣΙΕΥΣΗΣ
ΕΥΡΩΠΑΪΚΟΥ ΔΙΠΛΩΜΑΤΟΣ(87):1480993 - 30/07/2008
ΑΡΙΘ./ΗΜΕΡ. ΔΗΜΟΣΙΕΥΣΗΣ
ΕΥΡΩΠΑΪΚΗΣ ΑΙΤΗΣΗΣ (86):03710700.0--21/01/2003
ΔΙΚΑΙΟΥΧΟΣ (73):1)ABBOTT LABORATORIES
CHAD 0377/AP6D-2, 100 Abbott Park Road,
Abbott Park, IL 60064-6050, ΗΝΩΜΕΝΕΣ
ΠΟΛΙΤΕΙΕΣ ΤΗΣ ΑΜΕΡΙΚΗΣ
ΣΥΜΒ. ΠΡΟΤΕΡΑΙΟΤΗΤΕΣ (30):60793-30/01/2002-US
ΕΦΕΥΡΕΤΗΣ (72):1)MUKERJI, Pradip
2)PEREIRA, Suzette, L.
3)HUANG, Yung-Sheng
ΕΙΔΙΚΟΣ ΠΛΗΡΕΞΟΥΣΙΟΣ (74):ΡΟΥΣΣΟΥ ANNA
Κουμπάρη 2, 10674 ΑΘΗΝΑ
ΑΝΤΙΚΛΗΤΟΣ (74):ΠΑΠΑΚΩΝΣΤΑΝΤΙΝΟΥ ΕΛΕΝΗ
Κουμπάρη 2,10674 ΑΘΗΝΑ
ΤΙΤΛΟΣ ΕΦΕΥΡΕΣΗΣ (54):**ΓΟΝΙΔΙΑ ΑΠΟΑΚΟΡΕΣΤΑΣΗΣ, ΕΝΖΥΜΑ ΠΟΥ ΚΩΔΙΚΟΠΟΙΟΥΝΤΑΙ ΜΕ ΑΥΤΑ ΚΑΙ ΧΡΗΣΕΙΣ ΑΥΤΩΝ**

ΠΕΡΙΛΗΨΗ(57)

Αποκαλύπτονται απομονωθέντα πολυνουκλεοτίδια που κωδικοποιούν ωμέγα-3 αποακορεστάση και δέλτα-12 αποακορεστάση, τα ένζυμα που κωδικοποιούνται από τα απομονωθέντα πολυνουκλεοτίδια, φορείς που περιέχουν τα απομονωθέντα πολυνουκλεοτίδια, διαγονιδιακοί ξενιστές που περιέχουν τα απομονωθέντα πολυνουκλεοτίδια που εκφράζουν τα ένζυμα που κωδικοποιούνται με τον τρόπο αυτό, μέθοδοι παρασκευής των ενζύμων αποακορεστάσης και μέθοδος χρήσης των ενζύμων για να γίνουν πολυακόρεστα λιπαρά οξέα. Τα απομονωθέντα πολυνουκλεοτίδια λαμβάνονται από έναν μύκητα *Saprolegnia diclina* (ATCC56851). Συγκεκριμένα, μπορεί να χρησιμοποιηθεί ωμέγα-3

αποακορεστάση, για παράδειγμα στην μετατροπή αραχιδονικού οξέος (AA) προς εικοσαπενταενοϊκό οξύ(EPA). Μπορεί να χρησιμοποιηθεί Δέλτα-12 αποακορεστάση, για παράδειγμα στηνμετατροπή ελαϊκού οξέος (OA) προς λινολεϊκό (LA). EPA ή πολυακόρεστα λιπαρά οξέα που παράγονται από αυτό, μπορεί να προστίθενται σε φαρμακευτικές συνθέσεις, θρεπτικές συνθέσεις, ζωϊκές τροφές, καθώς επίσης άλλα προϊόντα όπως καλλυντικά.

ΑΡΙΘΜΟΣ ΕΥΡ. Δ.Ε. (11):3066874
ΑΡΙΘ. ΕΛΛ. ΚΑΤΑΘΕΣΗΣ (21):20080402740
ΗΜΕΡ. ΕΛΛ. ΚΑΤΑΘΕΣΗΣ (22):13/10/2008
ΑΡΙΘ./ΗΜΕΡ. ΔΗΜΟΣΙΕΥΣΗΣ
ΕΥΡΩΠΑΪΚΟΥ ΔΙΠΛΩΜΑΤΟΣ(87):1684265 - 16/07/2008
ΑΡΙΘ./ΗΜΕΡ. ΔΗΜΟΣΙΕΥΣΗΣ
ΕΥΡΩΠΑΪΚΗΣ ΑΙΤΗΣΗΣ (86):05001222.8--21/01/2005
ΔΙΚΑΙΟΥΧΟΣ (73):1)Unlimited Media GmbH
In Wennebostel 26a, 30900 Wedemark,
GERMANIA
ΣΥΜΒ. ΠΡΟΤΕΡΑΙΟΤΗΤΕΣ (30):
ΕΦΕΥΡΕΤΗΣ (72):1)Rhein, Hanspeter
ΕΙΔΙΚΟΣ ΠΛΗΡΕΞΟΥΣΙΟΣ (74):ΣΑΚΕΛΛΑΡΙΔΗ ΒΑΛΗ-ΒΑΣΙΛΙΚΗ
Αδριανού 70, 10556 ΑΘΗΝΑ
ΑΝΤΙΚΛΗΤΟΣ (74):ΣΑΚΕΛΛΑΡΙΔΗ ΒΑΛΗ-ΒΑΣΙΛΙΚΗ
Αδριανού 70,10556 ΑΘΗΝΑ
ΤΙΤΛΟΣ ΕΦΕΥΡΕΣΗΣ (54):**ΜΕΘΟΔΟΣ ΕΝΣΩΜΑΤΩΣΗΣ ΕΝΟΣ ΨΗΦΙΑΚΟΥ ΥΔΑΤΟΣΗΜΑΤΟΣ ΣΕ ΕΝΑ ΧΡΗΣΙΜΟ ΣΗΜΑ**

ΠΕΡΙΛΗΨΗ(57)

Μέθοδος για την ενσωμάτωση ενός ψηφιακού υδατοσήματος σε ένα χρήσιμο σήμα, όπου μια ακολουθία δυφίων υδατοσήματος ενσωματώνεται μέσα στο πεδίο συχνοτήτων του χρήσιμου σήματος χρησιμοποιώντας προσαρμοστική διαμόρφωση της συχνότητας δύο δεδομένων συχνοτήτων ανακτώντας τα πλάτη των επιλεγμένων συχνοτήτων του αρχικού σήματος και μεταβάλλοντας τις ανάλογα με το τρέχον δυφίο της ακολουθίας δυφίων υδατοσήματος.

ΑΡΙΘΜΟΣ ΕΥΡ. Δ.Ε. (11):3066875
ΑΡΙΘ. ΕΛΛ. ΚΑΤΑΘΕΣΗΣ (21):20080402741
ΗΜΕΡ. ΕΛΛ. ΚΑΤΑΘΕΣΗΣ (22):14/10/2008
ΑΡΙΘ./ΗΜΕΡ. ΔΗΜΟΣΙΕΥΣΗΣ
ΕΥΡΩΠΑΪΚΟΥ ΔΙΠΛΩΜΑΤΟΣ(87):1660067 - 16/07/2008
ΑΡΙΘ./ΗΜΕΡ. ΔΗΜΟΣΙΕΥΣΗΣ
ΕΥΡΩΠΑΪΚΗΣ ΑΙΤΗΣΗΣ (86):04801850.1--19/04/2004
ΔΙΚΑΙΟΥΧΟΣ (73):1)Prekulab Ltd. A/S af 8. marts 2004
Revvvej 41, 4220 Korsor, ΔΑΝΙΑ
ΣΥΜΒ. ΠΡΟΤΕΡΑΙΟΤΗΤΕΣ (30):490473 P-28/07/2003-US
ΕΦΕΥΡΕΤΗΣ (72):1)ΜΑΤΑΛΟΝ, Reuben
ΕΙΔΙΚΟΣ ΠΛΗΡΕΞΟΥΣΙΟΣ (74):ΑΘΑΝΑΣΙΑΔΟΥ ΜΑΡΙΑ
Κουμπάρη 2, 10674 ΑΘΗΝΑ
ΑΝΤΙΚΛΗΤΟΣ (74):ΠΑΠΑΚΩΝΣΤΑΝΤΙΝΟΥ ΕΛΕΝΗ
Κουμπάρη 2,10674 ΑΘΗΝΑ
ΤΙΤΛΟΣ ΕΦΕΥΡΕΣΗΣ (54):**ΜΕΘΟΔΟΙ ΚΑΙ ΥΛΙΚΑ ΓΙΑ ΘΕΡΑΠΕΙΑ ΚΑΤΑΣΤΑΣΕΩΝ ΠΟΥ ΣΧΕΤΙΖΟΝΤΑΙ ΜΕ ΜΕΤΑΒΟΛΙΚΕΣ ΔΙΑΤΑΡΑΧΕΣ**

ΠΕΡΙΛΗΨΗ(57)

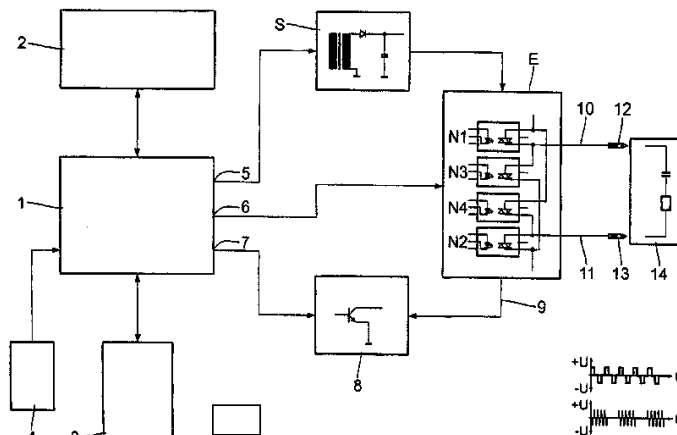
Περιγράφονται μέθοδοι θεραπείας ενός ατόμου που πάσχει από φαινυλκετονουρία και/ή φαινυλαλαναιμία. Οι μέθοδοι περιλαμβάνουν, εν μέρει, εντερική χορήγηση στο άτομο ενός συμπληρώματος LNAA όπου η αναλογία βαρών Leu προς Val είναι μεγαλύτερη από 2:1, όπου η αναλογία βαρών Leu προς iLeu είναι μεγαλύτερη από 3:1, ή που περιέχει ένα ή περισσότερα LNAA και που επιπλέον περιέχει Lys. Αποκαλύπτονται επίσης συμπληρώματα LNAA. Επίσης αποκαλύπτονται μέθοδοι θεραπείας ενός ατόμου που πάσχει από μια κατάσταση που ενέχει μεταβολική διαταραχή που ενέχει του μεταβολισμού ενός πρώτου αμινοξέος X. Η μέθοδος περιλαμβάνει εντερική χορήγηση στο άτομο ενός σκευάσματος που (i) είναι ουσιαστικώς ελεύθερο από το πρώτο αμινοξύ X, και (ii) περιέχει ένα δεύτερο αμινοξύ Y που ανταγωνίζεται το αμινοξύ X στον μεταφορέα γαστρεντερικής οδού.

ΑΡΙΘΜΟΣ ΕΥΡ. Δ.Ε. (11):3066876
ΑΡΙΘ. ΕΛΛ. ΚΑΤΑΘΕΣΗΣ (21):20080402742
ΗΜΕΡ. ΕΛΛ. ΚΑΤΑΘΕΣΗΣ (22):14/10/2008
ΑΡΙΘ./ΗΜΕΡ. ΔΗΜΟΣΙΕΥΣΗΣ
ΕΥΡΩΠΑΪΚΟΥ ΔΙΠΛΩΜΑΤΟΣ(87):1530982 - 23/07/2008
ΑΡΙΘ./ΗΜΕΡ. ΔΗΜΟΣΙΕΥΣΗΣ
ΕΥΡΩΠΑΪΚΗΣ ΑΙΤΗΣΗΣ (86):04026064.8--03/11/2004
ΔΙΚΑΙΟΥΧΟΣ (73):1)Physiomed Elektromedizin AG
Hutweide 10, 91220 Schnaittach/Laipersdorf,
ΓΕΡΜΑΝΙΑ
ΣΥΜΒ. ΠΡΟΤΕΡΑΙΟΤΗΤΕΣ (30):10353000-13/11/2003-DE
ΕΦΕΥΡΕΤΗΣ (72):1)Reinhold, Walter
ΕΙΔΙΚΟΣ ΠΛΗΡΕΞΟΥΣΙΟΣ (74):ΑΘΑΝΑΣΙΑΔΟΥ ΜΑΡΙΑ
Κουμπάρη 2, 10674 ΑΘΗΝΑ
ΑΝΤΙΚΛΗΤΟΣ (74):ΠΑΠΑΚΩΝΣΤΑΝΤΙΝΟΥ ΕΛΕΝΗ
Κουμπάρη 2,10674 ΑΘΗΝΑ
ΤΙΤΛΟΣ ΕΦΕΥΡΕΣΗΣ (54):ΜΙΑ ΔΙΑΤΑΞΗ ΓΙΑ ΗΛΕΚΤΡΟΘΕΡΑΠΕΙΑ

ΠΕΡΙΛΗΨΗ(57)

Η εφεύρεση αφορά μία διάταξη για ηλεκτροθεραπεία, η οποία περιλαμβάνει μία διάταξη ηλεκτρικών συνδεσμολογιών με μία τελική βαθμίδα για την παραγωγή μιάς ακολουθίας παλμών τάσης και με δύο ηλεκτρόδια για την εφαρμογή αυτών των παλμών τάσης σε ένα τμήμα του σώματος, το οποίο πρέπει να θεραπευθεί, όπου ένα από τα δύο ηλεκτρόδια είναι διαμορφωμένο με μία επιφάνεια με σχετικά υψηλή αντίσταση διέλευσης ρεύματος και το άλλο ηλεκτρόδιο είναι διαμορφωμένο με μία σχετικά χαμηλή αντίσταση διέλευσης ρεύματος προς το ανθρώπινο δέρμα, όπου το ηλεκτρόδιο, το οποίο έχει την επιφάνεια με την υψηλή αντίσταση διέλευσης ρεύματος μπορεί να κινείται πάνω στο τμήμα του σώματος, το οποίο πρέπει να θεραπευθεί και η επιφάνεια σχηματίζεται με ένα πλαστικό στρώμα, όπου παράγονται ακολουθίες παλμών με τάσεις από 1 έως 600 V και στον

ιστό προκαλείται ένα ρεύμα της τάξης των μικροαμπερ. Στη διάταξη αυτή προβλέπεται, ότι η συνδεσμολογία ταχείας εκφορτίσεως (E) περιλαμβάνει πολλά θυρίστορ (N1 έως N4), τα οποία ελέγχονται μέσω οπτικών συνδέσμων.



ΑΡΙΘΜΟΣ ΕΥΡ. Δ.Ε. (11):3066877
ΑΡΙΘ. ΕΛΛ. ΚΑΤΑΘΕΣΗΣ (21):20080402743
ΗΜΕΡ. ΕΛΛ. ΚΑΤΑΘΕΣΗΣ (22):14/10/2008
ΑΡΙΘ./ΗΜΕΡ. ΔΗΜΟΣΙΕΥΣΗΣ
ΕΥΡΩΠΑΪΚΟΥ ΔΙΠΛΩΜΑΤΟΣ(87):1867824 - 30/07/2008
ΑΡΙΘ./ΗΜΕΡ. ΔΗΜΟΣΙΕΥΣΗΣ
ΕΥΡΩΠΑΪΚΗΣ ΑΙΤΗΣΗΣ (86):07108493.3--18/05/2007
ΔΙΚΑΙΟΥΧΟΣ (73):1)SAVIO S.p.A.
Via Torino, 25 (S.S.n.25), 10050 Chiusa San
Michele (Torino), ΙΤΑΛΙΑ
ΣΥΜΒ. ΠΡΟΤΕΡΑΙΟΤΗΤΕΣ (30):TO20060434-15/06/2006-IT
ΕΦΕΥΡΕΤΗΣ (72):1)Balbo di Vinadio, Aimone
ΕΙΔΙΚΟΣ ΠΛΗΡΕΞΟΥΣΙΟΣ (74):ΑΘΑΝΑΣΙΑΔΟΥ ΜΑΡΙΑ
Κουμπάρη 2, 10674 ΑΘΗΝΑ
ΑΝΤΙΚΛΗΤΟΣ (74):ΠΑΠΑΚΩΝΣΤΑΝΤΙΝΟΥ ΕΛΕΝΗ
Κουμπάρη 2,10674 ΑΘΗΝΑ
ΤΙΤΛΟΣ ΕΦΕΥΡΕΣΗΣ (54):ΜΙΑ ΜΕΘΟΔΟΣ ΓΙΑ ΤΗΝ ΕΔΡΑΣΗ ΕΝΟΣ ΒΟΗΘΗΤΙΚΟΥ ΜΕΛΟΥΣ ΣΤΟ ΕΞΑΡΤΗΜΑ ΜΙΑΣ ΘΥΡΑΣ Ή ΕΝΟΣ ΠΑΡΑΘΥΡΟΥ

ΠΕΡΙΛΗΨΗ(57)

Μία μέθοδος για την έδραση ενός βοηθητικού μέλους (130) στο πλαίσιο (10) ενός παραθύρου ή μιάς θύρας, το οποίο είναι ήδη εγκατεστημένο και στο οποίο εδράζεται ένα κινητήριο συγκρότημα (22), το οποίο περιλαμβάνει τουλάχιστον έναν ενεργοποιητή (24,25,26,27,28) και τουλάχιστον μία ράβδο μετάδοσης κίνησης (30,32), η οποία εδράζεται σε τουλάχιστον μία σχισμή (18,20) του πλαισίου (10). Η μέθοδος περιλαμβάνει τα επόμενα βήματα: -Διατίθεται ένας σύνδεσμος ανάμεσα στο βοηθητικό μέλος (130) και στη ράβδο(30,32), ο οποίος μπορεί να ολισθαίνει σε διαμήκη διεύθυνση και σταθεροποιείται σε οποιαδήποτε διεύθυνση που είναι κάθετη στη διεύθυνση της ολίσθησης και - διαμορφώνεται μία διαμπερής οπή (118) στη ράβδο μέσω ενός κοιλία (106), που φέρεται από το βοηθητικό μέλος (130), και στερεώνεται το βοηθητικό μέλος στη ράβδο (30,32), εμπλέκοντας το άκρο (110) του κοιλία (106) με τη διαμπερή οπή (118).

ΑΡΙΘΜΟΣ ΕΥΡ. Δ.Ε. (11):3066878
ΑΡΙΘ. ΕΛΛ. ΚΑΤΑΘΕΣΗΣ (21):20080402744
ΗΜΕΡ. ΕΛΛ. ΚΑΤΑΘΕΣΗΣ (22):14/10/2008
ΑΡΙΘ./ΗΜΕΡ. ΔΗΜΟΣΙΕΥΣΗΣ
ΕΥΡΩΠΑΪΚΟΥ ΔΙΠΛΩΜΑΤΟΣ(87):1845809 - 27/08/2008
ΑΡΙΘ./ΗΜΕΡ. ΔΗΜΟΣΙΕΥΣΗΣ
ΕΥΡΩΠΑΪΚΗΣ ΑΙΤΗΣΗΣ (86):06707870.9--27/01/2006
ΔΙΚΑΙΟΥΧΟΣ (73):1)Philip Morris Products S.A.
 Quai Jeanrenaud 3, 2000 Neuchatel,
 ΕΛΒΕΤΙΑ
ΣΥΜΒ. ΠΡΟΤΕΡΑΙΟΤΗΤΕΣ (30):05002044-01/02/2005-EP
ΕΦΕΥΡΕΤΗΣ (72):1)BADERTSCHER, Thomas
ΕΙΔΙΚΟΣ ΠΛΗΡΕΞΟΥΣΙΟΣ (74):ΑΘΑΝΑΣΙΑΔΟΥ ΜΑΡΙΑ
 Κουμπάρη 2, 10674 ΑΘΗΝΑ
ΑΝΤΙΚΛΗΤΟΣ (74):ΠΑΠΑΚΩΝΣΤΑΝΤΙΝΟΥ ΕΛΕΝΗ
 Κουμπάρη 2,10674 ΑΘΗΝΑ
ΤΙΤΛΟΣ ΕΦΕΥΡΕΣΗΣ (54):ΛΕΠΤΟ ΤΣΙΓΑΡΟ

ΠΕΡΙΛΗΨΗ(57)

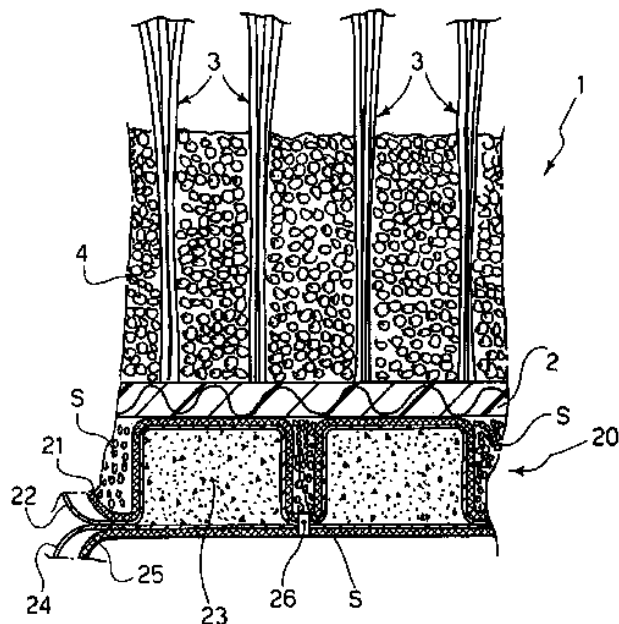
Η υπό εξέταση εφεύρεση αφορά σε ένα τσιγάρο με φίλτρο το οποίο περιλαμβάνει μια ράβδο καπνού που περιβάλλεται από ένα τσιγαρόχαρτο και ένα φίλτρο, με το εν λόγω φίλτρο να περιλαμβάνει ένα στοιχείο φίλτρου που βρίσκεται στην πλευρά του καπνού και ένα στοιχείο φίλτρου στην πλευρά του στόματος, ενώ το προαναφερθέν τσιγάρο με φίλτρο έχει διάμετρο περίπου 4 χιλ έως περίπου 7 χιλ, αποδίδοντας απόδοση σε καπνό 1 mg συμπτυκνώματος ή λιγότερο και αποδίδοντας απόδοση σε νικοτίνη 0.2 mg ή μικρότερη. Το τσιγάρο με φίλτρο της παρούσας εφεύρεσης χαρακτηρίζεται από το ότι το συνολικό μήκος του φίλτρου είναι περίπου 25 χιλ έως περίπου 40 χιλ, το μήκος του στοιχείου φίλτρου που βρίσκεται στην πλευρά του καπνού είναι γύρω στα 10 χιλ έως 25 χιλ περίπου και το στοιχείο φίλτρου στην πλευρά του καπνού περιλαμβάνει μια ζώνη αερισμού.

ΑΡΙΘΜΟΣ ΕΥΡ. Δ.Ε. (11):3066879
ΑΡΙΘ. ΕΛΛ. ΚΑΤΑΘΕΣΗΣ (21):20080402745
ΗΜΕΡ. ΕΛΛ. ΚΑΤΑΘΕΣΗΣ (22):14/10/2008
ΑΡΙΘ./ΗΜΕΡ. ΔΗΜΟΣΙΕΥΣΗΣ
ΕΥΡΩΠΑΪΚΟΥ ΔΙΠΛΩΜΑΤΟΣ(87):1726715 - 23/07/2008
ΑΡΙΘ./ΗΜΕΡ. ΔΗΜΟΣΙΕΥΣΗΣ
ΕΥΡΩΠΑΪΚΗΣ ΑΙΤΗΣΗΣ (86):05425378.6--27/05/2005
ΔΙΚΑΙΟΥΧΟΣ (73):1)Mondo S.p.A.
 Piazzale Edmondo Stroppiana 1, 12051 Alba
 Frazione Gallo (CN), ΙΤΑΛΙΑ
ΣΥΜΒ. ΠΡΟΤΕΡΑΙΟΤΗΤΕΣ (30):
ΕΦΕΥΡΕΤΗΣ (72):1)Stroppiana, Fernando
ΕΙΔΙΚΟΣ ΠΛΗΡΕΞΟΥΣΙΟΣ (74):ΑΘΑΝΑΣΙΑΔΟΥ ΜΑΡΙΑ
 Κουμπάρη 2, 10674 ΑΘΗΝΑ
ΑΝΤΙΚΛΗΤΟΣ (74):ΠΑΠΑΚΩΝΣΤΑΝΤΙΝΟΥ ΕΛΕΝΗ
 Κουμπάρη 2,10674 ΑΘΗΝΑ
ΤΙΤΛΟΣ ΕΦΕΥΡΕΣΗΣ (54):ΕΝΑ ΕΛΑΣΤΙΚΟ ΥΠΟΣΤΡΩΜΑ ΓΙΑ ΕΠΙΣΤΡΩΣΕΙΣ ΔΑΠΕΔΩΝ ΚΑΙ ΜΙΑ ΑΝΤΙΣΤΟΙΧΗ ΚΑΤΑΣΚΕΥΑΣΤΙΚΗ ΔΙΑΔΙΚΑΣΙΑ

ΠΕΡΙΛΗΨΗ(57)

Ένα ελαστικό υπόστρωμα για επιστρώσεις δαπέδων (1), για παράδειγμα, για επιστρώσεις δαπέδων αθλητικών εγκαταστάσεων, όπως είναι τα καλύμματα από συνθετικό χόρτο (1), όπου το ελαστικό υπόστρωμα αποτελείται από μία πρώτη ελασματική δομή (21, 22) και από μία δεύτερη ελασματική δομή (24, 25), οι οποίες ανάμεσα τους περικλείουν τους θύλακες (22a), οι οποίοι είναι γεμάτοι με ένα κοκκώδες ελαστικό υλικό (23). Οι εν προκειμένω δομές (21, 22 24, 25) περιλαμβάνουν ένα στρώμα από μη υφαντό ύφασμα (21, 24)το οποίο είναι συζευγμένο με ένα στρώμα πολυολεφίνης (22, 24). Τα στρώματα πολυολεφίνης (22, 24) ανάμεσα τους περικλείουν τους θύλακες (22a), οι οποίοι προτιμότερα έχουν σχήμα παραλληλεπίπεδου με τετράγωνη βάση, όπου οι πλευρές έχουν μήκος 20-60 mm, τυπικά δε 45 mm, και ύψος από 20 έως 40 mm, τυπικά δε 30 mm. Οι θύλακες (22a) είναι γεμάτοι με ένα κοκκώδες ελαστικό υλικό (23), όπως είναι οι

κόκκοι των ανακυκλωμένων ελαστικών οχημάτων που έχουν μέγεθος από 0, 5 έως 7, 0 mm.



ΑΡΙΘΜΟΣ ΕΥΡ. Δ.Ε. (11):3066880
ΑΡΙΘ. ΕΛΛ. ΚΑΤΑΘΕΣΗΣ (21):20080402746
ΗΜΕΡ. ΕΛΛ. ΚΑΤΑΘΕΣΗΣ (22):14/10/2008
ΑΡΙΘ./ΗΜΕΡ. ΔΗΜΟΣΙΕΥΣΗΣ
ΕΥΡΩΠΑΪΚΟΥ ΔΙΠΛΩΜΑΤΟΣ(87):1435915 - 23/07/2008
ΑΡΙΘ./ΗΜΕΡ. ΔΗΜΟΣΙΕΥΣΗΣ
ΕΥΡΩΠΑΪΚΗΣ ΑΙΤΗΣΗΣ (86):02782857.3--08/10/2002
ΔΙΚΑΙΟΥΧΟΣ (73):1)APOGEPHA ARZNEIMITTEL GmbH
Kyffhauserstr. 27, D-01309 Dresden,
GERMANIA
ΣΥΜΒ. ΠΡΟΤΕΡΑΙΟΤΗΤΕΣ (30):10149674-09/10/2001-DE
ΕΦΕΥΡΕΤΗΣ (72):1)GRAMATTE, Thomas
2)GRUBER, Peter
3)GULDNER, Peter
4)HESCHEL, Michael
5)PAMPERIN, Dirk
6)PLOEN, Jan
7)SCHEITHAUER, Steffen
8)WEHNER, Wolfgang
ΕΙΔΙΚΟΣ ΠΛΗΡΕΞΟΥΣΙΟΣ (74):ΡΟΥΣΣΟΥ ANNA
Κουμπάρη 2, 10674 ΑΘΗΝΑ
ΑΝΤΙΚΛΗΤΟΣ (74):ΠΑΠΑΚΩΝΣΤΑΝΤΙΝΟΥ ΕΛΕΝΗ
Κουμπάρη 2,10674 ΑΘΗΝΑ
ΤΙΤΛΟΣ ΕΦΕΥΡΕΣΗΣ (54):**ΣΤΟΜΑΤΙΚΕΣ ΜΟΡΦΕΣ ΧΟΡΗΓΗΣΗΣ
ΓΙΑ ΠΡΟΠΙΒΕΡΙΝΗ Ή ΦΑΡΜΑΚΕΥ-
ΤΙΚΩΣ ΑΠΟΔΕΚΤΑ ΑΛΑΤΑ ΑΥΤΗΣ ΜΕ
ΠΑΡΑΤΕΤΑΜΕΝΗ ΑΠΕΛΕΥΘΕΡΩΣΗ
ΤΗΣ ΔΡΑΣΤΙΚΗΣ ΟΥΣΙΑΣ**

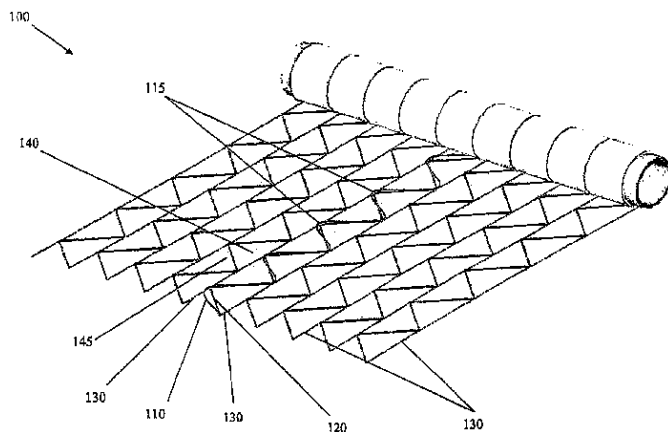
ΠΕΡΙΛΗΨΗ(57)

Μέσω κατάλληλης επιβράδυνσης, παράγονται στοματικές φαρμακευτικές συνθέσεις, οι οποίες περιέχουν προπιβερίνη ή ένα ή περισσότερα φαρμακευτικά αποδεκτά άλατα αυτής σε ποσότητα 4 mg έως 60 mg προπιβερίνης και οι οποίες εμφανίζουν βραδεία απελευθέρωσηδραστικής ουσίας. Εδώ κατά προτίμηση το μείγμα δραστικής ουσίας και προαιρετικά μίας ή περισσότερων όξινων ουσιών με τιμή pKa μικρότερη από 6,65 εφοδιάζεται με επιβραδυντική επίστρωση ή ενσωματώνεται εντός μήτρας και αυτή ενδεχομένως επικαλύπτεται με περαιτέρω επιβραδυντικές στιβάδες.

ΑΡΙΘΜΟΣ ΕΥΡ. Δ.Ε. (11):3066881
ΑΡΙΘ. ΕΛΛ. ΚΑΤΑΘΕΣΗΣ (21):20080402747
ΗΜΕΡ. ΕΛΛ. ΚΑΤΑΘΕΣΗΣ (22):14/10/2008
ΑΡΙΘ./ΗΜΕΡ. ΔΗΜΟΣΙΕΥΣΗΣ
ΕΥΡΩΠΑΪΚΟΥ ΔΙΠΛΩΜΑΤΟΣ(87):1786964 - 20/08/2008
ΑΡΙΘ./ΗΜΕΡ. ΔΗΜΟΣΙΕΥΣΗΣ
ΕΥΡΩΠΑΪΚΗΣ ΑΙΤΗΣΗΣ (86):04769307.2--07/09/2004
ΔΙΚΑΙΟΥΧΟΣ (73):1)Tama Plastic Industry
Kibbutz Mishmar-Ha' Emek, 19236 Mishmar
Ha' Emek, ΙΣΡΑΗΛ
ΣΥΜΒ. ΠΡΟΤΕΡΑΙΟΤΗΤΕΣ (30):
ΕΦΕΥΡΕΤΗΣ (72):1)LIN, Ronen
2)LIOR, Tsafirir
3)PELED, Ohad
ΕΙΔΙΚΟΣ ΠΛΗΡΕΞΟΥΣΙΟΣ (74):ΑΘΑΝΑΣΙΑΔΟΥ ΜΑΡΙΑ
Κουμπάρη 2, 10674 ΑΘΗΝΑ
ΑΝΤΙΚΛΗΤΟΣ (74):ΠΑΠΑΚΩΝΣΤΑΝΤΙΝΟΥ ΕΛΕΝΗ
Κουμπάρη 2,10674 ΑΘΗΝΑ
ΤΙΤΛΟΣ ΕΦΕΥΡΕΣΗΣ (54):**ΔΙΧΤΥ ΜΕ ΕΝΣΩΜΑΤΩΜΕΝΗ ΜΙΑ
ΑΝΤΑΝΑΚΛΑΣΤΙΚΗ ΤΑΙΝΙΑ Ή ΕΝΑ
ΦΩΤΕΙΝΟ ΔΕΙΚΤΗ ΕΠΙΣΗΜΑΝΣΗΣ**

ΠΕΡΙΛΗΨΗ(57)

Δίχτυ (100) το οποίο περιλαμβάνει αντανακλαστικούς και/ή φωτεινούς δείκτες επισήμανσης (110) οι οποίοι καθιστούν ορατό το δίχτυ (100) σε συνθήκες χαμηλού ή μειωμένου φωτισμού και, σε ορισμένες υλοποιήσεις, επισημαίνουν επίσης το τέλος του ρολού ώστε να είναι ορατό σε περιπτώσεις χαμηλού φωτισμού. Η ταινία (110) αντανακλά τις ακτίνες μιας πηγής φωτός ακόμα και αν πηγή του φωτός βρίσκεται σε απόσταση ή οι φωτεινές ακτίνες προσπίπτουν πλάγια στην ταινία (όχι κάθετα) ή, εναλλακτικά, η ίδια η ταινία εκπέμπει φως. Η ταινία που αντανακλά το φως ή εκπέμπει η ίδια φως (110) μπορεί, επιπρόσθετα ή προαιρετικά, να ενσωματωθεί στο δίχτυ (100) πλευρικά έγχρωμων δεικτών που επισημαίνουν ότι πλησιάζει το τέλος του ρολού και είναι ευδιάκριτοι στο φως της ημέρας.



ΑΡΙΘΜΟΣ ΕΥΡ. Δ.Ε. (11):3066882
ΑΡΙΘ. ΕΛΛ. ΚΑΤΑΘΕΣΗΣ (21):20080402748
ΗΜΕΡ. ΕΛΛ. ΚΑΤΑΘΕΣΗΣ (22):14/10/2008
ΑΡΙΘ./ΗΜΕΡ. ΔΗΜΟΣΙΕΥΣΗΣ
ΕΥΡΩΠΑΪΚΟΥ ΔΙΠΛΩΜΑΤΟΣ(87):1586322 - 20/08/2008
ΑΡΙΘ./ΗΜΕΡ. ΔΗΜΟΣΙΕΥΣΗΣ
ΕΥΡΩΠΑΪΚΗΣ ΑΙΤΗΣΗΣ (86):05014759.4--04/11/1997
ΔΙΚΑΙΟΥΧΟΣ (73):1)The Children's Medical Center Corporation
300 Longwood Avenue, Boston, Massachusetts 02115, ΗΝΩΜΕΝΕΣ ΠΟΛΙΤΕΙΕΣ ΤΗΣ ΑΜΕΡΙΚΗΣ
ΣΥΜΒ. ΠΡΟΤΕΡΑΙΟΤΗΤΕΣ (30):28708 P-05/11/1996-US
963058-03/11/1997-US
ΕΦΕΥΡΕΤΗΣ (72):1)D'amato, Robert J.
ΕΙΔΙΚΟΣ ΠΛΗΡΕΞΟΥΣΙΟΣ (74):ΑΘΑΝΑΣΙΑΔΟΥ ΜΑΡΙΑ
Κουμπάρη 2, 10674 ΑΘΗΝΑ
ΑΝΤΙΚΛΗΤΟΣ (74):ΠΑΠΑΚΩΝΣΤΑΝΤΙΝΟΥ ΕΛΕΝΗ
Κουμπάρη 2,10674 ΑΘΗΝΑ
ΤΙΤΛΟΣ ΕΦΕΥΡΕΣΗΣ (54):**ΣΥΝΘΕΣΕΙΣ ΟΙ ΟΠΟΙΕΣ ΠΕΡΙΛΑΜΒΑΝΟΥΝ ΘΑΛΙΔΟΜΙΔΗ ΚΑΙ ΔΕΞΑΜΕΘΑΖΟΝΗ ΓΙΑ ΤΗ ΘΕΡΑΠΕΙΑ ΤΟΥ ΚΑΡΚΙΝΟΥ**

ΠΕΡΙΛΗΨΗ(57)

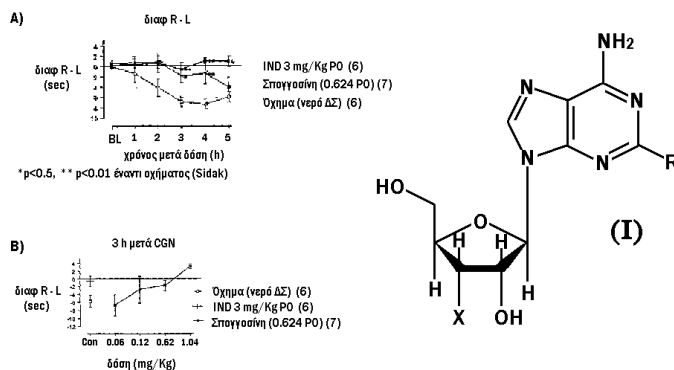
Η παρούσα εφεύρεση περιλαμβάνει μια ομάδα χημικών ενώσεων οι οποίες παρεμποδίζουν αποτελεσματικά την αγγειογένεση. Ειδικότερα, η θαλιδομίδη και διάφορες συγγενείς με αυτή χημικές ενώσεις όπως οι πρόδρομοι της θαλιδομίδης, τα ανάλογα, οι μεταβολίτες και τα προϊόντα υδρόλυσης αυτής έχει καταδειχθεί ότι παρεμποδίζουν την αγγειογένεση και ότι θεραπεύουν νοσηρές καταστάσεις οι οποίες προκύπτουν από την αγγειογένεση. Επιπροσθέτως, αντι-φλεγμονώδη φάρμακα, όπως στεροειδή και μη στεροειδή αντιφλεγμονώδη φάρμακα (ΜΣΑΦ)

μπορούν να αναστείλουν νόσους που εξαρτώνται από την αγγειογένεση είτε μόνα τους ή σε συνδυασμό με θαλιδομίδη και συγγενείς με αυτή χημικές ενώσεις. Είναι σημαντικό το ότι αυτές οι χημικές ενώσεις μπορούν να χορηγηθούν από το στόμα.

ΑΡΙΘΜΟΣ ΕΥΡ. Δ.Ε. (11):3066883
ΑΡΙΘ. ΕΛΛ. ΚΑΤΑΘΕΣΗΣ (21):20080402749
ΗΜΕΡ. ΕΛΛ. ΚΑΤΑΘΕΣΗΣ (22):14/10/2008
ΑΡΙΘ./ΗΜΕΡ. ΔΗΜΟΣΙΕΥΣΗΣ
ΕΥΡΩΠΑΪΚΟΥ ΔΙΠΛΩΜΑΤΟΣ(87):1603577 - 16/07/2008
ΑΡΙΘ./ΗΜΕΡ. ΔΗΜΟΣΙΕΥΣΗΣ
ΕΥΡΩΠΑΪΚΗΣ ΑΙΤΗΣΗΣ (86):04717707.6--05/03/2004
ΔΙΚΑΙΟΥΧΟΣ (73):1)Cambridge Biotechnology Ltd
P O Box 230, Cambridge CB2 1XJ, ΜΕΓΑΛΗ ΒΡΕΤΑΝΝΙΑ
ΣΥΜΒ. ΠΡΟΤΕΡΑΙΟΤΗΤΕΣ (30):0305149-07/03/2003-GB
ΕΦΕΥΡΕΤΗΣ (72):1)RICHARDSON, Peter
2)LEE, Kevin
3)LIONE, Lisa
ΕΙΔΙΚΟΣ ΠΛΗΡΕΞΟΥΣΙΟΣ (74):ΑΘΑΝΑΣΙΑΔΟΥ ΜΑΡΙΑ
Κουμπάρη 2, 10674 ΑΘΗΝΑ
ΑΝΤΙΚΛΗΤΟΣ (74):ΠΑΠΑΚΩΝΣΤΑΝΤΙΝΟΥ ΕΛΕΝΗ
Κουμπάρη 2,10674 ΑΘΗΝΑ
ΤΙΤΛΟΣ ΕΦΕΥΡΕΣΗΣ (54):**ΕΝΩΣΕΙΣ ΓΙΑ ΤΗΝ ΑΓΩΓΗ ΤΟΥ ΑΛΓΟΥΣ**

ΠΕΡΙΛΗΨΗ(57)

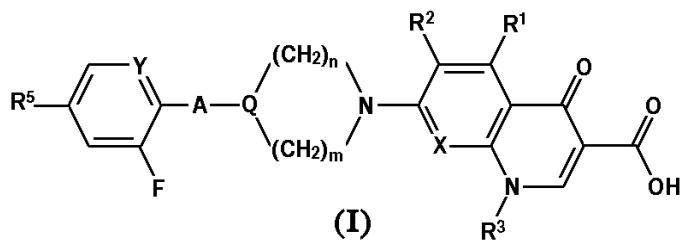
Περιγράφεται η χρήση ενώσεων με τον ακόλουθο τύπο ως αναλγητικών, ιδιαίτερα αντιυπεραλγησιακών: όπου το R είναι αλκοξύλιο με C1-4 και το X είναι H ή OH.



ΑΡΙΘΜΟΣ ΕΥΡ. Δ.Ε. (11):3066884
ΑΡΙΘ. ΕΛΛ. ΚΑΤΑΘΕΣΗΣ (21):20080402750
ΗΜΕΡ. ΕΛΛ. ΚΑΤΑΘΕΣΗΣ (22):14/10/2008
ΑΡΙΘ./ΗΜΕΡ. ΔΗΜΟΣΙΕΥΣΗΣ
ΕΥΡΩΠΑΪΚΟΥ ΔΙΠΛΩΜΑΤΟΣ(87):1709044 - 16/07/2008
ΑΡΙΘ./ΗΜΕΡ. ΔΗΜΟΣΙΕΥΣΗΣ
ΕΥΡΩΠΑΪΚΗΣ ΑΙΤΗΣΗΣ (86):04804099.2--20/12/2004
ΔΙΚΑΙΟΥΧΟΣ (73):1)Morphochem Aktiengesellschaft Fur Kombinatorische Chemie
 Gmunder Strasse 37-37a, 81379 Munchen, GERMANIA
ΣΥΜΒ. ΠΡΟΤΕΡΑΙΟΤΗΤΕΣ (30):530822 P-18/12/2003-US
 04001506-23/01/2004-EP
ΕΦΕΥΡΕΤΗΣ (72):1)HUBSCHWERLEN, Christian
 2)SPECKLIN, J. L.
 3)BAESCHLIN, Daniel, Kaspar
 4)SCHMITT, Christine
 5)MULLER, Stefan
 6)CAPPI, Michael
ΕΙΔΙΚΟΣ ΠΛΗΡΕΞΟΥΣΙΟΣ (74):ΑΘΑΝΑΣΙΑΔΟΥ ΜΑΡΙΑ
 Κουμπάρη 2, 10674 ΑΘΗΝΑ
ΑΝΤΙΚΛΗΤΟΣ (74):ΠΑΠΑΚΩΝΣΤΑΝΤΙΝΟΥ ΕΛΕΝΗ
 Κουμπάρη 2,10674 ΑΘΗΝΑ
ΤΙΤΛΟΣ ΕΦΕΥΡΕΣΗΣ (54):ΥΒΡΙΔΙΚΑ ΑΝΤΙΒΙΟΤΙΚΑ ΟΞΑΖΟΛΙΔΙΝΟΝΗΣ-ΚΙΝΟΛΟΝΗΣ

ΠΕΡΙΛΗΨΗ(57)

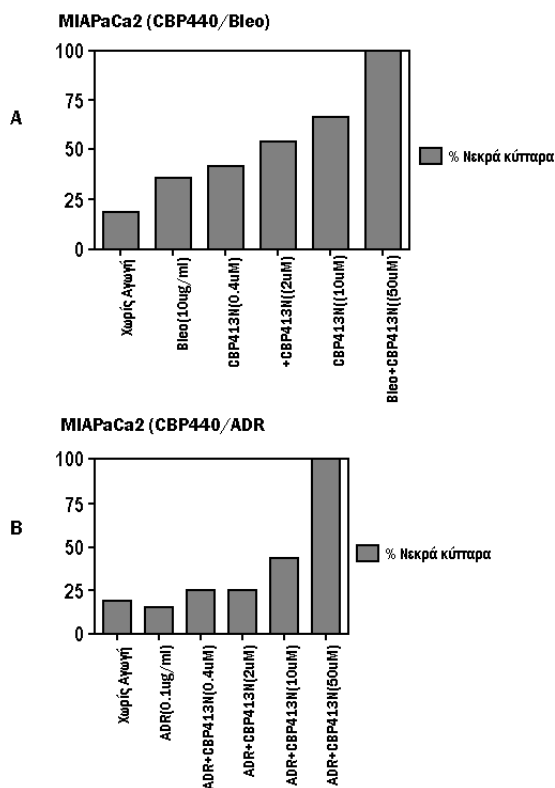
Η παρούσα εφεύρεση αναφέρεται σε ενώσεις του Τύπου (I) οι οποίες είναι χρήσιμοι αντιμικροβιακοί παράγοντες και αποτελεσματικές κατά ποικίλων ανθεκτικών στην πολυφαρμακία βακτηρίων.



ΑΡΙΘΜΟΣ ΕΥΡ. Δ.Ε. (11):3066885
ΑΡΙΘ. ΕΛΛ. ΚΑΤΑΘΕΣΗΣ (21):20080402751
ΗΜΕΡ. ΕΛΛ. ΚΑΤΑΘΕΣΗΣ (22):14/10/2008
ΑΡΙΘ./ΗΜΕΡ. ΔΗΜΟΣΙΕΥΣΗΣ
ΕΥΡΩΠΑΪΚΟΥ ΔΙΠΛΩΜΑΤΟΣ(87):1483290 - 13/08/2008
ΑΡΙΘ./ΗΜΕΡ. ΔΗΜΟΣΙΕΥΣΗΣ
ΕΥΡΩΠΑΪΚΗΣ ΑΙΤΗΣΗΣ (86):03729533.4--17/01/2003
ΔΙΚΑΙΟΥΧΟΣ (73):1)Takeda Pharmaceutical Company Limited
 1-1, Doshomachi 4-chome Chuo-ku, Osaka-shi, Osaka 541-0045, ΙΑΠΩΝΙΑ
ΣΥΜΒ. ΠΡΟΤΕΡΑΙΟΤΗΤΕΣ (30):350208 P-17/01/2002-US
ΕΦΕΥΡΕΤΗΣ (72):1)Kawabe, Takumi
 2)ΚΟΒΑΥΑΣΗ, Hidetaka
ΕΙΔΙΚΟΣ ΠΛΗΡΕΞΟΥΣΙΟΣ (74):ΑΘΑΝΑΣΙΑΔΟΥ ΜΑΡΙΑ
 Κουμπάρη 2, 10674 ΑΘΗΝΑ
ΑΝΤΙΚΛΗΤΟΣ (74):ΠΑΠΑΚΩΝΣΤΑΝΤΙΝΟΥ ΕΛΕΝΗ
 Κουμπάρη 2,10674 ΑΘΗΝΑ
ΤΙΤΛΟΣ ΕΦΕΥΡΕΣΗΣ (54):ΠΕΠΤΙΔΙΑ ΚΑΙ ΠΕΠΤΙΔΙΟΜΙΜΗΤΕΣ ΠΟΥ ΕΧΟΥΝ ΑΝΤΙ-ΠΟΛΛΑΠΛΑΣΙΑΣΤΙΚΗ ΔΡΑΣΤΙΚΟΤΗΤΑ ΚΑΙ/Η ΤΑ ΟΠΟΙΑ ΕΝΙΣΧΥΟΥΝ ΠΑΡΑΓΟΝΤΕΣ Ή ΑΓΩΓΕΣ ΠΟΥ ΠΡΟΚΑΛΟΥΝ ΒΛΑΒΗ ΣΤΟ DNA

ΠΕΡΙΛΗΨΗ(57)

Η εφεύρεση αυτή παρέχει ενώσεις περιλαμβάνοντας πεπτιδία και πεπτιδομιμητές οι οποίες μπορεί να χρησιμοποιηθούν για την αντιμετώπιση διαταραχών του πολλαπλασιασμού των κυττάρων, όπως εκείνες οι οποίες συνδέονται με καλοήγη και κακοήγη καρκινικά κύτταρα. Αν και η εφεύρεση δεν περιορίζεται σε οποιονδήποτε συγκεκριμένο μηχανισμό, οι ενώσεις της εφεύρεσης φαίνεται ότι λειτουργούν τουλάχιστον εν μέρει αναστέλλοντας το σημείο ελέγχου του G2 κυτταρικού κύκλου. Κατά συνέπεια, οι ενώσεις της εφεύρεσης μπορεί να χρησιμοποιηθούν για την αναστολή της κυτταρικής αύξησης μόνο ή μπορεί να χρησιμοποιηθούν σε συνδυασμό με μια αγωγή η οποία προκαλεί βλάβη στο DNA για αναστολή της κυτταρικής αύξησης.

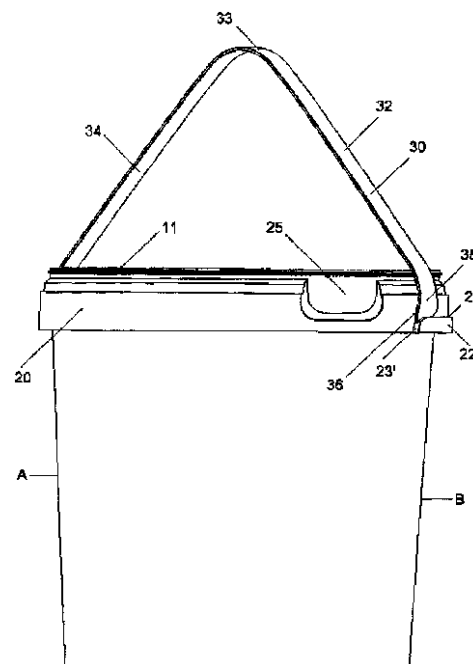


ΑΡΙΘΜΟΣ ΕΥΡ. Δ.Ε. (11):3066886
ΑΡΙΘ. ΕΛΛ. ΚΑΤΑΘΕΣΗΣ (21):20080402752
ΗΜΕΡ. ΕΛΛ. ΚΑΤΑΘΕΣΗΣ (22):14/10/2008
ΑΡΙΘ./ΗΜΕΡ. ΔΗΜΟΣΙΕΥΣΗΣ
ΕΥΡΩΠΑΪΚΟΥ ΔΙΠΛΩΜΑΤΟΣ(87):1681242 - 16/07/2008
ΑΡΙΘ./ΗΜΕΡ. ΔΗΜΟΣΙΕΥΣΗΣ
ΕΥΡΩΠΑΪΚΗΣ ΑΙΤΗΣΗΣ (86):06388003.3--13/01/2006
ΔΙΚΑΙΟΥΧΟΣ (73):1)Superfos A/S
Spotorno Alle 8, 2630 Taastrup, ΔΑΝΙΑ
ΣΥΜΒ. ΠΡΟΤΕΡΑΙΟΤΗΤΕΣ (30):200500073-14/01/2005-DK
ΕΦΕΥΡΕΤΗΣ (72):1)Vuillot, Jean-Marc
2)Meyer-Guenderoth, Horst
3)Stensbol, Michael
4)Pudselykke, Lars
ΕΙΔΙΚΟΣ ΠΛΗΡΕΞΟΥΣΙΟΣ (74):ΑΘΑΝΑΣΙΑΔΟΥ ΜΑΡΙΑ
Κουμπάρη 2, 10674 ΑΘΗΝΑ
ΑΝΤΙΚΛΗΤΟΣ (74):ΠΑΠΑΚΩΝΣΤΑΝΤΙΝΟΥ ΕΛΕΝΗ
Κουμπάρη 2,10674 ΑΘΗΝΑ
ΤΙΤΛΟΣ ΕΦΕΥΡΕΣΗΣ (54):ΔΟΧΕΙΟ

ΠΕΡΙΛΗΨΗ(57)

Η εφεύρεση αναφέρεται σε ένα δοχείο το οποίο περιλαμβάνει τέσσερα πλευρά (12, 14, 26, 18) τα οποία τέμνονται σε γωνίες (A, B, C, D), έναν πυθμένα (40), ένα στόμιο (11) αντίθετο ως προς τον πυθμένα (40), και μία λαβή (30), όπου η λαβή (30) συνδέεται αρθρωτά στο δοχείο (10) σε δύο έναντι γωνίες (A, C). Το δοχείο χαρακτηρίζεται από το ότι έχει σχεδιασθεί ώστε να επιτρέπει την περιστροφή της λαβής (30) μεταξύ μιας πρώτης θέσεως στην οποία η λαβή (30) κείται κάτω κατά μία διεύθυνση προς μία πρώτη γωνία (D), και μίας δεύτερης θέσεως στην οποία η λαβή (30) εκτείνεται ουσιαστικά κατακόρυφα, όπου το εν λόγω δοχείο (10) περιλαμβάνει μέσα (36, 23') σχεδιασμένα για να αποτρέπουν ή να καταπολεμούν μία περαιτέρω περιστροφή της λαβής (30) από την εν λόγω δεύτερη θέση κατά μία

διεύθυνση προς μία δεύτερη γωνία (B) διατεταγμένη διαγωνίως έναντι της πρώτης γωνίας (D).



ΑΡΙΘΜΟΣ ΕΥΡ. Δ.Ε. (11):3066887
ΑΡΙΘ. ΕΛΛ. ΚΑΤΑΘΕΣΗΣ (21):20080402753
ΗΜΕΡ. ΕΛΛ. ΚΑΤΑΘΕΣΗΣ (22):16/10/2008
ΑΡΙΘ./ΗΜΕΡ. ΔΗΜΟΣΙΕΥΣΗΣ
ΕΥΡΩΠΑΪΚΟΥ ΔΙΠΛΩΜΑΤΟΣ(87):1471074 - 16/07/2008
ΑΡΙΘ./ΗΜΕΡ. ΔΗΜΟΣΙΕΥΣΗΣ
ΕΥΡΩΠΑΪΚΗΣ ΑΙΤΗΣΗΣ (86):04103238.4--15/04/1999
ΔΙΚΑΙΟΥΧΟΣ (73):1)Innogenetics N.V.
Technologiepark 6, 9052 Gent, ΒΕΛΓΙΟ
ΣΥΜΒ. ΠΡΟΤΕΡΑΙΟΤΗΤΕΣ (30):98870087-17/04/1998-EP
ΕΦΕΥΡΕΤΗΣ (72):1)Maertens, Geert
2)Louwagie, Joost
3)Bosman, Alfons
4)Sablou, Erwin
5)Zrein, Maan
ΕΙΔΙΚΟΣ ΠΛΗΡΕΞΟΥΣΙΟΣ (74):ΣΙΩΤΟΥ ΑΙΚΑΤΕΡΙΝΗ
Πατησίων 122, 11257 ΑΘΗΝΑ
ΑΝΤΙΚΛΗΤΟΣ (74):ΣΙΩΤΟΥ ΑΙΚΑΤΕΡΙΝΗ
Πατησίων 122,11257 ΑΘΗΝΑ
ΤΙΤΛΟΣ ΕΦΕΥΡΕΣΗΣ (54):ΜΕΘΟΔΟΙ ΓΙΑ ΤΗ ΒΕΛΤΙΩΣΗ ΤΗΣ ΔΙΑΜΟΡΦΩΣΗΣ ΠΡΩΤΕΪΝΩΝ ΜΕ ΤΗ ΒΟΗΘΕΙΑ ΑΝΑΓΩΓΙΚΩΝ ΜΕΣΩΝ

ΠΕΡΙΛΗΨΗ(57)

Η παρούσα εφεύρεση αναφέρεται σε μία μέθοδο για τον καθαρισμό μίας κυστεΐνης που περιέχει ανασυνδυασμένα εκφρασμένη πρωτεΐνη που περιλαμβάνει τουλάχιστον 2, κατά προτίμηση 3 ή 4 και ακόμη προτιμότερα όλα τα ακόλουθα στάδια: (α) σουλφονίωση ενός λύματος από ανασυνδυασμένα κύτταρα ξενιστή ή λύση ανασυνδυασμένων κυττάρων ξενιστή υπό την παρουσία χλωριούχου γουανιδινίου ακολουθούμενη από μία επακόλουθη σουλφονίωση του κυτταρολύματος, (β) αγωγή μ' ένα απορρυπαντικό επαμφοτερίζοντος ιόντος, κατά προτίμηση μετά από την αφαίρεση των κυτταρικών θρυμμάτων, (γ) καθαρισμό της σουλφονιωμένης έκδοσης της ανασυνδυασμένης πρωτεΐνης ή καθαρισμό της σουλφονιωμένης έκδοσης της ανασυνδυασμένης πρωτεΐνης με ακόλουθη αφαίρεση του απορρυπαντικού επαμφοτερίζοντος ιόντος, όπου ο εν λόγω

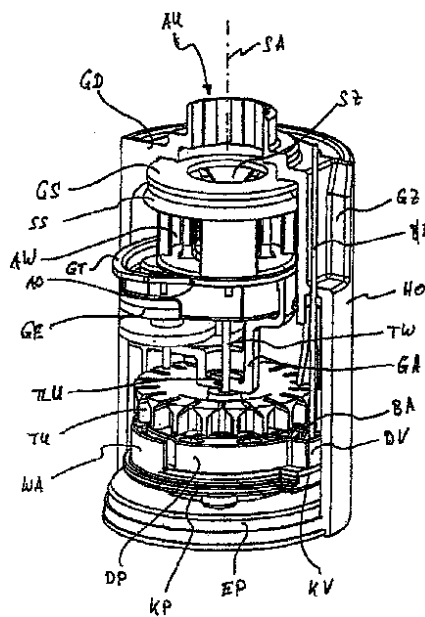
καθαρισμός είναι κατά προτίμηση χρωματογραφία, ακόμη προτιμότερα μία χρωματογραφία Ni-IMAC με την εν λόγω ανασυνδυασμένη πρωτεΐνη να είναι μία ανασυνδυασμένη πρωτεΐνη με ετικέτα His, (δ) αποσουλφονίωση της σουλφονιωμένης έκδοσης της ανασυνδυασμένης πρωτεΐνης, κατά προτίμηση με μία μοριακή περίσσεια DTT, (ε) αποθήκευση υπό την παρουσία μίας μοριακής περίσσειας DTT. Η παρούσα εφεύρεση αναφέρεται επίσης σε νέες αλληλουχίες HCV NS3 όπως απεικονίζονται στα Σχέδια 1-8.

ΑΡΙΘΜΟΣ ΕΥΡ. Δ.Ε. (11):3066888
ΑΡΙΘ. ΕΛΛ. ΚΑΤΑΘΕΣΗΣ (21):20080402754
ΗΜΕΡ. ΕΛΛ. ΚΑΤΑΘΕΣΗΣ (22):16/10/2008
ΑΡΙΘ./ΗΜΕΡ. ΔΗΜΟΣΙΕΥΣΗΣ
ΕΥΡΩΠΑΪΚΟΥ ΔΙΠΛΩΜΑΤΟΣ(87):1420889 - 16/07/2008
ΑΡΙΘ./ΗΜΕΡ. ΔΗΜΟΣΙΕΥΣΗΣ
ΕΥΡΩΠΑΪΚΗΣ ΑΙΤΗΣΗΣ (86):02769975.0--21/08/2002
ΔΙΚΑΙΟΥΧΟΣ (73):1)GARDENA Manufacturing GmbH
Hans-Lorenser-Strasse 40, 89079 Ulm,
ΓΕΡΜΑΝΙΑ
ΣΥΜΒ. ΠΡΟΤΕΡΑΙΟΤΗΤΕΣ (30):10142145-29/08/2001-DE
ΕΦΕΥΡΕΤΗΣ (72):1)SCHIEDT, Christoph
ΕΙΔΙΚΟΣ ΠΛΗΡΕΞΟΥΣΙΟΣ (74):ΣΙΩΤΟΥ ΑΙΚΑΤΕΡΙΝΗ
Πατησίων 122, 11257 ΑΘΗΝΑ
ΑΝΤΙΚΛΗΤΟΣ (74):ΣΙΩΤΟΥ ΑΙΚΑΤΕΡΙΝΗ
Πατησίων 122,11257 ΑΘΗΝΑ
ΤΙΤΛΟΣ ΕΦΕΥΡΕΣΗΣ (54):ΔΙΑΤΑΞΗ ΔΙΑΒΡΟΧΗΣ ΜΕ ΚΕΦΑΛΗ
ΔΙΑΒΡΟΧΕΑ ΣΤΡΕΦΟΜΕΝΗ ΣΕ ΔΥΟ
ΚΑΤΕΥΘΥΝΣΕΙΣ

ΠΕΡΙΛΗΨΗ(57)

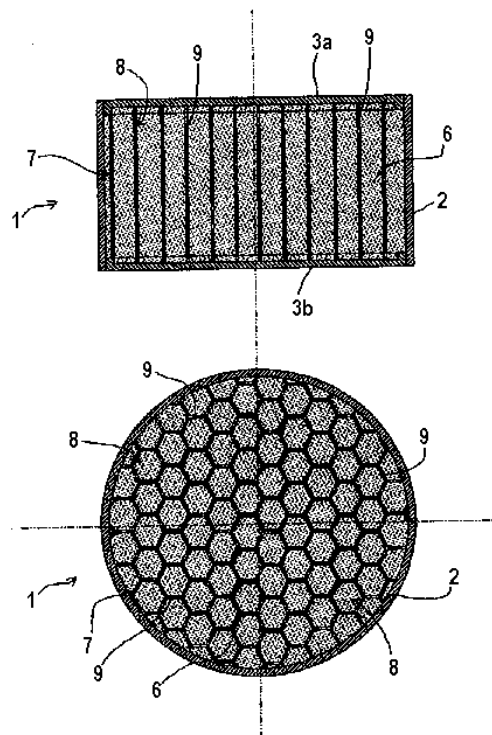
Για διάταξη διαβροχής με κεφαλή διαβροχέα στρεφόμενη σε δύο κατευθύνσεις, σε σχέση με ακίνητο βάθρο, γύρω από άξονα στρέψης εντός ορισμένου εύρους γωνιών στροφής εφαρμόζονται μέσα ασφαλείας έναντι βίαιης στρέψης της κεφαλής διαβροχέα ή ενός μηχανισμού ρύθμισης. Ως μέτρο προτείνεται η σύζευξη ενός στοιχείου ενεργοποίησης (BE) για τη μεταγωγή μίας διάταξης μετάδοσης κίνησης με μηχανισμό ρύθμισης που καθορίζει το εύρος γωνιών στρέψης έτσι ώστε το στοιχείο ενεργοποίησης (BE) αφενός κατά την κανονική λειτουργία να βρίσκεται εντός υποδοχής (ΜΑ) του μηχανισμού ρύθμισης και να εκτελεί κινήσεις μεταγωγής και αφετέρου κατά την χειροκίνητη στρέψη του μηχανισμού ρύθμισης να μπορεί να εξαχθεί από την υποδοχή (ΜΑ) απρόσκοπτα και αντιστρεπτά. Το

στοιχείο ενεργοποίησης (BE) είναι κατά προτίμηση εύκαμπτο χαλύβδινο σύρμα. Ένα άλλο μέτρο ασφάλισης αφορά μία ιδιαίτερη ευνοϊκή διαμόρφωση μίας ασφάλισης υπερφόρτωσης ροπής στρέψης.



ΑΡΙΘΜΟΣ ΕΥΡ. Δ.Ε. (11):3066889
ΑΡΙΘ. ΕΛΛ. ΚΑΤΑΘΕΣΗΣ (21):20080402755
ΗΜΕΡ. ΕΛΛ. ΚΑΤΑΘΕΣΗΣ (22):16/10/2008
ΑΡΙΘ./ΗΜΕΡ. ΔΗΜΟΣΙΕΥΣΗΣ
ΕΥΡΩΠΑΪΚΟΥ ΔΙΠΛΩΜΑΤΟΣ(87):1739383 - 10/09/2008
ΑΡΙΘ./ΗΜΕΡ. ΔΗΜΟΣΙΕΥΣΗΣ
ΕΥΡΩΠΑΪΚΗΣ ΑΙΤΗΣΗΣ (86):06290970.0--14/06/2006
ΔΙΚΑΙΟΥΧΟΣ (73):1)NEXTER Munitions
13, route de la Miniere, 78000 Versailles,
ΓΑΛΛΙΑ
ΣΥΜΒ. ΠΡΟΤΕΡΑΙΟΤΗΤΕΣ (30):0506617-28/06/2005-FR
ΕΦΕΥΡΕΤΗΣ (72):1)Fouqueau, Philip
ΕΙΔΙΚΟΣ ΠΛΗΡΕΞΟΥΣΙΟΣ (74):ΚΙΛΙΜΙΡΗΣ ΚΩΝΣΤΑΝΤΙΝΟΣ
Χατζηγιάννη Μέξη 7, 11528 ΑΘΗΝΑ
ΑΝΤΙΚΛΗΤΟΣ (74):ΚΙΛΙΜΙΡΗΣ ΚΩΝΣΤΑΝΤΙΝΟΣ
Χατζηγιάννη Μέξη 7,115 28 ΑΘΗΝΑ
ΤΙΤΛΟΣ ΕΦΕΥΡΕΣΗΣ (54):ΠΟΛΕΜΟΦΟΔΙΟ ΓΥΜΝΑΣΙΩΝ
ΠΕΡΙΛΗΨΗ(57)

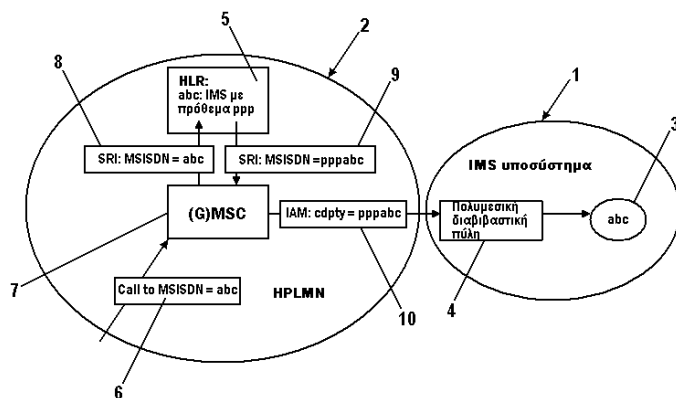
Η εφεύρεση έχει ως αντικείμενο ένα πολεμοφόδιο γυμνασίων (1) το οποίο χαρακτηρίζεται από το ότι αποτελείται από θήκη (2) εκ βιοδιασπάσιμου υλικού, θήκη που περικλείεται από ένα τουλάχιστον κάλυμμα (3a, 3b) το οποίο υλοποιείται και το ίδιο από βιοδιασπάσιμο υλικό, όπου η θήκη περιέχει ένα ενισχυτικό μέσον (4a, 4b, 7) το οποίο οριοθετεί κυψέλες (5, 8) πληρωμένες με υλικό έρματος (6). Εφαρμογή στην πραγματοποίηση διασπειρόμενων ναρκών γυμνασίων.



ΑΡΙΘΜΟΣ ΕΥΡ. Δ.Ε. (11):3066890
ΑΡΙΘ. ΕΛΛ. ΚΑΤΑΘΕΣΗΣ (21):20080402756
ΗΜΕΡ. ΕΛΛ. ΚΑΤΑΘΕΣΗΣ (22):16/10/2008
ΑΡΙΘ./ΗΜΕΡ. ΔΗΜΟΣΙΕΥΣΗΣ
ΕΥΡΩΠΑΪΚΟΥ ΔΙΠΛΩΜΑΤΟΣ(87):1878193 - 16/07/2008
ΑΡΙΘ./ΗΜΕΡ. ΔΗΜΟΣΙΕΥΣΗΣ
ΕΥΡΩΠΑΪΚΗΣ ΑΙΤΗΣΗΣ (86):06724572.0--26/04/2006
ΔΙΚΑΙΟΥΧΟΣ (73):1)T-Mobile International AG
Landgrabenweg 151, 53227 Bonn,
ΓΕΡΜΑΝΙΑ
ΣΥΜΒ. ΠΡΟΤΕΡΑΙΟΤΗΤΕΣ (30):05009452-29/04/2005-EP
ΕΦΕΥΡΕΤΗΣ (72):1)SANGER, Georg
2)VOHRINGER, Gerrit
ΕΙΔΙΚΟΣ ΠΑΗΡΕΞΟΥΣΙΟΣ (74):ΒΟΖΕΜΠΕΡΓΚ-ΒΡΕΤΟΣ ΝΙΚΟΛΑΟΣ
Αιγαλείας 30,, 151 25 ΠΑΡΑΔΕΙΣΟΣ
ΑΜΑΡΟΥΣΙΟΥ
ΑΝΤΙΚΑΗΤΟΣ (74):ΒΟΖΕΜΠΕΡΓΚ-ΒΡΕΤΟΣ ΝΙΚΟΛΑΟΣ
Αιγαλείας 30,151 25 ΠΑΡΑΔΕΙΣΟΣ
ΑΜΑΡΟΥΣΙΟΥ
ΤΙΤΛΟΣ ΕΦΕΥΡΕΣΗΣ (54):ΕΝΣΩΜΑΤΩΣΗ ΦΩΝΗΤΙΚΩΝ ΥΠΗΡΕ-
ΣΙΩΝ ΣΕ ΥΠΗΡΕΣΙΕΣ ΜΕΣΩ IMS

ΠΕΡΙΛΗΨΗ(57)

Η παρούσα εφεύρεση αναφέρεται σε μέθοδο και σύστημα που επιτρέπουν την παροχή υπηρεσιών φωνητικής επικοινωνίας που παρέχονται από ένα δίκτυο κινητής επικοινωνίας σε συνδρομητή ενός IP πολυμεσικού υποσυστήματος IMS, όπου στον συνδρομητή IMS εκχωρείται μια συνήθη εγγραφή σε ένα δίκτυο κινητής επικοινωνίας που λειτουργεί το IMS έτσι ώστε η κλήση φωνής να μπορεί να δρομολογηθεί προς τον συνδρομητή IMS μέσω κατάλληλου στοιχείου του δικτύου



ΑΡΙΘΜΟΣ ΕΥΡ. Δ.Ε. (11):3066891
ΑΡΙΘ. ΕΛΛ. ΚΑΤΑΘΕΣΗΣ (21):20080402757
ΗΜΕΡ. ΕΛΛ. ΚΑΤΑΘΕΣΗΣ (22):16/10/2008
ΑΡΙΘ./ΗΜΕΡ. ΔΗΜΟΣΙΕΥΣΗΣ
ΕΥΡΩΠΑΪΚΟΥ ΔΙΠΛΩΜΑΤΟΣ(87):1253201 - 16/07/2008
ΑΡΙΘ./ΗΜΕΡ. ΔΗΜΟΣΙΕΥΣΗΣ
ΕΥΡΩΠΑΪΚΗΣ ΑΙΤΗΣΗΣ (86):01205103.3--19/07/1994
ΔΙΚΑΙΟΥΧΟΣ (73):1)Leadd B.V.
Wassenaarseweg 72, 2333 AL Leiden,
ΟΛΛΑΝΔΙΑ
ΣΥΜΒ. ΠΡΟΤΕΡΑΙΟΤΗΤΕΣ (30):9301272-20/07/1993-NL
ΕΦΕΥΡΕΤΗΣ (72):1)Noborn, Mathieu Hubertus Maria
2)Koch, Guus
ΕΙΔΙΚΟΣ ΠΑΗΡΕΞΟΥΣΙΟΣ (74):ΚΙΛΙΜΙΡΗΣ ΚΩΝΣΤΑΝΤΙΝΟΣ
Χατζηγιάλλη Μέξη 7, 11528 ΑΘΗΝΑ
ΑΝΤΙΚΑΗΤΟΣ (74):ΚΙΛΙΜΙΡΗΣ ΚΩΝΣΤΑΝΤΙΝΟΣ
Χατζηγιάλλη Μέξη 7,115 28 ΑΘΗΝΑ
ΤΙΤΛΟΣ ΕΦΕΥΡΕΣΗΣ (54):ΜΕΤΑΛΛΑΓΜΑΤΑ ΤΟΥ ΙΟΥ ΤΗΣ ΑΝΑΙ-
ΜΙΑΣ ΚΟΤΟΠΟΥΛΩΝ ΚΑΙ ΕΜΒΟΛΙΑ
ΚΑΙ ΧΡΗΣΕΙΣ ΠΟΥ ΒΑΣΙΖΟΝΤΑΙ ΣΤΗΝ
ΠΚΗ ΠΡΩΤΕΪΝΗ VP3 Ή ΑΛΛΗΛΟΥ-
ΧΙΕΣ ΑΥΤΟΥ ΤΟΥ ΙΟΥ ΟΙ ΟΠΟΙΕΣ ΤΑ
ΚΩΔΙΚΟΠΟΙΟΥΝ

ΠΕΡΙΛΗΨΗ(57)

Ανασυνδυασμένη γενετική πληροφορία (DNA ή RNA), η οποία περιλαμβάνει νουκλεοτιδική αλληλουχία ειδική για τον Ιό Αναιμίας Κοτόπουλων (CAV) και η χρήση αυτής για διαγνωστικά, εμβολιασμό ή παραγωγή πρωτεΐνης. Ανασυνδυασμένη CAV πρωτεΐνη και η χρήση αυτής για διαγνωστικά, εμβολιασμό ή παραγωγή CAV-ειδικών αντισωμάτων. Η χρήση των CAV-ειδικών αντισωμάτων που ούτως λαμβάνονται.

ΑΡΙΘΜΟΣ ΕΥΡ. Δ.Ε. (11):3066892
ΑΡΙΘ. ΕΛΛ. ΚΑΤΑΘΕΣΗΣ (21):20080402758
ΗΜΕΡ. ΕΛΛ. ΚΑΤΑΘΕΣΗΣ (22):16/10/2008
ΑΡΙΘ./ΗΜΕΡ. ΔΗΜΟΣΙΕΥΣΗΣ
ΕΥΡΩΠΑΪΚΟΥ ΔΙΠΛΩΜΑΤΟΣ(87):1850888 - 17/09/2008
ΑΡΙΘ./ΗΜΕΡ. ΔΗΜΟΣΙΕΥΣΗΣ
ΕΥΡΩΠΑΪΚΗΣ ΑΙΤΗΣΗΣ (86):06704705.0--20/02/2006
ΔΙΚΑΙΟΥΧΟΣ (73):1)Obwaller, Andreas
Dr. Eberlegasse 10/5/12, 1100 Vienna,
ΑΥΣΤΡΙΑ
ΣΥΜΒ. ΠΡΟΤΕΡΑΙΟΤΗΤΕΣ (30):3052005-23/02/2005-AT
ΕΦΕΥΡΕΤΗΣ (72):1)Obwaller, Andreas
ΕΙΛΙΚΟΣ ΠΑΗΡΕΞΟΥΣΙΟΣ (74):ΚΙΛΙΜΙΡΗΣ ΚΩΝΣΤΑΝΤΙΝΟΣ
Χατζηγιάννη Μέξη 7, 11528 ΑΘΗΝΑ
ΑΝΤΙΚΑΗΤΟΣ (74):ΚΙΛΙΜΙΡΗΣ ΚΩΝΣΤΑΝΤΙΝΟΣ
Χατζηγιάννη Μέξη 7,115 28 ΑΘΗΝΑ
ΤΙΤΛΟΣ ΕΦΕΥΡΕΣΗΣ (54):**ΣΥΝΘΕΣΗ ΦΡΟΝΤΙΔΑΣ ΤΩΝ ΦΑΚΩΝ**
ΕΠΑΦΗΣ

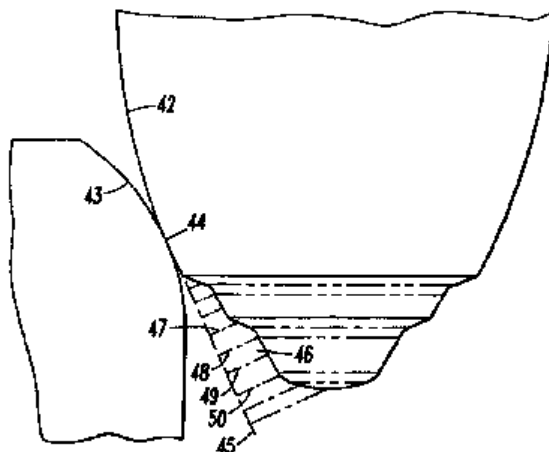
ΠΕΡΙΛΗΨΗ(57)

Η παρούσα εφεύρεση σχετίζεται με οφθαλμικές συνθέσεις όπως διαλύματα φροντίδας των φακών επαφής, τα οποία περιέχουν μιλιτεροσίνη. Η παρούσα εφεύρεση σχετίζεται περαιτέρω με οφθαλμικές συνθέσεις ή συστήματα φροντίδας των φακών επαφής που περιέχουν μιλιτεροσίνη εν συνδυασμό με επιπλέον άλλες δραστικές μικροβιοκτόνες ουσίες ή πρωτεάσες. Περαιτέρω, η εφεύρεση σχετίζεται με τη χρήση των συνθέσεων για την αφαίρεση και εκρίζωση παρασίτων πρωτοζώων όπως οι *acanthamoeba* από φακούς επαφής.

ΑΡΙΘΜΟΣ ΕΥΡ. Δ.Ε. (11):3066893
ΑΡΙΘ. ΕΛΛ. ΚΑΤΑΘΕΣΗΣ (21):20080402759
ΗΜΕΡ. ΕΛΛ. ΚΑΤΑΘΕΣΗΣ (22):16/10/2008
ΑΡΙΘ./ΗΜΕΡ. ΔΗΜΟΣΙΕΥΣΗΣ
ΕΥΡΩΠΑΪΚΟΥ ΔΙΠΛΩΜΑΤΟΣ(87):1687108 - 06/08/2008
ΑΡΙΘ./ΗΜΕΡ. ΔΗΜΟΣΙΕΥΣΗΣ
ΕΥΡΩΠΑΪΚΗΣ ΑΙΤΗΣΗΣ (86):04800717.3--03/11/2004
ΔΙΚΑΙΟΥΧΟΣ (73):1)VESUVIUS CRUCIBLE COMPANY
Suite 200, Foulk Road 103, Wilmington, DE
19803, ΗΝΩΜΕΝΕΣ ΠΟΛΙΤΕΙΕΣ ΤΗΣ
ΑΜΕΡΙΚΗΣ
ΣΥΜΒ. ΠΡΟΤΕΡΑΙΟΤΗΤΕΣ (30):516902 P-03/11/2003-US
ΕΦΕΥΡΕΤΗΣ (72):1)RICHAUD, Johan L.
2)HEASLIP, Lawrence J.
3)DORRICOTT, James
ΕΙΛΙΚΟΣ ΠΑΗΡΕΞΟΥΣΙΟΣ (74):ΚΙΛΙΜΙΡΗΣ ΚΩΝΣΤΑΝΤΙΝΟΣ
Χατζηγιάννη Μέξη 7, 11528 ΑΘΗΝΑ
ΑΝΤΙΚΑΗΤΟΣ (74):ΚΙΛΙΜΙΡΗΣ ΚΩΝΣΤΑΝΤΙΝΟΣ
Χατζηγιάννη Μέξη 7,115 28 ΑΘΗΝΑ
ΤΙΤΛΟΣ ΕΦΕΥΡΕΣΗΣ (54):**ΣΥΣΤΗΜΑ ΡΑΒΔΩΝ ΔΙΑΚΟΠΗΣ ΡΟΗΣ**
ΟΙ ΟΠΟΙΕΣ ΦΕΡΟΥΝ ΚΥΜΑΤΙΣΤΗ
ΕΠΙΦΑΝΕΙΑ

ΠΕΡΙΛΗΨΗ(57)

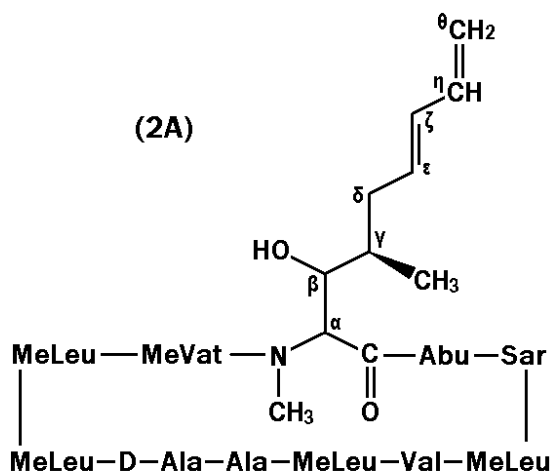
Η παρούσα εφεύρεση αφορά ένα σύστημα ράβδων διακοπής ροής για χρήση αυτού σε ένα μεταλλουργικό δοχείο, με το σύστημα αυτό να περιλαμβάνει μία ράβδο διακοπής ροής και ένα ακροφύσιο. Τουλάχιστον ένα από τα ρύγγη (42, 56) ράβδων διακοπής ροής και της εσωτερικής επιφανείας της οπής του ακροφυσίου (43, 62) περιλαμβάνουν μία πληθώρα κυματισμών οι οποίοι είναι διαταγμένοι κατά τέτοιο τρόπο ώστε το μέγεθος του καναλιού ροής μεταξύ του ρύγγους της ράβδου διακοπής ροής και της εσωτερικής ράβδου διακοπής ροής, όταν το σύστημα ράβδων διακοπής ροής βρίσκεται σε μία ανοιχτή θέση, να αυξάνει ασυνεχώς σε μέγεθος σαν αποτέλεσμα της διανύμενης αποστάσεως μετά από το σημείο επαφής μεταξύ της αναφερθείσας ράβδου διακοπής ροής και του αναφερθέντος ακροφυσίου.



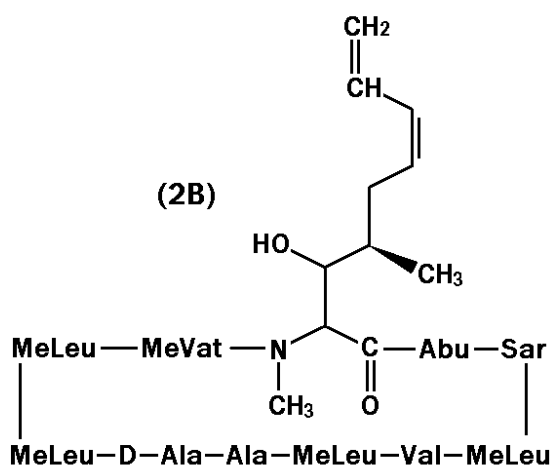
ΑΡΙΘΜΟΣ ΕΥΡ. Δ.Ε. (11):3066894
ΑΡΙΘ. ΕΛΛ. ΚΑΤΑΘΕΣΗΣ (21):20080402760
ΗΜΕΡ. ΕΛΛ. ΚΑΤΑΘΕΣΗΣ (22):16/10/2008
ΑΡΙΘ./ΗΜΕΡ. ΔΗΜΟΣΙΕΥΣΗΣ
ΕΥΡΩΠΑΪΚΟΥ ΔΙΠΛΩΜΑΤΟΣ(87):1436322 - 16/07/2008
ΑΡΙΘ./ΗΜΕΡ. ΔΗΜΟΣΙΕΥΣΗΣ
ΕΥΡΩΠΑΪΚΗΣ ΑΙΤΗΣΗΣ (86):02767028.0--17/10/2002
ΔΙΚΑΙΟΥΧΟΣ (73):1)ISOTECHNIKA,INC.
5120 - 75 Street, Edmonton, AB T6E 6W2,
ΚΑΝΑΔΑΣ
ΣΥΜΒ. ΠΡΟΤΕΡΑΙΟΤΗΤΕΣ (30):346201 P-19/10/2001-US
ΕΦΕΥΡΕΤΗΣ (72):1)NAICKER, Selvaraj
2)YATSCOFF, Randall, W.
3)FOSTER, Robert, T.
ΕΙΔΙΚΟΣ ΠΑΡΗΡΕΞΟΥΣΙΟΣ (74):ΚΙΛΙΜΙΡΗΣ ΚΩΝΣΤΑΝΤΙΝΟΣ
Χατζηγιάννη Μέξη 7, 11528 ΑΘΗΝΑ
ΑΝΤΙΚΛΗΤΟΣ (74):ΚΙΛΙΜΙΡΗΣ ΚΩΝΣΤΑΝΤΙΝΟΣ
Χατζηγιάννη Μέξη 7,115 28 ΑΘΗΝΑ
ΤΙΤΛΟΣ ΕΦΕΥΡΕΣΗΣ (54):**ΜΕΙΓΜΑΤΑ ΑΝΑΛΟΓΩΝ ΚΥΚΛΟΣΠΟΡΙΝΗΣ ΚΑΙ Η ΧΡΗΣΗ ΤΟΥΣ ΩΣ ΑΝΟΣΟΡΡΥΘΜΙΣΤΙΚΟΙ ΠΑΡΑΓΟΝΤΕΣ**

ΠΕΡΙΛΗΨΗ(57)

Η εφεύρεση απευθύνεται σε ισομερή μείγματα ανάλογων κυκλοσπορίνης που είναι δομικά παρόμοια με την κυκλοσπορίνη Α. Τα μείγματα διαθέτουν ενισχυμένη ισχύ και μειωμένη τοξικότητα σε σύγκριση με τα ξεχωριστά ισομερή και με τις φυσικές ή άλλες γνωστές προς το παρόν κυκλοσπορίνες και παράγωγα κυκλοσπορινών. Πραγματοποιήσεις της παρούσας εφεύρεσης απευθύνονται στα cis και trans ισομερή των ανάλογων κυκλοσπορίνης που αναφέρονται ως ISATX247, και παράγωγων τους. Μείγματα των ισομερών ISATX247 παρουσιάζουν ένα συνδυασμό ενισχυμένης ισχύος και μειωμένης τοξικότητας σε σύγκριση με τις φυσικές και γνωστές προς το παρόν κυκλοσπορίνες. Τα ισομερή ISATX247 και αλκυλιωμένα, αρυλιωμένα, και δευτεριωμένα παράγωγα συντίθενται με στερεοεκλεκτικές οδούς όπου οι ιδιαίτερες συνθήκες αντίδρασης καθορίζουν το βαθμό στερεοεκλεκτικότητας. Οι στερεοεκλεκτικές οδοί μπορούν να χρησιμοποιούν μια αντίδραση Wittig, ή ένα οργανομεταλλικό αντιδραστήριο που περιλαμβάνει ανόργανα στοιχεία τέτοια όπως, βόριο, πυρίτιο, τιτάνιο, και λίθιο. Το ποσοστό των ισομερών σε πρόσμιξη μπορεί να κυμαίνεται από περίπου 10 έως 90 τοις εκατό σε βάρος του (E)-ισομερούς έως περίπου 90 έως 10 τοις εκατό σε βάρος του (Z)-ισομερούς, με βάση το συνολικό βάρος του μείγματος.



E = ισομερές του ISAT_x247



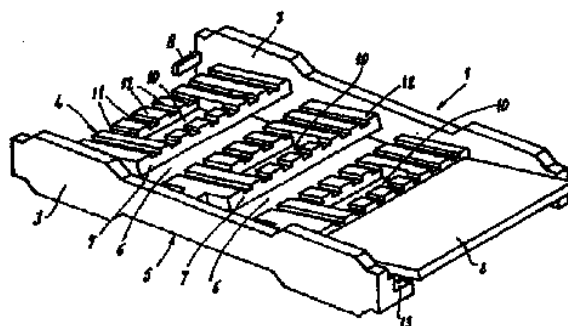
Z = ισομερές του ISAT_x247

ΑΡΙΘΜΟΣ ΕΥΡ. Δ.Ε. (11):3066895
ΑΡΙΘ. ΕΛΛ. ΚΑΤΑΘΕΣΗΣ (21):20080402761
ΗΜΕΡ. ΕΛΛ. ΚΑΤΑΘΕΣΗΣ (22):16/10/2008
ΑΡΙΘ./ΗΜΕΡ. ΔΗΜΟΣΙΕΥΣΗΣ
ΕΥΡΩΠΑΪΚΟΥ ΔΙΠΛΩΜΑΤΟΣ(87):1398588 - 23/07/2008
ΑΡΙΘ./ΗΜΕΡ. ΔΗΜΟΣΙΕΥΣΗΣ
ΕΥΡΩΠΑΪΚΗΣ ΑΙΤΗΣΗΣ (86):03356131.7--03/09/2003
ΔΙΚΑΙΟΥΧΟΣ (73):1)IMERYS TOITURE
Parc d'Activites de Limonest, 1 rue des Ver-
gers, Silic 3, 69760 Limonest, ΓΑΛΛΙΑ
ΣΥΜΒ. ΠΡΟΤΕΡΑΙΟΤΗΤΕΣ (30):0211446-16/09/2002-FR
ΕΦΕΥΡΕΤΗΣ (72):1)Tavernier, Luc
ΕΙΔΙΚΟΣ ΠΑΡΗΡΕΞΟΥΣΙΟΣ (74):ΚΙΛΙΜΙΡΗΣ ΚΩΝΣΤΑΝΤΙΝΟΣ
Χατζηγιάννη Μέξη 7, 11528 ΑΘΗΝΑ
ΑΝΤΙΚΛΗΤΟΣ (74):ΚΙΛΙΜΙΡΗΣ ΚΩΝΣΤΑΝΤΙΝΟΣ
Χατζηγιάννη Μέξη 7,115 28 ΑΘΗΝΑ
ΤΙΤΛΟΣ ΕΦΕΥΡΕΣΗΣ (54):**ΒΑΣΗ ΕΨΗΣΗΣ ΠΟΛΛΑΠΛΩΝ ΘΗΚΩΝ ΓΙΑ ΚΕΡΑΜΙΚΑ ΣΤΟΙΧΕΙΑ**

ΠΕΡΙΛΗΨΗ(57)

Η παρούσα εφεύρεση αφορά μονοκόμματα βάση με πολλαπλές θήκες για κεραμικά στοιχεία τύπου κεραμιδιών, η οποία προορίζεται προς τοποθέτηση οριζοντίως στο εσωτερικό κλιβάνου έψησης, περιέχουσα δύο πλευρικά τοιχώματα

3, μεταξύ των οποίων ευρίσκονται τουλάχιστον δύο τμήματα υποστήριξης 4, χαρακτηριζόμενη από το γεγονός ότι κάθε τμήμα υποστήριξης 4 επιτρέπει την απόθεση επ αυτού τουλάχιστον ενός κεραμιδιού στο σύνολο σχεδόν μιας εκ των επιφανειών του αναφερθέντος κεραμιδιού, όπου το αναφερθέν τμήμα υποστήριξης 4 σχηματίζει γωνία μεταξύ 0 και 60 βαθμούς Κελσίου με το γενικό επίπεδο της βάσης.



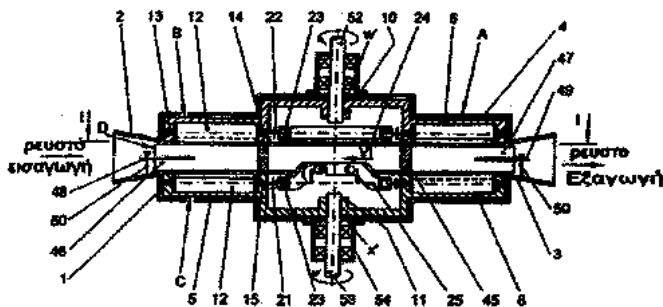
ΑΡΙΘΜΟΣ ΕΥΡ. Δ.Ε. (11):3066896
ΑΡΙΘ. ΕΛΛ. ΚΑΤΑΘΕΣΗΣ (21):20080402762
ΗΜΕΡ. ΕΛΛ. ΚΑΤΑΘΕΣΗΣ (22):16/10/2008
ΑΡΙΘ./ΗΜΕΡ. ΔΗΜΟΣΙΕΥΣΗΣ
ΕΥΡΩΠΑΪΚΟΥ ΔΙΠΛΩΜΑΤΟΣ(87):1585887 - 16/07/2008
ΑΡΙΘ./ΗΜΕΡ. ΔΗΜΟΣΙΕΥΣΗΣ
ΕΥΡΩΠΑΪΚΗΣ ΑΙΤΗΣΗΣ (86):02805985.5--12/12/2002
ΔΙΚΑΙΟΥΧΟΣ (73):1)Holt, Corneliu
 Str. Stanila nr. 6, bl. H10, ap. 59, sector 3, 7000
 Bucuresti, ROYMANIA

ΣΥΜΒ. ΠΡΟΤΕΡΑΙΟΤΗΤΕΣ (30):
ΕΦΕΥΡΕΤΗΣ (72):1)Holt, Corneliu
ΕΙΔΙΚΟΣ ΠΛΗΡΕΞΟΥΣΙΟΣ (74):ΚΙΑΙΜΙΡΗΣ ΚΩΝΣΤΑΝΤΙΝΟΣ
 Χατζηγιάννη Μέξη 7, 11528 ΑΘΗΝΑ
ΑΝΤΙΚΛΗΤΟΣ (74):ΚΙΑΙΜΙΡΗΣ ΚΩΝΣΤΑΝΤΙΝΟΣ
 Χατζηγιάννη Μέξη 7,115 28 ΑΘΗΝΑ
ΤΙΤΛΟΣ ΕΦΕΥΡΕΣΗΣ (54):ΥΔΡΑΥΛΙΚΗ Ή ΠΝΕΥΜΑΤΙΚΗ ΜΗΧΑ-
 ΝΗ ΜΕ ΑΝΑΚΛΙΝΟΜΕΝΑ ΠΤΕΡΥΓΙΑ

ΠΕΡΙΛΗΨΗ(57)

Η εφεύρεση αυτή αφορά μία υδραυλική ή πνευματική μηχανή με ανακλινόμενα πτερύγια που λειτουργεί είτε ως μηχανή ροής ενός ρευστού ή ενός πεπιεσμένου ρευστού ή ως αντλία ή ως συμπιεστής. Η υδραυλική ή πνευματική μηχανή ροής ρευστού συμφώνως προς την εφεύρεση αποτελείται από ένα κυλινδρικό περίβλημα με ανοίγματα εισόδου και εξόδου ακτινικά διατεταγμένα και διαμετρικά απέναντι κατά μήκος της διεύθυνσης ροής του ρευστού ενό μερικοί δρομείς που μοιάζουν με δίσκο με ανακλινόμενα πτερύγια συνδεδεμένα δια στροφών εις τις μετωπικές επιφάνειες και εφοδιασμένα με δικούς τους κινητήριους μηχανισμούς και μερικά στερεωμένα τύμπανα τοποθετημένα μεταξύ των δρομέων ομοκέντρως με αυτά τα οποία δημιουργούν εντός της μηχανής

μερικές αυλακές συμμετρικά διατεταγμένες σε ένα ή πολλά στάδια. Ρέοντας μέσω των αυλακών το ρευστό κινεί τα ανακλινόμενα πτερύγια προκαλώντας την κίνηση των δρομέων όπου όλοι οι δρομείς κινούνται κατά μία διεύθυνση η οποία συνδέεται με τον ίδιο άξονα εξόδου της μηχανής. Τα ανακλινόμενα πτερύγια της υδραυλικής ή πνευματικής μηχανής τα οποία λειτουργούν συμφώνως προς την εφεύρεση με ρευστό πίεσεως κινούνται μέσα σε μεταβλητού βάθους αυλακώσεις τοποθετημένες εντός των δακτυλίων μεταξύ των μετωπικών επιφανειών των δρομέων και συνδεδεμένες με το κύκλωμα του ρευστού όπου οι συνθήκες εργασίας της μηχανής-κινητήρος ή αντλίας - προσδιορίζονται δια της διεύθυνσεως κινήσεως των πτερυγίων εντός της αυλακώσεως.



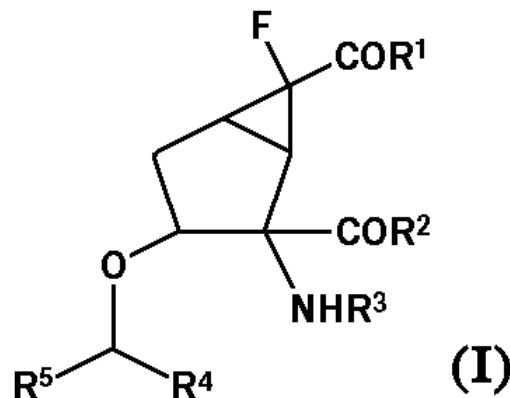
ΑΡΙΘΜΟΣ ΕΥΡ. Δ.Ε. (11):3066897
ΑΡΙΘ. ΕΛΛ. ΚΑΤΑΘΕΣΗΣ (21):20080402763
ΗΜΕΡ. ΕΛΛ. ΚΑΤΑΘΕΣΗΣ (22):16/10/2008
ΑΡΙΘ./ΗΜΕΡ. ΔΗΜΟΣΙΕΥΣΗΣ
ΕΥΡΩΠΑΪΚΟΥ ΔΙΠΛΩΜΑΤΟΣ(87):1459765 - 20/08/2008
ΑΡΙΘ./ΗΜΕΡ. ΔΗΜΟΣΙΕΥΣΗΣ
ΕΥΡΩΠΑΪΚΗΣ ΑΙΤΗΣΗΣ (86):02793421.5--26/12/2002
ΔΙΚΑΙΟΥΧΟΣ (73):1)TAISHO PHARMACEUTICAL CO., LTD
 24-1 Takata 3-chome, Toshima-ku, Tokyo
 170-8633, ΙΑΠΩΝΙΑ

ΣΥΜΒ. ΠΡΟΤΕΡΑΙΟΤΗΤΕΣ (30):2001395797-27/12/2001-JP
ΕΦΕΥΡΕΤΗΣ (72):1)NAKAZATO, Atsuro
 2)CHAKI, Shigeyuki
 3)SAKAGAMI, Kazunari
 4)DEAN, Ryoko
 5)OHTA, Hiroshi
 6)HIROTA, Shiho
 7)YASUHARA, Akito
ΕΙΔΙΚΟΣ ΠΛΗΡΕΞΟΥΣΙΟΣ (74):ΒΟΖΕΜΠΕΡΓΚ-ΒΡΕΤΟΣ ΝΙΚΟΛΑΟΣ
 Αιγυπίας 30,, 151 25 ΠΑΡΑΔΕΙΣΟΣ
 ΑΜΑΡΟΥΣΙΟΥ
ΑΝΤΙΚΛΗΤΟΣ (74):ΒΟΖΕΜΠΕΡΓΚ-ΒΡΕΤΟΣ ΝΙΚΟΛΑΟΣ
 Αιγυπίας 30,151 25 ΠΑΡΑΔΕΙΣΟΣ
 ΑΜΑΡΟΥΣΙΟΥ
ΤΙΤΛΟΣ ΕΦΕΥΡΕΣΗΣ (54):ΠΑΡΑΓΩΓΑ 6 ΦΘΟΡΟΔΙΚΥΚΛΟ 3.1.0
 ΕΞΑΝΙΟΥ

ΠΕΡΙΛΗΨΗ(57)

Ένα αντικαταθλιπτικό που περιέχει, ως δραστικό συστατικό, μια ένωση η οποία έχει ανταγωνιστική δράση στην ομάδα II μεταβιοτροπικών υποδοχέων γλουταμικού, καθώς και ένα παράγωγο 2-αμινο-3-αλκοξυ-6-φθοροδικυκλο[3. 1. 0]εξανο-2, 6- δικαρβοξυλικού οξέος του τύπου (I):[Όπου τα R1 και R2, τα οποία μπορεί να είναι όμοια ή διαφορετικά, καθένα αντιπροσωπεύει μια υδροξυλ ομάδα, μια C1-10 αλκοξυ ομάδα, κ. τ. λ. , Το R3 αντιπροσωπεύει μια C1-10 ο ακυλ ομάδα, μια C1-6 αλκοξυ-C1-6 ακυλ ομάδα κ. τ. λ. , τα R4 και R5, τα οποία μπορεί να είναι

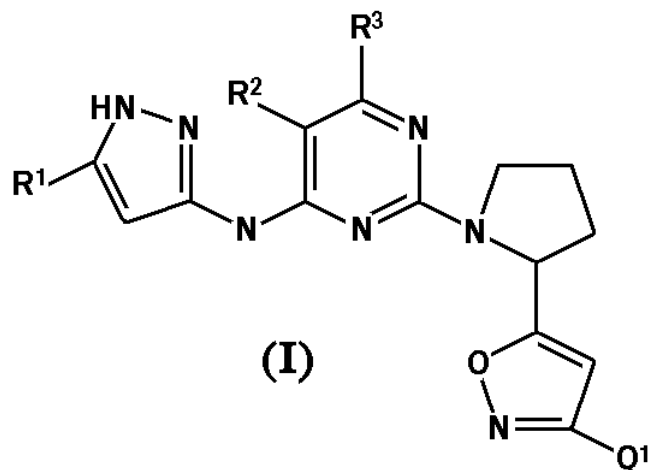
όμοια ή διαφορετικά, καθένα αντιπροσωπεύει ένα άτομο υδρογόνου, μια C1-10 αλκυλ ομάδα κ. τ. λ.] ή ένα φαρμακευτικός αποδεκτό άλας ή υδρίτη αυτού.



ΑΡΙΘΜΟΣ ΕΥΡ. Δ.Ε. (11):3066898
ΑΡΙΘ. ΕΛΛ. ΚΑΤΑΘΕΣΗΣ (21):20080402764
ΗΜΕΡ. ΕΛΛ. ΚΑΤΑΘΕΣΗΣ (22):16/10/2008
ΑΡΙΘ./ΗΜΕΡ. ΔΗΜΟΣΙΕΥΣΗΣ
ΕΥΡΩΠΑΪΚΟΥ ΔΙΠΛΩΜΑΤΟΣ(87):1869032 - 13/08/2008
ΑΡΙΘ./ΗΜΕΡ. ΔΗΜΟΣΙΕΥΣΗΣ
ΕΥΡΩΠΑΪΚΗΣ ΑΙΤΗΣΗΣ (86):06726601.5--31/03/2006
ΔΙΚΑΙΟΥΧΟΣ (73):1)AstraZeneca AB
151 85 Sodertalje, ΣΟΥΗΔΙΑ
ΣΥΜΒ. ΠΡΟΤΕΡΑΙΟΤΗΤΕΣ (30):0506883-05/04/2005-GB
0525953-21/12/2005-GB
ΕΦΕΥΡΕΤΗΣ (72):1)THOMAS, Andrew Peter
2)NOWAK, Thorsten
ΕΙΔΙΚΟΣ ΠΛΗΡΕΞΟΥΣΙΟΣ (74):ΣΙΩΤΟΥ ΑΙΚΑΤΕΡΙΝΗ
Πατησίων 122, 11257 ΑΘΗΝΑ
ΑΝΤΙΚΛΗΤΟΣ (74):ΣΙΩΤΟΥ ΑΙΚΑΤΕΡΙΝΗ
Πατησίων 122,11257 ΑΘΗΝΑ
ΤΙΤΛΟΣ ΕΦΕΥΡΕΣΗΣ (54):ΠΑΡΑΓΩΓΑ ΠΥΡΙΜΙΔΙΝΗΣ ΓΙΑ ΧΡΗΣΗ
ΩΣ ΑΝΤΙΚΑΡΚΙΝΙΚΟΙ ΠΑΡΑΓΟΝΤΕΣ

ΠΕΡΙΛΗΨΗ(57)

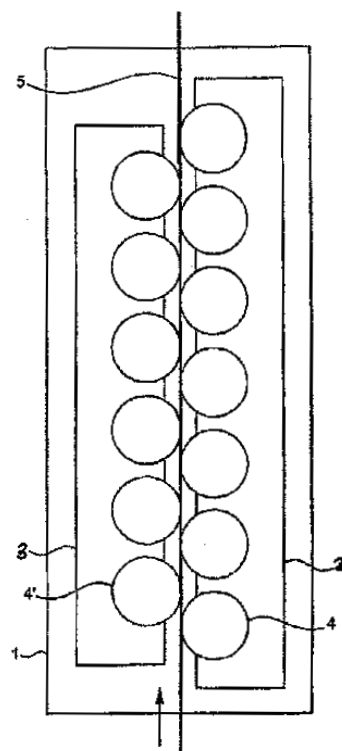
Μία ένωση του τύπου (I), όπου οι υποκαταστάτες είναι όπως ορίζεται στο κείμενο για χρήση στη αναστολή της δραστηριότητας υποδοχέα του παράγοντα ανάπτυξης 1 τύπου ινσουλίνης σε ένα θερμόαιμο ζώο, όπως ο άνθρωπος.



ΑΡΙΘΜΟΣ ΕΥΡ. Δ.Ε. (11):3066899
ΑΡΙΘ. ΕΛΛ. ΚΑΤΑΘΕΣΗΣ (21):20080402765
ΗΜΕΡ. ΕΛΛ. ΚΑΤΑΘΕΣΗΣ (22):16/10/2008
ΑΡΙΘ./ΗΜΕΡ. ΔΗΜΟΣΙΕΥΣΗΣ
ΕΥΡΩΠΑΪΚΟΥ ΔΙΠΛΩΜΑΤΟΣ(87):1725352 - 16/07/2008
ΑΡΙΘ./ΗΜΕΡ. ΔΗΜΟΣΙΕΥΣΗΣ
ΕΥΡΩΠΑΪΚΗΣ ΑΙΤΗΣΗΣ (86):05737040.5--01/03/2005
ΔΙΚΑΙΟΥΧΟΣ (73):1)ArcelorMittal France
1- 5, rue Luigi Cherubini, 93200 Saint Denis,
ΓΑΛΛΙΑ
ΣΥΜΒ. ΠΡΟΤΕΡΑΙΟΤΗΤΕΣ (30):0402482-10/03/2004-FR
ΕΦΕΥΡΕΤΗΣ (72):1)BOURGON, Jacques-Yves
2)KIRCHER, Dominique
ΕΙΔΙΚΟΣ ΠΛΗΡΕΞΟΥΣΙΟΣ (74):ΣΙΩΤΟΥ ΑΙΚΑΤΕΡΙΝΗ
Πατησίων 122, 11257 ΑΘΗΝΑ
ΑΝΤΙΚΛΗΤΟΣ (74):ΣΙΩΤΟΥ ΑΙΚΑΤΕΡΙΝΗ
Πατησίων 122,11257 ΑΘΗΝΑ
ΤΙΤΛΟΣ ΕΦΕΥΡΕΣΗΣ (54):ΣΥΣΚΕΥΗ ΕΠΙΠΕΔΩΣΗΣ ΜΕ ΜΕΤΑ-
ΒΛΗΤΗ ΑΞΟΝΙΚΗ ΑΠΟΣΤΑΣΗ

ΠΕΡΙΛΗΨΗ(57)

Η εφεύρεση έχει ως αντικείμενο μία συσκευή επιπέδωσης (1) στην οποία τουλάχιστον οι πέντε πρώτοι κύλινδροι ξεκινώντας από την είσοδο της συσκευής επιπέδωσης έχουν έναν λόγο αξονικής απόστασης προς ακτίνα ίδιο με αυτόν των κλασικών συσκευών επιπέδωσης, τουλάχιστον οι πέντε τελευταίοι κύλινδροι ξεκινώντας από την είσοδο της συσκευής επιπέδωσης έχουν έναν λόγο αξονικής απόστασης προς ακτίνα παρόμοιο με αυτόν ενός μηχανισμού ευθυγράμμισης, και στην οποία η αξονική απόσταση (Ek) μεταξύ των ενδιάμεσων κυλίνδρων της συσκευής επιπέδωσης αυξάνεται ευνοϊκά.

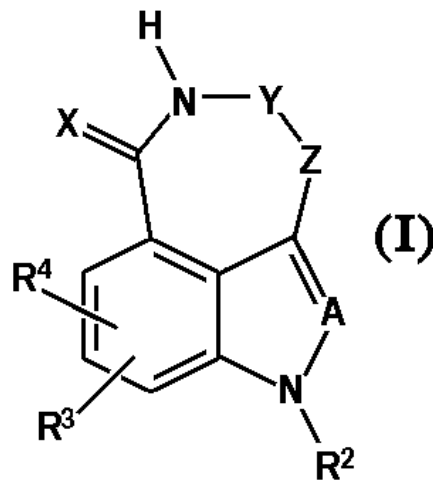


ΑΡΙΘΜΟΣ ΕΥΡ. Δ.Ε. (11):3066900
ΑΡΙΘ. ΕΛΛ. ΚΑΤΑΘΕΣΗΣ (21):20080402767
ΗΜΕΡ. ΕΛΛ. ΚΑΤΑΘΕΣΗΣ (22):16/10/2008
ΑΡΙΘ./ΗΜΕΡ. ΔΗΜΟΣΙΕΥΣΗΣ
ΕΥΡΩΠΑΪΚΟΥ ΔΙΠΛΩΜΑΤΟΣ(87):1585749 - 13/08/2008
ΑΡΙΘ./ΗΜΕΡ. ΔΗΜΟΣΙΕΥΣΗΣ
ΕΥΡΩΠΑΪΚΗΣ ΑΙΤΗΣΗΣ (86):04700145.8--05/01/2004
ΔΙΚΑΙΟΥΧΟΣ (73):1)PFIZER INC.
235 East 42nd Street, New York, N.Y. 10017,
ΗΝΩΜΕΝΕΣ ΠΟΛΙΤΕΙΕΣ ΤΗΣ ΑΜΕΡΙΚΗΣ
ΣΥΜΒ. ΠΡΟΤΕΡΑΙΟΤΗΤΕΣ (30):439396 P-09/01/2003-US
ΕΦΕΥΡΕΤΗΣ (72):1)NINKOVIC, Sacha,
2)BENNETT, Michael, J.,
3)RUI, Yuanjin Eugene,
4)WANG, Fen,
5)BENEDICT, Suzanne, P.,
6)TENG, Min,
7)WANG, Yong
8)ZHU, Jinjiang
ΕΙΔΙΚΟΣ ΠΑΡΕΞΟΥΣΙΟΣ (74):ΚΙΛΙΜΙΡΗΣ ΚΩΝΣΤΑΝΤΙΝΟΣ
Χατζηγιάλλη Μέξη 7, 11528 ΑΘΗΝΑ
ΑΝΤΙΚΑΛΗΤΟΣ (74):ΚΙΛΙΜΙΡΗΣ ΚΩΝΣΤΑΝΤΙΝΟΣ
Χατζηγιάλλη Μέξη 7,115 28 ΑΘΗΝΑ
ΤΙΤΛΟΣ ΕΦΕΥΡΕΣΗΣ (54):ΠΑΡΑΓΩΓΑ ΔΙΑΖΕΠΗΝΟΪΝΔΟΛΙΟΥ ΩΣ
ΑΝΑΣΤΟΛΕΙΣ ΚΙΝΑΣΗΣ

ΠΕΡΙΛΗΨΗ(57)

Κινάση πρωτεΐνης όπως CHK-1, που αναστέλλει τρικυκλικές ενώσεις του ακόλουθου τύπου (όπου τα R₂, R₃ και R₄ είναι όπως ορίζεται στην περιγραφή), φαρμακευτικές συνθέσεις περιέχουσες αποτελεσματικές ποσότητες των εν λόγω ενώσεων ή αλάτων αυτών είναι χρήσιμες ως απλός παράγων ή σε συνδυασμό με

αντινεοπλασματικό παράγοντα ή θεραπευτική ακτινοβολία που έχει αντινεοπλασματικό αποτέλεσμα, για θεραπεία ασθενειών ή καταστάσεων, όπως καρκίνων.



ΑΡΙΘΜΟΣ ΕΥΡ. Δ.Ε. (11):3066901
ΑΡΙΘ. ΕΛΛ. ΚΑΤΑΘΕΣΗΣ (21):20080402768
ΗΜΕΡ. ΕΛΛ. ΚΑΤΑΘΕΣΗΣ (22):14/10/2008
ΑΡΙΘ./ΗΜΕΡ. ΔΗΜΟΣΙΕΥΣΗΣ
ΕΥΡΩΠΑΪΚΟΥ ΔΙΠΛΩΜΑΤΟΣ(87):1535928 - 16/07/2008
ΑΡΙΘ./ΗΜΕΡ. ΔΗΜΟΣΙΕΥΣΗΣ
ΕΥΡΩΠΑΪΚΗΣ ΑΙΤΗΣΗΣ (86):05003039.4--22/10/1998
ΔΙΚΑΙΟΥΧΟΣ (73):1)THE UNIVERSITY OF MONTANA
University Hall 116, Missoula, MT 59812,
ΗΝΩΜΕΝΕΣ ΠΟΛΙΤΕΙΕΣ ΤΗΣ ΑΜΕΡΙΚΗΣ
ΣΥΜΒ. ΠΡΟΤΕΡΑΙΟΤΗΤΕΣ (30):
ΕΦΕΥΡΕΤΗΣ (72):1)Judd, Ralph C.
2)Manning, Scott D.
ΕΙΔΙΚΟΣ ΠΑΡΕΞΟΥΣΙΟΣ (74):ΑΡΓΥΡΙΑΔΟΥ ΚΟΡΙΝΝΑ
Σίνα 14, 10672 ΑΘΗΝΑ
ΑΝΤΙΚΑΛΗΤΟΣ (74):ΑΡΓΥΡΙΑΔΟΥ ΙΡΙΣ
Σίνα 14,10672 ΑΘΗΝΑ
ΤΙΤΛΟΣ ΕΦΕΥΡΕΣΗΣ (54):ΣΥΝΘΕΣΕΙΣ ΕΜΒΟΛΙΟΥ ΠΟΥ ΠΕΡΙ-
ΛΑΜΒΑΝΟΥΝ ΟΜΡ85 ΠΡΩΤΕΙΝΕΣ
ΑΠΟ NEISSERIA GONORRGOEAE ΚΑΙ
NEISSERIA MININGITIDIS

ΠΕΡΙΛΗΨΗ(57)

Αλληλουχίες νουκλεϊνικών οξέων και αμινοξέων των Omp85 πρωτεϊνών από N. gonorrhoeae και N. meningitidis και κλάσματα αυτών είναι χρήσιμες σε συνθέσεις εμβολίου, θεραπευτικές συνθέσεις και διαγνωστικές συνθέσεις για χρήση στην πρόληψη, θεραπευτική αγωγή και διάγνωση ασυμπτωματικής γονοκοκκικής λοίμωξης ή συμπτωματικής ασθένειας και ασυμπτωματικής μηνιγγιτιδοκοκκικής λοίμωξης ή συμπτωματικής ασθένειας. Αντισώματα αναπτύσσονται εναντίον αυτών των πρωτεϊνών και είναι επίσης χρήσιμα στις συνθέσεις και μεθόδους που περιγράφονται στην παρούσα περιγραφή.

ΑΡΙΘΜΟΣ ΕΥΡ. Δ.Ε. (11):3066902
ΑΡΙΘ. ΕΛΛ. ΚΑΤΑΘΕΣΗΣ (21):20080402769
ΗΜΕΡ. ΕΛΛ. ΚΑΤΑΘΕΣΗΣ (22):14/10/2008
ΑΡΙΘ./ΗΜΕΡ. ΔΗΜΟΣΙΕΥΣΗΣ
ΕΥΡΩΠΑΪΚΟΥ ΔΙΠΛΩΜΑΤΟΣ(87):1532165 - 20/08/2008
ΑΡΙΘ./ΗΜΕΡ. ΔΗΜΟΣΙΕΥΣΗΣ
ΕΥΡΩΠΑΪΚΗΣ ΑΙΤΗΣΗΣ (86):03762046.5--27/06/2003
ΔΙΚΑΙΟΥΧΟΣ (73):1)Dow AgroSciences LLC

9330 Zionsville Road, Indianapolis, Indiana
46268-1054, ΗΝΩΜΕΝΕΣ ΠΟΛΙΤΕΙΕΣ ΤΗΣ
ΑΜΕΡΙΚΗΣ

ΣΥΜΒ. ΠΡΟΤΕΡΑΙΟΤΗΤΕΣ (30):392633 P-28/06/2002-US
441647 P-21/01/2003-US

ΕΦΕΥΡΕΤΗΣ (72):1)BINTRIM, Scott, B.
2)BEVAN, Scott, A.
3)ZHU, Baolong
4)MERLO, Donald, J.

ΕΙΔΙΚΟΣ ΠΛΗΡΕΞΟΥΣΙΟΣ (74):ΡΟΥΣΣΟΥ ANNA
Κουμπάρη 2, 10674 ΑΘΗΝΑ

ΑΝΤΙΚΛΗΤΟΣ (74):ΠΑΠΑΚΩΝΣΤΑΝΤΙΝΟΥ ΕΛΕΝΗ
Κουμπάρη 2,10674 ΑΘΗΝΑ

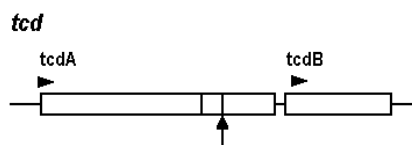
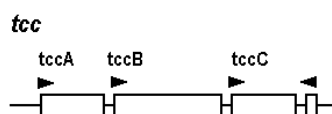
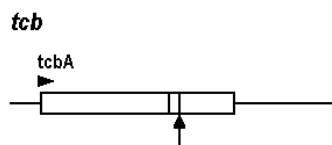
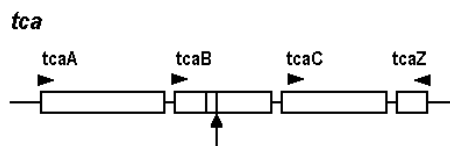
ΤΙΤΛΟΣ ΕΦΕΥΡΕΣΗΣ (54):ΔΡΑΣΤΙΚΕΣ ΠΑΡΑΣΙΤΟΚΤΟΝΕΣ ΠΡΩ-
ΤΕΪΝΕΣ ΚΑΙ ΠΟΛΥΝΟΥΚΛΕΟΤΙΑΙΑ
ΑΠΟΚΤΗΣΙΜΑ ΑΠΟ ΕΙΔΟΣ RAENIBAC-
CILLUS

ΠΕΡΙΛΗΨΗ(57)

Η προκειμένη εφεύρεση παρέχει μοναδικά εναλλακτικά βιολογικά μέσα για έλεγχο παρασίτων. Ειδικότερα, η παρούσα εφεύρεση σχετίζεται με πρωτότυπες παρασιτοκτόνες πρωτεΐνες, πρωτότυπες πηγές παρασιτοκτόνων πρωτεϊνών, πολυνουκλεοτίδια που κωδικοποιούν τέτοιες τοξίνες, και με μεθόδους χρήσης αυτών των τοξινών για έλεγχο εντόμων και άλλων φυτικών παρασίτων. Η προκειμένη εφεύρεση σχετίζεται με την απροσδόκητη ανακάλυψη ότι είδη *Raenibacillus*, και πρωτεΐνες από αυτά, είναι τοξικές σε λεπιδόπτερα. Δεν έχουν υπάρξει γνωστές ανακοινώσεις είδους, στελέχους ή πρωτεΐνης *Raenibacillus* που να είναι τοξικά σε λεπιδόπτερα. Αυτό είναι επίσης το πρώτο γνωστό παράδειγμα πρωτεΐνης *Raenibacillus Cry* που είναι τοξική σε λεπιδόπτερα. Επιπλέον, αυτή είναι η πρώτη γνωστή ανακοίνωση *Raenibacillus* που να έχει πρωτεΐνες παρόμοιες με σύμπλεγμα

τοξίνης (TC: toxin complex). Η απομόνωση DAS1529 που αποκαλύπτεται εδώ είναι επίσης το πρώτο γνωστό παράδειγμα φυσικού βακτηρίου που παράγει και τοξίνη *Cry* και πρωτεΐνες TC. Ηπροκειμένη εφεύρεση σχετίζεται επίσης με νέες κατηγορίες πρωτεϊνών *Cry* και TC που είναι δραστικά παρασιτοκτόνα.

Photorhabdus



ΑΡΙΘΜΟΣ ΕΥΡ. Δ.Ε. (11):3066903
ΑΡΙΘ. ΕΛΛ. ΚΑΤΑΘΕΣΗΣ (21):20080402770
ΗΜΕΡ. ΕΛΛ. ΚΑΤΑΘΕΣΗΣ (22):14/10/2008
ΑΡΙΘ./ΗΜΕΡ. ΔΗΜΟΣΙΕΥΣΗΣ
ΕΥΡΩΠΑΪΚΟΥ ΔΙΠΛΩΜΑΤΟΣ(87):1369640 - 13/08/2008
ΑΡΙΘ./ΗΜΕΡ. ΔΗΜΟΣΙΕΥΣΗΣ
ΕΥΡΩΠΑΪΚΗΣ ΑΙΤΗΣΗΣ (86):03011794.9--24/05/2003
ΔΙΚΑΙΟΥΧΟΣ (73):1)Hitachi Power Europe GmbH
Schifferstrasse 80, 47059 Duisburg,
ΓΕΡΜΑΝΙΑ

ΣΥΜΒ. ΠΡΟΤΕΡΑΙΟΤΗΤΕΣ (30):10225082-05/06/2002-DE
ΕΦΕΥΡΕΤΗΣ (72):1)Leisse, Alfons
2)Grawe, Heinz

ΕΙΔΙΚΟΣ ΠΛΗΡΕΞΟΥΣΙΟΣ (74):ΡΟΥΣΣΟΥ ANNA
Κουμπάρη 2, 10674 ΑΘΗΝΑ

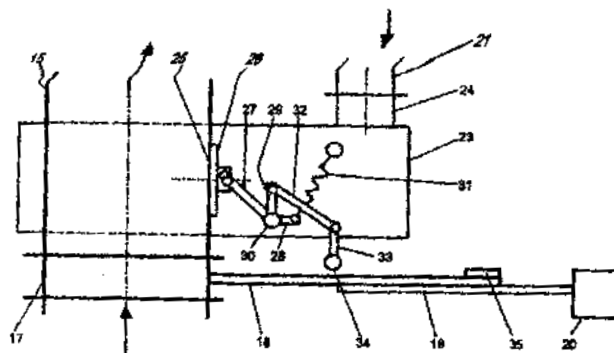
ΑΝΤΙΚΛΗΤΟΣ (74):ΠΑΠΑΚΩΝΣΤΑΝΤΙΝΟΥ ΕΛΕΝΗ
Κουμπάρη 2,10674 ΑΘΗΝΑ

ΤΙΤΛΟΣ ΕΦΕΥΡΕΣΗΣ (54):ΣΥΣΚΕΥΗ ΔΙΑΚΟΠΗΣ ΠΑΡΟΧΗΣ
ΚΟΝΙΟΠΟΙΗΜΕΝΟΥ ΑΝΘΡΑΚΑ ΣΤΗΝ
ΕΣΤΙΑ ΤΗΣ ΚΑΥΣΗΣ ΤΟΥ

ΠΕΡΙΛΗΨΗ(57)

Οι καυστήρες κονιοποιημένου άνθρακα (1, 2) της καύσης του κονιοποιημένου άνθρακα παρουσιάζουν κάθε φορά ένα οδηγούμενο από έναν πρωτεύοντα σωλήνα (6) μείγμα κονιοποιημένου άνθρακα, ο οποίος σωλήνας συνδέεται με τον αγωγό προσαγωγής (15) για την προσαγωγή του μείγματος αέρα-κονιοποιημένου άνθρακα προς τους εκάστοτε καυστήρες κονιοποιημένου άνθρακα (1, 2). Στον αγωγό προσαγωγής (15) τοποθετείται ένας εφοδιασμένος με μία συρόμενη πλάκα

(18) σύρτης φραγής (17) για το κλείσιμο του αγωγού προσαγωγής (15). Ο αγωγός προσαγωγής (15) στεγανοποιείται στεγανά στην πλευρά απορροής του σύρτη φραγής (17) από το φορτισμένο με πίεση αέρα αεροφυλάκιο (23). Στην περιοχή του αεροφυλακίου (23) στο τοίχωμα του αγωγού προσαγωγής (15) τοποθετείται το άνοιγμα (25), το οποίο μπορεί να κλείνει με μία συρόμενη πλάκα (26). Η πλάκα κλεισίματος (26) συγχρόνως με το σύρτη φραγής (17) τοποθετείται να μπορεί να λειτουργεί κατά τέτοιο τρόπο, ώστε το άνοιγμα (25) στη θέση κλεισίματος του σύρτη φραγής (17) να ελευθερώνεται και στην ανοικτή θέση του σύρτη φραγής (17) να είναι κλειστό.



ΑΡΙΘΜΟΣ ΕΥΡ. Δ.Ε. (11):3066904
ΑΡΙΘ. ΕΛΛ. ΚΑΤΑΘΕΣΗΣ (21):20080402771
ΗΜΕΡ. ΕΛΛ. ΚΑΤΑΘΕΣΗΣ (22):14/10/2008
ΑΡΙΘ./ΗΜΕΡ. ΔΗΜΟΣΙΕΥΣΗΣ
ΕΥΡΩΠΑΪΚΟΥ ΔΙΠΛΩΜΑΤΟΣ(87):1165797 - 23/07/2008
ΑΡΙΘ./ΗΜΕΡ. ΔΗΜΟΣΙΕΥΣΗΣ
ΕΥΡΩΠΑΪΚΗΣ ΑΙΤΗΣΗΣ (86):00909000.2--04/02/2000
ΔΙΚΑΙΟΥΧΟΣ (73):1)Diaferon GmbH
Olschewskibogen 7, 80935 Munchen,
GERMANIA
ΣΥΜΒ. ΠΡΟΤΕΡΑΙΟΤΗΤΕΣ (30):19904800-05/02/1999-DE
ΕΦΕΥΡΕΤΗΣ (72):1)HILDT, Eberhard
2)HOFSCHNEIDER, Peter
ΕΙΔΙΚΟΣ ΠΑΗΡΕΞΟΥΣΙΟΣ (74):ΡΟΥΣΣΟΥ ANNA
Κουμπάρη 2, 10674 ΑΘΗΝΑ
ΑΝΤΙΚΑΗΤΟΣ (74):ΠΑΠΑΚΩΝΣΤΑΝΤΙΝΟΥ ΕΛΕΝΗ
Κουμπάρη 2,10674 ΑΘΗΝΑ
ΤΙΤΛΟΣ ΕΦΕΥΡΕΣΗΣ (54):**ΣΩΜΑΤΙΔΙΑ ΓΙΑ ΓΟΝΙΔΙΑΚΗ ΘΕΡΑΠΕΙΑ**

ΠΕΡΙΛΗΨΗ(57)

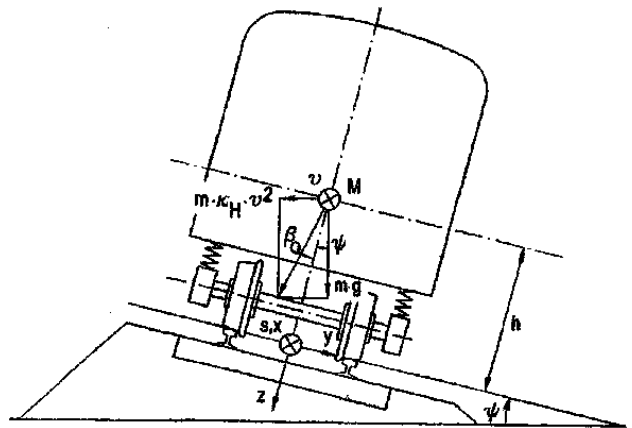
Η παρούσα εφεύρεση αφορά σωματίδια, τα οποία περιλαμβάνουν: (α) ένα πρωτεϊνικό κάλυμμα με μια πρωτεΐνη σύντηξης, η οποία περιλαμβάνει μια ικκή πρωτεΐνη, ένα πεπτιδίο που διαμεσολαβεί την κυτταρική διαπερατότητα και μια ετερόλογη ειδική θέση πρόσδεσης, και (β) ένα νουκλεϊνικό οξύ που βρίσκεται στο πρωτεϊνικό κάλυμμα, το οποίο έχει αλληλουχίες για ένα ειδικό στον ιό σήμα συσκευασίας και ένα δομικό γονίδιο. Περαιτέρω η εφεύρεση αφορά μεθόδους για την παρασκευή τέτοιων σωματιδίων και κατάλληλα για το σκοπό αυτό μέσα, καθώς και τη χρήση των σωματιδίων για γονιδιακή θεραπεία.

ΑΡΙΘΜΟΣ ΕΥΡ. Δ.Ε. (11):3066905
ΑΡΙΘ. ΕΛΛ. ΚΑΤΑΘΕΣΗΣ (21):20080402772
ΗΜΕΡ. ΕΛΛ. ΚΑΤΑΘΕΣΗΣ (22):14/10/2008
ΑΡΙΘ./ΗΜΕΡ. ΔΗΜΟΣΙΕΥΣΗΣ
ΕΥΡΩΠΑΪΚΟΥ ΔΙΠΛΩΜΑΤΟΣ(87):1523597 - 16/07/2008
ΑΡΙΘ./ΗΜΕΡ. ΔΗΜΟΣΙΕΥΣΗΣ
ΕΥΡΩΠΑΪΚΗΣ ΑΙΤΗΣΗΣ (86):03765068.6--22/07/2003
ΔΙΚΑΙΟΥΧΟΣ (73):1)WIENER LINIEN GMBH & CO KG
Erdbergstrasse 202, 1030 WIEN, ΑΥΣΤΡΙΑ
2)Osterreichische Bundesbahnen
Elisabethstrasse 9, 1010 Wien, ΑΥΣΤΡΙΑ
ΣΥΜΒ. ΠΡΟΤΕΡΑΙΟΤΗΤΕΣ (30):11162002-23/07/2002-AT
ΕΦΕΥΡΕΤΗΣ (72):1)HASSLINGER, Herbert, L.
ΕΙΔΙΚΟΣ ΠΑΗΡΕΞΟΥΣΙΟΣ (74):ΑΘΑΝΑΣΙΑΔΟΥ ΜΑΡΙΑ
Κουμπάρη 2, 10674 ΑΘΗΝΑ
ΑΝΤΙΚΑΗΤΟΣ (74):ΠΑΠΑΚΩΝΣΤΑΝΤΙΝΟΥ ΕΛΕΝΗ
Κουμπάρη 2,10674 ΑΘΗΝΑ
ΤΙΤΛΟΣ ΕΦΕΥΡΕΣΗΣ (54):**ΣΙΔΗΡΟΔΡΟΜΙΚΗ ΤΡΟΧΙΑ ΜΕ ΜΕΤΑΒΑΤΙΚΗ ΚΑΜΠΥΛΗ ΚΑΙ ΑΝΥΨΩΜΕΝΟ ΚΕΚΛΙΜΕΝΟ ΑΝΑΒΑΘΡΟ ΓΙΑ ΤΗ ΜΕΙΩΣΗ ΤΩΝ ΔΥΝΑΜΕΩΝ**

ΠΕΡΙΛΗΨΗ(57)

Σιδηροτροχιά με μία κεντρική γραμμή σιδηροτροχιάς, με μεταβλητή καμπυλότητα στην κάτοψη και με μία μεταβλητή γωνία υπερύψωσης. Η καμπυλότητα ορίζεται από μία λαμβανόμενη για την υπερύψωση συνάρτηση, έτσι ώστε η συνολική μη ισοσταθμισμένη πλευρική επιτάχυνση να παρουσιάζει σε ένα επιλεγμένο ύψος χάραξης υπό την επιφύλαξη του δημιουργούμενου από την κίνηση της κύλισης τμήματος της μη ισοσταθμισμένης πλευρικής επιτάχυνσης, μία εξέλιξη όπως αυτή της συνάρτησης και να πληροί την ακόλουθη διαφορική εξίσωση (τύπος 1). Παράλληλα σημαίνουν: KH(S) την καμπυλότητα της κεντρικής γραμμής της σιδηροτροχιάς στην κάτοψη, s το μήκος του τόξου κατά μήκος της σιδηροδρομικής γραμμής της σιδηροτροχιάς, KC την σταθερή καμπυλότητα αναφοράς (σε ένα κυκλικό τόξο), ΨC τη σταθερή γωνία υπερύψωσης αναφοράς (στο τόξο του

κύκλου), Ψ(S) τη γωνία υπερύψωσης, h το ύψος χάραξης, d τον διαφορικό τελεστή.



ΑΡΙΘΜΟΣ ΕΥΡ. Δ.Ε. (11):3066906
ΑΡΙΘ. ΕΛΛ. ΚΑΤΑΘΕΣΗΣ (21):20080402773
ΗΜΕΡ. ΕΛΛ. ΚΑΤΑΘΕΣΗΣ (22):14/10/2008
ΑΡΙΘ./ΗΜΕΡ. ΔΗΜΟΣΙΕΥΣΗΣ
ΕΥΡΩΠΑΪΚΟΥ ΔΙΠΛΩΜΑΤΟΣ(87):1579046 - 16/07/2008
ΑΡΙΘ./ΗΜΕΡ. ΔΗΜΟΣΙΕΥΣΗΣ
ΕΥΡΩΠΑΪΚΗΣ ΑΙΤΗΣΗΣ (86):03772671.8--17/10/2003
ΔΙΚΑΙΟΥΧΟΣ (73):1)FABRITEX S.r.l
 Via Francesco Lonati 3, 25100 Brescia,
 ΙΤΑΛΙΑ
 2)SANTONI S.p.A.
 Via Carlo Fenzi, 14, 25135 Brescia, ΙΤΑΛΙΑ

ΣΥΜΒ. ΠΡΟΤΕΡΑΙΟΤΗΤΕΣ (30):FI20020199-21/10/2002-IT
ΕΦΕΥΡΕΤΗΣ (72):1)FRULLINI, Paolo
 2)FRULLINI, Alberto

ΕΙΔΙΚΟΣ ΠΛΗΡΕΞΟΥΣΙΟΣ (74):ΡΟΥΣΣΟΥ ANNA
 Κουμπάρη 2, 10674 ΑΘΗΝΑ

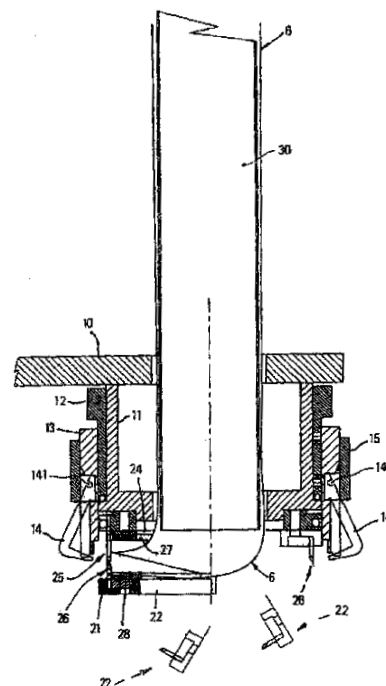
ΑΝΤΙΚΛΗΤΟΣ (74):ΠΑΠΑΚΩΝΣΤΑΝΤΙΝΟΥ ΕΛΕΝΗ
 Κουμπάρη 2,10674 ΑΘΗΝΑ

ΤΙΤΛΟΣ ΕΦΕΥΡΕΣΗΣ (54):**ΜΕΘΟΔΟΣ ΚΑΙ ΣΥΣΚΕΥΗ ΓΙΑ ΤΗΝ ΕΝΩΣΗ ΤΩΝ ΑΚΡΩΝ ΕΝΟΣ ΣΩΛΗΝΟΕΙΔΟΥΣ ΠΛΕΚΤΟΥ ΑΝΤΙΚΕΙΜΕΝΟΥ**

ΠΕΡΙΛΗΨΗ(57)

Η εφεύρεση αφορά σε μία μέθοδο και συσκευή για την ένωση των ακρών ενός σωληνοειδούς πλεκτού αντικειμένου (6), όπως μίας κάλτσας, κατά την αποπεράτωση του τελευταίου σε μία κυκλική μηχανή (10) η συσκευή περιλαμβάνει ένα κινούμενο φορέα (300) ικανό να συσχετίζεται με μία κεφαλή πλέξης (100) μίας κυκλικής μηχανής, και ο εν λόγω φορέας (300) στηρίζει μέσα (25, 26) για την αφαίρεση θηλιών της τελευταίας πλεγμένης σειράς, όπου τα μέσα (26) πραγματοποιούν τη λειτουργία αφαίρεσης μίας ημι-σειράς, δηλαδή, των μισών θηλιών της εν λόγω τελευταίας πλεγμένης σειράς, και τα μέσα (25) πραγματοποιούν τη λειτουργία αφαίρεσης της άλλης ημι-σειράς όπου ο

κινούμενος φορέας (300) παρέχεται με μέσα οδήγησης (22, 23) και μέσα μεταφοράς (28) ικανά να μετακινούν τις θηλιές μίας ημι-σειράς στα μέσα (26) τα οποία αφαιρούν την άλλη ημι-σειρά.



ΑΡΙΘΜΟΣ ΕΥΡ. Δ.Ε. (11):3066907
ΑΡΙΘ. ΕΛΛ. ΚΑΤΑΘΕΣΗΣ (21):20080402774
ΗΜΕΡ. ΕΛΛ. ΚΑΤΑΘΕΣΗΣ (22):14/10/2008
ΑΡΙΘ./ΗΜΕΡ. ΔΗΜΟΣΙΕΥΣΗΣ
ΕΥΡΩΠΑΪΚΟΥ ΔΙΠΛΩΜΑΤΟΣ(87):1747190 - 16/07/2008
ΑΡΙΘ./ΗΜΕΡ. ΔΗΜΟΣΙΕΥΣΗΣ
ΕΥΡΩΠΑΪΚΗΣ ΑΙΤΗΣΗΣ (86):05733764.4--18/04/2005
ΔΙΚΑΙΟΥΧΟΣ (73):1)INKE, S.A.
 Pol. Ind. Can Pelegri- C. Argent, 1, 08755 Castellbisbal, ΙΣΠΑΝΙΑ

ΣΥΜΒ. ΠΡΟΤΕΡΑΙΟΤΗΤΕΣ (30):200400949-20/04/2004-ES
ΕΦΕΥΡΕΤΗΣ (72):1)BESSA BELLMUNT, Jordi
 2)HUGUET CLOTET, Joan
 3)PEREZ ANDRES, Juan Antonio
 4)DALMASES BARJOAN, Pere

ΕΙΔΙΚΟΣ ΠΛΗΡΕΞΟΥΣΙΟΣ (74):ΑΘΑΝΑΣΙΑΔΟΥ ΜΑΡΙΑ
 Κουμπάρη 2, 10674 ΑΘΗΝΑ

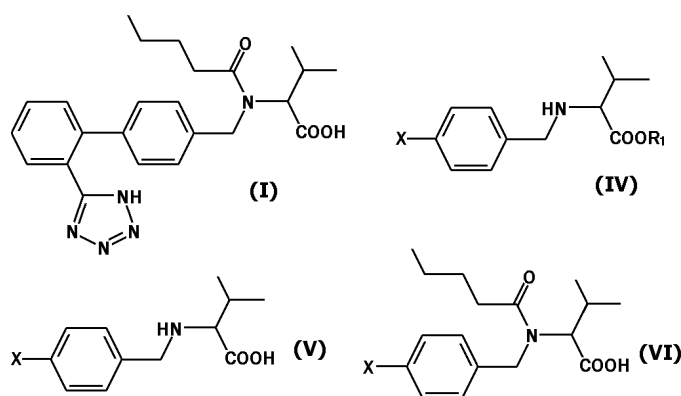
ΑΝΤΙΚΛΗΤΟΣ (74):ΠΑΠΑΚΩΝΣΤΑΝΤΙΝΟΥ ΕΛΕΝΗ
 Κουμπάρη 2,10674 ΑΘΗΝΑ

ΤΙΤΛΟΣ ΕΦΕΥΡΕΣΗΣ (54):**ΔΙΕΡΓΑΣΙΑ ΓΙΑ ΤΗΝ ΠΑΡΑΣΚΕΥΗ ΤΗΣ ΒΑΛΣΑΡΤΑΝΗΣ ΚΑΙ ΤΩΝ ΠΡΟΔΡΟΜΩΝ ΤΗΣ**

ΠΕΡΙΛΗΨΗ(57)

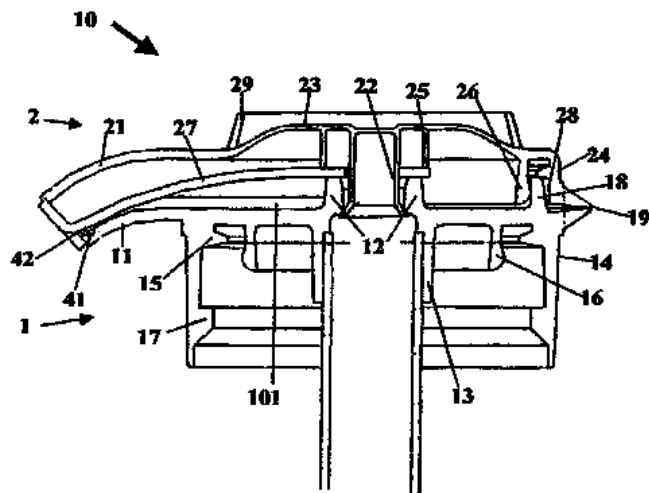
Αυτή η εφεύρεση αναφέρεται σε μια διεργασία για την παρασκευή των ενδιάμεσων χρήσιμων στην παρασκευή της Βαλσαρτάνης και σε μια διεργασία για την παρασκευή της τελευταίας, μαζί με τα ενδιάμεσα σύνθεσης του τύπου (IV), (V) και (VI), χρήσιμα για την κατασκευή ενός φαρμάκου για την θεραπεία της αρτηριακής υπέρτασης ή της καρδιακής ανεπάρκειας. Η διεργασία για την παρασκευή της Βαλσαρτάνης επιτρέπει το να παρασκευάζεται αυτή σε μια βιομηχανική κλίμακα με υψηλές αποδόσεις και χωρίς προβλήματα ρακεμισμού,

εκτός του ότι χρησιμοποιούνται απλά και διαθέσιμα αρχικά προϊόντα. Η εφεύρεση παρέχει επίσης μια διεργασία για την παρασκευή του ενδιάμεσου του τύπου (VI), από ένα ενδιάμεσο του τύπου (V) που δεν απαιτεί την προστασία του καρβοξυλικού οξέος πριν από την N-ακυλίωση.



ΑΡΙΘΜΟΣ ΕΥΡ. Δ.Ε. (11):3066908
ΑΡΙΘ. ΕΛΛ. ΚΑΤΑΘΕΣΗΣ (21):20080402775
ΗΜΕΡ. ΕΛΛ. ΚΑΤΑΘΕΣΗΣ (22):14/10/2008
ΑΡΙΘ./ΗΜΕΡ. ΔΗΜΟΣΙΕΥΣΗΣ
ΕΥΡΩΠΑΪΚΟΥ ΔΙΠΛΩΜΑΤΟΣ(87):1620323 - 16/07/2008
ΑΡΙΘ./ΗΜΕΡ. ΔΗΜΟΣΙΕΥΣΗΣ
ΕΥΡΩΠΑΪΚΗΣ ΑΙΤΗΣΗΣ (86):04727060.8--13/04/2004
ΔΙΚΑΙΟΥΧΟΣ (73):1)Mayex USA Kft.
Josef Attila ut 1, 1051 Budapest, ΟΥΓΓΑΡΙΑ
ΣΥΜΒ. ΠΡΟΤΕΡΑΙΟΤΗΤΕΣ (30):0300103 U-18/04/2003-HU
0303380-18/04/2003-HU
ΕΦΕΥΡΕΤΗΣ (72):1)Lindmayer, Istvan
ΕΙΔΙΚΟΣ ΠΛΗΡΕΞΟΥΣΙΟΣ (74):ΑΘΑΝΑΣΙΑΔΟΥ ΜΑΡΙΑ
Κουμπάρη 2, 10674 ΑΘΗΝΑ
ΑΝΤΙΚΛΗΤΟΣ (74):ΠΑΠΑΚΩΝΣΤΑΝΤΙΝΟΥ ΕΛΕΝΗ
Κουμπάρη 2,10674 ΑΘΗΝΑ
ΤΙΤΛΟΣ ΕΦΕΥΡΕΣΗΣ (54):ΠΩΜΑ ΧΟΡΗΓΗΣΗΣ
ΠΕΡΙΛΗΨΗ(57)

Πώμα χορήγησης για φιάλες, το οποίο αποτελείται από κατώτερο τμήμα τοποθέτησης που στερεώνεται πάνω στο λαμίο της φιάλης, άνω τμήμα κάλυψης που περιέχει τα τμήματα χορήγησης όπως βαλβίδα και στελέχη ανοίγματος, στοιχεία σφράγισης μεταξύ του πώματος και της φιάλης για αεροστεγή σφράγιση, στόμιο σερβιρίσματος του υγρού, υποστήριξη αγωγού για τη συγκράτηση του αγωγού σιφονοειδούς κατασκευής, και γνωστά συμπληρωματικά στοιχεία εάν είναι απαραίτητα, που χαρακτηρίζεται από το ότι περιέχει ένα στέλεχος στερέωσης (27) που αφαιρείται χωρίς δυνατότητα επανατοποθέτησης, εμποδίζοντας έτσι τη χορήγηση.



ΑΡΙΘΜΟΣ ΕΥΡ. Δ.Ε. (11):3066909
ΑΡΙΘ. ΕΛΛ. ΚΑΤΑΘΕΣΗΣ (21):20080402776
ΗΜΕΡ. ΕΛΛ. ΚΑΤΑΘΕΣΗΣ (22):14/10/2008
ΑΡΙΘ./ΗΜΕΡ. ΔΗΜΟΣΙΕΥΣΗΣ
ΕΥΡΩΠΑΪΚΟΥ ΔΙΠΛΩΜΑΤΟΣ(87):1158850 - 16/07/2008
ΑΡΙΘ./ΗΜΕΡ. ΔΗΜΟΣΙΕΥΣΗΣ
ΕΥΡΩΠΑΪΚΗΣ ΑΙΤΗΣΗΣ (86):00908824.6--10/03/2000
ΔΙΚΑΙΟΥΧΟΣ (73):1)COMMONWEALTH SCIENTIFIC AND
INDUSTRIAL RESEARCH ORGANISA-
TION
Limestone Avenue, Campbell, ACT 2601,
ΑΥΣΤΡΑΛΙΑ
ΣΥΜΒ. ΠΡΟΤΕΡΑΙΟΤΗΤΕΣ (30):PP911399-10/03/1999-AU
ΕΦΕΥΡΕΤΗΣ (72):1)DALL, David, James
ΕΙΔΙΚΟΣ ΠΛΗΡΕΞΟΥΣΙΟΣ (74):ΡΟΥΣΣΟΥ ANNA
Κουμπάρη 2, 10674 ΑΘΗΝΑ
ΑΝΤΙΚΛΗΤΟΣ (74):ΠΑΠΑΚΩΝΣΤΑΝΤΙΝΟΥ ΕΛΕΝΗ
Κουμπάρη 2,10674 ΑΘΗΝΑ
ΤΙΤΛΟΣ ΕΦΕΥΡΕΣΗΣ (54):ΦΥΤΑ ΓΙΑ ΤΟΝ ΕΛΕΓΧΟ ΤΗΣ ΒΛΑΒΗΣ
ΑΠΟ ΤΡΕΦΟΜΕΝΑ ΕΝΤΟΜΑ

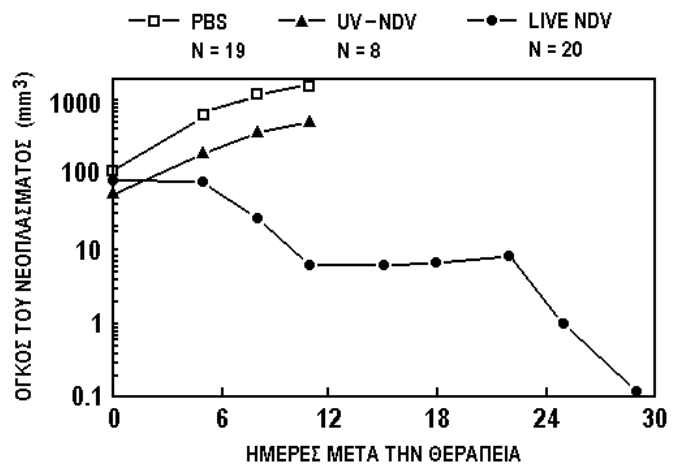
ΠΕΡΙΛΗΨΗ(57)

Αποκαλύπτονται φυτά τα οποία είναι ικανά να εκφράζουν, σε έναν ή περισσότερους ιστούς ευαίσθητους σε βλάβη από τρεφόμενα έντομα, μία ή περισσότερες εξωγενείς πρωτεΐνες όπως η φουζολίνη ή μία παρόμοια με τη φουζολίνη πρωτεΐνη, για τη μείωση της βλάβης στο φυτό δι' αναστολής της διατροφής, αυξήσεως και/ή αναπτύξεως των εντόμων. Αποκαλύπτονται επίσης δολώματα περιλαμβάνοντα ατρακτοειδή σώματα, ατρακτοειδομορφα σώματα ή συστατικές πρωτεΐνες τους τα οποία αναστέλλουν τη διατροφή, την αύξηση και/ή την ανάπτυξη εντόμων.

ΑΡΙΘΜΟΣ ΕΥΡ. Δ.Ε. (11):3066910
ΑΡΙΘ. ΕΛΛ. ΚΑΤΑΘΕΣΗΣ (21):20080402778
ΗΜΕΡ. ΕΛΛ. ΚΑΤΑΘΕΣΗΣ (22):15/10/2008
ΑΡΙΘ./ΗΜΕΡ. ΔΗΜΟΣΙΕΥΣΗΣ
ΕΥΡΩΠΑΪΚΟΥ ΔΙΠΛΩΜΑΤΟΣ(87):1314431 - 16/07/2008
ΑΡΙΘ./ΗΜΕΡ. ΔΗΜΟΣΙΕΥΣΗΣ
ΕΥΡΩΠΑΪΚΗΣ ΑΙΤΗΣΗΣ (86):02026340.6--29/04/1994
ΔΙΚΑΙΟΥΧΟΣ (73):1)Wellstat Biologics Corporation
930 Clopper Road, Gaithersburg, MD 20878,
ΗΝΩΜΕΝΕΣ ΠΟΛΙΤΕΙΕΣ ΤΗΣ ΑΜΕΡΙΚΗΣ
ΣΥΜΒ. ΠΡΟΤΕΡΑΙΟΤΗΤΕΣ (30):55519-30/04/1993-US
ΕΦΕΥΡΕΤΗΣ (72):1)Lorence, Robert M.
2)Reichard, Kirk W.
ΕΙΔΙΚΟΣ ΠΑΗΡΕΞΟΥΣΙΟΣ (74):ΜΠΑΝΤΕΚΑ ΙΩΑΝΝΑ
Ασκληπιού 6-8, 10680 ΑΘΗΝΑ
ΑΝΤΙΚΛΗΤΟΣ (74):ΜΑΡΟΥΛΗΣ ΠΡΑΞΙΤΕΛΗΣ
Εφέσσου 15,17121 ΝΕΑ ΣΜΥΡΝΗ
(ΑΤΤΙΚΗΣ)
ΤΙΤΛΟΣ ΕΦΕΥΡΕΣΗΣ (54):ΚΕΚΑΘΑΡΜΕΝΕΣ ΣΥΝΘΕΣΕΙΣ ΤΟΥ
ΙΟΥ ΤΗΣ ΑΣΘΕΝΕΙΑΣ NEWCASTLE

ΠΕΡΙΛΗΨΗ(57)

Η εφεύρεση παρέχει συνθέσεις για την αντιμετώπιση του καρκίνου σε θηλαστικό, οι οποίες περιλαμβάνουν δραστική ποσότητα ιού, ιδίως του ιού ασθένειας Newcastle ή άλλου παραμυξοϊού. Η εφεύρεση επίσης παρέχει σύνθεση για την αντιμετώπιση καρκίνου σε θηλαστικό η οποία περιλαμβάνει τέτοιους ιούς σε συνδυασμό με άλλο μέσο όπως χημειοθεραπευτική ένωση, ανοσοενισχυτικό, κυτοκίνη ή ανοσοκατασταλτικό μέσο.



ΑΡΙΘΜΟΣ ΕΥΡ. Δ.Ε. (11):3066911
ΑΡΙΘ. ΕΛΛ. ΚΑΤΑΘΕΣΗΣ (21):20080402779
ΗΜΕΡ. ΕΛΛ. ΚΑΤΑΘΕΣΗΣ (22):06/08/2008
ΑΡΙΘ./ΗΜΕΡ. ΔΗΜΟΣΙΕΥΣΗΣ
ΕΥΡΩΠΑΪΚΟΥ ΔΙΠΛΩΜΑΤΟΣ(87):1003552 - 14/05/2008
ΑΡΙΘ./ΗΜΕΡ. ΔΗΜΟΣΙΕΥΣΗΣ
ΕΥΡΩΠΑΪΚΗΣ ΑΙΤΗΣΗΣ (86):97936112.8--18/07/1997
ΔΙΚΑΙΟΥΧΟΣ (73):1)BIOTRANSPLANT, INC
Bldg. 75, Third Avenue, Charlestown Navy
Yard, Charlestown, MA 02129, ΗΝΩΜΕΝΕΣ
ΠΟΛΙΤΕΙΕΣ ΤΗΣ ΑΜΕΡΙΚΗΣ
2)UNIVERSITE CATHOLIQUE DE LOU-
VAIN
Place de l'Universite, 1, B-1348 Ottignies
(Louvain la Neuve), ΒΕΛΓΙΟ
ΣΥΜΒ. ΠΡΟΤΕΡΑΙΟΤΗΤΕΣ (30):
ΕΦΕΥΡΕΤΗΣ (72):1)BAZIN, Herve
2)LATINNE, Dominique
3)KAPLAN, Ruth
4)KIEBER-EMMONS, Thomas
5)POSTEMA, Christina, E.
6)WHITE-SCHARF, Mary, E.
ΕΙΔΙΚΟΣ ΠΑΗΡΕΞΟΥΣΙΟΣ (74):ΤΣΙΜΙΚΑΛΗΣ ΑΘΑΝΑΣΙΟΣ
Ν. Βάμβα 1, 10674 ΑΘΗΝΑ
ΑΝΤΙΚΛΗΤΟΣ (74):ΤΣΙΜΙΚΑΛΗΣ ΑΘΑΝΑΣΙΟΣ
Ν. Βάμβα 1,10674 ΑΘΗΝΑ
ΤΙΤΛΟΣ ΕΦΕΥΡΕΣΗΣ (54):ΑΝΤΙΣΩΜΑ LO-CD2a ΚΑΙ ΧΡΗΣΗΣ ΑΥ-
ΤΟΥ ΓΙΑ ΑΝΑΣΤΟΛΗ ΕΝΕΡΓΟΠΟΙΗ-
ΣΗΣ ΚΑΙ ΠΟΛΛΑΠΛΑΣΙΑΣΜΟΥ ΚΥΤ-
ΤΑΡΟΥ

ΠΕΡΙΛΗΨΗ(57)

Η παρούσα εφεύρεση αφορά ένα αντίσωμα LO-CD2a και μεθόδους χρήσης τέτοιων αντισωμάτων ή μορίων που συνδέονται προς τον ίδιο επίτοπο (ή τμήμα

αυτού) για να αποτρέπεται και να αναστέλλεται μια άνοση απόκριση σε ασθενείς ανθρώπους, κατά προτίμηση, όπου άνοση απόκριση προκαλείται με την ενεργοποίηση και πολλαπλασιασμό Τ κυττάρων ή φυσικών φονέων κυττάρων. Η χορήγηση μιας αποτελεσματικής ποσότητας του LO-CD2a αντισώματος σε έναν ασθενή άνθρωπο θα αποτρέψει ή θα αναστέλλει απόρριψη μοσχεύματος, ασθένεια μοσχεύματος έναντι ξενιστή ή αυτοάνοση ασθένεια.

ΑΡΙΘΜΟΣ ΕΥΡ. Δ.Ε. (11):3066912
ΑΡΙΘ. ΕΛΛ. ΚΑΤΑΘΕΣΗΣ (21):20080402780
ΗΜΕΡ. ΕΛΛ. ΚΑΤΑΘΕΣΗΣ (22):16/10/2008
ΑΡΙΘ./ΗΜΕΡ. ΔΗΜΟΣΙΕΥΣΗΣ
ΕΥΡΩΠΑΪΚΟΥ ΔΙΠΛΩΜΑΤΟΣ(87):1583538 - 30/07/2008
ΑΡΙΘ./ΗΜΕΡ. ΔΗΜΟΣΙΕΥΣΗΣ
ΕΥΡΩΠΑΪΚΗΣ ΑΙΤΗΣΗΣ (86):04702722.2--16/01/2004
ΔΙΚΑΙΟΥΧΟΣ (73):1)Mapreg
CHU Bicetre 78, rue du General Leclerc Bati-
ment Paul Langevin, 94270 Le Kremlin Bice-
tre, ΓΑΛΛΙΑ
ΣΥΜΒ. ΠΡΟΤΕΡΑΙΟΤΗΤΕΣ (30):0300507-17/01/2003-FR
ΕΦΕΥΡΕΤΗΣ (72):1)BAULIEU, Etienne-Emile
2)FELLOUS, Esther
3)ROBEL, Paul
ΕΙΔΙΚΟΣ ΠΛΗΡΕΞΟΥΣΙΟΣ (74):ΑΘΑΝΑΣΙΑΔΟΥ ΜΑΡΙΑ
Κουμπάρη 2, 10674 ΑΘΗΝΑ
ΑΝΤΙΚΛΗΤΟΣ (74):ΠΑΠΑΚΩΝΣΤΑΝΤΙΝΟΥ ΕΛΕΝΗ
Κουμπάρη 2,10674 ΑΘΗΝΑ
ΤΙΤΛΟΣ ΕΦΕΥΡΕΣΗΣ (54):**ΧΡΗΣΗ ΤΗΣ 3-ΜΕΘΟΞΥ-ΠΡΕΓΝΕΝΟ-
ΛΟΝΗΣ ΓΙΑ ΤΗΝ ΠΑΡΑΣΚΕΥΗ ΕΝΟΣ
ΦΑΡΜΑΚΟΥ ΠΡΟΟΡΙΖΟΜΕΝΟΥ ΓΙΑ
ΤΗΝ ΑΓΩΓΗ ΤΩΝ ΝΕΥΡΟΕΚΦΥΛΙ-
ΣΤΙΚΩΝ ΝΟΣΩΝ**

ΠΕΡΙΛΗΨΗ(57)

Η εφεύρεση αναφέρεται σε μία νέα χρήση παραγώγων νευροστεροειδών, ειδικά της προγενολόνης, για την αγωγή οξείων ή χρόνιων κακώσεων του νευρικού συστήματος, ειδικά ορισμένων νευροεκφυλιστικών νόσων, συνδεδεμένων ειδικά με την ικανότητά τους να σταθεροποιούν και/ή να αυξάνουν τον πολυμερισμό των μικροσωληναρίων των νευρώνων.

ΑΡΙΘΜΟΣ ΕΥΡ. Δ.Ε. (11):3066913
ΑΡΙΘ. ΕΛΛ. ΚΑΤΑΘΕΣΗΣ (21):20080402781
ΗΜΕΡ. ΕΛΛ. ΚΑΤΑΘΕΣΗΣ (22):16/10/2008
ΑΡΙΘ./ΗΜΕΡ. ΔΗΜΟΣΙΕΥΣΗΣ
ΕΥΡΩΠΑΪΚΟΥ ΔΙΠΛΩΜΑΤΟΣ(87):1831237 - 20/08/2008
ΑΡΙΘ./ΗΜΕΡ. ΔΗΜΟΣΙΕΥΣΗΣ
ΕΥΡΩΠΑΪΚΗΣ ΑΙΤΗΣΗΣ (86):05852411.7--30/11/2005
ΔΙΚΑΙΟΥΧΟΣ (73):1)ELI LILLY AND COMPANY
Lilly Corporate Center, Drop Code 1104, Indi-
anapolis, IN 46285, ΗΝΩΜΕΝΕΣ
ΠΟΛΙΤΕΙΕΣ ΤΗΣ ΑΜΕΡΙΚΗΣ
ΣΥΜΒ. ΠΡΟΤΕΡΑΙΟΤΗΤΕΣ (30):637422 P-17/12/2004-US
ΕΦΕΥΡΕΤΗΣ (72):1)BENDER, David, Michael
2)REMICK, David, Michael
ΕΙΔΙΚΟΣ ΠΛΗΡΕΞΟΥΣΙΟΣ (74):ΑΘΑΝΑΣΙΑΔΟΥ ΜΑΡΙΑ
Κουμπάρη 2, 10674 ΑΘΗΝΑ
ΑΝΤΙΚΛΗΤΟΣ (74):ΠΑΠΑΚΩΝΣΤΑΝΤΙΝΟΥ ΕΛΕΝΗ
Κουμπάρη 2,10674 ΑΘΗΝΑ
ΤΙΤΛΟΣ ΕΦΕΥΡΕΣΗΣ (54):**ΠΡΟΦΑΡΜΑΚΟ ΑΜΙΔΙΟΥ ΤΗΣ ΓΕΜΣΙ-
ΤΑΒΙΝΗΣ, ΟΙ ΣΥΝΘΕΣΕΙΣ ΚΑΙ Η
ΧΡΗΣΗ ΤΟΥΣ**

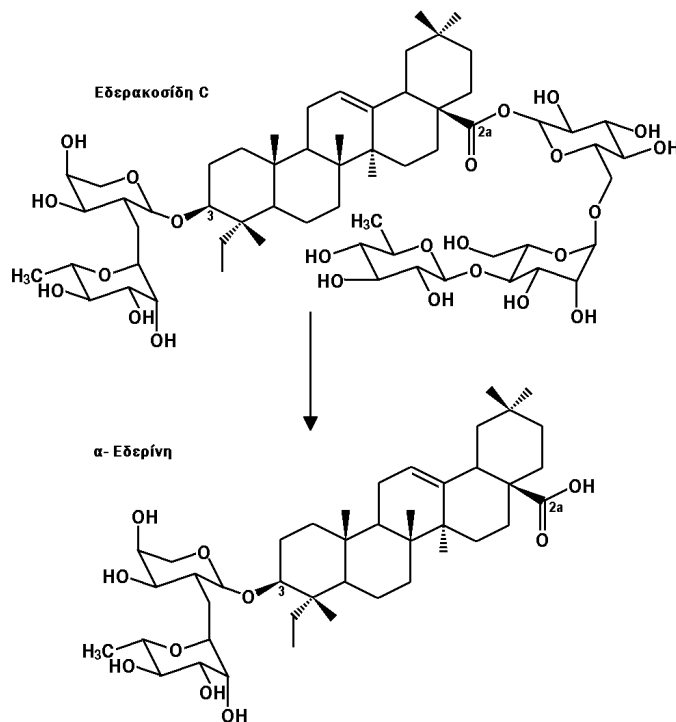
ΠΕΡΙΛΗΨΗ(57)

Η παρούσα εφεύρεση αναφέρεται σε νέα προφάρμακα αμιδίων της γεμισταβίνης, τις συνθέσεις τους και τις μεθόδους για χρήση.

ΑΡΙΘΜΟΣ ΕΥΡ. Δ.Ε. (11):3066914
ΑΡΙΘ. ΕΛΛ. ΚΑΤΑΘΕΣΗΣ (21):20080402782
ΗΜΕΡ. ΕΛΛ. ΚΑΤΑΘΕΣΗΣ (22):16/10/2008
ΑΡΙΘ./ΗΜΕΡ. ΔΗΜΟΣΙΕΥΣΗΣ
ΕΥΡΩΠΑΪΚΟΥ ΔΙΠΛΩΜΑΤΟΣ(87):1663270 - 20/08/2008
ΑΡΙΘ./ΗΜΕΡ. ΔΗΜΟΣΙΕΥΣΗΣ
ΕΥΡΩΠΑΪΚΗΣ ΑΙΤΗΣΗΣ (86):04765025.4--10/09/2004
ΔΙΚΑΙΟΥΧΟΣ (73):1)Engelhard Arzneimittel GmbH & Co. KG
 Herzbergstrasse 3, 61138 Niederdorfelden,
 ΓΕΡΜΑΝΙΑ
ΣΥΜΒ. ΠΡΟΤΕΡΑΙΟΤΗΤΕΣ (30):10345343-19/09/2003-DE
ΕΦΕΥΡΕΤΗΣ (72):1)RUNKEL, Frank
 2)SCHNEIDER, Wolfgang
 3)SCHMIDT, Oliver
 4)ENGELHARD, Georg, Maximilian
ΕΙΔΙΚΟΣ ΠΛΗΡΕΞΟΥΣΙΟΣ (74):ΑΘΑΝΑΣΙΑΔΟΥ ΜΑΡΙΑ
 Κουμπάρη 2, 10674 ΑΘΗΝΑ
ΑΝΤΙΚΛΗΤΟΣ (74):ΠΑΠΑΚΩΝΣΤΑΝΤΙΝΟΥ ΕΛΕΝΗ
 Κουμπάρη 2,10674 ΑΘΗΝΑ
ΤΙΤΛΟΣ ΕΦΕΥΡΕΣΗΣ (54):**ΜΕΘΟΔΟΣ ΓΙΑ ΤΗΝ ΠΑΡΑΣΚΕΥΗ ΕΚΧΥΛΙΣΜΑΤΟΣ ΑΠΟ ΦΥΛΛΑ ΚΙΣΣΟΥ ΚΑΙ ΤΟ ΕΚΧΥΛΙΣΜΑ ΠΟΥ ΠΑΡΑΓΕΤΑΙ ΣΥΜΦΩΝΑ ΜΕ ΑΥΤΗΝ ΤΗΝ ΜΕΘΟΔΟ**

ΠΕΡΙΛΗΨΗ(57)

Η παρούσα εφεύρεση αναφέρεται σε μέθοδο για την παραγωγή εκχυλίσματος από φύλλα κισσού, το οποίο περιλαμβάνει τις δραστικές ουσίες εδερακοσίδη C και α-εδερίνη, καθώς και σε εκχυλίσματα παραγόμενα σύμφωνα με αυτήν τη μέθοδο. Σύμφωνα με αυτήν, επιτυγχάνεται αρχικά η διάθεση ενός πρώτου εκχυλίσματος πλούσιου σε α-εδερίνη, και στη συνέχεια διατίθεται ένα δεύτερο εκχύλισμα πλούσιο σε εδερακοσίδη C. Σε τελικό στάδιο τα δύο εκχυλίσματα αναμειγνύονται προς σχηματισμό εκχυλίσματος το οποίο θα εμφανίζει ρυθμισμένο περιεχόμενο εδερακοσίδης C και ρυθμισμένο περιεχόμενο α-εδερίνης.

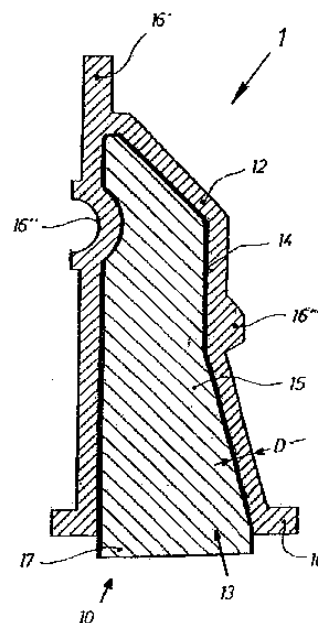


ΑΡΙΘΜΟΣ ΕΥΡ. Δ.Ε. (11):3066915
ΑΡΙΘ. ΕΛΛ. ΚΑΤΑΘΕΣΗΣ (21):20080402783
ΗΜΕΡ. ΕΛΛ. ΚΑΤΑΘΕΣΗΣ (22):16/10/2008
ΑΡΙΘ./ΗΜΕΡ. ΔΗΜΟΣΙΕΥΣΗΣ
ΕΥΡΩΠΑΪΚΟΥ ΔΙΠΛΩΜΑΤΟΣ(87):1354651 - 30/07/2008
ΑΡΙΘ./ΗΜΕΡ. ΔΗΜΟΣΙΕΥΣΗΣ
ΕΥΡΩΠΑΪΚΗΣ ΑΙΤΗΣΗΣ (86):03450095.9--17/04/2003
ΔΙΚΑΙΟΥΧΟΣ (73):1)Hutte Klein-Reichenbach Gesellschaft
 m.b.H.
 Kleinreichenbach 25, 3900 Schwarzenau,
 ΑΥΣΤΡΙΑ
ΣΥΜΒ. ΠΡΟΤΕΡΑΙΟΤΗΤΕΣ (30):6102002-19/04/2002-AT
ΕΦΕΥΡΕΤΗΣ (72):1)Dobesberger, Franz
 2)Flankl, Herbert
 3)Leitmeier, Dietmar
 4)Birgmann, Alois
ΕΙΔΙΚΟΣ ΠΛΗΡΕΞΟΥΣΙΟΣ (74):ΑΘΑΝΑΣΙΑΔΟΥ ΜΑΡΙΑ
 Κουμπάρη 2, 10674 ΑΘΗΝΑ
ΑΝΤΙΚΛΗΤΟΣ (74):ΠΑΠΑΚΩΝΣΤΑΝΤΙΝΟΥ ΕΛΕΝΗ
 Κουμπάρη 2,10674 ΑΘΗΝΑ
ΤΙΤΛΟΣ ΕΦΕΥΡΕΣΗΣ (54):**ΕΝΑ ΕΛΑΦΡΥ ΔΟΜΙΚΟ ΤΜΗΜΑ ΠΟΥ ΠΕΡΙΕΧΕΙ ΜΕΤΑΛΛΙΚΟ ΑΦΡΟ ΚΑΘΩΣ ΚΑΙ ΜΙΑ ΜΕΘΟΔΟΣ ΚΑΙ ΜΙΑ ΣΥΣΚΕΥΗ ΓΙΑ ΤΗΝ ΠΑΡΑΓΩΓΗ ΑΥΤΟΥ**

ΠΕΡΙΛΗΨΗ(57)

Η εφεύρεση αναφέρεται σε ένα ελαφρύ δομικό τμήμα (1) καθώς και σε μια μέθοδο και μια συσκευή για την παραγωγή αυτού. Για να επιτευχθεί μεγάλη δυνατότητα φόρτισης με μικρό βάρος του ελαφρού δομικού τμήματος, προβλέπεται σύμφωνα με την εφεύρεση, ότι αυτό διαμορφώνεται με ένα σώμα εξωτερικού τοιχώματος (12) και με μια εσωτερική περιοχή (13), η οποία σχηματίζεται μεταλλουργικώς

από μεταλλικό αφρό και αποτελεί το τμήμα πυρήνα. Σύμφωνα με τη μέθοδο της εφεύρεσης, σε ένα πρώτο βήμα πραγματοποιείται η παραγωγή ενός τμήματος πυρήνα, το οποίο περιέχει μεταλλικό αφρό και το οποίο αποκτά ένα σώμα εξωτερικού τοιχώματος σε ένα δεύτερο βήμα σύμφωνα με τη μέθοδο της χύτευσης υπό πίεση.



ΑΡΙΘΜΟΣ ΕΥΡ. Δ.Ε. (11):3066916
ΑΡΙΘ. ΕΛΛ. ΚΑΤΑΘΕΣΗΣ (21):20080402784
ΗΜΕΡ. ΕΛΛ. ΚΑΤΑΘΕΣΗΣ (22):16/10/2008
ΑΡΙΘ./ΗΜΕΡ. ΔΗΜΟΣΙΕΥΣΗΣ
ΕΥΡΩΠΑΪΚΟΥ ΔΙΠΛΩΜΑΤΟΣ(87):1733624 - 13/08/2008
ΑΡΙΘ./ΗΜΕΡ. ΔΗΜΟΣΙΕΥΣΗΣ
ΕΥΡΩΠΑΪΚΗΣ ΑΙΤΗΣΗΣ (86):05012964.2--16/06/2005
ΔΙΚΑΙΟΥΧΟΣ (73):1)Kraft Foods R & D, Inc. Zweigniederlasung Munchen
 Bayerwaldstrasse 8, 81737 Munchen, ΓΕΡΜΑΝΙΑ

ΣΥΜΒ. ΠΡΟΤΕΡΑΙΟΤΗΤΕΣ (30):
ΕΦΕΥΡΕΤΗΣ (72):1)Kopp, Gabriele
 2)Pearson, Stephen Malcolm
 3)Shah, Manoj

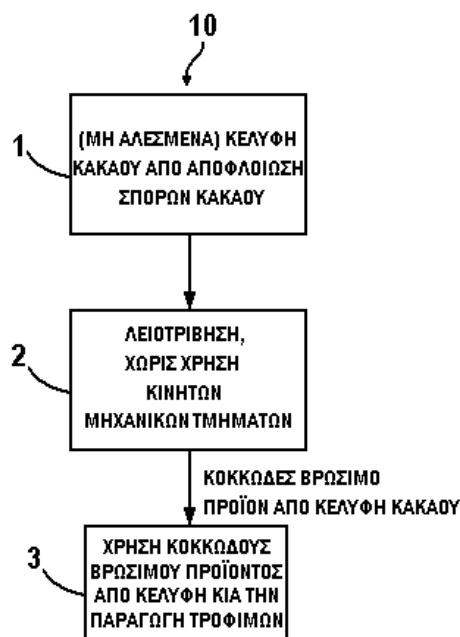
ΕΙΔΙΚΟΣ ΠΛΗΡΕΞΟΥΣΙΟΣ (74):ΑΘΑΝΑΣΙΑΔΟΥ ΜΑΡΙΑ
 Κουμπάρη 2, 10674 ΑΘΗΝΑ
ΑΝΤΙΚΛΗΤΟΣ (74):ΠΑΠΑΚΩΝΣΤΑΝΤΙΝΟΥ ΕΛΕΝΗ
 Κουμπάρη 2, 10674 ΑΘΗΝΑ

ΤΙΤΛΟΣ ΕΦΕΥΡΕΣΗΣ (54):**ΜΕΘΟΔΟΣ ΑΛΕΞΕΩΣ ΚΕΛΥΦΩΝ ΚΑΚΑΟΥ ΚΑΙ ΛΑΜΒΑΝΟΜΕΝΟ ΚΟΚΚΩΔΕΣ ΒΡΩΣΙΜΟ ΠΡΟΪΟΝ**

ΠΕΡΙΛΗΨΗ(57)

Μία μέθοδος για την παρασκευή αλεσμένων κελυφών κακάου που περιλαμβάνει την λειοτριβήση κελυφών κακάου με λειτουργία σε μία και μόνο μονάδα με σύντομο τρόπο χωρίς ανάγκη κινητών μηχανικών τμημάτων. Το αλεσμένο προϊόν κελυφών κακάου που λαμβάνεται από την επεξεργασία λειοτριβήσεως έχει μειωμένη υποβάθμιση λόγω θερμότητας και αποφεύγει τις φροντίδες για συντήρηση εξοπλισμού που διαφορετικά συνδυάζονται με τη μηχανική άλεση των

κελυφών κακάου ενώ παρέχει ένα βρώσιμο κοκκώδες προϊόν χρήσιμο για την κατασκευή τροφίμων όπως στην παραγωγή σοκολατούχων τροφίμων.



ΑΡΙΘΜΟΣ ΕΥΡ. Δ.Ε. (11):3066917
ΑΡΙΘ. ΕΛΛ. ΚΑΤΑΘΕΣΗΣ (21):20080402785
ΗΜΕΡ. ΕΛΛ. ΚΑΤΑΘΕΣΗΣ (22):16/10/2008
ΑΡΙΘ./ΗΜΕΡ. ΔΗΜΟΣΙΕΥΣΗΣ
ΕΥΡΩΠΑΪΚΟΥ ΔΙΠΛΩΜΑΤΟΣ(87):1669539 - 23/07/2008
ΑΡΙΘ./ΗΜΕΡ. ΔΗΜΟΣΙΕΥΣΗΣ
ΕΥΡΩΠΑΪΚΗΣ ΑΙΤΗΣΗΣ (86):04707701.1--03/02/2004
ΔΙΚΑΙΟΥΧΟΣ (73):1)Obschestvo s Ogranichennoi Otvstvennostyu Firma Radius-Servis
 ul. Geroev Khasana, 50, Perm, 614022, ΡΩΣΙΑ

ΣΥΜΒ. ΠΡΟΤΕΡΑΙΟΤΗΤΕΣ (30):2003125526-18/08/2003-RU
ΕΦΕΥΡΕΤΗΣ (72):1)ANDOSKIN, Vladimir Nikolaevich
 2)KOBEL'EV, Konstantin Anatolievich
 3)TIMOFEEV, Vladimir Ivanovich

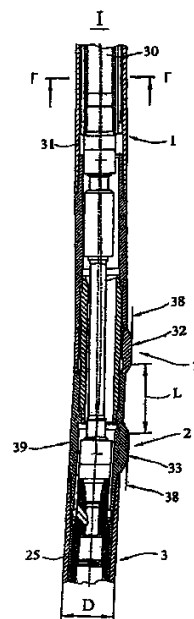
ΕΙΔΙΚΟΣ ΠΛΗΡΕΞΟΥΣΙΟΣ (74):ΑΘΑΝΑΣΙΑΔΟΥ ΜΑΡΙΑ
 Κουμπάρη 2, 10674 ΑΘΗΝΑ
ΑΝΤΙΚΛΗΤΟΣ (74):ΠΑΠΑΚΩΝΣΤΑΝΤΙΝΟΥ ΕΛΕΝΗ
 Κουμπάρη 2, 10674 ΑΘΗΝΑ

ΤΙΤΛΟΣ ΕΦΕΥΡΕΣΗΣ (54):**ΔΙΑΤΑΞΗ ΕΛΕΓΧΟΥ ΓΩΝΙΑΣ ΚΑΙ ΑΝΤΙΔΡΑΣΤΙΚΗΣ ΡΟΠΗΣ ΓΙΑ ΚΙΝΗΤΗΡΑ ΤΥΠΟΥ GEROTOR ΠΟΥ ΔΙΑΘΕΤΕΙ ΑΤΡΑΚΤΟ ΚΑΙ ΚΟΠΤΙΚΟ ΔΙΑΤΡΗΣΗΣ ΣΕ ΚΑΜΠΤΟΜΕΝΗ ΔΙΑΤΡΗΤΙΚΗ ΣΤΗΛΗ**

ΠΕΡΙΛΗΨΗ(57)

Η εφεύρεση αφορά σε συσκευές για τη διάτρηση ελεγχόμενων, κεκλιμένων γεωτρήσεων. Η εφευρετική συσκευή ελέγχου αποτελείται από ένα κεντρικό κοίλο στοιχείο και τρία κοίλα, μη ευθυγραμμισμένα μεταξύ τους, σωληνοειδή στοιχεία συνδεδεμένα σε αυτό. Το εν λόγω κεντρικό στοιχείο και το πρώτο στοιχείο, από την πλευρά της σύνδεσής του με μια άτρακτο, διαθέτουν ίδιους τμηματικούς τομείς επαφής, διαμορφώνοντας έτσι ένα ζεύγος τμηματικών φορέων επαφής διατεταγμένων ανάμεσά τους. Οι εν λόγω τομείς διευθετούνται στις αντίθετες πλευρές σε σχέση με το μεσημβρινό επίπεδο της ατράκτου στο επίπεδο κάμψης της στήλης διάτρησης και σε απόσταση L μεταξύ των πλησιέστερων ακρών των

τμηματικών τομέων επαφής κατά μήκος του κεντρικού άξονα του πρώτου στοιχείου, με L μεγαλύτερο ή ίσο D. Ο τμηματικός τομέας επαφής του πρώτου στοιχείου παρεκκλίνει από το μεσημβρινό πεδίο της ατράκτου στο επίπεδο κάμψης της στήλης διάτρησης σε αντίθετη κατεύθυνση σε σχέση με την αντιδραστική ροπή ενός κοπτικού διάτρησης. Η εν λόγω εφεύρεση βελτιώνει τη σταθερότητα και αυξάνει τη γωνία απόκλισης ενός κινητήρα τύπου gerotor που διαθέτει άτρακτο και κοπτικό διάτρησης καθώς και την ακρίβεια διάτρησης ενός ετερογενούς πυθμένα μιας οπής γεώτρησης.



ΑΡΙΘΜΟΣ ΕΥΡ. Δ.Ε. (11):3066918
ΑΡΙΘ. ΕΛΛ. ΚΑΤΑΘΕΣΗΣ (21):20080402786
ΗΜΕΡ. ΕΛΛ. ΚΑΤΑΘΕΣΗΣ (22):16/10/2008
ΑΡΙΘ./ΗΜΕΡ. ΔΗΜΟΣΙΕΥΣΗΣ
ΕΥΡΩΠΑΪΚΟΥ ΔΙΠΛΩΜΑΤΟΣ(87):1670495 - 30/07/2008
ΑΡΙΘ./ΗΜΕΡ. ΔΗΜΟΣΙΕΥΣΗΣ
ΕΥΡΩΠΑΪΚΗΣ ΑΙΤΗΣΗΣ (86):04784802.3--22/09/2004
ΔΙΚΑΙΟΥΧΟΣ (73):1)Baxter International Inc.
 One Baxter Parkway, Deerfield, Illinois
 60015, ΗΝΩΜΕΝΕΣ ΠΟΛΙΤΕΙΕΣ ΤΗΣ
 ΑΜΕΡΙΚΗΣ
 2)Baxter Healthcare SA
 Hertistrasse 2, Wallisellen, 8304 Zurich,
 ΕΛΒΕΤΙΑ

ΣΥΜΒ. ΠΡΟΤΕΡΑΙΟΤΗΤΕΣ (30):683549-10/10/2003-US
ΕΦΕΥΡΕΤΗΣ (72):1)SOMERS, Fabian
 2)FAICT, Dirk

ΕΙΔΙΚΟΣ ΠΛΗΡΕΞΟΥΣΙΟΣ (74):ΑΘΑΝΑΣΙΑΔΟΥ ΜΑΡΙΑ
 Κουμπάρη 2, 10674 ΑΘΗΝΑ

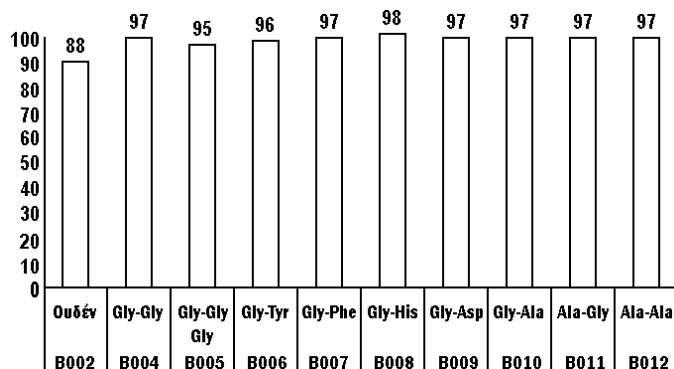
ΑΝΤΙΚΛΗΤΟΣ (74):ΠΑΠΑΚΩΝΣΤΑΝΤΙΝΟΥ ΕΛΕΝΗ
 Κουμπάρη 2,10674 ΑΘΗΝΑ

ΤΙΤΛΟΣ ΕΦΕΥΡΕΣΗΣ (54):**ΣΤΑΘΕΡΟΠΟΙΗΣΗ ΦΑΡΜΑΚΕΥΤΙΚΩΝ
 ΣΚΕΥΑΣΜΑΤΩΝ ΕΡΟ ΜΕ ΜΙΚΡΑ
 ΠΕΠΤΙΔΙΑ**

ΠΕΡΙΛΗΨΗ(57)

Η παρούσα εφεύρεση σχετίζεται με σταθερά φαρμακευτικά πρωτεϊνικά σκευάσματα που σταθεροποιούνται χρησιμοποιώντας πεπτιδικούς σταθεροποιητές που επιλέγονται από την ομάδα που περιλαμβάνει Gly-Gly, Gly-Gly-Gly, Gly-Tyr, Gly-Phe, Gly-His, Gly-Asp, Gly-Ala, Ala-Gly, Ala-Ala, παράγωγα αυτών και μίγματα αυτών. Επιπλέον, η παρούσα εφεύρεση σχετίζεται

με σταθερά φαρμακευτικά σκευάσματα που περιέχουν ερυθροποιητίνη και πεπτιδικούς σταθεροποιητές που επιλέγονται από διπεπτιδία, τριπεπτιδία, τετραπεπτιδία, πενταπεπτιδία και μίγματα αυτών. Εκτός από πεπτιδικούς σταθεροποιητές, τα σκευάσματα μπορεί να περιέχουν και επιφανειοδραστικά μέσα.



ΑΡΙΘΜΟΣ ΕΥΡ. Δ.Ε. (11):3066919
ΑΡΙΘ. ΕΛΛ. ΚΑΤΑΘΕΣΗΣ (21):20080402787
ΗΜΕΡ. ΕΛΛ. ΚΑΤΑΘΕΣΗΣ (22):16/10/2008
ΑΡΙΘ./ΗΜΕΡ. ΔΗΜΟΣΙΕΥΣΗΣ
ΕΥΡΩΠΑΪΚΟΥ ΔΙΠΛΩΜΑΤΟΣ(87):1424934 - 06/08/2008
ΑΡΙΘ./ΗΜΕΡ. ΔΗΜΟΣΙΕΥΣΗΣ
ΕΥΡΩΠΑΪΚΗΣ ΑΙΤΗΣΗΣ (86):01981641.2--15/10/2001
ΔΙΚΑΙΟΥΧΟΣ (73):1)ConMed Corporation
 525 French Road, Utica NY 13502,
 ΗΝΩΜΕΝΕΣ ΠΟΛΙΤΕΙΕΣ ΤΗΣ ΑΜΕΡΙΚΗΣ

ΣΥΜΒ. ΠΡΟΤΕΡΑΙΟΤΗΤΕΣ (30):14544501-13/09/2001-IL
ΕΦΕΥΡΕΤΗΣ (72):1)WASSERMAN, Yoram

ΕΙΔΙΚΟΣ ΠΛΗΡΕΞΟΥΣΙΟΣ (74):ΑΘΑΝΑΣΙΑΔΟΥ ΜΑΡΙΑ
 Κουμπάρη 2, 10674 ΑΘΗΝΑ

ΑΝΤΙΚΛΗΤΟΣ (74):ΠΑΠΑΚΩΝΣΤΑΝΤΙΝΟΥ ΕΛΕΝΗ
 Κουμπάρη 2,10674 ΑΘΗΝΑ

ΤΙΤΛΟΣ ΕΦΕΥΡΕΣΗΣ (54):**ΜΕΘΟΔΟΣ ΚΑΙ ΣΥΣΚΕΥΗ ΕΠΕΞΕΡΓΑ-
 ΣΙΑΣ ΣΗΜΑΤΟΣ ΓΙΑ ΒΕΛΤΙΩΣΗ ΤΗΣ
 ΣΧΕΣΗΣ ΣΗΜΑΤΟΣ-ΘΟΡΥΒΟΥ**

ΠΕΡΙΛΗΨΗ(57)

Το εξαγόμενο αποτέλεσμα μια μεθόδου και μιας διάταξης είναι μια συνιστώσα σήματος ενός σήματος μέτρησης με τη χρήση δύο μεθόδων. Εάν η συνιστώσα σήματος στο σήμα μέτρησης είναι ένα περιοδικό σήμα μεσαφώς προκαθορισμένη τιμή έντασης από κορυφή σε κορυφή, τότε προσδιορίζονται οι άνω και κάτω περιβάλλουσες του σήματος μέτρησης. Αυτή η συνιστώσα σήματος μπορεί περαιτέρω να χρησιμοποιηθεί για τον υπολογισμό μιας επιθυμητής παραμέτρου του δείγματος. Η συνιστώσα DC του σήματος προσδιορίζεται ως η μέση τιμή της άνω περιβάλλουσας, και η συνιστώσα AC προσδιορίζεται ως η μέση τιμή της διαφοράς μεταξύ της άνω και κάτω περιβάλλουσας. Εάν η συνιστώσα σήματος του σήματος μέτρησης είναι ένα περιοδικό σήμα που χαρακτηρίζεται από συγκεκριμένο ασύμμετρο σχήμα, τότε στο σήμα μέτρησης εφαρμόζεται ειδικό προσαρμοστικό φίλτράρισμα, με αποτέλεσμα την ενίσχυση της συνιστώσας σήματος σε σχέση με μια συνιστώσα θορύβου. Αυτό το προσαρμοστικό

φίλτράρισμα βασίζεται σε μια παράγωγο του πυρήνα Gauss, που έχει συγκεκριμένες παραμέτρους οι οποίες ταιριάζουν με τα χαρακτηριστικά της συνιστώσας σήματος.

ΑΡΙΘΜΟΣ ΕΥΡ. Δ.Ε. (11):3066920
ΑΡΙΘ. ΕΛΛ. ΚΑΤΑΘΕΣΗΣ (21):20080402788
ΗΜΕΡ. ΕΛΛ. ΚΑΤΑΘΕΣΗΣ (22):16/10/2008
ΑΡΙΘ./ΗΜΕΡ. ΔΗΜΟΣΙΕΥΣΗΣ
ΕΥΡΩΠΑΪΚΟΥ ΔΙΠΛΩΜΑΤΟΣ(87):1513535 - 23/07/2008
ΑΡΙΘ./ΗΜΕΡ. ΔΗΜΟΣΙΕΥΣΗΣ
ΕΥΡΩΠΑΪΚΗΣ ΑΙΤΗΣΗΣ (86):03748504.2--06/06/2003
ΔΙΚΑΙΟΥΧΟΣ (73):1)Torrent Pharmaceuticals Ltd
Torrent House, Near Dinesh Hall, Off Ashram
Road, Ahmedabad 380 009, Gujarat State,
ΙΝΔΙΑ
ΣΥΜΒ. ΠΡΟΤΕΡΑΙΟΤΗΤΕΣ (30):386795 P-07/06/2002-US
ΕΦΕΥΡΕΤΗΣ (72):1)NADKARNI, Sunil Sadanand
ΕΙΛΙΚΟΣ ΠΛΗΡΕΞΟΥΣΙΟΣ (74):ΑΘΑΝΑΣΙΑΔΟΥ ΜΑΡΙΑ
Κουμπάρη 2, 10674 ΑΘΗΝΑ
ΑΝΤΙΚΑΛΗΤΟΣ (74):ΠΑΠΑΚΩΝΣΤΑΝΤΙΝΟΥ ΕΛΕΝΗ
Κουμπάρη 2,10674 ΑΘΗΝΑ
ΤΙΤΛΟΣ ΕΦΕΥΡΕΣΗΣ (54):**ΕΛΕΓΧΟΜΕΝΗΣ ΑΠΕΛΕΥΘΕΡΩΣΗΣ**
ΣΥΝΤΑΓΟΠΟΙΗΣΗ ΛΑΜΟΤΡΙΓΙΝΗΣ

ΠΕΡΙΛΗΨΗ(57)

Ταχέως αποσπασθόμενες πολυσωματιδιακές ελεγχόμενησ απελευθέρωσης συνταγοποιήσεις λαμοτριγίνης που έχουν βελτιωμένο φαρμακοκινητικό προφίλ και βελτιωμένη αποδοχή από τον ασθενή και μέθοδος παρασκευής των συνταγοποιήσεων. Παρέχει καλύτερο έλεγχο επιπέδων πλάσματος αίματος από ότι οι συνηθισμένες συνταγοποιήσεις δισκίου που χορηγούνται μία φορά ή περισσότερες φορές την ημέρα.

ΑΡΙΘΜΟΣ ΕΥΡ. Δ.Ε. (11):3066921
ΑΡΙΘ. ΕΛΛ. ΚΑΤΑΘΕΣΗΣ (21):20080402789
ΗΜΕΡ. ΕΛΛ. ΚΑΤΑΘΕΣΗΣ (22):16/10/2008
ΑΡΙΘ./ΗΜΕΡ. ΔΗΜΟΣΙΕΥΣΗΣ
ΕΥΡΩΠΑΪΚΟΥ ΔΙΠΛΩΜΑΤΟΣ(87):1311542 - 16/07/2008
ΑΡΙΘ./ΗΜΕΡ. ΔΗΜΟΣΙΕΥΣΗΣ
ΕΥΡΩΠΑΪΚΗΣ ΑΙΤΗΣΗΣ (86):01956718.9--17/08/2001
ΔΙΚΑΙΟΥΧΟΣ (73):1)Apitope Technology (Bristol) Limited
46-48 Queens Square, Bristol BS1 4LY,
ΜΕΓΑΛΗ ΒΡΕΤΑΝΝΙΑ
ΣΥΜΒ. ΠΡΟΤΕΡΑΙΟΤΗΤΕΣ (30):0020618-21/08/2000-GB
0114547-14/06/2001-GB
ΕΦΕΥΡΕΤΗΣ (72):1)WRAITH, David Cameron,
2)ANDERTON, Stephen, Mark,
3)MAZZA, Graziella,
4)PONSFORD, Mary,
5)STREETER, Heather, Barbara
ΕΙΛΙΚΟΣ ΠΛΗΡΕΞΟΥΣΙΟΣ (74):ΑΘΑΝΑΣΙΑΔΟΥ ΜΑΡΙΑ
Κουμπάρη 2, 10674 ΑΘΗΝΑ
ΑΝΤΙΚΑΛΗΤΟΣ (74):ΠΑΠΑΚΩΝΣΤΑΝΤΙΝΟΥ ΕΛΕΝΗ
Κουμπάρη 2,10674 ΑΘΗΝΑ
ΤΙΤΛΟΣ ΕΦΕΥΡΕΣΗΣ (54):**ΠΕΠΤΙΔΙΑ ΕΠΑΓΩΓΙΚΑ ΑΝΟΧΗΣ**

ΠΕΡΙΛΗΨΗ(57)

Παρέχεται μία μέθοδος επιλογής πεπτιδίου επαγωγικού ανοχής δι' επιλογής ενός πεπτιδίου το οποίο είναι ικανό να δεσμευθεί σε ένα μόριο ΜHC τάξεως I ή II χωρίς περαιτέρω επεξεργασία. Παρέχεται επίσης ένα πεπτίδιο επιλεγόμενο μέσω μίας τέτοιας μεθόδου και η χρήση του σε μία φαρμακευτική σύνθεση και μία μέθοδος αγωγής και/ή πρόληψης μίας ασθένειας.

ΑΡΙΘΜΟΣ ΕΥΡ. Δ.Ε. (11):3066922
ΑΡΙΘ. ΕΛΛ. ΚΑΤΑΘΕΣΗΣ (21):20080402790
ΗΜΕΡ. ΕΛΛ. ΚΑΤΑΘΕΣΗΣ (22):16/10/2008
ΑΡΙΘ./ΗΜΕΡ. ΔΗΜΟΣΙΕΥΣΗΣ
ΕΥΡΩΠΑΪΚΟΥ ΔΙΠΛΩΜΑΤΟΣ(87):1666585 - 10/09/2008
ΑΡΙΘ./ΗΜΕΡ. ΔΗΜΟΣΙΕΥΣΗΣ
ΕΥΡΩΠΑΪΚΗΣ ΑΙΤΗΣΗΣ (86):06004970.7--12/01/1995
ΔΙΚΑΙΟΥΧΟΣ (73):1)THE ROGOSIN INSTITUTE
505 East 70th Street, New York, NY 10021,
ΗΝΩΜΕΝΕΣ ΠΟΛΙΤΕΙΕΣ ΤΗΣ ΑΜΕΡΙΚΗΣ
ΣΥΜΒ. ΠΡΟΤΕΡΑΙΟΤΗΤΕΣ (30):181269-13/01/1994-US
ΕΦΕΥΡΕΤΗΣ (72):1)Jain, Kanti
2)Rubin, Albert L.
ΕΙΔΙΚΟΣ ΠΛΗΡΕΞΟΥΣΙΟΣ (74):ΑΘΑΝΑΣΙΑΔΟΥ ΜΑΡΙΑ
Κουμπάρη 2, 10674 ΑΘΗΝΑ
ΑΝΤΙΚΛΗΤΟΣ (74):ΠΑΠΑΚΩΝΣΤΑΝΤΙΝΟΥ ΕΛΕΝΗ
Κουμπάρη 2,10674 ΑΘΗΝΑ
ΤΙΤΛΟΣ ΕΦΕΥΡΕΣΗΣ (54):**ΜΑΚΡΟΕΓΚΑΨΟΥΛΩΜΕΝΑ ΚΥΤΤΑΡΑ
ΕΚΚΡΙΣΕΩΣ**

ΠΕΡΙΛΗΨΗ(57)

Η παρούσα εφεύρεση ένα επικαλυμμένο με αгарόζη, μακροσφαιρίδιο αгарόζης εκκριτικών κυττάρων, και ένα επικαλυμμένο με αгарόζη, μακροσφαιρίδιο αгарόζης-κολλαγόνου εκκριτικών κυττάρων

ΑΡΙΘΜΟΣ ΕΥΡ. Δ.Ε. (11):3066923
ΑΡΙΘ. ΕΛΛ. ΚΑΤΑΘΕΣΗΣ (21):20080402791
ΗΜΕΡ. ΕΛΛ. ΚΑΤΑΘΕΣΗΣ (22):16/10/2008
ΑΡΙΘ./ΗΜΕΡ. ΔΗΜΟΣΙΕΥΣΗΣ
ΕΥΡΩΠΑΪΚΟΥ ΔΙΠΛΩΜΑΤΟΣ(87):1208393 - 08/10/2008
ΑΡΙΘ./ΗΜΕΡ. ΔΗΜΟΣΙΕΥΣΗΣ
ΕΥΡΩΠΑΪΚΗΣ ΑΙΤΗΣΗΣ (86):00961359.7--23/08/2000
ΔΙΚΑΙΟΥΧΟΣ (73):1)Alcon, Inc.
Bosch 69, 6331 Hunenberg, ΕΛΒΕΤΙΑ
ΣΥΜΒ. ΠΡΟΤΕΡΑΙΟΤΗΤΕΣ (30):152507 P-02/09/1999-US
ΕΦΕΥΡΕΤΗΣ (72):1)LEBOEUF, Albert, R.
ΕΙΔΙΚΟΣ ΠΛΗΡΕΞΟΥΣΙΟΣ (74):ΑΘΑΝΑΣΙΑΔΟΥ ΜΑΡΙΑ
Κουμπάρη 2, 10674 ΑΘΗΝΑ
ΑΝΤΙΚΛΗΤΟΣ (74):ΠΑΠΑΚΩΝΣΤΑΝΤΙΝΟΥ ΕΛΕΝΗ
Κουμπάρη 2,10674 ΑΘΗΝΑ
ΤΙΤΛΟΣ ΕΦΕΥΡΕΣΗΣ (54):**ΣΥΝΘΕΣΕΙΣ ΟΜΟΙΟΠΟΛΙΚΩΣ-ΣΥΝ-
ΔΕΔΕΜΕΝΗΣ ΥΔΡΟΦΙΛΗΣ ΕΠΙΚΑΛΥ-
ΨΗΣ ΓΙΑ ΕΜΦΥΤΕΥΜΑΤΑ**

ΠΕΡΙΛΗΨΗ(57)

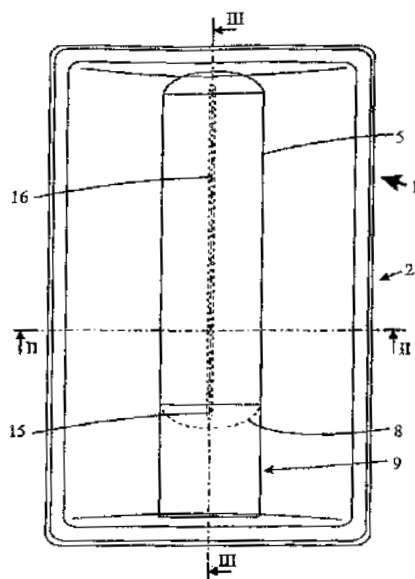
Αποκαλύπτονται επικαλύψεις ομοιοπολικώς-συνδεδεμένου, υδρόφιλου συμπολυμερούς για εμφυτεύματα. Οι επικαλύψεις συμπολυμερούς περιλαμβάνουν 2-φαινυλαιθύλ (μεθ)ακρυλικό, ένα υδρόφιλο μονομερές που επιλέγεται από την ομάδα που αποτελείται από υδροξυαλικύλ (μεθ)ακρυλικά, πολυαιθυλενογλυκόλης (200-500) μόνο(μεθ)ακρυλικά, πολυαιθυλενογλυκόλης (200-500) μονομεθυλαιθέρα μονο(μεθ)ακρυλικά και ακρυλαμίδια και παράγοντα εγκάρσιας-σύνδεσης.

ΑΡΙΘΜΟΣ ΕΥΡ. Δ.Ε. (11):3066924
ΑΡΙΘ. ΕΛΛ. ΚΑΤΑΘΕΣΗΣ (21):20080402792
ΗΜΕΡ. ΕΛΛ. ΚΑΤΑΘΕΣΗΣ (22):16/10/2008
ΑΡΙΘ./ΗΜΕΡ. ΔΗΜΟΣΙΕΥΣΗΣ
ΕΥΡΩΠΑΪΚΟΥ ΔΙΠΛΩΜΑΤΟΣ(87):1888980 - 20/08/2008
ΑΡΙΘ./ΗΜΕΡ. ΔΗΜΟΣΙΕΥΣΗΣ
ΕΥΡΩΠΑΪΚΗΣ ΑΙΤΗΣΗΣ (86):06783825.0--02/06/2006
ΔΙΚΑΙΟΥΧΟΣ (73):1)Econcern BV
Kanaalweg 16/g, 3526 KL Utrecht,
ΟΛΛΑΝΔΙΑ
ΣΥΜΒ. ΠΡΟΤΕΡΑΙΟΤΗΤΕΣ (30):1029168-02/06/2005-NL
ΕΦΕΥΡΕΤΗΣ (72):1)SCHAAP, Antonius, Bernardus
ΕΙΔΙΚΟΣ ΠΛΗΡΕΞΟΥΣΙΟΣ (74):ΑΘΑΝΑΣΙΑΔΟΥ ΜΑΡΙΑ
Κουμπάρη 2, 10674 ΑΘΗΝΑ
ΑΝΤΙΚΛΗΤΟΣ (74):ΠΑΠΑΚΩΝΣΤΑΝΤΙΝΟΥ ΕΛΕΝΗ
Κουμπάρη 2,10674 ΑΘΗΝΑ
ΤΙΤΛΟΣ ΕΦΕΥΡΕΣΗΣ (54):**ΗΛΙΑΚΟΣ ΣΥΛΛΕΚΤΗΣ ΜΕ ΕΝΣΩΜΑΤΩΜΕΝΟ ΕΝΑ ΣΥΣΤΗΜΑ ΓΙΑ ΤΗΝ ΑΠΟΘΗΚΕΥΣΗ ΘΕΡΜΟΤΗΤΑΣ**

ΠΕΡΙΛΗΨΗ(57)

Η παρούσα εφεύρεση αναφέρεται σε έναν ηλιακό συλλέκτη ο οποίος διαθέτει ενσωματωμένο ένα σύστημα ICS (Integrated Collector Storage) για την αποθήκευση θερμότητας, όπου μεταξύ ενός κατόπτρου (6), η επιφάνεια του οποίου έχει μορφή ενελιγμένης (involute mirror), και ενός διαφανούς καλύμματος (3) προβλέπεται ένα δοχείο (5) για την αποθήκευση νερού και στον οποίο (ηλιακό συλλέκτη) το δοχείο αποθήκευσης (5) είναι εφοδιασμένο με ένα πτερύγιο (17) που απορροφά την ηλιακή ακτινοβολία. Στο κατώτερο πέρας (8), κοντά στην περίμετρο του δοχείου αποθήκευσης (5), το ICS εφοδιάζεται, σύμφωνα με την εφεύρεση, με ένα πτερυγωτό σύστημα (9) το οποίο περιλαμβάνει ένα πτερύγιο απορρόφησης της ηλιακής ακτινοβολίας (17) το μήκος του οποίου, κατά τη διαμήκη διεύθυνση του δοχείου αποθήκευσης (5), είναι τουλάχιστον 10 cm και το

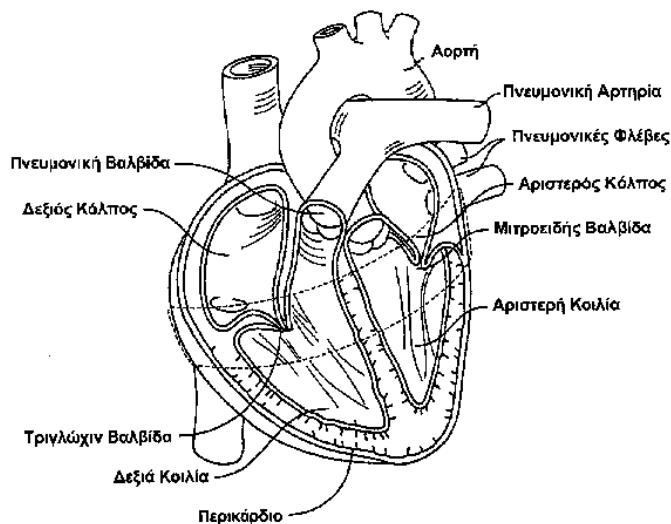
πτερυγωτό σύστημα (9) είναι σχεδιασμένο κατά τέτοιο τρόπο ώστε το κατώτερο πέρας (8) του ICS να είναι προστατευμένο σε μεγάλη έκταση γεγονός που σημαίνει περιορισμό των θερμικών απωλειών λόγω ακτινοβολίας αλλά και αγωγιμότητας εξαιτίας της επαφής με τον περιβάλλοντα αέρα. Έτσι, το πτερυγωτό σύστημα (85) εκτελεί διπλή λειτουργία.



ΑΡΙΘΜΟΣ ΕΥΡ. Δ.Ε. (11):3066925
ΑΡΙΘ. ΕΛΛ. ΚΑΤΑΘΕΣΗΣ (21):20080402793
ΗΜΕΡ. ΕΛΛ. ΚΑΤΑΘΕΣΗΣ (22):16/10/2008
ΑΡΙΘ./ΗΜΕΡ. ΔΗΜΟΣΙΕΥΣΗΣ
ΕΥΡΩΠΑΪΚΟΥ ΔΙΠΛΩΜΑΤΟΣ(87):1423066 - 16/07/2008
ΑΡΙΘ./ΗΜΕΡ. ΔΗΜΟΣΙΕΥΣΗΣ
ΕΥΡΩΠΑΪΚΗΣ ΑΙΤΗΣΗΣ (86):02780272.7--06/09/2002
ΔΙΚΑΙΟΥΧΟΣ (73):1)Mardil, Inc.
100 Glenspring Way, Morrisville, North Carolina 27560, ΗΝΩΜΕΝΕΣ ΠΟΛΙΤΕΙΕΣ ΤΗΣ ΑΜΕΡΙΚΗΣ
ΣΥΜΒ. ΠΡΟΤΕΡΑΙΟΤΗΤΕΣ (30):318172 P-07/09/2001-US
ΕΦΕΥΡΕΤΗΣ (72):1)RAMAN, JaiShankar
2)RAO, Srirama, P.
ΕΙΔΙΚΟΣ ΠΛΗΡΕΞΟΥΣΙΟΣ (74):ΑΘΑΝΑΣΙΑΔΟΥ ΜΑΡΙΑ
Κουμπάρη 2, 10674 ΑΘΗΝΑ
ΑΝΤΙΚΛΗΤΟΣ (74):ΠΑΠΑΚΩΝΣΤΑΝΤΙΝΟΥ ΕΛΕΝΗ
Κουμπάρη 2,10674 ΑΘΗΝΑ
ΤΙΤΛΟΣ ΕΦΕΥΡΕΣΗΣ (54):**ΜΕΘΟΔΟΣ ΚΑΙ ΣΥΣΚΕΥΗ ΓΙΑ ΕΞΩΤΕΡΙΚΗ ΣΤΑΘΕΡΟΠΟΙΗΣΗ ΚΑΡΔΙΑΣ**

ΠΕΡΙΛΗΨΗ(57)

Η παρούσα γνωστοποίηση απευθύνεται σε ένα εξωτερικό καρδιακό σύστημα βασικής βαλβιδοπλαστικής (Σύστημα ECBAS ή BACE: βασική βαλβιδοπλαστική της καρδιάς εξωτερικά) και μεθόδους για τη θεραπεία της παλινδρόμησης διά της μιτροειδούς και της τριγλώχινης βαλβίδας. Το Σύστημα-BACE παρέχει την ικανότητα διόρθωσης της διαρροής παλινδρόμησης των βαλβίδων με ή χωρίς την χρήση καρδιοπνευμονικής παράκαμψης, ιδιαιτέρως όταν η πάθηση σχετίζεται με διαστολή της βάσης της καρδιάς. Αυτή η εφεύρεση ECBAS μπορεί να εφαρμοστεί στη βάση της καρδιάς επικαρδιακά, είτε για πρόληψη περαιτέρω διαστολής είτε για ενεργή μείωση του μεγέθους της βάσης της καρδιάς.



ΑΡΙΘΜΟΣ ΕΥΡ. Δ.Ε. (11):3066926
ΑΡΙΘ. ΕΛΛ. ΚΑΤΑΘΕΣΗΣ (21):20080402794
ΗΜΕΡ. ΕΛΛ. ΚΑΤΑΘΕΣΗΣ (22):16/10/2008
ΑΡΙΘ./ΗΜΕΡ. ΔΗΜΟΣΙΕΥΣΗΣ
ΕΥΡΩΠΑΪΚΟΥ ΔΙΠΛΩΜΑΤΟΣ(87):1180159 - 03/09/2008
ΑΡΙΘ./ΗΜΕΡ. ΔΗΜΟΣΙΕΥΣΗΣ
ΕΥΡΩΠΑΪΚΗΣ ΑΙΤΗΣΗΣ (86):00937835.7--26/05/2000
ΔΙΚΑΙΟΥΧΟΣ (73):1)TARGETED GENETICS CORPORATION
Suite 100, 1100 Olive Way., Seattle, WA
98101, ΗΝΩΜΕΝΕΣ ΠΟΛΙΤΕΙΕΣ ΤΗΣ
ΑΜΕΡΙΚΗΣ
ΣΥΜΒ. ΠΡΟΤΕΡΑΙΟΤΗΤΕΣ (30):150688 P-28/05/1999-US
ΕΦΕΥΡΕΤΗΣ (72):1)BURSTEIN, Haim
2)STEPAN, Anthony, M.
ΕΙΔΙΚΟΣ ΠΛΗΡΕΞΟΥΣΙΟΣ (74):ΑΘΑΝΑΣΙΑΔΟΥ ΜΑΡΙΑ
Κουμπάρη 2, 10674 ΑΘΗΝΑ
ΑΝΤΙΚΛΗΤΟΣ (74):ΠΑΠΑΚΩΝΣΤΑΝΤΙΝΟΥ ΕΛΕΝΗ
Κουμπάρη 2,10674 ΑΘΗΝΑ
ΤΙΤΛΟΣ ΕΦΕΥΡΕΣΗΣ (54):**ΜΕΘΟΔΟΙ ΚΑΙ ΣΥΝΘΕΣΕΙΣ ΓΙΑ ΤΗΝ
ΕΛΑΤΤΩΣΗ ΤΟΥ ΕΠΙΠΕΔΟΥ ΤΟΥ
ΠΑΡΑΓΟΝΤΑ ΝΕΚΡΩΣΗΣ ΟΓΚΩΝ
(TNF) ΣΕ ΔΙΑΤΑΡΑΧΕΣ ΠΟΥ ΣΧΕΤΙ-
ΖΟΝΤΑΙ ΜΕ ΤΟΝ TNF**

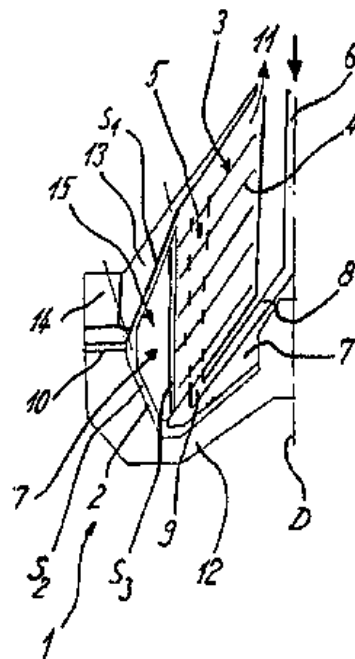
ΠΕΡΙΛΗΨΗ(57)

Η παρούσα εφεύρεση παρέχει ανασυνδυασμένους φορείς αδενο-σχετιζόμενων ιών (rAAV) που κωδικοποιούν ένα ανταγωνιστή του παράγοντα νέκρωσης όγκων (TNF) και μεθόδους που χρησιμοποιούν αυτούς τους φορείς ώστε να μειωθούν τα επίπεδα του TNF σε ένα θηλαστικό. Η εφεύρεση παρέχει επίσης μεθόδους για τη χρήση αυτών των φορέων rAAV για τη ανακούφιση διαταραχών που συνδέονται με τον TNF

ΑΡΙΘΜΟΣ ΕΥΡ. Δ.Ε. (11):3066927
ΑΡΙΘ. ΕΛΛ. ΚΑΤΑΘΕΣΗΣ (21):20080402796
ΗΜΕΡ. ΕΛΛ. ΚΑΤΑΘΕΣΗΣ (22):16/10/2008
ΑΡΙΘ./ΗΜΕΡ. ΔΗΜΟΣΙΕΥΣΗΣ
ΕΥΡΩΠΑΪΚΟΥ ΔΙΠΛΩΜΑΤΟΣ(87):1786565 - 16/07/2008
ΑΡΙΘ./ΗΜΕΡ. ΔΗΜΟΣΙΕΥΣΗΣ
ΕΥΡΩΠΑΪΚΗΣ ΑΙΤΗΣΗΣ (86):05759757.7--13/07/2005
ΔΙΚΑΙΟΥΧΟΣ (73):1)GEA WESTFALIA SEPARATOR GMBH
Werner-Habig-Strasse 1,59302 OELDE,
ΓΕΡΜΑΝΙΑ
ΣΥΜΒ. ΠΡΟΤΕΡΑΙΟΤΗΤΕΣ (30):102004042888-04/09/2004-DE
ΕΦΕΥΡΕΤΗΣ (72):1)WIEKING, Wolfgang
2)KLAPPER, Siegfried
3)HEYMANN, Bernhard
ΕΙΔΙΚΟΣ ΠΛΗΡΕΞΟΥΣΙΟΣ (74):ΕΥΑΓΓΕΛΟΥ ΔΕΣΠΟΙΝΑ
Λεωφ. Συγγρού 45, 11743 ΑΘΗΝΑ
ΑΝΤΙΚΛΗΤΟΣ (74):ΕΥΑΓΓΕΛΟΥ ΔΕΣΠΟΙΝΑ
Λεωφ. Συγγρού 45,11743 ΑΘΗΝΑ
ΤΙΤΛΟΣ ΕΦΕΥΡΕΣΗΣ (54):**ΑΥΤΟΕΚΚΕΝΟΥΜΕΝΟΣ
ΔΙΑΧΩΡΙΣΤΗΣ ΜΕ ΔΙΑΤΑΞΗ ΔΙΣΚΩΝ**

ΠΕΡΙΛΗΨΗ(57)

Αυτοεκκενούμενος διαχωριστής με κατακόρυφο άξονα περιστροφής και με ένα τύμπανο (1), εντός του οποίου τοποθετείται μια διάταξη δίσκων (3) από περισσότερους κωνικούς δίσκους (4), όπου μπορεί να εισάγεται ένα υλικό φυγοκέντρωσης μέσω ενός αγωγού προσαγωγής (6) και ενός διανομέα (7) εντός του χώρου φυγοκέντρωσης (2), ο οποίος περιβάλλεται από το τύμπανο (1) όπου εντός ενός δακτυλιοειδούς χώρου στερεών υλών (15), ο οποίος είναι διατεταγμένος ακτινικά εξωτερικά της διάταξης δίσκων (3), είναι διατεταγμένες δυο ή περισσότερες νευρώσεις (17), όπου η απόσταση μεταξύ των νευρώσεων (17) και του εσωτερικού τοιχώματος του τυμπάνου (1) ανέρχεται εις τουλάχιστον 3 χιλιοστά.

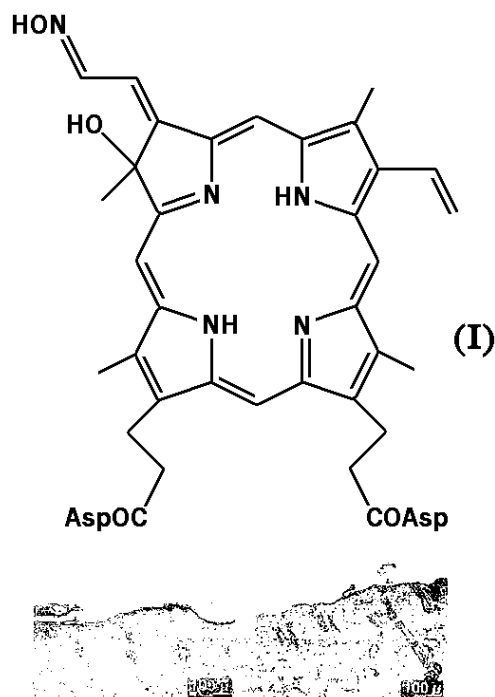


ΑΡΙΘΜΟΣ ΕΥΡ. Δ.Ε. (11):3066928
ΑΡΙΘ. ΕΛΛ. ΚΑΤΑΘΕΣΗΣ (21):20080402798
ΗΜΕΡ. ΕΛΛ. ΚΑΤΑΘΕΣΗΣ (22):16/10/2008
ΑΡΙΘ./ΗΜΕΡ. ΔΗΜΟΣΙΕΥΣΗΣ
ΕΥΡΩΠΑΪΚΟΥ ΔΙΠΛΩΜΑΤΟΣ(87):1537867 - 13/08/2008
ΑΡΙΘ./ΗΜΕΡ. ΔΗΜΟΣΙΕΥΣΗΣ
ΕΥΡΩΠΑΪΚΗΣ ΑΙΤΗΣΗΣ (86):03733569.2--25/06/2003
ΔΙΚΑΙΟΥΧΟΣ (73):1)HAMAMATSU PHOTONICS K. K.
1126-1, Ichino-cho, Hamamatsu-shi, Shizuoka
435-8558, ΙΑΠΩΝΙΑ
ΣΥΜΒ. ΠΡΟΤΕΡΑΙΟΤΗΤΕΣ (30):2002185296-25/06/2002-JP
ΕΦΕΥΡΕΤΗΣ (72):1)SAKATA, Isao
2)NAKAJIMA, Susumu
3)NAKAE, Yoshinori
ΕΙΔΙΚΟΣ ΠΑΗΡΕΞΟΥΣΙΟΣ (74):ΒΟΖΕΜΠΕΡΓΚ-ΒΡΕΤΟΣ ΝΙΚΟΛΑΟΣ
Αιγαλείας 30,, 151 25 ΠΑΡΑΔΕΙΣΟΣ
ΑΜΑΡΟΥΣΙΟΥ
ΑΝΤΙΚΛΗΤΟΣ (74):ΒΟΖΕΜΠΕΡΓΚ-ΒΡΕΤΟΣ ΝΙΚΟΛΑΟΣ
Αιγαλείας 30,151 25 ΠΑΡΑΔΕΙΣΟΣ
ΑΜΑΡΟΥΣΙΟΥ
ΤΙΤΛΟΣ ΕΦΕΥΡΕΣΗΣ (54):**ΜΕΘΟΔΟΣ ΦΩΤΟΔΥΝΑΜΙΚΗΣ ΔΙΑΓΝΩΣΗΣ ΓΙΑ ΑΓΓΕΙΑΚΕΣ ΑΣΘΕΝΕΙΕΣ**

ΠΕΡΙΛΗΨΗ(57)

Ποικίλες διαγνωστικές που εφαρμόζουν φωτοδυναμική διάγνωση θεραπεία (φωτοδυναμική θεραπεία: PDT) στις οποίες γίνεται χρήση εντόνωσ εκλεκτικής πρόσληψης ενός παραγώγου ιμινοχλωρο ασπαρτικού οξέος ή του φαρμακευτικώς αποδεκτού άλατος αυτού σε νεοαγγεία και εκλεκτική πρόσληψη αυτού σε καρκινικά κύτταρα. Πιο συγκεκριμένα, θεραπευτικές αγωγές για τον ρευματισμό, θεραπευτικές αγωγές για τη φλεγμονώδη κεράτωση, παράγοντες για την επιβεβαίωση της θέσης ενός λεμφαδένα δείκτη και διαγνωστικές για την μετάσταση καρκίνου που περιέχουν ως δραστικό συστατικό ένα παράγωγο ιμινοχλωρο ασπαρτικού οξέος που αντιπροσωπεύεται από τον ακόλουθο τύπο (I)

ή το φαρμακευτικώς αποδεκτό άλας του: (I) όπου το Asp αντιπροσωπεύει το ασπαρτικό.

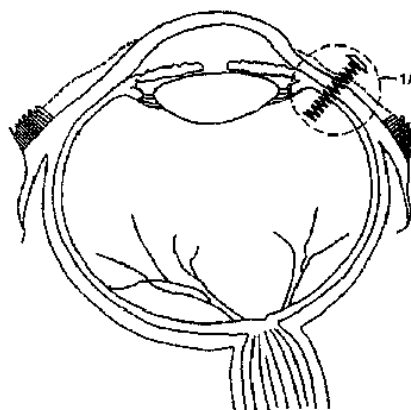


ΑΡΙΘΜΟΣ ΕΥΡ. Δ.Ε. (11):3066929
ΑΡΙΘ. ΕΛΛ. ΚΑΤΑΘΕΣΗΣ (21):20080402798
ΗΜΕΡ. ΕΛΛ. ΚΑΤΑΘΕΣΗΣ (22):16/10/2008
ΑΡΙΘ./ΗΜΕΡ. ΔΗΜΟΣΙΕΥΣΗΣ
ΕΥΡΩΠΑΪΚΟΥ ΔΙΠΛΩΜΑΤΟΣ(87):1313415 - 13/08/2008
ΑΡΙΘ./ΗΜΕΡ. ΔΗΜΟΣΙΕΥΣΗΣ
ΕΥΡΩΠΑΪΚΗΣ ΑΙΤΗΣΗΣ (86):01950424.0--22/06/2001
ΔΙΚΑΙΟΥΧΟΣ (73):1)JOHNS HOPKINS UNIVERSITY
School of Medicine 111 Market Place, Suite
906, Baltimore, MD 21202, ΗΝΩΜΕΝΕΣ
ΠΟΛΙΤΕΙΕΣ ΤΗΣ ΑΜΕΡΙΚΗΣ
ΣΥΜΒ. ΠΡΟΤΕΡΑΙΟΤΗΤΕΣ (30):228934 P-30/08/2000-US
ΕΦΕΥΡΕΤΗΣ (72):1)VARNER, Signe
2)DEJUAN, Eugene, Jr.
3)SHELLY, Terry
4)BARNES, Aaron
5)HUMAYUN, Mark
ΕΙΔΙΚΟΣ ΠΑΗΡΕΞΟΥΣΙΟΣ (74):ΒΟΖΕΜΠΕΡΓΚ-ΒΡΕΤΟΣ ΝΙΚΟΛΑΟΣ
Αιγαλείας 30,, 151 25 ΠΑΡΑΔΕΙΣΟΣ
ΑΜΑΡΟΥΣΙΟΥ
ΑΝΤΙΚΛΗΤΟΣ (74):ΒΟΖΕΜΠΕΡΓΚ-ΒΡΕΤΟΣ ΝΙΚΟΛΑΟΣ
Αιγαλείας 30,151 25 ΠΑΡΑΔΕΙΣΟΣ
ΑΜΑΡΟΥΣΙΟΥ
ΤΙΤΛΟΣ ΕΦΕΥΡΕΣΗΣ (54):**ΣΥΣΚΕΥΕΣ ΓΙΑ ΟΦΘΑΛΜΙΚΗ ΑΠΕΛΕΥΘΕΡΩΣΗ ΦΑΡΜΑΚΟΥ**

ΠΕΡΙΛΗΨΗ(57)

Συσκευή που μπορεί να επιτρέπει απελευθέρωση θεραπευτικού παράγοντα είναι ιδιαίτερος κατάλληλη για απελευθέρωση ενός θεραπευτικού παράγοντα σε περιοχές περιορισμένης πρόσβασης, όπως τον οπίσθιο θάλαμο του οφθαλμού και το εσωτερικό τους. Προτιμώμενες συσκευές για την εφεύρεση είναι ελαχίστως επιθετικές, επαναπληρώσιμες και μπορεί εύκολα να σταθεροποιούνται στην

περιοχή θεραπευτικής αγωγής. Προτιμώμενες συσκευές απελευθέρωσης της εφεύρεσης επίσης περιλαμβάνουν αυτές που περιλαμβάνουν ένα μη-γραμμικό σχηματοποιημένο κύριο μέρος που στεγάζει μία ή περισσότερες ουσίες και έναν μηχανισμό απελευθέρωσης για την παρατεταμένη απελευθέρωση της μιας ή περισσότερων ουσιών από το μη γραμμικό σχήματος κύριο μέρος στον ασθενή.



ΑΡΙΘΜΟΣ ΕΥΡ. Δ.Ε. (11):3066930
ΑΡΙΘ. ΕΛΛ. ΚΑΤΑΘΕΣΗΣ (21):20080402799
ΗΜΕΡ. ΕΛΛ. ΚΑΤΑΘΕΣΗΣ (22):16/10/2008
ΑΡΙΘ./ΗΜΕΡ. ΔΗΜΟΣΙΕΥΣΗΣ
ΕΥΡΩΠΑΪΚΟΥ ΔΙΠΛΩΜΑΤΟΣ(87):1565547 - 30/07/2008
ΑΡΙΘ./ΗΜΕΡ. ΔΗΜΟΣΙΕΥΣΗΣ
ΕΥΡΩΠΑΪΚΗΣ ΑΙΤΗΣΗΣ (86):03761516.8--26/06/2003
ΔΙΚΑΙΟΥΧΟΣ (73):1)PULEVA BIOTECH, S.A.
Camino de Purchil, 66, 18004 Granada,
ΙΣΠΑΝΙΑ
ΣΥΜΒ. ΠΡΟΤΕΡΑΙΟΤΗΤΕΣ (30):PCT/EP02/07169-28/06/2002-WO
ΕΦΕΥΡΕΤΗΣ (72):1)XAUS PEY, Jordi
2)MARTIN JIMENEZ, Rocio
3)RODRIGUEZ GOMEZ, Juan, Miguel
4)BOZA PUERTA, Julio
5)JIMENEZ LOPEZ, Jesus
ΕΙΔΙΚΟΣ ΠΛΗΡΕΞΟΥΣΙΟΣ (74):ΒΡΕΤΤΟΥ ΒΑΣΙΛΙΚΗ
Σόλωνος 68, 10680 ΑΘΗΝΑ
ΑΝΤΙΚΛΗΤΟΣ (74):ΚΥΠΡΗΣ ΦΕΙΔΙΑΣ
Δήλου 12,14562 ΚΗΦΙΣΙΑ (ΑΤΤΙΚΗΣ)
ΤΙΤΛΟΣ ΕΦΕΥΡΕΣΗΣ (54):ΠΡΟΒΙΟΤΙΚΑ ΣΤΕΛΕΧΗ, ΜΙΑ ΔΙΑ-
ΔΙΚΑΣΙΑ ΓΙΑ ΤΗΝ ΕΠΙΛΟΓΗ ΤΟΥΣ, ΟΙ
ΣΥΝΘΕΣΕΙΣ ΑΥΤΩΝ ΚΑΙ Η ΧΡΗΣΗ
ΤΟΥΣ

ΠΕΡΙΛΗΨΗ(57)

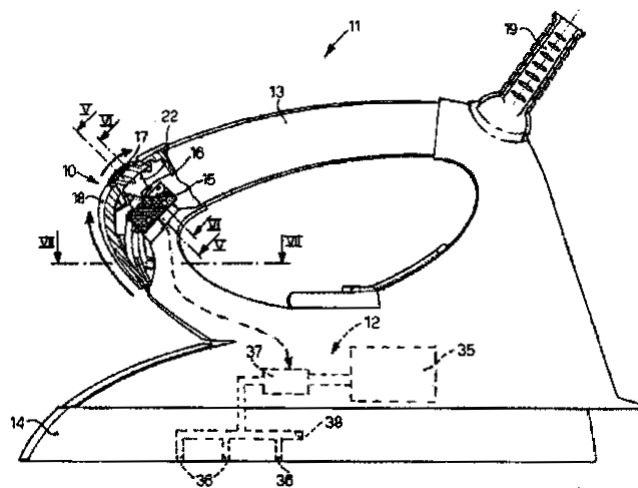
Η παρούσα εφεύρεση αφορά μια νέα διαδικασία για την επιλογή νέων προβιοτικών στελεχών, που περιλαμβάνει τα επόμενα βήματα: α) επιλογή των μη παθογόνων στελεχών, που μπορούν να επιβιώσουν στο μητρικό γάλα και/ ή στο αμνιακό υγρό, και β) επιλογή μη παθογόνων στελεχών που μπορούν να μεταφερθούν στο μητρικό γάλα και/ ή στο αμνιακό υγρό μετά από στοματική λήψη από υγιή άτομα χωρίς τον

αποικισμό άλλωνεσωτερικών οργάνων εκτός των βλεννογόνων. Η εφεύρεση παρουσιάζει επίσης νέα στελέχη του Lactobacillus, που είναι: CECT5711 (Lactobacillus coryniformis), CECT5713 (Lactobacillus salivarius υποείδος Salivarius), CECT5714, (Lactobacillus gasseri, πρώην L. acidophilus), CECT5715 (Lactobacillus gasseri) και CECT5716 (Lactobacillus fermentum), και αφορά τη χρήση τους για την προφύλαξη ή τη θεραπεία πεπτικών, μολυσματικών, νευροεκφυλιστικών και ανοσολογικών νόσων, όπως οι αλλεργίες ή οι φλεγμονώδεις νόσοι.

ΑΡΙΘΜΟΣ ΕΥΡ. Δ.Ε. (11):3066931
ΑΡΙΘ. ΕΛΛ. ΚΑΤΑΘΕΣΗΣ (21):20080402800
ΗΜΕΡ. ΕΛΛ. ΚΑΤΑΘΕΣΗΣ (22):16/10/2008
ΑΡΙΘ./ΗΜΕΡ. ΔΗΜΟΣΙΕΥΣΗΣ
ΕΥΡΩΠΑΪΚΟΥ ΔΙΠΛΩΜΑΤΟΣ(87):1650345 - 16/07/2008
ΑΡΙΘ./ΗΜΕΡ. ΔΗΜΟΣΙΕΥΣΗΣ
ΕΥΡΩΠΑΪΚΗΣ ΑΙΤΗΣΗΣ (86):05109798.8--20/10/2005
ΔΙΚΑΙΟΥΧΟΣ (73):1)DE' LONGHI S.p.A.
Via L. Seitz 47, 31100 Treviso, ΙΤΑΛΙΑ
ΣΥΜΒ. ΠΡΟΤΕΡΑΙΟΤΗΤΕΣ (30):UD20040197-22/10/2004-IT
ΕΦΕΥΡΕΤΗΣ (72):1)Antonel, Alessandro
2)Rigo, Flavio
ΕΙΔΙΚΟΣ ΠΛΗΡΕΞΟΥΣΙΟΣ (74):ΤΣΙΜΙΚΑΛΗΣ ΑΘΑΝΑΣΙΟΣ
Ν. Βάμβα 1, 10674 ΑΘΗΝΑ
ΑΝΤΙΚΛΗΤΟΣ (74):ΤΣΙΜΙΚΑΛΗΣ ΑΘΑΝΑΣΙΟΣ
Ν. Βάμβα 1,10674 ΑΘΗΝΑ
ΤΙΤΛΟΣ ΕΦΕΥΡΕΣΗΣ (54):ΔΙΑΤΑΞΗ ΚΑΘΟΔΗΓΗΣΗΣ ΓΙΑ ΤΗ
ΧΟΡΗΓΗΣΗ ΑΤΜΟΥ ΣΕ ΕΝΑ ΣΙΔΕΡΟ

ΠΕΡΙΛΗΨΗ(57)

Διάταξη καθοδήγησης (10) για τη χορήγηση ατμού σε ένα σίδηρο (12). Η διάταξη καθοδήγησης (10) περιλαμβάνει έναν ηλεκτρικό διακόπτη (15) διατεταγμένο σε μια λαβή (13), που είναι συνδεδεμένη με ένα κύκλωμα τροφοδοσίας ατμού (12) εις το σίδηρο (11) και στοιχεία ενεργοποίησης (17, 18) διατεταγμένα εις αντιστοιχία με το εμπρόσθιο μέρος της λαβής (13) και συνδεδεμένα με τον ηλεκτρικό διακόπτη (15) ώστε να ενεργοποιούν τη χορήγηση ατμού (12). Τα στοιχεία ενεργοποίησης (17, 18) έχουν σχήμα τέτοιο ώστε τουλάχιστον εν μέρει να περιβάλλουν το εμπρόσθιο μέρος της λαβής (13) και να μπορούν να ενεργοποιούνται και μετωπικά και πλαγίως, και επίσης εκ των άνω σε σχέση προς τη λαβή (13) ώστε να προκαλούν την ενεργοποίηση του ηλεκτρικού διακόπτη (15).



ΑΡΙΘΜΟΣ ΕΥΡ. Δ.Ε. (11):3066932
ΑΡΙΘ. ΕΛΛ. ΚΑΤΑΘΕΣΗΣ (21):20080402801
ΗΜΕΡ. ΕΛΛ. ΚΑΤΑΘΕΣΗΣ (22):16/10/2008
ΑΡΙΘ./ΗΜΕΡ. ΔΗΜΟΣΙΕΥΣΗΣ
ΕΥΡΩΠΑΪΚΟΥ ΔΙΠΛΩΜΑΤΟΣ(87):1828555 - 30/07/2008
ΑΡΙΘ./ΗΜΕΡ. ΔΗΜΟΣΙΕΥΣΗΣ
ΕΥΡΩΠΑΪΚΗΣ ΑΙΤΗΣΗΣ (86):05806781.0--10/11/2005
ΔΙΚΑΙΟΥΧΟΣ (73):1)MAN B & W Diesel A/S
Teglholsmgade 41, 2450 Copenhagen SV,
ΔΑΝΙΑ

ΣΥΜΒ. ΠΡΟΤΕΡΑΙΟΤΗΤΕΣ (30):
ΕΦΕΥΡΕΤΗΣ (72):1)HOEG, Harro, Andreas
2)BRANDT, Knud, Leon
3)GUNDLACH, Jan

ΕΙΔΙΚΟΣ ΠΛΗΡΕΞΟΥΣΙΟΣ (74):ΒΡΕΤΤΟΥ ΒΑΣΙΛΙΚΗ
Σόλωνος 68, 10680 ΑΘΗΝΑ

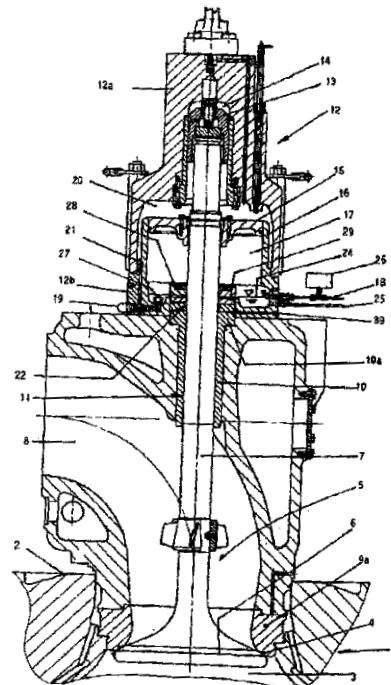
ΑΝΤΙΚΛΗΤΟΣ (74):ΚΥΠΡΗΣ ΦΕΙΔΙΑΣ
Δήλου 12,14562 ΚΗΦΙΣΙΑ (ΑΤΤΙΚΗΣ)

ΤΙΤΛΟΣ ΕΦΕΥΡΕΣΗΣ (54):ΔΙΧΡΟΝΟΣ ΜΕΓΑΛΟΣ ΚΙΝΗΤΗΡΑΣ
ΝΤΙΖΕΛ

ΠΕΡΙΛΗΨΗ(57)

Σε έναν δίχρονο κινητήρα παλινδρομικού εμβόλου, που διαθέτει τουλάχιστον έναν κύλινδρο (1) ο θάλαμος καύσης (3) του οποίου έχει ένα άνοιγμα εξόδου (4) που μπορεί να ελεγχθεί από μια βαλβίδα εξόδου (5), η οποία μπορεί να ενεργοποιηθεί μέσω ενός συστήματος χειρισμού που περιλαμβάνει ένα σύστημα τροφοδοσίας και ένα σύστημα επιστροφής και στην κυλινδρική κεφαλή (2) της οποίας τοποθετείται ένα περίβλημα βαλβίδας (9) που περιλαμβάνει έναν αγωγό εξόδου (8), ο οποίος εφάπτεται στο άνοιγμα εξόδου (4) του θαλάμου καύσης (3), και ένα περίβλημα οδήγησης (10) που δεσμεύεται μέσω του επάνω τοιχώματος του αναφερθέντος περιβλήματος βαλβίδας (9) για ένα στέλεχος (7), το οποίο εκτείνεται μέσα από τον αγωγό εξόδου (8) της βαλβίδας εξόδου (5), όπου το σύστημα επιστροφής έχει ένα έμβολο (15), το οποίο προσαρτάται στο στέλεχος βαλβίδας (7), και έναν θάλαμο εργασίας (17) που διαχωρίζεται από το αναφερθέν έμβολο (15), δέχεται την επίδραση πεπιεσμένου αέρα και στεγανοποιείται από ένα δακτυλιοειδές διάκενο (11), το οποίο υπάρχει μεταξύ των στραμμένων ή μια προς την άλλη επιφανειών οδήγησης του περιβλήματος οδήγησης (10) και ενός στελέχους βαλβίδας (7), επικοινωνεί με τον αγωγό εξόδου (8) και μπορεί να τροφοδοτηθεί με έλαιο από ένα

σύστημα στεγανοποίησης, το οποίο διατάσσεται στην περιοχή του ανώτερου, μακρινού από τον αγωγό εξόδου άκρο του δακτυλιοειδούς διάκενου (11) και έχει τουλάχιστον έναν δακτύλιο στεγανοποίησης (22), σύμφωνα με την εφεύρεση, μπορεί να εξασφαλιστεί ένας απλός σχεδιασμός και μια κατάσταση λειτουργίας που δεν χρειάζεται συντήρηση, καθώς πάνω από τον δακτύλιο στεγανοποίησης (22) που βλέπει προς τον αγωγό εξόδου (8) του συστήματος στεγανοποίησης, σχεδιάζεται μια δεξαμενή ελαίου (14 και 31 και 36), η οποία μπορεί να πληρωθεί με έλαιο και πληρούται με έλαιο από την επάνω πλευρά της, η οποία βλέπει μακριά από τον αγωγό εξόδου (8) του αναφερθέντος δακτυλίου στεγανοποίησης (22).



ΑΡΙΘΜΟΣ ΕΥΡ. Δ.Ε. (11):3066933
ΑΡΙΘ. ΕΛΛ. ΚΑΤΑΘΕΣΗΣ (21):20080402802
ΗΜΕΡ. ΕΛΛ. ΚΑΤΑΘΕΣΗΣ (22):16/10/2008
ΑΡΙΘ./ΗΜΕΡ. ΔΗΜΟΣΙΕΥΣΗΣ
ΕΥΡΩΠΑΪΚΟΥ ΔΙΠΛΩΜΑΤΟΣ(87):1775234 - 30/07/2008
ΑΡΙΘ./ΗΜΕΡ. ΔΗΜΟΣΙΕΥΣΗΣ
ΕΥΡΩΠΑΪΚΗΣ ΑΙΤΗΣΗΣ (86):05109566.9--14/10/2005
ΔΙΚΑΙΟΥΧΟΣ (73):1)Nestec S.A.
IP Departement, Av. Nestle 55, 1800 Vevey,
ΕΛΒΕΤΙΑ

ΣΥΜΒ. ΠΡΟΤΕΡΑΙΟΤΗΤΕΣ (30):
ΕΦΕΥΡΕΤΗΣ (72):1)Ozanne, Matthieu

ΕΙΔΙΚΟΣ ΠΛΗΡΕΞΟΥΣΙΟΣ (74):ΧΡΥΣΑΝΘΗΣ ΧΡΗΣΤΟΣ
Μαυρομιχάλη 1, 10679 ΑΘΗΝΑ

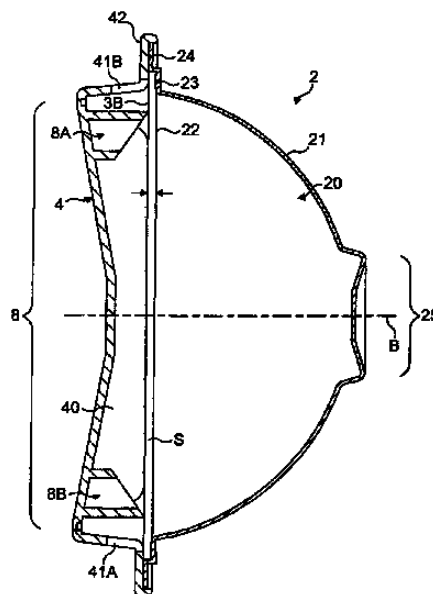
ΑΝΤΙΚΛΗΤΟΣ (74):ΧΡΥΣΑΝΘΗΣ ΧΡΗΣΤΟΣ
Μαυρομιχάλη 1, 10679 ΑΘΗΝΑ

ΤΙΤΛΟΣ ΕΦΕΥΡΕΣΗΣ (54):ΚΑΨΟΥΛΑ ΓΙΑ ΤΗΝ ΠΑΡΑΣΚΕΥΗ
ΡΟΦΗΜΑΤΟΣ

ΠΕΡΙΛΗΨΗ(57)

Κάψουλα για την παρασκευή ροφήματος σε μηχανήμα παρασκευής ροφημάτων, η οποία περιλαμβάνει ένα περίβλημα (20) το οποίο περιέχει ένα ή περισσότερα συστατικά ροφήματος, ένα τοίχωμα διήθησης (22) το οποίο οριοθετεί τουλάχιστον μία πλευρά διήθησης του περιβλήματος, και όπου η κάψουλα περιλαμβάνει επίσης ένα τοίχωμα υπερχείλισης (3 B) που βρίσκεται στην οδό του εκχυλιζόμενου υγρού μετά το τοίχωμα διήθησης και περιλαμβάνει τουλάχιστον ένα άνοιγμα υπερχείλισης ή συνδυάζεται με τουλάχιστον ένα στοιχείο διάτρησης (8A, 8B) ή, αντίστοιχα, στοιχείο ένδειξης διάτρησης ικανό να προκαλεί ή, αντίστοιχα, να

υποδεικνύει τουλάχιστον ένα άνοιγμα υπερχείλισης. Η κάψουλα της εφεύρεσης είναι σχεδιασμένη να παρέχει εκχυλισμένο υγρό σε σχετικά χαμηλή πίεση και πιστοποιημένα είναι κατάλληλη για ροφήματα τσαγιού.



ΑΡΙΘΜΟΣ ΕΥΡ. Δ.Ε. (11):3066934
ΑΡΙΘ. ΕΛΛ. ΚΑΤΑΘΕΣΗΣ (21):20080402803
ΗΜΕΡ. ΕΛΛ. ΚΑΤΑΘΕΣΗΣ (22):16/10/2008
ΑΡΙΘ./ΗΜΕΡ. ΔΗΜΟΣΙΕΥΣΗΣ
ΕΥΡΩΠΑΪΚΟΥ ΔΙΠΛΩΜΑΤΟΣ(87):1653943 - 30/07/2008
ΑΡΙΘ./ΗΜΕΡ. ΔΗΜΟΣΙΕΥΣΗΣ
ΕΥΡΩΠΑΪΚΗΣ ΑΙΤΗΣΗΣ (86):04777151.4--25/06/2004
ΔΙΚΑΙΟΥΧΟΣ (73):1)The Burnham Institute
10901 North Torrey Pines Road, La Jolla, CA
92037, ΗΝΩΜΕΝΕΣ ΠΟΛΙΤΕΙΕΣ ΤΗΣ
ΑΜΕΡΙΚΗΣ
ΣΥΜΒ. ΠΡΟΤΕΡΑΙΟΤΗΤΕΣ (30):482886-25/06/2003-US
ΕΦΕΥΡΕΤΗΣ (72):1)REED, John C.
2)PELLECCHIA, Maurizio
ΕΙΔΙΚΟΣ ΠΛΗΡΕΞΟΥΣΙΟΣ (74):ΚΟΝΙΔΑΡΗ ΚΩΝΣΤΑΝΤΙΝΑ
Δημ. Μαλαγάρδη 16, 18120 ΚΟΡΥΔΑΛΛΟΣ
(ΑΤΤΙΚΗΣ)
ΑΝΤΙΚΛΗΤΟΣ (74):ΜΑΛΑΜΗ ΑΛΚΗΣΤΙΣ-ΕΙΡΗΝΗ
Σκουφά 52,10672 ΑΘΗΝΑ
ΤΙΤΛΟΣ ΕΦΕΥΡΕΣΗΣ (54):ΠΑΡΑΓΩΓΑ ΚΑΤΕΧΟΛΗΣ ΓΙΑ ΤΗ ΘΕ-
ΡΑΠΕΙΑ ΤΟΥ ΚΑΡΚΙΝΟΥ



ΠΕΡΙΛΗΨΗ(57)

Η παρούσα εφεύρεση παρέχει μέθοδο για τη θεραπεία του καρκίνου σε θηλαστικά που περιλαμβάνει την επαφή των καρκινικών κυττάρων με ένωση η οποία είναι παράγωγο απογοκωσπολής.

ΑΡΙΘΜΟΣ ΕΥΡ. Δ.Ε. (11):3066935
ΑΡΙΘ. ΕΛΛ. ΚΑΤΑΘΕΣΗΣ (21):20080402804
ΗΜΕΡ. ΕΛΛ. ΚΑΤΑΘΕΣΗΣ (22):16/10/2008
ΑΡΙΘ./ΗΜΕΡ. ΔΗΜΟΣΙΕΥΣΗΣ
ΕΥΡΩΠΑΪΚΟΥ ΔΙΠΛΩΜΑΤΟΣ(87):1545902 - 23/07/2008
ΑΡΙΘ./ΗΜΕΡ. ΔΗΜΟΣΙΕΥΣΗΣ
ΕΥΡΩΠΑΪΚΗΣ ΑΙΤΗΣΗΣ (86):03748062.1--18/09/2003
ΔΙΚΑΙΟΥΧΟΣ (73):1)Giesecke & Devrient GmbH
Prinzregentenstrasse 159, 81667 Munchen,
ΓΕΡΜΑΝΙΑ
ΣΥΜΒ. ΠΡΟΤΕΡΑΙΟΤΗΤΕΣ (30):10243653-19/09/2002-DE
ΕΦΕΥΡΕΤΗΣ (72):1)BURCHARD, Theo
2)KELLER, Mario
3)TAUBER, Reinhard
4)SEIDLER, Rudolf
ΕΙΔΙΚΟΣ ΠΛΗΡΕΞΟΥΣΙΟΣ (74):ΚΟΝΙΔΑΡΗ ΚΩΝΣΤΑΝΤΙΝΑ
Δημ. Μαλαγάρδη 16, 18120 ΚΟΡΥΔΑΛΛΟΣ
(ΑΤΤΙΚΗΣ)
ΑΝΤΙΚΛΗΤΟΣ (74):ΜΑΛΑΜΗ ΑΛΚΗΣΤΙΣ-ΕΙΡΗΝΗ
Σκουφά 52,10672 ΑΘΗΝΑ
ΤΙΤΛΟΣ ΕΦΕΥΡΕΣΗΣ (54):ΧΑΡΤΙ ΑΣΦΑΛΕΙΑΣ

ΠΕΡΙΛΗΨΗ(57)

Η εφεύρεση αφορά χαρτί ασφαλείας δια την κατασκευή αξιόγραφων, όπως τραπεζογραμμάτων ή παρομοίων, το οποίον αποτελείται από δυνάμενο να τσαλακώνεται υπόστρωμα περισσότερων στρώσεων το οποίον περιλαμβάνει τουλάχιστον μία στρώση χαρτιού και τουλάχιστον μία μεμβράνη, καθώς επίσης μέθοδο δια την κατασκευή τέτοιου χαρτιού ασφαλείας.

ΑΡΙΘΜΟΣ ΕΥΡ. Δ.Ε. (11):3066936
ΑΡΙΘ. ΕΛΛ. ΚΑΤΑΘΕΣΗΣ (21):20080402805
ΗΜΕΡ. ΕΛΛ. ΚΑΤΑΘΕΣΗΣ (22):16/10/2008
ΑΡΙΘ./ΗΜΕΡ. ΔΗΜΟΣΙΕΥΣΗΣ
ΕΥΡΩΠΑΪΚΟΥ ΔΙΠΛΩΜΑΤΟΣ(87):1694319 - 16/07/2008
ΑΡΙΘ./ΗΜΕΡ. ΔΗΜΟΣΙΕΥΣΗΣ
ΕΥΡΩΠΑΪΚΗΣ ΑΙΤΗΣΗΣ (86):04803913.5--13/12/2004
ΔΙΚΑΙΟΥΧΟΣ (73):1)LABORATOIRES BESINS INTERNATIONAL
3, rue du Bourg l'Abbe, 75003 Paris, ΓΑΛΛΙΑ
2)ASCEND THERAPEUTICS, INC.
Societe organisee selon les lois de l'Etat de
Virginie (USA) 607 Herndon Parkway Suite
210, Herndon, VA 20170, ΗΝΩΜΕΝΕΣ
ΠΟΛΙΤΕΙΕΣ ΤΗΣ ΑΜΕΡΙΚΗΣ
ΣΥΜΒ. ΠΡΟΤΕΡΑΙΟΤΗΤΕΣ (30):03293156-15/12/2003-EP
734640-15/12/2003-US
ΕΦΕΥΡΕΤΗΣ (72):1)LE NESTOUR, Elisabeth
2)PALUMBO, Andrew, R.
ΕΙΔΙΚΟΣ ΠΛΗΡΕΞΟΥΣΙΟΣ (74):ΚΟΝΙΔΑΡΗ ΚΩΝΣΤΑΝΤΙΝΑ
Δημ. Μαλαγάρδη 16, 18120 ΚΟΡΥΔΑΛΛΟΣ
(ΑΤΤΙΚΗΣ)
ΑΝΤΙΚΛΗΤΟΣ (74):ΜΑΛΑΜΗ ΑΛΚΗΣΤΙΣ-ΕΙΡΗΝΗ
Σκουφά 52,10672 ΑΘΗΝΑ
ΤΙΤΛΟΣ ΕΦΕΥΡΕΣΗΣ (54):ΧΡΗΣΗ ΤΗΣ 4-ΥΔΡΟΞΥ ΤΑΜΟΞΙΦΕ-
ΝΗΣ ΓΙΑ ΤΗΝ ΠΑΡΑΣΚΕΥΗ ΦΑΡΜΑ-
ΚΕΥΤΙΚΗΣ ΟΥΣΙΑΣ ΓΙΑ ΤΗ ΘΕΡΑΠΕΙΑ
ΤΗΣ ΓΥΝΑΙΚΟΜΑΣΤΙΑΣ

ΠΕΡΙΛΗΨΗ(57)

Η παρούσα εφεύρεση παρέχει μεθόδους για τη θεραπεία και την πρόληψη της γυναικομαστίας με τη χορήγηση 4-υδροξυ ταμοξιφένης σε ασθενή. Όταν χορηγείται διαδερμικά στους μαστούς ασθενή, η 4-υδροξυ ταμοξιφένη συγκεντρώνεται τοπικά, και ασκεί αντι-οιστρογονική επίδραση. Σε ασθενείς με γυναικομαστία, αυτό μειώνει τον αποτελεσματικό λόγο οιστρογόνων-ανδρογόνων στον μαστικό ιστό, και ως εκ τούτου μειώνει τον πορογενή πολλαπλασιασμό, την επιθηλιακή και στρωματική υπερπλασία και το άλγος. Σε ασθενείς με κίνδυνο ανάπτυξης γυναικομαστίας, η αντι-οιστρογονική επίδραση της 4-υδροξυ ταμοξιφένης προλαμβάνει τον πολλαπλασιασμό ιστού και το συνοδευτικό άλγος.

ΑΡΙΘΜΟΣ ΕΥΡ. Δ.Ε. (11):3066937
ΑΡΙΘ. ΕΛΛ. ΚΑΤΑΘΕΣΗΣ (21):20080402806
ΗΜΕΡ. ΕΛΛ. ΚΑΤΑΘΕΣΗΣ (22):16/10/2008
ΑΡΙΘ./ΗΜΕΡ. ΔΗΜΟΣΙΕΥΣΗΣ
ΕΥΡΩΠΑΪΚΟΥ ΔΙΠΛΩΜΑΤΟΣ(87):1775384 - 16/07/2008
ΑΡΙΘ./ΗΜΕΡ. ΔΗΜΟΣΙΕΥΣΗΣ
ΕΥΡΩΠΑΪΚΗΣ ΑΙΤΗΣΗΣ (86):05747267.2--04/05/2005
ΔΙΚΑΙΟΥΧΟΣ (73):1)ACEFAT A.I.E.
Via Augusta 59 planta 2 Edificio Mercurio,
08006 Barcelona, ΙΣΠΑΝΙΑ
ΣΥΜΒ. ΠΡΟΤΕΡΑΙΟΤΗΤΕΣ (30):200401608 U-30/06/2004-ES
ΕΦΕΥΡΕΤΗΣ (72):1)QUINTANILLA I GONZALEZ, Alvaro
ΕΙΔΙΚΟΣ ΠΛΗΡΕΞΟΥΣΙΟΣ (74):ΚΟΝΙΔΑΡΗ ΚΩΝΣΤΑΝΤΙΝΑ
Δημ. Μαλαγάρδη 16, 18120 ΚΟΡΥΔΑΛΛΟΣ
(ΑΤΤΙΚΗΣ)
ΑΝΤΙΚΛΗΤΟΣ (74):ΜΑΛΑΜΗ ΑΛΚΗΣΤΙΣ-ΕΙΡΗΝΗ
Σκουφά 52,10672 ΑΘΗΝΑ
ΤΙΤΛΟΣ ΕΦΕΥΡΕΣΗΣ (54):ΑΡΘΡΩΤΟ ΕΜΠΟΔΙΟ ΓΙΑ ΠΕΡΙ-
ΦΡΑΓΜΕΝΟΥΣ ΧΩΡΟΥΣ ΚΑΙ ΣΗ-
ΜΑΝΣΗ

ΠΕΡΙΛΗΨΗ(57)

Η παρούσα εφεύρεση σχετίζεται με αρθρωτό φράκτη για περιφραγμένους χώρους και πινακίδες, κατά προτίμηση κατασκευασμένο από πλαστικό υλικό και χωρίς περιορισμό χρησιμοποιούμενο τόσο σε εσωτερικούς όσο και σε εξωτερικούς χώρους, ο οποίος προσφέρει βέλτιστο βαθμό σταθερότητας, στοιβάζεται εύκολα όταν δεν βρίσκεται σε χρήση και συνδέεται εύκολα με άλλες μονάδες ή φράκτες που χρησιμοποιούνται στον περιφραγμένο χώρο ή πινακίδες. Ο φράκτης διαθέτει ουσιαστικά επίπεδη κάθετη επιφάνεια που προσανατολίζεται προς την περιοχή του πεζοδρομίου, αποκλείοντας εμπόδια που θα μπορούσαν να προκαλέσουν ατυχήματα και διαθέτει σύστημα φωτισμού που βοηθά στην ορατότητα του φράκτη καθαυτού και επίσης τραβά την προσοχή των πεζών προς τις πληροφορίες ή τις διαφημίσεις που βρίσκονται πάνω σε αυτόν.

ΑΡΙΘΜΟΣ ΕΥΡ. Δ.Ε. (11):3066938
ΑΡΙΘ. ΕΛΛ. ΚΑΤΑΘΕΣΗΣ (21):20080402807
ΗΜΕΡ. ΕΛΛ. ΚΑΤΑΘΕΣΗΣ (22):17/10/2008
ΑΡΙΘ./ΗΜΕΡ. ΔΗΜΟΣΙΕΥΣΗΣ
ΕΥΡΩΠΑΪΚΟΥ ΔΙΠΛΩΜΑΤΟΣ(87):1108034 - 06/08/2008
ΑΡΙΘ./ΗΜΕΡ. ΔΗΜΟΣΙΕΥΣΗΣ
ΕΥΡΩΠΑΪΚΗΣ ΑΙΤΗΣΗΣ (86):99946122.1--03/09/1999
ΔΙΚΑΙΟΥΧΟΣ (73):1)Emergent Product Development UK Limited
545 Eskdale Road, Winnersh Triangle Wokingham Berkshire RG41 5TU, ΜΕΓΑΛΗ ΒΡΕΤΑΝΝΙΑ
ΣΥΜΒ. ΠΡΟΤΕΡΑΙΟΤΗΤΕΣ (30):98116827-04/09/1998-EP
ΕΦΕΥΡΕΤΗΣ (72):1)HENSEL, Michael
2)GUZMAN, Carlos, Alberto
3)MEDINA, Eva
4)APFEL, Heiko
5)HUECK, Christoph
6)HOLDEN, David William,
7)SHEA, Jacqueline Elizabeth
ΕΙΔΙΚΟΣ ΠΛΗΡΕΞΟΥΣΙΟΣ (74):ΑΘΑΝΑΣΙΑΔΟΥ ΜΑΡΙΑ
Κουμπάρη 2, 10674 ΑΘΗΝΑ
ΑΝΤΙΚΛΗΤΟΣ (74):ΠΑΠΑΚΩΝΣΤΑΝΤΙΝΟΥ ΕΛΕΝΗ
Κουμπάρη 2,10674 ΑΘΗΝΑ
ΤΙΤΛΟΣ ΕΦΕΥΡΕΣΗΣ (54):**ΕΞΑΣΘΕΝΗΜΕΝΑ SPI2 ΜΕΤΑΛΛΑΓΜΑΤΑ ΣΑΛΜΟΝΕΛΛΑΣ ΩΣ ΑΝΤΙΓΟΝΙΚΟΙ ΦΟΡΕΙΣ**

ΠΕΡΙΛΗΨΗ(57)

Η παρούσα εφεύρεση σχετίζεται με εμβόλια, συγκεκριμένα, με ένα εξασθενημένο gram αρνητικό κύτταρο που περιέχει το γονιδιακό τόπο SPI2, όπου τουλάχιστον

ένα γονίδιο του SPI2 τόπου είναι απενεργοποιημένο / αδρανοποιημένο, όπου η εν λόγω αδρανοποίηση έχει σαν αποτέλεσμα μια εξασθένηση / μείωση της μολυσματικότητας σε σύγκριση με τον άγριο τύπο του εν λόγω κυττάρου, και (σχετίζεται) με ένα φορέα για τη παρουσίαση ενός αντιγόνου σε ένα ξενιστή, ο οποίος φορέας είναι το εν λόγω εξασθενημένο gram αρνητικό κύτταρο, όπου το εν λόγω κύτταρο περιέχει τουλάχιστον ένα ετερόλογο μόριο νουκλεϊκού οξέος περιέχοντας μια αλληλουχία νουκλεϊκού οξέος που κωδικοποιεί για το εν λόγω αντιγόνο, όπου το εν λόγω κύτταρο είναι ικανό έκφρασης του εν λόγω μορίου νουκλεϊκού οξέος ή ικανό στο να προκαλέσει την έκφραση του εν λόγω μορίου νουκλεϊκού οξέος σε ένα κύτταρο στόχο.

ΑΡΙΘΜΟΣ ΕΥΡ. Δ.Ε. (11):3066939
ΑΡΙΘ. ΕΛΛ. ΚΑΤΑΘΕΣΗΣ (21):20080402808
ΗΜΕΡ. ΕΛΛ. ΚΑΤΑΘΕΣΗΣ (22):17/10/2008
ΑΡΙΘ./ΗΜΕΡ. ΔΗΜΟΣΙΕΥΣΗΣ
ΕΥΡΩΠΑΪΚΟΥ ΔΙΠΛΩΜΑΤΟΣ(87):1549633 - 23/07/2008
ΑΡΙΘ./ΗΜΕΡ. ΔΗΜΟΣΙΕΥΣΗΣ
ΕΥΡΩΠΑΪΚΗΣ ΑΙΤΗΣΗΣ (86):03724037.1--15/04/2003
ΔΙΚΑΙΟΥΧΟΣ (73):1)Cambrex Charles City, Inc.
1205 Eleventh Street, Charles City, Ia 50616,
ΗΝΩΜΕΝΕΣ ΠΟΛΙΤΕΙΕΣ ΤΗΣ ΑΜΕΡΙΚΗΣ
ΣΥΜΒ. ΠΡΟΤΕΡΑΙΟΤΗΤΕΣ (30):166236-28/05/2002-US
ΕΦΕΥΡΕΤΗΣ (72):1)WALLING, John, A.
ΕΙΔΙΚΟΣ ΠΛΗΡΕΞΟΥΣΙΟΣ (74):ΑΘΑΝΑΣΙΑΔΟΥ ΜΑΡΙΑ
Κουμπάρη 2, 10674 ΑΘΗΝΑ
ΑΝΤΙΚΛΗΤΟΣ (74):ΠΑΠΑΚΩΝΣΤΑΝΤΙΝΟΥ ΕΛΕΝΗ
Κουμπάρη 2,10674 ΑΘΗΝΑ
ΤΙΤΛΟΣ ΕΦΕΥΡΕΣΗΣ (54):**ΣΥΝΘΕΣΗ ΠΕΡΙΕΧΟΥΣΑ ΝΙΚΟΤΙΝΗ ΕΛΕΓΧΟΜΕΝΗΣ ΑΠΕΛΕΥΘΕΡΩΣΗΣ ΚΑΙ ΜΕΘΟΔΟΣ**

ΠΕΡΙΛΗΨΗ(57)

Προϊόν νικοτίνης έχουν βαθμό απελευθέρωσης νικοτίνης όχι μικρότερο του 70 τοις εκατό σε διάστημα 10 λεπτών, καθώς και μέθοδος παραγωγής ενός τέτοιου προϊόντος. Τέτοιο προϊόν παράγεται με μέθοδο περιλαμβάνουσα τα εξής στάδια: α) παρασκευή υδατικού διαλύματος οργανικής πολυόλης β) ανάμειξη του εν λόγω υδατικού διαλύματος της οργανικής πολυόλης με ρητίνη κατιονο-ανταλλαγής, εκλεγμένη από την ομάδα την αποτελούμενη από: i) μεθακρυλική, ασθενώς όξινο τύπου, ρητίνη περιέχουσα καρβοξυλικές χαρακτηριστικές ομάδες ii) πολυστυρολίου, ισχυρώς όξινο τύπου, ρητίνη περιέχουσα σουλφονικές χαρακτηριστικές ομάδες iii) πολυστυρολίου, ενδιάμεσης οξύτητας τύπου, ρητίνη περιέχουσα φωσφονικές χαρακτηριστικές ομάδες, οπότε σχηματίζεται μείγμα ρητίνης κατιονο-ανταλλαγής που έχει μερικές από τις θέσεις ιονο-ανταλλαγής αυτής μερικώς δεσμευμένες με την εν λόγω πολυόλη γ) πρόσμειξη, με το εν λόγω μείγμα του σταδίου (β), ενός υδατικού διαλύματος νικοτίνης για να σχηματισθεί

ένα μείγμα ρητίνης κατιονο-ανταλλαγής επιχρισμένο με νικοτίνη και δ) απομάκρυνση του νερού από το εν λόγω μείγμα. Προκύπτει η σύνθεση νικοτίνης που έχει βαθμό απελευθέρωσης νικοτίνης όχι μικρότερο του 70 τοις εκατό σε διάστημα 10 λεπτών.

ΑΡΙΘΜΟΣ ΕΥΡ. Δ.Ε. (11):3066940
ΑΡΙΘ. ΕΛΛ. ΚΑΤΑΘΕΣΗΣ (21):20080402809
ΗΜΕΡ. ΕΛΛ. ΚΑΤΑΘΕΣΗΣ (22):17/10/2008
ΑΡΙΘ./ΗΜΕΡ. ΔΗΜΟΣΙΕΥΣΗΣ
ΕΥΡΩΠΑΪΚΟΥ ΔΙΠΛΩΜΑΤΟΣ(87):1585546 - 06/08/2008
ΑΡΙΘ./ΗΜΕΡ. ΔΗΜΟΣΙΕΥΣΗΣ
ΕΥΡΩΠΑΪΚΗΣ ΑΙΤΗΣΗΣ (86):03800194.7--29/12/2003
ΔΙΚΑΙΟΥΧΟΣ (73):1)Biogen Idec MA Inc.
14 Cambridge Center, Cambridge, Massachusetts 02142, ΗΝΩΜΕΝΕΣ ΠΟΛΙΤΕΙΕΣ ΤΗΣ ΑΜΕΡΙΚΗΣ
ΣΥΜΒ. ΠΡΟΤΕΡΑΙΟΤΗΤΕΣ (30):436934 P-30/12/2002-US
ΕΦΕΥΡΕΤΗΣ (72):1)RENNERT, Paul ,D.
ΕΙΔΙΚΟΣ ΠΛΗΡΕΞΟΥΣΙΟΣ (74):ΑΘΑΝΑΣΙΑΔΟΥ ΜΑΡΙΑ
Κουμπάρη 2, 10674 ΑΘΗΝΑ
ΑΝΤΙΚΛΗΤΟΣ (74):ΠΑΠΑΚΩΝΣΤΑΝΤΙΝΟΥ ΕΛΕΝΗ
Κουμπάρη 2,10674 ΑΘΗΝΑ
ΤΙΤΛΟΣ ΕΦΕΥΡΕΣΗΣ (54):ΑΝΤΑΓΩΝΙΣΤΕΣ ΚΙΜ-1 ΚΑΙ ΧΡΗΣΗ ΓΙΑ ΤΗΝ ΤΡΟΠΟΠΟΙΗΣΗ ΤΟΥ ΑΝΟΣΙΑΚΟΥ ΣΥΣΤΗΜΑΤΟΣ

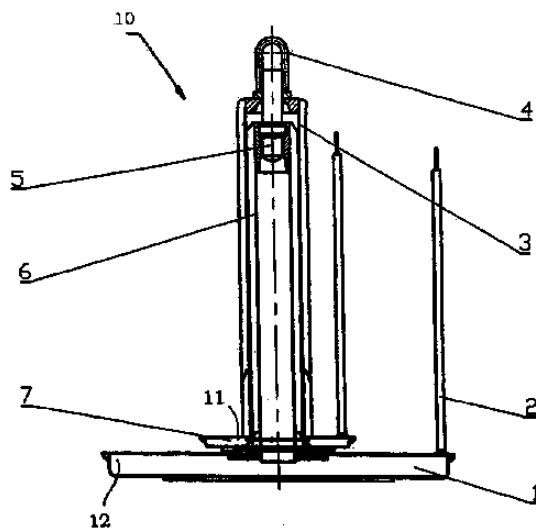
ΠΕΡΙΛΗΨΗ(57)

Αποκαλύπτεται και δημοσιοποιείται ως αναφορά η χρήση ανταγωνιστών ΚΙΜ-1 για την αναστολή της σηματοδότησης μεταξύ ενός Τ κυττάρου και ενός δεύτερου κυττάρου, π.χ., ενός εμφανίζοντος-αντιγόνα κυττάρου. Η αναστολή αυτού του είδους είναι χρήσιμη για την αγωγή παθήσεων συμπεριλαμβανομένων διαφόρων αυτοάνοσων παθήσεων και της πάθησης μοςχεύματος-έναντι-ξενιστή. Επίσης αποκαλύπτεται και δημοσιοποιείται ως αναφορά η χρήση ενός ανταγωνιστή ΚΙΜ-1 για την αναστολή της έκκρισης IFN-γ μέσω λεμφοκυττάρων ή άλλων ανοσιακών κυττάρων σε ένα θηλαστικό. Η αναστολή της IFN-γ είναι χρήσιμη για την αγωγή των φλεγμονωδών παθήσεων ή διαταραχών π.χ., της φλεγμονώδους νόσου του εντέρου.

ΑΡΙΘΜΟΣ ΕΥΡ. Δ.Ε. (11):3066941
ΑΡΙΘ. ΕΛΛ. ΚΑΤΑΘΕΣΗΣ (21):20080402810
ΗΜΕΡ. ΕΛΛ. ΚΑΤΑΘΕΣΗΣ (22):17/10/2008
ΑΡΙΘ./ΗΜΕΡ. ΔΗΜΟΣΙΕΥΣΗΣ
ΕΥΡΩΠΑΪΚΟΥ ΔΙΠΛΩΜΑΤΟΣ(87):1571250 - 06/08/2008
ΑΡΙΘ./ΗΜΕΡ. ΔΗΜΟΣΙΕΥΣΗΣ
ΕΥΡΩΠΑΪΚΗΣ ΑΙΤΗΣΗΣ (86):04251215.2--02/03/2004
ΔΙΚΑΙΟΥΧΟΣ (73):1)Falmer Investments Limited
3rd floor, Omar Hodge Building, Wickhams Cay I, P.O. Box 362, Road Town, Tortola, ΠΑΡΘΕΝΟΙ ΝΗΣΟΙ ΤΗΣ ΜΕΓΑΛΗΣ ΒΡΕΤΑΝΙΑΣ
ΣΥΜΒ. ΠΡΟΤΕΡΑΙΟΤΗΤΕΣ (30):
ΕΦΕΥΡΕΤΗΣ (72):1)Tsui Tak Ming, William Flat F, 6th Floor,
ΕΙΔΙΚΟΣ ΠΛΗΡΕΞΟΥΣΙΟΣ (74):ΑΘΑΝΑΣΙΑΔΟΥ ΜΑΡΙΑ
Κουμπάρη 2, 10674 ΑΘΗΝΑ
ΑΝΤΙΚΛΗΤΟΣ (74):ΠΑΠΑΚΩΝΣΤΑΝΤΙΝΟΥ ΕΛΕΝΗ
Κουμπάρη 2,10674 ΑΘΗΝΑ
ΤΙΤΛΟΣ ΕΦΕΥΡΕΣΗΣ (54):ΦΟΡΕΑΣ ΣΥΣΚΕΥΑΣΙΩΝ ΝΗΜΑΤΟΣ ΓΙΑ ΜΗΧΑΝΕΣ ΒΑΦΗΣ

ΠΕΡΙΛΗΨΗ(57)

Ένας φορέας (10) συσκευασιών για μία μηχανή βαφής συσκευασίας χρησιμοποιείται για να μεταφέρονται παρτίδες συσκευασιών (9) νήματος εντός και από την μηχανή βαφής συσκευασιών. Ο φορέας (10) συσκευασιών περιλαμβάνει έναν αριθμό διάτρητων στελεχών (2) τα οποία ευθυγραμμίζουν τις συσκευασίες (9) νήματος και διευκολύνουν την διανομή του υγρού βαφής, το οποίο ρέει από το εσωτερικό προς το εξωτερικό ή από το εξωτερικό προς το εσωτερικό των συσκευασιών (9) νήματος. Ο φορέας (10) συσκευασιών μπορεί να διαχωριστεί σε δύο μέρη (1, 7).



ΑΡΙΘΜΟΣ ΕΥΡ. Δ.Ε. (11):3066942
ΑΡΙΘ. ΕΛΛ. ΚΑΤΑΘΕΣΗΣ (21):20080402811
ΗΜΕΡ. ΕΛΛ. ΚΑΤΑΘΕΣΗΣ (22):16/10/2008
ΑΡΙΘ./ΗΜΕΡ. ΔΗΜΟΣΙΕΥΣΗΣ
ΕΥΡΩΠΑΪΚΟΥ ΔΙΠΛΩΜΑΤΟΣ(87):1587821 - 20/08/2008
ΑΡΙΘ./ΗΜΕΡ. ΔΗΜΟΣΙΕΥΣΗΣ
ΕΥΡΩΠΑΪΚΗΣ ΑΙΤΗΣΗΣ (86):03813782.4--19/12/2003
ΔΙΚΑΙΟΥΧΟΣ (73):1)THE SCRIPPS RESEARCH INSTITUTE
10550 North Torrey Pines Road, La Jolla, CA
92037, ΗΝΩΜΕΝΕΣ ΠΟΛΙΤΕΙΕΣ ΤΗΣ
ΑΜΕΡΙΚΗΣ
ΣΥΜΒ. ΠΡΟΤΕΡΑΙΟΤΗΤΕΣ (30):435079 P-19/12/2002-US
465435 P-24/04/2003-US
ΕΦΕΥΡΕΤΗΣ (72):1)KELLY, Jeffrey, W.
2)POWERS, Evan T.
3)RAZAVI, Hossein
ΕΙΔΙΚΟΣ ΠΑΡΕΞΟΥΣΙΟΣ (74):ΑΘΑΝΑΣΙΑΔΟΥ ΜΑΡΙΑ
Κουμπάρη 2, 10674 ΑΘΗΝΑ
ΑΝΤΙΚΛΗΤΟΣ (74):ΠΑΠΑΚΩΝΣΤΑΝΤΙΝΟΥ ΕΛΕΝΗ
Κουμπάρη 2,10674 ΑΘΗΝΑ
ΤΙΤΛΟΣ ΕΦΕΥΡΕΣΗΣ (54):**ΣΥΝΘΕΣΕΙΣ ΚΑΙ ΜΕΘΟΔΟΙ ΓΙΑ
ΣΤΑΘΕΡΟΠΟΙΗΣΗ ΤΡΑΝΣΘΥΡΕΤΙΝΗΣ
ΚΑΙ ΠΑΡΕΜΠΟΔΙΣΗ ΕΣΦΑΛΜΕΝΗΣ
ΑΝΑΔΙΠΛΩΣΗΣ ΤΡΑΝΣΘΥΡΕΤΙΝΗΣ**

προφύλαξη για τέτοιες ασθένειες. Αποκαλύπτονται μέθοδοι θεραπευτικής αγωγής, μέθοδοι συστηματικής εξέτασης καθώς επίσης ειδικές σταθεροποιητικές τρανσθυρετίνης ενώσεις.

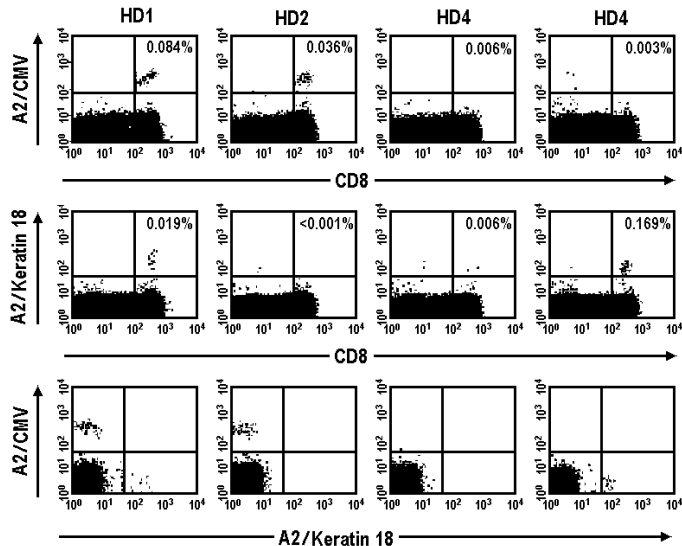
ΠΕΡΙΛΗΨΗ(57)

Κινητική σταθεροποίηση της φυσικής κατάστασης τρανσθυρετίνης είναι ένας αποτελεσματικός μηχανισμός για αποτροπή εσφαλμένης αναδίπλωσης πρωτεΐνης. Επειδή η εσφαλμένη αναδίπλωση τρανσθυρετίνης παίζει ένα σημαντικό ρόλο στις αμυλοειδείς ασθένειες τρανσθυρετίνης, παρεμπόδιση τέτοιων εσφαλμένης αναδίπλωσης μπορεί να χρησιμοποιηθεί ως αποτελεσματική θεραπεία ή

ΑΡΙΘΜΟΣ ΕΥΡ. Δ.Ε. (11):3066943
ΑΡΙΘ. ΕΛΛ. ΚΑΤΑΘΕΣΗΣ (21):20080402812
ΗΜΕΡ. ΕΛΛ. ΚΑΤΑΘΕΣΗΣ (22):16/10/2008
ΑΡΙΘ./ΗΜΕΡ. ΔΗΜΟΣΙΕΥΣΗΣ
ΕΥΡΩΠΑΪΚΟΥ ΔΙΠΛΩΜΑΤΟΣ(87):1508047 - 06/08/2008
ΑΡΙΘ./ΗΜΕΡ. ΔΗΜΟΣΙΕΥΣΗΣ
ΕΥΡΩΠΑΪΚΗΣ ΑΙΤΗΣΗΣ (86):03735383.6--14/05/2003
ΔΙΚΑΙΟΥΧΟΣ (73):1)Immatics Biotechnologies GmbH
Auf der Morgenstelle 15, 72076 Tübingen,
ΓΕΡΜΑΝΙΑ
ΣΥΜΒ. ΠΡΟΤΕΡΑΙΟΤΗΤΕΣ (30):10225139-29/05/2002-DE
ΕΦΕΥΡΕΤΗΣ (72):1)WEINSCHENK, Toni
2)RAMMENSEE, Hans, Georg
ΕΙΔΙΚΟΣ ΠΑΡΕΞΟΥΣΙΟΣ (74):ΑΘΑΝΑΣΙΑΔΟΥ ΜΑΡΙΑ
Κουμπάρη 2, 10674 ΑΘΗΝΑ
ΑΝΤΙΚΛΗΤΟΣ (74):ΠΑΠΑΚΩΝΣΤΑΝΤΙΝΟΥ ΕΛΕΝΗ
Κουμπάρη 2,10674 ΑΘΗΝΑ
ΤΙΤΛΟΣ ΕΦΕΥΡΕΣΗΣ (54):**ΜΕΘΟΔΟΣ ΓΙΑ ΤΗΝ ΤΑΥΤΟΠΟΙΗΣΗ
ΤΩΝ ΑΝΑΣΟΑΝΤΙΔΡΑΣΤΙΚΩΝ ΠΕΠΤΙ-
ΔΙΩΝ**

ΠΕΡΙΛΗΨΗ(57)

Η αποκάλυψη σχετίζεται με μία μέθοδο για την ταυτοποίηση των ανοσοαντιδραστικών πεπτιδίων, κατά την οποία αρχικά διατίθεται ένα δείγμα από ιστό όγκου και αντίστοιχο υγιή ιστό, στη συνέχεια καθορίζεται το ειδικό για τον όγκο προφίλ έκφρασης και απομονώνονται και αναλύονται τα αντιγονικά πεπτιδία του δείγματος από ιστό όγκου. Κατόπιν διασταυρώνονται τα εκάστοτε στοιχεία που προκύπτουν και τα πεπτιδία ταυτοποιούνται στη βάση των διασταυρωθέντων στοιχείων.

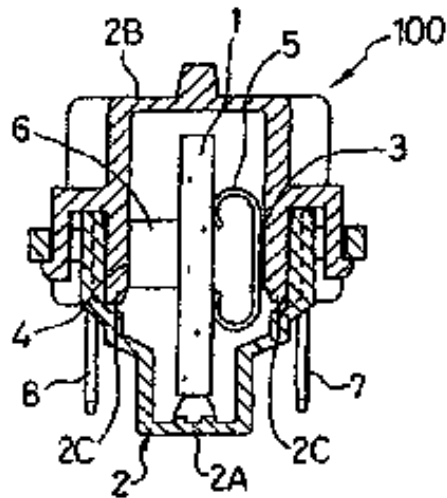


ΑΡΙΘΜΟΣ ΕΥΡ. Δ.Ε. (11):3066944
ΑΡΙΘ. ΕΛΛ. ΚΑΤΑΘΕΣΗΣ (21):20080402813
ΗΜΕΡ. ΕΛΛ. ΚΑΤΑΘΕΣΗΣ (22):16/10/2008
ΑΡΙΘ./ΗΜΕΡ. ΔΗΜΟΣΙΕΥΣΗΣ
ΕΥΡΩΠΑΪΚΟΥ ΔΙΠΛΩΜΑΤΟΣ(87):1739702 - 13/08/2008
ΑΡΙΘ./ΗΜΕΡ. ΔΗΜΟΣΙΕΥΣΗΣ
ΕΥΡΩΠΑΪΚΗΣ ΑΙΤΗΣΗΣ (86):06013057.2--24/06/2006
ΔΙΚΑΙΟΥΧΟΣ (73):1)SANYO ELECTRIC CO., LTD.
5-5, Keihanondori, 2-chome, Moriguchi-shi,
Osaka-fu, ΙΑΠΩΝΙΑ

ΣΥΜΒ. ΠΡΟΤΕΡΑΙΟΤΗΤΕΣ (30):2005189316-29/06/2005-JP
ΕΦΕΥΡΕΤΗΣ (72):1)Kobayasi, Masahide
ΕΙΛΙΚΟΣ ΠΛΗΡΕΞΟΥΣΙΟΣ (74):ΑΘΑΝΑΣΙΑΔΟΥ ΜΑΡΙΑ
Κουμπάρη 2, 10674 ΑΘΗΝΑ
ΑΝΤΙΚΛΗΤΟΣ (74):ΠΑΠΑΚΩΝΣΤΑΝΤΙΝΟΥ ΕΛΕΝΗ
Κουμπάρη 2,10674 ΑΘΗΝΑ

ΤΙΤΛΟΣ ΕΦΕΥΡΕΣΗΣ (54):ΕΝΑΣ ΗΛΕΚΤΡΟΝΟΜΟΣ ΕΚΚΙΝΗΤΗ ΠΕΡΙΛΗΨΗ(57)

Ένας ηλεκτρονόμος εκκινήτη (100) περιλαμβάνεται ένα δοχείο (2), το οποίο αποτελείται από ηλεκτρομονωτική σκληρή ρητίνη, έναν αντιστάτη (1), ο οποίος έχει θετικό θερμοκρασιακό συντελεστή αντίστασης και στεγάζεται μέσα στο δοχείο, και ελατήρια επαφής τροφοδοτικών συσκευών, τα οποία έχουν αγωγιμότητα και ελαστικότητα τέτοια, ώστε να πιέζουν τον αντιστάτη, έτσι ώστε να δημιουργούν σύνδεση με τον αντιστάτη. Κάθε ελατήριο επαφής περιλαμβάνει ένα σώμα (5Α,6Α), δύο βραχίονες (5Β1,5Β2,6Β1,6Β2) που εκτείνονται πέρα από το σώμα, και τις αποστασιοποιημένες επαφές άσκησης πίεσης (5C1,5C2,6C1,6C2), οι οποίες εκτείνονται πέρα από τους βραχίονες, ώστε να πιέζουν τον αντιστάτη. Οι επαφές άσκησης πίεσης του ενός ελατηρίου επαφής είναι διατεταγμένες σταυρωτά σε σχέση με τις επαφές άσκησης πίεσης του άλλου. Συνεπώς, ένα τεμάχιο θραύσης του αντιστάτη δεν θα συνθλιβεί ανάμεσα στα ελατήρια επαφής, ακόμη και όταν ο συνθλιβόμενος αντιστάτης θραύεται.



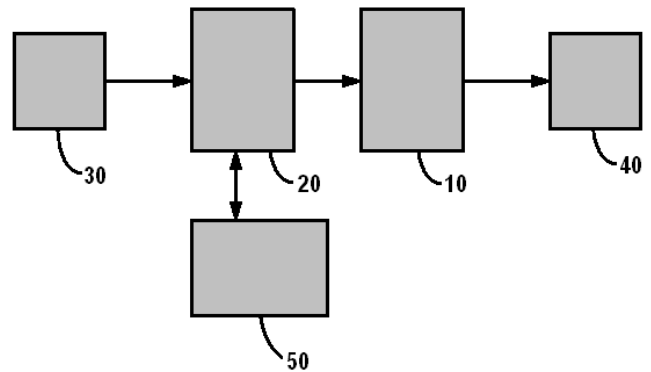
ΑΡΙΘΜΟΣ ΕΥΡ. Δ.Ε. (11):3066945
ΑΡΙΘ. ΕΛΛ. ΚΑΤΑΘΕΣΗΣ (21):20080402814
ΗΜΕΡ. ΕΛΛ. ΚΑΤΑΘΕΣΗΣ (22):16/10/2008
ΑΡΙΘ./ΗΜΕΡ. ΔΗΜΟΣΙΕΥΣΗΣ
ΕΥΡΩΠΑΪΚΟΥ ΔΙΠΛΩΜΑΤΟΣ(87):1492320 - 13/08/2008
ΑΡΙΘ./ΗΜΕΡ. ΔΗΜΟΣΙΕΥΣΗΣ
ΕΥΡΩΠΑΪΚΗΣ ΑΙΤΗΣΗΣ (86):04076726.1--15/06/2004
ΔΙΚΑΙΟΥΧΟΣ (73):1)Redknee Inc.
2560 Matheson Boulevard East Suite 500,
Mississauga ON L4W 4Y9, ΚΑΝΑΔΑΣ

ΣΥΜΒ. ΠΡΟΤΕΡΑΙΟΤΗΤΕΣ (30):461485-16/06/2003-US
ΕΦΕΥΡΕΤΗΣ (72):1)Lakhani, Shailesh
2)Chan, Jacky
ΕΙΛΙΚΟΣ ΠΛΗΡΕΞΟΥΣΙΟΣ (74):ΑΘΑΝΑΣΙΑΔΟΥ ΜΑΡΙΑ
Κουμπάρη 2, 10674 ΑΘΗΝΑ
ΑΝΤΙΚΛΗΤΟΣ (74):ΠΑΠΑΚΩΝΣΤΑΝΤΙΝΟΥ ΕΛΕΝΗ
Κουμπάρη 2,10674 ΑΘΗΝΑ

ΤΙΤΛΟΣ ΕΦΕΥΡΕΣΗΣ (54):ΜΙΑ ΜΕΘΟΔΟΣ ΚΑΙ ΕΝΑ ΣΥΣΤΗΜΑ ΓΙΑ ΤΗΝ ΕΚΤΙΜΗΣΗ ΤΟΥ ΡΥΘΜΟΥ ΚΑΙ ΓΙΑ ΤΗΝ ΤΙΜΟΛΟΓΗΣΗ ΤΩΝ ΥΠΗΡΕΣΙΩΝ ΑΝΤΑΛΛΑΓΗΣ ΜΗΝΥΜΑΤΩΝ ΠΟΛΥΜΕΣΩΝ (MMS)

ΠΕΡΙΛΗΨΗ(57)

Οι πρόοδοι, οι οποίες αποκαλύπτονται δια του παρόντος, οριοθετούν μία βελτιωμένη μέθοδο και ένα βελτιωμένο σύστημα για την εκτίμηση του ρυθμού και για την τιμολόγηση μίας Υπηρεσίας Ανταλλαγής Μηνυμάτων Πολυμέσων (MMS). Υλοποιούμενη ως τμήμα ενός προϊόντος προγραμματισμού υπολογιστών αντιπροσωπεύει μία περιεκτική λύση σε πραγματικό χρόνο για την εκτίμηση του ρυθμού των εισερχόμενων και εξερχόμενων μηνυμάτων MMS, η οποία λύση επιτρέπει στους συνδρομητές ασυρμάτου/κινητής επικοινωνίας να διατηρούν ένα μοναδικό λογαριασμό για τις υπηρεσίες ανταλλαγής μηνυμάτων (MMS).



ΑΡΙΘΜΟΣ ΕΥΡ. Δ.Ε. (11):3066946
ΑΡΙΘ. ΕΛΛ. ΚΑΤΑΘΕΣΗΣ (21):20080402815
ΗΜΕΡ. ΕΛΛ. ΚΑΤΑΘΕΣΗΣ (22):17/10/2008
ΑΡΙΘ./ΗΜΕΡ. ΔΗΜΟΣΙΕΥΣΗΣ
ΕΥΡΩΠΑΪΚΟΥ ΔΙΠΛΩΜΑΤΟΣ(87):1458390 - 13/08/2008
ΑΡΙΘ./ΗΜΕΡ. ΔΗΜΟΣΙΕΥΣΗΣ
ΕΥΡΩΠΑΪΚΗΣ ΑΙΤΗΣΗΣ (86):02795443.7--29/11/2002
ΔΙΚΑΙΟΥΧΟΣ (73):1)LG Life Sciences Ltd.
LG Twin Tower, East Tower, 20, Yoido-dong,
Youngdungpo-gu, Seoul 150-010,
ΔΗΜΟΚΡΑΤΙΑ ΤΗΣ ΚΟΡΕΑΣ (ΝΟΤΙΑ
ΚΟΡΕΑ)
ΣΥΜΒ. ΠΡΟΤΕΡΑΙΟΤΗΤΕΣ (30):335131 P-30/11/2001-US
ΕΦΕΥΡΕΤΗΣ (72):1)NICONOVICH, Nancy
2)RITTENHOUSE, Stephen
3)McCLOSKEY, Lynn
4)ΡΑΕΚ, Kyong-Sook
5)KIM, Mu-Yong
ΕΙΔΙΚΟΣ ΠΛΗΡΕΞΟΥΣΙΟΣ (74):ΠΑΠΑ ΕΥΑΓΓΕΛΙΑ
Πανεπιστημίου 64, 10677 ΑΘΗΝΑ
ΑΝΤΙΚΛΗΤΟΣ (74):ΠΑΠΑ ΕΥΑΓΓΕΛΙΑ
Πανεπιστημίου 64,10677 ΑΘΗΝΑ
ΤΙΤΛΟΣ ΕΦΕΥΡΕΣΗΣ (54):**ΜΕΘΟΔΟΣ ΓΙΑ ΘΕΡΑΠΕΙΑ ΒΑΚΤΗΡΙΑ-
ΚΩΝ ΜΟΛΥΝΣΕΩΝ ΜΕ ΧΡΗΣΗ
ΓΕΜΙΦΛΟΞΑΚΙΝΗΣ Ή ΕΝΟΣ ΑΛΑΤΟΣ
ΑΥΤΗΣ ΚΑΙ ΕΝΑ ΑΝΤΙΒΑΚΤΗΡΙΑΚΟ
ΠΑΡΑΓΟΝΤΑ ΚΑΡΒΑΠΕΝΕΜΗΣ**

ΠΕΡΙΛΗΨΗ(57)

Η παρούσα εφεύρεση αναφέρεται σε μια μέθοδο θεραπευτικής αγωγής αντιβακτηριακών μολύνσεων η οποία μέθοδος περιλαμβάνει την ξεχωριστή,

ταυτόχρονη ή διαδοχική χορήγηση σε ασθενή που την έχει ανάγκη, μιας αποτελεσματικής ποσότητας γεμιφλοξακίνης ή ενός αλάτος αυτής και ενός αντιβακτηριακού καρβαπενέμης.

ΑΡΙΘΜΟΣ ΕΥΡ. Δ.Ε. (11):3066947
ΑΡΙΘ. ΕΛΛ. ΚΑΤΑΘΕΣΗΣ (21):20080402816
ΗΜΕΡ. ΕΛΛ. ΚΑΤΑΘΕΣΗΣ (22):17/10/2008
ΑΡΙΘ./ΗΜΕΡ. ΔΗΜΟΣΙΕΥΣΗΣ
ΕΥΡΩΠΑΪΚΟΥ ΔΙΠΛΩΜΑΤΟΣ(87):1497290 - 13/08/2008
ΑΡΙΘ./ΗΜΕΡ. ΔΗΜΟΣΙΕΥΣΗΣ
ΕΥΡΩΠΑΪΚΗΣ ΑΙΤΗΣΗΣ (86):03715805.2--04/04/2003
ΔΙΚΑΙΟΥΧΟΣ (73):1)LG Life Sciences Ltd.
LG Twin Tower, East Tower, 20, Yoido-dong,
Youngdungpo-gu, Seoul 150-010,
ΔΗΜΟΚΡΑΤΙΑ ΤΗΣ ΚΟΡΕΑΣ (ΝΟΤΙΑ
ΚΟΡΕΑ)
ΣΥΜΒ. ΠΡΟΤΕΡΑΙΟΤΗΤΕΣ (30):2002018847-08/04/2002-KR
ΕΦΕΥΡΕΤΗΣ (72):1)CHOI, Hoon
2)CHOI, Sang-Chul
3)NAM, Do-Hyun
4)CHOI, Bo-Seung
ΕΙΔΙΚΟΣ ΠΛΗΡΕΞΟΥΣΙΟΣ (74):ΠΑΠΑ ΕΥΑΓΓΕΛΙΑ
Πανεπιστημίου 64, 10677 ΑΘΗΝΑ
ΑΝΤΙΚΛΗΤΟΣ (74):ΠΑΠΑ ΕΥΑΓΓΕΛΙΑ
Πανεπιστημίου 64,10677 ΑΘΗΝΑ
ΤΙΤΛΟΣ ΕΦΕΥΡΕΣΗΣ (54):**ΔΙΑΔΙΚΑΣΙΑ ΓΙΑ ΤΗΝ ΠΑΡΑΣΚΕΥΗ
ΑΛΑΤΩΝ ΜΕ ΟΞΕΑ ΤΗΣ ΓΕΜΙΦΛΟΞΑ-
ΚΙΝΗΣ**

ΠΕΡΙΛΗΨΗ(57)

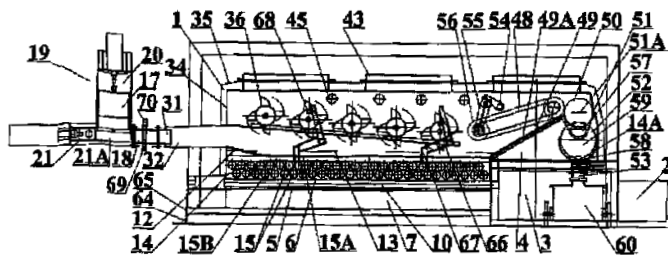
Η παρούσα εφεύρεση σχετίζεται με μια διαδικασία για την παρασκευή αλάτων με οξέα της Γεμιφλοξακίνης, ενός αντιβιοτικού παράγοντα τύπου κινολόνης με ισχυρή αντιμικροβιακή δράση. Η διαδικασία σύμφωνα με την παρούσα εφεύρεση μπορεί να προσφέρει πλεονεκτήματα όπως απλότητα της διαδικασίας, βελτίωση της παραγωγικότητας και αύξηση της απόδοσης και τα παρόμοια, μέσω σύμπτυξης της συμβατικής σύνθεσης τριών σταδίων σε διαδικασία δύο σταδίων.

ΑΡΙΘΜΟΣ ΕΥΡ. Δ.Ε. (11):3066948
ΑΡΙΘ. ΕΛΛ. ΚΑΤΑΘΕΣΗΣ (21):20080402817
ΗΜΕΡ. ΕΛΛ. ΚΑΤΑΘΕΣΗΣ (22):17/10/2008
ΑΡΙΘ./ΗΜΕΡ. ΔΗΜΟΣΙΕΥΣΗΣ
ΕΥΡΩΠΑΪΚΟΥ ΔΙΠΛΩΜΑΤΟΣ(87):1664240 - 10/09/2008
ΑΡΙΘ./ΗΜΕΡ. ΔΗΜΟΣΙΕΥΣΗΣ
ΕΥΡΩΠΑΪΚΗΣ ΑΙΤΗΣΗΣ (86):04775187.0--08/10/2004
ΔΙΚΑΙΟΥΧΟΣ (73):1)Technologie Ekologiczne
 ul. Jasna 9, 97-400 Belchatow, ΠΟΛΩΝΙΑ
ΣΥΜΒ. ΠΡΟΤΕΡΑΙΟΤΗΤΕΣ (30):36536104-18/02/2004-PL
 37031404-24/09/2004-PL
ΕΦΕΥΡΕΤΗΣ (72):1)TOKARZ, Zbigniew
ΕΙΔΙΚΟΣ ΠΑΡΕΞΟΥΣΙΟΣ (74):ΤΣΙΜΙΚΑΛΗΣ ΑΘΑΝΑΣΙΟΣ
 Ν. Βάμβα 1, 10674 ΑΘΗΝΑ
ΑΝΤΙΚΑΛΗΤΟΣ (74):ΤΣΙΜΙΚΑΛΗΣ ΑΘΑΝΑΣΙΟΣ
 Ν. Βάμβα 1,10674 ΑΘΗΝΑ
ΤΙΤΛΟΣ ΕΦΕΥΡΕΣΗΣ (54):**ΜΙΑ ΜΕΘΟΔΟΣ ΚΑΙ ΜΙΑ ΔΙΑΤΑΞΗ ΔΙΑ ΣΥΝΕΧΗ ΜΕΤΑΤΡΟΠΗ ΟΡΓΑΝΙΚΩΝ ΑΠΟΒΛΗΤΩΝ**

ΠΕΡΙΛΗΨΗ(57)

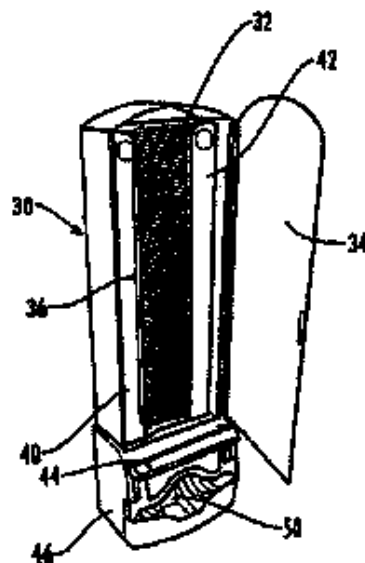
Η παρούσα εφεύρεση αφορά μία μέθοδο και μία διάταξη δια την συνεχή μετατροπή οργανικών αποβλήτων και ειδικότερα εξαιρετικά ρυπανθέντων πλαστικών αποβλήτων και εφθαρμένων λάστιχων αυτοκινήτων (επισώτρων). Μία μέθοδος δια την συνεχή μετατροπή εφθαρμένων λάστιχων αυτοκινήτων και άλλων οργανικών αποβλήτων ειδικότερα εξαιρετικά ρυπανθέντων πλαστικών αποβλήτων εις την οποίαν το φορτίο υγροποιείται και ακολούθως πυρολύεται δίδοντας ένα προϊόν εις την αέρια φάση όπου το φορτίο εισάγεται εντός ενός αντιδραστήρος με ένα θερμό λουτρό υπό μορφήν υγρού ανοργάνου μέσου, το οποίο εκτοπίζεται από την ζώνη τήξεως και τη ζώνη αποσυνθέσεως και ακολούθως τα αέρια προϊόντα της αποσυνθέσεως συλλέγονται στο άνω μέρος και οι ακαθαρσίες απομακρύνονται δια

τουλάχιστον ενός μεταφορικού ιμάντος συμφώνως προς την παρούσα εφεύρεση, χαρακτηρίζεται εκ του ότι οι επιδράσεις αποσυνθέσεως διεξάγονται καταλυτικά άνωθεν του θερμού λουτρού (14) εντός της υγροποιημένης στρώσης του φορτίου (13) που σχηματίζεται περίξ των στοιχείων τήξεως κατά προτίμηση υπό μορφήν συστήματος παράλληλων οδηγητηρίων ράβδων τήγματος (15Α) οι οποίες προεξέχουν άνωθεν της επιφανείας του θερμού λουτρού (14) και περιέχουν υγρό ανόργανο μέσο όπου το φορτίο (17) εισάγεται οριζοντίως και λοξά προς τα κάτω ακολουθώντας τον οδηγό εισαγωγής (12) άνωθεν της επιφανείας των οδηγητηρίων ράβδων τήγματος (15Α) και εν συνεχεία το φορτίο (17) μετατίθεται κατά μήκος της επιφανείας των οδηγητηρίων ράβδων τήγματος (15Α) δια δακτύλων (40) ωθήσεως και χενίσματος. Μία διάταξη δια τη συνεχή μετατροπή οργανικών αποβλήτων συμφώνως προς την παρούσα εφεύρεση χαρακτηρίζεται εκ του ότι η ιδιαίτερα διάταξη φορτώσεως (19) περιλαμβάνει ένα πιεστήριο προς εισαγωγή του φορτίου (17) οριζοντίως και λοξά προς τα κάτω του οδηγού εισαγωγής (12) άνωθεν της επιφανείας των οδηγητηρίων ράβδων τήγματος (15Α) όπου το σύστημα μεταθέσεως του φορτίου (17) περιλαμβάνει τουλάχιστον ένα σύνολο, τυμπάνων προωθήσεως και καθαρισμού (36) προς εκτόπισιν του φορτίου (17) κατά μήκος



ΑΡΙΘΜΟΣ ΕΥΡ. Δ.Ε. (11):3066949
ΑΡΙΘ. ΕΛΛ. ΚΑΤΑΘΕΣΗΣ (21):20080402818
ΗΜΕΡ. ΕΛΛ. ΚΑΤΑΘΕΣΗΣ (22):17/10/2008
ΑΡΙΘ./ΗΜΕΡ. ΔΗΜΟΣΙΕΥΣΗΣ
ΕΥΡΩΠΑΪΚΟΥ ΔΙΠΛΩΜΑΤΟΣ(87):1719438 - 13/08/2008
ΑΡΙΘ./ΗΜΕΡ. ΔΗΜΟΣΙΕΥΣΗΣ
ΕΥΡΩΠΑΪΚΗΣ ΑΙΤΗΣΗΣ (86):06009258.2--04/05/2006
ΔΙΚΑΙΟΥΧΟΣ (73):1)Dixie Consumer Products LLC
 133 Peachtree Street, N.E., Atlanta, GA 30303,
 ΗΝΩΜΕΝΕΣ ΠΟΛΙΤΕΙΕΣ ΤΗΣ ΑΜΕΡΙΚΗΣ
ΣΥΜΒ. ΠΡΟΤΕΡΑΙΟΤΗΤΕΣ (30):678365 P-05/05/2005-US
 736622 P-15/11/2005-US
ΕΦΕΥΡΕΤΗΣ (72):1)Smith, Patrick J.
 2)Kirkpatrick, Andy L.
 3)Kilgore, Michael R.
 4)Honan, David
 5)Sorensen, Thomas J.
 6)Lore, Vito
 7)Jadin, Timothy D.
ΕΙΔΙΚΟΣ ΠΑΡΕΞΟΥΣΙΟΣ (74):ΤΣΙΜΙΚΑΛΗΣ ΑΘΑΝΑΣΙΟΣ
 Ν. Βάμβα 1, 10674 ΑΘΗΝΑ
ΑΝΤΙΚΑΛΗΤΟΣ (74):ΤΣΙΜΙΚΑΛΗΣ ΑΘΑΝΑΣΙΟΣ
 Ν. Βάμβα 1,10674 ΑΘΗΝΑ
ΤΙΤΛΟΣ ΕΦΕΥΡΕΣΗΣ (54):**ΜΑΧΑΙΡΟΠΗΡΟΥΝΑ ΜΙΑΣ ΧΡΗΣΗΣ ΠΕΡΙΛΗΨΗ(57)**

Η παρούσα εφεύρεση αφορά μία διάταξη χορήγησης μαχαιροπήρουνων μιας χρήσης. Η εφεύρεση αφορά επίσης πακέτα συνδεδεμένα με ταινία μαχαιροπήρουνων μιας χρήσης, τα οποία είναι δυνατόν να χρησιμοποιηθούν εις μία διάταξη χορήγησης μαχαιροπήρουνων της παρούσης εφεύρεσης καθώς επίσης και εις άλλες διατάξεις χορήγησης μαχαιροπήρουνων, οι οποίες δεν χρησιμοποιούν φυσίγγια εντός αυτών. Η παρούσα εφεύρεση επίσης αφορά μαχαιροπήρουνα μιας χρήσης ,τα οποία έχουν προσαρμοσθεί δια να είναι πιο ενδεδειγμένα εις την στοίβαξη, δια να χρησιμοποιηθούν σε διατάξεις χορήγησης μαχαιροπήρουνων, οι οποίες δεν περιλαμβάνουν ένα φυσίγγιο.



ΑΡΙΘΜΟΣ ΕΥΡ. Δ.Ε. (11):3066950
ΑΡΙΘ. ΕΛΛ. ΚΑΤΑΘΕΣΗΣ (21):20080402819
ΗΜΕΡ. ΕΛΛ. ΚΑΤΑΘΕΣΗΣ (22):17/10/2008
ΑΡΙΘ./ΗΜΕΡ. ΔΗΜΟΣΙΕΥΣΗΣ
ΕΥΡΩΠΑΪΚΟΥ ΔΙΠΛΩΜΑΤΟΣ(87):1695996 - 23/07/2008
ΑΡΙΘ./ΗΜΕΡ. ΔΗΜΟΣΙΕΥΣΗΣ
ΕΥΡΩΠΑΪΚΗΣ ΑΙΤΗΣΗΣ (86):05004359.5--28/02/2005
ΔΙΚΑΙΟΥΧΟΣ (73):1)Borealis Technology Oy
P.O. Box 330, 06101 Porvoo, ΦΙΝΛΑΝΔΙΑ

ΣΥΜΒ. ΠΡΟΤΕΡΑΙΟΤΗΤΕΣ (30):
ΕΦΕΥΡΕΤΗΣ (72):1)Bostrom, Jan-Ove
2)Nylander, Perry
3)Nilsson, Ulf
4)Lindbom, Lena
5)Dammert, Ruth
6)Smedberg, Annika
7)Broman, Claes
8)Gustafsson, Bill
9)Hampton, Nigel

ΕΙΔΙΚΟΣ ΠΑΡΕΞΟΥΣΙΟΣ (74):ΤΣΙΜΙΚΑΛΗΣ ΑΘΑΝΑΣΙΟΣ
Ν. Βάμβα 1, 10674 ΑΘΗΝΑ

ΑΝΤΙΚΑΛΗΤΟΣ (74):ΤΣΙΜΙΚΑΛΗΣ ΑΘΑΝΑΣΙΟΣ
Ν. Βάμβα 1,10674 ΑΘΗΝΑ

ΤΙΤΛΟΣ ΕΦΕΥΡΕΣΗΣ (54):**ΠΟΛΥΜΕΡΗΣ ΣΥΝΘΕΣΗ Η ΟΠΟΙΑ ΕΠΙΔΡΑΔΥΝΕΙ ΤΗΝ ΕΠΙΦΑΝΕΙΑΚΗ ΘΕΡΜΙΚΗ ΑΛΛΟΙΩΣΗ**

ΠΕΡΙΛΗΨΗ(57)

Η παρούσα εφεύρεση αφορά μία σύνθεση πολυμερούς η οποία μπορεί να δημιουργεί σταυροειδούς δεσμούς, και περιέχει μία ακόρεστο πολυολεφίνη που έχει συνολικό ποσό διπλών δεσμών άνθρακος - άνθρακος / 1000 ατόμων άνθρακος

τουλάχιστον 0,1, τουλάχιστον έναπαράγοντα επιβραδύνσεως της επιφανειακής θερμικής αλλοιώσεως, και τουλάχιστον ένα παράγοντα δημιουργίας σταυροειδών δεσμών.

ΑΡΙΘΜΟΣ ΕΥΡ. Δ.Ε. (11):3066951
ΑΡΙΘ. ΕΛΛ. ΚΑΤΑΘΕΣΗΣ (21):20080402822
ΗΜΕΡ. ΕΛΛ. ΚΑΤΑΘΕΣΗΣ (22):16/10/2008
ΑΡΙΘ./ΗΜΕΡ. ΔΗΜΟΣΙΕΥΣΗΣ
ΕΥΡΩΠΑΪΚΟΥ ΔΙΠΛΩΜΑΤΟΣ(87):1775938 - 15/10/2008
ΑΡΙΘ./ΗΜΕΡ. ΔΗΜΟΣΙΕΥΣΗΣ
ΕΥΡΩΠΑΪΚΗΣ ΑΙΤΗΣΗΣ (86):06018074.2--30/08/2006
ΔΙΚΑΙΟΥΧΟΣ (73):1)TOP EIGHT INDUSTRIAL CORP.
Taipei City 114, Taipei, ΤΑΪΒΑΝ

ΣΥΜΒ. ΠΡΟΤΕΡΑΙΟΤΗΤΕΣ (30):CNU200520129702-13/10/2005-CN

ΕΦΕΥΡΕΤΗΣ (72):1)ΚΥΟ CLAIRE LEE JUNG

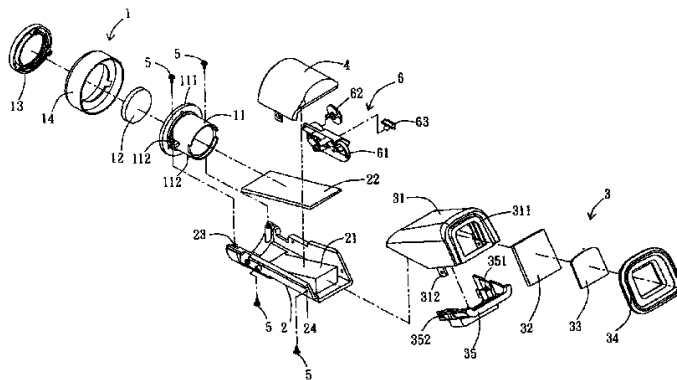
ΕΙΔΙΚΟΣ ΠΑΡΕΞΟΥΣΙΟΣ (74):ΚΟΥΦΑΚΗΣ ΠΕΤΡΟΣ
Πατησίων 128, 11257 ΑΘΗΝΑ

ΑΝΤΙΚΑΛΗΤΟΣ (74):ΚΟΥΦΑΚΗΣ ΠΕΤΡΟΣ
Πατησίων 128,11257 ΑΘΗΝΑ

ΤΙΤΛΟΣ ΕΦΕΥΡΕΣΗΣ (54):**ΟΠΤΙΚΟΣ ΑΝΙΧΝΕΥΤΗΣ ΜΙΑΣ ΜΗ-ΧΑΝΗΣ ΛΗΨΕΩΣ ΟΠΤΙΚΩΝ ΕΙΚΟΝΩΝ**

ΠΕΡΙΛΗΨΗ(57)

Η παρούσα εφεύρεσις αποκαλύπτει έναν οπτικόν ανιχνευτή (κ. σκόπευτρο) μιας μηχανής λήψεως οπτικών εικόνων εχούσης ως αποστολήν της την λήψιν φωτογραφιών, και ο οπτικός ανιχνευτής περιλαμβάνει μίαν ανεξάρτητον αντικειμενική* μονάδα (του προς στόχευσιν και φωτογράφησιν αντικειμένου), μίαν βάσιν, μίαν προσοφθάλμιον μονάδα και έν άνω προστατευτικόν περίβλημα. Η αντικειμενική μονάδα και η προσοφθάλμιος μονάδα είναι στερεωμένοι επί του προσθίου άκρου και τού οπισθίου άκρου της βάσεως αντιστοίχως και το άνω προστατευτικόν περίβλημα συνδέεται μεταξύ της μονάδος αντικειμένου και της προσοφθαλμίου μονάδος και διατίθεται εις το μεσαίον τμήμα της βάσεως. Η απλή δομή της εφευρέσεως είναι σχεδιασμένη συμφώνως προς την αρχή της οπτικής ανακλάσεως και έχει ως γνώρισμα μίαν υψηλήν ευκρίνεια, μίαν ευχερή εγκατάσταση, και μία πρόσφορο παραγωγή, και ο οπτικός ανιχνευτής χρησιμοποιείται εκτεταμένως διά μηχανάς λήψεως οπτικών εικόνων διά να αντικαθιστά μίαν ηλεκτρονικήν οθόνην υγρών κρυστάλλων LCD (Liquid Crystal Display) υψηλού κόστους.



ΑΡΙΘΜΟΣ ΕΥΡ. Δ.Ε. (11):3066952
ΑΡΙΘ. ΕΛΛ. ΚΑΤΑΘΕΣΗΣ (21):20080402823
ΗΜΕΡ. ΕΛΛ. ΚΑΤΑΘΕΣΗΣ (22):14/10/2008
ΑΡΙΘ./ΗΜΕΡ. ΔΗΜΟΣΙΕΥΣΗΣ
ΕΥΡΩΠΑΪΚΟΥ ΔΙΠΛΩΜΑΤΟΣ(87):1604991 - 17/09/2008
ΑΡΙΘ./ΗΜΕΡ. ΔΗΜΟΣΙΕΥΣΗΣ
ΕΥΡΩΠΑΪΚΗΣ ΑΙΤΗΣΗΣ (86):04719589.6--11/03/2004
ΔΙΚΑΙΟΥΧΟΣ (73):1)ΤΑΙΗΟ PHARMACEUTICAL CO., LTD.
 1-27, Kandnishiki-cho, Chiyoda-ku, Tokyo
 101-0054, ΙΑΠΩΝΙΑ
ΣΥΜΒ. ΠΡΟΤΕΡΑΙΟΤΗΤΕΣ (30):2003070097-14/03/2003-JP
ΕΦΕΥΡΕΤΗΣ (72):1)UCHIDA, Junji,
 2)SHUDO, Koyo
ΕΙΔΙΚΟΣ ΠΛΗΡΕΞΟΥΣΙΟΣ (74):ΑΘΑΝΑΣΙΑΔΟΥ ΜΑΡΙΑ
 Κουμπάρη 2, 10674 ΑΘΗΝΑ
ΑΝΤΙΚΛΗΤΟΣ (74):ΠΑΠΑΚΩΝΣΤΑΝΤΙΝΟΥ ΕΛΕΝΗ
 Κουμπάρη 2,10674 ΑΘΗΝΑ
ΤΙΤΛΟΣ ΕΦΕΥΡΕΣΗΣ (54):**ΟΥΣΙΑ ΕΠΑΥΞΗΣΗΣ ΤΗΣ ΔΡΑΣΗΣ**
ΕΝΑΝΤΙ ΟΓΚΩΝ ΚΑΙ ΠΑΡΑΓΟΝΤΑΣ
ΕΝΑΝΤΙ ΟΓΚΩΝ

ΠΕΡΙΛΗΨΗ(57)

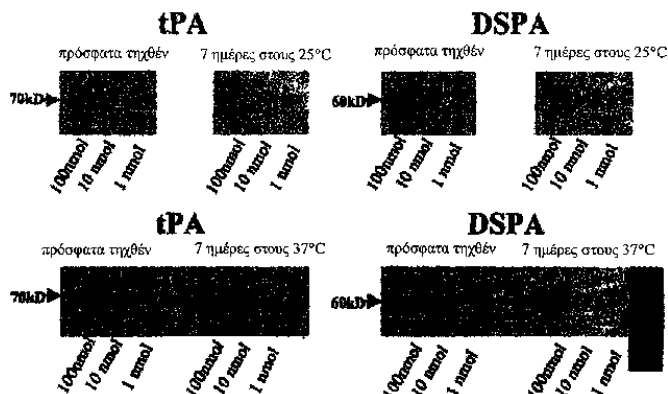
Η παρούσα εφεύρεση παρέχει μία ουσία επαύξης της δράσης έναντι όγκων με σκοπό την επαύξησή της δραστηριότητας έναντι όγκων ενός παράγοντα με τέτοια δράση, ο οποίος περιλαμβάνει tegafur σε θεραπευτικά δραστικό ποσό, gimeracil σε ποσό τέτοιο ώστε να ενισχύεται η επενέργεια έναντι όγκων, και καλιούχο oteracil σε ποσό τέτοιο ώστε να αναστέλλει παρενέργειες, με την ουσία επαύξης της δράσης έναντι όγκων να περιλαμβάνει τουλάχιστον ένα μέλος της ομάδας με φυλλινικό οξύ και φαρμακολογικά αποδεκτά άλατα αυτού σε ποσό δραστικό προς ενίσχυση της δράσης έναντι όγκων παρέχει έναν παράγοντα έναντι όγκων που περιλαμβάνει, ως δραστικά συστατικά, tegafur σε θεραπευτικά δραστικό ποσό, gi-

meracil σε ποσό τέτοιο ώστε να ενισχυθεί η δράση έναντι όγκων, καλιούχο oteracil σε ποσό δραστικό ώστε να αναστέλλει παρενέργειες, και τουλάχιστον ένα μέλος της ομάδας που περιέχει φυλλινικό οξύ και φαρμακολογικά αποδεκτά άλατα αυτού σε ποσό τέτοιο ώστε να ενισχυθεί η δράση έναντι όγκων παρέχει μία μέθοδο ενίσχυσης της δράσης έναντι όγκων ενός παράγοντα με τέτοια δράση η οποία μέθοδος περιλαμβάνει το στάδιο χορήγησης σε ασθενή της προαναφερθείσας ουσίας επαύξης της δράσης έναντι όγκων και παρέχει μία μέθοδο αγωγής έναντι καρκίνου η οποία περιλαμβάνει το στάδιο χορήγησης σε ασθενή του προαναφερθέντος παράγοντα έναντι όγκων.

ΑΡΙΘΜΟΣ ΕΥΡ. Δ.Ε. (11):3066953
ΑΡΙΘ. ΕΛΛ. ΚΑΤΑΘΕΣΗΣ (21):20080402824
ΗΜΕΡ. ΕΛΛ. ΚΑΤΑΘΕΣΗΣ (22):21/10/2008
ΑΡΙΘ./ΗΜΕΡ. ΔΗΜΟΣΙΕΥΣΗΣ
ΕΥΡΩΠΑΪΚΟΥ ΔΙΠΛΩΜΑΤΟΣ(87):1441757 - 23/07/2008
ΑΡΙΘ./ΗΜΕΡ. ΔΗΜΟΣΙΕΥΣΗΣ
ΕΥΡΩΠΑΪΚΗΣ ΑΙΤΗΣΗΣ (86):02785348.0--31/10/2002
ΔΙΚΑΙΟΥΧΟΣ (73):1)Paion Deutschland GmbH
 Martinstrasse 10-12, 52062 Aachen,
 GERMANIA
ΣΥΜΒ. ΠΡΟΤΕΡΑΙΟΤΗΤΕΣ (30):10153601-02/11/2001-DE
 01130006-17/12/2001-EP
ΕΦΕΥΡΕΤΗΣ (72):1)SOHNGEN, Mariola
 2)SOHNGEN, Wolfgang
 3)SCHLEUNING, Wolf-Dieter
 4)MEDCALF, Robert
ΕΙΔΙΚΟΣ ΠΛΗΡΕΞΟΥΣΙΟΣ (74):ΡΟΥΣΣΟΥ ANNA
 Κουμπάρη 2, 10674 ΑΘΗΝΑ
ΑΝΤΙΚΛΗΤΟΣ (74):ΠΑΠΑΚΩΝΣΤΑΝΤΙΝΟΥ ΕΛΕΝΗ
 Κουμπάρη 2,10674 ΑΘΗΝΑ
ΤΙΤΛΟΣ ΕΦΕΥΡΕΣΗΣ (54):**ΜΗ ΝΕΥΡΟΤΟΞΙΚΟΙ ΠΑΡΑΓΟΝΤΕΣ**
ΕΝΕΡΓΟΠΟΙΗΣΗΣ ΠΛΑΣΜΙΝΟΓΟΝΟΥ
ΓΙΑ ΤΗΝ ΑΝΤΙΜΕΤΩΠΙΣΗ ΑΠΟΠΛΗ-
ΞΙΑΣ

ΠΕΡΙΛΗΨΗ(57)

Η εφεύρεση αναφέρεται στη χρήση και στην παραγωγή μη νευροτοξικών παραγόντων ενεργοποίησης πλασμινογόνου, για παράδειγμα από Desmodus rotundus (DSPA), για τη θεραπευτική αντιμετώπιση της αποπληξίας σε ανθρώπους, για τη διάθεση νέας θεραπευτικής προσέγγισης για την αντιμετώπιση της αποπληξίας σε ανθρώπους.

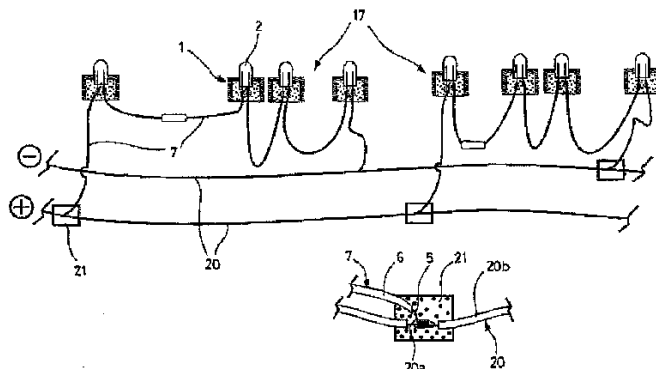


ΑΡΙΘΜΟΣ ΕΥΡ. Δ.Ε. (11):3066954
ΑΡΙΘ. ΕΛΛ. ΚΑΤΑΘΕΣΗΣ (21):20080402825
ΗΜΕΡ. ΕΛΛ. ΚΑΤΑΘΕΣΗΣ (22):21/10/2008
ΑΡΙΘ./ΗΜΕΡ. ΔΗΜΟΣΙΕΥΣΗΣ
ΕΥΡΩΠΑΪΚΟΥ ΔΙΠΛΩΜΑΤΟΣ(87):1747702 - 23/07/2008
ΑΡΙΘ./ΗΜΕΡ. ΔΗΜΟΣΙΕΥΣΗΣ
ΕΥΡΩΠΑΪΚΗΣ ΑΙΤΗΣΗΣ (86):05717472.4--21/01/2005
ΔΙΚΑΙΟΥΧΟΣ (73):1)PBLB
Zac Champ 7 Laux, 38190 Le Champ Pres
Froges, ΓΑΛΛΙΑ
ΣΥΜΒ. ΠΡΟΤΕΡΑΙΟΤΗΤΕΣ (30):0405033-10/05/2004-FR
ΕΦΕΥΡΕΤΗΣ (72):1)BOLE, Philippe
ΕΙΔΙΚΟΣ ΠΛΗΡΕΞΟΥΣΙΟΣ (74):ΡΟΥΣΣΟΥ ANNA
Κουμπάρη 2, 10674 ΑΘΗΝΑ
ΑΝΤΙΚΛΗΤΟΣ (74):ΠΑΠΑΚΩΝΣΤΑΝΤΙΝΟΥ ΕΛΕΝΗ
Κουμπάρη 2, 10674 ΑΘΗΝΑ
ΤΙΤΛΟΣ ΕΦΕΥΡΕΣΗΣ (54):**ΑΛΥΣΙΔΑ, ΓΙΡΛΑΝΤΑ ΚΑΙ ΦΩΤΕΙΝΗ ΔΙΑΤΑΞΗ ΜΕ ΦΩΤΟΕΚΠΟΜΠΟΥΣ ΔΙΟΔΟΥΣ ΚΑΙ ΥΠΟΣΤΗΡΙΓΜΑ ΦΩΤΟΕΚΠΟΜΠΟΥ ΔΙΟΔΟΥ**

ΠΕΡΙΛΗΨΗ(57)

Αλυσίδα και υποστήριγμα φωτοεκπομπών διόδων που παρουσιάζουν μία κάψουλα και, σε ένα πίσω άκρο αυτής της κάψουλας, ακροδέκτες ηλεκτρικής συνδέσεως, όπου τεμάχια ενθυλακώσεως (1) επικαλύπτουν τα πίσω τμήματα των εν λόγω διόδων (2), τους εν λόγω ακροδέκτες (4), τα ακραία τμήματα των συρμάτων συνδέσεως (5) που έχουν συνδεθεί σ' αυτούς τους ακροδέκτες και τα ακραία προσκείμενα τμήματα των περιβλημάτων τους (6). Γιρλάντα φωτοεκπομπών διόδων, η οποία περιλαμβάνει εύκαμπτα περιβεβλημένα σύρματα (20) ηλεκτρικής τροφοδοσίας και μία πλειάδα αλυσίδων (17) των οποίων τα ακραία σύρματα συνδέονται αντίστοιχα στα εν λόγω σύρματα τροφοδοσίας. Φωτεινή διάταξη με

φωτοεκπομπούς διόδους, η οποία περιλαμβάνει τουλάχιστον μία πλάκα (23) που παρουσιάζει μία πλειάδα διαμπερών οπών (24), τουλάχιστον μία αλυσίδα (17) φωτοεκπομπών διόδων και/ή τουλάχιστον μία γιρλάντα (19) φωτοεκπομπών διόδων, των οποίων οι δίοδοι εισάγονται αντίστοιχα σε ορισμένες τουλάχιστον από τις εν λόγω οπές της πλάκας, από μία πλευρά αυτής της τελευταίας, και συγκρατούνται.



ΑΡΙΘΜΟΣ ΕΥΡ. Δ.Ε. (11):3066955
ΑΡΙΘ. ΕΛΛ. ΚΑΤΑΘΕΣΗΣ (21):20080402826
ΗΜΕΡ. ΕΛΛ. ΚΑΤΑΘΕΣΗΣ (22):21/10/2008
ΑΡΙΘ./ΗΜΕΡ. ΔΗΜΟΣΙΕΥΣΗΣ
ΕΥΡΩΠΑΪΚΟΥ ΔΙΠΛΩΜΑΤΟΣ(87):1615909 - 23/07/2008
ΑΡΙΘ./ΗΜΕΡ. ΔΗΜΟΣΙΕΥΣΗΣ
ΕΥΡΩΠΑΪΚΗΣ ΑΙΤΗΣΗΣ (86):04728561.4--21/04/2004
ΔΙΚΑΙΟΥΧΟΣ (73):1)GLAXO GROUP LIMITED
Glaxo Wellcome House, Berkeley Avenue.,
Greenford, Middlesex UB6 ONN, ΜΕΓΑΛΗ
ΒΡΕΤΑΝΝΙΑ
ΣΥΜΒ. ΠΡΟΤΕΡΑΙΟΤΗΤΕΣ (30):0309222-23/04/2003-GB
0323109-02/10/2003-GB
ΕΦΕΥΡΕΤΗΣ (72):1)BRUTON, Gordon
2)ORLEK, Barry, Sidney
3)RANA, Kishore, Kalidas
ΕΙΔΙΚΟΣ ΠΛΗΡΕΞΟΥΣΙΟΣ (74):ΡΟΥΣΣΟΥ ANNA
Κουμπάρη 2, 10674 ΑΘΗΝΑ
ΑΝΤΙΚΛΗΤΟΣ (74):ΠΑΠΑΚΩΝΣΤΑΝΤΙΝΟΥ ΕΛΕΝΗ
Κουμπάρη 2, 10674 ΑΘΗΝΑ
ΤΙΤΛΟΣ ΕΦΕΥΡΕΣΗΣ (54):**ΠΑΡΑΓΩΓΑ ΤΗΣ ΠΗΠΕΡΑΖΙΝΗΣ ΚΑΙ Η ΧΡΗΣΗ ΤΟΥΣ ΓΙΑ ΤΗΝ ΑΓΩΓΗ ΝΕΥΡΟΛΟΓΙΚΩΝ ΚΑΙ ΨΥΧΙΑΤΡΙΚΩΝ ΝΟΣΩΝ**

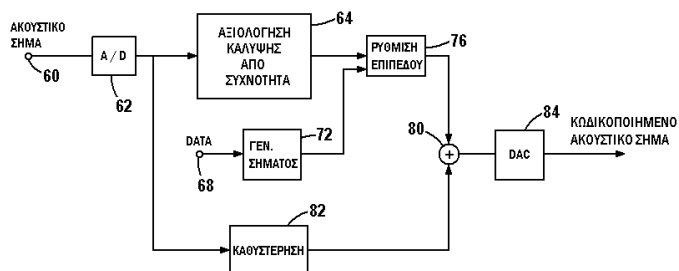
ΠΕΡΙΛΗΨΗ(57)

Η παρούσα εφεύρεση αναφέρεται σε νέα παράγωγα πιπεριδινοκαρβονυλ πιπεραζίνης έχοντα φαρμακολογική δράση, σε μεθόδους παρασκευής τους, σε συνθέσεις που τα περιέχουν και στη χρήση τους στην αγωγή νευρολογικών και ψυχιατρικών διαταραχών.

ΑΡΙΘΜΟΣ ΕΥΡ. Δ.Ε. (11):3066956
ΑΡΙΘ. ΕΛΛ. ΚΑΤΑΘΕΣΗΣ (21):20080402827
ΗΜΕΡ. ΕΛΛ. ΚΑΤΑΘΕΣΗΣ (22):22/10/2008
ΑΡΙΘ./ΗΜΕΡ. ΔΗΜΟΣΙΕΥΣΗΣ
ΕΥΡΩΠΑΪΚΟΥ ΔΙΠΛΩΜΑΤΟΣ(87):0753226 - 30/07/2008
ΑΡΙΘ./ΗΜΕΡ. ΔΗΜΟΣΙΕΥΣΗΣ
ΕΥΡΩΠΑΪΚΗΣ ΑΙΤΗΣΗΣ (86):95914900.6--27/03/1995
ΔΙΚΑΙΟΥΧΟΣ (73):1)THE ARBITRON COMPANY, a division of CERIDIAN CORPORATION
9705 Patuxent Woods Drive, Columbia, MD 21046, ΗΝΩΜΕΝΕΣ ΠΟΛΙΤΕΙΕΣ ΤΗΣ ΑΜΕΡΙΚΗΣ
ΣΥΜΒ. ΠΡΟΤΕΡΑΙΟΤΗΤΕΣ (30):221019-31/03/1994-US
408010-24/03/1995-US
ΕΦΕΥΡΕΤΗΣ (72):1)JENSEN, James, M.
2)LYNCH, Wendell, D.
3)PERELSHTEYN, Michael, M.
4)GRAYBILL, Robert, B.
5)HASSAN, Sayed
6)SABIN, Wayne
ΕΙΔΙΚΟΣ ΠΛΗΡΕΞΟΥΣΙΟΣ (74):ΛΥΜΠΕΡΗΣ ΝΙΚΟΛΑΟΣ
Στουρνάρη 37, 10682 ΑΘΗΝΑ
ΑΝΤΙΚΛΗΤΟΣ (74):ΛΥΜΠΕΡΗΣ ΝΙΚΟΛΑΟΣ
Στουρνάρη 37, 10682 ΑΘΗΝΑ
ΤΙΤΛΟΣ ΕΦΕΥΡΕΣΗΣ (54):**ΣΥΣΚΕΥΗ ΚΑΙ ΜΕΘΟΔΟΙ ΓΙΑ ΤΗΝ ΠΕΡΙΛΗΨΗ ΚΩΔΙΚΩΝ ΣΕ ΑΚΟΥΣΤΙΚΑ ΣΗΜΑΤΑ ΚΑΙ ΤΗΝ ΑΠΟΚΩΔΙΚΟΠΟΙΗΣΗ ΤΟΥΣ**

ΠΕΡΙΛΗΨΗ(57)

Παρέχεται μια συσκευή και μέθοδοι για την περίληψη ενός κώδικα (68), ο οποίος έχει τουλάχιστον ένα στοιχείο συχνότητας του κώδικα σε ένα ακουστικό σήμα (60). Οι δυνατότητες διαφόρων στοιχείων συχνότητας στο ακουστικό σήμα να καλύπτουν το στοιχείο συχνότητας του κώδικα ως προς την ανθρώπινη ακοή αξιολογούνται (64), και με βάση αυτές τις αξιολογήσεις ένα πλάτος (76) ορίζεται στο στοιχείο συχνότητας του κώδικα. Παρέχονται επίσης μέθοδοι και συσκευές για την ανίχνευση ενός κώδικα σε ένα κωδικοποιημένο ακουστικό σήμα. Ένα στοιχείο συχνότητας του κώδικα στο κωδικοποιημένο ακουστικό σήμα ανιχνεύεται με βάση το αναμενόμενο πλάτος του κώδικα ή το πλάτος του θορύβου εντός ενός εύρους ακουστικών συχνοτήτων συμπεριλαμβανομένης της συχνότητας του στοιχείου του κώδικα.



ΑΡΙΘΜΟΣ ΕΥΡ. Δ.Ε. (11):3066957
ΑΡΙΘ. ΕΛΛ. ΚΑΤΑΘΕΣΗΣ (21):20080402828
ΗΜΕΡ. ΕΛΛ. ΚΑΤΑΘΕΣΗΣ (22):22/10/2008
ΑΡΙΘ./ΗΜΕΡ. ΔΗΜΟΣΙΕΥΣΗΣ
ΕΥΡΩΠΑΪΚΟΥ ΔΙΠΛΩΜΑΤΟΣ(87):1487781 - 23/07/2008
ΑΡΙΘ./ΗΜΕΡ. ΔΗΜΟΣΙΕΥΣΗΣ
ΕΥΡΩΠΑΪΚΗΣ ΑΙΤΗΣΗΣ (86):03711939.3--07/03/2003
ΔΙΚΑΙΟΥΧΟΣ (73):1)Novartis AG
Lichtstrasse 35, 4056 Basel, ΕΛΒΕΤΙΑ
2)Novartis Pharma GmbH
Brunner Strasse 59, 1230 Wien, ΑΥΣΤΡΙΑ
ΣΥΜΒ. ΠΡΟΤΕΡΑΙΟΤΗΤΕΣ (30):362735 P-08/03/2002-US
ΕΦΕΥΡΕΤΗΣ (72):1)PRASHAD, Mahavir
2)LOHSE, Olivier
3)HU, Bin
ΕΙΔΙΚΟΣ ΠΛΗΡΕΞΟΥΣΙΟΣ (74):ΛΥΜΠΕΡΗΣ ΝΙΚΟΛΑΟΣ
Στουρνάρη 37, 10682 ΑΘΗΝΑ
ΑΝΤΙΚΛΗΤΟΣ (74):ΛΥΜΠΕΡΗΣ ΝΙΚΟΛΑΟΣ
Στουρνάρη 37, 10682 ΑΘΗΝΑ
ΤΙΤΛΟΣ ΕΦΕΥΡΕΣΗΣ (54):**ΔΙΑΔΙΚΑΣΙΑ ΓΙΑ ΤΗΝ ΠΡΟΕΤΟΙΜΑΣΙΑ ΠΑΡΑΓΩΓΩΝ 2-ΑΜΙΝΟΪΝΔΑΝΗΣ**

ΠΕΡΙΛΗΨΗ(57)

Μια διαδικασία για την προετοιμασία 5, 6- διαιθυλο-2, 3- διυδρο-1Η- ινδεν-2-αμινίου και αλάτων προσθήκης οξέος αυτού από 2- αμινοϊνδάνη. Η διαδικασία συνίσταται στην προστασία της αμινο ομάδας της 2- αμινοϊνδάνης, την ακετυλοποίηση του δακτυλίου στην προστατευμένη ένωση, τη μείωση της ακετυλο ομάδας σε αίθυλο για τον σχηματισμό ενός μονοαιθυλο παραγώγου, την ακετυλοποίηση του μονοαιθυλο παραγώγου, τη μείωση της ακετυλο ομάδας για τον σχηματισμό ενός διαιθυλο παραγώγου, την αποπροστασία αυτού του τελευταίου δια της υδρόλυσης και την ανάκτηση του προϊόντος σε ελεύθερη μορφή ή σε μορφή άλατος.

ΑΡΙΘΜΟΣ ΕΥΡ. Δ.Ε. (11):3066958
ΑΡΙΘ. ΕΛΛ. ΚΑΤΑΘΕΣΗΣ (21):20080402829
ΗΜΕΡ. ΕΛΛ. ΚΑΤΑΘΕΣΗΣ (22):22/10/2008
ΑΡΙΘ./ΗΜΕΡ. ΔΗΜΟΣΙΕΥΣΗΣ
ΕΥΡΩΠΑΪΚΟΥ ΔΙΠΛΩΜΑΤΟΣ(87):1242091 - 23/07/2008
ΑΡΙΘ./ΗΜΕΡ. ΔΗΜΟΣΙΕΥΣΗΣ
ΕΥΡΩΠΑΪΚΗΣ ΑΙΤΗΣΗΣ (86):00983101.7--31/10/2000
ΔΙΚΑΙΟΥΧΟΣ (73):1)Novartis AG
Lichtstrasse 35, 4056 Basel, ΕΛΒΕΤΙΑ
2)Novartis Pharma GmbH
Brunner Strasse 59, 1230 Wien, ΑΥΣΤΡΙΑ
ΣΥΜΒ. ΠΡΟΤΕΡΑΙΟΤΗΤΕΣ (30):9925962-02/11/1999-GB
ΕΦΕΥΡΕΤΗΣ (72):1)LANG, Steffen
ΕΙΔΙΚΟΣ ΠΛΗΡΕΞΟΥΣΙΟΣ (74):ΛΥΜΠΕΡΗΣ ΝΙΚΟΛΑΟΣ
Στουρνάρη 37, 10682 ΑΘΗΝΑ
ΑΝΤΙΚΑΛΗΤΟΣ (74):ΛΥΜΠΕΡΗΣ ΝΙΚΟΛΑΟΣ
Στουρνάρη 37,10682 ΑΘΗΝΑ
ΤΙΤΛΟΣ ΕΦΕΥΡΕΣΗΣ (54):**Η ΧΡΗΣΗ ΦΑΡΜΑΚΕΥΤΙΚΩΝ ΣΥΝΘΕ-
ΣΕΩΝ ΜΕ ΑΛΕΙΟ ΣΤΟΜΑΧΙ ΠΟΥ
ΠΕΡΙΕΧΟΥΝ ΟΞΚΑΡΒΑΖΕΠΙΝΗ**

ΠΕΡΙΛΗΨΗ(57)

Δοσολογικές μορφές για χορήγηση από το στόμα που περιέχουν οξκαρβαζεπίνη οι οποίες όταν χορηγούνται σε έναν ασθενή δεν επηρεάζονται από την τροφή.

ΑΡΙΘΜΟΣ ΕΥΡ. Δ.Ε. (11):3066959
ΑΡΙΘ. ΕΛΛ. ΚΑΤΑΘΕΣΗΣ (21):20080402830
ΗΜΕΡ. ΕΛΛ. ΚΑΤΑΘΕΣΗΣ (22):22/10/2008
ΑΡΙΘ./ΗΜΕΡ. ΔΗΜΟΣΙΕΥΣΗΣ
ΕΥΡΩΠΑΪΚΟΥ ΔΙΠΛΩΜΑΤΟΣ(87):1313714 - 27/08/2008
ΑΡΙΘ./ΗΜΕΡ. ΔΗΜΟΣΙΕΥΣΗΣ
ΕΥΡΩΠΑΪΚΗΣ ΑΙΤΗΣΗΣ (86):01969407.4--17/07/2001
ΔΙΚΑΙΟΥΧΟΣ (73):1)Novartis AG
Lichtstrasse 35, 4002 Basel, ΕΛΒΕΤΙΑ
2)Novartis Pharma GmbH
Brunner Strasse 59, 1230 Wien, ΑΥΣΤΡΙΑ
ΣΥΜΒ. ΠΡΟΤΕΡΑΙΟΤΗΤΕΣ (30):00115556-19/07/2000-EP
ΕΦΕΥΡΕΤΗΣ (72):1)MARTI, Erwin
2)OSWALD, Hans, Rudolf
3)BUHLMAYER, Peter
4)MARTERER, Wolfgang
ΕΙΔΙΚΟΣ ΠΛΗΡΕΞΟΥΣΙΟΣ (74):ΛΥΜΠΕΡΗΣ ΝΙΚΟΛΑΟΣ
Στουρνάρη 37, 10682 ΑΘΗΝΑ
ΑΝΤΙΚΑΛΗΤΟΣ (74):ΛΥΜΠΕΡΗΣ ΝΙΚΟΛΑΟΣ
Στουρνάρη 37,10682 ΑΘΗΝΑ
ΤΙΤΛΟΣ ΕΦΕΥΡΕΣΗΣ (54):**ΑΛΑΤΑ ΒΑΛΣΑΡΤΑΝΗΣ**

ΠΕΡΙΛΗΨΗ(57)

Η εφεύρεση σχετίζεται με νέα άλατα βαλσαρτάνης ή κρυσταλλικά, επίσης μερικώς κρυσταλλικά και άμορφα άλατα βαλσαρτάνης, την αντίστοιχη παρασκευή και χρήση και τα φαρμακευτικά σκευάσματα τα οποία περιέχουν ένα τέτοιο άλας.

ΑΡΙΘΜΟΣ ΕΥΡ. Δ.Ε. (11):3066960
ΑΡΙΘ. ΕΛΛ. ΚΑΤΑΘΕΣΗΣ (21):20070403874
ΗΜΕΡ. ΕΛΛ. ΚΑΤΑΘΕΣΗΣ (22):27/06/2007
ΑΡΙΘ./ΗΜΕΡ. ΔΗΜΟΣΙΕΥΣΗΣ
ΕΥΡΩΠΑΪΚΟΥ ΔΙΠΛΩΜΑΤΟΣ(87):1476058 - 04/04/2007
ΑΡΙΘ./ΗΜΕΡ. ΔΗΜΟΣΙΕΥΣΗΣ
ΕΥΡΩΠΑΪΚΗΣ ΑΙΤΗΣΗΣ (86):03700008.0--13/01/2003
ΔΙΚΑΙΟΥΧΟΣ (73):1)Rasa, Iwan

Zollhausstrasse 16,CH-8505 PFYN, SWITZERLAND, ΕΛΒΕΤΙΑ
2)Rasa, Nousha
Zollhausstrasse 16,CH-8505 PFYN, SWITZERLAND, ΕΛΒΕΤΙΑ

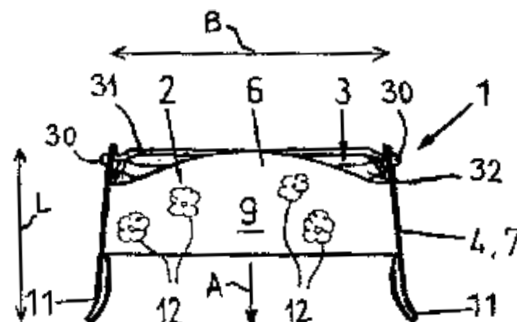
ΣΥΜΒ. ΠΡΟΤΕΡΑΙΟΤΗΤΕΣ (30):314022002-22/02/2002-CH
943022002-05/06/2002-CH

ΕΦΕΥΡΕΤΗΣ (72):1)Rasa, Iwan
2)Rasa, Nousha

ΕΙΔΙΚΟΣ ΠΑΡΗΡΕΞΟΥΣΙΟΣ (74):
ΑΝΤΙΚΑΗΤΟΣ (74):ΣΑΚΕΛΛΑΡΙΔΗ ΒΑΛΗ-ΒΑΣΙΛΙΚΗ
Αδριανού 70,10556 ΑΘΗΝΑ

ΤΙΤΛΟΣ ΕΦΕΥΡΕΣΗΣ (54):ΑΠΟΦΛΟΙΩΤΗΣ ΛΑΧΑΝΙΚΩΝ
ΠΕΡΙΛΗΨΗ(57)

Η εφεύρεση αναφέρεται σε ένα αποφλοιστή λαχανικών (1) με δύο πλευρικές επιφάνειες (4), που συνδέονται μεταξύ τους μέσω μιας λάμιας αποφλοίωσης (3). Σύμφωνα με την εφεύρεση, οι πλευρικές επιφάνειες (4) διαμορφώνονται σαν επιφάνειες γραπώματος (7). Σύμφωνα με μια άλλη ανεξάρτητη ενσωμάτωση της εφεύρεσης, ο αναφερθείς αποφλοιωτής λαχανικών έχει μια λαβή στην οποία είναι στερεωμένη η λάμια αποφλοίωσης, έτσι ώστε η λάμια αποφλοίωσης να είναι διατεταγμένη στο επίπεδο αποφλοίωσης ή παράλληλα σε αυτή και υπό γωνία στην κατεύθυνση αποφλοίωσης.



ΑΡΙΘΜΟΣ ΕΥΡ. Δ.Ε. (11):3066961
ΑΡΙΘ. ΕΛΛ. ΚΑΤΑΘΕΣΗΣ (21):20080402831
ΗΜΕΡ. ΕΛΛ. ΚΑΤΑΘΕΣΗΣ (22):22/10/2008
ΑΡΙΘ./ΗΜΕΡ. ΔΗΜΟΣΙΕΥΣΗΣ
ΕΥΡΩΠΑΪΚΟΥ ΔΙΠΛΩΜΑΤΟΣ(87):1645334 - 06/08/2008
ΑΡΙΘ./ΗΜΕΡ. ΔΗΜΟΣΙΕΥΣΗΣ
ΕΥΡΩΠΑΪΚΗΣ ΑΙΤΗΣΗΣ (86):04738240.3--15/06/2004
ΔΙΚΑΙΟΥΧΟΣ (73):1)Wang, Xuning

No. 601 Jingqi Road, Huaiyin District, Jinan, Shandong 250021, KINA

ΣΥΜΒ. ΠΡΟΤΕΡΑΙΟΤΗΤΕΣ (30):03112424-17/06/2003-CN
03112423-17/06/2003-CN

ΕΦΕΥΡΕΤΗΣ (72):1)Wang, Xuning

ΕΙΔΙΚΟΣ ΠΑΡΗΡΕΞΟΥΣΙΟΣ (74):ΑΘΑΝΑΣΙΑΔΟΥ ΜΑΡΙΑ
Κουμπάρη 2, 10674 ΑΘΗΝΑ

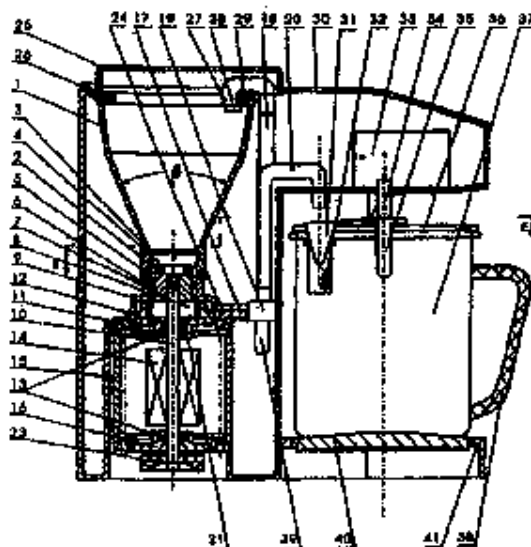
ΑΝΤΙΚΑΗΤΟΣ (74):ΠΑΠΑΚΩΝΣΤΑΝΤΙΝΟΥ ΕΛΕΝΗ
Κουμπάρη 2,10674 ΑΘΗΝΑ

ΤΙΤΛΟΣ ΕΦΕΥΡΕΣΗΣ (54):ΜΙΑ ΣΥΣΚΕΥΗ ΣΥΝΘΛΙΨΗΣ-ΑΛΕΣΗΣ,
ΜΙΑ ΣΥΣΚΕΥΗ ΠΑΡΑΣΚΕΥΗΣ ΓΑΛΑΚΤΟΣ ΣΟΓΙΑΣ ΣΥΜΠΕΡΙΛΑΜΒΑΝΟΜΕΝΗΣ ΚΑΙ ΤΗΣ ΕΝ ΛΟΓΩ ΣΥΣΚΕΥΗΣ ΚΑΙ ΜΙΑ ΜΕΘΟΔΟΣ ΓΙΑ ΤΗΝ ΠΑΡΑΣΚΕΥΗ ΓΑΛΑΚΤΟΣ ΣΟΓΙΑΣ

ΠΕΡΙΛΗΨΗ(57)

Ένας μύλος σύνθλιψης και άλεσης για την περιστροφική επεξεργασία υλικών υγρής μορφής ή υλικών που περιέχουν υγρό, περιλαμβάνει έναν κινητήρα, μια χοάνη, μια διάταξη σύνθλιψης και άλεσης και μια κυκλική διάταξη υλικών, η διάταξη σύνθλιψης και άλεσης περιλαμβάνει τμήματα σύνθλιψης χονδροειδών υλικών και τμήματα τελικής άλεσης, τα τμήματα τελικής άλεσης περιλαμβάνουν ένα ζεύγος στοιχείων άλεσης, η περιστροφική διάταξη για την επεξεργασία υλικών περιλαμβάνει μια αντλία και μια σωλήνωση που βρίσκεται στο κατάντι της διάταξης σύνθλιψης και άλεσης. Ένας παρασκευαστής γάλακτος σόγιας που διαθέτει έναν μύλο και μια μέθοδος περιστροφικής σύνθλιψης και άλεσης και μια

μέθοδος παρασκευής γάλακτος σόγιας περιγράφονται. Η συσκευή που αποκαλύπτεται από την εφεύρεση έχει το πλεονέκτημα της εύκολης επεξεργασίας, το χαμηλό θόρυβο και τη μικρότερη κατανάλωση ενέργειας.



ΑΡΙΘΜΟΣ ΕΥΡ. Δ.Ε. (11):3066962
ΑΡΙΘ. ΕΛΛ. ΚΑΤΑΘΕΣΗΣ (21):20080402832
ΗΜΕΡ. ΕΛΛ. ΚΑΤΑΘΕΣΗΣ (22):22/10/2008
ΑΡΙΘ./ΗΜΕΡ. ΔΗΜΟΣΙΕΥΣΗΣ
ΕΥΡΩΠΑΪΚΟΥ ΔΙΠΛΩΜΑΤΟΣ(87):1535076 - 06/08/2008
ΑΡΙΘ./ΗΜΕΡ. ΔΗΜΟΣΙΕΥΣΗΣ
ΕΥΡΩΠΑΪΚΗΣ ΑΙΤΗΣΗΣ (86):03792291.1--11/08/2003
ΔΙΚΑΙΟΥΧΟΣ (73):1)Bayer HealthCare AG
51368 Leverkusen, ΓΕΡΜΑΝΙΑ
ΣΥΜΒ. ΠΡΟΤΕΡΑΙΟΤΗΤΕΣ (30):02018283-23/08/2002-EP
02026643-29/11/2002-EP
ΕΦΕΥΡΕΤΗΣ (72):1)YALKINOGLU, Ozkan
2)KONIG, Gerhard
3)HOCHSTRASSER, Denis, Francois
4)SANCHEZ, Jean-Charles
5)CARRETTE, Odile
ΕΙΔΙΚΟΣ ΠΑΡΗΡΕΞΟΥΣΙΟΣ (74):ΡΟΥΣΣΟΥ ANNA
Κουμπάρη 2, 10674 ΑΘΗΝΑ
ΑΝΤΙΚΑΗΤΟΣ (74):ΠΑΠΑΚΩΝΣΤΑΝΤΙΝΟΥ ΕΛΕΝΗ
Κουμπάρη 2,10674 ΑΘΗΝΑ
ΤΙΤΛΟΣ ΕΦΕΥΡΕΣΗΣ (54):**ΠΟΛΥΠΕΠΤΙΔΙΚΟΙ ΒΙΟΔΕΙΚΤΕΣ (ΒΙΟΛΟΓΙΚΟΙ ΔΕΙΚΤΕΣ) ΓΙΑ ΤΗ ΔΙΑΓΝΩΣΗ ΤΗΣ ΝΟΣΟΥ ΤΟΥ ALZHEIMER**

ΠΕΡΙΛΗΨΗ(57)

Αποκαλύπτεται μία μέθοδος για την εκτίμηση της κατάστασης της νόσου του Alzheimer σε ασθενείς. Αποκαλύπτεται επίσης μία μέθοδος για τη παρακολούθηση της εξέλιξης της νόσου του Alzheimer σε ασθενείς. Η μέθοδος εφαρμόζει την ανίχνευση ειδικών πεπτιδικών δεικτών, πχ., χρησιμοποιώντας ανάλυση φασματομετρίας μάζας.

ΑΡΙΘΜΟΣ ΕΥΡ. Δ.Ε. (11):3066963
ΑΡΙΘ. ΕΛΛ. ΚΑΤΑΘΕΣΗΣ (21):20080402833
ΗΜΕΡ. ΕΛΛ. ΚΑΤΑΘΕΣΗΣ (22):22/10/2008
ΑΡΙΘ./ΗΜΕΡ. ΔΗΜΟΣΙΕΥΣΗΣ
ΕΥΡΩΠΑΪΚΟΥ ΔΙΠΛΩΜΑΤΟΣ(87):1326592 - 23/07/2008
ΑΡΙΘ./ΗΜΕΡ. ΔΗΜΟΣΙΕΥΣΗΣ
ΕΥΡΩΠΑΪΚΗΣ ΑΙΤΗΣΗΣ (86):01975466.2--27/09/2001
ΔΙΚΑΙΟΥΧΟΣ (73):1)BRAINTREE LABORATORIES, INC.
60 Columbian Street, Braintree, MA 02185,
ΗΝΩΜΕΝΕΣ ΠΟΛΙΤΕΙΕΣ ΤΗΣ ΑΜΕΡΙΚΗΣ
ΣΥΜΒ. ΠΡΟΤΕΡΑΙΟΤΗΤΕΣ (30):675105-28/09/2000-US
ΕΦΕΥΡΕΤΗΣ (72):1)CLEVELAND, Mark, vB.
2)PELHAM, Russell, W.
ΕΙΔΙΚΟΣ ΠΑΡΗΡΕΞΟΥΣΙΟΣ (74):ΡΟΥΣΣΟΥ ANNA
Κουμπάρη 2, 10674 ΑΘΗΝΑ
ΑΝΤΙΚΑΗΤΟΣ (74):ΠΑΠΑΚΩΝΣΤΑΝΤΙΝΟΥ ΕΛΕΝΗ
Κουμπάρη 2,10674 ΑΘΗΝΑ
ΤΙΤΛΟΣ ΕΦΕΥΡΕΣΗΣ (54):**Η ΧΡΗΣΗ ΤΗΣ ΠΟΛΥΑΙΘΥΛΕΝΟΓΛΥΚΟΛΗΣ (PEG) ΓΙΑ ΤΗΝ ΚΑΤΑΣΚΕΥΗ ΦΑΡΜΑΚΟΥ ΓΙΑ ΤΗΝ ΘΕΡΑΠΕΙΑ ΤΗΣ ΔΥΣΚΟΙΛΙΟΤΗΤΑΣ**

ΠΕΡΙΛΗΨΗ(57)

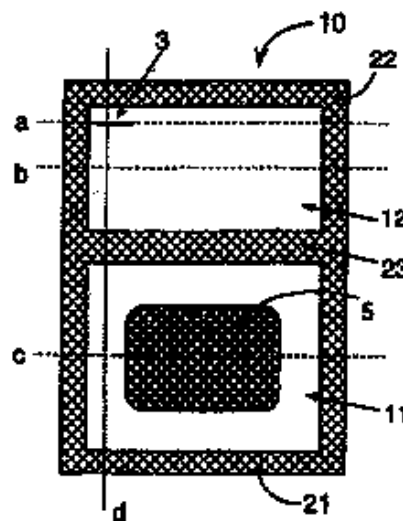
Επιτυγχάνεται η ολονύκτια ανακούφιση των συμπτωμάτων της δυσκοιλιότητας, και ο έλεγχος της λειτουργίας των εντέρων ενισχύεται με την στοματική χορήγηση μιας αποτελεσματικής ή επαρκούς ποσότητας μιας σύνθεσης η οποία περιλαμβάνει πολυαιθυλενογλυκόλη (PEG), κατά προτίμηση διασκορπισμένη ή/και διαλυμένη σε ένα υδατικό μέσο. Οι συνθέσεις PEG που χρησιμοποιούνται για την παρούσα εφεύρεση είναι κατά προτίμηση ουσιαστικά χωρίς βοηθητικούς ηλεκτρολύτες.

ΑΡΙΘΜΟΣ ΕΥΡ. Δ.Ε. (11):3066964
ΑΡΙΘ. ΕΛΛ. ΚΑΤΑΘΕΣΗΣ (21):20080402835
ΗΜΕΡ. ΕΛΛ. ΚΑΤΑΘΕΣΗΣ (22):22/10/2008
ΑΡΙΘ./ΗΜΕΡ. ΔΗΜΟΣΙΕΥΣΗΣ
ΕΥΡΩΠΑΪΚΟΥ ΔΙΠΛΩΜΑΤΟΣ(87):1799583 - 23/07/2008
ΑΡΙΘ./ΗΜΕΡ. ΔΗΜΟΣΙΕΥΣΗΣ
ΕΥΡΩΠΑΪΚΗΣ ΑΙΤΗΣΗΣ (86):05792509.1--10/09/2005
ΔΙΚΑΙΟΥΧΟΣ (73):1)LTS LOHMANN Therapie-Systeme AG
Lohmannstrasse 2, 56626 Andernach,
GERMANIA
ΣΥΜΒ. ΠΡΟΤΕΡΑΙΟΤΗΤΕΣ (30):102004047445-30/09/2004-DE
ΕΦΕΥΡΕΤΗΣ (72):1)LUDWIG, Karin
2)HORSTMANN, Michael
ΕΙΔΙΚΟΣ ΠΛΗΡΕΞΟΥΣΙΟΣ (74):ΛΥΜΠΕΡΗΣ ΝΙΚΟΛΑΟΣ
Στουρνάρη 37, 10682 ΑΘΗΝΑ
ΑΝΤΙΚΛΗΤΟΣ (74):ΛΥΜΠΕΡΗΣ ΝΙΚΟΛΑΟΣ
Στουρνάρη 37,10682 ΑΘΗΝΑ
ΤΙΤΛΟΣ ΕΦΕΥΡΕΣΗΣ (54):**ΜΗ ΕΠΑΝΑΣΦΡΑΓΙΖΟΜΕΝΗ ΣΥΣΚΕΥΑΣΙΑ ΓΙΑ ΠΡΟΪΟΝΤΑ ΕΠΙΚΙΝΔΥΝΑ ΓΙΑ ΤΗΝ ΥΓΕΙΑ**

ΠΕΡΙΛΗΨΗ(57)

Μη επανασφραγιζόμενη συσκευασία (10) για προϊόντα που βλάπτουν την υγεία, συγκεκριμένα φαρμακευτικά προϊόντα, που περιλαμβάνει ένα πρώτο στοιχείο υλικού συσκευασίας (1) και ένα δεύτερο στοιχείο υλικού συσκευασίας (2), όπου τα δύο υλικά συσκευασίας (1, 2) είναι διατεταγμένα το ένα επάνω στο άλλο, η συσκευασία (10) εμφανίζει τουλάχιστον ένα πρώτο τμήμα επιφάνειας (11), στην περιφέρεια ή τις περιφέρειες (21) του οποίου συνδέονται τα δύο στοιχεία υλικού συσκευασίας (1, 2) με δυνατότητα αφαίρεσης, όπου ανάμεσα στα δύο στοιχεία υλικού συσκευασίας σχηματίζεται τουλάχιστον ένας κλειστός από όλες τις πλευρές κενός χώρος (4) zur Aufnahme des Packgutes (5), η συσκευασία εμφανίζει τουλάχιστον ένα δεύτερο τμήμα επιφάνειας (12), το οποίο βρίσκεται εκτός του προαναφερθέντος πρώτου τμήματος επιφάνειας (11) ή εφάπτεται σε αυτό, και στην

περιφέρεια ή τις περιφέρειες (22) του οποίου συνδέονται τα δύο υλικά συσκευασίας (1, 2) με δυνατότητα αφαίρεσης και όπου τουλάχιστον ένα από τα δύο υλικά συσκευασίας (1, 2) διαθέτει τουλάχιστον μία δομή (3), η οποία εκτείνεται στο εσωτερικό του δεύτερου τμήματος επιφάνειας (12) και η οποία καθιστά δυνατή τη διάσχιση του ενός ή των δύο στοιχείων υλικού συσκευασίας.



ΑΡΙΘΜΟΣ ΕΥΡ. Δ.Ε. (11):3066965
ΑΡΙΘ. ΕΛΛ. ΚΑΤΑΘΕΣΗΣ (21):20080402836
ΗΜΕΡ. ΕΛΛ. ΚΑΤΑΘΕΣΗΣ (22):22/10/2008
ΑΡΙΘ./ΗΜΕΡ. ΔΗΜΟΣΙΕΥΣΗΣ
ΕΥΡΩΠΑΪΚΟΥ ΔΙΠΛΩΜΑΤΟΣ(87):1144600 - 30/07/2008
ΑΡΙΘ./ΗΜΕΡ. ΔΗΜΟΣΙΕΥΣΗΣ
ΕΥΡΩΠΑΪΚΗΣ ΑΙΤΗΣΗΣ (86):00917899.7--14/03/2000
ΔΙΚΑΙΟΥΧΟΣ (73):1)Aventis Pharmaceuticals Inc.
300 Somerset Corporate Boulevard, Bridgewater, New Jersey 08807, ΗΝΩΜΕΝΕΣ ΠΟΛΙΤΕΙΕΣ ΤΗΣ ΑΜΕΡΙΚΗΣ
ΣΥΜΒ. ΠΡΟΤΕΡΑΙΟΤΗΤΕΣ (30):125108 P-19/03/1999-US
ΕΦΕΥΡΕΤΗΣ (72):1)GUO, Kun
2)PAGNONI, Marco, F.
3)CLARK, Kenneth, L. c/o Pharmagen PLC
4)IVASHCHENKO, Yuri, D.
ΕΙΔΙΚΟΣ ΠΛΗΡΕΞΟΥΣΙΟΣ (74):ΛΥΜΠΕΡΗΣ ΝΙΚΟΛΑΟΣ
Στουρνάρη 37, 10682 ΑΘΗΝΑ
ΑΝΤΙΚΛΗΤΟΣ (74):ΛΥΜΠΕΡΗΣ ΝΙΚΟΛΑΟΣ
Στουρνάρη 37,10682 ΑΘΗΝΑ
ΤΙΤΛΟΣ ΕΦΕΥΡΕΣΗΣ (54):**ΑΚΤ-3 ΝΟΥΚΛΕΪΚΑ ΟΞΕΑ, ΠΟΛΥΠΕΠΤΙΔΙΑ, ΚΑΙ ΧΡΗΣΕΙΣ ΑΥΤΩΝ**

ΠΕΡΙΛΗΨΗ(57)

Η παρούσα εφεύρεση σχετίζεται με πρωτεΐνες και πολυπεπτίδια ανθρώπινης Akt3. Η εφεύρεση επίσης σχετίζεται με απομονωμένα νουκλεϊκά οξέα που κωδικοποιούν ανθρώπινη Akt3, με φορείς που τα περιέχουν και με τις θεραπευτικές χρήσεις αυτών, ιδίως για γονιδιακή θεραπεία. Η έκφραση της Akt3 αναστέλλει τον κυτταρικό θάνατο που συνδέεται με υποξία, απόπτωση ή νέκρωση.

ΑΡΙΘΜΟΣ ΕΥΡ. Δ.Ε. (11):3066966
ΑΡΙΘ. ΕΛΛ. ΚΑΤΑΘΕΣΗΣ (21):20080402837
ΗΜΕΡ. ΕΛΛ. ΚΑΤΑΘΕΣΗΣ (22):22/10/2008
ΑΡΙΘ./ΗΜΕΡ. ΔΗΜΟΣΙΕΥΣΗΣ
ΕΥΡΩΠΑΪΚΟΥ ΔΙΠΛΩΜΑΤΟΣ(87):1350511 - 10/09/2008
ΑΡΙΘ./ΗΜΕΡ. ΔΗΜΟΣΙΕΥΣΗΣ
ΕΥΡΩΠΑΪΚΗΣ ΑΙΤΗΣΗΣ (86):01271850.8--20/12/2001
ΔΙΚΑΙΟΥΧΟΣ (73):1)Daiichi Sankyo Company, Limited
3-5-1 Nihonbashi-honcho, Chuo-ku Tokyo
103-8426, ΙΑΠΩΝΙΑ
2)Ube Industries, Ltd.
1978-96, O-Aza Kogushi, Ube-shi,
Yamaguchi-ken 755-8633, ΙΑΠΩΝΙΑ

ΣΥΜΒ. ΠΡΟΤΕΡΑΙΟΤΗΤΕΣ (30):2000392983-25/12/2000-JP
ΕΦΕΥΡΕΤΗΣ (72):1)ASAI, Fumitoshi
2)SUGIDACHI, Atsuhiko
3)OGAWA, Taketoshi
4)INOUE, Teruhiko

ΕΙΔΙΚΟΣ ΠΛΗΡΕΞΟΥΣΙΟΣ (74):ΚΟΝΙΔΑΡΗ ΚΩΝΣΤΑΝΤΙΝΑ
Δημ. Μαλαγάρδη 16, 18120 ΚΟΡΥΔΑΛΛΟΣ
(ΑΤΤΙΚΗΣ)

ΑΝΤΙΚΑΗΤΟΣ (74):ΜΑΛΑΜΗ ΑΛΚΗΣΤΙΣ-ΕΙΡΗΝΗ
Σκουφά 52,10672 ΑΘΗΝΑ

ΤΙΤΛΟΣ ΕΦΕΥΡΕΣΗΣ (54):**ΙΑΜΑΤΙΚΕΣ ΣΥΝΘΕΣΕΙΣ ΠΟΥ ΠΕ-
ΡΙΕΧΟΥΝ ΑΣΠΙΡΙΝΗ**

συγκόλληση των αιμοπεταλίων και στη θρομβογένεση και είναι χρήσιμα στην αντιμετώπιση ασθενειών που προκαλούνται από θρόμβο ή έμβολο.

ΠΕΡΙΛΗΨΗ(57)

Φαρμακευτικές συνθέσεις που περιέχουν 2-ακετόξυ-5-(α-κυκλοπροπιλκαρβονυλ-2-φθοριοβενζυλ)-4,5,6,7-τετραϋδροθειο [3,2-ε]πυριδίνη ή φαρμακευτικά αποδεκτό άλας της, και ασπιρίνη, ως ενεργά συστατικά. Οι φαρμακευτικές συνθέσεις στην παρούσα εφεύρεση διαθέτουν εξαιρετική ανασταλτική δράση στη

ΑΡΙΘΜΟΣ ΕΥΡ. Δ.Ε. (11):3066967
ΑΡΙΘ. ΕΛΛ. ΚΑΤΑΘΕΣΗΣ (21):20080402838
ΗΜΕΡ. ΕΛΛ. ΚΑΤΑΘΕΣΗΣ (22):22/10/2008
ΑΡΙΘ./ΗΜΕΡ. ΔΗΜΟΣΙΕΥΣΗΣ
ΕΥΡΩΠΑΪΚΟΥ ΔΙΠΛΩΜΑΤΟΣ(87):1745052 - 20/08/2008
ΑΡΙΘ./ΗΜΕΡ. ΔΗΜΟΣΙΕΥΣΗΣ
ΕΥΡΩΠΑΪΚΗΣ ΑΙΤΗΣΗΣ (86):05738619.5--22/04/2005
ΔΙΚΑΙΟΥΧΟΣ (73):1)Bristol-Myers Squibb Company
Route 206 and Province Line Road, Princeton,
NJ 08543-4000, ΗΝΩΜΕΝΕΣ ΠΟΛΙΤΕΙΕΣ
ΤΗΣ ΑΜΕΡΙΚΗΣ

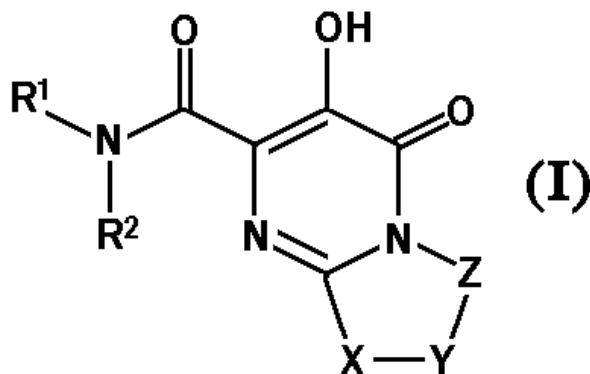
ΣΥΜΒ. ΠΡΟΤΕΡΑΙΟΤΗΤΕΣ (30):570348 P-12/05/2004-US
ΕΦΕΥΡΕΤΗΣ (72):1)NAIDU, B. Narasimhulu
ΕΙΔΙΚΟΣ ΠΛΗΡΕΞΟΥΣΙΟΣ (74):ΚΟΝΙΔΑΡΗ ΚΩΝΣΤΑΝΤΙΝΑ
Δημ. Μαλαγάρδη 16, 18120 ΚΟΡΥΔΑΛΛΟΣ
(ΑΤΤΙΚΗΣ)

ΑΝΤΙΚΑΗΤΟΣ (74):ΜΑΛΑΜΗ ΑΛΚΗΣΤΙΣ-ΕΙΡΗΝΗ
Σκουφά 52,10672 ΑΘΗΝΑ

ΤΙΤΛΟΣ ΕΦΕΥΡΕΣΗΣ (54):**ΑΝΑΣΤΟΛΕΙΣ ΗΙΝ ΙΝΤΕΓΚΡΑΣΗΣ: ΚΥ-
ΚΑΙΚΕΣ ΕΝΩΣΕΙΣ ΠΥΡΙΜΙΔΙΝΟΝΗΣ**

ΠΕΡΙΛΗΨΗ(57)

Η εφεύρεση περιλαμβάνει σειρά ενώσεων πυριμιδινόνης οι οποίες αναστέλλουν την HIV ιντεγκράση και με αυτόν τον τρόπο εμποδίζουν την ιική ολοκλήρωση σε ανθρώπινο DNA. Η δράση αυτή καθιστά τις ενώσεις χρήσιμες για την αντιμετώπιση της HIV μόλυνσης και του AIDS. Η εφεύρεση επίσης περιλαμβάνει ενδιάμεσα χρήσιμα για την παραγωγή των ενώσεων πυριμιδινόνης. Επίσης περιλαμβάνονται και φαρμακευτικές συνθέσεις και μέθοδοι για τη θεραπεία ατόμων που έχουν μολυνθεί με HIV. Τύπος (I).

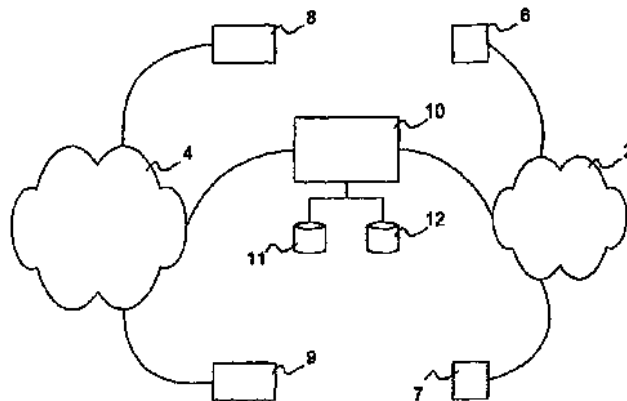


ΑΡΙΘΜΟΣ ΕΥΡ. Δ.Ε. (11):3066968
ΑΡΙΘ. ΕΛΛ. ΚΑΤΑΘΕΣΗΣ (21):20080402839
ΗΜΕΡ. ΕΛΛ. ΚΑΤΑΘΕΣΗΣ (22):22/10/2008
ΑΡΙΘ./ΗΜΕΡ. ΔΗΜΟΣΙΕΥΣΗΣ
ΕΥΡΩΠΑΪΚΟΥ ΔΙΠΛΩΜΑΤΟΣ(87):1574030 - 30/07/2008
ΑΡΙΘ./ΗΜΕΡ. ΔΗΜΟΣΙΕΥΣΗΣ
ΕΥΡΩΠΑΪΚΗΣ ΑΙΤΗΣΗΣ (86):03789648.7--18/12/2003
ΔΙΚΑΙΟΥΧΟΣ (73):1)Lookatel B.V.
Kadoelenweg 306, 1035 NR Amsterdam,
ΟΛΛΑΝΔΙΑ
ΣΥΜΒ. ΠΡΟΤΕΡΑΙΟΤΗΤΕΣ (30):1022239-20/12/2002-NL
ΕΦΕΥΡΕΤΗΣ (72):1)ALBERTS, Paul
ΕΙΔΙΚΟΣ ΠΛΗΡΕΞΟΥΣΙΟΣ (74):ΛΥΜΠΕΡΗΣ ΝΙΚΟΛΑΟΣ
Στουρνάρη 37, 10682 ΑΘΗΝΑ
ΑΝΤΙΚΛΗΤΟΣ (74):ΛΥΜΠΕΡΗΣ ΝΙΚΟΛΑΟΣ
Στουρνάρη 37,10682 ΑΘΗΝΑ
ΤΙΤΛΟΣ ΕΦΕΥΡΕΣΗΣ (54):**ΜΕΘΟΔΟΣ ΚΑΙ ΔΙΑΤΑΞΗ ΓΙΑ ΤΗ ΣΥΖΕΥΞΗ ΜΙΑΣ ΣΥΝΔΕΣΗΣ ΕΠΙΚΟΙΝΩΝΙΑΣ ΜΕ ΜΙΑ ΥΠΗΡΕΣΙΑ ΥΠΟΛΟΓΙΣΤΗ**

ΠΕΡΙΛΗΨΗ(57)

Μέθοδος και διάταξη για τη σύζευξη μιας σύνδεσης επικοινωνίας σε ένα πρώτο δίκτυο (2) με μια υπηρεσία υπολογιστών σε ένα δεύτερο δίκτυο (4). Η διάταξη περιλαμβάνει μέσα επεξεργασίας (10) τα οποία έχουν σχεδιαστεί για να εκτελούν την μέθοδο. Η μέθοδος περιλαμβάνει τα βήματα της λήψης ενός πρώτου αναγνωριστικού και ενός δεύτερου αναγνωριστικού τα οποία είναι αντιπροσωπευτικά μιας πρώτης (6) και μιας δεύτερης (7) συσκευής αντίστοιχα στο πρώτο δίκτυο (2), μεταξύ των οποίων πρόκειται να επιτευχθεί η σύνδεση επικοινωνίας, και τη δημιουργία της σύνδεσης επικοινωνίας. Επιπρόσθετα, συνεχής αλληλεπίδραση λαμβάνει χώρα μεταξύ της υπηρεσίας υπολογιστή, η

οποία εκτελείται σε μια περαιτέρω συσκευή (8) που συνδέεται στο δεύτερο δίκτυο (4), και της σύνδεσης επικοινωνίας στο πρώτο δίκτυο (2).



ΑΡΙΘΜΟΣ ΕΥΡ. Δ.Ε. (11):3066969
ΑΡΙΘ. ΕΛΛ. ΚΑΤΑΘΕΣΗΣ (21):20080402840
ΗΜΕΡ. ΕΛΛ. ΚΑΤΑΘΕΣΗΣ (22):22/10/2008
ΑΡΙΘ./ΗΜΕΡ. ΔΗΜΟΣΙΕΥΣΗΣ
ΕΥΡΩΠΑΪΚΟΥ ΔΙΠΛΩΜΑΤΟΣ(87):1372696 - 23/07/2008
ΑΡΙΘ./ΗΜΕΡ. ΔΗΜΟΣΙΕΥΣΗΣ
ΕΥΡΩΠΑΪΚΗΣ ΑΙΤΗΣΗΣ (86):01952420.6--02/07/2001
ΔΙΚΑΙΟΥΧΟΣ (73):1)Bristol-Myers Squibb Company
P.O. Box 4000, Lawrenceville-Princeton
Road, Princeton, NJ 08543, ΗΝΩΜΕΝΕΣ
ΠΟΛΙΤΕΙΕΣ ΤΗΣ ΑΜΕΡΙΚΗΣ
ΣΥΜΒ. ΠΡΟΤΕΡΑΙΟΤΗΤΕΣ (30):215913 P-03/07/2000-US
ΕΦΕΥΡΕΤΗΣ (72):1)COHEN, Robert
2)CARR, Suzette
3)HAGERTY, David
4)PEACH, Robert, J.
5)BECKER, Jean-Claude
ΕΙΔΙΚΟΣ ΠΛΗΡΕΞΟΥΣΙΟΣ (74):ΑΡΓΥΡΙΑΔΟΥ ΙΡΙΣ
Σίνα 14, 10672 ΑΘΗΝΑ
ΑΝΤΙΚΛΗΤΟΣ (74):ΑΡΓΥΡΙΑΔΟΥ ΚΟΡΙΝΝΑ
Σίνα 14,10672 ΑΘΗΝΑ
ΤΙΤΛΟΣ ΕΦΕΥΡΕΣΗΣ (54):**ΜΕΘΟΔΟΙ ΓΙΑ ΤΗΝ ΘΕΡΑΠΕΥΤΙΚΗ ΑΓΩΓΗ ΡΕΥΜΑΤΙΚΩΝ ΑΣΘΕΝΕΙΩΝ ΜΕ ΤΗΝ ΧΡΗΣΙΜΟΠΟΙΗΣΗ ΕΝΟΣ ΔΙΑΛΥΤΟΥ ΜΟΡΙΟΥ CTLA4**

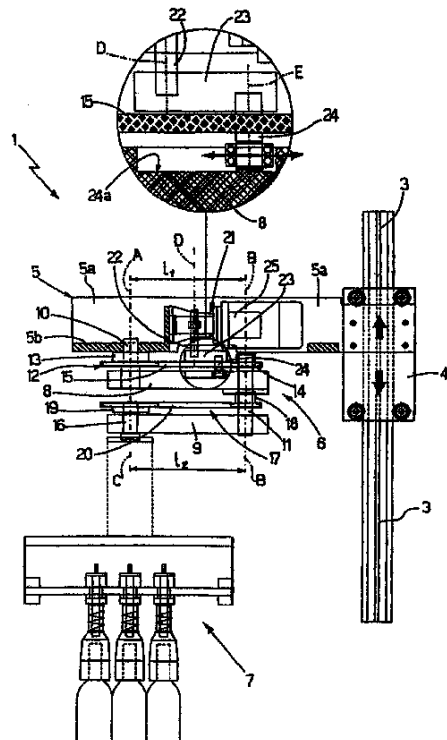
ΠΕΡΙΛΗΨΗ(57)

Η παρούσα εφεύρεση αναφέρεται σε συνθέσεις και μεθόδους για την θεραπευτική αγωγή ρευματικής ασθένειας, χορηγώντας σε ένα υποκείμενο διαλυτά μόρια CTLA4 τα οποία εμποδίζουν ενδογενή μόρια B7 να συνδεθούν με τους συναρμωτές τους.

ΑΡΙΘΜΟΣ ΕΥΡ. Δ.Ε. (11):3066970
ΑΡΙΘ. ΕΛΛ. ΚΑΤΑΘΕΣΗΣ (21):20080402841
ΗΜΕΡ. ΕΛΛ. ΚΑΤΑΘΕΣΗΣ (22):22/10/2008
ΑΡΙΘ./ΗΜΕΡ. ΔΗΜΟΣΙΕΥΣΗΣ
ΕΥΡΩΠΑΪΚΟΥ ΔΙΠΛΩΜΑΤΟΣ(87):1801048 - 13/08/2008
ΑΡΙΘ./ΗΜΕΡ. ΔΗΜΟΣΙΕΥΣΗΣ
ΕΥΡΩΠΑΪΚΗΣ ΑΙΤΗΣΗΣ (86):06126467.7--19/12/2006
ΔΙΚΑΙΟΥΧΟΣ (73):1)OMA S.r.l.
 Viale del Lavoro,17, 37069 Villafranca di Verona, ΙΤΑΛΙΑ

ΣΥΜΒ. ΠΡΟΤΕΡΑΙΟΤΗΤΕΣ (30):ΤΟ20050882-20/12/2005-ΙΤ
ΕΦΕΥΡΕΤΗΣ (72):1)Baldi, Giampietro
ΕΙΔΙΚΟΣ ΠΛΗΡΕΞΟΥΣΙΟΣ (74):ΣΑΚΕΛΛΑΡΙΔΗ ΒΑΛΗ-ΒΑΣΙΛΙΚΗ
 Αδριανού 70, 10556 ΑΘΗΝΑ
ΑΝΤΙΚΛΗΤΟΣ (74):ΣΑΚΕΛΛΑΡΙΔΗ ΒΑΛΗ-ΒΑΣΙΛΙΚΗ
 Αδριανού 70,10556 ΑΘΗΝΑ
ΤΙΤΛΟΣ ΕΦΕΥΡΕΣΗΣ (54):ΣΥΣΚΕΥΗ ΧΕΙΡΙΣΜΟΥ ΠΡΟΪΟΝΤΩΝ ΠΕΡΙΛΗΨΗ(57)

Μια συσκευή (1) για τον χειρισμό προϊόντων (2), η οποία έχει ένα εγκάρσιο μέλος στήριξης (5) το οποίο εκτείνεται ουσιαστικά οριζόντια πάνω από την περιοχή χειρισμού των προϊόντων, έναν αρθρωτό βραχίονα παντογράφου (6) στερεωμένο στο εγκάρσιο μέλος στήριξης (5) για να ανοίγει με ψαλιδωτό τρόπο σε ένα ουσιαστικά οριζόντιο επίπεδο το οποίο εκτείνεται πάνω από την περιοχή χειρισμού των προϊόντων, και ένα επιδεκτικό μετακίνησης μέλος γραπώματος (7) το οποίο είναι στερεωμένο στην ελεύθερη άκρη του αρθρωτού βραχίονα (6), έτσι ώστε να αντικρίζει την περιοχή χειρισμού των προϊόντων από κάτω, και είναι σχεδιασμένη να γραπώνει και να συγκρατεί επιλεκτικά μια συμπαγή ομάδα από προϊόντα (2), με τη συσκευή (1) να έχει επίσης μια συσκευή ενεργοποίησης μεμανιβέλα (21) για να ανοίγει ψαλιδωτά τον αρθρωτό βραχίονα παντογράφου (6).



ΑΡΙΘΜΟΣ ΕΥΡ. Δ.Ε. (11):3066971
ΑΡΙΘ. ΕΛΛ. ΚΑΤΑΘΕΣΗΣ (21):20080402842
ΗΜΕΡ. ΕΛΛ. ΚΑΤΑΘΕΣΗΣ (22):22/10/2008
ΑΡΙΘ./ΗΜΕΡ. ΔΗΜΟΣΙΕΥΣΗΣ
ΕΥΡΩΠΑΪΚΟΥ ΔΙΠΛΩΜΑΤΟΣ(87):1328289 - 03/09/2008
ΑΡΙΘ./ΗΜΕΡ. ΔΗΜΟΣΙΕΥΣΗΣ
ΕΥΡΩΠΑΪΚΗΣ ΑΙΤΗΣΗΣ (86):01983562.8--19/10/2001
ΔΙΚΑΙΟΥΧΟΣ (73):1)Hamburger Stiftung zur Forderung von Wissenschaft und Kultur
 c/o MERA GmbH, Grosse Bleichen 8, 20354 Hamburg, ΓΕΡΜΑΝΙΑ

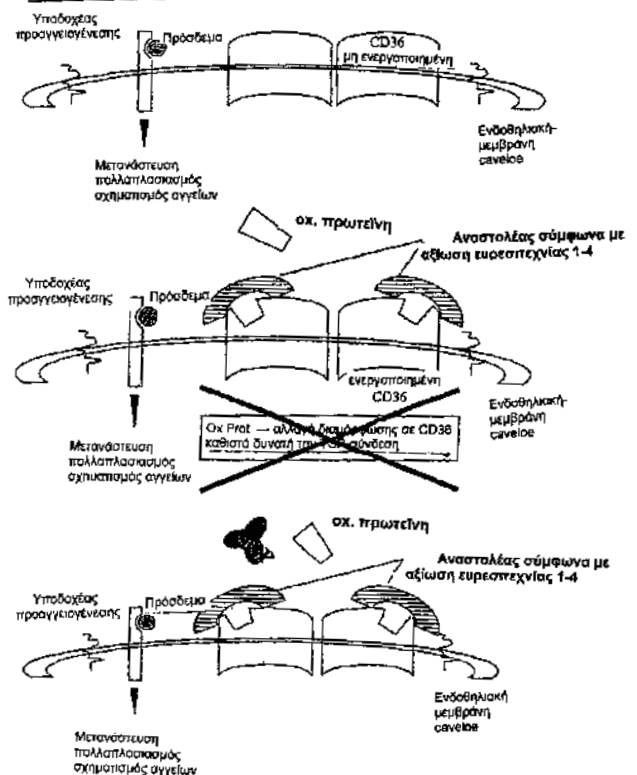
ΣΥΜΒ. ΠΡΟΤΕΡΑΙΟΤΗΤΕΣ (30):10051983-20/10/2000-DE
 10148624-02/10/2001-DE
ΕΦΕΥΡΕΤΗΣ (72):1)KEHREL, Beate
 2)BRODDE, Martin
ΕΙΔΙΚΟΣ ΠΛΗΡΕΞΟΥΣΙΟΣ (74):ΤΣΙΜΙΚΑΛΗΣ ΑΘΑΝΑΣΙΟΣ
 Ν. Βάμβα 1, 10674 ΑΘΗΝΑ
ΑΝΤΙΚΛΗΤΟΣ (74):ΤΣΙΜΙΚΑΛΗΣ ΑΘΑΝΑΣΙΟΣ
 Ν. Βάμβα 1,10674 ΑΘΗΝΑ

ΤΙΤΛΟΣ ΕΦΕΥΡΕΣΗΣ (54):ΟΞΕΙΔΩΜΕΝΕΣ ΠΡΩΤΕΪΝΕΣ ΚΑΙ Η ΒΙΟΛΟΓΙΚΗ ΚΑΙ ΘΕΡΑΠΕΥΤΙΚΗ ΔΡΑΣΤΙΚΟΤΗΤΑ ΤΟΥΣ ΚΑΘΩΣ ΚΑΙ Η ΔΙΑΓΝΩΣΤΙΚΗ ΧΡΗΣΙΜΟΠΟΙΗΣΗ ΤΟΥΣ ΜΕΣΩ ΤΗΣ ΑΝΑΣΤΟΛΗΣ ΤΗΣ ΑΛΛΗΛΕΠΑΡΑΣΗΣ ΜΕΤΑΞΥ ΟΞΕΙΔΩΜΕΝΩΝ ΠΡΩΤΕΪΝΩΝ ΚΑΙ CD36

ΠΕΡΙΛΗΨΗ(57)

Η παρούσα εφεύρεση αφορά ουσίες, οι οποίες αναστέλλουν την σύνδεση οξειδωμένων πρωτεϊνών σε CD36 ή τις λειτουργίες από CD36 που διεγείρονται με την αλληλεπίδραση CD36 με οξειδωμένες πρωτεΐνες και τη χρησιμοποίησή τους σαν φάρμακα για ανθρώπους και ζώα.

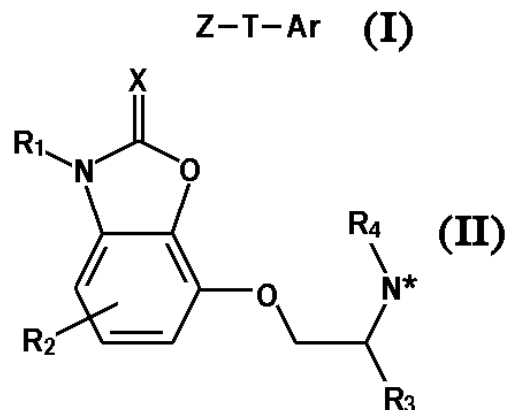
Ρύθμιση της αγγειογένεσης με οξ. πρωτεΐνη



ΑΡΙΘΜΟΣ ΕΥΡ. Δ.Ε. (11):3066972
ΑΡΙΘ. ΕΛΛ. ΚΑΤΑΘΕΣΗΣ (21):20080402843
ΗΜΕΡ. ΕΛΛ. ΚΑΤΑΘΕΣΗΣ (22):22/10/2008
ΑΡΙΘ./ΗΜΕΡ. ΔΗΜΟΣΙΕΥΣΗΣ
ΕΥΡΩΠΑΪΚΟΥ ΔΙΠΛΩΜΑΤΟΣ(87):1827427 - 23/07/2008
ΑΡΙΘ./ΗΜΕΡ. ΔΗΜΟΣΙΕΥΣΗΣ
ΕΥΡΩΠΑΪΚΗΣ ΑΙΤΗΣΗΣ (86):05850037.2--06/12/2005
ΔΙΚΑΙΟΥΧΟΣ (73):1)Solvay Pharmaceuticals B.V.
C.J. van Houtenlaan 36, 1381 CP Weesp,
ΟΛΛΑΝΔΙΑ
ΣΥΜΒ. ΠΡΟΤΕΡΑΙΟΤΗΤΕΣ (30):634074 P-08/12/2004-US
04106394-08/12/2004-EP
ΕΦΕΥΡΕΤΗΣ (72):1)FEENSTRA, Roelof, W.
2)STOIT, Axel
3)TERPSTRA, Jan-Willem
4)PRAS-RAVES, Maria, L.
5)MCCREARY, Andrew, C.
6)VAN VLIET, Bernard, J.
7)HESELINK, Mayke, B.
8)KRUSE, Cornelis, G.
9)VAN SCHARRENBURG, Gustaaf, J.M.
ΕΙΔΙΚΟΣ ΠΛΗΡΕΞΟΥΣΙΟΣ (74):ΤΣΙΜΙΚΑΛΗΣ ΑΘΑΝΑΣΙΟΣ
N. Βάμβα 1, 10674 ΑΘΗΝΑ
ΑΝΤΙΚΛΗΤΟΣ (74):ΤΣΙΜΙΚΑΛΗΣ ΑΘΑΝΑΣΙΟΣ
N. Βάμβα 1,10674 ΑΘΗΝΑ
ΤΙΤΛΟΣ ΕΦΕΥΡΕΣΗΣ (54):ΠΑΡΑΓΩΓΑ ΑΡΥΛΟΞΑΙΘΥΛΑΜΙΝΗΣ
ΜΕ ΣΥΝΔΥΑΣΜΟ ΜΕΡΙΚΟΥ ΑΓΩΝΙ-
ΣΜΟΥ ΥΠΟΔΟΧΕΑ D2 ΝΤΟΠΑΜΙΝΗΣ
ΚΑΙ ΑΝΑΣΤΟΛΗΣ ΕΠΙΔΡΟΣΙΑ-
ΨΗΣ ΣΕΡΟΤΟΝΙΝΗΣ

ΠΕΡΙΛΗΨΗ(57)

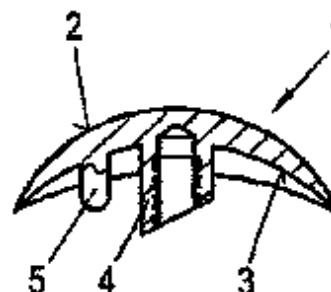
Η εφεύρεση αφορά μία ομάδα νέων παραγώγων αρυλόξυ αιθυλαμίνης με διπλό τρόπο δράσης : αναστολή επαναπρόσληψης σεροτονίνης και μερικό αγωνισμό επί των υποδοχέων -D2 ντοπαμίνης. Η εφεύρεση επίσης αφορά τη χρήση μιας ένωσης που αποκαλύπτεται εδώ για τη βιομηχανική κατασκευή ενός φαρμάκου που δίδει ευεργετικό αποτέλεσμα. Οι ενώσεις έχουν το γενικό τύπο (I): Z-T-Ar όπου : Z είναι θραύσμα του γενικού τύπου (2): και όπου τα άλλα σύμβολα έχουν τις έννοιες που δείχνονται στη περιγραφή και ταυτομερή, στερεοϊσομερή και N-οξείδια αυτών, καθώς επίσης φαρμακολογικώς αποδεκτά άλατα, υδρίτες και διαλυτώματα των εν λόγω ενώσεων του τύπου (I) και ταυτομερή, στερεοϊσομερή και N-οξείδια.



ΑΡΙΘΜΟΣ ΕΥΡ. Δ.Ε. (11):3066973
ΑΡΙΘ. ΕΛΛ. ΚΑΤΑΘΕΣΗΣ (21):20080402844
ΗΜΕΡ. ΕΛΛ. ΚΑΤΑΘΕΣΗΣ (22):22/10/2008
ΑΡΙΘ./ΗΜΕΡ. ΔΗΜΟΣΙΕΥΣΗΣ
ΕΥΡΩΠΑΪΚΟΥ ΔΙΠΛΩΜΑΤΟΣ(87):1824426 - 23/07/2008
ΑΡΙΘ./ΗΜΕΡ. ΔΗΜΟΣΙΕΥΣΗΣ
ΕΥΡΩΠΑΪΚΗΣ ΑΙΤΗΣΗΣ (86):05801610.6--08/11/2005
ΔΙΚΑΙΟΥΧΟΣ (73):1)Alphamed Medizintechnik Fischer GmbH
Untere Bahnstrasse 18, A-8301 Lassnitzhohe,
ΑΥΣΤΡΙΑ
ΣΥΜΒ. ΠΡΟΤΕΡΑΙΟΤΗΤΕΣ (30):18622004-08/11/2004-AT
ΕΦΕΥΡΕΤΗΣ (72):1)FELLINGER, Michael
2)ORTHNER, Ernst
3)SIORPAES, Robert
ΕΙΔΙΚΟΣ ΠΛΗΡΕΞΟΥΣΙΟΣ (74):ΤΣΙΜΙΚΑΛΗΣ ΑΘΑΝΑΣΙΟΣ
N. Βάμβα 1, 10674 ΑΘΗΝΑ
ΑΝΤΙΚΛΗΤΟΣ (74):ΤΣΙΜΙΚΑΛΗΣ ΑΘΑΝΑΣΙΟΣ
N. Βάμβα 1,10674 ΑΘΗΝΑ
ΤΙΤΛΟΣ ΕΦΕΥΡΕΣΗΣ (54):ΣΤΟΙΧΕΙΑ ΕΝΔΟΠΡΟΘΕΣΗΣ ΠΟΛΟ-
ΚΝΗΜΙΚΗΣ ΑΡΘΡΩΣΗΣ

ΠΕΡΙΛΗΨΗ(57)

Η εφεύρεση αφορά μια συνιστώσα αστραγάλου για μια πρόθεση ποδοκνημικής άρθρωσης, η οποία αποτελείται από περισσότερα μέρη, η οποία συνιστώσα αστραγάλου παρουσιάζει μια κάτω πλευρά, η οποία μετά την εμφύτευση είναι εστραμμένη προς τον οστεώδη αστράγαλο, και χαρακτηρίζεται εκ του ότι η κάτω πλευρά, η οποία είναι εστραμμένη προς τον οστεώδη αστράγαλο είναι διαμορφωμένη υπό μορφήν κοίλου τομέα σφαιρας

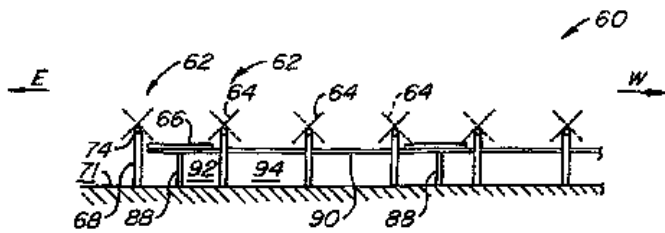


ΑΡΙΘΜΟΣ ΕΥΡ. Δ.Ε. (11):3066974
ΑΡΙΘ. ΕΛΛ. ΚΑΤΑΘΕΣΗΣ (21):20080402845
ΗΜΕΡ. ΕΛΛ. ΚΑΤΑΘΕΣΗΣ (22):22/10/2008
ΑΡΙΘ./ΗΜΕΡ. ΔΗΜΟΣΙΕΥΣΗΣ
ΕΥΡΩΠΑΪΚΟΥ ΔΙΠΛΩΜΑΤΟΣ(87):1602133 - 23/07/2008
ΑΡΙΘ./ΗΜΕΡ. ΔΗΜΟΣΙΕΥΣΗΣ
ΕΥΡΩΠΑΪΚΗΣ ΑΙΤΗΣΗΣ (86):04718794.3--09/03/2004
ΔΙΚΑΙΟΥΧΟΣ (73):1)SunPower Corporation, Systems
2954 San Pablo Avenue, Berkeley CA 94702,
ΗΝΩΜΕΝΕΣ ΠΟΛΙΤΕΙΕΣ ΤΗΣ ΑΜΕΡΙΚΗΣ
ΣΥΜΒ. ΠΡΟΤΕΡΑΙΟΤΗΤΕΣ (30):453637 P-10/03/2003-US
517574 P-05/11/2003-US
ΕΦΕΥΡΕΤΗΣ (72):1)SHINGLETON, Jefferson, G.
2)BREWSTER, Elise, R.
3)DINWOODIE, Thomas, L.
4)MASCOLO, Gianluigi
ΕΙΔΙΚΟΣ ΠΑΗΡΕΞΟΥΣΙΟΣ (74):ΤΣΙΜΙΚΑΛΗΣ ΑΘΑΝΑΣΙΟΣ
Ν. Βάμβα 1, 10674 ΑΘΗΝΑ
ΑΝΤΙΚΛΗΤΟΣ (74):ΤΣΙΜΙΚΑΛΗΣ ΑΘΑΝΑΣΙΟΣ
Ν. Βάμβα 1,10674 ΑΘΗΝΑ
ΤΙΤΛΟΣ ΕΦΕΥΡΕΣΗΣ (54):**ΣΥΣΤΗΜΑ ΣΤΟΙΧΕΙΩΝ ΣΚΙΑΣΕΩΣ ΜΕ ΦΥΛΛΑ ΠΑΡΑΚΟΛΟΥΘΗΣΕΩΣ ΤΟΥ ΗΛΙΟΥ**

ΠΕΡΙΛΗΨΗ(57)

Ένα σύστημα στοιχείων σκίασεως (60) περιλαμβάνει σωλήνες ροπής στρέψεως (72) μία σειρά φύλλων παρακολούθησεως ηλίου (64) συναρμολογημένη εις τους σωλήνες ροπής στρέψεως δια να δημιουργούν σειρές που απέχουν μεταξύ τους (62) από φύλλα, όπου μερικά τουλάχιστον από τα φύλλα είναι φύλλα συλλεκτήρων ηλίου. Μία κατασκευή σκίασεως (66) είναι τοποθετημένη σε μία επιλεγμένη θέση άνωθεν της επιφανείας υποστηρίξεως ούτως ώστε να δημιουργεί

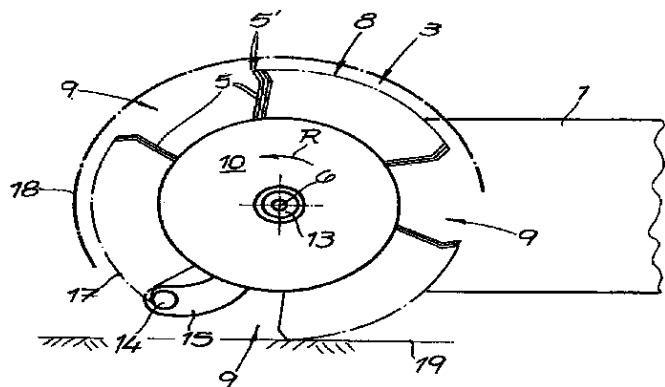
μία ενισχυμένη περιοχή σκίασεως (92) κάτωθεν αυτής. Μία υποβαστάζουσα κατασκευή περιλαμβάνει ένα πρώτο σύνολο συναρμολογήσεως (68, 70) που συναρμολογεί κάθε σωλήνα με ροπή στρέψεως άνωθεν της φερούσης επιφανείας δια περιστροφήν περίξ του άξονος του σωλήνος στρέψεως και ένα δεύτερο σύνολο συναρμολογήσεως (88, 90 96,72, 68, 70) το οποίο υποβαστάζει την κατασκευή σκίασεως εις την επιλεγείσα θέση. Ένα ανατρεπόμενο σύνολο (76) περιστρέφει εκλεκτικά κάθε σωλήνα στρέψεως περίξ του άξονός του. Μία άλλη μορφή πραγματοποίησεως της εφευρέσεως αφορά ένα σύστημα στοιχείωνσκίασεως (10), το οποίον περιέχει μία κατασκευή υποστηρίξεως (12) που ορίζει μία περιοχή σκίασεως (31). Τα στοιχεία αυτά φύλλων καλύπτουν τουλάχιστον το 80 τοις εκατό της περιοχής σκίασεως. Τα στοιχεία φύλλων περιέχουν φωτοβολταϊκά φύλλα (20) και συμπληρωματικά φύλλα, όπου τα συμπληρωματικά φύλλα προσδίδουν ένα γνώρισμα άλλο από την σκίαση και ενδεχομένως παρέχουν και σκίαση. Προστατευτικά φύλλα (32) είναι δυνατόν να συναρμολογηθούν απέναντι από τις κατώτερες επιφάνειες (34) των φωτοβολταϊκών στοιχείων. Ένα προστατευτικό φύλλο μπορεί έτσι να χρησιμοποιηθεί, όταν το φωτοβολταϊκό στοιχείο αποτελεί μέρος μιας εγκαταστάσεως άλλης από την κατασκευή σκίασεως από στοιχεία.



ΑΡΙΘΜΟΣ ΕΥΡ. Δ.Ε. (11):3066975
ΑΡΙΘ. ΕΛΛ. ΚΑΤΑΘΕΣΗΣ (21):20080402846
ΗΜΕΡ. ΕΛΛ. ΚΑΤΑΘΕΣΗΣ (22):22/10/2008
ΑΡΙΘ./ΗΜΕΡ. ΔΗΜΟΣΙΕΥΣΗΣ
ΕΥΡΩΠΑΪΚΟΥ ΔΙΠΛΩΜΑΤΟΣ(87):1834733 - 20/08/2008
ΑΡΙΘ./ΗΜΕΡ. ΔΗΜΟΣΙΕΥΣΗΣ
ΕΥΡΩΠΑΪΚΗΣ ΑΙΤΗΣΗΣ (86):06005059.8--13/03/2006
ΔΙΚΑΙΟΥΧΟΣ (73):1)MONTI-WERKZEUGE GMBH
Steinbruchweg 2b, 53227 Bonn, ΓΕΡΜΑΝΙΑ
ΣΥΜΒ. ΠΡΟΤΕΡΑΙΟΤΗΤΕΣ (30):
ΕΦΕΥΡΕΤΗΣ (72):1)Montabaur, Werner
ΕΙΔΙΚΟΣ ΠΑΗΡΕΞΟΥΣΙΟΣ (74):ΤΣΙΜΙΚΑΛΗΣ ΑΘΑΝΑΣΙΟΣ
Ν. Βάμβα 1, 10674 ΑΘΗΝΑ
ΑΝΤΙΚΛΗΤΟΣ (74):ΤΣΙΜΙΚΑΛΗΣ ΑΘΑΝΑΣΙΟΣ
Ν. Βάμβα 1,10674 ΑΘΗΝΑ
ΤΙΤΛΟΣ ΕΦΕΥΡΕΣΗΣ (54):**ΜΟΝΑΔΑ ΒΟΥΡΤΣΑΣ ΚΑΙ ΜΕΘΟΔΟΣ ΓΙΑ ΤΗΝ ΚΑΤΕΡΓΑΣΙΑ ΜΙΑΣ ΕΠΙΦΑΝΕΙΑΣ ΚΑΤΕΡΓΑΖΟΜΕΝΟΥ ΥΛΙΚΟΥ ΜΕ ΤΗ ΒΟΗΘΕΙΑ ΤΗΣ ΜΟΝΑΔΑΣ ΒΟΥΡΤΣΑΣ**

ΠΕΡΙΛΗΨΗ(57)

Αντικείμενο της εφεύρεσης είναι μια μονάδα βούρτσας (3), η οποία είναι εξοπλισμένη με ένα κινούμενο περιστροφικά συγκρατητήρα βούρτσας (10, 11) και μια δακτυλιοειδή βούρτσα (4, 5) με μια στεφάνη συρμάτων (8) με προς τα έξω εκτεινόμενα σύρματα (5). Σύμφωνα με την εφεύρεση προβλέπεται επιπλέον ένα βυθιζόμενο στη στεφάνη συρμάτων (8) μέσο φρεναρίσματος (14), το οποίο φρενάρει τα σύρματα (5) για ένα ορισμένο χρόνο, έτσι ώστε μετά την απελευθέρωσή τους η αποθηκευμένη με τον τρόπο αυτόν κινητική ενέργεια να χρησιμοποιείται για την πρόσθετη κρουστική κατεργασία μιας επιφάνειας ενός κατεργαζόμενου υλικού (19) από τα σύρματα (5).



ΑΡΙΘΜΟΣ ΕΥΡ. Δ.Ε. (11):3066976
ΑΡΙΘ. ΕΛΛ. ΚΑΤΑΘΕΣΗΣ (21):20080402847
ΗΜΕΡ. ΕΛΛ. ΚΑΤΑΘΕΣΗΣ (22):22/10/2008
ΑΡΙΘ./ΗΜΕΡ. ΔΗΜΟΣΙΕΥΣΗΣ
ΕΥΡΩΠΑΪΚΟΥ ΔΙΠΛΩΜΑΤΟΣ(87):1385551 - 03/09/2008
ΑΡΙΘ./ΗΜΕΡ. ΔΗΜΟΣΙΕΥΣΗΣ
ΕΥΡΩΠΑΪΚΗΣ ΑΙΤΗΣΗΣ (86):02726710.3--05/04/2002
ΔΙΚΑΙΟΥΧΟΣ (73):1)Wyeth
Five Giralda Farms, Madison, NJ 07940-0874,
ΗΝΩΜΕΝΕΣ ΠΟΛΙΤΕΙΕΣ ΤΗΣ ΑΜΕΡΙΚΗΣ
ΣΥΜΒ. ΠΡΟΤΕΡΑΙΟΤΗΤΕΣ (30):282385 P-06/04/2001-US
282388 P-06/04/2001-US
ΕΦΕΥΡΕΤΗΣ (72):1)GIBBONS, James, Joseph, Jr.
2)DUKART, Gary
3)FRISCH, Jurgen, Hermann, Ernst
ΕΙΔΙΚΟΣ ΠΛΗΡΕΞΟΥΣΙΟΣ (74):ΤΣΙΜΙΚΑΛΗΣ ΑΘΑΝΑΣΙΟΣ
Ν. Βάμβα 1, 10674 ΑΘΗΝΑ
ΑΝΤΙΚΛΗΤΟΣ (74):ΤΣΙΜΙΚΑΛΗΣ ΑΘΑΝΑΣΙΟΣ
Ν. Βάμβα 1,10674 ΑΘΗΝΑ
ΤΙΤΛΟΣ ΕΦΕΥΡΕΣΗΣ (54):**ΑΝΤΙΝΕΟΠΛΑΣΜΑΤΙΚΟΙ**
ΣΥΝΔΥΑΣΜΟΙ ΠΟΥ ΠΕΡΙΕΧΟΥΝ (CCI-
779) ΠΑΡΑΓΩΓΟ ΡΑΠΑΜΥΚΙΝΗΣ ΜΑΖΙ
ΜΕ GEMCITABINE Ή ΦΘΟΡΟ-ΟΥΡΑ-
ΚΙΑΗ

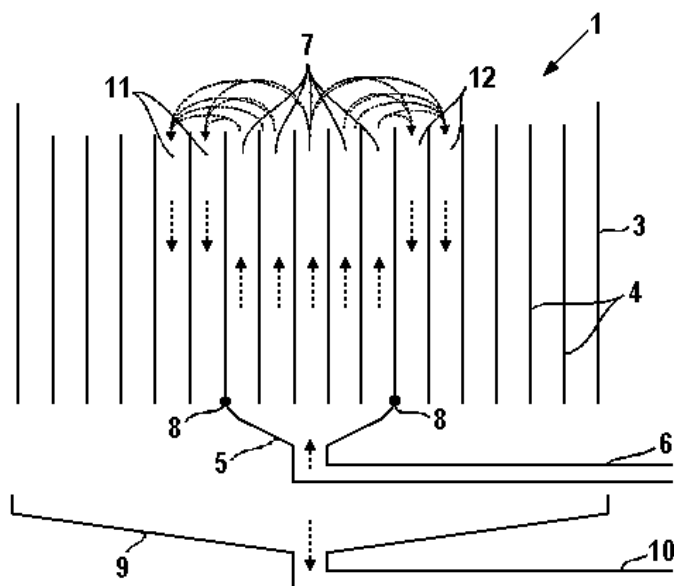
ΠΕΡΙΛΗΨΗ(57)

Η εφεύρεση παρέχει τη χρήση συνδυασμού ενός mTOR αναστολέα όπως rapamυκίνης και ενός αντιμεταβολίτη αντινεοπλασματικού παράγοντα όπως gemcitabine ή φθοροουρακίλης στη θεραπεία νεοπλασμάτων.

ΑΡΙΘΜΟΣ ΕΥΡ. Δ.Ε. (11):3066977
ΑΡΙΘ. ΕΛΛ. ΚΑΤΑΘΕΣΗΣ (21):20080402848
ΗΜΕΡ. ΕΛΛ. ΚΑΤΑΘΕΣΗΣ (22):22/10/2008
ΑΡΙΘ./ΗΜΕΡ. ΔΗΜΟΣΙΕΥΣΗΣ
ΕΥΡΩΠΑΪΚΟΥ ΔΙΠΛΩΜΑΤΟΣ(87):1833606 - 30/07/2008
ΑΡΙΘ./ΗΜΕΡ. ΔΗΜΟΣΙΕΥΣΗΣ
ΕΥΡΩΠΑΪΚΗΣ ΑΙΤΗΣΗΣ (86):06703388.6--04/01/2006
ΔΙΚΑΙΟΥΧΟΣ (73):1)Evonik Energy Services GmbH
Rellinghauser Strasse 1-11, 45128 Essen,
GERMANIA
ΣΥΜΒ. ΠΡΟΤΕΡΑΙΟΤΗΤΕΣ (30):102005000873-05/01/2005-DE
ΕΦΕΥΡΕΤΗΣ (72):1)BLOHM, Maik
ΕΙΔΙΚΟΣ ΠΛΗΡΕΞΟΥΣΙΟΣ (74):ΤΣΙΜΙΚΑΛΗΣ ΑΘΑΝΑΣΙΟΣ
Ν. Βάμβα 1, 10674 ΑΘΗΝΑ
ΑΝΤΙΚΛΗΤΟΣ (74):ΤΣΙΜΙΚΑΛΗΣ ΑΘΑΝΑΣΙΟΣ
Ν. Βάμβα 1,10674 ΑΘΗΝΑ
ΤΙΤΛΟΣ ΕΦΕΥΡΕΣΗΣ (54):**ΜΕΘΟΔΟΣ ΓΙΑ ΤΗΝ ΕΠΕΞΕΡΓΑΣΙΑ**
ΚΑΤΑΛΥΤΩΝ

ΠΕΡΙΛΗΨΗ(57)

Η εφεύρεση αφορά μια μέθοδο για την επεξεργασία καταλυτών, ειδικότερα για τον καθαρισμό καταλυτών (1), όπου ο καταλύτης (1) περιέχει έναν αριθμό παράλληλων καναλιών (7, 11, 12). Ο καταλύτης τίθεται εκτός λειτουργίας για την επεξεργασία και διαρρέεται από ένα υγρό στην συναρμολογημένη κατάσταση, όπου το υγρό εισάγεται κάτω από πίεση στο άκρο μιας δέσμης γειτονικών καναλιών (7) μακριά από το πεπιεσμένο άκρο του καταλύτη (1). Τα κανάλια της δέσμης (7) διαρρέονται αντίθετα προς την βαρύτητα και το υγρό εξέρχεται από το άλλο άκρο των καναλιών (7), έπειτα εισέρχεται σε άλλα άκρα άλλων καναλιών (11, 12) και διαρρέει τα ίδια κάτω από την επίδραση της βαρύτητας.



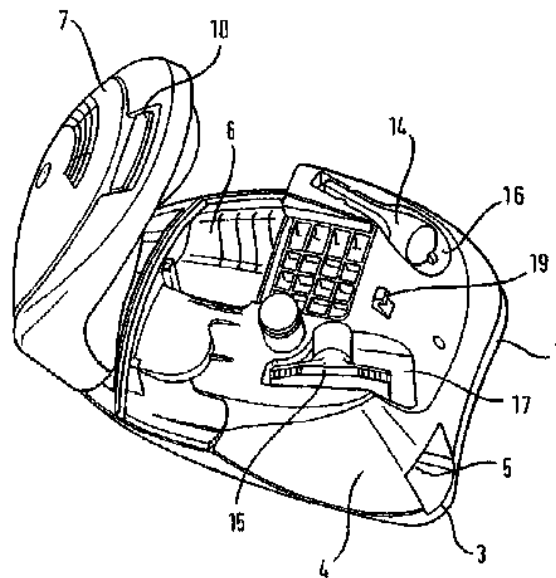
ΑΡΙΘΜΟΣ ΕΥΡ. Δ.Ε. (11):3066978
ΑΡΙΘ. ΕΛΛ. ΚΑΤΑΘΕΣΗΣ (21):20080402849
ΗΜΕΡ. ΕΛΛ. ΚΑΤΑΘΕΣΗΣ (22):22/10/2008
ΑΡΙΘ./ΗΜΕΡ. ΔΗΜΟΣΙΕΥΣΗΣ
ΕΥΡΩΠΑΪΚΟΥ ΔΙΠΛΩΜΑΤΟΣ(87):1257564 - 27/08/2008
ΑΡΙΘ./ΗΜΕΡ. ΔΗΜΟΣΙΕΥΣΗΣ
ΕΥΡΩΠΑΪΚΗΣ ΑΙΤΗΣΗΣ (86):01901188.1--22/01/2001
ΔΙΚΑΙΟΥΧΟΣ (73):1)Laboratoires Serono SA
Centre Industriel, 1267 Coinsins, Vaud,
ΕΛΒΕΤΙΑ
ΣΥΜΒ. ΠΡΟΤΕΡΑΙΟΤΗΤΕΣ (30):00103690-22/02/2000-EP
ΕΦΕΥΡΕΤΗΣ (72):1)PARADISI, Gianfranco
2)ROSSI, Mara
3)SCAGLIA, Laura
ΕΙΔΙΚΟΣ ΠΛΗΡΕΞΟΥΣΙΟΣ (74):ΛΥΜΠΕΡΗΣ ΝΙΚΟΛΑΟΣ
Στουρνάρη 37, 10682 ΑΘΗΝΑ
ΑΝΤΙΚΛΗΤΟΣ (74):ΛΥΜΠΕΡΗΣ ΝΙΚΟΛΑΟΣ
Στουρνάρη 37,10682 ΑΘΗΝΑ
ΤΙΤΛΟΣ ΕΦΕΥΡΕΣΗΣ (54):**ΜΕΘΟΔΟΣ ΓΙΑ ΤΟΝ ΚΑΘΑΡΙΣΜΟ**
ΑΝΑΣΥΝΔΥΑΣΜΕΝΗΣ ΗCG (ΑΝΘΡΩ-
ΠΙΝΗΣ ΧΟΡΙΟΝΙΚΗΣ ΓΟΝΑΔΟΤΡΟΠΙ-
ΝΗΣ) ΠΟΥ ΕΧΕΙ ΕΙΔΙΚΗ ΒΙΟΔΡΑΣΤΙ-
ΚΟΤΗΤΑ

οποιαδήποτε ίχνη καταλοίπων από μιάσματα. Η ειδική βιοδραστικότητα της σε υψηλό βαθμό καθαρισμένης hCG που λαμβάνεται από τη μέθοδο είναι ιδιαίτερα υψηλή, ανερχόμενη σε 25.000 IU/mg περίπου.

ΠΕΡΙΛΗΨΗ(57)

Μέθοδος για τον καθαρισμό ανασυνδυασμένης ανθρώπινης Χοριονικής Γοναδοτροπίνης (hCG) από δείγμα ακατέργαστης ανασυνδυασμένης hCG στο υπερκείμενο διάλυμα κυττάρων CHO περιλαμβάνει τη συνδυασμένη χρήση χρωματογραφίας ιοντοανταλλαγής και HPLC αντεστραμμένης φάσης. Η χρωματογραφία ιοντοανταλλαγής εκτελείται δυο φορές και η τελική χρήση χρωματογραφίας αποκλεισμού μεγέθους επιτρέπει τον καθαρισμό από

ΑΡΙΘΜΟΣ ΕΥΡ. Δ.Ε. (11):3066979
ΑΡΙΘ. ΕΛΛ. ΚΑΤΑΘΕΣΗΣ (21):20080402850
ΗΜΕΡ. ΕΛΛ. ΚΑΤΑΘΕΣΗΣ (22):22/10/2008
ΑΡΙΘ./ΗΜΕΡ. ΔΗΜΟΣΙΕΥΣΗΣ
ΕΥΡΩΠΑΪΚΟΥ ΔΙΠΛΩΜΑΤΟΣ(87):1784106 - 30/07/2008
ΑΡΙΘ./ΗΜΕΡ. ΔΗΜΟΣΙΕΥΣΗΣ
ΕΥΡΩΠΑΪΚΗΣ ΑΙΤΗΣΗΣ (86):05784640.4--08/08/2005
ΔΙΚΑΙΟΥΧΟΣ (73):1)BSH Bosch und Siemens Hausgerate GmbH
Carl-Wery-Str. 34, 81739 Munchen,
ΓΕΡΜΑΝΙΑ
ΣΥΜΒ. ΠΡΟΤΕΡΑΙΟΤΗΤΕΣ (30):102004040978-24/08/2004-DE
ΕΦΕΥΡΕΤΗΣ (72):1)KRAMMER, Michael
2)SCHROTER, Jorg
3)SEITH, Thomas
4)STORATH, Martin
ΕΙΔΙΚΟΣ ΠΛΗΡΕΞΟΥΣΙΟΣ (74):ΛΥΜΠΕΡΗΣ ΝΙΚΟΛΑΟΣ
Στουρνάρη 37, 10682 ΑΘΗΝΑ
ΑΝΤΙΚΛΗΤΟΣ (74):ΛΥΜΠΕΡΗΣ ΝΙΚΟΛΑΟΣ
Στουρνάρη 37,10682 ΑΘΗΝΑ
ΤΙΤΛΟΣ ΕΦΕΥΡΕΣΗΣ (54):**ΗΛΕΚΤΡΙΚΗ ΣΚΟΥΠΑ ΜΕ ΥΠΟΔΟΧΗ**
ΓΙΑ ΕΞΑΡΤΗΜΑΤΑ



ΠΕΡΙΛΗΨΗ(57)

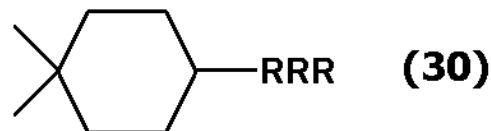
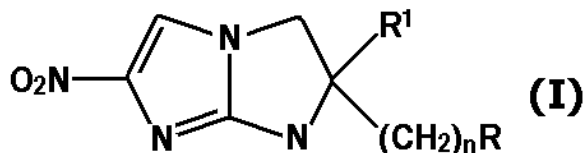
Η εφεύρεση αφορά σε μία ηλεκτρική σκούπα με ένα περίβλημα, μια υποδοχή (13) για τουλάχιστον ένα εξάρτημα και ένα χώρο φίλτρου, ο οποίος σφραγίζεται από ένα καπάκι χώρου φίλτρου (7), το οποίο στη θέση που σφραγίζει το χώρο φίλτρου καλύπτει εν μέρει την υποδοχή (13). Προκειμένου να δημιουργηθεί μια υποδοχή για τουλάχιστον ένα εξάρτημα, η οποία καλύπτεται στη θέση που σφραγίζει το χώρο φίλτρου από ένα καπάκι του χώρου φίλτρου (7) τουλάχιστον εν μέρει και για να μπορούν να αφαιρεθούν ή και να τοποθετηθούν τα εξαρτήματα ακόμα και με κλειστό το καπάκι του χώρου φίλτρου προτείνεται για την αφαίρεση και την τοποθέτηση τουλάχιστον ενός εξαρτήματος με κλειστό το καπάκι του χώρου φίλτρου (7) να σχηματίζεται μια πρόσβαση (12) για την υποδοχή (13) που παραμένει στο χώρο του φίλτρου όταν είναι κλειστό το καπάκι του χώρου φίλτρου.

ΑΡΙΘΜΟΣ ΕΥΡ. Δ.Ε. (11):3066980
ΑΡΙΘ. ΕΛΛ. ΚΑΤΑΘΕΣΗΣ (21):20080402851
ΗΜΕΡ. ΕΛΛ. ΚΑΤΑΘΕΣΗΣ (22):22/10/2008
ΑΡΙΘ./ΗΜΕΡ. ΔΗΜΟΣΙΕΥΣΗΣ
ΕΥΡΩΠΑΪΚΟΥ ΔΙΠΛΩΜΑΤΟΣ(87):1678185 - 08/10/2008
ΑΡΙΘ./ΗΜΕΡ. ΔΗΜΟΣΙΕΥΣΗΣ
ΕΥΡΩΠΑΪΚΗΣ ΑΙΤΗΣΗΣ (86):04793412.0--29/10/2004
ΔΙΚΑΙΟΥΧΟΣ (73):1)OTSUKA PHARMACEUTICAL CO., LTD.
9, Kandatsukasa-cho 2-chome, Chiyoda-ku Tokyo 101-8535, ΙΑΠΩΝΙΑ
ΣΥΜΒ. ΠΡΟΤΕΡΑΙΟΤΗΤΕΣ (30):2003373206-31/10/2003-JP 2004111720-06/04/2004-JP
ΕΦΕΥΡΕΤΗΣ (72):1)TSUBOUCHI, Hidetsugu
2)SASAKI, Hirofumi,
3)ITOTANI, Motohiro
4)HARAGUCHI, Yoshikazu
5)MIYAMURA, Shin,
6)MATSUMOTO, Makoto
7)HASHIZUME, Hiroyuki
8)TOMISHIGE, Tatsuo,
9)KAWASAKI, Masanori
10)OHGURO, Kinue
11)SUMIDA, Takumi
12)HASEGAWA, Takeshi,
13)TANAKA, Kazuho
14)TAKEMURA, Isao
ΕΙΔΙΚΟΣ ΠΛΗΡΕΞΟΥΣΙΟΣ (74):ΡΟΥΣΣΟΥ ANNA
Κουμπάρη 2, 10674 ΑΘΗΝΑ
ΑΝΤΙΚΛΗΤΟΣ (74):ΠΑΠΑΚΩΝΣΤΑΝΤΙΝΟΥ ΕΛΕΝΗ
Κουμπάρη 2, 10674 ΑΘΗΝΑ

ΤΙΤΛΟΣ ΕΦΕΥΡΕΣΗΣ (54):ΕΝΩΣΕΙΣ 2,3-ΔΙΪΔΡΟ-6-ΝΙΤΡΟΪΜΙΔΑΖΟ[2,1-b-]ΟΞΑΖΟΛΙΟΥ ΓΙΑ ΤΗ ΘΕΡΑΠΕΙΑ ΦΥΜΑΤΙΩΣΗΣ

ΠΕΡΙΛΗΨΗ(57)

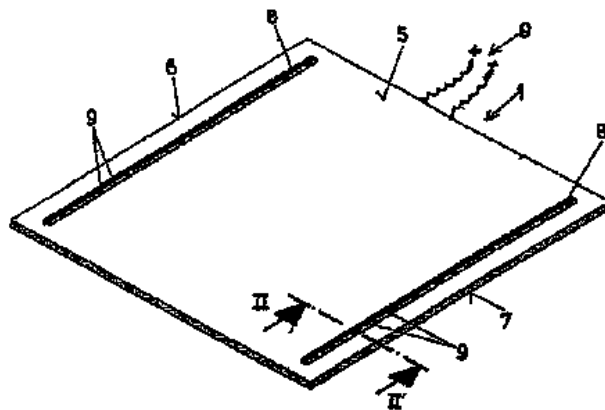
Η παρούσα εφεύρεση παρέχει ένωση 2, 3-διΪδρο-6-νιτροΪμιδαζο[2, 1 -b]οξαζολίου που αντιπροσωπεύεται από τον ακόλουθο γενικό τύπο : στο παραπάνω τύπο (I) το R1 αντιπροσωπεύει άτομο υδρογόνου ή C1-C6 αλκυλ ομάδα, το n αντιπροσωπεύει ακέραιο 0 έως 6, ταR1 και -(CH2)nR2 μπορεί να σχηματίσουν σπείρο δακτύλιο, που αντιπροσωπεύεται από το τύπο (30) παρακάτω όπου με το γειτονικό άτομο άνθρακα (στο τύπο παρακάτω το RRR αντιπροσωπεύει πιπεριδύλ ομάδα, η οποία μπορεί να έχει υποκατάστατες επί του δακτυλίου πιπεριδίνης) (30) και το R2 αντιπροσωπεύει βενζοθειαζολόξυ ομάδα, κινολόξυ ομάδα, πυριδολόξυ ομάδα ή τις παρόμοιες.



ΑΡΙΘΜΟΣ ΕΥΡ. Δ.Ε. (11):3066981
ΑΡΙΘ. ΕΛΛ. ΚΑΤΑΘΕΣΗΣ (21):20080402852
ΗΜΕΡ. ΕΛΛ. ΚΑΤΑΘΕΣΗΣ (22):23/10/2008
ΑΡΙΘ./ΗΜΕΡ. ΔΗΜΟΣΙΕΥΣΗΣ
ΕΥΡΩΠΑΪΚΟΥ ΔΙΠΛΩΜΑΤΟΣ(87):1361316 - 23/07/2008
ΑΡΙΘ./ΗΜΕΡ. ΔΗΜΟΣΙΕΥΣΗΣ
ΕΥΡΩΠΑΪΚΗΣ ΑΙΤΗΣΗΣ (86):02020918.5--19/09/2002
ΔΙΚΑΙΟΥΧΟΣ (73):1)Richter-System GmbH & Co. KG
Flughafenstrasse 10, 64347 Griesheim, ΓΕΡΜΑΝΙΑ
ΣΥΜΒ. ΠΡΟΤΕΡΑΙΟΤΗΤΕΣ (30):20207216 U-07/05/2002-DE
ΕΦΕΥΡΕΤΗΣ (72):1)Knauf, Alfons Jean
ΕΙΔΙΚΟΣ ΠΛΗΡΕΞΟΥΣΙΟΣ (74):ΣΙΩΤΟΥ ΑΙΚΑΤΕΡΙΝΗ
Πατησίων 122, 11257 ΑΘΗΝΑ
ΑΝΤΙΚΛΗΤΟΣ (74):ΣΙΩΤΟΥ ΑΙΚΑΤΕΡΙΝΗ
Πατησίων 122,11257 ΑΘΗΝΑ
ΤΙΤΛΟΣ ΕΦΕΥΡΕΣΗΣ (54):ΔΟΜΙΚΗ ΠΛΑΚΑ ΓΙΑ ΟΡΟΦΕΣ, ΤΟΙΧΟΥΣ Ή ΔΑΠΕΔΑ

ΠΕΡΙΛΗΨΗ(57)

Μια δομική πλάκα (1) από μη εύφλεκτο υλικό, όπως γυψοσανίδα, ίνες γύψου ή μέταλλο ή άλλα παρόμοια για οροφές, τοίχους ή δάπεδα παρουσιάζει στην εξωτερική της επιφάνεια (5) αρκετές διόδους εκπομπής φωτός (9). Οι δίοδοι εκπομπής φωτός (9) εντάσσονται κατά προτίμηση σε εμβαθύνσεις (8) της δομικής πλάκας. Οι εμβαθύνσεις (8) μπορούν προς την μια εξωτερική επιφάνεια (5) να κλείνουν μέσω μιας διαφανούς επικάλυψης.



ΑΡΙΘΜΟΣ ΕΥΡ. Δ.Ε. (11):3066982
ΑΡΙΘ. ΕΛΛ. ΚΑΤΑΘΕΣΗΣ (21):20080402853
ΗΜΕΡ. ΕΛΛ. ΚΑΤΑΘΕΣΗΣ (22):23/10/2008
ΑΡΙΘ./ΗΜΕΡ. ΔΗΜΟΣΙΕΥΣΗΣ
ΕΥΡΩΠΑΪΚΟΥ ΔΙΠΛΩΜΑΤΟΣ(87):1853898 - 06/08/2008
ΑΡΙΘ./ΗΜΕΡ. ΔΗΜΟΣΙΕΥΣΗΣ
ΕΥΡΩΠΑΪΚΗΣ ΑΙΤΗΣΗΣ (86):06726196.6--22/02/2006
ΔΙΚΑΙΟΥΧΟΣ (73):1)COMMISSARIAT A L'ENERGIE ATOM-
IQUE

25, rue Leblanc Immeuble 'Le Ponant D',
75015 Paris, ΓΑΛΛΙΑ

ΣΥΜΒ. ΠΡΟΤΕΡΑΙΟΤΗΤΕΣ (30):0550533-28/02/2005-FR
ΕΦΕΥΡΕΤΗΣ (72):1)L'HERMITE, Daniel

2)MAUCHIEN, Patrick
3)LACOUR, Jean-luc

ΕΙΔΙΚΟΣ ΠΑΡΕΞΟΥΣΙΟΣ (74):ΚΙΛΙΜΙΡΗΣ ΚΩΝΣΤΑΝΤΙΝΟΣ
Χατζηγιάννη Μέξη 7, 11528 ΑΘΗΝΑ

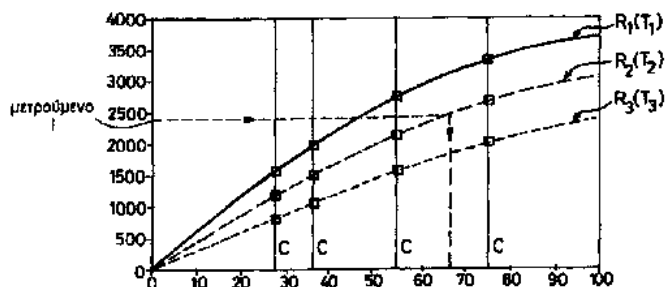
ΑΝΤΙΚΛΗΤΟΣ (74):ΚΙΛΙΜΙΡΗΣ ΚΩΝΣΤΑΝΤΙΝΟΣ
Χατζηγιάννη Μέξη 7,115 28 ΑΘΗΝΑ

ΤΙΤΛΟΣ ΕΦΕΥΡΕΣΗΣ (54):**ΜΕΘΟΔΟΣ ΚΑΙ ΣΥΣΤΗΜΑ ΦΥΣΙΚΟ-
ΧΗΜΙΚΗΣ ΑΝΑΛΥΣΗΣ ΜΕ ΤΗ ΒΟΗ-
ΘΕΙΑ ΕΚΤΟΜΗΣ ΜΕΣΩ ΠΑΛΜΟΥ LA-
SER**

ΠΕΡΙΛΗΨΗ(57)

Η εφεύρεση αφορά μέθοδο φυσικοχημικής ανάλυσης υλικού κατά την εκτομή του μέσω παλμού laser, η οποία μέθοδος χρησιμοποιεί το λόγο των εντάσεων των δύο γραμμών εκπομπής ενός στοιχείου ανίχνευσης που παράγονται από το πλάσμα, το οποίο παράγεται από τη δέσμη laser, για τον προσδιορισμό της θερμοκρασίας διέγερσης του πλάσματος. Η εφεύρεση χαρακτηρίζεται από το γεγονός ότι συνίσταται στον προσδιορισμό της συγκέντρωσης ενός προς δοσομέτρηση

στοιχείου εντός του αναφερθέντος πλάσματος μέσω πρότυπων μετρήσεων που δείχνουν την αντιστοιχία αφενός μεν μεταξύ της συγκέντρωσης αυτού του προς δοσομέτρηση στοιχείου και της έντασης μιας γραμμής εκπομπής, αφετέρου δε διαφόρων λόγων $R(T)$ μεταξύ των εντάσεων δύο γραμμών ενός στοιχείου ανίχνευσης, όπου αυτοί οι λόγοι είναι αντιπροσωπευτικοί της θερμοκρασίας του πλάσματος.



ΑΡΙΘΜΟΣ ΕΥΡ. Δ.Ε. (11):3066983
ΑΡΙΘ. ΕΛΛ. ΚΑΤΑΘΕΣΗΣ (21):20080402854
ΗΜΕΡ. ΕΛΛ. ΚΑΤΑΘΕΣΗΣ (22):23/10/2008
ΑΡΙΘ./ΗΜΕΡ. ΔΗΜΟΣΙΕΥΣΗΣ
ΕΥΡΩΠΑΪΚΟΥ ΔΙΠΛΩΜΑΤΟΣ(87):1592941 - 13/08/2008
ΑΡΙΘ./ΗΜΕΡ. ΔΗΜΟΣΙΕΥΣΗΣ
ΕΥΡΩΠΑΪΚΗΣ ΑΙΤΗΣΗΣ (86):03815569.3--28/01/2003
ΔΙΚΑΙΟΥΧΟΣ (73):1)Corner Shot Holdings, L.L.C.
201 Alhambra Circle, 8th floor, Coral Gables,
Florida 33134, ΗΝΩΜΕΝΕΣ ΠΟΛΙΤΕΙΕΣ
ΤΗΣ ΑΜΕΡΙΚΗΣ

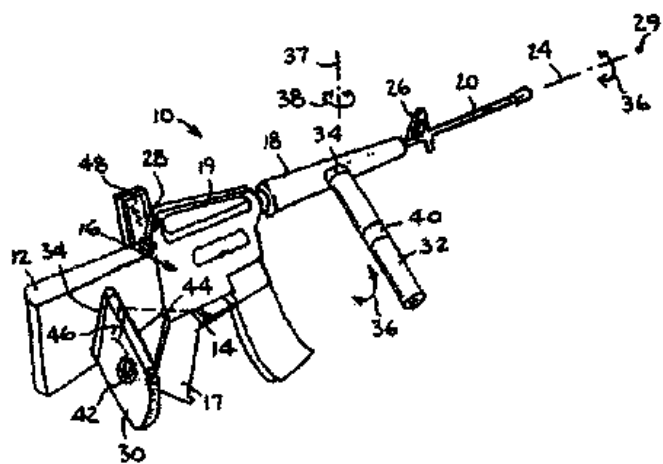
ΣΥΜΒ. ΠΡΟΤΕΡΑΙΟΤΗΤΕΣ (30):
ΕΦΕΥΡΕΤΗΣ (72):1)GOLAN, Amos

ΕΙΔΙΚΟΣ ΠΑΡΕΞΟΥΣΙΟΣ (74):ΚΙΛΙΜΙΡΗΣ ΚΩΝΣΤΑΝΤΙΝΟΣ
Χατζηγιάννη Μέξη 7, 11528 ΑΘΗΝΑ

ΑΝΤΙΚΛΗΤΟΣ (74):ΚΙΛΙΜΙΡΗΣ ΚΩΝΣΤΑΝΤΙΝΟΣ
Χατζηγιάννη Μέξη 7,115 28 ΑΘΗΝΑ

ΤΙΤΛΟΣ ΕΦΕΥΡΕΣΗΣ (54):**ΛΑΒΗ ΓΙΑ ΠΥΡΟΒΟΛΟ ΟΠΛΟ**
ΠΕΡΙΛΗΨΗ(57)

Ένα εξάρτημα πυροβόλου όπλου, αποτελούμενο από τουλάχιστον μια λαβή η οποία μπορεί να προσαρτηθεί σε ένα πυροβόλο όπλο, με το πυροβόλο όπλο να αποτελείται από ένα κοντάκι και μια κάννη που οριοθετούν ένα επίπεδο, και στο οποίο ένας διαμήκης άξονας του πυροβόλου όπλου βρίσκεται εντός του επιπέδου, και σε μια θέση αρπαγής της τουλάχιστον μίας λαβής, η τουλάχιστον μία λαβή εκτείνεται υπό γωνία μακριά από το επίπεδο αυτό.

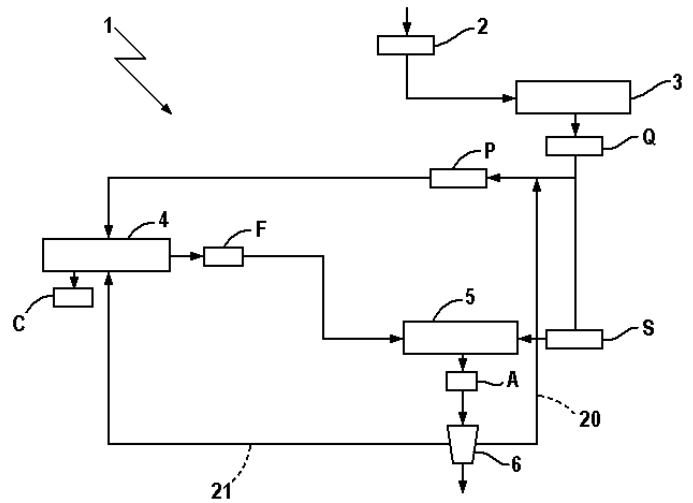


ΑΡΙΘΜΟΣ ΕΥΡ. Δ.Ε. (11):3066984
ΑΡΙΘ. ΕΛΛ. ΚΑΤΑΘΕΣΗΣ (21):20080402855
ΗΜΕΡ. ΕΛΛ. ΚΑΤΑΘΕΣΗΣ (22):23/10/2008
ΑΡΙΘ./ΗΜΕΡ. ΔΗΜΟΣΙΕΥΣΗΣ
ΕΥΡΩΠΑΪΚΟΥ ΔΙΠΛΩΜΑΤΟΣ(87):1617737 - 30/07/2008
ΑΡΙΘ./ΗΜΕΡ. ΔΗΜΟΣΙΕΥΣΗΣ
ΕΥΡΩΠΑΪΚΗΣ ΑΙΤΗΣΗΣ (86):03775777.0--20/10/2003
ΔΙΚΑΙΟΥΧΟΣ (73):1)CFT S.p.A.
Via Paradigna, 94/a, 43100 Parma, ΙΤΑΛΙΑ
ΣΥΜΒ. ΠΡΟΤΕΡΑΙΟΤΗΤΕΣ (30):PR20030030-18/04/2003-IT
ΕΦΕΥΡΕΤΗΣ (72):1)PACIELLO, Gerardo
2)GELATI, Christian
ΕΙΔΙΚΟΣ ΠΛΗΡΕΞΟΥΣΙΟΣ (74):ΚΙΛΙΜΙΡΗΣ ΚΩΝΣΤΑΝΤΙΝΟΣ
Χατζηγιάννη Μέξη 7, 11528 ΑΘΗΝΑ
ΑΝΤΙΚΛΗΤΟΣ (74):ΚΙΛΙΜΙΡΗΣ ΚΩΝΣΤΑΝΤΙΝΟΣ
Χατζηγιάννη Μέξη 7,115 28 ΑΘΗΝΑ
ΤΙΤΛΟΣ ΕΦΕΥΡΕΣΗΣ (54):**ΜΙΑ ΜΕΘΟΔΟΣ ΓΙΑ ΤΗ ΜΕΤΑΒΟΛΗ ΤΟΥ ΙΞΩΔΟΥΣ ΧΥΜΩΝ ΛΑΧΑΝΙΚΩΝ Ή ΦΡΟΥΤΩΝ**

ΠΕΡΙΛΗΨΗ(57)

Μια μέθοδος (1) δια τη μεταβολή του ιξώδους χυμών φρούτων ή λαχανικών που περιλαμβάνει τις βαθμίδες τροφοδοσίας ενός πολτοποιημένου προϊόντος σε ένα τουλάχιστον στάδιο διύλισης (2) διύλιση (2) του προϊόντος, υποδιαίρεση ενός κλάσματος του ρεύματος(Q) του χυμού που εξέρχεται από το στάδιο διύλισης εις πρωτεύον κλάσμα ρεύματος (P) και δευτερεύον κλάσμα ρεύματος (S) τροφοδοσία του πρωτεύοντος κλάσματος ρεύματος (P) εις ένα στάδιο καθιζήσεως (4) δια να πάρουμε ένα ινώδες κλάσμα (F) και ένα κλάσμα ορού (C) τροφοδοσία του ινώδους κλάσματος (F) εις ένα στάδιο αναμίξεως (5) τροφοδοσία του δευτερεύοντος κλάσματος ρεύματος (S) εις το στάδιο αναμίξεως (5) ανάμιξη του ινώδους κλάσματος (F) με το δευτερεύον κλάσμα ρεύματος του χυμού δια να πάρουμε ένα

εμπλουτισμένο χυμό (A). Η μέθοδος (1) χαρακτηρίζεται εκ του ότι περιλαμβάνει μια βαθμίδα (6) μετρήσεως του ιξώδους του εμπλουτισμένου χυμού (A) δια τον έλεγχο και τη διαχείριση των λειτουργικών παραμέτρων της μεθόδου η οποία επηρεάζει το ίδιο το ιξώδες.



ΑΡΙΘΜΟΣ ΕΥΡ. Δ.Ε. (11):3066985
ΑΡΙΘ. ΕΛΛ. ΚΑΤΑΘΕΣΗΣ (21):20080402856
ΗΜΕΡ. ΕΛΛ. ΚΑΤΑΘΕΣΗΣ (22):23/10/2008
ΑΡΙΘ./ΗΜΕΡ. ΔΗΜΟΣΙΕΥΣΗΣ
ΕΥΡΩΠΑΪΚΟΥ ΔΙΠΛΩΜΑΤΟΣ(87):1397501 - 23/07/2008
ΑΡΙΘ./ΗΜΕΡ. ΔΗΜΟΣΙΕΥΣΗΣ
ΕΥΡΩΠΑΪΚΗΣ ΑΙΤΗΣΗΣ (86):01967078.5--13/09/2001
ΔΙΚΑΙΟΥΧΟΣ (73):1)Nordbiochem OU
Kuuse 2, 63303 Polva, ΕΣΘΟΝΙΑ
ΣΥΜΒ. ΠΡΟΤΕΡΑΙΟΤΗΤΕΣ (30):200100181-23/03/2001-EE
ΕΦΕΥΡΕΤΗΣ (72):1)KOLBAKOV, Vambola
2)NURK, Allan
3)SIMISKER, Jaan
ΕΙΔΙΚΟΣ ΠΛΗΡΕΞΟΥΣΙΟΣ (74):ΚΙΛΙΜΙΡΗΣ ΚΩΝΣΤΑΝΤΙΝΟΣ
Χατζηγιάννη Μέξη 7, 11528 ΑΘΗΝΑ
ΑΝΤΙΚΛΗΤΟΣ (74):ΚΙΛΙΜΙΡΗΣ ΚΩΝΣΤΑΝΤΙΝΟΣ
Χατζηγιάννη Μέξη 7,115 28 ΑΘΗΝΑ
ΤΙΤΛΟΣ ΕΦΕΥΡΕΣΗΣ (54):**ΜΕΘΟΔΟΣ ΠΑΡΑΣΚΕΥΗΣ ΒΙΟΑΠΟΚΟΔΟΜΗΣΙΜΩΝ ΠΟΛΥΜΕΡΩΝ ΓΑΛΑΚΤΙΚΟΥ ΟΞΕΩΣ**

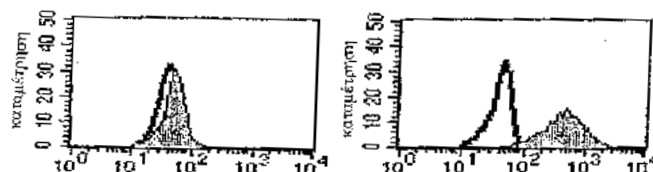
ΠΕΡΙΛΗΨΗ(57)

Η εφεύρεση αφορά την χρήση γαλακτικού οξέος και εστέρων αυτού που παράγονται κατά την μικροβιολογική ζύμωση οργανικών ουσιών, ιδιαιτέρως αμύλου δημητριακών, για παρασκευή βιοαποικοδομήσιμων πολυμερών γαλακτικού οξέος και χρήση του βιοαποικοδομήσιμου πολυμερούς που παράγεται χρησιμοποιώντας μια τέτοια τεχνική. Οι περιοχές εφαρμογής της εφεύρεσης περιλαμβάνουν επεξεργασία τροφίμου και χημική τεχνολογία. Τα πεδία χρήσης της εφεύρεσης περιλαμβάνουν την παρασκευή αμύλου, φυτοπρωτεΐνης, γαλακτικού οξέος και παραγώγων αυτού συμπεριλαμβανομένων αλάτων, εστέρων αυτών και βιοαποικοδομήσιμου πολυμερούς (PLA)

ΑΡΙΘΜΟΣ ΕΥΡ. Δ.Ε. (11):3066986
ΑΡΙΘ. ΕΛΛ. ΚΑΤΑΘΕΣΗΣ (21):20080402857
ΗΜΕΡ. ΕΛΛ. ΚΑΤΑΘΕΣΗΣ (22):17/10/2008
ΑΡΙΘ./ΗΜΕΡ. ΔΗΜΟΣΙΕΥΣΗΣ
ΕΥΡΩΠΑΪΚΟΥ ΔΙΠΛΩΜΑΤΟΣ(87):1644484 - 17/09/2008
ΑΡΙΘ./ΗΜΕΡ. ΔΗΜΟΣΙΕΥΣΗΣ
ΕΥΡΩΠΑΪΚΗΣ ΑΙΤΗΣΗΣ (86):04701001.2--09/01/2004
ΔΙΚΑΙΟΥΧΟΣ (73):1)Blasticon Biotechnologische Forschung GmbH
Postfach 5113, 24063 Kiel, GERMANIA
ΣΥΜΒ. ΠΡΟΤΕΡΑΙΟΤΗΤΕΣ (30):PCT/EP03/07551-11/07/2003-WO
ΕΦΕΥΡΕΤΗΣ (72):1)KREMER, Bernd, Karl, Friedrich
2)FANDRICH, Fred
3)SCHULZE, Maren
ΕΙΔΙΚΟΣ ΠΛΗΡΕΞΟΥΣΙΟΣ (74):ΑΘΑΝΑΣΙΑΔΟΥ ΜΑΡΙΑ
Κουμπάρη 2, 10674 ΑΘΗΝΑ
ΑΝΤΙΚΛΗΤΟΣ (74):ΠΑΠΑΚΩΝΣΤΑΝΤΙΝΟΥ ΕΛΕΝΗ
Κουμπάρη 2,10674 ΑΘΗΝΑ
ΤΙΤΛΟΣ ΕΦΕΥΡΕΣΗΣ (54):**ΑΥΤΟΛΟΓΑ ΚΥΤΤΑΡΑ ΠΟΥ ΕΠΑΓΟΥΝ ΑΥΤΟΑΝΟΧΗ ΜΟΝΟΚΥΤΤΑΡΙΚΗΣ ΠΡΟΕΛΕΥΣΗΣ ΚΑΙ Η ΧΡΗΣΗ ΤΟΥΣ ΣΕ ΦΑΡΜΑΚΕΥΤΙΚΑ ΠΑΡΑΣΚΕΥΑΣΜΑΤΑ**

ΠΕΡΙΛΗΨΗ(57)

Η εφεύρεση σχετίζεται με κύτταρα μονοκυτταρικής προέλευσης που είναι κατάλληλα για την πρόληψη και/ή τη θεραπεία ασθενειών που σχετίζονται με διαταραγμένη αυτοανοχή, και ιδιαίτερα αυτοάνοσων νόσων κι αλλεργιών, και με φαρμακευτικά παρασκευάσματα που περιέχουν αυτά τα κύτταρα. Τα κύτταρα είναι αυτόλογα σε σχέση με τον ασθενή στον οποίο πρόκειται να χορηγηθούν. Η εφεύρεση επίσης σχετίζεται με μια μέθοδο παραγωγής και/ή πολλαπλασιασμού αυτόλογων ρυθμιστικών Τ-κυττάρων.



ΑΡΙΘΜΟΣ ΕΥΡ. Δ.Ε. (11):3066987
ΑΡΙΘ. ΕΛΛ. ΚΑΤΑΘΕΣΗΣ (21):20080402858
ΗΜΕΡ. ΕΛΛ. ΚΑΤΑΘΕΣΗΣ (22):21/10/2008
ΑΡΙΘ./ΗΜΕΡ. ΔΗΜΟΣΙΕΥΣΗΣ
ΕΥΡΩΠΑΪΚΟΥ ΔΙΠΛΩΜΑΤΟΣ(87):1663233 - 23/07/2008
ΑΡΙΘ./ΗΜΕΡ. ΔΗΜΟΣΙΕΥΣΗΣ
ΕΥΡΩΠΑΪΚΗΣ ΑΙΤΗΣΗΣ (86):04783278.7--07/09/2004
ΔΙΚΑΙΟΥΧΟΣ (73):1)Wyeth
Five Giralda Farms, Madison, New Jersey
07940, ΗΝΩΜΕΝΕΣ ΠΟΛΙΤΕΙΕΣ ΤΗΣ ΑΜΕΡΙΚΗΣ
2)BOARD OF REGENTS, THE UNIVERSITY OF TEXAS SYSTEM
201 West 71th Street, Austin, TX 78701,
ΗΝΩΜΕΝΕΣ ΠΟΛΙΤΕΙΕΣ ΤΗΣ ΑΜΕΡΙΚΗΣ
ΣΥΜΒ. ΠΡΟΤΕΡΑΙΟΤΗΤΕΣ (30):500474 P-05/09/2003-US
933455 P-03/09/2004-US
ΕΦΕΥΡΕΤΗΣ (72):1)TESTA, Raymond, Thomas
2)CALHOUN, Jason
3)MADER, Jon, T.
ΕΙΔΙΚΟΣ ΠΛΗΡΕΞΟΥΣΙΟΣ (74):ΠΑΠΑΚΩΝΣΤΑΝΤΙΝΟΥ ΕΛΕΝΗ
Κουμπάρη 2, 10674 ΑΘΗΝΑ
ΑΝΤΙΚΛΗΤΟΣ (74):ΠΑΠΑΚΩΝΣΤΑΝΤΙΝΟΥ ΕΛΕΝΗ
Κουμπάρη 2,10674 ΑΘΗΝΑ
ΤΙΤΛΟΣ ΕΦΕΥΡΕΣΗΣ (54):**ΧΡΗΣΗ ΤΗΣ ΤΙΓΕΚΥΚΛΙΝΗΣ, ΜΟΝΗ, Ή ΣΕ ΣΥΝΔΥΑΣΜΟ ΜΕ ΡΙΦΑΜΠΙΝΗ ΓΙΑ ΤΗΝ ΑΓΩΓΗ ΤΗΣ ΟΣΤΕΟΜΥΕΛΙΤΙΔΑΣ ΚΑΙ/Η ΤΗΣ ΣΗΠΤΙΚΗΣ ΑΡΘΡΙΤΙΔΑΣ**

ΠΕΡΙΛΗΨΗ(57)

Η παρούσα εφεύρεση απευθύνεται σε μια μέθοδο για την αγωγή λοιμώξεων οστών ή του μυελού των οστών, της λοίμωξης των αρθρώσεων ή της λοίμωξης των ιστών που περιβάλλουν την άρθρωση μέσω χορήγησης του αντιβιοτικού τιγκεκυκλίνη,

μόνη ή σε συνδυασμό με το αντιβιοτικό ριφαμυκίνη. Σύμφωνα με μια προτιμώμενη ενσωμάτωση, η λοίμωξη των οστών ή του μυελού των οστών προκαλεί οστεομυελίτιδα. Σύμφωνα με μια άλλη ενσωμάτωση, η λοίμωξη των αρθρώσεων ή η λοίμωξη των ιστών που περιβάλλουν την άρθρωση προκαλεί σηπτική αρθρίτιδα. Η εφεύρεση απευθύνεται επίσης στην βιομηχανική παρασκευή ενός φαρμάκου για την αγωγή λοιμώξεων οστών και/ή μυελού των οστών, ή των λοιμώξεων των αρθρώσεων και/ή των λοιμώξεων σε ιστούς που περιβάλλουν την άρθρωση με τιγκεκυκλίνη, μόνη ή σε συνδυασμό με ριφαμπίνη.

ΑΡΙΘΜΟΣ ΕΥΡ. Δ.Ε. (11):3066988
ΑΡΙΘ. ΕΛΛ. ΚΑΤΑΘΕΣΗΣ (21):20080402859
ΗΜΕΡ. ΕΛΛ. ΚΑΤΑΘΕΣΗΣ (22):22/10/2008
ΑΡΙΘ./ΗΜΕΡ. ΔΗΜΟΣΙΕΥΣΗΣ
ΕΥΡΩΠΑΪΚΟΥ ΔΙΠΛΩΜΑΤΟΣ(87):1315715 - 23/07/2008
ΑΡΙΘ./ΗΜΕΡ. ΔΗΜΟΣΙΕΥΣΗΣ
ΕΥΡΩΠΑΪΚΗΣ ΑΙΤΗΣΗΣ (86):01964612.4--17/08/2001
ΔΙΚΑΙΟΥΧΟΣ (73):1)MILLENNIUM PHARMACEUTICALS, INC.
 256 E. Grand Avenue, South San Francisco CA 94080, ΗΝΩΜΕΝΕΣ ΠΟΛΙΤΕΙΕΣ ΤΗΣ ΑΜΕΡΙΚΗΣ
 2)Kyowa Hakko Kogyo Co., Ltd
 6-1, Ohtemachi 1-chome, Chiyoda-ku, Tokyo 100-8185, ΙΑΠΩΝΙΑ

ΣΥΜΒ. ΠΡΟΤΕΡΑΙΟΤΗΤΕΣ (30):226122 P-18/08/2000-US
ΕΦΕΥΡΕΤΗΣ (72):1)PANDEY, Anjali
 2)SCARBOROUGH, Robert, M.
 3)MATSUNO, Kenji
 4)ICHIMURA, Michio
 5)NOMOTO, Yuji
 6)IDE, Shinichi
 7)TSUKUDA, Eiji
 8)IRIE, Junko
 9)ODA, Shoji

ΕΙΛΙΚΟΣ ΠΛΗΡΕΞΟΥΣΙΟΣ (74):ΣΑΚΕΛΛΑΡΙΔΗ ΒΑΛΗ-ΒΑΣΙΛΙΚΗ
 Αδριανού 70, 10556 ΑΘΗΝΑ

ΑΝΤΙΚΛΗΤΟΣ (74):ΣΑΚΕΛΛΑΡΙΔΗ ΒΑΛΗ-ΒΑΣΙΛΙΚΗ
 Αδριανού 70,10556 ΑΘΗΝΑ

ΤΙΤΛΟΣ ΕΦΕΥΡΕΣΗΣ (54):ΠΑΡΑΓΩΓΑ ΚΙΝΑΖΟΛΙΝΗΣ ΩΣ ΑΝΑΣΤΟΛΕΙΣ ΚΙΝΑΣΗΣ

ΠΕΡΙΛΗΨΗ(57)

Η παρούσα εφεύρεση αναφέρεται σε ετεροκυκλικές ενώσεις που περιέχουν άζωτο και φαρμακευτικά αποδεκτά άλατα αυτών που έχουν ανασταλτική δράση στη φωσφορυλίωση κινασών, η οποία αναστέλλει τη δράση κινασών αυτού του είδους. Η εφεύρεση αναφέρεται επίσης σε μια μέθοδο για την αναστολή κινασών και τη θεραπευτική αντιμετώπιση καταστάσεων παθήσεων σε ένα θηλαστικό με την αναστολή της φωσφορυλίωσης κινασών. Από μια ειδικότερη άποψη η παρούσα εφεύρεση παρέχει ετεροκυκλικές ενώσεις που περιέχουν άζωτο και φαρμακευτικά αποδεκτά άλατα αυτών που αναστέλλουν τη φωσφορυλίωση ενός υποδοχέα PDGF για να εμποδίζεται η μη φυσιολογική ανάπτυξη κυττάρων και η περιπλάνηση των κυττάρων, και μια μέθοδο για την πρόληψη ή θεραπευτική αντιμετώπιση παθήσεων υπερπλασiasκυττάρων όπως αρτηριοσκλήρωσία, αγγειακή επανα-απόφραξη, καρκίνος και νευροσκληρωσία.

ΑΡΙΘΜΟΣ ΕΥΡ. Δ.Ε. (11):3066989
ΑΡΙΘ. ΕΛΛ. ΚΑΤΑΘΕΣΗΣ (21):20080402860
ΗΜΕΡ. ΕΛΛ. ΚΑΤΑΘΕΣΗΣ (22):22/10/2008
ΑΡΙΘ./ΗΜΕΡ. ΔΗΜΟΣΙΕΥΣΗΣ
ΕΥΡΩΠΑΪΚΟΥ ΔΙΠΛΩΜΑΤΟΣ(87):1535229 - 23/07/2008
ΑΡΙΘ./ΗΜΕΡ. ΔΗΜΟΣΙΕΥΣΗΣ
ΕΥΡΩΠΑΪΚΗΣ ΑΙΤΗΣΗΣ (86):03787871.7--11/08/2003
ΔΙΚΑΙΟΥΧΟΣ (73):1)MessageLabs Limited
 1270 Lansdowne Court Gloucestershire Business Park, Gloucester GL3 4AB, ΜΕΓΑΛΗ ΒΡΕΤΑΝΝΙΑ

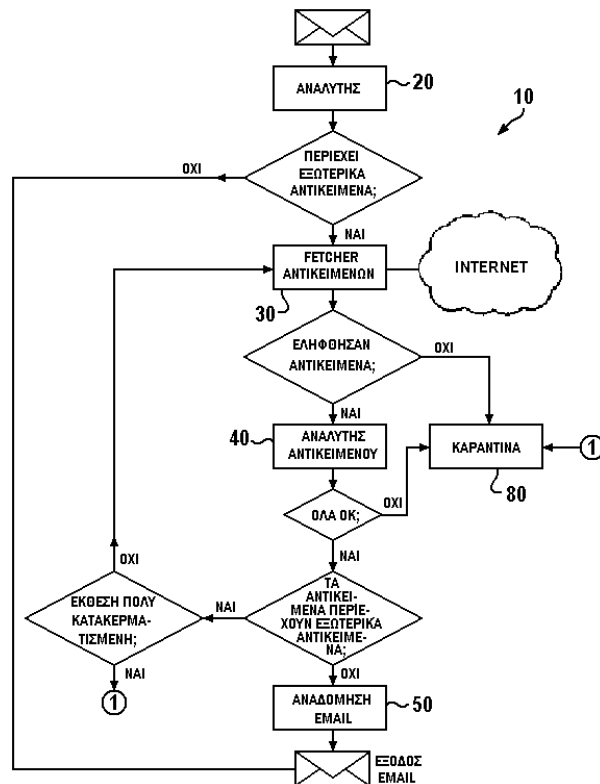
ΣΥΜΒ. ΠΡΟΤΕΡΑΙΟΤΗΤΕΣ (30):0218990-14/08/2002-GB
ΕΦΕΥΡΕΤΗΣ (72):1)Shipp, Alexander
ΕΙΛΙΚΟΣ ΠΛΗΡΕΞΟΥΣΙΟΣ (74):ΚΟΝΙΔΑΡΗ ΚΩΝΣΤΑΝΤΙΝΑ
 Δημ. Μαλαγάρδη 16, 18120 ΚΟΡΥΔΑΛΛΟΣ (ΑΤΤΙΚΗΣ)

ΑΝΤΙΚΛΗΤΟΣ (74):ΜΑΛΑΜΗ ΑΛΚΗΣΤΙΣ-ΕΙΡΗΝΗ
 Σκουφά 52,10672 ΑΘΗΝΑ

ΤΙΤΛΟΣ ΕΦΕΥΡΕΣΗΣ (54):ΜΕΘΟΔΟΣ ΚΑΙ ΣΥΣΤΗΜΑ ΣΑΡΩΣΗΣ ΗΛΕΚΤΡΟΝΙΚΩΝ ΕΓΓΡΑΦΩΝ ΠΟΥ ΠΕΡΙΧΟΥΝ ΣΥΝΔΕΣΕΙΣ ΣΕ ΕΞΩΤΕΡΙΚΑ ΑΝΤΙΚΕΙΜΕΝΑ

ΠΕΡΙΛΗΨΗ(57)

Σαρωτής περιεχομένου για ηλεκτρονικά έγγραφα όπως αντικείμενα σάρωσης email που είναι ο στόχος υπερ-συνδέσεων μέσα στο έγγραφο. Εάν καθοριστεί ότι είναι αποδεκτά, αντίγραφο του αντικειμένου επισυνάπτεται στο έγγραφο και η σύνδεση αντικαθίσταται από μία που καταδεικνύει το αντιγραμμένο αντικείμενο.



ΑΡΙΘΜΟΣ ΕΥΡ. Δ.Ε. (11):3066990
ΑΡΙΘ. ΕΛΛ. ΚΑΤΑΘΕΣΗΣ (21):20080402861
ΗΜΕΡ. ΕΛΛ. ΚΑΤΑΘΕΣΗΣ (22):22/10/2008
ΑΡΙΘ./ΗΜΕΡ. ΔΗΜΟΣΙΕΥΣΗΣ
ΕΥΡΩΠΑΪΚΟΥ ΔΙΠΛΩΜΑΤΟΣ(87):1294382 - 23/07/2008
ΑΡΙΘ./ΗΜΕΡ. ΔΗΜΟΣΙΕΥΣΗΣ
ΕΥΡΩΠΑΪΚΗΣ ΑΙΤΗΣΗΣ (86):01945494.1--29/06/2001
ΔΙΚΑΙΟΥΧΟΣ (73):1)Hunter-Fleming Limited
Lamb House, Ludwell, Shaftsbury, Dorset SP7
9ND, ΜΕΓΑΛΗ ΒΡΕΤΑΝΝΙΑ
ΣΥΜΒ. ΠΡΟΤΕΡΑΙΟΤΗΤΕΣ (30):0016022-29/06/2000-GB
ΕΦΕΥΡΕΤΗΣ (72):1)PRINGLE, Ashley, Ker
2)SUNDSTROM, Lars, Eric
3)WULFERT, Ernst
ΕΙΔΙΚΟΣ ΠΑΗΡΕΞΟΥΣΙΟΣ (74):ΚΟΝΙΔΑΡΗ ΚΩΝΣΤΑΝΤΙΝΑ
Δημ. Μολαγάρδη 16, 18120 ΚΟΡΥΔΑΛΛΟΣ
(ΑΤΤΙΚΗΣ)
ΑΝΤΙΚΛΗΤΟΣ (74):ΜΑΛΑΜΗ ΑΛΚΗΤΙΣ-ΕΙΡΗΝΗ
Σκουφά 52,10672 ΑΘΗΝΑ
ΤΙΤΛΟΣ ΕΦΕΥΡΕΣΗΣ (54):7-ΥΔΡΟΞΥΕΠΙΑΝΔΡΟΣΤΕΡΟΝΗ ΠΟΥ
ΕΧΕΙ ΝΕΥΡΟΠΡΟΣΤΑΤΕΥΤΙΚΗ ΔΡΑΣΗ

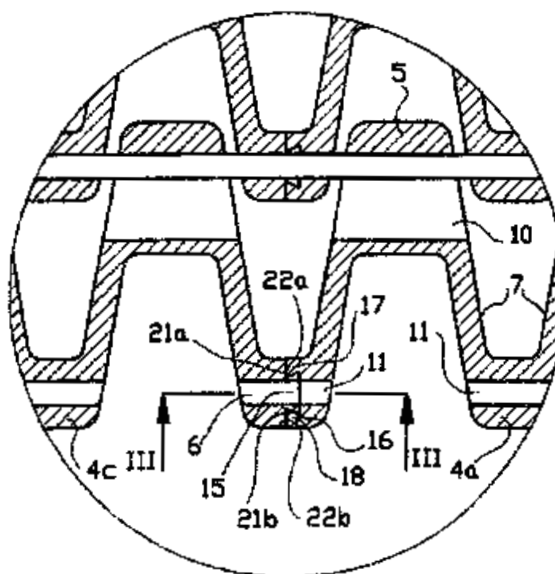
ΠΕΡΙΛΗΨΗ(57)

Η 7-Υδροξυεπιανδροστερόνη μπορεί να χρησιμοποιηθεί για προστασία έναντι της οξείας ή της χρόνιας νευρωνικής βλάβης.

ΑΡΙΘΜΟΣ ΕΥΡ. Δ.Ε. (11):3066991
ΑΡΙΘ. ΕΛΛ. ΚΑΤΑΘΕΣΗΣ (21):20080402862
ΗΜΕΡ. ΕΛΛ. ΚΑΤΑΘΕΣΗΣ (22):23/10/2008
ΑΡΙΘ./ΗΜΕΡ. ΔΗΜΟΣΙΕΥΣΗΣ
ΕΥΡΩΠΑΪΚΟΥ ΔΙΠΛΩΜΑΤΟΣ(87):1499544 - 23/07/2008
ΑΡΙΘ./ΗΜΕΡ. ΔΗΜΟΣΙΕΥΣΗΣ
ΕΥΡΩΠΑΪΚΗΣ ΑΙΤΗΣΗΣ (86):03728167.2--02/05/2003
ΔΙΚΑΙΟΥΧΟΣ (73):1)Kaak, Johan Hendrik Bernard
Rijksweg 273, 7011 DZ Gaanderen,
ΟΛΛΑΝΔΙΑ
ΣΥΜΒ. ΠΡΟΤΕΡΑΙΟΤΗΤΕΣ (30):1020520-02/05/2002-NL
ΕΦΕΥΡΕΤΗΣ (72):1)RASCH, Lothar
ΕΙΔΙΚΟΣ ΠΑΗΡΕΞΟΥΣΙΟΣ (74):ΠΑΠΑΧΑΡΑΛΑΜΠΟΥΣ ΑΙΚΑΤΕΡΙΝΗ
Αναλήψεως 23, 15235 ΒΡΙΛΗΣΙΑ
(ΑΤΤΙΚΗΣ)
ΑΝΤΙΚΛΗΤΟΣ (74):ΠΑΠΑΧΑΡΑΛΑΜΠΟΥΣ ΠΑΝΑΓΙΩΤΗΣ
Αναλήψεως 23,15235 ΒΡΙΛΗΣΙΑ
(ΑΤΤΙΚΗΣ)
ΤΙΤΛΟΣ ΕΦΕΥΡΕΣΗΣ (54):ΜΕΤΑΦΟΡΙΚΗ ΤΑΙΝΙΑ

ΠΕΡΙΛΗΨΗ(57)

Μεταφορική ταινία (1) που περιλαμβάνει μία σειρά από επιμήκη μέλη στήριξης ή συνδέσμους (4) για την στήριξη των προϊόντων που πρόκειται να μεταφερθούν, οι οποίοι σύνδεσμοι (4) εκτείνονται κάθετα προς την μεταφορική ταινία (1) και μία σειρά από συνδετήρες ράβδους (20) για την σύνδεση των συνδέσμων (4) μεταξύ τους, όπου οι σύνδεσμοι (4) αποτελούνται από έναν αριθμό από ιδιαίτερα επιμήκη στοιχεία (4a, 4b), που στα διαμήκη άκρα τους είναι εφοδιασμένα με μέσα σύνδεσης (14) που εμπλέκουν εσωτερικά μεταξύ τους με σύνδεση συναρμογής σύσφιξης (15) τα στοιχεία (4a, 4b) και αποτελούν μία σύνδεση που έχει ακαμψία περιστροφής στο επίπεδο της ταινίας (1).

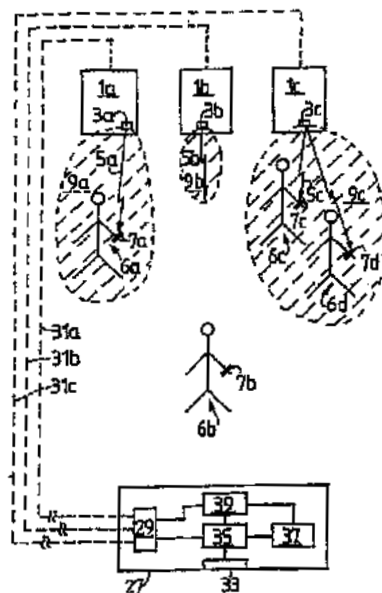


ΑΡΙΘΜΟΣ ΕΥΡ. Δ.Ε. (11):3066992
ΑΡΙΘ. ΕΛΛ. ΚΑΤΑΘΕΣΗΣ (21):20080402863
ΗΜΕΡ. ΕΛΛ. ΚΑΤΑΘΕΣΗΣ (22):23/10/2008
ΑΡΙΘ./ΗΜΕΡ. ΔΗΜΟΣΙΕΥΣΗΣ
ΕΥΡΩΠΑΪΚΟΥ ΔΙΠΛΩΜΑΤΟΣ(87):1661074 - 23/07/2008
ΑΡΙΘ./ΗΜΕΡ. ΔΗΜΟΣΙΕΥΣΗΣ
ΕΥΡΩΠΑΪΚΗΣ ΑΙΤΗΣΗΣ (86):04761894.7--02/09/2004
ΔΙΚΑΙΟΥΧΟΣ (73):1)LIECHTI AG
 Unterholzstrasse 10, CH-4566 Kriegstetten,
 ΕΛΒΕΤΙΑ
ΣΥΜΒ. ΠΡΟΤΕΡΑΙΟΤΗΤΕΣ (30):03405636-02/09/2003-EP
ΕΦΕΥΡΕΤΗΣ (72):1)STEINMANN, Matthias
ΕΙΔΙΚΟΣ ΠΛΗΡΕΞΟΥΣΙΟΣ (74):ΣΙΩΤΟΥ ΑΙΚΑΤΕΡΙΝΗ
 Πατησίων 122, 11257 ΑΘΗΝΑ
ΑΝΤΙΚΛΗΤΟΣ (74):ΣΙΩΤΟΥ ΑΙΚΑΤΕΡΙΝΗ
 Πατησίων 122,11257 ΑΘΗΝΑ
ΤΙΤΛΟΣ ΕΦΕΥΡΕΣΗΣ (54):**ΜΕΘΟΔΟΣ ΓΙΑ ΤΗΝ ΑΠΟΔΟΧΗ ΕΓΚΑΤΑΣΤΑΣΕΩΝ, ΔΙΑΡΡΥΘΜΙΣΗ ΧΡΗΣΙΜΟΠΟΙΟΥΜΕΝΗ ΓΥΝΑΚΤΟΝ ΤΟΝ ΣΚΟΠΟ ΚΑΘΩΣ ΚΑΙ ΣΥΣΚΕΥΕΣ**

ΠΕΡΙΛΗΨΗ(57)

Διάταξη για τον προσδιορισμό χρονικής αποδοχής εγκαταστάσεων (1a-c) σε χωρική απόσταση μεταξύ τους φέρει τουλάχιστον μία μονάδα πομπού (3a-c) διαταγμένη σε κάθε εγκατάσταση (1a-c), από την οποία εκπέμπεται ηλεκτρομαγνητικό σήμα ταυτοποίησης (5a-c) που ταυτοποιεί αυτήν την εγκατάσταση (1a-c) με προκαθορισμένο εύρος (17a-c). Υπάρχει πλήθος προσωπικών συσκευών (7a-d) φερόμενων αντίστοιχα από ένα άτομο (6a-c) με δέκτη (4a-d) για τα σήματα και με μνήμη συσκευής, ώστε για προκαθορισμένο χρονικό διάστημα να αποθηκεύονται περιεχόμενα δεδομένων των εκπεμπόμενων σημάτων (5a-c). Το εύρος έκαστης μονάδας εκπομπής (3a-c) ορίζει αντίστοιχη περιοχή εκπομπής (9a-c). Η περιοχή εκπομπής (9a-c) και η ευαισθησία λήψης του

δέκτη (4a-d) είναι συντονισμένες μεταξύ τους έτσι ώστε να μην είναι δυνατή η λήψη δεδομένων όταν η εγκατάσταση (1a-c) -ως προς την προσωπική συσκευή (7a-d) που φέρεται από το άτομο (6a-c) βρίσκεται εκτός μίας τυπικής ανθρώπινης περιοχής προσοχής ή αντίληψης.



ΑΡΙΘΜΟΣ ΕΥΡ. Δ.Ε. (11):3066993
ΑΡΙΘ. ΕΛΛ. ΚΑΤΑΘΕΣΗΣ (21):20080402864
ΗΜΕΡ. ΕΛΛ. ΚΑΤΑΘΕΣΗΣ (22):23/10/2008
ΑΡΙΘ./ΗΜΕΡ. ΔΗΜΟΣΙΕΥΣΗΣ
ΕΥΡΩΠΑΪΚΟΥ ΔΙΠΛΩΜΑΤΟΣ(87):1377346 - 23/07/2008
ΑΡΙΘ./ΗΜΕΡ. ΔΗΜΟΣΙΕΥΣΗΣ
ΕΥΡΩΠΑΪΚΗΣ ΑΙΤΗΣΗΣ (86):02723796.5--08/04/2002
ΔΙΚΑΙΟΥΧΟΣ (73):1)Balanced Body Inc.
 Suite 23, 7500-14th Street, Sacramento, CA
 95820-3539, ΗΝΩΜΕΝΕΣ ΠΟΛΙΤΕΙΕΣ ΤΗΣ
 ΑΜΕΡΙΚΗΣ
ΣΥΜΒ. ΠΡΟΤΕΡΑΙΟΤΗΤΕΣ (30):835204-12/04/2001-US
 35842-24/12/2001-US
ΕΦΕΥΡΕΤΗΣ (72):1)ENDELMAN, Ken
 2)JANOWSKI, Brian
ΕΙΔΙΚΟΣ ΠΛΗΡΕΞΟΥΣΙΟΣ (74):ΣΙΩΤΟΥ ΑΙΚΑΤΕΡΙΝΗ
 Πατησίων 122, 11257 ΑΘΗΝΑ
ΑΝΤΙΚΛΗΤΟΣ (74):ΣΙΩΤΟΥ ΑΙΚΑΤΕΡΙΝΗ
 Πατησίων 122,11257 ΑΘΗΝΑ
ΤΙΤΛΟΣ ΕΦΕΥΡΕΣΗΣ (54):**ΠΤΥΣΣΟΜΕΝΟ ΣΥΣΤΗΜΑ ΑΝΑΜΟΡΦΩΤΙΚΗΣ ΑΣΚΗΣΗΣ**

ΠΕΡΙΛΗΨΗ(57)

Ένα σύστημα άσκησης που περιλαμβάνει ένα γενικά ορθογώνιο πλαίσιο από εξωθημένο κράμα αλουμινίου που έχει ένα άκρο για το κεφάλι κι ένα άκρο για το πόδι και που συμπεριλαμβάνει ένα ζεύγος από απέχοντα μεταξύ τους παράλληλα μέλη τροχιάς όπου το άκρο για το κεφάλι, το άκρο για το πόδι, και τα μέλη τροχιάς ή σιδηροδρόμου σχηματίζονται το καθένα από το υλικό εξώθησης μετάλλου. Το σύστημα περιλαμβάνει ένα κινητό φορείο που αποτελείται από ένα άκαμπτο πλαίσιο που κινείται κατά μήκος των μελών σιδηροδρόμου ανάμεσα στα άκρα για το κεφάλι και το πόδι πάνω σ' ένα ή περισσότερα μέλη αντίστασης που συνδέονται με το φορείο και το άκρο του πλαισίου για το πόδι. Καθένα από τα μέλη σιδηροδρόμου συμπεριλαμβάνει μία διαμήκη σχισμή εντός του για να δέχεται μία

διάταξη ράβδου στήριξης για το πόδι. Τα μέλη σιδηροδρόμου και τα μέλη άκρου για το κεφάλι και το πόδι είναι γενικά το καθένα εξωθημένο σαν μεταλλικό σωληνοειδές κουτί και τα μέλη σιδηροδρόμου ανασύρονται τηλεσκοπικά. Κυλινδροφόροι τροχοί προσαρτημένοι στο φορείο κινούνται κατά μήκος του πάνω μέρους των μελών σιδηροδρόμου και τροχοί οδήγησης κινούνται κατά μήκος του εσωτερικού των μελών σιδηροδρόμου. Η εφεύρεση περαιτέρω συμπεριλαμβάνει αναστολείς όμοιο πάνω στο φορείο που μπορούν να ρυθμιστούν σε μία οριζόντια θέση έτσι ώστε να μπορεί το σύστημα ν' αποθηκεύεται συμπίεσμένο.

ΑΡΙΘΜΟΣ ΕΥΡ. Δ.Ε. (11):3066994
ΑΡΙΘ. ΕΛΛ. ΚΑΤΑΘΕΣΗΣ (21):20080402865
ΗΜΕΡ. ΕΛΛ. ΚΑΤΑΘΕΣΗΣ (22):23/10/2008
ΑΡΙΘ./ΗΜΕΡ. ΔΗΜΟΣΙΕΥΣΗΣ
ΕΥΡΩΠΑΪΚΟΥ ΔΙΠΛΩΜΑΤΟΣ(87):1853652 - 13/08/2008
ΑΡΙΘ./ΗΜΕΡ. ΔΗΜΟΣΙΕΥΣΗΣ
ΕΥΡΩΠΑΪΚΗΣ ΑΙΤΗΣΗΣ (86):06706690.2--01/02/2006
ΔΙΚΑΙΟΥΧΟΣ (73):1)ESSILOR INTERNATIONAL (COMPAG-
 NIE GENERALE D'OPTIQUE)
 147 rue de Paris, 94220 Charenton le Pont,
 ΓΑΛΛΙΑ

ΣΥΜΒ. ΠΡΟΤΕΡΑΙΟΤΗΤΕΣ (30):48136-01/02/2005-US
ΕΦΕΥΡΕΤΗΣ (72):1)JIANG, Peiqi
ΕΙΔΙΚΟΣ ΠΑΗΡΕΞΟΥΣΙΟΣ (74):ΡΟΥΣΣΟΥ ANNA
 Κουμπάρη 2, 10674 ΑΘΗΝΑ

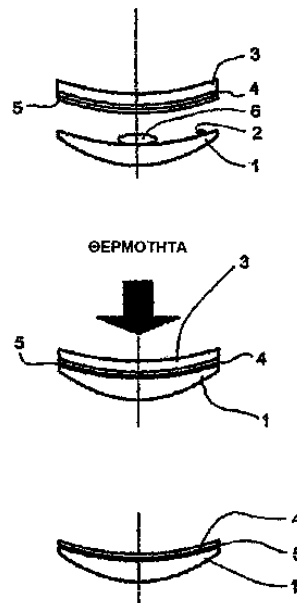
ΑΝΤΙΚΛΗΤΟΣ (74):ΠΑΠΑΚΩΝΣΤΑΝΤΙΝΟΥ ΕΛΕΝΗ
 Κουμπάρη 2,10674 ΑΘΗΝΑ

ΤΙΤΛΟΣ ΕΦΕΥΡΕΣΗΣ (54):ΔΙΕΡΓΑΣΙΑ ΓΙΑ ΤΗΝ ΕΦΑΡΜΟΓΗ
 ΕΝΟΣ ΕΠΙΧΡΙΣΜΑΤΟΣ ΕΠΑΝΩ ΣΕ ΜΙΑ
 ΕΠΙΦΑΝΕΙΑ ΕΝΟΣ ΥΠΟΣΤΡΩΜΑΤΟΣ
 ΦΑΚΟΥ

ΠΕΡΙΛΗΨΗ(57)

Μια διεργασία για την εφαρμογή ενός επιχρισμένου ή μη-επιχρισμένου φιλμ επάνω σε τουλάχιστον μια επιφάνεια ενός υποστρώματος φακού η οποία περιλαμβάνει τις βαθμίδες: (α) παροχή ενός υποστρώματος φακού (1) που έχει κύριες επιφάνειες (β) παροχή ενός επιχρισμένου ή μη-επιχρισμένου φιλμ (3,4) (γ) διαμόρφωση, είτε σε μια επιφάνεια του επιχρισμένου ή μη-επιχρισμένου φιλμ είτε σε μια από τις εν λόγω επιφάνειες του υποστρώματος φακού, μιας στιβάδας από ένα ξηρό λατέξ (5) (δ) εναπόθεση τουλάχιστον μιας σταγόνας ενός υγρού ενεργοποίησης βάσης νερού (6) είτε στην εν λόγω κύρια επιφάνεια (2) του υποστρώματος φακού, μια επιφάνεια του επιχρισμένου ή μη-επιχρισμένου φιλμ είτε μια εκτεθειμένη επιφάνεια της στιβάδας ξηρού λατέξ (5) (ε) μετακίνηση του ενός σε σχέση με το άλλο του επιχρισμένου ή μη-επιχρισμένου φιλμ και του

υποστρώματος φακού και εφαρμογή μιας επαρκούς δύναμης στο επιχρισμένο ή μη-επιχρισμένο φιλμ για να εξαπλωθεί το υγρό ενεργοποίησης βάσης νερού και να διαμορφωθεί ένα λεπτό υμενίο τουμεταξύ της στιβάδας ξηρού λατέξ (5) και είτε του υποστρώματος φακού είτε του επιχρισμένου είτε μη-επιχρισμένου φιλμ (3,4) (στ) θέρμανση του λεπτού υμενίου του υγρού ενεργοποίησης βάσης νερού και της στιβάδας ξηρού λατέξ (5) (ζ) απελευθέρωση της εφαρμοζόμενης δύναμης και (η) αποκατάσταση του υποστρώματος φακού (1) με το επιχρισμένο ή μη-επιχρισμένο φιλμ (3,4) επικολημένο στην κύρια επιφάνεια του υποστρώματος φακού.



ΑΡΙΘΜΟΣ ΕΥΡ. Δ.Ε. (11):3066995
ΑΡΙΘ. ΕΛΛ. ΚΑΤΑΘΕΣΗΣ (21):20080402866
ΗΜΕΡ. ΕΛΛ. ΚΑΤΑΘΕΣΗΣ (22):23/10/2008
ΑΡΙΘ./ΗΜΕΡ. ΔΗΜΟΣΙΕΥΣΗΣ
ΕΥΡΩΠΑΪΚΟΥ ΔΙΠΛΩΜΑΤΟΣ(87):1626974 - 27/08/2008
ΑΡΙΘ./ΗΜΕΡ. ΔΗΜΟΣΙΕΥΣΗΣ
ΕΥΡΩΠΑΪΚΗΣ ΑΙΤΗΣΗΣ (86):04759767.9--08/04/2004
ΔΙΚΑΙΟΥΧΟΣ (73):1)ELI LILLY AND COMPANY
 Lilly Corporate Center, Indianapolis, Indiana
 46285, ΗΝΩΜΕΝΕΣ ΠΟΛΙΤΕΙΕΣ ΤΗΣ
 ΑΜΕΡΙΚΗΣ

ΣΥΜΒ. ΠΡΟΤΕΡΑΙΟΤΗΤΕΣ (30):464404 P-21/04/2003-US
ΕΦΕΥΡΕΤΗΣ (72):1)DURST, Gregory, Lee
 2)NORMAN, Bryan, Hurst
 3)PFEIFER, Lance, Allen
 4)RICHARDSON, Timothy, Ivo

ΕΙΔΙΚΟΣ ΠΑΗΡΕΞΟΥΣΙΟΣ (74):ΡΟΥΣΣΟΥ ANNA
 Κουμπάρη 2, 10674 ΑΘΗΝΑ

ΑΝΤΙΚΛΗΤΟΣ (74):ΠΑΠΑΚΩΝΣΤΑΝΤΙΝΟΥ ΕΛΕΝΗ
 Κουμπάρη 2,10674 ΑΘΗΝΑ

ΤΙΤΛΟΣ ΕΦΕΥΡΕΣΗΣ (54):ΥΠΟΚΑΤΕΣΤΗΜΕΝΑ ΒΕΝΖΟΠΥΡΑΝΙΑ
 ΩΣ ΕΚΛΕΚΤΙΚΟΙ ΑΓΩΝΙΣΤΕΣ ΥΠΟ-
 ΔΟΧΕΑ-ΒΗΤΑ ΟΙΣΤΡΟΓΟΝΩΝ

ΠΕΡΙΛΗΨΗ(57)

Η παρούσα εφεύρεση αναφέρεται σε νέες ετεροκυκλικές ενώσεις οι οποίες είναι ανταγωνιστές του ορμονικού υποδοχέα 1 συγκέντρωσης της μελανίνης (MCHR1), που επίσης αναφέρεται ως 11CBy, σε φαρμακευτικές συνθέσεις που περιέχουν αυτές, σε διαδικασίες για την παρασκευή τους, και στη χρησιμοποίησή τους σε φάρμακα. Οι ενώσεις της εφεύρεσης έχουν τον τύπο (I).

ΑΡΙΘΜΟΣ ΕΥΡ. Δ.Ε. (11):3066996
ΑΡΙΘ. ΕΛΛ. ΚΑΤΑΘΕΣΗΣ (21):20080402867
ΗΜΕΡ. ΕΛΛ. ΚΑΤΑΘΕΣΗΣ (22):23/10/2008
ΑΡΙΘ./ΗΜΕΡ. ΔΗΜΟΣΙΕΥΣΗΣ
ΕΥΡΩΠΑΪΚΟΥ ΔΙΠΛΩΜΑΤΟΣ(87):1241180 - 30/07/2008
ΑΡΙΘ./ΗΜΕΡ. ΔΗΜΟΣΙΕΥΣΗΣ
ΕΥΡΩΠΑΪΚΗΣ ΑΙΤΗΣΗΣ (86):02012900.3--08/03/1999
ΔΙΚΑΙΟΥΧΟΣ (73):1)GENENTECH, INC.
 1 DNA Way, South San Francisco, CA 94080-4990, ΗΝΩΜΕΝΕΣ ΠΟΛΙΤΕΙΕΣ ΤΗΣ ΑΜΕΡΙΚΗΣ

ΣΥΜΒ. ΠΡΟΤΕΡΑΙΟΤΗΤΕΣ (30):78936-20/03/1998-US
ΕΦΕΥΡΕΤΗΣ (72):1)Wood, William I.
 2)Goddard, Audrey
 3)Gurney, Austin
 4)Yuan, Jean
 5)Baker, Kevin P.
 6)Chen, Jian

ΕΙΔΙΚΟΣ ΠΑΗΡΕΞΟΥΣΙΟΣ (74):ΑΘΑΝΑΣΙΑΔΟΥ ΜΑΡΙΑ
 Κουμπάρη 2, 10674 ΑΘΗΝΑ

ΑΝΤΙΚΛΗΤΟΣ (74):ΠΑΠΑΚΩΝΣΤΑΝΤΙΝΟΥ ΕΛΕΝΗ
 Κουμπάρη 2,10674 ΑΘΗΝΑ

ΤΙΤΛΟΣ ΕΦΕΥΡΕΣΗΣ (54):**ΑΝΘΡΩΠΙΝΗ ΠΡΩΤΕΪΝΗ Α33 ΠΟΥ ΟΜΟΙΑΖΕΙ ΜΕ ΑΝΤΙΓΟΝΟ ΚΑΙ ΝΟΥΚΛΕΪΚΑ ΟΞΕΑ ΠΟΥ ΤΗΝ ΚΩΔΙΚΟΠΟΙΟΥΝ**

μόρια χιμαιρικών πολυπεπτιδίων που περιέχουν τα πολυπεπτιδία της παρούσας εφεύρεσης (που είναι) συντηγμένα με ετερόλογες πολυπεπτιδικές αλληλουχίες, αντισώματα που προσδένονται στα πολυπεπτιδία της παρούσας εφεύρεσης και μέθοδοι για την παραγωγή των πολυπεπτιδίων της παρούσας εφεύρεσης.

ΠΕΡΙΛΗΨΗ(57)

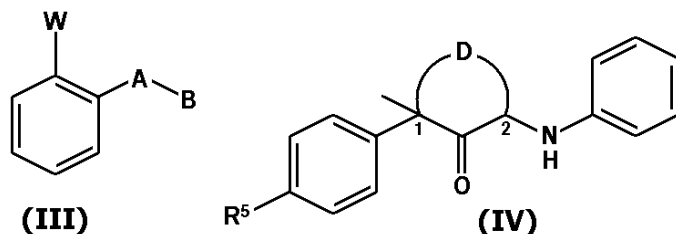
Η παρούσα εφεύρεση κατευθύνεται σε νέα πολυπεπτιδία και σε μόρια νουκλεϊκών οξέων που κωδικοποιούν αυτά τα πολυπεπτιδία. Εδώ παρέχονται επίσης φορείς και κύτταρα ξενιστές που περιέχουν αυτές τις αλληλουχίες των νουκλεϊκών οξέων,

ΑΡΙΘΜΟΣ ΕΥΡ. Δ.Ε. (11):3066997
ΑΡΙΘ. ΕΛΛ. ΚΑΤΑΘΕΣΗΣ (21):20080402868
ΗΜΕΡ. ΕΛΛ. ΚΑΤΑΘΕΣΗΣ (22):23/10/2008
ΑΡΙΘ./ΗΜΕΡ. ΔΗΜΟΣΙΕΥΣΗΣ
ΕΥΡΩΠΑΪΚΟΥ ΔΙΠΛΩΜΑΤΟΣ(87):1796465 - 17/09/2008
ΑΡΙΘ./ΗΜΕΡ. ΔΗΜΟΣΙΕΥΣΗΣ
ΕΥΡΩΠΑΪΚΗΣ ΑΙΤΗΣΗΣ (86):05798763.8--27/09/2005
ΔΙΚΑΙΟΥΧΟΣ (73):1)E.I. DU PONT DE NEMOURS AND COMPANY
 1007 Market Street, Wilmington, DE 19898, ΗΝΩΜΕΝΕΣ ΠΟΛΙΤΕΙΕΣ ΤΗΣ ΑΜΕΡΙΚΗΣ

ΣΥΜΒ. ΠΡΟΤΕΡΑΙΟΤΗΤΕΣ (30):613430 P-27/09/2004-US
ΕΦΕΥΡΕΤΗΣ (72):1)FOOR, Stephen, Ray
ΕΙΔΙΚΟΣ ΠΑΗΡΕΞΟΥΣΙΟΣ (74):ΑΘΑΝΑΣΙΑΔΟΥ ΜΑΡΙΑ
 Κουμπάρη 2, 10674 ΑΘΗΝΑ

ΑΝΤΙΚΛΗΤΟΣ (74):ΠΑΠΑΚΩΝΣΤΑΝΤΙΝΟΥ ΕΛΕΝΗ
 Κουμπάρη 2,10674 ΑΘΗΝΑ

ΤΙΤΛΟΣ ΕΦΕΥΡΕΣΗΣ (54):**ΜΥΚΗΤΟΚΤΟΝΑ ΜΕΙΓΜΑΤΑ ΠΑΡΑΓΩΓΟΥ ΘΕΙΟΦΑΙΝΙΟΥ**



ΠΕΡΙΛΗΨΗ(57)

Αποκαλύπτονται μυκητοκτόνα μείγματα, συνθέσεις και μέθοδοι για τον έλεγχο φυτικών ασθeneιών τα οποία αναφέρονται σε συνδυασμούς οι οποίοι περιλαμβάνουν (α) N-[2-(1,3-διμεθυλοβουτυλο)-3-θειενυλο]-1-μεθυλο-3-(τριφθορομεθυλο)-1H-πυραζολο-4-καρβοξαμίδιο(συμπεριλαμβανομένων όλων των στερεοϊσομερών) ή ένα γεωργικά κατάλληλο άλας του και (β) τουλάχιστον μια ένωση που επιλέγεται από την ομάδα που αποτελείται από τις ενώσεις του τύπου III ή του τύπου IV οι οποίες ενεργούν στο σύμπλοκο bc1 της μυκητιακής μιτοχονδριακής τοποθεσίας μεταφοράς ηλεκτρονίων (ΕΙΣΑΓΩΓΗ ΤΟΥ ΤΥΠΟΥ III ΕΔΩ) (ΕΙΣΑΓΩΓΗ ΤΟΥ ΤΥΠΟΥ IV ΕΔΩ) όπου τα W, A, B, D και Rj5 αποκαλύπτονται σ' αυτή τη περιγραφή, και τα γεωργικά κατάλληλα άλατά τους (γ) τουλάχιστον μια ένωση που επιλέγεται από την ομάδα που αποτελείται από ενώσεις που ενεργούν στο ένζυμο απομεθυλάση της διαδρομής βιοσύνθεσης στερόλης και γεωργικά κατάλληλα άλατά τους.

ΑΡΙΘΜΟΣ ΕΥΡ. Δ.Ε. (11):3066998
ΑΡΙΘ. ΕΛΛ. ΚΑΤΑΘΕΣΗΣ (21):20080402869
ΗΜΕΡ. ΕΛΛ. ΚΑΤΑΘΕΣΗΣ (22):23/10/2008
ΑΡΙΘ./ΗΜΕΡ. ΔΗΜΟΣΙΕΥΣΗΣ
ΕΥΡΩΠΑΪΚΟΥ ΔΙΠΛΩΜΑΤΟΣ(87):0868006 - 06/08/2008
ΑΡΙΘ./ΗΜΕΡ. ΔΗΜΟΣΙΕΥΣΗΣ
ΕΥΡΩΠΑΪΚΗΣ ΑΙΤΗΣΗΣ (86):98200554.8--20/02/1998
ΔΙΚΑΙΟΥΧΟΣ (73):1)Actaris S.A.S.
62 bis avenue Andre Morizet, 92100 Boulogne-Billancourt, ΓΑΛΛΙΑ

ΣΥΜΒ. ΠΡΟΤΕΡΑΙΟΤΗΤΕΣ (30):9703928-27/03/1997-FR
ΕΦΕΥΡΕΤΗΣ (72):1)Huet, Jean-Philippe

2)Tissier, Jean-Francois
3)Gogce, Metin
4)Michalak, Pascale

ΕΙΔΙΚΟΣ ΠΛΗΡΕΞΟΥΣΙΟΣ (74):ΑΘΑΝΑΣΙΑΔΟΥ ΜΑΡΙΑ
Κουμπάρη 2, 10674 ΑΘΗΝΑ

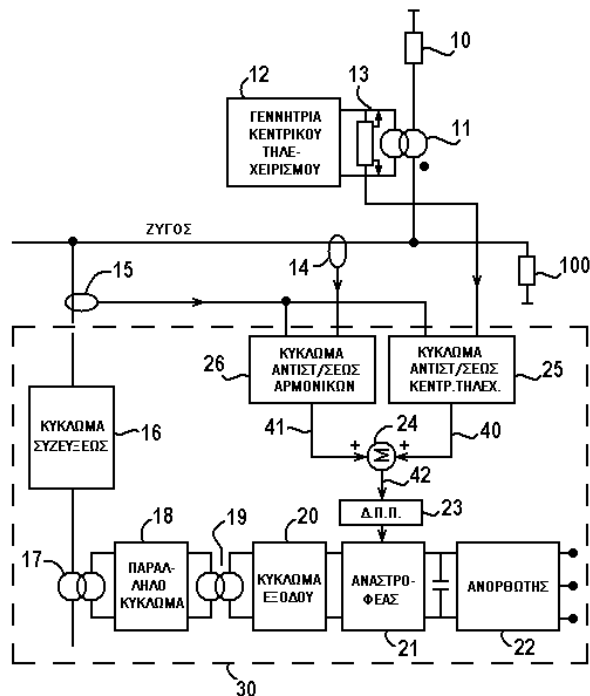
ΑΝΤΙΚΛΗΤΟΣ (74):ΠΑΠΑΚΩΝΣΤΑΝΤΙΝΟΥ ΕΛΕΝΗ
Κουμπάρη 2, 10674 ΑΘΗΝΑ

ΤΙΤΛΟΣ ΕΦΕΥΡΕΣΗΣ (54):ΔΙΑΤΑΞΗ ΓΙΑ ΤΗΝ ΑΝΤΙΣΤΑΘΜΙΣΗ ΤΗΣ ΕΞΑΣΘΕΝΗΣΕΩΣ ΤΩΝ ΣΗΜΑΤΩΝ ΚΕΝΤΡΙΚΟΥ ΤΗΛΕΧΕΙΡΙΣΜΟΥ ΚΑΙ ΑΡΜΟΝΙΚΩΝ ΕΠΙ ΕΝΟΣ ΗΛΕΚΤΡΙΚΟΥ ΔΙΚΤΥΟΥ

ΠΕΡΙΛΗΨΗ(57)

Διάταξη για σύστημα κεντρικού τηλεχειρισμού που μπορεί να αντισταθμίσει τα φαινόμενα εξασθένισης του σήματος και χαρακτηριζόμενη από το ότι η διάταξη περιλαμβάνει ένα κύκλωμα αντισταθμίσεως τηλεχειρισμού (25) ικανό να δέχεται ένα σήμα αντιπροσωπευτικό της στάθμης τηλεχειρισμού επί του δικτύου και να παράγει ένα σήμα αντισταθμίσεως, ένα κύκλωμα αντισταθμίσεως αρμονικών (26) ικανό να δεχθεί ένα σήμα αντιπροσωπευτικό του επιπέδου μίας ή περισσότερων αρμονικών συνιστωσών επί του δικτύου και να παράγει ένα σήμα αντισταθμίσεως, έναν αθροιστή (24) για να αθροίζει τα δύο σήματα αντισταθμίσεως για να προετοιμασθεί ένα σήμα ελέγχου και ένα κύκλωμα εγχύσεως που περιλαμβάνει

μία πηγή ενέργειας (22), μία γέφυρα αναστροφής (21) και ένα κύκλωμα συζεύξεως (16) συνδεδεμένο στο δίκτυο, όπου το κύκλωμα εγχύσεως συνδέεται στον αθροιστή για να δέχεται το σήμα ελέγχου και για να εγχύει επί του δικτύου ένα ολικό σήμα προοριζόμενο να αντισταθμίσει ταυτόχρονα την πτώση του σήματος κεντρικού τηλεχειρισμού και την παρουσία μίας ή περισσότερων αρμονικών.



ΑΡΙΘΜΟΣ ΕΥΡ. Δ.Ε. (11):3066999
ΑΡΙΘ. ΕΛΛ. ΚΑΤΑΘΕΣΗΣ (21):20080402870
ΗΜΕΡ. ΕΛΛ. ΚΑΤΑΘΕΣΗΣ (22):23/10/2008
ΑΡΙΘ./ΗΜΕΡ. ΔΗΜΟΣΙΕΥΣΗΣ
ΕΥΡΩΠΑΪΚΟΥ ΔΙΠΛΩΜΑΤΟΣ(87):1559335 - 27/08/2008
ΑΡΙΘ./ΗΜΕΡ. ΔΗΜΟΣΙΕΥΣΗΣ
ΕΥΡΩΠΑΪΚΗΣ ΑΙΤΗΣΗΣ (86):05000436.5--12/01/2005
ΔΙΚΑΙΟΥΧΟΣ (73):1)FALKE KGaA
Oststrasse 5, 57392 Schmallenberg,
GERMANY

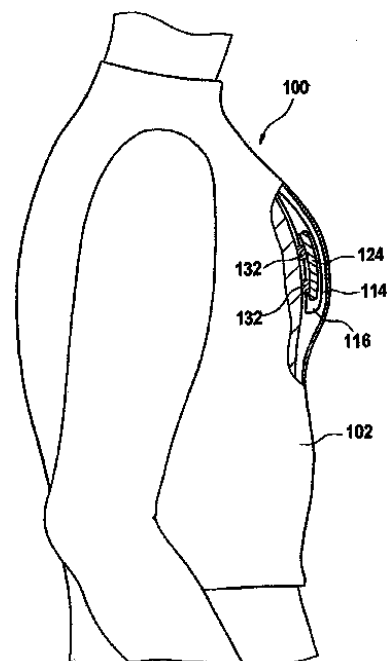
ΣΥΜΒ. ΠΡΟΤΕΡΑΙΟΤΗΤΕΣ (30):102004004852-30/01/2004-DE
ΕΦΕΥΡΕΤΗΣ (72):1)Wiesenberger, Peter

ΕΙΔΙΚΟΣ ΠΛΗΡΕΞΟΥΣΙΟΣ (74):ΑΘΑΝΑΣΙΑΔΟΥ ΜΑΡΙΑ
Κουμπάρη 2, 10674 ΑΘΗΝΑ

ΑΝΤΙΚΛΗΤΟΣ (74):ΠΑΠΑΚΩΝΣΤΑΝΤΙΝΟΥ ΕΛΕΝΗ
Κουμπάρη 2, 10674 ΑΘΗΝΑ

ΤΙΤΛΟΣ ΕΦΕΥΡΕΣΗΣ (54):ΕΝΑ ΤΕΜΑΧΙΟ ΙΜΑΤΙΣΜΟΥ
ΠΕΡΙΛΗΨΗ(57)

Προτείνεται ένα τεμάχιο ιματισμού (100), ιδιαίτερα δε ένα πουκάμισο, το οποίο περιλαμβάνει ένα βασικό σώμα (102) και μία κοιλότητα υποδοχής (114), η οποία είναι διατεταγμένη στο βασικό σώμα για έναν αισθητήρα σωματικής λειτουργίας (124), ώστε να δίνεται η δυνατότητα για δυναμική ανίχνευση των δεδομένων της σωματικής λειτουργίας, κατά την οποία παρεμποδίζεται όσο το δυνατόν λιγότερο η ελευθερία κινήσεων του ατόμου, του οποίου ανιχνεύονται τα δεδομένα της σωματικής λειτουργίας.



ΑΡΙΘΜΟΣ ΕΥΡ. Δ.Ε. (11):3067000
ΑΡΙΘ. ΕΛΛ. ΚΑΤΑΘΕΣΗΣ (21):20080402871
ΗΜΕΡ. ΕΛΛ. ΚΑΤΑΘΕΣΗΣ (22):23/10/2008
ΑΡΙΘ./ΗΜΕΡ. ΔΗΜΟΣΙΕΥΣΗΣ
ΕΥΡΩΠΑΪΚΟΥ ΔΙΠΛΩΜΑΤΟΣ(87):1587506 - 23/07/2008
ΑΡΙΘ./ΗΜΕΡ. ΔΗΜΟΣΙΕΥΣΗΣ
ΕΥΡΩΠΑΪΚΗΣ ΑΙΤΗΣΗΣ (86):03813821.0--18/12/2003
ΔΙΚΑΙΟΥΧΟΣ (73):1)Algorx
101 Interchange Plaza, Suite 102, Cranbury,
NJ 08512, ΗΝΩΜΕΝΕΣ ΠΟΛΙΤΕΙΕΣ ΤΗΣ
ΑΜΕΡΙΚΗΣ

ΣΥΜΒ. ΠΡΟΤΕΡΑΙΟΤΗΤΕΣ (30):434530 P-18/12/2002-US
434500 P-18/12/2002-US
434828 P-18/12/2002-US
434501 P-18/12/2002-US
434452 P-18/12/2002-US
434453 P-18/12/2002-US
461164 P-08/04/2003-US

ΕΦΕΥΡΕΤΗΣ (72):1)BURCH, Ronald
2)CARTER, Richard, B.
3)LAZAR, Jeff

ΕΙΔΙΚΟΣ ΠΛΗΡΕΞΟΥΣΙΟΣ (74):ΑΘΑΝΑΣΙΑΔΟΥ ΜΑΡΙΑ
Κουμπάρη 2, 10674 ΑΘΗΝΑ

ΑΝΤΙΚΛΗΤΟΣ (74):ΠΑΠΑΚΩΝΣΤΑΝΤΙΝΟΥ ΕΛΕΝΗ
Κουμπάρη 2,10674 ΑΘΗΝΑ

ΤΙΤΛΟΣ ΕΦΕΥΡΕΣΗΣ (54):ΧΟΡΗΓΗΣΗ ΚΑΨΑΪΚΙΝΟΕΙΔΩΝ
ΠΕΡΙΛΗΨΗ(57)
Γνωστοποιείται σε ορισμένες υλοποιήσεις μία μέθοδος για ανακούφιση πόνου σε
μια θέση σε έναν άνθρωπο ή ζώο που την έχει ανάγκη, η οποία περιλαμβάνει τη

χορήγηση μέσω ένεσης ή διήθησης, μιας δόσης ενός καψαϊκινοειδούς και τη
συγχορήγηση ενός επικουρικού παράγοντα όπως γνωστοποιείται στο παρόν.

ΑΡΙΘΜΟΣ ΕΥΡ. Δ.Ε. (11):3067001
ΑΡΙΘ. ΕΛΛ. ΚΑΤΑΘΕΣΗΣ (21):20080402872
ΗΜΕΡ. ΕΛΛ. ΚΑΤΑΘΕΣΗΣ (22):23/10/2008
ΑΡΙΘ./ΗΜΕΡ. ΔΗΜΟΣΙΕΥΣΗΣ
ΕΥΡΩΠΑΪΚΟΥ ΔΙΠΛΩΜΑΤΟΣ(87):1356030 - 23/07/2008
ΑΡΙΘ./ΗΜΕΡ. ΔΗΜΟΣΙΕΥΣΗΣ
ΕΥΡΩΠΑΪΚΗΣ ΑΙΤΗΣΗΣ (86):01902862.0--30/01/2001
ΔΙΚΑΙΟΥΧΟΣ (73):1)BAE, SUK-CHUL
107-302 SAMIK APT. GAESIN-DONG, HE-
UNGDUCK-KU CHEONGJU-SI,,361-240
CHUNGCHONGBUK-DO,
ΔΗΜΟΚΡΑΤΙΑ ΤΗΣ ΚΟΡΕΑΣ (ΝΟΤΙΑ
ΚΟΡΕΑ)
2)ΙΤΟ, YOSHIAKI
15-14 HIGASHIDACHO KAMITAKANO
SAKYO-KU,606-0078 KYOTO, ΙΑΠΩΝΙΑ

ΣΥΜΒ. ΠΡΟΤΕΡΑΙΟΤΗΤΕΣ (30):2001004018-29/01/2001-KR
ΕΦΕΥΡΕΤΗΣ (72):1)Bae, Suk-Chul
2)Ito, Yoshiaki

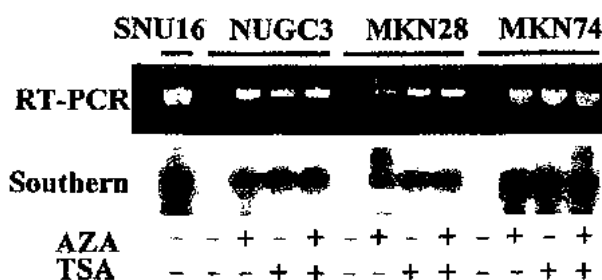
ΕΙΔΙΚΟΣ ΠΛΗΡΕΞΟΥΣΙΟΣ (74):ΡΟΥΣΣΟΥ ANNA
Κουμπάρη 2, 10674 ΑΘΗΝΑ

ΑΝΤΙΚΛΗΤΟΣ (74):ΠΑΠΑΚΩΝΣΤΑΝΤΙΝΟΥ ΕΛΕΝΗ
Κουμπάρη 2,10674 ΑΘΗΝΑ

ΤΙΤΛΟΣ ΕΦΕΥΡΕΣΗΣ (54):ΓΟΝΙΔΙΟ RUNX13 ΤΟ ΟΠΟΙΟ ΠΑΡΟΥ-
ΣΙΑΖΕΙ ΔΡΑΣΤΙΚΟΤΗΤΑ ΚΑΤΑ ΤΩΝ
ΟΓΚΩΝ ΚΑΙ Η ΧΡΗΣΗ ΤΟΥ

ΠΕΡΙΛΗΨΗ(57)
Η παρούσα εφεύρεση αναφέρεται σε ένα γονίδιο RUNX3 που παρουσιάζει
δραστικότητα κατά των όγκων το οποίο εμπλέκεται ουσιαστικά στον εξαρτώμενο
από τον TGF-β προγραμματισμένο κυτταρικό θάνατο (απόπτωση) και τη χρήση
του. Επιπλέον, η παρούσα εφεύρεση διαπιστώνει ότι η έκφρασή του γονιδίου
RUNX3 καταστέλλεται στις διάφορες κυτταρικές γραμμές γαστρικού και
πνευμονικού καρκίνου. Η καταστολή της έκφρασης των γονιδίων RUNX3
οφείλεται στην υπέρ-μεθυλίωση του νησιδίου CpG που βρίσκεται γύρω από το

εξόνιο(1) RUNX3. Το γονίδιο RUNX3 και το προϊόν γονιδίου του της παρούσας
εφεύρεσης μπορούν να χρησιμοποιηθούν αποτελεσματικά για την ανάπτυξη
αντικαρκινικών παραγόντων. Το νησιδίο CpG γύρω από το εξόνιο (1) του RUNX3
θα μπορούσε επίσης να χρησιμοποιηθεί όχι μόνο για την ανάπτυξη αντικαρκινικών
παραγόντων οι οποίοι ρυθμίζουν την ανώμαλη μεθυλίωση DNA και επομένως
προκαλούν την έκφραση του RUNX3 αλλά επίσης για την ανάπτυξη μεθόδων για
τη διάγνωση του καρκίνου με μέτρηση της ανώμαλης μεθυλίωσης DNA.



ΑΡΙΘΜΟΣ ΕΥΡ. Δ.Ε. (11):3067002
ΑΡΙΘ. ΕΛΛ. ΚΑΤΑΘΕΣΗΣ (21):20080402873
ΗΜΕΡ. ΕΛΛ. ΚΑΤΑΘΕΣΗΣ (22):23/10/2008
ΑΡΙΘ./ΗΜΕΡ. ΔΗΜΟΣΙΕΥΣΗΣ
ΕΥΡΩΠΑΪΚΟΥ ΔΙΠΛΩΜΑΤΟΣ(87):1534352 - 10/09/2008
ΑΡΙΘ./ΗΜΕΡ. ΔΗΜΟΣΙΕΥΣΗΣ
ΕΥΡΩΠΑΪΚΗΣ ΑΙΤΗΣΗΣ (86):03762631.4--04/07/2003
ΔΙΚΑΙΟΥΧΟΣ (73):1)CeloNova BioSciences Germany GmbH
 Soflinger Strasse 100, 89077 Ulm,
 ΓΕΡΜΑΝΙΑ

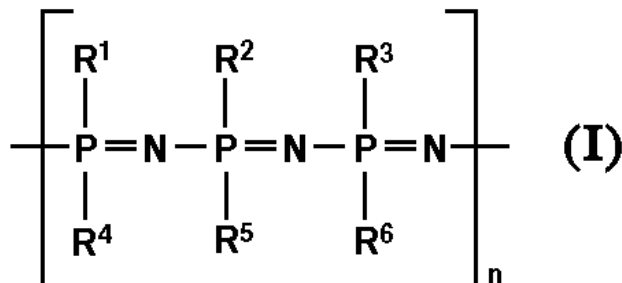
ΣΥΜΒ. ΠΡΟΤΕΡΑΙΟΤΗΤΕΣ (30):10230190-05/07/2002-DE
ΕΦΕΥΡΕΤΗΣ (72):1)DENK, Roman
ΕΙΔΙΚΟΣ ΠΛΗΡΕΞΟΥΣΙΟΣ (74):ΑΘΑΝΑΣΙΑΔΟΥ ΜΑΡΙΑ
 Κουμπάρη 2, 10674 ΑΘΗΝΑ
ΑΝΤΙΚΛΗΤΟΣ (74):ΠΑΠΑΚΩΝΣΤΑΝΤΙΝΟΥ ΕΛΕΝΗ
 Κουμπάρη 2,10674 ΑΘΗΝΑ

ΤΙΤΛΟΣ ΕΦΕΥΡΕΣΗΣ (54):ΕΜΦΥΤΕΥΜΑ ΓΙΑ ΤΗΝ ΜΕΤΑΦΟΡΑ
 ΚΑΙ ΑΠΟΔΕΣΜΕΥΣΗ ΦΑΡΜΑΚΟΛΟ-
 ΓΙΚΑ ΕΝΕΡΓΩΝ ΠΑΡΑΓΟΝΤΩΝ ΚΑΘΩΣ
 ΚΑΙ ΜΙΑ ΜΕΘΟΔΟΣ ΓΙΑ ΤΗΝ ΠΑΡΑ-
 ΓΩΓΗ ΑΥΤΟΥ

ΠΕΡΙΛΗΨΗ(57)

Η παρούσα εφεύρεση αφορά σε ένα εμφύτευμα το οποίο περιλαμβάνει (α) ένα πολυμερές με γενικό τύπο (I) σαν υλικό της μήτρας του εμφυτεύματος στον οποίο το n είναι από 2 έως άπειρο και τα R1 έως R6 είναι τα ίδια ή διαφορετικά και συμβολίζουν μια αλογονοαλκόξυ, αλκόξυ, αλκυλ-σουλφόνυλο, διαλκυλαμινο ή αρυλόξυ ομάδα ή μια ετεροκυκλοαλκυλο ή ετεροαρυλο ομάδα που έχουν άζωτο σαν ετεροάτομο, και τουλάχιστον έναν υποκαταστάτη αλογόνο και (β) τουλάχιστον ένα φαρμακολογικά ενεργό παράγοντα που ενσωματώνεται μέσα στο υλικό της μήτρας, σε μια μέθοδο για την παραγωγή του και στη χρήση ενός

μίγματος ενός πολυμερούς που έχει το χημικό τύπο (I) και ενός φαρμακολογικά ενεργού παράγοντα για την παρασκευή μιας φαρμακευτικής σύνθεσης στη μορφή ενός εμφυτεύματος, για τη θεραπευτική αντιμετώπιση διαταραχών που προκαλούνται από την εμφύτευση του προαναφερθέντος εμφυτεύματος σε έναν ασθενή.



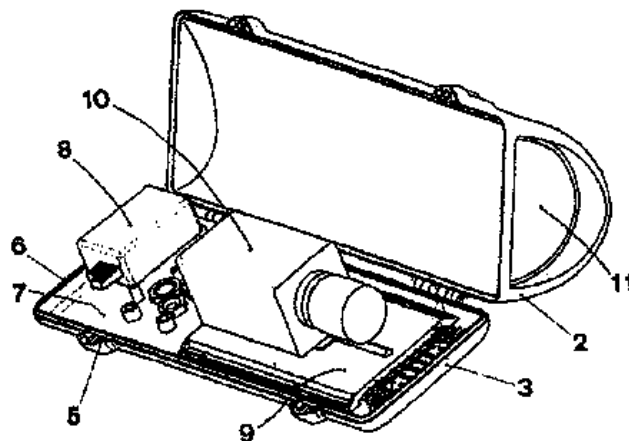
ΑΡΙΘΜΟΣ ΕΥΡ. Δ.Ε. (11):3067003
ΑΡΙΘ. ΕΛΛ. ΚΑΤΑΘΕΣΗΣ (21):20080402874
ΗΜΕΡ. ΕΛΛ. ΚΑΤΑΘΕΣΗΣ (22):23/10/2008
ΑΡΙΘ./ΗΜΕΡ. ΔΗΜΟΣΙΕΥΣΗΣ
ΕΥΡΩΠΑΪΚΟΥ ΔΙΠΛΩΜΑΤΟΣ(87):1246454 - 30/07/2008
ΑΡΙΘ./ΗΜΕΡ. ΔΗΜΟΣΙΕΥΣΗΣ
ΕΥΡΩΠΑΪΚΗΣ ΑΙΤΗΣΗΣ (86):02006067.9--18/03/2002
ΔΙΚΑΙΟΥΧΟΣ (73):1)VIDEOTECH S.P.A.
 Via Friuli, 6, 36015 Schio (Vicenza), ΙΤΑΛΙΑ

ΣΥΜΒ. ΠΡΟΤΕΡΑΙΟΤΗΤΕΣ (30):VI010073-27/03/2001-IT
ΕΦΕΥΡΕΤΗΣ (72):1)Grotto, Alessio
 2)Menegotto, Fabio
ΕΙΔΙΚΟΣ ΠΛΗΡΕΞΟΥΣΙΟΣ (74):ΡΟΥΣΣΟΥ ΑΝΝΑ
 Κουμπάρη 2, 10674 ΑΘΗΝΑ
ΑΝΤΙΚΛΗΤΟΣ (74):ΠΑΠΑΚΩΝΣΤΑΝΤΙΝΟΥ ΕΛΕΝΗ
 Κουμπάρη 2,10674 ΑΘΗΝΑ

ΤΙΤΛΟΣ ΕΦΕΥΡΕΣΗΣ (54):ΜΙΑ ΘΗΚΗ ΓΙΑ ΜΙΑ ΜΗΧΑΝΗ
 ΤΗΛΕΟΠΤΙΚΗΣ ΛΗΨΗΣ

ΠΕΡΙΛΗΨΗ(57)

Μια θήκη για μια μηχανή τηλεοπτικής λήψης αποτελείται από ένα κέλυφος ή ένα δοχείο, στο εσωτερικό του οποίου εκτός από τη μηχανή τηλεοπτικής λήψης, η οποία αποτελεί το σχετικό αντικείμενο, έχουν τοποθετηθεί ένα τροφοδοτικό, ένας ανεμιστήρας απαγωγής θερμότητας για ψύξη και άλλες συνιστώσες καθώς και οι απαραίτητες ηλεκτρικές συνδέσεις μεταξύ των διαφόρων συνιστωσών και της εξωτερικής σύνδεσης. Η θήκη χαρακτηρίζεται από το γεγονός, ότι αποτελείται από δύο τμήματα, τα οποία είναι διατεταγμένα το ένα απέναντι από το άλλο και τα οποία προσεγγίζουν, ώστε να συγκρατούνται μεταξύ τους. Το ανώτερο τμήμα έχει ουσιαστικά κυρτή διαμόρφωση, ενώ το χαμηλότερο τμήμα έχει ουσιαστικά επίπεδη διαμόρφωση.



ΑΡΙΘΜΟΣ ΕΥΡ. Δ.Ε.	(11):3067004
ΑΡΙΘ. ΕΛΛ. ΚΑΤΑΘΕΣΗΣ	(21):20080402875
ΗΜΕΡ. ΕΛΛ. ΚΑΤΑΘΕΣΗΣ	(22):23/10/2008
ΑΡΙΘ./ΗΜΕΡ. ΔΗΜΟΣΙΕΥΣΗΣ	
ΕΥΡΩΠΑΪΚΟΥ ΔΙΠΛΩΜΑΤΟΣ(87):	1336346 - 08/10/2008
ΑΡΙΘ./ΗΜΕΡ. ΔΗΜΟΣΙΕΥΣΗΣ	
ΕΥΡΩΠΑΪΚΗΣ ΑΙΤΗΣΗΣ	(86):01978991.6--01/11/2001
ΔΙΚΑΙΟΥΧΟΣ	(73):1)Japan Tobacco Inc. 2-1, Toranomon 2-chome, Minato-ku, Tokyo 105-8422, ΙΑΠΩΝΙΑ
ΣΥΜΒ. ΠΡΟΤΕΡΑΙΟΤΗΤΕΣ	(30):2000338127-06/11/2000-JP 2000338129-06/11/2000-JP 2000338131-06/11/2000-JP
ΕΦΕΥΡΕΤΗΣ	(72):1)HIGASHI, Nobukazu, 2)OMORI, Fumihiko, 3)MONOBE, Tomoko, 4)KOMIYA, Jun 5)KUNIEDA, Satomi 6)EMURA, Makoto 7)NISHIZAWA, Yoichiro 8)ISHIZUKA, Takeshi 9)ARIYOSHI, Takahiro
ΕΙΛΙΚΟΣ ΠΛΗΡΕΞΟΥΣΙΟΣ	(74):ΡΟΥΣΣΟΥ ANNA Κουμπάρη 2, 10674 ΑΘΗΝΑ
ΑΝΤΙΚΛΗΤΟΣ	(74):ΠΑΠΑΚΩΝΣΤΑΝΤΙΝΟΥ ΕΛΕΝΗ Κουμπάρη 2,10674 ΑΘΗΝΑ
ΤΙΤΛΟΣ ΕΦΕΥΡΕΣΗΣ	(54):ΑΠΟΣΜΗΤΙΚΗ ΣΥΝΘΕΣΗ ΓΙΑ ΤΗΝ ΜΥΡΟΥΔΙΑ ΤΩΝ ΚΑΠΝΩΝ, ΑΠΟΣΜΗΤΙΚΟ ΓΙΑ ΤΗΝ ΜΥΡΟΥΔΙΑ ΤΩΝ ΚΑΠΝΩΝ, ΚΑΙ ΠΑΚΕΤΟ ΤΣΙΓΑΡΩΝ ΚΑΙ ΚΑΠΝΩΝ ΜΕΙΩΜΕΝΟ ΣΤΗΝ ΜΥΡΟΥΔΙΑ ΤΟΥ ΔΕΥΤΕΡΟΓΕΝΟΥΣ ΚΑΠΝΟΥ

ΠΕΡΙΛΗΨΗ(57)

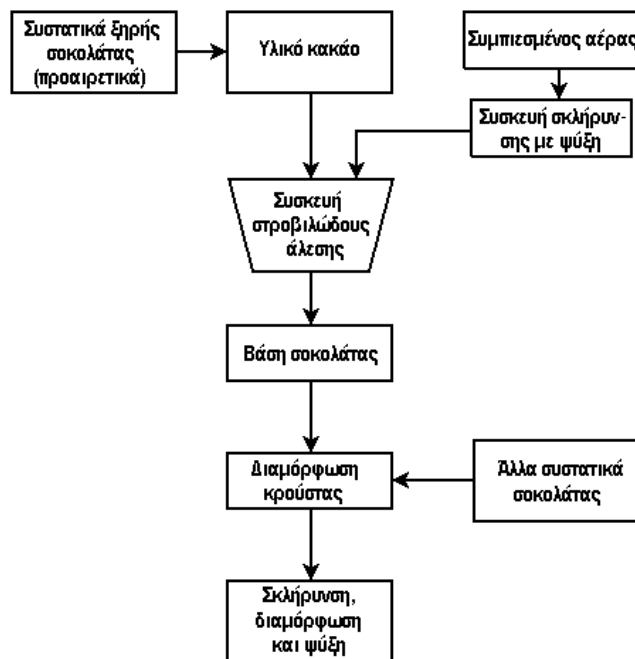
Ένα αποσμητικό της μυρωδιάς των καπνών περιέχει τα συστατικά από τουλάχιστον δύο ομάδες συστατικών που επιλέγονται από πέντε συστατικά της (I) οκτανάλη, εννεανάλη ή/και δεκανάλη, της (II) λιναλοόλη, της (III) καρβόνη, της (IV) ανθρανιλικό μεθυλεστερά ή/και ανθρανιλικό N-μεθυλεστερά, και της (V) σινενσάλη ή/και το κλάσμα σινενσάλης του αιθέριου ελαίου της φλούδας πορτοκαλιού.

ΑΡΙΘΜΟΣ ΕΥΡ. Δ.Ε.	(11):3067005
ΑΡΙΘ. ΕΛΛ. ΚΑΤΑΘΕΣΗΣ	(21):20080402876
ΗΜΕΡ. ΕΛΛ. ΚΑΤΑΘΕΣΗΣ	(22):23/10/2008
ΑΡΙΘ./ΗΜΕΡ. ΔΗΜΟΣΙΕΥΣΗΣ	
ΕΥΡΩΠΑΪΚΟΥ ΔΙΠΛΩΜΑΤΟΣ(87):	1733625 - 13/08/2008
ΑΡΙΘ./ΗΜΕΡ. ΔΗΜΟΣΙΕΥΣΗΣ	
ΕΥΡΩΠΑΪΚΗΣ ΑΙΤΗΣΗΣ	(86):05012967.5--16/06/2005
ΔΙΚΑΙΟΥΧΟΣ	(73):1)Kraft Foods R & D, Inc. Zweigniederlassung Munchen Bayerwaldstrasse 8, 81737 Munchen, ΓΕΡΜΑΝΙΑ
ΣΥΜΒ. ΠΡΟΤΕΡΑΙΟΤΗΤΕΣ	(30):
ΕΦΕΥΡΕΤΗΣ	(72):1)Kopp, Gabriele 2)Shah, Manoj
ΕΙΛΙΚΟΣ ΠΛΗΡΕΞΟΥΣΙΟΣ	(74):ΑΘΑΝΑΣΙΑΔΟΥ ΜΑΡΙΑ Κουμπάρη 2, 10674 ΑΘΗΝΑ
ΑΝΤΙΚΛΗΤΟΣ	(74):ΠΑΠΑΚΩΝΣΤΑΝΤΙΝΟΥ ΕΛΕΝΗ Κουμπάρη 2,10674 ΑΘΗΝΑ
ΤΙΤΛΟΣ ΕΦΕΥΡΕΣΗΣ	(54):ΔΙΑΔΙΚΑΣΙΑ ΓΙΑ ΤΗΝ ΠΑΡΑΣΚΕΥΗ ΚΟΚΚΩΔΩΝ ΥΛΙΚΩΝ ΜΕ ΒΑΣΗ ΤΗ ΣΟΚΟΛΑΤΑ ΓΙΑ ΤΗΝ ΠΑΡΑΓΩΓΗ ΣΟΚΟΛΑΤΑΣ ΚΑΙ ΠΡΟΙΟΝΤΩΝ ΑΥΤΗΣ

ΠΕΡΙΛΗΨΗ(57)

Μια διαδικασία για την παρασκευή συνθέσεων με βάση τη σοκολάτα καθώς και σοκολάτας από τις συνθέσεις αυτές, συμπεριλαμβάνοντας την άλεση των νιφάδων κακάου και τουλάχιστον ενός άλλου διαφορετικού ξηρού σωματιδιακού συστατικού σοκολάτας σε μια ενιαία μονάδα μικρής διάρκειας λειτουργίας. Η παρασκευή βάσης σοκολάτας περιλαμβάνει την λειτουργία άλεσης που πραγματοποιείται χωρίς την ανάγκη μετακίνησης μηχανικών μερών και χωρίς την παρουσία κακαομάζας. Η βάση σοκολάτας που λαμβάνεται από την επεξεργασία

άλεσης είναι σταθερή και κατάλληλη στην παραγωγή σοκολάτας τόσο από λειτουργική όσο και από γευστική άποψη.

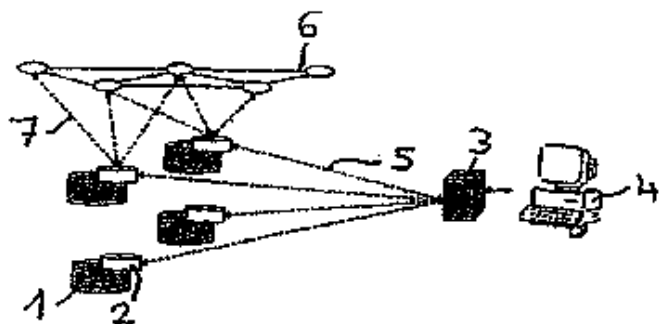


ΑΡΙΘΜΟΣ ΕΥΡ. Δ.Ε. (11):3067006
ΑΡΙΘ. ΕΛΛ. ΚΑΤΑΘΕΣΗΣ (21):20080402877
ΗΜΕΡ. ΕΛΛ. ΚΑΤΑΘΕΣΗΣ (22):23/10/2008
ΑΡΙΘ./ΗΜΕΡ. ΔΗΜΟΣΙΕΥΣΗΣ
ΕΥΡΩΠΑΪΚΟΥ ΔΙΠΛΩΜΑΤΟΣ(87):1847079 - 30/07/2008
ΑΡΙΘ./ΗΜΕΡ. ΔΗΜΟΣΙΕΥΣΗΣ
ΕΥΡΩΠΑΪΚΗΣ ΑΙΤΗΣΗΣ (86):06706403.0--25/01/2006
ΔΙΚΑΙΟΥΧΟΣ (73):1)Fraunhofer-Gesellschaft zur Forderung der angewandten Forschung e.V.
Hansastrasse 27c, 80686 Munchen, GERMANIA
ΣΥΜΒ. ΠΡΟΤΕΡΑΙΟΤΗΤΕΣ (30):102005003474-25/01/2005-DE
102005038244-12/08/2005-DE
ΕΦΕΥΡΕΤΗΣ (72):1)HUPP, Jurgen
2)GEHRMANN, Volker
3)PFLAUM, Alexander
ΕΙΛΙΚΟΣ ΠΛΗΡΕΞΟΥΣΙΟΣ (74):ΑΘΑΝΑΣΙΑΔΟΥ ΜΑΡΙΑ
Κουμπάρη 2, 10674 ΑΘΗΝΑ
ΑΝΤΙΚΛΗΤΟΣ (74):ΠΑΠΑΚΩΝΣΤΑΝΤΙΝΟΥ ΕΛΕΝΗ
Κουμπάρη 2,10674 ΑΘΗΝΑ
ΤΙΤΛΟΣ ΕΦΕΥΡΕΣΗΣ (54):ΕΝΑ ΣΥΣΤΗΜΑ ΚΑΙ ΜΙΑ ΜΕΘΟΔΟΣ ΓΙΑ ΤΗΝ ΠΑΡΑΚΟΛΟΥΘΗΣΗ ΟΜΑΔΟΠΟΙΗΜΕΝΩΝ ΑΝΤΙΚΕΙΜΕΝΩΝ

ΠΕΡΙΛΗΨΗ(57)

Η προκειμένη εφεύρεση αφορά ένα σύστημα και μια μέθοδο για την παρακολούθηση ομαδοποιημένων αντικειμένων, ιδιαίτερα δε αγαθών σε συστήματα διαχείρισης αποθεμάτων, με τουλάχιστον μια πύλη (3) και πολλούς κόμβους ραδιοκυμάτων (8), οι οποίοι μπορούν να προσαρτώνται στα αντικείμενα (1), που ο κάθε ένας έχει μια υπολογιστική μονάδα (9), μια μονάδα επικοινωνίας μικρής εμβέλειας (10) καθώς και μια μονάδα τροφοδοσίας ενέργειας (13). Τουλάχιστον ένας από τους κόμβους ραδιοκυμάτων (8) ή η πύλη (3) έχουν μια

μονάδα εντοπισμού θέσης (12). Προαιρετικά, τουλάχιστον ένας εκ των κόμβων ραδιοκυμάτων (8) έχει επίσης μια μονάδα επικοινωνίας ευρείας περιοχής (11). Η υπολογιστική μονάδα (9) περιέχει τουλάχιστον ένα πρόγραμμα ελέγχου για την εκτέλεση προκαθορισμένων εργασιών στον κόμβο ραδιοκυμάτων (8), ο οποίος είναι σχεδιασμένος για τον έλεγχο μιας δικατευθυντικής επικοινωνίας μεταξύ των κόμβων ραδιοκυμάτων (8) μέσω της μονάδος επικοινωνίας μικρής εμβέλειας (10), ώστε να σχηματίζεται ένα δίκτυο για το σκοπό αυτό. Το πρόγραμμα ελέγχου αναλαμβάνει τον έλεγχο μια διαδικασίας συντονισμού μεταξύ των κόμβων ραδιοκυμάτων (8), κατά την οποία επιλέγεται ένας εκ των κόμβων ραδιοκυμάτων για να εκτελέσει μία από τις προκαθορισμένες εργασίες, ο οποίος κόμβος ραδιοκυμάτων (8) είναι ο πλέον κατάλληλος εκείνη τη στιγμή για την εργασία σύμφωνα με προκαθορισμένα κριτήρια. Με το προκειμένο σύστημα μπορεί να αυξηθεί η διαφάνεια των φυσικών ροών αγαθών σε συστήματα διαχείρισης αποθεματικών και μπορεί να περιορισθεί η προς τούτο απαιτούμενη ενέργεια και το απαιτούμενο κόστος.

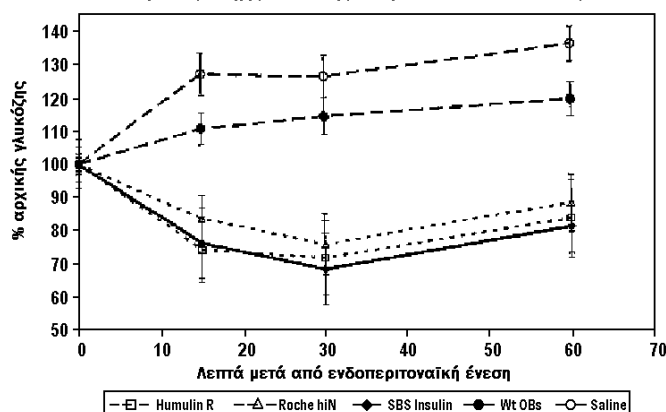


ΑΡΙΘΜΟΣ ΕΥΡ. Δ.Ε. (11):3067007
ΑΡΙΘ. ΕΛΛ. ΚΑΤΑΘΕΣΗΣ (21):20080402878
ΗΜΕΡ. ΕΛΛ. ΚΑΤΑΘΕΣΗΣ (22):23/10/2008
ΑΡΙΘ./ΗΜΕΡ. ΔΗΜΟΣΙΕΥΣΗΣ
ΕΥΡΩΠΑΪΚΟΥ ΔΙΠΛΩΜΑΤΟΣ(87):1633876 - 20/08/2008
ΑΡΙΘ./ΗΜΕΡ. ΔΗΜΟΣΙΕΥΣΗΣ
ΕΥΡΩΠΑΪΚΗΣ ΑΙΤΗΣΗΣ (86):04737835.1--17/06/2004
ΔΙΚΑΙΟΥΧΟΣ (73):1)SemBioSys Genetics Inc.
Bay 110, 2985-23rd Avenue N.E., Calgary, Alberta T1Y 7L3, ΚΑΝΑΔΑΣ
ΣΥΜΒ. ΠΡΟΤΕΡΑΙΟΤΗΤΕΣ (30):478818 P-17/06/2003-US
549539 P-04/03/2004-US
ΕΦΕΥΡΕΤΗΣ (72):1)MOLONEY, Maurice, M.
2)BOOTHE, Joseph
3)KEON, Richard
4)NYKIFORUK, Cory
5)VAN ROOIJEN, Gijs
ΕΙΛΙΚΟΣ ΠΛΗΡΕΞΟΥΣΙΟΣ (74):ΡΟΥΣΣΟΥ ΑΝΝΑ
Κουμπάρη 2, 10674 ΑΘΗΝΑ
ΑΝΤΙΚΛΗΤΟΣ (74):ΠΑΠΑΚΩΝΣΤΑΝΤΙΝΟΥ ΕΛΕΝΗ
Κουμπάρη 2,10674 ΑΘΗΝΑ
ΤΙΤΛΟΣ ΕΦΕΥΡΕΣΗΣ (54):ΜΕΘΟΔΟΙ ΓΙΑ ΤΗΝ ΠΑΡΑΓΩΓΗ ΙΝΣΟΥΛΙΝΗΣ ΣΕ ΦΥΤΑ

ΠΕΡΙΛΗΨΗ(57)

Περιγράφονται μέθοδοι για την παραγωγή ινσουλίνης σε φυτά. Σε μία υλοποίηση, η παρούσα εφεύρεση παρέχει μέθοδο για την έκφραση ινσουλίνης σε φυτά που περιλαμβάνει: (α) παροχή χιμαιρικού κατασκευάσματος νουκλεϊκού οξέος που περιλαμβάνει με φορά μεταγραφής 5' προς 3' ως λειτουργικά συνδεδεμένα συστατικά: (i) αλληλουχία νουκλεϊκού οξέος ικανή να ελέγχει την έκφραση σε κύτταρα σπόρων φυτών, και (ii) αλληλουχία νουκλεϊκού οξέος που κωδικοποιεί πολυπεπτιδίο ινσουλίνης, (b) εισαγωγή του χιμαιρικού κατασκευάσματος νουκλεϊκού οξέος σε φυτικό κύτταρο, και (c) αύξηση του φυτικού κυττάρου σε ώριμο φυτό ικανό να παράγει σπόρους όπου οι σπόροι εκφράζουν ινσουλίνη.

Δοκιμασίες ανοχής ινσουλίνης σε αρσενικά ποντίκια C57Bl/6



ΑΡΙΘΜΟΣ ΕΥΡ. Δ.Ε. (11):3067008
ΑΡΙΘ. ΕΛΛ. ΚΑΤΑΘΕΣΗΣ (21):20080402879
ΗΜΕΡ. ΕΛΛ. ΚΑΤΑΘΕΣΗΣ (22):24/10/2008
ΑΡΙΘ./ΗΜΕΡ. ΔΗΜΟΣΙΕΥΣΗΣ
ΕΥΡΩΠΑΪΚΟΥ ΔΙΠΛΩΜΑΤΟΣ(87):1258226 - 06/08/2008
ΑΡΙΘ./ΗΜΕΡ. ΔΗΜΟΣΙΕΥΣΗΣ
ΕΥΡΩΠΑΪΚΗΣ ΑΙΤΗΣΗΣ (86):01870104.5--16/05/2001
ΔΙΚΑΙΟΥΧΟΣ (73):1)N.V.H & O EQUIPMENTS
Rue des Journaliers 1,B-7822 GHISLENGH-
IEN, ΒΕΛΓΙΟ

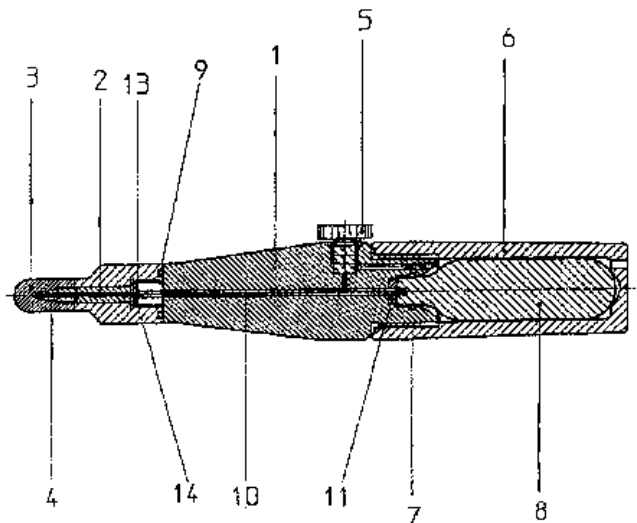
ΣΥΜΒ. ΠΡΟΤΕΡΑΙΟΤΗΤΕΣ (30):
ΕΦΕΥΡΕΤΗΣ (72):1)Hermans, Erik
ΕΙΔΙΚΟΣ ΠΑΗΡΕΞΟΥΣΙΟΣ (74):ΚΟΝΙΔΑΡΗ ΚΩΝΣΤΑΝΤΙΝΑ
Δημ. Μαλαγάρδη 16, 18120 ΚΟΡΥΔΑΛΛΟΣ
(ΑΤΤΙΚΗΣ)

ΑΝΤΙΚΛΗΤΟΣ (74):ΜΑΛΑΜΗ ΑΛΚΗΣΤΙΣ-ΕΙΡΗΝΗ
Σκουφά 52,10672 ΑΘΗΝΑ

ΤΙΤΛΟΣ ΕΦΕΥΡΕΣΗΣ (54):**ΟΡΓΑΝΑ ΠΟΥ ΠΡΟΟΡΙΖΟΝΤΑΙ ΓΙΑ ΚΡΥΟΓΕΝΙΚΕΣ ΕΠΕΞΕΡΓΑΣΙΕΣ ΣΤΟΝ ΙΑΤΡΙΚΟ ΚΑΙ ΠΑΡΑΙΑΤΡΙΚΟ ΤΟΜΕΑ ΚΑΙ ΤΟΝ ΤΟΜΕΑ ΤΩΝ ΚΑΛΛΥΝΤΙΚΩΝ**

ΠΕΡΙΛΗΨΗ(57)

Όργανο που χρησιμοποιείται σε κρυογενικές επεξεργασίες, τόσο στον ιατρικό ή παραϊατρικό τομέα όσο και στον τομέα των καλλυντικών, και που αποτελείται από μικρο-εφαρμογέα (2) με διάμετρο της τάξης των 35 ως 80 μm, τροφοδοτούμενο από ροή αερίου στην οποία όλα τα ξένα σωματίδια που είναι πάνω από 3 μm έχουν εξαλειφθεί. Η εφεύρεση αφορά επίσης ένα μικρο-εφαρμογέα (2) για χρήση σε όργανο τέτοιου είδους εξοπλισμένου με φίλτρο (14) τοποθετημένου μέσα ή πάνω στον εν λόγω μικρο-εφαρμογέα (2), με τρόπο ώστε σε κάθε αντικατάσταση του τελευταίου να αντικαθίσταται επίσης το φίλτρο (14).



ΑΡΙΘΜΟΣ ΕΥΡ. Δ.Ε. (11):3067009
ΑΡΙΘ. ΕΛΛ. ΚΑΤΑΘΕΣΗΣ (21):20080402880
ΗΜΕΡ. ΕΛΛ. ΚΑΤΑΘΕΣΗΣ (22):24/10/2008
ΑΡΙΘ./ΗΜΕΡ. ΔΗΜΟΣΙΕΥΣΗΣ
ΕΥΡΩΠΑΪΚΟΥ ΔΙΠΛΩΜΑΤΟΣ(87):1222844 - 27/08/2008
ΑΡΙΘ./ΗΜΕΡ. ΔΗΜΟΣΙΕΥΣΗΣ
ΕΥΡΩΠΑΪΚΗΣ ΑΙΤΗΣΗΣ (86):02360015.8--10/01/2002
ΔΙΚΑΙΟΥΧΟΣ (73):1)KUHN S.A.
4, Impasse des Fabriques, 67706 Saverne Ce-
dex, ΓΑΛΛΙΑ

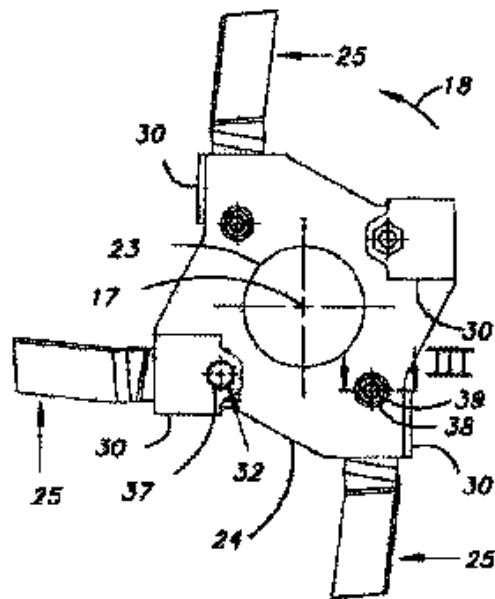
ΣΥΜΒ. ΠΡΟΤΕΡΑΙΟΤΗΤΕΣ (30):0100344-11/01/2001-FR
ΕΦΕΥΡΕΤΗΣ (72):1)Oberle, Edmond
ΕΙΔΙΚΟΣ ΠΑΗΡΕΞΟΥΣΙΟΣ (74):ΚΟΝΙΔΑΡΗ ΚΩΝΣΤΑΝΤΙΝΑ
Δημ. Μαλαγάρδη 16, 18120 ΚΟΡΥΔΑΛΛΟΣ
(ΑΤΤΙΚΗΣ)

ΑΝΤΙΚΛΗΤΟΣ (74):ΜΑΛΑΜΗ ΑΛΚΗΣΤΙΣ-ΕΙΡΗΝΗ
Σκουφά 52,10672 ΑΘΗΝΑ

ΤΙΤΛΟΣ ΕΦΕΥΡΕΣΗΣ (54):**ΕΡΓΑΛΕΙΟ ΓΙΑ ΠΕΡΙΣΤΡΟΦΙΚΗ ΦΡΕΖΑ**

ΠΕΡΙΛΗΨΗ(57)

Η παρούσα εφεύρεση αφορά σε αγροτικό μηχανήμα επεξεργασίας εδάφους που περιλαμβάνει: - πλαίσιο (4) που μπορεί να ρυμουλκείται από ελκυστήρα (2), - ρότορα (5) που συνδέεται με το εν λόγω πλαίσιο (4) και κινείται περιστροφικά κατά την εργασία γύρω από άξονα (17), όπου ο εν λόγω ρότορας (5) περιλαμβάνει: - τουλάχιστον μία βάση (26) συνδεδεμένη με φορέα φορτίου (23), όπου η εν λόγω βάση (26) αποτελείται τουλάχιστον από μία πινόλη (30), - τουλάχιστον ένα εργαλείο (25) που παρουσιάζει ένα τμήμα σύνδεσης (27) και ένα τμήμα εργασίας (28) και συνδεδεμένο με τρόπο ώστε να αποσπάται από αντίστοιχη βάση (26), και - ένα μοναδικό μέσο συγκράτησης (32) που ακινητοποιεί το εν λόγω εργαλείο (25) μέσα στην αντίστοιχη βάση του (26). Το εν λόγω αγροτικό μηχανήμα επεξεργασίας εδάφους είναι αξιοσημείωτο ως προς το ότι κάθε εργαλείο (25) περιλαμβάνει μία ανοικτή σχισμή (33) που κατευθύνεται σχεδόν σύμφωνα με τη φορά συναρμολόγησης (36) του εν λόγω εργαλείου (25) επιτρέποντας τη γρήγορη συναρμολόγηση του εργαλείου (25) στην αντίστοιχη βάση του (26).



ΑΡΙΘΜΟΣ ΕΥΡ. Δ.Ε. (11):3067010
ΑΡΙΘ. ΕΛΛ. ΚΑΤΑΘΕΣΗΣ (21):20080402881
ΗΜΕΡ. ΕΛΛ. ΚΑΤΑΘΕΣΗΣ (22):24/10/2008
ΑΡΙΘ./ΗΜΕΡ. ΔΗΜΟΣΙΕΥΣΗΣ
ΕΥΡΩΠΑΪΚΟΥ ΔΙΠΛΩΜΑΤΟΣ(87):1835872 - 30/07/2008
ΑΡΙΘ./ΗΜΕΡ. ΔΗΜΟΣΙΕΥΣΗΣ
ΕΥΡΩΠΑΪΚΗΣ ΑΙΤΗΣΗΣ (86):05852445.5--30/11/2005
ΔΙΚΑΙΟΥΧΟΣ (73):1)ALCON INC.

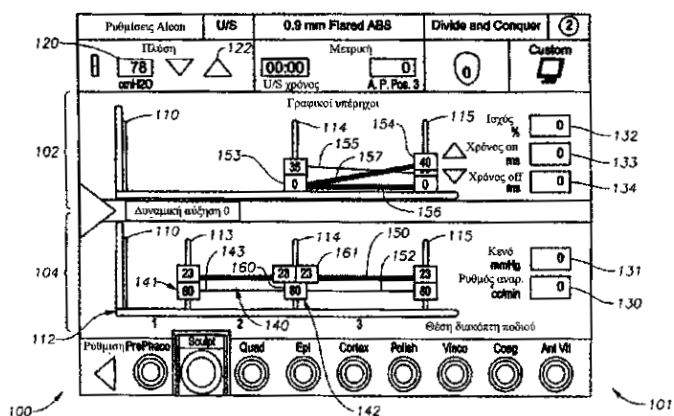
Bosch 69 P.O.Box 62, CH-6331 Hunenberg,
 ΕΛΒΕΤΙΑ
ΣΥΜΒ. ΠΡΟΤΕΡΑΙΟΤΗΤΕΣ (30):216-30/11/2004-US
ΕΦΕΥΡΕΤΗΣ (72):1)BOUKHNY, Mikhail
ΕΙΔΙΚΟΣ ΠΛΗΡΕΞΟΥΣΙΟΣ (74):ΔΕΛΗΚΩΣΤΟΠΟΥΛΟΥ ΑΓΓΕΛΙΚΗ

Σαρανταπόρου 6, 11144 ΑΘΗΝΑ
ΑΝΤΙΚΛΗΤΟΣ (74):ΔΕΛΗΚΩΣΤΟΠΟΥΛΟΥ ΑΓΓΕΛΙΚΗ
 Σαρανταπόρου 6,11144 ΑΘΗΝΑ

ΤΙΤΛΟΣ ΕΦΕΥΡΕΣΗΣ (54):ΣΥΣΤΗΜΑ ΓΡΑΦΙΚΗΣ ΔΙΑΣΥΝΔΕΣΗΣ
 ΧΡΗΣΤΩΝ ΚΑΙ ΜΕΘΟΔΟΣ ΑΝΑΠΑΡΑΣΤΑΣΗΣ ΚΑΙ ΕΛΕΓΧΟΥ ΧΕΙΡΟΥΡΓΙΚΩΝ ΠΑΡΑΜΕΤΡΩΝ

ΠΕΡΙΛΗΨΗ(57)

Σύστημα γραφικής διασύνδεσης χρηστών (100) και μέθοδος για την έκθεση και τον έλεγχο χειρουργικής διάταξης, όπως διάταξης χρησιμοποιούμενης σε διαδικασίες φακοθρυψίας. Η γραφική διασύνδεση χρήστη εκτίθεται σε οθόνη έκθεσης (101) και περιλαμβάνει μιά ή περισσότερες αναπαραστάσεις λειτουργικών παραμέτρων, όπως του ρυθμού αναρρόφησης, κενού, και ισχύος που χρησιμοποιούνται για τον έλεγχο της χειρουργικής διάταξης. Με κίνηση τμήματος της αναπαράστασης από πρώτη θέση πάνω στην οθόνη έκθεσης σε δεύτερη θέση στην οθόνη έκθεσης επιτυγχάνεται η προσαρμογή μίας παραμέτρου με στόχο τη μεταβολή της χειρουργικής παραμέτρου και τον έλεγχο της χειρουργικής διάταξης.



ΑΡΙΘΜΟΣ ΕΥΡ. Δ.Ε. (11):3067011
ΑΡΙΘ. ΕΛΛ. ΚΑΤΑΘΕΣΗΣ (21):20080402882
ΗΜΕΡ. ΕΛΛ. ΚΑΤΑΘΕΣΗΣ (22):24/10/2008
ΑΡΙΘ./ΗΜΕΡ. ΔΗΜΟΣΙΕΥΣΗΣ
ΕΥΡΩΠΑΪΚΟΥ ΔΙΠΛΩΜΑΤΟΣ(87):1317404 - 30/07/2008
ΑΡΙΘ./ΗΜΕΡ. ΔΗΜΟΣΙΕΥΣΗΣ
ΕΥΡΩΠΑΪΚΗΣ ΑΙΤΗΣΗΣ (86):01968991.8--06/09/2001
ΔΙΚΑΙΟΥΧΟΣ (73):1)Smith, Don Wiley

2107 Emerson Lane, Denton, TX 21077,
 ΗΝΩΜΕΝΕΣ ΠΟΛΙΤΕΙΕΣ ΤΗΣ ΑΜΕΡΙΚΗΣ
 2)Martin, Peter

2967 CRIPPLE GREEK TRAIL, TX 76051
 GRAPEVINE, ΗΝΩΜΕΝΕΣ ΠΟΛΙΤΕΙΕΣ
 ΤΗΣ ΑΜΕΡΙΚΗΣ
ΣΥΜΒ. ΠΡΟΤΕΡΑΙΟΤΗΤΕΣ (30):660257-12/09/2000-US
ΕΦΕΥΡΕΤΗΣ (72):1)Smith, Don Wiley

2)Martin, Peter
ΕΙΔΙΚΟΣ ΠΛΗΡΕΞΟΥΣΙΟΣ (74):ΔΕΛΗΚΩΣΤΟΠΟΥΛΟΥ ΑΓΓΕΛΙΚΗ
 Σαρανταπόρου 6, 11144 ΑΘΗΝΑ
ΑΝΤΙΚΛΗΤΟΣ (74):ΔΕΛΗΚΩΣΤΟΠΟΥΛΟΥ ΑΓΓΕΛΙΚΗ
 Σαρανταπόρου 6,11144 ΑΘΗΝΑ

ΤΙΤΛΟΣ ΕΦΕΥΡΕΣΗΣ (54):ΜΕΘΟΔΟΙ ΚΑΙ ΜΕΙΓΜΑΤΑ ΓΙΑ ΤΗ
 ΘΕΡΑΠΕΙΑ ΔΥΣΦΟΡΟΥΝΤΩΝ ΔΕΝΔΡΩΝ

ΠΕΡΙΛΗΨΗ(57)

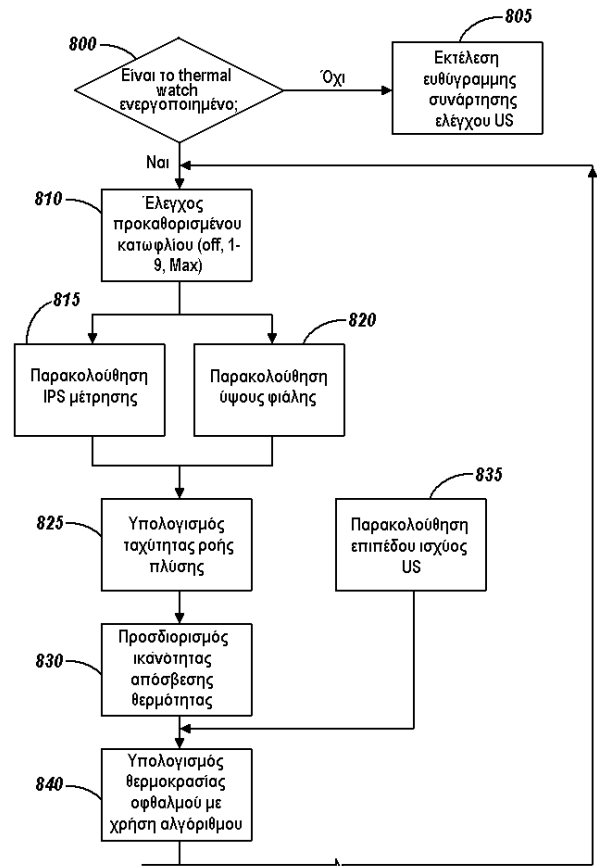
Μέθοδος θεραπείας δυσφορούντος δένδρου περιλαμβάνει τα εξής στάδια: τη δημιουργία μείγματος που περιλαμβάνει λίπασμα και αυξητική ορμόνη, και την εφαρμογή του μείγματος σε περιοχή της ρίζας του δυσφορούντος δένδρου.



ΑΡΙΘΜΟΣ ΕΥΡ. Δ.Ε. (11):3067012
ΑΡΙΘ. ΕΛΛ. ΚΑΤΑΘΕΣΗΣ (21):20080402883
ΗΜΕΡ. ΕΛΛ. ΚΑΤΑΘΕΣΗΣ (22):24/10/2008
ΑΡΙΘ./ΗΜΕΡ. ΔΗΜΟΣΙΕΥΣΗΣ
ΕΥΡΩΠΑΪΚΟΥ ΔΙΠΛΩΜΑΤΟΣ(87):1765190 - 30/07/2008
ΑΡΙΘ./ΗΜΕΡ. ΔΗΜΟΣΙΕΥΣΗΣ
ΕΥΡΩΠΑΪΚΗΣ ΑΙΤΗΣΗΣ (86):05731434.6--21/03/2005
ΔΙΚΑΙΟΥΧΟΣ (73):1)Alcon, Inc.
 Bosch 69, P.O. Box 62, 6331 Hunenberg,
 ΕΛΒΕΤΙΑ
ΣΥΜΒ. ΠΡΟΤΕΡΑΙΟΤΗΤΕΣ (30):555240 P-22/03/2004-US
 818314-05/04/2004-US
 587693 P-14/07/2004-US
 68301-28/02/2005-US
ΕΦΕΥΡΕΤΗΣ (72):1)BOUKHNY, Mikhail
 2)GORDON, Raphael
 3)MORGAN, Michael
 4)YADLOWSKY, Ann
ΕΙΔΙΚΟΣ ΠΛΗΡΕΞΟΥΣΙΟΣ (74):ΔΕΛΗΚΩΣΤΟΠΟΥΛΟΥ ΑΓΓΕΛΙΚΗ
 Σαρανταπόρου 6, 11144 ΑΘΗΝΑ
ΑΝΤΙΚΛΗΤΟΣ (74):ΔΕΛΗΚΩΣΤΟΠΟΥΛΟΥ ΑΓΓΕΛΙΚΗ
 Σαρανταπόρου 6,11144 ΑΘΗΝΑ
ΤΙΤΛΟΣ ΕΦΕΥΡΕΣΗΣ (54):**ΜΕΘΟΔΟΣ ΓΙΑ ΤΟΝ ΕΛΕΓΧΟ ΧΕΙ-
 ΡΟΥΡΓΙΚΟΥ ΣΥΣΤΗΜΑΤΟΣ ΜΕ ΒΑΣΗ
 ΤΟ ΦΟΡΤΙΟ ΣΤΗΝ ΚΟΠΤΙΚΗ ΑΚΙΔΑ
 ΕΝΟΣ ΕΡΓΑΛΕΙΟΥ ΧΕΙΡΟΣ**

ΠΕΡΙΛΗΨΗ(57)

Χειρουργικό σύστημα το οποίο είναι σε θέση να ανιχνεύσει την έναρξη απόφραξης ή άλλου χειρουργικού γεγονότος καθώς και τη στιγμή στην οποία διαρρηγνύεται η απόφραξη. Για την αποφυγή της υπερθέρμανσης της ακίδας, το σύστημα προσδιορίζει προσεγγιστική θερμοκρασία του οφθαλμού με χρήση της ταχύτητας ροής πλύσης και αν προβλεφθεί κατάσταση υπερθέρμανσης ελαττώνει αυτόματα την ισχύ στο εργαλείο. Εναλλακτικά ή επιπροσθέτως, το σύστημα παρακολουθεί την ισχύ που τραβιέται από το εργαλείο, το οποίο αποτελεί ένδειξη του κοπτικού φορτίου στην ακίδα, και ρυθμίζει αυτόματα την ισχύ ή κίνηση της ακίδας για την αντιστάθμιση αυξημένων φορτίων στην ακίδα.



ΑΡΙΘΜΟΣ ΕΥΡ. Δ.Ε. (11):3067013
ΑΡΙΘ. ΕΛΛ. ΚΑΤΑΘΕΣΗΣ (21):20080402884
ΗΜΕΡ. ΕΛΛ. ΚΑΤΑΘΕΣΗΣ (22):27/10/2008
ΑΡΙΘ./ΗΜΕΡ. ΔΗΜΟΣΙΕΥΣΗΣ
ΕΥΡΩΠΑΪΚΟΥ ΔΙΠΛΩΜΑΤΟΣ(87):1505992 - 13/08/2008
ΑΡΙΘ./ΗΜΕΡ. ΔΗΜΟΣΙΕΥΣΗΣ
ΕΥΡΩΠΑΪΚΗΣ ΑΙΤΗΣΗΣ (86):03722131.4--07/05/2003
ΔΙΚΑΙΟΥΧΟΣ (73):1)Oncolytics Biotech Inc.
 Suite 210 1167 Kensington Crescent N. W.,
 Calgary, AB T2N 1X7, ΚΑΝΑΔΑΣ
ΣΥΜΒ. ΠΡΟΤΕΡΑΙΟΤΗΤΕΣ (30):378675 P-09/05/2002-US
 443177 P-29/01/2003-US
ΕΦΕΥΡΕΤΗΣ (72):1)MORRIS, Donald
 2)COFFEY, Matthew, C.
 3)THOMPSON, Bradley, G.
ΕΙΔΙΚΟΣ ΠΛΗΡΕΞΟΥΣΙΟΣ (74):ΡΟΥΣΣΟΥ ANNA
 Κουμπάρη 2, 10674 ΑΘΗΝΑ
ΑΝΤΙΚΛΗΤΟΣ (74):ΠΑΠΑΚΩΝΣΤΑΝΤΙΝΟΥ ΕΛΕΝΗ
 Κουμπάρη 2,10674 ΑΘΗΝΑ
ΤΙΤΛΟΣ ΕΦΕΥΡΕΣΗΣ (54):**ΜΕΘΟΔΟΣ ΕΛΑΤΤΩΣΗΣ ΤΟΥ ΠΟΝΟΥ
 ΧΡΗΣΙΜΟΠΟΙΩΝΤΑΣ ΟΓΚΟΛΥΤΙΚΟΥΣ
 ΙΟΥΣ**

ΠΕΡΙΛΗΨΗ(57)

Η παρούσα εφεύρεση παρέχει μια μέθοδο ελάττωσης του πόνου ο οποίος συνδέεται με νεοπλάσματα σε ένα θηλαστικό, η οποία περιλαμβάνει τη χορήγηση μιας αποτελεσματικής ποσότητας ενός ή περισσότερων ογκολυτικών ιών. Κατά προτίμηση, το θηλαστικό επίσης λαμβάνει ένα αναλγητικό, και η ποσότητα του

αναλγητικού η οποία απαιτείται από το θηλαστικό μειώνεται όταν ο ογκολυτικός ιός χορηγείται. Ο ογκολυτικός ιός είναι κατά προτίμηση ρεοϊός. Το θηλαστικό μπορεί επιπροσθέτως να υποβάλλεται σε χημειοθεραπεία, ανοσοθεραπεία, ορμονική θεραπεία και/ή θεραπεία με ακτινοβολία.

ΑΡΙΘΜΟΣ ΕΥΡ. Δ.Ε. (11):3067014
ΑΡΙΘ. ΕΛΛ. ΚΑΤΑΘΕΣΗΣ (21):20080402885
ΗΜΕΡ. ΕΛΛ. ΚΑΤΑΘΕΣΗΣ (22):27/10/2008
ΑΡΙΘ./ΗΜΕΡ. ΔΗΜΟΣΙΕΥΣΗΣ
ΕΥΡΩΠΑΪΚΟΥ ΔΙΠΛΩΜΑΤΟΣ(87):1057950 - 06/08/2008
ΑΡΙΘ./ΗΜΕΡ. ΔΗΜΟΣΙΕΥΣΗΣ
ΕΥΡΩΠΑΪΚΗΣ ΑΙΤΗΣΗΣ (86):00112049.2--02/06/2000
ΔΙΚΑΙΟΥΧΟΣ (73):1)Pfeifer Holding GmbH & Co. KG
 Dr.-Karl-Lenz-Strasse 66, 87700 Memmingen,
 ΓΕΡΜΑΝΙΑ
ΣΥΜΒ. ΠΡΟΤΕΡΑΙΟΤΗΤΕΣ (30):29909731 U-04/06/1999-DE
 20002501 U-14/02/2000-DE
ΕΦΕΥΡΕΤΗΣ (72):1)Kintscher, Matthias, Dipl.-Ing.
ΕΙΔΙΚΟΣ ΠΛΗΡΕΞΟΥΣΙΟΣ (74):ΡΟΥΣΣΟΥ ANNA
 Κουμπάρη 2, 10674 ΑΘΗΝΑ
ΑΝΤΙΚΛΗΤΟΣ (74):ΠΑΠΑΚΩΝΣΤΑΝΤΙΝΟΥ ΕΛΕΝΗ
 Κουμπάρη 2,10674 ΑΘΗΝΑ
ΤΙΤΛΟΣ ΕΦΕΥΡΕΣΗΣ (54):ΔΙΑΤΑΞΗ ΓΙΑ ΤΗ ΣΥΝΔΕΣΗ ΔΥΟ
 ΚΑΤΑΣΚΕΥΑΣΤΙΚΩΝ ΣΤΟΙΧΕΙΩΝ

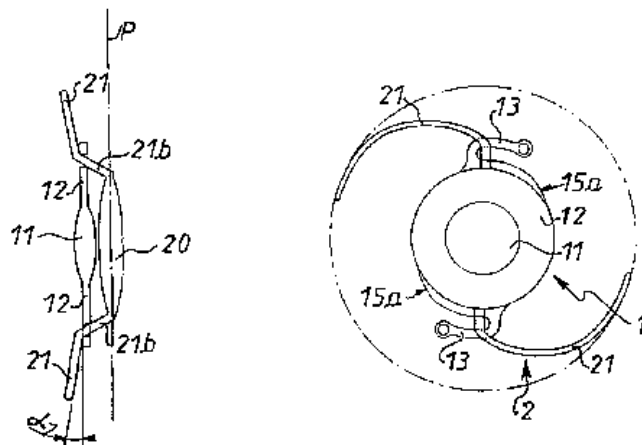
ΠΕΡΙΛΗΨΗ(57)

Η εφεύρεση αναφέρεται σε μία διάταξη για τη σύνδεση δύο κατασκευαστικών στοιχείων, επί παραδείγματι ενός υποστυλώματος και μίας θεμελίωσης. Η διάταξη αναφέρεται παράλληλα σε μία επιφάνεια βάσης με οπή. Στην οπή εισέρχεται ένα μέσο συγκράτησης. Στη διάταξη τοποθετούνται μία ή περισσότερες ράβδοι παραλαβής φορτίου. Προτείνεται το κατασκευαστικό στοιχείο να στηρίζεται κοντά σε ένα υποστήριγμα πάνω από τις ράβδους παραλαβής φορτίου, ακόμα το ίδιο στη διάταξη ή αντίστοιχα στην επιφάνεια βάσης κατά τέτοιο τρόπο, ώστε να μην παρουσιάζεται κατά τη φόρτιση ανατροπή στην επιφάνεια της βάσης.

ΑΡΙΘΜΟΣ ΕΥΡ. Δ.Ε. (11):3067015
ΑΡΙΘ. ΕΛΛ. ΚΑΤΑΘΕΣΗΣ (21):20080402886
ΗΜΕΡ. ΕΛΛ. ΚΑΤΑΘΕΣΗΣ (22):27/10/2008
ΑΡΙΘ./ΗΜΕΡ. ΔΗΜΟΣΙΕΥΣΗΣ
ΕΥΡΩΠΑΪΚΟΥ ΔΙΠΛΩΜΑΤΟΣ(87):1200020 - 30/07/2008
ΑΡΙΘ./ΗΜΕΡ. ΔΗΜΟΣΙΕΥΣΗΣ
ΕΥΡΩΠΑΪΚΗΣ ΑΙΤΗΣΗΣ (86):00956581.3--31/07/2000
ΔΙΚΑΙΟΥΧΟΣ (73):1)Ioltechnologie-Production
 10, avenue Paul Langevin, 17180 Perigny,
 ΓΑΛΛΙΑ
ΣΥΜΒ. ΠΡΟΤΕΡΑΙΟΤΗΤΕΣ (30):9909941-30/07/1999-FR
ΕΦΕΥΡΕΤΗΣ (72):1)BOSSC, Jean-Michel
ΕΙΔΙΚΟΣ ΠΛΗΡΕΞΟΥΣΙΟΣ (74):ΡΟΥΣΣΟΥ ANNA
 Κουμπάρη 2, 10674 ΑΘΗΝΑ
ΑΝΤΙΚΛΗΤΟΣ (74):ΠΑΠΑΚΩΝΣΤΑΝΤΙΝΟΥ ΕΛΕΝΗ
 Κουμπάρη 2,10674 ΑΘΗΝΑ
ΤΙΤΛΟΣ ΕΦΕΥΡΕΣΗΣ (54):ΕΜΦΥΤΕΥΜΑ ΤΟ ΟΠΟΙΟ ΣΧΗΜΑΤΙΖΕΙ
 ΠΟΛΥΕΣΤΙΑΚΟ ΕΝΔΟΦΘΑΛΜΙΟ
 ΦΑΚΟ

ΠΕΡΙΛΗΨΗ(57)

Ένα εμφύτευμα το οποίο σχηματίζει πολυεστιάκο ενδοφθάλμιο φακό (1) για πρόσθιο τμήμα του οφθαλμού περιλαμβάνει ένα οπτικό στοιχείο (11, 12) και απτικά στοιχεία (13) εκτεινόμενα στην περιφέρεια του οπτικού στοιχείου. Το οπτικό στοιχείο (10) έχει προσαρμοσθεί για να διορθώνει μία ενδεχόμενη παραμένουσα αμετροπία η οποία προκύπτει από ένα ήδη εμφυτευμένο κύριο εμφύτευμα (2) και να επιφέρει μία συμπληρωματική διόρθωση που επιτρέπει καθαρή μακρινή και κοντινή όραση σύμφωνα με την αρχή των πολυεστιακών φακών.



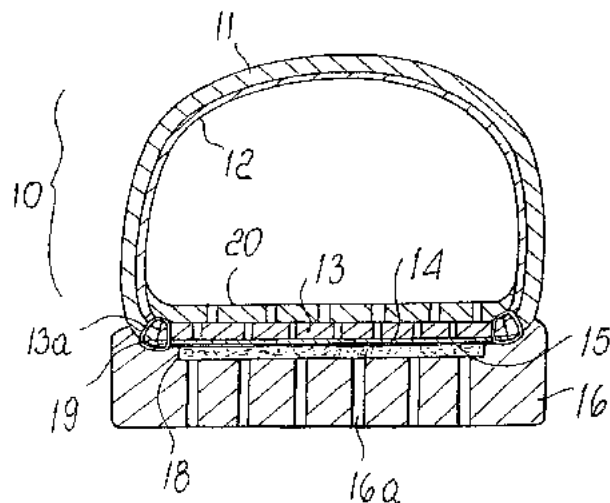
ΑΡΙΘΜΟΣ ΕΥΡ. Δ.Ε. (11):3067016
ΑΡΙΘ. ΕΛΛ. ΚΑΤΑΘΕΣΗΣ (21):20080402887
ΗΜΕΡ. ΕΛΛ. ΚΑΤΑΘΕΣΗΣ (22):27/10/2008
ΑΡΙΘ./ΗΜΕΡ. ΔΗΜΟΣΙΕΥΣΗΣ
ΕΥΡΩΠΑΪΚΟΥ ΔΙΠΛΩΜΑΤΟΣ(87):1506723 - 30/07/2008
ΑΡΙΘ./ΗΜΕΡ. ΔΗΜΟΣΙΕΥΣΗΣ
ΕΥΡΩΠΑΪΚΗΣ ΑΙΤΗΣΗΣ (86):04027699.0--09/04/2001
ΔΙΚΑΙΟΥΧΟΣ (73):1)Geox S.p.A.

Via Feltrina Centro, 16, 31044 Montebelluna
 Localita Biadene (Treviso), ΙΤΑΛΙΑ
ΣΥΜΒ. ΠΡΟΤΕΡΑΙΟΤΗΤΕΣ (30):PD20000091-13/04/2000-IT
ΕΦΕΥΡΕΤΗΣ (72):1)Polegato Moretti, Mario
ΕΙΔΙΚΟΣ ΠΛΗΡΕΞΟΥΣΙΟΣ (74):ΡΟΥΣΣΟΥ ANNA

Κουμπάρη 2, 10674 ΑΘΗΝΑ
ΑΝΤΙΚΛΗΤΟΣ (74):ΠΑΠΑΚΩΝΣΤΑΝΤΙΝΟΥ ΕΛΕΝΗ
 Κουμπάρη 2,10674 ΑΘΗΝΑ

ΤΙΤΛΟΣ ΕΦΕΥΡΕΣΗΣ (54):ΑΝΑΠΝΕΥΣΤΙΚΟ ΥΠΟΔΗΜΑ
ΠΕΡΙΛΗΨΗ(57)

Ένα αναπνεύσιμο υπόδημα, το οποίο περιλαμβάνει : μια ανώτερη διάταξη (10, 310, 410) η οποία έχει ένα αναπνεύσιμο επάνω δέρμα (11, 311, 411), μια μεμβράνη (14, 314, 414) κατασκευασμένη από ένα υλικό το οποίο είναι αδιάβροχο και αναπνεύσιμο και μια σόλα (16, 116, 216, 316,416) κατασκευασμένη από διαπερατό ελαστομερές, όλα εκ των οποίων είναι αμοιβαία προσαρτημένα κατά τέτοιο τρόπο ώστε η μεμβράνη να είναι διατεταγμένη ανάμεσα στην ανώτερη διάταξη και τη σόλα, και είναι περιμετρικά στεγανοποιημένη στην μεμβράνη, κατά έναν τρόπο ώστε να προφυλάσσει από την είσοδο της υγρασίας μέσα στην ανώτερη διάταξη από τη σόλα διαμέσου της μεμβράνης, και να επιτρέπει την αποχώρηση της υγρασίας από το εσωτερικό μέρος της ανώτερης διάταξης μέσω της μεμβράνης και μέσω της σόλας



ΑΡΙΘΜΟΣ ΕΥΡ. Δ.Ε. (11):3067017
ΑΡΙΘ. ΕΛΛ. ΚΑΤΑΘΕΣΗΣ (21):20080402888
ΗΜΕΡ. ΕΛΛ. ΚΑΤΑΘΕΣΗΣ (22):27/10/2008
ΑΡΙΘ./ΗΜΕΡ. ΔΗΜΟΣΙΕΥΣΗΣ
ΕΥΡΩΠΑΪΚΟΥ ΔΙΠΛΩΜΑΤΟΣ(87):1695318 - 30/07/2008
ΑΡΙΘ./ΗΜΕΡ. ΔΗΜΟΣΙΕΥΣΗΣ
ΕΥΡΩΠΑΪΚΗΣ ΑΙΤΗΣΗΣ (86):04801505.1--08/12/2004
ΔΙΚΑΙΟΥΧΟΣ (73):1)Modular Traffic Light Systems (Pty) Limited

Summer Cottage, 69 Melville Road Hyde
 Park, 2196 Johannesburg, ΝΟΤΙΑ ΑΦΡΙΚΗ
ΣΥΜΒ. ΠΡΟΤΕΡΑΙΟΤΗΤΕΣ (30):200309422-08/12/2003-ZA

ΕΦΕΥΡΕΤΗΣ (72):1)Geer, Barry

ΕΙΔΙΚΟΣ ΠΛΗΡΕΞΟΥΣΙΟΣ (74):ΡΟΥΣΣΟΥ ANNA

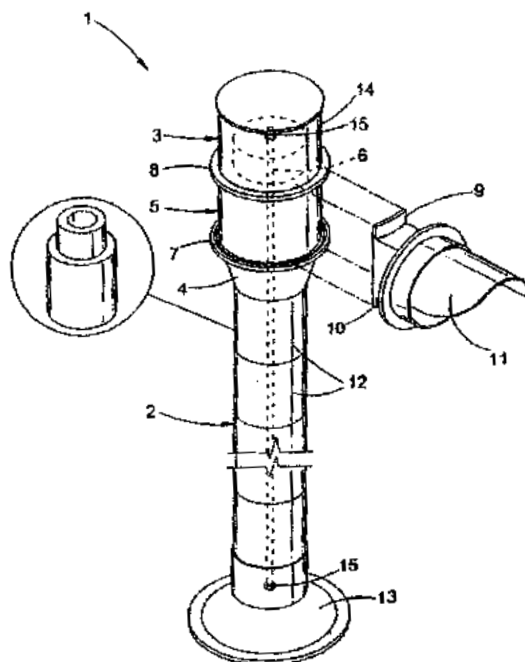
Κουμπάρη 2, 10674 ΑΘΗΝΑ

ΑΝΤΙΚΛΗΤΟΣ (74):ΠΑΠΑΚΩΝΣΤΑΝΤΙΝΟΥ ΕΛΕΝΗ
 Κουμπάρη 2,10674 ΑΘΗΝΑ

ΤΙΤΛΟΣ ΕΦΕΥΡΕΣΗΣ (54):ΦΩΤΕΙΝΟΣ ΣΗΜΑΤΟΔΟΤΗΣ ΜΕ
 ΔΟΜΟΣΤΟΙΧΕΙΩΤΟ ΣΤΥΛΟ

ΠΕΡΙΛΗΨΗ(57)

Αυτή η εφεύρεση σχετίζεται με μία συναρμολόγηση σηματοδότη και πιο συγκεκριμένα, με μία δομοστοιχειωτή συναρμολόγηση φωτεινού σηματοδότη. Μία συναρμολόγηση σηματοδότη αποτελείται από έναν στύλο που έχει μία πληθώρα αλληλο-συμπλεκόμενων τμημάτων τοποθετημένων άκρη-προς-άκρη για σχηματισμό του στύλου και από έναν σηματοδότη προσαρμοσμένο σε ένα λειτουργικά άνω άκρο του στύλου.



ΑΡΙΘΜΟΣ ΕΥΡ. Δ.Ε. (11):3067018
ΑΡΙΘ. ΕΛΛ. ΚΑΤΑΘΕΣΗΣ (21):20080402889
ΗΜΕΡ. ΕΛΛ. ΚΑΤΑΘΕΣΗΣ (22):27/10/2008
ΑΡΙΘ./ΗΜΕΡ. ΔΗΜΟΣΙΕΥΣΗΣ
ΕΥΡΩΠΑΪΚΟΥ ΔΙΠΛΩΜΑΤΟΣ(87):1847175 - 27/08/2008
ΑΡΙΘ./ΗΜΕΡ. ΔΗΜΟΣΙΕΥΣΗΣ
ΕΥΡΩΠΑΪΚΗΣ ΑΙΤΗΣΗΣ (86):04805113.0--21/12/2004
ΔΙΚΑΙΟΥΧΟΣ (73):1)Zobebe Espana, S.A.
Argenters 2-4-8, Edificio 3C/P, Calle B Parc
Tecnologic del Valles, 08290 Cerdanyola del
Valles, ΙΣΠΑΝΙΑ
ΣΥΜΒ. ΠΡΟΤΕΡΑΙΟΤΗΤΕΣ (30):
ΕΦΕΥΡΕΤΗΣ (72):1)CASERTA, Andrea
2)GARCIA FABREGA, Ruben
3)MORHAIN, Cedric Argenters,
4)MUNOZ MARTINEZ, Jose
ΕΙΔΙΚΟΣ ΠΛΗΡΕΞΟΥΣΙΟΣ (74):ΒΡΕΤΤΟΥ ΒΑΣΙΛΙΚΗ
Σόλωνος 68, 10680 ΑΘΗΝΑ
ΑΝΤΙΚΛΗΤΟΣ (74):ΚΥΠΡΗΣ ΦΕΙΔΙΑΣ
Δήλου 12,14562 ΚΗΦΙΣΙΑ (ΑΤΤΙΚΗΣ)
ΤΙΤΛΟΣ ΕΦΕΥΡΕΣΗΣ (54):**ΣΥΣΚΕΥΗ ΕΞΑΤΜΙΣΤΗΡΑ ΔΥΟ ΦΑ-
ΣΕΩΝ**

ΠΕΡΙΛΗΨΗ(57)

Αφορά μια συσκευή εξατμιστήρα του είδους που χρησιμοποιείται για τη διάχυση αρωμάτων, εντομοκτόνων ή άλλων ουσιών που περιέχονται σε ένα δοχείο (1) με τη μορφή δύο μη αναμιξιμων υγρών. Περιλαμβάνει δύο φιτίλια (2, 2'), τα οποία εκτείνονται από το εσωτερικό του δοχείου (1) που βρίσκεται σε επαφή με το υγρό ή τα υγρά στο εξωτερικό όπου βρίσκεται η περιοχή εξάτμισης αυτών, και ένα κάλυμμα φραγής (3), το οποίο κλείνει το δοχείο (1) και διατρέχεται από τα φιτίλια (2, 2'). Ένα από τα φιτίλια (2) έχει μια στεγανή στοιβάδα (4), η οποία εκτείνεται

από το κατώτερο άκρο του έως το κάλυμμα φραγής (3) του δοχείου (1), παρεμποδίζοντας την επαφή με ένα από τα υγρά και επιτρέποντας την είσοδο του άλλου υγρού μέσα στο φιτίλι (2) μόνο μέσω του κατώτερου άκρου του, επιτρέποντας έτσι την ανεξάρτητη έξοδο κάθε υγρού μέσω κάθε φιτιλιού (2, 2').

ΑΡΙΘΜΟΣ ΕΥΡ. Δ.Ε. (11):3067019
ΑΡΙΘ. ΕΛΛ. ΚΑΤΑΘΕΣΗΣ (21):20080402890
ΗΜΕΡ. ΕΛΛ. ΚΑΤΑΘΕΣΗΣ (22):27/10/2008
ΑΡΙΘ./ΗΜΕΡ. ΔΗΜΟΣΙΕΥΣΗΣ
ΕΥΡΩΠΑΪΚΟΥ ΔΙΠΛΩΜΑΤΟΣ(87):1737438 - 20/08/2008
ΑΡΙΘ./ΗΜΕΡ. ΔΗΜΟΣΙΕΥΣΗΣ
ΕΥΡΩΠΑΪΚΗΣ ΑΙΤΗΣΗΣ (86):05736365.7--19/04/2005
ΔΙΚΑΙΟΥΧΟΣ (73):1)Newron Pharmaceuticals S.p.A.
Via L. Ariosto, 21, 20091 Bresso (MI),
ΙΤΑΛΙΑ
ΣΥΜΒ. ΠΡΟΤΕΡΑΙΟΤΗΤΕΣ (30):04009532-22/04/2004-EP
ΕΦΕΥΡΕΤΗΣ (72):1)BESANA, Claudia
2)BARBANTI, Elena
3)IZZO, Emanuela
4)THALER, Florian
5)FARIELLO, Ruggero
6)SALVATI, Patricia
7)BENATTI, Luca
ΕΙΔΙΚΟΣ ΠΛΗΡΕΞΟΥΣΙΟΣ (74):ΒΡΕΤΤΟΥ ΒΑΣΙΛΙΚΗ
Σόλωνος 68, 10680 ΑΘΗΝΑ
ΑΝΤΙΚΛΗΤΟΣ (74):ΚΥΠΡΗΣ ΦΕΙΔΙΑΣ
Δήλου 12,14562 ΚΗΦΙΣΙΑ (ΑΤΤΙΚΗΣ)
ΤΙΤΛΟΣ ΕΦΕΥΡΕΣΗΣ (54):**ΠΑΡΑΓΩΓΑ Α-ΑΜΙΝΟΑΜΙΔΗΣ ΧΡΗΣΙ-
ΜΑ ΣΤΗ ΘΕΡΑΠΕΙΑ ΤΟΥ ΣΥΝΔΡΟΜΟΥ
ΔΕΙΚΙΝΗΤΩΝ ΠΟΛΙΩΝ ΚΑΙ ΣΤΗ ΘΕ-
ΡΑΠΕΙΑ ΕΘΙΣΤΙΚΩΝ ΔΙΑΤΑΡΑΧΩΝ**

ΠΕΡΙΛΗΨΗ(57)

Η εφεύρεση σχετίζεται με τη χρήση κάποιων παραγώγων άλφα-αμινοαμίδης στη θεραπεία του RLS(Σύνδρομο αεικίνητων ποδιών) και στη θεραπεία εθιστικών διαταραχών. Τα σκευάσματα της εφεύρεσης αυτής είναι ικανά να μειώσουν ή ακόμα και να σταματήσουν τα συμπτώματα του RLS και των εθιστικών διαταραχών σε ικανοποιητικό βαθμό χωρίς παρενέργειες.

ΑΡΙΘΜΟΣ ΕΥΡ. Δ.Ε. (11):3067020
ΑΡΙΘ. ΕΛΛ. ΚΑΤΑΘΕΣΗΣ (21):20080402891
ΗΜΕΡ. ΕΛΛ. ΚΑΤΑΘΕΣΗΣ (22):27/10/2008
ΑΡΙΘ./ΗΜΕΡ. ΔΗΜΟΣΙΕΥΣΗΣ
ΕΥΡΩΠΑΪΚΟΥ ΔΙΠΛΩΜΑΤΟΣ(87):1679009 - 20/08/2008
ΑΡΙΘ./ΗΜΕΡ. ΔΗΜΟΣΙΕΥΣΗΣ
ΕΥΡΩΠΑΪΚΗΣ ΑΙΤΗΣΗΣ (86):05028547.7--28/12/2005
ΔΙΚΑΙΟΥΧΟΣ (73):1)ABOCA S.P.A. SOCIETA AGRICOLA
LOC. ABOCA 20,52037 SANSEPOLCRO,
ΙΤΑΛΙΑ
ΣΥΜΒ. ΠΡΟΤΕΡΑΙΟΤΗΤΕΣ (30):MI20050010-05/01/2005-IT
ΕΦΕΥΡΕΤΗΣ (72):1)Mercati, Valentino
ΕΙΔΙΚΟΣ ΠΛΗΡΕΞΟΥΣΙΟΣ (74):ΒΡΕΤΤΟΥ ΒΑΣΙΛΙΚΗ
Σόλωνος 68, 10680 ΑΘΗΝΑ
ΑΝΤΙΚΛΗΤΟΣ (74):ΚΥΠΡΗΣ ΦΕΙΔΙΑΣ
Δήλου 12,14562 ΚΗΦΙΣΙΑ (ΑΤΤΙΚΗΣ)
ΤΙΤΛΟΣ ΕΦΕΥΡΕΣΗΣ (54):**ΦΑΡΜΑΚΕΥΤΙΚΑ ΚΑΙ ΔΙΑΙΤΗΤΙΚΑ**
ΣΚΕΥΑΣΜΑΤΑ ΒΑΣΙΣΜΕΝΑ ΣΕ
ΦΥΤΙΚΕΣ ΙΝΕΣ

ΠΕΡΙΛΗΨΗ(57)

Φαρμακευτικά, θρεπτικά, διαιτητικά και διατροφικά σκευάσματα που περιλαμβάνουν: α) Γλουκομανάνη β) Οπούντια φίκους ίντικα γ) μικροκρυσταλλική κυτταρίνη τα οποία παρουσιάζουν υψηλό γαστρεντερικό δείκτη διόγκωσης, ο οποίος προκαλεί ένα άμεσο συναίσθημα πληρότητας, απελευθερώνουν χολοκυστοκινίνες και καθυστερούν τη γαστρική κένωση γεγονός πράγμα το οποίο παρατείνει το αίσθημα πληρότητας. Ο συσχετισμός του σύμπλοκου των τριών φυτικών ινών με ένα μείγμα κολλωδών ουσιών που έχουν αποξηραθεί μέσω ψύξης αυξάνει τις ιδιότητες της γαστρεντερικής διόγκωσης.

ΑΡΙΘΜΟΣ ΕΥΡ. Δ.Ε. (11):3067021
ΑΡΙΘ. ΕΛΛ. ΚΑΤΑΘΕΣΗΣ (21):20080402892
ΗΜΕΡ. ΕΛΛ. ΚΑΤΑΘΕΣΗΣ (22):27/10/2008
ΑΡΙΘ./ΗΜΕΡ. ΔΗΜΟΣΙΕΥΣΗΣ
ΕΥΡΩΠΑΪΚΟΥ ΔΙΠΛΩΜΑΤΟΣ(87):1480646 - 30/07/2008
ΑΡΙΘ./ΗΜΕΡ. ΔΗΜΟΣΙΕΥΣΗΣ
ΕΥΡΩΠΑΪΚΗΣ ΑΙΤΗΣΗΣ (86):03714776.6--05/03/2003
ΔΙΚΑΙΟΥΧΟΣ (73):1)Charite - Universitätsmedizin Berlin
Schumannstrasse 20/21, 10117 Berlin,
GERMANIA
ΣΥΜΒ. ΠΡΟΤΕΡΑΙΟΤΗΤΕΣ (30):10210536-05/03/2002-DE
10218328-24/04/2002-DE
ΕΦΕΥΡΕΤΗΣ (72):1)MEISEL, Andreas
2)PRASS, Konstantin
3)MEISEL, Christian
4)HALLE, Elke
5)DIRNAGL, Ulrich
6)VOLK, Hans, Dieter
ΕΙΔΙΚΟΣ ΠΛΗΡΕΞΟΥΣΙΟΣ (74):ΡΟΥΣΣΟΥ ANNA
Κουμπάρη 2, 10674 ΑΘΗΝΑ
ΑΝΤΙΚΛΗΤΟΣ (74):ΠΑΠΑΚΩΝΣΤΑΝΤΙΝΟΥ ΕΛΕΝΗ
Κουμπάρη 2,10674 ΑΘΗΝΑ
ΤΙΤΛΟΣ ΕΦΕΥΡΕΣΗΣ (54):**ΑΝΤΙΜΟΛΥΣΜΑΤΙΚΑ ΜΕΣΑ ΚΑΙ/Η**
ΑΝΟΣΟΔΙΑΜΟΡΦΩΤΕΣ ΓΙΑ ΠΡΟΛΗ-
ΠΤΙΚΗ ΘΕΡΑΠΕΙΑ ΜΕΤΑ ΑΠΟ ΟΞΕΙΑ
ΑΠΟΠΛΗΞΙΑ

ΠΕΡΙΛΗΨΗ(57)

Η εφεύρεση αναφέρεται σε μέσα για προληπτική θεραπεία μετά από οξεία αποπληξία, κυρίως με στόχο την παρεμπόδιση μολύνσεων μετά την αποπληξία. Τα μέσα που χρησιμοποιούνται σύμφωνα με την εφεύρεση σε φαρμακευτικά παρασκευάσματα είναι αντιμολυσματικά μέσα και/ή ανοσοδιαμορφωτικά μέσα, για παράδειγμα κυτοκίνες και/ή αναστολείς του SNS.

ΑΡΙΘΜΟΣ ΕΥΡ. Δ.Ε. (11):3067022
ΑΡΙΘ. ΕΛΛ. ΚΑΤΑΘΕΣΗΣ (21):20080402893
ΗΜΕΡ. ΕΛΛ. ΚΑΤΑΘΕΣΗΣ (22):27/10/2008
ΑΡΙΘ./ΗΜΕΡ. ΔΗΜΟΣΙΕΥΣΗΣ
ΕΥΡΩΠΑΪΚΟΥ ΔΙΠΛΩΜΑΤΟΣ(87):0994728 - 30/07/2008
ΑΡΙΘ./ΗΜΕΡ. ΔΗΜΟΣΙΕΥΣΗΣ
ΕΥΡΩΠΑΪΚΗΣ ΑΙΤΗΣΗΣ (86):98918035.1--09/04/1998
ΔΙΚΑΙΟΥΧΟΣ (73):1)Intellect Neurosciences, Inc.
465 West 23rd Street Apt. 12-J, New York, NY
10001, ΗΝΩΜΕΝΕΣ ΠΟΛΙΤΕΙΕΣ ΤΗΣ
ΑΜΕΡΙΚΗΣ

ΣΥΜΒ. ΠΡΟΤΕΡΑΙΟΤΗΤΕΣ (30):41850 P-09/04/1997-US
ΕΦΕΥΡΕΤΗΣ (72):1)CHAIN, Daniel, G.
ΕΙΔΙΚΟΣ ΠΛΗΡΕΞΟΥΣΙΟΣ (74):ΡΟΥΣΣΟΥ ANNA
Κουμπάρη 2, 10674 ΑΘΗΝΑ

ΑΝΤΙΚΑΛΗΤΟΣ (74):ΠΑΠΑΚΩΝΣΤΑΝΤΙΝΟΥ ΕΛΕΝΗ
Κουμπάρη 2,10674 ΑΘΗΝΑ

ΤΙΤΛΟΣ ΕΦΕΥΡΕΣΗΣ (54):ΑΝΑΣΥΝΔΥΑΣΜΕΝΑ ΑΝΤΙΣΩΜΑΤΑ
ΕΠΙΛΕΚΤΙΚΑ ΤΩΝ ΑΚΡΩΝ ΤΟΥ Β-
ΑΜΥΛΟΕΙΔΟΥΣ, DNA ΠΟΥ ΤΑ ΚΩΔΙ-
ΚΟΠΟΙΟΥΝ ΚΑΙ ΜΕΘΟΔΟΙ ΧΡΗΣΕΩΣ
ΤΟΥΣ

ΠΕΡΙΛΗΨΗ(57)

DNA που κωδικοποιεί ένα μόριο ανασυνδυασμένου αντισώματος επιλεκτικού των άκρων ενός πεπτιδίου αμυλοειδούς-β, φαρμακευτικές συνθέσεις του και μία μέθοδος για την πρόληψη ή την αναστολή της εξελίξεως της νόσου του Alzheimer δι' εισαγωγής ενός τέτοιουμορίου DNA σε κύτταρα εγκεφάλου για την έκφραση του μορίου ανασυνδυασμένου αντισώματος και την αποτροπή της συσσωρεύσεως πεπτιδίων αμυλοειδούς-β στο εγκεφαλονωτιαίο υγρό.

ΑΡΙΘΜΟΣ ΕΥΡ. Δ.Ε. (11):3067023
ΑΡΙΘ. ΕΛΛ. ΚΑΤΑΘΕΣΗΣ (21):20080402894
ΗΜΕΡ. ΕΛΛ. ΚΑΤΑΘΕΣΗΣ (22):27/10/2008
ΑΡΙΘ./ΗΜΕΡ. ΔΗΜΟΣΙΕΥΣΗΣ
ΕΥΡΩΠΑΪΚΟΥ ΔΙΠΛΩΜΑΤΟΣ(87):1486365 - 30/07/2008
ΑΡΙΘ./ΗΜΕΡ. ΔΗΜΟΣΙΕΥΣΗΣ
ΕΥΡΩΠΑΪΚΗΣ ΑΙΤΗΣΗΣ (86):04013212.8--04/06/2004
ΔΙΚΑΙΟΥΧΟΣ (73):1)ZOBELLE HOLDING S.P.A.
Via Fersina 4, 38100 Trento, ΙΤΑΛΙΑ

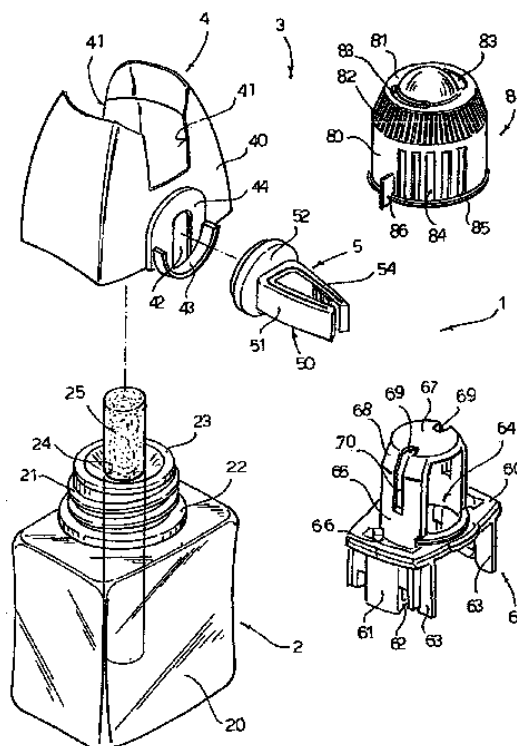
ΣΥΜΒ. ΠΡΟΤΕΡΑΙΟΤΗΤΕΣ (30):mi20031165-10/06/2003-IT
ΕΦΕΥΡΕΤΗΣ (72):1)Zobele, Franco
ΕΙΔΙΚΟΣ ΠΛΗΡΕΞΟΥΣΙΟΣ (74):ΡΟΥΣΣΟΥ ANNA
Κουμπάρη 2, 10674 ΑΘΗΝΑ

ΑΝΤΙΚΑΛΗΤΟΣ (74):ΠΑΠΑΚΩΝΣΤΑΝΤΙΝΟΥ ΕΛΕΝΗ
Κουμπάρη 2,10674 ΑΘΗΝΑ

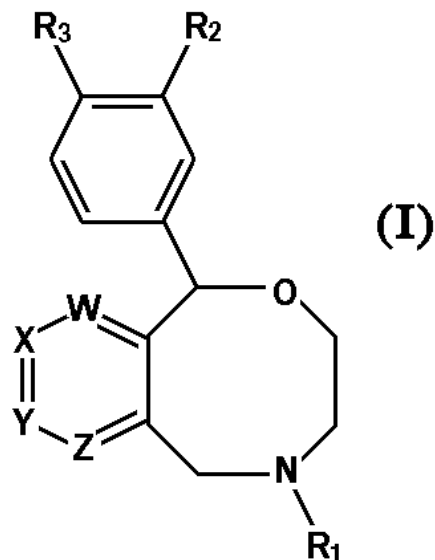
ΤΙΤΛΟΣ ΕΦΕΥΡΕΣΗΣ (54):ΣΥΣΚΕΥΗ ΓΙΑ ΔΙΑΧΥΣΗ ΠΗΤΤΙΚΩΝ
ΟΥΣΙΩΝ, ΕΙΔΙΚΟΤΕΡΑ ΑΠΟΣΜΗΤΙ-
ΚΩΝ ΓΙΑ ΤΟ ΕΣΩΤΕΡΙΚΟ ΟΧΗΜΑΤΩΝ

ΠΕΡΙΛΗΨΗ(57)

Συσκευή (1) για τη διάχυση πτητικών ουσιών, ειδικότερα αποσμητικών για το εσωτερικό οχημάτων, η οποία περιλαμβάνει περιέκτη (2) σχεδιασμένο να περιέχει μια υγρή πτητική ουσία διάχυσης, φιτίλι (25) τοποθετημένο κατά ένα μέρος μέσα στον περιέκτη (2) και καπάκι (3) που εφαρμόζεται στον περιέκτη (2) γύρω από το ένα άκρο του φιτιλιού (25). Το πόμα περιλαμβάνει καπάκι (8) που διαθέτει σχισμές (84, 83) και τοποθετείται περιστρεφόμενο σε σχέση με τον άξονα του φιτιλιού (25). Ανάμεσα στο καπάκι (8) και στο φιτίλι (25) παρεμβάλλεται ενδιάμεσο στοιχείο (6) που αποτελεί αναπόσπαστο τμήμα του πόματος (3). Το εν λόγω ενδιάμεσο στοιχείο (6) έχει δομή κοιλία σχήματος U και διαθέτει σχισμές (69, 70).



ΑΡΙΘΜΟΣ ΕΥΡ. Δ.Ε. (11):3067024
ΑΡΙΘ. ΕΛΛ. ΚΑΤΑΘΕΣΗΣ (21):20080402895
ΗΜΕΡ. ΕΛΛ. ΚΑΤΑΘΕΣΗΣ (22):27/10/2008
ΑΡΙΘ./ΗΜΕΡ. ΔΗΜΟΣΙΕΥΣΗΣ
ΕΥΡΩΠΑΪΚΟΥ ΔΙΠΛΩΜΑΤΟΣ(87):1572672 - 13/08/2008
ΑΡΙΘ./ΗΜΕΡ. ΔΗΜΟΣΙΕΥΣΗΣ
ΕΥΡΩΠΑΪΚΗΣ ΑΙΤΗΣΗΣ (86):03786172.1--22/12/2003
ΔΙΚΑΙΟΥΧΟΣ (73):1)Sosei R Ltd.
 Chesterford Research Park, Little Chesterford
 Saffron Walden Essex CB10 1XL, ΜΕΓΑΛΗ
 ΒΡΕΤΑΝΝΙΑ
ΣΥΜΒ. ΠΡΟΤΕΡΑΙΟΤΗΤΕΣ (30):0229743-20/12/2002-GB
 0316914-18/07/2003-GB
ΕΦΕΥΡΕΤΗΣ (72):1)BAXTER, Andrew
ΕΙΔΙΚΟΣ ΠΛΗΡΕΞΟΥΣΙΟΣ (74):ΡΟΥΣΣΟΥ ANNA
 Κουμπάρη 2, 10674 ΑΘΗΝΑ
ΑΝΤΙΚΛΗΤΟΣ (74):ΠΑΠΑΚΩΝΣΤΑΝΤΙΝΟΥ ΕΛΕΝΗ
 Κουμπάρη 2,10674 ΑΘΗΝΑ
ΤΙΤΛΟΣ ΕΦΕΥΡΕΣΗΣ (54):**ΒΕΝΖΟΞΑΖΟΚΙΝΕΣ ΚΑΙ Η ΧΡΗΣΗ ΤΟΥΣ ΩΣ ΑΝΑΣΤΟΛΕΙΣ ΕΠΙΔΕΙΞΗΣ ΜΟΝΟΑΜΙΝΩΝ**



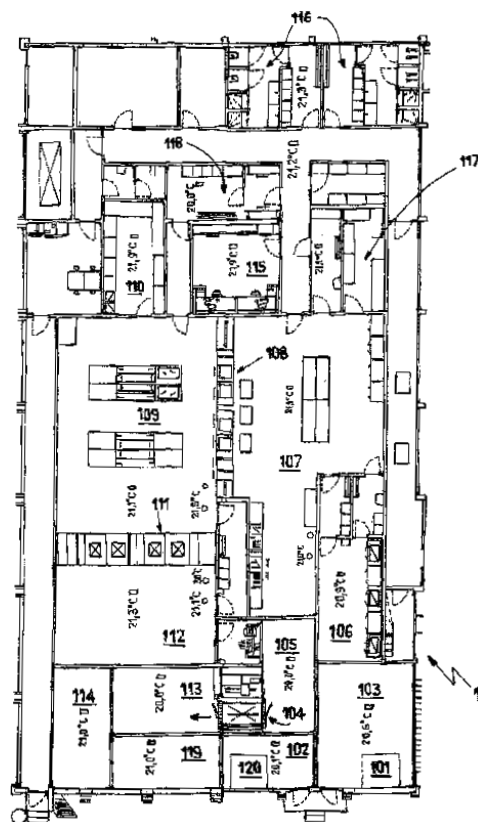
ΠΕΡΙΛΗΨΗ(57)

Ενώσει του γενικού τύπου (1), όπου ένα από τα W, X, Y και Z είναι N ή CR4 και τα άλλα είναι το καθένα CH, και το R4 είναι καθορισμένος υποκαταστάτης. Αυτές οι ενώσεις αναστέλλουν την επαναπρόσληψη μονοαμινών, και είναι χρήσιμες για τη θεραπεία του πόνου, του εμετού, της κατάθλιψης, διαταραχών μετατραυματικού στρες, διαταραχών έλλειψης προσοχής, ιδεοψυχαναγκαστικών διαταραχών, προ-εμμηνορροϊκού συνδρόμου, κατάχρησης ουσιών και σεξουαλικής δυσλειτουργίας.

ΑΡΙΘΜΟΣ ΕΥΡ. Δ.Ε. (11):3067025
ΑΡΙΘ. ΕΛΛ. ΚΑΤΑΘΕΣΗΣ (21):20080402896
ΗΜΕΡ. ΕΛΛ. ΚΑΤΑΘΕΣΗΣ (22):27/10/2008
ΑΡΙΘ./ΗΜΕΡ. ΔΗΜΟΣΙΕΥΣΗΣ
ΕΥΡΩΠΑΪΚΟΥ ΔΙΠΛΩΜΑΤΟΣ(87):1812083 - 06/08/2008
ΑΡΙΘ./ΗΜΕΡ. ΔΗΜΟΣΙΕΥΣΗΣ
ΕΥΡΩΠΑΪΚΗΣ ΑΙΤΗΣΗΣ (86):06765585.2--23/06/2006
ΔΙΚΑΙΟΥΧΟΣ (73):1)Steritalia S.p.A.
 Via del Commercio 2, 06019 Umbertide (PG),
 ΙΤΑΛΙΑ
ΣΥΜΒ. ΠΡΟΤΕΡΑΙΟΤΗΤΕΣ (30):MI20051209-27/06/2005-IT
ΕΦΕΥΡΕΤΗΣ (72):1)STACCINI, Umbro, c/o TECNOSAN-
 IMED S.r.l.
 2)ANZANELLO, Elizabetta M., c/o TEC-
 NOSANIMED S.r.l.
ΕΙΔΙΚΟΣ ΠΛΗΡΕΞΟΥΣΙΟΣ (74):ΡΟΥΣΣΟΥ ANNA
 Κουμπάρη 2, 10674 ΑΘΗΝΑ
ΑΝΤΙΚΛΗΤΟΣ (74):ΠΑΠΑΚΩΝΣΤΑΝΤΙΝΟΥ ΕΛΕΝΗ
 Κουμπάρη 2,10674 ΑΘΗΝΑ
ΤΙΤΛΟΣ ΕΦΕΥΡΕΣΗΣ (54):**ΜΕΘΟΔΟΣ ΓΙΑ ΚΑΘΑΡΙΣΜΟ, ΑΠΟΣΤΕΙΡΩΣΗ ΚΑΙ ΣΥΣΚΕΥΑΣΙΑ ΣΥΝΟΛΩΝ ΧΕΙΡΟΥΡΓΙΚΩΝ ΟΡΓΑΝΩΝ**

ΠΕΡΙΛΗΨΗ(57)

Εγκατάσταση αποστείρωσης για νοσοκομεία η οποία περιλαμβάνει πολλαπλούς θαλάμους για διαρρύθμιση, καθαρισμό, συσκευασία, αποστείρωση χειρουργικών οργάνων. Οι θάλαμοι έχουν διαφορετικό βαθμό αποστείρωσης και επίπεδα πίεσης που αυξάνονται σε σύνολα για ειδικές χειρουργικές επεμβάσεις, τα οποία καθαρίζονται, απολυμαίνονται με χημικό τρόπο, συσκευάζονται σε έναν ειδικό περιέκτη, τοποθετούνται σε αυτόκαυστο. Κατόπιν τούτου, ο περιέκτης κλείνει αεροστεγώς με ένα δεύτερο καπάκι και εκκενώνεται για αποθήκευση έως την επαναχρησιμοποίηση.

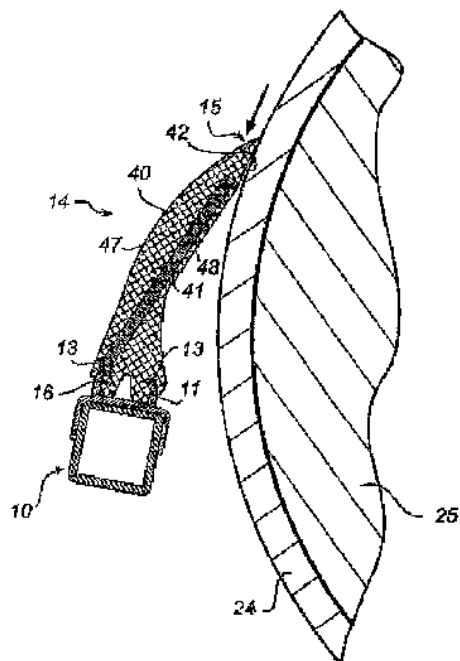


ΑΡΙΘΜΟΣ ΕΥΡ. Δ.Ε. (11):3067026
ΑΡΙΘ. ΕΛΛ. ΚΑΤΑΘΕΣΗΣ (21):20080402897
ΗΜΕΡ. ΕΛΛ. ΚΑΤΑΘΕΣΗΣ (22):27/10/2008
ΑΡΙΘ./ΗΜΕΡ. ΔΗΜΟΣΙΕΥΣΗΣ
ΕΥΡΩΠΑΪΚΟΥ ΔΙΠΛΩΜΑΤΟΣ(87):1851143 - 13/08/2008
ΑΡΙΘ./ΗΜΕΡ. ΔΗΜΟΣΙΕΥΣΗΣ
ΕΥΡΩΠΑΪΚΗΣ ΑΙΤΗΣΗΣ (86):06799742.9--09/10/2006
ΔΙΚΑΙΟΥΧΟΣ (73):1)Metso Minerals (Wear Protection) AB
Box 74, 231 21 Trelleborg, ΣΟΥΗΔΙΑ
ΣΥΜΒ. ΠΡΟΤΕΡΑΙΟΤΗΤΕΣ (30):0502200-07/10/2005-SE
ΕΦΕΥΡΕΤΗΣ (72):1)ABRAHAM, Robert
2)GRONVALL, Lars
ΕΙΔΙΚΟΣ ΠΛΗΡΕΞΟΥΣΙΟΣ (74):ΡΟΥΣΣΟΥ ANNA
Κουμπάρη 2, 10674 ΑΘΗΝΑ
ΑΝΤΙΚΛΗΤΟΣ (74):ΠΑΠΑΚΩΝΣΤΑΝΤΙΝΟΥ ΕΛΕΝΗ
Κουμπάρη 2,10674 ΑΘΗΝΑ
ΤΙΤΛΟΣ ΕΦΕΥΡΕΣΗΣ (54):ΛΕΠΙΔΑ ΑΠΟΞΕΣΤΗΡΑ ΚΑΙ ΜΕΘΟ-
ΔΟΣ ΚΑΤΑΣΚΕΥΗΣ ΑΥΤΗΣ

ΠΕΡΙΛΗΨΗ(57)

Μία λεπίδα αποξεστήρα προσαρμοσμένη για να αποξέει υλικό από την επιφάνεια (24) ενός μεταφορικού ιμάντα έχει μία αιχμή αποξέσεως (15) στο ένα άκρο και μία βάση συναρμολογήσεως (16) στο άλλο της άκρο και στενεύει προς την αιχμή τουλάχιστον στο εξωτερικό άκρο της λεπίδας αποξεστήρα, όπου το τμήμα λεπίδας αποξεστήρα αυτής που εκτείνεται από την αιχμή (15) και έως ένα σημείο προσκείμενο στη βάση συναρμολογήσεως (16) ή έως εντός αυτής της τελευταίας κατασκευάζεται με δύο τουλάχιστον στρώματα (40, 41) τα οποία εκτείνονται διαμήκως κατά μήκος του εν λόγω τμήματος λεπίδας αποξεστήρα, και χαρακτηρίζεται από το ότι τουλάχιστον ένα πρώτο στρώμα (40) κατασκευάζεται από πολυουρεθάνη με μικρότερη σκληρότητα και μεγαλύτερη αντοχή στην απόξεση από τουλάχιστον ένα δεύτερο στρώμα (41) το οποίο κατασκευάζεται κυρίως από πολυανθρακικό πλαστικό, ενώ το εν λόγω τουλάχιστον ένα δεύτερο στρώμα (41) από πολυανθρακικό πλαστικό έχει προσαρμοσθεί για να ενισχύει και

να προσδίδει ακαμψία στο εν λόγω τουλάχιστον ένα πρώτο στρώμα, που συνιστά μία κύρια επιφάνεια επαφής (42) επί της εν λόγω επιφάνειας (24). Περιλαμβάνεται επίσης μία μέθοδος κατασκευής λεπίδας αποξεστήρα για την απόξεση ιστών υλικού.



ΑΡΙΘΜΟΣ ΕΥΡ. Δ.Ε. (11):3067027
ΑΡΙΘ. ΕΛΛ. ΚΑΤΑΘΕΣΗΣ (21):20080402898
ΗΜΕΡ. ΕΛΛ. ΚΑΤΑΘΕΣΗΣ (22):27/10/2008
ΑΡΙΘ./ΗΜΕΡ. ΔΗΜΟΣΙΕΥΣΗΣ
ΕΥΡΩΠΑΪΚΟΥ ΔΙΠΛΩΜΑΤΟΣ(87):1789445 - 17/09/2008
ΑΡΙΘ./ΗΜΕΡ. ΔΗΜΟΣΙΕΥΣΗΣ
ΕΥΡΩΠΑΪΚΗΣ ΑΙΤΗΣΗΣ (86):05786772.3--09/09/2005
ΔΙΚΑΙΟΥΧΟΣ (73):1)Biotest AG
Landsteinerstrasse 5, D-63303 Dreieich,
ΓΕΡΜΑΝΙΑ
ΣΥΜΒ. ΠΡΟΤΕΡΑΙΟΤΗΤΕΣ (30):102004044429-14/09/2004-DE
ΕΦΕΥΡΕΤΗΣ (72):1)KRETSCHMAR, Michael
2)MOLLER, Wolfgang
ΕΙΔΙΚΟΣ ΠΛΗΡΕΞΟΥΣΙΟΣ (74):ΡΟΥΣΣΟΥ ANNA
Κουμπάρη 2, 10674 ΑΘΗΝΑ
ΑΝΤΙΚΛΗΤΟΣ (74):ΠΑΠΑΚΩΝΣΤΑΝΤΙΝΟΥ ΕΛΕΝΗ
Κουμπάρη 2,10674 ΑΘΗΝΑ
ΤΙΤΛΟΣ ΕΦΕΥΡΕΣΗΣ (54):ΜΕΘΟΔΟΣ ΓΙΑ ΤΗΝ ΑΦΑΙΡΕΣΗ ΤΗΣ
ΦΙΜΠΡΟΝΕΚΤΙΝΗΣ ΑΠΟ ΚΛΑΣΜΑΤΑ
ΠΛΑΣΜΑΤΟΣ

ΠΕΡΙΛΗΨΗ(57)

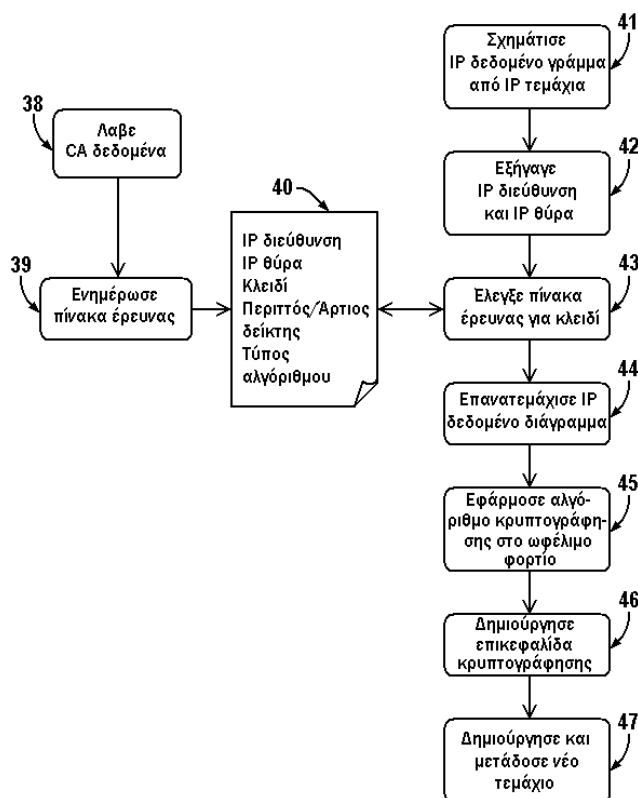
Η εφεύρεση αφορά μια μέθοδο για το διαχωρισμό της φιβρονεκτίνης από κλάσματα πλάσματος με τη ρύθμιση μιας τιμής pH μικρότερης από 5,4, έτσι ώστε η φιβρονεκτίνη καταβυθίζεται και αφαιρείται από το διάλυμα.

ΑΡΙΘΜΟΣ ΕΥΡ. Δ.Ε. (11):3067028
ΑΡΙΘ. ΕΛΛ. ΚΑΤΑΘΕΣΗΣ (21):20080402899
ΗΜΕΡ. ΕΛΛ. ΚΑΤΑΘΕΣΗΣ (22):27/10/2008
ΑΡΙΘ./ΗΜΕΡ. ΔΗΜΟΣΙΕΥΣΗΣ
ΕΥΡΩΠΑΪΚΟΥ ΔΙΠΛΩΜΑΤΟΣ(87):1303940 - 13/08/2008
ΑΡΙΘ./ΗΜΕΡ. ΔΗΜΟΣΙΕΥΣΗΣ
ΕΥΡΩΠΑΪΚΗΣ ΑΙΤΗΣΗΣ (86):01984286.3--13/07/2001
ΔΙΚΑΙΟΥΧΟΣ (73):1)Irdeto Access B.V.
 Jupiterstraat 42, 2132 HD Hoofddorp,
 ΟΛΛΑΝΔΙΑ
ΣΥΜΒ. ΠΡΟΤΕΡΑΙΟΤΗΤΕΣ (30):219353 P-14/07/2000-US
ΕΦΕΥΡΕΤΗΣ (72):1)JACOBS, Andre
ΕΙΔΙΚΟΣ ΠΛΗΡΕΞΟΥΣΙΟΣ (74):ΑΘΑΝΑΣΙΑΔΟΥ ΜΑΡΙΑ
 Κουμπάρη 2, 10674 ΑΘΗΝΑ
ΑΝΤΙΚΛΗΤΟΣ (74):ΠΑΠΑΚΩΝΣΤΑΝΤΙΝΟΥ ΕΛΕΝΗ
 Κουμπάρη 2,10674 ΑΘΗΝΑ
ΤΙΤΛΟΣ ΕΦΕΥΡΕΣΗΣ (54):**ΑΡΧΙΤΕΚΤΟΝΙΚΗ ΑΣΦΑΛΟΥΣ ΕΚΠΟ-**
ΜΠΗΣ ΔΕΔΟΜΕΝΩΝ ΣΕ ΠΑΚΕΤΑ

ΠΕΡΙΛΗΨΗ(57)

Μία μέθοδος για την επεξεργασία πακέτων με κρυπτογραφημένα δεδομένα λαμβανόμενα από έναν πελάτη από έναν εξυπηρετητή δια μέσου τουλάχιστον ενός δικτύου όπου τα πακέτα δεδομένων συνίστανται από τουλάχιστον μίαν επικεφαλίδα κρυπτογράφησης (46) και ένα ωφέλιμο φορτίο (45), την εξαγωγή της επικεφαλίδας κρυπτογράφησης (54, 55 69) από ένα πακέτο δεδομένων, την εξαγωγή και αποκρυπτογράφηση του κρυπτογραφημένου ωφέλιμου φορτίου για τον σχηματισμό ενός στοιχείου ευδιάκριτων δεδομένων, τη παραγωγή ενός τμήματος πακέτου ευδιάκριτων δεδομένων. Η ασφαλής μετάδοση σε πακέτα δεδομένων περιεχομένου από έναν εξυπηρετητή προς τουλάχιστον έναν πελάτη συνίσταται από την ανάκτηση ενός ευδιάκριτου πακέτου δεδομένων αποτελούμενο από ένα μη κρυπτογραφημένο ωφέλιμο φορτίο, τη διαίρεση του μη κρυπτογραφημένου ωφέλιμου φορτίου σε ένα ή περισσότερα τεμάχια, την εφαρμογή ενός αλγορίθμου κρυπτογράφησης σε ένα τεμάχιο για τη παραγωγή κρυπτογραφημένων τμημάτων (47), τη παραγωγή επικεφαλίδας κρυπτογράφησης για ένα κρυπτογραφημένο τμήμα που συνθέτει ένα πακέτο με κρυπτογραφημένα δεδομένα για ένα κρυπτογραφημένο τμήμα αποτελούν την

επικεφαλίδα κρυπτογράφησης (46), μίαν επικεφαλίδα πακέτου δεδομένων και τη μετάδοση έκαστου των συντιθέμενων πακέτων προς τον πελάτη.



ΑΡΙΘΜΟΣ ΕΥΡ. Δ.Ε. (11):3067029
ΑΡΙΘ. ΕΛΛ. ΚΑΤΑΘΕΣΗΣ (21):20080402900
ΗΜΕΡ. ΕΛΛ. ΚΑΤΑΘΕΣΗΣ (22):27/10/2008
ΑΡΙΘ./ΗΜΕΡ. ΔΗΜΟΣΙΕΥΣΗΣ
ΕΥΡΩΠΑΪΚΟΥ ΔΙΠΛΩΜΑΤΟΣ(87):1350521 - 06/08/2008
ΑΡΙΘ./ΗΜΕΡ. ΔΗΜΟΣΙΕΥΣΗΣ
ΕΥΡΩΠΑΪΚΗΣ ΑΙΤΗΣΗΣ (86):01999388.0--06/12/2001
ΔΙΚΑΙΟΥΧΟΣ (73):1)Centro de Inmunologia Molecular
 Calle 216 y 15, Atabey, Playa, Ciudad Habana
 12100, KOYBA
ΣΥΜΒ. ΠΡΟΤΕΡΑΙΟΤΗΤΕΣ (30):28700-08/12/2000-CU
ΕΦΕΥΡΕΤΗΣ (72):1)PEREZ RODRIGUEZ, Rolando
 2)GONZALEZ MARINELLO, Gisela, Maria
 3)CROMBET RAMOS, Tania
 4)BEAUSOLEIL DELGADO, Irene
ΕΙΔΙΚΟΣ ΠΛΗΡΕΞΟΥΣΙΟΣ (74):ΡΟΥΣΣΟΥ ANNA
 Κουμπάρη 2, 10674 ΑΘΗΝΑ
ΑΝΤΙΚΛΗΤΟΣ (74):ΠΑΠΑΚΩΝΣΤΑΝΤΙΝΟΥ ΕΛΕΝΗ
 Κουμπάρη 2,10674 ΑΘΗΝΑ
ΤΙΤΛΟΣ ΕΦΕΥΡΕΣΗΣ (54):**ΑΝΟΣΟΘΕΡΑΠΕΥΤΙΚΟΙ ΣΥΝΔΥΑΣΜΟΙ**
ΓΙΑ ΤΗΝ ΑΓΩΓΗ ΤΩΝ ΟΓΚΩΝ

ΠΕΡΙΛΗΨΗ(57)

Η εφεύρεση σχετίζεται με το πεδίο της ανοσολογίας, περισσότερο δε ειδικότερα με την ανοσοθεραπεία του καρκίνου, ειδικότερα δε με την χρήση ανοσοθεραπευτικών συνδυασμών και με μεθόδους αγωγής για την πρόληψη της ανάπτυξης των κυττάρων των όγκων και/ή την απαλοιφή των εν λόγω κυττάρων. Οι μέθοδοι που αποκαλύπτονται και δημοσιοποιούνται ως αναφορά σύμφωνα με την εφεύρεση βασίζονται στην αναστολή των υποδοχέων πρωτεϊνών κίνησης σε κατάλοιπα

τυροσίνης (RTK) και με τους προσδέτες για τους εν λόγω υποδοχείς. Η εφεύρεση περιγράφει ανοσοθεραπευτικούς συνδυασμούς οι οποίοι αναστέλλουν τους υποδοχείς RTK και/ή τους προσδέτες αυτών μέσω συνδυασμού ενεργής και/ή παθητικής ανοσοθεραπείας έναντι των εν λόγω υποδοχέων. Οι μέθοδοι που αποκαλύπτονται και δημοσιοποιούνται ως αναφορά μπορούν να χρησιμοποιηθούν σε ασθενείς με διαφορετικές κλινικές καταστάσεις όγκων επιθηλιακής προέλευσης οι οποίες υπερ-εκφράζουν τους εν λόγω υποδοχείς. Ο ενεργός και παθητικός ανοσοθεραπευτικός συνδυασμός μπορεί να χρησιμοποιηθεί ταυτόχρονα ή επαγωγικά εξαρτώμενου του εάν η θεραπευτική μέθοδος πρόκειται να χρησιμοποιηθεί σε ασθενείς με μία προχωρημένη κατάσταση πάθησης ή ως ανοσοενισχυτική θεραπεία.

ΑΡΙΘΜΟΣ ΕΥΡ. Δ.Ε. (11):3067030
ΑΡΙΘ. ΕΛΛ. ΚΑΤΑΘΕΣΗΣ (21):20080402901
ΗΜΕΡ. ΕΛΛ. ΚΑΤΑΘΕΣΗΣ (22):29/10/2008
ΑΡΙΘ./ΗΜΕΡ. ΔΗΜΟΣΙΕΥΣΗΣ
ΕΥΡΩΠΑΪΚΟΥ ΔΙΠΛΩΜΑΤΟΣ(87):1368050 - 20/08/2008
ΑΡΙΘ./ΗΜΕΡ. ΔΗΜΟΣΙΕΥΣΗΣ
ΕΥΡΩΠΑΪΚΗΣ ΑΙΤΗΣΗΣ (86):02724964.8--19/02/2002
ΔΙΚΑΙΟΥΧΟΣ (73):1)University of Pittsburgh of the Commonwealth System of Higher Education
200 Gardner Steel Conference Center, Pittsburgh, PA 15260, ΗΝΩΜΕΝΕΣ ΠΟΛΙΤΕΙΕΣ ΤΗΣ ΑΜΕΡΙΚΗΣ
ΣΥΜΒ. ΠΡΟΤΕΡΑΙΟΤΗΤΕΣ (30):785058-16/02/2001-US
785059-16/02/2001-US
PCT/US02/04432-13/02/2002-WO
ΕΦΕΥΡΕΤΗΣ (72):1)MONTELLARO, Ronald, C.
2)MIETZNER, Timothy
ΕΙΔΙΚΟΣ ΠΛΗΡΕΞΟΥΣΙΟΣ (74):ΡΟΥΣΣΟΥ ANNA
Κουμπάρη 2, 10674 ΑΘΗΝΑ
ΑΝΤΙΚΛΗΤΟΣ (74):ΠΑΠΑΚΩΝΣΤΑΝΤΙΝΟΥ ΕΛΕΝΗ
Κουμπάρη 2,10674 ΑΘΗΝΑ
ΤΙΤΛΟΣ ΕΦΕΥΡΕΣΗΣ (54):**ΑΝΤΙΜΙΚΡΟΒΙΑΚΑ ΠΕΠΤΙΔΙΑ ΠΡΟ-ΕΡΧΟΜΕΝΑ ΑΠΟ ΙΟΥΣ**

ΠΕΡΙΛΗΨΗ(57)

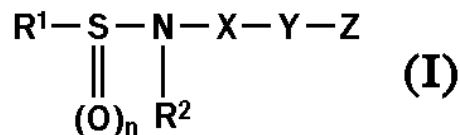
Η εφεύρεση προσανατολίζεται σε πεπτίδια με αντιμικροβιακή δραστηριότητα (αντιμικροβιακά πεπτίδια). Τα αντιμικροβιακά πεπτίδια που ενέχονται στην παρούσα εφεύρεση είναι ανάλογα της αμινοξικής ακολουθίας του Λυτικού Πεπτιδίου Lentivirus 1 (LLP1). Η εφεύρεση περαιτέρω προσανατολίζεται σε πεπτίδια καλούμενα πεπτίδια Λυτικής Μονάδας Βάσης (LBU) προερχόμενα από τα ανάλογα LLP1 τα οποία έχουν επίσης αντιμικροβιακή δραστηριότητα.

Επιπρόσθετα, η παρούσα εφεύρεση επίσης κατευθύνεται προς μεθόδους χρήσης των πεπτιδίων σε ποικίλες περιπτώσεις, όπως η αγωγή προς αποτροπή λοιμωδών ασθενειών. Τα αντιμικροβιακά πεπτίδια που είναι ανάλογα των LLP1 και τα πεπτίδια LBU (συλλογικά τα eLLP) μπορούν να είναι έντονα δραστικά παρουσία αλάτων σε υψηλές συγκεντρώσεις και εντός βιολογικών υγρών. Πρόσθετα, τα eLLP είναι δραστικά όταν παρουσιάζονται είτε υπό διαλυτή μορφή, είτε όταν προσαρτώνται επί στερεού ερείσματος. Περαιτέρω, τα πεπτίδια που ενέχονται στην παρούσα εφεύρεση επιδεικνύουν επιλεκτική δραστηριότητα έναντι παθογόνων βακτηρίων μεγάλης ποικιλίας ενώ επιδεικνύουν ελάχιστη τοξικότητα έναντι ευκαρυωτικών κυττάρων in vitro και in vivo.

ΑΡΙΘΜΟΣ ΕΥΡ. Δ.Ε. (11):3067031
ΑΡΙΘ. ΕΛΛ. ΚΑΤΑΘΕΣΗΣ (21):20080402902
ΗΜΕΡ. ΕΛΛ. ΚΑΤΑΘΕΣΗΣ (22):27/10/2008
ΑΡΙΘ./ΗΜΕΡ. ΔΗΜΟΣΙΕΥΣΗΣ
ΕΥΡΩΠΑΪΚΟΥ ΔΙΠΛΩΜΑΤΟΣ(87):1249233 - 20/08/2008
ΑΡΙΘ./ΗΜΕΡ. ΔΗΜΟΣΙΕΥΣΗΣ
ΕΥΡΩΠΑΪΚΗΣ ΑΙΤΗΣΗΣ (86):00976387.1--21/11/2000
ΔΙΚΑΙΟΥΧΟΣ (73):1)SHIONOGI & CO., LTD.
1-8, Doshomachi 3-chome, Chuo-ku, Osaka-shi, Osaka 541-0045, ΙΑΠΩΝΙΑ
ΣΥΜΒ. ΠΡΟΤΕΡΑΙΟΤΗΤΕΣ (30):33646999-26/11/1999-JP
35378699-14/12/1999-JP
ΕΦΕΥΡΕΤΗΣ (72):1)KAWANISHI, Yasuyuki
2)TAKENAKA, Hideyuki
3)HANASAKI, Kohji
4)OKADA, Tetsuo
ΕΙΔΙΚΟΣ ΠΛΗΡΕΞΟΥΣΙΟΣ (74):ΡΟΥΣΣΟΥ ANNA
Κουμπάρη 2, 10674 ΑΘΗΝΑ
ΑΝΤΙΚΛΗΤΟΣ (74):ΠΑΠΑΚΩΝΣΤΑΝΤΙΝΟΥ ΕΛΕΝΗ
Κουμπάρη 2,10674 ΑΘΗΝΑ
ΤΙΤΛΟΣ ΕΦΕΥΡΕΣΗΣ (54):**ΑΝΤΑΓΩΝΙΣΤΕΣ ΝΡΥ5**

ΠΕΡΙΛΗΨΗ(57)

Η παρούσα εφεύρεση παρέχει φαρμακευτική σύνθεση για χρήση ως ανταγωνιστή υποδοχέα NPY Y5 που περιλαμβάνει μια ένωση του τύπου (I):όπου το R1 είναι κατώτερο αλκύλ, κυκλοαλκύλ ή τα παρόμοια, το R2 είναι υδρογόνο, κατώτερο αλκύλ ή τα παρόμοια, το n είναι 1 ή 2, το X είναι κατώτερο αλκυλένο, κατώτερο αλκενυλένο, αρυλένο, κυκλοαλκυλένο ή τα παρόμοια, το Y είναι CONR7, CSNR7, NR7CO, NR7CS ή τα παρόμοια, το Z είναι κατώτερο αλκύλ, προαιρετικά υποκατεστημένο καρβοκυκλύλ, προαιρετικά υποκατεστημένο ετεροκυκλύλ ή τα παρόμοια και το R7 είναι υδρογόνο ή κατώτερο αλκύλ, προφάρμακο, φαρμακευτικός αποδεκτό άλας ή διαλύτωμα αυτής.



ΑΡΙΘΜΟΣ ΕΥΡ. Δ.Ε. (11):3067032
ΑΡΙΘ. ΕΛΛ. ΚΑΤΑΘΕΣΗΣ (21):20080402903
ΗΜΕΡ. ΕΛΛ. ΚΑΤΑΘΕΣΗΣ (22):27/10/2008
ΑΡΙΘ./ΗΜΕΡ. ΔΗΜΟΣΙΕΥΣΗΣ
ΕΥΡΩΠΑΪΚΟΥ ΔΙΠΛΩΜΑΤΟΣ(87):1355942 - 27/08/2008
ΑΡΙΘ./ΗΜΕΡ. ΔΗΜΟΣΙΕΥΣΗΣ
ΕΥΡΩΠΑΪΚΗΣ ΑΙΤΗΣΗΣ (86):01995845.3--29/11/2001
ΔΙΚΑΙΟΥΧΟΣ (73):1)ELI LILLY AND COMPANY
Lilly Corporate Center, Indianapolis, Indiana
46285, ΗΝΩΜΕΝΕΣ ΠΟΛΙΤΕΙΕΣ ΤΗΣ
ΑΜΕΡΙΚΗΣ
ΣΥΜΒ. ΠΡΟΤΕΡΑΙΟΤΗΤΕΣ (30):251954 P-07/12/2000-US
ΕΦΕΥΡΕΤΗΣ (72):1)GLAESNER, Wolfgang
2)MICANOVIC, Radmilla
3)TSCHANG, Sheng-Hung, Rainbow
ΕΙΔΙΚΟΣ ΠΛΗΡΕΞΟΥΣΙΟΣ (74):ΡΟΥΣΣΟΥ ANNA
Κουμπάρη 2, 10674 ΑΘΗΝΑ
ΑΝΤΙΚΛΗΤΟΣ (74):ΠΑΠΑΚΩΝΣΤΑΝΤΙΝΟΥ ΕΛΕΝΗ
Κουμπάρη 2,10674 ΑΘΗΝΑ
ΤΙΤΛΟΣ ΕΦΕΥΡΕΣΗΣ (54):**GLP-1 ΠΡΩΤΕΪΝΕΣ ΣΥΝΤΗΣΗΣ**
ΠΕΡΙΛΗΨΗ(57)

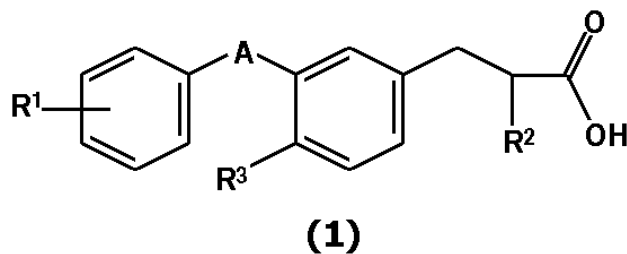
Η παρούσα εφεύρεση σχετίζεται με γλουκαγονοειδείς-1 ενώσεις συντηγμένες με πρωτεΐνες οι οποίες έχουν την επίδραση της παράτασης του in vivo χρόνου ημιζωής των πεπτιδίων. Αυτές οι πρωτεΐνες σύντηξης μπορεί να χρησιμοποιηθούν για την αντιμετώπιση μη-ινσουλινοεξαρτώμενου σακχαρώδους διαβήτη καθώς επίσης και μιας ποικιλίας άλλων παθήσεων.

ΑΡΙΘΜΟΣ ΕΥΡ. Δ.Ε. (11):3067033
ΑΡΙΘ. ΕΛΛ. ΚΑΤΑΘΕΣΗΣ (21):20080402904
ΗΜΕΡ. ΕΛΛ. ΚΑΤΑΘΕΣΗΣ (22):29/10/2008
ΑΡΙΘ./ΗΜΕΡ. ΔΗΜΟΣΙΕΥΣΗΣ
ΕΥΡΩΠΑΪΚΟΥ ΔΙΠΛΩΜΑΤΟΣ(87):1285908 - 10/09/2008
ΑΡΙΘ./ΗΜΕΡ. ΔΗΜΟΣΙΕΥΣΗΣ
ΕΥΡΩΠΑΪΚΗΣ ΑΙΤΗΣΗΣ (86):01932262.7--25/05/2001
ΔΙΚΑΙΟΥΧΟΣ (73):1)Kyorin Pharmaceutical Co., Ltd.
5, Kanda Surugadai 2-chome, Chiyoda-ku, To-
kyo 101-0062, ΙΑΠΩΝΙΑ
ΣΥΜΒ. ΠΡΟΤΕΡΑΙΟΤΗΤΕΣ (30):2000158424-29/05/2000-JP
ΕΦΕΥΡΕΤΗΣ (72):1)MIYACHI, Hiroyuki
2)NOMURA, Masahiro
3)TAKAHASHI, Yukie
4)TANASE, Takahiro
5)MURAKAMI, Kouji
6)SUZUKI, Masahiro
ΕΙΔΙΚΟΣ ΠΛΗΡΕΞΟΥΣΙΟΣ (74):ΠΑΠΑΔΟΠΟΥΛΟΥ ΣΤΑΜΑΤΙΝΑ
Καλλιρόης 13, 11743 ΑΘΗΝΑ
ΑΝΤΙΚΛΗΤΟΣ (74):ΚΑΡΑΜΗΤΣΑΝΗ-ΓΕΩΡΓΑΚΗ
ΑΦΡΟΔΙΤΗ
Καλλιρόης 13,11743 ΑΘΗΝΑ
ΤΙΤΛΟΣ ΕΦΕΥΡΕΣΗΣ (54):**ΥΠΟΚΑΤΕΣΤΗΜΕΝΑ ΠΑΡΑΓΩΓΑ ΦΑΙ-**
ΝΥΛΟΠΡΟΠΙΟΝΙΚΟΥ ΟΞΕΟΣ

ΠΕΡΙΛΗΨΗ(57)

Η εφεύρεση προβλέπει νέα υποκαταστημένα παράγωγα φαινυλοπροπιονικού οξέος τα οποία δεσμεύονται με τον δέκτη ως συμπλοκοποιητές του ενεργοποιημένου δεκτού α (PPARα) του ανθρώπινου υπεροξυσωματικού πολλαπλασιαστού προς ενεργοποίηση και παρουσιάζουν ισχυρή δραστηριότητα ελαττώσεως των λιπιδίων, και μεθόδους δια την παρασκευή αυτών. Αυτή αφορά υποκαταστημένα παράγωγα φαινυλοπροπιονικού οξέος που παριστάνονται από τον γενικό τύπο (1) [εις τον οποίο το R1 συμβολίζει μία κατώτερα αλκύλ ομάδα με 1 έως 4 άτομα άνθρακος, μία κατώτερα αλκόξυ ομάδα με 1 έως 3 άτομα άνθρακος,

τριφθοριομεθύλ ομάδα, τριφθοριομεθόξυ ομάδα, φαινύλ ομάδα η οποία δεν είναι υποκαταστημένη ή μπορεί να έχει υποκατάστατες, φαινόξυ ομάδα η οποία είναι μη υποκαταστημένη ή είναι δυνατόν να έχει υποκατάστατες ή βενζυλόξυ ομάδα η οποία είναι μη υποκαταστημένη ή είναι δυνατόν να έχει υποκατάστατες. Το R2 σημαίνει άτομο υδρογόνου, κατώτερη αλκύλ ομάδα με 1 έως 4 άτομα άνθρακος ή κατώτερα αλκόξυ ομάδα με 1 έως 3 άτομα άνθρακος. Το R3 σημαίνει μία κατώτερη αλκόξυ ομάδα με 1 έως 3 άτομα άνθρακος, και ο τρόπος συνδέσεως του Α μέρους σημαίνει -CH₂CONH-, -NHCOCH₂-, -CH₂CH₂CO-, -CH₂CH₂CH₂-, -CH₂CH₂O-, -CONHCH₂-, -CH₂NHCH₂-, -COCH₂O-, -OCH₂CO-, -COCH₂NH- ή -NHCH₂CO-], τα φαρμακευτικά αποδεκτά άλατα αυτών και τους υδρίτες, και μεθόδους δια την παρασκευή αυτών.



ΑΡΙΘΜΟΣ ΕΥΡ. Δ.Ε. (11):3067034
ΑΡΙΘ. ΕΛΛ. ΚΑΤΑΘΕΣΗΣ (21):20080402905
ΗΜΕΡ. ΕΛΛ. ΚΑΤΑΘΕΣΗΣ (22):29/10/2008
ΑΡΙΘ./ΗΜΕΡ. ΔΗΜΟΣΙΕΥΣΗΣ
ΕΥΡΩΠΑΪΚΟΥ ΔΙΠΛΩΜΑΤΟΣ(87):1561574 - 13/08/2008
ΑΡΙΘ./ΗΜΕΡ. ΔΗΜΟΣΙΕΥΣΗΣ
ΕΥΡΩΠΑΪΚΗΣ ΑΙΤΗΣΗΣ (86):04290308.8--06/02/2004
ΔΙΚΑΙΟΥΧΟΣ (73):1)ARKEMA FRANCE
420, rue d'Estienne d'Orves, 92700 Colombes,
ΓΑΛΛΙΑ

ΣΥΜΒ. ΠΡΟΤΕΡΑΙΟΤΗΤΕΣ (30):
ΕΦΕΥΡΕΤΗΣ (72):1)Teck Sang, Siaw
2)Ledu, Yves
3)Robert, Patrice

ΕΙΔΙΚΟΣ ΠΑΗΡΕΞΟΥΣΙΟΣ (74):ΕΥΑΓΓΕΛΟΥ ΔΕΣΠΟΙΝΑ
Λεωφ.Συγγρού 45, 11743 ΑΘΗΝΑ

ΑΝΤΙΚΑΗΤΟΣ (74):ΕΥΑΓΓΕΛΟΥ ΔΕΣΠΟΙΝΑ
Λεωφ. Συγγρού 45,11743 ΑΘΗΝΑ

ΤΙΤΛΟΣ ΕΦΕΥΡΕΣΗΣ (54):**ΜΕΤΑΛΛΟΠΟΙΗΜΕΝΟ ΦΙΛΜ ΠΟΛΛΑ-
ΠΛΩΝ ΣΤΟΙΒΑΔΩΝ**

ΠΕΡΙΛΗΨΗ(57)

Η εφεύρεση αφορά μια συνδετική στοιβάδα περιλαμβάνουσα 5 έως 50 τοις εκατό κβ. ενός μίγματος (Α) και 50 έως 95 τοις εκατό κβ. ενός ομο- ή συμπολυμερούς πολυπροπυλενίου (Β), όπου το μίγμα (Α) περιλαμβάνει: 5 έως 100 τοις εκατό ενός μίγματος συν-ενοφθαλμισμένων πολυμερών (C1) και (C2) που αποτελείται από 90 έως 20 τοις εκατό κβ. από ένα μεταλλοκένιο πολυαιθυλενίου (C1) με πυκνότητα μεταξύ 0,865 και 0,915 και από 10 έως 80 τοις εκατό ενός πολυμερούς (C2) που είναι είτε μη-μεταλλοκένιο LLDPE είτε ομο- ή συμπολυμερισμένο πολυπροπυλένιο και 95 έως 0 τοις εκατό κβ. ενός πολυαιθυλενίου (D) που επιλέγεται από τα ομο- ή συμπολυμερισμένα πολυαιθυλένια και τα ελαστομερή, το

δε μίγμα (Α) είναι ότι η περιεκτικότητα του μονομερούς εμβολιασμού που είναι εμβολιασμένο είναι μεταξύ 30 και 10 στην 5η ppm και το MFI είναι μεταξύ 0,1 και 30 γραμ./10 λεπτά (ASTM D 1238 στους 190 βαθμούς Κελσίου με 2.16 Χλγρ.). Η εφεύρεση επίσης αφορά μια πολλαπλής στοιβάδας δομή που περιλαμβάνει την ανωτέρω στοιβάδα, ιδιαιτέρως προς μία μεταλλοποιημένη δομή πολλαπλής στοιβάδας. Άλλο αντικείμενο της εφεύρεσης είναι ένα φίλμ που παράγεται με την βοήθεια της δομής πολλαπλής στοιβάδας.

ΑΡΙΘΜΟΣ ΕΥΡ. Δ.Ε. (11):3067035
ΑΡΙΘ. ΕΛΛ. ΚΑΤΑΘΕΣΗΣ (21):20080402906
ΗΜΕΡ. ΕΛΛ. ΚΑΤΑΘΕΣΗΣ (22):29/10/2008
ΑΡΙΘ./ΗΜΕΡ. ΔΗΜΟΣΙΕΥΣΗΣ
ΕΥΡΩΠΑΪΚΟΥ ΔΙΠΛΩΜΑΤΟΣ(87):1877641 - 30/07/2008
ΑΡΙΘ./ΗΜΕΡ. ΔΗΜΟΣΙΕΥΣΗΣ
ΕΥΡΩΠΑΪΚΗΣ ΑΙΤΗΣΗΣ (86):06724359.2--15/04/2006
ΔΙΚΑΙΟΥΧΟΣ (73):1)Saint-Gobain Glass France S.A.
Les Miroirs 18, Avenue d'Alsace, 92400 Cour-
bevoie, ΓΑΛΛΙΑ

ΣΥΜΒ. ΠΡΟΤΕΡΑΙΟΤΗΤΕΣ (30):102005019326-26/04/2005-DE
ΕΦΕΥΡΕΤΗΣ (72):1)SCHAUMBERGER, Franz
2)DIRISAMER, Wolfgang

ΕΙΔΙΚΟΣ ΠΑΗΡΕΞΟΥΣΙΟΣ (74):ΕΥΑΓΓΕΛΟΥ ΒΑΣΩ
Λ.Συγγρού 45, 11743 ΑΘΗΝΑ

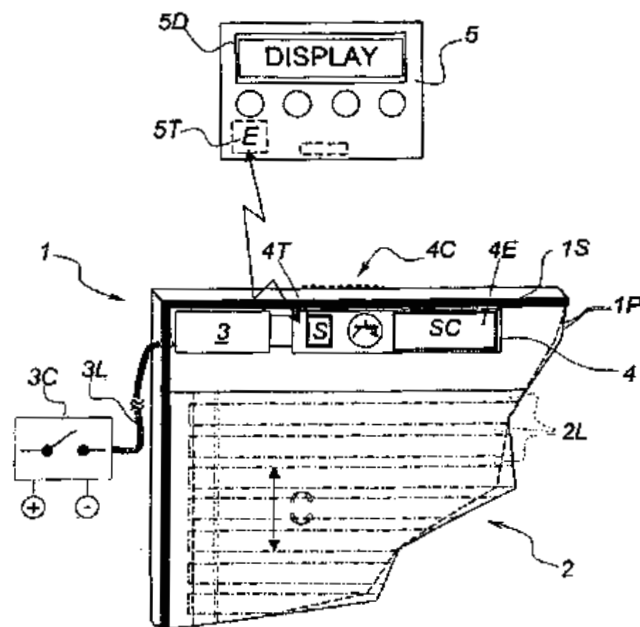
ΑΝΤΙΚΑΗΤΟΣ (74):ΕΥΑΓΓΕΛΟΥ ΒΑΣΩ
Λ.Συγγρού 45,11743 ΑΘΗΝΑ

ΤΙΤΛΟΣ ΕΦΕΥΡΕΣΗΣ (54):**ΠΑΡΑΘΥΡΟ ΠΟΛΛΑΠΛΟΥ ΥΑΛΟΠΙΝΑ-
ΚΑ ΜΕ ΗΛΕΚΤΡΙΚΟ ΕΝΣΩΜΑΤΩΜΕ-
ΝΟ ΣΤΟΙΧΕΙΟ**

ΠΕΡΙΛΗΨΗ(57)

Η εφεύρεση αφορά πολλαπλού υαλοπίνακα ή μόνωσης παράθυρο (1): με τουλάχιστον δύο δύσκαμπτους υαλοπίνακες (1P) και ένα πλαίσιο χωρίσματος (1S), το οποίο συνδέει αυτούς τους υαλοπίνακες ενώ σχηματίζει έναν χώρο μεταξύ αυτών που κλείνει με σφραγιζόμενοτροπό, ένα ηλεκτρικό ενσωματωμένο στοιχείο (3, π.χ. ένα κινητήρα, βαλβίδα) που συνδέεται εντός του χώρου μεταξύ των υαλοπινάκων και μία συνδυσάζομενη ηλεκτρική συνδετική διάταξη. Το εφευρετικό παράθυρο είναι εφοδιασμένο με μία συσκευή καταγραφής (4), η οποία χρησιμεύει για να καταγράφει λειτουργικά δεδομένα του ενσωματωμένου στοιχείου (3) και που μπορεί να μην χειρίζεται από έξω αλλά τα οποία δεδομένα μπορεί να διαβάζονται τουλάχιστον έμμεσα. Αυτό επιτρέπει, για παράδειγμα, να καταγράφονται μεταβολή των διεργασιών ή των χρόνων μεγίστης κατανάλωσης ρεύματος ή της θερμοκρασίας λειτουργίας και των παρομοίων και με ανάγνωση

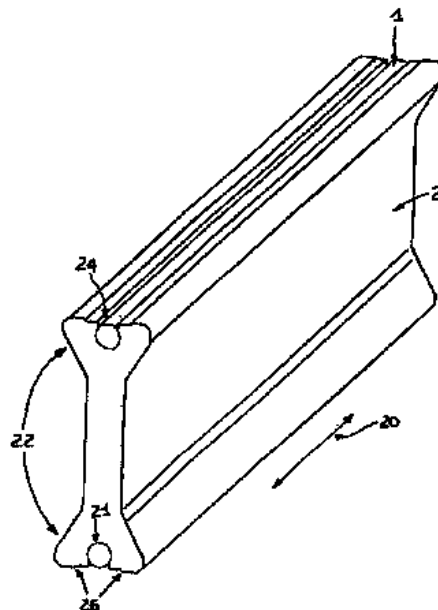
των λειτουργικών δεδομένων, το παράθυρο μπορεί να ελέγχεται για σκοπούς συντήρησης ή/και επιθεώρησης.



ΑΡΙΘΜΟΣ ΕΥΡ. Δ.Ε. (11):3067036
ΑΡΙΘ. ΕΛΛ. ΚΑΤΑΘΕΣΗΣ (21):20080402907
ΗΜΕΡ. ΕΛΛ. ΚΑΤΑΘΕΣΗΣ (22):29/10/2008
ΑΡΙΘ./ΗΜΕΡ. ΔΗΜΟΣΙΕΥΣΗΣ
ΕΥΡΩΠΑΪΚΟΥ ΔΙΠΛΩΜΑΤΟΣ(87):1842886 - 06/08/2008
ΑΡΙΘ./ΗΜΕΡ. ΔΗΜΟΣΙΕΥΣΗΣ
ΕΥΡΩΠΑΪΚΗΣ ΑΙΤΗΣΗΣ (86):06425246.3--07/04/2006
ΔΙΚΑΙΟΥΧΟΣ (73):1)Alfa Solare S.A.
 Via Guardia di Rocca, 6, 47891 Galazzano,
 ΣΑΝ ΜΑΡΙΝΟ

ΣΥΜΒ. ΠΡΟΤΕΡΑΙΟΤΗΤΕΣ (30):
ΕΦΕΥΡΕΤΗΣ (72):1)Cardelli, Giuseppe
ΕΙΛΙΚΟΣ ΠΛΗΡΕΞΟΥΣΙΟΣ (74):ΚΙΛΙΜΙΡΗΣ ΚΩΝΣΤΑΝΤΙΝΟΣ
 Χατζηγιάννη Μέξη 7, 11528 ΑΘΗΝΑ
ΑΝΤΙΚΛΗΤΟΣ (74):ΚΙΛΙΜΙΡΗΣ ΚΩΝΣΤΑΝΤΙΝΟΣ
 Χατζηγιάννη Μέξη 7,115 28 ΑΘΗΝΑ

ΤΙΤΛΟΣ ΕΦΕΥΡΕΣΗΣ (54):**ΜΙΑ ΣΥΓΚΟΛΛΗΤΙΚΗ ΡΑΒΔΟΣ, ΜΙΑ ΜΕΘΟΔΟΣ ΓΙΑ ΤΗΝ ΚΑΤΑΣΚΕΥΗ ΤΗΣ ΣΥΓΚΟΛΛΗΤΙΚΗΣ ΡΑΒΔΟΥ ΚΑΙ ΜΙΑ ΘΕΡΜΟΜΟΝΩΤΙΚΗ ΔΙΑΤΟΜΗ ΠΟΥ ΕΜΠΕΡΙΕΧΕΙ ΤΗ ΣΥΓΚΟΛΛΗΤΙΚΗ ΡΑΒΔΟ**



ΠΕΡΙΛΗΨΗ(57)

Περιγράφεται μία συγκολλητική ράβδος που εφαρμόζεται σε μία θερμομονωτική διατομή (2). Η θερμομονωτική διατομή (2) μπορεί να παρεμβληθεί ανάμεσα σε θερμικά αγωγίμες διατομές (3) για να δημιουργήσει ένα θερμικό φράγμα. Η συγκολλητική ράβδος εμπεριέχει χαρακτηριστικά ένα μείγμα το οποίο με τη σειρά του εμπεριέχει ένα συγκολλητικό και έναν παράγοντα συγκράτησης αδρανούς ροής.

ΑΡΙΘΜΟΣ ΕΥΡ. Δ.Ε. (11):3067037
ΑΡΙΘ. ΕΛΛ. ΚΑΤΑΘΕΣΗΣ (21):20080402908
ΗΜΕΡ. ΕΛΛ. ΚΑΤΑΘΕΣΗΣ (22):29/10/2008
ΑΡΙΘ./ΗΜΕΡ. ΔΗΜΟΣΙΕΥΣΗΣ
ΕΥΡΩΠΑΪΚΟΥ ΔΙΠΛΩΜΑΤΟΣ(87):1769093 - 13/08/2008
ΑΡΙΘ./ΗΜΕΡ. ΔΗΜΟΣΙΕΥΣΗΣ
ΕΥΡΩΠΑΪΚΗΣ ΑΙΤΗΣΗΣ (86):05776116.5--08/07/2005
ΔΙΚΑΙΟΥΧΟΣ (73):1)BHP Billiton SA Limited
 200 Hans Strijdom Drive, Randburg 2194,
 ΝΟΤΙΑ ΑΦΡΙΚΗ

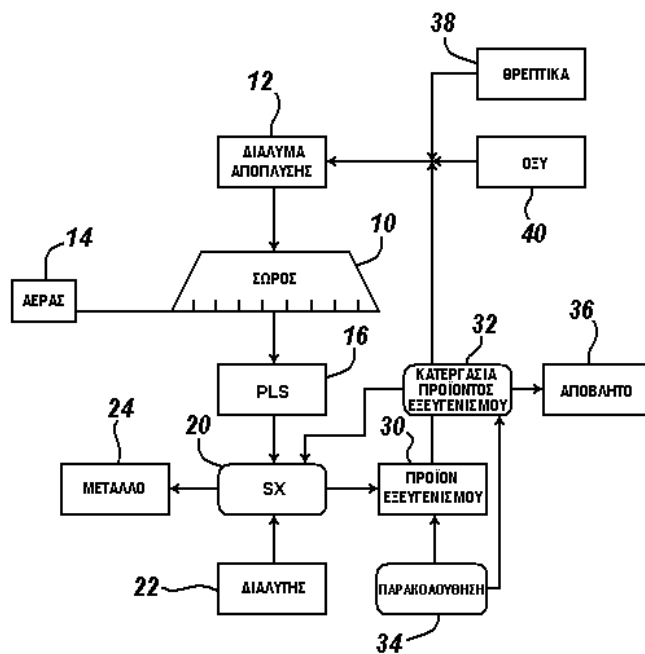
ΣΥΜΒ. ΠΡΟΤΕΡΑΙΟΤΗΤΕΣ (30):200405221-16/07/2004-ZA
ΕΦΕΥΡΕΤΗΣ (72):1)DE KOCK, Sanette H.
 2)BARNARD, Paul
 3)BOWKER, Clint
 4)STRAUSS, Hannes
 5)VAN BUUREN, Craig
 6)BATTY, John
 7)DU PLESSIS, Chris

ΕΙΛΙΚΟΣ ΠΛΗΡΕΞΟΥΣΙΟΣ (74):ΚΙΛΙΜΙΡΗΣ ΚΩΝΣΤΑΝΤΙΝΟΣ
 Χατζηγιάννη Μέξη 7, 11528 ΑΘΗΝΑ
ΑΝΤΙΚΛΗΤΟΣ (74):ΚΙΛΙΜΙΡΗΣ ΚΩΝΣΤΑΝΤΙΝΟΣ
 Χατζηγιάννη Μέξη 7,115 28 ΑΘΗΝΑ

ΤΙΤΛΟΣ ΕΦΕΥΡΕΣΗΣ (54):**ΒΕΛΤΙΣΤΟΠΟΙΗΣΗ ΜΕΘΟΔΟΥ ΒΙΟΑΠΟΠΛΥΣΗΣ**

ΠΕΡΙΛΗΨΗ(57)

Μέθοδος βελτιστοποίησης μιας μεθόδου βιοαπόπλυσης, τουλάχιστον σε σχέση προς τη δημιουργία θερμότητας και πρωτογενή απόπλυση θειούχου χαλκού με παρακολούθηση ενεργός και έλεγχο ανόργανων και οργανικών ενώσεων σε ένα διάλυμα εξεργενισμού που παράγεται στη μέθοδο σε επίπεδα που μπορεί να είναι ανασταλτικά για τη μικροβιακή δραστηριότητα των στελεχών βιοαπόπλυσης που χρησιμοποιούνται στη μέθοδο.



ΑΡΙΘΜΟΣ ΕΥΡ. Δ.Ε. (11):3067038
ΑΡΙΘ. ΕΛΛ. ΚΑΤΑΘΕΣΗΣ (21):20080402909
ΗΜΕΡ. ΕΛΛ. ΚΑΤΑΘΕΣΗΣ (22):29/10/2008
ΑΡΙΘ./ΗΜΕΡ. ΔΗΜΟΣΙΕΥΣΗΣ
ΕΥΡΩΠΑΪΚΟΥ ΔΙΠΛΩΜΑΤΟΣ(87):1795479 - 08/10/2008
ΑΡΙΘ./ΗΜΕΡ. ΔΗΜΟΣΙΕΥΣΗΣ
ΕΥΡΩΠΑΪΚΗΣ ΑΙΤΗΣΗΣ (86):05026712.9--07/12/2005
ΔΙΚΑΙΟΥΧΟΣ (73):1)SCA Hygiene Products AB
405 03 Goteborg, ΣΟΥΗΔΙΑ

ΣΥΜΒ. ΠΡΟΤΕΡΑΙΟΤΗΤΕΣ (30):
ΕΦΕΥΡΕΤΗΣ (72):1)Lind, Mats
2)Kullman, Marcus
3)Pommer, Stig
4)Salaker, Allan
5)Larsson, Bjorn
6)Unger, Helmut

ΕΙΔΙΚΟΣ ΠΛΗΡΕΞΟΥΣΙΟΣ (74):ΚΙΛΙΜΙΡΗΣ ΚΩΝΣΤΑΝΤΙΝΟΣ
Χατζηγιάννη Μέξη 7, 11528 ΑΘΗΝΑ

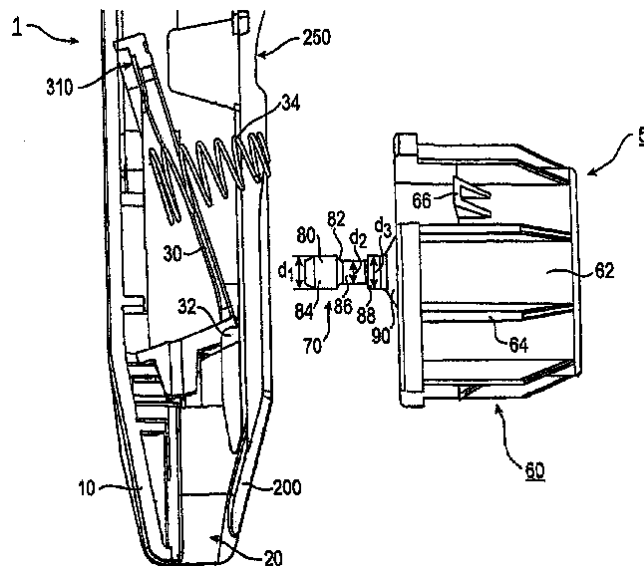
ΑΝΤΙΚΛΗΤΟΣ (74):ΚΙΛΙΜΙΡΗΣ ΚΩΝΣΤΑΝΤΙΝΟΣ
Χατζηγιάννη Μέξη 7,115 28 ΑΘΗΝΑ

ΤΙΤΛΟΣ ΕΦΕΥΡΕΣΗΣ (54):**ΑΚΡΑΙΟ ΠΩΜΑ ΓΙΑ ΕΝΑΝ ΚΥΛΙΝΔΡΟ ΠΕΡΙΕΛΙΞΕΩΣ ΥΛΙΚΩΝ, ΚΥΛΙΝΔΡΟΣ ΠΕΡΙΕΛΙΞΕΩΣ ΥΛΙΚΩΝ ΚΑΙ ΜΗΧΑΝΙΣΜΟΣ ΣΥΓΚΡΑΤΗΣΕΩΣ ΣΕ ΕΝΑΝ ΔΙΑΝΟΜΕΑ**

ΠΕΡΙΛΗΨΗ(57)

Η παρούσα εφεύρεση αφορά ένα ακραίο πώμα (5, 5, 5) για έναν κύλινδρο περιελίξεως υλικών το οποίο πρόκειται να εισαχθεί σε έναν μηχανισμό συγκρατήσεως (1) ο οποίος περιλαμβάνει ένα τμήμα υποδοχής (60) με κατάλληλες διαστάσεις έτσι ώστε να προσαρμόζεται εντός του κοίλου πυρήνα του κυλίνδρου υλικού, και ένα μέλος εδράσεως (70) το οποίο φέρει κατάλληλες διαστάσεις για να προσαρμοστεί εντός του μηχανισμού συγκρατήσεως, με το μέλος εδράσεως να περιλαμβάνει έναν πείρο εδράσεως (80) ο οποίος περιλαμβάνει μία

συνεργαζόμενη επιφάνεια (82) η οποία έρχεται αντιμέτωπη με το τμήμα υποδοχής, και μία επιφάνεια ασφαλίσεως (90) για την ασφάλιση του ακραίου πώματος σε μία ακραία τερματική θέση (250) εντός του μηχανισμού συγκρατήσεως, με την επιφάνεια ασφαλίσεως να είναι τοποθετημένη μεταξύ του τμήματος υποδοχής και του πείρου εδράσεως, με την επιφάνεια ασφαλίσεως να φέρει τουλάχιστον ένα τμήμα κεκλιμένο σε σχέση με τον διαμήκη άξονα του πείρου εδράσεως κατά μία γωνία (άλφα1, άλφα2, άλφα3) ως προς το διαμήκη άξονα (500) του πείρου εδράσεως η οποία κυμαίνεται σε ένα εύρος τιμών από 117 έως 141 μοίρες.



ΑΡΙΘΜΟΣ ΕΥΡ. Δ.Ε. (11):3067039
ΑΡΙΘ. ΕΛΛ. ΚΑΤΑΘΕΣΗΣ (21):20080402910
ΗΜΕΡ. ΕΛΛ. ΚΑΤΑΘΕΣΗΣ (22):29/10/2008
ΑΡΙΘ./ΗΜΕΡ. ΔΗΜΟΣΙΕΥΣΗΣ
ΕΥΡΩΠΑΪΚΟΥ ΔΙΠΛΩΜΑΤΟΣ(87):1061006 - 13/08/2008
ΑΡΙΘ./ΗΜΕΡ. ΔΗΜΟΣΙΕΥΣΗΣ
ΕΥΡΩΠΑΪΚΗΣ ΑΙΤΗΣΗΣ (86):00202121.0--16/06/2000
ΔΙΚΑΙΟΥΧΟΣ (73):1)Friesland Brands B.V.
Blankenstein 142, 7943 PE Meppel,
ΟΛΛΑΝΔΙΑ

ΣΥΜΒ. ΠΡΟΤΕΡΑΙΟΤΗΤΕΣ (30):1012351-16/06/1999-NL
ΕΦΕΥΡΕΤΗΣ (72):1)Clauwert, Werner
2)Spelmans, Luc
3)Custinne, Marc Jacques Christian Maurice
4)Knuts, Heidi

ΕΙΔΙΚΟΣ ΠΛΗΡΕΞΟΥΣΙΟΣ (74):ΚΙΛΙΜΙΡΗΣ ΚΩΝΣΤΑΝΤΙΝΟΣ
Χατζηγιάννη Μέξη 7, 11528 ΑΘΗΝΑ

ΑΝΤΙΚΛΗΤΟΣ (74):ΚΙΛΙΜΙΡΗΣ ΚΩΝΣΤΑΝΤΙΝΟΣ
Χατζηγιάννη Μέξη 7,115 28 ΑΘΗΝΑ

ΤΙΤΛΟΣ ΕΦΕΥΡΕΣΗΣ (54):**ΣΥΣΤΗΜΑ ΑΕΡΟΛΥΜΑΤΟΣ ΓΙΑ ΚΡΕΜΑ Ή ΓΙΑ ΑΦΡΑΤΑ ΕΠΙΔΟΡΠΙΑ**

ΠΕΡΙΛΗΨΗ(57)

Η εφεύρεση αφορά ένα σύστημα αερολύματος για την προετοιμασία κρέμας σε μορφή σπρέι ή αφράτου επιδόρπιου. Το σύστημα αερολύματος σύμφωνα με την εφεύρεση αποτελείται από ένα μεταλλικό δοχείο αερολύματος το οποίο διαθέτει τουλάχιστον δύο διαμερίσματα (Α) και (Β), τα οποία διαμερίσματα είναι χωρισμένα μεταξύ τους αεροστεγώς με τουλάχιστον ένα εν μέρει κινητό τοίχωμα, με το διαμέρισμα (Α) να περιλαμβάνει ένα προωθητικό και το διαμέρισμα (Β) να περιέχει μια σύνθεση κρέμας ή επιδόρπιου αποτελούμενη από ένα διογκωτικό προϊόν το οποίο είναι τουλάχιστον ενσωματωμένο στην προαναφερθείσα σύνθεση

κρέμας, και το διαμέρισμα (Β) να διαθέτει μια δοσομετρική βαλβίδα. Με το σύστημα αερολύματος σύμφωνα με την εφεύρεση, μπορεί να επιτευχθεί μια κρέμα σε μορφή σπρέι, στην οποία είναι σφιχτή, σταθερή και αφήνει στο στόμα μια αίσθηση παρόμοια με γνήσια σαντιγί. Επιπλέον, το σύστημα αερολύματος σύμφωνα με την εφεύρεση έχει υψηλό ποσοστό ψεκασμού. Κατά τη διάρκεια ψεκασμού της κρέμας με το σύστημα αερολύματος σύμφωνα με την εφεύρεση, η κρέμα δε διασκορπίζεται ακανόνιστα.

ΑΡΙΘΜΟΣ ΕΥΡ. Δ.Ε. (11):3067040
ΑΡΙΘ. ΕΛΛ. ΚΑΤΑΘΕΣΗΣ (21):20080402911
ΗΜΕΡ. ΕΛΛ. ΚΑΤΑΘΕΣΗΣ (22):29/10/2008
ΑΡΙΘ./ΗΜΕΡ. ΔΗΜΟΣΙΕΥΣΗΣ
ΕΥΡΩΠΑΪΚΟΥ ΔΙΠΛΩΜΑΤΟΣ(87):1179537 - 30/07/2008
ΑΡΙΘ./ΗΜΕΡ. ΔΗΜΟΣΙΕΥΣΗΣ
ΕΥΡΩΠΑΪΚΗΣ ΑΙΤΗΣΗΣ (86):00925307.1--05/05/2000
ΔΙΚΑΙΟΥΧΟΣ (73):1)LIPOTEC, S.A.
Santa Eulalia, 236-240, 08902 Hospitalet de Llobregat (Barcelona), ΙΣΠΑΝΙΑ
ΣΥΜΒ. ΠΡΟΤΕΡΑΙΟΤΗΤΕΣ (30):9901090-20/05/1999-ES
ΕΦΕΥΡΕΤΗΣ (72):1)PONSATI I OBIOLS, Berta
2)CANAS I POBLET, Marc
3)JODAS I FARRES, Gemma
4)CLEMENTE RODRIGUEZ, Javier
5)BARCADIT I CABADO, Jordi
ΕΙΔΙΚΟΣ ΠΑΡΕΞΟΥΣΙΟΣ (74):ΣΑΚΕΛΛΑΡΙΔΗ ΒΑΛΗ-ΒΑΣΙΛΙΚΗ
Αδριανού 70, 10556 ΑΘΗΝΑ
ΑΝΤΙΚΑΗΤΟΣ (74):ΣΑΚΕΛΛΑΡΙΔΗ ΒΑΛΗ-ΒΑΣΙΛΙΚΗ
Αδριανού 70,10556 ΑΘΗΝΑ
ΤΙΤΛΟΣ ΕΦΕΥΡΕΣΗΣ (54):**ΜΕΘΟΔΟΣ ΣΥΝΘΕΣΗΣ ΠΕΠΤΙΔΙΩΝ ΣΤΕΡΕΗΣ ΦΑΣΗΣ**

ΠΕΡΙΛΗΨΗ(57)

Μία διαδικασία για τη σύνθεση πεπτιδίων στερεής φάσης (SPPS), ακολουθώντας μία γραμμική ή συγκλίνουσα στρατηγική, όπου τα πεπτίδια περιέχουν την αλληλουχία του γενικού τύπου (I), όπου η, Y, X και A1 έως An έχουν τις σημασίες που υποδεικνύονται στην περιγραφή. Η αναφερθείσα διαδικασία περιλαμβάνει: τη χρήση αμινοξέων με την Ν άλφα ομάδα προστατευμένη, προστασία των πλευρικών αλυσίδων εκείνων των αμινοξέων που έχουν την πλευρική τους αλυσίδα αλκυλιωμένη ή ακυλιωμένη στο τελικό προϊόν με ασταθείς

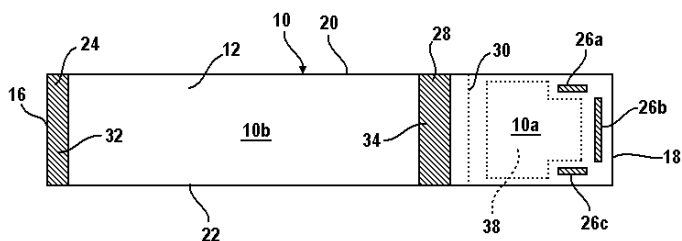
προστατευτικές ομάδες, προστασία των πλευρικών αλυσίδων τουλάχιστον ενός από τα αμινοξέα που έχει την αλυσίδα του ελεύθερη στο τελικό προϊόν με υπερασταθή προϊόντα και χρήση ενός υποστηρίγματος από πολυμερή το οποίο παρέχει ασταθείς δεσμούς πεπτιδίου-ρητίνης. Η αναφερθείσα διαδικασία ισχύει για τη σύνθεση gosereline (γκοσερελίνης) και busereline (μπουσερελίνης).

ΑΡΙΘΜΟΣ ΕΥΡ. Δ.Ε. (11):3067041
ΑΡΙΘ. ΕΛΛ. ΚΑΤΑΘΕΣΗΣ (21):20080402912
ΗΜΕΡ. ΕΛΛ. ΚΑΤΑΘΕΣΗΣ (22):29/10/2008
ΑΡΙΘ./ΗΜΕΡ. ΔΗΜΟΣΙΕΥΣΗΣ
ΕΥΡΩΠΑΪΚΟΥ ΔΙΠΛΩΜΑΤΟΣ(87):1604344 - 06/08/2008
ΑΡΙΘ./ΗΜΕΡ. ΔΗΜΟΣΙΕΥΣΗΣ
ΕΥΡΩΠΑΪΚΗΣ ΑΙΤΗΣΗΣ (86):04721097.6--17/03/2004
ΔΙΚΑΙΟΥΧΟΣ (73):1)ALCAN INTERNATIONAL LIMITED
1188 Sherbrooke Street West, Montreal Quebec H3A 3G2, ΚΑΝΑΔΑΣ
ΣΥΜΒ. ΠΡΟΤΕΡΑΙΟΤΗΤΕΣ (30):455416 P-18/03/2003-US
ΕΦΕΥΡΕΤΗΣ (72):1)MALINER, Bruce Joseph
2)PASTRICH, David
3)HESTER, James Kenneth
ΕΙΔΙΚΟΣ ΠΑΡΕΞΟΥΣΙΟΣ (74):ΣΑΚΕΛΛΑΡΙΔΗ ΒΑΛΗ-ΒΑΣΙΛΙΚΗ
Αδριανού 70, 10556 ΑΘΗΝΑ
ΑΝΤΙΚΑΗΤΟΣ (74):ΣΑΚΕΛΛΑΡΙΔΗ ΒΑΛΗ-ΒΑΣΙΛΙΚΗ
Αδριανού 70,10556 ΑΘΗΝΑ
ΤΙΤΛΟΣ ΕΦΕΥΡΕΣΗΣ (54):**ΕΤΙΚΕΤΑ ΔΟΧΕΙΟΥ ΜΕ ΣΧΙΖΟΜΕΝΟ ΤΜΗΜΑ**

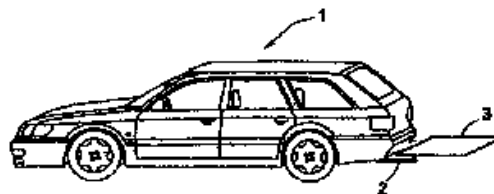
ΠΕΡΙΛΗΨΗ(57)

Μία ετικέτα (10) για μια φιάλη αναψυκτικού ή άλλο δοχείο. Η ετικέτα είναι μία διαμήκη ταινία εύκαμπτου υλικού που έχει πρώτο και δεύτερο (16, 18) άκρο, εσωτερική και εξωτερική (12, 14) επιφάνεια και άνω και κάτω (20, 22) ακμή. Μια πρώτη ποσότητα (16) συγκολλητικού εφαρμόζεται στην εσωτερική επιφάνεια της ταινίας δίπλα στο πρώτο άκρο (16), μια δεύτερη ποσότητα συγκολλητικού (26A, 26B, 26C) εφαρμόζεται στην εσωτερική επιφάνεια της ταινίας δίπλα στο δεύτερο άκρο, και μια τρίτη ποσότητα συγκολλητικού (34) εφαρμόζεται στην εσωτερική επιφάνεια της ταινίας σε μία περιοχή σε απόσταση από το πρώτο και το δεύτερο άκρο. Μια γραμμή σχισίματος (30) εκτείνεται πλαγίως κατά μήκος της ταινίας ανάμεσα στην αναφερθείσα άνω και κάτω ακμή, η δε γραμμή σχισίματος βρίσκεται δίπλα στην τρίτη ποσότητα συγκολλητικού ανάμεσα στην τρίτη ποσότητα συγκολλητικού και το δεύτερο άκρο της ταινίας, και προσδιορίζει μία

περιοχή χωρίς συγκολλητικό πάνω στην εσωτερική επιφάνεια ανάμεσα στην γραμμή σχισίματος και την δεύτερη ποσότητα συγκολλητικού. Το υλικό της ταινίας περιλαμβάνει ένα στρώμα δομή που φανερώνει μια παραβίαση που παρέχει σαφή ένδειξη της αποφλοίωσης του δεύτερου άκρου της ταινίας και ή του σχισίματος κατά μήκος της γραμμής σχισίματος. Η εφεύρεση επίσης αναφέρεται σε ένα δοχείο με μια τέτοια ετικέτα και συσκευή για την εφαρμογή της ετικέτας.



ΑΡΙΘΜΟΣ ΕΥΡ. Δ.Ε. (11):3067042
ΑΡΙΘ. ΕΛΛ. ΚΑΤΑΘΕΣΗΣ (21):20080402913
ΗΜΕΡ. ΕΛΛ. ΚΑΤΑΘΕΣΗΣ (22):29/10/2008
ΑΡΙΘ./ΗΜΕΡ. ΔΗΜΟΣΙΕΥΣΗΣ
ΕΥΡΩΠΑΪΚΟΥ ΔΙΠΛΩΜΑΤΟΣ(87):1232907 - 30/07/2008
ΑΡΙΘ./ΗΜΕΡ. ΔΗΜΟΣΙΕΥΣΗΣ
ΕΥΡΩΠΑΪΚΗΣ ΑΙΤΗΣΗΣ (86):02075667.2--19/02/2002
ΔΙΚΑΙΟΥΧΟΣ (73):1)Holtkamp, Egbert Berend
Hoofdstraat 9, 9561 JA Ter Apel, ΟΛΛΑΝΔΙΑ
ΣΥΜΒ. ΠΡΟΤΕΡΑΙΟΤΗΤΕΣ (30):1017394-19/02/2001-NL
ΕΦΕΥΡΕΤΗΣ (72):1)Holtkamp, Egbert Berend
ΕΙΔΙΚΟΣ ΠΛΗΡΕΞΟΥΣΙΟΣ (74):ΚΙΛΙΜΙΡΗΣ ΚΩΝΣΤΑΝΤΙΝΟΣ
Χατζηγιάννη Μέξη 7, 11528 ΑΘΗΝΑ
ΑΝΤΙΚΛΗΤΟΣ (74):ΚΙΛΙΜΙΡΗΣ ΚΩΝΣΤΑΝΤΙΝΟΣ
Χατζηγιάννη Μέξη 7,115 28 ΑΘΗΝΑ
ΤΙΤΛΟΣ ΕΦΕΥΡΕΣΗΣ (54):**ΜΗΧΑΝΙΣΜΟΣ ΓΙΑ ΚΑΤΑΣΚΗΝΩΣΗ ΠΕΡΙΛΗΨΗ(57)**



Ένας μηχανισμός για χρήση σε συνδυασμό με ένα αυτοκίνητο με κοτσαδόρο που περιέχει ένα μεταφορέα που μπορεί να στηθεί πάνω σε έναν κοτσαδόρο, όπου ο μεταφορέας είναι εφοδιασμένος με μία κατασκευή που διπλώνει συνδεδεμένη με τον μεταφορέα, η οποία κατασκευή που διπλώνει, σε μη διπλωμένη θέση, σε συνεργασία με τουλάχιστον ένα τοίχωμα του αυτοκινήτου, σχηματίζει ένα κατάλυμα για κατασκήνωση, έτσι ώστε το αυτοκίνητο να μπορεί να χρησιμοποιηθεί ως ένα τροχόσπιτο.

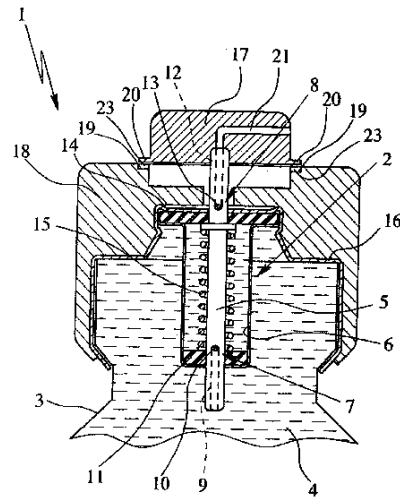
ΑΡΙΘΜΟΣ ΕΥΡ. Δ.Ε. (11):3067043
ΑΡΙΘ. ΕΛΛ. ΚΑΤΑΘΕΣΗΣ (21):20080402914
ΗΜΕΡ. ΕΛΛ. ΚΑΤΑΘΕΣΗΣ (22):30/10/2008
ΑΡΙΘ./ΗΜΕΡ. ΔΗΜΟΣΙΕΥΣΗΣ
ΕΥΡΩΠΑΪΚΟΥ ΔΙΠΛΩΜΑΤΟΣ(87):1241184 - 13/08/2008
ΑΡΙΘ./ΗΜΕΡ. ΔΗΜΟΣΙΕΥΣΗΣ
ΕΥΡΩΠΑΪΚΗΣ ΑΙΤΗΣΗΣ (86):02012902.9--08/03/1999
ΔΙΚΑΙΟΥΧΟΣ (73):1)GENENTECH, INC.
1 DNA Way, South San Francisco, CA 94080-4990, ΗΝΩΜΕΝΕΣ ΠΟΛΙΤΕΙΕΣ ΤΗΣ ΑΜΕΡΙΚΗΣ
ΣΥΜΒ. ΠΡΟΤΕΡΑΙΟΤΗΤΕΣ (30):83392-29/04/1998-US
ΕΦΕΥΡΕΤΗΣ (72):1)Wood, William I.
2)Goddard, Audrey
3)Gurney, Austin
4)Yuan, Jean
5)Baker, Kevin P.
6)Chen, Jian
ΕΙΔΙΚΟΣ ΠΛΗΡΕΞΟΥΣΙΟΣ (74):ΡΟΥΣΣΟΥ ANNA
Κουμπάρη 2, 10674 ΑΘΗΝΑ
ΑΝΤΙΚΛΗΤΟΣ (74):ΠΑΠΑΚΩΝΣΤΑΝΤΙΝΟΥ ΕΛΕΝΗ
Κουμπάρη 2,10674 ΑΘΗΝΑ
ΤΙΤΛΟΣ ΕΦΕΥΡΕΣΗΣ (54):**ΑΝΘΡΩΠΙΝΗ ΠΡΩΤΕΪΝΗ ΠΟΥ ΟΜΟΙΑΖΕΙ ΜΕ ΤΗ ΣΥΝΑΠΤΟΓΥΡΙΝΗ (SYNAPTOGYRIN) ΚΑΙ ΝΟΥΚΛΕΪΚΑ ΟΞΕΑ ΠΟΥ ΤΗ ΚΩΔΙΚΟΠΟΙΟΥΝ ΠΕΡΙΛΗΨΗ(57)**

Η παρούσα εφεύρεση κατευθύνεται σε νέα πολυπεπίδια και σε μόρια νουκλεϊκών οξέων που κωδικοποιούν αυτά τα πολυπεπίδια. Εδώ παρέχονται επίσης φορείς και κύτταρα ξενιστές που περιέχουν αυτές τις αλληλουχίες των νουκλεϊκών οξέων, μόρια χιμαιρικών πολυπεπτιδίων που περιέχουν τα πολυπεπίδια της παρούσας εφεύρεσης (που είναι) συντηγμένα με ετερόλογες πολυπεπτιδικές αλληλουχίες, αντισώματα που προσδένονται στα πολυπεπίδια της παρούσας εφεύρεσης και μέθοδοι για την παραγωγή των πολυπεπτιδίων της παρούσας εφεύρεσης.

ΑΡΙΘΜΟΣ ΕΥΡ. Δ.Ε. (11):3067044
ΑΡΙΘ. ΕΛΛ. ΚΑΤΑΘΕΣΗΣ (21):20080402915
ΗΜΕΡ. ΕΛΛ. ΚΑΤΑΘΕΣΗΣ (22):30/10/2008
ΑΡΙΘ./ΗΜΕΡ. ΔΗΜΟΣΙΕΥΣΗΣ
ΕΥΡΩΠΑΪΚΟΥ ΔΙΠΛΩΜΑΤΟΣ(87):1697700 - 03/09/2008
ΑΡΙΘ./ΗΜΕΡ. ΔΗΜΟΣΙΕΥΣΗΣ
ΕΥΡΩΠΑΪΚΗΣ ΑΙΤΗΣΗΣ (86):04803485.4--03/12/2004
ΔΙΚΑΙΟΥΧΟΣ (73):1)Boehringer Ingelheim microParts GmbH
Hauert 7, 44227 Dortmund, ΓΕΡΜΑΝΙΑ
ΣΥΜΒ. ΠΡΟΤΕΡΑΙΟΤΗΤΕΣ (30):0328564-10/12/2003-GB
ΕΦΕΥΡΕΤΗΣ (72):1)DUNNE, Stephen Terence
ΕΙΔΙΚΟΣ ΠΛΗΡΕΞΟΥΣΙΟΣ (74):ΑΘΑΝΑΣΙΑΔΟΥ ΜΑΡΙΑ
Κουμπάρη 2, 10674 ΑΘΗΝΑ
ΑΝΤΙΚΛΗΤΟΣ (74):ΠΑΠΑΚΩΝΣΤΑΝΤΙΝΟΥ ΕΛΕΝΗ
Κουμπάρη 2,10674 ΑΘΗΝΑ
ΤΙΤΛΟΣ ΕΦΕΥΡΕΣΗΣ (54):**ΣΥΣΚΕΥΗ ΕΚΚΕΝΩΣΗΣ ΜΕ ΜΙΑ ΔΟΣΙΜΕΤΡΙΚΗ ΒΑΛΒΙΔΑ**

ΠΕΡΙΛΗΨΗ(57)

Προτείνεται μία συσκευή εκκένωσης με μίαν δοσιμετρική βαλβίδα. Η δοσιμετρική βαλβίδα αποτελείται από μίαν βαλβίδα εισόδου, έναν δοσιμετρικό θάλαμο και μίαν βαλβίδα εξόδου. Για να επιτραπεί η εκκένωση ρευστού από τον δοσιμετρικό θάλαμο σε πολλαπλά βήματα, ένας χρήστης μπορεί να πιέσει και ελευθερώσει ένα μέλος ενεργοποίησης πολλαπλές φορές σε μίαν επιλεγμένη κατάσταση εκκένωσης όπου η επαναπλήρωση του δοσιμετρικού θαλάμου με νέο υγρό παρεμποδίζεται.



ΑΡΙΘΜΟΣ ΕΥΡ. Δ.Ε. (11):3067045
ΑΡΙΘ. ΕΛΛ. ΚΑΤΑΘΕΣΗΣ (21):20080402916
ΗΜΕΡ. ΕΛΛ. ΚΑΤΑΘΕΣΗΣ (22):30/10/2008
ΑΡΙΘ./ΗΜΕΡ. ΔΗΜΟΣΙΕΥΣΗΣ
ΕΥΡΩΠΑΪΚΟΥ ΔΙΠΛΩΜΑΤΟΣ(87):1490386 - 13/08/2008
ΑΡΙΘ./ΗΜΕΡ. ΔΗΜΟΣΙΕΥΣΗΣ
ΕΥΡΩΠΑΪΚΗΣ ΑΙΤΗΣΗΣ (86):99912321.9--08/03/1999
ΔΙΚΑΙΟΥΧΟΣ (73):1)GENENTECH, INC.
MS49, 1 DNA Way, South San Francisco, CA
94080, ΗΝΩΜΕΝΕΣ ΠΟΛΙΤΕΙΕΣ ΤΗΣ
ΑΜΕΡΙΚΗΣ

ΣΥΜΒ. ΠΡΟΤΕΡΑΙΟΤΗΤΕΣ (30):77450 P-10/03/1998-US
77632 P-11/03/1998-US 81049 P-08/04/1998-US 84414 P-06/05/1998-US
77641 P-11/03/1998-US 81195 P-09/04/1998-US 84640 P-07/05/1998-US
77649 P-11/03/1998-US 81203 P-09/04/1998-US 84639 P-07/05/1998-US
77791 P-12/03/1998-US 81229 P-09/04/1998-US 84637 P-07/05/1998-US
78004 P-13/03/1998-US 81838 P-15/04/1998-US 84643 P-07/05/1998-US
40220-17/03/1998-US 81955 P-15/04/1998-US 84598 P-07/05/1998-US
78886 P-20/03/1998-US 81952 P-15/04/1998-US 84600 P-07/05/1998-US
78910 P-20/03/1998-US 81817 P-15/04/1998-US 84627 P-07/05/1998-US
78939 P-20/03/1998-US 82569 P-21/04/1998-US 85339 P-13/05/1998-US
78936 P-20/03/1998-US 82568 P-21/04/1998-US 85338 P-13/05/1998-US
79294 P-25/03/1998-US 82700 P-22/04/1998-US 85323 P-13/05/1998-US
79656 P-26/03/1998-US 82804 P-22/04/1998-US 85573 P-15/05/1998-US
79728 P-27/03/1998-US 82704 P-22/04/1998-US 85697 P-15/05/1998-US
79786 P-27/03/1998-US 82767 P-23/04/1998-US 85580 P-15/05/1998-US
79664 P-27/03/1998-US 82796 P-23/04/1998-US 85579 P-15/05/1998-US
79689 P-27/03/1998-US 83336 P-27/04/1998-US 85704 P-15/05/1998-US
79663 P-27/03/1998-US 83322 P-28/04/1998-US 85582 P-15/05/1998-US
79923 P-30/03/1998-US 83392 P-29/04/1998-US 85689 P-15/05/1998-US
79920 P-30/03/1998-US 83499 P-29/04/1998-US 85700 P-15/05/1998-US
80105 P-31/03/1998-US 83545 P-29/04/1998-US 86023 P-18/05/1998-US
80165 P-31/03/1998-US 83554 P-29/04/1998-US 86486 P-22/05/1998-US
80194 P-31/03/1998-US 83495 P-29/04/1998-US 86414 P-22/05/1998-US
80107 P-31/03/1998-US 83558 P-29/04/1998-US 86392 P-22/05/1998-US
80333 P-01/04/1998-US 83496 P-29/04/1998-US 86430 P-22/05/1998-US
80327 P-01/04/1998-US 83559 P-29/04/1998-US 87208 P-28/05/1998-US
80334 P-01/04/1998-US 83500 P-29/04/1998-US 87098 P-28/05/1998-US
80328 P-01/04/1998-US 83742 P-30/04/1998-US 87106 P-28/05/1998-US
81071 P-08/04/1998-US 84366 P-05/05/1998-US 94651 P-30/07/1998-US
81070 P-08/04/1998-US 84441 P-06/05/1998-US 100038 P-11/09/1998-US

ΕΦΕΥΡΕΤΗΣ (72):1)WOOD, William, I.
2)GODDARD, Audrey
3)GURNEY, Austin
4)YUAN, Jean
5)BAKER, Kevin, P.
6)CHEN, Jian
ΕΙΔΙΚΟΣ ΠΛΗΡΕΞΟΥΣΙΟΣ (74):ΑΘΑΝΑΣΙΑΔΟΥ ΜΑΡΙΑ
Κουμπάρη 2, 10674 ΑΘΗΝΑ
ΑΝΤΙΚΛΗΤΟΣ (74):ΠΑΠΑΚΩΝΣΤΑΝΤΙΝΟΥ ΕΛΕΝΗ
Κουμπάρη 2,10674 ΑΘΗΝΑ
ΤΙΤΛΟΣ ΕΦΕΥΡΕΣΗΣ (54):**ΝΕΑ ΠΟΛΥΠΕΠΤΙΔΙΑ ΚΑΙ ΝΟΥΚΛΕΪ-
ΚΑ ΟΞΕΑ ΠΟΥ ΤΑ ΚΩΔΙΚΟΠΟΙΟΥΝ**

ΠΕΡΙΛΗΨΗ(57)

Η παρούσα εφεύρεση κατευθύνεται σε νέα πολυπεπτιδία και σε μόρια νουκλεϊκών οξέων που κωδικοποιούν αυτά τα πολυπεπτιδία. Εδώ παρέχονται επίσης φορείς και κύτταρα ξενιστές που περιέχουν αυτές τις αλληλουχίες των νουκλεϊκών οξέων, μόρια χιμαϊρικών πολυπεπτιδίων που περιέχουν τα πολυπεπτιδία της παρούσας εφεύρεσης (που είναι) συντηγμένα με ετερόλογες πολυπεπτιδικές αλληλουχίες, αντισώματα που προσδένονται στα πολυπεπτιδία της παρούσας εφεύρεσης και μέθοδοι για την παραγωγή των πολυπεπτιδίων της παρούσας εφεύρεσης.

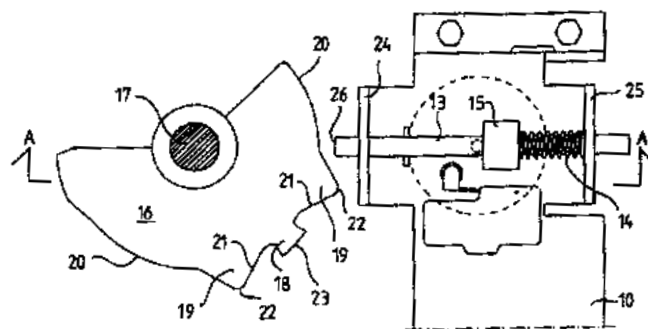
ΑΡΙΘΜΟΣ ΕΥΡ. Δ.Ε. (11):3067046
ΑΡΙΘ. ΕΛΛ. ΚΑΤΑΘΕΣΗΣ (21):20080402917
ΗΜΕΡ. ΕΛΛ. ΚΑΤΑΘΕΣΗΣ (22):30/10/2008
ΑΡΙΘ./ΗΜΕΡ. ΔΗΜΟΣΙΕΥΣΗΣ
ΕΥΡΩΠΑΪΚΟΥ ΔΙΠΛΩΜΑΤΟΣ(87):1381461 - 13/08/2008
ΑΡΙΘ./ΗΜΕΡ. ΔΗΜΟΣΙΕΥΣΗΣ
ΕΥΡΩΠΑΪΚΗΣ ΑΙΤΗΣΗΣ (86):02723710.6--28/03/2002
ΔΙΚΑΙΟΥΧΟΣ (73):1)W. R. Grace & Co.-Conn
7500 Grace Drive, Columbia, MD 21044,
ΗΝΩΜΕΝΕΣ ΠΟΛΙΤΕΙΕΣ ΤΗΣ ΑΜΕΡΙΚΗΣ
ΣΥΜΒ. ΠΡΟΤΕΡΑΙΟΤΗΤΕΣ (30):833601-13/04/2001-US
ΕΦΕΥΡΕΤΗΣ (72):1)ZHAO, Xinjin
2)CHENG, Wu-Cheng
3)RUDESILL, John, Allen
4)WORMSBECHEER, Richard, Franklin
5)DEITZ, Philip, Stephen
ΕΙΔΙΚΟΣ ΠΑΗΡΕΞΟΥΣΙΟΣ (74):ΑΘΑΝΑΣΙΑΔΟΥ ΜΑΡΙΑ
Κουμπάρη 2, 10674 ΑΘΗΝΑ
ΑΝΤΙΚΑΗΤΟΣ (74):ΠΑΠΑΚΩΝΣΤΑΝΤΙΝΟΥ ΕΛΕΝΗ
Κουμπάρη 2,10674 ΑΘΗΝΑ
ΤΙΤΛΟΣ ΕΦΕΥΡΕΣΗΣ (54):**ΚΑΤΑΛΥΤΗΣ ΓΙΑ ΤΗ ΜΕΙΩΣΗ ΤΟΥ ΘΕΙΟΥ ΣΤΗΝ ΒΕΝΖΙΝΗ ΣΕ ΜΕΘΟΔΟ ΡΕΥΣΤΗΣ ΚΑΤΑΛΥΤΙΚΗΣ ΠΥΡΟΛΥΣΗΣ**

ευρίσκονται στα ρεύματα κλασμάτων βενζίνης προερχόμενων από μεθόδους ρευστής καταλυτικής πυρόλυσης. Η παρούσα ευρεσιτεχνία απαιτεί μία σύνθεση ισορροπίας καταλύτη πυρόλυσεως που περιλαμβάνει τουλάχιστον ένα ζεόλιθο τύπου Y, έχοντα δραστηρότητα κινητικής μετατροπής τουλάχιστον 3 περίπου, σε συνδυασμό με σύνθετο αλουμίνας περιέχον οξύ Lewis και ευρισκόμενο στην σύνθεση σε ποσοστό τουλάχιστον 50 τοις εκατό κατά βάρος. Η προκύπτουσα καταλυτική σύνθεση ισορροπίας έχει δραστηρότητα κινητικής μετατροπής τουλάχιστον ίση με 2 περίπου.

ΠΕΡΙΛΗΨΗ(57)

Η παρούσα ευρεσιτεχνία αναφέρεται σε ορισμένες καταλυτικές συνθέσεις και μεθόδους οι οποίες είναι ικανές να μειώνουν τις θειούχες ενώσεις που κανονικά

ΑΡΙΘΜΟΣ ΕΥΡ. Δ.Ε. (11):3067047
ΑΡΙΘ. ΕΛΛ. ΚΑΤΑΘΕΣΗΣ (21):20080402918
ΗΜΕΡ. ΕΛΛ. ΚΑΤΑΘΕΣΗΣ (22):30/10/2008
ΑΡΙΘ./ΗΜΕΡ. ΔΗΜΟΣΙΕΥΣΗΣ
ΕΥΡΩΠΑΪΚΟΥ ΔΙΠΛΩΜΑΤΟΣ(87):1019995 - 13/08/2008
ΑΡΙΘ./ΗΜΕΡ. ΔΗΜΟΣΙΕΥΣΗΣ
ΕΥΡΩΠΑΪΚΗΣ ΑΙΤΗΣΗΣ (86):97905169.5--25/02/1997
ΔΙΚΑΙΟΥΧΟΣ (73):1)ABB Technology AG
Affolternstrasse 44, 8050 Zurich, ΕΛΒΕΤΙΑ
ΣΥΜΒ. ΠΡΟΤΕΡΑΙΟΤΗΤΕΣ (30):960890-26/02/1996-FI
ΕΦΕΥΡΕΤΗΣ (72):1)LAINIMO, Risto
2)OLLI, Hannu
3)OSTERHOLM, Nils
ΕΙΔΙΚΟΣ ΠΑΗΡΕΞΟΥΣΙΟΣ (74):ΑΘΑΝΑΣΙΑΔΟΥ ΜΑΡΙΑ
Κουμπάρη 2, 10674 ΑΘΗΝΑ
ΑΝΤΙΚΑΗΤΟΣ (74):ΠΑΠΑΚΩΝΣΤΑΝΤΙΝΟΥ ΕΛΕΝΗ
Κουμπάρη 2,10674 ΑΘΗΝΑ
ΤΙΤΛΟΣ ΕΦΕΥΡΕΣΗΣ (54):**ΜΕΘΟΔΟΣ ΚΑΙ ΔΙΑΤΑΞΗ ΓΙΑ ΑΣΦΑΛΙΣΗ ΧΑΜΗΛΗΣ ΠΙΕΣΗΣ ΜΙΑΣ ΣΥΣΚΕΥΗΣ ΑΕΡΙΟΥ**



ΠΕΡΙΛΗΨΗ(57)

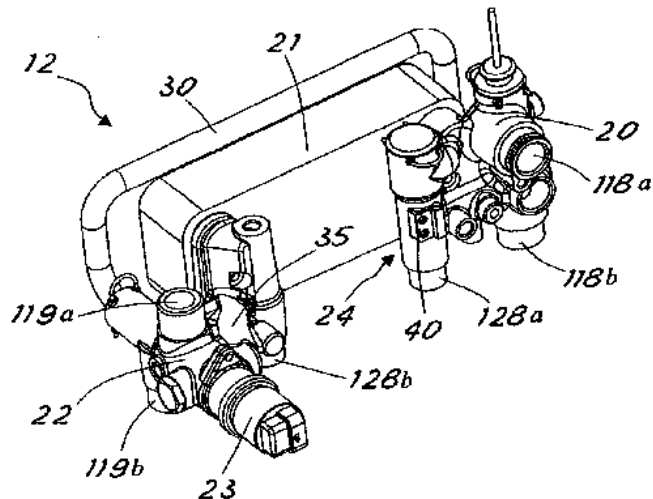
Η παρούσα εφεύρεση αφορά σε μέθοδο και διάταξη ασφάλισης χαμηλής πίεσης μιας συσκευής αερίου. Χρησιμοποιείται μια κίνηση οδήγησης ενός ανιχνευτή πίεσης (11) σε σχέση με μια δεξαμενή αερίου της συσκευής προκειμένου να ελέγχεται και, εάν είναι απαραίτητο, να εμποδίζεται η λειτουργία ενός διακόπτη αποσύνδεσης που χρησιμοποιείται π.χ. στη μετάδοση ρεύματος, με τη βοήθεια μιας διάταξης ασφάλισης χαμηλής πίεσης που ικανοποιεί τις απαιτήσεις της εφεύρεσης. Η διάταξη ασφάλισης χαμηλής πίεσης παρακολουθεί και φροντίζει ώστε η πίεση του αερίου προστασίας ενός διακόπτη αποσύνδεσης να παραμένει συνεχώς σε λειτουργικό επίπεδο. Η δομή της διάταξης ασφάλισης χαμηλής πίεσης της εφεύρεσης διευκολύνει σημαντικά την αποκατάσταση των δυσλειτουργιών μιας συσκευής, που οφείλονται σε διακυμάνσεις του περιβάλλοντος, και απλοποιεί τη φόρτιση της διάταξης ασφάλισης χαμηλής πίεσης.

ΑΡΙΘΜΟΣ ΕΥΡ. Δ.Ε. (11):3067048
ΑΡΙΘ. ΕΛΛ. ΚΑΤΑΘΕΣΗΣ (21):20080402919
ΗΜΕΡ. ΕΛΛ. ΚΑΤΑΘΕΣΗΣ (22):30/10/2008
ΑΡΙΘ./ΗΜΕΡ. ΔΗΜΟΣΙΕΥΣΗΣ
ΕΥΡΩΠΑΪΚΟΥ ΔΙΠΛΩΜΑΤΟΣ(87):1582824 - 13/08/2008
ΑΡΙΘ./ΗΜΕΡ. ΔΗΜΟΣΙΕΥΣΗΣ
ΕΥΡΩΠΑΪΚΗΣ ΑΙΤΗΣΗΣ (86):05003629.2--21/02/2005
ΔΙΚΑΙΟΥΧΟΣ (73):1)GV STAMPERIE S.p.A.
Via Europa 9, 25040 Monticelli Brusati BS,
ΙΤΑΛΙΑ
ΣΥΜΒ. ΠΡΟΤΕΡΑΙΟΤΗΤΕΣ (30):MI20040314-24/02/2004-IT
ΕΦΕΥΡΕΤΗΣ (72):1)Gallus, Giovanni Luca
ΕΙΔΙΚΟΣ ΠΛΗΡΕΞΟΥΣΙΟΣ (74):ΑΘΑΝΑΣΙΑΔΟΥ ΜΑΡΙΑ
Κουμπάρη 2, 10674 ΑΘΗΝΑ
ΑΝΤΙΚΛΗΤΟΣ (74):ΠΑΠΑΚΩΝΣΤΑΝΤΙΝΟΥ ΕΛΕΝΗ
Κουμπάρη 2,10674 ΑΘΗΝΑ
ΤΙΤΛΟΣ ΕΦΕΥΡΕΣΗΣ (54):ΔΙΑΤΑΞΗ ΓΙΑ ΤΗ ΔΙΑΧΕΙΡΙΣΗ ΡΟΗΣ
ΣΕ ΣΥΝΔΥΑΣΜΕΝΕΣ ΜΟΝΑΔΕΣ ΘΕΡΜΑΝΣΗΣ
ΓΙΑ ΝΕΡΟ ΥΓΙΕΙΝΗΣ ΚΑΙ ΔΩΜΑΤΙΩΝ ΟΙΚΙΑΣ
ΚΑΙ ΜΟΝΑΔΑ ΛΕΒΗΤΑ ΓΙΑ ΣΥΝΔΥΑΣΜΕΝΗ ΘΕΡΜΑΝΣΗ
ΝΕΡΟΥ ΥΓΙΕΙΝΗΣ ΚΑΙ ΔΩΜΑΤΙΩΝ ΟΙΚΙΑΣ

ΠΕΡΙΛΗΨΗ(57)

Μονάδα λέβητα που περιλαμβάνει ένα πρώτο κύκλωμα για θέρμανση ρευστού μεταφοράς θερμότητας προς αποστολή σε ένα σύστημα (17) θέρμανσης για δωμάτια οικίας και ένα δεύτερο κύκλωμα για θέρμανση νερού υγιεινής προς αποστολή σε χρήστες (16) νερού υγιεινής με το εν λόγω πρώτο κύκλωμα να περιλαμβάνει έναν κύριο εναλλάκτη (14) θερμότητας για θέρμανση του ρευστού μεταφοράς θερμότητας και το εν λόγω δεύτερο κύκλωμα να περιλαμβάνει έναν

δευτερεύοντα εναλλάκτη (21) θερμότητας για θέρμανση νερού υγιεινής με την εν λόγω πρώτη μονάδα λέβητα να περιλαμβάνει μέσο (24) ανάχνευσης της απαιτούμενης ροής θερμού νερού υγιεινής και μέσα (22, 23) εκτροπής από το εν λόγω πρώτο κύκλωμα ενός κλάσματος της ροής του ρευστού μεταφοράς θερμότητας ώστε να αποστέλλεται αυτό προς τον δευτερεύοντα εναλλάκτη (21) θερμότητας με τα εν λόγω μέσα (22, 23) εκτροπής να ελέγχονται με μέσο (26) ελέγχου συνδεδεμένο με το μέσο (24) ανάχνευσης ώστε να ρυθμίζεται το μέγεθος του εν λόγω κλάσματος ως μία λειτουργία της ανιχνευόμενης απαίτησης ροής νερού υγιεινής.



ΑΡΙΘΜΟΣ ΕΥΡ. Δ.Ε. (11):3067049
ΑΡΙΘ. ΕΛΛ. ΚΑΤΑΘΕΣΗΣ (21):20080402920
ΗΜΕΡ. ΕΛΛ. ΚΑΤΑΘΕΣΗΣ (22):30/10/2008
ΑΡΙΘ./ΗΜΕΡ. ΔΗΜΟΣΙΕΥΣΗΣ
ΕΥΡΩΠΑΪΚΟΥ ΔΙΠΛΩΜΑΤΟΣ(87):1713477 - 01/10/2008
ΑΡΙΘ./ΗΜΕΡ. ΔΗΜΟΣΙΕΥΣΗΣ
ΕΥΡΩΠΑΪΚΗΣ ΑΙΤΗΣΗΣ (86):05702261.8--13/01/2005
ΔΙΚΑΙΟΥΧΟΣ (73):1)Pfizer Limited
Ramsgate Road, Sandwich, Kent CT13 9NJ,
ΜΕΓΑΛΗ ΒΡΕΤΑΝΝΙΑ
2)Pfizer Inc.
235 East 42nd Street, New York NY 10017,
ΗΝΩΜΕΝΕΣ ΠΟΛΙΤΕΙΕΣ ΤΗΣ ΑΜΕΡΙΚΗΣ
ΣΥΜΒ. ΠΡΟΤΕΡΑΙΟΤΗΤΕΣ (30):0402491-04/02/2004-GB
545663 P-17/02/2004-US
ΕΦΕΥΡΕΤΗΣ (72):1)HUMPHREY, Michael John
ΕΙΔΙΚΟΣ ΠΛΗΡΕΞΟΥΣΙΟΣ (74):ΑΘΑΝΑΣΙΑΔΟΥ ΜΑΡΙΑ
Κουμπάρη 2, 10674 ΑΘΗΝΑ
ΑΝΤΙΚΛΗΤΟΣ (74):ΠΑΠΑΚΩΝΣΤΑΝΤΙΝΟΥ ΕΛΕΝΗ
Κουμπάρη 2,10674 ΑΘΗΝΑ
ΤΙΤΛΟΣ ΕΦΕΥΡΕΣΗΣ (54):ΣΥΝΔΥΑΣΜΟΣ ΒΟΡΙΚΟΝΑΖΟΛΗΣ ΚΑΙ
ΕΝΟΣ ΑΝΤΙΜΥΚΗΤΙΑΚΟΥ ΑΝΑΣΤΟΛΕΑ CYP2C19

ΠΕΡΙΛΗΨΗ(57)

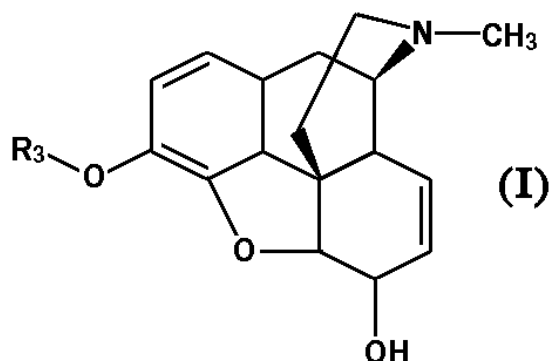
Η εφεύρεση παρέχει θεραπευτικό συνδυασμό που περιλαμβάνει βορικοναζόλη και έναν αντιμυκητιακό αναστολέα CYP2C19 σε ειδικές ποσότητες και αναλογίες βάρους. Φαρμακευτικές συνθέσεις, χρήσιμες μορφές δοσολογίας και κιτ που περιλαμβάνουν βορικοναζόλη και έναν αντιμυκητιακό αναστολέα CYP2C19 και χρήση αυτών στη θεραπεία μυκητιακών μολύνσεων, παρέχονται επίσης.

ΑΡΙΘΜΟΣ ΕΥΡ. Δ.Ε. (11):3067050
ΑΡΙΘ. ΕΛΛ. ΚΑΤΑΘΕΣΗΣ (21):20080402921
ΗΜΕΡ. ΕΛΛ. ΚΑΤΑΘΕΣΗΣ (22):30/10/2008
ΑΡΙΘ./ΗΜΕΡ. ΔΗΜΟΣΙΕΥΣΗΣ
ΕΥΡΩΠΑΪΚΟΥ ΔΙΠΛΩΜΑΤΟΣ(87):1711502 - 27/08/2008
ΑΡΙΘ./ΗΜΕΡ. ΔΗΜΟΣΙΕΥΣΗΣ
ΕΥΡΩΠΑΪΚΗΣ ΑΙΤΗΣΗΣ (86):05712726.8--04/02/2005
ΔΙΚΑΙΟΥΧΟΣ (73):1)EURO-CELTIQUE S.A.
2, avenue Charles de Gaulle, 1653 Luxembourg, ΛΟΥΞΕΜΒΟΥΡΓΟ
ΣΥΜΒ. ΠΡΟΤΕΡΑΙΟΤΗΤΕΣ (30):542711 P-06/02/2004-US
ΕΦΕΥΡΕΤΗΣ (72):1)STUMPF, Andreas
ΕΙΔΙΚΟΣ ΠΛΗΡΕΞΟΥΣΙΟΣ (74):ΑΘΑΝΑΣΙΑΔΟΥ ΜΑΡΙΑ
Κουμπάρη 2, 10674 ΑΘΗΝΑ
ΑΝΤΙΚΛΗΤΟΣ (74):ΠΑΠΑΚΩΝΣΤΑΝΤΙΝΟΥ ΕΛΕΝΗ
Κουμπάρη 2,10674 ΑΘΗΝΑ
ΤΙΤΛΟΣ ΕΦΕΥΡΕΣΗΣ (54):**ΜΕΘΟΔΟΣ ΔΙΑ ΠΑΡΑΣΚΕΥΗΝ 3-Ο-ΠΡΟΣΤΑΤΕΥΜΕΝΩΝ ΜΟΡΦΙΝΟΝΩΝ ΚΑΙ ΚΑΡΒΟΞΥΛΙΚΩΝ ΑΛΑΤΩΝ ΔΙΕΝΟΛΗΣ 3-Ο-ΠΡΟΣΤΑΤΕΥΜΕΝΗΣ ΜΟΡΦΙΝΟΝΗΣ**

ΠΕΡΙΛΗΨΗ(57)

Αποκαλύπτονται μέθοδοι δια παρασκευής αλδεϋδών και κετονών, οι οποίες περιλαμβάνουν αποδοχήν (επιτρέπουν) την αντίστοιχον πρωτοταγήν ή δευτεροταγήν αλκοόλην να αντιδράσει παρουσία τριχλωροϊσοκυανουρικού οξέος, ενώσεως του τύπου R1SR2 και βάσεως. Κατά μίαν ενσωμάτωσιν, η αλκοόλη είναι ένωση του τύπου (I) εις τον οποίον R3 είναι προστατευτική ομάδα. Επίσης αποκαλύπτονται μέθοδοι δια παρασκευής καρβοξυλικών αλάτων διενόλης 3-Ο-προστατευμένης μορφίνης, αι οποία περιλαμβάνουν αποδοχήν (επιτρέπουν) ένωση του τύπου (I) να οξειδωθεί παρουσία ενώσεως περιεχούσης -χλώριον και

ενώσεως του τύπου R1SR2 και αφέσεως του προϊόντος της βαθμίδος οξειδώσεως να αντιδράσει μετά παράγοντος ακυλίωσεως.



ΑΡΙΘΜΟΣ ΕΥΡ. Δ.Ε. (11):3067051
ΑΡΙΘ. ΕΛΛ. ΚΑΤΑΘΕΣΗΣ (21):20080402922
ΗΜΕΡ. ΕΛΛ. ΚΑΤΑΘΕΣΗΣ (22):30/10/2008
ΑΡΙΘ./ΗΜΕΡ. ΔΗΜΟΣΙΕΥΣΗΣ
ΕΥΡΩΠΑΪΚΟΥ ΔΙΠΛΩΜΑΤΟΣ(87):1237575 - 06/08/2008
ΑΡΙΘ./ΗΜΕΡ. ΔΗΜΟΣΙΕΥΣΗΣ
ΕΥΡΩΠΑΪΚΗΣ ΑΙΤΗΣΗΣ (86):00986377.0--14/12/2000
ΔΙΚΑΙΟΥΧΟΣ (73):1)GENENTECH, INC.
1 DNA Way, South San Francisco, CA 94080-4990, ΗΝΩΜΕΝΕΣ ΠΟΛΙΤΕΙΕΣ ΤΗΣ ΑΜΕΡΙΚΗΣ
ΣΥΜΒ. ΠΡΟΤΕΡΑΙΟΤΗΤΕΣ (30):170696 P-14/12/1999-US
ΕΦΕΥΡΕΤΗΣ (72):1)LEE, Wyne, Pun
2)TUMAS, Daniel, B.
ΕΙΔΙΚΟΣ ΠΛΗΡΕΞΟΥΣΙΟΣ (74):ΑΘΑΝΑΣΙΑΔΟΥ ΜΑΡΙΑ
Κουμπάρη 2, 10674 ΑΘΗΝΑ
ΑΝΤΙΚΛΗΤΟΣ (74):ΠΑΠΑΚΩΝΣΤΑΝΤΙΝΟΥ ΕΛΕΝΗ
Κουμπάρη 2,10674 ΑΘΗΝΑ
ΤΙΤΛΟΣ ΕΦΕΥΡΕΣΗΣ (54):**ΑΝΤΑΓΩΝΙΣΤΕΣ TNF-α ΚΑΙ ΑΝΤΑΓΩΝΙΣΤΗΣ LFA-1 ΓΙΑ ΘΕΡΑΠΕΥΤΙΚΗ ΑΓΩΓΗ ΡΕΥΜΑΤΟΕΙΔΟΥΣ ΑΡΘΡΙΤΙΔΑΣ**

ΠΕΡΙΛΗΨΗ(57)

Η παρούσα εφεύρεση σχετίζεται με μέθοδο για την θεραπευτικής αγωγής LFA-1-μεσολαβούμενης ανωμαλίας ή TNF-α-μεσολαβούμενης ανωμαλίας χορηγώντας αποτελεσματικές ποσότητες ανταγωνιστή LFA-1 και ανταγωνιστή TNF-α.

ΑΡΙΘΜΟΣ ΕΥΡ. Δ.Ε. (11):3067052
ΑΡΙΘ. ΕΛΛ. ΚΑΤΑΘΕΣΗΣ (21):20080402923
ΗΜΕΡ. ΕΛΛ. ΚΑΤΑΘΕΣΗΣ (22):30/10/2008
ΑΡΙΘ./ΗΜΕΡ. ΔΗΜΟΣΙΕΥΣΗΣ
ΕΥΡΩΠΑΪΚΟΥ ΔΙΠΛΩΜΑΤΟΣ(87):1389098 - 13/08/2008
ΑΡΙΘ./ΗΜΕΡ. ΔΗΜΟΣΙΕΥΣΗΣ
ΕΥΡΩΠΑΪΚΗΣ ΑΙΤΗΣΗΣ (86):02737053.5--20/05/2002
ΔΙΚΑΙΟΥΧΟΣ (73):1)Alexza Pharmaceuticals, Inc.
1001 E. Meadow Circle, Palo Alto CA 94303,
ΗΝΩΜΕΝΕΣ ΠΟΛΙΤΕΙΕΣ ΤΗΣ ΑΜΕΡΙΚΗΣ
ΣΥΜΒ. ΠΡΟΤΕΡΑΙΟΤΗΤΕΣ (30):294203 P-24/05/2001-US
317479 P-05/09/2001-US
ΕΦΕΥΡΕΤΗΣ (72):1)RABINOWITZ, Joshua, D.
2)ZAFFARONI, Alejandro, C.
ΕΙΔΙΚΟΣ ΠΛΗΡΕΞΟΥΣΙΟΣ (74):ΡΟΥΣΣΟΥ ANNA
Κουμπάρη 2, 10674 ΑΘΗΝΑ
ΑΝΤΙΚΛΗΤΟΣ (74):ΠΑΠΑΚΩΝΣΤΑΝΤΙΝΟΥ ΕΛΕΝΗ
Κουμπάρη 2,10674 ΑΘΗΝΑ
ΤΙΤΛΟΣ ΕΦΕΥΡΕΣΗΣ (54):ΠΑΡΟΧΗ ΑΝΤΙΨΥΧΩΤΙΚΩΝ ΦΑΡΜΑ-
ΚΩΝ ΔΙΑΜΕΣΟΥ ΜΙΑΣ ΔΙΑΔΡΟΜΗΣ
ΕΙΣΠΝΟΗΣ

ΠΕΡΙΛΗΨΗ(57)

Η παρούσα εφεύρεση αναφέρεται στην παροχή αντιψυχωτικών φαρμάκων διαμέσου μιας διαδρομής εισπνοής. Συγκεκριμένα, αναφέρεται σε αερολύματα που περιέχουν τα αντιψυχωτικά φάρμακα που χρησιμοποιούνται στη θεραπεία εισπνοής. Σε μια άποψη της σύνθεσης της παρούσας εφεύρεσης, το αερόλυμα περιλαμβάνει σωματίδια τα οποία περιλαμβάνουν τουλάχιστον 5 τοις εκατό κατά βάρος ενός αντιψυχωτικού φαρμάκου. Σε μια πτυχή μεθόδου της παρούσας εφεύρεσης, παρέχεται ένα αντιψυχωτικό φάρμακο σε ένα θηλαστικό μέσω μιας διαδρομής εισπνοής. Η μέθοδος περιλαμβάνει: α) την θέρμανση μιας

σύνθεσης, όπου η σύνθεση περιλαμβάνει τουλάχιστον 5 τοις εκατό κατά βάρος ενός αντιψυχωτικού φαρμάκου, για σχηματισμό ενός ατμού και, β) το άφημα του ατμού να κρυώσει, σχηματίζοντας με αυτόν τον τρόπο ένα αερόλυμα συμπύκνωσης που περιλαμβάνει σωματίδια, το οποίο εισπνέεται από το θηλαστικό. Σε μια πτυχή συσκευασίας της παρούσας εφεύρεσης, παρέχεται μια συσκευασία για την παροχή ενός αντιψυχωτικού φαρμάκου διαμέσου μιας διαδρομής εισπνοής σε ένα θηλαστικό η οποία περιλαμβάνει: α) μια σύνθεση η οποία περιλαμβάνει τουλάχιστον 5 τοις εκατό κατά βάρος ενός αντιψυχωτικού φαρμάκου και, β) μια συσκευή που σχηματίζει ένα αερόλυμα που περιέχει αντιψυχωτικό φάρμακο από τη σύνθεση, για εισπνοή από το θηλαστικό.

ΑΡΙΘΜΟΣ ΕΥΡ. Δ.Ε. (11):3067053
ΑΡΙΘ. ΕΛΛ. ΚΑΤΑΘΕΣΗΣ (21):20080402924
ΗΜΕΡ. ΕΛΛ. ΚΑΤΑΘΕΣΗΣ (22):30/10/2008
ΑΡΙΘ./ΗΜΕΡ. ΔΗΜΟΣΙΕΥΣΗΣ
ΕΥΡΩΠΑΪΚΟΥ ΔΙΠΛΩΜΑΤΟΣ(87):0703897 - 20/08/2008
ΑΡΙΘ./ΗΜΕΡ. ΔΗΜΟΣΙΕΥΣΗΣ
ΕΥΡΩΠΑΪΚΗΣ ΑΙΤΗΣΗΣ (86):94920241.0--15/06/1994
ΔΙΚΑΙΟΥΧΟΣ (73):1)THE BRIGHAM AND WOMEN'S HOS-
PITAL, INC.
75 Francis Street, Boston, MA 02115,
ΗΝΩΜΕΝΕΣ ΠΟΛΙΤΕΙΕΣ ΤΗΣ ΑΜΕΡΙΚΗΣ
ΣΥΜΒ. ΠΡΟΤΕΡΑΙΟΤΗΤΕΣ (30):77300-15/06/1993-US
ΕΦΕΥΡΕΤΗΣ (72):1)SERHAN, Charles N.
ΕΙΔΙΚΟΣ ΠΛΗΡΕΞΟΥΣΙΟΣ (74):ΡΟΥΣΣΟΥ ANNA
Κουμπάρη 2, 10674 ΑΘΗΝΑ
ΑΝΤΙΚΛΗΤΟΣ (74):ΠΑΠΑΚΩΝΣΤΑΝΤΙΝΟΥ ΕΛΕΝΗ
Κουμπάρη 2,10674 ΑΘΗΝΑ
ΤΙΤΛΟΣ ΕΦΕΥΡΕΣΗΣ (54):ΕΝΩΣΕΙΣ ΔΙΠΟΞΙΝΗΣ ΜΕ ΑΥΞΗ-
ΜΕΝΟ ΧΡΟΝΟ ΗΜΙΖΩΗΣ

ΠΕΡΙΛΗΨΗ(57)

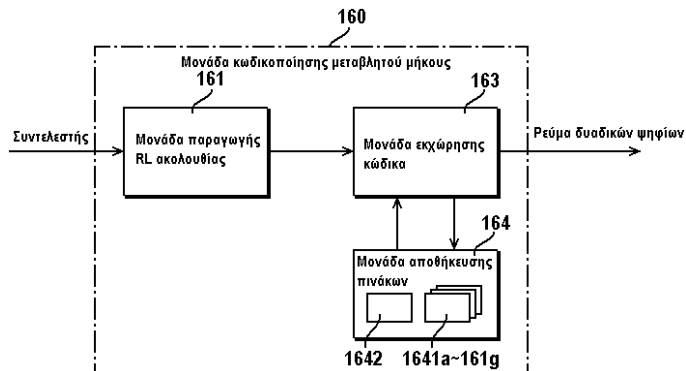
Αποκαλύπτονται ενώσεις που έχουν την ενεργή θέση των φυσικών λιποξινών, αλλά μεγαλύτερο χρόνος ημιζωής του ιστού. Αυτά τα μικρά μόρια είναι χρήσιμα στην θεραπεία ασθενειών αγγειοσυστολής, φλεγμονής, μυελοειδούς καταστολής, καθώς και καρδιαγγειακών και γαστρεντερικών ασθενειών.

ΑΡΙΘΜΟΣ ΕΥΡ. Δ.Ε. (11):3067054
ΑΡΙΘ. ΕΛΛ. ΚΑΤΑΘΕΣΗΣ (21):20080402925
ΗΜΕΡ. ΕΛΛ. ΚΑΤΑΘΕΣΗΣ (22):30/10/2008
ΑΡΙΘ./ΗΜΕΡ. ΔΗΜΟΣΙΕΥΣΗΣ
ΕΥΡΩΠΑΪΚΟΥ ΔΙΠΛΩΜΑΤΟΣ(87):1744560 - 20/08/2008
ΑΡΙΘ./ΗΜΕΡ. ΔΗΜΟΣΙΕΥΣΗΣ
ΕΥΡΩΠΑΪΚΗΣ ΑΙΤΗΣΗΣ (86):06123096.7--16/04/2003
ΔΙΚΑΙΟΥΧΟΣ (73):1)Matsushita Electric Industrial Co., Ltd.
1006, Oaza Kadoma, Kadoma-shi Osaka 571-8501, ΙΑΠΩΝΙΑ
ΣΥΜΒ. ΠΡΟΤΕΡΑΙΟΤΗΤΕΣ (30):2002118483-19/04/2002-JP
2002126029-26/04/2002-JP
2002363106-13/12/2002-JP
ΕΦΕΥΡΕΤΗΣ (72):1)Kondo, Satoshi
2)Kadono, Shinya
3)Hagai, Makoto
4)Abe, Kiyofumi
ΕΙΔΙΚΟΣ ΠΛΗΡΕΞΟΥΣΙΟΣ (74):ΡΟΥΣΣΟΥ ANNA
Κουμπάρη 2, 10674 ΑΘΗΝΑ
ΑΝΤΙΚΛΗΤΟΣ (74):ΠΑΠΑΚΩΝΣΤΑΝΤΙΝΟΥ ΕΛΕΝΗ
Κουμπάρη 2,10674 ΑΘΗΝΑ
ΤΙΤΛΟΣ ΕΦΕΥΡΕΣΗΣ (54):**ΜΕΘΟΔΟΣ ΚΩΔΙΚΟΠΟΙΗΣΗΣ ΜΕΤΑΒΛΗΤΟΥ ΜΗΚΟΥΣ**

ΠΕΡΙΛΗΨΗ(57)

Η παρούσα εφεύρεση είναι μία μέθοδος κωδικοποίησης μεταβλητού μήκους για τη κωδικοποίηση των συντελεστών σε ένα μπλοκ οι οποίοι αποκτώνται δια της εκτέλεσης μετασχηματισμού συχνοτήτων επί των δεδομένων εικόνας μίας κινούμενης εικόνας ανά μπλοκ έχουν ένα προκαθορισμένο μέγεθος, και συνίσταται από: ένα βήμα σάρωσης συντελεστών σάρωσης των συντελεστών στο μπλοκ σε μίαν προκαθορισμένη σειρά και ένα βήμα κωδικοποίησης των συντελεστών

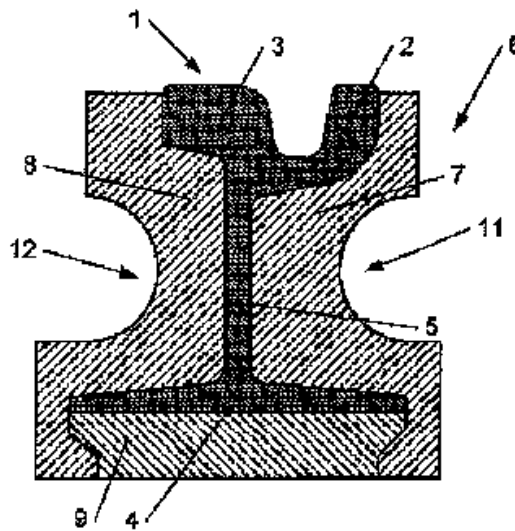
σαρωμένων στο βήμα σάρωσης συντελεστών σε κώδικες μεταβλητού μήκους σε μίαν προκαθορισμένη σειρά δια της μεταστροφής μίας πληθώρας πινάκων προς χρήση για κωδικοποίηση. Εδώ, μία διεύθυνση μεταστροφής μεταξύ των πινάκων δύναται να είναι μονοκατευθυντήρια. Επίσης, η κωδικοποίηση δύναται να είναι αριθμητική κωδικοποίηση.



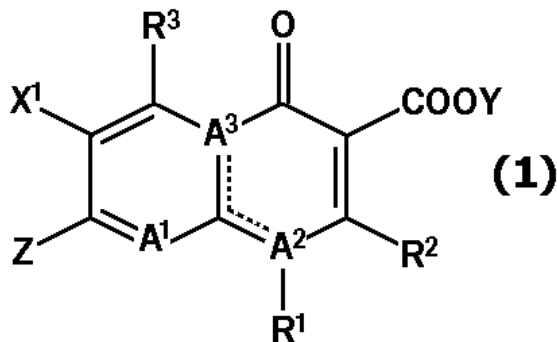
ΑΡΙΘΜΟΣ ΕΥΡ. Δ.Ε. (11):3067055
ΑΡΙΘ. ΕΛΛ. ΚΑΤΑΘΕΣΗΣ (21):20080402926
ΗΜΕΡ. ΕΛΛ. ΚΑΤΑΘΕΣΗΣ (22):30/10/2008
ΑΡΙΘ./ΗΜΕΡ. ΔΗΜΟΣΙΕΥΣΗΣ
ΕΥΡΩΠΑΪΚΟΥ ΔΙΠΛΩΜΑΤΟΣ(87):1807569 - 30/07/2008
ΑΡΙΘ./ΗΜΕΡ. ΔΗΜΟΣΙΕΥΣΗΣ
ΕΥΡΩΠΑΪΚΗΣ ΑΙΤΗΣΗΣ (86):05791921.9--21/09/2005
ΔΙΚΑΙΟΥΧΟΣ (73):1)Feronia S.A.
Alee Marconi 16, 2120 Luxembourg,
ΛΟΥΞΕΜΒΟΥΡΓΟ
ΣΥΜΒ. ΠΡΟΤΕΡΑΙΟΤΗΤΕΣ (30):200400461-21/09/2004-BE
ΕΦΕΥΡΕΤΗΣ (72):1)RODE, Joseph
ΕΙΔΙΚΟΣ ΠΛΗΡΕΞΟΥΣΙΟΣ (74):ΡΟΥΣΣΟΥ ANNA
Κουμπάρη 2, 10674 ΑΘΗΝΑ
ΑΝΤΙΚΛΗΤΟΣ (74):ΠΑΠΑΚΩΝΣΤΑΝΤΙΝΟΥ ΕΛΕΝΗ
Κουμπάρη 2,10674 ΑΘΗΝΑ
ΤΙΤΛΟΣ ΕΦΕΥΡΕΣΗΣ (54):**ΜΕΘΟΔΟΣ ΕΠΕΝΔΥΣΕΩΣ ΜΙΑΣ ΣΙΔΗΡΟΤΡΟΧΙΑΣ ΓΙΑ ΣΙΔΗΡΟΔΡΟΜΙΚΟ ΟΧΗΜΑ**

ΠΕΡΙΛΗΨΗ(57)

Μέθοδος επένδυσης των τμημάτων μίας σιδηροτροχιάς (1) για σιδηροδρομικά οχήματα τα οποία δεν είναι σε επαφή με τους τροχούς του οχήματος, η οποία μέθοδος περιλαμβάνει την εφαρμογή μίας διπλής επένδυσης (6) από καουτσούκ επί των εν λόγω τμημάτων και τη στερέωση αυτής της διπλής επένδυσης στη σιδηροτροχιά, όπου η εν λόγω διπλή επένδυση έχει εξωτερικά πλαϊνά πλευρά που εκτείνονται κατά μήκος της σιδηροτροχιάς, και ή για ένα προκαθορισμένο φορτίο που εξασκείται από το εν λόγω όχημα επί της σιδηροτροχιάς, προσδιορίζεται μία κατανομή αυτού του φορτίου μεταξύ ενός πρώτου κλάσματος εξασκούμενου επί της κεφαλής (3) της σιδηροτροχιάς και ενός δεύτερου κλάσματος αυτού του φορτίου εξασκούμενου επί του πέλατος (4) της σιδηροτροχιάς, όπου η γεωμετρία κάθε πλαϊνού πλευρού έχει σχεδιασθεί κατά τέτοιο τρόπο ώστε να σχηματίζεται μία μη ευθύγραμμη κατατομή επιτρέπουσα την εν λόγω κατανομή μεταξύ του εν λόγω πρώτου και του εν λόγω δεύτερου κλάσματος.



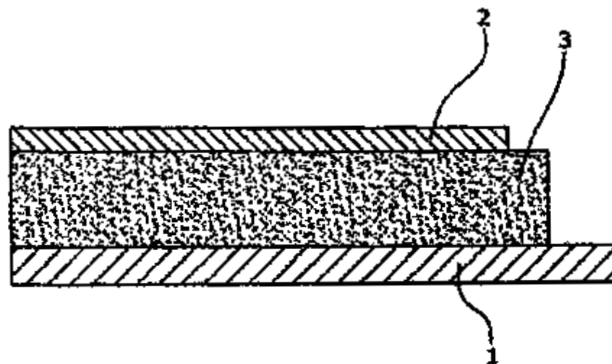
ΑΡΙΘΜΟΣ ΕΥΡ. Δ.Ε. (11):3067056
ΑΡΙΘ. ΕΛΛ. ΚΑΤΑΘΕΣΗΣ (21):20080402927
ΗΜΕΡ. ΕΛΛ. ΚΑΤΑΘΕΣΗΣ (22):30/10/2008
ΑΡΙΘ./ΗΜΕΡ. ΔΗΜΟΣΙΕΥΣΗΣ
ΕΥΡΩΠΑΪΚΟΥ ΔΙΠΛΩΜΑΤΟΣ(87):1262477 - 03/09/2008
ΑΡΙΘ./ΗΜΕΡ. ΔΗΜΟΣΙΕΥΣΗΣ
ΕΥΡΩΠΑΪΚΗΣ ΑΙΤΗΣΗΣ (86):01904335.5--07/02/2001
ΔΙΚΑΙΟΥΧΟΣ (73):1)Daiichi Sankyo Company, Limited
3-5-1, Nihonbashi Honcho, Chuo-ku Tokyo,
ΙΑΠΩΝΙΑ
ΣΥΜΒ. ΠΡΟΤΕΡΑΙΟΤΗΤΕΣ (30):2000038099-09/02/2000-JP
ΕΦΕΥΡΕΤΗΣ (72):1)TAKEMURA, Makoto,
2)TAKAHASHI, Hisashi,
3)KAWAKAMI, Katsuhiko,
4)NAMBA, Kenji,
5)TANAKA, Mayumi,
6)MIYAUCHI, Rie
ΕΙΔΙΚΟΣ ΠΛΗΡΕΞΟΥΣΙΟΣ (74):ΡΟΥΣΣΟΥ ANNA
Κουμπάρη 2, 10674 ΑΘΗΝΑ
ΑΝΤΙΚΛΗΤΟΣ (74):ΠΑΠΑΚΩΝΣΤΑΝΤΙΝΟΥ ΕΛΕΝΗ
Κουμπάρη 2,10674 ΑΘΗΝΑ
ΤΙΤΛΟΣ ΕΦΕΥΡΕΣΗΣ (54):**ΑΝΤΙ-ΟΞΕΟ-ΤΑΧΕΙΣ ΒΑΚΤΗΡΙΑΚΟΙ ΠΑΡΑΓΟΝΤΕΣ ΠΟΥ ΠΕΡΙΕΧΟΥΝ ΠΥΡΙΔΟΝΟΚΑΡΒΟΞΥΛΙΚΑ ΟΞΕΑ ΩΣ ΤΟ ΔΡΑΣΤΙΚΟ ΣΥΣΤΑΤΙΚΟ**



ΠΕΡΙΛΗΨΗ(57)

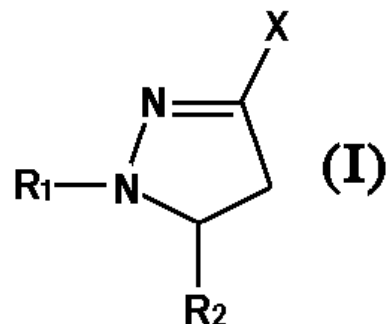
Αντι οξεο-ταχύς βακτηριακός παράγων που περιέχει, ως δραστικό συστατικό παράγωγο πυριδονοκαρβοξυλικού οξέος που αντιπροσωπεύεται από τον ακόλουθο γενικό τύπο (1), άλας αυτού ή υδρίτη αυτού που δείχνει εξαιρετική αντιβακτηριακή δραστηριότητα έναντι Mycobacterium tuberculosis και άτυπων οξεο-ταχέων βακτηριδίων και δεικνύει καλές φαρμακοκινητικές και ασφάλεια.

ΑΡΙΘΜΟΣ ΕΥΡ. Δ.Ε. (11):3067057
ΑΡΙΘ. ΕΛΛ. ΚΑΤΑΘΕΣΗΣ (21):20080402928
ΗΜΕΡ. ΕΛΛ. ΚΑΤΑΘΕΣΗΣ (22):30/10/2008
ΑΡΙΘ./ΗΜΕΡ. ΔΗΜΟΣΙΕΥΣΗΣ
ΕΥΡΩΠΑΪΚΟΥ ΔΙΠΛΩΜΑΤΟΣ(87):1655145 - 30/07/2008
ΑΡΙΘ./ΗΜΕΡ. ΔΗΜΟΣΙΕΥΣΗΣ
ΕΥΡΩΠΑΪΚΗΣ ΑΙΤΗΣΗΣ (86):05110333.1--04/11/2005
ΔΙΚΑΙΟΥΧΟΣ (73):1)Folex Coating GmbH
Unnauer Weg 6, 50767 Koln, ΓΕΡΜΑΝΙΑ
ΣΥΜΒ. ΠΡΟΤΕΡΑΙΟΤΗΤΕΣ (30):102004053824-04/11/2004-DE
ΕΦΕΥΡΕΤΗΣ (72):1)Schleussner, Martin
2)Weber, Arne
3)Dietrich, Thomas
ΕΙΔΙΚΟΣ ΠΛΗΡΕΞΟΥΣΙΟΣ (74):ΤΣΙΜΙΚΑΛΗΣ ΑΘΑΝΑΣΙΟΣ
Ν. Βάμβα 1, 10674 ΑΘΗΝΑ
ΑΝΤΙΚΛΗΤΟΣ (74):ΤΣΙΜΙΚΑΛΗΣ ΑΘΑΝΑΣΙΟΣ
Ν. Βάμβα 1,10674 ΑΘΗΝΑ
ΤΙΤΛΟΣ ΕΦΕΥΡΕΣΗΣ (54):**ΜΗΤΡΑ ΕΚΤΥΠΩΣΗΣ ΓΙΑ ΛΑΚΕΣ ΠΕΡΙΛΗΨΗ(57)**



Μήτρα εκτύπωσης για μέθοδο εκτυπώσεως με μια φέρουσα στρώση (1) και μια υδρόφιλο στρώση (2), η οποία μεταφέρει την λάκα, όπου μεταξύ της φέρουσας στρώσης (1) και της υδρόφιλης στρώσης (2) η οποία μεταφέρει την λάκα ευρίσκεται μια στρώση πλήρωσης (3), η οποία αποτελείται από πολυαιθυλένιο, σιλκόνες, νίτριλο-καουτσούκ, βούτυλο-καουτσούκ, πολυπροπυλένιο, πολυβινυλοχλωρίδιο ή μίγματα εξ αυτών.

ΑΡΙΘΜΟΣ ΕΥΡ. Δ.Ε. (11):3067058
ΑΡΙΘ. ΕΛΛ. ΚΑΤΑΘΕΣΗΣ (21):20080402929
ΗΜΕΡ. ΕΛΛ. ΚΑΤΑΘΕΣΗΣ (22):30/10/2008
ΑΡΙΘ./ΗΜΕΡ. ΔΗΜΟΣΙΕΥΣΗΣ
ΕΥΡΩΠΑΪΚΟΥ ΔΙΠΛΩΜΑΤΟΣ(87):1713475 - 30/07/2008
ΑΡΙΘ./ΗΜΕΡ. ΔΗΜΟΣΙΕΥΣΗΣ
ΕΥΡΩΠΑΪΚΗΣ ΑΙΤΗΣΗΣ (86):05707857.8--27/01/2005
ΔΙΚΑΙΟΥΧΟΣ (73):1)Solvay Pharmaceuticals B.V.
C.J. van Houtenlaan 36, 1381 CP Weesp,
ΟΛΛΑΝΔΙΑ
ΣΥΜΒ. ΠΡΟΤΕΡΑΙΟΤΗΤΕΣ (30):539983 P-30/01/2004-US
04100338-30/01/2004-EP
ΕΦΕΥΡΕΤΗΣ (72):1)LANGE, Josephus, H.M.
2)KRUSE, Cornelis, G.
3)VAN STUIVENBERG, Herman, H.
ΕΙΔΙΚΟΣ ΠΛΗΡΕΞΟΥΣΙΟΣ (74):ΤΣΙΜΙΚΑΛΗΣ ΑΘΑΝΑΣΙΟΣ
Ν. Βάμβα 1, 10674 ΑΘΗΝΑ
ΑΝΤΙΚΛΗΤΟΣ (74):ΤΣΙΜΙΚΑΛΗΣ ΑΘΑΝΑΣΙΟΣ
Ν. Βάμβα 1,10674 ΑΘΗΝΑ
ΤΙΤΛΟΣ ΕΦΕΥΡΕΣΗΣ (54):ΠΑΡΑΓΩΓΑ 1,3,5-ΤΡΙΣΥΠΟΚΑΤΕΣΤΗ-
ΜΕΝΟΥ 4,5-ΔΙΥΔΡΟ-1Η-ΠΥΡΑΖΟΛΙΟΥ
ΤΑ ΟΠΟΙΑ ΕΧΟΥΝ CΒ1 ΑΝΤΑΓΩΝΙ-
ΣΤΙΚΗ ΔΡΑΣΗ



ΠΕΡΙΛΗΨΗ(57)

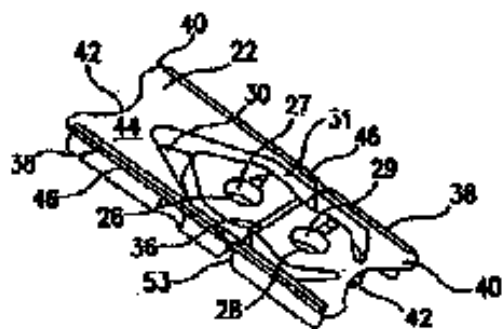
Η παρούσα εφεύρεση σχετίζεται με παράγωγα 1,3,5-τρισυποκατεστημένου 4,5-διυδρο-1Η-πυραζολίου ως ανταγωνιστές των CB1, με μεθόδους παρασκευής αυτών των ενώσεων και με νέα ενδιάμεσα χρήσιμα για τη σύνθεση των εν λόγω παραγώγων πυραζολίου. Η εφεύρεση σχετίζεται επίσης με τη χρήση μιας ένωσης που αποκαλύπτεται στο παρόν για την παραγωγή ενός φαρμάκου το οποίο παρέχει μια ευεργετική επίδραση. Οι ενώσεις έχουν τον γενικό τύπο (I) όπου τα σύμβολα έχουν τις σημασίες που δίδονται στην περιγραφή.

ΑΡΙΘΜΟΣ ΕΥΡ. Δ.Ε. (11):3067059
ΑΡΙΘ. ΕΛΛ. ΚΑΤΑΘΕΣΗΣ (21):20080402930
ΗΜΕΡ. ΕΛΛ. ΚΑΤΑΘΕΣΗΣ (22):30/10/2008
ΑΡΙΘ./ΗΜΕΡ. ΔΗΜΟΣΙΕΥΣΗΣ
ΕΥΡΩΠΑΪΚΟΥ ΔΙΠΛΩΜΑΤΟΣ(87):1438587 - 30/07/2008
ΑΡΙΘ./ΗΜΕΡ. ΔΗΜΟΣΙΕΥΣΗΣ
ΕΥΡΩΠΑΪΚΗΣ ΑΙΤΗΣΗΣ (86):02763668.7--18/09/2002
ΔΙΚΑΙΟΥΧΟΣ (73):1)Marshall, Barry
P.O. Box 2001, Subiaco 6904, ΑΥΣΤΡΑΛΙΑ
ΣΥΜΒ. ΠΡΟΤΕΡΑΙΟΤΗΤΕΣ (30):977555-15/10/2001-US
977556-15/10/2001-US
977874-15/10/2001-US
977667-15/10/2001-US
ΕΦΕΥΡΕΤΗΣ (72):1)MCMICHAEL, Donald, J.
2)PETERSON, Kristy
3)MARSHALL, Barry, J.
4)MENDIS, Aruni, H., W.
5)CHAIRMAN, Simon
ΕΙΔΙΚΟΣ ΠΛΗΡΕΞΟΥΣΙΟΣ (74):ΤΣΙΜΙΚΑΛΗΣ ΑΘΑΝΑΣΙΟΣ
Ν. Βάμβα 1, 10674 ΑΘΗΝΑ
ΑΝΤΙΚΛΗΤΟΣ (74):ΤΣΙΜΙΚΑΛΗΣ ΑΘΑΝΑΣΙΟΣ
Ν. Βάμβα 1,10674 ΑΘΗΝΑ
ΤΙΤΛΟΣ ΕΦΕΥΡΕΣΗΣ (54):ΣΥΣΤΗΜΑ ΑΝΙΧΝΕΥΣΗΣ ΟΥΡΕΑΣΗΣ
ΚΑΙ ΜΕΘΟΔΟΣ ΧΡΗΣΗΣ ΑΥΤΟΥ

ΠΕΡΙΛΗΨΗ(57)

Ένα σύστημα και μια μέθοδος ανίχνευσης βακτηριδιακών μολύνσεων στη γαστρεντερική οδό αποκαλύπτονται. Σε μια εφαρμογή, το σύστημα περιλαμβάνει ένα πρώτο σκεύασμα που διαχωρίζεται από ένα δεύτερο σκεύασμα. Το πρώτο σκεύασμα περιέχει ουρία σε μορφή σκόνης. Το δεύτερο σκεύασμα, από την άλλη πλευρά, περιέχει έναν δείκτη. Μια βιοψία ενός γαστρικού δείγματος έρχεται πρώτα σε επαφή με το πρώτο σκεύασμα και μετά τοποθετείται στο δεύτερο σκεύασμα. Το δεύτερο σκεύασμα δείχνει την παρουσία ενός ενζύμου που με τη

σειρά του, δείχνει την παρουσία βακτηριδίων. Σε μια εναλλακτική εφαρμογή της παρούσας εφεύρεσης, μια βιοψία γαστρικού δείγματος έρχεται σε επαφή με ένα μοναδικό σκεύασμα. Το σκεύασμα περιέχει ουρία σε μορφή σκόνης αναμεμιγμένη με έναν ξηρό δείκτη. Εκτός από την ουρία και τον ξηρό δείκτη, το σκεύασμα μπορεί επίσης να περιέχει ένα μέσο κατά της συσσωμάτωσης. Το σύστημα μπορεί να περιλαμβάνει έναν περιέκτη που φέρει τα σκευάσματα. Ένα εργαλείο χειρισμού δείγματος μπορεί να περιληφθεί στον περιέκτη για χειρισμό ενός δείγματος βιοψίας.



ΑΡΙΘΜΟΣ ΕΥΡ. Δ.Ε. (11):3067060
ΑΡΙΘ. ΕΛΛ. ΚΑΤΑΘΕΣΗΣ (21):20080402931
ΗΜΕΡ. ΕΛΛ. ΚΑΤΑΘΕΣΗΣ (22):30/10/2008
ΑΡΙΘ./ΗΜΕΡ. ΔΗΜΟΣΙΕΥΣΗΣ
ΕΥΡΩΠΑΪΚΟΥ ΔΙΠΛΩΜΑΤΟΣ(87):1656034 - 30/07/2008
ΑΡΙΘ./ΗΜΕΡ. ΔΗΜΟΣΙΕΥΣΗΣ
ΕΥΡΩΠΑΪΚΗΣ ΑΙΤΗΣΗΣ (86):04760737.9--06/05/2004
ΔΙΚΑΙΟΥΧΟΣ (73):1)Virtus Nutrition LLC
Suite 300 320 Springside Drive, Fairlawn OH
44333, ΗΝΩΜΕΝΕΣ ΠΟΛΙΤΕΙΕΣ ΤΗΣ
ΑΜΕΡΙΚΗΣ
ΣΥΜΒ. ΠΡΟΤΕΡΑΙΟΤΗΤΕΣ (30):431318-06/05/2003-US
486003 P-09/07/2003-US
ΕΦΕΥΡΕΤΗΣ (72):1) LUCHINI, Nestor, D.
2) STROHMAIER, George, K.
3) FREDERIKSEN, Eiler, D.
ΕΙΔΙΚΟΣ ΠΑΡΗΡΕΞΟΥΣΙΟΣ (74): ΤΣΙΜΙΚΑΛΗΣ ΑΘΑΝΑΣΙΟΣ
Ν. Βάμβα 1, 10674 ΑΘΗΝΑ
ΑΝΤΙΚΛΗΤΟΣ (74): ΤΣΙΜΙΚΑΛΗΣ ΑΘΑΝΑΣΙΟΣ
Ν. Βάμβα 1, 10674 ΑΘΗΝΑ
ΤΙΤΛΟΣ ΕΦΕΥΡΕΣΗΣ (54): ΑΛΑΤΑ ΑΣΒΕΣΤΙΟΥ ΤΩΝ TRANS ΚΑΙ
ΠΟΛΥΑΚΟΡΕΣΤΩΝ ΔΗΜΑΡΩΝ ΟΞΕΩΝ
ΠΟΥ ΠΑΡΑΚΑΜΠΟΥΝ ΤΗ ΜΕΓΑΛΗ
ΚΟΙΛΙΑ

ΠΕΡΙΛΗΨΗ(57)

Ελεύθερης ροής άλατα ασβεστίου ακόρεστων λιπαρών οξέων, με μια περιεκτικότητα σε λιπαρά οξέα που αποτελείται ουσιαστικά από (α) περίπου 40 έως περίπου 95 τοις εκατό κ.β. ακόρεστα C16-C22 λιπαρά οξέα (β) περίπου 5 έως περίπου 60 τοις εκατό κ.β. κορεσμένα C14-C22 λιπαρά οξέα και (γ) όχι περισσότερο από περίπου 6 τοις εκατό κ.β. υγρασία, αδιάλυτα συστατικά και

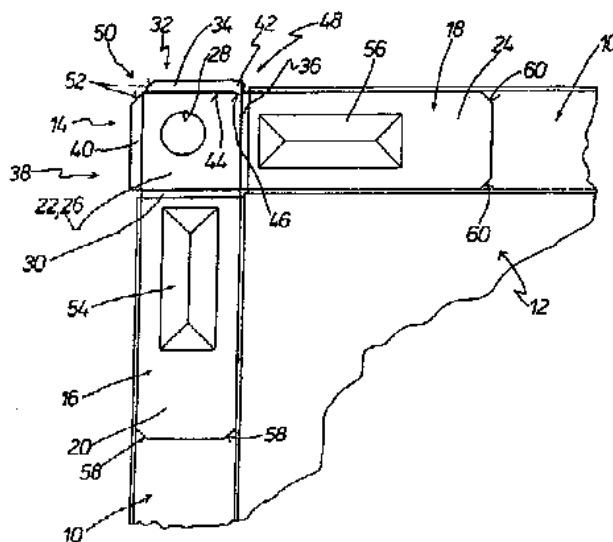
ασαπωνοποιήσιμα με όχι περισσότερο από περίπου το 20 τοις εκατό κ.β. με τη μορφή γλυκεριδίων όπου από περίπου 40 έως περίπου 65 τοις εκατό κ.β. του ολικού βάρους του προϊόντος αποτελείται από trans λιπαρά οξέα και ένα ή περισσότερα λιπαρά οξέα που επιλέγονται από τα C18:2 και C18:3 λιπαρά οξέα και C20-C22 ωμέγα-3 και ωμέγα-6 λιπαρά οξέα. Επίσης παρουσιάζονται τα προϊόντα με περίπου 10 έως περίπου 65 τοις εκατό κ.β. του ολικού βάρους του προϊόντος των συζευγμένων Λινελαϊκών Οξέων (CLA) και ένα ή περισσότερα λιπαρά οξέα που επιλέγονται από μη συζευγμένα C18:2 και C18:3 λιπαρά οξέα και C20-C22 ωμέγα-3 και ωμέγα-6 λιπαρά οξέα.

ΑΡΙΘΜΟΣ ΕΥΡ. Δ.Ε. (11):3067061
ΑΡΙΘ. ΕΛΛ. ΚΑΤΑΘΕΣΗΣ (21):20080402932
ΗΜΕΡ. ΕΛΛ. ΚΑΤΑΘΕΣΗΣ (22):30/10/2008
ΑΡΙΘ./ΗΜΕΡ. ΔΗΜΟΣΙΕΥΣΗΣ
ΕΥΡΩΠΑΪΚΟΥ ΔΙΠΛΩΜΑΤΟΣ(87):1760383 - 30/07/2008
ΑΡΙΘ./ΗΜΕΡ. ΔΗΜΟΣΙΕΥΣΗΣ
ΕΥΡΩΠΑΪΚΗΣ ΑΙΤΗΣΗΣ (86):06018280.5--01/09/2006
ΔΙΚΑΙΟΥΧΟΣ (73):1)Hans Prechtl GmbH & Co. KG
Kropfbachtalstrasse 164, 95485 Warmenstein-
ach, GERMANIA
ΣΥΜΒ. ΠΡΟΤΕΡΑΙΟΤΗΤΕΣ (30):102005042016-02/09/2005-DE
ΕΦΕΥΡΕΤΗΣ (72):1)Prechtl, Hans-Peter
ΕΙΔΙΚΟΣ ΠΑΡΗΡΕΞΟΥΣΙΟΣ (74): ΤΣΙΜΙΚΑΛΗΣ ΑΘΑΝΑΣΙΟΣ
Ν. Βάμβα 1, 10674 ΑΘΗΝΑ
ΑΝΤΙΚΛΗΤΟΣ (74): ΤΣΙΜΙΚΑΛΗΣ ΑΘΑΝΑΣΙΟΣ
Ν. Βάμβα 1, 10674 ΑΘΗΝΑ
ΤΙΤΛΟΣ ΕΦΕΥΡΕΣΗΣ (54): ΣΥΣΤΗΜΑ ΓΩΝΙΑΚΟΥ ΣΤΟΙΧΕΙΟΥ
ΓΙΑ ΣΥΝΔΕΤΙΚΕΣ ΕΠΙΦΑΝΕΙΕΣ ΤΜΗ-
ΜΑΤΩΝ ΚΑΝΑΛΙΩΝ ΑΠΟ ΛΑΜΑΡΙΝΑ

ΠΕΡΙΛΗΨΗ(57)

Περιγράφεται ένα σύστημα γωνιακού στοιχείου (14) για τμήματα συνδετικών επιφανειών (10) τμημάτων καναλιών από λαμαρίνα (12), το οποίο περιλαμβάνει ένα πρώτο και ένα δεύτερο στοιχείο σκέλους (16 και 18). Το κάθε στοιχείο σκέλους (16, 18) φέρει ένα τμήμα βύθισης με ώθηση (20, 24) που μπορεί να βυθίζεται με ώθηση στο αντίστοιχο τμήμα συνδετικής επιφάνειας (10) και ένα τμήμα κορυφής (22, 26). Τα δύο τμήματα κορυφής (22, 26) επικαλύπτονται στην ελεύθερη γωνιακή περιοχή γειτονικών τμημάτων συνδετικής επιφάνειας (10) και είναι διαμορφωμένα με επικαλυπτόμενες οπές κοχλίωσης (28). Το κάθε στοιχείο σκέλους (16, 18) φέρει μεταξύ του τμήματος βύθισης του με ώθηση (20, 24) και του τμήματός κορυφής του (22, 26) μια αναδίπλωση (30, 36) και στο ευρισκόμενο στο αντίθετο μέρος από το τμήμα βύθισης με ώθηση (20, 24) εξωτερικό άκρο (32, 40) του τμήματος κορυφής (22, 26) ένα διαμορφωμένο χείλος (34, 40). Το διαμορφωμένο χείλος (34) του ενός στοιχείου σκέλους (16) είναι διαμορφωμένο

με ένα ρόζο μπλοκαρίσματος (42) και το δεύτερο στοιχείο σκέλους (18) είναι διαμορφωμένο με μια εσοχή μπλοκαρίσματος (46), στην οποία μπλοκάρεται ο ρόζος μπλοκαρίσματος (42) στην κατάσταση σύνδεσης των δύο βυθισμένων με ώθηση στα τμήματα συνδετικής επιφάνειας (10) στοιχείων σκέλους (16, 18) του συστήματος γωνιακού στοιχείου (14) με προσαρμογή σχήματος.



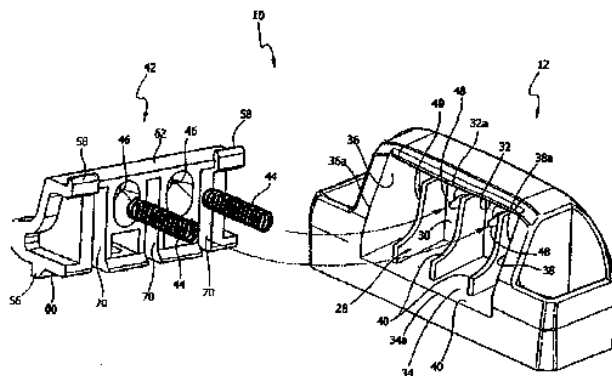
ΑΡΙΘΜΟΣ ΕΥΡ. Δ.Ε. (11):3067062
ΑΡΙΘ. ΕΛΛ. ΚΑΤΑΘΕΣΗΣ (21):20080402933
ΗΜΕΡ. ΕΛΛ. ΚΑΤΑΘΕΣΗΣ (22):30/10/2008
ΑΡΙΘ./ΗΜΕΡ. ΔΗΜΟΣΙΕΥΣΗΣ
ΕΥΡΩΠΑΪΚΟΥ ΔΙΠΛΩΜΑΤΟΣ(87):1739256 - 13/08/2008
ΑΡΙΘ./ΗΜΕΡ. ΔΗΜΟΣΙΕΥΣΗΣ
ΕΥΡΩΠΑΪΚΗΣ ΑΙΤΗΣΗΣ (86):05425474.3--01/07/2005
ΔΙΚΑΙΟΥΧΟΣ (73):1)SAVIO S.p.A.
Via Torino, 25 (S.S.n.25), 10050 Chiusa San Michele (Torino), ΙΤΑΛΙΑ

ΣΥΜΒ. ΠΡΟΤΕΡΑΙΟΤΗΤΕΣ (30):
ΕΦΕΥΡΕΤΗΣ (72):1)Balbo di Vinadio, Aimone
ΕΙΔΙΚΟΣ ΠΛΗΡΕΞΟΥΣΙΟΣ (74):ΡΟΥΣΣΟΥ ANNA
Κουμπάρη 2, 10674 ΑΘΗΝΑ
ΑΝΤΙΚΛΗΤΟΣ (74):ΠΑΠΑΚΩΝΣΤΑΝΤΙΝΟΥ ΕΛΕΝΗ
Κουμπάρη 2,10674 ΑΘΗΝΑ

ΤΙΤΛΟΣ ΕΦΕΥΡΕΣΗΣ (54):ΑΝΑΣΥΡΟΜΕΝΟΣ ΕΠΙΚΡΟΥΣΤΗΡΑΣ ΓΙΑ ΚΛΕΙΔΑΡΙΕΣ ΜΕ ΣΥΝΑΓΕΡΜΟ

ΠΕΡΙΛΗΨΗ(57)

Ανασυρόμενος επικρουστήρας για κλειδαριές με συναγερό περιλαμβάνουν : ένα σώμα (12)στο οποίο παρέχονται τα ανοίγματα (14) για την στερέωσή του πάνω στο δευτερεύον φύλλο μιας διφυλλης πόρτας, και ένα στοιχείο συγκράτησης (42) το οποίο φέρεται στο σώμα (12) και με δυνατότητα συνεργασίας με έναν μηχανισμό ασφαλείας με ελατήριο (78) μιας κλειδαριάς με συναγερό. Το σώμα (12) φέρει μια κοιλότητα (28) μέσα στην οποία είναι προσαρτημένο ένα στοιχείο συγκράτησης (42). Το στοιχείο συγκράτησης (42) έχειδυνατότητα μετακίνησης μέσα στην εν λόγω κοιλότητα (28) ανάμεσα σε μια αποσπώμενη θέση και μια θέση υποδοχής. Ελαστικά μέσα (44) παρέχονται ανάμεσα στο σώμα (12) και στο στοιχείο συγκράτησης (42) για την ώθηση του στοιχείου συγκράτησης (42) με ελαστικό τρόπο προς την αποσπώμενη θέση.



ΑΡΙΘΜΟΣ ΕΥΡ. Δ.Ε. (11):3067063
ΑΡΙΘ. ΕΛΛ. ΚΑΤΑΘΕΣΗΣ (21):20080402936
ΗΜΕΡ. ΕΛΛ. ΚΑΤΑΘΕΣΗΣ (22):31/10/2008
ΑΡΙΘ./ΗΜΕΡ. ΔΗΜΟΣΙΕΥΣΗΣ
ΕΥΡΩΠΑΪΚΟΥ ΔΙΠΛΩΜΑΤΟΣ(87):1331902 - 20/08/2008
ΑΡΙΘ./ΗΜΕΡ. ΔΗΜΟΣΙΕΥΣΗΣ
ΕΥΡΩΠΑΪΚΗΣ ΑΙΤΗΣΗΣ (86):01999161.1--08/11/2001
ΔΙΚΑΙΟΥΧΟΣ (73):1)FXS Ventures, LLC
22 Fox Run Lane, Salem, NH 03079,
ΗΝΩΜΕΝΕΣ ΠΟΛΙΤΕΙΕΣ ΤΗΣ ΑΜΕΡΙΚΗΣ

ΣΥΜΒ. ΠΡΟΤΕΡΑΙΟΤΗΤΕΣ (30):246689 P-08/11/2000-US
246707 P-08/11/2000-US
246708 P-08/11/2000-US
246709 P-08/11/2000-US

ΕΦΕΥΡΕΤΗΣ (72):1)SMITH, Francis, Xavier
ΕΙΔΙΚΟΣ ΠΛΗΡΕΞΟΥΣΙΟΣ (74):ΒΟΖΕΜΠΕΡΓΚ-ΒΡΕΤΟΣ ΝΙΚΟΛΑΟΣ
Αγιαλείας 30,, 151 25 ΠΑΡΑΔΕΙΣΟΣ
ΑΜΑΡΟΥΣΙΟΥ

ΑΝΤΙΚΛΗΤΟΣ (74):ΒΟΖΕΜΠΕΡΓΚ-ΒΡΕΤΟΣ ΝΙΚΟΛΑΟΣ
Αγιαλείας 30,151 25 ΠΑΡΑΔΕΙΣΟΣ
ΑΜΑΡΟΥΣΙΟΥ

ΤΙΤΛΟΣ ΕΦΕΥΡΕΣΗΣ (54):ΒΕΛΤΙΩΜΕΝΑ ΟΦΘΑΛΜΙΚΑ ΔΙΑΛΥΜΑΤΑ ΚΑΙ ΔΙΑΛΥΜΑΤΑ ΦΑΚΩΝ ΕΠΑΦΗΣ ΠΟΥ ΠΕΡΙΕΧΟΥΝ ΜΟΡΦΕΣ ΒΙΤΑΜΙΝΗΣ Β

ΠΕΡΙΛΗΨΗ(57)

Ένα οφθαλμικό διάλυμα που περιλαμβάνει 0,01 έως 0,0001 επί τοις εκατό κατά βάρος ενός παράγοντα που παράγει υπεροξειδίου και 0,1 έως 500 μέρη ανά εκατομμύριο ενός κατιονικού πολυμερικού συντηρητικού.

ΑΡΙΘΜΟΣ ΕΥΡ. Δ.Ε. (11):3067064
ΑΡΙΘ. ΕΛΛ. ΚΑΤΑΘΕΣΗΣ (21):20080402937
ΗΜΕΡ. ΕΛΛ. ΚΑΤΑΘΕΣΗΣ (22):30/10/2008
ΑΡΙΘ./ΗΜΕΡ. ΔΗΜΟΣΙΕΥΣΗΣ
ΕΥΡΩΠΑΪΚΟΥ ΔΙΠΛΩΜΑΤΟΣ(87):1181023 - 13/08/2008
ΑΡΙΘ./ΗΜΕΡ. ΔΗΜΟΣΙΕΥΣΗΣ
ΕΥΡΩΠΑΪΚΗΣ ΑΙΤΗΣΗΣ (86):00921450.3--23/03/2000
ΔΙΚΑΙΟΥΧΟΣ (73):1)FZIOMED INC.
 231 BONETTI DRIVE, CA 93401 SAN LUIS
 OBISPO, ΗΝΩΜΕΝΕΣ ΠΟΛΙΤΕΙΕΣ ΤΗΣ
 ΑΜΕΡΙΚΗΣ

ΣΥΜΒ. ΠΡΟΤΕΡΑΙΟΤΗΤΕΣ (30):127571 P-02/04/1999-US
 472110-27/12/1999-US

ΕΦΕΥΡΕΤΗΣ (72):1)SCHWARTZ, Herbert, E.
 2)BLACKMORE, John, M.
 3)CORTESE, Stephanie, M.
 4)ORPELT, William, G.

ΕΙΔΙΚΟΣ ΠΛΗΡΕΞΟΥΣΙΟΣ (74):ΡΟΥΣΣΟΥ ANNA
 Κουμπάρη 2, 10674 ΑΘΗΝΑ

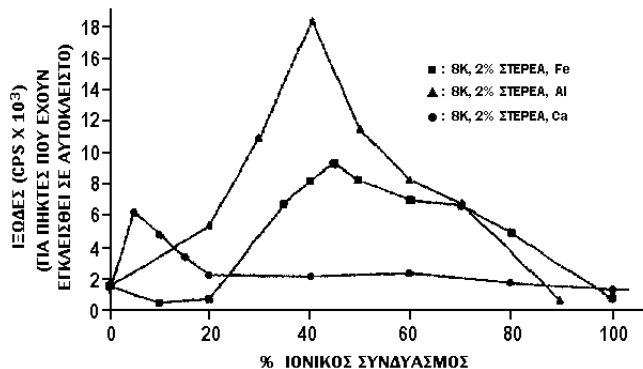
ΑΝΤΙΚΛΗΤΟΣ (74):ΠΑΠΑΚΩΝΣΤΑΝΤΙΝΟΥ ΕΛΕΝΗ
 Κουμπάρη 2, 10674 ΑΘΗΝΑ

ΤΙΤΛΟΣ ΕΦΕΥΡΕΣΗΣ (54):ΣΥΝΘΕΣΕΙΣ ΠΟΛΥΟΞΕΩΝ, ΜΗ ΙΟΝΙΚΑ ΠΟΛΥΜΕΡΗ ΠΟΥ ΑΠΟΤΕΛΟΥΝΤΑΙ ΑΠΟ ΜΟΝΟΜΕΡΗ ΑΛΚΥΛΕΝΟΞΕΙΔΙΟΥ ΚΑΙ ΠΟΛΥΘΕΝΗ ΚΑΤΙΟΝΤΑ ΚΑΙ ΧΡΗΣΗ ΑΥΤΩΝ ΣΤΗΝ ΜΕΙΩΣΗ ΤΩΝ ΣΥΜΦΥΣΕΩΝ

ΠΕΡΙΛΗΨΗ(57)

Η παρούσα αφορά βελτιωμένες μεθόδους για κατασκευή και χρήση βιοσυγκολλητικών, βιορροφήσιμων, κατά της σύμφυσης συνθέσεων που κατασκευάζονται από ενδομακρομοριακά σύμπλοκα πολυσακχαριδίων που περιέχουν καρβοξύλιο, πολυαιθέρων, πολυοξέων, πολυαλκυλενοξειδίων, πολυσθενών κατιόντων ή/και πολυκατιόντων. Τα πολυμερή συνδυάζονται το ένα με το άλλο και είτε ξηραίνονται προς μεμβράνες ή σπόγγους είτε χρησιμοποιούνται ως υγρά ή μικροσφαίρες. Βιορροφήσιμες, βιοσυγκολλητικές

κατά της σύμφυσης συνθέσεις είναι χρήσιμες στο χειρουργείο για να αποτρέπουν τον σχηματισμό και επαναδιαμόρφωση μετα-χειρουργικών συμφύσεων. Οι συνθέσεις είναι σχεδιασμένες για να διασπώνται in-vivo και έτσι θα απομακρύνονται από το σώμα. Μεμβράνες εισάγονται κατά την διάρκεια του χειρουργείου είτε ξηρές είτε προαιρετικά μετά την ρύθμιση σε υδατικά διαλύματα. Οι κατά της σύμφυσης, βιοσυγκολλητικές, βιορροφητικές αντιθρομβογονικές και φυσικές ιδιότητες τέτοιων μεμβρανών και πηκτών, μπορεί να μεταβάλλονται ως απαιτείται με ρύθμιση προσεκτικός του pH ή/και της περιεκτικότητας κατιόντος των διαλυμάτων χύτευσης πολυμερούς, της σύνθεσης πολυοξέος, της σύνθεσης πολυαλκυλενοξειδίου ή και με ρύθμιση των μεμβρανών πριν από την χειρουργική χρήση. Πολλαπλής στοιβάδας μεμβράνες μπορεί να κατασκευαστούν και να χρησιμοποιηθούν για να παρέχουν περαιτέρω έλεγχο έναντι των φυσικών βιολογικών ιδιοτήτων μεμβρανών κατά της σύμφυσης. Μεμβράνες και πηκτές μπορεί να χρησιμοποιούνται ταυτοχρόνως. Συνθέσεις κατά της σύμφυσης μπορεί επίσης να χρησιμοποιηθούν για να λιπαίνουν ιστούς ή/και ιατρικά όργανα ή/και να απελευθερώνουν φάρμακα στην χειρουργική θέση και να απελευθερώνουν αυτά τοπικά.



ΑΡΙΘΜΟΣ ΕΥΡ. Δ.Ε. (11):3067065
ΑΡΙΘ. ΕΛΛ. ΚΑΤΑΘΕΣΗΣ (21):20080402938
ΗΜΕΡ. ΕΛΛ. ΚΑΤΑΘΕΣΗΣ (22):30/10/2008
ΑΡΙΘ./ΗΜΕΡ. ΔΗΜΟΣΙΕΥΣΗΣ
ΕΥΡΩΠΑΪΚΟΥ ΔΙΠΛΩΜΑΤΟΣ(87):1866211 - 30/07/2008
ΑΡΙΘ./ΗΜΕΡ. ΔΗΜΟΣΙΕΥΣΗΣ
ΕΥΡΩΠΑΪΚΗΣ ΑΙΤΗΣΗΣ (86):07727519.6--29/03/2007
ΔΙΚΑΙΟΥΧΟΣ (73):1)SIG Technology Ltd.
 Laufengasse 18, 8212 Neuhausen am Rhein-
 fall, ΕΛΒΕΤΙΑ

ΣΥΜΒ. ΠΡΟΤΕΡΑΙΟΤΗΤΕΣ (30):102006015524-31/03/2006-DE

ΕΦΕΥΡΕΤΗΣ (72):1)BOLL, Felix

ΕΙΔΙΚΟΣ ΠΛΗΡΕΞΟΥΣΙΟΣ (74):ΤΣΙΜΙΚΑΛΗΣ ΑΘΑΝΑΣΙΟΣ
 Ν. Βάμβα 1, 10674 ΑΘΗΝΑ

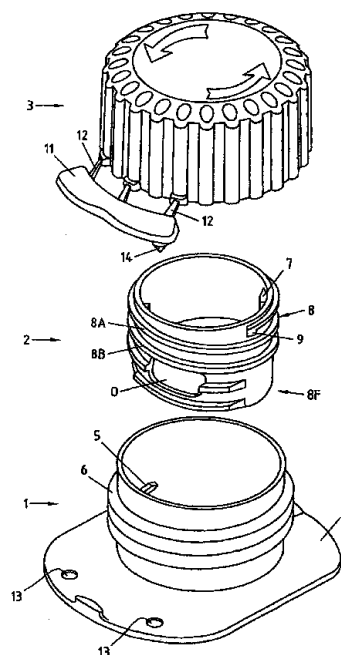
ΑΝΤΙΚΛΗΤΟΣ (74):ΤΣΙΜΙΚΑΛΗΣ ΑΘΑΝΑΣΙΟΣ
 Ν. Βάμβα 1, 10674 ΑΘΗΝΑ

ΤΙΤΛΟΣ ΕΦΕΥΡΕΣΗΣ (54):ΣΤΟΙΧΕΙΟ ΕΚΧΥΣΗΣ ΠΟΥ ΜΠΟΡΕΙ ΝΑ ΞΑΝΑΚΛΕΙΝΕΙ ΓΙΑ ΥΓΡΑ ΤΡΟΦΙΜΑ ΠΟΥ ΣΥΣΚΕΥΑΖΟΝΤΑΙ ΣΕ ΣΥΝΘΕΤΕΣ ΣΥΣΚΕΥΑΣΙΕΣ ΑΠΟ ΧΑΡΤΟΝΙ/ΠΛΑΣΤΙΚΟ

ΠΕΡΙΛΗΨΗ(57)

Απεικονίζεται και περιγράφεται ένα στοιχείο έκχυσης που μπορεί να ξανακλείνει για υγρά τρόφιμα που συσκευάζονται σε σύνθετες συσκευασίες από χαρτόνι / πλαστικό, αποτελούμενο από ένα σώμα βάσης (1) που περιλαμβάνει μια περιφερειακά εκτεινόμενη στεφάνη προσαρμογής (4) και τόσο ένα εσωτερικό σπείρωμα (5) όσο και ένα εξωτερικό σπείρωμα (6), από ένα στοιχείο ανοίγματος (2) που περιλαμβάνει μια τουλάχιστο κόψη (10) ή παρόμοιο στοιχείο καθώς και ανοίγματα διέλευσης και από ένα βιδωτό καπάκι (3) φτιαγμένο ως πώμα με σπείρωμα, όπου το στοιχείο ανοίγματος (2) φέρει ένα εξωτερικό σπείρωμα (8) και είναι διαταγμένο στο εσωτερικό μέρος του σώματος βάσης (1) και όπου το στοιχείο ανοίγματος (2) είναι έτσι διαμορφωμένο, ώστε αυτό κατά την ενεργοποίηση για πρώτη φορά του βιδωτού καπακιού (3) να κόβει ένα άνοιγμα στο υλικό συσκευασίας που βρίσκεται κάτω από το στοιχείο έκχυσης. Για να εξασφαλίζεται, ότι για κάθε μέγεθος συσκευασίας με το ίδιο στοιχείο έκχυσης

γίνεται ένα άριστο άδειασμα υπολειμμάτων του προϊόντος, προβλέπεται να προβλέπεται ως άνοιγμα διέλευσης τουλάχιστο ένα άνοιγμα θυρίδας (O), το οποίο να είναι έτσι διαταγμένο, ώστε μετά το άνοιγμα για πρώτη φορά του βιδωτού καπακιού να είναι στραμμένο στη μια πλευρά και μετά από ξανακλείσιμο και εκ νέου άνοιγμα να είναι στραμμένο προς την αντίθετη πλευρά κατά 180 μοίρες ως προς την αρχική θέση.

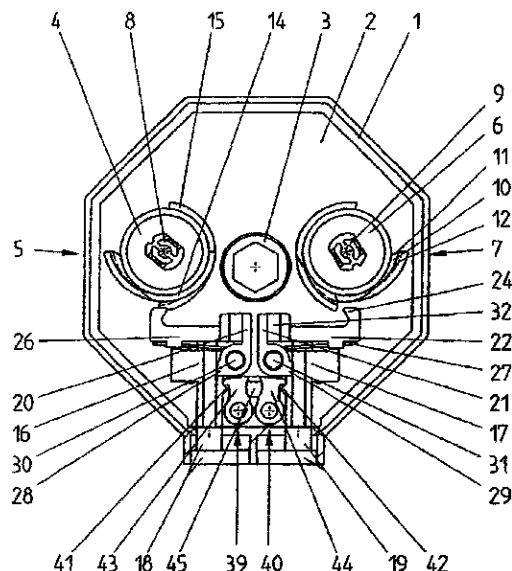


ΑΡΙΘΜΟΣ ΕΥΡ. Δ.Ε. (11):3067066
ΑΡΙΘ. ΕΛΛ. ΚΑΤΑΘΕΣΗΣ (21):20080402939
ΗΜΕΡ. ΕΛΛ. ΚΑΤΑΘΕΣΗΣ (22):30/10/2008
ΑΡΙΘ./ΗΜΕΡ. ΔΗΜΟΣΙΕΥΣΗΣ
ΕΥΡΩΠΑΪΚΟΥ ΔΙΠΛΩΜΑΤΟΣ(87):1182674 - 13/08/2008
ΑΡΙΘ./ΗΜΕΡ. ΔΗΜΟΣΙΕΥΣΗΣ
ΕΥΡΩΠΑΪΚΗΣ ΑΙΤΗΣΗΣ (86):01114558.8--18/06/2001
ΔΙΚΑΙΟΥΧΟΣ (73):1)Gerhard Geiger GmbH & Co.
 Schleifmuhle 6, 74321 Bietigheim-Bissingen,
 ΓΕΡΜΑΝΙΑ
ΣΥΜΒ. ΠΡΟΤΕΡΑΙΟΤΗΤΕΣ (30):10040560-15/08/2000-DE
ΕΦΕΥΡΕΤΗΣ (72):1)Dangel, Hans-Michael
ΕΙΔΙΚΟΣ ΠΑΡΗΡΕΞΟΥΣΙΟΣ (74):ΤΣΙΜΙΚΑΛΗΣ ΑΘΑΝΑΣΙΟΣ
 Ν. Βάμβα 1, 10674 ΑΘΗΝΑ
ΑΝΤΙΚΛΗΤΟΣ (74):ΤΣΙΜΙΚΑΛΗΣ ΑΘΑΝΑΣΙΟΣ
 Ν. Βάμβα 1,10674 ΑΘΗΝΑ
ΤΙΤΛΟΣ ΕΦΕΥΡΕΣΗΣ (54):ΔΙΑΤΑΞΗ ΡΥΘΜΙΣΗΣ ΤΕΛΙΚΗΣ ΘΕ-
 ΣΗΣ

ΠΕΡΙΛΗΨΗ(57)

Η εφεύρεση αφορά μια διάταξη ρύθμισης τελικής θέσης ενός κινούμενου από έναν ηλεκτροκινητήρα ρολού, η οποία παρουσιάζει μια διάταξη θέσεως εκτός λειτουργίας εις τελική θέση με ένα διαφορικό. Δια την συγκεκριμένη τελική θέση είναι διατεταγμένοι δυνάμει να περιστρέφονται ο ένας ως προς τον άλλον δυο δίσκοι συζεύξεως, οι οποίοι εδράζονται επί αξόνων δίσκου συζεύξεως, οι οποίοι κινούνται ο ένας ως προς τον άλλον, οι οποίοι κινούνται μέσω οδοντωτών τροχών εξοπλισμένων με διαφορετικό αριθμό οδόντων με διαφορετική ταχύτητα και οι οποίοι συνδέονται μέσω συζεύξεων ολισθήσεως με τους άξονες δίσκων συζεύξεως. Οι δίσκοι συζεύξεως ευρίσκονται ο ένας δίπλα εις τον άλλον και επί της περιφέρειας των παρουσιάζουν εκάστοτε μια εγκοπή εντός της οποίας δύναται να εμπλέκεται μια κατά την περιφέρεια των δίσκων συζεύξεως προεντεταμένη μύτη βραχίονος συζεύξεως ενός βραχίονος συζεύξεως, ο οποίος συγχρόνως μέσω ενός μοχλού αλλαγής διευθύνσεως θέτει εις λειτουργία έναν ύπερο συζεύξεως ενός μικροδιακόπτη, με εκάστοτε έναν σύρτη ρυθμίσεως για κάθε τελική θέση, ο οποίος

ευρίσκεται εις αλληλοεπίδραση με μέσα συγκρατήσεως για την συγκράτηση των αξόνων δίσκου συζεύξεως και μέσα φραγής δια την παρεμπόδιση της προσπτώσεως της μύτης συζεύξεως εντός των εγκοπών κατά την διάρκεια της διαδικασίας ρυθμίσεως. Ο δια την συγκεκριμένη τελική θέση προβλεπόμενος σύρτης ρυθμίσεως ευρίσκεται σε αλληλοεπίδραση με μια διάταξη εγκαθίσεως (κουμπώματος) η οποία δρα εις την κατάσταση ρυθμίσεως και τα μέσα συγκρατήσεως είναι τοιούτοτρόπως διαμορφωμένα και δυνάμει να διευθύνονται μέσω ενός μέσου επαναφοράς το οποίο συνδέεται με τους άξονες δίσκου συζεύξεως, ώστε να ενεργοποιεί την διάταξη εγκαθίσεως και να επαναφέρει τον ακινητοποιημένο σύρτη ρυθμίσεως



ΑΡΙΘΜΟΣ ΕΥΡ. Δ.Ε. (11):3067067
ΑΡΙΘ. ΕΛΛ. ΚΑΤΑΘΕΣΗΣ (21):20080402940
ΗΜΕΡ. ΕΛΛ. ΚΑΤΑΘΕΣΗΣ (22):30/10/2008
ΑΡΙΘ./ΗΜΕΡ. ΔΗΜΟΣΙΕΥΣΗΣ
ΕΥΡΩΠΑΪΚΟΥ ΔΙΠΛΩΜΑΤΟΣ(87):1564022 - 03/09/2008
ΑΡΙΘ./ΗΜΕΡ. ΔΗΜΟΣΙΕΥΣΗΣ
ΕΥΡΩΠΑΪΚΗΣ ΑΙΤΗΣΗΣ (86):04005197.1--04/03/2004
ΔΙΚΑΙΟΥΧΟΣ (73):1)Smartrac IP B.V.
 Strawinskylaan 851, 1077 XX Amsterdam,
 ΟΛΛΑΝΔΙΑ
ΣΥΜΒ. ΠΡΟΤΕΡΑΙΟΤΗΤΕΣ (30):102004007731-16/02/2004-DE
ΕΦΕΥΡΕΤΗΣ (72):1)Fannasch, Lothar, Dipl.-Phys.
 2)Wendisch, Karl-Heinz, Dipl.-Ing.
ΕΙΔΙΚΟΣ ΠΑΡΗΡΕΞΟΥΣΙΟΣ (74):ΤΣΙΜΙΚΑΛΗΣ ΑΘΑΝΑΣΙΟΣ
 Ν. Βάμβα 1, 10674 ΑΘΗΝΑ
ΑΝΤΙΚΛΗΤΟΣ (74):ΤΣΙΜΙΚΑΛΗΣ ΑΘΑΝΑΣΙΟΣ
 Ν. Βάμβα 1,10674 ΑΘΗΝΑ
ΤΙΤΛΟΣ ΕΦΕΥΡΕΣΗΣ (54):ΤΑΞΙΔΙΩΤΙΚΟ ΕΓΓΡΑΦΟ ΜΕ ΑΝΑΜΕ-
 ΤΑΛΟΤΗ

ΠΕΡΙΛΗΨΗ(57)

Η εφεύρεση αφορά ένα ταξιδιωτικό έγγραφο (1) με δυο εξωτερικά φύλλα (2), με ένα πλήθος εσωτερικών φύλλων (3) τα οποία προβλέπονται για βίζα και θεωρήσεις και με ένα φύλλο διαβατηρίου (4) το οποίο παρουσιάζει τα δεδομένα προσοποποιήσεως του ιδιοκτήτη του διαβατηρίου με μια διαφανή επικαλυπτική στρώση από συνθετικό υλικό, όπου τα εξωτερικά φύλλα, τα εσωτερικά φύλλα και το φύλλο διαβατηρίου συνδέονται μεταξύ των σταθερά επί μιας κοινής πλαγίας ακμής (14), όπου εις το φύλλο διαβατηρίου ενσωματώνεται μια στρώση αναμεταδότη (8) με μια στρώση υποστρώματος η οποία αποτελείται από ένα υλικό υφάσματος.

ΑΡΙΘΜΟΣ ΕΥΡ. Δ.Ε. (11):3067068
ΑΡΙΘ. ΕΛΛ. ΚΑΤΑΘΕΣΗΣ (21):20080402941
ΗΜΕΡ. ΕΛΛ. ΚΑΤΑΘΕΣΗΣ (22):30/10/2008
ΑΡΙΘ./ΗΜΕΡ. ΔΗΜΟΣΙΕΥΣΗΣ
ΕΥΡΩΠΑΪΚΟΥ ΔΙΠΛΩΜΑΤΟΣ(87):1698901 - 30/07/2008
ΑΡΙΘ./ΗΜΕΡ. ΔΗΜΟΣΙΕΥΣΗΣ
ΕΥΡΩΠΑΪΚΗΣ ΑΙΤΗΣΗΣ (86):06010440.3--27/01/2000
ΔΙΚΑΙΟΥΧΟΣ (73):1)Roche Diagnostics GmbH
68298 Mannheim, ΓΕΡΜΑΝΙΑ
ΣΥΜΒ. ΠΡΟΤΕΡΑΙΟΤΗΤΕΣ (30):19903489-29/01/1999-DE
19911044-12/03/1999-DE
ΕΦΕΥΡΕΤΗΣ (72):1)Karl, Johann, Dr.
2)Lill, Helmut, Dr.
3)Stahl, Peter, Dr.
4)Krueger, Kerstin, Dr.
5)Borgya, Anneliese
6)Gallusser, Andreas, Dr.
ΕΙΔΙΚΟΣ ΠΛΗΡΕΞΟΥΣΙΟΣ (74):ΑΡΓΥΡΙΑΔΟΥ ΙΡΙΣ
Σίνα 14, 10672 ΑΘΗΝΑ
ΑΝΤΙΚΛΗΤΟΣ (74):ΑΡΓΥΡΙΑΔΟΥ ΚΟΡΙΝΝΑ
Σίνα 14,10672 ΑΘΗΝΑ
ΤΙΤΛΟΣ ΕΦΕΥΡΕΣΗΣ (54):**ΜΕΘΟΔΟΣ ΓΙΑ ΤΗΝ ΑΝΙΧΝΕΥΣΗ Ν-ΤΕΛΙΚΟΥ ΠΡΟΒΝΡ**

στην χρήση αυτού ως πρότυπο σε μία μέθοδο για την ανίχνευση N-τελικού προBNP, καθώς και σε αντισώματα τα οποία αναγνωρίζουν N-τελικό προBNP και στην παρασκευή αυτών.

ΠΕΡΙΛΗΨΗ(57)

Η εφεύρεση αναφέρεται σε μία μέθοδο για την ανίχνευση N-τελικού προBNP σε ένα δείγμα με τουλάχιστον δύο αντισώματα τα οποία αναγνωρίζουν διαφορετικούς επιτόπους του N-τελικού προBNP. Η μέθοδος μπορεί να χρησιμοποιηθεί για την διαφοροποίηση ή αντίστοιχα την ταξινόμηση δειγμάτων από υγιείς άτομα και δειγμάτων από ασθενείς με καρδιακή ανεπάρκεια των ΝΥΗΑ-κατηγοριών I έως IV. Περαιτέρω αναφέρεται η εφεύρεση σε ανασυνδυασμένο N-τελικό προBNP,

ΑΡΙΘΜΟΣ ΕΥΡ. Δ.Ε. (11):3067069
ΑΡΙΘ. ΕΛΛ. ΚΑΤΑΘΕΣΗΣ (21):20080402942
ΗΜΕΡ. ΕΛΛ. ΚΑΤΑΘΕΣΗΣ (22):30/10/2008
ΑΡΙΘ./ΗΜΕΡ. ΔΗΜΟΣΙΕΥΣΗΣ
ΕΥΡΩΠΑΪΚΟΥ ΔΙΠΛΩΜΑΤΟΣ(87):1557065 - 30/07/2008
ΑΡΙΘ./ΗΜΕΡ. ΔΗΜΟΣΙΕΥΣΗΣ
ΕΥΡΩΠΑΪΚΗΣ ΑΙΤΗΣΗΣ (86):03767384.5--27/10/2003
ΔΙΚΑΙΟΥΧΟΣ (73):1)T-Mobile Deutschland GmbH
Landgrabenweg 151, 53227 Bonn,
ΓΕΡΜΑΝΙΑ
ΣΥΜΒ. ΠΡΟΤΕΡΑΙΟΤΗΤΕΣ (30):10250501-29/10/2002-DE
ΕΦΕΥΡΕΤΗΣ (72):1)KLEO, Remi
ΕΙΔΙΚΟΣ ΠΛΗΡΕΞΟΥΣΙΟΣ (74):ΒΟΖΕΜΠΕΡΓΚ-ΒΡΕΤΟΣ ΝΙΚΟΛΑΟΣ
Αγιαλείας 30,, 151 25 ΠΑΡΑΔΕΙΣΟΣ
ΑΜΑΡΟΥΣΙΟΥ
ΑΝΤΙΚΛΗΤΟΣ (74):ΒΟΖΕΜΠΕΡΓΚ-ΒΡΕΤΟΣ ΝΙΚΟΛΑΟΣ
Αγιαλείας 30,151 25 ΠΑΡΑΔΕΙΣΟΣ
ΑΜΑΡΟΥΣΙΟΥ
ΤΙΤΛΟΣ ΕΦΕΥΡΕΣΗΣ (54):**ΜΕΘΟΔΟΣ ΓΙΑ ΒΕΛΤΙΩΣΗ ΤΩΝ ΜΗ-ΧΑΝΙΣΜΩΝ QOS ΚΑΤΑ ΤΗΝ ΠΑΡΟΧΗ ΕΥΡΟΥΣ ΖΩΝΗΣ ΣΕ ΣΥΣΤΗΜΑΤΑ ΚΙΝΗΤΗΣ ΕΠΙΚΟΙΝΩΝΙΑΣ CDMA**

ΠΕΡΙΛΗΨΗ(57)

Η παρούσα εφεύρεση αναφέρεται σε μια μέθοδο για βελτίωση των μηχανισμών QoS κατά την παροχή εύρους ζώνης σε συστήματα κινητής επικοινωνίας CDMA, χαρακτηριζόμενη από το ότι μια τερματική συσκευή του χρήστη ειδοποιεί τον σταθμό κινητής τηλεπικοινωνίας, ποιο είναι το ελάχιστο εύρος ζώνης (ρυθμός Bit) που χρειάζεται και στην διεπαφή διαβίβασης διατίθεται ένα εύρος ζώνης στο πλαίσιο του αναγκαίου εύρους ζώνης -εφόσον διατίθεται - DOLLAR A. Έτσι λοιπόν επιτυγχάνεται όσον είναι δυνατόν καλύτερη εκμετάλλευση δυνατοτήτων του τερματικού του χρήστη και του εύρους ζώνης που διατίθεται στην κυψέλη επικοινωνίας.

ΑΡΙΘΜΟΣ ΕΥΡ. Δ.Ε. (11):3067070
ΑΡΙΘ. ΕΛΛ. ΚΑΤΑΘΕΣΗΣ (21):20080402943
ΗΜΕΡ. ΕΛΛ. ΚΑΤΑΘΕΣΗΣ (22):30/10/2008
ΑΡΙΘ./ΗΜΕΡ. ΔΗΜΟΣΙΕΥΣΗΣ
ΕΥΡΩΠΑΪΚΟΥ ΔΙΠΛΩΜΑΤΟΣ(87):1638943 - 06/08/2008
ΑΡΙΘ./ΗΜΕΡ. ΔΗΜΟΣΙΕΥΣΗΣ
ΕΥΡΩΠΑΪΚΗΣ ΑΙΤΗΣΗΣ (86):04767175.5--26/05/2004
ΔΙΚΑΙΟΥΧΟΣ (73):1)Societe de Conseils de Recherches et d'Ap-
plications Scientifiques (S.C.R.A.S.)
42, rue du Docteur Blanche, 75016 Paris,
ΓΑΛΛΙΑ
ΣΥΜΒ. ΠΡΟΤΕΡΑΙΟΤΗΤΕΣ (30):0306403-27/05/2003-FR
0306712-04/06/2003-FR
ΕΦΕΥΡΕΤΗΣ (72):1)BIGG, Dennis
2)LIBERATORE, Anne-Marie
3)PONS, Dominique
ΕΙΔΙΚΟΣ ΠΑΗΡΕΞΟΥΣΙΟΣ (74):ΚΙΟΡΤΣΗ ΧΡΙΣΤΙΝΑ
Σόλωνος 136, 10677 ΑΘΗΝΑ
ΑΝΤΙΚΛΗΤΟΣ (74):ΚΙΟΡΤΣΗ ΧΡΙΣΤΙΝΑ
Σόλωνος 136,10677 ΑΘΗΝΑ
ΤΙΤΛΟΣ ΕΦΕΥΡΕΣΗΣ (54):**ΝΕΑ ΠΑΡΑΓΩΓΑ ΙΜΙΔΑΖΟΛΗΣ, Η ΠΑ-
ΡΑΣΚΕΥΗ ΑΥΤΩΝ ΚΑΙ Η ΧΡΗΣΙΜΟ-
ΠΟΙΗΣΗ ΑΥΤΩΝ ΩΣ ΦΑΡΜΑΚΩΝ**

ΠΕΡΙΛΗΨΗ(57)

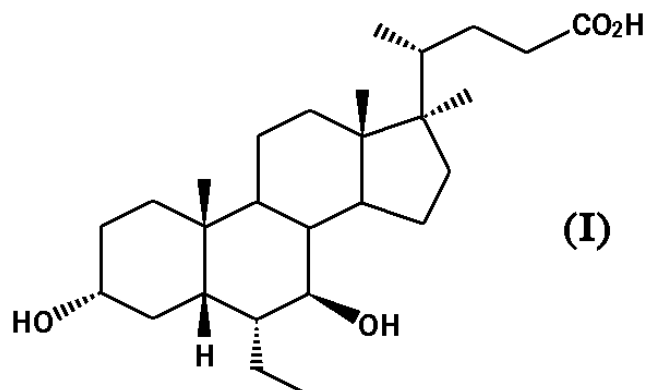
Η παρούσα εφεύρεση έχει ως αντικείμενο νέα παράγωγα ιμιδαζόλης . Τα προϊόντα αυτά παρουσιάζουν μια αντικαρκινική δραστηριότητα. Η εφεύρεση αφορά επίσης φαρμακευτικές συνθέσεις οι οποίες περιέχουν τα αναφερθέντα προϊόντα και τη χρησιμοποίηση των δια την παρασκευή ενός αντικαρκινικού φαρμάκου .

ΑΡΙΘΜΟΣ ΕΥΡ. Δ.Ε. (11):3067071
ΑΡΙΘ. ΕΛΛ. ΚΑΤΑΘΕΣΗΣ (21):20080402944
ΗΜΕΡ. ΕΛΛ. ΚΑΤΑΘΕΣΗΣ (22):30/10/2008
ΑΡΙΘ./ΗΜΕΡ. ΔΗΜΟΣΙΕΥΣΗΣ
ΕΥΡΩΠΑΪΚΟΥ ΔΙΠΛΩΜΑΤΟΣ(87):1773910 - 13/08/2008
ΑΡΙΘ./ΗΜΕΡ. ΔΗΜΟΣΙΕΥΣΗΣ
ΕΥΡΩΠΑΪΚΗΣ ΑΙΤΗΣΗΣ (86):05780103.7--07/07/2005
ΔΙΚΑΙΟΥΧΟΣ (73):1)Ofar, Zeev
Na Fischerce 10, 16 000 Prague 6, ΤΣΕΧΙΑ
ΣΥΜΒ. ΠΡΟΤΕΡΑΙΟΤΗΤΕΣ (30):114304-08/07/2004-CH
ΕΦΕΥΡΕΤΗΣ (72):1)Ofar, Zeev
ΕΙΔΙΚΟΣ ΠΑΗΡΕΞΟΥΣΙΟΣ (74):ΚΙΟΡΤΣΗ ΧΡΙΣΤΙΝΑ
Σόλωνος 136, 10677 ΑΘΗΝΑ
ΑΝΤΙΚΛΗΤΟΣ (74):ΚΙΟΡΤΣΗ ΧΡΙΣΤΙΝΑ
Σόλωνος 136,10677 ΑΘΗΝΑ
ΤΙΤΛΟΣ ΕΦΕΥΡΕΣΗΣ (54):**ΚΡΥΣΤΑΛΛΩΜΕΝΟ ΤΕΡΕΦΘΑΛΙΚΟ
ΠΟΛΥΑΙΘΥΛΕΝΙΟ ΤΟ ΟΠΟΙΟ ΠΕΡΙΕ-
ΧΕΙ ΣΙΔΙΚΟΝΗ ΚΑΙ ΜΕΘΟΛΟΣ ΔΙΑ
ΤΗΝ ΠΑΡΑΣΚΕΥΗ ΤΟΥ**

ΠΕΡΙΛΗΨΗ(57)

Η παρούσα εφεύρεση αφορά κρυσταλλωμένο τερεφθαλικό πολυαιθυλένιο, PET, το οποίο περιέχει πυρίτιον εις μία συνδεδεμένη και ενσωματωμένη εντός της μοριακής δομής του PET μορφή. Η κρυσταλλωμένη μορφή κατά προτίμηση έχει ληφθεί δια θερμικής κατεργασίας αμόρφου PET το οποίο περιέχει πυρίτιον εις μία συνδεδεμένη και ενσωματωμένη εντός της μοριακής δομής του PET μορφή. Επίσης περιγράφεται μία μέθοδος δια την παρασκευή κρυσταλλωμένου τερεφθαλικού πολυαιθυλενίου PET το οποίο περιέχει πυρίτιον εις μία συνδεδεμένη και ενσωματωμένη εντός της μοριακής δομής του PET μορφή.

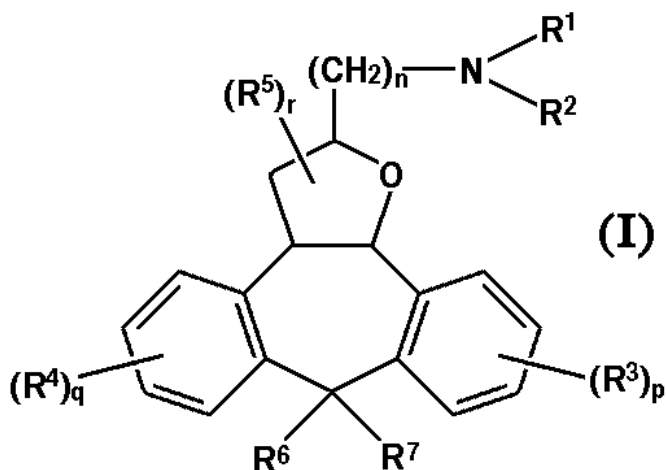
ΑΡΙΘΜΟΣ ΕΥΡ. Δ.Ε. (11):3067072
ΑΡΙΘ. ΕΛΛ. ΚΑΤΑΘΕΣΗΣ (21):20080402945
ΗΜΕΡ. ΕΛΛ. ΚΑΤΑΘΕΣΗΣ (22):30/10/2008
ΑΡΙΘ./ΗΜΕΡ. ΔΗΜΟΣΙΕΥΣΗΣ
ΕΥΡΩΠΑΪΚΟΥ ΔΙΠΛΩΜΑΤΟΣ(87):1776377 - 30/07/2008
ΑΡΙΘ./ΗΜΕΡ. ΔΗΜΟΣΙΕΥΣΗΣ
ΕΥΡΩΠΑΪΚΗΣ ΑΙΤΗΣΗΣ (86):05715596.2--28/02/2005
ΔΙΚΑΙΟΥΧΟΣ (73):1)Intercept Pharmaceuticals, Inc.
421 Hudson Street, Suite 212, New York, NY
10014, ΗΝΩΜΕΝΕΣ ΠΟΛΙΤΕΙΕΣ ΤΗΣ
ΑΜΕΡΙΚΗΣ
ΣΥΜΒ. ΠΡΟΤΕΡΑΙΟΤΗΤΕΣ (30):04004408-26/02/2004-EP
ΕΦΕΥΡΕΤΗΣ (72):1)PELLICCIARI, Roberto
ΕΙΔΙΚΟΣ ΠΛΗΡΕΞΟΥΣΙΟΣ (74):ΚΙΟΡΤΣΗ ΧΡΙΣΤΙΝΑ
Σόλωνος 136, 10677 ΑΘΗΝΑ
ΑΝΤΙΚΛΗΤΟΣ (74):ΚΙΟΡΤΣΗ ΧΡΙΣΤΙΝΑ
Σόλωνος 136,10677 ΑΘΗΝΑ
ΤΙΤΛΟΣ ΕΦΕΥΡΕΣΗΣ (54):**ΝΕΟΣ ΣΤΕΡΟΕΙΔΗΣ ΑΓΩΝΙΣΤΗΣ ΔΙΑ
FXR**



ΠΕΡΙΛΗΨΗ(57)

Η παρούσα εφεύρεση αφορά έναν FXR αγωνιστή του τύπου (I) και φαρμακευτικούς αποδεκτά άλατα, ενώσεις διαλυτώσεως ή συζυγιακές ενώσεις αμινοξέων αυτού .

ΑΡΙΘΜΟΣ ΕΥΡ. Δ.Ε. (11):3067073
ΑΡΙΘ. ΕΛΛ. ΚΑΤΑΘΕΣΗΣ (21):20080402946
ΗΜΕΡ. ΕΛΛ. ΚΑΤΑΘΕΣΗΣ (22):30/10/2008
ΑΡΙΘ./ΗΜΕΡ. ΔΗΜΟΣΙΕΥΣΗΣ
ΕΥΡΩΠΑΪΚΟΥ ΔΙΠΛΩΜΑΤΟΣ(87):1761514 - 30/07/2008
ΑΡΙΘ./ΗΜΕΡ. ΔΗΜΟΣΙΕΥΣΗΣ
ΕΥΡΩΠΑΪΚΗΣ ΑΙΤΗΣΗΣ (86):05752829.1--13/06/2005
ΔΙΚΑΙΟΥΧΟΣ (73):1)Janssen Pharmaceutica NV
Turnhoutseweg 30, 2340 Beerse, ΒΕΛΓΙΟ
ΣΥΜΒ. ΠΡΟΤΕΡΑΙΟΤΗΤΕΣ (30):PCT/EP2004/0511-14/06/2004-WO
ΕΦΕΥΡΕΤΗΣ (72):1)CID-NUNEZ, Jose Maria
2)MEGENS, Antonius Adrianus Hendrikus
Petrus
3)TRABANCO-SUAREZ, Andres
ΕΙΔΙΚΟΣ ΠΛΗΡΕΞΟΥΣΙΟΣ (74):ΣΙΩΤΟΥ ΑΙΚΑΤΕΡΙΝΗ
Πατησίων 122, 11257 ΑΘΗΝΑ
ΑΝΤΙΚΛΗΤΟΣ (74):ΣΙΩΤΟΥ ΑΙΚΑΤΕΡΙΝΗ
Πατησίων 122,11257 ΑΘΗΝΑ
ΤΙΤΛΟΣ ΕΦΕΥΡΕΣΗΣ (54):**ΠΡΩΤΟΤΥΠΑ ΤΕΤΡΑΚΥΚΛΙΚΑ ΠΑΡΑ-
ΩΓΑ ΤΕΤΡΑΥΔΡΟΦΟΥΡΑΝΙΟΥ**



ΠΕΡΙΛΗΨΗ(57)

Η παρούσα εφεύρεση αναφέρεται σε πρωτότυπα υποκατεστημένα τετρακυκλικά παράγωγα τετραύδροφουρανίου του τύπου (I), σε μορφή N-οξειδίου αυτών, σε φαρμακευτικά αποδεκτά άλας προσθήκης ή στερεοχημικά ισομερική μορφή αυτών, όπου οι μεταβλητές ορίζονται όπως στην αξίωση I. Οι ενώσεις αυτές εμφανίζουν συγγένεια σύνδεσης προς υποδοχείς σεροτονίνης, ειδικότερα στους υποδοχείς 5HT2A και 5-HT2c, και προς υποδοχείς ντοπαμίνης, ειδικότερα στους υποδοχείς D2 ντοπαμίνης και επίσης εμφανίζουν ιδιότητες αναστολής επαναπρόσληψης νορεπινεφρίνης (NE), σε φαρμακευτικές συνθέσεις που περιλαμβάνουν τις ενώσεις σύμφωνα με την εφεύρεση, στη χρήση αυτών ως θεραπευτική φαρμακευτική ουσία, ειδικότερα για την πρόληψη και/ή αντιμετώπιση μίας σειράς ψυχιατρικών και νευρολογικών διαταραχών, ειδικότερα ορισμένων ψυχωσικών, καρδιαγγειακών και γαστροκνητικών διαταραχών και σε διεργασίες για την παραγωγή τους.

ΑΡΙΘΜΟΣ ΕΥΡ. Δ.Ε. (11):3067074
ΑΡΙΘ. ΕΛΛ. ΚΑΤΑΘΕΣΗΣ (21):20080402947
ΗΜΕΡ. ΕΛΛ. ΚΑΤΑΘΕΣΗΣ (22):30/10/2008
ΑΡΙΘ./ΗΜΕΡ. ΔΗΜΟΣΙΕΥΣΗΣ
ΕΥΡΩΠΑΪΚΟΥ ΔΙΠΛΩΜΑΤΟΣ(87):1368325 - 27/08/2008
ΑΡΙΘ./ΗΜΕΡ. ΔΗΜΟΣΙΕΥΣΗΣ
ΕΥΡΩΠΑΪΚΗΣ ΑΙΤΗΣΗΣ (86):02701852.2--05/03/2002
ΔΙΚΑΙΟΥΧΟΣ (73):1)AstraZeneca AB
151 85 Sodertalje, ΣΟΥΗΔΙΑ
ΣΥΜΒ. ΠΡΟΤΕΡΑΙΟΤΗΤΕΣ (30):0100764-07/03/2001-SE
ΕΦΕΥΡΕΤΗΣ (72):1)BROWN, William,
2)PLOBECK, Nikla
ΕΙΔΙΚΟΣ ΠΛΗΡΕΞΟΥΣΙΟΣ (74):ΣΙΩΤΟΥ ΑΙΚΑΤΕΡΙΝΗ
Πατησίων 122, 11257 ΑΘΗΝΑ
ΑΝΤΙΚΛΗΤΟΣ (74):ΣΙΩΤΟΥ ΑΙΚΑΤΕΡΙΝΗ
Πατησίων 122,11257 ΑΘΗΝΑ
ΤΙΤΛΟΣ ΕΦΕΥΡΕΣΗΣ (54):**ΝΕΑ ΑΣΥΜΜΕΤΡΗ ΔΙΕΡΓΑΣΙΑ ΓΙΑ ΤΗΝ ΠΑΡΑΣΚΕΥΗ ΠΑΡΑΓΩΓΩΝ ΔΙΑΡΥΑΜΕΘΥΛΠΗΠΕΡΑΖΙΝΩΝ ΚΑΙ ΝΕΕΣ ΑΣΥΜΜΕΤΡΕΣ ΔΙΑΡΥΑΜΕΘΥΛΑΜΙΝΕΣ ΩΣ ΕΝΔΙΑΜΕΣΑ**

ΠΕΡΙΛΗΨΗ(57)

Περιγράφεται μία ασύμμετρη σύνθεση διαρυλμεθυλπιπεραζινών. Η οδός σύνθεσης κάνει δυνατή την παρασκευή μίας ποικιλίας εναντιομερών καθαρών αμινών με διαφορετικές Ν-αλκυλ ομάδες. Η εφεύρεση περιλαμβάνει μία ασύμμετρη πρόσθεση οργανομεταλλικών ενώσεων σε χειρική σουλφινιμίνη ώστε να προκύψουν ενώσεις προσθήκης κυρίως σε ένα διαστερομερές που να μπορούν επακόλουθα να μεταφερθούν σε καθαρά εναντιομερή με διάσπαση του χειρικού βοηθητικού που ακολουθείται από σύνθεση του δακτυλίου πιπεραζίνης με διεργασίες αλκυλίωσης.

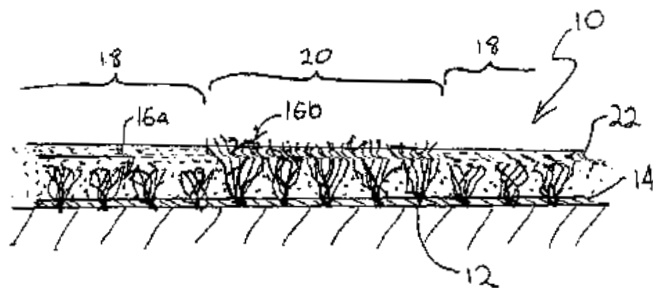
ΑΡΙΘΜΟΣ ΕΥΡ. Δ.Ε. (11):3067075
ΑΡΙΘ. ΕΛΛ. ΚΑΤΑΘΕΣΗΣ (21):20080402948
ΗΜΕΡ. ΕΛΛ. ΚΑΤΑΘΕΣΗΣ (22):30/10/2008
ΑΡΙΘ./ΗΜΕΡ. ΔΗΜΟΣΙΕΥΣΗΣ
ΕΥΡΩΠΑΪΚΟΥ ΔΙΠΛΩΜΑΤΟΣ(87):1455781 - 27/08/2008
ΑΡΙΘ./ΗΜΕΡ. ΔΗΜΟΣΙΕΥΣΗΣ
ΕΥΡΩΠΑΪΚΗΣ ΑΙΤΗΣΗΣ (86):02783305.2--06/12/2002
ΔΙΚΑΙΟΥΧΟΣ (73):1)AstraZeneca AB
151 85 Sodertalje, ΣΟΥΗΔΙΑ
ΣΥΜΒ. ΠΡΟΤΕΡΑΙΟΤΗΤΕΣ (30):0129457-10/12/2001-GB
ΕΦΕΥΡΕΤΗΣ (72):1)PLOURDE, Paul
2)ROGERS, Anthony
3)VOSE, Brent
4)DUKES, Michael
ΕΙΔΙΚΟΣ ΠΛΗΡΕΞΟΥΣΙΟΣ (74):ΣΙΩΤΟΥ ΑΙΚΑΤΕΡΙΝΗ
Πατησίων 122, 11257 ΑΘΗΝΑ
ΑΝΤΙΚΛΗΤΟΣ (74):ΣΙΩΤΟΥ ΑΙΚΑΤΕΡΙΝΗ
Πατησίων 122,11257 ΑΘΗΝΑ
ΤΙΤΛΟΣ ΕΦΕΥΡΕΣΗΣ (54):**ΧΡΗΣΗ ΤΗΣ ΑΝΑΣΤΡΟΖΟΛΗΣ ΓΙΑ ΤΗ ΘΕΡΑΠΕΥΤΙΚΗ ΑΝΤΙΜΕΤΩΠΙΣΗ ΜΕΤΕΜΜΗΝΟΠΑΥΣΙΑΚΩΝ ΓΥΝΑΙΚΩΝ ΜΕ ΚΑΡΚΙΝΟ ΤΟΥ ΜΑΣΤΟΥ ΣΕ ΠΡΩΙΜΟ ΣΤΑΔΙΟ**

ΠΕΡΙΛΗΨΗ(57)

Η εφεύρεση παρέχει τη χρήση της αναστροζόλης, ή ενός φαρμακευτικώς αποδεκτού άλατος αυτής, στην παρασκευή ενός φαρμάκου για τη μείωση του ρυθμού υποτροπής του καρκίνου σε γυναίκα με καρκίνο του μαστού σε πρώιμο στάδιο. Η εφεύρεση παρέχει περαιτέρω τη χρήση της αναστροζόλης, ή ενός φαρμακευτικώς αποδεκτού άλατος αυτής, στην παρασκευή ενός φαρμάκου για τη μείωση του ρυθμού ενός νέου αμφοτερόπλευρου, πρωτοπαθούς όγκου σε ετηνοπαυσιακή γυναίκα με καρκίνο του μαστού σε πρώιμο στάδιο.

ΑΡΙΘΜΟΣ ΕΥΡ. Δ.Ε. (11):3067076
ΑΡΙΘ. ΕΛΛ. ΚΑΤΑΘΕΣΗΣ (21):20080402949
ΗΜΕΡ. ΕΛΛ. ΚΑΤΑΘΕΣΗΣ (22):30/10/2008
ΑΡΙΘ./ΗΜΕΡ. ΔΗΜΟΣΙΕΥΣΗΣ
ΕΥΡΩΠΑΪΚΟΥ ΔΙΠΛΩΜΑΤΟΣ(87):1379733 - 30/07/2008
ΑΡΙΘ./ΗΜΕΡ. ΔΗΜΟΣΙΕΥΣΗΣ
ΕΥΡΩΠΑΪΚΗΣ ΑΙΤΗΣΗΣ (86):02704491.6--21/03/2002
ΔΙΚΑΙΟΥΧΟΣ (73):1)Waterford, Gary Wayne
 2/65 Bay Street, Double Bay, NSW 2028,
 ΑΥΣΤΡΑΛΙΑ
ΣΥΜΒ. ΠΡΟΤΕΡΑΙΟΤΗΤΕΣ (30):PP388001-21/03/2001-AU
ΕΦΕΥΡΕΤΗΣ (72):1)Waterford, Gary Wayne
ΕΙΔΙΚΟΣ ΠΛΗΡΕΞΟΥΣΙΟΣ (74):ΑΝΔΡΙΚΟΠΟΥΛΟΥ ΕΥΑΓΓΕΛΙΑ
 Λυκούργου 1, 10551 ΑΘΗΝΑ
ΑΝΤΙΚΛΗΤΟΣ (74):ΜΑΝΤΖΙΚΑΣ ΒΑΣΙΛΕΙΟΣ
 Σόλωνος 68,10680 ΑΘΗΝΑ
ΤΙΤΛΟΣ ΕΦΕΥΡΕΣΗΣ (54):ΕΠΙΦΑΝΕΙΑ ΑΝΤΙΣΦΑΙΡΙΣΗΣ
ΠΕΡΙΛΗΨΗ(57)

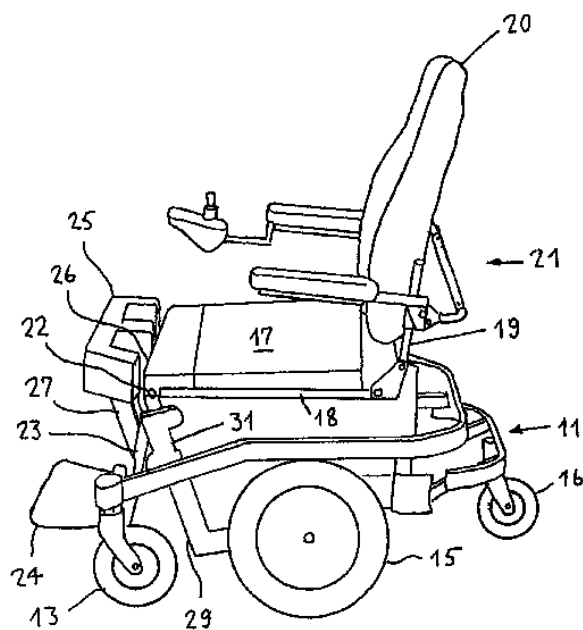
Μια επιφάνεια αντισφαιρίσεως προσομοίωσης κεραμικού έχει μια πρώτη περιοχή (18), η οποία διαμορφώνεται με θυσάνους σχηματιζόμενους με μια πολλαπλότητα συνθετικών ταινιών (16a) που έχουν ένα πρώτο ύψος, και μια δεύτερη περιοχή (20), η οποία διαμορφώνεται με θυσάνους σχηματιζόμενους με μια πολλαπλότητα συνθετικών ταινιών (16b) υψηλότερων από αυτές της πρώτης περιοχής. Ένα κοκκώδες υλικό πλήρωσης (22) εφαρμόζεται σε ένα βάθος που καλύπτει τις ταινίες στην πρώτη περιοχή, αλλά αφήνει ορατά τα άκρα των ταινιών της δεύτερης περιοχής, τα οποία έτσι σχηματίζουν σημάψεις του γηπέδου με ένα χρωματισμό αντιθετικό ως προς το υλικό πλήρωσης.



ΑΡΙΘΜΟΣ ΕΥΡ. Δ.Ε. (11):3067077
ΑΡΙΘ. ΕΛΛ. ΚΑΤΑΘΕΣΗΣ (21):20080402950
ΗΜΕΡ. ΕΛΛ. ΚΑΤΑΘΕΣΗΣ (22):31/10/2008
ΑΡΙΘ./ΗΜΕΡ. ΔΗΜΟΣΙΕΥΣΗΣ
ΕΥΡΩΠΑΪΚΟΥ ΔΙΠΛΩΜΑΤΟΣ(87):1427373 - 13/08/2008
ΑΡΙΘ./ΗΜΕΡ. ΔΗΜΟΣΙΕΥΣΗΣ
ΕΥΡΩΠΑΪΚΗΣ ΑΙΤΗΣΗΣ (86):02762196.0--20/09/2002
ΔΙΚΑΙΟΥΧΟΣ (73):1)Levo AG Wohlen
 Anglikerstrasse 20, 5610 Wohlen, ΕΛΒΕΤΙΑ
ΣΥΜΒ. ΠΡΟΤΕΡΑΙΟΤΗΤΕΣ (30):174501-21/09/2001-CH
ΕΦΕΥΡΕΤΗΣ (72):1)ΜΕΥΕΡ, Bruno
ΕΙΔΙΚΟΣ ΠΛΗΡΕΞΟΥΣΙΟΣ (74):ΣΑΚΕΛΛΑΡΙΔΗ ΒΑΛΗ-ΒΑΣΙΛΙΚΗ
 Αδριανού 70, 10556 ΑΘΗΝΑ
ΑΝΤΙΚΛΗΤΟΣ (74):ΣΑΚΕΛΛΑΡΙΔΗ ΒΑΛΗ-ΒΑΣΙΛΙΚΗ
 Αδριανού 70,10556 ΑΘΗΝΑ
ΤΙΤΛΟΣ ΕΦΕΥΡΕΣΗΣ (54):ΑΝΑΠΗΡΙΚΟ ΚΑΡΟΤΣΑΚΙ ΜΕ ΔΥΝΑ-
ΤΟΤΗΤΑ ΑΝΥΨΩΣΗΣ

ΠΕΡΙΛΗΨΗ(57)

Το αναπηρικό_καροτσάκι με δυνατότητα ανύψωσης περιλαμβάνει μια συσκευή ανύψωσης (29) με τηλεσκοπικά μέσα καθοδήγησης (31). Με τη συσκευή ανύψωσης (29) το αναπηρικό καροτσάκι με δυνατότητα ανύψωσης (21) μπορεί να κινείται άνω και κάτω τόσο στη θέση καθίσματος όσο και στην όρθια θέση. Είναι συνεπώς δυνατό να μεταβάλλεται το επίπεδο του καθίσματος (27) ή του στηρίγματος για τα πόδια (24). Χάρη στην επικλινή διεύθυνση των τηλεσκοπικών μέσων καθοδήγησης (31) ο χρήστης του καθίσματος θα μπορεί να κινείται πιο κοντά στα αντικείμενα που τον ενδιαφέρουν, κατά την εκτέλεση μιας κίνησης προς τα άνω. Η επικλινή διεύθυνση των τηλεσκοπικών μέσων καθοδήγησης (31) παρέχει επίσης χώρο για τους εμπρόσθιους τροχούς (13) και επιτρέπει ένα μικρό μήκος του αναπηρικού καροτσίου με δυνατότητα ανύψωσης.



ΑΡΙΘΜΟΣ ΕΥΡ. Δ.Ε. (11):3067078
ΑΡΙΘ. ΕΛΛ. ΚΑΤΑΘΕΣΗΣ (21):20080402951
ΗΜΕΡ. ΕΛΛ. ΚΑΤΑΘΕΣΗΣ (22):31/10/2008
ΑΡΙΘ./ΗΜΕΡ. ΔΗΜΟΣΙΕΥΣΗΣ
ΕΥΡΩΠΑΪΚΟΥ ΔΙΠΛΩΜΑΤΟΣ(87):1259195 - 15/10/2008
ΑΡΙΘ./ΗΜΕΡ. ΔΗΜΟΣΙΕΥΣΗΣ
ΕΥΡΩΠΑΪΚΗΣ ΑΙΤΗΣΗΣ (86):01929231.7--28/02/2001
ΔΙΚΑΙΟΥΧΟΣ (73):1)Jena Valve Technology Inc.
Regus Business Centre Wilmington Down-
town 1000 N. West Street, Suite 1200, Wilm-
ington, DE 19801, ΗΝΩΜΕΝΕΣ ΠΟΛΙΤΕΙΕΣ
ΤΗΣ ΑΜΕΡΙΚΗΣ
ΣΥΜΒ. ΠΡΟΤΕΡΑΙΟΤΗΤΕΣ (30):10010074-28/02/2000-DE
ΕΦΕΥΡΕΤΗΣ (72):1)WEBER, Carsten
2)PESCHEL, Thomas
3)DAMM, Christoph
4)FIGULLA, Hans-Reiner
5)FERRARI, Markus
ΕΙΔΙΚΟΣ ΠΛΗΡΕΞΟΥΣΙΟΣ (74):ΣΑΚΕΛΛΑΡΙΔΗ ΒΑΛΗ-ΒΑΣΙΛΙΚΗ
Αδριανού 70, 10556 ΑΘΗΝΑ
ΑΝΤΙΚΛΗΤΟΣ (74):ΣΑΚΕΛΛΑΡΙΔΗ ΒΑΛΗ-ΒΑΣΙΛΙΚΗ
Αδριανού 70,10556 ΑΘΗΝΑ
ΤΙΤΛΟΣ ΕΦΕΥΡΕΣΗΣ (54):ΣΥΣΚΕΥΗ ΓΙΑ ΤΗΝ ΣΤΕΡΕΩΣΗ ΚΑΙ
ΤΗΝ ΑΓΚΥΡΩΣΗ ΠΡΟΣΘΕΤΙΚΩΝ ΚΑΡ-
ΔΙΑΚΗΣ ΒΑΛΒΙΔΑΣ

ΠΕΡΙΛΗΨΗ(57)

Η εφεύρεση σχετίζεται με μία συσκευή για την στερέωση και αγκύρωση προσθετικών καρδιακής βαλβίδας που αποτελείται ουσιαστικά από διασυνδεδεμένα στοιχεία από διαμορφωμένο σύρμα. Ο σκοπός της εφεύρεσης

είναι να μπορεί να καταστήσει δυνατή την εμφύτευση με ελάχιστα επιθετικό τρόπο, μιας συσκευής αυτού του τύπου μέσω της αορτής με συμπίεση της συσκευής που την καθιστά μικρότερη και διαστέλλοντας την στην περιοχή της εμφύτευσης, εξασφαλίζοντας έτσι μία ασφαλή συγκράτηση και μία ασφαλή στεγανοποίηση σε σχέση με το τοίχωμα της αορτής. Για τον σκοπό αυτό η εφεύρεση παρέχει για την στερέωση και αγκύρωση προσθετικών καρδιακής βαλβίδας, τρία ταυτόσημα ζεύγη από τοξοειδή στοιχεία, με διάταξη μετατόπισης μεταξύ τους κατά 120 μοίρες, μέσω αρθρώσεων στερεού σώματος. Αυτές οι άκαμπτες αρθρώσεις εκτελούν την λειτουργία εδράνων περιστροφής.

ΑΡΙΘΜΟΣ ΕΥΡ. Δ.Ε. (11):3067079
ΑΡΙΘ. ΕΛΛ. ΚΑΤΑΘΕΣΗΣ (21):20080402952
ΗΜΕΡ. ΕΛΛ. ΚΑΤΑΘΕΣΗΣ (22):30/10/2008
ΑΡΙΘ./ΗΜΕΡ. ΔΗΜΟΣΙΕΥΣΗΣ
ΕΥΡΩΠΑΪΚΟΥ ΔΙΠΛΩΜΑΤΟΣ(87):0776209 - 30/07/2008
ΑΡΙΘ./ΗΜΕΡ. ΔΗΜΟΣΙΕΥΣΗΣ
ΕΥΡΩΠΑΪΚΗΣ ΑΙΤΗΣΗΣ (86):95932336.1--01/09/1995
ΔΙΚΑΙΟΥΧΟΣ (73):1)Wyeth Holdings Corporation
Five Giralda Farms, Madison, NJ 07940,
ΗΝΩΜΕΝΕΣ ΠΟΛΙΤΕΙΕΣ ΤΗΣ ΑΜΕΡΙΚΗΣ
2)Iowa State University Research Foundation,
Inc.
310 Lab of Mechanics, Ames, IA 50011-2131,
ΗΝΩΜΕΝΕΣ ΠΟΛΙΤΕΙΕΣ ΤΗΣ ΑΜΕΡΙΚΗΣ
ΣΥΜΒ. ΠΡΟΤΕΡΑΙΟΤΗΤΕΣ (30):301435-01/09/1994-US
ΕΦΕΥΡΕΤΗΣ (72):1)Paul, Prem S.
2)Meng, Xiang-Jin
3)Halbur, Patrick
4)Mozorov, Igor
5)Lum, Melissa A.
ΕΙΔΙΚΟΣ ΠΛΗΡΕΞΟΥΣΙΟΣ (74):ΚΙΟΡΤΣΗ ΧΡΙΣΤΙΝΑ
Σόλωνος 136, 10677 ΑΘΗΝΑ
ΑΝΤΙΚΛΗΤΟΣ (74):ΚΙΟΡΤΣΗ ΧΡΙΣΤΙΝΑ
Σόλωνος 136,10677 ΑΘΗΝΑ
ΤΙΤΛΟΣ ΕΦΕΥΡΕΣΗΣ (54):ΠΟΠΛΑΥΝΟΥΚΛΕΙΚΑ ΟΞΕΑ ΚΑΙ ΠΡΩ-
ΤΕΙΝΕΣ ΑΠΟ ΕΝΑ ΙΟ ΑΝΑΠΑΡΑΓΩΓΙ-
ΚΟΥ ΚΑΙ ΑΝΑΠΝΕΥΣΤΙΚΟΥ ΣΥΝΔΡΟ-
ΜΟΥ ΧΟΙΡΟΥ ΚΑΙ ΧΡΗΣΗ ΑΥΤΩΝ

ΠΕΡΙΛΗΨΗ(57)

Η παρούσα εφεύρεση δίδει ένα καθαρισμένο παρασκεύασμα που περιέχει ένα πολυνουκλεϊκό οξύ το οποίο κωδικεύει τουλάχιστον ένα πολυπεπτίδιο που εκλέγεται από την ομάδα που αποτελείται από πρωτεΐνες, οι οποίες κωδικεύονται από ένα ή περισσότερα ανοιχτά πλαίσια αναγνώσεως (ORF's) ενός στελέχους Iowa ιού αναπαραγωγικού και αναπνευστικού συνδρόμου χοίρου (PRRSV), πρωτεΐνες

ομόλογες με αυτές που κωδικεύονται από ένα ή περισσότερα ORF's, αντιγονικές περιοχές τέτοιων πρωτεϊνών που έχουν τουλάχιστον 5 αμινοξέα μήκος και οι οποίες διεγείρουν αποτελεσματικά την ανοσολογική προστασία εις ένα ξενιστή χοίρου εναντίον μιας μεταγενεστέρας προκλήσεως με προϊόν απομονώσεως PRRSV και συνδυασμούς αυτών, εις τους οποίους μη βασικά αμινοξέα δια αντιγονικότητα είναι δυνατόν να υποκατασταθούν συντηρητικά. Η παρούσα εφεύρεση αφορά επίσης ένα πολυπεπτίδιο το οποίο κωδικεύεται από ένα τέτοιο πολυνουκλεϊκό οξύ, ένα εμβόλιο το οποίο περιέχει μία αποτελεσματική ποσότητα τέτοιου πολυνουκλεϊκού οξέος ή πρωτεΐνης, αντισώματα, τα οποία ειδικώς δεσμεύονται με τέτοια πολυνουκλεϊκά οξέα ή πρωτεΐνες, μέθοδοι παραγωγής αυτών και μέθοδοι δημιουργίας μιας αποτελεσματικής ανοσολογικής ανταποκρίσεως εναντίον PRRSV, θεραπευτική αγωγή ενός χοίρου που έχει μολυνθεί με PRRSV, και ανίχνευση PRRSV.

ΑΡΙΘΜΟΣ ΕΥΡ. Δ.Ε. (11):3067080
ΑΡΙΘ. ΕΛΛ. ΚΑΤΑΘΕΣΗΣ (21):20080402953
ΗΜΕΡ. ΕΛΛ. ΚΑΤΑΘΕΣΗΣ (22):31/10/2008
ΑΡΙΘ./ΗΜΕΡ. ΔΗΜΟΣΙΕΥΣΗΣ
ΕΥΡΩΠΑΪΚΟΥ ΔΙΠΛΩΜΑΤΟΣ(87):1647033 - 30/07/2008
ΑΡΙΘ./ΗΜΕΡ. ΔΗΜΟΣΙΕΥΣΗΣ
ΕΥΡΩΠΑΪΚΗΣ ΑΙΤΗΣΗΣ (86):04741816.5--17/06/2004
ΔΙΚΑΙΟΥΧΟΣ (73):1)Kuraray Europe GmbH

Bruningstrasse 50, 65926 Frankfurt am Main,
GERMANY
2)Gesimat GmbH, Gesellschaft fur intelligente
Materialen, und Technologien
Kopenicker Strasse 325, 12555 Berlin,
GERMANY

ΣΥΜΒ. ΠΡΟΤΕΡΑΙΟΤΗΤΕΣ (30):10327517-17/06/2003-DE
ΕΦΕΥΡΕΤΗΣ (72):1)STENZEL, Holger

2)KRAFT, Alexander
3)HECKNER, Karl-Heinz
4)ROTTMANN, Matthias
5)PAPENFUHS, Bernd
6)STEUER, Martin

ΕΙΔΙΚΟΣ ΠΛΗΡΕΞΟΥΣΙΟΣ (74):ΣΙΩΤΟΥ ΑΙΚΑΤΕΡΙΝΗ
Πατησίων 122, 11257 ΑΘΗΝΑ

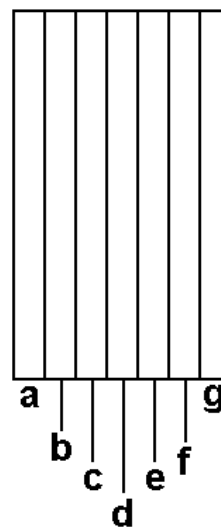
ΑΝΤΙΚΑΛΗΤΟΣ (74):ΣΙΩΤΟΥ ΑΙΚΑΤΕΡΙΝΗ
Πατησίων 122,11257 ΑΘΗΝΑ

ΤΙΤΛΟΣ ΕΦΕΥΡΕΣΗΣ (54):**ΙΟΝΤΟ-ΑΓΩΓΙΜΕΣ
ΘΕΡΜΟΠΛΑΣΤΙΚΕΣ ΣΥΝΘΕΣΕΙΣ ΓΙΑ
ΗΛΕΚΤΡΟΧΡΩΜΑΤΙΚΗ ΛΕΙΑΝΣΗ**

ΠΕΡΙΛΗΨΗ(57)

Η εφεύρεση αναφέρεται σε μία μέθοδο επεξεργασίας της επιφάνειας ενός μεταλλικού δοχείου το οποίο διαθέτει τουλάχιστον ένα άνοιγμα, χρησιμοποιώντας τουλάχιστον ένα διάλυμα επεξεργασίας, χαρακτηριζόμενη από το ότι περιλαμβάνει τα εξής στάδια: - το εν λόγω δοχείο τοποθετείται σε ένα περίβλημα επεξεργασίας με τέτοιον τρόπο ώστε το άνοιγμα του να είναι προσανατολισμένο προς τα κάτω, ενώ το εν λόγω περίβλημα διαθέτει πολλά ακροφύσια για τον ψεκασμό του εν λόγω διαλύματος υπό πίεση και τουλάχιστον ένα δοχείο υποδοχής,

- τουλάχιστον ένα ακροφύσιο ψεκασμού εισάγεται μέσα από το άνοιγμα του εν λόγω δοχείου, - το εν λόγω περίβλημα στεγανοποιείται ως προς αέρια και υγρά από το εξωτερικό μέρος, - ένα διάλυμα επεξεργασίας που περιέχει τουλάχιστον ένα αντιδραστήριο απολίπανσης, αποσκωρίωσης, παθητικοποίησης, στίλβωσης, καθαρισμού, έκπλυσης ή χρωματισμού εκτοξεύεται μέσω τουλάχιστον ενός ακροφυσίου ψεκασμού, υπό πίεση μεγαλύτερη των 8 bar, και - το εν λόγω διάλυμα συλλέγεται στο εν λόγω δοχείο υποδοχής με σκοπό την ανακύκλωση, και, ενδεχομένως, - εκτοξεύονται διαδοχικά άλλα διαλύματα επεξεργασίας μέσω τουλάχιστον ενός ακροφυσίου ψεκασμού, και τα εν λόγω άλλα διαλύματα συλλέγονται διαδοχικά μετά τη χρήση σε ένα δοχείο υποδοχής με σκοπό την ανακύκλωση, μέχρις ότου η επιφάνεια αποκτήσει την επιθυμητή κατάσταση. Η εφεύρεση επίσης αναφέρεται σε μία διάταξη επεξεργασίας και μία γραμμή επεξεργασίας.



2.2 ΕΥΡΕΤΗΡΙΟ ΕΥΡΩΠΑΪΚΩΝ Δ.Ε. ΣΥΜΦΩΝΑ ΜΕ ΤΟΝ ΑΡΙΘΜΟ ΔΗΜΟΣΙΕΥΣΗΣ

ΑΡ./ΗΜ.ΔΗΜ.Ε.Δ. (87)	ΔΙΚΑΙΟΥΧΟΣ (73)	ΤΙΤΛΟΣ ΕΦΕΥΡΕΣΗΣ (54)	ΑΡ.ΕΥΡ.Δ.Ε. (11)
1279779 - 02/07/2008	CELLI, ROBERTO	ΦΥΛΛΟ ΓΥΨΟΣΑΝΙΔΑΣ ΜΕ ΑΝΟΙΓΜΑ ΕΠΙΘΕΩΡΗΣΗΣ ΚΑΙ ΣΧΕΤΙΚΟ ΣΤΟΙΧΕΙΟ ΚΛΕΙΣΙΜΑΤΟΣ	3066722
1448234 - 03/09/2008	PFIZER PRODUCTS INC.	ΦΑΡΜΑΚΟΤΕΧΝΙΚΕΣ ΜΟΡΦΕΣ ΟΙ ΟΠΟΙΕΣ ΠΕΡΙΕΧΟΥΝ ΜΙΑ ΕΝΩΣΗ ΚΕΦΑΛΟΣΠΟΡΙΝΗΣ ΚΑΙ Η ΧΡΗΣΗ ΤΟΥΣ ΣΤΗ ΘΕΡΑΠΕΙΑ ΒΑΚΤΗΡΙΑΚΩΝ ΛΟΙΜΩΞΕΩΝ ΣΕ ΓΑΤΟΥΣ ΚΑΙ ΣΚΥΛΟΥΣ	3066723
1427436 - 02/07/2008	WESTGATE BIOLOGICAL LIMITED	ΧΡΗΣΗ ΑΠΟΠΡΩΤΕΪΝΩΝ ΟΡΟΥ ΓΑΛΑΚΤΟΣ ΣΤΗΝ ΠΡΟΦΥΛΑΞΗ Ή ΑΝΤΙΜΕΤΩΠΙΣΗ ΜΙΚΡΟΒΙΑΚΗΣ Ή ΠΙΚΗΣ ΜΟΛΥΝΣΗΣ	3066724
1347696 - 25/06/2008	COTY SA	ΣΤΕΓΑΝΗ ΣΥΣΚΕΥΑΣΙΑ ΔΙΑ ΚΑΛΛΥΝΤΙΚΟ ΠΡΟΪΟΝ	3066725
1527240 - 02/07/2008	INTERGLARION LIMITED	ΔΙΑΤΑΞΗ ΔΟΜΙΚΩΝ ΜΕΡΩΝ ΜΕ ΣΥΝΔΕΤΙΚΑ ΣΤΟΙΧΕΙΑ	3066726
1336701 - 02/07/2008	TWB PRESSWERK GMBH. & CO. KG.	ΠΛΑΚΑ ΔΑΠΕΔΟΥ ΑΠΟ ΛΕΥΚΟΣΙΔΗΡΟ, ΧΑΛΥΒΑ Ή ΠΑΡΟΜΟΙΟ ΥΛΙΚΟ ΚΑΙ ΜΕΘΟΔΟΣ ΚΑΤΑΣΚΕΥΗΣ ΤΗΣ	3066727
1115720 - 02/07/2008	SOCIETE DE CONSEILS DE RECHERCHES ET D'APPLICATIONS SCIENTIFIQUES (S.C.R.A.S.)	ΠΑΡΑΓΩΓΑ Ν-(ΙΜΙΝΟΜΕΘΥΛ) ΑΜΙΝΩΝ, Η ΠΑΡΑΣΚΕΥΗ ΑΥΤΩΝ, Η ΕΦΑΡΜΟΓΗ ΑΥΤΩΝ ΩΣ ΦΑΡΜΑΚΩΝ ΚΑΙ ΟΙ ΦΑΡΜΑΚΕΥΤΙΚΕΣ ΣΥΝΘΕΣΕΙΣ ΟΙ ΟΠΟΙΕΣ ΤΑ ΠΕΡΙΕΧΟΥΝ	3066728
1868625 - 23/07/2008	DR. WILLMAR SCHWABE GMBH & CO. KG	ΒΕΛΤΙΩΜΕΝΗ ΜΕΘΟΔΟΣ ΠΑΡΑΣΚΕΥΗΣ ΕΚΧΥΛΙΣΜΑΤΩΝ GINKO ΜΕ ΧΑΜΗΛΗ ΠΕΡΙΕΚΤΙΚΟΤΗΤΑ ΣΕ 4'-Ο-ΜΕΘΥΛΟ ΠΥΡΙΔΟΞΙΝΗ ΚΑΙ/Η ΔΙΦΛΑΒΟΝΕΣ	3066729
1286966 - 16/07/2008	SOCIETE DE CONSEILS DE RECHERCHES ET D'APPLICATIONS SCIENTIFIQUES (S.C.R.A.S.)	ΠΑΡΑΓΩΓΑ 4-ΑΜΙΝΟΠΙΠΕΡΙΔΙΝΗΣ ΚΑΙ Η ΧΡΗΣΙΜΟΠΟΙΗΣΗ ΑΥΤΩΝ ΩΣ ΦΑΡΜΑΚΩΝ	3066730
1165057 - 02/07/2008	FORSYTH DENTAL INFIRMARY FOR CHILDREN PRESIDENT AND FELLOWS OF HARVARD COLLEGE	ΕΝΔΟΔΟΝΤΙΚΕΣ ΙΝΕΣ ΚΑΙ ΜΕΘΟΔΟΙ ΧΡΗΣΙΜΟΠΟΙΗΣΕΩΣ ΑΥΤΩΝ	3066731
1816936 - 02/07/2008	NESTEC S.A.	ΚΑΨΟΥΛΑ ΜΕ ΣΤΕΓΑΝΟΠΟΙΗΤΙΚΟ ΜΕΣΟ	3066732
1731445 - 09/07/2008	NESTLE WATERS MANAGEMENT & TECHNOLOGY	ΔΕΥΤΕΡΟΓΕΝΗΣ ΣΥΣΚΕΥΑΣΙΑ	3066733
1777164 - 02/07/2008	NESTLE WATERS MANAGEMENT & TECHNOLOGY	ΠΟΛΥ ΕΛΑΦΡΥ ΔΟΧΕΙΟ ΓΙΑ ΡΟΦΗΜΑΤΑ	3066734
1447400 - 17/09/2008	ASAHI KASEI PHARMA CORPORATION	ΔΙΚΥΚΛΙΚΗ ΕΝΩΣΗ	3066735
1713438 - 02/07/2008	SAPONIS LIMITED	ΦΑΡΜΑΚΕΥΤΙΚΟ ΣΑΠΟΥΝΙ	3066736
1747997 - 17/09/2008	INDAG GESELLSCHAFT FUR INDUSTRIEBEDARF MBH & CO. BETRIEBS KG	ΔΙΑΤΑΞΗ-ΜΗΧΑΝΙΣΜΟΣ ΚΑΙ ΜΕΘΟΔΟΣ ΠΛΗΡΩΣΗΣ	3066737
1487309 - 02/07/2008	KANG, TAE GU KANG, SUN GU	ΜΑΞΙΛΑΡΙ	3066738
1604589 - 02/07/2008	USM HOLDING AG	ΔΙΑΤΑΞΗ ΡΥΘΜΙΣΤΗΣ ΥΨΟΥΣ ΓΙΑ ΤΡΑΠΕΖΙ	3066739
1204739 - 06/08/2008	TARGETED GENETICS CORPORATION	ΕΝΙΣΧΥΣΗ ΤΗΣ ΕΚΦΡΑΣΗΣ ΜΙΑΣ ΜΟΝΟΚΛΩΝΗΣ, ΕΤΕΡΟΛΟΓΗΣ ΝΟΥΚΛΕΟΤΙΔΙΚΗΣ ΑΛΛΗΛΟΥΧΙΑΣ ΑΠΟ ΑΝΑΣΥΝΔΑΣΜΕΝΟΥΣ ΠΙΚΟΥΣ ΦΟΡΕΙΣ ΜΕΣΩ ΣΧΕΔΙΑΣΜΟΥ ΤΗΣ ΑΛΛΗΛΟΥΧΙΑΣ ΕΤΣΙ ΩΣΤΕ ΑΥΤΗ ΝΑ ΣΧΗΜΑΤΙΖΕΙ ΕΝΔΟΚΛΩΝΙΚΑ ΖΕΥΓΗ ΒΑΣΕΩΝ	3066740
1664419 - 09/07/2008	KORDSA GLOBAL ENDUSTRIYEL IPLIK VE KORD BEZI SANAYI VE TICARET A.S.	ΣΥΣΚΕΥΗ ΚΑΙ ΜΕΘΟΔΟΣ ΓΙΑ ΚΑΤΑΣΚΕΥΗ ΤΑΙΝΙΑΣ ΧΡΗΣΙΜΗΣ ΩΣ ΣΤΡΩΣΗ ΚΑΛΥΨΗΣ ΑΠΟ ΑΚΑΤΕΡΓΑΣΤΟ ΥΦΑΣΜΑ ΓΙΑ ΕΛΑΣΤΙΚΟ	3066741
1622908 - 06/08/2008	CV THERAPEUTICS, INC.	ΠΑΡΑΓΩΓΑ ΞΑΝΘΙΝΗΣ ΩΣ ΑΝΤΑΓΩΝΙΣΤΑΙ ΥΠΟΔΟΧΕΩΣ Α2Β ΑΔΕΝΟΣΙΝΗΣ	3066742

ΑΡ./ΗΜ.ΛΗΜ.Ε.Α. (87)	ΔΙΚΑΙΟΥΧΟΣ (73)	ΤΙΤΛΟΣ ΕΦΕΥΡΕΣΗΣ (54)	ΑΡ.ΕΥΡ.Α.Ε. (11)
1742952 - 30/07/2008	PIERRE FABRE MEDICAMENT	(ΠΟΛΥ)ΑΜΙΝΟΑΚΕΤΑΜΙΔΙΚΑ ΠΑΡΑΓΩΓΑ ΤΗΣ ΕΠΙΠΟΔΟ-ΦΥΛΛΟΤΟΞΙΝΗΣ, Η ΜΕΘΟΔΟΣ ΠΑΡΑΣΚΕΥΗΣ ΤΟΥΣ ΚΑΙ ΟΙ ΕΦΑΡΜΟΓΕΣ ΤΟΥΣ ΣΤΗ ΘΕΡΑΠΕΥΤΙΚΗ ΩΣ ΑΝΤΙΚΑΡΚΙΝΙΚΩΝ ΠΑΡΑΓΟΝΤΩΝ	3066743
1850982 - 02/07/2008	S.I.M.A.C. S.P.A.	ΔΙΑΤΑΞΗ ΠΕΡΙΕΛΙΞΗΣ ΓΙΑ ΜΕΤΑΛΛΙΚΑ ΣΥΡΜΑΤΑ Ή/ΚΑΙ ΡΑΒΔΟΥΣ ΕΞΕΛΑΣΗΣ Ή ΣΥΡΜΑΤΟΠΟΙΗΣΗΣ	3066744
1391206 - 02/07/2008	POLARX BIOPHARMACEUTICALS, INC.	ΦΑΡΜΑΚΕΥΤΙΚΕΣ ΣΥΝΘΕΣΕΙΣ ΠΟΥ ΠΕΡΙΛΑΜΒΑΝΟΥΝ ΤΡΙΟΞΕΙΔΙΟ ΑΡΣΕΝΙΚΟΥ ΓΙΑ ΤΗ ΘΕΡΑΠΕΙΑ ΜΗ-HODGKIN ΛΕΜΦΩΜΑΤΟΣ	3066745
1731697 - 30/07/2008	MOTTURA SERRATURE DI SICUREZZA S.P.A.	ΚΛΕΙΔΑΡΙΑ ΑΣΦΑΛΕΙΑΣ ΓΙΑ ΠΟΡΤΕΣ ΚΑΤΟΙΚΙΩΝ, ΓΙΑ ΘΥΡΙΑΔΕΣ ΚΑΙ ΑΛΛΕΣ ΠΑΡΟΜΟΙΕΣ ΧΡΗΣΕΙΣ	3066746
1744756 - 23/07/2008	BOEHRINGER INGELHEIM VETMEDICA GMBH	Η ΧΡΗΣΗ ΣΚΕΥΑΣΜΑΤΩΝ ΜΕΛΟΞΙΚΑΜΗΣ ΣΤΗΝ ΚΤΗΝΙΑΤΡΙΚΗ	3066747
1442175 - 30/07/2008	WOBLEN, ALOYS	ΜΙΑ ΜΕΘΟΔΟΣ ΓΙΑ ΤΟ ΚΤΙΣΙΜΟ ΕΝΟΣ ΘΕΜΕΛΙΟΥ, ΙΔΙΑΙΤΕΡΑ ΓΙΑ ΕΝΑ ΠΥΡΓΟ ΜΙΑΣ ΕΓΚΑΤΑΣΤΑΣΗΣ ΔΙΟΛΙΚΗΣ ΕΝΕΡΓΕΙΑΣ	3066748
1268222 - 02/07/2008	JAK. J. ALVEBERG AS	ΔΙΑΤΑΞΗ ΚΑΙ ΜΕΘΟΔΟΣ ΓΙΑ ΤΗΝ ΑΦΑΙΡΕΣΗ ΣΚΩΡΙΑΣ ΚΑΙ ΧΡΩΜΑΤΟΣ	3066749
1385518 - 06/08/2008	EURO-CELTIQUE S.A.	ΕΝΩΣΕΙΣ BENZIMIDAZOLONΗΣ	3066750
1862616 - 30/07/2008	MOTTURA SERRATURE DI SICUREZZA S.P.A.	ΚΛΕΙΔΑΡΙΑ ΑΣΦΑΛΕΙΑΣ ΓΙΑ ΠΟΡΤΕΣ ΚΑΤΟΙΚΙΩΝ, ΓΙΑ ΘΥΡΙΑΔΕΣ ΚΑΙ ΑΛΛΕΣ ΠΑΡΟΜΟΙΕΣ ΧΡΗΣΕΙΣ	3066751
0944389 - 10/09/2008	SLOAN-KETTERING INSTITUTE FOR CANCER RESEARCH SRI INTERNATIONAL SOUTHERN RESEARCH INSTITUTE	ΚΑΘΑΡΙΣΘΕΙΣΕΣ ΣΥΝΘΕΣΕΙΣ 10-ΠΡΟΠΑΡΓΥΛ-10-ΔΕΣΑΖΑ-ΑΜΙΝΟΠΤΕΡΙΝΗΣ ΚΑΙ ΜΕΘΟΔΟΙ ΧΡΗΣΕΩΣ ΤΟΥΣ ΣΤΗΝ ΑΓΩΓΗ ΟΓΚΩΝ	3066752
1756142 - 02/07/2008	MEDIOLANUM FARMACEUTICI S.P.A.	ΨΕΥΤΟΠΕΠΤΙΔΙΑ ΔΙΕΓΕΡΤΕΣ ΤΗΣ ΕΚΚΡΙΣΗΣ ΑΥΞΗΤΙΚΗΣ ΟΡΜΟΝΗΣ	3066753
1408038 - 06/08/2008	BIAL - PORTELA & CA., S.A.	ΠΑΡΑΓΩΓΑ ΙΜΙΔΑΖΟΛΙΟΥ ΚΑΙ ΧΡΗΣΗ ΑΥΤΩΝ ΩΣ ΠΕΡΙΦΕΡΙΚΩΣ ΕΚΛΕΚΤΙΚΩΝ ΑΝΑΣΤΟΛΕΩΝ ΤΗΣ ΝΤΟΠΑΜΙΝΗΣ-Β-ΥΔΡΟΞΥΛΑΣΗΣ	3066754
1689737 - 16/07/2008	GLAXO GROUP LIMITED	ΒΗΤΑ-ΛΑΚΤΑΜΕΣ ΓΙΑ ΘΕΡΑΠΕΙΑ ΔΙΑΤΑΡΑΧΩΝ ΤΟΥ ΚΝΣ	3066755
1572747 - 02/07/2008	GLYCOTOPE GMBH	ΕΙΔΙΚΑ ΕΝΑΝΤΙ ΟΓΚΩΝ ΜΟΡΙΑ ΑΝΑΓΝΩΡΙΣΗΣ	3066756
1651621 - 06/08/2008	JANSSEN PHARMACEUTICA NV	ΕΝΩΣΕΙΣ (2-ΚΙΝΟΞΑΛΙΝ-5-ΥΛΣΟΥΛΦΟΝΥΛΑΜΙΝΟ)-ΒΕΝΖΑΜΙΔΙΟΥ ΩΣ ΡΥΘΜΙΣΤΕΣ CCK2	3066757
1778791 - 20/08/2008	INVISTA TECHNOLOGIES S.A.R.L.	ΕΓΧΡΩΜΑ ΠΟΛΥΜΕΡΗ ΚΑΤΑΚΡΑΤΗΣΗΣ ΟΞΥΓΟΝΟΥ	3066758
1495952 - 20/08/2008	MARTIN, PETER GORDON WARNER, DAVID BENJAMIN YU, TSAI-YUN	ΔΙΑΤΑΞΗ ΣΕΛΑΣ ΜΗ ΤΕΤΡΑΤΡΟΧΟΥ ΟΧΗΜΑΤΟΣ	3066759
1446022 - 02/07/2008	MCN BIOPRODUCTS INC.	ΚΑΤΕΡΓΑΣΙΑ ΕΛΑΙΟΣΠΟΡΟΥ	3066760
1503010 - 23/07/2008	BKS GMBH	ΚΛΕΙΔΙ, ΗΜΙΤΕΛΕΣ ΚΛΕΙΔΙ ΚΑΙ ΚΥΛΙΝΔΡΟΣ ΠΡΟΦΙΛ ΜΕ ΚΛΕΙΔΙ	3066761
1567193 - 13/08/2008	NORGINE EUROPE BV	ΣΚΕΥΑΣΜΑΤΑ ΚΟΛΙΚΟΥ ΚΑΘΑΡΙΣΜΟΥ	3066762
1567135 - 23/07/2008	BOEHRINGER INGELHEIM PHARMA GMBH & CO. KG	ΠΡΩΤΟΤΥΠΟ ΤΙΟΤΡΟΠΙΟΥΧΟ ΚΟΝΙΩΔΕΣ ΣΚΕΥΑΣΜΑ ΓΙΑ ΕΙΣΠΝΟΗ	3066763
1864917 - 13/08/2008	NESTEC S.A.	ΚΑΨΑ ΜΕ ΕΛΑΧΙΣΤΟΠΟΙΗΜΕΝΟ ΣΤΑΞΙΜΟ	3066764
1509744 - 23/07/2008	UTM IP LIMITED	ΒΛΗΜΑ ΚΑΤΑΔΕΙΞΗΣ	3066765
1445930 - 10/09/2008	PANINI S.P.A.	ΣΥΣΚΕΥΗ ΣΑΡΩΤΗ ΓΙΑ ΣΑΡΩΣΗ ΤΡΑΠΕΖΙΚΩΝ ΕΠΙΤΑΓΩΝ ΚΑΙ ΑΛΛΩΝ ΕΓΓΡΑΦΩΝ ΣΕ ΧΑΡΤΙ	3066766

ΑΡ./ΗΜ.ΔΗΜ.Ε.Α. (87)	ΔΙΚΑΙΟΥΧΟΣ (73)	ΤΙΤΛΟΣ ΕΦΕΥΡΕΣΗΣ (54)	ΑΡ.ΕΥΡ.Α.Ε. (11)
1094781 - 02/07/2008	TRANSDERMAL TECHNOLOGIES INC.	ΣΥΝΘΕΣΕΙΣ ΓΙΑ ΤΑΧΕΙΑ ΚΑΙ ΜΗ ΕΡΕΘΙΣΤΙΚΗ ΔΙΑΔΕΡΜΙΚΗ ΔΙΑΝΟΜΗ ΦΑΡΜΑΚΕΥΤΙΚΑ ΕΝΕΡΓΩΝ ΠΑΡΑΓΟΝΤΩΝ ΚΑΙ ΜΕΘΟΔΟΙ ΔΙΑΜΟΡΦΩΣΕΩΣ ΤΕΤΟΙΩΝ ΣΥΝΘΕΣΕΩΝ ΚΑΙ ΔΙΑΝΟΜΗΣ ΤΟΥΣ	3066767
1324800 - 02/07/2008	CSF DYNAMICS A/S	ΣΥΣΤΗΜΑ ΠΑΡΟΧΕΤΕΥΣΗΣ ΥΓΡΟΥ ΓΙΑ ΤΗ ΘΕΡΑΠΕΙΑ ΤΗΣ ΥΔΡΟΚΕΦΑΛΙΑΣ	3066768
1534388 - 17/09/2008	SUNSHOWER B.V.	ΣΥΣΚΕΥΗ ΝΤΟΥΣ ΜΕ ΣΥΣΚΕΥΗ ΜΑΥΡΙΣΜΑΤΟΣ	3066769
1628187 - 09/07/2008	WIDEVINE TECHNOLOGIES , INC.	ΜΙΑ ΔΙΑΔΙΚΑΣΙΑ ΚΑΙ ΕΝΑΣ ΔΙΑΚΟΜΙΣΤΗΣ ΡΕΥΜΑΤΟΣ ΔΕΔΟΜΕΝΩΝ ΓΙΑ ΤΗΝ ΚΡΥΠΤΟΓΡΑΦΗΣΗ ΕΝΟΣ ΡΕΥΜΑΤΟΣ ΔΕΔΟΜΕΝΩΝ ΣΕ ΕΝΑ ΣΥΣΤΗΜΑ ΠΕΛΑΤΩΝ ΜΕ ΙΔΕΑΤΗ ΕΞΥΠΝΗ ΚΑΡΤΑ	3066770
1660491 - 06/08/2008	JANSSEN PHARMACEUTICA NV	ΠΑΡΑΓΩΓΑ ΒΕΝΖΙΜΙΔΑΖΟΛΙΟΥ, ΒΕΝΖΟΘΕΙΑΖΟΛΙΟΥ ΚΑΙ ΒΕΝΖΟΞΑΖΟΛΙΟΥ ΚΑΙ Η ΧΡΗΣΗ ΤΟΥΣ ΩΣ ΤΡΟΠΟΠΟΙΗΤΩΝ ΤΗΣ LTA4H	3066771
1297775 - 30/07/2008	BSH BOSCH UND SIEMENS HAUSGERATE GMBH	ΗΛΕΚΤΡΙΚΗ ΣΚΟΥΠΙΑ ΜΕ ΔΙΑΦΟΡΑ ΣΤΟΙΧΕΙΑ ΛΕΙΤΟΥΡΓΙΑΣ	3066772
1620085 - 23/07/2008	KISSEI PHARMACEUTICAL CO., LTD.	ΧΡΗΣΗ ΠΑΡΑΓΩΓΩΝ ΦΑΙΝΟΞΥΟΞΙΚΟΥ ΟΞΕΟΣ ΣΤΗΝ ΑΝΤΙΜΕΤΩΠΙΣΗ ΤΗΣ ΥΠΕΡΛΕΙΤΟΥΡΓΙΚΗΣ ΟΥΡΟΔΟΧΟΥ ΚΥΣΤΗΣ	3066773
1635840 - 23/07/2008	SOLVAY PHARMACEUTICALS B.V.	ΘΕΙΟΦΑΙΝΟΠΥΡΙΜΙΔΙΝΟΝΕΣ ΩΣ ΑΝΑΣΤΟΛΕΙΣ ΤΗΣ 17-ΥΔΡΟΞΥΣΤΕΡΟΕΙΔΟΥΣ ΑΦΥΔΡΟΓΟΝΑΣΗΣ	3066774
1614391 - 02/07/2008	OREN, RAN MOOR, DAN	ΕΡΓΑΛΕΙΟ ΧΕΙΡΙΣΜΟΥ ΡΑΜΜΑΤΩΝ ΙΔΙΑΙΤΕΡΑ ΧΡΗΣΙΜΟ ΓΙΑ ΕΝΔΟΣΚΟΠΙΑ	3066775
1284920 - 13/08/2008	HEINEKEN SUPPLY CHAIN B.V.	ΣΥΣΚΕΥΗ ΔΙΑΝΟΜΗΣ ΠΟΤΩΝ ΜΕ ΜΙΑ ΑΦΑΙΡΟΥΜΕΝΗ ΛΑΒΗ	3066776
1404641 - 06/08/2008	SANOFI-AVENTIS	ΚΡΥΣΤΑΛΛΙΚΗ ΜΟΡΦΗ ΜΙΑΣ ΦΑΙΝΥΛΑΙΘΑΝΟΛΑΜΙΝΗΣ, Η ΠΑΡΑΣΚΕΥΗ ΤΗΣ ΚΑΙ ΦΑΡΜΑΚΕΥΤΙΚΕΣ ΣΥΝΘΕΣΕΙΣ ΣΤΙΣ ΟΠΟΙΕΣ ΠΕΡΙΕΧΕΤΑΙ.	3066777
1177442 - 13/08/2008	SANOFI-AVENTIS DEUTSCHLAND GMBH	ΠΡΟΣΔΙΟΡΙΣΜΟΣ ΤΩΝ ΣΥΜΠΛΟΚΩΝ ΔΟΜΩΝ ΦΩΣΦΟΛΙΠΙΔΙΟΥ/ΛΙΠΙΔΙΟΥ ΜΕ ΤΗΝ ΒΟΗΘΕΙΑ ΣΥΝΘΕΤΙΚΩΝ ΜΕ ΦΘΟΡΙΣΜΟ ΣΗΜΕΙΩΜΕΝΩΝ ΑΚΥΛΟΓΛΥΚΕΡΙΔΙΩΝ	3066778
1685970 - 20/08/2008	MENPHIS S.P.A.	ΣΥΝΘΕΤΟ ΦΥΛΛΟ ΓΙΑ ΜΙΑ ΔΙΑΔΙΚΑΣΙΑ ΒΑΘΥΤΥΠΙΚΗΣ ΕΚΤΥΠΩΣΗΣ	3066779
0885170 - 09/07/2008	GEOBIOTICS, LLC	ΜΕΘΟΔΟΣ ΒΙΟΕΠΕΞΕΡΓΑΣΙΑΣ ΓΙΑ ΣΤΕΡΕΑ ΥΛΙΚΑ ΣΕ ΕΝΑΝ ΒΙΟΑΝΤΙΔΡΑΣΤΗΡΑ ΕΠΙΦΑΝΕΙΑΣ ΧΩΡΙΣ ΑΝΑΔΕΥΣΗ	3066780
1257199 - 30/07/2008	POWER MEDICAL INTERVENTIONS, INC.	ΕΞΑΡΤΗΜΑ ΔΙΑΣΤΟΛΗΣ ΑΓΓΕΙΩΝ ΚΑΙ ΑΥΛΩΝ ΓΙΑ ΧΡΗΣΗ ΜΕ ΜΙΑ ΗΛΕΚΤΡΟΜΗΧΑΝΙΚΗ ΣΥΣΚΕΥΗ ΟΔΗΓΗΣΗΣ	3066781
1358011 - 06/08/2008	MERCK PATENT GMBH	ΠΩΜΑ ΓΙΑ ΔΟΧΕΙΑ ΑΝΤΙΔΡΑΣΤΗΡΙΩΝ	3066782
1478394 - 30/07/2008	IMMUNEX CORPORATION	ΣΤΑΘΕΡΟΠΟΙΗΜΕΝΗ ΣΥΝΘΕΣΗ TNFR-Fc ΠΟΥ ΠΕΡΙΕΧΕΙ ΑΡΓΙΝΙΝΗ	3066783
1687305 - 09/07/2008	NOVARTIS AG NOVARTIS PHARMA GMBH	ΠΑΡΑΓΩΓΑ 1Η-ΙΜΙΔΑΖΟΚΙΝΟΛΙΝΗΣ ΩΣ ΑΝΑΣΤΟΛΕΙΣ ΠΡΩΤΕΪΝΙΚΗΣ ΚΙΝΑΣΗΣ	3066784
1840387 - 16/07/2008	TEUCO GUZZINI S.P.A.	ΣΥΣΚΕΥΗ ΣΙΓΑΣΤΗΡΑ ΓΙΑ ΕΝΑΝ ΑΓΩΓΟ ΕΙΣΑΓΩΓΗΣ ΑΕΡΑ	3066785
1525188 - 09/07/2008	INSTITUT NATIONAL DE LA SANTE ET DE LA RECHERCHE MEDICALE (INSERM)	ΝΕΑ 4,4-ΔΙΘΕΙΟΔΙΣ-(3-ΑΜΙΝΟΒΟΥΤΑΝΙΟ-1-ΣΟΥΛΦΟΝΙΚΑ) ΠΑΡΑΓΩΓΑ ΚΑΙ ΣΥΝΘΕΣΕΙΣ ΠΟΥ ΤΑ ΠΕΡΙΕΧΟΥΝ	3066786
1634595 - 13/08/2008	ROTTAPHARM S.P.A.	ΠΑΡΑΓΩΓΑ Ν-ΦΑΙΝΥΛΟΒΕΝΖΑΜΙΔΙΟΥ ΩΣ ΦΑΡΜΑΚΑ ΓΙΑ ΤΗ ΘΕΡΑΠΕΙΑ ΤΗΣ ΧΡΟΝΙΑΣ ΑΠΟΦΡΑΚΤΙΚΗΣ ΠΝΕΥΜΟΝΙΚΗΣ ΠΑΘΗΣΗΣ (COPD)	3066787

ΑΡ./ΗΜ.ΔΗΜ.Ε.Δ. (87)	ΔΙΚΑΙΟΥΧΟΣ (73)	ΤΙΤΛΟΣ ΕΦΕΥΡΕΣΗΣ (54)	ΑΡ.ΕΥΡ.Δ.Ε. (11)
1713334 - 23/07/2008	BAYER CROPSCIENCE S.A.	ΣΥΝΘΕΣΗ ΜΕ ΜΥΚΗΤΟΚΤΟΝΟ ΔΡΑΣΗ Η ΟΠΟΙΑ ΠΕΡΙΛΑΜΒΑΝΕΙ ΕΝΑ ΠΑΡΑΓΩΓΟ ΠΥΡΙΔΥΛΟΑΙΘΥΛΟΒΕΝΖΑΜΙΔΙΟΥ ΚΑΙ ΜΙΑ ΧΗΜΙΚΗ ΕΝΩΣΗ ΙΚΑΝΗ ΝΑ ΠΑΡΕΜΠΟΔΙΖΕΙ ΤΗ ΒΛΑΣΤΗΣΗ ΣΠΟΡΙΩΝ ' Η ΤΗΝ ΑΝΑΠΤΥΞΗ ΜΥΚΗΛΙΟΥ ΔΡΩΝΤΑΣ ΣΕ ΔΙΑΦΟΡΕΤΙΚΕΣ ΜΕΤΑΒΟΛΙΚΕΣ ΟΔΟΥΣ	3066788
1603615 - 09/07/2008	GALEPHAR M/F	ΒΕΛΤΙΩΜΕΝΟ ΣΥΣΤΗΜΑ ΕΙΣΠΝΕΥΣΤΗΡΑ ΞΗΡΗΣ ΚΟΝΗΣ	3066789
1713335 - 27/08/2008	BAYER CROPSCIENCE S.A.	ΣΥΝΘΕΣΗ ΜΕ ΜΥΚΗΤΟΚΤΟΝΟ ΔΡΑΣΗ Η ΟΠΟΙΑ ΠΕΡΙΛΑΜΒΑΝΕΙ ΕΝΑ ΠΑΡΑΓΩΓΟ ΠΥΡΙΔΥΛΟΑΙΘΥΛΟΒΕΝΖΑΜΙΔΙΟΥ ΚΑΙ ΜΙΑ ΧΗΜΙΚΗ ΕΝΩΣΗ ΙΚΑΝΗ ΝΑ ΠΑΡΕΜΠΟΔΙΖΕΙ ΤΗ ΒΙΟΣΥΝΘΕΣΗ ΤΗΣ ΜΕΘΕΙΟΝΙΝΗΣ	3066790
1073324 - 09/07/2008	ALSTOM TRANSPORT SA	ΔΙΑΤΑΞΗ ΗΛΕΚΤΡΟΜΑΓΝΗΤΙΚΗΣ ΠΡΟΣΤΑΣΙΑΣ ΓΙΑ ΕΝΑ ΣΥΡΤΑΡΙ	3066791
1755940 - 09/07/2008	ALICIA SUBMARINES, LLC	ΚΑΤΑΔΥΟΜΕΝΑ ΣΚΑΦΗ	3066792
1660492 - 20/08/2008	JANSSEN PHARMACEUTICA NV	ΠΑΡΑΓΩΓΑ ΒΕΝΖΙΜΙΔΑΖΟΛΙΟΥ, ΒΕΝΖΟΘΕΙΑΖΟΛΙΟΥ ΚΑΙ ΒΕΝΖΟΞΑΖΟΛΙΟΥ ΚΑΙ ΧΡΗΣΗ ΑΥΤΩΝ ΩΣ ΡΥΘΜΙΣΤΕΣ LTA4H	3066793
1507046 - 02/07/2008	SANDMEIR-EXCLUSIV STAHLBAU GMBH	ΣΥΝΟΛΟ ΔΟΜΙΚΩΝ ΣΤΟΙΧΕΙΩΝ ΓΙΑ ΜΙΑ ΟΙΚΙΑ ΕΞΟΙΚΟΝΟΜΗΣΕΩΣ ΕΝΕΡΓΕΙΑΣ	3066794
1718818 - 09/07/2008	NEUHOFER, FRANZ, JUN.	ΔΙΑΤΑΞΗ ΚΑΛΥΨΗΣ ΓΙΑ ΕΠΙΣΤΡΩΣΕΙΣ ΔΑΠΕΔΟΥ	3066795
1772591 - 09/07/2008	PERRAKIS, GEORGIOS	ΔΙΑΤΑΞΗ ΓΙΑ ΑΝΤΙΠΥΡΙΚΗ ΜΟΝΩΣΗ	3066796
1848953 - 16/07/2008	KRAUSS-MAFFEI WEGMANN GMBH & CO. KG	ΜΕΘΟΔΟΣ ΓΙΑ ΤΟΝ ΚΑΘΟΡΙΣΜΟ ΜΙΑΣ ΛΥΣΕΩΣ ΚΑΘΟΔΗΓΗΣΕΩΣ ΠΥΡΟΣ	3066797
1328538 - 06/08/2008	ASTRAZENECA AB	ΔΙΑΔΙΚΑΣΙΑ ΚΑΙ ΕΝΔΙΑΜΕΣΑ ΓΙΑ ΤΗΝ ΠΑΡΑΓΩΓΗ 7-ΥΠΟΚΑΤΕΣΤΗΜΕΝΩΝ ΑΝΤΙΟΙΣΤΡΟΓΟΝΩΝ	3066798
1551814 - 23/07/2008	F. HOFFMANN-LA ROCHE AG	ΧΕΙΡΟΜΟΡΦΙΚΑ ΠΑΡΑΓΩΓΑ ΟΞΑΖΟΛΟ-ΑΡΥΛΟΠΡΟΠΙΟΝΙΚΟΥ ΟΞΕΟΣ ΚΑΙ Η ΧΡΗΣΗ ΤΟΥΣ ΩΣ ΡΡΑΡ ΑΓΩΝΙΣΤΕΣ	3066799
1303490 - 09/07/2008	F. HOFFMANN-LA ROCHE AG	N-ΟΞΕΙΔΙΑ ΩΣ ΑΝΤΑΓΩΝΙΣΤΕΣ ΥΠΟΔΟΧΕΩΝ NK1, ΠΡΟΦΑΡΜΑΚΑ ΠΑΡΑΓΩΓΩΝ ΤΗΣ 4-ΦΑΙΝΥΛΟ-ΠΥΡΙΔΙΝΗΣ	3066800
1390372 - 16/07/2008	F. HOFFMANN-LA ROCHE AG	ΠΑΡΑΓΩΓΑ 1-ΟΞΑ-3,9-ΔΙΑΖΑ-ΣΠΙΡΟ[5,5]ΕΝΔΕΚΑΝ-2-ΟΝΩΝ ΚΑΙ Η ΧΡΗΣΗ ΤΟΥΣ ΩΣ ΑΝΤΑΓΩΝΙΣΤΩΝ ΤΟΥ ΥΠΟΔΟΧΕΑ ΝΕΥΡΟΚΙΝΙΝΗΣ	3066801
1409339 - 02/07/2008	SKYSAILS GMBH & CO. KG	ΑΕΡΟΠΡΟΘΘΟΥΜΕΝΟ ΣΚΑΦΟΣ	3066802
1443937 - 18/06/2008	ORTHO-MCNEIL-JANSSEN PHARMACEUTICALS, INC.	ΥΠΟΚΑΤΑΣΤΑΘΕΙΣΕΣ 1,4-ΒΕΝΖΟΔΙΑΖΕΠΙΝΕΣ ΚΑΙ ΧΡΗΣΕΙΣ ΤΟΥΣ ΓΙΑ ΤΗΝ ΑΓΩΓΗ ΤΟΥ ΚΑΡΚΙΝΟΥ	3066803
1198272 - 09/07/2008	SCIENTIFIC GAMES INC.	ΣΥΣΤΗΜΑ ΓΙΑ ΤΗ ΣΥΝΔΕΣΗ ΕΝΟΣ ΜΟΝΑΔΙΚΟΥ ΑΝΑΓΝΩΡΙΣΤΙΚΟΥ ΜΕ ΕΝΑ ΔΕΛΤΙΟ ΣΤΙΓΜΙΑΙΟΥ ΠΑΙΧΝΙΔΙΟΥ	3066804
1558935 - 09/07/2008	LABOPHARM INC. LABOPHARM EUROPE LIMITED LABOPHARM (BARBADOS) LIMITED	ΣΥΝΘΕΣΕΙΣ ΠΑΡΑΤΕΤΑΜΕΝΗΣ ΑΠΕΛΕΥΘΕΡΩΣΗΣ	3066805
1608813 - 16/07/2008	MAX BOGL BAUUNTERNEHMUNG GMBH & CO. KG	ΜΕΘΟΔΟΣ ΚΑΙ ΜΗΧΑΝΙΣΜΟΣ ΓΙΑ ΤΗΝ ΕΥΘΥΓΡΑΜΜΙΣΗ ΕΤΟΙΜΗΣ ΠΛΑΚΑΣ ΣΚΥΡΟΔΕΜΑΤΟΣ, ΚΑΘΩΣ ΚΑΙ ΕΤΟΙΜΗ ΠΛΑΚΑ ΣΚΥΡΟΔΕΜΑΤΟΣ	3066806
1526134 - 03/09/2008	PFIZER LIMITED PFIZER INC.	ΠΑΡΑΓΩΓΑ ΤΡΙΑΖΟΛΥΛΟΤΡΟΠΑΝΙΟΥ ΩΣ ΡΥΘΝΙΣΤΕΣ CCR5	3066807
1762396 - 17/09/2008	SAWGRASS SYSTEMS, INC.	ΔΙΑΔΙΚΑΣΙΑ ΑΝΤΙΔΡΑΣΗΣ ΕΚΤΥΠΩΣΗΣ ΜΕΛΑΝΙΟΥ	3066808
1077691 - 10/09/2008	WARNER-LAMBERT COMPANY LLC	ΣΤΕΡΕΕΣ ΣΥΝΘΕΣΕΙΣ ΠΟΥ ΠΕΡΙΕΧΟΥΝ ΠΑΡΑΓΩΓΑ ΓΑΜΜΑ-ΑΜΙΝΟΒΟΥΤΥΡΙΚΟΥ ΟΞΕΟΣ ΚΑΙ ΜΕΘΟΔΟΣ ΓΙΑ ΤΗΝ ΠΑΡΑΣΚΕΥΗ ΑΥΤΩΝ	3066809

ΑΡ./ΗΜ.ΔΗΜ.Ε.Α. (87)	ΔΙΚΑΙΟΥΧΟΣ (73)	ΤΙΤΛΟΣ ΕΦΕΥΡΕΣΗΣ (54)	ΑΡ.ΕΥΡ.Α.Ε. (11)
1485927 - 16/07/2008	SCHNEIDER ELECTRIC INDUSTRIES SAS	ΠΑΡΑΓΩΓΗ ΠΕΡΙΕΛΙΞΕΩΝ "ΥΨΗΛΗΣ Ή ΜΕΣΗΣ ΤΑΣΗΣ" ΓΙΑ ΒΥΘΙΣΜΕΝΟΥΣ ΜΕΤΑΣΧΗΜΑΤΙΣΤΕΣ ΚΑΙ ΠΑΡΑΓΟΜΕΝΕΣ ΠΕΡΙΕΛΙΞΕΙΣ	3066810
1284656 - 13/08/2008	AGA MEDICAL CORPORATION	ΣΤΕΛΕΧΟΣ ΕΥΘΥΓΡΑΜΜΙΣΗΣ ΓΙΑ ΧΟΡΗΓΗΣΗ ΜΙΑΣ ΜΗ ΣΥΜΜΕΤΡΙΚΗΣ ΣΥΣΚΕΥΗΣ ΜΕ ΕΝΑΝ ΠΡΟΚΑΘΟΡΙΣΜΕΝΟ ΠΡΟΣΑΝΑΤΟΛΙΣΜΟ	3066811
0941241 - 06/08/2008	INSTITUT PASTEUR DE LILLE INSTITUT NATIONAL DE LA SANTE ET DE LA RECHERCHE MEDICALE (INSERM)	ΣΤΕΛΕΧΟΣ ΤΗΣ BORDETELLA ΠΟΥ ΕΚΦΡΑΖΕΙ ΤΟ FHΑ ΥΒΡΙΔΙΟ	3066812
1503803 - 30/07/2008	THERON, JACQUES	ΕΝΕΣΙΜΗ ΦΑΡΜΑΚΕΥΤΙΚΗ ΣΥΝΘΕΣΗ ΠΟΥ ΠΕΡΙΛΑΜΒΑΝΕΙ ΛΙΘΑΝΟΛΗ ΓΙΑ ΤΗΝ ΑΓΩΓΗ ΤΩΝ ΔΙΣΚΟΠΑΘΕΙΩΝ	3066813
1220842 - 09/07/2008	TOBIRA THERAPEUTICS, INC.	ΚΥΚΛΙΚΗΣ ΑΜΙΝΗΣ ΕΝΩΣΗ ΩΣ ΑΝΤΑΓΩΝΙΣΤΗΣ CCR5	3066814
1088549 - 09/07/2008	CEPHALON, INC.	ΜΟΝΤΑΦΙΝΙΑ ΤΟ ΟΠΟΙΟ ΕΧΕΙ ΟΡΙΣΜΕΝΟ ΜΕΓΕΘΟΣ ΣΩΜΑΤΙΔΙΟΥ	3066815
1248841 - 23/07/2008	NOVARTIS VACCINES AND DIAGNOSTICS, INC.	ΓΟΝΙΔΙΑ ΕΚΦΡΑΖΟΜΕΝΑ ΔΙΑΦΟΡΙΚΑ ΣΤΟΝ ΚΑΡΚΙΝΟ ΤΟΥ ΜΑΣΤΟΥ	3066816
1392382 - 06/08/2008	VECTURA DELIVERY DEVICES LIMITED	ΕΙΣΠΝΕΥΣΤΗΡΑΣ	3066817
1530464 - 09/07/2008	BOEHRINGER INGELHEIM PHARMA GMBH & CO.KG	ΣΚΕΥΑΣΜΑ ΑΕΡΟΛΥΜΑΤΟΣ ΓΙΑ ΕΙΣΠΝΟΗ ΠΟΥ ΠΕΡΙΕΧΕΙ ΑΝΤΙΧΟΛΙΝΕΡΓΙΚΟ	3066818
1620439 - 16/07/2008	EGIS GYOGYSZERGYAR NYRT	ΝΕΑ ΠΟΛΥΜΟΡΦΑ ΤΟΥ ΥΔΡΟΧΛΩΡΙΔΙΟΥ ΟΛΑΝΖΑΠΙΝΗΣ	3066819
1526187 - 16/07/2008	VERIDEX LLC	ΕΝΔΟΧΕΙΡΟΥΡΓΙΚΗ ΔΟΚΙΜΑΣΙΑ ΛΕΜΦΑΔΕΝΑ	3066820
1060319 - 16/07/2008	LONNBERG, BENTH	ΔΙΑΤΑΞΗ ΓΙΑ ΠΕΡΙΣΤΡΕΦΟΜΕΝΑ ΚΑΙ ΣΥΡΟΜΕΝΑ ΑΝΑΡΤΗΜΕΝΑ ΦΥΛΛΑ	3066821
1728572 - 09/07/2008	MASNATA, GIO BATTA	ΜΕΘΟΔΟΣ ΕΜΦΡΑΞΗΣ ΧΟΑΝΗΣ ΚΑΙ ΣΥΣΚΕΥΗ ΤΟΥ ΕΦΑΡΜΟΓΕΑ	3066822
1323521 - 27/08/2008	FORBO-GIUBIASCO SA	ΜΙΑ ΣΚΛΗΡΗ ΠΛΑΚΑ ΕΠΙΣΤΡΩΣΗΣ	3066823
0970206 - 23/07/2008	LUDWIG INSTITUTE FOR CANCER RESEARCH	ΝΟΥΚΛΕΪΚΑ ΟΞΕΑ LAGE-1 ΣΧΕΤΙΖΟΜΕΝΑ ΜΕ ΟΓΚΟ	3066824
1535069 - 06/08/2008	BIOINVENT INTERNATIONAL AB	ΜΕΘΟΔΟΣ ΣΥΣΤΗΜΑΤΙΚΗΣ ΕΞΕΤΑΣΗΣ ΣΥΛΛΟΓΩΝ ΑΝΤΙ-ΣΥΝΔΕΤΗΡΑ ΓΙΑ ΠΙΣΤΟΠΟΙΗΣΗ ΑΝΤΙ-ΣΥΝΔΕΤΗΡΩΝ ΕΙΔΙΚΩΝ ΓΙΑ ΣΥΝΔΕΤΗΡΕΣ ΠΟΥ ΕΚΦΡΑΖΟΝΤΑΙ ΔΙΑΦΟΡΕΤΙΚΑ ΚΑΙ ΟΧΙ ΣΥΧΝΑ	3066825
1502859 - 17/09/2008	DEUTSCHE SISI-WERKE GMBH & CO. BETRIEBS KG	ΔΙΑΤΑΞΙΣ ΚΑΙ ΜΕΘΟΔΟΣ ΔΙΑ ΤΟΝ ΕΛΕΓΧΟ ΕΠΙΚΟΛΛΗΜΕΝΟΥ ΑΝΤΙΚΕΙΜΕΝΟΥ	3066826
1499738 - 09/07/2008	ASM SCIENTIFIC, INC.	ΕΝΙΣΧΥΣΗ ΡΕΚΟΜΠΙΝΑΣΗΣ ΠΟΛΥΜΕΡΑΣΗΣ	3066827
1330417 - 23/07/2008	LIBBEY GLASS INC.	ΜΗΧΑΝΗ ΓΥΑΛΙΚΩΝ	3066828
1629004 - 13/08/2008	WYETH HOLDINGS CORPORATION	ΑΝΟΣΟΓΟΝΙΚΕΣ ΣΥΝΘΕΣΕΙΣ ΠΟΥ ΠΕΡΙΛΑΜΒΑΝΟΥΝ ΦΟΡΕΙΣ ΑΝΤΙΓΡΑΦΟΥ ΙΟΥ ΕΓΚΕΦΑΛΙΤΙΔΑΣ ΤΩΝ ΠΙΠΩΝ ΒΕΝΕΖΟΥΕΛΑΣ ΚΑΙ ΑΝΤΙΓΟΝΑ ΠΡΩΤΕΪΝΗΣ ΠΑΡΑΜΥΞΟΪΟΥ	3066829
1586514 - 09/07/2008	LINDAL VENTIL GMBH	ΚΕΦΑΛΗ ΨΕΚΑΣΜΟΥ ΓΙΑ ΕΝΑΝ ΥΠΟΔΟΧΕΑ ΜΕ ΜΙΑ ΒΑΛΒΙΔΑ	3066830
1633842 - 23/07/2008	UNILEVER PL CUNILEVER N.V.	ΣΚΕΥΑΣΜΑΤΑ ΑΠΟΡΡΥΠΑΝΤΙΚΩΝ ΠΛΑΥΝΤΗΡΙΩΝ ΡΟΥΧΩΝ	3066831
1814376 - 30/07/2008	AMAZONEN-WERKE H. DREYER GMBH & CO. KG	ΜΗΧΑΝΙΣΜΟΣ ΑΣΦΑΛΕΙΑΣ ΑΠΟ ΥΠΕΡΦΟΡΤΙΣΗ ΓΙΑ ΓΕΩΡΓΙΚΕΣ ΜΗΧΑΝΕΣ	3066832
1413201 - 20/08/2008	WYETH	ΧΡΗΣΗ ΑΝΤΑΓΩΝΙΣΤΩΝ ΔΙΑΛΛΟΥ ΝΕΥΡΩΝΙΚΟΥ ΝΑΤΡΙΟΥ ΜΑΖΙ ΜΕ AMITRAZ ΓΙΑ ΤΟΝ ΕΛΕΓΧΟ ΕΚΤΟΠΑΡΑΣΙΤΩΝ ΣΕ ΟΜΟΙΟΘΕΡΜΙΚΑ ΖΩΑ	3066833

ΑΡ./ΗΜ.ΔΗΜ.Ε.Δ. (87)	ΔΙΚΑΙΟΥΧΟΣ (73)	ΤΙΤΛΟΣ ΕΦΕΥΡΕΣΗΣ (54)	ΑΡ.ΕΥΡ.Δ.Ε. (11)
1476558 - 20/08/2008	WYETH	ΕΠΙΛΟΓΗ ΣΤΕΛΕΧΩΝ ΕΪΜΕΡΙΑΣ ΠΟΥΛΕΡΙΚΩΝ ΜΕΣΩ ΕΞΩΤΕΡΙΚΩΝ ΣΠΟΡΟΖΩΙΔΙΩΝ	3066834
1390492 - 16/07/2008	DIREVO BIOTECH AG	ΚΑΤΕΥΘΥΝΟΜΕΝΗ ΕΞΕΛΙΞΗ ΒΙΟΜΟΡΙΩΝ ΜΕ ΤΗ ΧΡΗΣΗ ΜΙΚΡΟΔΟΜΩΝ	3066835
1297577 - 03/09/2008	ISOVOLTA AG	ΜΕΘΟΔΟΣ ΓΙΑ ΤΗΝ ΠΑΡΑΓΩΓΗ ΕΝΟΣ ΦΩΤΟΒΟΛΤΑΪΚΟΥ ΜΟΝΤΟΥΑ ΛΕΙΠΤΗΣ ΜΕΜΒΡΑΝΗΣ	3066836
1843681 - 16/07/2008	N.E.M. NORD EST MECCANICA S.N.C.	ΣΥΣΤΗΜΑ ΑΝΟΙΓΜΑΤΟΣ ΔΙΠΛΗΣ ΚΙΝΗΣΕΩΣ ΔΙΑ ΜΟΝΑΔΕΣ ΠΑΡΟΥΣΙΑΣΕΩΣ	3066837
1699885 - 09/07/2008	ECOSEA LIMITED	ΜΙΑ ΕΠΙΚΑΛΥΨΗ ΠΡΟΣΤΑΣΙΑΣ ΑΠΟ ΑΝΑΠΤΥΞΗ ΘΑΛΑΣΣΙΩΝ ΟΡΓΑΝΙΣΜΩΝ ΚΑΙ ΜΙΑ ΜΕΘΟΔΟΣ ΓΙΑ ΤΗΝ ΕΠΙΣΤΡΩΣΗ ΤΗΣ ΕΠΙΚΑΛΥΨΗΣ	3066838
1748043 - 20/08/2008	LES LABORATOIRES SERVIER	ΕΝΩΣΕΙΣ ΠΟΛΥ-ΥΠΟΚΑΤΕΣΤΗΜΕΝΩΝ 1,1-ΠΥΡΙΔΙΝΥΛΟ-ΕΥΚΥΚΛΟΠΡΟΠΑΝΑΜΙΝΩΝ, ΜΕΘΟΔΟΣ ΠΑΡΑΣΚΕΥΗΣ ΑΥΤΩΝ ΚΑΙ ΦΑΡΜΑΚΕΥΤΙΚΕΣ ΣΥΝΘΕΣΕΙΣ ΠΟΥ ΤΙΣ ΠΕΡΙΕΧΟΥΝ	3066839
1695602 - 09/07/2008	ROTHER ITALIA S.R.L.	ΑΓΡΟΤΙΚΗ ΜΗΧΑΝΗ ΓΙΑ ΤΗΝ ΕΝΣΩΜΑΤΩΣΗ ΥΓΡΩΝ ΟΥΣΙΩΝ ΣΤΟ ΧΩΜΑ	3066840
1846147 - 09/07/2008	SHINAGAWA MACHINERY WORKS CO., LTD. WATANO, SATORU	ΜΗΧΑΝΗ ΖΥΜΩΜΑΤΟΣ ΚΑΙ ΚΟΚΚΟΠΟΙΗΣΗΣ	3066841
1581194 - 16/07/2008	BRISTOL-MYERS SQUIBB COMPANY	ΔΙΣΚΙΟ ΠΟΛΛΑΠΛΩΝ ΣΤΡΩΜΑΤΩΝ ΠΟΥ ΠΕΡΙΕΧΕΙ ΠΡΑΒΑΣΤΑΤΙΝΗ ΚΑΙ ΑΣΠΙΡΙΝΗ ΚΑΙ ΜΕΘΟΔΟΣ	3066842
1769798 - 13/08/2008	LES LABORATOIRES SERVIER	ΝΕΟΣ ΣΥΝΔΥΑΣΜΟΣ ΤΗΣ ΑΓΟΜΕΛΑΤΙΝΗΣ ΚΑΙ ΕΝΟΣ ΑΝΑΣΤΟΛΕΑ ΤΗΣ ΕΠΑΝΑΣΥΛΛΗΨΗΣ ΤΗΣ ΝΟΡΑΔΡΕΝΑΛΙΝΗΣ ΚΑΙ ΦΑΡΜΑΚΕΥΤΙΚΕΣ ΣΥΝΘΕΣΕΙΣ ΠΟΥ ΤΟΝ ΠΕΡΙΕΧΟΥΝ	3066843
1656898 - 09/07/2008	LDR MEDICAL	ΣΥΣΚΕΥΗ ΟΣΤΕΟΣΥΝΘΕΣΗΣ	3066844
1397482 - 30/07/2008	ORGANIC WASTE SYSTEMS, NAAMLOZE VENNOOTSCHAP	ΜΕΘΟΔΟΣ ΚΑΙ ΣΥΣΚΕΥΗ ΓΙΑ ΤΗΝ ΑΝΑΕΡΟΒΙΑ ΖΥΜΩΣΗ ΟΡΓΑΝΙΚΟΥ ΥΛΙΚΟΥ	3066845
1553233 - 16/07/2008	NORINCO	ΣΤΟΜΙΟ ΕΝΟΣ ΑΓΩΓΟΥ	3066846
1138135 - 03/09/2008	TELEFONAKTIEBOLAGET LM ERICSSON (PUBL)	ΤΕΧΝΙΚΗ FEC ΠΟΛΛΑΠΛΩΝ ΔΙΑΤΡΗΣΕΩΝ	3066847
1446897 - 13/08/2008	TELEFONAKTIEBOLAGET LM ERICSSON (PUBL)	ΜΕΘΟΔΟΣ ΓΙΑ ΤΗ ΔΗΜΙΟΥΡΓΙΑ ΕΝΟΣ ΡΑΔΙΟΚΑΝΑΛΙΟΥ ΣΕ ΕΝΑ ΑΣΥΡΜΑΤΟ ΔΙΚΤΥΟ CDMA ΟΠΟΥ ΤΟ ΠΡΟΠΟΡΕΥΟΜΕΝΟ ΣΗΜΑ ΑΥΞΑΝΕΙ ΣΕ ΙΣΧΥ ΚΑΤΑ ΤΗ ΔΙΑΡΚΕΙΑ ΤΗΣ ΜΕΤΑΔΟΣΗΣ	3066848
1453659 - 09/07/2008	FIBERTEX A/S	ΜΕΘΟΔΟΣ ΠΑΡΑΣΚΕΥΗΣ ΠΛΑΣΤΙΚΩΝ ΥΛΩΝ ΕΝΙΣΧΥΜΕΝΩΝ ΜΕ ΙΝΕΣ ΓΥΑΛΙΟΥ Ή ΑΝΘΡΑΚΑ	3066849
1698403 - 09/07/2008	ARACHEM, S.A.	ΣΥΣΤΗΜΑ ΓΙΑ ΤΗΝ ΣΥΓΚΟΛΛΗΣΗ ΣΑΚΟΥΛΩΝ ΠΟΥ ΠΕΡΙΛΑΜΒΑΝΟΥΝ ΠΟΛΛΑΠΛΑ ΦΥΛΛΑ	3066850
1188341 - 09/07/2008	T-MOBILE DEUTSCHLAND GMBH	ΜΕΘΟΔΟΣ ΚΑΙ ΔΙΑΤΑΞΗ ΓΙΑ ΠΡΟΣΒΑΣΗ ΣΕ ΔΙΚΤΥΟ ΤΗΛΕΠΙΚΟΙΝΩΝΙΑΣ ΚΑΙ ΓΙΑ ΧΡΕΩΣΗ ΤΩΝ ΤΕΛΩΝ ΠΑΡΟΧΗΣ ΥΠΗΡΕΣΙΩΝ ΤΗΛΕΠΙΚΟΙΝΩΝΙΑΣ	3066851
1111160 - 09/07/2008	VOLLACK PARKHAUS AG	ΛΥΟΜΕΝΟ (ΑΝΑΣΥΝΑΡΜΟΛΟΓΟΥΜΕΝΟ) ΚΤΙΡΙΟ ΣΤΑΘΜΕΥΣΕΩΣ	3066852
1448220 - 09/07/2008	EXALATION LTD	ΦΑΡΜΑΚΕΥΤΙΚΟ ΜΕΣΟ ΠΟΥ ΠΕΡΙΕΧΕΙ ΜΙΑ ΑΝΤΙΦΛΕΓΜΟΝΩΔΗ ΔΡΑΣΤΙΚΗ ΟΥΣΙΑ ΚΑΙ ΥΔΡΟΛΥΜΑ ΛΑΚΤΑΛΒΟΥΜΙΝΗΣ ΚΑΙ ΧΡΗΣΗ ΑΥΤΟΥ	3066853
1537859 - 10/09/2008	PFIZER PRODUCTS INC.	ΜΟΡΦΕΣ ΔΟΣΟΛΟΓΙΑΣ ΑΖΙΘΡΟΜΥΚΙΝΗΣ ΜΕ ΜΕΙΩΜΕΝΕΣ ΠΑΡΕΝΕΡΓΕΙΕΣ	3066854

ΑΡ./ΗΜ.ΔΗΜ.Ε.Α. (87)	ΔΙΚΑΙΟΥΧΟΣ (73)	ΤΙΤΛΟΣ ΕΦΕΥΡΕΣΗΣ (54)	ΑΡ.ΕΥΡ.Α.Ε. (11)
1313440 - 16/07/2008	ACOLOGIX, INC.	ΟΔΟΝΤΙΚΑ ΠΡΟΪΟΝΤΑ ΠΕΡΙΛΑΜΒΑΝΟΝΤΑ ΠΕΠΤΙΔΙΟ ΒΕΛΤΙΩΣΗΣ ΤΗΣ ΑΝΑΠΤΥΞΗΣ ΤΩΝ ΟΣΤΩΝ	3066855
1355895 - 23/07/2008	THE GOVERNMENT OF THE UNITED STATES OF AMERICA, AS REPRESENTED BY THE SECRETARY, DEPARTMENT OF HEALTH & HUMAN SERVICES	ΕΝΩΣΕΙΣ ΓΙΑ ΤΟΝ ΕΛΕΓΧΟ ΠΑΡΑΣΙΤΩΝ	3066856
1075493 - 20/08/2008	H. LUNDBECK A/S	DNA ΤΟ ΟΠΟΙΟ ΚΩΔΙΚΟΠΟΙΕΙ ΤΟΝ ΥΠΟΔΟΧΕΑ SNORF25	3066857
1664955 - 06/08/2008	SIEMENS AKTIENGESELLSCHAFT	ΜΕΘΟΔΟΣ ΚΑΙ ΜΗΧΑΝΙΣΜΟΣ ΓΙΑ ΤΟΝ ΠΡΟΣΔΙΟΡΙΣΜΟ ΤΩΝ ΑΙΤΙΩΝ ΒΛΑΒΩΝ ΚΑΙ ΠΕΡΙΟΡΙΣΜΩΝ ΤΗΣ ΑΠΟΔΟΣΗΣ ΣΕ ΕΓΚΑΤΑΣΤΑΣΕΙΣ	3066858
1678130 - 20/08/2008	SOLVAY PHARMACEUTICALS GMBH	ΑΜΙΔΟΜΕΘΥΛΟ-ΥΠΟΚΑΤΕΣΤΗΜΕΝΑ 2-(4-ΣΟΥΛΦΟΝΙΛΑ-ΜΙΝΟ)-3-ΥΔΡΟΞΥ-3,4-ΔΙΥΔΡΟ-2Η-ΧΡΩΜΕΝ-6-ΥΛΟ-ΠΑΡΑΓΩΓΑ, ΜΕΘΟΔΟΣ ΚΑΙ ΕΝΔΙΑΜΕΣΑ ΠΡΟΪΟΝΤΑ ΓΙΑ ΤΗΝ ΠΑΡΑΓΩΓΗ ΤΟΥΣ ΚΑΙ ΦΑΡΜΑΚΕΥΤΙΚΑ ΜΕΣΑ ΠΟΥ ΠΕΡΙΕΧΟΥΝ ΑΥΤΕΣ ΤΙΣ ΕΝΩΣΕΙΣ	3066859
1268014 - 20/08/2008	WEST 6 B.V.	ΕΓΚΑΤΑΣΤΑΣΗ ΓΙΑ ΤΗΝ ΑΥΞΗΣΗ ΤΗΣ ΑΠΟΔΟΣΗΣ ΦΩΤΟΣ ΤΗΣ ΕΠΙΦΑΝΕΙΑΣ ΤΟΥ ΑΓΩΝΙΣΤΙΚΟΥ ΧΩΡΟΥ ΕΝΟΣ ΣΤΑΔΙΟΥ	3066860
1672982 - 27/08/2008	SYNGENTA PARTICIPATIONS AG	ΜΕΘΟΔΟΣ ΕΛΕΓΧΟΥ ΖΙΖΑΝΙΩΝ	3066861
1737805 - 20/08/2008	SYNGENTA PARTICIPATIONS AG	ΔΙΑΤΡΟΦΙΚΟ ΣΥΣΤΑΤΙΚΟ ΦΥΤΩΝ ΒΑΣΙΣΜΕΝΟ ΣΤΙΣ Ο,Ρ-ΑΙΘΥΛΕΝΟ(ΔΙΣ) ΥΔΡΟΞΥΦΑΙΝΥΛ ΓΛΙΚΙΝΕΣ	3066862
1363490 - 13/08/2008	BAYER CROPSCIENCE AG	ΑΓΡΟΧΗΜΙΚΕΣ ΣΥΝΘΕΣΕΙΣ	3066863
0667912 - 02/07/2008	CENTELION	ΑΤΕΛΕΙΣ ΑΔΕΝΟΙΚΟΙ ΦΟΡΕΙΣ ΚΑΙ ΧΡΗΣΗ ΣΤΗ ΓΟΝΙ-ΔΙΑΚΗ ΘΕΡΑΠΕΙΑ	3066864
1471916 - 02/07/2008	HYKS-INSTITUUTTI OY	ΑΓΩΓΗ ΡΕΥΜΑΤΟΕΙΔΟΥΣ ΑΡΘΡΙΤΙΔΑΣ ΜΕ ΤΗ ΧΡΗΣΗ ΙΜΑΤΙΝΙΒΗΣ	3066865
1439788 - 25/06/2008	U & I CORPORATION	ΣΥΣΚΕΥΗ ΚΑΘΗΛΩΣΗΣ ΟΣΤΟΥ	3066866
1828177 - 13/08/2008	ELI LILLY AND COMPANY	ΝΕΟΙ ΑΝΤΑΓΩΝΙΣΤΕΣ ΥΠΟΔΟΧΕΑ MCH	3066867
1336837 - 09/07/2008	MARTECHNIC GMBH	ΔΙΑΤΑΞΗ ΓΙΑ ΤΟΝ ΠΡΟΔΙΟΡΙΣΜΟ ΤΟΥ ΣΗΜΕΙΟΥ ΑΝΑΦΛΕΞΗΣ ΟΡΥΚΤΕΛΛΑΙΩΝ	3066868
1699312 - 09/07/2008	PUMA AKTIENGESELLSCHAFT RUDOLF DASSLER SPORT	ΥΠΟΔΗΜΑ	3066869
1312857 - 09/07/2008	MAQUET GMBH & CO. KG	ΣΩΜΑ ΛΑΜΠΗΤΡΑ ΓΙΑ ΕΝΑΝ ΙΑΤΡΙΚΟ ΛΑΜΠΗΤΡΑ ΚΑΘΩΣ ΚΑΙ Η ΧΡΗΣΗ ΤΟΥ	3066870
1479532 - 13/08/2008	SHA DAR ACCESSORIES CO. LTD.	ΜΕΘΟΔΟΣ ΓΙΑ ΤΗΝ ΑΥΞΗΣΗ ΤΗΣ ΔΟΜΙΚΗΣ ΙΣΧΥΟΣ ΤΩΝ ΑΚΤΙΝΩΝ ΕΝΟΣ ΠΟΔΗΛΑΤΟΥ Ή ΜΙΑΣ ΜΟΤΟΣΙΚΛΕΤΑΣ	3066871
1461467 - 20/08/2008	MMFX TECHNOLOGIES CORPORATION	ΝΑΝΟ-ΣΥΝΘΕΤΟΙ ΧΑΛΥΒΕΣ ΤΡΙΠΛΗΣ ΦΑΣΗΣ	3066872
1480993 - 30/07/2008	ABBOTT LABORATORIES	ΓΟΝΙΔΙΑ ΑΠΟΑΚΟΡΕΣΤΑΣΗΣ, ΕΝΖΥΜΑ ΠΟΥ ΚΩΔΙΚΟΠΟΙΟΥΝΤΑΙ ΜΕ ΑΥΤΑ ΚΑΙ ΧΡΗΣΕΙΣ ΑΥΤΩΝ	3066873
1684265 - 16/07/2008	UNLIMITED MEDIA GMBH	ΜΕΘΟΔΟΣ ΕΝΣΩΜΑΤΩΣΗΣ ΕΝΟΣ ΨΗΦΙΑΚΟΥ ΥΔΑΤΟΣΗ-ΜΑΤΟΣ ΣΕ ΕΝΑ ΧΡΗΣΙΜΟ ΣΗΜΑ	3066874
1660067 - 16/07/2008	PREKULAB LTD. A/S AF 8. MARTS 2004	ΜΕΘΟΔΟΙ ΚΑΙ ΥΛΙΚΑ ΓΙΑ ΘΕΡΑΠΕΙΑ ΚΑΤΑΣΤΑΣΕΩΝ ΠΟΥ ΣΧΕΤΙΖΟΝΤΑΙ ΜΕ ΜΕΤΑΒΟΛΙΚΕΣ ΔΙΑΤΑΡΑΧΕΣ	3066875
1530982 - 23/07/2008	PHYSIOMED ELEKTROMEDIZIN AG	ΜΙΑ ΔΙΑΤΑΞΗ ΓΙΑ ΗΛΕΚΤΡΟΘΕΡΑΠΕΙΑ	3066876
1867824 - 30/07/2008	SAVIO S.P.A.	ΜΙΑ ΜΕΘΟΔΟΣ ΓΙΑ ΤΗΝ ΕΔΡΑΣΗ ΕΝΟΣ ΒΟΗΘΗΤΙΚΟΥ ΜΕΛΟΥΣ ΣΤΟ ΕΞΑΡΤΗΜΑ ΜΙΑΣ ΘΥΡΑΣ Ή ΕΝΟΣ ΠΑΡΑΘΥ-ΡΟΥ	3066877
1845809 - 27/08/2008	PHILIP MORRIS PRODUCTS S.A.	ΛΕΠΤΟ ΤΣΙΓΑΡΟ	3066878

ΑΡ./ΗΜ.ΔΗΜ.Ε.Δ. (87)	ΔΙΚΑΙΟΥΧΟΣ (73)	ΤΙΤΛΟΣ ΕΦΕΥΡΕΣΗΣ (54)	ΑΡ.ΕΥΡ.Δ.Ε. (11)
1726715 - 23/07/2008	MONDO S.P.A.	ΕΝΑ ΕΛΑΣΤΙΚΟ ΥΠΟΣΤΡΩΜΑ ΓΙΑ ΕΠΙΣΤΡΩΣΕΙΣ ΔΑΠΕΔΩΝ ΚΑΙ ΜΙΑ ΑΝΤΙΣΤΟΙΧΗ ΚΑΤΑΣΚΕΥΑΣΤΙΚΗ ΔΙΑΔΙΚΑΣΙΑ	3066879
1435915 - 23/07/2008	APOGEPHA ARZNEIMITTEL GMBH	ΣΤΟΜΑΤΙΚΕΣ ΜΟΡΦΕΣ ΧΟΡΗΓΗΣΗΣ ΓΙΑ ΠΡΟΠΙΒΕΡΙΝΗ Ή ΦΑΡΜΑΚΕΥΤΙΚΩΣ ΑΠΟΔΕΚΤΑ ΑΛΛΑΤΑ ΑΥΤΗΣ ΜΕ ΠΑΡΑΤΕΤΑΜΕΝΗ ΑΠΕΛΕΥΘΕΡΩΣΗ ΤΗΣ ΔΡΑΣΤΙΚΗΣ ΟΥΣΙΑΣ	3066880
1786964 - 20/08/2008	TAMA PLASTIC INDUSTRY	ΔΙΧΤΥ ΜΕ ΕΝΣΩΜΑΤΩΜΕΝΗ ΜΙΑ ΑΝΤΑΝΑΚΛΑΣΤΙΚΗ ΤΑΙΝΙΑ Ή ΕΝΑ ΦΩΤΕΙΝΟ ΔΕΙΚΤΗ ΕΠΙΣΗΜΑΝΣΗΣ	3066881
1586322 - 20/08/2008	THE CHILDREN'S MEDICAL CENTER CORPORATION	ΣΥΝΘΕΣΕΙΣ ΟΙ ΟΠΟΙΕΣ ΠΕΡΙΛΑΜΒΑΝΟΥΝ ΘΑΛΙΔΟΜΙΔΗ ΚΑΙ ΔΕΞΑΜΕΘΑΖΟΝΗ ΓΙΑ ΤΗ ΘΕΡΑΠΕΙΑ ΤΟΥ ΚΑΡΚΙΝΟΥ	3066882
1603577 - 16/07/2008	CAMBRIDGE BIOTECHNOLOGY LTD	ΕΝΩΣΕΙΣ ΓΙΑ ΤΗΝ ΑΓΩΓΗ ΤΟΥ ΑΛΓΟΥΣ	3066883
1709044 - 16/07/2008	MORPHOCHEM AKTIENGESELLSCHAFT FUR KOMBINATORISCHE CHEMIE	ΥΒΡΙΔΙΚΑ ΑΝΤΙΒΙΟΤΙΚΑ ΟΞΑΖΟΛΙΔΙΝΟΝΗΣ-ΚΙΝΟΛΟΝΗΣ	3066884
1483290 - 13/08/2008	TAKEDA PHARMACEUTICAL COMPANY LIMITED	ΠΕΠΤΙΔΙΑ ΚΑΙ ΠΕΠΤΙΔΟΜΙΜΗΤΕΣ ΠΟΥ ΕΧΟΥΝ ΑΝΤΙ-ΠΟΛΛΑΠΛΑΣΙΑΣΤΙΚΗ ΔΡΑΣΤΙΚΟΤΗΤΑ ΚΑΙ/Η ΤΑ ΟΠΟΙΑ ΕΝΙΣΧΥΟΥΝ ΠΑΡΑΓΟΝΤΕΣ Ή ΑΓΩΓΕΣ ΠΟΥ ΠΡΟΚΑΛΟΥΝ ΒΛΑΒΗ ΣΤΟ DNA	3066885
1681242 - 16/07/2008	SUPERFOS A/S	ΔΟΧΕΙΟ	3066886
1471074 - 16/07/2008	INNOGENETICS N.V.	ΜΕΘΟΔΟΙ ΓΙΑ ΤΗ ΒΕΛΤΙΩΣΗ ΤΗΣ ΔΙΑΜΟΡΦΩΣΗΣ ΠΡΩΤΕΪΝΩΝ ΜΕ ΤΗ ΒΟΗΘΕΙΑ ΑΝΑΓΩΓΙΚΩΝ ΜΕΣΩΝ	3066887
1420889 - 16/07/2008	GARDENA MANUFACTURING GMBH	ΔΙΑΤΑΞΗ ΔΙΑΒΡΟΧΗΣ ΜΕ ΚΕΦΑΛΗ ΔΙΑΒΡΟΧΕΑ ΣΤΡΕΦΟΜΕΝΗ ΣΕ ΔΥΟ ΚΑΤΕΥΘΥΝΣΕΙΣ	3066888
1739383 - 10/09/2008	NEXTER MUNITIONS	ΠΟΛΕΜΟΦΟΔΙΟ ΓΥΜΝΑΣΙΩΝ	3066889
1878193 - 16/07/2008	T-MOBILE INTERNATIONAL AG	ΕΝΣΩΜΑΤΩΣΗ ΦΩΝΗΤΙΚΩΝ ΥΠΗΡΕΣΙΩΝ ΣΕ ΥΠΗΡΕΣΙΕΣ ΜΕΣΩ IMS	3066890
1253201 - 16/07/2008	LEADD B.V.	ΜΕΤΑΛΛΑΓΜΑΤΑ ΤΟΥ ΙΟΥ ΤΗΣ ΑΝΑΙΜΙΑΣ ΚΟΤΟΠΟΥΛΩΝ ΚΑΙ ΕΜΒΟΛΙΑ ΚΑΙ ΧΡΗΣΕΙΣ ΠΟΥ ΒΑΣΙΖΟΝΤΑΙ ΣΤΗΝ ΉΚΗ ΠΡΩΤΕΪΝΗ VP3 Ή ΑΛΛΗΛΟΥΧΙΕΣ ΑΥΤΟΥ ΤΟΥ ΙΟΥ ΟΙ ΟΠΟΙΕΣ ΤΑ ΚΩΔΙΚΟΠΟΙΟΥΝ	3066891
1850888 - 17/09/2008	OBWALLER, ANDREAS	ΣΥΝΘΕΣΗ ΦΡΟΝΤΙΔΑΣ ΤΩΝ ΦΑΚΩΝ ΕΠΑΦΗΣ	3066892
1687108 - 06/08/2008	VESUVIUS CRUCIBLE COMPANY	ΣΥΣΤΗΜΑ ΡΑΒΔΩΝ ΔΙΑΚΟΠΗΣ ΡΟΗΣ ΟΙ ΟΠΟΙΕΣ ΦΕΡΟΥΝ ΚΥΜΑΤΙΣΤΗ ΕΠΙΦΑΝΕΙΑ	3066893
1436322 - 16/07/2008	ISOTECHNIKA,INC.	ΜΕΙΓΜΑΤΑ ΑΝΑΛΟΓΩΝ ΚΥΚΛΟΣΠΟΡΙΝΗΣ ΚΑΙ Η ΧΡΗΣΗ ΤΟΥΣ ΩΣ ΑΝΟΣΟΡΡΥΘΙΜΙΣΤΙΚΟΙ ΠΑΡΑΓΟΝΤΕΣ	3066894
1398588 - 23/07/2008	IMERYS TOITURE	ΒΑΣΗ ΕΨΗΣΗΣ ΠΟΛΥΑΠΛΩΝ ΘΗΚΩΝ ΓΙΑ ΚΕΡΑΜΙΚΑ ΣΤΟΙΧΕΙΑ	3066895
1585887 - 16/07/2008	HOLT, CORNELIU	ΥΔΡΑΥΛΙΚΗ Ή ΠΝΕΥΜΑΤΙΚΗ ΜΗΧΑΝΗ ΜΕ ΑΝΑΚΛΙΝΟΜΕΝΑ ΠΤΕΡΥΓΙΑ	3066896
1459765 - 20/08/2008	TAISHO PHARMACEUTICAL CO., LTD	ΠΑΡΑΓΩΓΑ 6 ΦΘΟΡΟΔΙΚΥΚΛΟ 3.1.0 ΕΞΑΝΙΟΥ	3066897
1869032 - 13/08/2008	ASTRAZENECA AB	ΠΑΡΑΓΩΓΑ ΠΥΡΙΜΙΔΙΝΗΣ ΓΙΑ ΧΡΗΣΗ ΩΣ ΑΝΤΙΚΑΡΚΙΝΙΚΟΙ ΠΑΡΑΓΟΝΤΕΣ	3066898
1725352 - 16/07/2008	ARCELORMITTAL FRANCE	ΣΥΣΚΕΥΗ ΕΠΙΠΕΔΩΣΗΣ ΜΕ ΜΕΤΑΒΛΗΤΗ ΑΞΟΝΙΚΗ ΑΠΟΣΤΑΣΗ	3066899
1585749 - 13/08/2008	PFIZER INC.	ΠΑΡΑΓΩΓΑ ΔΙΑΖΕΠΙΝΟΪΝΔΟΛΙΟΥ ΩΣ ΑΝΑΣΤΟΛΕΙΣ ΚΙΝΑΣΗΣ	3066900
1535928 - 16/07/2008	THE UNIVERSITY OF MONTANA	ΣΥΝΘΕΣΕΙΣ ΕΜΒΟΛΙΟΥ ΠΟΥ ΠΕΡΙΛΑΜΒΑΝΟΥΝ OMP85 ΠΡΩΤΕΪΝΕΣ ΑΠΟ NEISSERIA GONORRGOEAE ΚΑΙ NEISSERIA MININGITIDIS	3066901

ΑΡ./ΗΜ.ΔΗΜ.Ε.Α. (87)	ΔΙΚΑΙΟΥΧΟΣ (73)	ΤΙΤΛΟΣ ΕΦΕΥΡΕΣΗΣ (54)	ΑΡ.ΕΥΡ.Δ.Ε. (11)
1532165 - 20/08/2008	DOW AGROSCIENCES LLC	ΔΡΑΣΤΙΚΕΣ ΠΑΡΑΣΙΤΟΚΤΟΝΕΣ ΠΡΩΤΕΪΝΕΣ ΚΑΙ ΠΟΛΥ- ΝΟΥΚΛΕΟΤΙΔΙΑ ΑΠΟΚΤΗΣΙΜΑ ΑΠΟ ΕΙΔΟΣ RAENIBACIL- LUS	3066902
1369640 - 13/08/2008	HITACHI POWER EUROPE GMBH	ΣΥΣΚΕΥΗ ΔΙΑΚΟΠΗΣ ΠΑΡΟΧΗΣ ΚΟΝΙΟΠΟΙΗΜΕΝΟΥ ΑΝΘΡΑΚΑ ΣΤΗΝ ΕΣΤΙΑ ΤΗΣ ΚΑΥΣΗΣ ΤΟΥ	3066903
1165797 - 23/07/2008	DIAFERON GMBH	ΣΩΜΑΤΙΔΙΑ ΓΙΑ ΓΟΝΙΔΙΑΚΗ ΘΕΡΑΠΕΙΑ	3066904
1523597 - 16/07/2008	WIENER LINIEN GMBH & CO KG OSTERREICHISCHE BUNDESBAHNEN	ΣΙΔΗΡΟΔΡΟΜΙΚΗ ΤΡΟΧΙΑ ΜΕ ΜΕΤΑΒΑΤΙΚΗ ΚΑΜΠΥΛΗ ΚΑΙ ΑΝΥΨΩΜΕΝΟ ΚΕΚΛΙΜΕΝΟ ΑΝΑΒΑΘΡΟ ΓΙΑ ΤΗ ΜΕΙΩΣΗ ΤΩΝ ΔΥΝΑΜΕΩΝ	3066905
1579046 - 16/07/2008	FABRITEX S.R.L SANTONI S.P.A.	ΜΕΘΟΔΟΣ ΚΑΙ ΣΥΣΚΕΥΗ ΓΙΑ ΤΗΝ ΕΝΩΣΗ ΤΩΝ ΑΚΡΩΝ ΕΝΟΣ ΣΩΛΗΝΟΕΙΔΟΥΣ ΠΛΕΚΤΟΥ ΑΝΤΙΚΕΙΜΕΝΟΥ	3066906
1747190 - 16/07/2008	INKE, S.A.	ΔΙΕΡΓΑΣΙΑ ΓΙΑ ΤΗΝ ΠΑΡΑΣΚΕΥΗ ΤΗΣ ΒΑΛΣΑΡΤΑΝΗΣ ΚΑΙ ΤΩΝ ΠΡΟΔΡΟΜΩΝ ΤΗΣ	3066907
1620323 - 16/07/2008	MAYEX USA KFT.	ΠΩΜΑ ΧΟΡΗΓΗΣΗΣ	3066908
1158850 - 16/07/2008	COMMONWEALTH SCIENTIFIC AND INDUSTRIAL RESEARCH ORGANISATION	ΦΥΤΑ ΓΙΑ ΤΟΝ ΕΛΕΓΧΟ ΤΗΣ ΒΛΑΒΗΣ ΑΠΟ ΤΡΕΦΟΜΕΝΑ ΕΝΤΟΜΑ	3066909
1314431 - 16/07/2008	WELLSTAT BIOLOGICS CORPORATION	ΚΕΚΑΘΑΡΜΕΝΕΣ ΣΥΝΘΕΣΕΙΣ ΤΟΥ ΙΟΥ ΤΗΣ ΑΣΘΕΝΕΙΑΣ NEWCASTLE	3066910
1003552 - 14/05/2008	BIOTRANSPLANT, INC UNIVERSITE CATHOLIQUE DE LOUVAIN	ΑΝΤΙΣΩΜΑ LO-CD2a ΚΑΙ ΧΡΗΣΗΣ ΑΥΤΟΥ ΓΙΑ ΑΝΑΣΤΟΛΗ ΕΝΕΡΓΟΠΟΙΗΣΗΣ ΚΑΙ ΠΟΛΛΑΠΛΑΣΙΑΣΜΟΥ ΚΥΤΤΑΡΟΥ	3066911
1583538 - 30/07/2008	MAPREG	ΧΡΗΣΗ ΤΗΣ 3-ΜΕΘΟΞΥ-ΠΡΕΓΝΕΝΟΛΟΝΗΣ ΓΙΑ ΤΗΝ ΠΑΡΑΣΚΕΥΗ ΕΝΟΣ ΦΑΡΜΑΚΟΥ ΠΡΟΟΡΙΖΟΜΕΝΟΥ ΓΙΑ ΤΗΝ ΑΓΩΓΗ ΤΩΝ ΝΕΥΡΟΕΚΦΥΛΙΣΤΙΚΩΝ ΝΟΣΩΝ	3066912
1831237 - 20/08/2008	ELI LILLY AND COMPANY	ΠΡΟΦΑΡΜΑΚΟ ΑΜΙΔΙΟΥ ΤΗΣ ΓΕΜΣΙΤΑΒΙΝΗΣ, ΟΙ ΣΥΝΘΕ- ΣΕΙΣ ΚΑΙ Η ΧΡΗΣΗ ΤΟΥΣ	3066913
1663270 - 20/08/2008	ENGELHARD ARZNEIMITTEL GMBH & CO. KG	ΜΕΘΟΔΟΣ ΓΙΑ ΤΗΝ ΠΑΡΑΣΚΕΥΗ ΕΚΧΥΛΙΣΜΑΤΟΣ ΑΠΟ ΦΥΛΛΑ ΚΙΣΣΟΥ ΚΑΙ ΤΟ ΕΚΧΥΛΙΣΜΑ ΠΟΥ ΠΑΡΑΓΕΤΑΙ ΣΥΜΦΩΝΑ ΜΕ ΑΥΤΗΝ ΤΗΝ ΜΕΘΟΔΟ	3066914
1354651 - 30/07/2008	HUTTE KLEIN-REICHENBACH GESELLS- CHAFT M.B.H.	ΕΝΑ ΕΛΑΦΡΥ ΔΟΜΙΚΟ ΤΜΗΜΑ ΠΟΥ ΠΕΡΙΕΧΕΙ ΜΕΤΑΛ- ΛΙΚΟ ΑΦΡΟ ΚΑΘΩΣ ΚΑΙ ΜΙΑ ΜΕΘΟΔΟΣ ΚΑΙ ΜΙΑ ΣΥ- ΣΚΕΥΗ ΓΙΑ ΤΗΝ ΠΑΡΑΓΩΓΗ ΑΥΤΟΥ	3066915
1733624 - 13/08/2008	KRAFT FOODS R & D, INC. ZWEIGNIEDER- LASSUNG MUNCHEN	ΜΕΘΟΔΟΣ ΑΛΕΞΕΩΣ ΚΕΛΥΦΩΝ ΚΑΚΑΟΥ ΚΑΙ ΛΑΜΒΑΝΟ- ΜΕΝΟ ΚΟΚΚΩΔΕΣ ΒΡΩΣΙΜΟ ΠΡΟΪΟΝ	3066916
1669539 - 23/07/2008	OBSHESTVO S OGRANICHENNOI OTVETSTVENNOSTYU FIRMA RADIUS- SERVIS	ΔΙΑΤΑΞΗ ΕΛΕΓΧΟΥ ΓΩΝΙΑΣ ΚΑΙ ΑΝΤΙΔΡΑΣΤΙΚΗΣ ΡΟΠΗΣ ΓΙΑ ΚΙΝΗΤΗΡΑ ΤΥΠΟΥ GEROTOR ΠΟΥ ΔΙΑΘΕΤΕΙ ΑΤΡΑΚΤΟ ΚΑΙ ΚΟΠΤΙΚΟ ΔΙΑΤΡΗΣΗΣ ΣΕ ΚΑΜΠΤΟΜΕΝΗ ΔΙΑΤΡΗΤΙΚΗ ΣΤΗΛΗ	3066917
1670495 - 30/07/2008	BAXTER INTERNATIONAL INC. BAXTER HEALTHCARE SA	ΣΤΑΘΕΡΟΠΟΙΗΣΗ ΦΑΡΜΑΚΕΥΤΙΚΩΝ ΣΚΕΥΑΣΜΑΤΩΝ ΕΡΟ ΜΕ ΜΙΚΡΑ ΠΕΠΤΙΔΙΑ	3066918
1424934 - 06/08/2008	CONMED CORPORATION	ΜΕΘΟΔΟΣ ΚΑΙ ΣΥΣΚΕΥΗ ΕΠΕΞΕΡΓΑΣΙΑΣ ΣΗΜΑΤΟΣ ΓΙΑ ΒΕΛΤΙΩΣΗ ΤΗΣ ΣΧΕΣΗΣ ΣΗΜΑΤΟΣ-ΘΟΡΥΒΟΥ	3066919
1513535 - 23/07/2008	TORRENT PHARMACEUTICALS LTD	ΕΛΕΓΧΟΜΕΝΗΣ ΑΠΕΛΕΥΘΕΡΩΣΗΣ ΣΥΝΤΑΓΟΠΟΙΗΣΗ ΛΑΜΟΤΡΙΓΙΝΗΣ	3066920
1311542 - 16/07/2008	ARITOPTE TECHNOLOGY (BRISTOL) LIM- ITED	ΠΕΠΤΙΔΙΑ ΕΠΑΓΩΓΙΚΑ ΑΝΟΧΗΣ	3066921
1666585 - 10/09/2008	THE ROGOSIN INSTITUTE	ΜΑΚΡΟΕΓΚΑΨΟΥΛΩΜΕΝΑ ΚΥΤΤΑΡΑ ΕΚΚΡΙΣΕΩΣ	3066922
1208393 - 08/10/2008	ALCON, INC.	ΣΥΝΘΕΣΕΙΣ ΟΜΟΙΟΠΟΛΙΚΩΣ-ΣΥΝΔΕΔΕΜΕΝΗΣ ΥΔΡΟΦΙ- ΛΗΣ ΕΠΙΚΑΛΥΨΗΣ ΓΙΑ ΕΜΦΥΤΕΥΜΑΤΑ	3066923
1888980 - 20/08/2008	ECONCERN BV	ΗΛΙΑΚΟΣ ΣΥΛΛΕΚΤΗΣ ΜΕ ΕΝΣΩΜΑΤΩΜΕΝΟ ΕΝΑ ΣΥΣΤΗΜΑ ΓΙΑ ΤΗΝ ΑΠΟΘΗΚΕΥΣΗ ΘΕΡΜΟΤΗΤΑΣ	3066924

ΑΡ./ΗΜ.ΛΗΜ.Ε.Α. (87)	ΔΙΚΑΙΟΥΧΟΣ (73)	ΤΙΤΛΟΣ ΕΦΕΥΡΕΣΗΣ (54)	ΑΡ.ΕΥΡ.Α.Ε. (11)
1423066 - 16/07/2008	MARDIL, INC.	ΜΕΘΟΔΟΣ ΚΑΙ ΣΥΣΚΕΥΗ ΓΙΑ ΕΞΩΤΕΡΙΚΗ ΣΤΑΘΕΡΟΠΟΙΗΣΗ ΚΑΡΔΙΑΣ	3066925
1180159 - 03/09/2008	TARGETED GENETICS CORPORATION	ΜΕΘΟΔΟΙ ΚΑΙ ΣΥΝΘΕΣΕΙΣ ΓΙΑ ΤΗΝ ΕΛΑΤΤΩΣΗ ΤΟΥ ΕΠΙΠΕΔΟΥ ΤΟΥ ΠΑΡΑΓΟΝΤΑ ΝΕΚΡΩΣΗΣ ΟΓΚΩΝ (TNF) ΣΕ ΔΙΑΤΑΡΑΧΕΣ ΠΟΥ ΣΧΕΤΙΖΟΝΤΑΙ ΜΕ ΤΟΝ TNF	3066926
1786565 - 16/07/2008	GEA WESTFALIA SEPARATOR GMBH	ΑΥΤΟΕΚΚΕΝΟΥΜΕΝΟΣ ΔΙΑΧΩΡΙΣΤΗΣ ΜΕ ΔΙΑΤΑΞΗ ΔΙΣΚΩΝ	3066927
1537867 - 13/08/2008	HAMAMATSU PHOTONICS K. K.	ΜΕΘΟΔΟΣ ΦΩΤΟΔΥΝΑΜΙΚΗΣ ΔΙΑΓΝΩΣΗΣ ΓΙΑ ΑΓΓΕΙΑΚΕΣ ΑΣΘΕΝΕΙΕΣ	3066928
1313415 - 13/08/2008	JOHNS HOPKINS UNIVERSITY	ΣΥΣΚΕΥΕΣ ΓΙΑ ΟΦΘΑΛΜΙΚΗ ΑΠΕΛΕΥΘΕΡΩΣΗ ΦΑΡΜΑΚΟΥ	3066929
1565547 - 30/07/2008	PULEVA BIOTECH, S.A.	ΠΡΟΒΙΟΤΙΚΑ ΣΤΕΛΕΧΗ, ΜΙΑ ΔΙΑΔΙΚΑΣΙΑ ΓΙΑ ΤΗΝ ΕΠΙΛΟΓΗ ΤΟΥΣ, ΟΙ ΣΥΝΘΕΣΕΙΣ ΑΥΤΩΝ ΚΑΙ Η ΧΡΗΣΗ ΤΟΥΣ	3066930
1650345 - 16/07/2008	DE' LONGHI S.P.A.	ΔΙΑΤΑΞΗ ΚΑΘΟΔΗΓΗΣΗΣ ΓΙΑ ΤΗ ΧΟΡΗΓΗΣΗ ΑΤΜΟΥ ΣΕ ΕΝΑ ΣΙΔΕΡΟ	3066931
1828555 - 30/07/2008	MAN B & W DIESEL A/S	ΔΙΧΡΟΝΟΣ ΜΕΓΑΛΟΣ ΚΙΝΗΤΗΡΑΣ ΝΤΙΖΕΛ	3066932
1775234 - 30/07/2008	NESTEC S.A.	ΚΑΨΟΥΛΑ ΓΙΑ ΤΗΝ ΠΑΡΑΣΚΕΥΗ ΡΟΦΗΜΑΤΟΣ	3066933
1653943 - 30/07/2008	THE BURNHAM INSTITUTE	ΠΑΡΑΓΩΓΑ ΚΑΤΕΧΟΛΗΣ ΓΙΑ ΤΗ ΘΕΡΑΠΕΙΑ ΤΟΥ ΚΑΡΚΙΝΟΥ	3066934
1545902 - 23/07/2008	GIESECKE & DEVRIENT GMBH	ΧΑΡΤΙ ΑΣΦΑΛΕΙΑΣ	3066935
1694319 - 16/07/2008	LABORATOIRES BESINS INTERNATIONAL ASCEND THERAPEUTICS, INC.	ΧΡΗΣΗ ΤΗΣ 4-ΥΔΡΟΞΥ ΤΑΜΟΞΙΦΕΝΗΣ ΓΙΑ ΤΗΝ ΠΑΡΑΣΚΕΥΗ ΦΑΡΜΑΚΕΥΤΙΚΗΣ ΟΥΣΙΑΣ ΓΙΑ ΤΗ ΘΕΡΑΠΕΙΑ ΤΗΣ ΓΥΝΑΙΚΟΜΑΣΤΙΑΣ	3066936
1775384 - 16/07/2008	ACEFAT A.I.E.	ΑΡΦΩΤΟ ΕΜΠΟΔΙΟ ΓΙΑ ΠΕΡΙΦΡΑΓΜΕΝΟΥΣ ΧΩΡΟΥΣ ΚΑΙ ΣΗΜΑΝΣΗ	3066937
1108034 - 06/08/2008	EMERGENT PRODUCT DEVELOPMENT UK LIMITED	ΕΞΑΣΘΕΝΗΜΕΝΑ SP12 ΜΕΤΑΛΛΑΓΜΑΤΑ ΣΑΛΜΟΝΕΛΛΑΣ ΩΣ ΑΝΤΙΓΟΝΙΚΟΙ ΦΟΡΕΙΣ	3066938
1549633 - 23/07/2008	CAMBREX CHARLES CITY, INC.	ΣΥΝΘΕΣΗ ΠΕΡΙΕΧΟΥΣΑ ΝΙΚΟΤΙΝΗ ΕΛΕΓΧΟΜΕΝΗΣ ΑΠΕΛΕΥΘΕΡΩΣΗΣ ΚΑΙ ΜΕΘΟΔΟΣ	3066939
1585546 - 06/08/2008	BIOGEN IDEC MA INC.	ΑΝΤΑΓΩΝΙΣΤΕΣ KIM-1 ΚΑΙ ΧΡΗΣΗ ΓΙΑ ΤΗΝ ΤΡΟΠΟΠΟΙΗΣΗ ΤΟΥ ΑΝΟΣΙΑΚΟΥ ΣΥΣΤΗΜΑΤΟΣ	3066940
1571250 - 06/08/2008	FALMER INVESTMENTS LIMITED	ΦΟΡΕΑΣ ΣΥΣΚΕΥΑΣΙΩΝ ΝΗΜΑΤΟΣ ΓΙΑ ΜΗΧΑΝΕΣ ΒΑΦΗΣ	3066941
1587821 - 20/08/2008	THE SCRIPPS RESEARCH INSTITUTE	ΣΥΝΘΕΣΕΙΣ ΚΑΙ ΜΕΘΟΔΟΙ ΓΙΑ ΣΤΑΘΕΡΟΠΟΙΗΣΗ ΤΡΑΝΣΘΥΡΕΤΙΝΗΣ ΚΑΙ ΠΑΡΕΜΠΟΔΙΣΗ ΕΣΦΑΛΜΕΝΗΣ ΑΝΑΔΙΠΛΩΣΗΣ ΤΡΑΝΣΘΥΡΕΤΙΝΗΣ	3066942
1508047 - 06/08/2008	IMMATICS BIOTECHNOLOGIES GMBH	ΜΕΘΟΔΟΣ ΓΙΑ ΤΗΝ ΤΑΥΤΟΠΟΙΗΣΗ ΤΩΝ ΑΝΑΣΟΑΝΤΙΔΡΑΣΤΙΚΩΝ ΠΕΠΤΙΔΙΩΝ	3066943
1739702 - 13/08/2008	SANYO ELECTRIC CO., LTD.	ΕΝΑΣ ΗΛΕΚΤΡΟΝΟΜΟΣ ΕΚΚΙΝΗΤΗ	3066944
1492320 - 13/08/2008	REDKNEE INC.	ΜΙΑ ΜΕΘΟΔΟΣ ΚΑΙ ΕΝΑ ΣΥΣΤΗΜΑ ΓΙΑ ΤΗΝ ΕΚΤΙΜΗΣΗ ΤΟΥ ΡΥΘΜΟΥ ΚΑΙ ΓΙΑ ΤΗΝ ΤΙΜΟΛΟΓΗΣΗ ΤΩΝ ΥΠΗΡΕΣΙΩΝ ΑΝΤΑΛΛΑΓΗΣ ΜΗΝΥΜΑΤΩΝ ΠΟΛΥΜΕΣΩΝ (MMS)	3066945
1458390 - 13/08/2008	LG LIFE SCIENCES LTD.	ΜΕΘΟΔΟΣ ΓΙΑ ΘΕΡΑΠΕΙΑ ΒΑΚΤΗΡΙΑΚΩΝ ΜΟΛΥΝΣΕΩΝ ΜΕ ΧΡΗΣΗ ΓΕΜΙΦΛΟΞΑΚΙΝΗΣ Ή ΕΝΟΣ ΑΛΛΑΤΟΣ ΑΥΤΗΣ ΚΑΙ ΕΝΑ ΑΝΤΙΒΑΚΤΗΡΙΑΚΟ ΠΑΡΑΓΟΝΤΑ ΚΑΡΒΑΠΕΝΕΜΗΣ	3066946
1497290 - 13/08/2008	LG LIFE SCIENCES LTD.	ΔΙΑΔΙΚΑΣΙΑ ΓΙΑ ΤΗΝ ΠΑΡΑΣΚΕΥΗ ΑΛΑΤΩΝ ΜΕ ΟΞΕΑ ΤΗΣ ΓΕΜΙΦΛΟΞΑΚΙΝΗΣ	3066947
1664240 - 10/09/2008	TECHNOLOGIE EKOLOGICZNE	ΜΙΑ ΜΕΘΟΔΟΣ ΚΑΙ ΜΙΑ ΔΙΑΤΑΞΗ ΔΙΑ ΣΥΝΕΧΗ ΜΕΤΑΤΡΟΠΗ ΟΡΓΑΝΙΚΩΝ ΑΠΟΒΛΗΤΩΝ	3066948

ΑΡ./ΗΜ.ΔΗΜ.Ε.Α. (87)	ΔΙΚΑΙΟΥΧΟΣ (73)	ΤΙΤΛΟΣ ΕΦΕΥΡΕΣΗΣ (54)	ΑΡ.ΕΥΡ.Α.Ε. (11)
1719438 - 13/08/2008	DIXIE CONSUMER PRODUCTS LLC	ΜΑΧΑΙΡΟΠΗΡΟΥΝΑ ΜΙΑΣ ΧΡΗΣΗΣ	3066949
1695996 - 23/07/2008	BOREALIS TECHNOLOGY OY	ΠΟΛΥΜΕΡΗΣ ΣΥΝΘΕΣΗ Η ΟΠΟΙΑ ΕΠΙΔΡΑΔΥΝΕΙ ΤΗΝ ΕΠΙ-ΦΑΝΕΙΑΚΗ ΘΕΡΜΙΚΗ ΑΛΛΟΙΩΣΗ	3066950
1775938 - 15/10/2008	TOP EIGHT INDUSTRIAL CORP.	ΟΠΤΙΚΟΣ ΑΝΙΧΝΕΥΤΗΣ ΜΙΑΣ ΜΗΧΑΝΗΣ ΛΗΨΕΩΣ ΟΠΤΙΚΩΝ ΕΙΚΟΝΩΝ	3066951
1604991 - 17/09/2008	ΤΑΙΗΟ PHARMACEUTICAL CO., LTD.	ΟΥΣΙΑ ΕΠΑΥΞΗΣΗΣ ΤΗΣ ΔΡΑΣΗΣ ΕΝΑΝΤΙ ΟΓΚΩΝ ΚΑΙ ΠΑΡΑΓΟΝΤΑΣ ΕΝΑΝΤΙ ΟΓΚΩΝ	3066952
1441757 - 23/07/2008	ΠΑΙΟΝ DEUTSCHLAND GMBH	ΜΗ ΝΕΥΡΟΤΟΞΙΚΟΙ ΠΑΡΑΓΟΝΤΕΣ ΕΝΕΡΓΟΠΟΙΗΣΗΣ ΠΛΑΣΜΙΝΟΓΟΝΟΥ ΓΙΑ ΤΗΝ ΑΝΤΙΜΕΤΩΠΙΣΗ ΑΠΟΠΛΗΞΙΑΣ	3066953
1747702 - 23/07/2008	PBLB	ΑΛΥΣΙΔΑ, ΓΙΡΑΝΤΑ ΚΑΙ ΦΩΤΕΙΝΗ ΔΙΑΤΑΞΗ ΜΕ ΦΩΤΟΕΚΠΟΜΠΟΥΣ ΔΙΟΔΟΥΣ ΚΑΙ ΥΠΟΣΤΗΡΙΓΜΑ ΦΩΤΟΕΚΠΟΜΠΟΥ ΔΙΟΔΟΥ	3066954
1615909 - 23/07/2008	GLAXO GROUP LIMITED	ΠΑΡΑΓΩΓΑ ΤΗΣ ΠΙΠΕΡΑΖΙΝΗΣ ΚΑΙ Η ΧΡΗΣΗ ΤΟΥΣ ΓΙΑ ΤΗΝ ΑΓΩΓΗ ΝΕΥΡΟΛΟΓΙΚΩΝ ΚΑΙ ΨΥΧΙΑΤΡΙΚΩΝ ΝΟΣΩΝ	3066955
0753226 - 30/07/2008	THE ARBITRON COMPANY, A DIVISION OF CERIDIAN CORPORATION	ΣΥΣΚΕΥΗ ΚΑΙ ΜΕΘΟΔΟΙ ΓΙΑ ΤΗΝ ΠΕΡΙΛΗΨΗ ΚΩΔΙΚΩΝ ΣΕ ΑΚΟΥΣΤΙΚΑ ΣΗΜΑΤΑ ΚΑΙ ΤΗΝ ΑΠΟΚΩΔΙΚΟΠΟΙΗΣΗ ΤΟΥΣ	3066956
1487781 - 23/07/2008	NOVARTIS AG NOVARTIS PHARMA GMBH	ΔΙΑΔΙΚΑΣΙΑ ΓΙΑ ΤΗΝ ΠΡΟΕΤΟΙΜΑΣΙΑ ΠΑΡΑΓΩΓΩΝ 2-ΑΜΙΝΟΪΝΔΑΝΗΣ	3066957
1242091 - 23/07/2008	NOVARTIS AG NOVARTIS PHARMA GMBH	Η ΧΡΗΣΗ ΦΑΡΜΑΚΕΥΤΙΚΩΝ ΣΥΝΘΕΣΕΩΝ ΜΕ ΑΔΕΙΟ ΣΤΟΜΑΧΙ ΠΟΥ ΠΕΡΙΕΧΟΥΝ ΟΞΕΚΑΡΒΑΖΕΠΙΝΗ	3066958
1313714 - 27/08/2008	NOVARTIS AG NOVARTIS PHARMA GMBH	ΑΛΑΤΑ ΒΑΛΣΑΡΤΑΝΗΣ	3066959
1476058 - 04/04/2007	RASA, IWAN RASA, NOUSHA	ΑΠΟΦΛΟΙΩΤΗΣ ΛΑΧΑΝΙΚΩΝ	3066960
1645334 - 06/08/2008	WANG, XUNING	ΜΙΑ ΣΥΣΚΕΥΗ ΣΥΝΘΛΙΨΗΣ-ΑΛΕΣΗΣ, ΜΙΑ ΣΥΣΚΕΥΗ ΠΑΡΑΣΚΕΥΗΣ ΓΑΛΑΚΤΟΣ ΣΟΓΙΑΣ ΣΥΜΠΕΡΙΛΑΜΒΑΝΟΜΕΝΗΣ ΚΑΙ ΤΗΣ ΕΝ ΛΟΓΩ ΣΥΣΚΕΥΗΣ ΚΑΙ ΜΙΑ ΜΕΘΟΔΟΣ ΓΙΑ ΤΗΝ ΠΑΡΑΣΚΕΥΗ ΓΑΛΑΚΤΟΣ ΣΟΓΙΑΣ	3066961
1535076 - 06/08/2008	BAYER HEALTHCARE AG	ΠΟΛΥΠΕΠΤΙΔΙΚΟΙ ΒΙΟΔΕΙΚΤΕΣ (ΒΙΟΛΟΓΙΚΟΙ ΔΕΙΚΤΕΣ) ΓΙΑ ΤΗ ΔΙΑΓΝΩΣΗ ΤΗΣ ΝΟΣΟΥ ΤΟΥ ALZHEIMER	3066962
1326592 - 23/07/2008	BRAINTREE LABORATORIES, INC.	Η ΧΡΗΣΗ ΤΗΣ ΠΟΛΥΑΙΘΥΛΕΝΟΓΛΥΚΟΛΗΣ (PEG) ΓΙΑ ΤΗΝ ΚΑΤΑΣΚΕΥΗ ΦΑΡΜΑΚΟΥ ΓΙΑ ΤΗΝ ΘΕΡΑΠΕΙΑ ΤΗΣ ΔΥΣΚΟΙΛΙΟΤΗΤΑΣ	3066963
1799583 - 23/07/2008	LTS LOHMANN THERAPIE-SYSTEME AG	ΜΗ ΕΠΑΝΑΣΦΡΑΓΙΖΟΜΕΝΗ ΣΥΣΚΕΥΑΣΙΑ ΓΙΑ ΠΡΟΪΟΝΤΑ ΕΠΙΚΙΝΔΥΝΑ ΓΙΑ ΤΗΝ ΥΓΕΙΑ	3066964
1144600 - 30/07/2008	AVENTIS PHARMACEUTICALS INC.	ΑΚΤ-3 ΝΟΥΚΛΕΙΚΑ ΟΞΕΑ, ΠΟΛΥΠΕΠΤΙΔΙΑ, ΚΑΙ ΧΡΗΣΕΙΣ ΑΥΤΩΝ	3066965
1350511 - 10/09/2008	DAIICHI SANKYO COMPANY, LIMITED UBE INDUSTRIES, LTD.	ΙΑΜΑΤΙΚΕΣ ΣΥΝΘΕΣΕΙΣ ΠΟΥ ΠΕΡΙΕΧΟΥΝ ΑΣΠΙΡΙΝΗ	3066966
1745052 - 20/08/2008	BRISTOL-MYERS SQUIBB COMPANY	ΑΝΑΣΤΟΛΕΙΣ HIV ΙΝΤΕΓΚΡΑΣΗΣ: ΚΥΚΛΙΚΕΣ ΕΝΩΣΕΙΣ ΠΥΡΙΜΙΔΙΝΟΝΗΣ	3066967
1574030 - 30/07/2008	LOOKATEL B.V.	ΜΕΘΟΔΟΣ ΚΑΙ ΔΙΑΤΑΞΗ ΓΙΑ ΤΗ ΣΥΖΕΥΞΗ ΜΙΑΣ ΣΥΝΔΕΣΗΣ ΕΠΙΚΟΙΝΩΝΙΑΣ ΜΕ ΜΙΑ ΥΠΗΡΕΣΙΑ ΥΠΟΛΟΓΙΣΤΗ	3066968
1372696 - 23/07/2008	BRISTOL-MYERS SQUIBB COMPANY	ΜΕΘΟΔΟΙ ΓΙΑ ΤΗΝ ΘΕΡΑΠΕΥΤΙΚΗ ΑΓΩΓΗ ΡΕΥΜΑΤΙΚΩΝ ΑΣΘΕΝΕΙΩΝ ΜΕ ΤΗΝ ΧΡΗΣΙΜΟΠΟΙΗΣΗ ΕΝΟΣ ΔΙΑΛΥΤΟΥ ΜΟΡΙΟΥ CTLA4	3066969
1801048 - 13/08/2008	OMA S.R.L.	ΣΥΣΚΕΥΗ ΧΕΙΡΙΣΜΟΥ ΠΡΟΪΟΝΤΩΝ	3066970

ΑΡ./ΗΜ.ΔΗΜ.Ε.Δ. (87)	ΔΙΚΑΙΟΥΧΟΣ (73)	ΤΙΤΛΟΣ ΕΦΕΥΡΕΣΗΣ (54)	ΑΡ.ΕΥΡ.Δ.Ε. (11)
1328289 - 03/09/2008	HAMBURGER STIFTUNG ZUR FORDERUNG VON WISSENSCHAFT UND KULTUR	ΟΞΕΙΔΩΜΕΝΕΣ ΠΡΩΤΕΪΝΕΣ ΚΑΙ Η ΒΙΟΛΟΓΙΚΗ ΚΑΙ ΘΕΡΑΠΕΥΤΙΚΗ ΔΡΑΣΤΙΚΟΤΗΤΑ ΤΟΥΣ ΚΑΘΩΣ ΚΑΙ Η ΔΙΑΓΝΩΣΤΙΚΗ ΧΡΗΣΙΜΟΠΟΙΗΣΗ ΤΟΥΣ ΜΕΣΩ ΤΗΣ ΑΝΑΣΤΟΛΗΣ ΤΗΣ ΑΛΛΗΛΕΠΙΔΡΑΣΗΣ ΜΕΤΑΞΥ ΟΞΕΙΔΩΜΕΝΩΝ ΠΡΩΤΕΪΝΩΝ ΚΑΙ CD36	3066971
1827427 - 23/07/2008	SOLVAY PHARMACEUTICALS B.V.	ΠΑΡΑΓΩΓΑ ΑΡΥΛΟΞΥΑΙΘΥΛΑΜΙΝΗΣ ΜΕ ΣΥΝΔΥΑΣΜΟ ΜΕΡΙΚΟΥ ΑΓΩΝΙΣΜΟΥ ΥΠΟΔΟΧΕΑ D2 ΝΤΟΠΙΑΜΙΝΗΣ ΚΑΙ ΑΝΑΣΤΟΛΗΣ ΕΠΑΝΑΠΡΟΣΛΗΨΗΣ ΣΕΡΟΤΟΝΙΝΗΣ	3066972
1824426 - 23/07/2008	ALPHAMED MEDIZINTECHNIK FISCHER GMBH	ΣΤΟΙΧΕΙΑ ΕΝΔΟΠΡΟΘΕΣΗΣ ΠΟΔΟΚΝΗΜΙΚΗΣ ΑΡΘΡΩΣΗΣ	3066973
1602133 - 23/07/2008	SUNPOWER CORPORATION, SYSTEMS	ΣΥΣΤΗΜΑ ΣΤΟΙΧΕΙΩΝ ΣΚΙΑΣΕΩΣ ΜΕ ΦΥΛΛΑ ΠΑΡΑΚΟΛΟΥΘΗΣΕΩΣ ΤΟΥ ΗΛΙΟΥ	3066974
1834733 - 20/08/2008	MONTI-WERKZEUGE GMBH	ΜΟΝΑΔΑ ΒΟΥΡΤΣΑΣ ΚΑΙ ΜΕΘΟΔΟΣ ΓΙΑ ΤΗΝ ΚΑΤΕΡΓΑΣΙΑ ΜΙΑΣ ΕΠΙΦΑΝΕΙΑΣ ΚΑΤΕΡΓΑΖΟΜΕΝΟΥ ΥΛΙΚΟΥ ΜΕ ΤΗ ΒΟΗΘΕΙΑ ΤΗΣ ΜΟΝΑΔΑΣ ΒΟΥΡΤΣΑΣ	3066975
1385551 - 03/09/2008	WYETH	ΑΝΤΙΝΕΟΠΛΑΣΜΑΤΙΚΟΙ ΣΥΝΔΥΑΣΜΟΙ ΠΟΥ ΠΕΡΙΕΧΟΥΝ (CCI-779) ΠΑΡΑΓΩΓΟ ΡΑΠΑΜΥΚΙΝΗΣ ΜΑΖΙ ΜΕ GEMCITABINE Ή ΦΘΟΡΟ-ΟΥΡΑΚΙΛΗ	3066976
1833606 - 30/07/2008	EVONIK ENERGY SERVICES GMBH	ΜΕΘΟΔΟΣ ΓΙΑ ΤΗΝ ΕΠΕΞΕΡΓΑΣΙΑ ΚΑΤΑΛΥΤΩΝ	3066977
1257564 - 27/08/2008	LABORATOIRES SERONO SA	ΜΕΘΟΔΟΣ ΓΙΑ ΤΟΝ ΚΑΘΑΡΙΣΜΟ ΑΝΑΣΥΝΔΥΑΣΜΕΝΗΣ HCG (ΑΝΘΡΩΠΙΝΗΣ ΧΟΡΙΟΝΙΚΗΣ ΓΟΝΑΔΟΤΡΟΠΙΝΗΣ) ΠΟΥ ΕΧΕΙ ΕΙΔΙΚΗ ΒΙΟΔΡΑΣΤΙΚΟΤΗΤΑ	3066978
1784106 - 30/07/2008	BSH BOSCH UND SIEMENS HAUSGERATE GMBH	ΗΛΕΚΤΡΙΚΗ ΣΚΟΥΠΙΑ ΜΕ ΥΠΟΔΟΧΗ ΓΙΑ ΕΞΑΡΤΗΜΑΤΑ	3066979
1678185 - 08/10/2008	OTSUKA PHARMACEUTICAL CO., LTD.	ΕΝΩΣΕΙΣ 2,3-ΔΙΪΔΡΟ-6-ΝΙΤΡΟΪΜΙΔΑΖΟ[2,1-b]ΟΞΑΖΟΛΙΟΥ ΓΙΑ ΤΗ ΘΕΡΑΠΕΙΑ ΦΥΜΑΤΙΩΣΗΣ	3066980
1361316 - 23/07/2008	RICHTER-SYSTEM GMBH & CO. KG	ΔΟΜΙΚΗ ΠΛΑΚΑ ΓΙΑ ΟΡΟΦΕΣ, ΤΟΙΧΟΥΣ Ή ΔΑΠΕΔΑ	3066981
1853898 - 06/08/2008	COMMISSARIAT A L'ENERGIE ATOMIQUE	ΜΕΘΟΔΟΣ ΚΑΙ ΣΥΣΤΗΜΑ ΦΥΣΙΚΟΧΗΜΙΚΟΣ ΑΝΑΛΥΣΗΣ ΜΕ ΤΗ ΒΟΗΘΕΙΑ ΕΚΤΟΜΗΣ ΜΕΣΩ ΠΛΑΜΟΥ LASER	3066982
1592941 - 13/08/2008	CORNER SHOT HOLDINGS, L.L.C.	ΛΑΒΗ ΓΙΑ ΠΥΡΟΒΟΛΟ ΟΠΛΟ	3066983
1617737 - 30/07/2008	CFT S.P.A.	ΜΙΑ ΜΕΘΟΔΟΣ ΓΙΑ ΤΗ ΜΕΤΑΒΟΛΗ ΤΟΥ ΙΞΩΔΟΥΣ ΧΥΜΩΝ ΛΑΧΑΝΙΚΩΝ Ή ΦΡΟΥΤΩΝ	3066984
1397501 - 23/07/2008	NORDBIOCHEM OU	ΜΕΘΟΔΟΣ ΠΑΡΑΣΚΕΥΗΣ ΒΙΟΑΠΟΙΚΟΔΟΜΗΣΙΜΩΝ ΠΟΛΥΜΕΡΩΝ ΓΑΛΑΚΤΙΚΟΥ ΟΞΕΩΣ	3066985
1644484 - 17/09/2008	BLASTICON BIOTECHNOLOGISCHE FORSCHUNG GMBH	ΑΥΤΟΛΟΓΑ ΚΥΤΤΑΡΑ ΠΟΥ ΕΠΑΓΟΥΝ ΑΥΤΟΑΝΟΧΗ ΜΟΝΟΚΥΤΤΑΡΙΚΗΣ ΠΡΟΕΛΕΥΣΗΣ ΚΑΙ Η ΧΡΗΣΗ ΤΟΥΣ ΣΕ ΦΑΡΜΑΚΕΥΤΙΚΑ ΠΑΡΑΣΚΕΥΑΣΜΑΤΑ	3066986
1663233 - 23/07/2008	WYETH BOARD OF REGENTS, THE UNIVERSITY OF TEXAS SYSTEM	ΧΡΗΣΗ ΤΗΣ ΤΙΓΕΚΥΚΛΙΝΗΣ, ΜΟΝΗ, Ή ΣΕ ΣΥΝΔΥΑΣΜΟ ΜΕ ΡΙΦΑΜΠΙΝΗ ΓΙΑ ΤΗΝ ΑΓΩΓΗ ΤΗΣ ΟΣΤΕΟΜΥΕΛΙΤΙΔΑΣ ΚΑΙ/Η ΤΗΣ ΣΗΠΤΙΚΗΣ ΑΡΘΡΙΤΙΔΑΣ	3066987
1315715 - 23/07/2008	MILLENNIUM PHARMACEUTICALS, INC. KYOWA HAKKO KOGYO CO., LTD	ΠΑΡΑΓΩΓΑ ΚΙΝΑΖΟΛΙΝΗΣ ΩΣ ΑΝΑΣΤΟΛΕΙΣ ΚΙΝΑΣΗΣ	3066988
1535229 - 23/07/2008	MESSAGELABS LIMITED	ΜΕΘΟΔΟΣ ΚΑΙ ΣΥΣΤΗΜΑ ΣΑΡΩΣΗΣ ΗΛΕΚΤΡΟΝΙΚΩΝ ΕΓΓΡΑΦΩΝ ΠΟΥ ΠΕΡΙΕΧΟΥΝ ΣΥΝΔΕΣΕΙΣ ΣΕ ΕΞΩΤΕΡΙΚΑ ΑΝΤΙΚΕΙΜΕΝΑ	3066989
1294382 - 23/07/2008	HUNTER-FLEMING LIMITED	7-ΥΔΡΟΞΥΕΠΙΠΑΝΔΡΟΣΤΕΡΟΝΗ ΠΟΥ ΕΧΕΙ ΝΕΥΡΟΠΡΟΣΤΑΤΕΥΤΙΚΗ ΔΡΑΣΗ	3066990
1499544 - 23/07/2008	ΚΑΑΚ, JOHAN HENDRIK BERNARD	ΜΕΤΑΦΟΡΙΚΗ ΤΑΙΝΙΑ	3066991
1661074 - 23/07/2008	LIECHTI AG	ΜΕΘΟΔΟΣ ΓΙΑ ΤΗΝ ΑΠΟΔΟΧΗ ΕΓΚΑΤΑΣΤΑΣΕΩΝ, ΔΙΑΡΥΘΜΙΣΗ ΧΡΗΣΙΜΟΠΟΙΟΥΜΕΝΗ Γ' ΑΥΤΟΝ ΤΟΝ ΣΚΟΠΟ ΚΑΘΩΣ ΚΑΙ ΣΥΣΚΕΥΕΣ	3066992

ΑΡ./ΗΜ.ΔΗΜ.Ε.Α. (87)	ΔΙΚΑΙΟΥΧΟΣ (73)	ΤΙΤΛΟΣ ΕΦΕΥΡΕΣΗΣ (54)	ΑΡ.ΕΥΡ.Α.Ε. (11)
1377346 - 23/07/2008	BALANCED BODY INC.	ΠΤΥΣΣΟΜΕΝΟ ΣΥΣΤΗΜΑ ΑΝΑΜΟΡΦΩΤΙΚΗΣ ΑΣΚΗΣΗΣ	3066993
1853652 - 13/08/2008	ESSILOR INTERNATIONAL (COMPAGNIE GENERALE D'OPTIQUE)	ΔΙΕΡΓΑΣΙΑ ΓΙΑ ΤΗΝ ΕΦΑΡΜΟΓΗ ΕΝΟΣ ΕΠΙΧΡΙΣΜΑΤΟΣ ΕΠΑΝΩ ΣΕ ΜΙΑ ΕΠΙΦΑΝΕΙΑ ΕΝΟΣ ΥΠΟΣΤΡΩΜΑΤΟΣ ΦΑΚΟΥ	3066994
1626974 - 27/08/2008	ELI LILLY AND COMPANY	ΥΠΟΚΑΤΕΣΤΗΜΕΝΑ ΒΕΝΖΟΠΥΡΑΝΙΑ ΩΣ ΕΚΛΕΚΤΙΚΟΙ ΑΓΩΝΙΣΤΕΣ ΥΠΟΔΟΧΕΑ-ΒΗΤΑ ΟΙΣΤΡΟΓΟΝΩΝ	3066995
1241180 - 30/07/2008	GENENTECH, INC.	ΑΝΘΡΩΠΙΝΗ ΠΡΩΤΕΪΝΗ Α33 ΠΟΥ ΟΜΟΙΑΖΕΙ ΜΕ ΑΝΤΙΓΟΝΟ ΚΑΙ ΝΟΥΚΛΕΪΚΑ ΟΞΕΑ ΠΟΥ ΤΗΝ ΚΩΔΙΚΟΠΟΙΟΥΝ	3066996
1796465 - 17/09/2008	E.I. DU PONT DE NEMOURS AND COMPANY	ΜΥΚΗΤΟΚΤΟΝΑ ΜΕΙΓΜΑΤΑ ΠΑΡΑΓΩΓΟΥ ΘΕΙΟΦΑΙΝΙΟΥ	3066997
0868006 - 06/08/2008	ACTARIS S.A.S.	ΔΙΑΤΑΞΗ ΓΙΑ ΤΗΝ ΑΝΤΙΣΤΑΘΜΙΣΗ ΤΗΣ ΕΞΑΣΘΕΝΗΣΕΩΣ ΤΩΝ ΣΗΜΑΤΩΝ ΚΕΝΤΡΙΚΟΥ ΤΗΛΕΧΕΙΡΙΣΜΟΥ ΚΑΙ ΑΡΜΟΝΙΚΩΝ ΕΠΙ ΕΝΟΣ ΗΛΕΚΤΡΙΚΟΥ ΔΙΚΤΥΟΥ	3066998
1559335 - 27/08/2008	FALKE KGAA	ΕΝΑ ΤΕΜΑΧΙΟ ΙΜΑΤΙΣΜΟΥ	3066999
1587506 - 23/07/2008	ALGORX	ΧΟΡΗΓΗΣΗ ΚΑΨΑΪΚΙΝΟΕΙΔΩΝ	3067000
1356030 - 23/07/2008	BAE, SUK-CHUL ITO, YOSHIKI	ΓΟΝΙΔΙΟ RUNX13 ΤΟ ΟΠΟΙΟ ΠΑΡΟΥΣΙΑΖΕΙ ΔΡΑΣΤΙΚΟΤΗΤΑ ΚΑΤΑ ΤΩΝ ΟΓΚΩΝ ΚΑΙ Η ΧΡΗΣΗ ΤΟΥ	3067001
1534352 - 10/09/2008	CELONOVA BIOSCIENCES GERMANY GMBH	ΕΜΦΥΤΕΥΜΑ ΓΙΑ ΤΗΝ ΜΕΤΑΦΟΡΑ ΚΑΙ ΑΠΟΔΕΣΜΕΥΣΗ ΦΑΡΜΑΚΟΛΟΓΙΚΑ ΕΝΕΡΓΩΝ ΠΑΡΑΓΟΝΤΩΝ ΚΑΘΩΣ ΚΑΙ ΜΙΑ ΜΕΘΟΔΟΣ ΓΙΑ ΤΗΝ ΠΑΡΑΓΩΓΗ ΑΥΤΟΥ	3067002
1246454 - 30/07/2008	VIDEOTEC S.P.A.	ΜΙΑ ΘΗΚΗ ΓΙΑ ΜΙΑ ΜΗΧΑΝΗ ΤΗΛΕΟΠΤΙΚΗΣ ΛΗΨΗΣ	3067003
1336346 - 08/10/2008	JAPAN TOBACCO INC.	ΑΠΟΣΜΗΤΙΚΗ ΣΥΝΘΕΣΗ ΓΙΑ ΤΗΝ ΜΥΡΟΥΔΙΑ ΤΩΝ ΚΑΠΝΩΝ, ΑΠΟΣΜΗΤΙΚΟ ΓΙΑ ΤΗΝ ΜΥΡΟΥΔΙΑ ΤΩΝ ΚΑΠΝΩΝ, ΚΑΙ ΠΑΚΕΤΟ ΤΣΙΓΑΡΩΝ ΚΑΙ ΚΑΠΝΩΝ ΜΕΙΩΜΕΝΟ ΣΤΗΝ ΜΥΡΟΥΔΙΑ ΤΟΥ ΔΕΥΤΕΡΟΓΕΝΟΥΣ ΚΑΠΝΟΥ	3067004
1733625 - 13/08/2008	KRAFT FOODS R & D, INC. ZWEIGNIEDERLASSUNG MUNCHEN	ΔΙΑΔΙΚΑΣΙΑ ΓΙΑ ΤΗΝ ΠΑΡΑΣΚΕΥΗ ΚΟΚΚΩΔΩΝ ΥΛΙΚΩΝ ΜΕ ΒΑΣΗ ΤΗ ΣΟΚΟΛΑΤΑ ΓΙΑ ΤΗΝ ΠΑΡΑΓΩΓΗ ΣΟΚΟΛΑΤΑΣ ΚΑΙ ΠΡΟΙΟΝΤΩΝ ΑΥΤΗΣ	3067005
1847079 - 30/07/2008	FRAUNHOFER-GESELLSCHAFT ZUR FORDERUNG DER ANGEWANDTEN FORSCHUNG E.V.	ΕΝΑ ΣΥΣΤΗΜΑ ΚΑΙ ΜΙΑ ΜΕΘΟΔΟΣ ΓΙΑ ΤΗΝ ΠΑΡΑΚΟΛΟΥΘΗΣΗ ΟΜΑΔΟΠΟΙΗΜΕΝΩΝ ΑΝΤΙΚΕΙΜΕΝΩΝ	3067006
1633876 - 20/08/2008	SEMBIOSYS GENETICS INC.	ΜΕΘΟΔΟΙ ΓΙΑ ΤΗΝ ΠΑΡΑΓΩΓΗ ΙΝΣΟΥΛΙΝΗΣ ΣΕ ΦΥΤΑ	3067007
1258226 - 06/08/2008	N.V.H & O EQUIPMENTS	ΟΡΓΑΝΑ ΠΟΥ ΠΡΟΟΡΙΖΟΝΤΑΙ ΓΙΑ ΚΡΥΟΓΕΝΙΚΕΣ ΕΠΕΞΕΡΓΑΣΙΕΣ ΣΤΟΝ ΙΑΤΡΙΚΟ ΚΑΙ ΠΑΡΑΙΑΤΡΙΚΟ ΤΟΜΕΑ ΚΑΙ ΤΟΝ ΤΟΜΕΑ ΤΩΝ ΚΑΛΛΥΝΤΙΚΩΝ	3067008
1222844 - 27/08/2008	KUHN S.A.	ΕΡΓΑΛΕΙΟ ΓΙΑ ΠΕΡΙΣΤΡΟΦΙΚΗ ΦΡΕΖΑ	3067009
1835872 - 30/07/2008	ALCON INC.	ΣΥΣΤΗΜΑ ΓΡΑΦΙΚΗΣ ΔΙΑΣΥΝΔΕΣΗΣ ΧΡΗΣΤΩΝ ΚΑΙ ΜΕΘΟΔΟΣ ΑΝΑΠΑΡΑΣΤΑΣΗΣ ΚΑΙ ΕΛΕΓΧΟΥ ΧΕΙΡΟΥΡΓΙΚΩΝ ΠΑΡΑΜΕΤΡΩΝ	3067010
1317404 - 30/07/2008	SMITH, DON WILEY MARTIN, PETER	ΜΕΘΟΔΟΙ ΚΑΙ ΜΕΙΓΜΑΤΑ ΓΙΑ ΤΗ ΘΕΡΑΠΕΙΑ ΔΥΣΦΟΡΟΥΝΤΩΝ ΔΕΝΔΡΩΝ	3067011
1765190 - 30/07/2008	ALCON, INC.	ΜΕΘΟΔΟΣ ΓΙΑ ΤΟΝ ΕΛΕΓΧΟ ΧΕΙΡΟΥΡΓΙΚΟΥ ΣΥΣΤΗΜΑΤΟΣ ΜΕ ΒΑΣΗ ΤΟ ΦΟΡΤΙΟ ΣΤΗΝ ΚΟΠΤΙΚΗ ΑΚΙΔΑ ΕΝΟΣ ΕΡΓΑΛΕΙΟΥ ΧΕΙΡΟΣ	3067012
1505992 - 13/08/2008	ONCOLYTICS BIOTECH INC.	ΜΕΘΟΔΟΣ ΕΛΑΤΤΩΣΗΣ ΤΟΥ ΠΟΝΟΥ ΧΡΗΣΙΜΟΠΟΙΩΝΤΑΣ ΟΓΚΟΛΥΤΙΚΟΥΣ ΙΟΥΣ	3067013
1057950 - 06/08/2008	PFEIFER HOLDING GMBH & CO. KG	ΔΙΑΤΑΞΗ ΓΙΑ ΤΗ ΣΥΝΔΕΣΗ ΔΥΟ ΚΑΤΑΣΚΕΥΑΣΤΙΚΩΝ ΣΤΟΙΧΕΙΩΝ	3067014
1200020 - 30/07/2008	IOLTECHNOLOGIE-PRODUCTION	ΕΜΦΥΤΕΥΜΑ ΤΟ ΟΠΟΙΟ ΣΧΗΜΑΤΙΖΕΙ ΠΟΛΥΕΣΤΙΑΚΟ ΕΝΔΟΦΘΑΛΜΙΟ ΦΑΚΟ	3067015

ΑΡ./ΗΜ.ΛΗΜ.Ε.Α. (87)	ΔΙΚΑΙΟΥΧΟΣ (73)	ΤΙΤΛΟΣ ΕΦΕΥΡΕΣΗΣ (54)	ΑΡ.ΕΥΡ.Α.Ε. (11)
1506723 - 30/07/2008	GEOX S.P.A.	ΑΝΑΠΝΕΥΣΤΙΚΟ ΥΠΟΔΗΜΑ	3067016
1695318 - 30/07/2008	MODULAR TRAFFIC LIGHT SYSTEMS (PTY) LIMITED	ΦΩΤΕΙΝΟΣ ΣΗΜΑΤΟΔΟΤΗΣ ΜΕ ΔΟΜΟΣΤΟΙΧΕΙΩΤΟ ΣΤΥΛΟ	3067017
1847175 - 27/08/2008	ZOBELE ESPANA, S.A.	ΣΥΣΚΕΥΗ ΕΞΑΤΜΙΣΤΗΡΑ ΔΥΟ ΦΑΣΕΩΝ	3067018
1737438 - 20/08/2008	NEWRON PHARMACEUTICALS S.P.A.	ΠΑΡΑΓΩΓΑ Α-ΑΜΙΝΟΑΜΙΔΗΣ ΧΡΗΣΙΜΑ ΣΤΗ ΘΕΡΑΠΕΙΑ ΤΟΥ ΣΥΝΔΡΟΜΟΥ ΔΕΙΚΙΝΗΤΩΝ ΠΟΔΙΩΝ ΚΑΙ ΣΤΗ ΘΕΡΑΠΕΙΑ ΕΘΙΣΤΙΚΩΝ ΔΙΑΤΑΡΑΧΩΝ	3067019
1679009 - 20/08/2008	ABOCA S.P.A. SOCIETA AGRICOLA	ΦΑΡΜΑΚΕΥΤΙΚΑ ΚΑΙ ΔΙΑΙΤΗΤΙΚΑ ΣΚΕΥΑΣΜΑΤΑ ΒΑΣΙΣΜΕΝΑ ΣΕ ΦΥΤΙΚΕΣ ΙΝΕΣ	3067020
1480646 - 30/07/2008	CHARITE - UNIVERSITÄTSMEDIZIN BERLIN	ΑΝΤΙΜΟΛΥΣΜΑΤΙΚΑ ΜΕΣΑ ΚΑΙ/Η ΑΝΟΣΟΔΙΑΜΟΡΦΩΤΕΣ ΓΙΑ ΠΡΟΛΗΠΤΙΚΗ ΘΕΡΑΠΕΙΑ ΜΕΤΑ ΑΠΟ ΟΞΕΙΑ ΑΠΟΠΛΗΞΙΑ	3067021
0994728 - 30/07/2008	INTELLECT NEUROSCIENCES, INC.	ΑΝΑΣΥΝΔΥΑΣΜΕΝΑ ΑΝΤΙΣΩΜΑΤΑ ΕΠΙΛΕΚΤΙΚΑ ΤΩΝ ΑΚΡΩΝ ΤΟΥ Β-ΑΜΥΛΟΕΙΔΟΥΣ, DNA ΠΟΥ ΤΑ ΚΩΔΙΚΟΠΟΙΟΥΝ ΚΑΙ ΜΕΘΟΔΟΙ ΧΡΗΣΕΩΣ ΤΟΥΣ	3067022
1486365 - 30/07/2008	ZOBELE HOLDING S.P.A.	ΣΥΣΚΕΥΗ ΓΙΑ ΔΙΑΧΥΣΗ ΠΤΗΤΙΚΩΝ ΟΥΣΙΩΝ, ΕΙΔΙΚΟΤΕΡΑ ΑΠΟΣΜΗΤΙΚΩΝ ΓΙΑ ΤΟ ΕΣΩΤΕΡΙΚΟ ΟΧΗΜΑΤΩΝ	3067023
1572672 - 13/08/2008	SOSEI R LTD.	BENZOΞΑΖΟΚΙΝΕΣ ΚΑΙ Η ΧΡΗΣΗ ΤΟΥΣ ΩΣ ΑΝΑΣΤΟΛΕΙΣ ΕΠΑΝΑΠΡΟΣΛΗΨΗΣ ΜΟΝΟΑΜΙΝΩΝ	3067024
1812083 - 06/08/2008	STERITALIA S.P.A.	ΜΕΘΟΔΟΣ ΓΙΑ ΚΑΘΑΡΙΣΜΟ, ΑΠΟΣΤΕΙΡΩΣΗ ΚΑΙ ΣΥΣΚΕΥΑΣΙΑ ΣΥΝΟΛΩΝ ΧΕΙΡΟΥΡΓΙΚΩΝ ΟΡΓΑΝΩΝ	3067025
1851143 - 13/08/2008	METSO MINERALS (WEAR PROTECTION) AB	ΛΕΠΙΔΑ ΑΠΟΞΕΣΤΗΡΑ ΚΑΙ ΜΕΘΟΔΟΣ ΚΑΤΑΣΚΕΥΗΣ ΑΥΤΗΣ	3067026
1789445 - 17/09/2008	BIOTEST AG	ΜΕΘΟΔΟΣ ΓΙΑ ΤΗΝ ΑΦΑΙΡΕΣΗ ΤΗΣ ΦΙΜΠΡΟΝΕΚΤΙΝΗΣ ΑΠΟ ΚΛΑΣΜΑΤΑ ΠΛΑΣΜΑΤΟΣ	3067027
1303940 - 13/08/2008	IRDETO ACCESS B.V.	ΑΡΧΙΤΕΚΤΟΝΙΚΗ ΑΣΦΑΛΟΥΣ ΕΚΠΟΜΠΗΣ ΔΕΔΟΜΕΝΩΝ ΣΕ ΠΑΚΕΤΑ	3067028
1350521 - 06/08/2008	CENTRO DE INMUNOLOGIA MOLECULAR	ΑΝΟΣΟΘΕΡΑΠΕΥΤΙΚΟΙ ΣΥΝΔΥΑΣΜΟΙ ΓΙΑ ΤΗΝ ΑΓΩΓΗ ΤΩΝ ΟΓΚΩΝ	3067029
1368050 - 20/08/2008	UNIVERSITY OF PITTSBURGH OF THE COMMONWEALTH SYSTEM OF HIGHER EDUCATION	ΑΝΤΙΜΙΚΡΟΒΙΑΚΑ ΠΕΠΤΙΔΙΑ ΠΡΟΕΡΧΟΜΕΝΑ ΑΠΟ ΙΟΥΣ	3067030
1249233 - 20/08/2008	SHIONOGI & CO., LTD.	ΑΝΤΑΓΩΝΙΣΤΕΣ ΝΡΥΥ5	3067031
1355942 - 27/08/2008	ELI LILLY AND COMPANY	GLP-1 ΠΡΩΤΕΪΝΕΣ ΣΥΝΤΗΞΗΣ	3067032
1285908 - 10/09/2008	KYORIN PHARMACEUTICAL CO., LTD.	ΥΠΟΚΑΤΕΣΤΗΜΕΝΑ ΠΑΡΑΓΩΓΑ ΦΑΙΝΥΛΟΠΡΟΠΙΟΝΙΚΟΥ ΟΞΕΟΣ	3067033
1561574 - 13/08/2008	ARKEMA FRANCE	ΜΕΤΑΛΛΟΠΟΙΗΜΕΝΟ ΦΙΑΜ ΠΟΛΛΑΠΛΩΝ ΣΤΟΙΒΑΔΩΝ	3067034
1877641 - 30/07/2008	SAINT-GOBAIN GLASS FRANCE S.A.	ΠΑΡΑΘΥΡΟ ΠΟΛΛΑΠΛΟΥ ΥΑΛΟΠΙΝΑΚΑ ΜΕ ΗΛΕΚΤΡΙΚΟ ΕΝΣΩΜΑΤΩΜΕΝΟ ΣΤΟΙΧΕΙΟ	3067035
1842886 - 06/08/2008	ALFA SOLARE S.A.	ΜΙΑ ΣΥΓΚΟΛΛΗΤΙΚΗ ΡΑΒΔΟΣ, ΜΙΑ ΜΕΘΟΔΟΣ ΓΙΑ ΤΗΝ ΚΑΤΑΣΚΕΥΗ ΤΗΣ ΣΥΓΚΟΛΛΗΤΙΚΗΣ ΡΑΒΔΟΥ ΚΑΙ ΜΙΑ ΘΕΡΜΟΜΟΝΩΤΙΚΗ ΔΙΑΤΟΜΗ ΠΟΥ ΕΜΠΕΡΙΕΧΕΙ ΤΗ ΣΥΓΚΟΛΛΗΤΙΚΗ ΡΑΒΔΟ	3067036
1769093 - 13/08/2008	BHP BILLITON SA LIMITED	ΒΕΛΤΙΣΤΟΠΟΙΗΣΗ ΜΕΘΟΔΟΥ ΒΙΟΑΠΟΠΛΥΣΗΣ	3067037
1795479 - 08/10/2008	SCA HYGIENE PRODUCTS AB	ΑΚΡΑΙΟ ΠΩΜΑ ΓΙΑ ΕΝΑΝ ΚΥΛΙΝΔΡΟ ΠΕΡΙΕΛΙΞΕΩΣ ΥΛΙΚΩΝ, ΚΥΛΙΝΔΡΟΣ ΠΕΡΙΕΛΙΞΕΩΣ ΥΛΙΚΩΝ ΚΑΙ ΜΗΧΑΝΙΣΜΟΣ ΣΥΓΚΡΑΤΗΣΕΩΣ ΣΕ ΕΝΑΝ ΔΙΑΝΟΜΕΑ	3067038
1061006 - 13/08/2008	FRIESLAND BRANDS B.V.	ΣΥΣΤΗΜΑ ΑΕΡΟΛΥΜΑΤΟΣ ΓΙΑ ΚΡΕΜΑ Ή ΓΙΑ ΑΦΡΑΤΑ ΕΠΙΔΟΡΪΙΑ	3067039

ΑΡ./ΗΜ.ΔΗΜ.Ε.Δ. (87)	ΔΙΚΑΙΟΥΧΟΣ (73)	ΤΙΤΛΟΣ ΕΦΕΥΡΕΣΗΣ (54)	ΑΡ.ΕΥΡ.Δ.Ε. (11)
1179537 - 30/07/2008	LIPOTEC, S.A.	ΜΕΘΟΔΟΣ ΣΥΝΘΕΣΗΣ ΠΕΠΤΙΔΙΩΝ ΣΤΕΡΕΗΣ ΦΑΣΗΣ	3067040
1604344 - 06/08/2008	ALCAN INTERNATIONAL LIMITED	ΕΤΙΚΕΤΑ ΔΟΧΕΙΟΥ ΜΕ ΣΧΙΖΟΜΕΝΟ ΤΜΗΜΑ	3067041
1232907 - 30/07/2008	HOLTKAMP, EGBERT BEREND	ΜΗΧΑΝΙΣΜΟΣ ΓΙΑ ΚΑΤΑΣΚΗΝΩΣΗ	3067042
1241184 - 13/08/2008	GENENTECH, INC.	ΑΝΘΡΩΠΙΝΗ ΠΡΩΤΕΪΝΗ ΠΟΥ ΟΜΟΙΑΖΕΙ ΜΕ ΤΗ ΣΥΝΑΠΠΟΓΥΡΙΝΗ (ΣΥΝΑΡΤΟΓΥΡΙΝ) ΚΑΙ ΝΟΥΚΛΕΪΚΑ ΟΞΕΑ ΠΟΥ ΤΗ ΚΩΔΙΚΟΠΟΙΟΥΝ	3067043
1697700 - 03/09/2008	BOEHRINGER INGELHEIM MICROPARTS GMBH	ΣΥΣΚΕΥΗ ΕΚΚΕΝΩΣΗΣ ΜΕ ΜΙΑ ΔΟΣΙΜΕΤΡΙΚΗ ΒΑΛΒΙΔΑ	3067044
1490386 - 13/08/2008	GENENTECH, INC.	ΝΕΑ ΠΟΛΥΠΕΠΤΙΔΙΑ ΚΑΙ ΝΟΥΚΛΕΪΚΑ ΟΞΕΑ ΠΟΥ ΤΑ ΚΩΔΙΚΟΠΟΙΟΥΝ	3067045
1381461 - 13/08/2008	W. R. GRACE & CO.-CONN	ΚΑΤΑΛΥΤΗΣ ΓΙΑ ΤΗ ΜΕΙΩΣΗ ΤΟΥ ΘΕΙΟΥ ΣΤΗΝ ΒΕΝΖΙΝΗ ΣΕ ΜΕΘΟΔΟ ΡΕΥΣΤΗΣ ΚΑΤΑΛΥΤΙΚΗΣ ΠΥΡΟΛΥΣΗΣ	3067046
1019995 - 13/08/2008	ABB TECHNOLOGY AG	ΜΕΘΟΔΟΣ ΚΑΙ ΔΙΑΤΑΞΗ ΓΙΑ ΑΣΦΑΛΙΣΗ ΧΑΜΗΛΗΣ ΠΙΕΣΗΣ ΜΙΑΣ ΣΥΣΚΕΥΗΣ ΑΕΡΙΟΥ	3067047
1582824 - 13/08/2008	GV STAMPERIE S.P.A.	ΔΙΑΤΑΞΗ ΓΙΑ ΤΗ ΔΙΑΧΕΙΡΙΣΗ ΡΟΗΣ ΣΕ ΣΥΝΔΥΑΖΟΜΕΝΕΣ ΜΟΝΑΔΕΣ ΘΕΡΜΑΝΣΗΣ ΓΙΑ ΝΕΡΟ ΥΓΙΕΙΝΗΣ ΚΑΙ ΔΩΜΑΤΙΩΝ ΟΙΚΙΑΣ ΚΑΙ ΜΟΝΑΔΑ ΛΕΒΗΤΑ ΓΙΑ ΣΥΝΔΥΑΣΜΕΝΗ ΘΕΡΜΑΝΣΗ ΝΕΡΟΥ ΥΓΙΕΙΝΗΣ ΚΑΙ ΔΩΜΑΤΙΩΝ ΟΙΚΙΑΣ	3067048
1713477 - 01/10/2008	PFIZER LIMITED PFIZER INC.	ΣΥΝΔΥΑΣΜΟΣ ΒΟΡΙΚΟΝΑΖΟΛΗΣ ΚΑΙ ΕΝΟΣ ΑΝΤΙΜΥΚΗΤΙΑΚΟΥ ΑΝΑΣΤΟΛΕΑ CYP2C19	3067049
1711502 - 27/08/2008	EURO-CELTIQUE S.A.	ΜΕΘΟΔΟΣ ΔΙΑ ΠΑΡΑΣΚΕΥΗΝ 3-Ο-ΠΡΟΣΤΑΤΕΥΜΕΝΩΝ ΜΟΡΦΙΝΟΝΩΝ ΚΑΙ ΚΑΡΒΟΞΥΛΙΚΩΝ ΑΛΑΤΩΝ ΔΙΕΝΟΛΗΣ 3-Ο-ΠΡΟΣΤΑΤΕΥΜΕΝΗΣ ΜΟΡΦΙΝΟΝΗΣ	3067050
1237575 - 06/08/2008	GENENTECH, INC.	ΑΝΤΑΓΩΝΙΣΤΕΣ TNF- α ΚΑΙ ΑΝΤΑΓΩΝΙΣΤΗΣ LFA-1 ΓΙΑ ΘΕΡΑΠΕΥΤΙΚΗ ΑΓΩΓΗ ΡΕΥΜΑΤΟΕΙΔΟΥΣ ΑΡΘΡΙΤΙΔΑΣ	3067051
1389098 - 13/08/2008	ALEXZA PHARMACEUTICALS, INC.	ΠΑΡΟΧΗ ΑΝΤΨΥΧΩΤΙΚΩΝ ΦΑΡΜΑΚΩΝ ΔΙΑΜΕΣΟΥ ΜΙΑΣ ΔΙΑΔΡΟΜΗΣ ΕΙΣΠΝΟΗΣ	3067052
0703897 - 20/08/2008	THE BRIGHAM AND WOMEN'S HOSPITAL, INC.	ΕΝΩΣΕΙΣ ΛΙΠΟΞΙΝΗΣ ΜΕ ΑΥΞΗΜΕΝΟ ΧΡΟΝΟ ΗΜΙΖΩΗΣ	3067053
1744560 - 20/08/2008	MATSUSHITA ELECTRIC INDUSTRIAL CO., LTD.	ΜΕΘΟΔΟΣ ΚΩΔΙΚΟΠΟΙΗΣΗΣ ΜΕΤΑΒΛΗΤΟΥ ΜΗΚΟΥΣ	3067054
1807569 - 30/07/2008	FERONIA S.A.	ΜΕΘΟΔΟΣ ΕΠΕΝΔΥΣΕΩΣ ΜΙΑΣ ΣΙΔΗΡΟΤΡΟΧΙΑΣ ΓΙΑ ΣΙΔΗΡΟΔΡΟΜΙΚΟ ΟΧΗΜΑ	3067055
1262477 - 03/09/2008	DAIICHI SANKYO COMPANY, LIMITED	ΑΝΤΙ-ΟΞΕΟ-ΤΑΧΕΙΣ ΒΑΚΤΗΡΙΑΚΟΙ ΠΑΡΑΓΟΝΤΕΣ ΠΟΥ ΠΕΡΙΕΧΟΥΝ ΠΥΡΙΔΟΝΟΚΑΡΒΟΞΥΛΙΚΑ ΟΞΕΑ ΩΣ ΤΟ ΔΡΑΣΤΙΚΟ ΣΥΣΤΑΤΙΚΟ	3067056
1655145 - 30/07/2008	FOLEX COATING GMBH	ΜΗΤΡΑ ΕΚΤΥΠΩΣΗΣ ΓΙΑ ΛΑΚΕΣ	3067057
1713475 - 30/07/2008	SOLVAY PHARMACEUTICALS B.V.	ΠΑΡΑΓΩΓΑ 1,3,5-ΤΡΙΣΥΠΟΚΑΤΕΣΤΗΜΕΝΟΥ 4,5-ΔΙΥΔΡΟ-1Η-ΠΥΡΑΖΟΛΙΟΥ ΤΑ ΟΠΟΙΑ ΕΧΟΥΝ CB1 ΑΝΤΑΓΩΝΙΣΤΙΚΗ ΔΡΑΣΗ	3067058
1438587 - 30/07/2008	MARSHALL, BARRY	ΣΥΣΤΗΜΑ ΑΝΙΧΝΕΥΣΗΣ ΟΥΡΕΑΣΗΣ ΚΑΙ ΜΕΘΟΔΟΣ ΧΡΗΣΗΣ ΑΥΤΟΥ	3067059
1656034 - 30/07/2008	VIRTUS NUTRITION LLC	ΑΛΑΤΑ ΑΣΒΕΣΤΙΟΥ ΤΩΝ TRANS ΚΑΙ ΠΟΛΥΑΚΟΡΕΣΤΩΝ ΛΙΠΑΡΩΝ ΟΞΕΩΝ ΠΟΥ ΠΑΡΑΚΑΜΠΤΟΥΝ ΤΗ ΜΕΓΑΛΗ ΚΟΙΛΙΑ	3067060
1760383 - 30/07/2008	HANS PRECHTL GMBH & CO. KG	ΣΥΣΤΗΜΑ ΓΩΝΙΑΚΟΥ ΣΤΟΙΧΕΙΟΥ ΓΙΑ ΣΥΝΔΕΤΙΚΕΣ ΕΠΙΦΑΝΕΙΕΣ ΤΜΗΜΑΤΩΝ ΚΑΝΑΛΙΩΝ ΑΠΟ ΛΑΜΑΡΙΝΑ	3067061
1739256 - 13/08/2008	SAVIO S.P.A.	ΑΝΑΣΥΡΟΜΕΝΟΣ ΕΠΙΚΡΟΥΣΤΗΡΑΣ ΓΙΑ ΚΛΕΙΔΑΡΙΕΣ ΜΕ ΣΥΝΑΓΕΡΜΟ	3067062

ΑΡ./ΗΜ.ΔΗΜ.Ε.Δ. (87)	ΔΙΚΑΙΟΥΧΟΣ (73)	ΤΙΤΛΟΣ ΕΦΕΥΡΕΣΗΣ (54)	ΑΡ.ΕΥΡ.Δ.Ε. (11)
1331902 - 20/08/2008	FXS VENTURES, LLC	ΒΕΛΤΙΩΜΕΝΑ ΟΦΘΑΛΜΙΚΑ ΔΙΑΛΥΜΑΤΑ ΚΑΙ ΔΙΑΛΥΜΑΤΑ ΦΑΚΩΝ ΕΠΑΦΗΣ ΠΟΥ ΠΕΡΙΕΧΟΥΝ ΜΟΡΦΕΣ ΒΙΤΑΜΙΝΗΣ Β	3067063
1181023 - 13/08/2008	FZIOMED INC.	ΣΥΝΘΕΣΕΙΣ ΠΟΛΥΟΞΕΩΝ, ΜΗ ΙΟΝΙΚΑ ΠΟΛΥΜΕΡΗ ΠΟΥ ΑΠΟΤΕΛΟΥΝΤΑΙ ΑΠΟ ΜΟΝΟΜΕΡΗ ΑΛΚΥΛΕΝΟΞΕΙΔΙΟΥ ΚΑΙ ΠΟΛΥΣΘΕΝΗ ΚΑΤΙΟΝΤΑ ΚΑΙ ΧΡΗΣΗ ΑΥΤΩΝ ΣΤΗΝ ΜΕΙΩΣΗ ΤΩΝ ΣΥΜΦΥΣΕΩΝ	3067064
1866211 - 30/07/2008	SIG TECHNOLOGY LTD.	ΣΤΟΙΧΕΙΟ ΕΚΧΥΣΗΣ ΠΟΥ ΜΠΟΡΕΙ ΝΑ ΞΑΝΑΚΛΕΙΝΕΙ ΓΙΑ ΥΓΡΑ ΤΡΟΦΙΜΑ ΠΟΥ ΣΥΣΚΕΥΑΖΟΝΤΑΙ ΣΕ ΣΥΝΙΘΕΤΕΣ ΣΥΣΚΕΥΑΣΙΕΣ ΑΠΟ ΧΑΡΤΟΝΙ/ΠΛΑΣΤΙΚΟ	3067065
1182674 - 13/08/2008	GERHARD GEIGER GMBH & CO.	ΔΙΑΤΑΞΗ ΡΥΘΜΙΣΗΣ ΤΕΛΙΚΗΣ ΘΕΣΗΣ	3067066
1564022 - 03/09/2008	SMARTRAC IP B.V.	ΤΑΞΙΔΙΩΤΙΚΟ ΕΓΓΡΑΦΟ ΜΕ ΑΝΑΜΕΤΑΔΟΤΗ	3067067
1698901 - 30/07/2008	ROCHE DIAGNOSTICS GMBH	ΜΕΘΟΔΟΣ ΓΙΑ ΤΗΝ ΑΝΙΧΝΕΥΣΗ Ν-ΤΕΛΙΚΟΥ ΠΡΟΒΝΡ	3067068
1557065 - 30/07/2008	T-MOBILE DEUTSCHLAND GMBH	ΜΕΘΟΔΟΣ ΓΙΑ ΒΕΛΤΙΩΣΗ ΤΩΝ ΜΗΧΑΝΙΣΜΩΝ QOS ΚΑΤΑ ΤΗΝ ΠΑΡΟΧΗ ΕΥΡΟΥΣ ΖΩΝΗΣ ΣΕ ΣΥΣΤΗΜΑΤΑ ΚΙΝΗΤΗΣ ΕΠΙΚΟΙΝΩΝΙΑΣ CDMA	3067069
1638943 - 06/08/2008	SOCIETE DE CONSEILS DE RECHERCHES ET D'APPLICATIONS SCIENTIFIQUES (S.C.R.A.S.)	ΝΕΑ ΠΑΡΑΓΩΓΑ ΙΜΙΔΑΖΟΛΗΣ, Η ΠΑΡΑΣΚΕΥΗ ΑΥΤΩΝ ΚΑΙ Η ΧΡΗΣΙΜΟΠΟΙΗΣΗ ΑΥΤΩΝ ΩΣ ΦΑΡΜΑΚΩΝ	3067070
1773910 - 13/08/2008	OFER, ZEEV	ΚΡΥΣΤΑΛΛΩΜΕΝΟ ΤΕΡΕΦΘΑΛΙΚΟ ΠΟΛΥΑΙΘΥΛΕΝΙΟ ΤΟ ΟΠΟΙΟ ΠΕΡΙΕΧΕΙ ΣΙΛΙΚΟΝΗ ΚΑΙ ΜΕΘΟΔΟΣ ΔΙΑ ΤΗΝ ΠΑΡΑΣΚΕΥΗ ΤΟΥ	3067071
1776377 - 30/07/2008	INTERCEPT PHARMACEUTICALS, INC.	ΝΕΟΣ ΣΤΕΡΟΕΙΔΗΣ ΑΓΩΝΙΣΤΗΣ ΔΙΑ FXR	3067072
1761514 - 30/07/2008	JANSSEN PHARMACEUTICA NV	ΠΡΩΤΟΤΥΠΑ ΤΕΤΡΑΚΥΚΛΙΚΑ ΠΑΡΑΓΩΓΑ ΤΕΤΡΑΥΔΡΟΦΟΥΡΑΝΙΟΥ	3067073
1368325 - 27/08/2008	ASTRAZENECA AB	ΝΕΑ ΑΣΥΜΕΤΡΗ ΔΙΕΡΓΑΣΙΑ ΓΙΑ ΤΗΝ ΠΑΡΑΣΚΕΥΗ ΠΑΡΑΓΩΓΩΝ ΔΙΑΡΥΛΜΕΘΥΛΠΠΕΡΑΖΙΝΩΝ ΚΑΙ ΝΕΕΣ ΑΣΥΜΜΕΤΡΕΣ ΔΙΑΡΥΛΜΕΘΥΛΑΜΙΝΕΣ ΩΣ ΕΝΔΙΑΜΕΣΑ	3067074
1455781 - 27/08/2008	ASTRAZENECA AB	ΧΡΗΣΗ ΤΗΣ ΑΝΑΣΤΡΟΖΟΛΗΣ ΓΙΑ ΤΗ ΘΕΡΑΠΕΥΤΙΚΗ ΑΝΤΙΜΕΤΩΠΙΣΗ ΜΕΤΕΜΜΗΝΟΠΑΥΣΙΑΚΩΝ ΓΥΝΑΙΚΩΝ ΜΕ ΚΑΡΚΙΝΟ ΤΟΥ ΜΑΣΤΟΥ ΣΕ ΠΡΩΙΜΟ ΣΤΑΔΙΟ	3067075
1379733 - 30/07/2008	WATERFORD, GARY WAYNE	ΕΠΙΦΑΝΕΙΑ ΑΝΤΙΣΦΑΙΡΙΣΗΣ	3067076
1427373 - 13/08/2008	LEVO AG WOHLLEN	ΑΝΑΠΗΡΙΚΟ ΚΑΡΟΤΣΑΚΙ ΜΕ ΔΥΝΑΤΟΤΗΤΑ ΑΝΥΨΩΣΗΣ	3067077
1259195 - 15/10/2008	JENAVALVE TECHNOLOGY INC.	ΣΥΣΚΕΥΗ ΓΙΑ ΤΗΝ ΣΤΕΡΕΩΣΗ ΚΑΙ ΤΗΝ ΑΓΚΥΡΩΣΗ ΠΡΟΣΘΕΤΙΚΩΝ ΚΑΡΔΙΑΚΗΣ ΒΑΛΒΙΔΑΣ	3067078
0776209 - 30/07/2008	WYETH HOLDINGS CORPORATION IOWA STATE UNIVERSITY RESEARCH FOUNDATION, INC.	ΠΟΠΛΑΝΟΥΚΛΕΙΚΑ ΟΞΕΑ ΚΑΙ ΠΡΩΤΕΙΝΕΣ ΑΠΟ ΕΝΑ ΙΟ ΑΝΑΠΑΡΑΓΩΓΙΚΟΥ ΚΑΙ ΑΝΑΠΝΕΥΣΤΙΚΟΥ ΣΥΝΔΡΟΜΟΥ ΧΟΙΡΟΥ ΚΑΙ ΧΡΗΣΗ ΑΥΤΩΝ	3067079
1647033 - 30/07/2008	KURARAY EUROPE GMBH GESIMAT GMBH, GESELLSCHAFT FUR INTELLIGENTE MATERIALEN, UND TECHNOLOGIEN	ΙΟΝΤΟ-ΑΓΩΓΙΜΕΣ ΘΕΡΜΟΠΛΑΣΤΙΚΕΣ ΣΥΝΘΕΣΕΙΣ ΓΙΑ ΗΛΕΚΤΡΟΧΡΩΜΑΤΙΚΗ ΛΕΙΑΝΣΗ	3067080

2.3 ΕΥΡΕΤΗΡΙΟ ΕΥΡΩΠΑΪΚΩΝ Δ.Ε. ΣΥΜΦΩΝΑ ΜΕ ΤΗΝ ΑΛΦΑΒΗΤΙΚΗ ΣΕΙΡΑ ΤΩΝ ΔΙΚΑΙΟΥΧΩΝ

ΔΙΚΑΙΟΥΧΟΣ (73)	ΤΙΤΛΟΣ ΕΦΕΥΡΕΣΗΣ (54)	ΑΡ./ΗΜ.ΔΗΜ.Ε.Δ. (87)	ΑΡ.ΕΥΡ.Δ.Ε. (11)
<i>ABB TECHNOLOGY AG</i>	ΜΕΘΟΔΟΣ ΚΑΙ ΔΙΑΤΑΞΗ ΓΙΑ ΑΣΦΑΛΙΣΗ ΧΑΜΗΛΗΣ ΠΙΕΣΗΣ ΜΙΑΣ ΣΥΣΚΕΥΗΣ ΑΕΡΙΟΥ	1019995 - 13/08/2008	3067047
<i>ABBOTT LABORATORIES</i>	ΓΟΝΙΔΙΑ ΑΠΟΑΚΟΡΕΣΤΑΣΗΣ, ΕΝΖΥΜΑ ΠΟΥ ΚΩΔΙΚΟΠΟΙΟΥΝΤΑΙ ΜΕ ΑΥΤΑ ΚΑΙ ΧΡΗΣΕΙΣ ΑΥΤΩΝ	1480993 - 30/07/2008	3066873
<i>ABOCA S.P.A. SOCIETA AGRICOLA</i>	ΦΑΡΜΑΚΕΥΤΙΚΑ ΚΑΙ ΔΙΑΙΤΗΤΙΚΑ ΣΚΕΥΑΣΜΑΤΑ ΒΑΣΙΣΜΕΝΑ ΣΕ ΦΥΤΙΚΕΣ ΙΝΕΣ	1679009 - 20/08/2008	3067020
<i>ACEFAT A.I.E.</i>	ΑΡΘΡΩΤΟ ΕΜΠΟΔΙΟ ΓΙΑ ΠΕΡΙΦΡΑΓΜΕΝΟΥΣ ΧΩΡΟΥΣ ΚΑΙ ΣΗΜΑΝΣΗ	1775384 - 16/07/2008	3066937
<i>ACOLOGIX, INC.</i>	ΟΔΟΝΤΙΚΑ ΠΡΟΪΟΝΤΑ ΠΕΡΙΛΑΜΒΑΝΟΝΤΑ ΠΕΠΤΙΔΙΟ ΒΕΛΤΙΩΣΗΣ ΤΗΣ ΑΝΑΠΤΥΞΗΣ ΤΩΝ ΟΣΤΩΝ	1313440 - 16/07/2008	3066855
<i>ACTARIS S.A.S.</i>	ΔΙΑΤΑΞΗ ΓΙΑ ΤΗΝ ΑΝΤΙΣΤΑΘΜΙΣΗ ΤΗΣ ΕΞΑΣΘΕΝΗΣΕΩΣ ΤΩΝ ΣΗΜΑΤΩΝ ΚΕΝΤΡΙΚΟΥ ΤΗΛΕΧΕΙΡΙΣΜΟΥ ΚΑΙ ΑΡΜΟΝΙΚΩΝ ΕΠΙ ΕΝΟΣ ΗΛΕΚΤΡΙΚΟΥ ΔΙΚΤΥΟΥ	0868006 - 06/08/2008	3066998
<i>AGA MEDICAL CORPORATION</i>	ΣΤΕΛΕΧΟΣ ΕΥΘΥΓΡΑΜΜΙΣΗΣ ΓΙΑ ΧΟΡΗΓΗΣΗ ΜΙΑΣ ΜΗ ΣΥΜΜΕΤΡΙΚΗΣ ΣΥΣΚΕΥΗΣ ΜΕ ΕΝΑΝ ΠΡΟΚΑΘΟΡΙΣΜΕΝΟ ΠΡΟΣΑΝΑΤΟΛΙΣΜΟ	1284656 - 13/08/2008	3066811
<i>ALCAN INTERNATIONAL LIMITED</i>	ΕΤΙΚΕΤΑ ΔΟΧΕΙΟΥ ΜΕ ΣΧΙΖΟΜΕΝΟ ΤΜΗΜΑ	1604344 - 06/08/2008	3067041
<i>ALCON INC.</i>	ΣΥΣΤΗΜΑ ΓΡΑΦΙΚΗΣ ΔΙΑΣΥΝΔΕΣΗΣ ΧΡΗΣΤΩΝ ΚΑΙ ΜΕΘΟΔΟΣ ΑΝΑΠΑΡΑΣΤΑΣΗΣ ΚΑΙ ΕΛΕΓΧΟΥ ΧΕΙΡΟΥΡΓΙΚΩΝ ΠΑΡΑΜΕΤΡΩΝ	1835872 - 30/07/2008	3067010
<i>ALCON, INC.</i>	ΣΥΝΘΕΣΕΙΣ ΟΜΟΙΟΠΟΛΙΚΩΣ-ΣΥΝΔΕΔΕΜΕΝΗΣ ΥΔΡΟΦΙΛΗΣ ΕΠΙΚΑΛΥΨΗΣ ΓΙΑ ΕΜΦΥΤΕΥΜΑΤΑ	1208393 - 08/10/2008	3066923
<i>ALCON, INC.</i>	ΜΕΘΟΔΟΣ ΓΙΑ ΤΟΝ ΕΛΕΓΧΟ ΧΕΙΡΟΥΡΓΙΚΟΥ ΣΥΣΤΗΜΑΤΟΣ ΜΕ ΒΑΣΗ ΤΟ ΦΟΡΤΙΟ ΣΤΗΝ ΚΟΠΤΙΚΗ ΑΚΙΔΑ ΕΝΟΣ ΕΡΓΑΛΕΙΟΥ ΧΕΙΡΟΣ	1765190 - 30/07/2008	3067012
<i>ALEXZA PHARMACEUTICALS, INC.</i>	ΠΑΡΟΧΗ ΑΝΤΙΨΥΧΩΤΙΚΩΝ ΦΑΡΜΑΚΩΝ ΔΙΑΜΕΣΟΥ ΜΙΑΣ ΔΙΑΔΡΟΜΗΣ ΕΙΣΠΝΟΗΣ	1389098 - 13/08/2008	3067052
<i>ALFA SOLARE S.A.</i>	ΜΙΑ ΣΥΓΚΟΛΛΗΤΙΚΗ ΡΑΒΔΟΣ, ΜΙΑ ΜΕΘΟΔΟΣ ΓΙΑ ΤΗΝ ΚΑΤΑΣΚΕΥΗ ΤΗΣ ΣΥΓΚΟΛΛΗΤΙΚΗΣ ΡΑΒΔΟΥ ΚΑΙ ΜΙΑ ΘΕΡΜΟΜΟΝΩΤΙΚΗ ΔΙΑΤΟΜΗ ΠΟΥ ΕΜΠΕΡΙΕΧΕΙ ΤΗ ΣΥΓΚΟΛΛΗΤΙΚΗ ΡΑΒΔΟ	1842886 - 06/08/2008	3067036
<i>ALGORX</i>	ΧΟΡΗΓΗΣΗ ΚΑΨΑΪΚΙΝΟΕΙΔΩΝ	1587506 - 23/07/2008	3067000
<i>ALICIA SUBMARINES, LLC</i>	ΚΑΤΑΔΥΟΜΕΝΑ ΣΚΑΦΗ	1755940 - 09/07/2008	3066792
<i>ALPHAMED MEDIZINTECHNIK FISCHER GMBH</i>	ΣΤΟΙΧΕΙΑ ΕΝΔΟΠΡΟΘΕΣΗΣ ΠΟΔΟΚΝΗΜΙΚΗΣ ΑΡΘΡΩΣΗΣ	1824426 - 23/07/2008	3066973
<i>ALSTOM TRANSPORT SA</i>	ΔΙΑΤΑΞΗ ΗΛΕΚΤΡΟΜΑΓΝΗΤΙΚΗΣ ΠΡΟΣΤΑΣΙΑΣ ΓΙΑ ΕΝΑ ΣΥΡΤΑΡΙ	1073324 - 09/07/2008	3066791
<i>AMAZONEN-WERKE H. DREYER GMBH & CO. KG</i>	ΜΗΧΑΝΙΣΜΟΣ ΑΣΦΑΛΕΙΑΣ ΑΠΟ ΥΠΕΡΦΟΡΤΙΣΗ ΓΙΑ ΓΕΩΡΓΙΚΕΣ ΜΗΧΑΝΕΣ	1814376 - 30/07/2008	3066832
<i>APITOPE TECHNOLOGY (BRISTOL) LIMITED</i>	ΠΕΠΤΙΔΙΑ ΕΠΑΓΩΓΙΚΑ ΑΝΟΧΗΣ	1311542 - 16/07/2008	3066921
<i>APOGEPHA ARZNEIMITTEL GMBH</i>	ΣΤΟΜΑΤΙΚΕΣ ΜΟΡΦΕΣ ΧΟΡΗΓΗΣΗΣ ΓΙΑ ΠΡΟΠΙΒΕΡΙΝΗ Η ΦΑΡΜΑΚΕΥΤΙΚΩΣ ΑΠΟΔΕΚΤΑ ΑΛΛΑΤΑ ΑΥΤΗΣ ΜΕ ΠΑΡΑΤΕΤΑΜΕΝΗ ΑΠΕΛΕΥΘΕΡΩΣΗ ΤΗΣ ΔΡΑΣΤΙΚΗΣ ΟΥΣΙΑΣ	1435915 - 23/07/2008	3066880
<i>ARACHEM, S.A.</i>	ΣΥΣΤΗΜΑ ΓΙΑ ΤΗΝ ΣΥΓΚΟΛΛΗΣΗ ΣΑΚΟΥΛΩΝ ΠΟΥ ΠΕΡΙΛΑΜΒΑΝΟΥΝ ΠΟΛΛΑΠΛΑ ΦΥΛΛΑ	1698403 - 09/07/2008	3066850
<i>ARCELORMITTAL FRANCE</i>	ΣΥΣΚΕΥΗ ΕΠΙΠΕΔΩΣΗΣ ΜΕ ΜΕΤΑΒΛΗΤΗ ΑΞΟΝΙΚΗ ΑΠΟΣΤΑΣΗ	1725352 - 16/07/2008	3066899

ΔΙΚΑΙΟΥΧΟΣ (73)	ΤΙΤΛΟΣ ΕΦΕΥΡΕΣΗΣ (54)	ΑΡ./ΗΜ.ΛΗΜ.Ε.Δ. (87)	ΑΡ.ΕΥΡ.Δ.Ε. (11)
<i>ARKEMA FRANCE</i>	ΜΕΤΑΛΛΟΠΟΙΗΜΕΝΟ ΦΙΛΜ ΠΟΛΛΑΠΛΩΝ ΣΤΟΙΒΑΔΩΝ	1561574 - 13/08/2008	3067034
<i>ASAHI KASEI PHARMA CORPORATION</i>	ΔΙΚΥΚΛΙΚΗ ΕΝΩΣΗ	1447400 - 17/09/2008	3066735
<i>ASCEND THERAPEUTICS, INC.</i>	ΧΡΗΣΗ ΤΗΣ 4-ΥΔΡΟΞΥ ΤΑΜΟΞΙΦΕΝΗΣ ΓΙΑ ΤΗΝ ΠΑΡΑΣΚΕΥΗ ΦΑΡΜΑΚΕΥΤΙΚΗΣ ΟΥΣΙΑΣ ΓΙΑ ΤΗ ΘΕΡΑΠΕΙΑ ΤΗΣ ΓΥΝΑΙΚΟΜΑΣΤΙΑΣ	1694319 - 16/07/2008	3066936
<i>ASM SCIENTIFIC, INC.</i>	ΕΝΙΣΧΥΣΗ ΡΕΚΟΜΠΙΝΑΣΗΣ ΠΟΛΥΜΕΡΑΣΗΣ	1499738 - 09/07/2008	3066827
<i>ASTRAZENECA AB</i>	ΔΙΑΔΙΚΑΣΙΑ ΚΑΙ ΕΝΔΙΑΜΕΣΑ ΓΙΑ ΤΗΝ ΠΑΡΑΓΩΓΗ 7-ΥΠΟΚΑΤΕΣΤΗΜΕΝΩΝ ΑΝΤΙΟΙΣΤΡΟΓΟΝΩΝ	1328538 - 06/08/2008	3066798
<i>ASTRAZENECA AB</i>	ΠΑΡΑΓΩΓΑ ΠΥΡΙΜΙΔΙΝΗΣ ΓΙΑ ΧΡΗΣΗ ΩΣ ΑΝΤΙΚΑΡΚΙΝΙΚΟΙ ΠΑΡΑΓΟΝΤΕΣ	1869032 - 13/08/2008	3066898
<i>ASTRAZENECA AB</i>	ΝΕΑ ΑΣΥΜΕΤΡΗ ΔΙΕΡΓΑΣΙΑ ΓΙΑ ΤΗΝ ΠΑΡΑΣΚΕΥΗ ΠΑΡΑΓΩΓΩΝ ΔΙΑΡΥΑΜΕΘΥΛΠΗΠΕΡΑΖΙΝΩΝ ΚΑΙ ΝΕΕΣ ΑΣΥΜΜΕΤΡΕΣ ΔΙΑΡΥΑΜΕΘΥΛΑΜΙΝΕΣ ΩΣ ΕΝΔΙΑΜΕΣΑ	1368325 - 27/08/2008	3067074
<i>ASTRAZENECA AB</i>	ΧΡΗΣΗ ΤΗΣ ΑΝΑΣΤΡΟΖΟΛΗΣ ΓΙΑ ΤΗ ΘΕΡΑΠΕΥΤΙΚΗ ΑΝΤΙΜΕΤΩΠΙΣΗ ΜΕΤΕΜΜΗΝΟΠΑΥΣΙΑΚΩΝ ΓΥΝΑΙΚΩΝ ΜΕ ΚΑΡΚΙΝΟ ΤΟΥ ΜΑΣΤΟΥ ΣΕ ΠΡΩΙΜΟ ΣΤΑΔΙΟ	1455781 - 27/08/2008	3067075
<i>AVENTIS PHARMACEUTICALS INC.</i>	ΑΚΤ-3 ΝΟΥΚΛΕΙΚΑ ΟΞΕΑ, ΠΟΛΥΠΕΠΤΙΔΙΑ, ΚΑΙ ΧΡΗΣΕΙΣ ΑΥΤΩΝ	1144600 - 30/07/2008	3066965
<i>BAE, SUK-CHUL</i>	ΓΟΝΙΔΙΟ RUNX13 ΤΟ ΟΠΟΙΟ ΠΑΡΟΥΣΙΑΖΕΙ ΔΡΑΣΤΙΚΟΤΗΤΑ ΚΑΤΑ ΤΩΝ ΟΓΚΩΝ ΚΑΙ Η ΧΡΗΣΗ ΤΟΥ	1356030 - 23/07/2008	3067001
<i>BALANCED BODY INC.</i>	ΠΤΥΣΣΟΜΕΝΟ ΣΥΣΤΗΜΑ ΑΝΑΜΟΡΦΩΤΙΚΗΣ ΑΣΚΗΣΗΣ	1377346 - 23/07/2008	3066993
<i>BAXTER HEALTHCARE SA</i>	ΣΤΑΘΕΡΟΠΟΙΗΣΗ ΦΑΡΜΑΚΕΥΤΙΚΩΝ ΣΚΕΥΑΣΜΑΤΩΝ ΕΡΟ ΜΕ ΜΙΚΡΑ ΠΕΠΤΙΔΙΑ	1670495 - 30/07/2008	3066918
<i>BAXTER INTERNATIONAL INC.</i>	ΣΤΑΘΕΡΟΠΟΙΗΣΗ ΦΑΡΜΑΚΕΥΤΙΚΩΝ ΣΚΕΥΑΣΜΑΤΩΝ ΕΡΟ ΜΕ ΜΙΚΡΑ ΠΕΠΤΙΔΙΑ	1670495 - 30/07/2008	3066918
<i>BAYER CROPSCIENCE AG</i>	ΑΓΡΟΧΗΜΙΚΕΣ ΣΥΝΘΕΣΕΙΣ	1363490 - 13/08/2008	3066863
<i>BAYER CROPSCIENCE S.A.</i>	ΣΥΝΘΕΣΗ ΜΕ ΜΥΚΗΤΟΚΤΟΝΟ ΔΡΑΣΗ Η ΟΠΟΙΑ ΠΕΡΙΛΑΜΒΑΝΕΙ ΕΝΑ ΠΑΡΑΓΩΓΟ ΠΥΡΙΔΥΛΟΑΙΘΥΛΟΒΕΝΖΑΜΙΔΙΟΥ ΚΑΙ ΜΙΑ ΧΗΜΙΚΗ ΕΝΩΣΗ ΙΚΑΝΗ ΝΑ ΠΑΡΕΜΠΟΔΙΖΕΙ ΤΗ ΒΛΑΣΤΗΣΗ ΣΠΟΡΙΩΝ Ή ΤΗΝ ΑΝΑΠΤΥΞΗ ΜΥΚΗΛΙΟΥ ΔΡΩΝΤΑΣ ΣΕ ΔΙΑΦΟΡΕΤΙΚΕΣ ΜΕΤΑΒΟΛΙΚΕΣ ΟΔΟΥΣ	1713334 - 23/07/2008	3066788
<i>BAYER CROPSCIENCE S.A.</i>	ΣΥΝΘΕΣΗ ΜΕ ΜΥΚΗΤΟΚΤΟΝΟ ΔΡΑΣΗ Η ΟΠΟΙΑ ΠΕΡΙΛΑΜΒΑΝΕΙ ΕΝΑ ΠΑΡΑΓΩΓΟ ΠΥΡΙΔΥΛΟΑΙΘΥΛΟΒΕΝΖΑΜΙΔΙΟΥ ΚΑΙ ΜΙΑ ΧΗΜΙΚΗ ΕΝΩΣΗ ΙΚΑΝΗ ΝΑ ΠΑΡΕΜΠΟΔΙΖΕΙ ΤΗ ΒΙΟΣΥΝΘΕΣΗ ΤΗΣ ΜΕΘΕΙΟΝΙΝΗΣ	1713335 - 27/08/2008	3066790
<i>BAYER HEALTHCARE AG</i>	ΠΟΛΥΠΕΠΤΙΔΙΚΟΙ ΒΙΟΔΕΙΚΤΕΣ (ΒΙΟΛΟΓΙΚΟΙ ΔΕΙΚΤΕΣ) ΓΙΑ ΤΗ ΔΙΑΓΝΩΣΗ ΤΗΣ ΝΟΣΟΥ ΤΟΥ ALZHEIMER	1535076 - 06/08/2008	3066962
<i>BHP BILLITON SA LIMITED</i>	ΒΕΛΤΙΣΤΟΠΟΙΗΣΗ ΜΕΘΟΔΟΥ ΒΙΟΑΠΟΠΛΥΣΗΣ	1769093 - 13/08/2008	3067037
<i>BIAL - PORTELA & CA., S.A.</i>	ΠΑΡΑΓΩΓΑ ΙΜΙΔΑΖΟΛΙΟΥ ΚΑΙ ΧΡΗΣΗ ΑΥΤΩΝ ΩΣ ΠΕΡΙΦΕΡΙΚΩΣ ΕΚΛΕΚΤΙΚΩΝ ΑΝΑΣΤΟΛΕΩΝ ΤΗΣ ΝΤΟΠΑΜΙΝΗΣ-Β-ΥΔΡΟΞΥΛΑΣΗΣ	1408038 - 06/08/2008	3066754
<i>BIOGEN IDEC MA INC.</i>	ΑΝΤΑΓΩΝΙΣΤΕΣ KIM-1 ΚΑΙ ΧΡΗΣΗ ΓΙΑ ΤΗΝ ΤΡΟΠΟΠΟΙΗΣΗ ΤΟΥ ΑΝΟΣΙΑΚΟΥ ΣΥΣΤΗΜΑΤΟΣ	1585546 - 06/08/2008	3066940
<i>BIOINVENT INTERNATIONAL AB</i>	ΜΕΘΟΔΟΣ ΣΥΣΤΗΜΑΤΙΚΗΣ ΕΞΕΤΑΣΗΣ ΣΥΛΛΟΓΩΝ ΑΝΤΙΣΥΝΔΕΤΗΡΑ ΓΙΑ ΠΙΣΤΟΠΟΙΗΣΗ ΑΝΤΙ-ΣΥΝΔΕΤΗΡΩΝ ΕΙΔΙΚΩΝ ΓΙΑ ΣΥΝΔΕΤΗΡΕΣ ΠΟΥ ΕΚΦΡΑΖΟΝΤΑΙ ΔΙΑΦΟΡΕΤΙΚΑ ΚΑΙ ΟΧΙ ΣΥΧΝΑ	1535069 - 06/08/2008	3066825
<i>BIOTEST AG</i>	ΜΕΘΟΔΟΣ ΓΙΑ ΤΗΝ ΑΦΑΙΡΕΣΗ ΤΗΣ ΦΙΜΠΡΟΝΕΚΤΙΝΗΣ ΑΠΟ ΚΛΑΣΜΑΤΑ ΠΛΑΣΜΑΤΟΣ	1789445 - 17/09/2008	3067027

ΔΙΚΑΙΟΥΧΟΣ (73)	ΤΙΤΛΟΣ ΕΦΕΥΡΕΣΗΣ (54)	ΑΡ./ΗΜ.ΔΗΜ.Ε.Δ. (87)	ΑΡ.ΕΥΡ.Δ.Ε. (11)
<i>BIOTRANSPLANT, INC</i>	ΑΝΤΙΣΩΜΑ LO-CD2A ΚΑΙ ΧΡΗΣΗΣ ΑΥΤΟΥ ΓΙΑ ΑΝΑΣΤΟΛΗ ΕΝΕΡΓΟΠΟΙΗΣΗΣ ΚΑΙ ΠΟΛΛΑΠΛΑΣΙΑΣΜΟΥ ΚΥΤΤΑΡΟΥ	1003552 - 14/05/2008	3066911
<i>BKS GMBH</i>	ΚΛΕΙΔΙ, ΗΜΙΤΕΛΕΣ ΚΛΕΙΔΙ ΚΑΙ ΚΥΛΙΝΔΡΟΣ ΠΡΟΦΙΛ ΜΕ ΚΛΕΙΔΙ	1503010 - 23/07/2008	3066761
<i>BLASTICON BIOTECHNOLOGISCHE FORSCHUNG GMBH</i>	ΑΥΤΟΛΟΓΑ ΚΥΤΤΑΡΑ ΠΟΥ ΕΠΑΓΟΥΝ ΑΥΤΟΑΝΟΧΗ ΜΟΝΟΚΥΤΤΑΡΙΚΗΣ ΠΡΟΕΛΕΥΣΗΣ ΚΑΙ Η ΧΡΗΣΗ ΤΟΥΣ ΣΕ ΦΑΡΜΑΚΕΥΤΙΚΑ ΠΑΡΑΣΚΕΥΑΣΜΑΤΑ	1644484 - 17/09/2008	3066986
<i>BOARD OF REGENTS, THE UNIVERSITY OF TEXAS SYSTEM</i>	ΧΡΗΣΗ ΤΗΣ ΤΙΓΕΚΥΚΛΙΝΗΣ, ΜΟΝΗ, Ή ΣΕ ΣΥΝΔΥΑΣΜΟ ΜΕ ΡΙΦΑΜΠΙΝΗ ΓΙΑ ΤΗΝ ΑΓΩΓΗ ΤΗΣ ΟΣΤΕΟΜΥΕΛΙΤΙΔΑΣ ΚΑΙ/Η ΤΗΣ ΣΗΠΤΙΚΗΣ ΑΡΘΡΙΤΙΔΑΣ	1663233 - 23/07/2008	3066987
<i>BOEHRINGER INGELHEIM MICRO-PARTS GMBH</i>	ΣΥΣΚΕΥΗ ΕΚΚΕΝΩΣΗΣ ΜΕ ΜΙΑ ΔΟΣΙΜΕΤΡΙΚΗ ΒΑΛΒΙΔΑ	1697700 - 03/09/2008	3067044
<i>BOEHRINGER INGELHEIM PHARMA GMBH & CO. KG</i>	ΠΡΩΤΟΤΥΠΟ ΤΙΟΤΡΟΠΙΟΥΧΟ ΚΟΝΙΩΔΕΣ ΣΚΕΥΑΣΜΑ ΓΙΑ ΕΙΣΠΝΟΗ	1567135 - 23/07/2008	3066763
<i>BOEHRINGER INGELHEIM PHARMA GMBH & CO. KG</i>	ΣΚΕΥΑΣΜΑ ΑΕΡΟΛΥΜΑΤΟΣ ΓΙΑ ΕΙΣΠΝΟΗ ΠΟΥ ΠΕΡΙΕΧΕΙ ΑΝΤΙΧΟΛΙΝΕΡΓΙΚΟ	1530464 - 09/07/2008	3066818
<i>BOEHRINGER INGELHEIM VETMEDICA GMBH</i>	Η ΧΡΗΣΗ ΣΚΕΥΑΣΜΑΤΩΝ ΜΕΛΟΞΙΚΑΜΗΣ ΣΤΗΝ ΚΤΗΝΙΑΤΡΙΚΗ	1744756 - 23/07/2008	3066747
<i>BOREALIS TECHNOLOGY OY</i>	ΠΟΛΥΜΕΡΗΣ ΣΥΝΘΕΣΗ Η ΟΠΟΙΑ ΕΠΙΔΡΑΔΥΝΕΙ ΤΗΝ ΕΠΙΦΑΝΕΙΑΚΗ ΘΕΡΜΙΚΗ ΑΛΛΟΙΩΣΗ	1695996 - 23/07/2008	3066950
<i>BRAINTREE LABORATORIES, INC.</i>	Η ΧΡΗΣΗ ΤΗΣ ΠΟΛΥΑΙΘΥΛΕΝΟΓΛΥΚΟΛΗΣ (PEG) ΓΙΑ ΤΗΝ ΚΑΤΑΣΚΕΥΗ ΦΑΡΜΑΚΟΥ ΓΙΑ ΤΗΝ ΘΕΡΑΠΕΙΑ ΤΗΣ ΔΥΣΚΟΙΛΙΟΤΗΤΑΣ	1326592 - 23/07/2008	3066963
<i>BRISTOL-MYERS SQUIBB COMPANY</i>	ΔΙΣΚΙΟ ΠΟΛΛΑΠΛΩΝ ΣΤΡΩΜΑΤΩΝ ΠΟΥ ΠΕΡΙΕΧΕΙ ΠΡΑΒΑΣΤΑΤΙΝΗ ΚΑΙ ΔΣΠΙΡΙΝΗ ΚΑΙ ΜΕΘΟΔΟΣ	1581194 - 16/07/2008	3066842
<i>BRISTOL-MYERS SQUIBB COMPANY</i>	ΑΝΑΣΤΟΛΕΙΣ HIV ΙΝΤΕΓΡΑΣΗΣ: ΚΥΚΛΙΚΕΣ ΕΝΩΣΕΙΣ ΠΥΡΙΜΙΔΙΝΟΝΗΣ	1745052 - 20/08/2008	3066967
<i>BRISTOL-MYERS SQUIBB COMPANY</i>	ΜΕΘΟΔΟΙ ΓΙΑ ΤΗΝ ΘΕΡΑΠΕΥΤΙΚΗ ΑΓΩΓΗ ΡΕΥΜΑΤΙΚΩΝ ΑΣΘΕΝΕΙΩΝ ΜΕ ΤΗΝ ΧΡΗΣΙΜΟΠΟΙΗΣΗ ΕΝΟΣ ΔΙΑΛΥΤΟΥ ΜΟΡΙΟΥ CTLA4	1372696 - 23/07/2008	3066969
<i>BSH BOSCH UND SIEMENS HAUSGERATE GMBH</i>	ΗΛΕΚΤΡΙΚΗ ΣΚΟΥΠΑ ΜΕ ΔΙΑΦΟΡΑ ΣΤΟΙΧΕΙΑ ΛΕΙΤΟΥΡΓΙΑΣ	1297775 - 30/07/2008	3066772
<i>BSH BOSCH UND SIEMENS HAUSGERATE GMBH</i>	ΗΛΕΚΤΡΙΚΗ ΣΚΟΥΠΑ ΜΕ ΥΠΟΔΟΧΗ ΓΙΑ ΕΞΑΡΤΗΜΑΤΑ	1784106 - 30/07/2008	3066979
<i>CAMBREX CHARLES CITY, INC.</i>	ΣΥΝΘΕΣΗ ΠΕΡΙΕΧΟΥΣΑ ΝΙΚΟΤΙΝΗ ΕΛΕΓΧΟΜΕΝΗΣ ΑΠΕΛΕΥΘΕΡΩΣΗΣ ΚΑΙ ΜΕΘΟΔΟΣ	1549633 - 23/07/2008	3066939
<i>CAMBRIDGE BIOTECHNOLOGY LTD</i>	ΕΝΩΣΕΙΣ ΓΙΑ ΤΗΝ ΑΓΩΓΗ ΤΟΥ ΑΛΓΟΥΣ	1603577 - 16/07/2008	3066883
<i>CELLI, ROBERTO</i>	ΦΥΛΛΟ ΓΥΨΟΣΑΝΙΔΑΣ ΜΕ ΑΝΟΙΓΜΑ ΕΠΙΘΕΩΡΗΣΗΣ ΚΑΙ ΣΧΕΤΙΚΟ ΣΤΟΙΧΕΙΟ ΚΛΕΙΣΙΜΑΤΟΣ	1279779 - 02/07/2008	3066722
<i>CELONOVA BIOSCIENCES GERMANY GMBH</i>	ΕΜΦΥΤΕΥΜΑ ΓΙΑ ΤΗΝ ΜΕΤΑΦΟΡΑ ΚΑΙ ΑΠΟΔΕΣΜΕΥΣΗ ΦΑΡΜΑΚΟΛΟΓΙΚΑ ΕΝΕΡΓΩΝ ΠΑΡΑΓΟΝΤΩΝ ΚΑΘΩΣ ΚΑΙ ΜΙΑ ΜΕΘΟΔΟΣ ΓΙΑ ΤΗΝ ΠΑΡΑΓΩΓΗ ΑΥΤΟΥ	1534352 - 10/09/2008	3067002
<i>CENTELION</i>	ΑΤΕΛΕΙΣ ΑΔΕΝΟΙΚΟΙ ΦΟΡΕΙΣ ΚΑΙ ΧΡΗΣΗ ΣΤΗ ΓΟΝΙΔΙΑΚΗ ΘΕΡΑΠΕΙΑ	0667912 - 02/07/2008	3066864
<i>CENTRO DE INMUNOLOGIA MOLECULAR</i>	ΑΝΟΣΟΘΕΡΑΠΕΥΤΙΚΟΙ ΣΥΝΔΥΑΣΜΟΙ ΓΙΑ ΤΗΝ ΑΓΩΓΗ ΤΩΝ ΟΓΚΩΝ	1350521 - 06/08/2008	3067029
<i>CEPHALON, INC.</i>	ΜΟΝΤΑΦΙΝΙΑ ΤΟ ΟΠΟΙΟ ΕΧΕΙ ΟΡΙΣΜΕΝΟ ΜΕΓΕΘΟΣ ΣΩΜΑΤΙΔΙΟΥ	1088549 - 09/07/2008	3066815

ΔΙΚΑΙΟΥΧΟΣ (73)	ΤΙΤΛΟΣ ΕΦΕΥΡΕΣΗΣ (54)	ΑΡ./ΗΜ.ΛΗΜ.Ε.Δ. (87)	ΑΡ.ΕΥΡ.Δ.Ε. (11)
<i>CFT S.P.A.</i>	ΜΙΑ ΜΕΘΟΔΟΣ ΓΙΑ ΤΗ ΜΕΤΑΒΟΛΗ ΤΟΥ ΙΞΩΔΟΥΣ ΧΥΜΩΝ ΛΑΧΑΝΙΚΩΝ Η ΦΡΟΥΤΩΝ	1617737 - 30/07/2008	3066984
<i>CHARITE - UNIVERSITÄTSMEDIZIN BERLIN</i>	ΑΝΤΙΜΟΛΥΣΜΑΤΙΚΑ ΜΕΣΑ ΚΑΙ/Η ΑΝΟΣΟΔΙΑΜΟΡΦΩΤΕΣ ΓΙΑ ΠΡΟΛΗΠΤΙΚΗ ΘΕΡΑΠΕΙΑ ΜΕΤΑ ΑΠΟ ΟΞΕΙΑ ΑΠΟΠΛΗΞΙΑ	1480646 - 30/07/2008	3067021
<i>COMMISSARIAT A L'ENERGIE ATOMIQUE</i>	ΜΕΘΟΔΟΣ ΚΑΙ ΣΥΣΤΗΜΑ ΦΥΣΙΚΟΧΗΜΙΚΟΣ ΑΝΑΛΥΣΗΣ ΜΕ ΤΗ ΒΟΗΘΕΙΑ ΕΚΤΟΜΗΣ ΜΕΣΩ ΠΑΛΜΟΥ LASER	1853898 - 06/08/2008	3066982
<i>COMMONWEALTH SCIENTIFIC AND INDUSTRIAL RESEARCH ORGANISATION</i>	ΦΥΤΑ ΓΙΑ ΤΟΝ ΕΛΕΓΧΟ ΤΗΣ ΒΛΑΒΗΣ ΑΠΟ ΤΡΕΦΟΜΕΝΑ ΕΝΤΟΜΑ	1158850 - 16/07/2008	3066909
<i>CONMED CORPORATION</i>	ΜΕΘΟΔΟΣ ΚΑΙ ΣΥΣΚΕΥΗ ΕΠΕΞΕΡΓΑΣΙΑΣ ΣΗΜΑΤΟΣ ΓΙΑ ΒΕΛΤΙΩΣΗ ΤΗΣ ΣΧΕΣΗΣ ΣΗΜΑΤΟΣ-ΘΟΥΡΥΒΟΥ	1424934 - 06/08/2008	3066919
<i>CORNER SHOT HOLDINGS, L.L.C.</i>	ΛΑΒΗ ΓΙΑ ΠΥΡΟΒΟΛΟ ΟΠΛΟ	1592941 - 13/08/2008	3066983
<i>COTY SA</i>	ΣΤΕΓΑΝΗ ΣΥΣΚΕΥΑΣΙΑ ΔΙΑ ΚΑΛΛΥΝΤΙΚΟ ΠΡΟΪΟΝ	1347696 - 25/06/2008	3066725
<i>CSF DYNAMICS A/S</i>	ΣΥΣΤΗΜΑ ΠΑΡΟΧΕΤΕΥΣΗΣ ΥΓΡΟΥ ΓΙΑ ΤΗ ΘΕΡΑΠΕΙΑ ΤΗΣ ΥΔΡΟΚΕΦΑΛΙΑΣ	1324800 - 02/07/2008	3066768
<i>CV THERAPEUTICS, INC.</i>	ΠΑΡΑΓΩΓΑ ΞΑΝΘΙΝΗΣ ΩΣ ΑΝΤΑΓΩΝΙΣΤΑΙ ΥΠΟΔΟΧΕΩΣ Α2Β ΑΔΕΝΟΣΙΝΗΣ	1622908 - 06/08/2008	3066742
<i>DAIICHI SANKYO COMPANY, LIMITED</i>	ΙΑΜΑΤΙΚΕΣ ΣΥΝΘΕΣΕΙΣ ΠΟΥ ΠΕΡΙΕΧΟΥΝ ΑΣΠΙΡΙΝΗ	1350511 - 10/09/2008	3066966
<i>DAIICHI SANKYO COMPANY, LIMITED</i>	ΑΝΤΙ-ΟΞΕΟ-ΤΑΧΕΙΣ ΒΑΚΤΗΡΙΑΚΟΙ ΠΑΡΑΓΟΝΤΕΣ ΠΟΥ ΠΕΡΙΕΧΟΥΝ ΠΥΡΙΔΟΝΟΚΑΡΒΟΞΥΛΙΚΑ ΟΞΕΑ ΩΣ ΤΟ ΔΡΑΣΤΙΚΟ ΣΥΣΤΑΤΙΚΟ	1262477 - 03/09/2008	3067056
<i>DE' LONGHI S.P.A.</i>	ΔΙΑΤΑΞΗ ΚΑΘΟΔΗΓΗΣΗΣ ΓΙΑ ΤΗ ΧΟΡΗΓΗΣΗ ΑΤΜΟΥ ΣΕ ΕΝΑ ΣΙΔΕΡΟ	1650345 - 16/07/2008	3066931
<i>DEUTSCHE SISI-WERKE GMBH & CO. BETRIEBS KG</i>	ΔΙΑΤΑΞΙΣ ΚΑΙ ΜΕΘΟΔΟΣ ΔΙΑ ΤΟΝ ΕΛΕΓΧΟ ΕΠΙΚΟΛΛΗΜΕΝΟΥ ΑΝΤΙΚΕΙΜΕΝΟΥ	1502859 - 17/09/2008	3066826
<i>DIAFERON GMBH</i>	ΣΩΜΑΤΙΔΙΑ ΓΙΑ ΓΟΝΙΔΙΑΚΗ ΘΕΡΑΠΕΙΑ	1165797 - 23/07/2008	3066904
<i>DIREVO BIOTECH AG</i>	ΚΑΤΕΥΘΥΝΟΜΕΝΗ ΕΞΕΛΙΞΗ ΒΙΟΜΟΡΙΩΝ ΜΕ ΤΗ ΧΡΗΣΗ ΜΙΚΡΟΔΟΜΩΝ	1390492 - 16/07/2008	3066835
<i>DIXIE CONSUMER PRODUCTS LLC</i>	ΜΑΧΑΙΡΟΠΗΡΟΥΝΑ ΜΙΑΣ ΧΡΗΣΗΣ	1719438 - 13/08/2008	3066949
<i>DOW AGROSCIENCES LLC</i>	ΔΡΑΣΤΙΚΕΣ ΠΑΡΑΣΙΤΟΚΤΟΝΕΣ ΠΡΩΤΕΪΝΕΣ ΚΑΙ ΠΟΛΥΝΟΥΚΛΕΟΤΙΔΙΑ ΑΠΟΚΤΗΣΙΜΑ ΑΠΟ ΕΙΔΟΣ RAENIBACILLUS	1532165 - 20/08/2008	3066902
<i>DR. WILLMAR SCHWABE GMBH & CO. KG</i>	ΒΕΛΤΙΩΜΕΝΗ ΜΕΘΟΔΟΣ ΠΑΡΑΣΚΕΥΗΣ ΕΚΧΥΛΙΣΜΑΤΩΝ GINKO ΜΕ ΧΑΜΗΛΗ ΠΕΡΙΕΚΤΙΚΟΤΗΤΑ ΣΕ 4'-Ο-ΜΕΘΥΛΟ ΠΥΡΙΔΟΞΙΝΗ ΚΑΙ/Η ΔΙΦΛΑΒΟΝΕΣ	1868625 - 23/07/2008	3066729
<i>E.I. DU PONT DE NEMOURS AND COMPANY</i>	ΜΥΚΗΤΟΚΤΟΝΑ ΜΕΙΓΜΑΤΑ ΠΑΡΑΓΩΓΟΥ ΘΕΙΟΦΑΙΝΙΟΥ	1796465 - 17/09/2008	3066997
<i>ECONCERN BV</i>	ΗΛΙΑΚΟΣ ΣΥΛΛΕΚΤΗΣ ΜΕ ΕΝΣΩΜΑΤΩΜΕΝΟ ΕΝΑ ΣΥΣΤΗΜΑ ΓΙΑ ΤΗΝ ΑΠΟΘΗΚΕΥΣΗ ΘΕΡΜΟΤΗΤΑΣ	1888980 - 20/08/2008	3066924
<i>ECOSEA LIMITED</i>	ΜΙΑ ΕΠΙΚΑΛΥΨΗ ΠΡΟΣΤΑΣΙΑΣ ΑΠΟ ΑΝΑΠΤΥΞΗ ΘΑΛΑΣΣΙΩΝ ΟΡΓΑΝΙΣΜΩΝ ΚΑΙ ΜΙΑ ΜΕΘΟΔΟΣ ΓΙΑ ΤΗΝ ΕΠΙΣΤΡΩΣΗ ΤΗΣ ΕΠΙΚΑΛΥΨΗΣ	1699885 - 09/07/2008	3066838
<i>EGIS GYOGYSZERGYAR NYRT</i>	ΝΕΑ ΠΟΛΥΜΟΡΦΑ ΤΟΥ ΥΔΡΟΧΛΩΡΙΔΙΟΥ ΟΛΑΝΖΑΠΙΝΗΣ	1620439 - 16/07/2008	3066819
<i>ELI LILLY AND COMPANY</i>	ΝΕΟΙ ΑΝΤΑΓΩΝΙΣΤΕΣ ΥΠΟΔΟΧΕΑ MCH	1828177 - 13/08/2008	3066867
<i>ELI LILLY AND COMPANY</i>	ΠΡΟΦΑΡΜΑΚΟ ΑΜΙΔΙΟΥ ΤΗΣ ΓΕΜΣΙΤΑΒΙΝΗΣ, ΟΙ ΣΥΝΘΕΣΕΙΣ ΚΑΙ Η ΧΡΗΣΗ ΤΟΥΣ	1831237 - 20/08/2008	3066913

ΔΙΚΑΙΟΥΧΟΣ (73)	ΤΙΤΛΟΣ ΕΦΕΥΡΕΣΗΣ (54)	ΑΡ./ΗΜ.ΔΗΜ.Ε.Δ. (87)	ΑΡ.ΕΥΡ.Δ.Ε. (11)
<i>ELI LILLY AND COMPANY</i>	ΥΠΟΚΑΤΕΣΤΗΜΕΝΑ ΒΕΝΖΟΠΥΡΑΝΙΑ ΩΣ ΕΚΛΕΚΤΙΚΟΙ ΑΓΩΝΙΣΤΕΣ ΥΠΟΔΟΧΕΑ-ΒΗΤΑ ΟΙΣΤΡΟΓΟΝΩΝ	1626974 - 27/08/2008	3066995
<i>ELI LILLY AND COMPANY</i>	GLP-1 ΠΡΩΤΕΪΝΕΣ ΣΥΝΤΗΞΗΣ	1355942 - 27/08/2008	3067032
<i>EMERGENT PRODUCT DEVELOPMENT UK LIMITED</i>	ΕΞΑΣΘΕΝΗΜΕΝΑ SP12 ΜΕΤΑΛΛΑΓΜΑΤΑ ΣΑΛΜΟΝΕΛΑΣ ΩΣ ΑΝΤΙΓΟΝΙΚΟΙ ΦΟΡΕΙΣ	1108034 - 06/08/2008	3066938
<i>ENGELHARD ARZNEIMITTEL GMBH & CO. KG</i>	ΜΕΘΟΔΟΣ ΓΙΑ ΤΗΝ ΠΑΡΑΣΚΕΥΗ ΕΚΧΥΛΙΣΜΑΤΟΣ ΑΠΟ ΦΥΛΛΑ ΚΙΣΣΟΥ ΚΑΙ ΤΟ ΕΚΧΥΛΙΣΜΑ ΠΟΥ ΠΑΡΑΓΕΤΑΙ ΣΥΜΦΩΝΑ ΜΕ ΑΥΤΗΝ ΤΗΝ ΜΕΘΟΔΟ	1663270 - 20/08/2008	3066914
<i>ESSILOR INTERNATIONAL (COMPAGNIE GENERALE D'OPTIQUE)</i>	ΔΙΕΡΓΑΣΙΑ ΓΙΑ ΤΗΝ ΕΦΑΡΜΟΓΗ ΕΝΟΣ ΕΠΙΧΡΙΣΜΑΤΟΣ ΕΠΙΑΝΩ ΣΕ ΜΙΑ ΕΠΙΦΑΝΕΙΑ ΕΝΟΣ ΥΠΟΣΤΡΩΜΑΤΟΣ ΦΑΚΟΥ	1853652 - 13/08/2008	3066994
<i>EURO-CELTIQUE S.A.</i>	ΕΝΩΣΕΙΣ ΒΕΝΖΙΜΙΔΑΖΟΛΟΝΗΣ	1385518 - 06/08/2008	3066750
<i>EURO-CELTIQUE S.A.</i>	ΜΕΘΟΔΟΣ ΔΙΑ ΠΑΡΑΣΚΕΥΗΝ 3-Ο-ΠΡΟΣΤΑΤΕΥΜΕΝΩΝ ΜΟΡΦΙΝΟΝΩΝ ΚΑΙ ΚΑΡΒΟΕΥΛΙΚΩΝ ΑΛΑΤΩΝ ΔΙΕΝΟΛΗΣ 3-Ο-ΠΡΟΣΤΑΤΕΥΜΕΝΗΣ ΜΟΡΦΙΝΟΝΗΣ	1711502 - 27/08/2008	3067050
<i>EVONIK ENERGY SERVICES GMBH</i>	ΜΕΘΟΔΟΣ ΓΙΑ ΤΗΝ ΕΠΕΞΕΡΓΑΣΙΑ ΚΑΤΑΛΥΤΩΝ	1833606 - 30/07/2008	3066977
<i>EXALATION LTD</i>	ΦΑΡΜΑΚΕΥΤΙΚΟ ΜΕΣΟ ΠΟΥ ΠΕΡΙΕΧΕΙ ΜΙΑ ΑΝΤΙΦΛΕΓΜΟΝΩΔΗ ΔΡΑΣΤΙΚΗ ΟΥΣΙΑ ΚΑΙ ΥΔΡΟΛΥΜΑ ΛΑΚΤΑΛΒΟΥΜΙΝΗΣ ΚΑΙ ΧΡΗΣΗ ΑΥΤΟΥ	1448220 - 09/07/2008	3066853
<i>F. HOFFMANN-LA ROCHE AG</i>	ΧΕΙΡΟΜΟΡΦΙΚΑ ΠΑΡΑΓΩΓΑ ΟΞΑΖΟΛΟ-ΑΡΥΛΟΠΡΟΠΙΟΝΙΚΟΥ ΟΞΕΟΣ ΚΑΙ Η ΧΡΗΣΗ ΤΟΥΣ ΩΣ ΡΡΑΡ ΑΓΩΝΙΣΤΕΣ	1551814 - 23/07/2008	3066799
<i>F. HOFFMANN-LA ROCHE AG</i>	N-ΟΞΕΙΔΙΑ ΩΣ ΑΝΤΑΓΩΝΙΣΤΕΣ ΥΠΟΔΟΧΕΩΝ ΝΚ1, ΠΡΟΦΑΡΜΑΚΑ ΠΑΡΑΓΩΓΩΝ ΤΗΣ 4-ΦΑΙΝΥΛΟ-ΠΥΡΙΔΙΝΗΣ	1303490 - 09/07/2008	3066800
<i>F. HOFFMANN-LA ROCHE AG</i>	ΠΑΡΑΓΩΓΑ 1-ΟΞΑ-3,9-ΔΙΑΖΑ-ΣΠΙΡΟ[5,5]ΕΝΔΕΚΑΝ-2-ΟΝΩΝ ΚΑΙ Η ΧΡΗΣΗ ΤΟΥΣ ΩΣ ΑΝΤΑΓΩΝΙΣΤΩΝ ΤΟΥ ΥΠΟΔΟΧΕΑ ΝΕΥΡΟΚΙΝΙΝΗΣ	1390372 - 16/07/2008	3066801
<i>FABRITEX S.R.L</i>	ΜΕΘΟΔΟΣ ΚΑΙ ΣΥΣΚΕΥΗ ΓΙΑ ΤΗΝ ΕΝΩΣΗ ΤΩΝ ΑΚΡΩΝ ΕΝΟΣ ΣΩΛΗΝΟΕΙΔΟΥΣ ΠΛΕΚΤΟΥ ΑΝΤΙΚΕΙΜΕΝΟΥ	1579046 - 16/07/2008	3066906
<i>FALKE KGAA</i>	ΕΝΑ ΤΕΜΑΧΙΟ ΙΜΑΤΙΣΜΟΥ	1559335 - 27/08/2008	3066999
<i>FALMER INVESTMENTS LIMITED</i>	ΦΟΡΕΑΣ ΣΥΣΚΕΥΑΣΙΩΝ ΝΗΜΑΤΟΣ ΓΙΑ ΜΗΧΑΝΕΣ ΒΑΦΗΣ	1571250 - 06/08/2008	3066941
<i>FERONIA S.A.</i>	ΜΕΘΟΔΟΣ ΕΠΕΝΔΥΣΕΩΣ ΜΙΑΣ ΣΙΔΗΡΟΤΡΟΧΙΑΣ ΓΙΑ ΣΙΔΗΡΟΔΡΟΜΙΚΟ ΟΧΗΜΑ	1807569 - 30/07/2008	3067055
<i>FIBERTEX A/S</i>	ΜΕΘΟΔΟΣ ΠΑΡΑΣΚΕΥΗΣ ΠΛΑΣΤΙΚΩΝ ΥΛΩΝ ΕΝΙΣΧΥΜΕΝΩΝ ΜΕ ΙΝΕΣ ΓΥΑΛΙΟΥ Η ΑΝΘΡΑΚΑ	1453659 - 09/07/2008	3066849
<i>FOLEX COATING GMBH</i>	ΜΗΤΡΑ ΕΚΤΥΠΩΣΗΣ ΓΙΑ ΛΑΚΕΣ	1655145 - 30/07/2008	3067057
<i>FORBO-GIUBIASCO SA</i>	ΜΙΑ ΣΚΛΗΡΗ ΠΛΑΚΑ ΕΠΙΣΤΡΩΣΗΣ	1323521 - 27/08/2008	3066823
<i>FORSYTH DENTAL INFIRMARY FOR CHILDREN</i>	ΕΝΔΟΔΟΝΤΙΚΕΣ ΙΝΕΣ ΚΑΙ ΜΕΘΟΔΟΙ ΧΡΗΣΙΜΟΠΟΙΗΣΕΩΣ ΑΥΤΩΝ	1165057 - 02/07/2008	3066731
<i>FRAUNHOFER-GESELLSCHAFT ZUR FORDERUNG DER ANGEWANDTEN FORSCHUNG E.V.</i>	ΕΝΑ ΣΥΣΤΗΜΑ ΚΑΙ ΜΙΑ ΜΕΘΟΔΟΣ ΓΙΑ ΤΗΝ ΠΑΡΑΚΟΛΟΥΘΗΣΗ ΟΜΑΔΟΠΟΙΗΜΕΝΩΝ ΑΝΤΙΚΕΙΜΕΝΩΝ	1847079 - 30/07/2008	3067006
<i>FRIESLAND BRANDS B.V.</i>	ΣΥΣΤΗΜΑ ΑΕΡΟΛΥΜΑΤΟΣ ΓΙΑ ΚΡΕΜΑ Ή ΓΙΑ ΑΦΡΑΤΑ ΕΠΙΔΟΡΠΙΑ	1061006 - 13/08/2008	3067039
<i>FZIOMED INC.</i>	ΣΥΝΘΕΣΕΙΣ ΠΟΛΥΟΞΕΩΝ, ΜΗ ΙΟΝΙΚΑ ΠΟΛΥΜΕΡΗ ΠΟΥ ΑΠΟΤΕΛΟΥΝΤΑΙ ΑΠΟ ΜΟΝΟΜΕΡΗ ΑΛΚΥΛΕΝΟΞΕΙΔΙΟΥ ΚΑΙ ΠΟΛΥΣΘΕΝΗ ΚΑΤΙΟΝΤΑ ΚΑΙ ΧΡΗΣΗ ΑΥΤΩΝ ΣΤΗΝ ΜΕΙΩΣΗ ΤΩΝ ΣΥΜΦΥΣΕΩΝ	1181023 - 13/08/2008	3067064
<i>GALEPHAR M/F</i>	ΒΕΛΤΙΩΜΕΝΟ ΣΥΣΤΗΜΑ ΕΙΣΠΝΕΥΣΤΗΡΑ ΞΗΡΗΣ ΚΟΝΗΣ	1603615 - 09/07/2008	3066789

ΔΙΚΑΙΟΥΧΟΣ (73)	ΤΙΤΛΟΣ ΕΦΕΥΡΕΣΗΣ (54)	ΑΡ./ΗΜ.ΔΗΜ.Ε.Δ. (87)	ΑΡ.ΕΥΡ.Δ.Ε. (11)
GARDENA MANUFACTURING GMBH	ΔΙΑΤΑΞΗ ΔΙΑΒΡΟΧΗΣ ΜΕ ΚΕΦΑΛΗ ΔΙΑΒΡΟΧΕΑ ΣΤΡΕΦΟ- ΜΕΝΗ ΣΕ ΔΥΟ ΚΑΤΕΥΘΥΝΣΕΙΣ	1420889 - 16/07/2008	3066888
GEA WESTFALIA SEPARATOR GMBH	ΑΥΤΟΕΚΚΕΝΟΥΜΕΝΟΣ ΔΙΑΧΩΡΙΣΤΗΣ ΜΕ ΔΙΑΤΑΞΗ Δ- ΣΚΩΝ	1786565 - 16/07/2008	3066927
GENENTECH, INC.	ΑΝΘΡΩΠΙΝΗ ΠΡΩΤΕΪΝΗ Α33 ΠΟΥ ΟΜΟΙΑΖΕΙ ΜΕ ΑΝΤΙΓΟ- ΝΟ ΚΑΙ ΝΟΥΚΛΕΪΚΑ ΟΞΕΑ ΠΟΥ ΤΗΝ ΚΩΔΙΚΟΠΟΙΟΥΝ	1241180 - 30/07/2008	3066996
GENENTECH, INC.	ΑΝΘΡΩΠΙΝΗ ΠΡΩΤΕΪΝΗ ΠΟΥ ΟΜΟΙΑΖΕΙ ΜΕ ΤΗ ΣΥΝΑ- ΠΤΟΓΥΡΙΝΗ (ΣΥΝΑΡΤΟΓΥΡΙΝ) ΚΑΙ ΝΟΥΚΛΕΪΚΑ ΟΞΕΑ ΠΟΥ ΤΗ ΚΩΔΙΚΟΠΟΙΟΥΝ	1241184 - 13/08/2008	3067043
GENENTECH, INC.	ΝΕΑ ΠΟΛΥΠΕΠΤΙΔΙΑ ΚΑΙ ΝΟΥΚΛΕΪΚΑ ΟΞΕΑ ΠΟΥ ΤΑ ΚΩΔΙΚΟΠΟΙΟΥΝ	1490386 - 13/08/2008	3067045
GENENTECH, INC.	ΑΝΤΑΓΩΝΙΣΤΕΣ TNF-Α ΚΑΙ ΑΝΤΑΓΩΝΙΣΤΗΣ LFA-1 ΓΙΑ ΘΕΡΑΠΕΥΤΙΚΗ ΑΓΩΓΗ ΡΕΥΜΑΤΟΕΙΔΟΥΣ ΑΡΘΡΙΤΙΔΑΣ	1237575 - 06/08/2008	3067051
GEOBIOTICS, LLC	ΜΕΘΟΔΟΣ ΒΙΟΕΠΕΞΕΡΓΑΣΙΑΣ ΓΙΑ ΣΤΕΡΕΑ ΥΛΙΚΑ ΣΕ ΕΝΑΝ ΒΙΟΑΝΤΙΔΡΑΣΤΗΡΑ ΕΠΙΦΑΝΕΙΑΣ ΧΩΡΙΣ ΑΝΑ- ΔΕΥΣΗ	0885170 - 09/07/2008	3066780
GEOX S.P.A.	ΑΝΑΠΝΕΥΣΤΙΚΟ ΥΠΟΔΗΜΑ	1506723 - 30/07/2008	3067016
GERHARD GEIGER GMBH & CO.	ΔΙΑΤΑΞΗ ΡΥΘΜΙΣΗΣ ΤΕΛΙΚΗΣ ΘΕΣΗΣ	1182674 - 13/08/2008	3067066
GESIMAT GMBH, GESELLSCHAFT FÜR INTELLIGENTE MATERIALEN, UND TECHNOLOGIEN	ΙΟΝΤΟ-ΑΓΩΓΙΜΕΣ ΘΕΡΜΟΠΛΑΣΤΙΚΕΣ ΣΥΝΘΕΣΕΙΣ ΓΙΑ ΗΛΕΚΤΡΟΧΡΩΜΑΤΙΚΗ ΛΕΙΑΝΣΗ	1647033 - 30/07/2008	3067080
GIESECKE & DEVRIENT GMBH	ΧΑΡΤΙ ΑΣΦΑΛΕΙΑΣ	1545902 - 23/07/2008	3066935
GLAXO GROUP LIMITED	ΒΗΤΑ-ΛΑΚΤΑΜΕΣ ΓΙΑ ΘΕΡΑΠΕΙΑ ΔΙΑΤΑΡΑΧΩΝ ΤΟΥ ΚΝΣ	1689737 - 16/07/2008	3066755
GLAXO GROUP LIMITED	ΠΑΡΑΓΩΓΑ ΤΗΣ ΠΙΠΕΡΑΖΙΝΗΣ ΚΑΙ Η ΧΡΗΣΗ ΤΟΥΣ ΓΙΑ ΤΗΝ ΑΓΩΓΗ ΝΕΥΡΟΛΟΓΙΚΩΝ ΚΑΙ ΨΥΧΙΑΤΡΙΚΩΝ ΝΟΣΩΝ	1615909 - 23/07/2008	3066955
GLYCOTOPE GMBH	ΕΙΔΙΚΑ ΕΝΑΝΤΙ ΟΓΚΩΝ ΜΟΡΙΑ ΑΝΑΓΝΩΡΙΣΗΣ	1572747 - 02/07/2008	3066756
GV STAMPERIE S.P.A.	ΔΙΑΤΑΞΗ ΓΙΑ ΤΗ ΔΙΑΧΕΙΡΙΣΗ ΡΟΗΣ ΣΕ ΣΥΝΔΥΑΖΟΜΕΝΕΣ ΜΟΝΑΔΕΣ ΘΕΡΜΑΝΣΗΣ ΓΙΑ ΝΕΡΟ ΥΓΙΕΙΝΗΣ ΚΑΙ ΔΩ- ΜΑΤΙΩΝ ΟΙΚΙΑΣ ΚΑΙ ΜΟΝΑΔΑ ΛΕΒΗΤΑ ΓΙΑ ΣΥΝΔΥΑ- ΣΜΕΝΗ ΘΕΡΜΑΝΣΗ ΝΕΡΟΥ ΥΓΙΕΙΝΗΣ ΚΑΙ ΔΩΜΑΤΙΩΝ ΟΙΚΙΑΣ	1582824 - 13/08/2008	3067048
H. LUNDBECK A/S	DNA ΤΟ ΟΠΟΙΟ ΚΩΔΙΚΟΠΟΙΕΙ ΤΟΝ ΥΠΟΔΟΧΕΑ SNORF25	1075493 - 20/08/2008	3066857
HAMAMATSU PHOTONICS K. K.	ΜΕΘΟΔΟΣ ΦΩΤΟΔΥΝΑΜΙΚΗΣ ΔΙΑΓΝΩΣΗΣ ΓΙΑ ΑΓΓΕΙΑ- ΚΕΣ ΑΣΘΕΝΕΙΕΣ	1537867 - 13/08/2008	3066928
HAMBURGER STIFTUNG ZUR FORDERUNG VON WISSENSCHAFT UND KULTUR	ΟΞΕΙΔΩΜΕΝΕΣ ΠΡΩΤΕΪΝΕΣ ΚΑΙ Η ΒΙΟΛΟΓΙΚΗ ΚΑΙ ΘΕΡΑ- ΠΕΥΤΙΚΗ ΔΡΑΣΤΙΚΟΤΗΤΑ ΤΟΥΣ ΚΑΘΩΣ ΚΑΙ Η ΔΙΑΓΝΩ- ΣΤΙΚΗ ΧΡΗΣΙΜΟΠΟΙΗΣΗ ΤΟΥΣ ΜΕΣΩ ΤΗΣ ΑΝΑΣΤΟΛΗΣ ΤΗΣ ΑΛΛΗΛΕΠΙΔΡΑΣΗΣ ΜΕΤΑΞΥ ΟΞΕΙΔΩΜΕΝΩΝ ΠΡΩ- ΤΕΪΝΩΝ ΚΑΙ CD36	1328289 - 03/09/2008	3066971
HANS PRECHTL GMBH & CO. KG	ΣΥΣΤΗΜΑ ΓΩΝΙΑΚΟΥ ΣΤΟΙΧΕΙΟΥ ΓΙΑ ΣΥΝΔΕΤΙΚΕΣ ΕΠΙ- ΦΑΝΕΙΕΣ ΤΜΗΜΑΤΩΝ ΚΑΝΑΛΙΩΝ ΑΠΟ ΛΑΜΑΡΙΝΑ	1760383 - 30/07/2008	3067061
HEINEKEN SUPPLY CHAIN B.V.	ΣΥΣΚΕΥΗ ΔΙΑΝΟΜΗΣ ΠΟΤΩΝ ΜΕ ΜΙΑ ΑΦΑΙΡΟΥΜΕΝΗ ΛΑΒΗ	1284920 - 13/08/2008	3066776
HITACHI POWER EUROPE GMBH	ΣΥΣΚΕΥΗ ΔΙΑΚΟΠΗΣ ΠΑΡΟΧΗΣ ΚΟΝΙΟΠΟΙΗΜΕΝΟΥ ΑΝΘΡΑΚΑ ΣΤΗΝ ΕΣΤΙΑ ΤΗΣ ΚΑΥΣΗΣ ΤΟΥ	1369640 - 13/08/2008	3066903
HOLT, CORNELIU	ΥΔΡΑΥΛΙΚΗ Η ΠΝΕΥΜΑΤΙΚΗ ΜΗΧΑΝΗ ΜΕ ΑΝΑΚΛΙΝΟ- ΜΕΝΑ ΠΤΕΡΥΓΙΑ	1585887 - 16/07/2008	3066896
HOLTKAMP, EGBERT BEREND	ΜΗΧΑΝΙΣΜΟΣ ΓΙΑ ΚΑΤΑΣΚΗΝΩΣΗ	1232907 - 30/07/2008	3067042

ΔΙΚΑΙΟΥΧΟΣ (73)	ΤΙΤΛΟΣ ΕΦΕΥΡΕΣΗΣ (54)	ΑΡ./ΗΜ.ΔΗΜ.Ε.Δ. (87)	ΑΡ.ΕΥΡ.Δ.Ε. (11)
<i>HUNTER-FLEMING LIMITED</i>	7-ΥΔΡΟΞΥΕΠΙΑΝΔΡΟΣΤΕΡΟΝΗ ΠΟΥ ΕΧΕΙ ΝΕΥΡΟΠΡΟΣΤΑ- ΤΕΥΤΙΚΗ ΔΡΑΣΗ	1294382 - 23/07/2008	3066990
<i>HUTTE KLEIN-REICHENBACH GES- SELLSCHAFT M.B.H.</i>	ΕΝΑ ΕΛΑΦΡΥ ΔΟΜΙΚΟ ΤΜΗΜΑ ΠΟΥ ΠΕΡΙΕΧΕΙ ΜΕΤΑΛ- ΛΙΚΟ ΑΦΡΟ ΚΑΘΩΣ ΚΑΙ ΜΙΑ ΜΕΘΟΔΟΣ ΚΑΙ ΜΙΑ ΣΥΣΚΕΥΗ ΓΙΑ ΤΗΝ ΠΑΡΑΓΩΓΗ ΑΥΤΟΥ	1354651 - 30/07/2008	3066915
<i>HYKS-INSTITUUTTI OY</i>	ΑΓΩΓΗ ΡΕΥΜΑΤΟΕΙΔΟΥΣ ΑΡΘΡΙΤΙΔΑΣ ΜΕ ΤΗ ΧΡΗΣΗ ΙΜΑΤΙΝΙΒΗΣ	1471916 - 02/07/2008	3066865
<i>IMERYS TOITURE</i>	ΒΑΣΗ ΕΨΗΣΗΣ ΠΟΛΛΑΠΛΩΝ ΘΗΚΩΝ ΓΙΑ ΚΕΡΑΜΙΚΑ ΣΤΟΙΧΕΙΑ	1398588 - 23/07/2008	3066895
<i>IMMATICS BIOTECHNOLOGIES GMBH</i>	ΜΕΘΟΔΟΣ ΓΙΑ ΤΗΝ ΤΑΥΤΟΠΟΙΗΣΗ ΤΩΝ ΑΝΑΣΟΑΝΤΙ- ΔΡΑΣΤΙΚΩΝ ΠΕΠΤΙΔΙΩΝ	1508047 - 06/08/2008	3066943
<i>IMMUNEX CORPORATION</i>	ΣΤΑΘΕΡΟΠΟΙΗΜΕΝΗ ΣΥΝΘΕΣΗ TNFR-FC ΠΟΥ ΠΕΡΙΕΧΕΙ ΑΡΓΙΝΙΝΗ	1478394 - 30/07/2008	3066783
<i>INDAG GESELLSCHAFT FUR INDUS- TRIEBEDARF MBH & CO. BETRIEBS KG</i>	ΔΙΑΤΑΞΗ-ΜΗΧΑΝΙΣΜΟΣ ΚΑΙ ΜΕΘΟΔΟΣ ΠΛΗΡΩΣΗΣ	1747997 - 17/09/2008	3066737
<i>INKE, S.A.</i>	ΔΙΕΡΓΑΣΙΑ ΓΙΑ ΤΗΝ ΠΑΡΑΣΚΕΥΗ ΤΗΣ ΒΑΛΣΑΡΤΑΝΗΣ ΚΑΙ ΤΩΝ ΠΡΟΔΡΟΜΩΝ ΤΗΣ	1747190 - 16/07/2008	3066907
<i>INNOGENETICS N.V.</i>	ΜΕΘΟΔΟΙ ΓΙΑ ΤΗ ΒΕΛΤΙΩΣΗ ΤΗΣ ΔΙΑΜΟΡΦΩΣΗΣ ΠΡΩΤΕΪΝΩΝ ΜΕ ΤΗ ΒΟΗΘΕΙΑ ΑΝΑΓΩΓΙΚΩΝ ΜΕΣΩΝ	1471074 - 16/07/2008	3066887
<i>INSTITUT NATIONAL DE LA SANTE ET DE LA RECHERCHE MEDICALE (IN- SERM)</i>	ΝΕΑ 4,4-ΔΙΘΕΙΟΔΙΣ-(3-ΑΜΙΝΟΒΟΥΤΑΝΙΟ-1-ΣΟΥΛΦΟΝΙΚΑ) ΠΑΡΑΓΩΓΑ ΚΑΙ ΣΥΝΘΕΣΕΙΣ ΠΟΥ ΤΑ ΠΕΡΙΕΧΟΥΝ	1525188 - 09/07/2008	3066786
<i>INSTITUT NATIONAL DE LA SANTE ET DE LA RECHERCHE MEDICALE (IN- SERM)</i>	ΣΤΕΛΕΧΟΣ ΤΗΣ BORDETELLA ΠΟΥ ΕΚΦΡΑΖΕΙ ΤΟ FHA ΥΒΡΙΔΙΟ	0941241 - 06/08/2008	3066812
<i>INSTITUT PASTEUR DE LILLE</i>	ΣΤΕΛΕΧΟΣ ΤΗΣ BORDETELLA ΠΟΥ ΕΚΦΡΑΖΕΙ ΤΟ FHA ΥΒΡΙΔΙΟ	0941241 - 06/08/2008	3066812
<i>INTELLECT NEUROSCIENCES, INC.</i>	ΑΝΑΣΥΝΔΥΑΣΜΕΝΑ ΑΝΤΙΣΩΜΑΤΑ ΕΠΙΛΕΚΤΙΚΑ ΤΩΝ ΑΚΡΩΝ ΤΟΥ Β-ΑΜΥΛΟΕΙΔΟΥΣ, DNA ΠΟΥ ΤΑ ΚΩΔΙ- ΚΟΠΟΙΟΥΝ ΚΑΙ ΜΕΘΟΔΟΙ ΧΡΗΣΕΩΣ ΤΟΥΣ	0994728 - 30/07/2008	3067022
<i>INTERCEPT PHARMACEUTICALS, INC.</i>	ΝΕΟΣ ΣΤΕΡΟΕΙΔΗΣ ΑΓΩΝΙΣΤΗΣ ΔΙΑ FXR	1776377 - 30/07/2008	3067072
<i>INTERGLARION LIMITED</i>	ΔΙΑΤΑΞΗ ΔΟΜΙΚΩΝ ΜΕΡΩΝ ΜΕ ΣΥΝΔΕΤΙΚΑ ΣΤΟΙΧΕΙΑ	1527240 - 02/07/2008	3066726
<i>INVISTA TECHNOLOGIES S.A.R.L.</i>	ΕΓΧΡΩΜΑ ΠΟΛΥΜΕΡΗ ΚΑΤΑΚΡΑΤΗΣΗΣ ΟΞΥΓΟΝΟΥ	1778791 - 20/08/2008	3066758
<i>IOLTECHNOLOGIE-PRODUCTION</i>	ΕΜΦΥΤΕΥΜΑ ΤΟ ΟΠΟΙΟ ΣΧΗΜΑΤΙΖΕΙ ΠΟΛΥΕΣΤΙΑΚΟ ΕΝΔΟΦΘΑΛΜΙΟ ΦΑΚΟ	1200020 - 30/07/2008	3067015
<i>IOWA STATE UNIVERSITY RESEARCH FOUNDATION, INC.</i>	ΠΟΠΛΥΝΟΥΚΛΕΙΚΑ ΟΞΕΑ ΚΑΙ ΠΡΩΤΕΙΝΕΣ ΑΠΟ ΕΝΑ ΙΟ ΑΝΑΠΑΡΑΓΩΓΙΚΟΥ ΚΑΙ ΑΝΑΠΝΕΥΣΤΙΚΟΥ ΣΥΝΔΡΟΜΟΥ ΧΟΙΡΟΥ ΚΑΙ ΧΡΗΣΗ ΑΥΤΩΝ	0776209 - 30/07/2008	3067079
<i>IRDETO ACCESS B.V.</i>	ΑΡΧΙΤΕΚΤΟΝΙΚΗ ΑΣΦΑΛΟΥΣ ΕΚΠΟΜΠΗΣ ΔΕΔΟΜΕΝΩΝ ΣΕ ΠΑΚΕΤΑ	1303940 - 13/08/2008	3067028
<i>ISOTECHNIKA, INC.</i>	ΜΕΙΓΜΑΤΑ ΑΝΑΛΟΓΩΝ ΚΥΚΛΟΣΠΟΡΙΝΗΣ ΚΑΙ Η ΧΡΗΣΗ ΤΟΥΣ ΩΣ ΑΝΟΣΟΡΡΥΘΜΙΣΤΙΚΟΙ ΠΑΡΑΓΟΝΤΕΣ	1436322 - 16/07/2008	3066894
<i>ISOVOLTA AG</i>	ΜΕΘΟΔΟΣ ΓΙΑ ΤΗΝ ΠΑΡΑΓΩΓΗ ΕΝΟΣ ΦΩΤΟΒΟΛΤΑΪΚΟΥ ΜΟΝΤΟΥΛΑ ΛΕΠΤΗΣ ΜΕΜΒΡΑΝΗΣ	1297577 - 03/09/2008	3066836
<i>ITO, YOSHIAKI</i>	ΓΟΝΙΔΙΟ RUNX13 ΤΟ ΟΠΟΙΟ ΠΑΡΟΥΣΙΑΖΕΙ ΔΡΑΣΤΙΚΟ- ΤΗΤΑ ΚΑΤΑ ΤΩΝ ΟΓΚΩΝ ΚΑΙ Η ΧΡΗΣΗ ΤΟΥ	1356030 - 23/07/2008	3067001
<i>JAK. J. ALVEBERG AS</i>	ΔΙΑΤΑΞΗ ΚΑΙ ΜΕΘΟΔΟΣ ΓΙΑ ΤΗΝ ΑΦΑΙΡΕΣΗ ΣΚΩΡΙΑΣ ΚΑΙ ΧΡΩΜΑΤΟΣ	1268222 - 02/07/2008	3066749

ΔΙΚΑΙΟΥΧΟΣ (73)	ΤΙΤΛΟΣ ΕΦΕΥΡΕΣΗΣ (54)	ΑΡ./ΗΜ.ΔΗΜ.Ε.Δ. (87)	ΑΡ.ΕΥΡ.Δ.Ε. (11)
<i>JANSSEN PHARMACEUTICA NV</i>	ΕΝΩΣΕΙΣ (2-ΚΙΝΟΞΑΛΙΝ-5-ΥΛΣΟΥΛΦΟΝΥΛΑΜΙΝΟ)- ΒΕΝΖΑΜΙΔΙΟΥ ΩΣ ΡΥΘΜΙΣΤΕΣ CCK2	1651621 - 06/08/2008	3066757
<i>JANSSEN PHARMACEUTICA NV</i>	ΠΑΡΑΓΩΓΑ ΒΕΝΖΙΜΙΔΑΖΟΛΙΟΥ, ΒΕΝΖΟΘΕΙΑΖΟΛΙΟΥ ΚΑΙ ΒΕΝΖΟΞΑΖΟΛΙΟΥ ΚΑΙ Η ΧΡΗΣΗ ΤΟΥΣ ΩΣ ΤΡΟΠΟ- ΠΟΙΗΤΩΝ ΤΗΣ LTA4H	1660491 - 06/08/2008	3066771
<i>JANSSEN PHARMACEUTICA NV</i>	ΠΑΡΑΓΩΓΑ ΒΕΝΖΙΜΙΔΑΖΟΛΙΟΥ, ΒΕΝΖΟΘΕΙΑΖΟΛΙΟΥ ΚΑΙ ΒΕΝΖΟΞΑΖΟΛΙΟΥ ΚΑΙ ΧΡΗΣΗ ΑΥΤΩΝ ΩΣ ΡΥΘΜΙΣΤΕΣ LTA4H	1660492 - 20/08/2008	3066793
<i>JANSSEN PHARMACEUTICA NV</i>	ΠΡΩΤΟΤΥΠΑ ΤΕΤΡΑΚΥΚΛΙΚΑ ΠΑΡΑΓΩΓΑ ΤΕΤΡΑΥΔΡΟ- ΦΟΥΡΑΝΙΟΥ	1761514 - 30/07/2008	3067073
<i>JAPAN TOBACCO INC.</i>	ΑΠΟΣΜΗΤΙΚΗ ΣΥΝΘΕΣΗ ΓΙΑ ΤΗΝ ΜΥΡΟΥΔΙΑ ΤΩΝ ΚΑ- ΠΝΩΝ, ΑΠΟΣΜΗΤΙΚΟ ΓΙΑ ΤΗΝ ΜΥΡΟΥΔΙΑ ΤΩΝ ΚΑΠΝΩΝ, ΚΑΙ ΠΑΚΕΤΟ ΤΣΙΓΑΡΩΝ ΚΑΙ ΚΑΠΝΩΝ ΜΕΙΩΜΕΝΟ ΣΤΗΝ ΜΥΡΟΥΔΙΑ ΤΟΥ ΔΕΥΤΕΡΟΓΕΝΟΥΣ ΚΑΠΝΟΥ	1336346 - 08/10/2008	3067004
<i>JENAVALVE TECHNOLOGY INC.</i>	ΣΥΣΚΕΥΗ ΓΙΑ ΤΗΝ ΣΤΕΡΕΩΣΗ ΚΑΙ ΤΗΝ ΑΓΚΥΡΩΣΗ ΠΡΟΣΘΕΤΙΚΩΝ ΚΑΡΔΙΑΚΗΣ ΒΑΛΒΙΔΑΣ	1259195 - 15/10/2008	3067078
<i>JOHNS HOPKINS UNIVERSITY</i>	ΣΥΣΚΕΥΕΣ ΓΙΑ ΟΦΘΑΛΜΙΚΗ ΑΠΕΛΕΥΘΕΡΩΣΗ ΦΑΡΜΑ- ΚΟΥ	1313415 - 13/08/2008	3066929
<i>KAAK, JOHAN HENDRIK BERNARD</i>	ΜΕΤΑΦΟΡΙΚΗ ΤΑΙΝΙΑ	1499544 - 23/07/2008	3066991
<i>KANG, SUN GU</i>	ΜΑΞΙΛΑΡΙ	1487309 - 02/07/2008	3066738
<i>KANG, TAE GU</i>	ΜΑΞΙΛΑΡΙ	1487309 - 02/07/2008	3066738
<i>KISSEI PHARMACEUTICAL CO., LTD.</i>	ΧΡΗΣΗ ΠΑΡΑΓΩΓΩΝ ΦΑΙΝΟΞΥΟΞΙΚΟΥ ΟΞΕΟΣ ΣΤΗΝ ΑΝΤΙΜΕΤΩΠΙΣΗ ΤΗΣ ΥΠΕΡΛΕΙΤΟΥΡΓΙΚΗΣ ΟΥΡΟΔΟΧΟΥ ΚΥΣΤΗΣ	1620085 - 23/07/2008	3066773
<i>KORDSA GLOBAL ENDUSTRIYEL IP- LIK VE KORD BEZI SANAYI VE TICAR- ET A.S.</i>	ΣΥΣΚΕΥΗ ΚΑΙ ΜΕΘΟΔΟΣ ΓΙΑ ΚΑΤΑΣΚΕΥΗ ΤΑΙΝΙΑΣ ΧΡΗΣΙΜΗΣ ΩΣ ΣΤΡΩΣΗ ΚΑΛΥΨΗΣ ΑΠΟ ΑΚΑΤΕΡΓΑΣΤΟ ΥΦΑΣΜΑ ΓΙΑ ΕΛΑΣΤΙΚΟ	1664419 - 09/07/2008	3066741
<i>KRAFT FOODS R & D, INC. ZWEIGNIEDERLASSUNG MUNCHEN</i>	ΜΕΘΟΔΟΣ ΑΛΕΞΕΩΣ ΚΕΛΥΦΩΝ ΚΑΚΑΟΥ ΚΑΙ ΛΑΜΒΑ- ΝΟΜΕΝΟ ΚΟΚΚΩΔΕΣ ΒΡΩΣΙΜΟ ΠΡΟΙΟΝ	1733624 - 13/08/2008	3066916
<i>KRAFT FOODS R & D, INC. ZWEIGNIEDERLASSUNG MUNCHEN</i>	ΔΙΑΔΙΚΑΣΙΑ ΓΙΑ ΤΗΝ ΠΑΡΑΣΚΕΥΗ ΚΟΚΚΩΔΩΝ ΥΛΙΚΩΝ ΜΕ ΒΑΣΗ ΤΗ ΣΟΚΟΛΑΤΑ ΓΙΑ ΤΗΝ ΠΑΡΑΓΩΓΗ ΣΟΚΟ- ΛΑΤΑΣ ΚΑΙ ΠΡΟΙΟΝΤΩΝ ΑΥΤΗΣ	1733625 - 13/08/2008	3067005
<i>KRAUSS-MAFFEI WEGMANN GMBH & CO. KG</i>	ΜΕΘΟΔΟΣ ΓΙΑ ΤΟΝ ΚΑΘΟΡΙΣΜΟ ΜΙΑΣ ΛΥΣΕΩΣ ΚΑΘΟ- ΔΗΓΗΣΕΩΣ ΠΥΡΟΣ	1848953 - 16/07/2008	3066797
<i>KUHN S.A.</i>	ΕΡΓΑΛΕΙΟ ΓΙΑ ΠΕΡΙΣΤΡΟΦΙΚΗ ΦΡΕΖΑ	1222844 - 27/08/2008	3067009
<i>KURARAY EUROPE GMBH</i>	ΙΟΝΤΟ-ΑΓΩΓΙΜΕΣ ΘΕΡΜΟΠΛΑΣΤΙΚΕΣ ΣΥΝΘΕΣΕΙΣ ΓΙΑ ΗΛΕΚΤΡΟΧΡΩΜΑΤΙΚΗ ΛΕΙΑΝΣΗ	1647033 - 30/07/2008	3067080
<i>KYORIN PHARMACEUTICAL CO., LTD.</i>	ΥΠΟΚΑΤΕΣΤΗΜΕΝΑ ΠΑΡΑΓΩΓΑ ΦΑΙΝΥΛΟΠΡΟΠΙΟΝΙΚΟΥ ΟΞΕΟΣ	1285908 - 10/09/2008	3067033
<i>KYOWA HAKKO KOGYO CO., LTD</i>	ΠΑΡΑΓΩΓΑ ΚΙΝΑΖΟΛΙΝΗΣ ΩΣ ΑΝΑΣΤΟΛΕΙΣ ΚΙΝΑΣΗΣ	1315715 - 23/07/2008	3066988
<i>LABOPHARM (BARBADOS) LIMITED</i>	ΣΥΝΘΕΣΕΙΣ ΠΑΡΑΤΕΤΑΜΕΝΗΣ ΑΠΕΛΕΥΘΕΡΩΣΗΣ	1558935 - 09/07/2008	3066805
<i>LABOPHARM EUROPE LIMITED</i>	ΣΥΝΘΕΣΕΙΣ ΠΑΡΑΤΕΤΑΜΕΝΗΣ ΑΠΕΛΕΥΘΕΡΩΣΗΣ	1558935 - 09/07/2008	3066805
<i>LABOPHARM INC.</i>	ΣΥΝΘΕΣΕΙΣ ΠΑΡΑΤΕΤΑΜΕΝΗΣ ΑΠΕΛΕΥΘΕΡΩΣΗΣ	1558935 - 09/07/2008	3066805
<i>LABORATOIRES BESINS INTERNA- TIONAL</i>	ΧΡΗΣΗ ΤΗΣ 4-ΥΔΡΟΞΥ ΤΑΜΟΞΙΦΕΝΗΣ ΓΙΑ ΤΗΝ ΠΑΡΑ- ΣΚΕΥΗ ΦΑΡΜΑΚΕΥΤΙΚΗΣ ΟΥΣΙΑΣ ΓΙΑ ΤΗ ΘΕΡΑΠΕΙΑ ΤΗΣ ΓΥΝΑΙΚΟΜΑΣΤΙΑΣ	1694319 - 16/07/2008	3066936
<i>LABORATOIRES SERONO SA</i>	ΜΕΘΟΔΟΣ ΓΙΑ ΤΟΝ ΚΑΘΑΡΙΣΜΟ ΑΝΑΣΥΝΔΥΑΣΜΕΝΗΣ HCG (ΑΝΘΡΩΠΙΝΗΣ ΧΟΡΙΟΝΙΚΗΣ ΓΟΝΑΔΟΤΡΟΠΙΝΗΣ) ΠΟΥ ΕΧΕΙ ΕΙΔΙΚΗ ΒΙΟΔΡΑΣΤΙΚΟΤΗΤΑ	1257564 - 27/08/2008	3066978

ΔΙΚΑΙΟΥΧΟΣ (73)	ΤΙΤΛΟΣ ΕΦΕΥΡΕΣΗΣ (54)	ΑΡ./ΗΜ.ΔΗΜ.Ε.Δ. (87)	ΑΡ.ΕΥΡ.Δ.Ε. (11)
LDR MEDICAL	ΣΥΣΚΕΥΗ ΟΣΤΕΟΣΥΝΘΕΣΗΣ	1656898 - 09/07/2008	3066844
LEADD B.V.	ΜΕΤΑΛΛΑΓΜΑΤΑ ΤΟΥ ΙΟΥ ΤΗΣ ΑΝΑΙΜΙΑΣ ΚΟΤΟΠΟΥΛΩΝ ΚΑΙ ΕΜΒΟΛΙΑ ΚΑΙ ΧΡΗΣΕΙΣ ΠΟΥ ΒΑΣΙΖΟΝΤΑΙ ΣΤΗΝ ΠΚΗ ΠΡΩΤΕΪΝΗ VP3 Ή ΑΛΛΗΛΟΥΧΙΕΣ ΑΥΤΟΥ ΤΟΥ ΙΟΥ ΟΙ ΟΠΟΙΕΣ ΤΑ ΚΩΔΙΚΟΠΟΙΟΥΝ	1253201 - 16/07/2008	3066891
LES LABORATOIRES SERVIER	ΕΝΩΣΕΙΣ ΠΟΛΥ-ΥΠΟΚΑΤΕΣΤΗΜΕΝΩΝ 1,1-ΠΥΡΙΔΙΝΥΛΟ-ΕΥΚΥΚΛΟΠΡΟΠΑΝΑΜΙΝΩΝ, ΜΕΘΟΔΟΣ ΠΑΡΑΣΚΕΥΗΣ ΑΥΤΩΝ ΚΑΙ ΦΑΡΜΑΚΕΥΤΙΚΕΣ ΣΥΝΘΕΣΕΙΣ ΠΟΥ ΤΙΣ ΠΕΡΙΕΧΟΥΝ	1748043 - 20/08/2008	3066839
LES LABORATOIRES SERVIER	ΝΕΟΣ ΣΥΝΔΥΑΣΜΟΣ ΤΗΣ ΑΓΟΜΕΛΑΤΙΝΗΣ ΚΑΙ ΕΝΟΣ ΑΝΑΣΤΟΛΕΑ ΤΗΣ ΕΠΑΝΑΣΥΛΛΗΨΗΣ ΤΗΣ ΝΟΡΑΔΡΕΝΑΛΙΝΗΣ ΚΑΙ ΦΑΡΜΑΚΕΥΤΙΚΕΣ ΣΥΝΘΕΣΕΙΣ ΠΟΥ ΤΟΝ ΠΕΡΙΕΧΟΥΝ	1769798 - 13/08/2008	3066843
LEVO AG WOHLER	ΑΝΑΠΗΡΙΚΟ ΚΑΡΟΤΣΑΚΙ ΜΕ ΔΥΝΑΤΟΤΗΤΑ ΑΝΥΨΩΣΗΣ	1427373 - 13/08/2008	3067077
LG LIFE SCIENCES LTD.	ΜΕΘΟΔΟΣ ΓΙΑ ΘΕΡΑΠΕΙΑ ΒΑΚΤΗΡΙΑΚΩΝ ΜΟΛΥΝΣΕΩΝ ΜΕ ΧΡΗΣΗ ΓΕΜΙΦΛΟΞΑΚΙΝΗΣ Η ΕΝΟΣ ΑΛΑΤΟΣ ΑΥΤΗΣ ΚΑΙ ΕΝΑ ΑΝΤΙΒΑΚΤΗΡΙΑΚΟ ΠΑΡΑΓΟΝΤΑ ΚΑΡΒΑΠΕΝΕΜΗΣ	1458390 - 13/08/2008	3066946
LG LIFE SCIENCES LTD.	ΔΙΑΔΙΚΑΣΙΑ ΓΙΑ ΤΗΝ ΠΑΡΑΣΚΕΥΗ ΑΛΑΤΩΝ ΜΕ ΟΞΕΑ ΤΗΣ ΓΕΜΙΦΛΟΞΑΚΙΝΗΣ	1497290 - 13/08/2008	3066947
LIBBEY GLASS INC.	ΜΗΧΑΝΗ ΓΥΑΛΙΚΩΝ	1330417 - 23/07/2008	3066828
LIECHTI AG	ΜΕΘΟΔΟΣ ΓΙΑ ΤΗΝ ΑΠΟΔΟΧΗ ΕΓΚΑΤΑΣΤΑΣΕΩΝ, ΔΙΑΡΥΘΜΙΣΗ ΧΡΗΣΙΜΟΠΟΙΟΥΜΕΝΗ Γ΄ΑΥΤΟΝ ΤΟΝ ΣΚΟΠΟ ΚΑΘΩΣ ΚΑΙ ΣΥΣΚΕΥΕΣ	1661074 - 23/07/2008	3066992
LINDAL VENTIL GMBH	ΚΕΦΑΛΗ ΨΕΚΑΣΜΟΥ ΓΙΑ ΕΝΑΝ ΥΠΟΔΟΧΕΑ ΜΕ ΜΙΑ ΒΑΛΒΙΔΑ	1586514 - 09/07/2008	3066830
LIPOTEC, S.A.	ΜΕΘΟΔΟΣ ΣΥΝΘΕΣΗΣ ΠΕΠΤΙΔΙΩΝ ΣΤΕΡΕΗΣ ΦΑΣΗΣ	1179537 - 30/07/2008	3067040
LONNBERG, BENTH	ΔΙΑΤΑΞΗ ΓΙΑ ΠΕΡΙΣΤΡΕΦΟΜΕΝΑ ΚΑΙ ΣΥΡΟΜΕΝΑ ΑΝΑΡΤΗΜΕΝΑ ΦΥΛΛΑ	1060319 - 16/07/2008	3066821
LOOKATEL B.V.	ΜΕΘΟΔΟΣ ΚΑΙ ΔΙΑΤΑΞΗ ΓΙΑ ΤΗ ΣΥΖΕΥΞΗ ΜΙΑΣ ΣΥΝΔΕΣΗΣ ΕΠΙΚΟΙΝΩΝΙΑΣ ΜΕ ΜΙΑ ΥΠΗΡΕΣΙΑ ΥΠΟΛΟΓΙΣΤΗ	1574030 - 30/07/2008	3066968
LTS LOHMANN THERAPIE-SYSTEME AG	ΜΗ ΕΠΑΝΑΣΦΡΑΓΙΖΟΜΕΝΗ ΣΥΣΚΕΥΑΣΙΑ ΓΙΑ ΠΡΟΙΟΝΤΑ ΕΠΙΚΙΝΔΥΝΑ ΓΙΑ ΤΗΝ ΥΓΕΙΑ	1799583 - 23/07/2008	3066964
LUDWIG INSTITUTE FOR CANCER RE-SEARCH	ΝΟΥΚΛΕΪΚΑ ΟΞΕΑ LAGE-1 ΣΧΕΤΙΖΟΜΕΝΑ ΜΕ ΟΓΚΟ	0970206 - 23/07/2008	3066824
MAN B & W DIESEL A/S	ΔΙΧΡΟΝΟΣ ΜΕΓΑΛΟΣ ΚΙΝΗΤΗΡΑΣ ΝΤΙΖΕΛ	1828555 - 30/07/2008	3066932
MAPREG	ΧΡΗΣΗ ΤΗΣ 3-ΜΕΘΟΞΥ-ΠΡΕΓΝΕΝΟΛΟΝΗΣ ΓΙΑ ΤΗΝ ΠΑΡΑΣΚΕΥΗ ΕΝΟΣ ΦΑΡΜΑΚΟΥ ΠΡΟΟΡΙΖΟΜΕΝΟΥ ΓΙΑ ΤΗΝ ΑΓΩΓΗ ΤΩΝ ΝΕΥΡΟΕΚΦΥΛΙΣΤΙΚΩΝ ΝΟΣΩΝ	1583538 - 30/07/2008	3066912
MAQUET GMBH & CO. KG	ΣΩΜΑ ΛΑΜΠΤΗΡΑ ΓΙΑ ΕΝΑΝ ΙΑΤΡΙΚΟ ΛΑΜΠΤΗΡΑ ΚΑΘΩΣ ΚΑΙ Η ΧΡΗΣΗ ΤΟΥ	1312857 - 09/07/2008	3066870
MARDIL, INC.	ΜΕΘΟΔΟΣ ΚΑΙ ΣΥΣΚΕΥΗ ΓΙΑ ΕΞΩΤΕΡΙΚΗ ΣΤΑΘΕΡΟΠΟΙΗΣΗ ΚΑΡΔΙΑΣ	1423066 - 16/07/2008	3066925
MARSHALL, BARRY	ΣΥΣΤΗΜΑ ΑΝΙΧΝΕΥΣΗΣ ΟΥΡΕΑΣΗΣ ΚΑΙ ΜΕΘΟΔΟΣ ΧΡΗΣΗΣ ΑΥΤΟΥ	1438587 - 30/07/2008	3067059
MARTECHNIC GMBH	ΔΙΑΤΑΞΗ ΓΙΑ ΤΟΝ ΠΡΟΔΙΟΡΙΣΜΟ ΤΟΥ ΣΗΜΕΙΟΥ ΑΝΑΦΛΕΞΗΣ ΟΡΥΚΤΕΛΑΙΩΝ	1336837 - 09/07/2008	3066868
MARTIN, PETER	ΜΕΘΟΔΟΙ ΚΑΙ ΜΕΙΓΜΑΤΑ ΓΙΑ ΤΗ ΘΕΡΑΠΕΙΑ ΔΥΣΦΟΡΟΥΝΤΩΝ ΔΕΝΔΡΩΝ	1317404 - 30/07/2008	3067011
MARTIN, PETER GORDON	ΔΙΑΤΑΞΗ ΣΕΛΛΑΣ ΜΗ ΤΕΤΡΑΠΡΟΧΟΥ ΟΧΗΜΑΤΟΣ	1495952 - 20/08/2008	3066759

ΔΙΚΑΙΟΥΧΟΣ (73)	ΤΙΤΛΟΣ ΕΦΕΥΡΕΣΗΣ (54)	ΑΡ./ΗΜ.ΔΗΜ.Ε.Δ. (87)	ΑΡ.ΕΥΡ.Δ.Ε. (11)
<i>MASNATA, GIO BATTÀ</i>	ΜΕΘΟΔΟΣ ΕΜΦΡΑΞΗΣ ΧΟΑΝΗΣ ΚΑΙ ΣΥΣΚΕΥΗ ΤΟΥ ΕΦΑΡΜΟΓΕΑ	1728572 - 09/07/2008	3066822
<i>MATSUSHITA ELECTRIC INDUSTRIAL CO., LTD.</i>	ΜΕΘΟΔΟΣ ΚΩΔΙΚΟΠΟΙΗΣΗΣ ΜΕΤΑΒΛΗΤΟΥ ΜΗΚΟΥΣ	1744560 - 20/08/2008	3067054
<i>MAX BOGL BAUNTERNEHMUNG GMBH & CO. KG</i>	ΜΕΘΟΔΟΣ ΚΑΙ ΜΗΧΑΝΙΣΜΟΣ ΓΙΑ ΤΗΝ ΕΥΘΥΓΡΑΜΜΙΣΗ ΕΤΟΙΜΗΣ ΠΛΑΚΑΣ ΣΚΥΡΟΔΕΜΑΤΟΣ, ΚΑΘΩΣ ΚΑΙ ΕΤΟΙΜΗ ΠΛΑΚΑ ΣΚΥΡΟΔΕΜΑΤΟΣ	1608813 - 16/07/2008	3066806
<i>MAYEX USA KFT.</i>	ΠΩΜΑ ΧΟΡΗΓΗΣΗΣ	1620323 - 16/07/2008	3066908
<i>MCN BIOPRODUCTS INC.</i>	ΚΑΤΕΡΓΑΣΙΑ ΕΛΑΙΟΣΠΟΡΟΥ	1446022 - 02/07/2008	3066760
<i>MEDIOLANUM FARMACEUTICI S.P.A.</i>	ΨΕΥΤΟΠΕΠΤΙΔΙΑ ΔΙΕΓΕΡΤΕΣ ΤΗΣ ΕΚΚΡΙΣΗΣ ΑΥΞΗΤΙΚΗΣ ΟΡΜΟΝΗΣ	1756142 - 02/07/2008	3066753
<i>MENPHIS S.P.A.</i>	ΣΥΝΘΕΤΟ ΦΥΛΛΟ ΓΙΑ ΜΙΑ ΔΙΑΔΙΚΑΣΙΑ ΒΑΘΥΤΥΠΙΚΗΣ ΕΚΤΥΠΩΣΗΣ	1685970 - 20/08/2008	3066779
<i>MERCK PATENT GMBH</i>	ΠΩΜΑ ΓΙΑ ΔΟΧΕΙΑ ΑΝΤΙΔΡΑΣΤΗΡΙΩΝ	1358011 - 06/08/2008	3066782
<i>MESSAGELABS LIMITED</i>	ΜΕΘΟΔΟΣ ΚΑΙ ΣΥΣΤΗΜΑ ΣΑΡΩΣΗΣ ΗΛΕΚΤΡΟΝΙΚΩΝ ΕΓΓΡΑΦΩΝ ΠΟΥ ΠΕΡΙΕΧΟΥΝ ΣΥΝΔΕΣΕΙΣ ΣΕ ΕΞΩΤΕΡΙΚΑ ΑΝΤΙΚΕΙΜΕΝΑ	1535229 - 23/07/2008	3066989
<i>METSO MINERALS (WEAR PROTECTION) AB</i>	ΛΕΠΙΔΑ ΑΠΟΞΕΣΤΗΡΑ ΚΑΙ ΜΕΘΟΔΟΣ ΚΑΤΑΣΚΕΥΗΣ ΑΥΤΗΣ	1851143 - 13/08/2008	3067026
<i>MILLENNIUM PHARMACEUTICALS, INC.</i>	ΠΑΡΑΓΩΓΑ ΚΙΝΑΖΟΛΙΝΗΣ ΩΣ ΑΝΑΣΤΟΛΕΙΣ ΚΙΝΑΣΗΣ	1315715 - 23/07/2008	3066988
<i>MMFX TECHNOLOGIES CORPORATION</i>	NANO-ΣΥΝΘΕΤΟΙ ΧΑΛΥΒΕΣ ΤΡΙΠΛΗΣ ΦΑΣΗΣ	1461467 - 20/08/2008	3066872
<i>MODULAR TRAFFIC LIGHT SYSTEMS (PTY) LIMITED</i>	ΦΩΤΕΙΝΟΣ ΣΗΜΑΤΟΔΟΤΗΣ ΜΕ ΔΟΜΟΣΤΟΙΧΕΙΩΤΟ ΣΤΥΛΟ	1695318 - 30/07/2008	3067017
<i>MONDO S.P.A.</i>	ΕΝΑ ΕΛΑΣΤΙΚΟ ΥΠΟΣΤΡΩΜΑ ΓΙΑ ΕΠΙΣΤΡΩΣΕΙΣ ΔΑΠΕΔΩΝ ΚΑΙ ΜΙΑ ΑΝΤΙΣΤΟΙΧΗ ΚΑΤΑΣΚΕΥΑΣΤΙΚΗ ΔΙΑΔΙΚΑΣΙΑ	1726715 - 23/07/2008	3066879
<i>MONTI-WERKZEUGE GMBH</i>	ΜΟΝΑΔΑ ΒΟΥΡΤΣΑΣ ΚΑΙ ΜΕΘΟΔΟΣ ΓΙΑ ΤΗΝ ΚΑΤΕΡΓΑΣΙΑ ΜΙΑΣ ΕΠΙΦΑΝΕΙΑΣ ΚΑΤΕΡΓΑΖΟΜΕΝΟΥ ΥΛΙΚΟΥ ΜΕ ΤΗ ΒΟΗΘΕΙΑ ΤΗΣ ΜΟΝΑΔΑΣ ΒΟΥΡΤΣΑΣ	1834733 - 20/08/2008	3066975
<i>MOOR, DAN</i>	ΕΡΓΑΛΕΙΟ ΧΕΙΡΙΣΜΟΥ ΡΑΜΜΑΤΩΝ ΙΔΙΑΙΤΕΡΑ ΧΡΗΣΙΜΟ ΓΙΑ ΕΝΔΟΣΚΟΠΙΑ	1614391 - 02/07/2008	3066775
<i>MORPHOCHEM AKTIENGESELLSCHAFT FÜR KOMBINATORISCHE CHEMIE</i>	ΥΒΡΙΔΙΚΑ ΑΝΤΙΒΙΟΤΙΚΑ ΟΞΑΖΟΛΙΔΙΝΟΝΗΣ-ΚΙΝΟΛΟΝΗΣ	1709044 - 16/07/2008	3066884
<i>MOTTURA SERRATURE DI SICUREZZA S.P.A.</i>	ΚΛΕΙΔΑΡΙΑ ΑΣΦΑΛΕΙΑΣ ΓΙΑ ΠΟΡΤΕΣ ΚΑΤΟΙΚΙΩΝ, ΓΙΑ ΘΥΡΙΔΕΣ ΚΑΙ ΑΛΛΕΣ ΠΑΡΟΜΟΙΕΣ ΧΡΗΣΕΙΣ	1731697 - 30/07/2008	3066746
<i>MOTTURA SERRATURE DI SICUREZZA S.P.A.</i>	ΚΛΕΙΔΑΡΙΑ ΑΣΦΑΛΕΙΑΣ ΓΙΑ ΠΟΡΤΕΣ ΚΑΤΟΙΚΙΩΝ, ΓΙΑ ΘΥΡΙΔΕΣ ΚΑΙ ΑΛΛΕΣ ΠΑΡΟΜΟΙΕΣ ΧΡΗΣΕΙΣ	1862616 - 30/07/2008	3066751
<i>N.E.M. NORD EST MECCANICA S.N.C.</i>	ΣΥΣΤΗΜΑ ΑΝΟΙΓΜΑΤΟΣ ΔΙΠΛΗΣ ΚΙΝΗΣΕΩΣ ΔΙΑ ΜΟΝΑΔΕΣ ΠΑΡΟΥΣΙΑΣΕΩΣ	1843681 - 16/07/2008	3066837
<i>N.V.H & O EQUIPMENTS</i>	ΟΡΓΑΝΑ ΠΟΥ ΠΡΟΟΡΙΖΟΝΤΑΙ ΓΙΑ ΚΡΥΟΓΕΝΙΚΕΣ ΕΠΕΞΕΡΓΑΣΙΕΣ ΣΤΟΝ ΙΑΤΡΙΚΟ ΚΑΙ ΠΑΡΑΙΑΤΡΙΚΟ ΤΟΜΕΑ ΚΑΙ ΤΟΝ ΤΟΜΕΑ ΤΩΝ ΚΑΛΛΥΝΤΙΚΩΝ	1258226 - 06/08/2008	3067008
<i>NESTEC S.A.</i>	ΚΑΨΟΥΛΑ ΜΕ ΣΤΕΓΑΝΟΠΟΙΗΤΙΚΟ ΜΕΣΟ	1816936 - 02/07/2008	3066732
<i>NESTEC S.A.</i>	ΚΑΨΑ ΜΕ ΕΛΑΧΙΣΤΟΠΟΙΗΜΕΝΟ ΣΤΑΞΙΜΟ	1864917 - 13/08/2008	3066764
<i>NESTEC S.A.</i>	ΚΑΨΟΥΛΑ ΓΙΑ ΤΗΝ ΠΑΡΑΣΚΕΥΗ ΡΟΦΗΜΑΤΟΣ	1775234 - 30/07/2008	3066933

ΔΙΚΑΙΟΥΧΟΣ (73)	ΤΙΤΛΟΣ ΕΦΕΥΡΕΣΗΣ (54)	ΑΡ./ΗΜ.ΔΗΜ.Ε.Δ. (87)	ΑΡ.ΕΥΡ.Δ.Ε. (11)
<i>NESTLE WATERS MANAGEMENT & TECHNOLOGY</i>	ΔΕΥΤΕΡΟΓΕΝΗΣ ΣΥΣΚΕΥΑΣΙΑ	1731445 - 09/07/2008	3066733
<i>NESTLE WATERS MANAGEMENT & TECHNOLOGY</i>	ΠΟΛΥ ΕΛΑΦΡΥ ΔΟΧΕΙΟ ΓΙΑ ΡΟΦΗΜΑΤΑ	1777164 - 02/07/2008	3066734
<i>NEUHOFER, FRANZ, JUN.</i>	ΔΙΑΤΑΞΗ ΚΑΛΥΨΗΣ ΓΙΑ ΕΠΙΣΤΡΩΣΕΙΣ ΔΑΠΕΔΟΥ	1718818 - 09/07/2008	3066795
<i>NEWRON PHARMACEUTICALS S.P.A.</i>	ΠΑΡΑΓΩΓΑ Α-ΑΜΙΝΟΑΜΙΔΗΣ ΧΡΗΣΙΜΑ ΣΤΗ ΘΕΡΑΠΕΙΑ ΤΟΥ ΣΥΝΔΡΟΜΟΥ ΔΕΙΚΙΝΗΤΩΝ ΠΟΔΙΩΝ ΚΑΙ ΣΤΗ ΘΕΡΑΠΕΙΑ ΕΘΙΣΤΙΚΩΝ ΔΙΑΤΑΡΑΧΩΝ	1737438 - 20/08/2008	3067019
<i>NEXTER MUNITIONS</i>	ΠΟΛΕΜΟΦΟΔΙΟ ΓΥΜΝΑΣΙΩΝ	1739383 - 10/09/2008	3066889
<i>NORDBIOCHEM OU</i>	ΜΕΘΟΔΟΣ ΠΑΡΑΣΚΕΥΗΣ ΒΙΟΛΟΓΙΚΟΔΟΜΗΣΙΜΩΝ ΠΟΛΥΜΕΡΩΝ ΓΑΛΑΚΤΙΚΟΥ ΟΞΕΩΣ	1397501 - 23/07/2008	3066985
<i>NORGINE EUROPE BV</i>	ΣΚΕΥΑΣΜΑΤΑ ΚΟΛΙΚΟΥ ΚΑΘΑΡΙΣΜΟΥ	1567193 - 13/08/2008	3066762
<i>NORINCO</i>	ΣΤΟΜΙΟ ΕΝΟΣ ΑΓΩΓΟΥ	1553233 - 16/07/2008	3066846
<i>NOVARTIS AG</i>	ΠΑΡΑΓΩΓΑ 1Η-ΙΜΙΔΑΖΟΚΙΝΟΛΙΝΗΣ ΩΣ ΑΝΑΣΤΟΛΕΙΣ ΠΡΩΤΕΪΝΙΚΗΣ ΚΙΝΑΣΗΣ	1687305 - 09/07/2008	3066784
<i>NOVARTIS AG</i>	ΔΙΑΔΙΚΑΣΙΑ ΓΙΑ ΤΗΝ ΠΡΟΕΤΟΙΜΑΣΙΑ ΠΑΡΑΓΩΓΩΝ 2-ΑΜΙΝΟΪΝΔΑΝΗΣ	1487781 - 23/07/2008	3066957
<i>NOVARTIS AG</i>	Η ΧΡΗΣΗ ΦΑΡΜΑΚΕΥΤΙΚΩΝ ΣΥΝΘΕΣΕΩΝ ΜΕ ΑΔΕΙΟ ΣΤΟΜΑΧΙ ΠΟΥ ΠΕΡΙΕΧΟΥΝ ΟΞΚΑΡΒΑΖΕΠΙΝΗ	1242091 - 23/07/2008	3066958
<i>NOVARTIS AG</i>	ΑΛΑΤΑ ΒΑΛΣΑΡΤΑΝΗΣ	1313714 - 27/08/2008	3066959
<i>NOVARTIS PHARMA GMBH</i>	ΠΑΡΑΓΩΓΑ 1Η-ΙΜΙΔΑΖΟΚΙΝΟΛΙΝΗΣ ΩΣ ΑΝΑΣΤΟΛΕΙΣ ΠΡΩΤΕΪΝΙΚΗΣ ΚΙΝΑΣΗΣ	1687305 - 09/07/2008	3066784
<i>NOVARTIS PHARMA GMBH</i>	ΔΙΑΔΙΚΑΣΙΑ ΓΙΑ ΤΗΝ ΠΡΟΕΤΟΙΜΑΣΙΑ ΠΑΡΑΓΩΓΩΝ 2-ΑΜΙΝΟΪΝΔΑΝΗΣ	1487781 - 23/07/2008	3066957
<i>NOVARTIS PHARMA GMBH</i>	Η ΧΡΗΣΗ ΦΑΡΜΑΚΕΥΤΙΚΩΝ ΣΥΝΘΕΣΕΩΝ ΜΕ ΑΔΕΙΟ ΣΤΟΜΑΧΙ ΠΟΥ ΠΕΡΙΕΧΟΥΝ ΟΞΚΑΡΒΑΖΕΠΙΝΗ	1242091 - 23/07/2008	3066958
<i>NOVARTIS PHARMA GMBH</i>	ΑΛΑΤΑ ΒΑΛΣΑΡΤΑΝΗΣ	1313714 - 27/08/2008	3066959
<i>NOVARTIS VACCINES AND DIAGNOSTICS, INC.</i>	ΓΟΝΙΔΙΑ ΕΚΦΡΑΖΟΜΕΝΑ ΔΙΑΦΟΡΙΚΑ ΣΤΟΝ ΚΑΡΚΙΝΟ ΤΟΥ ΜΑΣΤΟΥ	1248841 - 23/07/2008	3066816
<i>OBSHCHESTVO S OGRANICHENNOI OTVETSTVENNOSTYU FIRMA RADIUS-SERVIS</i>	ΔΙΑΤΑΞΗ ΕΛΕΓΧΟΥ ΓΩΝΙΑΣ ΚΑΙ ΑΝΤΙΔΡΑΣΤΙΚΗΣ ΡΟΠΗΣ ΓΙΑ ΚΙΝΗΤΗΡΑ ΤΥΠΟΥ GEROTOR ΠΟΥ ΔΙΑΘΕΤΕΙ ΑΤΡΑΚΤΟ ΚΑΙ ΚΟΠΤΙΚΟ ΔΙΑΤΡΗΣΗΣ ΣΕ ΚΑΜΠΤΟΜΕΝΗ ΔΙΑΤΡΗΤΙΚΗ ΣΤΗΛΗ	1669539 - 23/07/2008	3066917
<i>OBWALLER, ANDREAS</i>	ΣΥΝΘΕΣΗ ΦΡΟΝΤΙΔΑΣ ΤΩΝ ΦΑΚΩΝ ΕΠΑΦΗΣ	1850888 - 17/09/2008	3066892
<i>OFER, ZEEV</i>	ΚΡΥΣΤΑΛΛΩΜΕΝΟ ΤΕΡΕΦΘΑΛΙΚΟ ΠΟΛΥΑΙΘΥΛΕΝΙΟ ΤΟ ΟΠΟΙΟ ΠΕΡΙΕΧΕΙ ΣΙΛΙΚΟΝΗ ΚΑΙ ΜΕΘΟΔΟΣ ΔΙΑ ΤΗΝ ΠΑΡΑΣΚΕΥΗ ΤΟΥ	1773910 - 13/08/2008	3067071
<i>OMA S.R.L.</i>	ΣΥΣΚΕΥΗ ΧΕΙΡΙΣΜΟΥ ΠΡΟΪΟΝΤΩΝ	1801048 - 13/08/2008	3066970
<i>ONCOLYTICS BIOTECH INC.</i>	ΜΕΘΟΔΟΣ ΕΛΑΤΤΩΣΗΣ ΤΟΥ ΠΟΝΟΥ ΧΡΗΣΙΜΟΠΟΙΩΝΤΑΣ ΟΓΚΟΛΥΤΙΚΟΥΣ ΙΟΥΣ	1505992 - 13/08/2008	3067013
<i>OREN, RAN</i>	ΕΡΓΑΛΕΙΟ ΧΕΙΡΙΣΜΟΥ ΡΑΜΜΑΤΩΝ ΙΔΙΑΙΤΕΡΑ ΧΡΗΣΙΜΟ ΓΙΑ ΕΝΔΟΣΚΟΠΙΑ	1614391 - 02/07/2008	3066775
<i>ORGANIC WASTE SYSTEMS, NAAM-LOZE VENNOOTSCHAP</i>	ΜΕΘΟΔΟΣ ΚΑΙ ΣΥΣΚΕΥΗ ΓΙΑ ΤΗΝ ΑΝΑΕΡΟΒΙΑ ΖΥΜΩΣΗ ΟΡΓΑΝΙΚΟΥ ΥΛΙΚΟΥ	1397482 - 30/07/2008	3066845
<i>ORTHO-MCNEIL-JANSSEN PHARMACEUTICALS, INC.</i>	ΥΠΟΚΑΤΑΣΤΑΘΕΙΣΕΣ 1,4-BENZOΔΙΑΖΕΠΙΝΕΣ ΚΑΙ ΧΡΗΣΕΙΣ ΤΟΥΣ ΓΙΑ ΤΗΝ ΑΓΩΓΗ ΤΟΥ ΚΑΡΚΙΝΟΥ	1443937 - 18/06/2008	3066803

ΔΙΚΑΙΟΥΧΟΣ (73)	ΤΙΤΛΟΣ ΕΦΕΥΡΕΣΗΣ (54)	ΑΡ./ΗΜ.ΛΗΜ.Ε.Δ. (87)	ΑΡ.ΕΥΡ.Δ.Ε. (11)
<i>OSTERREICHISCHE BUNDESBAHNEN</i>	ΣΙΔΗΡΟΔΡΟΜΙΚΗ ΤΡΟΧΙΑ ΜΕ ΜΕΤΑΒΑΤΙΚΗ ΚΑΜΠΥΛΗ ΚΑΙ ΑΝΥΨΩΜΕΝΟ ΚΕΚΛΙΜΕΝΟ ΑΝΑΒΑΘΡΟ ΓΙΑ ΤΗ ΜΕΙΩΣΗ ΤΩΝ ΔΥΝΑΜΕΩΝ	1523597 - 16/07/2008	3066905
<i>OTSUKA PHARMACEUTICAL CO., LTD.</i>	ΕΝΩΣΕΙΣ 2,3-ΔΙΨΑΡΟ-6-ΝΙΤΡΟΪΜΙΔΑΖΟ[2,1-B-]ΟΞΑΖΟΛΙΟΥ ΓΙΑ ΤΗ ΘΕΡΑΠΕΙΑ ΦΥΜΑΤΙΩΣΗΣ	1678185 - 08/10/2008	3066980
<i>PAION DEUTSCHLAND GMBH</i>	ΜΗ ΝΕΥΡΟΤΟΞΙΚΟΙ ΠΑΡΑΓΟΝΤΕΣ ΕΝΕΡΓΟΠΟΙΗΣΗΣ ΠΛΑΣΜΙΝΟΓΟΝΟΥ ΓΙΑ ΤΗΝ ΑΝΤΙΜΕΤΩΠΙΣΗ ΑΠΟΠΛΗΞΙΑΣ	1441757 - 23/07/2008	3066953
<i>PANINI S.P.A.</i>	ΣΥΣΚΕΥΗ ΣΑΡΩΤΗ ΓΙΑ ΣΑΡΩΣΗ ΤΡΑΠΕΖΙΚΩΝ ΕΠΙΤΑΓΩΝ ΚΑΙ ΑΛΛΩΝ ΕΓΓΡΑΦΩΝ ΣΕ ΧΑΡΤΙ	1445930 - 10/09/2008	3066766
<i>PBLB</i>	ΑΛΥΣΙΔΑ, ΓΙΡΛΑΝΤΑ ΚΑΙ ΦΩΤΕΙΝΗ ΔΙΑΤΑΞΗ ΜΕ ΦΩΤΟΕΚΠΟΜΠΟΥΣ ΔΙΟΔΟΥΣ ΚΑΙ ΥΠΟΣΤΗΡΙΓΜΑ ΦΩΤΟΕΚΠΟΜΠΟΥ ΔΙΟΔΟΥ	1747702 - 23/07/2008	3066954
<i>PERRAKIS, GEORGIOS</i>	ΔΙΑΤΑΞΗ ΓΙΑ ΑΝΤΙΠΥΡΙΚΗ ΜΟΝΩΣΗ	1772591 - 09/07/2008	3066796
<i>PFEIFER HOLDING GMBH & CO. KG</i>	ΔΙΑΤΑΞΗ ΓΙΑ ΤΗ ΣΥΝΔΕΣΗ ΔΥΟ ΚΑΤΑΣΚΕΥΑΣΤΙΚΩΝ ΣΤΟΙΧΕΙΩΝ	1057950 - 06/08/2008	3067014
<i>PFIZER INC.</i>	ΠΑΡΑΓΩΓΑ ΤΡΙΑΖΟΛΥΛΟΤΡΟΠΙΑΝΙΟΥ ΩΣ ΡΥΘΙΣΤΕΣ CCR5	1526134 - 03/09/2008	3066807
<i>PFIZER INC.</i>	ΠΑΡΑΓΩΓΑ ΔΙΑΖΕΠΙΝΟΪΝΔΟΛΙΟΥ ΩΣ ΑΝΑΣΤΟΛΕΙΣ ΚΙΝΑΣΗΣ	1585749 - 13/08/2008	3066900
<i>PFIZER INC.</i>	ΣΥΝΔΥΑΣΜΟΣ ΒΟΡΙΚΟΝΑΖΟΛΗΣ ΚΑΙ ΕΝΟΣ ΑΝΤΙΜΥΚΗΤΙΑΚΟΥ ΑΝΑΣΤΟΛΕΑ CYP2C19	1713477 - 01/10/2008	3067049
<i>PFIZER LIMITED</i>	ΠΑΡΑΓΩΓΑ ΤΡΙΑΖΟΛΥΛΟΤΡΟΠΙΑΝΙΟΥ ΩΣ ΡΥΘΙΣΤΕΣ CCR5	1526134 - 03/09/2008	3066807
<i>PFIZER LIMITED</i>	ΣΥΝΔΥΑΣΜΟΣ ΒΟΡΙΚΟΝΑΖΟΛΗΣ ΚΑΙ ΕΝΟΣ ΑΝΤΙΜΥΚΗΤΙΑΚΟΥ ΑΝΑΣΤΟΛΕΑ CYP2C19	1713477 - 01/10/2008	3067049
<i>PFIZER PRODUCTS INC.</i>	ΦΑΡΜΑΚΟΤΕΧΝΙΚΕΣ ΜΟΡΦΕΣ ΟΙ ΟΠΟΙΕΣ ΠΕΡΙΕΧΟΥΝ ΜΙΑ ΕΝΩΣΗ ΚΕΦΑΛΟΣΠΟΡΙΝΗΣ ΚΑΙ Η ΧΡΗΣΗ ΤΟΥΣ ΣΤΗ ΘΕΡΑΠΕΙΑ ΒΑΚΤΗΡΙΑΚΩΝ ΛΟΙΜΩΞΕΩΝ ΣΕ ΓΑΤΟΥΣ ΚΑΙ ΣΚΥΛΟΥΣ	1448234 - 03/09/2008	3066723
<i>PFIZER PRODUCTS INC.</i>	ΜΟΡΦΕΣ ΔΟΣΟΛΟΓΙΑΣ ΑΖΙΘΡΟΜΥΚΙΝΗΣ ΜΕ ΜΕΙΩΜΕΝΕΣ ΠΑΡΕΝΕΡΓΕΙΕΣ	1537859 - 10/09/2008	3066854
<i>PHILIP MORRIS PRODUCTS S.A.</i>	ΛΕΠΤΟ ΤΣΙΓΑΡΟ	1845809 - 27/08/2008	3066878
<i>PHYSIOMED ELEKTROMEDIZIN AG</i>	ΜΙΑ ΔΙΑΤΑΞΗ ΓΙΑ ΗΛΕΚΤΡΟΘΕΡΑΠΕΙΑ	1530982 - 23/07/2008	3066876
<i>PIERRE FABRE MEDICAMENT</i>	(ΠΟΛΥ)ΑΜΙΝΟΑΚΕΤΑΜΙΔΙΚΑ ΠΑΡΑΓΩΓΑ ΤΗΣ ΕΠΙΠΟΔΟΦΥΛΛΟΤΟΞΙΝΗΣ, Η ΜΕΘΟΔΟΣ ΠΑΡΑΣΚΕΥΗΣ ΤΟΥΣ ΚΑΙ ΟΙ ΕΦΑΡΜΟΓΕΣ ΤΟΥΣ ΣΤΗ ΘΕΡΑΠΕΥΤΙΚΗ ΩΣ ΑΝΤΙΚΑΡΚΙΝΙΚΩΝ ΠΑΡΑΓΟΝΤΩΝ	1742952 - 30/07/2008	3066743
<i>POLARX BIOPHARMACEUTICALS, INC.</i>	ΦΑΡΜΑΚΕΥΤΙΚΕΣ ΣΥΝΘΕΣΕΙΣ ΠΟΥ ΠΕΡΙΛΑΜΒΑΝΟΥΝ ΤΡΙΟΞΕΙΔΙΟ ΑΡΣΕΝΙΚΟΥ ΓΙΑ ΤΗ ΘΕΡΑΠΕΙΑ ΜΗ-HODGKIN ΛΕΜΦΩΜΑΤΟΣ	1391206 - 02/07/2008	3066745
<i>POWER MEDICAL INTERVENTIONS, INC.</i>	ΕΞΑΡΤΗΜΑ ΔΙΑΣΤΟΛΗΣ ΑΓΓΕΙΩΝ ΚΑΙ ΑΥΛΩΝ ΓΙΑ ΧΡΗΣΗ ΜΕ ΜΙΑ ΗΛΕΚΤΡΟΜΗΧΑΝΙΚΗ ΣΥΣΚΕΥΗ ΟΔΗΓΗΣΗΣ	1257199 - 30/07/2008	3066781
<i>PREKULAB LTD. A/S AF 8. MARTS 2004</i>	ΜΕΘΟΔΟΙ ΚΑΙ ΥΛΙΚΑ ΓΙΑ ΘΕΡΑΠΕΙΑ ΚΑΤΑΣΤΑΣΕΩΝ ΠΟΥ ΣΧΕΤΙΖΟΝΤΑΙ ΜΕ ΜΕΤΑΒΟΛΙΚΕΣ ΔΙΑΤΑΡΑΧΕΣ	1660067 - 16/07/2008	3066875
<i>PRESIDENT AND FELLOWS OF HARVARD COLLEGE</i>	ΕΝΔΟΔΟΝΤΙΚΕΣ ΙΝΕΣ ΚΑΙ ΜΕΘΟΔΟΙ ΧΡΗΣΙΜΟΠΟΙΗΣΕΩΣ ΑΥΤΩΝ	1165057 - 02/07/2008	3066731
<i>PULEVA BIOTECH, S.A.</i>	ΠΡΟΒΙΟΤΙΚΑ ΣΤΕΛΕΧΗ, ΜΙΑ ΔΙΑΔΙΚΑΣΙΑ ΓΙΑ ΤΗΝ ΕΠΙΛΟΓΗ ΤΟΥΣ, ΟΙ ΣΥΝΘΕΣΕΙΣ ΑΥΤΩΝ ΚΑΙ Η ΧΡΗΣΗ ΤΟΥΣ	1565547 - 30/07/2008	3066930

ΔΙΚΑΙΟΥΧΟΣ (73)	ΤΙΤΛΟΣ ΕΦΕΥΡΕΣΗΣ (54)	ΑΡ./ΗΜ.ΔΗΜ.Ε.Δ. (87)	ΑΡ.ΕΥΡ.Δ.Ε. (11)
<i>PUMA AKTIENGESELLSCHAFT RUDOLF DASSLER SPORT</i>	ΥΠΟΔΗΜΑ	1699312 - 09/07/2008	3066869
<i>RASA, IWAN</i>	ΑΠΟΦΛΟΙΩΤΗΣ ΛΑΧΑΝΙΚΩΝ	1476058 - 04/04/2007	3066960
<i>RASA, NOUSHA</i>	ΑΠΟΦΛΟΙΩΤΗΣ ΛΑΧΑΝΙΚΩΝ	1476058 - 04/04/2007	3066960
<i>REDKNEE INC.</i>	ΜΙΑ ΜΕΘΟΔΟΣ ΚΑΙ ΕΝΑ ΣΥΣΤΗΜΑ ΓΙΑ ΤΗΝ ΕΚΤΙΜΗΣΗ ΤΟΥ ΡΥΘΜΟΥ ΚΑΙ ΓΙΑ ΤΗΝ ΤΙΜΟΛΟΓΗΣΗ ΤΩΝ ΥΠΗΡΕΣΙΩΝ ΑΝΤΑΛΛΑΓΗΣ ΜΗΝΥΜΑΤΩΝ ΠΟΛΥΜΕΣΩΝ (MMS)	1492320 - 13/08/2008	3066945
<i>RICHTER-SYSTEM GMBH & CO. KG</i>	ΔΟΜΙΚΗ ΠΛΑΚΑ ΓΙΑ ΟΡΟΦΕΣ, ΤΟΙΧΟΥΣ Η ΔΑΠΕΔΑ	1361316 - 23/07/2008	3066981
<i>ROCHE DIAGNOSTICS GMBH</i>	ΜΕΘΟΔΟΣ ΓΙΑ ΤΗΝ ΑΝΙΧΝΕΥΣΗ Ν-ΤΕΛΙΚΟΥ ΠΡΟΒΝΡ	1698901 - 30/07/2008	3067068
<i>ROTTER ITALIA S.R.L.</i>	ΑΓΡΟΤΙΚΗ ΜΗΧΑΝΗ ΓΙΑ ΤΗΝ ΕΝΣΩΜΑΤΩΣΗ ΥΓΡΩΝ ΟΥΣΙΩΝ ΣΤΟ ΧΩΜΑ	1695602 - 09/07/2008	3066840
<i>ROTTAPHARM S.P.A.</i>	ΠΑΡΑΓΩΓΑ Ν-ΦΑΙΝΥΛΟΒΕΝΖΑΜΙΔΙΟΥ ΩΣ ΦΑΡΜΑΚΑ ΓΙΑ ΤΗ ΘΕΡΑΠΕΙΑ ΤΗΣ ΧΡΟΝΙΑΣ ΑΠΟΦΡΑΚΤΙΚΗΣ ΠΝΕΥΜΟΝΙΚΗΣ ΠΑΘΗΣΗΣ (COPD)	1634595 - 13/08/2008	3066787
<i>S.I.M.A.C. S.P.A.</i>	ΔΙΑΤΑΞΗ ΠΕΡΙΕΛΙΞΗΣ ΓΙΑ ΜΕΤΑΛΛΙΚΑ ΣΥΡΜΑΤΑ Ή/ΚΑΙ ΡΑΒΔΟΥΣ ΕΞΕΛΑΣΗΣ Η ΣΥΡΜΑΤΟΠΟΙΗΣΗΣ	1850982 - 02/07/2008	3066744
<i>SAINT-GOBAIN GLASS FRANCE S.A.</i>	ΠΑΡΑΘΥΡΟ ΠΟΛΛΑΠΛΟΥ ΥΑΛΟΠΙΝΑΚΑ ΜΕ ΗΛΕΚΤΡΙΚΟ ΕΝΣΩΜΑΤΩΜΕΝΟ ΣΤΟΙΧΕΙΟ	1877641 - 30/07/2008	3067035
<i>SANDMEIR-EXCLUSIV STAHLBAU GMBH</i>	ΣΥΝΟΛΟ ΔΟΜΙΚΩΝ ΣΤΟΙΧΕΙΩΝ ΓΙΑ ΜΙΑ ΟΙΚΙΑ ΕΞΟΙΚΟΝΟΜΗΣΕΩΣ ΕΝΕΡΓΕΙΑΣ	1507046 - 02/07/2008	3066794
<i>SANOFLI-AVENTIS</i>	ΚΡΥΣΤΑΛΛΙΚΗ ΜΟΡΦΗ ΜΙΑΣ ΦΑΙΝΥΛΑΙΘΑΝΟΛΑΜΙΝΗΣ, Η ΠΑΡΑΣΚΕΥΗ ΤΗΣ ΚΑΙ ΦΑΡΜΑΚΕΥΤΙΚΕΣ ΣΥΝΘΕΣΕΙΣ ΣΤΙΣ ΟΠΟΙΕΣ ΠΕΡΙΕΧΕΤΑΙ.	1404641 - 06/08/2008	3066777
<i>SANOFLI-AVENTIS DEUTSCHLAND GMBH</i>	ΠΡΟΣΔΙΟΡΙΣΜΟΣ ΤΩΝ ΣΥΜΠΛΟΚΩΝ ΔΟΜΩΝ ΦΩΣΦΟΛΙΠΙΔΙΟΥ/ΛΙΠΙΔΙΟΥ ΜΕ ΤΗΝ ΒΟΗΘΕΙΑ ΣΥΝΘΕΤΙΚΩΝ ΜΕ ΦΘΟΡΙΣΜΟ ΣΗΜΕΙΩΜΕΝΩΝ ΑΚΥΛΟΓΛΥΚΕΡΙΔΙΩΝ	1177442 - 13/08/2008	3066778
<i>SANTONI S.P.A.</i>	ΜΕΘΟΔΟΣ ΚΑΙ ΣΥΣΚΕΥΗ ΓΙΑ ΤΗΝ ΕΝΩΣΗ ΤΩΝ ΑΚΡΩΝ ΕΝΟΣ ΣΩΛΗΝΟΕΙΔΟΥΣ ΠΛΕΚΤΟΥ ΑΝΤΙΚΕΙΜΕΝΟΥ	1579046 - 16/07/2008	3066906
<i>SANYO ELECTRIC CO., LTD.</i>	ΕΝΑΣ ΗΛΕΚΤΡΟΝΟΜΟΣ ΕΚΚΙΝΗΤΗ	1739702 - 13/08/2008	3066944
<i>SAPONIS LIMITED</i>	ΦΑΡΜΑΚΕΥΤΙΚΟ ΣΑΠΟΥΝΙ	1713438 - 02/07/2008	3066736
<i>SAVIO S.P.A.</i>	ΜΙΑ ΜΕΘΟΔΟΣ ΓΙΑ ΤΗΝ ΕΔΡΑΣΗ ΕΝΟΣ ΒΟΗΘΗΤΙΚΟΥ ΜΕΛΟΥΣ ΣΤΟ ΕΞΑΡΤΗΜΑ ΜΙΑΣ ΘΥΡΑΣ Η ΕΝΟΣ ΠΑΡΑΘΥΡΟΥ	1867824 - 30/07/2008	3066877
<i>SAVIO S.P.A.</i>	ΑΝΑΣΥΡΟΜΕΝΟΣ ΕΠΙΚΡΟΥΣΤΗΡΑΣ ΓΙΑ ΚΛΕΙΔΑΡΙΕΣ ΜΕ ΣΥΝΑΓΕΡΜΟ	1739256 - 13/08/2008	3067062
<i>SAWGRASS SYSTEMS, INC.</i>	ΔΙΑΔΙΚΑΣΙΑ ΑΝΤΙΔΡΑΣΗΣ ΕΚΤΥΠΩΣΗΣ ΜΕΛΑΝΙΟΥ	1762396 - 17/09/2008	3066808
<i>SCA HYGIENE PRODUCTS AB</i>	ΑΚΡΑΙΟ ΠΩΜΑ ΓΙΑ ΕΝΑΝ ΚΥΛΙΝΔΡΟ ΠΕΡΙΕΛΙΞΕΩΣ ΥΛΙΚΩΝ, ΚΥΛΙΝΔΡΟΣ ΠΕΡΙΕΛΙΞΕΩΣ ΥΛΙΚΩΝ ΚΑΙ ΜΗΧΑΝΙΣΜΟΣ ΣΥΓΚΡΑΤΗΣΕΩΣ ΣΕ ΕΝΑΝ ΔΙΑΝΟΜΕΑ	1795479 - 08/10/2008	3067038
<i>SCHNEIDER ELECTRIC INDUSTRIES SAS</i>	ΠΑΡΑΓΩΓΗ ΠΕΡΙΕΛΙΞΕΩΝ "ΥΨΗΛΗΣ Ή ΜΕΣΗΣ ΤΑΣΗΣ" ΓΙΑ ΒΥΘΙΣΜΕΝΟΥΣ ΜΕΤΑΣΧΗΜΑΤΙΣΤΕΣ ΚΑΙ ΠΑΡΑΓΟΜΕΝΕΣ ΠΕΡΙΕΛΙΞΕΙΣ	1485927 - 16/07/2008	3066810
<i>SCIENTIFIC GAMES INC.</i>	ΣΥΣΤΗΜΑ ΓΙΑ ΤΗ ΣΥΝΔΕΣΗ ΕΝΟΣ ΜΟΝΑΔΙΚΟΥ ΑΝΑΓΝΩΡΙΣΤΙΚΟΥ ΜΕ ΕΝΑ ΔΕΛΤΙΟ ΣΤΙΓΜΙΑΙΟΥ ΠΑΙΧΝΙΔΙΟΥ	1198272 - 09/07/2008	3066804
<i>SEMBIOSYS GENETICS INC.</i>	ΜΕΘΟΔΟΙ ΓΙΑ ΤΗΝ ΠΑΡΑΓΩΓΗ ΙΝΣΟΥΛΙΝΗΣ ΣΕ ΦΥΤΑ	1633876 - 20/08/2008	3067007
<i>SHA DAR ACCESSORIES CO. LTD.</i>	ΜΕΘΟΔΟΣ ΓΙΑ ΤΗΝ ΑΥΞΗΣΗ ΤΗΣ ΔΟΜΙΚΗΣ ΙΣΧΥΟΣ ΤΩΝ ΑΚΤΙΝΩΝ ΕΝΟΣ ΠΟΔΗΛΑΤΟΥ Η ΜΙΑΣ ΜΟΤΟΣΙΚΛΕΤΑΣ	1479532 - 13/08/2008	3066871

ΔΙΚΑΙΟΥΧΟΣ (73)	ΤΙΤΛΟΣ ΕΦΕΥΡΕΣΗΣ (54)	ΑΡ./ΗΜ.ΛΗΜ.Ε.Δ. (87)	ΑΡ.ΕΥΡ.Δ.Ε. (11)
<i>SHINAGAWA MACHINERY WORKS CO., LTD.</i>	ΜΗΧΑΝΗ ΖΥΜΩΜΑΤΟΣ ΚΑΙ ΚΟΚΚΟΠΟΙΗΣΗΣ	1846147 - 09/07/2008	3066841
<i>SHIONOGI & CO., LTD.</i>	ΑΝΤΑΓΩΝΙΣΤΕΣ ΝΡΥΥ5	1249233 - 20/08/2008	3067031
<i>SIEMENS AKTIENGESELLSCHAFT</i>	ΜΕΘΟΔΟΣ ΚΑΙ ΜΗΧΑΝΙΣΜΟΣ ΓΙΑ ΤΟΝ ΠΡΟΣΔΙΟΡΙΣΜΟ ΤΩΝ ΛΙΠΩΝ ΒΛΑΒΩΝ ΚΑΙ ΠΕΡΙΟΡΙΣΜΩΝ ΤΗΣ ΑΠΟΔΟΣΗΣ ΣΕ ΕΓΚΑΤΑΣΤΑΣΕΙΣ	1664955 - 06/08/2008	3066858
<i>SIG TECHNOLOGY LTD.</i>	ΣΤΟΙΧΕΙΟ ΕΚΧΥΣΗΣ ΠΟΥ ΜΠΟΡΕΙ ΝΑ ΞΑΝΑΚΛΕΙΝΕΙ ΓΙΑ ΥΓΡΑ ΤΡΟΦΙΜΑ ΠΟΥ ΣΥΣΚΕΥΑΖΟΝΤΑΙ ΣΕ ΣΥΝΙΘΕΤΕΣ ΣΥΣΚΕΥΑΣΙΕΣ ΑΠΟ ΧΑΡΤΟΝΙ/ΠΛΑΣΤΙΚΟ	1866211 - 30/07/2008	3067065
<i>SKYSAILS GMBH & CO. KG</i>	ΑΕΡΟΠΡΟΘΘΟΥΜΕΝΟ ΣΚΑΦΟΣ	1409339 - 02/07/2008	3066802
<i>SLOAN-KETTERING INSTITUTE FOR CANCER RESEARCH</i>	ΚΑΘΑΡΙΣΘΕΙΣΕΣ ΣΥΝΘΕΣΕΙΣ 10-ΠΡΟΠΑΡΓΥΛ-10-ΔΕΣΑΖΑ-ΑΜΙΝΟΠΤΕΡΙΝΗΣ ΚΑΙ ΜΕΘΟΔΟΙ ΧΡΗΣΕΩΣ ΤΟΥΣ ΣΤΗΝ ΑΓΩΓΗ ΟΓΚΩΝ	0944389 - 10/09/2008	3066752
<i>SMARTRAC IP B.V.</i>	ΤΑΞΙΔΙΩΤΙΚΟ ΕΓΓΡΑΦΟ ΜΕ ΑΝΑΜΕΤΑΔΟΤΗ	1564022 - 03/09/2008	3067067
<i>SMITH, DON WILEY</i>	ΜΕΘΟΔΟΙ ΚΑΙ ΜΕΙΓΜΑΤΑ ΓΙΑ ΤΗ ΘΕΡΑΠΕΙΑ ΔΥΣΦΟΡΟΥΝΤΩΝ ΔΕΝΔΡΩΝ	1317404 - 30/07/2008	3067011
<i>SOCIETE DE CONSEILS DE RECHERCHES ET D'APPLICATIONS SCIENTIFIQUES (S.C.R.A.S.)</i>	ΝΕΑ ΠΑΡΑΓΩΓΑ ΙΜΙΔΑΖΟΛΗΣ, Η ΠΑΡΑΣΚΕΥΗ ΑΥΤΩΝ ΚΑΙ Η ΧΡΗΣΙΜΟΠΟΙΗΣΗ ΑΥΤΩΝ ΩΣ ΦΑΡΜΑΚΩΝ	1638943 - 06/08/2008	3067070
<i>SOCIETE DE CONSEILS DE RECHERCHES ET D'APPLICATIONS SCIENTIFIQUES (S.C.R.A.S.)</i>	ΠΑΡΑΓΩΓΑ Ν-(ΙΜΙΝΟΜΕΘΥΛ) ΑΜΙΝΩΝ, Η ΠΑΡΑΣΚΕΥΗ ΑΥΤΩΝ, Η ΕΦΑΡΜΟΓΗ ΑΥΤΩΝ ΩΣ ΦΑΡΜΑΚΩΝ ΚΑΙ ΟΙ ΦΑΡΜΑΚΕΥΤΙΚΕΣ ΣΥΝΘΕΣΕΙΣ ΟΙ ΟΠΟΙΕΣ ΤΑ ΠΕΡΙΕΧΟΥΝ	1115720 - 02/07/2008	3066728
<i>SOCIETE DE CONSEILS DE RECHERCHES ET D'APPLICATIONS SCIENTIFIQUES (S.C.R.A.S.)</i>	ΠΑΡΑΓΩΓΑ 4-ΑΜΙΝΟΠΙΠΕΡΙΔΙΝΗΣ ΚΑΙ Η ΧΡΗΣΙΜΟΠΟΙΗΣΗ ΑΥΤΩΝ ΩΣ ΦΑΡΜΑΚΩΝ	1286966 - 16/07/2008	3066730
<i>SOLVAY PHARMACEUTICALS B.V.</i>	ΘΕΙΟΦΑΙΝΟΠΥΡΙΜΙΔΙΝΟΝΕΣ ΩΣ ΑΝΑΣΤΟΛΕΙΣ ΤΗΣ 17-Β-ΥΔΡΟΞΥΣΤΕΡΟΕΙΔΟΥΣ ΑΦΥΔΡΟΓΟΝΑΣΗΣ	1635840 - 23/07/2008	3066774
<i>SOLVAY PHARMACEUTICALS B.V.</i>	ΠΑΡΑΓΩΓΑ ΑΡΥΛΟΞΥΛΙΘΥΛΑΜΙΝΗΣ ΜΕ ΣΥΝΔΥΑΣΜΟ ΜΕΡΙΚΟΥ ΑΓΩΝΙΣΜΟΥ ΥΠΟΔΟΧΕΑ D2 ΝΤΟΠΑΜΙΝΗΣ ΚΑΙ ΑΝΑΣΤΟΛΗΣ ΕΠΑΝΑΠΡΟΣΛΗΨΗΣ ΣΕΡΟΤΟΝΙΝΗΣ	1827427 - 23/07/2008	3066972
<i>SOLVAY PHARMACEUTICALS B.V.</i>	ΠΑΡΑΓΩΓΑ 1,3,5-ΤΡΙΣΥΠΟΚΑΤΕΣΤΗΜΕΝΟΥ 4,5-ΔΙΥΔΡΟ-1Η-ΠΥΡΑΖΟΛΙΟΥ ΤΑ ΟΠΟΙΑ ΕΧΟΥΝ CB1 ΑΝΤΑΓΩΝΙΣΤΙΚΗ ΔΡΑΣΗ	1713475 - 30/07/2008	3067058
<i>SOLVAY PHARMACEUTICALS GMBH</i>	ΑΜΙΔΟΜΕΘΥΛΟ-ΥΠΟΚΑΤΕΣΤΗΜΕΝΑ 2-(4-ΣΟΥΛΦΟΝΙΛΑΜΙΝΟ)-3-ΥΔΡΟΞΥ-3,4-ΔΙΥΔΡΟ-2Η-ΧΡΩΜΕΝ-6-ΥΛΟ-ΠΑΡΑΓΩΓΑ, ΜΕΘΟΔΟΣ ΚΑΙ ΕΝΔΙΑΜΕΣΑ ΠΡΟΪΟΝΤΑ ΓΙΑ ΤΗΝ ΠΑΡΑΓΩΓΗ ΤΟΥΣ ΚΑΙ ΦΑΡΜΑΚΕΥΤΙΚΑ ΜΕΣΑ ΠΟΥ ΠΕΡΙΕΧΟΥΝ ΑΥΤΕΣ ΤΙΣ ΕΝΩΣΕΙΣ	1678130 - 20/08/2008	3066859
<i>SOSEI R LTD.</i>	ΒΕΝΖΟΞΑΖΟΚΙΝΕΣ ΚΑΙ Η ΧΡΗΣΗ ΤΟΥΣ ΩΣ ΑΝΑΣΤΟΛΕΙΣ ΕΠΑΝΑΠΡΟΣΛΗΨΗΣ ΜΟΝΟΑΜΙΝΩΝ	1572672 - 13/08/2008	3067024
<i>SOUTHERN RESEARCH INSTITUTE</i>	ΚΑΘΑΡΙΣΘΕΙΣΕΣ ΣΥΝΘΕΣΕΙΣ 10-ΠΡΟΠΑΡΓΥΛ-10-ΔΕΣΑΖΑ-ΑΜΙΝΟΠΤΕΡΙΝΗΣ ΚΑΙ ΜΕΘΟΔΟΙ ΧΡΗΣΕΩΣ ΤΟΥΣ ΣΤΗΝ ΑΓΩΓΗ ΟΓΚΩΝ	0944389 - 10/09/2008	3066752
<i>SRI INTERNATIONAL</i>	ΚΑΘΑΡΙΣΘΕΙΣΕΣ ΣΥΝΘΕΣΕΙΣ 10-ΠΡΟΠΑΡΓΥΛ-10-ΔΕΣΑΖΑ-ΑΜΙΝΟΠΤΕΡΙΝΗΣ ΚΑΙ ΜΕΘΟΔΟΙ ΧΡΗΣΕΩΣ ΤΟΥΣ ΣΤΗΝ ΑΓΩΓΗ ΟΓΚΩΝ	0944389 - 10/09/2008	3066752
<i>STERITALIA S.P.A.</i>	ΜΕΘΟΔΟΣ ΓΙΑ ΚΑΘΑΡΙΣΜΟ, ΑΠΟΣΤΕΙΡΩΣΗ ΚΑΙ ΣΥΣΚΕΥΑΣΙΑ ΣΥΝΟΛΩΝ ΧΕΙΡΟΥΡΓΙΚΩΝ ΟΡΓΑΝΩΝ	1812083 - 06/08/2008	3067025
<i>SUNPOWER CORPORATION, SYSTEMS</i>	ΣΥΣΤΗΜΑ ΣΤΟΙΧΕΙΩΝ ΣΚΙΑΣΕΩΣ ΜΕ ΦΥΛΛΑ ΠΑΡΑΚΟΛΟΥΘΗΣΕΩΣ ΤΟΥ ΗΛΙΟΥ	1602133 - 23/07/2008	3066974
<i>SUNSHOWER B.V.</i>	ΣΥΣΚΕΥΗ ΝΤΟΥΣ ΜΕ ΣΥΣΚΕΥΗ ΜΑΥΡΙΣΜΑΤΟΣ	1534388 - 17/09/2008	3066769

ΔΙΚΑΙΟΥΧΟΣ (73)	ΤΙΤΛΟΣ ΕΦΕΥΡΕΣΗΣ (54)	ΑΡ./ΗΜ.ΔΗΜ.Ε.Δ. (87)	ΑΡ.ΕΥΡ.Δ.Ε. (11)
<i>SUPERFOS A/S</i>	ΔΟΧΕΙΟ	1681242 - 16/07/2008	3066886
<i>SYNGENTA PARTICIPATIONS AG</i>	ΜΕΘΟΔΟΣ ΕΛΕΓΧΟΥ ΖΙΖΑΝΙΩΝ	1672982 - 27/08/2008	3066861
<i>TAIHO PHARMACEUTICAL CO., LTD.</i>	ΟΥΣΙΑ ΕΠΑΥΞΗΣΗΣ ΤΗΣ ΔΡΑΣΗΣ ΕΝΑΝΤΙ ΟΓΚΩΝ ΚΑΙ ΠΑΡΑΓΟΝΤΑΣ ΕΝΑΝΤΙ ΟΓΚΩΝ	1604991 - 17/09/2008	3066952
<i>TAISHO PHARMACEUTICAL CO., LTD</i>	ΠΑΡΑΓΩΓΑ 6 ΦΘΟΡΟΔΙΚΥΚΛΟ 3.1.0 ΕΞΑΝΙΟΥ	1459765 - 20/08/2008	3066897
<i>TAKEDA PHARMACEUTICAL COMPANY LIMITED</i>	ΠΕΠΤΙΔΙΑ ΚΑΙ ΠΕΠΤΙΔΟΜΙΜΗΤΕΣ ΠΟΥ ΕΧΟΥΝ ΑΝΤΙ-ΠΟΛΛΑΠΛΑΣΙΑΣΤΙΚΗ ΔΡΑΣΤΙΚΟΤΗΤΑ ΚΑΙ/Η ΤΑ ΟΠΟΙΑ ΕΝΙΣΧΥΟΥΝ ΠΑΡΑΓΟΝΤΕΣ Ή ΑΓΩΓΕΣ ΠΟΥ ΠΡΟΚΑΛΟΥΝ ΒΛΑΒΗ ΣΤΟ DNA	1483290 - 13/08/2008	3066885
<i>TAMA PLASTIC INDUSTRY</i>	ΔΙΧΤΥ ΜΕ ΕΝΣΩΜΑΤΩΜΕΝΗ ΜΙΑ ΑΝΤΑΝΑΚΛΑΣΤΙΚΗ ΤΑΙΝΙΑ Ή ΕΝΑ ΦΩΤΕΙΝΟ ΔΕΙΚΤΗ ΕΠΙΣΗΜΑΝΣΗΣ	1786964 - 20/08/2008	3066881
<i>TARGETED GENETICS CORPORATION</i>	ΕΝΙΣΧΥΣΗ ΤΗΣ ΕΚΦΡΑΣΗΣ ΜΙΑΣ ΜΟΝΟΚΛΩΝΗΣ, ΕΤΕΡΟΛΟΓΗΣ ΝΟΥΚΛΕΟΤΙΔΙΚΗΣ ΑΛΛΗΛΟΥΧΙΑΣ ΑΠΟ ΑΝΑΣΥΝΔΥΑΣΜΕΝΟΥΣ ΠΚΟΥΣ ΦΟΡΕΙΣ ΜΕΣΩ ΣΧΕΔΙΑΣΜΟΥ ΤΗΣ ΑΛΛΗΛΟΥΧΙΑΣ ΕΤΣΙ ΩΣΤΕ ΑΥΤΗ ΝΑ ΣΧΗΜΑΤΙΖΕΙ ΕΝΔΟΚΛΩΝΙΚΑ ΖΕΥΓΗ ΒΑΣΕΩΝ	1204739 - 06/08/2008	3066740
<i>TARGETED GENETICS CORPORATION</i>	ΜΕΘΟΔΟΙ ΚΑΙ ΣΥΝΘΕΣΕΙΣ ΓΙΑ ΤΗΝ ΕΛΑΤΤΩΣΗ ΤΟΥ ΕΠΙΠΕΔΟΥ ΤΟΥ ΠΑΡΑΓΟΝΤΑ ΝΕΚΡΩΣΗΣ ΟΓΚΩΝ (TNF) ΣΕ ΔΙΑΤΑΡΑΧΕΣ ΠΟΥ ΣΧΕΤΙΖΟΝΤΑΙ ΜΕ ΤΟΝ TNF	1180159 - 03/09/2008	3066926
<i>TECHNOLOGIE EKOLOGICZNE</i>	ΜΙΑ ΜΕΘΟΔΟΣ ΚΑΙ ΜΙΑ ΔΙΑΤΑΞΗ ΔΙΑ ΣΥΝΕΧΗ ΜΕΤΑΤΡΟΠΗ ΟΡΓΑΝΙΚΩΝ ΑΠΟΒΛΗΤΩΝ	1664240 - 10/09/2008	3066948
<i>TELEFONAKTIEBOLAGET LM ERICSSON (PUBL)</i>	ΤΕΧΝΙΚΗ FEC ΠΟΛΛΑΠΛΩΝ ΔΙΑΤΡΗΣΕΩΝ	1138135 - 03/09/2008	3066847
<i>TELEFONAKTIEBOLAGET LM ERICSSON (PUBL)</i>	ΜΕΘΟΔΟΣ ΓΙΑ ΤΗ ΔΗΜΙΟΥΡΓΙΑ ΕΝΟΣ ΡΑΔΙΟΚΑΝΑΛΙΟΥ ΣΕ ΕΝΑ ΑΣΥΡΜΑΤΟ ΔΙΚΤΥΟ CDMA ΟΠΟΥ ΤΟ ΠΡΟΠΟΡΕΥΟΜΕΝΟ ΣΗΜΑ ΑΥΞΑΝΕΙ ΣΕ ΙΣΧΥ ΚΑΤΑ ΤΗ ΔΙΑΡΚΕΙΑ ΤΗΣ ΜΕΤΑΔΟΣΗΣ	1446897 - 13/08/2008	3066848
<i>TEUCO GUZZINI S.P.A.</i>	ΣΥΣΚΕΥΗ ΣΙΓΑΣΤΗΡΑ ΓΙΑ ΕΝΑΝ ΑΓΩΓΟ ΕΙΣΑΓΩΓΗΣ ΑΕΡΑ	1840387 - 16/07/2008	3066785
<i>THE ARBITRON COMPANY, A DIVISION OF CERIDIAN CORPORATION</i>	ΣΥΣΚΕΥΗ ΚΑΙ ΜΕΘΟΔΟΙ ΓΙΑ ΤΗΝ ΠΕΡΙΛΗΨΗ ΚΩΔΙΚΩΝ ΣΕ ΑΚΟΥΣΤΙΚΑ ΣΗΜΑΤΑ ΚΑΙ ΤΗΝ ΑΠΟΚΩΔΙΚΟΠΟΙΗΣΗ ΤΟΥΣ	0753226 - 30/07/2008	3066956
<i>THE BRIGHAM AND WOMEN'S HOSPITAL, INC.</i>	ΕΝΩΣΕΙΣ ΛΙΠΟΠΡΟΤΕΙΝΗΣ ΜΕ ΑΥΞΗΜΕΝΟ ΧΡΟΝΟ ΗΜΙΖΩΗΣ	0703897 - 20/08/2008	3067053
<i>THE BURNHAM INSTITUTE</i>	ΠΑΡΑΓΩΓΑ ΚΑΤΕΧΟΛΗΣ ΓΙΑ ΤΗ ΘΕΡΑΠΕΙΑ ΤΟΥ ΚΑΡΚΙΝΟΥ	1653943 - 30/07/2008	3066934
<i>THE CHILDREN'S MEDICAL CENTER CORPORATION</i>	ΣΥΝΘΕΣΕΙΣ ΟΙ ΟΠΟΙΕΣ ΠΕΡΙΛΑΜΒΑΝΟΥΝ ΘΑΛΙΔΟΜΙΔΗ ΚΑΙ ΔΕΞΑΜΕΘΑΖΟΝΗ ΓΙΑ ΤΗ ΘΕΡΑΠΕΙΑ ΤΟΥ ΚΑΡΚΙΝΟΥ	1586322 - 20/08/2008	3066882
<i>THE GOVERNMENT OF THE UNITED STATES OF AMERICA, AS REPRESENTED BY THE SECRETARY, DEPARTMENT OF HEALTH & HUMAN SERVICES</i>	ΕΝΩΣΕΙΣ ΓΙΑ ΤΟΝ ΕΛΕΓΧΟ ΠΑΡΑΣΙΤΩΝ	1355895 - 23/07/2008	3066856
<i>THE ROGOSIN INSTITUTE</i>	ΜΑΚΡΟΕΓΚΑΨΟΥΛΩΜΕΝΑ ΚΥΤΤΑΡΑ ΕΚΚΡΙΣΕΩΣ	1666585 - 10/09/2008	3066922
<i>THE SCRIPPS RESEARCH INSTITUTE</i>	ΣΥΝΘΕΣΕΙΣ ΚΑΙ ΜΕΘΟΔΟΙ ΓΙΑ ΣΤΑΘΕΡΟΠΟΙΗΣΗ ΤΡΑΝΣΘΥΡΕΤΙΝΗΣ ΚΑΙ ΠΑΡΕΜΠΙΟΔΙΣΗ ΕΣΦΑΛΜΕΝΗΣ ΑΝΑΔΙΠΛΩΣΗΣ ΤΡΑΝΣΘΥΡΕΤΙΝΗΣ	1587821 - 20/08/2008	3066942
<i>THE UNIVERSITY OF MONTANA</i>	ΣΥΝΘΕΣΕΙΣ ΕΜΒΟΛΙΟΥ ΠΟΥ ΠΕΡΙΛΑΜΒΑΝΟΥΝ OMP85 ΠΡΩΤΕΙΝΕΣ ΑΠΟ NEISSERIA GONORRGOEAE ΚΑΙ NEISSERIA MININGITIDIS	1535928 - 16/07/2008	3066901
<i>THERON, JACQUES</i>	ΕΝΕΣΙΜΗ ΦΑΡΜΑΚΕΥΤΙΚΗ ΣΥΝΘΕΣΗ ΠΟΥ ΠΕΡΙΛΑΜΒΑΝΕΙ ΑΙΘΑΝΟΛΗ ΓΙΑ ΤΗΝ ΑΓΩΓΗ ΤΩΝ ΔΙΣΚΟΠΑΘΕΙΩΝ	1503803 - 30/07/2008	3066813

ΔΙΚΑΙΟΥΧΟΣ (73)	ΤΙΤΛΟΣ ΕΦΕΥΡΕΣΗΣ (54)	ΑΡ./ΗΜ.ΛΗΜ.Ε.Δ. (87)	ΑΡ.ΕΥΡ.Δ.Ε. (11)
<i>T-MOBILE DEUTSCHLAND GMBH</i>	ΜΕΘΟΔΟΣ ΚΑΙ ΔΙΑΤΑΞΗ ΓΙΑ ΠΡΟΣΒΑΣΗ ΣΕ ΔΙΚΤΥΟ ΤΗΛΕΠΙΚΟΙΝΩΝΙΑΣ ΚΑΙ ΓΙΑ ΧΡΕΩΣΗ ΤΩΝ ΤΕΛΩΝ ΠΑΡΟΧΗΣ ΥΠΗΡΕΣΙΩΝ ΤΗΛΕΠΙΚΟΙΝΩΝΙΑΣ	1188341 - 09/07/2008	3066851
<i>T-MOBILE DEUTSCHLAND GMBH</i>	ΜΕΘΟΔΟΣ ΓΙΑ ΒΕΛΤΙΩΣΗ ΤΩΝ ΜΗΧΑΝΙΣΜΩΝ QOS ΚΑΤΑ ΤΗΝ ΠΑΡΟΧΗ ΕΥΡΟΥΣ ΖΩΝΗΣ ΣΕ ΣΥΣΤΗΜΑΤΑ ΚΙΝΗΤΗΣ ΕΠΙΚΟΙΝΩΝΙΑΣ CDMA	1557065 - 30/07/2008	3067069
<i>T-MOBILE INTERNATIONAL AG</i>	ΕΝΣΩΜΑΤΩΣΗ ΦΩΝΗΤΙΚΩΝ ΥΠΗΡΕΣΙΩΝ ΣΕ ΥΠΗΡΕΣΙΕΣ ΜΕΣΩ IMS	1878193 - 16/07/2008	3066890
<i>TOBIRA THERAPEUTICS, INC.</i>	ΚΥΚΛΙΚΗΣ ΑΜΙΝΗΣ ΕΝΩΣΗ ΩΣ ΑΝΤΑΓΩΝΙΣΤΗΣ CCR5	1220842 - 09/07/2008	3066814
<i>TOP EIGHT INDUSTRIAL CORP.</i>	ΟΠΤΙΚΟΣ ΑΝΙΧΝΕΥΤΗΣ ΜΙΑΣ ΜΗΧΑΝΗΣ ΛΗΨΕΩΣ ΟΠΤΙΚΩΝ ΕΙΚΟΝΩΝ	1775938 - 15/10/2008	3066951
<i>TORRENT PHARMACEUTICALS LTD</i>	ΕΛΕΓΧΟΜΕΝΗΣ ΑΠΕΛΕΥΘΕΡΩΣΗΣ ΣΥΝΤΑΓΟΠΟΙΗΣΗ ΛΑΜΟΤΡΙΓΙΝΗΣ	1513535 - 23/07/2008	3066920
<i>TRANSDERMAL TECHNOLOGIES INC.</i>	ΣΥΝΘΕΣΕΙΣ ΓΙΑ ΤΑΧΕΙΑ ΚΑΙ ΜΗ ΕΡΕΘΙΣΤΙΚΗ ΔΙΑΔΕΡΜΙΚΗ ΔΙΑΝΟΜΗ ΦΑΡΜΑΚΕΥΤΙΚΑ ΕΝΕΡΓΩΝ ΠΑΡΑΓΟΝΤΩΝ ΚΑΙ ΜΕΘΟΔΟΙ ΔΙΑΜΟΡΦΩΣΕΩΣ ΤΕΤΟΙΩΝ ΣΥΝΘΕΣΕΩΝ ΚΑΙ ΔΙΑΝΟΜΗΣ ΤΟΥΣ	1094781 - 02/07/2008	3066767
<i>TWB PRESSWERK GMBH. & CO. KG.</i>	ΠΛΑΚΑ ΔΑΠΕΔΟΥ ΑΠΟ ΛΕΥΚΟΣΙΔΗΡΟ, ΧΑΛΥΒΑ Η ΠΑΡΟΜΟΙΟ ΥΛΙΚΟ ΚΑΙ ΜΕΘΟΔΟΣ ΚΑΤΑΣΚΕΥΗΣ ΤΗΣ	1336701 - 02/07/2008	3066727
<i>U & I CORPORATION</i>	ΣΥΣΚΕΥΗ ΚΑΘΗΛΩΣΗΣ ΟΣΤΟΥ	1439788 - 25/06/2008	3066866
<i>UBE INDUSTRIES, LTD.</i>	ΙΑΜΑΤΙΚΕΣ ΣΥΝΘΕΣΕΙΣ ΠΟΥ ΠΕΡΙΕΧΟΥΝ ΑΣΠΙΡΙΝΗ	1350511 - 10/09/2008	3066966
<i>UNILEVER N.V.</i>	ΣΚΕΥΑΣΜΑΤΑ ΑΠΟΡΡΥΠΑΝΤΙΚΩΝ ΠΛΥΝΤΗΡΙΩΝ ΡΟΥΧΩΝ	1633842 - 23/07/2008	3066831
<i>UNILEVER PLC</i>	ΣΚΕΥΑΣΜΑΤΑ ΑΠΟΡΡΥΠΑΝΤΙΚΩΝ ΠΛΥΝΤΗΡΙΩΝ ΡΟΥΧΩΝ	1633842 - 23/07/2008	3066831
<i>UNIVERSITE CATHOLIQUE DE LOUVAIN</i>	ΑΝΤΙΣΩΜΑ LO-CD2A ΚΑΙ ΧΡΗΣΗ ΑΥΤΟΥ ΓΙΑ ΑΝΑΣΤΟΛΗ ΕΝΕΡΓΟΠΟΙΗΣΗΣ ΚΑΙ ΠΟΛΛΑΠΛΑΣΙΑΣΜΟΥ ΚΥΤΤΑΡΟΥ	1003552 - 14/05/2008	3066911
<i>UNIVERSITY OF PITTSBURGH OF THE COMMONWEALTH SYSTEM OF HIGHER EDUCATION</i>	ΑΝΤΙΜΙΚΡΟΒΙΑΚΑ ΠΕΠΤΙΔΙΑ ΠΡΟΕΡΧΟΜΕΝΑ ΑΠΟ ΙΟΥΣ	1368050 - 20/08/2008	3067030
<i>UNLIMITED MEDIA GMBH</i>	ΜΕΘΟΔΟΣ ΕΝΣΩΜΑΤΩΣΗΣ ΕΝΟΣ ΨΗΦΙΑΚΟΥ ΥΔΑΤΟΣΗΜΑΤΟΣ ΣΕ ΕΝΑ ΧΡΗΣΙΜΟ ΣΗΜΑ	1684265 - 16/07/2008	3066874
<i>USM HOLDING AG</i>	ΔΙΑΤΑΞΗ ΡΥΘΜΙΣΤΗΣ ΥΨΟΥΣ ΓΙΑ ΤΡΑΠΕΖΙ	1604589 - 02/07/2008	3066739
<i>UTM IP LIMITED</i>	ΒΛΗΜΑ ΚΑΤΑΔΕΙΞΗΣ	1509744 - 23/07/2008	3066765
<i>VECTURA DELIVERY DEVICES LIMITED</i>	ΕΙΣΠΝΕΥΣΤΗΡΑΣ	1392382 - 06/08/2008	3066817
<i>VERIDEX LLC</i>	ΕΝΔΟΧΕΙΡΟΥΡΓΙΚΗ ΔΟΚΙΜΑΣΙΑ ΛΕΜΦΑΔΕΝΑ	1526187 - 16/07/2008	3066820
<i>VESUVIUS CRUCIBLE COMPANY</i>	ΣΥΣΤΗΜΑ ΡΑΒΔΩΝ ΔΙΑΚΟΠΗΣ ΡΟΗΣ ΟΙ ΟΠΟΙΕΣ ΦΕΡΟΥΝ ΚΥΜΑΤΙΣΤΗ ΕΠΙΦΑΝΕΙΑ	1687108 - 06/08/2008	3066893
<i>VIDEOTEC S.P.A.</i>	ΜΙΑ ΘΗΚΗ ΓΙΑ ΜΙΑ ΜΗΧΑΝΗ ΤΗΛΕΟΠΤΙΚΗΣ ΛΗΨΗΣ	1246454 - 30/07/2008	3067003
<i>VIRTUS NUTRITION LLC</i>	ΑΛΑΤΑ ΑΣΒΕΣΤΙΟΥ ΤΩΝ TRANS ΚΑΙ ΠΟΛΥΑΚΟΡΕΣΤΩΝ ΛΙΠΑΡΩΝ ΟΞΕΩΝ ΠΟΥ ΠΑΡΑΚΑΜΠΤΟΥΝ ΤΗ ΜΕΓΑΛΗ ΚΟΙΛΙΑ	1656034 - 30/07/2008	3067060
<i>VOLLACK PARKHAUS AG</i>	ΔΥΟΜΕΝΟ (ΑΝΑΣΥΝΑΡΜΟΛΟΓΟΥΜΕΝΟ) ΚΤΙΡΙΟ ΣΤΑΘ-ΜΕΥΣΕΩΣ	1111160 - 09/07/2008	3066852
<i>W. R. GRACE & CO.-CONN</i>	ΚΑΤΑΛΥΤΗΣ ΓΙΑ ΤΗ ΜΕΙΩΣΗ ΤΟΥ ΘΕΙΟΥ ΣΤΗΝ ΒΕΝΖΙΝΗ ΣΕ ΜΕΘΟΔΟ ΡΕΥΣΤΗΣ ΚΑΤΑΛΥΤΙΚΗΣ ΠΥΡΟΛΥΣΗΣ	1381461 - 13/08/2008	3067046

ΔΙΚΑΙΟΥΧΟΣ (73)	ΤΙΤΛΟΣ ΕΦΕΥΡΕΣΗΣ (54)	ΑΡ./ΗΜ.ΔΗΜ.Ε.Δ. (87)	ΑΡ.ΕΥΡ.Δ.Ε. (11)
<i>WANG, XUNING</i>	ΜΙΑ ΣΥΣΚΕΥΗ ΣΥΝΘΛΙΨΗΣ-ΑΛΕΣΗΣ, ΜΙΑ ΣΥΣΚΕΥΗ ΠΑΡΑΣΚΕΥΗΣ ΓΑΛΑΚΤΟΣ ΣΟΓΙΑΣ ΣΥΜΠΕΡΙΛΑΜΒΑΝΟΜΕΝΗΣ ΚΑΙ ΤΗΣ ΕΝ ΛΟΓΩ ΣΥΣΚΕΥΗΣ ΚΑΙ ΜΙΑ ΜΕΘΟΔΟΣ ΓΙΑ ΤΗΝ ΠΑΡΑΣΚΕΥΗ ΓΑΛΑΚΤΟΣ ΣΟΓΙΑΣ	1645334 - 06/08/2008	3066961
<i>WARNER, DAVID BENJAMIN</i>	ΔΙΑΤΑΞΗ ΣΕΛΛΑΣ ΜΗ ΤΕΤΡΑΤΡΟΧΟΥ ΟΧΗΜΑΤΟΣ	1495952 - 20/08/2008	3066759
<i>WARNER-LAMBERT COMPANY LLC</i>	ΣΤΕΡΕΕΣ ΣΥΝΘΕΣΕΙΣ ΠΟΥ ΠΕΡΙΕΧΟΥΝ ΠΑΡΑΓΩΓΑ ΓΑΜΜΑ-ΑΜΙΝΟΒΟΥΤΥΡΙΚΟΥ ΟΞΕΟΣ ΚΑΙ ΜΕΘΟΔΟΣ ΓΙΑ ΤΗΝ ΠΑΡΑΣΚΕΥΗ ΑΥΤΩΝ	1077691 - 10/09/2008	3066809
<i>WATANO, SATORU</i>	ΜΗΧΑΝΗ ΖΥΜΩΜΑΤΟΣ ΚΑΙ ΚΟΚΚΟΠΟΙΗΣΗΣ	1846147 - 09/07/2008	3066841
<i>WATERFORD, GARY WAYNE</i>	ΕΠΙΦΑΝΕΙΑ ΑΝΤΙΣΦΑΙΡΙΣΗΣ	1379733 - 30/07/2008	3067076
<i>WELLSTAT BIOLOGICS CORPORATION</i>	ΚΕΚΑΘΑΡΜΕΝΕΣ ΣΥΝΘΕΣΕΙΣ ΤΟΥ ΙΟΥ ΤΗΣ ΑΣΘΕΝΕΙΑΣ NEWCASTLE	1314431 - 16/07/2008	3066910
<i>WEST 6 B.V.</i>	ΕΓΚΑΤΑΣΤΑΣΗ ΓΙΑ ΤΗΝ ΑΥΞΗΣΗ ΤΗΣ ΑΠΟΔΟΣΗΣ ΦΩΤΟΣ ΤΗΣ ΕΠΙΦΑΝΕΙΑΣ ΤΟΥ ΑΓΩΝΙΣΤΙΚΟΥ ΧΩΡΟΥ ΕΝΟΣ ΣΤΑΔΙΟΥ	1268014 - 20/08/2008	3066860
<i>WESTGATE BIOLOGICAL LIMITED</i>	ΧΡΗΣΗ ΑΠΟΠΡΩΤΕΪΝΩΝ ΟΡΟΥ ΓΑΛΑΚΤΟΣ ΣΤΗΝ ΠΡΟΦΥΛΑΞΗ Η ΑΝΤΙΜΕΤΩΠΙΣΗ ΜΙΚΡΟΒΙΑΚΗΣ Η ΠΙΚΗΣ ΜΟΛΥΝΣΗΣ	1427436 - 02/07/2008	3066724
<i>WIDEVINE TECHNOLOGIES, INC.</i>	ΜΙΑ ΔΙΑΔΙΚΑΣΙΑ ΚΑΙ ΕΝΑΣ ΔΙΑΚΟΜΙΣΤΗΣ ΡΕΥΜΑΤΟΣ ΔΕΔΟΜΕΝΩΝ ΓΙΑ ΤΗΝ ΚΡΥΠΤΟΓΡΑΦΗΣΗ ΕΝΟΣ ΡΕΥΜΑΤΟΣ ΔΕΔΟΜΕΝΩΝ ΣΕ ΕΝΑ ΣΥΣΤΗΜΑ ΠΕΛΑΤΩΝ ΜΕ ΙΔΕΑΤΗ ΕΞΥΠΙΝΗ ΚΑΡΤΑ	1628187 - 09/07/2008	3066770
<i>WIENER LINIEN GMBH & CO KG</i>	ΣΙΔΗΡΟΔΡΟΜΙΚΗ ΤΡΟΧΙΑ ΜΕ ΜΕΤΑΒΑΤΙΚΗ ΚΑΜΠΥΛΗ ΚΑΙ ΑΝΥΨΩΜΕΝΟ ΚΕΚΛΙΜΕΝΟ ΑΝΑΒΑΘΡΟ ΓΙΑ ΤΗ ΜΕΙΩΣΗ ΤΩΝ ΔΥΝΑΜΕΩΝ	1523597 - 16/07/2008	3066905
<i>WOBLEN, ALOYS</i>	ΜΙΑ ΜΕΘΟΔΟΣ ΓΙΑ ΤΟ ΚΤΙΣΙΜΟ ΕΝΟΣ ΘΕΜΕΛΙΟΥ, ΙΔΙΑΙΤΕΡΑ ΓΙΑ ΕΝΑ ΠΥΡΓΟ ΜΙΑΣ ΕΓΚΑΤΑΣΤΑΣΗΣ ΑΙΟΛΙΚΗΣ ΕΝΕΡΓΕΙΑΣ	1442175 - 30/07/2008	3066748
<i>WYETH</i>	ΧΡΗΣΗ ΑΝΤΑΓΩΝΙΣΤΩΝ ΔΙΑΥΛΟΥ ΝΕΥΡΩΝΙΚΟΥ ΝΑΤΡΙΟΥ ΜΑΖΙ ΜΕ ΑΜΙΤΡΑΖ ΓΙΑ ΤΟΝ ΕΛΕΓΧΟ ΕΚΤΟΠΑΡΑΣΙΤΩΝ ΣΕ ΟΜΟΙΟΘΕΡΜΙΚΑ ΖΩΑ	1413201 - 20/08/2008	3066833
<i>WYETH</i>	ΕΠΙΛΟΓΗ ΣΤΕΛΕΧΩΝ ΕΪΜΕΡΙΑΣ ΠΟΥΛΕΡΙΚΩΝ ΜΕΣΩ ΕΞΩΕΝΤΕΡΙΚΩΝ ΣΠΟΡΟΖΩΔΙΩΝ	1476558 - 20/08/2008	3066834
<i>WYETH</i>	ΑΝΤΙΝΕΟΠΛΑΣΜΑΤΙΚΟΙ ΣΥΝΔΥΑΣΜΟΙ ΠΟΥ ΠΕΡΙΕΧΟΥΝ (CCI-779) ΠΑΡΑΓΩΓΟ ΡΑΠΑΜΥΚΙΝΗΣ ΜΑΖΙ ΜΕ GEMCITABINE Η ΦΘΟΡΟ-ΟΥΡΑΚΙΛΗ	1385551 - 03/09/2008	3066976
<i>WYETH</i>	ΧΡΗΣΗ ΤΗΣ ΤΙΓΕΚΥΚΛΙΝΗΣ, ΜΟΝΗ, Ή ΣΕ ΣΥΝΔΥΑΣΜΟ ΜΕ ΡΙΦΑΜΠΙΝΗ ΓΙΑ ΤΗΝ ΑΓΩΓΗ ΤΗΣ ΟΣΤΕΟΜΥΕΛΙΤΙΔΑΣ ΚΑΙ/Η ΤΗΣ ΣΗΠΤΙΚΗΣ ΑΡΘΡΙΤΙΔΑΣ	1663233 - 23/07/2008	3066987
<i>WYETH HOLDINGS CORPORATION</i>	ΑΝΟΣΟΓΟΝΙΚΕΣ ΣΥΝΘΕΣΕΙΣ ΠΟΥ ΠΕΡΙΛΑΜΒΑΝΟΥΝ ΦΟΡΕΙΣ ΑΝΤΙΓΡΑΦΟΥ ΙΟΥ ΕΓΚΕΦΑΛΙΤΙΔΑΣ ΤΩΝ ΙΠΠΩΝ ΒΕΝΕΖΟΥΕΛΑΣ ΚΑΙ ΑΝΤΙΓΟΝΑ ΠΡΩΤΕΪΝΗΣ ΠΑΡΑΜΥΞΟΪΟΥ	1629004 - 13/08/2008	3066829
<i>WYETH HOLDINGS CORPORATION</i>	ΠΟΠΛΥΝΟΥΚΛΕΙΚΑ ΟΞΕΑ ΚΑΙ ΠΡΩΤΕΪΝΕΣ ΑΠΟ ΕΝΑ ΙΟ ΑΝΑΠΑΡΑΓΩΓΙΚΟΥ ΚΑΙ ΑΝΑΠΝΕΥΣΤΙΚΟΥ ΣΥΝΔΡΟΜΟΥ ΧΟΪΡΟΥ ΚΑΙ ΧΡΗΣΗ ΑΥΤΩΝ	0776209 - 30/07/2008	3067079
<i>YU, TSAI-YUN</i>	ΔΙΑΤΑΞΗ ΣΕΛΛΑΣ ΜΗ ΤΕΤΡΑΤΡΟΧΟΥ ΟΧΗΜΑΤΟΣ	1495952 - 20/08/2008	3066759
<i>ZOBELE ESPANA, S.A.</i>	ΣΥΣΚΕΥΗ ΕΞΑΤΜΙΣΤΗΡΑ ΔΥΟ ΦΑΣΕΩΝ	1847175 - 27/08/2008	3067018
<i>ZOBELE HOLDING S.P.A.</i>	ΣΥΣΚΕΥΗ ΓΙΑ ΔΙΑΧΥΣΗ ΠΤΗΤΙΚΩΝ ΟΥΣΙΩΝ, ΕΙΔΙΚΟΤΕΡΑ ΑΠΟΣΜΗΤΙΚΩΝ ΓΙΑ ΤΟ ΕΣΩΤΕΡΙΚΟ ΟΧΗΜΑΤΩΝ	1486365 - 30/07/2008	3067023

Κ Ε Φ Α Λ Α Ι Ο 3
ΤΡΟΠΟΠΟΙΗΜΕΝΑ ΕΥΡΩΠΑΪΚΑ ΔΙΠΛΩΜΑΤΑ ΕΥΡΕΣΙΤΕΧΝΙΑΣ

3.1 ΑΝΑΚΟΙΝΩΣΗ ΓΙΑ ΚΑΤΑΘΕΣΗ ΜΕΤΑΦΡΑΣΗΣ ΤΡΟΠΟΠΟΙΗΜΕΝΩΝ ΕΥΡΩΠΑΪΚΩΝ Δ.Ε.

ΑΡΙΘΜΟΣ ΕΥΡ. Δ.Ε. (11):3030411.B2
ΑΡΙΘ. ΕΛΛ. ΚΑΤΑΘΕΣΗΣ (21):20080402591
ΗΜΕΡ. ΕΛΛ. ΚΑΤΑΘΕΣΗΣ (22):01/10/2008
ΑΡΙΘ./ΗΜΕΡ. ΔΗΜΟΣΙΕΥΣΗΣ
ΕΥΡΩΠΑΪΚΟΥ ΔΙΠΛΩΜΑΤΟΣ(87):0580726 - 20/08/2008
ΑΡΙΘ./ΗΜΕΡ. ΔΗΜΟΣΙΕΥΣΗΣ
ΕΥΡΩΠΑΪΚΗΣ ΑΙΤΗΣΗΣ (86):92910021.2--18/03/1992
ΔΙΚΑΙΟΥΧΟΣ (73):1)IMARX PHARMACEUTICAL CORP.
1635 East 18th Street, Tucson, AZ 85719,
ΗΝΩΜΕΝΕΣ ΠΟΛΙΤΕΙΕΣ ΤΗΣ
ΑΜΕΡΙΚΗΣ
ΣΥΜΒ. ΠΡΟΤΕΡΑΙΟΤΗΤΕΣ (30):680984-05/04/1991-US
ΕΦΕΥΡΕΤΗΣ (72):1)Unger, Evan C.
ΕΙΔΙΚΟΣ ΠΛΗΡΕΞΟΥΣΙΟΣ (74):ΚΙΛΙΜΙΡΗΣ ΚΩΝΣΤΑΝΤΙΝΟΣ
Χατζηγιάννη Μέξη 7, 11528 ΑΘΗΝΑ
ΑΝΤΙΚΛΗΤΟΣ (74):ΚΙΛΙΜΙΡΗΣ ΚΩΝΣΤΑΝΤΙΝΟΣ
Χατζηγιάννη Μέξη 7, 115 28 ΑΘΗΝΑ
ΤΙΤΛΟΣ ΕΦΕΥΡΕΣΗΣ (54):ΧΑΜΗΛΗΣ ΠΥΚΝΟΤΗΤΑΣ ΜΙΚΡΟ-
ΣΦΑΙΡΕΣ ΚΑΙ Η ΧΡΗΣΗ ΤΟΥΣ ΩΣ ΠΑ-
ΡΑΓΟΝΤΕΣ ΑΝΤΙΘΕΣΗΣ ΓΙΑ ΤΟΜΟ-
ΓΡΑΦΙΑ ΜΕ ΥΠΟΛΟΓΙΣΤΗ

ΠΕΡΙΛΗΨΗ(57)

Ουσιαστικά ομογενή υδατικά αιωρήματα μικροσφαιρών χαμηλής πυκνότητας παρουσιάζονται ως μέσα αντίθεσης για απεικόνιση της γαστρεντερικής οδού και άλλων σωματικών κοιλοτήτων χρησιμοποιώντας τομογραφία με υπολογιστή. Σε μία υλοποίηση, οι μικροσφαίρες χαμηλής πυκνότητας είναι πληρωμένες με αέριο. Με την τομογραφία υπολογιστή, τα μέσα αντίθεσης χρησιμεύουν στην αλλαγή της σχετικής πυκνότητας ορισμένων περιοχών μέσα στην γαστρεντερική οδό και

άλλες σωματικές κοιλότητες, βελτιώνοντας την συνολική διαγνωστική απόδοση αυτής της μεθόδου απεικόνισης.

ΑΡΙΘΜΟΣ ΕΥΡ. Δ.Ε. (11):3031047.B2
ΑΡΙΘ. ΕΛΛ. ΚΑΤΑΘΕΣΗΣ (21):20080402660
ΗΜΕΡ. ΕΛΛ. ΚΑΤΑΘΕΣΗΣ (22):07/10/2008
ΑΡΙΘ./ΗΜΕΡ. ΔΗΜΟΣΙΕΥΣΗΣ
ΕΥΡΩΠΑΪΚΟΥ ΔΙΠΛΩΜΑΤΟΣ(87):0734260 - 09/07/2008
ΑΡΙΘ./ΗΜΕΡ. ΔΗΜΟΣΙΕΥΣΗΣ
ΕΥΡΩΠΑΪΚΗΣ ΑΙΤΗΣΗΣ (86):95904476.9--14/12/1994
ΔΙΚΑΙΟΥΧΟΣ (73):1)SMITHKLINE BEECHAM PLC
980 Great West Road, Brentford, Middlesex
TW8 9GS, ΜΕΓΑΛΗ ΒΡΕΤΑΝΝΙΑ
ΣΥΜΒ. ΠΡΟΤΕΡΑΙΟΤΗΤΕΣ (30):9325644-15/12/1993-GB
ΕΦΕΥΡΕΤΗΣ (72):1)ΡΑΤΗΑΚ, Ram Dutta,
2)DOUGHTY, David George, Dr.
ΕΙΔΙΚΟΣ ΠΛΗΡΕΞΟΥΣΙΟΣ (74):ΤΣΙΜΙΚΑΛΗΣ ΑΘΑΝΑΣΙΟΣ
Ν. Βάμβα 1, 10674 ΑΘΗΝΑ
ΑΝΤΙΚΛΗΤΟΣ (74):ΤΣΙΜΙΚΑΛΗΣ ΑΘΑΝΑΣΙΟΣ
Ν. Βάμβα 1, 10674 ΑΘΗΝΑ
ΤΙΤΛΟΣ ΕΦΕΥΡΕΣΗΣ (54):ΤΑΜΠΑΕΤΕΣ ΠΑΡΟΞΕΤΙΝΗΣ ΚΑΙ
ΔΙΑΔΙΚΑΣΙΑ ΓΙΑ ΤΗΝ ΠΑΡΑΣΚΕΥΗ
ΤΟΥΣ

ΠΕΡΙΛΗΨΗ(57)

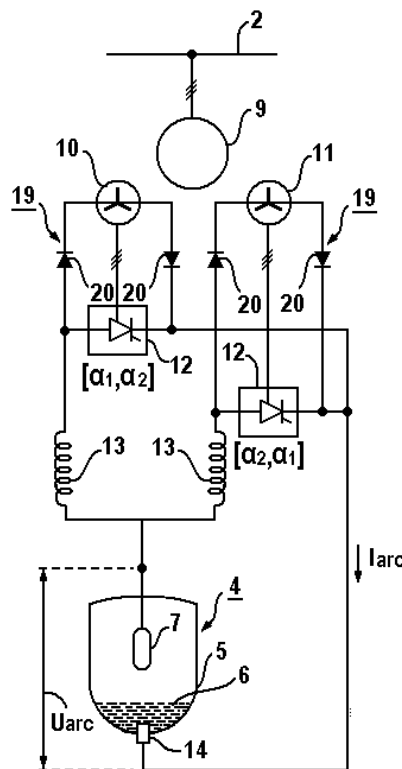
Παροξετίνη η οποία τυποποιείται σε ταμπλέτες χρησιμοποιώντας μία διαδικασία τυποποίησης στην οποία απουσιάζει το νερό.

ΑΡΙΘΜΟΣ ΕΥΡ. Δ.Ε. (11):3032160.B2
ΑΡΙΘ. ΕΛΛ. ΚΑΤΑΘΕΣΗΣ (21):20080402934
ΗΜΕΡ. ΕΛΛ. ΚΑΤΑΘΕΣΗΣ (22):30/10/2008
ΑΡΙΘ./ΗΜΕΡ. ΔΗΜΟΣΙΕΥΣΗΣ
ΕΥΡΩΠΑΪΚΟΥ ΔΙΠΛΩΜΑΤΟΣ(87):0622974 - 30/07/2008
ΑΡΙΘ./ΗΜΕΡ. ΔΗΜΟΣΙΕΥΣΗΣ
ΕΥΡΩΠΑΪΚΗΣ ΑΙΤΗΣΗΣ (86):94400911.7--27/04/1994
ΔΙΚΑΙΟΥΧΟΣ (73):1)Alstom Power Conversion
3 Avenue Andre Malraux, 92300 Levallois-Perret, ΓΑΛΛΙΑ
ΣΥΜΒ. ΠΡΟΤΕΡΑΙΟΤΗΤΕΣ (30):9305183-30/04/1993-FR
9312661-22/10/1993-FR
ΕΦΕΥΡΕΤΗΣ (72):1)Du Parc, Jacques
2)Glinski, Christophe
3)Wursteisen, Michel
ΕΙΔΙΚΟΣ ΠΛΗΡΕΞΟΥΣΙΟΣ (74):ΡΟΥΣΣΟΥ ANNA
Κουμπάρη 2, 10674 ΑΘΗΝΑ
ΑΝΤΙΚΛΗΤΟΣ (74):ΠΑΠΑΚΩΝΣΤΑΝΤΙΝΟΥ ΕΛΕΝΗ
Κουμπάρη 2, 10674 ΑΘΗΝΑ
ΤΙΤΛΟΣ ΕΦΕΥΡΕΣΗΣ (54):**ΜΕΘΟΔΟΣ ΕΛΕΓΧΟΥ ΕΝΟΣ ΜΕΤΑΤΡΟΠΕΑ ΙΣΧΥΟΣ ΓΙΑ ΤΗΝ ΤΡΟΦΟΔΟΣΙΑ ΜΕ ΣΥΝΕΧΕΣ ΡΕΥΜΑ ΕΝΟΣ ΗΛΕΚΤΡΙΚΟΥ ΦΟΥΡΝΟΥ ΤΟΣΟΥ**

ΠΕΡΙΛΗΨΗ(57)

Αυτή η διάταξη περιλαμβάνει έναν τουλάχιστον μετασχηματιστή (9, 10, 11) τροφοδοτούμενο στο πρωτεύον του (9) μ' ένα εναλλασσόμενο ρεύμα και παρέχοντας επί ενός τουλάχιστον δευτερεύοντος (10, 11) ένα τριφασικό ρεύμα, εφαρμοζόμενο σε μέσα ανόρθωσης παρέχοντας στην έξοδο, στο φορτίο, μία ανορθωμένη τάση κι' ένα ανορθωμένο ρεύμα ενώ αυτά τα μέσα ανόρθωσης είναι του τύπου που περιλαμβάνουν, για κάθε δευτερεύον, ελεγχόμενους ημιαγωγούς (15, 16). Σύμφωνα με την εφεύρεση, τα μέσα ανόρθωσης περιλαμβάνουν ένα κύκλωμα ελεύθερου τροχού (ανεξάρτητης λειτουργίας), τιθέμενοι σε λειτουργία οι εν λόγω ελεγχόμενοι ημιαγωγοί με ουσιαστικά μεταβαλλόμενες γωνίες ενεργοποίησης, τροποποιούνται ώστε ν' αυξάνεται η διάρκεια αγωγής εντός του κυκλώματος ελεύθερης λειτουργίας μειώνοντας παράλληλα την διάρκεια αγωγής

εντός των τιθέμενων σε λειτουργία ημιαγωγών και αντίστροφα, επιτρέποντας έτσι την παροχή στο φορτίο μιάς ισχύος δράσης (ενεργού) ή ισχύος αντίδρασης, περίπου σταθερής παρά τις μεταβολές εμπέδησης του φορτίου.



ΑΡΙΘΜΟΣ ΕΥΡ. Δ.Ε. (11):3041787.B2
ΑΡΙΘ. ΕΛΛ. ΚΑΤΑΘΕΣΗΣ (21):20080402820
ΗΜΕΡ. ΕΛΛ. ΚΑΤΑΘΕΣΗΣ (22):17/10/2008
ΑΡΙΘ./ΗΜΕΡ. ΔΗΜΟΣΙΕΥΣΗΣ
ΕΥΡΩΠΑΪΚΟΥ ΔΙΠΛΩΜΑΤΟΣ(87):1064009 - 30/07/2008
ΑΡΙΘ./ΗΜΕΡ. ΔΗΜΟΣΙΕΥΣΗΣ
ΕΥΡΩΠΑΪΚΗΣ ΑΙΤΗΣΗΣ (86):99913282.2--19/03/1999
ΔΙΚΑΙΟΥΧΟΣ (73):1)Bionorica AG
Kerschensteiner Strasse 11-15, 92318 Neumarkt, ΓΕΡΜΑΝΙΑ
ΣΥΜΒ. ΠΡΟΤΕΡΑΙΟΤΗΤΕΣ (30):19812204-19/03/1998-DE
ΕΦΕΥΡΕΤΗΣ (72):1)WUTTKE, Wolfgang
2)JARRY, Hubertus
3)CHRISTOFFEL, Volker
4)SPENGLER, Barbara
5)POPP, Michael
ΕΙΔΙΚΟΣ ΠΛΗΡΕΞΟΥΣΙΟΣ (74):ΤΣΙΜΙΚΑΛΗΣ ΑΘΑΝΑΣΙΟΣ
Ν. Βάμβα 1, 10674 ΑΘΗΝΑ
ΑΝΤΙΚΛΗΤΟΣ (74):ΤΣΙΜΙΚΑΛΗΣ ΑΘΑΝΑΣΙΟΣ
Ν. Βάμβα 1, 10674 ΑΘΗΝΑ
ΤΙΤΛΟΣ ΕΦΕΥΡΕΣΗΣ (54):**ΧΡΗΣΙΜΟΠΟΙΗΣΗ ΕΚΧΥΛΙΣΜΑΤΩΝ ΑΠΟ ΦΥΤΑ ΙΡΙΔΑΣ ΚΑΙ CIMICIFUGA RACEMOSA ΚΑΙ ΤΕΚΤΟΡΙΓΕΝΙΝΗ ΣΑΝ ΟΙΣΤΡΟΓΟΝΩΔΗ ΟΡΓΑΝΟΕΚΛΕΚΤΙΚΑ ΦΑΡΜΑΚΑ ΧΩΡΙΣ ΜΗΤΡΟΤΡΟΠΙΚΗ ΔΡΑΣΗ**

ΠΕΡΙΛΗΨΗ(57)

Η παρούσα εφεύρεση αφορά τη χρησιμοποίηση εκχυλισμάτων από φυτά ίριδας καθώς και από Cimicifuga racemosa καθώς και τεκτοριγενίνη σαν οιστρογονόδες οργανοεκλεκτικό φάρμακο για την εκλεκτική θεραπεία και/ή προφύλαξη από καρδιαγγειακές ασθένειες, ειδικότερα αθηροσκλήρωση, οστεοπόρωση καθώς και κλιμακτηρικά ενοχλήματα, για παράδειγμα για την παρεμπόδιση ή καταπράνιση υπεραμιών με αίσθηση θερμότητας. Πρακτικά δεν παρατηρούνται καθόλου μητροτροπικές δράσεις.



ΑΡΙΘΜΟΣ ΕΥΡ. Δ.Ε. (11):3042722.B2
ΑΡΙΘ. ΕΛΛ. ΚΑΤΑΘΕΣΗΣ (21):20080402766
ΗΜΕΡ. ΕΛΛ. ΚΑΤΑΘΕΣΗΣ (22):16/10/2008
ΑΡΙΘ./ΗΜΕΡ. ΔΗΜΟΣΙΕΥΣΗΣ
ΕΥΡΩΠΑΪΚΟΥ ΔΙΠΛΩΜΑΤΟΣ(87):0905138 - 23/07/2008
ΑΡΙΘ./ΗΜΕΡ. ΔΗΜΟΣΙΕΥΣΗΣ
ΕΥΡΩΠΑΪΚΗΣ ΑΙΤΗΣΗΣ (86):98402334.1--23/09/1998
ΔΙΚΑΙΟΥΧΟΣ (73):1)Roquette Freres
62136 Lestrem, ΓΑΛΛΙΑ
ΣΥΜΒ. ΠΡΟΤΕΡΑΙΟΤΗΤΕΣ (30):9712035-26/09/1997-FR
ΕΦΕΥΡΕΤΗΣ (72):1)Leleu, Jean Bernard
2)Haon, Patrick
3)DufLOT, Pierrick
4)Looten, Philippe
ΕΙΔΙΚΟΣ ΠΛΗΡΕΞΟΥΣΙΟΣ (74):ΚΙΛΙΜΙΡΗΣ ΚΩΝΣΤΑΝΤΙΝΟΣ
Χατζηγιάννη Μέξη 7, 11528 ΑΘΗΝΑ
ΑΝΤΙΚΛΗΤΟΣ (74):ΚΙΛΙΜΙΡΗΣ ΚΩΝΣΤΑΝΤΙΝΟΣ
Χατζηγιάννη Μέξη 7,115 28 ΑΘΗΝΑ
ΤΙΤΛΟΣ ΕΦΕΥΡΕΣΗΣ (54):**ΚΡΥΣΤΑΛΛΟΙ ΜΑΛΤΙΤΟΛΗΣ ΣΥΓΚΕ-
ΚΡΙΜΕΝΩΝ ΜΟΡΦΩΝ, ΚΡΥΣΤΑΛΛΙ-
ΚΕΣ ΣΥΝΘΕΣΕΙΣ ΠΕΡΙΕΧΟΥΣΕΣ ΑΥ-
ΤΟΥΣ, ΚΑΙ ΜΕΘΟΔΟΙ ΠΑΡΑΣΚΕΥΗΣ
ΤΟΥΣ**

ΠΕΡΙΛΗΨΗ(57)

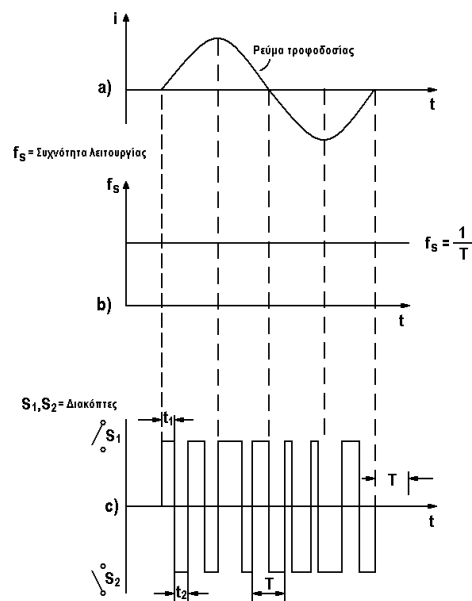
Η εφευρεσιτεχνία αφορά τροποποιημένους κρυστάλλους μαλτιτόλης συγκεκριμένων μορφών, μιας πυραμιδικής και της άλλης πρισματικής. Αφορά επίσης κρυσταλλικές συνθέσεις περιέχουσες τους κρυστάλλους αυτούς, και μεθόδους παρασκευής τους.

ΑΡΙΘΜΟΣ ΕΥΡ. Δ.Ε. (11):3044054.B2
ΑΡΙΘ. ΕΛΛ. ΚΑΤΑΘΕΣΗΣ (21):20080402616
ΗΜΕΡ. ΕΛΛ. ΚΑΤΑΘΕΣΗΣ (22):01/10/2008
ΑΡΙΘ./ΗΜΕΡ. ΔΗΜΟΣΙΕΥΣΗΣ
ΕΥΡΩΠΑΪΚΟΥ ΔΙΠΛΩΜΑΤΟΣ(87):1027767 - 06/08/2008
ΑΡΙΘ./ΗΜΕΡ. ΔΗΜΟΣΙΕΥΣΗΣ
ΕΥΡΩΠΑΪΚΗΣ ΑΙΤΗΣΗΣ (86):98955466.2--16/10/1998
ΔΙΚΑΙΟΥΧΟΣ (73):1)Wobben, Aloys
Argestrasse 19, 26607 Aurich, ΓΕΡΜΑΝΙΑ
ΣΥΜΒ. ΠΡΟΤΕΡΑΙΟΤΗΤΕΣ (30):19748479-03/11/1997-DE
ΕΦΕΥΡΕΤΗΣ (72):1)Wobben, Aloys
ΕΙΔΙΚΟΣ ΠΛΗΡΕΞΟΥΣΙΟΣ (74):ΡΟΥΣΣΟΥ ΑΝΝΑ
Κουμπάρη 2, 10674 ΑΘΗΝΑ
ΑΝΤΙΚΛΗΤΟΣ (74):ΠΑΠΑΚΩΝΣΤΑΝΤΙΝΟΥ ΕΛΕΝΗ
Κουμπάρη 2,10674 ΑΘΗΝΑ
ΤΙΤΛΟΣ ΕΦΕΥΡΕΣΗΣ (54):**ΕΝΑΣ ΑΝΑΣΤΡΟΦΕΑΣ ΠΟΥ ΕΛΕΓ-
ΧΕΤΑΙ ΜΕ ΠΑΛΜΟΥΣ ΚΑΙ ΕΧΕΙ
ΜΕΤΑΒΛΗΤΗ ΣΥΧΝΟΤΗΤΑ ΛΕΙΤΟΥΡ-
ΓΙΑΣ ΚΑΘΩΣ ΚΑΙ ΜΙΑ ΑΝΕΜΟΓΕΝ-
ΝΗΤΡΙΑ ΠΟΥ ΕΧΕΙ ΕΝΑ ΤΕΤΟΙΟ
ΑΝΑΣΤΡΟΦΕΑ**

ΠΕΡΙΛΗΨΗ(57)

Οι ανεμογεννήτριες είναι, γενικά, εξοπλισμένες με μία σύγχρονη γεννήτρια και με μία ζεύξη συνεχούς ρεύματος η οποία χρησιμεύει για να λειτουργεί η σύγχρονη γεννήτρια με μεταβλητό αριθμό στροφών. Επίσης, οι ανεμογεννήτριες διαθέτουν ένα αναστροφέα ο οποίος τοποθετείται μετά τη γεννήτρια, ελέγχεται με παλμούς και λειτουργεί σαν μετατροπέας συχνότητας. Η εφεύρεση έχει σκοπό να δώσει ένα αναστροφέα που ελέγχεται με παλμούς για μία ανεμογεννήτρια, όπου ο αναφερόμενος αναστροφέας δεν έχει τα μειονεκτήματα που αναφέρθηκαν πιο πάνω και γενικά μειώνει τις απώλειες ισχύος παρουσιάζοντας ελάχιστες αρμονικές ταλαντώσεις. Σύμφωνα με την εφεύρεση, ο σκοπός αυτός επιτυγχάνεται με ένα αναστροφέα που έχει τα χαρακτηριστικά γνωρίσματα που παρατίθενται στην Αξίωση 1. Μία πλεονεκτική διαμόρφωση του αναστροφέα περιγράφεται στην Αξίωση 2. Η Αξίωση 3 περιγράφει μία ανεμογεννήτρια η οποία διαθέτει ένα αναστροφέα που ελέγχεται με παλμούς σύμφωνα με τις Αξιώσεις 1 ή 2. Μία

διάταξη από ανεμογεννήτριες της Αξίωσης 3, οι οποίες συνδέονται παράλληλα μεταξύ τους, περιγράφεται στην Αξίωση 4. Η εφεύρεση αναζητά να παράγει ένα αναστροφέα με μεταβλητή συχνότητα λειτουργίας η οποία εξαρτάται από το εναλλασσόμενο ρεύμα που πρέπει να παράγεται. Ο αναστροφέας αυτός διαφέρει εντελώς από το γνωστό αναστροφέα ο οποίος έχει σταθερή συχνότητα λειτουργίας ή σταθερό χρόνο κύκλου, όπως είναι γνωστό από την προηγούμενη τεχνική και απεικονίζεται στο Σχήμα 2. Η συχνότητα λειτουργίας είναι μέγιστη και ο χρόνος κύκλου ελάχιστος στα σημεία, όπου το εναλλασσόμενο ρεύμα μηδενίζεται. Αντίθετα, η συχνότητα λειτουργίας είναι ελάχιστη και ο χρόνος κύκλου μέγιστος στις περιοχές, όπου το πλάτος του ρεύματος είναι μέγιστο.



ΑΡΙΘΜΟΣ ΕΥΡ. Δ.Ε. (11):3045386.B2
ΑΡΙΘ. ΕΛΛ. ΚΑΤΑΘΕΣΗΣ (21):20080402821
ΗΜΕΡ. ΕΛΛ. ΚΑΤΑΘΕΣΗΣ (22):17/10/2008
ΑΡΙΘ./ΗΜΕΡ. ΔΗΜΟΣΙΕΥΣΗΣ
ΕΥΡΩΠΑΪΚΟΥ ΔΙΠΛΩΜΑΤΟΣ(87):1132371 - 20/08/2008
ΑΡΙΘ./ΗΜΕΡ. ΔΗΜΟΣΙΕΥΣΗΣ
ΕΥΡΩΠΑΪΚΗΣ ΑΙΤΗΣΗΣ (86):01104959.0--01/03/2001
ΔΙΚΑΙΟΥΧΟΣ (73):1)BASF SE
67056 Ludwigshafen, ΓΕΡΜΑΝΙΑ
ΣΥΜΒ. ΠΡΟΤΕΡΑΙΟΤΗΤΕΣ (30):10011942-11/03/2000-DE
ΕΦΕΥΡΕΤΗΣ (72):1)Ruider, Gunther, Dr.
2)Ross, Karl-Heinz, Dr.
3)Melder, Johann-Peter, Dr.
4)Schulz, Gerhard, Dr.
5)Gutschoven, Frank
6)Buskens, Philip, Dr.
ΕΙΔΙΚΟΣ ΠΑΗΡΕΞΟΥΣΙΟΣ (74):ΤΣΙΜΙΚΑΛΗΣ ΑΘΑΝΑΣΙΟΣ
Ν. Βάμβα 1, 10674 ΑΘΗΝΑ
ΑΝΤΙΚΑΗΤΟΣ (74):ΤΣΙΜΙΚΑΛΗΣ ΑΘΑΝΑΣΙΟΣ
Ν. Βάμβα 1, 10674 ΑΘΗΝΑ
ΤΙΤΛΟΣ ΕΦΕΥΡΕΣΗΣ (54):**ΜΕΘΟΔΟΣ ΓΙΑ ΤΗΝ ΠΑΡΑΣΚΕΥΗ ΤΡΙ-ΑΙΘΑΝΟΛΑΜΙΝΗΣ Ή Ν-(2-ΑΜΙΝΟΑΙ-ΘΥΛΟ)-ΑΙΘΑΝΟΛΑΜΙΝΗΣ ΜΕ ΒΕΛΤΙΩ-ΜΕΝΗ ΠΟΙΟΤΗΤΑ ΧΡΩΜΑΤΟΣ**

ΠΕΡΙΛΗΨΗ(57)

Παρασκευή τριαθανολαμίνης ή Ν-(2-αμινοαιθυλο)-αιθανολαμίνης με βελτιωμένη ποιότητα χρώματος, με το ότι η αλκανολαμίνη υποβάλλεται πρώτα σε επεξεργασία με μία δραστική ποσότητα φωσφορώδους ή υποφωσφορώδους οξέος ή των ενώσεων τους σε αυξημένη θερμοκρασία για ένα χρονικό διάστημα

τουλάχιστον 5 min (στάδιο α) και ακολούθως αποστάζεται παρουσία μιας δραστικής ποσότητας μιας απ' αυτές τις ενώσεις φωσφόρου (στάδιο β).

ΑΡΙΘΜΟΣ ΕΥΡ. Δ.Ε. (11):3048027.B2
ΑΡΙΘ. ΕΛΛ. ΚΑΤΑΘΕΣΗΣ (21):20080402777
ΗΜΕΡ. ΕΛΛ. ΚΑΤΑΘΕΣΗΣ (22):14/10/2008
ΑΡΙΘ./ΗΜΕΡ. ΔΗΜΟΣΙΕΥΣΗΣ
ΕΥΡΩΠΑΪΚΟΥ ΔΙΠΛΩΜΑΤΟΣ(87):0711158 - 23/07/2008
ΑΡΙΘ./ΗΜΕΡ. ΔΗΜΟΣΙΕΥΣΗΣ
ΕΥΡΩΠΑΪΚΗΣ ΑΙΤΗΣΗΣ (86):94924519.5--29/07/1994
ΔΙΚΑΙΟΥΧΟΣ (73):1)THE GOVERNMENT OF THE UNITED STATES OF AMERICA, as represented by THE SECRETARY, DEPARTMENT OF HEALTH AND HUMAN SERVICES
The National Institute of Health, Office of Technology Transfer, 6011 Executive Boulevard, Suite 325, Rockville, MD 20852, ΗΝΩΜΕΝΕΣ ΠΟΛΙΤΕΙΕΣ ΤΗΣ ΑΜΕΡΙΚΗΣ
ΣΥΜΒ. ΠΡΟΤΕΡΑΙΟΤΗΤΕΣ (30):99067-29/07/1993-US
ΕΦΕΥΡΕΤΗΣ (72):1)KINSELLA, James L.
2)SOLLOTT, Steven J.
ΕΙΔΙΚΟΣ ΠΑΗΡΕΞΟΥΣΙΟΣ (74):ΡΟΥΣΣΟΥ ΑΝΝΑ
Κουμπάρη 2, 10674 ΑΘΗΝΑ
ΑΝΤΙΚΑΗΤΟΣ (74):ΠΑΠΑΚΩΝΣΤΑΝΤΙΝΟΥ ΕΛΕΝΗ
Κουμπάρη 2, 10674 ΑΘΗΝΑ
ΤΙΤΛΟΣ ΕΦΕΥΡΕΣΗΣ (54):**ΧΡΗΣΗ ΤΗΣ ΠΑΚΛΙΤΑΞΕΛΗΣ, ΠΑΡΑ-ΓΩΓΩΝ ΤΗΣ ΠΑΚΛΙΤΑΞΕΛΗΣ ΚΑΙ ΟΞΕΙΔΙΟΥ ΤΟΥ ΔΕΥΤΕΡΙΟΥ ΓΙΑ ΤΗΝ ΠΑΡΑΣΚΕΥΗ ΜΙΑΣ ΦΑΡΜΑΚΕΥΤΙΚΗΣ ΣΥΝΘΕΣΕΩΣ ΓΙΑ ΤΗΝ ΑΓΩΓΗ ΤΗΣ ΑΘΗΡΟΣΚΛΗΡΩΣΕΩΣ**

ΠΕΡΙΛΗΨΗ(57)

Η παρούσα εφεύρεση είναι μία μέθοδος προλήψεως ή μείωσης της αθηροσκληρώσεως ή της επαναστενώσεως και ένα φαρμακευτικό σκεύασμα χρησιμοποιούμενο σ' αυτήν. Ειδικότερα, πρόκειται για μία μέθοδο προλήψεως ή μείωσης της αθηροσκληρώσεως ή της επαναστενώσεως μετά από αρτηριακή βλάβη δι' αγωγής με μία μικρή δόση παράγοντα σταθεροποιήσεως των

μικροσωληναρίων όπως της ταξόλης ή ενός υδατοδιαλυτού παραγώγου της ταξόλης. Η μικρή δόση που χρησιμοποιείται στην παρούσα εφεύρεση αποτρέπει την απόφραξη των αρτηριών ενώ ελαχιστοποιεί τις τυχόν αρνητικές παρενέργειες που σχετίζονται με το φάρμακο.

ΑΡΙΘΜΟΣ ΕΥΡ. Δ.Ε. (11):3049230.B2
ΑΡΙΘ. ΕΛΛ. ΚΑΤΑΘΕΣΗΣ (21):20080402834
ΗΜΕΡ. ΕΛΛ. ΚΑΤΑΘΕΣΗΣ (22):22/10/2008
ΑΡΙΘ./ΗΜΕΡ. ΔΗΜΟΣΙΕΥΣΗΣ
ΕΥΡΩΠΑΪΚΟΥ ΔΙΠΛΩΜΑΤΟΣ(87):1328269 - 30/07/2008
ΑΡΙΘ./ΗΜΕΡ. ΔΗΜΟΣΙΕΥΣΗΣ
ΕΥΡΩΠΑΪΚΗΣ ΑΙΤΗΣΗΣ (86):01974413.5--01/10/2001
ΔΙΚΑΙΟΥΧΟΣ (73):1)Aventis Pharma S.A.
20, avenue Raymond Aron, 92160 Antony,
ΓΑΛΛΙΑ
ΣΥΜΒ. ΠΡΟΤΕΡΑΙΟΤΗΤΕΣ (30):0012646-04/10/2000-FR
ΕΦΕΥΡΕΤΗΣ (72):1)PIOT-GROSJEAN, Odile
2)PICAUT, Philippe
3)PETITET, Francois
ΕΙΔΙΚΟΣ ΠΛΗΡΕΞΟΥΣΙΟΣ (74):ΛΥΜΠΕΡΗΣ ΝΙΚΟΛΑΟΣ
Στουρνάρη 37, 10682 ΑΘΗΝΑ
ΑΝΤΙΚΛΗΤΟΣ (74):ΛΥΜΠΕΡΗΣ ΝΙΚΟΛΑΟΣ
Στουρνάρη 37,10682 ΑΘΗΝΑ
ΤΙΤΛΟΣ ΕΦΕΥΡΕΣΗΣ (54):**ΣΥΝΔΥΑΣΜΟΣ ΕΝΟΣ ΑΝΤΑΓΩΝΙΣΤΗ
ΤΟΥ ΥΠΟΔΟΧΕΑ CB1 ΚΑΙ ΤΗΣ
ΣΙΜΠΟΥΤΡΑΜΙΝΗΣ ΓΙΑ ΤΗ ΘΕΡΑΠΕΙΑ
ΤΗΣ ΠΑΧΥΣΑΡΚΙΑΣ**

ΠΕΡΙΛΗΨΗ(57)

Η παρούσα εφεύρεση αφορά στον συνδυασμό ενός ανταγωνιστή του υποδοχέα CB1 και της σιμπουτραμίνης, στις φαρμακευτικές συνθέσεις που τους περιέχουν και στη χρήση τους για τη θεραπεία της παχυσαρκίας.

ΑΡΙΘΜΟΣ ΕΥΡ. Δ.Ε. (11):3051019.B2
ΑΡΙΘ. ΕΛΛ. ΚΑΤΑΘΕΣΗΣ (21):20080402935
ΗΜΕΡ. ΕΛΛ. ΚΑΤΑΘΕΣΗΣ (22):30/10/2008
ΑΡΙΘ./ΗΜΕΡ. ΔΗΜΟΣΙΕΥΣΗΣ
ΕΥΡΩΠΑΪΚΟΥ ΔΙΠΛΩΜΑΤΟΣ(87):0667901 - 15/10/2008
ΑΡΙΘ./ΗΜΕΡ. ΔΗΜΟΣΙΕΥΣΗΣ
ΕΥΡΩΠΑΪΚΗΣ ΑΙΤΗΣΗΣ (86):92925017.3--23/10/1992
ΔΙΚΑΙΟΥΧΟΣ (73):1)IMMUNEX CORPORATION
One Amgen Center Drive, Thousand Oaks, CA
91320-1799, ΗΝΩΜΕΝΕΣ ΠΟΛΙΤΕΙΕΣ ΤΗΣ
ΑΜΕΡΙΚΗΣ
ΣΥΜΒ. ΠΡΟΤΕΡΑΙΟΤΗΤΕΣ (30):783707-25/10/1991-US
805723-05/12/1991-US
ΕΦΕΥΡΕΤΗΣ (72):1)Armitage Richard J.
2)Fanslow William C.
3)Spriggs Melanie K.
4)Subhashini, Srinivasan
ΕΙΔΙΚΟΣ ΠΛΗΡΕΞΟΥΣΙΟΣ (74):ΑΘΑΝΑΣΙΑΔΟΥ ΜΑΡΙΑ
Κουμπάρη 2, 10674 ΑΘΗΝΑ
ΑΝΤΙΚΛΗΤΟΣ (74):ΠΑΠΑΚΩΝΣΤΑΝΤΙΝΟΥ ΕΛΕΝΗ
Κουμπάρη 2,10674 ΑΘΗΝΑ
ΤΙΤΛΟΣ ΕΦΕΥΡΕΣΗΣ (54):**ΠΡΩΤΟΤΥΠΗ ΚΥΤΟΚΙΝΗ
ΠΕΡΙΛΗΨΗ(57)**

Αποκαλύπτεται πολυπεπτιδίο (CD40-L) και αλληλουχίες DNA, φορείς και μετασχηματισμένα κύτταρα-ξενιστές χρήσιμα στο να παρέχουν πολυπεπτιδία CD40-L. Ειδικότερα, αυτή η εφεύρεση παρέχει απομονωμένα ανθρώπινα και μυϊκά πολυπεπτιδία CD40-L που δεσμεύονται με την εξωκυτταρική δεσμευτική περιοχή υποδοχέα CD40.

ΑΡΙΘΜΟΣ ΕΥΡ. Δ.Ε. (11):3052070.B2
ΑΡΙΘ. ΕΛΛ. ΚΑΤΑΘΕΣΗΣ (21):20080402729
ΗΜΕΡ. ΕΛΛ. ΚΑΤΑΘΕΣΗΣ (22):07/10/2008
ΑΡΙΘ./ΗΜΕΡ. ΔΗΜΟΣΙΕΥΣΗΣ
ΕΥΡΩΠΑΪΚΟΥ ΔΙΠΛΩΜΑΤΟΣ(87):1133284 - 06/08/2008
ΑΡΙΘ./ΗΜΕΡ. ΔΗΜΟΣΙΕΥΣΗΣ
ΕΥΡΩΠΑΪΚΗΣ ΑΙΤΗΣΗΣ (86):99963730.9--22/11/1999
ΔΙΚΑΙΟΥΧΟΣ (73):1)AstraZeneca AB
151 85 Sodertalje, ΣΟΥΗΔΙΑ
ΣΥΜΒ. ΠΡΟΤΕΡΑΙΟΤΗΤΕΣ (30):9804001-23/11/1998-SE
ΕΦΕΥΡΕΤΗΣ (72):1)BISRAT, Mikael
2)MOSHASHEE, Saeed
3)NYQVIST, Hakan
4)DEMIRBUKER, Mustafa
ΕΙΔΙΚΟΣ ΠΛΗΡΕΞΟΥΣΙΟΣ (74):ΣΙΩΤΟΥ ΑΙΚΑΤΕΡΙΝΗ
Πατησίων 122, 11257 ΑΘΗΝΑ
ΑΝΤΙΚΛΗΤΟΣ (74):ΣΙΩΤΟΥ ΑΙΚΑΤΕΡΙΝΗ
Πατησίων 122,11257 ΑΘΗΝΑ
ΤΙΤΛΟΣ ΕΦΕΥΡΕΣΗΣ (54):**ΝΕΑ ΜΕΘΟΔΟΣ**
ΠΕΡΙΛΗΨΗ(57)

Η εφεύρεση δίδει μία μέθοδο για την παρασκευή ουσιαστικά κρυσταλλικών σωματιδίων που περιέχουν μία ουσία σε επιδιαλυτωμένη μορφή, με διάλυση της ουσίας σ' έναν πρώτο διαλύτη, εισαγωγή του διαλύματος και ενός υπερκρίσιμου ή υποκρίσιμου υγρού μέσα σε μία συσκευή, όπου το υγρό περιέχει έναν αντι-διαλύτη και ένα δεύτερο διαλύτη, που είναι νερό. Κατά προτίμηση, ο αντι-διαλύτης είναι διοξείδιο του άνθρακα που είναι εξ ολοκλήρου κορεσμένο με το δεύτερο διαλύτη, που είναι νερό. Η εφεύρεση περαιτέρω δίδει τυποποιήσεις που περιλαμβάνουν σωματίδια που παράγονται σύμφωνα με την παρούσα μέθοδο που περιέχουν μία ή περισσότερες φαρμακολογικά δραστικές ουσίες και ένα ή περισσότερα φαρμακευτικά ανεκτά έκδοχα, χρήση των εν λόγω τυποποιήσεων στην

αντιμετώπιση μίας αλλεργικής και ή φλεγμονώδους πάθησης της μύτης ή των πνευμόνων και μεθόδους για την αντιμετώπιση αυτών των παθήσεων.

ΑΡΙΘΜΟΣ ΕΥΡ. Δ.Ε. (11):3052671.B2
ΑΡΙΘ. ΕΛΛ. ΚΑΤΑΘΕΣΗΣ (21):20080402795
ΗΜΕΡ. ΕΛΛ. ΚΑΤΑΘΕΣΗΣ (22):16/10/2008
ΑΡΙΘ./ΗΜΕΡ. ΔΗΜΟΣΙΕΥΣΗΣ
ΕΥΡΩΠΑΪΚΟΥ ΔΙΠΛΩΜΑΤΟΣ(87):0957914 - 23/07/2008
ΑΡΙΘ./ΗΜΕΡ. ΔΗΜΟΣΙΕΥΣΗΣ
ΕΥΡΩΠΑΪΚΗΣ ΑΙΤΗΣΗΣ (86):97937297.6--15/08/1997
ΔΙΚΑΙΟΥΧΟΣ (73):1)Pozen, Inc.
1414 Raleigh Road, Suite 400, Chapel Hill,
NC 27517, ΗΝΩΜΕΝΕΣ ΠΟΛΙΤΕΙΕΣ ΤΗΣ
ΑΜΕΡΙΚΗΣ
ΣΥΜΒ. ΠΡΟΤΕΡΑΙΟΤΗΤΕΣ (30):24129 P-16/08/1996-US
907826-14/08/1997-US
ΕΦΕΥΡΕΤΗΣ (72):1)Plachetka, John R.
ΕΙΔΙΚΟΣ ΠΛΗΡΕΞΟΥΣΙΟΣ (74):ΑΘΑΝΑΣΙΑΔΟΥ ΜΑΡΙΑ
Κουμπάρη 2, 10674 ΑΘΗΝΑ
ΑΝΤΙΚΛΗΤΟΣ (74):ΠΑΠΑΚΩΝΣΤΑΝΤΙΝΟΥ ΕΛΕΝΗ
Κουμπάρη 2,10674 ΑΘΗΝΑ
ΤΙΤΛΟΣ ΕΦΕΥΡΕΣΗΣ (54):**ΣΥΝΘΕΣΗ 5-ΗΤ ΑΓΩΝΙΣΤΩΝ**
ΠΕΡΙΛΗΨΗ(57)

Η εφεύρεση αυτή περιλαμβάνει μια μέθοδο θεραπευτικής αγωγής της ημικρανίας εις ένα άνθρωπο και περιλαμβάνει την σύγχρονη χορήγηση μιας θεραπευτικώς αποτελεσματικής ποσότητας 5-HT αγωνιστού που είναι συντονισμένη με μια θεραπευτικώς αποτελεσματική ποσότητα ενός αναλγητικού παράγοντος, και ειδικότερα μακράς-δράσεως NSAID, και σε μερικές περιπτώσεις, δόσεις κάτω εκείνων οι οποίες συνήθως θεωρούνται ως ελάχιστες αποτελεσματικές δόσεις ως ένα από τα 5-HT αγωνιστή και μακράς δράσεως NSAID ή και αμφότερα. Εις την παρούσα περιλαμβάνονται επίσης και οι μορφές δοσιμετρήσεως.

ΑΡΙΘΜΟΣ ΕΥΡ. Δ.Ε. (11):3055522.B2
ΑΡΙΘ. ΕΛΛ. ΚΑΤΑΘΕΣΗΣ (21):20080402622
ΗΜΕΡ. ΕΛΛ. ΚΑΤΑΘΕΣΗΣ (22):02/10/2008
ΑΡΙΘ./ΗΜΕΡ. ΔΗΜΟΣΙΕΥΣΗΣ
ΕΥΡΩΠΑΪΚΟΥ ΔΙΠΛΩΜΑΤΟΣ(87):0832189 - 09/07/2008
ΑΡΙΘ./ΗΜΕΡ. ΔΗΜΟΣΙΕΥΣΗΣ
ΕΥΡΩΠΑΪΚΗΣ ΑΙΤΗΣΗΣ (86):96918251.8--06/06/1996
ΔΙΚΑΙΟΥΧΟΣ (73):1)F. Hoffmann-La Roche AG
Grenzacherstrasse 124, 4070 Basel, ΕΛΒΕΤΙΑ
2)GENENTECH, INC.
1 DNA Way, South San Francisco, CA 94080,
U.S.A., ΗΝΩΜΕΝΕΣ ΠΟΛΙΤΕΙΕΣ ΤΗΣ
ΑΜΕΡΙΚΗΣ
ΣΥΜΒ. ΠΡΟΤΕΡΑΙΟΤΗΤΕΣ (30):469348-06/06/1995-US
ΕΦΕΥΡΕΤΗΣ (72):1)ETCHEVERRY, Tina
2)RYLL, Thomas
3)LESSLAUER, Werner
4)SCHREITMULLER, Thomas
5)RICHTER, Wolfgang
ΕΙΔΙΚΟΣ ΠΛΗΡΕΞΟΥΣΙΟΣ (74):ΜΠΑΝΤΕΚΑ ΙΩΑΝΝΑ
Ασκληπιού 6-8, 10680 ΑΘΗΝΑ
ΑΝΤΙΚΛΗΤΟΣ (74):ΜΑΡΟΥΛΗΣ ΠΡΑΞΙΤΕΛΗΣ
Εφέσσου 15,17121 ΝΕΑ ΣΜΥΡΝΗ
(ΑΤΤΙΚΗΣ)
ΤΙΤΛΟΣ ΕΦΕΥΡΕΣΗΣ (54):ΔΙΕΡΓΑΣΙΑ ΓΙΑ ΤΟΝ ΕΛΕΓΧΟ ΤΗΣ
ΣΙΑΛΛΥΛΙΩΣΗΣ ΠΡΩΤΕΪΝΩΝ ΠΑΡΑΓΟ-
ΜΕΝΩΝ ΜΕΣΩ ΚΑΛΛΙΕΡΓΕΙΑΣ ΚΥΤ-
ΤΑΡΩΝ ΘΗΛΑΣΤΙΚΟΥ

ΠΕΡΙΛΗΨΗ(57)

Η παρούσα εφεύρεση σχετίζεται με πρωτότυπη διεργασία για την παρασκευή γλυκοπρωτεϊνών μέσω καλλιέργειας κυττάρων θηλαστικού όπου το περιεχόμενο σιαλικού οξέος της παραγόμενης γλυκοπρωτεΐνης ελέγχεται επί μεγάλου εύρους τιμών μέσω τροποποίησης του περιβάλλοντος κυτταρικής καλλιέργειας. Η εφεύρεση προσφέρει διεργασίες στις οποίες το περιεχόμενο σιαλικού οξέος της γλυκοπρωτεΐνης τροποποιείται μέσω μεταβολής των παραμέτρων της κυτταρικής

καλλιέργειας που επηρεάζουν την ειδική παραγωγικότητα κυττάρων. Προτιμώμενες πραγματώσεις της εφεύρεσης περιλαμβάνουν διεργασίες κυτταρικής καλλιέργειας στις οποίες η οσμοριακότητα της κυτταρικής καλλιέργειας καθώς και η συγκέντρωση κάποιου ενισχυτή μεταγραφής ελέγχονται κατά τη διάρκεια της φάσης παραγωγής της κυτταρικής καλλιέργειας. Η εφεύρεση παρέχει περαιτέρω πρωτότυπα παρασκευάσματα διαλυτού μορίου παράγοντα νέκρωσης όγκων τύπου 1-ανοσοσφαιρίνης G1 και τη χρήση τους στην αντιμετώπιση φλεγμονωδών ή ανοσοσχετιζόμενων διαταραχών.

3.2 ΕΥΡΕΤΗΡΙΟ ΤΡΟΠΟΠΟΙΗΜΕΝΩΝ ΕΥΡΩΠΑΪΚΩΝ Δ.Ε. ΣΥΜΦΩΝΑ ΜΕ ΤΟΝ ΑΡΙΘΜΟ ΔΗΜΟΣΙΕΥΣΗΣ

ΑΡ./ΗΜ.ΔΗΜ.Ε.Δ. (87)	ΔΙΚΑΙΟΥΧΟΣ (73)	ΤΙΤΛΟΣ ΕΦΕΥΡΕΣΗΣ (54)	ΑΡ.ΕΥΡ.Δ.Ε. (11)
0580726 - 20/08/2008	IMARX PHARMACEUTICAL CORP.	ΧΑΜΗΛΗΣ ΠΥΚΝΟΤΗΤΑΣ ΜΙΚΡΟΣΦΑΙΡΕΣ ΚΑΙ Η ΧΡΗΣΗ ΤΟΥΣ ΩΣ ΠΑΡΑΓΟΝΤΕΣ ΑΝΤΙΘΕΣΗΣ ΓΙΑ ΤΟΜΟΓΡΑΦΙΑ ΜΕ ΥΠΟΛΟΓΙΣΤΗ	3030411.B2
0734260 - 09/07/2008	SMITHKLINE BEECHAM PLC	ΤΑΜΠΛΕΤΕΣ ΠΑΡΟΞΕΤΙΝΗΣ ΚΑΙ ΔΙΑΔΙΚΑΣΙΑ ΓΙΑ ΤΗΝ ΠΑΡΑΣΚΕΥΗ ΤΟΥΣ	3031047.B2
0622974 - 30/07/2008	ALSTOM POWER CONVERSION	ΜΕΘΟΔΟΣ ΕΛΕΓΧΟΥ ΕΝΟΣ ΜΕΤΑΤΡΟΠΕΑ ΙΣΧΥΟΣ ΓΙΑ ΤΗΝ ΤΡΟΦΟΔΟΣΙΑ ΜΕ ΣΥΝΕΧΕΣ ΡΕΥΜΑ ΕΝΟΣ ΗΛΕΚΤΡΙΚΟΥ ΦΟΥΡΝΟΥ ΤΟΞΟΥ	3032160.B2
1064009 - 30/07/2008	BIONORICA AG	ΧΡΗΣΙΜΟΠΟΙΗΣΗ ΕΚΧΥΛΙΣΜΑΤΩΝ ΑΠΟ ΦΥΤΑ ΙΡΙΔΑΣ ΚΑΙ CIMICIFUGA RACEMOSA ΚΑΙ ΤΕΚΤΟΡΙΓΕΝΙΝΗ ΣΑΝ ΟΙΣΤΡΟΓΟΝΩΔΗ ΟΡΓΑΝΟΕΚΛΕΚΤΙΚΑ ΦΑΡΜΑΚΑ ΧΩΡΙΣ ΜΗΤΡΟΤΡΟΠΙΚΗ ΔΡΑΣΗ	3041787.B2
0905138 - 23/07/2008	ROQUETTE FRERES	ΚΡΥΣΤΑΛΛΟΙ ΜΑΛΠΙΤΟΛΗΣ ΣΥΓΚΕΚΡΙΜΕΝΩΝ ΜΟΡΦΩΝ, ΚΡΥΣΤΑΛΛΙΚΕΣ ΣΥΝΘΕΣΕΙΣ ΠΕΡΙΕΧΟΥΣΕΣ ΑΥΤΟΥΣ, ΚΑΙ ΜΕΘΟΔΟΙ ΠΑΡΑΣΚΕΥΗΣ ΤΟΥΣ	3042722.B2
1027767 - 06/08/2008	WOBLEN, ALOYS	ΕΝΑΣ ΑΝΑΣΤΡΟΦΕΑΣ ΠΟΥ ΕΛΕΓΧΕΤΑΙ ΜΕ ΠΑΛΜΟΥΣ ΚΑΙ ΕΧΕΙ ΜΕΤΑΒΛΗΤΗ ΣΥΧΝΟΤΗΤΑ ΛΕΙΤΟΥΡΓΙΑΣ ΚΑΘΩΣ ΚΑΙ ΜΙΑ ΑΝΕΜΟΓΕΝΝΗΤΡΙΑ ΠΟΥ ΕΧΕΙ ΕΝΑ ΤΕΤΟΙΟ ΑΝΑΣΤΡΟΦΕΑ	3044054.B2
1132371 - 20/08/2008	BASF SE	ΜΕΘΟΔΟΣ ΓΙΑ ΤΗΝ ΠΑΡΑΣΚΕΥΗ ΤΡΙΑΙΘΑΝΟΛΑΜΙΝΗΣ Ή Ν-(2-ΑΜΙΝΟΑΙΘΥΛΟ)-ΑΙΘΑΝΟΛΑΜΙΝΗΣ ΜΕ ΒΕΛΤΙΩΜΕΝΗ ΠΟΙΟΤΗΤΑ ΧΡΩΜΑΤΟΣ	3045386.B2
0711158 - 23/07/2008	THE GOVERNMENT OF THE UNITED STATES OF AMERICA, AS REPRESENTED BY THE SECRETARY, DEPARTMENT OF HEALTH AND HUMAN SERVICES	ΧΡΗΣΗ ΤΗΣ ΠΑΚΛΙΤΑΞΕΛΗΣ, ΠΑΡΑΓΩΓΩΝ ΤΗΣ ΠΑΚΛΙΤΑΞΕΛΗΣ ΚΑΙ ΟΞΕΙΔΙΟΥ ΤΟΥ ΔΕΥΤΕΡΙΟΥ ΓΙΑ ΤΗΝ ΠΑΡΑΣΚΕΥΗ ΜΙΑΣ ΦΑΡΜΑΚΕΥΤΙΚΗΣ ΣΥΝΘΕΣΕΩΣ ΓΙΑ ΤΗΝ ΑΓΩΓΗ ΤΗΣ ΑΘΗΡΟΣΚΛΗΡΩΣΕΩΣ	3048027.B2
1328269 - 30/07/2008	AVENTIS PHARMA S.A.	ΣΥΝΔΥΑΣΜΟΣ ΕΝΟΣ ΑΝΤΑΓΩΝΙΣΤΗ ΤΟΥ ΥΠΟΔΟΧΕΑ CB1 ΚΑΙ ΤΗΣ ΣΙΜΠΟΥΤΡΑΜΙΝΗΣ ΓΙΑ ΤΗ ΘΕΡΑΠΕΙΑ ΤΗΣ ΠΑΧΥΣΑΡΚΙΑΣ	3049230.B2
0667901 - 15/10/2008	IMMUNEX CORPORATION	ΠΡΩΤΟΤΥΠΗ ΚΥΤΟΚΙΝΗ	3051019.B2
1133284 - 06/08/2008	ASTRAZENECA AB	ΝΕΑ ΜΕΘΟΔΟΣ	3052070.B2
0957914 - 23/07/2008	POZEN, INC.	ΣΥΝΘΕΣΗ 5-ΗΤ ΑΓΩΝΙΣΤΩΝ	3052671.B2
0832189 - 09/07/2008	F. HOFFMANN-LA ROCHE AG GENENTECH, INC.	ΔΙΕΡΓΑΣΙΑ ΓΙΑ ΤΟΝ ΕΛΕΓΧΟ ΤΗΣ ΣΙΑΛΥΛΙΩΣΗΣ ΠΡΩΤΕΙΝΩΝ ΠΑΡΑΓΟΜΕΝΩΝ ΜΕΣΩ ΚΑΛΛΙΕΡΓΕΙΑΣ ΚΥΤΤΑΡΩΝ ΘΗΛΑΣΤΙΚΟΥ	3055522.B2

**3.3 ΕΥΡΕΤΗΡΙΟ ΤΡΟΠΟΠΟΙΗΜΕΝΩΝ ΕΥΡΩΠΑΪΚΩΝ Δ.Ε. ΣΥΜΦΩΝΑ ΜΕ ΤΗΝ
ΑΛΦΑΒΗΤΙΚΗ ΣΕΙΡΑ ΤΩΝ ΔΙΚΑΙΟΥΧΩΝ**

ΔΙΚΑΙΟΥΧΟΣ (73)	ΤΙΤΛΟΣ ΕΦΕΥΡΕΣΗΣ (54)	ΑΡ./ΗΜ.ΔΗΜ.Ε.Δ. (87)	ΑΡ.ΕΥΡ.Δ.Ε. (11)
<i>IMARX PHARMACEUTICAL CORP.</i>	ΧΑΜΗΛΗΣ ΠΥΚΝΟΤΗΤΑΣ ΜΙΚΡΟΣΦΑΙΡΕΣ ΚΑΙ Η ΧΡΗΣΗ ΤΟΥΣ ΩΣ ΠΑΡΑΓΟΝΤΕΣ ΑΝΤΙΘΕΣΗΣ ΓΙΑ ΤΟΜΟΓΡΑΦΙΑ ΜΕ ΥΠΟΛΟΓΙΣΤΗ	0580726 - 20/08/2008	3030411.B2
<i>SMITHKLINE BEECHAM PLC</i>	ΤΑΜΠΛΕΤΕΣ ΠΑΡΟΞΕΤΙΝΗΣ ΚΑΙ ΔΙΑΔΙΚΑΣΙΑ ΓΙΑ ΤΗΝ ΠΑΡΑΣΚΕΥΗ ΤΟΥΣ	0734260 - 09/07/2008	3031047.B2
<i>ALSTOM POWER CONVERSION</i>	ΜΕΘΟΔΟΣ ΕΛΕΓΧΟΥ ΕΝΟΣ ΜΕΤΑΤΡΟΠΕΑ ΙΣΧΥΟΣ ΓΙΑ ΤΗΝ ΤΡΟΦΟΔΟΣΙΑ ΜΕ ΣΥΝΕΧΕΣ ΡΕΥΜΑ ΕΝΟΣ ΗΛΕΚΤΡΙΚΟΥ ΦΟΥΡΝΟΥ ΤΟΞΟΥ	0622974 - 30/07/2008	3032160.B2
<i>BIONORICA AG</i>	ΧΡΗΣΙΜΟΠΟΙΗΣΗ ΕΚΧΥΛΙΣΜΑΤΩΝ ΑΠΟ ΦΥΤΑ ΙΡΙΔΑΣ ΚΑΙ CIMICIFUGA RACEMOSA ΚΑΙ ΤΕΚΤΟΡΙΓΕΝΙΝΗ ΣΑΝ ΟΙΣΤΡΟΓΟΝΩΔΗ ΟΡΓΑΝΟΕΚΚΛΕΚΤΙΚΑ ΦΑΡΜΑΚΑ ΧΩΡΙΣ ΜΗΤΡΟΤΡΟΠΙΚΗ ΔΡΑΣΗ	1064009 - 30/07/2008	3041787.B2
<i>ROQUETTE FRERES</i>	ΚΡΥΣΤΑΛΛΟΙ ΜΑΛΠΙΤΟΛΗΣ ΣΥΓΚΕΚΡΙΜΕΝΩΝ ΜΟΡΦΩΝ, ΚΡΥΣΤΑΛΛΙΚΕΣ ΣΥΝΘΕΣΕΙΣ ΠΕΡΙΕΧΟΥΣΕΣ ΑΥΤΟΥΣ, ΚΑΙ ΜΕΘΟΔΟΙ ΠΑΡΑΣΚΕΥΗΣ ΤΟΥΣ	0905138 - 23/07/2008	3042722.B2
<i>WOBLEN, ALOYS</i>	ΕΝΑΣ ΑΝΑΣΤΡΟΦΕΑΣ ΠΟΥ ΕΛΕΓΧΕΤΑΙ ΜΕ ΠΑΛΜΟΥΣ ΚΑΙ ΕΧΕΙ ΜΕΤΑΒΛΗΤΗ ΣΥΧΝΟΤΗΤΑ ΛΕΙΤΟΥΡΓΙΑΣ ΚΑΘΩΣ ΚΑΙ ΜΙΑ ΑΝΕΜΟΓΕΝΝΗΤΡΙΑ ΠΟΥ ΕΧΕΙ ΕΝΑ ΤΕΤΟΙΟ ΑΝΑΣΤΡΟΦΕΑ	1027767 - 06/08/2008	3044054.B2
<i>BASF SE</i>	ΜΕΘΟΔΟΣ ΓΙΑ ΤΗΝ ΠΑΡΑΣΚΕΥΗ ΤΡΙΑΙΘΑΝΟΛΑΜΙΝΗΣ Η Ν-(2-ΑΜΙΝΟΑΙΘΥΛΟ)-ΑΙΘΑΝΟΛΑΜΙΝΗΣ ΜΕ ΒΕΛΤΙΩΜΕΝΗ ΠΟΙΟΤΗΤΑ ΧΡΩΜΑΤΟΣ	1132371 - 20/08/2008	3045386.B2
<i>THE GOVERNMENT OF THE UNITED STATES OF AMERICA, AS REPRESENTED BY THE SECRETARY, DEPARTMENT OF HEALTH AND HUMAN SERVICES</i>	ΧΡΗΣΗ ΤΗΣ ΠΑΚΛΙΤΑΞΕΛΗΣ, ΠΑΡΑΓΩΓΩΝ ΤΗΣ ΠΑΚΛΙΤΑΞΕΛΗΣ ΚΑΙ ΟΞΕΙΔΙΟΥ ΤΟΥ ΔΕΥΤΕΡΙΟΥ ΓΙΑ ΤΗΝ ΠΑΡΑΣΚΕΥΗ ΜΙΑΣ ΦΑΡΜΑΚΕΥΤΙΚΗΣ ΣΥΝΘΕΣΕΩΣ ΓΙΑ ΤΗΝ ΑΓΩΓΗ ΤΗΣ ΑΘΗΡΟΣΚΛΗΡΩΣΕΩΣ	0711158 - 23/07/2008	3048027.B2
<i>AVENTIS PHARMA S.A.</i>	ΣΥΝΔΥΑΣΜΟΣ ΕΝΟΣ ΑΝΤΑΓΩΝΙΣΤΗ ΤΟΥ ΥΠΟΔΟΧΕΑ CB1 ΚΑΙ ΤΗΣ ΣΙΜΠΟΥΤΡΑΜΙΝΗΣ ΓΙΑ ΤΗ ΘΕΡΑΠΕΙΑ ΤΗΣ ΠΑΧΥΣΑΡΚΙΑΣ	1328269 - 30/07/2008	3049230.B2
<i>IMMUNEX CORPORATION</i>	ΠΡΩΤΟΤΥΠΗ ΚΥΤΟΚΙΝΗ	0667901 - 15/10/2008	3051019.B2
<i>ASTRAZENECA AB</i>	ΝΕΑ ΜΕΘΟΔΟΣ	1133284 - 06/08/2008	3052070.B2
<i>POZEN, INC.</i>	ΣΥΝΘΕΣΗ 5-HT ΑΓΩΝΙΣΤΩΝ	0957914 - 23/07/2008	3052671.B2
<i>F. HOFFMANN-LA ROCHE AG</i>	ΔΙΕΡΓΑΣΙΑ ΓΙΑ ΤΟΝ ΕΛΕΓΧΟ ΤΗΣ ΣΙΑΛΥΛΙΩΣΗΣ ΠΡΩΤΕΪΝΩΝ ΠΑΡΑΓΟΜΕΝΩΝ ΜΕΣΩ ΚΑΛΛΙΕΡΓΕΙΑΣ ΚΥΤΤΑΡΩΝ ΘΗΛΑΣΤΙΚΟΥ	0832189 - 09/07/2008	3055522.B2
<i>GENENTECH, INC.</i>	ΔΙΕΡΓΑΣΙΑ ΓΙΑ ΤΟΝ ΕΛΕΓΧΟ ΤΗΣ ΣΙΑΛΥΛΙΩΣΗΣ ΠΡΩΤΕΪΝΩΝ ΠΑΡΑΓΟΜΕΝΩΝ ΜΕΣΩ ΚΑΛΛΙΕΡΓΕΙΑΣ ΚΥΤΤΑΡΩΝ ΘΗΛΑΣΤΙΚΟΥ	0832189 - 09/07/2008	3055522.B2

**4.2 ΑΝΑΚΛΗΣΕΙΣ ΑΠΟ ΕΓΔΕ ΧΟΡΗΓΗΘΕΝΤΩΝ ΕΥΡΩΠΑΪΚΩΝ
ΔΙΠΛΩΜΑΤΩΝ ΕΥΡΕΣΙΤΕΧΝΙΑΣ
(ΚΑΤΑΤΕΘΕΙΣΕΣ ΜΕΤΑΦΡΑΣΕΙΣ ΣΤΟΝ ΟΒΙ)**

<i>(11) ΑΡΙΘΜΟΣ ΕΥΡ. Δ.Ε.:</i>	3046999
<i>(21) ΑΡΙΘ. ΕΛΛ. ΚΑΤΑΘΕΣΗΣ:</i>	20030404805
<i>ΗΜΕΡ. ΑΠΟΦΑΣΗΣ ΕΙΛΕ:</i>	24/04/2008

<i>(11) ΑΡΙΘΜΟΣ ΕΥΡ. Δ.Ε.:</i>	3055979
<i>(21) ΑΡΙΘ. ΕΛΛ. ΚΑΤΑΘΕΣΗΣ:</i>	20050403957
<i>ΗΜΕΡ. ΑΠΟΦΑΣΗΣ ΕΙΛΕ:</i>	20/07/2008

<i>(11) ΑΡΙΘΜΟΣ ΕΥΡ. Δ.Ε.:</i>	3051336
<i>(21) ΑΡΙΘ. ΕΛΛ. ΚΑΤΑΘΕΣΗΣ:</i>	20040403856
<i>ΗΜΕΡ. ΑΠΟΦΑΣΗΣ ΕΙΛΕ:</i>	27/06/2008

ΜΕΡΟΣ Γ΄

**ΜΕΤΑΒΟΛΕΣ - ΕΚΠΤΩΣΕΙΣ
ΑΝΑΚΛΗΣΕΙΣ ΕΚΠΤΩΣΕΩΝ**

Κ Ε Φ Α Λ Α Ι Ο 1
ΜΕΤΑΒΟΛΕΣ

ΔΙΠΛΩΜΑΤΑ ΕΥΡΕΣΙΤΕΧΝΙΑΣ

<i>ΑΡ. Δ.Ε.</i>	<i>ΜΕΤΑΒΙΒΑΣΕΙΣ</i>
1005361	Ο κ. Μιχαήλ Κωσταριδάκης (συνδικαιούχος με τον κ. Θεόδωρο Χατζηπαντελή) μεταβίβασε όλα τα εξ'αδιαιρέτου δικαιώματά του που απορρέουν από το υπ' αριθμ. 1005361 δίπλωμα ευρεσιτεχνίας στον κ. Θεόδωρο Χατζηπαντελή, που κατοικεί στην Αν. Μάντακα 75, 731 36 Χανιά Κρήτης, ο οποίος αποτελεί τον μοναδικό δικαιούχο.
1006011	Ο κ. Μιχαήλ Κωσταριδάκης (συνδικαιούχος με τον κ. Θεόδωρο Χατζηπαντελή) μεταβίβασε όλα τα εξ'αδιαιρέτου δικαιώματά του που απορρέουν από το υπ' αριθμ. 1006011 δίπλωμα ευρεσιτεχνίας στον κ. Θεόδωρο Χατζηπαντελή, που κατοικεί στην Αν. Μάντακα 75, 731 36 Χανιά Κρήτης, ο οποίος αποτελεί τον μοναδικό δικαιούχο.
1006030	Ο κ. Μιχαήλ Κωσταριδάκης (συνδικαιούχος με τον κ. Θεόδωρο Χατζηπαντελή) μεταβίβασε όλα τα εξ'αδιαιρέτου δικαιώματά του που απορρέουν από το υπ' αριθμ. 1006030 δίπλωμα ευρεσιτεχνίας στον κ. Θεόδωρο Χατζηπαντελή, που κατοικεί στην Αν. Μάντακα 75, 731 36 Χανιά Κρήτης, ο οποίος αποτελεί τον μοναδικό δικαιούχο.
<i>ΑΡ. Δ.Ε.</i>	<i>ΑΛΛΑΓΗ ΔΙΕΥΘΥΝΣΗΣ</i>
1003481	Ο κ. Πλιάτσικας Νικόλαος δικαιούχος του υπ' αριθμ. 1003481 διπλώματος ευρεσιτεχνίας άλλαξε την διεύθυνσή του από: Λυδίας 21, 162 31 Βύρωνας σε : Αριστάρχου 29, 116 34 Παγκράτι.
1004099	Ο κ. Πλιάτσικας Νικόλαος δικαιούχος του υπ' αριθμ. 1004099 διπλώματος ευρεσιτεχνίας άλλαξε την διεύθυνσή του από: Λυδίας 21, 162 31 Βύρωνας σε : Αριστάρχου 29, 116 34 Παγκράτι.
1005376	Ο κ. Πλιάτσικας Νικόλαος δικαιούχος του υπ' αριθμ. 1005376 διπλώματος ευρεσιτεχνίας άλλαξε την διεύθυνσή του από: Λυδίας 21, 162 31 Βύρωνας σε : Αριστάρχου 29, 116 34 Παγκράτι.
1006043	Ο κ. Σωτηρόπουλος Παύλος (συνδικαιούχος με τον κ. Σιδερη Γεώργιο) του υπ' αριθμ. 1006043 διπλώματος ευρεσιτεχνίας άλλαξε την διεύθυνσή του από: Σερίφου 23, 155 62 Χολαργός σε : Στρ. Τόμπρα 9, 153 42 Αγία Παρασκευή.
1006095	Ο κ. Πλιάτσικας Νικόλαος δικαιούχος του υπ' αριθμ. 1006095 διπλώματος ευρεσιτεχνίας άλλαξε την διεύθυνσή του από: Λυδίας 21, 162 31 Βύρωνας σε : Αριστάρχου 29, 116 34 Παγκράτι.
<i>ΑΡ. Δ.Ε.</i>	<i>ΠΑΡΑΙΤΗΣΕΙΣ</i>
1003801	Ο κ. Λατανιώτης Χρήστος δικαιούχος του υπ' αριθμ. 1003801 διπλώματος ευρεσιτεχνίας παραιτείται από όλα τα δικαιώματα του που απορρέουν από το δίπλωμα ευρεσιτεχνίας.

ΑΙΤΗΣΕΙΣ ΣΥΜΠΛΗΡΩΜΑΤΙΚΩΝ ΠΙΣΤΟΠΟΙΗΤΙΚΩΝ ΠΡΟΣΤΑΣΙΑΣ ΓΙΑ ΦΑΡΜΑΚΑ

<i>ΑΡ.ΑΙΤ.ΣΠΠΦ</i>	<i>ΠΑΡΑΙΤΗΣΗ</i>
20070800052	Η δικαιούχος εταιρεία "Chiron Behring GmbH & Co." παραιτήθηκε από όλα τα δικαιώματα της που απορρέουν από την υπ' αριθμ. 20070800052 αίτηση συμπληρωματικού πιστοποιητικού προστασίας για φάρμακο.

ΕΥΡΩΠΑΪΚΑ ΔΙΠΛΩΜΑΤΑ ΕΥΡΕΣΙΤΕΧΝΙΑΣ

<i>ΑΡ. Ε.Δ.Ε.</i>	<i>ΜΕΤΑΒΙΒΑΣΕΙΣ</i>
3018561	Η εταιρεία “E.R.Squibb & Sons, L.L.C.” (μετά την αλλαγή επωνυμίας της εταιρείας E.R.Squibb & Sons Inc.) μεταβίβασε όλα τα δικαιώματά της που απορρέουν από το υπ’ αριθμ. 3018561 πιστοποιητικό κατάθεσης μετάφρασης Ευρωπαϊκού Δ.Ε. στην εταιρεία “Vivolution A/S” που εδρεύει εις Blokken 45, 3460 Birkerød, Denmark, η οποία αποτελεί την νέα δικαιούχο.
3019250	Η εταιρεία “E.R.Squibb & Sons, L.L.C.” (μετά την αλλαγή επωνυμίας της εταιρείας E.R.Squibb & Sons Inc.) μεταβίβασε όλα τα δικαιώματά της που απορρέουν από το υπ’ αριθμ. 3019250 πιστοποιητικό κατάθεσης μετάφρασης Ευρωπαϊκού Δ.Ε. στην εταιρεία “Vivolution A/S” που εδρεύει εις Blokken 45, 3460 Birkerød, Denmark, η οποία αποτελεί την νέα δικαιούχο.
3029976	Η εταιρεία “Jaeger Products, Incorporated” μεταβίβασε όλα τα δικαιώματά της που απορρέουν από το υπ’ αριθμ. 3029976 πιστοποιητικό κατάθεσης μετάφρασης Ευρωπαϊκού Δ.Ε. στην εταιρεία “Jaeger Acquisition Company” που εδρεύει εις 1611 Peachieaf, Houston, Texas 77039, U.S.A., η οποία αποτελεί την νέα δικαιούχο.
3030759	Η εταιρεία “Litwen Trading Limited” μεταβίβασε όλα τα δικαιώματά της που απορρέουν από το υπ’ αριθμ. 3030759 πιστοποιητικό κατάθεσης μετάφρασης Ευρωπαϊκού Δ.Ε. στην εταιρεία “Supra Chemicals Ltd.” που εδρεύει εις Parc Ramot Meir, Mont Hahotsvim, Kiryat Hamada 5, 97770 Jerusalem, Israel, η οποία αποτελεί την νέα δικαιούχο.
3031713	Ο κ. Vanlaer Antoine μεταβίβασε όλα τα δικαιώματά του που απορρέουν από το υπ’ αριθμ. 3031713 πιστοποιητικό κατάθεσης μετάφρασης Ευρωπαϊκού Δ.Ε. στην εταιρεία “Mixel Industries” που εδρεύει εις 5, rue Saint Louis en l’Île, 75004 Paris, France, η οποία αποτελεί την νέα δικαιούχο.
3046321	Η εταιρεία “E.R.Squibb & Sons, L.L.C.” (μετά την αλλαγή επωνυμίας της εταιρείας E.R.Squibb & Sons Inc.) μεταβίβασε όλα τα δικαιώματά της που απορρέουν από το υπ’ αριθμ. 3046321 πιστοποιητικό κατάθεσης μετάφρασης Ευρωπαϊκού Δ.Ε. στην εταιρεία “Vivolution A/S” που εδρεύει εις Blokken 45, 3460 Birkerød, Denmark, η οποία αποτελεί την νέα δικαιούχο.
3046902	Η εταιρεία “Faustus Forschungs CIE. Translational Cancer Research GmbH” μεταβίβασε όλα τα δικαιώματά της που απορρέουν από το υπ’ αριθμ. 3046902 πιστοποιητικό κατάθεσης μετάφρασης Ευρωπαϊκού Δ.Ε. στον κ. Prof. Dr. Dr. Bernhard K. Keppler που κατοικεί εις Dr. Baumgartnestrasse 18, 2191 Gaweinstal, Austria, ο οποίος αποτελεί τον νέο δικαιούχο.
3046902	Ο κ. Prof. Dr. Dr. Bernhard K. Keppler (μετά από μεταβίβαση της εταιρείας Faustus Forschungs CIE. Translational Cancer Research GmbH) μεταβίβασε όλα τα δικαιώματά του που απορρέουν από το υπ’ αριθμ. 3046902 πιστοποιητικό κατάθεσης μετάφρασης Ευρωπαϊκού Δ.Ε. στην εταιρεία “Niiki Pharma Inc.” που εδρεύει εις 80 River Street, Suite 5D, Hoboken, New Jersey 07030, U.S.A., η οποία αποτελεί την νέα δικαιούχο.
3050336	Η εταιρεία “EMD Lexigen Research Center Corp.” μεταβίβασε όλα τα δικαιώματά της που απορρέουν από το υπ’ αριθμ. 3050336 πιστοποιητικό κατάθεσης μετάφρασης Ευρωπαϊκού Δ.Ε. στην εταιρεία “Merck Patent GmbH” που εδρεύει εις Frankfurter Strasse 250, 64293 Darmstadt, Germany, η οποία αποτελεί την νέα δικαιούχο.
3051010	Η εταιρεία “Cheil Jedang Corporation” (συνδικαιούχος με την εταιρεία Best Whasung Co., Ltd) μεταβίβασε όλα τα εξ’αδιαίρετου δικαιώματά της που απορρέουν από το υπ’ αριθμ. 3051010 πιστοποιητικό κατάθεσης μετάφρασης Ευρωπαϊκού Δ.Ε. στην εταιρεία “CJ Cheiljedang Corporation” που εδρεύει εις 500, Namdae-moon-no5-ga, Chung-ku, Seoul 100-095, Republic of Korea, η οποία αποτελεί την νέα συνδικαιούχο.
3051985	Η εταιρεία “Aeon Plc” μεταβίβασε όλα τα δικαιώματά της που απορρέουν από το υπ’ αριθμ. 3051985 πιστοποιητικό κατάθεσης μετάφρασης Ευρωπαϊκού Δ.Ε. στην εταιρεία “Aeon International Limited” που εδρεύει εις Belasis Business Centre, Coxworld Way, Belasis Hall Technology Park, Billingham, Cleveland, TS23 4EA, United Kingdom, η οποία αποτελεί την νέα δικαιούχο.
3052121	Η εταιρεία “Borean Pharma APS” (συνδικαιούχος με την εταιρεία F. Hoffmann – La Roche Ltd.) μεταβίβασε όλα τα εξ’αδιαίρετου δικαιώματά της που απορρέουν από το υπ’ αριθμ. 3052121 πιστοποιητικό κατάθεσης μετάφρασης Ευρωπαϊκού Δ.Ε. στην εταιρεία “ImmunoNewco DK ApS” που εδρεύει εις Raadhuspladsen 4, c/o Left Law Firm, DK – 1550 Copenhagen V., Denmark, η οποία αποτελεί την νέα συνδικαιούχο.
3052121	Η εταιρεία “ImmunoNewco DK ApS” (μετά από μεταβίβαση της εταιρείας Borean Pharma APS) (συνδικαιούχος με την εταιρεία F. Hoffmann – La Roche Ltd.) μεταβίβασε όλα τα εξ’αδιαίρετου δικαιώματά της που απορρέουν από το υπ’ αριθμ. 3052121 πιστοποιητικό κατάθεσης μετάφρασης Ευρωπαϊκού Δ.Ε. στην εταιρεία “Anaphore, Inc.” που εδρεύει εις 9393 Towne Centre Drive, Suite 120, San Diego, California 92121, U.S.A., η οποία αποτελεί την νέα συνδικαιούχο.

3053224	Η εταιρεία “BCF” (μετά από αλλαγή επωνυμίας της εταιρείας BCF Holding) μεταβίβασε όλα τα δικαιώματά της που απορρέουν από το υπ’ αριθμ. 3053224 πιστοποιητικό κατάθεσης μετάφρασης Ευρωπαϊκού Δ.Ε. στην εταιρεία “Cold Pack System” που εδρεύει εις 127 rue Amelot, 75011 Paris France, η οποία αποτελεί την νέα δικαιούχο.
3053628	Η εταιρεία “Tectonics Research Group Inc.” μεταβίβασε όλα τα δικαιώματά της που απορρέουν από το υπ’ αριθμ. 3053628 πιστοποιητικό κατάθεσης μετάφρασης Ευρωπαϊκού Δ.Ε. στην εταιρεία “Seismic Warning Systems, Inc.” που εδρεύει εις Scotts Valley, California, U.S.A. , η οποία αποτελεί την νέα δικαιούχο.
3054145	Ο δικαιούχος κ. Hugo Gerd μεταβίβασε όλα τα δικαιώματά του που απορρέουν από το υπ’ αριθμ. 3054145 πιστοποιητικό κατάθεσης μετάφρασης Ευρωπαϊκού Δ.Ε. στην εταιρεία “BASF SE” που εδρεύει εις 67056 Ludwigshafen Germany, η οποία αποτελεί την νέα δικαιούχο.
3054252	Η εταιρεία “Gilead Sciences, Inc.” μεταβίβασε όλα τα δικαιώματά της που απορρέουν από το υπ’ αριθμ. 3054252 πιστοποιητικό κατάθεσης μετάφρασης Ευρωπαϊκού Δ.Ε. στην εταιρεία “Bukwang Pharmaceutical Co., Ltd.” που εδρεύει εις 398-1, Daebang-Dong, Dongjak-Gu, Seoul, 156-811, Korea, η οποία αποτελεί την νέα δικαιούχο.
3056247	Η εταιρεία “BioX Corporation” μεταβίβασε όλα τα δικαιώματά της που απορρέουν από το υπ’ αριθμ. 3056247 πιστοποιητικό κατάθεσης μετάφρασης Ευρωπαϊκού Δ.Ε. στην εταιρεία “Heckbert 27 Group Financing Limited Liability Company” που εδρεύει εις Dohany utca 12 1074 Budapest, Hungary, η οποία αποτελεί την νέα δικαιούχο.
3056802	Η εταιρεία “MDI Instruments, Inc.” μεταβίβασε όλα τα δικαιώματά της που απορρέουν από το υπ’ αριθμ. 3056802 πιστοποιητικό κατάθεσης μετάφρασης Ευρωπαϊκού Δ.Ε. στην εταιρεία “Earcheck Acquisition LLC” που εδρεύει εις 8527 Blue Jacket Street, Lenexa, KS 66214, U.S.A., η οποία αποτελεί την νέα δικαιούχο.
3060684	Η εταιρεία “Konica Minolta Chemical Co., Ltd.” μεταβίβασε όλα τα δικαιώματά της που απορρέουν από το υπ’ αριθμ. 3060684 πιστοποιητικό κατάθεσης μετάφρασης Ευρωπαϊκού Δ.Ε. στην εταιρεία “DAI Nippon Printing Co., Ltd.” που εδρεύει εις 1-1 Ichigayakaga-cho 1-chome, Shinjuku-ku, Tokyo 162-8001, Japan, η οποία αποτελεί την νέα δικαιούχο.
3060792	Το “Institut Pasteur” μεταβίβασε το 30 % των δικαιωμάτων του που απορρέουν από το υπ’ αριθμ. 3060792 πιστοποιητικό κατάθεσης μετάφρασης Ευρωπαϊκού Δ.Ε. ως εξής : 8% του συνόλου των δικαιωμάτων του στο “INSTITUT NATIONAL DE LA SANTI ET DE LA RECHERCHE MIDICALE (INSERM)” που εδρεύει εις 101, rue de Tolbiac 75654 Paris Cedex 13, FRANCE, 17% του συνόλου των δικαιωμάτων του στο “UNIVERSITI PIERRE ET MARIE CURIE” που εδρεύει εις 4 Place Jussieu, 75252 Paris Cedex 05, FRANCE, 5% του συνόλου των δικαιωμάτων του στο “INSTITUT NATIONAL DE LA RECHERCHE AGRONOMIQUE (INRA)” που εδρεύει εις 147, rue de l’ Universiti, 75341 Paris Cedex 07, FRANCE, οι ανωτέρω αποτελούν τους νέους συνδικαιούχους.
3063206	Ο κ. Vincenzo Galvagno μεταβίβασε όλα τα δικαιώματά του που απορρέουν από το υπ’ αριθμ. 3063206 πιστοποιητικό κατάθεσης μετάφρασης Ευρωπαϊκού Δ.Ε. στην εταιρεία “VINXX S.A.” που εδρεύει εις Via Pobietto-Palazzo Gerre CH-6928 Manno, Switzerland, η οποία αποτελεί την νέα δικαιούχο.

ΑΡ. Ε.Α.Ε.

ΑΛΛΑΓΗ ΕΙΡΑΣ

3008741	Η εταιρεία “Sumitomo Chemical Takeda Agro Company, Limited” του υπ’ αριθμ. 3008741 πιστοποιητικού κατάθεσης μετάφρασης Ευρωπαϊκού Δ.Ε. άλλαξε την έδρά της από : 13-10, Nihonbashi 2-chome, Chuo-ku, Tokyo, Japan σε : 16-3, Shinkawa 1-chome, Chuo-ku, Tokyo, Japan.
3018531	Η εταιρεία “Sumitomo Chemical Takeda Agro Company, Limited” του υπ’ αριθμ. 3018531 πιστοποιητικού κατάθεσης μετάφρασης Ευρωπαϊκού Δ.Ε. άλλαξε την έδρά της από : 13-10, Nihonbashi 2-chome, Chuo-ku, Tokyo, Japan σε : 16-3, Shinkawa 1-chome, Chuo-ku, Tokyo, Japan.
3024285	Η εταιρεία “Sumitomo Chemical Takeda Agro Company, Limited” του υπ’ αριθμ. 3024285 πιστοποιητικού κατάθεσης μετάφρασης Ευρωπαϊκού Δ.Ε. άλλαξε την έδρά της από : 13-10, Nihonbashi 2-chome, Chuo-ku, Tokyo, Japan σε : 16-3, Shinkawa 1-chome, Chuo-ku, Tokyo, Japan.
3024756	Η εταιρεία “Sumitomo Chemical Takeda Agro Company, Limited” του υπ’ αριθμ. 3024756 πιστοποιητικού κατάθεσης μετάφρασης Ευρωπαϊκού Δ.Ε. άλλαξε την έδρά της από : 13-10, Nihonbashi 2-chome, Chuo-ku, Tokyo, Japan σε : 16-3, Shinkawa 1-chome, Chuo-ku, Tokyo, Japan.
3050336	Η εταιρεία “EMD Lexigen Research Center Corp.” του υπ’ αριθμ. 3050336 πιστοποιητικού κατάθεσης μετάφρασης Ευρωπαϊκού Δ.Ε. άλλαξε την έδρά της από : 125 Hartwell Avenue, Lexington MA 032173, U.S.A. σε : Bedford Campus 45A, Middlesex Turnpike, Billerica, MA 01821-3936, U.S.A.
3053224	Η εταιρεία “BCF” (μετά από αλλαγή επωνυμίας της εταιρείας BCF Holding) του υπ’ αριθμ. 3053224 πιστοποιητικού κατάθεσης μετάφρασης Ευρωπαϊκού Δ.Ε. άλλαξε την έδρά της από : 18, rue du Faubourg du Temple, 75011 Paris France σε: 127, rue Amelot, Paris XI, France.

3057448	Η εταιρεία “IS Pharmaceuticals Limited” (μετά από αλλαγή επωνυμίας της εταιρείας Maelor Pharmaceuticals Limited) του υπ’ αριθμ. 3057448 πιστοποιητικού κατάθεσης μετάφρασης Ευρωπαϊκού Δ.Ε. άλλαξε την έδρά της από : Riversdale, Cae Gwilym Road, Newbridge, Wrexham LL14 3JG, United Kingdom σε : Office Village, Chester Business Park, Chester CH4 9QZ, United Kingdom.
3060684	Η εταιρεία “Konica Minolta Chemical Co., Ltd.” του υπ’ αριθμ. 3060684 πιστοποιητικού κατάθεσης μετάφρασης Ευρωπαϊκού Δ.Ε. άλλαξε την έδρά της από : 12-2 Nihonbashi-odenma-cho, Chuo-ku, Tokyo 103-0001, Japan σε : 6909-9, Ohno, Fukuroi-shi, Shizuoka, Japan.
3066614	Η εταιρεία “Sagem Monetel” του υπ’ αριθμ. 3066614 πιστοποιητικού κατάθεσης μετάφρασης Ευρωπαϊκού Δ.Ε. άλλαξε την έδρά της από : Le Ponant de Paris, 27 Rue Leblanc, 75015 Paris, France σε : 192 Avenue Charles de Gaulle, 92200 Neuilly, Sur Seine, France.
ΑΡ. Ε.Δ.Ε.	ΣΥΓΧΩΝΕΥΣΕΙΣ
3008741	Η εταιρεία “Sumitomo Chemical Takeda Agro Company, Limited” του υπ’ αριθμ. 3008741 πιστοποιητικού κατάθεσης μετάφρασης Ευρωπαϊκού Δ.Ε. συγχωνεύθηκε δι’ απορροφήσεως από την εταιρεία με την επωνυμία “Sumitomo Chemical Company, Limited” που εδρεύει εις 27-1, Shinkawa 2-chome, Chuo-ku, Tokyo, Japan, η οποία αποτελεί την νέα δικαιούχο.
3018531	Η εταιρεία “Sumitomo Chemical Takeda Agro Company, Limited” του υπ’ αριθμ. 3018531 πιστοποιητικού κατάθεσης μετάφρασης Ευρωπαϊκού Δ.Ε. συγχωνεύθηκε δι’ απορροφήσεως από την εταιρεία με την επωνυμία “Sumitomo Chemical Company, Limited” που εδρεύει εις 27-1, Shinkawa 2-chome, Chuo-ku, Tokyo, Japan, η οποία αποτελεί την νέα δικαιούχο.
3024285	Η εταιρεία “Sumitomo Chemical Takeda Agro Company, Limited” του υπ’ αριθμ. 3024285 πιστοποιητικού κατάθεσης μετάφρασης Ευρωπαϊκού Δ.Ε. συγχωνεύθηκε δι’ απορροφήσεως από την εταιρεία με την επωνυμία “Sumitomo Chemical Company, Limited” που εδρεύει εις 27-1, Shinkawa 2-chome, Chuo-ku, Tokyo, Japan, η οποία αποτελεί την νέα δικαιούχο.
3024756	Η εταιρεία “Sumitomo Chemical Takeda Agro Company, Limited” του υπ’ αριθμ. 3024756 πιστοποιητικού κατάθεσης μετάφρασης Ευρωπαϊκού Δ.Ε. συγχωνεύθηκε δι’ απορροφήσεως από την εταιρεία με την επωνυμία “Sumitomo Chemical Company, Limited” που εδρεύει εις 27-1, Shinkawa 2-chome, Chuo-ku, Tokyo, Japan, η οποία αποτελεί την νέα δικαιούχο.
3036799	Η εταιρεία “Zobe Holding S.p.A.” του υπ’ αριθμ. 3036799 πιστοποιητικού κατάθεσης μετάφρασης Ευρωπαϊκού Δ.Ε. συγχωνεύθηκε δι’ απορροφήσεως από την εταιρεία με την επωνυμία “DH Summer S.p.A.” που εδρεύει εις Via Fersina 4, Trento, CAP 38100 Italy, η οποία αποτελεί την νέα δικαιούχο.
3050784	Η εταιρεία “Durham Pharmaceuticals Ltd.” του υπ’ αριθμ. 3050784 πιστοποιητικού κατάθεσης μετάφρασης Ευρωπαϊκού Δ.Ε. συγχωνεύθηκε δι’ απορροφήσεως από την εταιρεία με την επωνυμία “Durham Pharmaceuticals Acquisition Co.” που εδρεύει εις 10 Forge Parkway Franklin, Massachusetts 02038 U.S.A., η οποία αποτελεί την νέα δικαιούχο.
3052251	Η εταιρεία “Zobe Holding S.p.A.” του υπ’ αριθμ. 3052251 πιστοποιητικού κατάθεσης μετάφρασης Ευρωπαϊκού Δ.Ε. συγχωνεύθηκε δι’ απορροφήσεως από την εταιρεία με την επωνυμία “DH Summer S.p.A.” που εδρεύει εις Via Fersina 4, Trento, CAP 38100 Italy, η οποία αποτελεί την νέα δικαιούχο.
3053456	Η εταιρεία “Zobe Holding S.p.A.” του υπ’ αριθμ. 3053456 πιστοποιητικού κατάθεσης μετάφρασης Ευρωπαϊκού Δ.Ε. συγχωνεύθηκε δι’ απορροφήσεως από την εταιρεία με την επωνυμία “DH Summer S.p.A.” που εδρεύει εις Via Fersina 4, Trento, CAP 38100 Italy, η οποία αποτελεί την νέα δικαιούχο.
3056540	Η εταιρεία “Zobe Holding S.p.A.” του υπ’ αριθμ. 3056540 πιστοποιητικού κατάθεσης μετάφρασης Ευρωπαϊκού Δ.Ε. συγχωνεύθηκε δι’ απορροφήσεως από την εταιρεία με την επωνυμία “DH Summer S.p.A.” που εδρεύει εις Via Fersina 4, Trento, CAP 38100 Italy, η οποία αποτελεί την νέα δικαιούχο.
3057443	Η εταιρεία “Zobe Holding S.p.A.” του υπ’ αριθμ. 3057443 πιστοποιητικού κατάθεσης μετάφρασης Ευρωπαϊκού Δ.Ε. συγχωνεύθηκε δι’ απορροφήσεως από την εταιρεία με την επωνυμία “DH Summer S.p.A.” που εδρεύει εις Via Fersina 4, Trento, CAP 38100 Italy, η οποία αποτελεί την νέα δικαιούχο.
3057909	Η εταιρεία “Sumitomo Chemical Takeda Agro Company, Limited” του υπ’ αριθμ. 3057909 πιστοποιητικού κατάθεσης μετάφρασης Ευρωπαϊκού Δ.Ε. συγχωνεύθηκε δι’ απορροφήσεως από την εταιρεία με την επωνυμία “Sumitomo Chemical Company, Limited” που εδρεύει εις 27-1, Shinkawa 2-chome, Chuo-ku, Tokyo, Japan, η οποία αποτελεί την νέα δικαιούχο.
3058580	Η εταιρεία “Zobe Holding S.p.A.” του υπ’ αριθμ. 3058580 πιστοποιητικού κατάθεσης μετάφρασης Ευρωπαϊκού Δ.Ε. συγχωνεύθηκε δι’ απορροφήσεως από την εταιρεία με την επωνυμία “DH Summer S.p.A.” που εδρεύει εις Via Fersina 4, Trento, CAP 38100 Italy, η οποία αποτελεί την νέα δικαιούχο.

3060576	Η εταιρεία “Sumitomo Chemical Takeda Agro Company, Limited” του υπ’ αριθμ. 3060576 πιστοποιητικού κατάθεσης μετάφρασης Ευρωπαϊκού Δ.Ε. συγχωνεύθηκε δι’ απορροφήσεως από την εταιρεία με την επωνυμία “Sumitomo Chemical Company, Limited” που εδρεύει εις 27-1, Shinkawa 2-chome, Chuo-ku, Tokyo, Japan, η οποία αποτελεί την νέα δικαιούχο.
3065099	Η εταιρεία “Bioren S.A.” του υπ’ αριθμ. 3065099 πιστοποιητικού κατάθεσης μετάφρασης Ευρωπαϊκού Δ.Ε. συγχωνεύθηκε δι’ απορροφήσεως από την εταιρεία με την επωνυμία “Bigmar-Bioren Pharmaceuticals S.A.” που εδρεύει εις 4 rue des Iles 2108 Couvet Switzerland, η οποία αποτελεί την νέα δικαιούχο.

<i>ΑΡ. Ε.Δ.Ε.</i>	<i>ΑΛΛΑΓΗ ΕΠΩΝΥΜΙΑΣ</i>
3018561	Η εταιρεία “E.R. Squibb & Sons Inc.” του υπ’ αριθμ. 3018561 πιστοποιητικού κατάθεσης μετάφρασης Ευρωπαϊκού Δ.Ε. μετέβαλε την επωνυμία της σε: “E.R. Squibb & Sons, L.L.C.”
3019250	Η εταιρεία “E.R. Squibb & Sons Inc.” του υπ’ αριθμ. 3019250 πιστοποιητικού κατάθεσης μετάφρασης Ευρωπαϊκού Δ.Ε. μετέβαλε την επωνυμία της σε: “E.R. Squibb & Sons, L.L.C.”
3029976	Η εταιρεία “Jaeger Acquisition Corporation” (μετά από μεταβίβαση της εταιρείας Jaeger Products, Incorporated) του υπ’ αριθμ. 3029976 πιστοποιητικού κατάθεσης μετάφρασης Ευρωπαϊκού Δ.Ε. μετέβαλε την επωνυμία της σε: “Jaeger Products, Inc.”
3036799	Η εταιρεία “DH Summer S.p.A.” (μετά από την συγχώνευση της εταιρείας Zobe Holding S.p.A.) του υπ’ αριθμ. 3036799 πιστοποιητικού κατάθεσης μετάφρασης Ευρωπαϊκού Δ.Ε. μετέβαλε την επωνυμία της σε: “Zobe Holding S.p.A.”
3038476	Η εταιρεία “Innovata Plc” του υπ’ αριθμ. 3038476 πιστοποιητικού κατάθεσης μετάφρασης Ευρωπαϊκού Δ.Ε. μετέβαλε την επωνυμία της σε: “Innovata Limited”
3046321	Η εταιρεία “E.R. Squibb & Sons Inc.” του υπ’ αριθμ. 3046321 πιστοποιητικού κατάθεσης μετάφρασης Ευρωπαϊκού Δ.Ε. μετέβαλε την επωνυμία της σε: “E.R. Squibb & Sons, L.L.C.”
3050784	Η εταιρεία “Durham Pharmaceuticals Acquisition Co.” (μετά από την συγχώνευση της εταιρείας Durham Pharmaceuticals Ltd.) του υπ’ αριθμ. 3050784 πιστοποιητικού κατάθεσης μετάφρασης Ευρωπαϊκού Δ.Ε. μετέβαλε την επωνυμία της σε: “Echo Therapeutics, Inc.”
3052251	Η εταιρεία “DH Summer S.p.A.” (μετά από την συγχώνευση της εταιρείας Zobe Holding S.p.A.) του υπ’ αριθμ. 3052251 πιστοποιητικού κατάθεσης μετάφρασης Ευρωπαϊκού Δ.Ε. μετέβαλε την επωνυμία της σε: “Zobe Holding S.p.A.”
3053224	Η εταιρεία “BCF Holding” του υπ’ αριθμ. 3053224 πιστοποιητικού κατάθεσης μετάφρασης Ευρωπαϊκού Δ.Ε. μετέβαλε την επωνυμία της σε: “BCF”
3053456	Η εταιρεία “DH Summer S.p.A.” (μετά από την συγχώνευση της εταιρείας Zobe Holding S.p.A.) του υπ’ αριθμ. 3053456 πιστοποιητικού κατάθεσης μετάφρασης Ευρωπαϊκού Δ.Ε. μετέβαλε την επωνυμία της σε: “Zobe Holding S.p.A.”
3056540	Η εταιρεία “DH Summer S.p.A.” (μετά από την συγχώνευση της εταιρείας Zobe Holding S.p.A.) του υπ’ αριθμ. 3056540 πιστοποιητικού κατάθεσης μετάφρασης Ευρωπαϊκού Δ.Ε. μετέβαλε την επωνυμία της σε: “Zobe Holding S.p.A.”
3056802	Η εταιρεία “Earcheck Acquisition LLC” (μετά από μεταβίβαση της εταιρείας MDI Instruments, Inc.) του υπ’ αριθμ. 3056802 πιστοποιητικού κατάθεσης μετάφρασης Ευρωπαϊκού Δ.Ε. μετέβαλε την επωνυμία της σε: “Innovia Medical, LLC”
3057443	Η εταιρεία “DH Summer S.p.A.” (μετά από την συγχώνευση της εταιρείας Zobe Holding S.p.A.) του υπ’ αριθμ. 3057443 πιστοποιητικού κατάθεσης μετάφρασης Ευρωπαϊκού Δ.Ε. μετέβαλε την επωνυμία της σε: “Zobe Holding S.p.A.”
3057448	Η εταιρεία “Maelor Pharmaceuticals Limited” του υπ’ αριθμ. 3057448 πιστοποιητικού κατάθεσης μετάφρασης Ευρωπαϊκού Δ.Ε. μετέβαλε την επωνυμία της σε: “IS Pharmaceuticals Limited”
3058580	Η εταιρεία “DH Summer S.p.A.” (μετά από την συγχώνευση της εταιρείας Zobe Holding S.p.A.) του υπ’ αριθμ. 3058580 πιστοποιητικού κατάθεσης μετάφρασης Ευρωπαϊκού Δ.Ε. μετέβαλε την επωνυμία της σε: “Zobe Holding S.p.A.”
3059664	Η εταιρεία “Stelax International Limited” του υπ’ αριθμ. 3059664 πιστοποιητικού κατάθεσης μετάφρασης Ευρωπαϊκού Δ.Ε. μετέβαλε την επωνυμία της σε: “NX Infrastructure Limited”
3062214	Η εταιρεία “Man Roland Druckmaschinen Ag” (συνδικαιούχος με την εταιρεία Praxair S.T. Technology, Inc.) του υπ’ αριθμ. 3062214 πιστοποιητικού κατάθεσης μετάφρασης Ευρωπαϊκού Δ.Ε. μετέβαλε την επωνυμία της σε: “Manroland Ag”

3065099 | Η εταιρεία “Bigmar-Bioren Pharmaceuticals S.A.” (μετά από την συγχώνευση της εταιρείας Bioren S.A.) του υπ’ αριθμ. 3065099 πιστοποιητικού κατάθεσης μετάφρασης Ευρωπαϊκού Δ.Ε. μετέβαλε την επωνυμία της σε: “Bigmar-Bioren Pharmaceuticals S.A. υπό εκκαθάριση”

ΚΟΙΝΟΠΟΙΗΣΕΙΣ

Επίσης κοινοποιήθηκαν στον Ο.Β.Ι. οι παρακάτω μεταβολές που συντελέστηκαν κατά την Ευρωπαϊκή φάση ενώπιον του ΕΓΔΕ :

<i>ΑΡ. Ε.Δ.Ε.</i>	<i>ΜΕΤΑΒΙΒΑΣΕΙΣ</i>
3064867	Η εταιρεία “Ortho McNeil Pharmaceutical, Inc.” μεταβίβασε όλα τα δικαιώματά της που απορρέουν από το υπ’ αριθμ. 3064867 πιστοποιητικό κατάθεσης μετάφρασης Ευρωπαϊκού Δ.Ε. στην εταιρεία “Ortho-McNeil-Janssen Pharmaceuticals, Inc.” που εδρεύει εις 1125 Trenton-Harbourton Road Titusville, NJ 08560, U.S.A. η οποία αποτελεί την νέα δικαιούχο.
3066140	Η εταιρεία “Kraft Foods Holdings, Inc.” μεταβίβασε όλα τα δικαιώματά της που απορρέουν από το υπ’ αριθμ. 3066140 πιστοποιητικό κατάθεσης μετάφρασης Ευρωπαϊκού Δ.Ε. στην εταιρεία “Kraft Foods Global Brands LLC” που εδρεύει εις Three Lakes Drive Northfield, Illinois 60093, U.S.A. η οποία αποτελεί την νέα δικαιούχο.
3066205	Η εταιρεία “Mitsubishi Pharma Corporation” (συνδικαιούχος με την εταιρεία Sidem Pharma S.A.) μεταβίβασε όλα τα εξ’αδιαίρετου δικαιώματά της που απορρέουν από το υπ’ αριθμ. 3066205 πιστοποιητικό κατάθεσης μετάφρασης Ευρωπαϊκού Δ.Ε. στην εταιρεία “Mitsubishi Tanabe Pharma Corporation” που εδρεύει εις 2-10, Doshomachi 3-chome Chuo-ku, Osaka-shi, Japan η οποία αποτελεί την νέα συνδικαιούχο.
3066412	Το “Universitè Des Sciences et Technologies De Lille Saic” μεταβίβασε μερικώς τα δικαιώματά του που απορρέουν από το υπ’ αριθμ. 3066412 πιστοποιητικό κατάθεσης μετάφρασης Ευρωπαϊκού Δ.Ε. στο “L’ Universitè De Droit et Santi (LILLE2) Etablissement Public ÷ Caractère Scientifique Culturel et professionnel” που εδρεύει εις 42 rue Paul Duez Siret 195935 606 000 317 APE 803 Z, Frabce, το οποίο αποτελεί τον νέο συνδικαιούχο.
<i>ΑΡ. Ε.Δ.Ε.</i>	<i>ΑΛΛΑΓΗ ΕΔΡΑΣ</i>
3063558	Η εταιρεία “Ares Trading S.A.” του υπ’ αριθμ. 3063558 πιστοποιητικού κατάθεσης μετάφρασης Ευρωπαϊκού Δ.Ε. άλλαξε την έδρά της από : Le Chateau, CH-2038 Vaumarcus, Switzerland σε : Zone Industrielle de l’ Ourietzaz, CH-1170 Aubonne, Switzerland.
3064372	Η εταιρεία “JenaValve Technology, Inc.” του υπ’ αριθμ. 3064372 πιστοποιητικού κατάθεσης μετάφρασης Ευρωπαϊκού Δ.Ε. άλλαξε την έδρά της από : 1209 Orange Street, Wilmington, New Castle, DE 19801 U.S.A. σε : Regus Business Centre Wilmington Downtown 1000 N. West Street, Suite 1200 Wilmington, DE 19801 U.S.A.
3065737	Η εταιρεία “Genzyme Corporation” του υπ’ αριθμ. 3065737 πιστοποιητικού κατάθεσης μετάφρασης Ευρωπαϊκού Δ.Ε. δήλωσε ότι άλλαξε την έδρα της από : 500 Kendall Street, Cambridge, MA 02139 U.S.A. σε : 500 Kendall Street, Cambridge, MA 02142 U.S.A.
3066290	Η εταιρεία “Chemec Ltd.” του υπ’ αριθμ. 3066290 πιστοποιητικού κατάθεσης μετάφρασης Ευρωπαϊκού Δ.Ε. άλλαξε την έδρά της από : Corner Patterson & Alumina Roads, Rockingham, WA 6168, Australia σε : Suite 10, 281 Hay Street, Subiaco, WA 6008, Australia.
<i>ΑΡ. Ε.Δ.Ε.</i>	<i>ΑΛΛΑΓΗ ΔΙΕΥΘΥΝΣΗΣ</i>
3065955	Ο κ. Holland, John Peter δικαιοúχος του υπ’ αριθμ. 3065955 πιστοποιητικού κατάθεσης μετάφρασης Ευρωπαϊκού Δ.Ε. άλλαξε την διεύθυνσή του από : 7 Crondace Road, London SW6 4BA, United Kingdom σε : Lötzingatan 7, 4tr, 115 20 Stockholm, Sweden.
<i>ΑΡ. Ε.Δ.Ε.</i>	<i>ΑΛΛΑΓΗ ΕΠΩΝΥΜΙΑΣ</i>
3065018	Η εταιρεία “R.P. Scherer Corporation” του υπ’ αριθμ. 3065018 πιστοποιητικού κατάθεσης μετάφρασης Ευρωπαϊκού Δ.Ε. δόρθωσε την επωνυμία της στο ΕΓΔΕ σύμφωνα με τον κανόνα 143 (1)(f) της ΣΕΔΕ σε: “Catalent Pharma Solutions, Inc.” που εδρεύει εις 14 Schoolhouse Road, Somerset, NJ 08873, U.S.A.

3066357

Η εταιρεία “A.D. Surf. Eng.” του υπ’ αριθμ. 3066357 πιστοποιητικού κατάθεσης μετάφρασης Ευρωπαϊκού Δ.Ε. διόρθωσε την επωνυμία της στο ΕΓΔΕ σύμφωνα με τον κανόνα 139 της ΣΕΔΕ σε: “AD Surf. Eng. Limited”

ΔΙΟΡΘΩΣΕΙΣ

Στο ΕΔΒΙ 05/2007 με ημερομηνία έκδοσης 21 Ιουνίου 2007, στην σελίδα 206, στο Ε.Δ.Ε. 3062022 εκ παραδρομής δημοσιεύθηκε ο τίτλος της εφεύρεσης ελλιπής. Ο σωστός τίτλος είναι ΜΕΘΟΔΟΣ ΓΙΑ ΤΗΝ ΠΑΡΑΣΚΕΥΗ ΚΛΟΠΙΔΟΓΡΕΛΗΣ.

Στο ΕΔΒΙ 10/2007 με ημερομηνία έκδοσης 15 Νοεμβρίου 2008, στην σελίδα 231, στο Ε.Δ.Ε. 3063596 εκ παραδρομής δημοσιεύθηκε ο τίτλος της εφεύρεσης ελλιπής. Ο σωστός τίτλος είναι ΠΛΑΙΣΙΟ ΠΡΟΣΑΡΜΟΓΗΣ ΣΥΣΚΕΥΩΝ ΓΙΑ ΤΗΝ ΜΕΤΩΠΙΚΗ ΤΟΠΟΘΕΤΗΣΗ ΜΕ ΚΟΥΜΠΩΤΗ ΑΣΦΑΛΙΣΗ ΣΥΣΚΕΥΩΝ ΗΛΕΚΤΡΟΛΟΓΙΚΩΝ ΕΓΚΑΤΑΣΤΑΣΕΩΝ.

Στο ΕΔΒΙ 10/2007 με ημερομηνία έκδοσης 15 Νοεμβρίου 2008, στην σελίδα 233, στο Ε.Δ.Ε. 3063600 εκ παραδρομής δημοσιεύθηκε ο τίτλος της εφεύρεσης ελλιπής. Ο σωστός τίτλος είναι ΚΑΡΒΟΣΤΥΡΙΛΙΚΑ ΠΑΡΑΓΩΓΑ ΚΑΙ ΑΝΑΣΤΟΛΕΙΣ ΕΠΑΝΑΠΡΟΣΛΗΨΗΣ ΣΕΡΟΤΟΝΙΝΗΣ ΓΙΑ ΤΗ ΘΕΡΑΠΕΙΑ ΣΥΝΑΙΣΘΗΜΑΤΙΚΩΝ ΔΙΑΤΑΡΑΧΩΝ.

Στο ΕΔΒΙ 03/2008 με ημερομηνία έκδοσης 15 Απριλίου 2008, στην σελίδα 147, στο Ε.Δ.Ε. 3064934 εκ παραδρομής δημοσιεύθηκε ο τίτλος της εφεύρεσης ελλιπής. Ο σωστός τίτλος είναι ΜΥΡΙΣΤΙΚΟΣ ΚΗΤΥΛΕΣΤΕΡΑΣ ΚΑΙ ΠΑΛΜΙΤΙΚΟΣ ΚΗΤΥΛΕΣΤΕΡΑΣ ΓΙΑ ΤΗ ΘΕΡΑΠΕΙΑ ΤΟΥ ΕΚΖΕΜΑΤΟΣ Ή/ΚΑΙ ΤΗΣ ΨΩΡΙΑΣΗΣ.

Στο ΕΔΒΙ 05/2008 με ημερομηνία έκδοσης 18 Ιουνίου 2008, στην σελίδα 159, στο Ε.Δ.Ε. 3065472 εκ παραδρομής δημοσιεύθηκε ο τίτλος της εφεύρεσης ελλιπής. Ο σωστός τίτλος είναι ΕΝΑΣ ΚΥΛΙΝΔΡΟΣ ΚΛΕΙΔΩΜΑΤΟΣ ΜΕ ΚΛΕΙΔΙ.

Στο ΕΔΒΙ 08/2008 με ημερομηνία έκδοσης 19 Σεπτεμβρίου 2008, στην σελίδα 96, στο Ε.Δ.Ε. 3066235 εκ παραδρομής δημοσιεύθηκε ο τίτλος της εφεύρεσης ελλιπής. Ο σωστός τίτλος είναι ΜΟΡΦΟΤΡΟΠΕΑΣ ΥΠΕΡΗΧΩΝ ΜΕ ΜΑΝΔΥΑ.

Κ Ε Φ Α Λ Α Ι Ο 2

ΕΚΠΤΩΣΕΙΣ - ΑΝΑΚΛΗΣΕΙΣ ΕΚΠΤΩΣΕΩΝ

ΕΠΑΝΑΛΗΨΗ ΔΗΜΟΣΙΕΥΣΗΣ

Κατ' εφαρμογή των άρθρων 16 § 1,2 και 24 του Ν. 1733/1987 "Μεταφορά τεχνολογίας, εφευρέσεις και τεχνολογική καινοτομία" (ΦΕΚ 171, Α), οι κάτωθι πράξεις εκπτώσεων και ανακλήσεων δημοσιεύτηκαν και γνωστοποιήθηκαν στο κοινό με το Ε.Δ.Β.Ι. "Τεύχος ΕΚΠΤΩΣΕΩΝ ΚΑΙ ΑΝΑΚΛΗΣΕΩΝ" στις 4 Νοεμβρίου 2008.

Η παρούσα δημοσίευση είναι επανάληψη της προαναφερόμενης δημοσίευσης προς διευκόλυνση του κοινού.

Ε Κ Π Τ Ω Σ Ε Ι Σ

Αρ. Πρωτ. Γ.Δ. : 639

ΗΜΕΡΟΜΗΝΙΑ : 04/11/2008

Έχοντας υπόψη τις διατάξεις :

α. των άρθρων 16 παρ. 1, 2 και 24 του Ν.1733/1987 " Μεταφορά τεχνολογίας, εφευρέσεις και τεχνολογική καινοτομία " (ΦΕΚ 171, Α' της 22.09.1987) και

β. του άρθρου 17 του Π.Δ. 77/1988 "Διατάξεις εφαρμογής της σύμβασης για την χορήγηση ευρωπαϊκών διπλωμάτων ευρεσιτεχνίας που κυρώθηκε με τον νόμο 1607/1986" (ΦΕΚ 33, Α' της 25.02.1988 και

γ. τη διαπίστωση μη καταβολής των ετησίων τελών εντός των νομίμων προθεσμιών

Α Π Ο Φ Α Σ Ι Ζ Ο Υ Μ Ε

Εκπίπτουν από τα δικαιώματα που απορρέουν α) από τις αιτήσεις για χορήγηση Διπλωμάτων Ευρεσιτεχνίας και Πιστοποιητικών Υποδείγματος Χρησιμότητας, β) από τα χορηγηθέντα Διπλώματα Ευρεσιτεχνίας και Πιστοποιητικά Υποδείγματος Χρησιμότητας καθώς και γ) από τα Πιστοποιητικά Κατάθεσης Μετάφρασης Ευρωπαϊκού Διπλώματος Ευρεσιτεχνίας για την Ελλάδα, οι παρακάτω δικαιούχοι:

ΑΙΤΗΣΕΙΣ ΔΙΠΛΩΜΑΤΩΝ ΕΥΡΕΣΙΤΕΧΝΙΑΣ

ΑΡ. ΑΙΤ. ΔΕ	ΔΙΚΑΙΟΥΧΟΙ
20020100189	ZEINCRO ΕΛΛΑΣ ΑΝΩΝΥΜΗ ΕΤΑΙΡΕΙΑ ΣΥΜΒΟΥΛΩΝ ΦΑΡΜΑΚΕΥΤΙΚΩΝ ΕΠΙΧΕΙΡΗΣΕΩΝ
20040100117	ΧΑΝΙΩΤΑΚΗΣ ΝΙΚΟΛΑΟΣ
20040100128	MICREL ΙΑΤΡΙΚΑ ΜΗΧΑΝΗΜΑΤΑ Α.Ε.
20040100131	ΝΙΚΟΛΑΙΔΗΣ ΔΗΜΗΤΡΙΟΥ ΙΩΑΝΝΗΣ
20040100154	ΔΟΥΚΑΣ ΧΡΙΣΤΟΣ
20040100155	ΟΚΚΑΛΙΔΗΣ ΔΗΜΗΤΡΙΟΣ
20040100156	ΟΚΚΑΛΙΔΗΣ ΔΗΜΗΤΡΙΟΣ

ΔΙΠΛΩΜΑΤΑ ΕΥΡΕΣΙΤΕΧΝΙΑΣ

ΑΡ. ΔΕ	ΔΙΚΑΙΟΥΧΟΙ
1000191	ΠΑΠΑΓΙΑΝΝΗΣ ΑΠΟΣΤΟΛΟΣ

1000956	MCNEIL-PPC INC.
1001912	MCNEIL-PPC INC.
1002205	MCNEIL-PPC INC.
1002551	JOHNSON & JOHNSON INC.
1002552	JOHNSON & JOHNSON INC.
1002557	ETHICON INC.
1002813	TETRAGON A.E. ΤΣΙΓΚΟΠΟΥΛΟΣ ΔΗΜΗΤΡΙΟΣ
1002971	ΚΑΡΑΜΠΕΤΣΟΣ Α. ΘΕΟΔΩΡΟΣ
1003099	ΖΩΓΡΑΦΟΣ-ΠΡΟΙΟΝΤΑ ΔΙΑΙΤΗΣ Α.Ε.Β.Ε. ΠΑΡΑΓΩΓΗ ΚΑΙ ΕΜΠΟΡΙΑ ΤΥΠΟΠΟΙΗΜΕΝΩΝ ΕΙΔΩΝ ΔΙΑΤΡΟΦΗΣ ΚΑΙ ΑΝΑΨΥΚΤΙΚΩΝ
1003501	ΚΑΡΑΓΙΑΝΝΟΠΟΥΛΟΣ ΠΑΝΑΓΙΩΤΗΣ
1003579	ΔΗΜΗΤΡΙΟΥ Κ. ΒΑΣΙΛΕΙΟΣ ΒΟΓΙΑΤΖΗΣ Σ. ΓΡΗΓΟΡΙΟΣ
1003640	ΖΗΚΑΣ ΑΦΕΝΤΟΥΛΗ ΓΕΩΡΓΙΟΣ
1003788	MAUSER-WERKE GMBH
1004002	ΘΕΟΔΩΡΟΛΕΑΣ ΔΗΜΗΤΡΙΟΣ ΘΕΟΔΩΡΟΛΕΑΣ ΓΕΩΡΓΙΟΥ ΙΩΑΝΝΗΣ
1004026	ΜΠΕΛΙΑΣ ΣΩΤΗΡΙΟΥ-ΙΩΑΝΝΟΥ ΙΩΑΝΝΗΣ
1004034	ΕΝΕΡΓΕΙΑΚΗ ΤΕΧΝΙΚΗ ΑΝΑΠΤΥΞΙΑΚΗ ΔΥΤΙΚΗΣ ΕΛΛΑΔΟΣ ΑΝΩΝΥΜΗ ΕΤΑΙΡΕΙΑ, Δ.Τ. "Ε.Τ.Α.Δ.Ε. Α.Ε."
1004198	CALINO A.E.
1004252	ΧΑΛΚΙΔΗΣ ΛΑΜΠΡΟΥ ΝΙΚΟΛΑΟΣ
1004506	ΠΑΛΛΗΚΑΡΗΣ ΓΕΩΡΓΙΟΥ ΙΩΑΝΝΗΣ
1004564	ΦΩΤΚΑΤΖΙΚΗΣ ΔΗΜΗΤΡΙΟΥ ΣΩΚΡΑΤΗΣ
1004851	ΒΛΑΧΟΣ ΚΩΝΣΤΑΝΤΙΝΟΥ ΔΗΜΗΤΡΙΟΣ
1004873	ΒΑΛΑΒΑΝΗΣ ΚΙΜΩΝ ΤΣΟΥΡΒΕΛΟΥΔΗΣ ΝΙΚΟΛΑΟΣ
1004908	ΤΑΣΟΥΛΙΔΗΣ ΧΑΡΑΛΑΜΠΟΣ
1004984	PANRICO S.A.

ΑΙΤΗΣΕΙΣ ΠΙΣΤΟΠΟΙΗΤΙΚΩΝ ΥΠΟΔΕΙΓΜΑΤΟΣ ΧΡΗΣΙΜΟΤΗΤΑΣ

<i>ΑΡ. ΑΙΤ. ΠΥΧ</i>	<i>ΔΙΚΑΙΟΥΧΟΙ</i>
20020200066	CARUSO BENEDETTO AGLIOLO ANTONINO
20040200027	ΜΠΑΞΕΒΑΝΑΚΗΣ ΘΕΟΔΩΡΟΣ
20040200038	ΠΑΠΑΔΑΚΗ ΝΙΚΟΛΑΟΥ ΜΑΡΙΑ

20040200079	ΞΥΜΗΤΟΥΛΙΑΣ ΓΕΩΡΓΙΟΣ ΝΕΡΟΛΟΓΟΣ ΓΕΩΡΓΙΟΣ
20040200081	ΚΟΛΕΣΙΔΗΣ ΘΕΟΔΩΡΟΣ
20040200089	ΡΕΝΤΟΥΜΗΣ ΠΑΝΑΓΙΩΤΗΣ

ΠΙΣΤΟΠΟΙΗΤΙΚΑ ΥΠΟΛΕΙΓΜΑΤΟΣ ΧΡΗΣΙΜΟΤΗΤΑΣ

<i>ΑΡ. ΠΥΧ</i>	<i>ΔΙΚΑΙΟΥΧΟΙ</i>
2002507	ΧΑΛΚΙΔΗΣ ΛΑΜΠΡΟΥ ΝΙΚΟΛΑΟΣ

ΕΥΡΩΠΑΪΚΑ ΔΙΠΛΩΜΑΤΑ ΕΥΡΕΣΙΤΕΧΝΙΑΣ

<i>ΑΡ. ΕΔΕ</i>	<i>ΔΙΚΑΙΟΥΧΟΙ</i>
3003652	DEGUSSA AG
3004348	GEC ALSTHOM S.A.
3006080	NOBELPHARMA AB
3010114	PHILIP MORRIS PRODUCTS S.A.
3010213	GORDON CONSTULTING ENGINEERING & MARKETING LTD
3011592	GEC ALSTHOM SA
3013327	STERIS CORPORATION
3013424	ILLYCAFFE S.P.A.
3013843	ILLINOIS TOOL WORKS INC.
3014860	POLICHEM S.A.
3015677	ELF AQUITAINE
3016889	FABIO PERINI S.P.A.
3017139	ILLINOIS TOOL WORKS INC.
3017807	DR. KARL THOMAE GMBH
3018752	INVENTIO AG
3019227	ELF AQUITAINE
3019509	TYCO THERMAL CONTROLS UK LIMITED
3020217	ILLINOIS TOOL WORKS INC.
3021487	WIELAND-WERKE AG.
3021527	MERCK & CO. INC.
3021642	IMUTRAN LIMITED
3022400	MERRELL PHARMACEUTICALS INC.

3024935	BERLEX LABORATORIES, INC.
3025382	RESEARCH CORPORATION TECHNOLOGIES, INC.
3026226	ETHNOR
3026321	WIELAND-WERKE AG
3026401	AVENTIS PHARMA S.A.
3026540	NOISE CANCELLATION TECHNOLOGIES, INC.
3026781	HUENE DONALD R.
3026882	RESEARCH DEVELOPMENT FOUNDATION
3027076	HUNTSMAN INTERNATIONAL LLC
3027198	SHIONOGI & CO., LTD.
3028127	PPG INDUSTRIES, INC.
3028150	SCHERING AG
3028265	SCASCIAFRATTI GIANFRANCO
3029460	OWENS-BROCKWAY GLASS CONTAINER INC.
3029494	ACUSPHERE, INC
3029542	F.L. SMIDTH & CO. A/S (REG. NO. A/S 173386)
3030135	ALLARDI
3030453	IMPERIAL CHEMICAL INDUSTRIES PLC
3030749	WITTEK GOTZ-ULRICH
3031088	OTSUKA PHARMACEUTICAL FACTORY, INC.
3031160.B2	MCNEIL-PPC, INC.
3031292	ROHNER TEXTIL AG
3031365	DAIICHI PHARMACEUTICAL CO., LTD.
3031738	SOLVAY (SOCIETE ANONYME)
3031840	VIGNALI GRAZIANO
3032436	THE GILLETTE COMPANY
3032504	PURSSEY NEIL KENNETH WILLIAMS
3032653	CASTRIP LLC ISHIKAWAJIMA-HARIMA HEAVY INDUSTRIES CO., LTD.
3032655	MCNEIL-PPC, INC.
3032915	BIONUTRATECH INC.
3032969	UOP
3033084	QUEEN'S UNIVERSITY AT KINGSTON PENTECH PHARMACEUTICALS, INC.
3033263	CORONET-WERKE GMBH
3033496	COMMUNICATE LTD.
3034203	AVENTIS PHARMA S.A.

3034220	EXXON CHEMICAL PATENTS INC.
3034451	MCNEIL-PPC, INC.
3034555	DETEWE SYSTEMS GMBH
3036330	SLUMBERLAND PLC.
3036741	NATIONAL RESEARCH COUNCIL OF CANADA
3037004	CARRIERES DU BOULONNAIS
3037132	BASF AG
3037160	AJINOMOTO CO., INC.
3037865	PENWEST PHARMACEUTICALS CO
3038140	BAYER AG
3038282	COOPERATIE AVEBE U.A.
3038353	MCNEIL-PPC, INC.
3038469	MEADWESTVACO PACKAGING SYSTEMS, LLC.
3038724	ADVANCED MINERALS CORPORATION
3038880	WALTER TOSTO SERBATOI S.P.A.
3038974	HOECHST AKTIENGESELLSCHAFT
3039366	ZENTARIS GMBH
3039680	HONEYWELL INTERNATIONAL INC.
3039698	EASTLAND TECHNOLOGY AUSTRALIA PTY. LTD.
3039822	SIPRA PATENTENTWICKLUNGS- UND BETEILIGUNGSGESELLSCHAFT MBH
3039924	SES ASTRA S.A.
3040513	ROMARK LABORATORIES, L.C.
3040588	WARNER-LAMBERT COMPANY
3040632	GENETICS INSTITUTE, LLC
3040726	VIRON THERAPEUTICS, INC.
3040859	BRISTOL-MYERS SQUIBB PHARMA COMPANY
3041201	DAIICHI PHARMACEUTICAL CO., LTD.
3041521	ESPECIALIDADES FARMACEUTICAS CENTRUM, S.A.
3041678	LORIA, ROGER
3041939	AKTIEBOLAGET ELECTROLUX
3042102	BIO HOLDINGS INTERNATIONAL LIMITED
3042674	WARNER-LAMBERT COMPANY
3042824	THE REGENTS OF THE UNIVERSITY OF CALIFORNIA
3042987	SUNTORY LIMITED
3043152	OWENS-BROCKWAY GLASS CONTAINER INC.
3043173	THE UNIVERSITY OF SOUTHERN MISSISSIPPI ALCON LABORATORIES, INC.

3043251	MEADWESTVACO PACKAGING SYSTEMS, LLC.
3043347	ZENTARIS GMBH
3043739	CHANG, TEH-SHAN
3044081	K.U. LEUVEN RESEARCH & DEVELOPMENT PFLEIDERER, WOLFGANG
3044297	PHILLIPS, VAN L.
3044306	SCHERING AKTIENGESELLSCHAFT
3045313	PROGETTO FA.RO. S.R.L.
3045662	MOTOROLA LIMITED
3045701	PENTECH PHARMACEUTICALS, INC.
3045804	ORTHO-MCNEIL PHARMACEUTICAL, INC.
3045832	VIRON THERAPEUTICS, INC.
3045941	SOCIETE DES PRODUITS NESTLE S.A.
3046030	LORIA, ROGER M.
3046063	BRISTOL-MYERS SQUIBB COMPANY
3046078	OWENS-BROCKWAY GLASS CONTAINER INC.
3046182.B2	INSTITUT NATIONAL DE LA RECHERCHE AGRONOMIQUE
3046272	RONNAU, PER
3046349	RIJKSUNIVERSITEIT TE LEIDEN SEED CAPITAL INVESTMENTS(SCI) B.V.
3046474	SICPA HOLDING S.A.
3046490	ILLINOIS TOOL WORKS INC.
3046799	FUJI SEAL EUROPE B.V.
3046875	NATE INTERNATIONAL
3047421	PFIZER PRODUCTS INC.
3048024	CRUCIBLE MATERIALS CORPORATION
3048147	KARO BIO AB
3048187	MEADWESTVACO PACKAGING SYSTEMS LLC
3048460	ALSTOM FRANCE SA
3048880	ZOBELE HOLDING S.P.A.
3048912	EXXONMOBIL CHEMICAL PATENTS INC.
3049154	AKZO NOBEL N.V.
3049257	OWENS-BROCKWAY GLASS CONTAINER INC.
3049367	ELAN DRUG DELIVERY LIMITED
3049573	EASTERN POLYMER INDUSTRY CO. LTD.
3049804	SAWYER, KENNETH I.
3050095	NICE SPA

3050197	ORTHO-MCNEIL PHARMACEUTICAL, INC.
3050376	ALZA CORPORATION
3050458	DEUBLIN GMBH
3050555	BAYER HEALTHCARE AG
3050575	FCB CIMENT
3050622	KONINKLIJKE KPN N.V.
3050682	TV KOHLENSAURE, TECHNIK UND VERTRIEB GMBH + CO.
3050739	KYOWA HAKKO KOGYO CO., LTD.
3050763	PHARMACIA ITALIA S.P.A. PHARMACIA & UPJOHN COMPANY
3050880	PFIZER HEALTH AB MIRAVANT MEDICAL TECHNOLOGIES
3050978	HUMAN MED AG
3051059	RECTICEL
3051098	BOEHRINGER INGELHEIM (CANADA) LTD.
3051126	BAYER CROPSCIENCE S.A.
3051211	BP CORPORATION NORTH AMERICA INC.
3051269	VECTOR INDUSTRIES FRANCE
3051416	CIBA SPEZIALITATENCHEMIE PFERSEE GMBH
3051525	OBSHESTVO S OGRANICHENNOI OTVETSTVENNOSTJU "UNIPAT"
3051750	LAND HOLDING S.A.
3051987	M FIBRETECH A/S
3052009	CARRIER CORPORATION
3052031	SYNTHESE GMBH DR.H.C. ROBERT MATHYS STIFTUNG
3052061	AXIS-SHIELD ASA
3052097	SIEMENS SCHWEIZ AG
3052133	N.V. ORGANON
3052436	WYETH
3052455	AIR LIQUIDE SANTE (INTERNATIONAL)
3052596	F. HOFFMANN-LA ROCHE AG
3052846	BAYER MATERIALSCIENCE AG
3053036	RHEINMETALL WAFFE MUNITION GMBH
3053086	GRIEBE, OLIVER KOHLRUSS, GREGOR WIESNER, HUBERT
3053101	IGV INSTITUT FUR GETREIDEVERARBEITUNG GMBH
3054017	THE PROCTER & GAMBLE COMPANY

3054125	WHD ELEKTRONISCHE PRUFTECHNIK GMBH
3054477	MVB GMBH
3054480	OPTAREL
3054594	CORDIS CORPORATION
3054610	PHARMACIA & UPJOHN COMPANY LLC
3054623	GRIEBE, OLIVER KOHLRUSS, GREGOR WIESNER, HUBERT
3054669	HAFELE GMBH & CO.
3054767	LABORATOIRES SERONO SA
3054780	GRUNENTHAL GMBH
3055029	ORGANISATION EUROPEENNE POUR LA RECHERCHE NUCLEAIRE (CERN)
3055052	KRAFT FOODS R & D, INC.
3055205	E. KHASHOGGI INDUSTRIES, LLC
3055231	HEWLETT-PACKARD COMPANY
3055440	LABORATORIOS DEL DR. ESTEVE, S.A.
3055470	MEADWESTVACO PACKAGING SYSTEMS LLC
3055485	UNILEVER N.V.
3055525	NOVEMBER AKTIENGESELLSCHAFT GESELLSCHAFT FUR MOLEKULARE MEDIZIN
3055715	PURSSEY, NEIL KENNETH WILLIAMS
3055800	HUHTAMAKI RONSBERG ZWEIGNIEDERLASSUNG DER HUHTAMAKI DEUTSCHLAND GMBH & CO. KG.
3055963	CO-LIGNE AG
3055964	MAUSER-WERKE GMBH & CO. KG
3056080	COLGATE-PALMOLIVE COMPANY
3056198	SCHERING AKTIENGESELLSCHAFT
3056272	AGRESEARCH LIMITED LINGARD LABEL COMPANY LIMITED
3056399	PFIZER PRODUCTS INC.
3056483	VORWERK & CO. INTERHOLDING GMBH
3056519	CLAUSTHALER UMWELTTECHNIK-INSTITUT GMBH (CUTEC - INSTITUT)
3056551	BARBER, STEPHEN
3056676	LORIA, ROGER M.
3056777	ASTION DEVELOPMENT A/S
3056814	QUEEN'S UNIVERSITY AT KINGSTON PENTECH PHARMACEUTICALS, INC.
3056828	ISRAELY, NIMROD
3057083	MASON, R. PRESTON
3057105	PFIZER PRODUCTS INC.

3057283	VORWERK & CO. INTERHOLDING GMBH
3057284	HEWLETT-PACKARD COMPANY
3057524	LABORATORIOS DEL DR. ESTEVE, S.A.
3057531	CIBA SPECIALTY CHEMICALS HOLDING INC.
3057544	IVAX DRUG RESEARCH INSTITUTE LTD.
3058265	ZIMMER GMBH
3058936	VORWERK & CO. INTERHOLDING GMBH
3058961	ZHANG, YUE
3059081	BAYER HEALTHCARE AG
3059142	SMURFIT PACKAGING AB
3059178	DIPHARMA S.P.A.
3059199	RUBIN, MATVEY
3059638	VRIJE UNIVERSITEIT BRUSSEL
3059682	RESEARCH IN MOTION LIMITED
3059945	PRYSMIAN CABLES & SYSTEMS LIMITED
3060000	SHULYAK, VLADIMIR NIKOLAYEVICH EFANOVA, VERA VASILYEVNA
3060007	CELANESE EMULSIONS GMBH
3060064	CARRIER CORPORATION
3060097	KYOWA HAKKO KOGYO CO., LTD.
3060736	K-PLEX INC.
3060917	WYETH
3061130	VECTURA LIMITED
3061231	TOUCHSENSOR TECHNOLOGIES, L.L.C.
3061260	FORMIFICIO MILANESE TEAM S.R.L.
3061387	CAMERA DYNAMICS GMBH
3061425	COLGATE-PALMOLIVE COMPANY
3061623	WYETH
3061633	WALTER JUDA ASSOCIATES INC.
3061656	MEADWESTVACO PACKAGING SYSTEMS LLC
3061716	VORWERK & CO. INTERHOLDING GMBH
3062230	ALKERMES CONTROLLED THERAPEUTICS, INC.
3062634	RASTOF OG GENANVENDELSE SELSKABET AF 1990 A/S
3062906	BAYER SCHERING PHARMA AKTIENGESELLSCHAFT
3063104	CELANESE EMULSIONS GMBH
3063141	EROWA AG
3063218	LELAS, TIHOMIR

3063921	THE GOODYEAR TIRE & RUBBER COMPANY
3064037	VORWERK & CO. INTERHOLDING GMBH
3064095	KABUSHIKIKAISHA IGAKI IRYO SEKKEI
3064253	KABUSHIKIKAISHA IGAKI IRYO SEKKEI
3064588	NICE-PAK PRODUCTS, INC.
3064636	THROMBOGENICS N.V

Η απόφαση αυτή να δημοσιευτεί στο Ειδικό Δελτίο Βιομηχανικής Ιδιοκτησίας (Ε.Δ.Β.Ι.)

Μαρούσι, 4 Νοεμβρίου 2008
Ο ΓΕΝΙΚΟΣ ΔΙΕΥΘΥΝΤΗΣ
ΣΕΡΑΦΕΙΜ ΣΤΑΣΙΝΟΣ



ΜΕΡΟΣ Δ΄
ΕΚΤΑΚΤΕΣ ΑΝΑΚΟΙΝΩΣΕΙΣ



OYΔEMIA

ΣΥΝΔΡΟΜΕΣ ΓΙΑ ΤΟ ΕΔΒΙ

α) Σε οπτικό δίσκο (CD), ως εξής:		
Τεύχη Α' και Β' μαζί ανά δίσκο	EYPΩ	2,00
Ετήσια συνδρομή Εσωτερικού για τα Τεύχη Α' και Β' μαζί.....	EYPΩ	22,00
Ετήσια συνδρομή Εξωτερικού για τα Τεύχη Α' και Β' μαζί.....	EYPΩ	44,00
β) Ετήσια συνδρομή για τα Τεύχη Α' και Β' μαζί σε έντυπη μορφή και σε οπτικό δίσκο (CD) ταυτόχρονα.....		
Ετήσια συνδρομή Εσωτερικού	EYPΩ	77,00
Ετήσια συνδρομή Εξωτερικού	EYPΩ	154,00
γ) Ετήσια συνδρομή για την πρόσβαση και στα δύο Τεύχη του ΕΔΒΙ στις ιστοσελίδες του ΟΒΙ.....	EYPΩ	0,00

Κάθε ενδιαφερόμενος μπορεί να προμηθεύεται το ΕΔΒΙ ή να ζητήσει να γίνει συνδρομητής από τον:

Οργανισμό Βιομηχανικής Ιδιοκτησίας (ΟΒΙ)
Παντανάσσης 5
151 25 Παράδεισος Αμαρουσίου
τηλ.: 2106828231

SUBSCRIPTIONS FOR THE INDUSTRIAL PROPERTY BULLETIN

a) On compact disc (CD):		
Volume A' and B', price per disc	EURO	2,00
Annual domestic subscription for both Volumes (A' and B')	EURO	22,00
Annual foreign subscription for both Volumes (A' and B')	EURO	44,00
b) Annual subscription for both Volumes (A' and B') in printed form and on compact disc (CD) simultaneously		
Annual domestic subscription	EURO	77,00
Annual foreign subscription	EURO	154,00
c) Annual subscription for access to both Volumes (A' and B') displayed on the OBI's website pages.....	EURO	0,00

For bulletin purchasing or subscription information, please contact:

5 Pandanassis Str.
151 25 Paradissos Amarousiou
Athens - Greece
tel.: (0030210) 6828231